

# Proračun čvrstoće horizontalnog tankostjenog spremnika za plin

---

**Kovač, Damir**

**Master's thesis / Diplomski rad**

**2010**

*Degree Grantor / Ustanova koja je dodijelila akademski / stručni stupanj:* **University of Zagreb, Faculty of Mechanical Engineering and Naval Architecture / Sveučilište u Zagrebu, Fakultet strojarstva i brodogradnje**

*Permanent link / Trajna poveznica:* <https://urn.nsk.hr/urn:nbn:hr:235:100943>

*Rights / Prava:* [In copyright](#)/[Zaštićeno autorskim pravom.](#)

*Download date / Datum preuzimanja:* **2025-03-15**

*Repository / Repozitorij:*

[Repository of Faculty of Mechanical Engineering and Naval Architecture University of Zagreb](#)



Sveučilište u Zagrebu  
**Fakultet strojarstva i brodogradnje**

# **DIPLOMSKI RAD**

Damir Kovač

Zagreb, 2010

Sveučilište u Zagrebu  
**Fakultet strojarstva i brodogradnje**

# **DIPLOMSKI RAD**

Voditelj rada:

Prof. dr. sc. Jurica Sorić

Eduard Marenić, dipl. ing. stroj.

Damir Kovač

Zagreb, 2010



SVEUČILIŠTE U ZAGREBU  
**FAKULTET STROJARSTVA I BRODOGRADNJE**



Središnje povjerenstvo za završne i diplomske ispite  
Povjerenstvo za diplomske ispite studija strojarstva za smjerove:  
procesno-energetski, konstrukcijski, brodstrojarski i inženjersko modeliranje i računalne simulacije

Sveučilište u Zagrebu Fakultet strojarstva i brodogradnje	
Datum	Prilog
Klasa:	
Ur.broj:	

## DIPLOMSKI ZADATAK

Student: **Damir Kovač**

Mat. br.:0035157008

Naslov: **Proračun čvrstoće horizontalnog tankostjenog spremnika za plin**

Opis zadatka:

Potrebno je provesti linearnu analizu naprezanja i deformacija horizontalnog spremnika za plin volumena  $500 \text{ m}^3$  prema priloženoj skici. Na temelju kriterija čvrstoće i krutosti, odabrati debljinu stijenke i potreban broj oslonaca. Na označenom kritičnom mjestu izračunati koncentraciju naprezanja primjenom postupka podmodeliranja. Proračun provesti za radni tlak  $p = 1,2 \text{ MPa}$  i ispitni tlak  $p = 1,8 \text{ MPa}$ . Potrebno je također konstruirati i proračunati postolja spremnika. Primijeniti metodu konačnih elemenata koristeći programski paket ABAQUS.

Za navedena opterećenja dijagramski prikazati raspodjelu unutarnjih sila, naprezanja i pomaka po konturi spremnika te za usvojene dimenzije spremnika i konstrukciju oslonaca priložiti crteže.

U radu treba navesti korištenu literaturu i eventualno dobivenu pomoć.

Zadatak zadan:

14. svibnja 2009.

Zadatak zadao:

Prof. dr. sc. Jurica Sorić/ Eduard Marenić, dipl.ing.

Rok predaje rada:

Svibanj 2010.

Predsjednik Povjerenstva:

Prof. dr. sc. Mladen Andrassy

Referada za diplomske i završne ispite

Obrazac DS – 3A/PDS - 3A



## **Izjava**

Izjavljujem pod punom materijalnom i moralnom odgovornošću da sam diplomski rad izradio samostalno, isključivo znanjem stečenim na Fakultetu strojarstva i brodogradnje Sveučilišta u Zagrebu.

Ovim putem bih se zahvalio voditeljima rada prof. dr. sc. Jurici Soriću i Eduardu Mareniću, dipl. ing. stroj., te asistentu Ivici Skozritu, dipl. ing. stroj. koji mi je također mnogo pomogao pri izradi ovoga rada.

Na kraju, no ne i najmanje važnima, htio bih se zahvaliti svojoj obitelji na moralnoj i financijskoj potpori tokom cijelog studija.

U Zagrebu, svibanj 2010.

## Sažetak

Tlačni se spremnici koriste u različitim primjenama, kako u industriji tako i u privatnom sektoru. Mogu služiti u domaćinstvu kao spremnici za toplu i hladnu vodu, plin ili u industriji kao spremnici za ukapljene plinove poput amonijaka, propana ili butana.

Prije samog proračuna čvrstoće tlačnog spremnika objašnjene su i verificirane metode i procedure u numeričkoj analizi. Za numeričku analizu korišteni su ljuskasti i tetraedarski konačni elementi. Obje vrste konačnih elemenata su detaljno objašnjene i verificirane na jednostavnim primjerima. Nakon opisa konačnih elemenata slijedi objašnjenje metode podmodeliranja koja je također vrlo važna u ovome radu jer se pomoću nje vršila analiza spoja samoga spremnika sa priključkom. Kako je navedeno u zadatku rada, spremnik je potrebno analizirati kada je opterećen ispitnim tlakom, te potom i radnim tlakom. Kako je debljina stijenke tlačnog spremnika jedan od parametara koji je potrebno proračunati, pomoću približnog analitičkog proračuna određena je orijentacijska debljina, a numeričkim se analizama dolazi do njene konačne vrijednosti. Također jedan od zadataka je i konstrukcija i analiza oslonaca. U prvotnom stadiju tlačni je spremnik proračunat bez priključaka i modela oslonaca. Razmještaj i broj potrebnih oslonaca odabrani su prema numeričkim analizama. Nakon odabira potrebnog broja i pozicije oslonaca prilazi se samoj konstrukciji istih. Utvrđivanjem pomoću numeričke analize da odabrano postolje zadovoljava kriterije čvrstoće i krutosti, može se krenuti na završni korak, proračun debljine stijenke ukrute na spoju priključka i spremnika. Potrebno je napomenuti da svako dodavanje otvora na spremniku narušava njegovu stabilnost te se javljaju velike koncentracije naprezanja na mjestu spoja spremnika sa priključkom. Da bi se preciznije analizirao taj spoj, korištena je tehnika podmodeliranja. U konačnici, prikazana je završna konstrukcija spremnika sa postoljem, te raspodjelom naprezanja. Za svaki korak konstruiranja, paralelno se analizira problem kada je opterećen ispitnim, odnosno radnim tlakom.

**SADRŽAJ**

POPIS OZNAKA .....	V
POPIS SLIKA .....	VII
POPIS TABLICA.....	XII
1. UVOD .....	1
2. KONAČNI ELEMENTI .....	3
2.1. Konačni elementi za analizu ljustaka .....	3
2.2. Konačni elementi za analizu trodimenzijskih tijela (kontinuum elementi).....	10
3. VERIFIKACIJA KONAČNIH ELEMENATA .....	13
3.1. Ispitivanje konvergencije konačnih elemenata za analizu ljustaka .....	13
3.1.1. Analitičko rješenje .....	14
3.1.2. Numeričko rješenje .....	14
3.2. Ispitivanje konvergencije konačnih elemenata za analizu trodimenzijskih tijela .....	23
3.2.1. Analitičko rješenje [17].....	23
3.2.2. Numeričko rješenje .....	24
4. PODMODELIRANJE [13] .....	30
4.1. Tehnike podmodeliranja.....	30
4.2. Tipovi podmodeliranja .....	31
4.2.1. Prijelaz sa globalnog ljustakog modela na trodimenzijski podmodel .....	32
4.2.2. Prijelaz sa globalnog trodimenzijskog modela na trodimenzijski podmodel.....	33
4.3. Definiranje geometrijskih tolerancija.....	33
4.3.1. Apsolutna tolerancija .....	34
4.3.2. Relativna tolerancija .....	34
4.3.3. Definiranje geometrijske tolerancije pri prijelazu sa globalnog ljustakog modela na trodimenzijski podmodel.....	34
4.3.4. Definiranje geometrijske tolerancije pri prijelazu sa globalnog trodimenzijskog modela na trodimenzijski podmodel.....	35
4.4. Povezivanje globalnog modela i podmodela.....	35
4.5. Definiranje elemenata globalnog modela za pogon podmodela .....	36



5. VERIFIKACIJA PODMODELIRANJA .....	37
5.1. Analitičko rješenje [17].....	37
5.2. Numeričko rješenje .....	38
5.2.1. Globalni model.....	38
5.2.2. Podmodel .....	40
6. NUMERIČKA ANALIZA ČVRSTOĆE TLAČNOG SPREMNIKA .....	43
6.1. Određivanje približne debljine stijenke.....	43
6.2. Verifikacija hidrostatskog tlaka .....	45
6.2.1. Analitičko rješenje .....	46
6.2.2. Numeričko rješenje .....	47
6.3. Provjera reakcija u osloncima .....	53
6.4. Numeričko određivanje debljine stijenke.....	55
6.5. Variranje pozicija i broja oslonaca.....	63
6.5.1. Spremnik oslonjen na 3 oslonca.....	63
6.5.2. Spremnik oslonjen na 4 oslonca.....	67
6.5.3. Spremnik oslonjen na 5 oslonaca.....	70
6.6. Numerička analiza konstrukcije oslonca.....	75
6.6.1. Prvi oblik oslonca .....	75
6.6.2. Drugi oblik oslonca.....	82
6.6.3. Treći oblik oslonca.....	93
6.7. Numerička analiza priključka na tlačnom spremniku .....	100
6.8. Konačna konstrukcija tlačnog spremnika .....	108
7. ZAKLJUČAK .....	112
8. POPIS LITERATURE .....	114

## POPIS OZNAKA

$a, b$	dimenzije ploče, grede
$E$	modul elastičnosti
$F$	koncentrirana sila
$F_1, F_2$	reakcije u osloncima
$G$	težina
$g$	gravitacija Zemlje
$h$	debljina stijenke
$I$	moment inercije
$l$	duljina
$N_x, N_\varphi, N_g$	membranske sile
$N_{x\varphi}$	posmična membranska sila
$n$	smjer normale
$p_0$	kontinuirano površinsko opterećenje
$p_h, p_i, p_r$	hidrostatski, ispitni i radni tlak
$q$	linijsko kontinuirano opterećenje
$R_c, R_s, R_t$	radijusi cilindričnog, sfernog i torusnog dijela
$R_{p0,2}$	konvencionalna granica tečenja
$S_i, S_r$	faktori sigurnosti za ispitne i radne uvjete
$u, v, w$	komponente pomaka u smjeru osi $x, y, z$
$V$	volumen

$w^*$	normirani pomak
$X, Y, Z, x, y, z$	Kartezijeve koordinate
$\alpha_1, \alpha_2$	krivocrtne koordinate
$\varphi_x, \varphi_y, \varphi_z$	zakreti oko osi $x, y, z$
$\nu$	Poissonov koeficijent
$\rho$	gustoća
$\sigma_1, \sigma_2$	cirkularno, aksijalno naprezanje
$\sigma_{\text{dop}}$	dopušteno naprezanje
$\sigma_{\text{ekv}}$	ekvivalentno naprezanje
$\sigma_x, \sigma_y, \sigma_z$	normalne komponente naprezanja u Kartezijevu koordinatnom sustavu
$\sigma_r, \sigma_\varphi, \sigma_z$	normalne komponente naprezanja u cilindričnom koordinatnom sustavu

## POPIS SLIKA

Slika 1.1. Havarije tlačnih spremnika [1].....	1
Slika 1.2. Primjer tlačnog spremnika [7].....	2
Slika 2.1. Konačni elementi unutar programskog paketa <i>Abaqus</i> [13] .....	3
Slika 2.2. Sustav imenovanja 3D ljuskastih elemenata [13] .....	5
Slika 2.3. Prikaz ljuskastih elemenata <i>Abaqus</i> -u [13] .....	5
Slika 2.4. a) i b) Deformacija tanke i debele ljuske [13] .....	6
Slika 2.5. Točke integracije po debljini ljuske [13].....	7
Slika 2.6. Točke integracije po površini elemenata [13] .....	7
Slika 2.7. Određivanje smjera normale ljuskastog elementa [13] .....	8
Slika 2.8. Pomak referentne plohe [13] .....	8
Slika 2.9. Dvostruko zakrivljeni četverokutni konačni element [12] .....	9
Slika 2.10. Način imenovanja trodimenzionalnih konačnih elemenata u paketu <i>Abaqus</i> [13] .....	10
Slika 2.11. Točke integracije na linearnom i paraboličnom tetraedarskom elementu [13] .....	11
Slika 3.1. a) i b) Uklještena ploča opterećena kontinuiranim opterećenjem .....	13
Slika 3.2. Prikaz rubnih uvjeta na $\frac{1}{4}$ ploče .....	15
Slika 3.3. Diskretizacija $\frac{1}{4}$ ploče sa S3 konačnim elementima .....	15
Slika 3.4. Deformirani oblik i raspodjela pomaka u smjeru osi 3, tj. osi $z$ (mm) .....	16
Slika 3.5. Prikaz konvergencije pomaka u točki $B$ sa S3 konačnim elementima .....	16
Slika 3.6. Diskretizacija $\frac{1}{4}$ ploče sa S4R konačnim elementima .....	17
Slika 3.7. Deformirani oblik i raspodjela pomaka u smjeru osi 3, tj. osi $z$ (mm) .....	17
Slika 3.8. Prikaz konvergencije pomaka u točki $B$ sa S4R konačnim elementima .....	18
Slika 3.9. Diskretizacija $\frac{1}{4}$ ploče sa STRI65 konačnim elementima.....	18
Slika 3.10. Deformirani oblik i raspodjela pomaka u smjeru osi 3, tj. osi $z$ (mm) .....	19
Slika 3.11. Prikaz konvergencije pomaka u točki $B$ sa STRI65 konačnim elementima.....	19
Slika 3.12. Diskretizacija $\frac{1}{4}$ ploče sa S8R5 konačnim elementima .....	20
Slika 3.13. Deformirani oblik i raspodjela pomaka u smjeru osi 3, tj. osi $z$ (mm) .....	20
Slika 3.14. Prikaz konvergencije pomaka u točki $B$ sa S8R5 konačnim elementima .....	21
Slika 3.15. Usporedni prikaz konvergencije pomaka u točki $B$ za sve korištene elemente.....	21
Slika 3.16. Usporedni prikaz konvergencije pomaka u točki $B$ s obzirom na broj elemenata .....	22
Slika 3.17. Prikaz geometrije problema [17].....	23
Slika 3.18. Prikaz geometrije modela, rubnih uvjeta i opterećenja .....	25
Slika 3.19. Prikaz mreže konačnih elemenata na modelu grede .....	25
Slika 3.20. Prikaz raspodjele pomaka $w$ (mm) duž deformiranog oblika grede.....	26
Slika 3.21. Konvergencija normiranog pomaka $w^*$ sa C3D4 konačnim elementima .....	26
Slika 3.22. Prikaz mreže konačnih elemenata na modelu grede .....	27

Slika 3.23. Prikaz raspodjele pomaka $w$ (mm) duž deformiranog oblika grede.....	28
Slika 3.24. Konvergencija normiranog pomaka $w^*$ sa C3D10M konačnim elementima.....	28
Slika 3.25. Usporedni prikaz konvergencije pomaka u točki $B$ za C3D4 i C3D10M elemente.....	29
Slika 4.1. Globalni model.....	32
Slika 4.2. Podmodel .....	32
Slika 4.3. Prikaz stvarnog modela izrađenog tehnikom podmodeliranja .....	32
Slika 4.4. Središnja zona .....	33
Slika 4.5. Vanjska tolerancija kod <i>shell - to - solid</i> modeliranja .....	34
Slika 4.6. Geometrijska tolerancija kod <i>solid - to - solid</i> podmodeliranja.....	35
Slika 4.7. Globalni model.....	35
Slika 4.8. Povećani podmodel .....	36
Slika 4.9. Globalni model s koincidentnim površinama u području „pogonjenih“ čvorova .....	36
Slika 5.1. Geometrija zadatka [17].....	37
Slika 5.2. Prikaz geometrije modela, rubnih uvjeta i opterećenja .....	38
Slika 5.3. Model grede diskretiziran mrežom konačnih elemenata.....	39
Slika 5.4. Raspodjela pomaka $w$ (mm) po deformiranom obliku grede .....	39
Slika 5.5. Prikaz globalnog modela i podmodela s rubnim uvjetima .....	40
Slika 5.6. Podmodel diskretiziran mrežom konačnih elemenata.....	41
Slika 5.7. Raspodjela pomaka $w$ (mm) po deformiranom obliku podmodela .....	41
Slika 6.1 Početna konstrukcija spremnika.....	43
Slika 6.2. Prikaz geometrije problema .....	45
Slika 6.3. Prikaz geometrije i rubnih uvjeta .....	48
Slika 6.4. Diskretizacija $\frac{1}{2}$ spremnika sa S8R5 konačnim elementima .....	48
Slika 6.5. a) i b) Konvergencija normiranih naprezanja $\sigma_x^*$ i $\tau_{x\varphi}^*$ u točki B .....	49
Slika 6.6. Deformirani oblik $\frac{1}{2}$ spremnika, raspodjela ekvivalentnog naprezanja (MPa).....	50
Slika 6.7. Raspodjela naprezanja $\sigma_x$ (MPa) u cilindričnom koordinatnom sustavu .....	50
Slika 6.8 Raspodjela naprezanja $\tau_{x\varphi}$ (MPa) u cilindričnom koordinatnom sustavu.....	51
Slika 6.9. Usporedba analitičkog i numeričkog rješenja naprezanja $\sigma_x$ duž izvodnice.....	51
Slika 6.10 Usporedba analitičkog i numeričkog rješenja naprezanja $\sigma_x$ po visini spremnika.....	52
Slika 6.11. Usporedba analitičkog i numeričkog rješenja naprezanja $\tau_{x\varphi}$ duž izvodnice .....	52
Slika 6.12 Usporedba analitičkog i numeričkog rješenja naprezanja $\tau_{x\varphi}$ po visini spremnika .....	53
Slika 6.13 Vektori reakcijskih sila u osloncima u smjeru osi $z$ .....	54
Slika 6.14. a) i b) Prikaz geometrije modela, rubnih uvjeta i opterećenja.....	56
Slika 6.15. a) i b) Raspodjela $\sigma_{ekv}$ (MPa) za $h = 12 \text{ mm}$ – ispitni tlak.....	57

Slika 6.16. a) i b) Raspodjela $\sigma_{ekv}$ (MPa) za $h = 12 \text{ mm}$ – radni tlak .....	57
Slika 6.17. a) i b) Raspodjela $\sigma_{ekv}$ (MPa) za $h = 18 \text{ mm}$ – ispitni tlak.....	58
Slika 6.18. a) i b) Raspodjela $\sigma_{ekv}$ (MPa) za $h = 18 \text{ mm}$ – radni tlak .....	59
Slika 6.19. Dimenzije spremnika pri $R_t / R_s = 0,3$ .....	59
Slika 6.20. a) i b) Raspodjela $\sigma_{ekv}$ (MPa) za $R_t / R_s = 0,3$ – ispitni tlak.....	60
Slika 6.21. a) b) Raspodjela $\sigma_{ekv}$ (MPa) za $R_t / R_s = 0,3$ – radni tlak.....	61
Slika 6.22. Povećanje razmaka između oslonaca .....	61
Slika 6.23. a) i b) Raspodjela $\sigma_{ekv}$ (MPa) pri povećanom razmaku oslonaca – ispitni tlak .....	62
Slika 6.24. a) i b) Raspodjela $\sigma_{ekv}$ (MPa) pri povećanom razmaku oslonaca – radni tlak .....	63
Slika 6.25. Spremnik oslonjen na tri oslonca .....	64
Slika 6.26. a) i b) Raspodjela $\sigma_{ekv}$ (MPa) na spremniku s tri oslonca – ispitni tlak .....	64
Slika 6.27. a) i b) Raspodjela $\sigma_\varphi$ (MPa) na spremniku s tri oslonca – ispitni tlak.....	65
Slika 6.28. a) i b) Raspodjela $\sigma_{ekv}$ (MPa) na spremniku s tri oslonca – radni tlak.....	66
Slika 6.29. a) i b) Raspodjela $\sigma_\varphi$ (MPa) na spremniku s tri oslonca – radni tlak.....	67
Slika 6.30. Spremnik oslonjen na četiri oslonca.....	67
Slika 6.31. a) i b) Raspodjela $\sigma_{ekv}$ (MPa) na spremniku s četiri oslonca – ispitni tlak .....	68
Slika 6.32. a) i b) Raspodjela $\sigma_\varphi$ (MPa) na spremniku s četiri oslonca – ispitni tlak .....	69
Slika 6.33. Raspodjela $\sigma_{ekv}$ (MPa) na spremniku s četiri oslonca – radni tlak.....	69
Slika 6.34. a) i b) Raspodjela $\sigma_\varphi$ (MPa) na spremniku s četiri oslonca – radni tlak.....	70
Slika 6.35. Spremnik oslonjen na pet oslonaca .....	70
Slika 6.36. a) b) Raspodjela $\sigma_{ekv}$ (MPa) na spremniku s pet oslonca – ispitni tlak.....	72
Slika 6.37. Raspodjela $\sigma_\varphi$ (MPa) na spremniku s pet oslonca – ispitni tlak.....	73
Slika 6.38. Raspodjela $\sigma_{ekv}$ (MPa) na spremniku s pet oslonca – radni tlak.....	74
Slika 6.39. Raspodjela $\sigma_\varphi$ (MPa) na spremniku s pet oslonca – radni tlak.....	74
Slika 6.40. Prvi oblik oslonca.....	75
Slika 6.41. Prikaz ukrutnih ploča .....	76
Slika 6.42. Prikaz geometrije modela, rubnih uvjeta i opterećenja .....	76
Slika 6.43. Mreža konačnih elemenata na cijelome modelu .....	77
Slika 6.44. Mreža konačnih elemenata na modelu oslonca.....	77
Slika 6.45. a) i b) Raspodjela $\sigma_{ekv}$ (MPa) po modelu spremnika i postolja – ispitni tlak.....	78
Slika 6.46. Raspodjela $\sigma_\varphi$ (MPa) po modelu spremnika i postolja – ispitni tlak.....	79
Slika 6.47. a) i b) Raspodjela $\sigma_{ekv}$ (MPa) po modelu spremnika i postolja – radni tlak .....	80

Slika 6.48. a) i b) Raspodjela $\sigma_{\varphi}$ (MPa) po modelu spremnika i postolja – radni tlak .....	81
Slika 6.49. Prikaz obuhvatnog kuta prvog modela postolja .....	82
Slika 6.50. Drugi oblik oslonca .....	82
Slika 6.51. Prikaz geometrije modela, rubnih uvjeta i opterećenja .....	83
Slika 6.52. Mreža konačnih elemenata na cijelome modelu .....	84
Slika 6.53. Mreža konačnih elemenata na modelu oslonca .....	84
Slika 6.54. a) i b) Raspodjela $\sigma_{ekv}$ (MPa) po modelu spremnika i postolja – ispitni tlak .....	85
Slika 6.55. a) i b) Raspodjela $\sigma_{\varphi}$ (MPa) po modelu spremnika i postolja – ispitni tlak .....	86
Slika 6.56. a) i b) Raspodjela $\sigma_{ekv}$ (MPa) po modelu spremnika i postolja – radni tlak .....	87
Slika 6.57. a) i b) Raspodjela $\sigma_{\varphi}$ (MPa) po modelu spremnika i postolja – radni tlak .....	88
Slika 6.58. Prikaz pozicije ukrutnog prstena .....	89
Slika 6.59. a) i b) Raspodjela $\sigma_{ekv}$ (MPa) po modelu spremnika i postolja – ispitni tlak .....	90
Slika 6.60. a) i b) Raspodjela $\sigma_{\varphi}$ (MPa) po modelu spremnika i postolja – ispitni tlak .....	91
Slika 6.61. a) i b) Raspodjela $\sigma_{ekv}$ (MPa) po modelu spremnika i postolja – radni tlak .....	92
Slika 6.62. a) i b) Raspodjela $\sigma_{\varphi}$ (MPa) po modelu spremnika i postolja – radni tlak .....	93
Slika 6.63. Treći oblik oslonca – optimirani oblik .....	93
Slika 6.64. Prikaz geometrije modela, rubnih uvjeta i opterećenja .....	94
Slika 6.65. Mreža konačnih elemenata na cijelome modelu .....	94
Slika 6.66. Mreža konačnih elemenata na modelu oslonca .....	95
Slika 6.67. Raspodjela $\sigma_{ekv}$ (MPa) po modelu spremnika i postolja – ispitni tlak .....	95
Slika 6.68. a) i b) Raspodjela $\sigma_{ekv}$ (MPa) po modelu postolja – ispitni tlak .....	96
Slika 6.69. Raspodjela $\sigma_{\varphi}$ (MPa) po modelu postolja – ispitni tlak .....	97
Slika 6.70. Raspodjela $\sigma_{ekv}$ (MPa) po modelu spremnika i postolja – radni tlak .....	98
Slika 6.71. Raspodjela $\sigma_{ekv}$ (MPa) po modelu postolja – radni tlak .....	98
Slika 6.72. Raspodjela $\sigma_y$ (MPa) po modelu postolja – radni tlak .....	99
Slika 6.73. Raspodjela $\sigma_{ekv}$ (MPa) po modelu postolja – ispitni tlak .....	99
Slika 6.74. Raspodjela $\sigma_y$ (MPa) po modelu postolja – ispitni tlak .....	100
Slika 6.75. Geometrija spremnika i priključaka .....	101
Slika 6.76. a) i b) Prikaz rubnih uvjeta i opterećenja .....	102
Slika 6.77. Mreža konačnih elemenata na globalnom modelu priključka .....	102
Slika 6.78. Raspodjela $\sigma_{ekv}$ (MPa) po globalnom modelu – ispitni tlak .....	103
Slika 6.79. Raspodjela $\sigma_{ekv}$ (MPa) po globalnom modelu – radni tlak .....	103
Slika 6.80. Prikaz geometrije podmodela .....	104

Slika 6.81. Prikaz pozicije podmodela, rubnih uvjeta i opterećenja.....	104
Slika 6.82. Mreža konačnih elemenata na geometriji podmodela.....	105
Slika 6.83. Raspodjela $\sigma_{ekv}$ (MPa) po geometriji podmodela – ispitni tlak .....	105
Slika 6.84. Raspodjela $\sigma_y$ (MPa) po geometriji podmodela – ispitni tlak .....	106
Slika 6.85. Raspodjela $\sigma_{ekv}$ (MPa) po geometriji podmodela – radni tlak .....	106
Slika 6.86. Raspodjela $\sigma_y$ (MPa) po geometriji podmodela – radni tlak .....	107
Slika 6.87. Završni oblik konstrukcije tlačnog spremnika i postolja.....	108
Slika 6.88. Raspodjela pomaka $U_3$ (mm) po konstrukciji u smjeru osi $z$ – ispitni tlak.....	108
Slika 6.89. Raspodjela pomaka $U_3$ (mm) po konstrukciji u smjeru osi $z$ – ispitni tlak.....	109
Slika 6.90. Raspodjela naprezanja $\sigma_\varphi$ (MPa ) duž izvodnice – ispitni tlak.....	109
Slika 6.91. Raspodjela naprezanja $\sigma_\varphi$ (MPa ) duž izvodnice – radni tlak .....	110
Slika 6.92. Raspodjela naprezanja $\sigma_x$ (MPa ) duž izvodnice – ispitni tlak.....	110
Slika 6.93. Raspodjela naprezanja $\sigma_x$ (MPa ) duž izvodnice – radni tlak.....	111

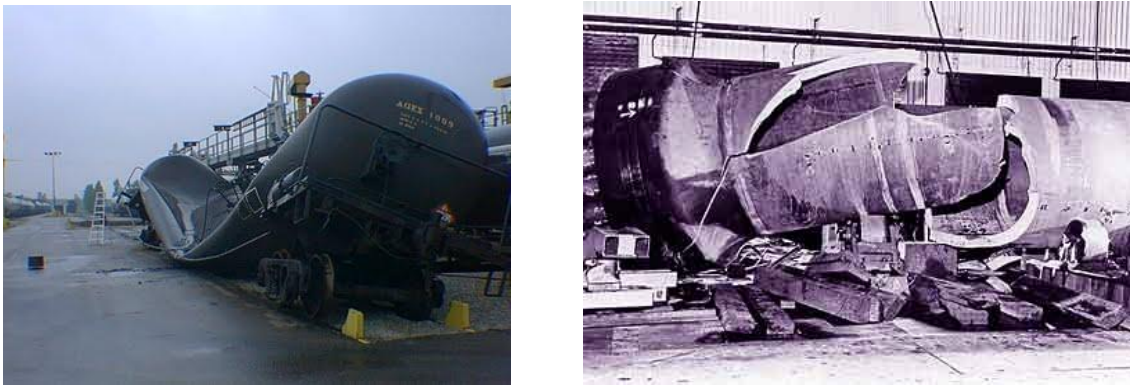


## POPIS TABLICA

Tablica 5.1. Usporedba rezultata dobivenih tehnikom podmodeliranja.....	42
Tablica 6.1. Usporedba naprezanja $\sigma_x$ i $\sigma_\varphi$ (MPa).....	71

## 1. UVOD

Tlačni spremnik je zatvoreni kontejner namijenjen za skladištenje plinova ili kapljevina na tlaku koji se bitno razlikuje od okolišnog tlaka. Razlika tlaka je vrlo opasna i mnogo kobnih nesreća je obilježilo povijest razvoja i upotrebe tlačnih spremnika. Prema tome, za njihov izgled, proizvodnju i rad zaduženi su inženjeri. Iz tih razloga definicija tlačnog spremnika varira od zemlje do zemlje, ali uključuje parametre kao što su najviši sigurni radni tlak i temperatura. Veliki broj tlačnih spremnika je izumljen tokom industrijske revolucije, točnije u Velikoj Britaniji gdje su se koristili kao bojleri za proizvodnju pare za pogon parnih strojeva. Standardi za konstrukciju i testiranje uvedeni su tek nakon nekoliko velikih eksplozija koje su uzrokovale gubitke života i materijalne štete, te su dovele do certifikacije sustava.



Slika 1.1. Havarije tlačnih spremnika [1]

Tlačni su spremnici projektirani tako da rade sigurno pri određenom tlaku i temperaturi. Spremnik koji je neadekvatno konstruiran kako bi podnio visoki tlak predstavlja vrlo veliku opasnost. Upravo se iz tih razloga sama konstrukcija i provjera izvršava prema standardima kao što su ASME (*American Society Of Mechanical Engineers*) Boiler and Pressure Vessel Code u Sjevernoj Americi [2], PED (*Pressure Equipment Directive*) u Europskoj Uniji [3], JIS (*Japanese Industrial Standard*) u Japanu [4], CSA B51 u Kanadi [5] ili AS1210 u Australiji [6].

Za izradu tlačnih spremnika generalno može poslužiti bilo koji materijal koji posjeduje dovoljna vlačna svojstva i kemijski je postojan. Mnogi spremnici izrađeni su od čelika. Za proizvodnju sferičnog spremnika potrebno je kovane dijelove zajedno zavariti. Kovanjem se neka mehanička svojstva čelika poboljšaju, ali zavarivanjem se ona smanjuju. U slučaju zavarivanja je stoga potrebno odabrati čelik koji je vrlo otporan na udarce i kemijski je postojan kako bi spremnik zadovoljio međunarodne standarde sigurnosti. Neki se tlačni

spremnici izrađuju i od kompozitnih materijala kao na primjer od ugljičnih vlakna omotanih polimerom. S obzirom da ugljična vlakna imaju vrlo visoku vlačnu čvrstoću, tlačni spremnici mogu biti vrlo lagani, ali isto tako i komplicirani za proizvodnju.



**Slika 1.2. Primjer tlačnog spremnika [7]**

U današnje vrijeme numeričke metode imaju veliku ulogu u proračunima tlačnih spremnika. Prije razvoja programskih paketa koji koriste konačne elemente, proračuni tlačnih spremnika su računati pomoću analitičkih izraza. Tehnološki napredak računala omogućio je da metoda konačnih elemenata postane praktični alat u studijama tlačnih spremnika, posebno u određivanju naprezanja u lokalnim područjima oko spojeva spremnika sa priključkom ili ukrutnim prstenom i u ostalim dijelovima koje je teško analizirati računajući ručno. Iako metoda konačnih elemenata daje rezultate u vrlo kratkom vremenskom periodu, vrlo je važno razumjeti sam program i predmet koji se modelira. Ukoliko korisnik ne rabi dobar model, vrijeme je izgubljeno, a ono još važnije je da su podaci potpuno neupotrebljivi. Time numerička metoda može biti i vrlo opasan alat. Danas se na tržištu mogu naći brojni programski paketi koji koriste metodu konačnih elemenata, kao što su *Abaqus*, *MSC.FEA*, *Ansys*...

U ovome je radu primijenjen programski paket *Abaqus* [8] pomoću kojega je analiziran cjelokupni tlačni spremnik, te su kasnije, metodom podmodeliranja, analizirana lokalna područja oko spoja spremnika i priključka kako bi se dobili što precizniji rezultati.

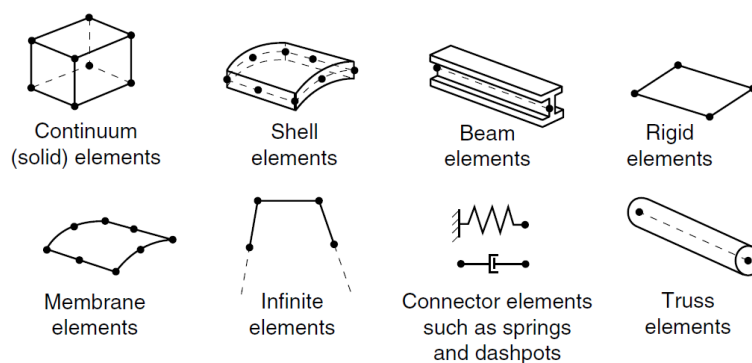
## 2. KONAČNI ELEMENTI

Metoda konačnih elemenata razvijena je otprilike četrdesetih godina dvadesetoga stoljeća. Tada je A. Hrenikoff [9] rješavajući problem teorije elastičnosti podijelio kontinuum na više jednostavnih međusobno spojenih štapnih elemenata. Pojam konačnoga elementa uveo je R. W. Clough 1960 [10]. U to se doba otprilike uvodi i matrični zapis u metodama analize konstrukcija čime se omogućuje prilagođavanje za rad na računalu. Nakon što je metoda konačnih elemenata matematički formulirana, njezina upotreba na računalu počela se širiti velikom brzinom. Sve je veći broj publikacija na tu temu, te su se počeli pojavljivati i prvi programi koji su koristili metodu konačnih elemenata. Tako je NASA razvila prvi programski paket *Nastran* [11] koji je kasnije komercijaliziran. Time je započeo nagli razvoj tako da je u današnje vrijeme metoda zastupljena u svim granama inženjerstva.

Princip metode konačnih elemenata temelji se na diskretizaciji kontinuuma. Kontinuum koji sadrži beskonačno mnogo stupnjeva slobode gibanja zamjenjuje se sa modelom koji sadrži konačni broj međusobno povezanih elemenata s ograničenim brojem stupnjeva slobode. Izvedeno je više vrsta konačnih elemenata ovisno o obliku i nepoznatim parametrima u čvorovima. Tako su formulirani elementi za jednodimenzijsku analizu poput, štapnih ili grednih elemenata, elementi za dvodimenzijsku analizu u koju ubrajamo na primjer pločaste i ljuskaste elemente i elementi za trodimenzijsku analizu kojoj pripadaju tetraedarski i heksaedarski elementi... [12]

### 2.1. Konačni elementi za analizu ljusaka

Unutar velikog izbora konačnih elemenata, u programskom paketu *Abaqus* [8, 13], nalaze se ljuskasti elementi pomoću kojih je moguće opisati zakrivljene ljuskaste konstrukcije. Slikom 2.1, uz ljuskasti element prikazani su i ostali najčešće korišteni konačni elementi.



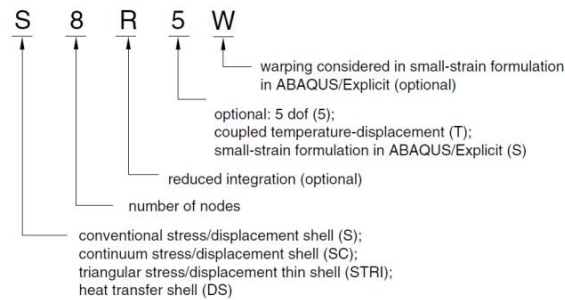
Slika 2.1. Konačni elementi unutar programskog paketa *Abaqus* [13]

Ljuskasti elementi mogu također opisati savijanje kompozitnih materijala. Ti elementi unutar programskog paketa *Abaqus* [8, 12] podijeljeni su u tri kategorije: na opće konačne elemente, te na elemente za analizu tankih i debelih ljusaka. Zbog kraćega zapisa elementi za analizu tankih i debelih ljusaka referencirani će se kao tanki i debeli ljuskasti elementi. Tanki ljuskasti elementi daju rješenje za probleme koji su adekvatno opisani sa Kirchhoffovom teorijom, debeli ljuskasti elementi su prikladni za konstrukcije koje su najbolje opisane prema Mindlinovoj teoriji, a opći ljuskasti elementi daju rješenje i za tanke i za debele ljuskaste probleme. Također, unutar programskog paketa *Abaqus* nalaze se dva modula: *Abaqus/Standard* [14] i *Abaqus/Explicit* [15]. *Abaqus/Standard* koristi tehnologiju idealnu za rješavanje statičkih problema i problema koji uključuju male dinamičke utjecaje, jer daje vrlo precizna rješenja naprezanja. Unutar jedne simulacije moguće je analizirati model i u vremenskoj i u frekvencijskoj domeni. Za razliku od prethodno opisanog modula, *Abaqus/Explicit* modul je posebno dobro prilagođen za rješavanje problema dinamičkog gibanja u kratkom vremenskom intervalu kao što su testovi pada potrošačke elektronike (fotoaparati, tvrdi diskovi), automobilski sudari (*crash test*) i balistički udari. Mogućnost modula *Abaqus/Explicit* da efektivno rješava nelinearno ponašanje u kojemu se javlja kontakt, čini ga vrlo popularnim za simulacije kvazistatičnih problema kao što su valjanje vrućeg metala i polagano gnječenje apsorbera energije. Rezultati modula *Abaqus/Explicit* mogu se u bilo kojem trenutku uzeti kao početni rubni uvjeti u modulu *Abaqus/Standard*. Analogno tome, analize koje su započete u modulu *Abaqus/Standard* mogu se nastaviti u *Abaqus/Explicit*. Svaki od modula sadrži i određene konačne elemente. U ovome slučaju pažnja će biti usmjerena na ljuskaste elemente. Dok modul *Abaqus/Standard* sadrži ljuskaste elemente iz sve tri kategorije, modul *Abaqus/Explicit* sadrži samo opće ljuskaste elemente. Također treba napomenuti da nisu svi ljuskasti elementi iz programskog paketa *Abaqus* formulirani za analize s velikim pomacima.

Prije nego se spomene ikoji od konačnih elemenata koje sadrži *Abaqus*, potrebno je objasniti njihovo označavanje. Konačni elementi unutar *Abaqus*-a imaju posebni sustav označavanja. Imenovanje ljuskastih elemenata ovisi o tome koliko element sadrži dimenzija. Trodimenzijski konačni ljuskasti elementi su imenovani kao što je prikazano na slici 2.2.

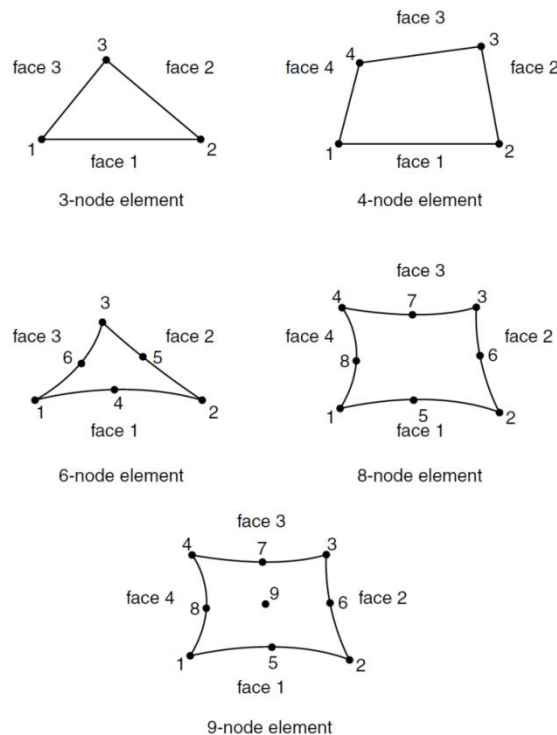
U opće ljuskaste elemente se ubrajaju osnosimetrični elementi SAX1, SAX2 i SAX2T i elementi za trodimenzijsku analizu S3, S4, S3R, S4R, S4RS, S3RS i S4RSW, gdje su S4RS, S3RS i S4RSW elementi za male pomake i dostupni su samo u modulu *Abaqus/Explicit* [15].

Opći elementi daju precizna rješenja za sve vrste opterećenja, neovisno o tome radi li se o problemima s tankim ili debelim ljuskama. Ovi elementi ne podliježu „shear - locking“ efektu.



Slika 2.2. Sustav imenovanja 3D ljuskastih elemenata [13]

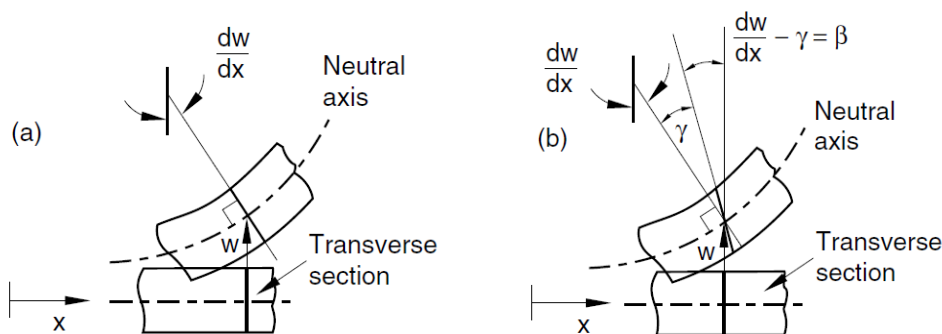
Elementi za analizu tankih ljusaka dostupni su jedino u modulu *Abaqus/Standard* [14]. Grupi elemenata za male pomake pripadaju i trokutni element STRI65 i četverokutni element S8R5. Tanki ljuskasti elementi mogu dati bolje rezultate za složene probleme gdje je poželjno smanjenje broja stupnjeva slobode upotrebljavajući elemente s pet stupnjeva slobode po čvoru. Međutim, trebali bi se upotrebljavati na problemima koji nemaju ili imaju vrlo malo izraženu nelinearnost, zatim gdje rotacijski stupanj slobode nije potreban i u situacijama gdje su površina ljuske i polje pomaka poravnati tako da se bolja preciznost može postići sa ljuskastim elementima drugoga reda. Slika 2.3 prikazuje ljuskaste konačne elemente u programskom paketu *Abaqus* [13].



Slika 2.3. Prikaz ljuskastih elemenata *Abaqus*-u [13]

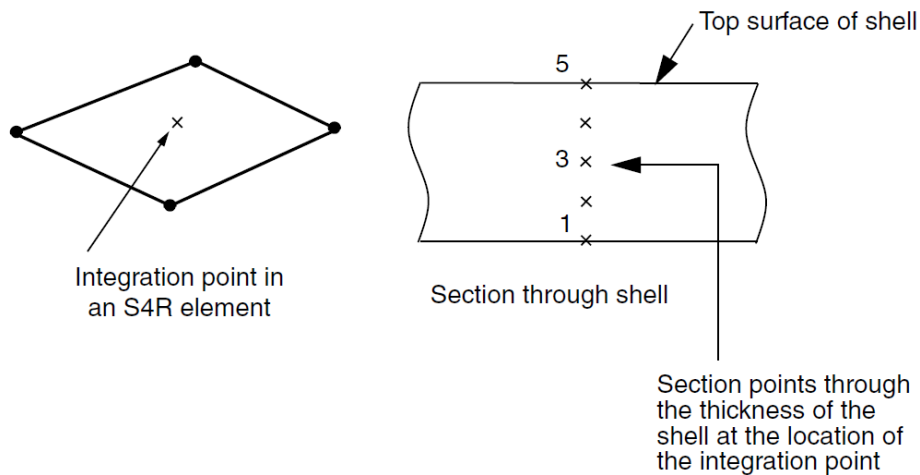
Tanki ljuskasti elementi su potrebni u slučajevima gdje je zanemariva poprečna elastičnost gdje se točno mora zadovoljiti Kirchhoffovo ograničenje, npr. da normala ljuske mora ostati okomita na referentnu površinu iste. Ovo vrijedi za homogene ljuske čija je debljina manja od 1/15 karakteristične duljine. Međutim, debljina može biti i veća od 1/15 duljine elementa. Modul *Abaqus/Standard* [14] ima dvije vrste tankih ljuskastih elemenata: oni koji rješavaju teoriju tankih ljusaka (Kirchhoffovo ograničenje je zadovoljeno analitički) i oni koji konvergiraju prema teoriji tankih ljusaka sa smanjenjem debljine (Kirchhoffovo ograničenje je zadovoljeno numerički). Upravo u tu grupu ulaze konačni elementi STRI65 i S8R5. Ti se elementi ne bi smjeli koristiti u problemima gdje je važna poprečna deformacija. Ukoliko se upotrijebe, elementi bi mogli dati nedovoljno točne rezultate.

Elementi S3 i S4R, koji pripadaju grupi općih konačnih elemenata, koriste teoriju debelih ljusaka ukoliko se debljina elementa povećava. U suprotnome, elementi postaju diskretni Kirchhoffovi tanki ljuskasti elementi, poprečna deformacija se smanjuje zajedno sa debljinom elementa, slika 2.4 a) i b).



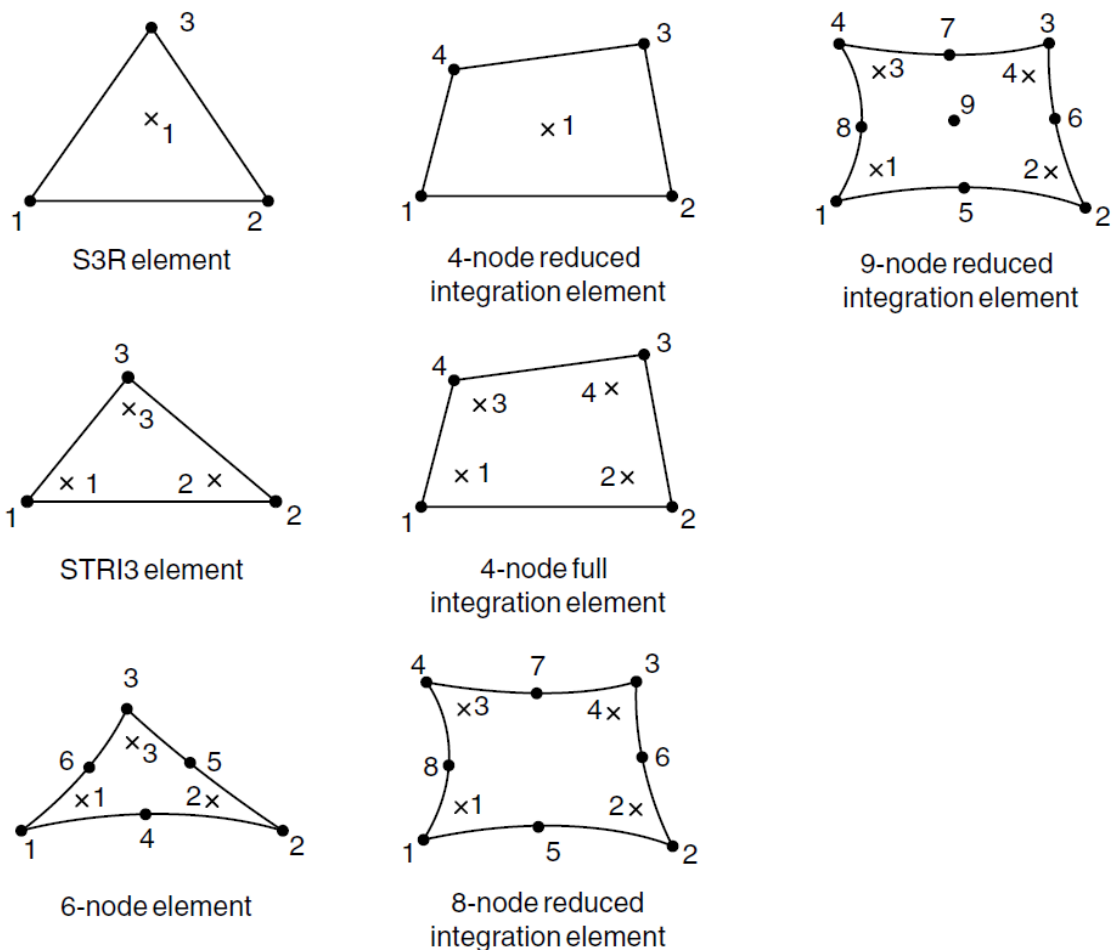
Slika 2.4. a) i b) Deformacija tanke i debele ljuske [13]

Po debljini ljuske nalazi se pet točaka presjeka u kojima se numeričkom integracijom računaju naprezanje i deformacija, posebno u svakoj točki. Spomenuti postupak se primjenjuje kada je ponašanje materijala nelinearno. U slučaju linearno elastičnog materijala, krutost poprečnog presjeka računa se samo jednom i to na početku analize. Umjesto pet, koriste se tri točke integracije po debljini ljuske, i to na donjoj površini, srednjoj plohi i gornjoj površini, slika 2.5.



Slika 2.5. Točke integracije po debljini ljuske [13]

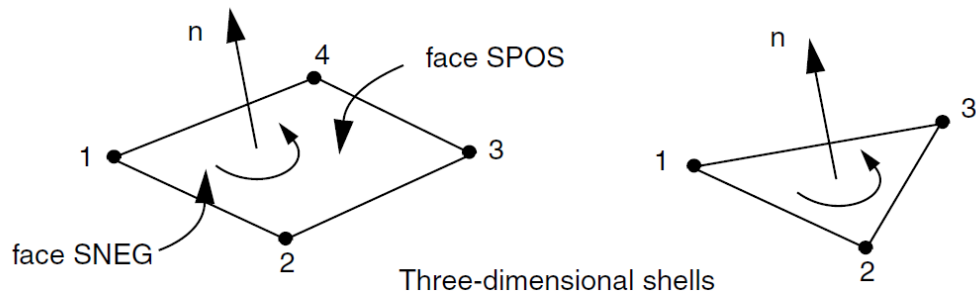
Točke integracije po površini za trokutne i četverokutne elemente prikazane su na slici 2.6.



Slika 2.6. Točke integracije po površini elemenata [13]

Smjer normale ljuskastog elementa određen je njihovim povezivanjem kao što je prikazano na slici 2.7.

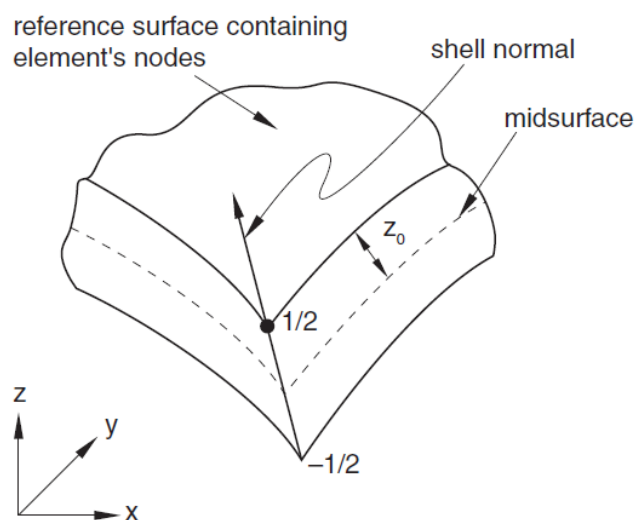




Slika 2.7. Određivanje smjera normale ljuskastog elementa [13]

Pozitivan smjer normale određen je pravilom desne ruke, obuhvaćajući čvorove redosljedom kako se pojavljuju u definiciji elementa. Gornja površina ljuske je površina koja gleda u pozitivnom smjeru normale i naziva se SPOS. Donja površina je u negativnom smjeru normale i naziva se SNEG. Smjerovi normale trebali bi biti dosljedni između susjednih elemenata.

Referentna površina ljuske određena je čvorovima elemenata i smjerom normale. Kada se geometrija modelira sa ljuskastim elementima, referentna površina je u većini slučajeva u podudarnosti sa srednjom plohom ljuske. Međutim, u mnogim situacijama je prikladnije odrediti referentnu površinu kao pomaknutu od srednje plohe. Pomaci ljuske mogu se također primijeniti kako bi se odredila preciznija geometrija površine za probleme koji koriste kontakt, gdje je debljina ljuske vrlo važna. Vrijednost pomaka je određena iznosom debljine ljuske mjerenim od srednje plohe do referentne površine, slika 2.8.

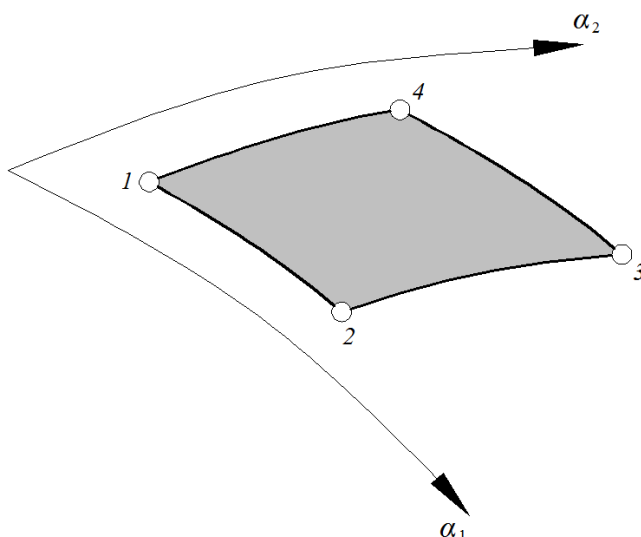


Slika 2.8. Pomak referentne plohe [13]

Konačni element S3 odgovara trokutnom ljuskastom elementu sa tri čvora smještenih u vrhovima trokuta. Svaki od čvorova sadrži šest stupnjeva slobode, tri translacije i tri rotacije

oko pripadnih osi. Ovaj element je degenerirani oblik S4R konačnog elementa. S3 element daje precizne rezultate za većinu vrsta opterećenja. Međutim, zbog konstantnog savijanja i aproksimacija membranskih deformacija potrebna je vrlo gusta mreža da bi se opisale deformacije prilikom savijanja ili rješenja za probleme koji uključuju velike gradijente naprezanja. Element je prikazan na slici 2.3.

S4R jest dvostruko zakrivljeni četverokutni ljuskasti konačni element prvoga reda. Sadrži četiri čvora smještena u vrhovima elementa. Svaki čvor ima šest stupnjeva slobode, tri translacije i tri rotacije oko pripadnih osi. S obzirom na to da ovaj element primjenjuje reduciranu integraciju, sadrži samo jednu točku integracije kao što je vidljivo sa slika 2.5 i 2.6. Prikaz elementa je na slici 2.9. Kao što je već spomenuto, služi za analizu i tankih i debelih ljusaka, te time pripada grupi općih elemenata, zajedno sa elementom S3.



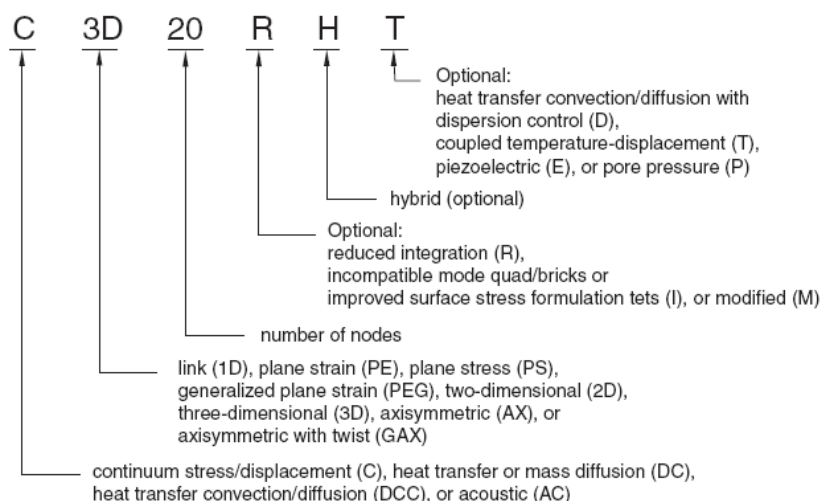
Slika 2.9. Dvostruko zakrivljeni četverokutni konačni element [12]

S8R5 i STRI65 ljuskasti konačni elementi drugoga reda. Osim što sadrže čvorove u vrhovima elemenata, sadrže i čvorove koji raspolavljaju stranice. Oba elementa se temelje na reduciranoj integraciji. Isto tako, njihova imena završavaju sa znamenkom „5“. To znači, kako je spomenuto u početku poglavlja, da sadrže 5 stupnjeva slobode po čvoru. U spomenute stupnjeve slobode ulaze tri translacije i dvije rotacije. Izbačena je rotacija oko normale na ljusku. Dakako, može se koristiti svih šest stupnjeva slobode ako je to potrebno. Na primjer, ako se primjene rubni uvjeti rotacije tada se može aktivirati i rotacija oko normale na ljusku. STRI65 i S8R5 konačni elementi se preferiraju i za modeliranje savijanja zakrivljene ljuske. Element S8R5 može dati netočne rezultate za probleme izvijanja dvostruko zakrivljene ljuske iz razloga što unutarnji središnji čvor ne mora biti smješten na stvarnu površinu ljuske.

## 2.2. Konačni elementi za analizu trodimenzijskih tijela (kontinuum elementi)

Kontinuum elementi se mogu upotrijebiti za modeliranje svih vrsta dijelova, podvrgnutih gotovo svim vrstama opterećenja. U osnovi, ovi elementi stvaraju male sekcije od materijala unutar nekog dijela. Predstavnicima su standardnih volumnih elemenata, mogu biti sastavljeni od jednog homogenog materijala ili mogu uključivati nekoliko slojeva različitih materijala za analizu kompozita, te daju precizna rješenja ukoliko elementi nisu iskrivljeni prilikom generiranja mreže na modelu koji se analizira. To znači da konačni elementi moraju što bolje odgovarati svom referentnome obliku prilikom opisivanja zadanog problema. Trokutni i tetraedarski elementi su manje osjetljivi na distorziju.

Imenovanje konačnih elemenata unutar programskog paketa *Abaqus* [13] objašnjeno je na slici 2.10.

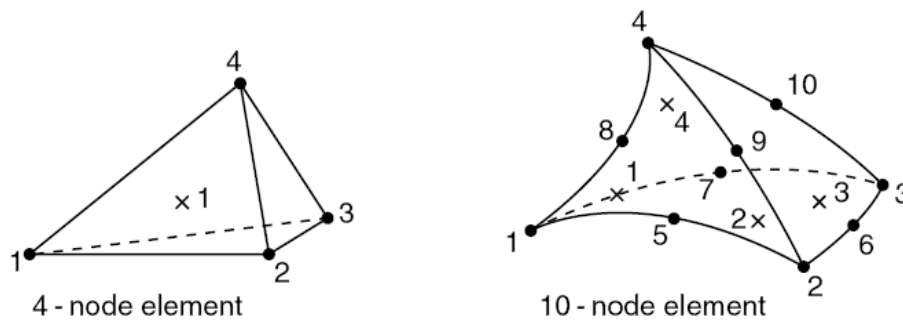


Slika 2.10. Način imenovanja trodimenzionalnih konačnih elemenata u paketu *Abaqus* [13]

Tako na primjer oznaka C3D4 označava linearni tetraedarski konačni element, C3D10 označava parabolični tetraedarski konačni element, a C3D10M modificirani parabolični konačni element za analizu čvrstih tijela.

Trodimenzijski kontinuum elementi mogu biti u obliku heksaedra, prizme ili tetraedra. Kada je god moguće poželjno je koristiti heksaedarske elemente ili modificirane tetraedarske elemente drugoga reda (C3D10M). Tetraedarski elementi prvog reda (C3D4) se sastoje od četiri čvora smještenih u vrhove tetraedra. Svaki od čvorova sadrži tri stupnja slobode gibanja, pomake u smjeru osi. Raspodjela naprezanja je konstantna jer je funkcija pomaka opisana potpunim polinomom prvog stupnja. Stoga je potrebna vrlo gusta mreža za postizanje točnih rezultata. Parabolični tetraedarski elementi (C3D10) osim u vrhovima, posjeduju čvorove koji

raspolavljaju stranice tetraedra. Također, svaki od čvorova sadrži tri stupnja slobode gibanja, pomake u smjeru osi, tako da element ukupno sadrži 30 stupnjeva slobode. Raspodjela pomaka opisana je polinomom drugog stupnja. Time je dobivena linearna raspodjela naprezanja po elementu. Ovaj element, za razliku od linearnog koji posjeduje samo jednu točku integracije, koristi četiri točke integracije za izračunavanje matrice krutosti. Prikaz točaka integracije vidljiv je na slici 2.11.



Slika 2.11. Točke integracije na linearnom i parboličnom tetraedarskom elementu [13]

Konačni elementi drugog reda pružaju veću točnost od elemenata prvog reda za probleme koji ne uključuju složene uvjete kontakta, udare ili velike distorzije elemenata. Učinkovitije uklonjuju koncentracije naprezanja i bolji su za opisivanje geometrijskih značajki modela, manji broj elemenata može opisati zakrivljenu površinu. U konačnici, elementi drugoga reda su vrlo efektivni za rješavanje problema u kojima je dominantniji utjecaj savijanja.

Tetraedarske elemente prvog reda potrebno je izbjegavati u slučajevima kada se rješavaju problemi savijanja, elementi postaju značajno kruti i pokazuju vrlo sporu konvergenciju rješenja. U slučaju da ih je potrebno koristiti, poželjno je napraviti vrlo finu mrežu s velikim brojem elemenata, kako bi se postigli rezultati s dovoljnom točnošću. Ovaj element preporučljiv je jedino za popunjavanje regija u kojima je mali gradijent naprezanja. Ukoliko se koriste tetraedarske mreže elemenata, poželjno je koristiti njihove parbolične oblike, C3D10 ili C3D10M.

„Modificirane“ tetraedarske konačne elemente poželjno je koristiti u problemima gdje se ostvaruje kontakt između dva čvrsta tijela. Regularni elementi nisu prikladni za rješavanje problema kontakta iz razloga što u situacijama koje sadrže jednoliko opterećenje, kontaktne sile su značajno različite u čvorovima koji se nalaze u vrhovima elementa u odnosu na čvorove koji raspolavljaju stranice. Kontaktne sile koje se nalaze u čvorovima smještenim u vrhovima poprimaju vrijednost nula kod parboličnih tetraedarskih elemenata. Time se može

pojavit problem u konvergenciji rješenja. Modificirani tetraedarski elementi su napravljeni upravo iz razloga kako bi odstranili te nedostatke. Koriste ogromnu formulaciju matrice za dinamičke analize. Ovi elementi su također poželjni za analize koje uključuju udar, zatim za analize koje sadrže gotovo nestlačivi materijal i na koncu za analize koje zahtijevaju veliku distorziju elemenata. Također ovi elementi obično daju točna rješenja i za probleme koji ne sadrže kontakt. Moguće je koristiti istu gustoću mreže od regularnih paraboličnih tetraedarskih elemenata za modificirane elemente kako bi se dobili slični rezultati.

Međutim, u analizama koje uključuju savijanje tankih modela sa većim deformacijama, te u frekvencijskoj analizi gdje modovi savijanja moraju biti točno opisani, mreža modificiranih tetraedarskih elemenata mora biti usitnjena da bi se održala točnost koja je usporediva sa regularnim tetraedarskim elementima drugog reda. Modificirani elementi su računalno zahtjevniji od četverokutnih elemenata nižeg reda, te heksaedarskih elemenata i ponekad zahtijevaju usitnjavanje mreže kako bi postigli sličnu točnost.

Modificirani konačni elementi nisu kompatibilni sa regularnim konačnim elementima za analizu čvrstih tijela. Stoga se ove dvije vrste elemenata ne smiju spajati zajedno u mreži konačnih elemenata.

Detaljna formulacija tetraedarskih konačnih elemenata prvog i drugog reda za analizu čvrstih tijela nalazi se u literaturi [12, 13].

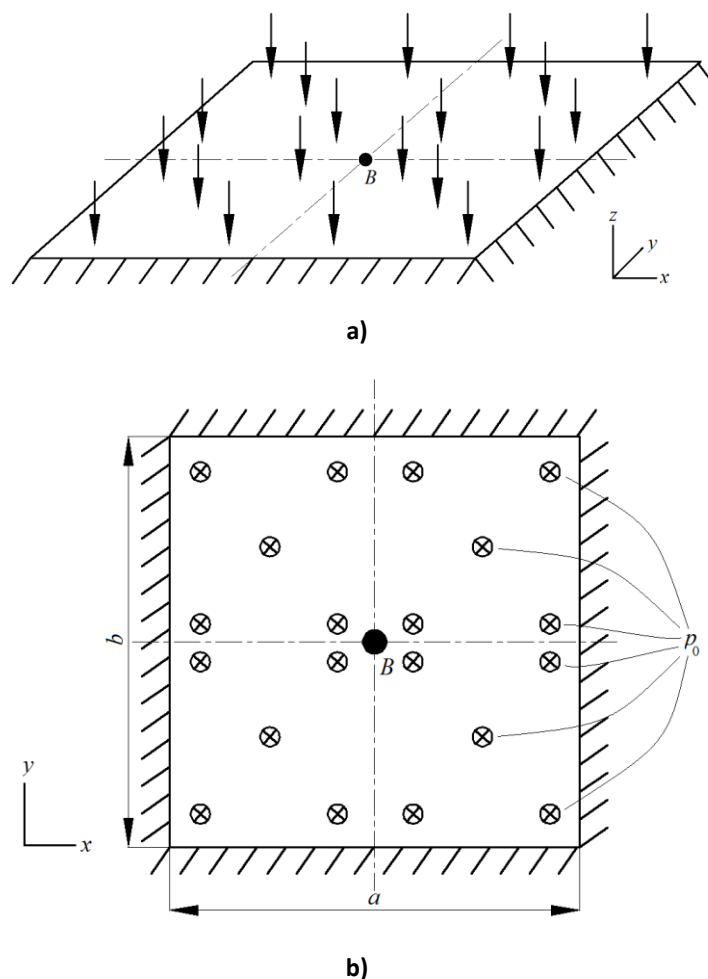
### 3. VERIFIKACIJA KONAČNIH ELEMENATA

#### 3.1. Ispitivanje konvergencije konačnih elemenata za analizu ljosaka

Za ploču prikazanu i opterećenu prema slikama 3.1. a) i b), potrebno je izračunati pomak  $w$  u točki  $B$ , u smjeru osi  $z$ . Zadatak je potrebno riješiti analitički i numerički pomoću metode konačnih elemenata. Potrebno je prikazati konvergenciju pomaka za korištene konačne elemente.

Zadano:  $a = 1000$  mm,  
 $b = 1000$  mm,  
 $p_0 = 0,05$  MPa,  
 $E = 210000$  MPa,  
 $h = 10$  mm,

(3.1)



Slika 3.1. a) i b) Uklještena ploča opterećena kontinuiranim opterećenjem

gdje su  $a$  i  $b$  dimenzije ploče,  $p_0$  površinsko kontinuirano opterećenje,  $E$  modul elastičnosti i  $h$  debljina ploče.

### 3.1.1. Analitičko rješenje

Za određivanje analitičkog rješenja pomaka  $w$  u točki  $B$  poslužit će tablica 12.5, iz literature [16]. Omjer stranica  $a/b = 1$  za koji vrijedi:

$$\frac{w}{\frac{p_0 a^4}{Eh^3}} = -0,0139. \quad (3.2)$$

Uvrštavanjem vrijednosti (3.1) u izraz (3.2) i njegovim sređivanjem dobiva se vrijednost pomaka  $w$

$$w = -0,0139 \frac{p_0 a^4}{Eh^3} = -0,0139 \cdot \frac{0,05 \cdot 1000^4}{210000 \cdot 10^3},$$
$$w = -3,31 \text{ mm}. \quad (3.3)$$

U konačnici, proračunom je dobivena vrijednost pomaka, u točki  $B$ , od -3,31 mm. Negativan predznak je iz razloga što je pomak u suprotnome smjeru od pozitivne orijentacije osi  $z$ . S obzirom da sada postoji poznato analitičko rješenje, može se početi ispitivati konvergencija kod numeričkog rješenja metodom konačnih elemenata.

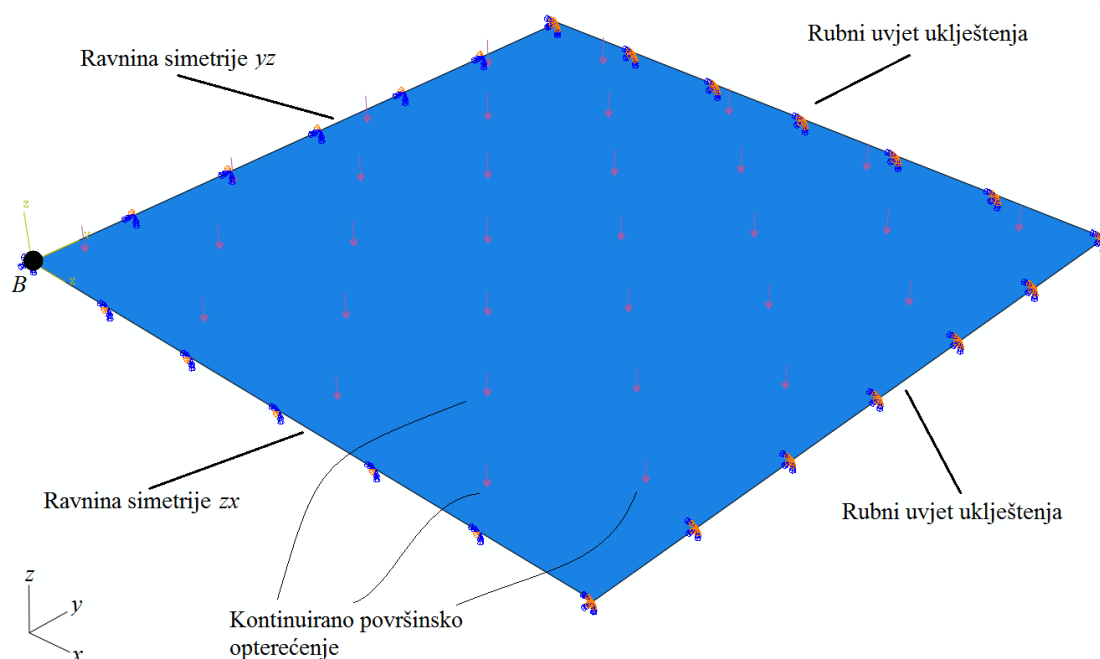
### 3.1.2. Numeričko rješenje

Ispitivanje je napravljeno u programskome paketu *Abaqus* [2]. Budući da je problem dvostruko simetričan s obzirom na geometriju, rubne uvjete i opterećenje, u *Abaqusu* je modelirana samo  $\frac{1}{4}$  ploče. Time se smanjuje opterećenje memorije računala i vrijeme potrebno za računanje. Od rubnih uvjeta korišteni su simetrija i uklještenje, prikazani na slici 3.2. Kako bi se modeliralo uklještenje, prikazano na slici 3.2, potrebno je spriječiti sve pomake i rotacije:

$$u = v = w = 0 \text{ i } \varphi_x = \varphi_y = \varphi_z = 0, \quad (3.4)$$

gdje su  $u$ ,  $v$  i  $w$  pomaci u smjeru osi  $x$ ,  $y$  i  $z$ , a  $\varphi_x$ ,  $\varphi_y$  i  $\varphi_z$  rotacije oko pripadnih osi. Analogno ovome postupku, ravnina simetrije  $yz$  modelira se sprječavajući sljedeće stupnjeve slobode:

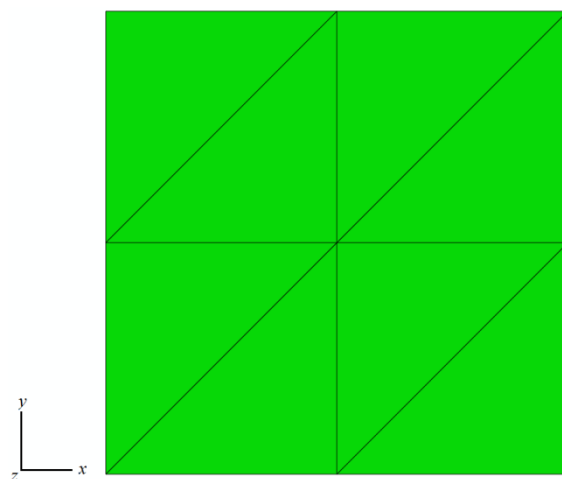
$$u = 0 \text{ i } \varphi_y = \varphi_z = 0. \quad (3.5)$$

Slika 3.2. Prikaz rubnih uvjeta na  $\frac{1}{4}$  ploče

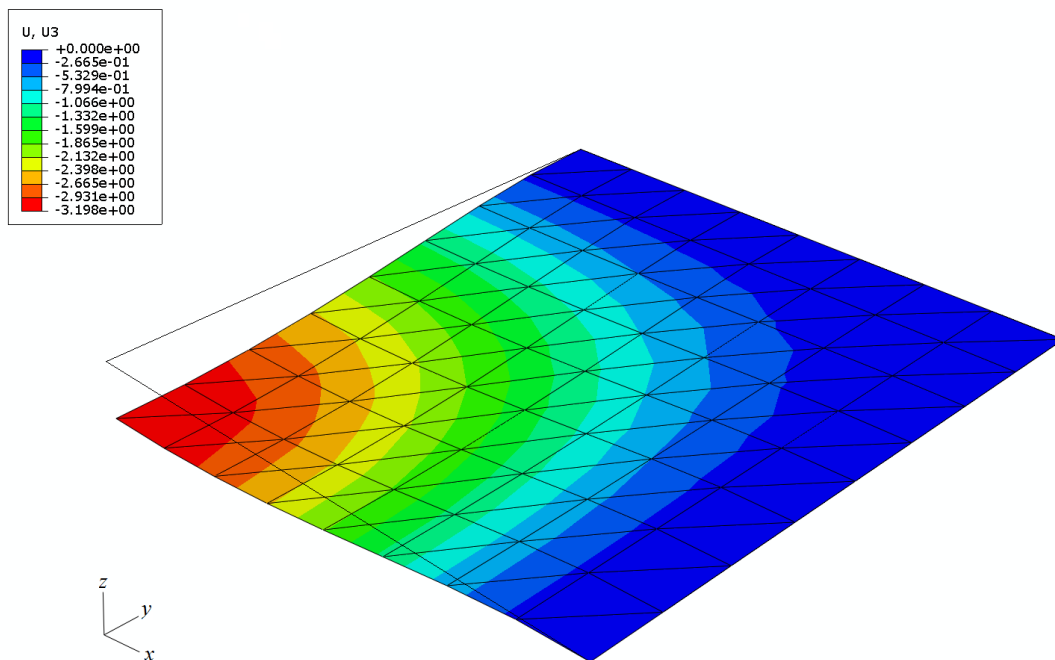
Sada kada su dodijeljeni rubni uvjeti može se krenuti na idući korak, a to je kreiranje mreže konačnih elemenata. Za ispitivanje konvergencije pomaka korišteni su konačni elementi prvoga i višega reda za analizu ljsaka, opisani u poglavlju 2. Pomak  $w$  očitavan je u točki  $B$  koja je prikazana na slici 3.2.

### 3.1.2.1. Diskretizacija sa S3 konačnim elementima

Model ploče je u prvoj varijanti diskretiziran sa S3 konačnim elementima. Napravljeno je nekoliko različitih gustoća mreža, a jedna od njih je prikazana na slici 3.3. S ovim elementima dobiva se pomak, u točki  $B$ , od -3,2 mm. Deformirani oblik sa raspodjelom pomaka u smjeru osi  $z$  prikazan je na slici 3.4.

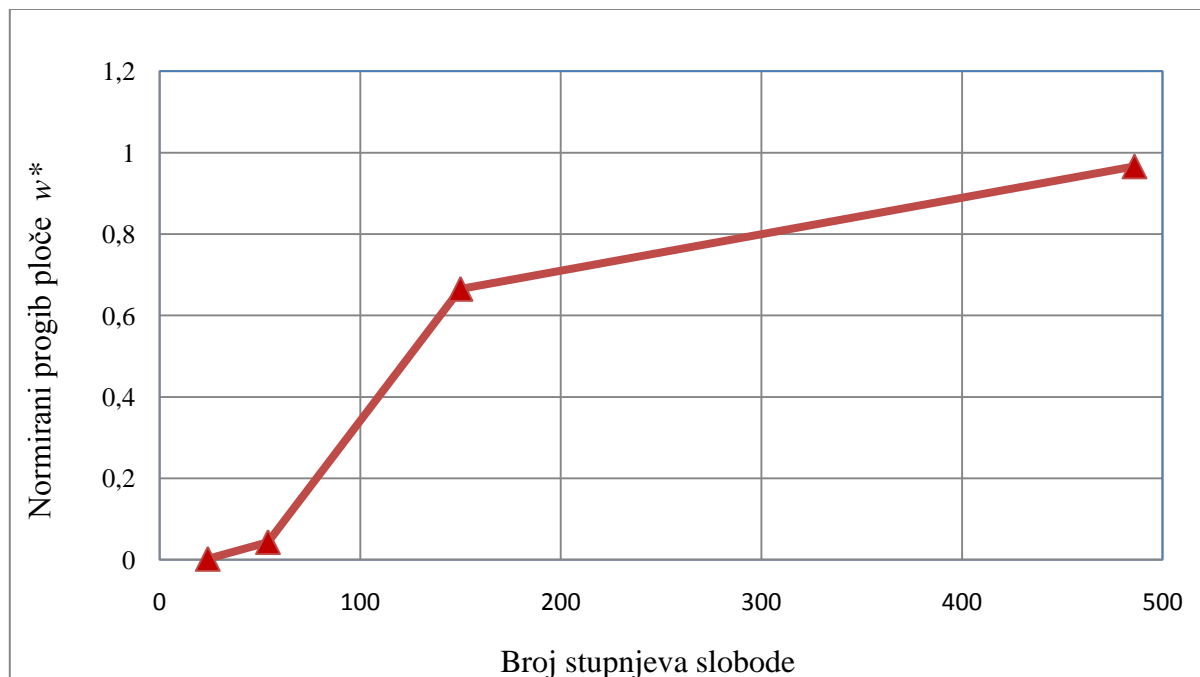
Slika 3.3. Diskretizacija  $\frac{1}{4}$  ploče sa S3 konačnim elementima





Slika 3.4. Deformirani oblik i raspodjela pomaka u smjeru osi 3, tj. osi z (mm)

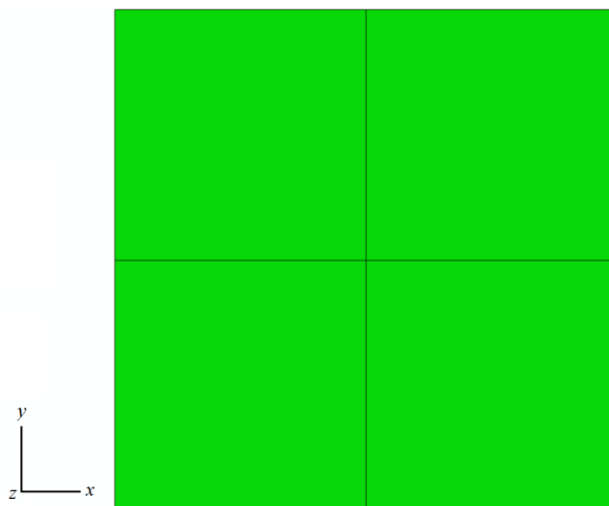
Na slici 3.5 prikazana je konvergencija pomaka u točki  $B$  u normiranom obliku kako bi se lakše prikazalo odstupanje od analitičkog rješenja. U normiranom obliku analitički rezultat je jednak jedinici. Numerički normirani zapis je dobiven tako da se numeričko rješenje podijelilo s analitičkim rješenjem.



Slika 3.5. Prikaz konvergencije pomaka u točki  $B$  sa S3 konačnim elementima

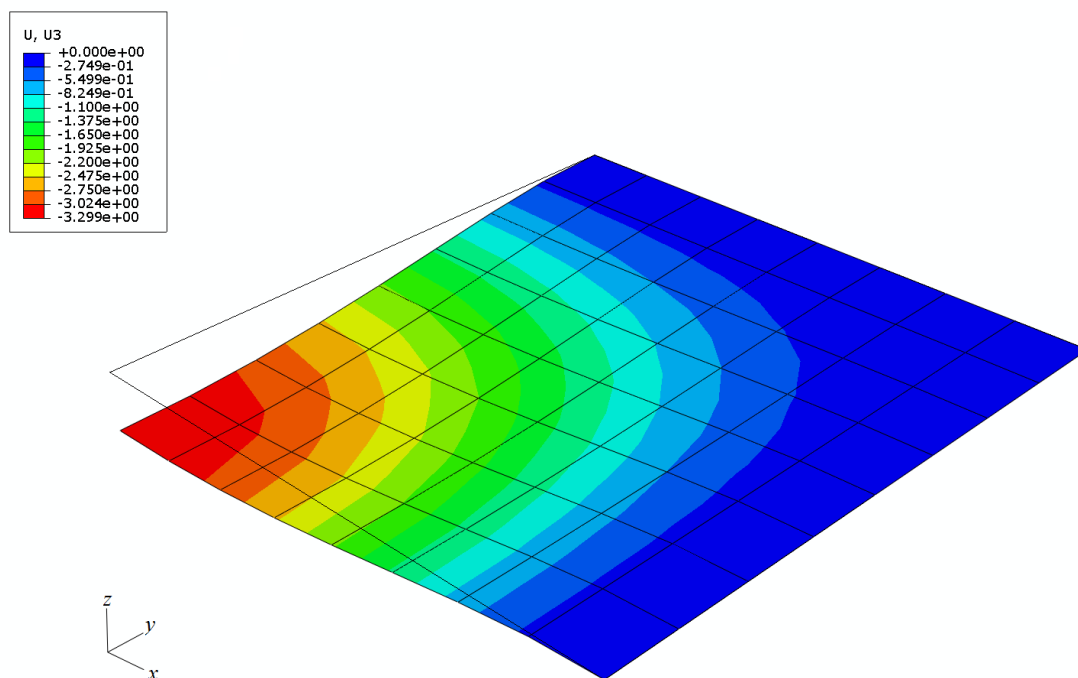
**3.1.2.2. Diskretizacija sa S4R konačnim elementima**

U ovoj analizi provest će se diskretizacija ploče sa S4R konačnim elementima. Isto kao i u prethodnom slučaju napravljeno je više gustoća mreže te je jedna od njih prikazana na slici 3.6.



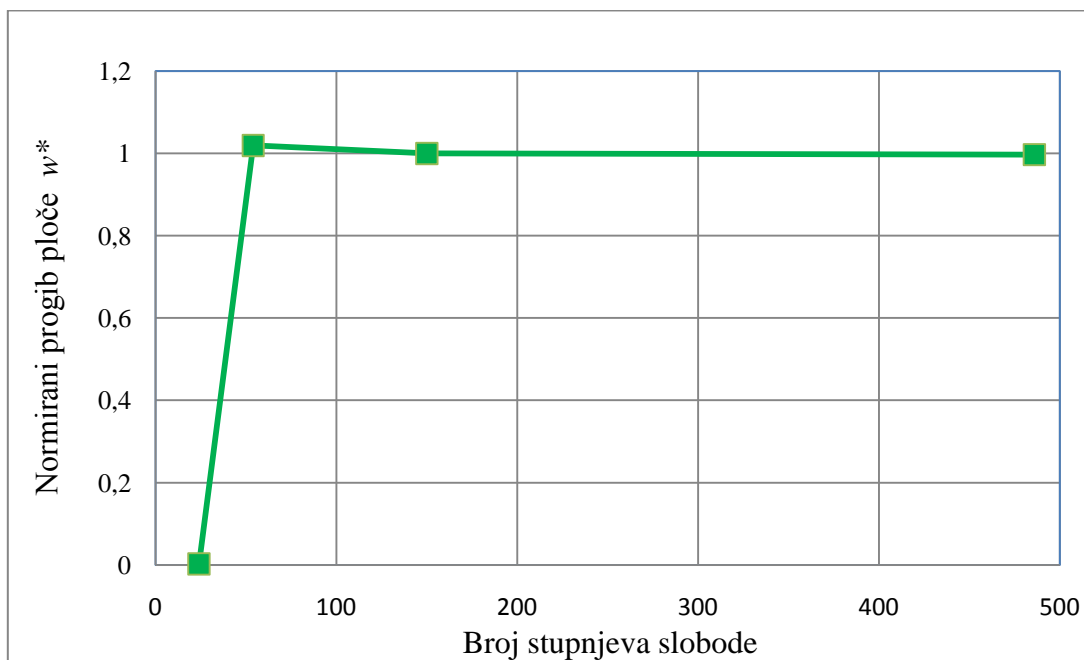
Slika 3.6. Diskretizacija  $\frac{1}{4}$  ploče sa S4R konačnim elementima

Pomak u točki B dobiven ovim elementima iznosi -3,3 mm, a deformirani oblik i raspodjela pomaka u smjeru osi z prikazani su na slici 3.7.



Slika 3.7. Deformirani oblik i raspodjela pomaka u smjeru osi 3, tj. osi z (mm)

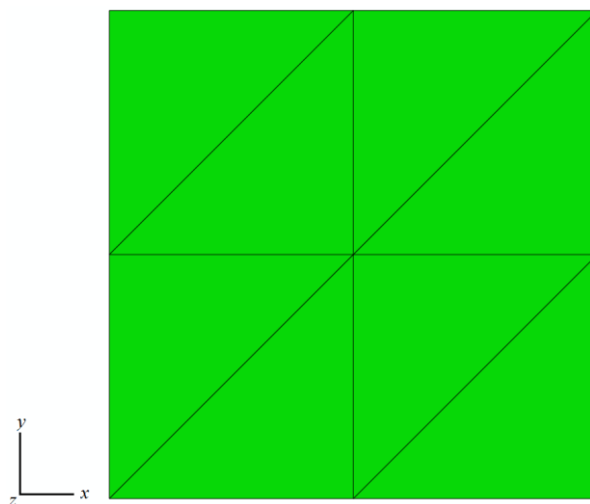
Slikom 3.8. prikazana je konvergencija pomaka u točki  $B$  sa S4R konačnim elementima, te se vrlo lako uočava da ovi elementi vrlo brzo postižu zadovoljavajuće rješenje za razliku od prethodno spomenutih S3 konačnih elemenata.



Slika 3.8. Prikaz konvergencije pomaka u točki  $B$  sa S4R konačnim elementima

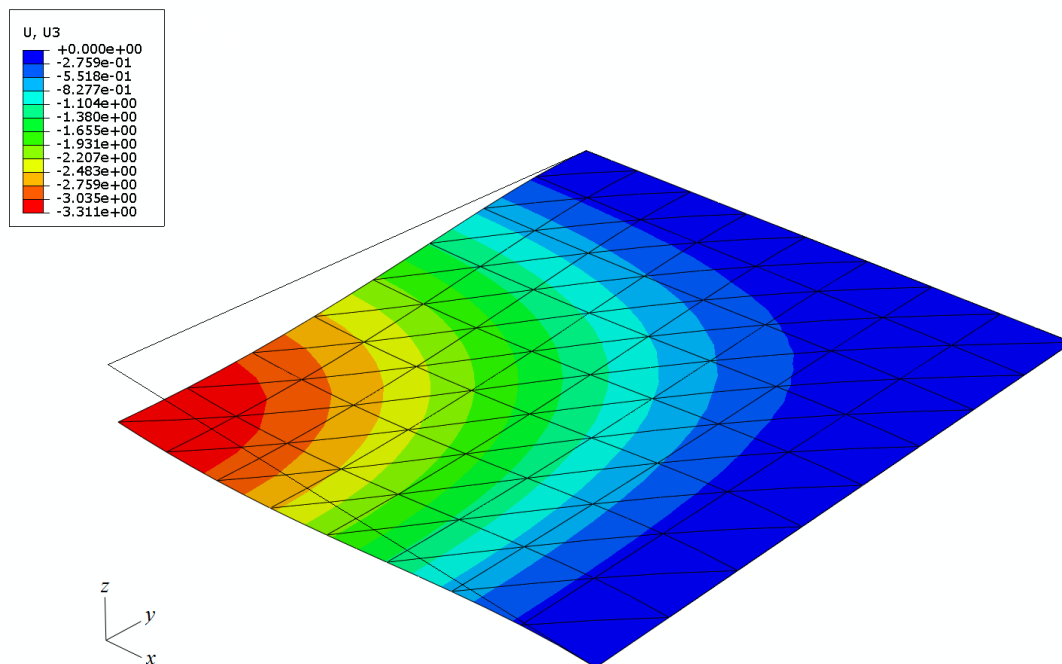
### 3.1.2.3. Diskretizacija sa STRI65 konačnim elementima

U ovome slučaju model je diskretiziran sa STRI65 elementima. Također, da bi se prikazala konvergencija pomaka, napravljeno je više različitih gustoća mreže, a jedna od njih prikazana je na slici 3.9.



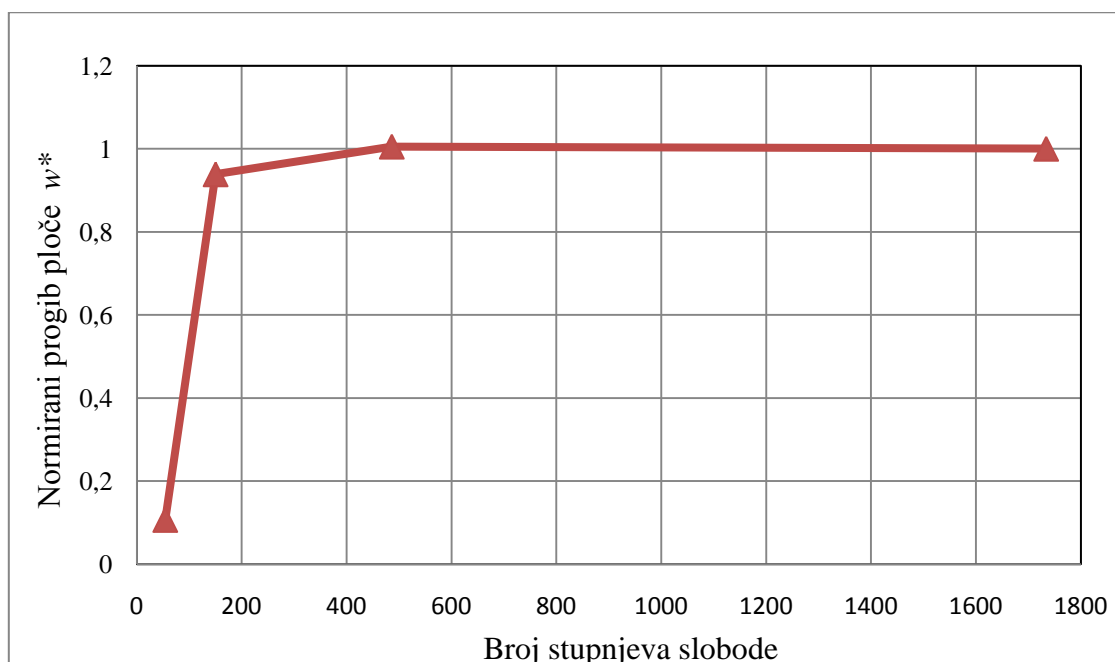
Slika 3.9. Diskretizacija  $\frac{1}{4}$  ploče sa STRI65 konačnim elementima

Deformirani oblik ploče i raspodjela pomaka dani su slikom 3.10. Kao i u prethodnoj analizi dobiven je pomak u točki *B* od -3,3 mm.



Slika 3.10. Deformirani oblik i raspodjela pomaka u smjeru osi 3, tj. osi *z* (mm)

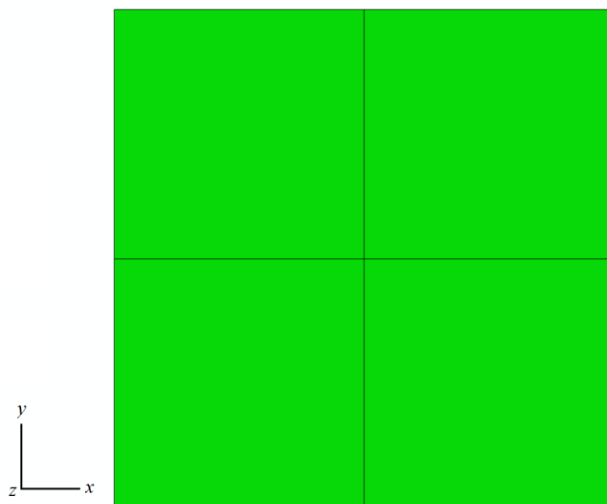
Dijagram na slici 3.11. prikazuje konvergenciju pomaka u točki *B*. Uočljivo je da rezultati dobiveni sa STRI65 konačnim elementima slično konvergiraju kao i rezultati dobiveni sa S4R konačnim elementima.



Slika 3.11. Prikaz konvergencije pomaka u točki *B* sa STRI65 konačnim elementima

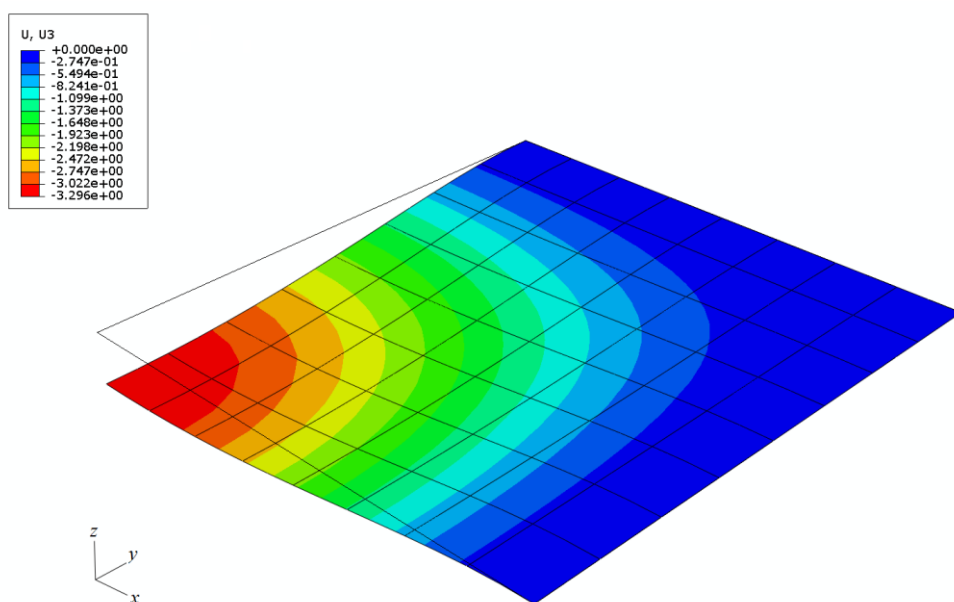
### 3.1.2.4. Diskretizacija sa S8R5 konačnim elementima

Posljednji elementi koji su korišteni za diskretizaciju modela ploče su S8R5 elementi. Mreža je prikazana slikom 3.12. Isto tako, kao i u prethodnim analizama napravljeno je više mreža različitih gustoća kako bi se mogla prikazati konvergencija rješenja.



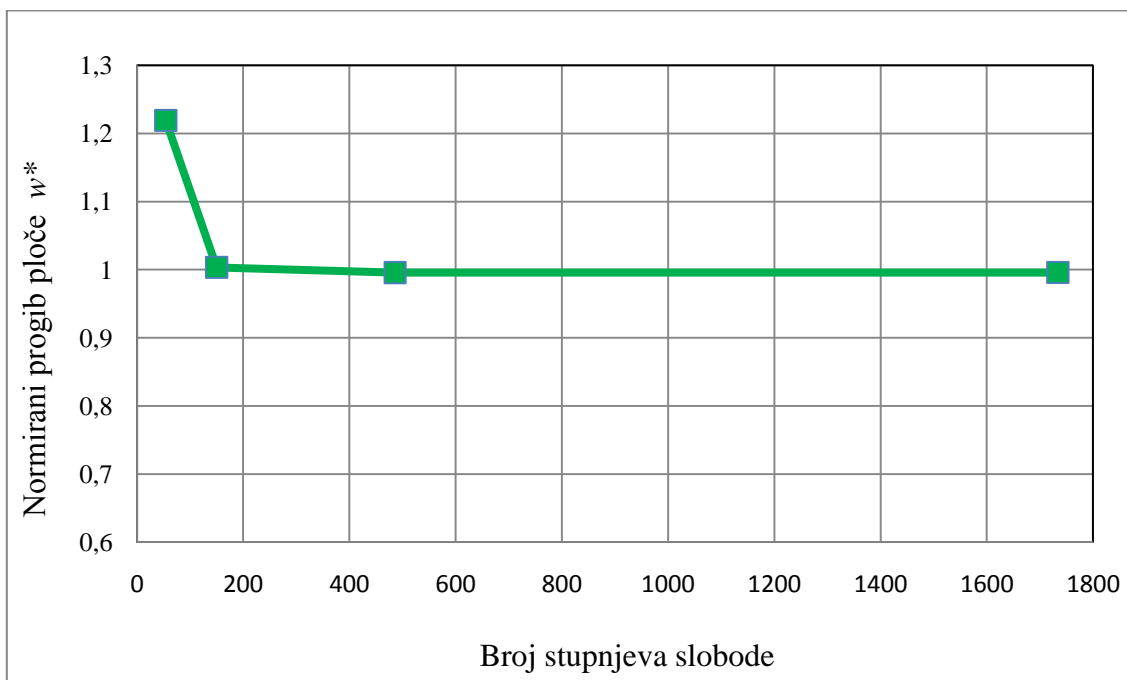
Slika 3.12. Diskretizacija  $\frac{1}{4}$  ploče sa S8R5 konačnim elementima

Na slici 3.13. prikazan je deformirani oblik  $\frac{1}{4}$  ploče sa raspodjelom pomaka. Dobiveni pomak sa ovim konačnim elementima u točki B iznosi također -3,3 mm što znači da u konačnici svi ovi do sada spomenuti konačni elementi, S3, S4R, STRI65 i S8R5 daju zadovoljavajuće rješenje primjenom dovoljnog broja konačnih elemenata.



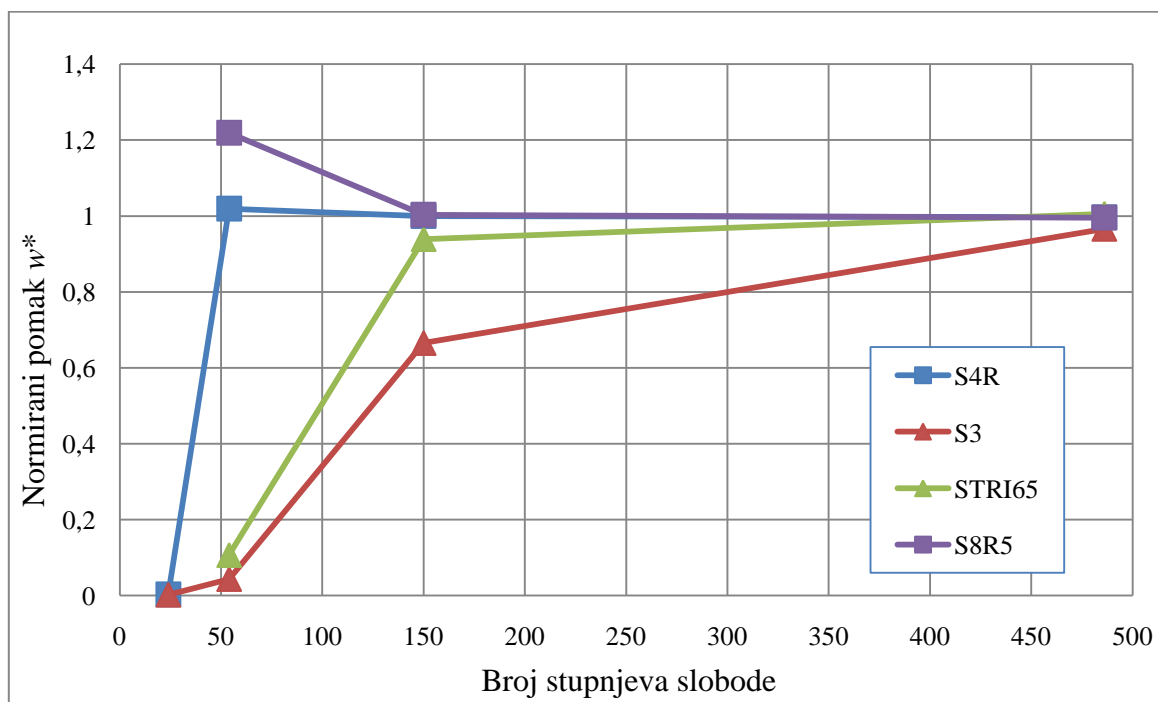
Slika 3.13. Deformirani oblik i raspodjela pomaka u smjeru osi 3, tj. osi z (mm)

Ako se pogleda slika 3.14. koja prikazuje konvergenciju pomaka u točki *B* sa S8R5 konačnim elementima uočava se da također ovi elementi daju vrlo točne rezultate pri malim brojevima stupnjeva slobode.



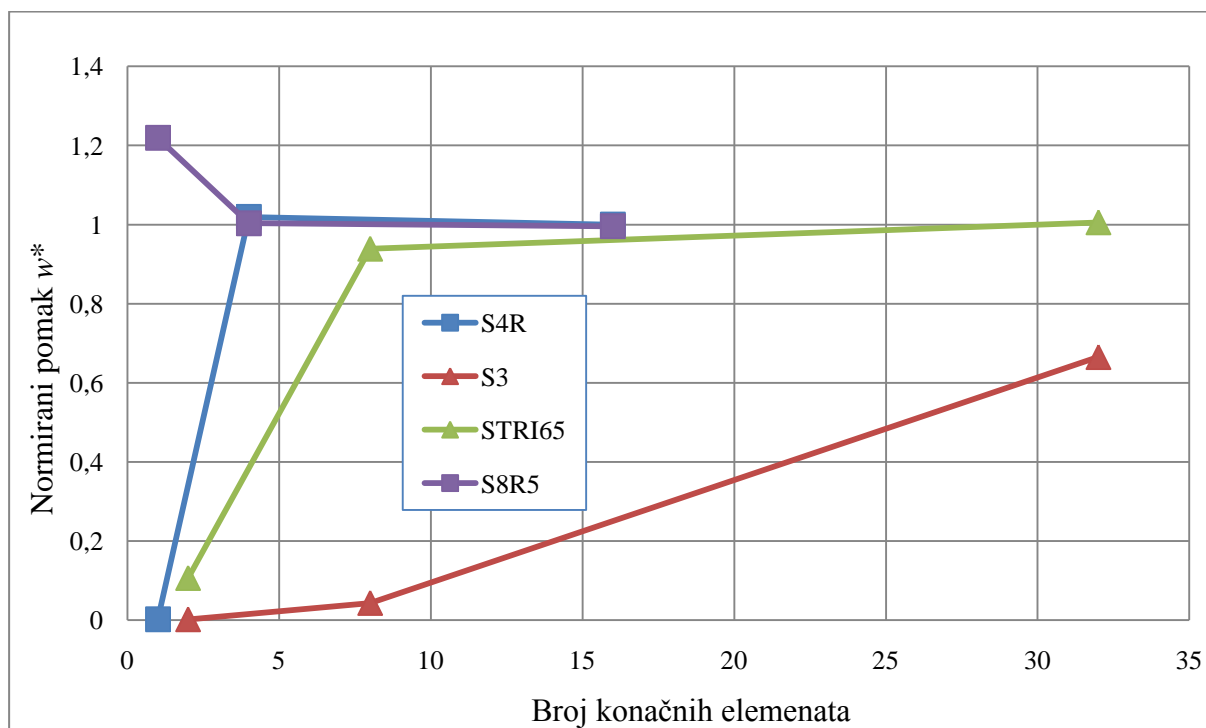
Slika 3.14. Prikaz konvergencije pomaka u točki *B* sa S8R5 konačnim elementima

Usporedni prikaz dobivenih konvergencija rješenja svih četiriju vrsta konačnih elemenata predložen je dijagramom na slici 3.15.



Slika 3.15. Usporedni prikaz konvergencije pomaka u točki *B* za sve korištene elemente

Uočava se da S3 trokutni konačni imaju najsporiju konvergenciju rješenja. U ovome slučaju najbolje konvergiraju rješenja dobivena sa S4R četverokutnim konačnim elementima. Ako se promatra broj konačnih elemenata, slika 3.16., u tome slučaju vodeću poziciju preuzimaju S8R5 četverokutni konačni elementi jer ih je potreban puno manji broj da bi se postiglo zadovoljavajuće rješenje jer sadrže veći broj čvorova po elementu, a time i veći broj stupnjeva slobode. Za generiranje mreže spremnika, na temelju ove usporedbe konvergencija rješenja, upotrijebit će se četverokutni konačni elementi drugoga reda (S8R5) koji su opisani u poglavlju 2.1.



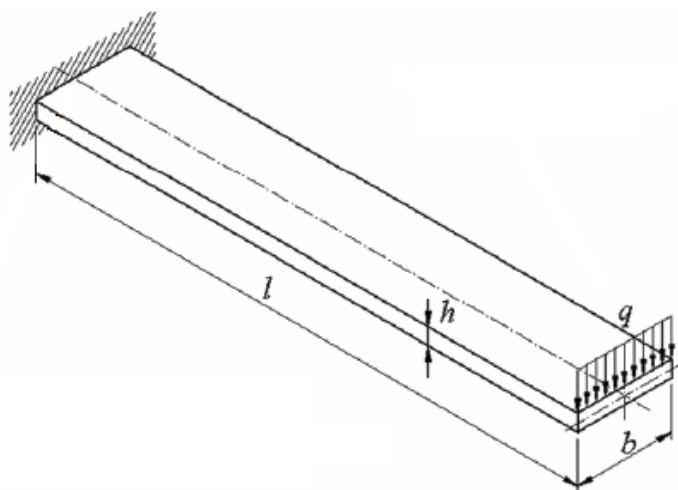
Slika 3.16. Usporedni prikaz konvergencije pomaka u točki *B* s obzirom na broj elemenata

### 3.2. Ispitivanje konvergencije konačnih elemenata za analizu trodimenzijskih tijela

Za gredu, zadanu i opterećenu prema slici 3.17., potrebno je odrediti pomak na slobodnom kraju. Zadatak je potrebno riješiti analitički i numerički, primjenom metode konačnih elemenata. Potrebno je prikazati konvergenciju rješenja za pomak slobodnog kraja grede. Primijeniti tetraedarske konačne elemente prvog (C3D4) i drugog reda (C3D8M).

Zadano:  $q = 0,1 \text{ N/mm}$ ,  
 $l = 100 \text{ mm}$ ,  
 $b = 10 \text{ mm}$ ,  
 $h = 10 \text{ mm}$ ,  
 $E = 200 \text{ GPa}$ ,  
 $\nu = 0,3$ ,

(4.1)



Slika 3.17. Prikaz geometrije problema [17]

gdje je  $q$  kontinuirano linijsko opterećenje,  $l$  dužina grede,  $b$  širina presjeka,  $h$  debljina presjeka,  $E$  modul elastičnosti i  $\nu$  Poissonov koeficijent.

#### 3.2.1. Analitičko rješenje [17]

Progib konzole na slobodnome kraju određuje se pomoću izraza

$$w = \frac{F l^3}{3E I}. \quad (4.2)$$

U izrazu (4.2) pojavljuje se nepoznanica  $F$  koja predstavlja koncentriranu silu i  $I$  koja predstavlja moment tromosti. Iz izraza (4.1) poznata je širina presjeka  $b$  i kontinuirano linijsko opterećenje  $q$ . Stoga se sila  $F$  može izračunati pomoću izraza

$$F = q b. \quad (4.3)$$



Za izračunavanje momenta tromosti za pravokutni poprečni presjek potrebna je relacija

$$I = \frac{b h^3}{12}. \quad (4.4)$$

Kako su dimenzije  $b$  i  $h$  jednakih vrijednosti, moment inercije  $I$  može se zapisati kao

$$I = \frac{b^4}{12} = \frac{h^4}{12}. \quad (4.5)$$

Za konačnu jednadžbu progiba potrebno je uvrstiti izraze (4.1),

$$w = \frac{4 q l^3}{E b^3}. \quad (4.6)$$

Da bi se izračunao progib potrebno je uvrstiti potrebne vrijednosti iz (4.1), (4.3) i (4.5) u konačni izraz za progib grede (4.6). Nakon sređivanja izraza dobiva se progib

$$w = 0,002 \text{ mm}. \quad (4.7)$$

Mala vrijednost pomaka proizlazi iz razloga što je zadana mala vrijednost opterećenja.

### 3.2.2. Numeričko rješenje

Kako je navedeno u zadatku, na ovome primjeru ispitat će se konvergencija rješenja pomaka tetraedarskih elemenata prvog i drugog reda. Model problema napravljen je unutar programskog paketa *Abaqus* [8]. Za rubne uvjete korišteno je ukliještenje na način da se spriječe svi pomaci i rotacije

$$u = v = w = 0 \text{ i } \varphi_x = \varphi_y = \varphi_z = 0. \quad (4.8)$$

gdje su  $u$ ,  $v$  i  $w$  pomaci u smjeru osi  $x$ ,  $y$  i  $z$ , a  $\varphi_x$ ,  $\varphi_y$  i  $\varphi_z$  rotacije oko pripadnih osi. Model problema zajedno sa rubnim uvjetima i opterećenjem prikazan je na slici 3.18. Kao što je vidljivo greda je kvadratnog presjeka. Takav model je odabran iz razloga kako bi se više slojeva tetraedarskih konačnih elemenata moglo dodati po debljini grede. Time se izbjegava efekt *shear-locking*-a, kada konstrukcija postaje mnogo kruća nego što je u stvarnosti. U slučaju da je greda tanka, pravilnija bi bila mreža konačnih elemenata za analizu ljusaka, tj. 2D četverokutnih ili 3D heksaedarskih konačnih elemenata.

S obzirom na to da je potrebno ispitati konvergenciju rješenja pomaka, napravljeno je više mreža konačnih elemenata. Vrijednost pomaka  $w$  očitavana je iz točke  $B$ , koja ja također prikazana na slici 3.18. Iako programski paket *Abaqus* [8] sadrži veći broj konačnih elemenata za analizi čvrstih tijela, za ovaj zadatak korišteni su tetraedarski konačni elementi

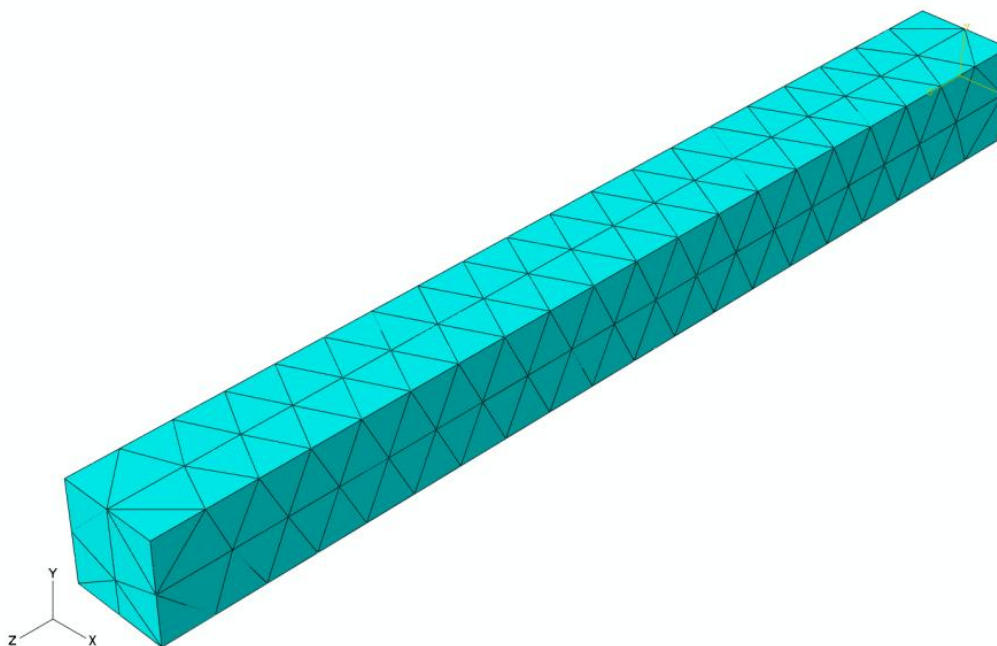
prvog (C3D4) i drugog reda (C3D10M) jer će se jedni od tih elemenata koristiti za analizu oslonaca spremnika.



Slika 3.18. Prikaz geometrije modela, rubnih uvjeta i opterećenja

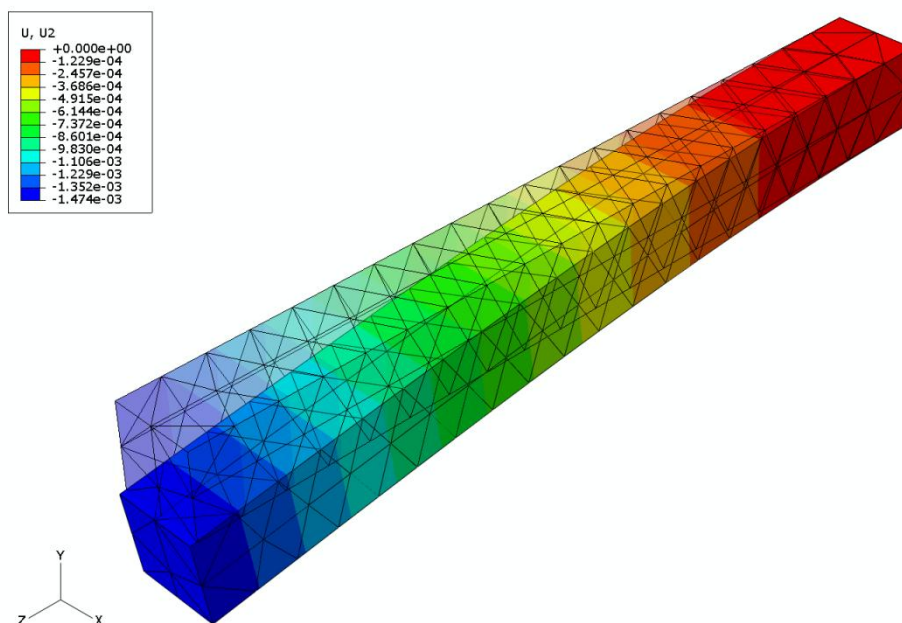
#### 3.2.2.1. Tetraedarski konačni elementi prvog reda (C3D4)

Za prvu analizu odabrani su gore spomenuti konačni elementi. Generirano je više mreža različitih gustoća, a jedna od njih prikazana je na slici 3.19.



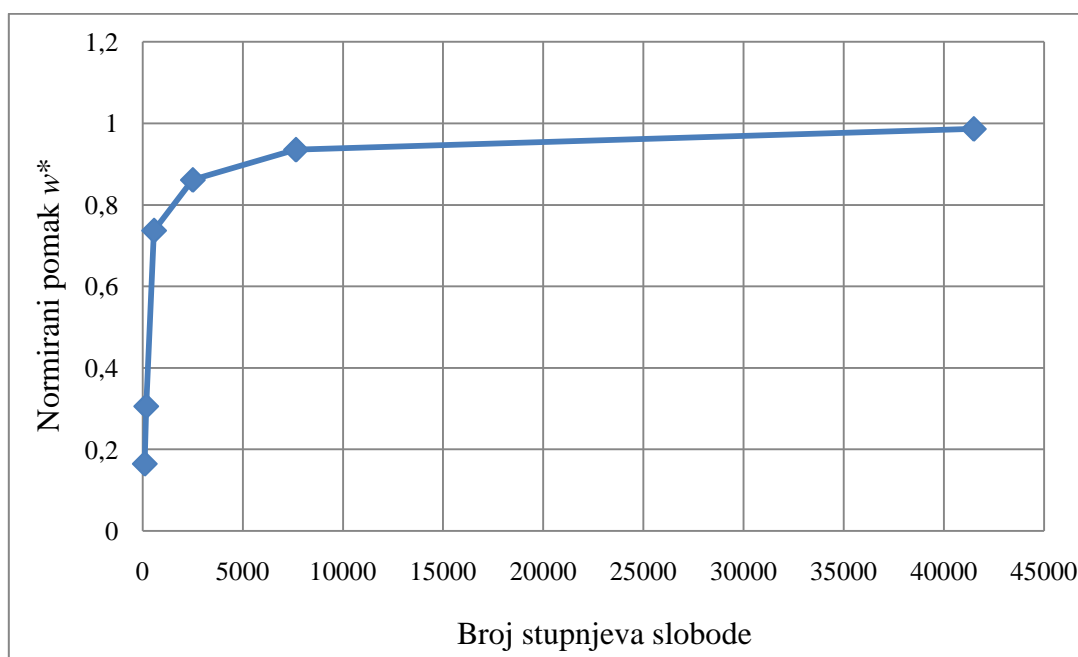
Slika 3.19. Prikaz mreže konačnih elemenata na modelu grede

Raspodjela pomaka duž grede prikazana je slikom 3.20. Na istoj slici može su uočiti i usporedba deformiranog i nedeformiranog oblika grede.



Slika 3.20. Prikaz raspodjele pomaka  $w$  (mm) duž deformiranog oblika grede

Očitavanjem pomaka  $w$  iz rezultata za svaku gustoću mreže, dobivena je konvergencija rješenja. Konvergencija je prikazana u normiranom obliku i prikazana je slikom 3.21. Vidljivo je da je konvergencija ovih elemenata vrlo spora. Potreban je veliki broj stupnjeva slobode kako bi se numeričko rješenje približilo analitičkom.

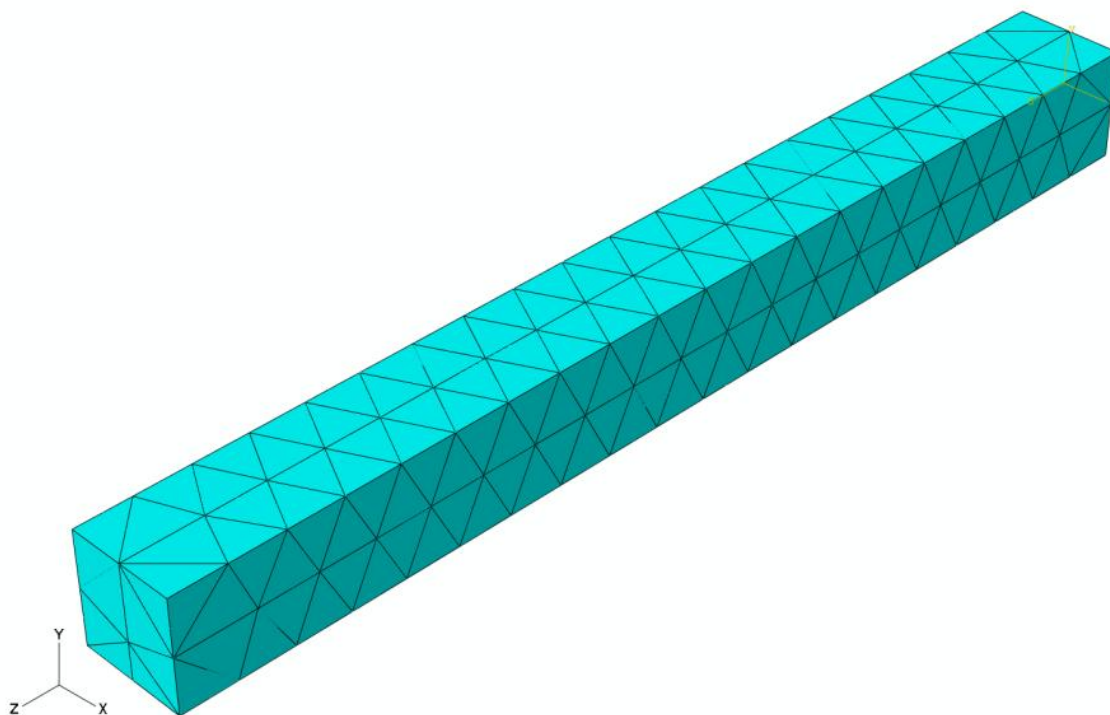


Slika 3.21. Konvergencija normiranog pomaka  $w^*$  sa C3D4 konačnim elementima

Ovakva konvergencija rješenja je bila očekivana pošto je polje pomaka ovoga elementa opisano potpunim polinom prvog stupnja. Zbog toga je potreban puno veći broj elemenata za postizanje točnijih rezultata.

#### **3.2.2.2. Tetraedarski konačni elementi drugog reda (C3D10M)**

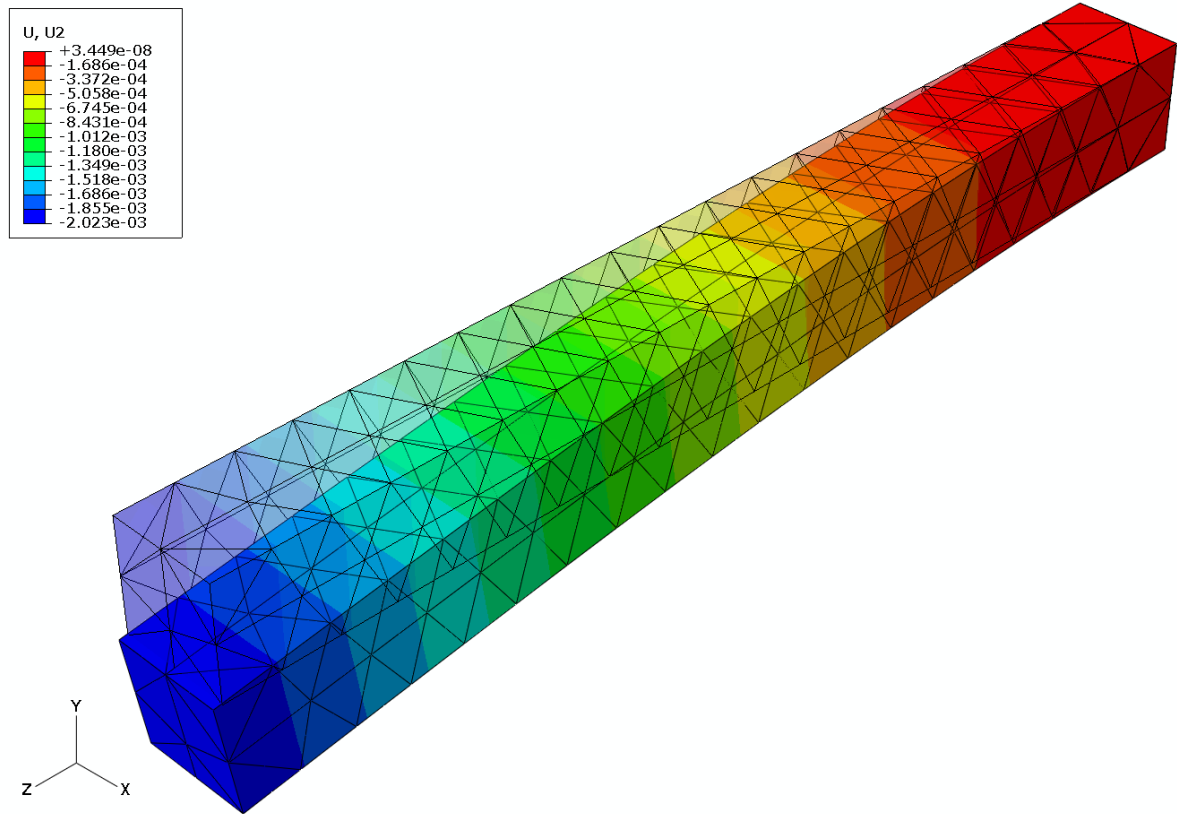
Druga konvergencija rješenja pomaka ispitana je pomoću paraboličnih tetraedarskih konačnih elemenata. Analogno prethodnome koraku, napravljeno je više različitih gustoća mreže. Jedna od mreža prikazana je slikom 3.22.



**Slika 3.22. Prikaz mreže konačnih elemenata na modelu grede**

Raspodjela pomaka duž modela grede prikazana je na slici 3.23. Također, uz raspodjelu pomaka, na slici 3.23. je prikazana usporedba deformiranog i nedeformiranog oblika modela grede.

Konvergencija paraboličnih tetraedarskih elemenata prikazana je na slici 3.24. Potrebno je obratiti pozornost na skalu normiranog pomaka  $w^*$  jer može doći do zabune i krivog tumačenja rješenja. Ovi konačni elementi daju vrlo točna rješenja pri malom broju stupnjeva slobode.

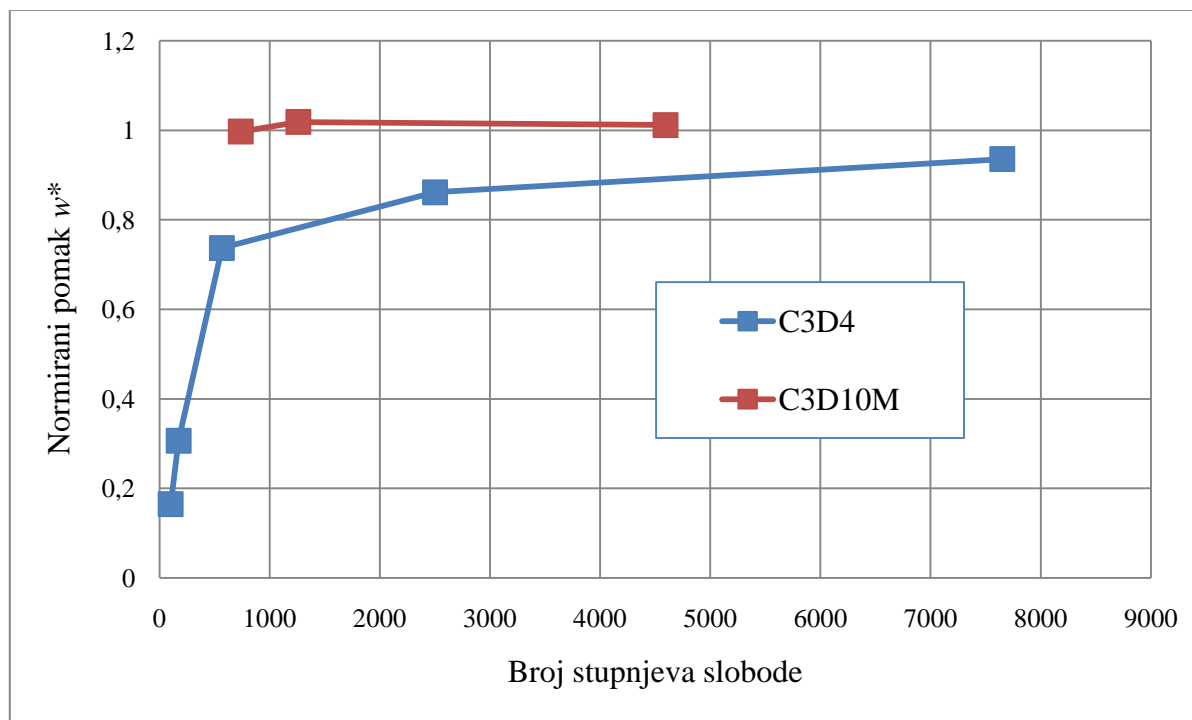


Slika 3.23. Prikaz raspodjele pomaka  $w$  (mm) duž deformiranog oblika grede



Slika 3.24. Konvergencija normiranog pomaka  $w^*$  sa C3D10M konačnim elementima

Obje konvergencije moguće je usporediti na jednome dijagramu kako bi se bolje prikazala razlika u brzini konvergiranja. Usporedba je prikazana na slici 3.25. Uočljivo je da parabolični tetraedarski elementi u startu daju točno rješenje za ovaj problem. Stoga će se upravo iz tih razloga koristiti parabolični tetraedarski elementi (C3D10M) za analiziranje postolja spremnika.



Slika 3.25. Usporedni prikaz konvergencije pomaka u točki B za C3D4 i C3D10M elemente

## 4. PODMODELIRANJE [13]

Podmodeliranje je tehnika koja se koristi kod detaljnog analiziranja područja interesa u modelu, npr. područje visokih napreznja. U većini slučajeva područje interesa diskretizira se gušćom mrežom konačnih elemenata, a podmodel pruža precizno i detaljno rješenje. Osim toga što se podmodel sastoji od finije mreže, često je njegova geometrija složenija i detaljnija, odnosno vjernije prati geometriju realnog problema koji se modelira. Ova posljednja činjenica omogućuje računalno jeftinije modele i to s jednakom ili boljom točnom u područjima koja su od posebnog interesa. Također je moguće promijeniti prostor u kojem modeliramo iz 2D u 3D primjenom tehnike *shell-to-solid* podmodeliranja, što će biti kasnije objašnjeno.

Analiza tehnikom podmodeliranja izvodi se u tri koraka:

- provođenje globalne analize i pohranjivanje podataka u blizini ruba podmodela,
- definiranje skupa „pogonjenih“ čvorova na podmodelu i
- pokretanje analize podmodela koristeći „pogonjene“ čvorove kao ulaz.

### 4.1. Tehnike podmodeliranja

Globalna podjela podmodeliranja temelji se na tehnici koju koristimo. Najčešća i općenitija je čvorna tehnika podmodeliranja koja koristi rezultate u čvorovima (pomake, temperaturu, stupnjeve slobode gibanja) za interpolaciju rezultata globalnog modela na čvorove podmodela. Alternativna površinska tehnika koristi polje napreznja globalnog modela koje interpolira u integracijske točke podmodela. Prilikom odabira tehnike podmodeliranja u obzir treba uzeti važne činjenice:

- površinska tehnika podmodeliranja je moguća samo za solid modele i statičke analize,
- kada je krutost modela usporediva, čvorna tehnika daje usporedive rezultate u odnosu na površinsku tehniku s manjom vjerojatnosti numeričkih problema vezanih uz kruta tijela,
- kada se krutost modela razlikuje i ponašanje globalnog modela je uvjetovano opterećenjem, površinska tehnika daje preciznije rezultate napreznja,
- čvorna tehnika podmodeliranja bolje prenosi velike deformacije i rotacije na podmodel,
- ako pomaci u globalnom modelu približno odgovaraju očekivanim rješenjima u podmodelu preporuča se primjena čvorne tehnike,

- površinska tehnika podmodeliranja bi se trebala koristiti kada se očekuje razlika u rezultatnim pomacima između globalnog modela i podmodela. Uzrok ovome može biti modeliranje toplinskih naprezanja i razlika prethodne temperature raspodjele globalnog modela i podmodela, npr. podmodeliranje prijenosa topline kao jednog dijela sekvence,
- površinska tehnika daje bolje rezultate kod vrlo krutih konstrukcija. Kada samo mali dio polja pomaka doprinosi rezultatnim naprezanjima numeričko zaokruživanje polja pomaka može postati značajno,
- čvorna tehnika bolje prenosi polje pomaka,
- površinska tehnika bolje prenosi polje naprezanja i daje preciznije sile reakcije u podmodelu.

U istom podmodelu moguća je primjena obje tehnike podmodeliranja.

### **4.2. Tipovi podmodeliranja**

Kod čvorne tehnike podmodeliranja razlikuju se tipovi (globalni model-prema-podmodelu)

- Dvodimenzijski modeli
  - *Solid-to-solid*,
  - *Acoustic-to-structure*.
- Trodimenzijski modeli
  - *Solid-to-solid*,
  - *Shell-to-shell*,
  - *Membrane-to-membrane*,
  - *Shell-to-solid*,
  - *Acoustic-to-structure*.

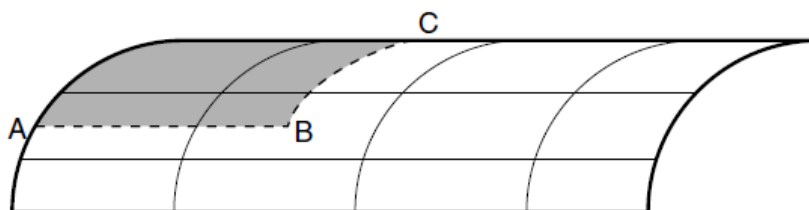
Kod površinske tehnike podmodeliranja razlikuju se tipovi (globalni model-prema-podmodelu)

- Dvodimenzijski modeli
  - *Solid-to-solid*.
- Trodimenzijski modeli
  - *Solid-to-solid*.

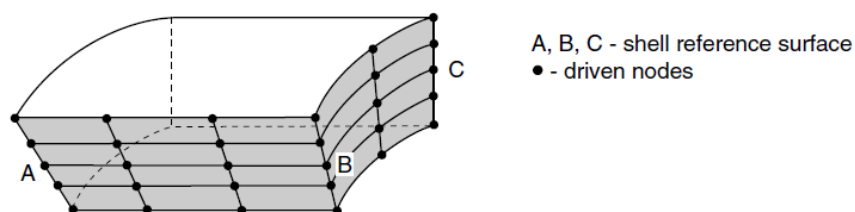


#### 4.2.1. Prijelaz sa globalnog ljuskastog modela na trodimenzijski podmodel

Kod *shell-to-solid* podmodeliranja, podmodel se sastoji od solid elemenata i zamjenjuje regiju gdje se nalazi globalni model s konvencionalnim ljuskastim elementima. Kao što je vidljivo na slici 4.2., rub gdje je podmodel pogonjen je skup površina, dok je taj isti rub na globalnom modelu, sastavljenom od konvencionalnih ljuskastih elemenata, skup linija, slika 4.1. Dakle, crtkana linija A-B-C na ljuskastom modelu, zamijenjena je osjenčanim površinama na solid podmodelu.

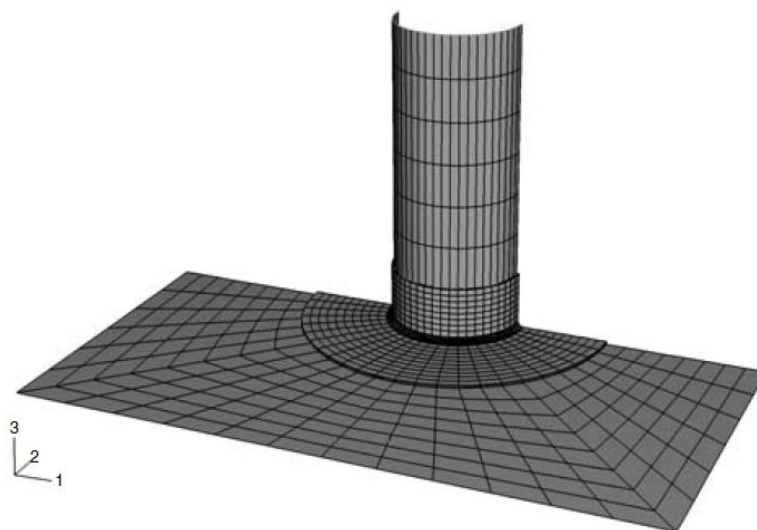


Slika 4.1. Globalni model



Slika 4.2. Podmodel

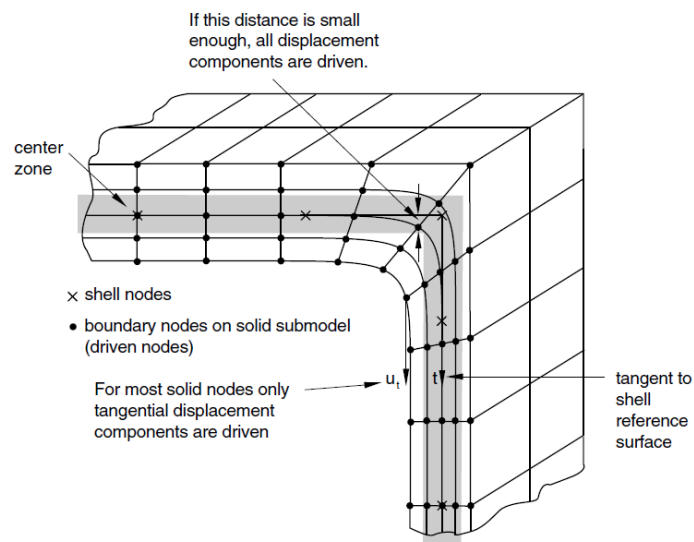
Na slici 4.3. prikazan je stvarni model koji je izrađen po principu prikazanom slikama 4.1. i 4.2. Pritom su globalni ljuskasti model i solid podmodel prikazani na jednoj slici, međutim radi se o odvojenim modelima.



Slika 4.3. Prikaz stvarnog modela izrađenog tehnikom podmodeliranja

#### 4.2.1.1. Odabir pogonjenih varijabli kod prijelaza sa globalnog ljuskastog modela na trodimenzijski podmodel

Stupnjevi slobode koji su pod utjecajem rezultata analize iz globalnog modela određuju se automatski prema kriteriju spadaju li u takozvanu središnju zonu ili ne, prema slici 4.4.



Slika 4.4. Središnja zona

Sve komponente pomaka upravljane su kod čvorova koji leže na referentnoj površini ili unutar centralne zone. Za čvorove koji leže podalje od referentne površine i izvan centralne zone izjednačavaju se pomaci globalnog modela i pomaci pogonjenog čvora samo u tangencijalnom smjeru (smjer  $t$  na slici 4.4.). U ovakvom jednostavnijem slučaju kao na slici 4.4. znači da se to odnosi samo na pomake paralelne sa referentnom površinom. Barem jedan sloj čvorova podmodela mora ležati unutar centralne zone, inače programski paket *Abaqus* [8] javlja grešku.

#### 4.2.2. Prijelaz sa globalnog trodimenzijskog modela na trodimenzijski podmodel

Princip djelovanja *solid-to-solid* podmodeliranja je analogan principu *shell-to-solid* podmodeliranja. U ovom slučaju podmodel se sastoji od solid elemenata i zamjenjuje regiju gdje se nalazi globalni model također diskretiziran solid elementima. Pogonsko područje podmodela je skup površina, a te iste površine nalaze se i na globalnom modelu.

### 4.3. Definiranje geometrijskih tolerancija

Geometrijska tolerancija služi za definiranje koliko daleko rubni čvor podmodela smije ležati van vanjske površine globalnog modela. U *Abaqus-u* je definirano (*default*) da se čvorovi podmodela moraju nalaziti unutar udaljenosti koja se računa množeći prosječnu veličinu

elementa globalnog modela sa 0,05, dakle unutar 5%. Jasno ta se vrijednost može mijenjati. Razlikujemo apsolutnu i relativnu toleranciju.

#### 4.3.1. Apsolutna tolerancija

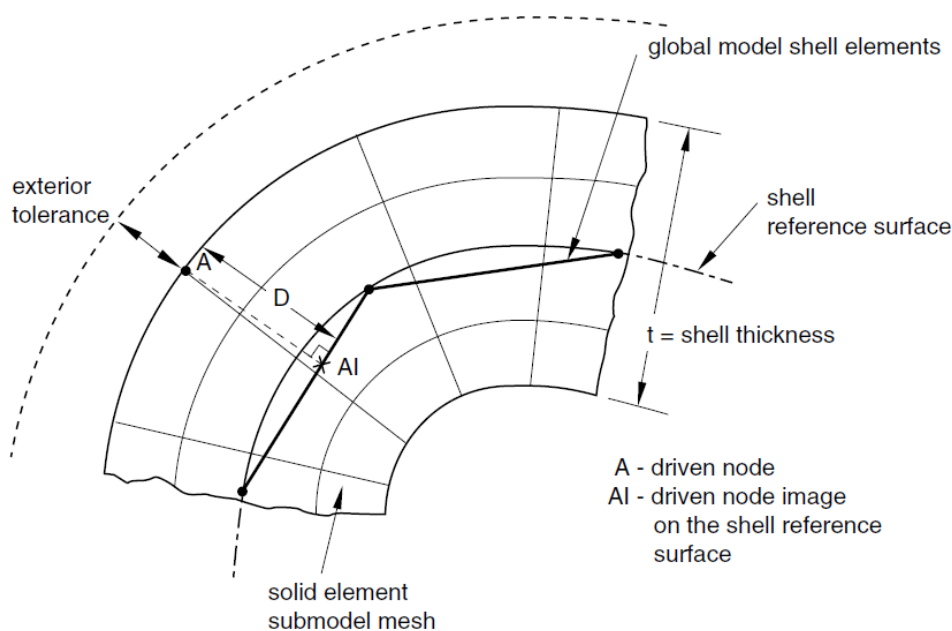
Predstavlja apsolutnu vrijednost područja u kojem „pogonjeni“ čvor podmodela smije ležati izvan elementa globalnog modela.

#### 4.3.2. Relativna tolerancija

Dio prosječne veličine konačnog elementa u globalnom modelu koji predstavlja područje u kojem „pogonjeni“ čvor može ležati izvan elementa globalnog modela.

#### 4.3.3. Definiranje geometrijske tolerancije pri prijelazu sa globalnog ljuskastog modela na trodimenzijski podmodel

Način na koji se provjerava zadovoljava li čvor podmodela zadanu toleranciju prikazan je na slici 4.5.

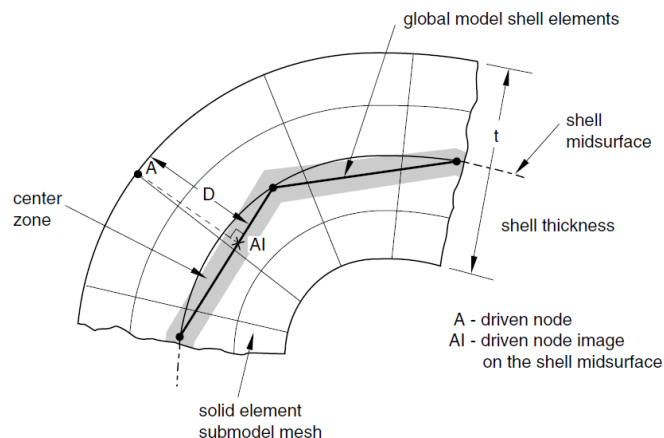


Slika 4.5. Vanjska tolerancija kod *shell-to-solid* modeliranja

Prvo se od pogonjenog čvora *A* određuje najbliža točka *AI* na referentnoj plohi ljuske (*shell reference surface*). Potom se provjerava je li udaljenost *D* između čvora *A* i njegove projekcije *AI* manja od polovice debljine ljuske ( $t/2$ ) i tolerancije.

#### 4.3.4. Definiranje geometrijske tolerancije pri prijelazu sa globalnog trodimenzijskog modela na trodimenzijski podmodel

Geometrijska tolerancija za *solid-to-solid* podmodel je prikazana osjenčanim područjem na slici 4.6. Ako udaljenost između „pogonjenih“ čvorova i slobodne površine globalnog modela pada unutar tolerancije, rješenje iz globalnog modela se ekstrapolira u podmodel.

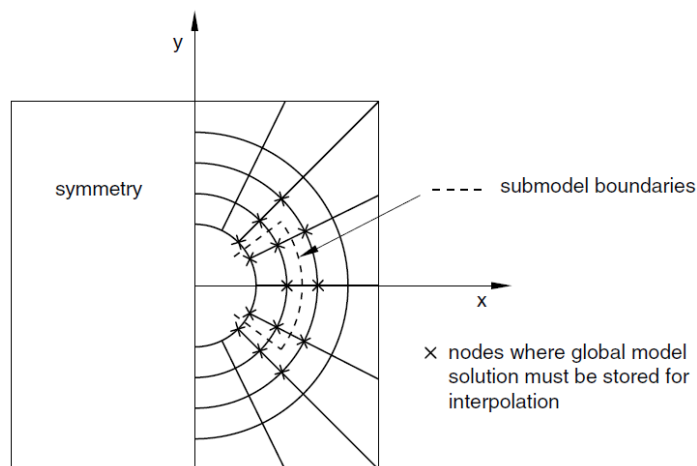


Slika 4.6. Geometrijska tolerancija kod *solid-to-solid* podmodeliranja

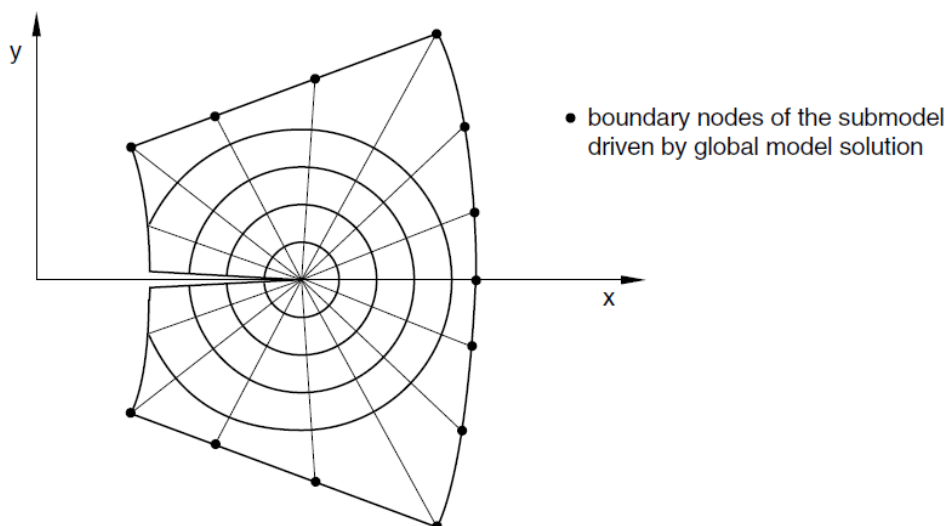
#### 4.4. Povezivanje globalnog modela i podmodela

Analiza podmodela vrši se odvojeno od globalne analize, a jedina veza su varijable iz globalne analize koje se spremaju u izlaznu datoteku (\*.odb), te kasnije čitaju i pridružuju čvorovima na rubu podmodela. Ovakav princip, kod kojeg su analize globalnog modela i podmodela odvojene, pruža mogućnost da podmodel postane globalni model za sljedeću analizu što se može nastaviti u neograničenom broju nivoa.

Rezultati iz analize globalnog modela koji se nalaze oko ruba podmodela interpoliraju se na rub podmodela što je dodatno pojašnjeno slikama 4.7. i 4.8.



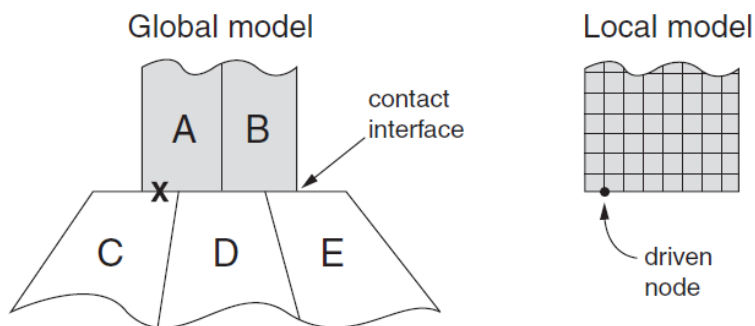
Slika 4.7. Globalni model



Slika 4.8. Povećani podmodel

#### 4.5. Definiranje elemenata globalnog modela za pogon podmodela

Prema standardnoj proceduri, podmodel traži u globalnom modelu konačne elemente u blizini „pogonjenih“ površina te ponašanje tih elemenata uzima kao „pogon“. U pojedinim slučajevima više elemenata obuhvaća lokaciju jednog „pogonjenog“ čvora. Npr. susjedna tijela u globalnom modelu mogu privremeno imati koincidentne čvorove ili površine prema slici 4.9.



Slika 4.9. Globalni model s koincidentnim površinama u području „pogonjenih“ čvorova

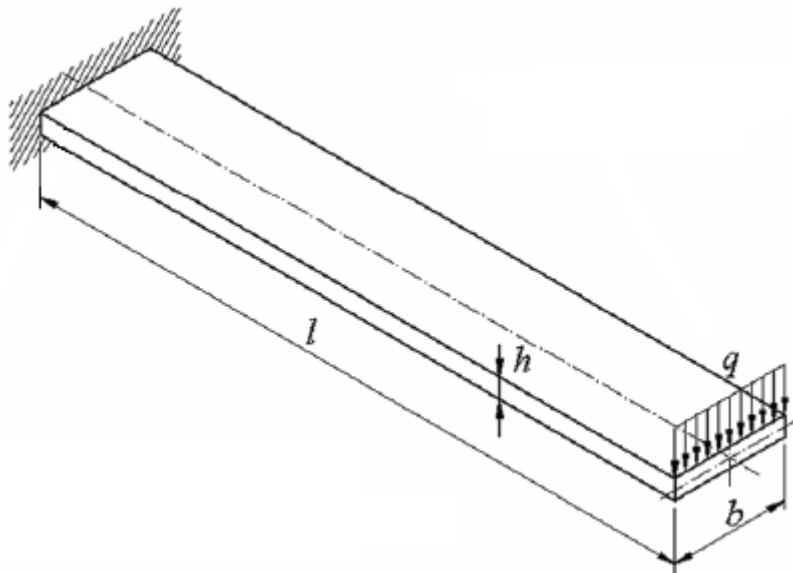
U ovom slučaju položaj „pogonjenog“ čvora u globalnom modelu ima kontakt s elementima A i C, međutim, samo rezultati iz elementa A trebaju pogoniti čvor u podmodelu. Za sprječavanje pojedinih elemenata da pogone podmodel postoji opcija za definiranje seta globalnih elemenata koji su podobni za pogon podmodela.

## 5. VERIFIKACIJA PODMODELIRANJA

Za gredu prikazanu i opterećenu prema slici 5.1. potrebno je odrediti progib na slobodnom kraju, analitički i numerički pomoću metode konačnih elemenata. Također je potrebno primijeniti tehniku podmodeliranja i prikazati usporedno dobivene rezultate.

Zadano:  $q = 50 \text{ N/m}$ ,  
 $l = 100 \text{ mm}$ ,  
 $b = 12 \text{ mm}$ ,  
 $h = 1 \text{ mm}$ ,  
 $E = 200 \text{ GPa}$ ,  
 $\nu = 0,3$ ,

(5.1)



Slika 5.1. Geometrija zadatka [17]

gdje je  $q$  kontinuirano linijsko opterećenje,  $l$  dužina grede,  $b$  širina presjeka,  $h$  debljina presjeka,  $E$  modul elastičnosti i  $\nu$  Poissonov koeficijent.

### 5.1. Analitičko rješenje [17]

Progib konzole na slobodnome kraju određuje se pomoću izraza

$$w = \frac{F l^3}{3E I}. \quad (5.2)$$

U izrazu (5.2) pojavljuje se nepoznanica  $F$  koja predstavlja koncentriranu silu i  $I$  koja predstavlja moment tromosti. Iz izraza (5.1) poznata je širina presjeka  $b$  i kontinuirano linijsko opterećenje  $q$ . Stoga se sila  $F$  može izračunati pomoću izraza

$$F = q b. \quad (5.3)$$

Za izračunavanje momenta tromosti koristi se izraz za pravokutni presjek

$$I = \frac{b h^3}{12}. \quad (5.4)$$

Uvrsti li se izrazi (5.3) i (5.4) u (5.2), dobiva se konačna jednadžba za progib

$$w = \frac{4 q l^3}{E h^3}. \quad (5.5)$$

Da bi se izračunao progib potrebno je uvrstiti potrebne vrijednosti iz (5.1) u konačni izraz za progib grede (5.5). Nakon izvršavanja računskih operacija dobiva se progib

$$w = 1 \text{ mm}. \quad (5.6)$$

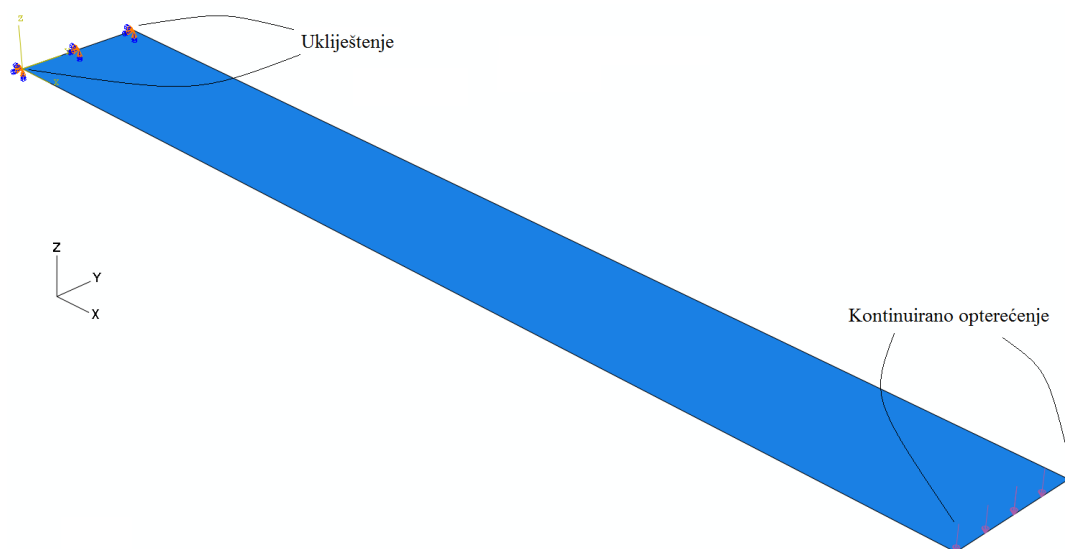
## 5.2. Numeričko rješenje

### 5.2.1. Globalni model

U programskom paketu *Abaqus* [8] kreirana je geometrija problema prema zadanim vrijednostima iz izraza (5.1). Kao rubni uvjet korišteno je jedino uklještenje. Također se može koristiti i rubni uvjet simetrije, ali u ovome zadatku to nije potrebno jer geometrija problema nije kompleksna te je vrijeme rada računala vremenski zanemarivo, slika 5.2. Za modeliranje uklještenja potrebno je spriječiti sve pomake i rotacije

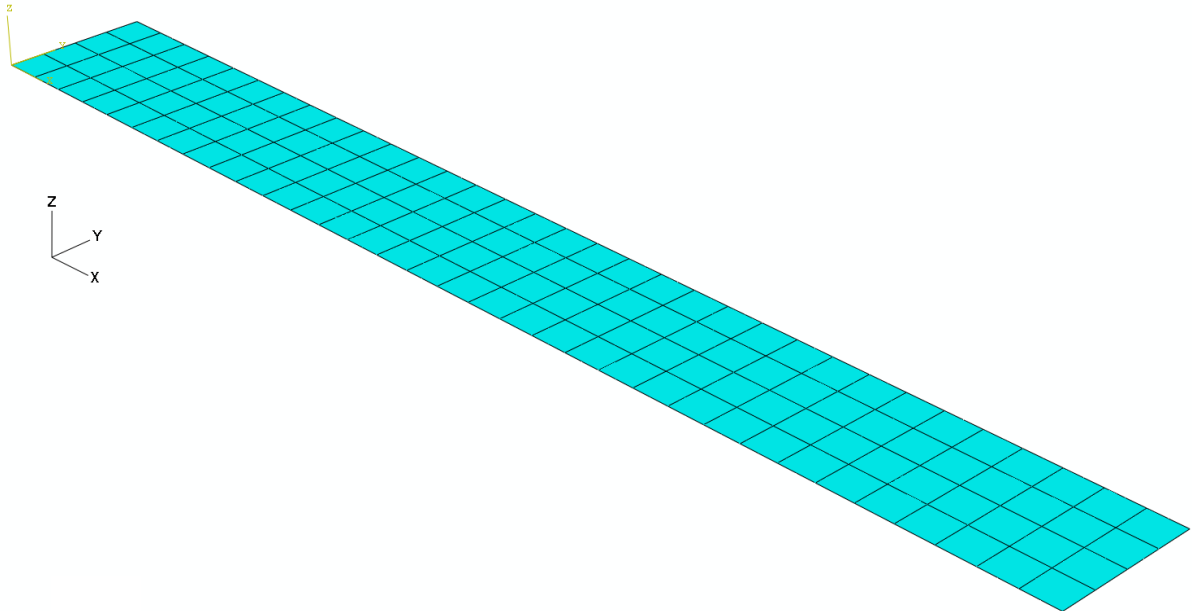
$$u = v = w = 0 \text{ i } \varphi_x = \varphi_y = \varphi_z = 0. \quad (5.7)$$

Kao što je vidljivo sa slike 5.2. debljina presjeka nije modelirana. Razlog tome je što se koriste elementi za analizu ljsaka, čija se debljina zadaje u modulu za kreiranje poprečnog presjeka.



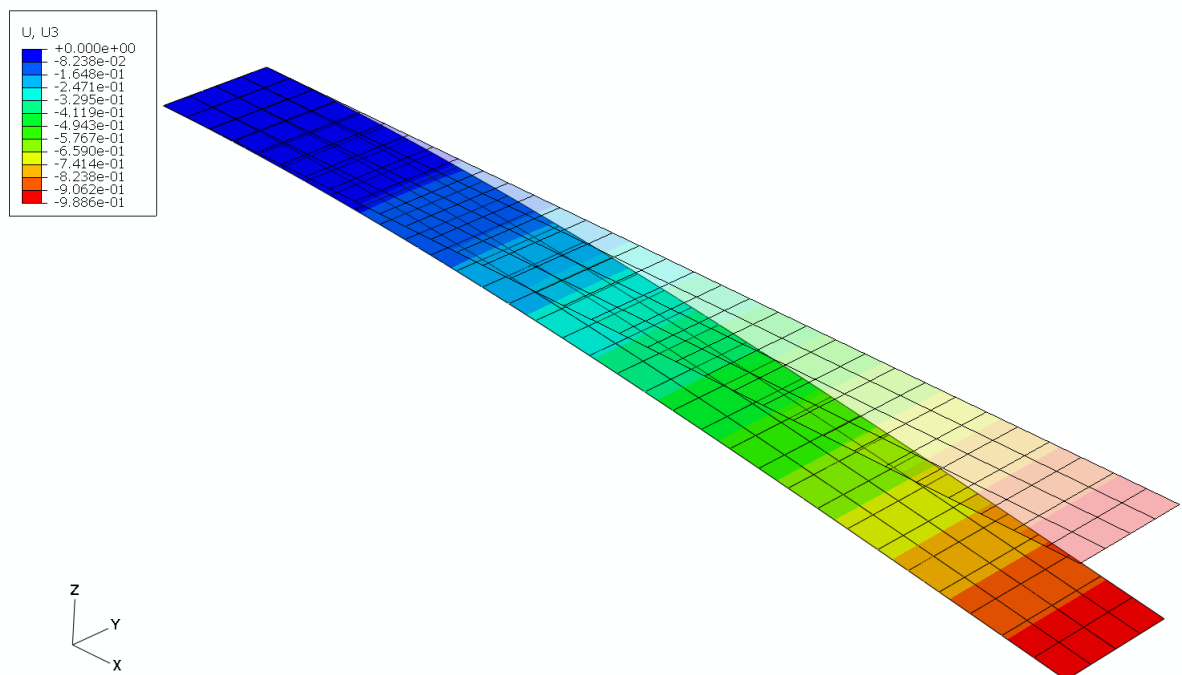
Slika 5.2. Prikaz geometrije modela, rubnih uvjeta i opterećenja

Mreža konačnih elemenata sastavljena je od dvostruko zakrivljenih četverokutnih ljuskastih elemenata drugoga reda koji sadrže 5 stupnjeva slobode u svakome čvoru (S8R5). Generirana mreža prikazana je na slici 5.3.



Slika 5.3. Model grede diskretiziran mrežom konačnih elemenata

Nakon provedene analize dobiva se progib  $w = 0,99$  mm . Slikom 5.4. prikazana je raspodjela pomaka po modelu grede. Isto tako, slika 5.4., prikazana je i usporedba nedeformiranog i deformiranog oblika grede.



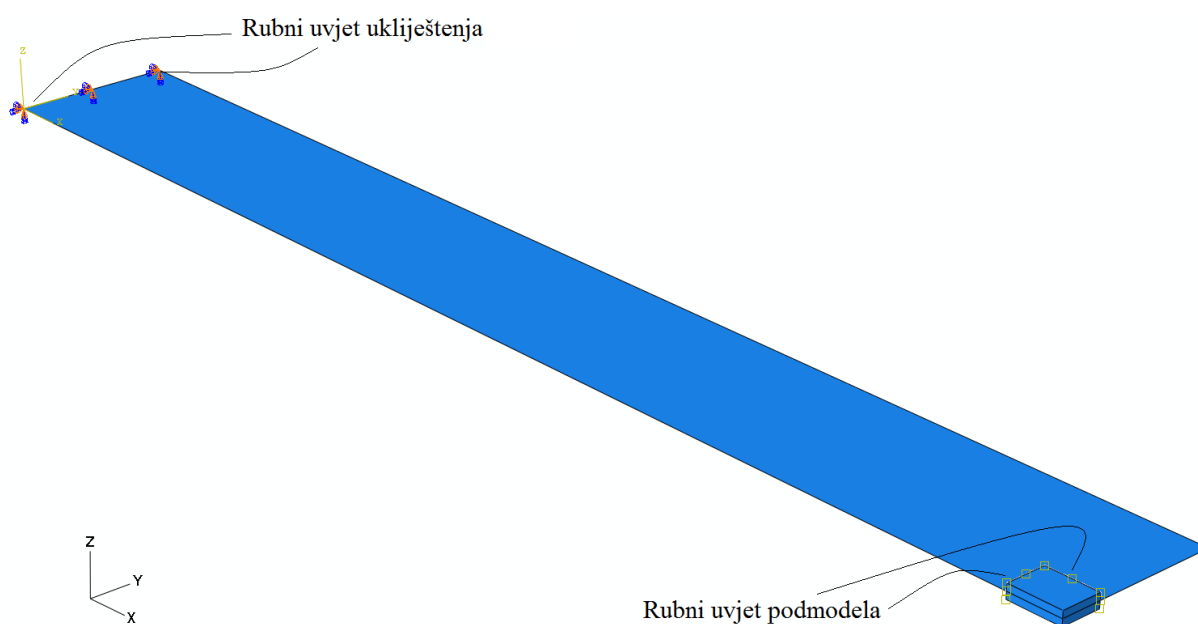
Slika 5.4. Raspodjela pomaka  $w$  (mm) po deformiranom obliku grede



Razlika odstupanja numeričkog rješenja od analitičkog je 1% što znači da su model, rubni uvjeti i opterećenje pravilno definirani. Kako je spomenuto u poglavlju 4, ovom analizom je kreirana \*.odb datoteka koja će služiti za „pogonjenje“ podmodela.

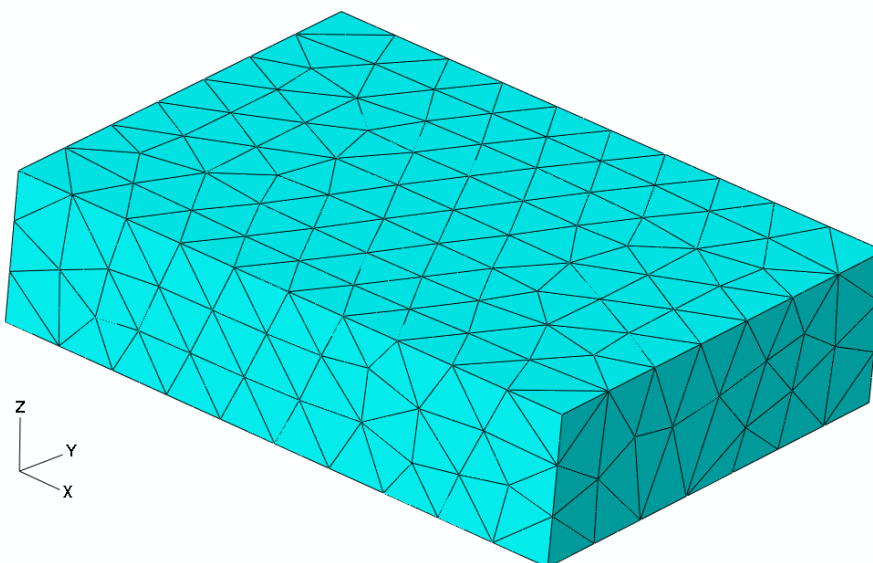
### 5.2.2. Podmodel

Za razliku od globalnog modela, koji je kreiran kao ljuska, podmodel je izrađen kao solid, to jest kao trodimenzionalno tijelo, čija debljina iznosi 1 mm, kako je definirano u izrazu (5.1). Na slici 5.5. prikazani su i globalni model i podmodel, kako bi se vidjelo gdje je podmodel pozicioniran. Kao rubni uvjet korišten je uvjet podmodela. Na tim plohama nalazit će se „pogonjeni“ čvorovi. Rubni uvjeti su također prikazani na slici 5.5.



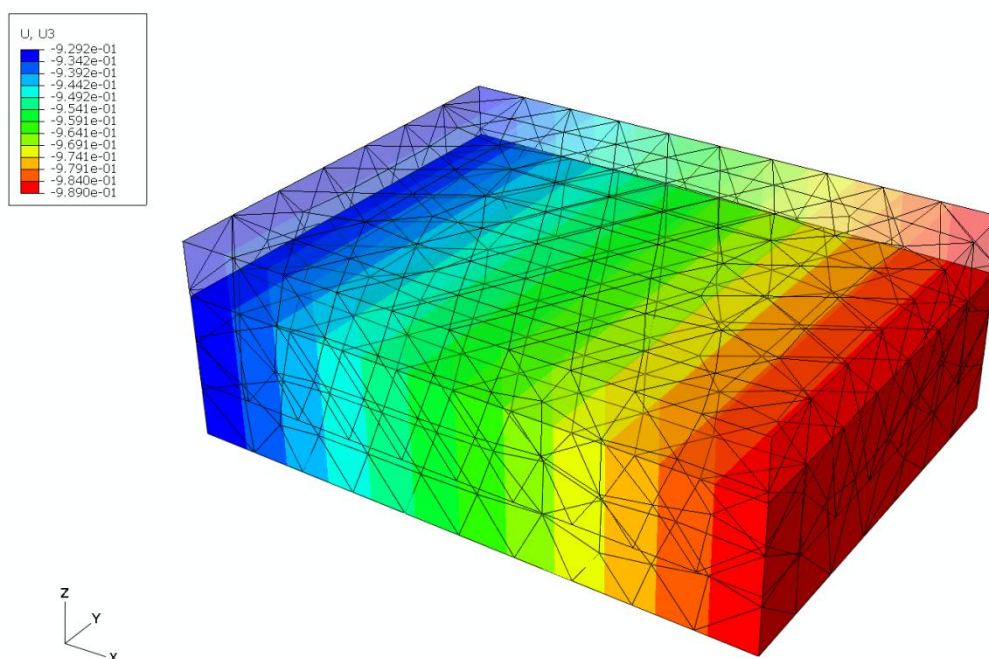
Slika 5.5. Prikaz globalnog modela i podmodela s rubnim uvjetima

Za kreiranje mreže konačnih elemenata na podmodelu korišteni su tetraedarski konačni elementi drugog reda (C3D10M) koji su opisani u poglavlju 2.2. Mreža konačnih elemenata na podmodelu prikazana je na slici 5.6. Sa slike se može uočiti kako po debljini podmodela ima više slojeva elemenata, u ovome slučaju tri. To je iz razloga da bi se savijanje grede bolje opisalo, te time postigli točniji rezultati.



Slika 5.6. Podmodel diskretiziran mrežom konačnih elemenata

Ovom analizom dobiva se također pomak u iznosu od  $w=0,99$  mm. Očigledno je da je tehnika podmodeliranja pravilna jer je odstupanje od analitičkog rješenja 1%. Raspodjela pomaka i usporedba deformiranog i nedeformiranog oblika podmodela prikazani su na slici 7. Usporede li se rezultati globalnog modela i podmodela uočljivo je da su dobivena jednaka rješenja.



Slika 5.7. Raspodjela pomaka  $w$  (mm) po deformiranom obliku podmodela

U konačnici se sada mogu usporedno prikazati dobivena rješenja. Usporedba rezultata prikazana je u tablici 5.1.

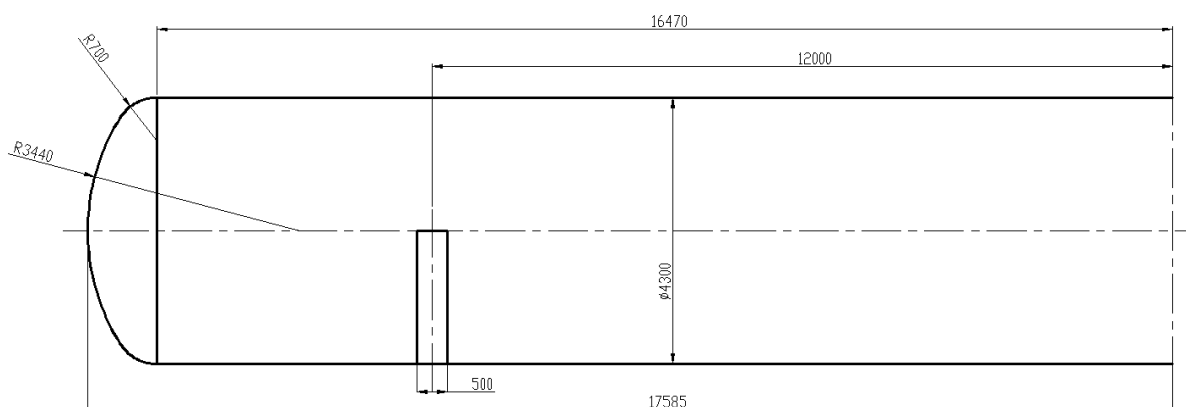
	Analitičko rješenje	Globalni model	Podmodel
Pomak (mm)	1	0,99	0,99
Odstupanje	0	1%	1%

**Tablica 5.1. Usporedba rezultata dobivenih tehnikom podmodeliranja**

Kao zaključak možemo reći da tehnika podmodeliranja daje točne rezultate, što je u biti i poanta ove tehnike jer je razvijena u cilju postizanja točnijih rezultata na kompleksnijim modelima, gdje je potrebna vrlo fina mreža. U ovome zadatku je korištena na vrlo jednostavnome problemu iz razloga da se numerička rješenja mogu jednostavno usporediti s analitičkima.

## 6. NUMERIČKA ANALIZA ČVRSTOĆE TLAČNOG SPREMNIKA

Kako je navedeno u zadatku rada, potrebno je odrediti debljinu stijenke spremnika i potreban broj oslonaca tako da uvjeti krutosti i čvrstoće budu zadovoljeni. Oslonci spremnika nisu zadani, već je potrebno napraviti njihovu konstrukciju tako da budu zadovoljeni prethodno spomenuti uvjeti. Na mjestima na kojima se nalaze priključci primjenjena je tehnika podmodeliranja, koja je detaljnije opisana u poglavlju 4. Sve numeričke analize provest će se, kako za ispitni, tako i za radni tlak primjenom programskog paketa *Abaqus* [8]. Volumen spremnika je definiran te iznosi  $500 \text{ m}^3$ , a kao vodilja za konstrukciju spremnika koristit će se skica koja je priložena uz zadatak. Početne dimenzije spremnika, te raspored i broj oslonaca prikazani su slikom 6.1. Na ovome modelu nisu modelirani priključci jer je proračun rađen počevši od najjednostavnijeg modela prema kompleksnijem.



Slika 6.1 Početna konstrukcija spremnika

### 6.1. Određivanje približne debljine stijenke

Materijal potreban za izradu ovoga spremnika jest P355NL1, odnosno u hrvatskoj normi poznatiji kao Č RN 350. Ovaj sitnozrnati konstrukcijski čelik je karakterističan po niskoj granici tečenja, dobroj zavarljivosti i visokoj otpornosti na krhki lom. Također je i kemijski postojan. Č RN 350 ima sljedeća svojstva:

$$\begin{aligned}
 E &= 205 \text{ GPa}, \\
 \rho &= 8000 \text{ kg/m}^3, \\
 R_{p0,2} &= 355 \text{ MPa}, \\
 \nu &= 0,3,
 \end{aligned}
 \tag{6.1}$$

gdje je  $E$  modul elastičnosti,  $\rho$  gustoća materijala,  $R_{p0,2}$  konvencionalna granica tečenja i  $\nu$  Poissonov koeficijent.

Faktor sigurnosti za ispitni tlak iznosi  $S_i = 1,5$ , a za radni tlak  $S_r = 1,2$ . Dopušteno naprezanje računa se prema izrazu

$$\sigma_{\text{dop}} = \frac{R_{p0,2}}{S}. \quad (6.2)$$

Tako će dopuštena naprezanja imati vrijednosti

$$\sigma_{\text{dop},i} = 296 \text{ MPa}, \quad \sigma_{\text{dop},r} = 236 \text{ MPa}, \quad (6.3)$$

gdje indeks „i“ označava ispitni tlak, a indeks „r“ radni tlak. Znamo da ekvivalentno naprezanje mora biti uvijek manje ili jednako dopuštenome kako bi uvjeti čvrstoće i krutosti bili zadovoljeni. Unutar programskog paketa *Abaqus* [8] moguće je prikazati naprezanja prema Von Misesu, što je upravo ekvivalentno naprezanje. Stoga će se orijentacijska debljina stijenke izračunati prema četvrtoj teoriji čvrstoće, odnosno HMMH teoriji. Prema [18] izraz za izračunavanje ekvivalentnog naprezanja u dvoosno stanje naprezanja glasi:

$$\sigma_{\text{ekv}} = \sqrt{\sigma_1^2 + \sigma_2^2 - \sigma_1 \sigma_2}, \quad (6.4)$$

gdje su  $\sigma_1$  i  $\sigma_2$  za cilindrični dio ljuske dani izrazima

$$\sigma_1 = \frac{p R_c}{h}, \quad \sigma_2 = \frac{p R_c}{2h}. \quad (6.5)$$

U izrazima (6.5)  $p$  predstavlja unutarnji tlak,  $R_c$  radijus cilindričnog dijela spremnika, a  $h$  debljinu stijenke koju je u ovome slučaju potrebno izračunati. Iz uvjeta kriterija čvrstoće

$$\sigma_{\text{ekv}} = \sqrt{\sigma_1^2 + \sigma_2^2 - \sigma_1 \sigma_2} \leq \sigma_{\text{dop}} \quad (6.6)$$

dobiva se relacija koja će nam pomoći pri približnome određivanju debljine stijenke

$$h \geq \frac{\sqrt{3}}{2} \frac{p R_c}{\sigma_{\text{dop}}}. \quad (6.7)$$

Dobiveni izraz vrijedi za cilindrični dio spremnika. Za sferni dio ljuske naprezanja glase

$$\sigma_1 = \sigma_2 = \frac{p R_s}{2h}, \quad (6.8)$$

pri čemu je  $R_s$  radijus sfernog dijela spremnika. Uvrsti li se izraz (6.8) u (6.6) dobiva se relacija

$$h \geq \frac{p R_s}{2\sigma_{\text{dop}}}. \quad (6.9)$$

Za debljinu stijenke cilindričnog dijela pri ispitnome tlaku potrebno je uvrstiti u izraz (6.7) ispitni tlak  $p_1$  od 1,8 MPa, radijus  $R_c$  od 2150 mm, te dopušteno naprezanje  $\sigma_{dop}$  iz izraza (6.3). Početna debljina stijenke u tome slučaju iznosi

$$h_{i,c} \geq 11,3 \text{ mm} \approx 12 \text{ mm.} \quad (6.10)$$

Analogni postupak vrijedi za određivanje debljine stijenke pri radnome tlaku, čija je vrijednost tada

$$h_{r,c} \geq 9,5 \text{ mm} \approx 10 \text{ mm.} \quad (6.11)$$

Postupak je potrebno ponoviti za sferni dio sa izrazom (6.9), pri tome  $R_s$  ima vrijednost od 3440 mm. Tako je za ispitni tlak debljina stijenke sfernog dijela

$$h_{i,s} \geq 10,5 \text{ mm} \approx 11 \text{ mm,} \quad (6.12)$$

Odnosno, uvrste li se potrebni podaci za radni tlak, debljina stijenke tada iznosi

$$h_{r,s} \geq 8,7 \text{ mm} \approx 9 \text{ mm.} \quad (6.13)$$

Ako se pogledaju vrijednosti dobivenih debljini stijenki, jasno je da ukoliko se zadovolji uvjet čvrstoće i krutosti za ispitni tlak, bit će isto tako zadovoljeni uvjeti i pri radnome tlaku.

## 6.2. Verifikacija hidrostatskog tlaka

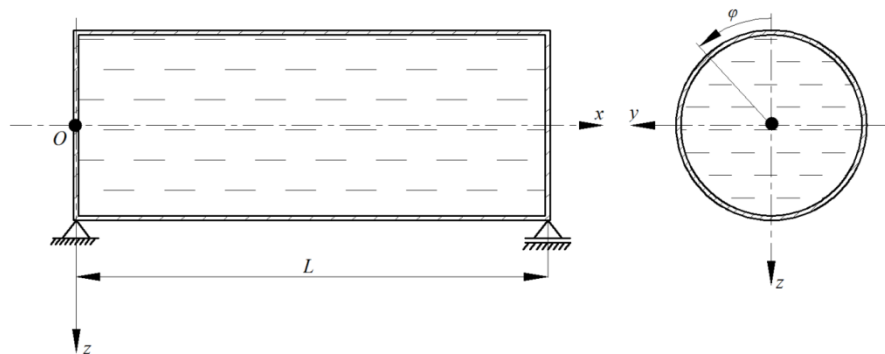
Horizontalni cilindrični spremnik polumjera  $R$  i duljine  $L$  ispunjen je tekućinom specifične težine  $\gamma$ . Na krajevima je zatvoren tankim pločama (dijafragmama) i slobodno oslonjen prema slici 6.2. Potrebno je odrediti raspodjelu naprezanja  $\sigma_x$  i  $\tau_{x\varphi}$ . Zadatak riješiti analitički i numerički pomoću metode konačnih elemenata.

Zadano:  $L = 1000 \text{ mm};$

$$R = 200 \text{ mm};$$

$$\gamma = 0,0005 \text{ N/mm}^3.$$

(6.14)



Slika 6.2. Prikaz geometrije problema

### 6.2.1. Analitičko rješenje

Za rješavanje ovoga problema korištene su relacije iz literature [7]. U ovome su slučaju tlakovi u aksijalnome i cirkularnome smjeru jednaki nuli, te postoji samo tlak u smjeru normale na površinu,  $p_n$ . Taj tlak definiran je pomoću izraza

$$p_n = \gamma R(1 - \cos \varphi). \quad (6.15)$$

Membranska sila  $N_\varphi$ , definirana je izrazom

$$N_\varphi = p_n R. \quad (6.16)$$

Uvrsti li se izraz (6.15) u (6.16) dobiva se

$$N_\varphi = \gamma R^2 (1 - \cos \varphi). \quad (6.17)$$

Uvrštavanjem izraza (6.17) u jednadžbu  $F(\varphi) = p_\varphi + \frac{1}{R} \frac{\partial N_\varphi}{\partial \varphi}$  proizlazi

$$F(\varphi) = \gamma R \sin \varphi. \quad (6.18)$$

Derivacijom jednadžbe (6.18) dobiva se

$$\frac{\partial F}{\partial \varphi} = \gamma R \cos \varphi. \quad (6.19)$$

Uvrštavanjem izraza (6.18) u  $N_{x\varphi} = -F(\varphi)x + f_1(\varphi)$  dolazi se do izraza za silu  $N_{x\varphi}$

$$N_{x\varphi} = -x\gamma R \sin \varphi + f_1(\varphi), \quad (6.20)$$

pri čemu je  $f_1(\varphi)$  nepoznata funkcija integracije. Određuje se iz rubnih uvjeta koji glase

$$\text{za } x = \frac{L}{2} \text{ slijedi da je } N_{x\varphi} = 0. \quad (6.21)$$

Nakon sređivanja dobiva se izraz za funkciju integracije

$$f_1(\varphi) = \frac{L}{2} \gamma R \times \sin \varphi, \quad (6.22)$$

koji se uvrštava u izraz (6.20) za  $N_{x\varphi}$  i time se dobiva konačni oblik sile  $N_{x\varphi}$

$$N_{x\varphi} = \gamma R \sin \varphi \left( \frac{L}{2} - x \right). \quad (6.23)$$

Također, potrebno je ponoviti analognu proceduru za izraz sile  $N_x$  koja ima oblik

$$N_x = \frac{x^2}{2R} \frac{dF}{d\varphi} - \frac{x}{R} \frac{df_1}{d\varphi} + f_2(\varphi). \quad (6.24)$$

Za određivanje funkcije integracije  $f_2(\varphi)$  bit će potrebni rubni uvjeti na krajevima spremnika, koji glase:

$$\text{za } x=0 \text{ slijedi da je } N_x = 0. \quad (6.25)$$

Uvrštavanjem radijusa spremnika  $R$  iz (6.14) i izraza (6.19), (6.22), (6.25) u (6.24), proizlazi konačna jednačba za  $N_x$

$$N_x = \frac{1}{2} \gamma \cos \varphi (x^2 - xL). \quad (6.26)$$

S obzirom na to da programski paket *Abaqus* [8] ne može prikazati  $N_x$ ,  $N_\varphi$  i  $N_{x\varphi}$  već računa naprezanja, korištena je veza između membranskih naprezanja i unutarnjih sila [19] koja glasi

$$\sigma_x = \frac{N_x}{h}, \quad \sigma_\varphi = \frac{N_\varphi}{h}, \quad \tau_{x\varphi} = \frac{N_{x\varphi}}{h}. \quad (6.27)$$

Pomoću programskog paketa *Mathematica* [20] izračunate su sve dane jednačbe. Nakon što su izračunata analitička rješenja, može se krenuti na kreiranje numeričkog modela i usporedbu dobivenih rezultata.

### 6.2.2. Numeričko rješenje

Problem ima samo jednu ravninu simetrije stoga će se kreirati polovica modela. U zadatku je zadano da se na krajevima spremnika nalazi dijafragma. Potrebno je prvo odrediti njene karakteristike. Dijafragma je vrlo tanka ploča koja je savitljiva okomito na svoju ravninu ali vrlo kruta u svojoj ravnini. To znači da dopušta pomake koji su okomiti na njenu ravninu ali ujedno i sprječava pomake koji se nalaze u njoj ravnini. Drugim riječima, na krajevima numeričkog modela koristit će se rubni uvjet pomaka kako bi se modelirala dijafragma. U ovome slučaju rubni uvjeti je

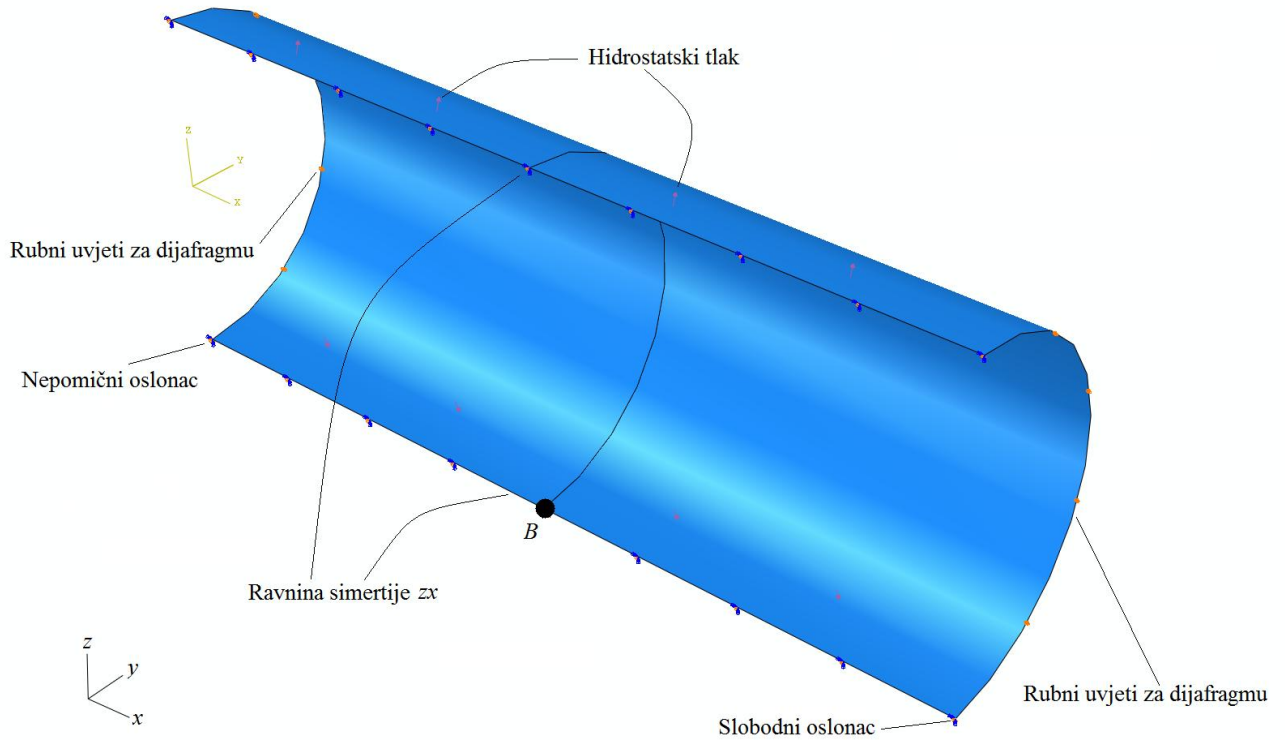
$$v = w = 0, \quad (6.28)$$

gdje su  $v$  i  $w$  pomaci u smjeru osi  $y$  i  $z$ . Numerički model sa rubnim uvjetima prikazan je na slici 6.3. Kao što je vidljivo sa slike 6.3, postoji samo jedna ravnina simetrije. To je ravnina  $xz$ . Na bridovima spremnika koji leže u toj ravnini potrebno je spriječiti sljedeće stupnjeve slobode:

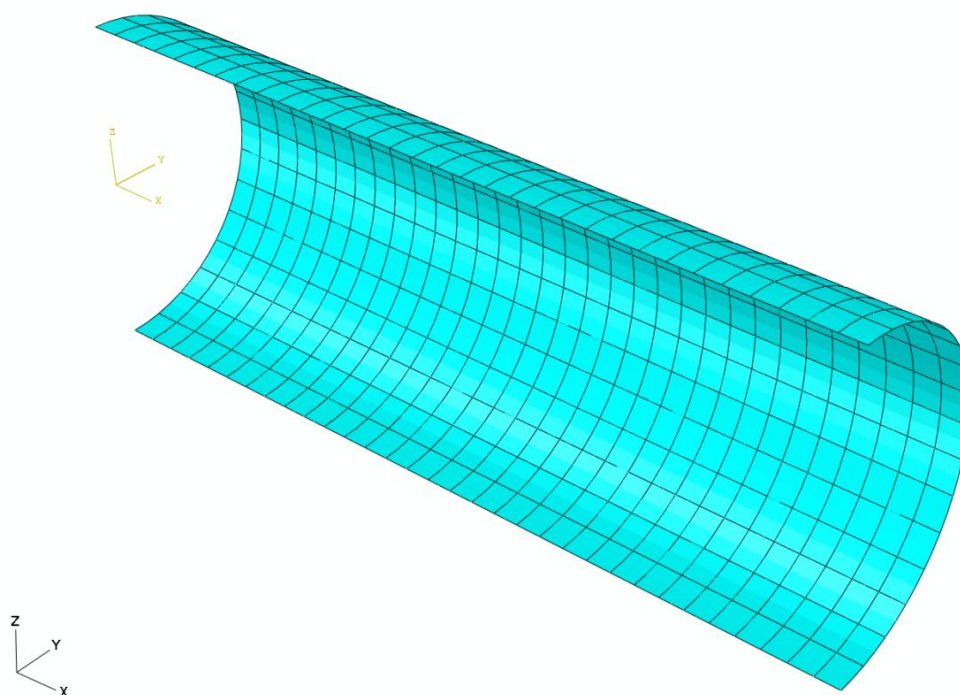
$$\begin{aligned} v &= 0, \\ \varphi_x &= \varphi_z = 0, \end{aligned} \quad (6.29)$$



pri čemu je  $v$  pomak u smjeru osi  $y$ , a  $\varphi_x$  i  $\varphi_z$  rotacije oko pripadnih osi. Također, definiran je i hidrostatski tlak kojemu je potrebno odrediti visinu na kojoj poprima vrijednost nula, zatim definirati njegovu samu vrijednost te visinu/dubinu na kojoj je ta vrijednost tlaka zadana.

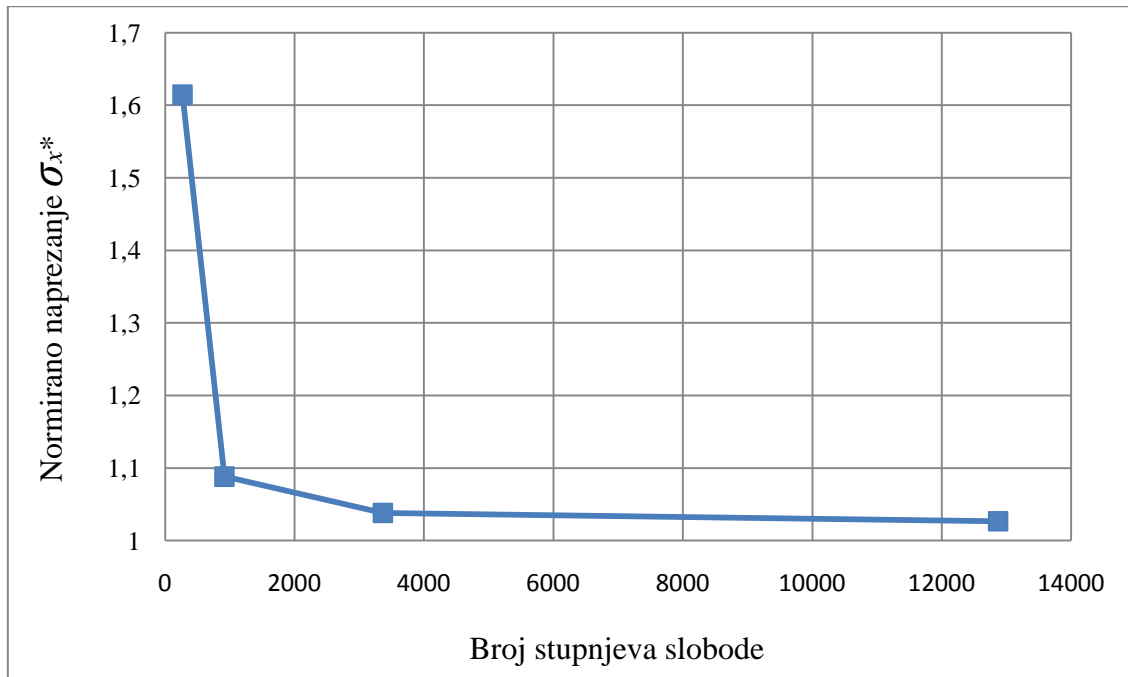


Slika 6.3. Prikaz geometrije i rubnih uvjeta

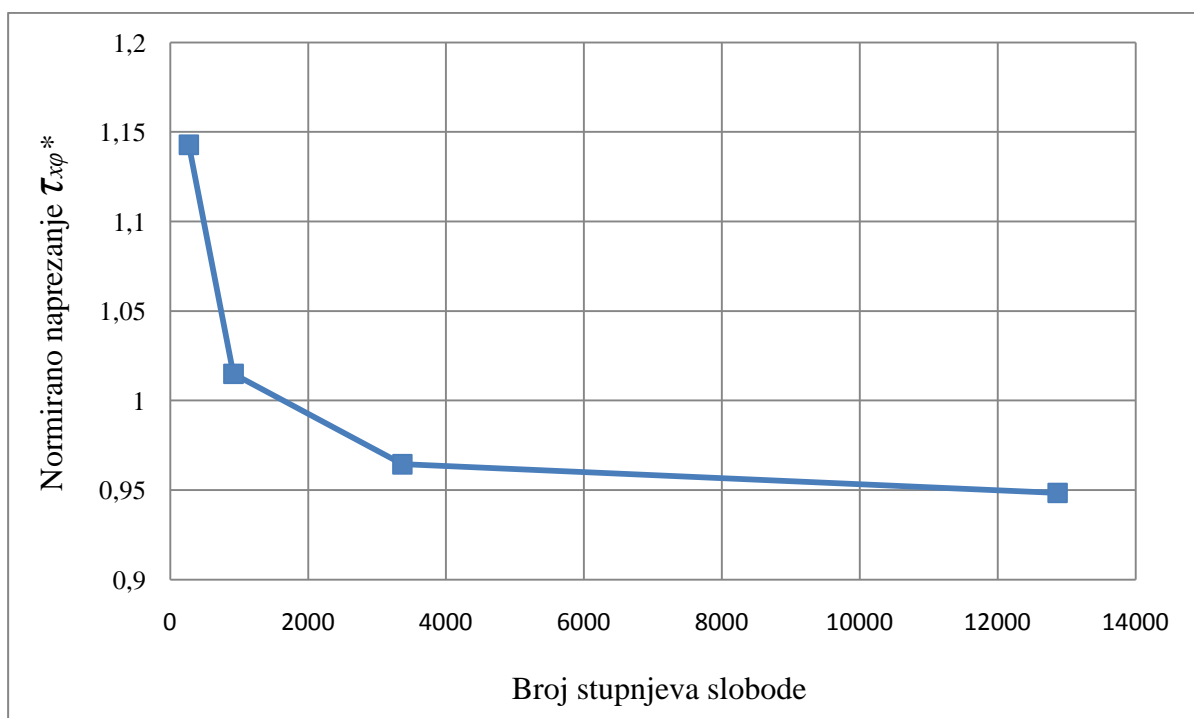


Slika 6.4. Diskretizacija  $\frac{1}{2}$  spremnika sa S8R5 konačnim elementima

Konvergencija naprezanja ispitivala se u točki B, slika 6.3. Pri ispitivanju su korišteni S8R5 konačni elementi te je naprezanje prikazano u normiranom obliku, slika 6.5. a) i b).



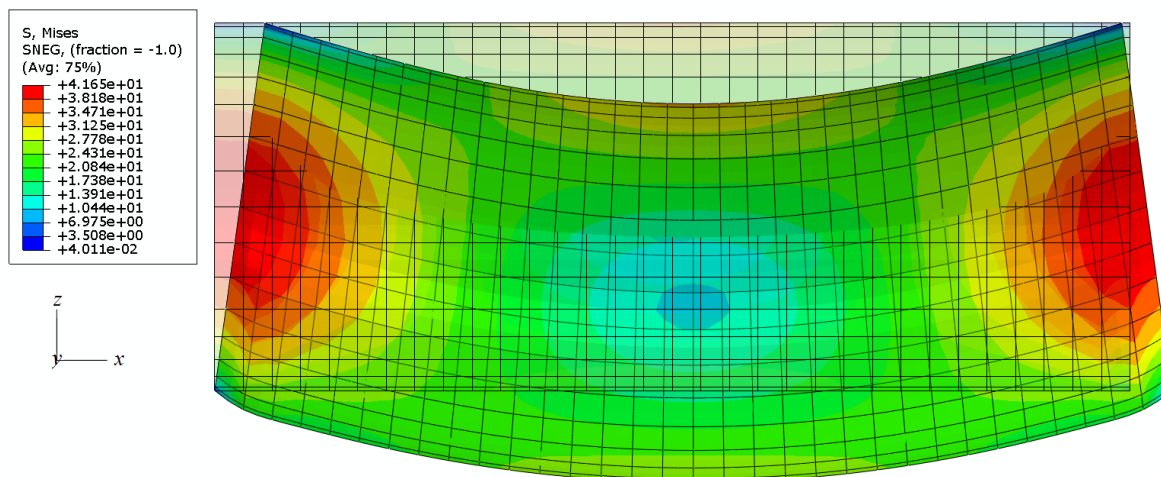
a)



b)

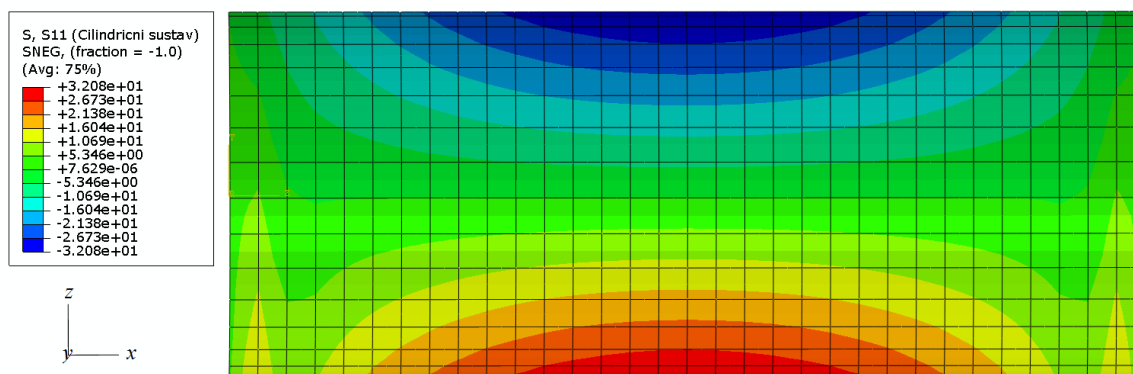
Slika 6.5. a) i b) Konvergencija normiranih naprezanja  $\sigma_x^*$  i  $\tau_{x\varphi}^*$  u točki B

Na slici 6.6. prikazani su nedeformirani i deformirani oblik spremnika pod utjecajem hidrostatskog tlaka kako bi se lakše uočilo da li se spremnik pravilno deformirao. Također, na slici je još vidljiva i raspodjela ekvivalentnog napreznja po modelu spremnika.



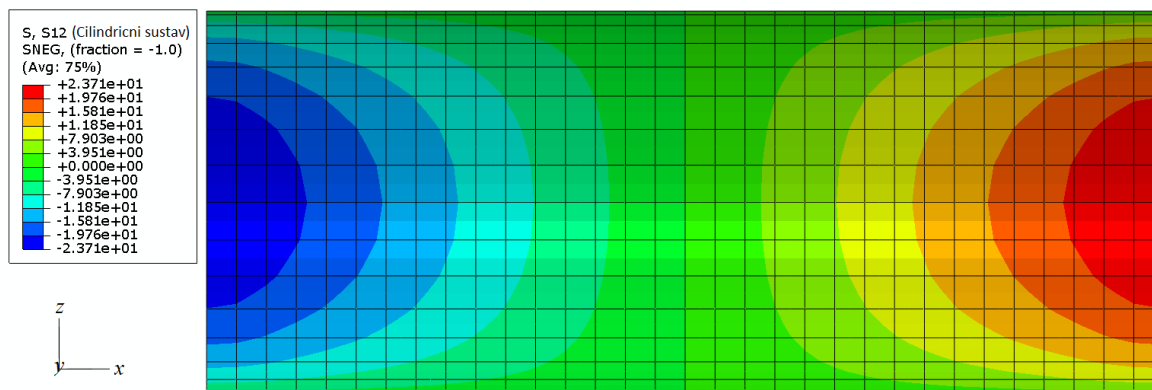
Slika 6.6. Deformirani oblik  $\frac{1}{2}$  spremnika, raspodjela ekvivalentnog napreznja (MPa)

Slikom 6.7. prikazana je raspodjela napreznja  $\sigma_x$ . Lako je uočiti da je za  $\varphi = 0^\circ$  tlačno, a za  $\varphi = 180^\circ$  vlačno napreznje. Numeričko rješenje napreznja  $\sigma_x$  u točki B iznosi 32 MPa, a analitička vrijednost je 31,3 MPa, što je sasvim prihvatljivo.

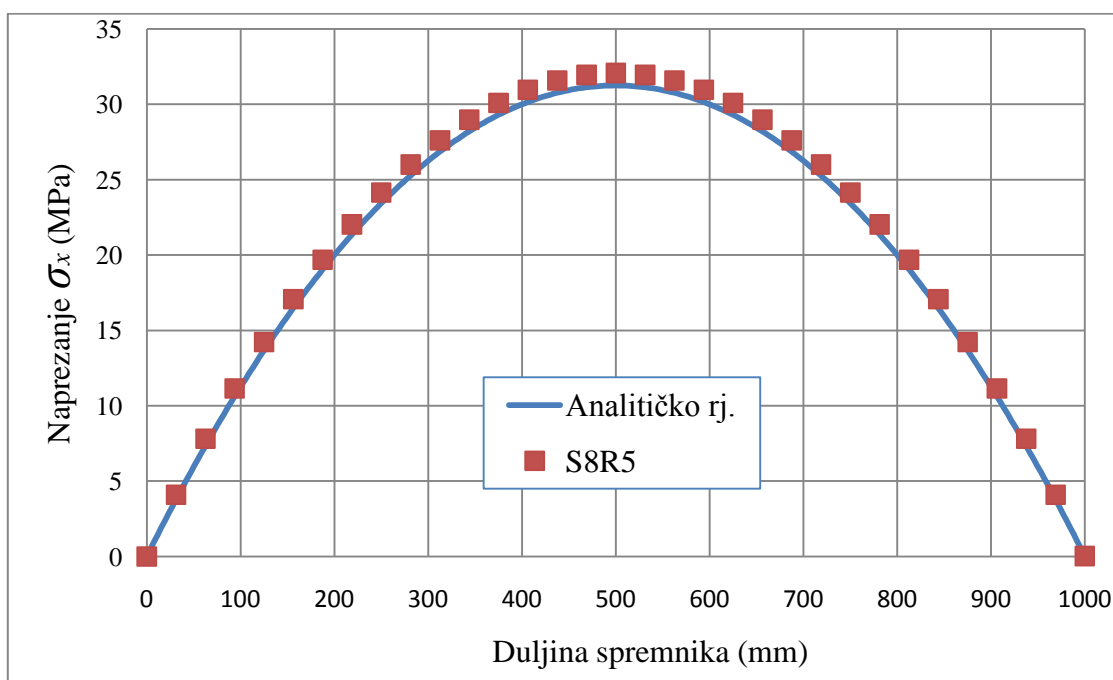


Slika 6.7. Raspodjela napreznja  $\sigma_x$  (MPa) u cilindričnom koordinatom sustavu

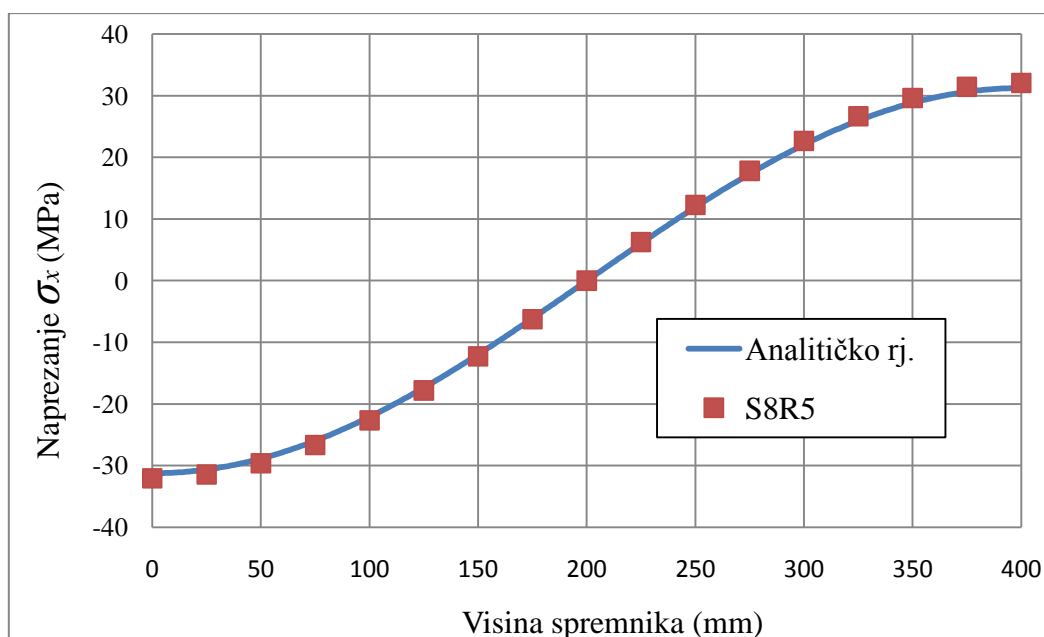
Sa slike 6.8. uočljivo je da komponenta napreznja  $\tau_{x\varphi}$  ima svoje najmanje, odnosno najveće vrijednosti na krajevima spremnika za  $\varphi = 90^\circ$ , to jest za  $\varphi = 270^\circ$ . Ako usporedimo numeričko rješenje  $\tau_{x\varphi}$  od 24 MPa sa analitičim rješenjem koje iznosi 25 MPa vidi se da je razlika 1 MPa, odnosno 4% što zadovoljavajuće točno.

Slika 6.8 Raspodjela naprezanja  $\tau_{x\varphi}$  (MPa) u cilindričnom koordinatnom sustavu

Usporedba između numeričkog i analitičkog rješenja za naprezanje  $\sigma_x$  prikazana je na slici 6.9. Uočljivo je kako numeričko rješenje potpuno prati analitičke vrijednosti blizu krajeva spremnika, dok na sredini dolazi do neznatnog odstupanja od 3%. Takav rezultat je u potpunosti prihvatljiv.

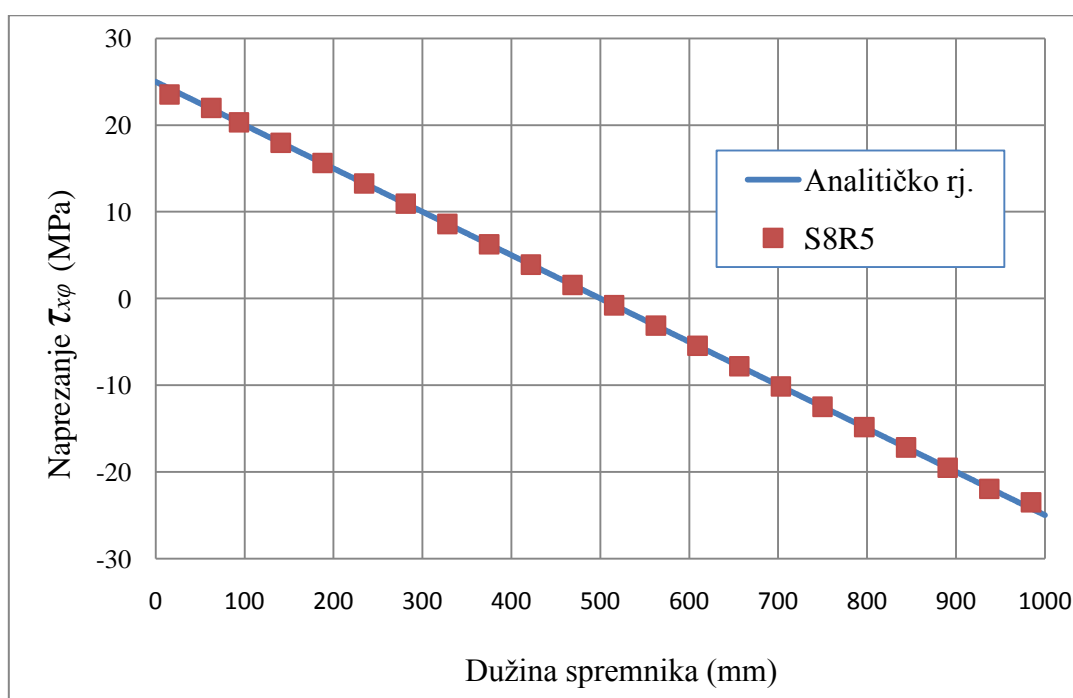
Slika 6.9. Usporedba analitičkog i numeričkog rješenja naprezanja  $\sigma_x$  duž izvodnice

Ako se pogleda isto to naprezanje  $\sigma_x$  po visini spremnika, uočava se da nema gotovo nikakvoga odstupanja numeričkih i analitičkih vrijednosti. Usporedba numeričkog i analitičkog rješenja prikazana je dijagramom na slici 6.10.



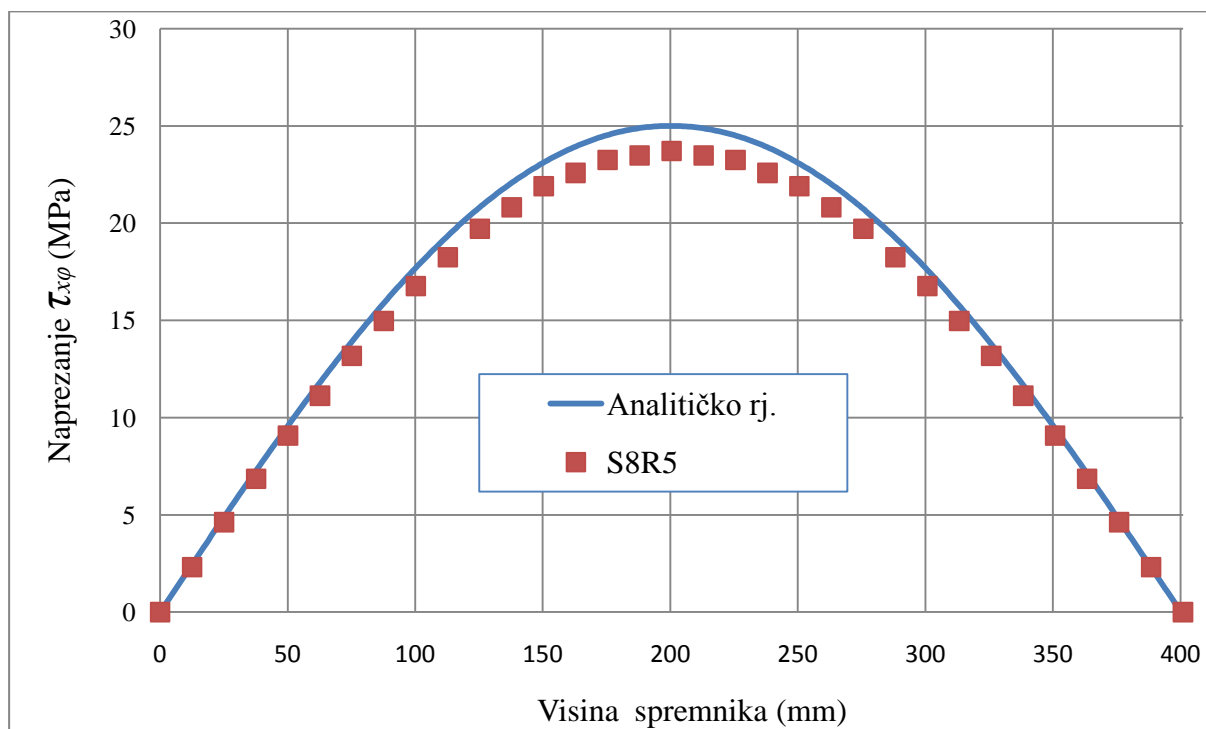
Slika 6.10 Usporedba analitičkog i numeričkog rješenja naprezanja  $\sigma_x$  po visini spremnika

Analogno usporedbi za naprezanje  $\sigma_x$  potrebno je napraviti usporedbu i za naprezanje  $\tau_{x\varphi}$ . Ako promatramo naprezanje  $\tau_{x\varphi}$  duž spremnika, uočava se malo odstupanje na samim krajevima što ne predstavlja nikakav problem. Osim neznatnog odstupanja na krajevima, numeričko rješenje za naprezanje  $\tau_{x\varphi}$  duž spremnika se u potpunosti poklapa sa analitičkim vrijednostima. Usporedba rješenja dana je dijagramom na slici 5.10.



Slika 6.11. Usporedba analitičkog i numeričkog rješenja naprezanja  $\tau_{x\varphi}$  duž izvodnice

Promatrajući dijagram na slici 6.12. koji prikazuje usporedbu numeričkog i analitičkog rješenja za naprezanje  $\tau_{x\varphi}$  po visini spremnika uočava se podudarnost vrijednosti za vrhu i dnu spremnika, odnosno za  $\varphi = 0^\circ$  i za  $\varphi = 180^\circ$ . Između vrha i dna spremnika dolazi do malog odstupanja naprezanja od 4% što je još uvijek prihvatljivo.



Slika 6.12 Usporedba analitičkog i numeričkog rješenja naprezanja  $\tau_{x\varphi}$  po visini spremnika

### 6.3. Provjera reakcija u osloncima

Umjesto konstrukcije oslonaca koristit će se rubni uvjeti pomaka, pomoću kojih će se spriječiti pomaci u čvorovima na koje će se kasnije nadovezati model oslonca. Potrebno je napomenuti da će se za cilindrični, te za torusni i sferni dio spremnika koristiti ista debljina stijenke. Tako je za početnu vrijednost odabrana debljina od 12 mm. Kao najjednostavniji slučaj, spremnik je položen na samo dva oslonca. Težina vode je zadana preko hidrostatskog tlaka. Unutar programskog paketa *Abaqus* [8] potrebno je definirati vrijednost tlaka, visinu na kojoj je ta vrijednost izmjerena, te visinu na kojoj tlak poprima vrijednost nula. Prema izrazu za hidrostatski tlak

$$p_h = \rho gh, \quad (6.30)$$

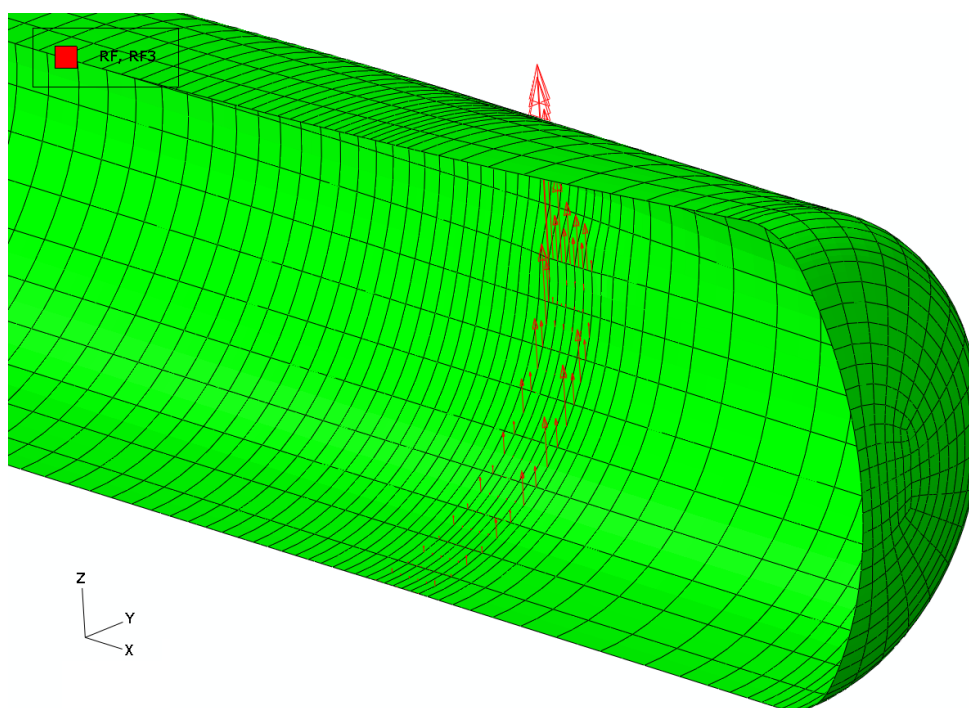
gdje je  $\rho$  gustoća vode ( $1000 \text{ kg/m}^3$ ),  $g$  gravitacija Zemlje ( $9,81 \text{ m/s}^2$ ) i  $h$  promjer spremnika (4,3 m), izračunat je tlak koji djeluje na dnu spremnika. Vrijednost tlaka na dnu spremnika iznosi

$$p_h = 0,0422 \text{ MPa.} \quad (6.31)$$

Vlastita težina spremnika, oslonaca, te ispitni i radni tlak nisu u ovoj analizi uzeti u obzir. Razlog tome jest što se želi provjeriti da li reakcije u osloncima odgovaraju težini vode s kojom se ispituje spremnik. Volumen spremnika očitano je iz programskog paketa *SolidWorks* [21], te je uvršten u izraz

$$G = \rho g V. \quad (6.32)$$

Volumen spremnika očitano iz *SolidWorks*-a iznosi  $505 \text{ m}^3$ . Time težina vode iznosi  $4954050 \text{ N}$ , što mora odgovarati sumi sila u osloncima spremnika. U programskom paketu *Abaqus* [8] reakcijske sile se očitavaju iz čvorova konačnih elemenata. Potrebno je napraviti sumu sila po čvorovima za svaki oslonac. Vektori sila prikazani su na slici 6.2.



Slika 6.13 Vektori reakcijskih sila u osloncima u smjeru osi z

Prema tome, sile u osloncima iznose

$$F_1 = 2477025 \text{ N i } F_2 = 2477025 \text{ N,} \quad (6.33)$$

gdje je  $F_1$  sila u prvom osloncu, a  $F_2$  sila u drugom osloncu. Suma sila u smjeru osi z mora biti nula, to jest

$$\sum F_z = 0 \quad F_1 + F_2 = G. \quad (6.34)$$

Zbrajanjem ovih dviju reakcijskih sila u osloncima dobiva se vrijednost težine tekućine. Time je dokazano da je suma sila zadovoljena, odnosno da *Abaqus* [8] može preko hidrostatskog tlaka definirati težinu tekućine u spremniku. Istim se postupkom može provjeriti uvjet ravnoteže sila kada je spremnik, to jest kada su oslonci opterećeni samo vlastitom težinom i težinom spremnika.

#### 6.4. Numeričko određivanje debljine stijenke

Određivanje debljine stijenke provodit će se pri potpunom opterećenju spremnika, odnosno spremnik je opterećen pretlakom, težinom tekućine i vlastitom težinom. Unutar programskog paketa *Abaqus* [8] modelirana je geometrija spremnika prema dimenzijama zadanima sa slike 6.1. Kako je početna konstrukcija spremnika zadana na dva oslonca, rubni uvjeti će se postaviti tako da jedan oslonac bude ukliješten a drugi pomičan. Za ukliještenje potrebno je spriječiti sve pomake i rotacije

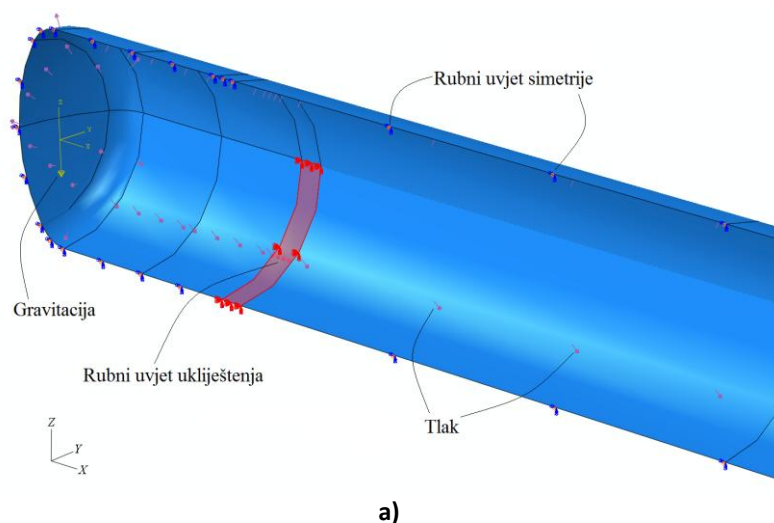
$$u = v = w = 0 \text{ i } \varphi_x = \varphi_y = \varphi_z = 0, \quad (6.35)$$

gdje su  $u$ ,  $v$  i  $w$  pomaci u smjeru osi  $x$ ,  $y$  i  $z$ , odnosno  $\varphi_x$ ,  $\varphi_y$  i  $\varphi_z$  rotacije oko pripadnih osi.

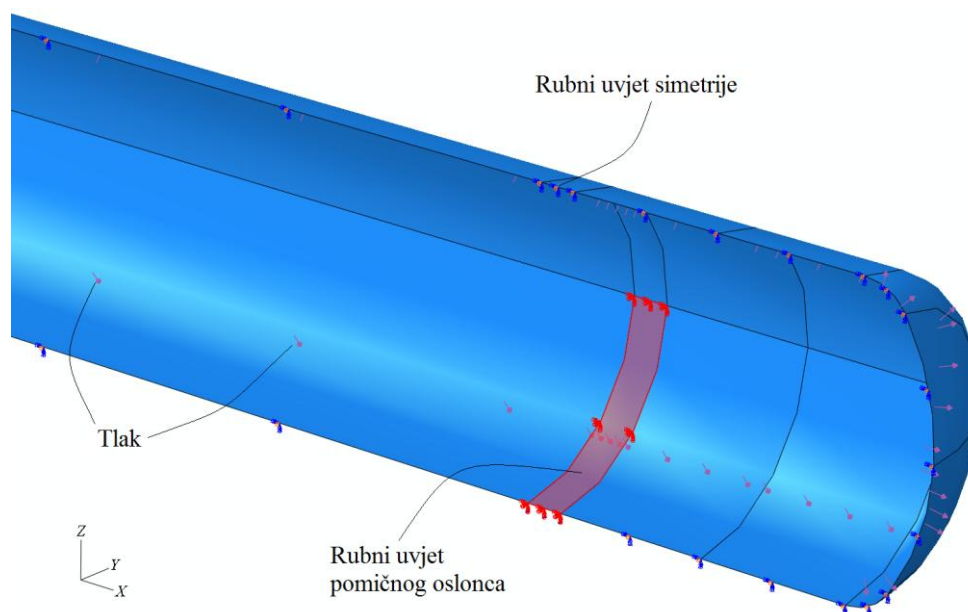
U slučaju pomičnog oslonca potrebno je spriječiti sljedeće stupnjeve slobode:

$$v = w = 0 \text{ i } \varphi_x = \varphi_y = \varphi_z = 0. \quad (6.36)$$

U ovome slučaju pomak  $u$  u smjeru osi  $x$  ostaje slobodan. Tako definiran spremnik je simetričan s obzirom na samo jednu ravninu, u ovome slučaju je to ravnina simetrije  $xz$ . Prikaz geometrije modela zajedno sa rubnim uvjetima i opterećenjem dani su slikom 6.3. a) i b). Model je prikazan u dva dijela kako bi se preglednije vidjeli rubni uvjeti i opterećenje.



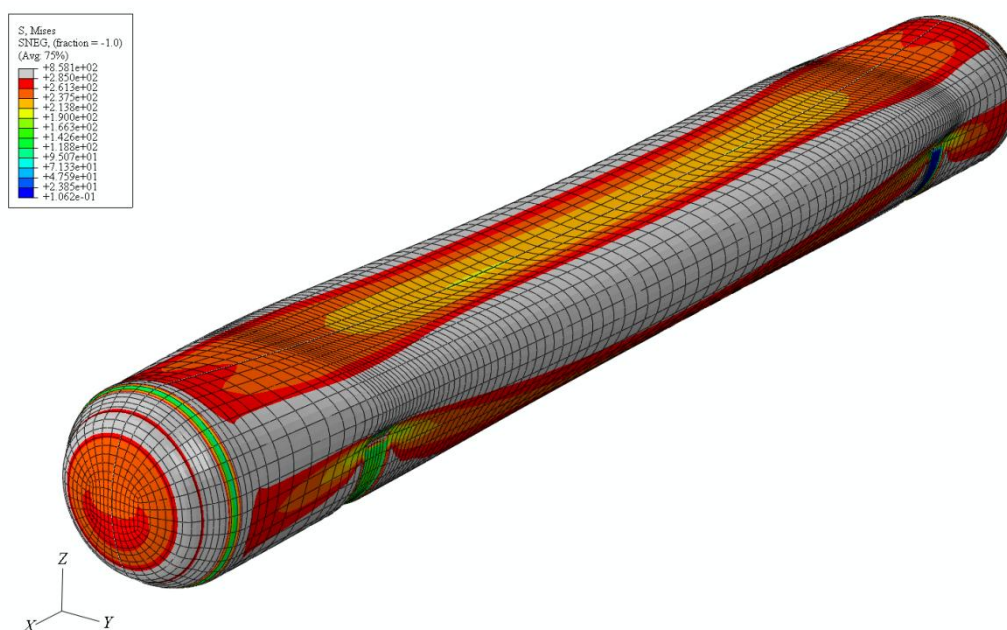




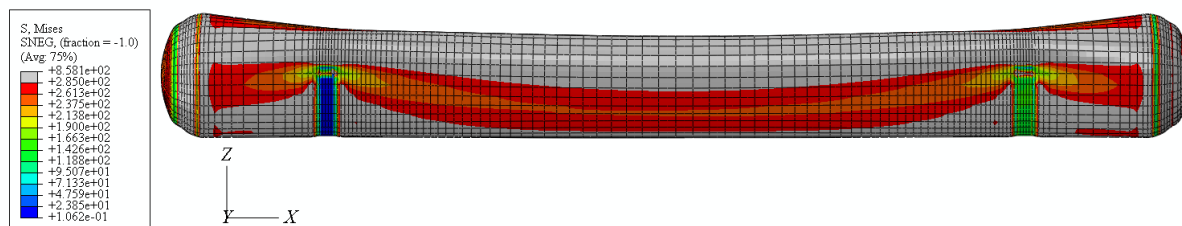
b)

Slika 6.14. a) i b) Prikaz geometrije modela, rubnih uvjeta i opterećenja

Otpeteti li se tako prva opcija konstrukcije spremnika, čija je debljina stijenke 12 mm, dobiva se najveće ekvivalentno naprezanje od 860 MPa koje je prikazano na slikama 6.15. a) i b). Radi bolje preglednosti spremnik će biti prikazan iz više pogleda. Usporede li se vrijednosti dobivene numeričkom simulacijom sa dopuštenim naprezanjem, odmah je uočljivo da je potrebna veća debljina stijenke nego što je dobiveno proračunom za približnu debljinu stijenke.



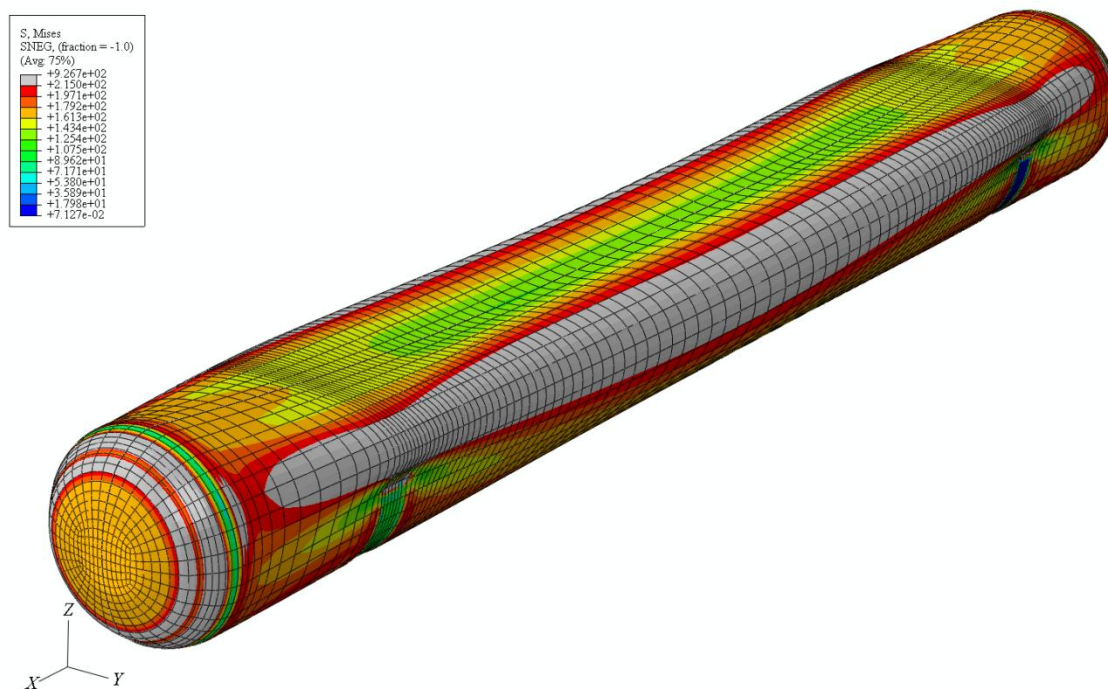
a)



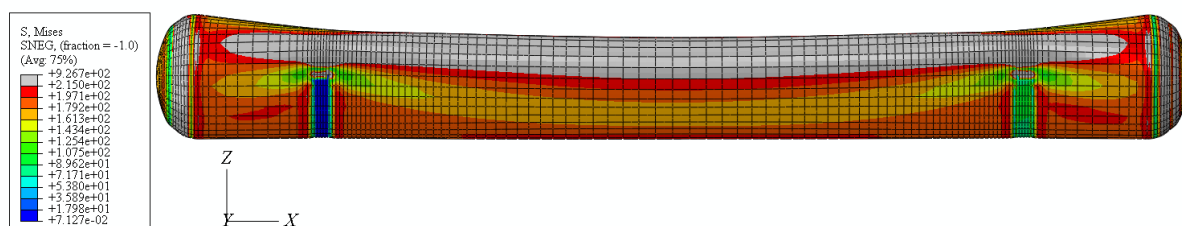
b)

Slika 6.15. a) i b) Raspodjela  $\sigma_{\text{ekv}}$  (MPa) za  $h = 12$  mm – ispitni tlak

Proračunavajući s parametrima za radni tlak dobiva se maksimalno ekvivalentno naprezanje od 930 MPa. Prikaz raspodjele naprezanja dan je slikom 6.16. a) i b).



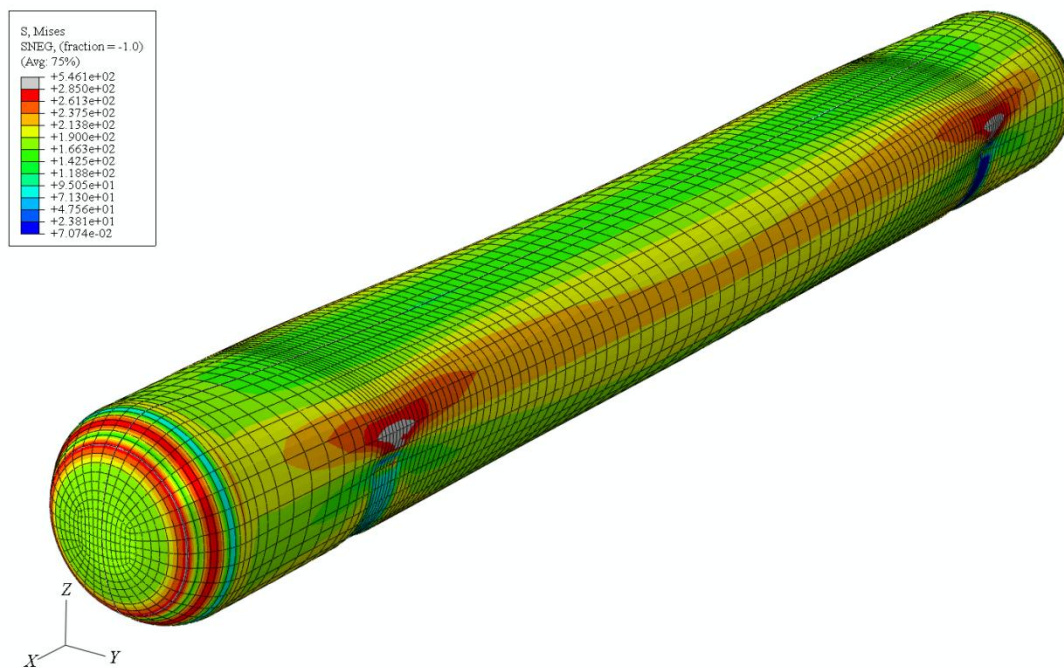
a)



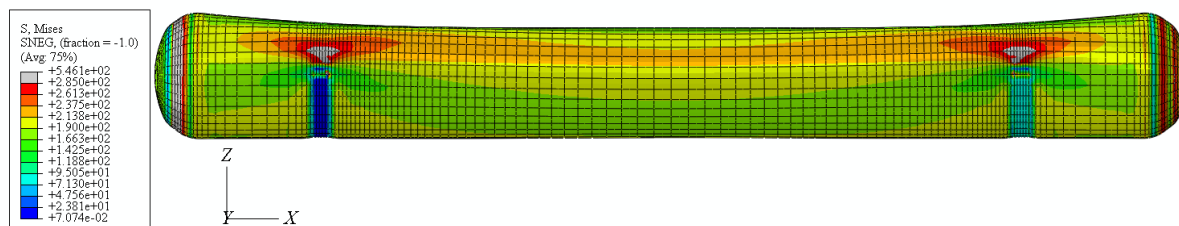
b)

Slika 6.16. a) i b) Raspodjela  $\sigma_{\text{ekv}}$  (MPa) za  $h = 12$  mm – radni tlak

U idućem je koraku debljina stijenke povećana na 18 mm. Prvo je provedena analiza pri ispitnome tlaku. Ekvivalentno naprezanje sada iznosi 550 MPa, ali još uvijek prelazi granicu dopuštenoga. Raspodjela ekvivalentnog naprezanja prikazana je na slikama 6.17. a) i b).



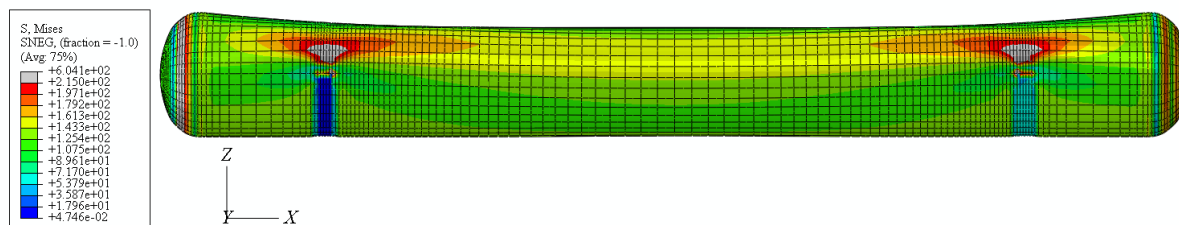
a)



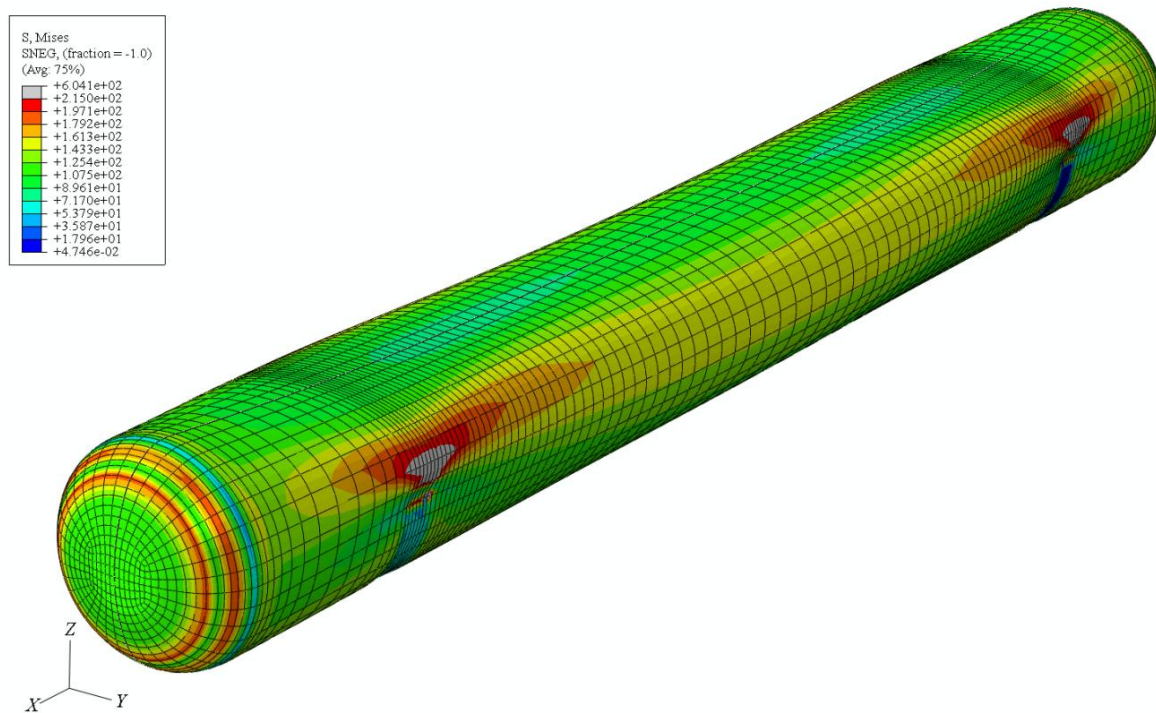
b)

Slika 6.17. a) i b) Raspodjela  $\sigma_{\text{ekv}}$  (MPa) za  $h = 18$  mm – ispitni tlak

Ista je analiza provedena za opterećenje spremnika u radnim uvjetima. U tome slučaju najveće ekvivalentno naprezanje iznosi 605 MPa, što je također iznad dopuštenoga. Slike 6.18. a) i b) ilustriraju raspodjelu ekvivalentnog naprezanja pri radnome tlaku.



a)

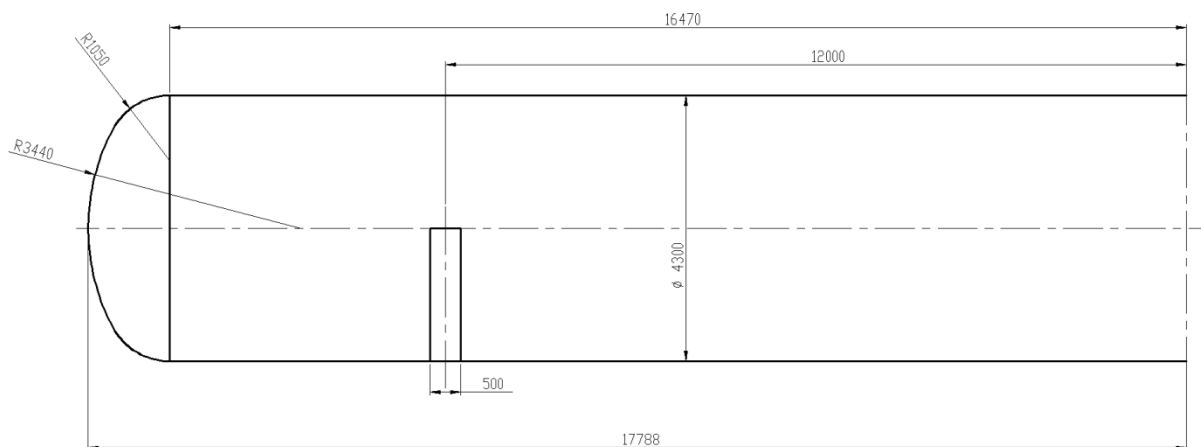


b)

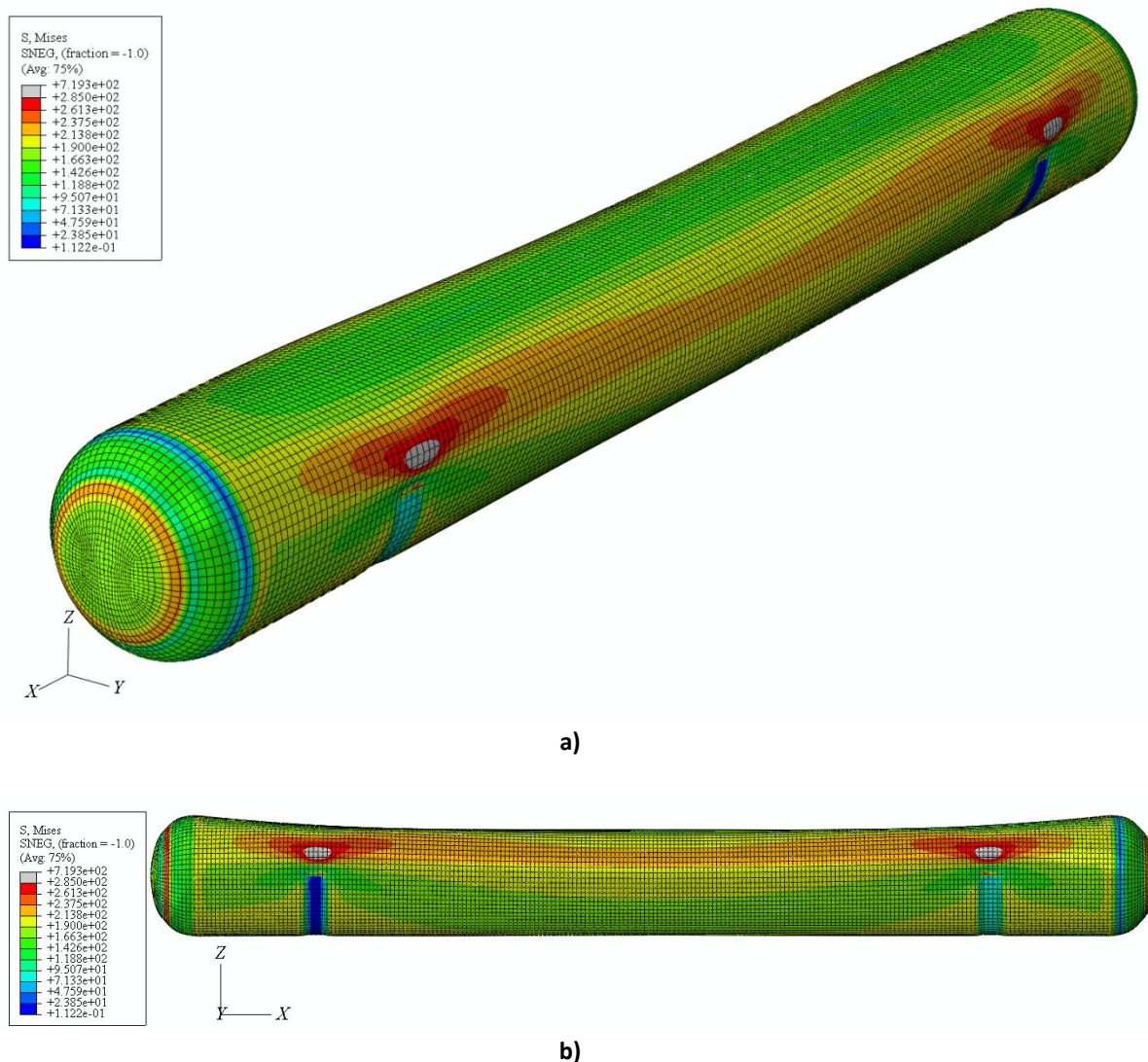
Slika 6.18. a) i b) Raspodjela  $\sigma_{ekv}$  (MPa) za  $h = 18$  mm – radni tlak

Promatrajući slike 6.17. i 6.18. uočljivo je da se najveće koncentracije naprezanja nalaze iznad oslonaca, te na kapama spremnika – na prijelazu iz torusnog u sferni dio.

U prvoj varijanti konstrukcije spremnika omjer radijusa torusnog i radijusa sfernog dijela iznosi  $R_t / R_s = 0,2$ . Stoga je idući korak promjena omjera radijusa. Odabran je omjer od 0,3 i te su nove dimenzije spremnika prikazane na slici 6.19. Također je usitnjena i mreža konačnih elemenata.

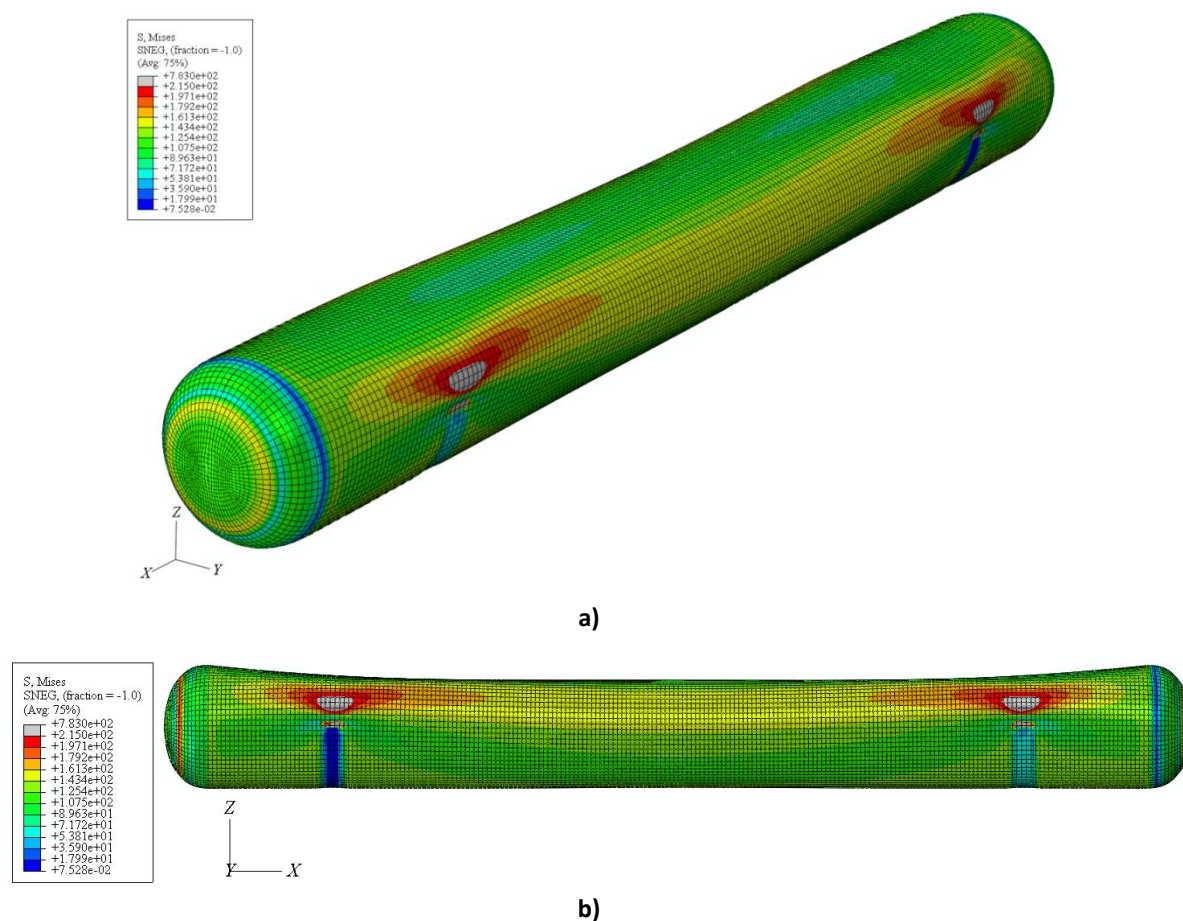
Slika 6.19. Dimenzije spremnika pri  $R_t / R_s = 0,3$

Zadržana je debljina stijenke od 18 mm, te raspored i broj oslonaca. Analiza sa ispitnim tlakom nije u potpunosti zadovoljila kriterije čvrstoće na kapama spremnika. Najveće ekvivalentno naprezanje na kapi spremnika iznosi 305 MPa, što je i dalje iznad dozvoljenoga, slika 6.20 a) i b). Također, naprezanje iznad oslonaca isto tako ne zadovoljava kriterije čvrstoće.



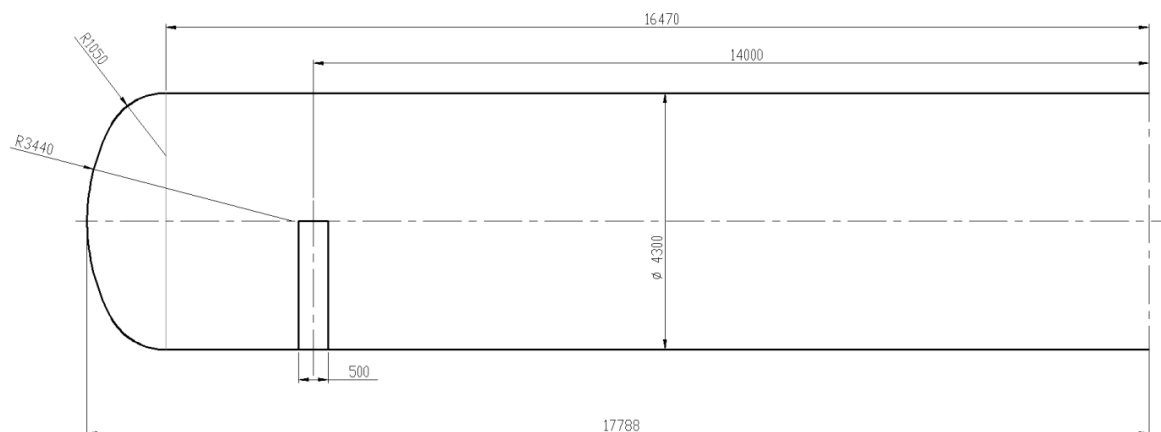
Slika 6.20. a) i b) Raspodjela  $\sigma_{\text{ekv}}$  (MPa) za  $R_t / R_s = 0,3$  – ispitni tlak

Kada se spremnik optereti radnim tlakom, situacija se mijenja. Sa slike 6.21 a) i b) vidi se da je ekvivalentno naprezanje na krajevima spremnika unutar granica dopuštenoga, te se može reći da je povećanje omjera radijusa torusnog i sfernog dijela rezultiralo smanjenjem naprezanja. Napravljena je varijacija i sa omjerom radijusa od 0,4, ali su rezultati identični rezultatima sa omjerom od 0,3. Stoga daljnje variranje radijusa sfernog i torusnog dijela nije potrebno. Stoga pri radnome tlaku ostaje jedino problem naprezanja iznad oslonaca spremnika.



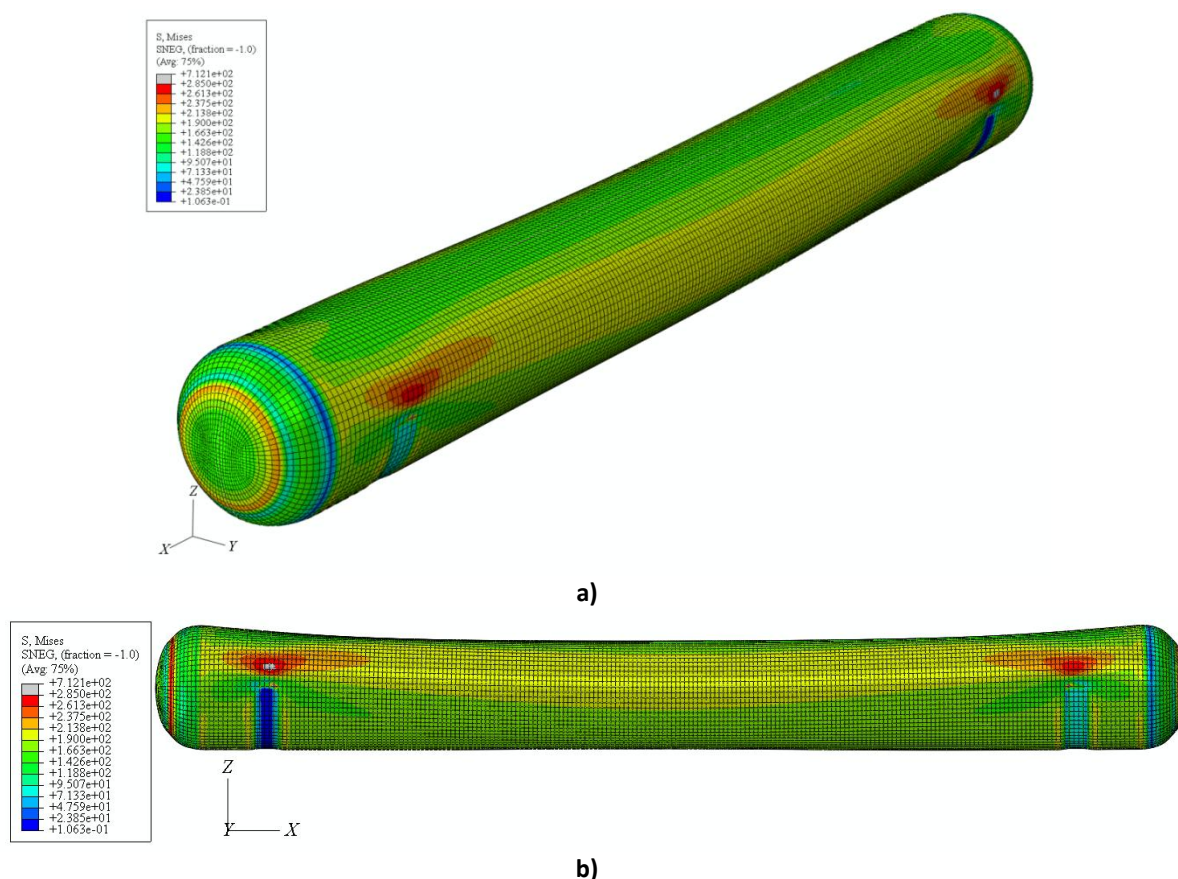
Slika 6.21. a) b) Raspodjela  $\sigma_{\text{ekv}}$  (MPa) za  $R_t / R_s = 0,3$  – radni tlak

Kao treći korak povećana je debljina stijenke na 19 mm u cilju smanjenja napreznja na kapama spremnika pri ispitnome tlaku. Također je promijenjen i razmak između dvaju oslonaca. Oslonci su sada pomaknuti bliže krajevima spremnika. Pri tome treba voditi računa da između kraja spremnika i oslonca postoji membransko stanje napreznja. Ukoliko se oslonac stavi preblizu kraju spremnika, lokalno savijanje oko oslonca i kape spremnika mogu utjecati jedno na drugo. Pozicije oslonaca prikazane su na slici 6.22.



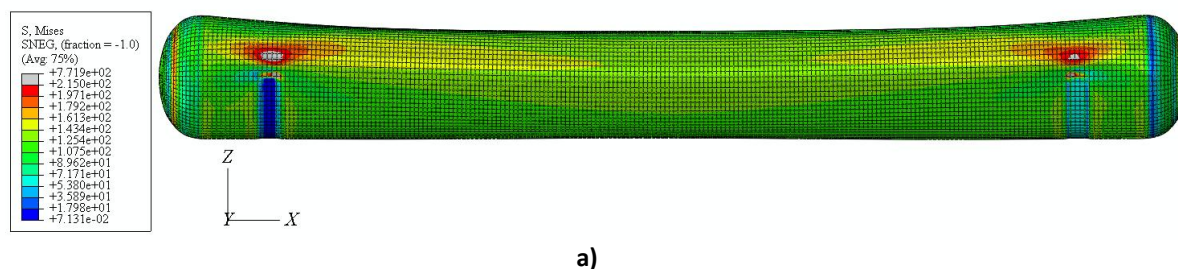
Slika 6.22. Povećanje razmaka između oslonaca

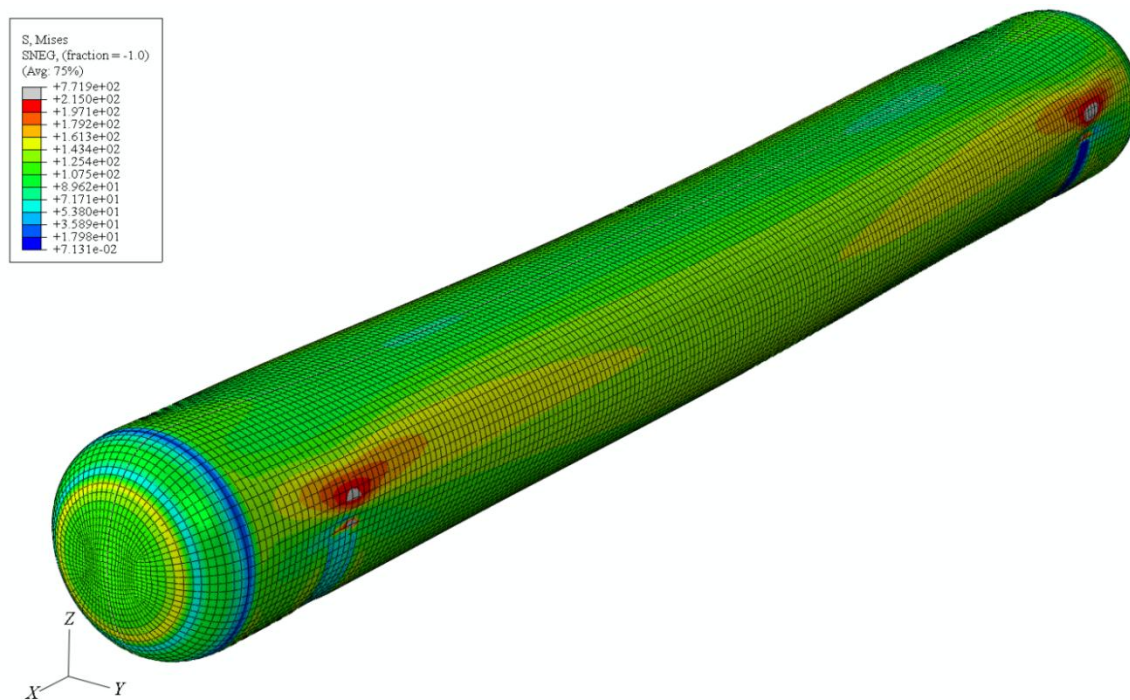
Numeričkom analizom utvrđeno je da najveće ekvivalentno naprezanje na kapama spremnika iznosi 280 MPa pri ispitnom tlaku, što je manje od dopuštenog naprezanja. To znači da je kriterij čvrstoće i krutosti time postignut. Povećanjem debljine stijenke za 1 mm i približavanjem oslonaca krajevima spremnika smanjena su naprezanja iznad oslonaca, ali ne toliko da bi kriteriji čvrstoće bili zadovoljeni. Raspodjela ekvivalentnog naprezanja prikazana je slikom 6.23. a) i b).



Slika 6.23. a) i b) Raspodjela  $\sigma_{\text{ekv}}$  (MPa) pri povećanom razmaku oslonaca – ispitni tlak

Uvrste li se uvjeti za radni tlak, vidi se da je ekvivalentno naprezanje zadovoljeno na cijelome području osim iznad oslonaca kao što prikazuje slika 6.24. a) i b). Stoga je potrebno primijeniti daljnje modifikacije kako bi se ekvivalentno naprezanje smanjilo unutar granica dopuštenog.





b)

Slika 6.24. a) i b) Raspodjela  $\sigma_{ekv}$  (MPa) pri povećanom razmaku oslonaca – radni tlak

Promatrajući slike 6.23. i 6.24. uočljivo je da se jedino područje koje ne zadovoljava kriterije čvrstoće nalazi iznad oslonaca spremnika. Sve druge regije su unutar dozvoljenoga područja pa se time može zaključiti da više nije potrebno povećavati cjelokupnu debljinu stijenke spremnika jer se time povećava njegova masa, a i cijena, zbog utrošenog materijala. Daljnje rješenje jest promjena broja i rasporeda oslonaca.

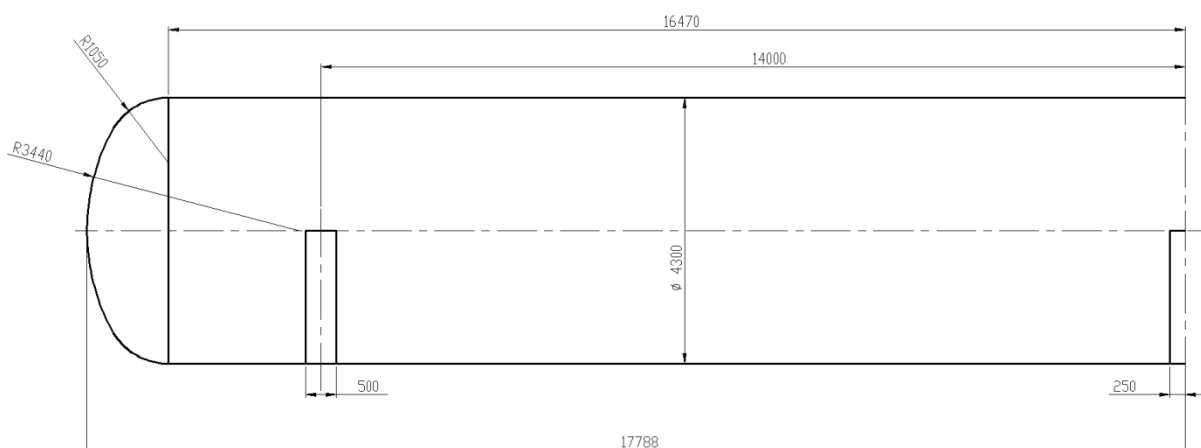
### 6.5. Variranje pozicija i broja oslonaca

Nakon što je utvrđeno da povećanje debljine stijenke više nije potrebno, treba uzeti u obzir variranje broja oslonaca i njihovih pozicija. Kao i u prethodnome poglavlju, umjesto modela oslonaca koristit će se rubni uvjeti pomaka. Razmotrit će se paralelno spremnik opterećen ispitnim i radnim tlakom.

#### 6.5.1. Spremnik oslonjen na 3 oslonca

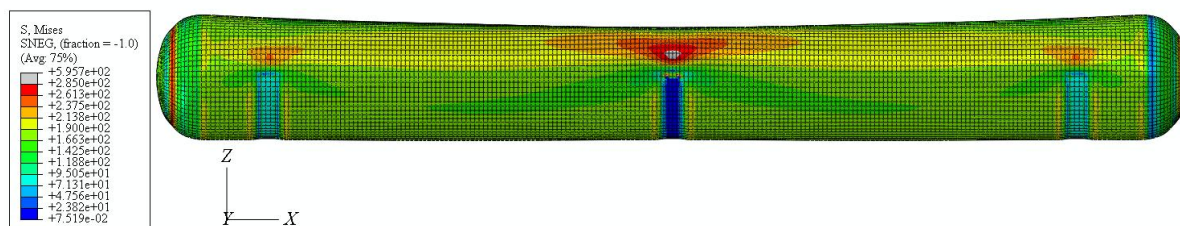
U odnosu na posljednji slučaj u kojem je spremnik oslonjen na dva oslonca, ovdje je dodan treći oslonac, pozicioniran na sredinu spremnika kao što je prikazano na slici 6.25.



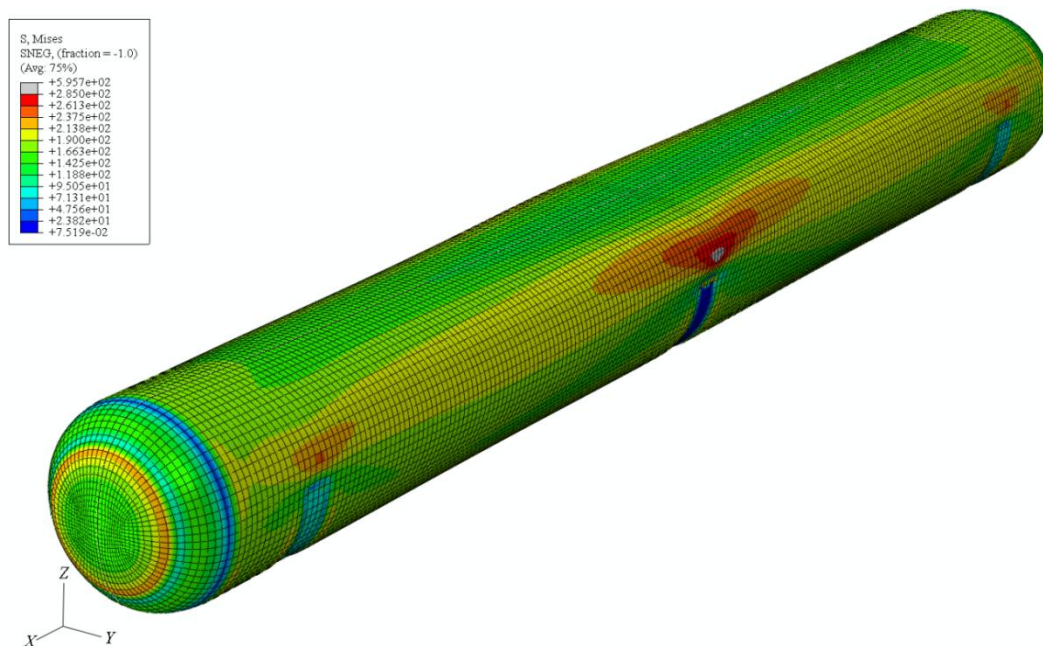


Slika 6.25. Spremnik oslonjen na tri oslonca

Slike 6.26. a) i b) prikazuju raspodjelu ekvivalentnih napreznja kada se spremnik optereti ispitnim tlakom. Uočljivo je da najveća koncentracija napreznja poprima vrijednosti do 600 MPa. To područje je smješteno iznad središnjeg oslonca. Središnji oslonac je uklješten, dok je na rubnim osloncima moguć pomak duž uzdužne osi spremnika.



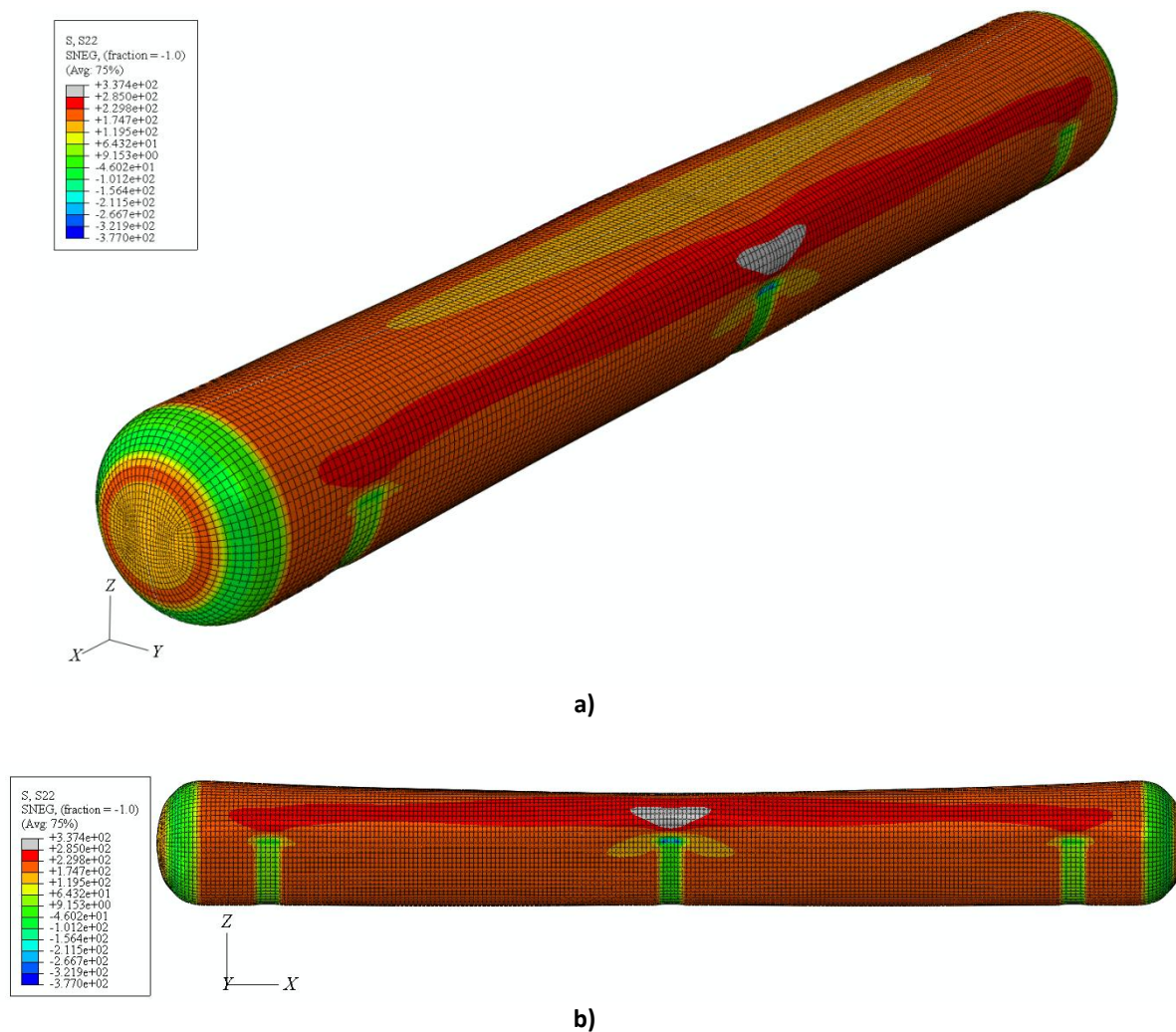
a)



b)

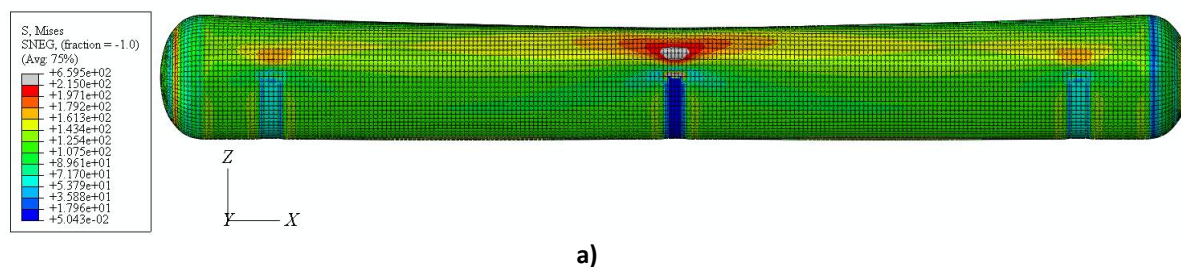
Slika 6.26. a) i b) Raspodjela  $\sigma_{ekv}$  (MPa) na spremniku s tri oslonca – ispitni tlak

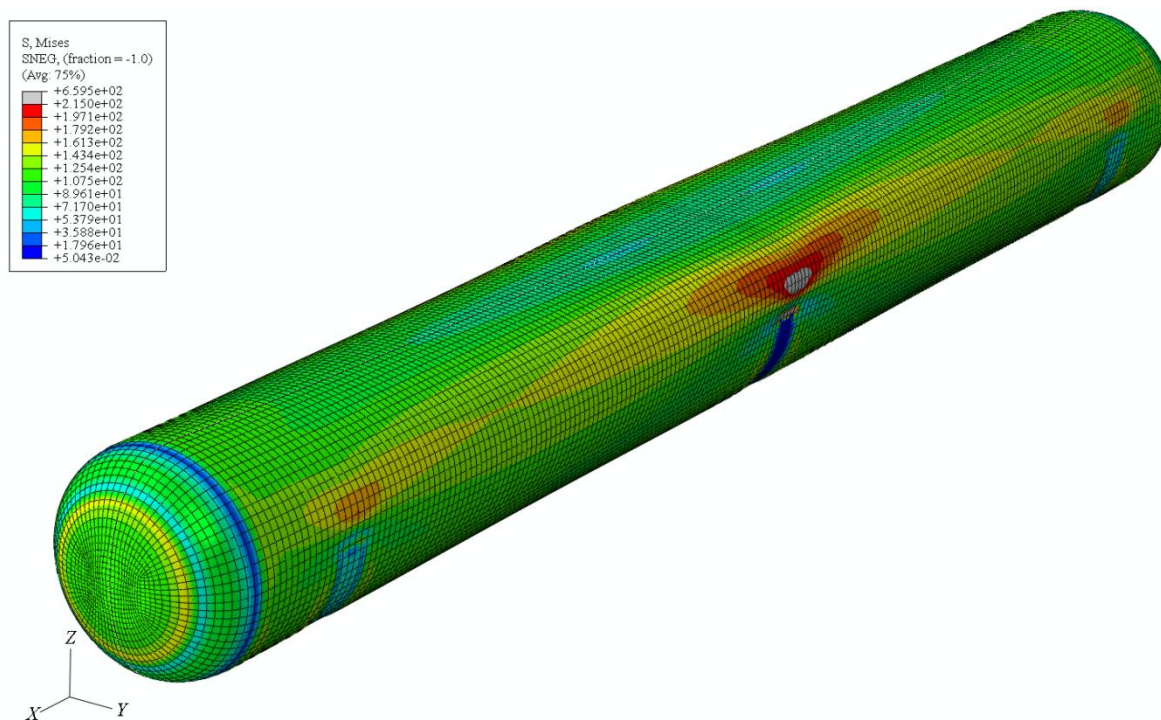
Razmotri li se cirkularno naprezanje  $\sigma_\varphi$  uočava se sivo područje koje označava naprezanje iznad dopuštenoga, slika 6.27. a) i b). Iz toga je vidljivo da ovaj slučaj raspodjele i broja oslonaca ne zadovoljava uvjete krutosti i čvrstoće.



Slika 6.27. a) i b) Raspodjela  $\sigma_\varphi$  (MPa) na spremniku s tri oslonca – ispitni tlak

Primjeni li sa na ovu konstrukciju radni tlak, dobiju se rezultati koji su prikazani na slici 6.28. a) i b). Kao kod ispitnog tlaka i ovdje je najveća koncentracija naprezanja iznad srednjeg oslonca, te doseže maksimalnu vrijednost od 670 MPa.

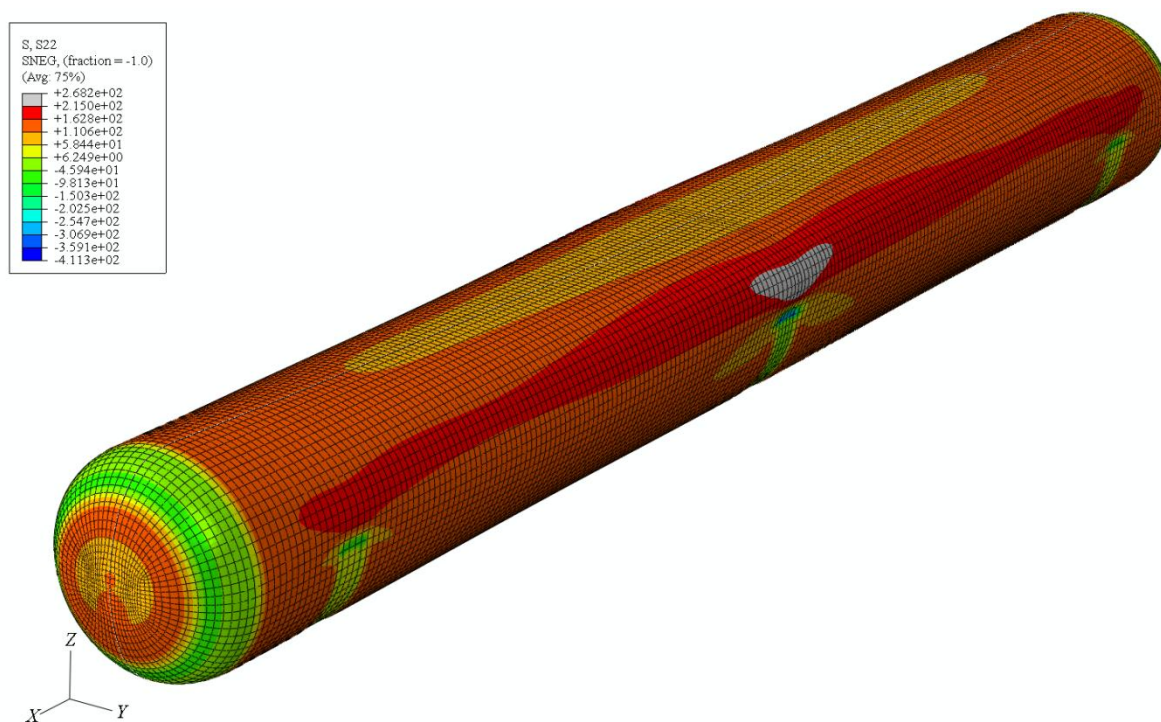




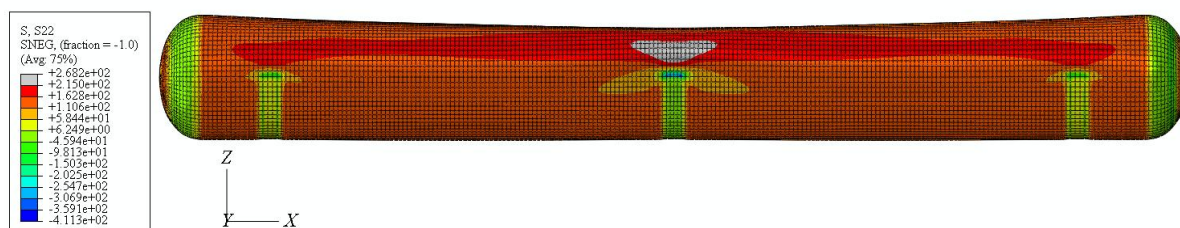
b)

Slika 6.28. a) i b) Raspodjela  $\sigma_{ekv}$  (MPa) na spremniku s tri oslonca – radni tlak

Iz raspodjele cirkularnog naprezanja  $\sigma_\varphi$ , slika 6.29. a) i b), uočava se da jedino mjesto koje ne zadovoljava kriterije čvrstoće je iznad srednjeg oslonca.



a)



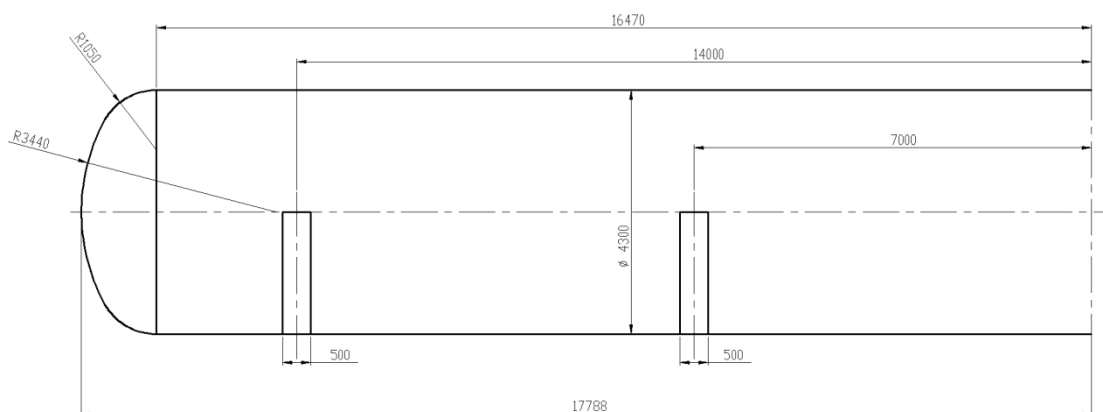
b)

Slika 6.29. a) i b) Raspodjela  $\sigma_{\varphi}$  (MPa) na spremniku s tri oslonca – radni tlak

Time se zaključuje da ovim odabirom pozicija i broja oslonaca nisu zadovoljeni uvjeti čvrstoće i krutosti.

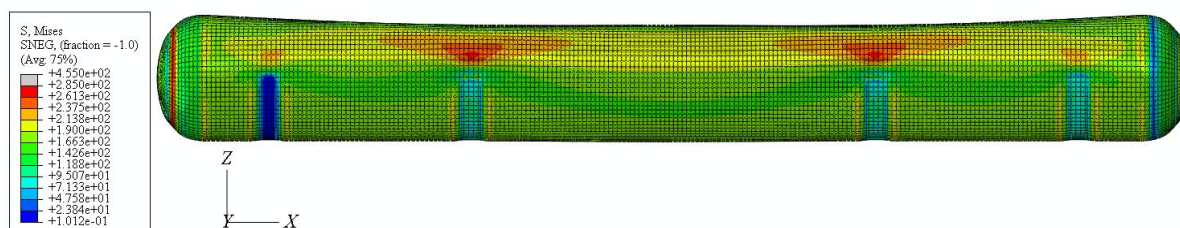
### 6.5.2. Spremnik oslonjen na 4 oslonca

Iduće rješenje jest dodavanje još jednog oslonca kako bi se smanjila koncentracija naprezanja koja se pojavila iznad srednjeg oslonca u prethodnome primjeru. Raspored oslonaca prikazan je na slici 6.30.

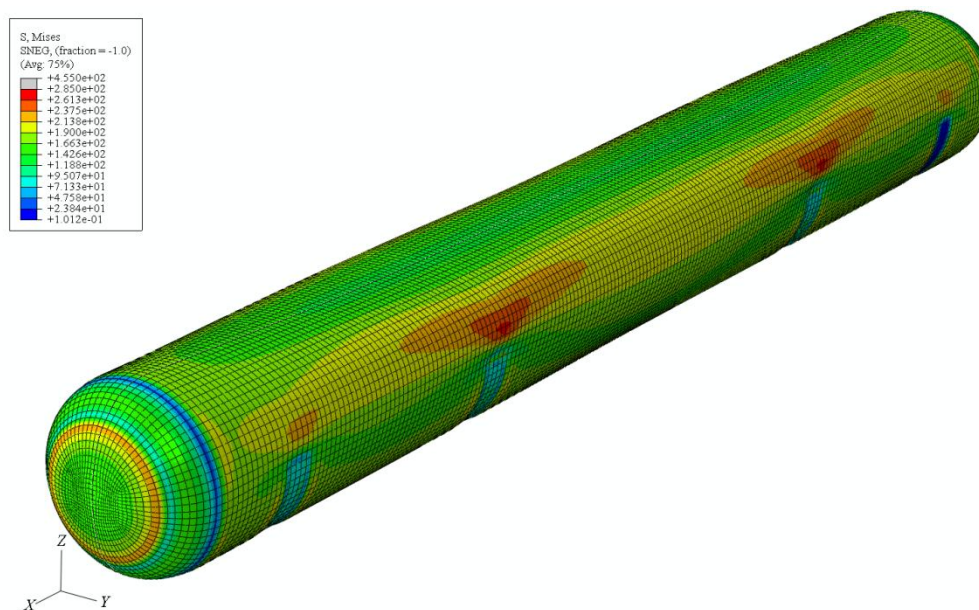


Slika 6.30. Spremnik oslonjen na četiri oslonca

Opterećujući spremnik ispitnim tlakom i razmatrajući dobivene rezultate nakon provedene analize, uočljivo je da na najveće ekvivalentno naprezanje iznosi 455 MPa, slika 6.31. a) i b), što je još uvijek iznad granice dopuštenoga.



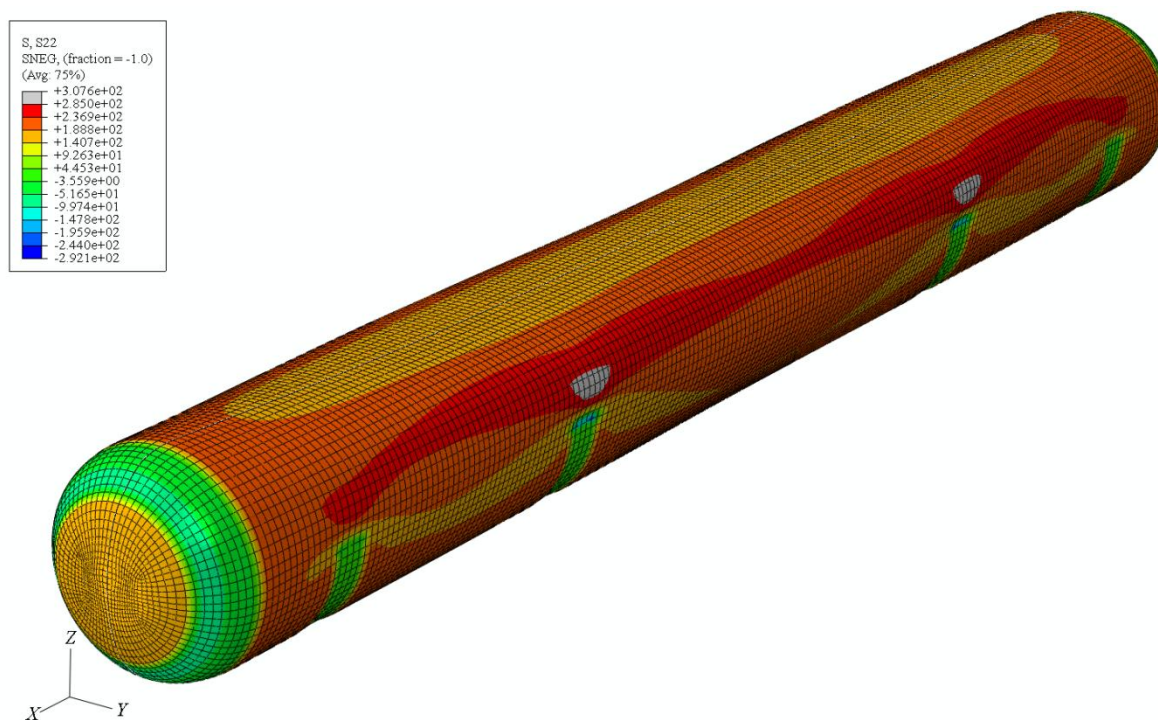
a)



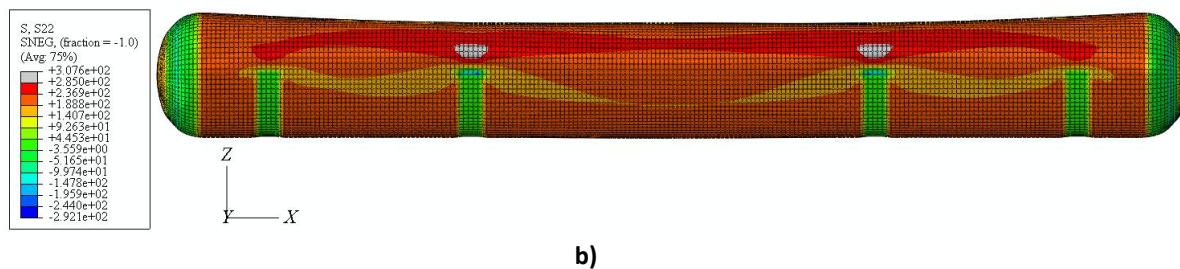
b)

Slika 6.31. a) i b) Raspodjela  $\sigma_{ekv}$  (MPa) na spremniku s četiri oslonca – ispitni tlak

Potrebno je provjeriti i cirkularno naprezanje  $\sigma_{\varphi}$ . Raspodjela prethodno spomenutog naprezanja prikazana je na slici 6.32. a) i b). Koncentracije naprezanja se nalaze iznad dvaju unutarnjih oslonaca te dostiže vrijednost od 310 MPa. Time se zaključuje da je cirkularno naprezanje  $\sigma_{\varphi}$  pri ispitnome tlaku veće od dopuštenoga naprezanja. Potrebno je stoga provesti daljnju optimizaciju u cilju postizanja smanjenja naprezanja.

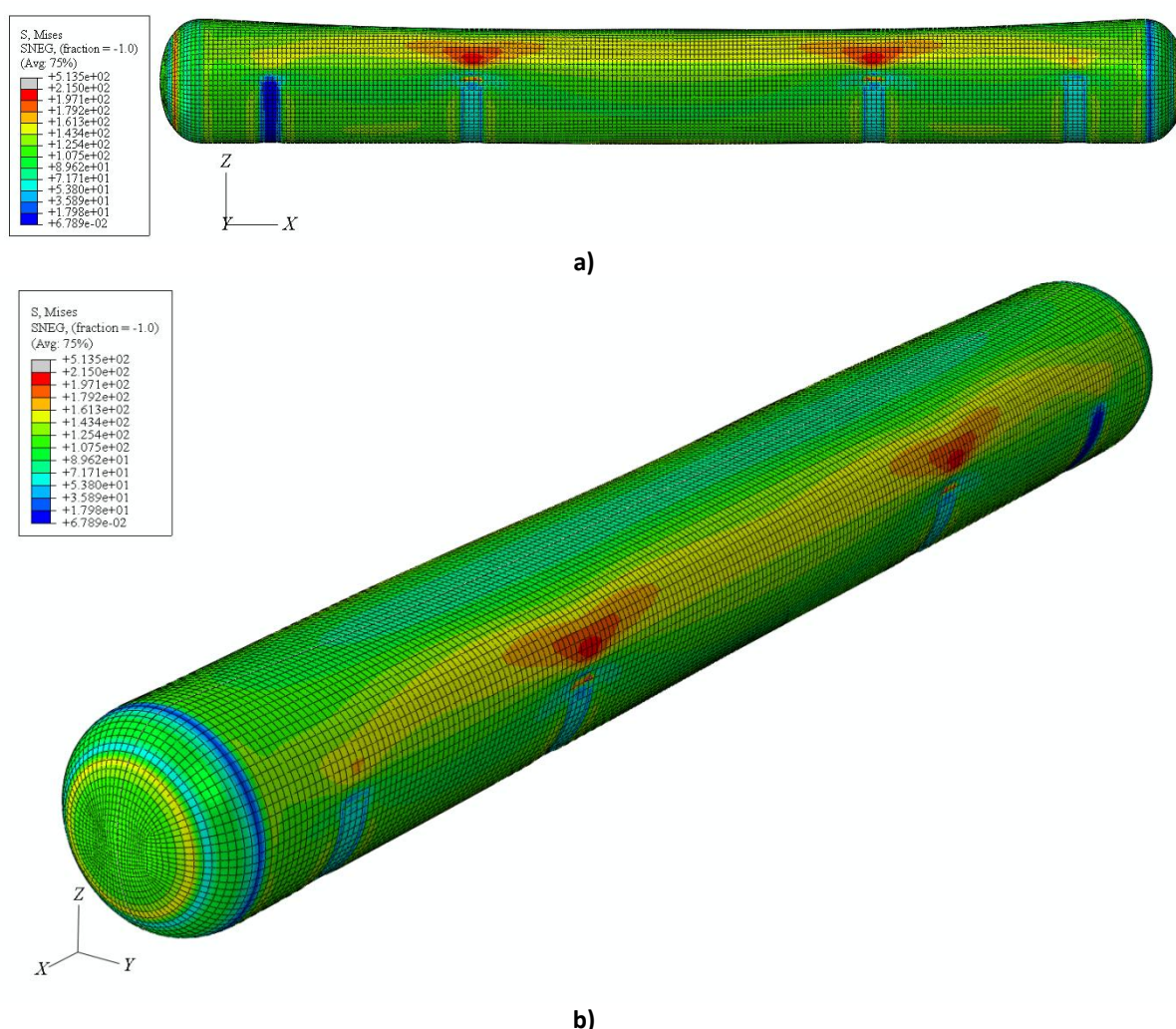


a)



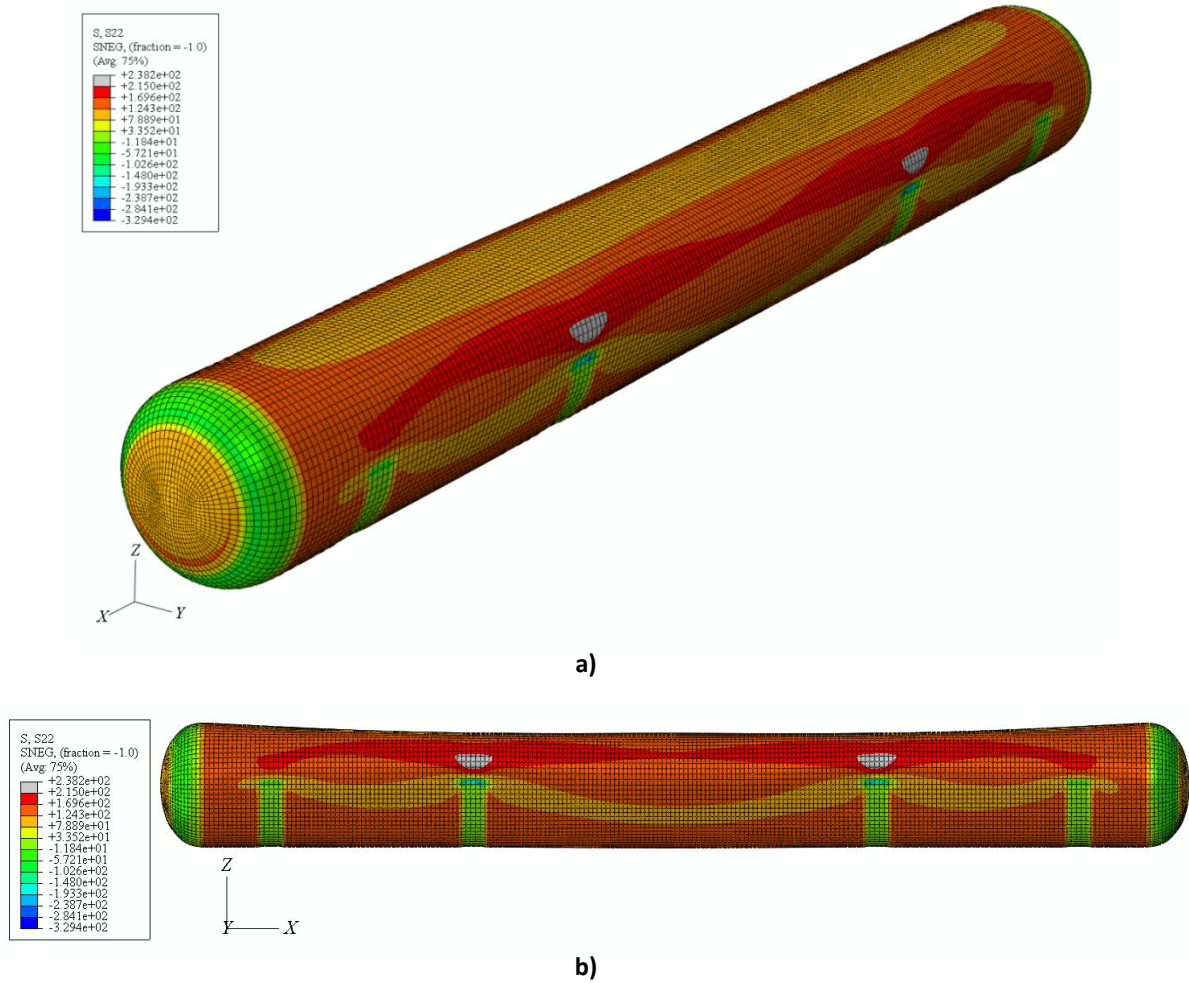
Slika 6.32. a) i b) Raspodjela  $\sigma_{\varphi}$  (MPa) na spremniku s četiri oslonca – ispitni tlak

Otpretni li se spremnik radnim tlakom, dobiva se raspodjela ekvivalentnog naprezanja koja je prikazana na slici 6.33. a) i b). Iz slike je uočljivo da se koncentracija naprezanja nalazi iznad unutarnjih oslonaca te iznosi 515 MPa, što je iznad granice dozvoljenog naprezanja.



Slika 6.33. Raspodjela  $\sigma_{ekv}$  (MPa) na spremniku s četiri oslonca – radni tlak

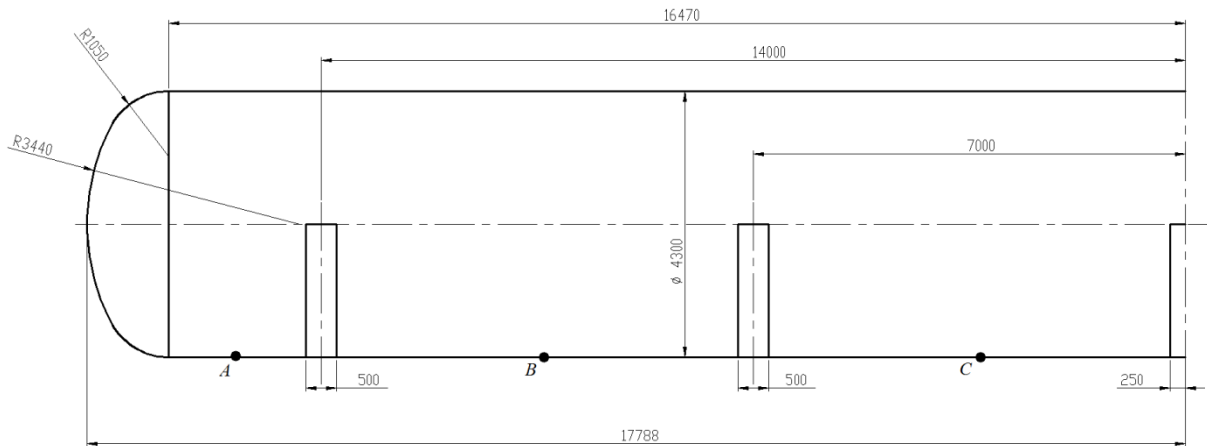
Cirkularno naprezanje  $\sigma_{\varphi}$  u tome slučaju iznosi -330 MPa, te je potrebno provesti daljnje optimiranje. Raspodjela naprezanja prikazana je slikom 6.34. a) i b). Sa slike je uočljivo da je najveće naprezanje iznad unutarnjih oslonaca.



Slika 6.34. a) i b) Raspodjela  $\sigma_{\varphi}$  (MPa) na spremniku s četiri oslonca – radni tlak

### 6.5.3. Spremnik oslonjen na 5 oslonaca

U ovome koraku dodan je peti oslonac. Raspored oslonaca prikazan je na slici 6.35. Ovaj broj i raspored oslonaca sprječava savijanje spremnika uslijed težine tekućine koja se nalazi u njegovoj unutrašnjosti.



Slika 6.35. Spremnik oslonjen na pet oslonaca

Prilikom razmjestaja oslonaca potrebno je voditi računa da između dvaju oslonca vlada membransko stanje naprezanja. U točkama od  $A$  do  $F$ , očitavane su vrijednosti naprezanja  $\sigma_x$  i  $\sigma_\varphi$ . Na slici 6.36. prikazane su točke  $A$ ,  $B$  i  $C$ . S obzirom na vertikalnu os simetrije spremnika, njima simetrično nalaze se točke  $D$ ,  $E$  i  $F$ . Analitičko rješenje računato je uz pomoć formula iz literature [20]:

$$\sigma_x = \frac{p_i R_c}{2h}, \quad \sigma_\varphi = \frac{p_i R_c}{h}, \quad (6.37)$$

gdje  $p_i$  označava ispitni i hidrostatski tlak,  $R_c$  označava radijus cilindričnog dijela spremnika i  $h$  predstavlja odabranu debljinu stijenke. Uvrste li se u (6.37) potrebne vrijednosti, dobiva se

$$\begin{aligned} \sigma_x &= \frac{(1,8 + 0,0422) \cdot 2150}{2 \cdot 19} = 104,2 \text{ MPa}, \\ \sigma_\varphi &= \frac{(1,8 + 0,0422) \cdot 2150}{19} = 208,5 \text{ MPa}. \end{aligned} \quad (6.38)$$

Usporedba rezultata očitanih u navedenim točkama i analitičkog rješenja prikazana je tablicom 6.1.

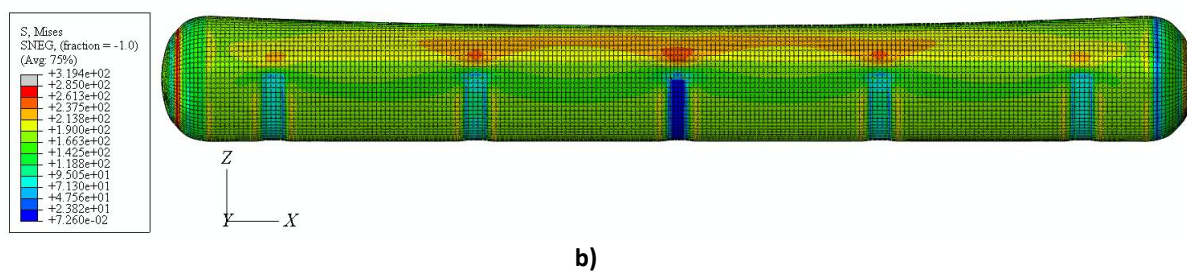
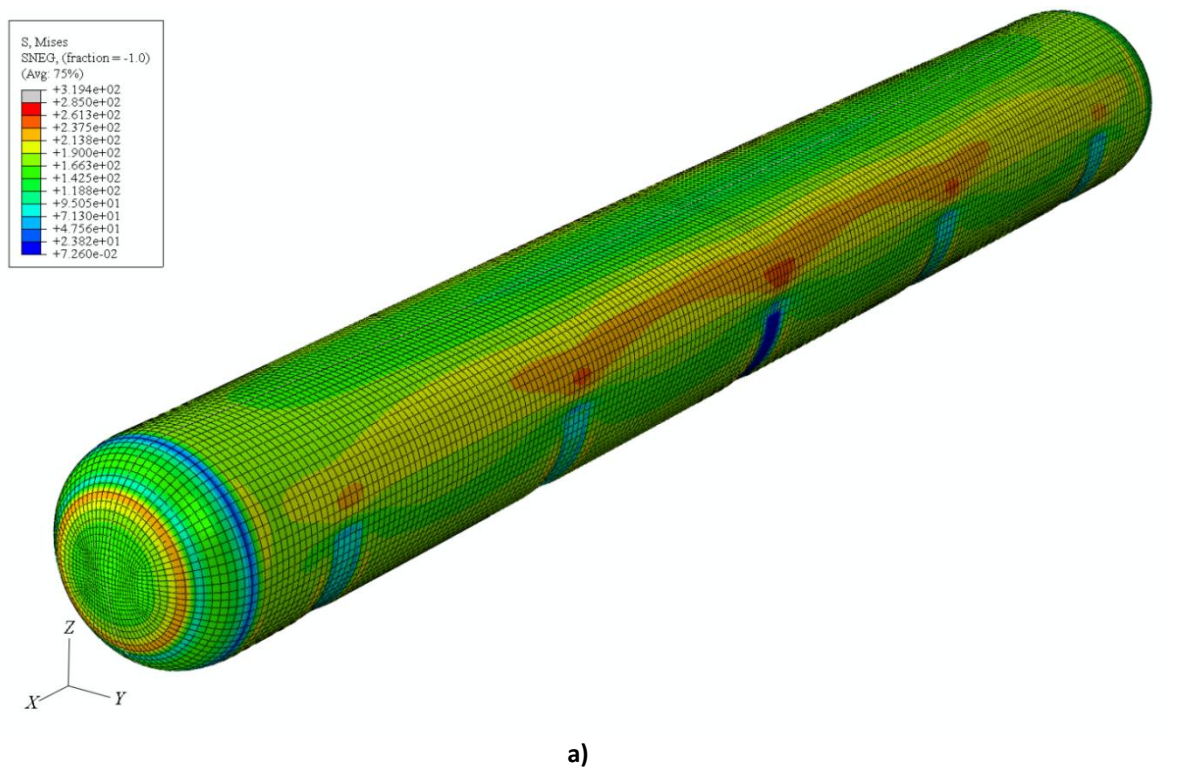
	$A$	$B$	$C$	$D$	$E$	$F$	Analitičko rj.
$\sigma_x$	101,2	103,3	106	106	103,5	101,2	104,2
$\sigma_\varphi$	208,7	206,8	205,7	205,8	206,1	208,7	208,5

Tablica 6.1. Usporedba naprezanja  $\sigma_x$  i  $\sigma_\varphi$  (MPa)

Najveća razlika između analitičkog i numeričkog rješenja naprezanja  $\sigma_x$  iznosi 3%, a za naprezanje  $\sigma_\varphi$  razlika je 1,5%. Ovime je pokazano da između oslonaca javlja membransko stanje naprezanja.

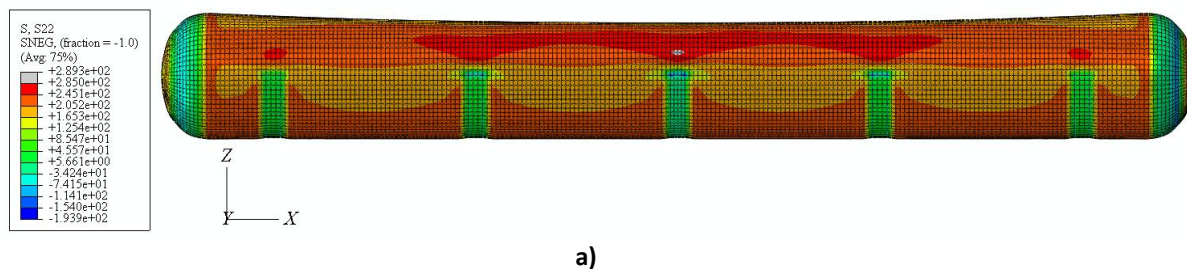
Slikama 6.36. a) i b) prikazana je raspodjela ekvivalentnog naprezanja po modelu spremnika. Najveća vrijednost koju poprima  $\sigma_{ekv}$  iznosi 320 MPa. To područje koncentracije naprezanja nalazi se malo iznad oslonca koji je smješten na sredini spremnika. U ostalim dijelovima  $\sigma_{ekv}$  je unutar granice dopuštenog naprezanja.

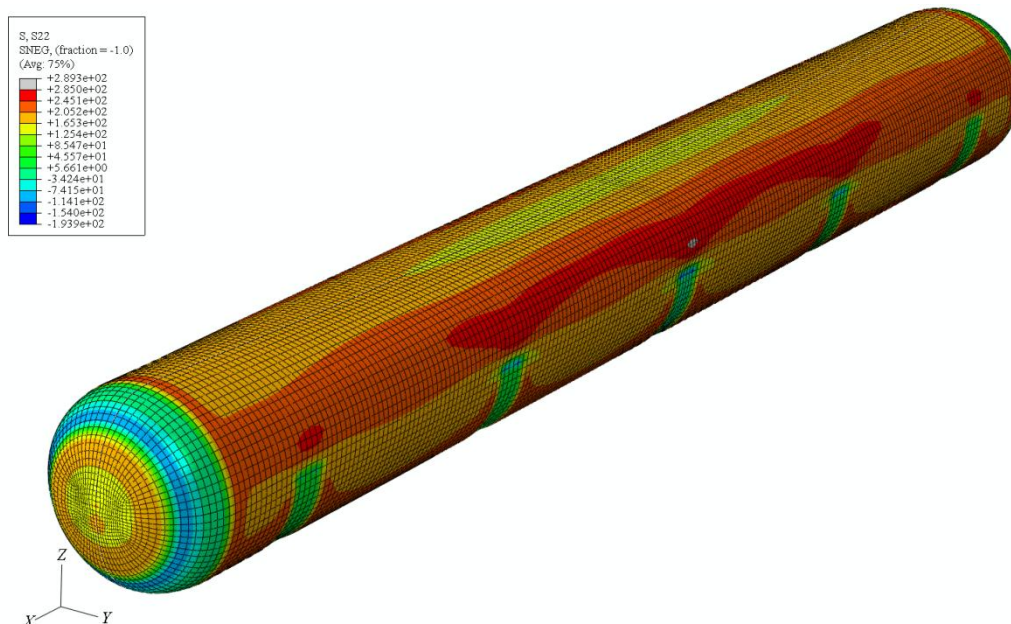




Slika 6.36. a) b) Raspodjela  $\sigma_{ekv}$  (MPa) na spremniku s pet oslonca – ispitni tlak

Isto vrijedi i za naprezanje  $\sigma_\varphi$  koje poprima vrijednost od 290 MPa te je time vrlo blizu probijanju granice dopuštenoga naprezanja. Raspodjela naprezanja  $\sigma_\varphi$  prikazana je na slici 6.37. a) i b).

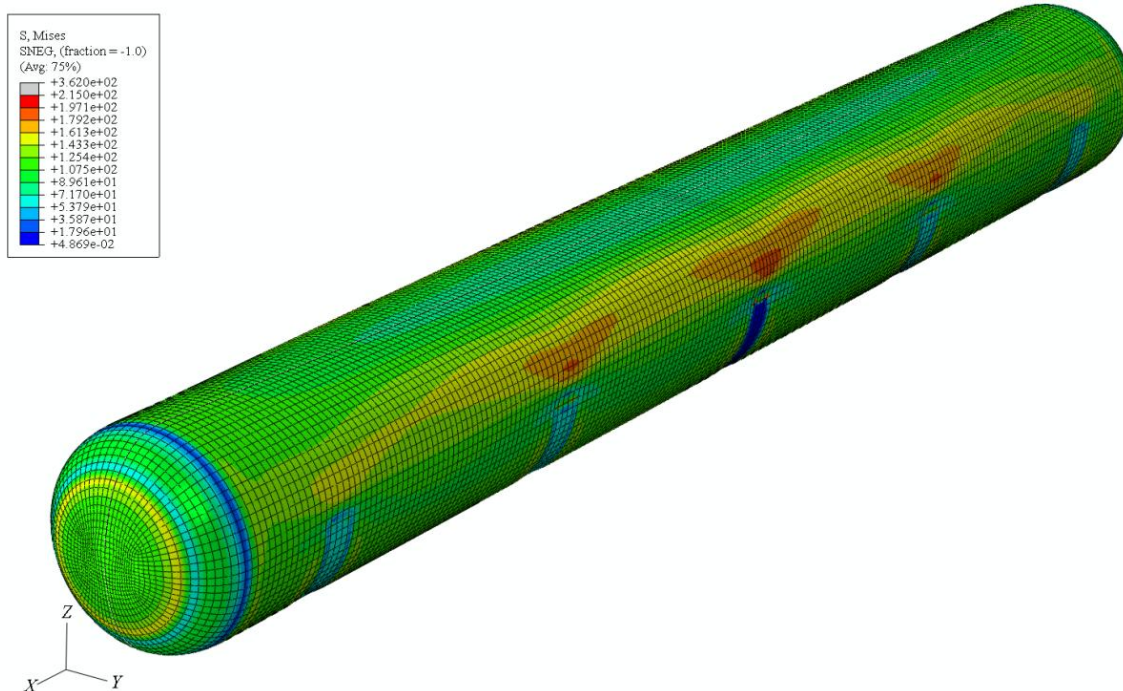




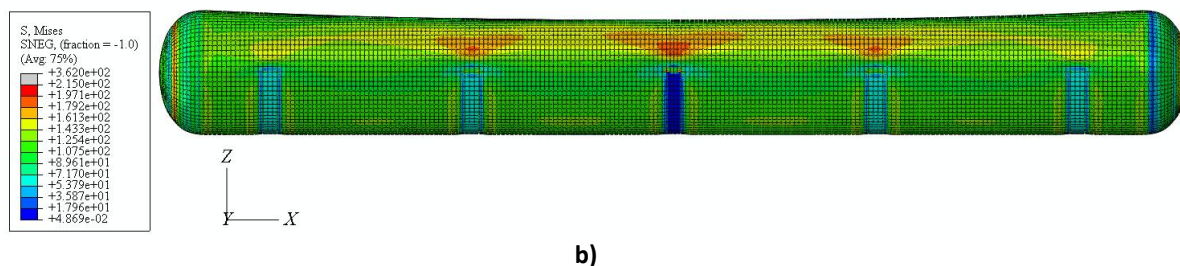
b)

Slika 6.37. Raspodjela  $\sigma_\varphi$  (MPa) na spremniku s pet oslonca – ispitni tlak

Analogni postupak vrijedi i za radni tlak. S obzirom na to da su membranska naprezanja zastupljena između oslonaca pri ispitnome tlaku, također će biti zastupljena i pri radnome tlaku. Prikaz raspodjele ekvivalentnog naprezanja prikazan je na slici 6.38. a) i b). Najveća vrijednost ekvivalentnog naprezanja iznosi 362 MPa, te se također nalazi iznad oslonca koji je smješten na sredini spremnika.

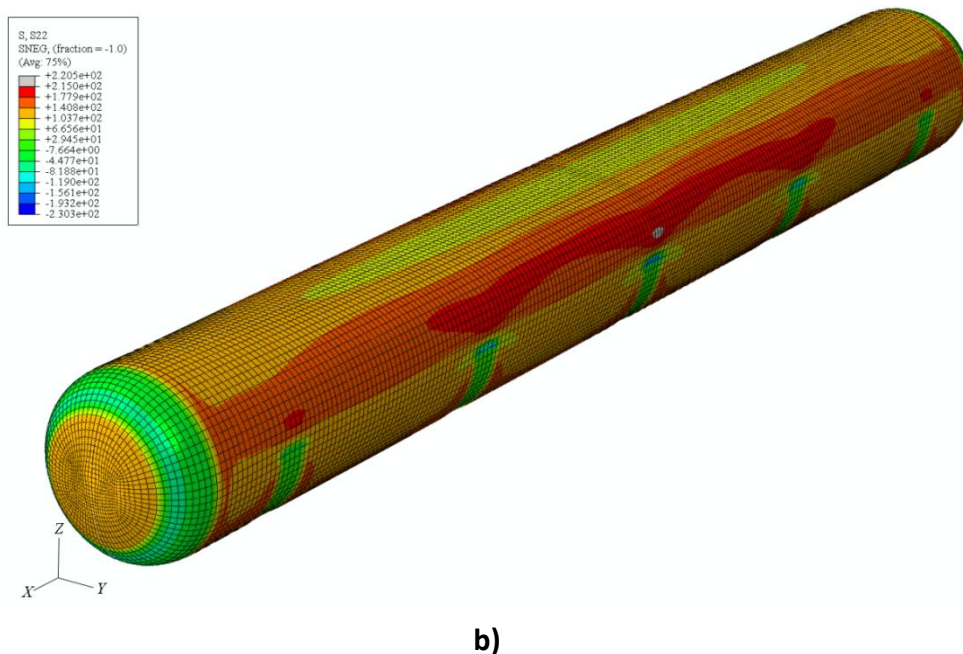
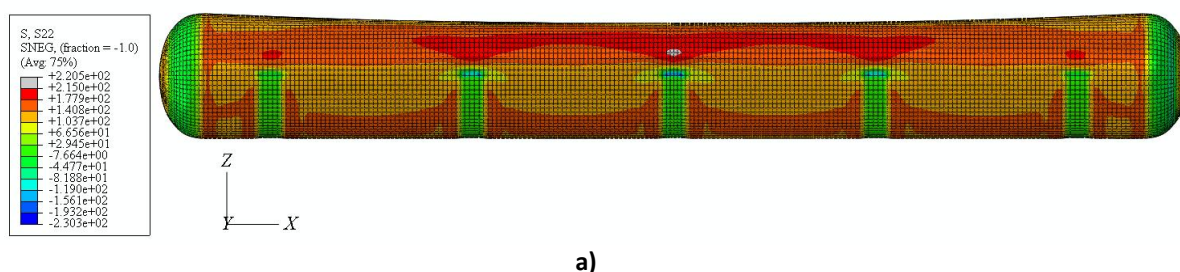


a)



Slika 6.38. Raspodjela  $\sigma_{ekv}$  (MPa) na spremniku s pet oslonca – radni tlak

Ukoliko se razmatra cirkularno naprezanje  $\sigma_\varphi$ , najveća koncentracija naprezanja se nalazi iznad središnjeg oslonca, te iznosi -230 MPa, što je unutar granica dozvoljenoga, ali preblizu dopuštenom naprezanju koje iznosi 236 MPa. Prikaz naprezanja  $\sigma_\varphi$  nalazi se slikama 6.39. a) i b).



Slika 6.39. Raspodjela  $\sigma_\varphi$  (MPa) na spremniku s pet oslonca – radni tlak

Kao zaključak variranja broja oslonaca može se reći da spremnik oslonjen na pet oslonaca zadovoljava uvjete čvrstoće i krutosti, a mjesto iznad središnjeg oslonca na kojem je naprezanje iznad dozvoljenoga, ojačat će se dodatnom čeličnom pločom.

### 6.6. Numerička analiza konstrukcije oslonca

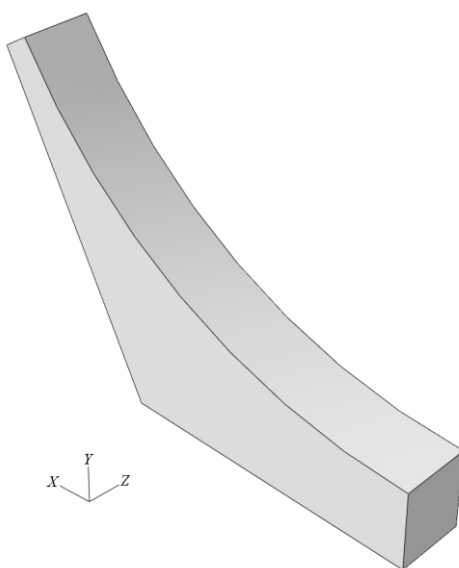
U prethodnom koraku utvrđen je broj oslonaca koji će činiti postolje ovoga spremnika, a samo postolje bilo je zamijenjeno rubnim uvjetima pomaka. Potrebno je na mjesta gdje su se nalazili rubni uvjeti dodati konstrukciju postolja, te povezati mreže konačnih elemenata spremnika i oslonaca. Postupak konstruiranja rađen je iterativno, u tri koraka. Za izradu postolja odabran je konstrukcijski čelik Č0745 čije dopušteno naprezanje iznosi

$$\sigma_{\text{dop}} = 300 \text{ MPa} . \quad (6.39)$$

Mreža konačnih elemenata bit će sastavljena od paraboličnih tetraedarskih elemenata koji koriste modificiranu formulaciju (C3D10M). Ovi elementi opisanu su u poglavlju 2.2.

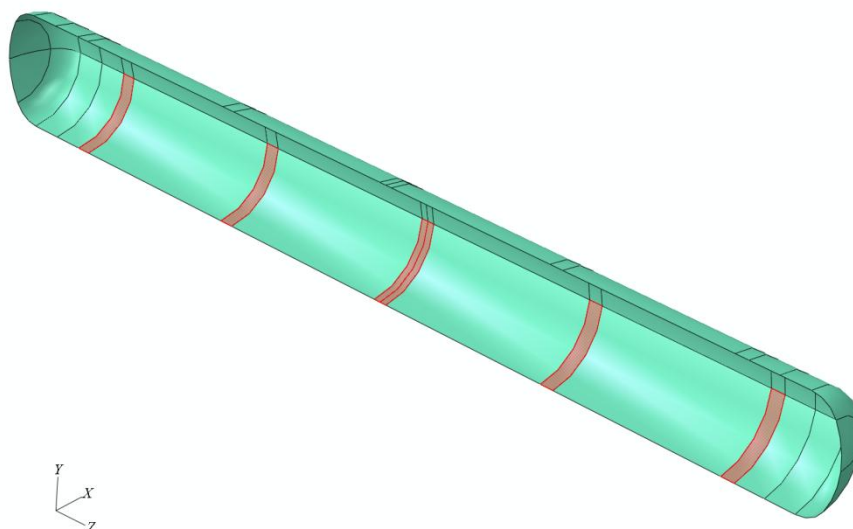
#### 6.6.1. Prvi oblik oslonca

Unutar programskog paketa *Abaqus* [8] modelirana je prva opcija oslonca. Model oslonca prikazan je na slici 6.40. Kako je ovo prva faza razvoja postolja, model oslonca je pojednostavljene geometrije.



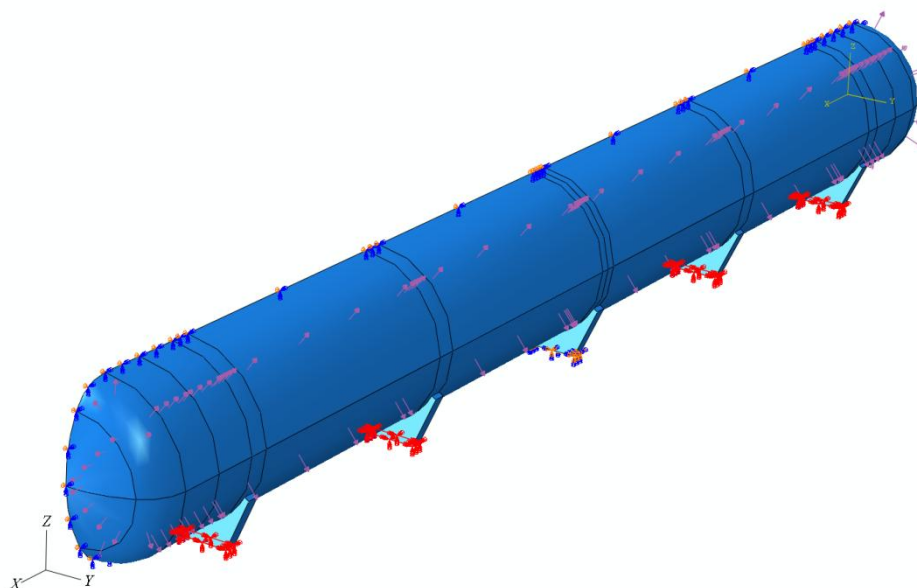
Slika 6.40. Prvi oblik oslonca

Svaki od oslonaca potrebno je pravilno pozicionirati na mjesto koje je za to predviđeno. Širina polja za pozicioniranje oslonaca iznosi 500 mm. Model oslonca je širine 300 mm, što znači da je oslonac uži od predviđenog mjesta na koje se pozicionira. Razlog tome je što će uza svaki oslonac biti postavljene ukрутne ploče koje su prikazane na slici 6.41. crvenom bojom.



Slika 6.41. Prikaz ukrutnih ploča

Debljina ovih ploča iznosi 11 mm tako da je ukupna debljina stijenke i ploče 30 mm. Na cijeli model primijenjen je rubni uvjet simetrije s obzirom na ravninu  $xz$  kako je prikazano na slici 6.42. Također, na slici 6.42. je prikazano koji je od oslonaca ukliješten, a koji su slobodni, te raspodjela zadanog opterećenja.



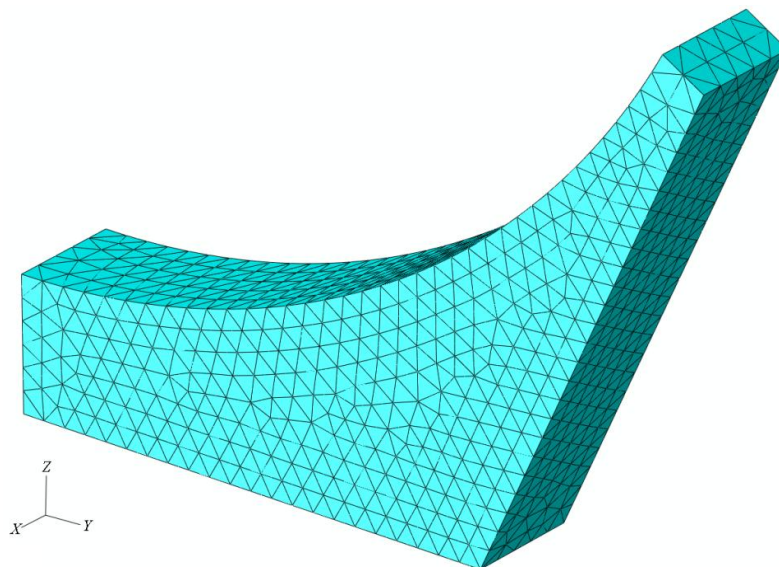
Slika 6.42. Prikaz geometrije modela, rubnih uvjeta i opterećenja

Nakon što su definirani rubni uvjeti i opterećenje, može se prijeći na generiranje mreže konačnih elemenata. Za kreiranje mreže spremnika korišteni su četverokutni elementi drugog reda za analizu ljusaka (S8R5). Mrežu postolja čine tetraedarski konačni elementi drugog reda za analizu čvrstih tijela (C3D10M). Oba konačna elementa opisana su u poglavlju 2. Mreža konačnih elemenata cijelog modela prikazana je na slici 6.43.



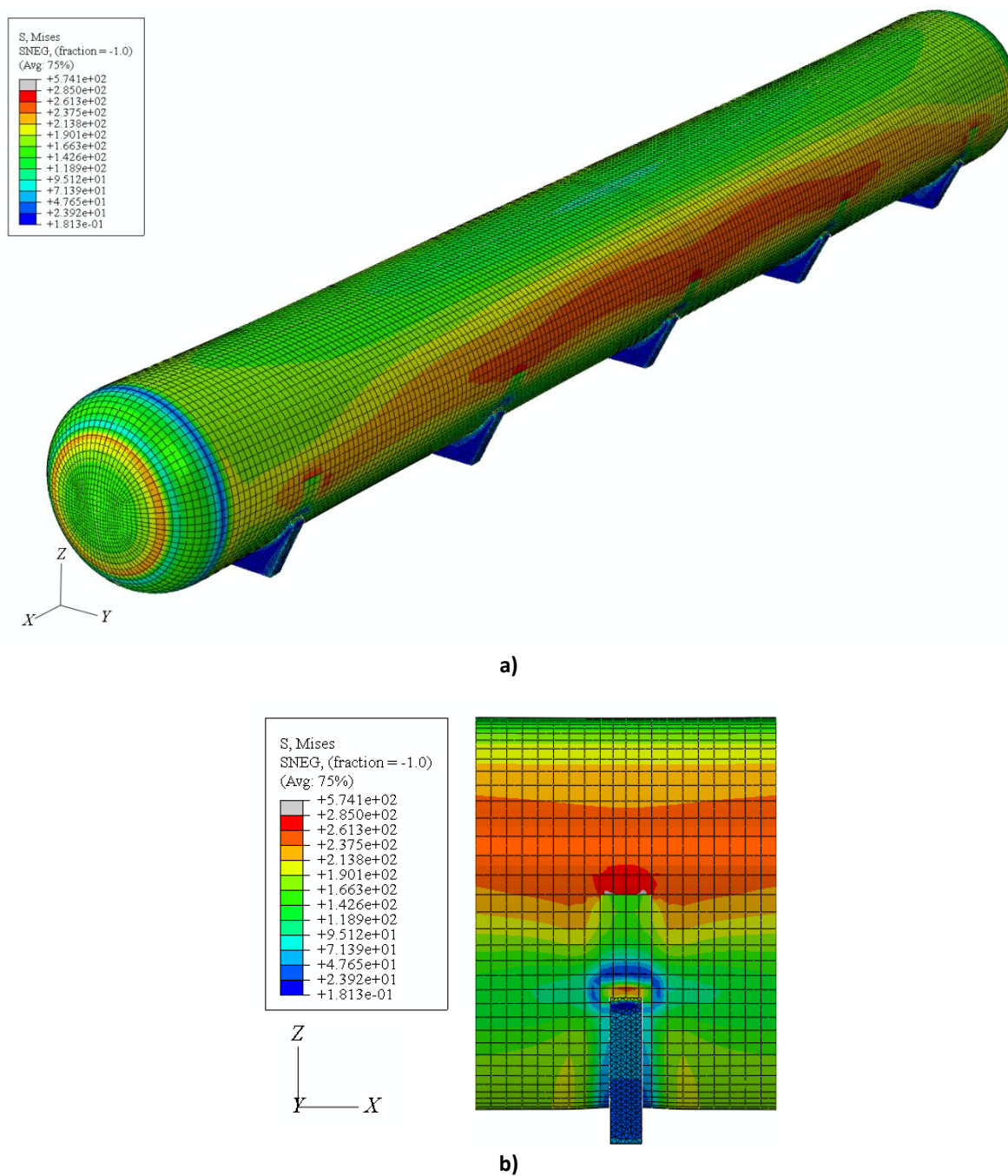
**Slika 6.43. Mreža konačnih elemenata na cijelome modelu**

Zbog preglednosti, slikom 6.44. prikazana je mreža tetraedarskih konačnih elemenata na modelu oslonca.



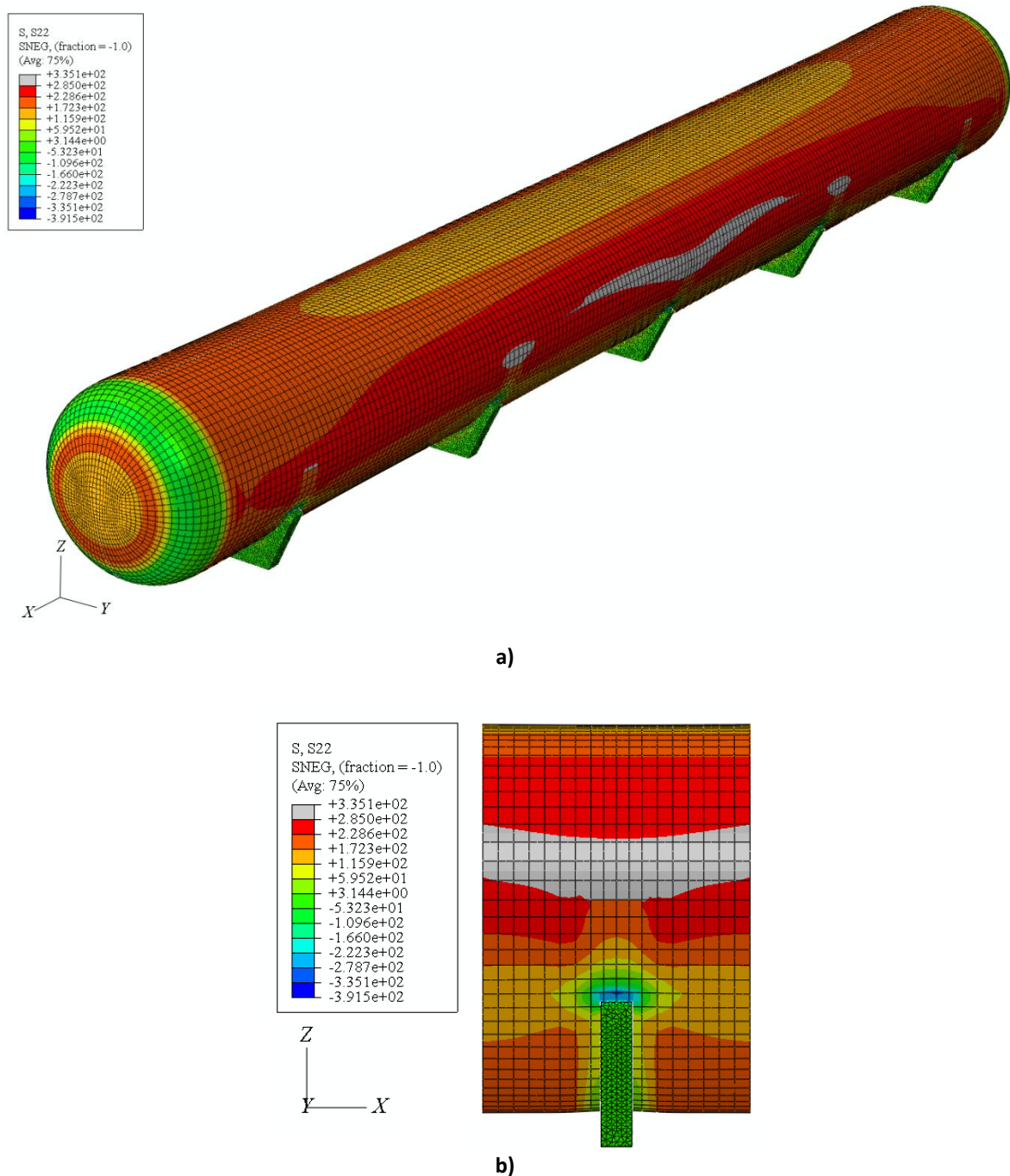
**Slika 6.44. Mreža konačnih elemenata na modelu oslonca**

Slikama 6.45 a) i b). prikazana je raspodjela ekvivalentnog naprezanja po modelu spremnika i postolja opterećenih ispitnim tlakom  $p_i$  od 1,8 MPa. Maksimalno ekvivalentno naprezanje  $\sigma_{ekv}$  iznosi 575 MPa. Područja najvećih koncentracija naprezanja nalaze se na vrhovima oslonaca. Slika 6.34. b) prikazuje detaljnije ekvivalentno naprezanje na spremniku i srednjem osloncu.



Slika 6.45. a) i b) Raspodjela  $\sigma_{\text{ekv}}$  (MPa) po modelu spremnika i postolja – ispitni tlak

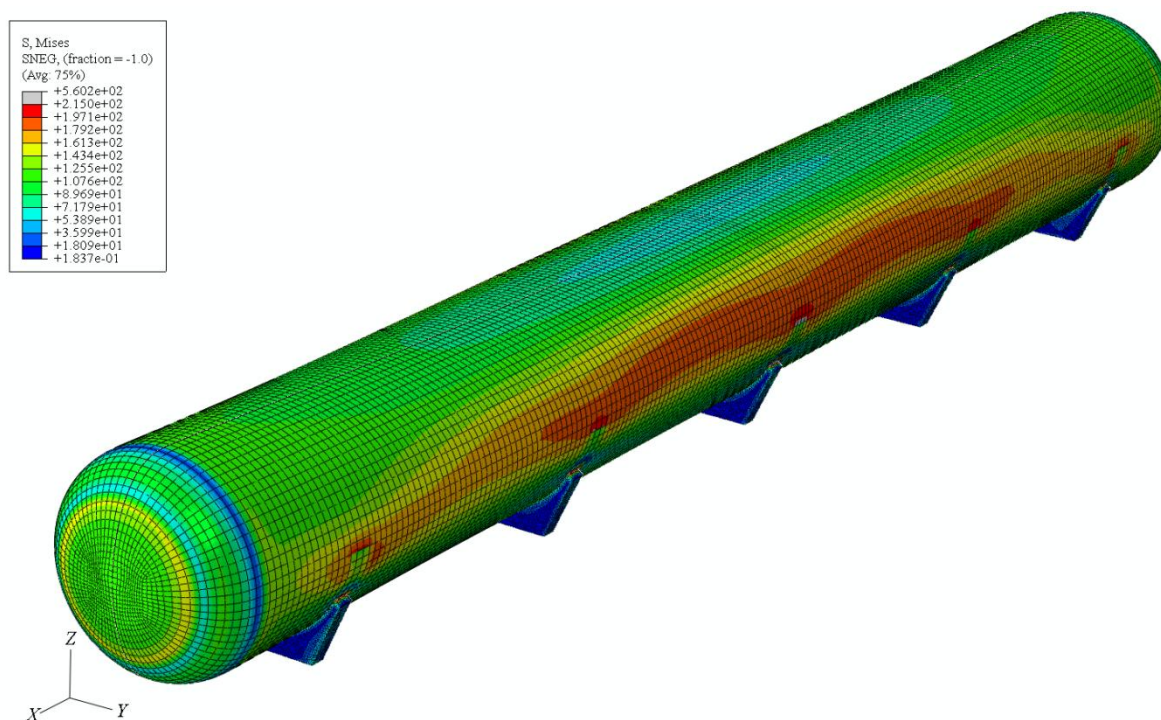
Razmotrimo li cirkularno naprezanje  $\sigma_{\varphi}$ , uočljivo je da vrijednosti naprezanja ne zadovoljavaju kriterije čvrstoće i krutosti. Slikama 6.46. a) i b) prikazana je raspodjela prethodno spomenutog naprezanja po modelu spremnika i postolja. Siva boja prikazuje područje koje je prelazi dopušteno naprezanje. U ovom slučaju, najveća vrijednost cirkularnog naprezanja  $\sigma_{\varphi}$  iznosi 350 MPa. Slika 6.46. b) prikazuje detaljnije područje naprezanja oko srednjeg oslonca.



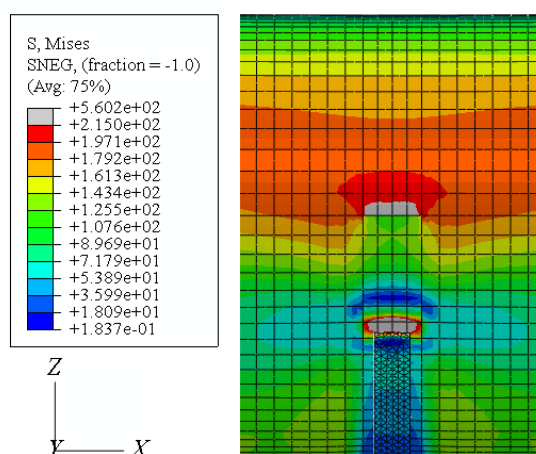
Slika 6.46. Raspodjela  $\sigma_{\varphi}$  (MPa) po modelu spremnika i postolja – ispitni tlak

Opterećujući spremnik i postolje radnim tlakom  $p_r$  od 1,2 MPa dobivaju se rezultati prikazani na slici 6.47. a) i b). Na prethodno spomenutim slikama prikazana je raspodjela ekvivalentnog napreznja  $\sigma_{ekv}$  čija najveća vrijednost iznosi 560 MPa. Lako je zaključiti da kriteriji čvrstoće i krutosti nisu ispunjeni. Kao i pri ispitnome tlaku, koncentracije napreznja  $\sigma_{ekv}$  nalaze se u području spoja spremnika i oslonaca. Slika 6.47. b) detaljnije prikazuje područje koncentracije napreznja.





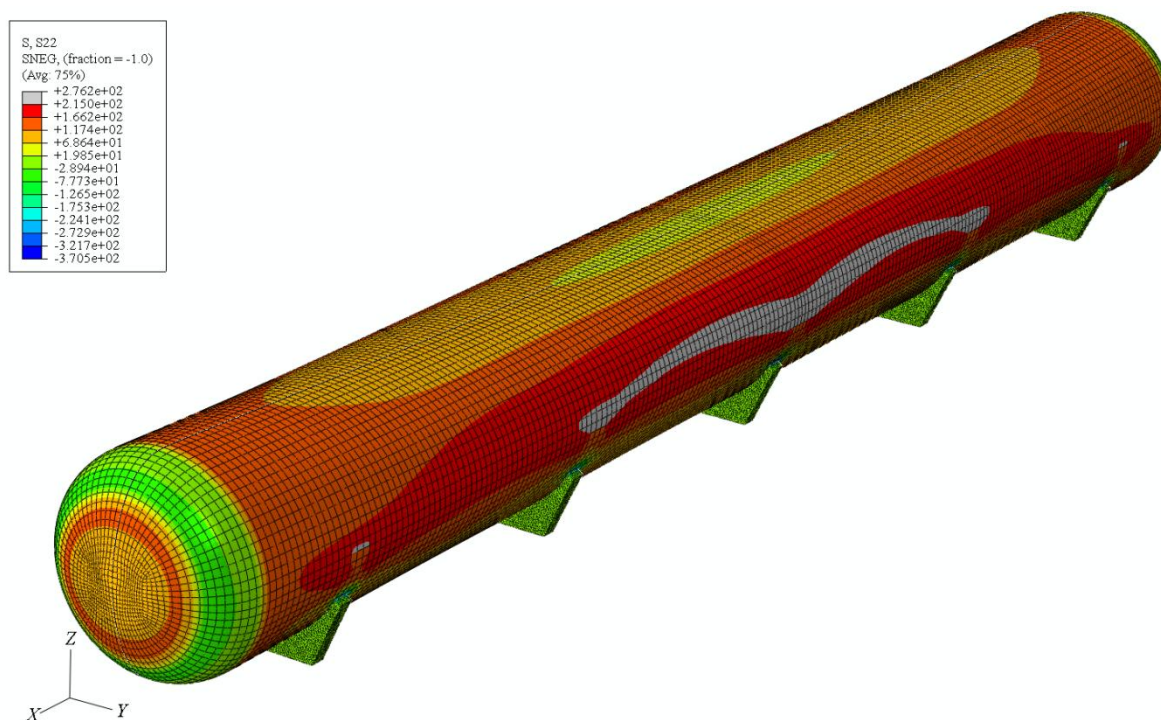
a)



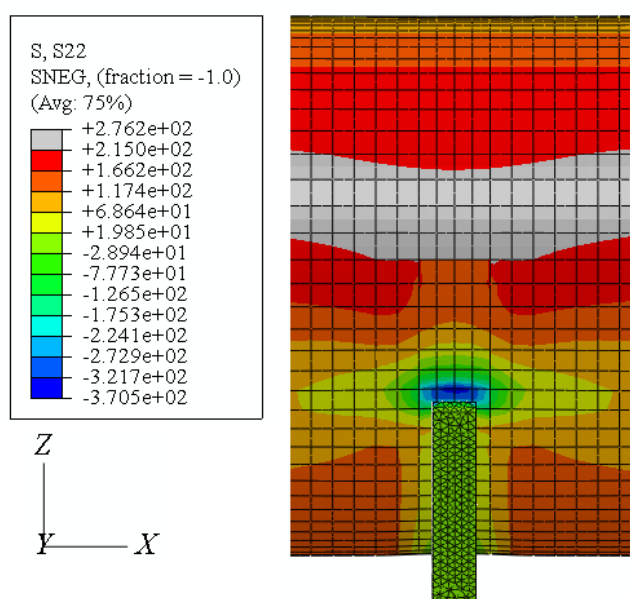
b)

Slika 6.47. a) i b) Raspodjela  $\sigma_{\text{ekv}}$  (MPa) po modelu spremnika i postolja – radni tlak

Promatrajući cirkularno naprezanje  $\sigma_{\varphi}$  za radni tlak uočava se da je dobiveno naprezanje iznad granice dopuštenog naprezanja. Raspodjela spomenutog naprezanja prikazana je na slikama 6.48. a) i b). Pri radnome tlaku najveća vrijednost cirkularnog naprezanja iznosi 280 MPa. Kao što je vidljivo sa slike 6.48. a) ova konstrukcija oslonaca uzrokuje velike koncentracije naprezanja na središnjem dijelu spremnika. Detaljniji prikaz cirkularnog naprezanja  $\sigma_{\varphi}$  vidljiv je na slici 6.48. b).



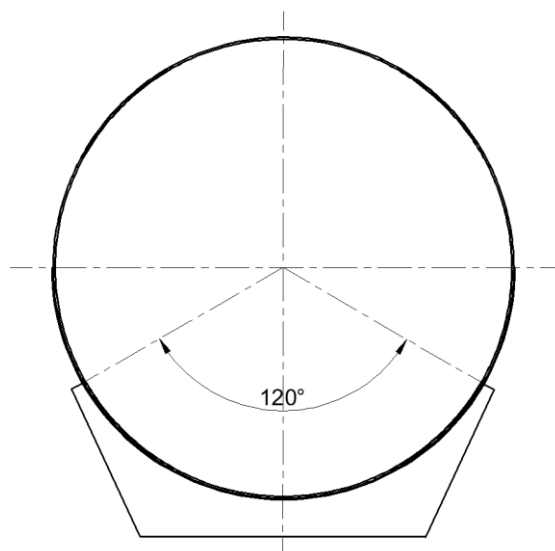
a)



b)

Slika 6.48. a) i b) Raspodjela  $\sigma_{\varphi}$  (MPa) po modelu spremnika i postolja – radni tlak

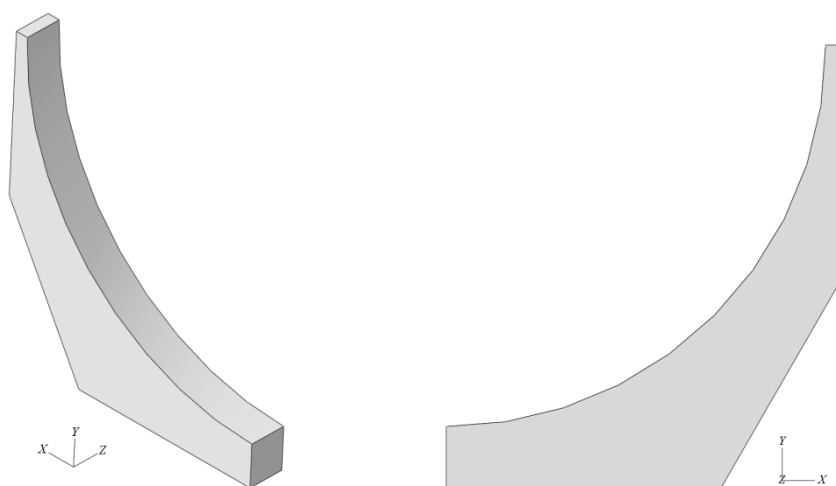
Kao zaključak analize prve konstrukcije oslonca može se reći da samo postolje zadovoljava kriterije čvrstoće, ali uzrokuje velike koncentracije naprezanja na tlačnome spremniku unatoč postavljenim ukrutnim pločama. Obuhvatni kut oslonca iznosi  $120^\circ$ , dok je obuhvatni kut ukrutnih ploča  $180^\circ$ . Prema rezultatima ove analize može se zaključiti da je obuhvatni kut oslonca premali, te ga je potrebno povećati. Slika 6.49. prikazuje obuhvatni kut oslonca i ukrute.



Slika 6.49. Prikaz obuhvatnog kuta prvog modela postolja

### 6.6.2. Drugi oblik oslonca

S obzirom da prvi model postolja nije zadovoljio da ukupna konstrukcija zadovolji kriterije čvrstoće i krutosti, prema rezultatima prethodne analize konstruirana je druga opcija. Za razliku od prvog oslonca čiji je obuhvatni kut bio  $120^\circ$ , na drugoj konstrukciji obuhvatni kut oslonca iznosi  $180^\circ$ . Slika 6.50. prikazuje model oslonca kojemu je povećan obuhvatni kut. Potrebno je napomenuti da ova konstrukcija kao i prethodna predstavlja osnovni oblik i nije razrađena u detalje. Detaljnije razmatranje će se provoditi ukoliko postolje ne stvara velike koncentracije naprezanja na spremniku. Širina ovog oslonca je, kao i u prethodnom slučaju, 300 mm.

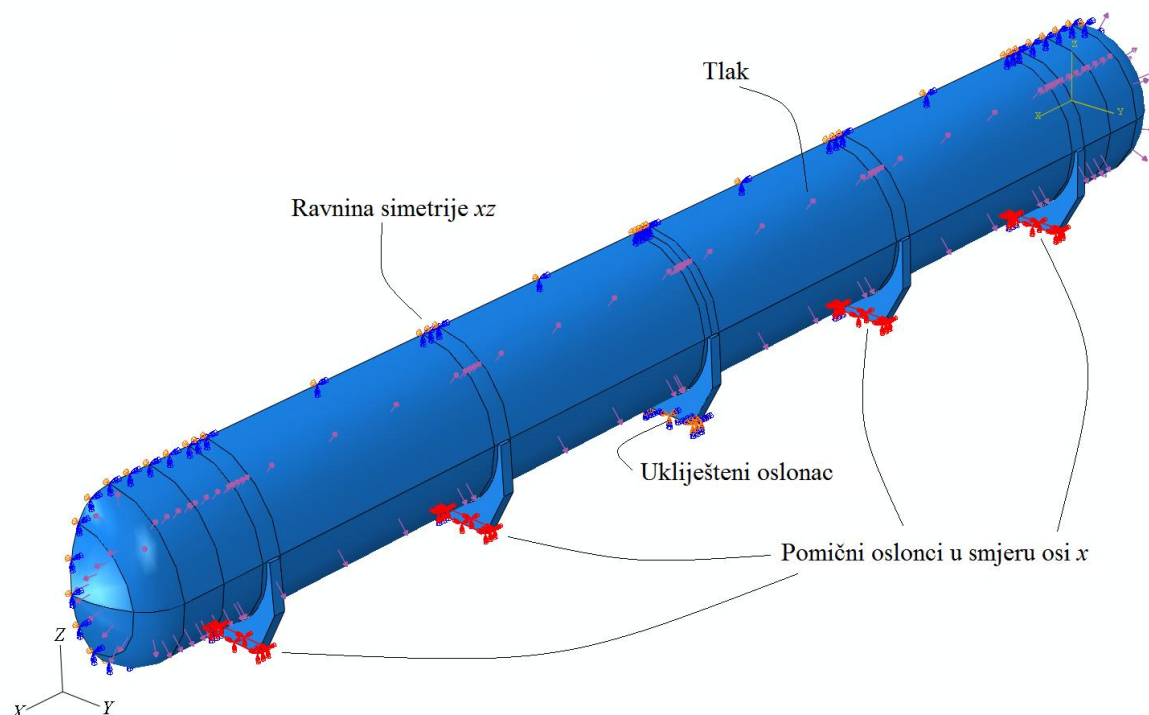


Slika 6.50. Drugi oblik oslonca

Ovi oslonci bit će razmatrani u dva slučaja: bez primijene ukrutnih ploča i kada su oko oslonca postavljene ukrutne ploče.

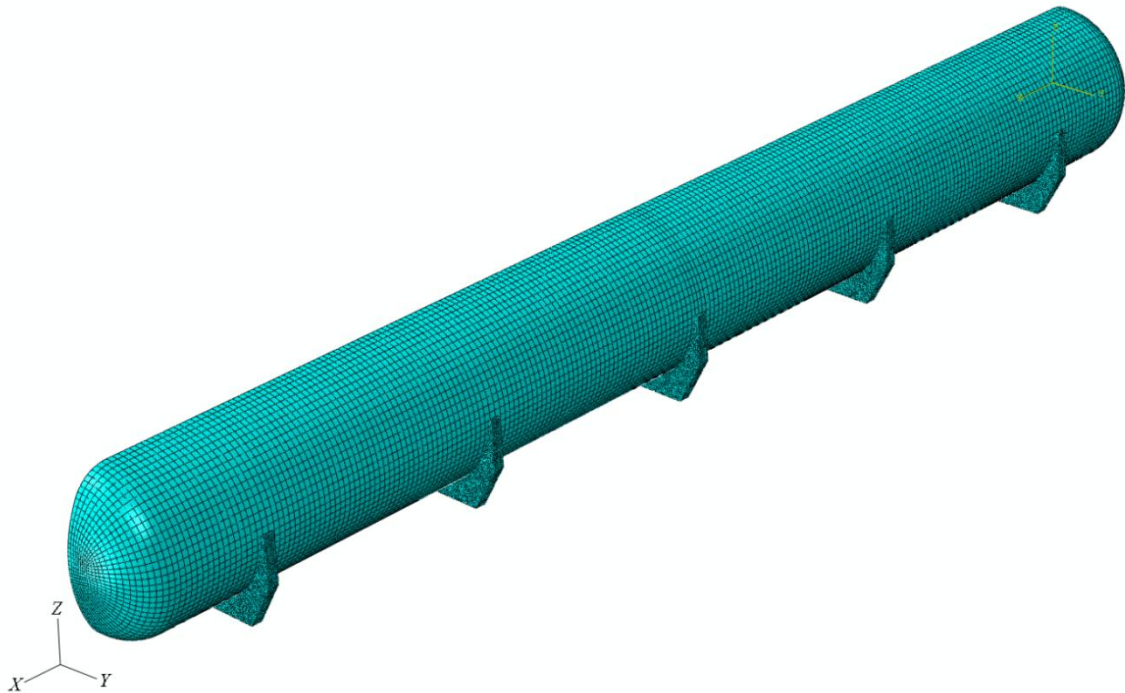
### 6.6.2.1. Drugi oblik oslonca bez ukrutnih ploča

U ovome slučaju tlačni će spremnik biti postavljen na postolje bez ploča koje ojačavaju spremnik oko oslonaca. Time se želi provjeriti kako ova konstrukcija postolja utječe neposredno na spremnik i obrnuto, te na koja mjesta je potrebno postaviti ukrutne ploče ukoliko će to biti potrebno. Konstrukcija će se opteretiti, kako ispitnim tlakom  $p_i$ , tako i radnim tlakom  $p_r$ . Na slici 6.51. uz geometriju modela i postolja, prikazano je i zadano opterećenje, te rubni uvjeti. Naznačeno je koji od oslonaca je ukliješten, a koji su pomični.

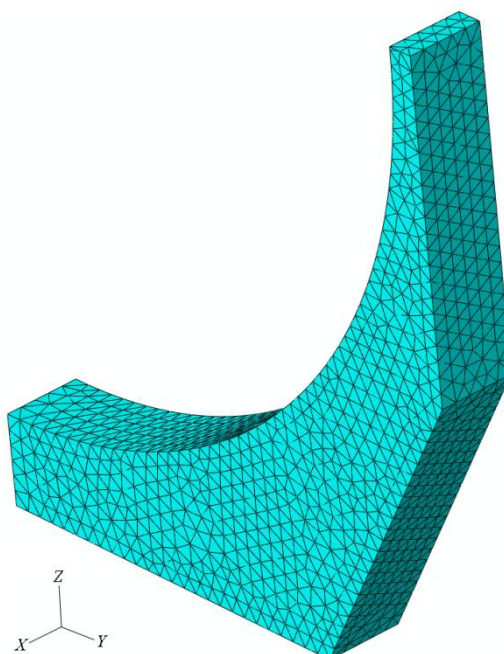


Slika 6.51. Prikaz geometrije modela, rubnih uvjeta i opterećenja

Na slici 6.52. prikazana je mreža konačnih elemenata na cijelome modelu konstrukcije. Na modelu tlačnog spremnika mreža je sastavljena od četverokutnih konačnih elemenata drugog reda za analizu ljusaka (S8R5), dok su za postolja korišteni tetraedarski konačni elementi drugo reda (C3D10M). Detaljniji prikaz mreže konačnih elemenata na modelu oslonca nalazi se na slici 6.53.

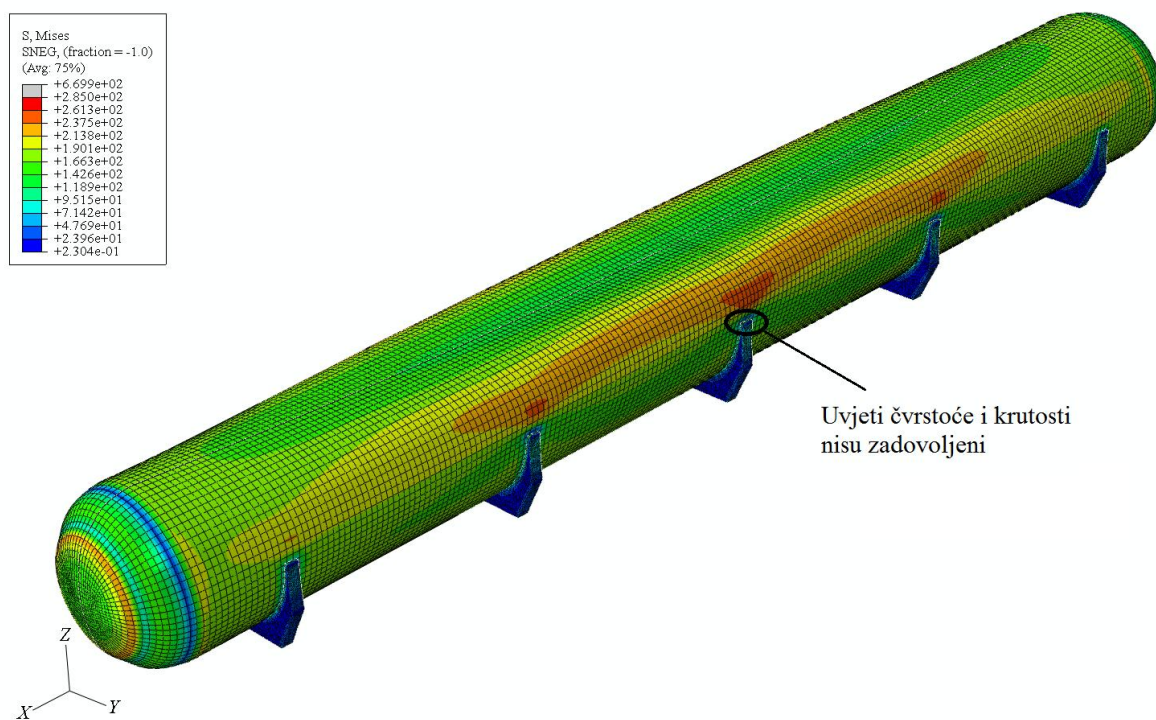


Slika 6.52. Mreža konačnih elemenata na cijelome modelu

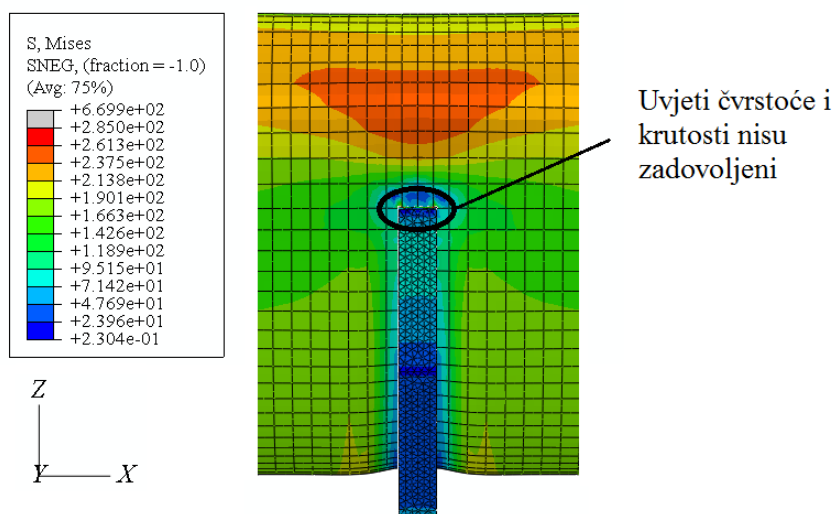


Slika 6.53. Mreža konačnih elemenata na modelu oslonca

Nakon izvršavanja analize pri ispitnome tlaku  $p_i$  dobiva se raspodjela ekvivalentnog naprezanja  $\sigma_{ekv}$  prikazana na slikama 6.54. a) i b). Najveće ekvivalentno naprezanje nalazi se na rubu oslonca, označenog na prethodno spomenutim slikama. Vrijednost naprezanja iznosi 670 MPa što je iznad dopuštene granice.



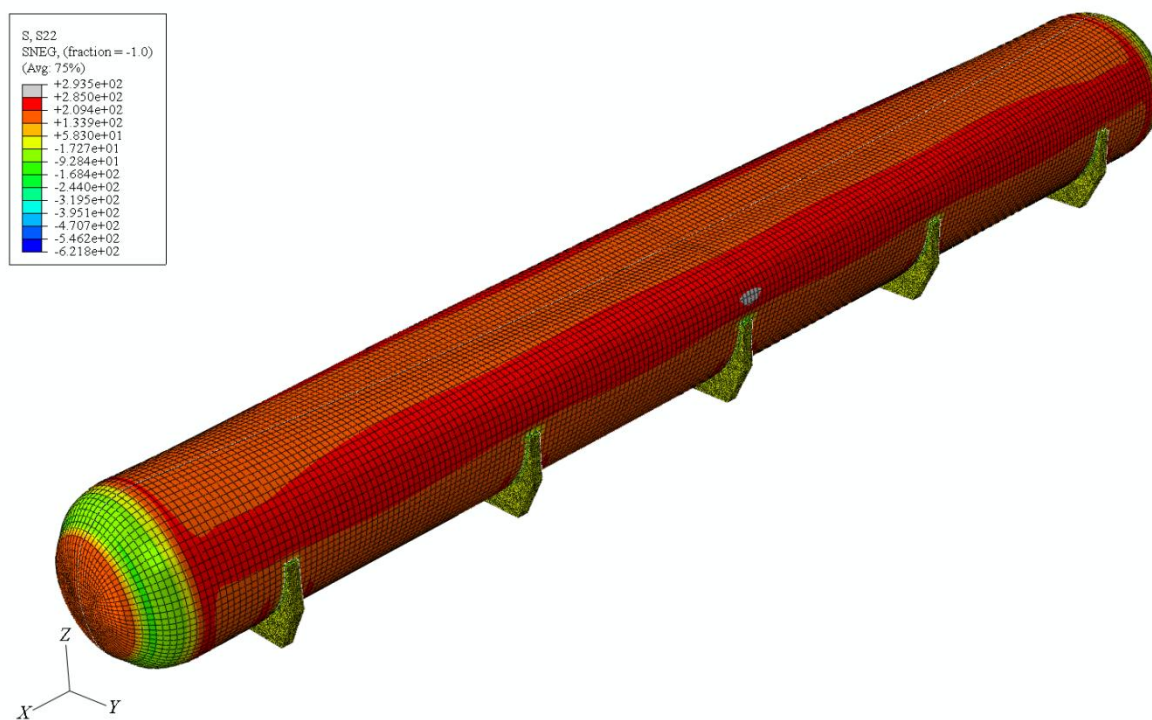
a)



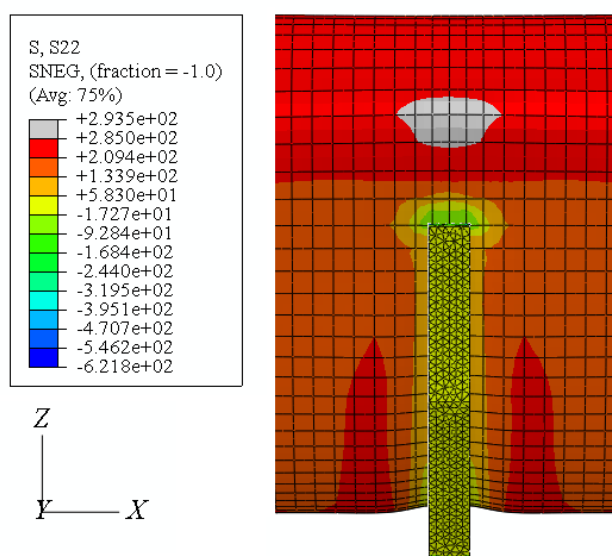
b)

Slika 6.54. a) i b) Raspodjela  $\sigma_{ekv}$  (MPa) po modelu spremnika i postolja – ispitni tlak

Na slikama 6.55. a) i b) prikazana je raspodjela cirkularnog naprezanja  $\sigma_{\phi}$  po modelu spremnika i oslonca. Sa slika je uočljiva koncentracija naprezanja iznad srednjeg oslonca (zona sive boje) koja se detaljnije vidi na slici 6.55 b). U ovome slučaju vrijednost cirkularnog naprezanja  $\sigma_{\phi}$  iznosi 295 MPa. Samo za podsjetnik, dopušteno naprezanje za ispitni tlak  $\sigma_{dop,i}$  iznosi 296 MPa, što znači da je ovo rješenje vrlo blizu dopuštene granice, te se time može reći da uvjet čvrstoće nije zadovoljen.



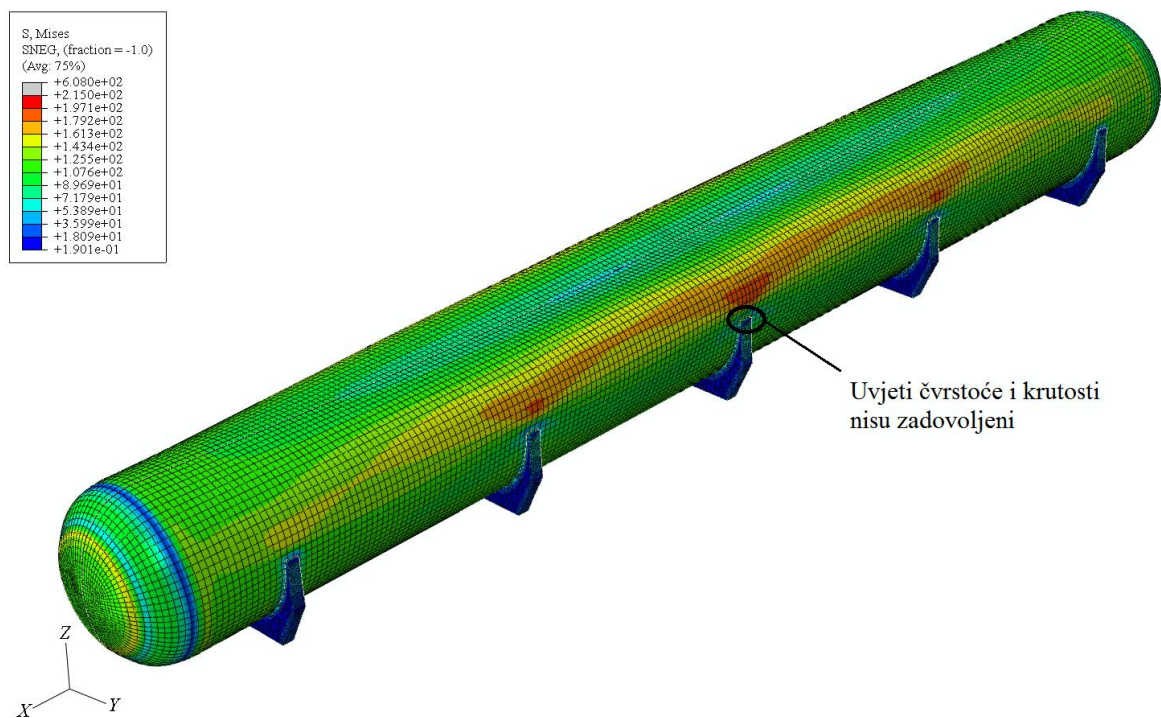
a)



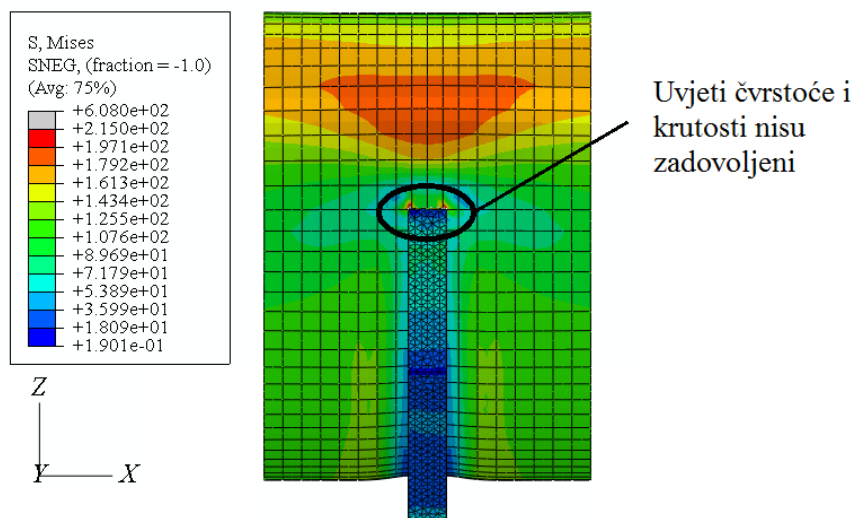
b)

Slika 6.55. a) i b) Raspodjela  $\sigma_\varphi$  (MPa) po modelu spremnika i postolja – ispitni tlak

Analogno analizi za ispitni tlak  $p_i$  provedena je analiza za radni tlak  $p_r$ . Slikama 6.56. a) i b) prikazana je raspodjela ekvivalentnog naprežanja  $\sigma_{ekv}$  po modelu spremnika i oslonaca. Na istim je slikama označeno područje u kojem uvjeti čvrstoće i krutosti nisu zadovoljeni. Najveće ekvivalentno naprežanje pri radnome tlaku  $p_r$  iznosi 610 MPa. Detaljniji prikaz naprežanja oko srednjeg oslonca prikazan je slikom 6.56. b).



a)

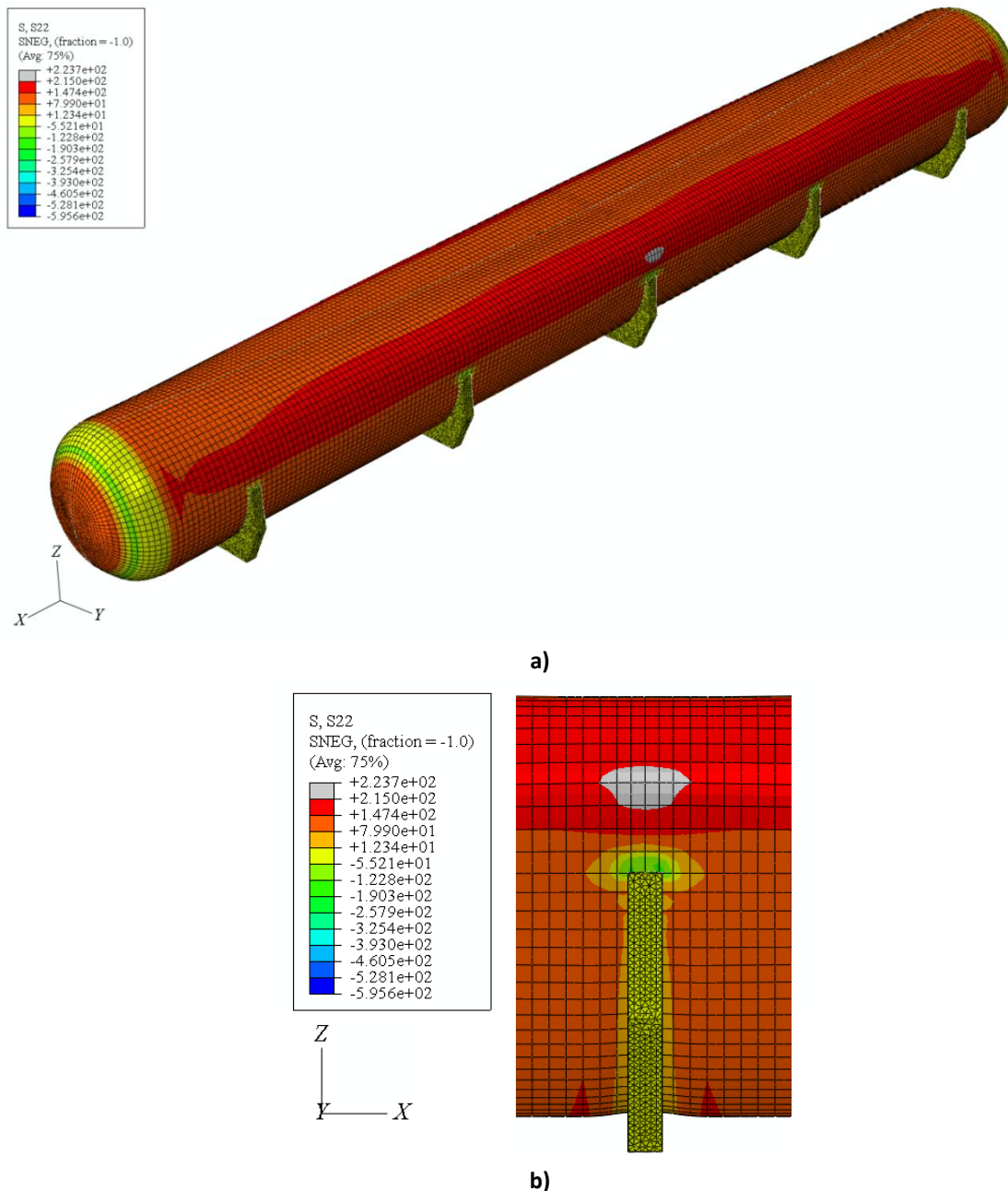


b)

Slika 6.56. a) i b) Raspodjela  $\sigma_{ekv}$  (MPa) po modelu spremnika i postolja – radni tlak

Promatrajući cirkularno naprezanje  $\sigma_{\phi}$  pri radne tlaku  $p_r$  sa slika 6.57. a) i b) uočljivo je da je vrijednost naprezanja manja od dopuštene granice. Podsjetimo se, dopušteno naprezanje za radni tlak  $\sigma_{dop,r}$  iznosi 236 MPa. U ovome slučaju cirkularno naprezanje poprima vrijednost od 225 MPa, što je blizu dopuštene granice. Zbog sigurnosnih razloga potrebno je da cirkularno naprezanje poprimi manje vrijednosti.



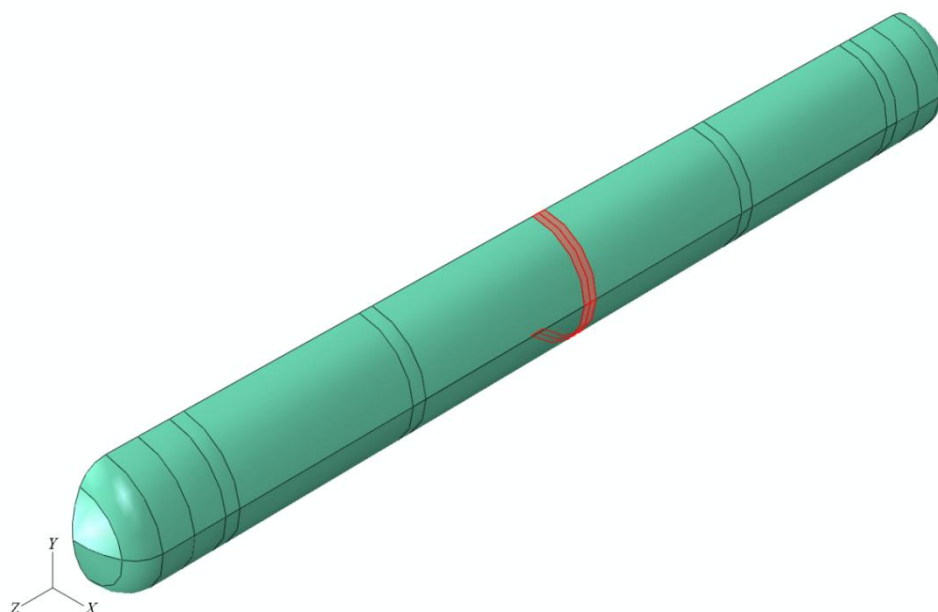


Slika 6.57. a) i b) Raspodjela  $\sigma_{\varphi}$  (MPa) po modelu spremnika i postolja – radni tlak

Kao zaključak ove analize može se reći da ovakva konstrukcija postolja daje bolje rezultate od prethodne. Koncentracija naprezanja javlja se samo oko srednje oslonca, te će biti potrebno dodati ukrutne ploče kako bi se naprezanje smanjilo.

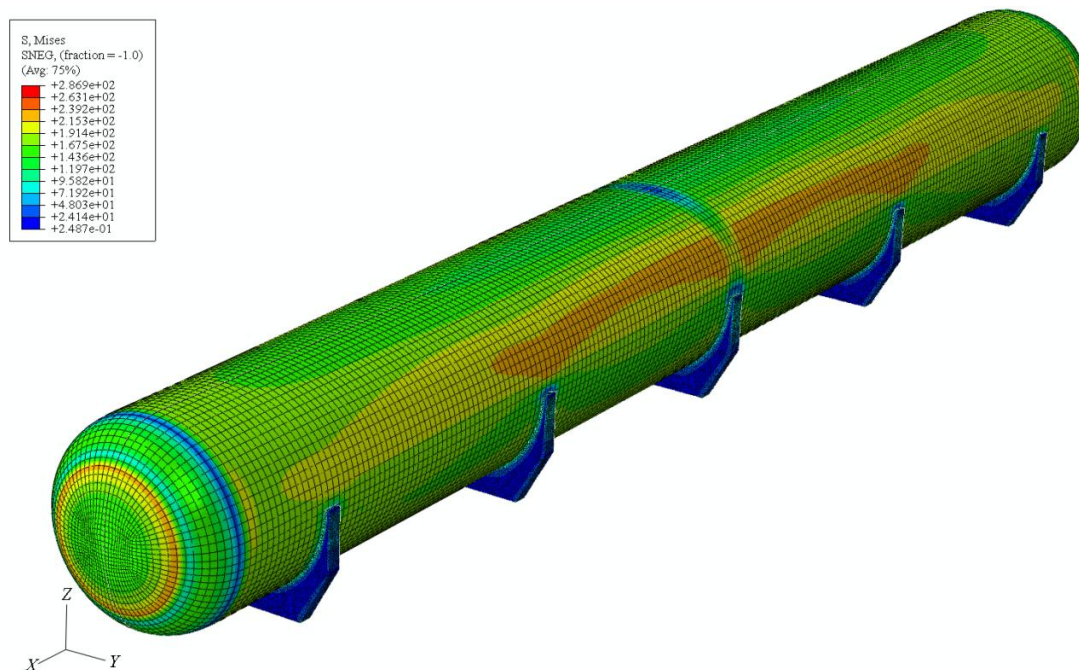
#### 6.6.2.2. Drugi oblik oslonca sa ukrutnom pločom

Prema dobivenim rezultatima analize spremnika i oslonca bez ukruta dolazi se do saznanja da je potrebna ukruta na mjestu srednjeg oslonca. Ostatak konstrukcije zadovoljava uvjete čvrstoće i krutosti. Slikom 6.58. prikazano je područje (crvena boja) kojemu se dodana ukrutna ploča.

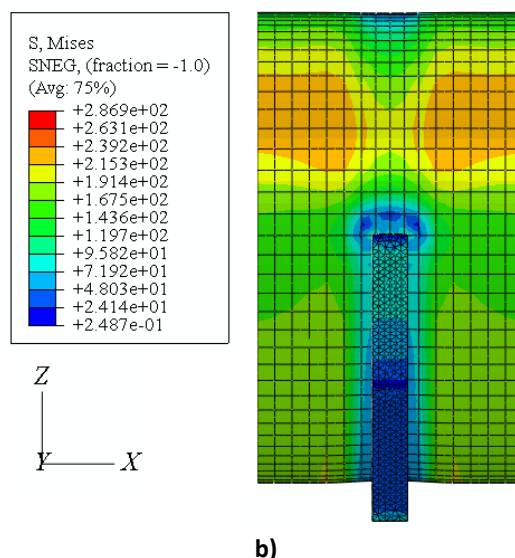


Slika 6.58. Prikaz pozicije ukrutnog prstena

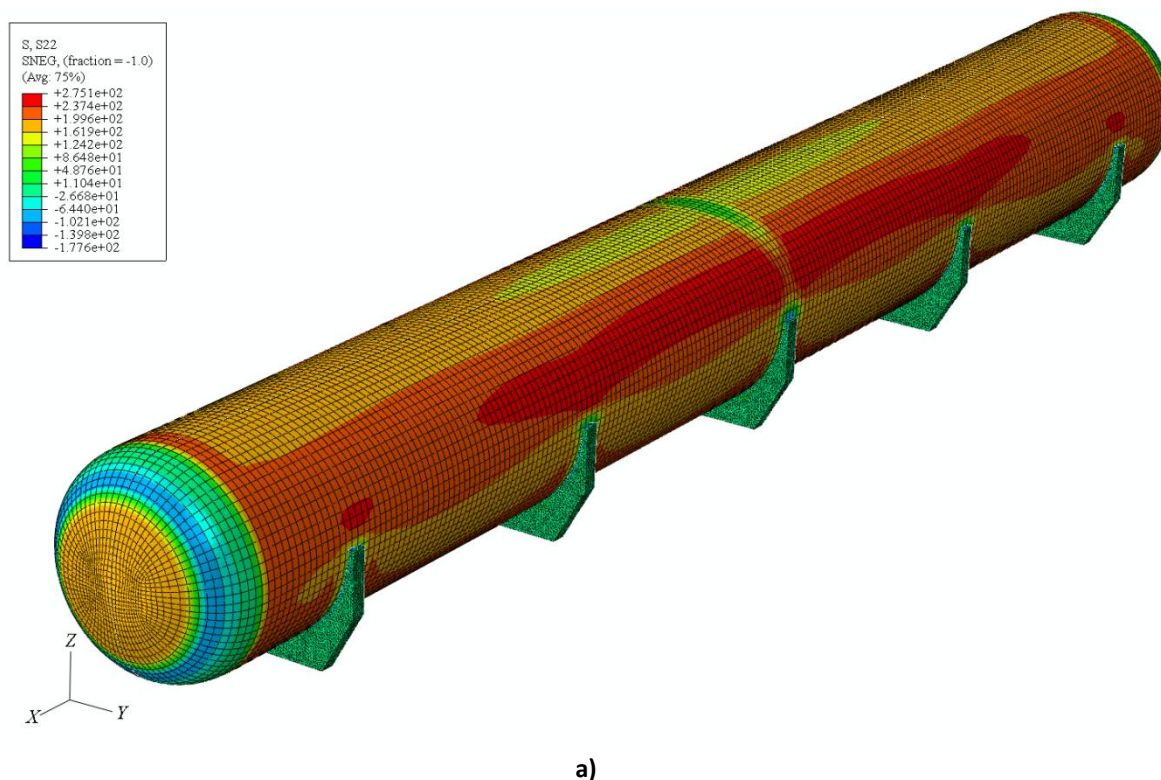
Za analizu ovoga modela korištena je identična gustoća mreže prema prethodnom primjeru. Isto tako, korištene su i iste vrste konačnih elemenata. Rubni uvjeti i opterećenje također nisu mijenjani. Analiza je provedena za ispitni i za radni tlak. Rezultati ekvivalentnog naprezanja  $\sigma_{ekv}$  pri ispitnom tlaku  $p_i$  prikazani su na slikama 6.59. a) i b). Lako je uočiti da je ekvivalentno naprezanje ispod dopuštene granice, čime je zadovoljen uvjet čvrstoće i krutosti. Slikom 6.59. b) prikazana je detaljnije zona oko središnjeg oslonca, te se može uočiti da koncentracije naprezanja iznad oslonca više nema.

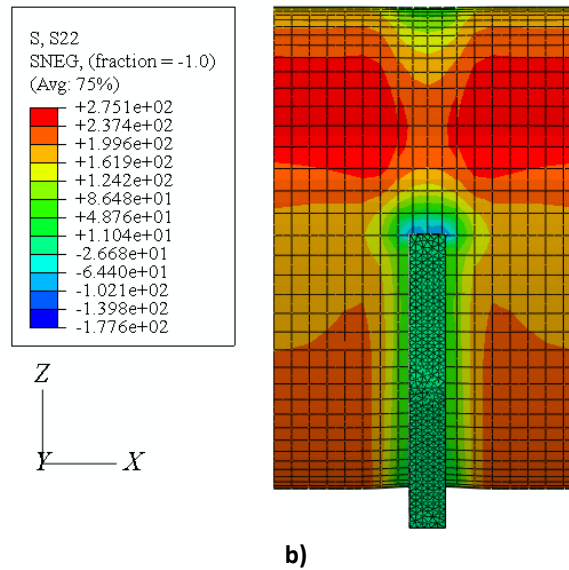


a)

Slika 6.59. a) i b) Raspodjela  $\sigma_{ekv}$  (MPa) po modelu spremnika i postolja – ispitni tlak

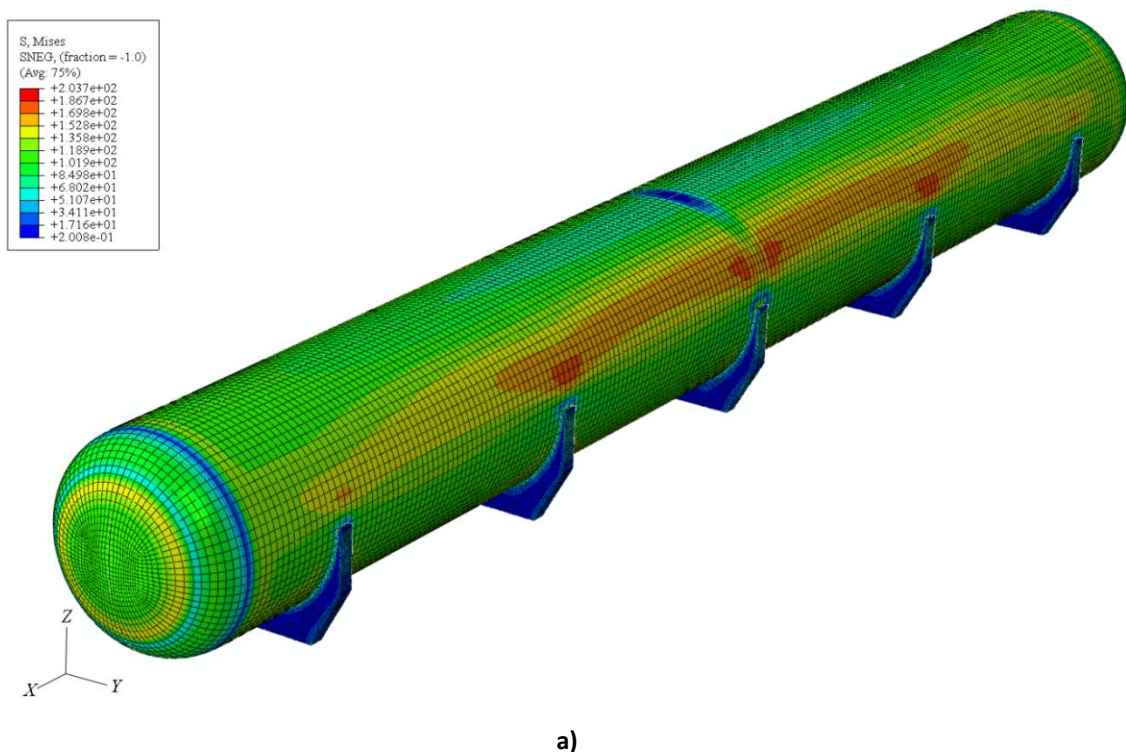
Potrebno je isto tako provjeriti i cirkularno naprezanje  $\sigma_{\phi}$  da li se nalazi unutar granice dopuštenog naprezanja. Rezultati su prikazani na slikama 6.60. a) i b). Najveće naprezanje iznosi 275 MPa, što je unutar granice dopuštenog. Prema tome se može reći da ovakva konstrukcija postolja zadovoljava uvjete čvrstoće i krutosti. Slika 6.60. b) prikazuje detaljnije područje cirkularnog naprezanja oko središnjeg oslonca, te se lako može uočiti da nema više koncentracije naprezanja.

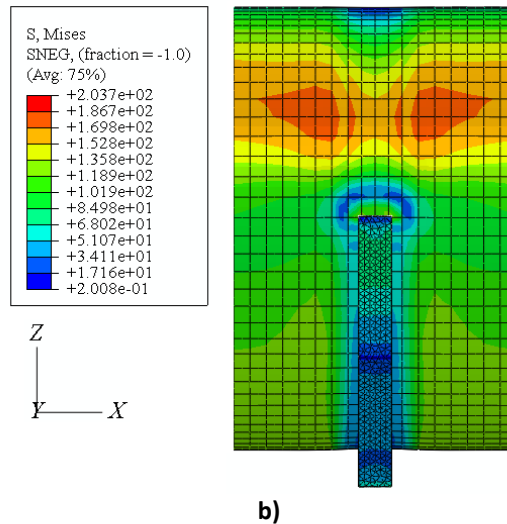




Slika 6.60. a) i b) Raspodjela  $\sigma_\varphi$  (MPa) po modelu spremnika i postolja – ispitni tlak

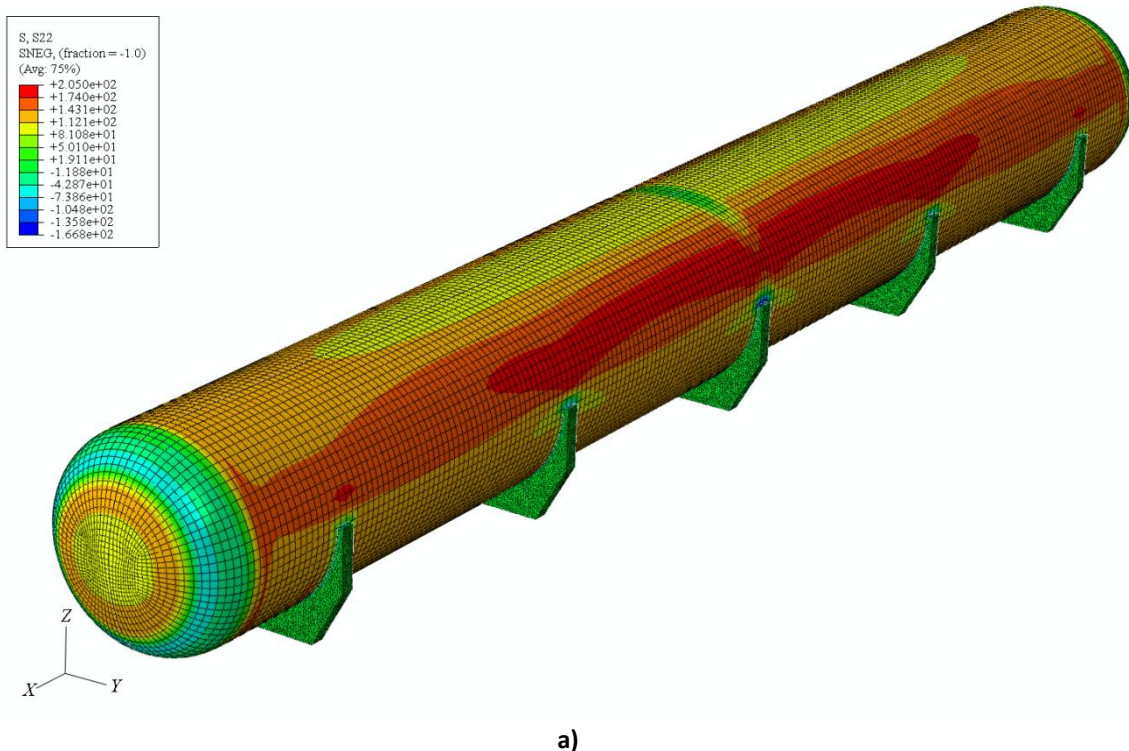
S obzirom da je zadovoljen ispitni tlak, pretpostavka je da mora biti zadovoljen i radni tlak. Nakon što je izvršena analiza konstrukcije opterećena radnim tlakom  $p_r$ , dobiveni rezultati za ekvivalentno naprezanje prikazani su na slikama 6.61. a) i b). U ovome slučaju najveće ekvivalentno naprezanje iznosi 203 MPa. Dobiveni rezultat uvjetuje da su kriteriji čvrstoće i krutosti ispunjeni. Na slici 6.61. b), koja detaljnije prikazuje raspodjelu ekvivalentnog naprezanja oko srednjeg oslonca, uočava se da je dodavanjem ukrute koncentracija naprezanja odstranjena.



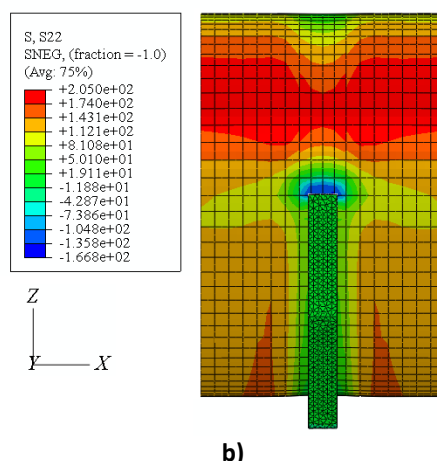


Slika 6.61. a) i b) Raspodjela  $\sigma_{ekv}$  (MPa) po modelu spremnika i postolja – radni tlak

Razmatrajući raspodjelu cirkularnog naprezanja  $\sigma_\varphi$ , koja je prikazana na slikama 6.62. a) i b), uočljivo je da prethodno spomenuto naprezanje ne prelazi granice dopuštenoga naprezanja. Najveća vrijednost naprezanja iznosi 205 MPa, što pripada području koje zadovoljava kriterije čvrstoće i krutosti. Slikom 6.62. b) prikazana je raspodjela cirkularnog naprezanja oko središnjeg oslonca postolja. Može se uočiti da koncentracije naprezanja, koja je bila zastupljena pri prethodnim modelima oslonaca, sada više nema.



a)

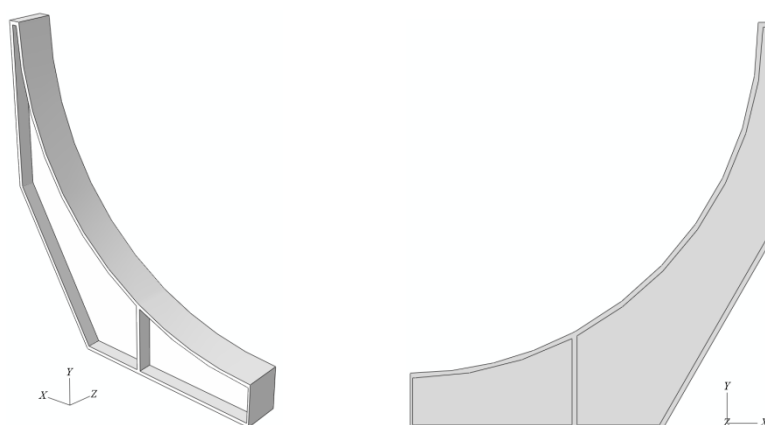


Slika 6.62. a) i b) Raspodjela  $\sigma_{\varphi}$  (MPa) po modelu spremnika i postolja – radni tlak

Promatrajuće rezultate ove analize može se zaključiti da su ovom konstrukcijom postolja naprezanja unutar granica dopuštenog, te su time kriteriji čvrstoće i krutosti ispunjeni. Cilj analiza postolja koje su do sada napravljene bio je određivanje oblika oslonca koji neće stvarati koncentracije naprezanja na tlačnome spremniku. Prethodno analizirani oslonac predstavlja osnovni oblik koji je potrebno detaljnije konstruirati. Ovakav oblik konstrukcijski je neprihvatljiv jer je predimenzioniran. U idućem poglavlju analizirat će se detaljnija konstrukcija postolja.

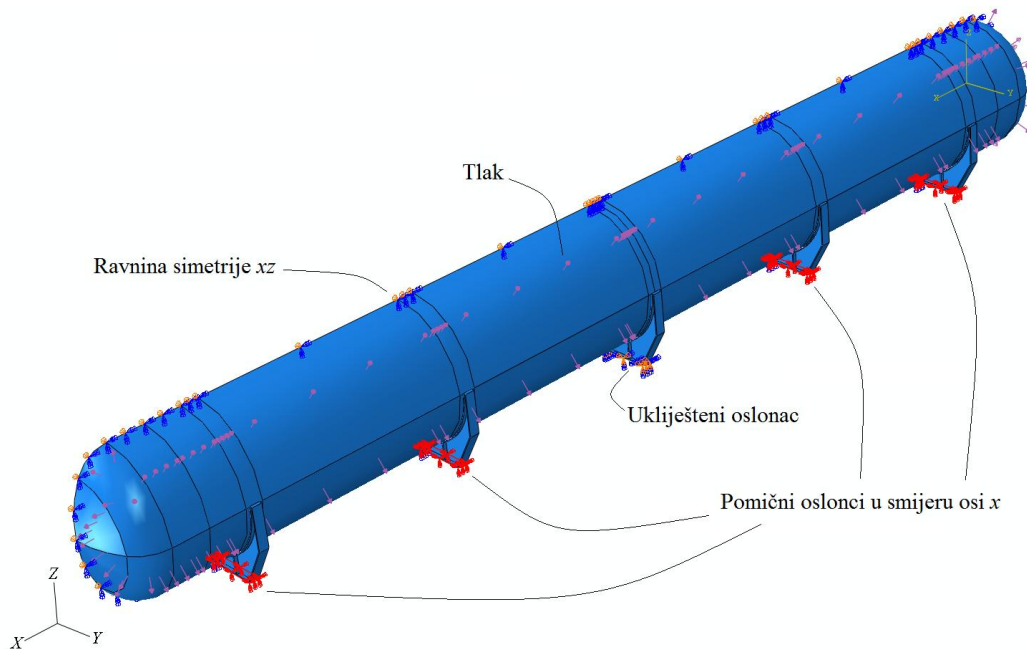
### 6.6.3. Treći oblik oslonca

Kao što je spomenuto, u ovome poglavlju detaljnije će se konstruirati oblik oslonca iz prethodne analize. Na temelju rezultata iz prethodnih analiza, geometrija oslonca modelirana u programskom paketu *Abaqus* [8], prikazana je na slici 6.63. Ovakav oblik oslonca je konstrukcijski prihvatljiviji. S obzirom na to da je ovome modelu odstranjen višak materijala, znači da će i postolje imati manju masu nego prethodni oblik. Postolje će se analizirati pri opterećenju s ispitnim i radnim tlakom.



Slika 6.63. Treći oblik oslonca – optimirani oblik

Slika 6.64. prikazuje zadano opterećenje, te rubne uvjete na spremniku. Kao i u prethodnom slučaju, korišten je rubni uvjet simetrije s obzirom na samo jednu ravninu, u ovome slučaju ravninu  $xz$ .



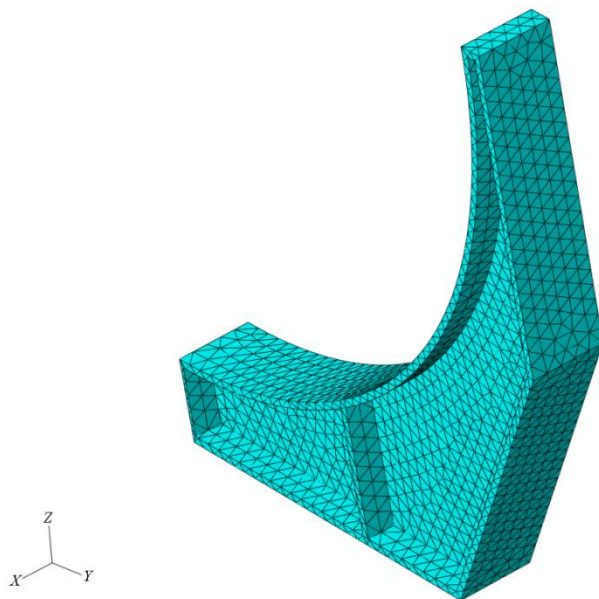
**Slika 6.64. Prikaz geometrije modela, rubnih uvjeta i opterećenja**

Mreža generirana na ovome modelu prikazana je na slici 6.65. Model spremnika diskretiziran je konačnim elementima S8R5, dok su modeli oslonaca diskretizirani sa C3D10M konačnim elementima. Oba elementa opisana su u poglavlju 2. Slikom 6.66. detaljnije je prikazana mreža konačnih elemenata s kojom je diskretizirano postolje.



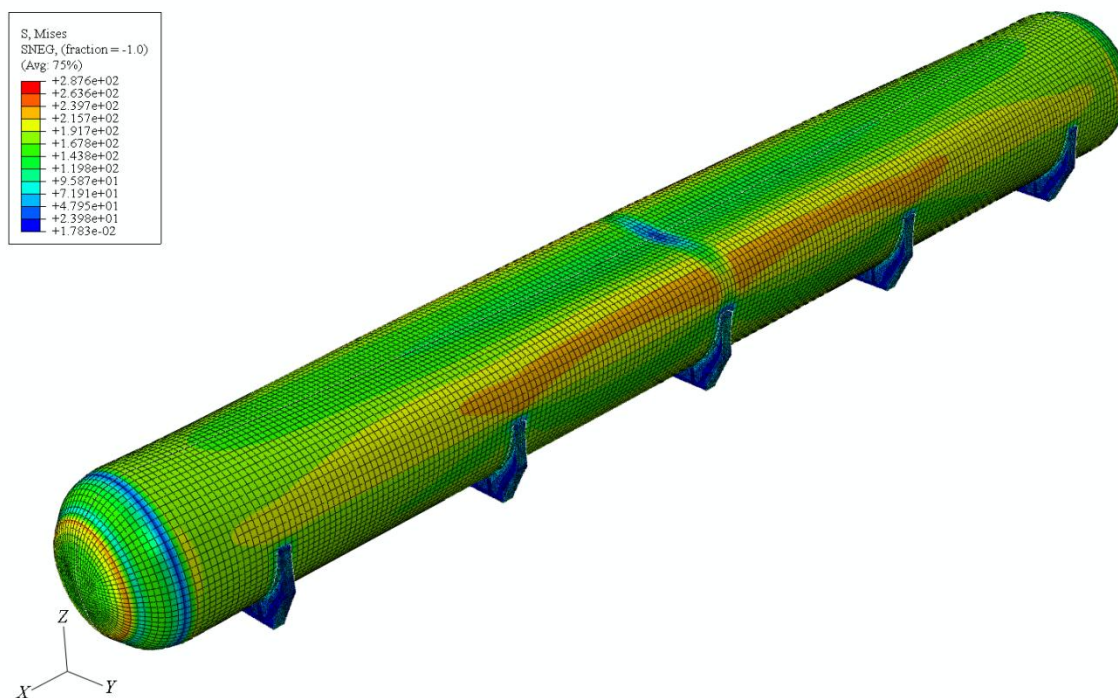
**Slika 6.65. Mreža konačnih elemenata na cijelome modelu**

U ovom slučaju model oslonca je diskretiziran s rjeđom mrežom konačnih elemenata. U daljnjim analizama mreža će se usitniti kako bi se postigli što točniji rezultati.



Slika 6.66. Mreža konačnih elemenata na modelu oslonca

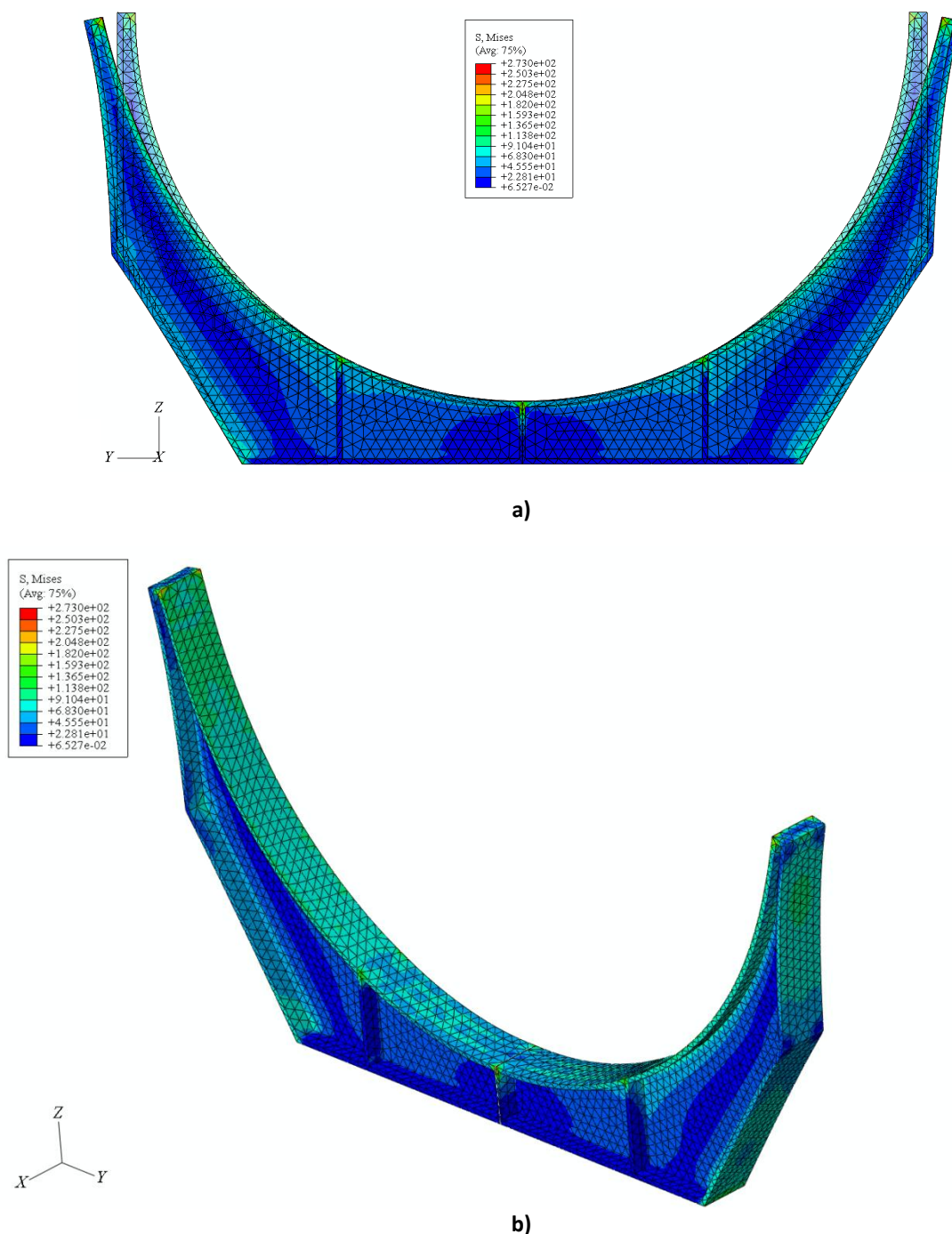
Prvo je napravljena analiza pri ispitnome tlaku  $p_1$ . Raspodjela ekvivalentnog napreznja  $\sigma_{ekv}$  po modelu tlačnog spremnika i postolja prikazana je na slici 6.67. Uočljivo je da je ekvivalentno napreznje zadovoljeno na modelu spremnika, što je bilo očekivano, s obzirom da je to utvrđeno u prethodnoj analizi.



Slika 6.67. Raspodjela  $\sigma_{ekv}$  (MPa) po modelu spremnika i postolja – ispitni tlak

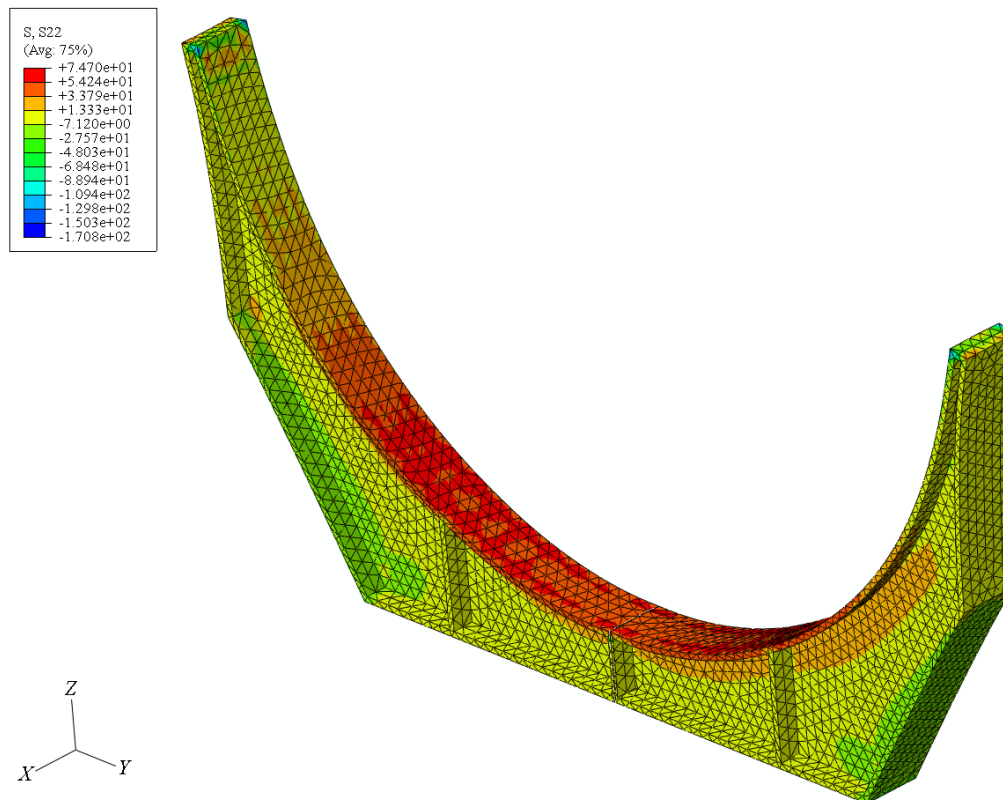


Analizirat će se srednji oslonac jer se upravo na njemu pojavljivala koncentracija naprezanja u prethodim slučajevima. Na slikama 6.68. a) i b) prikazana je raspodjela ekvivalentnog naprezanja samo na modelu oslonca. Uz raspodjelu naprezanja, na slici 6.68. a) prikazana je i usporedba deformiranog i nedeformiranog oblika postolja. Najveće naprezanje u ovome slučaju iznosi 275 MPa što je unutar dozvoljenog područja, te je time uvjet čvrstoće i krutosti zadovoljen.



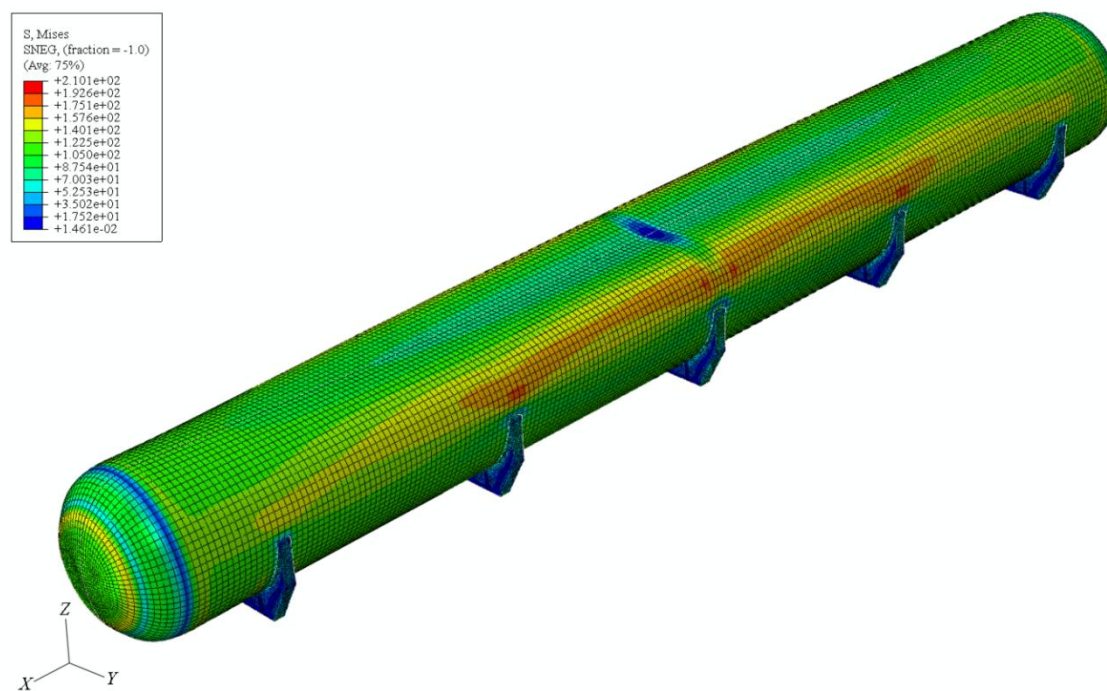
Slika 6.68. a) i b) Raspodjela  $\sigma_{ekv}$  (MPa) po modelu postolja – ispitni tlak

Slikom 6.69. prikazana je raspodjela glavnog napreznja  $\sigma_y$  na deformiranom obliku postolja. Najveća vrijednost napreznja iznosi -170 MPa, što znači da konstrukcija postolja zadovoljava kriterije čvrstoće i krutosti pri ispitnome tlaku. Napreznje  $\sigma_x$  se neće razmatrati jer je manje od cirkularnog napreznja, te ne predstavlja opasnost da će uvjetovati koncentracije napreznja koje će biti izvan granice dopuštenog.



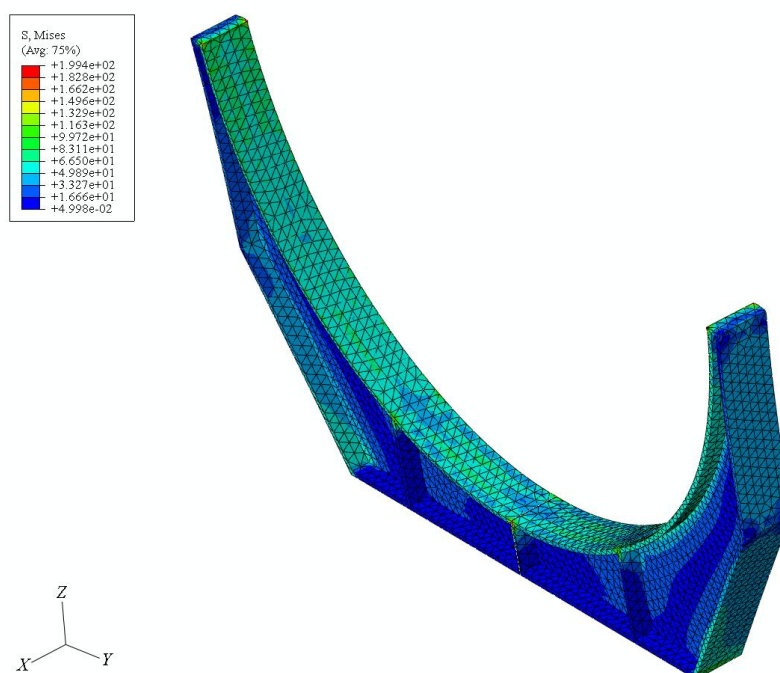
Slika 6.69. Raspodjela  $\sigma_y$  (MPa) po modelu postolja – ispitni tlak

Ukoliko se cijela konstrukcija analizira sa radnim tlakom  $p_r$  dobit će se rezultati koji su prikazani na slici 6.70. Slika prikazuje raspodjelu ekvivalentnog napreznja  $\sigma_{ekv}$  po modelu spremnika i postolja. Najveće napreznje koje uzrokuje radni tlak iznosi 210 MPa. Može se reći da su kriteriji čvrstoće time zadovoljeni.



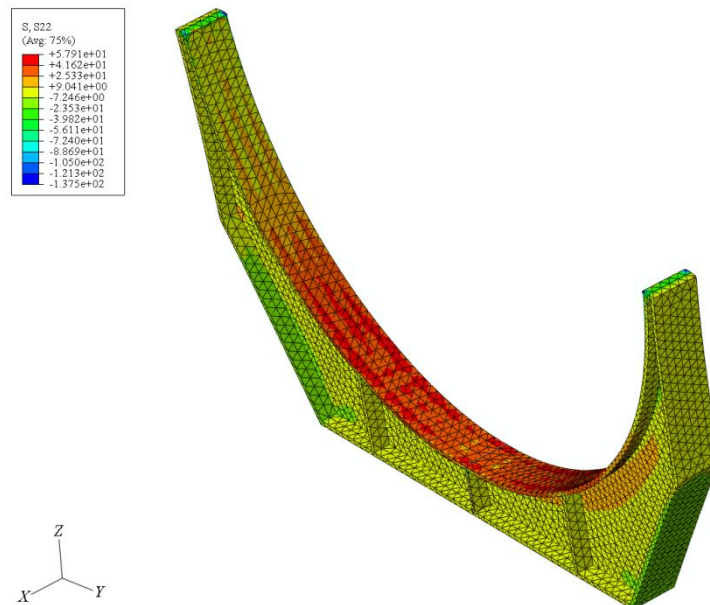
Slika 6.70. Raspodjela  $\sigma_{ekv}$  (MPa) po modelu spremnika i postolja – radni tlak

Slikom 6.71. detaljnije je prikazana raspodjela ekvivalentnog naprezanja na modelu postolja. Najveće naprezanje iznosi 200 MPa, što je unutar granice dopuštenog naprezanja. Potrebno je još razmotriti glavno naprezanje u smjeru osi  $y$ ,  $\sigma_y$ , te ukoliko je njegova vrijednost ispod granice dopuštenog naprezanja možemo reći da ova konstrukcija postolja u potpunosti zadovoljava kriterije čvrstoće i krutosti.



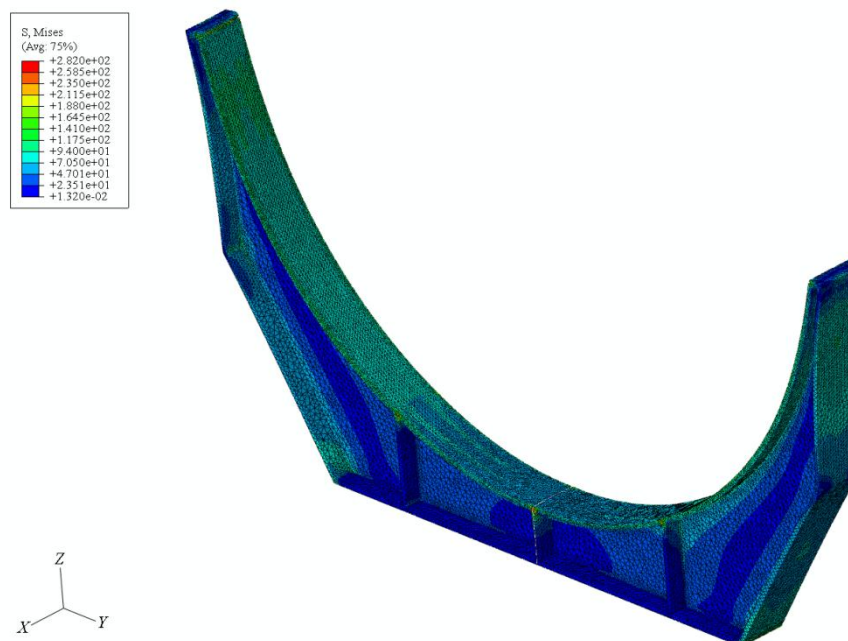
Slika 6.71. Raspodjela  $\sigma_{ekv}$  (MPa) po modelu postolja – radni tlak

Raspodjela glavnog napreznja  $\sigma_y$  po modelu postolja prikazana je slikom 6.72. Uočljivo je da najveće napreznje iznosi -137 MPa. Dobiveni rezultat potvrđuje da postolje zadovoljava uvjete čvrstoće i krutosti te će se kao takvo usvojiti za daljnju analizu.



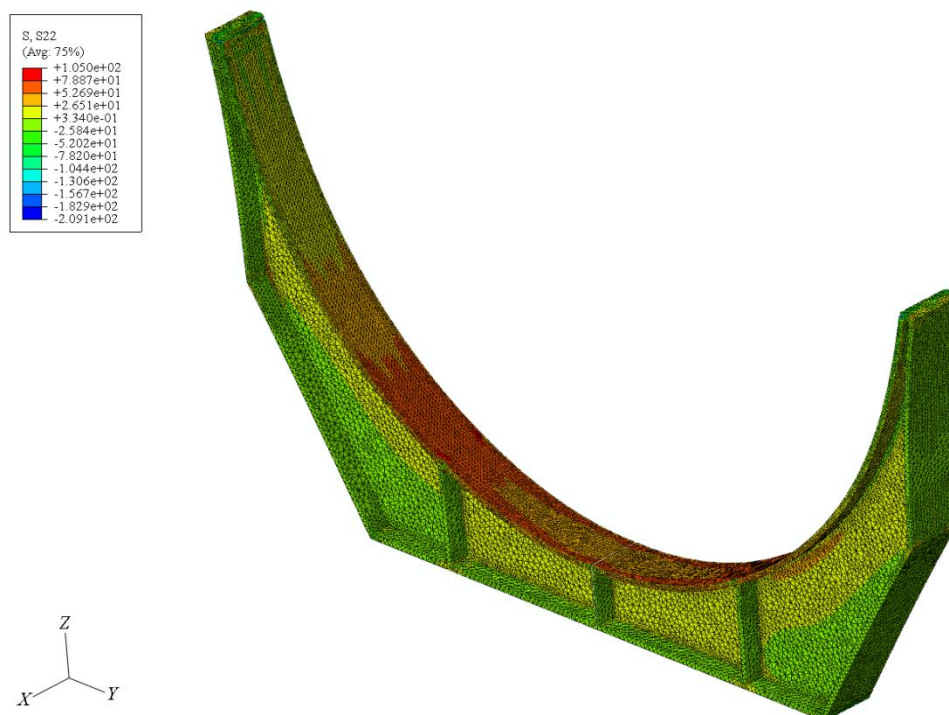
Slika 6.72. Raspodjela  $\sigma_y$  (MPa) po modelu postolja – radni tlak

Potrebno je napomenuti da je za ispitni tlak provedena je analiza s usitnjenom mrežom konačnih elemenata na modelu oslonca, u cilju postizanja točnijih rezultata. Slikom 6.73. prikazani su rezultati raspodjele ekvivalentnog napreznja.



Slika 6.73. Raspodjela  $\sigma_{ekv}$  (MPa) po modelu postolja – ispitni tlak

Raspodjela glavnog naprezanja  $\sigma_y$  prikazana je na slici 6.63. Najveće naprezanje pritom pri tome iznosi -210 MPa.



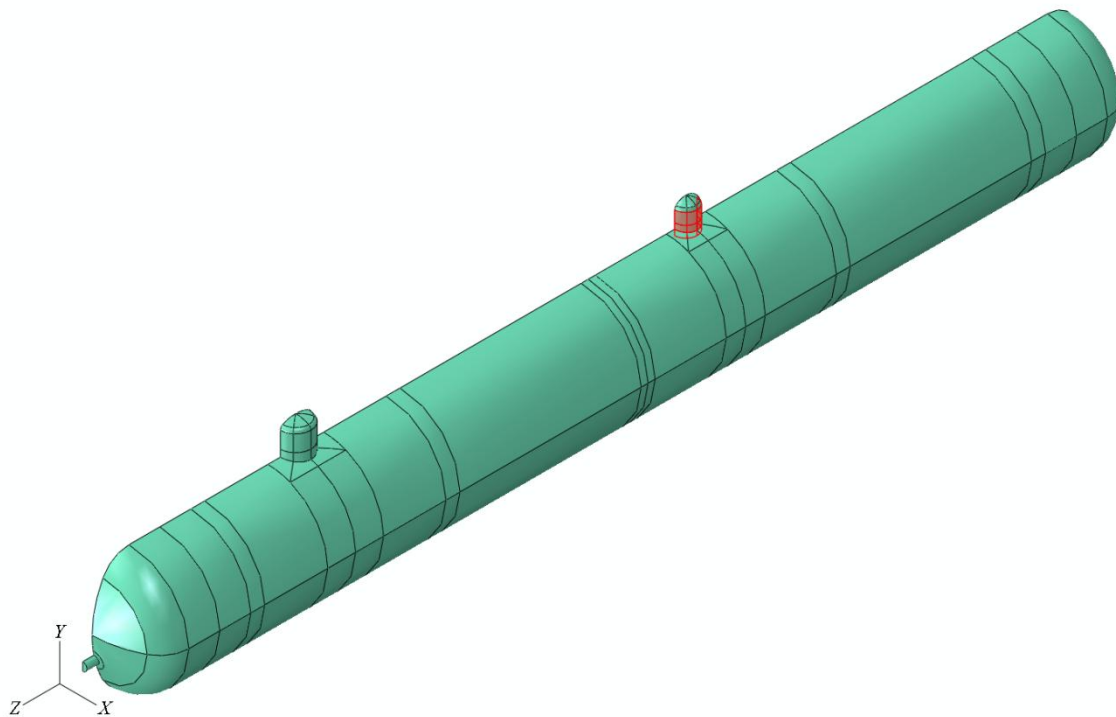
Slika 6.74. Raspodjela  $\sigma_y$  (MPa) po modelu postolja – ispitni tlak

Konstrukcija postolja analizirana u ovome poglavlju zadovoljava uvjete krutost i čvrstoće jer promatrana naprezanja,  $\sigma_{ekv}$  i  $\sigma_y$ , ne prelaze granicu dopuštenog naprezanja. Usvojena konstrukcija postolja, zajedno sa tlačnim spremnikom, prikazana je na sklopnome crtežu koji se nalazi u prilogu rada.

### 6.7. Numerička analiza priključka na tlačnom spremniku

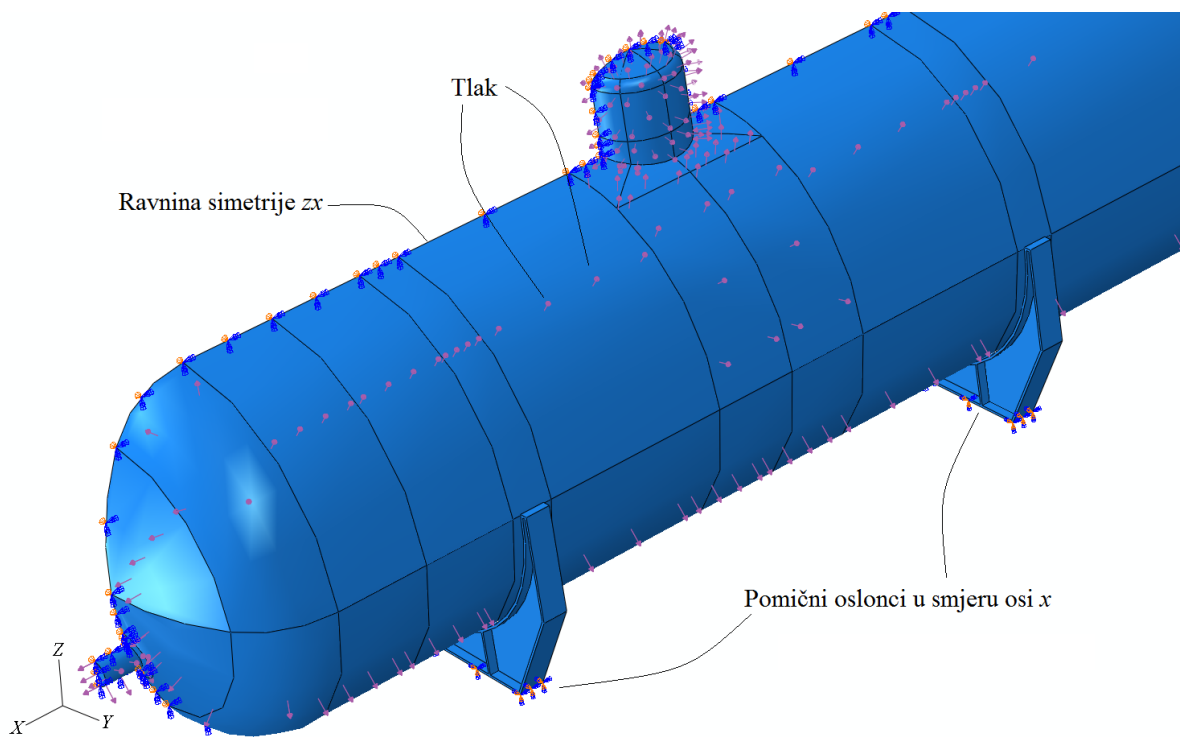
Kao vodilja za konstrukciju priključaka služila je skica spremnika koja je dodijeljena uz diplomski zadatak. Broj priključaka i dimenzije približno su određeni prema skici. Važno je znati da dodavanjem priključaka, tj. otvora na spremniku narušavamo njegovu stabilnost. Priključci stvaraju imperfekcije na spremniku koje uzrokuju velike koncentracije naprezanja oko otvora na koji se zavaruje priključak. Primjenom tehnike podmodeliranja, koja je opisana u poglavlju 4, odredit će se debljina ukrute koja se zavaruje na mjesto spoja spremnika i priključka.

Model spremnika, zajedno sa priključcima i postoljem, prikazan je na slici 6.75. Priključak koji je označen crvenom bojom analizirat će se tehnikom podmodeliranja.

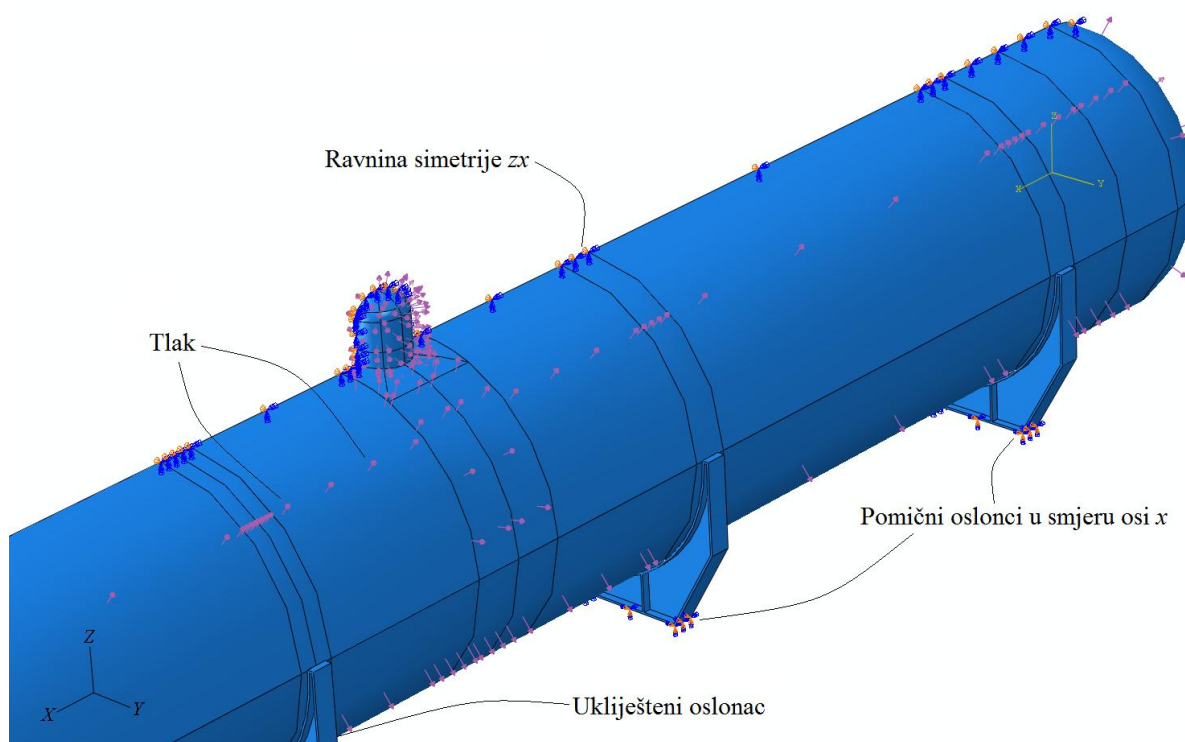


Slika 6.75. Geometrija spremnika i priključaka

Zbog preglednosti, model na kojem su prikazani rubni uvjeti i opterećenje, prikazan je na dvije slike, 6.76. a) i b). Hidrostatski tlak nije primijenjen na priključke koji se nalaze na cilindričnome dijelu spremnika, već samo na priključak koji je pozicioniran na sfernom dijelu.



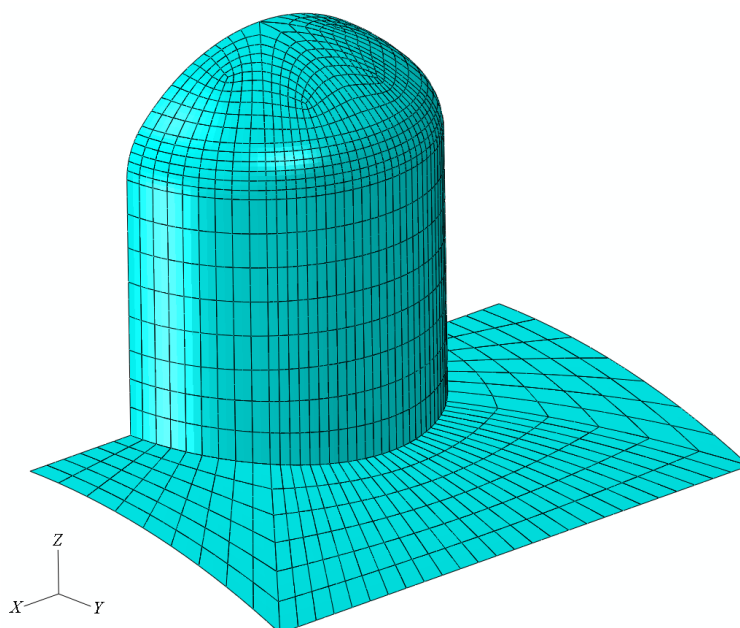
a)



b)

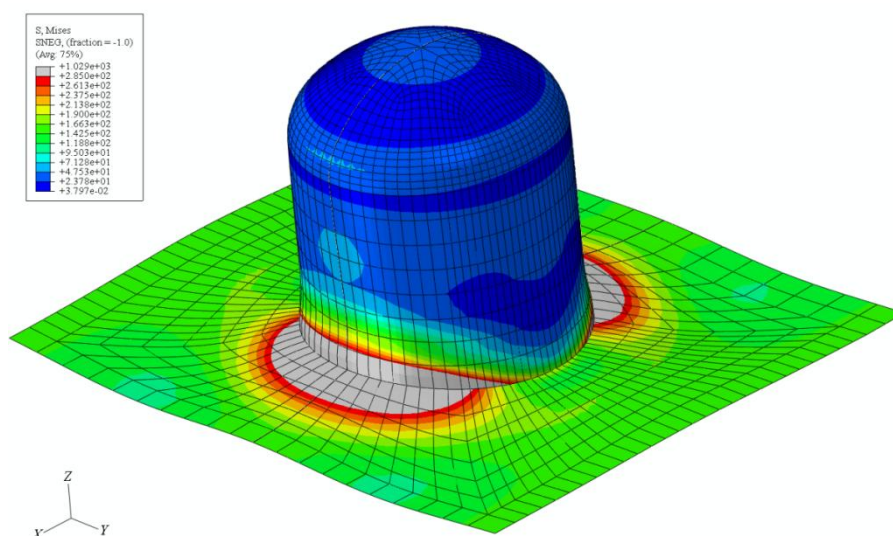
Slika 6.76. a) i b) Prikaz rubnih uvjeta i opterećenja

Mreža konačnih elemenata na priključku koji se analizira prikazana je na slici 6.77. Elementi oko priključka su uklonjeni radi preglednosti. Priključci su diskretizirani sa četverokutnim konačnim elementima drugog reda (S8R5) kao i cijeli model spremnika. Potrebno je prvo napraviti analizu globalnog modela koja će služiti kasnije za provođenje tehnike podmodeliranja.



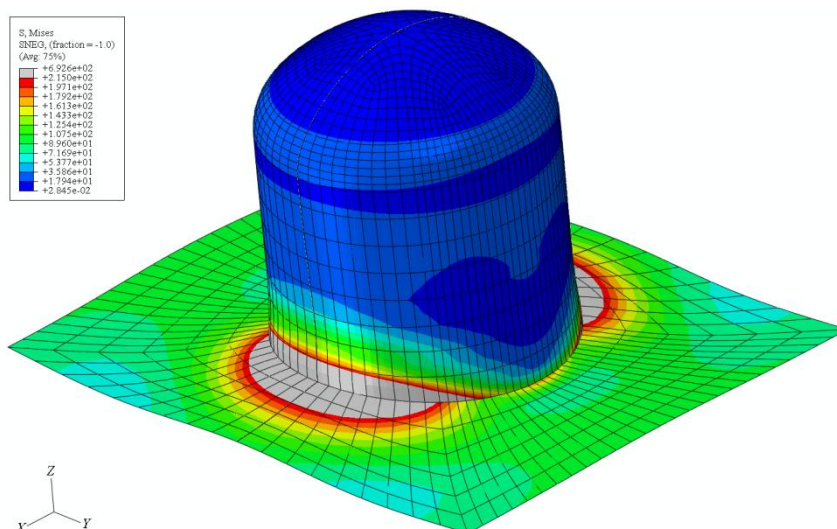
Slika 6.77. Mreža konačnih elemenata na globalnom modelu priključka

Izvršavanjem analize pri ispitnom tlaku  $p_i$  na globalnom modelu, dobivamo rezultate ekvivalentnog napreznja  $\sigma_{\text{ekv}}$  prikazane na slici 6.78. Na slici je prikazan samo model priključaka koji će se analizirati podmodeliranjem. Lako se mogu uočiti koncentracije napreznja koje se javljaju stvaranjem otvora na spremniku. Stijenka spremnika i priključka iznosi 19 mm.



Slika 6.78. Raspodjela  $\sigma_{\text{ekv}}$  (MPa) po globalnom modelu – ispitni tlak

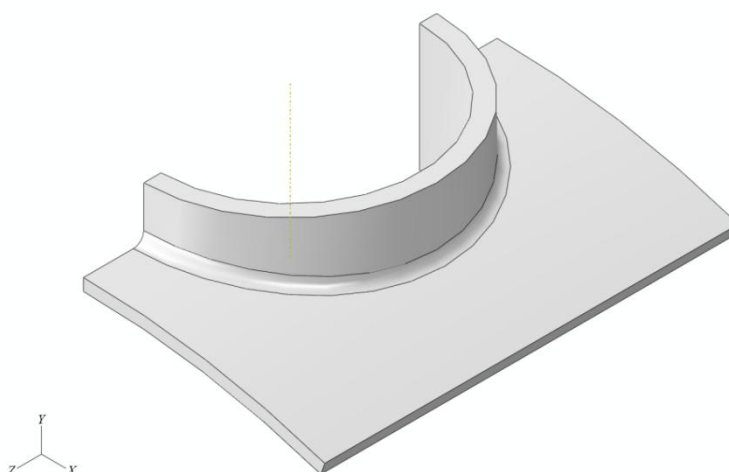
Analognim postupkom dobiveno je ekvivalentno napreznje kada se konstrukcija optereti radnim tlakom  $p_i$ . Raspodjela napreznja prikazana je slikom 6.79. Zbog preglednosti, na slici je prikazano napreznje u području priključka kako bi se lakše uočila koncentracija napreznja.



Slika 6.79. Raspodjela  $\sigma_{\text{ekv}}$  (MPa) po globalnom modelu – radni tlak

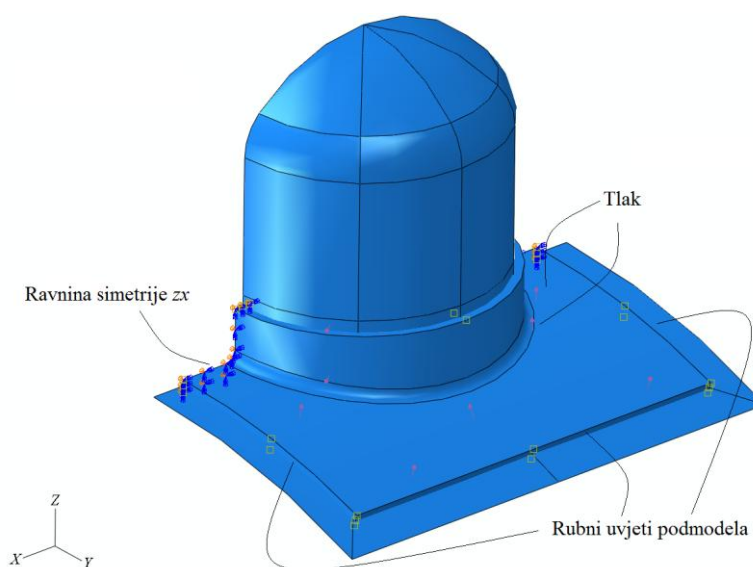


Kao što je opisano u poglavlju 4, analizom globalnog modela stvorena je datoteka (\*.odb) koja će služiti za „pogonjenje“ čvorova podmodela. Debljina stijenke ukrute određena je iterativnim putem tako što se povećavala debljina podmodela te se izvršila analiza kako bi se mogla analizirati naprezanja i utvrditi da li je izračunato naprezanje unutar granica dopuštenog. U ovome slučaju prikazat će se usvojeni model ukrute, odnosno model koji zadovoljava kriterije čvrstoće i krutosti. Geometrija usvojenog podmodela prikazana je slikom 6.80.



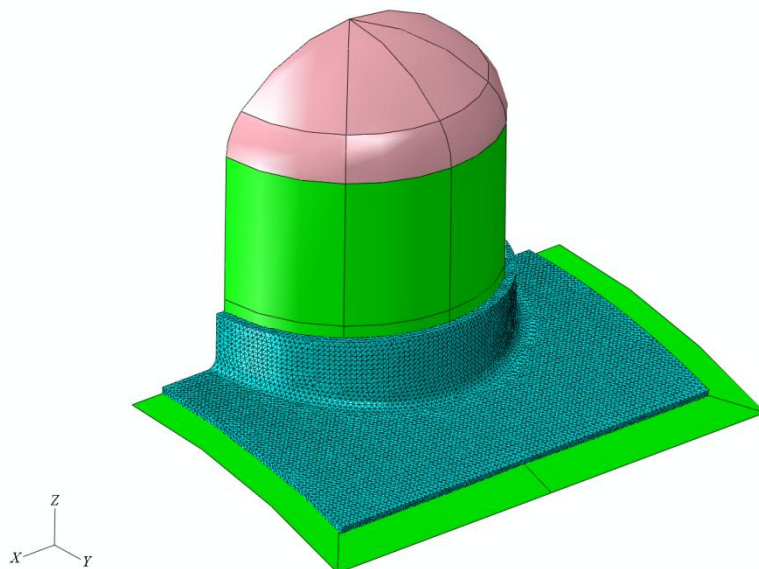
Slika 6.80. Prikaz geometrije podmodela

Podmodel je potrebno pozicionirati na mjesto koje se analizira. U ovome slučaju je to priključak koji je prikazan na slici 6.75 crvenom bojom. Slikom 6.81. prikazana je pozicija podmodela na globalnome modelu, zajedno sa rubnim uvjetima i opterećenjem.



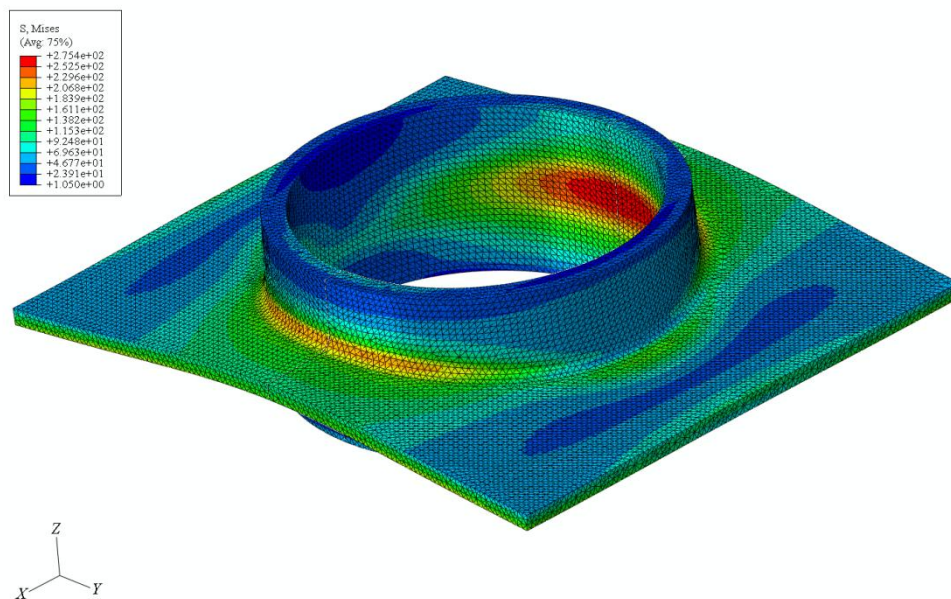
Slika 6.81. Prikaz pozicije podmodela, rubnih uvjeta i opterećenja

Podmodel se diskretizira finijom mrežom kako bi se postigli što točniji rezultati. Za izradu mreže podmodela korišteni su tetraedarski konačni elementi drugog reda (C3D10M). Slikom 6.82. prikazana je mreža konačnih elemenata na geometriji podmodela.



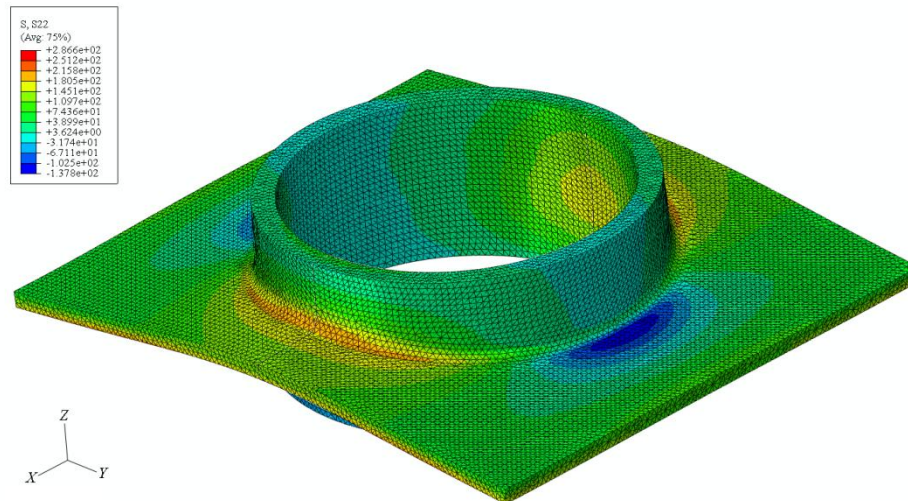
Slika 6.82. Mreža konačnih elemenata na geometriji podmodela

Prvo je izvršena analiza pri opterećenju s ispitnim tlakom  $p_1$ . Rezultati analize prikazani su slikom 6.83. Slika prikazuje raspodjelu ekvivalentnog naprezanja  $\sigma_{ekv}$  po geometriji podmodela. Najveća vrijednosti naprezanja pri ispitnom tlaku iznosi 275 MPa, što je unutar područja koje zadovoljava kriterije čvrstoće i krutosti.



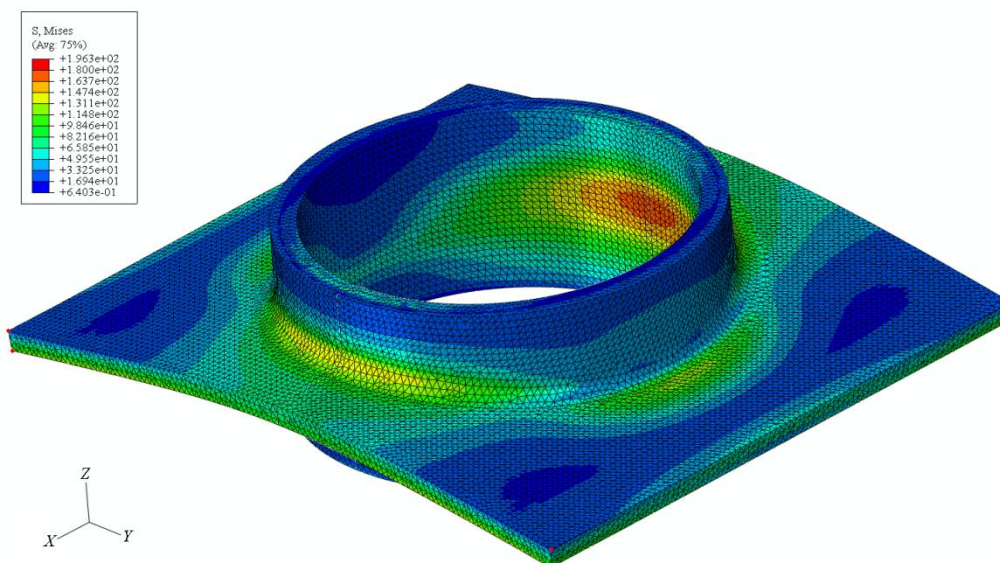
Slika 6.83. Raspodjela  $\sigma_{ekv}$  (MPa) po geometriji podmodela – ispitni tlak

Potrebno je razmotriti i glavno naprezanje  $\sigma_y$ , jer ukoliko je veće od dopuštenoga potrebno je povećati debljinu stijenke ukrute. U ovome slučaju naprezanje zadovoljava kriterije čvrstoće i krutosti jer se nalazi unutar dozvoljenog područja. Raspodjela naprezanja prikazana je slikom 6.84. Najveća vrijednost  $\sigma_\varphi$  iznosi 287 MPa.



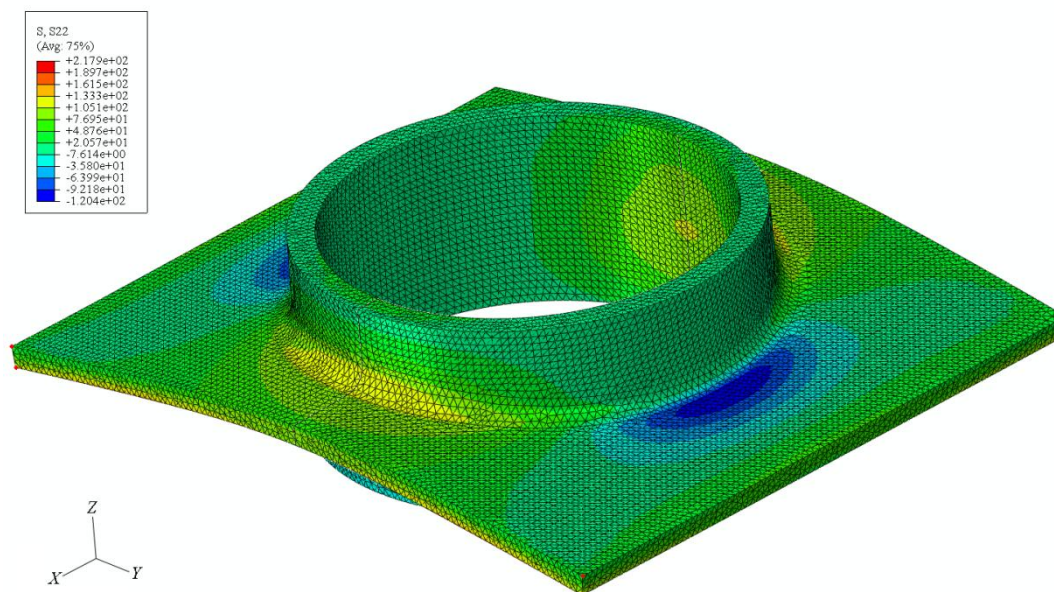
Slika 6.84. Raspodjela  $\sigma_y$  (MPa) po geometriji podmodela – ispitni tlak

Analogno postupku za ispitni tlak provodi se analiza za radni tlak  $p_r$ . Raspodjela ekvivalentnog naprezanja kada je konstrukcija opterećena radnim tlakom prikazana je slikom 6.85. Najveća vrijednost koju poprima naprezanje iznosi 197 MPa, što je unutar granica dozvoljenog naprezanja.



Slika 6.85. Raspodjela  $\sigma_{\text{ekv}}$  (MPa) po geometriji podmodela – radni tlak

Kao i u prethodnome slučaju, potrebno je provjeriti glavno naprezanje  $\sigma_y$ . Raspodjela naprezanja po geometriji podmodela prikazana je slikom 6.86.  $\sigma_y$  dostiže najveću vrijednost od 218 MPa. Ovime je provjereno da su uvjeti čvrstoće i krutosti za ovaj priključak zadovoljeni. Dimenzije ukruta nalaze na sklopnome nacrtu koji je priložen uz rad.

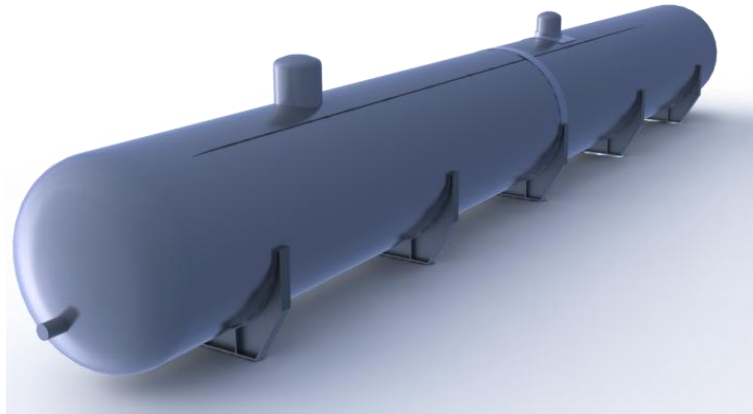


Slika 6.86. Raspodjela  $\sigma_y$  (MPa) po geometriji podmodela – radni tlak

Tehnika podmodeliranja od velike je važnosti za analizu detaljnijih modela kao što je i ovdje slučaj. Ukoliko se ne bi koristio podmodel, potrebno bi bilo iznova, sa promijenjenim parametrima debljine ukrute, analizirati cijeli model spremnika i postolja sa vrlo usitnjenom mrežom kako bi se postigli što točniji rezultati. Usitnjavanje mreže na globalnome modelu rezultira velikim brojem stupnjeva slobode, čime se nepotrebno opterećuje računalo. To znači da će za konačne rezultate biti potreban puno duži vremenski period, što može rezultirati i gubitkom prihoda ukoliko rezultati nisu gotovi u određenom vremenskom roku. Stoga je jednostavniji i ekonomičniji način putem podmodela analizirati dijelove koji su od posebnog interesa. Resursi računala se tako ne troše na računanje cijelog modela već samo na posebnu zonu koja je izrađena tehnikom podmodeliranja. U ovome slučaju se razmatralo naprezanje na mjestu spoja spremnika i priključka. Besmisleno bi bilo od početka analizirati globalni model za svaku promjenu parametra debljine ukrute, stoga je modelirana geometrija koja služi kao podmodel. Može se zaključiti da povećanjem debljine stijenke podmodela koncentracija naprezanja opada.

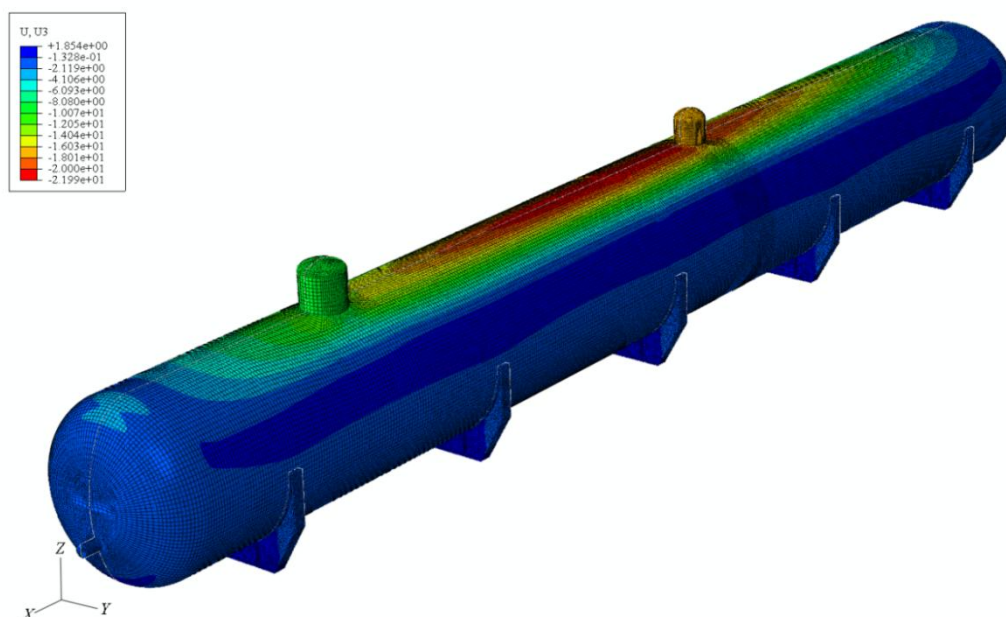
### 6.8. Konačna konstrukcija tlačnog spremnika

Određivanjem potrebnih dimenzija ukruta koje ojačavaju spojno mjesto priključaka i spremnika završava numerički proračun konstrukcije tlačnog spremnika i postolja. Slikom 6.87. prikazan je završni model konstrukcije izrađen u programskom paketu *SolidWorks* [21]. Na slici su prikazani svi modeli koji su u ovome radu analizirani.



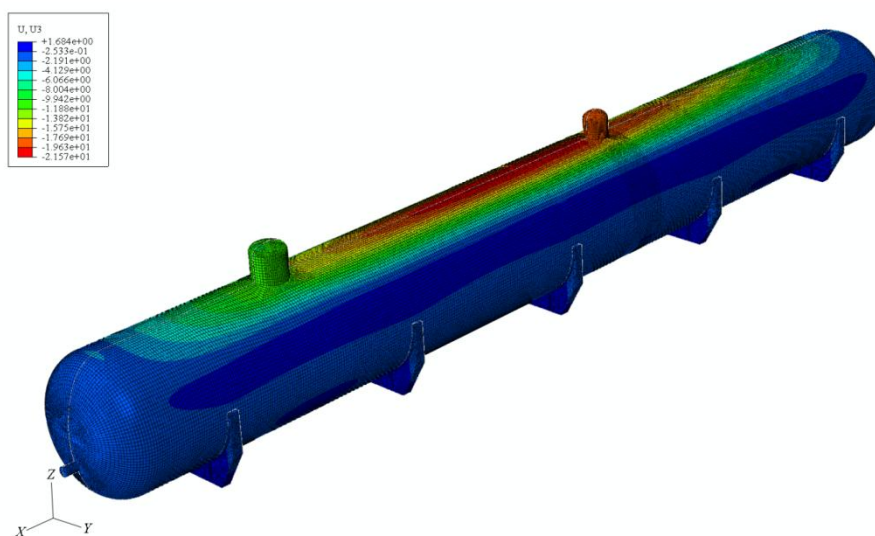
Slika 6.87. Završni oblik konstrukcije tlačnog spremnika i postolja

Raspodjelu naprezanja po konstrukciji nije potrebno ponovno prikazivati. Umjesto toga prikazat će se raspodjela pomaka. Na slici 6.88. prikazana je raspodjela pomaka  $U_3$ , što označava pomak u smjeru osi  $z$ . Spomenuta slika prikazuje pomak pri opterećenju s ispitnim tlakom  $p_i$ .



Slika 6.88. Raspodjela pomaka  $U_3$  (mm) po konstrukciji u smjeru osi  $z$  – ispitni tlak

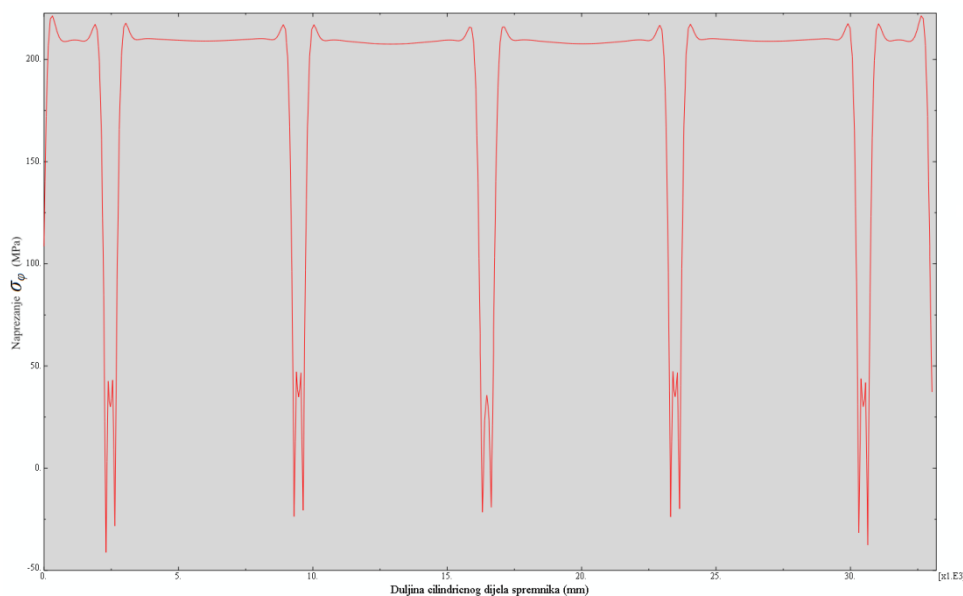
Pomak konstrukcije opterećene radnim tlakom prikazan je na slici 6.89. Kao u prethodnom slučaju, spomenuti pomak odnosi se na os  $z$ .



Slika 6.89. Raspodjela pomaka  $U_3$  (mm) po konstrukciji u smjeru osi  $z$  – ispitni tlak

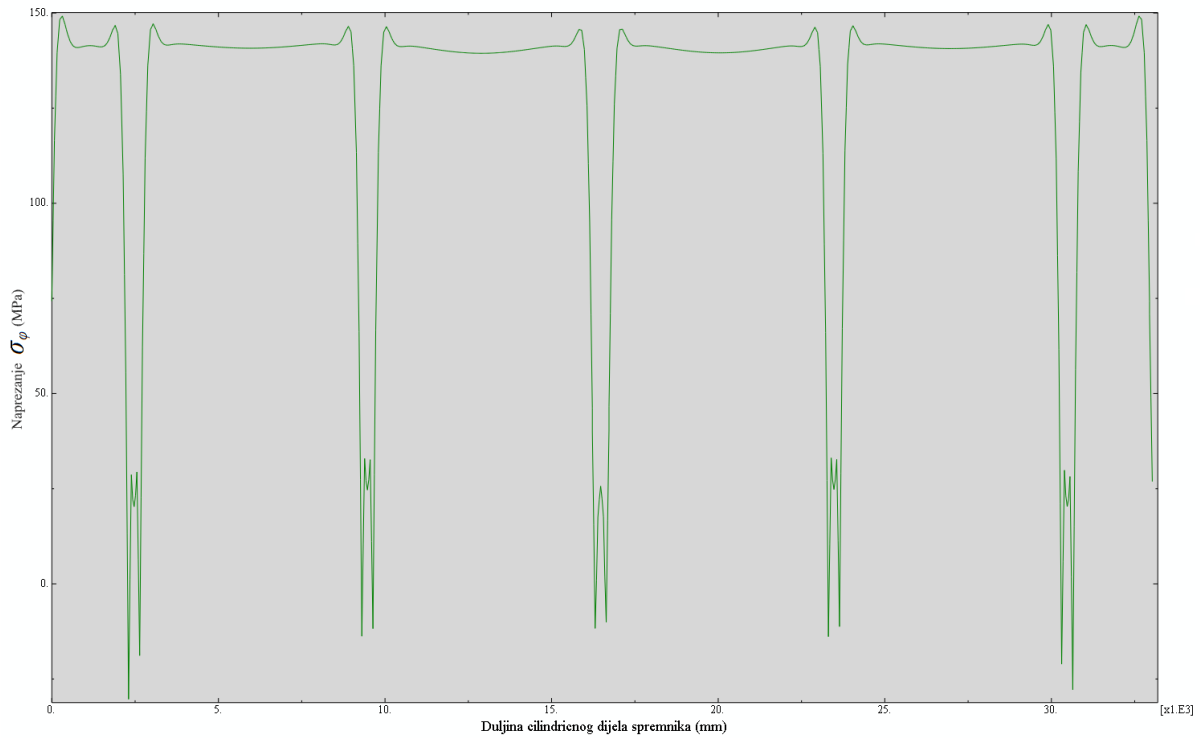
Uočljivo je da za oba slučaja najveći pomak iznosi približno -22 mm. Negativan predznak je iz razloga što je pomak suprotan od pozitivnog smjera osi  $z$ . Uzimajući u obzir da je dužina spremnika približno 35 m, vrijednost dobivenog pomaka je zadovoljavajuća.

Donja izvodnica cilindričnog dijela spremnika koja leži u ravnini simetrije  $zx$  poslužila je za prikaz naprezanja kako bi se bolje uočilo da je između oslonaca zastupljeno membransko stalno naprezanje navedeno u tablici 6.1. Na slici 6.90. prikazan je dijagram cirkularnog naprezanja  $\sigma_\varphi$  duž izvodnice za ispitni tlak.



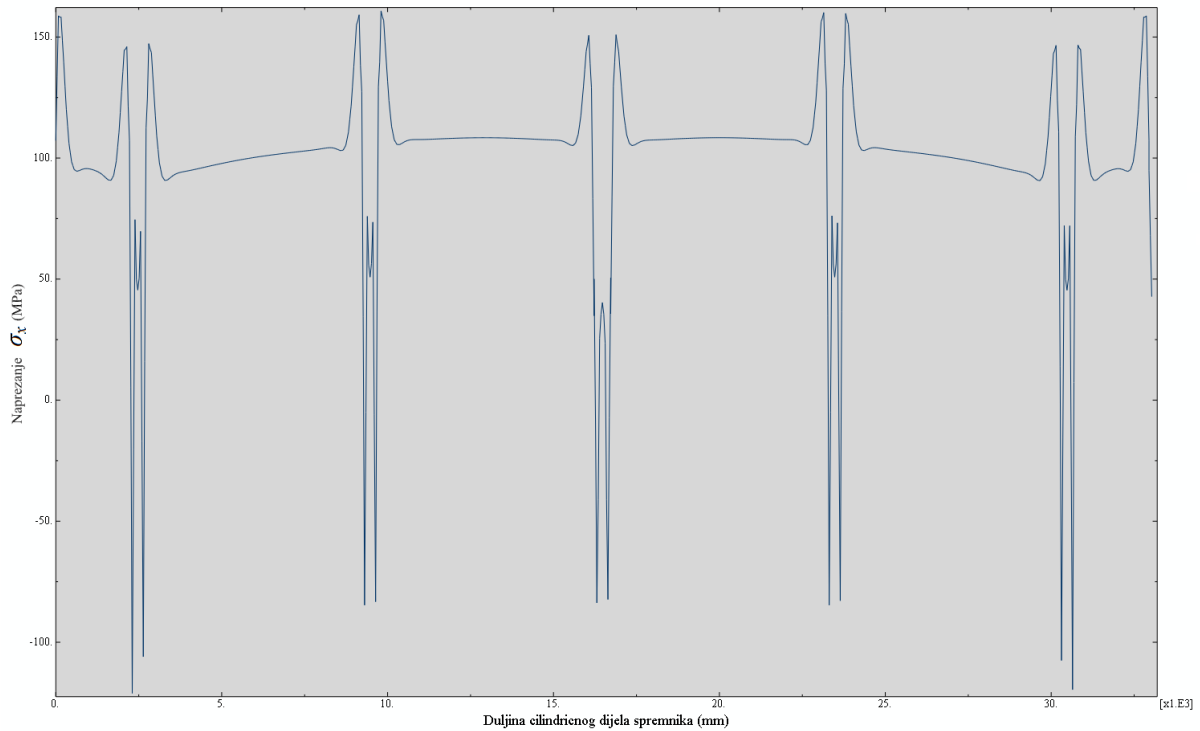
Slika 6.90. Raspodjela naprezanja  $\sigma_\varphi$  (MPa) duž izvodnice – ispitni tlak

Raspodjela cirkularnog naprezanja  $\sigma_\varphi$  duž izvodnice za radni tlak prikazana je slikom 6.91.



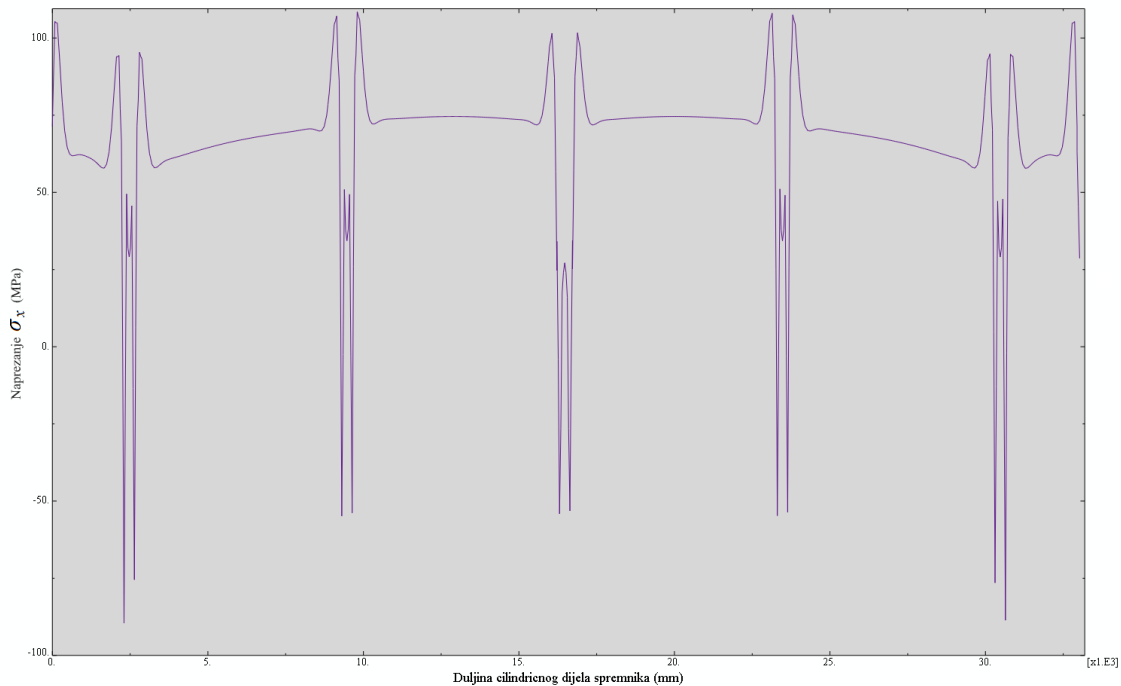
Slika 6.91. Raspodjela naprezanja  $\sigma_\varphi$  (MPa) duž izvodnice – radni tlak

Raspodjela aksijalnog naprezanja  $\sigma_x$  pri ispitnome tlaku prikazana je slikom 6.92.



Slika 6.92. Raspodjela naprezanja  $\sigma_x$  (MPa) duž izvodnice – ispitni tlak

Slikom 6.93. prikazana je raspodjela aksijalnog naprezanja  $\sigma_x$  pri radnome tlaku.



**Slika 6.93. Raspodjela naprezanja  $\sigma_x$  (MPa) duž izvodnice –radni tlak**

Promatrajući slike 6.90., 6.91., 6.92. i 6.93. lako se mogu uočiti mjesta na kojima su pozicionirani oslonci. Ono što je važnije je da između oslonaca prevladava membransko stanje naprezanja. Isto tako, na slikama se uočava lokalno savijanje oko oslonaca, te lokalno savijanje na krajevima spremnika gdje se nalazi torusni dio. Vrijednosti prikazanih naprezanja se nalaze unutar granice dopuštenog te je time zadovoljen uvjet čvrstoće i krutosti.



## 7. ZAKLJUČAK

Numeričke metode se primjenjuju u svim znanstvenim područjima i donose mnogobrojne prednosti i olakšanja u odnosu na analitički način računanja, te omogućuju računanje problema kompleksnosti koja je za analitički proračun nepojmljiva. Ipak, s primjenom numerike treba biti oprezan jer samo valjanom upotrebom numeričkih alata i adekvatnim postavljanjem numeričkog problema mogu se dobiti točna i smisljena rješenja.

Za diskretizaciju tlačnog spremnika i postolja korišteni su dvostruko zakrivljeni degenerirani četverokutni elementi drugoga reda (S8R5), odnosno tetraedarski konačni elementi dugog reda modificirane formulacije (C3D10M). Prije same analize spremnika bilo je potrebno napraviti verifikaciju spomenutih elemenata kako bi se pokazalo da u mogućnosti pravilno opisati naprezanja i pomake konstrukcije. Verifikacija je provedena na jednostavnim primjerima za koje su poznata analitička rješenja. Konačni elementi S8R5 verificirani su na primjeru ploče ukliještene sa svih strana i kontinuirano opterećene, a konačni elementi C3D10M su verificirani na primjeru grede koja ima jedan kraj ukliješten, a drugi slobodan i opterećena je koncentriranom silom koja uzrokuje savijanje. Analitička rješenja izračunata su prema literaturi [16, 17]. Odstupanje numeričkog rješenja od analitičkog iznosi manje od 1%, što je za inženjersku praksu unutar granica dozvoljenog.

Verificirani elementi primijenjeni su u daljnjoj analizi tlačnog spremnika i postolja. Prije određivanja konstrukcije postolja, numeričkom metodom određena je debljina stijenke tlačnog spremnika. Početna debljina određena je primjenom četvrte teorije čvrstoće, odnosno HMM teorije prema literaturi [18]. Debljina stijenke određivana je iterativnim putem tako što se nakon povećanja dimenzije stijenke provela analiza i provjerila naprezanja, koja moraju biti manja od zadanog dopuštenog naprezanja. Dopušteno naprezanje određeno je tako što je konvencionalna granica tečenja  $R_{p0,2}$  podijeljena sa faktorom sigurnosti koji za ispitni tlak iznosi  $S_i = 1,2$ , odnosno za radni tlak  $S_r = 1,5$ . Stoga  $\sigma_{dop,i}$  iznosi 296 MPa, dok je  $\sigma_{dop,r}$  vrijednosti 236 MPa. Kriteriji čvrstoće moraju biti zadovoljeni za oba tlaka. Rezultatima numeričke analize dobivena je potrebna debljina stijenke 19 mm kako bi kriteriji čvrstoće i krutosti bili zadovoljeni.

Usporedno sa određivanjem debljine stijenke provodio se i odabir potrebnog broja oslonaca. Analiza je započeta sa tlačnim spremnikom oslonjenim na dva oslonca što nije zadovoljavalo kriterije čvrstoće i krutosti. Na osnovi dobivenih rezultata bilo je potrebno povećavati broj

istih. Numeričkom analizom utvrđeno je da je potrebno pet oslonaca kako bi naprezanje bilo unutar granica dopuštenog. Vrlo je važan oblik i raspored oslonaca jer njihov pravilni odabir sprječava nastanak velike koncentracije naprezanja, što je vidljivo iz rezultata dobivenih numeričkim analizama. U slučaju odabira manjeg broja oslonaca od broja dobivenog analizom, potrebno je znatno povećati debljinu stijenke tlačnog spremnika, te koristiti različite ukrutne ploče i prstene. Time se povećava masa cijelog spremnika, kao i potrošnja materijala za izradu, što se odražava na ukupnu cijenu spremnika.

U konačnici, modelu spremnika pridodani su priključci. Stvaranjem kompleksnije geometrije raste broj konačnih elemenata potreban za kvalitetnu diskretizaciju, a time raste potreba za hardverskom podrškom kao i potrebno vrijeme računanja. Navedenu problematiku moguće je riješiti primjenom tehnike podmodeliranja. Analiza modela, bez ukrute oko priključka, primjenjuje se kao „pogonska“ na podmodelu s ukrutom, tj. rezultati pomaka u čvorovima pogonskog modela interpoliraju se na rubne čvorove podmodela. Na podmodelu se generira kvalitetna mreža konačnih elemenata, te se isti pozicionira na željeno mjesto u pogonskom modelu. Tehnika podmodeliranja verificirana je na jednostavnom modelu grede, s jedne strane uklještenom, a s druge slobodnom i opterećenom koncentriranom silom koja uzrokuje savijanje. Analitičke vrijednosti izračunate su prema literaturi [17]. Uspoređujući numeričko rješenje s analitičkim, odstupanje iznosi 1%.

Dodavanjem ukruta, dobivenih primjenom tehnike podmodeliranja, na model tlačnog spremnika, konstrukcija u potpunosti ispunjava kriterije čvrstoće i krutosti.

## 8. POPIS LITERATURE

- [1] <http://www.iqsnewsroom.com/post/2009/09/23/You-Can-Stop-Pressure-Vessel-Failure!.aspx>
- [2] <http://www.asme.org/Codes/>
- [3] <http://ec.europa.eu/enterprise/sectors/pressure-and-gas/documents/ped/>
- [4] <http://www.jisc.go.jp/eng/index.html>
- [5] <http://www.csa.ca>
- [6] <http://www.standards.org.au/>
- [7] <http://www.jamisonproducts.com/pipeline-products/pressure-vessels.html>
- [8] ABAQUS, "Abaqus Software", Version 6.9, Dassault Systemes Simulia Corp., Providence, RI, USA, 2009.
- [9] A. Hrennikoff, Solution of Problems of Elasticity by the Frame-Work Method (1941). ASME J. Appl. Mech. 8, A619–A715.
- [10] Ray W. Clough: The finite element method in plane stress analysis. In: Proceedings, 2nd Conference on Electronic Computation, A.S.C.E. Structural Division. Pittsburgh, Pennsylvania, Sept. 1960
- [11] [http://en.wikipedia.org/wiki/NEi\\_Nastran](http://en.wikipedia.org/wiki/NEi_Nastran)
- [12] Sorić, J.: Metoda konačnih elemenata, Tehnička knjiga, Zagreb 2004.
- [13] ABAQUS, "Abaqus Documentation", Version 6.9, Dassault Systemes Simulia Corp., Providence, RI, USA, 2009.
- [14] [http://www.simulia.com/products/abaqus\\_standard.html](http://www.simulia.com/products/abaqus_standard.html)
- [15] [http://www.simulia.com/products/abaqus\\_explicit.html](http://www.simulia.com/products/abaqus_explicit.html)
- [16] Sorić, J.: Ljuske i ploče, Inženjerski priručnik IP1, Školska knjiga, Zagreb 1996.
- [17] Tonković, Z.: Predavanja iz kolegija Numerička analiza konstrukcija, Fakultet strojarstva i brodogradnje, Sveučilište u Zagrebu, 2007.
- [18] Alfirević, I.: Nauka o čvrstoći, Inženjerski priručnik IP1, Školska knjiga, Zagreb 1996.

[19] Alfirević, I.: Linearna analiza konstrukcija, Krinen d.o.o., Zagreb 2003.

[20] Wolfram Mathematica Software, Version 7.0, Wolfram Research, Champaign, IL, 2009.

[21] SolidWorks, Version 2010, Dassault Systemes Corp., Concord, Massachusetts, USA, 2010.