

Vibracijsko sito za odvajanje lišća od maslina

Brozić, Luka

Master's thesis / Diplomski rad

2021

Degree Grantor / Ustanova koja je dodijelila akademski / stručni stupanj: **University of Zagreb, Faculty of Mechanical Engineering and Naval Architecture / Sveučilište u Zagrebu, Fakultet strojarstva i brodogradnje**

Permanent link / Trajna poveznica: <https://um.nsk.hr/um:nbn:hr:235:468679>

Rights / Prava: [In copyright](#) / [Zaštićeno autorskim pravom.](#)

Download date / Datum preuzimanja: **2024-07-30**

Repository / Repozitorij:

[Repository of Faculty of Mechanical Engineering and Naval Architecture University of Zagreb](#)



FAKULTET STROJARSTVA I BRODOGRADNJE
SVEUČILIŠTE U ZAGREBU

DIPLOMSKI RAD

Luka Brozić

Zagreb, 2021.

FAKULTET STROJARSTVA I BRODOGRADNJE
SVEUČILIŠTE U ZAGREBU

DIPLOMSKI RAD

Mentor:

Doc. dr. sc. Neven Pavković, mag. ing. mech.

Student:

Luka Brozić

Zagreb, 2021.

Izjavljujem da sam ovaj rad izradio samostalno koristeći znanja stečena tijekom studija i navedenu literaturu.

Zahvaljujem se, prije svega, svojem mentoru profesoru dr. sc. Nevenu Pavkoviću dipl. ing. na pomoći, pruženim smjernicama i savjetima, strpljenju i razumijevanju te velikom trudu i uloženom vremenu tijekom izrade ovoga rada.

Također, zahvaljujem se docentu dr. sc. Matiji Hoiću mag. ing. te asistentu dr. sc. Damjanu Čakmaku mag. ing. na pomoći oko literature i korisnim savjetima. Zahvaljujem se i kolegama iz tvrtki Gorenje i Stihl na pruženim savjetima i pomoći.

Zahvaljujem se svim kolegama, prijateljima te mojoj obitelji koji su na bilo koji način pridonijeli ovome radu, ali i tijekom cijelog studija.

Na kraju, posebno se želim zahvaliti svojoj djevojci Karli koja mi je uvijek bila najveća potpora.

Luka Brozić



SVEUČILIŠTE U ZAGREBU
FAKULTET STROJARSTVA I BRODOGRADNJE



Središnje povjerenstvo za završne i diplomske ispite
Povjerenstvo za diplomske ispite studija strojarstva za smjerove:

Procesno-energetski, konstrukcijski, inženjersko modeliranje i računalne simulacije i brodstrojarski

Sveučilište u Zagrebu Fakultet strojarstva i brodogradnje	
Datum	Prilog
Klasa: 602 - 04 / 21 - 6 / 1	
Ur.broj: 15 - 1703 - 21 -	

DIPLOMSKI ZADATAK

Student: **Luka Brozić** JMBAG: 0035203764

Naslov rada na hrvatskom jeziku: **Vibracijsko sito za odvajanje lišća od maslina**

Naslov rada na engleskom jeziku: **Vibrating sieve for separating the leaves from the olives**

Opis zadatka:

Čišćenje maslina od lišća nakon berbe manjim proizvođačima oduzima mnogo vremena. U Hrvatskoj je čest slučaj da se na istom posjedu nalaze različite sorte maslina čiji se plodovi značajno razlikuju po veličini i obliku. Na tržištu se pretežno nude uređaji za čišćenje koji koriste zračnu struju za separaciju. Kod takvih uređaja varijacija veličine ploda može predstavljati značajni problem. Stoga u ovom radu treba koncipirati i konstruirati uređaj na bazi vibracija koji će jednako dobro odvajati lišće od plodova bez obzira na veličinu i težinu plodova.

U radu treba:

- Analizirati postojeće uređaje na tržištu;
- Koncipirati više varijanti rješenja, usporediti ih i vrednovanjem odabrati najpovoljnije;
- Izraditi detaljno konstrukcijsko rješenje odabrane varijante koncepta;
- Izraditi računalni model uređaja u 3D CAD sustavu;
- Izraditi tehničku dokumentaciju, pri čemu će se opseg konstrukcijske razrade dogovoriti tijekom izrade rada.

U radu je potrebno navesti korištenu literaturu i eventualno dobivenu pomoć.

Zadatak zadan:

6. svibnja 2021.


Datum predaje rada:

8. srpnja 2021.

Predviđeni datumi obrane:

12. – 16. srpnja 2021.

Zadatak zadao:


Prof. dr.sc. Neven Pavković

Predsjednik Povjerenstva:


Prof. dr. sc. Tanja Jurčević Lulić

Sadržaj

Sadržaj	I
Popis slika	III
Popis tablica	V
Popis tehničke dokumentacije	VI
Popis oznaka.....	VII
Sažetak	VIII
Summary	IX
1. Uvod.....	1
1.1. Sorte maslina na području RH.....	3
1.2. Proces branja i obrade maslina	6
2. Analiza tržišta	10
2.1. Defogliatrice Impero.....	10
2.2. AgriEuro Turbo	12
2.3. Clemente Tornado 1	13
2.4. Alfa Laval Olive compact washer with defoliator.....	15
2.5. Zaključak analize tržišta	16
3. Definiranje ciljeva razvoja proizvoda	18
3.1. Ciljana grupa korisnika.....	18
3.2. Tehnički upitnik.....	19
3.3. Ciljevi razvoja.....	21
3.4. Lista zahtjeva - tehnička specifikacija	22
4. Koncipiranje.....	24
3.5. Funkcijska dekompozicija	24
3.6. Morfološka matrica.....	26
3.7. Koncepti.....	28
3.7.1. Koncept I.....	28
3.7.2. Koncept II.....	29
3.7.3. Koncept III	30
3.8. Odabir koncepta.....	30
5. Detaljna razrada	32

5.1.	Proračun i odabir komponenti	32
5.1.1.	Dimenzioniranje ekscentra	32
5.1.2.	Odabir motora	34
5.1.3.	Proračun kapaciteta uređaja	35
5.1.4.	Odabir elastičnih elemenata	36
5.1.5.	Odabir ostalih komponenti	38
5.2.	Prikaz konstrukcijskog rješenja	39
5.2.1.	Gornja rešetka	39
5.2.2.	Donja rešetka.....	40
5.2.3.	Pogonski sklop	41
5.2.4.	Nosiva konstrukcija.....	42
5.2.5.	Dodatne značajke – problem „plesanja“ uređaja.....	45
5.3.	Provjera ispunjenosti zahtjeva korisnika	48
6.	Zaključak.....	51
	Literatura	52
	Prilozi	53

Popis slika

Slika 1.1. Oblica [9]	4
Slika 1.2. Istarska bjelica [9]	4
Slika 1.3. Lastovka [8]	5
Slika 1.4. Leccino [7]	5
Slika 1.5. Priprema terena prije branja [10]	6
Slika 1.6. Uređaj za branje maslina [11]	7
Slika 1.7. Hrpa oborenih maslina prije čišćenja [11]	7
Slika 1.8. Punjenje kašeta i transport maslina [8], [10]	8
Slika 1.9. Čišćenje (lijevo), otpadno lišće (desno) [8]	8
Slika 1.10. Vreće s plodovima maslina [12]	8
Slika 2.1. Defogliatrice Imperio [13]	10
Slika 2.2. Defogliatrice Imperio, pogled s gornje strane [13]	11
Slika 2.3. AgriEuro Turbo [13]	12
Slika 2.4. AgriEuro Turbo, pogled s gornje strane [13]	12
Slika 2.5. Clemente Tornado 1 [14]	13
Slika 2.6. Navojne šipke za odstranjivanje većeg lišća kod uređaja Clemente Tornado 1 [14]	14
Slika 2.7. Alfa Laval Olive compact washer with defoliator [15]	15
Slika 3.1. Profil korisnika	18
Slika 4.1. Funkcijska dekompozicija	25
Slika 4.2. Koncept I	28
Slika 4.3. Koncept II	29
Slika 4.4. Koncept III	30
Slika 5.1. Ekscentar	33
Slika 5.2. Tehnička specifikacija odabranog motora s reduktorom Longway Motor DC5GU90-24 [23]	35
Slika 5.3. Načini prigušenja vibracija [18]	36
Slika 5.4. Tehnička specifikacija odabranog ublaživača 30/30 B 57° proizvođača Rubber Robbins [20]	37
Slika 5.5. Tehnička specifikacija odabrane spojke SRB-32-10k4×15k5 proizvođača Misumi Ltd. [21]	38
Slika 5.6. Odabrani kuglični ležaj 16002 [22]	38
Slika 5.7. Uređaj za čišćenje maslina	39
Slika 5.8. Sklop gornje rešetke	40
Slika 5.9. Sklop donje rešetke	40
Slika 5.10. sklop donje rešetke – pogled s donje strane	41
Slika 5.11. Pogonski sklop	41
Slika 5.12. Smjer vibracija	42

Slika 5.13. Sklop nosive konstrukcije	42
Slika 5.14. Skupljanje otpadnog lišća	43
Slika 5.15. Kutija s električnim komponentama	43
Slika 5.16. Ručke, kotači i nosač za vreću	44
Slika 5.17. Nosač za panel i panel za zadržavanje očišćenih plodova	44
Slika 5.18. Gumene prednje stope.....	45
Slika 5.19. Stope za fiksiranje uređaja	47
Slika 5.20. Natezni vijci za fiksiranje uređaja.....	48

Popis tablica

Tablica 2.1. Usporedba konkurentskih proizvoda.....	16
Tablica 3.1. Tehnički upitnik	19
Tablica 3.2. Definicija ciljeva razvoja novog proizvoda.....	21
Tablica 3.3. Primarni zahtjevi	22
Tablica 3.4. Sekundarni zahtjevi	23
Tablica 3.5. Tercijarni zahtjevi	23
Tablica 4.1. Morfološka matrica	26
Tablica 4.2. Ocjenjivanje koncepata	31
Tablica 5.1. Ocjena ispunjenosti zahtjeva korisnika	49

Popis tehničke dokumentacije

LB-0-00-00 – Uređaj za čišćenje plodova maslina od lišća

LB-0-00-01 – Sklop donje rešetke

LB-0-00-02 – Sklop gornje rešetke

LB-0-00-03 – Pogonski sklop

LB-0-00-14 – Sklop nosive konstrukcije

LB-0-01-15 – Zavarena konstrukcija donje rešetke

LB-0-02-29 – Zavarena konstrukcija gornje rešetke

LB-0-03-40 – Zavarena konstrukcija nosača motora

LB-0-14-57 – Zavarena konstrukcija nosive konstrukcije

LB-1-03-39 – Ekscentar

LB-1-03-47 - Vratilo

Popis oznaka

OZNAKA	JEDINICA	OPIS
a	mm	Amplituda vibracija
m_e	kg	Masa ekscentra
r_e	mm	Udaljenost težišta ekscentra od osi vrtnje
m	kg	Ukupna masa koja vibrira
m_k	kg	Masa gornje i donje rešetke
m_t	kg	Masa tereta
m_m	kg	Masa sklopa motora
J	kgm ²	Dinamički moment tromosti
ε	s ⁻²	Kutno ubrzanje
η_p	-	Gubici pogona
ω	min ⁻¹	Kutna brzina motora
$\Delta\omega$	min ⁻¹	Kutna brzina koju motor mora postići
Δt	s	Vrijeme u kojem motor mora postići definiranu kutnu brzinu
f	s ⁻¹	Frekvencija vibracija
η_s	-	Gubici spojke
η_L	-	Gubici ležaja
Q	kg/h	Kapacitet dobave
v	m/s	Brzina kretanja plodova
s	mm	Širina rešetke
h	mm	Visina plodova na rešetki
ρ	kg/m ³	Gustoća plodova
K_1	-	Koeficijent fizikalno-mehaničkih svojstava transportiranog materijala
K_2	-	Koeficijent fizikalno-mehaničkih svojstava transportiranog materijala
α	°	Kut nagiba rešetke
C	-	Koeficijent načina rada transportera
g	ms ⁻²	Ubrzanje gravitacijskog polja
F	N	Ukupna sila koja djeluje na ublaživače vibracija
F_c	N	Centrifugalna sila

Sažetak

Maslinarstvo je na području na području Istre, Dalmacije i Primorja rašireno još od vremena Antičke Grčke i Rima. Uz domaće autohtone sorte, podjednako su raširene i strane sorte. Različite sorte imaju i različite karakteristike plodova. Plodovi variraju od malenih i okruglih do većih i jajolikih. Velike razlike u veličini i obliku ploda uzrokuju otežano čišćenje plodova od lišća. Nadalje, na području Republike Hrvatske veliki broj maslinara posjeduju manje nasade – do oko 500 maslina. Kako bi se olakšalo i ubrzalo čišćenje maslina, za manje i srednje maslinare, razvijen je uređaj za čišćenje plodova maslina od lišća koji koristi princip vibracija za obavljanje glavne funkcije. U radu je analizirana ciljana grupa kupaca nekog čega su uspoređeni i konkurentski uređaji te su prikazane njihove prednosti i mane. Za novo razvijeni uređaj generirani provedena je funkcijska analiza na temelju koje je izrađena morfološka matrica. Nakon što su uspoređeni svi generirani koncepti odabran je najbolji za koji je prikazana detaljna konstrukcijska razrada. Na kraju, analizirana je uspješnost izvedbe uređaja na temelju zahtjeva kupaca te je za isti izrađena tehnička domunetacija.

Summary

Olive growing has been widespread in Istria, Dalmatia, and the Primorje since the time of Ancient Greece and Rome. In addition to domestic indigenous varieties, foreign varieties are equally widespread. Different varieties also have different fruit characteristics. The fruits vary from small and round to larger and ovoid. Large differences in the size and shape of the fruit make it difficult to clean the fruit from the leaves. Furthermore, in the territory of the Republic of Croatia, a large number of olive growers have smaller plantations - up to about 500 olive trees. To facilitate and speed up the cleaning of olives, for small and medium-sized olive growers, a device for cleaning olive fruits from leaves has been developed, which uses the principle of vibration to perform the main function. The paper, in the first part, analyzes the target group of customers and compares competitors' devices with their advantages and disadvantages exposed. For the newly developed device, functional analysis was performed based on which a morphological matrix was created. After all the generated concepts were compared, the best one was selected for which a detailed construction elaboration was presented. Finally, the performance of the device was analyzed based on customer requirements. In the paper's appendix, technical documentation of the developed device can be found.

1. Uvod

Povijest uzgoja maslina na području Republike Hrvatske mjeri se u stotinama pa i tisućama godina. Dokaz tome je jedno od najstarijih stabala maslina na svijetu koje se nalazi u Nacionalnom parku Brijuna. Maslina, koja i danas daje urod, stara je oko 1600 godina.

Vjeruje se da je kultura masline u našim krajevima, kao i drugdje na Sredozemlju, stara zapravo koliko i sama civilizacija. Dolaskom na Jadran, Hrvati djelomično preuzimaju rimsku mediteransku poljoprivrednu praksu, a time i tradiciju uzgoja i prerade maslina. Razvitak maslinarstva se već u srednjem vijeku poticao raznim mjerama. Krajem 18. stoljeća maslinarstvo na području Republike Hrvatske dostiže svoj vrhunac razvitka. Prema nekim mišljenjima u to vrijeme samo u granicama Dalmacije pod mletačkom vlašću uzgajalo se 20 do 30 milijuna stabala masline. Od tih vremena pa sve do danas opada proizvodnja i broj stabala masline. Danas se maslinarstvom u Hrvatskoj bavi oko 45.000 registriranih maslinara koji na oko 30.000 hektara uzgajaju oko 5 milijuna stabala masline, od čega je 98 % u privatnom vlasništvu. U Hrvatskoj se godišnje posadi preko 200.000 sadnica maslina što je sva rasadničarska proizvodnja i to nikako nije malo. Ako se zadrži taj ritam u sljedećih pet godina proizvodnja se može realno podignuti za 25 %. [1]

Govoreći općenito o maslinarstvu, 98,1% odnosno 8.352.640 ha ukupnih uzgojnih površina masline u svijetu nalazi se na Sredozemlju. Najveći su potrošači maslinovog ulja zemlje EU (72%), SAD (12,9%), Tunis, Sirija i Turska (9,3%) i ostale zemlje (5,8%). Europska Unija je ujedno i najveći proizvođač i najveći potrošač maslinovoga ulja, dok zemlje jugoistočnog Mediterana izvoze oko 40% vlastite proizvodnje. U Hrvatskoj je u 2009. godini udio maslinika u ukupnoj poljoprivrednoj površini iznosio svega 1,2% . [2]

Maslinovo ulje u EU proizvodi devet članica, a to su Španjolska, Italija, Grčka, Portugal, Francuska, Slovenija, Hrvatska, Cipar i Malta. U ovim se zemljama nalazi oko 5 milijuna hektara maslinika, od kojih se većina posvećuje proizvodnji ulja, a Španjolska čini više od polovice ukupne površine EU pod maslinicima. Španjolska je ujedno i najveći proizvođač maslinovog ulja od 2015. do 2018., a u prosjeku je činila 63% cjelokupne proizvodnje u EU. U posljednje 3 godine prosječna proizvodnja u Španjolskoj dosegla je 1,3 milijuna tona godišnje. Gotovo cjelokupna proizvodnja dobiva se u četiri države članice, a to su Španjolska (63%), Italija (17%), Grčka (14%) i Portugal (5%). One zajedno pokrivaju oko 99% proizvodnje u EU. [3]

Potpuno je jasno da Republika Hrvatska svojim volumenom ne može konkurirati Španjolskoj kao najvećem europskom prerađivaču maslina. Međutim, u zadnjih 15 - 20 godina strategija prerade maslina i proizvodnje maslinovog ulja okrenula se prema povećanju kvalitete. U prilog tome govore i brojne nagrade koje hrvatski proizvođači maslinovih ulja osvajaju u svijetu. Najpoznatiji svjetski časopis ,koji se bavi temama maslinarstva i proizvodnje ekstra djevičanskog ulja, „*Fols Olei*“, već pet godina svrstava Istru na prvo mjesto najboljih maslinarskih regija na svijetu [4]. Od 500 uljara iz cijeloga svijeta u novom izdanju „*Flos Olei*“ za 2019. čak je 81 hrvatska [4].

Španjolska, dakle, ima najrazvijeniju industriju prerade i uzgoja maslina. Najveći hrvatski proizvođač maslinovog ulja posjeduje 1500 – 2000 stabala maslina te uz otkup viškova ostalih proizvođača proizvede do oko 600 000 litara maslinovog ulja uz dobar urod. S druge strane najveći španjolski proizvođač maslinovog ulja, *Sovena Gorup*, prosječno proizvede 86 milijuna litara godišnje [5]. Uz to najveći dio ukupne površine maslinika na području Republike Hrvatske nalazi se na krškom reljefu – Dalmatinski i Kvarnerski otoci, Istra, Dalmacija, Dalmatinska zagora itd. Maslinarsko područje Hrvatske prošire se na okvirno 900 km obale više od 1000 otoka. Zastupljeni su različiti reljefi, tipovi zemljišta, različiti tipovi klime. S obzirom na posebnosti, područje uzgoja podijeljeno je na šest regija:

1. Istra – Najvažnija maslinarska regija u Republici Hrvatskoj. Procjenjuje se da je trenutno u toj regiji zasađeno oko milijun stabala maslina. Najzastupljenije su domaće sorte Buža i Istarska bjelica. Uz domaće sorte zastupljene su i talijanske sorte poput sorti Leccino i Pendolino. [6]
2. Kvarner – U ovu regiju spada Primorje i Kvarnerski otoci (Krk, Cres, Lošinj, Susak, Unije, Rab i Pag). Najzastupljenije su domaće sorte Oblica, Plomika, Slivnjača, Rosulja i Drobница. Također su česte i talijanske sorte Leccino i Pendolino. Poznati je „creski“ model uzgoja maslina u manjim ograđenim nasadima u zajednici s ovcama. [7]
3. Sjeverna Dalmacija – Područje se proteže od Starigrada do Rogoznice te na otocima Dugi otok, Ugljan, Pašman, Silba, Molat, Ist, Murter i područje Kornata. Prema broju stabala ova regija slična je Istri (oko milijun stabala). Najzastupljenije sorte su Oblica, Drobница, Levantinka, Mastrinka, Karbunčela. [7]
4. Srednja Dalmacija – Područje se proteže od Rogoznice do Ploča i obuhvaća otoke Drvenik, Čiovo, Brač, Hvar, Šoltu. Prema broju zasađenih stabala ovo je najveća regija s oko 2 milijuna stabala. Samo na otoku Braču nalazi se oko milijun stabala. Najzastupljenija je Oblica uz Drobnicu, Levantinku, Lastovku i Sitnicu. [7]
5. Južna Dalmacija - Područje obuhvaća obalni dio od Ploča do rta Prevlake i otoke Lastovo, Mljet, Korčulu, Koločep, Šipan te poluotok Pelješac. Najzastupljenija sorta je Oblica, a prate je Lastovka, Drobница, Bjelica, Sitnica, Murgulja i druge. [7]
6. Dalmatinsko zaleđe - Unutrašnjost Dalmacije prostire se između planinskih masiva Velebita, Dinare na sjeveru te brdsko planinskih lanaca Kozjaka, Mosora i Biokova na jugu. Uzgoj je moguć samo na nekim mikrolokacijama, ponajprije zbog niskih zimskih temperatura. Najzastupljenije su sorte Oblica, Istarska bjelica, Levantinka i Drobница. [7]

Na kraju se mogu izvući dva zaključka bitna za ovaj rad:

- Za razliku od velikih proizvođača poput Španjolske za maslinarstvo Republike Hrvatske karakteristično je rascjepkanost posjeda, odnosno, uzgoj na manjim površinama umjesto velikih obradivih površina sa veliki brojem stabala na istom mjestu. Dva su razloga zašto je to tako. Prvo, povijesno stanovništvo nije bilo usmjereno na veću proizvodnju već se proizvodnja zasnivala na zadovoljavanju

osobnih (obiteljskih) potreba. Drugo, nepristupačan krški reljef otežava okrupnjavanje posjeda kao i činjenica da se veliki dio površine pod maslinama nalazi na otocima.

- Veliki broj različitih sorti također je važna karakteristika. Česte je slučaj da proizvođači na jednom posjedu imaju i nekoliko vrsta maslina. Sorte maslina razlikuju se po obliku samo stabla (lišće, deblo, krošnja itd.), ali i prema obliku i veličini samih plodova.

Prethodno navedene karakteristike poslužiti će kao orijentir za izradu ovog rada. Prvo, proizvod treba biti namijenjen manjim proizvođačima, budući da je iz prethodnog teksta vidljivo da velikih proizvođača na području Republike Hrvatske gotovo i nema. Drugo, proizvod mora biti jednako efikasan za istovremeno obrađivanje različitih sorti masline. Najzastupljenije sorte maslina opisane su u slijedećem potpoglavlju.

1.1. Sorte maslina na području RH

Prethodno se pokazano da područje Republike Hrvatske obiluje različitim sortama maslina. Masline se prvenstveno razlikuju po svojim plodovima. Razlike su prvenstveno vidljive u izgledu, odnosno veličini i obliku ploda svake sorte. Uz to, plodovi različitih sorti imaju različita gastronomska svojstva, odnosno daju maslinova ulja različitih karakteristika. Posljednje, sorte se razlikuju po veličini i obliku krošnje. Za ovaj rad bitno je analizirati plodove različitih sorti maslina budući da se proizvod bavi problemom čišćenja plodova maslina. U daljnjem tekstu biti će opisane najraširenije autohtone i strane sorte.

Oblica

Oblica je najzastupljenija sorta maslina na području Republike Hrvatske. Smatra se da čini oko 60% ukupnog sortimenta maslina u zemlji [7]. Razvija srednje bujno stablo s krošnjom okruglog oblika-tipa kišobrana. Deblo je srednje razvijeno, tamnosive boje s obilnom korom na površini koja se lako ljušti. List je eliptičnog oblika. Razvija veoma veliki broj listova izrazito sivomaslinaste boje. U vrijeme suše spiralno uvija listove radi smanjivanja gubitka vode transpiracijom. Prosječna dužina cvjetne rese je oko 3.5 cm, s 10 do 35 cvjetova. [8]

Plod Oblice je okruglastog oblika prosječne mase oko 6 grama. Masa ploda varira u zavisnosti od uvjeta uzgoja i uzgojnog područja od 3 do 14 g. Prinos ulja u plodu Oblice kreće se od 18-21%, a što je u direktnoj ovisnosti od agrotehničkih prilika date godine, uzgojnih uvjeta i niza drugih čimbenika. Osim dobre otpornosti na niske zimske temperature, Oblica je dobro otporna na napad raka masline te na sušu dok je srednje otporna na napad maslinine muhe i maslininog moljca. [8]

Dobra otpornost vremenskim uvjetima i relativno visoki prinos ulja glavni su razlozi velike rasprostranjenosti ove sorte na području Republike Hrvatske.



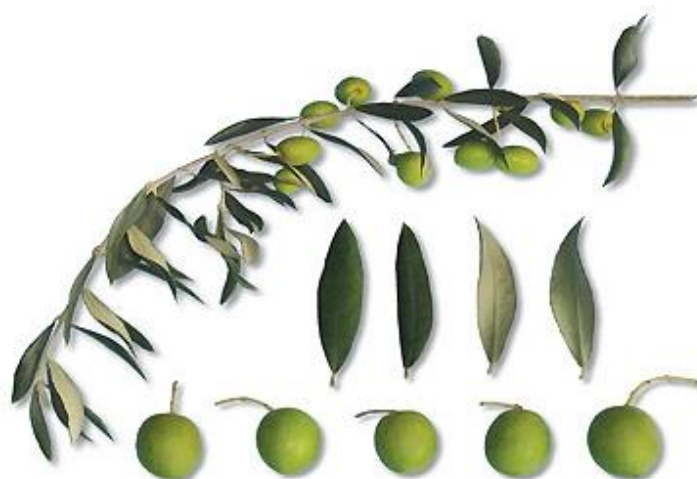
Slika 1.1. Oblica [9]

Istarska Bjelica

Istarska bjelica najraširenija je na područje Istre te Kvarnera. Na Kvarneru raste uz Drobnicu, kojoj je vrlo slična. U posljednje vrijeme ova sorta sve više se širi u područje Dalmacije, a naročito u rubne zone uzgoja. [8]

Razvija veoma bujna stabla s uspravnim granama. Ima srednje krupne listove koji su uski i dugi te blago spiralno uvijeni po dužini tijekom cijele godine. Istarska bjelica ima srednje dugu cvjetnu resu s prosječno 20 cvjetova u cvatu. Iz cvijeta se razvije plod koji je srednje krupnoće, prosječne težine oko 4 g. [8]

Plod jajolik, srednji, u zriobi svijetložut, ponekad sa ljubičastim nahukom. Sadržaj ulja u plodu kreće se oko 21%, a što zavisi o većem broju čimbenika i ulje veoma visoke kvalitete. [8]

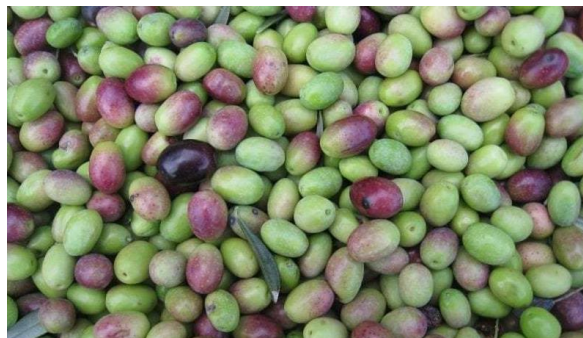


Slika 1.2. Istarska bjelica [9]

Lastovka

Zastupljena je u području južne Dalmacije. Lišće je maleno, kopljasto, tamnozeleno boje. Plodovi su sitni, do 3 grama težine, sadrže 20 % ulja i dugo ostaju na stablu. Osjetljiva je na niske temperature pa zahtijeva zaštićene položaje. [8]

Lastovka razvija srednje bujno stablo, okruglasto, savijene sivo zelenkaste krošnje poput kišobrana. Obično ima nisko račvasto deblo. Plod se koristi isključivo za proizvodnju ulja. [8]



Slika 1.3. Lastovka [8]

Leccino

Leccino sorta porijeklom stiže iz Toskane u Italiji. Ovo je sigurno jedna od najraširenijih sorata u svijetu zbog svoje značajne adaptabilnosti na različite agro-ekološke uvjete pa ne čudi široka rasprostranjenost i na području Republike Hrvatske. Zapravo, Leccino je najraširenija strana sorta na području Republike Hrvatske. [8]

Stablo je bujnog rasta, široko, izraženog porasta i razvoja debla i krošnje u visinu i obujam, rodne grančice kratke, viseće, krošnja okruglastog oblika sa čvrstim i dugim granama zbog čega je cijenjena i kao ukrasna biljka. Cvjetovi su pojedinačni i dosta krupni u odnosu na druge sorte. Stabla sa niskim račvištem glavnih grana, grmolikog su oblika. [8]

Razvija sitniji plod, crne boje u punoj zrelosti čija je prosječna masa 2 – 2,5 g. Doprinos ulja je nešto manji nego kod drugih sorti, međutim, daje ulje izvanredne kvalitete. [8]



Slika 1.4. Leccino [7]

Vidimo da se sorte razlikuju prema težini, veličini i obliku plodova. Plodovi Oblice mogu doseći masu i do 14 g, dok s druge strane plodovi sorte Leccino mase su tek do 2,5 g. Iz prakse je poznato da se sorte s većim plodovima lakše odvajaju od grančica i lišća te se samim time i lakše beru. S druge strane sorte s manjim plodovima teže se odvajaju od grančice i lišća, ali zato daju ulje najviše kvalitete. Budući da su maslinici nastajali generacijama (na prvu berbu mladog stabla masline često se čeka i do 7 godina) najčešće se u istom nasadu nalazi nekoliko različitih sorti. Na Kvarneru i u Istri najčešća je kombinacija krupnijih domaćih sorti i sitnijih stranih sorti. Praktična strana različitih sorti je u vremenu njihovog dozrijevanja. Naime, ranije, kada su se masline brale isključivo ručno samo branje znalo je trajati i mjesecima. Zato je beračima odgovaralo da sorte imaju različito vrijeme dozrijevanja i tako plodovi ne propadnu za vrijeme same berbe. Uređaj za čišćenje maslina, dakle, mora efikasno odvajati plodove od lišća i kada su plodovi različitih sorti pomiješani. Drugim riječima, uređaj mora moći odvojiti plodove od lišća kada se u istoj mješavini istovremeno nalaze plodovi od 14 g i oni od 2 g.

1.2. Proces branja i obrade maslina

Proces branja maslina prilično je dugotrajan posao. U najvećem dijelu proces se odvija ručno ili pomoću uređaja koji olakšavaju i/ili ubrzavaju određenu operaciju. Istovremeno, ključno je plodove ubrati što je prije moguće, u vrijeme optimalne dozrijanosti kako bi se osigurala najviša kvaliteta ulja. Vrijeme od branja plodova do prerade plodova u ulje ne bi trebalo biti duže od 24 h budući da plod vremenom gubi esencijalne kiseline nužne za visoku kvalitetu ulja. To na kraju rezultira, cjelodnevnim radom većeg broja radnika. Ideja rada je ubrzati i olakšati taj proces, odnosno povećati efikasnost berača što je više moguće. Zbog toga važno je razumjeti i sami proces branja plodova maslina:

1. Priprema – Prije samog branja potrebno je pripremiti teren. Na tlo se postavljaju pokrivala – mreže, cerade, plahte i sl. (Slika 1.5.) koje moraju biti postavljene tako da svi plodovi padnu na njih, a ne na tlo. Ukoliko se maslina bere isključivo ručno mreža se postavlja samo neposredno ispod krošnje. Međutim, danas su u upotrebi različiti uređaji za branje maslina. U tom slučaju potrebno je mreže postaviti 2 do 3 m od promjera zamišljene opisane kružnice krošnje u tlocrtu. Takvi uređaji imaju tendenciju bacanja maslina u svim smjerovima pa je potrebno pokriti puno veću površinu ispod same krošnje. Bez obzira na to takvi uređaji uvelike ubrzavaju proces branja pa se investicija u dodatne mreže najčešće isplati.



Slika 1.5. Priprema terena prije branja [10]

2. Branje – Branje se danas najčešće provodi korištenjem uređaja za branje plodova. Razni izvedbe uređaja prisutni su na tržištu. Međutim, svi funkcioniraju na prilično sličnom principu – koriste mehaničku energiju (najčešće preko translacije i rotacije) kako bi odvojili plod od peteljke. Drugim riječima, uređaji koriste neki oblik gibanja kako bi protresle krošnju ili granu i tako oborile plod na tlo. Jedan od takvih uređaja prikazan je na Slici 1.6. Nuspojava takvog načina rada je da uz plodove na mrežu pada i lišće. Branjem maslina pomoću navedenih uređaja otpada puno više lišća u odnosu na ručno branje.



Slika 1.6. Uređaj za branje maslina [11]

3. Skupljanje i grubo čišćenje – Nakon što su svi plodovi sa stabla oboreni mreže se spremaju, a plodovi skupljaju na hrpu. Zbog agresivnijeg načina branja pomoću mehaničkih uređaja u oborenoj hrpi nalazi se puno grančica i lišća (Slika 1.7.). Zato se hrpa ručno čisti od većih grančica. Ovaj proces ne traje dugo, tek oko 10 min po jednoj hrpi (najčešće je jedna hrpa s plodova s jednog stabla masline). Cilj se odstraniti veće grančice koje bi mogle probušiti vreće ili otežati punjenje kašeta. Sitnije lišće, kojeg ima puno više, ostavlja se za kasnije, kada sunce zađe budući da se sunčani dio dana troši na berbu.



Slika 1.7. Hrpa oborenih maslina prije čišćenja [11]

Nakon grubog čišćenja masline se pune u kašete ili vreće za lakši transport (Slika 1.8.). Plodove je potrebno dopremiti na mjesto gdje će se kasnije očistiti od svog lišća. Vreće i kašete također služe i za okvirno utvrđivanje prinosa – poznata je približna nosivost svake kašete ili vreće.



Slika 1.8. Punjenje kašeta i transport maslina [8], [10]

4. Čišćenje – Nakon što berba završi počinje fino čišćenje. Potrebno je svo lišće odvojiti od plodova kako ne bi završili u preši za proizvodnju ulja. Izrazito je bitno da plodovi budu u potpunosti očišćeni od lišća. Za čišćenje se najčešće provodi ručno, pomoću naprava koje olakšavaju posao (Slika 1.9.). Na tržištu postoje uređaji za čišćenje, ali se rijetko koriste zbog svoje loše efikasnosti. Više o tome problemu biti će opisano kasnije. Zanimljivo je za dodati da na jednu tonu plodova otpada oko 30 kg na lišće.



Slika 1.9. Čišćenje (lijevo), otpadno lišće (desno) [8]

5. Transport – Nakon što se plodovi u potpunosti očiste od lišća pune se u vreće ili kašete i transportiraju na prešanje. Masline se u pravilu ne stavljaju na velike hrpe (npr. kamion i sl.) da ne bi došlo do gnječenja plodova.



Slika 1.10. Vreće s plodovima maslina [12]

Cilj ovog rada, između ostalog, je olakšati, pojednostaviti i, najvažnije, ubrzati čišćenje plodova. Fino čišćenje maslina od lišća prosječno oduzima mnogo vremena pa se cijeli proces, nerijetko, otekne do kasno u noć. U prosjeku je potrebo šestorici radnika sa dvije ručne naprave za čišćenje oko tri sata za obradu jedne tone plodova. Ukoliko, nema dovoljnog broja radnika ili naprava ovaj proces može potrajati mnogo duže.

Rješenje tog problema leži u mehaničkim uređajima za čišćenje. Međutim, njihov je problem neprilagođenost tržištu. Naime, već je opisano kako na području Republike Hrvatske postoji mnogo različitih sorti maslina. Najčešći je slučaj da se na istom posjednu nalaze različite sorte. Plodovi svake sorte razlikuju se po veličini i obliku što uređajima koji se trenutno mogu kupiti predstavlja problem. Naime, takvi uređaji koriste rješenja koja efikasno čiste iste ili vrlo slične plodove. Kada se u hrpi plodova nađu plodovi koji se jako razlikuju po težini i veličini uređaj postaje neefikasan. Na primjer, većina uređaja na tržištu koristi vrtlog zraka da odstrani lišće. Jačinu puhanja zraka, u većini slučajeva, moguće je regulirati. Kada se u takav uređaj ubace plodovi od 14 i od 2 g povećanjem snage puhanja dolazi do toga da uređaj odstranjuje i manje plodove. U slučaju da se snaga puhanja smanji teži listovi se ne mogu odvojiti.

Ideja je osmisliti uređaj koji će jednako dobro odvajati lišće od plodova bez obzira na veličinu i težinu plodova.

2. Analiza tržišta

Za kvalitetni proizvod u ranim fazama razvoja ključno je što je moguće točnije definirati dvije stvari. Prvo, prepoznati zahtjeve kupaca. Ključ uspjeha nekog proizvoda, između ostalog, ovisi o činjenici koliko dobro novi proizvod rješava probleme kupaca. Naime, kupci će uređaj kupovati samo ako on ispunjava njihove zahtjeve. Drugo, ključno je ispitati trenutno stanje tržišta, odnosno proizvode koji se trenutno prodaju na tržištu, a namijenjeni su čišćenju plodova maslina od grančica i lišća.

Pregledom tržišta vidljivo je da se trenutno relativno mali broj uređaja može naći za tu namjenu, a pod uvjetom da nisu namijenjeni velikim industrijskim postrojenjima. Analizom je utvrđeno da najveći broj proizvođača takve opreme dolazi iz Italije i Španjolske što i ne čudi s obzirom na njihovu, prethodno pokazanu, razvijenu industriju maslinarstva i proizvodnje maslinovog ulja.

2.1. Defogliatrice Impero

Defogliatrice Impero prvi je od predstavljenih uređaja za čišćenje maslina. Dolazi od talijanskog proizvođača i namijenjen je kupcima sa skromnijim zahtjevima za dnevnu obradu maslina tzv. hobby korisnicima. Prikazan je na Slici 2.1.



Slika 2.1. Defogliatrice Impero [13]

Konstrukcija uređaja izrađena je od kvadratnih cijeli i lima od nehrđajućeg čelika. Odabir materijala logičan je s obzirom da je uređaj u kontaktu s organskim materijalom, hranom. Uz to lako se čisti. Na gornjoj stani uređaja nalazi se kutija u koju se ubacuju plodovi, dok je na prednjoj strani otvor s dvije funkcije. Gornji dio otvora namijenjen je za izlaz lišća, dok s donje strane ispadaju očišćenje masline. Protok otpadnog lišća moguće je usmjeravati pomoću pomične rampe na otvoru.

Prilikom korištenja uređaja korisnik ubacuje plodove u otvoren prostor na vrhu uređaja. Prostor za ubacivanje plodova prikazan je na Slici 2.2.



Slika 2.2. Defogliatrice Imperio, pogled s gornje strane [13]

Kada se prostor napuni, otvara se zasun s prednje strane. Zasunom se regulira protok maslina. Masline tada slobodnim padom padaju na donju etažu. U zraku, dok masline padaju, vrtlog zraka generiran ventilatorom postavljanim na zadnjoj strani uređaja otpuhuje lišće, dok masline, zbog svoje težine, ostaju, odnosno nastavljaju padati na drugu etažu. Masline se kroz otvor odvođe iz uređaja. Izlaz je oblikovan tako da vodi masline do sanduka ili vreće koju je moguće postaviti ispred uređaja. Zadnju stranicu konstrukcije za ubacivanje maslina moguće je skinuti kako bi se plodovi lakše ubacivali u uređaj. Uređaj je visine oko 700 mm što je ergonomski preporučeno za rad bez saginjanja.

Ventilator je pogoden elektromotorom, a za pogon potrebna je električna energija iz mreže. Ventilator je sa zadnje strane osiguran čeličnom mrežom kako bi se onemogućilo predmetima ili dijelovima tijela da uđu u radni prostor ventilatora. Na zadnjim nogama postavljeni su kotači kako bi se uređaj mogao lako transportirati. S bočne strane uređaja postavljena je sklopka za pokretanje uređaja.

Uređaj je jednostavne i lagane konstrukcije. Jednostavan je za korištenje i relativno jednostavan za čišćenje. Uz to cijenom je vrlo prihvatljiv (u usporedbi s drugim konkurentskim uređajima). Može se zaključiti da će ovaj proizvod biti dobro prihvaćen na tržištu.

Specifikacija uređaja Defogliatrice Imperio:

- Dimenzije: 500 × 600 × 700 mm,
- Težina: ~ 40 kg,
- Pogon: elektromotor 880 W, 220 V (jednofazno),
- Brzina motora: 1 brzina, brzinu vrtnje nije moguće podešavati,
- Dodatne značajke: kotači, podesiva rampa,
- Cijena: ~ 400 €.

2.2. AgriEuro Turbo

AgriEuro Turbo koristi isti princip rada za odvajanje lišća od plodova maslina kao i prethodni, Defogliatrice Imperio, uređaj. Međutim, ovaj je uređaj nešto ozbiljnijeg kapaciteta te time namijenjen nešto zahtjevnijim korisnicima. Prikazan je na Slici 2.3.



Slika 2.3. AgriEuro Turbo [13]

Način korištenja i rada je zapravo jednak kao i kod prethodnog uređaja. Glavne razlike su u pogonu i konstrukciji. Ovaj uređaj izrađen je od pocinčanih čeličnih profila i limova od nehrđajućeg čelika. Kotači su također puno veći i robusniji. Zbog većih dimenzija i težine elektromotora dodane su i dvije ručke za jednostavniji transport. Na gornjoj strani dodana je čelična mreža za odvajanje većih grančica i skupine listova što je prikazano na Slici 2.4.



Slika 2.4. AgriEuro Turbo, pogled s gornje strane [13]

Motor se pokreće ručno, povlačenjem užeta, a gasi pomoću sigurnosne sklopke. Rezervoar za gorivo postavljen je na sami motor.

Specifikacije uređaja AgriEuro Turbo:

- Dimenzije: 1200 × 630 × 1050 mm,
- Težina: ~ 60 kg,
- Pogon: četverotaktni benzinski motor, 2,2 kW,
- Brzina motora: moguće podešavanje brzine vrtnje (ručno dodavanje gasa),
- Dodatne značajke: kotači, podesiva rampa, mreža za veće grančice, ručke,
- Cijena: ~ 600 €.

2.3. Clemente Tornado 1

Slijedeći na redu je uređaj Tornado 1 proizvođača Clemente. Namijenjen je zahtjevnijim korisnicima. Moguće ga je priključiti na automatizirani sustav za preradu maslina kao prva radnja u procesu. Međutim, moguće ga je koristiti i samostalno. Uređaj je prikazan na Slici 2.5.



Slika 2.5. Clemente Tornado 1 [14]

Clemente Tornado 1 čisti plodove maslina u dvije faze. U prvoj fazi koristi kaskadni princip da odstrani manjeg lišća od plodova. Ravnomjeran raspored plodova prilikom pada postiže vibracijama. Pomoću vibracija raspoređuje plodove u jednu ravninu kako se plodovi ne bi preklapali tokom pada. Vibracijama plodovi putuju dalje. Kroz otvor na vrhu (u slučaju da se uređaj koristi samostalno) plodovi se ubacuju na prvu razinu. Nakon toga masline putuju te padaju na drugu razinu. Tijekom pada, pomoću protoka zraka generiranog od ventilatora lišće se odvaja od plodova i ispada iz uređaja (otvor vidljiv lijevo na slici 2.5.). Plodovi padaju na donju razinu i putuju dalje do navojnih šipki koje se rotiraju. Navojne šipke imaju tako izrađene navoje da propuštaju plodove kroz njih dok svojom rotacijom lišće odnose. U ovoj fazi moguće je odstraniti samo veće lišće ili nekoliko povezanih listova. Takvo lišće je preteško te ga u padu ventilator nije u mogućnosti odstraniti. Zato se navojnim šipkama propušta plod dok se snopovi lišća odstranjuju tako što ispadnu kroz otvor kada dođu do ruba zadnje navojne šipke. Princip rada može se vidjeti na Slici 2.6.



Slika 2.6. Navojne šipke za odstranjivanje većeg lišća kod uređaja Clemente Tornado 1 [14]

Ovaj način rada učinkovitiji je od prethodna dva uređaja budući da je u mogućnosti odstraniti i veće snopove lišća što prethodna dva uređaja nisu. Protokom zraka nije moguće odstraniti teže lišće. Međutim, sva tri uređaja imaju isti problem.

Problem nastaje u slučaju kada se u plodovima nalazi nekoliko različitih sorti maslina. Ako se u mješavini plodova nađu veći primjerci uređaj ih neće moći propustiti kroz navojne šipke te će ih odbaciti kao otpadno lišće. Navojne šipke ne mogu se pomicati pa je uređaj ograničen na obradu samo plodova sorti koje su manje. Kada bi navojne šipke bile više odmaknute jedna od druge propuštale bi i snopove lišća.

Uređaj je u potpunosti izrađen od nehrđajućeg čelika kako bi zadovoljio uvjete manipuliranja hranom u industrijskim postrojenjima.

Uređaj je velikih dimenzija i mase. Također, uređaj nema mogućnost kotače ili neko drugo rješenje koje bi omogućavale lakši transport. Uz to, za pogon je potrebna i trofazna struja što ovaj uređaj ograničava na uporabu samo u, za to predviđanom, prostoru.

Specifikacije uređaja Clemente Tornado 1:

- Dimenzije: 2545 × 1081 × 3544 mm,
- Težina: ~ 900 kg,
- Pogon: trofazni elektromotor, 7,5 kW,
- Kapacitet: 8 t/h,
- Dodatne značajke: ravnomjerno raspoređivanje plodova pomoću vibracija, odvajanje većih snopova lišća – odvajanje u dva stupnja, mogućnost priključka na automatizirani pogon za preradu,
- Frekvencija vibracija: 50 Hz,
- Cijena: na upit.

2.4. Alfa Laval Olive compact washer with defoliator

Posljednji u nizu je uređaj za pranje i čišćenje plodova maslina švedskog proizvođača Alfa Laval. Namijenjen je industrijskim postrojenjima s automatiziranom linijom za proizvodnju maslinovog ulja od dopreme do finalnog proizvoda – ulja. Prikazan je na slici 2.7.



Slika 2.7. Alfa Laval Olive compact washer with defoliator [15]

Bez obzira što je namijenjen industrijskim postrojenjima korisno ga je analizirati zbog svog načina rada kojeg koristi za čišćenje maslina. Ovaj uređaj masline čisti u tri faze. Prvo, pomoću ventilatora odstranjuje lišće jednako kao i svi do sada prikazani uređaji. Nakon toga, masline se ispiru vodom te, istovremeno, pomoći vibracija odstranjuju zaostala onečišćenja poput lišća i kamenčića. Masline se nakon ventilatora automatski raspoređuju na vibrirajuću rešetku kroz koju ispadaju onečišćenja, a čisti plodovi ostaju.

Glavna prednost ovog uređaja je vibracijski sistem koji koristi za odvajanje lišća. Kod takvog sistema težina plodova ne utječe na učinkovitost procesa odvajanja. Veličina plodova mora biti dovoljno velika kako plod ne bi propao kroz rešetku što je u stvarnosti uvijek slučaj. Vibracije uzrokuju pomicanje i skakanje plodova i lišća. Putovanjem po rešetki listovi će propasti kroz otvore, dok će plodovi izaći čisti, bez otpada.

Specifikacije uređaja Alfa Laval:

- Dimenzije: 3895 × 1415 × 1000 mm,
- Težina: ~ 650 kg,
- Pogon: trofazni elektromotor, 3,5 kW,
- Kapacitet: 1 t/h,
- Dodatne značajke: pranje plodova pomoću vode, odvajanje u dva stupnja – zrak i vibracije, mogućnost priključka na automatizirani pogon za preradu
- Cijena: na upit.

2.5. Zaključak analize tržišta

Nakon pregleda proizvoda na tržištu koji rješavaju problem čišćenja plodova maslina od grančica, lišća i kamenčića korisno ih je usporediti određenim kriterijima. Kriteriji za ocjenjivanje proizvoda izvedeni su iz ciljeva razvoja proizvoda. Definiranje ciljeva razvoja proizvoda detaljno je prikazano u slijedećem poglavlju. Usporedba proizvoda dana je tablično u Tablici 2.1.

Tablica 2.1. Usporedba konkurentskih proizvoda

	Defogliatrice Imperio	AgriEuro Turbo	Clemente Tornado 1	Alfa Laval Olive compact washer with defoliator
Ciljana grupa kupaca	Hobi	Hobi/ Poluprofesionalci	Poluprofesionalci	Profesionalci
Učinkovitost čišćenja (plodovi različitih sorti)	-	-	+	+
Transport	+	+	-	-
Kapacitet	-	-	+	+
Cijena	+	+	-	-
Σ	0	0	0	0

Analiziranjem gornje tablice moguće je odmah vidjeti da se niti jedan predstavljani proizvod ne ističe kao najbolji. Svi su jednako loši/dobri. Također, ciljane grupe kupaca vrlo su različite. Svaki proizvod ima svoje prednosti i mane, odnosno dobra i manje dobra rješenja. Zato će se ovdje pristupiti analizi svake značajke zasebno i komentirati njihova dobra rješenja. Novi proizvod trebao bi ispraviti mane uspoređenih proizvoda i iskoristiti njihova dobra rješenja za zadovoljavanje potreba ciljane grupe kupaca.

Učinkovitost čišćenja – Ovdje se prvenstveno misli na sposobnost uređaja da učinkovito čisto plodove od lišća kaka su u smjesi plodova pomiješani plodovi različitih sorti, odnosno različitih veličina i težina. Uređaji koriste samo protok zraka za čišćenje nisu dovoljno učinkoviti u tom slučaju. Problem ostaje isti i kada uređaj ima opciju reguliranja brzine okretanja ventilatora. Naime, ako se protok smanji, lišće će se lošije odvajati, a ako se protok poveća odstraniti će se i manji plodovi maslina što također nije dobro. Rješenje problema možda se krije kod uređaja Clemente i Alfa Laval koji pomoću vibracija odstranjuju nečistoće od plodova. Kada su plodovi na vibrirajućoj rešetki, njihova veličina i težina ne igraju ulogu u učinkovitosti čišćenja. Važno je samo da je rešetka dovoljno gusta da plodovi ne ispadaju kroz nju, a opet dovoljno rijetka da propusti lišće. S obzirom na veliku razliku u debljini lista i najmanjeg ploda, ovo bi moglo biti jedno od primjenjivih rješenja. Ovaj princip se može primijeniti i u slučaju novog proizvoda budući da se prije samog čišćenja provodi grubo čišćenje prilikom kojeg se odstranjuju snopovi

lišća ili grančice. Uz to, novi proizvod neće biti namijenjen potpuno automatiziranoj liniji već se potrebno da korisnik ubacuje plodove u uređaj te, također, ukloni eventualne zaostale snopove lišća koji ne mogu propasti kroz rešetku.

Transport – Transport uređaja Clemente i Alfa Laval praktički nije moguć bez pomoći više ljudi ili viličara i sl. S obzirom na ciljane grupe kupaca, odnosno, orijentiranosti industrijskoj proizvodnji ta je činjenica razumljiva. Novi uređaj treba riješiti taj problem i omogućiti relativno jednostavno i lako premještanje uređaja. Rješenja uređaja Defogliatrice Imperio i AgriEuro Turbo prilično su jednostavna i jeftina pa mogu poslužiti kao dobar orijentir pri razvoju novog proizvoda.

Kapacitet – Kapacitet uređaja mora odgovarati potrebama ciljane grupe kupaca koji su definirani u slijedećem poglavlju. Od uspoređenih proizvoda, Clemente Tornado 1 ima najbolji kapacitet koji iznosi 8 t/h (prema specifikacijama proizvođača). S obzirom da novi uređaj nije namijenjen industrijskoj proizvodnji kapacitet bi trebao biti sličniji uređaju Alfa Laval koji prema proizvođaču iznosi oko 1 t/h. Konačni kapacitet točno će se moći odrediti tek nakon izrade prvog prototipa međutim dimenzijama i performansama treba ciljati vrijednost od 500-1000 kg/h. Ako se uzme u obzir da jedna kašeta puna plodova ima zapremninu od oko 25 kg te da je za čišćenje na ručnom stroju trenutno treba oko 4-5 min za jednu kašetu novi uređaj mora imati kapacitet veći od 500 kg/h. Kapacitet, između ostalog, ovisi i o dimenzijama rešetke i vibrirajuće površine pa se za orijentir mogu uzeti dimenzije rešetke ručne naprave za čišćenje.

Cijena – Cijena, naravno, mora biti što je moguće niža. Međutim, proizvod prije svega mora odgovarati ciljanoj grupi kupaca te cjenovno odgovarati istoj. Pregledom proizvoda te analizom cijene i ciljane grupe kupaca može se okvirno reći da novi proizvod nikako ne bi trebao prelaziti cijenu od oko 1000 €.

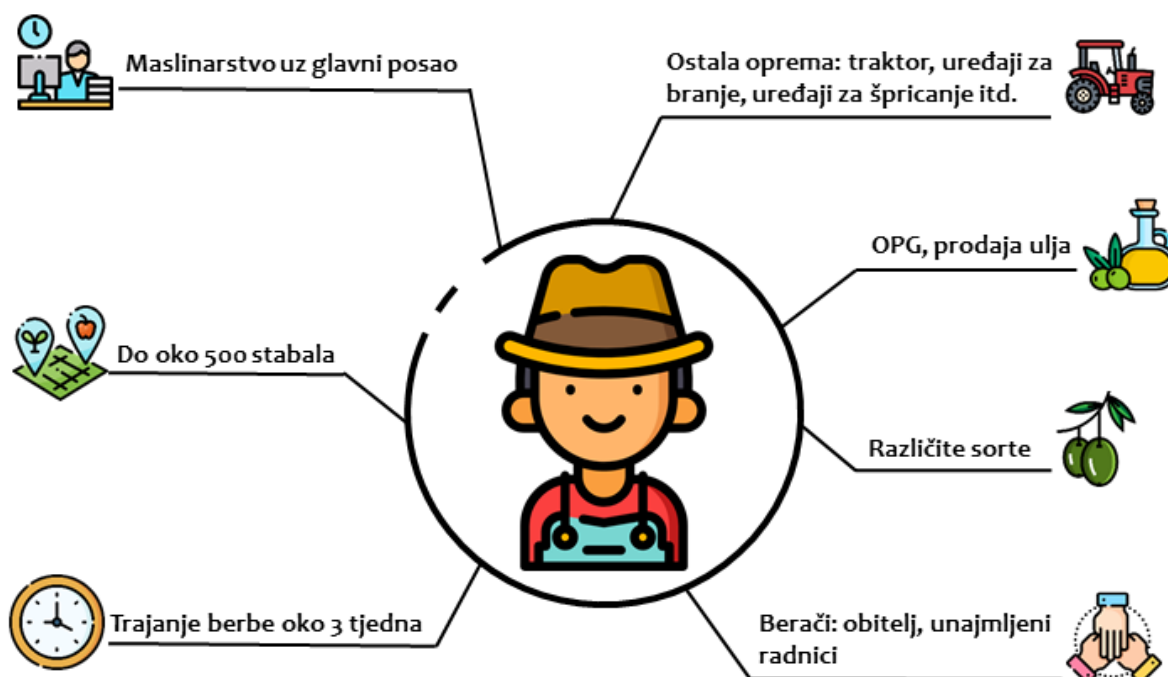
3. Definiranje ciljeva razvoja proizvoda

Nakon što je objašnjen proces branja i čišćenja maslina te su istraženi konkurentski proizvodi kreće se na definiranje ciljeva proizvoda. U uvodu je predstavljeno stanje maslinarstva sa svojim karakteristikama na području Republike Hrvatske. Također, uočene su mogućnosti unaprijeđena procesa čišćenja, odnosno, probleme koje treba riješiti. Uz to, na temelju pregleda tržišta analizirano je koliko dobro uređaji koji su trenutno na tržišta rješavaju uočene probleme korisnika.

Definiranje ciljeva razvoja proizvoda sastoji se od definiranja ciljane grupe korisnika, analize njihovih problema i kreiranje zahtjeva. Iz definiranih zahtjeva korisnika proizlaze i funkcije koje uređaj mora imati. Zbog toga je ovaj korak ključan za uspješnost proizvoda na tržištu.

3.1. Ciljana grupa korisnika

Ciljana grupa korisnika definirana je uz pomoć metode persona prema [16]. Za bolje definiranje poslužila je i metoda scenarija iz iste literature. Metoda persona koristi se za definiranje ciljane grupe korisnika. Opisuje se jedna osoba koja će predstavljati cijelu grupu ciljanih korisnika. Metoda scenarija koristi se za predviđanje korištenja proizvoda kako bi se bolje razumjeli korisnici i njihovi zahtjevi, odnosno, problemi. Ideja obje metode je postaviti se u poziciju korisnika te se u toj ulozi predvidjeti način korištenja. Tokom misaonog procesa metode zapisuju se svi zapaženi problemi i eventualni zahtjevi. Metoda scenarija u ovom slučaju je koristila tek kao pomoć i obogaćivanje uz metodu persona. Krajnji rezultat metode persone je kreiranje profila korisnika koji predstavlja cijelu grupu ciljanih korisnika koji će proizvod koristiti. Korištenjem ove dvije metode kreiran je profil korisnika prikazan na Slici 3.1.



Slika 3.1. Profil korisnika

Ciljani korisnik spada u grupu poluprofesionalaca. Maslinarstvo mu nije primarni izvor prihoda te se uz maslinarstvo radi svakodnevni posao. Ulje koje proizvede prodaje preko svojeg obiteljskog poljoprivrednog gospodarstva ili ga razdjeli prijateljima i obitelji. Čest je slučaj da nekoliko obitelji dijeli vlasništvo nad istim posjedom pa posjed zajedno održavaju i beru pa na kraju ulje podijele. Stabla maslina koje ima u posjedu su većinom stara, zasadio ih je njegov otac ili djed, i različitih sorti. Na posjednu ima sorte koje su njegovim precima bile dostupne u trenutku sadnje pa se tako mogu pronaći i autohtone i stran sorte. Sveukupno, na različitim lokacijama zamišljeni korisnik ima do oko 500 stabala što ga svrstava u male do srednje maslinare. Zbog ostalih obaveza i posla zamišljeni korisnik nabavio je još opreme koja mu ubrzava i olakšava posao. Naime, veliki dio svojeg godišnjeg odmora troši upravo na berbu pa mu je vrijeme vrlo bitno. U berbi mu pomažu obitelj i prijatelji, a ako ih nema dovoljno unajmi pokojeg radnika za ispomoć. Da bi skratio vrijeme berbe i olakšao si posao kupio je traktor, traktorski priključak za prskanje biljaka, tri uređaja za obaranje plodova te razmišlja i o kupnji uređaja za čišćenje plodova.

3.2. Tehnički upitnik

Za definiranje ciljeva i postavljanje ciljeva korištena je metoda intervjua prema [16] i [17], odnosno metoda tehničkog upitnika. Tehnički upitnik sastoji se od niza pitanja koja su osmišljena tako da razvojni tim usmjere u pravom smjeru. Pravi smjer u ovom slučaju je zadovoljavanje potreba kupaca. Kao predložak za korištenje tehničkog upitnika poslužio je onaj iz [17]. Tehnički upitnik temelj je za kreiranje liste zahtjeva i definiranje ciljeva razvoja proizvoda.

Za potrebe izrade ovog rada intervjuirane su četiri maslinarske obitelji s otoka Krka s posjedima od 100 do 400 stabala. Uz to, razgovorima i savjetima s drugim maslinarima amaterima, agronomima i članovima udruge maslinara dopunjena je lista zahtjeva i tehnički upitnik. Nakon što su analizirani odgovori, kreiran je jedinstveni tehnički upitnik dan u Tablici 3.1.

Tablica 3.1. Tehnički upitnik

TEHNIČKI UPITNIK	
1.	Što je stvarni problem koji treba riješiti? Očistiti plodove maslina od nečistoća – lišća i grančica.
2.	Koja implicitna očekivanja i želje je potrebno uključiti u razvoj? Uređaj mora moći jednako dobro očistiti masline i kada su zajedno pomiješani plodovi različitih sorti (različitih veličina i težina) te mora biti jednostavan za upotrebu.
3.	Jesu li pretpostavljene potrebe korisnika, funkcionalni zahtjevi i ograničenja zaista realni? Ciljevi i parametri razvoja se postavljaju u skladu s mogućnostima i raspoloživom tehnologijom. Iako nije uvijek moguće uskladiti sve potrebe korisnika, no ciljevi razvoja su na najbolji mogući način te potrebe uskladiti.

	U kojim smjerovima postoje mogućnosti za kreativni razvoj i inventivno rješavanje problema?
4.	Mogućnosti za kreativni razvoj i inventivno rješenja problema moguća su u načinu izvršenja glavne funkcije – odvajanja lišća i grančica, razvijanjem dodatnih značajki proizvoda koje omogućuju jednostavniji i brži rad.
	Ima li limita na kreativnost u razvoju?
5.	Glavni limit su cijena, jednostavnost i robusnost konstrukcije, tehnologija izrade i raspoloživost dijelova.
	Koje karakteristike/svojstva proizvod nužno mora imati?
6.	Proizvod nužno mora efikasno čistiti plodove različitih sorti, omogućiti rad do 2 sata, biti ergonomski izveden.
	Koje dodatne karakteristike/svojstva bi proizvod trebao/mogao imati?
7.	Fizičko odvajanje očišćenih plodova od otpada i prostora rada korisnika, prihvat za sanduk ili vreću, bežični rad (baterija, motor s unutarnjim izgaranjem i rezervoarom), rešetka za odvajanje većih nečistoća, sigurnosna sklopka, ručke, kotači, modularnost, rastavljivost, jednostavno čišćenje, minimalno servisiranje, ergonomska izvedba za lako korištenje bez umaranja itd.
	Koje karakteristike/svojstva proizvod sigurno ne smije imati?
8.	Ne smije koristiti isključivo protok zraka za vršenje glavne funkcije budući da se takvo rješenje pokazalo neprikladnom za konkretan slučaj.
	Koji se aspekti razvoja mogu i trebaju kvantificirati u ovom trenutku?
9.	Trenutno je moguće procijeniti da bi kapacitet uređaja trebao biti viši od oko 500 kg/h. Kao prva iteracija u razvoja mogu poslužiti trenutne ručne naprave, a stvarni kapacitet treba ispitati testiranjem prvog prototipa te u slučaju potrebe optimizirati dimenzije i snagu.
	Jesu li razvojni zadaci postavljeni na prikladnoj razini apstrakcije?
10.	Zadaci su postavljeni relativno konkretno što se tiče izvedbe glavne funkcije. Inovativnost i kreativnost trebaju se očitovati u razvoju dodatnih značajki proizvoda koje će olakšati proces i dati dodanu vrijednost proizvodu.
	Koji su tehnička i tehnološka ograničenja naslijeđena iz prethodnog iskustva sa sličnim proizvodom?
11.	Cijena, kapacitet, masa i dimenzije.

Prema prikazanom tehničkom upitniku definirati će se ciljeve razvoja, a kasnije i lista zahtjeva koju novi uređaj mora imati kako bi ispunio očekivanja kupaca.

3.3. Ciljevi razvoja

Analizom podataka dobivenih iz tehničkog upitnika i pomoću predloška za definiranje ciljeva razvoja iz [17] kreirane su glavne smjernice za razvoj projekta novog proizvoda, dane u Tablici 3.2. Glavni zadatak uređaja, prema tehničkom upitniku, je efikasno čišćenje plodova maslina od grančica i lišća i u slučaju da su plodovi različitih veličina i težina, odnosno, različitih sorti. S obzirom da su ciljane grupa ispitanika (a koja je ujedno i ciljane grupa korisnika) srednji i manji maslinari poluprofesionalci cijena predstavlja važnu karakteristiku proizvoda. Dodatno, korisnici očekuju i neke značajke proizvoda koje većina ispitanika i nije eksplicitno izrazila, a tiču se olakšavanja i ubrzavanja procesa čišćenja. Sve značajke proizvoda moraju proizlaziti iz prva dva spomenuta zahtjeva – učinkovitost i cijena. Drugim riječima dodatne značajke moraju nadopunjavati prve dvije i tako proizvodu dati dodanu vrijednost koja će ga isticati od konkurencije. Nadalje, bitnu karakteristiku predstavlja i jednostavnost korištenja i čišćenja. Na kraju se može zaključiti da su sve karakteristike međusobno povezane, odnosno između njih postoji jako međudjelovanje. Jasno je da će rješenje svake karakteristike i direktno utjecati na, prije svega, cijenu, a onda i na ostale glavne i sporedne karakteristike. Važno je u skupini zahtjeva korisnika pronaći balans koji je realno izvediv. Kako se tijekom razvoja ne bi previše skretalo sa smjera definirani su ciljevi razvoja u Tablici 3.2.

Tablica 3.2. Definicija ciljeva razvoja novog proizvoda

Naziv projekta: UREĐAJ ZA ČIŠĆENJE MASLINA OD LIŠĆA I GRANČICA
Opis proizvoda
Uređaj za čišćenje plodova maslina od grančica i lišća.
Primarno tržište:
Manji i srednji maslinari.
Sekundarno tržište:
Srednji i veći maslinari, manji industrijski pogoni za proizvodnju maslinovog ulja.
Koje se karakteristike podrazumijevaju?
Efikasno čišćenje plodova različitih veličina i težina, jednostavna upotreba, niska cijena, robusna konstrukcija.
Ciljane grupe korisnika:
Maslinari s posjedima do oko 500 stabala maslina, starih nasada i različitih sorti maslina – autohtone i strane sorte.
Pravi kreativnog razvoja:
Izvršenje glavne funkcije – učinkovito čišćenje plodova različitih sorti, dodatne značajke koje olakšavaju rad s uređajem, ali i cijeli proces.
Limiti projekta:
Cijena, dimenzije, masa, snaga motora.

3.4. Lista zahtjeva - tehnička specifikacija

Rezultat ove faze razboja proizvoda je lista zahtjeva i tehnička specifikacija. Zahtjevi su određeni na temelju:

- Znanja o trenutnom problemu – Za razumijevanje zahtjeva kupaca važno je razumjeti širi opseg problema. Uvodni dio ovog rada služio je za edukaciju o plodovima maslina. Razumijevanje razlika između sorti i karakteristika pojedine sorte igrati će važnu ulogu pri kreiranju zahtjeva. Uz to trenutni način čišćenja, ali i cjelokupni proces branja i procesiranja maslina važan je za potpuno shvaćanje problema, a posljedično i kreiranje zahtjeva.
- Istraživanja tržišta – Analiza mana i prednosti trenutnih uređaja na tržištu, prikazanih u prethodnom poglavlju, koristiti će za bolja rješenja novog proizvoda. Dobra rješenja potrebno je proučiti, doraditi, poboljšati i iskoristiti za razvoj novog proizvoda. Mane analiziranih proizvoda treba iskoristiti u smislu učenja i osiguravanja da se iste ne ponove kod novog proizvoda.
- Analiza kupaca – Nakon što je definirana ciljana grupa kupaca potrebno je direktno odrediti njihove želje i zahtjeve što je i učinjeno pomoću tehničkog upitnika i intervjua.
- Preliminarni testovi – Za pomoć pri pronalaženju rješenja, konstruiranju i određivanju nekih orijentacijskih vrijednosti karakteristika novog proizvoda poslužili su preliminarni testovi na postojećim ručnim napravama za čišćenje maslina. Tako se odredio potrebni kapacitet, gabaritne dimenzije, masa itd. Uz to, pomoću raznih mjerenja određene su neke karakteristike poput – kuta nagiba, razmak šipki rešetke itd.
- Iskustva – Osobno iskustvo u maslinarstvu, a ponajviše u berbi i čišćenju maslina olakšalo je otkrivanje problema i osiguralo kvalitetnije određivanje zahtjeva. Osobno iskustvo najbolji je vodič u razvoju proizvoda, s obzirom da su potrebe korisnika lakše razumljive, a najčešće su jednake osobom potrebama u radu.

Lista zahtjeva podijeljena je na primarne, sekundarne i tercijarne zahtjeve, ovisno o njihovoj važnosti. Primarni zahtjevi su oni koje uređaj obavezno mora zadovoljiti. Ukoliko ne zadovolji primarne zahtjeve, uređaj je osuđen na neuspjeh na tržištu. Primarni zahtjevi dani su u Tablici 3.3

Tablica 3.3. Primarni zahtjevi

1.	Efikasno čišćenje plodova različitih sorti - promjera plodova od 6 do 20 mm – čišćenje pomoću vibracija, a ne protoka zraka
2.	Cijena - do ~1000€
3.	Jednostavna uporaba uređaja
4.	Robusna konstrukcija– čvrsta, teško se prevrće, kruta itd.

Glavni je zahtjev, očekivano, efikasno čišćenje plodova različitih sorti. Ovaj je problem već nekoliko puta spomenut pa ne čudi da se nalazi na prvom mjestu zahtjeva. Niska cijena i jednostavnost uređaja u pogledu korištenja i konstrukcije također je kupcima vrlo važna.

Nakon primarnih zahtjeva na red, prema važnosti, dolaze sekundarni zahtjevi kupaca. Sekundarni su također važni zahtjevi kupaca te se svakako treba truditi da se svi zadovolje. Međutim, oni se nalaze niže na listi važnosti pa se određeni mogu i kompenzirati. Savjet je svakako da se što više sekundarnih zahtjeva ispuni kako bi uređaj bio što uspješniji na tržištu. Sekundarni zahtjevi dani su u Tablici 3.4.

Tablica 3.4. Sekundarni zahtjevi

1.	Uređaj se mora moći jednostavno premještati
2.	Dodatna rešetka za čišćenje većih nečistoća
3.	Spriječiti plodove od nakupljanja ispod uređaja tijekom dužeg čišćenja – u slučaju kada plodovi padaju na tlo, a ne pune se u vreće ili sanduke - prelijevanje
4.	Otkloniti potrebu za trofaznom mrežom
5.	Jednostavno čišćenje uređaja
6.	Gabaritne dimenzije ne veće od 1800 x 2000 x 1800 mm
7.	Masa manja od 150 kg

Sekundarni zahtjevi odnose se većinom, što direktno, a što indirektno, na transport uređaja. Za što jednostavniji transport važna je što manja masa, male dimenzije, kotači, ručke itd. Zahtjevi koji se od toga izdvajaju su zahtjevi za jednostavno čišćenje i sprečavanje maslina od nakupljanja ispod uređaja te zahtjev da uređaj ne koristi trofaznu mrežu koja u običnim kućanstvima često nije dostupna.

Tercijarni zahtjevi nalaze se na posljednjem mjestu prioriteta. To nikako ne znači da se tercijarni zahtjevi kupaca mogu zanemariti. Naprotiv, ispunjavanjem tercijarnih zahtjeva osigurava se jedinstvenost od konkurencije što, ukoliko kupci prepoznaju, može rezultirati velikim prednostima na tržištu. U Tablici 3.5. predstavljeni su tercijarni zahtjevi.

Tablica 3.5. Tercijarni zahtjevi

1.	Jednostavno rastavljanje za skladištenje i transport
2.	Ergonomska pozicija ubacivanja plodova u uređaj
3.	Prihvati za vreću ili sanduk u koju će plodovi padati
4.	Tihi (do 115 dB) i mirni rad (ublažiti vibracije)
5.	Pohranjivanje otpadnog lišća
6.	Omogućiti korištenje uređaja na terenu – bežični rad

Iz tablice je vidljivo da se tercijarni zahtjevi većinom odnose na dodatne značajke koje bi bilo dobro da uređaj ima. Uz to, odnose se i na olakšani, tiši i mirniji rad. Analiziranjem svih predstavljenih zahtjeva jednostavno se vidi da se primarni i sekundarni zahtjevi odnose na glavne funkcije uređaja, dok tercijarni na sporednije. Tercijarni zahtjevi se nikako ne smiju podcijeniti i treba se težiti ispunjenju svih tercijarnih zahtjeva, sve dok se u obzir uzimaju ciljevi, odnosno, limiti projekta koji su definirani u prethodnom poglavlju.

4. Koncipiranje

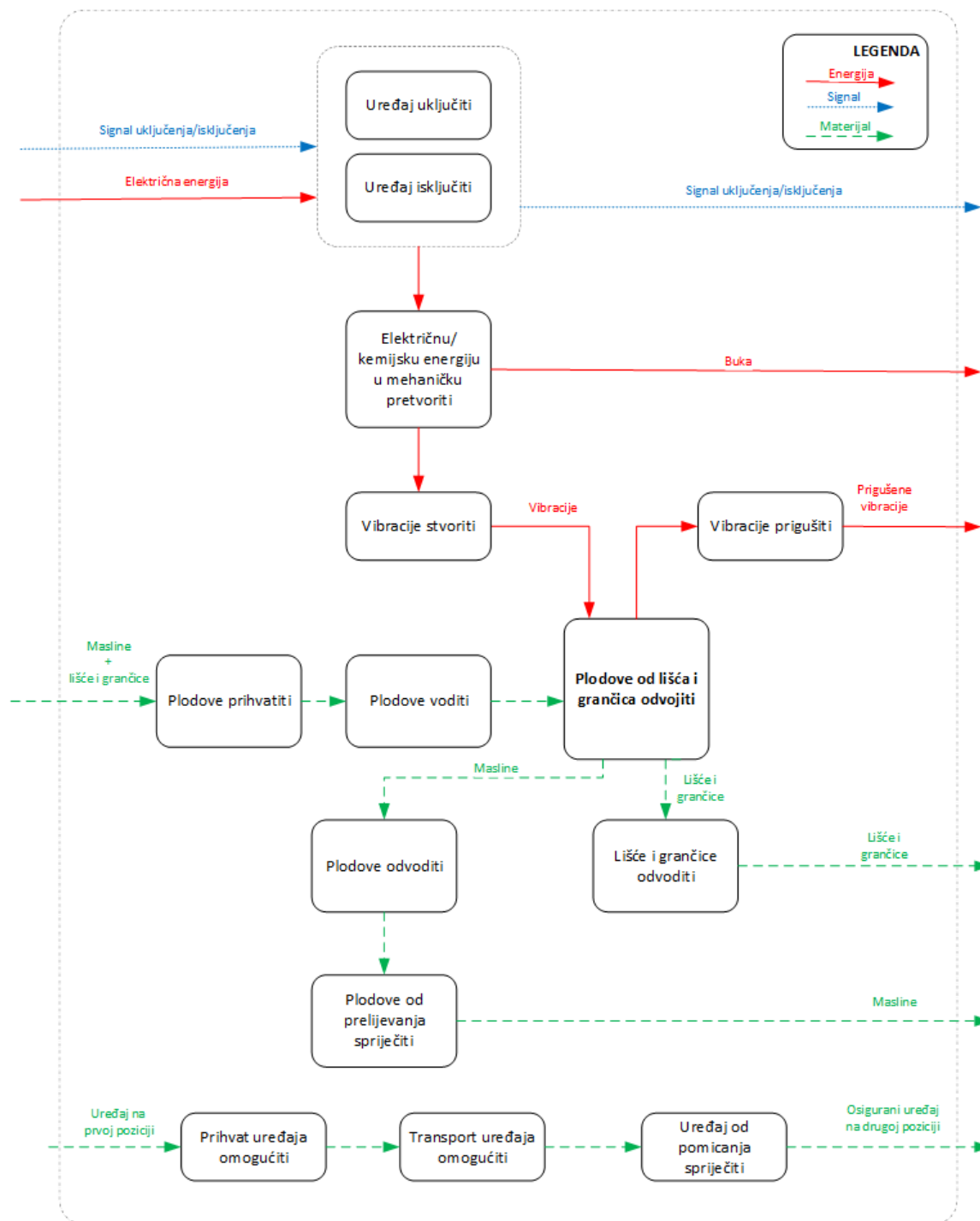
Kada je definirana ciljana grupa kupaca i poznati njihovi zahtjevi slijedi generiranje koncepata. Prvi korak u ovoj fazi je funkcijska dekompozicija koja služi da se jasno razumiju sve funkcije koje uređaj mora imati. Funkcije moraju biti u skladu sa zahtjevima kupaca. Nakon što su razložene sve funkcije uređaja daju se prijedlozi rješenja. U tome pomaže morfološka matrica koja na jednostavan način prikazuje različita rješenja za svaku funkciju. Slijedeći korak je generiranje koncepata. Pomoću morfološke matrice odabiru se rješenja za pojedini koncept. Na kraju, generirani koncepti se uspoređuju i odabire se najbolji koji će se detaljnije razrađivati.

3.5. Funkcijska dekompozicija

Funkcijska dekompozicija prema [17] je metoda pomoću koje se glavna funkcija proizvoda razlaže na osnovne funkcije, koje se pak dalje razlažu na podfunkcije. Što se funkcije više razlažu to su podfunkcije jednostavnije, i također, moguća rješenja specifičnija. U ovom radu odlučeno je da će se funkcijska dekompozicija raditi na višem nivou. Na taj način osigurava se svojevrsna sloboda i veća kreativnost. Također, takav način trebao bi rezultirati boljim konceptima. Npr. ako se funkcijska dekompozicija radi na višem nivou određena funkcija može se izvesti na različite načine. Tako npr. funkcija „vibracije stvoriti“ može se izvesti na puno načina – direkta uzbuda, klipna uzbuda, elektromagnetska uzbuda itd. S druge strane ako se određena funkcija definira s npr. „električnu energiju u mehaničku pretvoriti“, znači da se za rješenje funkcije treba koristiti elektromotor. Vidimo kako se razlaganjem funkcijske dekompozicije na detaljnije podfunkcije smanjuje kreativnost i usmjeruje ka određenom rješenju. Kako bi se to izbjeglo, funkcijska dekompozicija novog uređaja provedena je na nešto višem nivou što je moguće vidjeti na Slici 4.1.

Funkcije proizvoda:

- Plodove od lišća i grančica odvojiti,
- Električnu/kemijsku energiju u mehaničku pretvoriti,
- Vibracije stvoriti,
- Vibracije prigušiti,
- Plodove prihvatiti,
- Plodove voditi,
- Plodove odvoditi
- Lišće i grančice odvoditi.
- Plodove od prelijevanja spriječiti
- Prihvat uređaja omogućiti,
- Transport uređaja omogućiti,
- Uređaj od pomicanja spriječiti,
- Uređaj uključiti,
- Uređaj isključiti.



Slika 4.1. Funkcijska dekompozicija






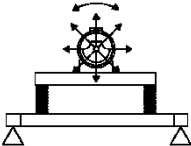
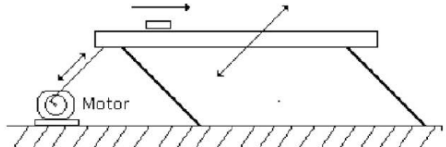







Analiziranjem gornje slike vidimo da se gotovo sve podfunkcije uređaja spajaju u glavnu funkciju „Plodove od lišća i grančica odvojiti“. Glavni ulaz su, dakako, plodovi maslina pomiješani s lišćem i grančicama. Nakon prolaska kroz glavnu funkciju dobiva se izlaz gdje su plodovi i nečistoće odvojeni čime se ispunjava glavna funkcije. Ostale funkcije pomažu ostvariti glavnu funkciju i ostvariti dodatne značajke na uređaju (poput transporta itd.).















Slijedeći korak je dati rješenja svakoj funkciji za što služi morfološka matrica.

3.6. Morfološka matrica

U Tablici 4.1. dana je morfološka matrica za rješenja funkcija uređaja iz prethodnog poglavlja.

Tablica 4.1. Morfološka matrica

	FUNKCIJA	RJEŠENJE		
1.	Plodove od lišća i grančica odvojiti	 <p>Mrežasta rešetka</p>	 <p>Rešetka s paralelnim šipkama</p>	 <p>Perforirani lim</p>
2.	Električnu/ kemijsku energiju u mehaničku pretvoriti	 <p>Elektromotor</p>	 <p>Motor s unutarnjim izgaranjem</p>	
3.	Vibracije stvoriti	 <p>Direktna uzbuda ekscentrom</p>	 <p>Klipna uzbuda</p>	
4.	Vibracije prigušiti	 <p>Opruga</p>	 <p>Ublaživač</p>	
5.	Plodove prihvatiti	 <p>Oblikom konstrukcije - lim</p>	 <p>Oblikom konstrukcije - lijevak</p>	
6.	Plodove voditi	 <p>Oblikom konstrukcije – korito</p>	 <p>Oblikom konstrukcije - lijevak</p>	 <p>Gravitacija – nagib</p>

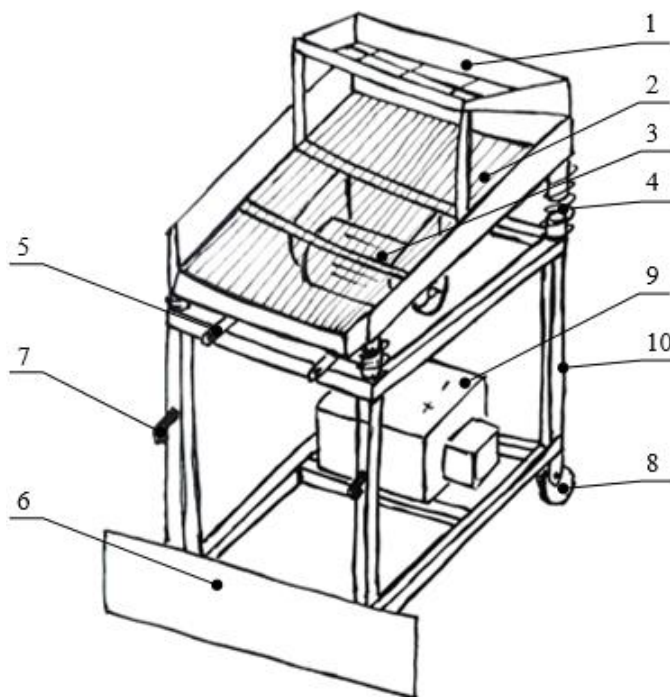
7.	Plodove odvoditi	 Gravitacija – slobodan pad	 Oblikom konstrukcije - lijevak	 Oblikom konstrukcije - korito
8.	Lišće i grančice odvoditi	 Oblikom konstrukcije - lijevak	 Gravitacija – slobodan pad	
9.	Plodove od prelijevanja spriječiti	 Dodatni panel	 Oblik konstrukcije	
10.	Prihvata uređaja omogućiti	 Ručke	 Oblikom konstrukcije	
11.	Transport uređaja omogućiti	 Kotači		
12.	Uređaj od pomicanja spriječiti	 Kočnica	 Oblik konstrukcije – „samokočnost“	
13.	Uređaj uključiti	 Prekidač		
14.	Uređaj isključiti	 Prekidač		

3.7. Koncepti

Kada su definirane funkcije koje proizvod mora pomoću funkcijske dekompozicije na višoj razini te predložena rješenja kroz morfološku matricu kreće se s generiranjem koncepata. Najbolje ocjenjeni koncept detaljnije će se razraditi.

3.7.1. Koncept I

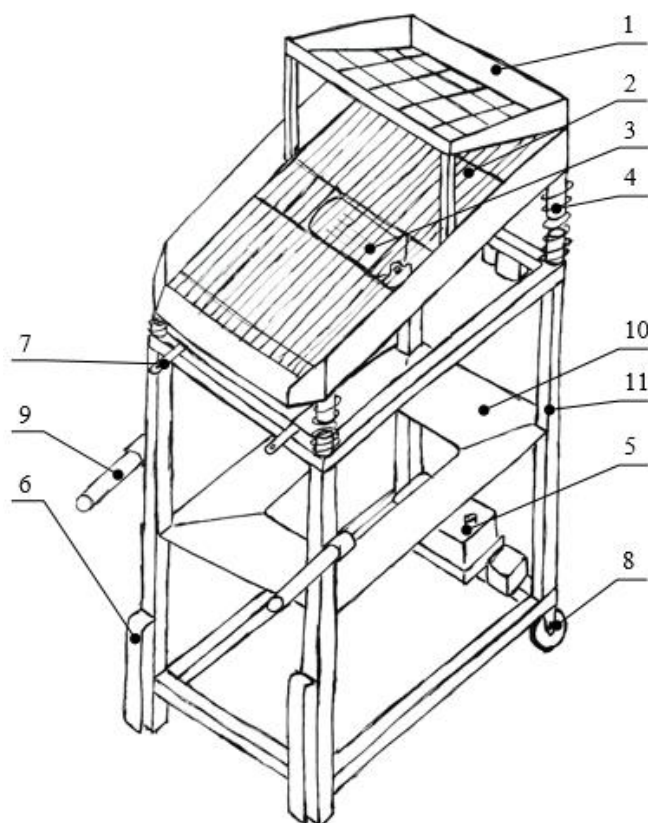
Prvi koncept novog uređaja pogonjen je elektromotorom, a napaja se iz baterije što ga čini pogodnim za korištenje na mjestima gdje električna mreža nije dostupna. Masline s nečistoćama se ubacuju s gornje strane uređaja, na mrežastu rešetku koja je ograđena tako da masline ne bi mogle ispadati (1). Plodovi propadaju na donju rešetku dok se veći snopovi lišća i veće grančice zaustavljaju na gornjoj rešetki. Donja rešetka (2) sastoji se od niza paralelnih šipki koje osiguravaju da masline ostanu na rešetki dok lišće propada kroz nju kako se plodovi kreću. Također, kako bi plodovi lakše putovali ona se nalazi pod kute od 10° te vibrira. Vibracije se generiraju pomoću direktne uzbude - elektromotora s ugrađenim ekscentrom (3). Pogon je prihvaćen direktno na rešetku. Kako se vibracije ne bi prenosile na podlogu te se uređaj ne bi pomicao rešetka je oslonjena na četiri opruge (4) u svakom uglu. Svaka opruga na vrhu i dnu centrirana je pomoću cilindara koji sprječavaju izvijanje opruga. Vibracijama i gravitacijom (nagib rešetke) plodovi putuju po rešetki. Vibracije osiguravaju da lišće propadne kroz otvore rešetke. Šipke rešetke udaljene su dovoljno da bi nečistoće propale, a plodovi ostali na njoj. Na kraju rešetke nalaze se prihvat (5) za vreću za slučaj kada korisnik želi očišćene plodove spremati u vreće. U slučaju da korisnik odlaže plodove na pod (kako bi se osušili i slično) uređaj ima metalni panel (6) koji onemogućuje da plodovi dospiju ispod uređaja. Za transport uređaja koriste se ručke za prihvati (7) te kotači (8) montirani na stražnjoj strani. Baterija (9) uređaja s potrebnom električnom opremom smještena je na dnu nosive konstrukcije (10).



Slika 4.2. Koncept I

3.7.2. Koncept II

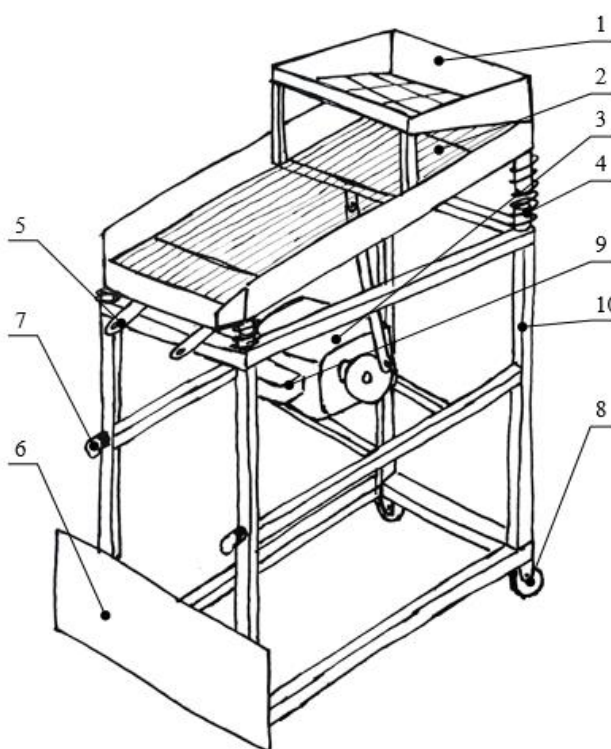
Kod drugog koncepta plodovi s nečistoćama, također, se ubacuju na prvu mrežastu rešetku (1) koja zadržava veće nečistoće. Nakon toga plodovi propadaju na donju rešetku s paralelnim šipkama (2) koja vibrira pomoću elektromotora s ekscentrom (3). Za ublažavanje vibracija, odnosno, sprječavanje da se vibracije prenose na podlogu ponovno služe opruge u sva četiri kuta rešetke (4). Može se vidjeti da je ovaj dio koncepta – pogon i rešetka jednak kao i kod prethodno opisanog koncepta. Međutim, glavne su razlike učinjene u pogledu uštede, odnosno, smanjenje cijene uređaja. Prvo, ovaj uređaj za napajanje treba električnu energiju iz mreže tj. nema bateriju. Zato je potrebno ugraditi pretvarač i priključak za mrežu (5). Također, kod ovog koncepta potrebno je umetnuti dodatni panel (najčešće od drva) kako bi se spriječilo da plodovi dospiju ispod uređaja. Zato su se na uređaju nalaze držači panela (6). Ovaj princip koristan je iz dva razloga. Prvo ukoliko korisnik čiste plodove odmah pakira u vreće, donji panel ne smeta za oslanjanje pune vreće. Vreća se ponovno prihvaća pomoću držača za vreću (7). Drugo, prilikom transporta uređaja panel se jednostavno skida te se uređaj može lakše transportirati – smanjene su gabaritne dimenzije, te također, jednostavnije skladištiti. Odsustvo baterije za posljedicu ima puno manju masu uređaja što također uvelike olakšava transport. Posljednje, kotači (8) i ručke (9) omogućuju korisniku lako premještanje uređaja. Ovaj koncept ima dodatni oblikovani panel (10) koji ima funkciju da se u njega umetne sanduk (koji inače služi za spremanje transport plodova itd.) te se tako otpadno lišće i grančice automatski pohranjuju što čišćenje čini puno lakšim. Nosač sanduka (kašete) pozicioniran je na nosivu konstrukciju (11) tako da se dno sanduka osloni na tlo i ne stvara dodatno opterećenje na konstrukciju.



Slika 4.3. Koncept II

3.7.3. Koncept III

Posljednji koncept u suštini vrlo je sličan prvom opisanom konceptu. Kao i prvi koncept prva rešetka odvaja veće nečistoće, dok druga čisti manje nečistoće i vodi plodove do veće ili sanduka, odnosno tla. Nosiva konstrukcija s elementima za transport također je jednaka. Glavna razlika je u pogonu. Naime, ovaj koncept za generiranje vibracije koristi motor s unutarnjim izgaranjem (9) i klipnim mehanizmom – posredna klipna uzbuda. Autonomiju uređaju omogućava rezervoar za gorivo (9) koji se nalazi na motoru. Ovakav pogon uređaja omogućuje rad na terenu i brzo punjenje što kod prvog koncepta predstavlja problem. Kod dužeg rada potrebno je napuniti bateriju što je najčešće vrlo sporo. Također, budući da se motor nalazi niže, moguće ga je prekriti i tako spriječiti nakupljanje nečistoća. Radi boljeg prikaza na Slici 4.4. pokrov motora nije nacrtao kao ni paneli kućišta svih dosad predstavljenih koncepata.



Slika 4.4. Koncept III

3.8. Odabir koncepta

Kada su svi koncepti predstavljeni i opisan su njihovi elementi i principi rada potrebno je odabrati jednog za daljnju razradu. Za odabir najboljeg koncepta koristiti će se klasična metoda odlučivanja s težinskim faktorima. Kriteriji za usporedbu koncepata preuzeti će se iz zahtjeva kupaca predstavljenih u poglavlju 3.4. Svaki kriterij imati će težinski faktor ovisno o važnosti. Težinski faktori dani su u rasponu od 0 do 1 gdje 1 označava najveći stupanj važnosti (primarni zahtjevi), a 0 najmanji stupanj važnosti. S obzirom da su kriteriji preuzeti iz zahtjeva najmanji težinski faktor biti će veći od 0. Nadalje, svaki koncept vrednuje se ocjenom od 1 do 5, gdje je 5 najbolja ocjena, a 1 najlošija. Svaka ocjena množi se s težinskim faktorom te zbraja s ostalim ocjenama. Koncept s najvećom konačnom sumom ocjena biti će proglašen kao najbolji te će se dalje razrađivati. Ocjenjivanje koncepata prikazano je u Tablici 4.2.

Tablica 4.2. Ocjenjivanje koncepata

KRITERIJ	FAKTOR (0-1)	OCJENA (1-5)		
		KONCEPT I	KONCEPT II	KONCEPT III
Efikasnost s različitim sortama	1	5	5	5
Cijena	1	3	5	4
Jednostavnost korištenja	1	5	4	4
Robusna konstrukcija	1	5	5	4
Premještanje	0,75	3	5	4
Čišćenje većih nečistoća	0,75	5	5	5
Čišćenje uređaja	0,75	3	3	4
Dimenzije	0,75	4	5	4
Masa	0,75	3	5	4
Skladištenje	0,35	3	4	4
Tihi rad	0,35	4	4	2
Pohrana otpadnog lišća	0,35	2	3	2
Bežični rad	0,35	5	1	5
	Σ	36,4	40,4	37,3

Pregledom ocjena koncepata iz gornje tablice vidljivo je da koncepti imaju približno slične ocjene, međutim koncept II se ističe kao najbolji. Analizom tablice vidi se da odabrani koncept ima svojih mana. Prvo, odabrani koncept nije pogodan za rad na mjestima gdje nije dostupna električna energija iz mreže. Istovremeno, takav koncept ne iziskuje skupe baterije i motor s unutarnjim izgaranjem. Budući da je bežični rad tercijarni zahtjev on ima niski faktor važnosti, a cijena primarni pa ima veći faktor važnosti. Veća ocjena kod većeg faktora rezultira višom ukupnom ocjenom. Prema tome, može se očekivati da će se kompromis u smislu snižavanja cijene na račun bežičnog rada uređaja donijeti veće prednosti koje će kupci prepoznati te će tako uređaj biti uspješniji na tržištu.

5. Detaljna razrada

U prethodnom poglavlju koncept III odabran je za daljnju razradu. Detaljna razrada koncepta podrazumijeva konstrukcijsku razradu rješenja funkcija te proračun komponenti i/ili performansi uređaja. Tijekom detaljne razrade koncepta bilo je potrebno istovremeno razrađivati rješenja i provoditi proračun te iteracijskim postupkom dolaziti do optimalnog rješenja.

5.1. Proračun i odabir komponenti

Za provođenje proračuna korištena je literatura [18] - „*Conveying Machines*“ te [19] – „*Konvejeri*“. Uređaj koji se razrađuje po svojim glavnim funkcijama najbliži je upravo vibracijskim konvejerima i vibracijskim stolovima pa je i izbor literature sukladan tome.

S obzirom da je proračun komponenti iteracijske prirode za početne i orijentacijske vrijednosti određenih veličina uzete su vrijednosti iz [18] i [19]

5.1.1. Dimenzioniranje ekscentra

Prva komponenta čiji će proračun biti prikazan je ekscentar motora. Još u fazi koncepta odabrana je direktna uzbuda kao rješenje za generiranje vibracija. Princip rada je prilično jednostavan – na motoru je prihvaćena masa s ekscentricitetom težišta mase u odnosu na os vrtnje čime se postiže stvaranje vibracija. Motor s ekscentrom vezan je direktno na konstrukciju, tj. rešetku uređaja, odakle dolazi i ime direktne uzbude.

Masa i udaljenost težišta od centra vrtnje u odnosu su, prema [18] sa cjelokupnom masom koja vibrira te amplitudom vibracija. Odnos je u [18] dan jednadžbom:

$$a \approx \frac{m_e r_e}{m}, \quad (5.1)$$

gdje je:

a – amplituda vibracija,

m_e – masa ekscentra,

r_e – udaljenost težišta ekscentra od osi vrtnje,

m – ukupna masa koja vibrira.

Ukupna masa koja vibrira zbroj je svih masa podskloпова koji vibriraju:

$$m = m_k + m_t + m_m + m_e, \quad (5.2)$$

gdje je:

$m_k = 37,3$ kg – masa skloпова gornje i donje rešetke prema CAD modelu,

$m_t = 5,4$ kg – masa tereta koji se nalazi na rešetki,

$m_m = 5,3$ kg – masa sklopa motora prema CAD modelu,

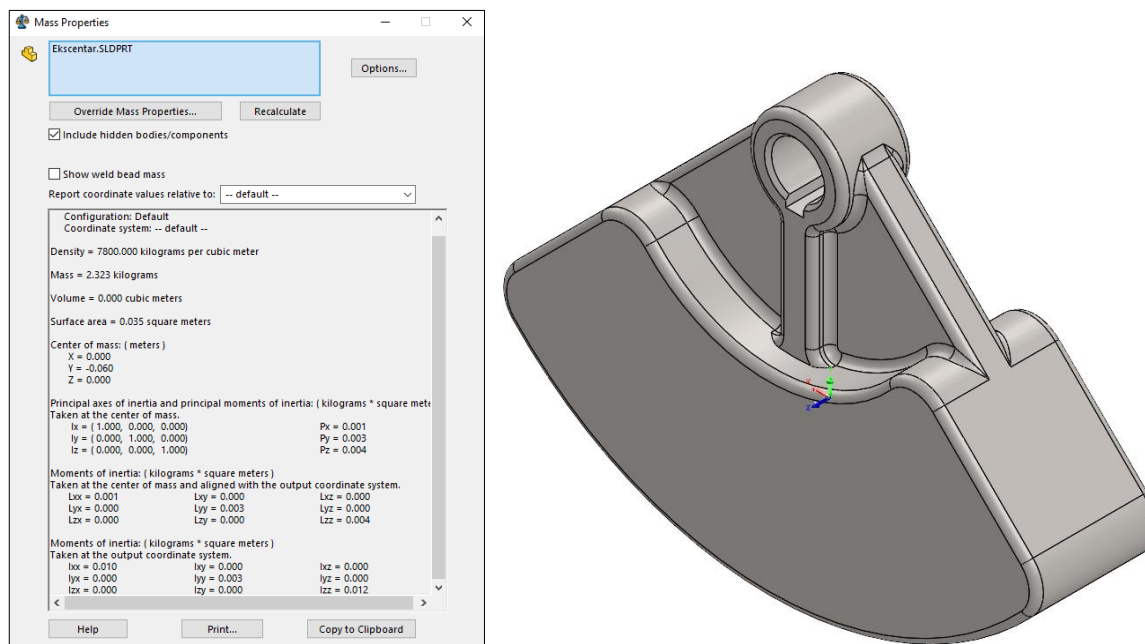
$m_e = 2,3$ kg masa ekscentra.

Masa tereta koja se nalazi na rešetki određena je pomoću gustoće plodova i visinom plodova na rešetki, odnosno, volumenom plodova na rešetki. Gustoća plodova maslina određena je eksperimentalno (prosječna težina plodova u standardnom sanduku koji se koristi u poljoprivredi) i iznosi oko 560 kg/m^3 . Volumen je pak određen uz pretpostavku da su plodovi ravnomjerno raspoređeni po rešetki tijekom rada što se u praksi pokazalo točnim. Za maksimalnu visinu plodova uzeta je vrijednost od 14 mm, dok su ostale dimenzije određene iz CAD modela (700×990 mm).

Uvrštavanjem vrijednosti u jednadžbu (5.2) dobivena je ukupna masa koja vibrira:

$$m = 37,3 + 5,4 + 5,3 + 2,3 = 50,3 \text{ kg.} \quad (5.3)$$

Prema Tablici 13.4. u [18] preporučena amplituda vibracija s obzirom na vrtu pogona (direktna uzbuda - ekscentar) iznosi 4 – 8 mm. S obzirom na preporučenu amplitudu vibracija iterativnim postupkom dimenzioniran je ekscentar. Ciljana vrijednost bila je amplituda od 3 mm. Dimenzije ekscentra dane su na Slici 5.1.



Slika 5.1. Ekscentar

Uvrštavanjem dobivenih podataka u jednadžbu (5.1) dobiva se približna vrijednost amplitude vibracija uređaja:

$$a \approx \frac{2,3 \cdot 60}{50,3} \approx 2,74 \text{ mm.} \quad (5.4)$$

Dakle, izračunata očekivana amplituda vibracija odgovara preporučenim vrijednostima iz [18].

5.1.2. Odabir motora

Kada je poznata masa ekscentra može se krenuti na proračun motora direktne uzbude. Potreban moment motora računa s obzirom na ekscentar i kutno ubrzanje:

$$T = \frac{J_{zz} \cdot \varepsilon}{\eta_P}, \quad (5.5)$$

gdje je:

$J_{zz} = 0,012 \text{ kgm}^2$ – dinamički moment tromosti ekscentra prema CAD modelu,

ε – kutno ubrzanje,

η_P – gubici pogona.

Kutno ubrzanje računa se prema:

$$\varepsilon = \frac{\Delta\omega}{\Delta t}, \quad (5.6)$$

gdje je:

$\Delta\omega$ - kutna brzina koju motor mora postići,

$\Delta t = 1 \text{ s}$ – vrijeme u kojem motor mora dostići željenu kutnu brzinu.

Preporučena frekvencija vibracija za odabrani pogon uzbude prema [18] (Tablica 13.4.), iznosi $450 - 800 \text{ min}^{-1}$, odnosno $7,5 - 13,3 \text{ s}^{-1}$ tj. $7,5 - 13,3 \text{ Hz}$. Vezna kutne brzine i frekvencije vibracija, odnosno broja okretaja motora jednaka je:

$$\omega = f \cdot 2 \cdot \pi, \quad (5.7)$$

gdje je,

$f = 660 \text{ min}^{-1} = 11 \text{ s}^{-1}$ – frekvencija vibracija, odnosno, brzina okretaja motora. Treba imati na umu da je u ovom slučaju, zbog direktne uzbude, odnosno uzbude ekscentrom, frekvencija vibracija jednaka broju okretaja motora. Nakon uvrštavanja u jednadžbu (5.7) dobivamo kutnu brzinu koju motor mora postići, a onda iznosi $\omega = 4146,9 \text{ min}^{-1} = 69,1 \text{ s}^{-1}$. Daljnjim uvrštavanjem poznatih veličina u jednadžbu (5.6) dobiva se kutno ubrzanje koje iznosi $\varepsilon = 69,1 \text{ s}^{-2}$.

Ukupni gubici pogona računaju se prema:

$$\eta_P = \eta_S \cdot \eta_L = 0,97, \quad (5.8)$$


gdje je:

$\eta_S = 0,98$ – gubici spojke prema tehničkoj specifikaciji odabrane spojke,

$\eta_L = 0,99$ – gubici u ležaju prema tehničkoj specifikaciji odabranog ležaja.

Sada su poznate sve vrijednosti za izračun potrebnog momenta motora pomoću jednadžbe (5.5). Dakle, potrebno je odabrati motor koji će moći svladati moment od $0,85 \text{ Nm}$ te pri opterećenju generirati konstantnih 660 o/min .

Odabran je motor DC5GU6090-24 odgovarajućim reduktorom DC5GU90-24 5 proizvođača Longway Motor Ltd. Tehnička specifikacija odabranog motora i reduktora dana je na Slici 5.2.

MOTOR							
Model	Voltage	Power	Speed	Current	Torque	Brush life	Weight
	V	W	rpm	A	Nm	h	kg
DC5GU90-24	24	90	3300	5,0	0,31	3000	1,4
GEARHEAD							
Model	Reduction ratio	Output speed	Output torque	Weight			
	-	rpm	Nm	kg			
DC5GU90-24 5	5	660	1,55	0,8			

Slika 5.2. Tehnička specifikacija odabranog motora s reduktorom Longway Motor DC5GU90-24 [23]

5.1.3. Proračun kapaciteta uređaja

Sada kada je dimenzioniran pogon uređaja može se provesti proračun dobave, odnosno, kapaciteta uređaja. Kapacitet uređaja računa se prema [19]:

$$Q = v \cdot s \cdot h \cdot \rho, \quad (5.9)$$

gdje je:

v – brzina plodova na rešetki,

$s = 700$ mm – širina rešetke,

$h = 14$ mm – visina plodova na rešetki,

$\rho = 560$ kg/m³ – gustoća plodova maslina.

Brzina čestica na rešetki određuje se empirijskom jednadžbom iz [18]:

$$v \approx (K_1 + K_2 \sin \alpha) a \cdot f \sqrt{1 - \frac{1}{C^2}}, \quad (5.10)$$

gdje je:

$K_1 = 0,95$ – koeficijent fizikalno-mehaničkih svojstava transportiranog materijala - prema Tablici 13.5. u [18],

$K_2 = 14$ - koeficijent fizikalno-mehaničkih svojstava transportiranog materijala - prema Tablici 13.5. u [18],

$\alpha = 7^\circ$ - nagib rešetke,

$a = 2,82$ mm – amplituda vibracija - izračunata u prethodnom tekstu,

$f = 660$ min⁻¹ – frekvencija vibracija,

$C = 3$ – koeficijent načina rada transportera - prema Tablici 13.1. u [18].

Napomena: jednadžba (5.10) vrijedi za kretanje materijala niz nagib.

Uvrštavanjem svih poznatih veličina u jednadžbu (5.10) dobiva se brzina čestica plodova na rešetki koja iznosi $v \approx 278,7$ m/h.

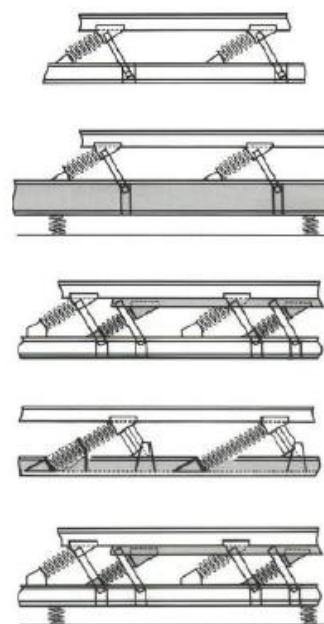
Sada se mogu u jednadžbu (5.9) uvrstiti sve veličine te se dobiva kapacitet uređaja koji iznosi

$$Q = 1529,3 \text{ kg/h.}$$

5.1.4. Odabir elastičnih elemenata

Vibracije generirane za prijenos materijala na rešetki potrebno je prigušiti kako bi se što manji udio prenio na podlogu. Tako se osigurava mirniji rad uređaja, produljuje vijek trajanja komponenti te umanjuje buka uređaja tijekom rada. Vibracije se na vibracijskim transporterima prema [18] i [19] mogu prigušiti na nekoliko načina:

- Sustav direktno montirana na podlogu – cijela reakcija sustava se prenosi na podlogu.
- Izolirani sustav – sustav je izoliran elastičnim elementima. U praksi se reducira prijenos vibracija na podlogu za 80-90%.
- Balansirani sustav – Sustav ima protuuteg koji je u protufazi s baznom pločom transportera. Vibracije se reduciraju za oko 90%.
- Temeljno uzbuđeno uravnoteženje i izolacija – bazna ploča je u protufazi sa pločom konvejera. Vibracije se reduciraju za oko 95%.
- Balansirano-izolirani sustav – kombinacija balansirano i izoliranog sustava. Vibracije se reduciraju za oko 98%.



Slika 5.3. Načini prigušenja vibracija [18]

Za razvoj uređaja za čišćenje plodova maslina, u fazi koncipiranja, odabran je izolirani sustav prigušenja vibracija. Takav način prigušenja dovoljan je za ovu primjenu s obzirom na malu amplitudu vibracija i snagu motora. Također, manje je konstrukcijski zahtjevan, a time i jeftiniji od ostalih izvedbi (izuzev direktno montiranog sustava na podlogu koji gotov ne prigušuje vibracije).

Prvobitna ideja je bila da se za prigušenje vibracija koriste opruge. Međutim ta je ideja napuštena iz nekoliko razloga:

- U [18] se navodi da je životni vijek prigušnih opruga kog vibracijskih transportera 1-2 godine nakon čega opruga gubi prigušna svojstva te ih je potrebno zamijeniti.
- Zbog relativno velike statične sile (težina rešetke) koja opterećuje prigušne opruge i male pogonske sile (centrifugalna sila ekscentra) vrlo je teško pronaći optimalnu kombinaciju niske krutosti i velike sile opruge. U tom bi se slučaju morali dodati dodatni elementi kao što su dodatne opruge ili prigušivači.

- Cijena nestandardnih opruga prilično je visoka – očekivana cijena za četiri opruge izrađene po narudžbi, u razgovoru s proizvođačem, iznosi oko 150 – 200 €. S obzirom na niski planirani volumen proizvodnje ovog uređaja cijena bi se tek neznatno smanjila.

Zbog navedenih razloga za prigušenje vibracija koristiti će se gumeni ublaživači. Ukupna sila koja opterećuje ublaživače vibracija računa se prema:

$$F = mg + F_C, \quad (5.11)$$

gdje je:

$m = 50,3$ kg – ukupna masa koja vibrira – izračunata u prethodnom tekstu,

$g = 9,80665$ ms⁻² – ubrzanje gravitacijskog polja,

F_C – centrifugalna sila ekscentra.

Centrifugalna sila ekscentra računa se prema jednadžbi u [18]:

$$F_C = m_e r_e \omega^2, \quad (5.12)$$

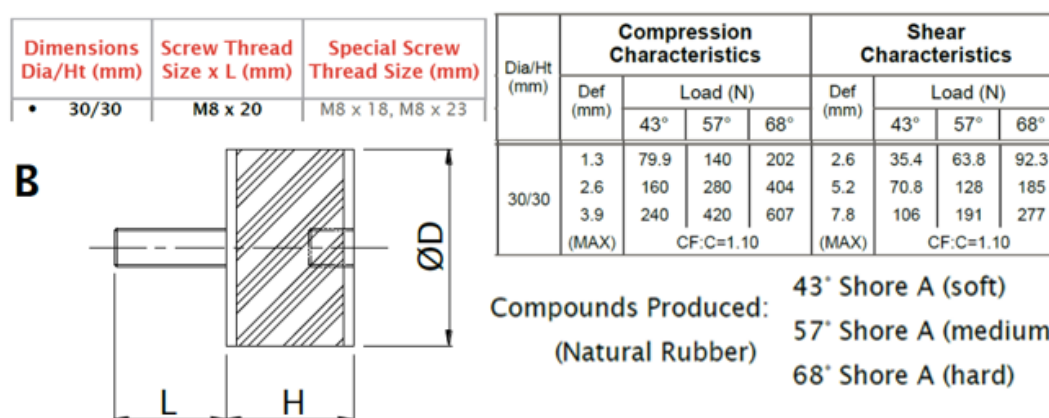
gdje je:

$m_e = 2,3$ kg – masa ekscentra – prema CAD modelu,

$r_e = 60$ mm – udaljenost težišta ekscentra od osi vrtnje – prema CAD modelu,

$\omega = 69,1$ s⁻¹ – kutna brzina motora.

Uvrštavanjem poznatih veličina u jednadžbu (5.11) te zatim u jednadžbu (5.12) dobiva se ukupno opterećenje ublaživača tijekom rada uređaja koje iznosi $F = 1152$ N. Uz pretpostavku da se težište nalazi otprilike na sredini uređaja svaki ublaživač na sebe prima opterećenje od oko $F_U = 288$ N. Odabran je ublaživač 30/30 tipa B proizvođača Rubber Robbins od gume srednje tvrdoće oznake 57°. Krutost odabranog ublaživača je takva da nakon statičnog opterećenja na ublaživaču ostane dovoljno prostora da apsorbira polovicu amplitude vibracija u svakom smjeru. Tehnička specifikacija odabranog ublaživača dana je na Slici 5.4.



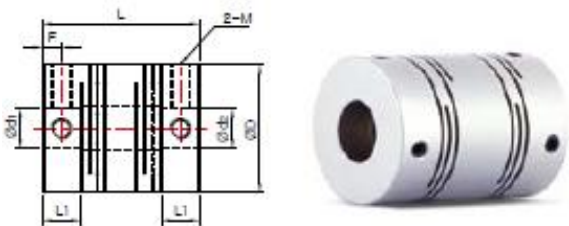
Slika 5.4. Tehnička specifikacija odabranog ublaživača 30/30 B 57° proizvođača Rubber Robbins [20]

Dodatno će se vibracije ublažiti ublaživačima na prednjim nogama i gumenim kotačima na stražnjim nogama konstrukcije uređaja.

5.1.5. Odabir ostalih komponenti

U [18] se savjetuje da se na izlaznom vratilu motora montira elastična spojka koja će apsorbirati dio vibracija te tako produljiti vijek motora, odnosno ležaja izlaznog vratila. S obzirom da je izlazno vratilo proračunato na nazivni moment motora drugo vratilo, ukoliko ne postoje dodatna opterećenja, nije potrebno dodatno proračunavati. S obzirom da vratilo ekscentra nije dodatno opterećeno te je zbog kugličnog ležaja dodatno povećano, a preliminarni proračun vratila pokazao, vratilo ekscentra neće se dodatno proračunavati. Odabrana je elastična spojka SRB-32 proizvođača Misumi Ltd koja može prenijeti maksimalni moment od 7,6 Nm. Spojka omogućuje prihvati vratila promjera 15 mm. Moment se prenosi pomoću pera. Tehnička specifikacija spojke dana je na Slici 5.5.


内螺栓固定型 (SRB-无标记)



产品型号	尺寸 (±0.3mm)				锁紧螺栓		额定扭矩 (N·m)	最大扭矩 (N·m)	最大转速 (min ⁻¹)	惯性力矩 (kg·m ²)	扭转刚度 (N·m/rad)	质量 (g)	容许误差		
	D	L	L ₁	F	尺寸	锁紧扭矩 (N·m)							锥角 (°)	偏心 (mm)	轴向偏差 (mm)
SRB-8	7.9	14	3.5	1.7	M2	0.3	0.1	0.2	50,000	1.2 × 10 ⁻⁸	16	1.5	2.5	0.1	±0.2
SRB-12	12.7	18	4.5	2.2	M2.5	0.5	0.2	0.4	40,000	1.1 × 10 ⁻⁷	40	4.4	2.5	0.1	±0.3
SRB-16	16	18.5	4.7	2.3	M3	0.7	0.4	0.8	30,000	2.8 × 10 ⁻⁷	75	7.2	2.5	0.15	±0.3
SRB-19	19.1	22	6	2.9	M3	0.7	0.6	1.2	24,000	6.4 × 10 ⁻⁷	150	12	2.5	0.15	±0.3
SRB-22	22.2	25	6.5	3.2	M4	1.7	1	2	20,000	1.4 × 10 ⁻⁶	200	17.4	2.5	0.15	±0.4
SRB-26	26.2	30	7.7	3.4	M4	1.7	2	4	18,000	3.1 × 10 ⁻⁶	340	29.2	2.5	0.2	±0.4
SRB-32	31.8	39	9.4	4.7	M5	4	3.8	7.6	18,000	9.4 × 10 ⁻⁶	450	56.8	2.5	0.2	±0.4

Slika 5.5. Tehnička specifikacija odabrane spojke SRB-32-10k4×15k5 proizvođača Misumi Ltd. [21]

Uz spojku odabran je i odgovarajući kuglični ležaj 16002 proizvođača SKF koji s obzirom na nisko opterećenje (samo centrifugalna sila od 659 N) ima predviđeni životni vijek od 17900 h što je mnogo više od predviđenog životnog vjeka samog motora (vijek trajanja četkica 3000 h).



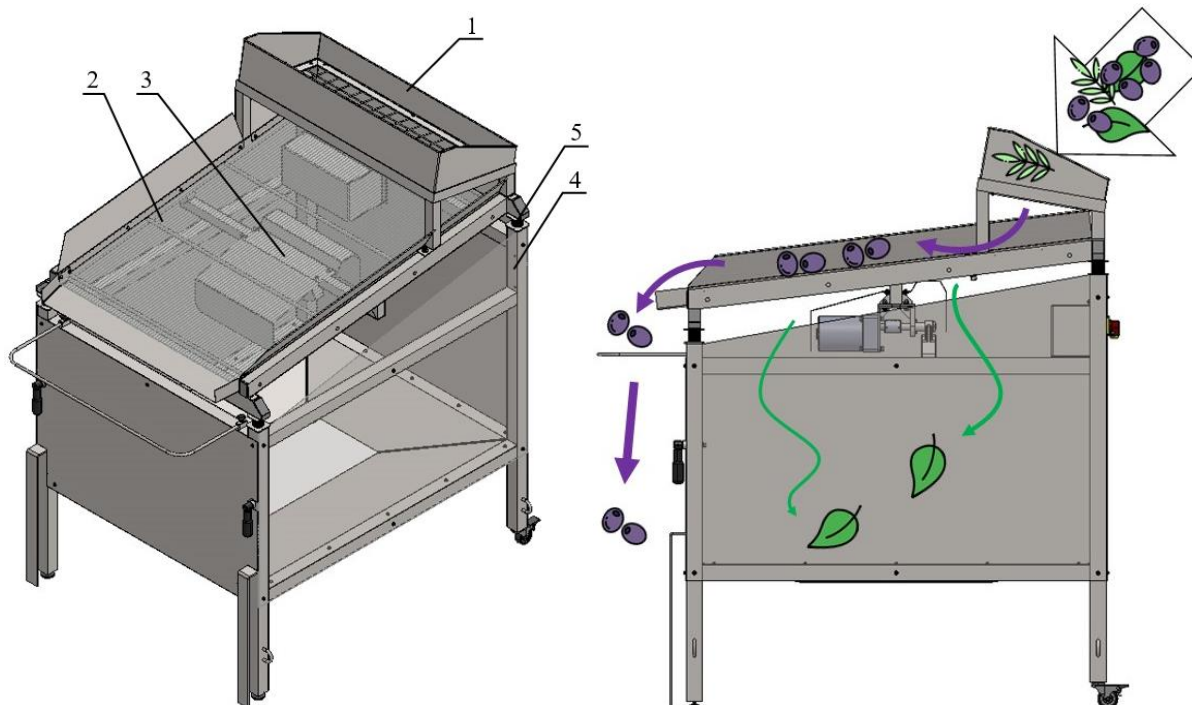
Forces		Speed	Temperature ⓘ	
Radial	Axial	r/min	Inner ring	Outer ring
kN			°C	
0.656	0	660	30	30

BEARING RATING LIFE L_{10h} : 17900 h

Slika 5.6. Odabrani kuglični ležaj 16002 [22]

5.2. Prikaz konstrukcijskog rješenja

U ovom potpoglavlju će se detaljno opisati konstrukcijska rješenja funkcija uređaja. Također, prikazati će se princip rada uređaja i sve značajke koje posjeduje. Na Slici 5.7. dan je izometrijski prikaz uređaja za čišćenje maslina s označenim glavnim sklopovima.



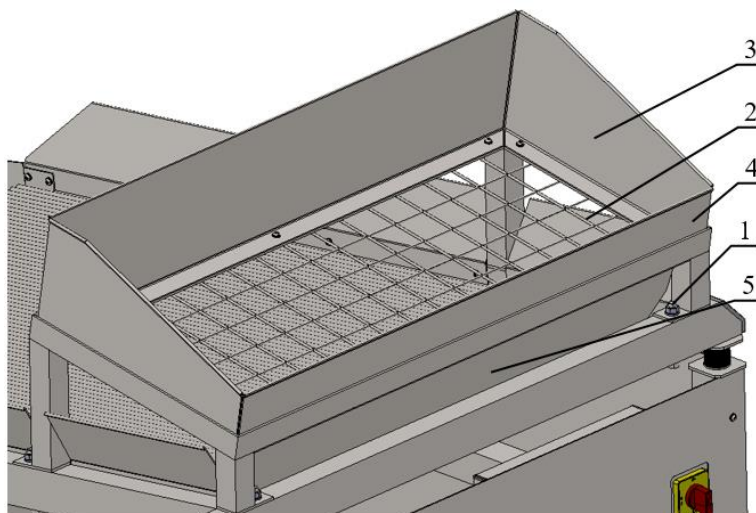
Slika 5.7. Uređaj za čišćenje maslina

Skupljeni plodovi maslina zajedno s nečistoćama ubacuju se na gornju rešetku (1). Gornja rešetka služi za otklanjanje većih nečistoća poput grančica. Glavni dio sklopa gornje rešetke je čelična kvadratna rešetka dimenzija oka 45×45 mm. Nakon prolaska kroz gornju rešetku plodovi s lišćem padaju na donju rešetku (2). Donja rešetka blago je nagnuta da olakša kretanje plodove. Dodatno, vibracije generirane pomoću pogonskog sklopa (3) motora i ekscentra ubrzavaju kretanje plodova i olakšavaju propadanje lišća kroz rešetku. Otpadno lišće skuplja se ispod uređaja dok čisti plodovi putuju do kraja donje rešetke kada padaju na pod ili u vreću i sl. Gornja i donja rešetka postavljene su na nosivu konstrukciju (4) preko četiri gumena ublaživača koji umanjuju prijenos vibracija na nosivu konstrukciju i podlogu.

5.2.1. Gornja rešetka

Gornja rešetka služi, prvenstveno, za uklanjanje većih nečistoća kao što su grančice i snopovi lišća. Sklop gornje rešetke prikazan je na Slici 5.8. Gornja rešetka je postavljena na sklop donje rešetke i prihvaćena četirima vijcima (1). Vijci daju korisniku slobodu da ukloni gornju rešetku ukoliko ne odgovara njegovim potrebama. Vibracije se preko donje rešetke prenose i na gornju rešetku što pospješuje propadanje plodova na donji nivo. Grančice se zadržavaju na čeličnoj mreži velikih otvora (45×45 mm) koja je sastavni dio zavarene nosive konstrukcije gornje rešetke (2). Bočni limovi (3) i (4) zadržavaju plodove na gornjoj rešetki dok donji lim (5) pomaže u umjeravanju plodova prilikom propadanja na donju rešetku.

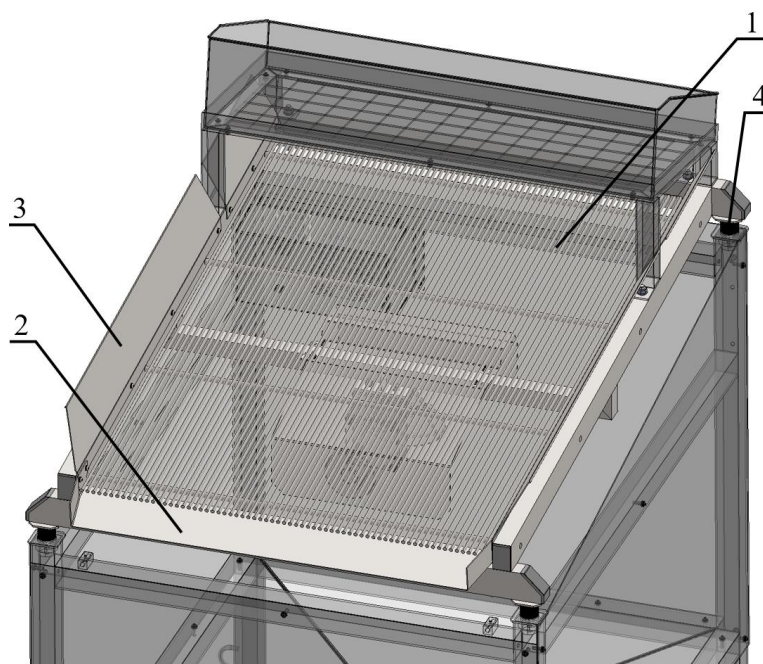
Uz to, donji lim sprječava da plodovi ispadnu s donje rešetke. Zaštitni limovi prihvaćeni su na nosivu konstrukciju gornje rešetke vijcima te se prema potrebi mogu ukloniti. Također, krajevi bočnih limova su savijeni kako ne bi došlo do ozljeda korisnika tijekom korištenja uređaja.



Slika 5.8. Sklop gornje rešetke

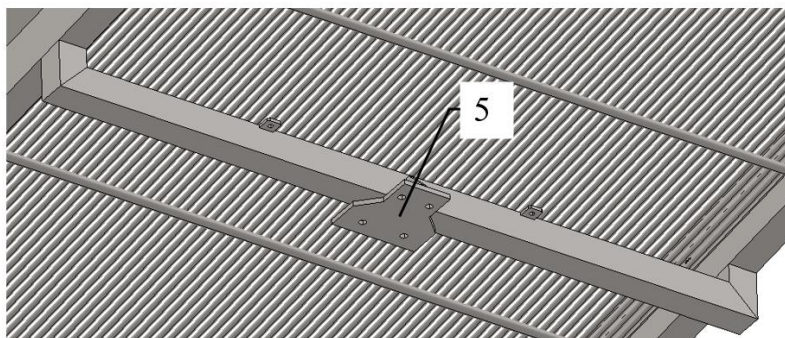
5.2.2. Donja rešetka

Nakon što su plodovi prošli kroz gornju rešetku i odvojile se veće nečistoće, plodovi sa sitnijim lišćem propadaju na donju rešetku. Glavni element sklopa gornje rešetke je zavarena rešetka (1). Rešetka se sastoji od uzdužno postavljениh čeličnih šipki promjera 6 mm razmaknutih za 4 mm. Poprečno su dodatno ojačane sa četiri šipke koje ih drže zajedno. Razmak od 4 mm osigurava da samo lišće propadne kroz rešetku dok plodovi ostaju na rešetki. Rešetka je u odnosu na tlo postavljena pod kutom od 7°. Tako se ubrzava kretanje plodova po rešetki čak i kada se šipke uprljaju ostacima nečistoća ili zgnječenih maslina. Slika 5.9. prikazuje gornju rešetku sa spomenutim glavnim dijelovima.



Slika 5.9. Sklop donje rešetke

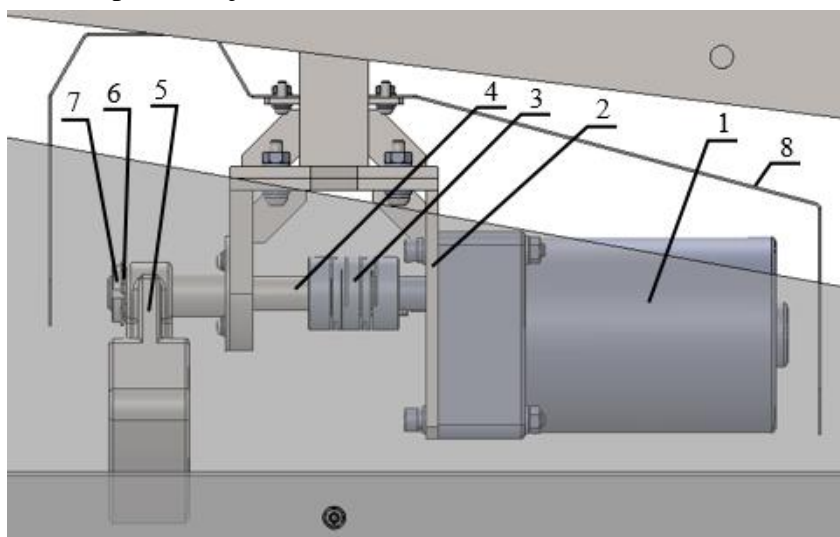
Na kraju rešetke postavljen je lim (2) koji usmjerava očišćene plodove. Usmjeravanje plodova prilikom ispadanja posebno je korisno kada se očišćeni plodovi pakiraju direktno u vreće. Na bočnim stranama dodani su limovi (3) koji sprečavaju ispadanje plodova sa strane uređaja. Donja rešetka je na nosivu konstrukciju postavljena na četiri gumene opruge, odnosno, ublaživača vibracija (4). Cilj gumenih ublaživača je umanjiti prijenos vibracija na nosivu konstrukciju uređaja kako bi se osigurao što mirniji rad. S donje strane rešetke nalazi se nosač pogona uređaja (5) koji se može vidjeti na Slici 5.10..



Slika 5.10. sklop donje rešetke – pogled s donje strane

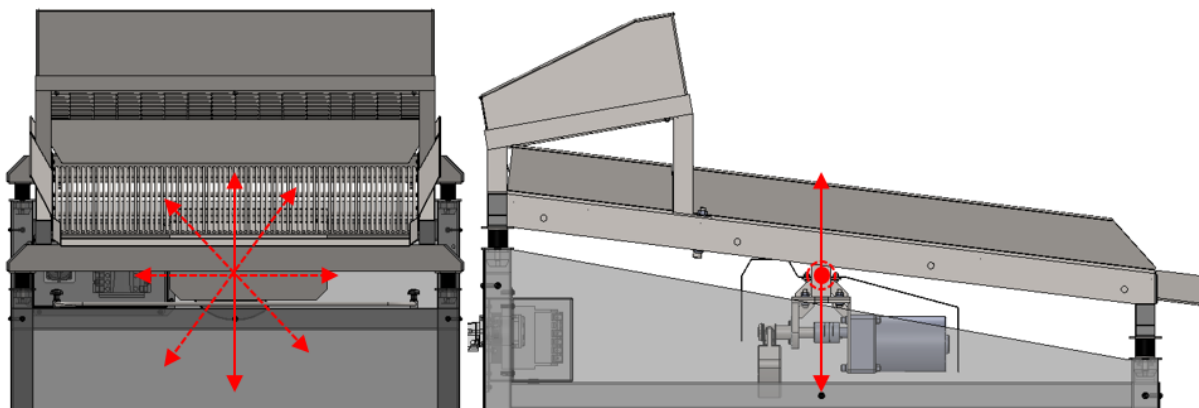
5.2.3. Pogonski sklop

S donje strane donje rešetke prihvaćen je, pomoću četiriju vijaka, kako je prethodno prikazano, pogonski sklop uređaja. Vibracije se generiraju direktnom uzbudom, odnosno pomoću ekscentra koji rotira. Pogonski sklop sastoji se od elektromotora (1) koji je vijcima prihvaćen na nosač motora (2). Na izlazno vratilo motor prihvaćena je elastična spojka (3). Elastična spojka umanjuje prijenos vibracija na motor i tako mu produžuje vijek trajanja. Moment se u spojki prenosi pomoću pera – i na ulaznoj i na izlaznoj strani. Na izlaznoj strani spojke prihvaćeno je vratilo (4) koje je uležišteno pomoću kugličnog ležaja. Na kraju vratila nalazi se ekscentar (5). Moment se na ekscentar također prenosi perom dok je aksijalno osiguran standardnom maticom (6) i sigurnosnom podloškom (7). Cijeli pogonski sklop prekriven je, s gornje strane, limom (8) koji sprječava ulazak lišća i nečistoća. Pogonski sklop, s označenim sastavnim dijelovima, prikazan je na Slici 5.11.



Slika 5.11. Pogonski sklop

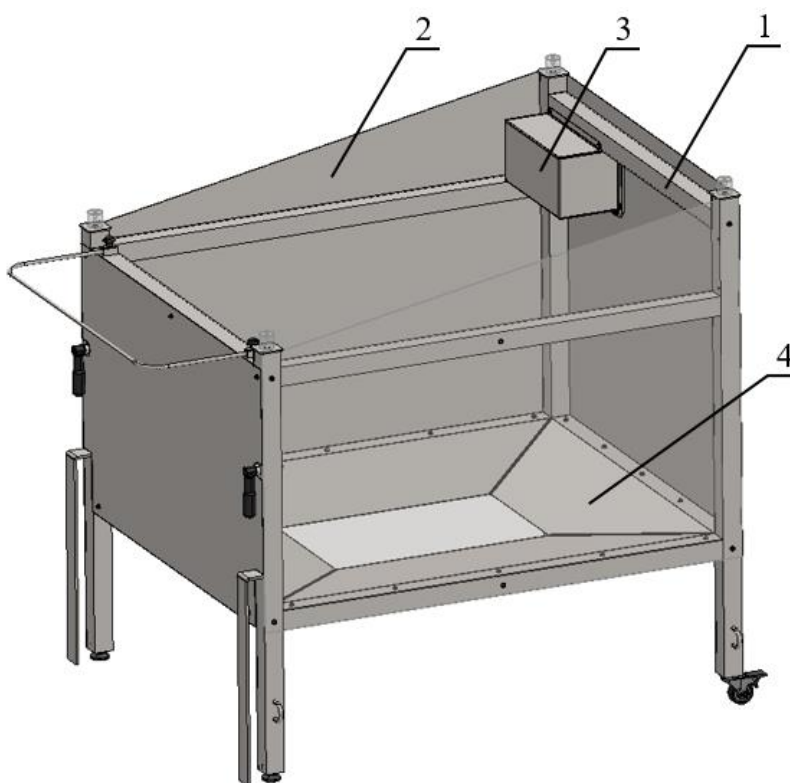
Pogonski sklop je u odnosu na tlo postavljen horizontalno. Slika 5.12. prikazuje smjer vibracija. Zbog principa uzbude, vibracije će se generirati ne samo u vertikalnom smjeru već i u smjeru lijevo-desno kako se i vidi na Slici.



Slika 5.12. Smjer vibracija

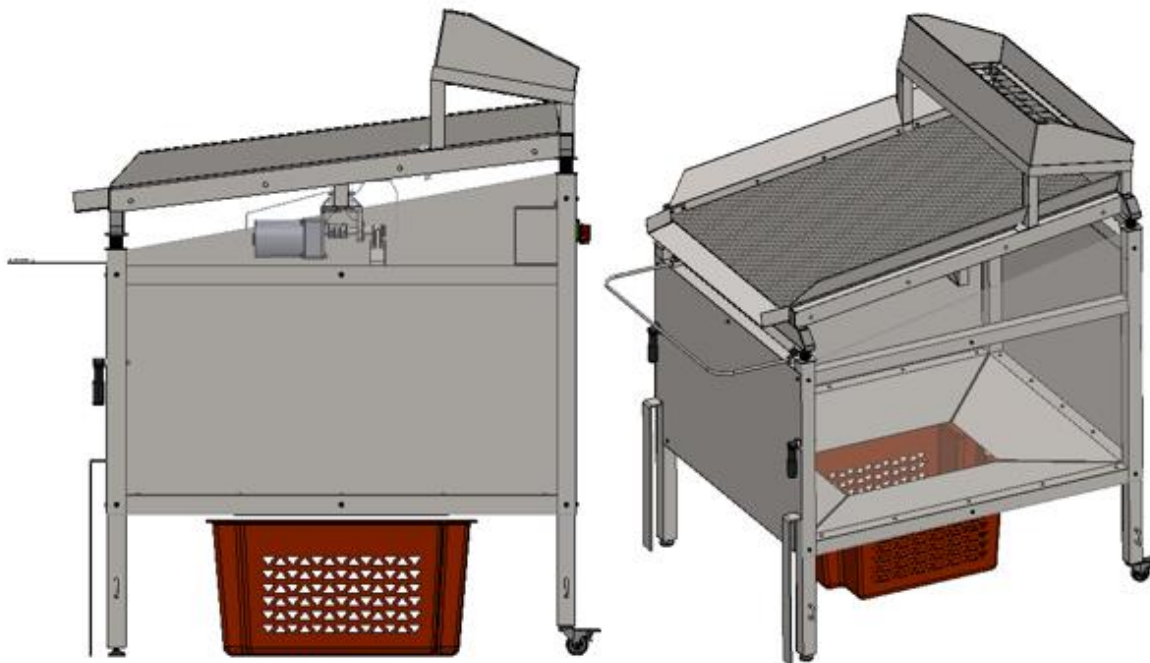
5.2.4. Nosiva konstrukcija

Prethodno predstavljeni sklopovi zajedno su oslonjeni preko spomenutih gumenih opruga tj. ublaživača na nosivu konstrukciju uređaja koja je prikazana na Slici 5.13. Glavni dio nosive konstrukcije je zavarena konstrukcija (1) koja služi kao kostur za nošenje svih ostalih sklopova. S bočnih strana konstrukcija je prekrivena limovima (2) koji sprečavaju da lišće koje propada kroz rešetku leti po prostoru. Na nosivu konstrukciju s unutarnje strane prihvaćena je, vijcima, i kutija s električnim komponentama (3).



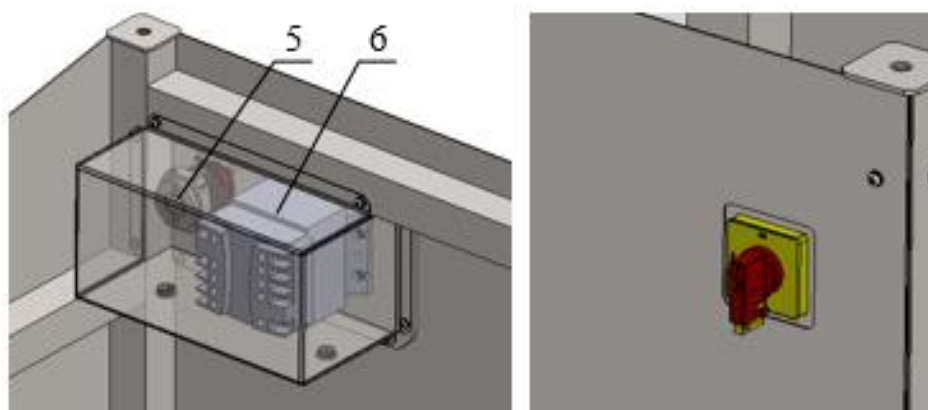
Slika 5.13. Sklop nosive konstrukcije

Na dnu konstrukcije postavljeni su limovi (4) koji usmjeravaju otpadno lišće prema podu. Dodatno, konstrukcija je izvedena tako da se s donje strane može umetnuti klasična poljoprivredna košara u koje se zatim skuplja otpadno lišće. To korisniku omogućuje jednostavnije čišćenje prostora u kojem izvodi radove čišćenja. Rješenje je dano na Slici 5.14.



Slika 5.14. Skupljanje otpadnog lišća

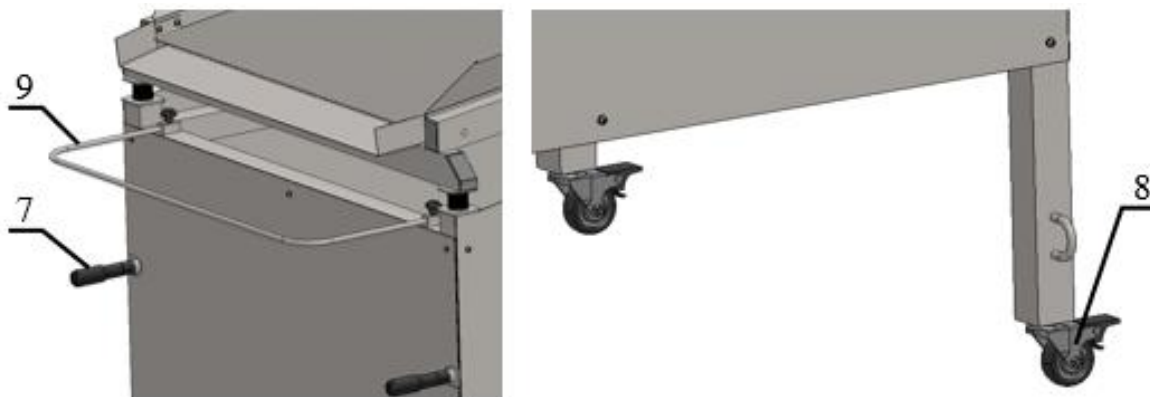
Rad uređaja kontrolira se pomoću električnih komponenti. Kutija s električnim komponentama (3) sastoji se od sklopke (5) i transformatora s ispravljačem (6), a prikazana je na Slici 5.15.



Slika 5.15. Kutija s električnim komponentama

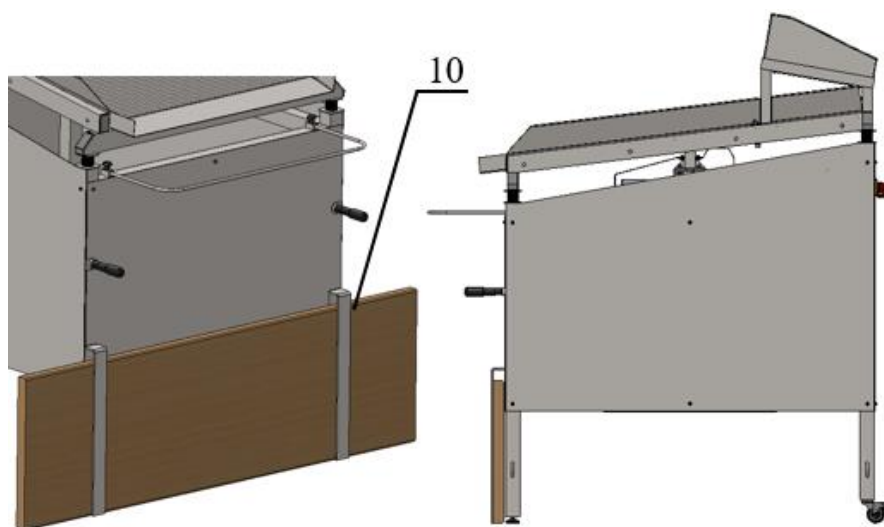
Pomoću sklopke korisnik pokreće i zaustavlja rad uređaja. Budući da je za pogon uređaja odabran elektromotor jednosmjerne struje i napona nižeg od napona mreže (24 V) bilo je potrebno dimenzionirati i odabrati električni transformator i ispravljač struje. Odabrano je rješenje transformatora s integriranim ispravljačem. Električna energija izmjenične struje i napona od 220 V transformira se na napon od potrebnih 24V i istosmjerne struje.

S prednje strane uređaja nalazi se nekoliko vrlo korisnih dodatnih značajki uređaja koje se mogu vidjeti na Slici 5.16. Sklopive ručke (7) omogućuju prihvat i podizanje uređaja. U kombinaciji s kotačima (8) omogućuju transport uređaja od strane jedne osobe. Za vrijeme rada uređaja i njegovog skladištenja ručke su sklopljene u položaj u kojem ne ometaju rad. Kotači na sebi imaju ugrađenu kočnicu koje osiguravaju uređaj da ostane na željenom mjestu.



Slika 5.16. Ručke, kotači i nosač za vreću

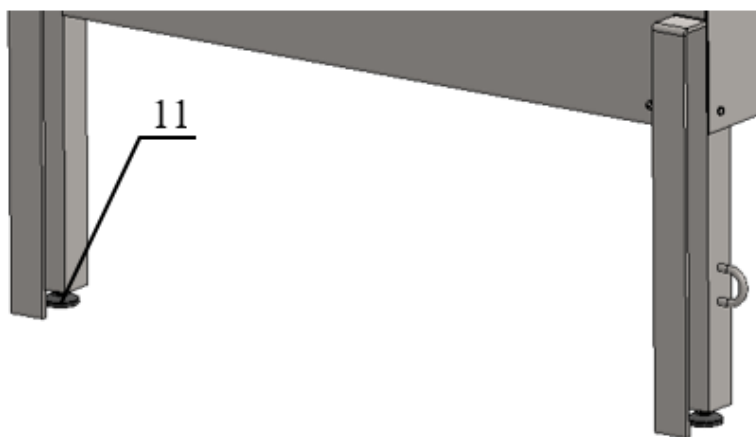
Na istoj slici prikazan je i nosač za vreću (9). Ukoliko korisnik želi očišćene plodove odmah pakirati u vreće kako bi ih lakše transportirao do pogona za preradu maslina, vreću može, pomoću štipaljki, prihvatiti na nosač. Nosač za vreću fiksiran je na nosivu konstrukciju pomoću dva zvjezdasta vijka što omogućuje njegovo brzo i jednostavno skidanje. U slučaju da korisnik očišćene plodove ostavlja na podu kako bi se osušili i otpustili višak vode, s prednje strane uređaja predviđeni su nosači za panel (10) koji je prikazan na Slici 5.17.



Slika 5.17. Nosač za panel i panel za zadržavanje očišćenih plodova

Panel sprečava da se očišćeni plodovi podvuku pod uređaj te osigurava da ostanu na hrpi ispred uređaja. Plodovi se obično rašire po podu (na koji se stavi folija ili nešto slično) kako bi otpustili višak vode i povećali postotak ulja. Ova metoda ne primjenjuje se uvijek i ovisi o korisniku zato je važno dati opciju direktnog pakiranja u vreće, za slučaj kada se želi preraditi plodove unutar 24 sata, te opciju da se plodovi ostave na podu tijekom nekoliko dana.

Završno, na prednjim nogama uređaja ne nalaze se kotači, kako bi se dodatno otežalo pomicanje uređaja tijekom rada, već gumene stope (11) prikazane na Slici 5.18.. Takve stope predviđene su za uređaje koji vibriraju te zbog svojstava materijala (gume) kao i kotači, umanjuju prijenos vibracija na podlogu. Dodatno, stope imaju mogućnost podešavanja visine kako bi se mogla osigurati ravnost uređaja na neravnoj podlozi.



Slika 5.18. Gumene prednje stope

5.2.5. Dodatne značajke – problem „plesanja“ uređaja

Tijekom razvoj uređaja pojavilo se pitanje, odnosno, potencijalni problem „plesanja“ uređaja. Uređaj bi se potencijalno mogao kretati tijekom rada s obzirom na će se određena količina vibracija prenijeti i nosivu konstrukciju. Tlačne opruge u ovom bi slučaju mogle umanjiti problem, međutim, one zbog prethodno opisanih razloga nisu odabrane. Zato je potrebno naći rješenje ovog problema, tako da ima što manji negativan utjecaj na ostale zahtjeve korisnika.

Kod vibracijskih konvejera, standardno je rješenje, dodati dinamički apsorber vibracija. Dinamički apsorberi u principu se sastoje od dva glavna dijela – mase m i krutosti c . Masa i krutost apsorbera dimenzioniraju se tako da korijen njihovog omjera bude jednak kružnoj frekvenciji uzbude elektromotora. To dovodi do „apsorpcije“ vibracija, odnosno efekta antirezonancije pri kojoj vibrira samo rešetka uređaja dok nosiva konstrukcija ostaje mirna. U teoriji je moguće potpuno smiriti vibracije. Međutim, ovakav sustav zna primjenu u konkretnom slučaju ima i svoje nedostatke:

- Kompleksnost sustava – ovakvi sustavi u primjeni su kod skupih i velikih vibracijskih konvejera. S obzirom da se prema [18] kapaciteti dobave takvih uređaja, odnosno uzbude, prilično standardno raspoređeni na tržištu se nalaze standardna rješenja za takve probleme. Međutim, dinamički apsorberi vibracija obično se zbog svoje kompleksnosti ne razvijaju od strane proizvođača već od specijaliziranih proizvođača takvih sustava. Razvoj takvog sustava iziskuje veće resurse i vrijeme.
- Težina – kod dinamičkih apsorbera potrebno je dodati dodatnu masu. To će dovesti do povećane ukupne težine uređaja što ima direktan negativan utjecaj na zahtjeve kupaca o maloj ukupnoj težini uređaja. Rezultat povećane težine bila bi nemogućnost korisnika da samostalno transportira uređaj.

- Radna frekvencija – dinamički apsorberi vibracija dimenzioniraju se prema kružnoj frekvenciji uzbude, odnosno, brzini vrtnje motora. Ukoliko se brzina vrtnje motora mijenja ovo rješenje ne umiruje vibracije. U slučaju da korisnik želi dodati regulator brzine vrtnje motora kako bi mogao regulirati dobavu, odnosno, brzinu i efikasnost čišćenja plodova s obzirom na sastav plodova (veća ili manja količina određene sorte plodova u ukupnom urodu koji se čisti i sl.), ovakvo rješenje ne bi bilo prikladno.
- Cijena – S obzirom da je potrebno dodati dodatnu masu i krutost – oprugu, neizbježno je i povećanje cijene uređaja. Naime, već se pokazalo kako je izrada specijalnih opruga za male volumene proizvodnje iznimno skupa. Procijenjeno je da bi izrada dodatne opruge (ili više njih ako bi to bilo potrebno) povećala proizvodnu cijenu uređaja za 20-40% što nije prihvatljivo s obzirom da cijena uređaja predstavlja jedan od najvažnijih zahtjeva kupaca.

Zbog navedenih problema potrebno je dublje analizirati problem i pronaći alternativno rješenje. Prvo je potrebno vidjeti koliki je uopće utjecaj vibracija na cijeli uređaj. Ako se u jednadžbu (5.1) uvrsti masa cjelokupnog uređaja dobiva se amplituda vibracija cijelog uređaja:

$$a_u \approx \frac{m_e r_e}{m_u}, \quad (5.13)$$

gdje je:

a_u – amplituda vibracija cijelog uređaja,

$m_e = 2,3$ kg – masa ekscentra,

$r_e = 60$ mm,

$m_u = 130$ kg – masa cijelog uređaja prema CAD modelu.

Ovdje valja napomenuti da jednadžba (5.13) vrijedi samo ako je sklop gornje i donje rešetke s pogonom fiksno vezan na nosivu konstrukciju. To u stvarnosti nije slučaj, sklopovi koji vibriraju oslonjeni su na nosivu konstrukciju preko gumenih opruga, odnosno gumenih apsorbera ili ublaživača vibracija. Podatak koliko točno gumeni apsorberi apsorbiraju vibracije nije moguće pronaći pa bi uređaj u prototipnoj fazi trebalo testirati. S obzirom na niske frekvencije uzbude, relativno male mase koje vibriraju, malu snagu pogona i male amplitude vibracija mišljenje stručnjaka da se uređaj ne bi trebao značajnije pomicati.

Kada se u jednadžbu (5.13) uvrste poznate veličine dobiva se vrijednost amplitude vibracija u iznosu od oko 1 mm za slučaj kada ne bi postojali gumeni apsorberi na donjoj rešetki. Također, jednadžba ne uzima u obzir ni gumene stope i kotače koji dodatno apsorbiraju vibraciju, odnosno, smanjuju njihovo prenošenje na podlogu. Korisno je za dodati da se odabrane komponente koriste, te se od strane dobavljača preporučuju, za ovakve i slične uređaje i probleme.

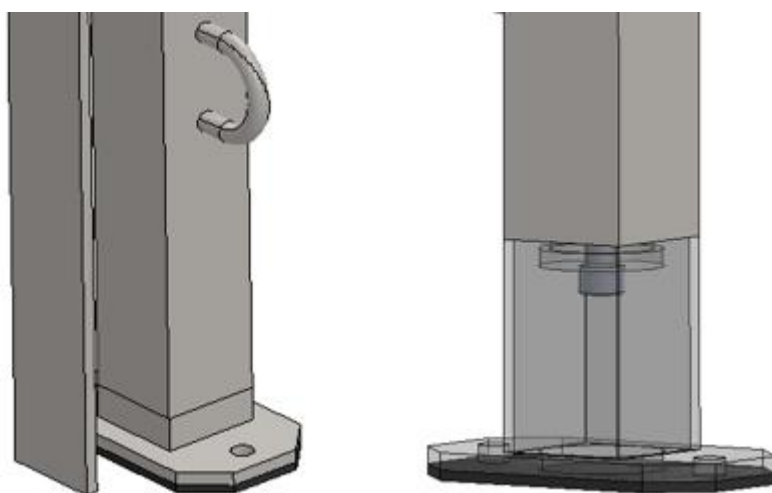
Kako se moglo vidjeti u slučaju da na uređaju ne postoji niti jedna komponenta za apsorpciju vibracija vibracije cijelog uređaja bile bi tek oko 1 mm. Prema literaturi [18] najmanji raspon

amplituda vibracija potreban za prijenos sipkog ili granulastog materijala iznosi 2 – 4 mm što daje indiciju da problem „plesanja“ uređaja ne bi trebao biti previše izražen. Uz to, navedeni interval vrijedi za sipki i granulasti materija, dok se promatrani problem odnosi na pomicanje cjelokupnog uređaja što je teško fizikalno usporedivo.

Zanimljivo je također analizirati i kontekst korištenja uređaja. Naime, uređaj je dio poljoprivredne opreme. Poznato je da se kod takvih uređaja fokus stavlja na izvedbu funkcije, a manje na detalje kao što je ovaj. Konačno, traktor se, kada radi u neutralnom stupnju prijenosa, značajnije vibrira što korisnicima ne predstavlja problem. Naime, ciljanim korisnicima važnije je koliko dobro uređaj ispunjava glavnu funkciju nego koliko mirno uređaj radi.

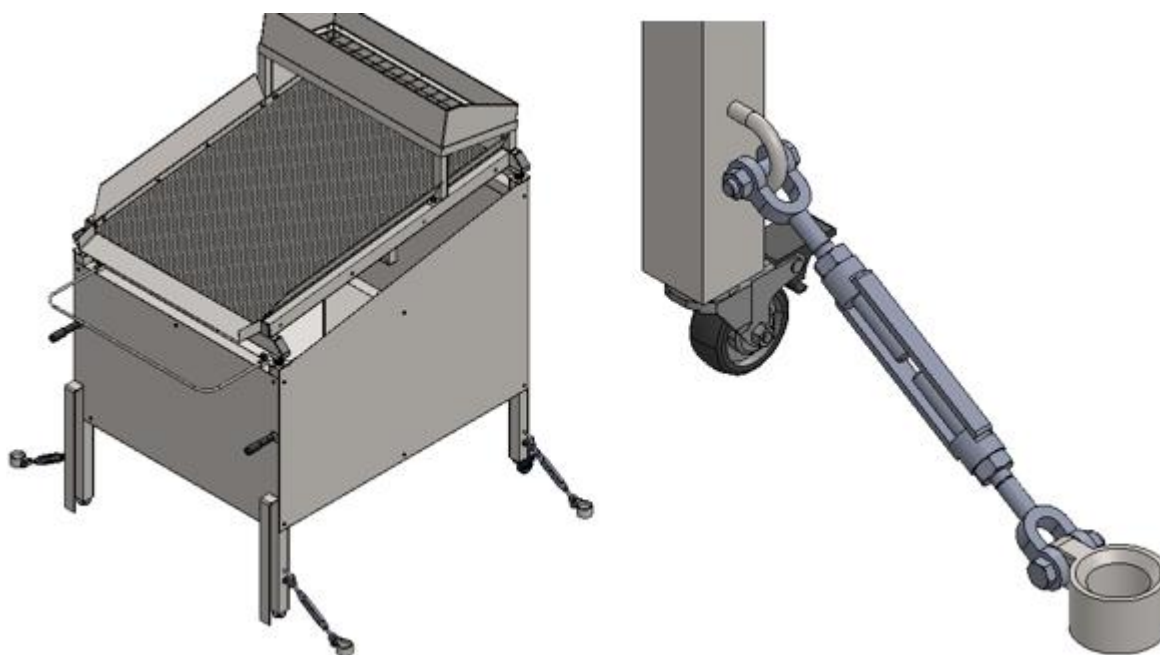
Nakon temeljite analize razvijena su dva prijedloga rješenja ovoga problema:

1. Stope za fiksiranje – stope koje bi omogućile fiksiranje uređaja za tlo. Stope se prihvaćaju vijcima na istim mjestima kao i gumene stope i kotači. Na donjem dijelu stope nalaze se provrti za vijke koji se pričvršćuju u tlo. S donje strane zalijepljena je gumena traka koja dodatno ublažava prijenos vibracija na podlogu. Rješenje je dato na Slici 5.19. Negativna strana ovog rješenja je potreba za bušenjem betonskog tla kako bi se uređaj fiksirao. Međutim, predstavlja jeftino i robusno rješenje.



Slika 5.19. Stope za fiksiranje uređaja

2. Natezni vijci – za bočne ušice svake noge nosive konstrukcije prihvate se natezni vijci. Na krajevima prihvaćene su glavčine za vijke ili klinove. Ukoliko se uređaj koristi na terenu moguće je kroz glavčine provući klinove koji se zatim zabiju u tlo. Za korištenje u zatvorenim prostorima kroz glavčine je moguće provući vijke koji se, kao u prethodnom slučaju, pričvrste za podlogu. Ovakvo rješenje univerzalnije je od prethodnog s obzirom da pruža veću slobodu u primjeni. Također, nije potrebno skidati kotače čime se korištenje olakšava i ubrzava. Ovim rješenjem uređaj se može prihvatiti i za neki drugi radni stroj ili objekt. S druge strane, zračnost će između podloge i stopa i dalje u određenoj mjeri biti prisutna pa je moguće da će uređaj bučnije raditi zbog prijenosa vibracija na podlogu. Prikaz rješenja dan je na Slici 5.20.



Slika 5.20. Natezni vijci za fiksiranje uređaja

Korisno je za dodati da se oba rješenja mogu prodavati kao dodatna oprema uređaja. Korisnik će moći odabrati rješenje koje mu više odgovara i prilagoditi uređaj svojim potrebama.

5.3. Provjera ispunjenosti zahtjeva korisnika

Na kraju, kada su detaljnije prikazana konstrukcijska rješenja funkcija uređaja te su opisane sve značajke uređaja, korisno je, provjeriti koliko dobro razvijeni uređaj ispunjava zahtjeve korisnika. Tijekom procesa razvoja proizvoda, vrlo je važno, reflektirati se na učinjeno, kako bi se moglo popraviti eventualne greške, unaprijediti proizvod, izvući pouke za proces razvoja slijedećeg proizvoda i sl. Refleksijom na učinjeno, u kasnijim fazama razvoja, mogu se izbjeći katastrofalni problemi koji se potencijalno mogu dogoditi na tržištu, u proizvodnji itd. Zbog toga je uvijek korisno napraviti određenu vrstu evaluacije učinjenog rada.

U ovom slučaju za evaluaciju, odnosno, ocjenu uspješnosti koristiti će se Tablica 5.1. S lijeve strane, dani su zahtjevi korisnika definirani u početnim fazama razvoja. Zahtjevi su podijeljeni na primarne, sekundarne i tercijarne te su im sukladno tome pridodani i odgovarajući težinski faktori. Vrlo je teško tijekom razvoja proizvoda zadovoljiti sve zahtjeve korisnika iz razloga što su najčešće određeni zahtjevi u suprotnosti. Tako na primjer, bešuman ili bežičan rad zahtijevaju određene zahvate koji se drastično povećati cijenu uređaja. S obzirom da je cijena uređaja primarni zahtjev korisnika važnije je ispuniti taj zahtjev u odnosu na sekundarne i tercijarne zahtjeve.

S obzirom da je ispunjenost određenih zahtjeva teško evaluirati ispunjenost je označena bojom gdje zelena predstavlja dobru ispunjenost zahtjeva, a narančasta lošiju, nepotpunu, ispunjenost zahtjeva korisnika. Za ocjenu uspješnosti pojedinih zahtjeva potrebno bi bilo izraditi prototip te ga testirati. Također, analiza cijene uređaja zahtjeva duboku analizu te je ovisna o faktorima koji nadilaze opseg ovog rada.

Tablica 5.1. Ocjena ispunjenosti zahtjeva korisnika

ZAHTJEV		ISPUNJENOST ZAHTJEVA	NAPOMENA
Efikasno čišćenje plodova različitih sorti - 6 do 20 mm	1		Razmak između šipki donje rešetke osigurava propadanje samo lišća
Cijena - do ~1000 €	1		Detaljnija analiza troškova ovisi o volumenu proizvodnje i dobavljačima
Jednostavna uporaba uređaja	1		Jednostavno rukovanje – sklopka, ručke itd.
Robusna konstrukcija – čvrsta, teško se prevrće, kruta itd.	1		Zavarena konstrukcija od pravokutnih cijevi
Uređaj se mora moći jednostavno premještati	0,75		Kotači i ručke
Dodatna rešetka za čišćenje većih nečistoća	0,75		Gornja rešetka
Spriječiti plodove od nakupljanja ispod uređaja	0,75		Opcija dodavanja panela za sprečavanje
Otkloniti potrebu za trofaznom mrežom	0,75		Motor istosmjerne struje 24V uz dodani transformator i ispravljač
Jednostavno čišćenje uređaja	0,75		Olakšano čišćenje i radnog okoliša
Gabaritne dimenzije ne veće od 1800 x 2000 x 1800 mm	0,75		Dimenzije uređaja
Masa manja od 150 kg	0,75		Postignuta masa od oko 130 kg
Jednostavno rastavljanje za skladištenje i transport	0,35		Moguće rastaviti uređaj na manje sklopove. Nosiva konstrukcija i dalje nešto većih dimenzija
Ergonomska pozicija ubacivanja plodova u uređaj	0,35		Visina ubacivanja ~
Prihvati za vreću ili sanduk u koju će plodovi padati	0,35		Dodani prihvat za vreću (koji se može skidati) i mjesto za sanduk
Tihi (do 115 dB) i mirni rad (ublažiti vibracije)	0,35		Potrebno testirani
Pohranjivanje otpadnog lišća	0,35		Otvor za spremanje otpadnog lišća u sanduk
Omogućiti korištenje uređaja na terenu – bežični rad	0,35		Dodatni prihvat za fiksiranje uređaja na terenu. Moguće dodati bateriju (npr. traktorski akumulator) na koju bi se motor direktno spojio – bez transformatora

Analizom dane tablice može se jasno vidjeti podjela zahtjeva prema važnosti. Zbog toga je najbolje ispunjenosti zahtjeva analizirati po grupama.

Primarni zahtjevi su u potpunosti ispunjeni. Ovo je očekivano, s obzirom na oni predstavljaju zahtjeve koji su korisnicima najvažniji. Ukoliko se primarni zahtjevi ne ispune u potpunosti, uređaj je osuđen na propast. Od primarnih zahtjeva, niska cijena, bi trebala biti dublje

analizirana. Cijena uređaja ovisi o cijeni sirovine, tehnologije, rada ljudi, razvoja, godišnjoj količini proizvodnje itd. Zbog toga ju ovdje nije moguće univerzalno odrediti. Međutim, prema iskustvu, i uz savjetovanje s kolegama i stručnjacima ona bi trebala biti manja od 1000 €. Taj je cijena definirana kao prodajna cijena, što znači, da bi proizvodna morala biti 3 do 5 puta manja. Kratkim analizom trenutnog stanja na tržištu i uz određene pretpostavke proizvodna cijena trebala bi se kretati do 400 - 500 € uz uvjet da je godišnja proizvodna količina uređaja do 1000 komada. To znači, da bi bila potrebna dodatna optimizacija troškova konstrukcije – od troškova materijala, dobavljača do samih konstrukcijskih rješenja. S obzirom da profit od prodaje nadilazi opseg ovog rada, smatrati će se da je ovaj zahtjev dobro ispunjen što i je istina iz perspektive korisnika.

Sekundarni zahtjevi su također, poprilično dobro zadovoljeni. Jedini upitni zahtjev je zahtjev za jednostavnim čišćenjem uređaja. S obzirom da su na uređaj prihvaćene bočne stranice, da bi se uređaj temeljito očistio, iste je potrebno skinuti. Međutim, ovakav se uređaj koristi jednom godišnje kada se koristi do maksimalno tri mjeseca. To znači da je ostatak godine skladišten. Može se pretpostaviti da se uređaj neće prati svakog dana, već samo na početku i kraju sezone, pa činjenica da uređaj ima bočne limove ne bi trebala predstavljati preveliki problem. Bočni limovi, s druge strane, pomažu kod čišćenja radnog okoliša što je i bitnije s obzirom da se češće izvodi. Naime limovi pomažu u usmjeravanju otpadnog lišća prema dnu gdje se postavlja sanduk. Tako otpadno lišće ne pada uokolo i lakše se sakuplja.

Kod tercijarnih zahtjeva pojavljuje se zanimljiva situacija. Prvo, uređaj je prihvaćen vjericima što omogućuje njegovo rastavljanje na manje podsklopove što će olakšati njegovo skladištenje. Nosiva konstrukcija, međutim, je nešto većih gabarita što potencijalno može predstavljati problem. S druge strane, nosiva konstrukcija, veličine je motorne prskalice ili sličnog uređaja. Pretpostavka je da će se uređaj skladištiti u garaži ili radnom prostoru gdje manjak prostora ne bi trebao predstavljati problem. Što se tiče, razine buke koju uređaj proizvodi, da bi se dobili konkretni podaci, isti je potrebno testirati. Ukoliko je buka uređaja i veća od zahtijevanih vrijednosti, pretpostavka je (s obzirom da je tercijarni zahtjev) da to kod većine korisnika neće izazvati nezadovoljstvo s obzirom da tijekom procesa branja i čišćenja plodova istovremeno rade strojevi i uređaji koji proizvode značajno više buke i vibracija. Konačno, zahtjev da uređaj ima mogućnost bežičnog rada nije ispunjen. Naime, uređaj radi tako da se priključi na električni mrežu pa duljina kabela ovisi o njegovom doseg. Bez obzira što zahtjev nije u potpunosti ispunjen treba na umu imati dvije stvari. Prvo, ovaj je zahtjev prema istraživanju tržišta korisnicima najmanje važan. Drugo, uređaj se može spojiti na 24V bateriju ili na dva traktorska akumulatora što daje određenu autonomiju uređaju. Kućište kutije s električnim komponentama jednostavno se skida pa bi spajanje trebalo biti jednostavno. Za samostalno spajanje uređaja na bateriju bi se, u najmanju ruku, trebalo uz uređaj priložiti i dodatna uputstva za uporabu.

6. Zaključak

Proces prerade plodova maslina od sakupljanja plodova do njihove prerade iziskuje resurse u pogledu radne snage i vremena. Trajanje berbe vrlo je ograničeno iz nekoliko razloga. Prvo, vrijeme ujesen često bude kišovito. Drugo, plodovi ne smiju dugo stajati ubrani već se što prije moraju dati na preradu. Idealno vrijeme od berbe do prerade za postizanje najbolje kvalitete maslinovog ulja je manje od 24 h. Određeni broj maslinara još se uvijek pridržava starijih metoda koje uključuju sušenje plodova do tri dana prije prerade, čime se osigurava veći prinos. Istovremeno, berba maslina iziskuje velike resurse u pogledu radnika. Čest je slučaj da radnici rade od ranog jutra do kasne večeri kako bi se berba pravovremeno završila. Berba ne završava na terenu već se najčešće nastavlja čišćenjem ubranih plodova.

Kako bi se berba ubrzala i olakšala u ovom radu razvijen je uređaj za čišćenje plodova maslina od grančica i lišća koji glavnu funkciju ostvaruje vibriranjem. S obzirom da većina proizvođača maslinovog ulja na području Republike Hrvatske spada u kategoriju malih i srednjih poljoprivrednika uređaj je namijenjen upravo njima. Proizvođači do oko 500 stabala žele kvalitetno, pouzdano i jeftino rješenje koje će im olakšati čišćenje plodova. S obzirom da ne ostvaruju velike prihode od maslinarstva te im to nije prvi izvor prihoda, najvažnije im je, kako se u istraživanju tržišta pokazalo, da uređaj bude efikasan i cjenovno prihvatljiv. Prilikom razvoja ovog uređaja naglasak je stavljen na dvije stvari.

Prvo, uređaj je konstruiran tako da čisti plodove različitih veličina. U prvom dijelu rada pokazano je kako se na području Republike Hrvatske uzgaja veliki broj različitih sorti maslina koje imaju različite veličine plodova. Najčešći je slučaj da se u jednom nasadu nalazi više različitih vrsta. Iz tog je razloga važno da uređaj bude u mogućnosti potpuno očistiti mješavinu plodova različitih sorti.

Drugo, uređaj je morao biti izveden tako da bude cjenovno prihvatljiv. Kako je već objašnjeno, ciljanoj grupi kupaca maslinarstvo nije prvi izvor prihoda. Iz tog razloga ciljana maloprodajna cijena uređaja morala bi biti slična cijeni ručne kosilice, puhalice ili sličnog alata kojeg ciljana grupa korisnika koristi.

Razvijeni uređaj u odnosu na konkurenciju najbolje ispunjava primarne zahtjeve kupaca što predstavlja temelj uspješnosti na tržištu. Tijekom razvoja uređaja učinjeni su određeni kompromisi kako bi se ispunili svi primarni zahtjevi. Međutim, učinjeni kompromisi izvedeni su tako da imaju minimalni utjecaj na najvažnije zahtjeve kupaca.

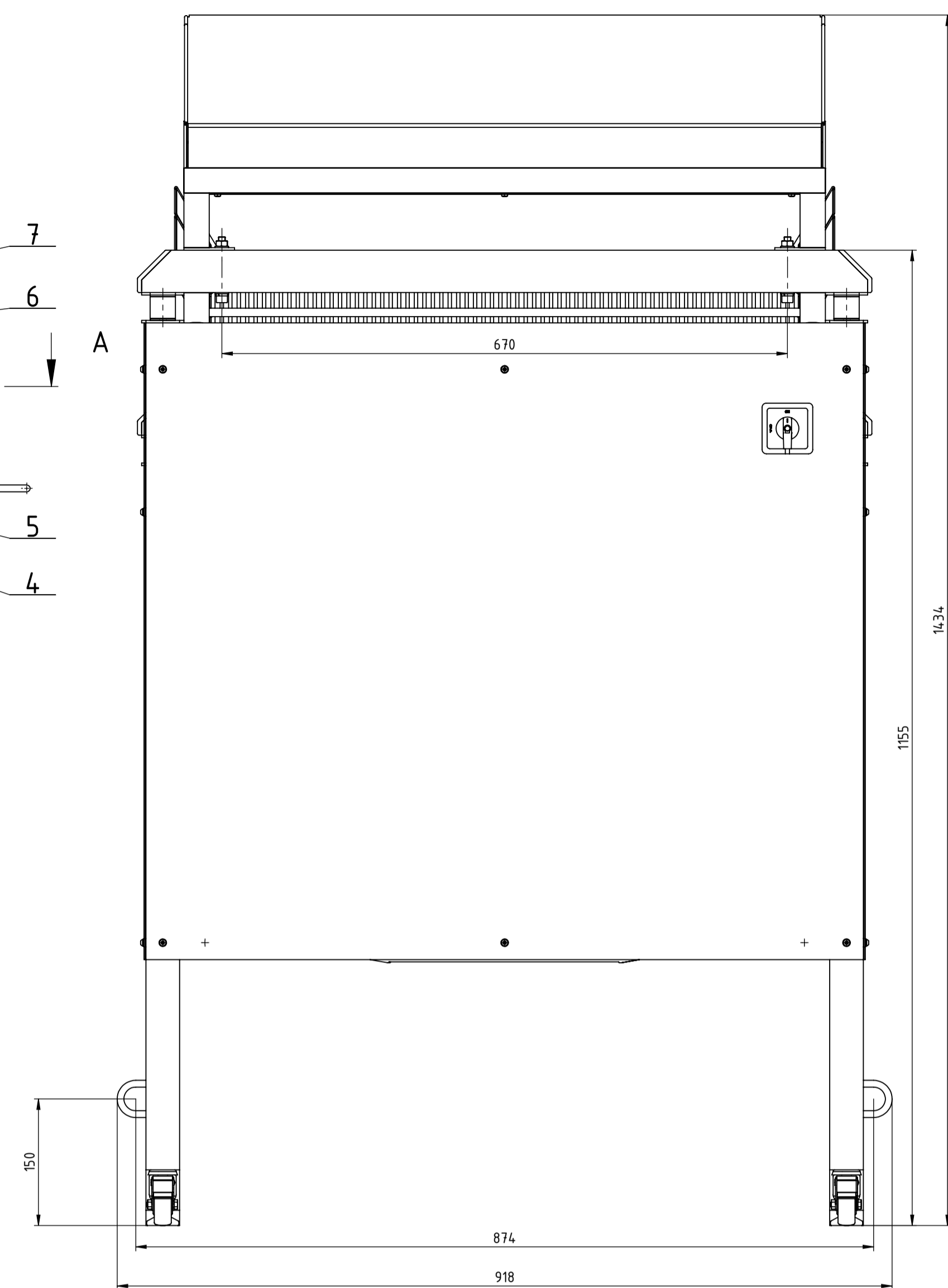
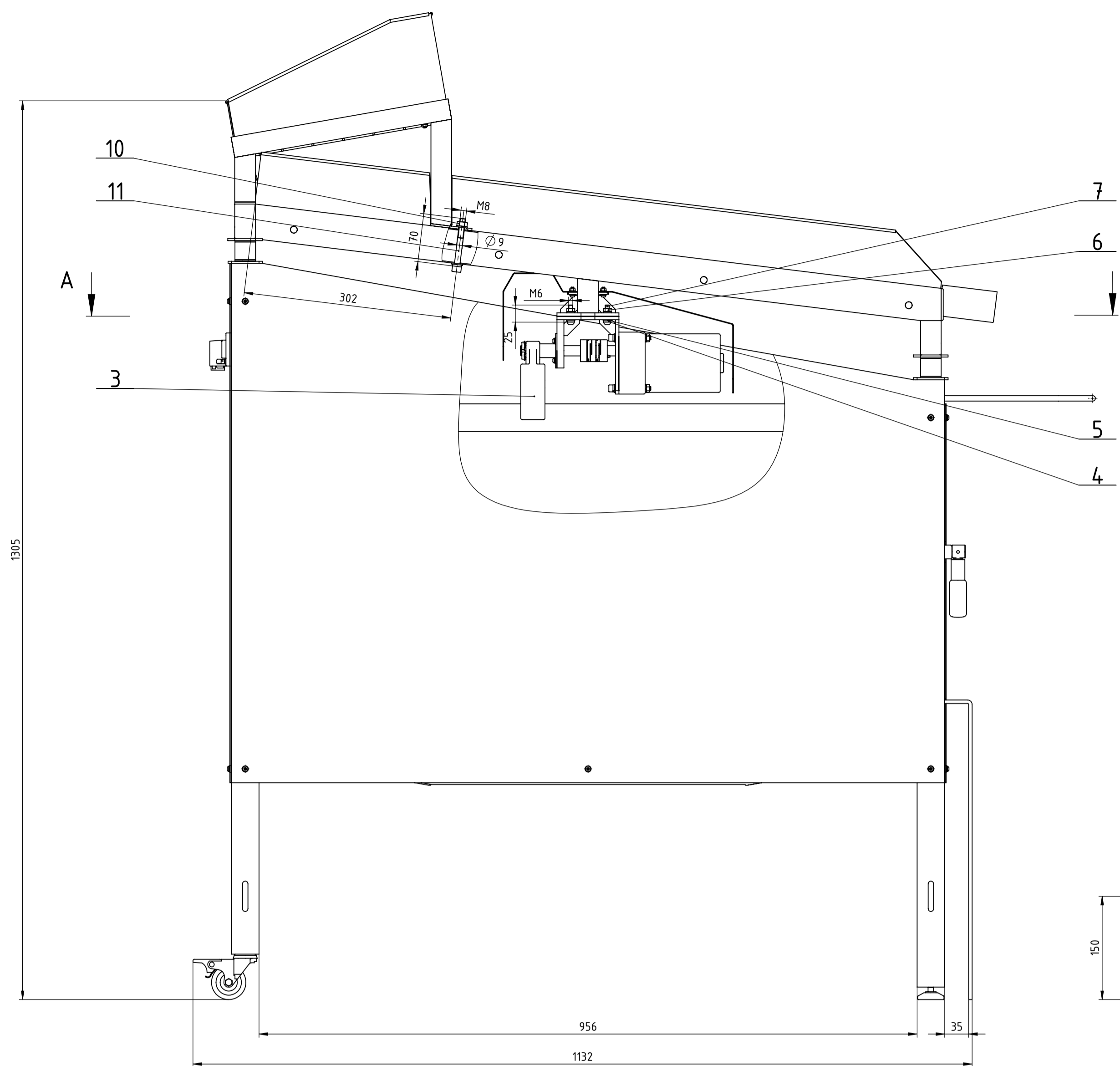
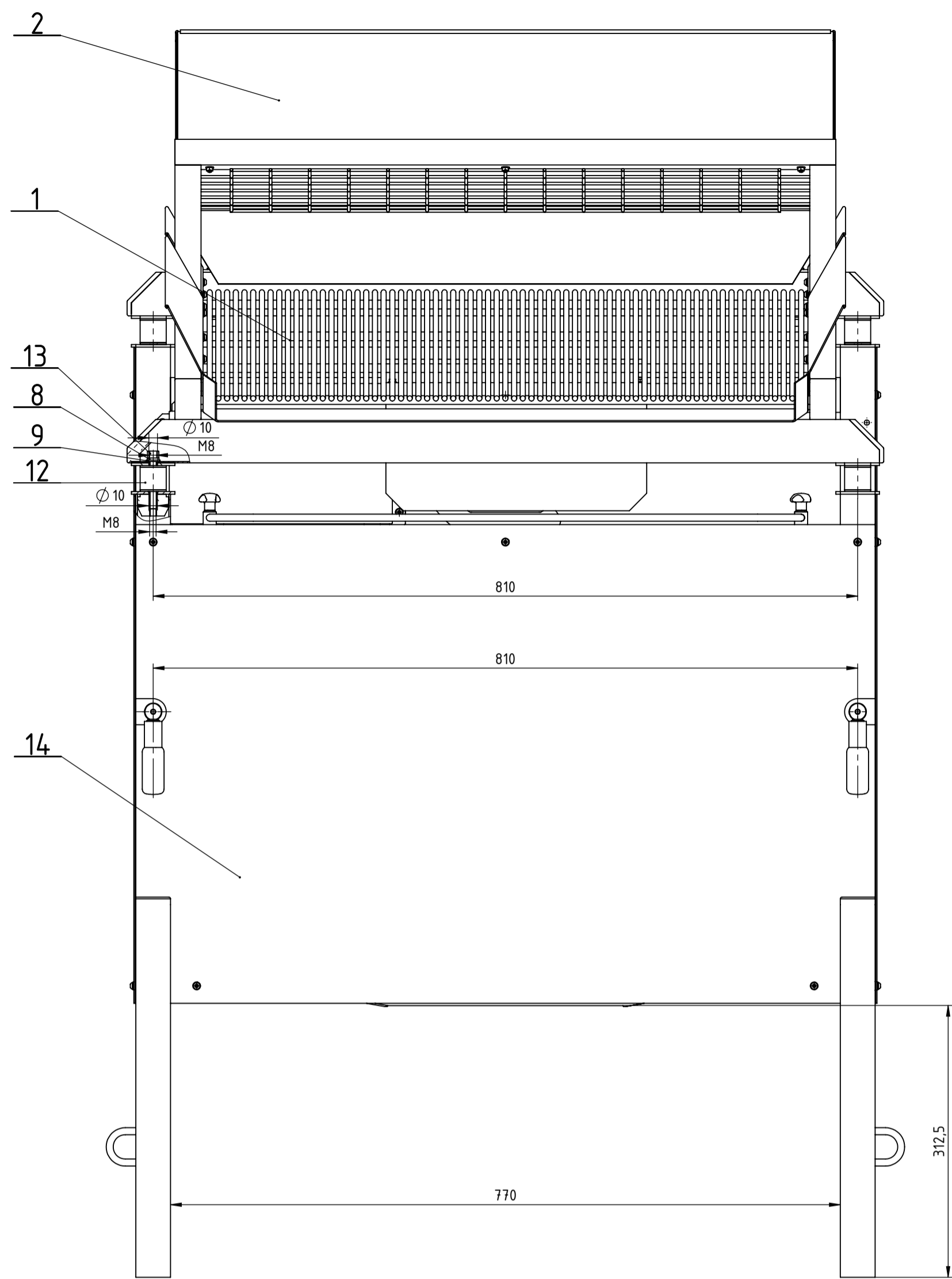
Slijedeći korak bila bi izrada funkcionalnog prototipa na kojemu bi se testirale sve funkcije uređaja. Potom slijedi eventualno optimiranje komponenti nakon čega je uređaj spreman za proizvodnju.

Literatura

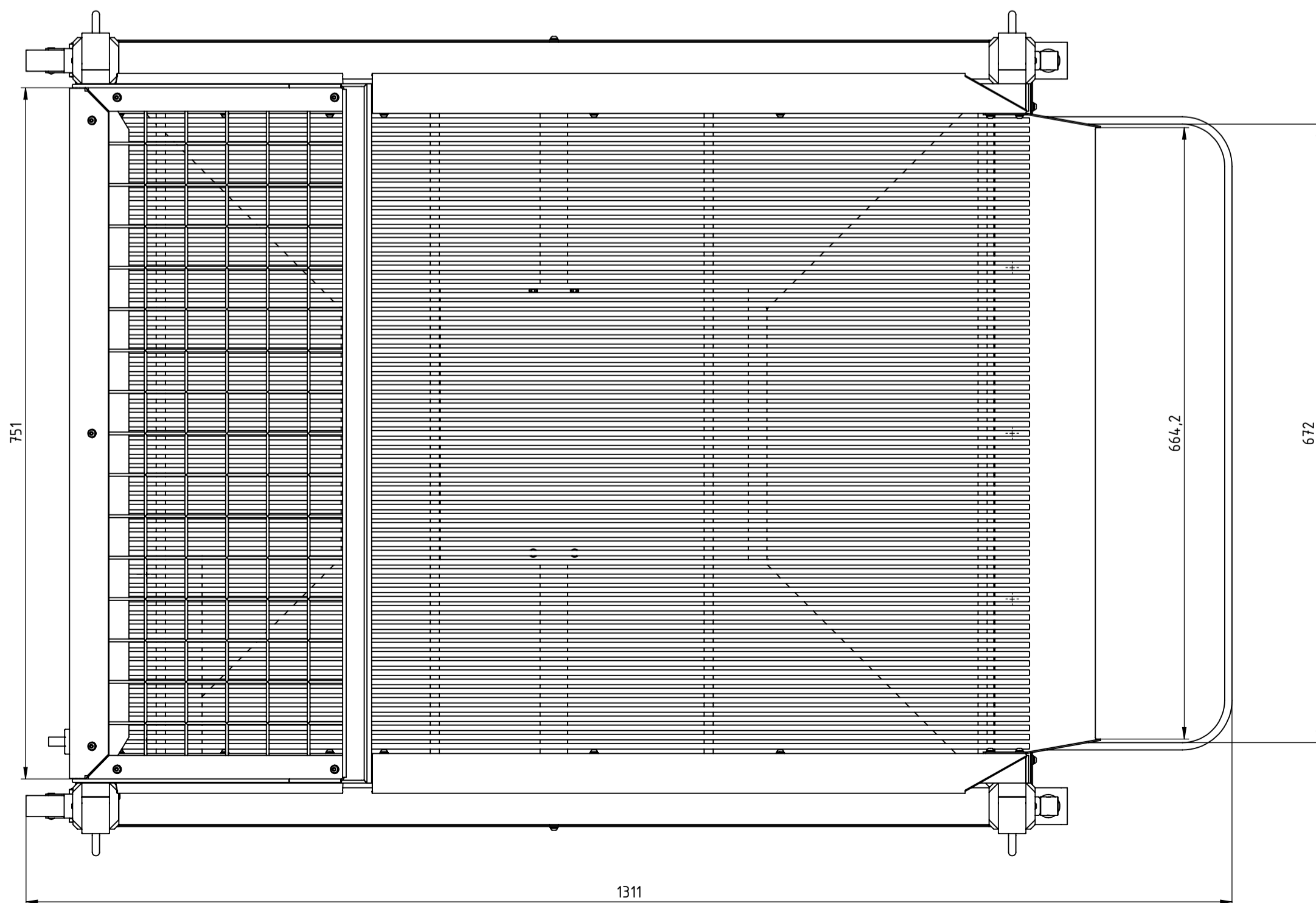
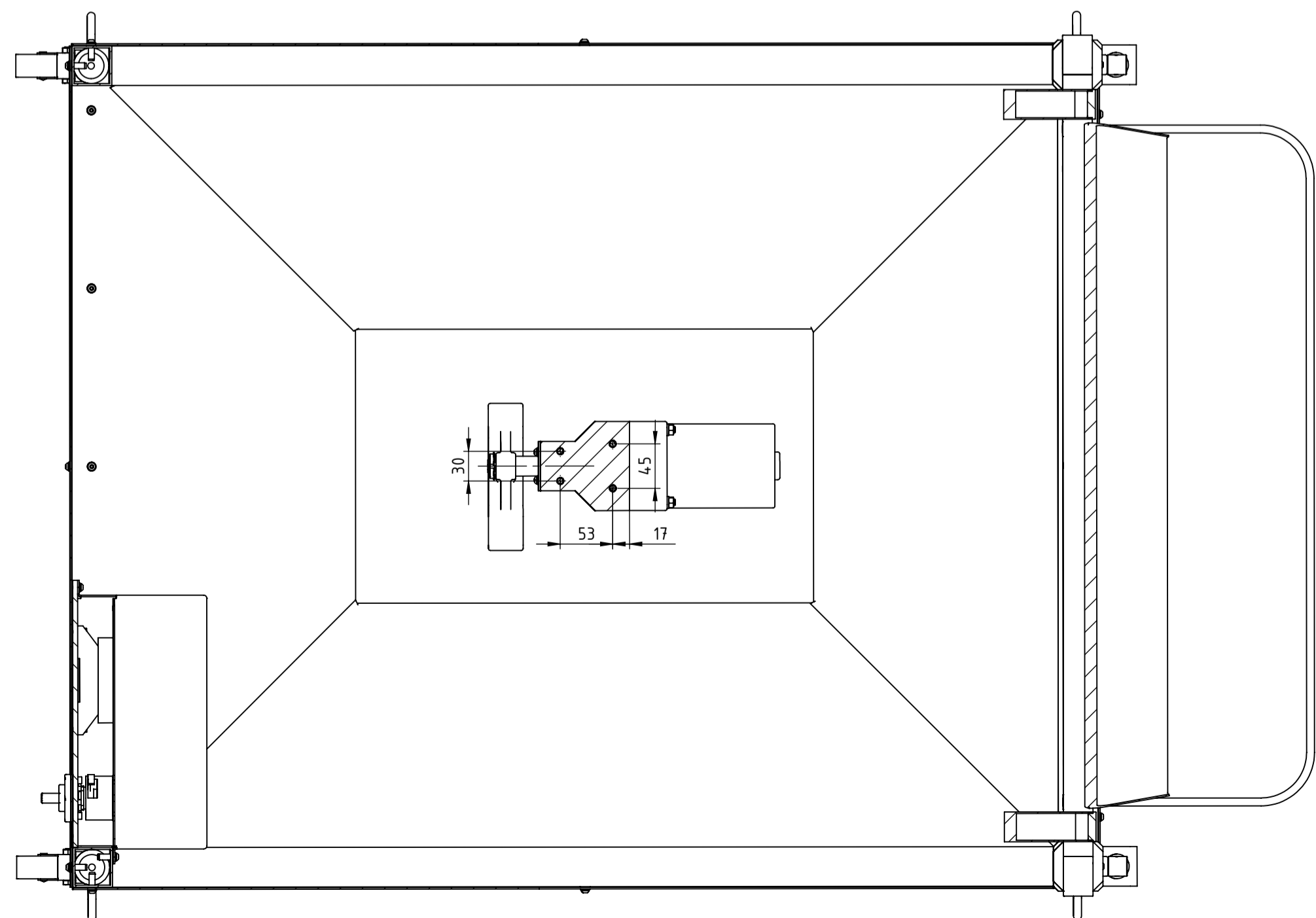
- [1] – Grković I.: „*Maslinarstvo i turizam*“, Pomologia Croatica, Dubrovnik, 2005.
- [2] – Godena S.: „*Ekološko maslinarstvo: izazov 21. stoljeća*“, Agronomski glasnik, 2011.
- [3] - <https://www.agroklub.com>
- [4] - <https://www.flosolei.com>
- [5] - <https://www.sovenagroup.com>
- [6] – Žužić I.: „*Maslinarstvo i valorizacija masilnova ulja u Istri tijekom povijesti*“, Pomologia Croatica, Poreč, 2002.
- [7] - <http://www.oleacult.com>
- [8] - <https://www.maslinovoulje-hr.com>
- [9] - <http://www.istria-gourmet.com>
- [10] - <https://opg-rakovac.hr>
- [11] - <https://gr.pinterest.com>
- [12] - <https://slobodnadalmacija.hr>
- [13] - <https://www.agrieuro.co.uk>
- [14] - <https://www.clementeindustry.com>
- [15] - <https://www.alfalaval.com>
- [16] – Martin B., Hanington B.: „*Universal Methods of Design*“, Rockport Publishers, Beverly, SAD, 2012.
- [17] – Urlich K. T., Eppinger S. D.: „*Product Design and Development, Fifth Edition*“, Mc Graw Hill, New York, SAD, 2012.
- [18] – Spivakovsky A. O., Dyachkov V. K.: „*Conveying Machines*“, Mir Publishers, Moskva, Rusija, 1985.
- [19] – Madjarević B., Šćap D.: „*Praktičar*“ ulomak „*Konvejeri*“, Fakultet strojarstva i brodogradnje, Zagreb, Hrvatska
- [20] - <https://www.gmtrubber.com>
- [21] - <https://uk.misumi-ec.com>
- [22] - <https://www.skfbearingsselect.com>
- [23] - <https://www.longwaymotor.com>

Prilozi

- I. CD-R disk
- II. Tehnička dokumentacija



A-A
(M 1:5)



Poz.	Naziv dijela	Kom.	Crtež broj Norma	Materijal	Sirove dimenzije Proizvođač	Masa [kg]
14	Nosiva konstrukcija KPL	1	LB-0-00-14	/	1072x918x1132	79
13	Vijak M8x25	4	ISO 4762	8.8	M8x25	0,013
12	Gumeni absorber	4	B 43	Guma 57*	M8/30x30 Rubber Ribbons	0,04
11	Vijak M8x70	4	ISO 4762	8.8	M8x70	0,035
10	Matica M8	4	ISO 4032	8	M8	0,006
9	Podloška Ø8,4	12	ISO 7089	A2	Ø8,4xØ16x1,6	0,001
8	Opružna podloška Ø8	8	ISO 7090	A2	Ø8xØ13,4x2,5	0,001
7	Vijak M6x25	4	ISO 7380	8.8	M6x25	0,010
6	Matica M6	4	ISO 4032	8	M6	0,005
5	Podloška Ø6,4	8	ISO 7089	A2	Ø6,4xØ12x1,6	0,001
4	Opružna podloška Ø6	4	ISO 7090	A2	Ø6xØ10,4x2	0,001
3	Motor KPL	1	LB-0-00-03	/	195x150x150	7,6
2	Gornja resetka KPL	1	LB-0-00-02	/	333x323x789	8,6
1	Donja resetka KPL	1	LB-0-00-01	/	870x249x1118	34,6

Broj naziva - code	Datum	Ime i prezime	Potpis
Projektiroo	17.2021.	Luka Brozić	
Razradio	17.2021.	Luka Brozić	
Crtao	17.2021.	Luka Brozić	
Pregledao		prof. Neven Pavković	
Mentor		prof. Neven Pavković	

ISO - tolerancije

Objekt: Uređaj za čišćenje plodova
maslina od lišća

Napomena:

Materijal: Masa: 130 kg

Mjerilo originala: M 1:5

Objekt broj: R. N. broj: Konstruktivski

Smjer: DIPLOMSKI RAD

Naziv: Uređaj za čišćenje plodova
maslina od lišća

Mjerilo originala: M 1:5

Crtež broj: LB-0-00-00

Objekt broj: R. N. broj: Konstruktivski

Smjer: DIPLOMSKI RAD

Naziv: Uređaj za čišćenje plodova
maslina od lišća

Mjerilo originala: M 1:5

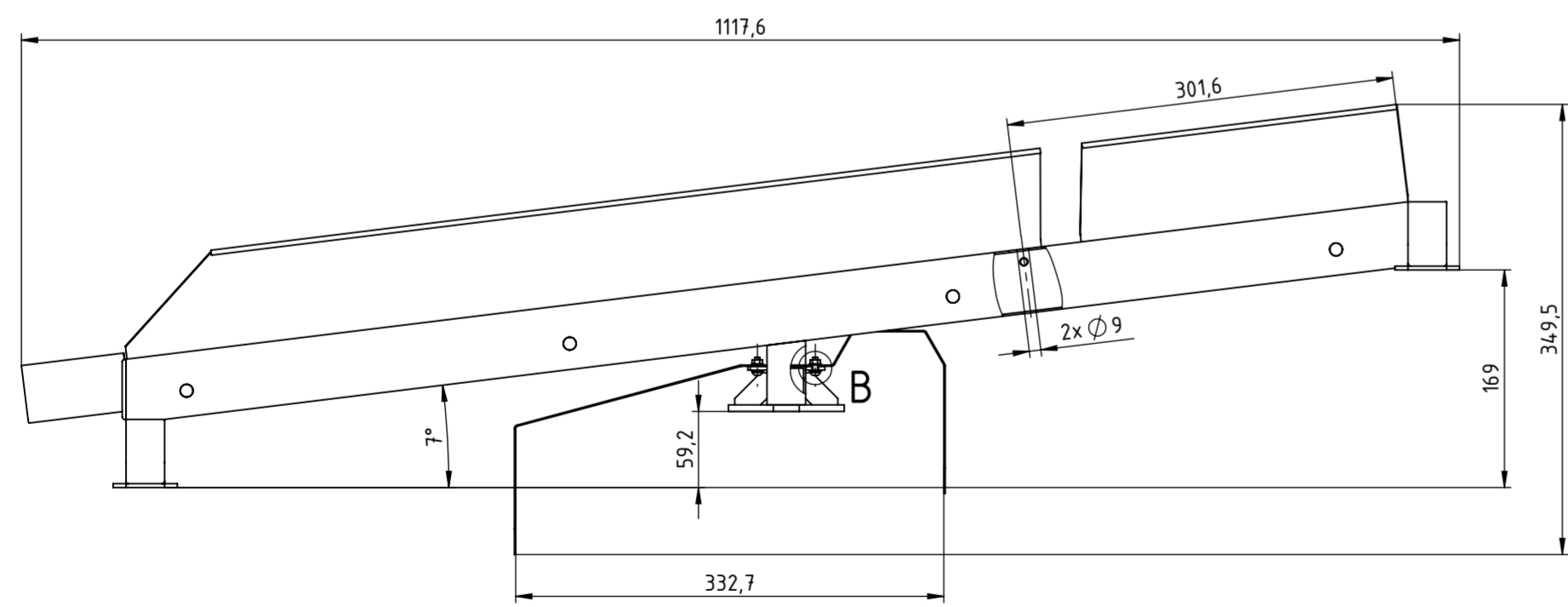
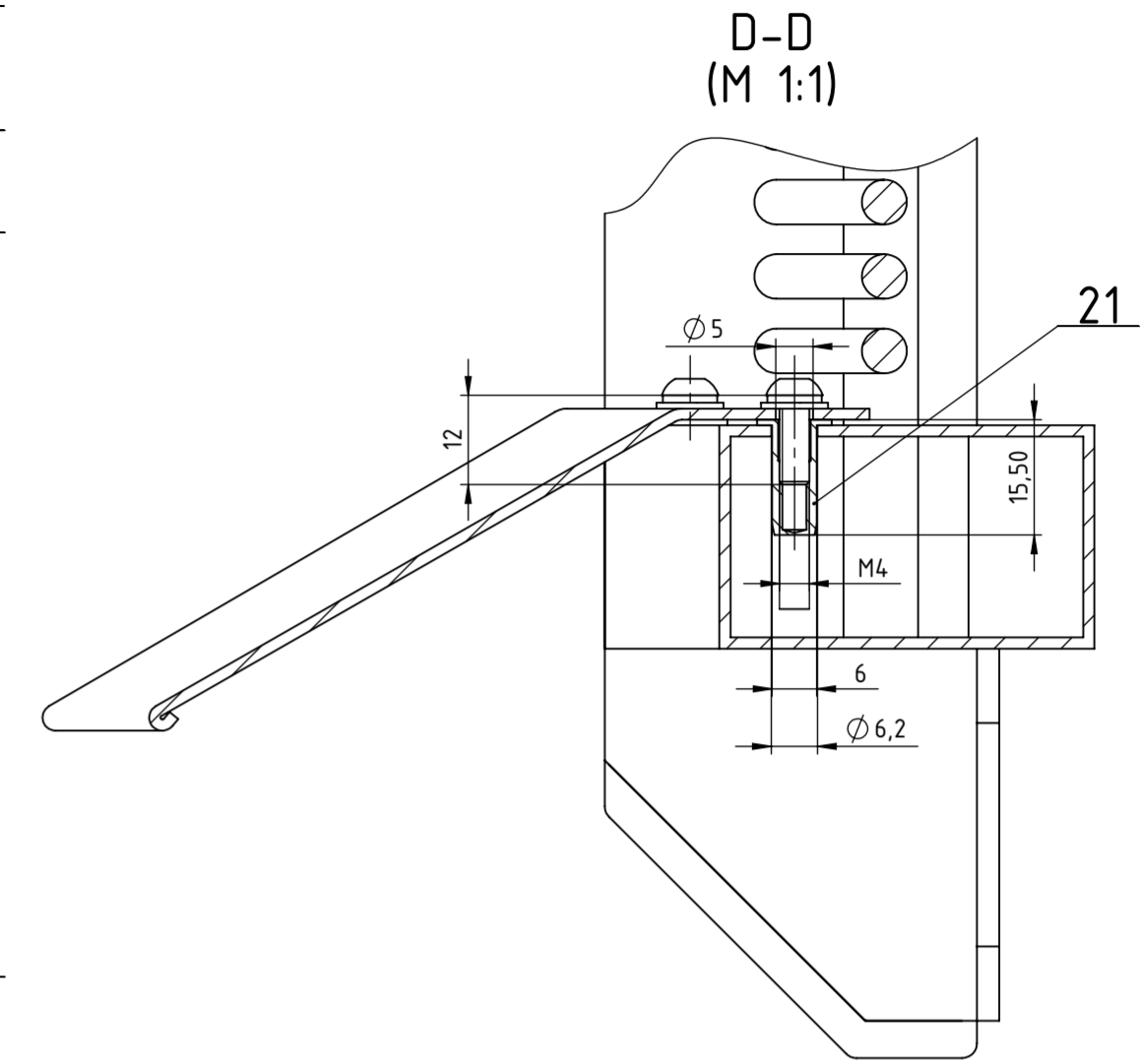
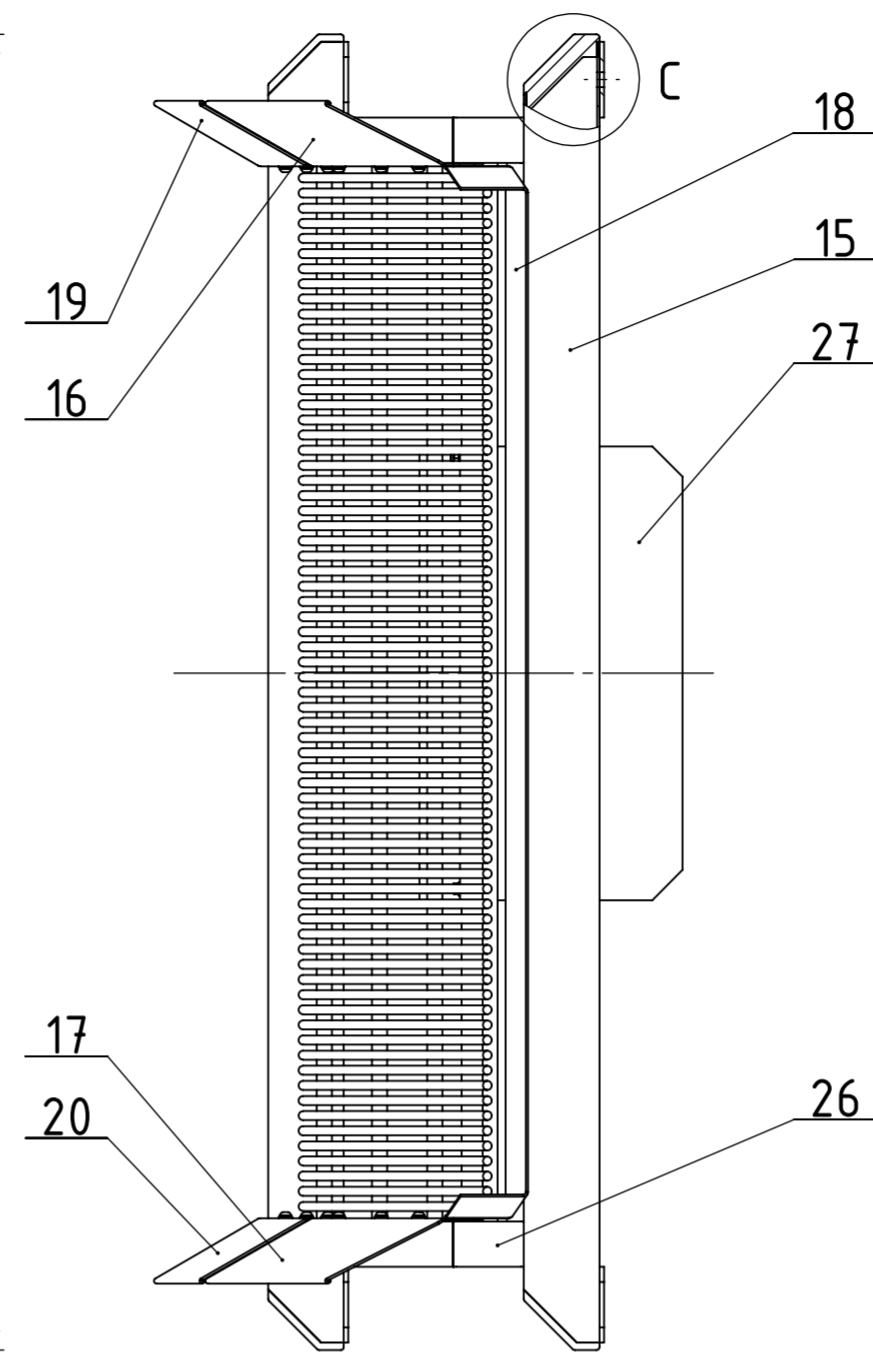
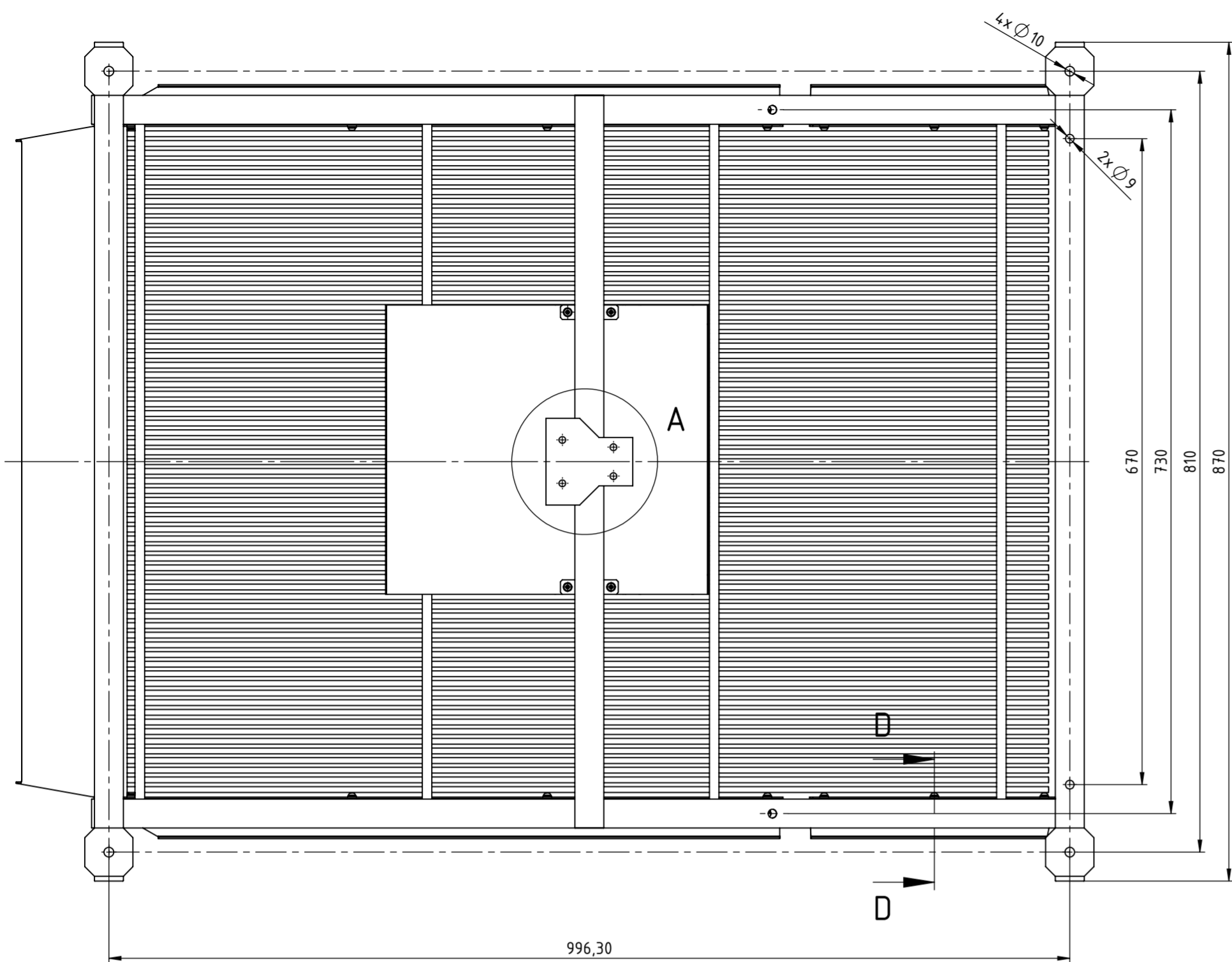
Crtež broj: LB-0-00-00

Kopija

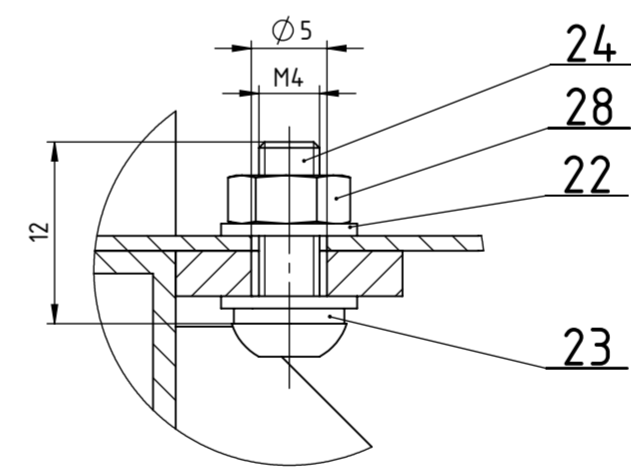
Format: A1

Listova: 1

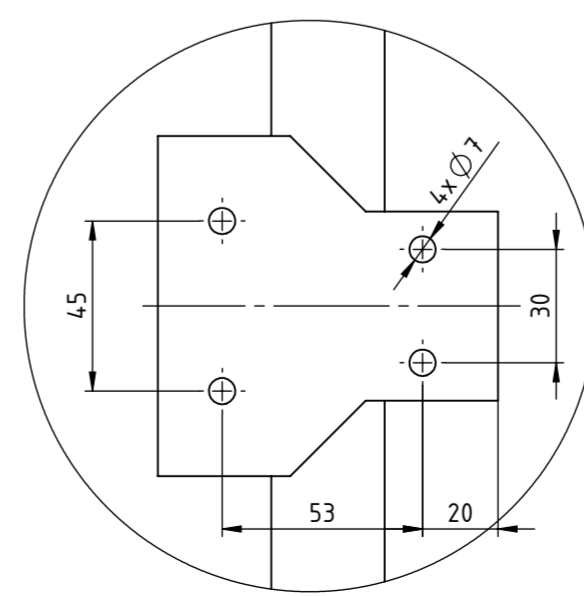
List: 1



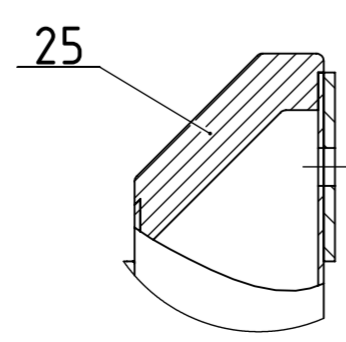
DETALJ B
(M 2:1)



DETALJ A
(M 1:2)

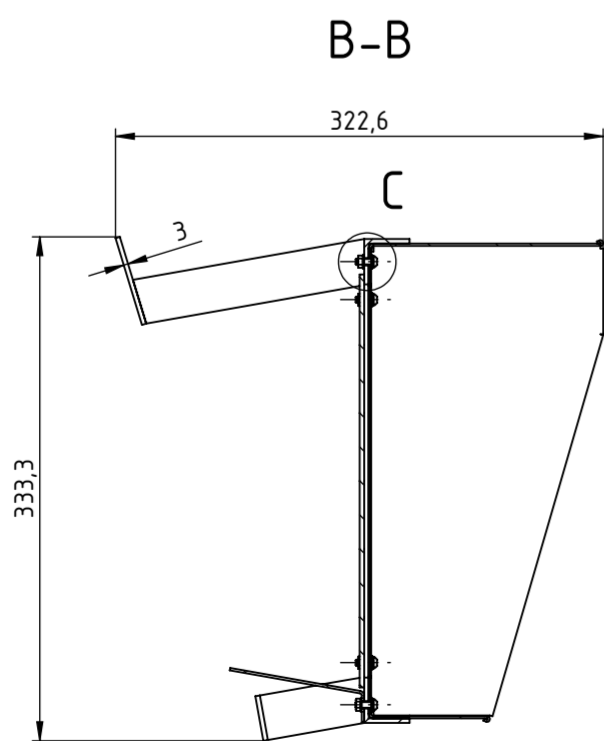
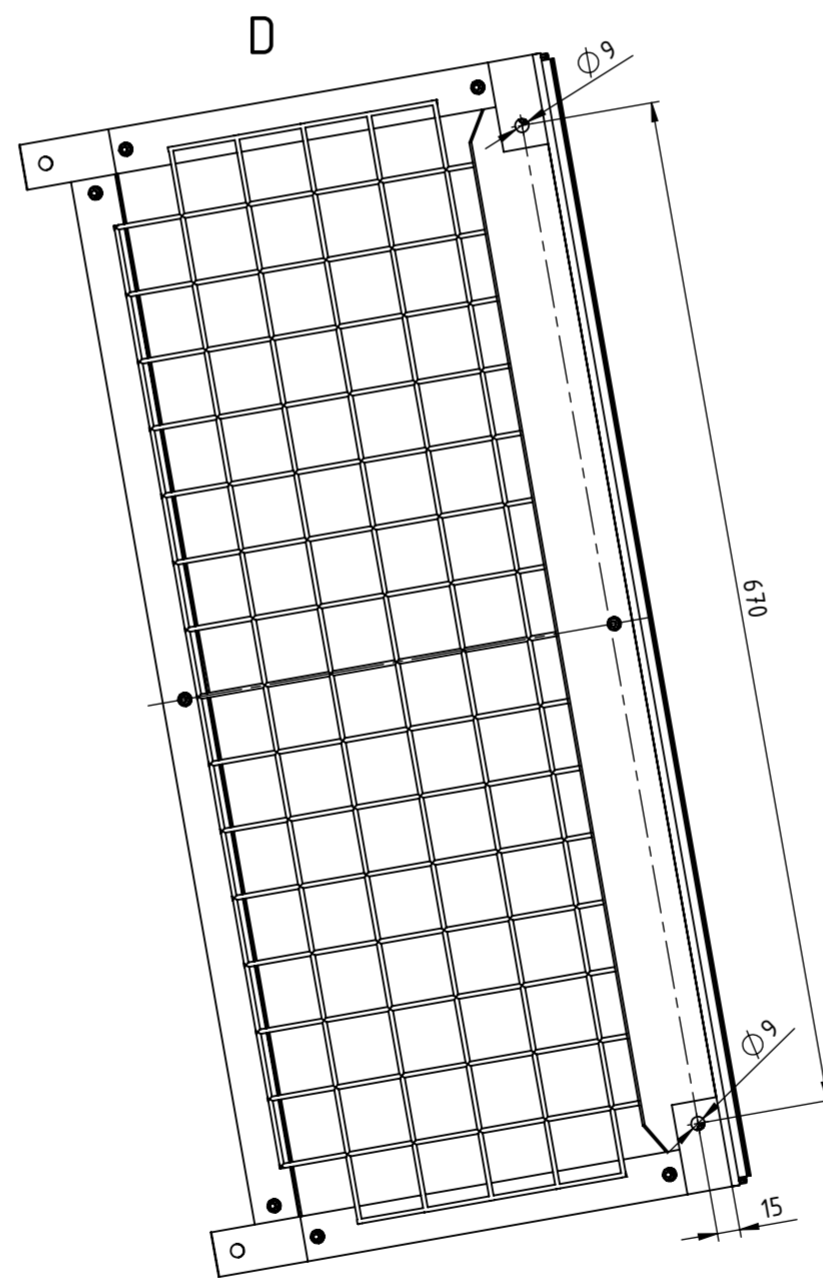
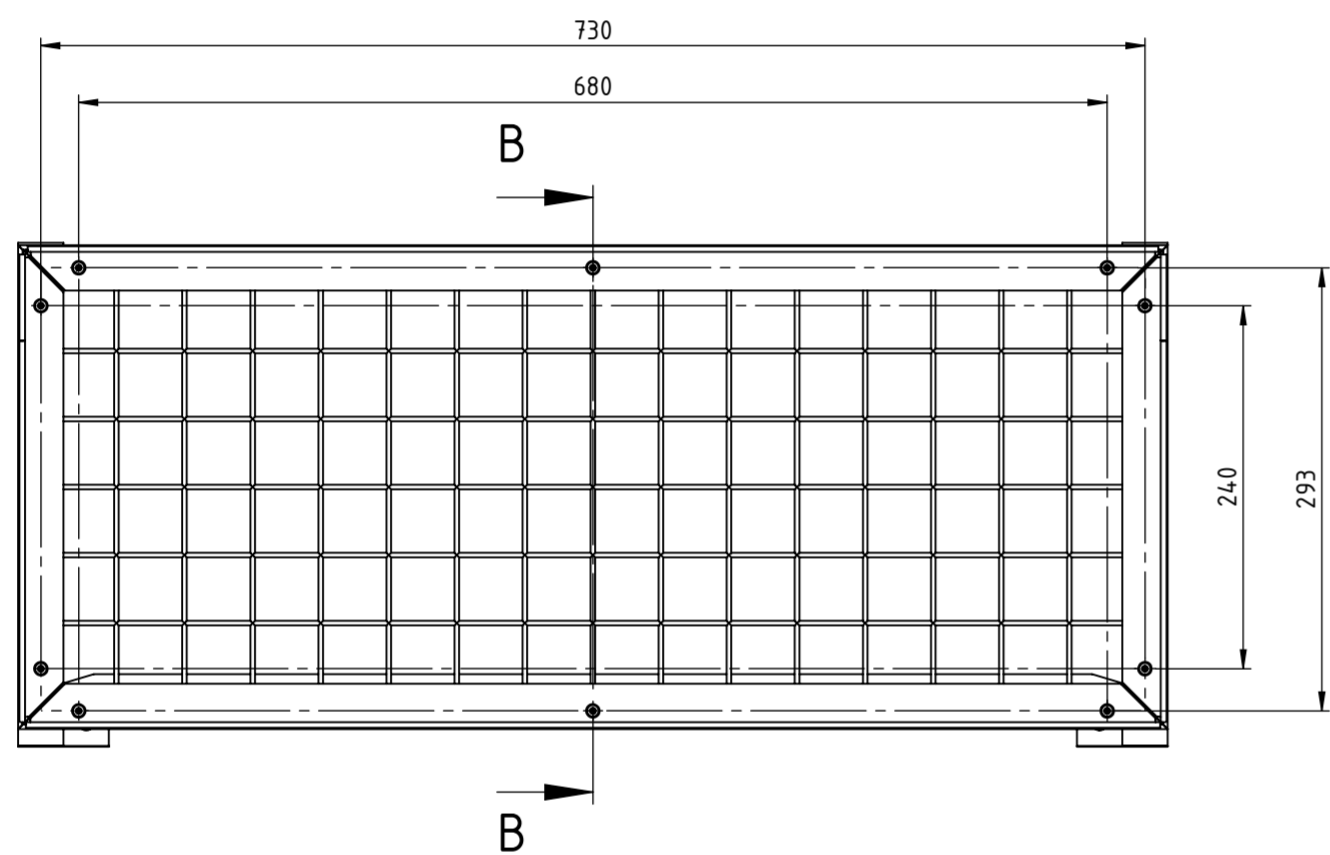
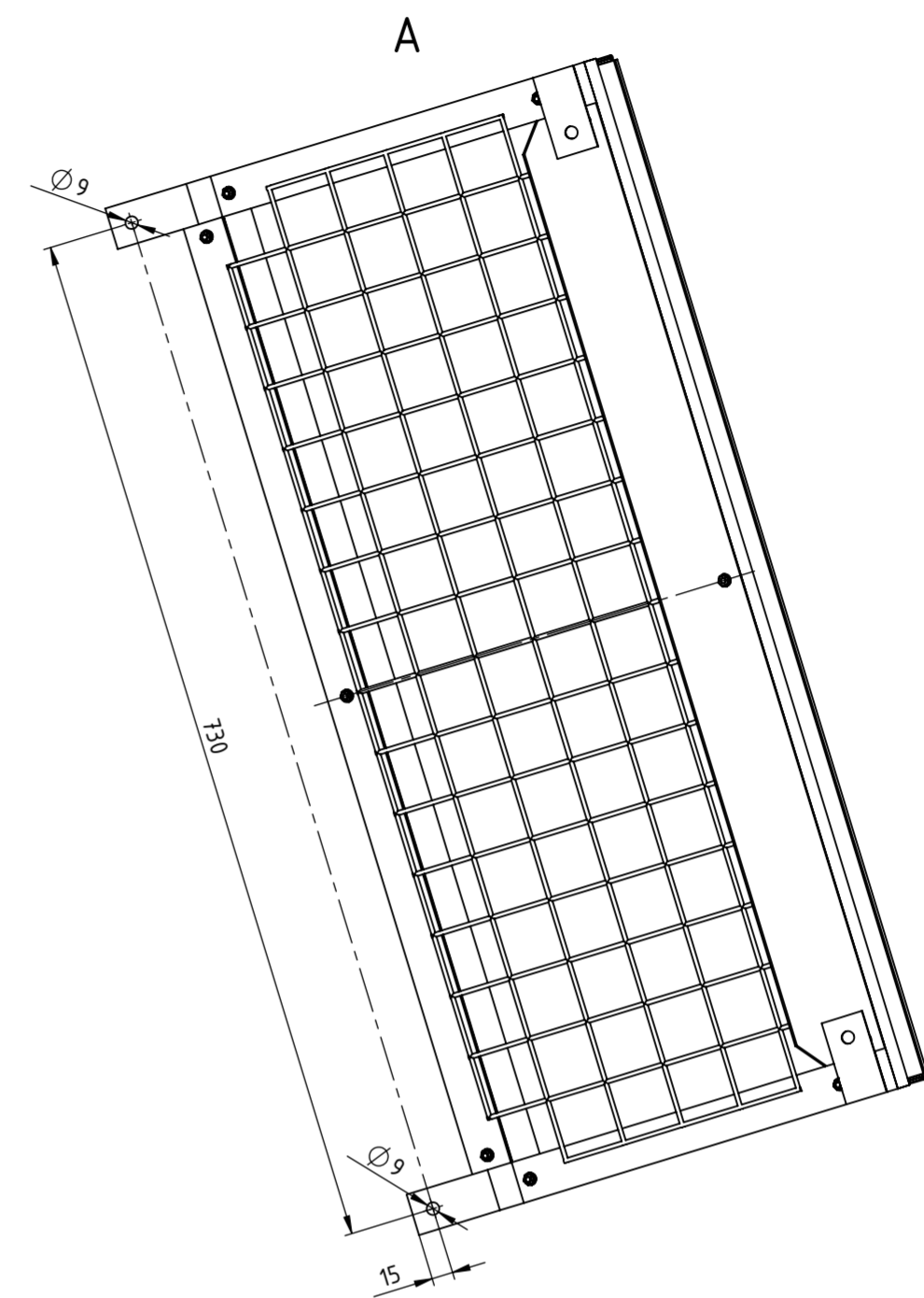
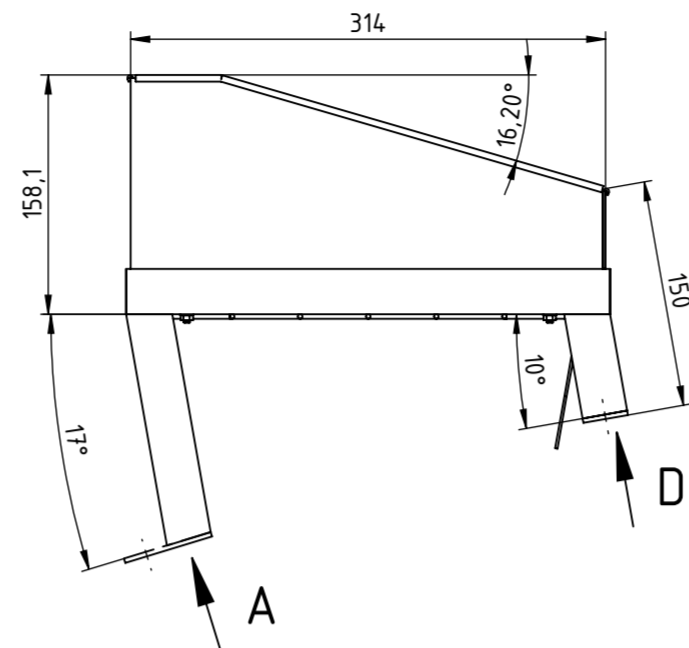
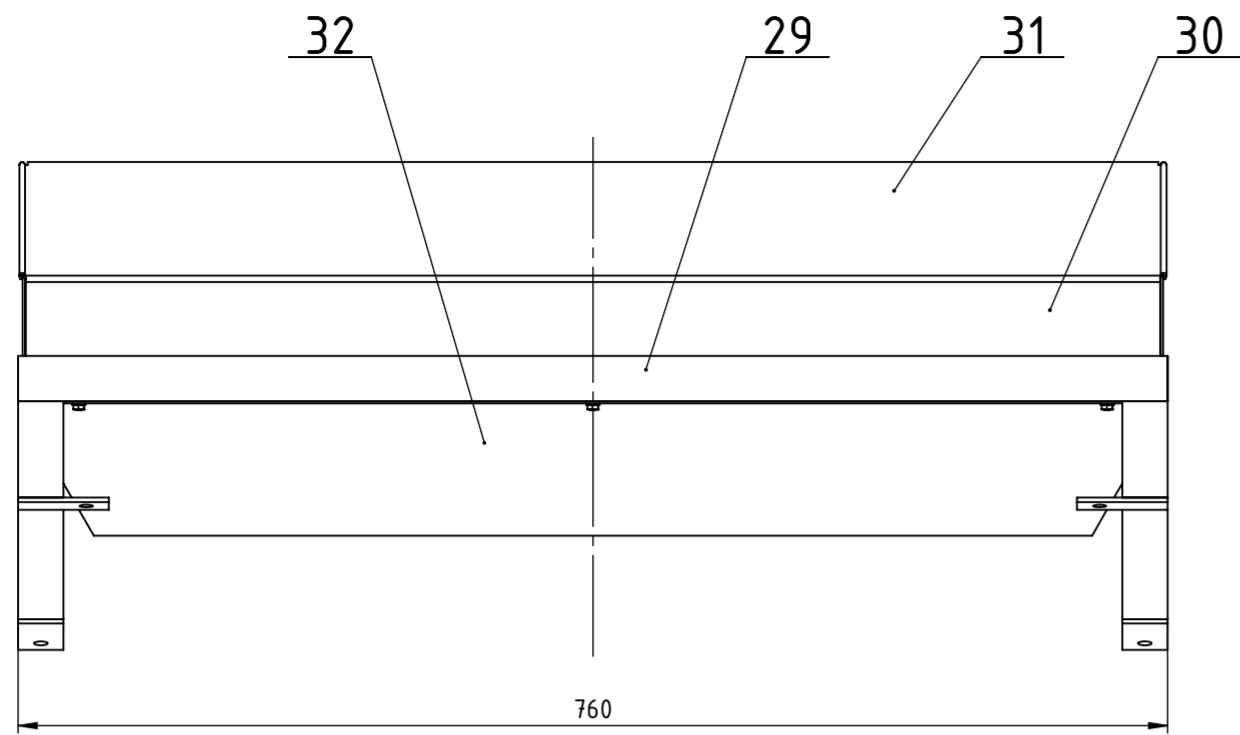


DETALJ C
(M 1:2)

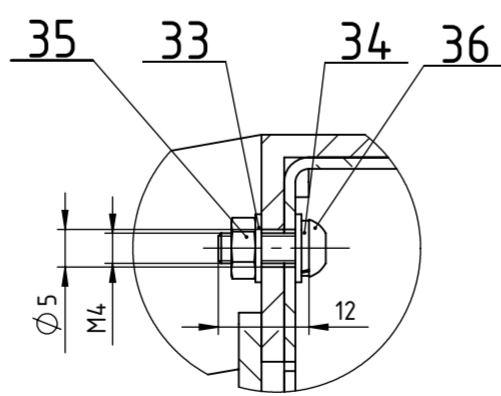


Poz.	Naziv dijela	Kom.	Crtež broj Norma	Materijal	Sirove dimenzije Proizvođač	Masa [kg]
28	Matica M4	4	ISO 4032	8	M4	0,001
27	Štitnik pogonskog sklopa	1	LB-1-01-27	S235J0	300x570x1,5	1,3
26	Poklopac cijevi - ravni	2	LB-1-01-26	PP	30x47x8	0,012
25	Poklopac cijevi - skošeni	4	LB-1-01-25	PP	30x50x53	0,034
24	Vijak M4x12	20	ISO 7380	8.8	M4x12	0,004
23	Opružna podloška Ø4	20	ISO 7090	A2	Ø4xØ7,3x1	0,001
22	Podloška Ø4,3	24	ISO 7089	A2	Ø4,3xØ9x0,8	0,001
21	Slijepa zakivna matica M4	16	BN 10992	Al	M4x15,5 Bossard	0,002
20	Bočni gornji lim - lijevi	1	LB-1-01-20	S235J0	255x110x1,5	0,3
19	Bočni gornji lim - desni	1	LB-1-01-19	S235J0	255x110x1,5	0,3
18	Donji lim	1	LB-1-01-18	S235J0	780x130x1,5	1
17	Bočni donji lim - lijevi	1	LB-1-01-17	S235J0	720x110x1,5	0,9
16	Bočni donji lim - desni	1	LB-1-01-16	S235J0	720x110x1,5	0,9
15	Donja rešetka - zavarena konstrukcija	1	LB-0-01-15	S235J0	1047x860x220	30,5

Broj naziva - code	Datum	Ime i prezime	Potpis	
Projektirao	4.7.2021.	Luka Brozić		
Razradio	4.7.2021.	Luka Brozić		
Crtao	4.7.2021.	Luka Brozić		
Pregledao		prof. Neven Pavković		
		prof. Neven Pavković		
ISO - tolerancije	Objekt: Uređaj za čišćenje plodova maslina od lišća		Objekt broj:	
	Napomena:		R. N. broj:	
	Materijal:		Smjer: Konstrukcijski	Kopija
	Masa: 34,6 kg		DIPLOMSKI RAD	
	Mjerilo originala M 1:5		Naziv: Donja rešetka KPL	Format: A2
			Pozicija: 1	Listova: 1
			Crtež broj: LB-0-00-01	List: 1

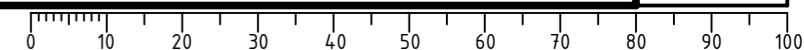


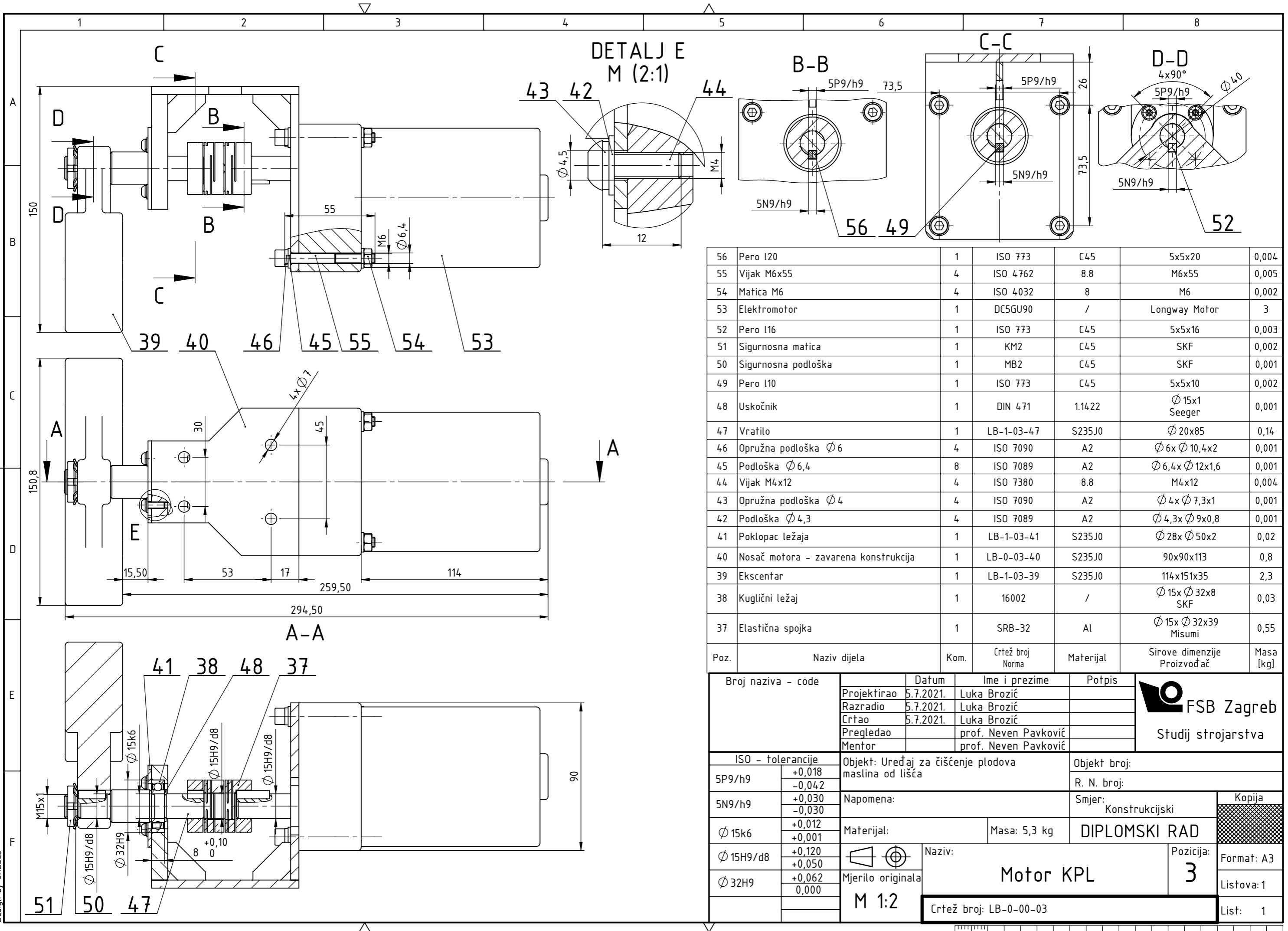
DETALJ C
(M 1:2)




Poz.	Naziv dijela	Kom.	Crtež broj Norma	Materijal	Sirove dimenzije Proizvođač	Masa (kg)
36	Vijak M4x12	10	ISO 7380	8.8	M4x12	0,004
35	Matica M4	10	ISO 4032	8	M4	0,002
34	Opružna podloška $\varnothing 4$	10	ISO 7090	A2	$\varnothing 4 \times \varnothing 7,3 \times 1$	0,001
33	Podloška $\varnothing 4,3$	20	ISO 7089	A2	$\varnothing 4,3 \times \varnothing 9 \times 0,8$	0,001
32	Zaštitni lim - donji	1	LB-1-02-32	S235J0	110x700x1,5	0,9
31	Zaštitni lim - bočni	1	LB-1-02-31	S235J0	190x1380x1,5	2,7
30	Zaštitni lim - stražnji	1	LB-1-02-30	S235J0	110x750x1,5	0,9
29	Gornja rešetka - zavarena konstrukcija	1	LB-0-02-29	S235J0	195x760x333	4,1

Broj naziva - code	Datum	Ime i prezime	Potpis	<p>FSB Zagreb Studij strojarstva</p>
Projektirao	1.7.2021.	Luka Brozić		
Razradio	1.7.2021.	Luka Brozić		
Crtao	1.7.2021.	Luka Brozić		
Pregledao		prof. Neven Pavković		
Mentor		prof. Neven Pavković		
ISO - tolerancije	Objekt: Uređaj za čišćenje plodova maslina od lišća		Objekt broj:	
	Napomena:		R. N. broj:	
	Materijal:	Masa: 8,6 kg	Smjer: Konstrukcijski	Kopija
	Mjerilo originala	Naziv: Gornja rešetka KPL	Pozicija: 2	Format: A2
	M 1:5	Crtež broj: LB-0-00-02		Listova: 1
				List: 1

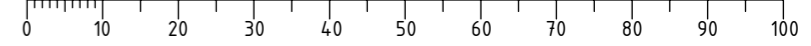


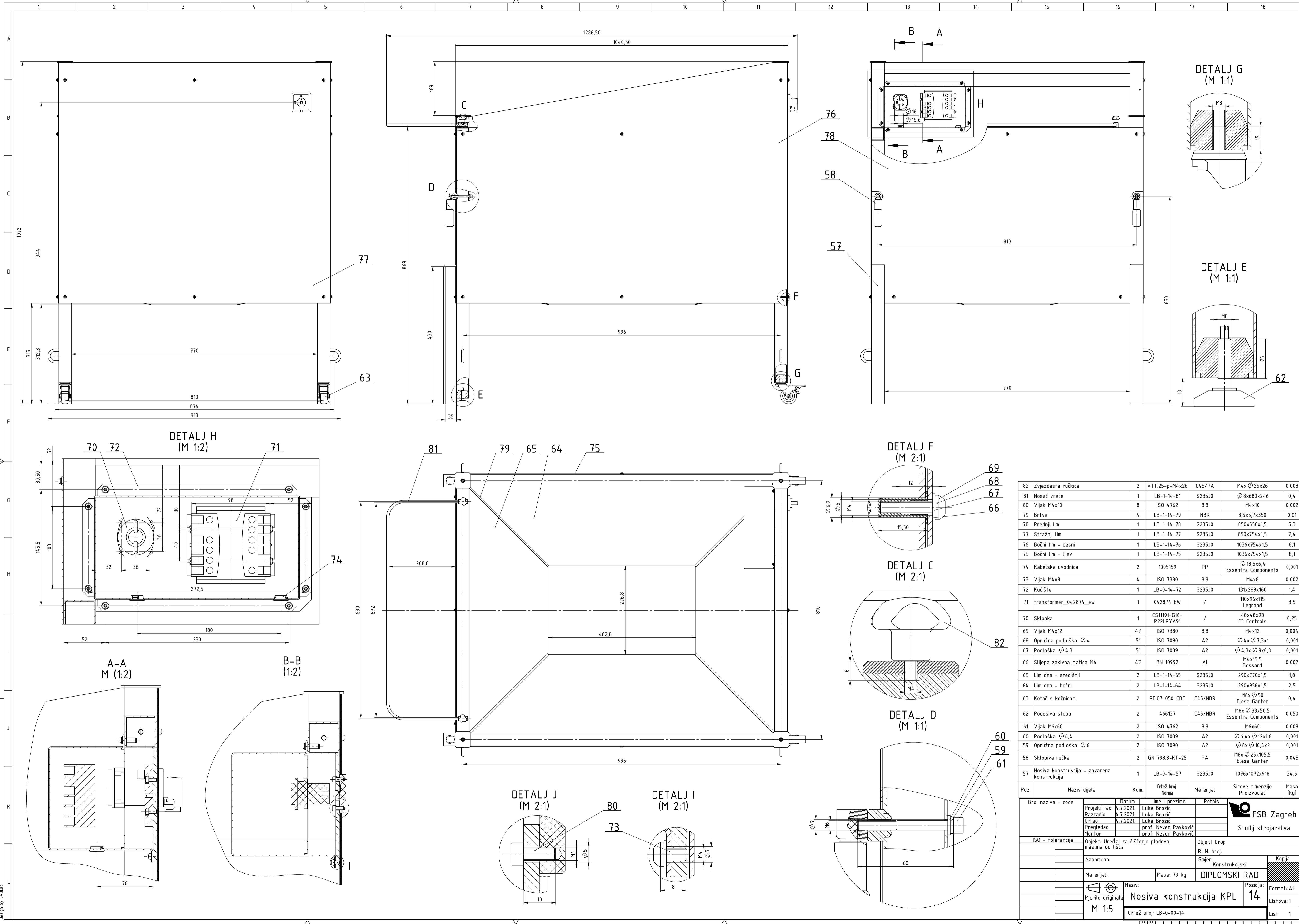


Poz.	Naziv dijela	Kom.	Crtež broj Norma	Materijal	Sirove dimenzije Proizvođač	Masa [kg]
56	Pero l20	1	ISO 773	C45	5x5x20	0,004
55	Vijak M6x55	4	ISO 4762	8.8	M6x55	0,005
54	Matica M6	4	ISO 4032	8	M6	0,002
53	Elektromotor	1	DC5GU90	/	Longway Motor	3
52	Pero l16	1	ISO 773	C45	5x5x16	0,003
51	Sigurnosna matica	1	KM2	C45	SKF	0,002
50	Sigurnosna podloška	1	MB2	C45	SKF	0,001
49	Pero l10	1	ISO 773	C45	5x5x10	0,002
48	Uskočnik	1	DIN 471	1.1422	∅15x1 Seeger	0,001
47	Vratilo	1	LB-1-03-47	S235J0	∅20x85	0,14
46	Opružna podloška ∅6	4	ISO 7090	A2	∅6x∅10,4x2	0,001
45	Podloška ∅6,4	8	ISO 7089	A2	∅6,4x∅12x1,6	0,001
44	Vijak M4x12	4	ISO 7380	8.8	M4x12	0,004
43	Opružna podloška ∅4	4	ISO 7090	A2	∅4x∅7,3x1	0,001
42	Podloška ∅4,3	4	ISO 7089	A2	∅4,3x∅9x0,8	0,001
41	Poklopac ležaja	1	LB-1-03-41	S235J0	∅28x∅50x2	0,02
40	Nosač motora - zavarena konstrukcija	1	LB-0-03-40	S235J0	90x90x113	0,8
39	Ekscentar	1	LB-1-03-39	S235J0	114x151x35	2,3
38	Kuglični ležaj	1	16002	/	∅15x∅32x8 SKF	0,03
37	Elastična spojka	1	SRB-32	Al	∅15x∅32x39 Misumi	0,55
Poz.	Naziv dijela	Kom.	Crtež broj Norma	Materijal	Sirove dimenzije Proizvođač	Masa [kg]

Broj naziva - code	Projektirao	5.7.2021.	Luka Brozić	Potpis	 FSB Zagreb Studij strojarstva
	Razradio	5.7.2021.	Luka Brozić		
	Crtao	5.7.2021.	Luka Brozić		
	Pregledao		prof. Neven Pavković		
	Mentor		prof. Neven Pavković		
ISO - tolerancije		Objekt: Uređaj za čišćenje plodova maslina od lišća		Objekt broj:	
5P9/h9	+0,018 -0,042			R. N. broj:	
5N9/h9	+0,030 -0,030	Napomena:		Smjer: Konstrukcijski	
∅15k6	+0,012 +0,001	Materijal:		Masa: 5,3 kg	DIPLOMSKI RAD
∅15H9/d8	+0,120 +0,050	Naziv:		Mjerno: M 1:2	
∅32H9	+0,062 0,000	Mjerilo originala		Motor KPL	
		Crtež broj: LB-0-00-03		Pozicija: 3	
					Kopija
					Format: A3
					Listova: 1
					List: 1

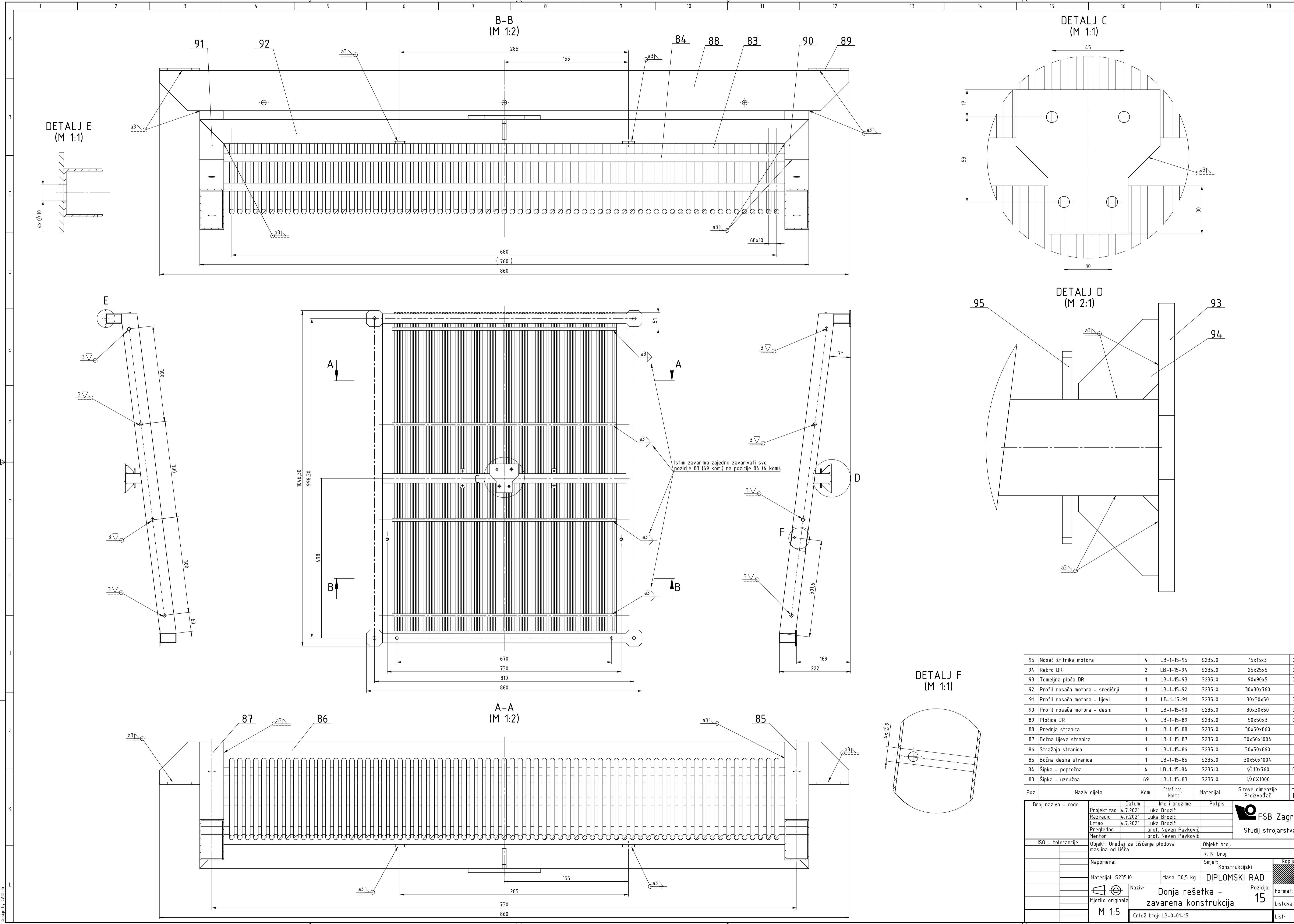
Design by CADLab





Poz.	Naziv dijela	Kom.	Crtež broj Norma	Materijal	Sirove dimenzije Proizvođač	Masa [kg]
82	Zvezdasta ručnica	2	VTT 25-p-M4x26	C45/PA	M4x Ø 25x26	0,008
81	Nosač vreće	1	LB-1-14-81	S235J0	Ø 8x680x246	0,4
80	Vijak M4x10	8	ISO 4762	8.8	M4x10	0,002
79	Brtva	4	LB-1-14-79	NBR	3,5x5,7x350	0,01
78	Prednji lim	1	LB-1-14-78	S235J0	850x550x1,5	5,3
77	Stražnji lim	1	LB-1-14-77	S235J0	850x754x1,5	7,4
76	Bočni lim - desni	1	LB-1-14-76	S235J0	1036x754x1,5	8,1
75	Bočni lim - lijevi	1	LB-1-14-75	S235J0	1036x754x1,5	8,1
74	Kabelska uvodnica	2	1005159	PP	Ø 18,5x6,4 Essentra Components	0,001
73	Vijak M4x8	4	ISO 7380	8.8	M4x8	0,002
72	Kućište	1	LB-0-14-72	S235J0	131x289x160	1,4
71	transformer_042874_ew	1	042874_EW	/	110x96x115 Legrand	3,5
70	Sklopka	1	CS11191-G16-P22LRYA91	/	48x48x93 C3 Controls	0,25
69	Vijak M4x12	4,7	ISO 7380	8.8	M4x12	0,004
68	Opružna podloška Ø 4	51	ISO 7090	A2	Ø 4x Ø 7,3x1	0,001
67	Podloška Ø 4,3	51	ISO 7089	A2	Ø 4,3x Ø 9x0,8	0,001
66	Slijepa zakivna matica M4	4,7	BN 10992	Al	M4x15,5 Bossard	0,002
65	Lim dna - središnji	2	LB-1-14-65	S235J0	290x770x1,5	1,8
64	Lim dna - bočni	2	LB-1-14-64	S235J0	290x956x1,5	2,5
63	Kotač s kočnicom	2	RE.C7-050-CBF	C45/NBR	M8x Ø 50 Elesa Ganter	0,4
62	Podesiva stopa	2	466137	C45/NBR	M8x Ø 38x50,5 Essentra Components	0,050
61	Vijak M6x60	2	ISO 4762	8.8	M6x60	0,008
60	Podloška Ø 6,4	2	ISO 7089	A2	Ø 6,4x Ø 12x1,6	0,001
59	Opružna podloška Ø 6	2	ISO 7090	A2	Ø 6x Ø 10,4x2	0,001
58	Sklopiva ručka	2	GN 798.3-KT-25	PA	M6x Ø 25x105,5 Elesa Ganter	0,045
57	Nosiva konstrukcija - zavarena konstrukcija	1	LB-0-14-57	S235J0	1076x1072x918	34,5

Broj naziva - code	Datum	Ime i prezime	Potpis
Projektiroao	4.7.2021	Luka Brozić	
Razradio	4.7.2021	Luka Brozić	
Crtao	4.7.2021	Luka Brozić	
Pregledao		prof. Neven Pavković	
Mentor		prof. Neven Pavković	
ISO - tolerancije	Objekt: Uređaj za čišćenje plodova maslina od lišta	Objekt broj:	
		R. N. broj:	
Napomena:		Smjer:	Kopija
Materijal:	Masa: 79 kg	DIPLOMSKI RAD	
Mjerilo originala	Naziv: Nosiva konstrukcija KPL	14	Format: A1
M 1:5	Crtež broj: LB-0-00-14		Listova: 1
			List: 1

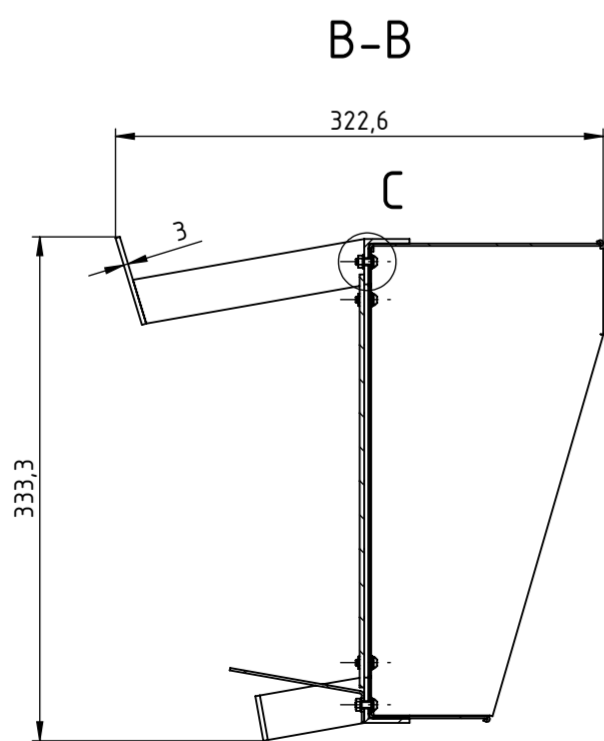
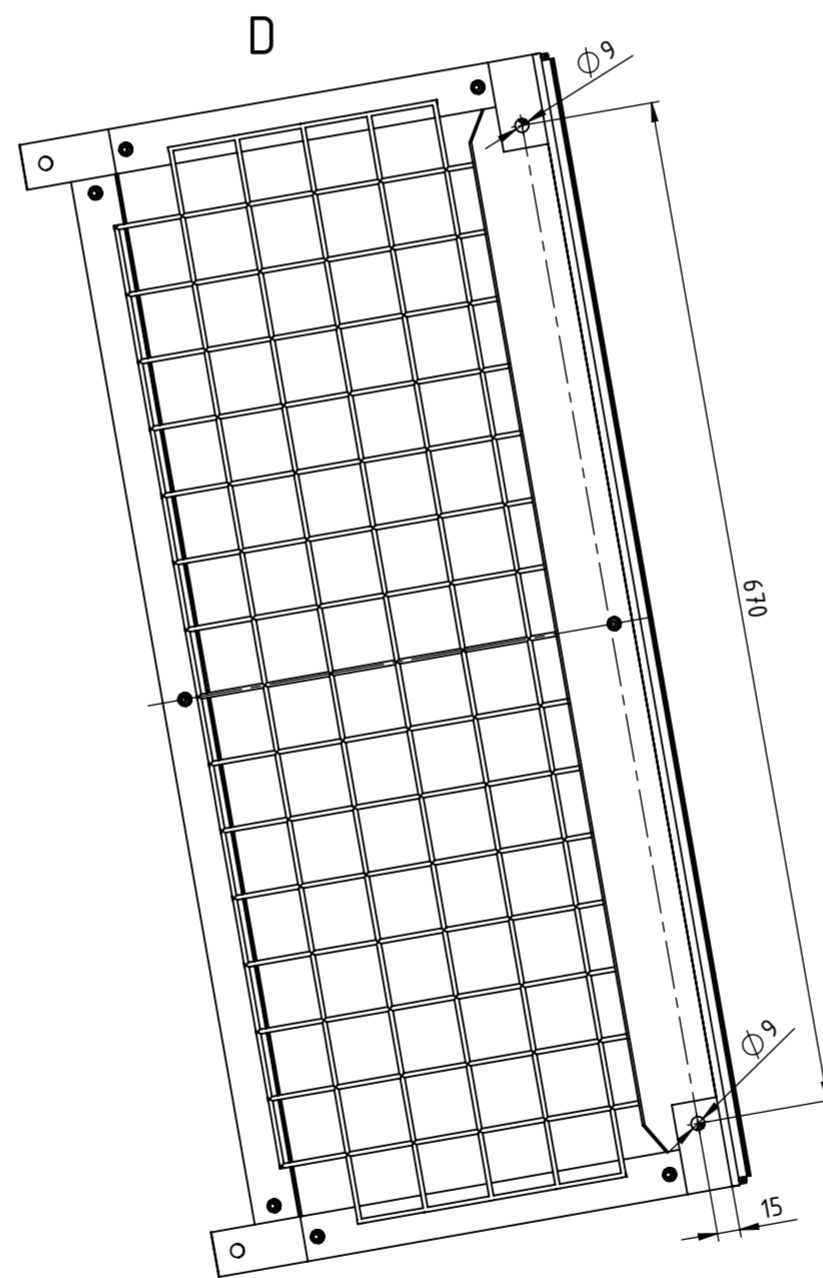
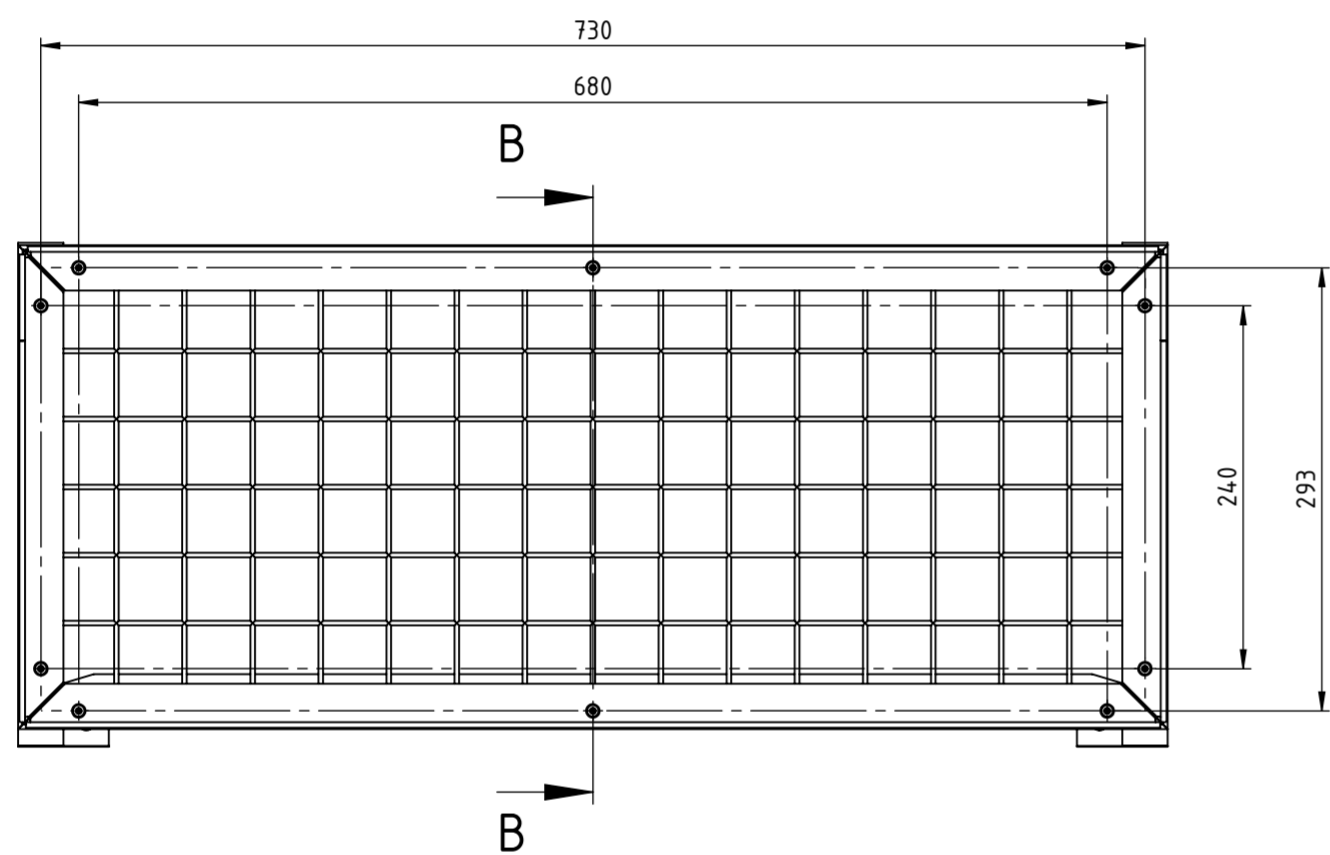
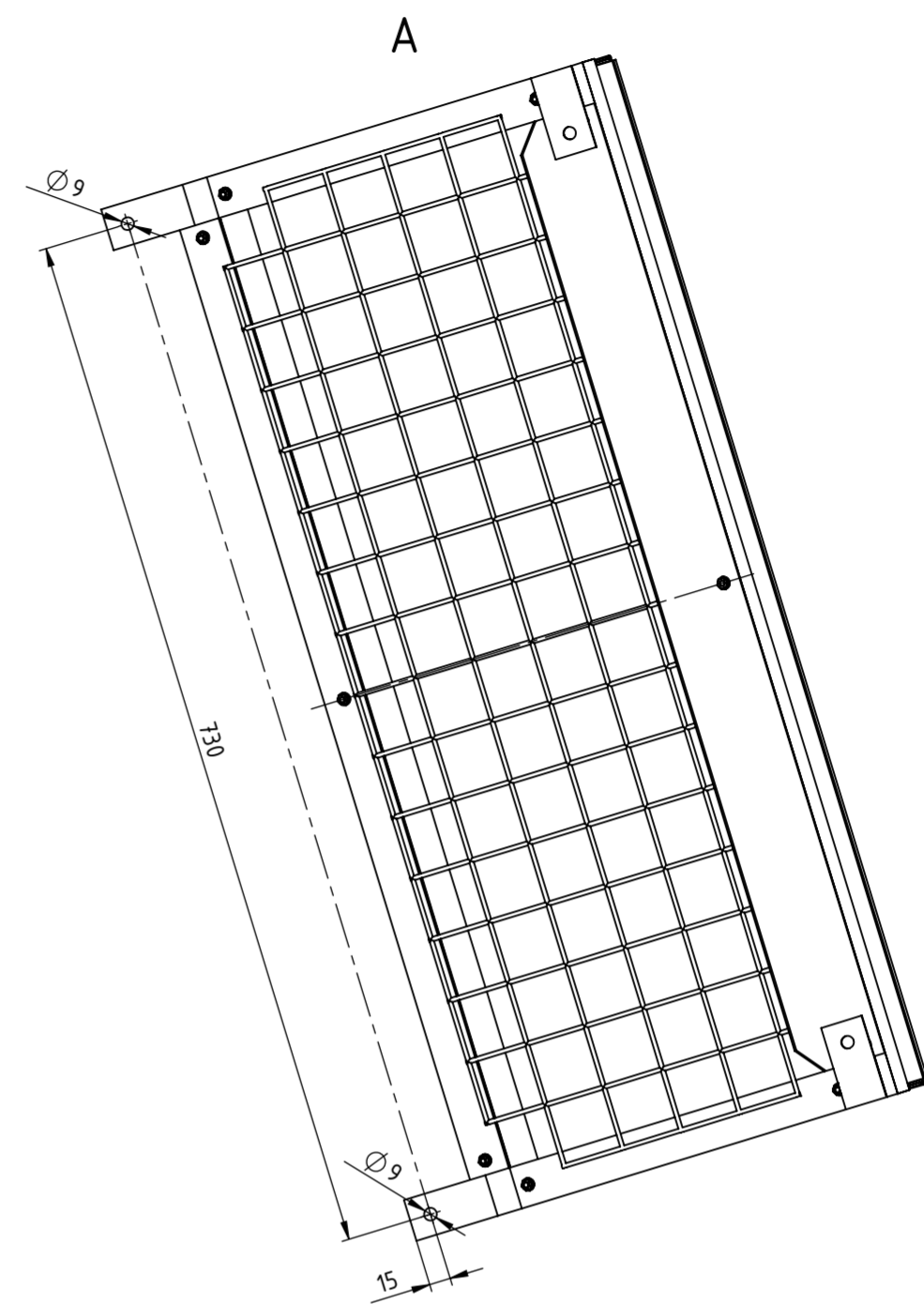
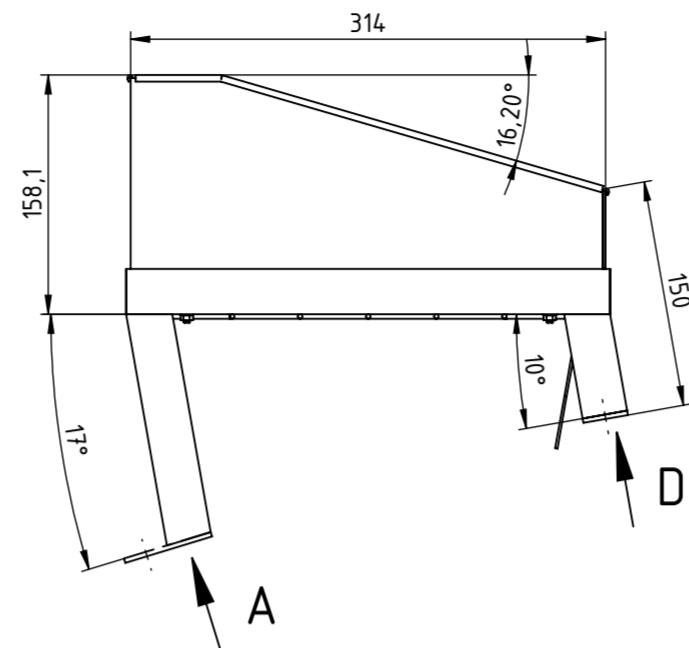
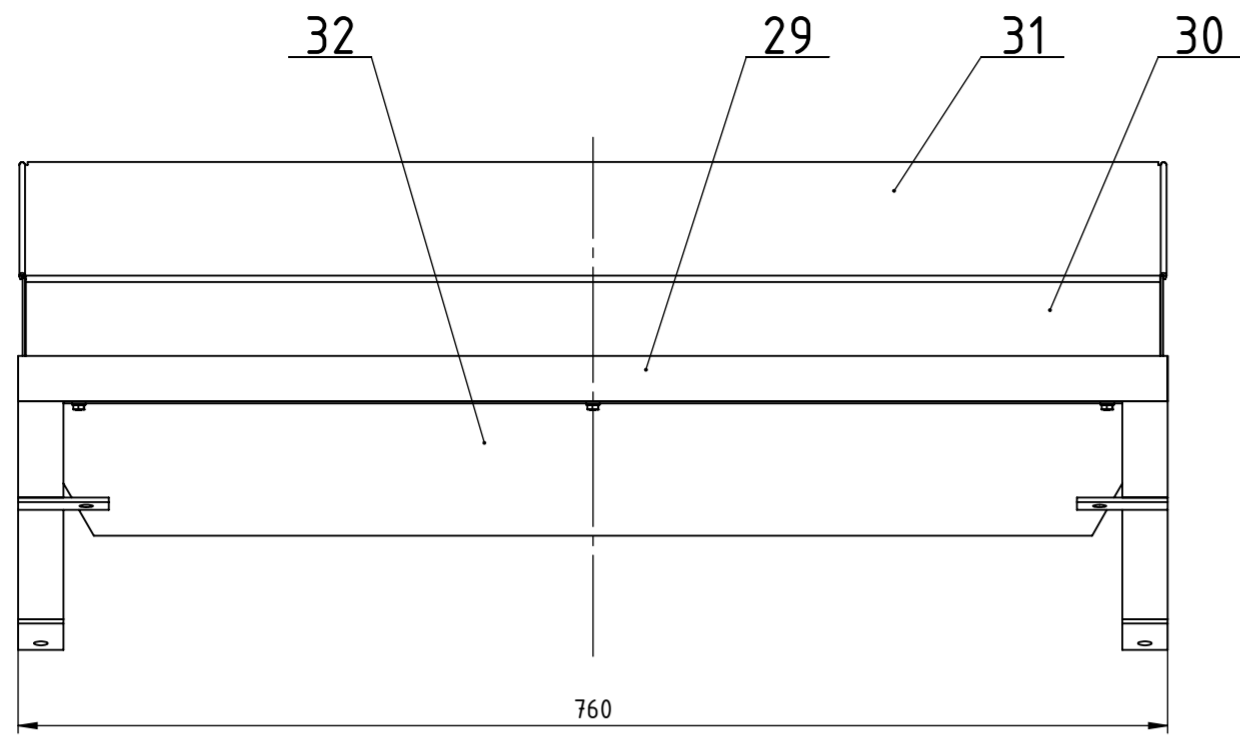


Poz.	Naziv dijela	Kom.	Crtež broj Norma	Materijal	Sirove dimenzije Proizvođač	Masa [kg]
95	Nosač štitnika motora	4	LB-1-15-95	S235J0	15x15x3	0,05
94	Rebro DR	2	LB-1-15-94	S235J0	25x25x5	0,02
93	Temeljna ploča DR	1	LB-1-15-93	S235J0	90x90x5	0,05
92	Profil nosača motora - središnji	1	LB-1-15-92	S235J0	30x30x760	1
91	Profil nosača motora - lijevi	1	LB-1-15-91	S235J0	30x30x50	0,05
90	Profil nosača motora - desni	1	LB-1-15-90	S235J0	30x30x50	0,05
89	Pločica DR	4	LB-1-15-89	S235J0	50x50x3	0,05
88	Prednja stranica	1	LB-1-15-88	S235J0	30x50x860	1,5
87	Bočna lijeva stranica	1	LB-1-15-87	S235J0	30x50x1004	1,8
86	Strážnja stranica	1	LB-1-15-86	S235J0	30x50x860	1,5
85	Bočna desna stranica	1	LB-1-15-85	S235J0	30x50x1004	1,8
84	Šipka - poprečna	4	LB-1-15-84	S235J0	∅ 10x760	0,46
83	Šipka - uzdužna	69	LB-1-15-83	S235J0	∅ 6x1000	0,2

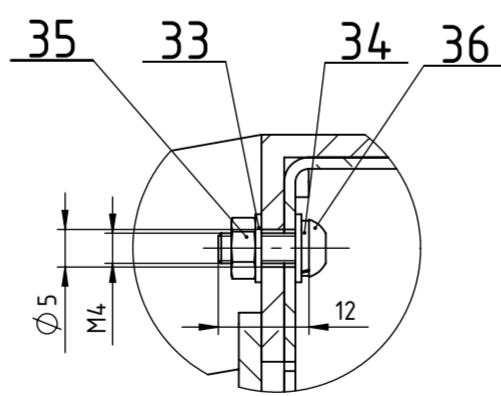
Broj naziva - code	Datum	Ime i prezime	Potpis
Projektirao	4.7.2021	Luka Brozić	
Razradio	4.7.2021	Luka Brozić	
Crtao	4.7.2021	Luka Brozić	
Pregledao		prof. Neven Pavković	
Mentor		prof. Neven Pavković	

ISO - tolerancije	Objekt: Uređaj za čišćenje plodova maslina od lišta	Objekt broj: R. N. broj:
Napomena:	Smjer: Konstruktorski	Kopija
Materijal: S235J0	Masa: 30,5 kg	DIPLOMSKI RAD
Mjerilo originala: M 1:5	Naziv: Donja rešetka - zavarena konstrukcija	Format: A1
	Crtež broj: LB-0-01-15	Lista: 1



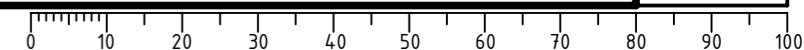


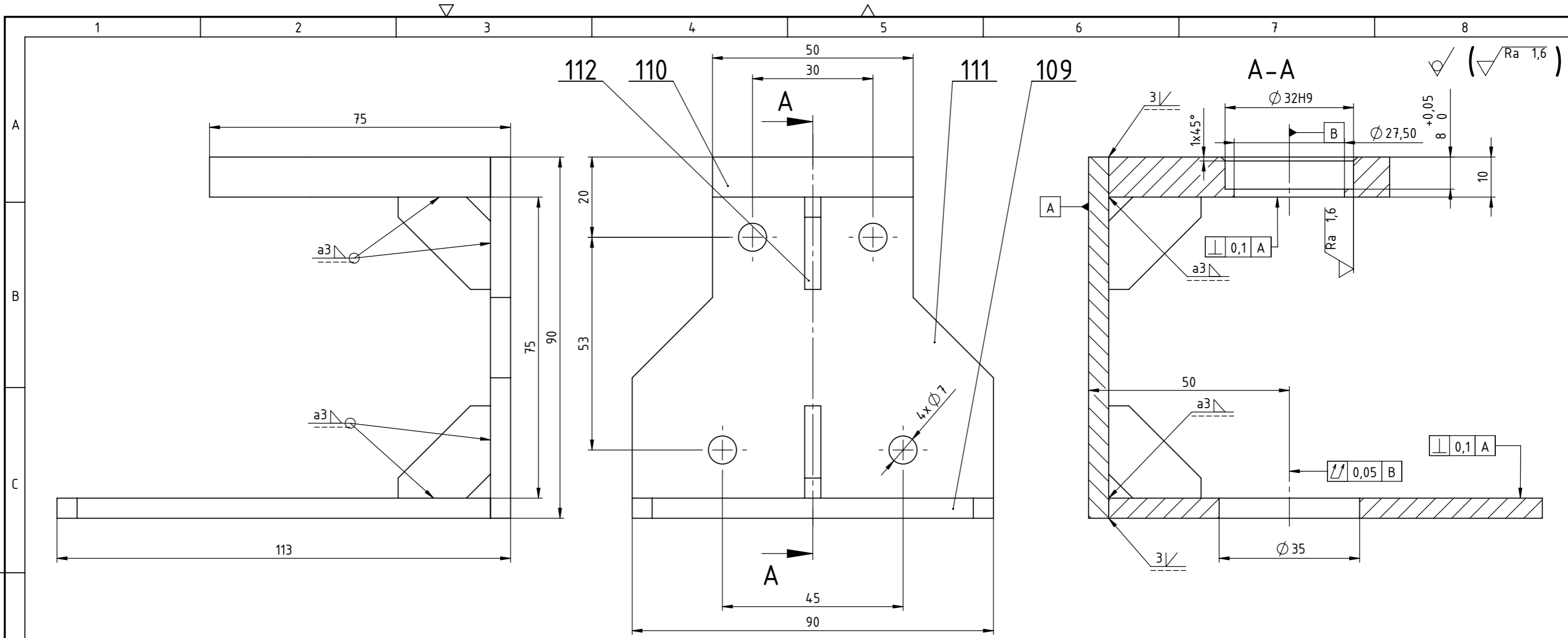
DETALJ C
(M 1:2)



Poz.	Naziv dijela	Kom.	Crtež broj Norma	Materijal	Sirove dimenzije Proizvođač	Masa (kg)
36	Vijak M4x12	10	ISO 7380	8.8	M4x12	0,004
35	Matica M4	10	ISO 4032	8	M4	0,002
34	Opružna podloška $\varnothing 4$	10	ISO 7090	A2	$\varnothing 4 \times \varnothing 7,3 \times 1$	0,001
33	Podloška $\varnothing 4,3$	20	ISO 7089	A2	$\varnothing 4,3 \times \varnothing 9 \times 0,8$	0,001
32	Zaštitni lim - donji	1	LB-1-02-32	S235J0	110x700x1,5	0,9
31	Zaštitni lim - bočni	1	LB-1-02-31	S235J0	190x1380x1,5	2,7
30	Zaštitni lim - stražnji	1	LB-1-02-30	S235J0	110x750x1,5	0,9
29	Gornja rešetka - zavarena konstrukcija	1	LB-0-02-29	S235J0	195x760x333	4,1

Broj naziva - code	Datum	Ime i prezime	Potpis	<p>FSB Zagreb Studij strojarstva</p>
Projektirao	1.7.2021.	Luka Brozić		
Razradio	1.7.2021.	Luka Brozić		
Crtao	1.7.2021.	Luka Brozić		
Pregledao		prof. Neven Pavković		
Mentor		prof. Neven Pavković		
ISO - tolerancije	Objekt: Uređaj za čišćenje plodova maslina od lišća		Objekt broj:	
	Napomena:		R. N. broj:	
	Materijal:	Masa: 8,6 kg	Smjer: Konstrukcijski	Kopija
	Mjerilo originala	Naziv: Gornja rešetka KPL	Pozicija: 2	Format: A2
	M 1:5	Crtež broj: LB-0-00-02		Listova: 1
				List: 1

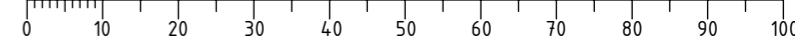


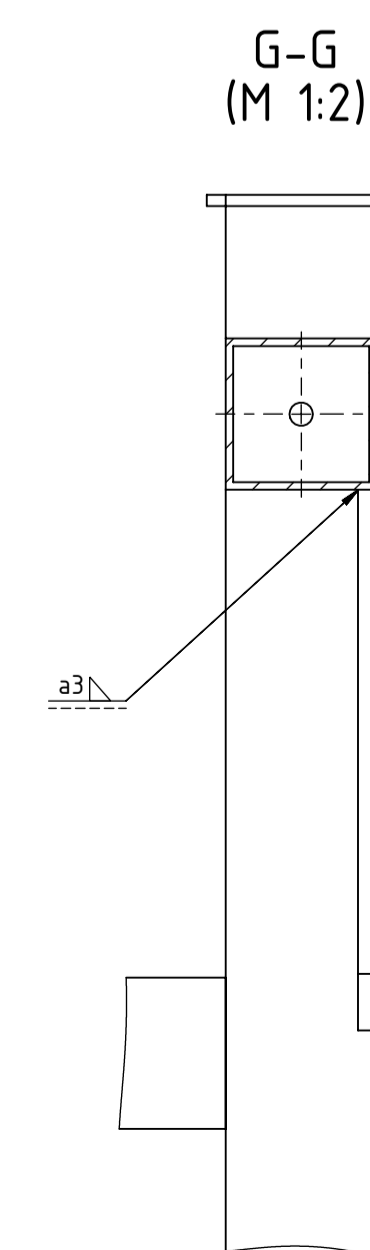
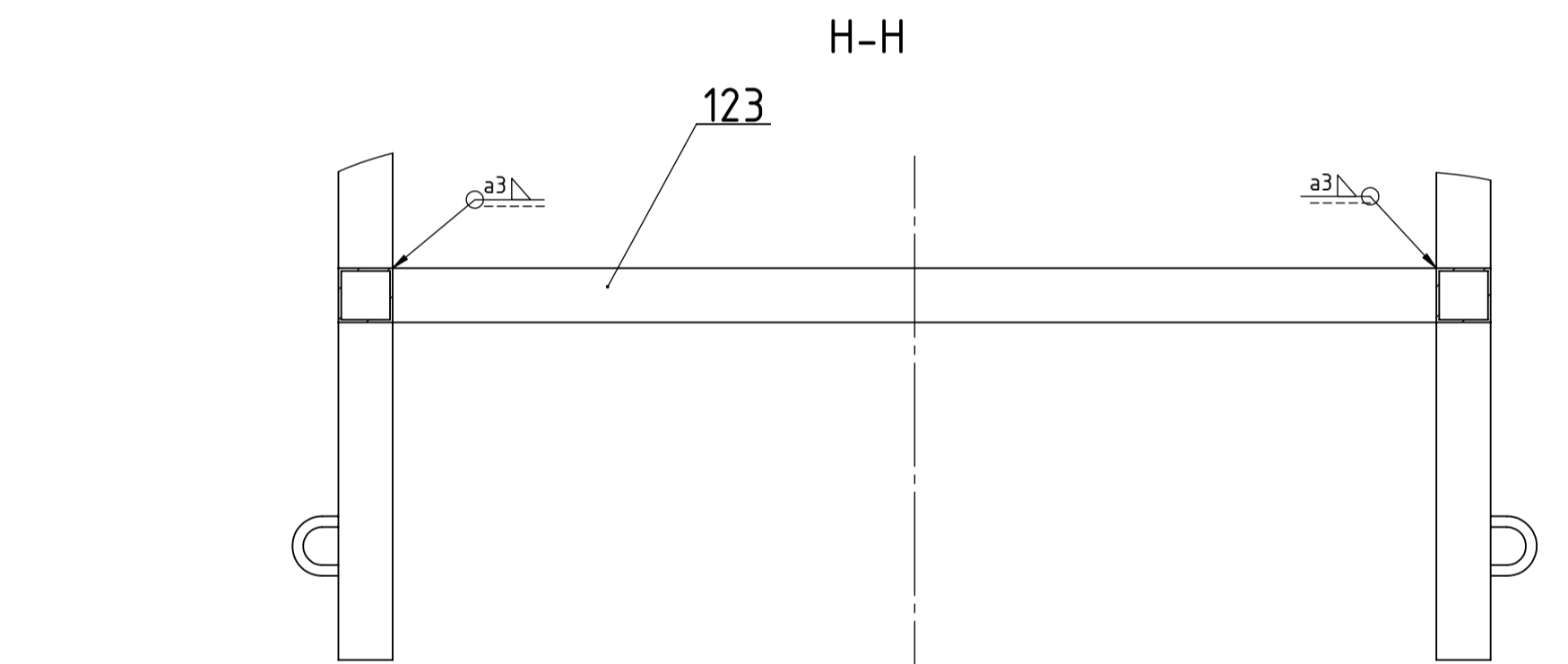
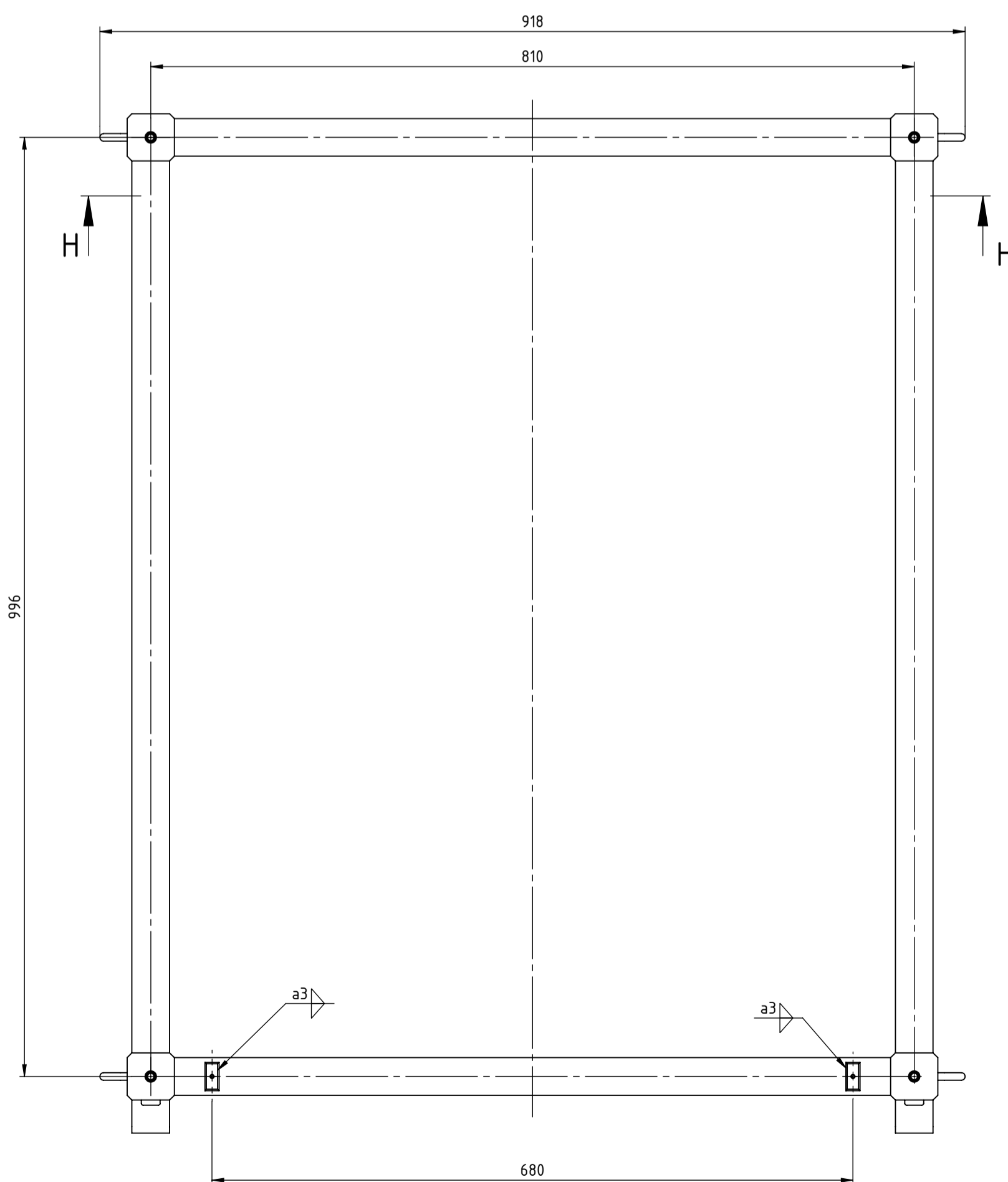
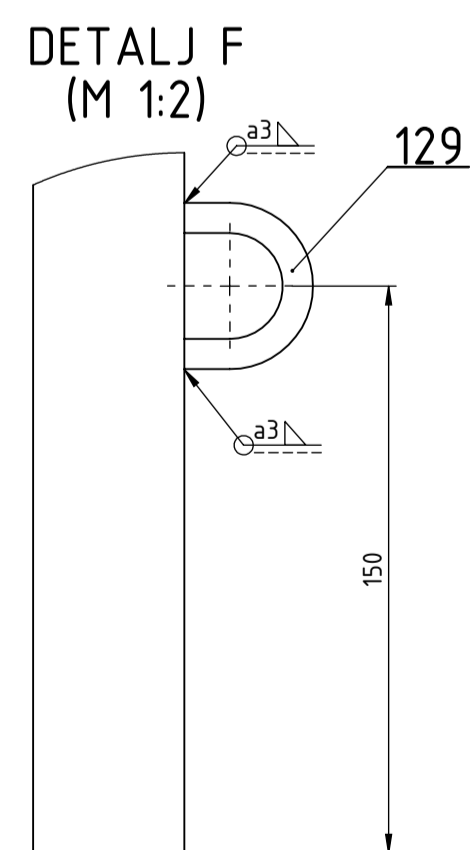
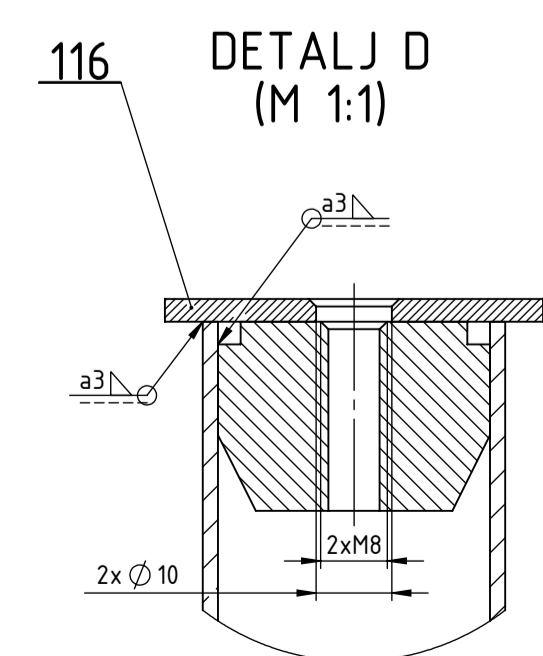
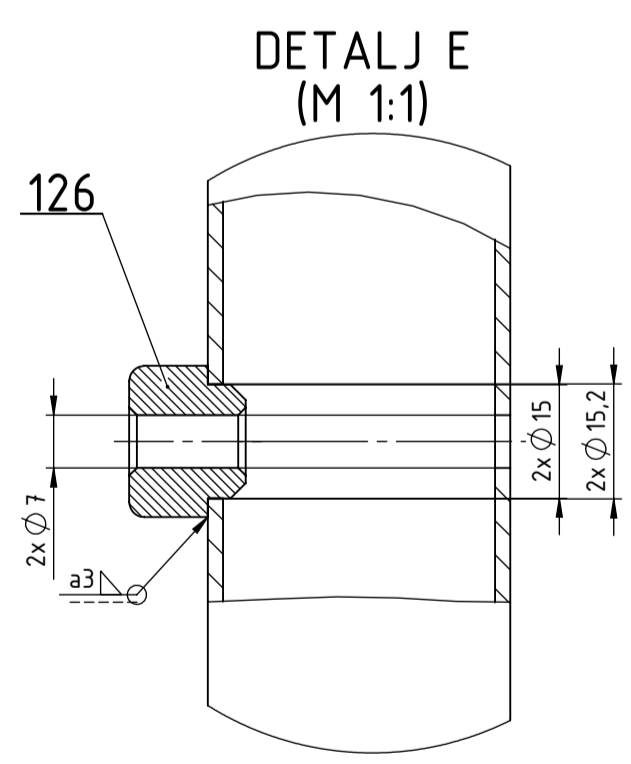
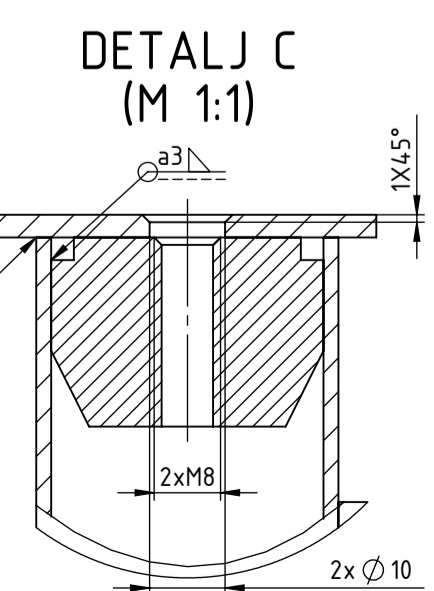
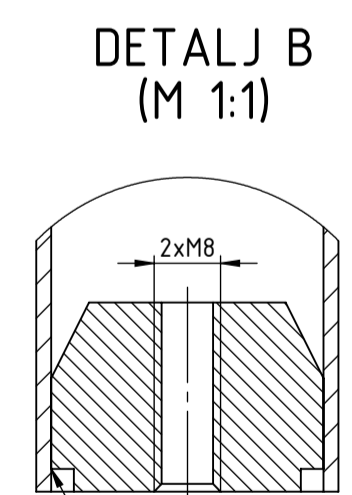
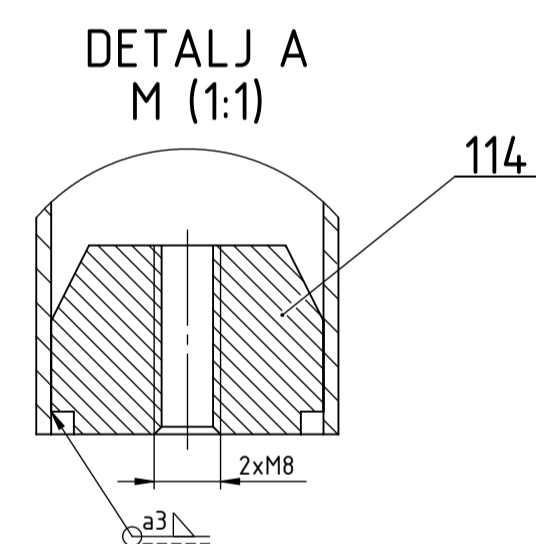
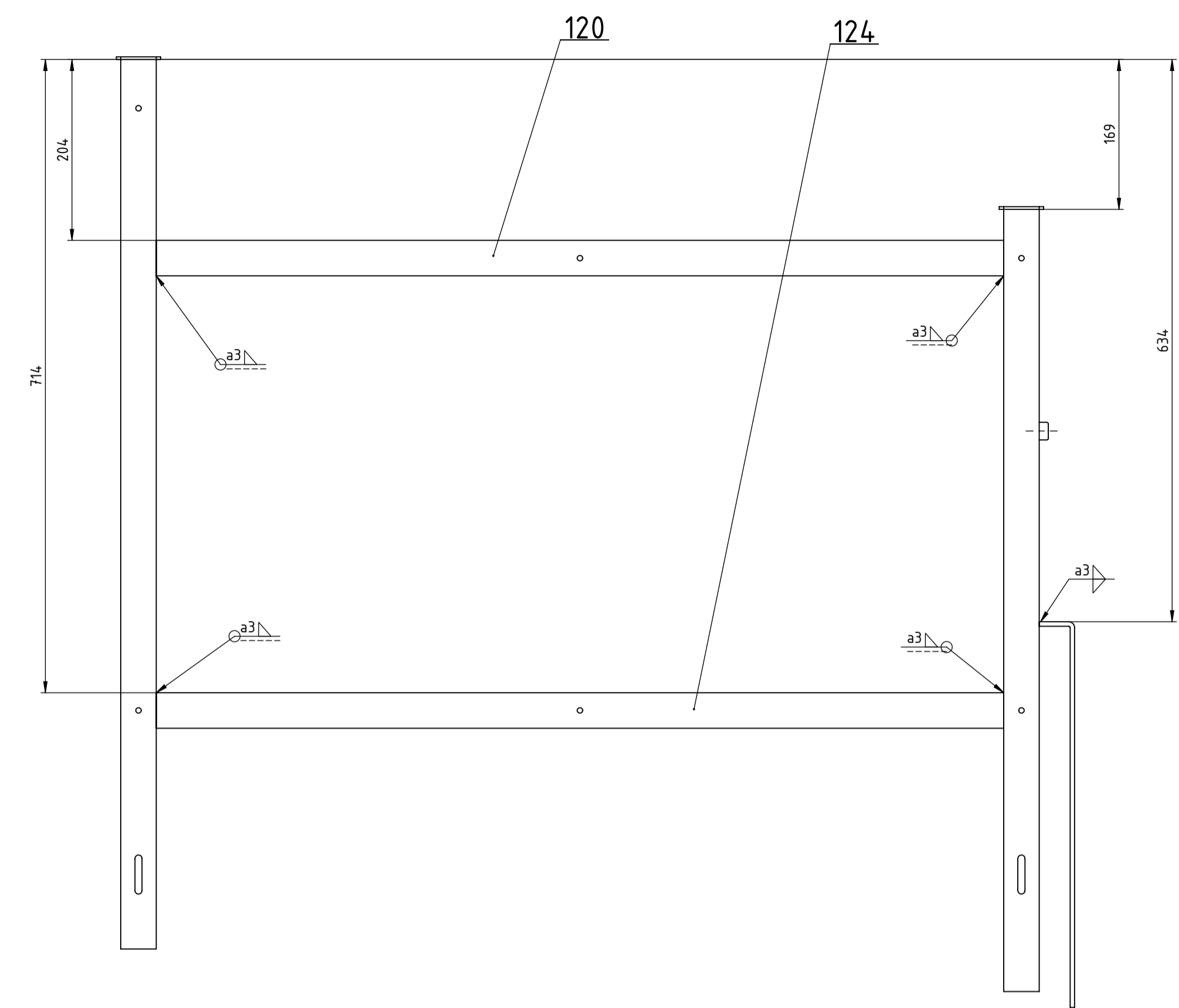
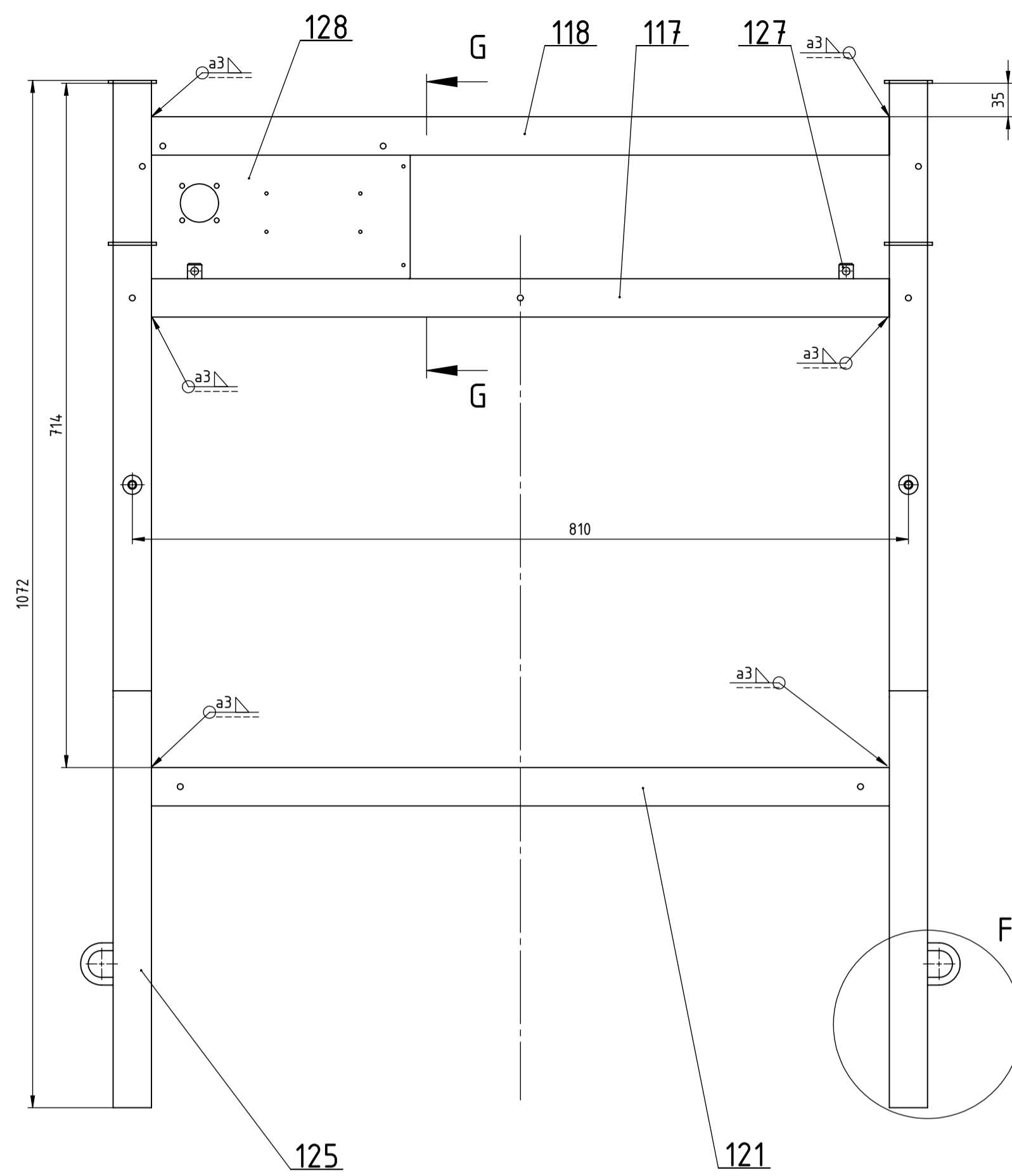
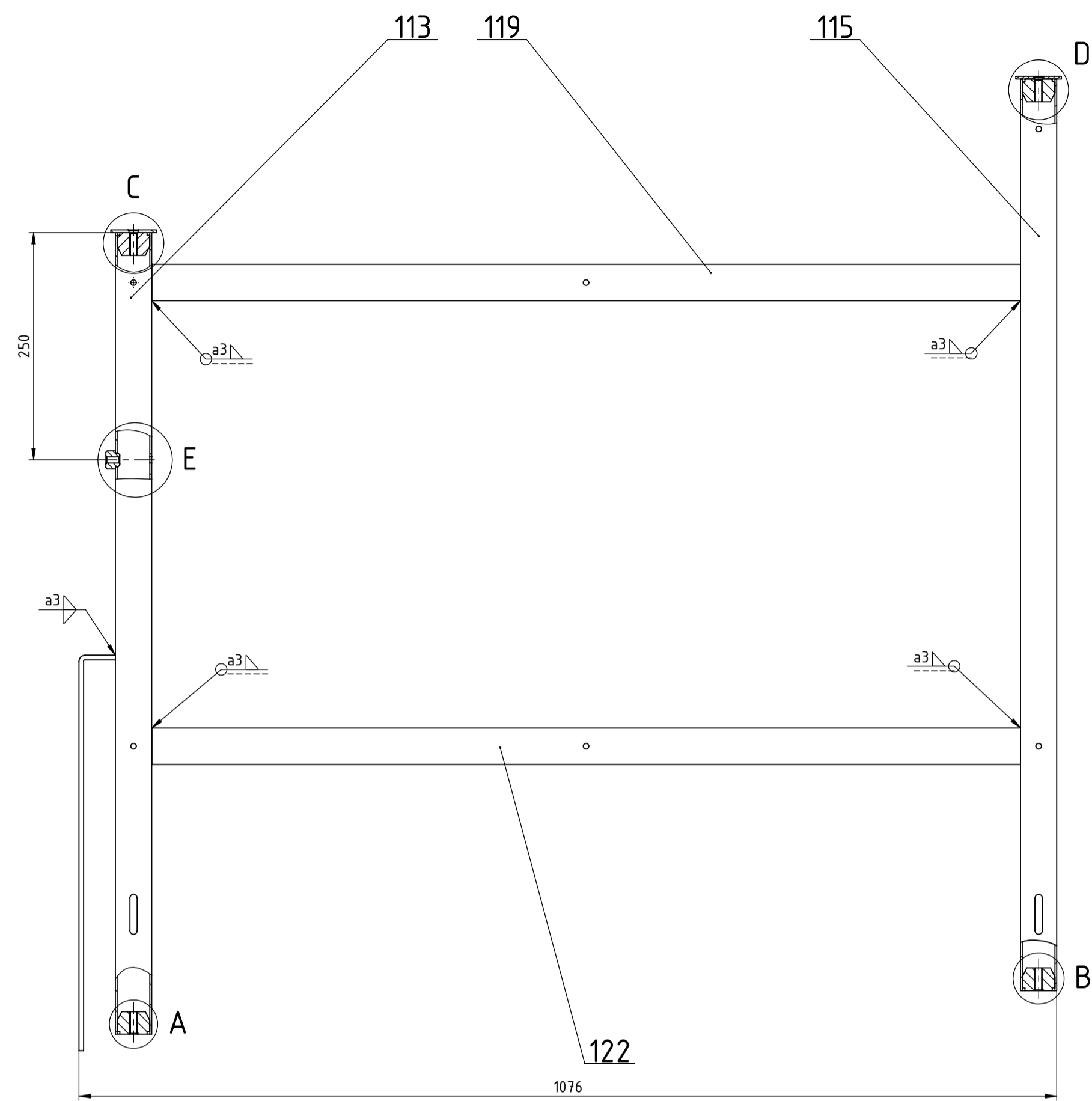


112	Rebro	2	LB-1-40-112	S235J0	23x23x4	0,05
111	Temeljna ploča	1	LB-1-40-111	S235J0	90x90x5	0,05
110	Prednja ploča	1	LB-1-40-110	S235J0	50x70x10	0,2
109	Ploča motora	1	LB-1-40-109	S235J0	90x108x5	0,3
Poz.	Naziv dijela	Kom.	Crtež broj Norma	Materijal	Sirove dimenzije Proizvođač	Masa [kg]

Broj naziva - code	Projektirao	5.7.2021.	Luka Brozić	Potpis	 Studij strojarstva
	Razradio	5.7.2021.	Luka Brozić		
	Crtao	5.7.2021.	Luka Brozić		
	Pregledao		prof. Neven Pavković		
	Mentor		prof. Neven Pavković		
ISO - tolerancije		Objekt: Uređaj za čišćenje olodova maslina od lišća		Objekt broj:	
∅ 32H9	+0,062 0,000			R. N. broj:	
Napomena:				Smjer: Konstrukcijski	
Materijal: S235J0		Masa: 0,8 kg		DIPLOMSKI RAD	
Mjerilo originala M 1:1		Naziv: Nosač motora - zavarena konstrukcija		Kopija	
		Crtež broj: LB-0-03-40		Format: A3	
				Listova: 1	
				List: 1	

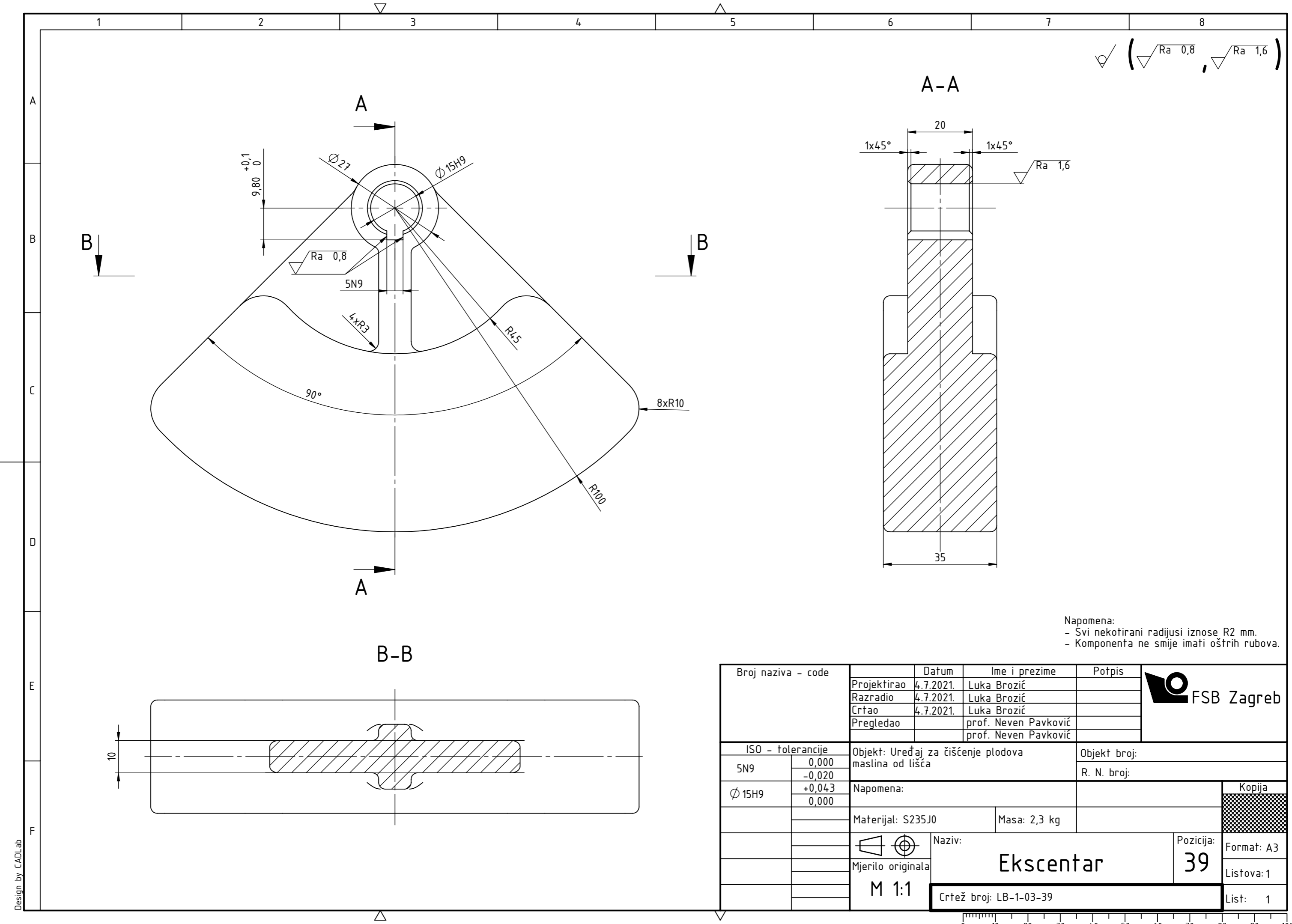
Design by CADLab





Poz.	Naziv dijela	Kom.	Crtež broj Norma	Maaterijal	Sirove dimenzije Proizvođač	Masa [kg]
129	Ušica	4	LB-1-57-129	S235J0	34x44x Ø 8	0,03
128	Ploča sklopke	1	LB-1-57-128	S235J0	143x170x5	1,5
127	Prihvat nosača vreće	2	LB-1-57-127	S235J0	15x16x30	0,045
126	Nosač ručke	2	LB-1-57-126	S235J0	Ø 20x15,4	0,03
125	Nosač panel	2	LB-1-57-125	S235J0	40x40x435	0,73
124	Prečka bočna donja - lijeva	1	LB-1-57-124	S235J0	40x40x956	2,3
123	Prečka donja - stražnja	1	LB-1-57-123	S235J0	40x40x770	1,8
122	Prečka bočna donja - desna	1	LB-1-57-122	S235J0	40x40x956	2,3
121	Prečka donja - prednja	1	LB-1-57-121	S235J0	40x40x770	1,8
120	Prečka bočna gornja - lijeva	1	LB-1-57-120	S235J0	40x40x956	2,3
119	Prečka bočna gornja - desna	1	LB-1-57-119	S235J0	40x40x956	2,3
118	Prečka gornja - stražnja	1	LB-1-57-118	S235J0	40x40x770	1,8
117	Prečka gornja - prednja	1	LB-1-57-117	S235J0	40x40x770	1,8
116	Pločica NK	4	LB-1-57-116	S235J0	50x50x3	0,055
115	Noga - stražnja	2	LB-1-57-115	S235J0	40x40x1003	2,4
114	Navojni prihvat	8	LB-1-57-114	S235J0	Ø 35x25	0,16
113	Noga - prednja	2	LB-1-57-113	S235J0	40x40x882	2,1

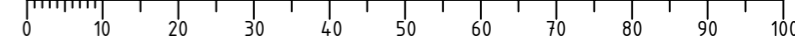
Broj naziva - code	Datum	Ime i prezime	Potpis	 FSB Zagreb Studij strojarstva
Projektirao	4.7.2021	Luka Brozić		
Razradio	4.7.2021	Luka Brozić		Objekt broj: R. N. broj: Smjer:
Crtao	4.7.2021	Luka Brozić		
Pregledao		prof. Neven Pavković		Materijal: S235J0 Masa: 34,5 kg DIPLOMSKI RAD
Mentor		prof. Neven Pavković		
ISO - tolerancije	Objekt: Uređaj za čišćenje plodova maslina od lišta		Objekt broj:	Kopija
Napomena:			R. N. broj:	
Materijal: S235J0	Masa: 34,5 kg	Naziv: Nosiva konstrukcija - zavarena konstrukcija		Pozicija: 57 Format: A1
Mjerilo originala	M 1:5	Crtež broj: LB-0-04-57		Listova: 1 List: 1

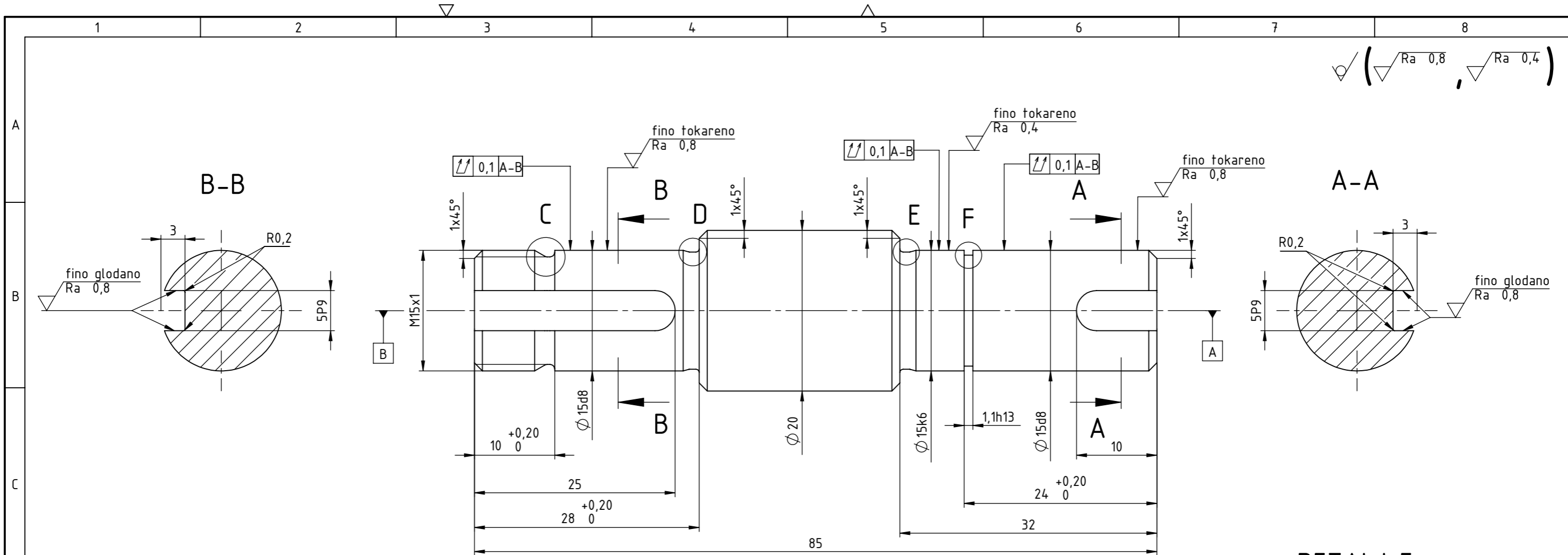


$\sqrt{\text{Ra } 0,8}$, $\sqrt{\text{Ra } 1,6}$

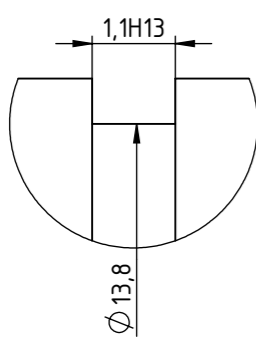
Napomena:
 - Svi nekotirani radijusi iznose R2 mm.
 - Komponenta ne smije imati oštarih rubova.

Broj naziva - code	Projektirao	Datum	Ime i prezime	Potpis	
	Razradio	4.7.2021.	Luka Brozić		
	Crtao	4.7.2021.	Luka Brozić		
	Pregledao		prof. Neven Pavković		
ISO - tolerancije		Objekt: Uređaj za čišćenje plodova maslina od lišća		Objekt broj:	
5N9	0,000			R. N. broj:	
	-0,020				
$\phi 15H9$	+0,043	Napomena:			
	0,000				
		Materijal: S235J0	Masa: 2,3 kg		
		Naziv:		Pozicija:	
		Ekscentar		39	
		Mjerilo originala			Format: A3
		M 1:1			Listova: 1
			Crtež broj: LB-1-03-39		List: 1

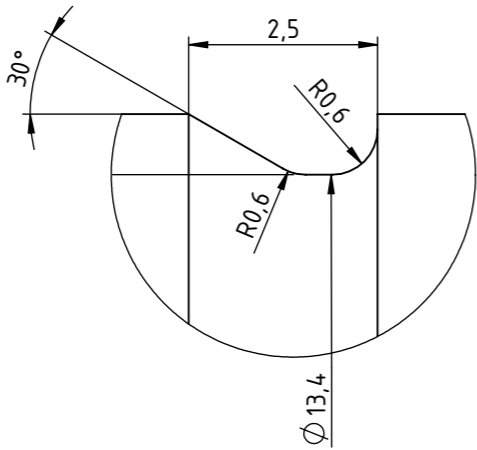




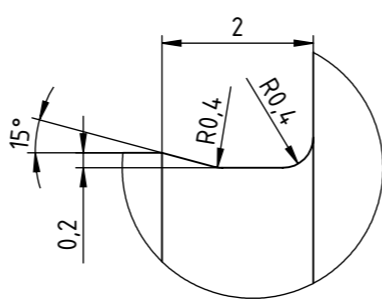
DETALJ F
(M 10:1)



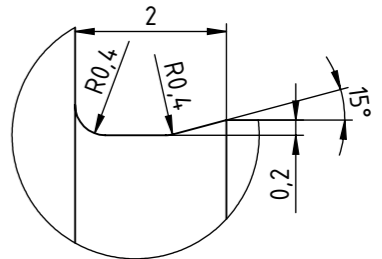
DETALJ C
(M 10:1)



DETALJ D
(M 10:1)



DETALJ E
(M 10:1)



Design by CADLab

Broj naziva - code	Projektirao	5.7.2021.	Luka Brozić	Potpis	
	Razradio	5.7.2021.	Luka Brozić		
	Crtao	5.7.2021.	Luka Brozić		
	Pregledao		prof. Neven Pavković		
ISO - tolerancije		Objekt: Uređaj za čišćenje plodova maslina od lišća		Objekt broj:	
1,1H13	+0,140 0,000	Napomena:		R. N. broj:	
Ø 15k6	+0,012 +0,001	Materijal: S235J0		Masa: 0,14 kg	
Ø 15d8	-0,050 -0,077	Naziv:		Kopija	
5P9	-0,012 -0,042	Mjerilo originala		Format: A3	
		M 2:1		Listova: 1	
		Crtež broj: LB-1-03-47		List: 1	

Vratilo

47

