

Numerička analiza strujanja zraka oko kotača bicikla

Avirović, Matija

Master's thesis / Diplomski rad

2021

Degree Grantor / Ustanova koja je dodijelila akademski / stručni stupanj: **University of Zagreb, Faculty of Mechanical Engineering and Naval Architecture / Sveučilište u Zagrebu, Fakultet strojarstva i brodogradnje**

Permanent link / Trajna poveznica: <https://um.nsk.hr/um:nbn:hr:235:276820>

Rights / Prava: [In copyright](#)/[Zaštićeno autorskim pravom.](#)

Download date / Datum preuzimanja: **2024-11-01**

Repository / Repozitorij:

[Repository of Faculty of Mechanical Engineering and Naval Architecture University of Zagreb](#)



SVEUČILIŠTE U ZAGREBU
FAKULTET STROJARSTVA I BRODOGRADNJE

DIPLOMSKI RAD

Matija Avirović

Zagreb, 2021.

SVEUČILIŠTE U ZAGREBU
FAKULTET STROJARSTVA I BRODOGRADNJE

DIPLOMSKI RAD

NUMERIČKA ANALIZA STRUJANJA
ZRAKA OKO KOTAČA BICIKLA

Mentor:

Prof. dr. sc. Željko Tuković, dipl. ing.

Student:

Matija Avirović

Zagreb, 2021.

Izjavljujem da sam ovaj rad izradio samostalno koristeći znanja stečena tijekom studija i navedenu literaturu.

Zahvaljujem se mentoru prof. dr. sc. Željku Tukoviću, dipl. ing. na strpljenju i savjetima tijekom izrade diplomskog rada.

Zahvaljujem se svojoj obitelji i svojoj djevojci Sonji Škevin na bezuvjetnoj podršci tijekom studija.

Matija Avirović



SVEUČILIŠTE U ZAGREBU
FAKULTET STROJARSTVA I BRODOGRADNJE



Središnje povjerenstvo za završne i diplomske ispite
Povjerenstvo za diplomske ispite studija strojarstva za smjerove:

Procesno-energetski, konstrukcijski, inženjersko modeliranje i računalne simulacije i brodstrojarski

Sveučilište u Zagrebu Fakultet strojarstva i brodogradnje	
Datum	Prilog
Klasa: 602 - 04 / 21 - 6 / 1	
Ur.broj: 15 - 1703 - 21 -	

DIPLOMSKI ZADATAK

Student: **Matija Avirović**

JMBAG: 0035194953

Naslov rada na hrvatskom jeziku: **Numerička analiza strujanja zraka oko kotača bicikla**

Naslov rada na engleskom jeziku: **Numerical analysis of air flow around bicycle wheel**

Opis zadatka:

Otpor kotača bicikla iznosi oko 20% ukupnog otpora zraka bicikla s biciklistom. Zbog toga se velika pažnja posvećuje aerodinamičkoj optimizaciji oblika kotača, a odabir izvedbe kotača može imati značajan utjecaj na ishod utrke u cestovnom biciklizmu. Najčešće korišteni tipovi kotača u cestovnom biciklizmu su kotači dubine obruča 50 mm s 16 do 20 žbica, kotači s 3 krute žbice (zvijezda izvedba) i puni kotači (disk izvedba). U pravilu će kotač s krutim žbicama ili puni kotač imati manji otpor zraka ali veću masu i veće bočne sile u odnosu na izvedbu s 50 mm dubokim obručem pa će odabir kotača za utrku biti kompromis između aerodinamike, mase i upravljivosti kotača.

U sklopu diplomskog rada je potrebno provesti komparativnu analizu aerodinamičkih karakteristika za gore navedene tri različite izvedbe kotača. Aerodinamičke karakteristike koje uključuju ovisnosti osnovnih sila (bočna sila, sila uzgona i sila otpora) o intenzitetu brzine i napadnom kutu, treba odrediti primjenom računalne mehanike fluida.

U radu je potrebno navesti korištenu literaturu i eventualno dobivenu pomoć.

Zadatak zadan:

Datum predaje rada:

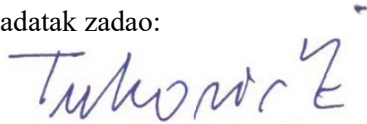
Predviđeni datumi obrane:

6. svibnja 2021.

8. srpnja 2021.

12. – 16. srpnja 2021.

Zadatak zadao:


Prof.dr.sc. Željko Tuković

Predsjednik Povjerenstva:


Prof. dr. sc. Tanja Jurčević Lulić

SADRŽAJ

SADRŽAJ	1
POPIS SLIKA	3
POPIS TABLICA	5
POPIS OZNAKA	6
SAŽETAK	9
SUMMARY	10
1. UVOD	11
1.1. Optimizacija oblika kotača bicikla	12
2. Fizika vožnje bicikla	15
3. Metoda konačnih volumena.....	18
3.1. Diskretizacija prostorne domene	18
3.2. Diskretizacija parcijalnih diferencijalnih jednažbi	20
3.3. Vremenska diskretizacija	21
3.4. Rješavanje sustava algebarskih jednažbi	21
4. Numeričke simulacije strujanja oko kotala bicikla	23
4.1. Izrada geometrije kotača	23
4.1.1. Izvedba s obručem dubine 50 mm	23
4.1.2. Zvijezda izvedba	24
4.1.3. Disk izvedba	24
4.2. Matematički model	26
4.3. Prostorna domena	27
4.4. Rubni uvjeti	28

4.5. Modeliranje rotacije kotača	29
4.6. Modeliranje strujanja za različite napadne kutove	30
4.7. Diskretizacija prostorne domene	31
4.7.1. Diskretizacija prostorne domene prije, poslije i oko kotača.....	32
4.7.2. Diskretizacija prostorne domene uz stijenke kotača.....	33
4.8. Provođenje simulacije	36
5. Rezultati.....	37
5.1. Ovisnost sile otpora/uzgona o promjeni intenziteta brzine	37
5.2. Ovisnost bočne sile o promjeni intenziteta brzine	38
5.3. Ovisnost sile otpora/uzgona o promjeni napadnog kuta	39
5.4. Ovisnost bočne sile o promjeni napadnog kuta	40
5.5. Konture brzine	41
6. Zaključak	43
LITERATURA.....	44
PRILOZI	45

POPIS SLIKA

Slika 1.	Testiranje u zračnom tunelu [1]	11
Slika 2.	Moserov bicikl iz 1984. godine [2]	12
Slika 3.	Patent kotača bicikla s tri krute žbice iz 1988. Godine [1].....	13
Slika 4.	Kotač dubine obruča 50 mm sa 16 žbica iz 1993. godine [3].....	14
Slika 5.	Sile i momenti koji djeluju na biciklista i bicikl tijekom vožnje [1].....	15
Slika 6.	Definiranje brzina za sustav biciklist-bicikl [1].....	16
Slika 7.	Djelovanje aerodinamičkog momenta M i sile otpora zraka D na kotač bicikla koji se vrti kutnom brzinom ω i kreće brzinom U [1]	17
Slika 8.	Poliedarski kontrolni volumen s pripadajućom nomenklaturom [4].....	18
Slika 9.	Nestrukturirana mreža	19
Slika 10.	Strukturirana mreža	19
Slika 11.	Hibridna mreža.....	19
Slika 12.	a) CAD model izvedbe kotača s obručem dubine 50 mm, b) poprečni presjek žbice, c) poprečni presjek gume i obruča	24
Slika 13.	a) CAD model zvijezda izvedbe, b) poprečni presjek žbice, c) poprečni presjek gume i obruča.....	25
Slika 14.	a) CAD model disk izvedbe, b) poprečni presjek gume i obruča	25
Slika 15.	a) Bokocrt i c) tlocrt računalne domene s rubnim uvjetima, b) i c) MRF volumen korišten za modeliranje rotacije kotača	29
Slika 16.	Način simuliranja različitih napadnih kutova	30
Slika 17.	Prostorna domena diskretizirana heksaedarskim, poliedarskim i prizmatičnim elementima.....	31
Slika 18.	Područja s povećanom rezolucijom volumenske mreže unutar prostorne domene	32

Slika 19.	Diskretizacija prostorne domene uz osovinu kotača.....	34
Slika 20.	Diskretizacija prostorne domene uz obruča kotača.....	34
Slika 21.	Diskretizacija prostorne domene uz gumu kotača	35
Slika 22.	Diskretizacija prostorne domene uz krutu žbicu	35
Slika 23.	Dijagram ovisnosti sile otpora/uzgona o intenzitetu brzine na ulazu.....	38
Slika 24.	Dijagram ovisnosti bočne sile o intenzitetu brzine na ulazu	39
Slika 25.	Ovisnost sile otpora o promjeni napadnog kuta.....	40
Slika 26.	Ovisnost bočne sile o promjeni napadnog kuta	41
Slika 27.	Konture brzine za izvedbu s obručem dubine 50 mm.....	41
Slika 28.	Konture brzine za zvijezda izvedbu	42
Slika 29.	Konture brzine za disk izvedbu.....	42

POPIS TABLICA

Tablica 1. Karakteristike različitih tipova kotača.....	14
Tablica 2. Broj konačnih volumena i kvaliteta volumenske mreže u ovisnosti o izvedbi kotača.....	32
Tablica 3. Dimenzije i veličine stranica konačnih volumena unutar pojedinog BOI-a.....	33
Tablica 4. Veličina ćelija površinske mreže uz stijenke pojedine izvedbe kotača.....	33
Tablica 5. Intenzitet brzine na ulazu, pripadajuća kutna brzina i duljina pseudo-vremenskog koraka	36

POPIS OZNAKA

Oznaka	Jedinica	Opis
A	m^2	Frontalna površina
A	-	Matrice koeficijenata
\vec{a}	m/s^2	Akceleracija
b	-	Izvorni član
C_D	-	Koeficijent otpora
D_ω	Pa/s	Među-difuzija između k i ω
\tilde{G}_k	Pa/s	Generiranje k
G_ω	Pa/s	Generiranje ω
g	m/s^2	Akceleracija sile teže
k	m^2/s^2	Specifična kinetička energija turbulencije
M_{ad}	Nm	Aerodinamički moment
m	kg	Masa
\vec{F}	N	Sila
F_{rr}	N	Sila otpora kotrljanja
F_{wb}	N	Sila trenja u ležajevima kotača
P_{ad}	W	Gubitak snage uslijed otpora zraka
P_{ke}	W	Snaga potrebna za promjenu kinetičke energije
P_{pe}	W	Snaga potrebna za promjenu potencijalne energije
$P_{potrebno}$	W	Snaga potrebna za održavanje brzine kretanja
$P_{raspoloživo}$	W	Snaga koju proizvodi biciklist
P_{rr}	W	Gubitak snage zbog otpora kotrljanja

P_{wb}	W	Gubitak snage zbog trenja u ležajevima kotača
r	-	Radij vektor
s	-	Nagib
V_a	m/s	Komponenta relativne brzine u smjeru kretanja
V_g	m/s	Brzina kretanja
V_r	m/s	Relativna brzina
V_w	m/s	Brzina vjetra
$V_{w,a}$	m/s	Komponenta brzine vjetra u smjeru kretanja
v	m/s	Apsolutna brzina fluida
v_{mov}	m/s	Brzina pokretnog koordinatnog sustava
v_{rel}	m/s	Relativna brzina fluida
W	N	Sila teža
W_{\perp}	N	Komponenta sile teže okomita na podlogu
W_{\parallel}	N	Komponenta sile teže paralelna s podlogom
Y_k	Pa/s	Disipacija k
Y_{ω}	Pa/s	Disipacija ω
y_1	mm	Visina prvog sloja konačnih volumena uz stijenku
Γ_k	-	Koeficijent efektivne difuzivnosti k
Γ_{ϵ}	-	Koeficijent efektivne difuzivnosti ϵ
η	-	Efikasnost pogona
θ	$^{\circ}$	Kut vjetra
μ_1	Pas	Turbulentna viskoznost
ρ	kg/m^3	Gustoća
τ^R	N/m^2	Reynoldsov tenzor naprezanja
ϕ	-	Fizikalno svojstvo fluida
$\bar{\phi}$	-	Vremenski osrednjena komponenta fizikalnog

		svojstva fluida
ϕ'	-	Oscilirajuća komponenta fizikalnog svojstva fluida
ψ	°	Napadni kut
ω	<i>rad/s</i>	Kutna brzina
ω	m^2/s^2	Specifična disipacija turbulencije

SAŽETAK

U sklopu diplomskog zadatka provedena je numerička analiza strujanja zraka oko kotača bicikla za tri različite izvedbe oblika obruča:

- Izvedba s obručem dubine 50 mm i 20 žbica,
- Izvedba s obručem dubine 60 mm i 3 krute žbice (zvijezda izvedba),
- Izvedba s punim obručem (disk izvedba).

Geometrijski modeli kotača izrađeni su u programu SolidWorks[®], prostorna domena je diskretizirana pomoću programa Ansys Fluent Meshing[®], a numeričke simulacije su provedene pomoću programa Ansys Fluent[®] koji se temelji na primjeni metode konačnih volumena.

Aerodinamičke karakteristike kotača (sila otpora, sila uzgona i bočna sila) su promatrane u ovisnosti o intenzitetu brzine i napadnom kutu strujanja zraka. Numerička analiza je provedena za intenzitete brzine od 11,11 m/s (40 km/h), 12,50 m/s (45 km/h) i 13,88 m/s (50 km/h) te napadne kutove od 0°, 5° i 10° jer se taj raspon vrijednosti brzina i napadnih kutova najčešće javlja tijekom biciklističkih utrka.

Nakon provedene numeričke analize dan je komparativni pregled aerodinamičkih karakteristika kotača u ovisnosti o intenzitetu brzine, napadnom kutu i obliku obruča kotača.

Ključne riječi:

Kotač bicikla, metoda konačnih volumena, diskretizacija, računalna mehanika fluida, numerička analiza.

SUMMARY

As a part of this master thesis numerical analysis of air flow around the bicycle wheels was conducted for three different types of bicycle wheels:

- Wheel with rim cross section depth of 50 mm and 20 spokes,
- Wheel with rim cross section depth of 60 mm and 3 stiff spokes (trispoke wheel),
- Wheel with full rim cross section (disc wheel).

Geometrical models of bicycle wheels were made in 3D modeling program SolidWorks®, discretization of spatial domain was made in program Ansys Fluent Meshing®, and numerical analysis was conducted in program Ansys Fluent® which is based on finite volume method.

Aerodynamic characteristics (drag force, lift force and side force) of bicycle wheels were studied with regards to changes of velocity intensity and changes of yaw angle. Therefore numerical analysis was conducted for inlet velocities of 11,11 m/s (40 km/h), 12,5 m/s (45 km/h), 13,88 m/s (50 km/h), and yaw angles of 0°, 5° and 10° because these values resemble range that commonly occurs during bicycle races.

After the conclusion of numerical analysis comparative overview of aerodynamic characteristics with regards to inlet velocities, yaw angles and types of the bicycle wheels was given.

Key words:

Bicycle wheels, finite volume method, discretization, computational fluid dynamics, numerical analysis

1. UVOD

Biciklisti tijekom biciklističke utrke po cesti bez nagiba razvijaju brzine veće od 40 km/h, pri čemu se oko 90% mehaničke energije proizvedene od strane biciklista troši na savladavanje sile otpora zraka, a preostalih 10% se troši na savladavanje otpora kotrljanja, gubitaka u ležajevima kotača i gubitaka u prijenosu snage od pedala do zadnjeg kotača.

Biciklist, odnosno njegova pozicija na biciklu ima najveći doprinos otporu zraka cijelog sustava, koji otprilike iznosi 60-80% ukupnog otpora zraka. Zatim slijede kotači i okvir bicikla, a značajan doprinos otporu zraka može imati odabir kacige i biciklističke odjeće. Iako je doprinos bicikla i druge opreme manji od doprinosa biciklista on i dalje iznosi velikih 20-40%, pa je upotreba aerodinamički optimiziranih kotača, okvira, i druge opreme ključna za postizanje kompetitivnih rezultata. Aerodinamička optimizacija se u biciklizmu uglavnom provodi testiranjem u zračnom tunelu (slika 1), iako se u posljednje vrijeme za razvoj i testiranje opreme sve više koriste metode računalne mehanike fluida (*eng. Computational Fluid Dynamics – CFD*) i testiranja tijekom vožnje na cesti [1].



Slika 1. Testiranje u zračnom tunelu [1]

1.1. Optimizacija oblika kotača bicikla

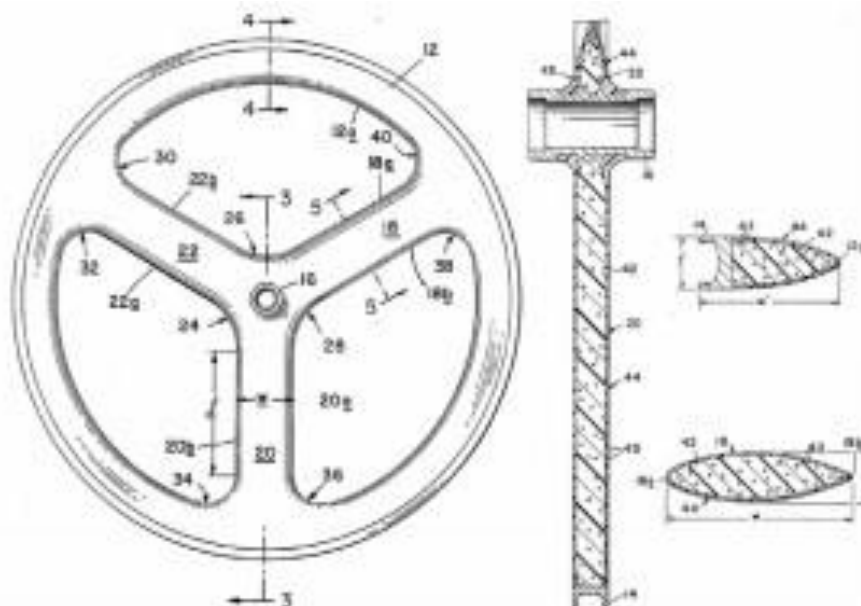
Važnost aerodinamičke optimizacije oblika kotača bicikla prvi puta dolazi do izražaja 1984. godine kada je Francesco Moser oborio svjetski rekord u vožnji na 1 sat (*eng. hour record*) prešavši 51,151 km. Moser je tijekom obaranja rekorda koristio bicikl (slika 2) koji je bio optimiran u zračnom tunelu, te su kotači bili aerodinamički optimirani tako da su žbice bile prekrivene s konveksnim poklopcem sa svake strane (puni kotač ili disk izvedba). Također prednji kotač je bio manjeg promjera od stražnjeg kako bi mu omogućio postizanje aerodinamičnijeg položaja na biciklu [1].



Slika 2. Moserov bicikl iz 1984. godine [2]

Moserovo obaranje svjetskog rekorda potaknulo je daljnja istraživanja na području aerodinamike kotača, pa su 1988. godine patentirani kotači s tri (slika 3) i četiri krute žbice (zvijezda izvedba). Glavni razlog za dizajn kotača s malim brojem krutih žbica je postizanje kompromisa između aerodinamike i upravljivosti kotača. Naime, puni kotači kakve je koristio Moser tijekom obaranja svjetskog rekorda su zbog svoje velike bočne površine nestabilni i otežavaju upravljanje biciklom tijekom naleta bočnog vjetra. Kod dizajna kotača s tri ili četiri krute žbice zadržavaju se dobre aerodinamičke karakteristike punog kotača, a poboljšava se upravljivost zbog manje bočne površine. Dobre aerodinamičke karakteristike su potvrdili kasniji testovi u zračnom tunelu, koji su pokazali da je razlika u otporu zraka za napadni kut

od 0° između disk izvedbe i zvijezda izvedbe unutar eksperimentalne pogreške. Za napadni kut od 10° disk izvedba je imala 75% manji otpor zraka, a zvijezda izvedba 65% manji otpor zraka u odnosu na napadni kut od 0° . Takvo ponašanje kotača se zove efekt jedrenja (*eng. sail effect*) i uzrokuje ga komponenta sile uzgona paralelna sa smjerom kretanja [1].



Slika 3. Patent kotača bicikla s tri krute žbice iz 1988. Godine [1]

Iako disk i zvijezda izvedba imaju dobre aerodinamičke karakteristike, njihov glavni nedostatak je relativno velika masa zbog količine materijala koja je potrebna za njihovu izradu. Kako bi se smanjila masa kotača početkom 1990-ih za izradu obruča kotača se počinju upotrebljavati karbonska vlakna te se razvijaju kotači koji imaju obruč dubine 50 mm i 16 do 20 žbica (slika 4). Povećanje broja žbica negativno utječe na aerodinamičke karakteristike kotača, ali je ukupna masa kotača manja nego u slučaju disk ili zvijezda izvedbe.

U tablici 1. dan je kvalitativni pregled karakteristika različitih izvedbi kotača na temelju podataka dostupnih u literaturi[1].

Tablica 1. Karakteristike različitih tipova kotača

Tip kotača	Disk izvedba	Zvijezda izvedba	Izvedba s 16 do 20 žbica
Aerodinamičke karakteristike	Odlične	Dobre	Dobre
Upravljivost	Loša	Dobra	Odlična
Masa	≈ 1100 g	≈ 850 g	≈ 600 g

**Slika 4. Kotač dubine obruča 50 mm sa 16 žbica iz 1993. godine [3]**

2. Fizika vožnje bicikla

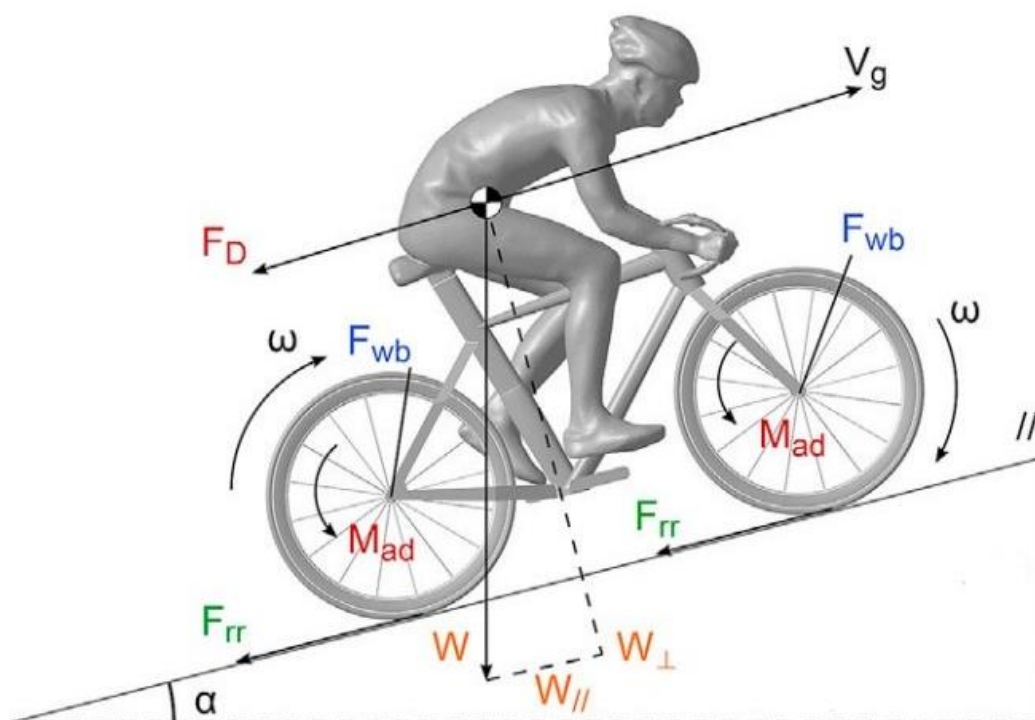
Vožnja bicikla opisana je zakonima klasične mehanike, prvenstveno drugim Newtonovim zakonom (2.1). Iz njega slijedi da sustav ubrzava ili usporava svaki put kada je suma sila koje djeluju na njega izvan ravnoteže:

$$\sum \vec{F} = m \cdot \vec{a} \quad (2.1)$$

Sile i momenti koji djeluju na biciklista i bicikl tijekom vožnje po cesti s nagibom prikazani su na slici 5. Iz slike slijedi da na sustav biciklist-bicikl djeluju: sila otpora zraka F_D , moment otpora zraka uslijed rotacije kotača M_{ad} , sila otpora kotrljanja F_{rr} , sila trenja u ležajevima kotača F_{wb} , te komponenta sile teže paralelna s podlogom $W_{//}$.

Pri čemu je na slici 2 nagib ceste s definiran kao:

$$s = \tan \alpha \quad (2.2)$$



Slika 5. Sile i momenti koji djeluju na biciklista i bicikl tijekom vožnje [1]

Jednadžba očuvanja (2.1) koja slijedi iz drugog Newtonovog zakona se za potrebe modeliranja vožnje bicikla obično izražava preko ravnoteže snaga jer je snaga koju proizvodi biciklist okretanjem pedala lako mjerljiva. Jednadžba očuvanja izražena preko snaga glasi:

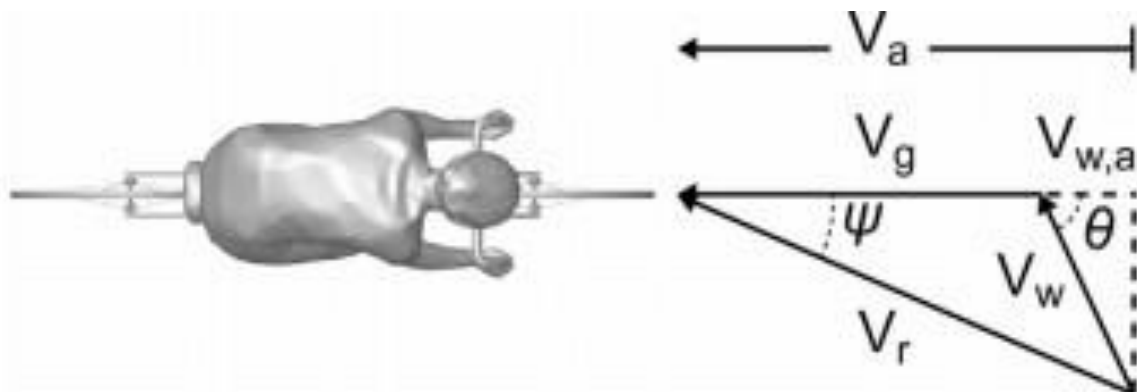
$$P_{potrebno} = P_{raspoloživo} \cdot \eta \quad (2.3)$$

Iz jednadžbe **Error! Reference source not found.** slijedi da je snaga potrebna za održavanje određene brzine $P_{potrebno}$ jednaka umnošku snage koju proizvodi biciklist $P_{raspoloživo}$ i efikasnosti pogona. Efikasnost pogona uključuje gubitke uslijed trenja koji se javljaju prilikom prijenosa snage od pedala do zadnjeg kotača.

Snaga potrebna za održavanje određene brzine se može podijeliti na komponente za čije se savladavanje troši:

$$P_{potrebno} = P_{ad} + P_{rr} + P_{wb} + P_{pe} + P_{ke} \quad (2.4)$$

gdje je P_{ad} gubitak snage uslijed otpora zraka, P_{rr} je gubitak snage zbog otpora kotrljanja, P_{wb} je gubitak snage zbog trenja u ležajevima kotača, P_{pe} je snaga potrebna za promjenu potencijalne energije, P_{ke} je snaga potrebna za promjenu kinetičke energije.



Slika 6. Definiranje brzina za sustav biciklist-bicikl [1]

Na slici 6 prikazane su brzine potrebne za raspisivanje jednadžbe (2.4), a to su brzina kretanja V_g , brzina vjetra V_w , komponenta brzine vjetra u smjeru kretanja $V_{w,a}$, relativna brzina V_r i komponenta relativne brzine u smjeru kretanja V_a . Pri čemu kut θ predstavlja kut vjetra, a kut ψ napadni kut.

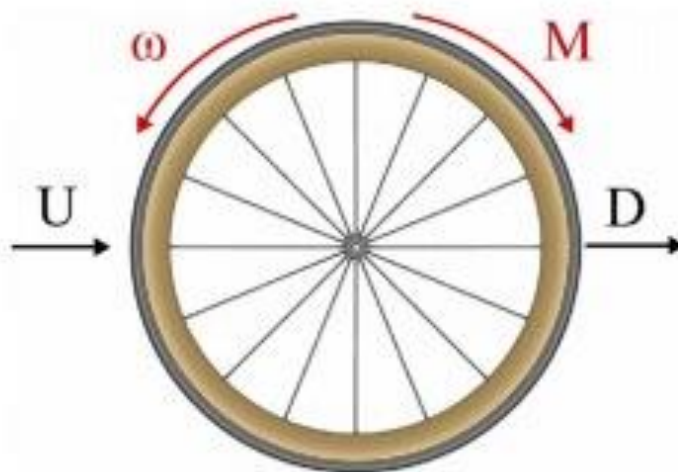
Ako se uvede pretpostavka da se biciklist kreće konstantnom brzinom po cesti bez nagiba, članovi jednadžbe (2.4) vezani uz promjenu potencijalne i kinetičke energije postaju nula, pa se jednadžba može raspisati na sljedeći način:

$$P_{potrebno} = \frac{1}{2} \rho V_a^2 V_g (C_D A + F_w) + V_g C_{rr} m g + V_g (91 + 8,7 \cdot V_g) \cdot 10^{-3} \quad (2.5)$$

Gubitak snage uslijed otpora zraka ovisi o gustoći zraka ρ , komponenti relativne brzine u smjeru kretanja V_a , brzini kretanja V_g (brzine su definirane na slici 6.), koeficijentu otpora zraka C_D , frontalnoj površini A i površini koja uzrokuje rotirajući otpor kotača (eng. *rotational drag area*) F_w . Gubitak snage zbog otpora kotrljanja je funkcija brzine kretanja V_g , koeficijenta otpora kotrljanja C_{rr} i sile teže $m g$. Gubitak snage u ležajevima kotača određen je empirijski i ovisi samo o brzini kretanja V_g .

Gubitak snage uslijed otpora zraka se sastoji od translacijske i rotacijske komponente. Translacijski gubitak snage predstavlja snagu potrebnu za savladavanje otpora zraka zbog kretanja biciklista i bicikla prema naprijed, dok se rotacijski gubitak snage veže uz snagu potrebnu za održavanje rotacije kotača odnosno za savladavanje aerodinamičkog momenta M_{ad} koji djeluje na oba kotača [1].

$$P_{ad} = P_{ad,t} + P_{ad,r} = \frac{1}{2} \rho V_a^2 V_g C_d A + \frac{1}{2} \rho V_a^2 V_g F_w \quad (2.6)$$



Slika 7. Djelovanje aerodinamičkog momenta M i sile otpora zraka D na kotač bicikla koji se vrti kutnom brzinom ω i kreće brzinom U [1]

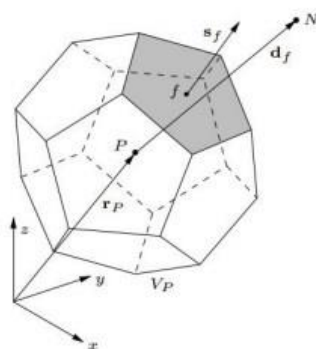
3. Metoda konačnih volumena

Strujanje viskoznih fluida je opisano Navier-Stokesovim jednažbama. Navier-Stokesove jednažbe predstavljaju skup parcijalnih diferencijalnih jednažbi koji čine jednažba održanja mase i jednažba održanja količine gibanja. Zbog svoje parabolične prirode Navier-Stokesove jednažbe nemaju opće analitičko rješenje, te se karakteristike nekog općenitog strujanja fluida mogu odrediti samo eksperimentalnim ili numeričkim putem. Određivanje karakteristika strujanja fluida numeričkim putem je predmet promatranja računalne mehanike fluida koja se uglavnom temelji na metodi konačnih volumena.

Metoda konačnih volumena (MKV) je tehnika numeričkog rješavanja parcijalnih diferencijalnih jednažbi pomoću kojih su zapisani zakoni očuvanja koji opisuju zadani problem. Kako bi se pronašlo numeričko rješenje Navier-Stokes-ovih jednažbi kojima je opisano strujanje fluida, prvo ih je potrebno svesti na skup diskretnih algebarskih jednažbi. Za to je potrebno izvršiti diskretizaciju prostorne domene, te diskretizaciju parcijalnih diferencijalnih jednažbi u vremenu i prostoru.

3.1. Diskretizacija prostorne domene

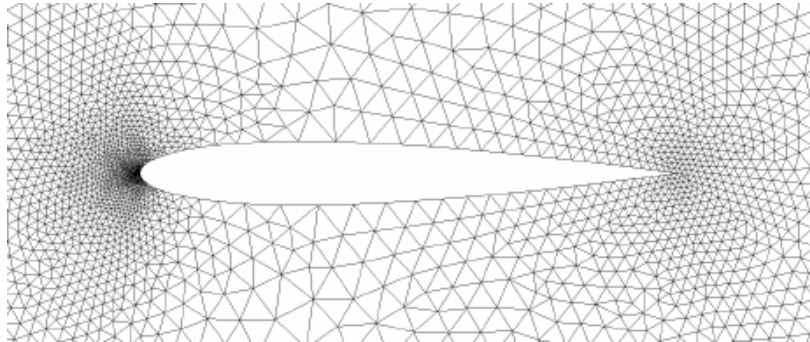
Prostorna domena se diskretizira tako da se podijeli na konačan broj kontrolnih volumena (ćelija) pri čemu konačni volumeni moraju ispunjavati cijelu domenu i ne smiju se međusobno preklapati. Nepoznate varijable se definiraju u centru kontrolnih volumena.



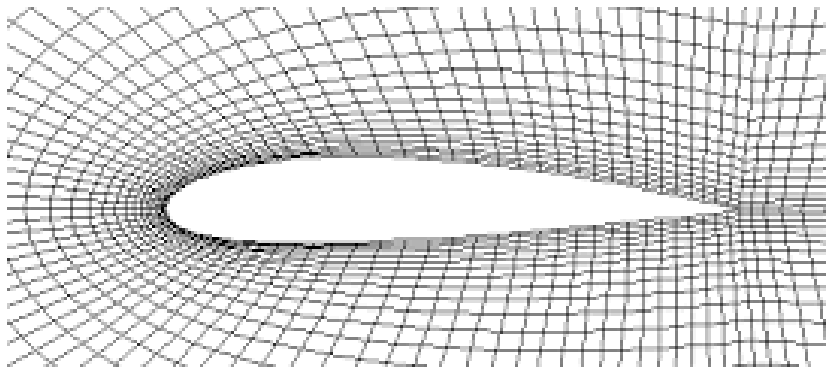
Slika 8. Poliedarski kontrolni volumen s pripadajućom nomenklaturom [4]

Stranice kontrolnih volumena dobivenih diskretizacijom čine mrežu koja s obzirom na svoju strukturu i način adresiranja može biti:

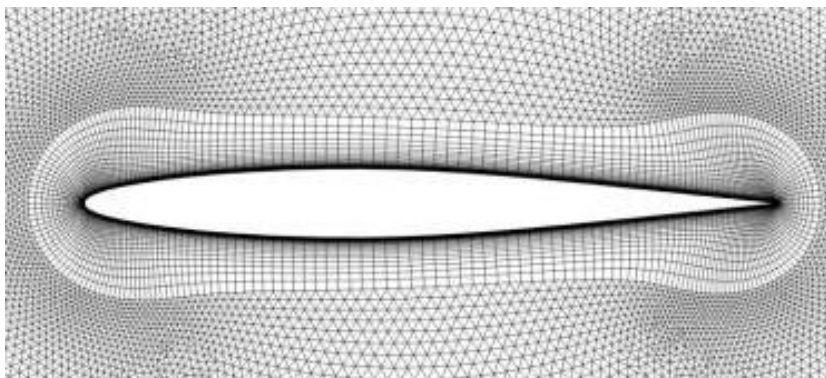
- Nestrukturirana
- Strukturirana
- Hibridna



Slika 9. Nestrukturirana mreža



Slika 10. Strukturirana mreža



Slika 11. Hibridna mreža

3.2. Diskretizacija parcijalnih diferencijalnih jednadžbi

Postupak diskretizacije parcijalnih diferencijalnih jednadžbi se izvodi tako da se one svedu na skup algebarskih jednadžbi, gdje svakom konačnom volumenu prostorne domene pripada jedna algebarska jednadžba.

Primjerice opća transportna jednadžba skalarne varijable ϕ (gdje ϕ predstavlja bilo koje fizikalno svojstvo fluida) glasi:

$$\frac{\partial \phi}{\partial t} + \nabla(\mathbf{v}\phi) = \nabla(\Gamma\phi\nabla\phi) + Q\phi \quad (3.2.7)$$

gdje prvi član u jednadžbi predstavlja promjenu varijable ϕ u vremenu, drugi član predstavlja konvektivni prijenos varijable ϕ , treći član predstavlja difuzijski prijenos varijable ϕ i konačno četvrti član predstavlja izvor/ponor varijable ϕ .

Proces diskretizacije parcijalnih diferencijalnih jednadžbi u MKV se odvija u dva koraka. Na primjeru opće transportne jednadžbe u prvom se koraku parcijalne diferencijalne jednadžbe integriraju po konačnim volumenima na koje je prostorna domena podijeljena, te se volumenski integral konveksijskog i difuzijskog člana pomoći Gaussovog teorema transformiraju u površinske integrale. Nakon integracije opće transportne jednadžbe po pojedinom konačnom volumenu ona poprima oblik:

$$\left(\frac{\partial \phi}{\partial t}\right)_P V_P + \sum_f (\mathbf{n}_f \cdot \mathbf{v}_f) \phi_f S_f = \sum_f \Gamma_f^\phi (\mathbf{n} \cdot \nabla \phi)_f S_f + Q_P^\phi V_P \quad (3.2.2)$$

U drugom koraku je potrebno izraziti vrijednosti varijable ϕ (konvektivni član) i njene derivacije u smjeru normale $\mathbf{n} \cdot \nabla \phi$ (difuzijski član) u centrima stranica konačnih volumena u ovisnosti o vrijednosti te iste varijable u težištu susjednih konačnih volumena.

Kod diskretizacije konvektivnog člana postoji više načina na koje možemo izraziti vrijednost varijable ϕ u ovisnosti o vrijednosti te iste varijable u susjednim konačnim volumenima, a najčešće se koriste sljedeće sheme: centralna shema, uzvodna shema prvog reda točnosti i uzvodna shema drugog reda točnosti[4].

Kod diskretizacije difuzijskog člana važno je uzeti u obzir korekciju za neortogonalnost i asimetričnost mreže, gdje se za računanje gradijenta najčešće primjenjuju Gauss-Greenova metoda i metoda najmanjih kvadrata [4].

3.3. Vremenska diskretizacija

Za slučaj promatranja nestacionarnog strujanja potrebno je diskretizirati diferencijalne jednačbe kojima opisujemo problem u prostoru i vremenu. U slučaju opće transportne jednačbe to znači da je potrebno odrediti vrijednosti varijable ϕ centrima konačnih volumena u diskretnim vremenskim trenutcima $t^n = t^o + \Delta t$ pri čemu Δt predstavlja vremenski korak.

Sama vremenska diskretizacija se provodi primjenom metode konačnih razlika, pri čemu se najčešće koriste implicitne shema prvog (*Euler*) ili drugog reda točnosti (*backward*) [4].

Ako primijenimo Euler-ovu implicitnu shemu vremenske diskretizacije na opću transportnu jednačbu ona poprima oblik:

$$\frac{\phi_P^n - \phi_P^o}{\Delta t} V_P + \sum_f (\mathbf{n}_f \cdot \mathbf{v}_f^n) \phi_f^n S_f = \sum_f \Gamma_f^\phi (\mathbf{n} \cdot \nabla \phi)_f^n S_f + Q_P^{\phi n} V_P \quad (3.3.1)$$

3.4. Rješavanje sustava algebarskih jednačbi

Rezultat procesa diskretizacije je sustav linearnih algebarskih jednačbi oblika:

$$\mathbf{A}\boldsymbol{\phi} = \mathbf{b} \quad (3.4.1)$$

gdje su $\boldsymbol{\phi}$ nepoznanice smještene u centrima konačnih volumena mreže, a matricu \mathbf{A} čine koeficijenti koji su nastali u procesu diskretizacije lineariziranih jednačbi i konačno vektor \mathbf{b} se sastoji od svih izvora, konstanti, rubnih uvjeta i komponenti koje se ne mogu linearizirati.

Metode za rješavanje sustava algebarskih jednačbi dobivenih diskretizacijom u MKV se generalno mogu podijeliti na direktne i iterativne. Direktne metode će pronaći rješenje sustava jednačbi tako da pronađu inverzni oblik matrice \mathbf{A} , i onda nakon određenog broja računskih operacija izračunaju vrijednost $\boldsymbol{\phi}$. Najčešći algoritmi koje koriste direktne metode su Gauss-ova eliminacija, LU faktorizacija te algoritmi tridijagonalnih i pentadijagonalnih matrica. Problem kod direktnih metoda nastaje kada je matrica \mathbf{A} jako velika te računanje njenog inverznog oblika postaje procesorski skupo i zahtjevno po pitanju memorije. S druge strane iterativne metode počinju od inicijalnog rješenja te nakon provođenja određenog broja računskih operacija pronalaze novo poboljšano rješenje te ponavljaju taj postupak dok se ne

postigne željena razina konvergencije. Iterativne metode su manje zahtjevne po pitanju procesora i memorije ali zato zahtijevaju poseban oblik matrice. Neki od algoritama koji se koriste kod iterativnih metoda su Jacobi, Gauss-Seidel, nepotpuna LU faktorizacija, metoda konjugiranih gradijenta i još mnogi drugi [4].

4. Numeričke simulacije strujanja oko kotača bicikla

U sklopu diplomskog rada provedena je komparativna analiza aerodinamičkih karakteristika za sljedeće izvedbe kotača:

- Izvedbu s obručem dubine 50 mm i 20 žbica
- Zvijezda izvedbu
- Disk izvedbu

Za navedene su izvedbe određene ovisnosti sile otpora, sile uzgona i bočne sile o intenzitetu brzine i napadnom kutu primjenom računalne mehanike fluida.

Kako bi se provela numerička analiza potrebno je pripremiti CAD geometriju kotača, postaviti matematički model, provesti diskretizaciju prostorne domene, postaviti rubne i početne uvijete te provesti simulaciju. Detaljan pregled svakog koraka dan je u nastavku.

4.1. Izrada geometrije kotača

CAD modeli kotača su izrađeni u programu SolidWorks® na temelju kataloga proizvođača i prilagođeni su tako da odgovaraju potrebama provođenja numeričke analize. Kako bi se što više parametara tijekom simulacije držalo konstantnima, izvedbe kotača su odabrane tako da imaju jednak promjer i jednaku širinu obruča na najširem dijelu. Na svim izvedbama je modelirana guma jednake širine, te je oštar rub na spoju gume i obruča pojednostavljen zaobljenjem radijusa 5 mm.

4.1.1. Izvedba s obručem dubine 50 mm

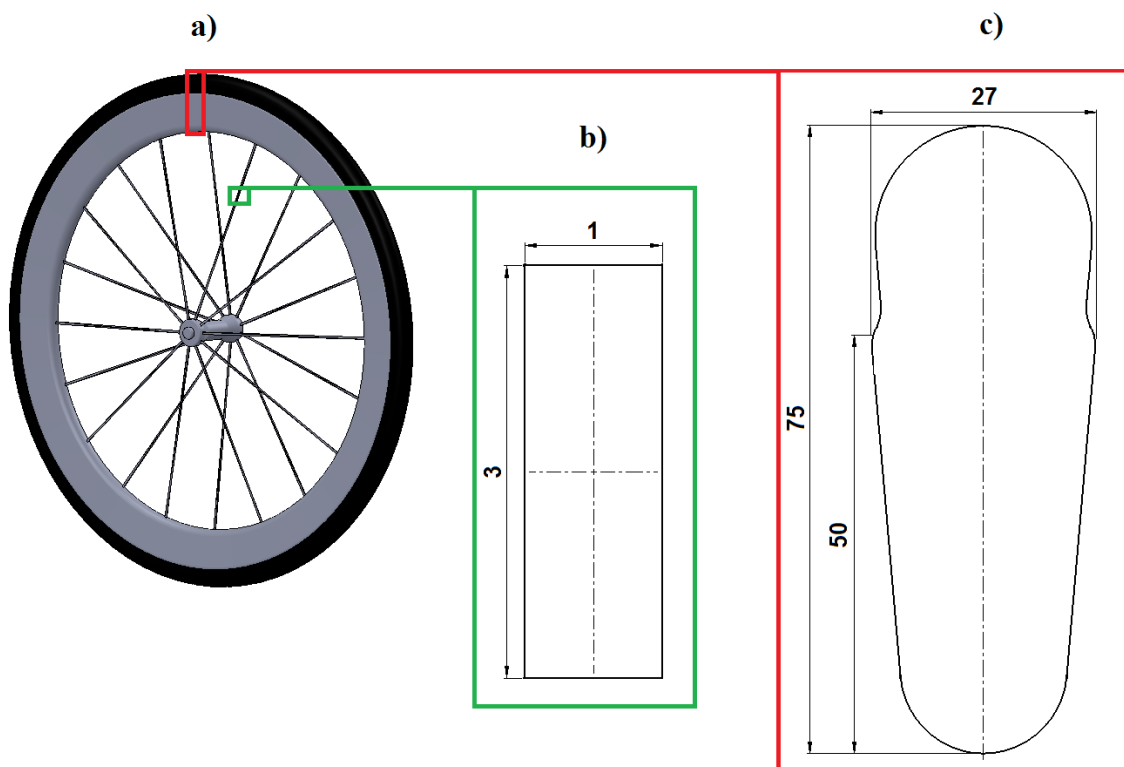
Izvedba s obručem dubine 50 mm (slika 12) se sastoji od gume, obruča poprečnog presjeka dubine 50 mm, 20 žbica i osovine. Promjer kotača s gumom iznosi 670 mm, širina gume iznosi 26 mm, širina obruča na najširem dijelu iznosi 27 mm, a širina osovine iznosi 100 mm. Poprečni presjek žbica je aproksimiran s pravokutnikom dimenzija 1x3 mm [6].

4.1.2. Zvijezda izvedba

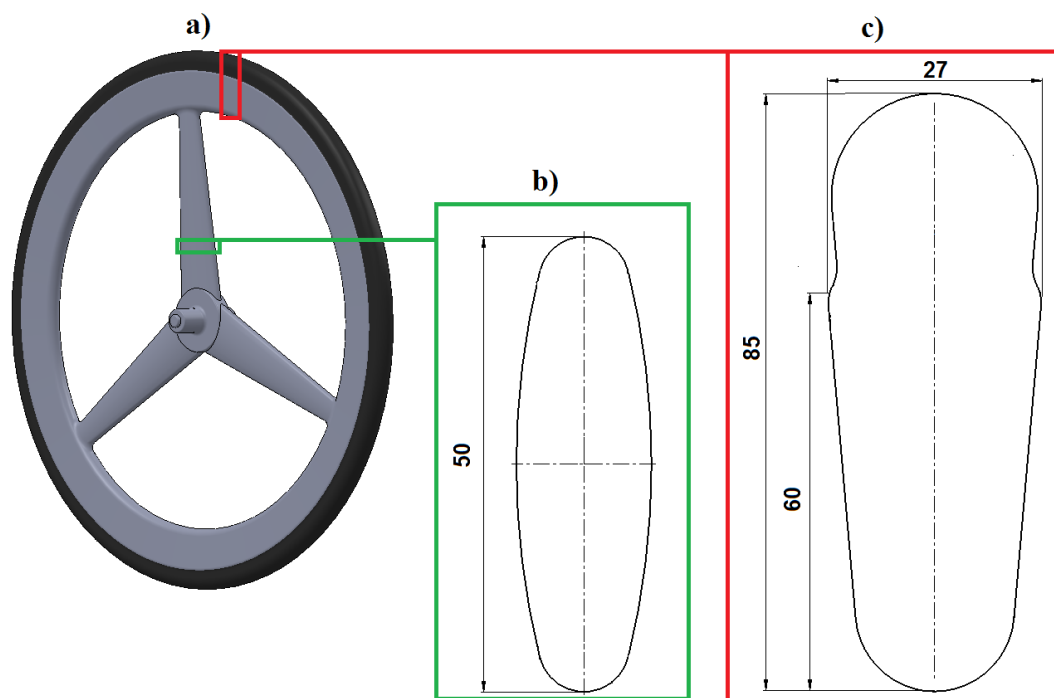
Zvijezda izvedba (slika 13) se sastoji od gume, obruča poprečnog presjeka dubine 60 mm, 3 krute žbice i osovine. Promjer kotača s gumom iznosi 670 mm, širina gume iznosi 26 mm, širina obruča na najširem dijelu iznosi 27 mm, a širina osovine iznosi 100 mm. Poprečni presjek krutih žbica je oblika elipse.

4.1.3. Disk izvedba

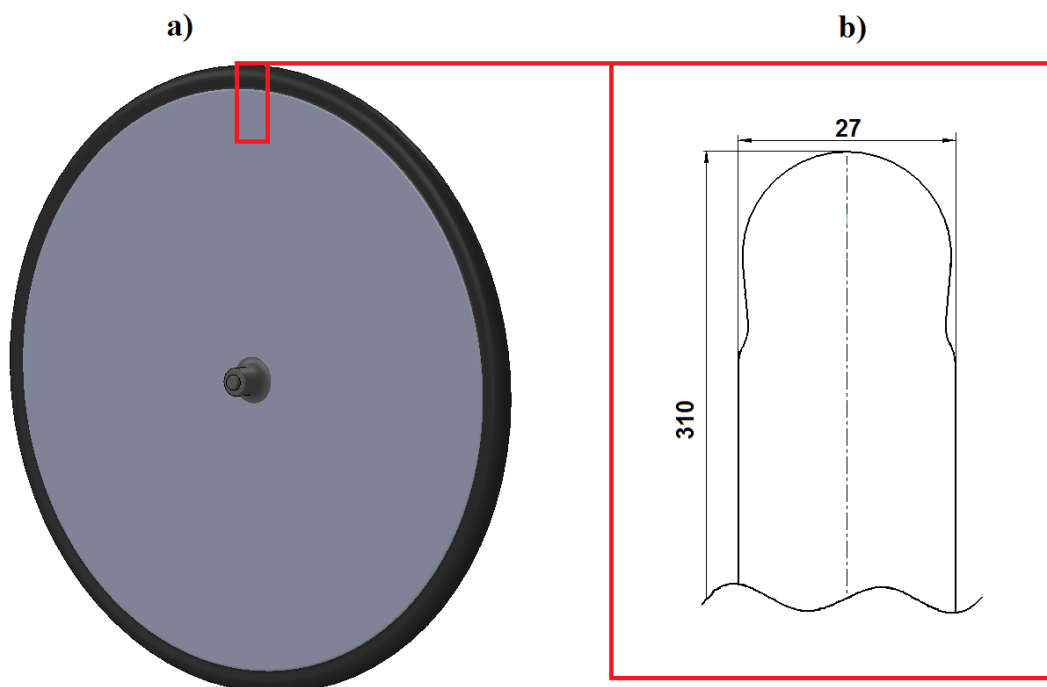
Disk izvedba (slika 14) se sastoji od gume, obruča u obliku diska i osovine. Širina gume iznosi 26 mm, širina obruča iznosi 27 mm, a širina osovine iznosi 100 mm.



Slika 12. a) CAD model izvedbe kotača s obručem dubine 50 mm, b) poprečni presjek žbice, c) poprečni presjek gume i obruča



Slika 13. a) CAD model zvijezda izvedbe, b) poprečni presjek žbice, c) poprečni presjek gume i obruča



Slika 14. a) CAD model disk izvedbe, b) poprečni presjek gume i obruča

4.2. Matematički model

Za matematičko modeliranje problema korištene su vremenski osrednjene Navier-Stokesove (eng. *Reynolds Averaged Navier-Stokes* - RANS) jednačbe s $k - \omega$ SST modelom turbulencije.

RANS jednačbe koriste statistički pristup modeliranju turbulentnog strujanja tako da se varijable strujanja rastave na dvije komponente. Jedna komponenta predstavlja vremenski osrednjenu vrijednost varijable strujanja, a druga predstavlja oscilirajuću vrijednost varijable strujanja. Ako s ϕ označimo trenutnu vrijednost varijable strujanja u trenutku t i položaju x onda je možemo rastaviti na vremenski osrednjenu i oscilirajuću komponentu prema jednačbi:

$$\phi(x, t) = \bar{\phi}(x, t) + \phi'(x, t) \quad (4.2.1)$$

gdje je $\bar{\phi}(x, t)$; vremenski osrednjena komponenta varijable, a $\phi'(x, t)$; oscilirajuća vrijednost varijable.

Ako se tehnika rastavljanja na vremenski osrednjene i oscilirajuće komponente primjeni na jednačbu održanja mase i jednačbu održanja količine gibanja i uzme njihov vremenski prosjek dobivamo vremenski osrednjene Navier-Stokesove jednačbe koje glase:

$$\nabla \cdot [\rho \bar{\mathbf{v}}] = 0 \quad (4.2.2)$$

$$\frac{\partial}{\partial t}(\rho \bar{\mathbf{v}}) + \nabla \cdot (\rho \bar{\mathbf{v}} \bar{\mathbf{v}}) = -\nabla \bar{p} + [\nabla \cdot (\bar{\boldsymbol{\tau}} - \rho \overline{\mathbf{v}' \mathbf{v}'})] + \mathbf{f}_b \quad (4.2.3)$$

Vremenskim osrednjavanjem jednačbe kontinuiteta dobiva se član $-\rho \overline{\mathbf{v}' \mathbf{v}'} = \boldsymbol{\tau}^R$ koji se naziva Reynoldsov tenzor naprezanja (eng. *Reynolds stress tensor*). Reynoldsov tenzor naprezanja se za nestlačivo strujanje može napisati kao:

$$\boldsymbol{\tau}^R = \overline{\mathbf{v}' \mathbf{v}'} = \mu_1 (\nabla \mathbf{v} + (\nabla \mathbf{v})^T) \quad (4.2.4)$$

gdje je μ_1 turbulentna viskoznost koju je potrebno opisati nekim od modela turbulencije[4].

$k - \omega$ SST model turbulencije pripada u skupinu modela u kojima se turbulentna viskoznost μ_1 koja proizlazi iz vremenskog osrednjavanja Navier-Stokesovih jednačbi opisuje pomoću dvije transportne jednačbe. Najzastupljeniji modeli turbulencije s dvije jednačbe su $k - \varepsilon$ i

$k - \omega$. U oba modela jedna jednadžba opisuje kinetičku energiju turbulencije k , a druga jednadžba opisuje ili disipaciju turbulencije ε ili specifičnu disipaciju turbulencije ω .

Standardni $k - \varepsilon$ model dobro opisuje turbulenciju kod strujanja s velikim Reynoldsovim brojem i malim gradijentom tlaka, odnosno dobro predviđa turbulenciju kod strujanja koja se odvijaju daleko od zidova.

S druge strane $k - \omega$ model dobro opisuje turbulenciju kod strujanja s malim Reynoldsovim brojem i velikim gradijentom tlaka pa se često koristi za modeliranje turbulencije u blizini zidova.

Odabrani $k - \omega$ SST model turbulencije kombinira prednosti $k - \varepsilon$ i $k - \omega$ modela, što znači da dobro predviđa strujanje daleko od zidova i s velikim Reynoldsovim brojem, a robustan je kod modeliranja strujanja u blizini zidova i strujanja s niskim Reynoldsovim brojem. Model je izveden empirijski i temelji se na sljedećim transportnim jednadžbama za k i ω :

$$\rho \mathbf{v} \cdot (\nabla k) = \nabla(\Gamma_k \nabla k) + \tilde{G}_k - Y_k \quad (4.2.5)$$

$$\rho \mathbf{v} \cdot (\nabla \omega) = \nabla(\Gamma_\omega \nabla \omega) + G_\omega - Y_\omega + D_\omega \quad (4.2.6)$$

U jednadžbi 4.2.5 i 4.2.6. prvi član predstavlja konvektivni prijenos k i ω , a drugi član predstavlja difuzijski prijenos k i ω . \tilde{G}_k predstavlja generiranje turbulentne kinetičke energije kao posljedicu gradijenata usrednjenih brzina pri čemu je $\tilde{G}_k = \min f(G_k, \rho, \beta^*, k, \omega)$, a G_ω predstavlja generiranje turbulentne specifične disipacije pri čemu je $G_\omega = \alpha \frac{\omega}{k} G_k$. Y_k i Y_ω predstavlja disipaciju k i ω zbog turbulencije gdje je $Y_k = \rho \beta^* k \omega$, a $Y_\omega = \rho \beta \omega^2$. Konačno D_ω predstavlja međudifuziju između k i ω koja je definirana kao $D_\omega = f(F_1, \rho, \sigma_\omega, \omega, k)$ [9].

4.3. Prostorna domena

Prostorna domena ima oblik kvadra dimenzija 9m x 6m x 6m (slika 15). Dimenzije domene su odabrane prema smjernicama za optimalnu primjenu računalne mehanike fluida na vanjskoj aerodinamici automobila [7]. U smjernicama je minimalna preporučena udaljenost između ulaza i bočnih strana domene i promatranog objekta 3 karakteristične duljine, a između izlaza iz domene i promatranog objekta 5 karakterističnih duljina. U promatranom

slučaju karakteristična duljina je promjer kotača koji iznosi 0,67 m, pa su odabrane sljedeće udaljenosti između rubova prostorne domene i kotača: Između ulaza u domenu i kotača 2,77 m ($\approx 4\Phi$), između bočnih strana i kotača 2,94 m ($\approx 4\Phi$) i između izlaza i kotača 5,54 m ($\approx 8\Phi$).

4.4. Rubni uvjeti

Kako bi se pronašlo numeričko rješenje i odredile karakteristike promatranog strujanja prostornoj domeni je potrebno pripisati rubne uvjete (slika 15 a i c). Sljedeći rubni uvjeti (slika 15) su pripisani površinama koje omeđuju prostornu domenu:

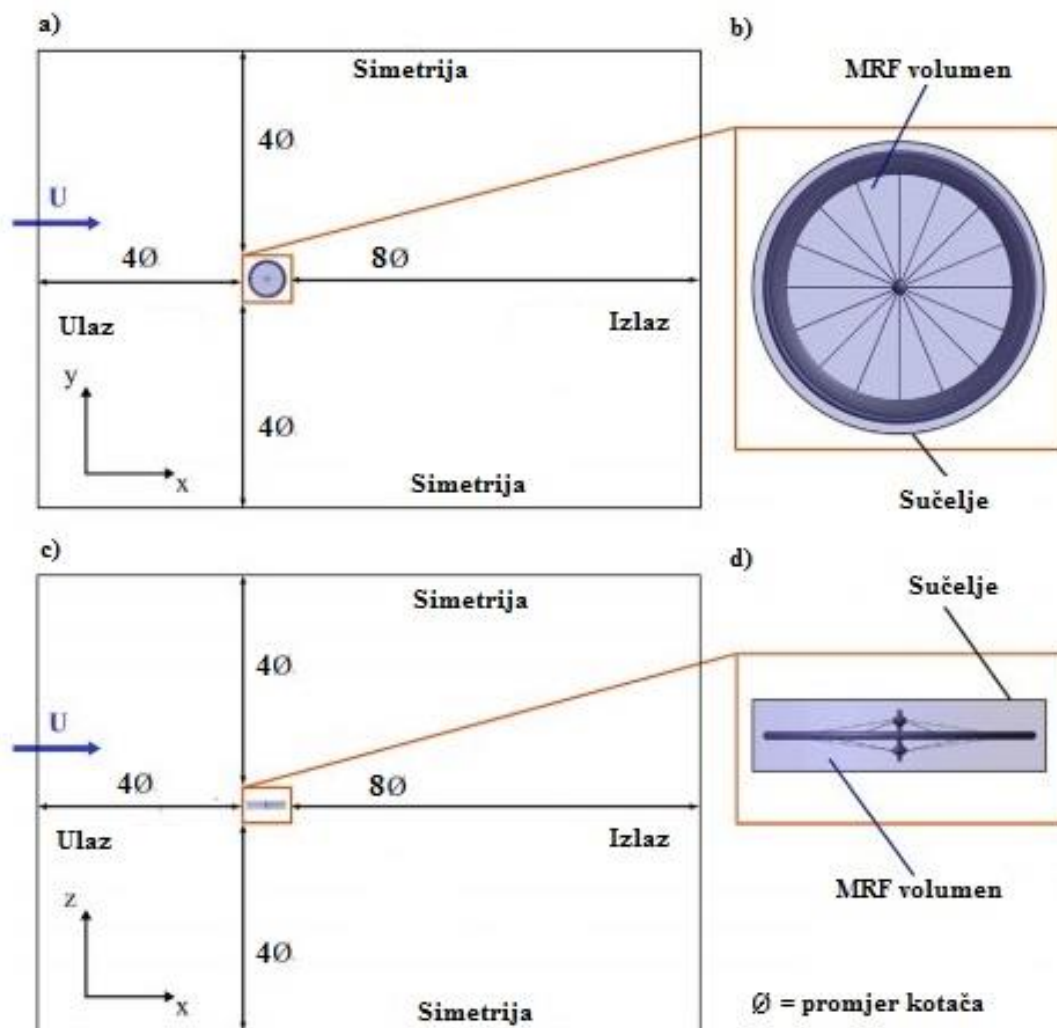
- Ulaz (eng. *velocity inlet*)
- Izlaz (eng. *pressure outlet*)
- Rubni uvjet simetrije (eng. *symmetry*)
- Npropusan zid (eng. *no slip wall*)

Na ulazu u prostornu domenu zadan je intenzitet brzine u smjeru normale na ulaznu površinu, a turbulentne veličine su zadane preko hidrauličkog promjera i intenziteta turbulencije. Vrijednosti intenziteta brzine korištene tijekom simulacije su: 11,11 m/s (40 km/h), 12,50 m/s (45 km/h), 13,88 m/s (50 km/h).

Na izlazu iz prostorne domene zadan je manometarski tlak od 0 Pa, a turbulentne veličine su zadane preko turbulentne viskoznosti i intenziteta turbulencije.

Na bočnim i gornjim stranama domene zadan je rubni uvjet simetrije, što znači da je tok varijabli vektorskog polja kroz ravninu simetrije nula i da su komponente varijabli u smjeru normale na ravninu simetrije nula.

Na stijenkama kotača zadan je rubni uvjet nepropusnog zida, što znači da je brzina fluida na stijenci kotača jednaka brzini stijenke kotača.



Slika 15. a) Bokocrt i c) tlocrt računalne domene s rubnim uvjetima, b) i c) MRF volumen korišten za modeliranje rotacije kotača

4.5. Modeliranje rotacije kotača

Za potrebe modeliranja rotacije kotača unutar prostorne domene je kreiran volumen oblika diska (slika 15 b i c) koji obuhvaća kotač te je na njemu korišten pristup pokretnog (rotirajućeg) koordinatnog sustava (eng. *multiple reference frame* - MRF). Kod problema u kojima promatrani objekti imaju konstantnu brzinu rotacije MRF pristup omogućava da se strujanje koje je nestacionarno u mirujućem koordinatnom sustavu rješava kao stacionarno strujanje u rotirajućem koordinatnom sustavu. To se omogućava transformacijom varijabli na granici između mirujućeg i rotirajućeg volumena, pa se apsolutna brzina gibanja fluida v

može raspisati kao zbroj relativne brzine gibanja fluida \mathbf{v}_{rel} i brzine gibanja pokretnog koordinatnog sustava \mathbf{v}_{mov} :

$$\mathbf{v} = \mathbf{v}_{rel} + \mathbf{v}_{mov} \quad (4.5.1)$$

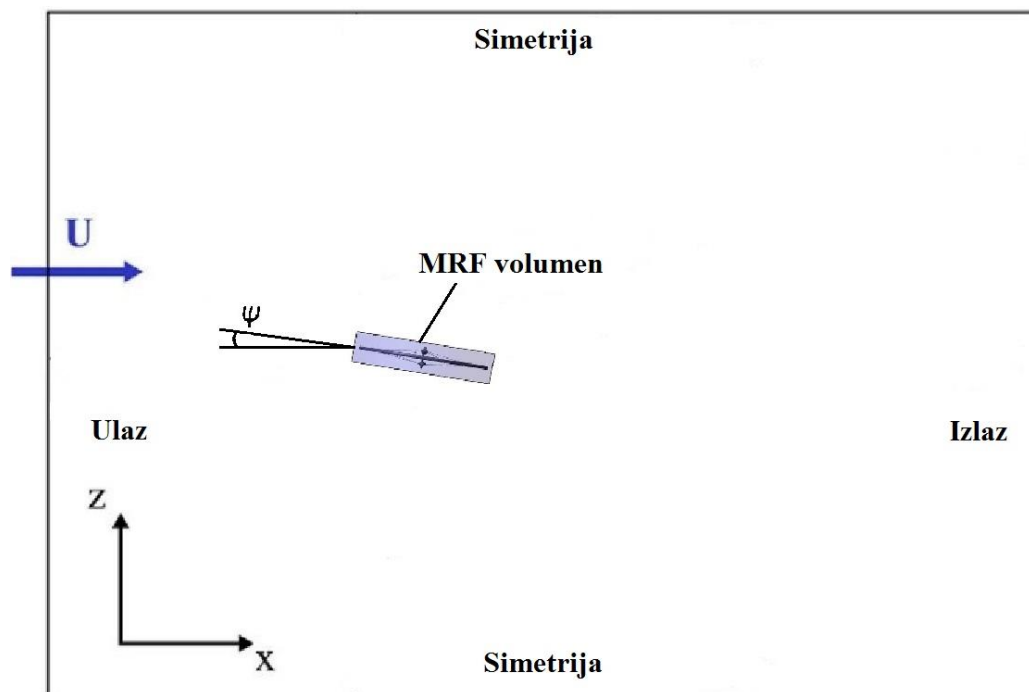
Brzina gibanja pokretnog koordinatnog sustava \mathbf{v}_{mov} koji rotira kutnom brzinom ω na radij vektoru \mathbf{r} je dana jednadžbom:

$$\mathbf{v}_{mov} = \mathbf{r} \times \boldsymbol{\omega} \quad (4.5.2)$$

Kutna brzina rotacije MRF volumena definirana je tako da odgovara intenzitetu brzine na ulazu u prostornu domenu. Brzini na ulazu od 11,11 m/s odgovara kutna brzina od 33,16 rad/s, brzini od 12,5 m/s odgovara kutna brzina od 37,31 rad/s, a brzini od 13,89 m/s odgovara kutna brzina od 41,43 rad/s. Komparativni pregled dan je u tablici 5.

4.6. Modeliranje strujanja za različite napadne kutove

Promjena napadnog kuta ψ modelirana je tako da je MRF volumen s kotačem zarotiran oko osi y u prostornoj domeni za 5° i 10° prema slici 16.

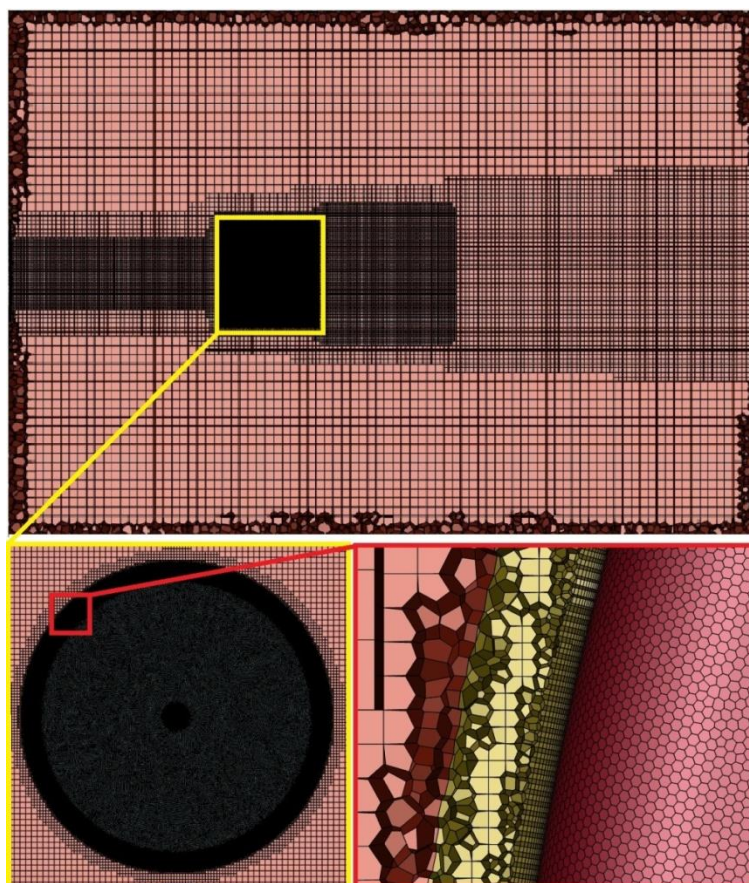


Slika 16. Način simuliranja različitih napadnih kutova

4.7. Diskretizacija prostorne domene

Diskretizacija prostorne domene izvršena je metodom konačnih volumena pomoću programa Ansys Fluent Meshing[®]. Prvo je generirana nestrukturirana površinska mreža, a nakon nje hibridna volumenska mreža koja se sastoji od kombinacije poliedarskih i heksaedarskih volumena te prizmatičnih volumena uz stijenke kotača. Većinu elemenata u volumenskoj mreži čine heksaedri, a poliedri čine vezu između heksaedara i prizmatičnih volumena koji se nalaze uz stijenke kotača (slika 17). Diskretizacija prostorne domene je izvršena na jednak način za sve tri izvedbe kotača uz manje razlike u rezoluciji mreže uz stijenke kotača zbog razlika u geometriji.

U tablici 2 su dani podaci o broju ćelija i minimalnoj neortogonalnosti volumenske mreže u ovisnosti o izvedbi kotača.



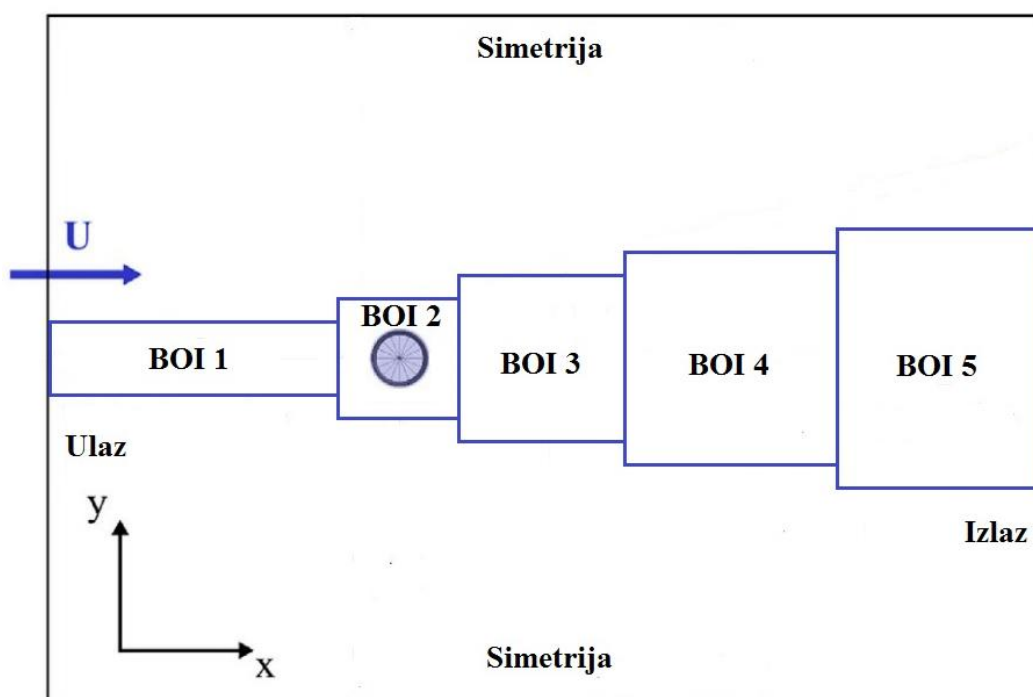
Slika 17. Prostorna domena diskretizirana heksaedarskim, poliedarskim i prizmatičnim elementima

Tablica 2. Broj konačnih volumena i kvaliteta volumenske mreže u ovisnosti o izvedbi kotača

Izvedba kotača	Broj konačnih volumena	Minimalna neortogonalnost
Izvedba s obručem dubine 50 mm i 20 žbica	14312534	0.2
Zvijezda izvedba	11734512	0.2
Disk izvedba	9830654	0.2

4.7.1. Diskretizacija prostorne domene prije, poslije i oko kotača

Kako bi se osigurala dovoljna rezolucija volumenske mreže u područjima u blizini kotača unutar prostorne domene je napravljeno 5 područja s povećanom rezolucijom mreže (*eng. body of influence* - BOI) prema slici 18. Dimenzije pojedinih područja povećane rezolucije i prosječna veličina konačnih volumena unutar njih su dane u tablici 3.



Slika 18. Područja s povećanom rezolucijom volumenske mreže unutar prostorne domene

Tablica 3. Dimenzije i veličine stranica konačnih volumena unutar pojedinog BOI-a

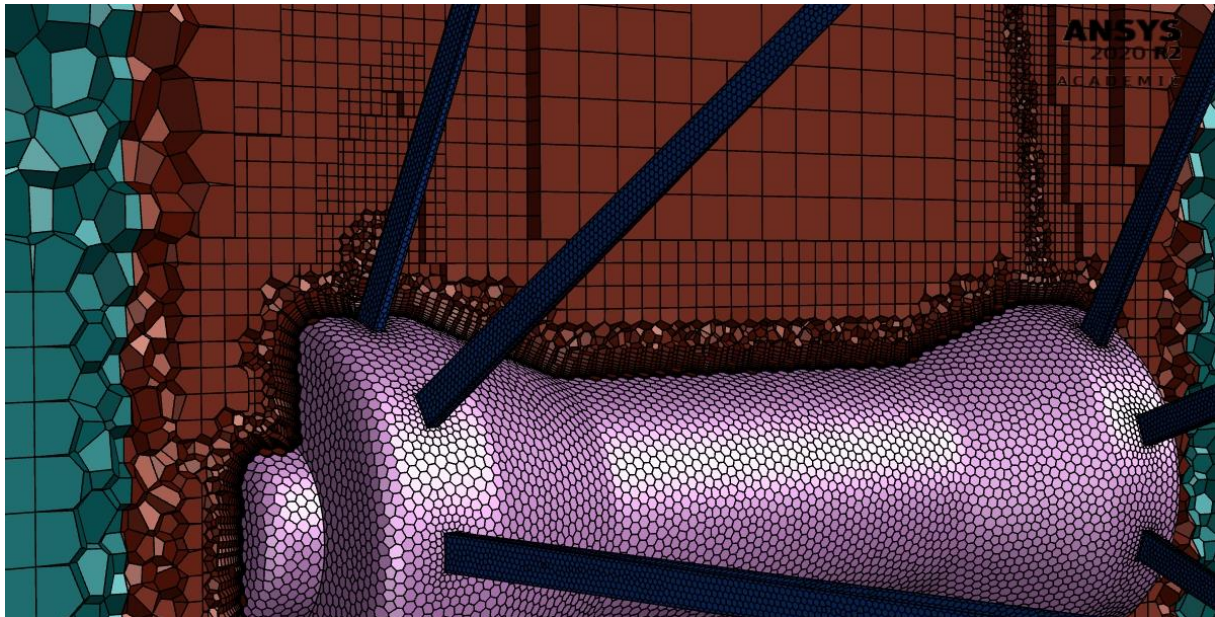
BOI	Dimenzije BOI [m]	Prosječna veličina konačnih volumena [m]
BOI 1	2,5x0,8x0,8	0,04
BOI 2	1,2x1,2x1,2	0,02
BOI 3	1,6x1,6x1,6	0,04
BOI 4	2,0x2,0x2,0	0,06
BOI 5	1,7x2,4x2,4	0,08

4.7.2. Diskretizacija prostorne domene uz stijenke kotača

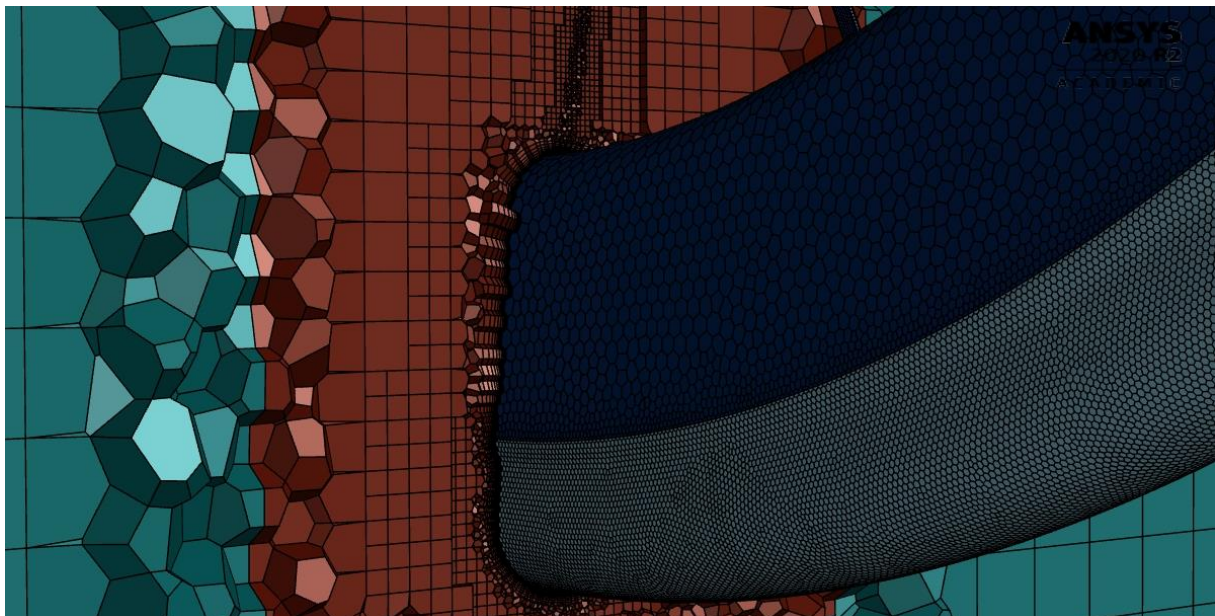
Za sve tri izvedbe je uz stijenke kotača napravljeno 10 slojeva prizmatičnih volumena zbog velikih gradijenta brzine koji se javljaju u graničnom sloju. Visina prvog sloja prizmatičnih volumena y_1 iznosi 0,1 mm, a ukupna visina prizmatičnih ćelija je određena korištenjem *last-ratio* pristupa. *Last-ratio* pristup promatra omjer između visine zadnjeg prizmatičnog sloja i veličine lokalne površinske ćelije, pa je ukupna visina prizmatičnog sloja funkcija veličine lokalne površinske mreže. U postavkama je odabrano da visina zadnjeg prizmatičnog sloja iznosi 40 % veličine lokalne površinske ćelije. Na slikama 19, 20, 21 i 22 su prikazane prizmatične ćelije uz stijenke kotača, a u tablici 4 su dani podaci o visini ćelija površinske mreže korištenih uz stijenke kotača tijekom diskretizacije prostorne domene.

Tablica 4. Veličina ćelija površinske mreže uz stijenke pojedine izvedbe kotača

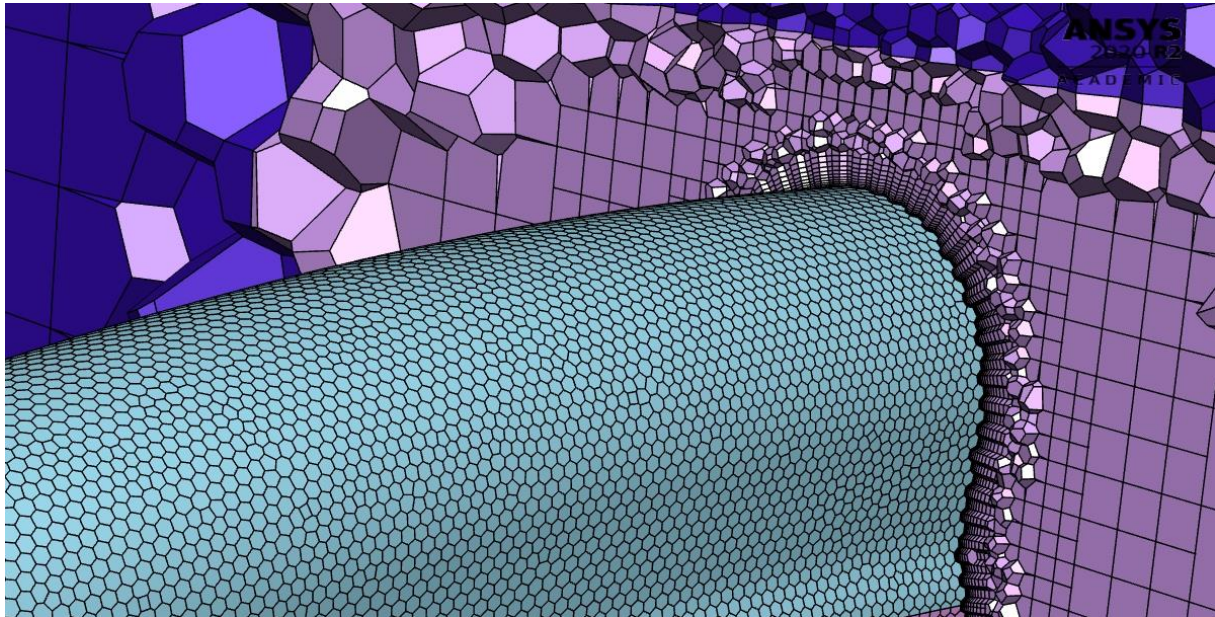
Izvedba kotača	Veličina ćelija mreže uz stijenku kotača [m]			
	Guma	Obruč	Žbice	Osovina
Izvedba s obručem dubine 50 mm i 20 žbica	0,001	0,003	0,0005	0,001
Zvijezda izvedba	0,001	0,003	0,003	0,001
Disk izvedba	0,001	0,003	-	0,001



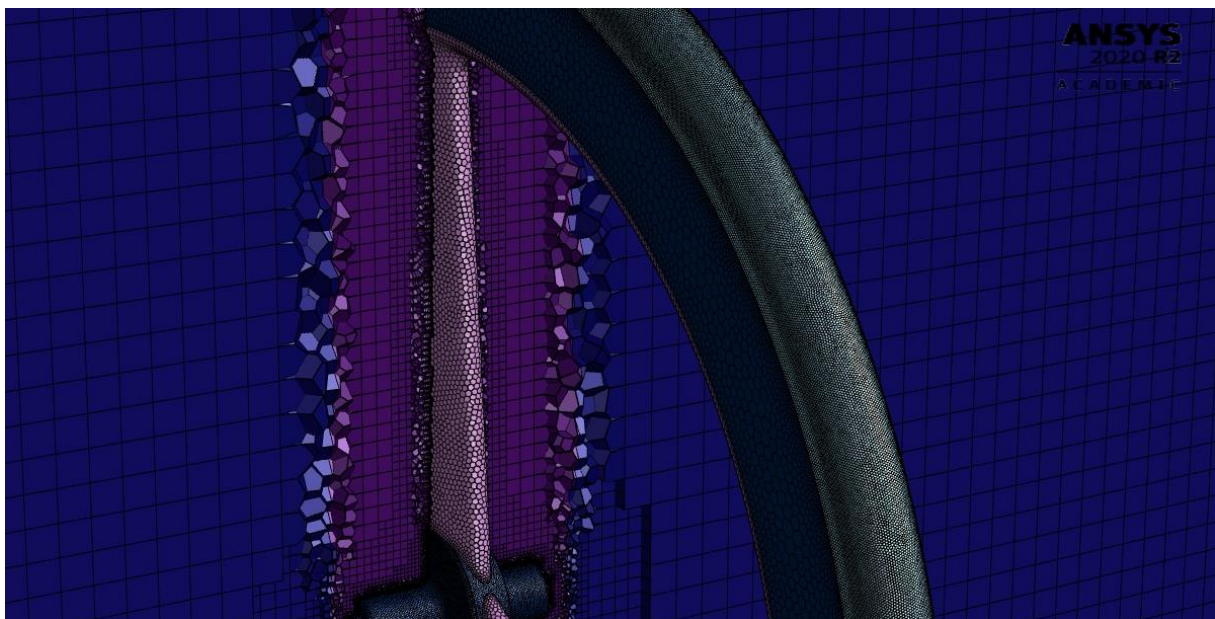
Slika 19. Diskretizacija prostorne domene uz osovinu kotača



Slika 20. Diskretizacija prostorne domene uz obruča kotača



Slika 21. Diskretizacija prostorne domene uz gumu kotača



Slika 22. Diskretizacija prostorne domene uz krutu žbicu

4.8. Provođenje simulacije

Simulacija strujanja je provedena pomoću programa Ansys Fluent[®]. Za povezivanje jednadžbi očuvanja mase i očuvanja količine gibanja (eng. *pressure-velocity coupling*) korišten je implicitni spregnuti algoritam (eng. *coupled*) sa pseudo-tranzijentnom podrelaksacijom. Podrelaksacija se vrši preko duljine pseudo-vremenskog koraka koja ovisi o vrsti modeliranog problema. Za slučaj sustava koji rotira konstantnom kutnom brzinom ω veličina pseudo-vremenskog koraka Δt_{pt} dana je jednadžbom 4.8.1 [9].

$$\Delta t_{pt} = \frac{0,1}{\omega} \quad (4.8.8)$$

U tablici 5 dane su veličine pseudo-vremenskog koraka koje odgovaraju različitim intenzitetima brzine na ulazu i različitim kutnim brzinama MRF volumena.

Tablica 5. Intenzitet brzine na ulazu, pripadajuća kutna brzina i duljina pseudo-vremenskog koraka

Brzina na ulazu u domenu [m/s]	Kutna brzina MRF volumena [rad/s]	Veličina pseudo-vremenskog koraka [s]
11,11	33,16	0,00301
12,50	37,31	0,00268
13,89	41,46	0,00241

Za izračun gradijenata u centrima ćelija je korištena Green-Gauss-ova metoda, za interpolaciju tlaka je korištena metoda drugog reda točnosti, a za diskretizaciju konvektivnog člana jednadžbi održanja količine gibanja, turbulentne kinetičke energije i specifične disipacije turbulencije korištena je uzvodna shema drugog reda točnosti.

Za sve izvedbe kotača i odgovarajuće intenzitete brzina i promjene napadnih kutova provedeno je 5000 iteracija.

5. Rezultati

Numeričkom simulacijom su određene sljedeće aerodinamičke karakteristike kotača:

- Ovisnost sile otpora/uzgona o intenzitetu brzine na ulazu u prostornu domenu
- Ovisnost bočne sile o intenzitetu brzine na ulazu u prostornu domenu
- Ovisnost sile otpora/uzgona o promjeni napadnog kuta
- Ovisnost bočne sile o promjeni napadnog kuta

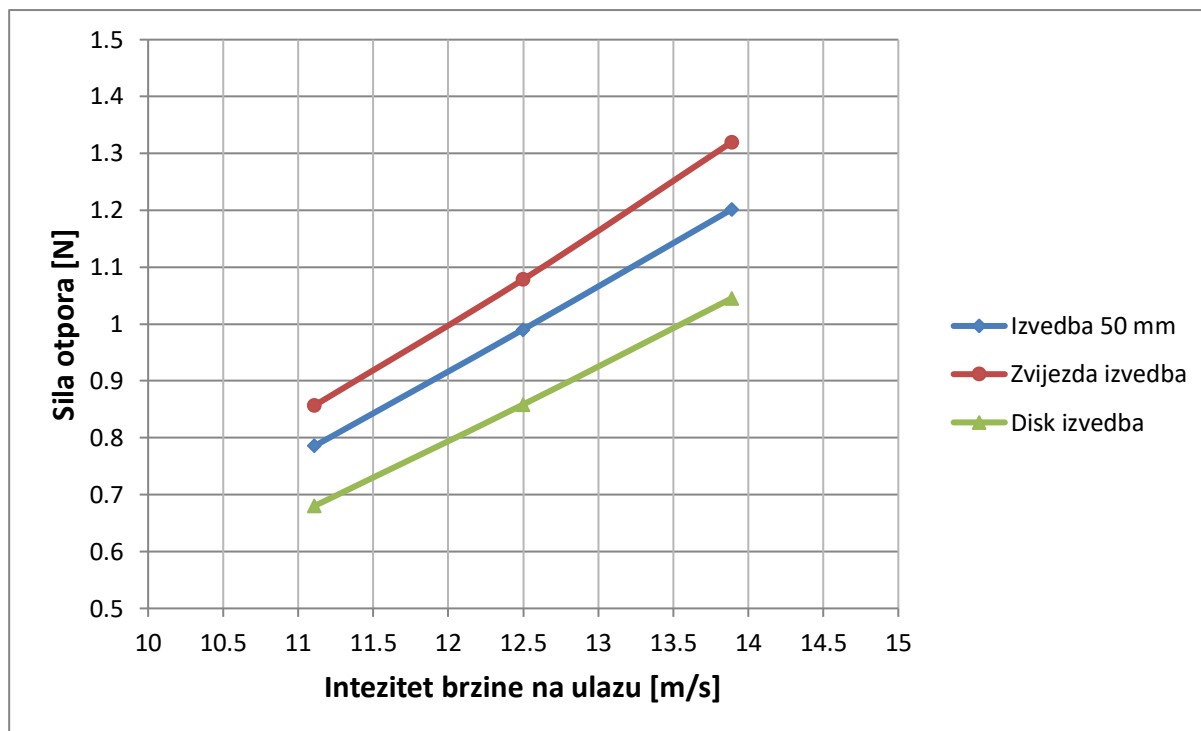
Navedene aerodinamičke karakteristike su određene za izvedbu s obručem dubine 50 mm, zvijezda izvedbu i disk izvedbu. Pri čemu su sila otpora, sila uzgona i bočna sila izračunate kao prosječne vrijednosti posljednjih 4000 iteracija. Također sila otpora i sila uzgona su promatrane zajedno, odnosno ako je sila otpora veća od sila uzgona onda su vrijednosti sile prikazane s pozitivnim predznakom, a ako je sila uzgona veća od sile otpora onda su vrijednosti sile prikazane s negativnim predznakom.

5.1. Ovisnost sile otpora/uzgona o promjeni intenziteta brzine

Sila otpora/uzgona koja djeluje na različite izvedbe kotača promatrana je u ovisnosti o sljedećim intenzitetima brzine na ulazu u prostornu domenu: 11,11 m/s, 12,50 m/s i 13,89 m/s, a pritom je iznos napadnog kuta držan konstantnim na 0°.

Najmanje vrijednosti sile otpora zabilježene su za disk izvedbu za sve promatrane vrijednosti intenziteta brzine, te se one kreću u rasponu od 0,68 N za intenzitet brzine od 11,11 m/s do 1,05 N za intenzitet brzine od 13,89 m/s. Najveće vrijednosti sile otpora zabilježene su za zvijezda izvedbu za sve promatrane vrijednosti intenziteta brzine te se one kreću u rasponu od 0,86 N za intenzitet brzine od 11,11 m/s do 1,32 N za intenzitet brzine od 13,89 m/s. Vrijednosti sile otpora za izvedbu s obručem dubine 50 mm se nalaze između disk i zvijezda izvedbe za promatrane vrijednosti intenziteta brzine i kreću se u rasponu od 0,79 N za intenzitet brzine od 11,11 m/s do 1,20 N za intenzitet brzine od 13,89 m/s.

Komparativni pregled rezultata dan je u dijagramu na slici 23.



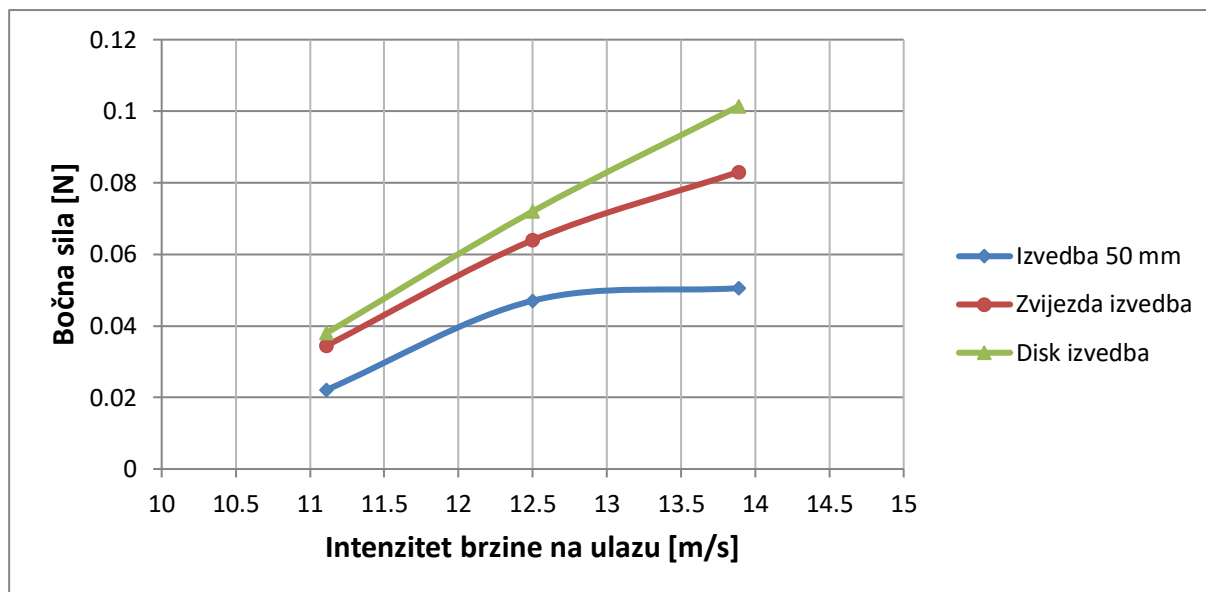
Slika 23. Dijagram ovisnosti sile otpora/uzgona o intenzitetu brzine na ulazu

5.2. Ovisnost bočne sile o promjeni intenziteta brzine

Bočna sila koja djeluje na različite izvedbe kotača promatrana je u ovisnosti o intenzitetu brzine na ulazu u prostornu domenu. Intenziteti brzine za koje je promatrana bočna sila su: 11,11 m/s, 12,50 m/s i 13,89 m/s, a iznos napadnog kuta je pritom držan konstantnim na 0° .

Najmanje vrijednosti bočne sile zabilježene su za izvedbu s obručem dubine 50 mm, te se one kreću u rasponu od 0,0221 N za intenzitet brzine od 11,11 m/s do 0,0506 N za intenzitet brzine od 13,89 m/s. Najveće vrijednosti bočne sile zabilježene su za disk izvedbu te se one kreću u rasponu od 0,0380 N za intenzitet brzine od 11,11 m/s do 0,1014 N za intenzitet brzine od 13,89 m/s. Vrijednosti bočne sile za zvijezda izvedbu su kod intenziteta brzine od 11,11 m/s slične kao i za disk izvedbu i iznose 0,0346 N, dok se za intenzitet brzine od 12,5 m/s i 13,89 m/s vrijednosti bočne sile nalaze između disk izvedbe i izvedbe s obručem dubine 50 mm.

Komparativni pregled rezultata dan je u dijagramu na slici 24.



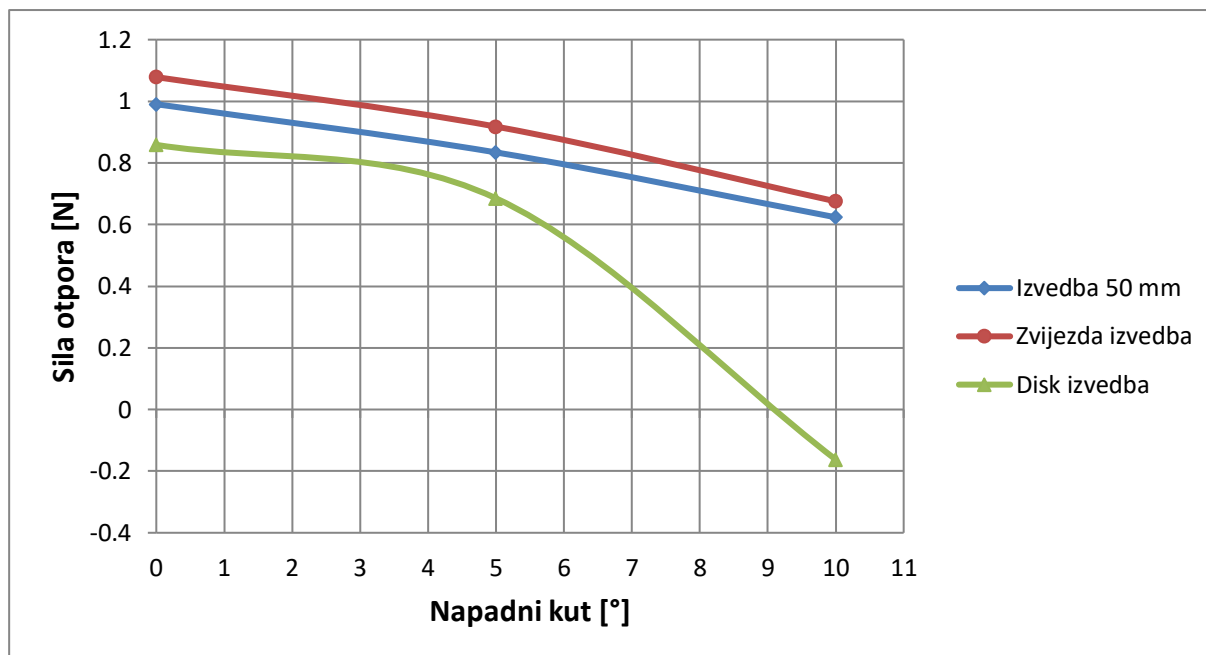
Slika 24. Dijagram ovisnosti bočne sile o intenzitetu brzine na ulazu

5.3. Ovisnost sile otpora/uzgona o promjeni napadnog kuta

Sila otpora/uzgona koja djeluje na različite izvedbe kotača promatrana je u ovisnosti o promjeni napadnog kuta na ulazu u prostornu domenu. Simulacija je provedena za napadne kutove od 0° , 5° i 10° , a intenzitet brzine je tijekom simulacija iznosio 12,5 m/s.

Najmanje vrijednosti sile otpora imala je disk izvedba za sve promatrane napadne kutove. Za napadni kut od 0° sila otpora je iznosila 0,86 N, za napadni kut od 5° sila otpora je iznosila 0,67 N, a za napadni kut od 10° sila otpora je iznosila -0,16 N. Negativna vrijednost sile otpora znači da je sila uzgona veća od sile otpora i da sila uzgona „gura“ kotač prema naprijed. Najveće vrijednosti sile otpora imala je zvijezda izvedba za sve promatrane napadne kutove. Za napadni kut od 0° sila otpora je iznosila 1,08 N, za napadni kut od 5° sila otpora je iznosila 0,92 N, a za napadni kut od 10° sila otpora je iznosila 0,68 N. Izvedba s obručem dubine 50 mm je imala malo manje vrijednosti sile otpora od zvijezda izvedba za promatrane napadne kutove. Za napadni kut od 0° sila otpora je iznosila 0,99 N, za napadni kut od 5° sila otpora je iznosila 0,83 N, a za napadni kut od 10° sila otpora je iznosila 0,62 N.

Komparativni pregled rezultata dan je u dijagramu na slici 25.



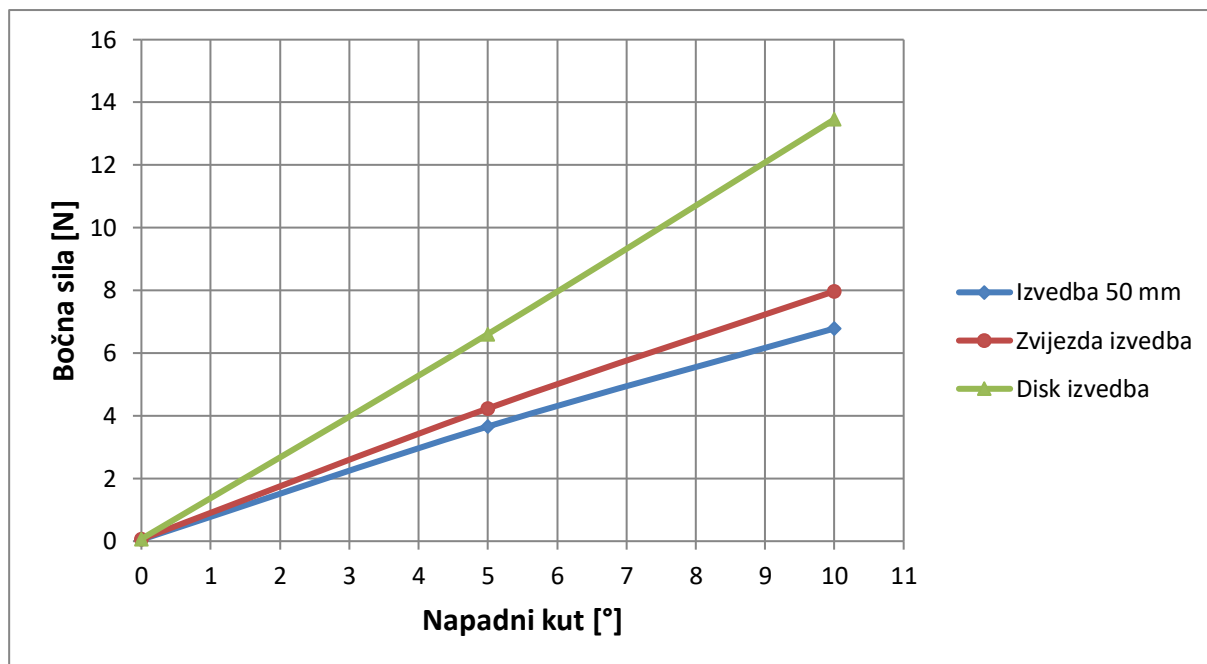
Slika 25. Ovisnost sile otpora o promjeni napadnog kuta

5.4. Ovisnost bočne sile o promjeni napadnog kuta

Bočna sila koja djeluje na različite izvedbe kotača promatrana je u ovisnosti o promjeni napadnog kuta na ulazu u prostornu domenu. Simulacija je provedena za napadne kutove od 0°, 5° i 10°, a intenzitet brzine je tijekom simulacija iznosio 12,5 m/s.

Najmanje vrijednosti bočne sile ima izvedba s obručem dubine 50 mm za sve promatrane napadne kutove. Za napadni kut od 0° bočna sila je iznosi 0,0470 N, za napadni kut od 5° bočna sila iznosi 3,6586 N, a za napadni kut od 10° bočna sila iznosi 6,7845 N. Zvijezda izvedba ima malo veće vrijednosti bočne sile od izvedbe s obručem dubine 50 mm za promatrane napadne kutove. Za napadni kut od 0° bočna sila iznosi 0,0639 N, za napadni kut od 5° bočna sila iznosi 4,2350 N, a za napadni kut od 10° bočna sila iznosi 7,9727 N. Najveće vrijednosti bočne sile ima disk izvedba za sve promatrane napadne kutove. Za napadni kut od 0° bočna sila iznosi 0,0720 N, za napadni kut od 5° bočna sila iznosi 6,6072 N, a za napadni kut od 10° bočna sila iznosi 13,4581 N.

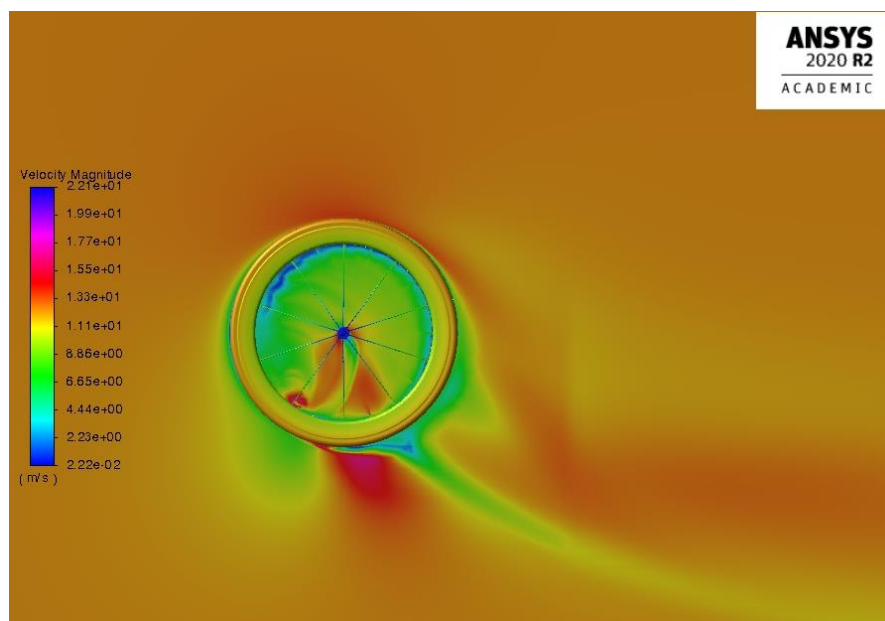
Komparativni pregled rezultata dan je u dijagramu na slici 26.



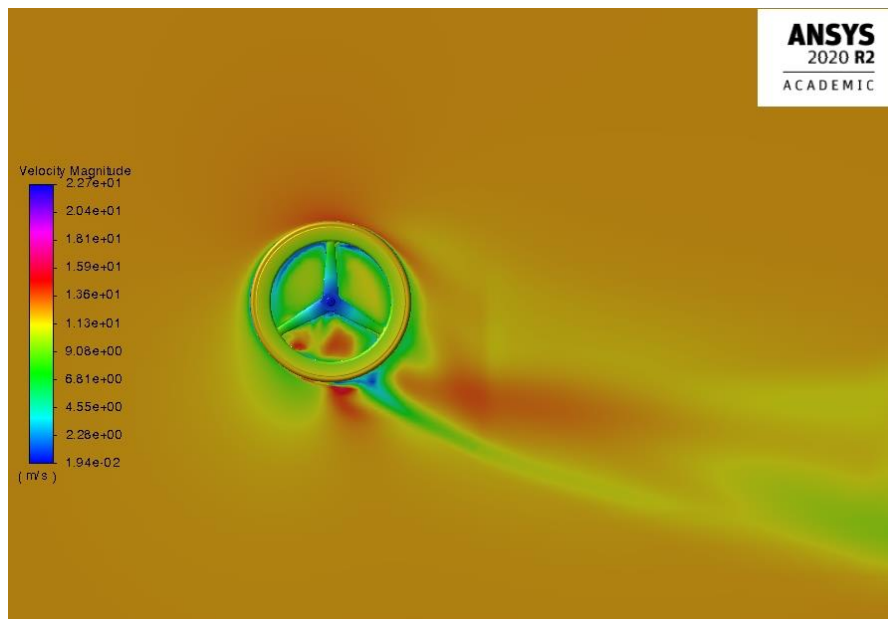
Slika 26. Ovisnost bočne sile o promjeni napadnog kuta

5.5. Konture brzine

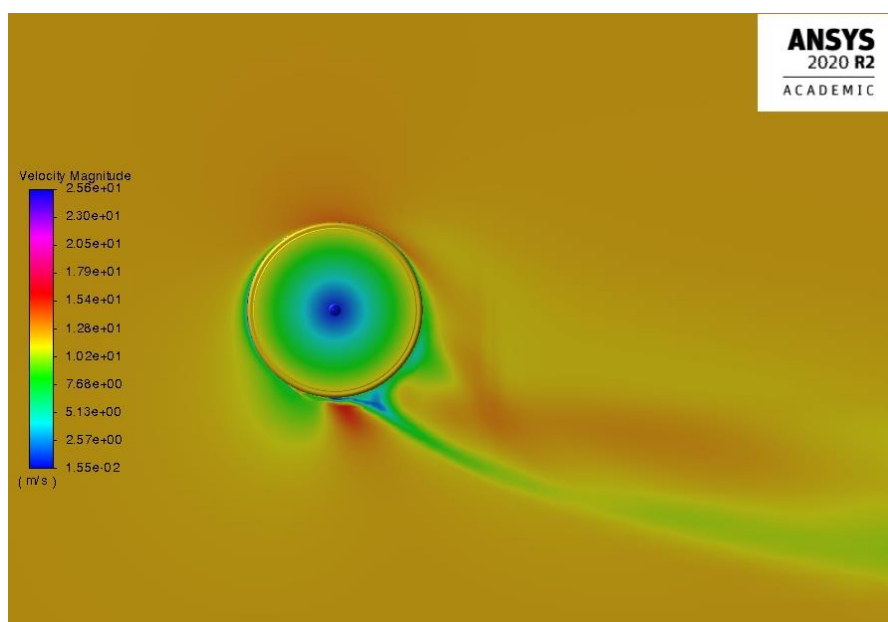
Na slikama 27, 28 i 29 prikazane su konture intenziteta brzine za različite izvedbe kotača u XY ravnini za intenzitet brzine na ulazu od 12,5 m/s i napadni kut 0° .



Slika 27. Konture brzine za izvedbu s obručem dubine 50 mm



Slika 28. Konture brzine za zvijezda izvedbu



Slika 29. Konture brzine za disk izvedbu

6. Zaključak

U sklopu diplomskog zadatka provedena je numerička analiza strujanja zraka oko kotača bicikla. Analiza je provedena za tri različite izvedbe oblika obruča kotača:

- Izvedba s obručem dubine 50 mm i 20 žbica,
- Izvedba s obručem dubine 60 mm i 3 krute žbice (zvijezda izvedba),
- Izvedba s punim obručem (disk izvedba).

Nakon provedene numeričke analize dan je komparativni pregled ovisnosti sile otpora, sile uzgona i bočne sile o intenzitetu brzine i napadnom kutu.

Najmanje vrijednosti sile otpora za promatrani raspon intenziteta brzina su zabilježene za disk izvedbu, a najveće za zvijezda izvedbu, dok izvedba s obručem dubine 50 mm ima nešto manje vrijednosti sile otpora od zvijezda izvedbe za promatrani raspon intenziteta brzina.

Slično ponašanje je zabilježeno za promatrani raspon napadnih kutova gdje disk izvedba ima najmanje vrijednosti sile otpora, a zvijezda izvedba najveće. Izvedba s obručem dubine 50 mm ima nešto manje vrijednosti sile otpora od zvijezda izvedbe za promatrani raspon napadnih kutova. Kod disk izvedbe za napadni kut od 10° sila otpora ima negativne vrijednosti što znači da je sila uzgona veća od sile otpora, odnosno sila uzgona „gura“ kotač prema naprijed.

Vrijednosti bočne sile se za promatrani raspon intenziteta brzina jako malo razlikuju između različitih izvedbi kotača. Bez obzira na male razlike može se primijetiti trend da izvedbe s većom bočnom površinom imaju veće vrijednosti bočne sile, pa najveće vrijednosti bočne sile za promatrani raspon brzina ima disk izvedba, zatim zvijezda izvedba i na kraju izvedba s obručem dubine 50 mm.

S druge strane vrijednosti bočne sile se za promatrani raspon napadnih kutova jako razlikuju između različitih izvedbi kotača i proporcionalne su bočnoj površini kotača. Najveće vrijednosti bočne sile za sve promatrane napadne kutove ima disk izvedba. Znatno manje vrijednosti bočne sile ima zvijezda izvedba za promatrane napadne kutove, a najmanje vrijednosti bočne sile ima izvedba s obručem dubine 50 mm.

LITERATURA

- [1] Malizia, F., Blocken, B.: Bicycle aerodynamics: history, state-of-the-art and future perspectives, *Journal of Wind Engineering and Industrial Aerodynamics*, 2020.
- [2] https://en.wikipedia.org/wiki/Moser_Cicli
- [3] <https://www.campagnolo.com>
- [4] F. Moukalled, L. Mangani, M. Darwish: *The Finite Volume Method in Computational Fluid Dynamics An Advanced Introduction with OpenFOAM and Matlab*, 2016.
- [5] H. Jasak: *Practical Finite Volume Method*, lecture slides, 2019.
- [6] Malizia, F., Montazeri, H., Blocken, B.: CFD simulations of spoked wheel aerodynamics in cycling: impact of computational parameters, *Journal of Wind Engineering and Industrial Aerodynamics*, 2019.
- [7] Malizia, F., Blocken, B.: CFD simulations of an isolated cycling spoked wheel: impact of the ground and wheel/ground contact modeling, *European Journal of Mechanics*, 2020.
- [8] M. Lanfrit; *Best practice guidelines for handling Automotive External Aerodynamics with FLUENT, Version 1.2*, 2005.
- [9] *Ansys Fluent Theory Guide, Release 16.1*, 2015.

PRILOZI

I. Prilog 1 - CD-R Disk