

Unapređenje procesa proizvodnje modularnih kupaonica

Stojkov, Karlo

Master's thesis / Diplomski rad

2021

Degree Grantor / Ustanova koja je dodijelila akademski / stručni stupanj: **University of Zagreb, Faculty of Mechanical Engineering and Naval Architecture / Sveučilište u Zagrebu, Fakultet strojarstva i brodogradnje**

Permanent link / Trajna poveznica: <https://urn.nsk.hr/urn:nbn:hr:235:752795>

Rights / Prava: [In copyright](#)/[Zaštićeno autorskim pravom.](#)

Download date / Datum preuzimanja: **2025-03-07**

Repository / Repozitorij:

[Repository of Faculty of Mechanical Engineering and Naval Architecture University of Zagreb](#)



SVEUČILIŠTE U ZAGREBU
FAKULTET STROJARSTVA I BRODOGRADNJE

DIPLOMSKI RAD

Karlo Stojkov

Zagreb, 2021.

SVEUČILIŠTE U ZAGREBU
FAKULTET STROJARSTVA I BRODOGRADNJE

DIPLOMSKI RAD

Mentor:

Prof. dr.sc. Zoran Kunica, dipl.ing.

Student:

Karlo Stojkov

Zagreb, 2021.

ZADATAK

SVEUČILIŠTE U ZAGREBU
FAKULTET STROJARSTVA I BRODOGRADNJE



Središnje povjerenstvo za završne i diplomske ispite
 Povjerenstvo za diplomske radove studija strojarstva za smjerove:
 proizvodno inženjerstvo, računalno inženjerstvo, industrijsko inženjerstvo i menadžment,
 inženjerstvo materijala te mehatronika i robotika

Sveučilište u Zagrebu Fakultet strojarstva i brodogradnje	
Datum:	Prilog:
Klasa: 602-04/21-6/1	
Ur. broj: 15-1703-21	

DIPLOMSKI ZADATAK

Student: **KARLO STOJKOV** Mat. br.: 0035205316

Naslov rada na hrvatskom jeziku: **Unapređenje procesa proizvodnje modularnih kupaonica**

Naslov rada na engleskom jeziku: **Improving the production process of modular bathrooms**

Opis zadatka:

Modularnost je važna značajka proizvoda, kojom se ne postiže samo varijantnost proizvoda pogodna za zadovoljenje raznolikih potreba kupaca, već istodobno omogućuje učinkovitija proizvodnja: strukturiranje proizvodnog sustava po načelima grupne tehnologije za bolje iskorištenje kapaciteta, lakšu upravljivost i skraćivanje ciklusa proizvodnje, s potencijalom ostvarenja viših stupnjeva mehanizacije i automatizacije. Prednosti korištenja modularnih kupaonica pri izgradnji stambenih objekata ističu se u jednakom smislu. Tržišni trendovi pokazuju da je potražnja za modularnim kupaonicama sve veća, što pred postojeći sustav njihove proizvodnje postavlja nove zahtjeve u pogledu ostvarenja željene proizvodnosti.

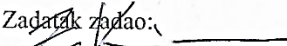
U radu je potrebno:

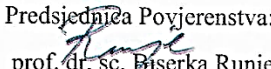
1. opisati i analizirati proizvodni program i proces u tvornici za proizvodnju modularnih kupaonica
2. naznačiti mogućnosti unapređenja, posebno sa stanovišta izradbenih i montažnih procesa
3. u sklopu gornjeg, načiniti detaljan osvrt na proces proizvodnje podnih ploča
4. koncipirati radnu stanicu za obradu podnih ploča i njihovu manipulaciju.

Zadatak zadan:
6. svibnja 2021.

Rok predaje rada:
8. srpnja 2021.

Predvideni datum obrane:
12. srpnja do 16. srpnja 2021.

Zadatak zadao:

 prof. dr. sc. Zoran Kunica

Predsjednica Povjerenstva:

 prof. dr. sc. Biserka Runje

IZJAVA

Izjavljujem da sam ovaj rad izradio samostalno koristeći znanja stečena tijekom studija i navedenu literaturu.

Zahvaljujem mentoru *prof. dr.sc. Zoranu Kunici* na savjetima, uloženom vremenu, primjedbama i korekcijama koje su pridonijele boljitku i kvaliteti ovog rada.

Također bih želio zahvaliti cijeloj svojoj užoj i široj obitelji, svim kolegama i prijateljima, na potpori, razumijevanju i pomoći, kako tijekom izrade ovog rada tako i tijekom cijelog studija.

U Zagrebu, 8. srpnja 2021.

Karlo Stojkov

SAŽETAK

U ovom diplomskom radu razmatrana je proizvodnja modularnih kupaonica. Na osnovi snimanja i analize postojećeg stanja predložena je nova linija za montažu s rješenjem regalnog skladištenja gotovih proizvoda. Za izradbu podnih ploča modularnih kupaonica konstruirana je i izrađena troosna CNC glodalica. Koncipirane su dvije varijante automatske radne stanice za obradu i manipulaciju ploča, koje uz navedenu glodalicu, sadrže dva odnosno jednog robota.

Ključne riječi: modularna kupaonica, proizvodnja, montaža, linija, CNC glodalica, robot, automatizacija

SUMMARY

In this thesis, the production of modular bathrooms is considered. Based on the collected data and analysis of the current state, a new assembly line with rack storage of finished products is proposed. A three-axis CNC milling machine is constructed and manufactured for the floor panels of modular bathrooms. Two variants of the automatic workstation for processing and manipulation of floor panels have been developed, which, in addition to the mentioned milling machine, contain two or one robot.

Key words: modular bathroom, manufacturing, assembly, line, CNC milling machine, robot, automation

SADRŽAJ

ZADATAK.....	I
IZJAVA	II
SAŽETAK.....	III
SUMMARY.....	IV
POPIS SLIKA.....	VII
POPIS TABLICA.....	IX
POPIS OZNAKA.....	X
1. UVOD.....	1
2. SNIMANJE I ANALIZA POSTOJEĆEG STANJA U SUSTAVU ZA PROIZVODNJU MODULARNIH KUPAONICA.....	3
3. ANALIZA PROCESA MONTAŽE	9
4. PROJEKTIRANJE NOVE LINIJE ZA MONTAŽU	14
4.1. Dodjela operacija radnim mjestima i broj radnih mjesta	15
4.2. Površine i prostorni raspored radnih mjesta za montažu	17
5. REGALNO SKLADIŠTE GOTOVIH PROIZVODA	22
6. RAZVOJ NOVE CNC GLODALICE ZA OBRADU PODNIH PLOČA	24
6.1. Pregled postojećih rješenja.....	24
6.2. Svojstva materijala obratka.....	27
6.3. Parametri zahvata, brzine i sile rezanja.....	28
6.4. Izračun potrebne snage glavnog vretena i odabir elektromotora	30
6.5. Izračun sila obrade	34
6.6. Odabir elektromotora za posmično gibanje	35
6.6.1. Odabir elektromotora z-osi	37
6.6.2. Odabir elektromotora x-osi	39
6.6.3. Odabir elektromotora y-osi	43
6.7. Izbor ostalih dijelova.....	46
6.7.1. Linearne vodilice.....	46
6.7.2. Krajnji i sigurnosni prekidači.....	47
6.7.3. Energijski lanci za kabele	48
6.7.4. Antivibracijske nožice	49
6.8. Konstrukcija	49
6.9. Shematski prikaz spajanja komponenti s programom <i>Mach3</i>	50
7. RADNA STANICA ZA OBRADU I MANIPULACIJU PODNIH PLOČA	52
7.1. Koncept 1	56
7.1.1. Vrijeme obrade i trošak radne stanice.....	59
7.1.2. Izračun površine radne stanice	60

7.2. Koncept 2	63
8. ZAKLJUČAK.....	67
9. LITERATURA.....	69

POPIS SLIKA

Slika 1.	Modularna kupaonica [2]	2
Slika 2.	Proizvodne hale tvrtke <i>B&O Prelog d.o.o.</i> : veća hala desno, a manja lijevo	6
Slika 3.	Trenutno stanje u većoj proizvodnoj hali	7
Slika 4.	Skladište na prvom katu proizvodne hale.....	8
Slika 5.	Dimenzije i raspored površina za montažu i skladištenje u proizvodnoj hali	19
Slika 6.	Idejni plan rasporeda radnih mjesta montaže i skladišta u proizvodnoj hali.....	21
Slika 7.	Proizvodna hala s regalnim skladištem	23
Slika 8.	Podna ploča 1200 x 1200 mm	24
Slika 9.	Prva numerički upravljana glodalica u Hrvatskoj [5]	25
Slika 10.	Usporedba klasičnog i CNC stroja [5]	25
Slika 11.	Troosna CNC glodalica [6]	26
Slika 12.	Suhozidna ploča [7].....	27
Slika 13.	Parametri zahvata alata i obratka [9].....	28
Slika 14.	Brzine rezanja kod istosmjernog i protusmjernog glodanja [9]	29
Slika 15.	Sile rezanja [9].....	30
Slika 16.	Ovisnost specifične sile rezanja o materijalu obratka [11].....	31
Slika 17.	Trofazni elektromotor snage 4 kW [12]	32
Slika 18.	Frekvencijski pretvarač maksimalne struje 18 A [12].....	33
Slika 19.	Prihvat i stezna ljuska tipa ER25 [12]	34
Slika 20.	Nema 34 koračni motor s upravljačkom jedinicom [12].....	36
Slika 21.	Ovisnost momenta o brzini vrtnje motora [12]	36
Slika 22.	Linearni aktuator	37
Slika 23.	Zupčani prijenos ozubljenom letvom i zupčanikom [15].....	39
Slika 24.	Reduktor omjera 5:1 [15]	40
Slika 25.	Profilna vodilica s vagonetićom s prirubnicom [16].....	47
Slika 26.	Krajnji prekidači [15]	47
Slika 27.	Sigurnosni prekidač	48
Slika 28.	Energijski lanci za kabele [15]	48
Slika 29.	Antivibracijske nožice [15]	49
Slika 30.	Alu-profil 60x90 i 90x180 [16]	49
Slika 31.	Gornji dio konstrukcije glodalice	50
Slika 32.	Donji dio konstrukcije glodalice	50
Slika 33.	Upravljačka jedinica USB <i>Mach3</i>	51
Slika 34.	Shematski prikaz spajanja komponenti	51
Slika 35.	Šesteroosni robot Fanuc M-710iC/50 [18].....	53
Slika 36.	Točke dohvata robota Fanuc M-710iC/50 [18].....	54
Slika 37.	Vakuumska hvataljka kapaciteta 15 kg [19]	55

Slika 38.	Vakuumski stol 600x400 mm [20].....	55
Slika 39.	Nepomično postolje robota [17].....	56
Slika 40.	Radna stanica, koncept 1.	57
Slika 41.	Raspored elemenata radne stanice – koncept 1.	58
Slika 42.	Dimenzije površina automatizirane radne stanice.....	61
Slika 43.	Radna stanica (tlocrt).....	62
Slika 44.	Pomično postolje robota [17]	63
Slika 45.	Radna stanica s jednim robotom – koncept 2.....	64
Slika 46.	Šesteroosni robot Fanuc M-20iA/35 [18].....	64

POPIS TABLICA

Tablica 1. Vremenski udio pojedine operacije u radnom vremenu radnika, %	11
Tablica 2. Vremenski udio pojedine operacije u ukupnom radnom vremenu, %	12
Tablica 3. Predviđeni broj radnika za pojedinu operaciju.....	13
Tablica 4. Raspored operacija po mjestima montaže tj. radnim mjestima.....	16
Tablica 5. Raspored radnika po radnom mjestu	17
Tablica 6. Karakteristike elektromotora glavnog vretena	32
Tablica 7. Karakteristike frekvencijskog pretvarača.....	33
Tablica 8. Karakteristike koračnog motora	36
Tablica 9. Karakteristike robota Fanuc M-710iC/50 [18].....	53
Tablica 10. Karakteristike robota Fanuc M-20iA/35 [18].....	65
Tablica 11. Usporedba koncepata radne stanice	66

POPIS OZNAKA

Oznaka	Jedinica	Opis
A_0	m^2	površina osnove stroja
A_N	m^2	neto proizvodna površina
A_O	m^2	površina za odlaganje
A_{OD}	m^2	površina za odlaganje materijala na radnoj stanici
$A_{odlaganje1}$	m^2	površina za odlaganje 1
$A_{odlaganje2}$	m^2	površina za odlaganje 2
a_p	mm	dubina obrade
A_P	m^2	pomoćna površina
A_{PR}	m^2	proizvodna površina
$A_{radnog mjesta (1-6)}$	m^2	površina radnog mjesta 1 do 6
A_{RMI}	m^2	površina i -tog radnog mjesta, $i = 1, 2, \dots, 6$
$A_{skladišta1}$	m^2	površina skladišta 1
$A_{skladišta2}$	m^2	površina skladišta 2
$A_{skladišta3}$	m^2	površina skladišta 3
A_T	m^2	transportna površina
$A_{viličara}$	m^2	transportna površina viličara
a_{z1}	m/s^2	akceleracija potrebna za postizanje brzine v_{z1}
a_{z2}	m/s^2	akceleracija potrebna za postizanje brzine v_{z2}
a_{x1}	m/s^2	akceleracija potrebna za postizanje brzine v_{x1}
a_{x2}	m/s^2	akceleracija potrebna za postizanje brzine v_{x2}
a_{y1}	m/s^2	akceleracija potrebna za postizanje brzine v_{y1}
a_{y2}	m/s^2	akceleracija potrebna za postizanje brzine v_{y2}
b	mm	širina rezanja
D	mm	promjer alata
D_z	mm	promjer zupčanika
f	mm	posmak glodala
f_z	mm/zub	posmak po zubu
F_a	N	rezultantna sila glavne i natražne sile
F_c	N	glavna sila
F_{cN}	N	natražna sila
F_f	N	posmična sila
F_{fN}	N	vertikalna sila

F_{Ox1}	N	obodna sila potrebna za gibanje mase m_x u slučaju 1
F_{Ox2}	N	obodna sila potrebna za gibanje mase m_x u slučaju 2
F_{Oy1}	N	obodna sila potrebna za gibanje mase m_y u slučaju 1
F_{Oy2}	N	obodna sila potrebna za gibanje mase m_y u slučaju 2
F_{v1}	N	ukupna sila u kugličnom navojnom vretenu u slučaju 1
F_{v2}	N	ukupna sila u kugličnom navojnom vretenu u slučaju 2
h_x	mm	debljina rezanja
H	-	teško obradivi metali
K	-	sivi lijev
M	-	nehrđajući čelik, austenitni
M_{motora}	Nm	moment motora
M_{z1}	Nm	moment u kugličnom navojnom vretenu u slučaju 1
M_{z2}	Nm	moment u kugličnom navojnom vretenu u slučaju 2
M_{x1}	Nm	moment na vratilu motora osi x u slučaju 1
M_{x2}	Nm	moment na vratilu motora osi x u slučaju 2
M_{y1}	Nm	moment na vratilu motora osi y u slučaju 1
M_{y2}	Nm	moment na vratilu motora osi y u slučaju 2
m_z	kg	masa glavnog vretena i aluminijskih ploča
m_x	kg	masa cijelog sklopa po osi x
m_y	kg	masa cijelog sklopa po osi y
n	minuta ⁻¹	broj okretaja glavnog vretena
N	-	aluminij, bakar i legure
P	-	niskolegirani čelik
P	mm	korak vretena
P_c	W	snaga glavnog vretena
S	-	vatrootporne super legure, Ni i Co legure, Titan
t	s	vrijeme ubrzanja
T_{x1}	Nm	moment na zupčaniku uslijed djelovanja sile F_{Ox1}
T_{x2}	Nm	moment na zupčaniku uslijed djelovanja sile F_{Ox2}
T_{y1}	Nm	moment na zupčaniku uslijed djelovanja sile F_{Oy1}
T_{y2}	Nm	moment na zupčaniku uslijed djelovanja sile F_{Oy2}
v_c	mm/minuta	brzina rezanja
v_f	mm/minuta	posmična brzina
v_{z1}	mm/minuta	maksimalna brzina obrade po osi z
v_{z2}	mm/minuta	maksimalna brzina slobodnog hoda po osi z
v_{x1}	mm/minuta	maksimalna brzina obrade po osi x
v_{x2}	mm/minuta	maksimalna brzina slobodnog hoda po osi x
v_{y1}	mm/minuta	maksimalna brzina obrade po osi y
v_{y2}	mm/minuta	maksimalna brzina slobodnog hoda po osi y
z	-	broj zuba

η_v	-	iskoristivost vretena
η_r	-	stupanj djelovanja remenskog prijenosa
λ	-	koeficijent toplinske vodljivosti
μ_v	-	faktor trenja između vodilica i vagonetića
σ_M	N/mm ²	vlačna čvrstoća
σ_t	N/mm ²	tlačna čvrstoća
ρ	kg/m ³	gustoća

1. UVOD

Modularna gradnja još je uvijek nov i nedovoljno uvriježen način gradnje koji pruža fleksibilnost, brzinu i jednostavnost izgradnje cjelokupnih objekata uz prethodnu izradu njihovih modula. Spram klasičnih načina građenja (opekama i betonskim blokovima), modularna gradnja može se smatrati novijom generacijom građenja objekata. Prostor gradnje optimalno se iskorištava zahvaljujući prethodno izrađenim planovima pomoću kojih se jedinice jednostavno montiraju te demontiraju sa željenog mjesta. Spajanjem više modularnih jedinica formira se objekt koji može biti namijenjen za stambene zgrade, kuće, vrtiće, urede, bolnice, domove, škole te druge slične ustanove. [1]

Jedna od takvih modularnih jedinica koje tvore objekt jest modularna kupaonica (Slika 1.) čija se proizvodnja obavlja u proizvodnim halama koje ne moraju biti smještene u blizini objekata za koji su namijenjene. Druga prednost gradnje objekata modularnim kupaonicama jesu niži troškovi proizvodnje zbog manjeg vremena izrade u proizvodnim halama što rezultira i nižim cijenama gotovih objekata. Sama montaža odvija se na građevinskom prostoru gdje se gotove kupaonice spajaju na vodovodnu, strujnu te plinsku mrežu.



Slika 1. Modularna kupaonica [2]

Posljednjih godina uočljiv je tržišni trend porasta proizvodnje modularnih kupaonica. Kako bi se ostvarila konkurentnost na tržištu, razumljivo je da proizvodnja modularnih kupaonica obuhvaća poman odabir i planiranje materijala i dijelova te procesa proizvodnje s odgovarajućom tehnologijom, slijedovima operacija i tokovima materijala te da se mora realizirati u uzorno oblikovanom proizvodnom sustavu. [1]

Stoga će se u ovome radu najprije analizirati i opisati trenutno stanje u tvornici za proizvodnju modularnih kupaonica, čime će se steći uvid u prednosti i nedostatke postojeće proizvodnje. Na temelju toga, u drugome dijelu rada, dat će se vlastiti prijedlozi unapređenja sustava za proizvodnju modularnih kupaonica, koji će voditi učinkovitijoj proizvodnji, a time i povoljnijem položaju tvrtke na tržištu.

2. SNIMANJE I ANALIZA POSTOJEĆEG STANJA U SUSTAVU ZA PROIZVODNJU MODULARNIH KUPAONICA

Za izvršavanje projektnih zadataka i kvalitetne rekonstrukcije proizvodnih sustava potrebni su snimanje i analiza postojećeg stanja u tvornici za proizvodnju modularnih kupaonica [3]. Kako bi se dobio stvarni uvid u trenutno stanje proizvodnje potrebno je skupiti veći broj podataka, ali paziti da obujam takvih prikupljenih podataka ne bude prevelik. Analizom i snimanjem postojećeg stanja dobiva se uvid u pozitivne i negativne strane proizvodnje. Vizualno praćenje procesa proizvodnje i operacija koje se odvijaju u proizvodnoj hali te razgovor sa zaposlenicima najbolji je način u uvid trenutnog stanja.

Cilj analize i snimanja jest:

- prikupljanje informacija i podataka o proizvodnom programu
- uvid u strojeve, alate, opremu
- uvid u tehničku dokumentaciju zgrada i instalacija
- upoznavanje sa postupcima izrade i montaže
- uvid u tok materijala i troškova.

Tvrtka *B&O Prelog d.o.o.* smještena je na samom sjeveru Hrvatske, u Međimurskoj županiji u gradu Prelogu. Primarna djelatnost tvrtke je izrada modularnih kupaonica, a trenutno zapošljava više od 30 radnika. Tvrtka *B&O Prelog d.o.o.* surađuje s njemačkom tvrtkom *B&O Gruppe* koja posluje na više od 30 lokacija u Njemačkoj, a bavi se održavanjem, sanacijom, montažom te inovativnom gradnjom stambenih objekata. Prema zahtjevima i planovima njemačke grupacije, *B&O Prelog d.o.o.* izrađuje gotove modularne kupaonice koje se transportiraju u Njemačku te se tamo ugrađuju u stambene objekte.

Godišnje se proizvede oko 300 do 450 modularnih kupaonica u tri varijante, a proizvodnja obuhvaća tehnološke postupke izradbe i montaže.

Izradba se odvija u kooperacijama, u susjednoj i dislociranoj tvrtki. Izradbeni procesi u susjednoj tvrtki obuhvaćaju strojnu obradu metala (savijanje limova), postupke spajanja (zavarivanje) te završnu obradu (bojenje, lakiranje), dok izradbeni procesi u dislociranoj tvrtki obuhvaćaju strojnu obradu podnih, suhozidnih ploča.

Mogućnosti unapređenja učinkovitosti izradbe mogu se ostvariti eliminiranjem kooperacijskih troškova prema tvrtki koja obrađuje podne ploče, pribavljanjem nove glodalice, kupnjom ili vlastitim razvojem.

Tvrtka *B&O Prelog d.o.o.* posjeduje dvije proizvodne hale (Slika 2.), manju i veću, u kojima se obavljaju montažni procesi, a kao produkt izlaze u potpunosti gotove kupaonice spremne za integraciju u stambene zgrade. U manjoj se proizvodnoj hali obavljaju pripreme za montažu i montiraju sklopovi, tj. spajaju se profili limova u gotove stranice koje se pričvršćuju na podnu metalnu konstrukciju. U većoj proizvodnoj hali integriraju se svi dijelovi i sklopovi, u završnoj montaži, u gotove kupaonice.

Slika 3. prikazuje trenutno stanje. Svaka kupaonica od početka montaže pa sve do posljednje montažne operacije nalazi se na istom mjestu u proizvodnoj hali. Radnici, uobičajeno pojedinačno, nakon obavljene operacije na jednoj kupaonici, sa svim materijalima i alatima za montažu premještaju se na sljedeću kupaonicu što uzrokuje gubitak produktivnog vremena. U operacijama pakiranja, sklapanja stranica i podova te montaži plafona sudjeluju i po tri do četiri radnika.

Dakle, riječ je o strukturi montažnog sustava gdje su predmeti montaže nepomični, a radnici se kreću od jednog prema narednom takvom mjestu montaže. U hali je oko 45 takvih mjesta montaže, na kojima su postavljene kupaonice (predmeti rada) prije izvođenja montaže. Za montažni proces ne postoji posebno razrađena dokumentacija.

Smatra se da navedeni način završne montaže nije dovoljno efikasan, i uočava se da postoje mogućnosti znatnih unapređenja, naprimjer mogućnost oblikovanja pogodnije strukture montažnog sustava.

Odlaganje i skladištenje dovezenog materijala te ugradbenih elemenata odvija se u skladištu koje se nalazi na prvom katu proizvodne hale, pomoću viličara (Slika 4.). Spuštanje takvog materijala sa skladišta do mjesta montaže koje se nalazi u prizemlju hale, rezultira (daljnjim) gubitkom produktivnog vremena.

Zbog nedostatka prostora u proizvodnoj hali gdje se obavljaju procesi montaže, gotovi proizvodi (kupaonice) odlaze u skladišni prostor druge tvrtke. Takva radnja uzrokuju dodatne troškove transporta i skladištenja.

Preraspodjelom skladišnog prostora moguće smanjiti transportni put materijala od skladišta prema mjestu montaže, a konstrukcijom regalnog skladišta u proizvodnoj hali reducirati troškove skladištenja.



Slika 2. Proizvodne hale tvrtke *B&O Prelog d.o.o.*: veća hala desno, a manja lijevo



Slika 3. Trenutno stanje u većoj proizvodnoj hali



Slika 4. Skladište na prvom katu proizvodne hale

3. ANALIZA PROCESA MONTAŽE

Kako bi se dobio detaljan uvid u trenutno stanje montaže i produktivnost radnika, obavljeno je dvomjesečno praćenje radnika. Svaki radnik upisao je broj radnih sati po pojedinoj operaciji u svom radnom vremenu. Radi se u jednoj smjeni. Cijeli proces montaže kupaonica podijeljen je na 22 operacije. Kao što je već rečeno, posebni planovi montaže ne postoje.

Operacije su označene brojevima, a one jesu redom:

- operacija 1 – oblaganje podova
- operacija 2 – oblaganje stranica
- operacija 3 – sklapanje stranica i podova
- operacija 4 – montaža plafona
- operacija 5 – pretpremaz i hidroizolacija
- operacija 6 – polaganje keramike i fugiranje
- operacija 7 – soboslikarski radovi
- operacija 8 – montaža FIBO ploča
- operacija 9 – silikoniranje
- operacija 10 – priprema sklopova
- operacija 11 – armaturni priključci i ugradbeni elementi
- operacija 12 – montaža cjevovoda pitke vode
- operacija 13 – montaža cjevovoda otpadne vode
- operacija 14 – fina montaža
- operacija 15 – električarski radovi
- operacija 16 – izolacija cijevna
- operacija 17 – izolacija zidna

- operacija 18 – vanjska obloga
- operacija 19 – tlačno ispitivanje
- operacija 20 – čišćenje i pakiranje
- operacija 21 – otprema
- operacija 22 – transport i ostalo.

U prikupljanju podataka sudjelovalo je svih 19 radnika koji obavljaju montažu, a poslovi se dodjeljuju prema njihovim kvalifikacijama. Redoslijed operacija je nepromjenjiv. Rezultati su sortirano prikazani u nekoliko tablica, u postocima.

Tablica 1. prikazuje vremenske udjele pojedinih operacija u radnom vremenu svakog radnika. Naprimjer, radnik pod **brojem 2** prosječno 52 % svog radnog vremena provodi obavljajući operaciju broj 6, radnik **broj 18** izdvaja 4 % svog radnog vremena na operaciju pod brojem 22,24 % na operaciju broj 17,5 % na operaciju broj 11, itd.

Sljedeći je korak određivanje vremenskog udjela pojedine operaciju u ukupnom dvomjesečnom razdoblju. Podaci se dobivaju tako da se ukupan broj radnih sati u dva mjeseca svih radnika podijeli s brojem sati pojedine operacije. Vidljivo je (Tablica 2.) da najviše ukupnog vremena zahtijeva operacija broj 6 (polaganje keramike i fugiranje), dok najmanje zahtijeva operacija broj 8 (montaža FIBO ploča).

Pomnoži li se vremenski udio pojedine operacije u ukupnom radnom vremenu (Tablica 2.) s ukupnim brojem radnika (19), dobiva se potreban broj radnika po pojedinoj operaciji (Tablica 3.). Naprimjer, za operaciju 1: $9,32 / 100 \cdot 19 = 1,77$ radnika.

Tablica 1. Vremenski udio pojedine operacije u radnom vremenu radnika, %

OPERACIJA	Vremenski udio pojedine operacije u radnom vremenu pojedinog radnika, %																					
	1	2	3	4	5	6	7	8	9	10	11	12	13	14	15	16	17	18	19			
1	1	2	1	3	51	15	3	22	0	24	19	16	1	6	0	0	1	11	2			
2	2	0	1	8	27	7	0	29	2	22	20	2	0	25	0	0	0	14	8			
3	0	0	0	1	13	7	1	10	0	28	8	5	0	19	0	0	3	17	13			
4	0	5	0	0	5	0	0	3	0	7	15	10	1	8	0	0	1	2	3			
5	4	0	27	6	0	15	0	9	0	0	12	0	0	0	0	0	0	0	0			
6	56	52	70	75	0	0	0	0	0	0	0	0	1	0	0	0	0	0	0			
7	0	0	0	0	0	48	0	18	0	0	13	0	0	0	0	0	0	0	0			
8	0	0	0	0	0	0	0	0	0	0	0	0	0	2	0	0	0	0	0			
9	28	0	0	5	0	0	0	0	0	0	0	0	0	0	0	1	0	0	0			
10	0	0	0	0	0	0	0	0	5	1	0	3	61	0	0	10	0	2	0			
11	0	0	0	0	0	0	3	1	6	8	3	15	19	13	5	0	3	5	2			
12	0	0	0	0	0	0	0	0	63	0	0	5	3	0	35	2	26	0	0			
13	0	0	0	0	0	0	0	0	0	0	0	0	0	0	3	86	12	0	0			
14	0	0	0	0	0	0	0	0	22	0	0	1	0	0	52	0	46	0	0			
15	0	0	0	0	0	0	0	0	0	0	0	0	0	0	0	0	0	0	60			
16	0	2	0	0	0	0	0	0	0	0	0	0	0	1	4	0	1	21	1			
17	0	39	0	0	0	7	0	6	0	0	3	1	2	7	0	0	0	24	9			
18	6	0	1	2	0	0	0	0	0	5	4	2	0	7	0	0	6	1	0			
19	0	0	0	0	0	0	0	1	0	0	2	0	11	0	0	0	0	0	0			
20	0	1	1	0	0	0	0	1	0	2	0	0	0	5	0	0	0	0	1			
21	0	0	0	0	0	0	0	0	0	0	0	2	0	0	0	0	0	0	0			
22	1	1	0	2	4	1	93	1	3	3	1	39	1	7	1	0	1	4	1			

Tablica 2. Vremenski udio pojedine operacije u ukupnom radnom vremenu, %

OPERACIJA	Vremenski udio pojedine operacije u ukupnom radnom vremenu, %
1	9,32
2	8,79
3	6,74
4	3,01
5	4,51
6	14,17
7	4,13
8	0,07
9	1,93
10	4,76
11	4,36
12	7,79
13	5,04
14	5,65
15	3,80
16	1,26
17	4,31
18	1,76
19	0,75
20	0,56
21	0,08
22	7,21

Tablica 3. Predviđeni broj radnika za pojedinu operaciju

OPERACIJA	Predviđeni broj radnika za pojedinu operaciju
1	1,77
2	1,67
3	1,28
4	0,57
5	0,86
6	2,69
7	0,78
8	0,01
9	0,37
10	0,90
11	0,83
12	1,48
13	0,96
14	1,07
15	0,72
16	0,24
17	0,82
18	0,33
19	0,14
20	0,11
21	0,02
22	1,37

4. PROJEKTIRANJE NOVE LINIJE ZA MONTAŽU

S obzirom na, pored ostaloga, značajke proizvoda i proizvodne količine, postoje raznoliki organizacijski oblici ili strukture montažnih sustava [3]. Trenutačno postojeća struktura montaže postaje nepogodna u smislu očekivanog porasta proizvodnih količina, odnosno već i za postojeće količine nije dovoljno efikasna. Stoga se nameće potreba za redefiniranjem tj. stvaranjem nove – linijske strukture sustava montaže.

Budući da su linije orijentirane na konkretan proizvod, a zahtijevaju linijski raspoređene ljude i/ili strojeve i operacije prema točno određenom redosljedju, u ovom će poglavlju biti predstavljen idejni plan takve montažne linije u kojoj će se više operacija i radnika grupirati u jedno radno mjesto prema podacima iz prethodnih tablica.

Linija sadrži različite strojeve i/ili radna mjesta za obavljanje pojedinih operacija linijski raspoređenih, takav koncept rezultira veoma malom vremenskom pripremom zbog visokog stupnja specijalizacije na pojedinom radnom mjestu. Tok materijala je jednostavan i jednosmjerni u kojima su transportni putevi veoma mali bez dodatnih poremećaja.

Prednosti linija jesu:

- jednostavno planiranje, vođenje i praćenje procesa
- nizak nivo znanja i sposobnosti
- visoka produktivnost
- jednostavan tok materijala
- skraćenje transportnog puta
- skraćeni ciklus izrade/montaže
- bolje iskorištenje površine proizvodne hale
- bolja preglednost i kontrola proizvodnje
- jednostavnija obuka radnika
- uporaba specijalne opreme.

Nedostaci linija jesu [3]:

- mogući zastoji uzrokovani greškom radnika, predmeta rada ili sredstva rada
- mala fleksibilnost sustava
- mogućnost slabe motivacije radnika zbog monotonosti rada
- visoka investicijska sredstva uzrokovana izmjenama asortimana.

4.1. Dodjela operacija radnim mjestima i broj radnih mjesta

Potrebno vrijeme za obavljanje operacije na radnom mjestu mora biti usklađeno s vremenom ostalih radnih mjesta i jednaku taktu linije kako bi se eliminirala pojava vremena čekanja. Takt linije jest raspoloživo vrijeme za izvršavanje operacije na pojedinom radnom mjestu, a određuje se prema najdužoj operaciji i vremenu međuoperacijskog transporta. Kod izrade kupaonice operacija 6 zahtijeva najveće vrijeme (14,17 % tj. 8.30 sati) (Tablica 2.), stoga ona određuje minimalnu veličinu takta. Svaka kupaonica nalazi se na postolju s kotačima, a vrijeme međuoperacijskog transporta bit će oko 10 sekundi.

U prvom koraku određuje se ukupan broj radnih mjesta tj. mjesta montaže. Budući da veličina takta ne smije biti manja od **14,17 %**, tj. **8.30 sati**, broj radnih mjesta u proizvodnoj hali mora biti manji ili jednak $100 / 14,17 = 7,07 \approx 7$.

Budući da je za svako radno mjesto predviđena jednaka veličina površine, odabrano je šest radnih mjesta koja će biti raspoređena po tri sa svake strane proizvodne hale. Drugi razlog odabira šest radnih mjesta (a ne sedam) jest taj jer se dobije manja razlika između vremena potrebnih za obavljanje operacija na radnim mjestima. Cilj je minimirati razlike kako ne bi došlo do čekanja, tj. kašnjenja u proizvodnji.

U proizvodnoj hali određeno je šest mjesta montaže tj. radnih mjesta, a operacije su poredane na sljedeći način (Tablica 4.):

- **Radno mjesto 1:** operacija 1, 2
Ukupno vrijeme trajanja operacija: **18,11 %**
- **Radno mjesto 2:** operacija 3, 4, 5

Ukupno vrijeme trajanja operacija: **14,26 %**

- **Radno mjesto 3:** operacija 6, 7, 8

Ukupno vrijeme trajanja operacija: **18,37 %**

- **Radno mjesto 4:** operacija 9, 10, 11, 12

Ukupno vrijeme trajanja operacija: **18,84 %**

- **Radno mjesto 5:** operacija 13, 14, 15

Ukupno vrijeme trajanja operacija: **14,49 %**

- **Radno mjesto 6:** operacija 16, 17, 18, 19, 20, 21, 22

Ukupno vrijeme trajanja operacija: **15,93 %.**

Tablica 4. Raspored operacija po mjestima montaže tj. radnim mjestima

RADNO MJESTO	Operacija																					
	1	2	3	4	5	6	7	8	9	10	11	12	13	14	15	16	17	18	19	20	21	22
1	■	■																				
2			■	■	■																	
3						■	■	■														
4									■	■	■	■										
5												■	■	■	■							
6																■	■	■	■	■	■	■

Bitna značajka u rasporedu operacija po radnim mjestima jest ta da se operacije moraju odvijati istim redom kao što su nabrojene u poglavlju 3. Prema tom prije izračunatom vremenu trajanja operacija po pojedinom radnom mjestu, vidljivo je do dolazi do odstupanja od nekoliko postotaka (najviše 4,58 %).

Raspodjela radnika po radnim mjestima izvodi se na sljedeći način:

- Iz Tablice 1. za svakog radnika označuje se operacija koja ima najveći postotni udio u njegovom radnom vremenu. Naprimjer, operacija broj 6 zauzima najveći vremenski udio kod radnika 1, operacija 7 zauzima najveći vremenski udio kod radnika 6, itd.
- Kombinacijom tablica 3. i 4. određuje se ukupan broj radnika na radnim mjestima:

Radno mjesto 1: $1,77 + 1,67 = 3,44$ radnika

Radno mjesto 2: $1,28 + 0,57 + 0,86 = 2,71$ radnika

Radno mjesto 3: $2,69 + 0,78 + 0,01 = 3,48$ radnika

Radno mjesto 4: $0,37 + 0,90 + 0,83 + 1,48 = 3,58$ radnika

Radno mjesto 5: $0,96 + 1,07 + 0,72 = 2,75$ radnika

Radno mjesto 6: $0,24 + 0,82 + 0,33 + 0,14 + 0,11 + 0,02 + 1,37 = 3,03$ radnika.

- Sukladno predviđenom broju radnika za svako radno mjesto i njihovoj primarnoj operaciji, raspodjela je radnika kako je prikazana u Tablici 5. Radnik broj 1 te radnik broj 11 raspoređeni su na radna mjesta 3 i 4, odnosno 1 i 2: rade na dva radna mjesta, budući da imaju neiskorišten kapacitet na prvom radnom mjestu. Na taj se način minimiraju čekanja u montažnoj liniji. Ostali radnici imaju svoja nepromjenjiva radna mjesta.

Tablica 5. Raspored radnika po radnom mjestu

RADNO MJESTO	Radnik																		
	1	2	3	4	5	6	7	8	9	10	11	12	13	14	15	16	17	18	19
1					■			■		■	■								
2						■					■			■					
3	■	■	■	■															
4	■								■				■				■		
5															■	■	■		
6							■					■						■	■

4.2. Površine i prostorni raspored radnih mjesta za montažu

Nakon raspodjele radnika po radnim stanicama, sljedeći je zadatak proračunati proizvodnu površinu analitičkim i grafičkim postupkom. Slika 5. prikazuje raspored površina u proizvodnoj hali dužine 52,8 m te 17 m širine.

Proizvodna površina A_{PR} sastoji se od sljedećih djelomičnih površina:

- A_N – neto proizvodne površine, m^2
- A_T – transportne površine, m^2
- A_O – površine za odlaganje, m^2
- A_P – pomoćna površina, m^2 ,

stoga je $A_{PR} = A_N + A_T + A_O + A_P$, m^2 .

Računajući redom djelomične površine dobiva se:

- $A_N = A_{\text{radnog mjesta (1-6)}}$
 $A_N = 6 \times 11,4 \times 3,4$

$$A_N = 232,56 \text{ m}^2$$

- $A_T = A_{K1} + A_{K2} + A_{\text{viličara}}$

$$A_T = 1 \times 35 + 1 \times 35 + 4 \times 35,4 + 11,4 \times 8,8$$

$$A_T = 311,92 \text{ m}^2$$

- $A_O = A_{\text{skladišta1}} + A_{\text{skladišta2}} + A_{\text{skladišta3}} + A_{\text{odlaganje1}} + A_{\text{odlaganje2}}$

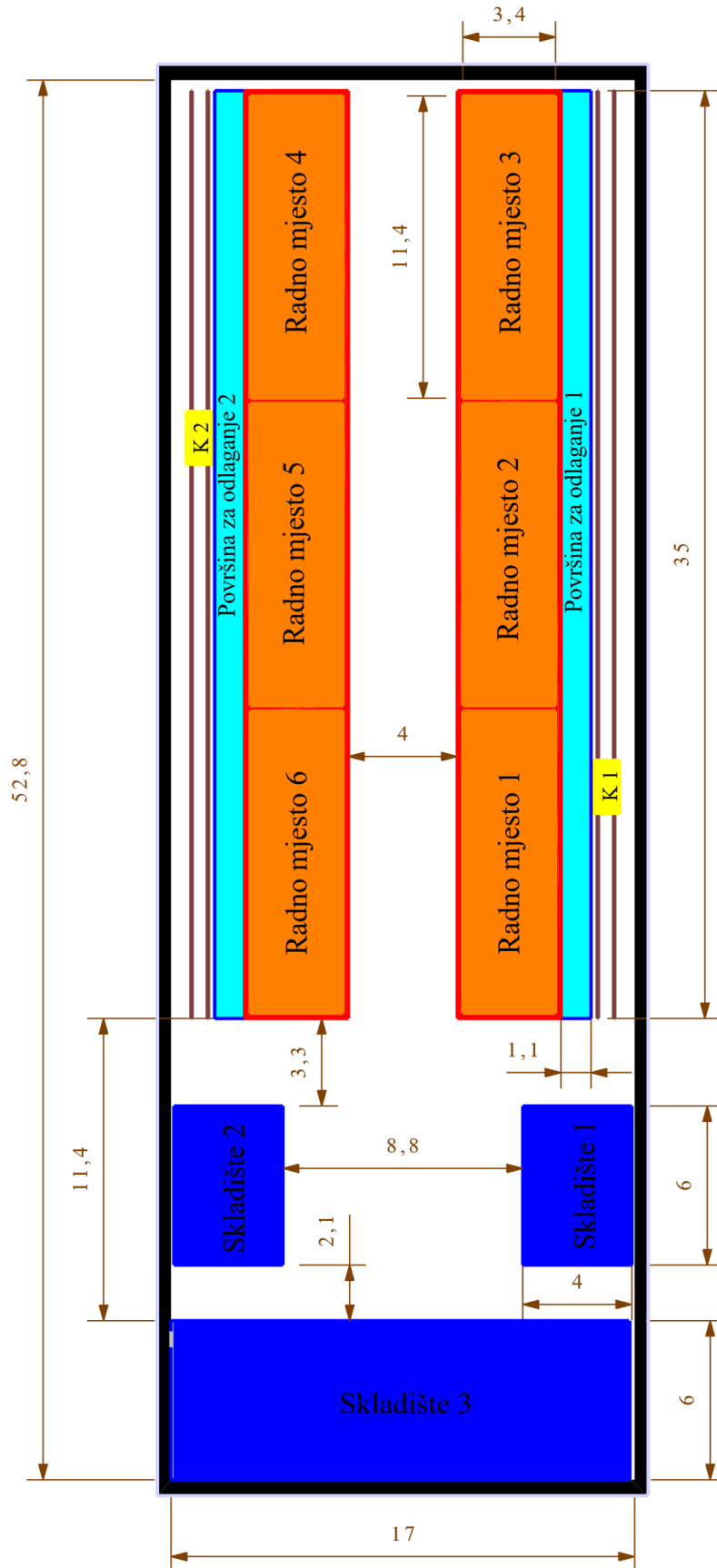
$$A_O = 6 \times 4 + 6 \times 4 + 17 \times 6 + 1,1 \times 35 + 1,1 \times 35$$

$$A_O = 227 \text{ m}^2$$

- $A_P = A_{PR} - A_N - A_T - A_O$

$$A_P = 52,8 \times 17 - 311,92 - 257,2 - 227$$

$$A_P = 101,48 \text{ m}^2.$$



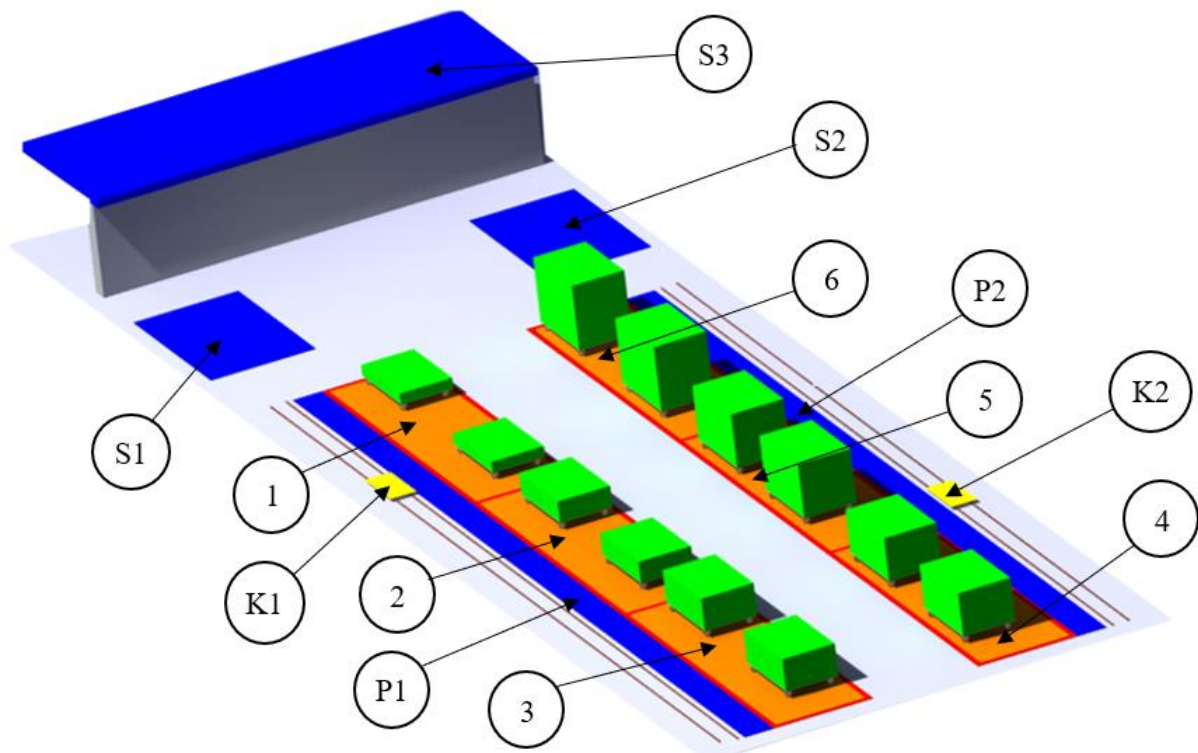
Slika 5. Dimenzije i raspored površina za montažu i skladištenje u proizvodnoj hali

Prizemlje proizvodne hale sastoji se od šest radnih mjesta koja čine jednosmjernu liniju kretanja kupaonica, od radnog mjesta 1 pa sve do radnog mjesta 6.

Svako je radno mjesto dužine 11,4 metara, a širine 3,4 metara. Zamišljeno je da se istovremeno na svakom radnom mjestu nalaze po **dvije kupaonice** iz razloga ako dođe do zastoja na jednoj od sljedećih stanica, radnici mogu početi raditi iste operaciji na drugoj kupaonici bez utrošenog neproduktivnog vremena. Također, ako postoji kašnjenje, radnik sa susjednog radnog mjesta prelazi na mjesto koje uzrokuje kašnjenja kako bi se izjednačio takt proizvodnje. Iz tog razloga, svako radno mjesto ima minimalno jednog radnika koji ima sposobnost obavljanja operacija koje se nalaze na susjednom radnom mjestu.

Efikasnost montaže može se dodatno poboljšati oblikovanjem odgovarajućih skladišta ugradbenih elemenata koja neće biti udaljena od mjesta sklapanja modularnih kupaonica. Prijedlozi poboljšanja u vezi skladišta opisat će se u nastavku.

Na **skladištu 1** stoji materijal potreban za montažu na radnom mjestu 1, 2 i 3. Na **skladištu 2** stoji materijal potreban za montažu na radnom mjestu 3, 4 i 5. Materijal sa skladišta 1 do radnih mjesta prenosi se **kolicima 1 (K1)** na elektromotorni pogon te se odlaže uz pojedinu radnu stanicu na **površinu za odlaganje 1**, dok se materijal sa skladišta 2 prenosi **kolicima 2 (K2)** i odlaže na **površinu za odlaganje 2** (Slika 6.). Na taj se način osigurava stalan i neprekidan tok materijala važan za održavanje kontinuirane proizvodnje bez zastoja. **Skladište 3** je najveće skladište u kojem se pohranjuju svi ugradbeni elementi potrebni za opskrbu skladišta 1 i skladišta 2.



S1 – skladište 1
 S2 – skladište 2
 S3 – skladište 3
 K1 – kolica 1
 K2 – kolica 2
 P1 – površina za odlaganje 1
 P2 – površina za odlaganje 2

1 – radno mjesto 1
 2 – radno mjesto 2
 3 – radno mjesto 3
 4 – radno mjesto 4
 5 – radno mjesto 5
 6 – radno mjesto 6

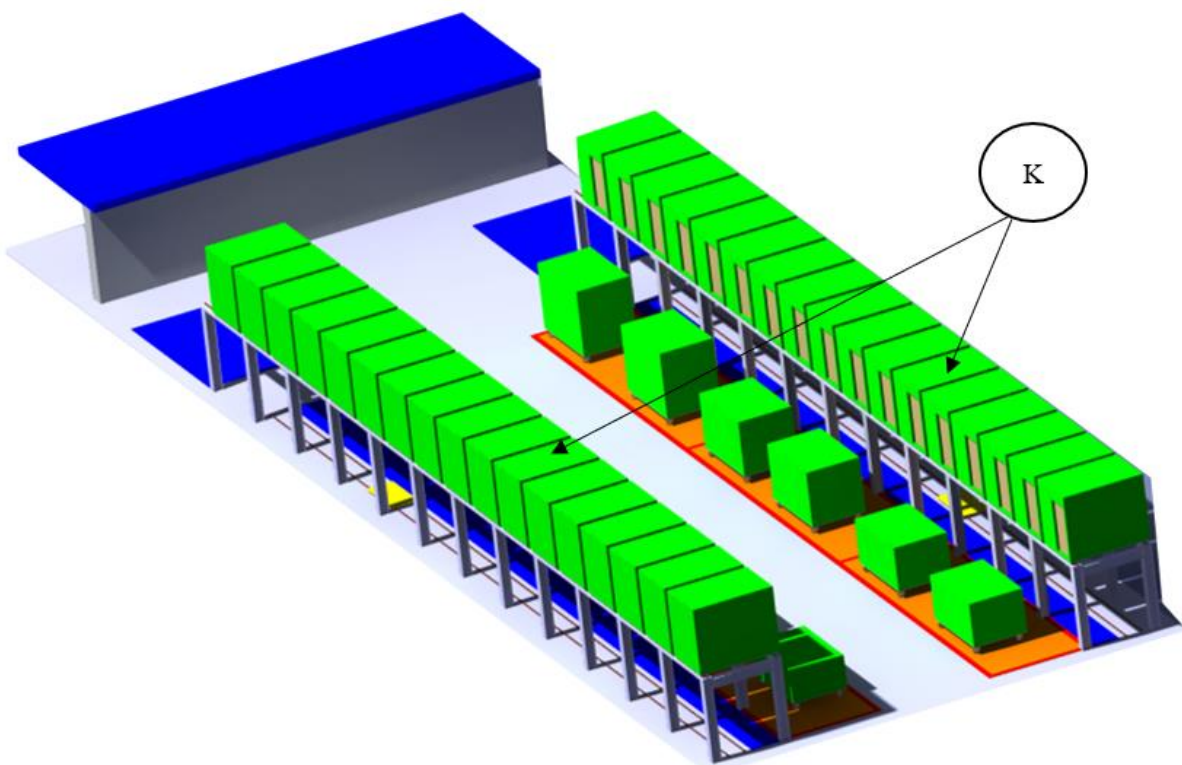
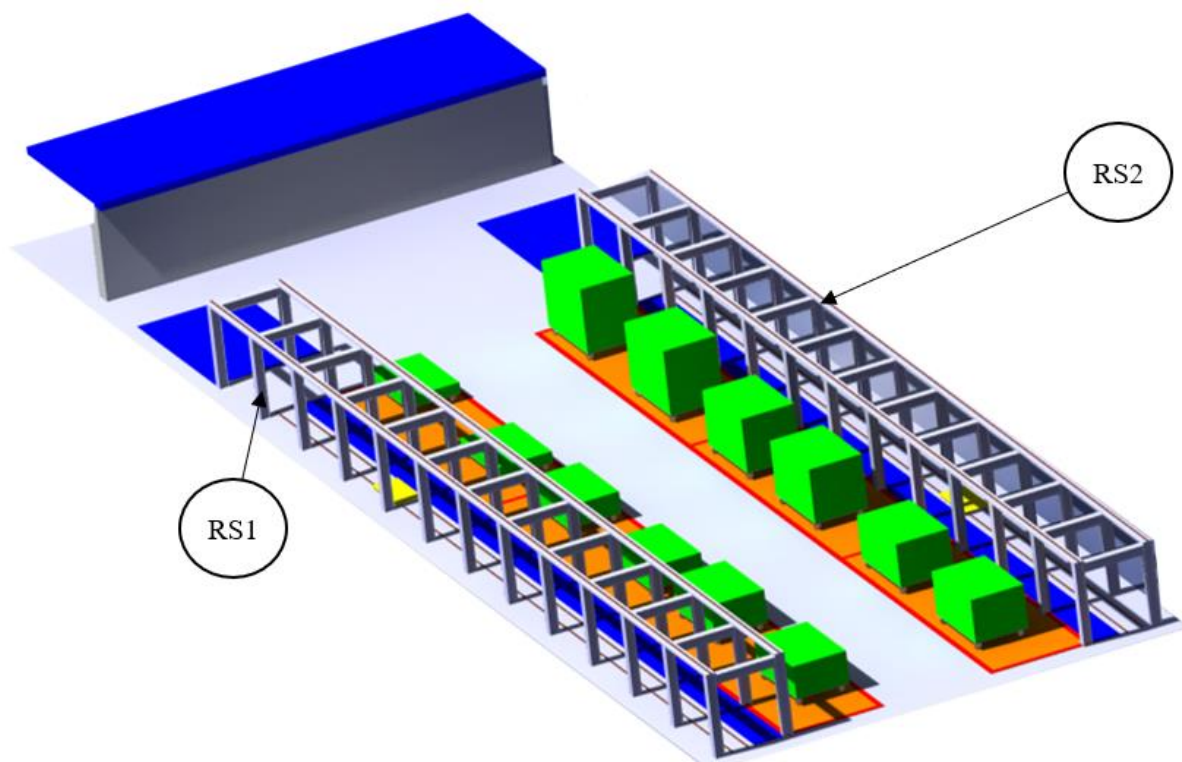
Slika 6. Idejni plan rasporeda radnih mjesta montaže i skladišta u proizvodnoj hali

5. REGALNO SKLADIŠTE GOTOVIH PROIZVODA

Skladišta su prostori materijala i gotovih proizvoda koji čekaju za isporuku na tržište, a vrlo su bitna za kontinuiranost proizvodnog procesa. U skladišta se ulažu znatna financijska sredstva stoga je vrlo bitno da zalihe na skladištima budu minimalne. Za pravilni izračun površine skladišta nužno je analizirati robu po svojstvima (oblik, dimenzije, masa, eksplozivnost, korozivna postojanost...) i razvrstati ju po skupinama. Glavni cilj u proizvodnoj hali je uskladištiti gotove modularne kupaonice kako ne bi došlo do zastoja u cijeloj proizvodnoj liniji.

Primarna je ideja da se na mjestu površine za odlaganje 1 i 2, te transportne površine potrebne za kretanje kolica K1 i K2 montira nosiva konstrukcija s tračnim vodilicama po kojima bi klizile gotove kupaonice (Slika 7.). Ulaz kupaonica zamišljen je između skladišta 1 i površine za odlaganje 1, te skladišta 2 i površine za odlaganje 2, pomoću viličara nosivosti **1700 kg** te visine dizanja od **3000 mm**. Jednom kad se kupaonica stavi na tračne vodilice, elektromotor zajedno s kupaonicom, putuje do kraja regalnog skladišta, a zatim se elektromotor vraća natrag na početnu poziciju gdje preuzima sljedeću kupaonicu za pozicioniranje.

Uzevši u obzir prosječnu mjesečnu cijenu skladišne površine od **3 EUR/m²** [4], proistječe da bi se za skladištenje **34** kupaonice površine 2 m x 3 m = **6 m²** trebalo godišnje izdvojiti minimalno $6 \times 34 \times 3 \times 12 = \mathbf{7344 \text{ EUR}}$.



RS1 – regalno skladište 1
RS2 – regalno skladište 2

K – gotove kupaonice

Slika 7. Proizvodna hala s regalnim skladištem

6. RAZVOJ NOVE CNC GLODALICE ZA OBRADU PODNIH PLOČA

Jedan od glavnih dijelova modularnih kupaonica jest podna ploča (Slika 8.) koja je posebne geometrije i varijanosti oblika. Zahtjev za izradom takvog dijela može se realizirati jedino obradom na numerički upravljanim alatnim strojevima. Istraživanjem tržišta CNC glodalica, došlo se do zaključka da bi samostalna izrada takvog stroja sa željenim specifikacijama i radnim prostorom bila jeftinija od kupovine gotove CNC glodalice čija je cijena oko 15 000 EUR [4], stoga će se u ovome poglavlju opisati razvoj vlastite konstrukcije CNC glodalice koji uključuje odgovarajuće metodološke korake s proračunima i odabirima komponenti.

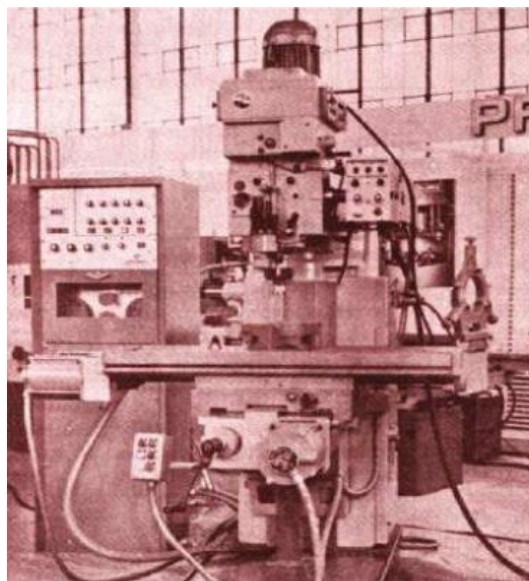


Slika 8. Podna ploča 1200 x 1200 mm

6.1. Pregled postojećih rješenja

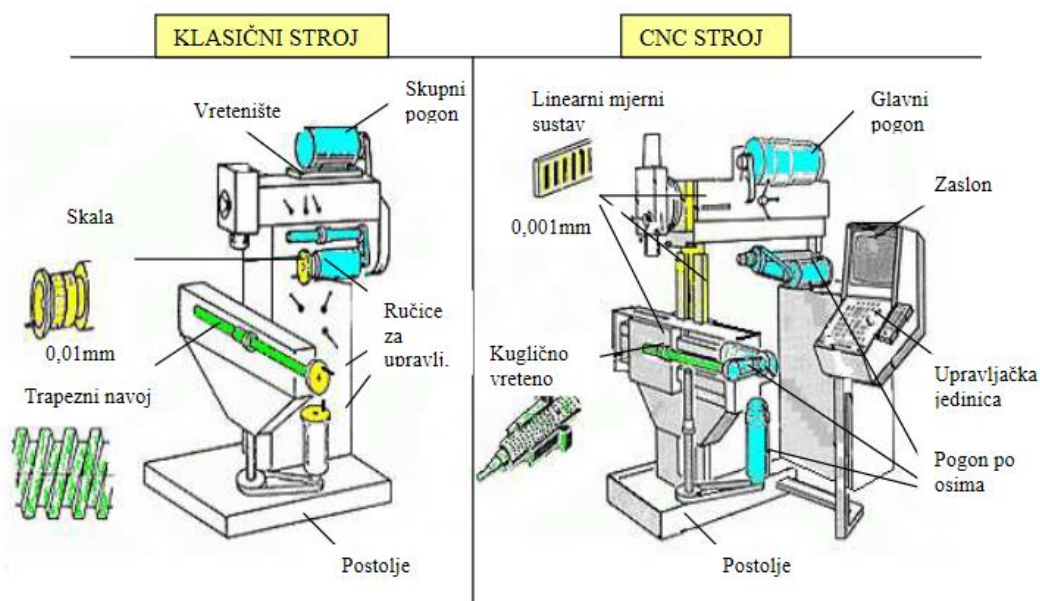
U današnje vrijeme proizvodnja i izrada dijelova gotovo je nezamisliva bez numerički upravljanih tj. CNC (engl. *Computer Numerical Control*) strojeva. Ovakav način izrade dijelova osigurava visoku preciznost uz kratko vrijeme obrade. CNC strojevi mogu se koristiti za izradu specijalnih dijelova u neserijskoj proizvodnji, ali i kod većih proizvodnih količina kod kojih, u većini vremena, nije potrebna ljudska ruka.

U Hrvatskoj u tvornici Prvomajska, prvi su se put počele serijski proizvoditi numerički upravljane glodalice 1978. godine (Slika 9.). [5]



Slika 9. Prva numerički upravljana glodalica u Hrvatskoj [5]

U današnjoj proizvodnji, nekadašnje klasične NC (engl. *Numerical Control*) glodalice zamijenjene su CNC glodalicama koje sadrže mikroprocesor za programiranje kako bi se ostvarile željene kretnje. Kod klasičnih glodalica, sva su gibanja bila ostvarena pomoću jednog glavnog motora, dok se kod CNC glodalica koriste zasebni motori za različite pomake. Kod klasičnih se strojeva upravljanje vršilo ručno, dok CNC strojevi posjeduju programe kojima se upravlja preko monitora (Slika 10.).



Slika 10. Usporedba klasičnog i CNC stroja [5]

Za izradak jednostavne geometrije kakav je u ovome radu, potrebna je troosna vertikalna glodalica minimalnih dimenzija radnog prostora 3000x1300x150 mm. Slika 11. prikazuje takvu glodalicu. Zbog materijala izratka koji tijekom obrade daje odvojene čestice u obliku praha, koristit će se industrijski usisavač koji preko fleksibilnih cijevi odvodi prah od radnog stola. Takvim rješenjem produljuje se vijek trajanja vodilica, ležajeva i obradne glave jer se odvojene čestice mogu zadržavati dulje vrijeme između pokretnih strojnih dijelova što rezultira trošenjem te prijevremenom zamjenom funkcijskih komponenti.



Slika 11. Troosna CNC glodalica [6]

Prednosti CNC glodalice jesu:

- izrada dijelova vrlo složene geometrije
- mogućnost serijske izrade dijelova ili pojedinačne proizvodnje
- velika preciznost izrade dijelova (najkvalitetniji strojevi do 0,001 mm)
- visoka produktivnost i ušteda
- visoka kvaliteta proizvoda u serijskoj proizvodnji
- niski zahtjevi vještina operatera
- smanjeno vrijeme za kontrolu kvalitete proizvoda.

Nedostaci CNC glodalice jesu:

- visoka početna ulaganja
- potrebno znanje za rad u CAM programima
- visoki troškovi održavanja.

6.2. Svojstva materijala obratka

Za potrebe tvrtke obrađivat će se suhozidne ploče koje se koriste za podno i stropno polaganje (Slika 12.). Ploče imaju poboljšanu zaštitu od buke i požara, malu masu te sadrže robusni stepenasti preklop za brzo i jednostavno polaganje. Mogu se koristiti u vlažnim prostorijama te nije potrebno vrijeme čekanja na sušenje. Prema potrebama, na ploče se mogu postavljati i drugi građevinski elementi.

Karakteristike suhozidnih ploča jesu [7]:

- vlačna čvrstoća: $\sigma_M = 2,3 \text{ N/mm}^2$
- tlačna čvrstoća: $\sigma_t = 7,5 \text{ N/mm}^2$
- gustoća: $\rho = 1050 \text{ kg/m}^3$
- koeficijent toplinske vodljivosti: $\lambda = 0,30 \text{ W/mK}$.



Slika 12. Suhozidna ploča [7]

Za daljnji proračun sila i režima obrade, koristit će se katalog Sandvik Coromant u kojem se mogu iščitati veličine karakteristične za metale. Zadatak je usporediti svojstva suhozidnih ploča sa svojstvima metala iz Sandvik Coromant kataloga. Najbitnija veličina koju će se promatrati jest tvrdoća oba materijala.

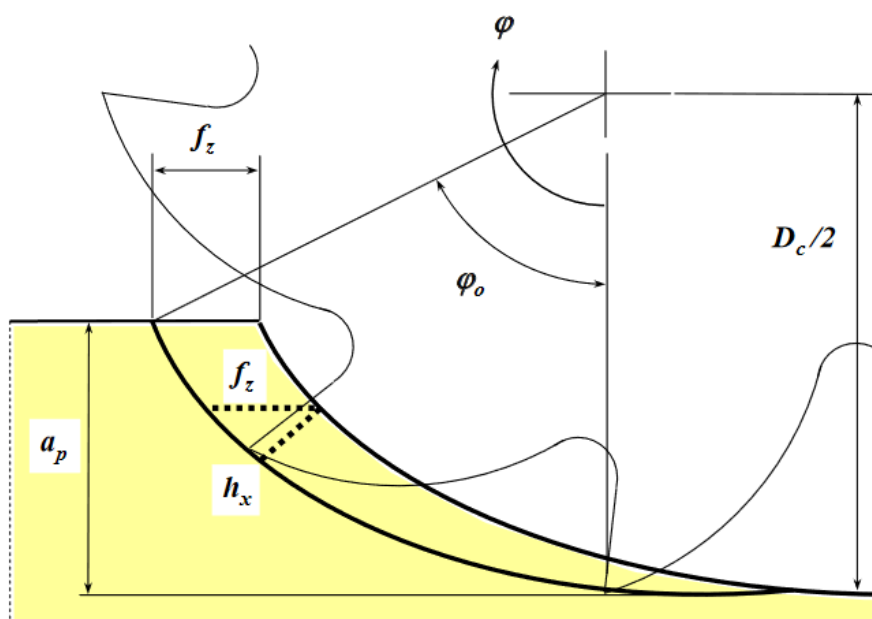
Gips, kao nemetalna mineralna sirovina, ima tvrdoću 2 prema Mohsu. Metal s najmanjom tvrdoćom iz Sandvik Coromant kataloga jest aluminij čija tvrdoća iznosi 2,75 prema Mohsu, dok ostali metali sadrže znatno veću tvrdoću [8].

Odabirom aluminija kao najsličnijeg metala suhozidu, dobit će se iznosi sila i režima obrade s faktorom sigurnosti oko 1,3. Također, prema daljnjim potrebama tvrtke, moguće će biti obrađivati i druge sirovine, kao što su polimerni materijali i drvo.

6.3. Parametri zahvata, brzine i sile rezanja

Kod operacije glodanja javljaju se sljedeći parametri zahvata, između alata i obratka, koji su prikazani (Slika 13.) [9]:

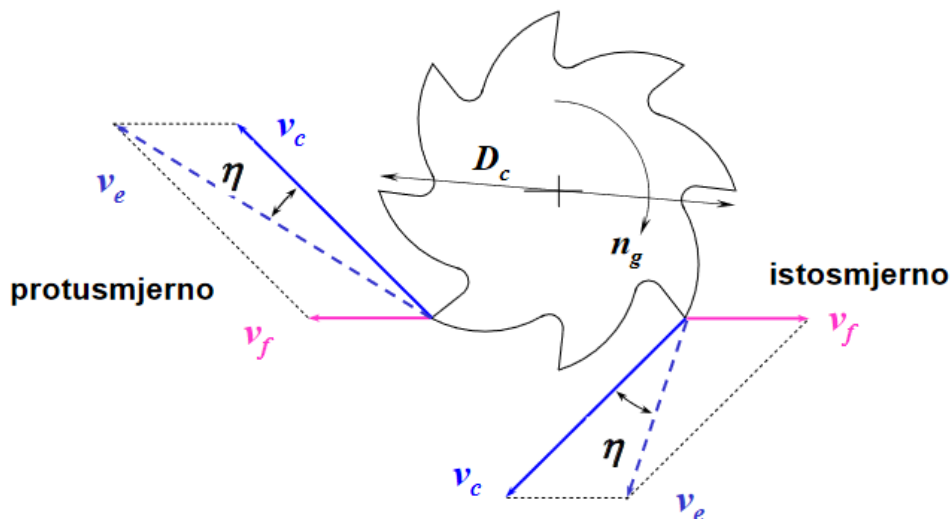
- a_p – dubina obrade, mm
- b – širina rezanja, mm
- h_x – debljina rezanja, mm
- f_z – posmak po zubu, mm/zub
- f – posmak glodala (veličina za koju se alat ili obradak pomakne za jedan okretaj vretena), mm
- D – promjer alata, mm
- z – broj zuba.



Slika 13. Parametri zahvata alata i obratka [9]

Brzine rezanja kod istosmjernog i protusmjernog glodanja prikazane su (Slika 14.), a one su:

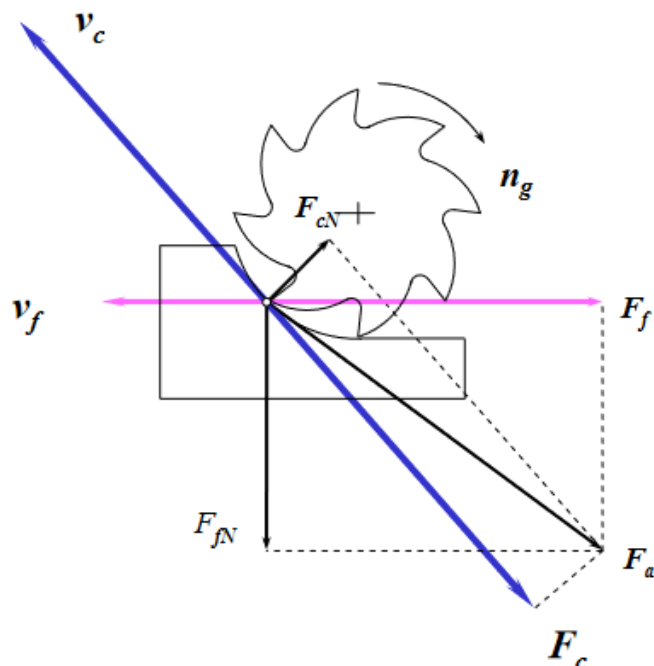
- v_c – brzina rezanja (obodna brzina kojom oštrica odvaja česticu), mm/minuta
- v_f – posmična brzina, mm/minuta
- n – broj okretaja glavnog vretena, minuta⁻¹.



Slika 14. Brzine rezanja kod istosmjernog i protusmjernog glodanja [9]

Kod istosmjernog i protusmjernog glodanja sa alatima koji imaju ravne rezne oštrice djeluju sile prikazane (Slika 15.), a one su sljedeće [10]:

- F_c – glavna sila (tangencijalna na obod alata i smjer brzine rezanja)
- F_{cN} – natražna sila (djeluje u radijalnom smjeru, okomito na os alata)
- F_a – rezultatna sila glavne i natražne sile
- F_f – posmična sila (komponenta suprotno usmjerene rezultatne sile F na obratku)
- F_{fN} – vertikalna sila (komponenta reakcije rezultante sile koja djeluje okomito na radni stol kod istosmjernog glodanja).

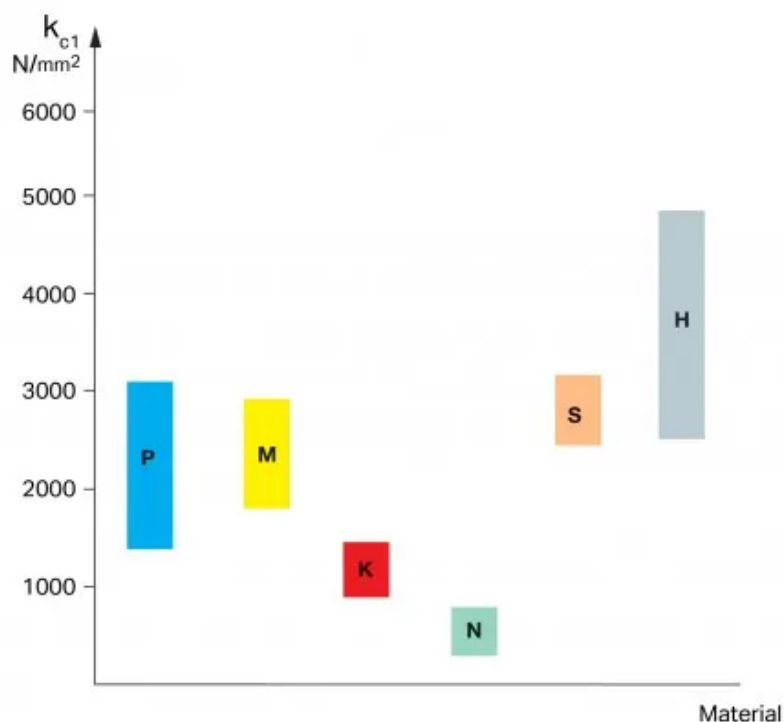


Slika 15. Sile rezanja [9]

6.4. Izračun potrebne snage glavnog vretena i odabir elektromotora

U ovom će se poglavlju razmotriti sile rezanja kod obrade aluminija. Pošto je proces određivanja sila kod obrade uvelike složen, koristit će se računске izraze prema katalogu Sandvik Coromant. Slika 16. prikazuje dijagram ovisnosti specifične sile rezanje o materijalu koji se obrađuje, a oznake s dijagrama su sljedeće: [11]

- P – niskolegirani čelik
- M – nehrđajući čelik, austenitni
- K – sivi lijev
- N – aluminij, bakar i legure
- S – vatrootporne super legure, Ni i Co legure, Titan
- H – teško obradivi materijali.



Slika 16. Ovisnost specifične sile rezanja o materijalu obratka [11]

Razmatrajući sile kod obrade aluminija, iščitavamo maksimalnu vrijednost specifične sile rezanja k_c koja se nalazi pod oznakom N te iznosi 850 N/mm^2 (Slika 16).

Također, prije izračunavanja potrebne snage glavnog vretena, potrebno je još odrediti sljedeće parametre obrade:

- dubina rezanja: $a_p = 18 \text{ mm}$
- širina rezanja: $b = 13 \text{ mm}$
- posmična brzina: $v_f = 1000 \text{ mm/minuta}$.

Uvrštavanjem u sljedeći izraz [11]:

$$P_c = \frac{a_p \cdot b \cdot v_f \cdot k_c}{60 \cdot 10^6} \quad (1)$$

dobiva se potrebna snaga vretena:

$$P_c = \frac{18 \cdot 13 \cdot 1000 \cdot 850}{60 \cdot 10^6} \quad (2)$$

$$P_c = 3,32 \text{ kW}. \quad (3)$$

Prema gore izračunatoj snazi glavnog vretena, odabire se trofazni elektromotor tvrtke *Rattm motor Ltd.* snage 4 kW (Slika 17.) čije su karakteristike dane Tablicom 6.



Slika 17. Trofazni elektromotor snage 4 kW [12]

Tablica 6. Karakteristike elektromotora glavnog vretena

Materijal	nehrđajući čelik
Dimenzije, mm	88 x 98 x 310
Masa, kg	9
Snaga, kW	4
Napon, V	220
Maksimalna struja, A	10
Frekvencija, Hz	0 do 300
Broj okretaja, 1/minuta	0 do 18 000
Hlađenje	zračno

Kako bi bilo moguće regulirati brzinu vrtnje elektromotora potrebno je odabrati frekvencijski pretvarač prema nazivnoj struji elektromotora. Dakle, nazivna struja frekvencijskog pretvarača mora biti veća ili jednaka od nazivne struje elektromotora koja u našem slučaju iznosi 10 A. [13]

Slika 18. prikazuje frekvencijski pretvarač tvrtke maksimalne struje od 18 A, a Tablica 7. njegove karakteristike. Svaki frekvencijski pretvarač nužno je pravilno programirati kako ne bi došlo do oštećenja, tj. pregrijavanja elektromotora.



Slika 18. Frekvencijski pretvarač maksimalne struje 18 A [12]

Tablica 7. Karakteristike frekvencijskog pretvarača

Maksimalna struja, A	18
Ulazni napon, V	220
Izlazni napon, VAC	220
Ulazna frekvencija, Hz	48 do 63
Izlazna frekvencija, Hz	0 do 400
Broj faza ulaza	1/3
Broj faza izlaza	3

Za izradu različitih oblika potrebno je koristiti i različite alate. Budući da svaki alat nema jednak promjer prihвата, odabiremo stezne ljske tipa ER25 unutarnjeg promjera $\varnothing 2$ do $\varnothing 16$ mm (Slika 19.).



Slika 19. Prihvat i stezna ljuska tipa ER25 [12]

6.5. Izračun sila obrade

Kako bi se pravilno odabralo motore za linearno gibanje po osima x , y i z , prema dobivenoj potrebnoj snazi glavnog vretena, izračunavaju se sile obrade prema sljedećim parametrima:

- promjer alata: $D = 30 \text{ mm}$
- broj zubi alata: $z = 4$
- broj okretaja vretena: $n = 5000 \text{ minuta}^{-1}$.

Obodna brzina rezanja određena je na sljedeći način [10]:

$$v_c = \frac{D \cdot \pi \cdot n}{1000} \quad (4)$$

$$v_c = \frac{30 \cdot \pi \cdot 5000}{1000} \quad (5)$$

$$v_c = 7,85 \text{ m/s} \quad (6)$$

Pomoću gore izračunate obodne brzine rezanja i snazi vretena dobiva se glavna silu rezanja [10]:

$$F_c = \frac{P_c}{v_c} \quad (7)$$

$$F_c = \frac{3315}{7,85} \quad (8)$$

$$F_c = 422,08 \text{ N.} \quad (9)$$

Nadalje se još treba izračunati posmičnu i natražnu silu rezanja kod obrade aluminija. Prema istraživanjima posmična sila iznosi 75 % glavne sile rezanja [10]:

$$F_f = 0,75 \cdot F_c \quad (10)$$

$$F_f = 0,75 \cdot 422,08 \quad (11)$$

$$F_f = 316,56 \text{ N} \quad (12)$$

dok natražna sila iznosi 40 % glavne sile rezanja [10]:

$$F_{cN} = 0,4 \cdot F_c \quad (13)$$

$$F_{cN} = 0,4 \cdot 422,08 \quad (14)$$

$$F_{cN} = 168,83 \text{ N}. \quad (15)$$

6.6. Odabir elektromotora za posmično gibanje

Izračun momenta za odabir elektromotora radi se u dva slučaja. U prvom slučaju, kada se obrađuje sirovac gdje se javljaju sile rezanja uz manju posmičnu brzinu, te u drugom slučaju, kada se sirovac ne obrađuje, ne javljaju se sile rezanja, ali postoji mnogo veća brzina slobodnog hoda. U slučaju obrade sirovca, u proračunu se uzima najnepovoljniji slučaj opterećenja, tj. glavnu silu rezanja F_c .

Za posmično gibanje odabrani su koračni motori s povratnom petljom zbog vrlo dobrog omjera cijene i karakteristike. Tvrtka *Rattm motor Ltd.* u svojoj ponudi ima širok spektar koračnih motora koji su odabrani prema nazivnom momentu, a Tablica 8. prikazuje njegove karakteristike. Uza svaki koračni motor dolazi i upravljačka jedinica kojom se regulira brzina vrtnje motora (Slika 20.).

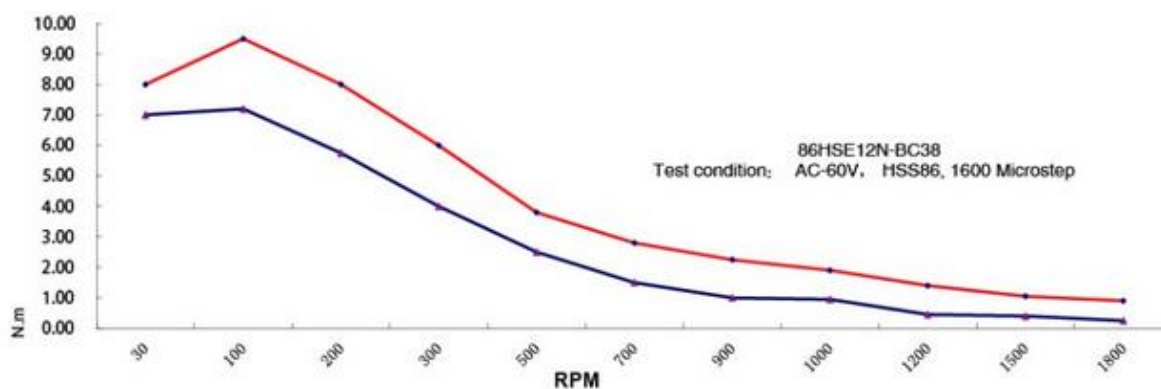


Slika 20. Nema 34 koračni motor s upravljačkom jedinicom [12]

Tablica 8. Karakteristike koračnog motora

Moment držanja, Nm	12
Stupanj koraka, °	1,8
Maksimalna struja, A	8
Masa, kg	5,5

Jedna od bitnih karakteristika koračnog motora jest njegov moment pri određenoj brzini vrtnje. Povećanjem brzine vrtnje smanjuje se moment motora, stoga treba obratiti pažnju na ovisnost te dvije veličine (Slika 21.). Testiranja su rađena pri naponu od 60 V i 1600 mikrostepova motora.

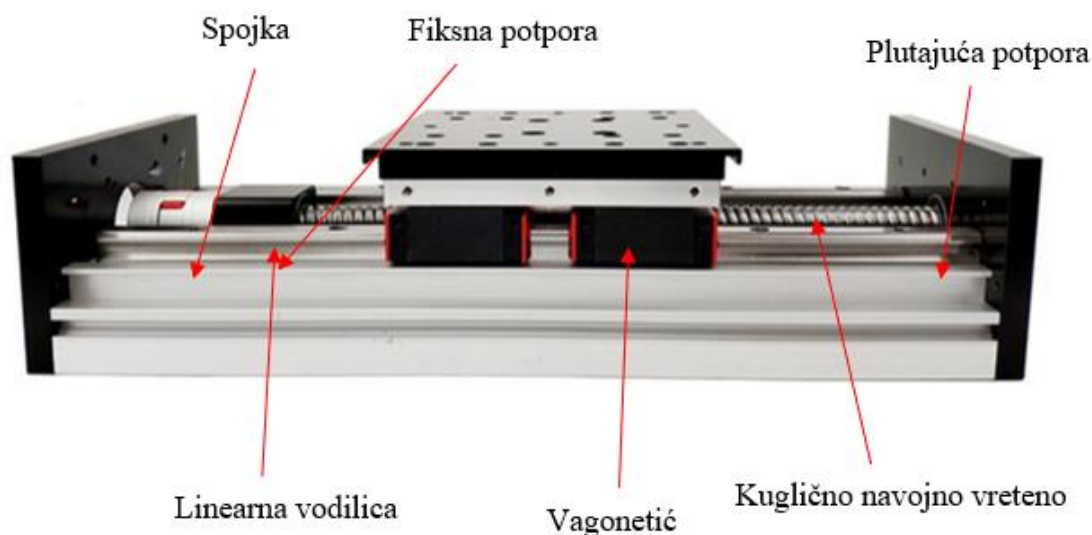


Slika 21. Ovisnost momenta o brzini vrtnje motora [12]

6.6.1. Odabir elektromotora z-osi

Za linearno gibanje glavnog vretena po osi z potreban je linearni aktuator koji okretno gibanje kugličnog navojnog vretena, pomoću matice, pretvara u linearno gibanje. Tvrtka *Yun Duan Ltd.* nudi širok spektar takvih aktuatora s mogućnosti odabira dijelova prema načinu i veličini opterećenja kojeg bi aktuator trebao podnositi, a odabrani su sljedeći dijelovi (Slika 22.):

- linearne vodilice HGR 20
- linearni vagonetić HGH 20
- kuglično navojno vreteno SFU2010
- kandžasta spojka CF – 03, 13 Nm
- fiksna potpora BK 17
- plutajuća potpora BF 17.



Slika 22. Linearni aktuator

Prvi korak ka određivanju potrebnog momenta elektromotora je izračun ukupne sile koja opterećuje kuglično navojno vreteno, a ona ovisi o sljedećim veličinama:

- glavna sila rezanja: $F_c = 422,08 \text{ N}$
- masa glavnog vretena i aluminijskih ploča: $m_z = 15 \text{ kg}$
- maksimalna brzina obrade: $v_{z1} = 3000 \text{ mm/minuta}$
- maksimalna brzina slobodnog hoda: $v_{z2} = 10\,000 \text{ mm/minuta}$
- vrijeme potrebno za postizanje brzine v_{z1}/v_{z2} : $t = 0,5 \text{ s.}$

Moment u kugličnom vretenu za vrijeme obrade

Akceleracija potrebna da bi se za vrijeme t postigla brzina v_{z1} iznosi:

$$a_{z1} = \frac{v_{z1}}{t} \quad (16)$$

$$a_{z1} = \frac{0,05}{0,5} \quad (17)$$

$$a_{z1} = 0,1 \text{ m/s}^2 \quad (18)$$

Ukupna sila u kugličnom navojnom vretenu iznosi:

$$F_{v1} = (m_z \cdot g) + F_c + (m_z \cdot a_{z1}) \quad (19)$$

$$F_{v1} = (15 \cdot 9,81) + 422,08 + (15 \cdot 0,1) \quad (20)$$

$$F_{v1} = 570,73 \text{ N} \quad (21)$$

Za određivanje momenta u kugličnom vretenu potrebni su još ovi parametri:

- korak vretena: $P = 10 \text{ mm}$
- iskoristivost vretena: $\eta_v = 0,9$.

Konačno, moment u kugličnom vretenu iznosi [14]:

$$M_{z1} = \frac{F_{v1} \cdot P}{2\pi \cdot \eta_v} \quad (22)$$

$$M_{z1} = \frac{570 \cdot 0,01}{2\pi \cdot 0,9} \quad (23)$$

$$M_{z1} = 1,01 \text{ Nm} \quad (24)$$

Kako bi se ostvarila linearna brzina od 3000 mm/minuta potrebna je brzina koračnog motora od 300 minuta⁻¹. Prema grafu sa (Slika 21.) pri takvoj brzini motor daje moment M_{motora} od 6 Nm što zadovoljava uvjet $M_{\text{motora}} = 6 \text{ Nm} > M_{z1} = 1,01 \text{ Nm}$.

Moment u kugličnom vretenu za vrijeme slobodnog hoda

Akceleracija potrebna da bi se za vrijeme t postigla brzina v_{z2} iznosi:

$$a_{z2} = \frac{v_{z2}}{t} \quad (25)$$

$$a_{z2} = \frac{0,167}{0,5} \quad (26)$$

$$a_{z2} = 0,33 \text{ m/s}^2. \quad (27)$$

Ukupna sila u kugličnom navojnom vretenu iznosi:

$$F_{v2} = (m_z \cdot g) + (m_z \cdot a_{z2}) \quad (28)$$

$$F_{v2} = (15 \cdot 9,81) + (15 \cdot 0,33) \quad (29)$$

$$F_{v2} = 152,1 \text{ N}. \quad (30)$$

Konačno, moment u kugličnom navojnom vretenu iznosi [14]:

$$M_{z2} = \frac{F_{v2} \cdot P}{2\pi \cdot \eta_v} \quad (31)$$

$$M_{z2} = \frac{152,1 \cdot 0,01}{2\pi \cdot 0,9} \quad (32)$$

$$M_{z2} = 0,27 \text{ Nm}. \quad (33)$$

Kako bi se ostvarila linearna brzina od 10 000 mm/minuta potrebna je brzina koračnog motora od 1 000 minuta⁻¹. Prema grafu (Slika 21.) pri takvoj brzini motor daje moment M_{motora} od 2 Nm što zadovoljava uvjet $M_{motora} = 2 \text{ Nm} > M_{z2} = 0,27 \text{ Nm}$.

6.6.2. Odabir elektromotora x-osi

Za linearno gibanje glavnog vretena po osi x odabran je prijenos zupčanicima. Zupčasta letva s kosim zubima omogućava tihi rad bez vibracija, preciznost i dugotrajnost sistema. Ozubljena letva je zupčanik s beskonačnim promjerom u kojem se kružno gibanje zupčanika pretvara u pravocrtno gibanje (Slika 23.). Kod ovakvih sistema nije potrebno nikakvo održavanje niti podmazivanje što omogućuje rad u prašnjavim uvjetima. Preporuka je da se letva okrene zubima prema dolje kako neke veće čestice ne bi oštetile letvu ili zupčanik.



Slika 23. Zupčani prijenos ozubljenom letvom i zupčanikom [15]

Prijenos snage s pogonskog dijela na gonjeni dio obavlja se pomoću reduktora omjera 5:1 (Slika 24.). Brzina vrtnje se smanjuje, a moment povećava. Na vratilo motora montira se, preko pera, zatezna remenica koja pomoću remena i veće remenice ostvaruje rotacijsko gibanje zupčanika. Zupčanik je perom i vijcima učvršćen na veću remenicu. Prezatezanjem remena izbjegavamo povratni zazor koji uzrokuje neprecizno linearno kretanje. Ovakav je mehanički prijenos izuzetno jeftin naspram drugih reduktora koji zahtijevaju kompliciraniju konstrukcijsku izvedbu koja uvelike utječe na samu cijenu proizvoda.



Slika 24. Reduktor omjera 5:1 [15]

Prvi korak ka određivanju potrebnog momenta motora je izračun sile koja djeluje na zupčani prijenos. Parametri potrebni za izračun sile i momenta jesu:

- glavna sila rezanja: $F_c = 422,08 \text{ N}$
- masa cijelog sklopa po osi x : $m_x = 45 \text{ kg}$
- faktor trenja između vodilica i vagonetića: $\mu_v = 0,1$
- promjer zupčanika: $D_z = 39,5 \text{ mm}$
- stupanj djelovanja remenskog prijenosa: $\eta_r = 0,9$
- maksimalna brzina obrade: $v_{x1} = 3000 \text{ mm/minuta}$
- maksimalna brzina slobodnog hoda: $v_{x2} = 20\,000 \text{ mm/minuta}$
- vrijeme potrebno za postizanje brzine v_{x1}/v_{x2} : $t = 0,5 \text{ s.}$

Moment na vratilu motora za vrijeme obrade po osi x

Akceleracija potrebna da bi se za vrijeme t postigla brzina v_{x1} iznosi:

$$a_{x1} = \frac{v_{x1}}{t} \quad (34)$$

$$a_{x1} = \frac{0,05}{0,5} \quad (35)$$

$$a_{x1} = 0,1 \text{ m/s}^2. \quad (36)$$

Obodna sila potrebna za gibanje mase cijelog sklopa po osi x , a javlja se na zupčaniku promjera D_z iznosi:

$$F_{Ox1} = (m_x \cdot a_{x1}) + F_{tr} + F_c \quad (37)$$

$$F_{Ox1} = (m_x \cdot a_{x1}) + m_x \cdot g \cdot \mu_v + F_c \quad (38)$$

$$F_{Ox1} = (45 \cdot 0,1) + 45 \cdot 9,81 \cdot 0,1 + 422,08 \quad (39)$$

$$F_{Ox1} = 470,73 \text{ N}. \quad (40)$$

Nadalje, moment na zupčaniku promjera D_z uslijed djelovanja obodne sile F_{Ox1} iznosi:

$$T_{x1} = F_{Ox1} \cdot \frac{D_z}{2} \quad (41)$$

$$T_{x1} = 470,73 \cdot \frac{0,0395}{2} \quad (42)$$

$$T_{x1} = 9,3 \text{ Nm}. \quad (43)$$

Pošto odabrani reduktor ima prijenosni omjer 5:1 slijedi da potrebni moment M_{x1} na vratilu motora iznosi:

$$M_{x1} = \frac{T_{x1}}{5 \cdot \eta_r} \quad (44)$$

$$M_{x1} = \frac{9,3}{5 \cdot 0,9} \quad (45)$$

$$M_{x1} = 2,07 \text{ Nm}. \quad (46)$$

Potrebno je još odrediti brzinu vrtnje motora kako bi se postigla linearna brzina obrade od 3000 mm/minuta. Jedan okretaj zupčanika promjera D_z na zupčastoj letvi ekvivalentan je opsegu zupčanika, tj. linearnom pomaku po osi x od $D_z \cdot \pi = 39,5 \cdot \pi = 124,09 \text{ mm}$.

Za postizanje brzine od 3000 mm/minuta potrebno je $\frac{3000}{124,09} = 24,18$ okretaja zupčanika, tj. zbog redukcije brzine vrtnje potrebna brzina motora iznosi $24,18 \cdot 5 = 120,9$ okretaja u minuti.

Konačno, Slika 21. prikazuje graf na kojem je vidljivo da motor pri takvoj brzini vrtnje daje moment od 9 Nm što zadovoljava uvjet $M_{\text{motora}} = 9 \text{ Nm} > M_{x1} = 2,07 \text{ Nm}$.

Moment na vratilu motora za vrijeme slobodnog hoda po osi x

Akceleracija potrebna da bi se za vrijeme t postigla brzina v_{x2} iznosi:

$$a_{x2} = \frac{v_{x2}}{t} \quad (47)$$

$$a_{x2} = \frac{0,33}{0,5} \quad (48)$$

$$a_{x2} = 0,66 \text{ m/s}^2. \quad (49)$$

Obodna sila potrebna za gibanje mase cijelog sklopa po osi x , a javlja se na zupčaniku promjera D_z iznosi:

$$F_{Ox2} = (m_x \cdot a_{x2}) + F_{tr} \quad (50)$$

$$F_{Ox2} = (m_x \cdot a_{x2}) + m_x \cdot g \cdot \mu_v \quad (51)$$

$$F_{Ox2} = (45 \cdot 0,66) + 45 \cdot 9,81 \cdot 0,1 \quad (52)$$

$$F_{Ox2} = 73,85 \text{ N}. \quad (53)$$

Nadalje, moment na zupčaniku promjera D_z uslijed djelovanja obodne sile F_{Ox2} iznosi:

$$T_{x2} = F_{Ox2} \cdot \frac{D_z}{2} \quad (54)$$

$$T_{x2} = 73,85 \cdot \frac{0,0395}{2} \quad (55)$$

$$T_{x2} = 1,46 \text{ Nm}. \quad (56)$$

Pošto odabrani reduktor ima prijenosni omjer 5:1 slijedi da potrebni moment M_{x2} na vratilu motora iznosi:

$$M_{x2} = \frac{T_{x2}}{5 \cdot \eta_r} \quad (57)$$

$$M_{x2} = \frac{1,46}{5 \cdot 0,9} \quad (58)$$

$$M_{x2} = 0,32 \text{ Nm.} \quad (59)$$

Nužno je još odrediti brzinu vrtnje motora kako bi se postigla linearna brzina slobodnog hoda od 20 000 mm/minuta. Jedan okretaj zupčanika promjera D_z na zupčastoj letvi ekvivalentan je opsegu zupčanika, tj. linearnom pomaku po osi x od $D_z \cdot \pi = 39,5 \cdot \pi = 124,09$ mm.

Za postizanje brzine od 20 000 mm/minuta potrebno je $\frac{20\,000}{124,09} = 161,17$ okretaja zupčanika, tj. zbog redukcije brzine vrtnje potrebna brzina motora iznosi $161,17 \cdot 5 = 805,85$ okretaja u minuti.

Konačno, (Slike 21.) prikazuje graf na kojem je vidljivo da motor pri takvoj brzini vrtnje daje moment od 2,5 Nm što zadovoljava uvjet $M_{\text{motora}} = 2,5 \text{ Nm} > M_{x2} = 0,32 \text{ Nm}$.

6.6.3. Odabir elektromotora y-osi

Za linearno gibanje glavnog vretena po osi y odabrali smo identično rješenje kao kod gibanja po osi x , tj. pomoću zupčanog prijenosa. Jedina razlika je u tome što kod gibanja po osi y koristimo dva motora koja rade sinkronizirano, istom brzinom vrtnje ali suprotnog smjera. Razlog tome je veća masa cijelog mosta glodalice za koju je potrebna puno veća sila koja bi osigurala željenu brzinu i akceleraciju gibanja.

Parametri potrebni za izračun sile i momenta ostaju identični kao kod proračuna za os x uz promjenu mase cijelog sklopa (mosta), a oni jesu:

- glavna sila rezanja: $F_c = 422,08 \text{ N}$
- masa cijelog sklopa po osi y : $m_y = 138 \text{ kg}$
- faktor trenja između vodilica i vagonetića: $\mu_v = 0,1$
- promjer zupčanika: $D_z = 39,5 \text{ mm}$
- stupanj djelovanja remenskog prijenosa: $\eta_r = 0,9$

- maksimalna brzina obrade: $v_{y1} = 3000$ mm/minuta
- maksimalna brzina slobodnog hoda: $v_{y2} = 20\,000$ mm/minuta
- vrijeme potrebno za postizanje brzine v_{y1}/v_{y2} : $t = 0,5$ s.

Moment na vratilu motora za vrijeme obrade po osi y

Akceleracija potrebna da bi se za vrijeme t postigla brzina v_{y1} iznosi:

$$a_{y1} = \frac{v_{y1}}{t} \quad (60)$$

$$a_{y1} = \frac{0,05}{0,5} \quad (61)$$

$$a_{y1} = 0,1 \text{ m/s}^2. \quad (62)$$

Obodna sila potrebna za gibanje mase cijelog sklopa po osi y, a javlja se na zupčaniku promjera D_z iznosi:

$$F_{Oy1} = (m_y \cdot a_{y1}) + F_{tr} + F_c \quad (63)$$

$$F_{Oy1} = (m_y \cdot a_{y1}) + m_y \cdot g \cdot \mu_v + F_c \quad (64)$$

$$F_{Oy1} = (138 \cdot 0,1) + 138 \cdot 9,81 \cdot 0,1 + 422,08 \quad (65)$$

$$F_{Oy1} = 571,26 \text{ N}. \quad (66)$$

Nadalje, moment na zupčaniku promjera D_z uslijed djelovanja obodne sile F_{Oy1} iznosi:

$$T_{y1} = F_{Oy1} \cdot \frac{D_z}{2} \quad (67)$$

$$T_{y1} = 571,26 \cdot \frac{0,0395}{2} \quad (68)$$

$$T_{y1} = 11,28 \text{ Nm}. \quad (69)$$

Pošto odabrani reduktor ima prijenosni omjer 5:1 slijedi da potrebni moment M_{y1} na vratilu motora iznosi:

$$M_{y1} = \frac{T_{y1}}{2 \cdot 5 \cdot \eta_r} \quad (70)$$

$$M_{y1} = \frac{11,28}{2 \cdot 5 \cdot 0,9} \quad (71)$$

$$M_{y1} = 1,26 \text{ Nm.} \quad (72)$$

Također je potrebno odrediti brzinu vrtnje motora kako bi se postigla linearna brzina obrade od 3000 mm/minuta. Jedan okretaj zupčanika promjera D_z na zupčastoj letvi ekvivalentan je opsegu zupčanika, tj. linearnom pomaku po osi y od $D_z \cdot \pi = 39,5 \cdot \pi = 124,09$ mm.

Za postizanje brzine od 3000 mm/minuta potrebno je $\frac{3000}{124,09} = 24,18$ okretaja zupčanika, tj. zbog redukcije brzine vrtnje potrebna brzina motora iznosi $24,18 \cdot 5 = 120,9$ okretaja u minuti.

Konačno, Slika 21. prikazuje graf na kojem je vidljivo da motor pri takvoj brzini vrtnje daje moment od 9 Nm što zadovoljava uvjet $M_{\text{motora}} = 9 \text{ Nm} > M_{y1} = 1,26 \text{ Nm}$.

Moment na vratilu motora za vrijeme slobodnog hoda po osi y

Akceleracija potrebna da bi se za vrijeme t postigla brzina v_{y2} iznosi:

$$a_{y2} = \frac{v_{y2}}{t} \quad (73)$$

$$a_{y2} = \frac{0,33}{0,5} \quad (74)$$

$$a_{y2} = 0,66 \text{ m/s}^2. \quad (75)$$

Obodna sila potrebna za gibanje mase cijelog sklopa po osi y , a javlja se na zupčaniku promjera D_z iznosi:

$$F_{Oy2} = (m_y \cdot a_{y2}) + F_{tr} \quad (76)$$

$$F_{Oy2} = (m_y \cdot a_{y2}) + m_y \cdot g \cdot \mu_v \quad (77)$$

$$F_{Oy2} = (138 \cdot 0,66) + 138 \cdot 9,81 \cdot 0,1 \quad (78)$$

$$F_{Oy2} = 226,46 \text{ N.} \quad (79)$$

Nadalje, moment na zupčaniku promjera D_z uslijed djelovanja obodne sile F_{Oy2} iznosi:

$$T_{y2} = F_{Oy2} \cdot \frac{D_z}{2} \quad (80)$$

$$T_{y2} = 226,46 \cdot \frac{0,0395}{2} \quad (81)$$

$$T_{y2} = 4,47 \text{ Nm.} \quad (82)$$

Pošto odabrani reduktor ima prijenosni omjer 5:1 slijedi da potrebni moment M_{y2} na vratilu motora iznosi:

$$M_{y2} = \frac{T_{y2}}{2 \cdot 5 \cdot \eta_r} \quad (83)$$

$$M_{y2} = \frac{4,47}{2 \cdot 5 \cdot 0,9} \quad (84)$$

$$M_{y2} = 0,5 \text{ Nm.} \quad (85)$$

Preostaje još odrediti potrebnu brzinu vrtnje motora kako bi se postigla linearna brzina obrade od 20 000 mm/minuta. Jedan okretaj zupčanika promjera D_z na zupčastoj letvi ekvivalentan je linearnom pomaku po osi x od $D_z \cdot \pi = 39,5 \cdot \pi = 124,09$ mm.

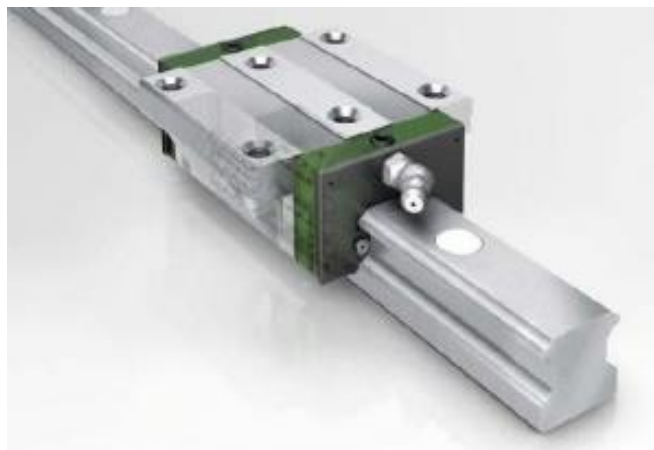
Za postizanje brzine od 20 000 mm/minuta potrebno je $\frac{20\,000}{124,09} = 161,17$ okretaja zupčanika, tj. zbog redukcije brzine vrtnje potrebna brzina motora iznosi $161,17 \cdot 5 = 805,85$ okretaja u minuti.

Konačno, (Slika 21.) prikazuje graf na kojem je vidljivo da motor pri takvoj brzini vrtnje daje moment od 2,5 Nm što zadovoljava uvjet $M_{\text{motora}} = 2,5 \text{ Nm} > M_{y2} = 0,5 \text{ Nm}$.

6.7. Izbor ostalih dijelova

6.7.1. Linearne vodilice

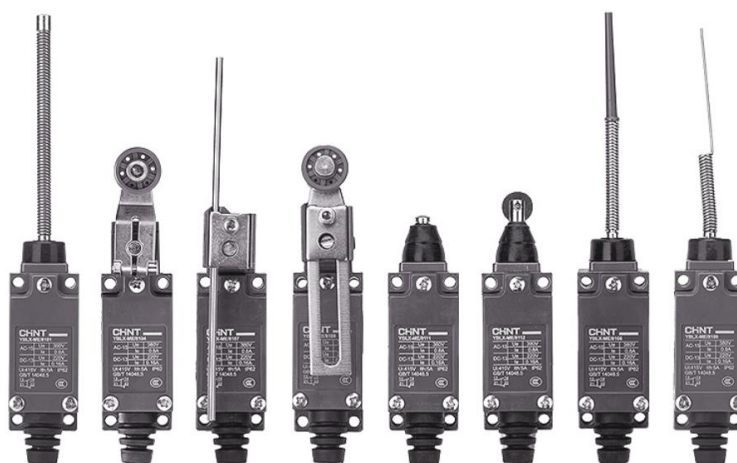
Mehanizam kretanja po x , y i z osi ostvaruje se pomoću linearnih tračnih vodilica koje se montiraju na aluminijske profile kao nepokretni dijelovi. Na vodilice se postavljaju vagonetići koji po njima klize te osiguravaju kretanju pomičnih dijelova. Vagonetići se odabiru prema opterećenju koje mogu podnijeti. (Slika 25.) prikazuje linearnu tehniku vođenja pomoću profilnih vodilica i vagonetića s prirubnicom.



Slika 25. Profilna vodilica s vagonetićom s prirubnicom [16]

6.7.2. Krajnji i sigurnosni prekidači

Svaki CNC stroj trebao bi imati svoju polazišnu točku (nul-točku) koja bi služila kao referentna točka pomoću koje bi se određivale, tj. u prostoru pozicionirale ostale točke. Kao rješenje ovakvih zahtjeva, u najvećem se slučaju koriste krajnji prekidači. To su mehanički prekidači koji šalju signale upravljačkoj jedinici kada ih neki strojni dio aktivira. Prema zahtjevima montaže i poziciji strojnih dijelova koji ih aktiviraju, mogu se odabrati prekidači različitog oblika, ali istog principa rada. Naša izvedba sadrži šest prekidača, po dva na osi x , dva na osi y te dva na osi z . Ovakav princip osigurava i ograničava kretanje samog alata unutar željenog radnog prostora.



Slika 26. Krajnji prekidači [15]

Pored krajnjih prekidača, također postoje i sigurnosni prekidači istog principa rada kao i krajnji, ali različitog oblika. Sigurnosne prekidače, zvane još i gljive, aktivira ljudska ruka u slučaju nužde te se njihovom aktivacijom isključuju svi elektronički pokretni dijelovi (Slika 27.).



Slika 27. Sigurnosni prekidač

6.7.3. *Energijski lanci za kabele*

Svaki složeniji strojevi sadrže i mnoštvo elektroničkih sklopova koji se međusobno povezuju vodičima, tj. kabelima. Za rad naše glodalice potrebno je otprilike 150 metara različitih kabela koji će služiti za napajanje i prijenos signala. Kako bi se kabeli mogli lakše pozicionirati, ali i zaštititi od mogućih vanjskih čimbenika, potrebno je koristiti energijske lance (Slika 28.). Svaki je lanac definiran unutarnjim dimenzijama koje određuju maksimalni promjer kabela koji se mogu u njega smjestiti. Također, energijski se lanci mogu odabrati prema različitom radijusu savijanja i broju konektora koji određuju duljinu samog lanca.



Slika 28. Energijski lanci za kabele [15]

6.7.4. Antivibracijske nožice

Kao rješenje problema vibracija i nemirnog rada glodalice, odabrane su antivibracijske nožice tvrtke *Vallder*. Kućište je napravljeno od lijevanog aluminija koje s unutarnje strane sadrži mehanizam za podešavanje visine koji omogućuje lako pozicioniranje cijele konstrukcije na neravnim površinama. Nožice također sadrže kotače od polimera koji služe za pomicanje glodalice bez upotrebe viličara ili drugih dizalica. Maksimalno opterećenje koje pojedina nožica može podnijeti iznosi 500 kg.

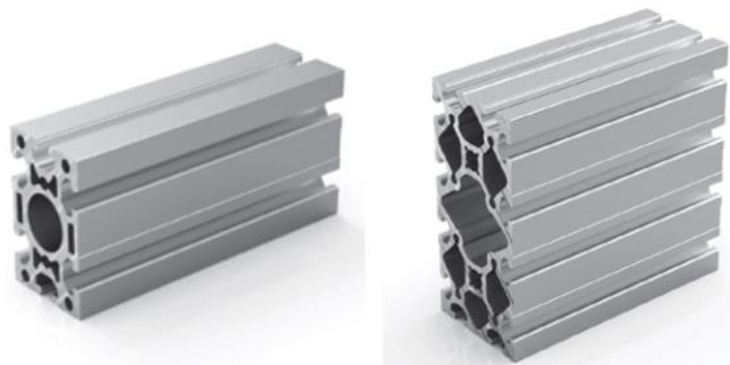


Slika 29. Antivibracijske nožice [15]

6.8. Konstrukcija

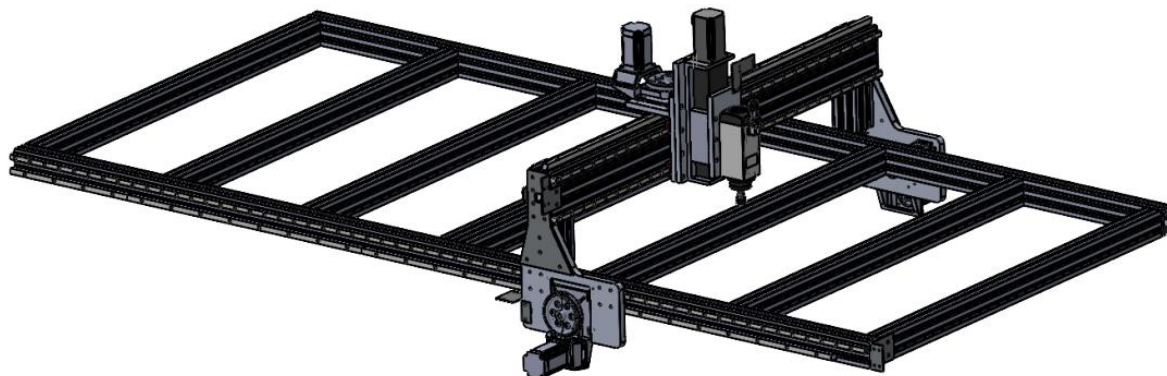
Cijela konstrukcija CNC glodalice sastoji se od dva glavna dijela. Donji dio (Slika 32.), koji je zapravo postolje i baza cijele konstrukcije te gornji dio (Slika 31.) koji je sklop aluminijskih ploča i profila koji služe za prihvat vodilica, zupčastih letvi, reduktora te sve ostale elektronike potrebne za pravilan rad glodalice.

Tvrtka *Tuli* iz Slovenije nudi širok spektar alu-profila i priključnih elemenata potrebnih za međusobno sklapanje. Odabrani su profili 60x90 te profil 90x180 (Slika 30.).

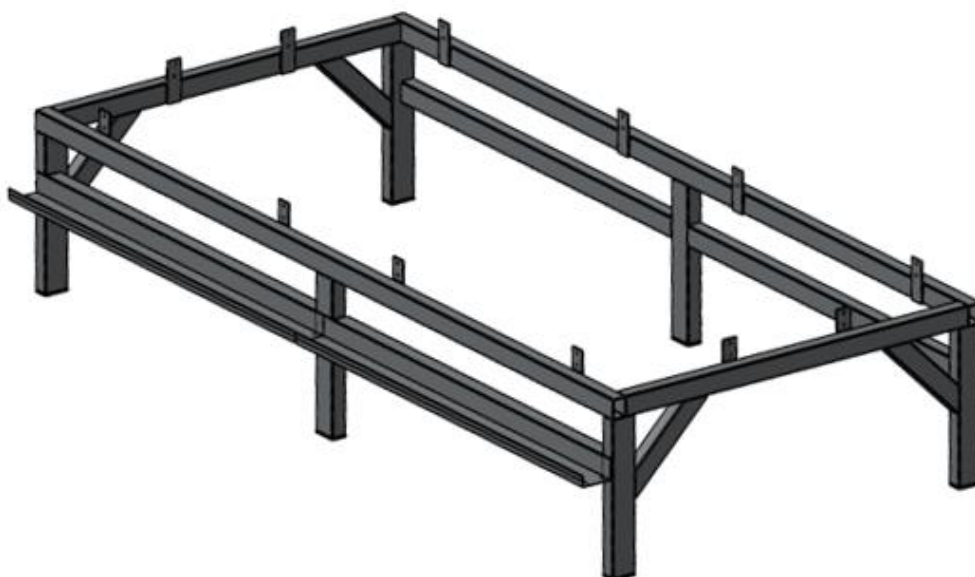


Slika 30. Alu-profil 60x90 i 90x180 [16]

Postolje je izrađeno od međusobno zavarenih čeličnih cijevi, a stoji na podešavajućim antivibracijskim nožicama koji osiguravaju miran rad glodalice. Gornja i donja konstrukcija međusobno se spajaju preko uške, pomoću imbus vijaka i T-matica.



Slika 31. Gornji dio konstrukcije glodalice



Slika 32. Donji dio konstrukcije glodalice

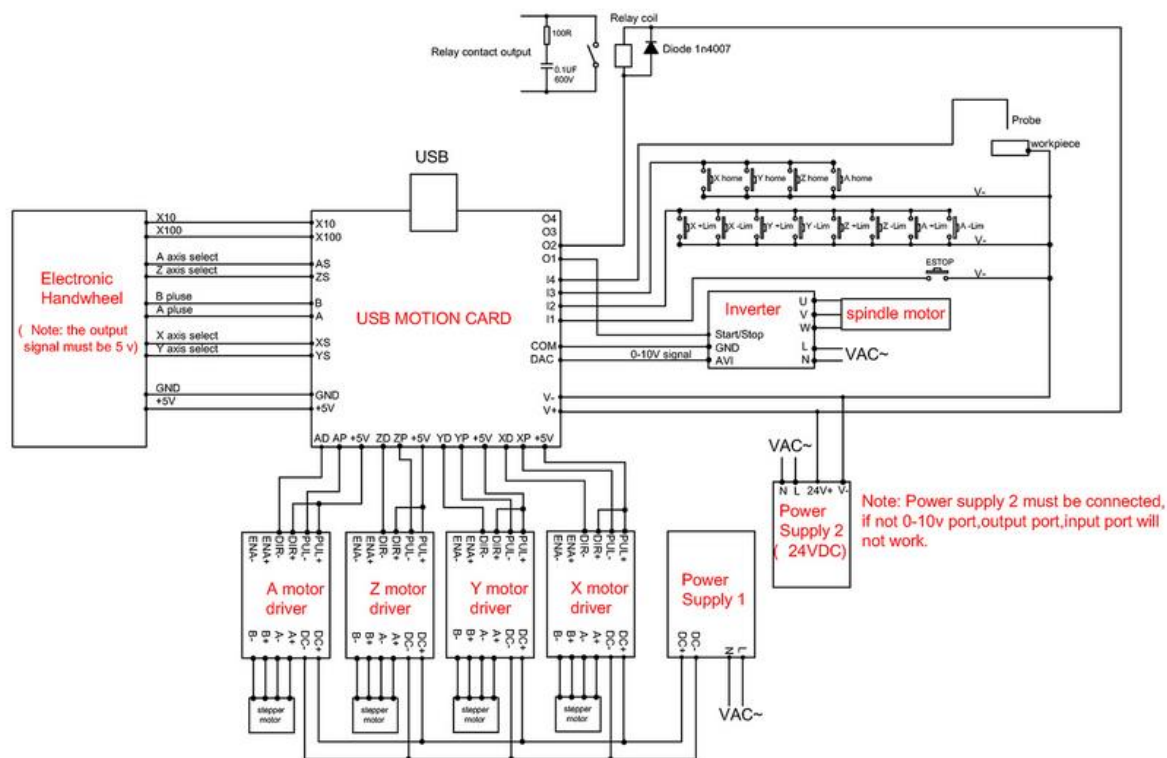
6.9. Shematski prikaz spajanja komponenti s programom *Mach3*

Izabrani program za upravljanje cijelog elektroničkog sustava jest *Mach3*. Za razvijanu CNC glodalicu potrebno je 3-osno upravljanje, s time da *Mach3* daje mogućnost upravljanja i do šest osi. Odabran je ovaj program zbog godišnje cijene licence od 175 USD, što je u usporedbi s ostalim programima najjeftinije rješenje.

Kako bi se svim elektroničkim dijelovima (motori, senzori, prekidači...) programom *Mach3* moglo upravljati, potrebno je odabrati upravljačku pločicu preko koje će se odvijati komunikacija (Slika 33.). (Slika 34.) prikazuje shematski prikaz, tj. dijagram spajanja svih dijelova sa upravljačkom jedinicom.



Slika 33. Upravljačka jedinica USB *Mach3*



Slika 34. Shematski prikaz spajanja komponenti

7. RADNA STANICA ZA OBRADU I MANIPULACIJU PODNIH PLOČA

U prijašnjem je poglavlju iznijet koncept CNC glodalice za obradu podnih ploča, koja će se ukomponirati u automatiziranu radnu stanicu, zajedno s robotom za rukovanje obratcima, a u cilju skraćanja vremena obrade i rukovanja te smanjenja troškova proizvodnje. Dakle, riječ je o radnoj stanici bez ljudskog rada, pa je stoga potrebno odabrati odgovarajući robot. Radna stanica bit će smještena u manjoj proizvodnoj hali.

Parametri robota odabrat će se prema najvećoj masi podnih ploča (30 kg) koje će se obrađivati. Za vizualni prikaz zamišljenih koncepata radnih stanica koristit će se program RoboDK [17] u kojem će se dodatno raditi simulacije za izračun vremena kretanja robota.

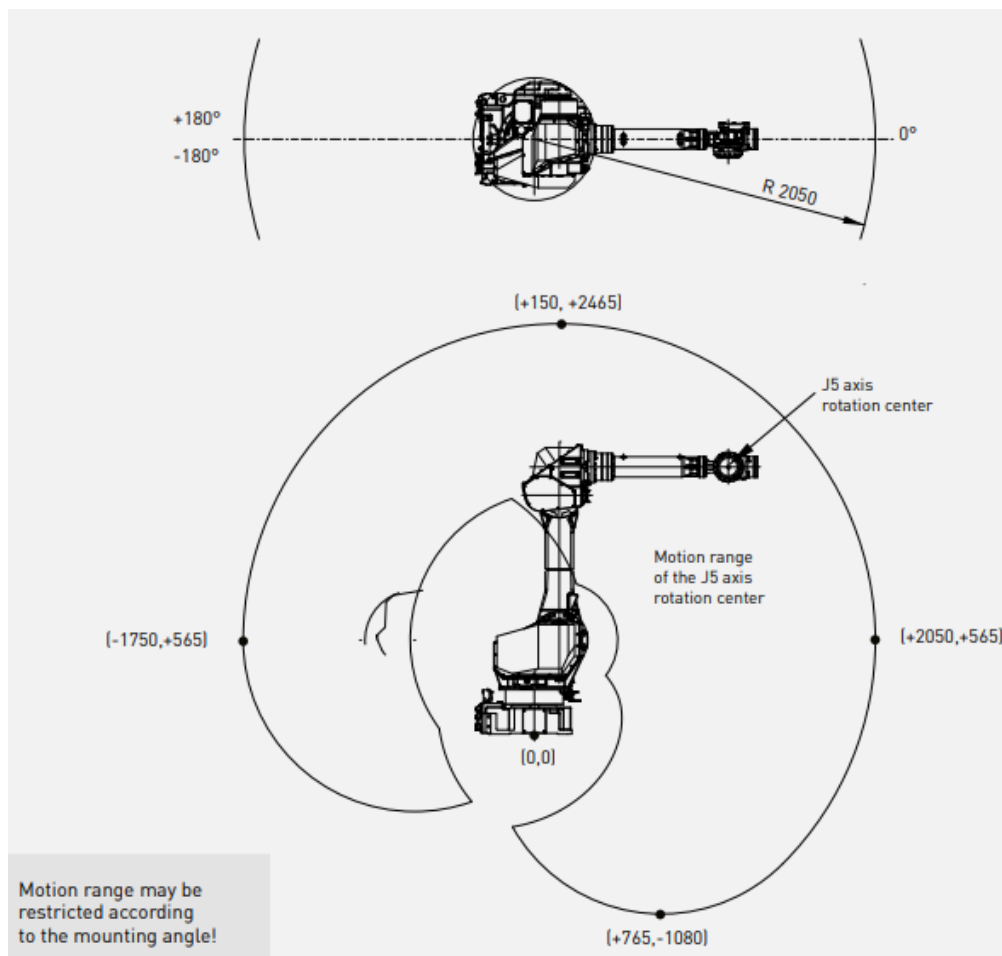
Japanska kompanija *Fanuc*, specijalizirana za industrijsku automatiku, nudi širok spektar industrijskih robota, CNC sistema, strojeva za injekcijsko prešanje te mnogih drugih varijanti numerički upravljanih strojeva. Za koncipiranje radne stanice odabran je šesteroosni robot M-710iC/50 maksimalnog doseg od **2050 mm** te mogućnosti dizanja **50 kg** (Slika 35.). Tablica 9. prikazuje ostale karakteristike robota, a Slika 36. točke dohvata. Šesteroosni robot omogućuje veću fleksibilnost pokreta te stoga može obavljati širi spektar zadataka spram robota s manje osiju. Hvataljka pripadna robotu može se pozicionirati u bilo kojoj točki radnog prostora robota korištenjem različitih putanja.



Slika 35. Šesteroosni robot Fanuc M-710iC/50 [18]

Tablica 9. Karakteristike robota Fanuc M-710iC/50 [18]

Broj kontrolnih osi	6
Ponovljivost, mm	$\pm 0,03$
Masa, kg	560
Maksimalni okret osi J1, °	360
Maksimalni okret osi J2, °	225
Maksimalni okret osi J3, °	440
Maksimalni okret osi J4, °	720
Maksimalni okret osi J5, °	250
Maksimalni okret osi J6, °	720
Prosječna potrošnja energije, kW	2,5
Temperatura okoline, °C	0 do 45



Slika 36. Točke dohvata robota Fanuc M-710iC/50 [18]

Za manipulaciju, tj. za dizanje i spuštanje podnih ploča potrebne su hvataljke koje će se montirati na završni članak robota. Od danske tvrtke *Onrobot* odabrana je vakuumska hvataljka mase 0,814 kg te kapaciteta dizanja mase od **15 kg** (Slika 37.). Budući da je masa podnih ploča 30 kg, robot zahtijeva dvije vakuumske hvataljke koje bi ukupno dale željeni kapacitet dizanja. Jednostavnija bi bila upotreba jedne vakuumske hvataljke, ali takva zasebna hvataljka nije pronađena. Upotreba dviju hvataljki zahtijeva dodatnu konstrukciju, tj. osmišljavanje prihвата koji će na jednoj strani nositi vakuumske hvataljke, a druga strana osiguravati spajanje s prirubnicom robota.



Slika 37. Vakuumska hvataljka kapaciteta 15 kg [19]

Za prihvatanje ploče na radni prostor CNC glodalice odabran je vakuumski stol britanske tvrtke *CNC Plus Ltd* dimenzija stezanja 600x400 mm. Ovakva izvedba stezanja, tj. prihvatanje ploče najjednostavnije i najbrže je rješenje. Budući da se obrada na CNC glodalici izvodi paralelno, na dvije strane, a svaka strana zahtijeva dva vakuumska stola, ukupno su potrebna četiri vakuumska stola. Uza svaki je vakuumski stol potrebno odabrati i pumpu koja će osiguravati podtlak potreban za čvrsto prijanjanje ploče uz stol tj. savladati sile obrade.



Slika 38. Vakuumski stol 600x400 mm [20]

U nastavku će biti razmatrana dva koncepta radne stanice u cilju povećanja razine automatizacije tvrtke te smanjenja troškova proizvodnje, tj. dugoročnog povećanja dobiti. Roboti bi zamijenili ljudsku ruku u poslovima koji su monotoni i štetni za zdravlje. Također,

povećala bi se točnost u ponavljanju istih radnji a zbog proširenja poslovanja u budućnosti, otvara se mogućnost da rad u jednoj smjeni bude zamijenjen radom u tri smjene.

U prvom konceptu stanica je zamišljena u paralelnom radu s dva robota koja pomoću senzora obavljaju željene radnje. U drugom konceptu koristio bi se samo jedan robot zbog financijske uštede, ali bi takva izvedba zahtijevala izradu dodatne nosive konstrukcije. U oba bi koncepta glavna zadaća robota bila postavljanje podnih ploča na CNC glodalicu te po svršetku obrade, njihovo skidanje s glodalice i potom paletiziranje. Ovisno o mogućnostima i potrebama, tvrtka bi imala na izbor odabrati povoljniji koncept, bilo da se traži mogućnost premještanja robota i njegova iskoristivost na drugim zadacima kao u konceptu 1, ili financijska ušteda kao u konceptu 2.

7.1. Koncept 1

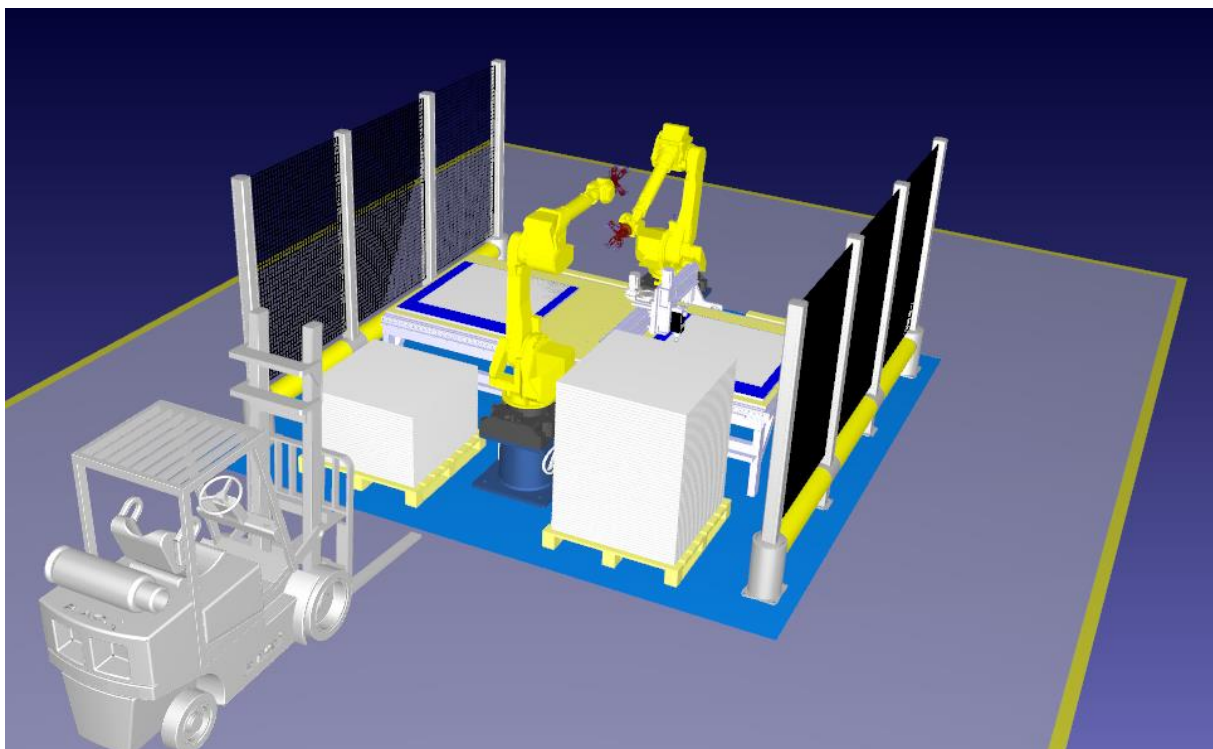
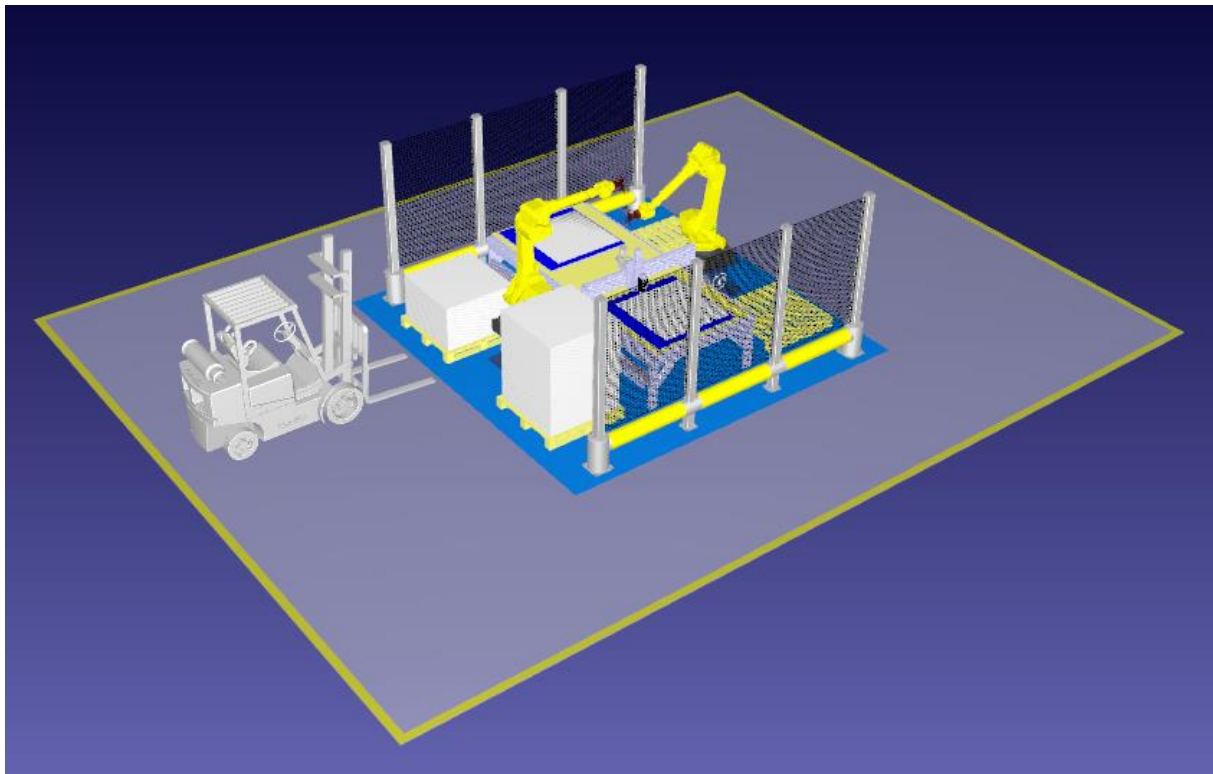
U ovom konceptu radna stanica sadrži dva robota, gdje je svaki postavljen na svom nepomičnom postolju (Slika 39.).



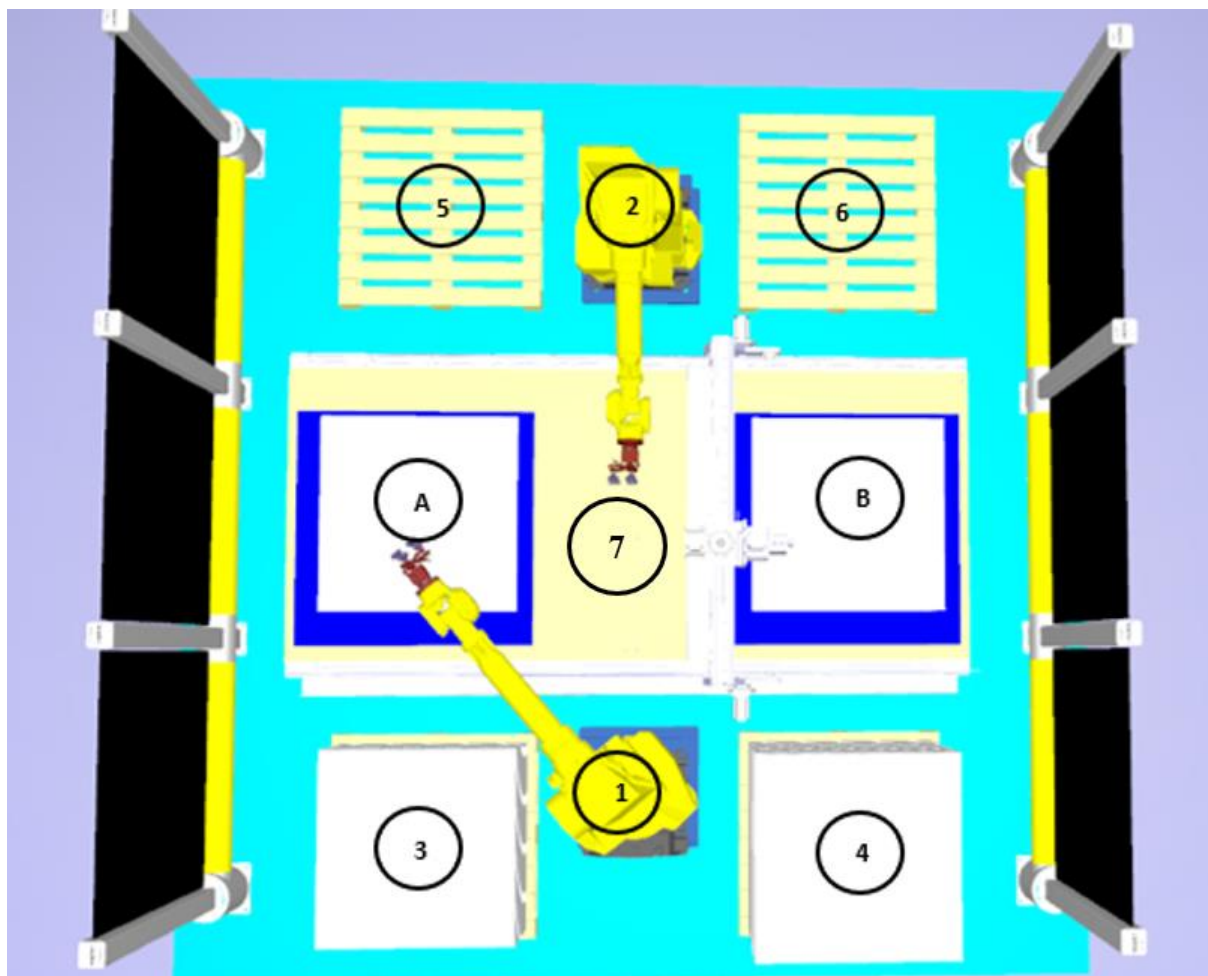
Slika 39. Nepomično postolje robota [17]

Slika 40. prikazuje plavom bojom površinu radne stanice na kojoj se odvija obrada podnih ploča te njihova manipulacija pomoću dva robota. Sivom bojom prikazana je transportna površina po kojoj se najprije odvija prijenos neobrađenih, a zatim obrađenih podnih ploča viličarom. Transportna površina rađena je prema viličaru 1200 mm širine te 3000 mm dužine.

Slika 41. pak prikazuje tlocrtni raspored elemenata radne stanice, koncept 1.



Slika 40. Radna stanica, koncept 1.



1 – robot 1

2 – robot 2

3 – paleta za neobrađene ploče tip A

4 – paleta za neobrađene ploče tip B

5 – paleta za obrađene ploče tip A

6 – paleta za obrađene ploče tip B

7 – glodalica

Slika 41. Raspored elemenata radne stanice – koncept 1.

Viličarom maksimalnih dimenzija 3000x1200 mm dovoze se podne ploče tipa A na mjesto palete 3, te podne ploče tipa B na mjesto palete 4. Robot 1 pomoću vakuumske hvataljke uzima ploču tipa A s palete 3 te ju pozicionira na lijevu stranu CNC glodalice. Nakon toga uključuje se pumpa koja stvara podtlak između vakuumske hvataljke i podne ploče te započinje obrada. Kad je obrada ploče tipa A pri završetku, robot 1 uzima ploču tipa B s palete 4 te ju pozicionira na desnu stranu CNC glodalice. Nakon završene obrade ploče tipa A, pumpa isključuje podtlak na lijevoj strani, a uključuje na desnoj strani CNC glodalice te započinje obrada ploče tipa B. Robot 2 s radnog stola uzima ploču tipa A te ju pozicionira na paletu 5.

Nakon obrade ploče tipa B, robot 2 ju uzima s radnog stola te pozicionira na paletu 6. Cijeli postupak započinje ispočetka.

Prednost ovakve radne stanice jest maksimalna iskoristivost CNC glodalice, tj. nema pauze između dviju obrade nego je glodalica u neprekidnom radu. Za ovakav način rada potrebno je osigurati kontinuirani dovoz ploča na palete 3 i 4, te kontinuirani odvoz obrađenih ploča s paleta 5 i 6. Dovoz i odvoz podnih ploča morao bi se odvijati pomoću viličara, tj. potrebno je kontinuirano pratiti količine koje se nalaze na paletama kako roboti i glodalica ne bi bili na čekanju.

7.1.1. Vrijeme obrade i trošak radne stanice

Prema simulaciji iz programskog paketa CATIA V5 vrijeme obrade ploče tipa A iznosi **40 minuta**, dok vrijeme obrade ploče tipa B iznosi **30 minuta**. Između svake obrade, CNC glodalici naprije je potrebno pozicioniranje u nul-točku stroja, a zatim u nul-točku obratka. Utrošeno vrijeme za takvu radnju iznosi **dvije minute**. Ako prosječan broj radnih sati na godinu iznosi **2024**, za jedan ciklus obrade potrebne su **74 minute**, pretpostavljeni godišnji broj sati održavanja cijele radne stanice iznosi **170**, a CNC glodalica radi u **3 smjene**, ispada da ukupan broj obrađenih ploča tipa A i tipa B iznosi oko **3000**.

Toškovi izrade ovakve radne stanice ovise o karakteristikama njezinih elemenata, najvećim dijelom o odabiru robota te izradi CNC glodalice. Cijene elemenata su sljedeće:

- robot 1, 70 000 EUR
- robot 2, 70 000 EUR
- dva postolja robota, 1 000 EUR
- CNC glodalica, 7 000 EUR
- četiri vakuumska stola, 1 000 EUR
- četiri vakuumske hvataljke, 10 000 EUR
- pumpa, 1 500 EUR
- zaštitna ograda, 1 000 EUR.

Ukupni procijenjeni troškovi radne stanice iznose oko **163 500 EUR**. Vidljivo je da najveći dio ukupnog troška zauzimaju roboti, čak **86 %**. Slično kao i sa samostalnom izradom CNC

glodalice, moguće je konstruirati i robote odnosno manipulatore. Daljnjim računom dolazi se do okvirne cijene izrade metalne konstrukcije samog robota koja iznosi oko 7 000 EUR, cijene prijenosnika snage oko 1 000 EUR, cijene elektroničkih dijelova oko 4 000 EUR te dodatnih troškova ostalih dijelova od 1 000 EUR. Ukupna bi cijena samostalno izrađenog robota iznosila oko **13 000 EUR** što daje novu procjenu troškova izrade radne stanice od oko **49 500 EUR**, što je ušteda od **70 %**.

7.1.2. Izračun površine radne stanice

U ovoj će se točki grafički odrediti površina potrebna za automatiziranu radnu stanicu. Slika 43. prikazuje tlocrt radne stanice, a Slika 42. raspored i dimenzije površine potrebne za strojeve, površine za odlaganje materijala (ploča) te minimalne transportne površine.

Iznosi su površina:

- Površina osnove strojeva (narančasto)

$$A_0 = 3,5 \times 2 + 0,5 \times 0,5 + 0,5 \times 0,5$$

$$A_0 = 7,5 \text{ m}^2$$

- Površina za odlaganje materijala (plavo)

$$A_{OD} = 4 \times 1 \times 1$$

$$A_{OD} = 4 \text{ m}^2$$

- Površina radnog mjesta (zeleno)

$$A_{RM} = 5 \times 5$$

$$A_{RM} = 25 \text{ m}^2$$

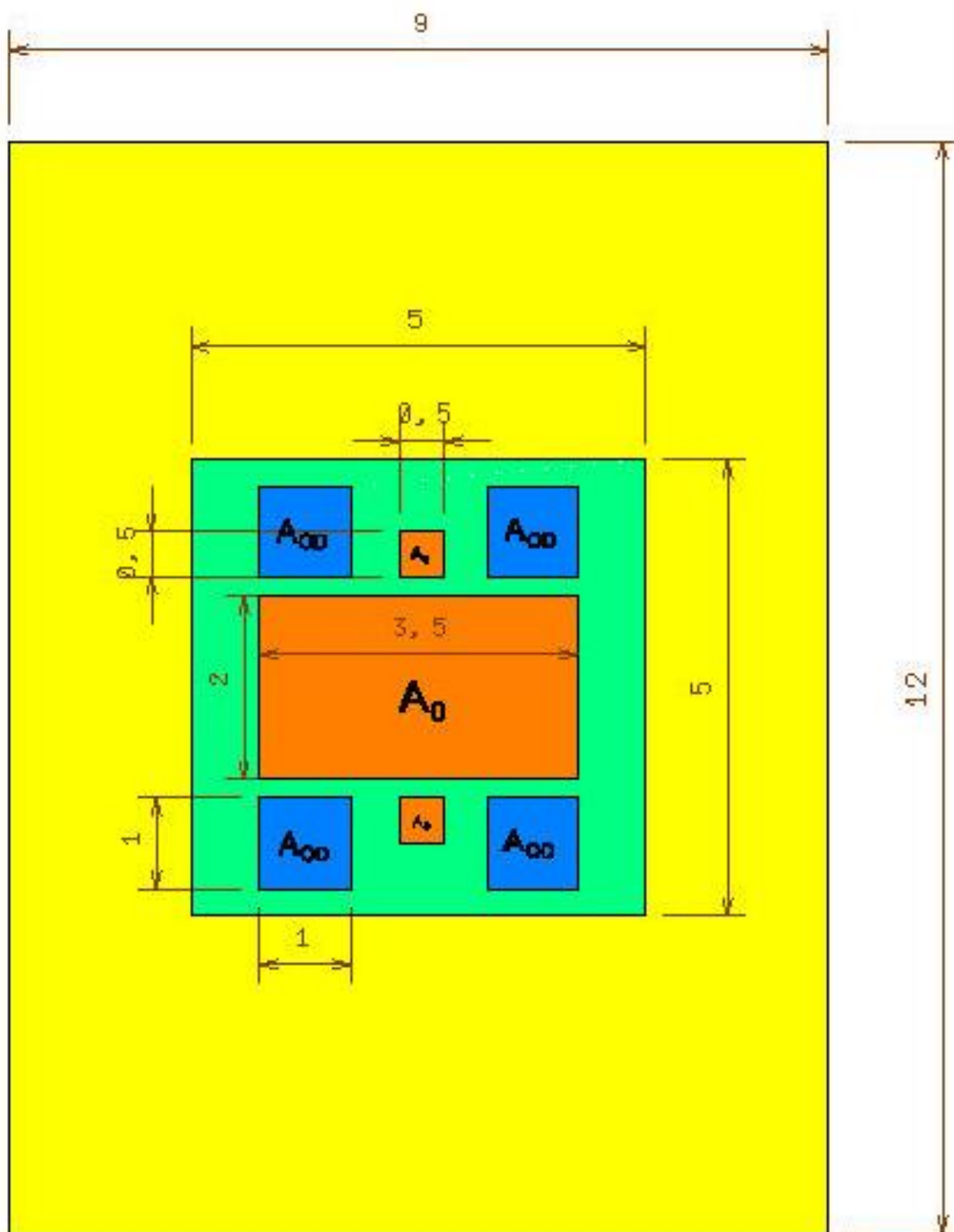
- Transportna površina (žuto)

$$A_T = 12 \times 9 - A_{RM}$$

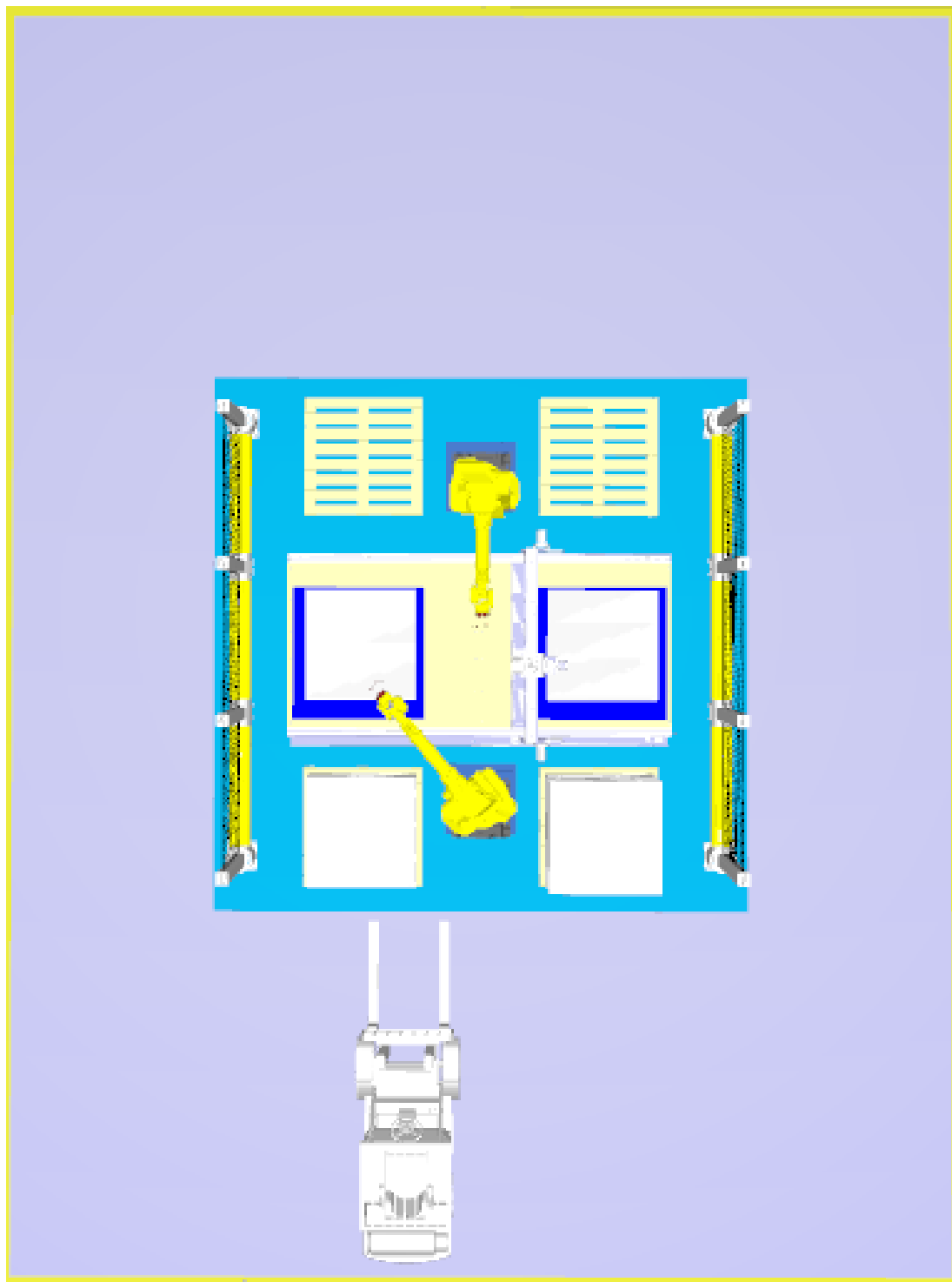
$$A_T = 12 \times 9 - 25$$

$$A_T = 83 \text{ m}^2.$$

Ukupna potrebna površina za zamišljenu radnu stanicu iznosi $12 \times 9 = \mathbf{108 \text{ m}^2}$ (Slika 42.).



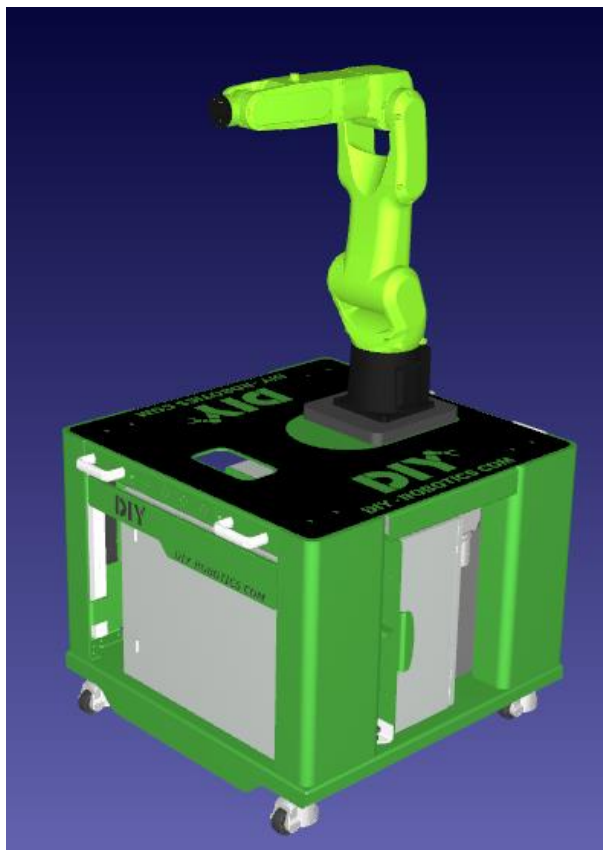
Slika 42. Dimenzije površina automatizirane radne stanice



Slika 43. Radna stanica (tlocrt)

Kao alternativa u budućim, nadograđenim rješenjima, umjesto nepomičnog postolja, ideja je da se roboti postave na pomična postolja što bi omogućilo njihovo korištenje na drugim mjestima (Slika 44.). Naprimjer, kada bi robot obavio radnju na jednoj radnoj stanici, pomoću stolova na kotačima, robot se lako premješta na drugo radno mjesto u svrhu potpunog iskorištavanja njegovih mogućnosti. Naknadno, bilo bi potrebno razmatrati vibracije na

pomičnom postolju koje uzrokuju sile potrebne za podizanje tereta, kao i točnost pozicioniranja te ponovljivost obavljanja radnji robota.

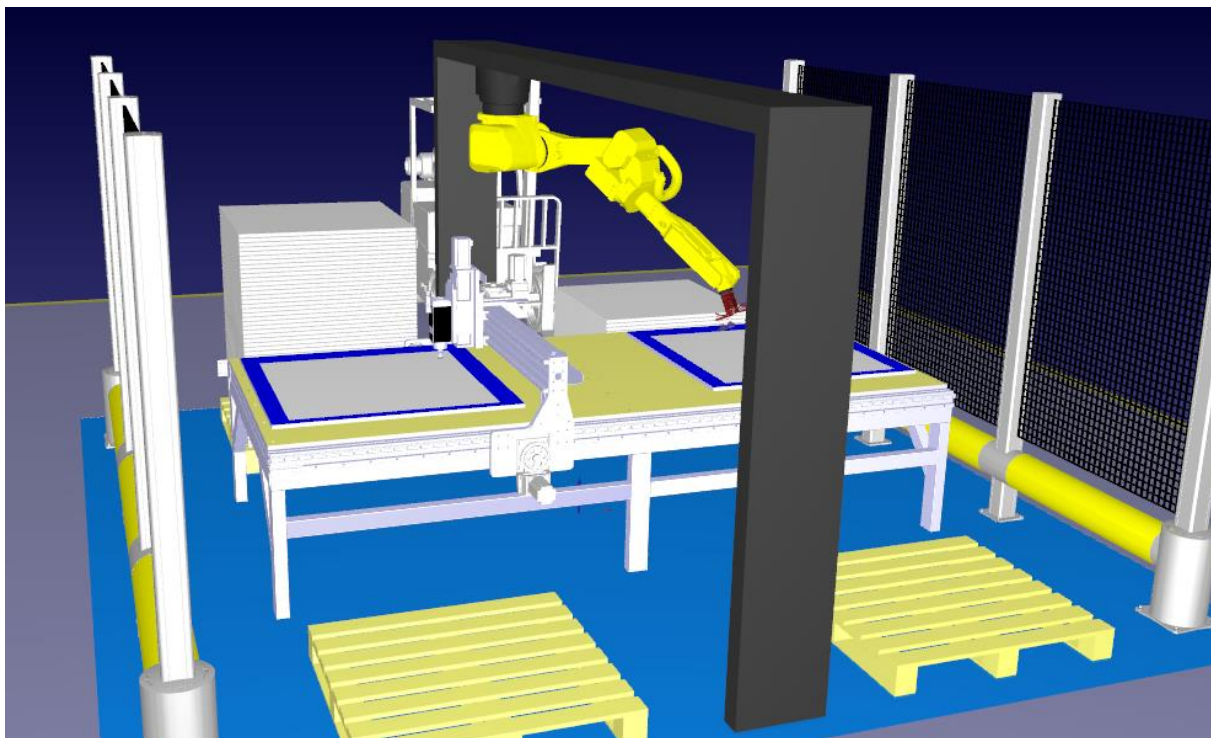


Slika 44. Pomično postolje robota [17]

7.2. Koncept 2

Drugo rješenje automatizirane radne stanice koje će se razmotriti zasniva se na upotrebi samo jednog robota, dok će svi ostali elementi i veličine biti jednaki kao u konceptu 1. Zamjena dva robota jednim robotom donosi veliku financijsku uštedu koju će pokazati račun u nastavku.

Ideja je da se prvotna dva robota, pričvršćena na podlogu odnosno postolja, zamijene jednim robotom koji bi se montirao na poseban okvir (posebna konstrukcija) (Slika 45.). Gornji, horizontalni dio konstrukcije sadržavao bi linearne vodilice po kojima bi se robot kretao uz radni hod od četiri metra. Riječ je, dakle, o dodatnoj linearnoj osi.



Slika 45. Radna stanica s jednim robotom – koncept 2.

Za ovakav koncept odabrat će se drugačiji robot nego u prvom konceptu, a bitan razlog tome jest nosivost konstrukcije po kojoj bi se robot kretao. Stoga je odabran robot upola manje mase nego u konceptu 1. Od kompanije *Fanuc* odabran je šesteroosni robot M-20iA/35m maksimalnog doseg od **1813 mm** te mogućnosti dizanja mase **35 kg** (Slika 46. i Tablica 10.).



Slika 46. Šesteroosni robot Fanuc M-20iA/35 [18]

Tablica 10. Karakteristike robota Fanuc M-20iA/35 [18]

Broj osiju	6
Ponovljivost, mm	$\pm 0,08$
Masa, kg	252
Maksimalni okret osi J1, °	370
Maksimalni okret osi J2, °	260
Maksimalni okret osi J3, °	461
Maksimalni okret osi J4, °	400
Maksimalni okret osi J5, °	280
Maksimalni okret osi J6, °	900

Procijenjeni (osnovni) **trošak** (realizacije) **radne stanice** računat će se prema sljedećim elementima:

- robot 1 – 50 000 EUR,
- konstrukcija – 4 000 EUR,
- CNC glodalica – 7 000 EUR,
- 4 vakuumska stola – 1 000 EUR,
- 2 vakuumske hvataljke – 5 000 EUR,
- pumpa – 1 500 EUR,
- zaštitna ograda – 1 000 EUR.

Sveukupni iznos jest **69 500 EUR**. Kao i u konceptu 1, najveći udio u cijeni zauzima robot koji se može zamijeniti vlastito konstruiranim robotom čija je cijena definirana u prijašnjem konceptu te iznosi 13 000 EUR. Tada bi cijena cjelokupne radne stanice koncepta 2 iznosila **32 500 EUR**. Vidljivo je da je cijena koncepta 2, u odnosu na koncept 1, umanjena za **17 000 EUR** ili **34 %**. Ovo rješenje iziskuje dodatno vrijeme za izradu konstrukcije robota koja nije pomična, tj. robot bi se mogao koristiti samo na ovoj radnoj stanici, za razliku od koncepta 1 gdje je moguće dva robota s pomičnim postoljem koristiti za obavljanje drugih radnji. Potrebna površina radne stanice u oba koncepta ostaje jednaka.

Tablica 11. Usporedba koncepata radne stanice

Značajke	Koncept 1	Koncept 2
Cijena stanice s kupljenim robotom, EUR	163 500	69 500
Cijena stanice s vlastito izrađenim robotom, EUR	49 500	32 500
Mogućnost uporabe robota na drugim mjestima	DA	NE
Kapacitet dizanja robota, kg	50	35
Maksimalni doseg robota, mm	2050	1813
Masa robota, kg	560	252

8. ZAKLJUČAK

Modularnost je značajka koja nekome proizvodu u velikoj mjeri olakšava tržišni nastup i prilagodbu, ali i oblikovanje i izvedbu njegovih procesa proizvodnje. U ovome radu posebno je razmatran proces proizvodnje modularnih kupaonica. Na temelju snimanja i analize trenutnog proizvodnog procesa, za kojeg se očekuju sve veće proizvodne količine, u radu je predloženo nekoliko unapređenja u vezi izradbe i montaže modularnih kupaonica:

- nova struktura montažnog sustava, s poboljšanim procesom montaže što uključuje i prikladan način skladištenja, kako ugradbenih elemenata prije montaže tako i gotovih proizvoda nakon nje
- razvoj vlastite CNC glodalice za obradu podnih ploča (modularnih kupaonica)
- razvoj dvaju koncepata automatske radne stanice koju čine CNC glodalica i dva odnosno jedan robot.

Analizom postojećeg i razradom novog montažnog procesa, stvorene su osnove za njegovo potpunije sagledavanje, posebno sa stanovišta upravljanja procesom i stabilizacije radnih mjesta. Prijedlog montažne linije rađen je prema dvomjesečnom praćenju radnika i njihovih aktivnosti. Linija je podijeljena na šest radnih mjesta u kojima su raspoređeni radnici prema vještinama pomoću kojih najbolje obavljaju zadane operacije. Projektiranjem takve linije dobio bi se jednostavan i jednosmjernan tok materijala uz kratke transportne puteve, čime bi se znatno umanjilo a dijelom čak i eliminiralo neproduktivno vrijeme. Pored ostaloga, u proizvodnoj je hali dano rješenje skladištenja zgotovljenih kupaonica prema kojem bi se one odlagale na noseću, regalnu konstrukciju. Na taj bi se način uštedilo oko 7344 EUR godišnje na troškovima skladištenja na drugim mjestima koja nisu u vlasništvu tvrtke.

Konstruiranjem vlastite troosne CNC glodalice za obradu podnih ploča (s mogućnošću obrade ostalih materijala kao što su drvo, polimerni materijali i aluminij) odstranili bi se postojeći kooperacijski troškovi prema vanjskim tvrtkama koje vrše obradu ploča, ali i dobila

mogućnost obradbe širih raspona materijala unutar tvrtke, ukoliko dođe do promjene zahtjeva tržišta.

U radu su ponuđena dva koncepta potpuno automatske radne stanice u kojoj su dva ili jedan šesteroosni robot ukomponirani u stanicu za obradu podnih ploča zajedno sa CNC glodalicom. U prvom konceptu, pozicioniranje i izuzimanje obradaka (podnih ploča) izvode dva robota na svojim pomičnim postoljima. Drugim konceptom znatno su sniženi troškovi realizacije radne stanice (kod kupljenih robota za 58 % ili 94 000 EUR, a kod vlastito izrađenih robota za 34 % ili 17 000 EUR) tako da su prvotna dva robota zamijenjena jednim fiksnim robotom, kojeg tada, doduše, nije moguće premještati na različite pozicije za obavljanje drugih zadataka.

U daljnjem radu, zanimljivo bi bilo detaljnije razraditi način prema kojem se podizanje, spuštanje i pozicioniranje proizvoda na regalno skladište odvija potpuno automatski, bez prisustva radnika.

Nadalje, umjesto kupnje gotovog robota, mogla bi se razmotriti razrada konstrukcije tj. samostalne izrade vlastitog manipulatora. Slično kao i s izvedenom izradom CNC glodalice, naglasak bi bio na smanjenju troškova između kupovnog i samostalno napravljenog stroja.

Ostvarenje navedenih prijedloga za tvrtku bi predstavljalo važan iskorak, posebno prema automatiziranoj proizvodnji koja bi značajno pridonijela smanjenju cijene proizvoda i troškova proizvodnje, povećanju produktivnosti te kompetentnosti u odnosu na druge tvrtke koje se bave istim područjem rada.

9. LITERATURA

- [1] <https://trex-systems.com/>, Pristupljeno: 2021-07-03
- [2] <https://www.qoolenviro.com/>, Pristupljeno: 2021-07-03
- [3] Kunica, Z., Nastavni materijali iz kolegija Zavarivanje i montaža – područje Montaža, Fakultet strojarstva i brodogradnje, Sveučilište u Zagrebu, ak.god. 2019./2020.
- [4] <https://www.njuskalo.hr/>, Pristupljeno: 2021-07-01
- [5] Blažević, Z., Programiranje CNC tokarilice i glodalice, Virovitica, 2004.
- [6] <https://buycnc.com/>, Pristupljeno: 2021-05-20
- [7] <https://knauf.hr> (katalog)
- [8] <https://www.efunda.com>, Pristupljeno: 2021-05-20.
- [9] Škorić, S., Nastavni materijali iz kolegija Proizvodnja podržana računalom CAM, Fakultet strojarstva i brodogradnje, Sveučilište u Zagrebu, ak.god. 2019./2020.
- [10] Ciglar, D., Nastavni materijali iz kolegija Projektiranje i konstrukcija alatnih strojeva, Fakultet strojarstva i brodogradnje, Sveučilište u Zagrebu, ak.god. 2019./2020.
- [11] <https://www.sandvik.coromant.com/en-gb/knowledge/materials/pages/specific-cutting-force.aspx/>, Pristupljeno: 2021-05-10
- [12] <https://www.rattm-motor.com/>, Pristupljeno: 2021-04-28
- [13] <https://www.aip.com.hr/>, Pristupljeno: 2021-05-15
- [14] <https://www.tuli.hr/blog/odabir-kuglicnih-vretena.html>, Pristupljeno: 2021-06-01
- [15] <https://www.vallder.com>, Pristupljeno: 2021-04-15
- [16] <https://www.tuli.hr>, Pristupljeno: 2021-05-05
- [17] <https://robodk.com/>, Pristupljeno: 2021-06-02
- [18] <https://www.fanuc.eu> (katalog)
- [19] <https://onrobot.com> (katalog)
- [20] <https://vacuumtables.co.uk> (katalog)
- [21] Decker, K. H.: Elementi strojeva, Tehnička knjiga Zagreb, 1975.
- [22] Kraut, B.: Strojarski priručnik, Tehnička knjiga Zagreb, 1970.
- [23] Vučković, K., Nastavni materijali iz kolegija Elementi konstrukcija II, Fakultet strojarstva i brodogradnje, Sveučilište u Zagrebu, ak.god. 2019./2020.

- [24] Udiljak, T., Postupci obrade odvajanjem, Fakultet strojarstva i brodogradnje, Zagreb, 2006.