

Traktorska kosilica s funkcijom prikupljanja

Joskić, Mato

Master's thesis / Diplomski rad

2021

Degree Grantor / Ustanova koja je dodijelila akademski / stručni stupanj: **University of Zagreb, Faculty of Mechanical Engineering and Naval Architecture / Sveučilište u Zagrebu, Fakultet strojarstva i brodogradnje**

Permanent link / Trajna poveznica: <https://um.nsk.hr/um:nbn:hr:235:233345>

Rights / Prava: [In copyright](#) / [Zaštićeno autorskim pravom.](#)

Download date / Datum preuzimanja: **2024-07-30**

Repository / Repozitorij:

[Repository of Faculty of Mechanical Engineering and Naval Architecture University of Zagreb](#)



SVEUČILIŠTE U ZAGREBU
FAKULTET STROJARSTVA I BRODOGRADNJE

DIPLOMSKI RAD

Mato Joskić

Zagreb, 2021.

SVEUČILIŠTE U ZAGREBU
FAKULTET STROJARSTVA I BRODOGRADNJE

DIPLOMSKI RAD

Mentor:

Prof. dr. sc. Neven Pavković , dipl. ing.

Student:

Mato Joskić

Zagreb, 2021.

Izjavljujem da sam ovaj rad izradio samostalno koristeći znanja stečena tijekom studija i navedenu literaturu.

Zahvaljujem se Prof. dr. sc. Nevenu Pavkoviću na pruženoj pomoći i savjetima tijekom izrade ovog rada i na svom prenesom znanju tijekom studija.

Posebno se zahvaljujem svojim roditeljima, ocu Peri i majci Grozdani, te bratu Ivanu na svoj pruženoj podršci tijekom studija.

Mato Joskić



SVEUČILIŠTE U ZAGREBU
FAKULTET STROJARSTVA I BRODOGRADNJE



Središnje povjerenstvo za završne i diplomske ispite
Povjerenstvo za diplomske ispite studija strojarstva za smjerove:

Procesno-energetski, konstrukcijski, inženjersko modeliranje i računalne simulacije i brodstrojarski

| | |
|--|--------|
| Sveučilište u Zagrebu Fakultet strojarstva i brodogradnje | |
| Datum | Prilog |
| Klasa: 602 - 04 / 21 - 6 / 1 | |
| Ur.broj: 15 - 1703 - 21 - | |

DIPLOMSKI ZADATAK

Student: **Mato Joskić**

JMBAG: 0035203701

Naslov rada na hrvatskom jeziku: **Traktorska kosilica s funkcijom prikupljanja**

Naslov rada na engleskom jeziku: **Tractor powered flail mower with collector**

Opis zadatka:

Koncipirati i konstruirati kosilicu na pogon traktorom koja uključuje i spremnik za prikupljanje otkosa. Kosilicu treba izvesti kao vučeni traktorski priključak. Kapacitet spremnika treba biti $1,6 \text{ m}^3$, a radna širina uređaja 1600 mm. Za proračun snage i drugih potrebnih parametara uzeti drugu kategoriju traktora. Brzina vrtnje izlaznog vratila traktora je 540 o/min. Osim za košnju, uređaj se treba upotrebljavati i za primjerice sakupljanje veće količine lišća ili sličnog rastresitog materijala. Pražnjenje spremnika treba izvesti pomoću hidraulike, uz mogućnost istovara u kamion.

Pri koncipiranju i konstruiranju treba posebno voditi računa o sigurnosti rukovatelja strojem.

U radu treba:

- Analizirati postojeće uređaje na tržištu, način priključka na traktor i parametre traktorskog pogona;
- Koncipirati više varijanti rješenja, usporediti ih i vrednovanjem odabrati najpovoljnije;
- Izraditi detaljno konstrukcijsko rješenje odabrane varijante koncepta;
- Izraditi računalni model uređaja u 3D CAD sustavu;
- Izraditi tehničku dokumentaciju, pri čemu će se opseg konstrukcijske razrade dogovoriti tijekom izrade rada.

U radu je potrebno navesti korištenu literaturu i eventualno dobivenu pomoć.

Zadatak zadan:

Datum predaje rada:

Predviđeni datumi obrane:

6. svibnja 2021.

8. srpnja 2021.

12. – 16. srpnja 2021.

Zadatak zadao:

Predsjednik Povjerenstva:

Prof. dr.sc. Neven Pavković

Prof. dr. sc. Tanja Jurčević Lulić

SADRŽAJ

| | |
|---|----|
| 1. Uvod..... | 1 |
| 2. Traktor..... | 3 |
| 2.1. Način priključivanja na traktor..... | 3 |
| 2.2. Izlazno vratilo traktora..... | 5 |
| 2.3. Hidraulični pogon..... | 6 |
| 3. Pregled tržišta..... | 7 |
| 3.1. Wessex STC 120 i STC 180..... | 7 |
| 3.2. Peruzzo..... | 9 |
| 3.2.1. Peruzzo KOALA..... | 9 |
| 3.2.2. Peruzzo PANTHER..... | 12 |
| 3.2.3. Peruzzo JAGUAR..... | 13 |
| 3.2.3. Peruzzo TIGAR..... | 14 |
| 3.2.4. Peruzzo ELEPHANT..... | 16 |
| 3.3. Amazone-Groundkeeper..... | 17 |
| 3.3.1. SmartCut rotor..... | 18 |
| 3.3.2. Izbacivanje prikupljene biomase..... | 20 |
| 3.3.3. Karakteristike..... | 21 |
| 3.4. Ino Brežice..... | 22 |
| 3.4.1. Malčer BOXER..... | 22 |
| 3.4.2. Malčer MP..... | 23 |
| 3.5. OMARV..... | 24 |
| 3.5.1. ALBA..... | 24 |
| 3.5.2. FIRENZE..... | 26 |
| 3.5.3. FIRENZE Q..... | 28 |
| 3.5.4. VENEZIA..... | 29 |
| 3.5.5. VENEZIA 190 XL..... | 30 |
| 3.6. KRM..... | 32 |
| 3.7. GEO..... | 35 |
| 3.7.1. FL 35..... | |
| 3.7.2. FLP..... | 36 |
| 3.8. Seppi MIDIFORST drago..... | 38 |
| 3.9. MAJOR MJ2000..... | 39 |
| 3.9. Zaključak analize tržišta..... | 40 |
| 4. Koncipiranje..... | 42 |

| | |
|---|-----|
| 4.1. Definiranje zahtjeva | 42 |
| 4.2. Funkcijska dekompozicija | 43 |
| 4.3. Morfološka matrica | 44 |
| 4.4. Koncepti | 50 |
| 4.4.1. Koncept 1 | 50 |
| 4.4.2. Koncept 2 | 52 |
| 4.4.3. Vrednovanje koncepata | 54 |
| 5. Proračun | 57 |
| 5.1. Odabir multiplikatora | 57 |
| 5.2. Proračun remenskog prijenosa | 59 |
| 5.3. Proračun vratila | 66 |
| 5.3.1. Pogonsko vratilo..... | 66 |
| 5.3.2. Gonjeni sklop | 78 |
| 5.3.3. Odabir ležajeva..... | 89 |
| 5.4. Proračun bubnja..... | 92 |
| 5.4.1. Proračun zavara bubnja | 93 |
| 5.4.2. Radni alat..... | 95 |
| 5.5. Odabir hidrauličkog cilindra | 98 |
| 5.6. Proračun svornjaka..... | 102 |
| 5.7. Proračun zavara | 107 |
| 5.8. Proračun nosive konstrukcije | 119 |
| 5.8.1. Nasloni spremnika..... | 119 |
| 5.8.2. Vertikalni nosač..... | 122 |
| 5.8.3. Osovina kotača | 123 |
| 5.8.4. Nosač spremnika | 126 |
| 5.9. Osovina zatezne remenice | 129 |
| 5.10. Odabir standardnih komponenti | 131 |
| 5.10.1. Vučno okno | 131 |
| 5.10.2. Kotač | 131 |
| 5.10.3. Stabilizator | 132 |
| 6. Opis konstrukcijskog rješenja | 133 |
| 7. Zaključak..... | 138 |

POPIS SLIKA

| | |
|---|----|
| Slika 1. Rotacijska kosilica [1]..... | 1 |
| Slika 2. Rotacijska kosilica [2]..... | 1 |
| Slika 3. Strižna kosilica [3] | 2 |
| Slika 4. Mlatna kosilica [4] | 2 |
| Slika 5. Komponente trospojne veze [6] | 3 |
| Slika 6. Brzopotezni priključak [7] | 4 |
| Slika 7. Nastavak za vuču [8]..... | 4 |
| Slika 8. Adapter 1 [9] | 5 |
| Slika 9. Adapter 2 [10] | 5 |
| Slika 10. Izlazno vratilo [11] i kardansko vratilo [12] | 5 |
| Slika 11. Sakupljač lišća [13] | 7 |
| Slika 12. Rezni alati u obliku slova Y [14] | 7 |
| Slika 13. Vertikalni rezni alat [14] | 7 |
| Slika 14. STC prikupljač tijekom košnje trave (L) i tijekom istresanja prikupljene biomase (D) [15] | 8 |
| Slika 15. Kosilica iz serije KOALA [16] | 9 |
| Slika 16. Kosilica iz serije KOALA PRO [17] | 10 |
| Slika 17. Mlatilice za košnju trave [18] | 11 |
| Slika 18. Sustav regulacije visine [18] | 11 |
| Slika 19. Model PANTHER PRO [19] | 12 |
| Slika 20. Prikaz unutrašnjosti kosilica PATNHER tijekom rada [19] | 13 |
| Slika 21. Kosilica Peruzzo JAGUAR [20] | 13 |
| Slika 22. Kosilica TIGER [21] | 14 |
| Slika 23. Peruzzo TIGER plutajuća glava [22] | 15 |
| Slika 24. Peruzzo TIGER čistilica [22] | 15 |
| Slika 25. Mulčer iz serije ELEPHANT [23] | 16 |
| Slika 26. Bubanž s mlatilicama za košnju i usitnjavanje [23] | 16 |
| Slika 27. Amazone goundkeeper GHD [24] | 17 |
| Slika 28. Sloj polurazgrađene trave i mahovina "guše" travnjak (lijevo) i kombinacija oštrica za košnju i vertikalnih oštrica regeneriraju travnjak (desno) [24]..... | 18 |
| Slika 29. Prikupljanje i usitnjavanje lišća [24]..... | 18 |
| Slika 30. SmartCut rotor [24] | 19 |
| Slika 31. Presjek kosilice pri radu [24] | 19 |
| Slika 32. Dostupne oštrice [24] | 20 |
| Slika 33. Zamjena oštrice [24] | 20 |
| Slika 34. Sigurnosna hidrulična brava [24] | 20 |
| Slika 35. Istresanje biomase sa visine [24] | 21 |
| Slika 36. Model malčera iz serije BOXER [25]..... | 22 |

| | |
|--|----|
| Slika 37. Dvostruki spiralni rotor i čekić [25]..... | 22 |
| Slika 38. Istresanje prikupljene biomase [25] | 23 |
| Slika 39. Malčer MP [26]..... | 23 |
| Slika 40. Istresanje biomase [26] | 24 |
| Slika 41. Kosilica s spremnikom ALBA [27] | 24 |
| Slika 42. Remenice i remenje [27] | 25 |
| Slika 43. Rezni alati [27]..... | 25 |
| Slika 44. Istresanje prikupljene biomase [27] | 26 |
| Slika 45. Prikaz kosilice s spremnikom FIREZNE [28] | 26 |
| Slika 46. Rezni alati [28]..... | 27 |
| Slika 47. Kosilica iz serije FIRENZE Q [29]..... | 28 |
| Slika 48. Uređaj VENEZIA 140 [30]..... | 29 |
| Slika 49. hidraulični cilindri za latelarni pomak i podešavanje visine rezanja [30]..... | 30 |
| Slika 50. Uređaj VENEZIA 190 XL [31] | 31 |
| Slika 51. KRM kosilica s spremnikom [32]..... | 32 |
| Slika 52. Rezni čekić [32] | 33 |
| Slika 53. Stražnji valjak i bočni klizač [32] | 33 |
| Slika 54. Zaštitna ploča [32] | 34 |
| Slika 55. Stražnja konstrukcija s kotačima [32]..... | 34 |
| Slika 56. Model FL 160 [33]..... | 35 |
| Slika 57. Rotor s Y-noževima [33]..... | 35 |
| Slika 58. Kotači za regulaciju visine i zaštitna guma [33] | 36 |
| Slika 59. Model FLP 180 [34]..... | 36 |
| Slika 60. Remenski prijenos na modelu FLP 180 [34] | 37 |
| Slika 61. Rrezni čekići s modela FLP 180 [34]..... | 37 |
| Slika 62. Malčer Midiforst drago [35] | 38 |
| Slika 63. Rotor malčera Midiforst [35] | 38 |
| Slika 64. Rezni alati uređaja Midiforst [35]..... | 38 |
| Slika 65. Uređaj Midiforst s prikolicom [35]..... | 39 |
| Slika 66. Traktorska kosilica s funkcijom prikupljanja MAJOR MJ2000 [36] | 39 |
| Slika 67. Hidraulički cilindar za regulaciju visine rezanja 37..... | 40 |
| Slika 68. Funkcijska dekompozicija..... | 43 |
| Slika 69. Izometrijski prikaz koncepta 1 | 50 |
| Slika 70. Prijenos snage koncepta 2 | 51 |
| Slika 71. Rotor s radnim alatom koncepta 1 | 51 |
| Slika 72. Istresanje prikupljenje materije | 52 |
| Slika 73. Izometrijski prikaz koncepta 2 | 52 |
| Slika 74. Prijenos snage koncept 2..... | 53 |
| Slika 75. Rotor s radnim alatom koncepta 2 | 53 |
| Slika 76. Karakteristike multiplikatora [37]..... | 57 |

| | |
|---|-----|
| Slika 77. Karakteristike nastavka na vratilo [37] | 58 |
| Slika 78. Karakteristike sigurnosne spojke [38]..... | 59 |
| Slika 79. Odabir profila remena [39] | 60 |
| Slika 80. Nazivna snaga po remenu [39]..... | 62 |
| Slika 81. Sile u ograncima remena pri radu [40]..... | 64 |
| Slika 82. Remenski prijenos s zateznom reemnicom | 65 |
| Slika 83. Mehanizam zatezne remenice | 65 |
| Slika 84. Izometrijski prikaz opterećenja pogonskog vratila | 66 |
| Slika 85. Opterećenje pogonskog vratila u ravnini x-y | 67 |
| Slika 86. Opterećenje pogonskog vratila u x-z ravnini | 67 |
| Slika 87. Dijagram momenata pogonskog vratila u x-y ravnini | 68 |
| Slika 88. Dijagram momenta svaijanja pogonskog vatila u x-z ravnini..... | 69 |
| Slika 89. Pogonsko vratilo | 72 |
| Slika 90. Izometrijski prikaz sila na gonjenoj strani remenskog prijenosa | 78 |
| Slika 91. Opterećenje sklopa bubnja u x-y ravnini | 78 |
| Slika 92. Opterećenje sklopa bubnja u x-z ravnini..... | 79 |
| Slika 93. Dijagram momenata savijanja sklopa bubnja u x-y ravnini..... | 80 |
| Slika 94. Dijagram momenta savijanja sklopa bubnja u x-z ravnini..... | 80 |
| Slika 95. Oblikovano gonjeno vratilo sklopa bubnja | 82 |
| Slika 96. Osovina bubnja | 88 |
| Slika 97. Karakteristike presjeka bubnja..... | 92 |
| Slika 98. Kritični zavari bubnja..... | 93 |
| Slika 99. Karakteristike reznog alata [48] | 95 |
| Slika 100. Centrifugalna sila na radnom alatu | 96 |
| Slika 101. Zavar usiše radnog alata..... | 96 |
| Slika 102. Sila u cilindru u početnom položaju | 98 |
| Slika 103. Grafički prikaz ovisnosti sile u cilindru o duljini cilindra | 101 |
| Slika 104. Karakteristike teleskopskog cilindra..... | 101 |
| Slika 105. Opće dimenzije spoja s svornjakom..... | 102 |
| Slika 106. Opterećenje svornjaka 2..... | 104 |
| Slika 107. Opterećenje zavara ušice cilindra i spremika..... | 107 |
| Slika 108. Poprečni presjek zavara 4 | 107 |
| Slika 109. Opterećenje zavara 5 | 108 |
| Slika 110. Poprečni presjek zavara 5 | 109 |
| Slika 111. Sile koje djeluju na zavar 6 | 110 |
| Slika 112. Poprečni presjek zavara 6 | 110 |
| Slika 113. Poprečni presjek zavara 7 | 111 |
| Slika 114. Opterećenje zavara 8..... | 112 |
| Slika 115. Poprečni presjek zavara 8 | 112 |
| Slika 116. Poprečni presjek zavara 9 | 114 |

| | |
|---|-----|
| Slika 117. Poprečni presjek zavara 10 | 115 |
| Slika 118. Poprečni presjek zavara 11 | 116 |
| Slika 119. Pozicija i opterećenje zavara 12..... | 117 |
| Slika 120. Poprečni presjek zavara 12 | 117 |
| Slika 121. Pozicija naslona na nosivoj konstrukciji..... | 119 |
| Slika 122. Opterećenje naslona spremnika | 119 |
| Slika 123. Karakteristike profila naslona spremnika [53]..... | 120 |
| Slika 124. Rubni uvjeti i opterećenja naslona spremnika | 120 |
| Slika 125. Naprezanja po Von Misesu u naslonu spremnika..... | 120 |
| Slika 126. Progibi naslona spremnika | 121 |
| Slika 127. Kotač [57] | 131 |

POPIS TABLICA

| | |
|--|-----|
| Tablica 1. Kategorije traktora..... | 4 |
| Tablica 2. Karakteristike izlaznog vratila traktora | 5 |
| Tablica 3. Karakteristike priključaka STC 120 i STC 180 | 8 |
| Tablica 4. Pregled traktorski priključaka tvrtke Peruzzo | 9 |
| Tablica 5. Karakteristike kosilica iz serije KOALA [17]..... | 10 |
| Tablica 6. Karakteristike kosilica iz serije PANTHER [19] | 12 |
| Tablica 7. Karakteristike modela iz serije JAGUAR [20] | 14 |
| Tablica 8. Karakteristike modela iz serije TIGER [22] | 15 |
| Tablica 9. Karakteristike modela ELEPHANT 2000 [23] | 17 |
| Tablica 10. Karakteristike modela iz serije Groundkeeper | 21 |
| Tablica 11. Karakteristike modela iz serije BOXER [25]..... | 23 |
| Tablica 12. Karakteristike malčera iz serije MP [26]..... | 24 |
| Tablica 13. Karakteristike modela iz serije ALBA | 26 |
| Tablica 14. Karakteristike modela iz serije FIRENZE | 27 |
| Tablica 15. Tehničke karakteristike uređaja iz serije FIRENZE Q..... | 28 |
| Tablica 16. Tehničke karakteristike uređaja iz serije VENEZIA..... | 30 |
| Tablica 17. Tehničke karakteristike uređaja VENEZIA 190 XL..... | 31 |
| Tablica 18. Tehničke karakteristike KRM kosilica..... | 32 |
| Tablica 19. Karakteristike modela iz serije FL [33]..... | 36 |
| Tablica 20. Tehničke karakteristike modela FLP 180 [34]..... | 37 |
| Tablica 21. Definicija ocjena za vrednovanje koncepata | 54 |
| Tablica 22. Vrednovanje koncepata | 55 |
| Tablica 23. Faktor duljine [39]..... | 62 |
| Tablica 24. Faktor obuhvatnog kuta [39] | 62 |
| Tablica 25. Vrijednosti sile u cilindru | 100 |
| Tablica 26. Karakteristike vučnog okna..... | 131 |
| Tablica 27. Karakteristike odabranog kotača | 132 |

POPIS TEHNIČKE DOKUMENTACIJE

| BROJ CRTEŽA | Naziv iz sastavnice |
|--------------------|--|
| MJ-DR2021-SKLOP | Traktorska kosilica s funkcijom prikupljanja |
| MJ-DR2021-03 | Nosiva konstrukcija |
| MJ-DR2021-03-01 | Bocna ploca 1 |
| MJ-DR2021-03-13 | Bocna ploca 2 |
| MJ-DR2021-03-16 | Nosac lezaja pogonskog vratila |
| MJ-DR2021-05 | Sklop multiplikatora i pogonskog vratila |
| MJ-DR2021-05-03 | Pogonsko vratilo |
| MJ-DR2021-05-04 | Prirubnica lezaja B |
| MJ-DR2021-05-07 | Prirubnica lezaja A |
| MJ-DR2021-06 | Sklop bubnja |
| MJ-DR2021-06-02 | Prirubnica lezaja C |
| MJ-DR2021-06-03 | Sklop bubnja i vratila |
| MJ-DR2021-06-03-01 | Gonjeno vratilo |
| MJ-DR2021-06-03-05 | Vratilo 3 |
| MJ-DR2021-07 | Sklop zatezne remenice |
| MJ-DR2021-07-01 | Zatezna remenice |
| MJ-DR2021-07-02 | Osovina zatezne remenice |

POPIS OZNAKA

| Oznaka | Jedinica | Opis |
|--|-----------------|---|
| a | mm | Potreban ramak osi remenica |
| A | mm ² | Površina |
| $A_{zav4}, A_{zav5},$ $A_{zav6}, A_{zav8},$ A_{zav11}, A_{zav12} | mm ² | Površina zavara |
| b_1 | - | Faktor veličine |
| b_2 | - | Faktor kvalitete površine |
| c_1 | - | Faktor obuhvatnog kuta |
| c_2 | - | Faktor opterećenja |
| c_3 | - | Faktor duljine |
| c_4 | - | Faktor broja zateznih remenica |
| C | N | Dinamička nosivost ležaja |
| C_1 | N | Dinamička opterećenost ležaja |
| d_1 | mm | Odabrani promjer vratila u presjeku 1 |
| d_2 | mm | Odabrani promjer vratila u presjeku 2 |
| d_3 | mm | Odabrani promjer vratila u presjeku 3 |
| d_4 | mm | Odabrani promjer vratila u presjeku 4 |
| d_5 | mm | Odabrani promjer vratila u presjeku 5 |
| d_6 | mm | Odabrani promjer vratila u presjeku 6 |
| D_1 | mm | Promjer pogonske remenice |
| D_2 | mm | Promjer gonjene remenice |
| f_f | s ⁻¹ | Učestalost savijanja |
| f_{dop} | s ⁻¹ | Dopuštena vrijednost učestalosti savijanja |
| F_1 | N | Sila u vučenog ogranku |
| F_2 | N | Sila u slobodnom ogranku |
| F_3 | N | Tlačna sila zetezne remenice |
| F_A | N | Rezultantna sila u osloncu A pogonskog vratila |
| F_{Ay} | N | Komponenta rezultatne sile u osloncu A pogonskog vratila u smjeru osi y |
| F_{Az} | N | Komponenta rezultatne sile u osloncu A pogonskog vratila u smjeru osi z |

| | | |
|---|-----|--|
| F_B | N | Rezultantna sila u osloncu B pogonskog vratila |
| F_{By} | N | Komponenta rezultantne sile u osloncu B pogonskog vratila u smjeru osi y |
| F_{Bz} | N | Komponenta rezultantne sile u osloncu B pogonskog vratila u smjeru osi z |
| F_{cil} | N | Sila u cilindru |
| F_k | N | Sila otpora kotrljanja |
| F_O | N | Odobna sila |
| F_p | N | Sila predzatezanja |
| F_{R1} | N | Rezultantna sila na pogonsko vratilo |
| F_{R1y} | N | Komponenta rezultantne sile na pogonsko vratilo u smjeru osi y |
| F_{R1z} | N | Komponenta rezultantne sile na pogonsko vratilo u smjeru osi z |
| F_{S1}, F_{S2}, F_{S3} | N | Sila koja opterećuje svornjak |
| F_u | N | Sila otpora uspona |
| F_V | N | Ukupna sila otpora vožnje |
| $F_{zav4}, F_{zav5}, F_{zav6}, F_{zav12}$ | N | Opterećenje zavora |
| F_{zav8H}, F_{zav11H} | N | Horizontalna komponenta opterećenja zavora |
| F_{zav7V}, F_{zav8V} | N | Vertikalna komponenta opterećenja zavora |
| G_S | N | Težina spojke |
| G_{S+T} | N | Težina spremnika i trave |
| G_{R1} | N | Težina remenice 1 |
| G_T | N | Težina trave |
| i_M | - | Prijenosni omjer multiplikatora |
| i_R | - | Prijenosni omjer remenskog prijenosa |
| L_{10min} | h | Zahtijevani nazivni vijek trajanja ležaja u satima |
| L_w | mm | Potrebna računaska duljina klinastog remena |
| L_{wSt} | mm | Odabrana standardna duljina remena |
| $M_{maxbubnja}$ | Nmm | Ukupni moment savijanja u kritičnom presjeku bubnja |
| M_{red1} | Nmm | Reducirani moment savijanja u presjeku 1 vratila |

| | | |
|----------------|-----|--|
| M_{red2} | Nmm | Reducirani moment savijanja u presjeku 2 vratila |
| M_{red3} | Nmm | Reducirani moment savijanja u presjeku 3 vratila |
| M_{red4} | Nmm | Reducirani moment savijanja u presjeku 4 vratila |
| M_{y1} | Nmm | Moment u presjeku 1 vratila oko osi y |
| M_{y2} | Nmm | Moment u presjeku 2 vratila oko osi y |
| M_{y3} | Nmm | Moment u presjeku 3 vratila oko osi y |
| M_{y4} | Nmm | Moment u presjeku 4 vratila oko osi y |
| M_{z1} | Nmm | Moment u presjeku 1 vratila oko osi z |
| M_{z2} | Nmm | Moment u presjeku 2 vratila oko osi z |
| M_{z3} | Nmm | Moment u presjeku 3 vratila oko osi z |
| M_{z3} | Nmm | Moment u presjeku 3 vratila oko osi z |
| M_{z4} | Nmm | Moment u presjeku 4 vratila oko osi z |
| $M_{zbubnja}$ | Nmm | Moment savijanja oko osi z kritičnom presjeku bubnja |
| $M_{z_{z1}}$ | Nmm | Moment savijanja oko osi z zavara 1 |
| $M_{ybubnja}$ | Nmm | Moment savijanja oko osi y u kritičnom presjeku bubnja |
| $M_{y_{z1}}$ | Nmm | Moment savijanja oko osi y zavara 1 |
| M_{red1-1} | Nmm | Reducirani moment savijanja u presjeku 1-1 vratila |
| M_{red2-2} | Nmm | Reducirani moment savijanja u presjeku 2-2 vratila |
| M_{red3-3} | Nmm | Reducirani moment savijanja u presjeku 3-3 vratila |
| M_{red4-4} | Nmm | Reducirani moment savijanja u presjeku 4-4 vratila |
| M_{red5-5} | Nmm | Reducirani moment savijanja u presjeku 5-5 vratila |
| M_{red6-6} | Nmm | Reducirani moment savijanja u presjeku 6-6 vratila |
| $M_{red_{z1}}$ | Nmm | Reducirani moment savijanja u zavaru 1 |
| M_{z1-1} | Nmm | Moment savijanaj oko osi z u presjeku 1-1 vratila |
| M_{z2-2} | Nmm | Moment savijanaj oko osi z u presjeku 2-2 vratila |
| M_{z3-3} | Nmm | Moment savijanaj oko osi z u presjeku 3-3 vratila |
| M_{z4-4} | Nmm | Moment savijanaj oko osi z u presjeku 4-4 vratila |
| M_{z5-5} | Nmm | Moment savijanaj oko osi z u presjeku 5-5 vratila |
| M_{z6-6} | Nmm | Moment savijanaj oko osi z u presjeku 6-6 vratila |
| M_{y1-1} | Nmm | Moment savijanja oko osi y u presjeku 1-1 vratila |
| M_{y2-2} | Nmm | Moment savijanja oko osi y u presjeku 2-2 vratila |
| M_{y3-3} | Nmm | Moment savijanja oko osi y u presjeku 3-3 vratila |
| M_{y4-4} | Nmm | Moment savijanja oko osi y u presjeku 4-4 vratila |

| | | |
|---------------|------------------|--|
| M_{y5-5} | Nmm | Moment savijanja oko osi y u presjeku 5-5 vratila |
| M_{y6-6} | Nmm | Moment savijanja oko osi y u presjeku 6-6 vratila |
| n_{2M} | o/min | Brzina vrtnje izlaznog vratila multiplikatora |
| p_v | $\frac{N}{mm^2}$ | Unutarnji tlak |
| p_u | $\frac{N}{mm^2}$ | Vanjski tlak |
| P_{2M} | W | Snaga na izlaznom vratilu multiplikatora |
| P_B | W | Udarna snaga |
| P_N | W | Nazivna snaga po remenu |
| P_{R1} | W | Snaga na gonjenoj remenici |
| P_r | N | Ekvivalentno dinamičko opterećenje ležaja |
| R_e | $\frac{N}{mm^2}$ | Granica tečenja za materijal S355J2G3 |
| $S_{post1-1}$ | - | Postignuta sigurnost u presjeku 1-1 vratila |
| $S_{post2-2}$ | - | Postignuta sigurnost u presjeku 2-2 vratila |
| $S_{post3-3}$ | - | Postignuta sigurnost u presjeku 3-3 vratila |
| $S_{post4-4}$ | - | Postignuta sigurnost u presjeku 4-4 vratila |
| $S_{post5-5}$ | - | Postignuta sigurnost u presjeku 5-5 vratila |
| $S_{post6-6}$ | - | Postignuta sigurnost u presjeku 6-6 vratila |
| S_{pot} | - | Potrebna sigurnost |
| T_{1-1} | Nmm | Moment uvijanja u presjeku 1-1 vratila |
| T_{2-2} | Nmm | Moment uvijanja u presjeku 2-2 vratila |
| T_{3-3} | Nmm | Moment uvijanja u presjeku 3-3 vratila |
| T_{4-4} | Nmm | Moment uvijanja u presjeku 4-4 vratila |
| T_{5-5} | Nmm | Moment uvijanja u presjeku 5-5 vratila |
| T_{6-6} | Nmm | Moment uvijanja u presjeku 6-6 vratila |
| T_{7-7} | Nmm | Moment uvijanja u presjeku 7-7 vratila |
| T_{2M} | Nmm | Moment na izlazno vratilu multiplikatora |
| T_{2Mmax} | Nmm | Maksimalni dopušteni moment na izlaznom vratilu multiplikatora |
| T_{bubnja} | Nmm | Moment uvijanja u kritičnom presjeku bubnja |
| T_{R1} | Nmm | Okretni moment na pogonskoj remenici |
| T_{z1} | Nmm | Moment uvijanja u zavaru 1 |

| | | |
|---|------------------|---|
| v_R | m/s | Brzina remena |
| w_{dop} | mm | Dopušteni progib |
| $w_{max_{n1}}, w_{max_{n3}}, w_{max_{n4}}$ | mm | Maksimalni iznos progiba nosača |
| W_{1-1} | mm ³ | Moment otpora presjeka 1-1 vratila |
| W_{2-2} | mm ³ | Moment otpora presjeka 2-2 vratila |
| W_{3-3} | mm ³ | Moment otpora presjeka 3-3 vratila |
| W_{4-4} | mm ³ | Moment otpora presjeka 4-4 vratila |
| W_{5-5} | mm ³ | Moment otpora presjeka 5-5 vratila |
| W_{6-6} | mm ³ | Moment otpora presjeka 6-6 vratila |
| W_{7-7} | mm ³ | Moment otpora presjeka 7-7 vratila |
| $W_{fbubnja}$ | mm ³ | Moment otpora presjeka bubnja |
| $W_{fz1}, W_{xzav5}, W_{fz2}, W_{xzav6}, W_{zav7}, W_{xzav8}, W_{zav9}, W_{zav10}, W_{zav11}, W_{fz2}, W_{zav12}$ | mm ³ | Moment otpora presjeka zavara 1 |
| $W_{tbubnja}$ | mm ³ | Torzijki moment otpora presjeka bubnja |
| W_{tz1} | mm ³ | Torzijski moment otpora presjeka zavara 1 |
| z | - | Potreban broj klinastih remena |
| α_0 | - | Faktor čvrstoće materijala |
| β_{kf} | - | Faktor zareznog djelovanja kod savijanja |
| β_{kt} | - | Faktor zareznog djelovanja kod uvijanja |
| ε | - | EkspONENT vijeka trajanja ležaja |
| η_L | - | Iskoristivost ležaja |
| η_M | - | Iskoristivost multiplikatora |
| η_S | - | Iskoristivost spojke |
| μ_k | - | Korigirani faktor trenja |
| μ_R | - | Faktor trenja između remena i remenice |
| σ_{dop} | $\frac{N}{mm^2}$ | Dopušteno naprezanje |
| $\sigma_{fbubnja}$ | $\frac{N}{mm^2}$ | Naprezanje na savijanje u kritičnom presjeku bubnja |

| | | |
|--|------------------|--|
| σ_{fDN} | $\frac{N}{mm^2}$ | Trajna dinamička čvrstoća pri naizmjeničnom savojnom opterećenju |
| $\sigma_{fDN\ dop}$ | $\frac{N}{mm^2}$ | Dopušteno naprezanje pri naizmjeničnom savojnom opterećenju |
| σ_{fS} | $\frac{N}{mm^2}$ | Naprezanje na savijanje u kritičnom presjeku svornjaka |
| σ_{red1-1} | $\frac{N}{mm^2}$ | Reducirano naprezanje u presjeku 1-1 vratila |
| σ_{red2-2} | $\frac{N}{mm^2}$ | Reducirano naprezanje u presjeku 2-2 vratila |
| σ_{red3-3} | $\frac{N}{mm^2}$ | Reducirano naprezanje u presjeku 3-3 vratila |
| σ_{red4-4} | $\frac{N}{mm^2}$ | Reducirano naprezanje u presjeku 4-4 vratila |
| σ_{red5-5} | $\frac{N}{mm^2}$ | Reducirano naprezanje u presjeku 5-5 vratila |
| σ_{red6-6} | $\frac{N}{mm^2}$ | Reducirano naprezanje u presjeku 6-6 vratila |
| $\sigma_{red\ bubnja}$ | $\frac{N}{mm^2}$ | Reducirano naprezanje u kritičnom presjeku bubnja |
| $\sigma_{red\ z1}, \sigma_{red\ z2},$ $\sigma_{red\ zav4},$ $\sigma_{red\ zav5},$ $\sigma_{red\ zav6},$ $\sigma_{red\ zav7},$ $\sigma_{red\ zav8},$ $\sigma_{red\ zav9},$ $\sigma_{red\ zav10},$ $\sigma_{red\ zav11},$ $\sigma_{red\ zav12}$ | $\frac{N}{mm^2}$ | Reducirano naprezanje u zavaru |
| ρ_T | $\frac{kg}{m^3}$ | Gustoća trave |
| τ_{aS} | $\frac{N}{mm^2}$ | Naprezanje na odrez |
| $\tau_{red\ z1}$ | $\frac{N}{mm^2}$ | Naprezanje na uvijanje u presjeku zavara 1 |

| | | |
|------------------------|--------------------------------|--|
| τ_{bubnja} | $\frac{\text{N}}{\text{mm}^2}$ | Naprezanje na uvijanje u kritičnom presjeku bubnja |
| φ | ° | Kut utora na remenici |
| P_{2M} | W | Snaga na izlaznom vratilu multiplikatora |
| $T_{2M\text{max}}$ | Nmm | Maksimalni dopušteni moment na izlaznom vratilu multiplikatora |

SAŽETAK

U ovom završnom radu prikazan je proces konstruiranja traktorske kosilice s funkcijom prikupljanja. Uređaj treba izvesti kao vučeni traktorski priključak i koristiti pogon preko kardanskog vratila i traktorske hidraulike.

U uvodu je dan prikaz postojećih izvedbi traktorski priključaka za košnju trave a zatim je dan opis načina priključivanja uređaja na traktor i njihovog pokretanja. Nakon toga provedena je analiza trenutnog stanja na tržištu traktorskih kosilica s funkcijom prikupljanja. Nakon provedene analize tržišta izrađena je funkcijska dekompozicija i morfološka matrica. Na temelju rješenja iz morfološke matrice generirana su dva koncepta te je vrednovanjem odabran bolji koncept koji je potom razrađen.

Za odabrani koncept napravljen je proračun nestandardnih djelova, proračun zavara i odabir standardnih komponenti. Također je izrađen 3D model uređaja i tehnička dokumentacija.

Ključne riječi: traktor, traktorska kosilica, košnja trave

SUMMARY

This graduation thesis shows the process of designing tractor powered flail mower with collector. Device must be pulled by a tractor and driven by PTO shaft and tractor hydraulics.

The introduction gives an overview of the existing versions of tractor attachments for mowing grass and then gives a description of how to connect the device to the tractor and how to drive them. After that, an analysis of the current situation on the market of tractor mowers with a collection function was performed. After the market analysis, a functional decomposition and morphological matrix were made. Based on the solutions from the morphological matrix, two concepts were generated. Concepts were evaluated and better one was selected and fully elaborated.

For the selected concept, a calculation of non-standard parts, weld calculation and selection of standard components was made. A 3D model was created with required technical documentation.

Key words: tractor, tractor mower, grass mowing

1. Uvod

Održavanje privatnih i javnih travnatih površina zahtjeva čestu košnju i prikupljanje pokošene trave. Tako u zavisnosti od veličine travnate površine postoji nekoliko tipova uređaja, od mehaničke kosilice pogonjene ljudskom snagom do električnih kosilica ili kosilica s motorom s unutrašnjim sagorjevanjem ili malih vozila (mini traktora). Također postoje i razni traktorski priključci namijenjeni za košnju:

- **ROTACIJSKA KOSILICA (eng. ROTARY MOWER)** se sastoji od jedne ili više oštrica koje rotiraju okomito u odnosu na travantu površinu. Rotacijska kosilica se može zakačiti na stražnju ili prednju trospojnu vezu ili ispod traktora.
- **ZAVRŠNA KOSILICA (eng. FINISHING MOWER)** je tip rotacijske kosilice koji se koristi za finu košnju travnate površine. Ovaj tip kosilice koristi nižu visinu rezanja i može biti opremljen s spremnikom za travu ili tunelom za pražnjenje kako bi kontrolirano izbacivanje otkosa.



Slika 1. Rotacijska kosilica [1]

- **CILINDRIČNA KOSILICA (eng. REEL MOWER)** za košnju koristi niz oštrica montiranih u cilindričnom obliku dok osnovu čini nož. Cilindrične kosilice su bile prvi dizajn kosilice i one daju vrlo fin rez zbog toga što oštrice i nož djeluju kao škare (rotacijske kosilice više trgaju travu nego što je sijeku). Grupu kosilica vuče traktor kako bi rezali velike površine. Kosilice mogu biti pogonjene gibanjem njihovih kotača po zemlji (kosilica se može jednostavno vući i dok se njeni kotači gibaju okreću se i oštrice) ili se mogu pogoniti preko izlaznog vratila traktora. Dok se oštrice rotiraju, trava se zaglavi između oštrice i noža i na taj način kosi.



Slika 2. Rotacijska kosilica [2]

- **STRIŽNA KOSILICA (SICKLE MOWER)** se sastoji od duge poluge (obično između 183 cm i 226 cm) na kojoj se montirani zaštitni šiljci i stacionarni nož. Unutar poluge se nalazi kanal u koji je smještena recipročna strižna kosa s oštricom u obliku trokuta. Strižna kosa oscilira naprijed-nazad unutar kanala u poluzi.. Princip rezanja je sličan onom kod aparata za šišanje kose, trava se reže između oštih rubova kose i stacionarnog noža.



Slika 3. Strižna kosilica [3]

- **MLATNA KOSILICA (eng. FLAIL MOWER)** za košnju trave koristi mlatne noževe različitog oblika (mlatilice, Y-oštrice, čekići, vertikalni nož itd.) montirane na rotirajućem bubnju (rotor). Neki manji modeli su samohodni ali je većina pokretana pomoću izlaznog vratila traktora. Ove kosilice su najbolje za grubu košnju trave, pa čak i za trnje. Manje je vjerojatno da će mlatna kosilica izbaciti krhotine materijala iz kućišta što ih čini dobrim izborom za rad pored cesta, parkova ili bilo gdje drugo gdje ima ljudi i vozila. Ako su opremljene odgovarajućim reznim alatom mogu rezati i usitnjavati stabljike i granje, također često doalzeu izedbi spremnikom za prikupljanje pokošenog materijala radi lakšeg odlaganja. Mlatni noževi se spavaju na rotor pomoću karika lanca ili svornjaka u zavisnosti od proizvođača. Rotor je postavljen paralelno s osovinom traktora. Snaga se s kardanangkog vratila mora pomoću multiplikatora zakrenuti pod pravim kutem kako bi se rotacijska energija prenijela do rotora. Kako se rotor rotira centrifugalna sila potiskuje mlatne noževe prema van. Iz sigurnosnih razloga potrebno je ugraditi i spojku koja će omogućiti vrtnju izlaznog vratila traktora i kardanskog vratila ali neće prenijeti snagu na rotor. Bez spojke, inercija rotirajuće kosilice prilikom pritiska kvačila traktora zbog usporavanja može upogoniti traktor naprijed.



Slika 4. Mlatna kosilica [4]

2. Traktor

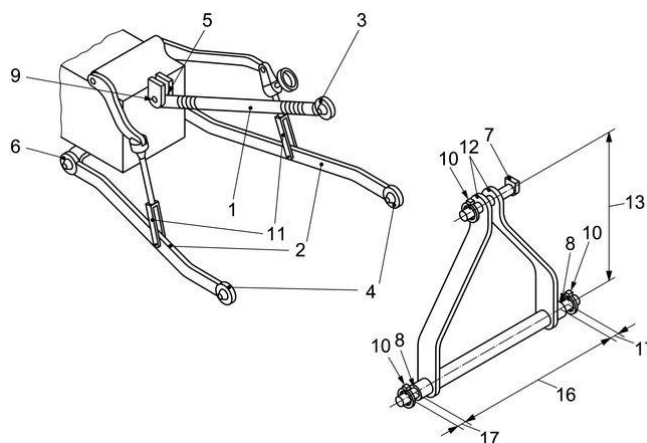
Traktor je motorno vozilo opremljeno kotačima s najmanje dvije osovine koji ima brzinu veću od 6 km/h i čija je glavna funkcija da vuče, gura, nosi ili pokreće određena oruđa, strojeve ili prikolice namijenjene poljoprivredi, odnosno radu u šumi. [5]

Traktorski priključak je zamjenjivo oruđe za obavljanje poljoprivrednih i drugih radova koje vuče, gura ili nosi traktor.

2.1. Način priključivanja na traktor

Traktorski priključci mogu biti nošeni traktorski priključci (spajanje preko trospojne veze) ili vučeni traktorski priključci (spajanje preko kuke za vuču).

Dimenzije, odnosno mjere, stražnjeg hidrauličnog podizača (trospojne veze) traktora su standardizovane prema normi ISO 730-1. Komponente stražnjeg hidrauličnog podizača prikazane su na slici 5.



Slika 5. Komponente trospojne veze [6]

Prema slici 5., komponente trospojne veze su:

- | | |
|----------------------------------|---|
| 1-Gornja poluga (Poteznica) | 8-Svornjak donje točke prihvata |
| 2-Donja poluga | 9-Svornjak gornje veze traktora i poluge |
| 3-Gornja točka prihvata | 10-Sigurnosni prsten |
| 4-Donja točka prihvata | 11-Podizne šipke |
| 5-Gornja veza poluge i traktora | 12-Nosač priključka |
| 6-Donja veza poluge i traktora | 13-Visina nosača priključka |
| 7-Svornjak gornje točke prihvata | 16-Razmak točaka priključka donjig poluga |
| | 17-Širina donjih upornih mjesta |

Kod trospojne veze traktor ima tri poluge za prikopčavanje: gornju polugu (1) i dvije donje poluge (2). Donje poluge su preko podiznih šipki (11) povezane na ramena osovine za podizanje. Obje podizne šipke imaju navojna vretena za podešavanje dužine čime se znatno lakše vrši i prikopčavanje i izravnavanje, naročito težih radnih priključaka. Gornja poluge (poteznica) ima dvostruki vijak kojim se može podešavati njena duljina s ciljem izravnavanja

nošenih priključaka. Na krajevima poluge se nalazi kuglasti ležaj za prikopčavanje radnih strojeva.

Noviji traktori imaju konstrukciju za brzo prikopčavanje i otkopčavanje. Kod ove izvedbe na krajevima poluga se umjesto kuglastih ležajeva nalaze polumjesečaste kuke za obuhvatanje rukavca osovine za prikopčavanje radnog stroja, a za pridržavanje rukavca imaju opružne zatvarače. Konstrukcija za brzo prikopčavanje i otkopčavanje je prikazana na slici 6.



Slika 6. Brzopotezni priključak [7]

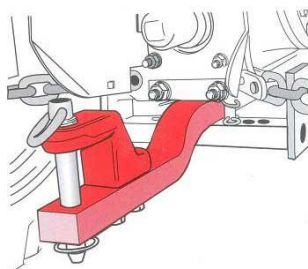
Prema dimenzijama trospojne veze traktore možemo svrstati u pet kategorija prikazanih u tablici 1.

Tablica 1. Kategorije traktora

| Kategorija | Promjer gornje veze prihvata [mm] | Promjer donje veze prihvata [mm] | Razmak točaka priključka donjig poluga [mm] | Snaga traktora |
|------------|-----------------------------------|----------------------------------|---|------------------------------|
| 0 | 16 | 16 | 510 | ≤ 15 kW (20 KS) |
| 1 | 19 | 22 | 710 | 15 kW-34 kW (20 KS- 40 KS) |
| 2 | 25 | 29 | 860 | 30 kW-75 kW (40 KS-100 KS) |
| 3 | 32 | 37 | 1000 | 60 kW-168 kW (80 KS- 225 KS) |
| 4 | 44 | 51 | 1200 | >130 kW (180 KS) |

Vučeni traktorski priključci se spajaju preko kuke za vuču na stražnju stranu traktora. Mogu se spajati na tri načina:

- Direktno na traktor.



Slika 7. Nastavak za vuču [8]

- Pomoću posebne konstrukcije (adaptera) preko trospojne veze na donju polugu.



Slika 8. Adapter 1 [9]

- Pomoću posebne konstrukcije (adaptera) preko trospojne veze na gornju polugu.



Slika 9. Adapter 2 [10]

2.2. Izlazno vratilo traktora

Traktori se osim za vuču strojeeva koriste i za njihovu pogon preko izlaznog vratila (PTO-Power take off). Snaga se s izlaznog vratila prenosi na ulazno vratilo priključka preko kardanskog vratila. Izlazno vratilo i kardansko vratilo su prikazani na slici ispod.

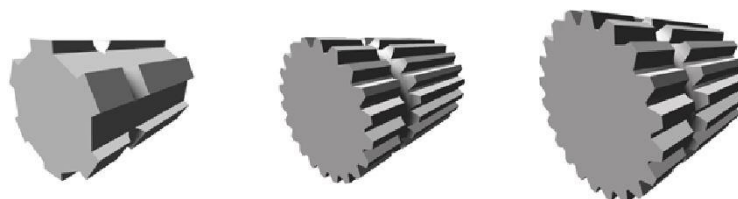
Prijenos pogona na izlazno vratilo traktora je potpuno neovisan od pogona vuče (kod noviji traktora). Pogon na izlazno vratilo se uključuje zupčastom, odnosno višelamelnom spojkom potopljenom u ulju. Obično je ugrađen prijenosnik za promjenu broja okretaja izlaznog vratila.



Slika 10. Izlazno vratilo [11] i kardansko vratilo [12]

Snaga, broj okretaja i dimenzije izlaznog vratila definirani su normama ISO 500-1, ISO 500-2 i ISO 500-3. Postoje tri tipa izlaznog vratila, osnovne karakteristike su prikazane u tablici 2.

Tablica 2. Karakteristike izlaznog vratila traktora



| Tip izlaznog vratila: | Tip 1 | Tip 2 | Tip 3 |
|-----------------------|---|------------|------------|
| Promjer: | 35mm | 35mm | 45mm |
| Brzina vrtnje: | 540 o/min | 1000 o/min | 1000 o/min |
| Broj zubi: | 6 | 21 | 20 |
| Rotacija: | U smjeru kazaljke na satu, gledano s kraja izlaznog vratila | | |

Najčešće je u primjeni vratilo tipa 1 promjera 35 mm s 6 zubi i brinom vrtnje od 540 o/min pri nominalnom broju okretaja motora. Za prijenos većih snaga primjenjuje se vratilo s 21 ili 20 zubi, promjera 35 mm ili 45 mm koje pri nominalnom broju okretaja motora postiže brzinu vrtnje od 1000 o/min.

2.3. Hidraulični pogon

Osim preko izlaznog vratila, priključke je moguće pogoniti i pomoću traktorske hidraulike. Može ih se pogoniti isključivo preko izlaznog vratila, isključivo preko traktorske hidraulike ili njihovom kombinacijom. Većina traktorskih kosilica s spremnikom koristi njihovu kombinaciju, gdje se sam rotor za košnju pokreće preko izlaznog vratila traktora a vrata spremnika se otvaraju pomoću hidrauličnih cilindara koji se pokreću pomoću traktorske hidraulike.

Osnovni elementi hidrauličkog sustava su: pumpa, radni fluid, cjevovodi, elementi za regulaciju i hidraulički motor. Pumpa pretvara mehaničku energiju u energiju radnog fluida, koji zatim kroz cijevi i elemente za regulaciju struji do motora. U hidrauličkom motoru se energija radnog fluida pretvara u mehanički rad.

Današnji moderni traktori snage 50 kW mogu ostvariti protok i do 64 l/min pri tlaku od 200 bar. Kod traktora veće snage protok hidrauličkog fluida na izlazu iz pumpe se penje i do > 170 l/min. Broj priključaka varira od 2 do 8.

3. Pregled tržišta

3.1. Wessex STC 120 i STC 180

STC kosilica s kolektorom je dostupna u radnim širinama od 1,2 m i 1,8 m. Uređaj je pogodan za održavanje javnih parkova, sportskih terena i privatnih imanja tijekom cijele godine. Priključak omogućava tri načina rada:

- 1) **Sakupljač lišća.** U ovom načinu rada na traktor je montirana rotirajuća četka koja omogućava prikupljanje lišća, trave i smeća. Izgled četke je prikazan na slici 11.



Slika 11. Sakupljač lišća [13]

- 2) **Kosilica.** Kao kosilica i sakupljač trave, STC je opremljen čeličnim bubnjem velikog promjera s 4 reda usko razmaknutih reznih alata (noževa) u obliku slova Y i 2 reda lopatica za generiranje usisa za sakupljanje trave (draft padles). Rezni alati su prikazani na slici 12.



Slika 12. Rezni alati u obliku slova Y [14]

STC nema usko grlo kao mnogi drugi sakupljači trave, stoga će se duga ili kratka trava učinkovito sakupljati bez blokiranja čak i u vlažnim uvjetima.

- 3) **Skarifikator.** U ovom načinu rada rezni alat su vertikalni noževi debljine 2 mm, idealni za rad na sportkim terenima ili travnjacima.



Slika 13. Vertikalni rezni alat [14]

STC 120 i STC 180 su vučeni traktori priključci, koji su pogonjeni preko kardanskog vratila traktora dok se istresanje trave iz kolektora vrši pomoću hidrauličnog cilindra pogonjenog pomoću traktorske hidraulike. Na slici 14. prikazan je priključak tijekom rada i tijekom istresanja prikupljene biomase.



Slika 14. STC prikuljač tijekom košnje trave (L) i tijekom istresanja prikupljene biomase (D) [15]
Karakteristike priključaka STC 120 i STC 180 su prikazane na u tablici 3.

Tablica 3. Karakteristike priključaka STC 120 i STC 180

| | Potrebna snaga traktora [KS/kW] | Radna širina [m] | Kapacite [m ³] | Težina [kg] |
|-----------------------|---------------------------------|------------------|----------------------------|-------------|
| Wessex STC-120 | 16/12 | 1,2 | 1,5 | 520 |
| Wessex STC-180 | 25/18,6 | 1,8 | 2,25 | 635 |

3.2. Peruzzo

Peruzzo je talijanska tvrtka koja ima velik asortiman traktorskih kosilica s funkcijom prikupljanja. Tvrtka proizvodi nošene i vučene kosilice namijenjene za traktore snage od 15 do 140 KS. Pregled priključaka je dan u tablici 4.

Tablica 4. Pregled traktorski priključaka tvrtke Peruzzo

| Seriya | Potrebna snaga (KS/kW) | Izvedba: Vučeni priključak | Izvedba s priključkom u 3 točke |
|--------------------------------|------------------------|----------------------------|---------------------------------|
| Koala Standard i Koala Pro | 16-30/11,1-22,4 | - | + |
| Tiger | 70/52,2 | + | - |
| Cobra | 50-70/37,2-52,2 | + | - |
| Panther Standard i Panther Pro | 30-50/22,4-37,2 | - | + |
| Canguro Standard i Canguro Pro | 40-110/29,8-82 | - | + |
| Elephant | 90-140/67,1-104,4 | - | + |

3.2.1. Peruzzo KOALA

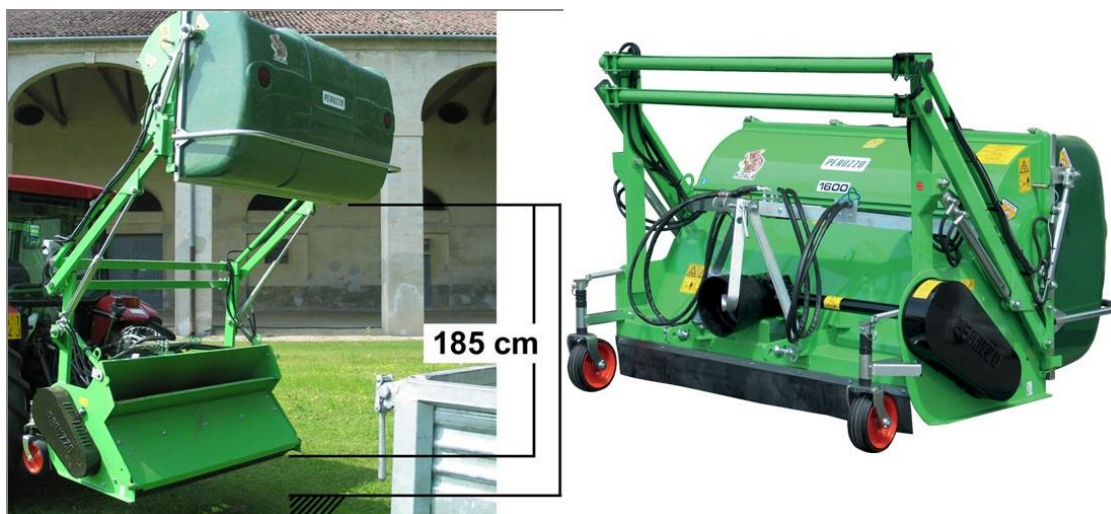
Model kosilice **KOALA** namijenjen je za traktore snage 16 do 30 KS te može istovremeno kositi travu, raditi vertikalni rez i sakupljati obrađeni materijal. KOALA može istovarati materijal direktno na tlo aktivacijom ručne poluge ili opcionalno preko hidraulike, istovar se može vršiti na tlu ili na visini (**KOALA PRO**). Prijenosnik sa zaštitnom spojkom isporučuje se kao dodatna zaštita stroja. Spajanje na traktor se vrši pomoću trospojne veze.

Kosilica iz serije KOALA je prikazana na slici 15. Kosilice iz ove serije nemaju mogućnost istovara sa visine.



Slika 15. Kosilica iz serije KOALA [16]

Kosilica iz serije KOALA PRO je prikazana na slici 16. Kosilice iz ove serije imaju mogućnost istovara sa visine.



Slika 16. Kosilica iz serije KOALA PRO [17]

Karakteristike dostupnih modela iz serije Koala su dane u tablici 5.

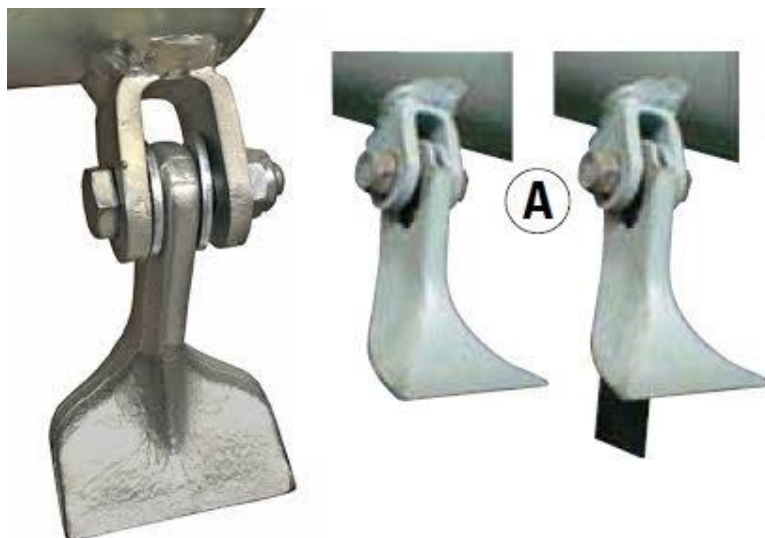
Tablica 5. Karakteristike kosilica iz serije KOALA [17]

| Model | | | | | | | | | |
|-------------------------|---------|-----------------|----|-----|-----|-----|-----|-----|-----|
| | | | | | | | A | B | C |
| KOALA 1000 | 1060 mm | KS:16 - kW:11,7 | 32 | 210 | 600 | 540 | 110 | 145 | 110 |
| KOALA 1200 | 1150 mm | KS:20 - kW:15 | 40 | 250 | 700 | 540 | 144 | 145 | 110 |
| KOALA 1600 | 1500 mm | KS:25 - kW:19 | 50 | 310 | 900 | 540 | 174 | 145 | 110 |
| KOALA Professional 1200 | 1200 mm | KS:25 - kW:19 | 40 | 330 | 700 | 540 | 144 | 145 | 150 |
| KOALA Professional 1600 | 1500 mm | KS:30 - kW:22 | 50 | 390 | 900 | 540 | 174 | 145 | 150 |

Najznačajnije karakteristike priključaka iz serije KOALA:

- Za traktore 16-30 KS
- Kosilica sa spremnikom za sakupljanje
- Koala Professional ima mogućnost istovara na visini
- Vertikalni rez
- Jednostavno podešavanje visine obrade
- Valjak za podizanje pognute trave
- Širina obrade 1060-1500 mm
- Težina 210-390 kg
- Visina istovara 1850 mm

Snaga se sa izlanog traktorskog vratila (kardansko vratilo) prenosi na multiplikator, a sa multiplikatora na remenice koje pokreću bubanj sa reznim alatima (noževima, mlatilice). Mlatilice za košnju trave, vertikalni rez i sakupljanje su prikazane na slici 17. (desno). Također ukoliko će uređaj raditi u težim uvjetima, na terenima sa visokom travom i manjim granjem upotrebljavaju se mlatilice o obliku lopatice za teške uvjete rada prikazane na slici 17. (lijevo).



Slika 17. Mlatilice za košnju trave [18]

Pomoću vijka na na vanjskom dijelu koslice omogućeno je jednostavno (milimatarsko) podešavanje zadnjeg valjka i visine obrade. Valjak vrši valjanje travnjaka što omogućuje sabijanje tla, poravnavanje površine travnjaka i potiče bolje ukorjenjivanje trave. Također visinu je moguće regulirati na prednjim kotačima. Sustavi regulacije visine su prikazani na slici 18.



Slika 18. Sustav regulacije visine [18]

3.2.2. Peruzzo PANTHER

Model kosilice s kolektorom **PANTHER** namijenjen je za traktore snage 30 do 50 KS i priključuje se na stražnji traktorski priključak, a upotrebljava se za idealno košenje travnatih površina, vertikalno rezanje i sakupljanje materijala. Ovakav način rada štedi vrijeme i novac jer se jednim prolazom obavljaju tri vrste posla. Obrađeni materijal moguće je izbaciti na visini ili na tlu pomoću hidraulične dizalice. PANTHER je idealan za održavanje javnih površina i sportskih terena.

Kosilica s mogućnošću istovara s visine, prikazana je na slici 19.



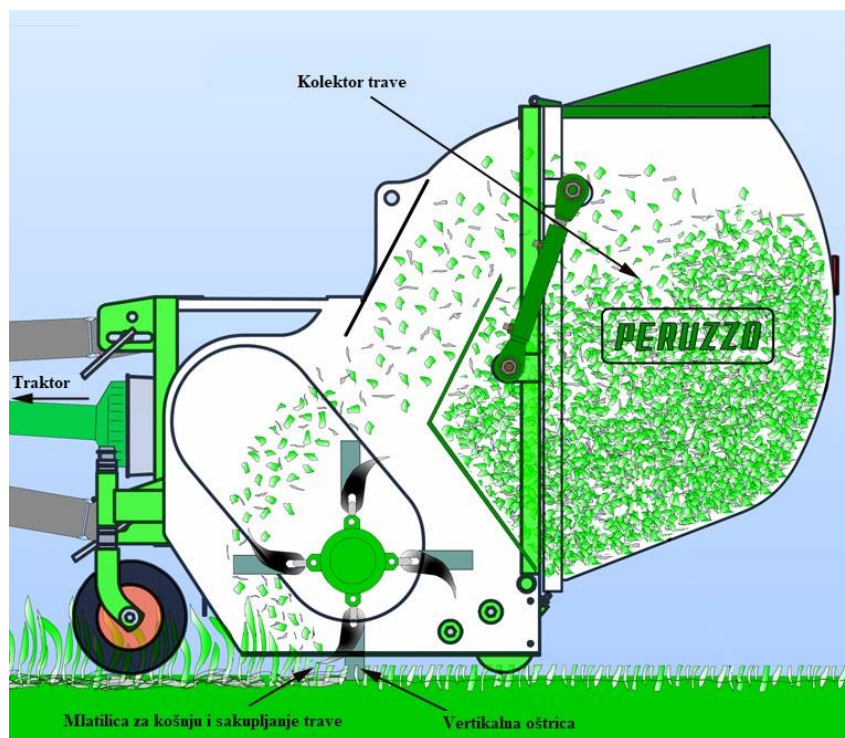
Slika 19. Model PANTHER PRO [19]

Modeli kosilica iz PANTHER serije su slični onima iz serije KOALA, s time da su namijenjeni za traktore veće snage i imaju košare većeg kapaciteta. Karakteristike su prikazane u tablici 6.

Tablica 6. Karakteristike kosilica iz serije PANTHER [19]

| Model | | | | | | | | | |
|---------------------------|---------|---------------|----|-----|------|-----|-----|-----|-----|
| | | | | | | | A | B | C |
| PANTHER 1200 | 1200 mm | KS:30 - kW:22 | 38 | 475 | 1200 | 540 | 145 | 170 | 160 |
| PANTHER 1600 | 1500 mm | KS:40 - kW:30 | 48 | 530 | 1500 | 540 | 175 | 170 | 160 |
| PANTHER 1800 | 1800 mm | KS:50 - kW:37 | 58 | 590 | 1800 | 540 | 215 | 170 | 160 |
| PANTHER 2000 | 2000 mm | KS:60 - kW:44 | 64 | 650 | 2000 | 540 | 230 | 170 | 160 |
| PANTHER professional 1600 | 1500 mm | KS:40 - kW:30 | 48 | 650 | 1500 | 540 | 181 | 171 | 155 |
| PANTHER professional 1800 | 1800 mm | KS:50 - kW:37 | 58 | 730 | 1800 | 540 | 214 | 171 | 155 |

Princip rada je isti kao i kod serije KOALA, gdje se snaga za izlaznog vratila traktora prenosi preko multiplikatora na sustav remenica koje pokreću bubanj s mlatilicama. Mlatilica istovremeno kose travu i vrše sakupljanje trave u kolektor. Postupak prikaz osnovnih komponenti je dan na slici 20.



Slika 20. Prikaz unutrašnjosti kosilica PATNHER tijekom rada [19]

3.2.3. Peruzzo JAGUAR

Model kosilice (mlatilice) **JAGUAR**, namijenjen za idealno košenje travnatih terena uz mogućnost istovremene obrade vertikalnim rezom i sakupljanje obrađenog materijala. Kolektor za sakupljanje moguće je podići hidrauličnom dizalicom i istovariti prikupljeni materijal na visinu do 2 m. JAGUAR se priključuje na stražnji traktorski priključak.

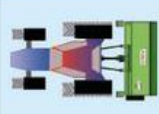






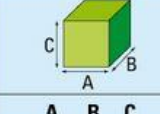
Kosilice iz serije Jaguar mogu doći u izvedbi s ili bez stražnjih kotača. Izvedbe bez stražnjih kotača omogućavaju istovar s visine do 185 cm dok izvedba s kotačica omogućava istovar s visine do 205 cm. Također za izvedbu s stražnjim kotačima su potrebni traktori manje snage nego kod izvedbe bez stražnjih kotača. Kosilica JAGUAR s stražnjim kotačima je prikazana na slici 21.



Slika 21. Kosilica Peruzzo JAGUAR [20]

Karakteristike modela iz serije JAGUAR su prikazane u tablici 7.

Tablica 7. Karakteristike modela iz serije JAGUAR [20]

| Model |  |  |  |  |  |  |  |  |
|-------------|---|---|---|---|---|--|---|---|
| | A | B | C | | | | | A B C |
| JAGUAR 1200 | 1200 mm | kW 30 | kW 15 | Nr. 38 | Kg. 690 | 1300 L | 540 | 145 x 198 x 158 |
| JAGUAR 1600 | 1500 mm | kW 37 | kW 25 | Nr. 48 | Kg. 795 | 1600 L | 540 | 175 x 198 x 158 |
| JAGUAR 1800 | 1800 mm | kW 44 | kW 35 | Nr. 58 | Kg. 880 | 1800 L | 540 | 215 x 198 x 158 |
| JAGUAR 2000 | 2000 mm | kW 52 | kW 45 | Nr. 64 | Kg. 980 | 2100 L | 540 | 235 x 198 x 158 |

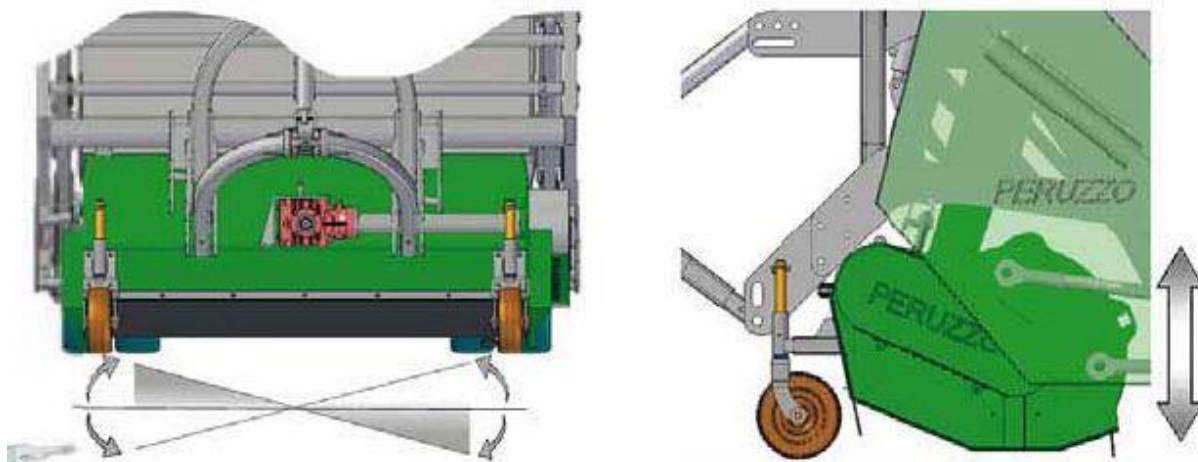
3.2.3. Peruzzo TIGAR

Kosilica (mlatilica) **TIGER** dizajnirana je kao idealan stroj namijenjen za održavanje javnih i sportskih terena, koji istovremeno može obrađivati teren vertikalnim rezom i prikupljati obrađeni materijal. Opremljen je spremnikom velikog kapaciteta (od 2,8 m³ do 3,7 m³) koji može istovarati materijal s visine 235 cm. Kosilice iz serije TIGER su sve vučeni traktorski priključci. Kosilica je prikazana na slici 22.



Slika 22. Kosilica TIGER [21]

Glava kosilice prati neravne dijelove terena “plutajući” u svim smjerovima, neovisno o konstrukciji stroja, te tako omogućuje odličan učinak pri košnji i vertikalnom rezu terena.



Slika 23. Peruzzo TIGER plutajuća glava [22]

TIGER kosilica može se u kratkom vremenu pretvoriti u čistilicu, jednostavnom promjenom dijela za rezanje u čistač.



Slika 24. Peruzzo TIGER čistilica [22]

Kosilica dolazi sa mlatilicama koje su opisane kod serije KOALA. Također sustav za regulaciju visine reza je isti kao i kod sustava KOALA.

Karakteristike modela iz serije TIGER su dane u tablici 8.

Tablica 8. Karakteristike modela iz serije TIGER [22]

| Model | | | | | | | | | |
|------------|---------|---------------|----|------|------|-----|-----|-----|-----|
| | | | | | | | A | B | C |
| TIGER 1600 | 1500 mm | KS:50 - kW:37 | 48 | 1210 | 2800 | 540 | 260 | 192 | 180 |
| TIGER 2000 | 1960 mm | KS:70 - kW:52 | 64 | 1650 | 3700 | 540 | 260 | 252 | 180 |

Nabavnije karakteristike modela kosilica iz serije Tiger su:

- Za traktore 50-70 KS
- Kosilica sa spremnikom za sakupljanje
- Mogućnost istovara na visinu do 235 cm
- Mogućnost vertikalnog reza
- Jednostavno podešavanje visine obrade

- Ruda za vuču za spajanje na donji ili gornji priključak
- Širina obrade 1500-1960 mm
- “Plutajuća” košnja
- Težina 1210 / 1650 kg

3.2.4. Peruzzo ELEPHANT

Model kosilice/drobilice (malčer) **ELEPHANT** je stroj namijenjen za teške uvjete rada s mogućnošću finog način obrade travnatih površina, usitnjavanja stabljika promjera 5-6 cm, te sakupljanja i dizanja usitnjenog materijala na visini do 2 m. Ovim strojem osiguran je konstantan rad i učinak na raznim područjima, terenima i uvjetima. Modeli iz serije ELEPHANT se spajaju na traktor pomoću trospojne veze i pogonjeni su preko izlazno vratila traktora, dok se istresanje prikupljene biomase vrši pomoću hidrauličkih cilindara pogonjenih traktorskom hidraulikom.



Slika 25. Mulčer iz serije ELEPHANT [23]

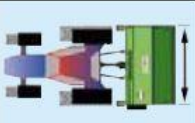




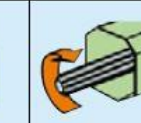
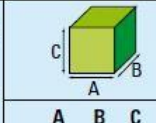
Košnja i usitnjavanje grana se vrši pomoću mlatilica od kovanog i kaljenog željeza težine 1 kg, što omogućava rezanje stabljika do promjera 75 mm, također unutar kućišta se nalazi letva sa zubima čija je svrha usitnjavanje trave i granja. Dizajn u obliku lopate efektivno prebacuje travu u spremnik bez potrebe za dodatnim mlatilicama za generiranje protoka zraka. Bujanj s mlatilicama je prikazan na slici 26.



Slika 26. Bujanj s mlatilicama za košnju i usitnjavanje [23]

Karakteristike modela ELEPHANT 2000 su dane u tablici 9.

Tablica 9. Karakteristike modela ELEPHANT 2000 [23]

| Model |  |  |  |  |  |  |  | | |
|---------------|---|---|---|---|--|---|---|-------|-------|
| | | | | | | | A | B | C |
| ELEPHANT 2000 | 2000 mm | KS: 90 - KW: 66 | 28 | 1140 | 2350 | 540 | 240 | x 220 | x 160 |

3.3. Amazone-Groundkeeper

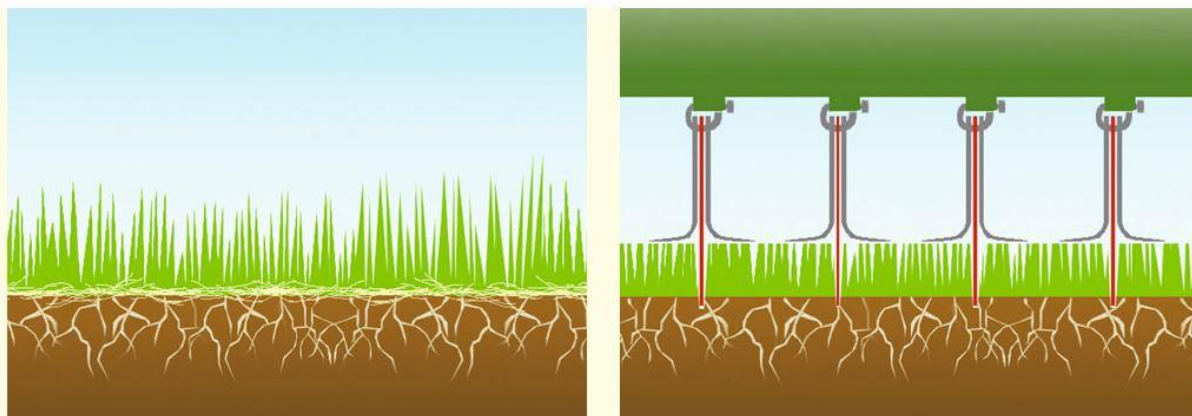
Groundkeeper kosilice nude prvoklasnu kvalitetu i pouzdanost. U ovisnosti o modelu, kapacitet spremnika varira od 1,35 m³ do 3,5 m³ s radnim širinama od 1,35 m do 2,1 m što omogućuje pokrivanje velikih površina. Groundkeeper kosilice su idealne za košnju malčiranje, prikupljanje lišća i skarifikaciju. Model GHD je prikazan na slici 27.



Slika 27. Amazone goundkeeper GHD [24]

Groundkeeper kosilice omogućuju efektivan postupak košnje i usitnjavanja visoke, niske trave i manjih stabljika u bilo kojim uvjetima (suho, vlažno). Sustav oštrica reže biljke u korijenu i onda je usitnjava u sitne komade prije prikupljanja.

Prirodan rast travnjaka može sprječavati formacija sloja polurazgrađane trave. Kratki intervali košnje bez sakupljanja, truljene lišća, ostatci pokošene trave ili stvaranje mahovine pridonose gušenju travnjaka tj. sprječavaju vodu, hranjive sastojke i zrak da uđu u tlo i dođu do korijena. Struktura tla može se poboljšati i obnoviti izvođenjem procesa skarifikacije. Vertikalne oštrice montirane na rotor kosilice, prodiru 1 do 2 mm u tlo, te tako uništavaju gornji sloj zemlje, odstranjuju parazitske biljke i prozračuju travnjak. Sloj polurazgrađene trave se grabi i prikuplja. Kombinacija oštrica za košnju i vertikalnih oštrica producira izvanredan efekt usisavanja.



Slika 28. Sloj polurazgrađene trave i mahovina "guše" travnjak (lijevo) i kombinacija oštrica za košnju i vertikalnih oštrica regeneriraju travnjak (desno) [24]

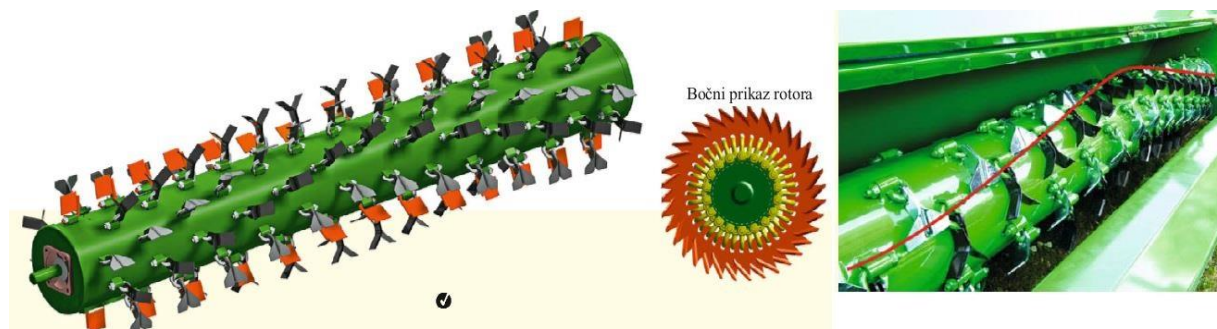
3.3.1. SmartCut rotor

Moćan efekt usisavanja omogućava prikupljanje gotovo svega što se može naći na travnjaku (lišća, kestena, žireva...). To omogućava optimalno iskorištavanje kapaciteta spremnika. Uz to usitnjavanje lišća rotirajućim oštricama ubrzavamo njihovo raspadanje. Često u proljeće na tlu nalazimo jesenko lišće koje pokriva zemlju i otežava rast trave. Da bi se poboljšao i potpomogao rast trave, to se lišće može sakupiti i travnjak prozračiti u jednom prolazu jednostavnim i brzim dodavanjem vertikalnih oštrica na rotor.



Slika 29. Prikupljanje i usitnjavanje lišća [24]

Prvorazredni učinak rezanja i prikupljanja temelji se na SmartCut rotoru. Izvanredna karakteristika SmartCut rotora je poseban raspored noževa u obliku slova V, koji smanjuje potrošnju energije i buku. Zahvaljujući visokom usisnom učinku koji pruža rotor, Groundkeeper kosilice se mogu koristiti za sakupljanje već pokošene trave, lišća, otpadaka, žireva, kestena itd.



Slika 30. SmartCut rotor [24]

Djelovanjem rotora velikog promjera stvara se protok zraka koji pruža izvrsne mogućnosti prikupljanja s brzinom od 2650 o/min i daje prvoklasne rezultate.



Slika 31. Presjek kosilice pri radu [24]

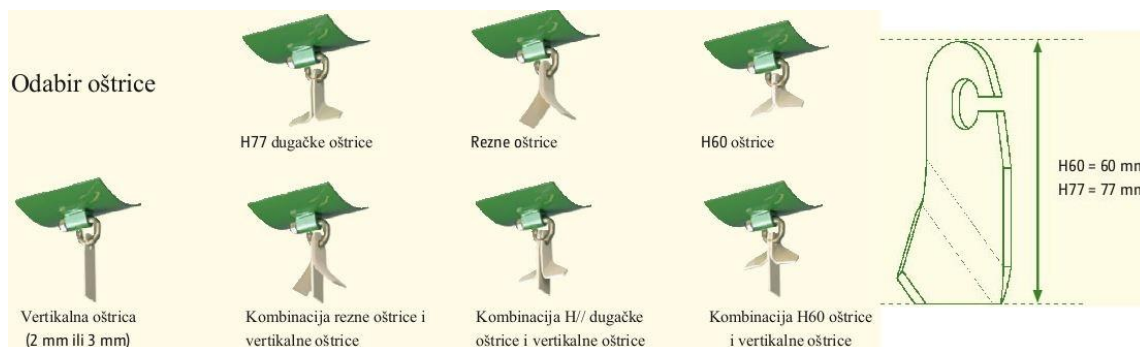
Prednosti rotora SmartCut, s rasporedom noževa u obliku slova V, očite su u usporedbi s dosadašnjom tehnologijom rotora, gdje su noževi za rezanje linearno poredani u redove. Budući da noževi u obliku slova V, ne prolaze istovremeno šipku (shear bar) već u vrlo kratkim intervalima jedan za drugim, bolje prenose rezani materijal u smjeru središta rotora, što rezultira manjim bočnim turbulencijama zraka i dodatnim poboljšanjem performansi sakupljanja.

Prednosti SmartCut rotora:

- Precizan i čist rez u jednom prolazu
- Poboljšana kvaliteta prikupljanja
- Smanjenje buke
- Jednostavna i brza zamjena oštrica

Veliki promjer rotora sprječava zaplitanje trave. Sustav noževa otpornih na trošenje nije osjetljiv na strane predmete jer su svi noževi pričvršćeni odvojeno. Noževi su ovješeni na rotor pomoću

posebnih kuka, te se mogu vrlo lako zamijeniti bez alata. Visoka kvaliteta košnje se postiže na cijeloj radnoj širini. Dostupni noževi (oštrice) koje se mogu ugraditi prikazane su na slici ispod.



Slika 32. Dostupne oštrice [24]

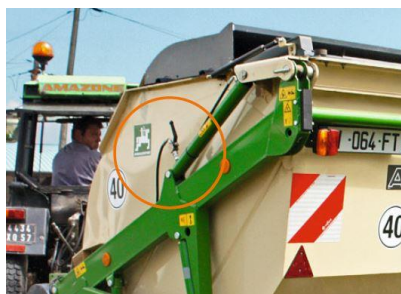
Čišćenje i održavanje se izvodi brzo i jednostavno, sve važne komponente su lako dostupne, što rezultira učinkovitim održavanjem koje osigurava dug životni vijek uz minimalni trošak.



Slika 33. Zamjena oštrice [24]

3.3.2. Izbacivanje prikupljene biomase

Sadržaj spremnika može se lako i jednostavno isprazniti iz samog traktora. Točka preopterećenja je postavljena daleko straga, tako da i visoki spremnici i prikolice mogu biti optimalno popunjeni. Sigurnosna hidraulična brava osigurava sigurnost pri radu na rotoru ispod podignutog spremnika. (slika 34.)



Slika 34. Sigurnosna hidraulična brava [24]

Sve hidraulične funkcije kontroliraju se pomoću tri tipke preko elektrohidrauličke upravljačke jedinice izravno iz kabine traktora.



Slika 35. Istresanje biomase sa visine [24]

3.3.3. Karakteristike

Kosilice iz serije Groundkeeper mogu biti nošeni traktorski priključci ili vučeni traktorski priključci, što se tiče izbacivanja biomase mogu je izbacivati s tla ili s visine u spremnike ili prikolice. Ostale karakteristike se nalaze u tablici ispod.

Tablica 10. Karakteristike modela iz serije Groundkeeper

Nošeni traktorski priključci

| Model | Radna širina | Potreba snaga | Kapacitet spremnika | Težina | Dimenzije |
|-------------------------------|--------------|---------------------------|---------------------|--------|--------------------|
| GH 1350 / HH 1350 | 1.35 m | 20 kW/27 HP – Kat. I N, I | 1,350 l | 570 kg | 1.80 x 1.75 x 1.48 |
| GH 1500 / HH 1500 | 1.50 m | 25 kW/34 HP – Kat. I, II | 1,500 l | 600 kg | 1.80 x 1.90 x 1.48 |
| GH 1800 / HH 1800 | 1.80 m | 30 kW/40 HP – Kat. I, II | 1,800 l | 660 kg | 1.80 x 2.20 x 1.48 |
| GH 1800 Super / HH 1800 Super | 1.80 m | 30 kW/40 HP – Kat. I, II | 1,800 l | 690 kg | 1.80 x 2.20 x 1.48 |
| GH 2100 Super / HH 2100 Super | 2.10 m | 40 kW/53 HP – Kat. I, II | 2,100 l | 760 kg | 1.90 x 2.50 x 1.48 |

Izbacivanje s tla

| | | | | | |
|----------|--------|--------------------------|---------|--------|--------------------|
| GHL 1500 | 1.50 m | 40 kW/53 HP – Kat. I, II | 1,800 l | 690 kg | 1.97 x 1.90 x 1.62 |
|----------|--------|--------------------------|---------|--------|--------------------|

Izbacivanje s visine do 1,95 m

| | | | | | |
|------------|--------|---------------------------|---------|--------|--------------------|
| GHL-T 1350 | 1.35 m | 20 kW/27 HP – Kat. I N, I | 1,400 l | 750 kg | 1.94 x 1.75 x 1.58 |
| GHL-T 1500 | 1.50 m | 25 kW/34 HP – Kat. I, II | 1,550 l | 780 kg | 1.94 x 1.90 x 1.58 |

Izbacivanje s visine do 1,8

| | | | | | |
|----------|--------|--------------------------|---------|----------|--------------------|
| GHS 1500 | 1.50 m | 25 kW/34 HP – Kat. I, II | 2,500 l | 970 kg | 2.60 x 1.90 x 1.65 |
| GHS 1800 | 1.80 m | 35 kW/47 HP – Kat. I, II | 3,000 l | 1,000 kg | 2.60 x 2.20 x 1.65 |
| GHS 2100 | 2.10 m | 45 kW/60 HP – Kat. I, II | 3,500 l | 1,040 kg | 2.60 x 2.50 x 1.65 |

Izbacivanje s visine do

Vučeni traktorski priključci

| Model | Radna širina | Potreba snaga | Kapacitet spremnika | Težina | Dimenzije |
|----------|--------------|---------------|---------------------|--------|--------------------|
| GHD 1500 | 1.50 m | 25 kW/34 HP | 1,800 l | 900 kg | 3.30 x 1.90 x 1.58 |
| GHD 1800 | 1.80 m | 30 kW/40 HP | 2,200 l | 950 kg | 3.30 x 2.20 x 1.58 |

Izbacivanje s visine do 2m

| | | | | | |
|----------------|--------|-------------|---------|----------|--------------------|
| GHS Drive 1500 | 1.50 m | 25 kW/34 HP | 2,500 l | 1,030 kg | 3.55 x 1.90 x 1.70 |
| GHS Drive 1800 | 1.80 m | 35 kW/47 HP | 3,000 l | 1,130 kg | 3.55 x 2.20 x 1.70 |
| GHS Drive 2100 | 2.10 m | 45 kW/60 HP | 3,500 l | 1,240 kg | 3.55 x 2.50 x 1.70 |

Izbacivanje s visine do 2,35

3.4. Ino Brežice

3.4.1. Malčer BOXER

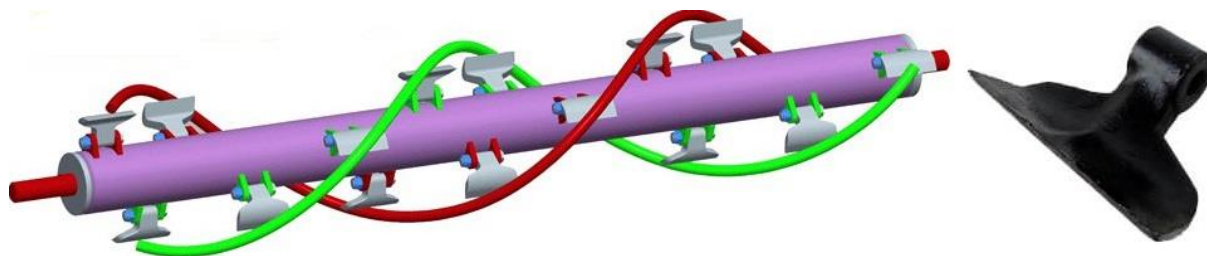
Malčer BOXER s spremnikom za malčiranu biomasu je nošeni traktorski priključak predviđen za traktore snage od 40 do 100 KS s brzinom vrtnje izlaznog vratila od 540 o/min.

Modeli iz serije BOXER su predviđeni za uređivanje zelenih površina (parkovi, golf igrališta, itd.), uređivanje okoliša i poljoprivrednih površina (vinogradi, voćnjaci, pašnjaci za konje itd.). Kao standardna oprema dolaze i bočni klizači (skije) i zadnji valjak podesiv po visini dok su prednji potporni kotači dodatna oprema. Model malčera iz serije BOXER je prikazan na slici 36.



Slika 36. Model malčera iz serije BOXER [25]

Rotor s radnim tijelima (kovani i kaljeni čekići) uslijed velike brzine vrtnje i oblika čekića stvara vakuum koji podiže biljke (trava, lišće, granje, itd.) od zemlje te ga čekići odsjeku, usitne i odbace u spremnik. Dvostruki spiralni rotor s radnim tijelima (čekići) usitnjava i stabljike debljine do 5 cm. Raspodjela čekića u dvostrukoj spirali omogućuje uštedu energije i do 24 %, jednakomjernije opterećenje na ležajevima rotora i povećava vijek trajanja dijelova. Dvostruki spiralni rotor i čekić su prikazani na slici ispod.



Slika 37. Dvostruki spiralni rotor i čekić [25]

Rotor se pokreće preko remena i sustava remenica.

Biomasa se odvozi u spremniku koji se otvara pomoću hidraulike i biomasa se istresa direktno na tlo.



Slika 38. Istresanje prikupljene biomase [25]

Karakteristike modela iz serije BOXER s prikazane u tablici 11.

Tablica 11. Karakterisitke modela iz serije BOXER [25]

| Tipovi |  KW/KS |  Radna/ukupna širina |  RPM |  Čekić | Kapacitet košare |  Težina [kg] |  cm |
|--------|--|---|--|--|---------------------|---|---|
| 130 | 30-35/40-50 | 132/152 | 540 | 16 | 1152 | 620 | 5 |
| 160 | 34-45/45-60 | 162/182 | 540 | 20 | 1416 | 735 | 5 |
| 190 | 42-52/55-70 | 192/212 | 540 | 24 | 1681 | 820 | 5 |
| 245 | 60-75/80-100 | 242/262 | 540 | 30 | 2122 | 970 | 5 |

3.4.2. Malčer MP

Malčeri iz serije MP su nošeni traktorski priključci namijenjeni za traktore snage od 30 do 68 KS s brzinom vrtnje izlaznog vratila od 540 o/min.

Malčer MP je predviđen za košnju trave u parkovima i na sportskim terenima. Malčer MP u isto vrijeme kosi, usitnjava i sakuplja travu u spremnik.



Slika 39. Malčer MP [26]

Na rotoru su standardno montirani čekići ali se kao dodatna oprema mogu montirati i ravni noževi za prozračivanje travnjaka. Spremnik ima poklopac koji se hidraulički otvara.



Slika 40. Istresanje biomase [26]

Karakteristike malčera iz serije MP su dane u tablici 12.

Tablica 12. Karakteristike malčera iz serije MP [26]

| Tipovi |  KW/KS |  Radna/ukupna širina | Kapacitet košare |  RPM |  Čekić |  Težina [kg] |  cm |
|--------|--|---|---------------------|--|--|---|---|
| 120 MP | 22-30/30-40 | 120/140 | 1100 | 540 | 38 | 477 | 0,5 |
| 160 MP | 30-40/40-53 | 160/180 | 1400 | 540 | 48 | 530 | 0,5 |
| 180 MP | 37-48/50-68 | 180/200 | 1700 | 540 | 58 | 590 | 0,5 |

3.5. OMARV

3.5.1. ALBA

Lagani mačeri s spremnikom ALBA je nošeni traktoski priključak namijenjeni za male i srednje traktore, snage od 35 do 80 KS, s brzinom vrtnje izlaznog vratila od 540 o/min. Pogodni su za rezanje i prikupljanje trave na srednje velikim površinama.



Slika 41. Kosilica s spremnikom ALBA [27]

Snaga se s izalnog vratila traktora preko multiplikatora prenosi na sustav remenica i remenja koji pokreću rotor s reznim alatom. Rotor promjera 140 mm se vrti brzinom od 1800 o/min. Na slici 42. je prikazan sustav remenica s automatskim zatezanjem remena.



Slika 42. Remenice i remenje [27]

U standardnoj izvedbi na rotoru se nalaze mlatilice za košnju trave. Dostupna je i izvedba s velikim rotorom opremljenim s reznim čekićima za rezanje i prikupljanje ostataka promjera do 5 cm nastalih uslijed obrezivanja drveća (npr. voćnjaci). Uz pomoć integrirane protuoštrice unutar kućišta, trava i granje se usitnjavaju prije nego što završe u spremniku. Mlatilice za travu (lijevo) i čekići s protuoštricom (desno) su prikazani na slici 43.



Slika 43. Rezni alati [27]








Visina rezanja se može regulirati pomoću stražnjeg valjka za niveliranje (promjer 177 mm) i bočnih klizača. Prilikom isresanja biomase iz spremnika vrata spremnika se otvaraju pomoću hidrauličkog cilindra (slika 44).



Slika 44. Istresanje prikupljene biomase [27]

Tehničke karakteristike modela iz serije ALBA su dane u tablici 13. Vidimo da se radna širina uređaja kreće od 115 do 155 cm dok je se kapacitet spremnika kreće od 600 do 1000 litara.

Tablica 13. Karakteristike modela iz serije ALBA

| | MODEL | 120 | 140 | 160 |
|---|--------------------------|-------|-------|-------|
|  | Radna širina (cm) | 115 | 135 | 155 |
|  | Ukupna širina (cm) | 140 | 160 | 180 |
|  | Težina | 420 | 480 | 545 |
|  | Kapacitet (L) | 600 | 800 | 1000 |
|  | Broj oštrica (mlatilica) | 18 | 20 | 24 |
|  | Broj remena | 3 | 3 | 4 |
|  | Potrebna snaga traktora | 35-50 | 45-60 | 50-70 |

3.5.2. FIRENZE

Kosilica (malčer) s spremnikom FIRENZE je nošeni traktorski priključak, namijenjeni za traktore snage od 60 do 120 KS s brzinom vrtnje izlaznog vratila od 540 i 1000 o/min. Uređaj je pogodan za rezanje i sakupljanje trave i granja na srednje velikim površinama. Uređaj je prikazan na slici 45.



Slika 45. Prikaz kosilice s spremnikom FIREZNE [28]

U standardnoj izvedbi za košnju trave rotor (promjera 180 mm) je opremljen posebnim noževima s lopaticama za savršen rez i izvrsno usisavanje koje omogućuje sakupljanje bilo koje vrste ostataka sa zemlje za savršeno čišćenje travnjaka. Dostupna je i izvedba s velikim rotorom (promjera 323 mm) opremljenim reznim čekićima za rezanje i prikupljanje ostataka do promjera 8 cm nastalih obrezivanjem drveća. Uz pomoć integrirane prouštrice vrši se usitnjavanje materijala prije njegovog sakupljanja u spremnik. Brzina vrtnje rotora je 1750 o/min. Radni alati su prikazane na slici 46.









U standardnoj izvedbi stroj je opremljen podešivim bočnim klizačima i stražnjim valjkom promjera 193 mm koji omogućavaju podešavanje visine rezanja.



Slika 46. Rezni alati [28]

Karakteristike uređaja iz serije FIRENZE su dane u tablici 13. Iz tablice vidimo da izvedba s čekićima za granje ima više remena i ima veću težinu (crveni brojevi u tablici 14.). Radna širina stroja u obe izvedbe se kreće između 155 do 220 cm.

Tablica 14. Karakteristike modela iz serije FIRENZE

| | MODEL | 160 | 190 | 225 |
|---|-----------------------------|-------|-------|---------|
|  | Radna širina (cm) | 155 | 185 | 220 |
|  | Ukupna širina (cm) | 180 | 210 | 245 |
|  | Težina | 1120 | 1250 | 1400 |
| | | 1300 | 1430 | 1580 |
|  | Kapacitet spremnika (L) | 1200 | 1500 | 1800 |
|  | Broj oštrica (mlatilica) | 16 | 20 | 24 |
|  | Broj čekića | 26 | 32 | 40 |
|  | Broj remena | 4 | 4 | 4 |
| | | 5 | 5 | 5 |
|  | Potreba snaga traktora (KS) | 60-80 | 80-95 | 100-120 |

3.5.3. FIRENZE Q

Kosilice i malčeri iz serije FIRENZE Q s spremnikom za biomasu su namijenjeni za košnju, usitnjavanje, sakupljanje i istresanje biomase s visine do 2,2 m. Kosilica je prikazana na slici 47.










Kao i modeli iz serije FIRENZE, modeli iz ove serije kao rezne alate mogu imati mlatilice za travu ili čekiće za granje promjera do 8 cm.

Namijenje su za traktore snage od 60 do 120 KS s brzinom vrtnje izlaznog vratila od 540 ili 1000 o/min. Brzina vrtnje rotora s reznim alatom (mlatilice ili čekići) je 1750 o/min. Ostale karakteristike su dane u tablici 15.



Slika 47. Kosilica iz serije FIRENZE Q [29]

Tablica 15. Tehničke karakteristike uređaja iz serije FIRENZE Q

| | MODEL | 160 Q | 190 Q | 225 Q |
|---|------------------------------|-------------|-------------|-------------|
|  | Radna širina (cm) | 155 | 185 | 220 |
|  | Ukupna širina (cm) | 185 | 215 | 250 |
|  | Težina | 1390 | 1500 | 1580 |
| | | 1620 | 1800 | 1910 |
|  | Kapacitet spremnika (L) | 1750 | 1900 | 2150 |
|  | Broj oštrica (mlatilica) | 16 | 20 | 24 |
|  | Broj čekića | 26 | 32 | 40 |
|  | Broj remena | 4 | 4 | 4 |
| | | 5 | 5 | 5 |
|  | Visina istresanja (cm) | 220 | 220 | 220 |
|  | Potrebna snaga traktora (KS) | 60-80 | 80-95 | 100-120 |

3.5.4. VENEZIA

Uređaji iz serije VENEZIA su vučeni traktorski priključci namijenjeni za traktore snage od 60 do 140 KS s brzinom vrtnje izlaznog vratila od 540 i 1000 o/min. Kod ovih modela malčera spremnik s hidrauličkim istovarom se nalazi na prikolici s točkovima, što omogućava velik kapacitet spremnika. Kapacitet spremnika varira od 3500 do 7500 litara u zavisnosti od odabranog modela. Uređaji su pogodni za rezanje i sakupljanje trave na velikim površinama poput aerodroma ili golf terena.



Slika 48. Uređaj VENEZIA 140 [30]

U standardnoj izvedbi na rotor su spojeni noževi s lopaticama (mlatilice) za završen rez i izvrsno usisavanje koje omogućuje sakupljanje bilo koje vrste ostataka sa zemlje za savršeno čišćenje travnjaka. Efekt usisavanja se postiže aerodinamičnim oblikom reznog alata i velikom brzinom vrtnje rotora (1800 o/min). Mlatilice su prikazane na slici 43. (lijevo). Dostupna je i izvedba s velikim rotorom opremljenim čekićima, za rezanje i prikupljanje granja promjera do 8 cm nastalog uslijed obrezivanja drveća. Čekići su prikazani na slici 43. (desno). U obje izvedbe rotor unutar kućišta se nalazi protuštrica (nazubljena letva) za usitnjavanje prikupljene biomase, protuštrica je vidljiva na slici 43. (desno).











Omogućeno je i elektrohidraulično podešavanje visine košnje i latelarni hidraulični pomak. Visina košnje se može podesiti između 5 i 30 cm. Cilindri za latelarni pomak (desno) i podešavanje visine rezanja (lijevo) su prikazani na slici 49.



Slika 49. hidraulični cilindri za latelarni pomak i podešavanje visine rezanja [30]

Karakteristike uređaja iz serije VICENZE su dane u tablici 16.

Tablica 16. Tehničke karakteristike uređaja iz serije VENEZIA

| | MODELLO MODEL | 140 | 190 | 225 |
|---|---------------------------------------|------------|------------|------------|
|  | Radna širina (cm) | 140 | 190 | 225 |
|  | Širina uređaja (cm) | 180 | 240 | 270 |
|  | Težina | 1850 | 3950 | - |
|  | Kapacitet spremnika (m ³) | 3,50 | 7,50 | - |
|  | Broj noževa (mlatilica) za travu | 14 | 20 | 24 |
|  | Broj remena | 4 | 4 | 4 |
|  | Visina istresanja biomase (cm) | 180 | 280 | - |
|  | Potrebna snaga (KS) | 60-90 | 80-120 | 100-140 |
|  | Broj rupa za vijke na kotaču | 6 | 6 | 6 |
|  Dim. | Dimenzije kotača | 13.0.55.16 | 19.0/45.17 | 19.0/45.17 |

3.5.5. VENEZIA 190 XL

Uređaj VENEZIA XL je vučeni traktorski priključak namijenjen za traktore snage 90 do 120 KS. Kapacitet spremnika je 15000 litara.

Kao i uređaji iz serije VENEZIA posjeduje elektrohidrauličku regulaciju visine rezanja i latelarnog pomaka.



Slika 50. Uređaj VENEZIA 190 XL [31]

Tehničke karakteristike uređaja VENEZIA 190 XL su dane u tablici 17.

Tablica 17. Tehničke karakteristike uređaja VENEZIA 190 XL

| | MODELLO MODEL | 190 XL |
|---|---------------------------------------|------------|
|  | Radna širina (cm) | 190 |
|  | Ukupna širina (m) | 8.50 |
|  | Dužina (m) | 5.50 |
|  | Visina (m) | 3.00 |
|  | Težina | 4.540 |
|  | Kapacitet spremnika (m ³) | 15 |
|  | Broj noževa (mlatilica) | 20 |
|  | Broj remena | 4 |
|  | Broj osovina | 2 |
|  | Potreba snaga traktora (KS) | 90-120 |
|  | Broj provrta za vijke na kotaču | 8 |
|  | Dimenzije kotača | 19.0/45.17 |
|  | Dim. | |

Iz tablice 17. vidimo da je radna širina uređaja tj. širina košnje 190 cm, dok je broj mlatilica na rotoru 20. Brzina vrtnje rotora je 1800 o/min.

3.6. KRM

Tvrtka KRM u svome asortimanu nudi 3 modela kosilica s spremnikom za male i srednje traktore. Model JOLLY je namijenjen za traktore snage od 40 do 70 KS, model SOLEX za traktore snage od 70 do 90 KS i model VORTEX za traktore snage od 100 do 140 KS. Svi modeli su nošeni traktorski priključci namijenjeni za traktore s brzinom vrtnje izlaznog vratila od 540 o/min. Ostale karakteristike KRM kosilica s spremnikom su dane u tablici 18.

Tablica 18. Tehničke karakteristike KRM kosilica

| | | | | | |
|------------------------------------|-------|-------|-------|-------|---------|
| Jolly | 1200 | 1350 | 1650 | | |
| Radna širina m | 1.2 | 1.3 | 1.6 | | |
| Brzina vrtnje rotora | 1290 | 1290 | 1290 | | |
| Broj klinastih remena | 3 | 3 | 3 | | |
| Broj oštrica | 16 | 18 | 22 | | |
| Težina (kg) | 610 | 650 | 730 | | |
| Potrebna snaga traktora (KS) | 40-70 | 40-70 | 40-70 | | |
| Brzina vrtnje izlaznog vratila | 540 | 540 | 540 | | |
| Kapacitet spremnika m ³ | 0.90 | 1.00 | 1.20 | | |
| Solex | | | 1500 | 1800 | 2100 |
| Radna širina m | | | 1.5 | 1.8 | 2.1 |
| Brzina vrtnje rotora | | | 2250 | 2250 | 2250 |
| Broj klinastih remena | | | 4 | 4 | 4 |
| Broj oštrica | | | 20 | 24 | 28 |
| Težina (kg) | | | 970 | 1090 | 1200 |
| Potrebna snaga traktora (KS) | | | 70-90 | 80-90 | 80-90 |
| Brzina vrtnje izlaznog vratila | | | 540 | 540 | 540 |
| Kapacitet spremnika m ³ | | | 1.56 | 1.86 | 2.16 |
| Vortex | | | | | 2100 |
| Radna širina m | | | | | 2.1 |
| Brzina vrtnje rotora | | | | | 2268 |
| Broj klinastih remena | | | | | 4 |
| Broj oštrica | | | | | 22 |
| Težina (kg) | | | | | 1430 |
| Potrebna snaga traktora (KS) | | | | | 100-140 |
| Brzina vrtnje izlaznog vratila | | | | | 540 |
| Kapacitet spremnika m ³ | | | | | 2.33 |

Uređaji su idealni za košnju i sakupljanje trave, sakupljanje lišća i usitnjavanje i sakupljanje materijala promjera do 75 mm. Nakon što se spremnik napuni, trava može biti transportirana dalje od područja košnje. S mogućnošću istresanja s visine od 2 metra, prikupljena trava se može istresati na uredne gomile ili u prikolicu. Uređaj je prikazan na slici 51.



Slika 51. KRM kosilica s spremnikom [32]

Snaga se s izlaznog vratila traktora prenosi preko multiplikator i sustava remenica i klinastih remena na rotor. Posebni multiplikatori su ugrađeni u KRM kosilice s jednosmjernom spojkom radi sigurnosne zaštite prilikom isključenja kardanskog vratila traktora. Višestruki klinasti remeni prenose snagu na rotor, po 3 na JOLLY modelu te po 4 na SOLEX i VORTEX modelima. Remeni asporbiraju udarna opterećenja pri radu u najtežim uvjetima osiguravajući pouzdanost pri radu i duži vijek trajanja. Na rotoru se nalaze posebno razvijene oštrice od kovanog čelika dizajnirane za fino rezanje kratke i sitne trave ali su i dovoljno robusne da mogu rezati i materijal debljine do 75 mm. Za duži životni vijek oštrice imaju poseban samooštriv profil. Rezni čekić je prikazan na slici 52.



Slika 52. Rezní čekić [32]

Kao standardna oprema dolazi i stražnji valjak za precizno praćenje kontura tla. Jednostavnim podešavanjem valjka moguće je regulirati visinu rezanja. Ležajevi valjka su postavljeni izvana radi jednostavnijeg održavanja i čišćenja. Na bočnim krajevima kosilice se nalaze bočni klizači (skije) koje sprječavaju oštećenje rotora pri radu u nejednakim uvjetima rada. Moguće je i montiranje kotača radi lakšeg prelaska preko valovitog tla. Stražnji valjak i bočni klizač su prikazani na slici 53.



Slika 53. Stražnji valjak i bočni klizač [32]

S prednje strane je montirana čelična zaštitna ploča. Ploča štiti od kamenja i drugog materijala koji može izletiti iz kućišta kosilice te također pomaže usmjeravati višu travu prema rotoru. Zaštitna ploča i prednji kotač su prikazani na slici 54.



Slika 54. Zaštitna ploča [32]

Za kompaktne i lakše traktore moguća je ugradnja s stražnje strane konstrukcije s kotačima na postojećem okviru kako bi se olakšala vuča priključka. Stražnja konstrukcija s kotačima je prikazana na slici 55.



Slika 55. Stražnja konstrukcija s kotačima [32]

3.7. GEO

Tvrtka GEO u svome asortimanu nudi dvije serije traktorskih priključaka za košnju i usitnjavanje s spremnikom za prikupljanje, a to su serija FL i serija FLP.

3.7.1. FL

Modeli iz serije FL (FL 90, FL120 i FL 160) su predviđeni za traktore snage od 25 do 60 KS. To su nošeni traktorski priključci za traktore s brzinom vrtnje izlaznog vratila od 540 o/min. Model FL 160 je prikazan na slici 56.



Slika 56. Model FL 160 [33]

Snaga se s izlaznog vratila trakotra preko multiplikatora i klinastih remena prenosi na rotor s reznim čekićima. Na rotoru se mogu nalaziti Y-noževi ili čekići. Y-noževi pružaju mogućnost finije košnje trave. Rotor s Y-noževima je prikazan na slici 57.



Slika 57. Rotor s Y-noževima [33]

Kapacitet spremnika varira od 520 litara do 960 litara u zavisnosti od odabranog modela, s radnom širinom rotora od 90 cm do 160 cm. Vrata spremnika se otvaraju pomoću dva hidraulična cilindra. Visina košnje se može regulirati podizanjem i spuštanjem prednjih kotača.


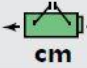





S prednje strane se nalazi zaštitna guma koja osigurava da materijal ne izleti iz kućišta kosilice pri velikim brzinama. Kotači i zaštitna guma su prikazani na slici 58.



Slika 58. Kotači za regulaciju visine i zaštitna guma [33]

Karakteristike modela iz serije FL su prikazane u tablici 19.

Tablica 19. Karakteristike modela iz serije FL [33]

| M |  |  |  |  |  |  |  |
|--------|---|---|---|---|---|---|---|
| FL 90 | 90 | 110 | 25-40 / 18-29 | 293 | 32 | 16 | 2 |
| FL 120 | 120 | 140 | 25-50 / 18-37 | 325 | 56 | 20 | 2 |
| FL 160 | 160 | 180 | 25-60 / 18-44 | 367 | 72 | 28 | 3 |

3.7.2. FLP

Model FLP 180 je nošeni traktorski priključak predviđen za traktore snage od 50 do 100 KS, s brzinom vrtnje izlaznog vratila od 540 o/min. Model FLP 180 je prikazan na slici 59.



Slika 59. Model FLP 180 [34]

Snaga se s multiplikatora prenosi na rotor s reznim čekićima preko 4 klinasta remena. Zatezanje remena se vrši jednostavnu pomoću lako dostupnih zateznih vijaka. Remenski prijenos je prikazan na slici 60.



Slika 60. Remenski prijenos na modelu FLP 180 [34]

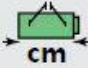





Rotor je opremljen s 24 rezna čekića, koji uz pomoć nazubljene protuoštrice, smještene unutar kućišta, omogućuju rezanje i usitnjavanje trave i granja i ostalih drvenih ostataka koji se mogu naći na travnjaku. Rezni čekići su prikazani na slici 61.



Slika 61. Rezni čekići s modela FLP 180 [34]

Kapacitet spremnika je 2000 litara, ostale tehničke karakteristike modela FLP su dane u tablici 20.

Tablica 20. Tehničke karakteristike modela FLP 180 [34]

| M |  |  |  KS/Kw |  Kg |  |  |
|---------|---|---|--|---|---|---|
| FLP 180 | 180 | 215 | 50-100 / 37-74 | 850 | 24 | 4 |

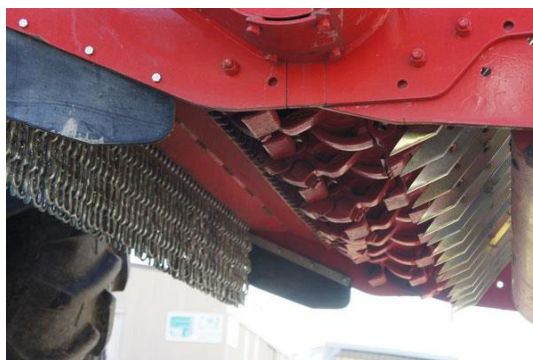
3.8. Seppi MIDIFORST drago

Midiforst drago je traktorski priključak za košnju i usitnjavanje namijenjen za traktore snage od 100 do 190 KS (74-122 kW) s brzinom vrtnje izlaznog vratila od 1000 o/min. Uređaj je prikazan na slici 62.



Slika 62. Malčera Midiforst drago [35]

Na rotoru se nalaze čekići (30 kom.) i fiksirani noževi (32 kom.) te se unutar kućišta rotora nalaze četiri reda protuoštrica za usitnjavanje. Rotor je prikazan na slici 63. do su čekići (lijevo) i fiksni noževi (desno) prikazani na slici 64.



Slika 63. Rotor malčera Midiforst [35]



Slika 64. Rezni alati uređaja Midiforst [35]

Čekići i fiksne oštrice omogućavaju usitnjavanje stabljika do promjera od 15 cm. Osim stabljika moguće je prikupljati i travu, lišće i drugi biorazgradiv otpad. Usitnjeni materijal se uz pomoć pokretne trake (konvejera) prenose kroz tunel i izbacuju. Pokretna traka se pokreće uz pomoć hidromotora pokretanog pomoću traktorske hidraulike. Aerodinamični tunel omogućuje prijenos i suhog i vlažnog materijala u velikim količinama. Položaj tunela je moguće mijenjati pomoću hidrauličnih cilindara kao i visinu deflektora na vrhu tunela. Na uređaj je moguće zakačiti prikolicu za prikupljanje usitnjenog materijala (slika 65.).



Slika 65. Uređaj Midiforst s prikolicom [35]

Radna širina malčera je 200 cm i moguće je postići brzinu obrade od 30 do 60 $\frac{m^3}{h}$. Na stražnjoj strani malčera se nalazi potporni valjak, vidljiv na slici 58., za podešavanje visine rezanja.

3.9. MAJOR MJ2000

Traktorska kosilica s funkcijom prikupljanja MAJOR MJ2000 namijenjena je za rad u najeksremnijim uvjetima i prikladna je za kompaktne i poljoprivredne traktore.



Slika 66. Traktorska kosilica s funkcijom prikupljanja MAJOR MJ2000 [36]

Uređaj MAJOR MJ2000 je vučeni traktorski prikuljučak namijenjen za traktore snage 50 KS s brzinom vrtnje izlaznog vratila od 540 o/min. Težina uređaja s praznim spremnikom je 1400 kg.

Kapacitet spremnika je 3000 l i moguće je izbacivati prikupljani otkos s visine 183 cm. Plutajuća spona omogućava uređaju da savršeno prati konture tla. Visina košnje se može regulirati pomoću dva hidraulička cilindra te se može podesiti između 1,3 cm i 15 cm. Dva hidraulička cilindra su prikazana na slici 67.



Slika 67. Hidraulički cilindar za regulaciju visine rezanja 37

U standardnoj izvedbi uređaj je opremljen s 24 čekića za košnju. Čekići su dizajnirani tako da šalju otkos u spremnik i u najvlažnijim uvjetima. Radna širina bubnja je 2000 mm a brzina vrtnje 2006 o/min.

3.9. Zaključak analize tržišta

Nakon provedene analize tržišta možemo zaključiti da postoji veliki izbor traktorskih kosilica s funkcijom prikupljanja otkosa. Osim košnje i prikupljanja trave priključci vrše i usitnjavanje otkosa prije spremanja u spremnik a neki imaju mogućnost rezanja stabljika promjera i do 15 cm.

Priključci su uglavnom namijenjeni za traktore prve i druge kategorije te mogu biti nošeni traktorski priključci ili vučeni traktorski priključci. Pogon traktorskih kosilica se vrši preko izlaznog vratila traktora i kardanskog vratila koje ima standardne brzine vrtnje od 540 o/min ili 1000 o/min. Traktorski hidraulički sustav se koristi za pogon hidrauličkih cilindara koji služe za otvaranja vrata spremnika prilikom istresanja otkosa i/ili za podizanje ili prevrtanje spremnika. Otkos se može istresati direktno na tlo ili s visine i od preko 2 m u prikolicu pa odvoziti. Kapacitet spremnika varira od 600 litara pa do 3500 litara, a može ići i do 15000 litara kod izvedbi s prikolicom.

Okretni moment se preko kardanskog vratila, multiplikatora i sustava remenica i remenja prenosi na rotor s radnim alatom. Brzine vrtnje rotora variraju od 1290 o/min do 2650 o/min a radna širina rotora od 1060 mm pa do 2250 mm. Radni alati dolaze u raznim izvedbama ali se uglavnom na rotor spajaju preko zavarene ušice i vijka i matice radi lake izmjenjivosti. Neki

proizvođači koriste veći a neki manji broj reznih alata, također postoje i izvedbe s kombinacijama raznih reznih alata. Kosilice koje uglavnom služe za košnju trave koriste Y-oštrice i vertikalne oštrice dok kosilice za teže uvjete rada npr. za rezanje stabljika većeg promjera koriste radne čekiće. Raspored alata, njihov oblik i velike brzine vrtnje bubnja igraju ulogu pri stvaranju struje zraka za prikupljanje otkosa u spremnik.

Što se tiče zaštite korisnika od krhotina otkosa ili kamenčića koji se mogu naći na radnoj površini sve kosilice imaju zatvoreno kućište unutar kojeg se nalzi rotor s oštricama te imaju i dodatne zaštitne zavjese od gume ili metala ili dodatnu zaštitnu ploču s prednje strane.

Također sve kosilice nude i mogućnost podešavanja visine košnje. Visina košnje se uglavnom na svim uređajima podešava pomoću dva prednja kotača i traktorske hidraulike.

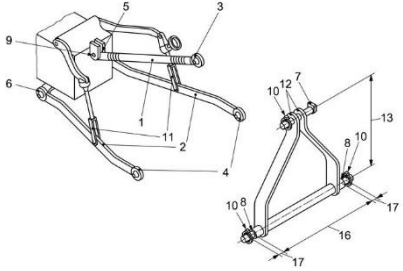


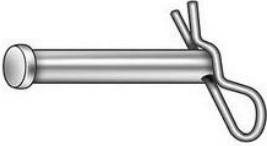



4. Koncipiranje


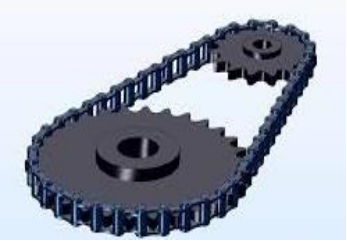



4.1. Definiranje zahtjeva

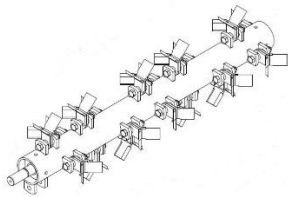


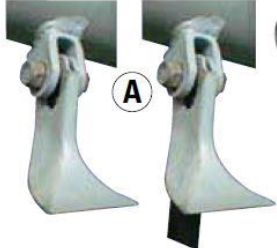


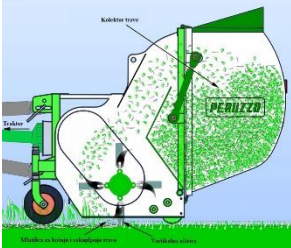

Nakon provedene analize trenutnog stanja na tržištu traktorskih kosilica s funkcijom prikupljanja potrebno je definirati zahtjeve razvoja i tehničku specifikaciju uređaja. Neki zahtjevi su već definirani tekstem zadatka (kapacitet spremnika, radna širina ...) dok su ostali definirani na osnovu analize tržišta tj. prema postojećim uređajima. Osnovi zahtjevi su:










- **Kategorija traktorskog priključka:** Druga kategorija.
- **Vrsta traktorskog priključka:** Vučeni traktorski priključak.
- **Pogon priključka:** Preko izlaznog vratila traktora i kardanskog vratila. Sustav za istresanje otkosa preko hidraulike.
- **Brzina vrtnje izlaznog vratila traktora:** 540 o/min.
- **Potrebna snaga traktora:** U drugu kategoriju spadaju traktori snage od 30 kW do 75 kW (40 KS do 100 KS). Za naše potrebe odabiru se traktori snage 37 kW (50 KS).
- **Radna širina:** 1600 mm.
- **Kapacitet spremnika:** 1600 l (1,6 m³).
- **Brzina vrtnje bubnja:** ≈2200 o/min.
- **Masa uređaja s praznim spremnikom:** <1,2 t.
- **Glavna funkcija:** Košnja trave i prikupljanje otkosa.
- **Sekundarne funkcije:** Rezanje stabljika promjera do 4 cm, sakupljanje lišća i sličnog rastresitog materijala.
- **Sigurnost:** Kao što je i navedeno u samome tekstu zadatka, posebnu pozornost treba obratiti na sigurnost rukovatelja stroja. Posebno je potrebno osigurati prostor gdje se nalazi rezni alaz kao i zaštititi korisnika od opasnih krhotina koje mogu nastati prilikom košnje i usitnjavanja.
- **Jednostavnost:** Uređaj mora biti izveden tako da ima jednostavnu konstrukciju koja omogućava jednostavno korištenje, servisiranje, održavanje i priključivanje i otkopčavanje.



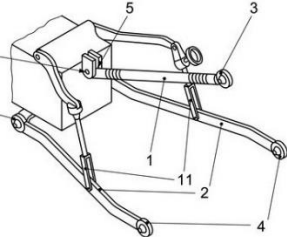





4.3. Morfološka matrica

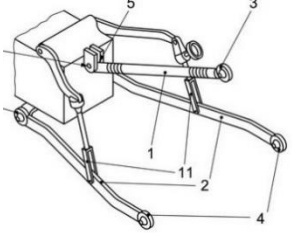








| FUNKCIJ A | RJEŠENJE | | |
|-------------------------------------|--|--|--|
| UREĐAJ PRIHVATITI |  <p data-bbox="544 752 746 786">Trospojna veza</p> | |  <p data-bbox="1034 748 1394 781">Brzopotezna trospojna veza</p> |
| |  <p data-bbox="820 1160 979 1193">Vučno okno</p> | | |
| UREĐAJ OD ISPADANJA OSIGURATI |  <p data-bbox="437 1541 735 1574">Svornjak s rascjepkom</p> |  <p data-bbox="842 1496 1011 1619">Svornjak s sigurnosnom pločicom</p> |  <p data-bbox="1114 1518 1394 1597">Svornjak s vijčanim nastavkom i maticom</p> |
| OKRETNI MOMENT PRENIJETI |  <p data-bbox="756 1832 986 1865">Kardansko vratilo</p> | | |



| | | | |
|--|--|---|--|
| OKRETNI MOMENT PRIHVATITI |  <p>Žljebljeno vatio-tip 1</p> | | |
| OKRETNI MOMENT USMJERITI / POTREBNU BRZINU VRTNJE POSTIĆI |  <p>Lančani prijenosnik</p> |  <p>Klinasti remen + remenica</p> |  <p>Konični zupčanici</p> |
| |  <p>Zupčanici</p> | | |
| PREOPTEREĆENJE SPRIJEČITI | <p>Predimenzioniranjem dijelova</p> | <p>Sigurnosna spojka</p> | <p>Proklizavanjem remena</p> |

| | | | |
|------------------------|--|--|---|
| TRAVU KOSITI |  <p>Y-noževi</p> |  <p>Čekići</p> |  <p>Rezni alat 3</p> |
| |  <p>Rezni alat 4</p> |  <p>Rezni alat 5</p> | |
| OTKOS USITNITI | <p>Velika brzina vrtnje rotora</p> | |  <p>Velika brzina vrtnje rotora + Ugradnjom protuštrice</p> |
| OTKOS USMJERITI |  <p>Struja zraka uslijed velike brzine rotora i oblika reznog alata</p> |  <p>Pokretna traka (konvejer)</p> | |

| | | | |
|-------------------------|--|---|---|
| OTKOS SAKUPLJATI |  <p>Prikolica</p> |  <p>Podizni spremnik 1</p> |  <p>Podizni spremnik 2</p> |
| |  <p>Podizni spremnik 3</p> |  <p>Fiksni spremnik</p> | |
| OTKOS IZBACITI |  <p>Otvaranje vrata s dva cilindra+gravitacija</p> |  <p>Otvaranje vrata s jednim cilindrom + gravitacija</p> |  <p>Prevrtnje spremnika + gravitacija</p> |
| | REZNI ALAT PRIHVATITI / REZNI ALAT OD ISPADANJA OSIGURATI |  <p>Ušica+Svornjak</p> | |

| | | |
|---------------------------------|--|--|
| VISINU KOŠNJE REGULIRATI |  <p>Kotači</p> |  <p>Bočni klizači/skije</p> |
| |  <p>Traktorska hidraulika</p> |  <p>Stražnji valjak</p> |
| KORISNIKA ZAŠTITITI |  <p>Gumena zavjesa</p> |  <p>Lanci</p> |
| |  <p>Metalna zavjesa</p> |  <p>Zaštitna ploča</p> |

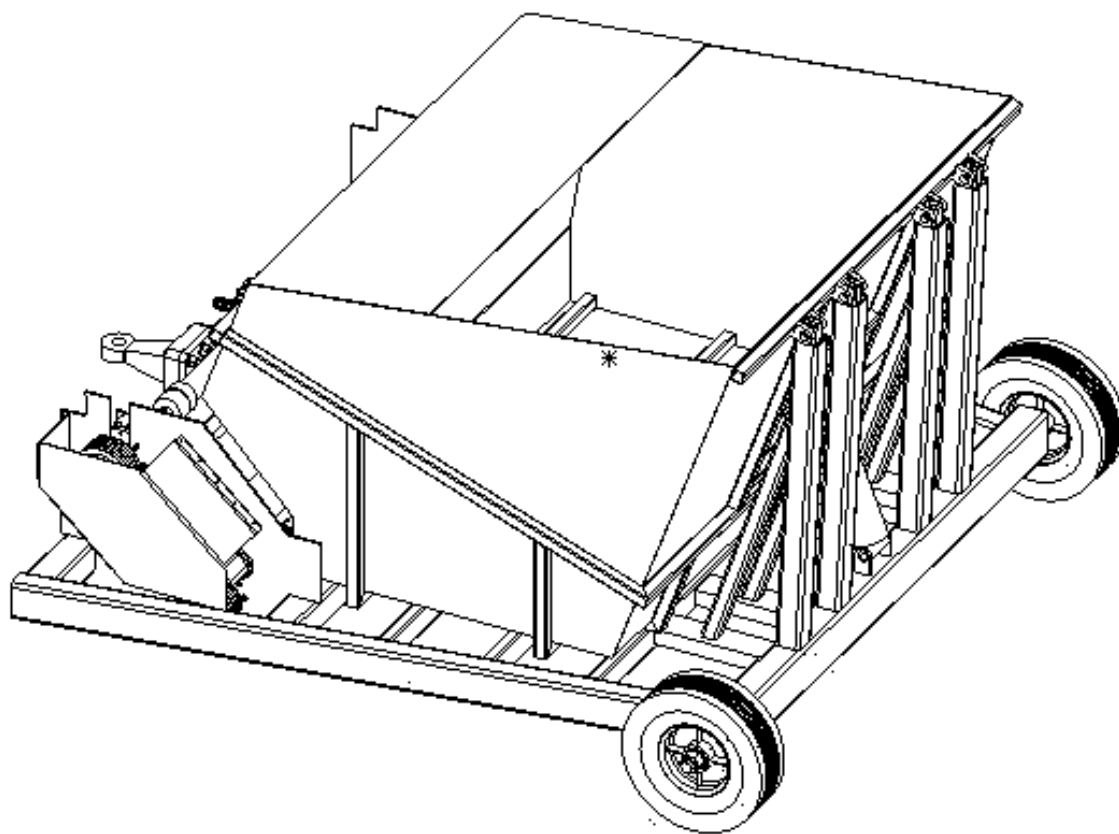
| | | | |
|--|--|--|---|
| <p>REAKCIJSKE SILE PRENIJETI</p> |  <p>Trospojna veza</p> |  <p>Bočni klizači/skije</p> |  <p>Kotači</p> |
| <p>ENERGIJU FLUIDA U MEHANIČKI RAD PRETVORITI</p> |  <p>Dvoradni hidraulički cilindar</p> |  <p>Teleskopski hidraulički cilindar</p> | |
| <p>FLUID VODITI</p> |  <p>Termoplastične cijevi</p> |  <p>Gumene cijevi</p> | |
| <p>FLUID REGULIRATI</p> |  <p>Ručni razvodnik</p> |  <p>Elektromagnetni razvodnik</p> | |

| | | |
|-------------------------|--|--|
| FLUID REGULIRATI |  <p>Elektromagnetni mehanički razvodnik</p> |  <p>Sekcijski razvodnik</p> |
|-------------------------|--|--|

4.4. Koncepti

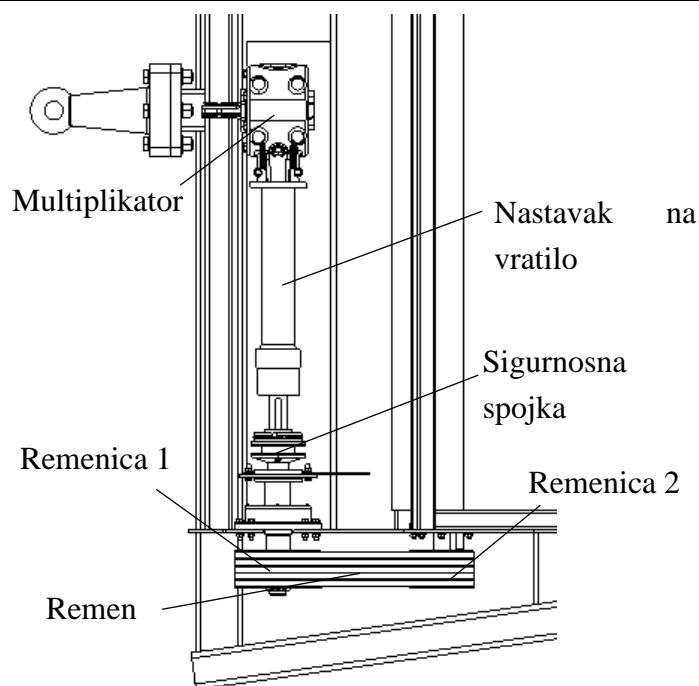
4.4.1. Koncept 1

Koncept 1 je prikazan na slici 69.



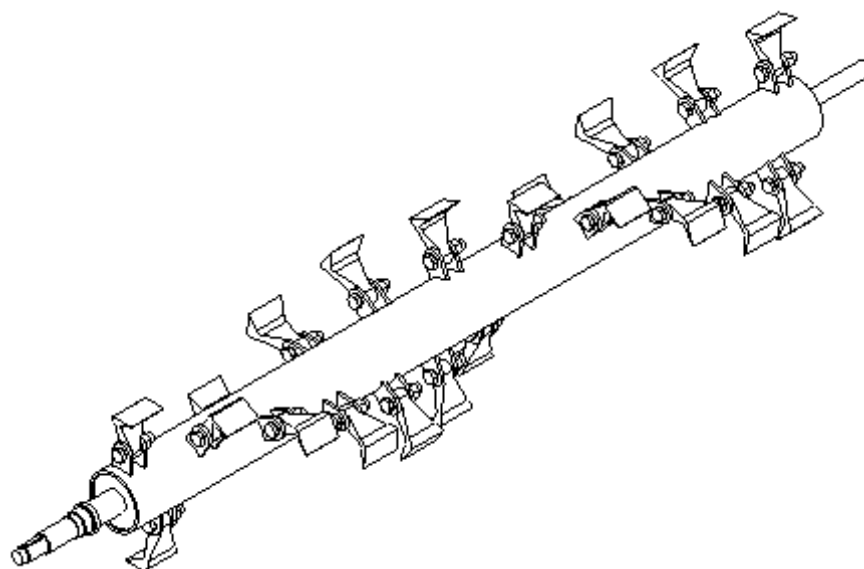
Slika 69. Izometrijski prikaz koncepta 1

Način prijenosa snage je vidljiv na slici 70.



Slika 70. Prijenos snage koncepta 2

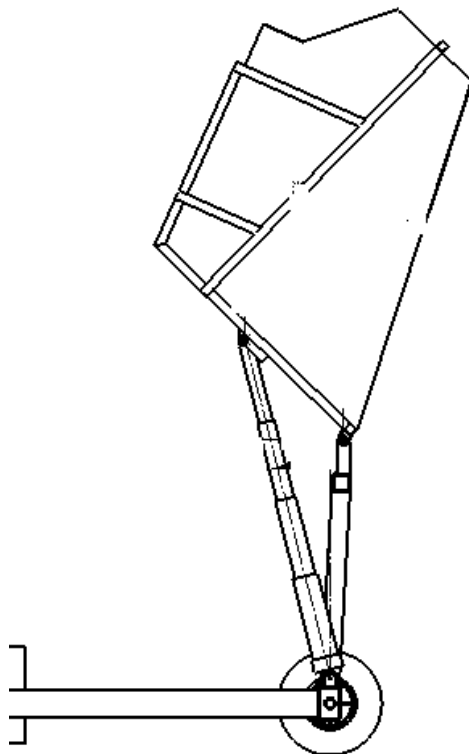
Prijenos snage do samog priključka se vrši pomoću kardanskog vratila. Snaga se prihvaća na uređaju pomoću multiplikatora. Zatim se snaga pomoću nastavka na vratilo i sigurnosne spojke prenosi do remenskog prijenosa. Na gonjenoj strani remenskog prijenosa se montira rotor s reznim alatom. Spojka se ugrađuje iz sigurnosnih razloga i ona proklizava u slučaju preopterećenja. Rotor s radnim alatom je prikazan na slici 71.



Slika 71. Rotor s radnim alatom koncepta 1

Kao radni alat su odabrane mlatilice koje pružaju jako dobro rezanje i omogućuju rezanje stabljika. Noževi se pomoću vijka i matice spajaju na ušice, što omogućava jednostavno održavanje i izmjenu u slučaju oštećenja. Uslijed velike brzine vrtnje rotora i pomoću posebnog

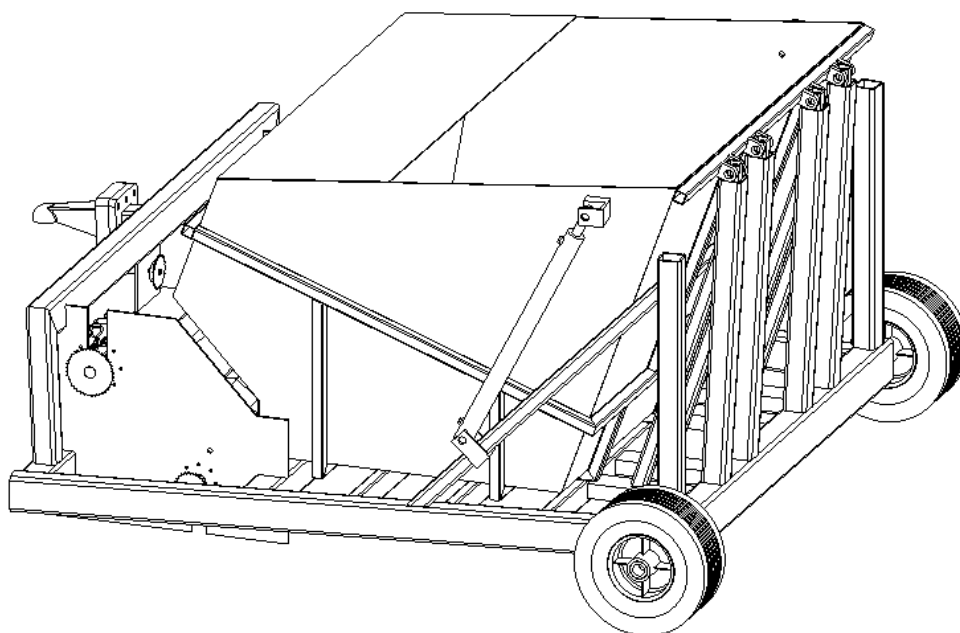
oblika noževa stvara se struja usisnog zraka prema spremniku, koja omogućava prikupljanje pokošene trave u spremnik. Spremnik je izrađen od ploča debljine 3 mm i dodatno ukrućen kvadratnim cijevima. Istresanje prikupljenje materije se vrši pomoću teleskopskog cilindra.



Slika 72. Istresanje prikupljenje materije

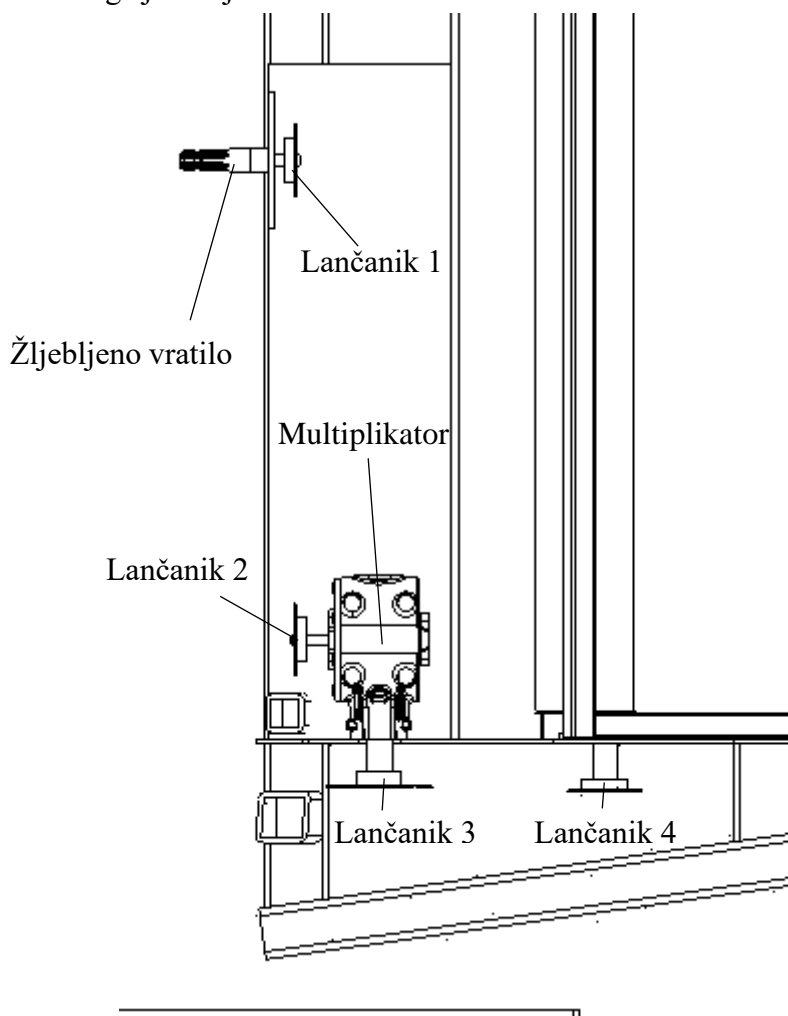
4.4.2. Koncept 2

Koncept 2 je prikazan na slici 73.



Slika 73. Izometrijski prikaz koncepta 2

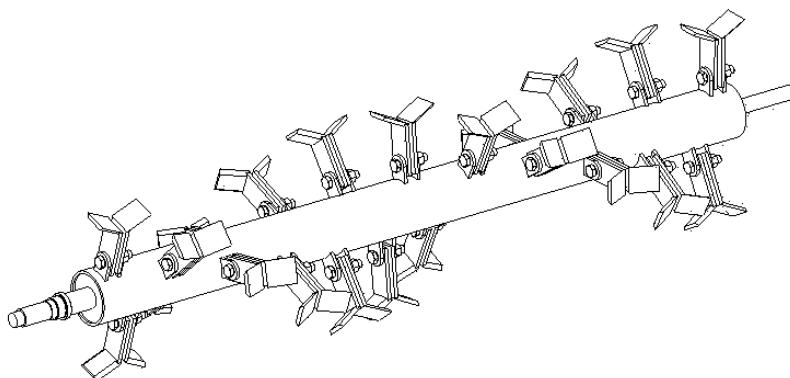
Način prijenosa snage je vidljiv na slici 74.



Slika 74. Prijenos snage koncept 2

Prijenos snage do samog priključka se vrši pomoću kardanskog vratila. Snaga se prihvaća na uređaju pomoću žljebljenog vratila. Zatim se snaga u prvom prijenosu pomoću sustava lanaca i lančanika (lančanik 1 i lančanik 2) prenosi do multiplikatora. Na izlazu iz multiplikatora u trećem stupnju se snaga pomoću sustava lanca i lančanika (lančanik 3 i lančanik 4) prenosi do rotora s radnim alatima.

Rotor s radnim alatima, koji su u ovom slučaju Y-noževi, prikazan je na slici 75.



Slika 75. Rotor s radnim alatom koncepta 2

Rotor je uležišten pomoću dva ležaja na krajevima. Noževi se pomoću vijka i matice spajaju na ušice, što omogućava jednostavno održavanje i izmjenu u slučaju oštećenja. Uslijed velike brzine vrtnje rotora i pomoću posebnog oblika noževa stvara se struja usisnog zraka prema spremniku, koja omogućava prikupljanje pokošene trave.

Prikupljena materija se istresa prevrtanjem spremnika pomoću dva dvoradna hidraulična cilindra.

4.4.3. Vrednovanje koncepata

Prije samog vrednovanja koncepata potrebno je definirati kriterije po kojima će se vršiti vrednovanje. Odabrani kriteriji su:

- **Masa**- Prilikom definiranja zahtjeva na uređaj, postavljen je zahtjev da bi masa uređaja trebala biti manja od 1,2 t. Ta vrijednost je dobivena iz analize tržišta. Vrijednost mase uređaja veća od 1,2 t se smatra jedva podnošljivom ili nezadovoljavajućom.
- **Cijena**-Kako bi uređaj bio što konkurentniji na tržištu potrebno je da ima što manju moguću cijenu. Stoga je posebno koristiti što više standardnih dijelova i više standardnih profila i gdje god je moguće izbjegavati strojnu obradu.
- **Sigurnost rukovatelja**- Kako bi sigurnost rukovatelja bila što veća potrebno je zatvoriti prostor s radnim alatom kako bi se smanjila disperzija trave i druge materije. Također time štitimo rukovatelja i druge sudionike od krhotina koje mogu nastati prilikom košnje i koje se mogu kretati velikom brzinom npr. sitni kamenčići. Također je potrebno osigurati zaštitu korisnika od elemenata za prijenos snage i gibanja.
- **Jednostavnost održavanja**- Koliko je jednostavno održavanje elemenata (podmazivanje, pritezanje), jednostavna zamjena elemenata koji bi se mogli češće mijenjati (ležaji, noževi, remeni, lanci) i laka dostupnost vijaka za montažu i demontažu.
- **Sigurnost komponenti u slučaju preopterećenja**- U slučaju da noževi nalete na veći kamen ili stabljiku većeg promjera koliko su zaštićene ostale komponente od nastalog opterećenja. Da li je predviđeno, iz sigurnosnih razloga, da se uređaj može prikopčati na traktor veće snage od one dopuštene proračunom.
- **Učinkovitost kod primarne funkcije**-Učinkovitost uređaja kod košnje i prikupljanja trave.
- **Učinkovitost uređaja kod sekundarne funkcije**-Učinkovitost uređaja kod rezanja i prikupljanja stabljika promjera do 4 mm, prikupljanja lišća i sličnog rastresitog materijala.

Svaki koncept se ocjenjuje ocjenom od nula do pet za svaki prethodno definirani kriteriji. Ocjene su prikazane u tablici 21.

Tablica 21. Definicija ocjena za vrednovanje koncepata

| Ocjena | Vrijednost |
|-------------------|------------|
| Nezadovoljavajući | 0 |

| | |
|------------------|---|
| Jedva podnošljiv | 1 |
| Primjeren | 2 |
| Dobar | 3 |
| Vrlo dobar | 4 |
| Odličan | 5 |

Ocjene koncepata za pojedini kriteriji su prikazane u tablici 22. Svaki kriteriji nosi određen težinski faktor koji se definira iskustveno. Procijenjena ocjena se dobije množenjem ocjene i težinskog faktora, dok se ukupna ocjena dobije zbrajanjem procijenjenih ocijena za svaki koncept.

Tablica 22. Vrednovanje koncepata

| Kriteriji | Težinski faktor | Konceptne alternative | | | |
|---|-----------------|-----------------------|----------------------|-----------|----------------------|
| | | Koncept 1 | | Koncept 2 | |
| | | Ocjena | Procijenjena ocijena | Ocjena | Procijenjena ocijena |
| Masa | 0,7 | 2 | 1,4 | 1 | 0,7 |
| Cijena | 0,9 | 4 | 3,6 | 3 | 2,7 |
| Sigurnost rukovatelja | 1 | 3 | 3 | 2 | 2 |
| Jednostavnost održavanja | 0,8 | 3 | 2,4 | 3 | 2,4 |
| Sigurnost komponenti u slučaju preopterećenja | 1 | 4 | 4 | 3 | 3 |
| Učinkovitost kod primarnih funkcija | 1 | 5 | 5 | 5 | 5 |
| Učinkovitost kod sekundarnih funkcija | 0,8 | 5 | 4 | 3 | 2,4 |
| Ukupna ocjena | - | - | 23,4 | - | 18,2 |

Kao što je vidljivo iz tablice veću ukupnu ocjenu ima koncept 1, te će se on dalje razraditi.

Što se tiče **učinkovisti kod primarne funkcije** tu oba koncepta dobivaju najveću ocjenu jer oba koncepta s svojim radnim alatom podjednako dobro mogu kositi i prikupljati travu.

Kod **učinkovisti kod sekundarnih** funkcija tj. rezanje stabljika promjera do 4 cm, prikupljanju lišća i sličnog rastresitog materijala, bolju ocjenu ima koncept 1 zbog svoga reznog alata tzv. mlatilica, koje su pogodnije za rezanje stabljika većeg promjera.

Kod kriterija **sigurnost komponenti u slučaju preopterećenja** veću ocjenu ima koncept 1 iz razloga što posjeduje ugrađenu sigurnosnu spoju koja prokliza kod preopterećenja dok koncept 2 ne posjeduje takav mehanizam.

Kod kriterija **jednostavnost održavanja** veću ocjenu ima koncept 1 iz razloga što lančani prijenos kod koncepta 2 zahtijeva veće održavanje od remenskog. Lančani prijenos ne rade elastično, pa im je nužno bolje održavanje, moraju se podmazivati, a često ih treba zaštititi od utjecaja prašine. Zamjena radnog alata je jednako jednostavna kod oba koncepta, pošto je riječ o vijačanom spoju.

Sigurnost rukovatelja je veća kod koncepta 1 jer kod koncepta 2 imamo otvoreni lančani prijenos na dva mjesta, što predstavlja sigurnosni rizik.

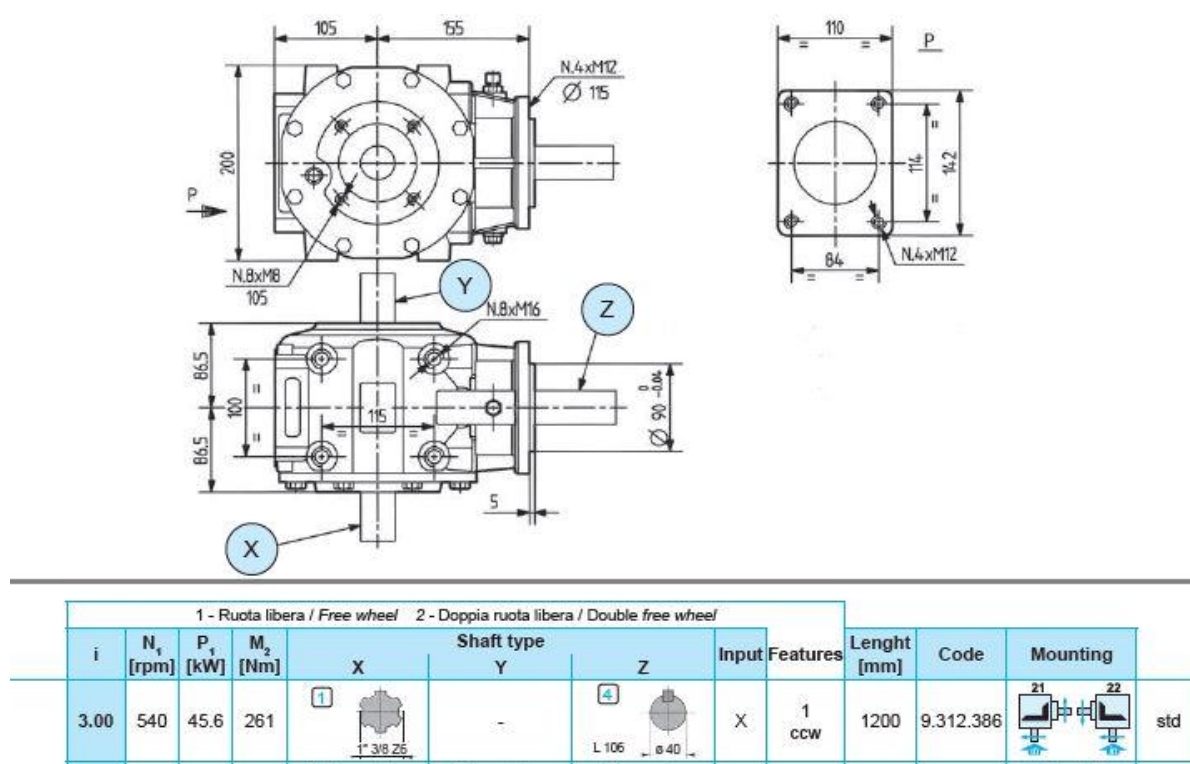
Kako je nosiva konstrukcija koncepta 2 izrađena od više elemenata tj. od više standardnih profila, te kako je prijenos snage ostvaren lačanim prijenosom koje je skuplji od remenskog kod kriterija **cijena** veću ocjenu ima koncept 1.

Prilikom davanja ocjena kod kriterija **masa** gledalo se koliko je blizu ili iznad ciljane mase od 1,2 t procijenjena masa uređaja. Ukoliko je vrijednost bliže 1,2 t dobija se manja ocjena a ukoliko je veća od 1,2 dobije se ocjene 1 ili 0.

5. Proračun

5.1. Odabir multiplikatora

Kao što je već definirano, potrebna snaga traktora je $P_t = 37,3 \text{ kW}$ (50 KS), dok je potrebna brzina vrtnje bubnja (rotora) za košnju $n_b = 2200 \frac{\text{o}}{\text{min}}$. Kako je brzina vrtnje izlaznog vratila traktora $n_t = 540 \frac{\text{o}}{\text{min}}$ potrebno je izvršiti multiplikaciju broja okretaja kako bi postigli potrebnu brzinu vrtnje rotora. Odabran je multiplikator tvrtke *Comer Industries* oznake 9.312.386. Karakteristike multiplikatora su prikazane na slici 76.



Slika 76. Karakteristike multiplikatora [37]

Prijenosni omjer multiplikatora je:

$$i_M = 3, \quad (1.1)$$

dok je maksimalni moment na izlaznom vratilu:

$$T_{2Mmax} = 261 \text{ Nm}. \quad (1.2)$$

Snaga na izlazu iz multiplikator iznosi:

$$P_{2M} = P_t * \eta_M = 37300 * 0,98 = 36554 \text{ W}, \quad (1.3)$$

gdje je:

- $\eta_M = 0,98$ – iskoristivost multiplikatora.

Brzina vrtnje izlaznog vratila multiplikatora:

$$n_{2M} = n_t * i_M = 540 * 3 = 1620 \frac{0}{\text{min}}. \quad (1.4)$$

Moment na izlaznom vratilu multiplikatora iznosi:

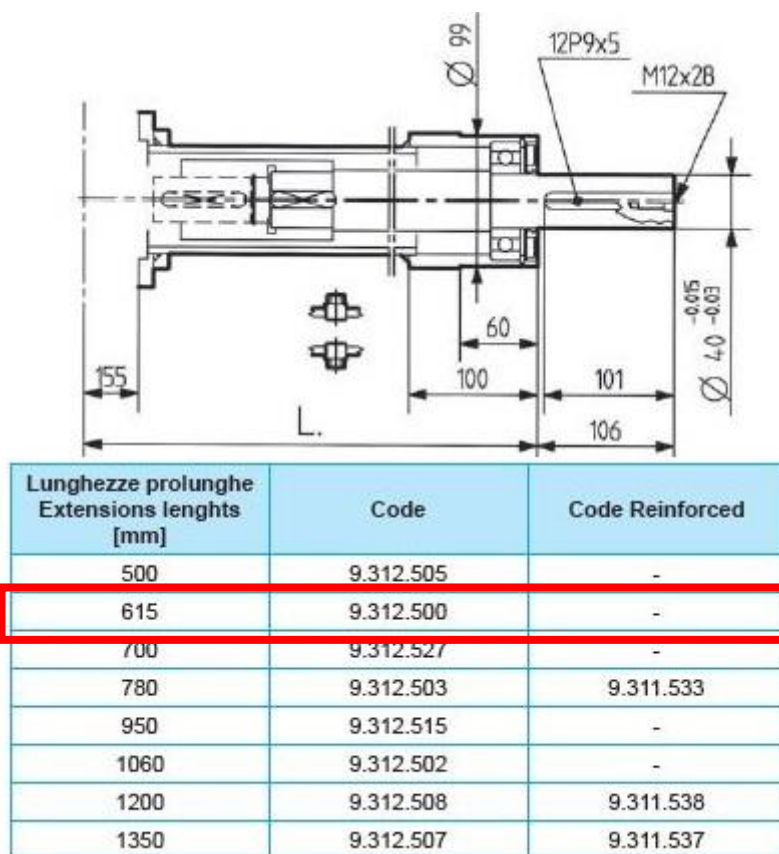
$$T_{2M} = \frac{P_{2M}}{2 * \pi * \frac{n_{2M}}{60}} = \frac{36554}{2 * \pi * \frac{1620}{60}} = 215,5 \text{ Nm}. \quad (1.5)$$

Budući da vrijedi:

$$T_{2M} = 215,5 \text{ Nm} < T_{2M\text{max}} = 261 \text{ Nm}, \quad (1.6)$$

odabrani multiplikator zadovoljava.

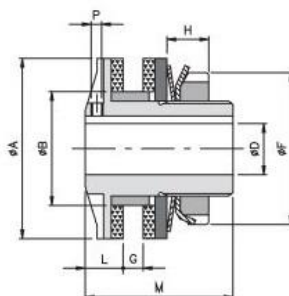
Također odabran je odgovarajući nastavak na izlazno vratilo proizvođača *Comer Industries* prikazan na slici 77.



Slika 77. Karakteristike nastavka na vratilo [37]

Kako je maksimalna snaga koju multiplikator može prenijeti $P_M = 45600 \text{ W}$, a priključak je namijenjen za traktore snage $P_t = 37,3 \text{ kW}$ (50 KS) radi sigurnosti u sustav ugrađujemo sigurnosnu spojku na izlazu iz multiplikatora. Moment spojke će se ograničiti na $T_{2M} = 215,5 \text{ Nm}$ izračunat pod (1.5). Odabrana je tarša sigurnosna spojka DF 3.115 proizvođača

CominTec. Sigurnosna spojka proklizava onog trenutka kada moment doveden do nje premaši podešenu vrijednost. Karakteristike spojke su prikazane na slici 78.



| Size | A | B h7 | D H7 | | F | G | | G1 max | L | M | M1 | P * |
|--------|-----|---------|------------|-----|-----|-----|-----|-----------|------|-----|-------|-----|
| | | | pilot bore | max | | min | max | | | | | |
| 00.25 | 25 | 14 | - | 8 | 22 | 1 | 3 | - | 5 | 26 | - | M3* |
| 00.38 | 38 | 24 | - | 12 | 32 | 1 | 5 | 21 | 8 | 33 | 46 | M3 |
| 0.50 | 50 | 36 | - | 20 | 44 | 1 | 6 | 26 | 10 | 35 | 57,5 | M4 |
| 1.70 | 70 | 45 | - | 25 | 63 | 1 | 10 | 40 | 15 | 55 | 85 | M6 |
| 2.90 | 90 | 60 | - | 38 | 82 | 3 | 12 | 46 | 16 | 60 | 95 | M6 |
| 3.115 | 115 | 72 | 18 | 45 | 104 | 5 | 16 | 58 | 18 | 70 | 113 | M6 |
| 4.140 | 140 | 85 | 24 | 55 | 130 | 8 | 19 | 69 | 20 | 80 | 136 | M8 |
| 5.170 | 170 | 98 | 28 | 65 | 158 | 10 | 22 | 78 | 22,5 | 95 | 153,5 | M8 |
| 6.205 | 205 | 120 | 38 | 80 | 193 | 18 | 26 | 90 | 27 | 110 | 174 | - |
| 7.240 | 240 | 145 | 50 | 100 | 230 | 18 | 29 | 99 | 27 | 116 | 186 | - |
| 8.300 | 300 | 175 | 60 | 120 | 287 | 21 | 33 | 113 | 29 | 123 | 203 | - |
| 9.340 | 340 | 205 | 60 | 130 | 325 | 23 | 33 | 113 | 41 | 158 | 238 | - |
| 10.400 | 400 | 230 | 60 | 140 | 388 | 23 | 35 | 119 | 46 | 167 | 251 | - |

| Size | Torque [Nm] | | | | Inertia [10 ² kgm ²] | Max. speed [Rpm] | Weight [kg] | |
|--------|-------------|--------------|--------------|-------------|--|---------------------|-------------|--------|
| | T0 | T1 | T2 | T3 | | | DF | .../ML |
| 00.25 | - | 1 - 8 | 2 - 12 | 2 - 20 | 0,003 | 10000 | 0,1 | - |
| 00.38 | - | 1 - 14 | 8 - 22 | 15 - 34 | 0,022 | 10000 | 0,2 | 0,3 |
| 0.50 | 2 - 12 | 4 - 40 | 17 - 70 | 23 - 100 | 0,075 | 7600 | 0,4 | 0,5 |
| 1.70 | 6 - 18 | 17 - 60 | 34 - 120 | 60 - 210 | 0,390 | 5450 | 1,1 | 1,4 |
| 2.90 | 13 - 105 | 74 - 140 | 90 - 280 | 185 - 450 | 1,167 | 4250 | 2,2 | 2,8 |
| 3.115 | 65 - 280 | 120 - 360 | 207 - 700 | 210 - 950 | 3,809 | 3350 | 3,7 | 4,8 |
| 4.140 | - | 180 - 550 | 260 - 950 | 390 - 1200 | 9,982 | 2750 | 6,6 | 8,5 |
| 5.170 | - | 160 - 700 | 300 - 1450 | 1000 - 2600 | 23,943 | 2250 | 10,9 | 13,5 |
| 6.205 | 300 - 1200 | 500 - 2400 | 1000 - 4800 | - | 75,088 | 1900 | 20,1 | 24,5 |
| 7.240 | 500 - 2000 | 1000 - 4000 | 2000 - 8000 | - | 152,946 | 1600 | 30,9 | 37,8 |
| 8.300 | 800 - 3500 | 1500 - 7000 | 3000 - 14000 | - | 380,357 | 1300 | 49,1 | 60,8 |
| 9.340 | 1000 - 4500 | 2000 - 9000 | 4000 - 18000 | - | 869,290 | 1200 | 85,5 | 102,5 |
| 10.400 | 1500 - 5000 | 3000 - 11000 | 5000 - 23000 | - | 1830,092 | 1000 | 124,5 | 147,7 |

Slika 78. Karakteristike sigurnosne spojke [38]

5.2. Proračun remenskog prijenosa

Potrebni prijenosni omjer remenskog prijenosa:

$$i_R = \frac{n_{R1}}{n_b} = \frac{1620}{2200} = 0,736. \quad (2.1)$$

Pri dimenzioniranju prijenosa treba uzeti u obzir udarna opterećenja pogona, preopterećenja i dnevno trajanje pogona, o čemu ovisi trajnost remena. Zato treba prenosivu snagu P pomnožiti s faktorom opterećenja c_2 [39]. Prema [39], str. 364, faktor opterećenje iznosi:

$$c_2 = 1,1. \quad (2.2)$$

Snaga na gonjenoj remenici iznosi:

$$P_{R1} = P_{2M} * \eta_S * \eta_L^2 = 36554 * 0,97 * 0,99^2 = 34751,8 \text{ W}, \quad (2.3)$$

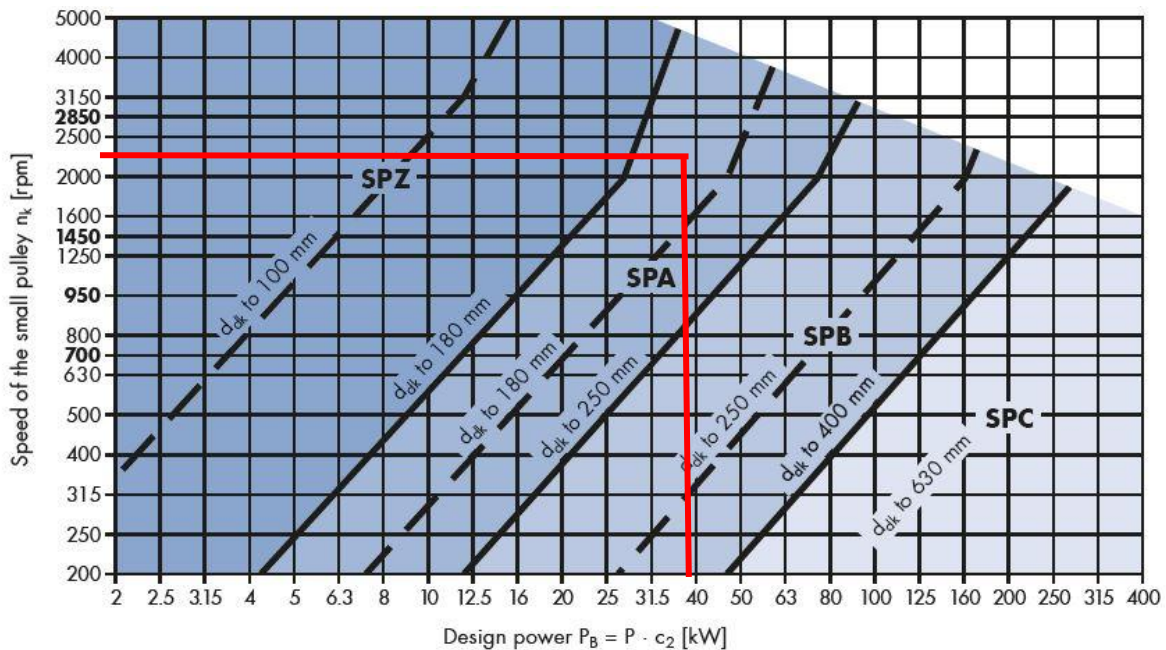
gdje je:

- $\eta_S = 0,97$ – iskoristivost spojke
- $\eta_L = 0,99$ – iskoristivost ležajeva

Udarana snaga iznosi:

$$P_B = P_{R1} * c_2 = 34751,8 * 1,1 = 38227 \text{ W}. \quad (2.4)$$

Profil remena se odabire na osnovu udarne snage ($P_B = 38227 \text{ W}$) i brzine vrtnje manje remenice ($n_b = 2200 \frac{\text{°}}{\text{min}}$) prema dijagramu na slici 79.



Slika 79. Odabir profila remena [39]

Prema dijagramu na slici 79. odabire se uski profil SPA klinastog remena.

Prema dijagramu na slici 79. maksimalni promjer manje remenice je $D_{2\max} = 180 \text{ mm}$.

Odabrani standardni promjer pogonske (veće) remenice:

$$D_1 = 180 \text{ mm}. \quad (2.5)$$

Odabrani standardni promjer gonjene (manje) remenice:

$$D_2 = 132 \text{ mm}. \quad (2.6)$$

Novi prijenosni omjer remenskog prijenosa:

$$i_R = \frac{D_2}{D_1} = \frac{132}{180} = 0,733 \quad (2.7)$$

Nova brzina vrtnje bubnja s noževima:

$$n_b = \frac{n_{R1}}{i_R} = \frac{1620}{0,733} = 2210,1 \frac{\text{o}}{\text{min}}. \quad (2.8)$$

Prema [40] odabrani razmak osi treba biti u granicama:

$$0,7 * (D_1 + D_2) < a < 2 * (D_1 + D_2), \quad (2.9)$$

$$0,7 * (180 + 132) < a < 2 * (180 + 132), \quad (2.10)$$

$$218,4 \text{ mm} < a < 624 \text{ mm}. \quad (2.11)$$

Potreban razmak osi:

$$a = 499,9 \text{ mm}. \quad (2.12)$$

Potrebna računaska duljina klinastog remena se računa prema formuli [40]:

$$L_w = 2 * a + \frac{\pi}{2} * (D_1 + D_2) + \frac{(D_1 - D_2)^2}{4 * a}, \quad (2.13)$$

$$L_w = 2 * 499,9 + \frac{\pi}{2} * (180 + 132) + \frac{(180 - 132)^2}{4 * 499,9} = 1490,8 \text{ mm}. \quad (2.14)$$

Prema katalogu proizvođača *Optibelt* [39] odabrana je standardna duljina remena:

$$L_{wSt} = 1507 \text{ mm}. \quad (2.15)$$

Razliku između računске duljine klinastog remena i odabrane standardne duljine ćemo kompezirati primjenom zatezne remenice.

Nazivna snaga P_N koju je moguće prenijeti jednim remenom određuje se iz tablice na slici 80.

Nazivna snaga ovisi o brzini vrtnje manje remenice ($n_b = 2210 \frac{\text{o}}{\text{min}}$) i promjeru manje remenice ($D_2 = 132 \text{ mm}$).

Iterativnim postupkom je određena nazivna snaga:

$$P_N = 9,42 \text{ kW}. \quad (2.16)$$

Potreban broj klinastih remena se računa prema formuli [39]:

$$z = \frac{P_B}{P_N * c_1 * c_3 * c_4}, \quad (2.17)$$

gdje je:

- $c_4 = 0,91$ – faktor broja zateznih remenica prema [39],

- $c_1 = 1$ – faktor obuhvatnog kuta prema tablici 24., gdje je $\beta = 190,8^\circ$ obuhvatni kut na manjoj remenici,
- $c_3 = 0,91$ – faktor duljine za uske klinaste remene prema tablici 23..

| η_k [min ⁻¹] | Datum diameter of small pulley d_{dk} [mm] | | | | | | | | | | | | | | Additional power [kW] per belt for speed ratio i | | | | |
|----------------------------------|--|------|------|------|-------|-------|-------|-------|-------|-------|-------|-------|-------|-------|---|--------------|--------------|--------------|--------|
| | 90 | 95 | 100 | 112 | 125 | 132 | 140 | 150 | 160 | 180 | 200 | 224 | 250 | 280 | 315 | 1.01 to 1.05 | 1.06 to 1.26 | 1.27 to 1.57 | > 1.57 |
| 700 | 1.61 | 1.85 | 2.08 | 2.64 | 3.24 | 3.56 | 3.94 | 4.39 | 4.84 | 5.74 | 6.64 | 7.69 | 8.82 | 10.10 | 11.59 | 0.02 | 0.15 | 0.21 | 0.26 |
| 950 | 2.06 | 2.38 | 2.69 | 3.43 | 4.22 | 4.66 | 5.14 | 5.74 | 6.34 | 7.52 | 8.69 | 10.08 | 11.56 | 13.24 | 15.14 | 0.03 | 0.20 | 0.29 | 0.36 |
| 1450 | 2.88 | 3.34 | 3.79 | 4.88 | 6.05 | 6.67 | 7.38 | 8.26 | 9.13 | 10.84 | 12.52 | 14.50 | 16.57 | 18.90 | 21.52 | 0.05 | 0.31 | 0.44 | 0.54 |
| 2850 | 4.69 | 5.53 | 6.35 | 8.29 | 10.36 | 11.44 | 12.65 | 14.15 | 15.60 | 18.40 | 21.02 | 23.95 | 26.82 | 29.70 | 32.41 | 0.09 | 0.61 | 0.87 | 1.07 |
| 100 | 0.31 | 0.35 | 0.38 | 0.48 | 0.58 | 0.62 | 0.68 | 0.77 | 0.84 | 0.98 | 1.13 | 1.31 | 1.49 | 1.70 | 1.96 | 0.00 | 0.02 | 0.03 | 0.04 |
| 200 | 0.56 | 0.64 | 0.71 | 0.89 | 1.07 | 1.18 | 1.28 | 1.43 | 1.57 | 1.85 | 2.14 | 2.47 | 2.82 | 3.24 | 3.71 | 0.01 | 0.04 | 0.06 | 0.07 |
| 300 | 0.79 | 0.90 | 1.01 | 1.26 | 1.54 | 1.68 | 1.85 | 2.06 | 2.27 | 2.68 | 3.08 | 3.58 | 4.09 | 4.69 | 5.39 | 0.01 | 0.06 | 0.09 | 0.11 |
| 400 | 1.01 | 1.15 | 1.30 | 1.63 | 1.98 | 2.17 | 2.40 | 2.66 | 2.94 | 3.48 | 4.01 | 4.64 | 5.33 | 6.10 | 7.00 | 0.01 | 0.09 | 0.12 | 0.15 |
| 500 | 1.22 | 1.39 | 1.56 | 1.98 | 2.41 | 2.65 | 2.92 | 3.25 | 3.59 | 4.25 | 4.91 | 5.68 | 6.52 | 7.48 | 8.57 | 0.02 | 0.11 | 0.15 | 0.19 |
| 600 | 1.42 | 1.62 | 1.82 | 2.32 | 2.83 | 3.12 | 3.43 | 3.83 | 4.22 | 5.00 | 5.77 | 6.70 | 7.68 | 8.81 | 10.10 | 0.02 | 0.13 | 0.18 | 0.22 |
| 700 | 1.61 | 1.85 | 2.08 | 2.64 | 3.24 | 3.56 | 3.94 | 4.39 | 4.84 | 5.74 | 6.64 | 7.69 | 8.82 | 10.10 | 11.59 | 0.02 | 0.15 | 0.21 | 0.26 |
| 800 | 1.80 | 2.06 | 2.33 | 2.96 | 3.65 | 4.01 | 4.42 | 4.93 | 5.45 | 6.47 | 7.46 | 8.66 | 9.94 | 11.38 | 13.04 | 0.03 | 0.17 | 0.24 | 0.30 |
| 900 | 1.97 | 2.27 | 2.57 | 3.28 | 4.03 | 4.44 | 4.90 | 5.47 | 6.05 | 7.18 | 8.29 | 9.61 | 11.02 | 12.62 | 14.46 | 0.03 | 0.19 | 0.27 | 0.34 |
| 1000 | 2.15 | 2.47 | 2.81 | 3.58 | 4.42 | 4.86 | 5.38 | 6.00 | 6.62 | 7.87 | 9.10 | 10.54 | 12.08 | 13.84 | 15.83 | 0.03 | 0.22 | 0.31 | 0.37 |
| 1100 | 2.32 | 2.68 | 3.04 | 3.88 | 4.79 | 5.28 | 5.83 | 6.52 | 7.20 | 8.54 | 9.88 | 11.45 | 13.13 | 15.01 | 17.17 | 0.04 | 0.24 | 0.34 | 0.41 |
| 1200 | 2.48 | 2.87 | 3.25 | 4.18 | 5.16 | 5.69 | 6.29 | 7.03 | 7.76 | 9.22 | 10.66 | 12.35 | 14.14 | 16.16 | 18.47 | 0.04 | 0.26 | 0.37 | 0.45 |
| 1300 | 2.64 | 3.06 | 3.48 | 4.46 | 5.52 | 6.08 | 6.73 | 7.52 | 8.32 | 9.88 | 11.41 | 13.22 | 15.13 | 17.29 | 19.72 | 0.04 | 0.28 | 0.40 | 0.49 |
| 1400 | 2.80 | 3.24 | 3.68 | 4.75 | 5.88 | 6.48 | 7.16 | 8.02 | 8.86 | 10.52 | 12.16 | 14.08 | 16.10 | 18.37 | 20.93 | 0.05 | 0.30 | 0.43 | 0.52 |
| 1500 | 2.95 | 3.43 | 3.90 | 5.03 | 6.23 | 6.86 | 7.60 | 8.50 | 9.40 | 11.16 | 12.88 | 14.90 | 17.04 | 19.43 | 22.08 | 0.05 | 0.32 | 0.46 | 0.56 |
| 1600 | 3.11 | 3.60 | 4.10 | 5.29 | 6.58 | 7.25 | 8.02 | 8.98 | 9.91 | 11.77 | 13.60 | 15.72 | 17.95 | 20.45 | 23.21 | 0.05 | 0.34 | 0.49 | 0.60 |
| 1700 | 3.25 | 3.78 | 4.31 | 5.57 | 6.91 | 7.62 | 8.44 | 9.43 | 10.43 | 12.38 | 14.29 | 16.51 | 18.84 | 21.43 | 24.29 | 0.06 | 0.37 | 0.52 | 0.64 |
| 1800 | 3.40 | 3.95 | 4.51 | 5.83 | 7.24 | 7.99 | 8.84 | 9.90 | 10.93 | 12.97 | 14.96 | 17.29 | 19.70 | 22.37 | 25.30 | 0.06 | 0.39 | 0.55 | 0.67 |
| 1900 | 3.53 | 4.12 | 4.70 | 6.08 | 7.56 | 8.35 | 9.24 | 10.34 | 11.42 | 13.56 | 15.64 | 18.04 | 20.53 | 23.28 | 26.27 | 0.06 | 0.41 | 0.58 | 0.71 |
| 2000 | 3.67 | 4.28 | 4.90 | 6.34 | 7.88 | 8.70 | 9.64 | 10.78 | 11.92 | 14.12 | 16.27 | 18.77 | 21.34 | 24.14 | 27.18 | 0.07 | 0.43 | 0.61 | 0.75 |
| 2100 | 3.80 | 4.44 | 5.08 | 6.59 | 8.20 | 9.05 | 10.02 | 11.21 | 12.38 | 14.69 | 16.91 | 19.46 | 22.12 | 24.97 | 28.03 | 0.07 | 0.45 | 0.64 | 0.79 |
| 2200 | 3.92 | 4.60 | 5.26 | 6.83 | 8.51 | 9.40 | 10.39 | 11.63 | 12.85 | 15.23 | 17.52 | 20.15 | 22.85 | 25.75 | 28.84 | 0.07 | 0.47 | 0.67 | 0.82 |
| 2300 | 4.06 | 4.75 | 5.44 | 7.07 | 8.81 | 9.72 | 10.76 | 12.05 | 13.31 | 15.76 | 18.11 | 20.81 | 23.56 | 26.50 | 29.57 | 0.08 | 0.50 | 0.70 | 0.86 |
| 2400 | 4.18 | 4.90 | 5.62 | 7.31 | 9.10 | 10.06 | 11.12 | 12.44 | 13.74 | 16.27 | 18.68 | 21.44 | 24.23 | 27.19 | 30.24 | 0.08 | 0.52 | 0.73 | 0.90 |
| 2500 | 4.30 | 5.04 | 5.78 | 7.54 | 9.38 | 10.37 | 11.48 | 12.84 | 14.17 | 16.76 | 19.24 | 22.04 | 24.88 | 27.83 | 30.84 | 0.08 | 0.54 | 0.76 | 0.94 |
| 2600 | 4.42 | 5.18 | 5.95 | 7.75 | 9.67 | 10.68 | 11.82 | 13.22 | 14.59 | 17.24 | 19.78 | 22.62 | 25.48 | 28.43 | 31.38 | 0.09 | 0.56 | 0.79 | 0.97 |
| 2700 | 4.52 | 5.33 | 6.11 | 7.98 | 9.95 | 10.99 | 12.17 | 13.60 | 15.00 | 17.71 | 20.29 | 23.17 | 26.04 | 28.98 | 31.85 | 0.09 | 0.58 | 0.82 | 1.01 |
| 2800 | 4.64 | 5.46 | 6.28 | 8.20 | 10.22 | 11.29 | 12.49 | 13.97 | 15.41 | 18.17 | 20.78 | 23.70 | 26.57 | 29.47 | 32.24 | 0.09 | 0.60 | 0.86 | 1.05 |
| 2900 | 4.75 | 5.59 | 6.43 | 8.40 | 10.49 | 11.58 | 12.82 | 14.32 | 15.79 | 18.61 | 21.26 | 24.20 | 27.06 | 29.92 | 32.57 | 0.10 | 0.62 | 0.89 | 1.09 |
| 3000 | 4.85 | 5.72 | 6.58 | 8.60 | 10.74 | 11.87 | 13.13 | 14.66 | 16.16 | 19.03 | 21.71 | 24.66 | 27.52 | 30.30 | 32.81 | 0.10 | 0.65 | 0.92 | 1.12 |
| 3100 | 4.96 | 5.84 | 6.73 | 8.81 | 10.99 | 12.14 | 13.43 | 15.00 | 16.52 | 19.44 | 22.14 | 25.10 | 27.92 | 30.62 | 32.96 | 0.10 | 0.67 | 0.95 | 1.16 |

Slika 80. Nazivna snaga po remenu [39]

Tablica 24. Faktor obuhvatnog kuta [39]

| $\beta =$ | c_1 | $\beta =$ | c_1 |
|-----------|-------|-----------|-------|
| 75° | 0.82 | 175° | 1.00 |
| 80° | 0.84 | 180° | 1.00 |
| 85° | 0.86 | 185° | 1.00 |
| 90° | 0.88 | 190° | 1.00 |
| 95° | 0.90 | 195° | 1.01 |
| 100° | 0.91 | 200° | 1.01 |
| 105° | 0.92 | 205° | 1.01 |
| 110° | 0.93 | 210° | 1.01 |
| 115° | 0.94 | 215° | 1.01 |
| 120° | 0.95 | 220° | 1.01 |
| 125° | 0.96 | 225° | 1.01 |
| 130° | 0.96 | 230° | 1.01 |
| 135° | 0.97 | 240° | 1.02 |
| 140° | 0.97 | 250° | 1.02 |
| 145° | 0.98 | | |
| 150° | 0.98 | | |
| 155° | 0.99 | | |
| 160° | 0.99 | | |
| 165° | 0.99 | | |
| 170° | 1.00 | | |

Tablica 23. Faktor duljine [39]

| Profile SPA, XPA | |
|-------------------|-------|
| Datum length [mm] | c_3 |
| 800 | 0.81 |
| 850 | 0.82 |
| 900 | 0.83 |
| 950 | 0.84 |
| 1000 | 0.85 |
| 1060 | 0.86 |
| 1120 | 0.86 |
| 1180 | 0.87 |
| 1250 | 0.88 |
| 1320 | 0.89 |
| 1400 | 0.90 |
| 1500 | 0.91 |
| 1600 | 0.92 |
| 1700 | 0.93 |
| 1800 | 0.94 |

Teorijski potreban broj klinastih remena iznosi:

$$z = \frac{38,227}{9,42 * 1 * 0,91 * 0,91} = 4,9. \quad (2.18)$$

Usvojeni broj remena:

$$z = 5. \quad (2.19)$$

Učestalost savijanja je broj prijelaza svakog pojedinog djelića remena preko remenice u jedinici vremena. To znači da remen iz pravca ulazi na zakrivljenu plohu remenice a s nje se ponovno savija u pravac. Učestalost savijanja određuje trajnost remena. Zbog toga treba nastojati da se ne prekorači dopuštena učestalost savijanja. [41]

Učestalost savijanja se računa prema formuli:

$$f_f = v_R * \frac{Z}{L_{wSt}}, \quad (2.20)$$

gdje je:

- $v_R = D_1 * \pi * n_{R1} = 0,180 * \pi * \frac{1620}{60} = 15,3 \frac{m}{s}$, brzina remena,
- $Z = 3$, broj remenica u pogonu.

Učestalost savijanja iznosi:

$$f_f = 15,3 * \frac{3}{1,507} = 30,5 s^{-1}. \quad (2.21)$$

Dopuštena vrijednost učestalosti savijanja za uski klinasti remen iznosi prema [41]:

$$f_{dop} = 60 s^{-1}. \quad (2.22)$$

Budući da vrijedi:

$$f_f = 30,5 s^{-1} < f_{dop} = 60 s^{-1}, \quad (2.23)$$

remen zadovoljava.

Korigirani faktor trenja klinastog remena [40]:

$$\mu_k = \frac{\mu_R}{\sin(\frac{\varphi}{2})}, \quad (2.24)$$

gdje je:

- $\mu_R = 0,4$ prema [42] str. 719., faktor trenja između klinastog remena i remenice,
- $\varphi = 38^\circ$, kut utora na remenici.

Prema tome korigirani faktor trenja klinastog remena iznosi:

$$\mu_k = \frac{0,4}{\sin\left(\frac{38}{2}\right)} = 1,23. \quad (2.25)$$

Obodna sila koja se može prenijeti remenskim prijenosom računa se prema izrazu:

$$F_0 = \frac{2 * T_{R1}}{D_1}, \quad (2.26)$$

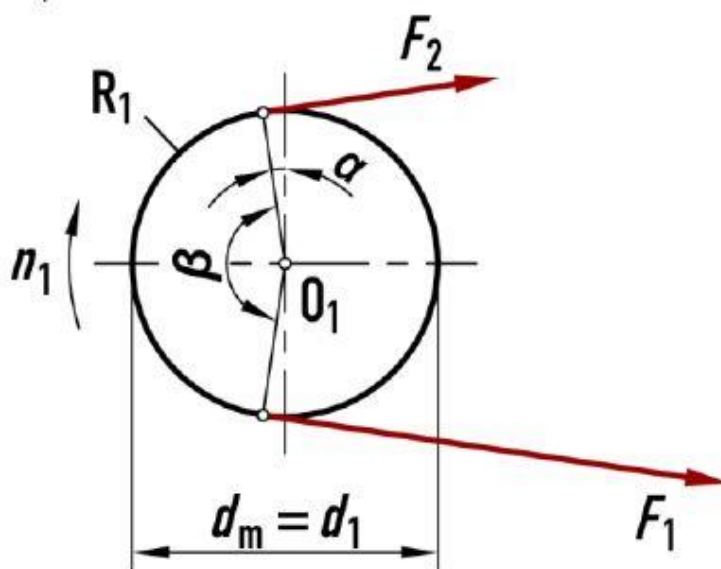
gdje je:

- $T_{R1} = \frac{P_{R1}}{2 * \pi * \frac{n_{R1}}{60}} = \frac{34751,8}{2 * \pi * \frac{1620}{60}} = 204,8 \text{ Nm} = 204800 \text{ Nmm}$, okretni moment na pogonskoj remenici.

Obodna sila iznosi:

$$F_0 = \frac{2 * 204800}{180} = 2273,33 \text{ N}. \quad (2.27)$$

Sile koje se javljaju u vučenom i slobodnom ogranku remena pri radu su prikazane na slici 81.



Slika 81. Sile u ograncima remena pri radu [40]

Sila u vučenom ogranku iznosi, prema [40]:

$$F_1 = F_0 * \frac{e^{\mu_k * \beta}}{e^{\mu_k * \beta} - 1} = 2273,33 * \frac{e^{1,23 * \frac{190,8}{180} * \pi}}{e^{1,23 * \frac{190,8}{180} * \pi} - 1} = 2311,8 \text{ N}. \quad (2.28)$$

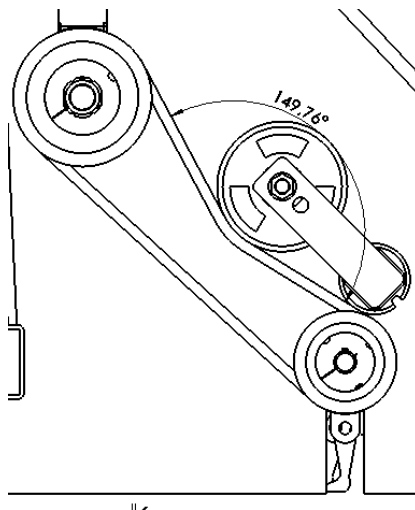
Sila u slobodnom ogranku, prema [40]:

$$F_2 = F_0 * \frac{1}{e^{\mu_k * \beta} - 1} = 2273,33 * \frac{1}{e^{1,23 * \frac{190,8}{180} * \pi} - 1} = 38,4 \text{ N}. \quad (2.29)$$

Sila predzatezanja remena, odnosno sila koja se javlja pri mirovanju, iznosi, prema [40]:

$$F_p = \frac{F_0}{2} * \frac{e^{\mu_k * \beta} + 1}{e^{\mu_k * \beta} - 1} = \frac{2273,33}{2} * \frac{e^{1,23 * \frac{190,8}{180} * \pi} + 1}{e^{1,23 * \frac{190,8}{180} * \pi} - 1} = 1175,1 \text{ N.} \quad (2.30)$$

Remenski prijenos s zateznom remenicom je prikazan na slici 82.



Slika 82. Remenski prijenos s zateznom remenicom

Kao što je već rečeno predzatezna sila u remenu se postiže primjenom zatezne remenice. Tlačna sila zetezne remenice iznosi:

$$F_3 = 2 \cdot F_p \cdot \cos\varphi = 2 \cdot 1175,1 \cdot \cos\left(\frac{149,76}{2}\right) = 613,1 \text{ N.} \quad (2.31)$$

Odabran je mehanizam zatezne remenice oznake 140 804 00 proizvođača *Madler*. Prikaz mehanizma zatezne remenice je dan na slici 83.

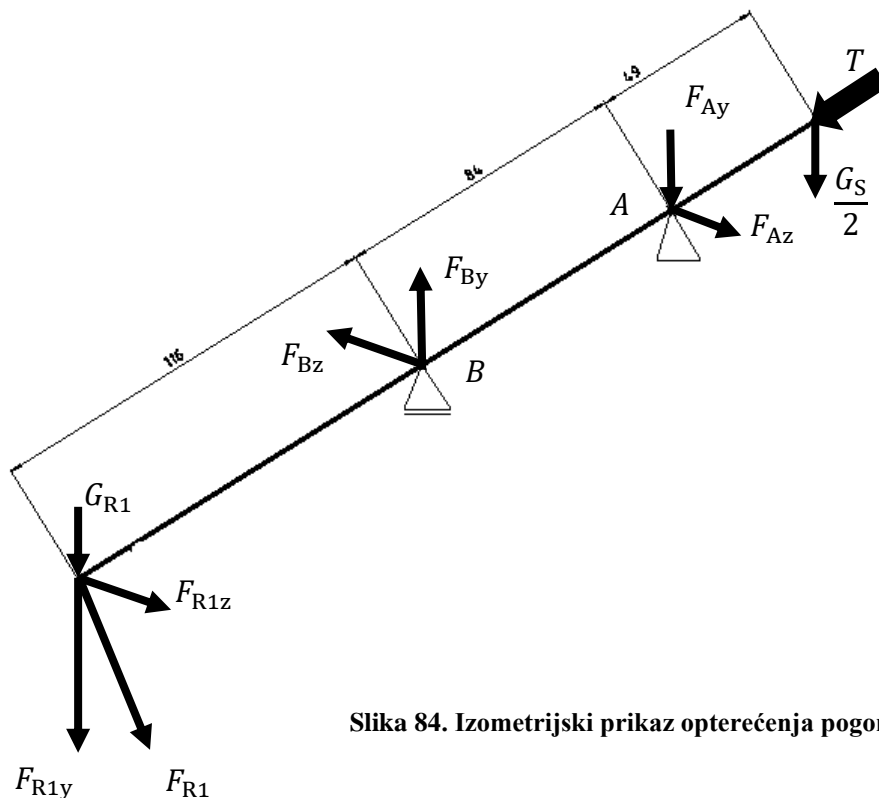
| Artikel-Nr. | Größe | F max. | | s max. | | D | E | G | H | J ₁ | J ₂ | K | L | M | N | O | P | Q | T | M _A | Gewicht |
|-------------|-------|--------|------|--------|------|----|-------------------------------------|----|-----|----------------|----------------|----|-------|----|----|------|------|----|------|----------------|---------|
| | | normal | hart | normal | hart | | | | | | | | | | | | | | | | |
| 140 800 00 | 0 | 80 | 106 | 40 | 30 | 35 | 51 ^{+1,0} _{-0,5} | 5 | M6 | 80 | 60 | 20 | 90 | 20 | 22 | 6 | 8 | 5 | 8,5 | 10 | 0,2 |
| 140 801 00 | 1 | 135 | 168 | 50 | 40 | 45 | 64 ^{+1,0} _{-0,5} | 5 | M8 | 100 | 80 | 25 | 112,5 | 25 | 30 | 8 | 8,5 | 6 | 10,5 | 25 | 0,4 |
| 140 802 00 | 2 | 350 | 437 | 50 | 40 | 58 | 79 ^{+1,0} _{-0,5} | 7 | M10 | 100 | 80 | 30 | 115 | 30 | 35 | 10,5 | 8,5 | 8 | 10,5 | 49 | 0,6 |
| 140 802 12 | 2 | 350 | 437 | 50 | 40 | 58 | 79 ^{+1,0} _{-0,5} | 7 | M10 | 100 | 80 | 30 | 115 | 30 | 35 | 10,5 | 8,5 | 8 | 12 | 49 | 0,6 |
| 140 802 16 | 2 | 350 | 437 | 50 | 40 | 58 | 79 ^{+1,0} _{-0,5} | 7 | M10 | 100 | 80 | 30 | 115 | 30 | 35 | 10,5 | 8,5 | 8 | 16 | 49 | 0,6 |
| 140 803 00 | 3 | 800 | 1040 | 65 | 50 | 78 | 108 ^{+1,0} _{-0,5} | 8 | M12 | 130 | 100 | 50 | 155 | 40 | 52 | 15 | 10,5 | 10 | 12,5 | 86 | 1,7 |
| 140 804 00 | 4 | 1500 | 1875 | 87,5 | 70 | 95 | 140 ^{+1,0} _{-0,5} | 10 | M16 | 175 | 140 | 60 | 205 | 40 | 66 | 15 | 12,5 | 12 | 20,5 | 210 | 3,55 |

Slika 83. Mehanizam zatezne remenice

5.3. Proračun vratila

5.3.1. Pogonsko vratilo

Izometrijski prikaz sila na pogonskom vratilu prikazan je na slici 84.



Slika 84. Izometrijski prikaz opterećenja pogonskog vratila

Rezultantna sila na vratilo uslijed sila u vučnom i slobodnom ogranku se računa prema formuli:

$$F_{R1} = \sqrt{F_1^2 + F_2^2 - 2 * F_1 * F_2 * \cos(\beta_1)}, \quad (3.1)$$

$$F_{R1} = \sqrt{2311,8^2 + 38,4^2 - 2 * 2311,8 * 38,4 * \cos(160,6)} = 2348,1 \text{ N}. \quad (3.2)$$

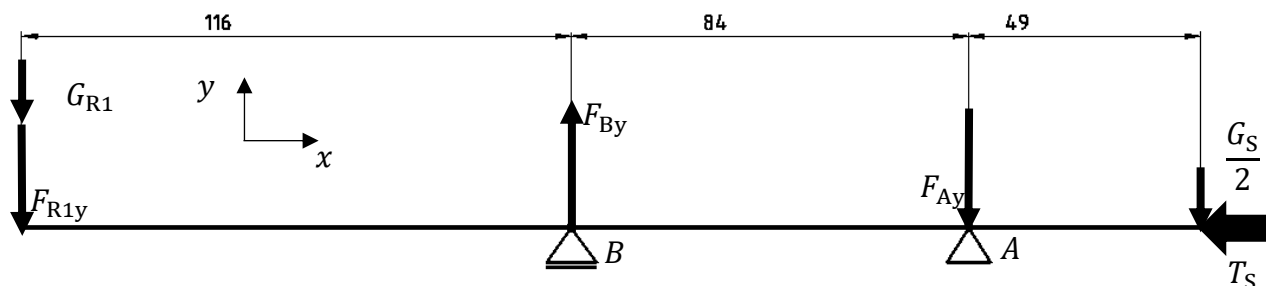
Težina spojke:

$$G_S = 37 \text{ N}. \quad (3.3)$$

Težina remenice 1:

$$G_{R1} = 92 \text{ N}. \quad (3.4)$$

Sljedeći korak je određivanje reakcijskih sila u ležajnim mjestima A i B. Opterećenje vratila u ravnini x-y prikazano je na slici 85.



Slika 85. Opterećenje pogonskog vratila u ravnini x-y

Komponenta rezultantne sile na vratilo u smjeru osi y:

$$F_{R1y} = F_{R1} * \sin(42,8) = 2348,1 * \sin(42,8) = 1595,4 \text{ N.} \quad (3.5)$$

Iz sume momenata oko točke A slijedi:

$$\sum M_A = 0, \quad (3.6)$$

$$F_{By} = \frac{(G_{R1} + F_{R1y}) * (116 + 84) - \frac{G_S}{2} * 49}{84}, \quad (3.7)$$

$$F_{By} = \frac{(92 + 1595,4) * (116 + 84) - \frac{37}{2} * 49}{84} = 4006,8 \text{ N.} \quad (3.8)$$

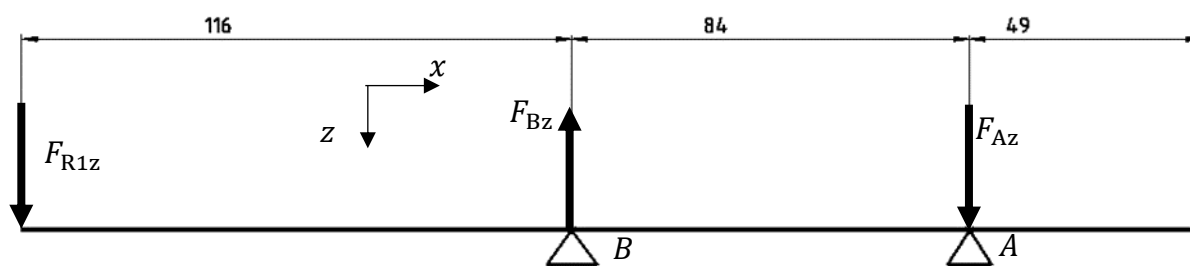
Iz sume sila u smjeru osi y slijedi:

$$\sum F_y = 0, \quad (3.9)$$

$$F_{Ay} = F_{By} - (G_{R1} + F_{R1y}) - \frac{G_S}{2}, \quad (3.10)$$

$$F_{Ay} = 4006,8 - (92 + 1595,4) - 18,5 = 2300,9 \text{ N.} \quad (3.11)$$

Opterećenje pogonskog vratila u ravnini x-z je prikazano na slici 86.



Slika 86. Opterećenje pogonskog vratila u x-z ravnini

Komponenta rezultantne sile na vratilo u smjeru osi z:

$$F_{R1z} = F_{R1} * \cos(42,8) = 2348,1 * \cos(42,8) = 1722,9 \text{ N.} \quad (3.12)$$

Iz sume momenata oko točke A slijedi:

$$\sum M_A = 0, \quad (3.13)$$

$$F_{Bz} = \frac{(F_{R1z}) * (116 + 84)}{84}, \quad (3.14)$$

$$F_{Bz} = \frac{1722,9 * (116 + 84)}{84} = 4102,1 \text{ N}. \quad (3.15)$$

Iz sume sile u smjeru osi z slijedi:

$$\sum F_z = 0, \quad (3.16)$$

$$F_{Az} = F_{Bz} - (F_{R1z}), \quad (3.17)$$

$$F_{Az} = 4102,1 - 1722,9 = 2379,2 \text{ N}. \quad (3.18)$$

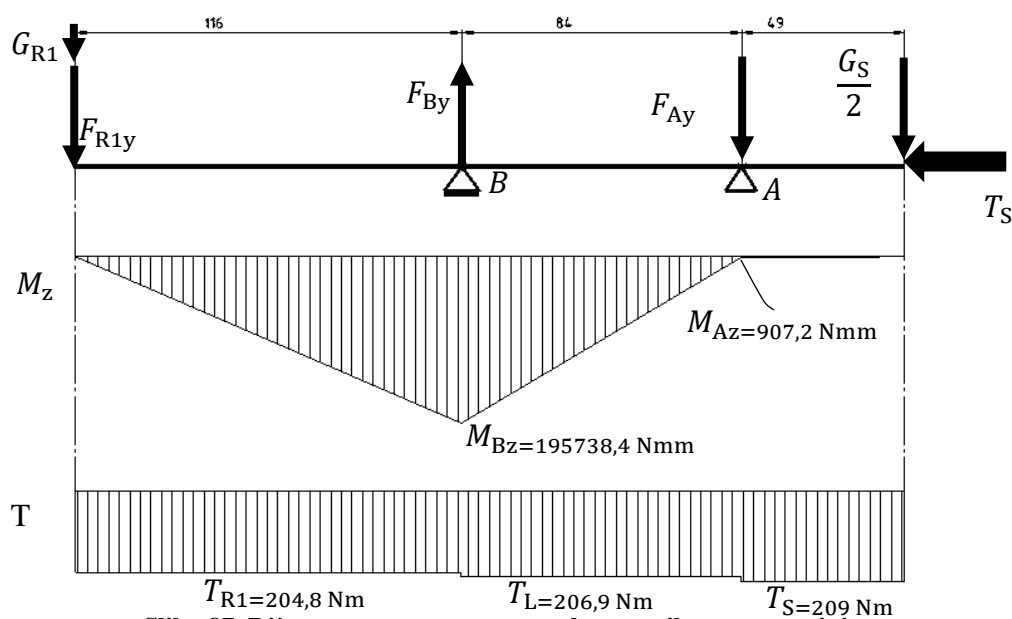
Rezultantna sila u osloncu A:

$$F_A = \sqrt{F_{Ay}^2 + F_{Az}^2} = \sqrt{2300,9^2 + 2379,2^2} = 3309,8 \text{ N}. \quad (3.19)$$

Rezultantna sila u osloncu B:

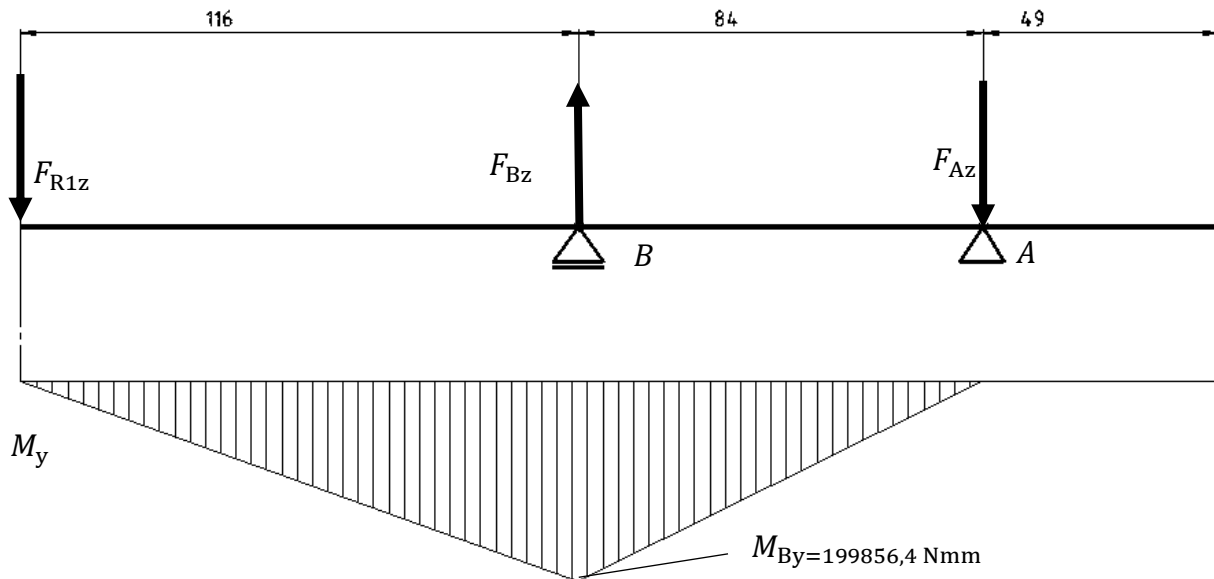
$$F_B = \sqrt{F_{By}^2 + F_{Bz}^2} = \sqrt{4006,8^2 + 4102,1^2} = 5734,25 \text{ N}. \quad (3.20)$$

Dijagram momenata savijanja u x-y ravnini i momenta uvijanja je prikazan na slici 87.



Slika 87. Dijagram momenata pogonskog vratila u x-y ravnini

Dijagram momenata savijanja pogonskog vratila u x-z ravnini je prikazan na slici 88.



Slika 88. Dijagram momenta savijanja pogonskog vratila u x-z ravnini

Nakon određivanja reakcija u osloncima i definiranja momenata savijanja i uvijanja u pojedinim presjecima potrebno je pristupiti dimenzioniranju vratila. Pristup dimenzioniranju vratila kreće od proračuna njegovih promjera na osnovi odabrane iskustvene vrijednosti dopuštenog naprežanja za dani materijal vratila [43]. Za odabrani materijal vratila S355J2G3 orijentacijske vrijednosti dozvoljenog naprežanja su, prema [43]:

$$\sigma_{fDN \text{ dop}} = 60 \frac{\text{N}}{\text{mm}^2}, \quad \tau_{tDI \text{ dop}} = 50 \frac{\text{N}}{\text{mm}^2}.$$

Faktor čvrstoće materijala:

$$\alpha_0 = \frac{\sigma_{fDN}}{1,73 \cdot \tau_{tDI}} = \frac{240}{1,73 \cdot 190} = 0,73, \quad (3.21)$$

gdje je:

- $\sigma_{fDN} = 240 \frac{\text{N}}{\text{mm}^2}$, prema [43] (Prilog: Tablica 1),
- $\tau_{tDI} = 190 \frac{\text{N}}{\text{mm}^2}$, prema [43] (Prilog: Tablica 1).

Određivanje promjera vratila na pojedinim presjecima (x predstavlja udaljenost od lijevog ruba vratila):

- **Presjek 1 (x=58 mm):**

Moment savijanja u smjeru osi z u presjeku 1:

$$M_{z1} = (G_{R1} + F_{R1y}) * 58 = (92 + 1595,4) * 58 = 97869,2 \text{ Nmm}. \quad (3.22)$$

Moment savijanja u smjeru osi y u presjeku 1:

$$M_{y1} = (F_{R1z}) * 58 = 1722,9 * 58 = 99928,2 \text{ Nmm.} \quad (3.23)$$

Moment savijanja u presjeku 1:

$$M_1 = \sqrt{M_{z1}^2 + M_{y1}^2} = \sqrt{97869,2^2 + 99928,2^2} = 139871,5 \text{ Nmm.} \quad (3.24)$$

Moment uvijanja prema slici 87.:

$$T_1 = T_{R1} = 204800 \text{ Nmm.} \quad (3.25)$$

Reducirani moment se računa prema energetske teoriji (HMH teoriji)[43]:

$$M_{red1} = \sqrt{M_1^2 + 0,75 * (\alpha_0 * T_1)^2} = \sqrt{139871,5^2 + 0,75 * (0,73 * 204800)^2}, \quad (3.26)$$

$$M_{red1} = 190598 \text{ Nmm.} \quad (3.27)$$

Minimalni potrebni promjer vratila u presjeku 1:

$$d_1 = \sqrt[3]{\frac{10 * M_{red1}}{\sigma_{fDN \text{ dop}}}} = \sqrt[3]{\frac{10 * 190598}{60}} = 31,7 \text{ mm.} \quad (3.28)$$

Odabrani promjer u presjeku 1:

$$d_1 = 50 \text{ mm.} \quad (3.29)$$

Pri proračunu dimenzija sljedećih presjeka, pisat će se samo gotove formule pošto je opis dan za presjek 1. Postupak je isti samo se mijenjaju brojevi presjeka.

- **Presjek 2 (x=116 mm, Ležajno mjesto B)**

$$M_{z2} = (G_{R1} + F_{R1y}) * 116 = (92 + 1595,4) * 116 = 195738,4 \text{ Nmm.} \quad (3.30)$$

$$M_{y2} = (F_{R1z}) * 116 = 1722,9 * 116 = 199856,4 \text{ Nmm.} \quad (3.31)$$

$$M_2 = \sqrt{M_{z2}^2 + M_{y2}^2} = \sqrt{195738,4^2 + 199856,4^2} = 279742,9 \text{ Nmm.} \quad (3.32)$$

$$T_2 = T_{R1} = 204800 \text{ Nmm.} \quad (3.33)$$

$$M_{red2} = \sqrt{M_2^2 + 0,75 * (\alpha_0 * T_2)^2} = \sqrt{279742,9^2 + 0,75 * (0,73 * 204800)^2}, \quad (3.34)$$

$$M_{red2} = 308252,6 \text{ Nmm.} \quad (3.35)$$

$$d_2 = \sqrt[3]{\frac{10 * M_{red2}}{\sigma_{fDN \text{ dop}}}} = \sqrt[3]{\frac{10 * 308252,6}{60}} = 37,2 \text{ mm.} \quad (3.36)$$

Odabrani promjer presjeka 2:

$$d_2 = 65 \text{ mm.} \quad (3.37)$$

• **Presjek 3 (x=158 mm)**

$$M_{z3} = (G_{R1} + F_{R1y}) * 158 - F_{By} * 42 = (92 + 1595,4) * 158 - 4006,82 * 42, \quad (3.38)$$

$$M_{z3} = 98322,8 \text{ Nmm.}$$

$$M_{y3} = (F_{R1z}) * 158 - F_{Bz} * 42 = 1722,9 * 158 - 4102,1 * 42 = 99930 \text{ Nmm.} \quad (3.39)$$

$$M_3 = \sqrt{M_{z3}^2 + M_{y3}^2} = \sqrt{98322,8^2 + 99930^2} = 140190 \text{ Nmm.} \quad (3.40)$$

$$T_3 = T_L = 206900 \text{ Nmm.} \quad (3.41)$$

$$M_{red3} = \sqrt{M_3^2 + 0,75 * (\alpha_0 * T_3)^2} = \sqrt{140190^2 + 0,75 * (0,73 * 206900)^2}, \quad (3.42)$$

$$M_{red3} = 191735,1 \text{ Nmm.} \quad (3.43)$$

$$d_3 = \sqrt[3]{\frac{10 * M_{red3}}{\sigma_{fDN \text{ dop}}}} = \sqrt[3]{\frac{10 * 191735,1}{60}} = 31,7 \text{ mm.} \quad (3.44)$$

Odabrani promjer presjeka 3:

$$d_3 = 55 \text{ mm.} \quad (3.45)$$

• **Presjek 4 (x=200 mm, Ležajno mjesto A):**

Prema dijagramu na slici 87., moment u presjeku 4 u smjeru osi z iznosi:

$$M_{z4} = M_{Az} = 907,2 \text{ Nmm.} \quad (3.46)$$

Prema dijagramu na slici 88., moment savijanja u presjeku 4 u smjeru osi y iznosi:

$$M_{y4} = M_{Ay} = 0. \quad (3.47)$$

Prema dijagramu na slici 77., moment uvijanja u presjeku 4 iznosi:

$$T_4 = T_L = 206900 \text{ Nmm.} \quad (3.48)$$

$$M_4 = M_{z4} = 907,2 \text{ Nmm.} \quad (3.49)$$

$$M_{red4} = \sqrt{M_4^2 + 0,75 * (\alpha_0 * T_4)^2} = \sqrt{907,2^2 + 0,75 * (0,73 * 206900)^2}, \quad (3.50)$$

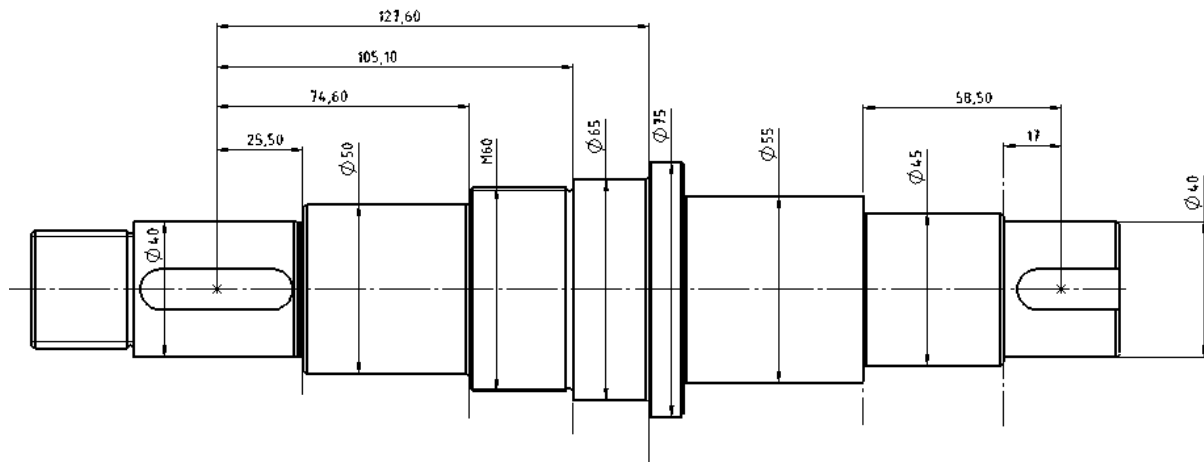
$$M_{red4} = 130805 \text{ Nmm.} \quad (3.51)$$

$$d_4 = \sqrt[3]{\frac{10 * M_{red4}}{\sigma_{fDN \text{ dop}}}} = \sqrt[3]{\frac{10 * 130805}{60}} = 27,9 \text{ mm.} \quad (3.52)$$

Odabrani promjer presjeka 4:

$$d_4 = 45 \text{ mm.} \quad (3.53)$$

Oblikovano vratilo je prikazano na slici 89.



Slika 89. Pogonsko vratilo

Sljedeći korak je proračun dinamičke sigurnosti za sve opasne presjeka vratila, pri čemu se utvrđuje čvrstoća oblika ovih presjeka, koja uzima u obzir uz dinamičku izdržljivost materijala vratila i utjecaj zareznog djelovanja, hrapavosti površine, veličine presjeka i udarno djelovanje opterećenja.

- **Presjek 1 (x=25,5 mm)**

Moment savijanja u smjeru osi z u presjeku 1:

$$M_{z1-1} = (G_{R1} + F_{R1y}) * 25,5 = (92 + 1595,4) * 25,5 = 43028,7 \text{ Nmm.} \quad (3.54)$$

Moment savijanja u smjeru osi y u presjeku 1:

$$M_{y1-1} = (F_{R1z}) * 25,5 = 1722,9 * 25,5 = 43933,6 \text{ Nmm.} \quad (3.55)$$

Moment savijanja u presjeku 1:

$$M_{1-1} = \sqrt{M_{z1}^2 + M_{y1}^2} = \sqrt{43028,7^2 + 43933,6^2} = 61495 \text{ Nmm.} \quad (3.56)$$

Moment uvijanja u presjeku 1:

$$T_{1-1} = T_{R1} = 204800 \text{ Nmm.} \quad (3.57)$$

U presjeku 1 zarežno djelovanje uzrokovano je promjenom veličine presjeka, stoga je potrebno odrediti faktor zareznog djelovanja kod savijanja i faktor zareznog djelovanja kod uvijanja.

Faktor zareznog djelovanja kod savijanja:

$$\beta_{kf1-1} = 1 + c_1 * (\beta_{kf2} - 1) = 1 + 0,52(2,25 - 1) = 1,65. \quad (3.58)$$

$$c_1 \left(\frac{d_2}{d_1} = \frac{50}{40} = 1,25 \right) = 0,52 \text{ ([43] – Prilog Dijagram 4., str 36.)}. \quad (3.59)$$

$$\beta_{kf2} \left(\frac{r}{d_1} = \frac{1}{40} = 0,025, R_m = 500 \frac{\text{N}}{\text{mm}^2} \right) = 2,25 \text{ ([43] – Prilog, Dijagram 4., str 36.)}. \quad (3.60)$$

Faktor zareznog djelovanja kod uvijanja:

$$\beta_{kt1-1} = 1 + c_2 * (\beta_{kt2} - 1) = 1 + 0,88(1,7 - 1) = 1,62. \quad (3.61)$$

$$c_2 \left(\frac{d_2}{d_1} = \frac{50}{40} = 1,25 \right) = 0,88 \text{ ([43] – Prilog, Dijagram 5., str 36.)}. \quad (3.62)$$

$$\beta_{kt2} \left(\frac{r}{d_1} = \frac{1}{40} = 0,025, R_m = 500 \frac{\text{N}}{\text{mm}^2} \right) = 1,7 \text{ ([43] – Prilog, Dijagram 5., str 36.)}. \quad (3.63)$$

Reducirani moment savijanja u presjeku 1:

$$M_{red1-1} = \sqrt{(M_{1-1} * \beta_{kf1-1})^2 + 0,75 * (\beta_{kt1-1} * \alpha_0 * T_1)^2}, \quad (3.64)$$

$$M_{red1-1} = \sqrt{(61495 * 1,65)^2 + 0,75 * (1,62 * 0,73 * 204800)^2}, \quad (3.65)$$

$$M_{red1-1} = 233001,8 \text{ Nmm}. \quad (3.66)$$

Moment otpora presjeka 1:

$$W_{1-1} = \frac{\pi * d_1^3}{32} = \frac{\pi * 40^3}{32} = 6283,2 \text{ mm}^3. \quad (3.67)$$

Reducirano naprezanje u presjeku 1:

$$\sigma_{red1-1} = \frac{M_{red1-1}}{W_{1-1}} = \frac{233001,8}{6283,2} = 37,1 \frac{\text{N}}{\text{mm}^2}. \quad (3.68)$$

Postojeća sigurnost u presjeku 1 se računa prema formuli:

$$S_{post1-1} = \frac{b_1 * b_2 * \sigma_{fDN}}{\varphi * \sigma_{red1-1}}. \quad (3.69)$$

Faktor veličine $b_1 = f(d)$, [43]- Prilog:Dijagram 2., str.35.:

$$b_1(40 \text{ mm}) = 0,85. \quad (3.70)$$

Faktor kvalitete površine $b_2 = f(R_m, R_{max})$, [43]- Prilog:Dijagram 2., str.35.:

$$b_2 \left(500 \frac{\text{N}}{\text{mm}^2}, 2,5 \mu\text{m} \right) = 0,98. \quad (3.71)$$

Faktor udara $\varphi = 1,2$ (za srednji pogon), [43]-Prilog:Tablica 2., str 35..

Postojeća sigurnost u presjeku 1 iznosi:

$$S_{\text{post1-1}} = \frac{0,85 \cdot 0,98 \cdot 240}{1,2 \cdot 37,1} = 4,5. \quad (3.72)$$

Potrebna sigurnost:

$$S_{\text{pot}} = 2. \quad (3.73)$$

Budući da vrijedi:

$$S_{\text{post1-1}} = 4,5 > S_{\text{pot}} = 2, \quad (3.74)$$

presjek ZADOVOLJAVA!

• **Presjek 2 (x=74,6 mm)**

$$M_{z2-2} = (G_{R1} + F_{R1y}) \cdot 74,6 = (92 + 1595,4) \cdot 74,6 = 125880 \text{ Nmm}. \quad (3.75)$$

$$M_{y2-2} = (F_{R1z}) \cdot 74,5 = 1722,9 \cdot 74,6 = 128528,34 \text{ Nmm}. \quad (3.76)$$

$$M_{2-2} = \sqrt{M_{z2-2}^2 + M_{y2-2}^2} = \sqrt{125880^2 + 128528,34^2}, \quad (3.77)$$

$$M_{2-2} = 179903,6 \text{ Nmm}. \quad (3.78)$$

$$T_{2-2} = T_{1-1} = 204800 \text{ Nmm}. \quad (3.79)$$

$$\beta_{\text{kf2-2}} = 1 + c_1 \cdot (\beta_{\text{kf2}} - 1) = 1 + 0,45(2,375 - 1) = 1,61 \quad (3.80)$$

$$c_1 \left(\frac{d_3}{d_2} = \frac{60}{50} = 1,2 \right) = 0,45 \text{ ([43] – Prilog Dijagram 4., str 36.)} \quad (3.81)$$

$$\beta_{\text{kt2}} \left(\frac{r}{d_2} = \frac{1}{50} = 0,02, R_m = 500 \frac{\text{N}}{\text{mm}^2} \right) = 2,375 \text{ ([43] – Prilog, Dijagram 4., str 36.)} \quad (3.82)$$

$$\beta_{\text{kt2-2}} = 1 + c_2 \cdot (\beta_{\text{kt2}} - 1) = 1 + 0,8(1,75 - 1) = 1,6 \quad (3.82)$$

$$c_2 \left(\frac{d_3}{d_2} = \frac{60}{50} = 1,2 \right) = 0,8 \text{ ([43] – Prilog, Dijagram 5., str 36.)} \quad (3.83)$$

$$\beta_{\text{kt2}} \left(\frac{r}{d_2} = \frac{1}{50} = 0,02, R_m = 500 \frac{\text{N}}{\text{mm}^2} \right) = 1,75 \text{ ([43] – Prilog, Dijagram 5., str 36.)} \quad (3.83)$$

$$M_{\text{red2-2}} = \sqrt{(M_{2-2} \cdot \beta_{\text{kf2-2}})^2 + 0,75 \cdot (\beta_{\text{kt2-2}} \cdot \alpha_0 \cdot T_{2-2})^2} \quad (3.84)$$

$$M_{\text{red2-2}} = \sqrt{(179903,6 \cdot 1,61)^2 + 0,75 \cdot (1,6 \cdot 0,73 \cdot 204800)^2} \quad (3.85)$$

$$M_{\text{red2-2}} = 356102,4 \text{ Nmm}. \quad (3.86)$$

$$W_{2-2} = \frac{\pi \cdot d_2^3}{32} = \frac{\pi \cdot 50^3}{32} = 12271,85 \text{ mm}^3. \quad (3.87)$$

$$\sigma_{\text{red2-2}} = \frac{M_{\text{red2-2}}}{W_{2-2}} = \frac{356102,4}{12271,85} = 29,1 \frac{\text{N}}{\text{mm}^2} \quad (3.88)$$

$$S_{\text{post2-2}} = \frac{b_1 \cdot b_2 \cdot \sigma_{\text{fDN}}}{\varphi \cdot \sigma_{\text{red2-2}}} = \frac{0,825 \cdot 0,85 \cdot 240}{1,2 \cdot 29,1} = 4,8 \quad (3.89)$$

$$b_1(d_2 = 50 \text{ mm}) = 0,825, [43]\text{-Prilog:Dijagram 2., str.35.} \quad (3.90)$$

$$b_2 \left(R_m = 500 \frac{\text{N}}{\text{mm}^2}, R_{\text{max}} = 40 \mu\text{m} \right) = 0,85. \quad (3.91)$$

$$S_{\text{post2-2}} = 4,8 > S_{\text{pot}} = 2, \text{ Presjek ZADOVOLJAVA!} \quad (3.92)$$

• **Presjek 3 (x=105,1 mm)**

$$M_{z3-3} = (G_{R1} + F_{R1y}) \cdot 105,1 = (92 + 1595,4) \cdot 105,1 = 177345,74 \text{ Nmm.} \quad (3.93)$$

$$M_{y3-3} = (F_{R1z}) \cdot 105,1 = 1722,9 \cdot 105,1 = 181076,8 \text{ Nmm.} \quad (3.94)$$

$$M_{3-3} = \sqrt{M_{z3-3}^2 + M_{y3-3}^2} = \sqrt{177345,74^2 + 181076,8^2}, \quad (3.95)$$

$$M_{3-3} = 253456,7 \text{ Nmm.} \quad (3.96)$$

$$T_{3-3} = T_{2-2} = 204800 \text{ Nmm.} \quad (3.97)$$

$$\beta_{\text{kf3-3}} \left(\text{Oblik E, } \frac{r}{d_3} = \frac{1}{60} = 0,017, R_m = 500 \frac{\text{N}}{\text{mm}^2} \right) = 1,37, [43] - \text{Prilog} - \text{Tablica 3., str 37.} \quad (3.98)$$

$$\beta_{\text{kt3-3}} = 0,8 \cdot \beta_{\text{kf3-3}} = 0,8 \cdot 1,37 = 1,1 \quad (3.99)$$

$$M_{\text{red3-3}} = \sqrt{(M_{3-3} \cdot \beta_{\text{kf3-3}})^2 + 0,75 \cdot (\beta_{\text{kt3-3}} \cdot \alpha_0 \cdot T_{3-3})^2} \quad (3.100)$$

$$M_{\text{red3-3}} = \sqrt{(253456,7 \cdot 1,37)^2 + 0,75 \cdot (1,1 \cdot 0,73 \cdot 204800)^2} \quad (3.101)$$

$$M_{\text{red3-3}} = 375308,6 \text{ Nmm.} \quad (3.102)$$

$$W_{3-3} = \frac{\pi \cdot d_3^3}{32} = \frac{\pi \cdot 60^3}{32} = 21205,8 \text{ mm}^3. \quad (3.103)$$

$$\sigma_{\text{red3-3}} = \frac{M_{\text{red3-3}}}{W_{3-3}} = \frac{375308,6}{21205,8} = 17,7 \frac{\text{N}}{\text{mm}^2} \quad (3.104)$$

$$S_{\text{post3-3}} = \frac{b_1 \cdot b_2 \cdot \sigma_{\text{fDN}}}{\varphi \cdot \sigma_{\text{red3-3}}} = \frac{0,8 \cdot 0,98 \cdot 240}{1,2 \cdot 17,7} = 8,8 \quad (3.105)$$

$$b_1(d_3 = 60 \text{ mm}) = 0,8, [43]\text{-Prilog:Dijagram 2., str.35.} \quad (3.107)$$

$$b_2 \left(R_m = 500 \frac{\text{N}}{\text{mm}^2}, R_{\text{max}} = 2,5 \mu\text{m} \right) = 0,98, [43]\text{-Prilog:Dijagram 2., str.35.} \quad (3.108)$$

$$S_{\text{post3-3}} = 8,8 > S_{\text{pot}} = 2, \text{ Presjek ZADOVOLJAVA!} \quad (3.109)$$

• **Presjek 4 (x=127,5 mm)**

$$M_{z4-4} = (G_{R1} + F_{R1y}) \cdot 127,5 - F_{By} \cdot 11,5 = (92 + 1595,4) \cdot 127 - 4006,8 \cdot 11,5 = 168221,6 \text{ Nmm} \quad (3.110)$$

$$M_{y4-4} = (F_{R1z}) \cdot 127,5 - F_{Bz} \cdot 11,5 = 1722,9 \cdot 127,5 - 4102,1 \cdot 11,5 = 172495,6 \text{ Nmm.} \quad (3.111)$$

$$M_{4-4} = \sqrt{M_{z4-4}^2 + M_{y4-4}^2} = \sqrt{168221,6^2 + 172495,6^2} \quad (3.112)$$

$$M_{4-4} = 240942,4 \text{ Nmm.} \quad (3.113)$$

$$T_{4-4} = T_L = 206900 \text{ Nmm.} \quad (3.114)$$

$$\beta_{kf4-4} = 1 + c_1 \cdot (\beta_{kf2} - 1) = 1 + 0,35 \cdot (2,5 - 1) = 1,525 \quad (3.115)$$

$$c_1 \left(\frac{d_5}{d_4} = \frac{75}{65} = 1,15 \right) = 0,35 \text{ ([43] – Prilog Dijagram 4., str 36.)} \quad (3.116)$$

$$\beta_{kt2} \left(\frac{r}{d_5} = \frac{1}{60} = 0,015, R_m = 500 \frac{\text{N}}{\text{mm}^2} \right) = 2,5 \text{ ([43] – Prilog, Dijagram 4., str 36.)} \quad (3.117)$$

$$\beta_{kt4-4} = 1 + c_2 \cdot (\beta_{kt2} - 1) = 1 + 0,7(1,8 - 1) = 1,56 \quad (3.118)$$

$$c_2 \left(\frac{d_5}{d_4} = \frac{60}{50} = 1,15 \right) = 0,7 \text{ ([43] – Prilog, Dijagram 5., str 36.)} \quad (3.119)$$

$$\beta_{kt2} \left(\frac{r}{d_4} = \frac{1}{60} = 0,015, R_m = 500 \frac{\text{N}}{\text{mm}^2} \right) = 1,8 \text{ ([43] – Prilog, Dijagram 5., str 36.)} \quad (3.120)$$

$$M_{red4-4} = \sqrt{(M_{4-4} \cdot \beta_{kf4-4})^2 + 0,75 \cdot (\beta_{kt4-4} \cdot \alpha_0 \cdot T_{4-4})^2} \quad (3.121)$$

$$M_{red4-4} = \sqrt{(240942,4 \cdot 1,525)^2 + 0,75 \cdot (1,56 \cdot 0,73 \cdot 206900)^2} \quad (3.122)$$

$$M_{red4-4} = 420293,8 \text{ Nmm.} \quad (3.123)$$

$$W_{4-4} = \frac{\pi \cdot d_2^3}{32} = \frac{\pi \cdot 65^3}{32} = 26961,2 \text{ mm}^3. \quad (3.124)$$

$$\sigma_{red4-4} = \frac{M_{red4-4}}{W_{4-4}} = \frac{420293,8}{26961,2} = 15,65 \frac{\text{N}}{\text{mm}^2} \quad (3.125)$$

$$S_{post4-4} = \frac{b_1 \cdot b_2 \cdot \sigma_{fDN}}{\varphi \cdot \sigma_{red4-4}} = \frac{0,8 \cdot 0,98 \cdot 240}{1,2 \cdot 15,65} = 10 \quad (3.126)$$

$$b_1(d_4 = 65 \text{ mm}) = 0,8, [43]-Prilog:Dijagram 2., str.35. \quad (3.127)$$

$$b_2 \left(R_m = 500 \frac{\text{N}}{\text{mm}^2}, R_{max} = 2,5 \mu\text{m} \right) = 0,98. \quad (3.128)$$

$$S_{post4-4} = 10 > S_{pot} = 2, \text{ Presjek ZADOVOLJAVA!} \quad (3.129)$$

• **Presjek 5 (x=58,5 mm-od desnog ruba)**

$$M_{z5-5} = \frac{G_S}{2} * 58,5 + F_{Ay} \cdot 9,5 = 18,5 \cdot 58,5 + 2300,9 \cdot 9,5 = 22940,8 \text{ Nmm} \quad (3.130)$$

$$M_{y5-5} = F_{Az} \cdot 9,5 = 2379,2 \cdot 9,5 = 22602 \text{ Nmm.} \quad (3.131)$$

$$M_{5-5} = \sqrt{M_{z5-5}^2 + M_{y5-5}^2} = \sqrt{22940,8^2 + 22602^2} = 32204,5 \text{ Nmm} \quad (3.132)$$

$$T_{5-5} = T_L = 206900 \text{ Nmm}. \quad (3.133)$$

$$\beta_{kf5-5} = 1 + c_1 \cdot (\beta_{kf2} - 1) = 1 + 0,48 \cdot (2,37 - 1) = 1,66 \quad (3.134)$$

$$c_1 \left(\frac{d_6}{d_7} = \frac{55}{45} = 1,22 \right) = 0,48 \text{ ([43] – Prilog Dijagram 4., str 36.)} \quad (3.135)$$

$$\beta_{kf2} \left(\frac{r}{d_7} = \frac{1}{45} = 0,022, R_m = 500 \frac{\text{N}}{\text{mm}^2} \right) = 2,37 \text{ ([43] – Prilog, Dijagram 4., str 36.)} \quad (3.136)$$

$$\beta_{kt5-5} = 1 + c_2 \cdot (\beta_{kt2} - 1) = 1 + 0,82(1,72 - 1) = 1,6 \quad (3.137)$$

$$c_2 \left(\frac{d_6}{d_7} = \frac{55}{45} = 1,22 \right) = 0,82 \text{ ([43] – Prilog Dijagram 4., str 36.)} \quad (3.138)$$

$$\beta_{kt2} \left(\frac{r}{d_7} = \frac{1}{45} = 0,022, R_m = 500 \frac{\text{N}}{\text{mm}^2} \right) = 1,72 \text{ ([43] – Prilog, Dijagram 4., str 36.)} \quad (3.139)$$

$$M_{\text{red}5-5} = \sqrt{(M_{5-5} \cdot \beta_{kf5-5})^2 + 0,75 \cdot (\beta_{kt5-5} \cdot \alpha_0 \cdot T_{4-4})^2} \quad (3.140)$$

$$M_{\text{red}5-5} = \sqrt{(32204,5 \cdot 1,66)^2 + 0,75 \cdot (1,6 \cdot 0,73 \cdot 206900)^2} \quad (3.141)$$

$$M_{\text{red}5-5} = 216003 \text{ Nmm}. \quad (3.142)$$

$$W_{5-5} = \frac{\pi \cdot d_7^3}{32} = \frac{\pi \cdot 45^3}{32} = 8946,2 \text{ mm}^3. \quad (3.142)$$

$$\sigma_{\text{red}5-5} = \frac{M_{\text{red}5-5}}{W_{5-5}} = \frac{216003}{8946,2} = 24,3 \frac{\text{N}}{\text{mm}^2} \quad (3.143)$$

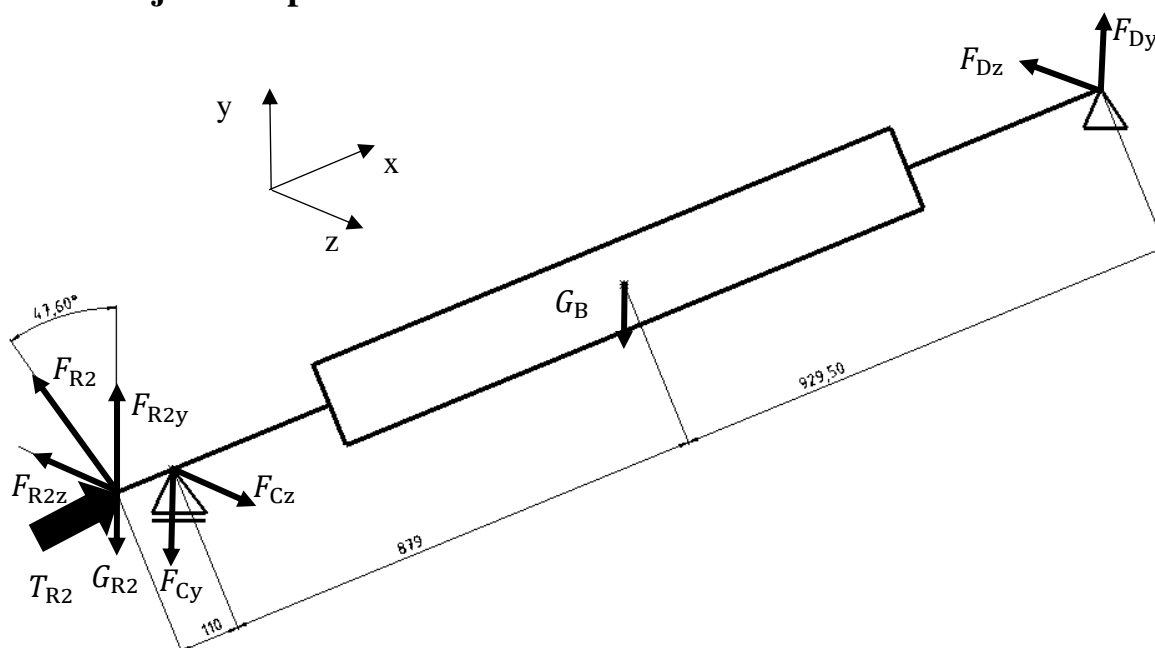
$$S_{\text{post}5-5} = \frac{b_1 \cdot b_2 \cdot \sigma_{\text{fDN}}}{\varphi \cdot \sigma_{\text{red}5-5}} = \frac{0,8375 \cdot 0,98 \cdot 240}{1,2 \cdot 24,3} = 6,7 \quad (3.144)$$

$$b_1(d_7 = 45 \text{ mm}) = 0,8375, \text{ [43]-Prilog:Dijagram 2., str.35.} \quad (3.145)$$

$$b_2 \left(R_m = 500 \frac{\text{N}}{\text{mm}^2}, R_{\text{max}} = 2,5 \mu\text{m} \right) = 0,98. \quad (3.146)$$

$$S_{\text{post}5-5} = 6,7 > S_{\text{pot}} = 2, \text{ Presjek ZADOVOLJAVA!} \quad (3.147)$$

5.3.2. Gonjeni sklop



Slika 90. Izometrijski prikaz sila na gonjenoj strani remenskog prijenosa

Izometrijski prikaz sila na sklopu bubnja i vratila je prikazan na slici 90.

Rezultantna sila na vratilo uslijed sila u vučnom i slobodnom ogranku remena jednaka je:

$$F_{R2} = \sqrt{2311,8^2 + 38,4^2 - 2 * 2311,8 * 38,4 * \cos(169,2)} = 2349,5 \text{ N.} \quad (3.148)$$

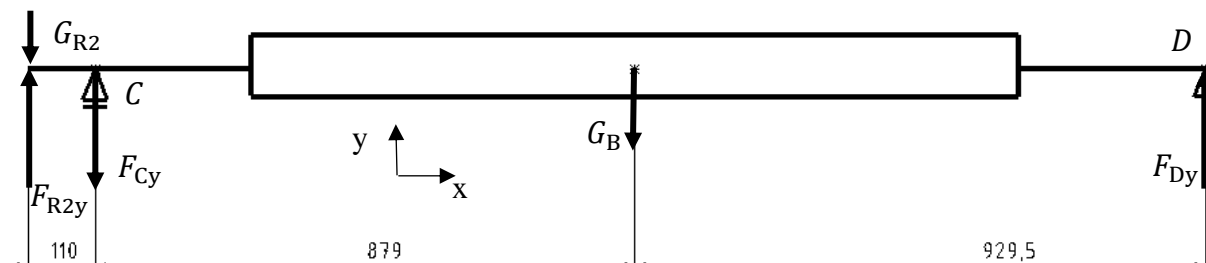
Težina remenice 2:

$$G_{R2} = 50 \text{ N.} \quad (3.149)$$

Težina bubnja s radnim alatom:

$$G_B = 482 \text{ N.} \quad (3.150)$$

Sljedeći korak je određivanje reakcijskih sila u osloncima C i D. Sklop bubnja u x-y ravnini je prikazan na slici 91.



Slika 91. Opterećenje sklopa bubnja u x-y ravnini

Komponenta rezultantne sile na vratilo u smjeru osi y:

$$F_{R2y} = F_{R2} \cdot \cos(47,6) = 2349,5 \cdot \cos(47,6) = 1584,3 \text{ N.} \quad (3.151)$$

Iz sume momenata oko slonca D slijedi:

$$\sum M_D = 0, \quad (3.152)$$

$$F_{Cy} = \frac{(-G_{R2} + F_{R2y}) \cdot (110 + 879 + 929,5) - G_B \cdot 929,5}{879 + 929,5}, \quad (3.153)$$

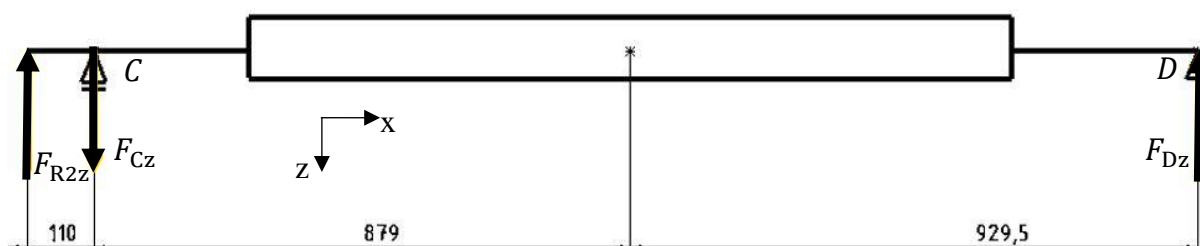
$$F_{Cy} = \frac{(-50 + 1584,3) \cdot (110 + 879 + 929,5) - 482 \cdot 929,5}{879 + 929,5} = 1379,9\text{N}. \quad (3.154)$$

$$\sum F_y = 0, \quad (3.155)$$

$$F_{Dy} = F_{Cy} - (-G_{R2} + F_{R2y}) + G_B, \quad (3.156)$$

$$F_{Dy} = 1379,9 - (-50 + 1584,3) + 482 = 327,6\text{ N}. \quad (3.157)$$

Opterećenje sklopa bubnja u x-z ravnini je prikazano na slici 92.



Slika 92. Opterećenje sklopa bubnja u x-z ravnini

Komponenta rezultantne sile na vratilo u smjeru osi z:

$$F_{R2z} = F_{R2} \cdot \sin(47,6) = 2349,5 \cdot \sin(47,6) = 1735\text{ N}. \quad (3.158)$$

Iz sume momenata oko oslonca D slijedi:

$$\sum M_D = 0, \quad (3.159)$$

$$F_{Cz} = \frac{(F_{R2z}) \cdot (110 + 879 + 929,5)}{879 + 929,5}, \quad (3.160)$$

$$F_{Cz} = \frac{1735 \cdot (110 + 879 + 929,5)}{879 + 929,5} = 1840,5\text{ N}. \quad (3.161)$$

Iz sume sila u smjeru osi z slijedi:

$$\sum F_z = 0, \quad (3.162)$$

$$F_{Dz} = F_{Cz} - (F_{R2z}), \quad (3.163)$$

$$F_{Dz} = 1840,5 - 1735 = 105,5\text{ N}. \quad (3.164)$$

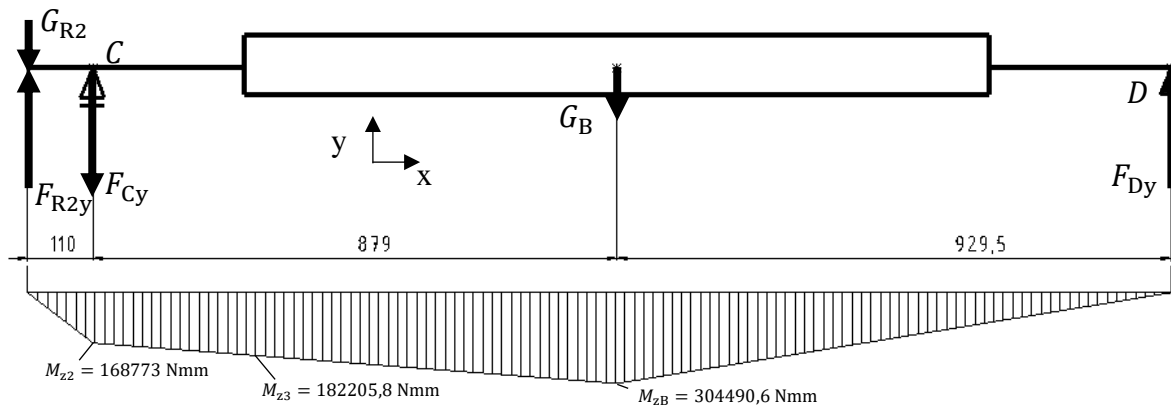
Rezultantna sila u osloncu C:

$$F_C = \sqrt{F_{Cy}^2 + F_{Cz}^2} = \sqrt{1379,9^2 + 1840,5^2} = 2300,3 \text{ N.} \quad (3.165)$$

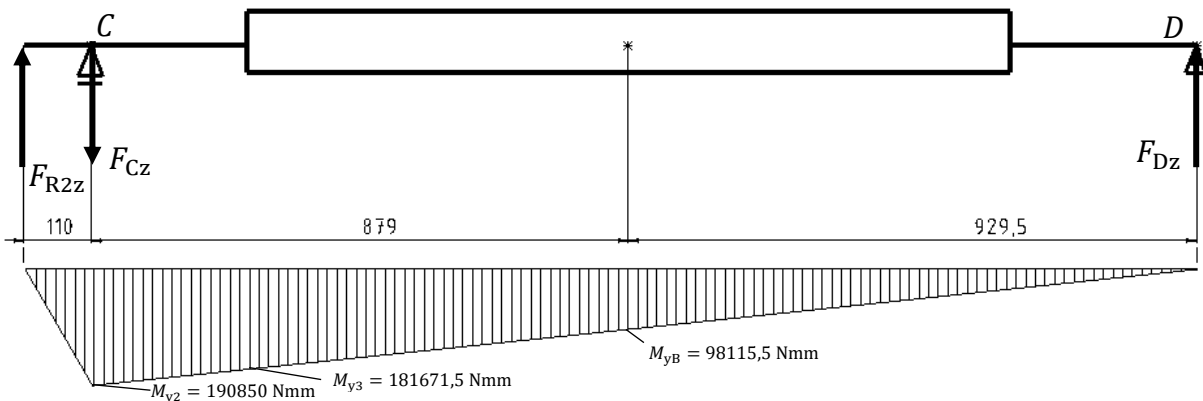
Rezultantna sila u osloncu D:

$$F_D = \sqrt{F_{Dy}^2 + F_{Dz}^2} = \sqrt{327,6^2 + 105,5^2} = 344,2 \text{ N.} \quad (3.166)$$

Dijagram momenata savijanja u ravnini x-y prikazan je na slici 93.



Slika 93. Dijagram momenata savijanja sklopa bubnja u x-y ravnini



Slika 94. Dijagram momenta savijanja sklopa bubnja u x-z ravnini

Sljedeći korak je određivanje promjera lijevog vratila sklopa bubnja u pojedinim presjecima (x predstavlja udaljenost od lijevog ruba):

- **Presijek 1 (x=55 mm)**

$$M_{z1} = (F_{R2y} - G_{R2}) \cdot 55 = (1584,3 - 50) \cdot 55 = 84386,5 \text{ Nmm.} \quad (3.167)$$

$$M_{y1} = F_{R2z} \cdot 55 = 1735 \cdot 55 = 95425 \text{ Nmm.} \quad (3.168)$$

$$M_1 = \sqrt{M_{z1}^2 + M_{y1}^2} = \sqrt{84386,5^2 + 95425^2} = 127385,3 \text{ Nmm.} \quad (3.169)$$

$$T_1 = T_{R2} = T_{R1} \cdot \eta_S \cdot i_R = 204800 \cdot 0,97 \cdot 0,733 = 145614,8 \text{ Nmm,} \quad (3.170)$$

gdje je:

- $\eta_S = 0,97$, iskoristivost remenskog prijenosa prema [40]

$$M_{red1} = \sqrt{M_1^2 + 0,75 \cdot (\alpha_0 \cdot T_1)^2} = \sqrt{127385,3^2 + 0,75 \cdot (0,73 \cdot 145614,8)^2}, \quad (3.171)$$

$$M_{red1} = 157167,4 \text{ Nmm}. \quad (3.172)$$

$$d_1 = \sqrt[3]{\frac{10 \cdot M_{red1}}{\sigma_{fDN \text{ dop}}}} = \sqrt[3]{\frac{10 \cdot 157167,4}{60}} = 29,7 \text{ mm}. \quad (3.173)$$

Odarani promjer presjeka 1:

$$d_1 = 37 \text{ mm}. \quad (3.174)$$

- **Presjek 2 (x=110 mm, Ležajno mjesto C)**

$$M_{z2} = (F_{R2y} - G_{R2}) \cdot 110 = (1584,3 - 50) \cdot 110 = 168773 \text{ Nmm}. \quad (3.175)$$

$$M_{y2} = F_{R2z} \cdot 110 = 1735 \cdot 110 = 190850 \text{ Nmm}. \quad (3.176)$$

$$M_2 = \sqrt{M_{z2}^2 + M_{y2}^2} = \sqrt{168773^2 + 190850^2} = 254770,6 \text{ Nmm}. \quad (3.177)$$

$$T_2 = T_1 \cdot \eta_L = 145614,8 \cdot 0,99 = 144158,7 \text{ Nmm} \quad (3.178)$$

$$M_{red2} = \sqrt{M_2^2 + 0,75 \cdot (\alpha_0 \cdot T_2)^2} = \sqrt{254770,6^2 + 0,75 \cdot (0,73 \cdot 144158,7)^2}, \quad (3.179)$$

$$M_{red2} = 270580,8 \text{ Nmm}. \quad (3.180)$$

$$d_2 = \sqrt[3]{\frac{10 \cdot M_{red2}}{\sigma_{fDN \text{ dop}}}} = \sqrt[3]{\frac{10 \cdot 270580,8}{60}} = 35,6 \text{ mm}. \quad (3.181)$$

Odabrani promjer presjeka 2:

$$d_2 = 45 \text{ mm}. \quad (3.182)$$

- **Presjek 3 (x=197 mm)**

Prema dijagramima momenta savijanja na slikama 93. i 94. momenti savijanja u presjeku 3 iznose:

$$M_{z3} = 182205,8 \text{ Nmm}. \quad (3.183)$$

$$M_{y3} = 181671,5 \text{ Nmm}. \quad (3.184)$$

$$M_3 = \sqrt{M_{z3}^2 + M_{y3}^2} = \sqrt{182205,8^2 + 181671,5^2} = 257300,4 \text{ Nmm}. \quad (3.185)$$

$$T_3 = T_2 = 144158,7 \text{ Nmm} \quad (3.186)$$

$$M_{\text{red3}} = \sqrt{M_3^2 + 0,75 \cdot (\alpha_0 \cdot T_3)^2} = \sqrt{257300,4^2 + 0,75 \cdot (0,73 \cdot 144158,7)^2}, \quad (3.187)$$

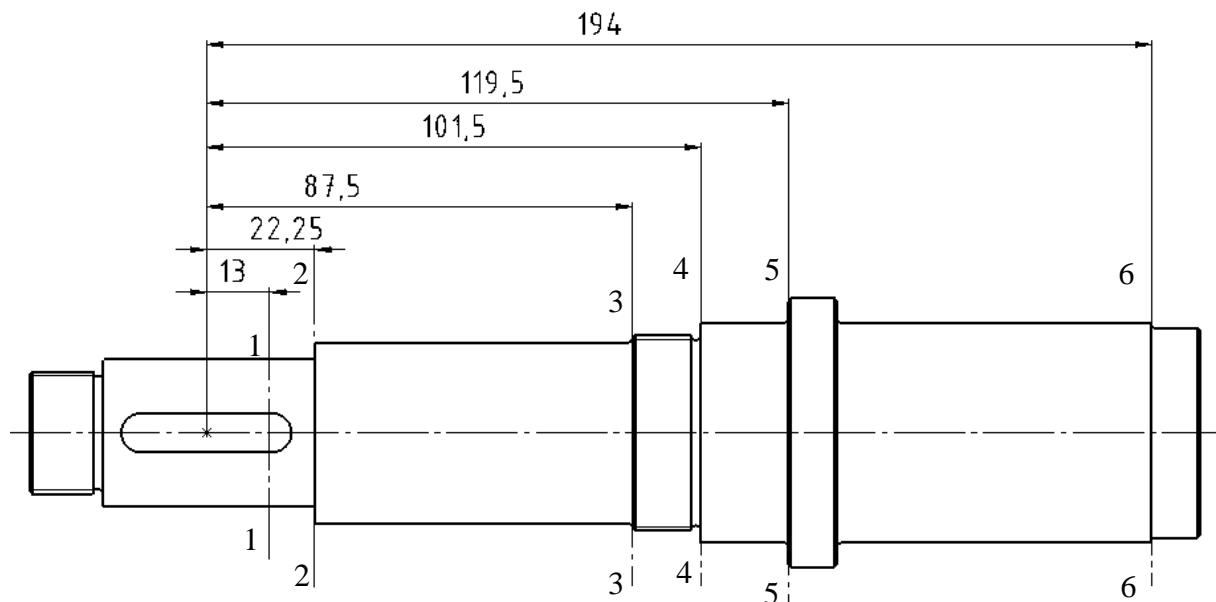
$$M_{\text{red3}} = 272964,2 \text{ Nmm}. \quad (3.188)$$

$$d_3 = \sqrt[3]{\frac{10 \cdot M_{\text{red3}}}{\sigma_{\text{fDN dop}}}} = \sqrt[3]{\frac{10 \cdot 272964,2}{60}} = 35,7 \text{ mm}. \quad (3.189)$$

Odabrani promjer presjeka 3:

$$d_3 = 43 \text{ mm}. \quad (3.190)$$

Oblikovano lijevo vratilo sklopa bubnja prikazano je na slici 95.



Slika 95. Oblikovano gonjeno vratilo sklopa bubnja

Sljedeći korak je proračun dinamičke sigurnosti za sve kritične presjeka vratila označene na slici 95.

- **Presjek 1-1 (x=13 mm)**

$$M_{z1-1} = (F_{R2y} - G_{R2}) \cdot 13 = (1584,3 - 50) \cdot 13 = 19945,9 \text{ Nmm}. \quad (3.191)$$

$$M_{y1-1} = F_{R2z} \cdot 13 = 1735 \cdot 13 = 22555 \text{ Nmm}. \quad (3.192)$$

$$M_{1-1} = \sqrt{M_{z1-1}^2 + M_{y1-1}^2} = \sqrt{19945,9^2 + 22555^2}, \quad (3.193)$$

$$M_{1-1} = 30109,3 \text{ Nmm}. \quad (3.194)$$

$$T_{1-1} = T_{R2} = 145614,8 \text{ Nmm}. \quad (3.195)$$

$$\beta_{kf1-1} \left(\text{Oblik B}, R_m = 500 \frac{\text{N}}{\text{mm}^2} \right) = 1,8 \text{ ([43] – Prilog: Tablica 4., str 38.)} \quad (3.196)$$

$$\beta_{kt1-1} = 1,9 \text{ ([43] – Prilog, str 38.)} \quad (3.197)$$

$$M_{red1-1} = \sqrt{(M_{1-1} \cdot \beta_{kf1-1})^2 + 0,75 \cdot (\beta_{kt1-1} \cdot \alpha_0 \cdot T_{1-1})^2} \quad (3.198)$$

$$M_{red1-1} = \sqrt{(30109,3 \cdot 1,8)^2 + 0,75 \cdot (1,9 \cdot 0,73 \cdot 145614,8)^2} \quad (3.199)$$

$$M_{red1-1} = 183113,4 \text{ Nmm.} \quad (3.200)$$

$$W_{1-1} = \frac{\pi \cdot d_1^3}{32} = \frac{\pi \cdot 30^3}{32} = 2650,7 \text{ mm}^3. \quad (3.201)$$

$$\sigma_{red1-1} = \frac{M_{red1-1}}{W_{1-1}} = \frac{183113,4}{2650,7} = 69,1 \frac{\text{N}}{\text{mm}^2} \quad (3.202)$$

$$S_{post2-2} = \frac{b_1 \cdot b_2 \cdot \sigma_{fDN}}{\varphi \cdot \sigma_{red2-2}} = \frac{0,9 \cdot 0,98 \cdot 240}{1,2 \cdot 69,1} = 2,55 \quad (3.203)$$

$$b_1 (d_1 = 30 \text{ mm}) = 0,9, \text{ [43]-Prilog:Dijagram 2., str.35.} \quad (3.204)$$

$$b_2 \left(R_m = 500 \frac{\text{N}}{\text{mm}^2}, R_{max} = 2,5 \mu\text{m} \right) = 0,98. \text{ [43]-Prilog:Dijagram 3., str.35.} \quad (3.205)$$

$$S_{post2-2} = 2,55 > S_{pot} = 2, \text{ Presjek ZADOVOLJAVA!} \quad (3.206)$$

• **Presjek 2 (x=22,25 mm)**

$$M_{z2-2} = (F_{R2y} - G_{R2}) \cdot 22,25 = (1584,3 - 50) \cdot 22,25 = 34138,2 \text{ Nmm.} \quad (3.207)$$

$$M_{y2-2} = F_{R2z} \cdot 22,25 = 1735 \cdot 22,25 = 38603,75 \text{ Nmm.} \quad (3.208)$$

$$M_{2-2} = \sqrt{M_{z2-2}^2 + M_{y2-2}^2} = \sqrt{34138,2^2 + 38603,75^2}, \quad (3.209)$$

$$M_{2-2} = 51533,2 \text{ Nmm.} \quad (3.210)$$

$$T_{2-2} = T_{R2} = 145614,8 \text{ Nmm.} \quad (3.211)$$

$$\beta_{kf2-2} = 1 + c_1 \cdot (\beta_{kf2} - 1) = 1 + 0,48(2 - 1) = 1,48 \quad (3.212)$$

$$c_1 \left(\frac{d_2}{d_1} = \frac{37}{30} = 1,23 \right) = 0,48 \text{ ([43] – Prilog Dijagram 4., str 36.)} \quad (3.213)$$

$$\beta_{kf2} \left(\frac{r}{d_1} = \frac{1}{30} = 0,033, R_m = 500 \frac{\text{N}}{\text{mm}^2} \right) = 2 \text{ ([43] – Prilog, Dijagram 4., str 36.)} \quad (3.214)$$

$$\beta_{kt2-2} = 1 + c_2 \cdot (\beta_{kt2} - 1) = 1 + 0,82(1,6 - 1) = 1,492 \quad (3.215)$$

$$c_2 \left(\frac{d_2}{d_1} = \frac{37}{30} = 1,23 \right) = 0,82 \text{ ([43] – Prilog Dijagram 4., str 36.)} \quad (3.216)$$

$$\beta_{kt2} \left(\frac{r}{d_1} = \frac{1}{30} = 0,033, R_m = 500 \frac{\text{N}}{\text{mm}^2} \right) = 1,6 \text{ ([43] – Prilog, Dijagram 4., str 36.)} \quad (3.217)$$

$$M_{\text{red}2-2} = \sqrt{(M_{2-2} \cdot \beta_{kf2-2})^2 + 0,75 \cdot (\beta_{kt2-2} \cdot \alpha_0 \cdot T_{2-2})^2} \quad (3.218)$$

$$M_{\text{red}2-2} = \sqrt{(51533,2 \cdot 1,48)^2 + 0,75 \cdot (1,492 \cdot 0,73 \cdot 145614,8)^2} \quad (3.219)$$

$$M_{\text{red}2-2} = 157104,8 \text{ Nmm.} \quad (3.220)$$

$$W_{2-2} = \frac{\pi \cdot d_1^3}{32} = \frac{\pi \cdot 30^3}{32} = 2650,7 \text{ mm}^3. \quad (3.221)$$

$$\sigma_{\text{red}2-2} = \frac{M_{\text{red}2-2}}{W_{2-2}} = \frac{157104,8}{2650,7} = 59,3 \frac{\text{N}}{\text{mm}^2} \quad (3.222)$$

$$S_{\text{post}2-2} = \frac{b_1 \cdot b_2 \cdot \sigma_{\text{FDN}}}{\varphi \cdot \sigma_{\text{red}2-2}} = \frac{0,9 \cdot 0,98 \cdot 240}{1,2 \cdot 59,3} = 2,97 \quad (3.223)$$

$$b_1(d_1 = 30 \text{ mm}) = 0,9, \text{ [43]-Prilog:Dijagram 2., str.35.} \quad (3.224)$$

$$b_2 \left(R_m = 500 \frac{\text{N}}{\text{mm}^2}, R_{\text{max}} = 2,5 \mu\text{m} \right) = 0,98. \text{ [43]-Prilog:Dijagram 3., str.35.} \quad (3.225)$$

$$S_{\text{post}2-2} = 2,97 > S_{\text{pot}} = 2, \text{ Presjek ZADOVOLJAVA!} \quad (3.226)$$

• **Presjek 3 (x=87,5 mm)**

$$M_{z3-3} = (F_{R2y} - G_{R2}) \cdot 87,5 = (1584,3 - 50) \cdot 87,5 = 134251,25 \text{ Nmm.} \quad (3.227)$$

$$M_{y3-3} = F_{R2z} \cdot 87,5 = 1735 \cdot 87,5 = 151812,5 \text{ Nmm.} \quad (3.228)$$

$$M_{3-3} = \sqrt{M_{z3-3}^2 + M_{y3-3}^2} = \sqrt{134251,25^2 + 151812,5^2} = 202658,4 \text{ Nmm,} \quad (3.229)$$

$$T_{3-3} = T_{R2} = 145614,8 \text{ Nmm.} \quad (3.230)$$

$$\beta_{kf3-3} = 1 + c_1 \cdot (\beta_{kf2} - 1) = 1 + 0,24 \cdot (2,5 - 1) = 1,36 \quad (3.231)$$

$$c_1 \left(\frac{d_3}{d_2} = \frac{40}{37} = 1,08 \right) = 0,24 \text{ ([43] – Prilog Dijagram 4., str 36.)} \quad (3.232)$$

$$\beta_{kf2} \left(\frac{r}{d_2} = \frac{0,5}{37} = 0,014, R_m = 500 \frac{\text{N}}{\text{mm}^2} \right) = 2,5 \text{ ([43] – Prilog, Dijagram 4., str 36.)} \quad (3.233)$$

$$\beta_{kt3-3} = 1 + c_2 \cdot (\beta_{kt2} - 1) = 1 + 0,51(1,8 - 1) = 1,41 \quad (3.234)$$

$$c_2 \left(\frac{d_3}{d_2} = \frac{40}{37} = 1,08 \right) = 0,51 \text{ ([43] – Prilog Dijagram 4., str 36.)} \quad (3.235)$$

$$\beta_{kt2} \left(\frac{r}{d_2} = \frac{0,5}{37} = 0,014, R_m = 500 \frac{\text{N}}{\text{mm}^2} \right) = 1,81 \text{ ([43] – Prilog, Dijagram 4., str 36.)} \quad (3.236)$$

$$M_{\text{red}3-3} = \sqrt{(M_{3-3} \cdot \beta_{kf3-3})^2 + 0,75 \cdot (\beta_{kt3-3} \cdot \alpha_0 \cdot T_{3-3})^2} \quad (3.237)$$

$$M_{\text{red3-3}} = \sqrt{(202658,4 \cdot 1,36)^2 + 0,75 \cdot (1,41 \cdot 0,73 \cdot 145614,8)^2} \quad (3.238)$$

$$M_{\text{red3-3}} = 304650,9 \text{ Nmm.} \quad (3.239)$$

$$W_{3-3} = \frac{\pi \cdot d_2^3}{32} = \frac{\pi \cdot 37^3}{32} = 4972,8 \text{ mm}^3. \quad (3.240)$$

$$\sigma_{\text{red3-3}} = \frac{M_{\text{red3-3}}}{W_{3-3}} = \frac{304650,9}{4972,8} = 61,3 \frac{\text{N}}{\text{mm}^2} \quad (3.241)$$

$$S_{\text{post3-3}} = \frac{b_1 \cdot b_2 \cdot \sigma_{\text{fDN}}}{\varphi \cdot \sigma_{\text{red3-3}}} = \frac{0,863 \cdot 0,85 \cdot 240}{1,2 \cdot 61,3} = 2,4 \quad (3.242)$$

$$b_1(d_1 = 37 \text{ mm}) = 0,863, [43]\text{-Prilog:Dijagram 2., str.35.} \quad (3.243)$$

$$b_2 \left(R_m = 500 \frac{\text{N}}{\text{mm}^2}, R_{\text{max}} = 40 \mu\text{m} \right) = 0,85. [43]\text{-Prilog:Dijagram 3., str.35.} \quad (3.244)$$

$$S_{\text{post3-3}} = 2,4 > S_{\text{pot}} = 2, \text{ Presjek ZADOVOLJAVA!} \quad (3.245)$$

• **Presjek 4 (x=101,5 mm)**

$$M_{z4-4} = (F_{R2y} - G_{R2}) \cdot 101,5 = (1584,3 - 50) \cdot 101,5 = 155731,45 \text{ Nmm.} \quad (3.246)$$

$$M_{y4-4} = F_{R2z} \cdot 101,5 = 1735 \cdot 101,5 = 176102,5 \text{ Nmm.} \quad (3.247)$$

$$M_{4-4} = \sqrt{M_{z4-4}^2 + M_{y4-4}^2} = \sqrt{155731,45^2 + 176102,5^2} = 235083,8 \text{ Nmm,} \quad (3.248)$$

$$T_{4-4} = T_{R2} = 145614,8 \text{ Nmm.} \quad (3.249)$$

$$\beta_{\text{kf4-4}} \left(\text{Oblik E, } \frac{r}{d_3} = \frac{1}{40} = 0,025, R_m = 500 \frac{\text{N}}{\text{mm}^2} \right) = 1,36, [43] - \text{Prilog: Tablica 3., str. 37.} \quad (3.250)$$

$$\beta_{\text{kt4-4}} = 0,8 \cdot \beta_{\text{kf4-4}} = 0,8 \cdot 1,36 = 1,088 \quad (3.251)$$

$$M_{\text{red4-4}} = \sqrt{(M_{4-4} \cdot \beta_{\text{kf4-4}})^2 + 0,75 \cdot (\beta_{\text{kt4-4}} \cdot \alpha_0 \cdot T_{4-4})^2} \quad (3.252)$$

$$M_{\text{red4-4}} = \sqrt{(235083,8 \cdot 1,36)^2 + 0,75 \cdot (1,088 \cdot 0,73 \cdot 145614,8)^2} \quad (3.253)$$

$$M_{\text{red4-4}} = 335035,4 \text{ Nmm.} \quad (3.254)$$

$$W_{4-4} = \frac{\pi \cdot d_3^3}{32} = \frac{\pi \cdot 40^3}{32} = 6283,2 \text{ mm}^3. \quad (3.255)$$

$$\sigma_{\text{red4-4}} = \frac{M_{\text{red4-4}}}{W_{4-4}} = \frac{335035,4}{6283,2} = 53,3 \frac{\text{N}}{\text{mm}^2} \quad (3.256)$$

$$S_{\text{post4-4}} = \frac{b_1 \cdot b_2 \cdot \sigma_{\text{fDN}}}{\varphi \cdot \sigma_{\text{red4-4}}} = \frac{0,85 \cdot 0,98 \cdot 240}{1,2 \cdot 53,3} = 3,13 \quad (3.257)$$

$$b_1(d_1 = 40 \text{ mm}) = 0,85, [43]\text{-Prilog:Dijagram 2., str.35.} \quad (3.258)$$

$$b_2 \left(R_m = 500 \frac{\text{N}}{\text{mm}^2}, R_{\max} = 2,5 \mu\text{m} \right) = 0,98. \text{ [43]-Prilog:Dijagram 3., str.35.} \quad (3.259)$$

$$S_{\text{post4-4}} = 3,13 > S_{\text{pot}} = 2, \text{ Presjek ZADOVOLJAVA!} \quad (3.260)$$

• **Presjek 5(x=119,5 mm)**

$$M_{z5-5} = (F_{R2y} - G_{R2}) \cdot 119,5 - F_{Cy} \cdot 9,5 = (1584,3 - 50) \cdot 119,5 - 1379,9 \cdot 9,5, \quad (3.261)$$

$$M_{z5-5} = 170239,8 \text{ Nmm.} \quad (3.262)$$

$$M_{y5-5} = F_{R2z} \cdot 119,5 - F_{Cz} \cdot 9,5 = 1735 \cdot 119,5 - 1840,5 \cdot 9,5, \quad (3.263)$$

$$M_{y5-5} = 189847,75 \text{ Nmm.} \quad (3.264)$$

$$M_{5-5} = \sqrt{M_{z5-5}^2 + M_{y5-5}^2} = \sqrt{170239,8^2 + 189847,75^2} = 254997,6 \text{ Nmm,} \quad (3.265)$$

$$T_{5-5} = T_{R2} \cdot 0,99 = 145614,8 \cdot 0,99 = 144158,7 \text{ Nmm.} \quad (3.266)$$

$$\beta_{\text{kf5-5}} = 1 + c_1 \cdot (\beta_{\text{kf2}} - 1) = 1 + 0,53 \cdot (2,35 - 1) = 1,72 \quad (3.267)$$

$$c_1 \left(\frac{d_5}{d_4} = \frac{55}{44} = 1,25 \right) = 0,53 \text{ ([43] - Prilog Dijagram 4., str 36.)} \quad (3.268)$$

$$\beta_{\text{kt2}} \left(\frac{r}{d_4} = \frac{1}{45} = 0,022, R_m = 500 \frac{\text{N}}{\text{mm}^2} \right) = 2,35 \text{ ([43] - Prilog, Dijagram 4., str 36.)} \quad (3.269)$$

$$\beta_{\text{kt5-5}} = 1 + c_2 \cdot (\beta_{\text{kt2}} - 1) = 1 + 0,9(1,71 - 1) = 1,64 \quad (3.270)$$

$$c_2 \left(\frac{d_5}{d_4} = \frac{55}{44} = 1,25 \right) = 0,9 \text{ ([43] - Prilog Dijagram 4., str 36.)} \quad (3.271)$$

$$\beta_{\text{kt2}} \left(\frac{r}{d_4} = \frac{1}{45} = 0,022, R_m = 500 \frac{\text{N}}{\text{mm}^2} \right) = 1,71 \text{ ([43] - Prilog, Dijagram 4., str 36.)} \quad (3.272)$$

$$M_{\text{red5-5}} = \sqrt{(M_{5-5} \cdot \beta_{\text{kf5-5}})^2 + 0,75 \cdot (\beta_{\text{kt5-5}} \cdot \alpha_0 \cdot T_{5-5})^2} \quad (3.273)$$

$$M_{\text{red5-5}} = \sqrt{(254997,6 \cdot 1,72)^2 + 0,75 \cdot (1,64 \cdot 0,73 \cdot 144158,7)^2} \quad (3.274)$$

$$M_{\text{red5-5}} = 463363,8 \text{ Nmm.} \quad (3.275)$$

$$W_{5-5} = \frac{\pi \cdot d_4^3}{32} = \frac{\pi \cdot 45^3}{32} = 8946,2 \text{ mm}^3. \quad (3.276)$$

$$\sigma_{\text{red5-5}} = \frac{M_{\text{red5-5}}}{W_{5-5}} = \frac{463363,8}{8946,2} = 51,8 \frac{\text{N}}{\text{mm}^2} \quad (3.277)$$

$$S_{\text{post5-5}} = \frac{b_1 \cdot b_2 \cdot \sigma_{\text{fDN}}}{\varphi \cdot \sigma_{\text{red5-5}}} = \frac{0,8375 \cdot 0,98 \cdot 240}{1,2 \cdot 51,8} = 3,17 \quad (3.278)$$

$$b_1(d_1 = 45 \text{ mm}) = 0,8375, \text{ [43]-Prilog:Dijagram 2., str.35.} \quad (3.279)$$

$$b_2 \left(R_m = 500 \frac{\text{N}}{\text{mm}^2}, R_{\max} = 2,5 \mu\text{m} \right) = 0,98. \text{ [43]-Prilog:Dijagram 3., str.35.} \quad (3.280)$$

$$S_{\text{post5-5}} = 3,17 > S_{\text{pot}} = 2, \text{ Presjek ZADOVOLJAVA!} \quad (3.281)$$

• **Presjek 6 (x=194 mm)**

$$M_{z6-6} = (F_{R2y} - G_{R2}) \cdot 194 - F_{Cy} \cdot 84 = (1584,3 - 50) \cdot 194 - 1379,9 \cdot 84 \quad (3.282)$$

$$M_{z5-5} = 181742,6 \text{ Nmm.} \quad (3.283)$$

$$M_{y6-6} = F_{R2z} \cdot 194 - F_{Cz} \cdot 84 = 1735 \cdot 194 - 1840,5 \cdot 84, \quad (3.284)$$

$$M_{y6-6} = 181988 \text{ Nmm.} \quad (3.285)$$

$$M_{6-6} = \sqrt{M_{z6-6}^2 + M_{y6-6}^2} = \sqrt{181742,6^2 + 181988^2} = 257196,4 \text{ Nmm.} \quad (3.286)$$

$$T_{6-6} = T_{R2} \cdot 0,99 = 145614,8 \cdot 0,99 = 144158,7 \text{ Nmm.} \quad (3.287)$$

$$\beta_{kf6-6} = 1 + c_1 \cdot (\beta_{kf2} - 1) = 1 + 0,18 \cdot (2,65 - 1) = 1,297. \quad (3.288)$$

$$c_1 \left(\frac{d_6}{d_7} = \frac{45}{43} = 1,05 = 0,18 \text{ ([43] - Prilog Dijagram 4., str 36.)} \right). \quad (3.289)$$

$$\beta_{kt2} \left(\frac{r}{d_7} = \frac{0,5}{43} = 0,0116, R_m = 500 \frac{\text{N}}{\text{mm}^2} \right) = 2,65 \text{ ([43] - Prilog, Dijagram 4., str 36.)} \quad (3.290)$$

$$\beta_{kt6-6} = 1 + c_2 \cdot (\beta_{kt2} - 1) = 1 + 0,32(1,86 - 1) = 1,2752. \quad (3.291)$$

$$c_2 \left(\frac{d_6}{d_7} = \frac{45}{43} = 1,05 \right) = 0,32 \text{ ([43] - Prilog Dijagram 4., str 36.)} \quad (3.292)$$

$$\beta_{kt2} \left(\frac{r}{d_7} = \frac{0,5}{43} = 0,116, R_m = 500 \frac{\text{N}}{\text{mm}^2} \right) = 1,86 \text{ ([43] - Prilog, Dijagram 4., str 36.)} \quad (2.293)$$

$$M_{\text{red6-6}} = \sqrt{(M_{6-6} \cdot \beta_{kf6-6})^2 + 0,75 \cdot (\beta_{kt6-6} \cdot \alpha_0 \cdot T_{6-6})^2}, \quad (3.294)$$

$$M_{\text{red6-6}} = \sqrt{(257196,4 \cdot 1,297)^2 + 0,75 \cdot (1,2752 \cdot 0,73 \cdot 144158,7)^2} \quad (3.295)$$

$$M_{\text{red6-6}} = 353248,8 \text{ Nmm.} \quad (2.296)$$

$$W_{6-6} = \frac{\pi \cdot d_7^3}{32} = \frac{\pi \cdot 43^3}{32} = 7805,6 \text{ mm}^3. \quad (3.297)$$

$$\sigma_{\text{red6-6}} = \frac{M_{\text{red6-6}}}{W_{6-6}} = \frac{353248,8}{7805,6} = 45,3 \frac{\text{N}}{\text{mm}^2} \quad (3.298)$$

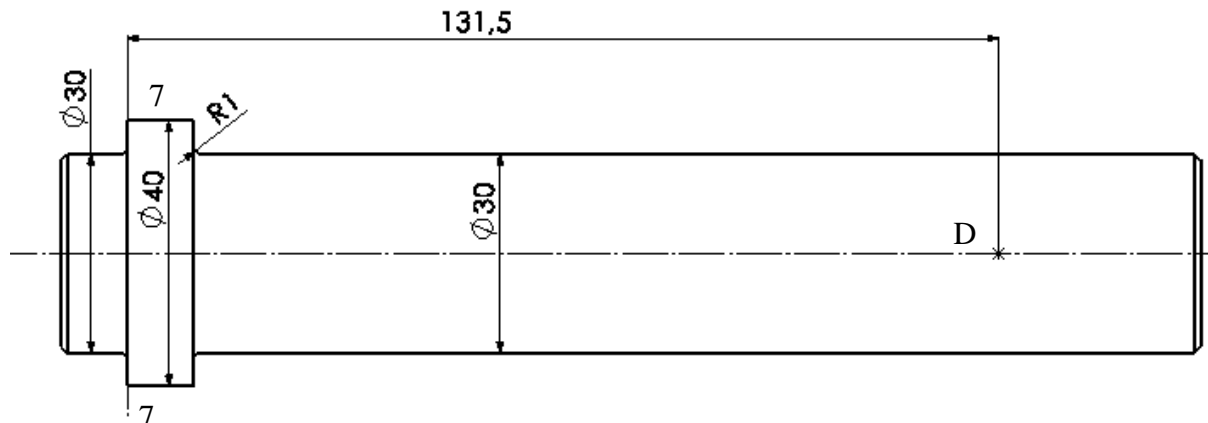
$$S_{\text{post6-6}} = \frac{b_1 \cdot b_2 \cdot \sigma_{\text{FDN}}}{\varphi \cdot \sigma_{\text{red6-6}}} = \frac{0,84 \cdot 0,98 \cdot 240}{1,2 \cdot 43,3} = 3,8 \quad (3.299)$$

$$b_1 (d_1 = 43 \text{ mm}) = 0,84, \text{ [43]-Prilog:Dijagram 2., str.35.} \quad (3.300)$$

$$b_2 \left(R_m = 500 \frac{\text{N}}{\text{mm}^2}, R_{\max} = 2,5 \mu\text{m} \right) = 0,98. \text{ [43]-Prilog:Dijagram 3., str.35.} \quad (3.301)$$

$$S_{\text{post6-6}} = 3,8 > S_{\text{pot}} = 2, \text{ Presjek ZADOVOLJAVA!} \quad (3.302)$$

Oblikovana osovina sklopa bubnja prikazana je na slici 96.



Slika 96. Osovina bubnja

• **Presjek 7-7 (slika 95.)**

$$M_{z7-7} = F_{Dy} \cdot 131,5 = 327,6 \cdot 131,5 = 43079,4 \text{ Nmm.} \quad (3.303)$$

$$M_{y7-7} = F_{Dz} \cdot 131,5 = 105,5 \cdot 131,5 = 13873,3 \text{ Nmm.} \quad (3.304)$$

$$M_{7-7} = \sqrt{M_{z7-7}^2 + M_{y7-7}^2} = \sqrt{43079,4^2 + 13873,3^2}, \quad (3.305)$$

$$M_{7-7} = 45258,2 \text{ Nmm.} \quad (3.306)$$

$$\beta_{\text{kf7-7}} = 1 + c_1 \cdot (\beta_{\text{kf2}} - 1) = 1 + 0,63 \cdot (2 - 1) = 1,63. \quad (3.308)$$

$$c_1 \left(\frac{d_9}{d_8} = \frac{40}{30} = 1,33 \right) = 0,63 \text{ ([43] - Prilog Dijagram 4., str 36.).} \quad (3.309)$$

$$\beta_{\text{kf2}} \left(\frac{r}{d_8} = \frac{1}{30} = 0,033, R_m = 500 \frac{\text{N}}{\text{mm}^2} \right) = 2 \text{ ([43] - Prilog, Dijagram 4., str 36.).} \quad (3.310)$$

$$M_{\text{red7-7}} = \sqrt{(M_{7-7} \cdot \beta_{\text{kf7-7}})^2} \quad (3.314)$$

$$M_{\text{red7-7}} = 73770,9 \text{ Nmm.} \quad (3.315)$$

$$W_{7-7} = \frac{\pi \cdot d_8^3}{32} = \frac{\pi \cdot 30^3}{32} = 2650,7 \text{ mm}^3. \quad (3.316)$$

$$\sigma_{\text{red7-7}} = \frac{M_{\text{red7-7}}}{W_{7-7}} = \frac{73770,9}{2650,7} = 27,8 \frac{\text{N}}{\text{mm}^2} \quad (3.317)$$

$$S_{\text{post7-7}} = \frac{b_1 \cdot b_2 \cdot \sigma_{\text{fDN}}}{\varphi \cdot \sigma_{\text{red7-7}}} = \frac{0,9 \cdot 0,98 \cdot 240}{1,2 \cdot 27,8} = 6,34 \quad (3.318)$$

$$b_1 (d_1 = 30 \text{ mm}) = 0,9, \text{ [43]-Prilog:Dijagram 2., str.35.} \quad (3.319)$$

$$b_2 \left(R_m = 500 \frac{\text{N}}{\text{mm}^2}, R_{\max} = 2,5 \mu\text{m} \right) = 0,98. [43]-\text{Prilog:Dijagram 3., str. 35.} \quad (3.320)$$

$$S_{\text{post2-2}} = 6,34 > S_{\text{pot}} = 2, \text{ Presjek ZADOVOLJAVA!} \quad (3.321)$$

5.3.3. Odabir ležajeva

Na osnovu odabranih dimenzija i izračunatih reakcija u osloncima A,B,C i D vrši se odabir odgovarajućih ležajeva.

5.3.3.1. Ležaj oslonca A

Ekvivalentno dinamičko radijalno opterećenje ležaja jednako je sili reakcije o osloncu A prema (3.19):

$$P_{rA} = F_A = 3309,8 \text{ N.} \quad (3.322)$$

Promjer rukavca oslonca A iznosi :

$$d_A = 45 \text{ mm.} \quad (3.323)$$

Izbor ležaja provodimo preko dinamičke opterećenosti ležaja C_1 , koja se izračunava iz izraza:

$$C_1 = P_r \cdot \left(\frac{60 \cdot n_m \cdot L_{10\min}}{10^6} \right)^{\frac{1}{\varepsilon}}, \quad (3.324)$$

gdje je:

- $P_r = P_{rA} = 3276,7$ –ekvivalentno dinamičko radijalno opterećenje,
- $n_m = n_{mR1} = 1620 \frac{\text{o}}{\text{min}}$ – brzina vrtnje pogonskog vratila,
- $\varepsilon = 3$ –eksponent vijeka trajanja (za ležajeve s teorijskim dodirom u točki), prema [44] str. 91.,
- $L_{10\min} = 4500$ h-zahtijevani nazivni vijek trajanja u satima, prema [44] str.99,

pa je:

$$C_{1A} = P_{rA} \cdot \left(\frac{60 \cdot n_{mR1} \cdot L_{10\min}}{10^6} \right)^{\frac{1}{\varepsilon}} = 3309,8 \cdot \left(\frac{60 \cdot 1620 \cdot 4500}{10^6} \right)^{\frac{1}{3}} = 25124,3 \text{ N.} \quad (3.325)$$

Nakon što smo izračunali C_1 u katalogu proizvođača tražimo ležaj željenog unutarnjeg promjera ($d_A = 45 \text{ mm}$) čija je dinamička nosivost veća od izračunate dinamičke opterećenosti.

Odabire se ležaj oznake 6209-2RS1, proizvođača SKF [45] čija dinamička nosivost iznosi $C_A = 35100 \text{ N}$.

Budući da vrijedi:

$$C_A = 35100 > C_{1A} = 25124,3, \quad (3.326)$$

ležaj ZADOVOLJAVA!

5.3.3.2. Ležaj oslonca B

Ekvivalentno dinamičko radijalno opterećenje ležaja jednako je sili reakcije o osloncu B prema (3.20):

$$P_{rB} = F_B = 5734,3 \text{ N.} \quad (3.327)$$

Promjer rukavca oslonca B iznosi :

$$d_B = 65 \text{ mm.} \quad (3.328)$$

Dinamička opterećenost ležaja iznosi:

$$C_{1B} = P_{rB} \cdot \left(\frac{60 \cdot n_m \cdot L_{10\min}}{10^6} \right)^{\frac{1}{\varepsilon}} = 5734,3 \cdot \left(\frac{60 \cdot 1620 \cdot 4500}{10^6} \right)^{\frac{1}{3}} = 43528,5 \text{ N.} \quad (3.329)$$

Odabire se ležaj oznake 6213-2RS1 [46], proizvođača SKF, čija dinamička nosivost iznosi $C_B = 58500 \text{ N}$.

Budući da je:

$$C_B = 58500 \text{ N} > C_{1B} = 43528,5 \text{ N,} \quad (3.330)$$

ležaj ZADOVOLJAVA!

5.3.3.3. Ležaj oslonca C

Ekvivalentno dinamičko radijalno opterećenje ležaja jednako je sili reakcije o osloncu C prema (3.165):

$$P_{rC} = F_C = 2300,3 \text{ N.} \quad (3.331)$$

Promjer rukavca oslonca C iznosi :

$$d_C = 45 \text{ mm.} \quad (3.332)$$

Dinamička opterećenost ležaja iznosi:

$$C_{1C} = P_{rC} \cdot \left(\frac{60 \cdot n_{mb} \cdot L_{10\min}}{10^6} \right)^{\frac{1}{\varepsilon}} = 2300,3 \cdot \left(\frac{60 \cdot 2210 \cdot 4500}{10^6} \right)^{\frac{1}{3}} = 19365,8 \text{ N,} \quad (3.333)$$

gdje je:

- $n_{mb} = 2210 \frac{\text{o}}{\text{min}}$ –brzina vrtnje bubnja.

Odabire se ležaj oznake 6209-2RS1 [45], proizvođača SKF, čija dinamička nosivost iznosi $C_C = 35100 \text{ N}$.

Kako je:

$$C_C = 35100 \text{ N} > C_{1C} = 19365,8 \text{ N,} \quad (3.334)$$

ležaj ZADOVOLJAVA!

5.3.3.4. Ležaj oslonca D

Ekvivalentno dinamičko radijalno opterećenje ležaja jednako je sili reakcije o osloncu D prema (3.166):

$$P_{rD} = F_D = 344,2 \text{ N.} \quad (3.335)$$

Promjer rukavca oslonca D iznosi:

$$d_D = 30 \text{ mm.} \quad (3.336)$$

Dinamička opterećenost ležaja iznosi:

$$C_{1D} = P_{rD} \cdot \left(\frac{60 \cdot n_{mb} \cdot L_{10min}}{10^6} \right)^{\frac{1}{\varepsilon}} = 344,2 \cdot \left(\frac{60 \cdot 2210 \cdot 4500}{10^6} \right)^{\frac{1}{3}} = 2897,8 \text{ N,} \quad (3.337)$$

gdje je:

- $n_{mb} = 2210 \frac{\text{o}}{\text{min}}$ –brzina vrtnje bubnja.

Odabire se ležaj s kućištem oznake F4BC 30M-CPSS-DFH [47], proizvođača SKF, čija dinamička nosivost iznosi $C_D = 16300 \text{ N}$.

Kako je:

$$C_D = 16300 \text{ N} > C_{1D} = 2897,8 \text{ N,} \quad (3.338)$$

ležaj ZADOVOLJAVA!

5.4. Proračun bubnja

Bubanj je opterećen na savijanje u y i z ravnini i na uvijanje. Prema dijagramu momenta savijanja u smjeru z osi na slici 93., maksimalni moment se javlja na sredini bubnja i on iznosi:

$$M_{z\text{bubnja}} = 304490,6 \text{ Nmm.} \quad (4.1)$$

Iznos momenta savijanje u smjeru osi y na sredini bubnja prema dijagramu na slici 94. iznosi:

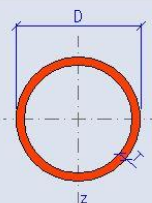
$$M_{y\text{bubnja}} = 98115,5 \text{ Nmm.} \quad (4.2)$$

Ukupni moment savijanja u kritičnom presjeku bubnja iznosi:

$$M_{\max\text{bubnja}} = \sqrt{M_{z\text{bubnja}}^2 + M_{y\text{bubnja}}^2} = \sqrt{304490,6^2 + 98115,5^2} = \quad (4.3)$$

$$M_{\max\text{bubnja}} = 319908,1 \text{ Nmm.} \quad (4.4)$$

Karakteristike presjeka bubnja su dane na slici 97.

| CHS 114.3x8 | | Section properties |
|---|--|---|
| Geometry | | $I_y = I_z = 3.79\text{E}+6 \text{ mm}^4$ |
| D = 114.3 mm |  | $W_{y,el} = W_{z,el} = 6.64\text{E}+4 \text{ mm}^3$ |
| T = 8 mm | | $W_{y,pl} = W_{z,pl} = 9.06\text{E}+4 \text{ mm}^3$ |
| A = 2670 mm ² | | $i_y = i_z = 37.7 \text{ mm}$ |
| $A_L = 0.359 \text{ m}^2 \cdot \text{m}^{-1}$ | | $I_t = 7.59\text{E}+6 \text{ mm}^4$ |
| G = 21 kg·m ⁻¹ | | $C_t = 1.33\text{E}+5 \text{ mm}^3$ |

Slika 97. Karakteristike presjeka bubnja

Prema slici 97. moment otpora presjeka bubnja iznosi:

$$W_{f\text{bubnja}} = 6,64 \cdot 10^4 = 66400 \text{ mm}^3. \quad (4.5)$$

Torzijski moment otpora se računa prema formuli [42](str.183.):

$$W_{t\text{bubnja}} = \frac{\pi}{16} \cdot \frac{D_V^4 - D_U^4}{D_V} = \frac{\pi}{16} \cdot \frac{114,3^4 - 101,7^4}{114,3} = 109436 \text{ mm}^3. \quad (4.6)$$

Moment uvijanja na kritičnom presjeku bubnja je jednak:

$$T_{\text{bubnja}} = T_{R2} \cdot \eta_L = 145614,8 \cdot 0,99 = 144158,7 \text{ Nmm.} \quad (4.7)$$

Naprezanje na savijanje u kritičnom presjeku bubnja:

$$\sigma_{f\text{bubnja}} = \frac{M_{\max\text{bubnja}}}{W_{f\text{bubnja}}} = \frac{319908,1}{66400} = 4,8 \frac{\text{N}}{\text{mm}^2}. \quad (4.8)$$

Naprezanje na uvijanje u kritičnom presjeku bubnja:

$$\tau_{t\text{bubnja}} = \frac{T_{\text{bubnja}}}{W_{t\text{bubnja}}} = \frac{145614,8}{109436} = 1,33 \frac{\text{N}}{\text{mm}^2}. \quad (4.9)$$

Reducirano naprezanje u kritičnom presjeku bubnja:

$$\sigma_{\text{redbubnja}} = \sqrt{\sigma_{\text{fbubnja}}^2 + 3 \cdot \tau_{\text{tbubnja}}^2} = \sqrt{4,8^2 + 3 \cdot 1,33^2} = 6,28 \frac{\text{N}}{\text{mm}^2}. \quad (4.10)$$

Dopušteno naprezanje bubnja se računa prema formuli:

$$\sigma_{\text{dop}} = \frac{R_e}{S}, \quad (4.11)$$

gdje je:

- $R_e = 340 \frac{\text{N}}{\text{mm}^2}$ –granica tečenja za materijal S355J2,
- $S = 2$ –potrebna sigurnost.

Dopušteno naprezanje iznosi:

$$\sigma_{\text{dopS355J2}} = \frac{340}{2} = 170 \frac{\text{N}}{\text{mm}^2}. \quad (4.12)$$

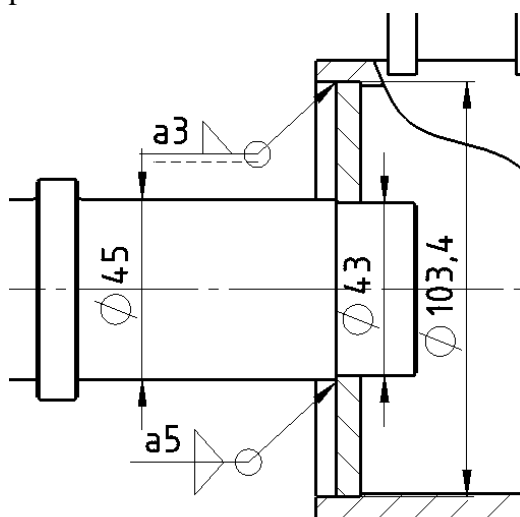
Kako je:

$$\sigma_{\text{redbubnja}} = 6,28 \frac{\text{N}}{\text{mm}^2} < \sigma_{\text{dopS355J2}} = 170 \frac{\text{N}}{\text{mm}^2}, \quad (4.13)$$

Presjek ZADOVOLJAVA!

5.4.1. Proračun zavara bubnja

Kritični zavari bubnja su zavari koji povezuju lijevo vratilo i prirubnicu i zavar prirubnice i bubnja. Lokacija zavara je prikazana na slici 98.



Slika 98. Kritični zavari bubnja

Zavari su opterećeni na savijanje i uvijanje. Prema dijagramima na slikama 92. i 93. momenti savijanja na mjestima zavar iznose:

$$M_{z_{z1}} = 182205,8 \text{ Nmm}, \quad (4.14)$$

$$M_{y_{z1}} = 181671,5 \text{ Nmm}.$$

Reducirani moment savijanja iznosi:

$$M_{\text{red}_{z1}} = \sqrt{M_{z_{z1}}^2 + M_{y_{z1}}^2} = \sqrt{182205,8^2 + 181671,5^2} = \quad (4.15)$$

$$M_{\text{red}_{z1}} = 257300,4 \text{ Nmm}.$$

Moment uvijanja iznosi:

$$T_{z1} = T_{\text{bubnja}} = 144158,7 \text{ Nmm}. \quad (4.16)$$

- **Zavar lijevog vratila bubnja i prirubnice bubnja**

Moment otpora presjeka zavara iznosi:

$$W_{f_{z1}} = \frac{\pi}{32} \cdot \frac{D_V^4 - D_U^4}{D_V} = \frac{\pi}{32} \cdot \frac{53^4 - 43^4}{53} = 8283,1 \text{ mm}^3. \quad (4.17)$$

Torzijski moment otpora iznosi:

$$W_{t_{z1}} = \frac{\pi}{16} \cdot \frac{D_V^4 - D_U^4}{D_V} = \frac{\pi}{16} \cdot \frac{53^4 - 43^4}{53} = 16566,8 \text{ mm}^3. \quad (4.18)$$

Kako imamo dva zavara naprezanje dijelimo s dva. Naprezanje na savijanje iznosi:

$$\sigma_{\text{red}_{z1}} = \frac{M_{\text{red}_{z1}}}{W_{f_{z1}}} = \frac{257300,4}{8283,1} = 31,1 \frac{\text{N}}{\text{mm}^2}. \quad (4.19)$$

Naprezanje na uvijanje iznosi:

$$\tau_{\text{red}_{z1}} = \frac{T_{z1}}{W_{t_{z1}}} = \frac{144158,7}{16566,8} = 8,7 \frac{\text{N}}{\text{mm}^2}. \quad (4.20)$$

Reducirano naprezanje iznosi:

$$\sigma_{\text{red}_{z1}} = \sqrt{\sigma_{f_{z1}}^2 + 3 \cdot \tau_{t_{z1}}^2} = \sqrt{31,1^2 + 3 \cdot 8,7^2} = 36,6 \frac{\text{N}}{\text{mm}^2}. \quad (4.21)$$

Dopušteno naprezanje za zavar kvalitete II pri jednosmjernom promjenjivom opterećenju iznosi:

$$\sigma_{\text{dop}_z} = 55 \frac{\text{N}}{\text{mm}^2}. \quad (4.22)$$

Budući da vrijedi:

$$\sigma_{\text{red}_{z1}} = 36,6 \frac{\text{N}}{\text{mm}^2} < \sigma_{\text{dop}_z} = 55 \frac{\text{N}}{\text{mm}^2}, \quad (4.23)$$

zavar ZADOVOLJAVA!

- **Zavar prirubnice i bubnja**

Moment otpora presjeka zavara iznosi:

$$W_{f_{z2}} = \frac{\pi}{32} \cdot \frac{D_V^4 - D_U^4}{D_V} = \frac{\pi}{32} \cdot \frac{103,4^4 - 97,4^4}{103,4} = 23082,3 \text{ mm}^3. \quad (4.24)$$

Torzijski moment otpora iznosi:

$$W_{t_{z2}} = \frac{\pi}{16} \cdot \frac{D_V^4 - D_U^4}{D_V} = \frac{\pi}{16} \cdot \frac{103,4^4 - 97,4^4}{103,4} = 46104,6 \text{ mm}^3. \quad (4.25)$$

Naprezanje na savijanje iznosi:

$$\sigma_{red_{z2}} = \frac{M_{red_{z1}}}{W_{f_{z2}}} = \frac{257300,4}{23082,3} = 11,15 \frac{\text{N}}{\text{mm}^2}. \quad (4.26)$$

Naprezanje na uvijanje iznosi:

$$\tau_{red_{z2}} = \frac{T_{z1}}{W_{t_{z2}}} = \frac{144158,7}{46104,6} = 3,13 \frac{\text{N}}{\text{mm}^2}. \quad (4.27)$$

Reducirano naprezanje iznosi:

$$\sigma_{red_{z2}} = \sqrt{\sigma_{f_{z2}}^2 + 3 \cdot \tau_{t_{z2}}^2} = \sqrt{11,15^2 + 3 \cdot 3,13^2} = 12,4 \frac{\text{N}}{\text{mm}^2}. \quad (4.28)$$

Budući da vrijedi:

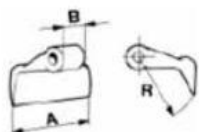

$$\sigma_{red_{z2}} = 12,4 \frac{\text{N}}{\text{mm}^2} < \sigma_{dop_z} = 55 \frac{\text{N}}{\text{mm}^2}, \quad (4.29)$$

zavar ZADOVOLJAVA!

5.4.2. Radni alat

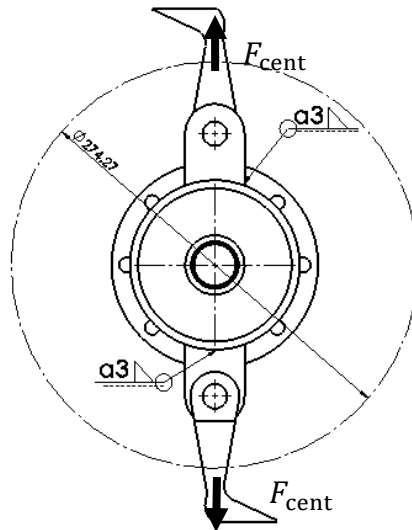
Primarna funkcija radnog alata je košnja trave, dok smo kao sekundarnu funkciju definirali mogućnost rezanja stabljika promjera do 4 cm, stoga pri odabiru reznog alata moramo paziti da on ima odgovarajuću širinu.

Odabran je rezni alat trtke *Trimax* oznake CI-08996 čije su karakteristike dane na slici 99.

| Part Number | Description | Diagram | HOLE | WIDTH | THICK | LENGTH from centre of hole |
|-------------|---|---|-------------------------|-------|---|----------------------------|
| CI-08996 | Cast hammer flail OEM 16022 Warlord etc |  | 16.5MM | | | |
| | | | A= 76 B= 22 R= 95 | |  | |

Slika 99. Karakteristike reznog alata [48]

Prilikom vrtnje radni alat je pod utjecajem centrifugalna sile koja ga nastoji odbaciti od središta gibanja. Djelovanje sile je prikazano na slici 100.



Slika 100. Centrifugalna sila na radnom alatu

Centrifugalna sila se računa prema formuli:

$$F_{\text{cent}} = m \cdot r \cdot \omega^2, \quad (4.30)$$

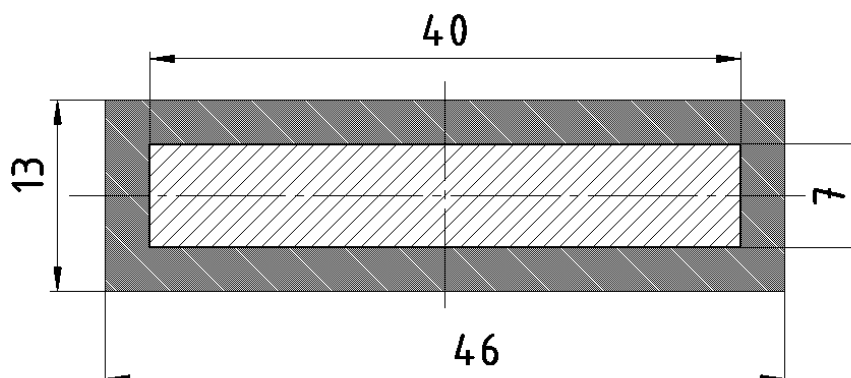
gdje je:

- $m=0,7$ kg-masa radnog alata,
- $r=\frac{274,27}{2} = 137,1$ mm –polumjer zakrivljenosti (udaljenost središta mase tijela koje rotira),
- $\omega = 2 \cdot \pi \cdot n_B = 2 \cdot \pi \cdot \frac{2210}{60} = 231,4 \text{ s}^{-1}$.

Centripetalna sila iznosi:

$$F_{\text{cent}} = 0,7 \cdot 0,1371 \cdot 231,4^2 = 5138,8 \text{ N}. \quad (4.31)$$

Presjek zavara ušice radnog alata je prikazan na slici 101:



Slika 101. Zavar ušice radnog alata

Zavar je prema slici 100. opterećen samo na vlak silom $\frac{F_{\text{cent}}}{2}$.

Vlačno naprezanje u zavaru iznosi:

$$\sigma_{vz3} = \frac{F_{\text{cent}}}{2 \cdot A_{z3}} = \frac{5138,8}{2 \cdot (46 \cdot 13 - 40 \cdot 7)} = 8,1 \frac{\text{N}}{\text{mm}^2}. \quad (4.32)$$

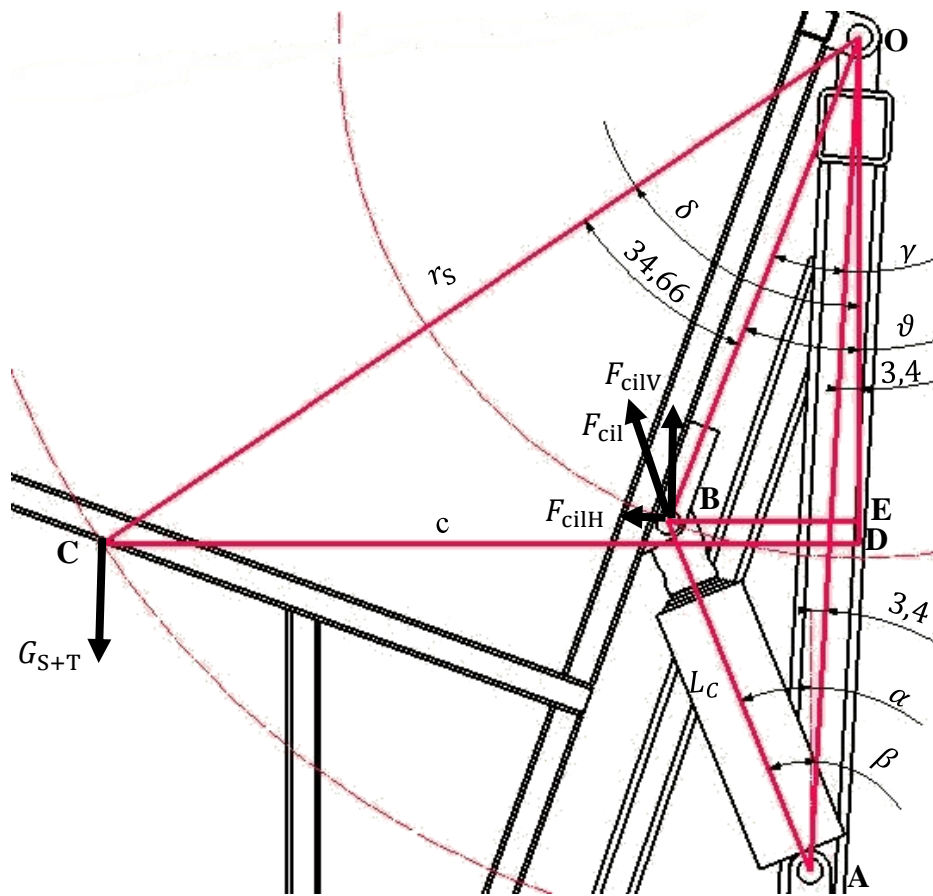
Budući da je:

$$\sigma_{vz3} = 8,1 \frac{\text{N}}{\text{mm}^2} < \sigma_{\text{dopz}} = 55 \frac{\text{N}}{\text{mm}^2}, \quad (4.33)$$

zavar ZADOVOLJAVA!

5.5. Odabir hidrauličkog cilindra

Istresanje prikupljanje trave se vrši podizanjem spremnika pomoću hidrauličkog teleskopskog cilindra.



Slika 102. Sila u cilindru u početnom položaju

Radi pojednostavljenja pretpostavlja se da sila težine spremnika i sila težine trave djeluju u težištu spremnika. Prema tekstu zadatka kapacitet spremnika iznosi $V_S = 1,6 \text{ m}^3$. Gustoća trave iznosi prema [49][50]:

$$\rho_T = 500 \frac{\text{kg}}{\text{m}^3} \quad (5.1)$$

Težina trave u spremniku iznosi:

$$G_T = V_S \cdot \rho_T \cdot g = 1,6 \cdot 500 \cdot 9,81 = 7848 \text{ N.} \quad (5.2)$$

Težina spremnika očitana u programskog paketu solidworks iznosi:

$$G_S = 3242,205 \text{ N.} \quad (5.3)$$

Težina spremnika i trave:

$$G_{S+T} = 11090,2 \text{ N.} \quad (5.4)$$

Prema slici 102. uvode se oznake:

$$\overline{AB} = L_C \text{ – duljina cilindra } (460 \text{ mm} \leq L_C \leq 1520 \text{ mm}), \quad (5.5)$$

$$\overline{AO} = R_C = 1020,24 \text{ mm}, \quad (5.6)$$

$$\overline{OB} = r_C = 636,73 \text{ mm}, \quad (5.7)$$

$$\overline{OC} = r_S = 1112,9 \text{ mm}, \quad (5.8)$$

$$\overline{CD} = c, \quad (5.9)$$

$$\overline{BE} = a, \quad (5.10)$$

$$\overline{EO} = b. \quad (5.11)$$

Iz sume momenata oko točke O prema slici 102. dobije se izraz za silu u cilindru:

$$F_{\text{cil}} = \frac{G_{S+T} \cdot c}{\cos(\alpha) \cdot a + \sin(\alpha) \cdot b}. \quad (5.12)$$

Primjenom kosinusovog poučka na trokut ΔABO na slici 102. i sređivanjem jednadžbe dobije se izraz za kut γ :

$$\gamma(L_C) = \arccos\left(\frac{L_C^2 - r_C^2 - R_C^2}{-2 \cdot r_C \cdot R_C}\right) = \arccos\left(\frac{L_C^2 - 1446314,75}{-1299234,83}\right). \quad (5.13)$$

Nakon što se odredi vrijednost kuta γ u stupnjevima, moguće je odrediti vrijednost kutova δ i ϑ . Prema slici 102. vrijedi:

$$\delta = \gamma(L_C) + 34,66^\circ + 3,4^\circ, \quad (5.14)$$

$$\vartheta = \gamma(L_C) + 3,4^\circ. \quad (5.15)$$

Nakon što se odredi vrijednost kutova δ i ϑ moguće je odrediti vrijednost krakova sila a, b i c :

$$a(L_C) = \sin(\vartheta) \cdot r_C, \quad (5.16)$$

$$b(L_C) = \cos(\vartheta) \cdot r_C, \quad (5.17)$$

$$c(L_C) = \sin(\delta) \cdot r_S, \quad (5.18)$$

na taj način su definirani krakovi a, b i c u ovisnosti o duljini cilindra L_C .

Primjenom kosinusovog poučka na trokut ΔABO na slici 102. i sređivanjem jednadžbe dobije se izraz za kut β u ovisnosti o duljini cilindra L_C :

$$\beta(L_C) = \arccos\left(\frac{r_C^2 - L_C^2 - R_C^2}{-2 \cdot L_C \cdot R_C}\right) = \arccos\left(\frac{-L_C^2 - 635464,56}{-2040,48 \cdot L_C}\right). \quad (5.19)$$

Nakon što se odredi vrijednost kuta β u stupnjevima, moguće je odrediti vrijednost kuta α . Prema slici 102. vrijedi:

$$\alpha(L_C) = \beta(L_C) - 3,4^\circ, \quad (5.20)$$

na taj način je definiran kut α u ovisnosti o duljini cilindra L_C .

Nakon što su definirane vrijednosti kuta α i krakova a , b i c u ovisnosti o duljini cilindra, može se definirati vrijednost sile u cilindru u ovisnosti o duljini cilindra, uvrštavanjem navedenih vrijednosti u jednadžbu (5.12):

$$F_{\text{cil}} = \frac{G_{S+T} \cdot c(L_C)}{\cos(\alpha(L_C)) \cdot a(L_C) + \sin(\alpha(L_C)) \cdot b(L_C)}. \quad (5.21)$$

Vrijednosti sile u cilindru u ovisnosti o duljini cilindra dane su u tablici 25. Dok je grafički prikaz ovisnosti sile u cilindru o duljini cilindra dan na grafu na slici 103.. Kao što je vidljivo iz tablice 25. i grafa na slici 103. najveća sila se javlja u početnom položaju cilindra i iznosi:

$$F_{\text{cilmax}} = 23334,11 \text{ N}. \quad (3.17)$$

Tablica 25. Vrijednosti sile u cilindru

| L_C [mm] | α [°] | F_{cil} [N] |
|------------|--------------|----------------------|
| 460 | 22,12 | 23334,11 |
| 480 | 24,46527 | 22113,58 |
| 490 | 25,471017 | 21670,16 |
| 510 | 27,217534 | 20998,78 |
| 560 | 30,442832 | 20052,33 |
| 660 | 33,914947 | 19443,93 |
| 760 | 35,13421 | 19373,58 |
| 860 | 35,008974 | 19394,77 |
| 960 | 33,955822 | 19325,04 |
| 1060 | 32,181713 | 19040,63 |
| 1160 | 29,778793 | 18409,32 |
| 1260 | 26,755228 | 17234,4 |
| 1360 | 23,027053 | 15143,32 |
| 1460 | 18,347546 | 11223,98 |
| 1520 | 14,82966 | 6882,726 |



Slika 103. Grafički prikaz ovisnosti sile u cilindru o duljini cilindra

Odabran je četvero stupanjski teleskopski cilindar oznake 3665F tvrtke ROSI Teh. Karakteristike cilindra su prikazane na slici 104.

Maksimalna hod cilindra iznosi 1060 mm. Maksimalno opterećenje cilindra za prvi stupanj iznosi 2,9 tona dok za četvrti stupanj 11,7 tona. Kako je maksimalno opterećenje koje se javlja u našem sustavu ekvivalentno 2,334 tone, zaključuje se da odabrani cilindar ZADOVOLJAVA.

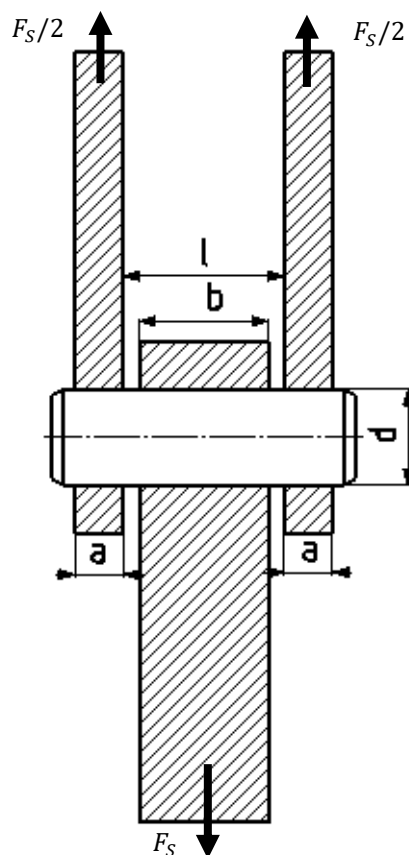


| TIP | HOD CILINDRA | DIMENZIJE POSAMEZNIH STOPENJ IN CILINDRA fi stopnje [mm] | | | | | TEŽA | VOLUMEN OLJA | |
|---------------------|--------------------------------|--|-------------------|-------------------|--------------------|-----|--------------------|----------------------|---|
| | | nosilnost stopnje [TON] | | | | | | | |
| TIPO TYPE TYP | CORSA - STROKE COURSE - HUB | Ø SFILATE mm | | Ø EXPANSIONS mm | | L | Peso - Kg - Weight | Poids - Kg - Gewicht | Volume of oil Lt. Volumen des Öl. Ölmenge Lt. |
| | | 46 TON. 2,9 | 61 TON. 6,2 | 76 TON. 8,1 | 91 TON. 11,7 | | | | |
| | | | | | | | F | | |
| 3661 | 590 | ● | ● | ● | ● | 285 | 19 | | 2,4 |
| 3662 | 673 | ● | ● | ● | ● | 305 | 19,5 | | 2,7 |
| 3663 | 790 | ● | ● | ● | ● | 335 | 20,5 | | 3,2 |
| 3664 | 910 | ● | ● | ● | ● | 365 | 23,5 | | 3,6 |
| 3665 | 1060 | ● | ● | ● | ● | 400 | 25,5 | | 4,3 |
| 3666 | 1190 | ● | ● | ● | ● | 435 | 27,5 | | 4,7 |
| 3667 | 1390 | ● | ● | ● | ● | 485 | 31 | | 6 |
| 3668 | 1710 | ● | ● | ● | ● | 565 | 35,5 | | 6,7 |
| 3669 | 1990 | ● | ● | ● | ● | 635 | 39 | | 7,9 |

Slika 104. Karakteristike teleskopskog cilindra

5.6. Proračun svornjaka

Kako ne bi za svaki svornjak posebno pravili njegovu skicu, na slici ispod su definirane opće dimenzije spoja sa svornjakom.



Slika 105. Opće dimenzije spoja s svornjakom

- **Svornjak 1**

Svornjak jedan se nalazi na spoju nastavka teleskopskog cilindra i spremnika, stoga je najveća sila kojom je opterećen svornjak 1 jednaka maksimalnoj sili koja se javlja u cilindru :

$$F_{S1} = F_{cilmax} = 23334,1 \text{ N} \quad (6.1)$$

Dimenzije spoja s svornjakom 1, prema slici 105 su:

$$a = 20 \text{ mm} \quad (6.2)$$

$$b = 64 \text{ mm} \quad (6.3)$$

$$L = 66 \text{ mm} \quad (6.4)$$

$$d = 36 \text{ mm} \quad (6.5)$$

Tlakovi prema [41]:

$$p_v = \frac{F_S}{2 \cdot a \cdot d'} \quad (6.6)$$

$$p_u = \frac{F_S}{b \cdot d}. \quad (6.7)$$

Uvrštavanjem svih poznati vrijednosti u izraze (6.6) i (6.7) dobije se iznos tlakova:

$$p_{v_{S1}} = \frac{23334,11}{2 \cdot 20 \cdot 36} = 16,2 \frac{\text{N}}{\text{mm}^2}, \quad (6.8)$$

$$p_{u_{S2}} = \frac{23334,11}{64 \cdot 36} = 10,13 \frac{\text{N}}{\text{mm}^2}. \quad (6.9)$$

Naprezanje na savijanje se računa prema formuli [51]:

$$\sigma_{f_S} = \frac{F_S \cdot (L + 2 \cdot a)}{8 \cdot 0,1 \cdot d^3}. \quad (6.10)$$

Naprezanje na savijanje u svornjaku 1 iznosi:

$$\sigma_{f_{S1}} = \frac{F_{S1} \cdot (L + 2 \cdot a)}{8 \cdot 0,1 \cdot d^3} = \frac{23334,1 \cdot (66 + 2 \cdot 20)}{8 \cdot 0,1 \cdot 36^3} = 66,3 \frac{\text{N}}{\text{mm}^2}. \quad (6.11)$$

Naprezanje na odrez se računa prema formuli [41]:

$$\tau_{a_S} = \frac{F_S}{2 \cdot A}. \quad (6.12)$$

Naprezanje na odrez u svornjaku 1 iznosi:

$$\tau_{a_{S1}} = \frac{F_{S1}}{2 \cdot A} = \frac{23334,1}{2 \cdot 18^2 \cdot \pi} = 11,5 \frac{\text{N}}{\text{mm}^2}. \quad (6.13)$$

Dopuštena naprezanja za spojeve s svornjakom [41]:

$$p_{dops} = 100 \frac{\text{N}}{\text{mm}^2}, \quad (6.14)$$

$$\sigma_{fdops} = 96 \frac{\text{N}}{\text{mm}^2}, \quad (6.15)$$

$$\tau_{adops} = 52 \frac{\text{N}}{\text{mm}^2}. \quad (6.16)$$

Budući da vrijedi:

$$p_{v_{S1}} = 16,2 \frac{\text{N}}{\text{mm}^2} < p_{dops} = 100 \frac{\text{N}}{\text{mm}^2}, \quad (6.17)$$

$$p_{u_{S2}} = 10,13 \frac{\text{N}}{\text{mm}^2} < p_{dops} = 100 \frac{\text{N}}{\text{mm}^2}, \quad (6.18)$$

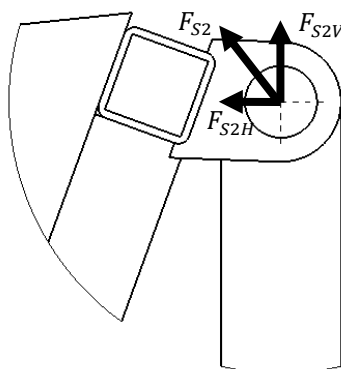
$$\sigma_{f_{S1}} = 66,3 \frac{\text{N}}{\text{mm}^2} < \sigma_{fdops} = 96 \frac{\text{N}}{\text{mm}^2}, \quad (6.19)$$

$$\tau_{a_{S1}} = 11,5 \frac{\text{N}}{\text{mm}^2} < \tau_{adops} = 52 \frac{\text{N}}{\text{mm}^2}, \quad (6.20)$$

svornjak 1 ZADOVOLJAVA!

- **Svornjak 2**

Svornjak 2 se nalazi na spoju spremnika i nosača spremnika. Svornjak je opterećen uslijed djelovanja sile u cilindru i sila težine spremnika i trave. Sile koje opterećuju svornjak su prikazane na slici 106. Kako imamo četiri svornjaka sve sile dijelimo s četiri.



Slika 106. Opterećenje svornjaka 2

Vertikalna sila koja opterećuje svornjak jednaka je je razlici maksimalne vertikalne sile u cilindru i sile težine spremnika i trave:

$$F_{S2V} = \frac{F_{cilmaxV} - G_{S+T}}{4} = \frac{23334,1 \cdot \cos(22,11^\circ) - 11090,2}{4} = 2632 \text{ N.} \quad (6.21)$$

Horizontalna sila koja opterećuje svornjak jednaka je iznosu maksimalne horizontalne sile u cilindru:

$$F_{S2H} = \frac{F_{cilmaxH}}{4} = \frac{23334,1 \cdot \sin(22,11^\circ)}{4} = 2195,7 \text{ N.} \quad (6.22)$$

Sila u svornjaku 2 iznosi:

$$F_{S2} = \sqrt{F_{S2V}^2 + F_{S2H}^2} = \sqrt{2632^2 + 2195,7^2} = 3427,6 \text{ N.} \quad (6.23)$$

Dimenzije spoja s svornjakom 1, prema slici 105. su:

$$a = 20 \text{ mm} \quad (6.24)$$

$$b = 20 \text{ mm} \quad (6.25)$$

$$L = 22 \text{ mm} \quad (6.26)$$

$$d = 30 \text{ mm} \quad (6.27)$$

Tlakovi iznose:

$$p_{vS2} = \frac{F_{S2}}{2 \cdot a \cdot d} = \frac{3427,6}{2 \cdot 20 \cdot 30} = 2,85 \frac{\text{N}}{\text{mm}^2}, \quad (6.28)$$

$$p_{uS2} = \frac{F_{S2}}{b \cdot d} = \frac{3427,6}{20 \cdot 30} = 5,71 \frac{\text{N}}{\text{mm}^2}. \quad (6.29)$$

Naprezanje na savijanje u svornjaku 1 iznosi:

$$\sigma_{f_{S2}} = \frac{F_{S2} \cdot (L + 2 \cdot a)}{8 \cdot 0,1 \cdot d^3} = \frac{3427,6 \cdot (22 + 2 \cdot 20)}{8 \cdot 0,1 \cdot 30^3} = 9,84 \frac{\text{N}}{\text{mm}^2}. \quad (6.30)$$

Naprezanje na odrez u svornjaku 1 iznosi:

$$\tau_{a_{S2}} = \frac{F_{S2}}{2 \cdot A} = \frac{3427,6}{2 \cdot 15^2 \cdot \pi} = 2,42 \frac{\text{N}}{\text{mm}^2}. \quad (6.31)$$

Budući da vrijedi:

$$p_{v_{S2}} = 2,85 \frac{\text{N}}{\text{mm}^2} < p_{dops} = 100 \frac{\text{N}}{\text{mm}^2}, \quad (6.32)$$

$$p_{u_{S2}} = 5,81 \frac{\text{N}}{\text{mm}^2} < p_{dops} = 100 \frac{\text{N}}{\text{mm}^2}, \quad (6.33)$$

$$\sigma_{f_{S2}} = 9,84 \frac{\text{N}}{\text{mm}^2} < \sigma_{fdops} = 96 \frac{\text{N}}{\text{mm}^2}, \quad (6.34)$$

$$\tau_{a_{S2}} = 2,42 \frac{\text{N}}{\text{mm}^2} < \tau_{adops} = 52 \frac{\text{N}}{\text{mm}^2}, \quad (6.35)$$

svornjak 2 ZADOVOLJAVA!

- **Svornjak 3**

Svornjak 3 se nalazi na spoju teleskopskog cilindra i nosive konstrukcije, stoga je najveća sila kojom je opterećen svornjak 3 jednaka maksimalnoj sili koja se javlja u cilindru. Pozicija zatika je prikazana na slici 119.

Dimenzije spoja s svornjakom 1, prema slici 105. su:

$$a = 10 \text{ mm} \quad (6.24)$$

$$b = 134 \text{ mm} \quad (6.25)$$

$$L = 135 \text{ mm} \quad (6.26)$$

$$d = 25 \text{ mm} \quad (6.27)$$

Kako je riječ o zatiku, naprezanje na savijanje se računa prema formuli:

$$\sigma_{f_{S3}} = \frac{0,5 \cdot F_{S3} \cdot 0,5 \cdot a}{0,1 \cdot d^3} = \frac{0,5 \cdot 23334,11 \cdot 0,5 \cdot 10}{0,1 \cdot 25^3} = 37,3 \frac{\text{N}}{\text{mm}^2}. \quad (6.30)$$

Tlakovi iznose:

$$p_{v_{S3}} = \frac{F_{S3}}{2 \cdot a \cdot d} = \frac{23334,11}{2 \cdot 10 \cdot 25} = 46,7 \frac{\text{N}}{\text{mm}^2}, \quad (6.28)$$

$$p_{u_{S3}} = \frac{F_{S3}}{b \cdot d} = \frac{23334,11}{134 \cdot 25} = 6,7 \frac{\text{N}}{\text{mm}^2}. \quad (6.29)$$

Naprezanje na odrez u svornjaku 3 iznosi:

$$\tau_{a_{S3}} = \frac{F_{S3}}{2 \cdot A} = \frac{23334,11}{2 \cdot 12,25^2 \cdot \pi} = 24,7 \frac{\text{N}}{\text{mm}^2}. \quad (6.31)$$

Budući da vrijedi:

$$p_{v_{S3}} = 46,7 \frac{\text{N}}{\text{mm}^2} < p_{dops} = 100 \frac{\text{N}}{\text{mm}^2}, \quad (6.32)$$

$$p_{u_{S3}} = 6,7 \frac{\text{N}}{\text{mm}^2} < p_{dops} = 100 \frac{\text{N}}{\text{mm}^2}, \quad (6.33)$$

$$\sigma_{f_{S3}} = 37,3 \frac{\text{N}}{\text{mm}^2} < \sigma_{fdops} = 96 \frac{\text{N}}{\text{mm}^2}, \quad (6.34)$$

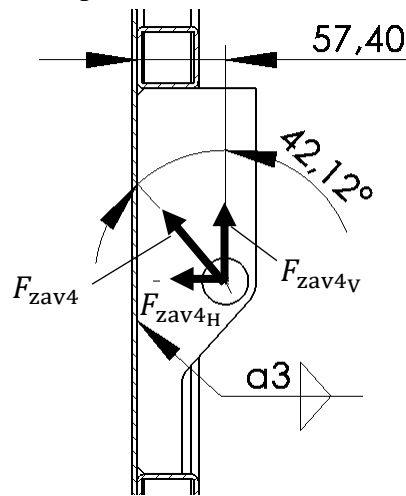
$$\tau_{a_{S3}} = 24,7 \frac{\text{N}}{\text{mm}^2} < \tau_{adops} = 52 \frac{\text{N}}{\text{mm}^2}, \quad (6.35)$$

svornjak 2 ZADOVOLJAVA

5.7. Proračun zavara

- **Zavar ušice cilindra i spremnika**

Pozicija i opterećenje zavara su prikazani na slici 107.

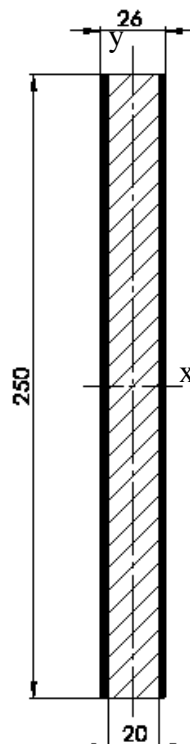


Slika 107. Opterećenje zavara ušice cilindra i spremnika

Kako imamo dvije ušice, sila koja opterećuje zavar je jednaka polovini maksimalne sile koja se javlja u cilindru:

$$F_{zav4} = \frac{F_{cilmax}}{2} = \frac{23334,11}{2} = 11667,1 \text{ N} \quad (7.1)$$

Poprečni presjek zavara je prikazan na slici 108.



Slika 108. Poprečni presjek zavara 4

Moment otpora $W_{x_{zav4}}$ zavora iznosi:

$$W_{x_{zav4}} = \frac{\frac{250^3 \cdot 26 - 250^3 \cdot 20}{12}}{\frac{250}{2}} = 62500 \text{ mm}^3. \quad (7.2)$$

Naprezanje na savijanje koje se javlja u zavaru iznosi:

$$\sigma_{f_{zav4}} = \frac{F_{zav4} \cdot \cos(42,12^\circ) \cdot 57,4}{W_{x_{zav4}}} = \frac{11667,1 \cdot \cos(42,12^\circ) \cdot 57,4}{62500} = 7,94 \frac{\text{N}}{\text{mm}^2}. \quad (7.3)$$

Smično naprezanje koje se javlja u zavaru iznosi:

$$\tau_{zav4} = \frac{F_{zav4} \cdot \cos(42,12^\circ)}{A_{II_{zav4}}} = \frac{11667,1 \cdot \cos(42,12^\circ)}{2 \cdot 250 \cdot 3} = 5,77 \frac{\text{N}}{\text{mm}^2}. \quad (7.4)$$

Tlačno naprezanje koje se javlja u zavaru:

$$\sigma_{t_{zav4}} = \frac{F_{zav4} \cdot \sin(42,12^\circ)}{A_{zav4}} = \frac{11667,1 \cdot \sin(42,12^\circ)}{250 \cdot 26 - 250 \cdot 20} = 5,21 \frac{\text{N}}{\text{mm}^2}. \quad (7.5)$$

Reducirano naprezanje u zavaru 4:

$$\sigma_{red_{zav4}} = \sqrt{(\sigma_{f_{zav4}} - \sigma_{t_{zav4}})^2 + 3 \cdot \tau_{zav4}^2} = \sqrt{(7,94 - 5,21)^2 + 3 \cdot 5,77^2} = 10,4 \frac{\text{N}}{\text{mm}^2}. \quad (7.6)$$

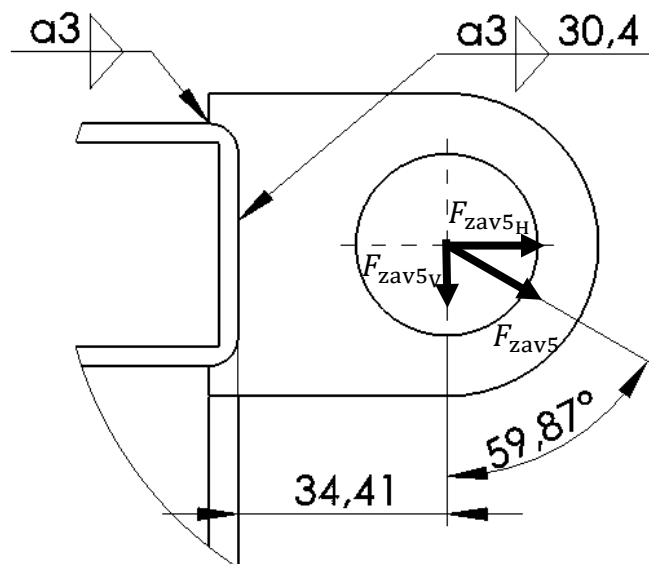
Budući da vrijedi:

$$\sigma_{red_{zav4}} = 10,4 \frac{\text{N}}{\text{mm}^2} < \sigma_{dop_z} = 55 \frac{\text{N}}{\text{mm}^2}, \quad (7.7)$$

zavar 4 ZADOVOLJAVA!

- **Zavar 5**

Pozicija i opterećenje zavora 5 je prikazano na slici 109.

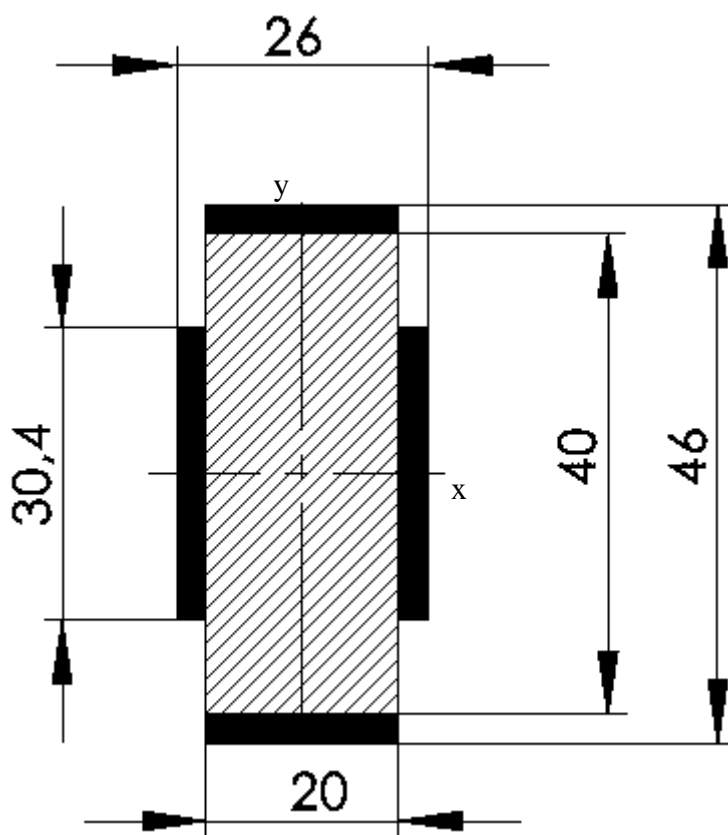


Slika 109. Opterećenje zavora 5

Kako imamo osam ušica, sila koja opterećuje zavar je jednaka polovini sile koja opterećuje svornjak dva:

$$F_{zav5} = \frac{F_{S2}}{2} = \frac{3427,6}{2} = 1713,8 \text{ N} \quad (7.8)$$

Poprečni presjek zavora je prikazan na slici 110.



Slika 110. Poprečni presjek zavora 5

Moment otpora $W_{x_{zav5}}$ zavora iznosi:

$$W_{x_{zav5}} = \frac{30,4^3 \cdot 26 - 30,4^3 \cdot 20}{\frac{12}{46}} + \frac{46^3 \cdot 20 - 40^3 \cdot 20}{\frac{12}{46}} = 3026 \text{ mm}^3. \quad (7.9)$$

Naprezanje na savijanje koje se javlja u zavoru iznosi:

$$\sigma_{f_{zav5}} = \frac{F_{zav5} \cdot \cos(59,87^\circ) \cdot 34,4}{W_{x_{zav5}}} = \frac{1713,8 \cdot \cos(59,87^\circ) \cdot 34,4}{3026} = 9,78 \frac{\text{N}}{\text{mm}^2}. \quad (7.10)$$

Smično naprezanje koje se javlja u zavoru iznosi:

$$\tau_{zav5} = \frac{F_{zav5} \cdot \sin(59,87^\circ)}{A_{II_{zav5}}} = \frac{1713,8 \cdot \sin(59,87^\circ)}{2 \cdot 30,4 \cdot 3} = 4,71 \frac{\text{N}}{\text{mm}^2}. \quad (7.11)$$

Vlačno naprezanje koje se javlja u zavoru:

$$\sigma_{v_{zav5}} = \frac{F_{zav5} \cdot \sin(59,87^\circ)}{A_{zav5}} = \frac{1713,8 \cdot \sin(59,87^\circ)}{30,4 \cdot 3 \cdot 2 + 20 \cdot 3 \cdot 2} = 4,9 \frac{\text{N}}{\text{mm}^2}. \quad (7.12)$$

Reducirano naprezanje u zavoru 5:

$$\sigma_{red_{zav5}} = \sqrt{(\sigma_{f_{zav5}} + \sigma_{v_{zav5}})^2 + 3 \cdot \tau_{zav5}^2} = \sqrt{(9,78 + 4,71)^2 + 3 \cdot 4,9^2} = 16,8 \frac{\text{N}}{\text{mm}^2}. \quad (7.13)$$

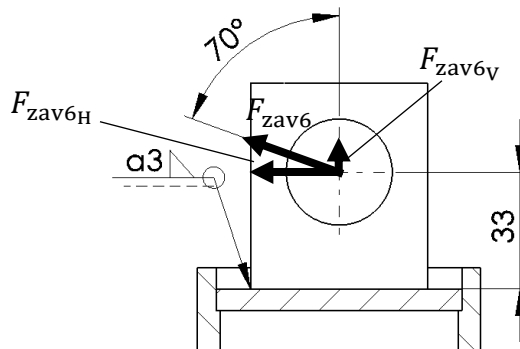
Budući da vrijedi:

$$\sigma_{\text{redzav5}} = 16,8 \frac{\text{N}}{\text{mm}^2} < \sigma_{\text{dopz}} = 55 \frac{\text{N}}{\text{mm}^2}, \quad (7.14)$$

zavar 5 ZADOVOLJAVA!

- **Zavar 6**

Pozicija i opterećenje zavora 6 prikazano je na slici 111.

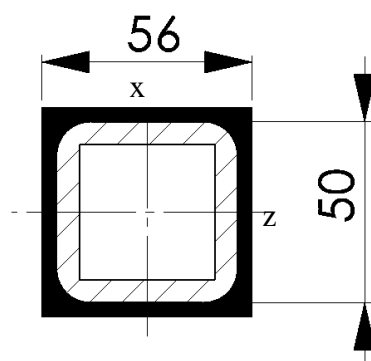


Slika 111. Sile koje djeluju na zavar 6

Sila koja opterećuje zavar jednaka je:

$$F_{\text{zav6}} = 3030,2 \text{ N} \quad (7.15)$$

Poprečni presjek zavora je prikazan na slici 112.



Slika 112. Poprečni presjek zavora 6

Moment otpora $W_{x_{\text{zav6}}}$ zavora iznosi:

$$W_{x_{\text{zav6}}} = \frac{56^4 - 50^4}{\frac{56}{2}} = 10668,1 \text{ mm}^3. \quad (7.16)$$

Naprezanje na savijanje koje se javlja u zavaru iznosi:

$$\sigma_{f_{\text{zav6}}} = \frac{F_{\text{zav6}} \cdot \sin(70,1^\circ) \cdot 33}{W_{x_{\text{zav6}}}} = \frac{3030,2 \cdot \sin(70,1^\circ) \cdot 33}{10668,1} = 8,8 \frac{\text{N}}{\text{mm}^2}. \quad (7.18)$$

Smično naprezanje koje se javlja u zavaru iznosi:

$$\tau_{\text{zav6}} = \frac{F_{\text{zav6}} \cdot \sin(70,1^\circ)}{A_{II_{\text{zav6}}}} = \frac{3030,2 \cdot \sin(70,1^\circ)}{2 \cdot 56 \cdot 3} = 8,5 \frac{\text{N}}{\text{mm}^2}. \quad (7.19)$$

Vlačno naprezanje koje se javlja u zavaru:

$$\sigma_{V_{\text{zav6}}} = \frac{F_{\text{zav6}} \cdot \cos(70,1^\circ)}{A_{\text{zav6}}} = \frac{3030,2 \cdot \cos(70,1^\circ)}{56 \cdot 56 - 50 \cdot 50} = 1,62 \frac{\text{N}}{\text{mm}^2}. \quad (7.20)$$

Reducirano naprezanje u zavaru 6:

$$\sigma_{\text{red}_{\text{zav6}}} = \sqrt{(\sigma_{f_{\text{zav6}}} + \sigma_{v_{\text{zav6}}})^2 + 3 \cdot \tau_{t_{\text{zav6}}}^2} = \sqrt{(8,8 + 1,62)^2 + 3 \cdot 8,5^2} = 18 \frac{\text{N}}{\text{mm}^2}. \quad (7.21)$$

Budući da vrijedi:

$$\sigma_{\text{red}_{\text{zav6}}} = 18 \frac{\text{N}}{\text{mm}^2} < \sigma_{\text{dop}_z} = 55 \frac{\text{N}}{\text{mm}^2}, \quad (7.22)$$

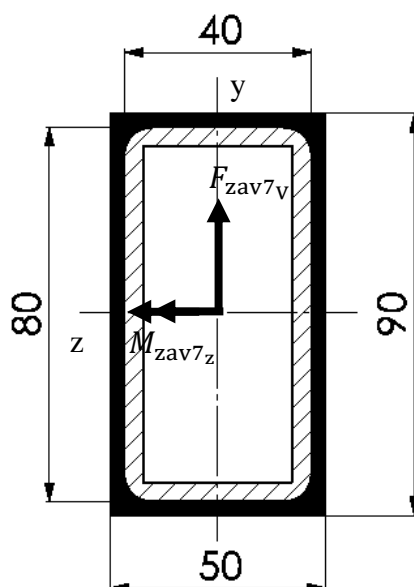
zavar 6 ZADOVOLJAVA!

• **Zavar 7**

Pozicija zavara 7 je prikazana na slici 121. Poprečni presjek zavara je dan na slici 113. Sila i moment koji opterećuju zavar su dobijeni iz analize konačnim elementima naslona spremnika u poglavlju 5.8.1. te iznose:

$$F_{\text{zav7}_v} = 1848 \text{ N}, \quad (7.23)$$

$$M_{\text{zav7}_z} = 717700 \text{ Nmm}. \quad (7.24)$$



Slika 113. Poprečni presjek zavara 7

Moment otpora W_{zav7} zavara iznosi:

$$W_{\text{zav7}} = \frac{90^3 \cdot 50 - 80^3 \cdot 40}{\frac{12}{2}} = 29574,1 \text{ mm}^3. \quad (7.25)$$

Naprezanje na savijanje koje se javlja u zavaru iznosi:

$$\sigma_{f_{\text{zav7}}} = \frac{M_{\text{zav7}}}{W_{\text{zav7}}} = \frac{717700}{29574,1} = 24,3 \frac{\text{N}}{\text{mm}^2}. \quad (7.26)$$

Smično naprezanje koje se javlja u zavaru iznosi:

$$\tau_{\text{zav7}} = \frac{F_{\text{zav7}_v}}{A_{\text{II}_{\text{zav6}}}} = \frac{1848}{2 \cdot 90 \cdot 5} = 2,1 \frac{\text{N}}{\text{mm}^2}. \quad (7.27)$$

Reducirano naprezanje u zavaru 7:

$$\sigma_{\text{red}_{\text{zav7}}} = \sqrt{\sigma_{f_{\text{zav7}}}^2 + 3 \cdot \tau_{t_{\text{zav7}}}^2} = \sqrt{24,3^2 + 3 \cdot 2,1^2} = 24,6 \frac{\text{N}}{\text{mm}^2}. \quad (7.28)$$

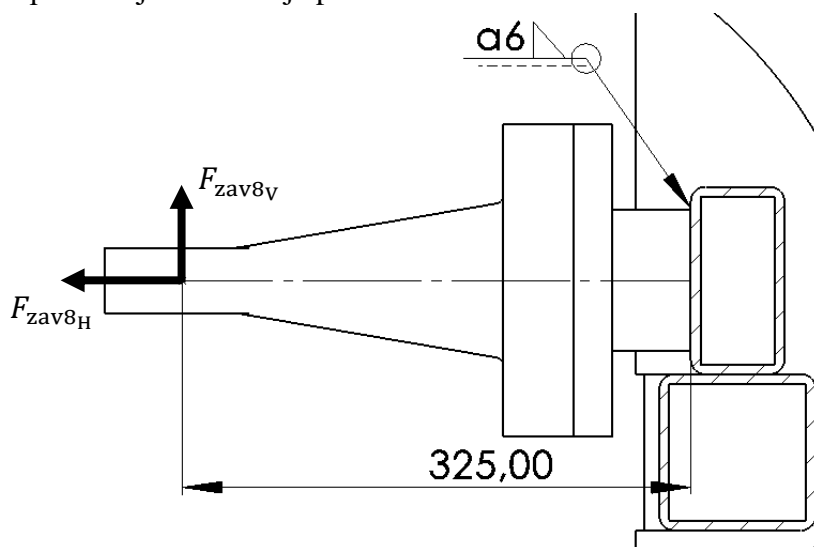
Budući da vrijedi:

$$\sigma_{\text{red}_{\text{zav7}}} = 24,6 \frac{\text{N}}{\text{mm}^2} < \sigma_{\text{dop}_z} = 55 \frac{\text{N}}{\text{mm}^2}, \quad (7.29)$$

zavar 7 ZADOVOLJAVA!

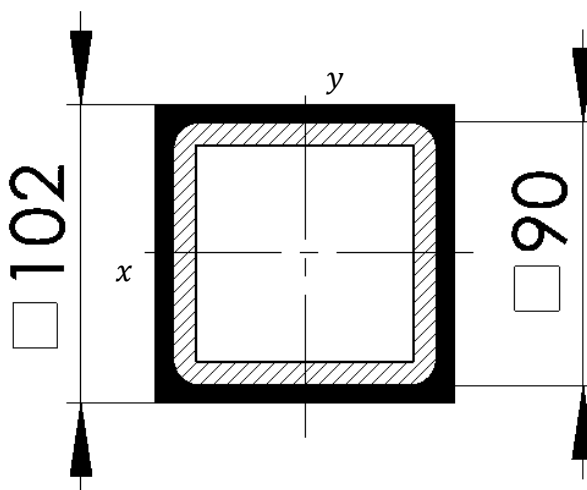
- **Zavar 8**

Pozicija i opterećenje zavara 8 je prikazano na slici 114.



Slika 114. Opterećenje zavara 8

Poprečni presjek zavara je prikazan na slici 115.



Slika 115. Poprečni presjek zavara 8

Sila F_{zav8V} jednaka je vertikalnoj sili izračunatoj u poglavlju 5.8.2.

Sila F_{zav8H} jednaka je vučnoj sili. Vučna sila je jednaka zbroju sile otpora kotrljanja i sile otpora uspona.

Sila otpora kotrljanja se računa prema formuli [52]:

$$F_k = f_k \cdot G_{\text{uk}}, \quad (7.30)$$

gdje je:

- $f_k = 0,19$ – faktor otpora kotrljanja za livadu-oranicu [52],
- $G_{uk} = 18142,8 \text{ N}$ – ukupna težina priključka s punim spremnikom.

Uvrštavanjem gore navedenih vrijednosti dobije se iznos sile otpora kotrljanja:

$$F_k = 0,19 \cdot 18142,8 = 3447,1 \text{ N.} \quad (7.31)$$

Sila otpora uspona računa se prema formuli [52]:

$$F_u = \sin(\alpha_u) \cdot G_{uk},$$

gdje je:

- $\alpha_u = 20^\circ$ – kosilica se prilikom eksploatacije kreće terenima različitog uspona, pretpostavljamo da se neće kretati terenom uspona većeg od 20° .

Uvrštavanjem gore navedenih vrijednosti dobije se iznos sile otpora kotrljanja:

$$F_u = \sin(20^\circ) \cdot 18142,8 = 6205,2 \text{ N.} \quad (7.33)$$

Ukupna sila otpora vožnje tj. vučna sila iznosi:

$$F_V = F_k + F_u = 3447,1 + 6205,2 = 9652,3 \text{ N.} \quad (7.34)$$

Sila F_{zav8H} je jednaka:

$$F_{zav8H} = F_V = 9652,3 \text{ N.} \quad (7.35)$$

Moment otpora W_{xzav8} zavara iznosi:

$$W_{xzav8} = \frac{\frac{102^4 - 90^4}{12}}{\frac{102}{2}} = 69662,1 \text{ mm}^3. \quad (7.36)$$

Naprezanje na savijanje koje se javlja u zavaru iznosi:

$$\sigma_{fzav8} = \frac{F_{zav8V} \cdot 325}{W_{xzav8}} = \frac{7324,2 \cdot 325}{69662,1} = 34,2 \frac{\text{N}}{\text{mm}^2}. \quad (7.37)$$

Smično naprezanje koje se javlja u zavaru iznosi:

$$\tau_{zav8} = \frac{F_{zav8V}}{A_{IIzav8}} = \frac{7324,2}{2 \cdot 102 \cdot 6} = 6 \frac{\text{N}}{\text{mm}^2}. \quad (7.38)$$

Vlačno naprezanje koje se javlja u zavaru:

$$\sigma_{vzav8} = \frac{F_{zav8H}}{A_{zav8}} = \frac{9652,3}{102 \cdot 102 - 90 \cdot 90} = 4,2 \frac{\text{N}}{\text{mm}^2}. \quad (7.39)$$

Reducirano naprezanje u zavaru 8:

$$\sigma_{redzav8} = \sqrt{(\sigma_{fzav8} + \sigma_{vzav8})^2 + 3 \cdot \tau_{zav8}^2} = \sqrt{(34,2 + 4,2)^2 + 3 \cdot 6^2} = 39,8 \frac{\text{N}}{\text{mm}^2}. \quad (7.40)$$

Budući da vrijedi:

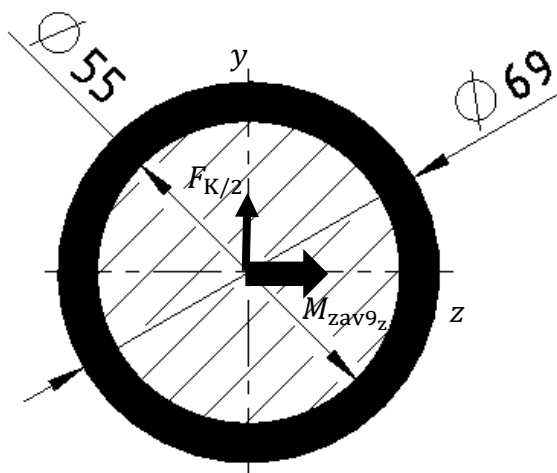
$$\sigma_{redzav8} = 39,8 \frac{\text{N}}{\text{mm}^2} < \sigma_{dopz} = 55 \frac{\text{N}}{\text{mm}^2}, \quad (7.41)$$

zavar 8 ZADOVOLJAVA!

- **Zavar 9**

Zavarom 9. je zavarena osovina s pločom stražnjeg nosača. Lokacija i opterećenje zavora 9 prikazano je na slici 130.

Poprečni presjek zavora 9 je prikazan na slici 116.



Slika 116. Poprečni presjek zavora 9

Moment otpora W_{zav9} zavora iznosi:

$$W_{zav9} = \frac{\pi}{32} \frac{69^4 - 55^4}{69} = 19231,6 \text{ mm}^3. \quad (7.42)$$

Naprezanje na savijanje koje se javlja u zavaru iznosi:

$$\sigma_{f_{zav9}} = \frac{F_{K/2} \cdot 59}{W_{zav9}} = \frac{7030,3 \cdot 59}{19231,6} \quad (7.43)$$

$$\sigma_{f_{zav9}} = 21,6 \frac{\text{N}}{\text{mm}^2}. \quad (7.44)$$

Smično naprezanje koje se javlja u zavaru iznosi:

$$\tau_{zav9} = \frac{F_{K/2}}{\frac{A_{zav9}}{2}} = \frac{7030,3}{\frac{(34,5^2 - 27,5^2) \cdot \pi}{2}} = \quad (7.45)$$

$$\tau_{zav9} = 10,3 \frac{\text{N}}{\text{mm}^2}. \quad (7.46)$$

Reducirano naprezanje u zavaru 9:

$$\sigma_{red_{zav9}} = \sqrt{\sigma_{f_{zav9}}^2 + 3 \cdot \tau_{zav9}^2} = \sqrt{21,6^2 + 3 \cdot 10,3^2} = 28 \frac{\text{N}}{\text{mm}^2}. \quad (7.47)$$

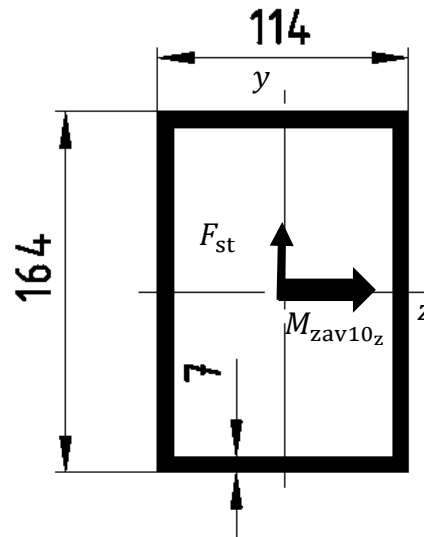
Budući da vrijedi:

$$\sigma_{red_{zav9}} = 28 \frac{\text{N}}{\text{mm}^2} < \sigma_{dop_z} = 55 \frac{\text{N}}{\text{mm}^2}, \quad (7.48)$$

zavar 9 ZADOVOLJAVA!

- **Zavar 10**

Zavarom 10 je zavarena ploča osovine za stražnji nosač. Pozicija i opterećenje zavara je prikazano na slici 130. Poprečni presjek zavara je prikazan na slici 117.



Slika 117. Poprečni presjek zavara 10

Moment otpora zavara 10 iznosi:

$$W_{zzav10} = \frac{\frac{164^3 \cdot 114 - 150^3 \cdot 100}{12}}{\frac{164}{2}} = 168036,2 \text{ mm}^3. \quad (7.49)$$

Naprezanje na savijanje koje se javlja u zavaru iznosi:

$$\sigma_{fzav10} = \frac{F_{K/2} \cdot 68}{W_{zzav10}} = \frac{7030,3 \cdot 68}{168036,2} = \quad (7.51)$$

$$\sigma_{fzav10} = 2,8 \frac{\text{N}}{\text{mm}^2}. \quad (7.52)$$

Smično naprezanje koje se javlja u zavaru iznosi:

$$\tau_{zav10} = \frac{F_{K/2}}{A_{IIZav10}} = \frac{7030,3}{164 \cdot 2 \cdot 7} = \quad (7.53)$$

$$\tau_{zav10} = 3,1 \frac{\text{N}}{\text{mm}^2} \quad (7.54)$$

Reducirano naprezanje u zavaru 10:

$$\sigma_{redzav10} = \sqrt{\sigma_{fzav10}^2 + 3 \cdot \tau_{zav10}^2} = \sqrt{2,8^2 + 3 \cdot 3,1^2} = 6,1 \frac{\text{N}}{\text{mm}^2}. \quad (7.55)$$

Budući da vrijedi:

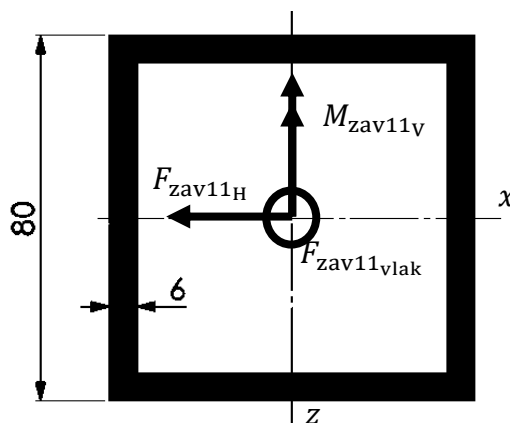
$$\sigma_{redzav10} = 6,1 \frac{\text{N}}{\text{mm}^2} < \sigma_{dopz} = 55 \frac{\text{N}}{\text{mm}^2}, \quad (7.56)$$

zavar 10 ZADOVOLJAVA!

- **Zavar 11**

Lokacija zavora 11 je prikazana slikom 131. Prema slici se vidi je zavarom 11 zavaren nosač spremika za stražnji nosač. Opterećenja zavar su očitana unutar programskog paketa *Solidworks* nakon provedene analize metodom konačnih elemenata u poglavlju 5.8.5.

Poprečni presjek zavar s opterećenjima je prikazan na slici 118.



Slika 118. Poprečni presjek zavora 11

Opterećenja očitana iz programskog paketa *Solidworks* iznose:

$$F_{zav11H} = 1130 \text{ N.} \quad (7.57)$$

$$F_{zav11vlak} = 13100 \text{ N.} \quad (7.58)$$

$$M_{zav11v} = 126000 \text{ Nmm.} \quad (7.59)$$

Moment otpora W_{zav11} zavora iznosi:

$$W_{zav11} = \frac{80^4 - 68^4}{\frac{12}{80} \cdot \frac{2}{2}} = 40788,8 \text{ mm}^3. \quad (7.60)$$

Naprezanje na savijanje koje se javlja u zavaru iznosi:

$$\sigma_{fzav11} = \frac{M_{zav11v}}{W_{zav11}} = \frac{126000}{40788,8} = 3,1 \frac{\text{N}}{\text{mm}^2}. \quad (7.61)$$

Smično naprezanje koje se javlja u zavaru iznosi:

$$\tau_{zav11} = \frac{F_{zav11H}}{A_{IIzav11}} = \frac{1130}{2 \cdot 80 \cdot 6} = 1,2 \frac{\text{N}}{\text{mm}^2}. \quad (7.62)$$

Vlačno naprezanje koje se javlja u zavaru:

$$\sigma_{vzav11} = \frac{F_{zav11vlak}}{A_{zav11}} = \frac{13100}{80 \cdot 80 - 68 \cdot 68} = 7,4 \frac{\text{N}}{\text{mm}^2}. \quad (7.63)$$

Reducirano naprezanje u zavaru 11:

$$\sigma_{redzav11} = \sqrt{(\sigma_{fzav11} + \sigma_{vzav11})^2 + 3 \cdot \tau_{zav11}^2} = \sqrt{(3,1 + 7,4)^2 + 3 \cdot 1,2^2} = 10,7 \frac{\text{N}}{\text{mm}^2}. \quad (7.64)$$

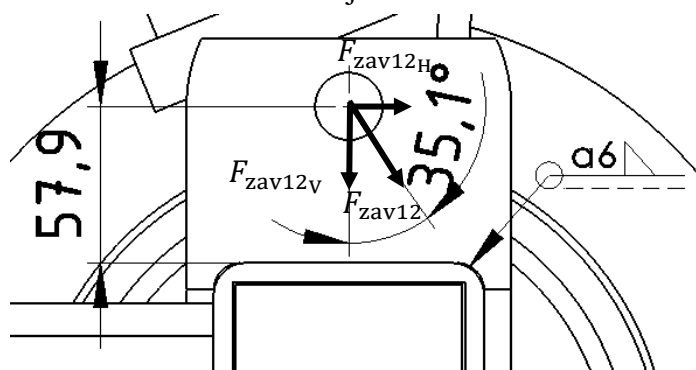
Budući da vrijedi:

$$\sigma_{\text{redzav11}} = 10,7 \frac{\text{N}}{\text{mm}^2} < \sigma_{\text{dopz}} = 55 \frac{\text{N}}{\text{mm}^2}, \quad (7.65)$$

zavar 11 ZADOVOLJAVA!

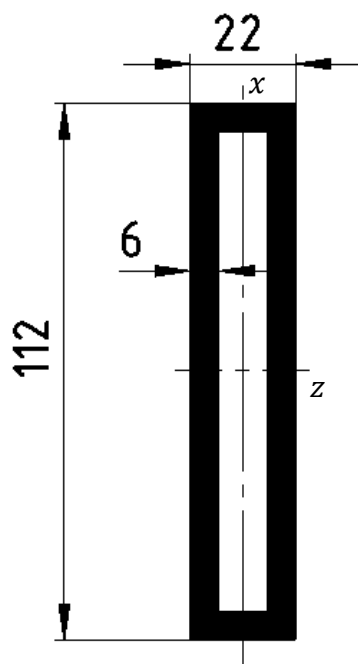
- **Zavar 12**

Pozicija i opterećenje zavora 11 je prikazano na slici 119. Zavarom 12 je zavarena ušica teleskopskog cilindra za nosivu konstrukciju.



Slika 119. Pozicija i opterećenje zavora 12

Poprečni presjek zavora 12 je prikazan na slici 120.



Slika 120. Poprečni presjek zavora 12

Kako imamo dvije ušice, stoga i dva zavora, zavar 12 je opterećen polovinom sile u cilindru. Zavar proračunavamo za maksimalno horizontalnu silu u cilindru, jer će tada savojno naprezanje biti najveće:

$$F_{\text{zav12}} = \frac{F_{\text{cil}}}{2} = \frac{19373,6}{2} = 9686,8 \text{ N} \quad (7.1)$$

Moment otpora $W_{z_{zav12}}$ zavora iznosi:

$$W_{z_{zav12}} = \frac{\frac{112^3 \cdot 22 - 100^3 \cdot 10}{12}}{56} = 31113,7 \text{ mm}^3. \quad (7.16)$$

Naprezanje na savijanje koje se javlja u zavaru iznosi:

$$\sigma_{f_{zav12}} = \frac{F_{zav12} \cdot \sin(35,1^\circ) \cdot 57,9}{W_{z_{zav6}}} = \frac{9686,8 \cdot \sin(35,1^\circ) \cdot 57,9}{31113,7} = 10,4 \frac{\text{N}}{\text{mm}^2}. \quad (7.18)$$

Smično naprezanje koje se javlja u zavaru iznosi:

$$\tau_{zav12} = \frac{F_{zav12} \cdot \sin(35,1^\circ)}{A_{II_{zav12}}} = \frac{9686,8 \cdot \sin(35,1^\circ)}{2 \cdot 112 \cdot 6} = 4,1 \frac{\text{N}}{\text{mm}^2}. \quad (7.19)$$

Tlačno naprezanje koje se javlja u zavaru:

$$\sigma_{t_{zav12}} = \frac{F_{zav12} \cdot \cos(35,1^\circ)}{A_{zav12}} = \frac{9686,6 \cdot \cos(35,1^\circ)}{112 \cdot 22 - 100 \cdot 10} = 5,4 \frac{\text{N}}{\text{mm}^2}. \quad (7.20)$$

Reducirano naprezanje u zavaru 12:

$$\sigma_{red_{zav12}} = \sqrt{(\sigma_{f_{zav12}} - \sigma_{t_{zav12}})^2 + 3 \cdot \tau_{zav12}^2} = \sqrt{(10,4 - 5,4)^2 + 3 \cdot 4,1^2} = 8,7 \frac{\text{N}}{\text{mm}^2}. \quad (7.21)$$

Budući da vrijedi:

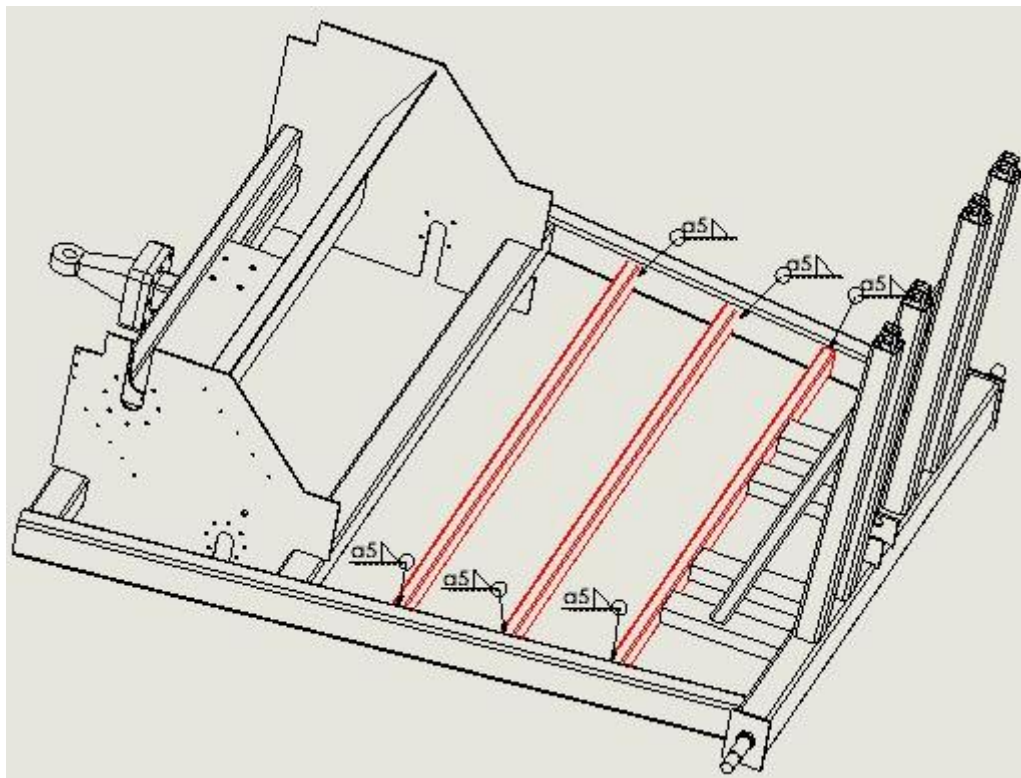
$$\sigma_{red_{zav6}} = 8,7 \frac{\text{N}}{\text{mm}^2} < \sigma_{dop_z} = 55 \frac{\text{N}}{\text{mm}^2}, \quad (7.22)$$

zavar 12 ZADOVOLJAVA!

5.8. Proračun nosive konstrukcije

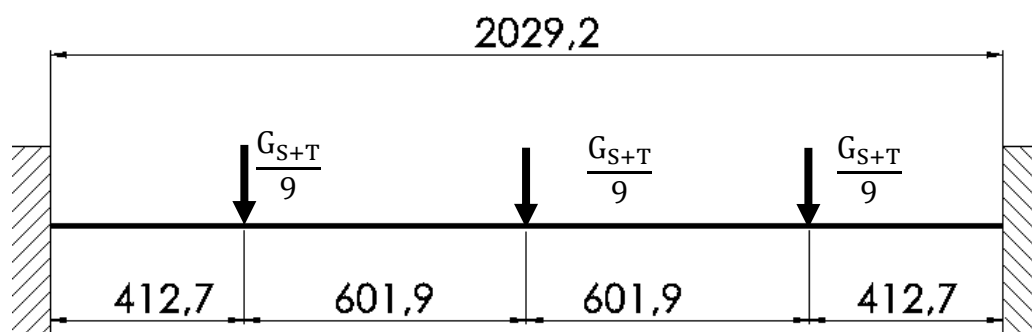
5.8.1. Nasloni spremnika

Pozicija naslona je prikazana na slici 121. Nasloni spremnika su označeni crvenom bojom.



Slika 121. Pozicija naslona na nosivoj konstrukciji

Tri nosača označena crvenom bojom nose spremnik tj. na njih se naslanja spremnik. Nosači su najopterećeniji kada je spremnik pun i najopterećeniji je najduži nosač, stoga ćemo samo izvršiti njegovu provjeru krutosti i čvrstoće, ukoliko on zadovolji, zadovoljit će i druga dva nosača. Spremnik se na svaki nosač oslanja u 3 točke. Model naslona spremnika ćemo prikazati kao gredu ukliještenu na krajevima. Proračun čvrstoće i krutosti ćemo provesti u programskog paketu *Abaqus CAE*.

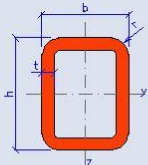


Slika 122. Opterećenje naslona spremnika

Sila $\frac{G_{S+T}}{9}$ koja opterećuje nosač iznosi:

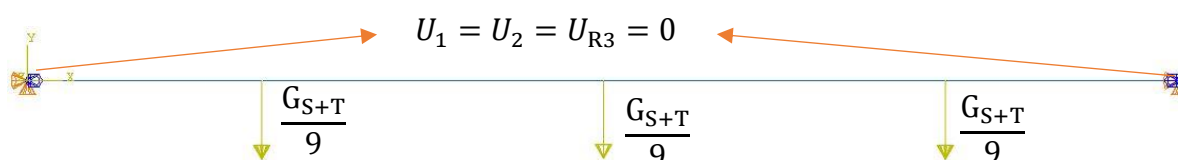
$$\frac{G_{S+T}}{9} = \frac{11090,2}{9} = 1232,2 \text{ N.} \quad (8.1)$$

Profil nosača je kvadratna cijev čije su karakteristike prikazane na slici 123.

| RHS 80x40x4 | |
|---|---|
| Geometry | |
| h = 80 mm |  |
| b = 40 mm | |
| t = 4 mm | |
| r = 6 mm | |
| A = 879 mm ² | |
| A _L = 0.23 m ² .m ⁻¹ | |
| G = 6.9 kg.m ⁻¹ | |
| Section properties | |
| Axis y | Axis z |
| I _y = 6.82E+5 mm ⁴ | I _z = 2.22E+5 mm ⁴ |
| W _{y,el} = 1.71E+4 mm ³ | W _{z,el} = 1.11E+4 mm ³ |
| W _{y,pl} = 2.18E+4 mm ³ | W _{z,pl} = 1.32E+4 mm ³ |
| i _y = 27.9 mm | i _z = 15.9 mm |
| S _y = 1.09E+4 mm ³ | S _z = 6600 mm ³ |
| Warping and buckling | |
| I _t = 5.52E+5 mm ⁴ | C _t = 1.89E+4 mm ³ |

Slika 123. Karakteristike profila naslona spremnika [53]

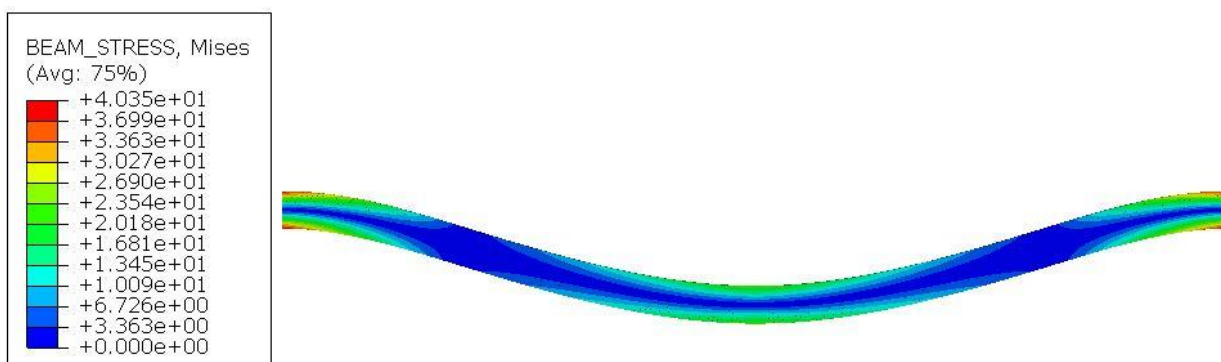
U programskom paketu *Abaqus* su najprije definirani rubni uvjeti i opterećenje prema modelu grede na slici 122.



Slika 124. Rubni uvjeti i opterećenja naslona spremnika

Pri proračunu grede u programskom paketu *Abaqus* korišteni su jednodimenzijски gredni elementi oznake B23. Generirana su ukupno 968 elementa.

Naprezanja po dužini nosive grede su prikazana na slici 125.



Slika 125. Naprezanja po Von Misesu u naslonu spremnika

Maksimalno naprezanje se javlja na rubovima nosača na mjestu uklještenja te, prema slici 125., iznosi:

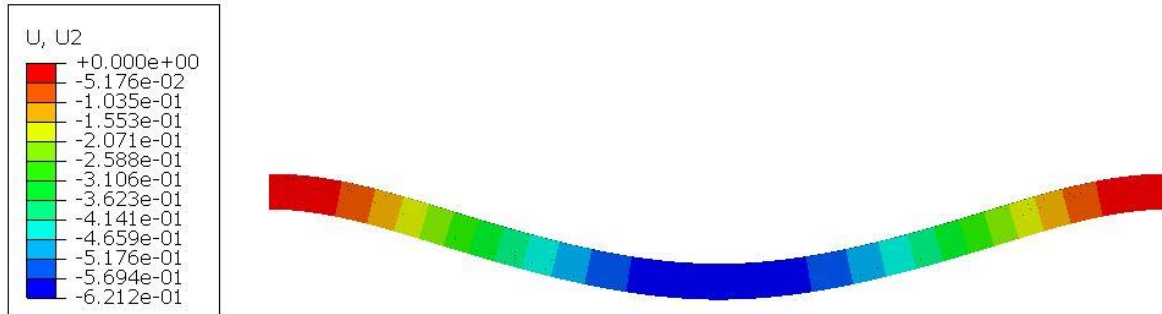
$$\sigma_{\max_{n1}} = 40,35 \frac{\text{N}}{\text{mm}^2} \quad (8.2)$$

Budući da vrijedi:

$$\sigma_{\max_{n1}} = 40,35 \frac{\text{N}}{\text{mm}^2} < \sigma_{\text{dop}_{\text{S355J2}}} = 170 \frac{\text{N}}{\text{mm}^2}, \quad (8.3)$$

nosač zadovoljava kriteriji čvrstoće.

Progibi naslona spremnika su prikazani na slici 126.



Slika 126. Progibi naslona spremnika

Kao što je vidljivo na slici 126. maksimalni progib se javlja u sredini nosača i iznosi:

$$w_{\max_{n1}} = 0,62 \text{ mm}. \quad (8.4)$$

Dopušteni progib iznosi [53]:

$$w_{\text{dop}} = \frac{l_g}{800} = \frac{2029,2}{800} = 2,53 \text{ mm}. \quad (8.5)$$

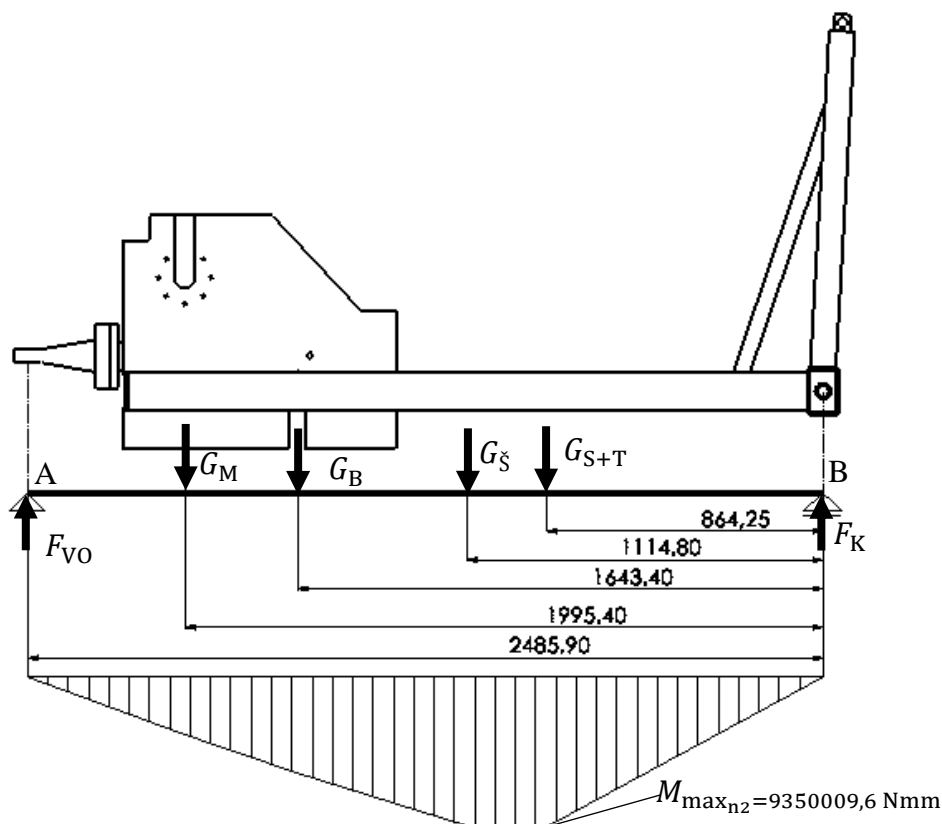
Budući da vrijedi:

$$w_{\max_{n1}} = 0,62 \text{ mm} < w_{\text{dop}} = 2,53 \text{ mm}, \quad (8.6)$$

nosač zadovoljava kriteriji krutosti.

5.8.2. Vertikalni nosač

Pojednostavljen prikaz opterećenja nosive konstrukcije i dijagram momenata savijanja je prikazan na slici 128.



Slika 127. Opterećenje i dijagram momenta savijanja vertikalnog nosača

Iz sume momenata oko oslonca B dobije se vertikalna silu u osloncu A:

$$F_{VO} = \frac{G_M \cdot 1995,4 + G_B \cdot 1643,4 + G_\xi \cdot 1114,8 + G_{S+T} \cdot 864,25}{2485,9}, \quad (8.7)$$

gdje je:

- $G_M = 492,8$ N – težina sklopa multiplikatora,
- $G_B = 617,44$ – težina sklopa bubnja,
- $G_\xi = 5942,4$ – težina sklopa novise konstrukcije,
- $G_{T+S} = 11090,2$ – težina spremnika i trave.

Uvrštavanjem gore navedenih vrijednosti u jednadžbu (8.7) dobije se iznos vertikalne sile u osloncu A:

$$F_{VO} = \frac{492,8 \cdot 1995,4 + 617,4 \cdot 1643,4 + 5942,4 \cdot 1114,8 + 11090,2 \cdot 864,2}{2485,9} = 7324,2 \text{ N} \quad (8.8)$$

Iz sume sila u smjeru vertikalne osi dobije se iznos sile F_K :

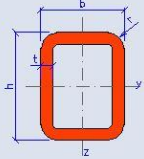
$$F_K = G_M + G_B + G_\xi + G_{T+S} - F_{VO}, \quad (8.9)$$

$$F_K = 492,8 + 617,44 + 5942,4 + 11090,2 - 7324,2 = 10818,64 \text{ N}.$$

Lokacija i iznos maksimalnog momenta savijanja koji se javlja u vertikalnim nosačima prikazan je dijagramom na slici 127:

$$M_{\max_{n2}} = 9350009,6 \text{ Nmm.} \quad (8.10)$$

Karakteristike profila vertikalnog nosača prikazane su na slici 128.

| RHS 120x80x8 | | | |
|--|---|-----------------------------------|-----------------------------------|
| Geometry | | Section properties | |
| | | Axis y | Axis z |
| h = 120 mm |  | $I_y = 5.25E+6 \text{ mm}^4$ | $I_z = 2.73E+6 \text{ mm}^4$ |
| b = 80 mm | | $W_{y,el} = 8.75E+4 \text{ mm}^3$ | $W_{z,el} = 6.81E+4 \text{ mm}^3$ |
| t = 8 mm | | $W_{y,pl} = 1.11E+5 \text{ mm}^3$ | $W_{z,pl} = 8.26E+4 \text{ mm}^3$ |
| r = 12 mm | | $i_y = 42.7 \text{ mm}$ | $i_z = 30.8 \text{ mm}$ |
| A = 2880 mm ² | | $S_y = 5.55E+4 \text{ mm}^3$ | $S_z = 4.13E+4 \text{ mm}^3$ |
| $A_t = 0.38 \text{ m}^2 \cdot \text{m}^{-1}$ | | Warping and buckling | |
| G = 22.6 kg·m ⁻¹ | | $I_t = 5.87E+6 \text{ mm}^4$ | $C_t = 1.10E+5 \text{ mm}^3$ |

Slika 128. Karakteristike poprečnog presjeka vertikalnog nosača

Prilikom računanja maksimalnog naprezanja u vertikalnom nosaču, maksimalni moment izračunat pod (8.10) dijelimo s dva, jer imamo dva nosača. Maksimalno naprezanje u nosaču na mjestu maksimalnog momenta stoga iznosi:

$$\sigma_{\max_{n2}} = \frac{M_{\max_{n2}}}{2 \cdot W_{n1}} = \frac{9350009,6}{2 \cdot 8,75 \cdot 10^4} = 53,4 \frac{\text{N}}{\text{mm}^2}. \quad (8.11)$$

Budući da vrijedi

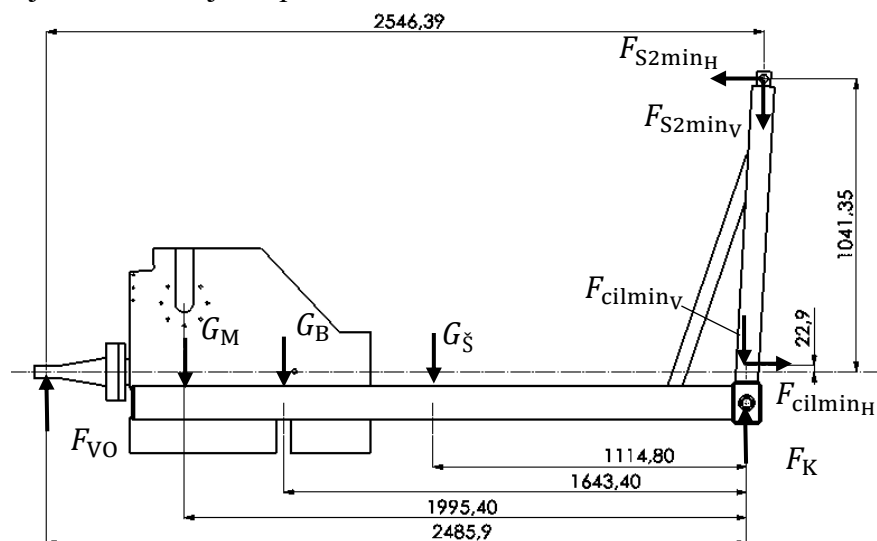
$$\sigma_{\max_{n2}} = 53,4 \frac{\text{N}}{\text{mm}^2} < \sigma_{\text{dopS355J2}} = 170 \frac{\text{N}}{\text{mm}^2}, \quad (8.12)$$

nosač zadovoljava kriteriji čvrstoće.

5.8.3. Osovina kotača

Za izračun kritičnog opterećenja osovine kotača izdvajamo slučaj:

- Kada se spremnik nalazi u krajnjem položaju, tj. kod maksimalne duljine cilindra. Opterećenja u tom slučaju su prikazana na slici 129.



Slika 129. Opterećenje nosive konstrukcije

Iz sume momenata oko točke A dobije se vrijednost sile F_K :

$$F_K = \frac{G_M \cdot 490,5 + G_B \cdot 842,5 + G_S \cdot 1371,1 + F_{cilminv} \cdot 2485,9 + F_{cilminH} \cdot 22,9 - F_{S2minH} \cdot 1041,4 + F_{S2minv} \cdot 2546,4}{2485,9} \quad (8.13)$$

$$F_K = \frac{492,8 \cdot 490,5 + 617,44 \cdot 842,5 + 5942,4 \cdot 1371,1 + 6653,5 \cdot 2485,9 + 1761,6 \cdot 22,9 - 1761,6 \cdot 1041,4 + 4436,7 \cdot 2546,4}{2485,9} \quad (8.14)$$

$$F_K = 14060,5 \text{ N.} \quad (8.15)$$

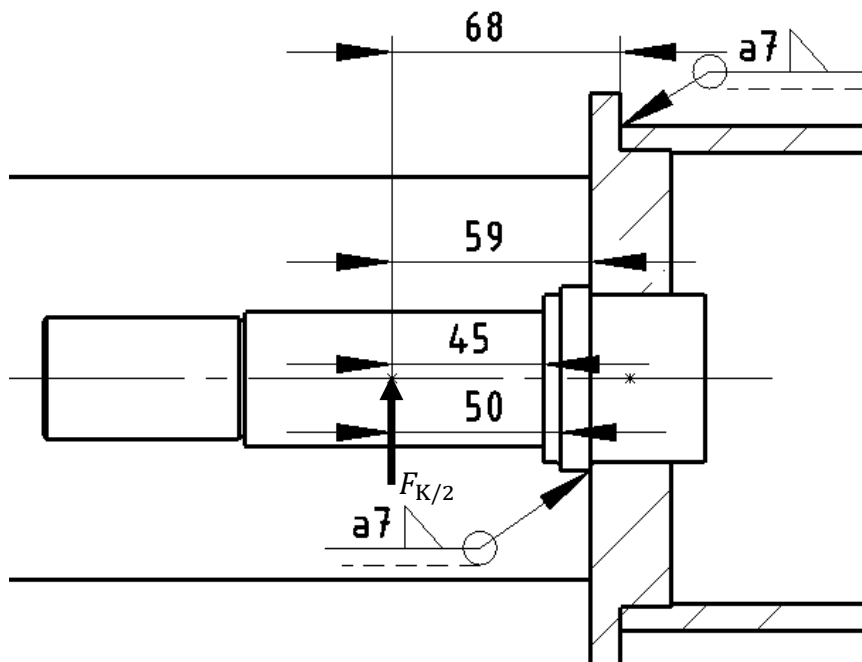
Iz sume sile u vertikalnom smjeru dobijemo iznos reakcije F_{VO} :

$$F_{VO} = 4082,34 \text{ N.} \quad (8.16)$$

Osovina je najopterećenija kada je spremnik u krajnjem položaju, kada sila na kotač iznosi:

$$F_{K/2} = \frac{F_K}{2} = \frac{14060,5}{2} = 7030,3 \text{ N,} \quad (8.17)$$

Opterećenje osovine u ravnini je prikazano na slici 130.



Slika 130. Opterećenje osovine kotača

Naprezanje koje se javlja u presjeku na udaljenosti od 45 mm od sile opterećenja:

$$\sigma_{0_{1-1}} = \frac{F_{K/2} \cdot 45}{0,1 \cdot d_0^3} = \frac{7030,3 \cdot 45}{0,1 \cdot 45^3} = \quad (8.18)$$

$$\sigma_{0_{1-1}} = 34,7 \frac{\text{N}}{\text{mm}^2}. \quad (8.19)$$

Postignuta sigurnost u presjeku 1-1:

$$S_{\text{post}1-1} = \frac{b_1 \cdot b_2 \cdot \sigma_{fDI_{E360}}}{\varphi \cdot \beta_{kf1-1} \cdot \sigma_{0_{1-1}}} = \frac{0,85 \cdot 0,98 \cdot 500}{1,2 \cdot 1,7 \cdot 34,7} = 5,9 \quad (8.20)$$

$$\beta_{kf1-1} = 1 + c_1 \cdot (\beta_{kf2} - 1) = 1 + 0,53 \cdot (2,25 - 1) = 1,7 \quad (8.21)$$

$$c_1 \left(\frac{d_2}{d_1} = \frac{50}{40} = 1,25 \right) = 0,53 \text{ ([43] – Prilog Dijagram 4., str 36.)} \quad (8.22)$$

$$\beta_{kf2} \left(\frac{r}{d_1} = \frac{1}{40} = 0,025, R_m = 700 \frac{\text{N}}{\text{mm}^2} \right) = 2,25 \text{ ([43] – Prilog, Dijagram 4., str 36.)} \quad (8.23)$$

$$b_1(d_7 = 40 \text{ mm}) = 0,85, \text{ [43]-Prilog:Dijagram 2., str.35.} \quad (8.24)$$

$$b_2 \left(R_m = 700 \frac{\text{N}}{\text{mm}^2}, R_{\max} = 2,5 \mu\text{m} \right) = 0,98. \quad (8.25)$$

$$S_{\text{post1-1}} = 5,9 > S_{\text{pot}} = 2, \text{ Presjek ZADOVOLJAVA!} \quad (8.26)$$

Drugi kritični presjek nalazi se na udaljenosti od 59 mm od djelovanja sile. Naprezanje u tom presjeku iznosi:

$$\sigma_{O_{2-2}} = \frac{F_{K/2} \cdot 59}{0,1 \cdot d_0^3} = \frac{7030,3 \cdot 59}{0,1 \cdot 50^3} = \quad (8.27)$$

$$\sigma_{O_{2-2}} = 33,3 \frac{\text{N}}{\text{mm}^2}. \quad (8.28)$$

$$\beta_{kf2-2} = 1 + c_1 \cdot (\beta_{kf2} - 1) = 1 + 0,29 \cdot (2,375 - 1) = 1,4 \quad (8.29)$$

$$c_1 \left(\frac{d_2}{d_1} = \frac{55}{50} = 1,1 \right) = 0,29 \text{ ([43] – Prilog Dijagram 4., str 36.)} \quad (8.30)$$

$$\beta_{kf2} \left(\frac{r}{d_1} = \frac{1}{50} = 0,02, R_m = 700 \frac{\text{N}}{\text{mm}^2} \right) = 2,375 \text{ ([43] – Prilog, Dijagram 4., str 36.)} \quad (8.31)$$

$$S_{\text{post2-2}} = \frac{b_1 \cdot b_2 \cdot \sigma_{\text{FDI}}}{\varphi \cdot \beta_{kf2-2} \cdot \sigma_{O_{2-2}}} = \frac{0,8375 \cdot 0,95 \cdot 500}{1,2 \cdot 1,4 \cdot 44,4} = 5,33 \quad (8.32)$$

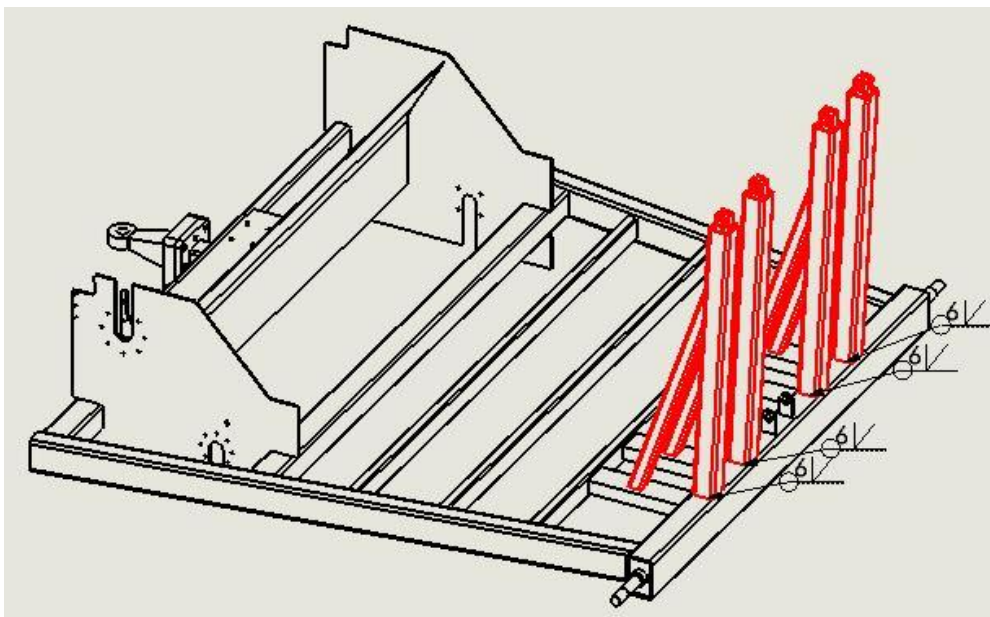
$$b_1(d_7 = 50 \text{ mm}) = 0,8375 \text{ [43]-Prilog:Dijagram 2., str.35.} \quad (8.33)$$

$$b_2 \left(R_m = 700 \frac{\text{N}}{\text{mm}^2}, R_{\max} = 10 \mu\text{m} \right) = 0,95. \quad (8.34)$$

$$S_{\text{post2-2}} = 5,33 > S_{\text{pot}} = 2, \text{ Presjek ZADOVOLJAVA!} \quad (8.35)$$

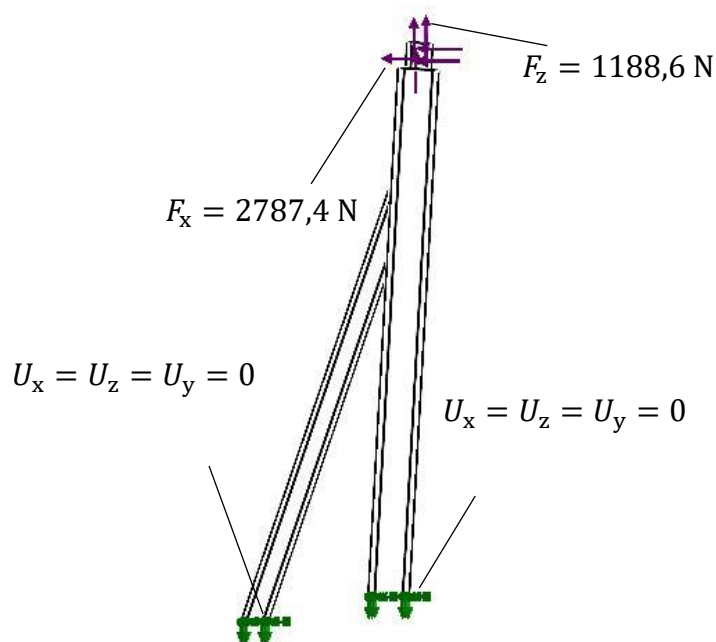
5.8.4. Nosač spremnika

Pozicija nosača spremnika na nosivoj konstrukciji je prikazana na slici 131. Nosači su označeni crvenom bojom. Na slici su također označeni i zavari nosača za stražnji nosač.



Slika 131. Nosači spremnika

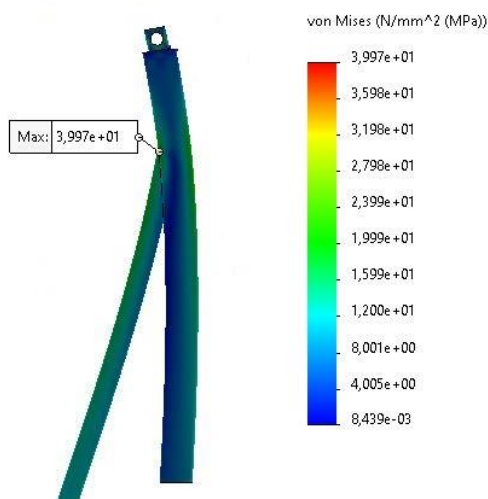
Čvrstoću i krutost nosača ćemo provjeriti analizom konačnim elementima u programskom paketu *Solidworks*. Na slici 132. su prikazana opterećenja i rubni uvjeti nosača. Nosač je najkritičnije opterećen pri maksimalnoj horizontalnoj sili u cilindru.



Slika 132. Opterećenje i rubni uvjeti nosača spremnika

Nakon definiranja rubnih uvjeta i opterećenja potrebno je definirati mrežu konačnih elemenata. Mrežu će definirati automatski program a korišteni elementi su tetraedarski elementi.

Rezultati naprezanja po Von Misesu za nosač spremnika su prikazani na slici 133., također je prikazana i lokacija najvećeg naprezanja.



Slika 133. Naprezanja nosača spremnika

Kao što je vidljivo maksimalno naprezanja koje se javlja iznosi:

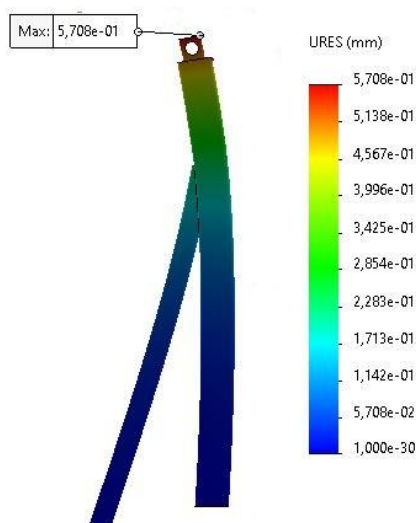
$$\sigma_{\max_{n4}} = 40 \frac{\text{N}}{\text{mm}^2} \quad (8.36)$$

Budući da vrijedi:

$$\sigma_{\max_{n4}} = 40 \frac{\text{N}}{\text{mm}^2} < \sigma_{\text{dop}_{S355J2}} = 170 \frac{\text{N}}{\text{mm}^2}, \quad (8.37)$$

nosač zadovoljava kriteriji čvrstoće.

Progibi nosača spremnika su prikazani na slici 134., također je prikazan iznos i lokacija maskimalnog progiba.



Slika 134. Progibi nosača spremnika

Maksimalni progib iznosi:

$$w_{\max_{n4}} = 0,57 \text{ mm.} \quad (8.38)$$

Dopušteni progib iznosi [53]:

$$w_{\text{dop}} = \frac{l_{n4}}{800} = \frac{1078}{800} = 1,35 \text{ mm.} \quad (8.39)$$

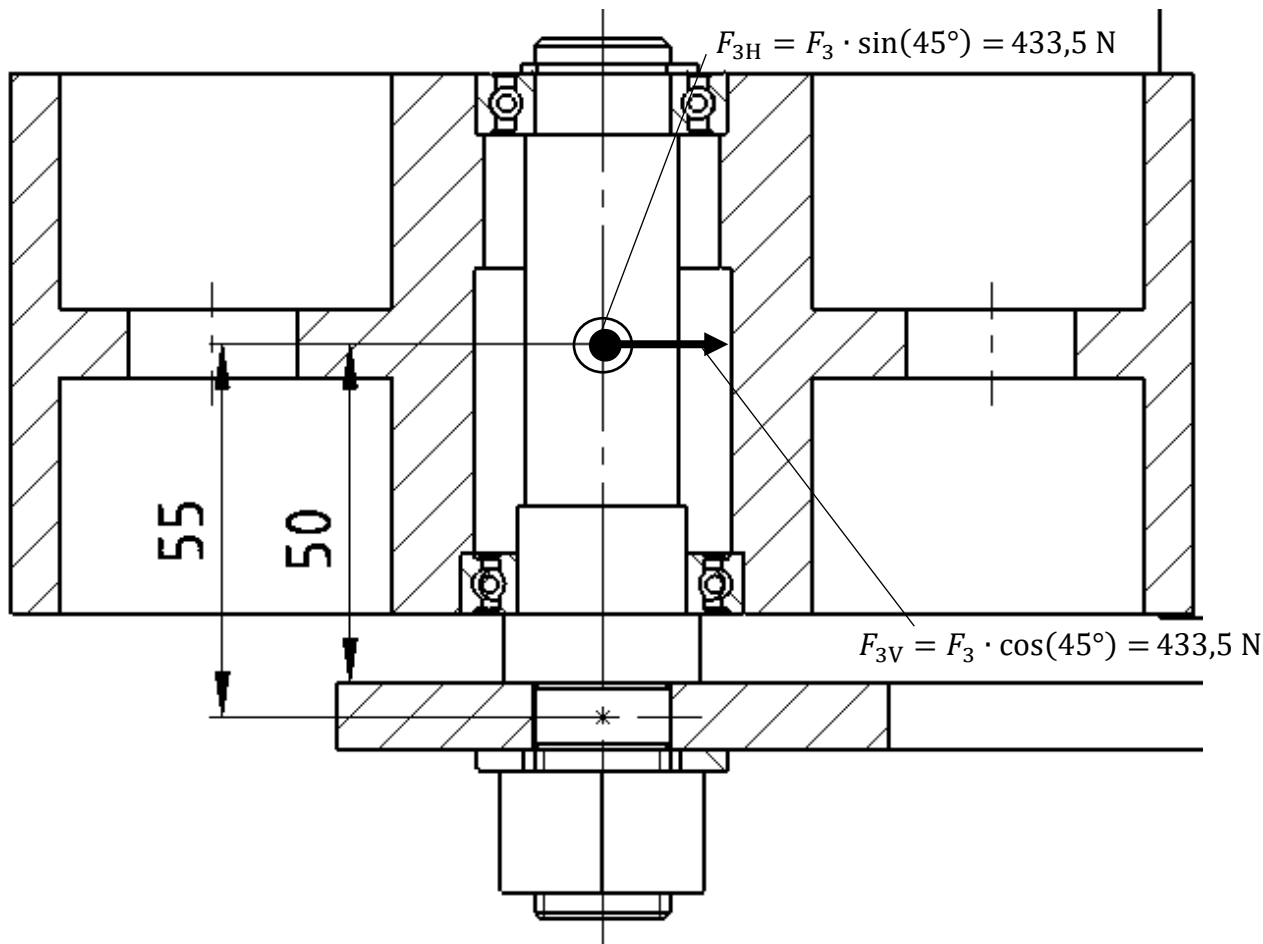
Budući da vrijedi:

$$w_{\max_{n4}} = 0,57 \text{ mm} < w_{\text{dop}} = 1,35 \text{ mm,} \quad (8.40)$$

nosač zadovoljava kriteriji krutosti.

5.9. Osovina zatezne remenice

Opterećenje osovine zatezne remenice je prikazano na slici 135.



Slika 135. Opterećenje osovine zatezne remenice

Osovina zatezne remenice je opterećena silom $F_3 = 613,1 \text{ N}$ izračunatom pod (2.31).

Poprečni presjek osovine zatezne remenice u kojem vlada najveći moment, nalazi se na udaljenosti od 55 mm od mjesta djelovanja sile. Naprezanje u tom presjeku iznosi:

$$\sigma_{OZ_{1-1}} = \frac{\sqrt{(F_{3V} \cdot 55)^2 + (F_{3H} \cdot 55)^2}}{0,1 \cdot d^3} = \frac{\sqrt{(433,5 \cdot 55)^2 + (433,5 \cdot 55)^2}}{0,1 \cdot 20^3} \quad (9.1)$$

$$\sigma_{OZ_{1-1}} = 42,2 \frac{\text{N}}{\text{mm}^2}. \quad (9.2)$$

Postignuta sigurnost u presjeku 1-1:

$$S_{\text{post}1-1} = \frac{b_1 \cdot b_2 \cdot \sigma_{fDI_{S355J2G3}}}{\varphi \cdot \sigma_{O_{1-1}}} = \frac{0,95 \cdot 0,85 \cdot 370}{1,2 \cdot 42,2} = 5,9 \quad (9.3)$$

$$b_1(d_1 = 20 \text{ mm}) = 0,95, [43]\text{-Prilog:Dijagram 2., str.35.} \quad (9.3)$$

$$b_2 \left(R_m = 500 \frac{\text{N}}{\text{mm}^2}, R_{\text{max}} = 40 \mu\text{m} \right) = 0,85. \quad (9.5)$$

$$S_{\text{post1-1}} = 5,9 > S_{\text{pot}} = 2, \text{ Presjek ZADOVOLJAVA!} \quad (9.6)$$

Naprezanje u presjeku 2-2 iznosi:

$$\sigma_{OZ_{1-1}} = \frac{\sqrt{(F_{3V} \cdot 55)^2 + (F_{3H} \cdot 55)^2}}{0,1 \cdot d^3} = \frac{\sqrt{(433,5 \cdot 55)^2 + (433,5 \cdot 55)^2}}{0,1 \cdot 19^3} \quad (9.7)$$

$$\sigma_{OZ_{2-2}} = 44,7 \frac{\text{N}}{\text{mm}^2}. \quad (9.8)$$

Postignuta sigurnost u presjeku 2-2:

$$S_{\text{post2-2}} = \frac{b_1 \cdot b_2 \cdot \sigma_{fDI_{S355J2G3}}}{\varphi \cdot \beta_{kf2-2} \cdot \sigma_{OZ_{2-2}}} = \frac{0,85 \cdot 0,98 \cdot 370}{1,2 \cdot 2 \cdot 44,7} = 2,9 \quad (9.9)$$

$$\beta_{kf2-2} = 1 + c_1 \cdot (\beta_{kf2} - 1) = 1 + 0,8 \cdot (2,25 - 1) = 2 \quad (9.10)$$

$$c_1 \left(\frac{d_2}{d_1} = \frac{29}{19} = 1,5 \right) = 0,8 \text{ ([43] – Prilog Dijagram 4., str 36.)} \quad (9.11)$$

$$\beta_{kf2} \left(\frac{r}{d_1} = \frac{0,5}{19} = 0,025, R_m = 500 \frac{\text{N}}{\text{mm}^2} \right) = 2,25 \text{ ([43] – Prilog, Dijagram 4., str 36.)} \quad (9.12)$$

$$b_1(d_1 = 18 \text{ mm}) = 0,95, \text{ [43]-Prilog:Dijagram 2., str.35..} \quad (9.14)$$

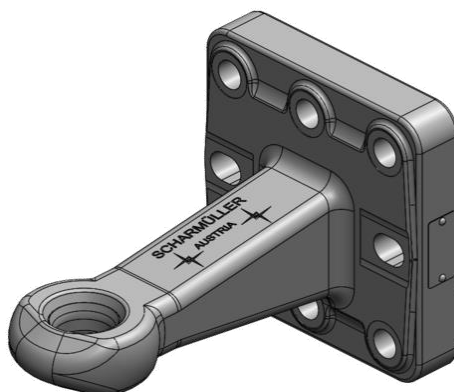
$$b_2 \left(R_m = 500 \frac{\text{N}}{\text{mm}^2}, R_{\text{max}} = 40 \mu\text{m} \right) = 0,98. \quad (9.15)$$

$$S_{\text{post1-1}} = 2,9 > S_{\text{pot}} = 2, \text{ Presjek ZADOVOLJAVA!} \quad (9.16)$$

5.10. Odabir standardnih komponenti

5.10.1. Vučno okno

Ukupna masa priključka s punim spremnikom iznosi približno 1900 kg, dok vertikalno opterećenje prema jednadžbi iznosi 7324,2 N. Odabrano je vučno oko proizvođača *Scharmuller* oznake 00.654.24.0-A02. Vučno okno je prikazano na slici 136.



Slika 136. Vučno okno [56]

Karakteristike vučnog okna su prikazane u tablici 26.

Tablica 26. Karakteristike vučnog okna

| | |
|---|------------------------|
| Kataloški broj | 00.654.24.0-A02 |
| Dopuštena vučena masa | 33 t |
| Dopušteno vertikalno opterećenje | 3 t |
| Duljina | 250 mm |

5.10.2. Kotač

Kako se na prikolicu ugrađuju dva kotača potrebna nosivost po kotaču mora iznositi minimalno 950 kg. Odabran je kotač proizvođača *Guitel Hervieu* oznake 68-620-450B40.



Slika 137. Kotač [57]

Maksimalna postiziva brzina kotača iznosi 25 km/h. Ostale karakteristike su dane u tablici 27.

Tablica 27. Karakteristike odabranog kotača

| | |
|---------------------------------------|--------------------------|
| Kataloški broj | 68-720-450B40 |
| Tip ugrađenih ležaja | Kuglični ležajevi |
| Dopuštena nosivost pri 6 km/h | 1415 kg |
| Dopuštena nosivost pri 10 km/h | 1285 kg |
| Dopuštena nosivost pri 16 km/h | 1175 kg |
| Dopuštena nosivost pri 25 km/h | 1090 kg |
| Promjer osovine | 40 mm |

5.10.3. Stabilizator

Kako bi uređaj mogao stajati kada nije priključen na traktor potrebna je ugradnja stabilizatora. Opterećenje koje se javlja na stabilizatoru računamo prema izrazu (8.7.) s time da od težine spremnika i težine trave oduzmemo težinu trave, jer se smatra da u mirovanju nema trave u spremniku.

$$F_{\text{stb}} = \frac{G_M \cdot 1995,4 + G_B \cdot 1643,4 + G_{\xi} \cdot 1114,8 + G_S \cdot 864,25}{2220,9}, \quad (10.1)$$

$$F_{\text{vo}} = \frac{492,8 \cdot 1995,4 + 617,4 \cdot 1643,4 + 5942,4 \cdot 1114,8 + 3242,2 \cdot 864,2}{2485,9} = 4595,7 \text{ N} \quad (10.2)$$

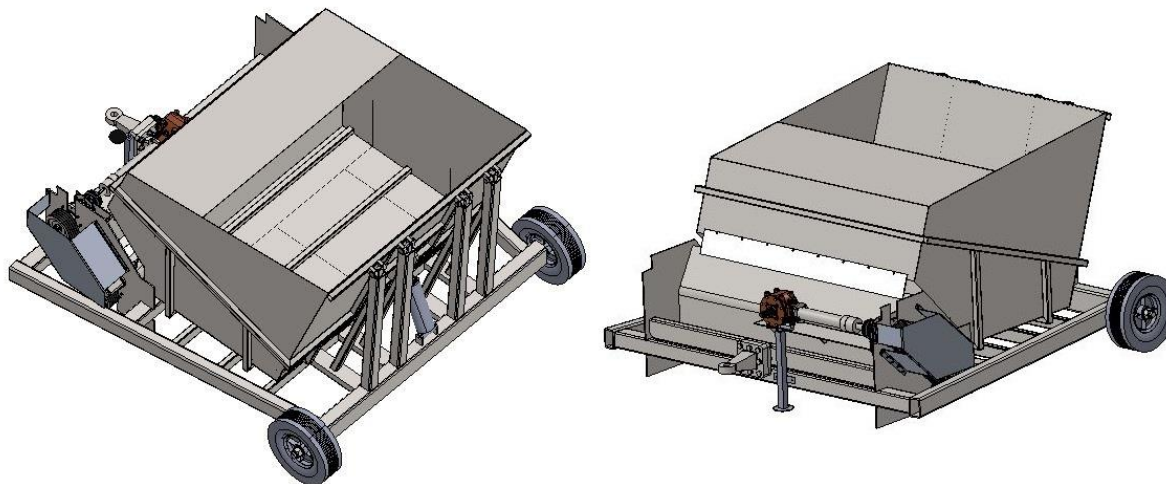
Odabire se stabilizator tvrtke *Knott* oznake TTL40 maksimalne nosivosti 500 kg [59]., prikazan na slici 138.



Slika 138. Stabilizator

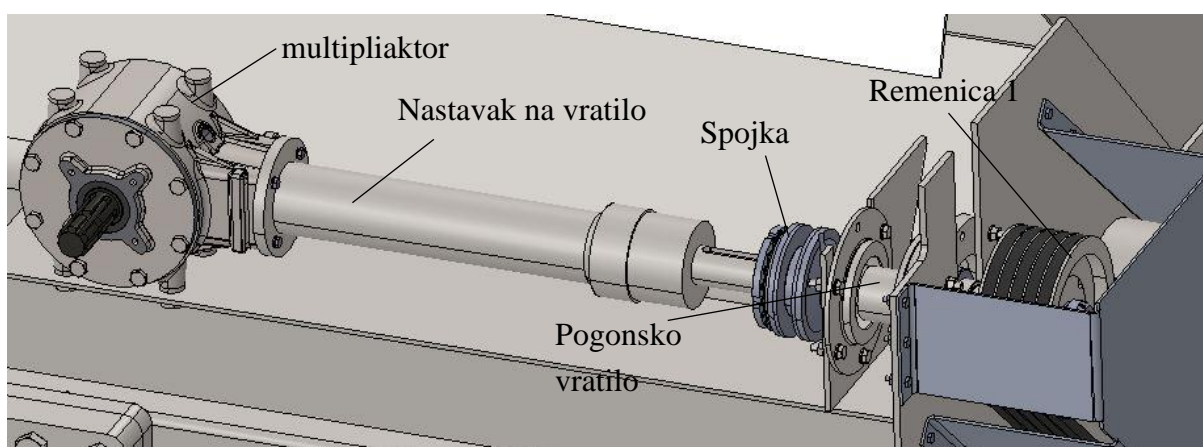
6. Opis konstrukcijskog rješenja

3D model uređaja u izometriji je prikazan na slici 139.



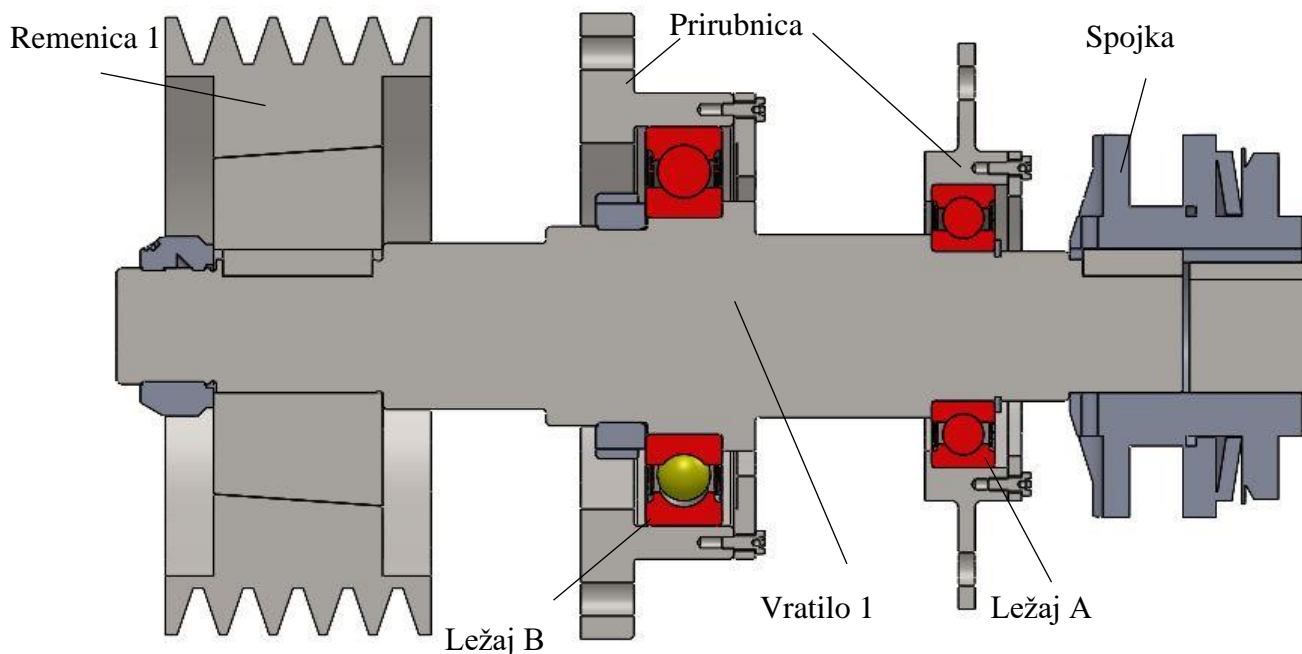
Slika 139. Izometrijski prikaz sklopa uređaja

Okretni moment se s izlaznog vratila traktora prenosi do uređaja pomoću kardanskog vratila. Budući da je potrebna brzina vrtnje rotora 2200 o/min a brzina vrtnje izlaznog vratila traktora 540 o/min potrebno je izvršiti multiplikaciju broja okretaja, također je potrebno usmjeriti okretni moment. Stoga se okretni moment na stroju prihvaća pomoću multiplikatora. Na izlazu iz multiplikatora se nalazi nastavak na vratilo i sigurnosna tarna spojka. Sigurnosna spojka proklizava kada je moment doveden do nje veći od dopuštenog. Spojka je ugrađena u sustav iz razloga ako bi se uređaj priključio na traktor snage veće od dopuštene. Na spojku se nastavlja pogonsko vratilo s remenicom 1.



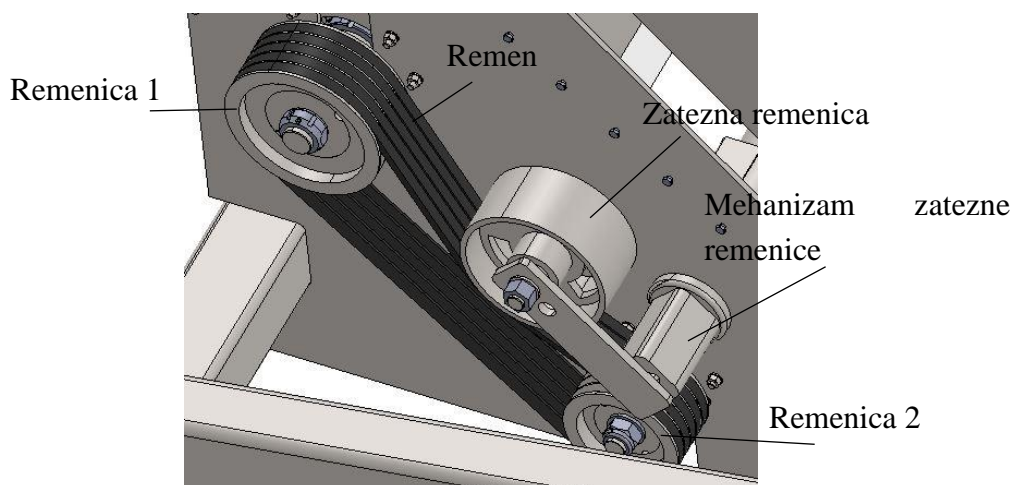
Slika 140. Multiplikator

Sklop pogonskog vratila je prikazan na slici 141. Sa slike možemo vidjeti da imamo dva slobodna ležajna mjesta. Donji prsten ležaja A je osiguran uskočnikom, dok je donji prsten ležaja B osiguran SKF maticom. Remenica 1 je također osigurana SKF maticom.



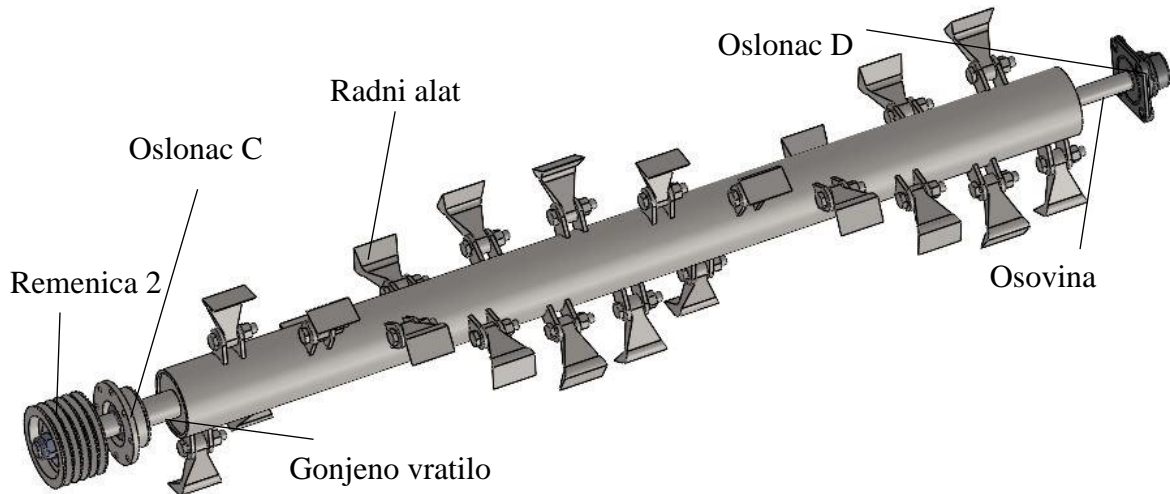
Slika 141. Pogonsko vratilo

Nakon spojke, u drugom stupnju multiplikacije, ugrađen je remenski prijenos s klinastim remenima i zateznom remenicom. Remenski prijenos je zatvoren kućištem radi zaštite korisnika. Remenski prijenos je prikazan na slici 142.



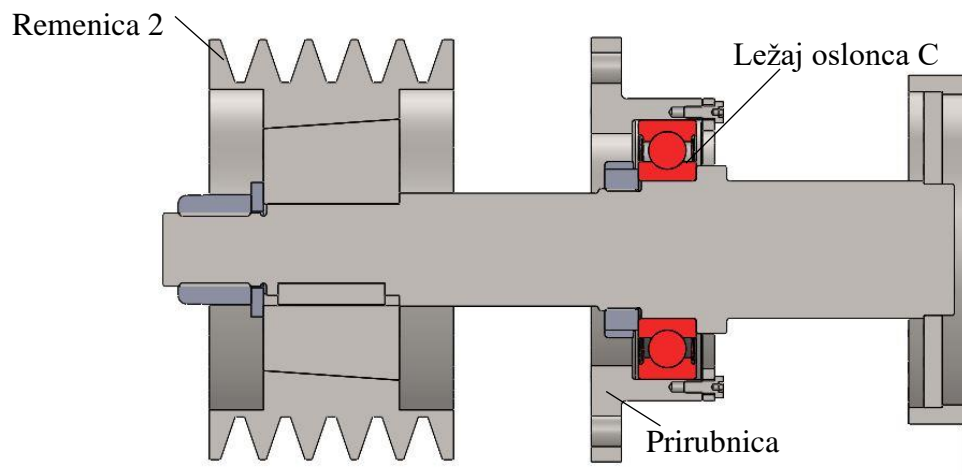
Slika 142. Izvedba remenskog prijenosa

Sklop bubnja (rotora) s radnim alatom je prikazan na slici 143. Snaga se dovodi do rotora preko remenice 2. Bubanj je uležišten na dva ležaja. Radni alati su mlatilice (čekići) koji osim košnje trave omogućavaju i rezanje stabljika promjera do 4 cm. Radni alati se spajaju na ušice bubnja pomoću vijka i matice, što omogućava jednostavnu zamjenu u slučaju oštećenja i održavanje (naknadno oštrenje, čišćenje...).



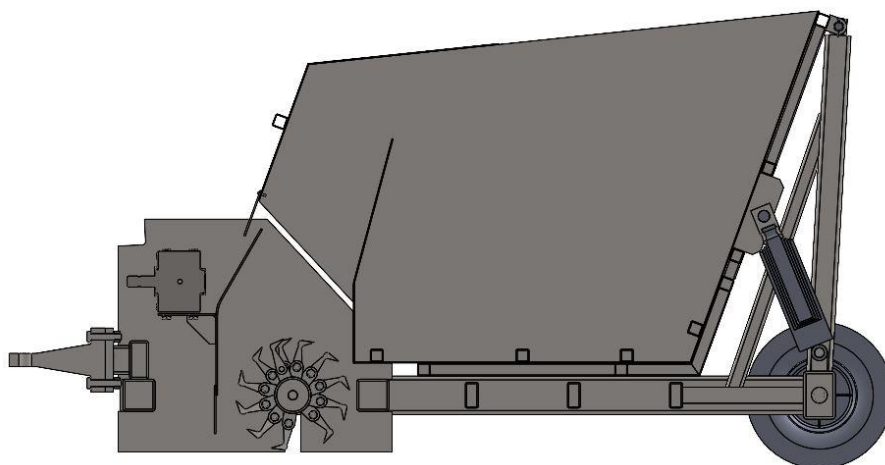
Slika 143. Sklop bubnja

Pobliži prikaz gonjenog vratila dan je na slici 144.



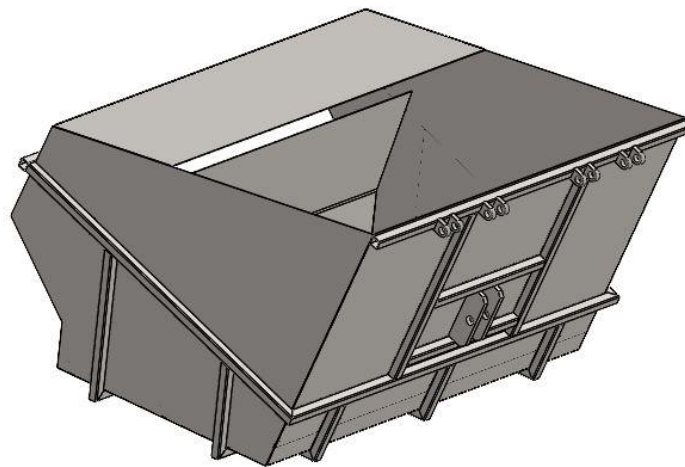
Slika 144. Vratilo 2

Nakon što se trava pokosi, šalje se u spremnik. Potrebni usis generira bubanj veliko brzinom vrtnje i poseban oblik reznih alata. Presjek uređaja je dan na slici 145.



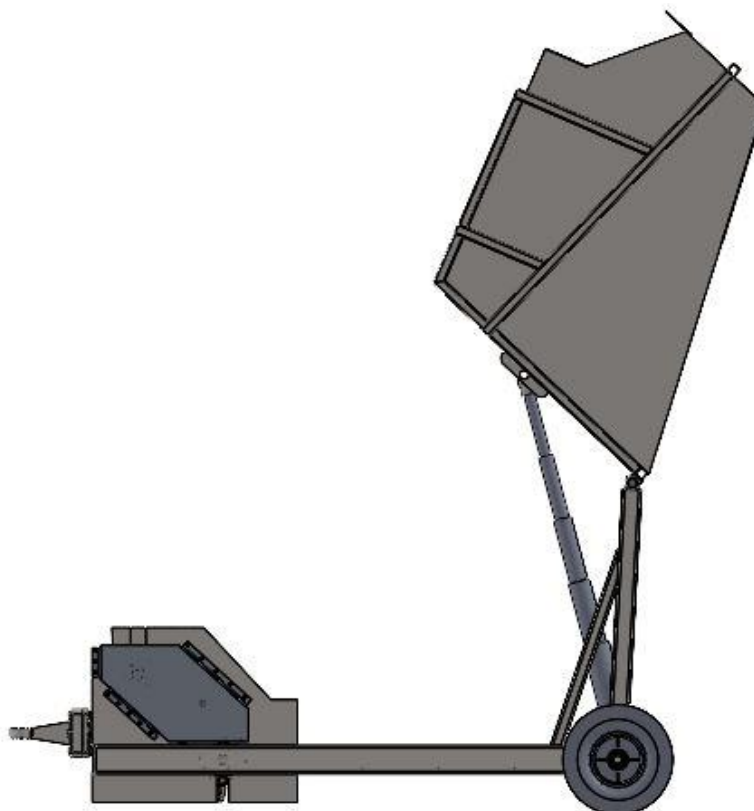
Slika 145. Uređaj u presjeku

Spremnik je izrađen u zavarenoj izvedbi od ploča lima debljine 3 mm i ukrućen je standardnim kvadratnim cijevima. Spremnik je prikazan na slici 146.



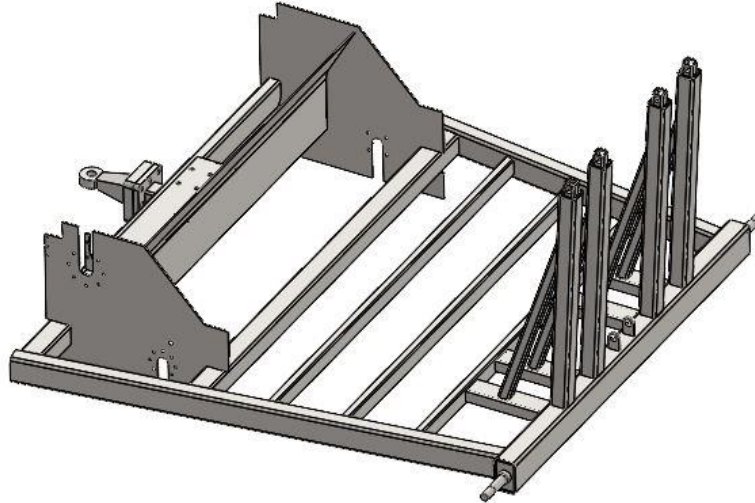
Slika 146. Spremnik

Nakon što se spremnik napuni, trava se istresa u prikolicu ili na tlo prevrtanjem spremnika pomoću teleskopskog hidrauličnog cilindra s četiri stupnja.



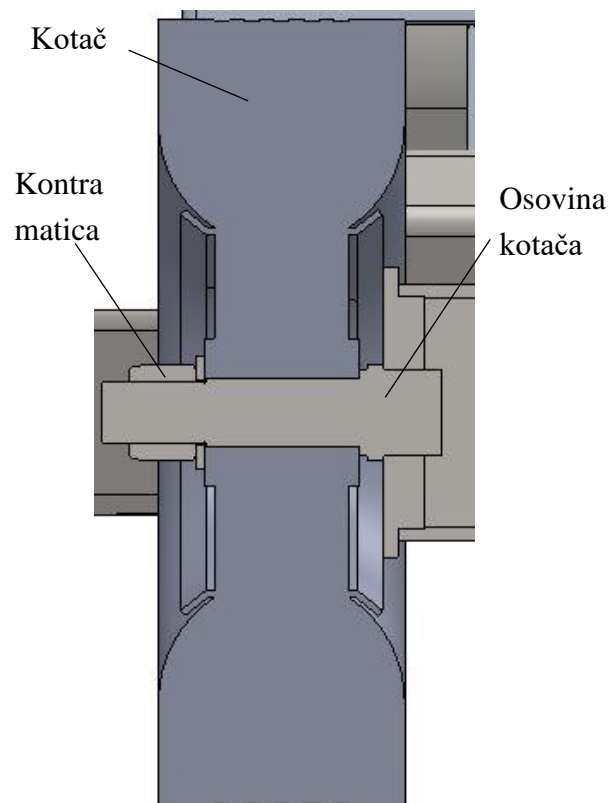
Slika 147. Uredaj prilikom istresanja prikupljenje mase

Nosiva konstrukcija priključka je prikazana na slici 148 Nosiva konstrukcija je izvedena u zavarenoj izvedbi od ploča debljine 7 mm i od kvadratnih cijevi.



Slika 148. Nosiva konstrukcija

Sklop kotača i osovine je prikazan na slici 149. Kotač je osiguran od ispadanja kontra maticom (DIN 6924) s najlonskim umetkom, primjenom te matice smo osigurali da ne dođe do popuštanja uslijed vibracija i momenta. Iako nije vidljivo na slici kotač dolazi s ugrađenim kugličnim ležajima.



Slika 149. Kotač

7. Zaključak

Traktorska kosilica s funkcijom prikupljanja je isplativ uređaj svima koji imaju veliki travnjak za održavanje, bilo da je riječ o privatnim posjedima, sportskim terenima ili javnim površinama. Uređaj omogućava brzu i jednostavnu košnju trave kao i učinkovito odlaganje prikupljene trave bez potrebe za naknadnim prikupljanjem. Također osim same košnje, uređaj je i učinkovit prilikom prikupljanja lišća i rezanja i prikupljanja stabljika i korova.

Prilikom konstruiranja uređaja korišten je velik broj standardnih dijelova (multiplikator, priključno vratilo, vijci, matice, standardni profili...), također je vođena briga o tehnologijama izrade te su na taj način troškovi izrade svedeni na minimum.

Kao rezultat ovog svega konstruirana je kosilica s funkcijom prikupljanja (s masom od 1049 kg, kapacitetom spremnika od 1,6 m³, radnom širinom od 1,6 m te brzinom vrtnje bubnja od 2210 o/min) koja može biti konkurentna na trenutnom tržištu.

Mjesta na kojim se, u budućnosti, može tražiti poboljšanje jesu: smanjenje mase, poboljšanje estetskog izgleda uređaja i povećanje brzine kretanja uređaja.

LITERATURA

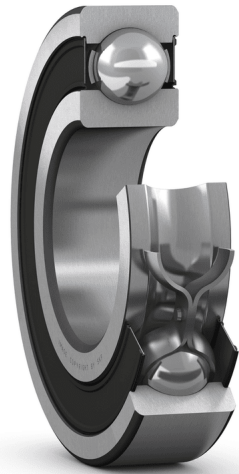
- [1] Preuzeto 14.04.2021. s https://www.alibaba.com/product-detail/Quality-Disc-Rotary-Mower-For-Tractor_62323759672.html
- [2] Preuzeto 14.04.2021. s <http://nuzzogolfcoursedesign.blogspot.com/2010/04/here-comes-gang-mower.html>
- [3] Preuzeto 14.04.2021. s <https://tractortoolsdirect.com/blog/when-is-a-sickle-bar-mower-the-right-choice-for-your-operation/>
- [4] Preuzeto 14.04.2021. s <https://www.deleks.de/en/p/452/flail-mower-for-compact-tractors-100cm-japanese-tractors-ape-100>
- [5] Državni zavod za mjeriteljstvo; Pravilnik o ocjeni sukladnosti traktora za poljoprivredu i šumarstvo (Izadnje 00);Članak 1.
- [6] Preuzeto 06.04.2021 sa <https://www.iso.org/obp/ui/es/#iso:std:iso:730:ed-1:v1:en>
- [7] Preuzeto 06.04.2021 sa https://en.wikipedia.org/wiki/Three-point_hitch
- [8] Preuzeto 06.05.2021. s <https://farmequipments.pk/industrial-attachments/swinging-drawbar/>
- [9] Preuzeto 06.05.2021. s <https://whmtractors.com.au/product/trailer-tow-hitch-3-point-linkage-tow-ball-attachment/>
- [10] Preuzeto 06.05.2021. s <https://www.murdochs.com/products/auto/trailers-towing-accessories/accessories/behlen-country-heavy-duty-3-point-trailer-mover/>
- [11]Preuzeto 06.04.2021 sa http://salesmanual.deere.com/sales/salesmanual/en_NA/tractors/2009/feature/hitch_drawbar_and_pto/6d/6d_pto.html
- [12] Preuzeto 06.04.2021 sa <https://www.ec21.com/offer-detail/Sell-PTO-SHAFT--18674609.html>
- [13] Preuzeto 16.03.2021. s <https://www.becksidemachinery.co.uk/product-page/wessex-stc-180-flail-collector-sweeper-collector-scarifier-collect>
- [14] Wessex Proline: Professional turf care equipment
- [15] Preuzeto 16.03.2021 s <https://www.doublea.co.uk/item/517/doublea/Wessex-STC-120-Collectors.html>
- [16] Preuzeto 17.03.2021. s <https://www.tradus.com/hr/poljoprivredni/sijeno-krmivo/kosilice-i-pripremni-uredaji-za-kosnju/peruzzo/peruzzo-koala-160-verticuteren-vangen-blad-of-mest-opruimen-mower-7322323>
- [17] Preuzeto 17.03.2021. s <http://magus-stroj.hr/project/peruzzo-koala/>
- [18] Preuzeto 17.03.2021. s <http://magus-stroj.hr/wp-content/uploads/2014/03/Peruzzo-Koala.pdf>
- [19] Preuzeto 17.03.2021. s <http://magus-stroj.hr/project/peruzzo-panther/>
- [20] Preuzeto 05.05.2021. s <http://magus-stroj.hr/project/peruzzo-jaguar/>

- [21] Preuzeto 17.03.2021. s <http://magus-stroj.hr/project/peruzzo-tiger/>
- [22] Preuzeto 17.03.2021. s <http://magus-stroj.hr/wp-content/uploads/2014/03/Katalog-Panther.pdf>
- [23] Preuzeto 17.03.2021. s <http://magus-stroj.hr/project/peruzzo-elephant/>
- [24] Preuzeto 22.03.2021. s <https://info.amazone.de/DisplayInfo.aspx?id=54967>
- [25] Preuzeto 23.03.2021. s <https://www.inobrezice.com/hrv/malcer-boxer.html>
- [26] Preuzeto 23.03.2021. s <https://www.inobrezice.com/hrv/malcer-mp.html>
- [27] Preuzeto 24.03.2021 s <https://www.omarv.com/en/prodotti/ALBA.html>
- [28] Preuzeto 24.03.2021. s <https://www.omarv.com/en/prodotti/FIRENZE.html>
- [29] Preuzeto 24.03.2021. s <https://landmaschinen-neuhaus.de/kategorie/land-und-forstwirtschaft/gruenlandtechnik/schlegelmulcher/mit-auffangwanne/omarv-mulcher-mit-auffangwanne-hochentleerung-firenze-160-q/>
- [30] Preuzeto 24.03.2021. s <https://www.omarv.com/en/prodotti/VENEZIA.html>
- [31] Preuzeto 24.03.2021. s <https://www.omarv.com/en/prodotti/VENEZIA+190+XL.html?pdf=1>
- [32] Preuzeto 26.03.2021. s <https://www.krm-ltd.co.uk/Products%20Flails.htm>
- [33] Preuzeto 28.03.2021. s <https://www.geo-agric.com/en/prodotti/attrezzature-agricole/1-Trinciatrici+e+tosaerba/11-FL.html>
- [34] Preuzeto 28.03.2021. s <https://www.geo-agric.com/en/prodotti/attrezzature-agricole/1-Trinciatrici+e+tosaerba/107-FLP.html#gallery>
- [35] Preuzeto 02.04.2021. s <https://www.seppi.com/en-us/mulcher-mower-shredder-tiller-stump-grinder/mulchers-with-chute-for-biomass-collection/midiforst-drago.html>
- [36] Preuzeto 06.05.2021. s <https://www.major-equipment.com/products/flail-collectors-2/>
- [37] [https://www.comerindustries.com/files/catalogs/Gearboxes_190906_LR_con_copertina_PROTETTO WEB.pdf](https://www.comerindustries.com/files/catalogs/Gearboxes_190906_LR_con_copertina_PROTETTO_WEB.pdf)
- [38] [https://www.comintec.com/download/cataloghi/sezioni/limitatori_di_coppia/DF IT.pdf](https://www.comintec.com/download/cataloghi/sezioni/limitatori_di_coppia/DF_IT.pdf)
- [39] <https://www.optibelt.com/fileadmin/pdf/produkte/keilriemen/Optibelt-TM-v-belt-drives.pdf>
- [40] Vučković K. Remenski prijenos (podloge uz predavanje), FSB, 2017.
- [41] Decker, K.H. Elementi strojeva, Golden marketing, Tehnička knjiga zagreb, 2006.
- [42] Krautov strojarski priručnik, Sajema d.o.o., Zagreb, 2009.
- [43] Horvat Z. i suradnici, Vratilo (Proračun), Fakultet strojarstva i brodogradnje, Katedra za elemente strojeva i konstrukcije, Zagreb.
- [44] Vučković K. Ležajevi (podloge uz predavanje), FSB, 2017
- [45] <https://www.skf.com/group/products/rolling-bearings/ball-bearings/deep-groove-ball-bearings/productid-6209-2RS1>
- [46] <https://www.skf.com/group/products/rolling-bearings/ball-bearings/deep-groove-ball-bearings/productid-6213-2RS1>
- [47] <https://www.skf.com/group/products/mounted-bearings/ball-bearing-units/flanged-ball-bearing-units/productid-F4BC%2030M-CPSS-DFH>

- [48] <https://d347awuzx0kdse.cloudfront.net/asproducts/content-file/2021%20Parts%20cat%20Email.pdf?v=26a4e65950ace8c5d12e16b2a9d9251ab4df8a31>
- [49] <http://compost.css.cornell.edu/yardwastecomposting2.pdf>
- [50] <https://www.jstor.org/stable/pdf/25556019.pdf?refreqid=excelsior%3Ac179f3d63801d68d27e98fc2f4a65833>
- [51] Jelaska D. Elementi strojeva (skripta za studente Industrijskog inženjerstva), Fakultet elektrotehnike, strojarstva i brodogradnje, Split, 2005.51
- [52] Iličić, I. (2017). 'Konstrukcijsko oblikovanje i dimenzioniranje traktorske prikolice za prijevoz ogrjevnog drveta', Završni rad, Sveučilište u Zagrebu, Fakultet strojarstva i brodogradnje, citirano: 10.06.2021., <https://urn.nsk.hr/urn:nbn:hr:235:533327>
- [53] <http://www.staticstools.eu/en/profile-rhs/RHS+80x40x6.3/mm/show>
- [54] Vučković K. Osovine54]: (podloge uz predavanje), FSB, 2017
- [55] Pavkić, T. (2018). 'Konstrukcija i proračun prikolice O1 kategorije s rashladnom komorom', Završni rad, Sveučilište u Zagrebu, Fakultet strojarstva i brodogradnje, citirano: 16.06.2021., <https://urn.nsk.hr/urn:nbn:hr:235:393761>
- [56] <https://www.scharmuller.at/en/towing-eyes/flange/00.654.24.0-40198.html>
- [57] <https://www.guitel-hervieu.fr/produit/type-68-roue-pneu-plein-260-a-2145-kg/>
- [58] <https://www.mkhmachinery.com/product/drawbar-hitch-system-cat-2-9-holes-932mm-long/>

PRILOZI

- I. Ležaj 6209 2RS1
- II. Ležaj 6213 2RS1
- III. Ležaj F4BC 103-CPSS-DFH
- IV. Teleskopski cilindar 3665F
- V. Funkcijska dekompozicija
- VI. Tehnička dokumentacija



6209-2RS1 Deep groove ball bearings

Popular item
SKF Explorer

Deep groove ball bearings

Bearing data

[Tolerances](#),

Normal (metric), P6, P5, Normal (inch),

[Radial internal clearance](#),

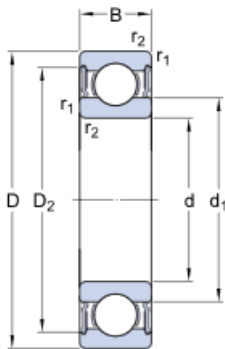
Matched bearing pairs, Stainless steel
 $d < 10$ mm, Other bearings

Bearing interfaces

[Seat tolerances for standard conditions](#),

[Tolerances and resultant fits](#)

Technical specification

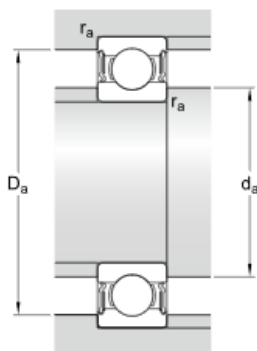


DIMENSIONS

| | |
|-----------|-------------|
| d | 45 mm |
| D | 85 mm |
| B | 19 mm |
| d_1 | ≈ 57.6 mm |
| D_2 | ≈ 75.19 mm |
| $r_{1,2}$ | min. 1.1 mm |

ABUTMENT DIMENSIONS

| | |
|-------|--------------|
| d_a | min. 52 mm |
| d_a | max. 57.5 mm |
| D_a | max. 78 mm |
| r_a | max. 1 mm |



CALCULATION DATA

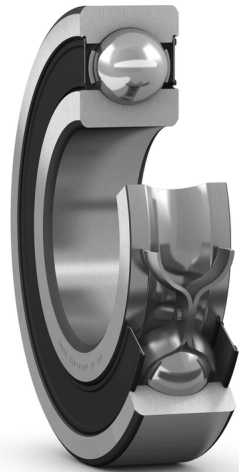
| | | |
|---------------------------|----------------|-------------|
| Basic dynamic load rating | C | 35.1 kN |
| Basic static load rating | C ₀ | 21.6 kN |
| Fatigue load limit | P _u | 0.915 kN |
| Limiting speed | | 5 000 r/min |
| Calculation factor | k _r | 0.025 |
| Calculation factor | f ₀ | 14.2 |

MASS

| | |
|--------------|---------|
| Mass bearing | 0.43 kg |
|--------------|---------|

More information

| | | |
|--|---|---|
| <p>Product details</p> <p>Single row deep groove ball bearings</p> <hr/> <p>Stainless steel deep groove ball bearings</p> <hr/> <p>Single row deep groove ball bearings with filling slots</p> <hr/> <p>Double row deep groove ball bearings</p> <hr/> <p>Bearing data</p> <hr/> <p>Loads</p> <hr/> <p>Temperature limits</p> <hr/> <p>Permissible speed</p> <hr/> <p>Designation system</p> <hr/> | <p>Engineering information</p> <p>Principles of rolling bearing selection</p> <hr/> <p>General bearing knowledge</p> <hr/> <p>Bearing selection process</p> <hr/> <p>Bearing interfaces</p> <hr/> <p>Seat tolerances for standard conditions</p> <hr/> <p>Selecting internal clearance</p> <hr/> <p>Lubrication</p> <hr/> <p>Sealing, mounting and dismounting</p> <hr/> <p>Bearing failure and how to prevent it</p> <hr/> | <p>Tools</p> <p>Bearing Select</p> <hr/> <p>SimPro Quick</p> <hr/> <p>Engineering Calculator</p> <hr/> <p>LubeSelect for SKF greases</p> <hr/> <p>Heater selection tool</p> <hr/> <p>Rolling bearings mounting and dismounting instructions</p> <hr/> |
|--|---|---|



6213-2RS1 Deep groove ball bearings

Popular item
SKF Explorer

Deep groove ball bearings

Bearing data

[Tolerances](#),

Normal (metric), P6, P5, Normal (inch),

[Radial internal clearance](#),

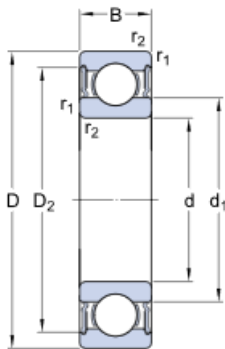
Matched bearing pairs, Stainless steel
 $d < 10$ mm, Other bearings

Bearing interfaces

[Seat tolerances for standard conditions](#),

[Tolerances and resultant fits](#)

Technical specification

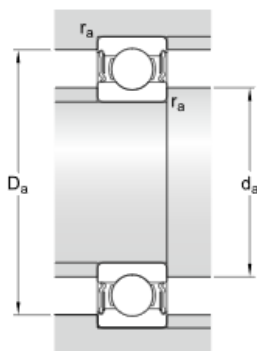


DIMENSIONS

| | |
|-----------|-------------|
| d | 65 mm |
| D | 120 mm |
| B | 23 mm |
| d_1 | ≈ 83.3 mm |
| D_2 | ≈ 105.8 mm |
| $r_{1,2}$ | min. 1.5 mm |

ABUTMENT DIMENSIONS

| | |
|-------|--------------|
| d_a | min. 74 mm |
| d_a | max. 83.2 mm |
| D_a | max. 111 mm |
| r_a | max. 1.5 mm |



CALCULATION DATA

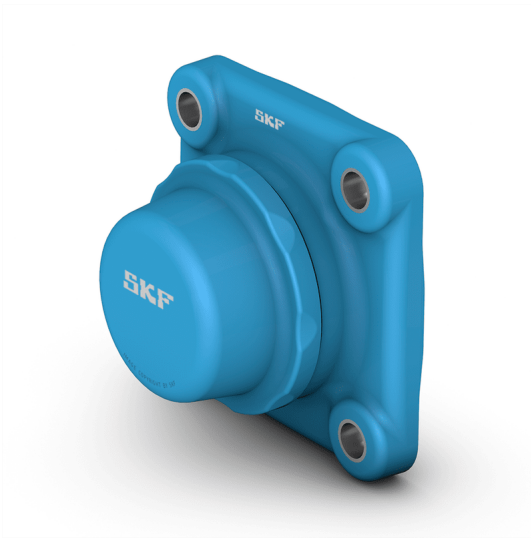
| | | |
|---------------------------|-------|-------------|
| Basic dynamic load rating | C | 58.5 kN |
| Basic static load rating | C_0 | 40.5 kN |
| Fatigue load limit | P_u | 1.73 kN |
| Limiting speed | | 3 600 r/min |
| Calculation factor | k_r | 0.025 |
| Calculation factor | f_0 | 14.7 |

MASS

| | |
|--------------|---------|
| Mass bearing | 1.05 kg |
|--------------|---------|

More information

| Product details | Engineering information | Tools |
|---|---|--|
| Single row deep groove ball bearings | Principles of rolling bearing selection | Bearing Select |
| Stainless steel deep groove ball bearings | General bearing knowledge | SimPro Quick |
| Single row deep groove ball bearings with filling slots | Bearing selection process | Engineering Calculator |
| Double row deep groove ball bearings | Bearing interfaces | LubeSelect for SKF greases |
| Bearing data | Seat tolerances for standard conditions | Heater selection tool |
| Loads | Selecting internal clearance | Rolling bearings mounting and dismounting instructions |
| Temperature limits | Lubrication | |
| Permissible speed | Sealing, mounting and dismounting | |
| Designation system | Bearing failure and how to prevent it | |



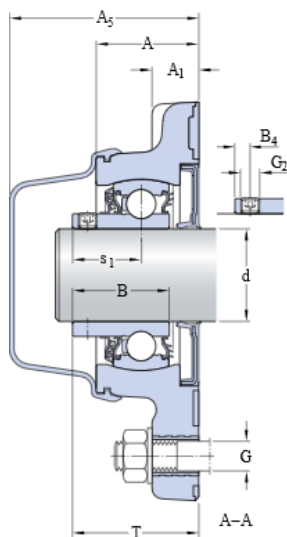
F4BC 103-CPSS-DFH Square flanged ball bearing units

Square flanged ball bearing units

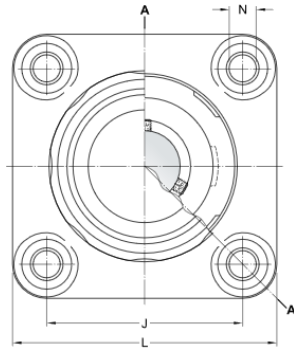
Technical specification

| | |
|--------------------------|------------------------------------|
| Compliance with standard | Not standardized |
| Purpose specific | For food and beverage applications |
| Housing material | Composite for the SKF Food Line |
| Sealing solution | Gutter seals and back seal |

DIMENSIONS



| | |
|----------------|-----------|
| d | 30.163 mm |
| A | 33 mm |
| A ₁ | 15 mm |
| A ₅ | 61.1 mm |
| B | 31.2 mm |
| B ₄ | 5 mm |
| D _c | 72 mm |
| J | 83 mm |
| L | 112 mm |
| N | 11.5 mm |
| s ₁ | 22.2 mm |
| T | 40.7 mm |



CALCULATION DATA

| | | |
|---------------------------|-------|-------------|
| Basic dynamic load rating | C | 16.3 kN |
| Basic static load rating | C_0 | 11.2 kN |
| Fatigue load limit | P_u | 0.475 kN |
| Limiting speed | | 3 800 r/min |
| Limiting speed | | 700 r/min |

with shaft tolerance h6

MASS

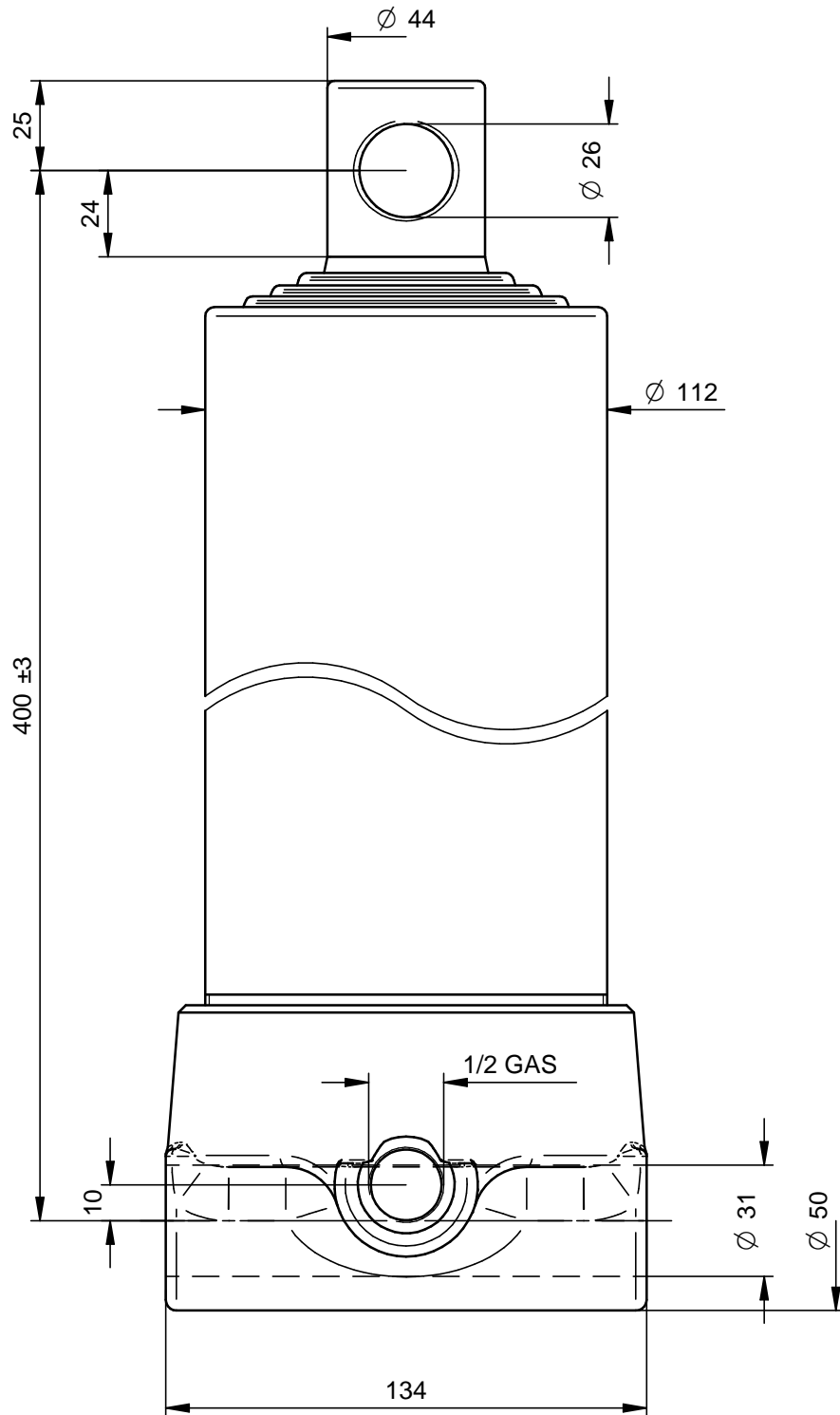
| | |
|-------------------|---------|
| Mass bearing unit | 0.54 kg |
|-------------------|---------|

MOUNTING INFORMATION

| | | |
|---|-------|------------|
| Set screw | G_2 | 1/4-28 UNF |
| Hexagonal key size for set screw | | 3.175 mm |
| Recommended tightening torque for set screw | | 4 N·m |
| Recommended diameter for attachment bolts, mm | G | 10 mm |
| Recommended diameter for attachment bolts, inch | G | 0.375 in |

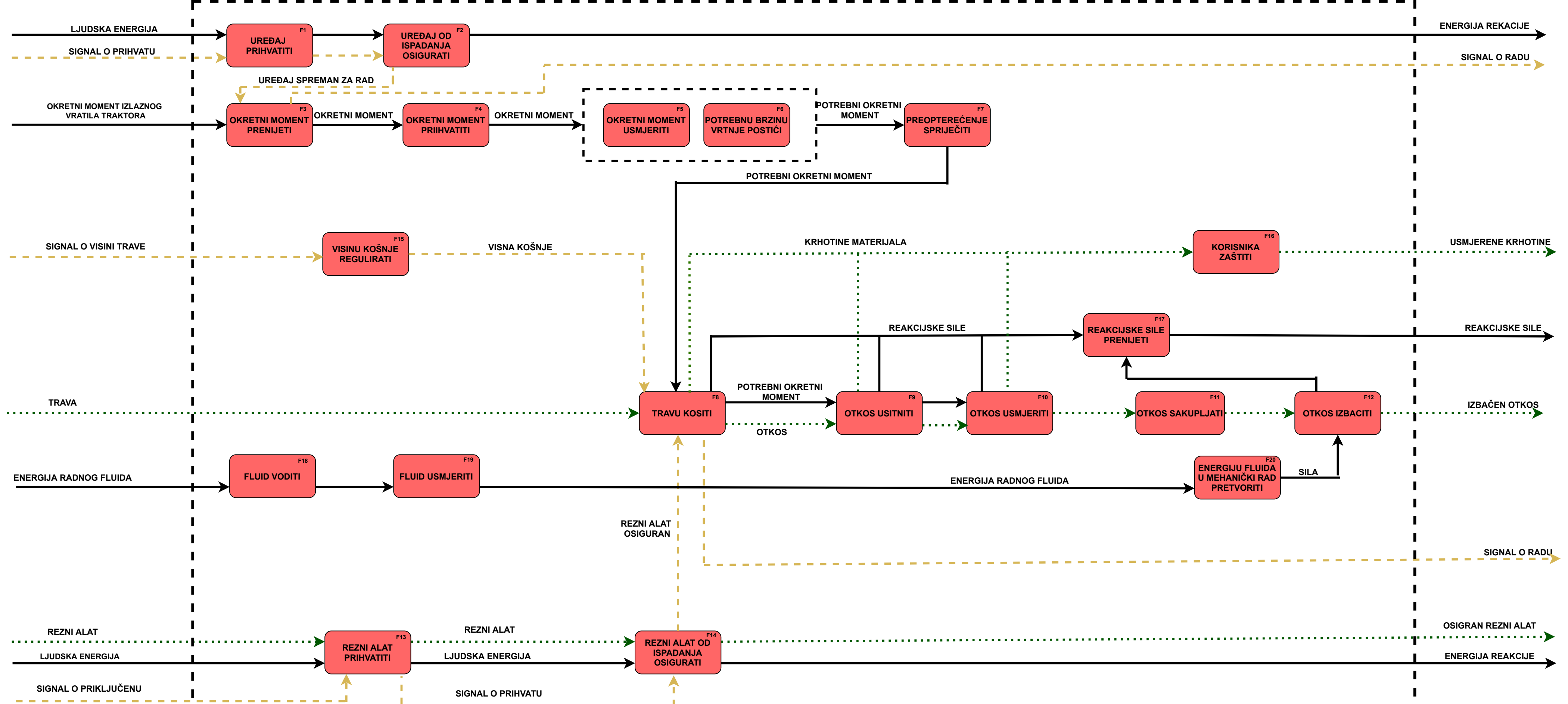
INCLUDED PRODUCTS

| | |
|---------|----------|
| Housing | F4BC 506 |
|---------|----------|



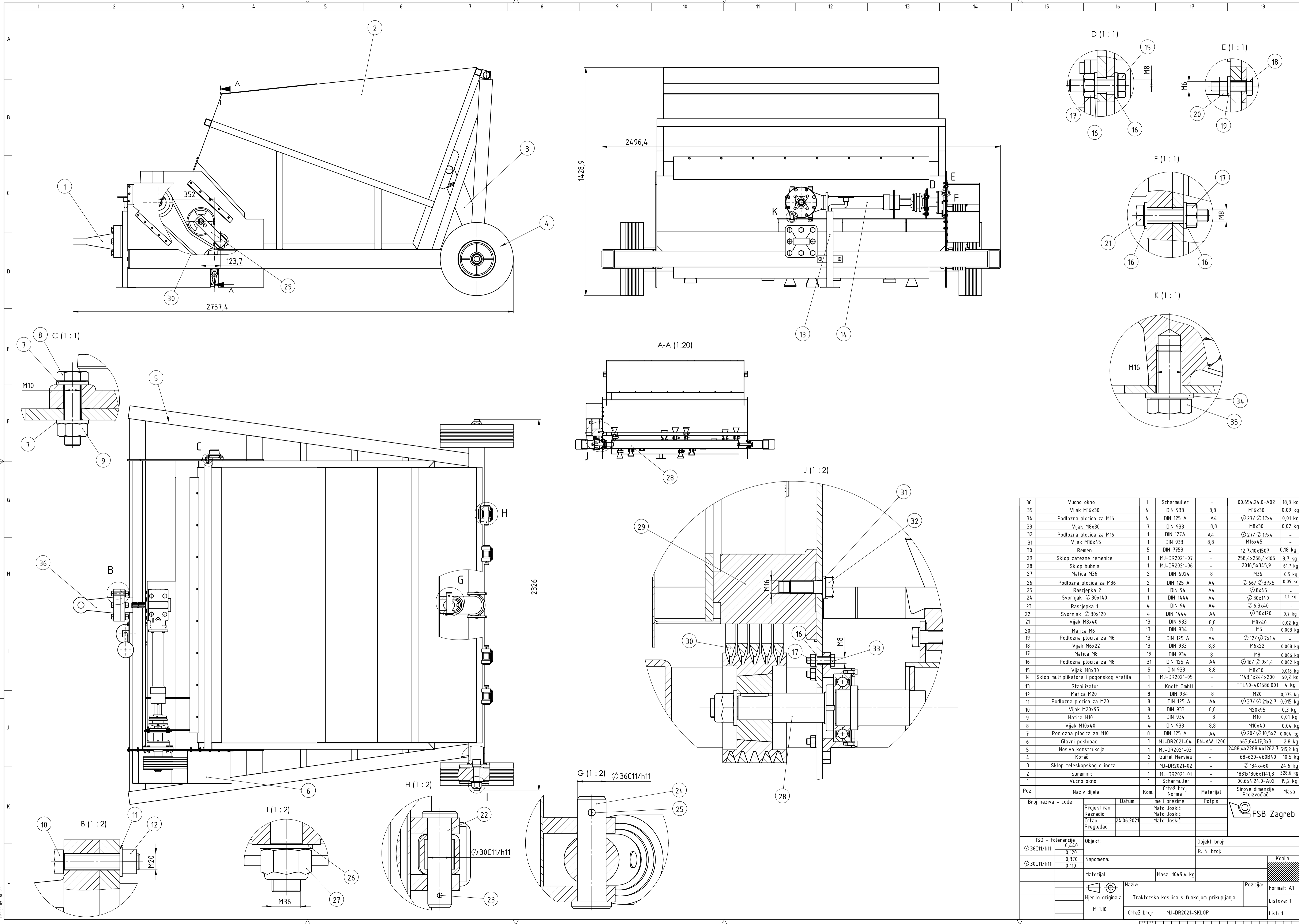
PORTATA MASSIMA A 180 Bars 7 Ton.

| | | | | | |
|--|---|-----------------------|---|-------------------------------------|---------------------------------|
|  | Questo disegno è proprietà della Di Natale - Bertelli S.p.A, ogni riproduzione e/o cessione, è vietata a norma di legge | | | DISEGNO 12084 Rev - | |
| | Descrizione / Description: Cil. Telesc. 4x1060x112x2 F.Ø26/31 | | | | |
| Modifiche - - - - - - | Corsa/Stroke mm: 1060 | Press. Max. Bars: 200 | CODICE 3665F | | |
| | Lunghezza/length mm: 335 | Olio/Oil Lt.: 4,3 | 24,6 kg | DATA 16/07/09 DATA 16/07/09 | |
| | Trattamento/Treatment : tenifer | | SCALA 1:2 | DISEGNATO : GM | APPROVATO : Di Natale |
| | Diametro sfilate: 46-61-76-91 | |  | | |
| | File: S:\Compressivi\12084.dft | | | | |



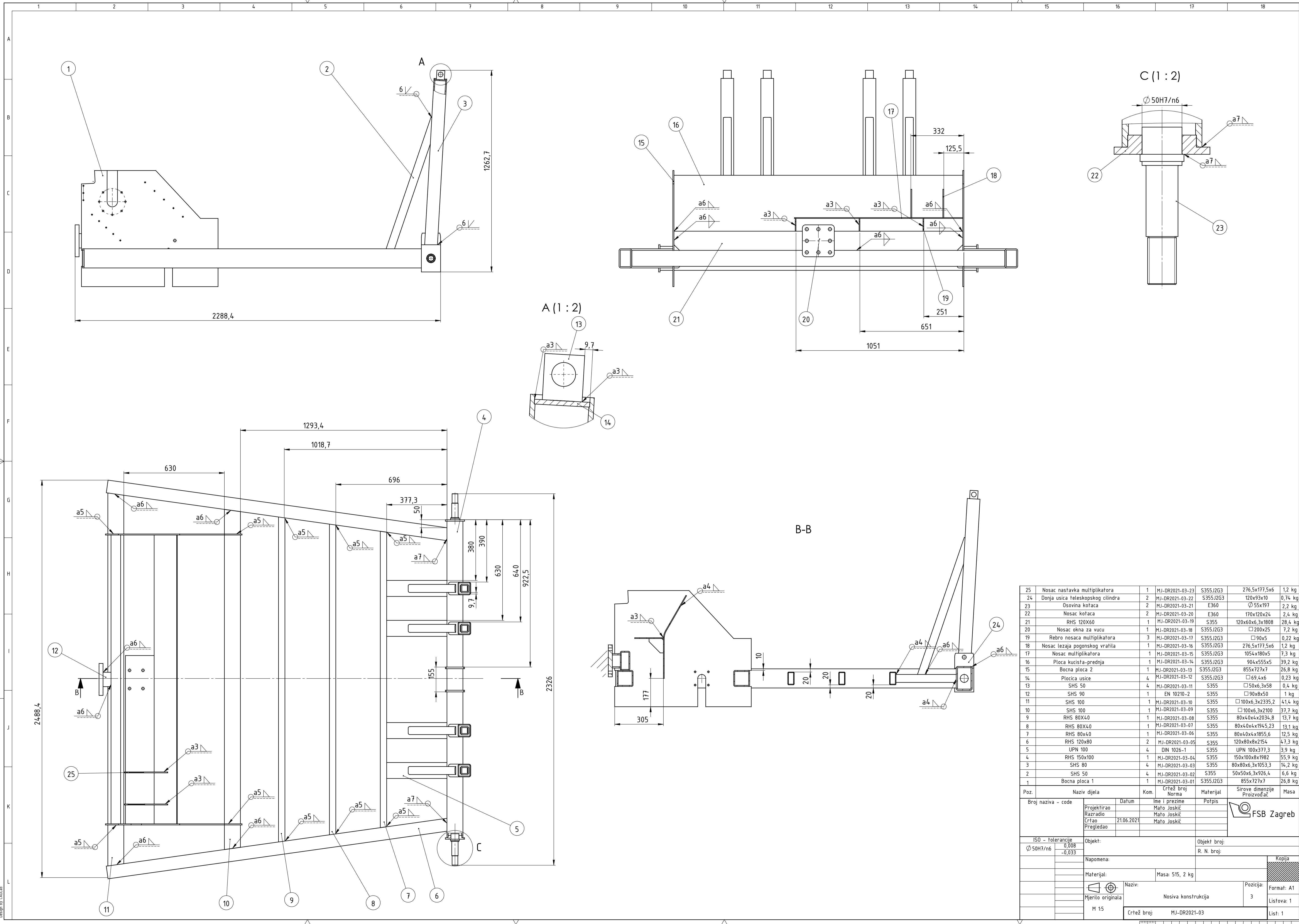
LEGENDA:

- MATERIJAL (Dotted line)
- SIGNAL - - - - - (Dashed line)
- ENERGIJA _____ (Solid line)



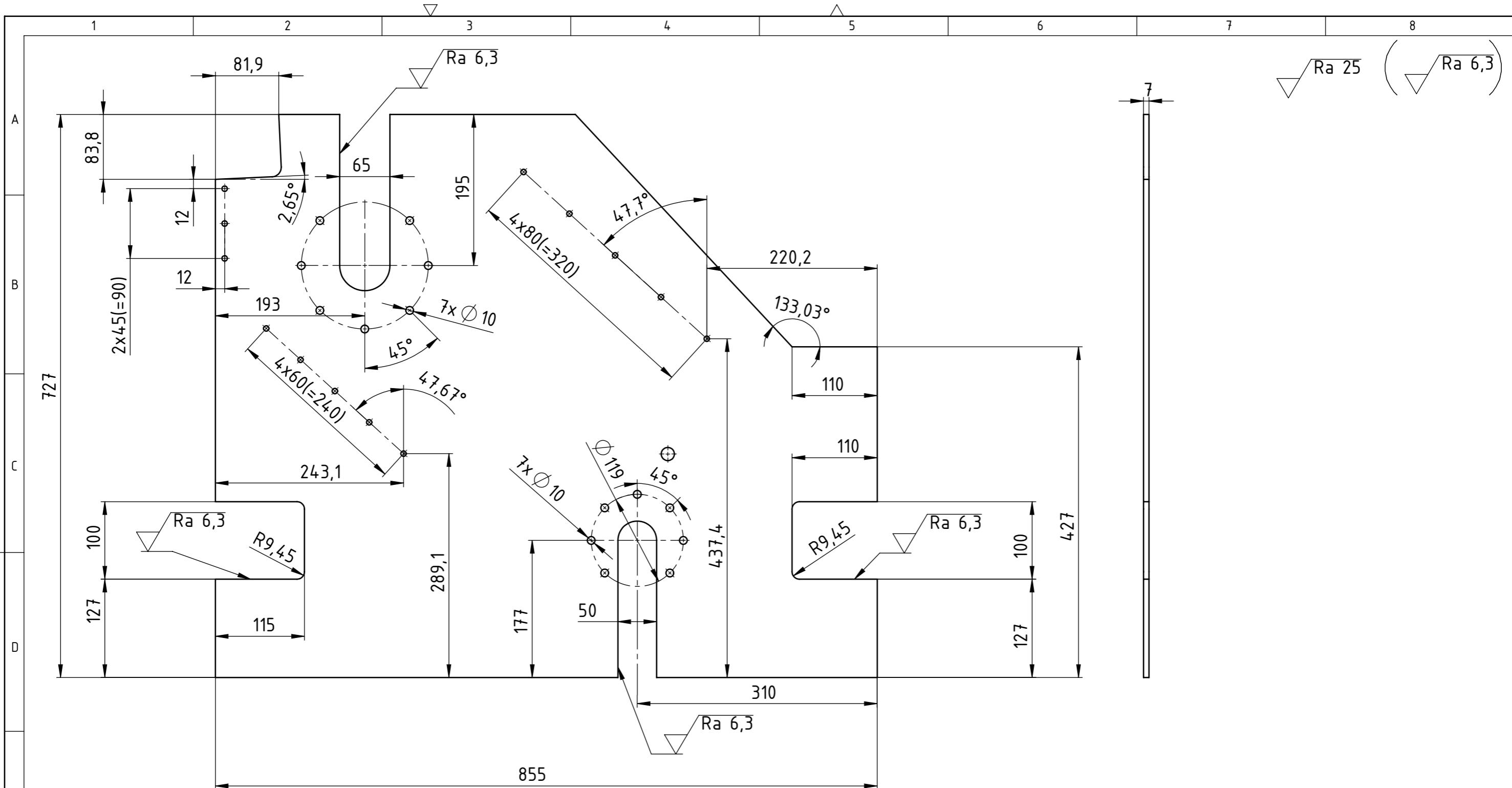
| 36 | Vucno okno | 1 | Scharmuller | - | 00.654.24.0-A02 | 18,3 kg |
|----|--|----|---------------|------------|----------------------|----------|
| 35 | Vijak M16x30 | 4 | DIN 933 | 8,8 | M16x30 | 0,09 kg |
| 34 | Podlozna ploca za M16 | 4 | DIN 125 A | A4 | ∅ 27/ ∅ 17x4 | 0,01 kg |
| 33 | Vijak M8x30 | 7 | DIN 933 | 8,8 | M8x30 | 0,02 kg |
| 32 | Podlozna ploca za M16 | 1 | DIN 127A | A4 | ∅ 27/ ∅ 17x4 | - |
| 31 | Vijak M16x45 | 1 | DIN 933 | 8,8 | M16x45 | - |
| 30 | Remen | 5 | DIN 7753 | - | 12,7x10x1507 | 0,18 kg |
| 29 | Sklop zatezne remenice | 1 | MJ-DR2021-07 | - | 258,4x258,4x165 | 8,7 kg |
| 28 | Sklop bubnja | 1 | MJ-DR2021-06 | - | 2016,5x345,9 | 61,7 kg |
| 27 | Matica M36 | 2 | DIN 6924 | 8 | M36 | 0,5 kg |
| 26 | Podlozna ploca za M36 | 2 | DIN 125 A | A4 | ∅ 66/ ∅ 37x5 | 0,09 kg |
| 25 | Rascjepka 2 | 1 | DIN 94 | A4 | ∅ 8x45 | - |
| 24 | Svornjak ∅ 30x140 | 1 | DIN 1444 | A4 | ∅ 30x140 | 1,1 kg |
| 23 | Rascjepka 1 | 4 | DIN 94 | A4 | ∅ 6,3x40 | - |
| 22 | Svornjak ∅ 30x120 | 4 | DIN 1444 | A4 | ∅ 30x120 | 0,7 kg |
| 21 | Vijak M8x40 | 13 | DIN 933 | 8,8 | M8x40 | 0,02 kg |
| 20 | Matica M6 | 13 | DIN 934 | 8 | M6 | 0,003 kg |
| 19 | Podlozna ploca za M6 | 13 | DIN 125 A | A4 | ∅ 12/ ∅ 7x1,4 | - |
| 18 | Vijak M6x22 | 13 | DIN 933 | 8,8 | M6x22 | 0,008 kg |
| 17 | Matica M8 | 19 | DIN 934 | 8 | M8 | 0,006 kg |
| 16 | Podlozna ploca za M8 | 31 | DIN 125 A | A4 | ∅ 16/ ∅ 9x1,4 | 0,002 kg |
| 15 | Vijak M8x30 | 5 | DIN 933 | 8,8 | M8x30 | 0,018 kg |
| 14 | Sklop multiplikatora i pogonskog vratila | 1 | MJ-DR2021-05 | - | 1143,1x244x200 | 50,2 kg |
| 13 | Stabilizator | 1 | Knoff GmbH | - | TTL40-401586.001 | 4 kg |
| 12 | Matica M20 | 8 | DIN 934 | 8 | M20 | 0,075 kg |
| 11 | Podlozna ploca za M20 | 8 | DIN 125 A | A4 | ∅ 37/ ∅ 21x2,7 | 0,015 kg |
| 10 | Vijak M20x95 | 8 | DIN 933 | 8,8 | M20x95 | 0,3 kg |
| 9 | Matica M10 | 4 | DIN 934 | 8 | M10 | 0,01 kg |
| 8 | Vijak M10x40 | 4 | DIN 933 | 8,8 | M10x40 | 0,04 kg |
| 7 | Podlozna ploca za M10 | 8 | DIN 125 A | A4 | ∅ 20/ ∅ 10,5x2 | 0,004 kg |
| 6 | Glavni poklopac | 1 | MJ-DR2021-04 | EN-AW 1200 | 663,6x417,3x3 | 2,8 kg |
| 5 | Nosiva konstrukcija | 1 | MJ-DR2021-03 | - | 2488,4x2288,4x1262,7 | 515,2 kg |
| 4 | Kočac | 2 | Guifel Herwie | - | 68-620-460B40 | 10,5 kg |
| 3 | Sklop teleskopskog cilindra | 1 | MJ-DR2021-02 | - | ∅ 134x460 | 24,6 kg |
| 2 | Spremnik | 1 | MJ-DR2021-01 | - | 1831x1806x114,1,3 | 328,6 kg |
| 1 | Vucno okno | 1 | Scharmuller | - | 00.654.24.0-A02 | 19,2 kg |

| Poz. | Naziv dijela | Kom. | Crtez broj | Norma | Materijal | Sirove dimenzije | Proizvodac | Masa |
|--------------------|--------------|-------------------|------------|--|-----------|------------------|------------|------------|
| Broj naziva - code | | Datum | | Ime i prezime | | Potpis | | |
| Projektiarao | | 24.06.2021 | | Mašo Joskić | | Mašo Joskić | | |
| Razradio | | | | Mašo Joskić | | Mašo Joskić | | |
| Crtao | | | | Mašo Joskić | | Mašo Joskić | | |
| Pregledao | | | | Mašo Joskić | | Mašo Joskić | | |
| ISO - tolerancije | | Objekt: | | Objekt broj: | | Kopija | | |
| ∅ 36C11/h11 | | 0,4/0 | | R. N. broj: | | | | |
| 0,120 | | Napomena: | | | | | | |
| 0,370 | | Materijal: | | Masa: 1049,4 kg | | | | |
| 0,110 | | Mjerilo originala | | Naziv: | | Pozicija: | | Format: A1 |
| | | M 1:10 | | Traktorska kosilica s funkcijom prikupljanja | | Listova: 1 | | |
| | | Crtez broj: | | MJ-DR2021-SKLOP | | List: 1 | | |

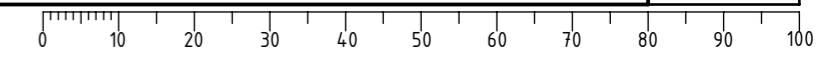


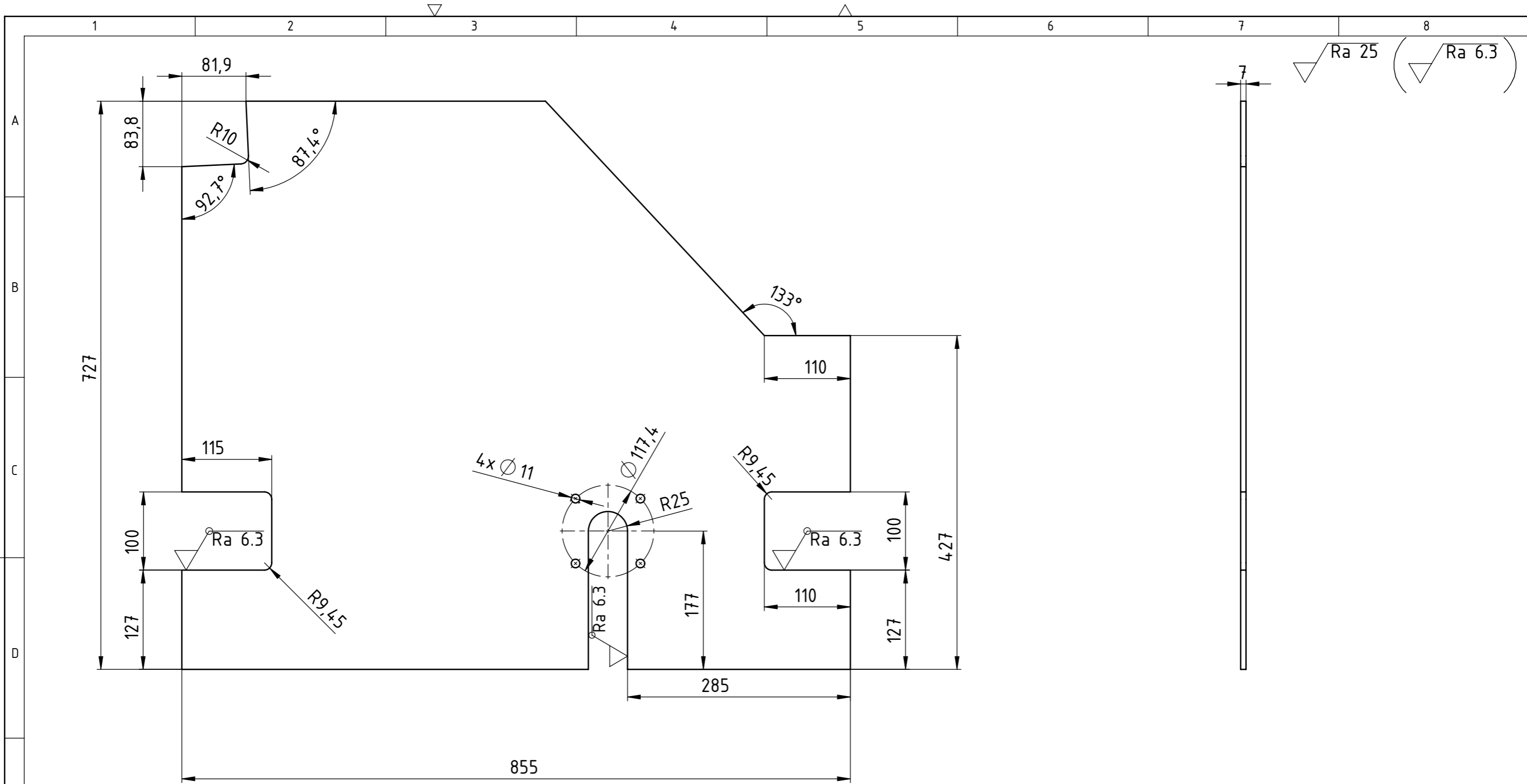
| Poz. | Naziv dijela | Kom. | Crtež broj | Norma | Materijal | Sirove dimenzije | Masa |
|------|-----------------------------------|------|-----------------|----------|-----------|--------------------------|---------|
| 25 | Nosac nastavka multiplikatora | 1 | MJ-DR2021-03-23 | S355J2G3 | | 276,5x177,5x6 | 1,2 kg |
| 24 | Donja usica teleskopskog cilindra | 2 | MJ-DR2021-03-22 | S355J2G3 | | 120x93x10 | 0,74 kg |
| 23 | Osovina kotaca | 2 | MJ-DR2021-03-21 | E360 | | $\varnothing 55x197$ | 2,2 kg |
| 22 | Nosac kotaca | 2 | MJ-DR2021-03-20 | E360 | | 170x120x24 | 2,4 kg |
| 21 | RHS 120x60 | 1 | MJ-DR2021-03-19 | S355 | | 120x60x6,3x1808 | 28,4 kg |
| 20 | Nosac okna za vucu | 1 | MJ-DR2021-03-18 | S355J2G3 | | $\square 200x25$ | 7,2 kg |
| 19 | Rebro nosaca multiplikatora | 3 | MJ-DR2021-03-17 | S355J2G3 | | $\square 90x5$ | 0,22 kg |
| 18 | Nosac lezaja pogonskog vratila | 1 | MJ-DR2021-03-16 | S355J2G3 | | 276,5x177,5x6 | 1,2 kg |
| 17 | Nosac multiplikatora | 1 | MJ-DR2021-03-15 | S355J2G3 | | 1054x180x5 | 7,3 kg |
| 16 | Plocica kucista-prednja | 1 | MJ-DR2021-03-14 | S355J2G3 | | 904x555x5 | 39,2 kg |
| 15 | Bocna ploca 2 | 1 | MJ-DR2021-03-13 | S355J2G3 | | 855x727x7 | 26,8 kg |
| 14 | Plocica usice | 4 | MJ-DR2021-03-12 | S355J2G3 | | $\square 69,4x6$ | 0,23 kg |
| 13 | SHS 50 | 4 | MJ-DR2021-03-11 | S355 | | $\square 50x6,3x58$ | 0,4 kg |
| 12 | SHS 90 | 1 | EN 10210-2 | S355 | | $\square 90x8x50$ | 1 kg |
| 11 | SHS 100 | 1 | MJ-DR2021-03-10 | S355 | | $\square 100x6,3x2335,2$ | 41,4 kg |
| 10 | SHS 100 | 1 | MJ-DR2021-03-09 | S355 | | $\square 100x6,3x2100$ | 37,7 kg |
| 9 | RHS 80x40 | 1 | MJ-DR2021-03-08 | S355 | | 80x40x4x2034,8 | 13,7 kg |
| 8 | RHS 80x40 | 1 | MJ-DR2021-03-07 | S355 | | 80x40x4x1945,23 | 13,1 kg |
| 7 | RHS 80x40 | 1 | MJ-DR2021-03-06 | S355 | | 80x40x4x1855,6 | 12,5 kg |
| 6 | RHS 120x80 | 2 | MJ-DR2021-03-05 | S355 | | 120x80x8x2154 | 47,3 kg |
| 5 | UPN 100 | 4 | DIN 1026-1 | S355 | | UPN 100x377,3 | 3,9 kg |
| 4 | RHS 150x100 | 1 | MJ-DR2021-03-04 | S355 | | 150x100x8x1982 | 55,9 kg |
| 3 | SHS 80 | 4 | MJ-DR2021-03-03 | S355 | | 80x80x6,3x1053,3 | 14,2 kg |
| 2 | SHS 50 | 4 | MJ-DR2021-03-02 | S355 | | 50x50x6,3x926,4 | 6,6 kg |
| 1 | Bocna ploca 1 | 1 | MJ-DR2021-03-01 | S355J2G3 | | 855x727x7 | 26,8 kg |

| Naziv dijela | | Kom. | Crtež broj | Norma | Materijal | Sirove dimenzije | Masa |
|-----------------------|--|--------------|---------------|---------------------|-------------|------------------|------|
| Broj naziva - code | | Datum | Ime i prezime | | Potpis | | |
| Projektiarao | | 21.06.2021 | Mauro Joskić | | [Signature] | | |
| Razradio | | | Mauro Joskić | | [Signature] | | |
| Crtao | | | Mauro Joskić | | [Signature] | | |
| Pregledao | | | Mauro Joskić | | [Signature] | | |
| ISO - tolerancije | | Objekt: | | Objekt broj: | | | |
| $\varnothing 50H7/n6$ | | 0,008 | | R. N. broj: | | | |
| | | -0,033 | | | | | |
| Napomena: | | Materijal: | | Masa: 515, 2 kg | | Kopija | |
| Mjerilo originala | | Naziv: | | Nosiva konstrukcija | | Format: A1 | |
| M 15 | | 3 | | 3 | | Listova: 1 | |
| Crtež broj: | | MJ-DR2021-03 | | | | List: 1 | |

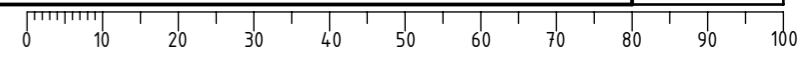


| | | | | |
|---------------------|-----------------------------|---------------|--------------|------------|
| | Datum | Ime i prezime | Potpis | |
| Projektirao | | Mašo Joskić | | |
| Razradio | | Mašo Joskić | | |
| Crtao | 22.06.2021 | Mašo Joskić | | |
| Pregledao | | | | |
| Objekt: | | | Objekt broj: | |
| | | | R. N. broj: | |
| Napomena: | | | Kopija | |
| Materijal: S355J2G3 | | Masa: 26,8 kg | | |
| | Naziv: | | Pozicija: | Format: A3 |
| Mjerilo originala | Bocna ploca 1 | | 1 | Listova: 1 |
| M 1:5 | Crtež broj: MJ-DR2021-03-01 | | List:1 | |

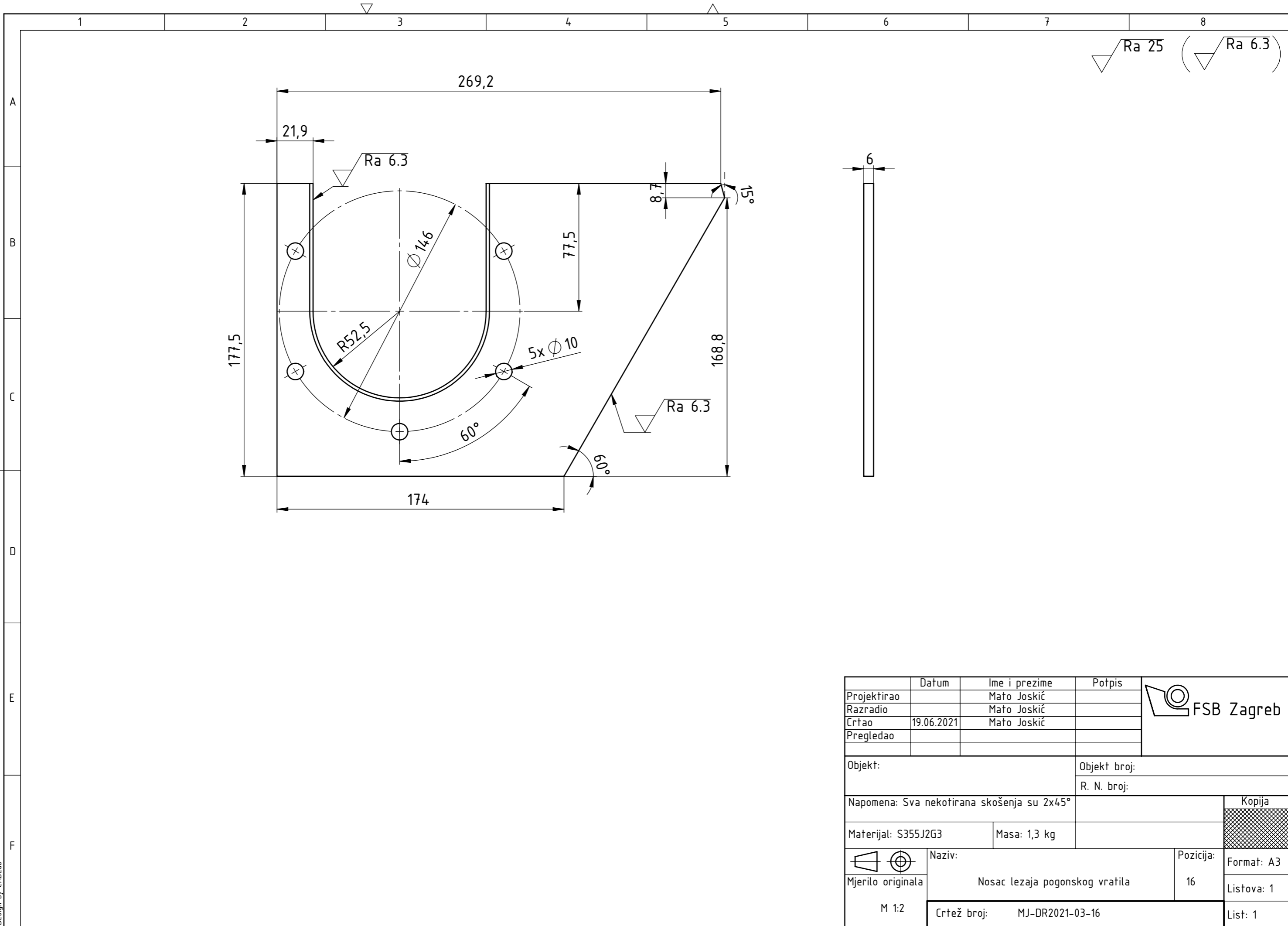




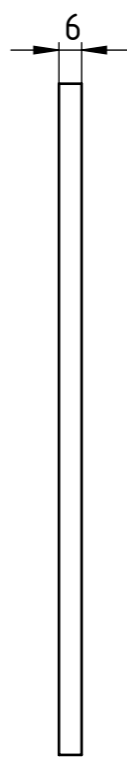
| | | | | |
|---------------------|-----------------------------|---------------|--------------|--|
| | Datum | Ime i prezime | Potpis | |
| Projektirao | | Matò Joskic | | |
| Razradio | | Matò Joskic | | |
| Crtao | 19.06.2021 | Matò Joskic | | |
| Pregledao | | | | |
| Objekt: | | | Objekt broj: | |
| | | | R. N. broj: | |
| Napomena: | | | Kopija | |
| Materijal: S355J2G3 | | Masa: 26,9 kg | | |
| | Naziv: | | Pozicija: | |
| | Bocna ploca 2 | | 13 | |
| M 1:5 | Crtež broj: MJ-DR2021-03-13 | | List: 1 | |



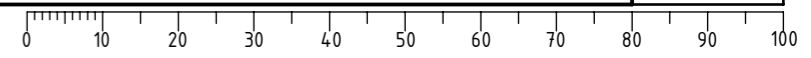
Design by CADLab



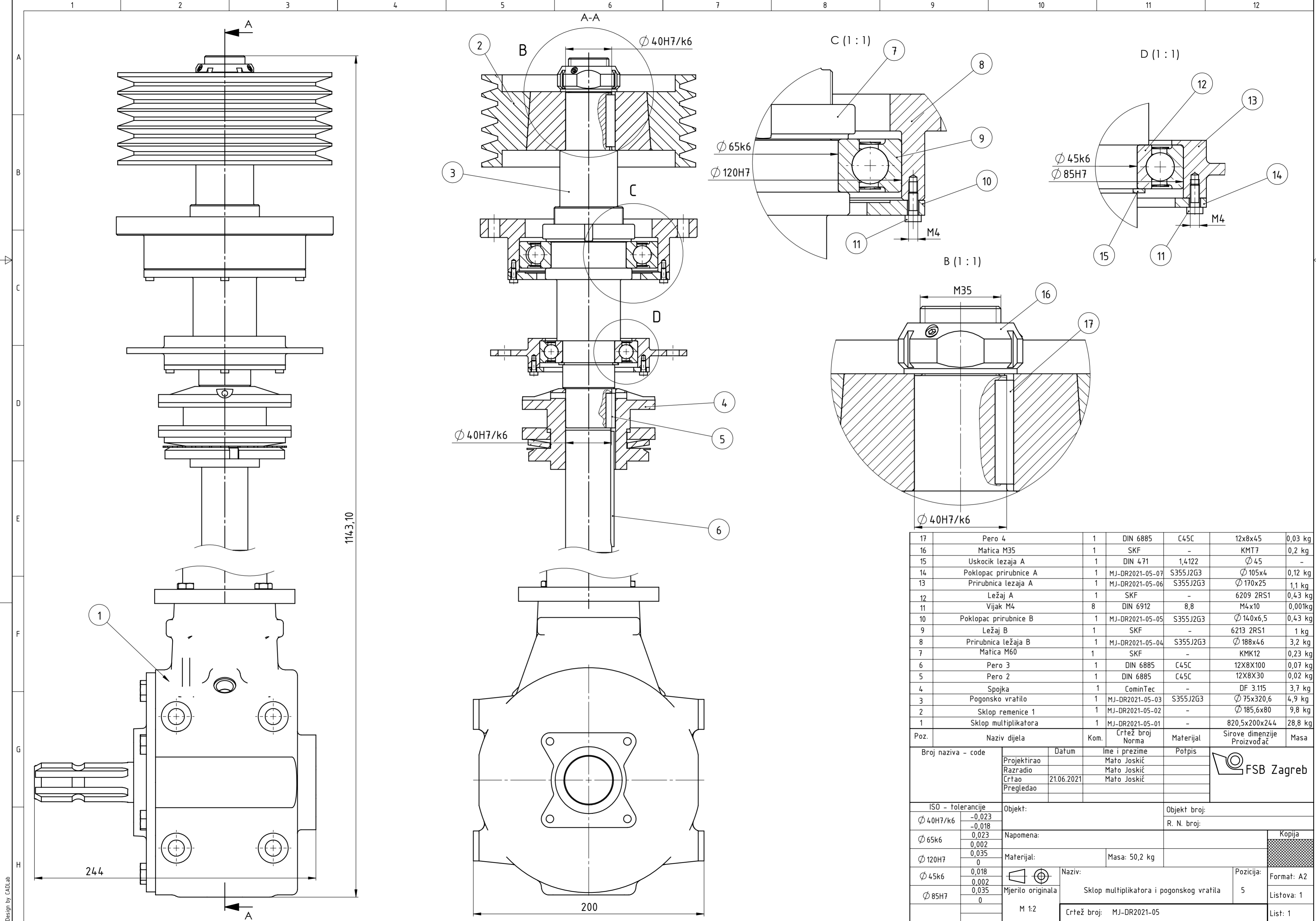
Ra 25 (Ra 6.3)



| | | | | |
|--|--------------------------------|---------------|--------------|------------|
| | Datum | Ime i prezime | Potpis | |
| Projektirao | | Mato Joskić | | |
| Razradio | | Mato Joskić | | |
| Crtao | 19.06.2021 | Mato Joskić | | |
| Pregledao | | | | |
| Objekt: | | | Objekt broj: | |
| | | | R. N. broj: | |
| Napomena: Sva nekotirana skošenja su 2x45° | | | | Kopija |
| Materijal: S355J2G3 | | Masa: 1,3 kg | | |
| | Naziv: | | Pozicija: | |
| Mjerilo originala | Nosac lezaja pogonskog vratila | | 16 | Format: A3 |
| M 1:2 | Crtež broj: MJ-DR2021-03-16 | | | Listova: 1 |
| | | | | List: 1 |



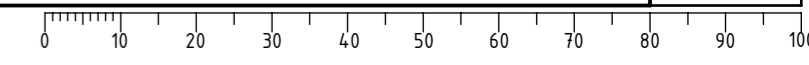
Design by CADLab

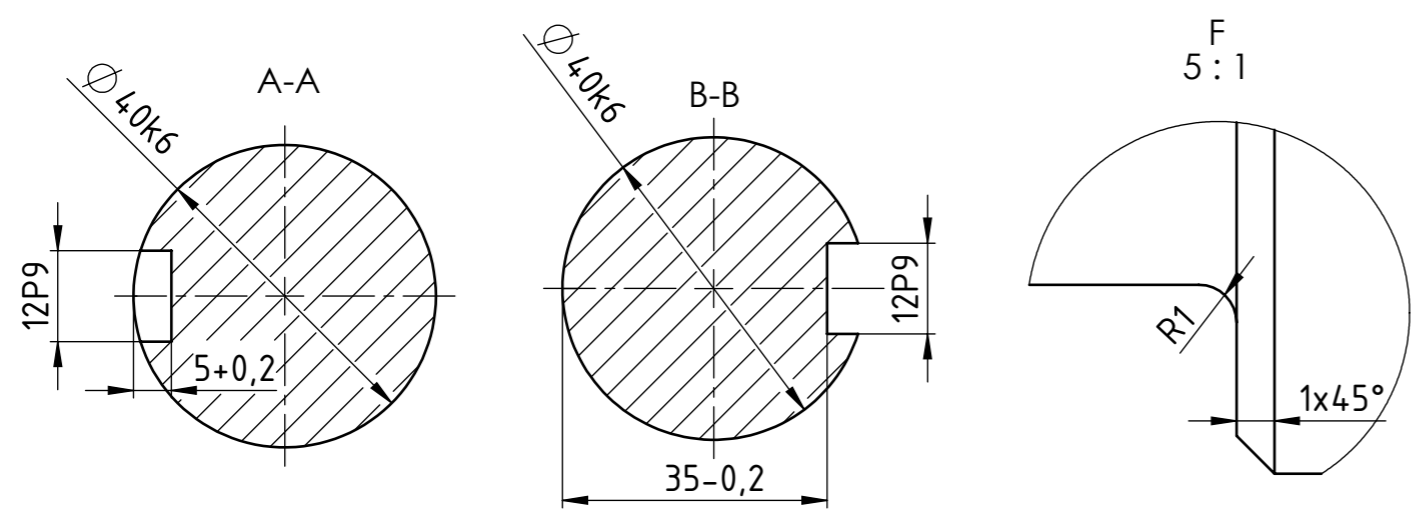
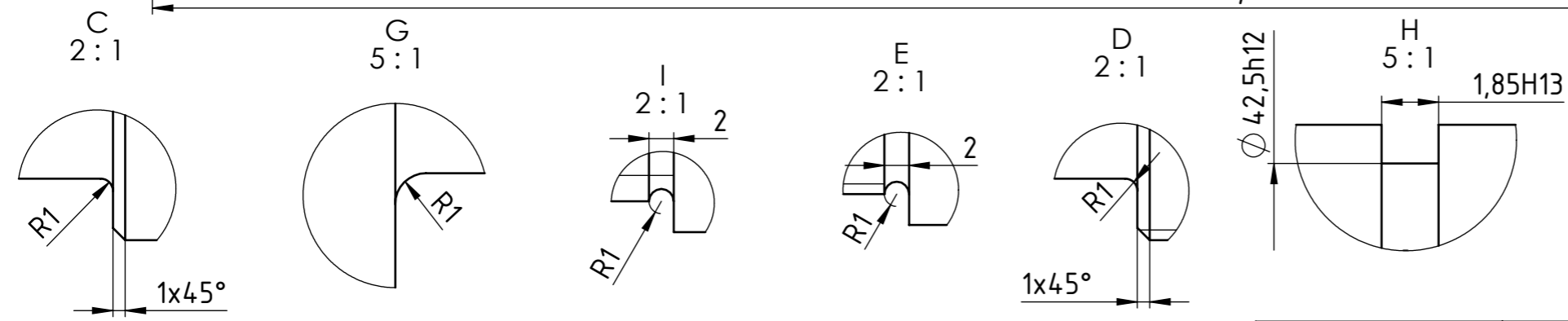
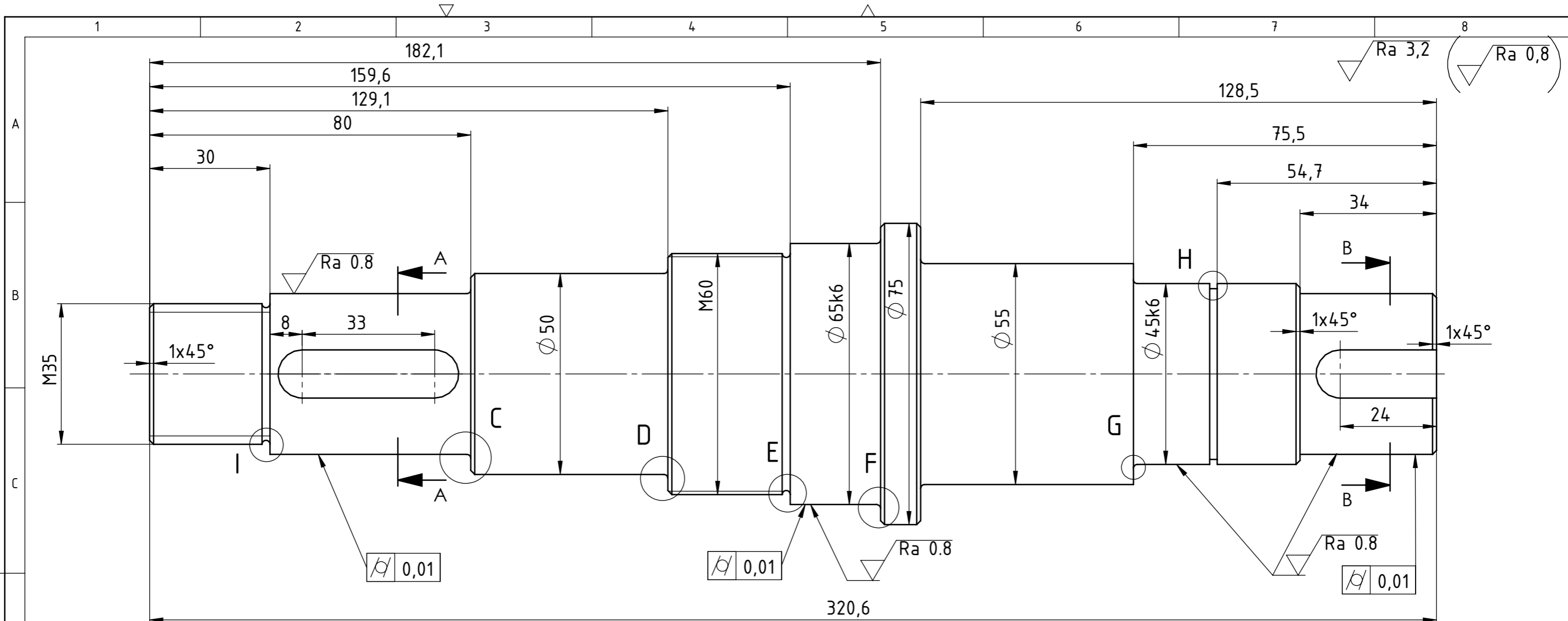


| Poz. | Naziv dijela | Kom. | Crtež broj Norma | Materijal | Sirove dimenzije Proizvođač | Masa |
|------|-----------------------|------|------------------|-----------|--------------------------------|---------|
| 17 | Pero 4 | 1 | DIN 6885 | C45C | 12x8x45 | 0,03 kg |
| 16 | Matica M35 | 1 | SKF | - | KMT7 | 0,2 kg |
| 15 | Uskocik lezaja A | 1 | DIN 471 | 1,4122 | ∅ 45 | - |
| 14 | Poklopac prirubnice A | 1 | MJ-DR2021-05-07 | S355J2G3 | ∅ 105x4 | 0,12 kg |
| 13 | Prirubnica lezaja A | 1 | MJ-DR2021-05-06 | S355J2G3 | ∅ 170x25 | 1,1 kg |
| 12 | Ležaj A | 1 | SKF | - | 6209 2RS1 | 0,43 kg |
| 11 | Vijak M4 | 8 | DIN 6912 | 8,8 | M4x10 | 0,001kg |
| 10 | Poklopac prirubnice B | 1 | MJ-DR2021-05-05 | S355J2G3 | ∅ 140x6,5 | 0,43 kg |
| 9 | Ležaj B | 1 | SKF | - | 6213 2RS1 | 1 kg |
| 8 | Prirubnica lezaja B | 1 | MJ-DR2021-05-04 | S355J2G3 | ∅ 188x46 | 3,2 kg |
| 7 | Matica M60 | 1 | SKF | - | KMK12 | 0,23 kg |
| 6 | Pero 3 | 1 | DIN 6885 | C45C | 12X8X100 | 0,07 kg |
| 5 | Pero 2 | 1 | DIN 6885 | C45C | 12X8X30 | 0,02 kg |
| 4 | Spojka | 1 | CominTec | - | DF 3.115 | 3,7 kg |
| 3 | Pogonsko vratilo | 1 | MJ-DR2021-05-03 | S355J2G3 | ∅ 75x320,6 | 4,9 kg |
| 2 | Sklop remenice 1 | 1 | MJ-DR2021-05-02 | - | ∅ 185,6x80 | 9,8 kg |
| 1 | Sklop multiplikatora | 1 | MJ-DR2021-05-01 | - | 820,5x200x244 | 28,8 kg |

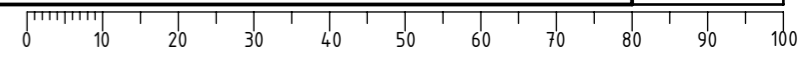
| Broj naziva - code | | Datum | Ime i prezime | Potpis |
|--------------------|------------------|-------------------|--|------------|
| Projektirao | | 21.06.2021 | Matko Joskić | |
| Razradio | | | Matko Joskić | |
| Pregledao | | | Matko Joskić | |
| ISO - tolerancije | | Objekt: | Objekt broj: | |
| ∅ 40H7/k6 | -0,023 -0,018 | Napomena: | R. N. broj: | |
| ∅ 65k6 | 0,023 0,002 | Materijal: | Masa: 50,2 kg | Kopija |
| ∅ 120H7 | 0,035 0 | Mjerilo originala | Naziv: | Format: A2 |
| ∅ 45k6 | 0,018 0,002 | M 1:2 | Sklop multiplikatora i pogonskog vratila | 5 |
| ∅ 85H7 | 0,035 0 | | Crtež broj: MJ-DR2021-05 | Listova: 1 |
| | | | | List: 1 |

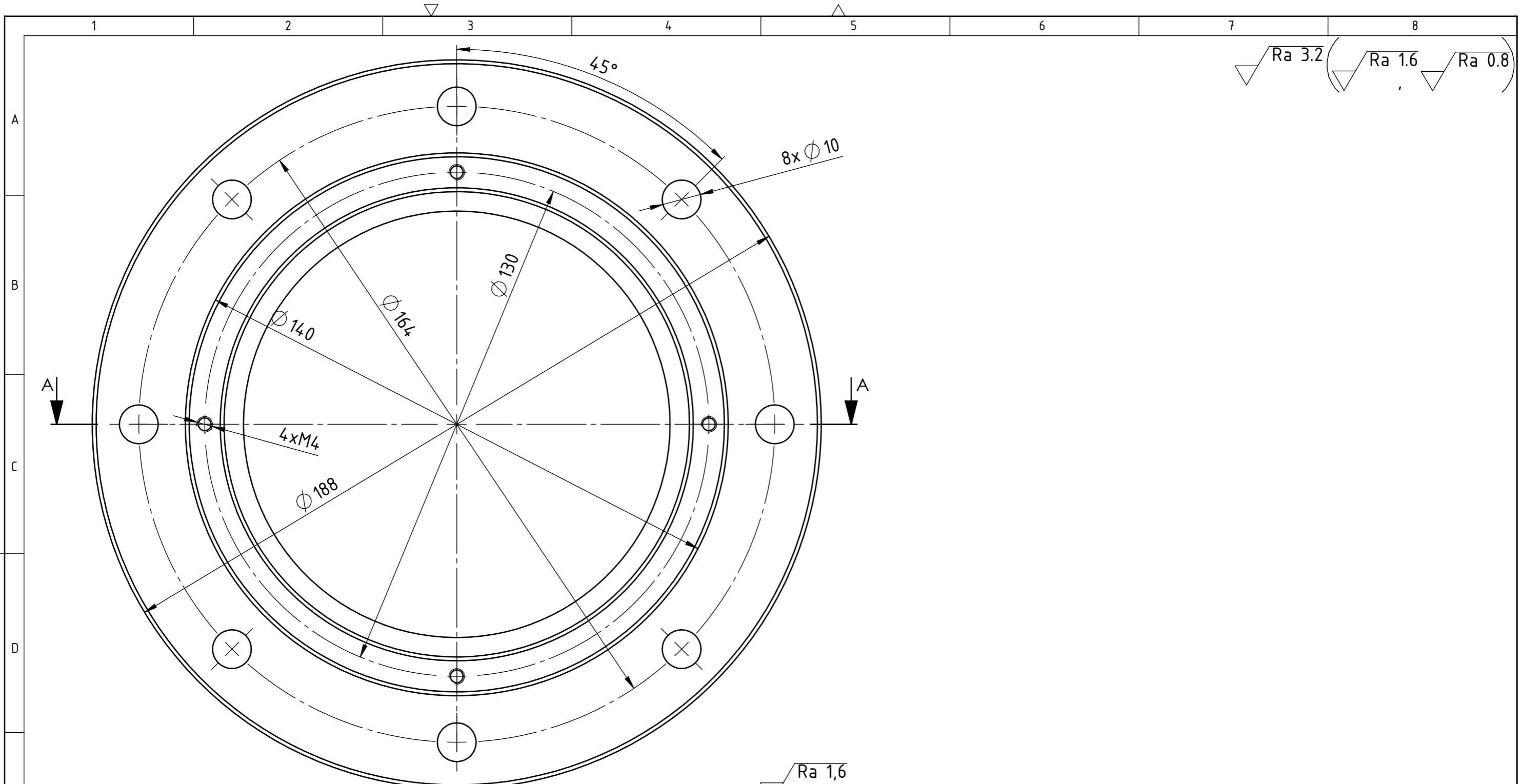
Design by CADlab



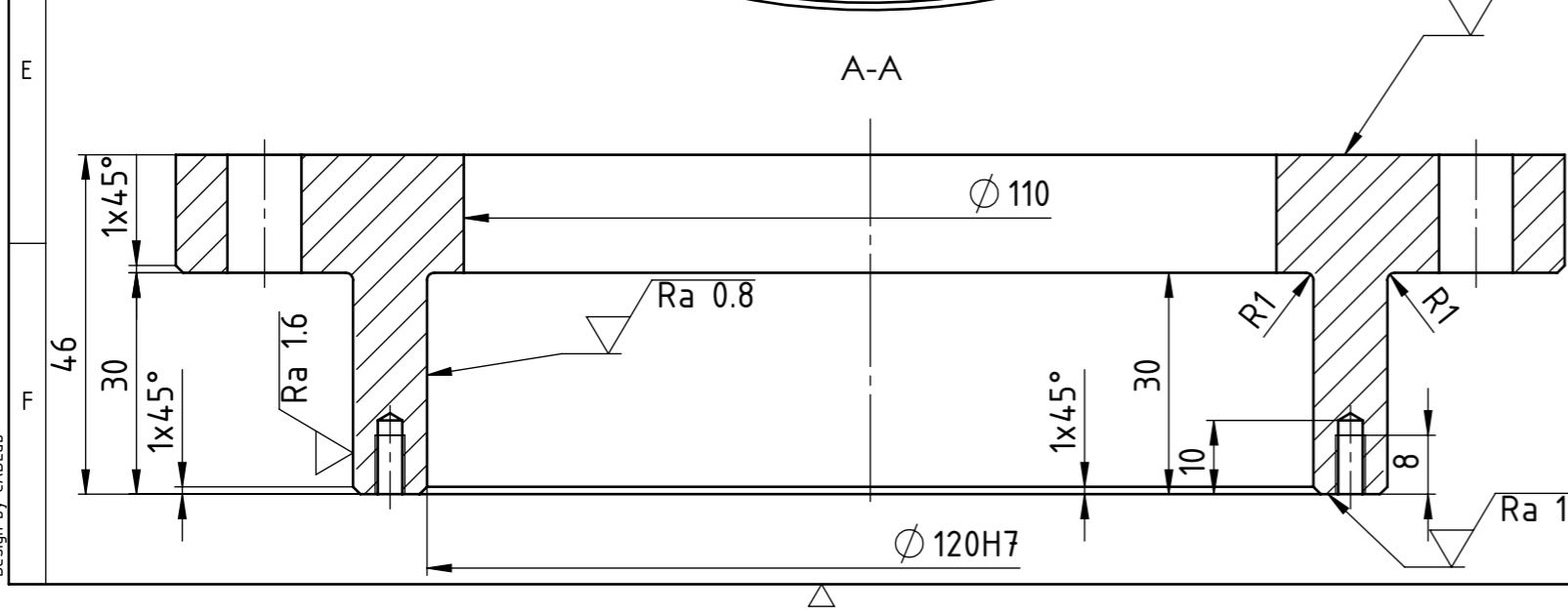


| | | | | | |
|--------------------|-------------|---------------------|-----------------------------|-------------------------|---|
| Broj naziva - code | Projektirao | Datum | Ime i prezime | Potpis | |
| | Razradio | | Mato Joskić | | |
| | Crtao | 19.06.2021 | Mato Joskić | | |
| | Pregledao | | | | |
| ISO - tolerancije | | Objekt: | Objekt broj: | | |
| Ø 40k6 | 0,018 | Napomena: | | | R. N. broj: |
| | 0,002 | | | | |
| Ø 45k6 | 0,018 | Materijal: S355J2G3 | | | <div style="background-color: #cccccc; width: 20px; height: 10px; display: inline-block;"></div> Kopija |
| Ø 45k6 | 0,002 | | | | |
| Ø 65k6 | 0,021 | Materijal: S355J2G3 | Masa: 4,9 kg | Naziv: Pogonsko vratilo | |
| | 0,002 | | | | |
| 12P9 | -0,018 | | Crtež broj: MJ-DR2021-05-03 | | Pozicija: 3 |
| | -0,061 | | | | Format: A3 |
| 1,85H13 | 0,14 | Mjerilo originala | Naziv: Pogonsko vratilo | | Listova: 1 |
| | 0 | M 1:1 | | | List: 1 |
| Ø 42,5h12 | 0 | | | | |
| | -0,25 | | | | |

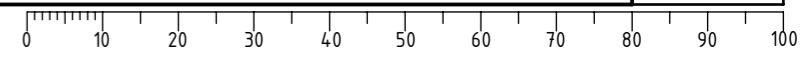


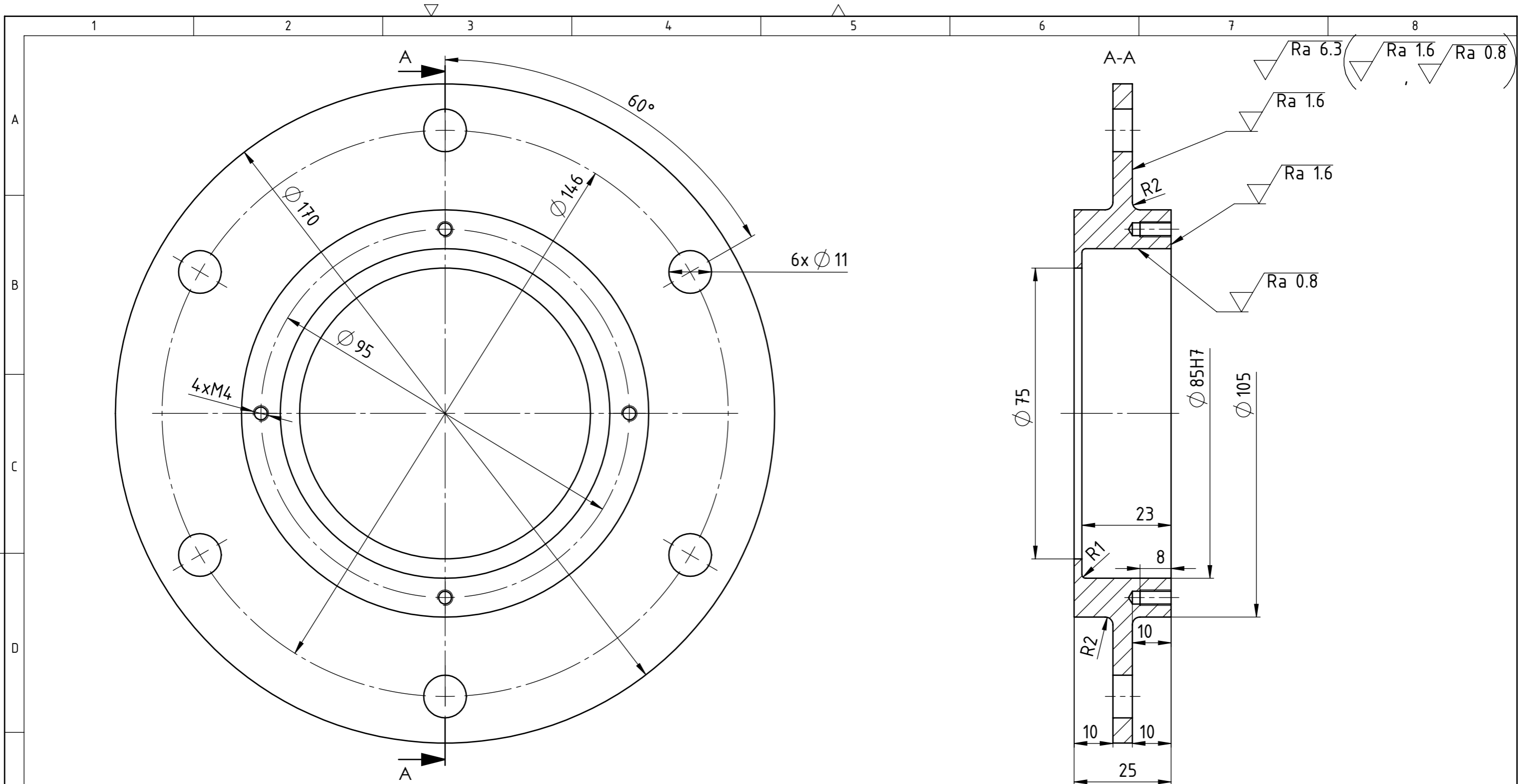


$\sqrt{Ra\ 3.2}$ ($\sqrt{Ra\ 1.6}$ $\sqrt{Ra\ 0.8}$)

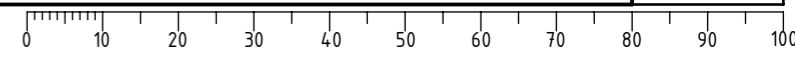


| | | | | |
|--------------------|-----------------------------|---------------------|-----------|------------|
| Broj naziva - code | Datum | Ime i prezime | Potpis | |
| Projektirao | | Mato Joskić | | |
| Razradio | | Mato Joskić | | |
| Crtao | 19.06.2021 | Mato Joskić | | |
| Pregledao | | | | |
| ISO - tolerancije | Objekt: | Objekt broj: | | |
| $\phi 120H7$ | $+0,035$ 0 | R. N. broj: | | |
| | Napomena: | | | |
| | Materijal: S355J2G3 | Masa: 3,2 kg | | |
| | | Naziv: | Pozicija: | Kopija |
| | M 1:1 | Priribnica ležaja B | 4 | Format: A3 |
| | Crtež broj: MJ-DR2021-05-04 | | | Listova: 1 |
| | | | | List: 1 |

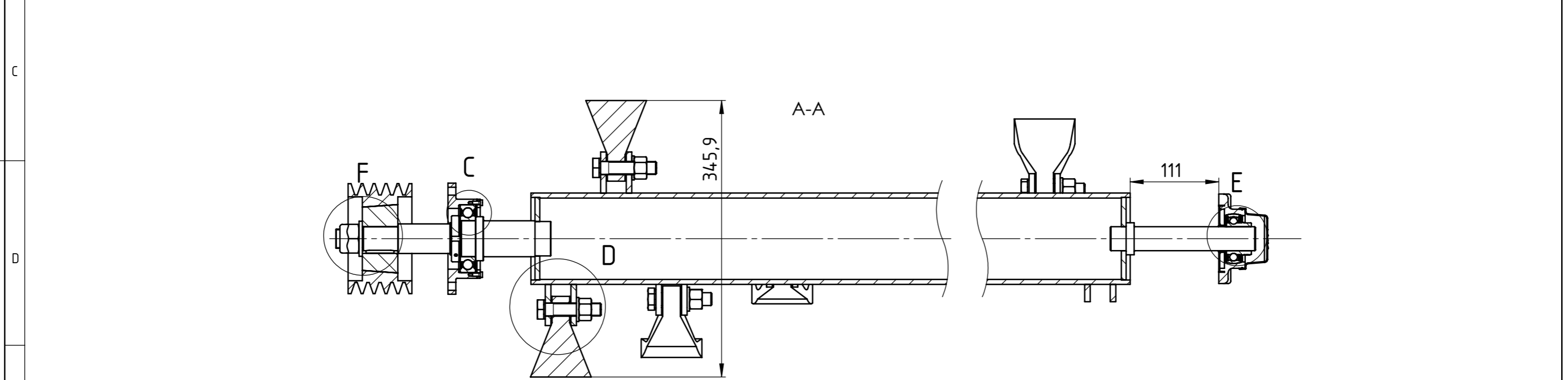
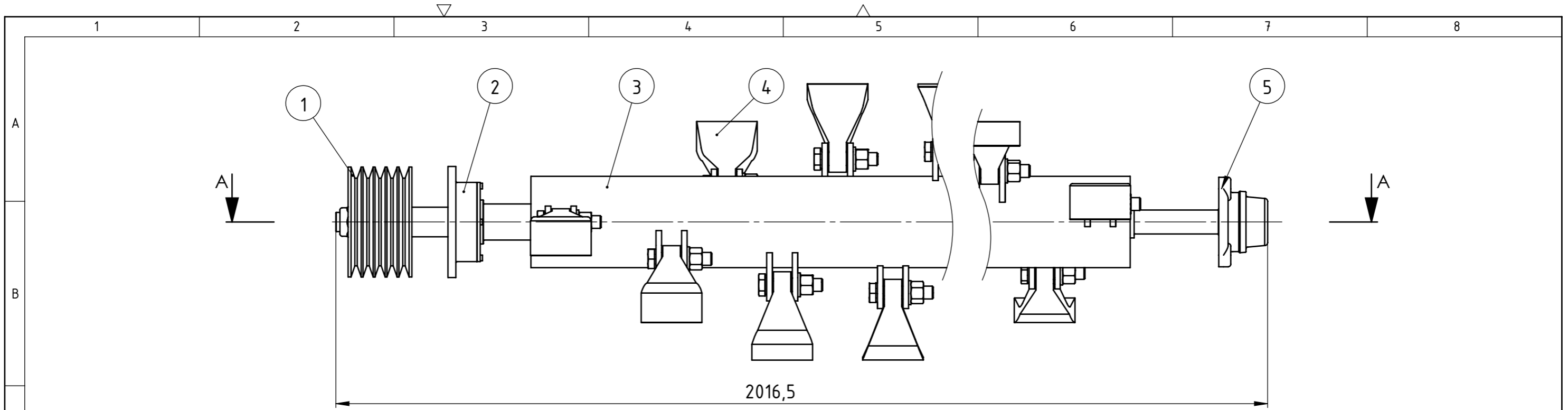



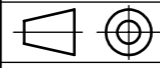


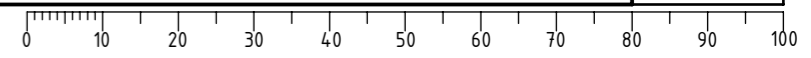
| | | | | | |
|---------------------|-------------|-----------------------------|---------------|--------------|--------|
| Broj naziva - code | Projektirao | Datum | Ime i prezime | Potpis | |
| | Razradio | | Mato Joskić | | |
| | Crtao | 19.06.2021 | Mato Joskić | | |
| | Pregledao | | | | |
| ISO - tolerancije | | Objekt: | | Objekt broj: | |
| Ø 85H7 | 0,035 0 | | | R. N. broj: | |
| Napomena: | | | | | Kopija |
| Materijal: S355J2G3 | | | Masa: 1,1 kg | | |
| Naziv: | | | | Pozicija: | |
| Mjerilo originala | | | | 6 | |
| M 1:1 | | Crtež broj: MJ-DR2021-02-06 | | List: 1 | |

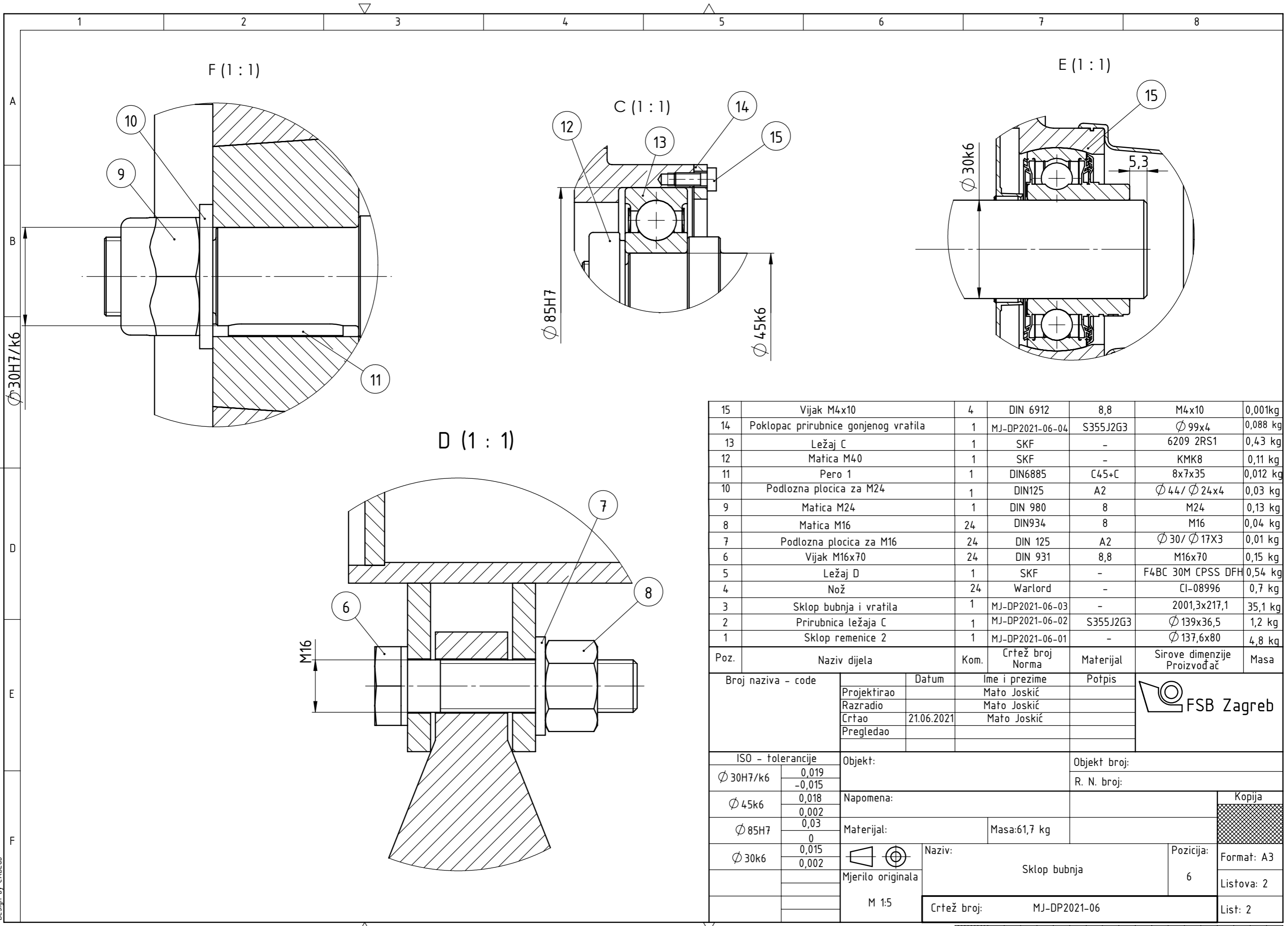


Design by CADLab



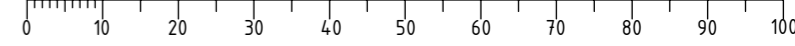
| | | | | | |
|--------------------|--|--------------------------|---------------|--------------|---|
| Broj naziva - code | Projektirao | Datum | Ime i prezime | Potpis |  |
| | Razradio | | Mašo Joskić | | |
| | Crtao | 21.06.2021 | Mašo Joskić | | |
| | Pregledao | | | | |
| ISO - tolerancije | Objekt: | | | Objekt broj: | |
| | | | | R. N. broj: | |
| | Napomena: | | | | Kopija |
| | Materijal: | Masa: 61,7 kg | | | |
| |  Mjerilo originala | Naziv: | | Pozicija: | Format: A3 |
| | M 1:5 | Sklop bubnja | | 6 | Listova: 2 |
| | | Crtež broj: MJ-DR2021-06 | | | List: 1 |

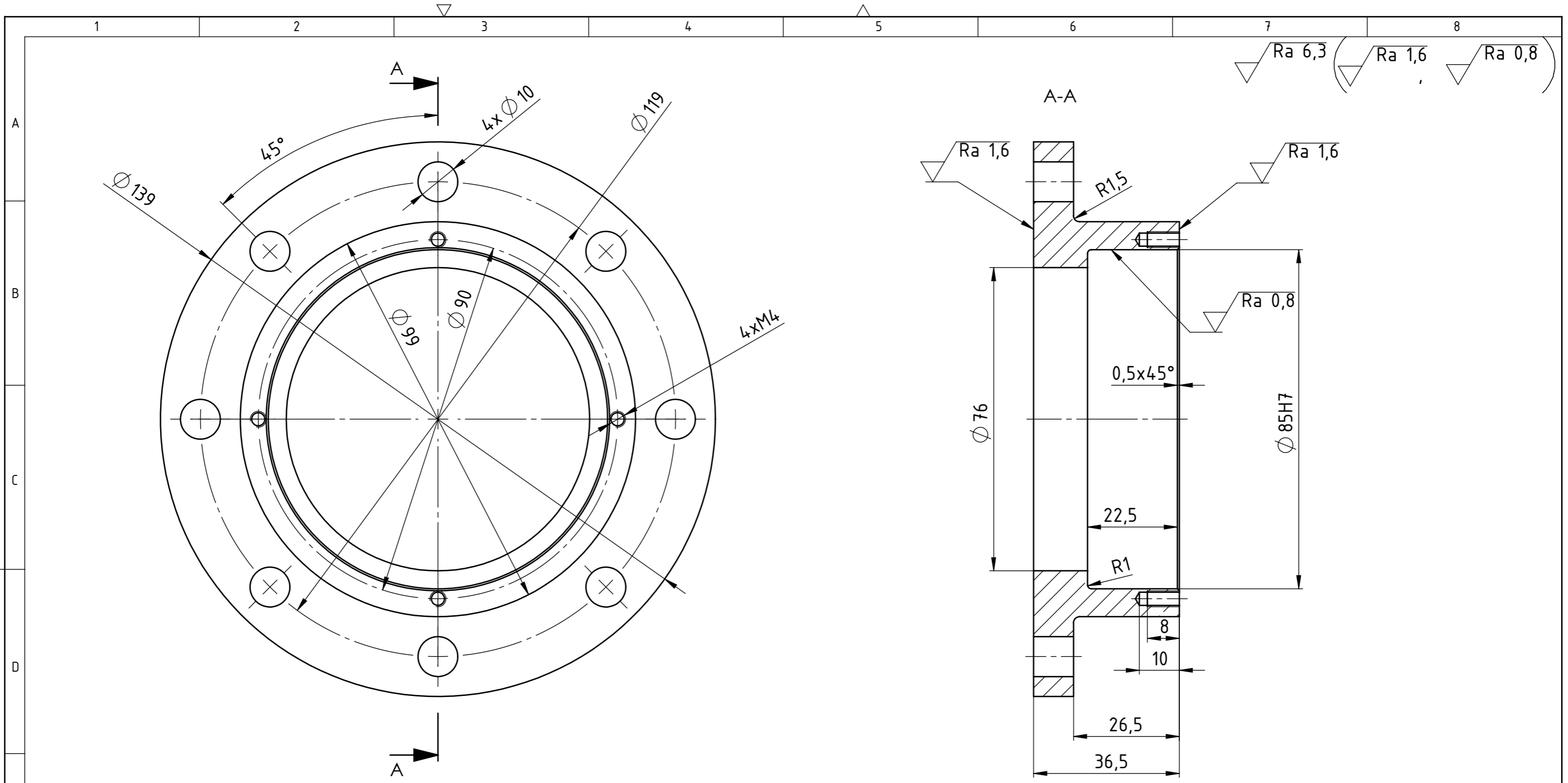




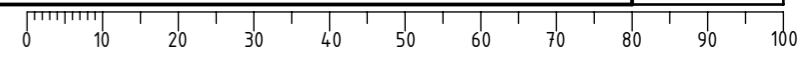
| | | | | | | |
|----|--------------------------------------|----|-----------------|----------|-------------------|----------|
| 15 | Vijak M4x10 | 4 | DIN 6912 | 8,8 | M4x10 | 0,001kg |
| 14 | Poklopac prirubnice gonjenog vratila | 1 | MJ-DP2021-06-04 | S355J2G3 | Ø 99x4 | 0,088 kg |
| 13 | Ležaj C | 1 | SKF | - | 6209 2RS1 | 0,43 kg |
| 12 | Matica M40 | 1 | SKF | - | KMK8 | 0,11 kg |
| 11 | Pero 1 | 1 | DIN6885 | C45+C | 8x7x35 | 0,012 kg |
| 10 | Podložna pločica za M24 | 1 | DIN125 | A2 | Ø 44 / Ø 24x4 | 0,03 kg |
| 9 | Matica M24 | 1 | DIN 980 | 8 | M24 | 0,13 kg |
| 8 | Matica M16 | 24 | DIN934 | 8 | M16 | 0,04 kg |
| 7 | Podložna pločica za M16 | 24 | DIN 125 | A2 | Ø 30 / Ø 17X3 | 0,01 kg |
| 6 | Vijak M16x70 | 24 | DIN 931 | 8,8 | M16x70 | 0,15 kg |
| 5 | Ležaj D | 1 | SKF | - | F4BC 30M CPSS DFH | 0,54 kg |
| 4 | Nož | 24 | Warlord | - | CI-08996 | 0,7 kg |
| 3 | Sklop bubnja i vratila | 1 | MJ-DP2021-06-03 | - | 2001,3x217,1 | 35,1 kg |
| 2 | Prirubnica ležaja C | 1 | MJ-DP2021-06-02 | S355J2G3 | Ø 139x36,5 | 1,2 kg |
| 1 | Sklop remenice 2 | 1 | MJ-DP2021-06-01 | - | Ø 137,6x80 | 4,8 kg |

| Poz. | Naziv dijela | Kom. | Crtež broj Norma | Materijal | Sirove dimenzije Proizvođač | Masa |
|--------------------|-----------------|-------------------|---------------------|--------------|--------------------------------|------------|
| Broj naziva - code | | Datum | Ime i prezime | Potpis | | |
| Projektirao | | | Mašo Joskić | | | |
| Razradio | | | Mašo Joskić | | | |
| Crtao | | 21.06.2021 | Mašo Joskić | | | |
| Pregledao | | | | | | |
| ISO - tolerancije | | Objekt: | Objekt broj: | | Kopija | |
| Ø 30H7/k6 | 0,019 -0,015 | Napomena: | | R. N. broj: | | |
| Ø 45k6 | 0,018 0,002 | Materijal: | | Masa:61,7 kg | | |
| Ø 85H7 | 0,03 0 | Mjerilo originala | | | | |
| Ø 30k6 | 0,015 0,002 | M 1:5 | | | | |
| | | | | | | |
| | | Naziv: | | Pozicija: | | Format: A3 |
| | | Sklop bubnja | | 6 | | Listova: 2 |
| | | Crtež broj: | | MJ-DP2021-06 | | List: 2 |

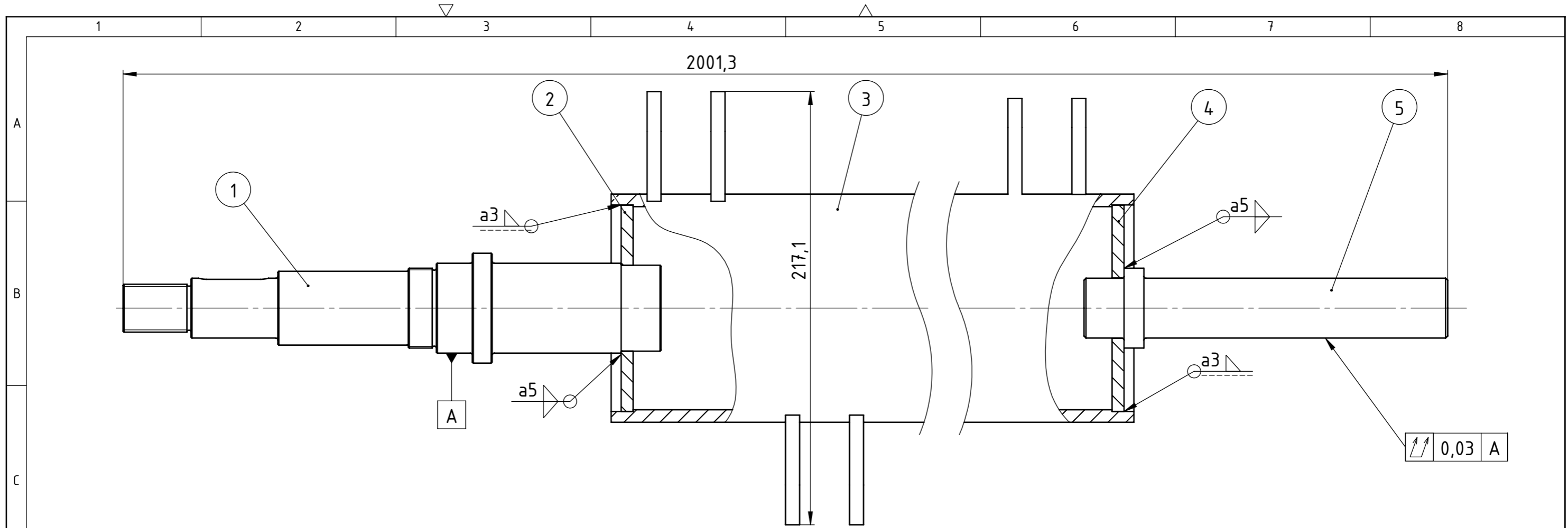




| | | | | | | |
|----------------------------|-------------|------------|---------------|-----------------------------|---------|------------|
| Broj naziva - code | Projektirao | Datum | Ime i prezime | Potpis | | |
| | Razradio | | Mato Joskić | | | |
| | Crtao | 20.06.2021 | Mato Joskić | | | |
| | Pregledao | | | | | |
| ISO - tolerancije | | Objekt: | | Objekt broj: | | |
| Ø 85H7 | 0,035 0 | | | R. N. broj: | | |
| Napomena: | | | | | Kopija | |
| Materijal: S355J2G3 | | | Masa: 1,2 kg | | | |
| Naziv: Prirubnica ležaja C | | | | Pozicija: 2 | | Format: A3 |
| Mjerilo originala: M 1:1 | | | | Crtež broj: MJ-DR2021-06-02 | | Listova: 1 |
| | | | | | List: 1 | |

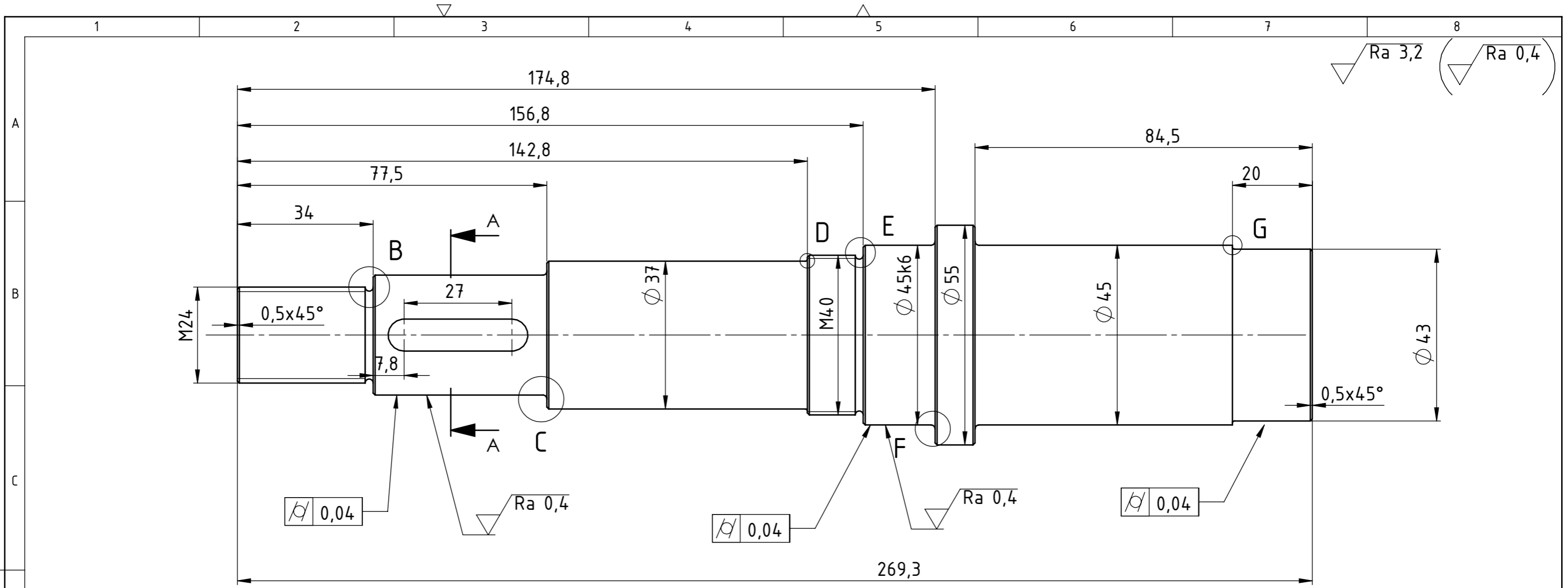


Design by CADLab

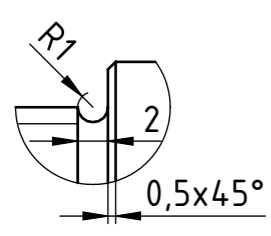


| 6 | Vratilo 3 | 1 | MJ-DR2021-06-03-05 | S355J2G3 | $\varnothing 103,4 \times 6$ | 1 kg |
|--------------------|--------------------------|-----------------------------|---------------------|-----------|--------------------------------|---------|
| 5 | Prirubnica bubnja desna | 1 | MJ-DR2021-06-03-04 | S355J2G3 | $\varnothing 103,4 \times 6$ | 0,36 kg |
| 3 | Sklop cijevi i ušica | 1 | MJ-DR2021-06-03-03 | - | 1600x217,1 | 31,2 kg |
| 2 | Prirubnica bubnja lijeva | 1 | MJ-DR2021-06-03-02 | S355J2G3 | $\varnothing 103,4 \times 6$ | 0,32 kg |
| 1 | Gonjeno vratilo | 1 | MJ-DR2021-06-03-01 | S355J2G3 | 269,3x $\varnothing 55$ | 2,5 kg |
| Poz. | Naziv dijela | Kom. | Crtež broj Norma | Materijal | Sirove dimenzije Proizvođač | Masa |
| Broj naziva - code | | Datum | Ime i prezime | Potpis | | |
| Projektirao | | | Mato Joskić | | | |
| Razradio | | | Mato Joskić | | | |
| Crtao | | 20.06.2021 | Mato Joskić | | | |
| Pregledao | | | | | | |
| ISO - tolerancije | | Objekt: | | | Objekt broj: | |
| | | | | | R. N. broj: | |
| | | Napomena: | | | Kopija | |
| | | Materijal: | | | Masa: 35,1 kg | |
| | | | | | Naziv: | |
| | | Mjerilo originala | | | Sklop bubnja i vratila | |
| | | M 1:2 | | | Pozicija: 3 | |
| | | Crtež broj: MJ-DR2021-06-03 | | | Listova: 1 | |
| | | | | | List: 1 | |

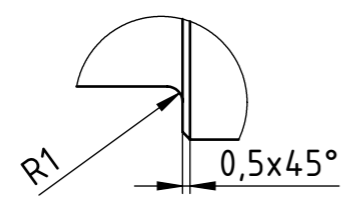
0 10 20 30 40 50 60 70 80 90 100



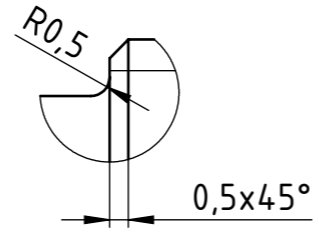
B (2:1)



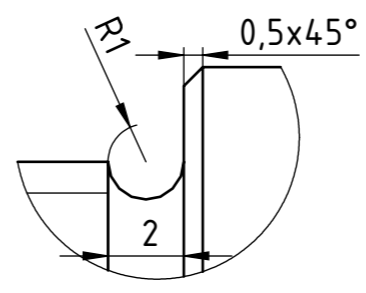
C (2:1)



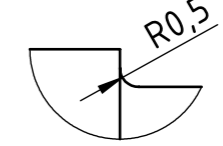
D (5:1)



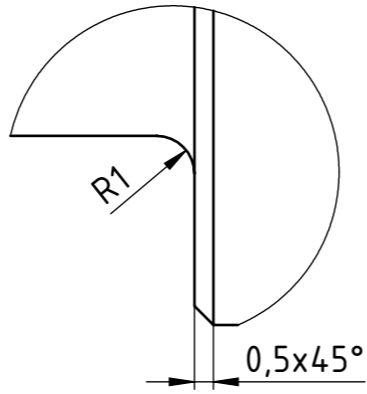
E (5:1)



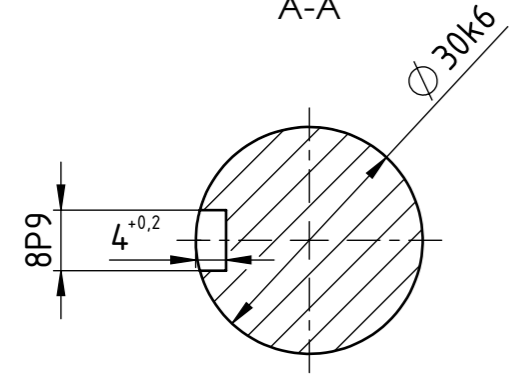
G (5:1)



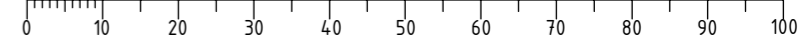
F (5:1)

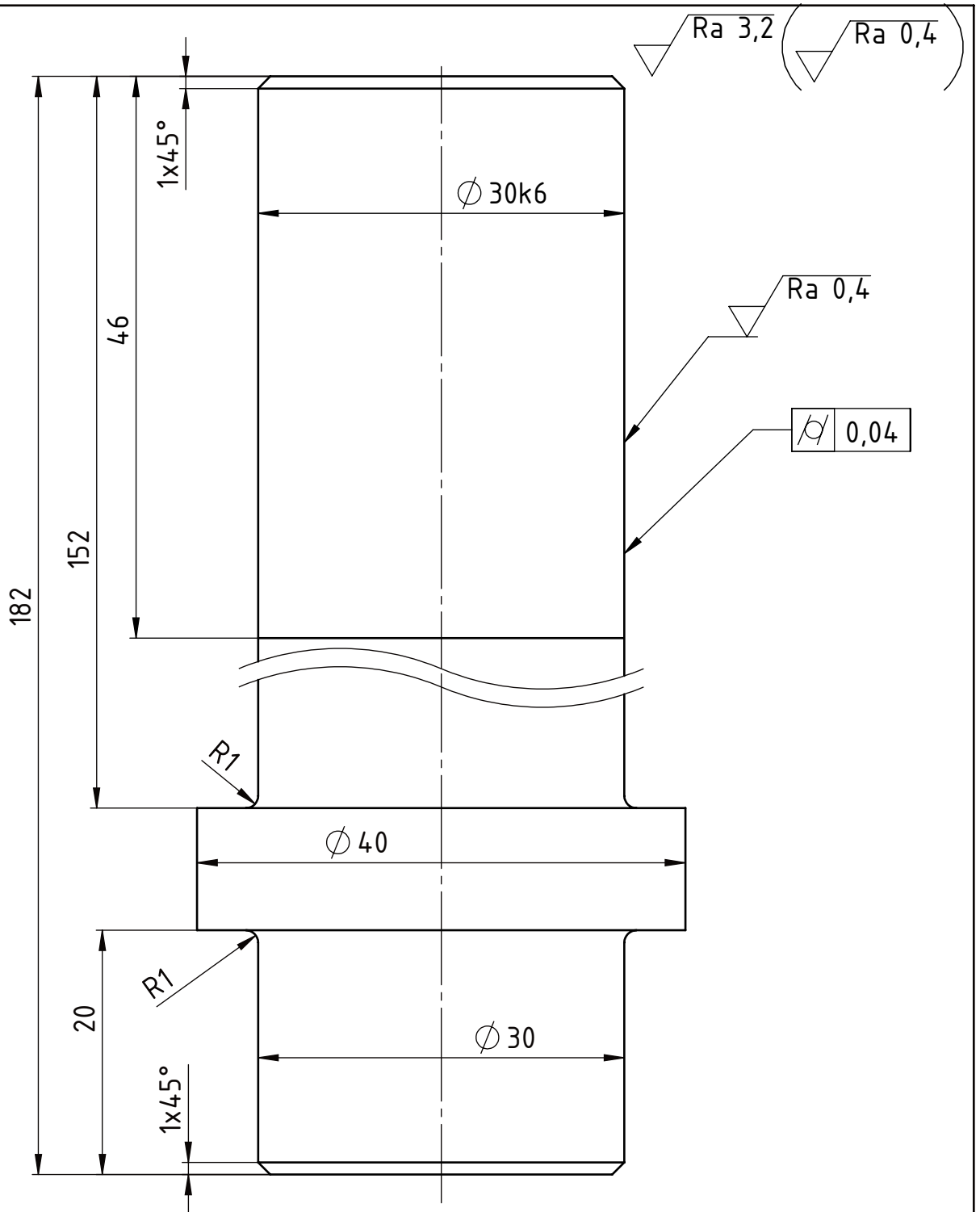



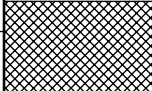
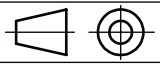
A-A

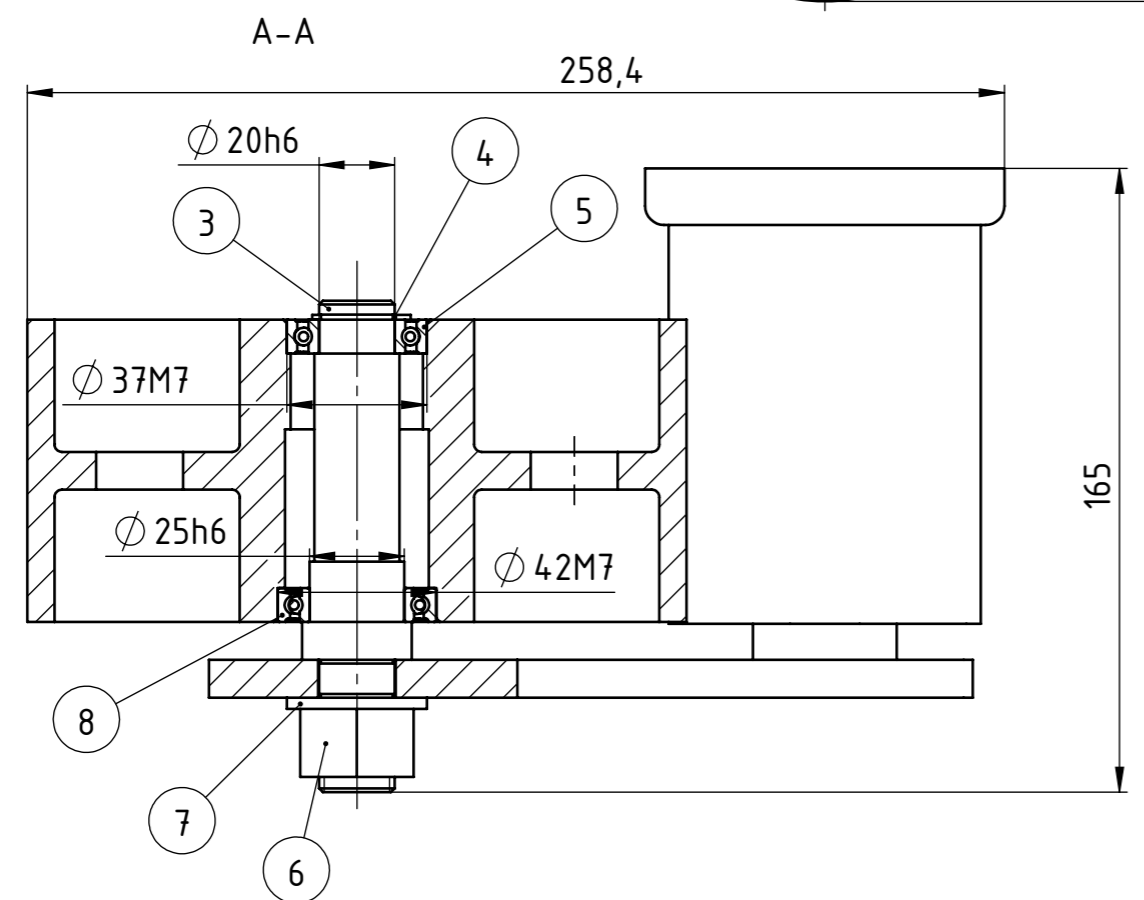
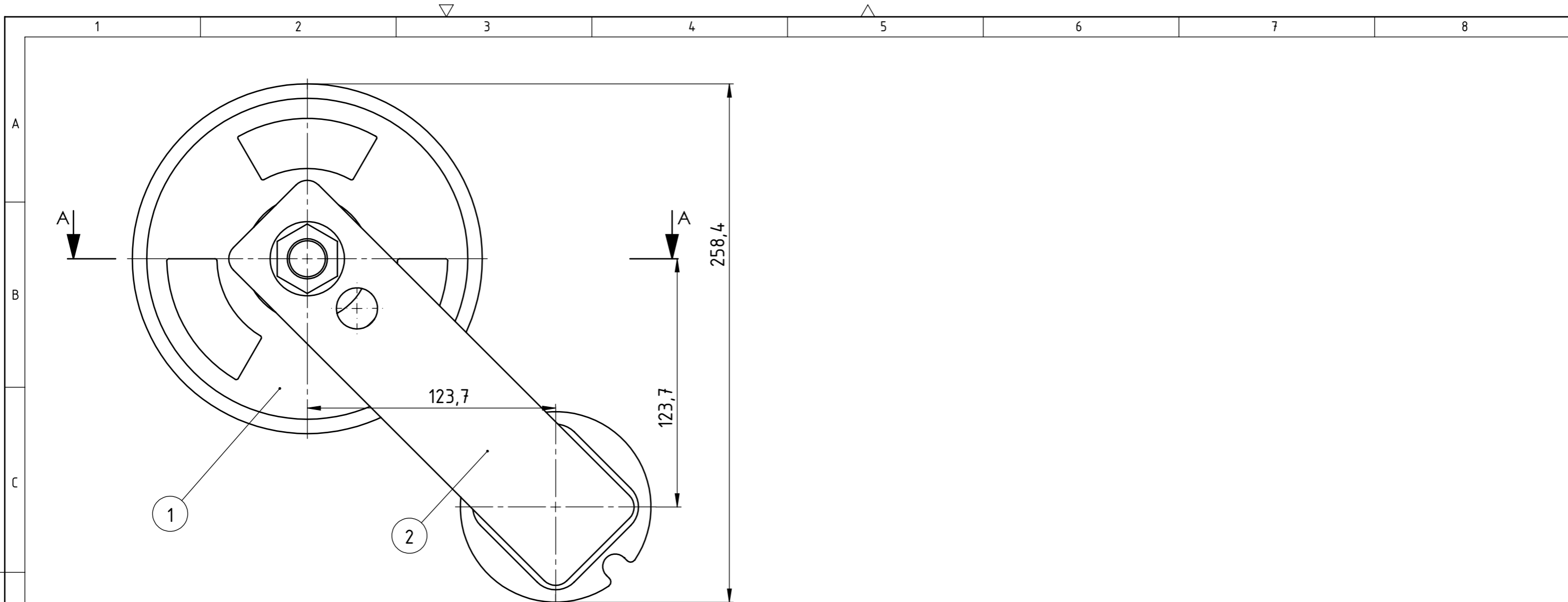


| | | | | | |
|--------------------|------------------|--|---------------|--------------|------------|
| Broj naziva - code | Projektirao | Datum | Ime i prezime | Potpis | |
| | Razradio | | Mato Joskić | | |
| | Crtao | 20.06.2021 | Mato Joskić | | |
| | Pregledao | | | | |
| ISO - tolerancije | | Objekt: | | Objekt broj: | |
| Ø 30k6 | 0,015 0,002 | | | R. N. broj: | |
| 8P9 | -0,015 -0,051 | Napomena: Sva nekotirana skošenja iznose 0,5 x 45° | | | |
| Ø 45k6 | 0,018 0,002 | Materijal: S355J2G3 | Masa: 2,5 kg | | |
| | | Naziv: | | Pozicija: | Kopija |
| | | Gonjeno vratilo | | 1 | Format: A3 |
| | | Crtež broj: MJ-Dr2021-06-03-01 | | | Listova: 1 |
| | | | | | List: 1 |



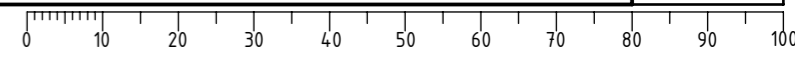


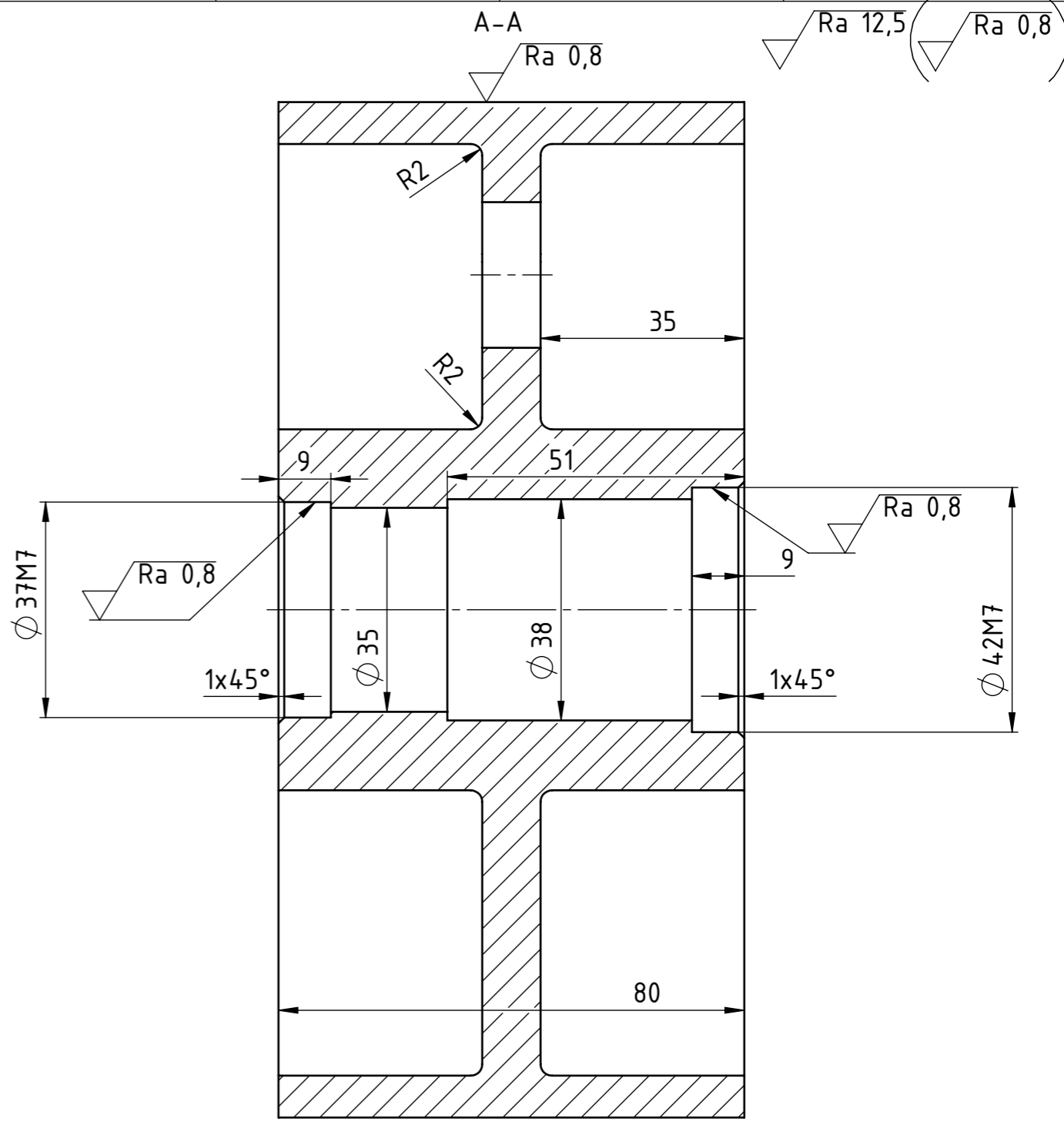
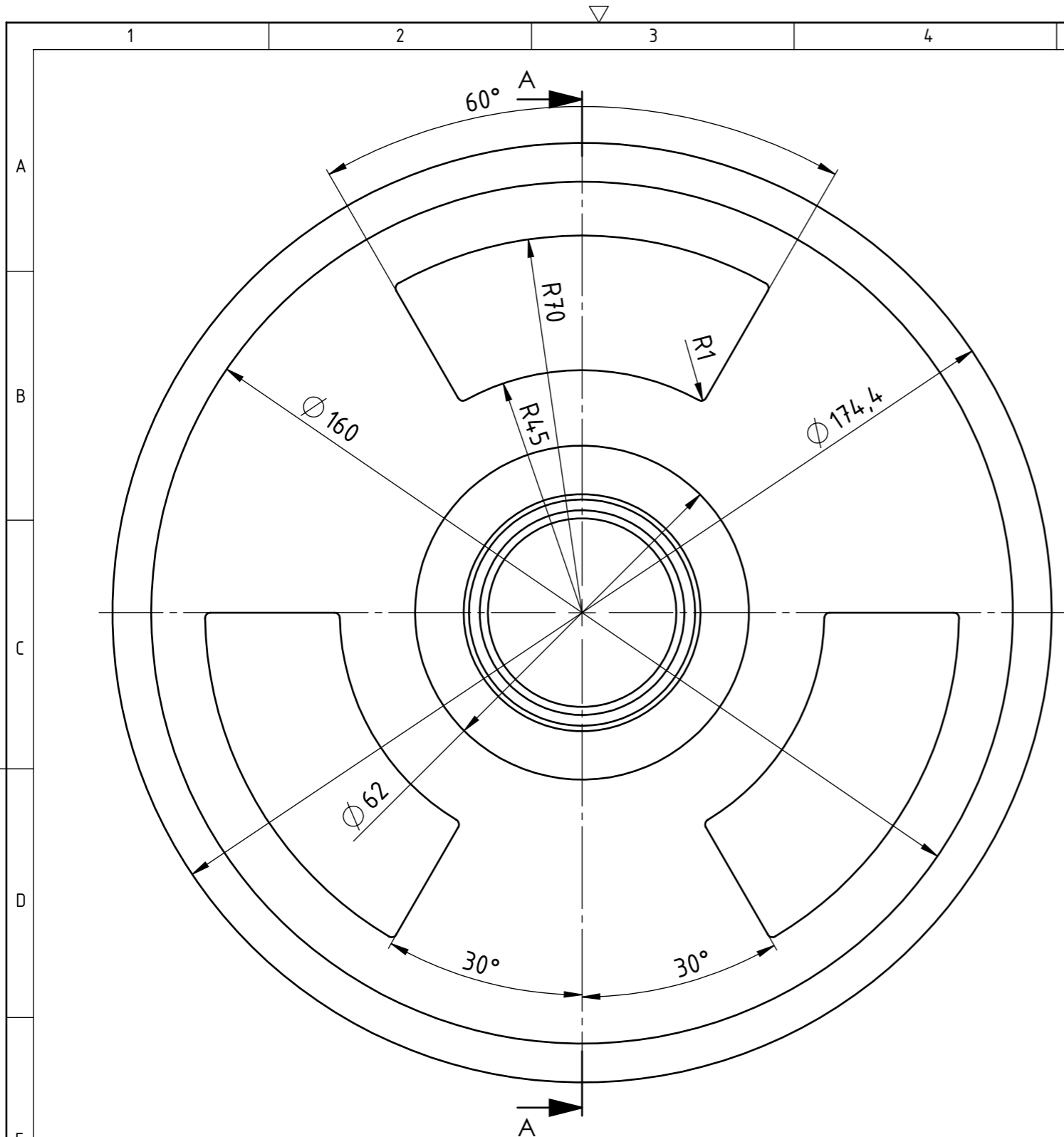
| | | | | | | |
|---|-------|-------------|------------|---------------|--------------|--|
| Broj naziva - code | | Projektirao | Datum | Ime i prezime | Potpis |  FSB Zagreb |
| | | Razradio | | Mato Joskić | | |
| | | Crtao | 20.06.2021 | Mato Joskić | | |
| | | Pregledao | | | | |
| ISO - tolerancije | | Objekt: | | | Objekt broj: | |
| Ø 30k6 | 0,015 | Napomena: | | | R. N. broj: | |
| | 0,002 | | | | | |
| Materijal: S355J2G3 | | | | | Masa: 1 kg |  |
|  | | Naziv: | | | Pozicija: | |
| Mjerilo originala | | Vratilo 3 | | | 5 | Format: A4 |
| Crtež broj: MJ-DR2021-06-03-05 | | | | | List: 1 | |



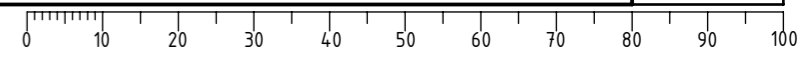
| | | | | | | |
|---|----------------------------|---|-----------------|----------|------------------------------|----------|
| 8 | Ležaj 61905 2RS1 | 1 | SKF | - | 61905 2RS1 | 0,05 kg |
| 7 | Pdoložna pločica za M20 | 1 | DIN 125 | A2 | $\phi 37 / \phi 23 \times 3$ | 0,015 kg |
| 6 | Matica M20 | 1 | DIN 934 | 8 | M20 | 0,08 kg |
| 5 | Ležaj 61904 2RS1 | 1 | SKF | - | 61904 2RS1 | 0,04 kg |
| 4 | Uskocnik | 1 | DIN 471 | 1.4122 | $\phi 20$ | 0,001 kg |
| 3 | Osovina zatezne remenice | 1 | MJ-DR2021-07-02 | S355J2G3 | $\phi 29 \times 130$ | 0,4 kg |
| 2 | Mehanizam zatezne remenice | 1 | Madler | - | 14080400 | 3,6 kg |
| 1 | Zatezna remenica | 1 | MJ-DR2021-07-01 | S355J2G3 | $\phi 174,4 \times 80$ | 4,5 kg |

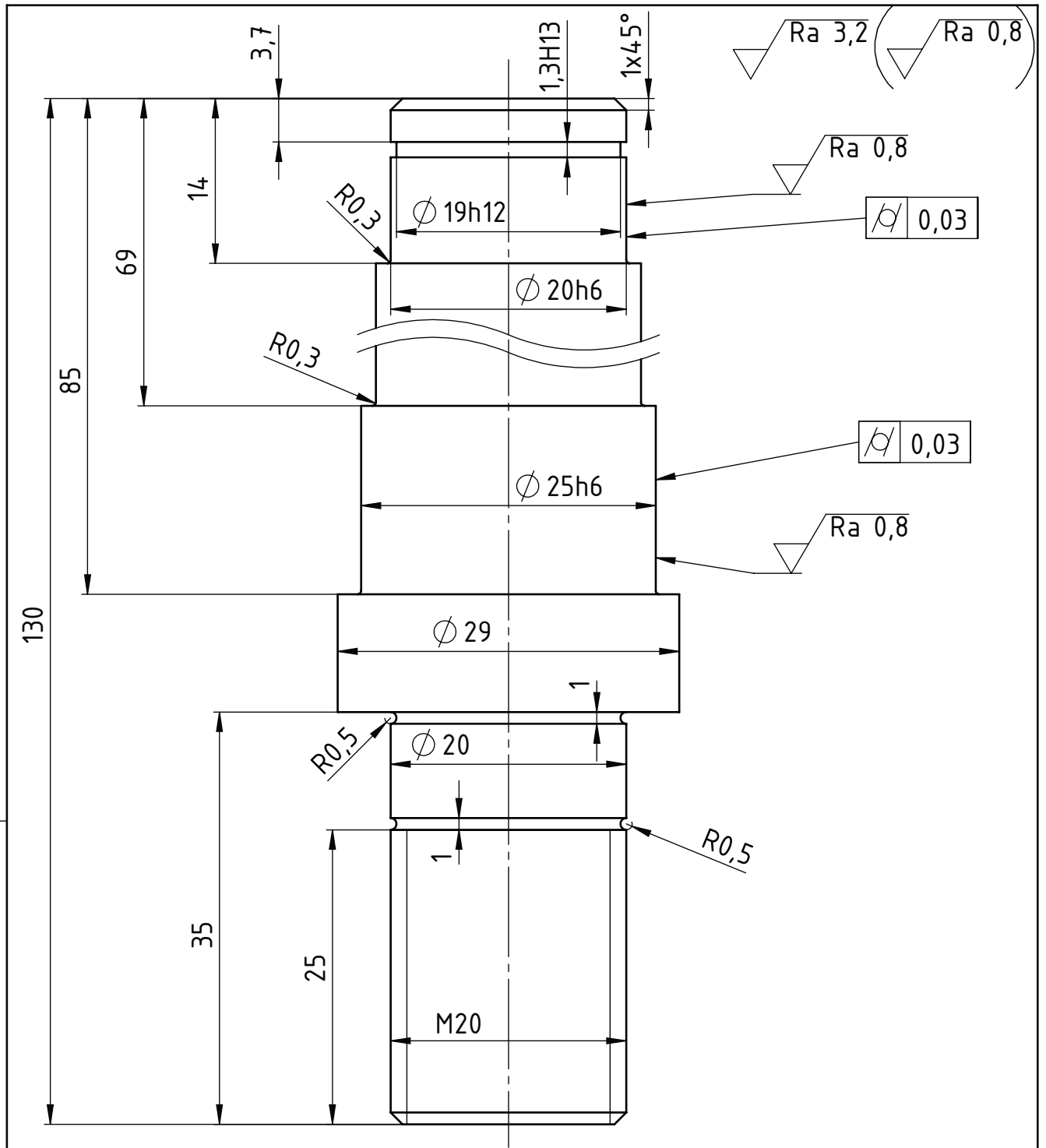
| Poz. | Naziv dijela | Kom. | Crtež broj Norma | Materijal | Sirove dimenzije Proizvođač | Masa |
|--------------------|--------------|-------------------|---------------------|------------------------|--------------------------------|------------|
| Broj naziva - code | | Datum | Ime i prezime | Potpis | | |
| Projektirao | | | Mašo Joskić | | | |
| Razradio | | | Mašo Joskić | | | |
| Crtao | | 22.06.2021 | Mašo Joskić | | | |
| Pregledao | | | | | | |
| ISO - tolerancije | | Objekt: | Objekt broj: | | | |
| $\phi 20k6$ | 0 -0,013 | Napomena: | | R. N. broj: | | |
| $\phi 25k6$ | 0 -0,013 | Materijal: | | Masa: 8,7 kg | Kopija | |
| $\phi 37M7$ | 0 -0,025 | Mjerilo originala | | Naziv: | | Format: A3 |
| $\phi 42M7$ | 0 -0,025 | M 1:2 | | Sklop zatezne remenice | | Listova: 1 |
| | | Crtež broj: | | MJ-DR2021-07 | List: 1 | |


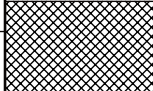
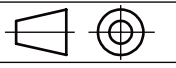




| | | | | |
|--------------------|-------------|---------------------------|--------------|-----------------|
| Broj naziva - code | Projektirao | Mato Joskić | Potpis | |
| | Razradio | Mato Joskić | | |
| | Crtao | 25.06.2021 Mato Joskić | | |
| | Pregledao | | | |
| ISO - tolerancije | | Objekt: | Objekt broj: | |
| Ø 37M7 | 0 -0,025 | Napomena: | | R. N. broj: |
| Ø 42M7 | 0 -0,025 | Materijal: | S355J2G3 | Masa: 4,5 kg |
| Mjerilo originala | | Naziv: | | Pozicija: |
| M 1:1 | | Zatezna remenica | | 1 |
| | | Crtež broj: | | MJ-DR2021-07-01 |
| | | | | Kopija |
| | | | | Format: A3 |
| | | | | Listova: 1 |
| | | | | List: 1 |





| | | | | | | | | | |
|---------------------|--|-------------------|--|---|--|--------------|--|---|--|
| Broj naziva - code | | Datum | | Ime i prezime | | Potpis | |  | |
| | | Projektirao | | Mato Joskić | | | | | |
| | | Razradio | | Mato Joskić | | | | | |
| | | Crtao | | 26.06.2021 | | Mato Joskić | | | |
| | | Pregledao | | | | | | | |
| ISO - tolerancije | | Objekt: | | | | Objekt broj: | | | |
| $\varnothing 20h6$ | | 0 | | | | | | R. N. broj: | |
| | | -0,013 | | | | | | | |
| $\varnothing 25h6$ | | 0 | | Napomena: | | | | Kopija | |
| | | -0,013 | | | | | |  | |
| 1,3H13 | | 0,1 | | Materijal: S355J2G3 | | Masa: | | | |
| | | 0 | | | | | | | |
| $\varnothing 19h12$ | | 0 | | Naziv: | | | | Pozicija: | |
| | | -0,21 | |  | | | | 2 | |
| | | | | | | | | | |
| | | Mjerilo originala | | Osovina zatezne remenice | | | | Format: A4 | |
| | | M 2:1 | | Crtež broj: MJ-DR2021-07-02 | | | | Listova: 1 | |
| | | | | | | | | List: 1 | |