

Oblikovanje četveroprstne hvataljke za pouzdano izuzimanje izradaka

Ucović, Viktor

Master's thesis / Diplomski rad

2010

Degree Grantor / Ustanova koja je dodijelila akademski / stručni stupanj: **University of Zagreb, Faculty of Mechanical Engineering and Naval Architecture / Sveučilište u Zagrebu, Fakultet strojarstva i brodogradnje**

Permanent link / Trajna poveznica: <https://urn.nsk.hr/urn:nbn:hr:235:147684>

Rights / Prava: [In copyright](#)/[Zaštićeno autorskim pravom.](#)

Download date / Datum preuzimanja: **2025-03-09**

Repository / Repozitorij:

[Repository of Faculty of Mechanical Engineering and Naval Architecture University of Zagreb](#)



Sveučilište u Zagrebu
Fakultet strojarstva i brodogradnje

DIPLOMSKI RAD

Viktor Učović

Zagreb, 2010

Sveučilište u Zagrebu
Fakultet strojarstva i brodogradnje

DIPLOMSKI RAD

Mentor:
Dr. sc. Bojan Jerbić

Viktor Učović

Zagreb, 2010

SAŽETAK

Povećanjem konkurentnosti industrijskih robota naspram ručnog rada povećava se potreba za efektivnijom opremom za rukovanje odnosno alatima za hvatanje ili hvataljkama. Velik broj zahtijeva, mnoštvo različitih izradaka, kontinuiranost i pouzdanost sustava, stimulira budući razvoj hvataljki.

Hvataljke ostvaruju direktak kontakt s predmetom rada u procesu rukovanja. Ovisno o značajkama predmeta rada ili proizvoda, postavljaju se zahtijevi s kojima je potrebno definirati kontakt između predmeta rada i prsti hvataljke.

U ovom radu prikazani su načini na koje aktivni dijelovi hvataljke mogu ostvariti kontakt s predmetom rada i koji se problemi pojavljuju u procesu automatskog rukovanja. Data su objašnjenja rada steznih hvataljki, njihova podjela i primjena. Ponuđeno je tehničko rješenje problema rukovanja s proizvodom (termoregulatorom), konstrukcijom četveroprstne hvataljke koja ima mogućnost centriranja predmeta rada (termoregulatora) u procesu hvatanja te na taj način osigurava pravilno rukovanje s proizvodom.

Sadržaj

1	Uvod	1
1.1	Prirodni mehanizmi hvatanja predmeta	2
2	Automatsko hvatanje	4
2.1	Aktivni par	4
2.2	Strategija automatskog hvatanja predmeta rada	9
2.3	Analiza stezne sile hvataljke	14
2.3.1	Statička analiza	14
2.3.2	Dinamička analiza	17
2.4	Klasifikacija hvataljki	19
3	Stezne mehaničke hvataljke	20
3.1	Aktuatori steznih hvataljki	20
3.1.1	Elektromotorni aktuatori	21
3.1.2	Elektromagnetski aktuator	21
3.1.3	Pneumatski aktuatori	22
3.2	Kinematika steznih hvataljki	23
3.3	Translatorne stezne hvataljke	25
3.4	Kutne stezne hvataljke	30
3.5	Radialne stezne hvataljke (hvataljke za centriranje)	31
3.6	Stezne hvataljke za unutarnje hvatanje	32
3.7	Troprstne stezne hvataljke	33
3.8	Četveroprstne stezne hvataljke	35
4	Konstrukcija četveroprstne hvataljke	36
4.1	Potrebna stezna sila	36
4.2	Stezna sila hvataljke MHZ2 16DN	37
4.2.1	Analitičko rješenje stezne sile hvataljke	37
4.3	Oblikovanje četveroprstne hvataljke	39
4.4	FEM analiza prsti hvataljke	41
4.5	Analiza steznog prstena	43
4.5.1	Analitički proračun steznog prstena	43
4.5.2	FEM analiza steznog prstena	44
4.6	Analiza košuljice	46
5	Zaključak	48
6	Literatura	49
7	Prilog	50

Popis slika

Slika 1. Prirodni mehanizmi za hvatanje [1], a) ptičiji kljun; b) riblja usta; c) gusterovo stopalo	2
Slika 2. Kombinirane metode hvatanja, a) kandže orla ribara; b) robotska hvataljka [1]	3
Slika 3. Stupnjevi slobode gibanja tijela u zahvatu dvoprstne hvataljke	6
Slika 4. Shema namještanja dijela u hvataljci [1]	10
Slika 5. Shema senzorski upravljano hvatanja dijela [1]	10
Slika 6. Shema hvatanja nasumično rasbacanih dijelova [1]	11
Slika 7. Hvataljke za nasumično hvatanje dijelova iz kutije [1]	12
Slika 8. Magnetska hvataljka s mogućnošću vertikalnog i kutnog pomaka magneta [1]	12
Slika 9. Shema hvatanja dijelova u paru (longitudinalno i transverzalno) [1]	13
Slika 10. Skica prihvatnice za hvatanje i spajanje elektroničkih komponenata [1]	13
Slika 11. Shematski prikaz sila na prstima dvoprstne hvataljke [1]	14
Slika 12. Shematski prikaz stezne sile hvataljke s tri prsta [1]	15
Slika 13. Shematski prikaz stezne sile dvoprstne hvataljke s jednim prstom oblika prizme [1]	16
Slika 14. Shematski prikaz stezne sile dvoprstne hvataljke s jednim prstom oblika prizme ($\alpha \neq 120^\circ$) ..	16
Slika 15. Dinamička analiza sila na prstima hvataljke [1], a) rotacija; b) translacija	17
Slika 16. Shema elektromotornih steznih hvataljki [1]	21
Slika 17. Shema elektromagnetskih steznih hvataljki [1]	22
Slika 18. Shema kinematskih modela steznih hvataljki [1]	23
Slika 19. Ovisnost sile stezanja kod zupčastog prijenosnika [1]	24
Slika 20. Ovisnost sile steznja kod polužnog prijenosnika [1]	25
Slika 21. Shematski prikaz kinematskih modela translatornih steznih hvataljki [1]	26
Slika 22. Prikaz konstrukcijskog rješenja transtaltornih steznih hvataljki [1]	27
Slika 23. Primjeri kliznih vodilica [1]	28
Slika 24. Zakret prsta u vodilici uslijed sile stezanja [1]	28
Slika 25. Odnos duljine prsta i klizača [1]	29
Slika 26. Kinematski modeli kutnih hvataljki s 4 rotaciona i 3 translatorna zbloba [1]	30
Slika 27. Prikaz konstrukcijskih rješenja kutnih steznih hvataljki [1]	31
Slika 28. Primjeri steznih hvataljki za hvatalje predmeta rada na unutarnjoj plohi [1]	32
Slika 29. Aktivno hvatanje s troprstnom hvataljkom [1]	33
Slika 30. Troprstna centrirajuća hvataljka [1]	34
Slika 31. Standardna troprstna hvataljka s modifikacijom prsti [1]	34
Slika 32. Primjer četveroprstnih hvataljki [1]	35
Slika 33. Duljina do točke zahvata [2]	37
Slika 34. Dijagram sile ovisne o tlaku i duljini L [2]	37
Slika 35. Omjer sile klipa i sile stezanja hvataljke	38
Slika 36. Četveroprstna hvataljka s efektom centriranja predmeta rada	40
Slika 37. Spoj pribornice hvataljke i osovine manipulatora	40
Slika 38. Reducirano naprezanje i pomaci uzeg prsta četveroprstne hvataljke, a) reducirano naprezanje; b) pomak	41
Slika 39. Reducirano naprezanje i pomak šireg prsta četveroprstne hvataljke, a) reducirano naprezanje, b) pomak	42
Slika 40. Stezni prsten	43
Slika 41. Skica oprerećenja steznog prstena	43

Slika 42. a) Savojno naprezanje ($F = 20 \text{ N}$); b) pomak ($F = 20 \text{ N}$)	44
Slika 43. a) Savojno naprezanje; b) pomaci	46

Popis tablica

Tablica 1. Klasifikacija metoda hvatanja	4
Tablica 2. Način ostvarivanja dodira s izratkom	5
Tablica 3. Metoda hvatanja u ovisnosti s brojem aktivnih točaka	6
Tablica 4. Kontaktni pritisci ovisnio o tipu dodira [1]	8
Tablica 5. Odnos radiusa zakrivljenosti prsti hvataljke i promijera izratka [1]	9
Tablica 6. Koeficijenti trenja za aktivni par	17
Tablica 7. Karakteristike aktuatora steznih hvataljki [1].....	20
Tablica 8. Rezultati naprezanja i pomaka za raspon sile.....	45
Tablica 9. Rezultati naprezanja i pomaka ta raspon sile.....	47

Popis oznaka i mjernih jedinica fizikalnih veličina

μ	koeficijent trenja
a	ubrzanje [m/s^2]
d	promjer [mm]
E_r	prosječna vrijednost koeficijenta elastičnosti [N/mm^2]
E_s	koeficijent elastičnosti prsti hvataljke [N/mm^2]
E_t	koeficijent elastičnosti predmeta rada [N/mm^2]
F_A	sila aktuatora [N]
F_G	stezna sila hvataljke [N]
F_k	kontaktna sila [N]
F_N	normalna sila [N]
F_R	sila trenja [N]
F_t	sila tromosti mase [N]
F_ω	centrifugalna sila [N]
G	gravitacijska sila [N]
g	gravitacijsko ubrzanje [m/s^2]
L	duljina [mm]
m	masa [kg]
p	površinski pritisak [N/mm^2]
p_{amb}	atmosferski tlak [bar]
p_{aps}	mjerni tlak [bar]
p_e	radni tlak hvataljke [bar]
Q	protok zraka [l/min]
r	radijus [mm]
α, β	kut [$^\circ$]
ε	kutno ubrzanje [rad/s^2]
η	koeficijent korisnosti
σ_{dop}	dopušteno naprezanje [N/mm^2]
ω	kutna brzina [rad/s]

Popis priloga

Prilog 1. Sklopni crtež četveroprstne hvataljke

Prilog 2. Tehnički crtež prirubnice

Prilog 3. Tehnički crtež prsta hvataljke 1

Prilog 4. Tehnički crtež prsta hvataljke 2L

Prilog 5. Tehnički crtež prsta hvataljke 2D

Prilog 6. Tehnički crtež košuljice

Prilog 7. Tehnički crtež spojnice

Prilog 8. Tehnički crtež steznog prstena

I Z J A V A

Izjavljujem da sam ovaj rad izradio samostalno služeći se stečenim znanjem, navedenom literaturom, uz nadzor i stručne savjete mentora prof. dr. sc. Bojana Jerbića.

Viktor Učović

ZAHVALA

Zahvaljujem mentoru prof. dr. sc. Bojanu Jerbiću na stručnim savjetima tokom studija i za vrijeme izrade ovog rada, te što mi je omogućio izradu ovog rada.

Najveće hvala mojoj obitelji, koja me strpljivo i nesebično podržavala i motivirala tokom studija i za vrijeme izrade ovog rada.

Također se zahvaljujem svim svojim prijateljima i kolegama koji su me podržavali i pomagali mi tokom studija i izrade ovog rada.

1 Uvod

Povećanjem konkurentnosti industrijskih robota naspram ručnog rada povećava se potreba za efektivnijom opremom za rukovanje odnosno alatima za hvatanje ili hvataljkama. Industrijski roboti, međutim, nisu samo jednostavna zamjena za ljude. U svojoj primjeni, oni nadopunjuju prosječnu čovjekovu izdržljivost, koristeći se uglavnom za teške, prljave, monotone i po život opasne poslove. Kako su ljudske šake organ za manipulaciju s predmetima, tako su robotske hvataljke onaj dio stroja (robota) koji je u direktnom kontaktu s izratkom odnosno izratcima.

Hvataljke su aktivna veza između opreme za rukovanje i izratka ili, preciznije, između prstiju hvataljke i izratka koji je potrebno uhvatiti, odnosno primiti. Njihova funkcija ovisi o specifičnoj primjeni i svrsi:

- Privremeno rukovanje za definiranje pozicije i orijentacije izratka s obzirom relativno na hvataljku i opremu za rukovanje.
- Potporno držanje (držanje mase), dinamičko djelovanje (gibanje, ubrzanje ili usporenje) ili specijalni procesi primjenom sile i momenta na izratku.
- Određivanje i promjena položaja i orijentacije izratka s obzirom na opremu za rukovanje.
- Specijalni tehnički postupci.

Hvataljke su univerzalna komponenta u proizvodnoj automatizaciji i specijalnim postupcima, te se primjenjuju u/na:

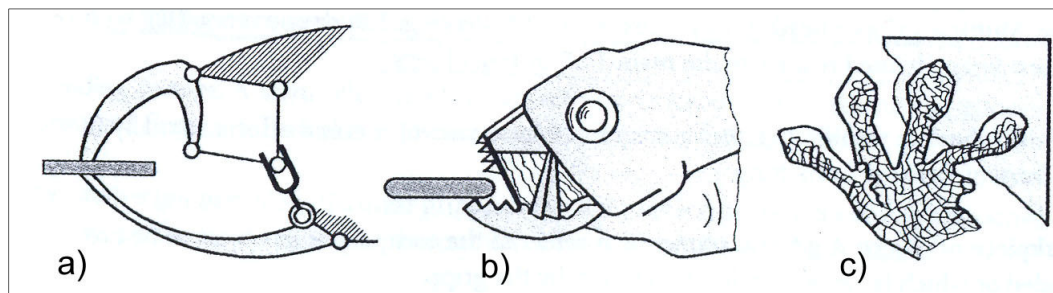
- Industrijskim robotima (rukovanje i manipulacija s izratkom ili objektom).
- Proizvodnoj automatizaciji (montaža, mikro montaža, strojna obrada i pakiranje).
- Obradnim centrima (NC strojevima) za izmjenu alata i specijalne svrhe.
- Ručno upravljivim manipulatorima (medicina, svemirske letjelice, specijalne podmornice).
- Rotacijski uređaji u proizvodnoj tehnologiji (stezne glave).
- Oprema za podizanje i prenošenje.
- Servisni roboti.

Kako funkcija hvataljke nije ograničena samo na hvatanje, nameće se potreba za različitim oblikovanjem i konstrukcijom hvataljke. Velik broj zahtjeva, mnoštvo različitih izradaka, kontinuiranost i pouzdanost sustava, stimulira budući razvoj hvataljki. Mogućnosti hvataljke su bitan faktor ekonomičnosti i efikasnosti automatskih montažnih sustava. Montaža se ne odnosi samo na rukovanje i manipulaciju s izratkom već su potrebne operacije umetanja, namiještanja i spajanja. Namjena hvataljke je široka te pored opskrbljivanja proizvodnih linija, operacija pakiranja i pohrane, koriste se za rukovanje predmetima u laboratorijama, kontrolnim i sigurnosnim sustavima i rukovanje s osjetljivim predmetima u mikrotehnologiji.

U užem smislu hvataljke su podsustavi sustava za rukovanje i manipulaciju koji osiguravaju privremeni kontakt s predmetom kojim se rukuje. One osiguravaju poziciju i orijentaciju pri nošenju i hvatanju izratka. Hvatanje izratka se ostvaruje silom stiskanja predmeta s prstima ili čeljustima hvataljke. Termin hvataljka se koristi i u slučajevima gdje nema direktnog hvatanja izratka steznom silom, već samo držanja kao u slučaju vakumskih hvataljki gdje sila držanja djeluje u točki, liniji ili površini predmeta rukovanja i manipuliranja.

1.1 Prirodni mehanizmi hvatanja predmeta

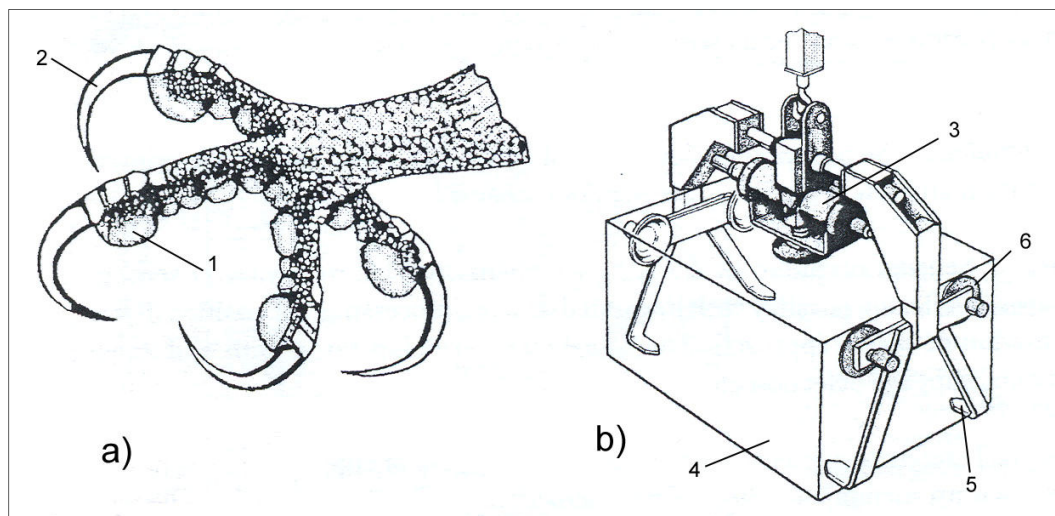
Tijekom evolucije u prirodi se razvilo puno različitih mehanizama za hvatanje. Riblja usta i ptičji kljun su jedni u nizu prirodnih mehanizama za hvatanje ili grabljenje. Primjena stezne sile prijanjanjem postoji na nogama mnogih insekata (glavonožaca), tzv. prijanjajuće stopalo. Gušteri na svojim nožnim prstima imaju adhezijske lamele koje im omogućavaju kretanje po glatkim površinama koristeći se hrapavošću same površine (slika 1).



Slika 1. Prirodni mehanizmi za hvatanje [1], a) ptičji kljun; b) riblja usta; c) gusterovo stopalo

Slonova surla također je primjer univerzalne hvataljke, koja pored toga što je organ za disanje i dodir, služi za čupanje, kidanje, hvatanje i premještanje stvari (trave, grana stabala, hrane, kamenja, vode). Puno hvataljki ima kinematske principe slične ptičjem kljunu ili slonovoj surli, primjerice, u slučaju sustava za nanošenje boje ili obručnog stezanja izratka. Hvataljke za rukovanje lomljivim predmetima koriste se principom ticala (krakova) lignji, a organi za hvatanje i žvakanje kod insekata nalikuju hvataljkama u obliku kliješta.

Probleme prilikom hvatanja predmeta u kompliciranim uvjetima, također su riješeni tijekom evolucije. Orao ribar za vrijeme leta je u mogućnosti uhvatiti predmet (ribu) koji ima izrazito mali koeficijent trenja. Njegove noge imaju dugačke i oštre kandže koje mogu zgrabiti plijen. Unutarnja strana kandži ima mekane jagodice koje imaju veliki koeficijent trenja. U trenutku hvatanja jagodice stvaraju usisni efekt (vakuum) na glatkoj površini predmeta. U ovom slučaju primijenjeno je nekoliko principa hvatanja predmeta, pa analogno imamo robotsku hvataljku sa steznim kliještima i usisnim (vakumskim) kapticama (slika 2).



Slika 2. Kombinirane metode hvatanja, a) kandže orla ribara; b) robotska hvataljka [1]

1. Jagodice
2. Kandže
3. Pneumatski cilindar
4. Radni predmet
5. Kukasti prsti hvataljke
6. Vakuumske (usisne) kapice

2 Automatsko hvatanje

2.1 Aktivni par

Termin aktivni par označava međusobnu interakciju dvaju dijelova koji se dodiruju. U ovom slučaju to je djelovanje prsti hvataljke s predmetom rada. Prema načinu međusobnog djelovanja prsti hvataljke i radnog dijela, metode hvatanja klasificiraju se na stezanje, usisavanje i magnetsku adheziju. Druga klasifikacija metoda hvatanja je prema broju kontakta koji se ostvaruje između hvataljke i radnog dijela: kontakt s jedne strane (vakuumsko usisavanje, adhezija), kontakt s dvije strane i mnogostrani kontakt u slučaju specijano oblikovanih prstiju hvataljke (negativ geometrije izratka). U tablici su definirane četiri kategorije metoda hvatanja predmeta rada.

Tablica 1. Klasifikacija metoda hvatanja

Aktivni par		
Metoda hvatanja	Ne penetrirajuća	Penetrirajuća
Stezanje (<i>Impactive</i>)	Stezne čeljusti	Klješta
Penetriranje (<i>Ingressive</i>)	Četkasti elementi, kuke, čičak	Igle, pinovi, češljevi (<i>hackles</i>)
Ljepljenje (<i>Contigutive</i>)	Kemijska adhezija (ljepila), sila površinske napetosti	Toplinska adhezija (<i>Thermal adhesion</i>)
Hvatanje silom (<i>Astrictive</i>)	Elektro statička adhezija	Magnetske i vakuumske hvataljke

Hvatanje stezanjem (eng. *Impactive gripping*) zahtijeva gibanje steznih čeljusti hvataljke u svrhu postizanja neophodne stezne sile.

Hvatanje penetriranjem (eng. *Ingressive gripping*) rezultira deformacijom površine radnog dijela ili penetracije površine do neke definirane dubine.

Hvatanje lijepljenjem (eng. *Contigutive gripping*) zahtijeva direktan kontakt s površinom radnog dijela da bi se ostvarilo hvatanje (kemijska i toplotna adhezija).

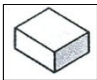


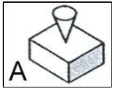
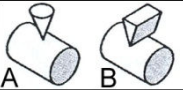
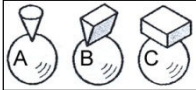
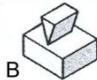
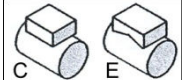

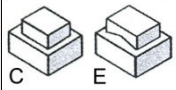

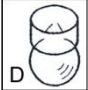
Hvatanje silom (eng. *Astrictive gripping*) temelji se privlačnoj sili između površina hvataljke i izratka (magnetska i elektrostatička adhezija i vakuumsko usisavanje).

U tablici (tablica 2) su shematski prikazani mogući načini dodira za tri najčešće korištena geometrijska oblika, gdje k označava broj dodirnih točki. Aktivna površina (površina u kontaktu) određena je prema obliku:

- A – kontakt u točki (točkasti dodir, oslonac u točki)
- B – linijski kontakt
- C – površinski kontakt
- D – kontakt po kružnom rubu
- E – dvostruki linijski kontakt

Aktivnom površinom od A do E realizira se k dodirnih točaka, iako njihova pozicija nije uvijek jednoznačno određena.

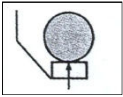

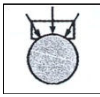
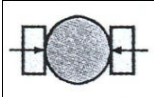
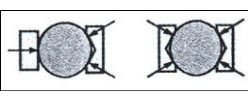
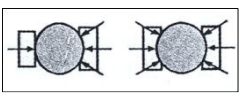
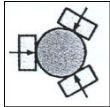
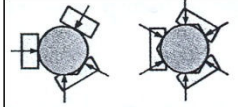
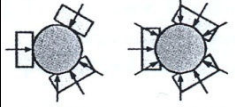
Tablica 2. Način ostvarivanja dodira s izratkom

k	Oblik izratka		
	Kvadar	Cilindar	Kugla
			
1			
2			
3			

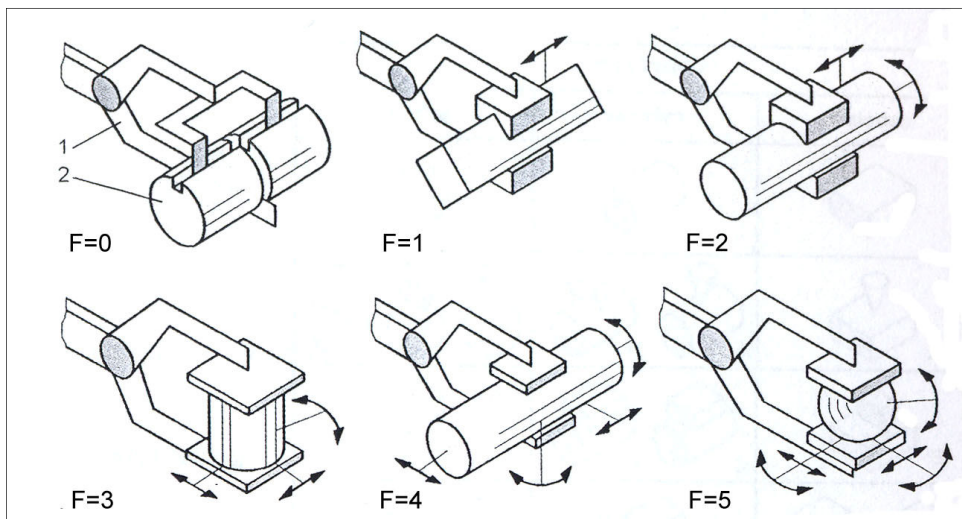
Čvrst kontakt između predmeta rada (izratka) i prsti hvataljke je izrazito bitan. Gibanje izratka uslijed vlastite težine ili inercije u zatvorenoj hvataljci ne smije biti moguće za vrijeme rukovanja i manipulacije izratkom. Stabilnost izratka u hvataljci se mora osigurati efektivnom steznom silom u dodirnim točkama ili aktivnoj površini između radnog dijela i prsti hvataljke.

Velika aktivna površina osigurava stabilnost i smanjuje steznu silu. Isto se postiže povećanjem broja aktivnih površina (povećanjem broja prsti hvataljke ili prilagodbom oblika prsti hvataljke). Najbolja stabilnost zahvata se postiže podudaranjem profila prsti hvataljke s oblikom izratka. Primjeri zahvata u aktivnim točkama su prikazani tablično (tablica 3).

Tablica 3. Metoda hvatanja u ovisnosti s brojem aktivnih točaka

	Dodir u jednoj točki	Dodir u dvije točke	Dodir u više točaka
Hvataljka s 1 prstom			
Hvataljka s 2 prsta			
Hvataljka s 3 prsta			

Stezna sila hvataljke mora spriječiti moguće gibanje radnog dijela u smjeru slobodnih stupnjeva slobode gibanja. Na slici su prikazani slobodni stupnjevi slobode gibanja kod dvoprstne hvataljke s dvije aktivne površine u zahvatu (slika 3).



Slika 3. Stupnjevi slobode gibanja tijela u zahvatu dvoprstne hvataljke

Slobodni stupnjevi slobode gibanja radnog dijela F u smjeru su translacijskih i rotacijskih osi. Kada sila koja djeluje na radni dio (težina, inercija radnog dijela) nadilazi silu trenja na aktivnim površinama za vrijeme rukovanja, radni dio može početi gibanje u nekom smjeru slobodnih stupnjeva slobode gibanja, dok je stezna sila hvataljke konstantna i ne može se povećati. Velika sila stezanja koja bi spriječila gibanje radnog dijela stvara veliki

pritisak na aktivnim površina (kontaktni pritisak), što može izazvati deformaciju stjenke radnog dijela i prsti hvataljke. Gornja granica sile stezanja je definirana dozvoljenim površinskim pritiskom. Jednadžba vrijedi za linijski dodir [1].

$$p = 0,418 \cdot \sqrt{\frac{F_k \cdot E_r}{L} \cdot \left(\frac{2}{d} \pm \frac{1}{r}\right)} \quad \text{N/mm}^2 \quad (2.1)$$

Gdje su:

F_k – sila dodira

E_r – prosječna vrijednost koeficijenta elastičnosti [N/mm²]

d – promjer radnog dijela [mm] (uhvaćen od dijela)

\pm - + konveksna čeljust hvataljke; - konkavna čeljust hvataljke

r – radijus zakrivljenosti čeljusti hvataljke [mm]

0,418 – empirijska konstanta

L – aktivna duljina (kontaktna duljina) [mm]

Sila dodira proizlazi iz sile stezanja (*gripping force*) F_G . U slučaju prizmatične kontaktne površine čeljusti hvataljke, sila dodira se dijeli na dvije komponente.

Prosječna vrijednost koeficijenta elastičnosti za različite materijale radnog dijela i čeljusti hvataljke se računa [Literatura]:

$$E_r = \frac{2 \cdot E_t \cdot E_s}{E_t + E_s} \quad (2.2)$$

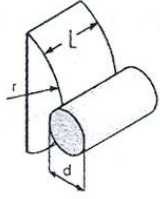
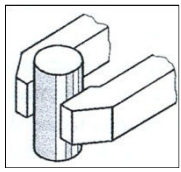
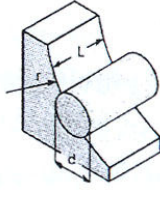
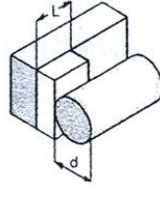
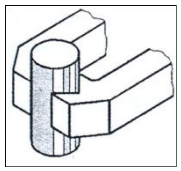
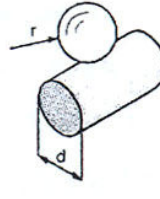
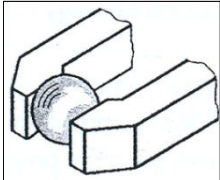
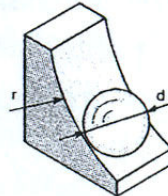
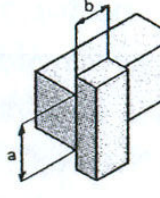
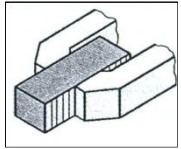
Gdje su:

E_t – Youngov modul izratka

E_s – Youngov modul prstiju hvataljke

Odgovarajuće jednadžbe za tipične situacije kontakta su sumirane u tablici (tablica 4). [1].

Tablica 4. Kontaktni pritisci ovisno o tipu dodira [1]

	Dodir (kontakt)	Kontaktni pritisak	Oblik čeljusti
Linijski kontakt		$p = 0,418 \cdot \sqrt{\frac{F_k \cdot E_r}{L} \cdot \left(\frac{2}{d} + \frac{1}{r}\right)}$	
		$p = 0,418 \cdot \sqrt{\frac{F_k \cdot E_r}{L} \cdot \left(\frac{2}{d} - \frac{1}{r}\right)}$	
		$p = 0,418 \cdot \sqrt{\frac{2 \cdot F_k \cdot E_r}{L \cdot d}}$	
Kontakt u točki		$p = m \cdot \sqrt[3]{\frac{F_k \cdot E_r}{r^2}}$	
		$\frac{d}{2} < r$	
Površinski kontakt		$p = \frac{F_k}{a \cdot b}$	

Koeficijent m koji se pojavljuje za slučaj kontakta u točki može se odrediti kao funkcija parametra $(2 \cdot r)/d$ iz slijedeće tablice (tabela 5) [1].

Tablica 5. Odnos radiusa zakrivljenosti prsti hvataljke i promijera izratka [1]

$(2 \cdot r)/d$	m	$(2 \cdot r)/d$	m
1,0	0,388	0,40	0,536
0,9	0,400	0,30	0,600
0,8	0,420	0,20	0,716
0,7	0,440	0,15	0,800
0,6	0,468	0,10	0,970
0,5	0,490	0,05	1,980

2.2 Strategija automatskog hvatanja predmeta rada

Strategija hvatanja uključuje cjeloviti plan hvatanja (izuzimanja predmeta rada) uzimajući u obzir sve moguće slučajeve bitne za proces hvatanja. Osnovna svrha strategije je implementacija programiranog ili autonomnog načina hvatanja. Svojstva lokacije izabrane za izuzimanje dijela su značajna i mogu biti kategorizirana:

- Fiksna točka hvatanja (izuzimanje iz magazina ili stoga)
- Točka hvatanja u pokretu (s pokretne trake konvejera)
- Promjenjiva (oscilatorna) točka hvatanja (dio se kotrlja naprijed nazad)
- Nepoznata točka hvatanja koja se određuje se senzorski (uključuje prilagodbu i ponovno hvatanje dijela koji je iskliznuo)
- Nepoznata prostorna točka hvatanja (uzimanje iz kutije)

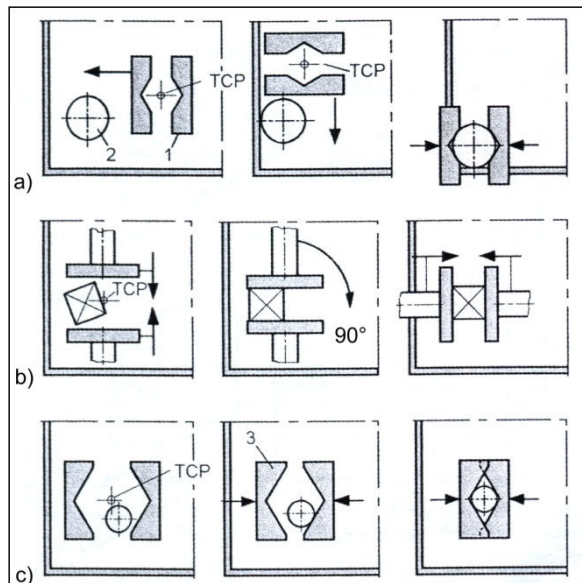
Strategija hvatanja predmeta rada može biti:

- Definirana (unaprijed): procedura za postizanje dobrog hvatanja na odgovarajuću kontaktnu točku (točno programirana procedura)
- Varijabilna: procedura je djelomično određena i može bit prilagodljiva shodno informacijama iz senzora.

Poteškoće u procesu hvatanja, u osnovi ovise o lokaciji i orijentaciji predmeta rada. Metoda pristupa predmetu rada hvataljkom često je određena pozicijom i orijentacijom dijela u magazinu ili nosaču predmeta rada, odnosno nosaču radnog dijela. Najčešći primjeri pozicije i orijentacije predmeta rada su:

Radni dio neodređeno leži u ravnini

Neodređenost pozicije dijela moguće je riješiti bez primjene senzora, jednostavnim guranjem predmeta prema unaprijed određenom ograničenju prije samog čina hvatanja. Takva pripremna radnja je spora i može biti potpomognuta s vibrodadavačem ili primjenom posebno oblikovanih čeljusti hvataljke (slika 4). Hvataljke opremljene sensorima osiguravaju kvalitetnije rukovanje predmetima (slika 5).

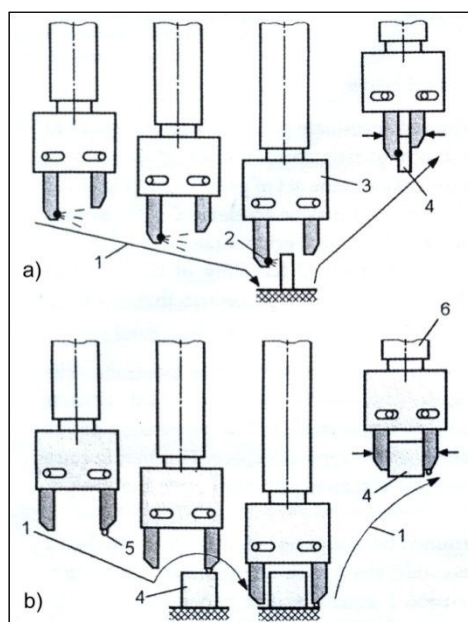


Slika 4. Shema namještanja dijela u hvataljci [1]

- 1 čeljust hvataljke
- 2 radni dio
- 3 prizmatična čeljust hvataljke

TCP (*Tool center point*) radna točka na kraju kinematskog lanca, odnosno ishodište koordinatnog sustava hvataljke

- a) Guranje radnog dijela vanjsko stranom čeljusti hvataljke
- b) Guranje unutarnjom stranom čeljusti hvataljke
- c) Centriranje (samonamiještanje) radnog dijela s prizmatičnim čeljustima



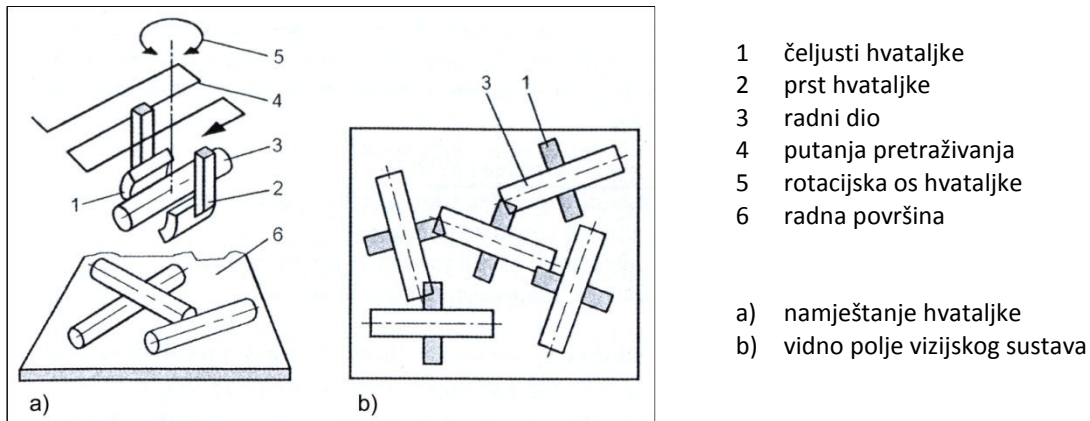
Slika 5. Shema senzorski upravljano hvatanje dijela [1]

- 1 putanja gibanja hvataljke
- 2 ultrazvučni senzor
- 3 hvataljka
- 4 radni dio
- 5 senzor dodira
- 6 manipulator

- a) upravljanje s ultrazvučnim senzorom
- b) upravljanje senzorom dodira

Više dijelova neodređeno leži u ravnini

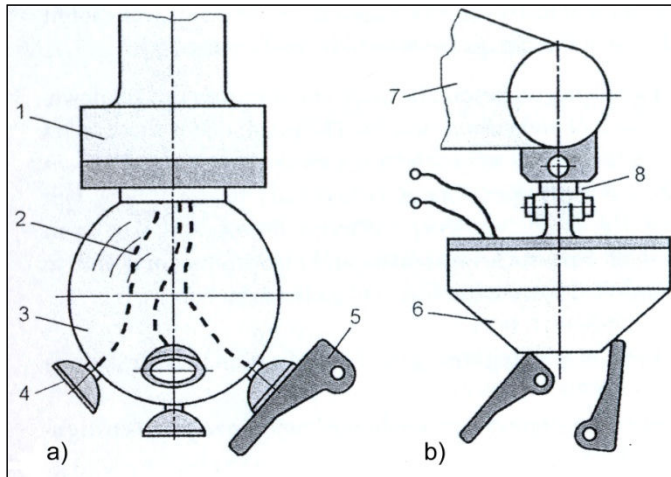
Dijelovi su nasumično razbacani po površini i preklapaju se. Potrebno ih je analizirati i odrediti njihovu pristupačnost. Točka hvatanja mora biti dostupna i uhvatljiva unutar određenog prostora. Za ovaj slučaj je potreban optički senzor i programski algoritam koji će odrediti putanji i upravljati s hvataljkom do željenog dijela (slika 6).



Slika 6. Shema hvatanja nasumično rasbacanih dijelova [1]

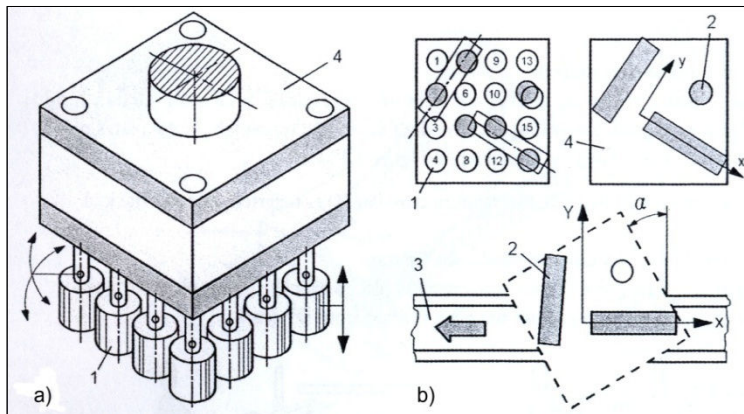
Dijelovi neuređeno napunjeni u kutiji

Nasumično izuzimanje dijelova iz kutije. Parametri položaja i orijentacije su nepoznati. Selektivno izuzimanje jednog dijela je teško i zahtijeva nekoliko različitih tipova senzora (kompleksnu sensoriku) ili vizijski sustav. Ovakva situacija u praksi se može riješiti vibro dodavačem koji će izuzeti i pravilno orijentirati dio prije hvatanja. Kombinirana izolacija i orijentacija dijela su tehnički rješiva specijalnom hvataljkom, gdje se dio nakon izuzimanja transportira do stroja za orijentaciju. Istovremeno se hvata više dijelova bez obzira na njihov položaj i orijentaciju. Za dijelove od feromagnetičnih materijala koristi se elektromagnetska hvataljka, dok se za dijelove od neferomagnetičnih materijala upotrebljava vakuumska hvataljka (slika 7 i slika 8).



Slika 7. Hvatiljke za nasumično hvatanje dijelova iz kutije [1]

- a) Vakuumska hvataljka
- b) Elektro-magnetska hvataljka
- 1 spojnica s robotskom rukom (flandža)
- 2 cijevi za zrak (vakuum)
- 3 mijeh (na napuhavanje)
- 4 vakuumski jastučić
- 5 radni dio
- 6 elektro magnetska hvataljka
- 7 robotska ruka
- 8 spojnica s robotskom rukom

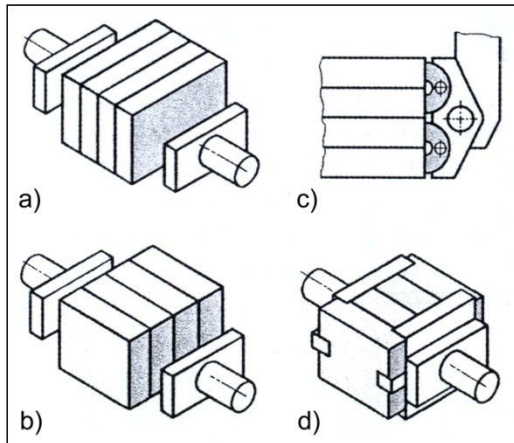


Slika 8. Magnetska hvataljka s mogućnošću vertikalnog i kutnog pomaka magneta [1]

- a) izometrijski prikaz hvataljke
- b) orijentacija uhvaćenog dijela
- 1 magnet
- 2 radni dio
- 3 kovejer
- 4 kućište hvataljke

Istovremeno hvatanje više dijelova

Dijelovi su složeni redno ili u koloni u paleti ili magazinu i moraju se uhvatiti odjednom. Problemi se pojavljuju ako se broj ili dimenzija složenih dijelova promijeni (slika 9).

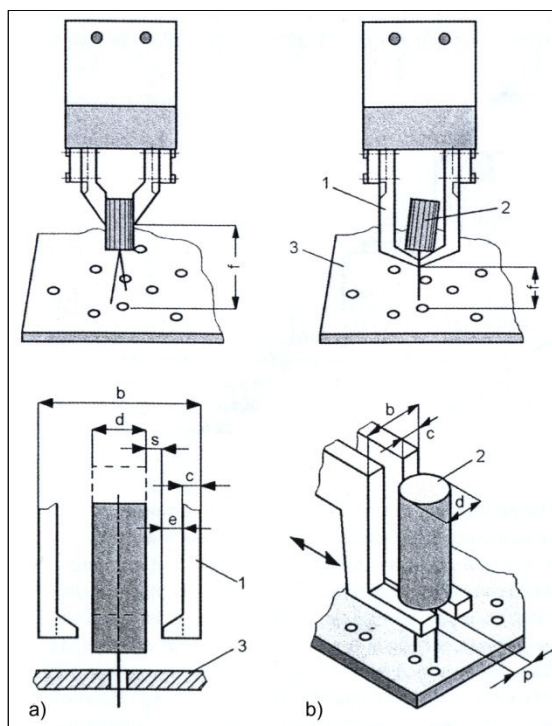


- a) longitudinalno hvatanje niza dijelova
- b) transverzalno hvatanje niza dijelova
- c) hvatanje s prilagodljivim prstima hvataljke
- d) hvatanje s profilnim čeljustima

Slika 9. Shema hvatanja dijelova u paru (longitudinalno i transverzalno) [1]

Dio se hvata i spaja

Spajanje elektroničkih komponenata je neizbježan primjer koji treba uzeti u obzir specifične tehnološke zahtjeve pri odabiru metode hvatanja kako bi se izbjegli problemi pri spajanju. Komponente s električnim vodom moraju biti uhvaćene tako da je moguće centriranje s rupom u elektroničkoj tiskanoj pločici. Odabir točke kontakta s prstima hvataljke na električnom vodu je bitan za spajanje. Prekratki električni vod zahtijeva dodatnu opremu za potpuno umetanje, dok se predugački električni vod može iskriviti i time onemogućiti umetanje (slika 10).



- a) hvatanje za tijelo elektroničke komponente
 - b) hvatanje za električni vod
- 1 prsti hvataljke
 - 2 radni dio
 - 3 tiskana elektronička pločica
- f – udaljenost prsta hvataljke od tiskane pločice
 - b – širina otvorene hvataljke
 - d – promjer radnog dijela
 - c – debljina prsta hvataljke
 - e – dubina čeljusti hvataljke
 - s – hod zatvaranja hvataljke

Slika 10. Skica prihvatnice za hvatanje i spajanje elektroničkih komponenata [1]

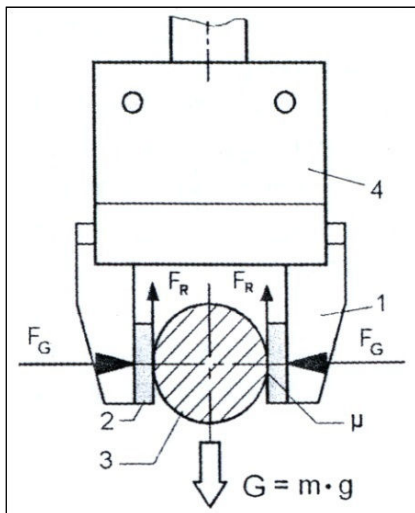
Dio se doprema s konvejerom

Manipulator mora biti u pokretu i hvatanje se ostvaruje za vrijeme gibanja radnog dijela i hvataljke (sinkrono gibanje dijela i hvataljke).

2.3 Analiza stezne sile hvataljke

2.3.1 Statička analiza

Analiza sile sezanja predmeta rada u hvataljki prikazana je na primjeru dvoprstne hvataljke (slika 11).



- 1 prsti hvataljke
- 2 stezne čeljusti
- 3 predmet rada
- 4 hvataljka

Slika 11. Shematski prikaz sile na prstima dvoprstne hvataljke [1]

Za statički slučaj kada je predmet rada stegnut u hvataljci i na njega djeluje vanjska sila $G = m \cdot g$ (gravitacijska sila). Držanje predmeta rada u hvataljci osigurano je silom trenja F_R . Stezanje se postiže paralelnim približavanjem prstiju hvataljke do ostvarivanja kontakta s predmetom rada. Pošto hvataljka steže predmet rada u dvije kontaktne točke sila stezanja F_G podjednako djeluje na lijevoj i desnoj kontaktnoj točki te iznosi [1]:

$$F_G = \frac{m \cdot g}{\mu \cdot n} \quad (2.3)$$

Gdje su:

m – masa predmeta rada

g – gravitacijsko ubrzanje

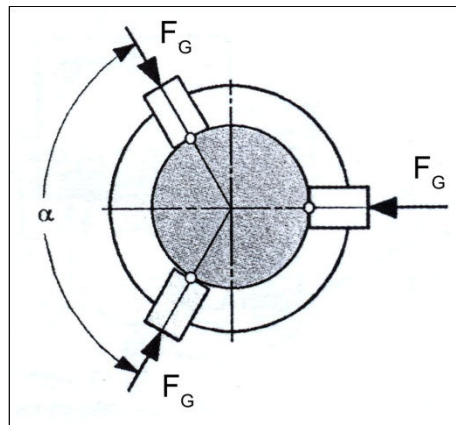
μ – koeficijent trenja između predmeta rada i prsti hvataljke

n – broj prstiju (točke dodira)

Stezna sila je obrnuto proporcionalna parametru broja prsti hvataljke jer sila trenja postoji u svakoj kontaktnoj točki predmeta rada i prsti hvataljke.

Kod hvataljki s tri prsta (slika 12), analogno gornjoj jednadžbi može se pisati [1]:

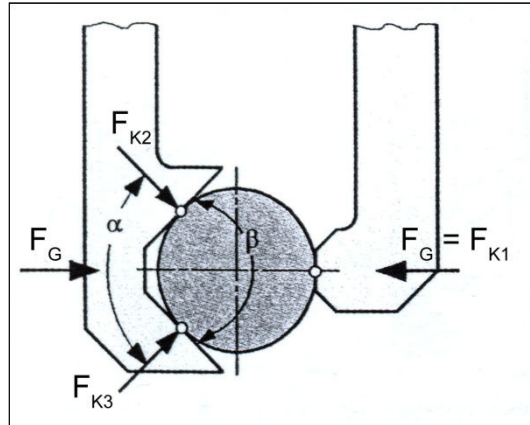
$$G = F_G \cdot \mu \cdot 3 \quad (2.4)$$



Slika 12. Shematski prikaz stezne sile hvataljke s tri prsta [1]

Stezna sila kod dvoprstne hvataljke s jednim prstom oblika prizme s kutom $\beta = 120^\circ$ je ekvivalentna troprstnoj hvataljci. Stezna sila F_G se na prizmi sastoji od dvije komponente, odnosno dvije kontaktne sile F_K međusobno zakrenute za kut prizme, odnosno za kut $\alpha = 120^\circ$ (slika 13), pa se za steznu silu može pisati [1].

$$G = \sum F_{K1} \cdot \mu \quad (2.5)$$



Slika 13. Shematski prikaz stezne sile dvoprstne hvataljke s jednim prstom oblika prizme [1]

U slučaju da je kut prizme različit od 120° (slika 14) kontaktne sile F_K se može odrediti prema jednadžbi [1].

$$F_{Ki} = \frac{m \cdot g \cdot \sin \alpha_i}{\mu \cdot (\sin \alpha_1 + \sin \alpha_2 + \sin \alpha_3)} \quad (2.6)$$

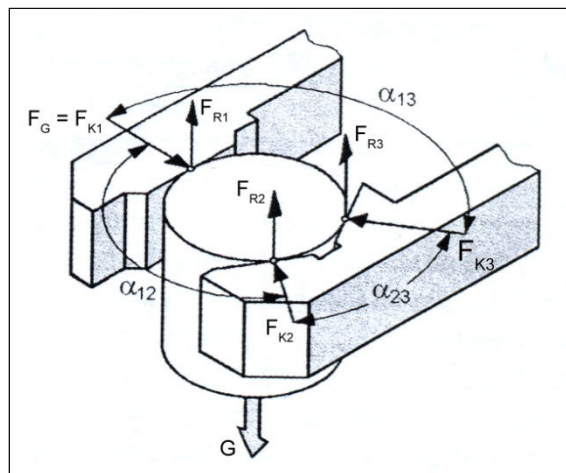
Gdje su:

$$i = 1, 2, 3$$

$$\alpha_1 = 180^\circ - \alpha_{23}$$

$$\alpha_2 = 180^\circ - \alpha_{13}$$

$$\alpha_3 = 180^\circ - \alpha_{12}$$



Slika 14. Shematski prikaz stezne sile dvoprstne hvataljke s jednim prstom oblika prizme ($\alpha \neq 120^\circ$)

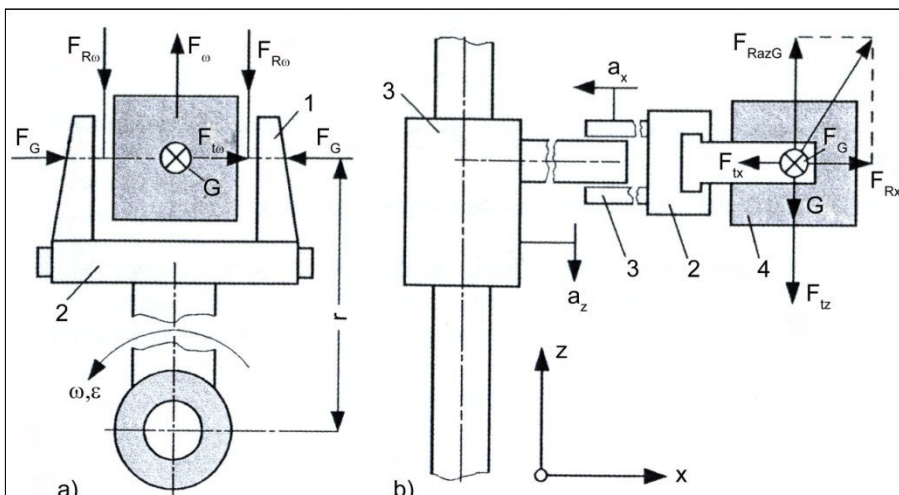
Suma svih sila trenja mora biti veća ili najmanje jednaka gravitacijskoj sili G . Koeficijent trenja ovisi o materijalu prsti hvataljke i izratka. Tablično su navedene vrijednosti koeficijenta trenja.

Tablica 6. Koeficijenti trenja za aktivni par

		Materijal predmeta rada				
		Čelik (suho)	Čelik (podmazano)	Aluminij	Aluminij (podmazano)	Guma, plastika
Materijal prsta hvataljke	Čelik (suho)	0,25	0,15	0,35	0,20	0,50
	Čelik (podmazano)	0,15	0,09	0,21	0,12	0,30
	Aluminij	0,35	0,21	0,49	0,28	0,70
	Aluminij (podmazano)	0,20	0,12	0,28	0,16	0,40
	Guma, plastika	0,50	0,30	0,70	0,40	1,00

2.3.2 Dinamička analiza

Tijekom procesa rukovanja predmetom rada (izratkom) na prste i na sam izradak djeluju vanjske sile: centrifugalna sila i sila uslijed Coriolisova ubrzanja. Sile koje djeluju na predmet rada za vrijeme rukovanja troosnim manipulatorom prikazane su na slici (slika 15, a), b)).



Slika 15. Dinamička analiza sila na prstima hvataljke [1], a) rotacija; b) translacija

Veličine na slici su:

F_G – stezna sila

F_R – sila trenja ($F_{R\omega}$ sila trenja uslijed rotacije; F_{Rx} sila trenja uslijed translacije u x smjeru;

F_{RazG} sila trenja uslijed translacije cije u z smjeru)

F_t – sila tromosti mase

F_ω – centrifugalna sila

G – sila gravitacije na predmet rada

ω – kutna brzina

ε – kutno ubrzanje

r – polumjer centra rotacije

a – ubrzanje (a_x ubrzanje u smjeru osi x, a_z ubrzanje u smjeru osi z)

Centrifugalna sila [1]

$$F_\omega = m \cdot r \cdot \omega^2 \quad (2.7)$$

Sila tromosti mase u x smjetu [1]

$$F_{tx} = m \cdot a_x \quad (2.8)$$

Sila tromosti mase u z smjetu [1]

$$F_{tz} = m \cdot a_z \quad (2.9)$$

Sila uslijed Coriolisovog ubrznja [1]

$$F_{t\omega} = m \cdot r \cdot \varepsilon \quad (2.10)$$

Na slici sile tromosti mase F_{tx} i F_{tz} su orijentirane za slučaj usporenja, odnosno njihov smjer je suprotan od smjera djelovanja ubrzanja. Ako se pretpostavi da se hvatanje ostvaruje u centru mase, tada sile tromosti mase neće stvarati momente oko osi x i y. Ako je masa predmeta rada mala a hvatanje se ostvaruje u centru mase predmeta rada, tada se utjecaj sile tromosti mase na hvataljku i silu trenja može zanemariti, te se može pisati [1].

$$F_R = \frac{m}{2} \sqrt{r^2 \cdot \omega^4 + g^2} \quad (2.11)$$

Potrebna stezna sila hvataljke [1]

$$F_G = \frac{m}{2 \cdot \mu} \sqrt{r^2 \cdot \omega^4 + g^2} + m \cdot r \cdot \varepsilon \quad (2.12)$$

2.4 Klasifikacija hvataljki

Klasifikacija hvataljki nije jednoznačno određena. U širem smislu, mogu se podijeliti u četiri kategorije, prema metodi ostvarivanja hvatanja.

1. Stezne hvataljke (hvatanje se ostvaruje steznom silom iz dva ili više smjerova djelovanja)
2. Penetrirajuće hvataljke (hvatanje se ostvaruje penetriranjem aktivnog dijela hvataljke u površinu predmeta rada)
3. Vakuumske i elektromagnetske hvataljke (hvatanje se ostvaruje usisavanjem ili djelovanjem elektromagnetskog polja na predmet rada iz jednog smjera)
4. Hvataljke s ljepljivim aktivnim dijelom (hvatanje se ostvaruje adhezionom silom između aktivnog dijela i predmeta rada iz jednog smjera)

Većina industrijskih hvataljki jesu stezne hvataljke i vakuumske hvataljke.

Stezne hvataljke mogu se kategorizirati prema:

1. Energiji koja se transformira u steznu silu na:
 - a) Električne stezne hvataljke (Elektro motorne i elektro magnetne stezne hvataljke)
 - b) Pneumatske i hidraulične stezne hvataljke
2. Broju prstiju ili aktivnom dodiru s predmetom rada na:
 - a) Dvoprstne stezne hvataljke
 - b) Troprstne stezne hvataljke
 - c) Četveroprstne hvataljke
 - d) Više prstne hvataljke (mehaničke šake)
3. Načinu kretanja prstiju prstiju na:
 - a) Kutne stezne hvataljke
 - b) Paralelne stezne hvataljke
4. Načinu hvatanja na:
 - a) Hvatanje po vanjskoj plohi predmeta rada
 - b) Hvatanje po unutarnjoj plohi predmeta rada

Penetrirajuće hvataljke i hvataljke s ljepljivim aktivnim dijelovima mogu se svrstati među specijalne hvataljke. Penetrirajuće hvataljke koriste igle koje prodiru u površinu predmeta rada. Najčešće se koriste kod rukovanja s tekstilom, karbonskim i staklenim vlaknima. Specijalna primjena i konstrukcija hvataljki ovisi o materijalu kojim se rukuje i manipulira.


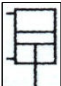








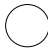
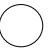





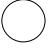



















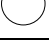






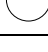
3 Stezne mehaničke hvataljke


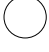
Stezne mehaničke hvataljke su najčešće primjenjive hvataljke za većinu tehničkih rješenja automatskog rukovanja izratkom. Najčešće imaju između dva i četiri prsta koja se sinkrono zatvaraju i otvaraju. Njihov princip rada se temelji na osnovnim zakonitostima klasične mehanike i manje ili više kompleksnom mehanizmu. Kompleksna konstrukcija steznih mehaničkih hvataljki se kompenzira sa njihovom radnom pouzdanošću, osiguravanju potrebne stezne sile i prilagodljivosti prema procesu rukovanja i manipulacije izratkom.

3.1 Aktuatori steznih hvataljki

Pretvaranje neke vrste primarne energije u mehaničku energiju preko odgovarajućeg prijenosnika omogućuje željeni oblik gibanja prsti hvataljke. Aktuatori steznih mehaničkih hvataljki mogu biti električni, pneumatski, hidraulički i mehanički, ovisno o svojstvima i namjeni hvataljke. Tablično su navedena svojstva pojedinačnih aktuatora hvataljke.

Tablica 7. Karakteristike aktuatora steznih hvataljki [1]

Aktuator					
	Mehanički	Pneumatski	Hidraulički	Elektro magnetski	Elektro motor
Svojstva					
Stezna sila					
Upravlјivost					
Prijenos energije					
Osjetljivost na nečistoću					
Održavanje					
Veličina					
Utjecaj na okoliš					
Cijena					

 Prednost
 Nedostatak

3.1.1 Elektromotorni aktuatori

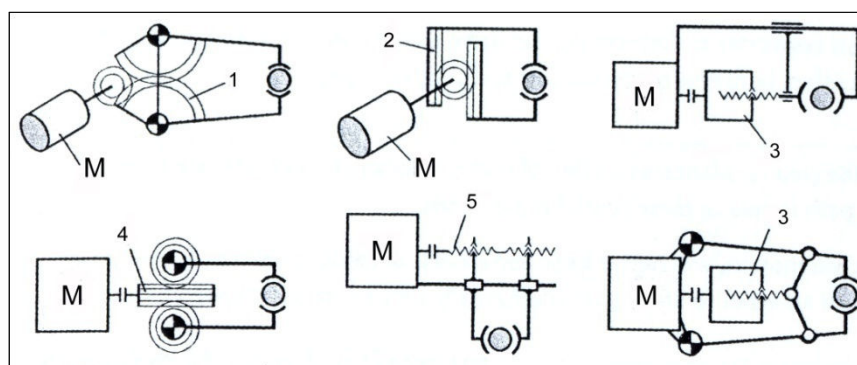
Koračni (*Step*) motori zamjena za pneumatski aktuator u jeftinijim sustavima hvatanja.

Servo motori za zahtjevne primjene s osjetljivom regulacijom sile i pozicije.

Linearni motori za procese s velikim brzinama zatvaranja i otvaranja prsti hvataljke.

Piezoelektrični motori, primjenjivi kod hvataljki za rukovanje s laganim izradcima i velikim brzinama.

Kinematski mehanizam za pretvaranje kružnog gibanja u translatorno gibanje prstiju kod elektromotorno upravljanih hvataljki je navojno vreteno ili zupčasti prijenosnik. (slika 16)

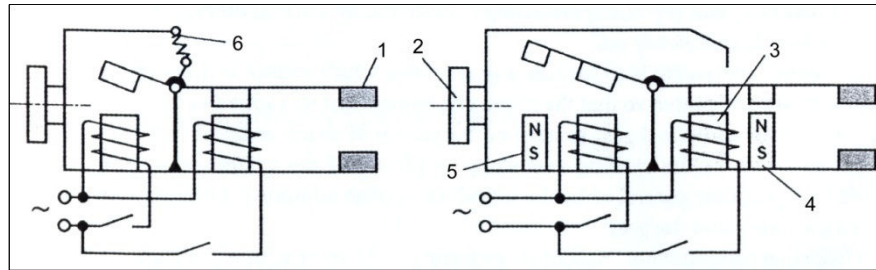


Slika 16. Shema elektromotornih steznih hvataljki [1]

1. Zupčasti segmentni prijenosnik
2. Prijenosnik s zupčastom letvom
3. Prijenosnik s navojnom vretenom i maticom
4. Pužni prijenosnik
5. Navojno vreteno (deni i lijevi navoj)

3.1.2 Elektromagnetski aktuator

Kod steznih hvataljki elektro magneti se rijetko koriste za osiguranje translatornog gibanja prsti hvataljke. Na slici (slika 17) su shematski prikazana dva tehnička rješenja steznih hvataljki upravljanih elektromagnetima. Na prvom primjeru sila držanja predmeta rada je osigurana preko opruge, dok magneti osiguravaju samo gibanje između krajnjih točaka otvorene i zatvorene hvataljke. U drugom primjeru sila držanja predmeta rada je osigurana permanentnim magnetima.



Slika 17. Shema elektromagnetskih steznih hvataljki [1]

1. Prst hvataljke
2. Prirubnica
3. Elektromagnet
4. Permanentni magnet za osiguranje sile držanja
5. Permanentni magnet za osiguranje otvorenog položaja prsti hvataljke
6. Povratna opruga

3.1.3 Pneumatski aktuatori

Stezne hvataljke su najčešće upravljive s pneumatskim aktuatorima. Cilindar pneumatskog aktuatora može biti integriran u kućištu hvataljke ili se montira kao zasebna komponenta na prijenosni mehanizam hvataljke. Sila pritiska na čelo klipa se računa po jednadžbi [1].

$$F = p_e \cdot A \cdot \eta \quad (3.1)$$

Gdje su:

p_e – radni pritisak hvataljke ($p_e = p_{abs}$ i p_{amb})

A – površina poprečnog presjeka cilindra

η – koeficijent korisnog djelovanja

Koeficijent korisnog djelovanja kod pneumatskih aktuatora iznosi:

Za visoko kvalitetne jednoradne i dvoradne aktuatore $\eta > 0,9$

Za jeftinije dvoradne pneumatske aktuatore s brtvama $\eta = 0,7$ do $0,9$.

Potrošnja zraka kod dvotaktnog pneumatsko aktuatora iznopsi [1]

$$Q = \frac{2 \cdot d^2 \cdot \pi \cdot s \cdot p_{abs} \cdot n}{p_{amb}} \quad (3.2)$$

Gdje su:

Q – protok zraka l/min

d – promjer klipa pneumatskog aktuatora [m]

s – radni hod kipa [m]

p_{abs} – apsolutni tlak [bar]

p_{amb} – atmosferski tlak [bar]

n – broj radnih ciklusa [min^{-1}]

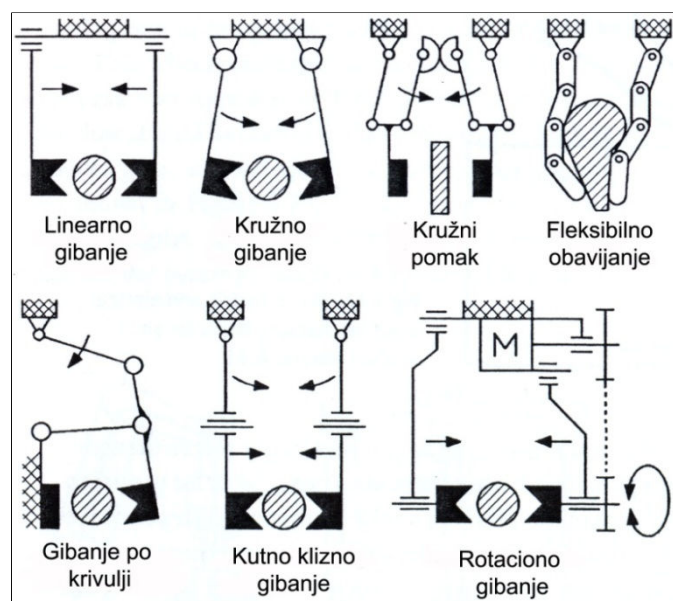
U slučaju jednoradnog pneumatskog aktuatora faktor 2 iz jednadžbe se izostavlja jer se povrat klipa u početnu radnu točku osigurava opružnim elementom.

3.2 Kinematika steznih hvataljki

Stezne hvataljke se temelje na mehaničkom gibanju koje mora zadovoljiti dva zahtjeva:

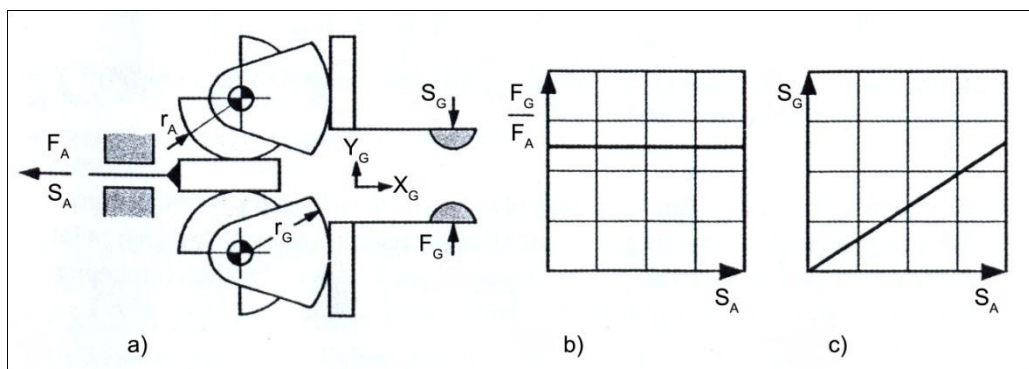
1. Stezni prsti hvataljke moraju biti definirani tako da svojim gibanjem osiguraju privremeni kontakt s predmetom rada (da odgovaraju oblikom predmetu rada)
2. Gibanje prsti hvataljke mora biti direktno povezano s promjenom energije aktuatora, odnosno za određeni pomak (translatorni ili rotacioni) aktuatora mora postojati definirani pomak prsti.

Zbog dostupnosti različitih prijenosnih sustava, postoji velika raznovrstnost kinematskih mehanizama steznih hvataljki kojima se translatorno ili rotaciono gibanje aktuatora pretvara u željeno gibanje prsti hvataljke (slika 18).



Kinematskim modelom hvataljke je shematski je prikazana transformacija primarnog gibanja aktuatora hvataljke u gibanje prsti hvataljke, odnosno prikazuje način na koji se pravocrtno ili rotaciono gibanje aktuatora pretvara u translatorno ili kružno gibanje prsti hvataljke. Kinematski modeli služe za određivanje prijenosnih odnosa sila i pomaka, te se mogu definirati:

- Krivulja pomaka – kao odnos između pomaka prsti hvataljke S_G i pomaka aktuatora S_A .
- Krivulja sila – kao odnos između stezne sile hvataljke kao izlazne sile i sile aktuatora kao ulazne sile hvataljke, odnosno F_G/F_A .
- Prijenosni omjer – omjer između brzine gibanja aktuatora i brzine gibanja prsti hvataljke. U ovisnosti od kinematskog mehanizma prijenosni omjer može biti:
 1. Konstantan kroz cijeli radni hod hvataljke
 2. Povećavati se ili smanjivati se duž radnog hoda
 3. Dostići maksimalnu ili minimalnu vrijednost kroz radni hod

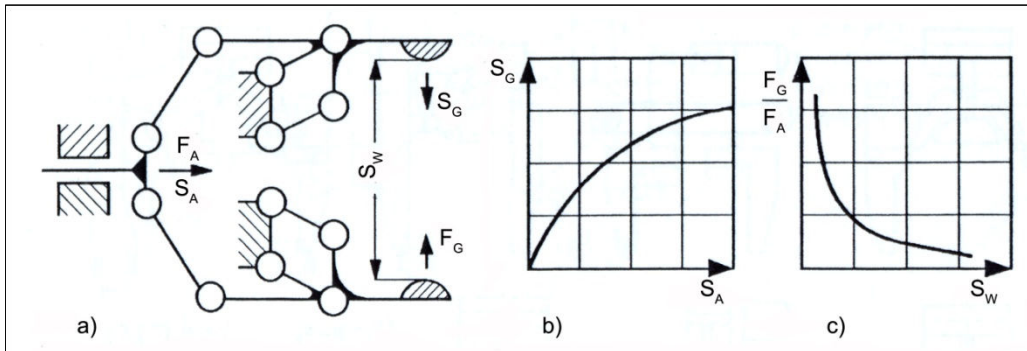


Slika 19. Ovisnost sile stezanja kod zupčastog prijenosnika [1]

- | | |
|--|-------------------------------|
| a) Kinematski model | S_G – pomak prsta hvataljke |
| b) Krivulja sile | S_A – pomak aktuatora |
| c) Krivulja pomaka (prijenosna funkcija) | F_A – sila aktuatora |
| | F_G – stezna sila |

Kod zupčastog prijenosnika krivulja sile i krivulja pomaka imaju linearnu karakteristiku duž radnog hoda hvataljke ($F_G/F_A = r_A/r_G = \text{konstanta}$).

Prema kinematskom modelu hvataljke (slika 20 a), prsti hvataljke ostvaruju translatorno gibanje dok se zglobovi kinematskog mehanizma gibaju po zakrivljenoj putanji, što se očituje na nelinearnost krivulje sile i pomaka.

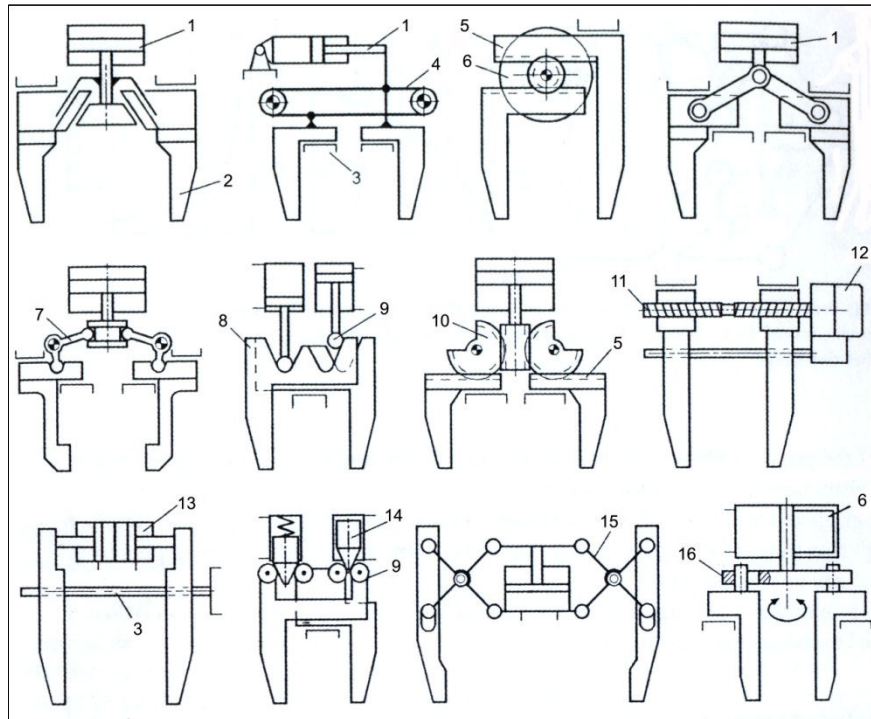


Slika 20. Ovisnost sile steznja kod polužnog prijenosnika [1]

- | | |
|--|-------------------------------|
| a) Kinematski model | S_G – pomak prsta hvataljke |
| b) Krivulja pomaka (prijenosna funkcija) | S_A – pomak aktuatora |
| c) Krivulja sile | F_A – sila aktuatora |
| | F_G – stezna sila |
| | S_W – radni hod hvataljke |

3.3 Translatorne stezne hvataljke

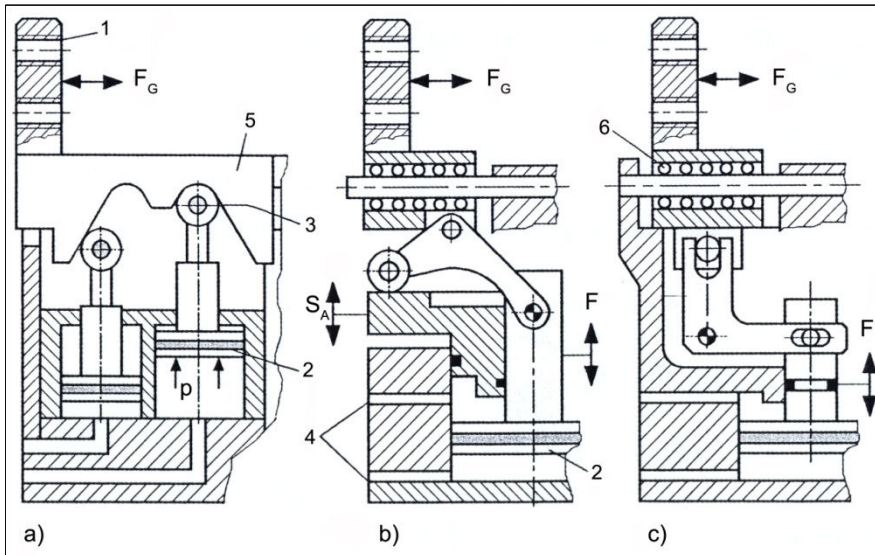
Translatorne stezne hvataljke ostvaruju silu steznja, odnosno silu nošenja translatorskim gibanjem prsti hvataljke prema centru hvatanja za hvatanje predmeta rada na vanjskim ploham, odnosno u suprotnom smjeru ako se hvatanje ostvaruje na unutarnjim ploham predmeta rada. Zbog potrebe za postizanjem specifičnih gibanja prstiju hvataljke, zahtijevaju se kompleksni kinematski mehanizmi. Kod većine hvataljki zatvaranje ili otvaranje prstiju je sinkronizirano, iako se u nekim slučajevima zahtijeva pojedinačno gibanje svakog prsta. Prednost individualnog upravljanja s prstima hvataljke izražena je kod namještanja predmeta rada (izratka) u hvataljci prema poziciji centra hvatanja. Nedostatak takvog sustava je kompleksan mehanizam, ili više zasebnih aktuatora. Na slici su prikazani shematski kinematski modeli translatorskih steznih hvataljki.



Slika 21. Shematski prikaz kinematskih modela translatornih steznih hvataljki [1]

- | | |
|----------------------------------|--|
| 1. Pneumatski cilindar | 9. Kotrljajući ležaj |
| 2. Prst hvataljke | 10. Segmentni zupčanik |
| 3. Linearni klizni ležaj | 11. Navojno vreteno (desni i lijevi navoj) |
| 4. Zupčasti remen | 12. Elektro motor s reduktorom |
| 5. Zupčasta letva | 13. Dvostruki pneumatski cilindar |
| 6. Rotacioni pneumatski cilindar | 14. Klip |
| 7. Ručica pretvornika | 15. Zglobni mehanizam |
| 8. Profilni klizač | 16. Rotirajući disk s žljebom |

Postoji više konstrukcijskih rješenja za transformaciju gibanja (translatornog ili rotacionog) aktuatora u translatorno gibanje prsti hvataljke. Na slici (slika 22 a)), linearno gibanje prsta hvataljke omogućeno preko profilnog klizača (klina) koji transformira vertikalno gibanje klipa pneumatskog aktuatora u horizontalno gibanje prsta. Poluga klipa pomoću kotrljajućeg valjka pomjera klizač preko uspona klina. Za pomicanje prsta iz zatvorene u otvorenu poziciju hvataljke koriste se dva pneumatska aktuatora po prstu, odnosno za hvataljku s dva prsta potrebna su četiri pneumatska aktuatora. Hvataljka na slici 22 b) ima jedan pneumatski aktuator na kojeg je spojena poluga koja vertikalno gibanje klipa transformira u horizontalno gibanje prsta hvataljke i ujedno osigurava meko zaustavljanje klipa u donjoj mrtvoj točki (prigušuje udaraca). Konstrukcija hvataljke na slici 22 c), također vertikalno gibanje klipa pneumatskog aktuatora preko poluge transformira se u horizontalno gibanje prsta hvataljke, s razlikom da nema prigušivanja udarca u krajnjim točkama radnog hoda klipa.



Slika 22. Prikaz konstrukcijskog rješenja transtaltornih steznih hvataljki [1]

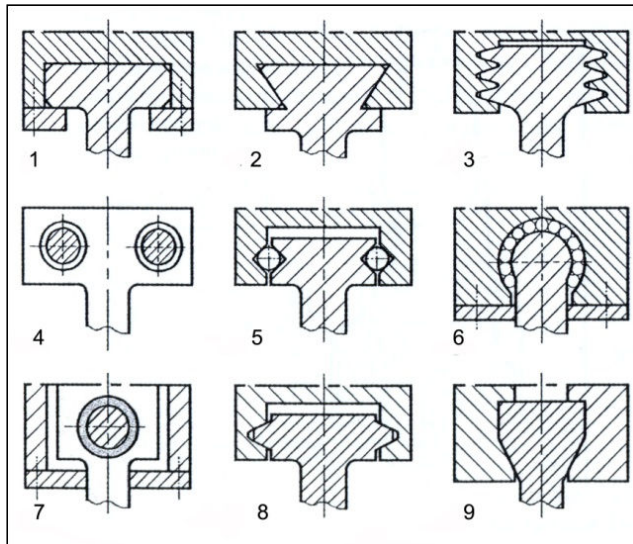
- | | |
|--|-----------------------------------|
| a) Zasebni aktuator za otvaranje i zatvaranje prstiju hvataljke | 1. Prst hvataljke |
| b) Dvoradni pneumatski cilindar s polužni kinematskim prijenosnikom s mekim zaustavljanjem (SMC) | 2. Klip |
| c) Dvoradni pneumatski cilindar s polužnim kinematskim prijenosnikom | 3. Kotrljajući valjak |
| | 4. Priklučci za komprimirani zrak |
| | 5. Klizač s klinom |
| | 6. Linearna kuglična vodilica |

Klizne vodilice prsti hvataljke osiguravaju pravilno vođenje prsta prilikom gibanja i preuzimaju dio opterećenja. Svojstva koja vodilice moraju osigurati su:

- Mali koeficijent trenja
- Omogućiti lagano i pravilno gibanje prstiju
- Dobru otpornost na trošenje
- Veliko tlačno naprezanje kliznih profila vodilice
- Mala površinska deformacija kliznih profila vodilice
- Mala kontaktna deformacija

Vodilice s rotirajućim elementima su efektivnije od kliznih vodilica, jer imaju manji koeficijent trenja i mogućnost lijepljenja gibajućih elemenata za stjenke vodilice je mala. Omogućuju lagano i pravilno linearno gibanje prsta.

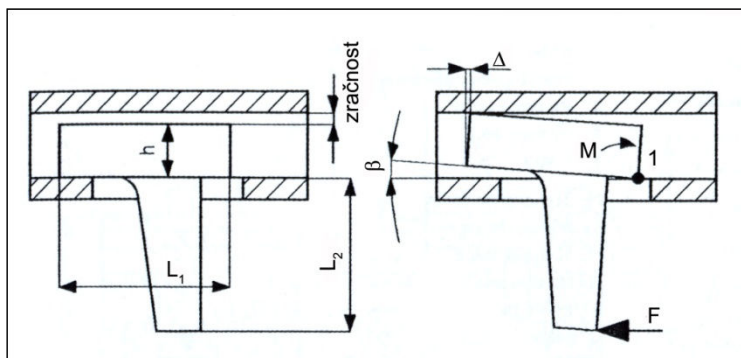
Klizne vodilice su prevučene bijelom kovinom ili mesingom i omogućuju adekvatan stupanj slobode gibanja s malom osjetljivošću prema udarnim opterećenjima. Ako se na prihvatnici koriste dugački prsti preporuča se uporaba vodilica s kotrljajućim elementima jer osiguravaju malen koeficijent trenja i nemaju efekt lijepljenja. Primjeri konstrukcije vodilice prstiju su prikazani na slici (slika 23).



1. Klizna vodilica (T profil)
2. Klizna vodilica (profil lastin rep)
3. Klizna vodilica s bočnim nošenjem (zupci)
4. Klizna vodilica s kliznim tračnicama (dvostruka unutarnja)
5. Vodilica s linearnim rasporedom kuglica
6. Vodilica s kružnim rasporedom kuglica
7. Vodilica s kliznom tračnicom
8. Klizna vodilica s bočnim nošenjem
9. Klizna vodilica (trapezni profil)

Slika 23. Primjeri kliznih vodilica [1]

Da bi se osiguralo glatko klizanje prsta u vodilici zračnost između kliznih površina prsta hvataljke i kliznih površina vodilice mora biti jako mala. Sila koja djeluje na prst prilikom hvatanja predmeta rada stvara moment oko točke 1, koji teži zakrenuti prst unutar vodilice. Ako je kut zakreta β mali, manja je normalna komponenta sile na kliznu površinu vodilice prsta hvataljke u točki 1 (slika 24). Kut zakreta β se smanjuje ako se poveća odnos između duljine i visine klizača.



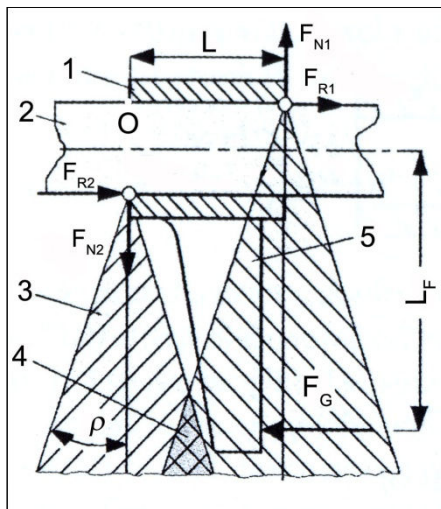
- M – moment oko točke 1
- F – sila
- L_1 – duljina klizača prsta
- L_2 – visina prsta
- h – visina klizača prsta
- β – kut zakreta zbog momenta M
- Δ – horizontalni pomak

Slika 24. Zakret prsta u vodilici uslijed sile stezanja [1]

Trošenje kliznih površina je također povećano ako je zračnost između kliznih površina prsta i vodilice velika. Veliki zakretni kut β klizača u vodilici uzrokuje kontaktne sile na kliznim površinama, povećava kontaktni pritisak zbog čega dolazi do pojave točkastih oštećenja klizne površine.

Velika klizna duljina i mali koeficijent trenja u vodilicama omogućuje izradu duljih prsta hvataljke. Potrebna duljina klizača prema duljini prsta se može izračunati. Na slici je

shematski prikazano opterećenje prsta s silom F_G . Klizač će biti uklješten u vodilici sve dok pravac stezne sile siječe površinu preklapanja kuta trenja pod silom F_{R1} i F_{R2} .



1. Klizač
2. Cilindrična vodilica s dijametrom d
3. Površina pod kutom trenja
4. Preklopna površina trenja
5. Prst hvataljke

F_G – sila stezanja (hvatanja)

F_R – sila trenja

F_N – Normalna sila

ρ – kut trenja

L – duljina klizača

L_F – duljina prsta

Slika 25. Odnos duljine prsta i klizača [1]

$$\sum F_x = 0 \Rightarrow F_{R1} + F_{R2} - F_G = 0 \quad (3.3)$$

$$\sum F_y = 0 \Rightarrow F_{N1} - F_{N2} = 0 \quad (3.4)$$

Iz sume sila $\sum F_x$ i $\sum F_y$ slijedi da je $F_{N1} = F_{N2} = F_N$ te je i $F_{R1} = F_{R2} = F_R$

$$\sum M_O = 0 \Rightarrow F_{R1} \cdot d + F_{N1} \cdot L - F_G \cdot \left(L_F + \frac{d}{2} \right) = 0 \quad (3.5)$$

Zamjenom $F_R = F_N \cdot \mu$, i $F_G = 2F_R$

$$F_N \cdot \mu \cdot d + F_N \cdot L - 2 \cdot F_N \cdot \mu \cdot \left(L_F + \frac{d}{2} \right) = 0 \quad (3.6)$$

Ako gornju jednadžbu podijelimo s F_N i sredimo dobiva se:

$$\mu \cdot d + L - 2 \cdot \mu \cdot L_F - \mu \cdot d = 0 \quad (3.7)$$

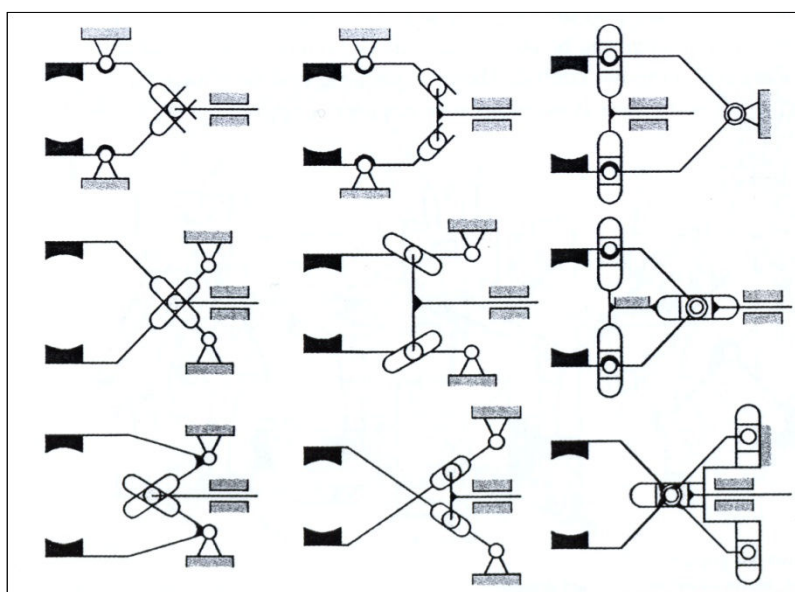
Odnosno

$$L = 2 \cdot \mu \cdot L_F \quad (3.7)$$

Ako je $L < 2 \cdot \mu \cdot L_F$ klizač će zapinjati u vodilici dok za $L > 2 \cdot \mu \cdot L_F$ klizač će slobodno kliziti.

3.4 Kutne stezne hvataljke

Karakteristika kutnih stezних hvataljki je u tome što prsti hvataljke tijekom svog gibanja iz otvorenog u zatvoreni položaj i obrnuto, opisuju kružno gibanje odnosno gibaju se po kružnoj putanji. Radni hod prsta hvataljke može biti minimalno 90° što osigurava hvatanje širokog raspona dimenzija predmeta rada, ali i nedostatak u slučaju ograničenog prilaznog prostora predmetu rada. Rotaciono gibanje prsti hvataljke temelji se na jednostavnoj kinematici zglobova kinematskog mehanizma. Na slici su prikazani kinematski modeli kutnih stezних hvataljki s četiri rotaciona i tri translatorna zgloba.

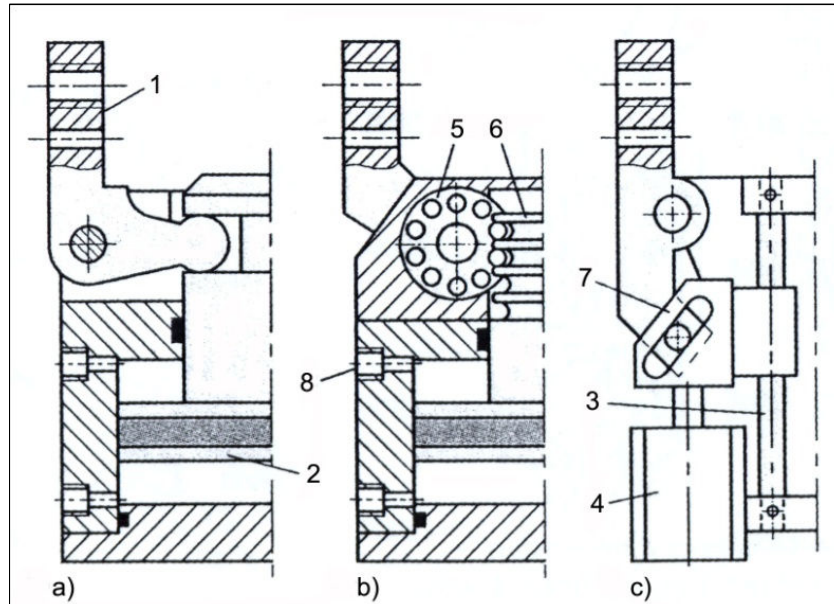


Slika 26. Kinematski modeli kutnih hvataljki s 4 rotaciona i 3 translatorna zgloba [1]

Konstrukcija kinematskog mehanizma kod kutnih stezних hvataljki je jednostavnija i lakša za izradu od kinematskog mehanizma translatornih stezних hvataljki. Primarno gibanje aktuatora hvataljki može biti translatorno (pneumatski cilindar) ili rotaciono (elektro motor), dok se prijenosni mehanizmi gibanja mogu izvesti sa zupčastim elementima ili preko sustava poluga.

Kod hvataljke na slici 27 a) pravocrtno gibanje klipa u pneumatskom cilindru je preko kutne poluge pretvoreno u kružno gibanje prsta hvataljke. Kutni otklon prsta hvataljke je u ovom slučaju limitiran s profilom kutne poluge. Na slici 27 b) transformacija pravocrtnog gibanja klipa pneumatskog cilindra u kružno gibanje prsta hvataljke je riješena preko zupčastog para (zupčasta letva i zupčanik). Kutni otklon je u ovom slučaju limitiran radnim hodom kila u pneumatskom cilindru. Zupčasti prijenosnik osigurava konstantan moment duž ukupnog kutnog otklona. Pravocrtno gibanje klipa kod hvataljka na slici 27 c) transformirano

je u kružno gibanje prsta preko kliznog mehanizma. Klizač s koso postavljenim žlijebom je kruto spojen s osovinom klipa dok klizna poluga prsta slobodno klizi po kosini žlijeba.



Slika 27. Prikaz konstrukcijskih rješenja kutnih steznih hvataljki [1]

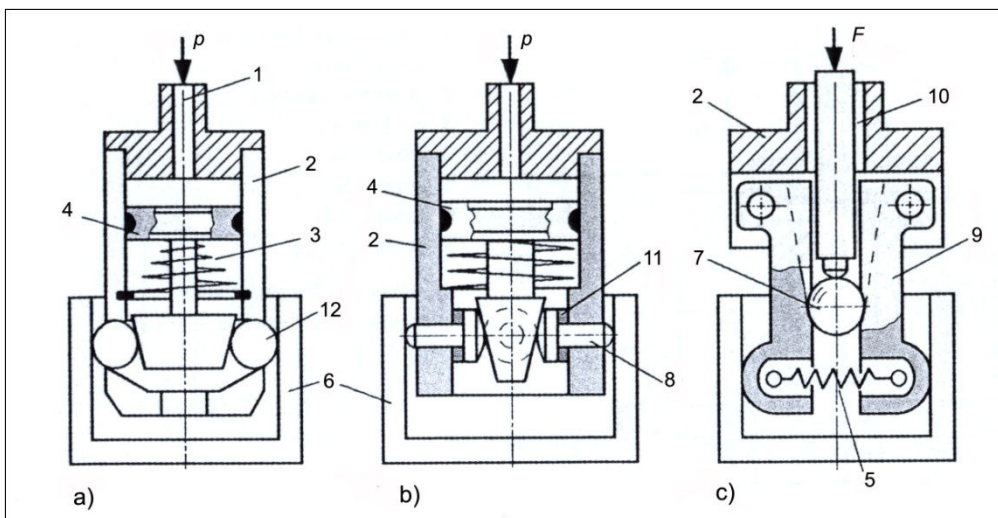
- | | |
|--|------------------------------------|
| a) Hvataljaka s dvoradnim pneumatskim aktuatorom s polužnim prijenosnikom (Festo) | 1. prst hvataljke |
| b) Hvataljaka s dvoradnim pneumatskim aktuatorom s zupčastim prijenosnikom (Festo) | 2. klip |
| c) Hvataljaka s dvoradnim pneumatskim aktuatorom s kliznim prijenosnim mehanizmom | 3. klizna vodilica |
| | 4. pneumatski cilindar |
| | 5. zupčanik |
| | 6. zupčasta letva |
| | 7. klizač s žlijebom |
| | 8. priključak za komprimirani zrak |

3.5 Radijalne stezne hvataljke (hvataljke za centriranje)

Radijalne stezne hvataljke imaju mogućnost samo centriranja predmeta rada u zahvatu. To su uglavnom troprstne hvataljke koje tijekom procesa hvatanja pozicioniraju predmet rada u os hvatanja. Najčešće služe za rukovanje s cilindričnim izradcima. Gibanje prsti može biti pravocrtno ili rotaciono.

3.6 Stezne hvataljke za unutarnje hvatanje

Stezne hvataljke za hvatanje na unutarnjim ploham predmeta radu su posebno oblikovane hvataljke samo za tu namjenu. Kompaktnije su konstrukcije od hvataljki koje predmet rada hvataju na vanjskim ploham. Aktuator preko prijenosnog mehanizma uzrokuje širenje prsti ili čeljusti hvataljke te oni ostvaruju kontakt s predmetom rada po unutarnjim ploham. Na slici su prikazana tri konstrukcijska rješenja hvataljki za unutarnje hvatanje

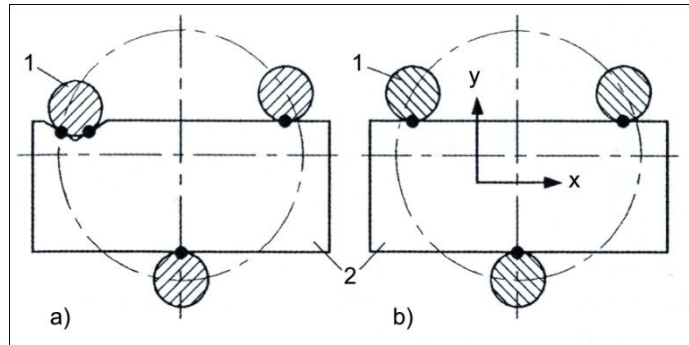


Slika 28. Primjeri steznih hvataljki za hvatanje predmeta rada na unutarnjoj plohi [1]

- | | |
|---|------------------------------------|
| a) Pneumatska hvataljka sa steznim prstenom | 1. Priključak za komprimirani zrak |
| b) Pneumatska hvataljka sa steznim ticalima | 2. Kućište hvataljke |
| c) Hvataljka sa steznim čeljustima | 3. Povratna (tlačna) opruga |
| | 4. Klip |
| | 5. Vlačna opruga |
| | 6. Predmet rada (izradak) |
| | 7. Potisna kuglica |
| | 8. Ticala |
| | 9. Trapezne stezne čeljusti |
| | 10. Potisna poluga |
| | 11. Gumene prigušnice |
| | 12. Stezni prsten (o-ring) |

3.7 Troprstne stezne hvataljke

Troprstne hvataljke imaju mogućnost centriranja predmeta rada u osi hvatanja hvataljke. Idealno troprstno hvatanje ostvaruje se kada pravci kontaktnih sila sijeku u zajedničkoj točki, što se lako postize kod izradaka s aksijalnom osi simetrije.

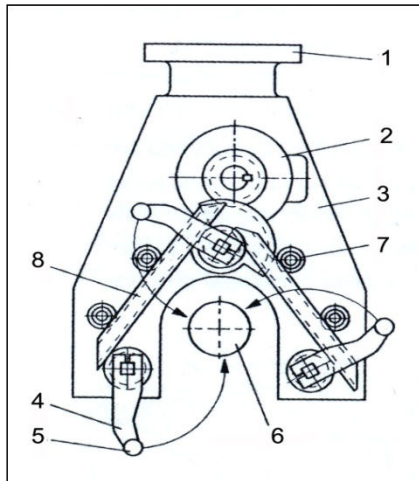


Slika 29. Aktivno hvatanje s troprstnom hvataljkom [1]

- a) Hvatanje predmeta rada s troprstnom hvataljkom u četiri aktivne točke
 - b) Hvatanje predmeta rada s troprstnom hvataljkom u tri aktivne točke
- 1. Prst hvataljke
 - 2. Predmet rada

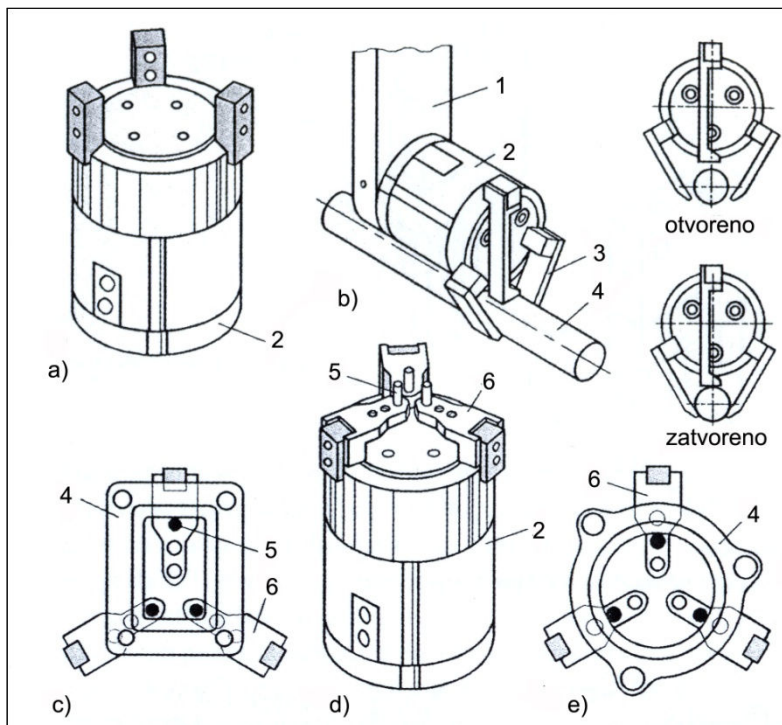
Kod hvatanja u četiri aktivne točke stezna sila djeluje u dva aksijalna smjera (slika 29 a). Na taj način se centar mase predmeta rada poklapa s centrom osi hvatanja hvataljke. Međutim, nije moguće svaki predmet rada hvatati u četiri aktivne točke. U tom slučaju se ostvaruje hvatanje predmeta rada u tri aktivne točke i centriranje samo po y osi (slika 29 b).

Na primjeru troprstne hvataljke (slika 30) prikazano je djelovanje efekta centriranja cilindričnog predmeta rada s prstima hvataljke. Prsti hvataljke su upravljivi preko zupčastog mehanizma i ostvaruju rotaciono gibanje. Hvatanje cilindričnog predmeta rada se ostvaruje u tri aktivne točke međusobno zakrenute za kut od 120° .



1. Prirubnica hvataljke
2. Elektro motor
3. Kućište hvataljke
4. Prst hvataljke
5. Ticala
6. Predmet rada
7. Kotrljajući oslonac zupčaste letve
8. Zupčasta letva

Slika 30. Troprstna centrirajuća hvataljka [1]

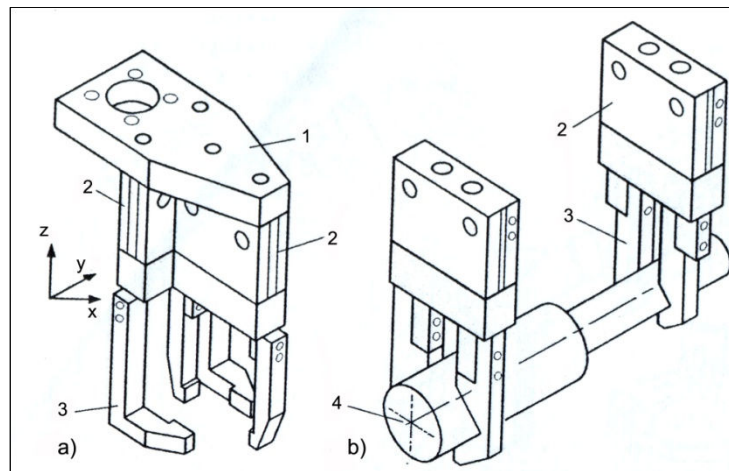


Slika 31. Standardna troprstna hvataljka s modifikacijom prsti [1]

- | | |
|---|---|
| a) Standardna troprstna hvataljka | 1. Robotska ruka |
| b) Troprstna hvataljka za ekscentrično hvatanje | 2. Troprstna hvataljka |
| c) Nekoncentrično hvatanje predmeta rada | 3. Prsti hvataljke za ekscentrično hvatanje |
| d) Varijabilni prsti za različite dimenzije predmeta rada | 4. Predmet rada |
| e) Koncentrično unutarnje hvatanje predmeta rada | 5. Ticala |
| | 6. Prsti hvataljke |

3.8 Četveroprstne stezne hvataljke

Četveroprstne hvataljke stezne hvataljke služe za rukovanje i manipulaciju s dugačkim predmetima rada promjenjivog promjera po duljini. Rukovanje takvim predmetima s dvoprstnom hvataljkom ne bi bilo prikladno, jer na hvataljku djeluju veliki momenti rotacije zbog odstupanja centra mase predmeta rada i centra hvatanja hvataljke. Također s hvatanjem u četiri točke osigurava se centriranje pravokutnog predmeta rada po x i y osi hvatanja (slika 32).



Slika 32. Primjer četveroprstnih hvataljki [1]

- | | |
|--|----------------------------------|
| a) Četveroprstna hvataljka za rukovanje s pravokutnim oblicima predmeta rada s efektom centriranja | 1. Prirubnica |
| b) Četveroprstna hvataljka za rukovanje s dugačkim izradcima promijenjivog promjera | 2. Translatorna stezna hvataljka |
| | 3. Prst hvataljke |
| | 4. Predmet rada |

4 Konstrukcija četveroprstne hvataljke

Uslijed niza nesavršenosti u postupku pripreme i rukovanja radni komadi odstupaju od predviđene pozicije izuzimanja. Izradak se izuzima s pokretne trake dobavnog sustava i potrebno ga je nakon hvatanja umetnuti u predviđeni nosač proizvoda. Izradak, termoregulator je kvadratnog oblika, dimenzija 48 x 45 mm te se hvatanjem u dvije aktivne točke ne može osigurati podudarnost između osi hvatanja i osi težišta izratka. Zbog tog međusobnog odstupanja osi izratka i hvataljke nastaje nepravilno umetanje izratka u predviđeni nosač proizvoda, a time i mogući zastoji na proizvodnoj liniji.

Istovremeno hvatanje izratka u četiri aktivne točke, osigurava samonamještanje izratka, odnosno centriranje izratka u osi hvatanja uslijed djelovanja stezne sile hvataljke iz četiri međusobno okomita smjera. Oblikovanjem četveroprstne hvataljke osigurava se hvatanje izratka u četiri točke hvatanja. Četveroprstnu hvataljku potrebno izvesti kombinacijom dvije standardne dvoprstne hvataljke.

4.1 Potrebna stezna sila

Minimalna potrebna sila koja će omogućiti stabilno držanje i rukovanje proizvodom, odnosno koja će osigurati da proizvod nakon što je uhvaćen u stisak hvataljke tijekom manipulacije ne ispadne ili ne sklizne je definirana u drugom poglavlju.

Kod računanja minimalne stezne sile hvataljke treba uzeti u obzir i uvijete pod kojima se rukuje i manipulira s proizvodom te steznu silu množiti s faktorom sigurnosti S .

- Faktor sigurnosti $S = 2$ za normalne uvijete, bez naglih gibanja
- Faktor sigurnosti $S = 3$ za slučaj čestih ubrzanja i usporenja tijekom rukovanja izratkom te promjena gibanja kroz nekoliko stupnjeva slobode gibanja
- Faktor sigurnosti $S = 4$ za slučaj naglih ubrzanja, trzaja i naglog usporenja.

Tako minimalno potrebna stezna sila za stabilno rukovanje proizvodom (termoregulatorom) je:

$$F_G = \frac{m \cdot g}{\mu \cdot n} \cdot S \quad (4.1)$$

$$F_G = \frac{0,041 \cdot 9,81}{0,5 \cdot 4} \cdot 2 = 0,402 \text{ N}$$

Gdje su:

$m = 0,041$ kg (masa termoregulatora)

$g = 9,81$ m/s² (gravitacijsko ubrzanje)

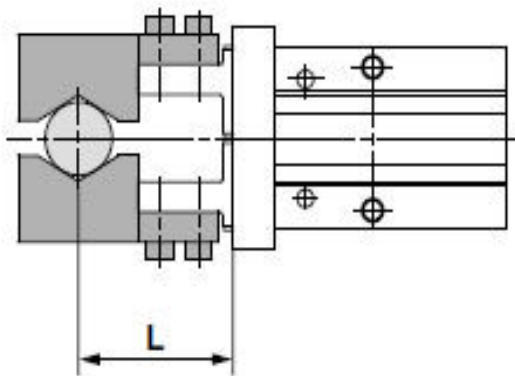
$\mu = 0,5$ (koeficijent trenja za aktivni par čelik – plastika, guma)

$n = 4$ (broj prstiju hvataljke).

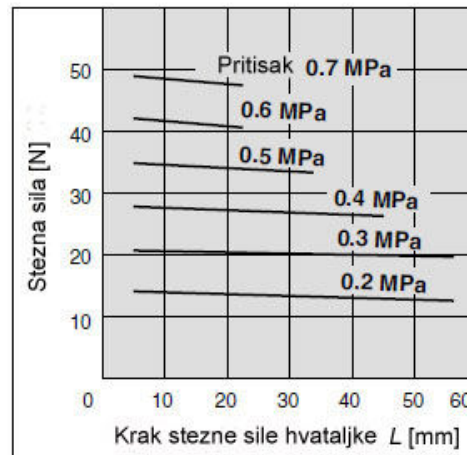
4.2 Stezna sila hvataljke MHZ2 16DN

Odabrana je pneumatska hvataljka proizvođača SMC serije MHZ, model MHZ2-16DN. Radni medij hvataljke je komprimirani zrak s područjem radnog tlaka od 0,1 MPa do 0,7 MPa te promjera klipa $d = 16$ mm i radnog hoda 6 mm (otvoreno/zatvoreno).

Stezna sila hvataljke se može očitati iz priloženog dijagrama za ulazne parametre radnog tlaka i duljine do točke hvatanja ili kraka stezne sile hvataljke, ili se na osnovu istih parametara može analitički odrediti.



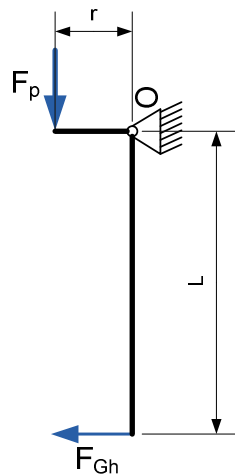
Slika 33. Duljina do točke zahvata [2]



Slika 34. Dijagram sile ovisne o tlaku i duljini L [2]

4.2.1 Analitičko rješenje stezne sile hvataljke

Na osnovu parametara promjera klipa hvataljke d i radijusa poluge r koja vertikalno gibanje klipa pretvara u horizontalno gibanje prstiju hvataljke možemo izračunati steznu silu koju hvataljka može osigurati pri radnom pritisku od 0,5 MPa te duljini kraka stezne sile četveroprstne hvataljke od 50 mm.



- F_p – sila pritiska na klip hvataljke
- F_{Gh} – stezna sila hvataljke
- L – krak stezne sile hvataljke
- r – krak poluge klipa

Slika 35. Omjer sile klipa i sile stezanja hvataljke

Kako je vidljivo na slici (slika 35) pritisak djelujući na klip hvataljke proizvodi vertikalnu silu F_p koja preko polužnog mehanizma proizvodi horizontalnu silu F_{Gh} .

Sila pritiska

$$\begin{aligned}
 F_p &= p \cdot A & (4.2) \\
 F_p &= p \cdot \frac{d^2 \cdot \pi}{4} \\
 F_p &= 0,5 \cdot \frac{16^2 \cdot \pi}{4} \\
 F_p &= 100,5 \text{ N}
 \end{aligned}$$

Suma momenata oko točke O

$$\begin{aligned}
 \sum M_O &= 0 \\
 F_p \cdot r &= F_{Gh} \cdot L & (4.3) \\
 F_{Gh} &= \frac{F_p \cdot r}{L} \\
 F_{Gh} &= \frac{100,5 \cdot 10}{50} \\
 F_{Gh} &= 20,1 \text{ N}
 \end{aligned}$$

Stezna sila koju hvataljka može osigurati pri radnom tlaku od 0,5 MPa i duljini prsta hvataljke $L = 50$ mm je $F_{Gh} = 20,1$ N. S obzirom da se proizvod, termoregulator, hvata na četiri aktivne površine, stezna sila će stvarati kontaktne pritiske (prema tablici 4).

$$p_1 = \frac{F_{Gh}}{A_1}$$

$$p_1 = \frac{20,1}{45 \cdot 10}$$

$$p_1 = 0,04 \text{ MPa}$$

$$p_2 = \frac{F_{Gh}}{A_2}$$

$$p_2 = \frac{20,1}{10 \cdot 10}$$

$$p_2 = 0,2 \text{ MPa}$$

Gdje su:

p_1 – kontaktni pritisak širih prsti hvataljke

p_2 – kontaktni pritisak užih prsti hvataljke

A_1 – površina koju obuhvaćaju širi prsti hvataljke

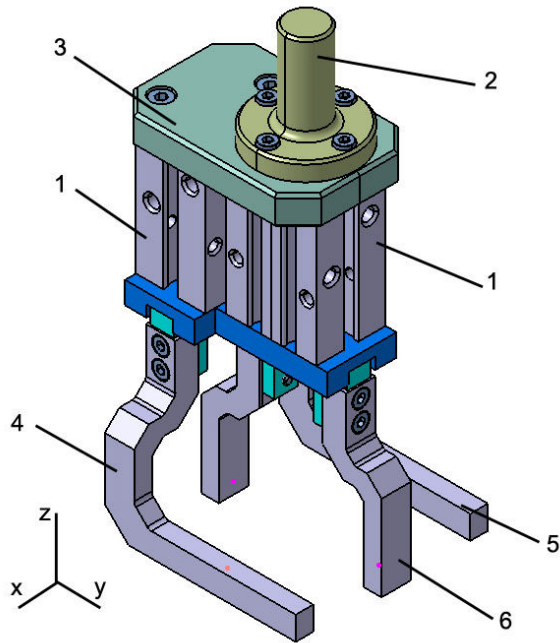
A_2 – površina koju obuhvaćaju uža prsti hvataljke

4.3 Oblikovanje četveroprstne hvataljke

Zbog pravilnog umetanja termoregulatora u nosač proizvoda, potrebno je osigurati da se središnja os termoregulatora poklapa sa središnjom osi hvatanja. Hvataljka s dva prsta, odnosno hvatanje na dvije plohe uvijek će davati odstupanje središnje osi termoregulatora od središnje osi hvataljke, a time i odstupanje od središta nosača predmeta te nepravilno umetanje termoregulatora u nosač. Hvatanje na četiri plohe termoregulatora, odnosno stezanje termoregulatora iz dva međusobno okomita aksijalna pravca osigurat će centriranje termoregulatora u os hvataljke.

Četveroprstna hvataljka je oblikovana primjenom dvije dvoprstne translatorne pneumatske hvataljke odnosno svaki par prsti četveroprstne hvataljke je upravljiv s dva pneumatska aktuatora.

Pneumatske dvoprstne hvataljke su postavljene u T formaciji, jer je na taj način osigurano da se pravci translatornog gibanja prsti svakog od njih sijeku pod pravim kutom (slika 36). Međusobnu okomitost hvataljki osigurava spojna ploča na koju se montira prirubnica za spajanje četveroprstne hvataljke na osovinu tro osnog manipulatora.

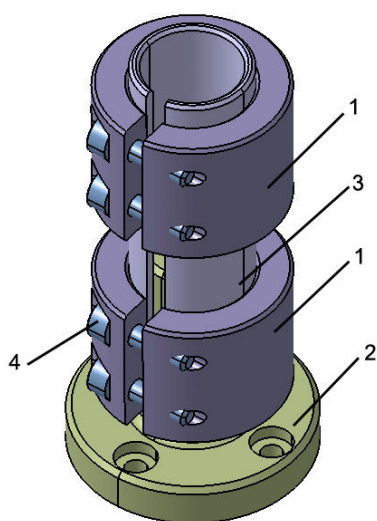


1. Hvataljka MHZ2-16DN
2. Prirubnica
3. Spojna ploča
4. Prst druge hvataljke (lijevi)
5. Prst druge hvataljke (desni)
6. Prst prve hvataljke

Slika 36. Četveroprstna hvataljka s efektom centriranja predmeta rada.

Kako obje hvataljke imaju svoje centre hvatanja koji su zbog njihovog međusobnog položaja pomaknuti po y osi, prsti druge hvataljke su oblikovani u prostorni L profil da bi se zadržala os hvatanja prve hvataljke kao glavna os hvatanja četveroprstne hvataljke.

Prirubnica hvataljke i osovina tro osnog manipulatora su spojene sa steznom košuljicom. Spoj je dodatno osiguan s dva stezna prstena (slika 37)



1. Stezni prsten
2. Prirubnica
3. Stezna košuljica
4. Vijak

Slika 37. Spoj prirubnice hvataljke i osovine manipulatora

4.4 FEM analiza prsti hvataljke

Za analizu statičkog opterećenja prsti hvataljke razmatrat ćemo maksimalnu moguću silu koja djeluje u trenutku stezanja izratka na prst hvataljke. Stezna sila ovisi o tlaku koji djeluje na klip hvataljke i o duljini kraka stezne sile, odnosno duljini prsta hvataljke. Kako je u ovom slučaju duljina prsta konstantna, stezna sila ovisi samo o tlaku. Maksimalni radni pritisak hvataljke je 0,7 MPa, pa prema tome slijedi da je stezna sila :

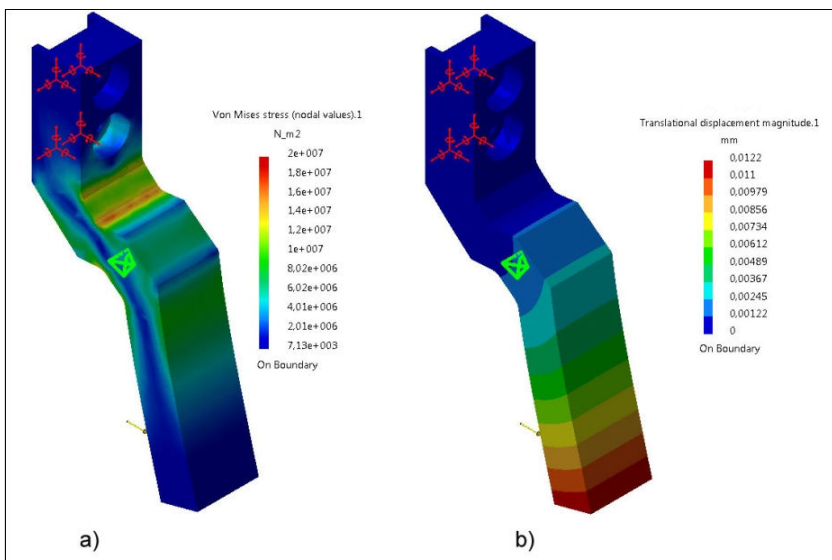
Sila pritiska na klip (4.2)

$$\begin{aligned}F_p &= p \cdot A \\F_p &= p \cdot \frac{d^2 \cdot \pi}{4} \\F_p &= 0,7 \cdot \frac{16^2 \cdot \pi}{4} \\F_p &= 140,7 \text{ N}\end{aligned}$$

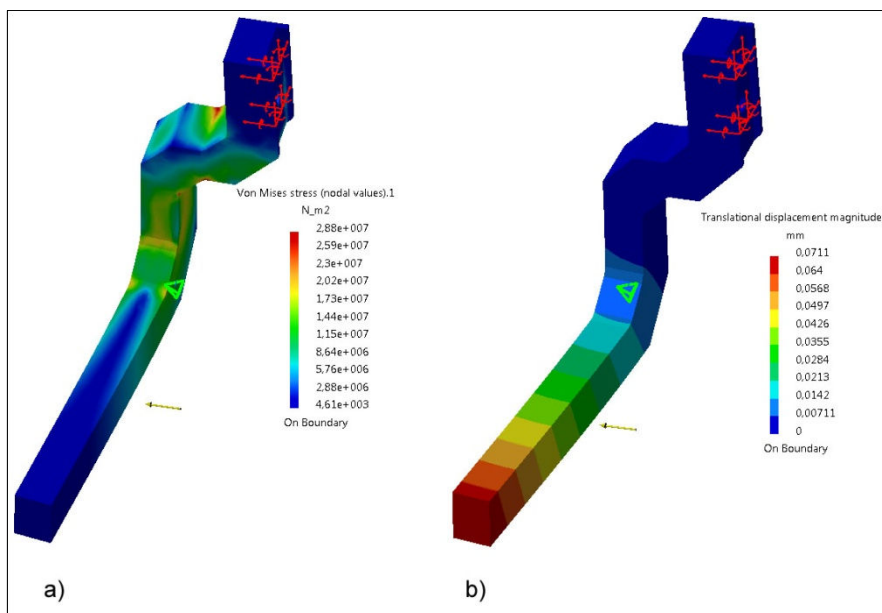
Stezna sila (4.3)

$$\begin{aligned}F_{Gh} &= \frac{F_p \cdot r}{L} \\F_{Gh} &= \frac{140,7 \cdot 10}{50} \\F_{Gh} &= 28,14 \text{ N}\end{aligned}$$

Statička analiza prsta hvataljke provedena je metodom konačnih elemenata u aplikaciji CATIA V5R20. Odabrani tip konačnog elementa je tetradarski parabolični konačni element veličine 3 mm s odstupanjem od 0,2 mm. Materijal prsta hvataljke je čelik gustoće $\rho = 7860 \text{ kg/m}^3$, modulom elastičnosti $E = 200 \text{ GPa}$ i Poissonovim koeficijentom $\nu = 0,3$. Statička analiza je provedena s adaptivnim umrežavanjem na kritičnim mjestima. Postupak adaptivnog umrežavanja je automatsko usitnjavanje mreže konačnih elemenata, a procjena mreže se provodi na osnovu izračuna energije deformiranja.



Slika 38. Reducirano naprezanje i pomaci uzeg prsta četveroprstne hvataljke, a) reducirano naprezanje; b) pomak



Slika 39.Reducirano naprezanje i pomak šireg prsta četveroprstne hvataljke, a) reducirano naprezanje, b) pomak

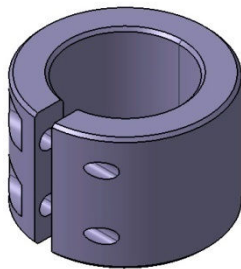
Na slici 38 i slici 39 su prikazani rezultati statičke analiza prstiju hvataljke:

- a) Reducirana naprezanja pri sili od 28 N
- b) Pomak zbog deformacija prstiju pri sili od 28 N

Na slici je vidljivo da je najveća koncentracija naprezanja na pregibima prsta (slika 38). Iznos reduciranog naprezanja užeg prsta iznosi $\sigma_{red} = 20 \text{ N/mm}^2$, dok pomak uslijed deformacije prsta iznosi 0,012 mm. Slično se ponaša i duži prst hvataljke (slika 39). Reducirano naprezanje je malo veće u odnosu na užu prst te iznosi $\sigma_{red} = 28.8 \text{ N/mm}^2$, a samim tim je i deformacija prsta veća pa uzdužni pomak iznosi 0,071 mm.

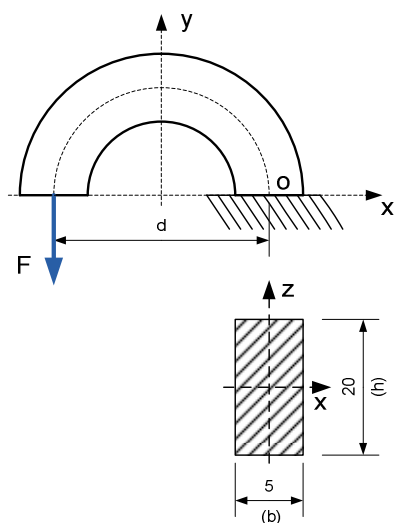
4.5 Analiza steznog prstena

Stežnim prstenom se osigurava stezni spoj između stezne košuljice osovine manipulatora i prirubnice. Sila koja opterećuje stezni prsten je sila vijka koja uzrokuje njegove stezanje oko stezne košuljice te na taj način stvara potrebni površinski pritisak za osiguranje steznog spoja između stezne košuljice, prirubnice i osovine manipulatora. Sila vijka savojno opterećuje stezni prsten (slika 40).



Slika 40. Stezni prsten

4.5.1 Analitički proračun steznog prstena



F – sila vijka
 d – promjer djelovanja sile
 b – širina poprečnog presjeka prstena (5 mm)
 h – visina poprečnog presjeka prstena (20 mm)

Slika 41. Skica oprećenja steznog prstena

Razmatrat će se samo polovinu steznog prstena jer kako je prikazano na skici (slika 41), upravo na presjeku u točki O se javlja najveća koncentracija naprezanja. Materija steznog prstena opći konstrukcijski čelik Č 0545 i njegovo dopušteno naprezanje iznosi $\sigma_{dop} = 110 \text{ N/mm}^2$ [3].

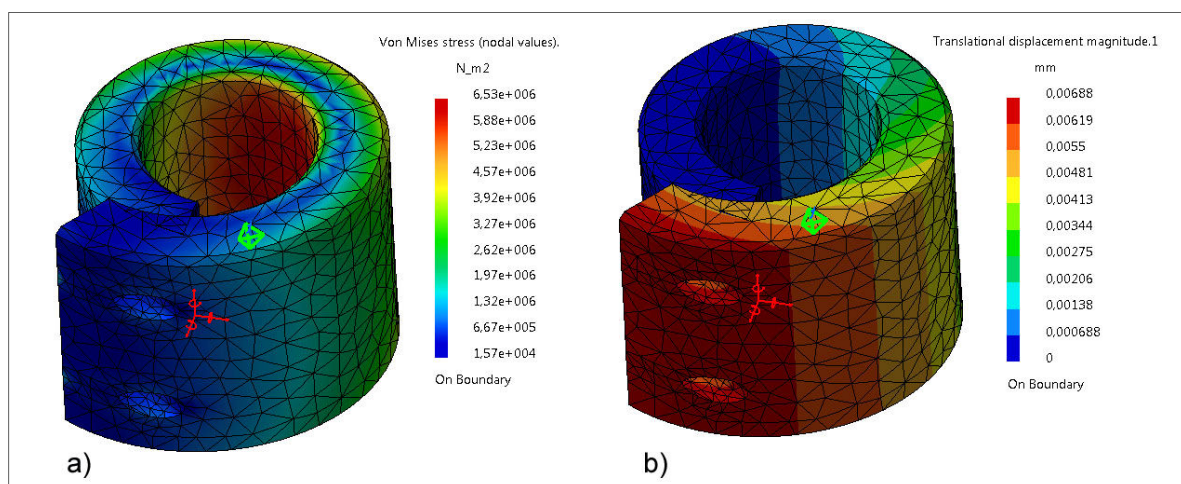
$$\sigma_f = \frac{M_f}{W_z} \leq \sigma_{dop}$$

$$\sigma_f = \frac{F \cdot d}{\frac{h \cdot b^2}{6}}$$

$$\sigma_f = \frac{100 \cdot 22}{\frac{20 \cdot 5^2}{6}} = 26,4 \frac{\text{N}}{\text{mm}^2}$$

Vrijednost sile je uzeta na osnovu karakteristike vijka M3 kvalitete materijala 12.9 s dopuštenim naprezanjem u odnosu na granicu elastičnosti od $\sigma_{dop} = 0,3R_e$ odnosno $\sigma_{dop} = 324 \text{ N/mm}^2$, tako da bude manja od maksimalno moguće nosive sile vijka ($F_{max} = 1534 \text{ N}$). Detaljnija analiza biti će provedena FEM analizom u aplikaciji CATIA V5 R20.

4.5.2 FEM analiza steznog prstena



Slika 42. a) Savojno naprezanje ($F = 20 \text{ N}$); b) pomak ($F = 20 \text{ N}$)

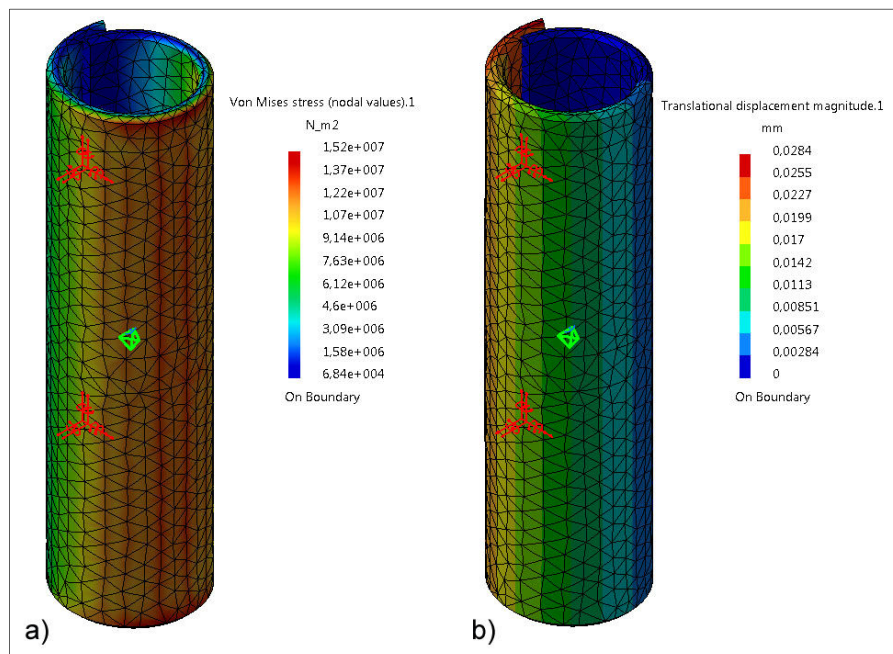
Tablica 8. Rezultati naprezanja i pomaka za raspon sile

Sila [N]	Naprezanje [N/mm ²]	Pomak uslijed deformacije [mm]
20	6,53	0,00688
50	16,3	0,0172
70	22,8	0,0241
100	32,6	0,0241

Da je koncentracija naprezanja najveća na sredini steznog prstena vidi se na slici (slika 42). Također pri rasponu iznosa sile od 20 N do 100 N naprezanje steznog prstena ne prelazi dopušteno naprezanje za materijal steznog prstena (Č 0545). Odstupanja rezultata naprezanja pri analitičkom rješenju i rješenja FEM analizom za silu od 100 N su mala, te rezultati dobiveni FEM analizom u CATIA-i zadovoljavaju. Sila vijka od 100 N izaziva potrebnu elastičnu deformaciju steznog prstena kojom će se osigurati stezni spoj stezne košuljice, prirubnice i osovine manipulatora.

4.6 Analiza košuljice

Košuljica je aktivna veza između prirubnice, osovine manipulatora i steznog prstena. Košuljica će se analizirati na savijanje radi uvida u njenu elastičnost. Iako su konstrukcijom dimenzionirana uska tolerancijska polja spoja, te je potrebna mala deformacija košuljice a time i steznog prstena da se osigura čvrst spoj, velika krutost košuljice će zahtijevati veliku steznu silu steznog prstena za malu deformaciju, koja neće moći osigurati dovoljno čvrst spoj. Povećanjem potrebne stezne sile steznog prsteta, povećavat će se sila vijčanog spoja na steznom prstenu, što može izazvati trajnu deformaciju navoja u steznom prstenu a time i popuštanje spoja. Košuljica je ukliještana na slobodnoj površini rascijepa, dok je suprotna površina rascijepa opterećena horizontalnom silom.



Slika 43. a) Savojno naprezanje; b) pomaci

Na slici su prikazani:

- a) Savojno (fleksijsko) naprezanje pri sili od 20 N
- b) Pomak uslijed deformacije pri sili od 20 N

Tablica 9. Rezultati naprezanja i pomaka ta raspon sile

Sila [N]	Naprezanje [N/mm²]	Pomak uslijed deformacije [mm]
20	15,2	0,0284
50	38	0,071
70	53,2	0,0993

Srednja zračnost spoja koju je potrebno savladati za osiguranje čvrstog spoja iznosi 18 µm. S obzirom da je deformacija savojno opterećene košuljice puno veća od srednje zračnosti, njena elastičnost zadovoljava potrebne uvijete spoja.

5 Zaključak

U procesu izrade neki proizvod prolazi više faza do svog konačnog oblika i funkcije. Kroz te faze proizvodom ili njegovim dijelovima potrebno je rukovati i manipulirati. Hvataljke kao zadnji član kinematskog lanca manipulatora, jedine su u kontaktu s izratkom i o njima ovisi hoće li će se izratkom pravilno rukovati. Od fizičkih svojstava proizvoda proizlaze različiti zahtjevi za njihovo pravilno rukovanje i manipulaciju, koji se moraju uzeti u obzir pri odabiru hvataljke. Zbog toga je pri oblikovanju sustava automatskog hvatanja i izuzimanja proizvoda potrebno imati cjeloviti plan koji sadržava analizu predmeta rada i njegovo okruženje, odabir optimalne metode i *hardvera* za rukovanje i manipulaciju te parametriziranje i sjedinjavanje svih informacija proizvoda, hvataljke i manipulatora potrebnih za pravilno rukovanje i manipulaciju s proizvodom.

Hvataljke su izvršni članci pričvršćeni na kraj robotske ruke ili manipulatora i služe za hvatanje, premještanje i orijentiranje, umetanje i montiranje predmeta rada. U usporedbi s motoričkim i osjetilnim sposobnostima ljudske šake, hvataljke su još uvijek relativno primitivne. Prsti na ljudskoj šaci, međutim nisu jednako snažni. Raspored snage na prstima ljudske šake je: 21 % kažiprst, 34 % srednji prst, 27 % prstenjak, i mali prst 18 %. [1]

Hvataljke su ograničene oblikom i fizikalnim značajkama prstiju. Prsti hvataljke se oblikuju prema specifičnoj namjeni i zadatku koji hvataljka mora izvršiti odnosno njihovo svojstvo je osigurati pravilan kontakt s predmetom rada, sigurno držanje predmeta rada tijekom pripreme i rukovanja. Zato prsti hvataljke obično imaju geometrijsku značajku oblika predmeta rada, ili posebne geometrijske značajke koje osiguravaju da se masa predmeta rada drži oblikom, a ne samo steznom silom hvataljke odnosno silom trenja između predmeta rada i prsti hvataljke.

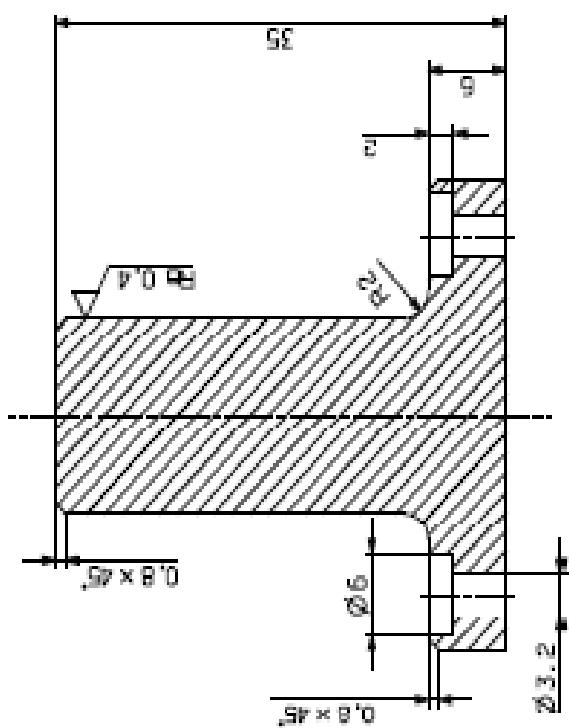
Oblikovana četveroprstna hvataljka ima svojstvo centriranja (*samonamještanja*) predmeta rada u procesu hvatanja. Na taj način je osigurano pravilno držanje i umetanje predmeta rada u predviđeni nosač predmeta rada. Nedostatak ovako oblikovane hvataljke je što je pristup predmetu rada ograničen iz lateralnog smjera. Predmetu rada se može pristupiti samo iz pravca vertikalne osi.

6 Literatura

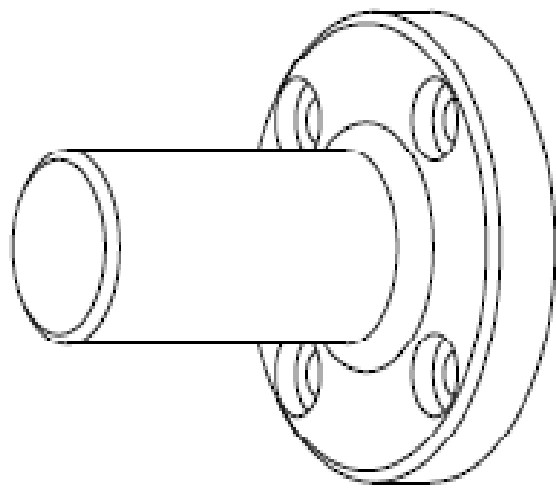
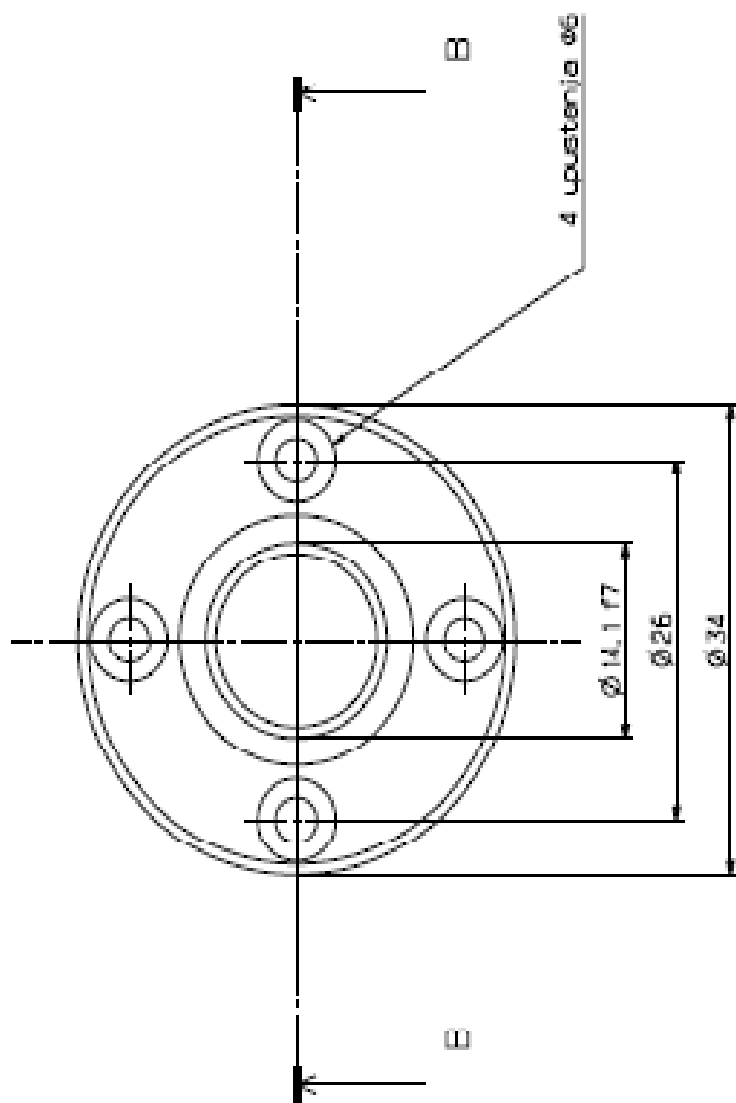
- [1] Monkman G. J., Hesse S., Steinmann R., Schunk H.: Robot Grippers, Wiley-VCH VerlagGMBH, 2007
- [2] SMC, Parallel Style Air Gripper Series MHZ, SMC Corporation of America, <http://www.smcetech.com>, 2010
- [3] Krautov strojarski priručnik, Sajema, Zagreb, 2009, ISBN 987-953-7370-02-2
- [4] INŽENJERSKI PRIRUČNIK, IP1 – TEMELJI INŽENJERSKIH ZNANJA, Školska knjiga, Zagreb 1996, ISBN 953-0-31662-3
- [5] Jerbić B, Nikolić G., Vranješ B., Kunica Z., Projektiranje automatskih montažnih sustava, Kigen, Zagreb, 2009, ISBN 987-953-6970-86-5

7 Prilog

√ Ra 1.6 (√ Ra 0.4)



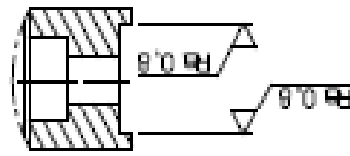
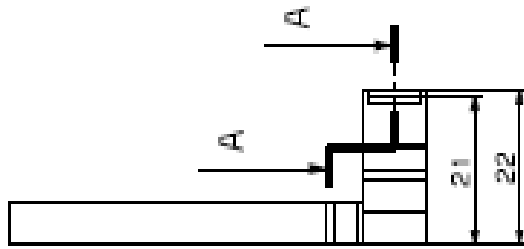
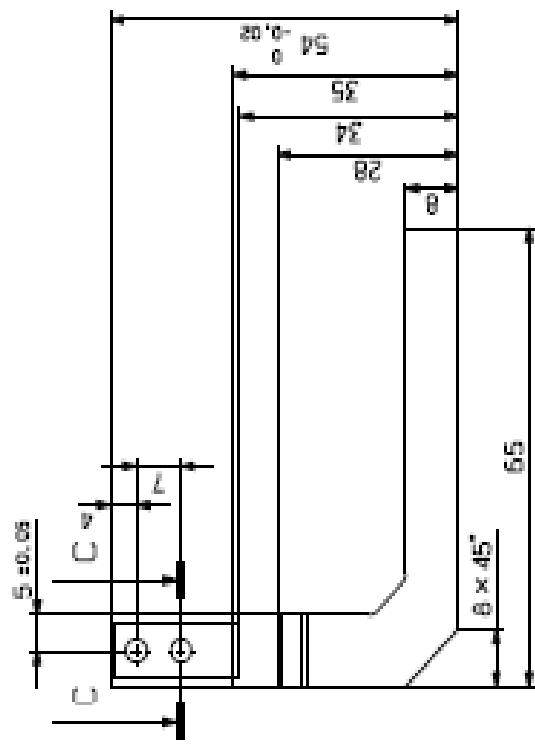
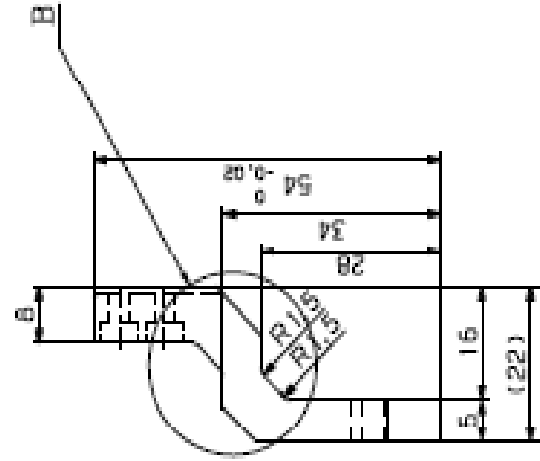
B - B
M 2:1



Broj naziva - code	Projektor	Datum	Ime i prezime	Fotpis	FSE Zagreb
	Revidirao	25.04.18	Viktor Usovici		
	Crtao	25.04.18	Viktor Usovici		
	Pregledao				Studij strojarstva
ISO - tolerancije	Objekt	Dr. sc. Bojan Zerbic		Objekt broj:	
Ø 4.1 f7				R. N. broj:	
				Racunsko inženjerstvo	Kopija
	Napomena:			Diplomski rad	Forma A3
	Materijal: C 0545	Masa: 0,87kg			Listova: 1
	Naziv:	Prihvatnica		Poz.:	4
	Mjerilo:	2:1		Crtež broj:	D-R2-052010

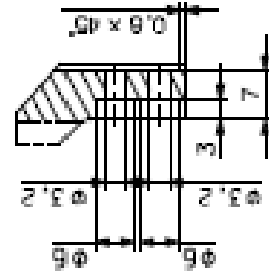


√ Ra 1,6 (√ Ra 0,6)

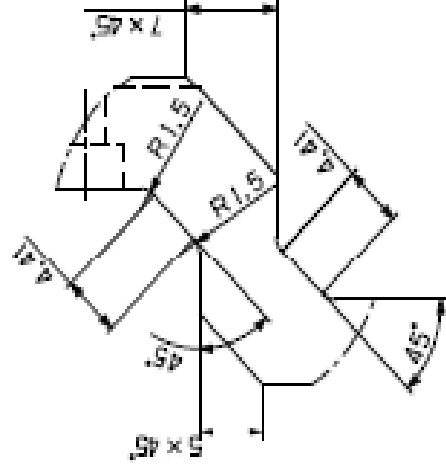


Detail D
M: 2:1

C - C



A - A
M 1:1



Detail B
M: 2:1

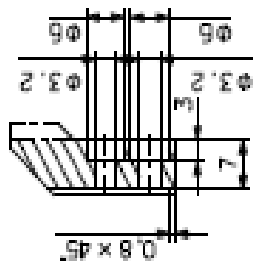
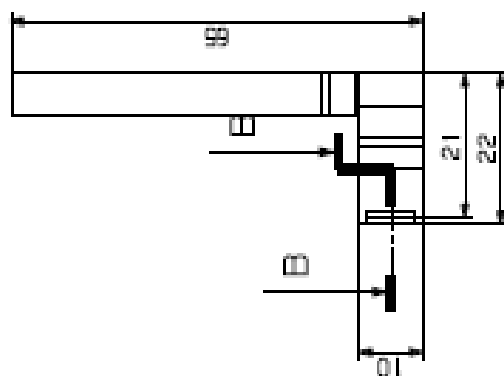
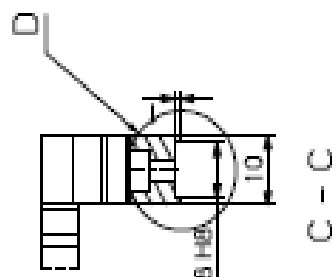
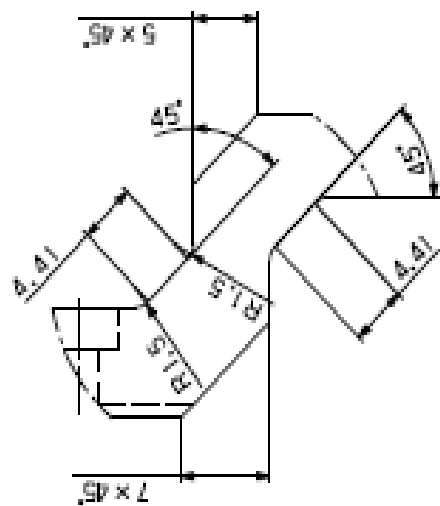
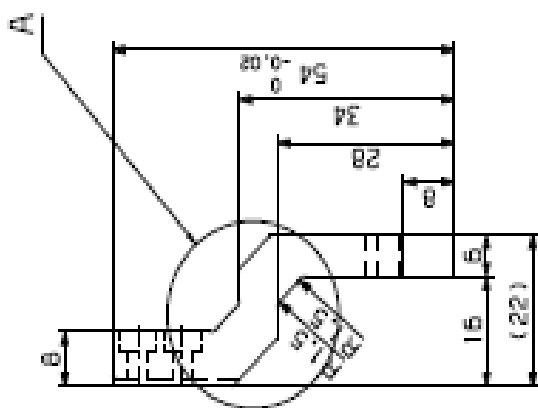
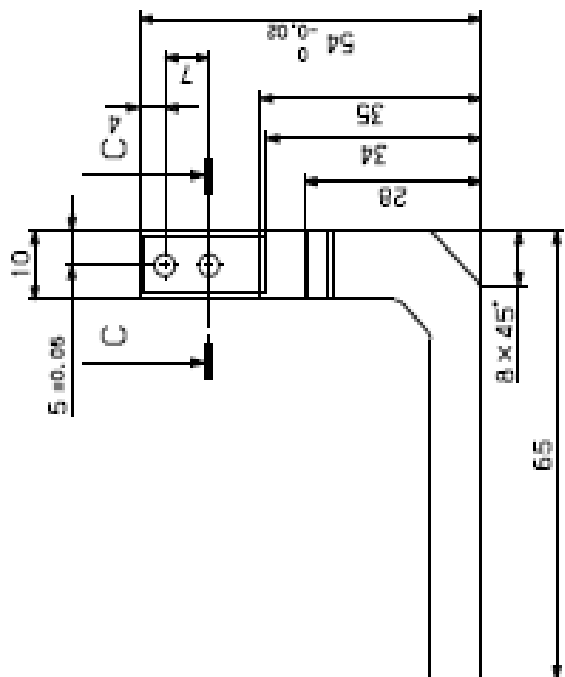
Broj naziva - code	Datum		Ime i prezime	Polje
	Projekcija	25. 04. 18	Victor Urović	
	Razrada	25. 04. 18	Victor Urović	
	Crtao	25. 04. 18	Victor Urović	
	Progledao			
	vođt. rad		Dr. sc. Bojan Jančić	
ISO - tolerancije	Objekt broj			
H8	+8 H7	R. N. broj		
	h8	Računsko inženjerstvo		
		Napomena		
		Materijal: C 0545	Masa: 0,051kg	Diplomski rad
		Naziv: Prst prihvatnice 2L 11		
		Mjerilo: 1:1		
		Poz. 11		
		Crtež broj: D-R2-052010		

FSB Zagreb

Studij strojarstva



√ Ra 1,6 (√ Ra 0,8)



Detalj A
M: 2:1

C - C

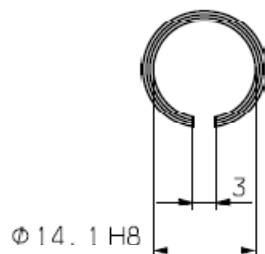
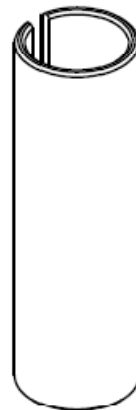
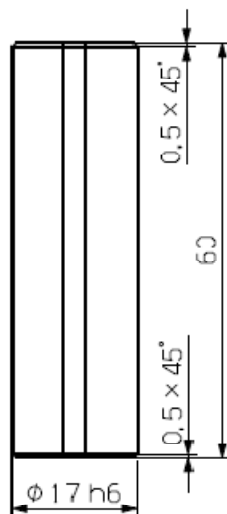
Detalj D
M: 2:1


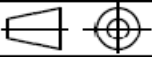
B - B

Broj naziva - code	Datum		Ime i prezime	Podpis	FSB Zagreb
	Projekcija	25.04.18	Viktor Urović		
	Revizija	25.04.18	Viktor Urović		
	Crtao	25.04.18	Viktor Urović		
	Pregledao				Studij strojarstva
	Vod. rada		Dr. sc. Bojan Jerbić		
ISO - tolerancije	Objekt		Objekt broj:		
H8	+0.022		R. N. broj:		
	0.000		Radna lina		
			inženjerstvo		
			Materijal: C 0545	Masa: 0,851kg	Diplomski rad
			Mjerilo:		Poz. 12
			Naziv: Prst hvataljke 2D		Format: A3
			Mjerilo: 1:1		Listova: 1
			Crtež broj: D-R3-052010		List: 1

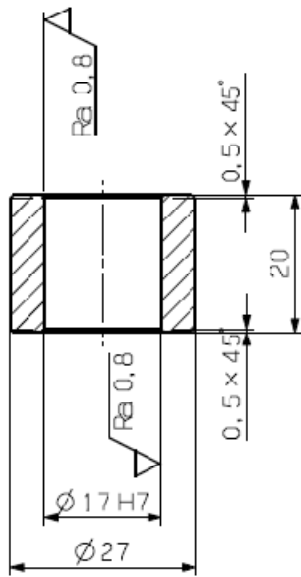


▽ Ra 0,4

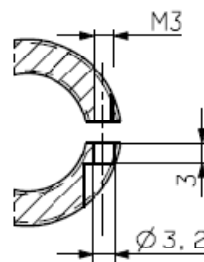
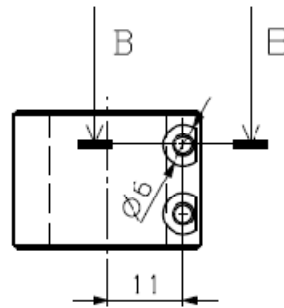


Broj naziva - code		Datum	Ime i prezime	Potpis	 FSB Zagreb	
Projektirao		25.04.10.	Viktor Ucović			
Razradio		25.04.10.	Viktor Ucović			
Crtao		25.04.10.	Viktor Ucović			
Vodit. rada			Dr. sc. Bojan Jerbić			
ISO - TOL		Objekt:		Objekt broj:		
$\phi 17 h6$	0.000 -0.011			R. N. broj:		
$\phi 14,1 H8$	+0.027 0.000	Napomena:		Računalno inženjerstvo	Kopija	
		Materijal: Č 0545	Masa: 0,031kg	Diplomski rad		
		 Naziv: Košuljica		Pozicija	Format: A4	
		Mjerilo:	1: 1		1	Listova: 1
		Crtež broj: D-R0-052010			List: 1	

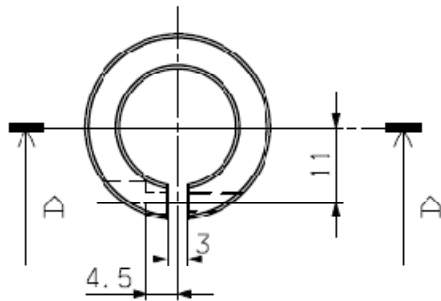
√ Ra 0,8


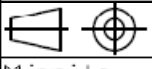


A - A
M 1:1



C - C
M 1:1



Broj naziva - code		Datum		Ime i prezime		Potpis		 FSB Zagreb	
		Projektirao		25.04.10. Viktor Ucović					
		Razradio		25.04.10. Viktor Ucović					
		Crtao		25.04.10. Viktor Ucović					
		Pregledao							
		Vodit. rada		Dr. sc. Bojan Jerbić					
ISO - TOL		Objekt:				Objekt broj:			
$\phi 17 H7$		+0.018						R. N. broj:	
		0.000							
		Napomena:				Računalno inženjerstvo		Kopija	
		Materijal: Č 0545		Masa: 0,049kg		Diplomski rad			
				Naziv:		Pozicija		Format: A4	
				Mjerilo:		Stezni prsten		2	
		1:1		Crtež broj:		D-R1-052010		Listova: 1	
								List: 1	