

Konstrukcija proteze ekstremiteta za pse

Vukes, Antun

Master's thesis / Diplomski rad

2021

Degree Grantor / Ustanova koja je dodijelila akademski / stručni stupanj: **University of Zagreb, Faculty of Mechanical Engineering and Naval Architecture / Sveučilište u Zagrebu, Fakultet strojarstva i brodogradnje**

Permanent link / Trajna poveznica: <https://um.nsk.hr/um:nbn:hr:235:065123>

Rights / Prava: [In copyright](#) / [Zaštićeno autorskim pravom.](#)

Download date / Datum preuzimanja: **2024-07-14**

Repository / Repozitorij:

[Repository of Faculty of Mechanical Engineering and Naval Architecture University of Zagreb](#)



SVEUČILIŠTE U ZAGREBU
FAKULTET STROJARSTVA I BRODOGRADNJE

DIPLOMSKI RAD

Antun Vukes

Zagreb, 2021.

SVEUČILIŠTE U ZAGREBU
FAKULTET STROJARSTVA I BRODOGRADNJE

DIPLOMSKI RAD

Mentor:

Prof. dr. sc. Aleksandar Sušić

Student:

Antun Vukes

Zagreb, 2021.

Izjavljujem da sam ovaj rad izradio samostalno koristeći znanja stečena tijekom studija i navedenu literaturu.

Zahvaljujem mentoru prof. dr. sc. Aleksandru Sušiću na svojoj pruženoj pomoći, strpljenju, trudu i vođenju ne samo pri izradi ovoga rada nego tijekom čitavog razdoblja mog studiranja koji nas je svojim predavanjima motivirao da kao budući inženjeri uvijek težimo razvoju nečeg novog te da ne izgubimo svoju kreativnu stranu u crno-bijelom svijetu.

Zahvaljujem prijateljici Jeleni te prijateljima Andrei i Dori na svojoj pruženoj pomoći bez kojih ne bi imao elana ni toliko motivacije da napišem ovaj rad. Također zahvaljujem svim ostalim prijateljima koji su bili uz mene tijekom studiranja.

Također zahvaljujem roditeljima, teti, bratu i čitavoj obitelji na svojoj pomoći i strpljenju tijekom studija.

Antun Vukes



SVEUČILIŠTE U ZAGREBU
FAKULTET STROJARSTVA I BRODOGRADNJE



Središnje povjerenstvo za završne i diplomске ispite
Povjerenstvo za diplomске ispite studija strojarstva za smjerove:
Procesno-energetski, konstrukcijski, inženjersko modeliranje i računalne simulacije i brodstrojarski

Sveučilište u Zagrebu Fakultet strojarstva i brodogradnje	
Datum	Prilog
Klasa: 602 - 04 / 21 - 6 / 1	
Ur.broj: 15 - 1703 - 21 -	

DIPLOMSKI ZADATAK

Student: **Antun Vukes**

JMBAG: 0035201091

Naslov rada na hrvatskom jeziku: **Konstrukcija proteze ekstremiteta za pse**

Naslov rada na engleskom jeziku: **Design of limb prosthesis for dogs**

Opis zadatka:

Sintezu informacija i znanja iz ljudske ortopedije, biomehanike i znanosti o materijalima, veterinari i inženjeri uspjeli su preslikati u učinkovitu i tehnološki naprednu protetiku životinja. Gubitak udova kod kućnih ljubimaca kao i divljih životinja može biti uzrok brojnih drugih problema, nasreću sve je više pokušaja njihovog prevladavanja. Ovo je područje protetike u razvoju te je svakako potrebno uložiti dodatne napore u istraživanje i razvoj kako bi rješenja postala još bolja i djelotvornija, a životinjama od velikog značaja jer si ne mogu pomoći same. Osim tehničkih izazova, izazov je naučiti i prilagoditi životinje korištenju takvih rješenja u svakodnevnom životu, što uvjetuje brojne dodatne konstrukcijske zahtjeve. Dobra strana ove problematike je da estetsko pitanje ne dolazi do izražaja, međutim postoji niz drugih izazova koje tek treba riješiti.

U radu je potrebno:

- Prikazati neka od rješenja protetičkih udova i dijelova tijela divljih i pitomih životinja;
- Ukazati na izazove, prednosti i nedostatke protetičkih rješenja za životinje s kritičkim osvrtom na postojeća dostupna rješenja;
- Za konstrukcijsku razradu odabrati vrstu proteze za pse, uvjete, zahtjeve i ograničenja primjene kao i željene mogućnosti, imajući u vidu dostupne i raspoložive tehnologije izrade;
- Prikazati tržišno dostupna konkurentna rješenja proteza uz osvrt na prednosti i nedostatke;
- Utvrditi očekivane i željene značajke konstrukcije proteze (tehničke i biomehaničke);
- Izvršiti konstrukcijsku razradu proteze za pse, izraditi konstrukcijski prijedlog te istaknuti doprinos i ostvarene prednosti.

U radu je potrebno navesti korištenu literaturu i eventualno dobivenu pomoć.

Zadatak zadan:

Datum predaje rada:

Predvideni datumi obrane:

6. svibnja 2021.

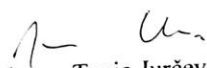
8. srpnja 2021.

12. – 16. srpnja 2021.

Zadatak zadao:

Predsjednik Povjerenstva:


Prof. dr. sc. Aleksandar Sušić


Prof. dr. sc. Tanja Jurčević Lulić

SADRŽAJ

SADRŽAJ	I
POPIS SLIKA	III
POPIS TABLICA.....	V
POPIS OZNAKA	VI
POPIS KRATICA	VII
SAŽETAK.....	VIII
SUMMARY	IX
1. UVOD.....	1
2. POSTOJEĆI UREĐAJI.....	3
2.1. Čizme	5
2.2. Pojas (nosači) za pse	6
2.3. Kolica za pse	7
2.4. Ortoza za pse.....	8
2.4.1. Ortoze za šape	11
2.4.2. Ortoza karpalnog (skočnog) zgloba	12
2.4.3. Ortoza tarzalnog zgloba	14
2.4.4. Ortoza koljeničnog zgloba	14
2.5. Proteze za pse.....	15
2.5.1. Proteza na principu utora	17
2.5.2. ITAP („Intraosseous Transcutaneous Amputation Prosthesis“).....	21
3. BIOMEHANIČKA ANALIZA HODA PSA SA PROTEZOM.....	25
3.1. Biomehanika hoda psa s gubitkom prednjeg ekstremiteta.....	26
3.2. Biomehanika hoda psa s gubitkom stražnjeg ekstremiteta	28
3.3. Spreg sila u protezi.....	30
4. POSTUPAK PROIZVODNJE.....	32
5. KONSTRUKCIJSKA RAZRADA.....	39
5.1. Definicija cilja.....	39
5.2. Konstrukcijski zahtjevi	40
5.2.1. Funkcionalni zahtjevi.....	40
5.2.2. Ergonomski zahtjevi	40
5.2.3. Estetski zahtjevi	41
5.3. Funkcijska struktura i model relacija	41
5.4. Morfološka matrica	44
5.5. Generiranje i odabir koncepta	45
5.5.1. Koncept 1	45
5.5.2. Koncept 2	46
5.6. Vrednovanje koncepta.....	48
5.7. Razrada koncepta 2	49
5.7.1. Poteškoće pri izradi prototipa	56
5.7.2. Financijska opravdanost izrade prototipa	57

5.8. FEM analiza	58
6. ZAKLJUČAK.....	61
LITERATURA.....	63

POPIS SLIKA

Slika 1.	Čizme za pse [5].....	6
Slika 2.	Pojas (nosač) za pse [6].....	7
Slika 3.	Kolica za pse [7].....	8
Slika 4.	Anatomija psa 1 [8].....	10
Slika 5.	Anatomija psa 2 [9].....	10
Slika 6.	Ortoza za šapu (pronacija) [1,10].....	11
Slika 7.	Ortoza za šapu (dorzifleksija) [11].....	12
Slika 8.	Korekcija u 3 točke [2].....	12
Slika 9.	Ortoza karpalnog zgloba [1].....	13
Slika 10.	Ortoza tarzalnog zgloba [1,13].....	14
Slika 11.	Ortoza koljeničnog zgloba [1, 14].....	15
Slika 12.	Uvjet kompatibilnosti psa za protezu [15].....	17
Slika 13.	Karpalna proteza [15, 16].....	18
Slika 14.	Tarzalna proteza [15, 16].....	19
Slika 15.	Proteza čitavog uda [17].....	19
Slika 16.	ITAP [18].....	22
Slika 17.	RTG ugrađenog ITAP-a u kosti [18].....	23
Slika 18.	Primjeri egzoproteze [18].....	24
Slika 19.	Ilustracija normalnog hoda psa (koraka) u jednom ciklusu [3].....	26
Slika 20.	Prikaz držanja psa s amputiranim desnim torakalnim udom distalno od palčane kosti i ulne tijekom hoda: A) bez proteze; B) s protezom [2].....	27
Slika 21.	Prikaz držanja psa s amputiranim lijevim zdjeličnim udom ispod skočnog zgloba: A) bez proteze; B) s protezom [2].....	29
Slika 22.	Shematski prikaz sprega sila na protezi i rezidualnom udud: A) tijekom stajanja; B) tijekom faze zamaha [2].....	31
Slika 23.	Dodirne točke u fazi zamaha [2].....	31
Slika 24.	Priprema uda za izradu odljevka od gipsa [20].....	32
Slika 25.	Model od ABS plastike dobiven 3D-printanjem (FDM-om) i model od gipsa [20].....	33
Slika 26.	Segmentacija digitalnog snimanja: a) inicijalne slike sa CT-a; b) segmentacija mekog tkiva; c) segmentacija kostiju [22].....	34
Slika 27.	Shema FDM postupka [23].....	36
Slika 28.	Shema SLA postupka [24].....	37
Slika 29.	Shema SLS postupka [24].....	38
Slika 30.	Osnovni koraci aditivne proizvodnje [21].....	38
Slika 31.	Funkcijska struktura.....	42
Slika 32.	Model relacija.....	43
Slika 33.	Koncept 1.....	46
Slika 34.	Koncept 2.....	47
Slika 35.	<i>PawOpedic</i> proteza u razini kuka [13].....	48
Slika 36.	Koncept za proizvodnju.....	50
Slika 37.	„ <i>Creativity3D Ender-3 V2</i> “ [25].....	50
Slika 38.	Proces izrade modela [26].....	51
Slika 39.	<i>Ultimaker Cura</i>	51
Slika 40.	Primjer mjerenja psa [27].....	52

Slika 41.	Prikaz proteznog stopala i „kostiju došaplja“	52
Slika 42.	Prikaz čarapice i povezanog donjeg dijela proteze	53
Slika 43.	Način vezanja proteze za psa pomoću remenja [26]	54
Slika 44.	Poluga	54
Slika 45.	Natkoljениčni nosač	55
Slika 46.	Sklopljeni prototip proteze	55
Slika 47.	Trajanje ispisa	56
Slika 48.	Raslojavanje modela	57
Slika 49.	Svojstva PLA i prikaz uklještenja s opterećenjem [29]	58
Slika 50.	Promreženi model	59
Slika 51.	Maksimalno naprezanje po Von Mises-u	59
Slika 52.	Pomaci	60

POPIS TABLICA

Tablica 1. Vrednovanje koncepata	49
Tablica 2. Troškovi izrade	57

POPIS OZNAKA

Oznaka	Mjerna jedinica	Opis oznake
<i>F</i>	N	sila
<i>A</i>	m ²	površina
<i>p</i>	Pa	tlak
<i>l</i>	m	duljina
<i>m</i>	kg	masa

POPIS KRATICA

Kratika	Opis
CAD	<i>Computer Aided Design</i> – računalom potpomognuto oblikovanje
ISO	<i>International organization for standardization</i> – Međunarodna organizacija za standardizaciju
DICOM	<i>Digital Imaging and Communications in Medicine</i> – segmentirane slike digitalnog snimanja
ITAP	<i>Intraosseous Transcutaneous Amputation Prosthesis</i> - intraosseusna transkutana amputacijska proteza

SAŽETAK

Gubitak uda kod kućnih ljubimaca predstavlja veliki problem za unesrećene životinje i njihove vlasnike. Cilj ovog rada je konstrukcijski prijedlog rješenja proteze ekstremiteta za pse, konkretno stražnjeg uda s amputacijom u razini potkoljenice kako bi se psima omogućio što normalniji život. Ovakva vrsta ozljede nije uobičajena te se u većini slučajeva amputira čitavi ud do kuka bez obzira na i dalje funkcionalni ostatak uda (zdrava natkoljenica, koljeno i ostatak potkoljenice, ali nedovoljno dugačak za primjenu klasične proteze). Stoga je u radu dano jedno prototipno rješenje namijenjeno za izradu aditivnom proizvodnjom pomoću niskobudžetnog 3D pisača FDM postupkom.

Problem koji se na samom početku razrade javlja je slaba do nikakva zastupljenost proteza za ovakvu vrstu amputacije odnosno oštećenja uda na tržištu. Glavni konstrukcijski izazov kao i kod svake proteze je vraćanje funkcije izgubljenog dijela tijela te proizvodnja pravilno oblikovanog prihvata proteze na rezidualni ud kako bi se osigurala jednolika raspodjela opterećenja koja djeluju po površini kontakta te kako bi se spriječila oštećenja mekog tkiva i povećala udobnost pri nošenju proteze. Također bitan konstrukcijski izazov predstavlja osiguranje od ispadanja.

Rješavanju ovih zahtjeva pristupilo se detaljnim pregledom tržišta svih poznatih rješenja za gubitak i potporu oštećenih ili izgubljenih udova, nakon čega je slijedila biomehanička analiza hoda psa sa/bez proteze u svrhu boljeg razumijevanja problema i konstrukcijska razrada. Pravilno oblikovan prihvat proteze danas je elegantno riješen razvojem novih tehnologija poput CT-a i 3D skeniranja koji omogućavaju izradu iznimno preciznih 3D modela po kojem se oblikuje prihvat pogodan za aditivnu proizvodnju dok je osiguranje od ispadanja osigurano sintezom ideja s tržišta.

Rezultat konstrukcijske razrade je proizvedena prototipna konstrukcija proteze aditivnom proizvodnjom koja nije namijenjena za komercijalnu upotrebu, ali predstavlja inovativno rješenje i zahtjeva daljnja istraživanja i obradu jer nije nužno ograničena na primjenu samo kod pasa već uz manje prilagodbe i kod ostalih četveronožnih životinja (mačaka, koza, ovaca) te otvara vrata za daljnji razvoj ne samo sa inženjerskog/inovativnog stajališta nego i s ekonomskog zbog iznimno niske i isplative cijene proizvodnje u odnosu na postojeće proizvođače.

Ključne riječi: proteze za pse, biomehanika psa, aditivna proizvodnja, 3D pisac

SUMMARY

Limb loss in pets is a big problem for unfortunate animals and their owners. The aim of this paper is to propose a solution for limb prosthesis for dogs, specifically the hind limb with amputation at the level of the lower leg (tibia and fibula) in order to enable dogs to live as normal a life as possible. This type of injury is not common and in most cases the entire limb is amputated to the hip regardless of the still functional rest of the limb (healthy upper leg, knee and rest of the lower leg). Therefore, the paper presents a prototype solution intended for production by additive production (FDM process) using a low-budget 3D.

The problem that arises at the very beginning of the development is a weak to no representation of prostheses for this type of amputation or limb damage on the market. The main design challenge, as with any prosthesis, is to restore the function of the lost part of the body and produce a properly shaped prosthesis grip on the residual limb to ensure uniform load distribution on the contact surface and to prevent soft tissue damage and increase comfort when wearing the prosthesis. Also a significant design challenge is insurance against falling off.

These requirements were addressed by a detailed market review of all known solutions for the loss and support of damaged or lost limbs, followed by a biomechanical analysis of the dog's gait with / without prosthesis for a better understanding of the problem and design elaboration. Properly shaped prosthesis grip is elegantly solved by the development of new technologies such as CT and 3D scanning that allow the creation of extremely precise 3D models that shape the grip suitable for additive production while the fall protection is provided by synthesizing ideas from the market.

The result of the construction is a prototype construction of a prosthesis with additive production that is not intended for commercial use, but is an innovative solution and requires further research and processing because it is not necessarily limited to dog use only but with minor adaptations in other four-legged animals (cats, goats, sheep) also. This prototype construction opens the door for further development not only from an engineering / innovative point of view but also from an economic one due to the extremely low and cost-effective cost of production compared to existing producers.

Key words: prosthesis for dogs, dog biomechanics, additive manufacturing, 3D printer

1. UVOD

Ljudi nisu jedini koji trpe gubitak udova, psi diljem svijeta zahtijevaju amputacije i mnoge od tih životinja nikad nemaju priliku vratiti funkciju svojih udova zbog visokih troškova protetike i vremena potrebnog za izradu. Kako tehnologija napreduje, istražuju se brže i jeftinije metode proizvodnje (poput aditivne proizvodnje i sl.).

Korištenje terapijske strategije veterinarskih ortotskih i protetskih uređaja („Veterinary Orthotics and Prosthetics (V-OP)“) je tek u začetku. Veterinarska medicina se razvila u tolikoj mjeri da uključuje primjenu napredne stomatologije, kemoterapiju tj. zračenje životinja, primjenu napredne biomehanike i tehnologije za liječenje izgubljenih udova i funkcije udova. Četveronošci koji pretrpe gubitak udova biomehanički se razlikuju od dvonožaca sa sličnim gubitkom. U novije vrijeme osim kod ljudi upotreba ortoza i proteza u životinjskom svijetu postaje sve češća.

U ovom radu bit će govora o primjeni protetike, ortopedije, biomehanike, znanosti o materijalima, veterinarske medicine te inženjerstva pri konstrukciji proteze za pse s izgubljenim udom, konkretno stražnje noge s amputacijom noge u području potkoljenice. Prije same konstrukcije potrebno se upoznati sa svom problematikom koja se može javiti prilikom konstruiranja uređaja te svom tematikom i anatomijom životinja za bolje razumijevanje samog problema.

Nakon ozlijede psa veterinar provodi temeljite analize koja uključuje procjenu mišića, kostura i živaca, kao i analizu hoda te na temelju rezultata propisuje ortozu ili protezu. Nakon izdane dijagnoze uređaj proizvodi laboratorij za proizvodnju, specijaliziran za veterinarsku ortotiku i protetiku.

U veterinarstvu se uči kako liječiti prijelome kostiju, ozljede ligamenata i neuropatiju s idejom vraćanja određene razine funkcije oštećenom udu i smanjivanja boli. U slučaju nemogućnosti spašavanja uda iz medicinskih ili financijskih razloga, ljudi su naučeni da psi i mačke žive „sjajno“ na tri noge. Tri noge mogu značiti manje funkcionalni ud ili potpunu amputaciju. Iako je istina da se mnogi pacijenti prilagođavaju učeći „ponovno hodati“ i prilagođavati se okruženju. Ova funkcionalna prilagodba ne daje nužno najvišu kvaliteta života unesrećenom psu. Kratkoročne i dugoročne posljedice gubitka udova ili promijenjene funkcije udova nisu beznačajne kao što se nekada mislilo. Nadalje, kvaliteta skrbi koju

zahtijevaju klijenti raste, a širina znanja koje pruža tehnologija i globalna komunikacija rađa inovativne terapije i rješenja lako dostupna vlasniku kućnih ljubimaca poput aditivne proizvodnje kao što je slučaj u ovom radu. Izrada prototipa proteze bit će putem aditivne proizvodnje pomoću niskobudžetnog 3D pisaa. Noviji primjeri terapijskih inovacija uključuju: protetiku, stomatologiju, akupunkturu, kiropraktiku i rehabilitaciju. Nažalost ne postoji presedan za novije terapije kod životinja, a na veterinarskoj i inženjerskoj zajednici je da se educira kako bi pružila najbolju njegu. Kao što je već spomenuto najnoviji terapijski modalitet u nastajanju je veterinarska ortotika i protetika (V -OP) čije podrijetlo leži u ljudskoj zdravstvenoj njezi koje potom prelazi u veterinarsku.

2. POSTOJEĆI UREĐAJI

Ljudska ortotska i protetska praksa („Human Orthotics and Prosthetics (H-OP)“) vuče svoje korijene iz drevnog Egipta i Grčke. Najraniji pomoćni uređaji izrađivani su od kože i drveta. U 18. i 19. stoljeću ti su materijali zamijenjeni metalom. Moderna ortopedska kirurgija brzo se razvila u 20. stoljeću pojavom implantata i sigurnije anestezije.

Protetičari su izvorno bili kovači i izrađivači oklopa. Kroz povijest je vidljivo da su najveće medicinske inovacije ostvarene tijekom ratova. Npr. Američki građanski rat rezultirao je desecima tisuća katastrofalnim ozljedama udova gdje je J.E. Hanger izgradio vlastitu protetsku nogu i na kraju najveću tvrtku za proizvodnju ljudskih protetskih udova Hanger Inc. [1].

Danas su lagani materijali, mikroprocesori i neuronska integracija rezultirali spektakularnim poboljšanjima. Ovi uređaji omogućili su amputiranima povratak i isticanje u gotovo svim ljudskim aktivnostima, uključujući sport. Amputirani se i dalje suočavaju s mnogim izazovima, a rehabilitacija je i dalje presudna za uspješan povratak u potpunu funkcionalnost, ali popis ograničenja se smanjuje.

Tijekom proteklog desetljeća zabilježen je značajan porast u razumijevanju tjelesne spremnosti životinja, što se podudara s povećanom potražnjom za maksimiziranjem kvalitete života kućnih ljubimaca. Zaključujemo da optimalno kretanje i pokretljivost mogu značajno utjecati na fizičko i mentalno zdravlje veterinarskih pacijenata. U počecima nije iznenađujuće da je na inovativne ljudske ortotičare / protetičare koji su se bavili veterinarskom medicinom gledano kao na korisnike alternativnih terapija. Može se reći da je V-OP pod okriljem H-OP-a iako veterinarska ortotika i protetika ostavlja dojam novine, to je daleko od stvarnosti i trenutnog stanja u znanosti. Tehnike i materijali korišteni u H-OP-u korišteni su u uspostavljanju V-OP-a. To uključuje mehaničke šarke, kompozitne plastike, ugljična vlakna, prilagođena protetska stopala / šake i dinamičku mehaniku uz jasno razumijevanje zamršenosti četveronožne i tronožne biomehanike, pravilne primjene V-OP pomagala u hodu životinja, oporavku od ozljeda i funkcionalnoj neovisnosti od ostalih dijelova. U 20. stoljeću došlo je do dramatičnog povećanja sposobnosti za učinkovitiju proizvodnju ljudskih i životinjskih ortoza i proteza pojavom sustava računalno potpomognutog oblikovanja (CAD sustava).

Kao što je već spomenuto u prijašnjem poglavlju korištenje V-OP uređaja brzo se povećava. Pod pojam protetika ljudi u većini slučajeva također stavljaju proteze i ortoze, stoga je bitno znati razliku između njih.

Ortoze su bilo koji medicinski uređaji pričvršćeni na tijelo s ulogom potpore, poravnanja, postavljanja, imobilizacije, sprečavanja ili ispravljanja deformacija, pomoći slabim mišićima ili poboljšanja funkcije nekog dijela tijela [2].

Proteze su medicinski uređaji koji se koristi za nadoknađivanje nedostajućeg, amputiranog ili oštećenog segmenta tijela, a znanost koja se bavi pripremom, izradom, aplikacijom i korekcijom proteza naziva se protetika. [3]

To može uključivati srčane zaliske, ligamente ili zubne implantate. Iz tog razloga za jasnoću koristimo izraz protetski ud. Po definiciji, proteza može istodobno djelovati kao ortoza, dok se obrnuto ne može reći [2].

Tradicionalno, veterinari su prilično vješti u izradi ortopedskih pomagala od bilo kojeg broja ručnih materijala kao što su PVC cijevi, aluminijske šipke, termoplastika i stakloplastika / gips te razni polimerni materijali.

Potencijalne prednosti biomehanički prikladnih, prilagođenih ortoza i proteza uključuju:

- Poboljšano upravljanje i otkrivanje primarnih izvorima boli povezanim s funkcionalnim oštećenjima.
- Poboljšanje točnosti/prikladnosti biomehaničke terapije, što može omogućiti veću aktivnost i značajno smanjenje sekundarne i jatrogene boli prilikom rehabilitacije.
- Povratak aktivnom načinu života, što rezultira smanjenom pretilošću i povezanim popratnim bolestima.
- Poboljšanje kvalitete života i funkcionalne neovisnosti.
- Dostupnost mogućnosti liječenja tamo gdje prije nije postojala.

Sve to može spriječiti preranu odluku o eutanaziji s kojom se vlasnici pasa znaju suočiti u slučaju jače ozlijede ljubimca.

Ortotska i protetska intervencija već se dugi niz godina koristi u ljudskoj rehabilitaciji za postizanje mehaničkih i rehabilitacijskih ciljeva. Upotreba protetskih uređaja u veterini poprilično je manjkava u odnosu na primjenu kod ljudi iako postoje izvještaji o slučajevima primjene starijima od 40 godina.

Pomoćni uređaji imaju važnu ulogu u ukupnoj dobrobiti i funkcionalnim sposobnostima životinje s neurološkim ili ortopedskim oštećenjima. Osim što pružaju povećanu neovisnost ljubimcu, ovi uređaji pružaju dodatnu autonomiju vlasniku. Pružaju potporu slabom ili neispravnom dijelu tijela i pomažu pri rehabilitaciji, povećanju pokretljivosti životinja i sprječavanju komplikacija u ležećih bolesnika. Ti su uređaji dostupni u različitim oblicima, uključujući čizme, pojaseve, kolica na dva i četiri kotača, ortoze i protetiku.

2.1. Čizme

Čizme ili „čizmice“ izvrstan su način zaštite stopala kada životinja s neurološkim deficitom zglobova hoda po dorzumu stopala prilikom hoda. Životinje koje imaju lošu propriocepciju nisu svjesne postavljanja šapa te će teže hodati ili vući nokte. Čizme djeluju poput čarapa i sigurno su pričvršćene čičak trakama na vrhu protiv ispadanja. Većina ima gumeni potplat da spriječi klizanje te su perive u perilici. Vlasnici koriste čizme kako bi psima zaštilili stopala od stakla i drugih oštih krhotina, a za pse za sanjkanje kako bi zaštilili od ozljeda izazvanih hladnoćom i trauma zbog ponavljajuće prirode sporta. Čizme treba povremeno uklanjati (nekoliko puta dnevno) kako bi se procijenilo stanje kože, posebno kod bolesnika s neurološkim oštećenjima. Ako nisu pravilno postavljene, čizme mogu prekinuti cirkulaciju, postati glomazne, ometati obrasce hoda ili korake i potencijalno uzrokovati više problema ako životinja padne. Nužno je pravilno prilagođavanje, a vlasniku se moraju dostaviti odgovarajuće obrazovne upute za njegu kože i rehabilitacijske vježbe. Pri odabiru čizama treba paziti da su perive u perilici, vodootporne ili vodonepropusne, izrađene od trajnog materijala kako se ne bi brzo trošile i da imaju nepropusno dno koje osigurava protiv klizanja (slika 1.). Dostupne su u raznim veterinarskim trgovinama kao i u klasičnim trgovinama za kućne ljubimce[4].

Cijena: \approx 40 USD [5].



Slika 1. Čizme za pse [5]

2.2. Pojas (nosači) za pse

Nosila mogu biti različitih oblika i veličina vezani oko trbuha ili postavljeni za prednje udove, stražnje udove ili za oboje. Potrebni su dugački remeni kako bi kako bi se osiguralo pravilno podupiranje psa od strane rukovoditelja. Nosači pomažu pri podizanju psa iz ležećeg u stajaći položaj. Također su velika pomoć u ambulanti pri sprečavanju pada nakon operacije ili pada na skliskim površinama. Važno je odabrati remen odgovarajuće veličine zbog sigurnosti i udobnosti pacijenta. Remen koji se koristi za prednje udove ne bi smio ometati disanje, a protok mokraće ne bi smio biti ugrožen privezama za stražnje udove kod muških pasa te se mogu prikladno dizajnirati za muške i ženske pse. Nužno je da imaju meku podstavu kako bi se izbjegle iritacije i rane (slika 2.). Nosači su korisni tijekom faze rehabilitacije i mogu se koristiti za podupiranje stajanja tijekom terapijskih vježbi [4].

Cijena: \approx 25 EUR [6].



Slika 2. Pojas (nosač) za pse [6]

2.3. Kolica za pse

Pseća kolica su korisna za pružanje podrške, omogućuju neovisnost za vlasnika i psa te sprječavaju štetne učinke ležanja. Kolica mogu biti dizajnirana s dva ili četiri kotača za pse kojima su udovi trajno onesposobljeni. Uređaj je sastavljen od laganog okvira i kotača namijenjenih za svaki teren. Kolica se ne smiju koristiti umjesto ili tijekom programa rehabilitacije jer u suprotnom psi i vlasnici postaju previše ovisni o njima. Također se ne smiju koristiti umjesto terapijskih vježbi koje mogu pomoći u poboljšanju funkcije udova. Vlasnike treba uputiti da izvrše program rehabilitacije prije naručivanja kolica kako bi potaknuli pacijenta (psa) da prohoda i postigne što potpuniji oporavak, uključujući obnovu neuroloških funkcija i snagu mišića. Životinje treba nadzirati cijelo vrijeme dok se nalaze u kolicima kako ne bi ispale, srušile se niz stepenice, prevrnule ili zaglavile. Psu bi trebalo biti omogućeno jesti i piti iz kolica te je potrebno osigurati dovoljne i što češće „odmore“ od kolica kako bi se životinja osjećala što ugodnije. Također je preporuka česta provjera kože psa bi se osiguralo da ne dođe do iritacije ili rana.

Njihova izrada je dosta kompleksnija od do sada nabrojanih već gotovih proizvoda što je uočljivo po cijeni i samom vremenu izrade (4 – 6 tjedana) jer se radi o individualnom pristupu pacijentu (slika 3.).

Cijena: \approx 2 000 USD [7].



Slika 3. Kolica za pse [7]

2.4. Ortoza za pse

Ortoze pružaju zaštićeno kretanje unutar kontroliranog raspona, sprječavaju ili smanjuju ozbiljnost ozljede, sprječavaju ili ublažavaju kontrakturu, omogućuju skraćivanje labavih ligamenata i zglobnih kapsula i pružaju funkcionalnu stabilnost za nestabilni segment udova. Na te uređaje ne treba gledati kao na zamjenu za operaciju, već kao komplementarne ili pomoćne. Mogu biti dizajnirani za ograničavanje, blokiranje, omogućavanje ili usmjeravanje opsega pokreta. Oni mogu apsorbirati, pohraniti i vratiti energiju. Mogu pružiti progresivni, kontrolirani dinamički povratak u pokret.

Važno je da ovi uređaji ne stvaraju ovisnost ili atrofiju.

Ortoze se mogu koristiti kao prije-operativna, post-operativna ili "no-op" rješenja. U slučajevima kada se operacija mora odgoditi, one mogu pružiti privremenu potporu, zaštititi ud, omogućiti ugodniju i mehanički primjereniju ambulaciju i smanjiti atrofiju. Ortoze se također koriste kada operacija nije moguća. To bi moglo uključivati pacijente koji su slabi

kandidati za anesteziju, pacijente s popratnim bolestima koji isključuju operaciju, ostarjele životinje, ozljede za koje nema kirurške korekcije i pacijente s financijskim ograničenjima.

Cilj ortopedskih pomagala može uključivati jedno (ili kombinaciju) od sljedećeg:

1. odmor
2. imobilizacija
3. zaštita zglobova
4. kontrola udova
5. pomaganje u kretanju
6. sprečavanje kretanja i korekcija.

Ako je željeni cilj pomoć u kretanju dijela tijela, ortotički uređaj mora biti u stanju zamijeniti mišić ili pomoći pri aktiviranju mišića. U drugom slučaju ortoza može biti korištena za imobilizaciju kako bi se smanjila bol ili pružila zaštita zglobova neposredno nakon operacije ili ozljede.

Pri dodjeli ortoze psu potrebno je uzeti u obzir ima li ortoza svrhu nadzora/kontrole ili služi kao pomoć u kretanju. Potrebno je osnovno razumijevanje ozlijeđenih anatomskih struktura zbog kojih su određeni pokreti nestabilni kako bi se u ortozu ugradila odgovarajuća potpora. Ortoza može pružiti korekciju, koristeći viskoelastične karakteristike mekih tkiva koje bi s vremenom izazvale deformaciju; međutim postoji mogućnost oštećenja tkiva ako se ortotski uređaji koriste pogrešno.

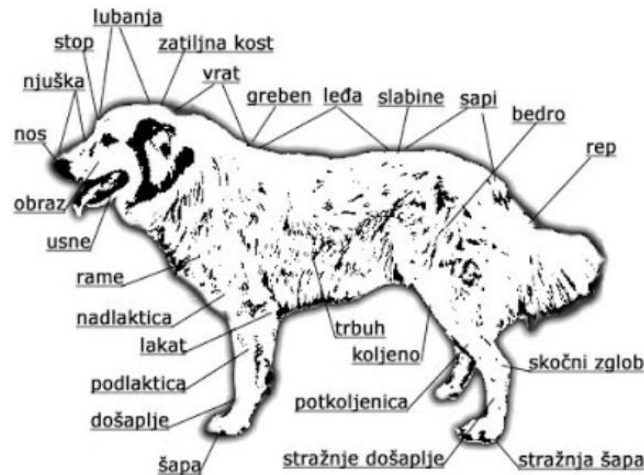
Prije odabira ortotičkog uređaja, terapeut za fizikalnu rehabilitaciju bi trebao razmotriti kinematičke karakteristike područja interesa, uključujući analizu stupnjeva slobode.

Ovo obrazloženje podrazumijeva procjenu translacije i rotacije oko svake od koordinatnih osi odgovarajućih segmenata ili spojeva koji se trebaju učvrstiti. Iako se većina strategija liječenja obično bavi jednim ili više potencijalnih stupnjeva slobode, svijest o svim svojstvenim pokretima i povezanim odnosima između segmenata važna je kako bi se maksimizirala učinkovitost ortoze. Ortoza može pokušati kontrolirati kretanje jednog zgloba i posljedično izmijeniti kretanje u drugom zglobu ili ravnini. Pokušaj kontrole ili ograničavanja dva ili više stupnjeva slobode i dalje predstavlja izazove ortotičkim konstruktorima.

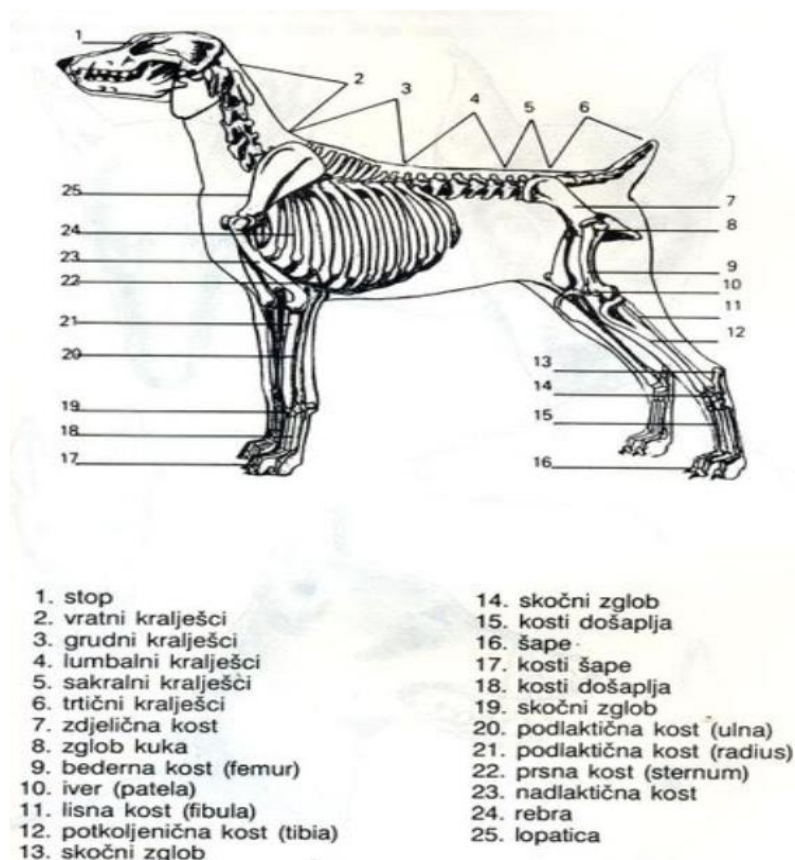
Krajnji je cilj kontinuirana evolucija ortoza u potrazi za optimalnim uređajem koji kontrolira translaciju i rotaciju bez žrtvovanja funkcionalnih performansi.

Uz mehaničke i rehabilitacijske ciljeve pažnja se mora posvetiti osjetljivosti kože te odgovarajućoj ventilaciji i lakoći čišćenja uređaja, posebno za dugotrajnu uporabu.

Radi boljeg razumijevanja pojmova u nastavku na slici 4. i 5. nalaze se osnovni dijelovi kostura psa.



Slika 4. Anatomija psa 1 [8]



Slika 5. Anatomija psa 2 [9]

2.4.1. Ortoze za šape

Ozljede i patologija šape često se zanemaruju no ipak mogu rezultirati značajnom nelagodom i disfunkcijom. Ozljede torakalne šape (šape prednjih udova) posebno su problematične zbog nerazmjerne raspodjele težine u odnosu na zdjelične udove. Ozljede šape zdjeličnih udova također značajno utječu na udobnost i pokretljivost, jer pogon prema naprijed bržim kasom potječe od zdjeličnih udova. Uz to, ozljede šape u konačnici utječu na cijelu mehaničku strukturu bez obzira na zahvaćeni ud jer mijenja kinematiku hoda.

Slika 6. prikazuje tipičnu ortozu za ozbiljnu pronaciju (rotacija stopala prema unutra), uključujući prilagođeni umetak za digitalno poravnanje i zglobni segment šape s pomoćnim savijanjem.

Cijena: \approx 350 EUR [10].



Slika 6. Ortoza za šapu (pronacija) [1,10]

Slika 7. prikazuje uređaj koji pomaže u dorzifleksiji (pokret u kojem se stopalo podiže prema gore) i propulziji (pokretu prema naprijed) kod zdjeličnih udova.

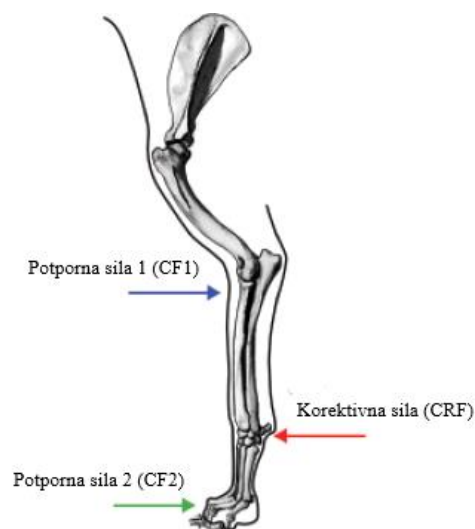


Slika 7. Ortoza za šapu (dorzifleksija) [11]

2.4.2. Ortoza karpalnog (skočnog) zgloba

Ozljeda karpalnog zgloba je česta i može biti iznimno složena. Karpalni zglob se kao biomehanička struktura sastoji od 3 zgloba, 7 karpalnih kostiju, 2 antebrahijalne kosti i 4 ili 5 metakarpalnih kostiju zajedno sa mišićima i ligamentima koji ih povezuju od kojih bilo koji segment može stradati.

Većina karpalnih uređaja dizajnirana je na temelju jednostavnog mehaničkog principa kojeg ortotičari nazivaju korekcija u tri točke (slika 8.)



Slika 8. Korekcija u 3 točke [2]

Dvije potporne sile i jedna korektivna sila čine ravnotežu i koriste se za podupiranje spoja za pravilno poravnanje. Logično je da što su potporne sile dalje od korektivne sile, to je krak poluge duži i iznos sila manji što dodatno pogoduje smanjenju potencijalne traume na meko tkivo budući da se sila kroz meko tkivo prenosi na kost.

Slika 9. prikazuje primjer uređaja dizajniranog za ograničavanje karpalnog produženja uz istovremeno omogućavanje savijanja. Takva vrsta ortoze koristi se za hiperekstenziju karpalnog zgloba zbog oštećenja fibro-hrskavice dlana i / ili ozljede fleksora karpusa (mišića ili tetive) [1].

Cijena: 750 – 1000 USD [12].



Slika 9. Ortoza karpalnog zgloba [1]

2.4.3. Ortoza tarzalnog zgloba

Iz biomehaničke perspektive tarzus se sastoji od 4 zgloba raspoređenih u 4 razine: 7 tarzalnih kostiju, tibije i fibule i 4 (rijetko 5) metatarzalnih kostiju zajedno sa mišićima i ligamentima koji ih povezuju od kojih bilo koji segment može stradati. Ova vrsta ortoze pomaže u potpori skočnog zgloba, prevenciji hiperekstenzije ili kolapsa Ahilove tetive.

Slika 10. prikazuje ortozu koja štiti tetivu tijekom faze zacjeljivanja, omogućuje povratak dorzifleksije šape te u konačnici ograničava ponovnu ozljedu tijekom rehabilitacije i vraćanja u normalnu aktivnost.

Cijena: 750 – 1250 USD [13].



Slika 10. Ortoza tarzalnog zgloba [1,13]

2.4.4. Ortoza koljeničnog zgloba

Koljenični zglob jednostavniji je od karpalnog i tarzalnog zgloba po količini kostiju i ligamenata ali je zato složeniji po stupnjevima slobode gibanja. Složeniji je jer mu je namijenjeno funkcioniranje u više od 1 ravnine gibanja. Klasičan primjer ozljede za ovakvu vrstu ortoze je oštećenje kranijalnog križnog ligamenta (CCL). Mehaničko načelo koje se ovdje koristi je spreg sila. Koristi se djelovanje glavnih mišićnih skupina za spajanje femura i kosti potkoljenice dopuštajući policentričnom zglobu da ograničava smicanje kao što je prikazano na slici 11.

Cijena: \approx 1000 USD [13].



Slika 11. Ortoza koljeničnog zgloba [1, 14]

2.5. Proteze za pse

Amputacije kod pasa najčešće su posljedica traume (65%) i neoplazije (35%). Kronične infekcije, poput osteomijelitisa i denervacije koje dovode do nefunkcionalnog uda mogu također dovesti do amputacije. Protetika nije dobila široku primjenu u veterinarskoj medicini zbog prirode četveronožaca da se dobro prilagođavaju hodu s tri noge.

Ankete su utvrdile da vlasnici u početku nisu bili voljni razmotriti amputaciju svojih ljubimaca kao rješenje, ali nakon samog čina pacijenti i vlasnici su nadasve zadovoljni.

Utvrđeno je da amputacije prednjih ekstremiteta više oslabljuju tijelo četveronošca od amputacija stražnjih udova. Psi s višestrukim ortopedskim ozljedama ili ozljedama mekog tkiva / kože vjerojatnije će imati poteškoća s korištenjem proteza.

Protezu možemo podijeliti na nekoliko dijelova:

1. čahura (koja dodiruje preostali ud)
2. pilon ili drška (koji imaju ulogu strukturnog nosača)
3. uređaj za kontakt s tlom (poput umjetnog stopala).

Klasična protetika (kod ljudi) je na pacijenta pričvršćena sustavom koji obično uključuje usisavanje (pomoću kontakta zraka ili kože s materijalom kao što je silikon ili uretan) ili remenjem / uprtačima. Ako će se proteza razmatrati postoperativno, to bi kirurg trebao uzeti u obzir jer može uvelike utjecati na uklapanje rezidualnog uda u protetički. Protetičar za ljude bit će najvjerojatnije uključen u oblikovanje proteze uda i izradu uređaja.

Oseointegracija je ugrađivanje protetskog uređaja u kost i omogućavanje urastanja ili izrastanja u ili na protezu. U ljudskoj medicini korištena je za estetsku kirurgiju, slušna pomagala usidrena u kosti, implantologiju i protetiku udova, a proučavana je i na štakorima, zečevima, mačkama i psima.

Srećom protetika koja se zajedno sa subtotalnom amputacijom smatra već standardnom praksom u ljudskoj medicini zadnjih godina je doživjela značajan razvoj u veterinarskoj medicini.

S obzirom na posljedice gubitka ekstremiteta kratkoročno i dugoročno, čini se prikladnim „razmišljati prije nego što amputiramo“ cijeli ud kada je samo distalni segment izvan mogućnosti spašavanja. Očuvanje najmanje 50% ulne ili fibule omogućuje gotovu primjenu protetskog uda na bazi utora (klasične proteze) ili ITAP proteze (o kojoj će biti govora kasnije). Subtotalna amputacija moguća je na gotovo svakoj razini distalnog zgloba, kao i na transtibijalnoj i transradijalnoj razini. Osnovno je načelo sačuvati što više uda. Idealna razina amputacije za svaku ozljedu, najbolje tehnike i prednosti / nedostaci svake razine još se definiraju. Bez obzira na to, kirurške tehnike u novije vrijeme su jednostavne, a komplikacija je malo.

Biomehanika četveronošca čini dizajn protetskih udova izazovnim, ali ne i nepremostivim. Krajnji je cilj pružiti ud koji omogućuje što normalniju ambulaciju. U obzir je potrebno uzeti brojne faktore poput: položaj prednjih ekstremiteta u odnosu na stražnji dio, razlike u pasminama kao i razina amputacije.

Trenutno su dostupne 2 vrste protetskih udova: na principu utora (čashiće u koju ulazi ud – „Socket“) i ITAP („Intraosseous Transcutaneous Amputation Prosthesis“). Proteze na principu čashiće koriste se kod ljudi već stoljećima i pružaju utor unutar kojeg počiva preostali ud; produžetak omogućuje kontakt s tlom putem nekog oblika stopala ili šape.

ITAP osigurava ugrađenu endoprotezu na koju je pričvršćena egzoproteza. Potrebna je operacija, a endoproteza je integrirana u kost i kožu slično načinu na koji je rog pričvršćen za glavu jelena.

Protetski udovi za životinje postaju sve dostupniji, iako u jednostavnijem izdanju od onih za ljude.

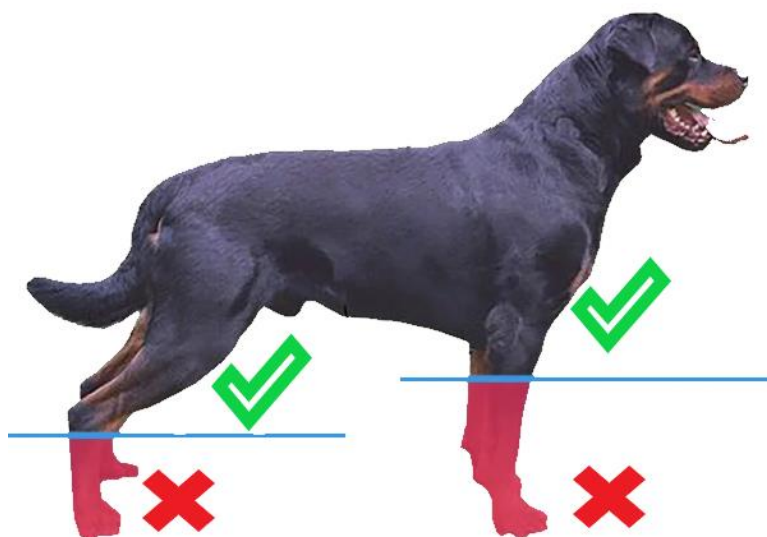
Prednost protetskih udova (na principu utora) za životinje je njihova relativno niska cijena u odnosu na ljudske, jednostavnost primjene (nije potrebna dodatna operacija) i prilagodljivost mnogim razinama gubitka udova.

Jasna prednost ITAP-a je izravna koštana integracija egzoproteze. To znači da nema mehaničkog kašnjenja u hodaњу, jer egzoproteza izravno prenosi sile na kostur putem endoproteze (implantata).

U konačnici rehabilitacija je presudna za pacijenta s protezom, bilo čovjeka ili životinju. Kroz rehabilitaciju pacijent proteze ponovno uči propriocepciju, ravnotežu, hodaње različitim brzinama i ambulaciju na različitim terenima.

2.5.1. Proteza na principu utora

Ovakve vrste proteza su karakteristične kod pasa s djelomičnim amputacijama na proksimalnoj trećini antebračja ili u sredini potkoljenice ili distalno od ovih razina (slika 12.). Pacijenti bi trebali imati funkcionalne zglobove ramena i lakta, odnosno zglobove kuka i koljena. Prije razmatranja proteze treba procijeniti kompatibilnost pacijenta (psa), vlasnika i zdravstvenog stanja.



Slika 12. Uvjet kompatibilnosti psa za protezu [15]

Ove proteze su krute (tj. nemaju mogućnost pregiba). Stavlja se naglasak na njih kada pacijenti imaju problema s više udova, posebno kada su obje prednje noge abnormalne jer u tom slučaju kretanje postaje znatno otežano.

Prednosti:

- Olakšanje za ud koji nosi težinu.
- Poravnavanje tijela kako bi se spriječile daljnje deformacije i degeneracija postojećih zglobova.
- Ispravljanje nepravilnosti hoda.
- Smanjenje nedosljednosti dužine nogu.
- Povećana razina aktivnosti.
- Poboljšanje kvalitete i trajanja života [2].

Slika 13. prikazuje protezu kod psa kojem je noga amputirana na razini karpalnog zgloba prednjih udova.



Slika 13. Karpalna proteza [15, 16]

Slika 14. prikazuje tarzalnu protezu za pse s amputacijom na stražnjim udovima ispod koljeničnog zgloba.

Cijena: : \approx 1399,00 USD [13].



Slika 14. Tarzalna proteza [15, 16]

Navedene proteze zapravo možemo svrstati pod skupinu proteza za pse s djelomičnim udom.

Tvrtka *Bionic Pets* prva je klinika na svijetu koja nudi nadomjesnu protezu cijelog uda. Ovi uređaji su namijenjeni za pse s amputiranim udovima iznad razine lakta i koljena. Proteze čitavog uda smišljene su kako bi smanjile trošenje i opterećenje preostalih zdravih nogu te psu pružaju mogućnost da vrate velik dio slobode.

Cijena: \approx 1850 USD [17].



Slika 15. Proteza čitavog uda [17]

Poteškoće koje se mogu javiti kod ovakvih vrsti proteza mogu biti povezane s vlasnikom, pacijentom (psom) ili zdravstvenim stanjem psa. Poteškoće povezane s vlasnikom uključuju potencijalni nedostatak interesa za operacijom, motivacije ili financijske mogućnosti da se uključe.

Kontraindikacije povezane s pacijentom uključuju teško podnošenje proteze zbog agresivne osobnosti i u slučaju da imaju višak kože u odnosu na potkožno tkivo dodatno otežava uspješnost prilagodbe psa na protezu. To se posebno odnosi na pse koji imaju djelomičnu amputaciju ispod koljena. Neki pacijenti mogu povući nogu prema gore dok im se koža drži na mjestu, što dodatno otežava osiguravanje egzoproteze na preostalom ud. Pretjerana pokretljivost kože vjerojatno neće biti problem kod pacijenata s nepotpunim udovima distalno od karpusa ili tarzusa. Problemi s rezidualnim udovima uključuju lokalnu neoplaziju, infekciju ili bol u panjevima. Bol u panjevima može biti povezana s kroničnom upalom, obično kao posljedicom infekcije. Panj također može biti bolan zbog lošeg srastanja između kože i zaostale kosti ili zato što je zaostala kost nakon amputacije ostavljena vrlo oštra.

Sva razmatranja koje treba uzeti u obzir su:

- Financijska mogućnost, tolerancija vlasnika na dugogodišnje troškove.
 - Anestezija, kirurški zahvat i postoperativna skrb ako je potrebna subtotalna amputacija.
 - Konzultacije s pružateljem V-OP usluga (ovlašteni veterinar) koji uključuje procjenu, plan liječenja, recept za uređaj, otisak udova ili skeniranje.
 - Uređaj: nekim psima je u životu potrebno više uređaja (npr. štenci).
 - Praćenje i prilagodba kod dobavljača V-OP (ovisno o slučaju).
 - Profesionalna rehabilitacija.
 - Održavanje i popravak [2].
- Tolerancija klijenta prema vremenskoj predanosti potrebnoj za brigu o ljubimcu.
 - Preostali ud je potrebno svakodnevno provjeravati radi iritacije ili puknuća kože.
 - Raspored nošenja utvrđuje se za svakog pacijenta na temelju individualnih tolerancija. Potrebno je pomno poštivati raspored, a uređaj nikada ne smije biti ostavljen na nozi dulje od 12 sati bez značajnije pauze (nošenje preko noći nije preporučivo).

- Preporučena je prikladna tjelesna aktivnost za psa (većina pasa s protezom može nastaviti znatno aktivniji život nego pas s tri noge).
- Protetski ud zahtjeva čistoću i ispravnost. Najmanje dva puta godišnje ovlaštteni pregled specifičan za sam uređaj [2].

2.5.2. ITAP („Intraosseous Transcutaneous Amputation Prosthesis“)

Ključ svake proteze je potpora i zadržavanje uređaja na preostalom ud. Psi stvaraju velike sile na udovima tijekom hodanja, kasanja, trčanja, igranja i drugih svakodnevnih aktivnosti. Zadržavanje uređaja može biti izazov za psećeg pacijenta, a pravilan dizajn presudan je za uspjeh. Trenutno su dostupne dvije vrste protetskih udova: egzoproteze (na bazi naslaga) i endo-egzoproteze (npr. fiksacija na kostur).

Egzoproteze su vanjski produžetak koji omogućuje kontakt s tlom putem nekog oblika nožne komponente. Važno je da se u pravilno dizajniranoj egzoprotezi ukupna tjelesna sila koja djeluje kroz ud i protezu ne nosi na distalnom kraju rezidualnog uda (na završetku uda). To poboljšava udobnost i pruža određenu zaštitu bataljku raspodjelom sila kroz veću površinu. Prednost egzoprotetskih udova u odnosu na endoproteze je njihova relativno niska cijena, jednostavnost primjene i prilagodljivost mnogim razinama gubitka udova od stopala do kostiju podlaktice i potkoljenice. Druga prednost je nedostatak kirurškog implantata, koji bi mogao popustiti ili puknuti.

Endoproteze su koštano integrirani implantat na koji je pričvršćena proteza. Dvije su važne prednosti ovog pristupa. Prvo, nema mehaničkog kašnjenja u hodanju; sile koje opterećuju protezu tijekom hoda izravno se prenose na kostur bez odgađanja zbog prijenosa kroz krzno, kožu i mišiće. Dodatna prednost je mogućnost manje iritacije mekog tkiva zbog odsustva protezne čašice (utora) na rezidualnom udu.

Trenutno se klasični protetski dizajni oslanjaju na sučelje panj (bataljak) - nasad za pričvršćivanje i prijenos nosivih sila s proteze na kost preko mekog tkiva. Kod ljudi, a i životinja to dovodi do čestih problema, uključujući trljanje kože, infekcije i nekroza tkiva, posebno prije aklimatizacije panja. Takve egzoproteze („egzo“ – izvana) kod ljudi obično zahtijevaju izradu po mjeri i redovito preuređivanje ili prilagodbu, uz teško i neudobno održavanje, a iskustveno ta se ograničenja prenose i na veterinarske slučajeve.

Uređaj za interkostalnu transkutanu amputacijsku protezu (ITAP) razvijen je prvotno za uporabu u ljudskoj medicini kako bi se zaobišli već spomenuti izazovi povezani sa klasičnom

proteзом (princip utora). ITAP je nadahnut jelenskim rogom, gdje se koštana peteljka kontinuirano preoblikuje tijekom cijelog životnog ciklusa jelena. Tkiva prijanjaju uz koštanu strukturu dovoljno snažno da spriječe infekciju ili krajnji neuspjeh spajanja na sučelju mekog i tvrdog tkiva.

Pretpostavka je da bi upotreba ITAP-a sličnog onome koji se uspješno koristi u ljudskoj medicini mogla biti tehnički izvediva i za pseći ud koji bi rezultirao trajnom i izdržljivom integracijom koštanog i mekog tkiva te bi omogućio upotrebu funkcionalnih udova zajedno s odgovarajućom egzoprotezom.

Distalna proteza ekstremiteta sastojao se zapravo od dva dijela: endoproteze (ITAP) koja povezuje distalni ekstremitet s nosačem tereta (egzoprotezom) za prijenos reakcijskih sila od tla. Stoga možemo reći da ITAP ima dvije funkcije: promicanje dermalne i koštane integracije te mehanička funkcija spajanja ekstremiteta s egzoprotezom.

Slike sa CT-a korištene su za oblikovanje ITAP-a kod svakog psa individualno, a radiografija je također korištena za „dvostruku provjeru“ i kalibraciju CT modela. Zatim na temelju kliničkih i dijagnostičkih slikovnih procjena, te onkološke kirurške interpretacije, iz CT slika rekonstruiran je trodimenzionalni model udova. ITAP (endoproteza) se izrađuje od legure titana (Ti_6Al_4V) te se i ona može podijeliti na 3 dijela (slika 16.):

1. dio koji ulazi u kost (intramedularno)
2. prirubnica u obliku kišobrana (koja se nalazi potkožno)
3. distalni klin koji funkcionira kao veza između dijela prirubnice i egzoproteze [18].



Slika 16. ITAP [18]

Radi boljeg razumijevanja slika 17. prikazuje rendgensku snimku ugrađenog ITAP-a u kost.



Slika 17. RTG ugrađenog ITAP-a u kosti [18]

Budući da za pse nije postojao presedan, razvoj egzoproteze bio je iterativni. U počecima konstrukciju egzoproteze činila je oštrica od ugljičnih vlakana (slika 18. (A)) sličnu onoj koja se koristi kod ljudi. S vremenom su se počeli koristiti pogodniji materijali i oblici kao što su:

1. koncentrični metalni cilindri s umetnutim sklopivim umetkom od silastične gume (slika 18. (B))
2. acetatna smola (DelrinTM - fotopolimer) (slika 18. (C))
3. kevlar na gumi impregniran zračnim mjehurićima i zncima od pjene koji apsorbiraju udarce (slika 18. (D))
4. jednodijelni deformabilni polimer (slika 18. (E))
5. DelrinTM vratilo s višesmjernom komponentom stopala (slika 18. (E)) [18].



Slika 18. Primjeri egzoproteze [18]

Problem kod ovih proteza je mogućnost puknuća implantata zbog neprimjerene raspodjele sile sa egzoproteze te su istraživanja nad njima manjkava, čak i u usporedbi sa malim brojem istraživanja provedenim nad protezama kod pasa.

3. BIOMEHANIČKA ANALIZA HODA PSA SA PROTEZOM

Poznavanje komponenata normalnog četveronožnog hoda vodi liječenje mehaničkih nedostataka. Četveronošci koji trpe gubitak funkcije ekstremiteta ili gubitak ekstremiteta biomehanički se razlikuju od dvonožaca sa sličnim gubitkom. Asimetrično opterećenje preostalih udova i funkcionalni nedostaci poput gubitka snage plantarnog (donja strana stopala) i palmarnog (unutarnja strana dlana) fleksorskog mišića u pogonu nije proučavano za veterinarske bolesnike kao što je za ljude.

Mehaničke promjene uvjetovane amputacijom ili ozljedom utječu na pokretljivost i dugoročno zdravlje zglobova, mišića i kralježnice. Ljudska i veterinarska populacija razvijaju načine na koji bi kompenzirali funkcionalne nedostatke poput nemogućnosti održavanja ravnoteže i „neprirodno“ kretanje. Međutim takve brzinske kompenzacije nisu nužno učinkovite i često dovode do kratkoročnih i dugoročnih komplikacija.

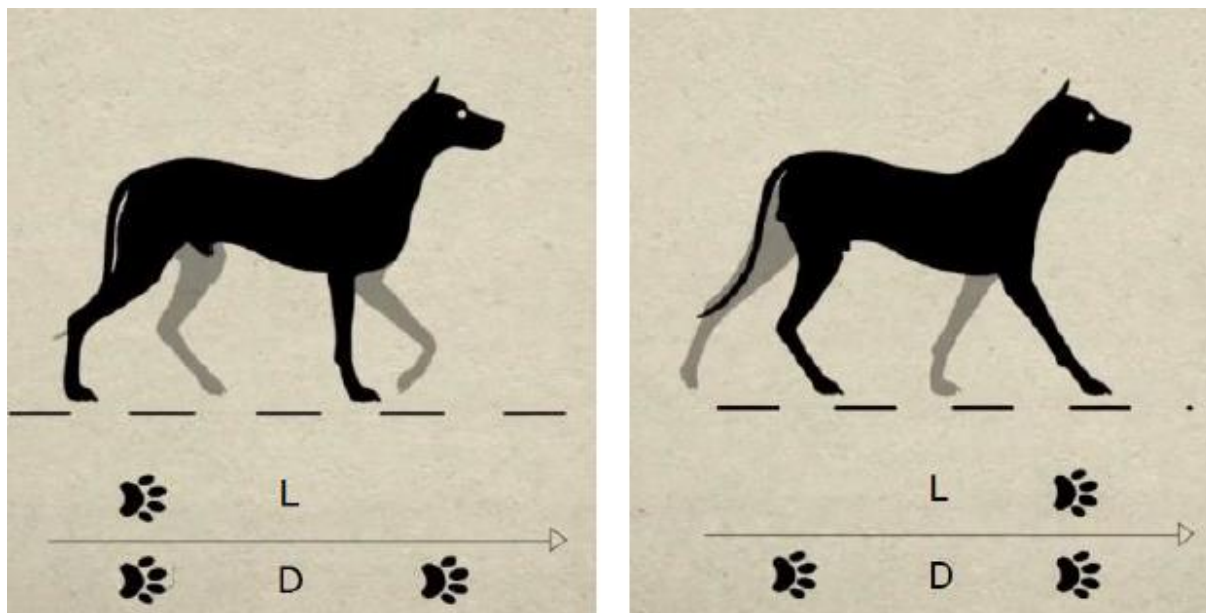
Biomehaničke karakteristike disfunkcije ili odsutnosti udova kod četveronožnih životinja dovode do kronične boli, loše kvalitete života i prerane eutanazije. Imajući na umu ove značajne posljedice, alternativni pristupi poput subtotalne amputacije, zajedno s primjenom proteza postaju privlačnije. Zbog manjka znanstvenih istraživanja nad životinjama ljudska medicinska praksa pruža perspektivu na operativne zahvate nad životinjama.

Da bi pas uživao u normalnom radu lokomotornog sustava ono zahtjeva usklađen rad i potpunu funkcionalnost svih ostalih sustava u tijelu.

Lokomotorni sustav je sustav za kretanje sastavljen od kostiju (ili vanjskoga kostura), mišića i spojeva među kostima. Kost su pasivna, a mišići aktivna sastavnica sustava. Kostur pruža oslonac tijelu i omogućava mu stalan oblik, mišići omogućavaju međusobno primicanje ili odmicanje pojedinih dijelova tijela, a spojevi pružaju stalnost i gibljivost [19].

Kretnju psa možemo podijeliti na 3 načina: normalni korak, kas i galop. Korak označava puni ciklus u kojem se izmjene radnje svih četiriju nogu. Normalni korak se smatra najučinkovitijim i najlakšim načinom kretanja psa. Vertikalna sila koja se javlja na prednjim nogama otprilike je $1,1 \times$ veća od težine tijela, dok ista za stražnje noge iznosi oko 80 % težine tijela psa, pri brzini od 1,5 m/s. U slučaju usporavanja do izražaja više dolaze prednje noge, dok su kod ubrzanja zaslužnije stražnje [3].

Psi nakon amputacije ili gubitka funkcije noge nažalost nisu u stanju kretati se kao prije i u konačnici smatra se uspjehom ako im se uspije vratiti „normalna“ ili barem slična funkcija hoda kao prije ozljede. Unatoč tome istraživanja su pokazala da se psi nakon amputacije ekstremiteta iznimno brzo prilagođavaju tronožnom kretanju.



Slika 19. Ilustracija normalnog hoda psa (koraka) u jednom ciklusu [3]

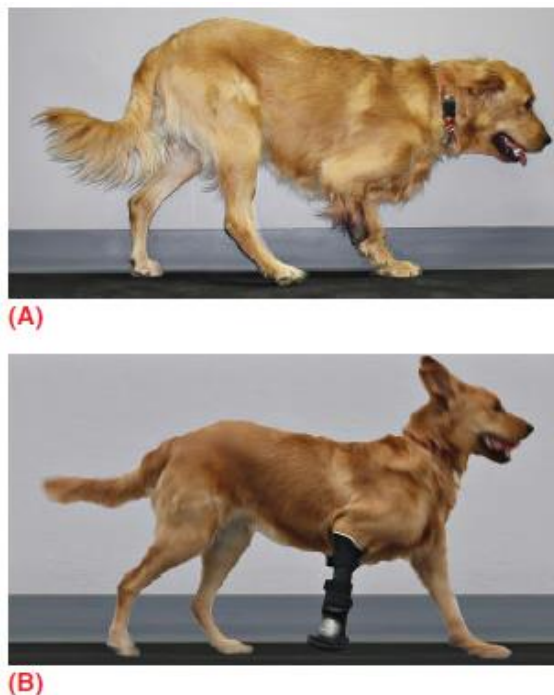
3.1. Biomehanika hoda psa s gubitkom prednjeg ekstremiteta

U posljednja dva desetljeća pojavila su se tripedalna ispitivanja hoda uključujući kinematičku procjenu. Objektivna analiza tripedalne ambulacije utvrdila je kod pasa sa sve 4 noge da prednji udovi nose 59,8 % težine, a stražnji 40,2 % dok kod amputiranih pasa prsni udovi nose 46,9 % svoje tjelesne mase na preostalom torakalnom ud, a 53,1 % na zdjeličnim udovima. Ova je studija podržala raniji rad koji je pokazao da su torakalni udovi četveronožaca najvažniji pri zaustavljanju, dok zdjelični udovi primarno generiraju pogon [2]. Zaključeno je da amputacija ekstremiteta uzrokuje značajne promjene u hodu pasa. Utvrđeno je da postoje kinetičke razlike između gubitka prednjeg ili stražnjeg uda, ali veće su kod pasa koji su podvrgnuti amputaciji torakalnih (prednjih) udova. Također je značajan zaključak bio da promjene u hodu uzrokovane amputacijom ekstremiteta mogu dovesti do povećane učestalosti ortopedskih bolesti preostalih ekstremiteta. 13 godina kasnije (2013.) daljnjom analizom zaključuje se da bi trebalo procijeniti dugoročne učinke raspodjele opterećenja i pomicanja težišta kako bi se uspostavili točne karakteristike za pacijente s kroničnom šepavošću ili nedostajućim udovima. Jarvis i sur. (2013.) otkrili su da kod pasa s amputacijom

torakalnog uda na vertebralnom stupu, karpusu, zglobovima kuka i koljena dolazi do značajnih biomehaničkih promjena u usporedbi s normalnim četveronožnim psima. Izmijenjeno gibanje kralježnice može imati dugoročni utjecaj na amputiranog psa zbog povećanih zahtjeva za mišićnom kontrolom i snagom trupa. Nadalje, primijetili su da izmjene hoda i kompenzacijske strategije (npr. neadekvatna proteza) mogu psima s amputiranim torakalnim udom povećati rizik od ozljede mišićno-koštanog sustava u jednom od preostalih udova [2].

Pretpostavlja se da degradacija hrskavice brže napreduje suprafiziološkim opterećenjem tijekom cikličkog kretanja, poput hodanja. Ovo je istraživanje također pokazalo da je preostali ekstremitet povećao ukupni opseg pokreta karpalnog zgloba, posebno hiperekstenziju tijekom faze stajanja. Ova promjena pripisana je povećanoj raspodjeli tjelesne težine na ovaj ud. Zanimljivo je da je zglobna kinematika preostalog lakta i ramena ostala relativno nepromijenjena; stoga karpus amputirane kosti prsnog ekstremiteta trpi značajan porast opterećenja, što se pogoršava povećanom brzinom hoda. Konačno, ovo je istraživanje pokazalo da ipsilateralni zdjelčni amputacijski dio prsnog ekstremiteta preuzima dvostruku ulogu pogona i kočenja te stoga može biti osjetljiviji na akutne i kronične ozljede.

Kao što vidimo na slici 20., patomehaničke posljedice gubitka prsnog ekstremiteta mogu se ublažiti primjenom pravilno postavljene proteze [2].



Slika 20. Prikaz držanja psa s amputiranim desnim torakalnim udom distalno od palčane kosti i ulne tijekom hoda: A) bez proteze; B) s protezom [2]

3.2. Biomehanika hoda psa s gubitkom stražnjeg ekstremiteta

Analize su pokazale da nakon amputacije zdjeličnog uda preostali ekstremitet nosi 26% ukupne tjelesne težine, dok od torakalnih udova svaki nosi po 37%. To podrazumijeva da amputacija zdjeličnog ekstremiteta zapravo ima manje posljedice u pogledu preopterećenja udova od amputacije prsnog ekstremiteta. Nadalje intuitivno se može posumnjati, na temelju ove razlike u raspodjeli težine, da se psi veće pasmine teže prilagođavaju na amputaciju od manjih pasmina, iako studija to nije konkretno podržala.

Potrebno je više rada na proširenju ovih rezultata, posebno dodatnih kinematičkih podataka za dugoročne ishode. Međutim dok se takve studije ne provedu, poželjno je pratiti sve potencijalne amputirane pse s ciljem prevencije preopterećenja, bez obzira na udove, pasmine, težinu ili tjelesnu građu.

Nedavna istraživanja ispitivala su kinematičke posljedice amputacije zdjeličnih udova. Iako je povećana raspodjela težine relativno mala za preostali dio zdjelice, promijenjene su sile rotacije oko poprečne i sagitalne osi trupa. Stoga udovi i kralježnica (uključujući njihove miofascijalne potporne strukture) moraju na neki način kompenzirati gubitak uda.

Psi s amputiranim zdjeličnim udom bočno savijaju kralježnicu da bi preostali zdjelični ud postavili bliže ipsilateralnom prsnom ud. U ovom slučaju, za razliku od četveronožaca zbog spomenutog savijanja, duga os prsno-lumbalnih kralješaka nije paralelna s kretanjem prema naprijed.

Daljnji rezultati istaknuti pri kretanju kralježnice uključivali su ciklično kretanje glave prema gore tijekom pogona kontralateralnog torakalnog uda. Pretpostavlja se da si psi tako pomažu u uzdizanju središta mase. Glava je na kraju faze zamaha kontralateralnog torakalnog uda i u fazi stajanja pomaknuta prema dolje. Dakle radi se o povećanom opsegu pokreta vratne kralježnice u usporedbi s četveronožnim psima. Zdravi zdjelični ud djeluje kao pomični nosač i pomiče se kranijalno i medijalno kako bi se održala stabilnost i pomoć u kretanju/hodanju. Dugoročne posljedice ovih opterećenja na kralježnicu pasa nisu poznate i potrebne su daljnje studije.

Također je utvrđen povećani opseg pokreta u preostalom tarzusu (šapa/stopalo).

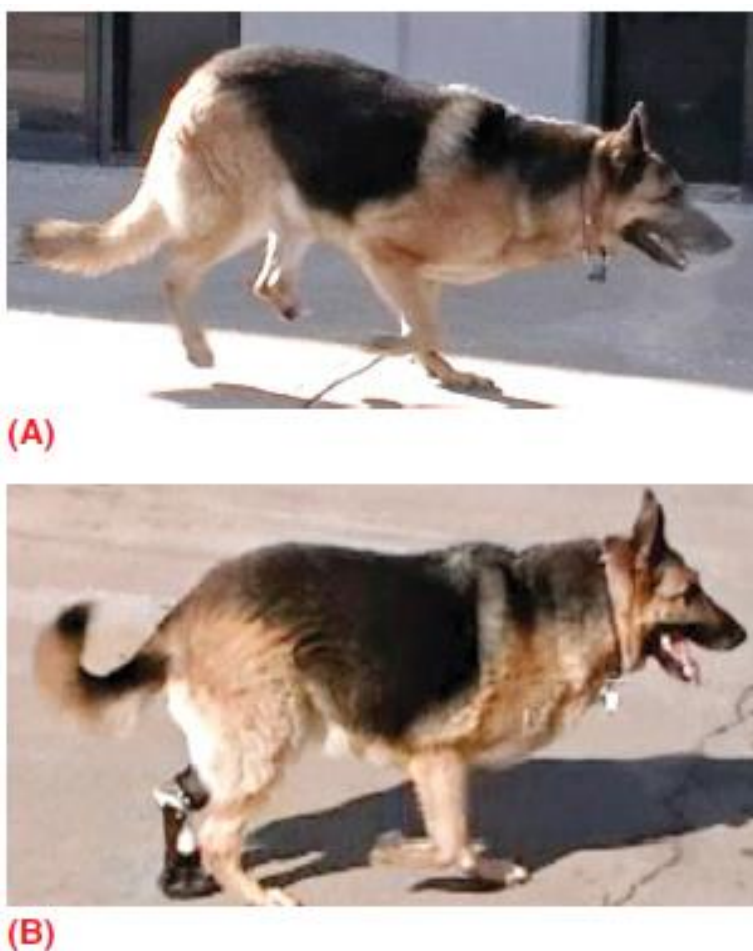
Logično je da nakon amputacije noge dolazi do promjene sila koje djeluju na preostali zdjelični ud i ipsilateralni prednji ekstremitet. Promjene vanjskih sila dovode do promjena unutarnjih sila i momenata koji djeluju na zglobove, što može dovesti do ortopedskih i

protetskih problema. Utvrđeno je da kontralateralni torakalni ud i zdravi zdjelični ud podnose veće sile, a time i veće trošenje zglobova i mekih tkiva.

Promatrajući faze zamaha pri hodanju znanstvenici su uočili značajne kinematičke promjene u sva tri preostala uda i kosturu. Zaključili su da tripedalno kretanje zahtijeva cjelokupnu usklađenu kinematičku prilagodbu aksijalnog mišićno-koštanog sustava.

Provedena istraživanja, kako za pse s amputacijom prsnog i zdjeličnog uda korisne su, međutim još uvijek nema dugoročnih studija koje dokumentiraju potencijal oštećenja mekih tkiva i zglobova pasa podvrgnutih amputaciji.

Kao što vidimo na slici 21., patomehaničke posljedice gubitka zdjeličnog (stražnjeg) ekstremiteta mogu se ublažiti primjenom pravilno postavljene proteze [2].



Slika 21. Prikaz držanja psa s amputiranim lijevom zdjeličnim udom ispod skočnog zgloba: A) bez proteze; B) s protezom [2]

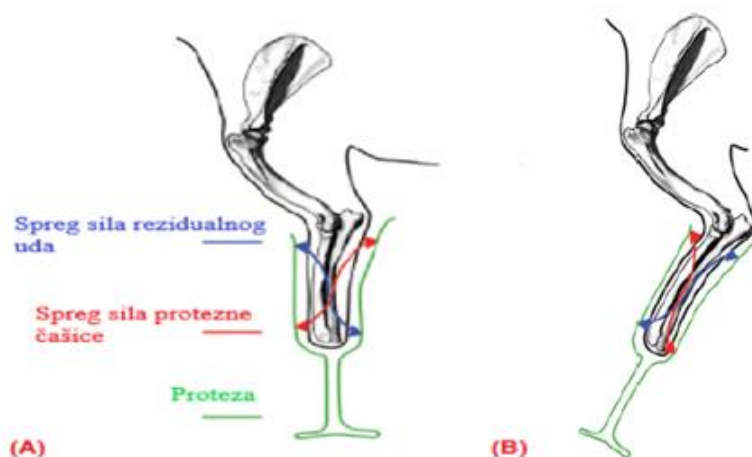
3.3. Spreg sila u protezi

Proteza je u kontaktu s pacijentovim (psećim) ostatkom uda (bataljkom) kroz čašicu/čahuru/ljusku/čarapu/utor i remenje za pričvršćivanje s tijelom. Tijekom svih faza hoda pacijent koristi bataljak za stvaranje kretnji proteze ili za kontrolu kretanja proteze. Vežu između bataljka i proteze može se smatrati zglobom. Na mjestu dodira bataljka i proteze oboje su istovremeno izloženi reakcijskim silama od podloge/tla i svim gravitacijskim i inercijskim silama koje djeluju na tijelo te mijenjaju veličinu i smjer ovisno o mirovanju (stajanju) ili kretanju. Pojednostavljeno bataljak i proteza su u doticaju u dvije točke te se pseći bataljak koristi kao poluga i time čini spreg sila. Točke dodira bit će prikazane na slici 22. gdje je rotacija sila oko zamišljene središnje osi i sile se mogu rotirati u bilo kojem smjeru.

Kroz rotaciju rezidualnog uda, pacijent je u mogućnosti kontrolirati kretanje protetskog utora, istodobno stvarajući ciljanu ravnotežu faze u položaju i pogon.

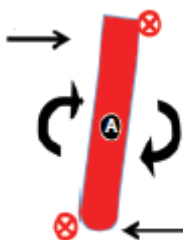
Slika 22. prikazuje primjer pacijenta kojem rezidualni ud uključuje dio palčane kosti i ulne. Tijekom faze stajanja pacijent će stvoriti ekstenziju lakta opirući se fleksiji lakta stvorenoj iz reakcijskih sila podloge i momenta fleksije i opirući se tendenciji čašice proteze da se kaudalno rotira te će to stvoriti spreg sila duž distalnog kaudalnog i proksimalnog kranijalnog dijela rezidualnog uda tj. proteznog utora (slika 22 (A)).

Tijekom faze zamaha pas će kranijalni pomak (prema naprijed) ostvariti ekstenzijom ramena i fleksijom lakta radi ostvarenja udaljenosti od tla. Kako pacijent savija zglob lakta, rezidualni ud će biti u kontaktu s protezom duž distalnog kranijalnog i proksimalnog kaudalnog aspekta rezidualnog uda stvarajući spreg sila unutar utora proteze u fazi zamaha (slika 22. (B)) [2].



Slika 22. Shematski prikaz sprega sila na protezi i rezidualnom udu: A) tijekom stajanja; B) tijekom faze zamaha [2]

Slika 23. prikazuje pojednostavljeni prikaz sprega sila tj. dodirnih točaka u fazi zamaha. Dodirne točke označene su sa X [2].



Slika 23. Dodirne točke u fazi zamaha [2]

4. POSTUPAK PROIZVODNJE

Oblik egzoproteze se temelji na gipsu uda ili trodimenzionalnom (3D) prikazu koji se može temeljiti na slici snimljenoj ručnim skenerom ili skeniranjem računalnom tomografijom (CT). Lijevanje gipsa (kalcijev sulfat dihidrat) se vrši sa životinjom ili potpuno budnom ili pod sedacijom po želji kliničara ili protetičara. Povijesno gledano (u ljudskoj protetici) lijevanje se vršilo gipsom jer je sigurno, udobno, brzo i pristupačno. Gips je neoptimalan za životinje (pse) zbog njihove dlake. Kosa i koža zaštićeni su postavljanjem tanke „čarape“ (slika 24.) ili samoljepljive plastične folije oko udova.



Slika 24. Priprema uda za izradu odljevka od gipsa [20]

Većina kliničara koristi stakloplastiku ili polukrutu stakloplastiku za lijevanje udova. Polukruta stakloplastika može se rezati pomoću zavojnih škara ili noža. Za uklanjanje nije potrebna pila, što čini postupak lijevanja sigurnijim za pacijenta i bržim. Jednom uklonjeni s uda, rubovi lijeva su zalijepljeni tako da odljevak zadrži oblik uda dok stakloplastika završava postupak stvrdnjavanja .

Kao alternativa koristi se CT skeniranje, ručni 3D skener ili pametni telefon sa softverskom aplikacijom za 3D skeniranje za dobivanje 3D modela površine kože, a polimerna replika udova može se napraviti pomoću 3D printera (slika 25.). Polimerne replike vrlo su precizne i u većini slučajeva slijede konture površine kože preciznije od gipsa, posebno kod manjih životinja. Noga će se koristiti kao pozitiv (model) za proizvodnju egzoproteze.



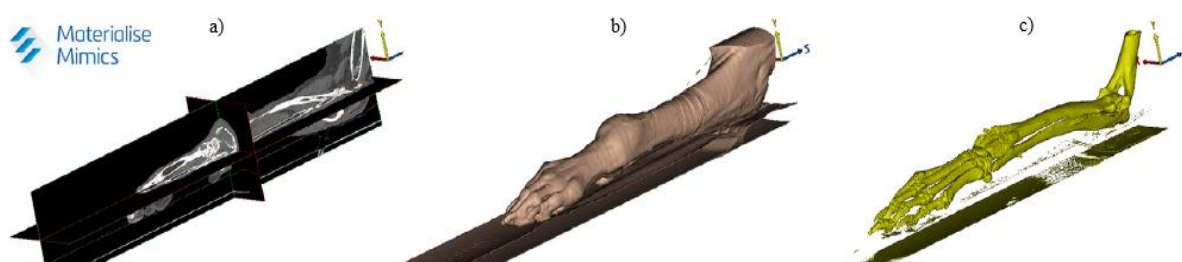
Slika 25. Model od ABS plastike dobiven 3D-printanjem (FDM-om) i model od gipsa [20]

Pozitiv (model) se najčešće izrađuje ručno od gipsa ili se može izrezati od polimera male gustoće pomoću CNC stroja. Protetičari na redovnoj bazi modificiraju uređaj jer se bataljak s vremenom može deformirati ili zbog tehničkih oštećenja same egzoproteze (habanje ili lom). Model se zbog navedenih razloga uobičajeno čuva.

Stvaranje i distribucija 3D modela biološke anatomije zahtijeva izvršavanje niza koraka pomoću raznih softverskih aplikacija uz pomoć računala (CAD programa). Postupak izrade kvalitetnog modela može biti zahtjevan i dugotrajan. Ako se donese odluka o aditivnoj proizvodnji anatomskog dijela tijela (proteze) pacijenta kao što je slučaj i u ovom radu,

postupak započinje segmentacijom slike digitalnog snimanja (DICOM – „*Digital Imaging and Communications in Medicine*“). U veterinarskoj medicini se obično koristi dvodimenzionalni slikovni slijed stečen računalnom tomografijom (CT) ili magnetnom rezonancom (MRI). Moguće je snimiti čitavo tijela pacijenta, ovisno o njihovoj veličini ili se mogu odrediti određena područja poput dijelova zahvaćenih tumorom ili prijeloma [21].

Segmentacija slike postupak je pretvaranja podataka (datoteka) dobivenih CT-om ili MRI-om u realne 3D prikaze ili vizualizacije. U slučaju CT skeniranja, segmentacija tkiva se postiže automatskim ili ručnim otkrivanjem granica između njih na temelju klasa tkiva tj. varijacija gustoće tkiva, mjerena u Hounsfieldovim jedinicama (HU), uz aplikaciju kao što je *Materialize Mimics* ili neki pouzdani 3D – *slicer*. Zbog ovih razlika u gustoći mogu se izolirati anatomske strukture ili sustavi poput kostiju, mekog tkiva, krvi i zraka kod ispitanika. Spomenute izolirane strukture postaju virtualni 3D slojevi, savršeno složeni jedni oko drugih (slika 26.). Ti se slojevi tada mogu volumetrijski vizualizirati na zaslonu računala s raznim postavkama prikaza. Ova metoda vizualizacije često je dovoljna da liječnik potvrdi ili odredi dijagnozu pacijenta [21].



Slika 26. Segmentacija digitalnog snimanja: a) inicijalne slike sa CT-a; b) segmentacija mekog tkiva; c) segmentacija kostiju [22]

Nakon što se utvrde granice anatomske strukture koje će se aditivno proizvesti, sljedeći korak u procesu je stvaranje površinskog modela. Za razliku od volumetrijske 3D vizualizacije sa slike 26., površinski model je skupina povezujućih poligona koji definiraju granicu koja obuhvaća tkivo zadane gustoće. Spomenuti poligoni nazivaju se mrežom („*mesh*“) i čine tanku vanjsku ljusku 3D modela pri čemu je unutrašnjost mreže šuplja, slično balonu. Ova se mreža izvozi iz aplikacije za segmentaciju kao početna (.STL) datoteka [21].

DICOM datoteke generiraju se iz širokog raspona podataka odnosno slojeva, a svaki skup podataka može sadržavati pogreške, diskontinuitete, niski kontrast, smetnje i druge anomalije ili imati pojedinačnu debljinu kriška veću od 4 mm, što može stvoriti „stepenice“ i oštre

bridove na 3D prikazu kostiju ili tkiva. Početni .STL model često treba popraviti, izravnati, obrezati ili popuniti. Model će morati biti vodonepropusan, bez rupa ili preklapajućih poligona u mreži. Da bi se izbjegao neuspjeh ispisa, model treba minimalnu debljinu sloja koja odgovara tolerancijskom rasponu pisača. Artefakte stvorene od šuma prilikom skeniranja treba ukloniti, nepotrebne strukture izrezati i ugladiti te popraviti rupe na mreži. Ako model u početku sadrži pretjerano velik broj poligona, potrebno ga je smanjiti kako bi bio manje zahtjevan za radnu stanicu (3D pisač) i kako bi se omogućilo lakše arhiviranje ili prijenos podataka [21].

Nakon završetka popravka i optimizacije model je potrebno pripremiti za postupak 3D ispisa pomoću softverske aplikacije za rezanje slojeva („*slicer*“) poput *Ultimaker Cura* ili *PrusaSlicer*. Navedene aplikacije rade sa širokim asortimanom pisača i imaju pozamašan set alata za optimizaciju modela. Ovi pisači prevode 3D modele u upute koje pisač može razumjeti (G-kod datoteke). Ove upute uključuju postavljanje modela u komoru ili na podlogu za izradu, postavke debljine sloja i postotak ispune, postavljanje potporne konstrukcije i informacije za kontrolu lasera za srašćivanje, UV svjetla ili mlaznice ekstrudera. Nakon odabira postavki pisača datoteka G-koda se izvozi kako bi se mogla umetnuti u 3D pisač putem USB-a ili interneta. Nakon što se medicinski skup podataka segmentira, očisti i popravi, anatomski 3D model stvoren i izvezen u datoteku G-koda može se izraditi kao konačna .STL datoteka [21].

Postoji široka raznolikost primjene procesa aditivne proizvodnje i 3D pisača, ali svaki od njih koristi materijal poput polimera, poliamida ili metala koji se nadodaje i spaja u 3D objekt. Svaki pisač ima jedinstvene specifikacije koje definiraju razlučivost, debljinu sloja i X-Y razlučivost u točkama po inču ili mikrometrima, a presudno je uskladiti ispravnu .STL razlučivost mreže s postavkama pisača kako biste optimizirali brzinu i kvalitetu ispisa [21].

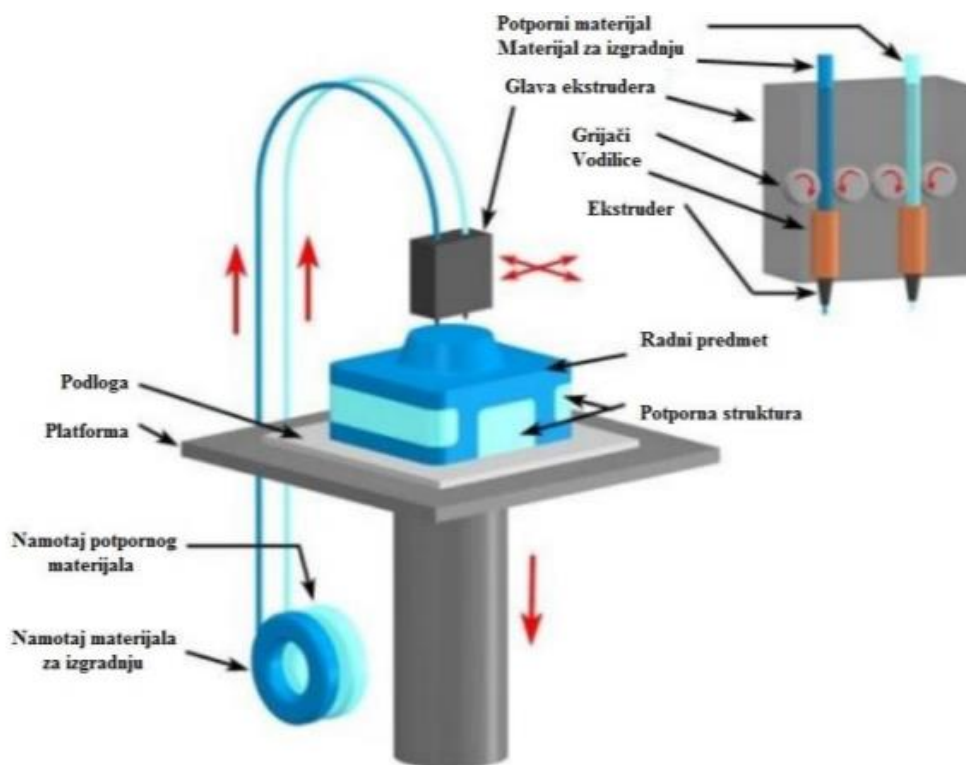
Suvremene metode tiska mogu konstruirati model za nekoliko sati ili nekoliko dana, ovisno o veličini i složenosti anatomije.

Svaki pisač ima maksimalnu dimenziju komore za izradu, što može ograničiti broj istovremeno proizvedenih modela; ta se veličina uvelike razlikuje između modela i marki 3D pisača.

Dostupan je veliki broj aditivnih procesa, svaki sa svojim prednostima i nedostacima. Glavne karakteristike na koje je potrebno obratiti pozornost pri 3D ispisu/aditivnoj proizvodnji su brzina pisača, dostupni materijali, cijena svakog ispisa i način na koji pisač upravlja

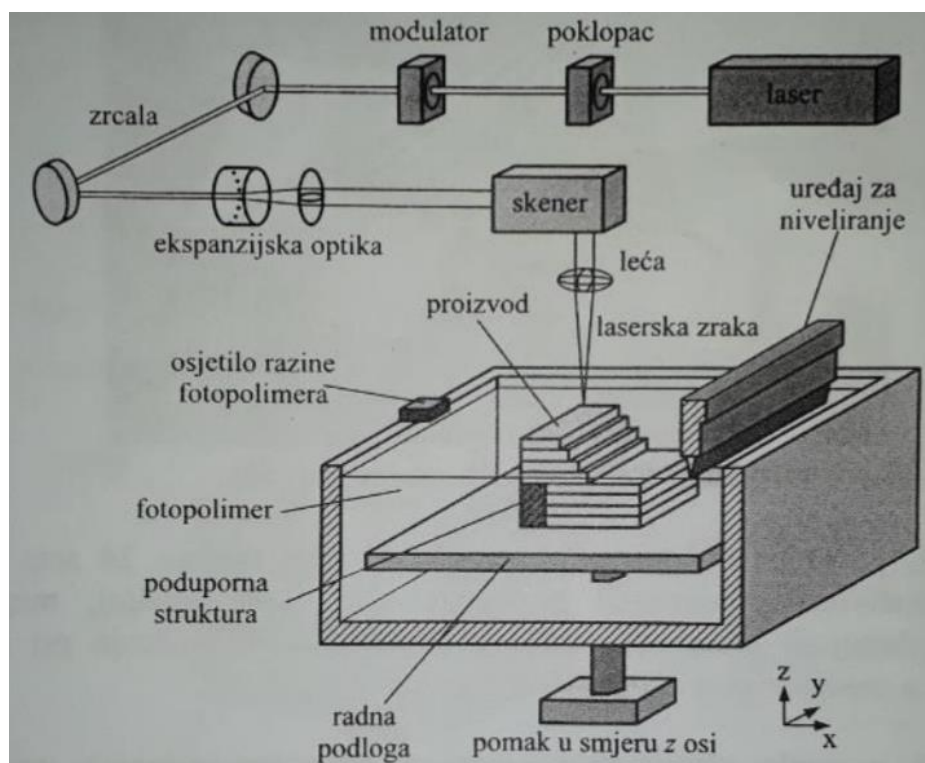
potrebnim potpornim strukturama tijekom postupka izrade modela. Pisači moraju biti sposobni za obradu nepravilnih topografija uz održavanje visoke razine točnosti. 3 najčešća postupka aditivne proizvodnje za izradu proteza su: FDM („*Fused Deposition Modeling*“), SLA (stereolitografija) i SLS („*Selective Laser Sintering*“) [21].

FDM („*Fused Deposition Modeling*“) je najrasprostranjenija i najjeftinija tehnologija aditivne proizvodnje i uglavnom se koristi za izradu jeftinih prototipova kao što je slučaj i u ovom radu. FDM pisari proizvode model istiskivanjem materijala u obliku žice kroz zagrijanu mlaznicu za ekstrudiranje u kojoj se materijal tali te se pri izlazu odmah stvrdnjava u slojeve. Ekstruzijskoj glavi mora biti omogućeno pomicanje po X, Y i Z (pomicanjem podloge ili pomicanjem glave) osi (slika 27.). Model nastaje sloj po sloj prema uputama sadržanim u G-kodu. Materijal koji se koriste su: polilaktična kiselina (PLA) i akrilonitril butadien stiren (ABS), poliamid i metali. Iako je prilično pristupačan i relativno jednostavan za upotrebu, FDM ispis je ograničen u uporabi veličinom i složenosti modela, potrebom za potpornim strukturama, opsežnom naknadnom obradom tiskanih modela te malom dimenzijskom točnošću i razlučivošću u usporedbi s drugim postupcima ispisa [21].



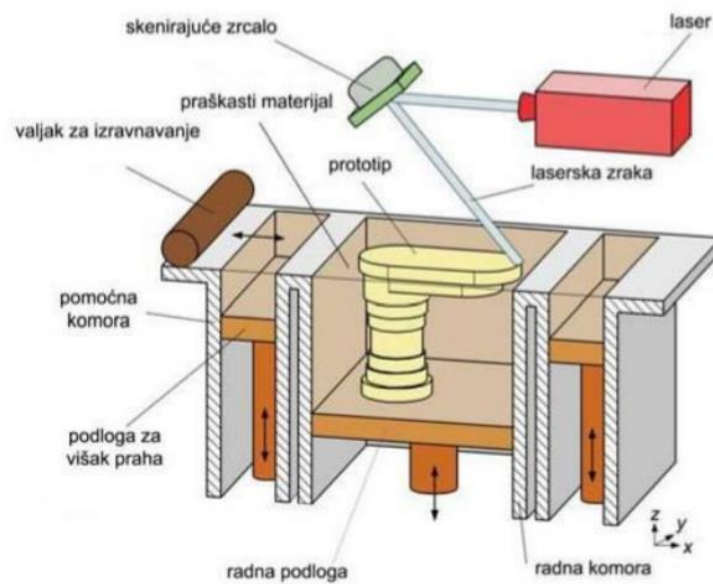
Slika 27. Shema FDM postupka [23]

Stereolitografija (SLA) se smatra najčešće korištenim postupkom aditivne proizvodnje. Postupak omogućava očvršćivanje tekućih fotopolimera sloj po sloj pod utjecajem izvora svjetlosti kao što su UV zrake ili laser. Modeli stvoreni SLA postupkom imaju glatku površinu i visoku razinu detalja. Tijekom postupka ispisa potrebne su potporne konstrukcije stoga model zahtijeva naknadnu obradu kako bi se uklonili neželjeni dijelovi. U SLA postupku najčešće se koriste akrilne, vinilne i epoksidne smole [21].



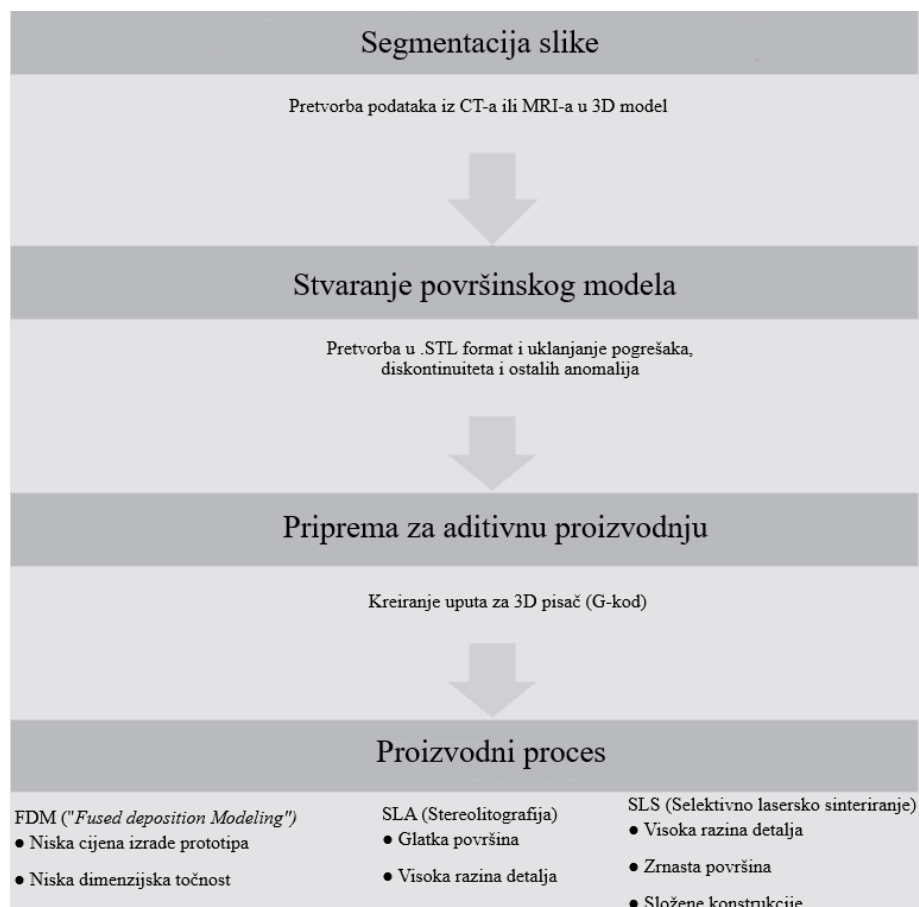
Slika 28. Shema SLA postupka [24]

SLS je postupak koji spaja ili selektivno sinterira čestice termoplastičnog polimernog praha koji gradi model sloj po sloj. Ovaj postupak aditivne proizvodnje koristi se za funkcionalnu i mehaničku izradu prototipova, razvoj proizvoda i maloserijsku proizvodnju dijelova koji zahtijevaju vrlo visok stupanj točnosti uz razumne troškove. SLS postupak ne zahtijeva potporna strukturu jer je model poduprt nerastopljenim prahom tijekom izrade. Praškasti materijal koji se najčešće koristi su poliamid, vosak, metali, keramika, itd. Zbog toga se s većim stupnjem točnosti mogu stvoriti anatomske precizne modele prethodno nemogućih geometrija sa složenim unutarnjim strukturama poput srca ili bubrega. Iako će modeli zadržati visoku razinu detalja, dijelovi imaju zrnastu površinu koja može zahtijevati naknadnu obradu [21].



Slika 29. Shema SLS postupka [24]

Osnovni koraci aditivne proizvodnje prikazani su na slici 30.



Slika 30. Osnovni koraci aditivne proizvodnje [21]

5. KONSTRUKCIJSKA RAZRADA

5.1. Definicija cilja

Naziv projekta: Proteza stražnje noge psa	Datum: 02.07.2021.
Opis proizvoda:	
Konstrukcija koji služi kao nadomjestak za izgubljeni ud.	
Primarno tržište:	
Psi s izgubljenim udovima.	
Sekundarno tržište:	
Ostali četveronožni kućni ljubimci poput mačaka i domaće životinje poput koza i ovaca s gubitkom uda.	
Karakteristike koje se podrazumijevaju:	
Jednostavnost uporabe, efikasnost, pouzdanost, sigurnost.	
Ciljane grupe korisnika:	
Četveronožni kućni ljubimci do 30 kg.	
Pravci kreativnog razvoja:	
Kompaktnost, individualni pristup svakom pacijentu.	
Limiti projekta:	
Ograničenja na dimenzije, preciznost i materijal ovisno o metodi aditivne proizvodnje.	

5.2. Konstrukcijski zahtjevi

Na temelju navedenih primjera, informacija i istraživanja tržišta, dobivena je lista zahtjeva koje uređaj mora zadovoljiti. Proteza je namijenjena za aditivnu proizvodnju kako bi što bolje prijanjala uz amputirani ud (bataljak).

5.2.1. Funkcionalni zahtjevi

Glavni funkcionalni zahtjev uređaja je preuzimanje uloge izgubljenog uda te omogućavanje psu što normalniji život. Problem koji nastaje pri izradi proteze za psa je obavezan individualni pristup pacijentu, poznavanje anatomije psa i ozlijede. Kako bi se proizvela zadovoljavajuća funkcionalna struktura potrebna su sljedeća predznanja:

1. pasmina, dob, spol, masa, zdravstveno stanje psa
2. zahvaćeni/oboljeli udovi
3. dijagnoza unesrećenog psa
4. itd...

Pokret koji uređaj mora moći izvesti je imitacija koljena te praćenje pokreta ekstremiteta (u ovom slučaju natkoljenice i ostatka potkoljenice). Uz prihvata za nogu potrebno je osigurati i mogućnost pritezanja proteze uz nogu kako bi se proteza dodatno osigurala od ispadanja.

Također je potrebno omogućiti jednostavnu i brzu montažu na ud psa i skidanje istog (zbog potrebe za čestim „odmorima“ od proteze) te jednostavnu zamjenu oštećenih dijelova, lako servisiranje i čišćenje.

Od proteze se traži dugotrajnost, izdržljivost i otpornost na trošenje (u slučaju hodanja, trčanja, igre psa ili griženja). Pravilnim odabirom materijala moguće je smanjiti krutost proteze te ublažiti udar i bolje nalijeganje o podlogu (mekšim materijalom na mjestu dodira proteze s podlogom imitirati šapu i skočni zglob).

5.2.2. Ergonomski zahtjevi

Od proteze se očekuje da omogućava udobno prijanjanje uz bataljak bez stvaranja osjećaja nelagode, neudobnosti te oštećenja kože, mišića i kostiju tj. potrebno je pravilno oblikovati dio u koji bataljak ulazi kako bi se osigurala što ravnomjernija raspodjela opterećenja po čitavoj kontaktnoj površini.

Također dimenzije uređaja moraju biti takve da ne ometaju kretanje psa kako bi što prirodnije imitirao izgubljeni ud.

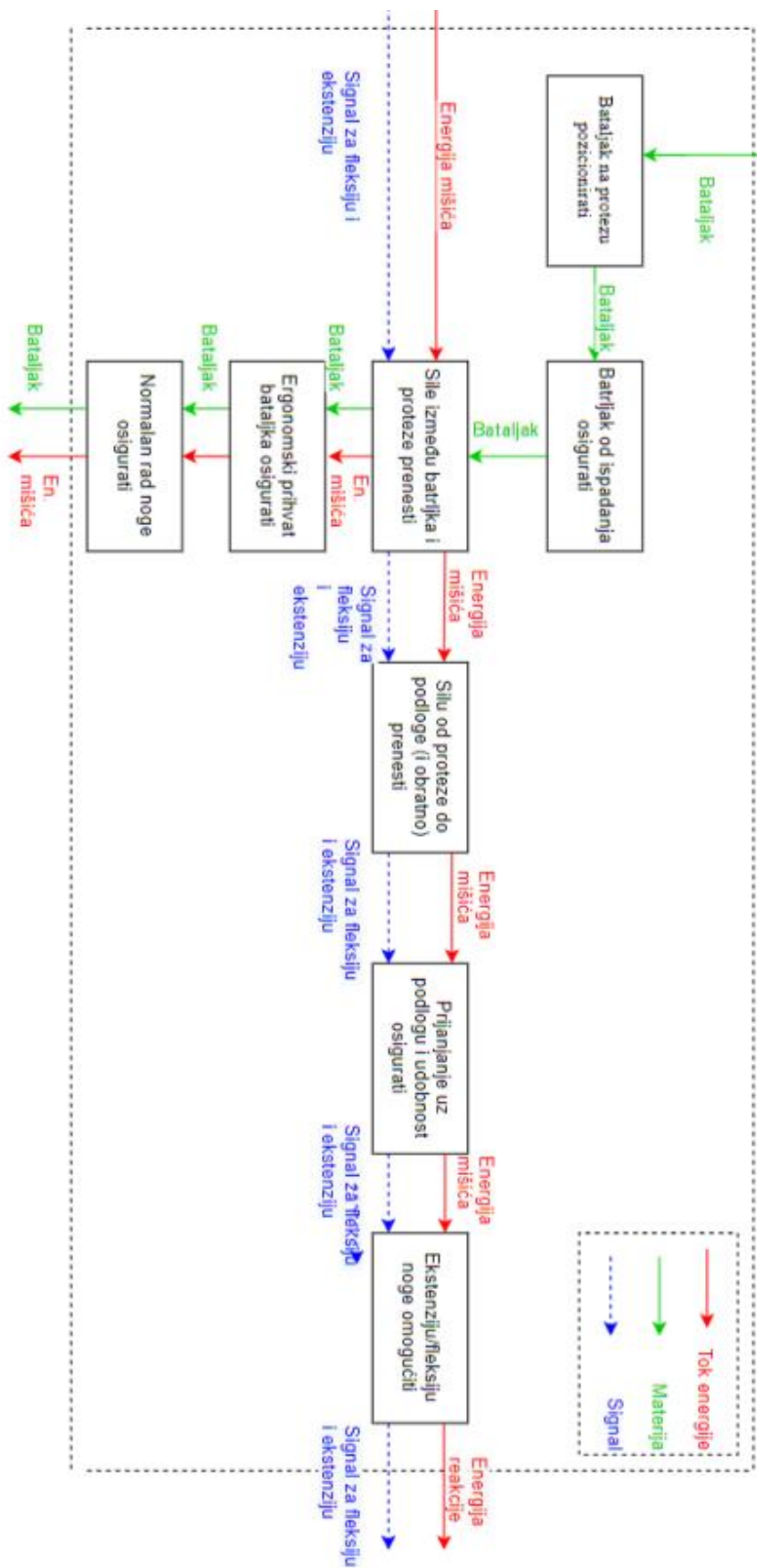
Zbog iznimno brze prilagodbe pasa na tripedalni život, dolazi do promjene u biomehanici tijela (zakret kukova, veće opterećenje na kralježnicu i prednje noge, itd.). Jedan od bitnijih zahtjeva je vraćanje biomehanike tijela u normalu.

5.2.3. Estetski zahtjevi

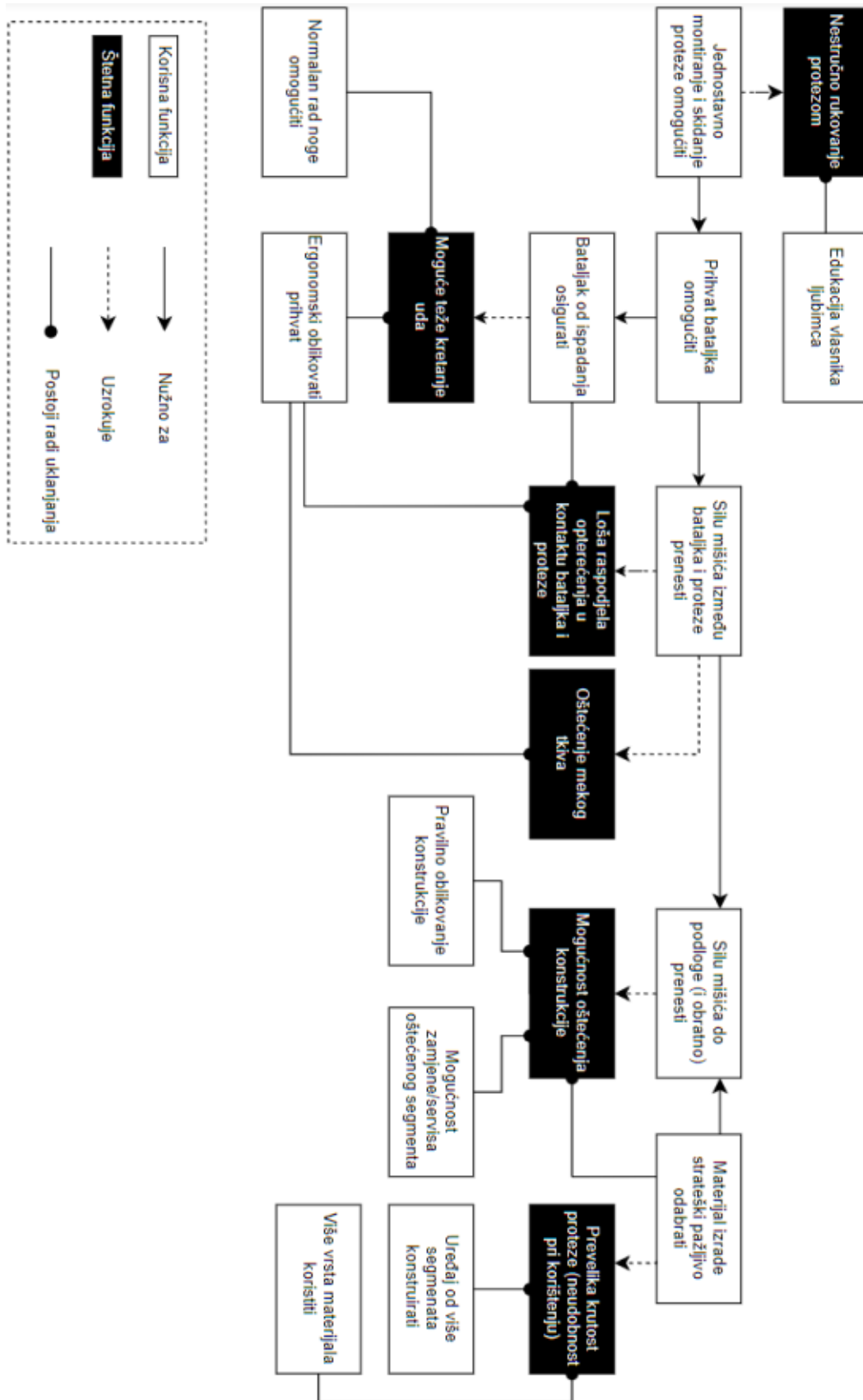
U estetskom smislu izgled proteze životinji nije bitan, ali je bitno zadovoljiti vlasnika ljubimca. Na sreću u današnje vrijeme aditivna proizvodnja pružila je korisnicima dodatnu slobodu i omogućila proizvodnju kompleksnih oblika s različitim uzorcima i bojama bez opasnosti za psa (najbitniji dio za funkcionalnost proteze je utor / „čarapa“ / „časića“ („Socket“) u kojoj su proteza i ud u dodiru).

5.3. Funkcijska struktura i model relacija

Prvi korak na početku konstruiranja je definiranje funkcijske strukture i relacijskog modeliranja uređaja. Proteza je namijenjena kao nadomjestak za stražnju nogu psa s amputacijom u razini potkoljenice tj. za pse za zdravim i funkcionalnim koljenom. Funkcijska struktura proteze nalazi se na slici 31.



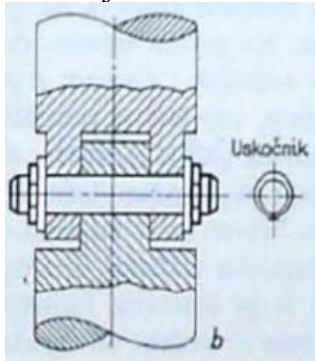

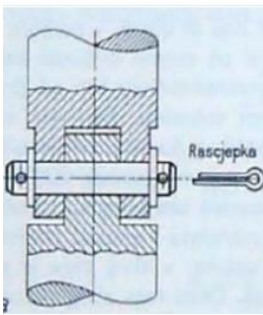


Slika 31. Funkcijska struktura



Slika 32. Model relacija

5.4. Morfološka matrica

FUNKCIJE	PARCIJALNA RJEŠENJA		
Bataljak pozicionirati	Kalup proizveden 3D – skeniranjem i aditivnom proizvodnjom 	Kalup od gipsa 	
Bataljak od ispadanja osigurati i silu na protezu prenesti	Kožni remen 	Sintetički remen s kopčama 	Čičak trake 
Silu od proteze do podloge prenesti	Čitava konstrukcija (potkoljениčni dio) proizvedena iz jednog komada 	Segmentacija konstrukcije 	
Dijelove konstrukcije od ispadanja osigurati	Vijak + matica 	Oblikom (lastin rep) 	Vijak + matica + oblikom 
Dodir (udarac) s podlogom ublažiti	Gumirana „šapa“ 	Korištenje mekšeg materijala (polimera) za dio konstrukcije koji je u doticaju s podlogom 	
Jednostavno montiranje i skidanje osigurati	Plastične kopče 	Čičak 	Metalne kopče 

Rotaciju koljena omogućiti	<p>Svornjak + uskočnik</p>  	<p>Svornjak + rascjepka</p> 	<p>Vijak (s lećastom glavom s dijelom bez navoja kroz provrte/rupe) + slijepa matica</p>  

KONCEPT 1

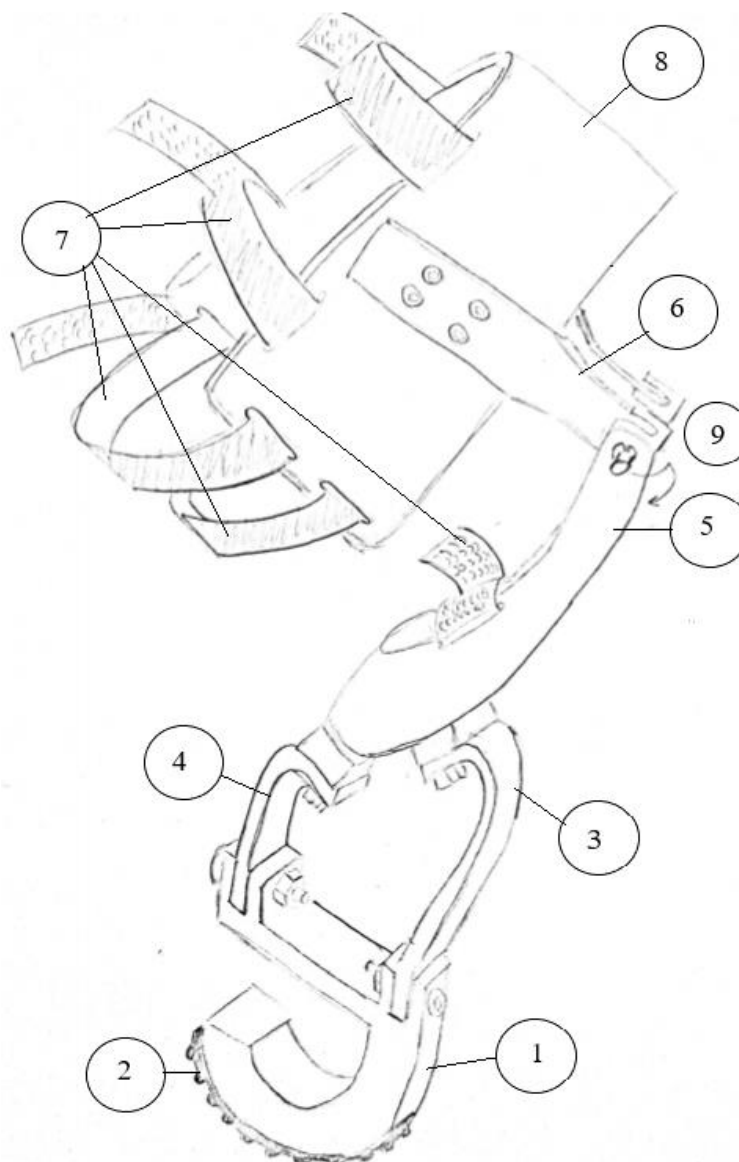
KONCEPT 2

5.5. Generiranje i odabir koncepta

Iz morfološke matrice generirana su 2 koncepta koja će se detaljnije obraditi u sljedećim poglavljima. Na slici 33. prikazan je koncept 1. i na slici 34. koncept 2. Razlog za manji broj koncepata je zbog vrlo malih razlika u elementima izbora.

5.5.1. Koncept 1

Proteza stražnje noge u dodiru s podlogom je s gumiranim stopalom (pozicija 1 i 2) sa svrhom ublažavanja vibracija koje nastaju prilikom hodanja ili trčanja psa. Pozicije 3 i 4 u usporedbi sa zdravom psećom nogom predstavljaju kosti došaplja koji su povezani sa „čarapom“ (pozicija 5) u koju naliježe amputirani ud životinje. Svi navedeni elementi povezani su vijčanim spojevima. Vijci su odabrani s lećastim glavama kako bi se izbjegli oštri rubovi koliko god je to moguće. Osiguranje protiv ispadanja bataljka i dodatno osiguranje za pravilno pozicioniranje se vrši pomoću čičak trake (pozicija 7). Veza s natkoljenicom noge vrši se pomoću malih polugica (pozicija 6) koje se spajaju s vrhom „čarape“ u kojoj se nalazi bataljak pomoću svornjaka (pozicija 9) koji osiguravaju rotaciju elemenata u kontaktu sa uskočnikom koji sprečava ispadanje istog. Polugice su s dijelom koji naliježe na natkoljenicu (pozicija 8) povezane vijcima s lećastim glavama. Povezivanje za natkoljenicu je također osigurano pomoću čičak trake.

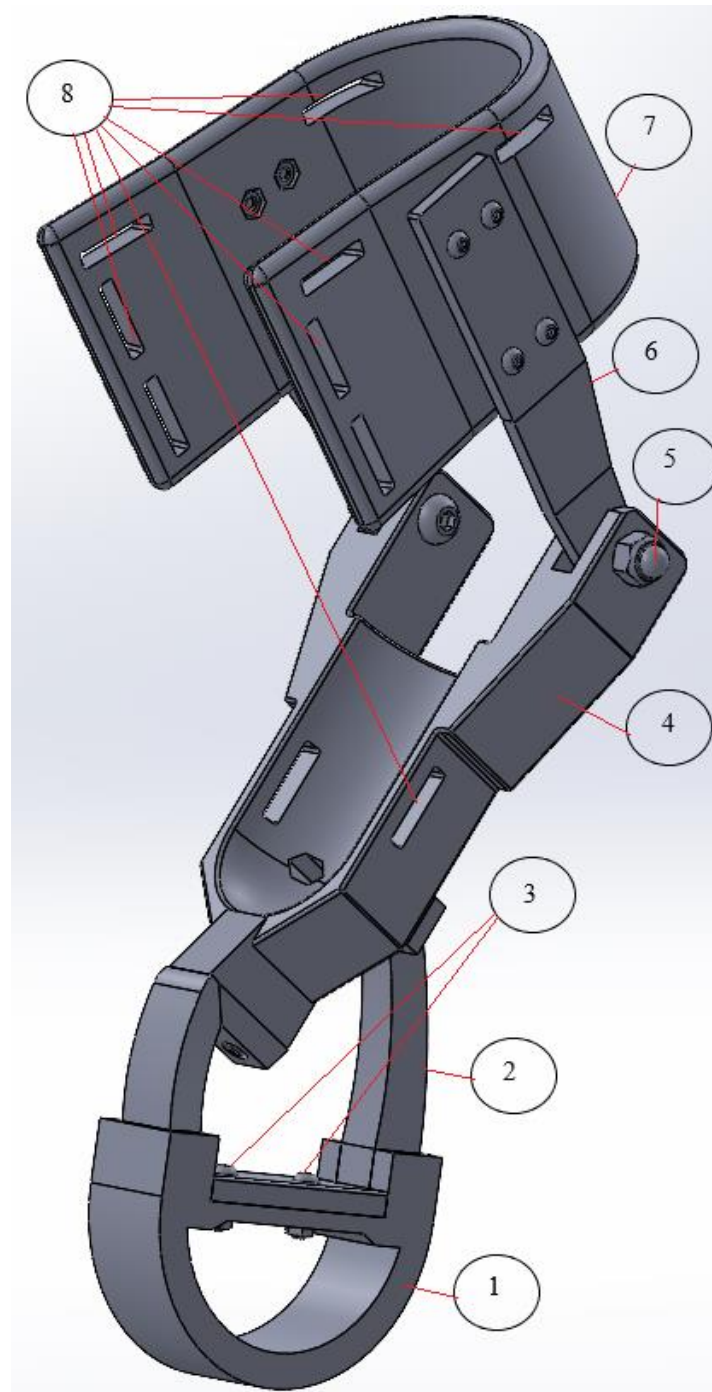


Slika 33. Koncept 1

5.5.2. Koncept 2

Proteza stražnje noge je u kontaktu sa podlogom sa stopalom (pozicija 1) koji je proizveden od mekšeg polimera (PLA ili neki fleksibilniji polimer poput *Cheetah* filamenta) sa svrhom ublažavanja vibracija koje nastaju prilikom hodanja ili trčanja psa. Stopalo je s pozicijom 2 povezano pomoću vijaka sa lećastom glavom (pozicija 3) i oblikom (lastin rep) radi lakšeg pozicioniranja. Pozicija 2 proizvedena je iz jednog komada i ima ulogu kostiju došaplja. Također je povezana je sa „čarapom“ u koju ulazi bataljak pomoću vijaka. Veza sa natkoljenicom noge vrši se pomoću malih polugica (pozicija 6) koje se spajaju s vrhom

„čarape“ pomoću vijka sa glatkim dijelom bez navoja u području kontakta i slijepe matice kako bi se dio osigurao od ispadanja i kako bi se omogućila rotacija elemenata tj. imitacija koljena (pozicija 5). Polugice su sa dijelom koji naliježe na natkoljenicu (pozicija 7) povezane vijcima sa lećastim glavama. Povezivanje „čarape“ u kojoj se nalazi bataljak (pozicija 4) i dijela koji naliježe na natkoljenicu (pozicija 7) sa nogom je omogućeno pomoću sintetičkih remenja sa podesivim kopčama radi boljeg prianjanja (pozicija 8).



Slika 34. Koncept 2

5.6. Vrednovanje koncepta

Zbog inovativnosti ovakve vrste proteza za psa i netipične amputacije u razini potkoljenice ne postoji mnogo proteza s kojima bi koncepte mogli uspoređivati. Obično se u slučaju ovakve ozlijede amputira čitavi ud. Tablica 1. prikazat će vrednovanje prethodno navedenih koncepata od kojih je kao referentna konstrukcija uzeta proteza sa slike 35. tvrtke *PawOpedic*. Osnovna razlika koju je bitno napomenuti između koncepata i referentne konstrukcije je što za *PawOpedic* protezu stražnja noga mora u potpunosti biti amputirana za razliku od konceptualnih rješenja koji omogućavaju prijanjanje rezidualnog uda i proteze čak i u slučaju nestručne amputacije ili takve vrste ozlijede u kojoj nije moguća izvedba klasične proteze (slika 14.).



Slika 35. *PawOpedic* proteza u razini kuka [13]

PawOpedic proteza bit će ocijenjena ocjenom 0, a koncepti 1 i 2 bit će ocijenjeni ocjenama od -3 do +3.

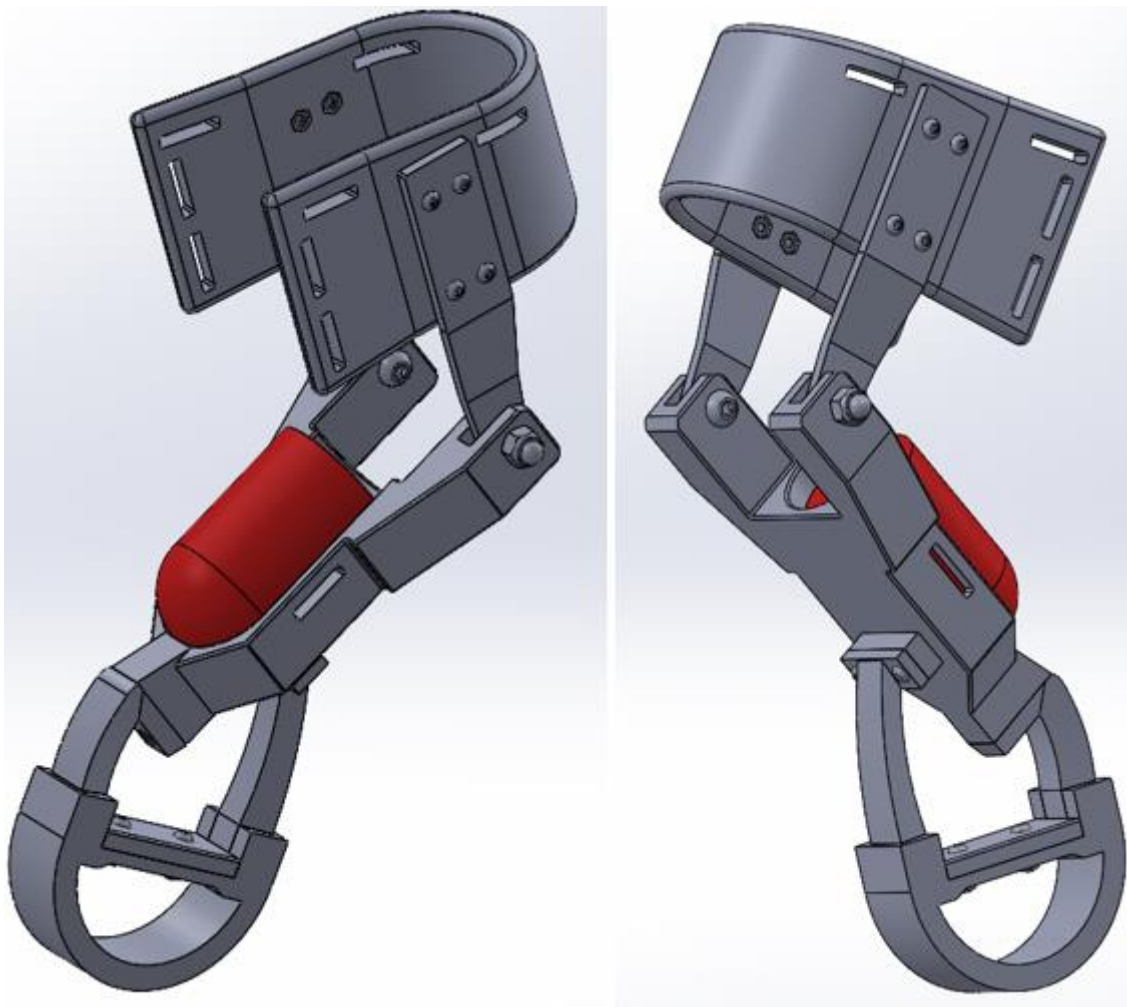
Tablica 1. Vrednovanje koncepata

Kriterij odabira	Koncept 1	Koncept 2	<i>PawoPedic</i> proteza
Jednostavnost sklapanja	1	2	0
Prigušivanje vibracija	0	0	0
Povezivanje s udom	-1	0	0
Rješenje pomičnog dijela (koljena)	3	3	0
Intuitivnost korištenja	0	0	0
Trajanje proizvodnje	3	3	0
Kompaktnost uređaja	1	1	0
Održavanje	1	1	0
Masa proteze	1	1	0
Vrijeme izrade	3	3	0
Ukupni rezultat	12	14	0

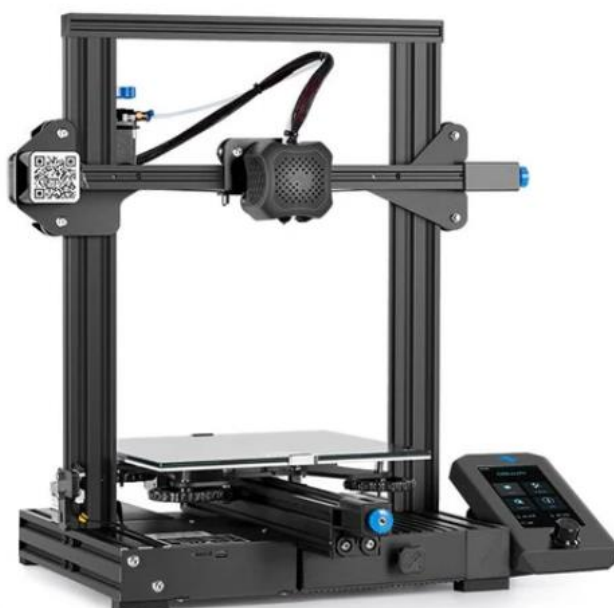
Iz tablice 1. je vidljivo da koncept 2 ima bolje ocijene od koncepta 1, stoga je koncept 2 odabran za daljnju razradu.

5.7. Razrada koncepta 2

Na slici 36. je prikazan koncept 2 namijenjen za izradu aditivnom proizvodnjom na niskobudžetnom 3D – pisaču „*Creality3D Ender-3 V2*“ FDM postupkom (slika 37.).

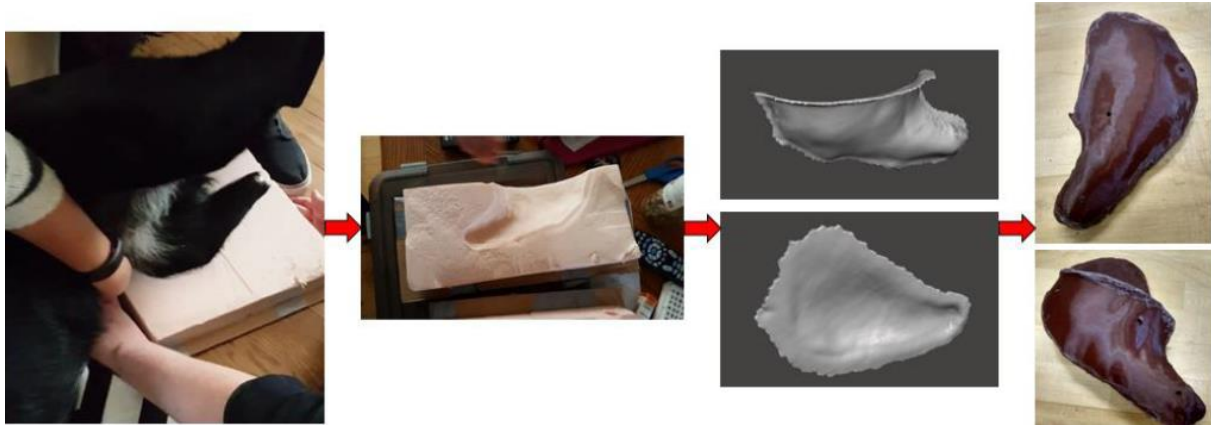


Slika 36. Koncept za proizvodnju



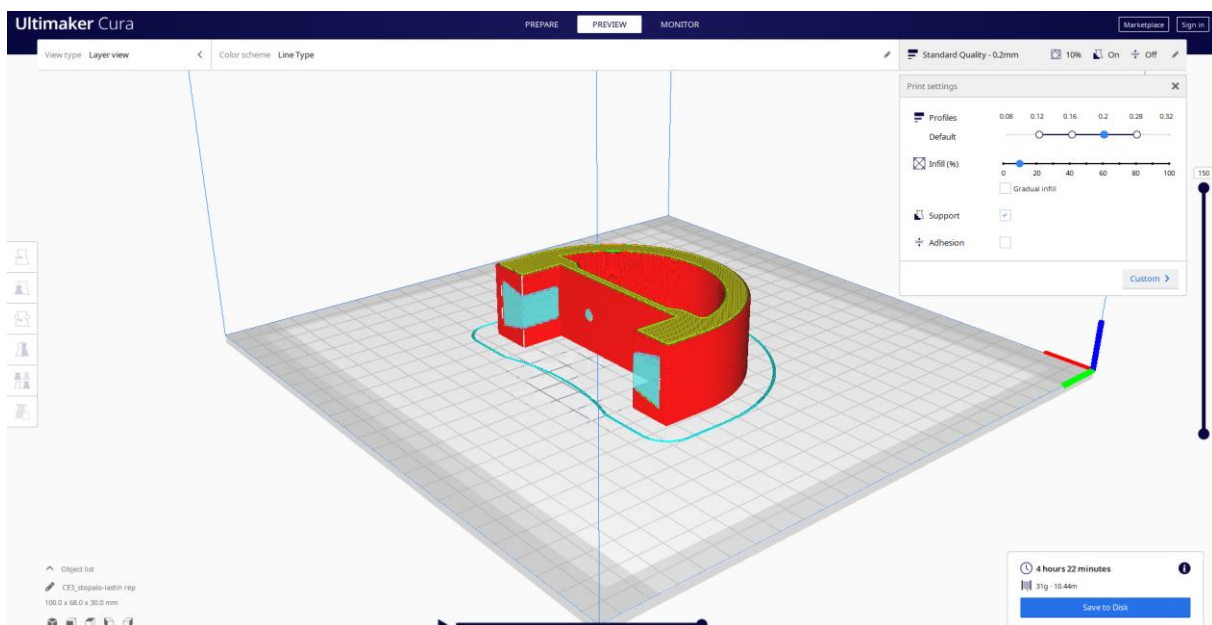
Slika 37. „Creality3D Ender-3 V2“ [25]

Prvi korak u stvaranju prilagođenih proteza i za ljude i za životinje je dobivanje preciznog modela rezidualnog uda. Model se obično dobiva pomoću gipsa ili 3D skenera kao što je prikazano na slici 38.



Slika 38. Proces izrade modela [26]

Zbog tehničke ograničenosti konstrukcijski prototip u ovom radu će koristiti proizvoljni model (crveni dio na slici 36. predstavlja mjesto prihvata bataljka/ostatka potkoljenice) bez 3D skeniranja. CAD modeli proizvedeni u *Solidworks*-u prebačeni su u softversku aplikaciju za rezanje slojeva („slicer“) *Ultimaker Cura* (slika 39.) koji model pretvara u upute (G-kod) koje upravljaju 3D pisačem.

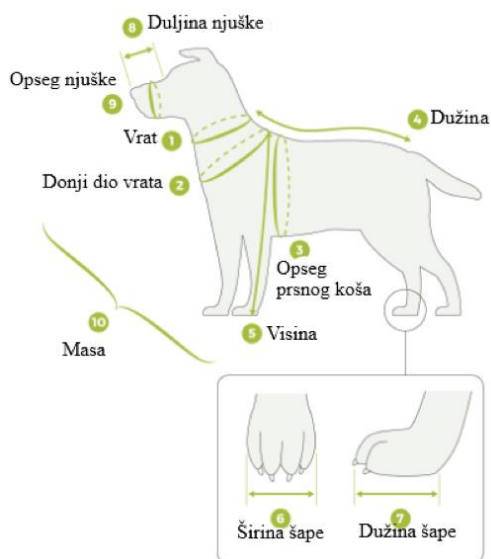


Slika 39. Ultimaker Cura

Materijal koji je korišten za proizvodnju prototipa je PLA (polilaktična kiselina).

Stopalo (pozicija 1) je sa „kostima došaplja“ (pozicija 2) povezana na principu lastinog repa radi lakšeg pozicioniranja i sklapanja te od ispadanja osigurana pomoću 2xM4 vijka s

lećastom glavom (slika 41.). Okvirne mjere za protezu uzete su mjerenjem odraslog američkog staford terijera mase 23 kg kao što je prikazano na slici 40.



Slika 40. Primjer mjerenja psa [27]

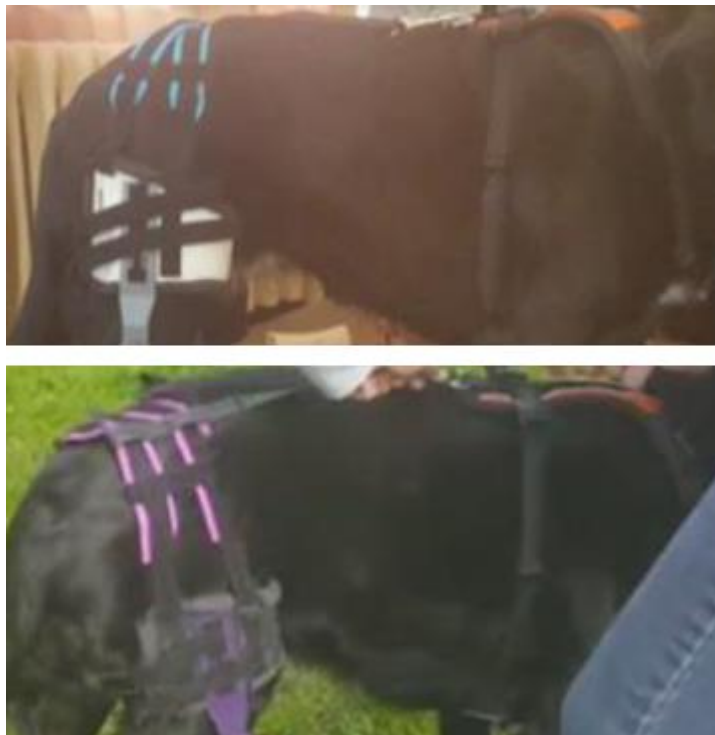


Slika 41. Prikaz proteznog stopala i „kostiju došaplja“

Slika 42. prikazuje „čarapu“ u koju ulazi rezidualni ud psa (pozicija 4). Zbog tehničke ograničenosti i nedostatka 3D modela dio je ostavljen otvoren. U stvarnosti bi dio pratio oblik modela (uda). Preostali ud postavljen je na pjenastu/neoprensku površinu u čašici radi udobnosti te pričvršćen mekanim sintetičkim remenom (pozicija 8). Čarapa je s donjim dijelom proteze također povezana sa 4xM4 vijka s lećastom glavom. Matice koje idu na vijke nalaze se u posebno oblikovanim šesterokutnim rupama u obliku matice koje bi sprečavale iste od vrtnje oblikom, a istovremeno ne bi smetale za bataljak. Vežanje bataljka za protezu i nosača na natkoljenicu psa vrši se sintetičkim remenima kroz za to namijenjene rupe (pozicija 8) na čašici i nosaču (pozicija) kao što je prikazano na slici 42.



Slika 42. Prikaz čarapice i povezanog donjeg dijela proteze



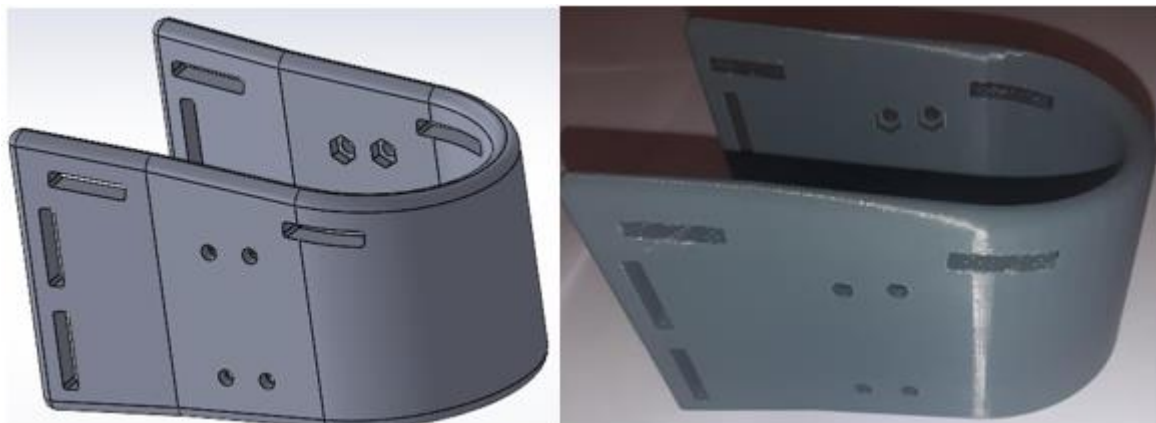
Slika 43. Način vezanja proteze za psa pomoću remenja [26]

Ideja za način vezanja je povučena iz pojasa (nosača) za pse (pogledati poglavlje 2.2.). Remen obavija bedro psa i tijelo oko svake noge kako bi se osigurala povezanost proteze s tijelom kao što je prikazano na slici 43.

Donji dio proteze i nosač koji naliježe na natkoljenicu su povezani s dvije polugice (pozicija 6) kao što je prikazano na slici 44. Rotacija pomičnih dijelova osigurana je pomoću 2xM8 vijka s lećastom glavom koji nema navoj čitavom dužinom dodira pomičnih elemenata, a osigurano je od ispadanja pomoću slijepe matice (pozicija 5). Za natkoljenični nosač su polugice povezane sa 4xM4 vijka sa svake strane, a matice su kao i na čašici osigurane od vrtnje oblikom, a u isto vrijeme ne smetaju udu životinje (slika 45.).



Slika 44. Poluga



Slika 45. Natkoljenični nosač

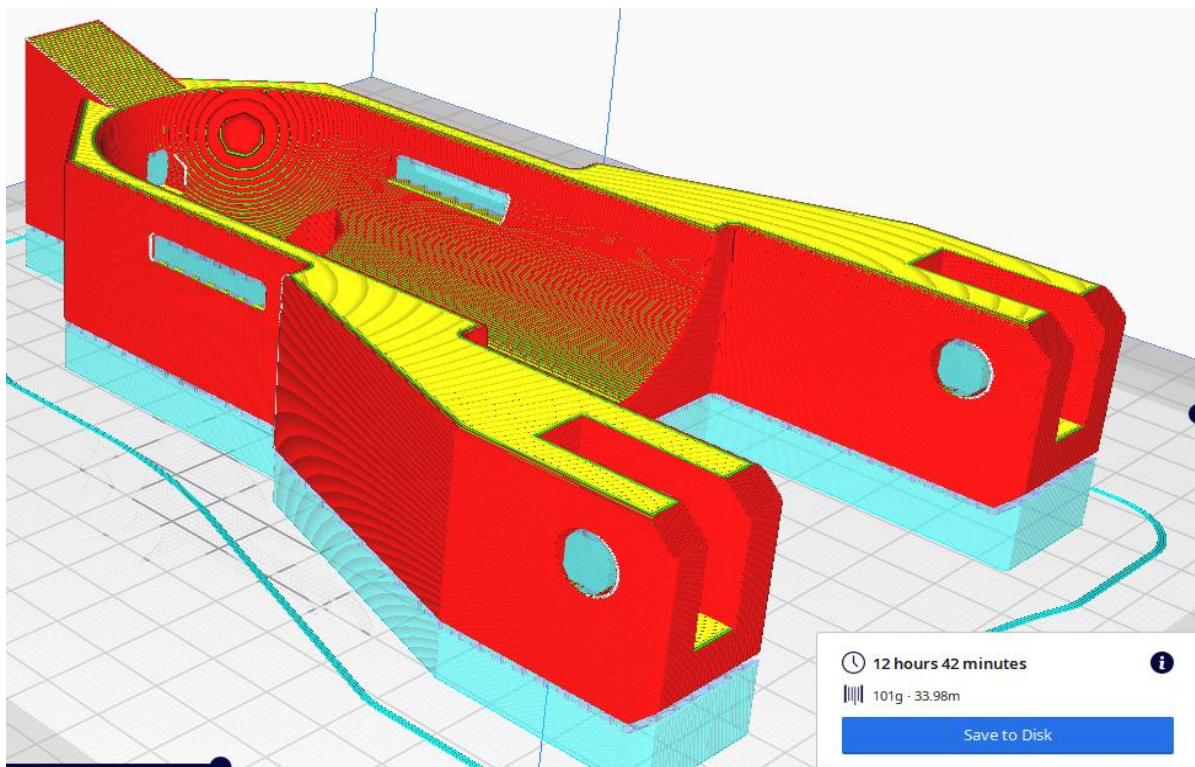
Slika 46. prikazuje potpuno sklopljeni prototip proteze.



Slika 46. Sklopljeni prototip proteze

5.7.1. Poteškoće pri izradi prototipa

Zbog mogućnosti niskobudžetnog 3D pisača izrada svakog dijela bila je iznimno dugotrajna. U slučaju kompliciranijeg dijela koji zahtjeva mnogo potporne konstrukcije ili potrebe za većim postotkom ispunje vrijeme izrade dijela se može odužiti i na desetine sati kao što je prikazano primjerom na slici 47.



Slika 47. Trajanje ispisa

Također je potrebno stalno biti u prisustvu radi kontrole rada 3D pisača. U slučaju nepovoljnih uvjeta poput previsoke temperature moguće je doći do pojave nedovoljnog lijepljenja nanesenog sloja što uzrokuje raslojavanje modela (slika 48.) te stvara mogućnost nastanka oštećenja 3D pisača.

Ukupno trajanje ispisa trajalo je 54 sata i 26 minuta.



Slika 48. Raslojavanje modela

5.7.2. Financijska opravdanost izrade prototipa

Tablica 2. prikazuje troškove izrade izrađenog prototipa.

Tablica 2. Troškovi izrade

Dio	Cijena [kn]
<i>Creality3D Ender-3 V2</i>	1946,12 [25]
PLA filament (1 kg)	159,00 [28]
Lećasti imbus vijak ISO 7380 M4x12 (8 kom.)	3,28
Lećasti imbus vijak ISO 7380 M4x16 (6 kom.)	4,56
Matica DIN 934 M4 (14 kom.)	0,98
Lećasti imbus vijak ISO 7380 M8x25 (2 kom.)	3,26
Slijepa matica DIN 1587 M8 (2 kom.)	2,86
Ukupno:	2120,06

Najveći trošak predstavlja kupnja 3D pisača i materijala za aditivnu proizvodnju. U slučaju da je proizvođač već u vlasništvu ovakve vrste 3D pisača i materijala za izradu modela (filamenta) cijena ovakve prototipne proteze mase 320 g bila bi svega 65 kn. Usporedivši

omjer cijene i kvalitete sa cijenama profesionalnih proizvođača koje sežu i do desetak tisuća kn zaključuje se da je ulaganje u razvoj ovakvih vrsti proteza iznimno isplativo.

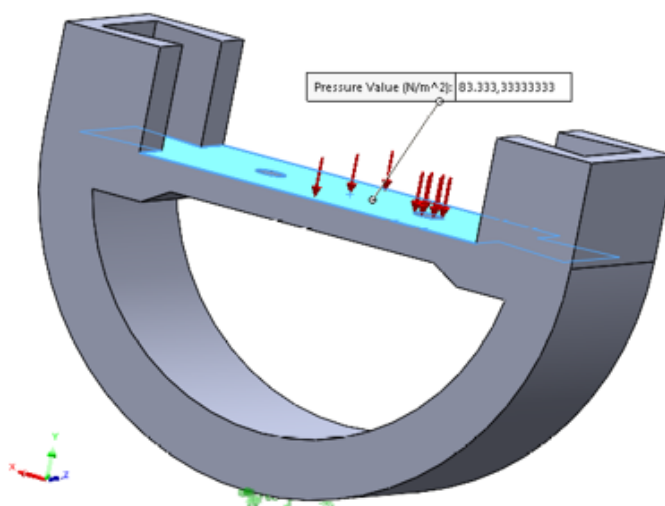
5.8. FEM analiza

U ovom poglavlju bit će provedena FEM analiza za slučaj statičkog opterećenja stopala (šape) s uklještenjem u liniji (dodir s podlogom) za PLA materijal čiji su podaci za analizu povučeni iz [29]. Analiza je isključivo orijentacione prirode radi utvrđivanja konstrukcijski slabih točaka rješenja.

Američki staford terijer po kojem je izrađen prototip ima masu od 23 kg. U slučaju zdravih pasa s 4 noge prednji udovi nose 59,8 %, a stražnji 40,2% težine tijela. Na stranu sigurnosti (zbog pseće igre, skakanja te mogućnosti jačeg udarca s protezom) pretpostavljeno je da na stražnju nogu tj. stopalo djeluje tlak od 83 333 Pa (tj. sila od 200 N na površinu od 2400 mm²).

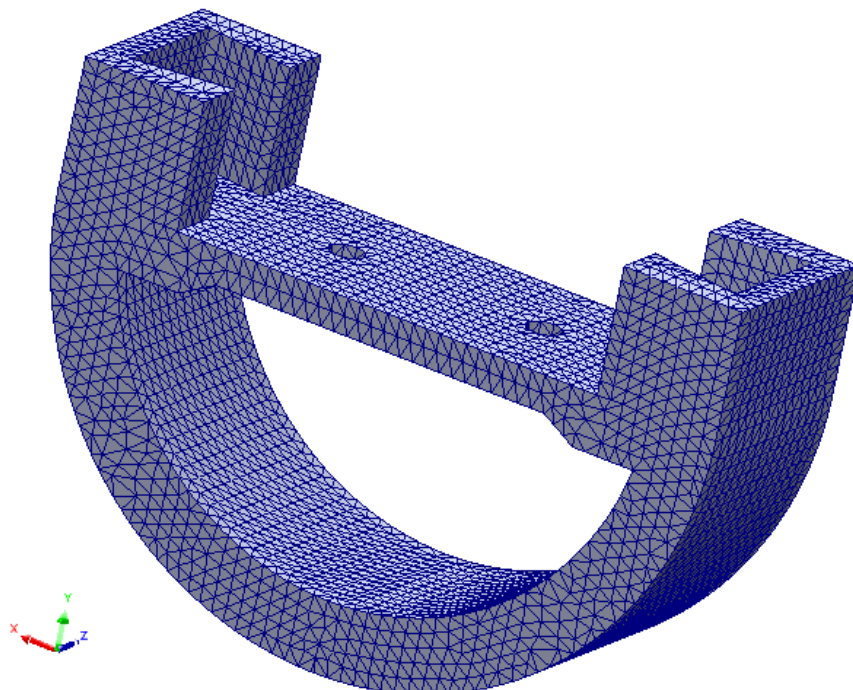
Na slici 49. prikazana su svojstva materijala te uklještenje u liniji s opterećenjem.

Property	Value	Units
Elastic Modulus	810	N/mm ²
Poisson's Ratio	0.3	N/A
Shear Modulus	318.9	N/mm ²
Mass Density	1300	kg/m ³
Tensile Strength	41.8	N/mm ²
Compressive Strength		N/mm ²
Yield Strength		N/mm ²



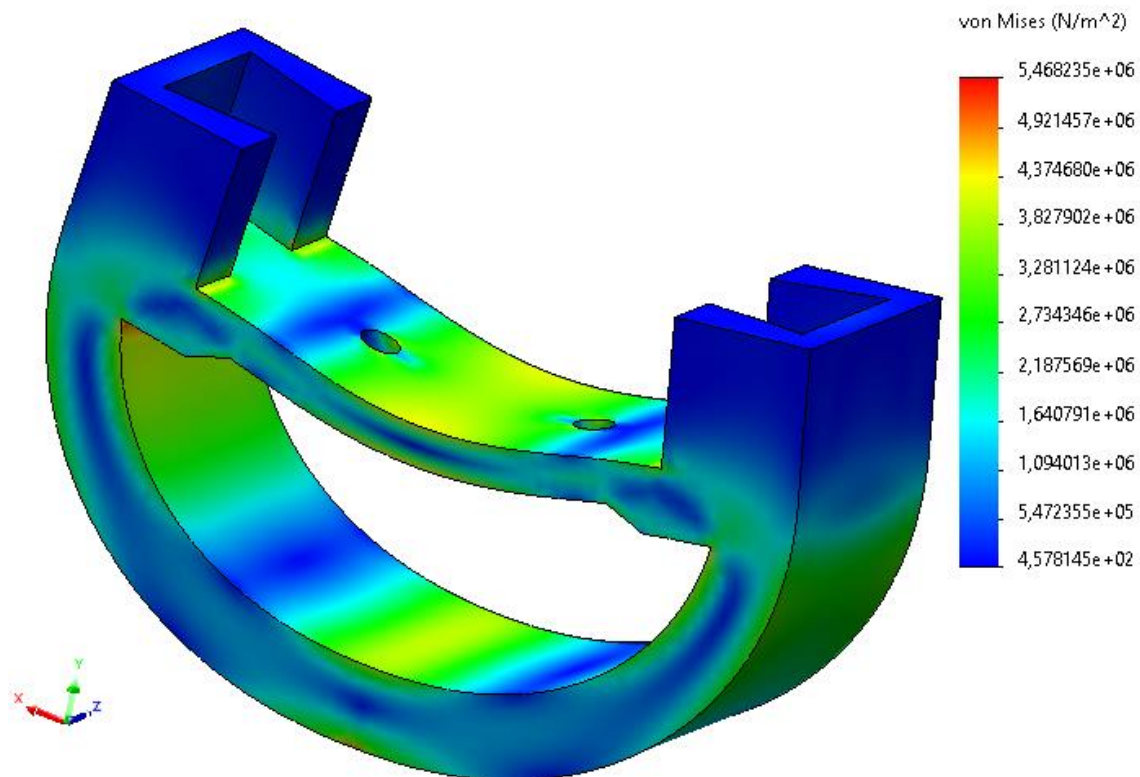
Slika 49. Svojstva PLA i prikaz uklještenja s opterećenjem [29]

Nakon određivanja opterećenja slijedi izrada mreže modela. Slika 50. predstavlja promreženi model s tetraedarskim elementima. Mreža se sastoji od 53043 elemenata i 81306 čvorova.



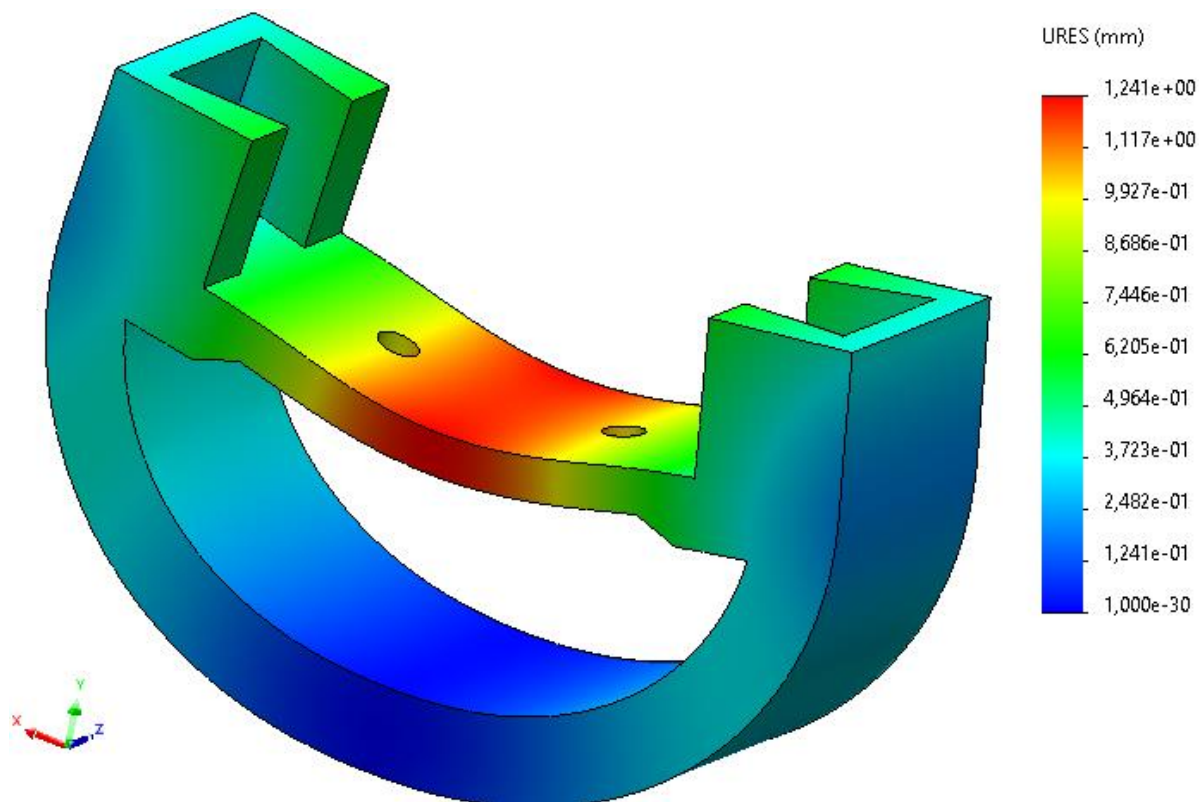
Slika 50. Promreženi model

Prema rezultatima vidljivo je da maksimalno naprežanje (slika 51.) po teoriji von Misesa za PLA iznosi 5,468 MPa.



Slika 51. Maksimalno naprežanje po Von Mises-u

Na slici 51. je vidljivo da su maksimalni pomaci na sredini „mosta“ modela. Kako bi se spriječila deformacija i povećala čvrstoća tog dijela konstrukcije na njega naliježe dio koji imitira kosti došaplja (vidi sliku 41.).



Slika 52. Pomaci

6. ZAKLJUČAK

Cilj ovog rada je konstrukcijski prijedlog rješenja proteze ekstremiteta za pse, konkretno stražnjeg uda s amputacijom u razini potkoljenice kako bi se psima omogućio što normalniji život. Ovakva vrsta ozljede nije uobičajena te se u većini slučajeva amputira čitavi ud do kuka bez obzira na i dalje funkcionalni ostatak uda (zdrava natkoljenica, koljeno i ostatak potkoljenice, ali nedovoljno dugačak za primjenu klasične proteze). Stoga je u radu dano jedno prototipno rješenje namijenjeno za izradu pomoću niskobudžetnog 3D pisaa.

U uvodnom dijelu rada obrađen je kratki osvrt na povijest i razvoj protetike i ortotike. Napravljen je detaljni pregled tržišta i postojećih uređaja za pomoć psima pri kretanju uz navedene okvirne cijene iz čega je vidljivo da se zbog visine cijene, koja doseže i desetak tisuća kn vlasnici pasa ne odlučuju za protezu za svoga ljubimca s opravdanjem da se psi jako brzo prilagođavaju na tripedalni život. Svaki uređaj je detaljno pojašnjen s navedenim prednostima i nedostacima s naglaskom na ortoze i proteze te primjerom rješenja uređaja za pojedini dio noge. Dane su različite varijante rješenja endoproteza i egzoproteza. Problem koji se javlja je nedovoljni naglasak na protetiku životinja u odnosu na ljude i manjkava znanstvena istraživanja provedena nad istima.

Treće poglavlje obrađuje biomehaničku analizu hoda psa uspoređujući promjene koje se događaju prilikom amputacije prednjih i stražnjih udova sa ili bez proteze.

Nakon obrađene biomehanike pojašnjen je postupak izrade proteze počevši od dobivanja 3D modela pomoću podataka dobivenih sa računalne tomografije (CT-a) / 3D skenera / otiska u gipsu, ugađivanja modela do izrade CAD modela koji se pomoću softverske aplikacije pretvara u upute (G-kod) koje upravljaju 3D pisačem i proizvode model. Razvoj aditivne tehnologije uvelike pogoduje razvoju protetike zbog mogućnosti proizvodnje različitih, osebujnih i kreativnih rješenja koja se brzo i efikasno mogu prilagoditi individui te samim time rješava problem potrebe individualnog pristupa pacijentu. Čovjek više nije ograničen s klasičnim oblicima i tehnologijama izrade već mu je omogućena izrada kompliciranih oblika i zbog širokog raspona boja i uzoraka moguće je udovoljiti svim estetskim zahtjevima koji su se pokazali bitnima vlasnicima pasa u poticaju za nabavu proteze za svog ljubimca. Također su navedene najčešće tehnologije aditivne proizvodnje koje se koriste za izradu proteza sa svojim prednostima i manama.

U petom poglavlju obrađena je konstrukcijska razrada proteze započevši s definicijom cilja. Primarno tržište za ovu protezu su zapravo psi s izgubljenim udom. Nakon čega je slijedilo definiranje konstrukcijskih zahtjeva, modela relacija i funkcijske strukture. Na ocjenjivanje su dana dva koncepta od kojih je koncept 2 imao sveukupne veće ocijene i uzet je za daljnju razradu i proizvodnju na 3D pisaču „*Creality3D Ender-3 V2*“ FDM postupkom. Za prototipnu konstrukciju također je provedena FEM analiza orijentacione prirode radi utvrđivanja slabih točaka konstrukcije.

Zaključno ova vrsta prototipne konstrukcije nije namijenjena za komercijalnu upotrebu, ali predstavlja inovativno rješenje i zahtjeva daljnja istraživanja i obradu jer nije nužno ograničena na primjenu samo kod pasa već i kod ostalih četveronožnih životinja (mačaka, koza, ovaca) te to otvara vrata za daljnji razvoj. Zbog svoje dostupnosti, opće jednostavnosti proizvodnje i niske cijene u odnosu na profesionalne proteze ulaganje u razvoj ovakvih vrsti proteza je iznimno isplativo.

LITERATURA

- [1] Patrice M. Mich DVM, MS, DABVP, DACVA, CCRT - The Emerging Role of Veterinary Orthotics and Prosthetics (V-OP) in Small Animal Rehabilitation and Pain Management (2014.)
- [2] Patrice M. Mich, DVM, MS, DABVP, DACVAA, DACVSMR, CCRT, and Martin Kaufmann, C-Ped, BSBA - Canine Sports Medicine and Rehabilitation, Second Edition, Veterinary Orthotics and Prosthetics, Published 2018 by John Wiley & Sons, Inc. (2018.)
- [3] <https://repozitorij.fsb.unizg.hr/islandora/object/fsb%3A4390/datastream/PDF/view> (preuzeto 20.06.2021.)
- [4] Caroline Adamson, MSPT, CCRP, Martin Kaufmann, AT, David Levine, PT, PhD, CCRP, Darryl L. Millis, MS, DVM, CCRP, Denis J. Marcellin-Little, DEDV, CCRP - VETERINARY CLINICS SMALL ANIMAL PRACTICE - Assistive Devices, Orthotics, and Prosthetics (2005.)
- [5] <https://ruffwear.com/collections/dog-boots> (preuzeto: 20.06.2021.)
- [6] https://www.amazon.com/Dog-Lifting-Aid-Mobility-Harness/dp/B008EXJIG2/ref=sr_1_7?dchild=1&keywords=dog+lift+harness&qid=1624551971&sr=8-7 (preuzeto 21.06.2021.)
- [7] <https://bionicpets.org/products/waggin-waggons> (preuzeto: 21.06.2021.)
- [8] <https://sites.google.com/site/nestoopsima/izgled-i-grada-tijela-psa> (preuzeto:21.06.2021.)
- [9] <https://www.tapatalk.com/groups/foursoftpaws/gra-a-tijela-t7620.html> (preuzeto:21.06.2021.)
- [10] <https://www.pfaff-tier.de/en/p/paw-orthosis-customized> (preuzeto:21.06.2021.)
- [11] <https://www.therapaw.com/standard-hindlimb-dorsi-flex-assist> (preuzeto:21.06.2021.)
- [12] <https://bionicpets.org/products/custom-carpal-brace> (preuzeto: 21.06.2021.)
- [13] <https://www.pawopedic.com/products> (preuzeto: 21.06.2021.)
- [14] <https://bionicpets.org/products/custom-stifle-brace-1> (preuzeto: 22.06.2021.)
- [15] <https://bionicpets.org/products/custom-partial-limb-prosthetic> (preuzeto: 22.06.2021.)
- [16] <https://www.k-9orthotics.com/Prosthetics#CarpalProsthetics> (preuzeto: 22.06.2021.)

- [17] <https://bionicipets.org/products/custom-full-limb-prosthetic> (preuzeto: 22.06.2021.)
- [18] Noel Fitzpatrick, DUniv, MVB, CertSAO, CertVR, Thomas J. Smith, MA, VetMB, CertSAS, Catherine J. Pendegrass, PhD, Russell Yeadon, MA, VetMB, CertSAS, Michael Ring, BSc, MSc, Allen E. Goodship, BVSc, PhD, and Gordon W. Blunn, PhD – Intraosseous Transcutaneous Amputation Prosthesis (ITAP) for Limb Salvage in 4 Dogs
- [19] <https://www.enciklopedija.hr/natuknica.aspx?id=37038> (preuzeto: 28.06.2021.)
- [20] Denis J. Marcellin-Little, Marti G. Drum, David Levine, Susan S. McDonald - Orthoses and Exoprostheses for Companion Animals (2015.)
- [21] Cara Blake, DVM, DACVS-SA, Scott Birch, BA, João Brandão - Medical Three-Dimensional Printing in Zoological Medicine (2019.)
- [22] Anatolie Timercan, Vladimir Brailovski, Yvan Petit, Bertrand Lussier , Bernard Séguin - Personalized 3D-printed endoprostheses for limb sparing in dogs: Modeling and in vitro testing (2019.)
- [23] Tomislav Pavlic, Ivana Jurković, Tomislav Subota - ADITIVNI POSTUPCI U PROCESU RAZVOJA NOVIH PROIZVODA S OSVRTOM NA TERMINOLOŠKA PITANJA
- [24] Godec D, Šercer M; Aditivna proizvodnja, FSB, Zagreb (2015.)
- [25] https://www.creality3dshop.eu/products/creality3d-upgraded-ender-3-v2-3d-printer?gclid=CjwKCAjwuIWHBhBDEiwACXQYsUzIjrQbvri6i90Un4tLdsqR1FMBIDB83WIN11YoS2YYiC5gvfKVxhoCsRoQAvD_BwE (preuzeto: 02.07.2021.)
- [26] Susan Aikman, James McGee, Ally Meile: Puppy Prosthetic – Custom 3D printed Dog Prosthetic
- [27] <https://blog.homesalive.ca/dog-blog/how-to-measure-a-dog> (preuzeto: 02.07.2021.)
- [28] <https://e-radionica.com/hr/e-radionica-com-pla-filament-1-75mm-bijela.html> (preuzeto 02.07.2021.)
- [29] S. R. Subramaniam, M. Samykano, S. K. Selvamani, W. K. Ngui, K. Kadirgama, K. Sudhakar, and M. S. Idris - Preliminary investigations of polylactic acid (PLA) properties