

Samohodni portalni granik

Lipšinić, Zvonimir

Master's thesis / Diplomski rad

2021

Degree Grantor / Ustanova koja je dodijelila akademski / stručni stupanj: **University of Zagreb, Faculty of Mechanical Engineering and Naval Architecture / Sveučilište u Zagrebu, Fakultet strojarstva i brodogradnje**

Permanent link / Trajna poveznica: <https://um.nsk.hr/um:nbn:hr:235:131844>

Rights / Prava: [In copyright](#)/[Zaštićeno autorskim pravom.](#)

Download date / Datum preuzimanja: **2025-01-31**

Repository / Repozitorij:

[Repository of Faculty of Mechanical Engineering and Naval Architecture University of Zagreb](#)



SVEUČILIŠTE U ZAGREBU
FAKULTET STROJARSTVA I BRODOGRADNJE

DIPLOMSKI RAD

Zvonimir Lipšinić

Zagreb, 2021. godina.

SVEUČILIŠTE U ZAGREBU
FAKULTET STROJARSTVA I BRODOGRADNJE

SAMOHODNI PORTALNI GRANIK

Mentori:

Doc. dr. sc. Matija Hoić, dipl. ing.

Student:

Zvonimir Lipšinić

Zagreb, 2021. godina.

Izjavljujem da sam ovaj rad izradio samostalno koristeći znanja stečena tijekom studija i navedenu literaturu.

Zahvaljujem se svom mentoru Doc.dr.sc. Matiji Hoić na svim smjericama i strpljenju tokom izrade ovog rada. Također zahvaljujem se svojoj obitelji na neizmornoj podršci tokom trajanja studija.

Zvonimir Lipšinić



SVEUČILIŠTE U ZAGREBU
FAKULTET STROJARSTVA I BRODOGRADNJE



Središnje povjerenstvo za završne i diplomske ispite
Povjerenstvo za diplomske ispite studija strojarstva za smjerove:
procesno-energetski, konstrukcijski, brodogradnja i inženjersko modeliranje i računalne simulacije

Sveučilište u Zagrebu Fakultet strojarstva i brodogradnje	
Datum	Prilog
Klasa:	
Ur. broj:	

DIPLOMSKI ZADATAK

Student: **Zvonimir Lipšinić**

Mat. br.: 0035205935

Naslov rada na hrvatskom jeziku: **Samohodni portalni granik**

Naslov rada na engleskom jeziku: **Self-propelled portal crane**

Opis zadatka:

Industrijski pogon za izradu nadgradnji za gospodarska vozila treba portalni granik za montažu nadgradnji na vozilo. Portalni granik mora omogućiti podizanje nadgradnji s pozicije na tlu i spuštanje na vozilo koje se podvlači ispod nadgradnje kada je ona podignuta u gornji položaj. Nadgradnje se kod montaže prihvaćaju preko seta od 4 očna vijka pri čemu različite nadgradnje imaju različite rasporede očnih vijaka. Mehanizam vožnje treba omogućiti premještanje granika bez tereta pri čemu je potrebno omogućiti prolazak kroz zavoj i savladavanje nagiba staze.

Ciljano konstrukcijsko rješenje mora imati sljedeće karakteristike:

- 1) Najveći teret: $Q = 1000 \text{ kg}$
- 2) Raspon očnih vijaka po širini: $K_1 = 700 \text{ do } 1000 \text{ mm}$
- 3) Raspon očnih vijaka po dužini: $K_2 = 700 \text{ do } 3500 \text{ mm}$
- 4) Brzina dizanja: $v_{\text{vjk}} = 12 \text{ m/min}$
- 5) Brzina vožnje granika: $v_{\text{voz}} = 20 \text{ m/min}$
- 6) Visina portalnog granika: $H = 3500 \text{ do } 5500 \text{ mm}$
- 7) Dužina portalnog granika: $L = 3000 \text{ mm}$
- 8) Širina portalnog granika: $H = 6000 \text{ mm}$
- 9) Nagib staze: $\alpha = 2.5^\circ$

Rad treba sadržavati:

- 1) Uvodni pregled portalnih granika
- 2) Opis razmatranih koncepcija rješenja te obrazloženje odabira rješenja
- 3) Proračun mehanizama za dizanje, te vožnju vitla i mosta
- 4) Proračun nosive konstrukcije
- 5) Sklopni crtež granika s potrebnim presjecima i detaljima
- 6) Sklopne crteže ili detalje na glavnom sklopnom crtežu mehanizama za dizanje i vožnju

U radu je potrebno navesti korištenu literaturu i eventualno dobivenu pomoć.

Zadatak zadan:

Datum predaje rada:

Predviđeni datum obrane:

##. ##### 2021.

##. ##### 2021.

##. – ##. ##### 2021.

Zadatak zadao:

Predsjednica Povjerenstva:

Doc. dr. sc. Matija Hoić

Prof. dr. sc. Tanja Jurčević Lulić

SADRŽAJ

SADRŽAJ	I
POPIS SLIKA	III
POPIS TABLICA.....	V
POPIS TEHNIČKE DOKUMENTACIJE	VI
POPIS OZNAKA	VII
SAŽETAK.....	XI
SUMMARY	XII
1. UVOD.....	1
1.1. Portalni granik.....	1
1.2. Nosive grede	3
2. KONSTRUKCIJSKA RIJEŠENJA PORTALNIH GRANIK NA TRŽIŠTU.....	4
3. KONCEPTUALNA RJEŠENJA KONSTRUKCIJSKOG PROBLEMA	7
3.1. Koncept 1 („Baterijski pogonjen granik“)	7
3.2. Koncept 2 („Napajanje diesel generatorom“)	8
3.3. Koncept 3 („Hidrauličko dizanje mosta“).....	9
3.4. Odabir koncepta za daljnju razradu	10
4. ELEMENTI ZA PRIHVAT TERETA	11
4.1. Nosiva greda	11
4.2. Izbor užetnog prijenosnika.....	16
4.3. Dimenzioniranje čeličnog užeta.....	16
4.4. Izbor i provjera kuke	17
4.4.1. Naprezanje u kuki	19
4.4.2. Izbor, dimenzije i provjera naprezanja ovjesa i nosača kuke.....	20
4.4.3. Izbor i provjera užnice	22
5. MEHANIZAM ZA DIZANJE TERETA	26
5.1. Bubanj.....	26
5.1.1. Promjer bubnja.....	26
5.1.2. Proračun stijenke bubnja	27
5.1.3. Proračun vratila i osovine bubnja	30
5.1.4. Proračun čelone ploče bubnja	30
5.1.5. Proračun spoja vijenca s bubnjem.....	31
5.1.6. Proračun krajnje osovine bubnja.....	32
5.1.7. Proračun spoja užeta i bubnja	33
5.1.8. Proračun motora i ležaja	33
6. PRORAČUN OKVIRA VITLA.....	37
6.1. Proračun poprečnih profila.....	39
6.1.1. Poprečni profil E-F	39
6.1.2. Poprečni profil G-H	40
6.1.3. Poprečni profil I-J	41

6.2.	Proračun uzdužnih.....	42
6.3.	Proračun zavara.....	45
6.3.1.	Kontrola zavara 1	45
6.3.2.	Kontrola zavara 2	46
6.3.3.	Kontrola zavara nosača ležaja.....	46
6.3.4.	Kontrola vijčanog spoja ležajnog mjesta	47
7.	MEHANIZAM VOŽNJE VITLA	48
7.1.	Odabir pogona za vožnju	48
7.1.1.	Brzina vožnje i broj okretaja kotača	48
7.1.2.	Snaga motora za ustaljenu vožnju.....	48
7.1.3.	Snaga motora pri pokretanju vitla.....	49
7.1.4.	Odabir motora i provjera pokretanja.....	49
7.1.5.	Provjera proklizavanja kotača i kočnice elektromotora.....	51
8.	MOST GRANIKA.....	52
8.1.	Odabir i proračun profila mosta	52
8.1.1.	Proračun profila mosta.....	52
8.1.2.	Provjera krutosti profila mosta.....	54
9.	NOGA PORTALNOG GRANIKA	55
9.1.	Određivanje opterećenja noga i odabir profila.....	55
9.2.	Kontrola zavara	56
9.3.	Kontrola nosivog svornjaka	57
9.4.	Provjera stabilnosti nosača vertikalne cijevi.....	59
10.	MEHANIZAM ZA PODEŠAVANJE VISINE MOSTA.....	62
10.1.	Dimenzioniranje lanca i lančanika	62
10.1.1.	Određivanje opterećenja	62
10.1.2.	Dimenzioniranje lanca	62
10.1.3.	Dimenzioniranje pogonskog lančanika.....	64
10.1.4.	Dimenzioniranje vodećeg lančanika	65
10.2.	Odabir pogona za podešavanje visine mosta	66
10.3.	Odabir osovine i ležaja vodećeg lančanika	67
10.4.	Kontrola zavara ušice za prihvat lanca	68
11.	MEHANIZAM ZA VOŽNJU GRANIKA	70
11.1.	Opterećenje kotača i odabir ne pogonjenih kotača	70
11.2.	Proračun pogonjenog para kotača	71
11.3.	Proračun pogona za skretanje granika	73
11.4.	Proračun ležajeva bloka pogonskog kotača	74
11.5.	Napajanje granika	76
12.	ZAKLJUČAK.....	77
	LITERATURA.....	78
	PRILOZI.....	79

POPIS SLIKA

Slika 1 Primjer mosnog granika u industrijskom pogonu [1]	1
Slika 2 Portalni granik na tračnicama [2]	2
Slika 3 Portalni granik na ručni pogon [3]	2
Slika 4 Samohodni portalni granik [3]	3
Slika 5 Primjer nosive grede s 2 pomična prihvata [4]	3
Slika 6 Primjer granika s podesivom visinom mosta [3]	4
Slika 7 Prvi primjer samohodnog portalnog granika [3]	4
Slika 8 Drugi primjer samohodnog portalnog granika [3]	5
Slika 9 Samohodni portalni granik s mehanizmom za skretanje [5]	5
Slika 10 Nosiva greda s prihvatom u četiri točke [4]	6
Slika 11 Koncept 1	7
Slika 12 Koncept 2	8
Slika 13 Koncept 3	9
Slika 14 Kuka s okom [6]	11
Slika 15 Škopac (B) [7]	12
Slika 16 Ruke nosive grede	12
Slika 17 Presjek zavara spojne ploče ruke nosive grede	14
Slika 18 Presjek zavara spojnog elementa nosive grede	15
Slika 19 Presjek odabranog užeta [10]	17
Slika 20 Oblik odabrane kuke [10]	19
Slika 21 Oblik obrađenog vrata kuke [10]	20
Slika 22 Ovjes i nosač za odabranu kuku	20
Slika 23 Oblik odabrane matice kuke [11]	22
Slika 24 Skica odabranog ležaja	22
Slika 25 Skica s brojem pregibanja užeta [10]	23
Slika 26 Profil užnice [10]	24
Slika 27 Dimenzije bubnja i detalj žlijeba	26
Slika 28 Naprezanje elementa stijenke bubnja	27
Slika 29 Lokalno savijanje ljeske bubnja od jednog navoja užeta	28
Slika 30 Primjer konstrukcijskog rješenja bubnja sa shemom proračunskog modela [10]	29
Slika 31 Čeona ploča bubnja	31
Slika 32 Opterećenje ležajnog mjesta	32
Slika 33 Spoj užeta na bubanj	33
Slika 34 Konstrukcijska izvedba okvira vitla	37
Slika 35 Proračunski model s dimenzijama	37
Slika 36 Proračunski model s naznačenim točkama i silama	38
Slika 37 Opterećenje poprečnog profila E-F	39
Slika 38 Opterećenje poprečnog profila G-H	40
Slika 39 Opterećenje poprečnog profila I-J	41
Slika 40 Prikaz opterećenja desnog uzdužnog profila A-B	42
Slika 41 Dijagrami opterećenja uzdužnog profila	44
Slika 42 Zavari nosivih ploča	45
Slika 43 Nosač ležaja bubnja	46
Slika 44 UPE profil	52
Slika 45 Proračunski model mosta	53
Slika 46 Opterećenje noga portala	55
Slika 47 Zavar vertikalnog nosača	57
Slika 48 Skica nosivog svornjaka	58

Slika 49 Opterećenje svornjaka.....	58
Slika 50 "A" nosači	60
Slika 51 Kolutni lanac [10]	62
Slika 52 Lančanik za motorni pogon [10]	64
Slika 53 Geometrija lančanika [10].....	64
Slika 54 Lančanik za vođenje [10]	65
Slika 55 Vođenje lanca [10]	65
Slika 56 Škopac za vezanje lanca.....	68
Slika 57 Opterećenje zavara ušice.....	69
Slika 58 Odabrani ne pogonjeni okretni kotač [12]	70
Slika 59 Osnovne dimenzije i značajke odabranog kotača [12].....	70
Slika 60 Granik na stazi pod nagibom	71
Slika 61 Odabrani model pogonskog kotača.....	72
Slika 62 Radijalni kuglični ležaj s kosim dodirom	75
Slika 63 Model generatora električne energije [23]	76

POPIS TABLICA

Tablica 1 Pogonske grupe mehanizama za dizanje DIN 15020 [10]	17
Tablica 2 Faktori sigurnosti za pogonsku užad [10]	17
Tablica 3 Dinamički faktori prema grupama krutosti	18
Tablica 4 Tablica s dimenzijama kuke [10]	19
Tablica 5 Dimenzije vrata kuke za kuke kovane u kalupu [10]	20
Tablica 6 Ovisnost koeficijenta pregibanja užeta o broju pregiba užeta [10]	23
Tablica 7 Dimenzije odabrane užnice za promjer užeta $d = 7$ mm [10]	24
Tablica 8 Osnovne karakteristike elektromotora s reduktorom	34
Tablica 9 Karakteristike presjeka pravokutne cijevi 60 x 40 x 4	40
Tablica 10 Karakteristike presjeka poprečnog profila 2	41
Tablica 11 Karakteristike presjeka uzdužnog profila	44
Tablica 12 Osnovne karakteristike elektromotora s reduktorom za vožnju vitla	50
Tablica 13 UPE 270	52
Tablica 14 Pregled svojstava kalibriranih lanaca [10]	63
Tablica 15 Osnovne karakteristike elektromotora s reduktorom za pogon dizanja mosta	66
Tablica 16 Osnovne karakteristike elektromotora s reduktorom	72
Tablica 17 Osnovne karakteristike elektromotora za skretanje	74
Tablica 18 Osnovne karakteristike generatora	76

POPIS TEHNIČKE DOKUMENTACIJE

DIPL-2021-S00-00	Samohodni portalni granik
DIPL-2021-S01-00	Sklop kuke
DIPL-2021-S02-00	Nosiva greda
DIPL-2021-S03-00	Sklop vitla
DIPL-2021-Z03-01	Zavarena konstrukcija vitla
DIPL-2021-Z00-01	Zavarena konstrukcija mosta
DIPL-2021-Z00-02	Zavarena konstrukcija noge portala

POPIS OZNAKA

Oznaka	Jedinica	Opis
A	mm^2	Površina poprečnog presjeka
a	mm	Debljina zavara
A_{II}	mm^2	Površina zavara paralelnog s opterećenjem
A_j	mm^2	Površina jezgre vijka
A_t	mm^2	Površina zamjenskog trapeza
b	mm	Visina proračunskog elementa
b_p	-	Broj pregiba užeta
C	kN	Dinamička nosivost ležaja
C_0	kN	Statička nosivost ležaja
C_1	kN	Dinamičko opterećenje ležaja
c_p	-	Koeficijent broja pregiba
D	mm	Promjer užnice, lančanika
d	mm	Promjer užeta
d_3	mm	Nazivni promjer navoja kuke
d_4	mm	Najmanji promjer vrata kuke
d_5	mm	Promjer jezgre navoja kuke
D_b	mm	Promjer bubnja
D_k	mm	Promjer kotača
d_{os}	mm	Promjer osovine bubnja
d_u	mm	Unutarnji promjer bubnja
$d_{vanjski}$	mm	Vanjski promjer bubnja
$d_{vratila}$	mm	Promjer vratila
ε	-	EkspONENT vijeka trajanja za ležaja
E	N/mm^2	Modul elastičnosti
f	-	Faktor ispune užeta
F_a	N	Aksijalno opterećenje ležaja kuke
F_b	N	Obodna sila na bubnju
$F_{B,max}$	N	Najveće opterećenje ležajne jedinice bubnja
F_H	N	Horizontalna sila na bubnju
F_k	N	Proračunsko opterećenje kotača
F_{max}	N	Maksimalna sila u užetu
F_n	N	Teret koji opterećuje kuku
F_O	N	Sila koja opterećuje osovinu užnice
F_P	N	Sila potrebna za pokretanje
F_r	N	Radijalno opterećenje izlaznog vratila reduktora
F_u	N	Najveća sila u užetu
F_v	N	Sila u vijku

F_v	N	Sila potrebna za ustaljenu vožnju
F_{zav}	N	Sila u zavaru
g	m/s ²	Ubrzanje gravitacije
H	mm	Visina dizanja
h	mm	Visina matice
h	mm	Visina profila žlijeba
h_3	mm	Korak navoja kuke
HN	-	Broj kuke
I_{EM}	mm ⁴	Moment inercije mase elektromotora
i_k	-	Prijenosni odnos koloturnika
I_M	mm ⁴	Moment inercije motora
I_{min}	mm ⁴	Minimalni moment tromosti
i_{red}	-	Prijenosni omjer reduktora
I_{rot}	mm ⁴	Moment inercije rotirajućih masa
I_{trans}	mm ⁴	Moment inercije translacijskih masa
J_{EM}	kgm ²	Inercija sklopa elektromotora
J_{rot}	kgm ²	Inercija rotacijskih masa
J_{tr}	kgm ²	Inercija translacijskih masa
k	-	Koeficijent ukupnog broja pogonskih kotača
L	m	Raspon mosta
l	mm	Razmak nosivih limova nosača kuke
$L_{10h\ min}$	h	Zahtijevani nazivni vijek trajanja ležaja
l_b	mm	Ukupna dužina bubnja
l_r	mm	Radna dužina bubnja
l_v	mm	Razmak vijaka veze užeta s bubnjem
m	mm	Visina matice
M_{2potr}	Nm	Potrebni okretni moment na izlazu iz reduktora
M_b	Nmm	Moment koji opterećuje bubanj
M_{din}	Nmm	Dinamički moment kočenja
$m_{g,uk}$	kg	Ukupna masa granika
M_k	Nmm	Moment kočenja
M_{k_EM}	Nm	Ukupni moment kočenja kočnica
M_{k_potr}	Nm	Potrebni moment kočenja kočnice
m_m	kg	Masa mosta
M_{max}	Nm	Najveći moment savijanja
M_n	Nm	Nominalni moment elektromotora
m_{ng}	kg	Masa nosive grede
M_p	Nm	Potrebni moment pokretanja elektromotora
m_{port}	kg	Masa portala
M_s	Nmm	Moment savijanja
M_{st}	Nm	Moment potreban za ustaljenu vožnju

m_t	kg	Masa tereta
m_{tr}	kg	Translacijska masa
m_{vit}	kg	Masa vitla
n	min^{-1}	Broj okretaja
n_b	min^{-1}	Broj okretaja bubnja
n_{EM}	min^{-1}	Broj okretaja elektromotora
n_k	min^{-1}	Brzina vrtnje kotača
n_m	min^{-1}	Brzina vrtnje ležaja
P	W	Snaga
p	N/mm^2	Površinski pritisak
p_{dop}	N/mm^2	Dopušteni površinski pritisak
P_{EM}	kW	Potrebna snaga elektromotora mehanizma za dizanje tereta
P_N	W	Nominalna snaga elektromotora
P_r	N	Ekvivalentno dinamičko radijalno opterećenje ležaja
p_v	N/mm^2	Vanjski površinski pritisak
P_V	W	Snaga elektromotora za ustaljenu vožnju
Q	kN	Najveće opterećenje mehanizma za dizanje tereta
Q_t	kN	Najveće opterećenje kuke nosive grede
r_1	mm	Radius profila žlijeba bubnja
R_e	N/mm^2	Granica tečenja
R_m	N/mm^2	Lomna čvrstoća
S	-	Faktor sigurnosti
s	mm	Debljina nosivog lima
t	mm	Hod navoja kuke
t_p	s	Vrijeme pokretanja mehanizma za vožnju
t_z	s	Potrebno vrijeme zaustavljanja bez kočenja
u_b	-	Broj užeta koji se namataju na bubnja
u_k	-	Broj nosivih užeta
v_d	m/min	Brzina dizanja tereta
v_n	-	Sigurnost za pogonsku grupu
v_v	m/min	Brzina vožnje granika
v_{vit}	m/s	Brzina vitla
W	mm^3	Moment otpora
w	mm	Progib
W_b	mm^3	Moment otpora bubnja
W_{bubnja}	mm^3	Moment otpora bubnja
w_{dop}	mm	Dopušteni progib
W_{os}	mm^3	Moment otpora osovine užnica pomičnog bloka
W_{zav}	mm^3	Moment otpora zavara
α	rad	Kut otklona lanca

β_v	-	Faktor kojim se uzimaju u obzir rotacijske mase
δ	mm	Debljina stijenke bubnja
ε	-	EkspONENT vijeka trajanja ležaja
η_b	-	Stupanj korisnosti bubnja
η_g	-	Stupanj korisnosti mehanizma za vožnju granika
η_k	-	Stupanj korisnosti kočnice
$\eta_{koč}$	-	Stupanj korisnosti mehanizma u kočnom stanju
η_{kol}	-	Stupanj korisnosti koloturnika
η_O	-	Iskoristivost užnice
η_o	-	Stupanj korisnosti valjnih ležajeva užnica
η_{red}	-	Stupanj korisnosti reduktora
η_u	-	Stupanj djelovanja koloturnika
η_{uk}	-	Ukupni stupanj korisnosti mehanizma za dizanje tereta
η_{vit}	-	Stupanj korisnosti mehanizma za vožnju vitla
κ	-	Odnos graničnih naprezanja
λ	-	Vitkost
μ	-	Faktor trenja
v_n	-	Faktor sigurnosti za proračun kuke
ρ	kg/m ³	Gustoća čelika
σ	N/mm ²	Normalno naprezanje
σ_1	N/mm ²	Glavno naprezanje
σ_2	N/mm ²	Glavno naprezanje
σ_3	N/mm ²	Glavno naprezanje
σ_{DI}	N/mm ²	Trajna dinamička čvrstoća za istosmjerno opterećenje
σ_{dop}	N/mm ²	Dopušteno normalno naprezanje
σ_{ekv}	N/mm ²	Ekvivalentno naprezanje
σ_f	N/mm ²	Normalno naprezanje uslijed savijanja
σ_{fDI}	N/mm ²	Trajna dinamička čvrstoća za istosmjerno savojno
σ_{max}	N/mm ²	Maksimalno naprezanje
σ_x	N/mm ²	Normalno naprezanje stijenke bubnja
σ_{xdop}	N/mm ²	Dopušteno normalno naprezanje stijenke bubnja
σ_z	N/mm ²	Ukupno naprezanje čeonog zavora
$\sigma_{z,dop}$	N/mm ²	Dopušteno naprezanje zavora
σ_ϕ	N/mm ²	Cirkularno naprezanje stijenke bubnja
$\sigma_{\phi dop}$	N/mm ²	Dopušteno cirkularno naprezanje stijenke bubnja
τ	N/mm ²	Tangencijalno naprezanje
τ_{dop}	N/mm ²	Dopušteno tangencijalno naprezanje
ϕ_2	-	Dinamički faktor
ω_b	min ⁻¹	Kutna brzina bubnja
ω_{EM}	min ⁻¹	Kutna brzina elektromotora

SAŽETAK

Zadatak ovog diplomskog rada je konstruiranje samohodnog portalnog granika za podizanje nadogradnji na gospodarska vozila. Nadogradnja najveće dopuštene mase 1 t, ovijesi se pomoću nosive grede promjenjivih dimenzija prihvat o granik. Portalni granik ima mogućnost podešavanja visine mosta s 3,5 metara visine na 5 metara što za vrijeme transporta granika omogućava prolaz kroz vrata industrijskog pogona.

U prvom dijelu rada se razmatraju konstrukcijska rješenja na tržištu te se predlažu koncepti za konstrukcijsko rješenje. Nakon odabira optimalnog rješenja, u drugom dijelu rada, slijedi detaljan proračun elemenata za prihvat tereta, mehanizma za dizanje i vožnju vitla, proračun nosive konstrukcije vitla i konstrukcije mosta, proračun lančanog mehanizma za podešavanje visine mosta, proračun nosivih elemenata portala granika i mehanizma za vožnju granika. Proračun granika je izvršen prema navedenoj literaturi. Na kraju rada se nalazi tehnička dokumentacija izrađenog CAD modela granika.

Ključne riječi: portalni granik, podesiva visina mosta, samohodni

SUMMARY

The objective of this thesis is to construct a self-propelled gantry crane for lifting vehicle upgrades onto commercial vehicles. Vehicle upgrades with the maximum permissible weight of 1 t, are suspended on a support beam of variable grip dimensions. The crane has the possibility of adjusting the height of the gantry from 3.5 meters to 5 meters, which allows the passage of the crane through the industrial hall doors during transport.

In the first part of the paper, construction solutions on the market are considered and concepts for a solution are proposed. After selecting the optimal solution, in the second part of the paper, a detailed calculation of the following is made: load gripping elements, winch lifting and driving mechanism, load-bearing structure of winch and bridge, chain mechanism for adjusting gantry height, bearing elements of the gantry and self-propulsion driving mechanism. The calculations were performed according to the cited literature. Technical documentation of the developed CAD model of the crane is provided at the end of the paper.

Keywords: gantry crane, adjustable crane height, self-propelled

1. UVOD

Granik je sredstvo prekidne dobave za obavljanje dobavnih odnosno manipulacijskih postupaka unutar ograničenog radnog prostora. Teret zavješten na nosivom sredstvu se diže, spušta i horizontalno prenosi pomoću tri ili više pogonskih mehanizama. Granici se dijele na mosne, portalne, okretne, građevinske, dohvatne, mobilne i auto granike.

U većim industrijskim pogonima za izradu nadogradnji gospodarskih vozila, primjerice kabina za vatrogasna vozila, najčešće se koriste mosni granici [Slika 1], dok se u manjim radionama koriste portalni granici.



Slika 1 Primjer mosnog granika u industrijskom pogonu [1]

1.1. Portalni granik

Portalni granik predstavlja dizalicu koja ima vozno postolje u obliku portala. Vitlo portalnog granika se kao i na mosnom graniku nalazi na horizontalnom nosaču tj. mostu. Navedeni most se oslanja na noge granika koje su povezane s tlom preko mehanizma za vožnju. Najčešći oblik mehanizma za vožnju jest vožnja po tračnicama [Slika 2], ali se može izvesti i za kretanje po tlu bez tračnica ili kao nepomični granik.



Slika 2 Portalni granik na tračnicama [2]

Portalni granici manjih nosivosti ($< 1t$) su većinom bez samohodnog mehanizma i tračnica, već se uglavnom pogone na ručni pogon tj. guranjem. Mehanizam dizanja takvih granika je također nerijetko na ručni pogon [Slika 3] (koriste se polužni ili lančani mehanizmi). Jedan od mehanizama koji se često koristi kod radioničkih portalnih granika je mehanizam podešavanja visine mosta granika, na taj način se omogućava prilagodljivost visine dizanja radnom prostoru i prolazak granika kroz vrata industrijskih pogona.



Slika 3 Portalni granik na ručni pogon [3]

Samohodni portalni granici [Slika 4] imaju dodatni pogonski sustav koji im omogućuje gibanje po tračnicama ili tlu.



Slika 4 Samohodni portalni granik [3]

1.2. Nosive grede

Nosiva greda je nosivi element granika koji se ovijesi na kuku granika s funkcijom boljeg prihвата na teret. Razlikujemo fiksne nosive grede i prilagodljive [Slika 5], kao i grede s 2, 4 ili više prihvata.



Slika 5 Primjer nosive grede s 2 pomična prihvata [4]

Nadogradnje za gospodarska vozila se dižu na četiri prihvatne točke (očni vijci). Zbog razlika u dimenzijama nadogradnji najčešće se koriste nosive grede s prilagodljivim razmakom prihvata, primjerice nosive grede s 2 prihvata, ukoliko se radi o koloturama na krajevima grede (teret se ovijesi pomoću remena) ili 4 prihvata ukoliko se radi o završetcima s kukama.

2. KONSTRUKCIJSKA RIJEŠENJA PORTALNIH GRANIKA NA TRŽIŠTU

U ovom poglavlju su analizirana postojeća konstrukcijska rješenja za portalne granike i njihove pojedine mehanizme, uključujući mehanizam za dizanje, mehanizam za vožnju, mehanizam za podešavanje visine mosta, kao i postojeće nosive grede. Navedena konstrukcijska rješenja se odnose na pokretne portalne granike za nosivosti u rasponu od 1 do 10 t koji se kreću po tlu.

Slika 6 prikazuje prvi primjer portalnog granika. Na slici je vidljiv mehanizam podešavanja visine mosta koji je ručno pogonjen (izravno dizanje) i osigurava se svornjacima. Postoje mehanizmi za podešavanje visine mosta pogonjeni preko kolotura na ručno vitlo, kao i razne izvedbe s hidrauličkim cilindrima (za granike većih nosivosti).



Slika 6 Primjer granika s podesivom visinom mosta [3]

Sljedeći primjer je prikazan na slici [Slika 7].



Slika 7 Prvi primjer samohodnog portalnog granika [3]

Prikazani granik ima 2 pogonska sklopa kotača što mu omogućuje vožnju u smjeru duljine granika. Također je bitno napomenuti da je sustav napajanja granika isključivo iz vanjskog izvora.



Slika 8 Drugi primjer samohodnog portalnog granika [3]

Za razliku od prethodnog granika, Slika 8 prikazuje samohodni portalni granik s samostalnim napajanjem (dizel generator) i jednim pogonskim mehanizmom za vožnju i skretanje koji se nalazi izvan prostora dizanja. Ovakvi granici se pretežito koristi izvan industrijskih pogona.



Slika 9 Samohodni portalni granik s mehanizmom za skretanje [5]

Granik prikazan na slici [Slika 9] se odnosi na skupinu granika većih nosivosti. Nosivo postolje granika se sastoji od četiri nosača koji su zglibno vezani na glavne nosače noga portala. Svaki od nosača na sebi ima jedan pogonski okretni kotač i jedan slobodno okretni ne pogonjeni kotač. Takva konstrukcija postolja omogućuje graniku gibanje u smjeru širine i duljine kao i savladavanje većih nagiba kao što je prikazano na slici.

Za prihvat nadogradnje gospodarskih vozila primjenjuju se nosive grede s prihvatom u četiri točke [Slika 10], tj. s nosivom gredom s mogućnošću promjene razmaka između prihvata. Navedeni razmak se kod nosivih gredi manjih nosivosti ručno namjesti.



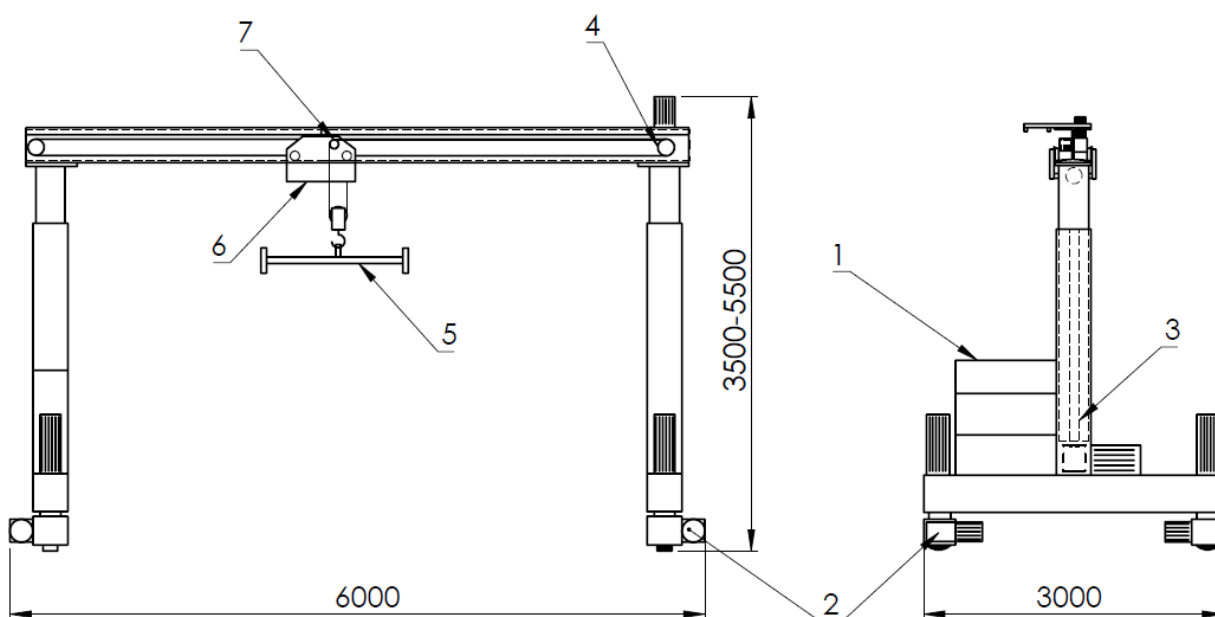
Slika 10 Nosiva greda s prihvatom u četiri točke [4]

3. KONCEPTUALNA RJEŠENJA KONSTRUKCIJSKOG PROBLEMA

Uzimajući u obzir granike iz prethodnog poglavlja izrađeno je nekoliko koncepata konstrukcijskog rješenja.

3.1. Koncept 1 („Baterijski pogonjen granik“)

Prvi koncept prikazan na Slika 11 se odnosi granik pogonjen u potpunosti električnom energijom. Transport ovog granika iz skladišta do industrijskog pogona omogućen je baterijskim sustavom (1) koji napaja mehanizam za vožnju i skretanje (2). Za vrijeme obavljanja rada ili mirovanja u skladištu, granik je spojen na vanjski sustav napajanja. Sva četiri kotača granika su pogonska s pogonjenim skretanjem što omogućuje graniku gibanje u smjeru njegove širine i duljine, tj. omogućava graniku prolazak kroz vrata industrijskog pogona za gospodarska vozila. Mehanizam za podešavanje visine mosta pomoću dva navojna vretena (3) unutar noga portala omogućava maksimalno iskorištavanje prostora za dizanje kao i lakšu upravljivost prilikom transporta. Nedostatak tog mehanizma je što trpi veće opterećenje za vrijeme dizanja tereta.



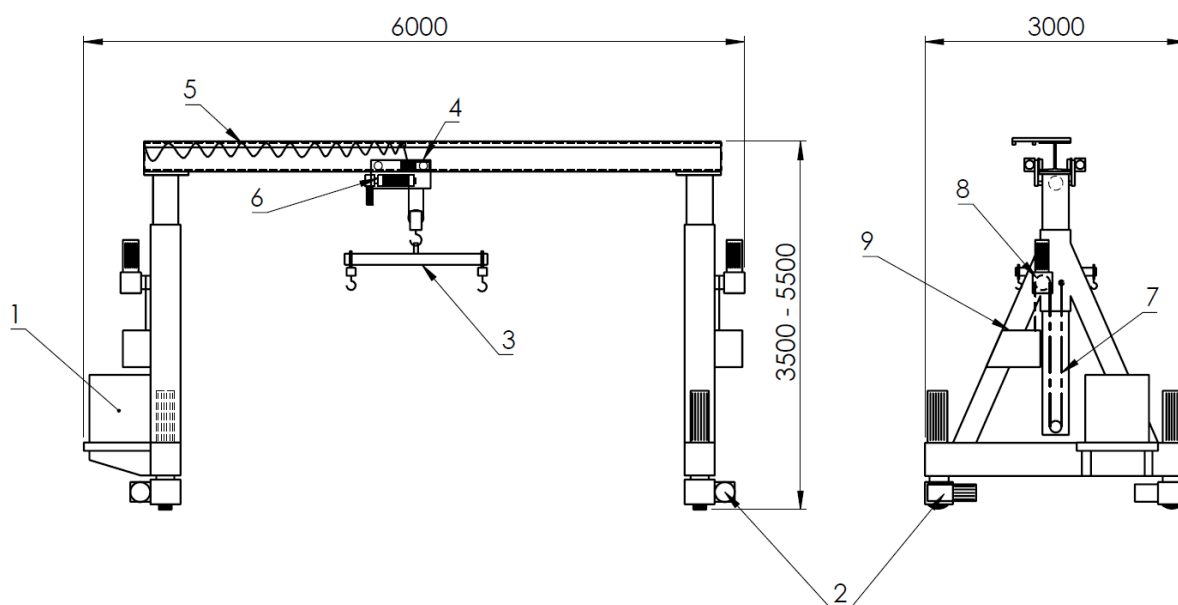
Slika 11 Koncept 1

Mehanizam za dizanje je ostvaren pomoću voznog vitla na mostu (6) i voznog sklopa i koloture (4). Vozno vitlo se po mostu giba pomoću dodatnog vitla na mostu koje, pomoću užeta i koloture na drugoj strani mosta, vuče vozno vitlo po mostu u željenom smjeru. Na kuku voznog vitla je ovješena nosiva greda s dvije fiksne koloture na svojim krajevima. Teret se za nosivu gredu ovijesi pomoću remena. Nedostatak ovog koncepta je manji domet transporta zbog

nedovoljnog vremena punjenja pri dizanju (koje traje samo nekoliko minuta) i ne mogućnost dizanja bez vanjskog izvora električne energije. Prednost koncepta je dobra upravljivost i kompaktnost.

3.2. Koncept 2 („Napajanje diesel generatorom“)

Za razliku od prethodnog koncepta, koncept 2 prikazan na Slika 12 je u mogućnosti izvršavati rad dizanja bez vanjskog izvora električne energije. Električnu energiju potrebnu za transport i dizanje dobiva od generatora sa spremnikom goriva (1). Mehanizam za vožnju i skretanje je ostvaren samo na dva dijagonalno postavljena kotača (2) dok su ostala dva slobodno okretna. Takav odabir smanjuje cijenu gotovog proizvoda bez ugrožavanja njegove upravljivosti.

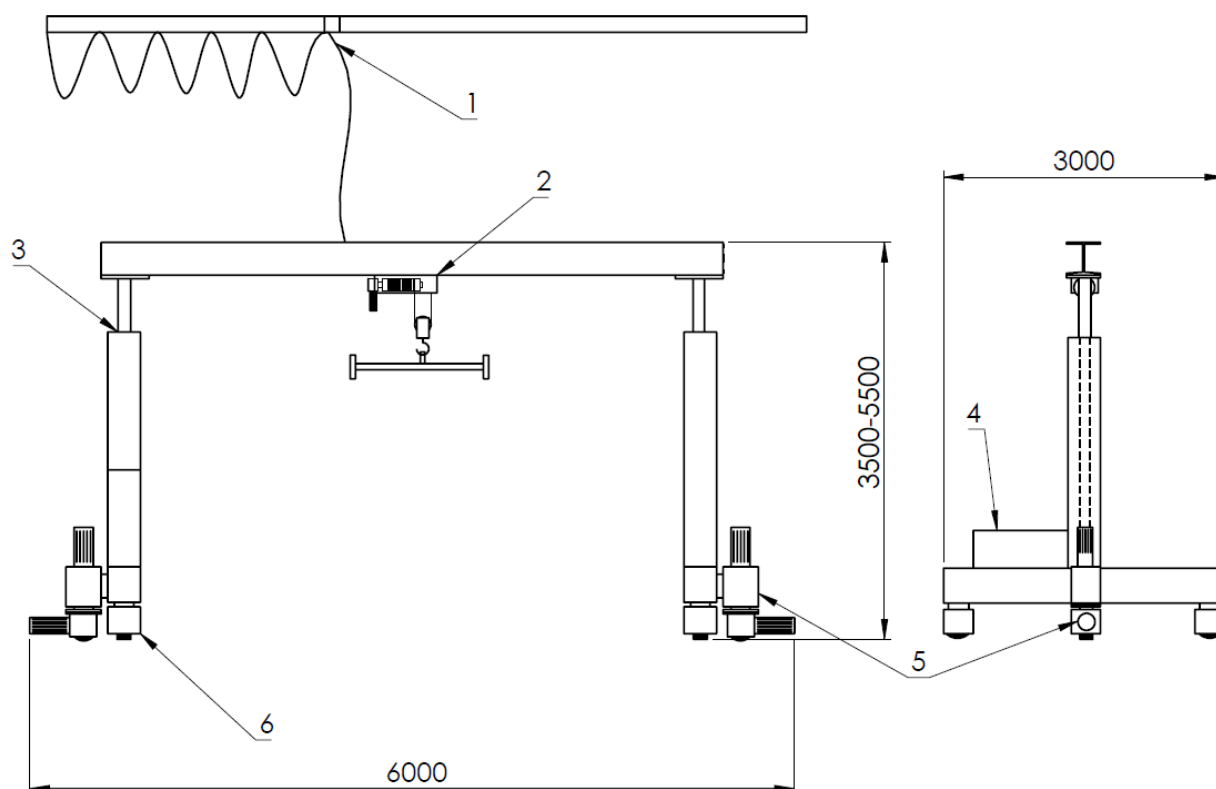


Slika 12 Koncept 2

Nadogradnje za gospodarska vozila se ovjese na 4 kuke koje su dio nosive grede. Razmaci između navedenih kuka se ručno podešavaju, principom prikazanom na Slika 10. Vozno vitlo (4) se po mostu (5) giba pomoću para pogonjenih kotača. Mehanizam za dizanje je pogonjen elektromotorom (6). Podešavanje visine mosta je omogućeno sustavom s dva elektromotorno pogonjena lančanika (8) koja lancem (7) dižu noge portala. Lanac se pohranjuje u spremnik (9). Nedostatak ovog koncepta je potreba za ventilacijom ukoliko se granik koristi u neventiliranim zatvorenim prostorima. Prednost granika je mogućnost obavljanja rada, ne samo u industrijskom pogonu, nego i izvan njega te brzo i jednostavno postavljanje.

3.3. Koncept 3 („Hidrauličko dizanje mosta“)

Treći koncept je, poput prvog, napajan iz vanjskog izvora električne energije (1). Razlika je u tome što granik [Slika 13] mora biti spojen na izvor napajanja i za vrijeme transporta, tj. na stropu industrijskog pogona je potrebno instalirati pomični sustav napajanja za granik. Prema tome je vidljivo da je granik ograničen samo na kretanje unutar prostora s odgovarajućom instalacijom napajanja, što je jedan od većih nedostataka ovog koncepta. Mehanizam za dizanje se sastoji od nosive grede, s podesivim koloturama, ovješene na kuku i vitla na elektromotorni pogon. Vozno vitlo (2) je viseće i slobodno (ne pogonjeno).



Slika 13 Koncept 3

Visina mosta se podešava pomoću dva hidraulička cilindra (3). Zbog takve izvedbe je potrebno imati dodatni hidraulički sustav (4) u koji spadaju pumpa, spremnik ulja i sl. Mehanizam za vožnju je ostvaren pomoću dva pogonjena kotača sa mehanizmom za skretanje (5) smješteni s bočnih strana noga portala. Ostala četiri kotača su ne pogonjena i slobodno su okretna (6). Prednost koncepta je prije svega njegova jednostavnost upravljanja i manji broj dijelova i mehanizama.

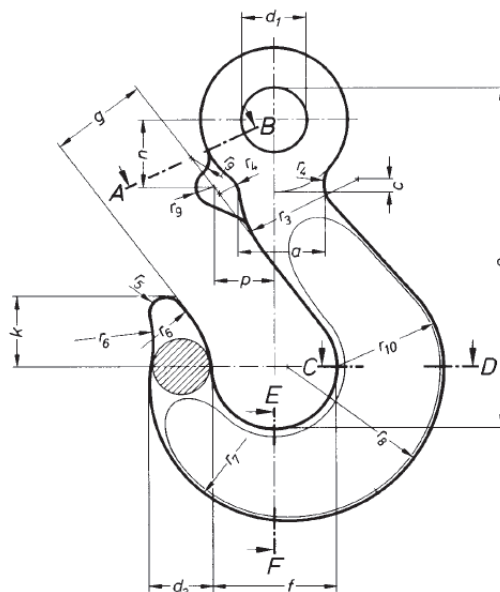
3.4. Odabir koncepta za daljnju razradu

U industrijskom pogonu za proizvodnju nadogradnji za gospodarska vozila predviđeno je aktivno korištenje motora s unutrašnjim izgaranjem i iz tog razloga je ugrađena odgovarajuća ventilacija koja sprječava nakupljanje štetnih ispušnih plinova. Ta činjenica nam omogućava korištenje koncepta 2 unutar zatvorenog prostora pogona bez štetnih posljedica. Druga prednost ovog koncepta je njegova jednostavnost, a time i brzina postavljanja i vješanja tereta na nosivu gredu. Daljnje prednosti ovog koncepta su relativno mala cijena generatora u odnosu na baterijski ili hidraulički sustav i fleksibilnost granika tj. mogućnost korištenja izvan pogona bez potrebe za povlačenjem kablova za napajanje. Koncept 2 je iz prethodno navedenih razloga odabran kao koncept za daljnju razradu.

4. ELEMENTI ZA PRIHVAT TERETA

4.1. Nosiva greda

Prvi element koji je potrebno proračunati je nosiva greda granika. To podrazumijeva izbor kuke, proračun spoja kuke za gredu, odabir profila grede i dimenzioniranje prihvata za glavnu kuku granika. Odabrane su kuke s okom za spajanje na gredu, prema standardu DIN 7541 [Slika 14].



Slika 14 Kuka s okom [6]

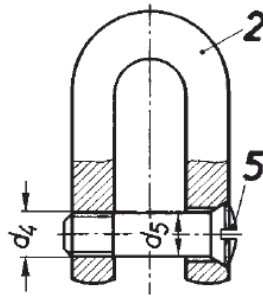
Broj odabrane kuke je 17 (nosivost 500 kg). Sigurnost kuke u odnosu na maksimalno opterećenje granika računamo prema izrazu (1):

$$S = \frac{4 \cdot m_{k1}}{m} = \frac{4 \cdot 500}{1000} = 2 \geq S_{potr1} = 1,3, \quad (1)$$

gdje je:

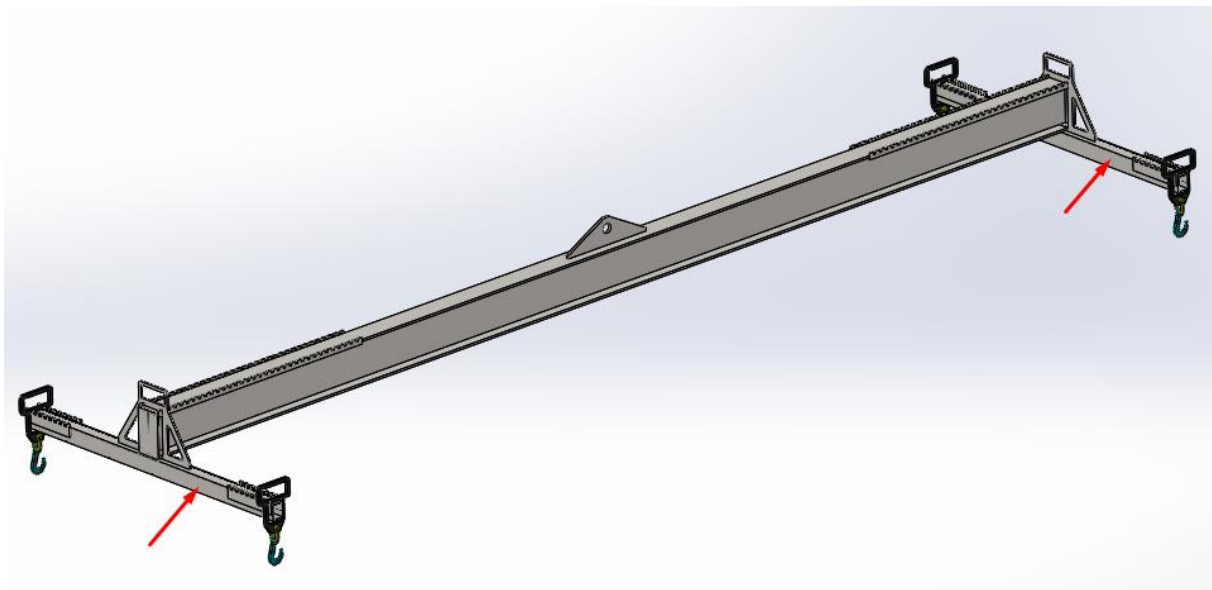
- $m_{k1} = 500$ kg, nosivost kuke 17 (DIN 7541),
- $m = 1000$ kg, maksimalno opterećenje granika,
- S , sigurnost kuke,
- S_{potr1} , minimalna potrebna sigurnost kuke s okom.

Za spajanje kuke na element za podešavanje razmaka na nosivoj gredi koristimo škopac [Slika 15] prema standardu DIN 82101. Odabrana je veličina B 0,4 s nosivošću u iznosu od 4 kN.



Slika 15 Škopac (B) [7]

Slijedi provjera čvrstoće ruka nosive grede [Slika 16].



Slika 16 Ruke nosive grede

Odabrani profil za ruku nosive grede je pravokutni profil dimenzija (h x b x s) 50 x 40 x 3 od materijala S355. Profil je opterećen na savijanje, te se maksimalno naprezanje izračunava prema izrazu:

$$\sigma_{s,\max} = \frac{M_{s,\max}}{W_x} = \frac{(m_{kn} \cdot 9,81) \cdot \frac{l_1}{2}}{\left(\frac{b \cdot h^3}{12} - \frac{(b-s) \cdot (h-s)^3}{12}\right)}, \quad (2)$$

$$\sigma_{s,\max} = \frac{(250 \cdot 9,81) \cdot \frac{350}{2}}{\left(\frac{40 \cdot 50^3}{12} - \frac{(40-3) \cdot (50-3)^3}{12}\right)}, \quad (3)$$

$$\sigma_{s,\max} = 61,2 \text{ MPa}, \quad (4)$$

gdje je:

- M_{smax} [Nmm], maksimalni moment savijanja profila,
- W_x [mm³], moment otpora granika,
- l_1 [mm], duljina profila.

Dopušteno naprezanje prema [8] za navedeni materijal iznosi:

$$\sigma_{\text{s,dop1}} = 173,33 \text{ MPa.} \quad (5)$$

Prema tome zaključujemo da navedeni profil zadovoljava traženi uvjet čvrstoće. Slijedi proračun zavora spojnog elementa na ruci grede. Prikazani zavar (Slika 17) je opterećen vlačno prema izrazu (6):

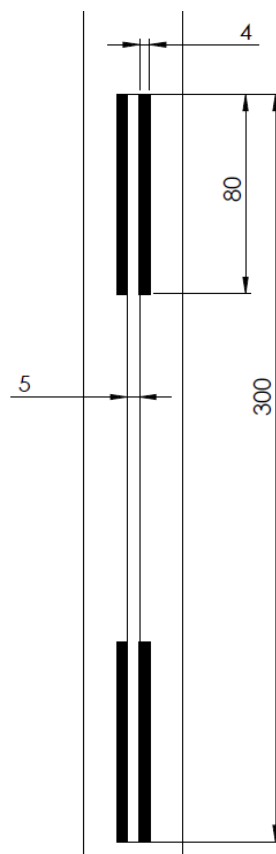
$$\sigma_{\text{v,t}} = \frac{F}{\sum(a \cdot l)} = \frac{(2 \cdot m_{\text{kn}} + m_{\text{r}}) \cdot 9,81}{\sum(a \cdot l)}, \quad (6)$$

$$\sigma_{\text{v,t}} = \frac{(2 \cdot 250 + 10) \cdot 9,81}{4 \cdot (4 \cdot 80)}, \quad (7)$$

$$\sigma_{\text{v,t}} = 3,91 \text{ MPa,} \quad (8)$$

gdje je:

- m_{kn} [kg], masa tereta na jednoj kuki,
- m_{r} [kg], masa ruke nosive grede.



Slika 17 Presjek zavara spojne ploče ruke nosive grede

Zavar je opterećen istosmjerno dinamički, a odnos graničnih naprezanja približno iznosi $\kappa = 0,02$. Dopušteno naprezanje zavara za takav slučaj opterećenja prema [8] za osnovni materijal S355, slučaj zareznog djelovanja K4 i pogonsku grupu B4 iznosi $\sigma_{D(0)dop} = 97 \text{ N/mm}^2$.

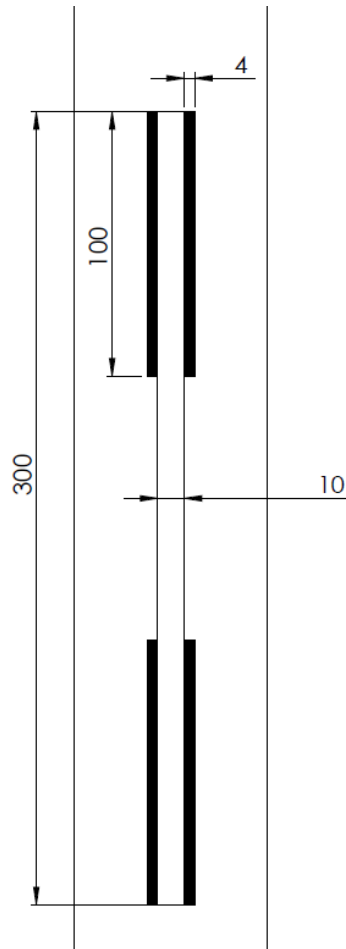
Kako je najveće naprezanje u zavaru manje od dopuštenog naprezanja odabrane dimenzije zavara zadovoljavaju proračun. Zbog značajne razlike u minimalnoj i maksimalnoj duljini nosive grede, potrebno je izraditi dva glavna nosača nosive grede različitih duljina. Prvi nosač, za duljine od 700 mm do 2000 mm bi se koristio za dizanje trodijelnih nadogradnji, dok bi se drugi nosač, za duljine od 2000 mm do 3500 mm, koristio za dizanje jednodijelnih nadogradnji. Korisnik prema potrebi ovijesi željeni nosač na kuku granika. Provjeru savojne čvrstoće nosača vršimo prema duljem nosaču zbog većih opterećenja. Profil za glavni nosač nosive grede je IPE140 iz materijala S355. Naprezanje u profilu se računa prema izrazu:

$$\sigma_{s,max} = \frac{M_{s,max}}{W_x} = \frac{((2 \cdot m_{kn} + m_r) \cdot 9,81) \cdot \frac{l_2}{2}}{W_{x,IPE140}}, \quad (9)$$

$$\sigma_{s,max} = \frac{510 \cdot 9,81 \cdot \frac{3500}{2}}{75041,3}, \quad (10)$$

$$\sigma_{s,max} = 116,7 \text{ MPa}. \quad (11)$$

Maksimalno savojno naprezanje profila je manje od dopuštenog (5), zadovoljen je uvjet čvrstoće.



Slika 18 Presjek zavora spojnog elementa nosive grede

Zadnji korak proračuna nosive grede je proračun zavora spojnog elementa na glavnom nosaču grede. Presjek zavora prikazan je na Slika 18. Prikazani zavar je opterećen vlačno prema izrazu (12):

$$\sigma_{v,t} = \frac{F}{\sum(a \cdot l)} = \frac{(2 \cdot m_{r+k} + m_{IPE}) \cdot 9,81}{\sum(a \cdot l)}, \quad (12)$$

$$\sigma_{v,t} = \frac{(2 \cdot 510 + 50) \cdot 9,81}{4 \cdot (4 \cdot 100)}, \quad (13)$$

$$\sigma_{v,t} = 6,56 \text{ MPa}. \quad (14)$$

Naprezanje je manje od dopuštenog, zavareni spoj zadovoljava. Masa dulje izvedbe nosive grede, prema procjeni programskog paketa *SolidWorks* i s dodanom sigurnošću u iznosu od 10%, iznosi 70 kg.

4.2. Izbor užetnog prijenosnika

Izborom odgovarajućeg užetnog prijenosa, tj. njegovog prijenosnog omjera, smanjuje se maksimalna sila na užetu. U ovom slučaju je uže ovješeno preko užnice sklopa kuke te se jedan kraj užeta namata na bubanj dok je drugi fiksno vezan za vitlo. Stupanj djelovanja faktorskih koloturnika se računa po formuli [9]:

$$\eta_u = \frac{1}{u} \cdot \frac{1 - \eta_o^u}{1 - \eta_o} = \frac{1}{2} \cdot \frac{1 - 0,98^2}{1 - 0,98} = 0,99, \quad (15)$$

gdje je:

- u – prijenosni omjer koloturnika,
- $\eta_o = 0,98$ - iskoristivost jedne užnice smještene na valjnom ležaju.

4.3. Dimenzioniranje čeličnog užeta

Čelična užad se dimenzionira na temelju računске sile loma F_r prema jednadžbi:

$$d \geq \sqrt{\frac{4 \cdot S}{f \cdot \pi \cdot R_m} \cdot F}, \quad (16)$$

gdje je:

- f – faktor ispune užeta,
- d [mm] – promjer užeta.
- S – koeficijent sigurnosti,
- F [N] – maksimalna sila loma u užetu,
- $R_m = 1570$ MPa – lomna čvrstoća žica.

Maksimalna sila loma u užetu se računa prema jednadžbi:

$$F = \frac{(Q + m_{NG}) \cdot g}{u \cdot \eta_u} = \frac{(1000 + 70) \cdot 9,81}{2 \cdot 0,99} = 5301,36 \text{ N}. \quad (17)$$

Za odabir ostalih faktora u jednadžbi (16) potrebno je odrediti pogonsku grupu i vrstu užeta. Podjela na pogonske grupe prikazana je prema DIN 15020 u Tablica 1. Iz uvjeta teškog spektra opterećenja kod portalnih granika i stvarnog radnog vremena manjeg od 2h po danu slijedi da odabrani granik spada u pogonsku grupu 2m.

Tablica 1 Pogonske grupe mehanizama za dizanje DIN 15020 [10]

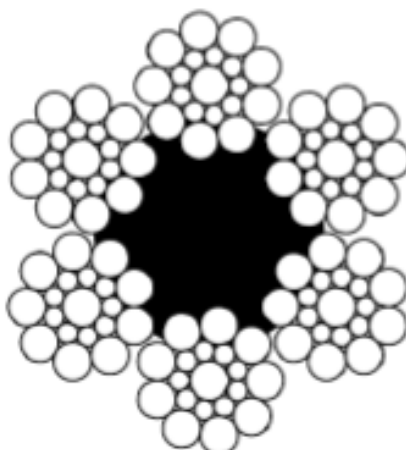
Spektar opterećenja			STVARNO RADNO VRIJEME T_S , h/dan									
Naziv	$k_S = q_e^3$	q_e	$\leq 0,063$	$\leq 0,125$	$\leq 0,25$	$\leq 0,5$	≤ 1	≤ 2	≤ 4	≤ 8	≤ 16	> 16
v. teški	$0,5 < k_S \leq 1,0$	$0,8 < q_e \leq 1$	1D _m	1C _m	1B _m	1A _m	2 _m	3 _m	4 _m	5 _m	-	-
teški	$0,25 < k_S \leq 0,5$	$0,63 < q_e \leq 0,8$	-	1D _m	1C _m	1B _m	1A _m	2 _m	3 _m	4 _m	5 _m	-
srednji	$0,125 < k_S \leq 0,25$	$0,5 < q_e \leq 0,63$	-	-	1D _m	1C _m	1B _m	1A _m	2 _m	3 _m	4 _m	5 _m
lagan	$k_S \leq 0,125$	$\leq 0,5$	-	-	-	1D _m	1C _m	1B _m	1A _m	2 _m	3 _m	4 _m

Na temelju pogonske grupe, prema Tablica 2, odabiremo faktor sigurnosti za dimenzioniranje promjera užeta, koji za pogonsku grupu 2_m iznosi $S = 4,5$.

Tablica 2 Faktori sigurnosti za pogonsku užad [10]

Pogonska grupa, DIN	1D _m	1C _m	-	1B _m	1A _m	2 _m	3 _m	4 _m	5 _m
Pogonska grupa, ISO	-	M1	M2	M3	M4	M5	M6	M7	M8
Faktor sigurnosti $S \geq$	2,8	3,15	3,35	3,55	4	4,5	5,6	7,1	9

Prema standardu DIN 3058 odabiremo uže Seale 6x19 koje ima faktor ispune $f = 0,49$.

**Slika 19 Presjek odabranog užeta [10]**

Uvrštavanjem navedenih vrijednosti u jednadžbu (16) dolazimo do izraza (18):

$$d \geq \sqrt{\frac{4 \cdot 4,5}{0,49 \cdot \pi \cdot 1570} \cdot 5301,36} = 6,22 \text{ mm.} \quad (18)$$

Na temelju propisanih promjera za pramenu čeličnu užad, odabire se prva veća dimenzija $d = 7 \text{ mm}$.

4.4. Izbor i provjera kuke

Izbor kuke vrši se prema izrazu (19):

$$HN \geq \frac{\varphi \cdot S \cdot Q_t \cdot g}{R_e} \quad (19)$$

gdje je:

- $S = 2$ – faktor sigurnosti za pogonsku grupu 2m [4],
- $R_e = 31,5 \frac{\text{kN}}{\text{cm}^2}$ – granica tečenja za materijal StE355 prema standardu DIN 15400,
- φ – dinamički faktor,
- $Q_t = 1,07 \text{ t}$ – zadana nosivost s dodatkom nosive grede.

Dinamički faktor za podiznu grupu HC2 i mehanizam dizanja HD3 računamo prema izrazu:

$$\varphi_2 = \varphi_{2\min} + \beta_2 \cdot v_n, \quad (20)$$

gdje je:

- $\varphi_{2\min}$ - minimalna kombinacija φ_2 ovisna o kombinaciji krutosti konstrukcije i načinu upravljanja s mehanizmom dizanja,
- β_2 [s/m] - faktor podizne grupe,
- v_n [m/s] - brzina dizanja.

Navedeni faktori se očitavaju iz Tablica 5 [10].

Tablica 3 Dinamički faktori prema grupama krutosti

Grupe krutosti (podizne grupe)	Karakteristični vertikalni pomak tereta δ	Faktor β_2 , s/m	$\varphi_{2,\min}$				
			HD1	HD2	HD3	HD4	HD5
HC1	$0,8 \text{ m} \leq \delta$	0,17	1,05	1,05	1,05	1,05	1,05
HC2	$0,3 \text{ m} \leq \delta < 0,8 \text{ m}$	0,34	1,1	1,1	1,05	1,1	1,05
HC3	$0,15 \text{ m} \leq \delta < 0,3 \text{ m}$	0,51	1,15	1,15	1,05	1,15	1,05
HC4	$\delta < 0,15 \text{ m}$	0,68	1,2	1,2	1,05	1,2	1,05

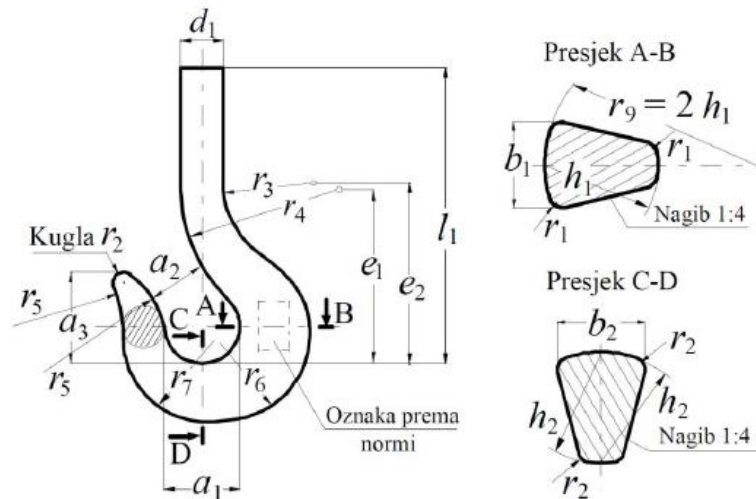
Uvrštavanjem faktora u izraz (20) dobivamo:

$$\varphi_2 = 1,1 + 0,34 \cdot \frac{12}{60} = 1,168, \quad (21)$$

a daljnjim uvrštavanjem svih veličina u izraz (19) dobivamo broj kuke:

$$HN \geq \frac{1,168 \cdot 2 \cdot 1,07 \cdot 9,81}{31,5} = 0,778. \quad (22)$$

Odabrana je kuka $HN = 0,8$ prema standardu DIN 15400. Oblik kuke je prikazan na Slika 20, a njene dimenzije su dane u Tablica 4.



Slika 20 Oblik odabrane kuke [10]

Tablica 4 Tablica s dimenzijama kuke [10]

Broj kuke	a_1	a_2	a_3	b_1	b_2	d_1	Navoj kuke	e_1	e_2	e_3	h_1	h_2	l_1	f_1	g_1	r_1	r_2	r_3	r_4	r_5	r_6	r_7	Masa \approx kg
006	25	20	28	13	11	14	M 10	60	60	52	17	14	100	14,5	6,5	2	3	32	53	53	27	26	0,2
010	28	22	32	16	13	16	M 12	67	68	60	20	17	109	16,5	7	2	3,5	35	60	60	31	30	0,3
012	30	24	34	19	15	16	M 12	71	73	63	22	19	115	18	7,5	2,5	4	37	63	63	34	33	0,4
020	34	27	39	21	18	20	M 16	81	82	70	26	22	138	20	8,5	2,5	4,5	40	71	71	39	37	0,6
025	36	28	41	22	19	20	M 16	85	88	74	28	24	144	22	9	3	5	43	75	75	42	40	0,8
04	40	32	45	27	22	24	M 20	96	100	83	34	29	155	25	10	3,5	5,5	46	85	85	49	45	1,1
05	43	34	49	29	24	24	M 20	102	108	89	37	31	167	26	10,5	4	6	48	90	90	53	48	1,6
08	48	38	54	35	29	30	M 24	115	120	100	44	37	186	29	12	4,5	7	52	100	100	61	56	2,3
1	50	40	57	38	32	30	M 24	120	128	105	48	40	197	31	12,5	5	8	55	106	106	65	60	3,2
1.6	56	45	64	45	38	36	M 30	135	146	118	56	48	224	35	14	6	9	60	118	118	76	68	4,5
2.5	63	50	72	53	45	42	M 36	152	167	132	67	58	253	40	16	7	10	65	132	132	90	78	6,3
4	71	56	80	63	53	48	M 42	172	190	148	80	67	285	45	16	8	12	71	150	150	103	90	8,8
5	80	63	90	71	60	53	M 45	164	215	165	90	75	318	51	18	9	14	80	170	170	114	100	12,3
6	90	71	101	80	67	60	Rd50x6	218	240	185	100	85	374	57	18	10	16	90	190	190	131	112	17,1
8	100	80	113	90	75	67	Rd56x6	230	254	205	112	95	425	64	23	11	18	55	150	212	146	125	28

4.4.1. Naprezanje u kuki

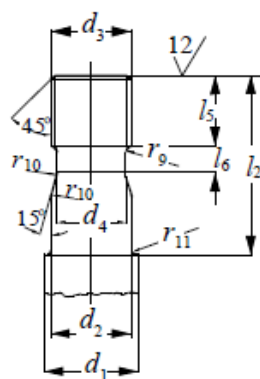
Potrebno je izvršiti kontrolu u najmanjem presjeku vrata kuke. Kontrola se vrši prema izrazu:

$$Q_{vr} = \frac{4 \cdot Q_t \cdot g}{\pi \cdot d_4^2} \leq \frac{R_e}{2,2 \cdot S} \quad (23)$$

$$Q_{vr} = \frac{4 \cdot 1070 \cdot 9,81}{\pi \cdot 19,5^2} \leq \frac{315}{2,2 \cdot 2} \quad (24)$$

$$Q_{vr} = 35,15 \text{ MPa} \leq 71,6 \text{ MPa} \quad (25)$$

Najmanji presjek kuke se određuje iz Tablica 5 prema obliku sa Slika 21. Vrat odabrane kuke zadovoljava kontrolni proračun.



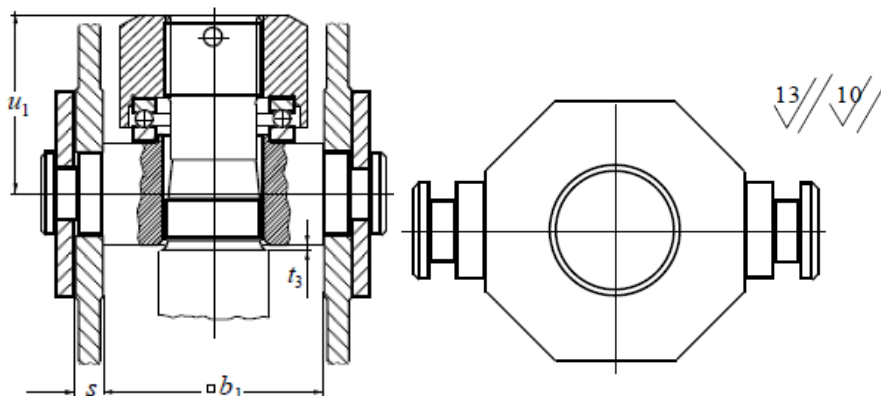
Slika 21 Oblik obrađenog vrata kuke [10]

Tablica 5 Dimenzije vrata kuke za kuke kovane u kalupu [10]

Broj kuke	d_1	d_2 h11	Navoj $d_3, c11$	d_4	d_5 c11	d_7	e_3	f_4	l_2	l_3	l_4	l_5	l_6	l_7	r_9	r_{10}	r_{11}
006	14	10	M 10	7,5	-	3,2	52	11,5	30,5	-	97,5	9	4,5	-	1	2,5	2
010	16	12	M 12	9	-	3,2	60	13	32,5	-	106	11	5	-	1,2	3	2
012	16	12	M 12	9	-	3,2	63	14	32,5	-	112	11	5	-	1,2	3	2
020	20	16	M 16	12,5	-	4,2	70	16	41,5	-	135,5	15	6	-	1,2	3	2
025	20	16	M 16	12,5	-	4,2	74	17	41,5	-	141,5	15	6	-	1,2	3	2
04	24	20	M 20	16	-	5,2	83	19	46	-	152,5	18	7,5	-	1,6	4	2
05	24	20	M 20	16	-	5,2	89	20	46	-	164	18	7,5	-	1,6	4	2
08	30	24	M 24	19,5	-	6,2	100	22	55	-	183	22	9	-	2	5	3
1	30	24	M 24	19,5	-	6,2	105	23	55	-	194	22	9	-	2	8	3
1,6	36	30	M 30	24,5	-	6,2	118	26	68	-	221	27	10	-	2	10	3
2,5	42	36	M 36	30	-	10,2	132	30	83	-	250	32	10	-	2	10	3
4	48	42	M 42	35,5	-	10,2	148	33	93	-	281,5	36	15	-	3	10	3
5	53	45	M 45	38,5	-	10,2	165	37	103	-	314,5	40	15	-	3	10	3
6	60	50	Rd 50x6	42	43,4	10,2	180	27	121	112	375	45	20	10	4	14	3
8	67	56	Rd 56x6	48	49,4	12,2	205	32	133	122	413	50	20	10	4	16	3

4.4.2. Izbor, dimenzije i provjera naprezanja ovjesa i nosača kuke

Ovjes i nosač kuke se biraju prema broju kuke HN . Za kuke do broja kuke $HN=5$ koriste se ovjesi i nosači kuke oblika prema Slika 22.



Slika 22 Ovjes i nosač za odabranu kuku

Dimenzije za ovjes i nosač kuke veličine $HN = 0,8$ dani su u standardu DIN 15411. Potrebno je provesti kontrolni proračun savijanja nosača kuke prema izrazima:

$$\sigma = \frac{M_{\max}}{W}, \quad (26)$$

$$M_{\max} = \frac{Q_t \cdot g \cdot l}{2}, \quad (27)$$

$$W = \frac{1}{6} \cdot (b - d_1) \cdot h^2, \quad (28)$$

$$l = b_1 + s, \quad (29)$$

Uvrštavanjem sljedećih geometrijskih veličina očitanih iz standarda DIN 15412 za kuku veličine $HN = 0,8$:

- $b = b_1 = 50$ mm,
- $s = 10$ mm,
- $h = 25$ mm,
- $d_1 = 30$ mm,
- $d = d_5 = 25$ mm,

u prethodne izraze, dolazimo do izraza za naprezanje u nosaču kuke (33):

$$W = \frac{1}{6} \cdot (50 - 25) \cdot 30^2 = 3750 \text{ mm}^3, \quad (30)$$

$$l = 50 + 10 = 60 \text{ mm}, \quad (31)$$

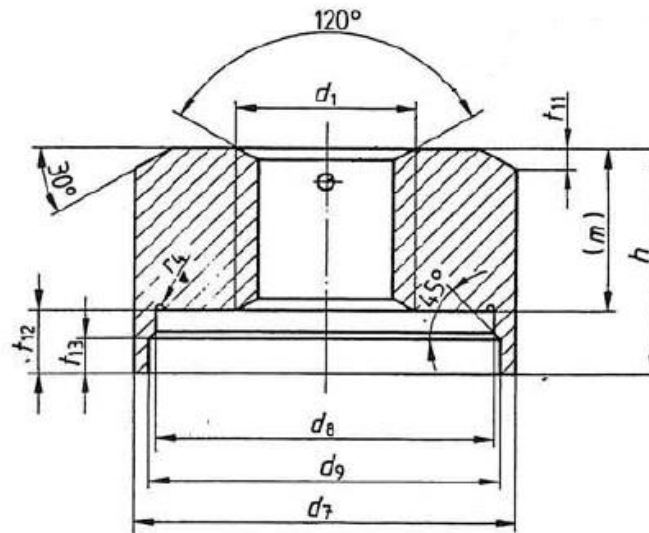
$$M_{\max} = \frac{1070 \cdot 9,81 \cdot 60}{4} = 157\,451 \text{ Nmm}, \quad (32)$$

$$\sigma = \frac{157\,451}{3750} = 41,99 \text{ MPa}. \quad (33)$$

Dopušteno naprezanje za materijal C35, prema [9] iznosi $\sigma_{\text{dop}} = 100$ MPa, prema tome dolazimo do zaključka da odabrani nosač kuke zadovoljava kontrolni proračun. Slijedi proračun pritiska u nosećim limovima prema izrazu (34):

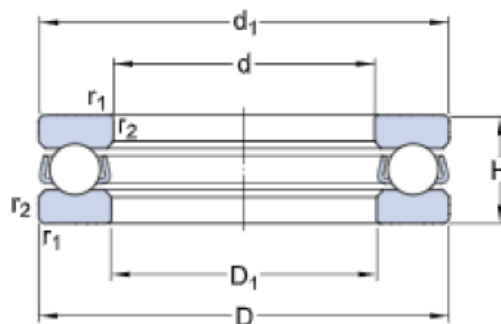
$$p = \frac{Q_t \cdot g}{2 \cdot d \cdot s} = \frac{1070 \cdot 9,81}{2 \cdot 25 \cdot 10} = 20,99 \text{ MPa} \leq p_{\text{dop}} = 80 \dots 120 \text{ MPa}. \quad (34)$$

Noseći limovi zadovoljavaju kontrolni proračun. Za sklop kuke odabrana je matica oblika B prema standardu DIN 15413. Slika 23 prikazuje oblik odabrane matice.



Slika 23 Oblik odabrane matice kuke [11]

Prema dimenzijama kuke i nosača kuke odabiremo ležaj unutarnjeg promjera $d = 30$ mm i vanjskog promjera $d_1 = 47$ mm, tj. odabiremo aksijalni ležaj **SKF 51106** [Slika 24].



Slika 24 Skica odabranog ležaja

Opterećenje odabranog ležaja određujemo prema izrazu (35):

$$C_1 = f_s \cdot P_1 = f_s \cdot g \cdot \frac{Q_t}{1000} = 1,05 \cdot 9,81 \cdot \frac{1070}{1000} = 11 \text{ kN} \quad (35)$$

Dobivenu vrijednost uspoređujemo sa statičkom izdržljivošću ležaja [prilog I] (36):

$$C_0 = 43 \text{ kN} > C_1 \quad (36)$$

Odabrani ležaj zadovoljava kontrolni proračun.

4.4.3. Izbor i provjera užnice

Užnice su elementi transportnih uređaja koji služe za prijenos snage i gibanja prilikom prenošenja i dizanja tereta. Razlikujemo pogonske i vodeće, a uležištene su preko ležaja na nosivi dio konstrukcije ili pomični blok. Promjer užnice računamo prema izrazu (37):

$$D \geq \left(\frac{D}{d}\right)_{\min} \cdot c_p \cdot d, \quad (37)$$

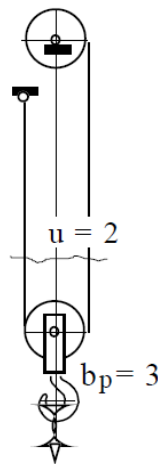
gdje je:

- D [mm] - promjer užnice mjeren kroz središnjicu užeta,
- c_p - koeficijent pregibanja užeta,
- $d = 7$ mm - promjer užeta,
- $\left(\frac{D}{d}\right)_{\min}$ - minimalni dozvoljeni odnos (D/d) prema normi DIN 15020.

Prema Tablica 6, za slučaj prikazan na Slika 25, koeficijent pregibanja užeta iznosi $c_p = 1$.

Tablica 6 Ovisnost koeficijenta pregibanja užeta o broju pregiba užeta [10]

Broj pregiba b_p	≤ 5	6 do 9	≥ 10
Koeficijent c_p	1	1,12	1,25

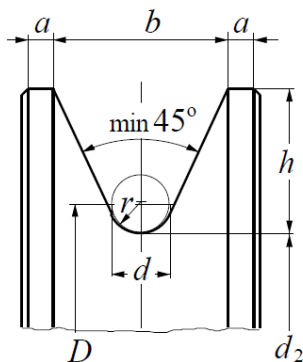


Slika 25 Skica s brojem pregibanja užeta [10]

Prema normi DIN 15020, minimalni odnos promjera užnice i užeta, za pogonsku grupu 2m iznosi $\left(\frac{D}{d}\right)_{\min} = 20$. Uvrštavanjem navedenih vrijednosti u jednadžbu (37) dobivamo:

$$D \geq 20 \cdot 1 \cdot 7 = 140 \text{ mm.} \quad (38)$$

Odabiremo promjer užnice $D = 140$ mm. Odabrani promjer osovine užnice je $d_o = 40$ mm. Profil užnice je prikazan na Slika 26, a njene dimenzije su prikazane u Tablica 7.



Slika 26 Profil užnice [10]

Tablica 7 Dimenzije odabrane užnice za promjer užeta
 $d = 7 \text{ mm}$ [10]

r	d	h	b	a
3,7	7	15	17	4

Potrebno je provesti kontrolu naprezanja osovine užnice. Pošto se radi o jednoj užnici na polovici osovine, njeno maksimalno opterećenje se nalazi upravo na polovici osovine, a po iznosu je jednako umnošku sile dizanja i udaljenosti središta užnice od središta oslonca, tj. pola debljine nosećeg lima. Prema tome se maksimalno opterećenje na osovini računamo izrazom (39):

$$M_{o,\max} = \frac{Q_t \cdot g \cdot (b + 2a + s + 25)}{2}, \quad (39)$$

$$M_{o,\max} = \frac{1070 \cdot 9,81 \cdot (17 + 2 \cdot 4 + 10 + 25)}{2}, \quad (40)$$

$$M_{o,\max} = 314\,901 \text{ Nmm}. \quad (41)$$

Naprezanje u osovini računamo izrazom (42):

$$\sigma_{s,\max} = \frac{M_{o,\max}}{W_x} = \frac{M_{o,\max}}{0,1 \cdot d_0^3} = \frac{314901}{0,1 \cdot 40^3} = 49,2 \text{ MPa}. \quad (42)$$

Kvaliteta materijala osovine prati kvalitetu materijala kuke (StE355) te prema tome dopušteno naprezanje osovine iznosi $\sigma_{\text{dop}} = 71,6 \text{ MPa}$. Odabrani promjer osovine zadovoljava kontrolni proračun. Prema promjeru osovine odabiremo par kugličnih ležajeva **SKF W 61908-2Z**. Tehničke karakteristike odabranog ležaja nalaze se u prilogu [II]. Potrebno je provesti kontrolu nosivosti odabranog ležaja. Dinamičku nosivost ležaja računamo prema izrazu:

$$C_1 = P \cdot \left(\frac{60 \cdot n_m \cdot L_{10h,\min}}{10^6} \right)^{\frac{1}{\varepsilon}}, \quad (43)$$

gdje je:

- P [kN] – ekvivalentno dinamičko opterećenje ležaja,
- n_m [min^{-1}] - brzina vrtnje užnice,
- $L_{10h,\min} = 6000$ h - minimalni vijek trajanja,
- $\varepsilon = 3$ – eksponent vijeka trajanja.

Brzinu vrtnje užnice računamo izrazom:

$$n_m = \frac{v_{\text{diz}}}{D \cdot \pi} = \frac{12}{0,14 \cdot \pi} = 27,28 \text{ min}^{-1}, \quad (44)$$

a ekvivalentno dinamičko opterećenje ležaja izrazom:

$$P = \frac{Q_t \cdot g}{2} = \frac{1070 \cdot 9,81}{2 \cdot 1000} = 5,25 \text{ kN}. \quad (45)$$

Uvrštavanjem vrijednosti u izraz (43) dobivamo:

$$C_1 = 5,25 \cdot \left(\frac{60 \cdot 27,28 \cdot 6000}{10^6} \right)^{\frac{1}{3}} = 11,243 \text{ kN} \quad (46)$$

Ležaj mora zadovoljiti sljedeći uvjet:

$$C_1 = 11,24 \text{ kN} \leq C = 11,9 \text{ kN}, \quad (47)$$

Vidljivo je da odabrani ležaj zadovoljava potrebni uvjet.

5. MEHANIZAM ZA DIZANJE TERETA

5.1. Bubanj

Bubanj služi za pogon užeta i kao spremnik potrebne dužine užeta. Užlijebljenim bubnjem se postiže ispravno namatanje užeta.

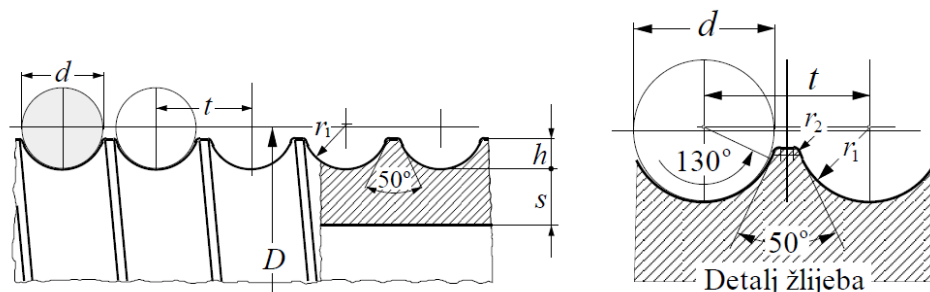
5.1.1. Promjer bubnja

Minimalni potrebni promjer bubnja se određuje iz prethodno poznatog izraza (37). Minimalni potrebni odnos promjera bubnja u odnosu na promjer užeta za pogonsku grupu 2m prema normi DIN 15020 iznosi $\left(\frac{D}{d}\right)_{\min} = 18$, dok koeficijent broja pregiba užeta, kao i za slučaj užnice, iznosi $c_p = 1$. Prema tome, minimalni potrebni promjer bubnja iznosi:

$$D_B \geq 18 \cdot 1 \cdot 7 = 126 \text{ mm}, \quad (48)$$

$$D_B = 130 \text{ mm}. \quad (49)$$

Na temelju izračunatog promjera bubnja odabire se toplo valjana čelična bešavna cijev vanjskog promjera $D = 132 \text{ mm}$ debljine stjenke $\delta = 10 \text{ mm}$ dobavljača *Strojopromet* prema [12]. Materijal bubnja je S355. U nastavku slijede osnovne dimenzije užlijebljenog bubnja i profila žlijeba bubnja.



Slika 27 Dimenzije bubnja i detalj žlijeba

Dimenzije žlijeba, prema [4], iznose:

$$0,375 \cdot d \leq h \leq 0,4 \cdot d \rightarrow h = 2,8 \text{ mm}. \quad (50)$$

$$r_1 = 0,53 \cdot d = 3,71 \text{ mm} \rightarrow r_1 = 3,7 \text{ mm}, \quad (51)$$

$$t \cong 1,15 \cdot d = 8,05 \text{ mm} \rightarrow t = 8 \text{ mm}. \quad (52)$$

$$r_2 (d = 3 \dots 9 \text{ mm}) = 0,5 \text{ mm}, \quad (53)$$

$$s = \delta - h = 10 - 2,8 = 7,2 \text{ mm}. \quad (54)$$

Radna duljina bubnja se računa pomoću izraza:

$$l_t = \frac{i_k \cdot H}{D_B \cdot \pi} \cdot t, \quad (55)$$

gdje je:

- $i_k = 2$ – odabrani prijenosni omjer koloturnika,
- $H = 5000$ mm – proračunska visina dizanja,
- $D_B = 130$ mm – odabrani promjer bubnja,
- $t = 8$ mm – odabrani korak žlijeba bubnja.

Uvrštavanjem poznatih veličina u izraz (55) dobivamo:

$$l_t = \frac{2 \cdot 5000}{130 \cdot \pi} \cdot 8 = 195,88 \text{ mm}. \quad (56)$$

Zatim se ukupna dužina bubnja određuje izrazom:

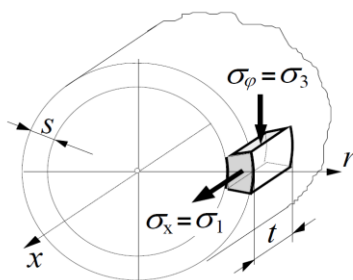
$$l_b = \frac{i_k \cdot H}{D_B \cdot \pi} \cdot t + 10 \cdot d + 30, \quad (57)$$

$$l_b = 195,88 + 10 \cdot 7 + 30 = 295,88 \text{ mm}. \quad (58)$$

Odabrana je ukupna dužina bubnja $l_b = 300$ mm.

5.1.2. Proračun stijenke bubnja

Stijenka bubnja je opterećena na savijanje, uvijanje i progib. Kontrolnim proračunom se provjerava cirkularno tlačno naprezanje, normalno naprezanje uslijed savijanja na mjestu namatanja te glavna naprezanja stijenke. Također je potrebno provesti kontrolni proračun zavarenog spoja stijenke bubnja i savojno opterećenje bubnja usred djelovanja sile dizanja.



Slika 28 Naprezanje elementa stijenke bubnja

Teorijsko cirkularno naprezanje računamo pomoću izraza:

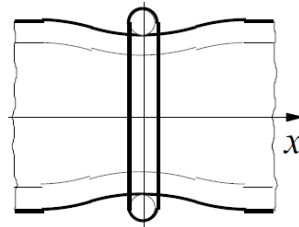
$$\sigma_\varphi = \frac{F_{\max}}{t \cdot s} = \frac{5301,36}{8 \cdot 7,2} = 92,04 \text{ MPa}, \quad (59)$$

dok se na mjestu namatanja užeta, naprezanje računa prema izrazu:

$$\sigma_\varphi = -0,5 \cdot \frac{F_{\max}}{t \cdot s} = -0,5 \cdot \frac{5301,36}{8 \cdot 7,2} \quad (60)$$

$$\sigma_{\varphi} = -46,02 \text{ MPa} \leq \sigma_{\varphi, \text{dop}} = 150 \text{ MPa.} \quad (61)$$

Pomoću izraza (62) dalje računamo normalno naprezanje od lokalnog savijanja stijenke [Slika 29] na mjestu namatanja.



Slika 29 Lokalno savijanje ljuske bubnja od jednog navoja užeta

$$\sigma_x = 0,96 \cdot F_{\text{max}} \sqrt{\frac{1}{D_B \cdot S^3}} = 23,1 \text{ MPa} \leq \sigma_{x, \text{dop}} = 50 \text{ MPa.} \quad (62)$$

Glavna naprezanja iznose:

$$\sigma_1 = \sigma_x = 23,1 \text{ MPa,} \quad (63)$$

$$\sigma_2 = 0, \quad (64)$$

$$\sigma_3 = \sigma_{\varphi} = -46,02 \text{ MPa.} \quad (65)$$

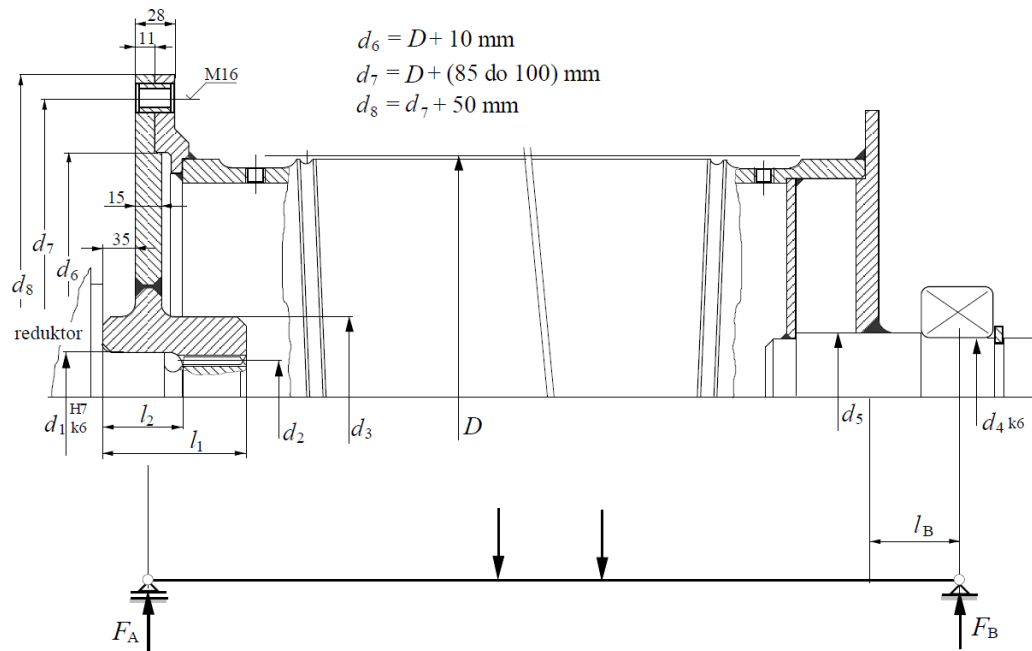
Kontrolu glavnih naprezanja vršimo prema izrazu:

$$\sigma_{\text{ekv}} = \sigma_1 - \sigma_3 \leq \sigma_d = \frac{R_e}{S}, \quad (66)$$

$$23,1 - (-46,02) \leq \frac{235}{2}, \quad (67)$$

$$69,12 \text{ MPa} \leq 117,5 \text{ MPa.} \quad (68)$$

Stijenka bubnja zadovoljava kontrolni proračun. Dopusnene vrijednosti naprezanja za normalno i cirkularno naprezanje dane su u [10] poglavlje 2 str. 9. Najnepovoljniji slučaj naprezanja bubnja uslijed savojnog opterećenja ostvaruje se kada je uže namotano do polovice udaljenosti između oslonca bubnja, odnosno kada je teret (najveće dopuštene mase) na pola maksimalne visine dizanja. Model proračuna se svodi na proračun grede konstantnog poprečnog presjeka oslonjene na dva oslonca. Zbog zanemarivog utjecaja mase bubnja u odnosu na masu tereta, ona se neće uzimati u obzir.



Slika 30 Primjer konstrukcijskog rješenja bubnja sa shemom proračunskog modela [10]

Izraz za računanje maksimalnog momenta savijanja bubnja glasi:

$$M_{\max} = F_{\max} \cdot \frac{l_b}{2} = 5301,36 \cdot \frac{300}{2} = 795\,204 \text{ Nmm}, \quad (69)$$

a moment otpora presjeka sredine bubnja:

$$W_{\text{bubanj}} = \frac{\pi \cdot (D_b^4 - d_u^4)}{32 \cdot D_b} = \frac{\pi \cdot (130^4 - 112^4)}{32 \cdot 130}, \quad (70)$$

$$W_{\text{bubanj}} = 96\,859,3 \text{ mm}^3. \quad (71)$$

Pomoću izračunatih veličina provodimo provjeru naprezanja uslijed savijanja:

$$\sigma_{sB, \max} = \frac{M_{\max}}{W_{\text{bubanj}}} = \frac{795\,204}{96\,859,3} = 8,21 \text{ MPa} \leq \sigma_{\text{dop}} = 170 \text{ MPa}. \quad (72)$$

Iz izraza (72) je vidljivo da čvrstoća bubnja zadovoljava. Slijedi proračun progiba bubnja prema izrazu:

$$w_{\text{bubanj}} = \frac{F_{\max} \cdot l_b^3}{48 \cdot E \cdot I_x} = \frac{F_{\max} \cdot l_b^3}{48 \cdot E \cdot \left(W_{\text{bubnja}} \cdot \frac{D_b}{2} \right)}, \quad (73)$$

$$w_{\text{bubanj}} = \frac{5301,36 \cdot 300^3}{48 \cdot 210000 \cdot \left(96859,3 \cdot \frac{130}{2} \right)} = 0,002255 \text{ mm}, \quad (74)$$

Progib bubnja je zanemariv.

5.1.3. Proračun vratila i osovine bubnja

Vratilo bubnja je opterećeno na uvijanje i savijanje te se prema tome reducirano naprezanje u vratilu računa pomoću izraza:

$$M_{\text{red}} = \sqrt{M^2 + 0,75 \cdot (\alpha_0 \cdot T)^2}, \quad (75)$$

gdje je:

- $M = M_{\text{max}} = 795\,204 \text{ Nmm}$ – maksimalni moment savijanja na bubnju,
- $T = F \cdot \frac{D_b}{2} = 344\,588 \text{ Nmm}$ – moment uvijanja vratila,
- $\alpha_0 = 0,9248$ – faktor opterećenja za materijal S235RJ0 prema [7].

Uvrštavanjem poznatih veličina u izraz (75) dobivamo:

$$M_{\text{red}} = 841\,733 \text{ Nmm}. \quad (76)$$

Za dopušteno naprezanje vratila u iznosu od $\sigma_{\varphi DN, dop} = 100 \text{ MPa}$ promjer vratila računamo izrazom:

$$d_{\text{vrat}} \geq \sqrt[3]{\frac{10 \cdot M_{\text{red}}}{\sigma_{\varphi DN, dop}}} = \sqrt[3]{\frac{10 \cdot 841\,733}{100}} = 43,83 \text{ mm}. \quad (77)$$

Odabrani promjer vratila iznosi $d_{\text{vrat}} = 45 \text{ mm}$.

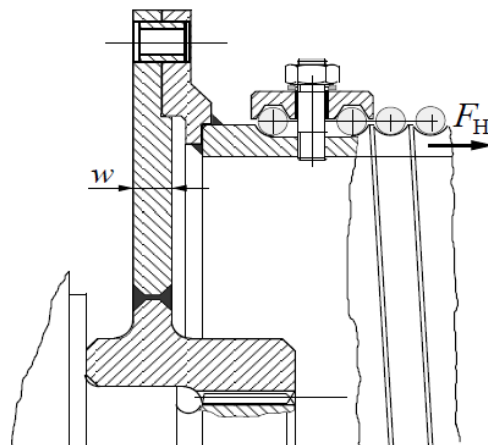
5.1.4. Proračun čelone ploče bubnja

Potrebna debljina čelone ploče bubnja [Slika 31], za bubanj u zavarenoj izvedbi, računa se iz sljedećeg izraza [10]:

$$w \geq \sqrt{1,44 \cdot \left(1 - \frac{2 \cdot D_1}{3 \cdot D_B}\right) \frac{F_H}{\sigma_{\text{dop}}}}, \quad (78)$$

gdje je:

- $D_1 = d_{\text{vrat}} + 20 = 65 \text{ mm}$ – promjer glavine bubnja,
- $F_H = 0,1 \cdot F = 0,1 \cdot 5301,36 = 530,1 \text{ N}$ – iznos horizontalne sile prema [10],
- $D_B = 130 \text{ mm}$ – odabrani promjer bubnja,
- $\sigma_{\text{dop}} = 94 \frac{\text{N}}{\text{mm}^2}$ – dopušteno naprezanje za materijal S235RJ0.



Slika 31 Čeona ploča bubnja

Uvrštavanjem poznatih veličina u izraz (78) dobivamo:

$$w \leq \sqrt{1,44 \cdot \left(1 - \frac{2 \cdot 65}{3 \cdot 130}\right) \frac{530,1}{94}} = 2,33 \text{ mm}, \quad (79)$$

Odabrana debljina čeaone ploče iznosi $w = 5 \text{ mm}$.

5.1.5. Proračun spoja vijenca s bubnjem

Veza čeaone ploče i bubnja ostvaruje se vijčanim spojem. Kod proračuna potrebnog broja vijaka pretpostavljen je prijenos okretnog momenta isključivo trenjem između čeaone ploče i bubnja. Navedeno trenje se ostvaruje silom pritezanja u vijcima. Minimalni broj vijaka za ravnomjerni rad bubnja iznosi 8. Sila trenja koju je potrebno ostvariti računamo izrazom:

$$F_{\text{tr}} = \frac{2 \cdot T \cdot S}{d_7}, \quad (80)$$

gdje je:

- $S = 2$ – potreban faktor sigurnosti,
- $d_7 = 180 \text{ mm}$ – promjer na kojem se nalaze vijci [Slika 30].

Potrebnu silu u vijku računamo izrazom:

$$F_v = \frac{F_{\text{tr}}}{\mu} \cdot \frac{1}{n} = \frac{2 \cdot T \cdot S}{d_7 \cdot \mu \cdot n}, \quad (81)$$

gdje je:

- $\mu = 0,2$ – faktor trenja,
- $n = 10$ – odabrani broj vijaka.

Za vijke odabrane kvalitete 8.8 i faktor sigurnosti $S = 3$, dopušteno naprezanje iznosi $\sigma_{\text{dop}} = 213,3 \text{ MPa}$. Promjer vijka tada računamo izrazom:

$$d_2 = \sqrt{\frac{4 \cdot F_v}{\pi \cdot \sigma_{\text{dop}}}} = \sqrt{\frac{8 \cdot T \cdot S}{\pi \cdot \sigma_{\text{dop}} \cdot d_7 \cdot \mu \cdot n}} = \sqrt{\frac{8 \cdot 344\,588 \cdot 2}{\pi \cdot 213,3 \cdot 180 \cdot 0,2 \cdot 10}}, \quad (82)$$

$$d_2 = 4,78 \text{ mm}. \quad (83)$$

Odabiru se vijci M5.

5.1.6. Proračun krajnje osovine bubnja

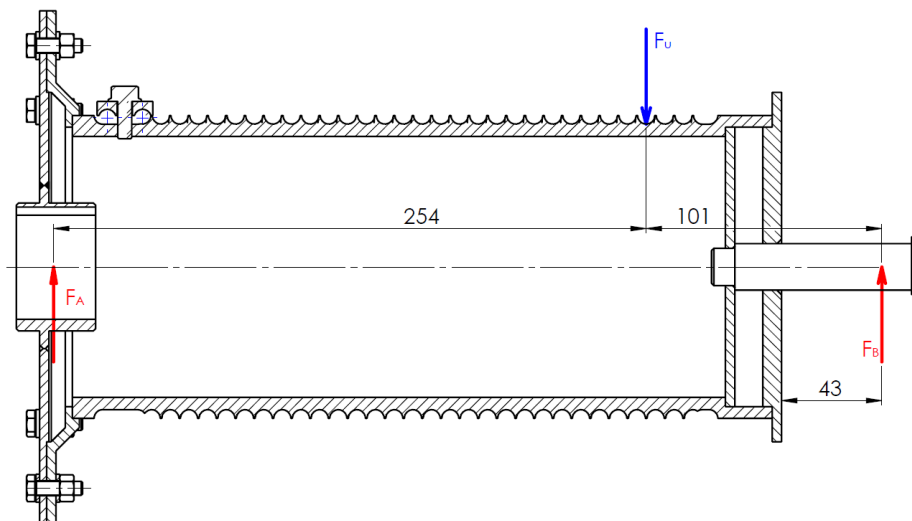
Promjer osovine bubnja računa se pomoću izraza:

$$d_{\text{os}} = \sqrt[3]{\frac{32 \cdot l_b \cdot F_{\text{bmax}}}{\pi \cdot \sigma_{\text{dop}}}}, \quad (84)$$

gdje je:

- $l_b = 15 \text{ mm}$ – udaljenost ležaja od čelone ploče,
- $\sigma_{\text{dop}} = 100 \text{ MPa}$ – dopušteno naprezanje osovine bubnja prema [10],
- $F_{\text{bmax}} [\text{N}]$ – maksimalno opterećenja ležaja.

Maksimalno opterećenje ležaja se računa pomoću jednadžbi ravnoteže za slučaj sa Slika 32.



Slika 32 Opterećenje ležajnog mjesta

Tj. iz izraza:

$$F_{B,\text{max}} = \frac{F_u \cdot 254}{254 + 101} = \frac{5301,36 \cdot 254}{254 + 101} = 3788,8 \text{ N}, \quad (85)$$

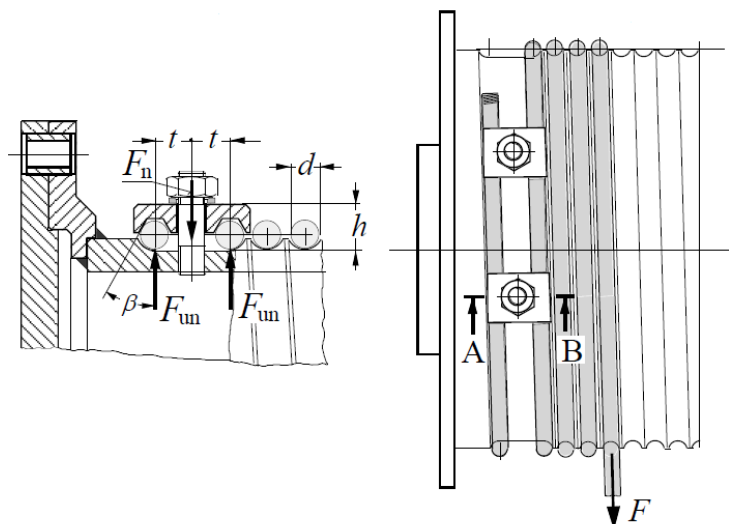
Uvrštavanjem poznatih jedinica u jednadžbu (84) dobivamo:

$$d_{\text{os}} = \sqrt[3]{\frac{32 \cdot 43 \cdot 3788,8}{\pi \cdot 100}} = 25,5 \text{ mm}. \quad (86)$$

Odabrani promjer osovine je $d_{\text{os}} = 30 \text{ mm}$.

5.1.7. Proračun spoja užeta i bubnja

Veza užeta i bubnja proračunava se na osnovi najveće sile u užetu, pomnoženom s faktorom trenja. Potrebno je uzeti u obzir da su, u najnižem položaju kuke, na bubnju još namotana dva namotaja, ne uključujući i namotaje koje služe za pričvršćivanje užeta za bubanj.



Slika 33 Spoj užeta na bubanj

Potrebna normalna sila u vijku se prema izrazu iz literature [6] računa izrazom:

$$F_n = 0,8 \cdot F = 0,8 \cdot 5301,36 = 4241 \text{ N}, \quad (87)$$

Za vijke kvalitete 8.8 i faktor sigurnosti [6] $S = 2$, dopušteno naprezanje iznosi $\sigma_{\text{dop}} = 256 \text{ MPa}$. Prema uvjetu da je $d_v \leq t$, za daljnji proračun odabiremo vijke M6. Minimalni broj vijaka potrebnih da se ostvari tražena sila računamo pomoću izraza:

$$z \geq \frac{F_n}{\sigma_{\text{dop}}} \left(\frac{1,3}{A_v} + \frac{32 \cdot \mu_1 \cdot h}{\pi \cdot d^3} \right) = \frac{4241}{256} \left(\frac{1,3}{18,99} + \frac{32 \cdot 0,1 \cdot 10}{\pi \cdot 7^3} \right), \quad (88)$$

$$z \geq 1,62 \quad (89)$$

Odabrana su 2 vijka za pričvršćivanje, što je ujedno i minimalan broj vijaka kojim se uže smije pričvrstiti za bubanj. Prema izrazu za udaljenosti između elemenata za spoj užeta na bubanj $l_b \geq 5 \cdot d$, slijedi da navedena udaljenost iznosi $l_b = 30 \text{ mm}$, tj. kut između elemenata na bubnju iznosi $\gamma = 30^\circ$.

5.1.8. Proračun motora i ležaja

Za odabir motora i reduktora potrebno je odrediti broj okretaja bubnja i snagu motora. Broj okretaja računamo izrazom:

$$n_b = \frac{\omega_b}{2 \cdot \pi} = \frac{v_b}{\pi \cdot D_B} = \frac{v_{\text{diz}} \cdot i_k}{\pi \cdot D_B} = \frac{12 \cdot 2}{\pi \cdot 0,13} = 58,77 \frac{\text{o}}{\text{min}^{-1}}, \quad (90)$$

dok se snaga za dizanje određuje iz izraza:

$$P_{\text{diz}} = \frac{(Q + m_{\text{NG}}) \cdot g \cdot v_{\text{diz}}}{\eta_{\text{kol}} \cdot \eta_{\text{B}} \cdot \eta_{\text{red}} \cdot \eta_{\text{k}}} \quad (91)$$

gdje je:

- $\eta_{\text{u}} = 0,99$ – stupanj korisnosti faktorskih koloturnika,
- $\eta_{\text{B}} = 0,98$ – pretpostavljeni stupanj korisnosti bubnja,
- $\eta_{\text{red}} = 0,96$ – pretpostavljeni stupanj korisnosti reduktora,
- $\eta_{\text{k}} = 0,99$ – pretpostavljeni stupanj korisnosti kočnice.

Uvrštavanjem faktora korisnosti u izraz (91) dobivamo:

$$P_{\text{diz}} = \frac{1070 \cdot 9,81 \cdot \frac{12}{60}}{0,99 \cdot 0,98 \cdot 0,96 \cdot 0,99} = 2276,74 \text{ W.} \quad (92)$$

Iz kataloga proizvođača *NORD* [8] odabran je sklop elektromotora s reduktorom i ugrađenom kočnicom, oznaka sklopa je SK 9032.1 - 100AP/4 BRE40 RG TF RD, osnovne karakteristike motora dane su u tablici:

Tablica 8 Osnovne karakteristike elektromotora s reduktorom

Nazivna snaga elektromotora	P	3 kW
Nazivna brzina vrtnje elektromotora	n_1	1460 min ⁻¹
Inercija sklopa elektromotora	J_{EM}	112 · 10 ⁻⁴ kgm ²
Maksimalni moment kočenja kočnice	M_{K}	40 Nm
Brzina vrtnje izlaznog vratila reduktora	n_2	58 min ⁻¹
Okretni moment izlaznog vratila reduktora	M_2	492 Nm
Dopušteno radijalno opterećenje izlaznog vratila reduktora	F_{Ra}	14,5 kN
Ukupna masa sklopa	m_{uk}	86 kg

Moment na izlaznom vratilu reduktora mora zadovoljiti sljedeći uvjet:

$$M_2 = 492 \text{ Nm} \geq T = 344,6 \text{ Nm.} \quad (93)$$

Moment izlaznog vratila reduktora zadovoljava. Nadalje je potrebno provjeriti moment kočenja kočnice. Potrebni moment kočenja računamo izrazom:

$$M_{\text{Kpotr}} = M_{\text{st}} + M_{\text{din}}, \quad (94)$$

gdje je:

- M_{st} [Nm] – statički moment kočenja,
- M_{din} [Nm] – dinamički moment kočenja.

Obodna brzina elektromotora računa se izrazom:

$$\omega_{em} = \frac{2 \cdot \pi \cdot n_1}{60} \quad (95)$$

Statički moment kočenja određujemo iz izraza:

$$M_{st} = \frac{(m_t + m_{ng}) \cdot g \cdot v_d \cdot \eta_{uk}}{\omega_{em}}, \quad (96)$$

$$M_{st} = \frac{1070 \cdot 9,81 \cdot 12 \cdot 0,92}{2 \cdot \pi \cdot 1460} = 12,63 \text{ Nm}, \quad (97)$$

a dinamički pomoću izraza:

$$M_{din} = (I_{rot} + I_{trans}) \cdot \varepsilon_{EM}, \quad (98)$$

$$I_{rot} = I_{EM} \cdot \beta, \quad (99)$$

$$I_{trans} = (m_t + m_{ng}) \cdot g \cdot \eta_{uk} \cdot \left(\frac{v_d}{\omega_{em}}\right)^2, \quad (100)$$

$$\varepsilon_{EM} = \frac{\omega_{em}}{t_z}, \quad (101)$$

gdje su:

- I_{rot} [kgm²] – moment inercije rotacijskih masa,
- I_{trans} [kgm²] – moment inercije translacijskih masa,
- ε_{EM} $\left[\frac{\text{rad}}{\text{s}^2}\right]$ – kutno usporavanje elektromotora,
- $\beta = 1,2$ – faktor koji prekriva momente inercije zupčanika,
- $t_z = 1,5 \text{ s}$ – vrijeme zaustavljanja.

Uvrštavanjem poznatih vrijednosti u jednadžbe dobivamo:

$$I_{rot} = 112 \cdot 10^{-4} \cdot 1,2 = 134,4 \cdot 10^{-4} \text{ kgm}^2, \quad (102)$$

$$I_{trans} = 1070 \cdot 9,81 \cdot 0,92 \cdot \left(\frac{12}{2 \cdot \pi \cdot 1460}\right)^2 = 165,2 \cdot 10^{-4} \text{ kgm}^2, \quad (103)$$

$$\varepsilon_{EM} = \frac{2 \cdot \pi \cdot 1460}{1,5 \cdot 60} = 101,92 \frac{\text{rad}}{\text{s}^2}, \quad (104)$$

$$M_{din} = (134,4 + 165,2) \cdot 10^{-4} \cdot 101,92 = 3,05 \text{ Nm}. \quad (105)$$

Prema tome ukupni potrebni moment kočenja iznosi:

$$M_{K_{\text{potr}}} = 12,63 + 3,05 = 18,68 \text{ Nm} \leq M_K = 40 \text{ Nm}, \quad (106)$$

Kočnica zadovoljava provedeni kontrolni proračun. Proračun radijalnog opterećenja vratila na izlazu iz reduktora ne provodimo jer je dopušteno opterećenje veće od nosivosti granika i zaključujemo da je i taj uvjet zadovoljen. Nadalje je potrebno odabrati ležaj bubnja. Maksimalno opterećenje koje djeluje na ležaj bubnja je izračunato u izrazu (85) te iznosi:

$$F_{B,\text{max}} = 3,8 \text{ kN}, \quad (107)$$

te se prema njemu dalje računa dinamičko opterećenje ležaja:

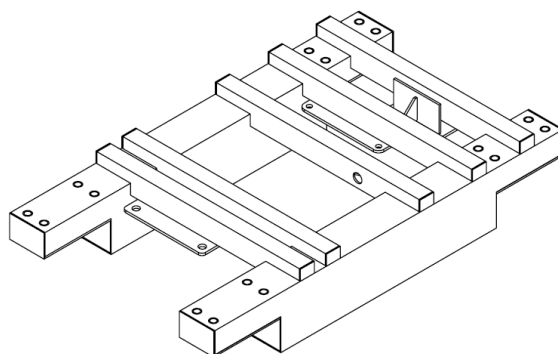
$$C_1 = F_{B,\text{max}} \cdot \left(\frac{60 \cdot n_m \cdot L_{10h,\text{min}}}{10^6} \right)^{\frac{1}{\varepsilon}}, \quad (108)$$

$$C_1 = 3,8 \cdot \left(\frac{60 \cdot 58 \cdot 10\,000}{10^6} \right)^{\frac{1}{3}} = 12,41 \text{ kN}. \quad (109)$$

Iz kataloga tvrtke *SKF* odabiremo radijalni ležaj s kućištem za promjer osovine $d_{os} = 30 \text{ mm}$, oznake *SKF FYWK 30 YTH*, dopuštenog dinamičkog opterećenja $C_1 = 16,3 \text{ kN}$. Tehničke karakteristike ležaja dane su u prilogu [III].

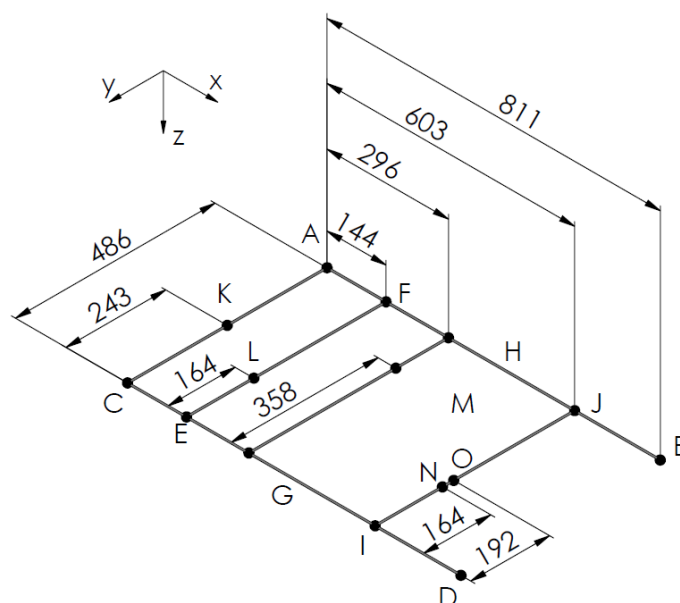
6. PRORAČUN OKVIRA VITLA

Slika 34. prikazuje konstrukcijsku izvedbu okvira vitla. Za uzdužne nosače koristimo pravokutnu cijev dimenzija 100 x 150 x 3, iz materijala S355. Poprečni profili su izrađeni od pravokutnih cijevi dimenzija 60 x 40 x 4 također iz materijala S355. Spojne ploče elektromotora za pogon dizanja i ležajnog mjesta bubnja su iz izrađene iz čeličnog lima debljine 8 mm, koji se nakon varenja konstrukcije gloda na debljinu od 6 mm radi ostvarivanja koplanarnosti spojnih ploha .



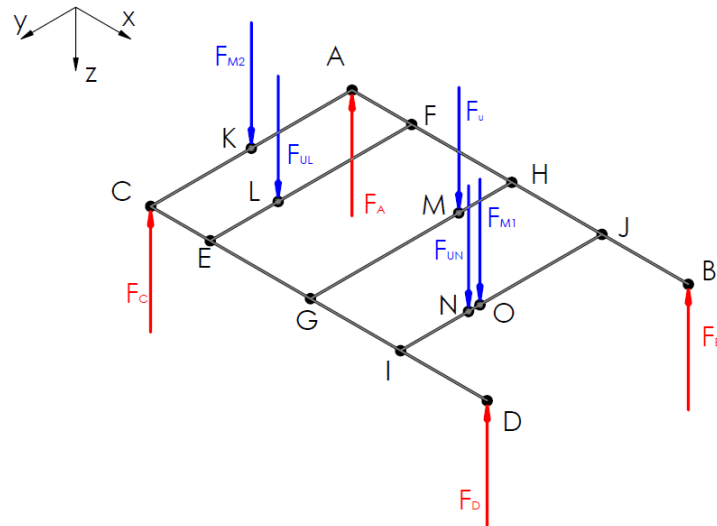
Slika 34 Konstrukcijska izvedba okvira vitla

Slika 35. i Slika 36. prikazuju pojednostavljeni statički model okvira vitla pomoću kojeg će biti izvršen kontrolni proračun profila i zavara nosive konstrukcije.



Slika 35 Proračunski model s dimenzijama

Točke A, B, C i D predstavljaju oslonce voznog vitla, tj. mjesta na kojima se nalaze kotači. Točka M označava mjesto prihvata užeta, a točke K i O mjesto djelovanja sile uzrokovane masom elektromotora. Točka L označava poziciju ležaja sklopa bubnja.



Slika 36 Proračunski model s naznačenim točkama i silama

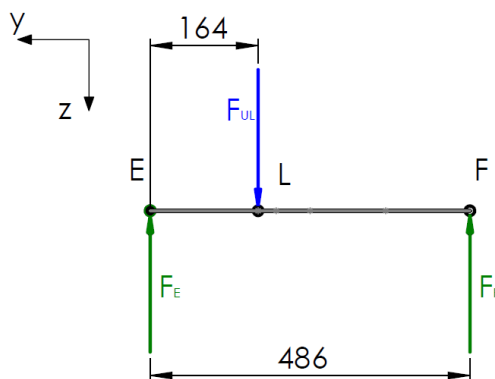
Radi pojednostavljenja proračuna, konstrukcija okvira voznog vitla razmatrat će se kao štapna konstrukcija u kojoj se na mjestu čvorova prenose samo sile. Radi takve pretpostavke i zanemarivanja težine same konstrukcije vitla kao i težine sklopa bubnja, faktor sigurnosti biti će povećan s preporučenih $S = 1,5$ na $S = 2$.

6.1. Proračun poprečnih profila

6.1.1. Poprečni profil E-F

Poprečni profil E-F opterećen je silom u ležaju sklopa bubnja. Navedena sila ovisi o položaju tereta, tj. njegovoj visini. Sila je najveća kada je teret u najvišem položaju. Iznos navedene sile je izračunat u izrazu (85).

$$F_{UL} = F_{B,max} = 3788,8 \text{ N.} \quad (110)$$



Slika 37 Opterećenje poprečnog profila E-F

Reakcije u čvorovima E i F računamo izrazima:

$$F_E + F_F = F_{UL} = 3788,8 \text{ N,} \quad (111)$$

Jednadžba ravnoteže za sumu momenata u čvoru F glasi:

$$\sum M_E = 0 = F_{UL} \cdot 164 - F_F \cdot 486, \quad (112)$$

te prema tome reakcija u čvoru F iznosi:

$$F_F = \frac{F_{UL} \cdot 164}{486} = \frac{3788,8 \cdot 164}{486} = 1278,5 \text{ N,} \quad (113)$$

a reakcija u čvoru E:

$$F_E = 3788,8 - F_F = 3788,8 - 1278,5 = 2510,3 \text{ N.} \quad (114)$$

Najveći moment savijanja se javlja u čvoru N i iznosi:

$$M_{s,EF,max} = F_E \cdot 164 = 2510,3 \cdot 164 = 411685 \text{ Nmm,} \quad (115)$$

Karakteristike poprečnog presjeka poprečnog profila 1 dane su u tablici:

Tablica 9 Karakteristike presjeka pravokutne cijevi 60 x 40 x 4

KARAKTERISTIKA	OZNAKA	IZNOS	MJERNA JEDINICA
Površina poprečnog presjeka	A	900	mm ²
Moment inercije	I _z	407500	mm ⁴
Moment otpora	W _x	13583	mm ³

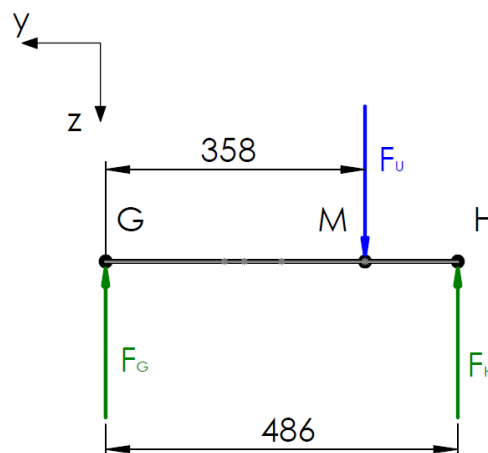
Kontrolu naprezanja vršimo pomoću izraza:

$$\sigma_{s,EF,max} = \frac{M_{s,EF,max}}{W_x} = \frac{411685}{13583} = 30,3 \text{ MPa} < \sigma_{dop} = 170 \text{ MPa.} \quad (116)$$

Poprečni profil E-F zadovoljava provedeni kontrolni proračun.

6.1.2. Poprečni profil G-H

Poprečni profil opterećen je silom u užetu.



Slika 38 Opterećenje poprečnog profila G-H

Reakcije u čvorovima G i H računamo izrazima:

$$F_H + F_G = F_U = 5301,4 \text{ N,} \quad (117)$$

Jednadžba ravnoteže za sumu momenata u čvoru G glasi:

$$\sum M_G = 0 = F_U \cdot 358 - F_H \cdot 486, \quad (118)$$

te prema tome reakcija u čvoru H iznosi:

$$F_H = \frac{F_U \cdot 358}{486} = \frac{5301,4 \cdot 358}{486} = 3905,2 \text{ N,} \quad (119)$$

a reakcija u čvoru G:

$$F_G = 5301,36 - F_H = 5301,36 - 3905,2 = 1396,3 \text{ N.} \quad (120)$$

Najveći moment savijanja se javlja u čvoru M i iznosi:

$$M_{s,GH,max} = F_G \cdot 358 = 1396,3 \cdot 358 = 499858 \text{ Nmm}, \quad (121)$$

Zbog oslabljenja presjeka na mjestu spoja (točka M) dolazi do razlike u karakteristikama poprečnog presjeka profila G-H u odnosu na prethodni nosač, karakteristike poprečnog presjeka oslabljenog profila cijevi dane su u tablici:

Tablica 10 Karakteristike presjeka poprečnog profila 2

KARAKTERISTIKA	OZNAKA	IZNOS	MJERNA JEDINICA
Površina poprečnog presjeka	A	417	mm ²
Moment inercije	I _z	189945	mm ⁴
Moment otpora	W _x	6331,5	mm ³

Kontrolu naprežanja vršimo pomoću izraza:

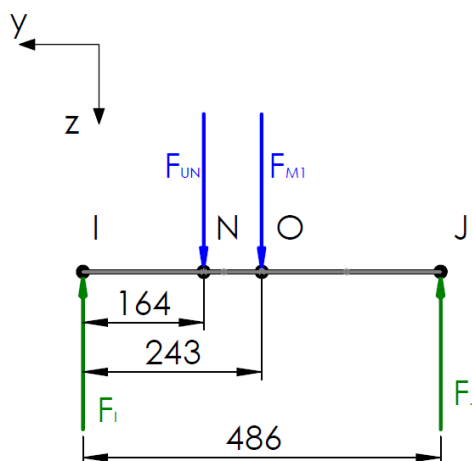
$$\sigma_{up} = \frac{M_{s,GH,max}}{W_x} = \frac{499858}{6331,5} = 78,9 \text{ MPa} < \sigma_{dop} = 170 \text{ MPa}. \quad (122)$$

Poprečni profil G-H zadovoljava provedeni kontrolni proračun.

6.1.3. Poprečni profil I-J

Poprečni profil opterećen je masom elektromotora za pogon dizanja (točka O) i silom na vratilu elektromotora koja ovisi o položaju tereta. Sila F_{UN} je najveća kada je teret u najnižoj točki i nju računamo pomoću izraza:

$$F_{UN} = \frac{F_U \cdot 297}{355} = \frac{5301,4 \cdot 297}{355} = 4435,3 \text{ N}, \quad (123)$$



Slika 39 Opterećenje poprečnog profila I-J

Reakcije u čvorovima I i J računamo izrazima:

$$F_I + F_J = F_{UN} + F_{M1} = 4435,3 + 9,81 \cdot 86 = 5278,9 \text{ N}, \quad (124)$$

Jednadžba ravnoteže za sumu momenata u čvoru I glasi:

$$\sum M_I = 0 = F_{UN} \cdot 164 + F_{M1} \cdot 192 - F_J \cdot 486, \quad (125)$$

te prema tome reakcija u čvoru J iznosi:

$$F_J = \frac{F_{UN} \cdot 164 + F_{M1} \cdot 192}{486} = \frac{5278,9 \cdot 164 + 843,7 \cdot 192}{486} = 2111,1 \text{ N}, \quad (126)$$

a reakcija u čvoru I:

$$F_I = 5278,9 - F_J = 5278,9 - 2111,1 = 3167,8 \text{ N}. \quad (127)$$

Najveći moment savijanja se javlja u čvoru O i iznosi:

$$M_{s,IJ,max} = F_J \cdot 294 = 2111,1 \cdot 294 = 620633 \text{ Nmm}, \quad (128)$$

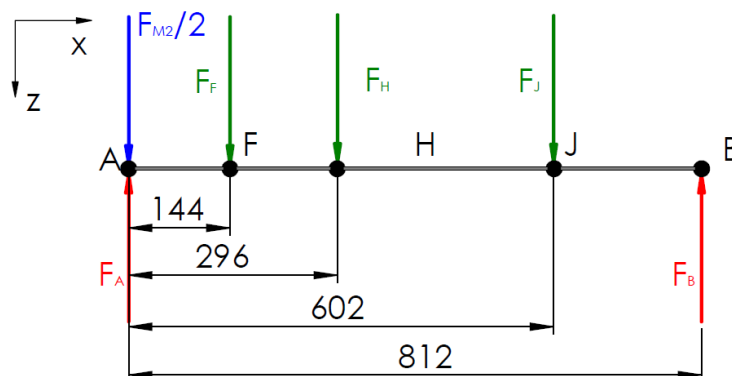
Karakteristike poprečnog presjeka na dužini I-J su dvostruko veće od karakteristika na dužini E-F jer se radi o dvije pravokutne cijevi 60 x 40 x 4. Kontrolu naprezanja vršimo pomoću izraza:

$$\sigma_{up} = \frac{M_{s,IJ,max}}{W_x} = \frac{620633}{2 \cdot 13583} = 22,85 \text{ MPa} < \sigma_{dop} = 170 \text{ MPa}. \quad (129)$$

Poprečni profil I-J zadovoljava provedeni kontrolni proračun.

6.2. Proračun uzdužnih

Zbog nesimetričnog prihvata užeta na poprečnom profilu G-H te nesimetričnog pozicioniranja osi bubnja, sile koje djeluju u čvorovima F, H i J na desnom uzdužnom profilu, razlikuju se od sila u čvorovima E, G i I lijevog profila. Reakcije u osloncima se razlikuju za različite položaje tereta. Proračun desnog uzdužnog profila vršiti ćemo za slučaj kada su u čvoru F i čvoru J maksimalni iznosi sila.



Slika 40 Prikaz opterećenja desnog uzdužnog profila A-B

Sile u čvorovima F, H i J su izračunate u prethodnim poglavljima.

Nadalje je potrebno odrediti reakcijske sile u osloncima A i B. Prema jednadžbi ravnoteže za sumu sila u smjeru osi Z, zbroj sila u osloncima je jednak:

$$F_A + F_B = \frac{F_{M2}}{2} + F_F + F_H + F_J = \frac{372,8}{2} + 1278,5 + 3905,2 + 2111,1, \quad (130)$$

$$F_A + F_C = 7481,2 \text{ N}. \quad (131)$$

Jednadžba ravnoteže za sumu momenata u čvoru A glasi:

$$\sum M_A = 0, \quad (132)$$

$$F_F \cdot 144 + F_H \cdot 296 + F_J \cdot 602 - F_B \cdot 812 = 0, \quad (133)$$

te prema tome reakcija u čvoru B iznosi:

$$F_B = \frac{F_F \cdot 144 + F_H \cdot 296 + F_J \cdot 602}{812}, \quad (134)$$

$$F_B = \frac{1278,5 \cdot 144 + 3905,11 \cdot 296 + 2111,1 \cdot 602}{812}, \quad (135)$$

$$F_B = 3215 \text{ N}. \quad (136)$$

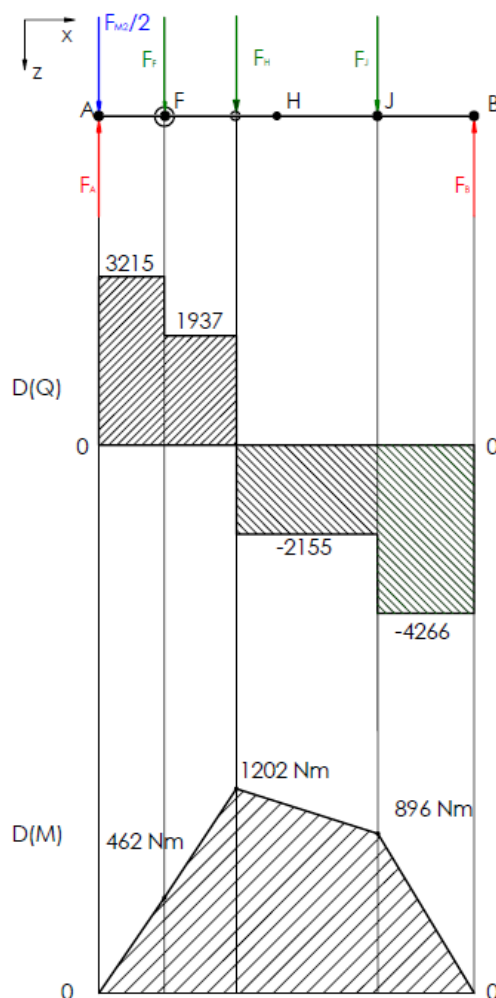
Iz jednadžbe (131) tada dobivamo i silu u čvoru A:

$$F_A = 4266 \text{ N}. \quad (137)$$

Slika 41 prikazuje dijagram poprečnih sila i momenata. Prema dijagramu zaključujemo da je maksimalni moment za dan slučaj u čvoru H. Te on iznosi:

$$M_{s,AB,max} = F_B \cdot (812 - 296) - F_J \cdot (812 - 602), \quad (138)$$

$$M_{s,AB,max} = 3215 \cdot 512 - 2111,1 \cdot 210 = 1202770 \text{ Nmm}. \quad (139)$$



Slika 41 Dijagrami opterećenja uzdužnog profila

Trajna dinamička čvrstoća za istosmjerno savojno (fleksijsko) opterećenje materijala S355 prema [8] iznosi $\sigma_{fDI} = 340 \text{ N/mm}^2$. Prema tome, dopušteno naprezanje okvira vitla iznosi:

$$\sigma_{dop} = \frac{\sigma_{fDI}}{S} = \frac{340}{2} = 170 \text{ MPa.} \quad (140)$$

Karakteristike poprečnog presjeka uzdužnog profila dane su u tablici:

Tablica 11 Karakteristike presjeka uzdužnog profila

KARAKTERISTIKA	OZNAKA	IZNOS	MJERNA JEDINICA
Površina poprečnog presjeka	A	1176	mm ²
Moment inercije	I _z	4237128	mm ⁴
Moment otpora	W _y	56495	mm ³

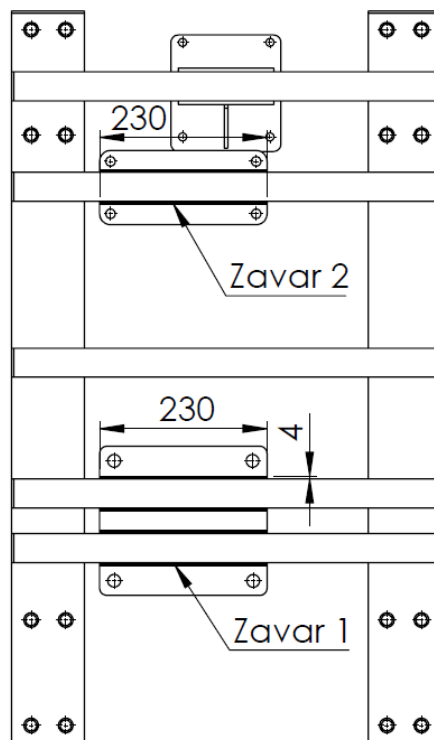
Kontrolu naprezanja vršimo pomoću izraza:

$$\sigma_{s,AB,max} = \frac{M_{s,AB,max}}{W_y} = \frac{1202770}{56495} = 21,3 \text{ MPa} < \sigma_{dop} = 170 \text{ MPa.} \quad (141)$$

Zaključujemo da profil zadovoljava. Zbog većeg omjera dopuštenog i stvarnog naprezanja desnog profila smatrat će se da i lijevi uzdužni profil zadovoljava.

6.3. Proračun zavora

Slika 42 prikazuje zavarne na nosivim pločama konstrukcije okvira vitla.



Slika 42 Zavarne nosivih ploča

6.3.1. Kontrola zavora 1

Zavar 1 je opterećen na vlak silama u čvorovima N i O koje ukupno iznose:

$$F_{Z1} = F_{M1} + F_{UN} = 843,6 + 4435,3 = 5278,9 \text{ N}, \quad (142)$$

Odabran je kutni zavar debljine $a = 4$ mm. Površina zavora koja nosi se računa izrazom:

$$A_{zav,II} = a \cdot l_{II} = 4 \cdot (4 \cdot 230) = 3680 \text{ mm}^2, \quad (143)$$

a naprezanje zavora:

$$\sigma_{zav,N} = \frac{F_{UO}}{A_{zav}} = \frac{5278,9}{3680} = 1,43 \text{ MPa}, \quad (144)$$

Dopušteno normalno naprezanje za osnovni materijal S355, pogonsku grupu 2m (DIN 15017 ekvivalent B4) prema [8] iznosi:

$$\sigma_{D(-1),dop} = 54 \text{ MPa}, \quad (145)$$

Zavar 1 zadovoljava provedeni kontrolni proračun.

6.3.2. Kontrola zavora 2

Zavar 2 je opterećen na vlak silama u čvoru L koji iznosi:

$$F_{Z2} = F_{UL} = 3788,8 \text{ N}, \quad (146)$$

Odabran je kutni zavar debljine $a = 4$ mm. Površina zavora koja nosi se računa izrazom:

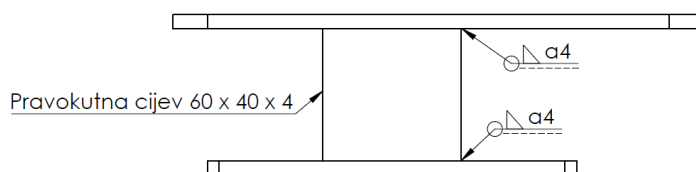
$$A_{zav,II} = a \cdot l_{II} = 4 \cdot (2 \cdot 230) = 1840 \text{ mm}^2, \quad (147)$$

a naprezanje zavora:

$$\sigma_{zav,N} = \frac{F_{U0}}{A_{zav}} = \frac{3788,8}{1840} = 2,06 \text{ MPa} < \sigma_{D(-1),dop}. \quad (148)$$

Zavar 2 zadovoljava provedeni kontrolni proračun.

6.3.3. Kontrola zavora nosača ležaja



Slika 43 Nosač ležaja bubnja

Zavar nosača ležaja je opterećen na vlak silama u čvoru L koji iznosi:

$$F_{Z3} = F_{UL} = 3788,8 \text{ N}, \quad (149)$$

Odabran je kutni zavar debljine $a = 4$ mm. Površina zavora koja nosi se računa izrazom:

$$A_{zav,II} = a \cdot l_{II} = 4 \cdot (2 \cdot 60 + 2 \cdot 40) = 800 \text{ mm}^2, \quad (150)$$

a naprezanje zavora:

$$\sigma_{zav,N} = \frac{F_{UL}}{A_{zav}} = \frac{3788,8}{800} = 4,73 \text{ MPa} < \sigma_{D(-1),dop}. \quad (151)$$

Zavar zadovoljava provedeni kontrolni proračun.

6.3.4. Kontrola vijčanog spoja ležajnog mjesta

Kućište ležaja se na spojnu ploču učvršćuje pomoću dva M12 vijka kvalitete 8.8.

Naprezanje vijka iznosi:

$$\sigma_v = \frac{F_{UL}}{n \cdot A_{jez}} = \frac{3788,8}{2 \cdot 76,2} = 24,86 \text{ MPa}, \quad (152)$$

što je manje od dopuštenog naprezanja vijka:

$$\sigma_v = 24,86 \text{ MPa} < \sigma_{v,dop} = 0,8 \cdot R_e = 0,8 \cdot 640 = 512 \text{ MPa}. \quad (153)$$

Prema tome zaključujemo da vijčani spoj ležajnog mjesta zadovoljava, isto kao i spoj nosača ležajnog mjesta na konstrukciju vitla i vijčani spoj elektromotora za pogon dizanja.

7. MEHANIZAM VOŽNJE VITLA

Zbog izvedbe konstrukcije vitla, odabrani su blokovi kotača tvrtke *Demag*. Kotači se voze po ravnoj čeličnoj površini tj. unutrašnjosti UPE profila. Najmanja nosivost takvog bloka kotača iz kataloga tvrtke *Demag* iznosi 2750 kg, a opterećenje i težina vitla ne prelaze iznos od 1400 kg. Iz tog razloga se neće provoditi proračun nosivosti kotača jer je jasno da su oni predimenzionirani. Tehnička specifikacija odabranih kotača dana je u prilogu [IV].

7.1. Odabir pogona za vožnju

Vožnju vitla omogućava par pogonjenih kotača na prednjoj strani vitla, tj. čvorovima A i C na Slika 36. Pogon kotača je ostvaren reduktorom s dva izlazna vratila, tako da svako izlazno vratilo, preko elastične spojke, pogoni jedan kotač.

7.1.1. Brzina vožnje i broj okretaja kotača

Zbog odabira motora i reduktora, potrebno je odrediti željenu brzinu vožnje. Odabiremo:

$$v_{\text{vit}} = 50 \frac{\text{m}}{\text{min}}. \quad (154)$$

Uz prethodno odabrane kotače promjera $\varnothing 120$ mm i odabranu željenu brzinu vožnje vitla, potreban broj okretaja izlaznog vratila reduktora računamo izrazom:

$$n_{\text{vk}} = \frac{v_{\text{vit}}}{d_k \cdot \pi} = \frac{50}{0,12 \cdot \pi} = 132,6 \text{ min}^{-1} = 2,21 \text{ s}^{-1}. \quad (155)$$

Nadalje je potrebno odrediti snagu motora.

7.1.2. Snaga motora za ustaljenu vožnju

Sila potrebna za ustaljenu vožnju vitla F_v proporcionalna je ukupnom opterećenju kotača vitla, a izražava se prema sljedećem izrazu:

$$F_v = (m_{\text{qn}} + m_v) \cdot g \cdot f_e, \quad (156)$$

gdje je:

- $f_e = 0,01$ – vrijednost ekvivalentnog otpora vožnje za kotače s valjnim ležajevima prema [4],
- $m_v = 230$ kg – masa voznog vitla.

Uvrštavanjem poznatih vrijednosti u izraz (156) dobivamo:

$$F_v = (1070 + 230) \cdot 9,81 \cdot 0,01 = 127,53 \text{ N}, \quad (157)$$

Snagu motora potrebna za ustaljenu vožnju vitla, sa uvaženim stupnjem korisnosti mehanizma za vožnju vitla u iznosu od $\eta_{vit} = 0,97$, računamo izrazom:

$$P_V = \frac{F_V \cdot v_{vit}}{\eta_{vit}} = \frac{125,5 \cdot \frac{50}{60}}{0,97} = 107,8 \text{ W.} \quad (158)$$

7.1.3. Snaga motora pri pokretanju vitla

Sila potrebna za pokretanje vitla dobiva se zbrajanjem sile potrebne za ustaljenu vožnju i inercijske sile translacijskih masa, prema izrazu:

$$F_P = F_V + (m_{qn} + m_v) \cdot \beta \cdot \frac{v_{vit}}{t_p}, \quad (159)$$

gdje je:

- $\beta = 1,2$ – faktor kojim se uzimaju u obzir rotacijske mase,
- $t_p = 3 \text{ s}$ – vrijeme pokretanja mehanizma za vožnju vitla [9].

Uvrštavanjem poznatih vrijednosti u prethodni izraz dobivamo:

$$F_P = 127,53 + 1300 \cdot 1,2 \cdot \frac{0,8333}{3} = 560,85 \text{ N,} \quad (160)$$

S obzirom da odnos momenta pokretanja i nominalnog momenta asinkronog elektromotora uobičajeno iznosi $M_p/M_n = 1,7 \dots 2$, posljedično je omjer sile kod pokretanja vitla i nominalne sile koju će kotač vitla imati na raspolaganju pri ustaljenoj brzini vožnje jednak $F_p/F_n = 1,7 \dots 2$. Iz toga proizlazi da je nominalna sila vožnje jednaka:

$$F_N = (0,5 \dots 0,6) \cdot F_P = 0,6 \cdot 560,85 = 336,51 \text{ N.} \quad (161)$$

Prema tome, potrebna nominalna snaga elektromotora iznosi:

$$P_N = \frac{F_N \cdot v_{vit}}{\eta_{vit}} = \frac{336,51 \cdot 0,8333}{0,97} = 289,1 \text{ W.} \quad (162)$$

7.1.4. Odabir motora i provjera pokretanja

Na temelju potrebne nominalne snage elektromotora i potrebne brzine vrtnje kotača vitla odabire se iz kataloga proizvođača *NORD* [19] sklop elektromotora s reduktorom i ugrađenom kočnicom, oznake SK 9012.1LX - 71LP/4 BRE5 RG TF RD čije su karakteristike prikazane u tablici u nastavku.

Tablica 12 Osnovne karakteristike elektromotora s reduktorom za vožnju vitla

Nazivna snaga elektromotora	P	0,37 kW
Nazivna brzina vrtnje elektromotora	n_1	1405 min ⁻¹
Kutna brzina vrtnje elektromotora	ω_{EM}	147,1 s ⁻¹
Maksimalni moment kočenja kočnice	M_K	5 Nm
Brzina vrtnje izlaznog vratila reduktora	n_2	129 min ⁻¹
Okretni moment izlaznog vratila reduktora	M_2	27,3 Nm
Inercija sklopa elektromotora	J_{EM}	46,9 · 10 ⁻⁴ kgm ²
Ukupna masa sklopa	m_{uk}	38 kg

Kod pokretanja mehanizma za vožnju vitla elektromotor mora ostvariti moment potreban za savladavanje otpora ustaljene vožnje i za ubrzanje rotacijskih i translacijskih masa. Novi moment potreban za savladavanje otpora ustaljene vožnje računamo izrazom:

$$M_{st} = \frac{F_v}{\eta_{vit}} \cdot \left(\frac{n_2 \cdot \pi \cdot d_k}{\omega_{EM}} \right) = \frac{127,53}{0,97} \cdot \left(\frac{\frac{129}{60} \cdot \pi \cdot 0,12}{147,1} \right) = 0,724 \text{ Nm}, \quad (163)$$

dok se moment potreban za savladavanje ubrzanja rotacijskih i translacijskih masa izračunava pomoću sljedećih izraza:

$$M_{ub} = (J_{rot} + J_{tr}) \cdot \varepsilon_{EM}, \quad (164)$$

$$J_{rot} = J_{EM} \cdot \beta, \quad (165)$$

$$J_{tr} = (m_t + m_{ng} + m_v) \cdot \left(\frac{v_{vit}}{\omega_{EM}} \right)^2, \quad (166)$$

$$\varepsilon_{EM} = \frac{\omega_{EM}}{t_p}. \quad (167)$$

Uvrštavajući poznate veličine dobivamo iznos momenta:

$$M_{ub} = \left(J_{EM} \cdot \beta + (m_t + m_{ng} + m_v) \cdot \left(\frac{v_{vit}}{\omega_{EM}} \right)^2 \right) \cdot \frac{\omega_{EM}}{t_p}, \quad (168)$$

$$M_{ub} = \left(0,00469 \cdot 1,2 + 1300 \cdot \left(\frac{0,811}{147,1} \right)^2 \right) \cdot \frac{147,1}{3}, \quad (169)$$

$$M_{ub} = 2,213 \text{ Nm}. \quad (170)$$

Prema tome, elektromotor mora svladati ukupni moment u iznosu od:

$$M_{ub} = M_{st} + M_{ub} = 0,724 + 2,213 = 2,938 \text{ Nm.} \quad (171)$$

Nominalni moment elektromotora iznosi:

$$M_N = \frac{P}{\omega_{EM}} = \frac{370}{147,1} = 2,515 \text{ Nm.} \quad (172)$$

Slijedi da je odnos momenta pokretanja i nominalnog momenta elektromotora:

$$\frac{M_P}{M_N} = \frac{2,938}{2,515} = 1,168 < 1,7 \dots 2, \quad (173)$$

zaključujemo da odabrani motor zadovoljava uvjete pokretanja.

7.1.5. Provjera proklizavanja kotača i kočnice elektromotora

Potrebni moment kočenja računamo pomoću sljedećeg izraza:

$$M_{K_{potr}} = \eta_{koč} \cdot m_{tr,v} \cdot g \cdot \frac{v_{vit}}{\omega_{EM}} \cdot \left(\frac{\beta_v}{g} \cdot \frac{v_{vit}}{t_z} - \frac{f_e}{1000} \right) \quad (174)$$

gdje je:

- $\eta_{koč} = \left(2 - \frac{1}{\eta_{vit}} \right) = 0,97$ – iskoristivost mehanizma za vožnju vitla kod kočenja,
- $m_{tr,v} = 1300 \text{ kg}$ – zbroj svih translacijskih masa,
- $v_{vit} = 0,811 \frac{\text{m}}{\text{s}}$ – brzina vožnje vitla,
- $\beta_v = 1,09$ – faktor ubrzanja rotacijskih masa,
- $f_e = 0,01$ – ekvivalentni koeficijent otpora vožnje za kotače s valjnim ležajevima,
- $t_z = 2 \text{ s}$ – odabrano vrijeme zaustavljanja vitla.

Uvrštavanjem poznatih vrijednosti u jednadžbu dobivamo:

$$M_{K_{potr}} = 0,97 \cdot 1300 \cdot 9,81 \cdot \frac{0,811}{147,1} \cdot \left(\frac{1,09}{9,81} \cdot \frac{0,811}{2} - \frac{0,01}{1000} \right), \quad (175)$$

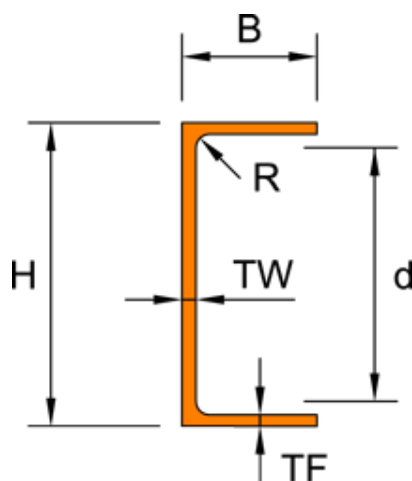
$$M_{K_{potr}} = 4,1 \text{ Nm} < M_K = 5 \text{ Nm.} \quad (176)$$

Odabrana kočnica zadovoljava.

8. MOST GRANIKA

8.1. Odabir i proračun profila mosta

Mosna konstrukcija portalnog granika sastoji se od 2 UPE profila spojena vijčanom vezom na ostatak konstrukcije. Zbog veličine kotača voznog vitla i uzdužnih profila vitla, najmanji UPE profil koji se može koristiti za most granika je UPE 270. Slika 44 prikazuje presjek profila, a njegove osnovne dimenzije i karakteristike poprečnog presjeka su dane u Tablica 13. Materijal profila je S235JR0.



Slika 44 UPE profil

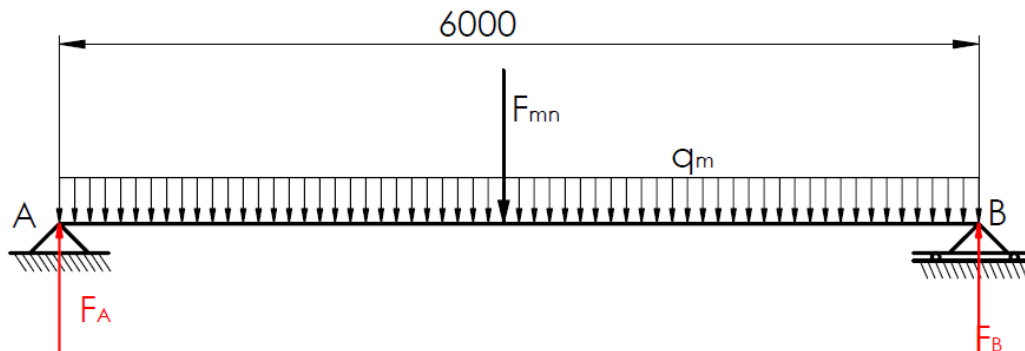
Tablica 13 UPE 270

	Nominalne dimenzije						Poprečni presjek			
	H	B	TF	TW	R	d	A	G	I_y	W_x
	[mm]	[mm]	[mm]	[mm]	[mm]	[mm]	[cm ²]	[kg/m]	[cm ⁴]	[cm ³]
UPE270	270	95	13,5	7,5	15	213	44,8	35,2	5255	389

8.1.1. Proračun profila mosta

Opterećenje mosta prikazano je proračunskim modelom na Slika 45. Opterećenje usred djelovanja mase voznog vitla, nosive grede i tereta promatramo kao koncentriranu silu na polovici duljine mosta (najveće opterećenje), a samu težinu profila mosta kao kontinuirano opterećenje po cijeloj duljini mosta. Najveća moguća duljina mosta, prema zadanim ulaznim podacima, iznosi 6000 mm, radi ograničenja prostora će iznos u stvarnosti biti manji zbog dodatnih elemenata koji povećavaju širinu granika (generator, motori za dizanje mosta).

Ukoliko profil zadovoljava slučaj najveće moguće duljine mosta, zadovoljavat će i stvarnu izvedbu sa skraćenom duljinom.



Slika 45 Proračunski model mosta

Ukupna sila koja djeluje na sredini mosta iznosi:

$$F_{mn} = g \cdot (m_t + m_{ng} + m_{vit}) = 9,81 \cdot (1000 + 70 + 190), \quad (177)$$

$$F_{mn} = 12\,360,6 \text{ N}, \quad (178)$$

dok je iznos kontinuiranog opterećenja jednak:

$$q_m = g \cdot G = 9,81 \cdot 35,2 = 345,3 \frac{\text{N}}{\text{m}}. \quad (179)$$

Reakcije u osloncima su zbog simetrije proračunskog modela jednake i iznose:

$$F_A = F_B = \frac{F_{mn} + q_m \cdot L_m}{2} = \frac{12360,6 + 345,3 \cdot 6}{2} = 7216,2 \text{ N}. \quad (180)$$

Maksimalni moment savijanja je upravo na polovici mosta i računa se prema izrazu:

$$M_{s,m,\max} = F_A \cdot \frac{L_m}{2} - q_m \cdot \frac{L_m^2}{8} = 7216,2 \cdot \frac{6}{2} - 345,3 \cdot \frac{6^2}{8} = 20095 \text{ Nm}. \quad (181)$$

Savojno naprezanje na polovici mosta iznosi:

$$\sigma_{s,m,\max} = \frac{M_{s,m,\max}}{2 \cdot W_x} = \frac{20095 \cdot 10^3}{2 \cdot 389 \cdot 10^3} = 25,9 \text{ MPa}. \quad (182)$$

Najveće dopušteno istosmjernog savojno naprezanje za materijal S235JR0 prema [9] iznosi:

$$\sigma_{fDI} = 260 \text{ MPa}, \quad (183)$$

uz faktor sigurnosti $S = 2$, dopušteno naprezanje profila mosnog granika iznosi:

$$\sigma_{s,dop} = \frac{\sigma_{fDI}}{S} = \frac{260}{2} = 130 \text{ MPa.} \quad (184)$$

Iz uvjeta:

$$\sigma_{s,m,max} = 25,9 \text{ MPa} < \sigma_{s,dop} = 130 \text{ MPa,} \quad (185)$$

zaključujemo da profil zadovoljava uvjete čvrstoće.

8.1.2. Provjera krutosti profila mosta

Progib glavnog nosača će se izračunati zasebno za djelovanje sile F_{mn} , a zasebno za djelovanje kontinuiranog opterećenja q_m . Ukupni progib je tada zbroj parcijalnih progiba. Progib usred djelovanja koncentrirane sile na polovice nosača računamo pomoću izraza [20]:

$$w_{mt,max} = \frac{F_{mn} \cdot \left(\frac{L_m}{2}\right)^4}{3 \cdot E \cdot I_y \cdot L_m} = \frac{12360,6 \cdot \left(\frac{6000}{2}\right)^4}{3 \cdot 210000 \cdot 52550000 \cdot 6000} \quad (186)$$

$$w_{mt,max} = 5,04 \text{ mm,} \quad (187)$$

dok se progib nastao usred vlastite težine profila računa pomoću izraza:

$$w_{mq,max} = \frac{5 \cdot q_m \cdot L_m^4}{384 \cdot E \cdot I_y} = \frac{5 \cdot 0,3453 \cdot 6000^4}{384 \cdot 210000 \cdot 52550000} = 0,528 \text{ mm.} \quad (188)$$

Ukupni maksimalni progib profila mosta iznosi:

$$w_{m,max} = w_{mq,max} + w_{mt,max} = 5,04 + 0,53 = 5,57 \text{ mm.} \quad (189)$$

Dopušteni progib glavnog nosača mosta iznosi:

$$w_{dop} = \frac{L_m}{600} = \frac{6000}{600} = 10 \text{ mm.} \quad (190)$$

Iz uvjeta:

$$w_{m,max} = 5,57 \text{ mm} < w_{dop} = 10 \text{ mm,} \quad (191)$$

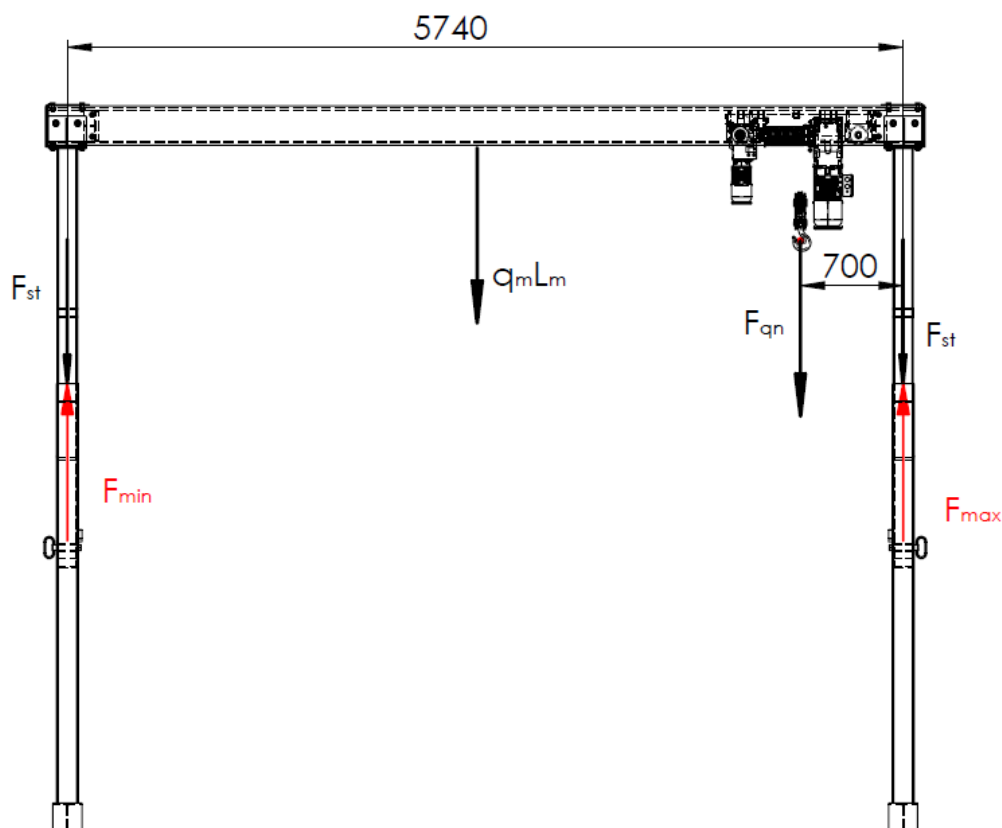
zaključujemo da profil zadovoljava.

9. NOGA PORTALNOG GRANIKA

Noga portala granika sastoji se od „A“ konstrukcije noge i stupa koji se teleskopski podiže. „A“ konstrukcija noge je zavarena konstrukcija koja je izrađena od kvadratnih cijevi različitih dimenzija. Svi profili zavarene konstrukcije su iz materijala S235JR0. Zbog teleskopske izvedbe je i nosivi stup izrađen od kvadratne cijevi. Odabrano mazivo za podmazivanje kliznih površina bronca/čelik je mast RENOLIT CA-LZ od proizvođača *Fuchs*. Odabrana mast pruža zaštitu od korozije i dugotrajno podmazivanje te je otporna na vodu i ispiranje.

9.1. Određivanje opterećenja noga i odabir profila

Noge portala su opterećene masom mosta, stupova, vitla i tereta. Opterećenja noga portala se razlikuju i one ovise o položaju voznog vitla.



Slika 46 Opterećenje noga portala

Reakcije u nogama portala računamo izrazima:

$$F_{min} + F_{max} = g \cdot (m_{qn} + m_{vit} + q_m \cdot L_m + 2 \cdot m_{st}), \quad (192)$$

$$F_{min} + F_{max} = 9,81 \cdot (1070 + 190 + 35,2 \cdot 6 + 2 \cdot 67), \quad (193)$$

$$F_{\min} + F_{\max} = 15755 \text{ N.} \quad (194)$$

Jednadžba ravnoteže za sumu momenata u lijevoj nozi:

$$\sum M_L = 0, \quad (195)$$

$$q_m \cdot \frac{L_m^2}{2} + g \cdot (m_{qn} + m_{vit}) \cdot 5,04 + g \cdot m_{st} \cdot 5,74 - F_{\max} \cdot 5,74 = 0, \quad (196)$$

$$F_{\max} = \frac{q_m \cdot \frac{L_m^2}{2} + g \cdot (m_{qn} + m_{vit}) \cdot 5,04 + g \cdot m_{st} \cdot 5,74}{5740}, \quad (197)$$

$$F_{\max} = \frac{35,2 \cdot \frac{6^2}{2} + 9,81 \cdot (1070 + 190) \cdot 5,04 + 9,81 \cdot 67 \cdot 5,74}{5,74}, \quad (198)$$

$$F_{\max} = 11621 \text{ N,} \quad (199)$$

te prema tome minimalno opterećenje noge iznosi:

$$F_{\min} = 15755 - F_{\max} = 15755 - 11621 = 4134 \text{ N.} \quad (200)$$

Iz kataloga dobavljača *Strojopromet* za vertikalni nosač „A“ konstrukcije odabiremo profil kvadrante cijevi dimenzija 150 x 150 x 4, a za profil stupa kvadratnu cijev dimenzija 120 x 120 x 5. Nosači vertikalne cijevi su izrađeni iz kvadratne cijevi dimenzija 100 x 100 x 4. Horizontalni profil je slabo opterećen na savijanje zbog malog kraka djelovanja sile između nosača i sklopa kotača. Odabran je pravokutni profil 120 x 100 x 4, orijentiran horizontalno zbog pogonskog sklopa za vožnju granika.

9.2. Kontrola zavora

Potrebno je provjeriti zavar vertikalnog stupa na konstrukciji noge. Zavar je naznačen na Slika 47. Zavar V je smično opterećen silom u nozi F_{\max} . Odabran je obostrani zavar debljine $a = 4$ mm kojem vertikalna (nosiva) duljina iznosi $l_{II} = 210$ mm. Ukupna površina zavora iznosi:

$$A_{zav,V,II} = a \cdot l_{II} = 4 \cdot (4 \cdot 210) = 3360 \text{ mm}^2, \quad (201)$$

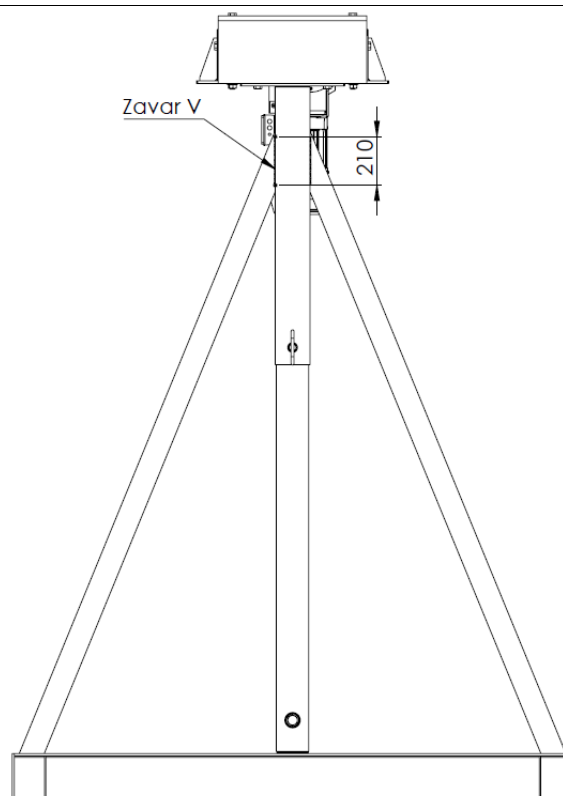
naprezanje u zavaru je tada:

$$\tau_{zav,V} = \frac{F_{\max}}{A_{zav,V,II}} = \frac{11621}{3360} = 3,45 \text{ MPa.} \quad (202)$$

Dopušteno naprezanje za osnovni materijal S235JR0, pogonsku grupu 2m (DIN 15017 ekvivalent B4) prema [8] iznosi:

$$\tau_{D(-1),dop} = 32 \text{ MPa,} \quad (203)$$

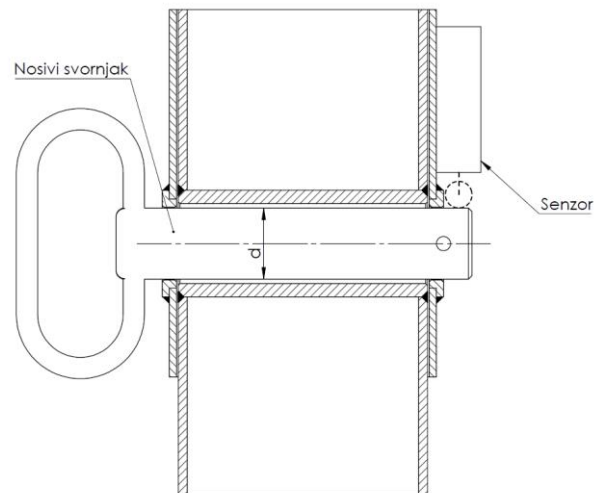
Zavar V zadovoljava provedeni kontrolni proračun.



Slika 47 Zavar vertikalnog nosača

9.3. Kontrola nosivog svornjaka

Kada se most digno na željenu visinu, noseći stupovi se osiguravaju svornjakom. Svornjak prenosi opterećenje mosta na noge portala. Zbog sigurnosti korisnika, s unutrašnje strane granika dodan je senzor s kotačićem koji prepoznaje da li je nosivi svornjak u potrebnom položaju. Ukoliko senzor ne daje pozitivan signal, pogon za dizanje je onemogućen, također nije moguće podešavati visinu mosta ako senzor daje pozitivan signal. Svornjak je osiguran od ispadanja pomoću kuglica i opruge unutar samog svornjaka. Zbog boljeg vođenja svornjaka, u profil stupa je zavarena cijev s obrađenom unutrašnjom stijenkom, dok su na vanjskim plohamo vertikalne cijevi noge zavarene prirubnice. Svornjak je prikazan na Slika 48.



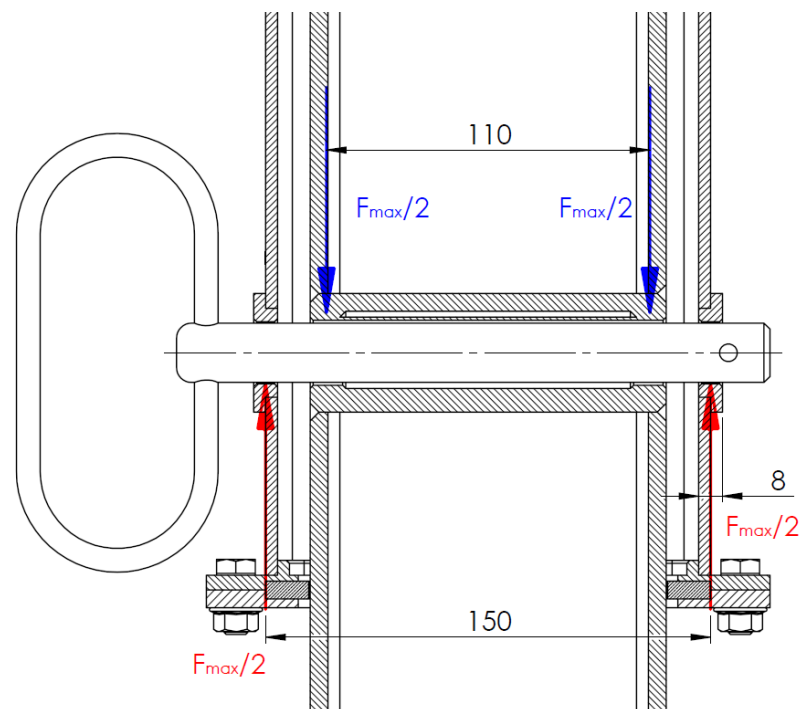
Slika 48 Skica nosivog svornjaka

Svornjak $\varnothing 25$ [Slika 49], izrađen od materijala E355 opterećen je na odrez i savijanje silom F_{\max} . Potrebno je provjeriti i pritisak između svornjaka i prirubnica vanjske cijevi. Dopusnene vrijednosti [15] za odrez, savijanje i tlak su:

$$\tau_{\text{dop}} = 64 \text{ MPa}, \quad (204)$$

$$p_{\text{dop}} = 90 \text{ MPa}. \quad (205)$$

$$\sigma_{f,\text{dop}} = 114 \text{ MPa}. \quad (206)$$



Slika 49 Opterećenje svornjaka

Površina svornjaka opterećena na odrez iznosi:

$$A_s = 2 \cdot \frac{d^2 \cdot \pi}{4} = 2 \cdot \frac{25^2 \cdot \pi}{4} = 981,7 \text{ mm}^2, \quad (207)$$

a naprezanje svornjaka na odrez:

$$\tau_o = \frac{F_{\max}}{A_s} = \frac{11621}{981,7} = 11,83 \text{ MPa}. \quad (208)$$

Svornjak zadovoljava kontrolu naprezanja na odrez. Površinski tlak iznosi:

$$p = \frac{F_{\max}}{2 \cdot d \cdot s} = \frac{11621}{2 \cdot 25 \cdot 8} = 29,1 \text{ MPa} < p_{\text{dop}} = 90 \text{ MPa}. \quad (209)$$

Maksimalni moment savijanja svornjaka računamo prema izrazu:

$$M_{s,\max} = \frac{F_{\max}}{2} \cdot \left(\frac{150}{2} - \frac{110}{2} \right) = \frac{11621}{2} \cdot \left(\frac{150}{2} - \frac{110}{2} \right) = 116210 \text{ Nmm}. \quad (210)$$

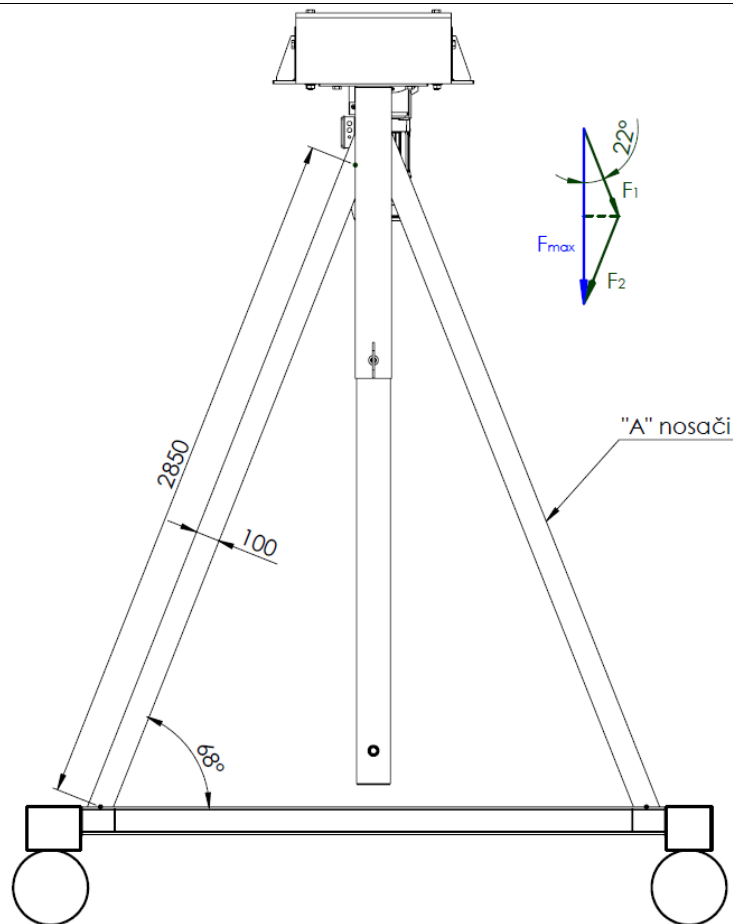
Naprezanje uslijed savijanja iznosi:

$$\sigma_f = \frac{M_{s,\max}}{0,1 \cdot d_o^3} = \frac{116210}{0,1 \cdot 25^3} = 74,4 \text{ MPa} < \sigma_{f,\text{dop}} = 114 \text{ MPa}. \quad (211)$$

Odabrani svornjak zadovoljava.

9.4. Provjera stabilnosti nosača vertikalne cijevi

Zbog velike duljine i opterećenosti potrebno je provjeriti stabilnost cijevi prikazane na Slika 50.



Slika 50 "A" nosači

Sila koja djeluje na cijev iznosi:

$$F_1 = \frac{F_{\max}}{2 \cdot \cos 22^\circ} = \frac{11621}{2 \cdot \cos 22^\circ} = 6267 \text{ N.} \quad (212)$$

Izraz za vitkost glasi:

$$\lambda = \frac{l_0}{i}, \quad (213)$$

gdje je:

- $l_0 = 2850 \text{ mm}$ – slobodna duljina izvijanja,
- i [mm] – polumjer tromosti.

Polumjer tromosti se računa izrazom:

$$i = \sqrt{\frac{I_{\min}}{A}} = \sqrt{\frac{I_x}{A}}. \quad (214)$$

Najmanji aksijalni moment inercije je jednak za obje osi zbog simetričnosti profila i on iznosi:

$$I_x = I_y = 2711020 \text{ mm}^4, \quad (215)$$

a površina presjeka iznosi:

$$A = 1835 \text{ mm}^2. \quad (216)$$

Uvrštavajući poznate vrijednosti dobivamo iznos za vitkost:

$$\lambda = \frac{l_0}{\sqrt{\frac{I_x}{A}}} = \frac{2850}{\sqrt{\frac{2711020}{1835}}} = 74,14. \quad (217)$$

S obzirom da je vitkost manja od 105, radi se o neelastičnom izvijanju. U tom slučaju jednačba za dopuštenu silu glasi:

$$F_{\text{dop}} = \frac{F_K}{S} = \frac{\sigma_K \cdot A}{S}, \quad (218)$$

gdje je:

- $\sigma_K = 310 - 1,29\lambda = 214,4 \text{ MPa}$ – kritično naprezanje za mekani čelik [14],
- $S = 8$ – faktor sigurnosti za veće strojeve.

Uvrštavajući poznate vrijednosti dobivamo iznos za dopuštenu tlačnu silu u štapu (cijevi):

$$F_{\text{dop}} = \frac{F_K}{S} = \frac{214,4 \cdot 1835}{8} = 49\,168 \text{ N}. \quad (219)$$

Uvjet $F_1 < F_{\text{dop}}$ je zadovoljen.

10. MEHANIZAM ZA PODEŠAVANJE VISINE MOSTA

Mehanizam za podešavanje visine mosta izveden je kao teleskop pogonjen preko sustava lančanika. Kraj lanca je pričvršćen za IPE profil zavaren za „A“ konstrukciju noge portala, on zatim prolazi kroz lančanik pričvršćen za stup koji se podiže i nakon toga kroz pogonski lančanik koji se nalazi na simetrično postavljenom IPE profilu zavarenom za „A“ konstrukciju noge portala. Nakon pogonskog lančanika se lanac odmata u spremnik ovješeno za prethodno navedeni IPE profil. Prijenosni omjer mehanizma je $i_L = 2$.

10.1. Dimenzioniranje lanca i lančanika

10.1.1. Određivanje opterećenja

Mehanizam za dizanje je simetričan, tj. sastoji se od 2 pogonska sklopa na obje noge portala, mehanizam je opterećen masom vitla, mosta, nosive grede i stupova. Najveće opterećenje jedne strane jest kada je vitlo u graničnom položaju, tada se opterećenje izračunava slično kao i kod opterećenja noga portala, samo bez mase tereta.

$$F_{d,max} = \frac{q_m \cdot \frac{L_m^2}{2} + g \cdot (m_{ng} + m_{vit}) \cdot 5,04 + g \cdot m_{st} \cdot 5,74}{5740}, \quad (220)$$

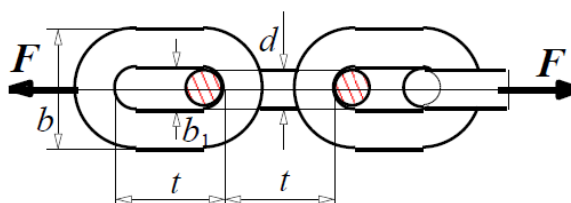
$$F_{d,max} = \frac{35,2 \cdot \frac{6^2}{2} + 9,81 \cdot (70 + 190) \cdot 5,04 + 9,81 \cdot 67 \cdot 5,74}{5,74}, \quad (221)$$

$$F_{d,max} = 3008 \text{ N}. \quad (222)$$

Dalje je potrebno uzeti u obzir kut otklona lanca u najgorem slučaju (kada je vodeći lančanik u najvišem položaju) i on tada iznosi $\varphi = 5,62^\circ$. Opterećenje u lancu iznosi:

$$F_L = \frac{F_{d,max}}{i_L \cdot \cos \varphi} = \frac{3008}{2 \cdot \cos 5,62^\circ} = 1511 \text{ N}. \quad (223)$$

10.1.2. Dimenzioniranje lanca



Slika 51 Kolutni lanac [10]

Članci kolutnog lanca su opterećeni na vlak i savijanje, ali se proračunavaju samo na vlak, prema izrazu [10]:

$$d \geq c\sqrt{F_L}, \quad (224)$$

gdje je:

- c [mm/N^{-1/2}]- proračunski faktor (Tablica 14).

Tablica 14 Pregled svojstava kalibriranih lanaca [10]

Materijal		σ_a N/mm ²	c mm/N ^{-1/2}	F najviše	F_{isp}	$F_{L,min}$	$R_{m,min}$ N/mm ²	Norma
Normalni, USt 35-2 Konvejski lanci		50	0,113	78,54 d^2	2 F	5 F	250	DIN 762, $t = 5d$
		62,5	0,10	98,175 d^2	2 F	4 F		DIN 764, $t = 3d$
Normalni USt 35-2, Č 0211	LO, LC	62,5	0,10	98,175 d^2	2 F	4 F	250	DIN 765, 766 $d=5\dots60$
	LP	62,5	0,10	98,175 d^2	2,5 F	5 F		
	LP - (u)	(75)	(0,092)	(118 d^2)	(2 F)	(4 F)		DIN 766 ($d=7\dots23$)
Legirani, sastava prema zahtjevima norme	K 5	125 r.	0,0714	196 d^2	2,5 F	4,2 F	530	DIN 5684 Bl. 1 $d=4\dots18$
	Č 3112	106 m.	0,0775	166,5 d^2	3 F	5 F		
	K 6	160 r.	0,0631	251 d^2	2,5 F	4 F	600	DIN 5684 Bl. 2 $d=4\dots18$
		Č 4811	125 m.	0,0714	196 d^2	3,2 F		
	K 8	200 r.	0,0564	314 d^2	2,5 F	4 F	800	DIN 5684 Bl. 3 $d=4\dots18$
		160 m.	0,0631	251 d^2	3,1 F	5 F		

Oznake: σ_a , N/mm² - dozvoljeno naprezanje; c , mm/N^{-1/2} - proračunski faktor; F , N- najveće dozv. opterećenje; F_{isp} , N - ispitno opterećenje; $F_{L,min} = 2R_{m,min} \cdot \pi d^2 / 4$, N - minimalna lomna sila; $R_{m,min}$, N/mm² - minimalna lomna čvrstoća; (u) - za lance ugrađene u dizalicu; r. - ručni pogon; m. - motorni pogon.

Odabiremo legirani kalibrirani lanac prema normi DIN 5684 kategorije 5 kojem je proračunski faktor c , za motorni pogon jednak:

$$c = 0,0775 \text{ mm/N}^{-1/2}. \quad (225)$$

Minimalni promjer lanca iznosi:

$$d \geq 0,0775\sqrt{1511} = 3,01 \text{ mm}. \quad (226)$$

Prema standardu DIN 5684 najmanja debljina članka jednaka je $d_{min} = 4$ mm, iz tog razloga odabiremo debljinu $d = d_{min} = 4$ mm.

Ostale dimenzije lanca računamo pomoću izraza [10]:

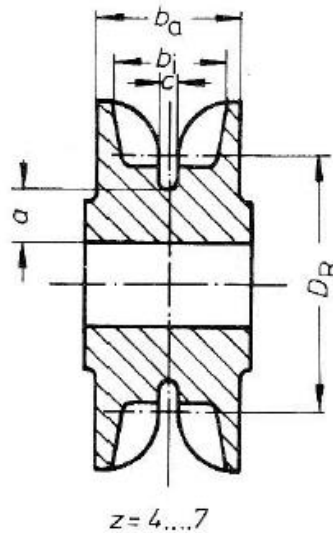
$$t = 3 \cdot d = 3 \cdot 4 = 12 \text{ mm}, \quad (227)$$

$$b \leq 3,4 \cdot d = 3,4 \cdot 4 = 13,6 \text{ mm} \rightarrow b = 13 \text{ mm}. \quad (228)$$

$$b_1 \geq 1,2 \cdot d = 1,2 \cdot 4 = 4,8 \text{ mm} \rightarrow b_1 = 5 \text{ mm}. \quad (229)$$

10.1.3. Dimenzioniranje pogonskog lančanika

Pogonski lančanici kolutnih lanaca su ozubljeni, s posebno profiliranim gnijezdima za smještaj karike kalibriranog lanca. Odabrani materijal lančanika za motorni pogon je, prema [10], 17CrNiMo6. Minimalni broj zubi lančanika za motorni pogon je $z_{\min} = 4$, dok je korisnost pogonskog lančanika je $\eta_1 = 0,93$, a korisnost vodećeg je $\eta_2 = 0,95$.

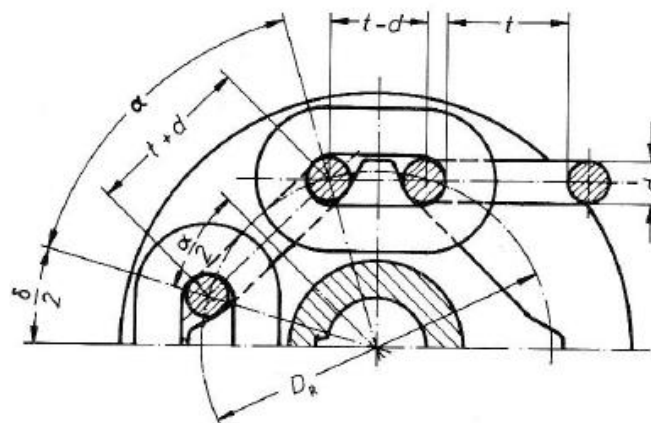


Slika 52 Lančanik za motorni pogon [10]

Za dobivene dimenzije lanca i odabrani broj zubi lančanika $z = 6$, računamo promjer diobene kružnice lančanika:

$$D = \sqrt{\left(\frac{t}{\sin(\pi/2z)}\right)^2 + \left(\frac{d}{\cos(\pi/2z)}\right)^2}, \quad (230)$$

$$D = \sqrt{\left(\frac{12}{\sin(\pi/2 \cdot 6)}\right)^2 + \left(\frac{4}{\cos(\pi/2 \cdot 6)}\right)^2} = 46,5 \text{ mm.} \quad (231)$$



Slika 53 Geometrija lančanika [10]

Ostale mjere lančanika računamo prema izrazima [10]:

$$b_a \cong 1,45 \cdot b = 1,45 \cdot 13 = 18,85 \text{ mm} \rightarrow b_a = 20 \text{ mm}, \quad (232)$$

$$c \approx 1,2 \cdot d = 1,2 \cdot 4 = 4,8 \text{ mm} \rightarrow c = 5 \text{ mm}, \quad (233)$$

$$a \approx 3 \cdot d = 3 \cdot 4 = 12 \text{ mm} \rightarrow a = 12 \text{ mm}. \quad (234)$$

10.1.4. Dimenzioniranje vodećeg lančanika

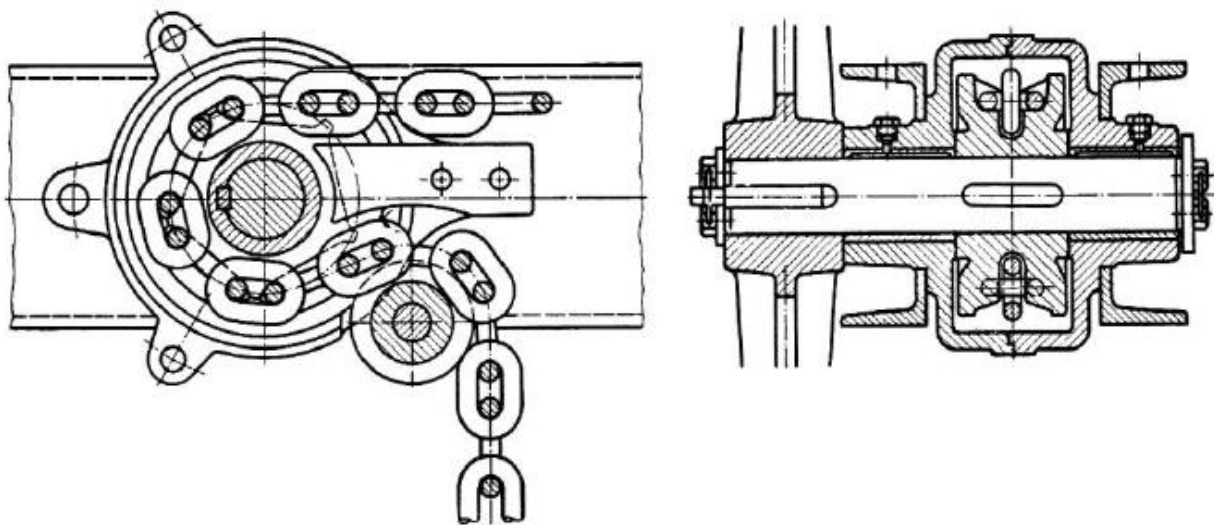
Promjer vodećeg lančanika na dnu stupa računa se pomoću promjera karike lanca, tj. izrazom:

$$D \geq 20 \cdot d = 20 \cdot 4 = 80 \text{ mm} \rightarrow D = 90 \text{ mm}. \quad (235)$$



Slika 54 Lančanik za vođenje [10]

Slika 54 prikazuje odabrani oblik vodećeg lančanika. Na pogonskom i vodećem lančaniku potrebno je osigurati vođenje lanca. Primjeri vođenja lanca prikazani su na Slika 55.



Slika 55 Vođenje lanca [10]

10.2. Odabir pogona za podešavanje visine mosta

Ukupna visina dizanja mosta iznosi približno 2 metra, za postavljanje visine granika unutar intervala od 10 sekundi, brzina dizanja mora iznositi:

$$v_{m,diz} = \frac{2}{10} = 0,2 \text{ m/s.} \quad (236)$$

Prema tome broj okretaja pogonskog lančanika računamo pomoću izraza:

$$n_L = \frac{\omega_L}{2 \cdot \pi} = \frac{v_L}{\pi \cdot D} = \frac{v_{m,diz} \cdot i_L}{\pi \cdot D} = \frac{0,2 \cdot 2}{\pi \cdot 0,0465} = 2,74 \text{ s}^{-1}, \quad (237)$$

$$n_L = 164,3 \text{ min}^{-1}. \quad (238)$$

Snaga potrebna za dizanje se računa izrazom:

$$P = \frac{F_{d,max} \cdot v_{m,diz}}{\eta_1 \cdot \eta_2} = \frac{3007 \cdot 0,2}{0,95 \cdot 0,93} = 681 \text{ W,} \quad (239)$$

a moment potreban na izlaznom vratilu reduktora:

$$M_L = \frac{P}{\omega_L} = \frac{P}{2 \cdot \pi \cdot n_L} = \frac{681}{2 \cdot \pi \cdot 2,74} = 39,6 \text{ Nm.} \quad (240)$$

Na temelju potrebne nominalne snage elektromotora i potrebne brzine vrtnje pogonskog lančanika odabire se iz kataloga proizvođača *NORD* [19] sklop elektromotora s reduktorom i ugrađenom kočnicom, oznake SK 9012.1 - 80LH/4 BRE10 TF čije su karakteristike prikazane u tablici u nastavku.

Tablica 15 Osnovne karakteristike elektromotora s reduktorom za pogon dizanja mosta

Nazivna snaga elektromotora	P	0,75 kW
Nazivna brzina vrtnje elektromotora	n_1	1415 min ⁻¹
Prijenosni omjer reduktora	i	8,09
Kutna brzina vrtnje elektromotora	ω_{EM}	148,2 s ⁻¹
Maksimalni moment kočenja kočnice	M_K	10 Nm
Brzina vrtnje izlaznog vratila reduktora	n_2	175 min ⁻¹
Okretni moment izlaznog vratila reduktora	M_2	40,9 Nm
Najveća dopuštena aksijalna sila izlaznog vratila	F_a	7 kN
Ukupna masa sklopa	m_{uk}	41 kg

Kočnica elektromotora služi za zadržavanje mosta dok se ne umetne nosivi svornjak, tj. kočnica mora držati nazivni moment pogonskog lančanika. Potrebni moment kočenja računamo izrazom:

$$M_{K,\text{potr}} = \frac{M_L}{\eta_{\text{red}} \cdot i} = \frac{39,6}{0,9 \cdot 8,09} = 5,44 \text{ Nm} < M_K. \quad (241)$$

Odabrana kočnica zadovoljava.

Nova brzina dizanja mosta iznosi:

$$v_{m,\text{diz}} = \frac{\pi \cdot n_2 \cdot D}{60 \cdot i} = \frac{\pi \cdot 175 \cdot 0,0465}{60 \cdot 2} = 0,21 \text{ m/s}, \quad (242)$$

10.3. Odabir osovine i ležaja vodećeg lančanika

Rezultantna aksijalna sila koja djeluje na vodeći lančanik jednaka je sili opterećenja stupa pri dizanju:

$$F_a = F_{d,\text{max}} = 3008 \text{ N}, \quad (243)$$

dok se broj okretaja lančanika računa izrazom:

$$n_L = \frac{60 \cdot v_{m,\text{diz}}}{\pi \cdot D} = \frac{60 \cdot 0,21}{\pi \cdot 0,09} = 10,1 \text{ min}^{-1}, \quad (244)$$

Dinamičko opterećenje ležaja računamo prema izrazu:

$$C_1 = F_a \cdot \left(\frac{60 \cdot n_L \cdot L_{10\text{h},\text{min}}}{10^6} \right)^{\frac{1}{\epsilon}}, \quad (245)$$

$$C_1 = 3,01 \cdot \left(\frac{60 \cdot 10,1 \cdot 10\,000}{10^6} \right)^{\frac{1}{3}} = 8,69 \text{ kN}. \quad (246)$$

Nadalje je potrebno odrediti promjer osovine vodećeg lančanika. Maksimalni moment savijanja konzolno uležištene osovine javlja se u osloncu konzole te on iznosi:

$$M_{s,\text{max}} = F_a \cdot l = 3008 \cdot 0,028 = 84,224 \text{ Nm}. \quad (247)$$

Odabrani promjer osovine na mjestu konzolnog oslonca je $d_o = 26 \text{ mm}$. Naprezanje osovine je u tom slučaju jednako:

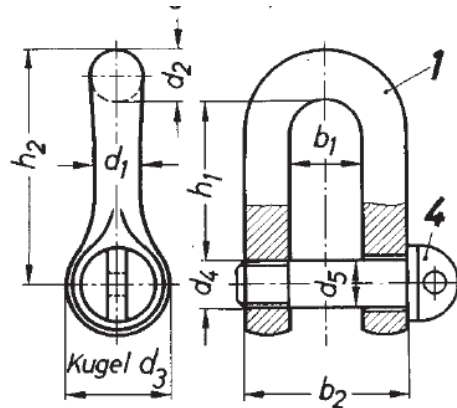
$$\sigma_{s,\text{max}} = \frac{M_{s,\text{max}}}{W_x} = \frac{M_{s,\text{max}}}{0,1 \cdot d_o^3} = \frac{84224}{0,1 \cdot 26^3} = 47,9 \text{ MPa}. \quad (248)$$

Dopušteno naprezanje osovine za materijal StE355 iznosi $\sigma_{\text{dop}} = 71,6 \text{ MPa}$. Promjer osovine zadovoljava. Iz kataloga tvrtke SKF odabiremo kuglični ležaj za promjer osovine $d = 20 \text{ mm}$,

oznake SKF 6004 2Z, dopuštenog dinamičkog opterećenja $C_1 = 9,95$ kN. Tehničke karakteristike ležaja dane su u prilogu [V].

10.4. Kontrola zavora ušice za prihvat lanca

Lanac se pomoću škopca veže za ušicu koja je zavarena za nosač koji se vijčano spaja na konstrukciju noge portala. Odabran je škopac veličine 0,16 oblika A s nosivošću od 1,6 kN.



Slika 56 Škopac za vezanje lanca

Zavar ušice je u točki 1 (Slika 57) opterećen na savijanje i na smik. Moment savijanja koji djeluje na zavar je jednak:

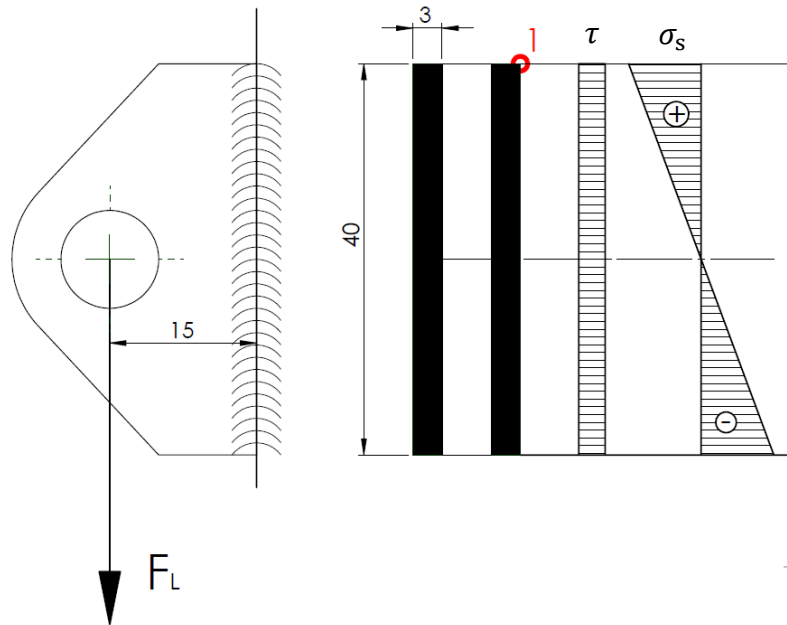
$$M_1 = F_L \cdot 0,015 = 1511 \cdot 0,015 = 22,66 \text{ Nm.} \quad (249)$$

Odabran je zavar debljine $a = 3$ mm, po cijeloj duljini ušice tj. $l = 40$ mm. Njegova površina iznosi:

$$A_{zav} = 3 \cdot 40 \cdot 2 = 240 \text{ mm}^2. \quad (250)$$

Moment otpora u točki 1 računamo pomoću izraza:

$$W_1 = \frac{I_y}{y_1} = \frac{2}{y_1} \cdot \frac{b \cdot h^3}{12} = \frac{2}{20} \cdot \frac{3 \cdot 40^3}{12} = 1600 \text{ mm}^3. \quad (251)$$



Slika 57 Opterećenje zavora ušice

Savojno naprezanje u točki 1 iznosi:

$$\sigma_s = \frac{M_1}{W_1} = \frac{22,66 \cdot 10^3}{1600} = 14,1 \text{ MPa}, \quad (252)$$

dok smično naprezanje po cijelom presjeku zavora iznosi:

$$\tau = \frac{F_L}{A_{zav}} = \frac{1504}{240} = 6,27 \text{ MPa}. \quad (253)$$

Reducirano naprezanje u točki 1 iznosi:

$$\sigma_{red,1} = \sqrt{\sigma_s^2 + 3 \cdot \tau^2} = \sqrt{14,1^2 + 3 \cdot 6,27^2} = 17,8 \text{ MPa}. \quad (254)$$

Dopušteno naprezanje za osnovni materijal S235JR0, pogonsku grupu 2m (DIN 15017 ekvivalent B4) prema [8] iznosi:

$$\sigma_{D(-1),dop} = 56 \text{ MPa}, \quad (255)$$

zaključujemo da zavar zadovoljava.

11. MEHANIZAM ZA VOŽNJU GRANIKA

Vožnja granika je ostvarena pomoću dva bloka pogonskih kotača. Navedeni kotači imaju pogonjeno skretanje. Druga dva kotača su ne pogonjena i slobodno okretna. Kako bi se odabrali kotači, potrebno je odrediti njihovo opterećenje.

11.1. Opterećenje kotača i odabir ne pogonjenih kotača

Kotači granika su opterećeni masom granika i tereta. Navedeno opterećenje para kotača na jednoj strani jednako je zbroju sile izračunate u izrazima (256) , (257) i težine noge portala. Masa jedne noge portala s elektromotorom za dizanje mosta iznosi 206 kg. Maksimalna sila se javlja kada je granik opterećen maksimalnim iznosom tereta i kada je teret u položaju kada se maksimalno opterećuje kotač i ona se računa pomoću izraza:

$$F_{\max,K} = \frac{11621 + (206 \cdot 9,81)}{2} = 6821 \text{ N}, \quad (256)$$

te prema tome minimalno opterećenje kotača iznosi:

$$F_{\min,K} = \frac{4134 + (206 \cdot 9,81)}{2} = 3077 \text{ N}. \quad (257)$$


Kotači se dimenzioniraju prema proračunskom opterećenju definirano izrazom:

$$F_K = \frac{2 \cdot F_{\max,K} + F_{\min,K}}{3} = \frac{2 \cdot 6821 + 3077}{3} = 5573 \text{ N}. \quad (258)$$

Iz kataloga tvrtke *Sinkro d.o.o.* odabiremo ne pogonjene okretne kotače promjera 200 mm. Odabran je kotač 4102 PUB 200 s nosivošću 600 kg. Slika 58 prikazuje odabrani kotač.



Slika 58 Odabrani ne pogonjeni okretni kotač [12]

							
mm	mm	mm	kg	mm	mm	mm	mm
200	50	247	600	58	140x110	105x80	13.5x11

Slika 59 Osnovne dimenzije i značajke odabranog kotača [12]

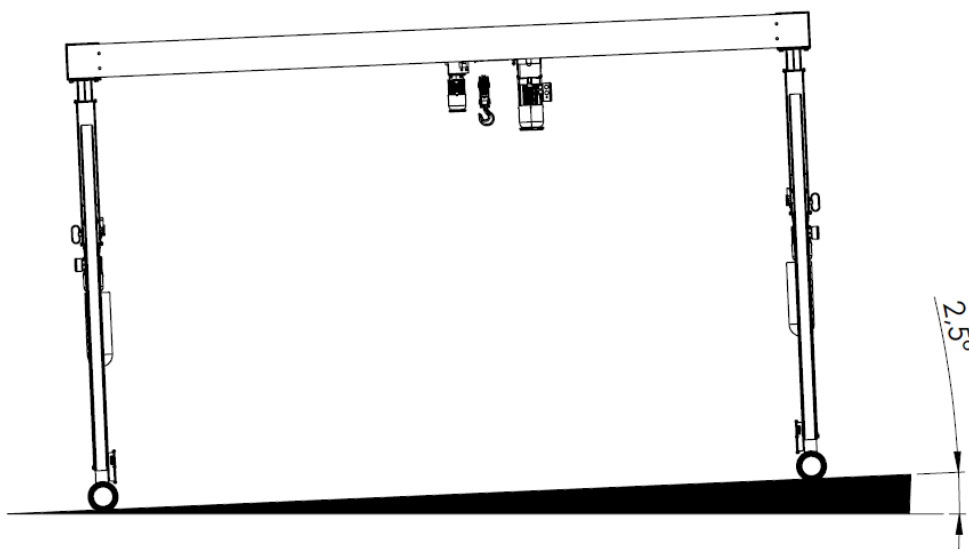
11.2. Proračun pogonjenog para kotača

Za odabir pogonjenih kotača, potrebno je prethodno odrediti snagu pogona. Sila potrebna za ustaljenu vožnju granika za gibanje po nagibu računamo prema izrazu:

$$F_V = m_{g,uk} \cdot g \cdot (f_e + \sin \alpha), \quad (259)$$

gdje je:

- $f_e = 0,01$ – vrijednost ekvivalentnog otpora vožnje za kotače s valjnim ležajevima prema [9],
- $\alpha = 2,5^\circ$ - nagib staze [Slika 60],
- $m_{g,uk} \cong 2100$ kg – ukupna masa granika.



Slika 60 Granik na stazi pod nagibom

Sila potrebna za ustaljenu vožnju iznosi:

$$F_V = 2100 \cdot 9,81 \cdot (0,01 + \sin 2,5^\circ) = 1105 \text{ N}. \quad (260)$$

Potrebna snaga jednog ($k = 0,5$) pogonskog kotača za ustaljenu vožnju brzinom $v_v = 20$ m/min iznosi:

$$P_v = \frac{F_v \cdot v_v}{\eta_g} \cdot k = \frac{1105 \cdot \frac{20}{60}}{0,97} \cdot 0,5 = 190 \text{ W}. \quad (261)$$

Nadalje je potrebno odrediti silu potrebu za pokretanje granika, prema izrazu:

$$F_P = F_V + m_{g,uk} \cdot \beta \cdot \frac{v_v}{t_p}, \quad (262)$$

gdje je:

- $\beta = 1,2$ – faktor kojim se uzimaju u obzir rotacijske mase,
- $t_p = 8$ s – odabrano vrijeme pokretanja portala prema [9] .

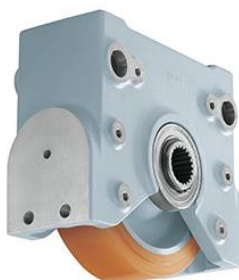
Uvrštavanjem poznatih vrijednosti u prethodni izraz dobivamo:

$$F_P = 1105 + 2100 \cdot 1,2 \cdot \frac{20}{8} = 1210 \text{ N}, \quad (263)$$

Odnos sile pokretanja i sile potrebne za ustaljenu vožnju jednak je:

$$\frac{F_P}{F_V} = \frac{1210}{1105} = 1,1 < \frac{M_p}{M_n} = 1,7 \dots 2. \quad (264)$$

Odnos sile pokretanja i nominalne sile potrebne za ustaljenu vožnju manji je od odnosa momenata pokretanja i nominalnog momenta elektromotora, odabrani elektromotor za minimalnu nominalnu snagu u iznosu od $P_V = 190$ W će zadovoljiti uvjete pokretanja granika.



Slika 61 Odabrani model pogonskog kotača

Odabran je kotač tvrtke *Demag* promjera 200 mm i nosivosti 1200 kg. Za navedeni promjer kotača, potrebni broj okretaja pogonskog vratila iznosi:

$$n_R = \frac{v_v}{\pi \cdot D_K} = \frac{20}{\pi \cdot 0,2} = 0,53 \text{ s}^{-1} = 31,8 \text{ min}^{-1}. \quad (265)$$

Za pogon kotača odabran je motor tvrtke *Nord* oznake SK 9012.1AX – 70S/4 BRE5.

Karakteristike motora dane su u tablici:

Tablica 16 Osnovne karakteristike elektromotora s reduktorom

Nazivna snaga elektromotora	P	0,25 kW
Nazivna brzina vrtnje elektromotora	n_1	1380 min ⁻¹
Maksimalni moment kočenja kočnice	M_K	5 Nm
Brzina vrtnje izlaznog vratila reduktora	n_2	33 min ⁻¹

Inercija sklopa elektromotora	J_{EM}	$31,7 \cdot 10^{-4} \text{ kgm}^2$
Okretni moment izlaznog vratila reduktora	M_2	72,2 Nm
Ukupna masa sklopa	m_{uk}	36 kg

Obodna brzina elektromotora računa se izrazom:

$$\omega_{em} = \frac{2 \cdot \pi \cdot n_1}{60} = \frac{2 \cdot \pi \cdot 1380}{60} = 144,5 \text{ s}^{-1}. \quad (266)$$

Potrebno je provjeriti moment kočenja kočnice. Potrebni moment kočenja računamo izrazom:

$$M_{K_{potr}} = \eta_{koč} \cdot m_{tr,uk} \cdot g \cdot \frac{v_v}{\omega_{EM}} \cdot \left(\frac{\beta_v}{g} \cdot \frac{v_v}{t_z} - \frac{f_e}{1000} \right) \quad (267)$$

gdje je:

- $\eta_{koč} = 0,97$ – iskoristivost mehanizma za vožnju vitla kod kočenja,
- $m_{tr,v} = 2100 \text{ kg}$ – zbroj svih translacijskih masa,
- $v_{vit} = 0,3333 \frac{\text{m}}{\text{s}}$ – brzina vožnje granika,
- $\beta_v = 1,09$ – faktor ubrzanja rotacijskih masa,
- $f_e = 10$ – ekvivalentni koeficijent otpora vožnje za kotače s valjnim ležajevima,
- $t_z = 5 \text{ s}$ – odabrano vrijeme zaustavljanja granika.

Uvrštavanjem poznatih vrijednosti u jednadžbe dobivamo:

$$M_{K_{potr}} = 0,97 \cdot 2100 \cdot 9,81 \cdot \frac{0,3333}{144,5} \cdot \left(\frac{1,09}{9,81} \cdot \frac{0,3333}{5} - \frac{0,01}{1000} \right), \quad (268)$$

$$M_{K_{potr}} = 0,34 \text{ Nm} < M_K = 5 \text{ Nm}. \quad (269)$$

Odabrana kočnica zadovoljava.

11.3. Proračun pogona za skretanje granika

Za ostvarivanje skretanja, potrebno je savladati silu koja se javlja usred djelovanja trenja između podloge i kotača. Maksimalna sila trenja između kotača i podloge se računa pomoću izraza:

$$F_{tr,max} = \frac{m_{gr} \cdot g}{4} \cdot \mu, \quad (270)$$

gdje je:

- $\mu = 0,9$ – faktor trenja za kontakt guma / suhi asfalt,
- $m_{gr} = 1100 \text{ kg}$ – masa granika bez tereta.

Sila trenja iznosi:

$$F_{tr,max} = \frac{1100 \cdot 9,81}{4} \cdot 0,9 = 2428 \text{ Nm.} \quad (271)$$

Moment koji pogon za skretanje mora savladati jednak je, u najgorem slučaju, umnošku sile trenja i polovici iznosa širine kotača. Za širinu kotača $b = 50 \text{ mm}$, moment skretanja iznosi:

$$M_{skr} = F_{tr,max} \cdot 0,05 = 2428 \cdot 0,05 = 121,4 \text{ Nm.} \quad (272)$$

Željena obodna brzina sklopa kotača pri skretanju iznosi:

$$\omega_{skr} = 1,56 \text{ s}^{-1}. \quad (273)$$

tj. približno 90° po sekundi.

Prema tome, snaga elektromotora potrebna za skretanje iznosi:

$$P_{skr} = M_{skr} \cdot \omega_{skr} = 121,4 \cdot 1,56 = 189,4 \text{ W.} \quad (274)$$

Za pogon skretanja kotača odabran je motor tvrtke *Nord* oznake SK 373.1F-71SP/4 TF RD.

Karakteristike motora dane su u tablici:

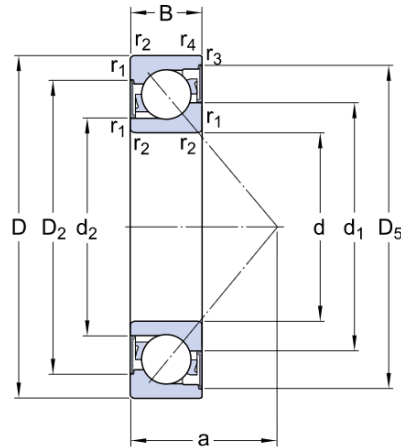
Tablica 17 Osnovne karakteristike elektromotora za skretanje

Nazivna snaga elektromotora	P	0,25 kW
Nazivna brzina vrtnje elektromotora	n_1	1415 min^{-1}
Brzina vrtnje izlaznog vratila reduktora	n_2	15 min^{-1}
Kutna brzina izlaznog vratila	ω_2	1,57 s^{-1}
Okretni moment izlaznog vratila reduktora	M_2	154 Nm
Ukupna masa sklopa	m_{uk}	14 kg

11.4. Proračun ležajeva bloka pogonskog kotača

Skretanje pogonskog bloka kotača omogućava par radijalnih kugličnih ležajeva s kosim dodirnom. Zbog promjera elektromotora i osovine sklopa odabrani su ležajevi proizvođača *SKF* oznake SKF 7210 BE-2RZP. Slika 62 prikazuje shemu odabranog ležaja. Ležajni par je postavljen na način da je u ravnini sa stijenkom pravokutne cijevi noge portala. Opterećenje koje prenosi ležajni par jednako je najvećem opterećenju kotača, i iznosi:

$$F_{max,K} = 6821 \text{ N.} \quad (275)$$



Slika 62 Radijalni kuglični ležaj s kosim dodirom

Prema tehničkoj specifikaciji ležajeva, opterećenje ležajeva za navedenu kombinaciju računamo prema izrazu:

$$P_R = F_{\max,K} \cdot Y = 6,821 \cdot 0,57 = 3,89 \text{ kN}, \quad (276)$$

Dinamičko opterećenje ležaja računamo prema izrazu:

$$C_1 = P_R \cdot \left(\frac{60 \cdot n_L \cdot L_{10h,\min}}{10^6} \right)^{\frac{1}{\varepsilon}}, \quad (277)$$

$$C_1 = 3,89 \cdot \left(\frac{60 \cdot 15 \cdot 10\,000}{10^6} \right)^{\frac{1}{3}} = 8,09 \text{ kN}. \quad (278)$$

Odabrani ležaj zadovoljava uvjet $C_1 = 8,09 \text{ kN} < C = 37,7 \text{ kN}$.

11.5. Napajanje granika

Za napajanje granika koristi se generator električne energije ukupne snage 3,5 kW kako bi u isto vrijeme mogao napajati pogon za dizanje tereta i pogon za vožnju vitla. Odabran je generator tvrtke *LUTIAN* oznake LT3900S. Slika 63 prikazuje model odabranog generatora.



Slika 63 Model generatora električne energije [23]

Osnovne karakteristike generatora su dane u Tablica 18.

Tablica 18 Osnovne karakteristike generatora

Maksimalna snaga	3,8 kW
Radna snaga	3,5 kW
Gorivo	Benzin
Spremnik	12,5 L
Masa	44 kg
Napon	230/12V
Dimenzije	620 x 445 x 455

12. ZAKLJUČAK

U ovom radu prikazan je postupak projektiranja samohodnog portalnog granika za podizanje nadogradnji na gospodarska vozila. Uvod diplomskog rada opisuje portalni granik kao transportni uređaj, nadalje se razmatraju rješenja na tržištu koja, prema svojim karakteristikama, služe kao pomoć pri izradi koncepata tehničkog rješenja. Odabirom optimalnog rješenja dolazimo do detaljnog proračuna komponenti granika. Glavni sklopovi i mehanizmi granika su: sklop kuke; vozno vitlo s mehanizmom za dizanje i vožnju; portal koji se sastoji od mosta, stupa i noga; lančani mehanizam za podešavanje visine mosta i samohodni mehanizam tj. mehanizam za vožnju granika. Prilikom konstruiranja svih komponenti portalnog granika nastojalo se koristiti gotove profile i poluproizvode u cilju smanjenja troškova izrade. Za izradu proračunskih modela i skica te izradu CAD modela i tehničke dokumentacije korišten je programski paket SolidWorks.

LITERATURA

- [1] <https://www.abuscranes.com/>
- [2] <https://www.liebherr.com/>
- [3] <https://www.directindustry.com/>
- [4] <https://dizalica.hr/nosive-grede.html>
- [5] <https://www.pelloby.com/>
- [6] Standard DIN 7541
- [7] Standard DIN 82101
- [8] Z. Herold: Stezni i zavareni spoj proračun, Zagreb, 1998
- [9] Šćap, D.: Prenosila i dizala – Podloga za konstrukciju i proračun, Fakultet strojarstva i brodogradnje, Zagreb, 1990.
- [10] Šćap, D.: Transportni uređaji - Podloge uz predavanja, Fakultet strojarstva i brodogradnje, Zagreb, 2004.
- [11] Standard DIN 15413
- [12] Katalog Strojopromet
- [13] <https://sinkro.hr/proizvod/3591/4102-PUB-200>
- [14] <https://www.demagcranes.com/en>
- [15] Decker, K. H.: Elementi strojeva, Tehnička knjiga Zagreb, 1975.
- [16] Kraut, B.: Strojarski priručnik, Tehnička knjiga Zagreb, 1970.
- [17] Herold, Z.: Računalna i inženjerska grafika, Zagreb, 2003.
- [18] Vratilo proračun, Z. Horvat
- [19] Nord drive systems – Web katalog
- [20] SCHAEFFLER: Technical pocket guide, 2014.
- [21] Izbor maziva <https://www.fuchs.com/hr>
- [22] <http://www.chinalutian.com/>

PRILOZI

- I. Tehnička specifikacija ležaja SKF 51106
- II. Tehnička specifikacija ležaja SKF W 61908-2Z
- III. Tehnička specifikacija ležaja SKF SYWK 30 YTH
- IV. Tehnička specifikacija elektromotora za dizanje
- V. Tehnička specifikacija elektromotora za vožnju vitla
- VI. Tehnička specifikacija kotača voznog vitla
- VII. Tehnička specifikacija elektromotora za podešavanje visine mosta
- VIII. Tehnička specifikacija ležaja SKF 6004-2Z
- IX. Tehnička specifikacija elektromotora za pogon kotača granika
- X. Tehnička specifikacija elektromotora za pogon skretanja kotača
- XI. Tehnička specifikacija ležaja SKF 7210 BE-2RZP
- XII. Tehnička specifikacija pogonskog kotača granika
- XIII. Tehnička specifikacija ležaja pogonskog sklopa za vožnju granika
- XIV. Tehnička specifikacija generatora
- XV. CD-R disc
- XVI. Tehnička dokumentacija

Prilog I. Tehnička specifikacija ležaja SKF 51106

SKF

Generated from www.skf.com on 2021-04-20



51106 Thrust ball bearings, single direction

Popular item

Thrust ball bearings, single direction

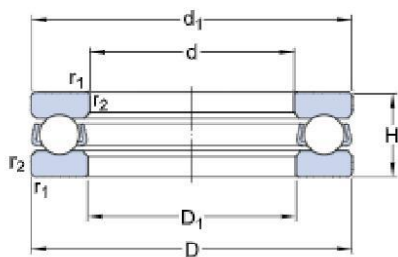
Bearing data

Tolerances,
table 1

Bearing interfaces

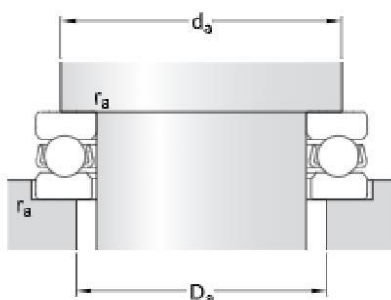
Seat tolerances for standard
conditions,
Tolerances and resultant fit

Technical specification



DIMENSIONS

d	30 mm
D	47 mm
H	11 mm
d ₁	≈ 47 mm
D ₁	≈ 32 mm
r _{1,2}	min. 0.6 mm



ABUTMENT DIMENSIONS

d _a	min. 40 mm
D _a	max. 37 mm
r _a	max. 0.6 mm

SKF

Page 1 of 3

CALCULATION DATA

Basic dynamic load rating	C	19 kN
Basic static load rating	C ₀	43 kN
Fatigue load limit	P _u	1.6 kN
Reference speed		6 000 r/min
Limiting speed		8 500 r/min
Minimum load factor	A	0.01

MASS

Mass bearing (including seat washer where applicable)	0.063 kg
---	----------

More information

<p>Product details</p> <ul style="list-style-type: none"> Designs and variants Bearing data Loads Temperature limits Permissible speed Mounting Designation system 	<p>Engineering information</p> <ul style="list-style-type: none"> Principles of rolling bearing selection General bearing knowledge Bearing selection process Bearing interfaces Seat tolerances for standard conditions Lubrication External sealing, mounting and dismounting Bearing failure and how to prevent it 	<p>Tools</p> <ul style="list-style-type: none"> Bearing Select Engineering Calculator SimPro Quick LubeSelect for SKF greases Heater selection tool
---	---	--

Prilog II. Tehnička specifikacija ležaja SKF W 61908-2Z

SKF®

Generated from www.skf.com on 2021-04-21



W 61908-2Z Deep groove ball bearings

Deep groove ball bearings

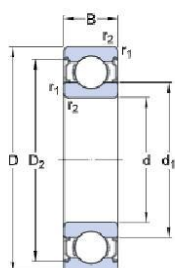
Bearing data

Tolerances,
Normal (metric), P6, P5, Normal (inch),
Radial internal clearance,
Matched bearing pairs, Stainless steel
d < 10 mm, Other bearings

Bearing interfaces

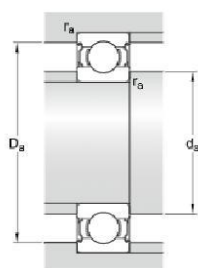
Seat tolerances for standard
conditions,
Tolerances and resultant fits

Technical specification



DIMENSIONS

d	40 mm
D	62 mm
B	12 mm
d ₁	≈ 46.9 mm
d ₂	≈ 46.9 mm
D ₂	≈ 57.55 mm
r _{1,2}	min. 0.6 mm



ABUTMENT DIMENSIONS

d _a	min. 44 mm
d _a	max. 46.5 mm
D _a	max. 59.5 mm
r _a	max. 0.6 mm

SKF®

Page 1 of 4

CALCULATION DATA

Basic dynamic load rating	C	11.9 kN
Basic static load rating	C_0	9.8 kN
Fatigue load limit	P_u	0.425 kN
Reference speed		24 000 r/min
Limiting speed		12 000 r/min
Calculation factor	k_r	0.025
Calculation factor	f_0	15.6

MASS

Mass bearing		0.11 kg
--------------	--	---------

Prilog III. Tehnička specifikacija ležaja SKF SYWK 30 YTH



Generated from www.skf.com on 2021-05-31



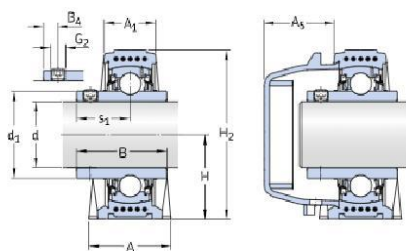
SYWK 30 YTH Pillow block ball bearing units

Pillow block ball bearing units

Technical specification

Compliance with standard	ISO
Purpose specific	For food and beverage applications
Housing material	Composite for the SKF Food Line
Sealing solution	Multiple seals

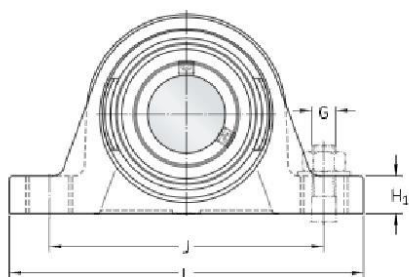
DIMENSIONS



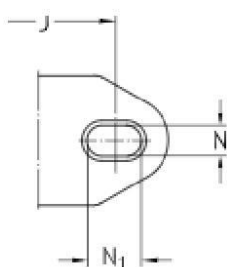
d	30 mm
d ₁	≈ 39.7 mm
A	40 mm
A ₁	25 mm
A ₅	30.5 mm
B	38.1 mm
B ₄	5 mm
H	42.9 mm
H ₁	19 mm
H ₂	82 mm
J	121 mm
J	max. 128 mm
J	min. 114 mm



Page 1 of 5



L	159 mm
N	14.5 mm
N ₁	21.5 mm
s ₁	22.2 mm



CALCULATION DATA

Basic dynamic load rating	C	16.3 kN
Basic static load rating	C ₀	11.2 kN
Fatigue load limit	P _u	0.475 kN
Limiting speed		3 800 r/min
with shaft tolerance h6		

MASS

Mass bearing unit	0.52 kg
-------------------	---------

MOUNTING INFORMATION

Set screw	G ₂	M6x0.75
-----------	----------------	---------

Hexagonal key size for set screw		3 mm
Recommended tightening torque for set screw		4 N·m
Recommended diameter for attachment bolts, mm	G	12 mm
Recommended diameter for attachment bolts, inch	G	0.5 in

INCLUDED PRODUCTS

Housing		SYWK 506 Y
Bearing		YAR 206-2RF/HV

ASSOCIATED PRODUCTS

End cover		ECW 206
-----------	--	---------

Prilog IV. Tehnička specifikacija elektromotora za dizanje

GETRIEBEBAU NORD

Member of the NORD DRIVESYSTEMS Group



PEUWAQ - Page 1 / 2

Getriebebau NORD GmbH & Co. KG, P.O.Box 1262, D-22941 Bargteheide

myNORD - Guest HR

Technical Data Sheet

Number Date	PEUWAQ.0 05/05/2021
Customer Account No.	
Created by	
Created on	05/05/2021
Field representative	NORD Pogoni d.o.o.
Phone	+385-48-711 900
Email	croatia@nord.com

Pos.	Description	Material	Quantity
1	Helical Bevel Gearmotor with Brake		1
	SK 9032.1 - 100AP/4 BRE40 RG TF RD		
	Product Name	Helical Bevel Gears BLOCK	
	Input Speed	1460 1/min	
	Motor Inverter Speed Range	Standard Line Powered - Inverter Capable	
	Ratio	25.03	
	Output Speed	58 1/min	
	Service Factor	3.1	
	Output torque	492 Nm	
	Overhung load	8.5 kN	
	Axial Load	14.5 kN	
	Power	3 kW	
	Voltage	230/400 V	
	Frequency	50 Hz	
	Efficiency Class	IE3	
	Current 1	10.5 A	
	Current 2	6.06 A	
	Cosinus	0.81	
	Motor Duty	S1 - Continuous	
	Enclosure	IP55	
	Insulation	F	
	Mounting Pos	M4	
	Type of housing	Foot Mount	
	Output Shaft Side	A Side	
	Output Shaft	Solid Keyed Shaft	
	Output Shaft Dia	45X90 mm	
	Output Shaft Material	Standard	
	Gearbox Breather Options	Open Vent	
	Gearbox Sealing Options	Standard	
	Bearing Design	Standard Bearings	
	Motor Cooling	TEFC - Totally Enclosed Fan Cooled	
	Terminal Box Pos	1	
	Conduit Entry Loc	I	
	Cable Glands	None	
	Motor Option	Thermistor Canopy Drip Cover	
	Brake Torque	40 Nm	
	Brake Voltage AC	230 VAC	

Bank info:

Bank code	Account	S.W.I.F.T/BIC	IBAN
HSH Nordbank AG	210 500 00	53005816	HSHNDEHHXXX
Deutsche Bank AG	200 700 00	3022555	DEUTDEHH
UniCredit Bank AG	200 300 00	1564061	HYVEDEMM300
Commerzbank AG	200 400 00	1134444	COBADEFFXXX
DI Postbank AG	200 100 20	40723200	PBNKDEFF
VAT reg. no.	DE135507187	Tax number	

Kommanditgesellschaft, Sitz Bargteheide,
 Registergericht Ahrensburg HRA 2027
 Komplementärin: Getriebetechnik Nord GmbH, Sitz Bargteheide,
 Registergericht Ahrensburg HRB 2038
 Geschäftsführer: G.A. Küchenmeister, J. Humbert,
 U. Küchenmeister, J. Paulsen, Dr. O. Sadi, G. Zarp
 Internet: <http://www.NORD.com>

Prilog V. Tehnička specifikacija elektromotora za vožnju vitla

GETRIEBEBAU NORD

Member of the NORD DRIVESYSTEMS Group



WY4HT4 - Page 1 / 2

Getriebbau NORD GmbH & Co. KG, P.O.Box 1262, D-22941 Bargteheide

myNORD - Guest HR

Technical Data Sheet

Number Date	WY4HT4.0 17/05/2021
Customer Account No.	
Created by	
Created on	17/05/2021
Field representative	NORD Pogoni d.o.o.
Phone	+385-48-711 900
Email	croatia@nord.com

Pos.	Description	Material	Quantity
1	Helical Bevel Gearmotor with Brake		1
	SK 9012.1LX - 71LP/4 BRE5 RG TF RD		
	Product Name	Helical Bevel Gears BLOCK	
	Input Speed	1405 1/min	
	Motor Inverter Speed Range	Standard Line Powered - Inverter Capable	
	Ratio	10.85	
	Output Speed	129 1/min	
	Service Factor	7.3	
	Output torque	27.3 Nm	
	Overhung load	7 kN	
	Axial Load	16.1 kN	
	Power	0.37 kW	
	Voltage	230/400 V	
	Frequency	50 Hz	
	Efficiency Class	IE3	
	Current 1	1.58 A	
	Current 2	0.91 A	
	Cosinus	0.76	
	Motor Duty	S1 - Continuous	
	Enclosure	IP55	
	Insulation	F	
	Mounting Pos	M4	
	Type of housing	Foot Mount	
	Output Shaft Side	A and B Side	
	Output Shaft	Solid Double Shaft	
	Output Shaft Dia	30X60 mm	
	Output Shaft Material	Standard	
	Gearbox Breather Options	Open Vent	
	Gearbox Sealing Options	Standard	
	Bearing Design	Standard Bearings	
	Motor Cooling	TEFC - Totally Enclosed Fan Cooled	
	Terminal Box Pos	1	
	Conduit Entry Loc	I	
	Cable Glands	None	
	Motor Option	Thermistor Canopy Drip Cover	
	Brake Torque	5 Nm	
	Brake Voltage AC	230 VAC	

Bank info:

Bank info:	Bank code	Account	S.W.I.F.T/BIC	IBAN	
HSH Nordbank AG	210 500 00	53005816	HSNDE3333	DE96 2105 0000 0053 0058 16	Kommanditgesellschaft, Sitz Bargteheide, Registergericht Ahrensburg HRA 2027
Deutsche Bank AG	200 700 00	3022555	DEUTDE33	DE70 2007 0000 0302 2555 00	Komplementärin: Getriebetechnik Nord GmbH, Sitz Bargteheide, Registergericht Ahrensburg HRB 2038
UniCredit Bank AG	200 300 00	1564061	HYVEDE33	DE75 2003 0000 0001 5640 61	Geschäftsführer: G.A. Küchenmeister, J. Humbert, U. Küchenmeister, J. Paulsen, Dr. O. Sadi, G. Zarp
Commerzbank AG	200 400 00	1134444	COBADE33	DE96 2004 0000 0113 4444 00	Internet: http://www.NORD.com
DI Postbank AG	200 100 20	40723200	PBNKDE33	DE94 2001 0020 0040 7232 00	
VAT reg. no.	DE135507187		Tax number	30 288 06009	

Prilog VI. Tehnička specifikacija kotača voznog vitla

15. 05. 2021.

Design Result / Design Ergebnis

Wheel**DRS-112-NA-B-0-K-X-X****Basic product**

Wheel block	DRS
Size	112
Basic type	NA
Travel wheel type	B - no flange, spheroidal graphite cast iron
Travel wheel tread	0
Connecting variant	S - End connection
Roller guide assembly	X - with no guide roller assembly
Gearbox fitting	X - without geared motor

Basic price**On request****Options** **Equipment**

■ Finish coat (C2), Powder coating Colour = Silver grey , RAL = 7001	no extra price
■ Preservation Short-term preservation (1M)	no extra price

Total price**On request****Accessories** **Accessories**

■ Top connection bolt set	75362044	On request
---------------------------	----------	------------

Sum Accessories**On request**

Configured by: \$INTERNETEN,15/05/2021,14:26.50,0040004,01

Technical data

Travel wheel diameter	112 mm
Travel wheel material	Spheroidal-graphite cast iron GJS 700-2 (GGG70)
Group of mechanisms	1Bm / M3
Ambient temperature	-20 .. +40 °C
max. wheel load per wheel	2750 kg / under the standard conditions specified in the technical documentation

Prilog VII. Tehnička specifikacija elektromotora za podešavanje visine mosta

GETRIEBEBAU NORD

Member of the NORD DRIVESYSTEMS Group



CF23M6 - Page 1 / 2

Getriebebau NORD GmbH & Co. KG, P.O.Box 1262, D-22941 Bargteheide

myNORD - Guest HR

Technical Data Sheet

Number Date	CF23M6.0 08/06/2021
Customer Account No.	
Created by	
Created on	08/06/2021
Field representative	NORD Pogoni d.o.o.
Phone	+385-48-711 900
Email	croatia@nord.com

Pos.	Description	Material	Quantity
1	Helical Bevel Gearmotor with Brake		1
	SK 9012.1 - 80LH/4 BRE10 TF		
	Product Name	Helical Bevel Gears BLOCK	
	Input Speed	1415 1/min	
	Motor Inverter Speed Range	Standard Line Powered - Inverter Capable	
	Ratio	8.09	
	Output Speed	175 1/min	
	Service Factor	4.4	
	Output torque	40.9 Nm	
	Overhung load	7 kN	
	Axial Load	14.5 kN	
	Power	0.75 kW	
	Voltage	230/400 V	
	Frequency	50 Hz	
	Efficiency Class	IE2	
	Current 1	3.05 A	
	Current 2	1.76 A	
	Cosinus	0.75	
	Motor Duty	S1 - Continuous	
	Enclosure	IP55	
	Insulation	F	
	Mounting Pos	M2	
	Type of housing	Foot Mount	
	Output Shaft Side	A Side	
	Output Shaft	Solid Keyed Shaft	
	Output Shaft Dia	30X60 mm	
	Output Shaft Material	Standard	
	Gearbox Breather Options	Open Vent	
	Gearbox Sealing Options	Standard	
	Bearing Design	Standard Bearings	
	Motor Cooling	TEFC - Totally Enclosed Fan Cooled	
	Terminal Box Pos	2	
	Conduit Entry Loc	II	
	Cable Glands	None	
	Motor Option	Thermistor	
		IP55 Brake	
	Brake Torque	10 Nm	
	Brake Voltage AC	230 VAC	
	Brake Voltage DC	205 VDC	

Bank info:

Bank code	Account	S.W.I.F.T/BIC	IBAN
HSH Nordbank AG	210 500 00	53005816	HSHNDEHHXXX
Deutsche Bank AG	200 700 00	3022555	DEUTDEHH
UniCredit Bank AG	200 300 00	1564061	HYVEDEMM300
Commerzbank AG	200 400 00	1134444	COBADEFFXXX
DI Postbank AG	200 100 20	40723200	PBNKDEFF
VAT reg. no.	DE135507187	Tax number	

Kommanditgesellschaft, Sitz Bargteheide,
 Registergericht Ahrensburg HRA 2027
 Komplementärin: Getriebetechnik Nord GmbH, Sitz Bargteheide,
 Registergericht Ahrensburg HRB 2038
 Geschäftsführer: G.A. Küchenmeister, J. Humbert,
 U. Küchenmeister, J. Paulsen, Dr. O. Sadi, G. Zarp
 Internet: <http://www.NORD.com>

Prilog VIII. Tehnička specifikacija ležaja SKF 6004-2Z

SKF

Generated from www.skf.com on 2021-06-09



6004-2Z Deep groove ball bearings

Popular item

SKF Explorer

Deep groove ball bearings

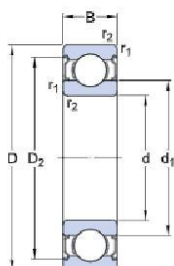
Bearing data

Tolerances,
Normal (metric), P6, P5, Normal (inch),
Radial internal clearance,
Matched bearing pairs, Stainless steel
d < 10 mm, Other bearings

Bearing interfaces

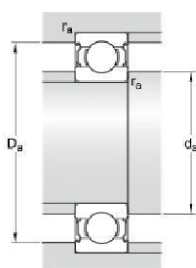
Seat tolerances for standard
conditions,
Tolerances and resultant fits

Technical specification



DIMENSIONS

d	20 mm
D	42 mm
B	12 mm
d ₁	≈ 27.2 mm
D ₂	≈ 37.19 mm
r _{1,2}	min. 0.6 mm



ABUTMENT DIMENSIONS

d _a	min. 23.2 mm
d _a	max. 27.1 mm
D _a	max. 38.8 mm
r _a	max. 0.6 mm

SKF

Page 1 of 4

CALCULATION DATA

Basic dynamic load rating	C	9.95 kN
Basic static load rating	C_0	5 kN
Fatigue load limit	P_u	0.212 kN
Reference speed		38 000 r/min
Limiting speed		19 000 r/min
Calculation factor	k_r	0.025
Calculation factor	f_0	14

MASS

Mass bearing		0.071 kg
--------------	--	----------

Prilog IX. Tehnička specifikacija elektromotora za pogon kotača granika

GETRIEBEBAU NORD

Member of the NORD DRIVESYSTEMS Group



2JAFPQ - Page 1 / 2

Getriebebau NORD GmbH & Co. KG, P.O.Box 1262, D-22941 Bargteheide

myNORD - Guest HR

Technical Data Sheet

Number Date	2JAFPQ.0 14/06/2021
Customer Account No.	
Created by	
Created on	14/06/2021
Field representative	NORD Pogoni d.o.o.
Phone	+385-48-711 900
Email	croatia@nord.com

Pos.	Description	Material	Quantity
1	Helical Bevel Gearmotor with Brake		1
	SK 9012.1AX - 71S/4 BRE5		
	Product Name	Helical Bevel Gears BLOCK	
	Input Speed	1380 1/min	
	Motor Inverter Speed Range	Standard Line Powered - Inverter Capable	
	Ratio	41.65	
	Output Speed	33 1/min	
	Service Factor	5.5	
	Output torque	72.2 Nm	
	Overhung load	7 kN	
	Axial Load	20 kN	
	Power	0.25 kW	
	Voltage	230/400 V	
	Frequency	50 Hz	
	Efficiency Class	IE1	
	Current 1	1.32 A	
	Current 2	0.76 A	
	Cosinus	0.77	
	Motor Duty	S1 - Continuous	
	Enclosure	IP55	
	Insulation	F	
	Mounting Pos	M3	
	Type of housing	Foot Mount	
	Output Shaft	Hollow Keyed	
	Output Shaft Dia	30H7 mm	
	Output Shaft Material	Standard	
	Gearbox Breather Options	Open Vent	
	Gearbox Sealing Options	Standard	
	Bearing Design	Standard Bearings	
	Motor Cooling	TEFC - Totally Enclosed Fan Cooled	
	Terminal Box Pos	1	
	Conduit Entry Loc	I	
	Cable Glands	None	
	Motor Option	IP55 Brake	
	Brake Torque	5 Nm	
	Brake Voltage AC	230 VAC	
	Brake Voltage DC	205 VDC	
	Rectifier	GVE20L	
	Brake Corrosion/Dust Protection	Without	

Bank info:

Bank code	Account	S.W.I.F.T./BIC	IBAN
HSH Nordbank AG 210 500 00	53005816	HSHNDEHHXXX	DE96 2105 0000 0053 0058 16
Deutsche Bank AG 200 700 00	3022555	DEUTDEHH	DE70 2007 0000 0302 2555 00
UniCredit Bank AG 200 300 00	1564061	HYVEDEMM300	DE75 2003 0000 0001 5640 61
Commerzbank AG 200 400 00	1134444	COBADEFFXXX	DE96 2004 0000 0113 4444 00
DI Postbank AG 200 100 20	40723200	PBNKDEFF	DE94 2001 0020 0040 7232 00
VAT reg. no. DE135507187		Tax number	30 288 06009

Kommanditgesellschaft, Sitz Bargteheide,
 Registergericht Ahrensburg HRA 2027
 Komplementärin: Getriebetechnik Nord GmbH, Sitz Bargteheide,
 Registergericht Ahrensburg HRB 2038
 Geschäftsführer: G.A. Küchenmeister, J. Humbert,
 U. Küchenmeister, J. Paulsen, Dr. O. Sadi, G. Zarp
 Internet: <http://www.NORD.com>

Prilog X. Tehnička specifikacija elektromotora za pogon skretanja kotača

GETRIEBEBAU NORD

Member of the NORD DRIVESYSTEMS Group



CMNCAY - Page 1 / 2

Getriebebau NORD GmbH & Co. KG, P.O.Box 1262, D-22941 Bargteheide

myNORD - Guest HR

Technical Data Sheet	
Number Date	CMNCAY.0 14/06/2021
Customer Account No.	
Created by	
Created on	14/06/2021
Field representative	NORD Pogoni d.o.o.
Phone	+385-48-711 900
Email	croatia@nord.com

Pos.	Description	Material	Quantity
1	NORDBLOC.1 Gearmotor SK 373.1F - 71SP/4 TF RD		1
	Product Name	Helical Inline Gears NORDBLOC.1	
	Input Speed	1415 1/min	
	Motor Inverter Speed Range	Standard Line Powered - Inverter Capable	
	Ratio	91.48	
	Output Speed	15 1/min	
	Service Factor	1.4	
	Output torque	154 Nm	
	Overhung load	5.3 kN	
	Axial Load	10.2 kN	
	Power	0.25 kW	
	Voltage	230/400 V	
	Frequency	50 Hz	
	Efficiency Class	IE3	
	Current 1	1.21 A	
	Current 2	0.7 A	
	Cosinus	0.71	
	Motor Duty	S1 - Continuous	
	Enclosure	IP55	
	Insulation	F	
	Mounting Pos	M4	
	Type of housing	Flange Mount	
	Output Shaft	Solid Keyed Shaft	
	Output Shaft Dia	25X50 mm	
	Output Shaft Material	Standard	
	Flange Dia	120 mm	
	Gearbox Breather Options	Open Vent	
	Gearbox Sealing Options	Standard	
	Bearing Design	Standard Bearings	
	Motor Cooling	TEFC - Totally Enclosed Fan Cooled	
	Terminal Box Pos	1	
	Conduit Entry Loc	I	
	Cable Glands	None	
	Motor Option	Thermistor	
		Canopy Drip Cover	
	Lubricant	Mineral oil CLP 220 (Standard)	
	Lubricant Qty	1 l	
	Sealed Surface Conversion	No Surface Sealing Conversion	

Bank info:	Bank code	Account S.W.I.F.T/BIC	IBAN	Kommanditgesellschaft, Sitz Bargteheide, Registergericht Ahrensburg HRA 2027
HSH Nordbank AG	210 500 00	53005816 HSHNDEHXXX	DE96 2105 0000 0053 0058 16	Registergericht Ahrensburg HRA 2027
Deutsche Bank AG	200 700 00	3022555 DEUTDE33	DE70 2007 0000 0302 2555 00	Komplementärin: Getriebetechnik Nord GmbH, Sitz Bargteheide, Registergericht Ahrensburg HRB 2038
UniCredit Bank AG	200 300 00	1564061 HYVEDEMM300	DE75 2003 0000 0001 5640 61	Geschäftsführer: G.A. Küchenmeister, J. Humbert, U. Küchenmeister, J. Paulsen, Dr. O. Sadi, G. Zarp
Commerzbank AG	200 400 00	1134444 COBADEFFXXX	DE96 2004 0000 0113 4444 00	Internet: http://www.NORD.com
Dt. Postbank AG	200 100 20	40723200 PBNKDEFF	DE94 2001 0020 0040 7232 00	
VAT reg. no.	DE135507187	Tax number	30 288 06009	

Prilog XI. Tehnička specifikacija ležaja SKF 7210 BE-2RZP

SKF

Generated from www.skf.com on 2021-06-15



7210 BE-2RZP Angular contact ball bearings, single row

Popular item

Angular contact ball bearings, single row

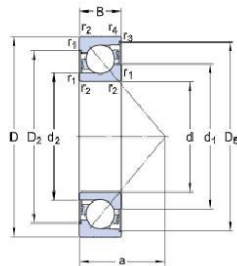
Bearing data

Tolerances,
Normal (metric), P6, P5, Normal (inch),
Internal clearance,
CA+CB+CC, G,
Preload,
GA+GB+GC

Bearing interfaces

Seat tolerances for standard conditions,
Tolerances and resultant fit

Technical specification

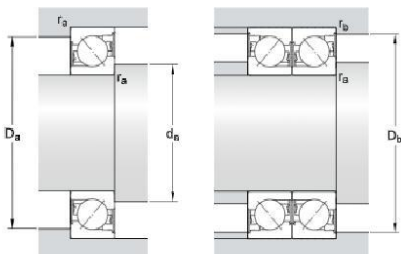


DIMENSIONS

d	50 mm
D	90 mm
B	20 mm
d ₁	≈ 65.85 mm
d ₂	≈ 57.68 mm
D ₂	≈ 76.8 mm
D ₅	≈ 82.9 mm
a	39 mm
r _{1,2}	min. 1.1 mm
r _{3,4}	min. 0.6 mm

ABUTMENT DIMENSIONS

d _a	min. 57 mm
d _a	max. 65 mm
D _a	max. 83 mm
D _b	max. 85.8 mm
r _a	max. 1 mm
r _b	max. 0.6 mm



SKF

Page 1 of 4

CALCULATION DATA

Basic dynamic load rating	C	37.7 kN
Basic static load rating	C_0	28.5 kN
Fatigue load limit	P_u	1.22 kN
Reference speed		9 000 r/min
Limiting speed		7 000 r/min
Calculation factor	A	0.014
Calculation factor	k_r	0.095
Calculation factor	e	1.14

SINGLE BEARING OR BEARING PAIR ARRANGED IN TANDEM

Calculation factor	X	0.35
Calculation factor	Y_0	0.26
Calculation factor	Y_2	0.57

BEARING PAIR ARRANGED BACK-TO-BACK OR FACE-TO-FACE

Calculation factor	X	0.57
Calculation factor	Y_0	0.52
Calculation factor	Y_1	0.55
Calculation factor	Y_2	0.93

MASS

Mass bearing		0.55 kg
--------------	--	---------

Prilog XII. Tehnička specifikacija pogonskog kotača granika

14. 06. 2021.

Design Result / Design Ergebnis

Wheel

LRS-200-F

Basic product

Wheel block	LRS
Size	200
Travel wheel type	F - Laufrad mit Hydropur-Bandage

Material no. 30120084

Basic price On request

Total price On request

Accessories

<input type="checkbox"/> Accessories		
<input checked="" type="checkbox"/> Drive shaft set	30126284	On request
<input checked="" type="checkbox"/> Torque bracket set	75239744	On request

Sum Accessories On request

Configured by: \$INTERNETEN,14/06/2021,15:25.42,0040004,01

Technical data

Travel wheel diameter	200 mm
Travel wheel material	Hydropur tyre (temperature range limits -20°C ... +80°C)
Group of mechanisms	1Bm / M3
Ambient temperature	-20 .. +40 °C
max. wheel load per wheel	1200 kg / under the standard conditions specified in the technical documentation



Generated from www.skf.com on 2021-06-18



7210 BE-2RZP Angular contact ball bearings, single row

Popular item

Angular contact ball bearings, single row

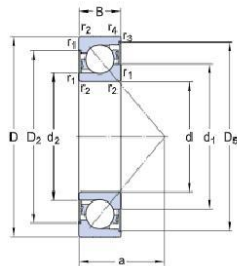
Bearing data

Tolerances,
Normal (metric), P6, P5, Normal (inch),
Internal clearance,
CA+CB+CC, G,
Preload,
GA+GB+GC

Bearing interfaces

Seat tolerances for standard conditions,
Tolerances and resultant fit

Technical specification

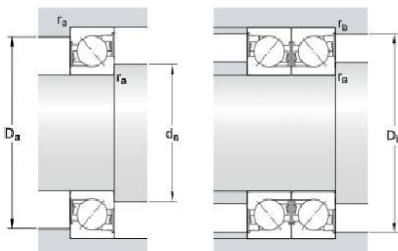


DIMENSIONS

d	50 mm
D	90 mm
B	20 mm
d ₁	≈ 65.85 mm
d ₂	≈ 57.68 mm
D ₂	≈ 76.8 mm
D ₅	≈ 82.9 mm
a	39 mm
r _{1,2}	min. 1.1 mm
r _{3,4}	min. 0.6 mm

ABUTMENT DIMENSIONS

d _a	min. 57 mm
d _a	max. 65 mm
D _a	max. 83 mm
D _b	max. 85.8 mm
r _a	max. 1 mm
r _b	max. 0.6 mm



Page 1 of 4

CALCULATION DATA

Basic dynamic load rating	C	37.7 kN
Basic static load rating	C_0	28.5 kN
Fatigue load limit	P_u	1.22 kN
Reference speed		9 000 r/min
Limiting speed		7 000 r/min
Calculation factor	A	0.014
Calculation factor	k_r	0.095
Calculation factor	e	1.14

SINGLE BEARING OR BEARING PAIR ARRANGED IN TANDEM

Calculation factor	X	0.35
Calculation factor	Y_0	0.26
Calculation factor	Y_2	0.57

BEARING PAIR ARRANGED BACK-TO-BACK OR FACE-TO-FACE


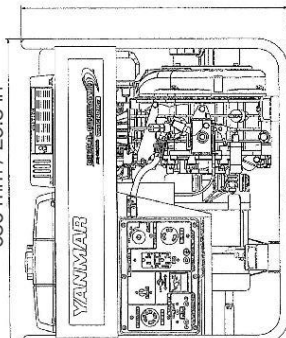
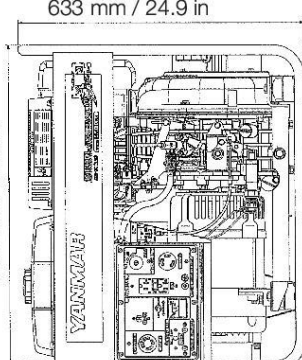
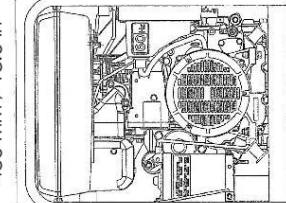
Calculation factor	X	0.57
Calculation factor	Y_0	0.52
Calculation factor	Y_1	0.55
Calculation factor	Y_2	0.93

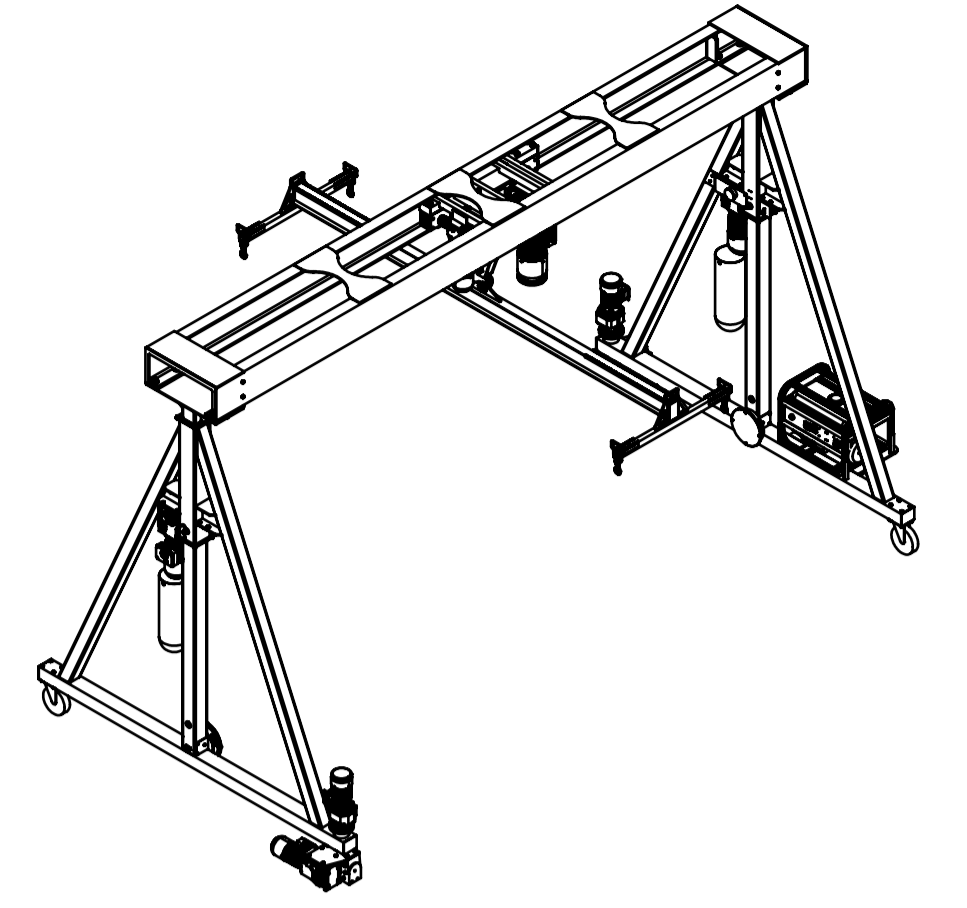
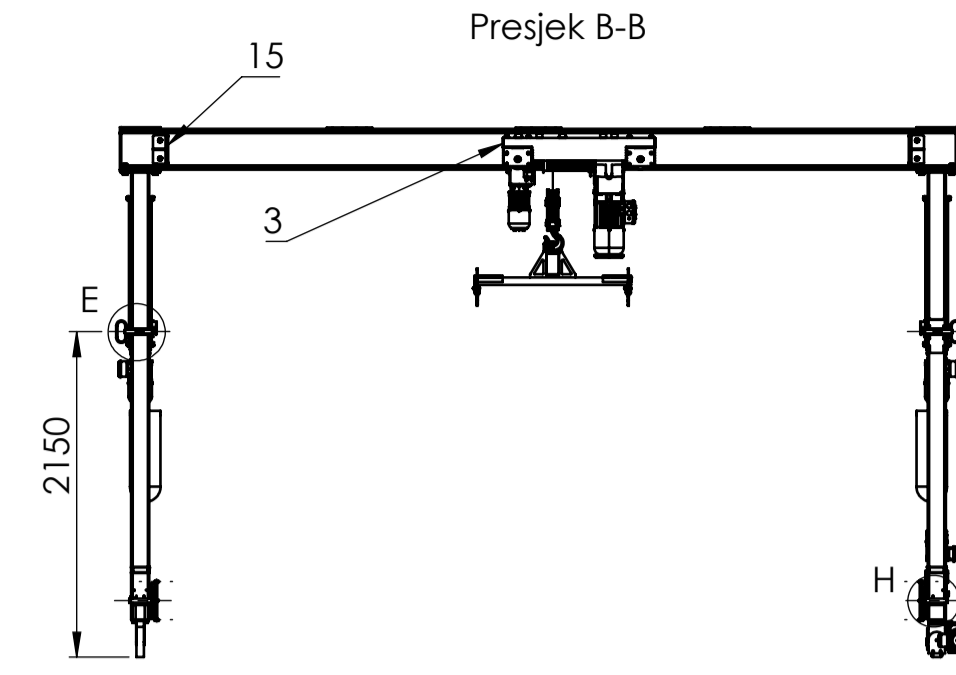
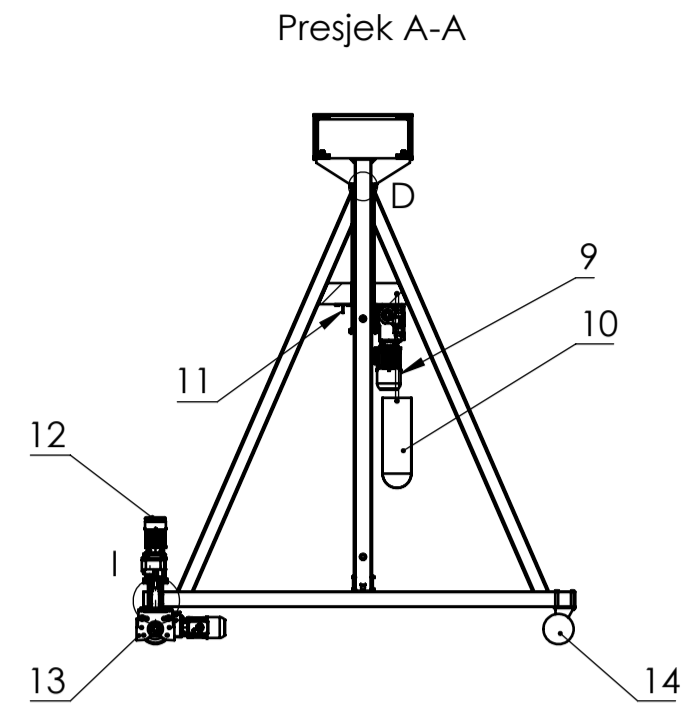
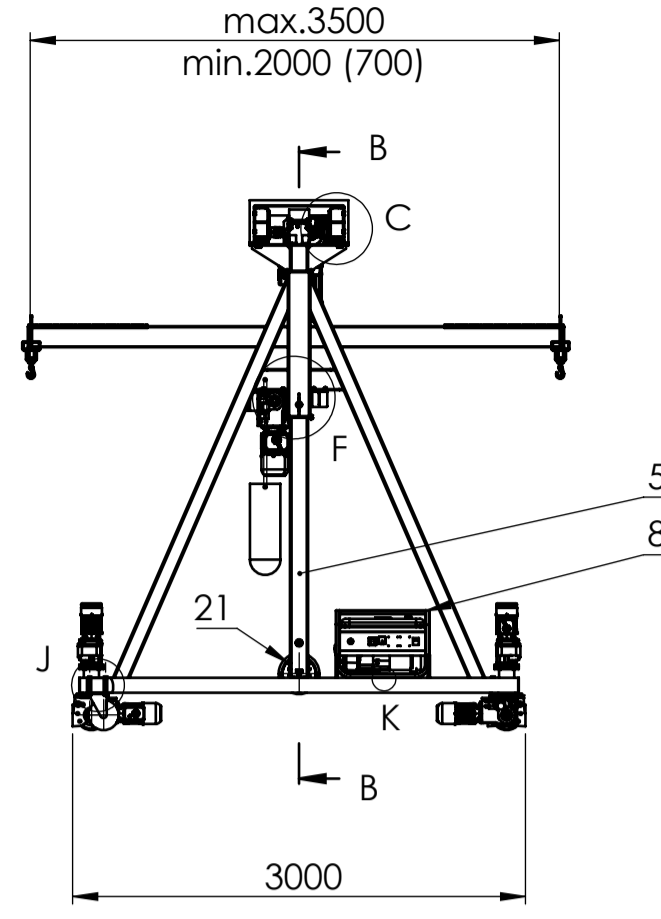
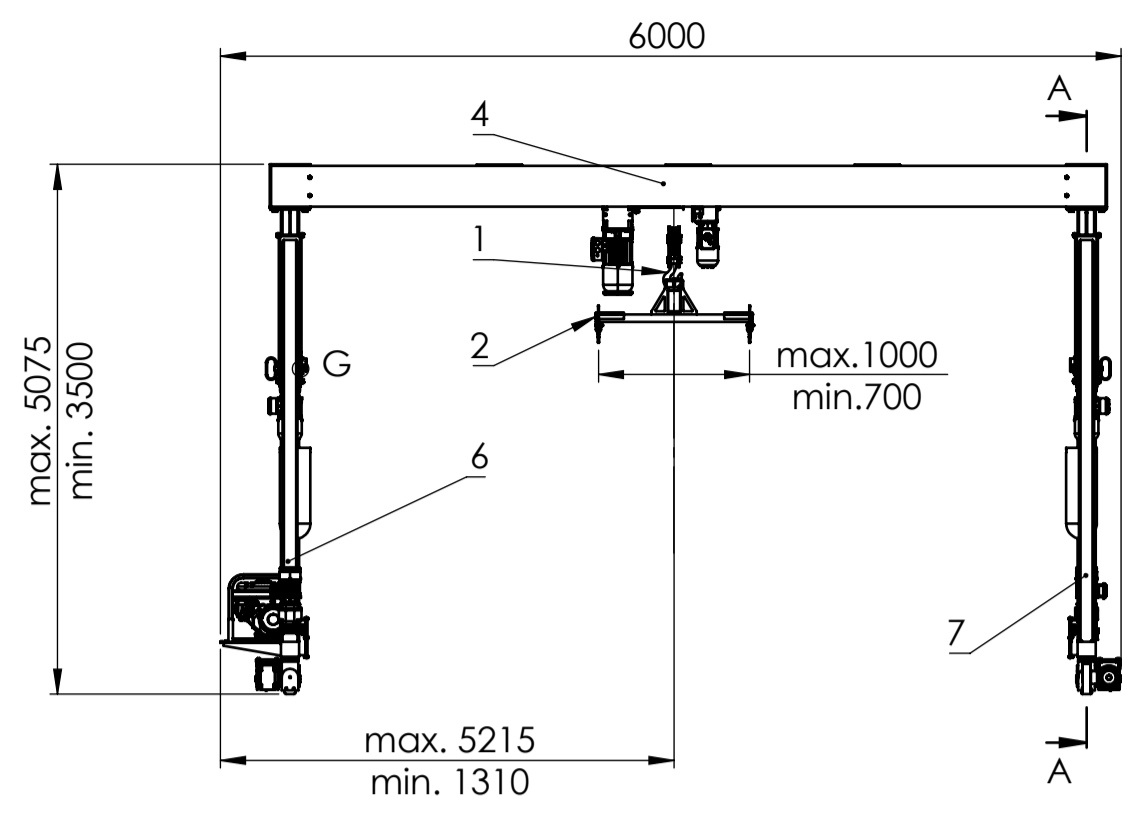
MASS

Mass bearing		0.55 kg
--------------	--	---------

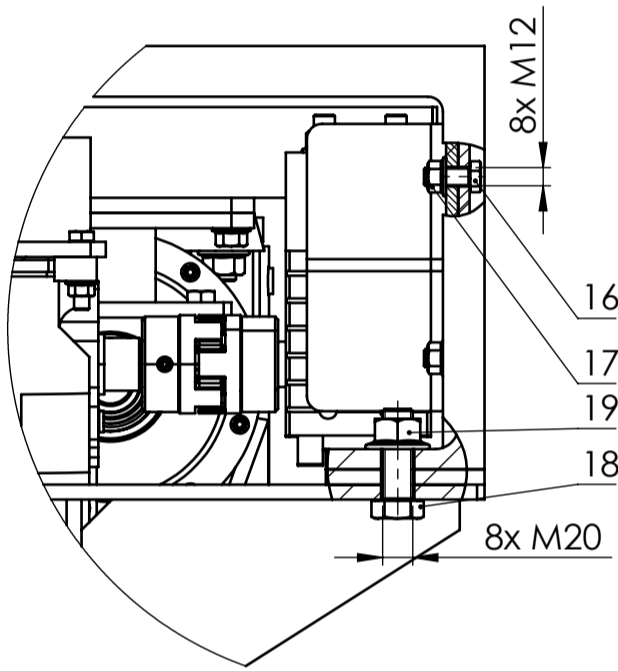
Prilog IV. Tehnička specifikacija generatora

SPECIFICATIONS		STANDARD ACCESSORIES	
Generator	Type	YDG3700W-6EI	YDG5500W-6EI
	Frequency	60	
	Max. AC output	3.7	5.5
	Cont. AC output	3.5	5.0
	Related Power Factor	100	
	Phase	Single Phase	
	Excitation system	Self-excitation	
	DC output (generator & charger)	V-A	
	Voltage	V	
	Model	L70W6-GEY	L100W6-GEY
Type	Vertical, 4-cycle, air-cooled diesel engine		
Displacement	cc	435	
Cont. output	kW/min-1(rpm)	4.3/3600	
Starting system	Recoil / Electric		
Combustion system	Direct injection		
Governor system	All speed by centrifugal weight		
Engine stop system	Fuel cut solenoid		
Charging system	Flywheel dynamo 12-15		
Battery	V-Ah	12V-28Ah	
Fuel oil	lit.	Diesel fuel oil	
Fuel tank capacity	lit.	13	
Lube oil capacity	lit.	1.1	
Operation capacity (One tankful)*	Hr.	8	
approx.		6	
Noise level at 7m (approx.)	dBa	82	
Dimensions L X W X H, Recoil	mm	680 X 480 X 605	
Dimensions L X W X H, Electric	mm	680 X 480 X 605	
(Recoil)		720 X 480 X 633	
(Electric)		720 X 480 X 633	
Dry weight(kg)		85	
		113	
		YDG 3700	YDG 5500
		680 mm / 26.8 in	720 mm / 28.3 in
		605 mm / 23.8 in	633 mm / 24.9 in
		480 mm / 18.9 in	480 mm / 18.9 in

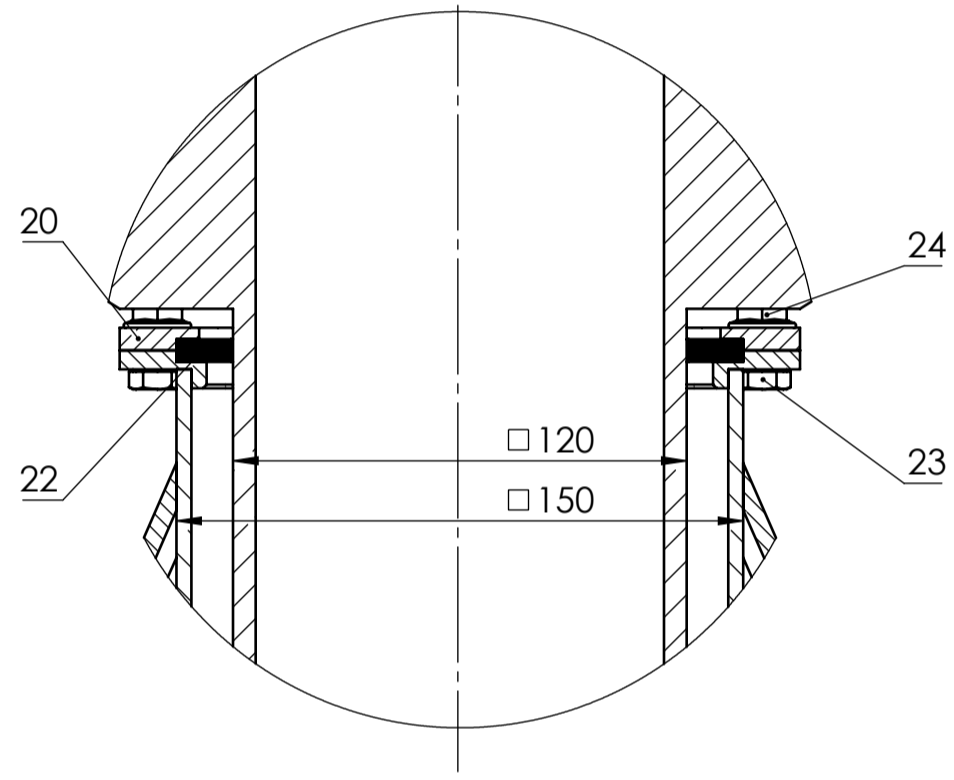







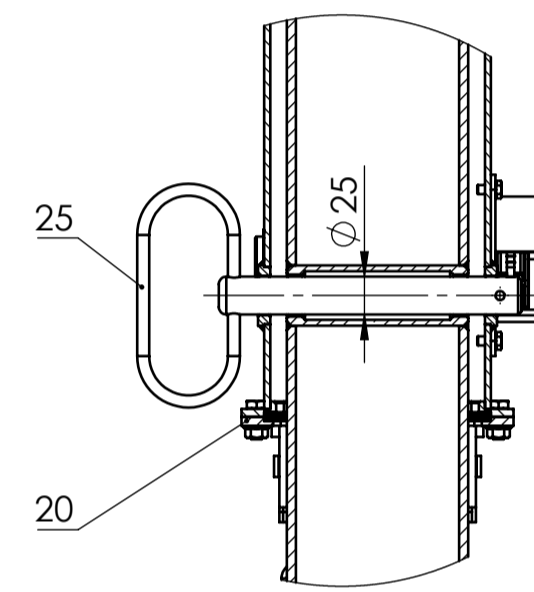
Detalj C
M 1:5



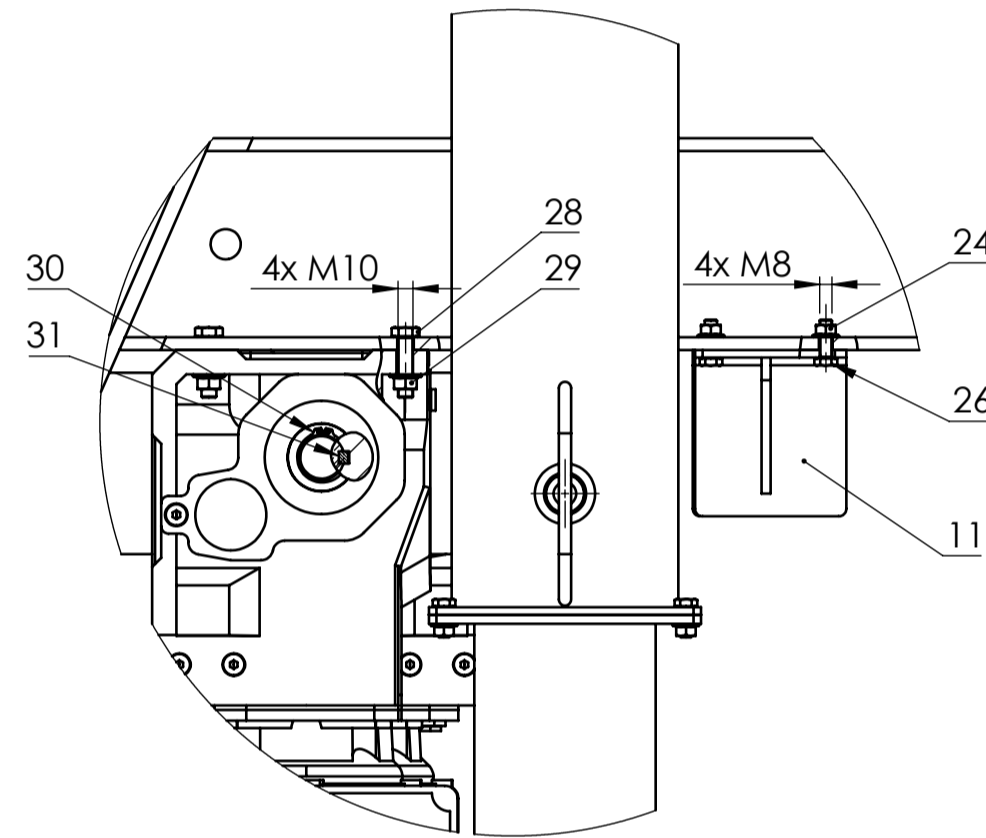
Detalj D
M 1:2



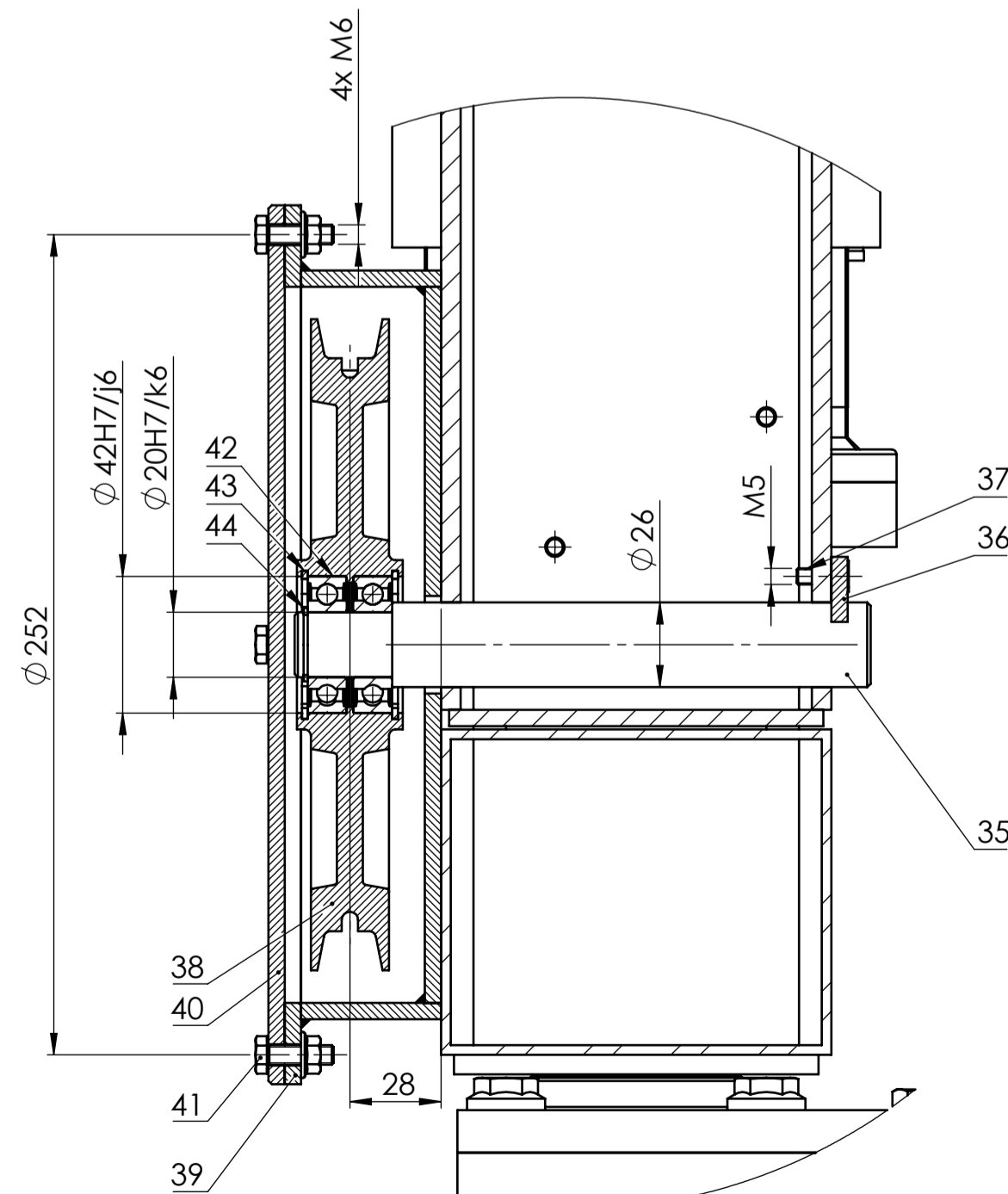
Detalj E
M 1:5



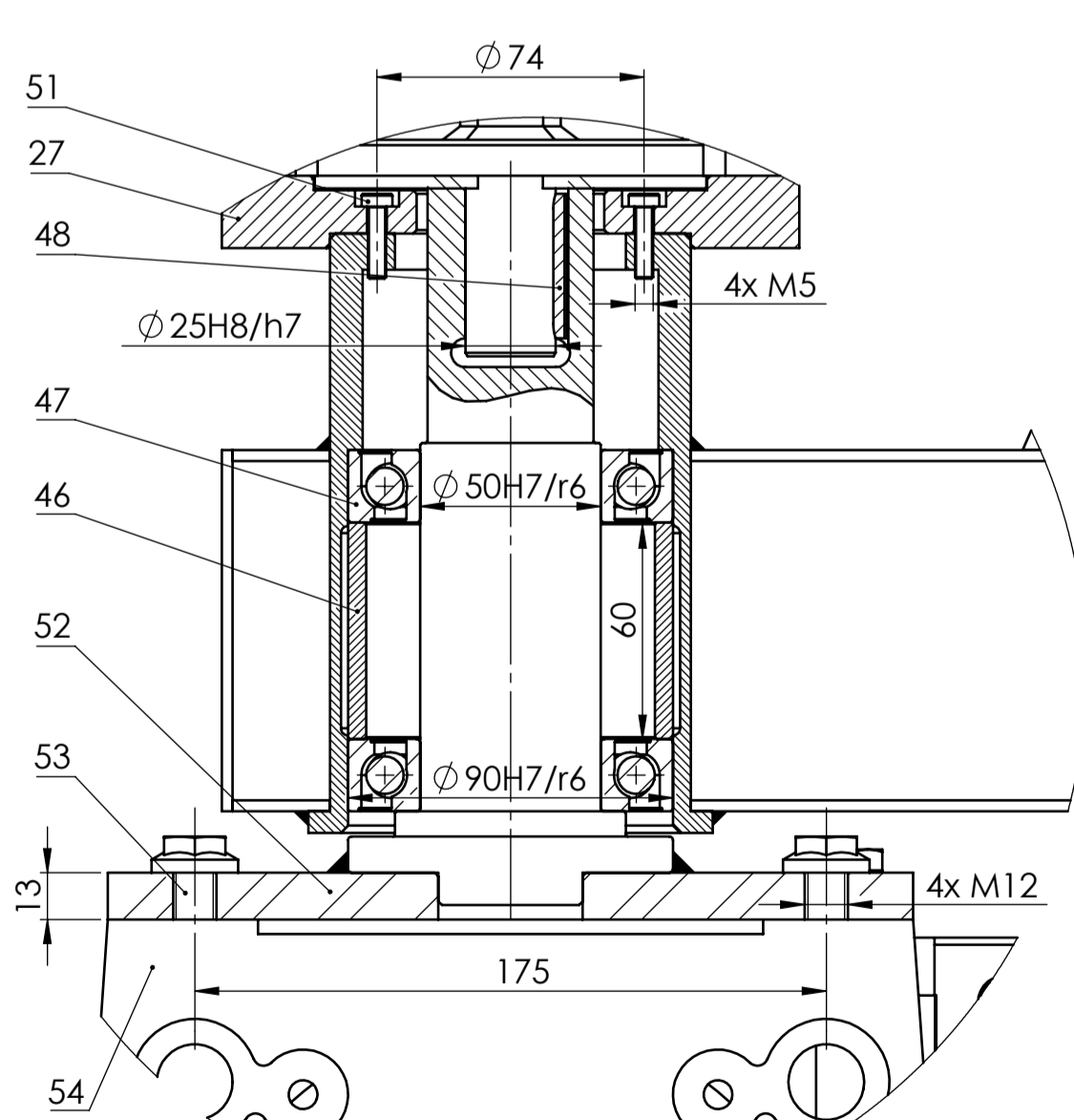
Detalj F
M 1:5



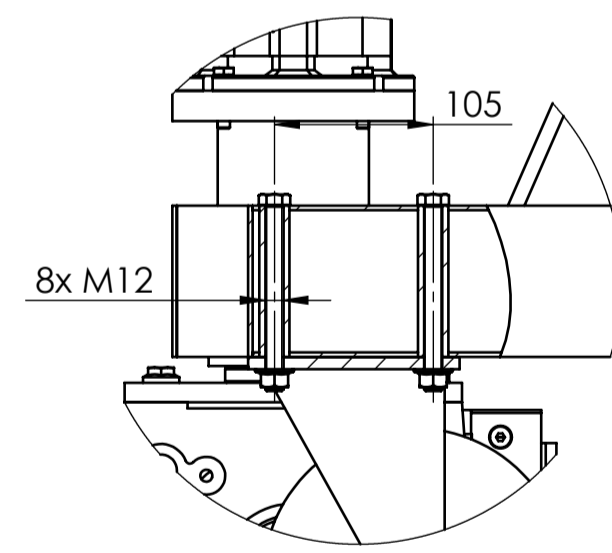
Detalj H
M 1:2



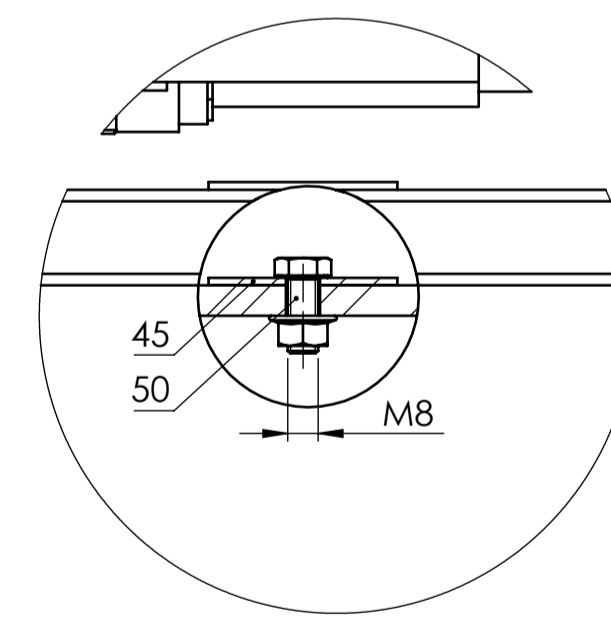
Detalj I
M 1:2



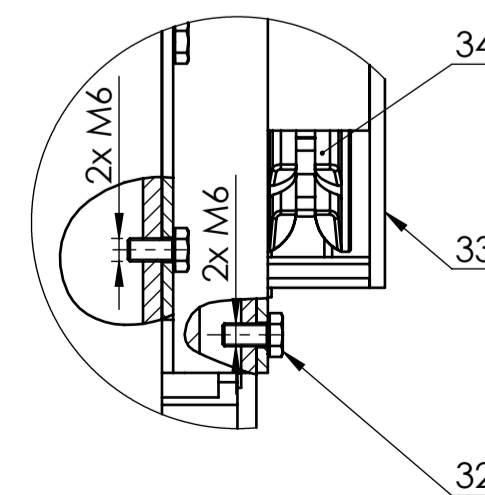
Detalj J
M 1:5



Detalj K
M 1:2



Detalj G
M 1:2

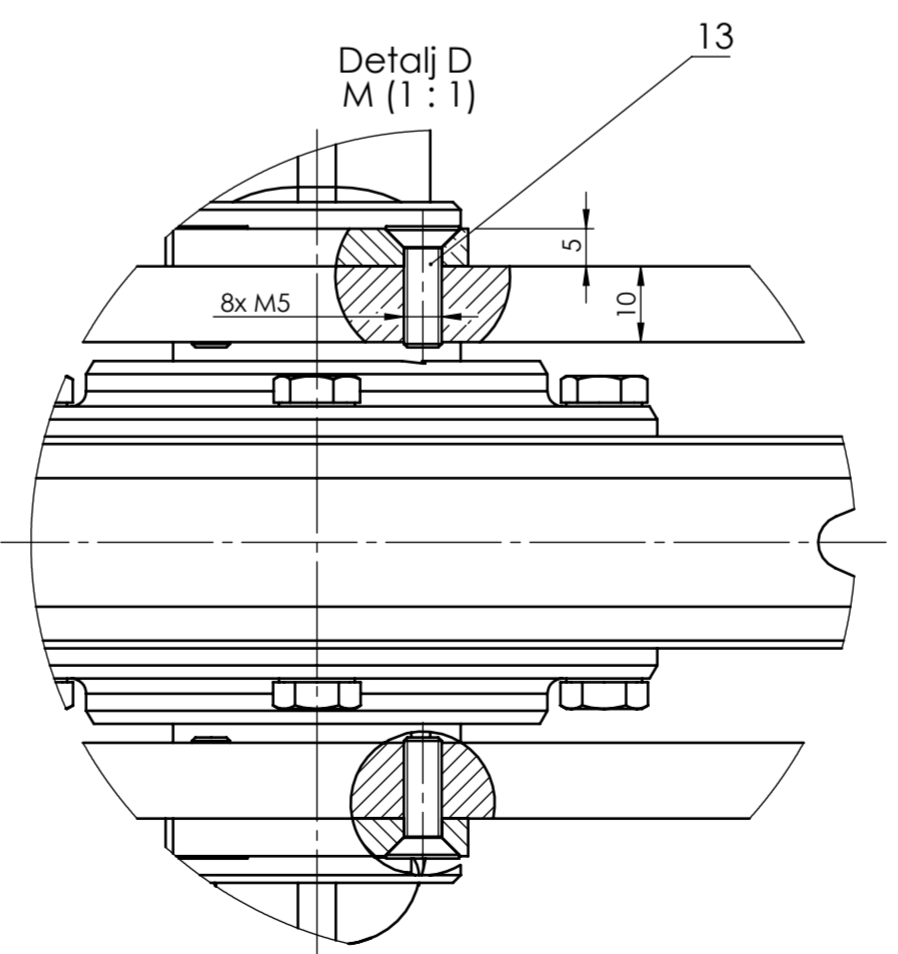
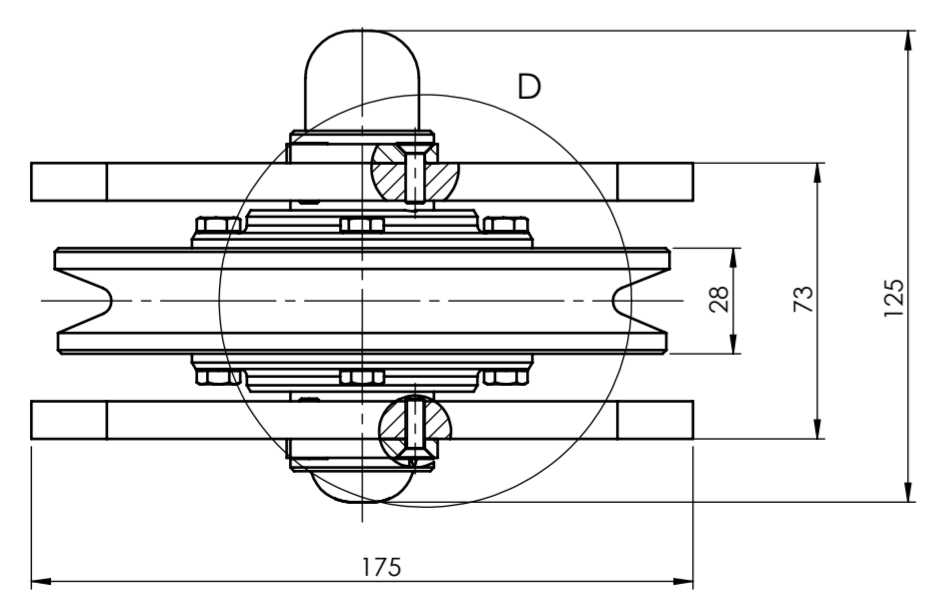
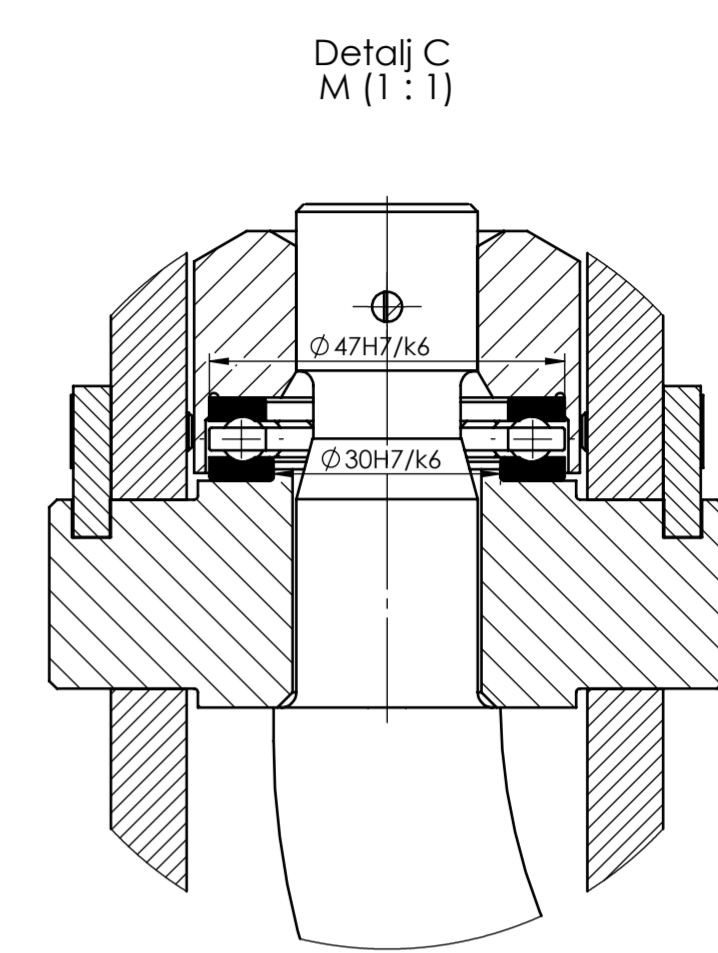
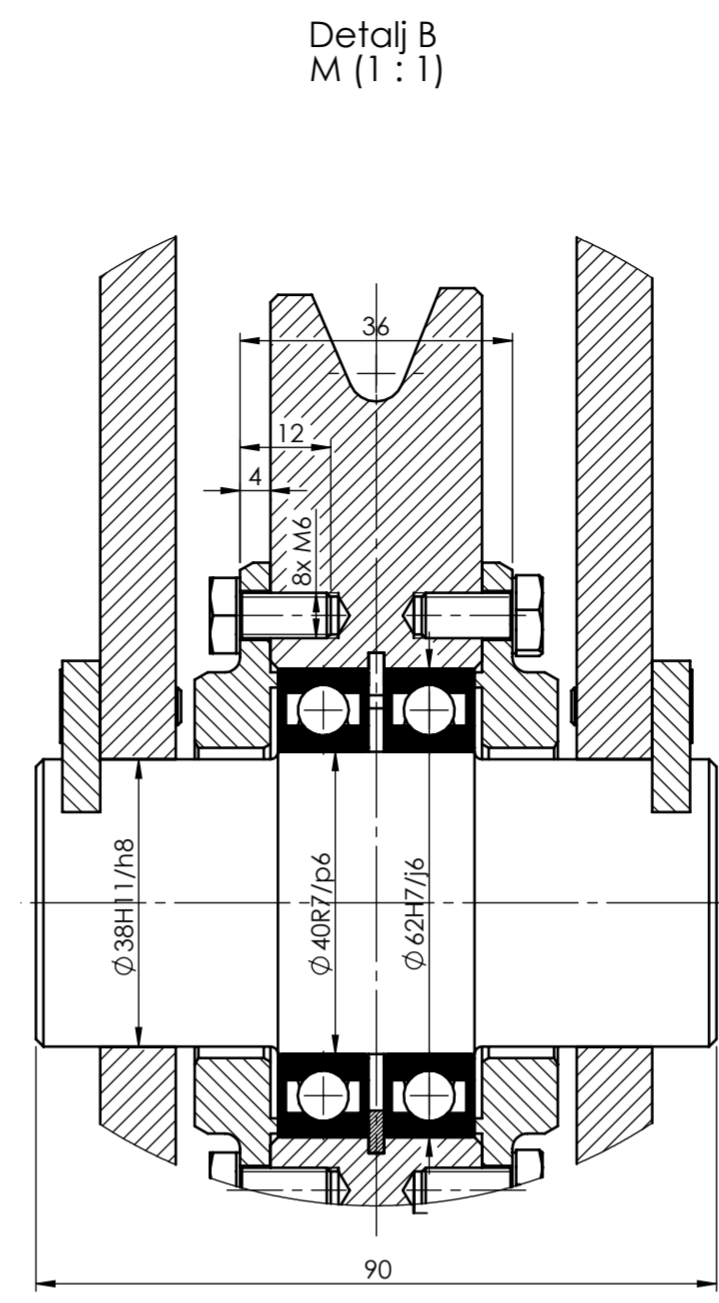
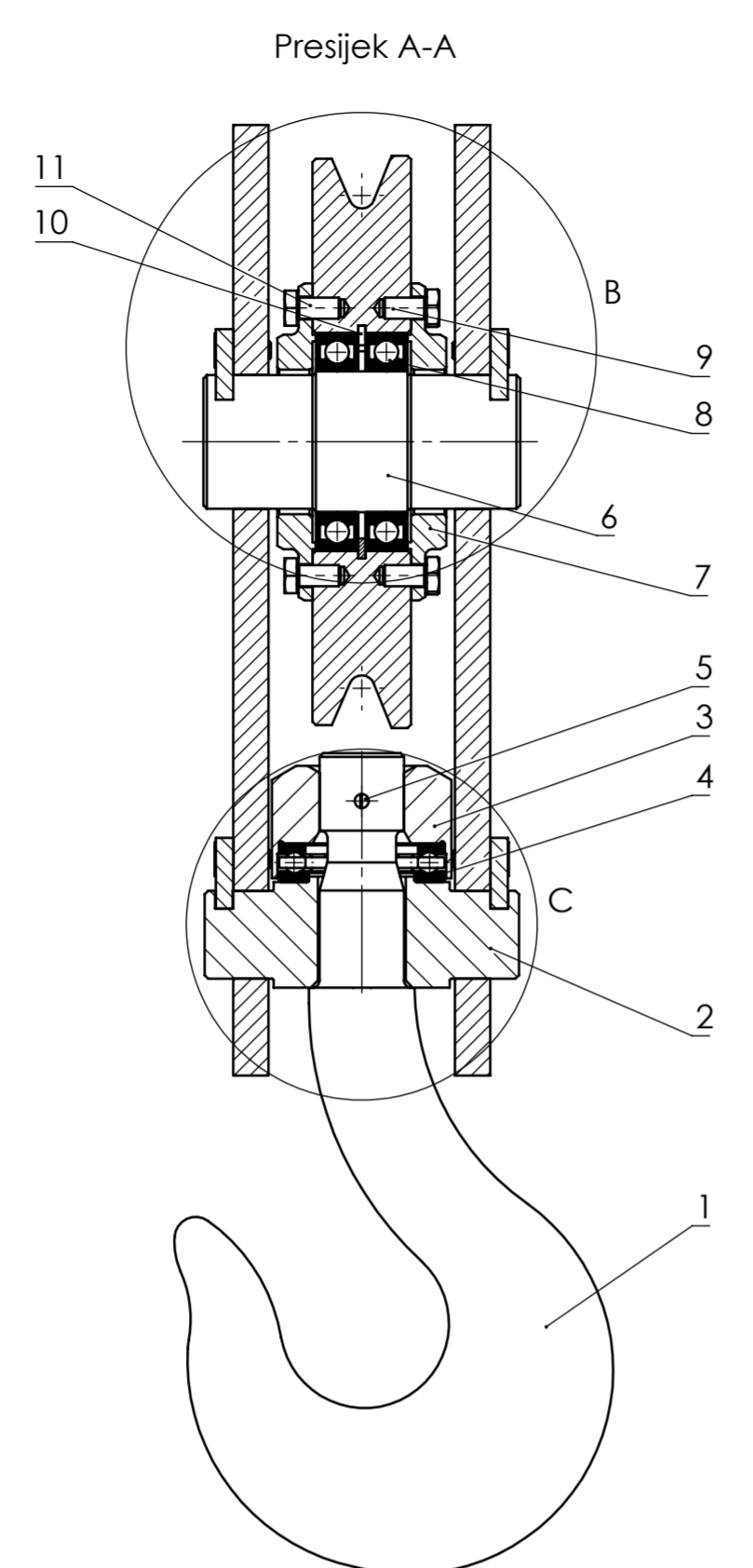
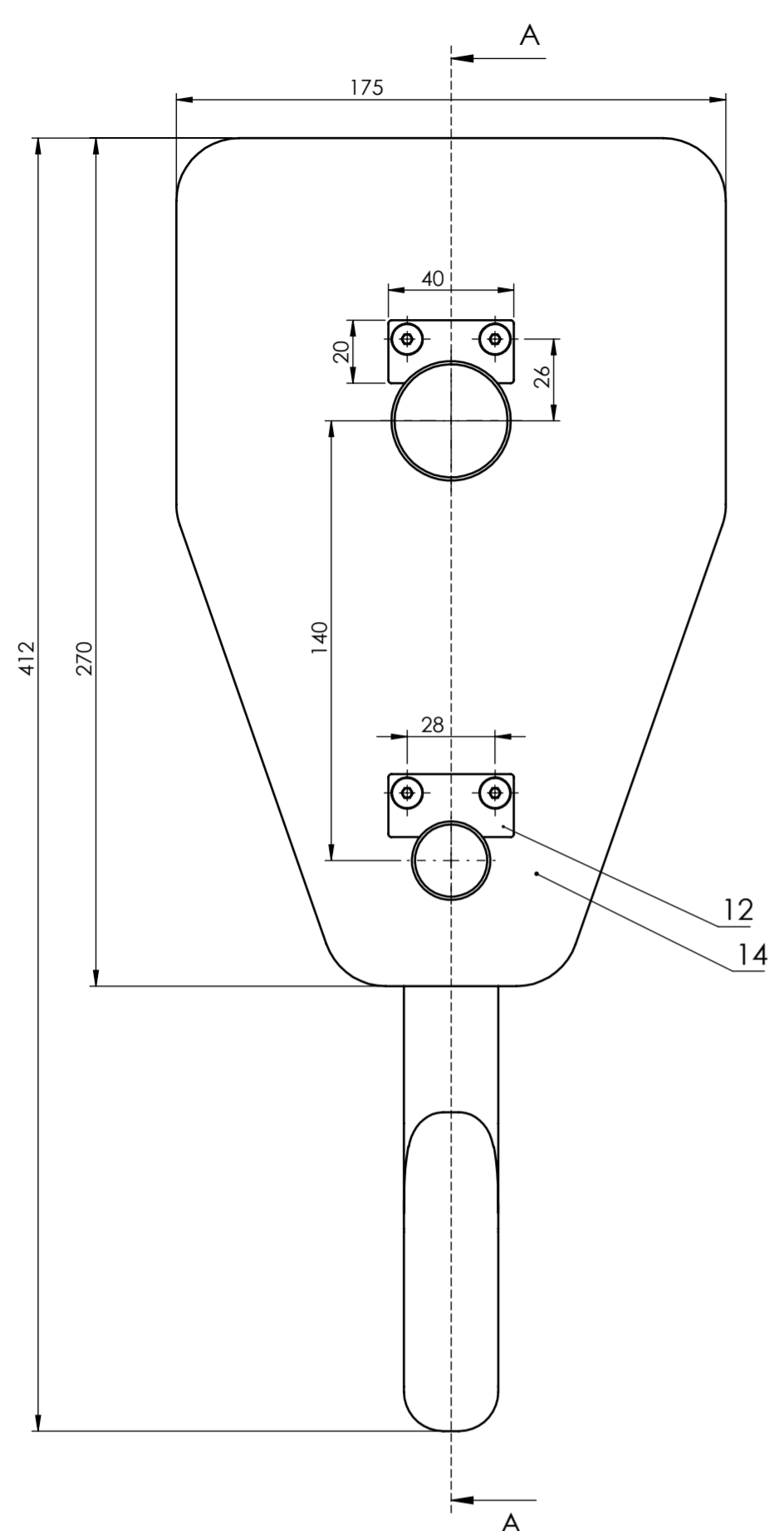


Poz.	Naziv dijela	Kom.	Crtež broj	Materijal	Norma	Sirove dimenzije	Proizvođač	Masa
54	Pogonski kotač	2	-	LRS200F	-	-	Demag	
53	Vijak M12x40	8	-	-	-	-	M12x40	
52	Zavarena ploča s osovinom	2	DIP-S00-52	S235JR0	-	-	-	
51	Vijak M5x20	8	DIN 6912	8.8	-	-	M5x20	
50	Vijak M8x20	2	DIN 24017	8.8	-	-	M8x20	
49	Vijak M12x120	8	DIN 24017	8.8	-	-	M12x120	
48	Pero 2	2	DIN 6885	-	-	-	6x6x40	
47	Ležaj s kosim dodirom	4	7210 BE 2RZP	-	-	-	SKF	
46	Odstoini prsten	2	DIP-S00-46	S235JR0	-	-	-	
45	Osigurač generatora	1	DIP-S00-45	S235JR0	-	-	-	
44	Uskočni prsten 3	2	DIN 471	-	-	-	A20	
43	Uskočni prsten 2	2	DIN 472	-	-	-	A42	
42	Radialni ležaj	4	6004 27	-	-	-	SKF	
41	Vijak M6x20	8	DIN 24017	8.8	-	-	M6x20	
40	Poklopac vodećeg lančanika	2	DIP-S00-40	-	-	-	-	
39	Kučište vodećeg lančanika	2	DIP-S00-39	-	-	-	-	
38	Vodeći lančanik	2	DIP-S00-38	-	-	-	-	
37	Vijak M5x12	4	ISO 4762	8.8	-	-	M5x12	
36	Osiguravajuća pločica	2	DIP-S00-36	S235JR0	-	-	-	
35	Osovina vodećeg lančanika	2	DIP-S00-35	StE355	-	-	-	
34	Pogonski lančanik	2	DIP-S00-34	S235JR0	-	-	-	
33	Kučište pogonskog lančanika	2	DIP-S00-33	S235JR0	-	-	-	
32	Vijak M6x12	4	DIN 24017	8.8	-	-	M6x12	
31	Pero 1	2	DIN 6885	-	-	-	7x8x50	
30	Uskočni prsten 1	2	DIN 471	-	-	-	A30	
29	Samokočna matica M10	4	DIN 985	8.8	-	-	M10	
28	Vijak M10x40	4	DIN 24017	8.8	-	-	M10x40	
27	Prirubnica okrentog elementa	2	DIP-S00-27	S235JR0	-	-	-	
26	Vijak M8x25	4	DIN 24017	8.8	-	-	M8x25	
25	Nosivi svornjak	2	DIP-S00-25	S355	-	-	25x200	
24	Samokočna matica M8	14	DIN 985	8.8	-	-	M8	
23	Vijak M8x20	8	DIN 24017	8.8	-	-	M8x20	
22	Klizni umetak	4	DIP-S00-22	CuSn14	-	-	-	
21	Vijak M12x8	12	DIN 24017	8.8	-	-	M12x8	
20	Poklopac kliznog elementa	4	DIP-S00-20	S235JR0	-	-	-	
19	Samokočna matica M20	8	DIN 985	8.8	-	-	M20	
18	Vijak M20x60	8	DIN 24017	8.8	-	-	M20x60	
17	Samokočna matica M12	16	DIN 985	8.8	-	-	M12	
16	Vijak M12x30	8	DIN 24017	8.8	-	-	M12x30	
15	Graničnik za viflo	4	DIP-S00-15	S235JR0	-	-	-	
14	Ne pogonjeni kotač	2	4102PUB200	-	-	-	SINRKO	
13	Blok kotača s pogonom	2	DIP-S00-13	-	-	-	-	
12	Elektromotor 2	2	SK373.1F	-	-	-	NORD	14 kg
11	Prihvat za lanac	2	DIP-S00-11	S235JR0	-	-	-	
10	Spremnik za lanac	2	-	-	-	-	-	
9	Elektromotor 1	2	SK9012.1	-	-	-	NORD	41 kg
8	Generator	1	YDG3700W	-	-	-	YANMAR	85 kg
7	Zav. konstr. noge portala s nosačem	1	DIP-Z00-04	S245JR0	-	-	2785x2856x550	150 kg
6	Zavarena konstrukcija noge portala	1	DIP-Z00-02	S245JR0	-	-	2785x2856x180	140 kg
5	Zavarena konstrukcija stupa	2	DIP-Z00-03	S245JR0	-	-	2865x260x653	72 kg
4	Zavarena konstrukcija mosta	1	DIP-Z00-01	S245JR0	-	-	5538x653x290	440 kg
3	Sklop vifla	1	DIP-S03-00	-	-	-	1008x590x817	190 kg
2	Nosiva greda	1	DIP-S02-00	-	-	-	3620x424x1036	70 kg
1	Sklop kuke	1	DIP-S01-00	-	-	-	409x163x125	5 kg

Broj naziva - code	Datum	Ime i prezime	Potpis
Projektiroao	28.6.2021.	Zvonimir Lipšinić	
Razradio	28.6.2021.	Zvonimir Lipšinić	
Crtao	28.6.2021.	Zvonimir Lipšinić	
Pregledao	28.6.2021.	Dr. sc. Matija Hoj	
Mentor		Dr. sc. Matija Hoj	

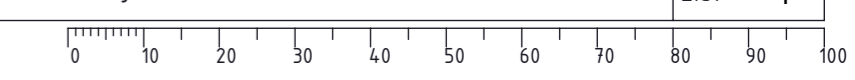
ISO - tolerancije	Objekt:	Objekt broj:
Ø 42H7/j6		R. N. broj:
+0.011		Smjer:
-0.030		Konstrukcijski
Ø 20H7/k6	Napomena:	Kopija
+0.015		
-0.019		
Ø 50H7/r6	Materijal:	Masa:
+0.050		DIPLOMSKI RAD
+0.009		
Ø 90H7/r6		
+0.073		
+0.016		
Ø 25H7/h6		
0		
-0.034		

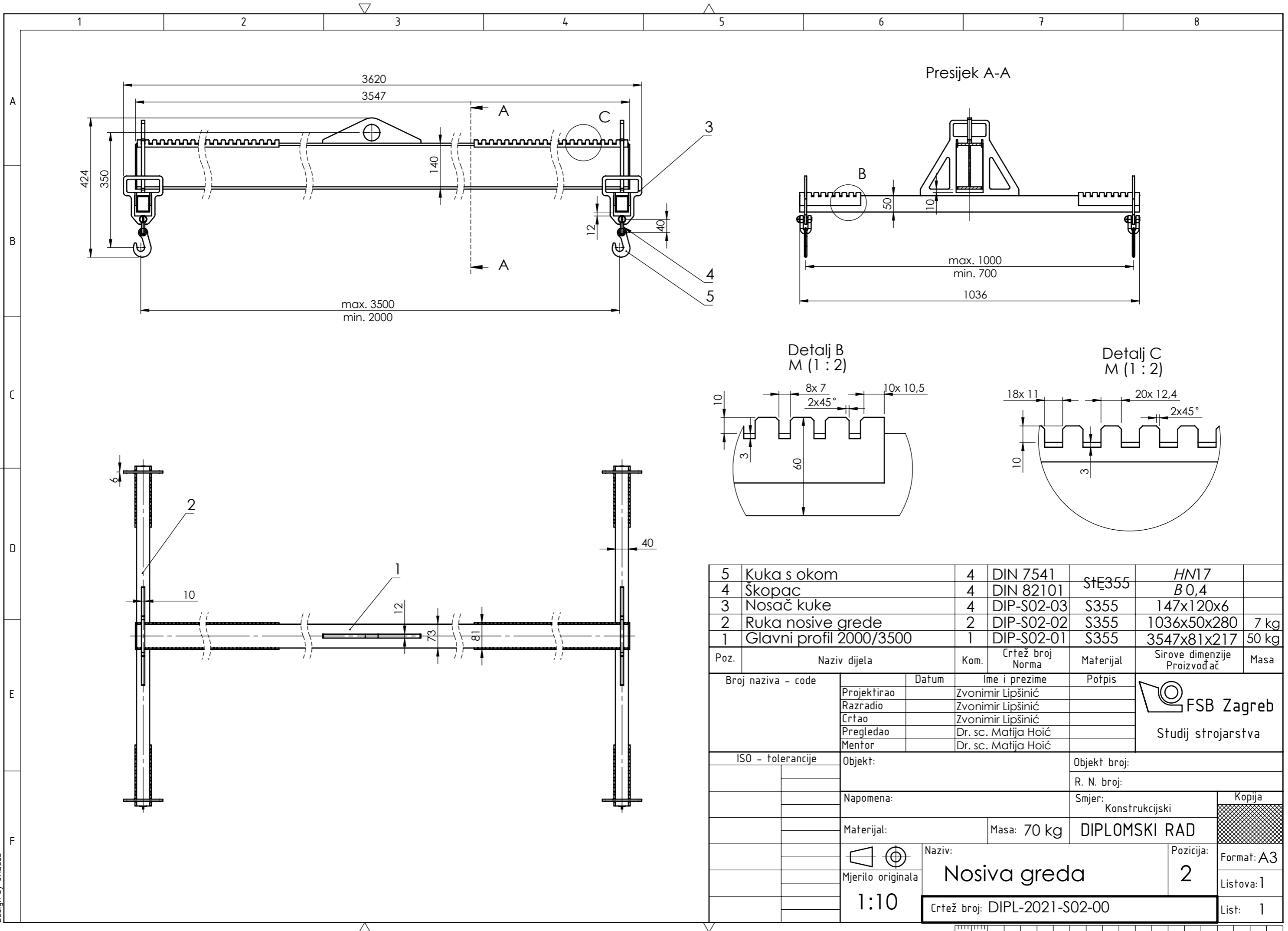
Mjerilo originala	Naziv:	Samohodni portalni granik	Format: A1
1:50			
Crtež broj: DIPL-2021-S00-00			Posicija:
			Format: A1
			Lista: 1



14	Nosivi lim	2	DIP-S01-13	St52-3	270x175x10	
13	Vijak M5x16	8	ISO 4762	8.8	M5x16	
12	Osiguravajuća pločica	4	DIP-S01-12	St52-3	40x20x5	
11	Vijak M6x12	8	ISO 24017	8.8	M6x12	
10	Uskočnik	1	DIN472	-	A62	
9	Ležaj SKF W61908-2Z	2	-	-	Ø 62x12	110 g
8	Nosač kuke	1	DIN15411	StE355	90x60x32	
7	Poklopac ležajeva	2	DIP-S01-07	St52-3	Ø 120x12	
6	Osovina užnice	1	DIP-S01-06	StE355	Ø 46x90	
5	Rascjepka	1	DIN94	-	Ø 4x56	
4	Aksijalni ležaj SKF 51106	1	-	-	Ø 47x11	63 g
3	Matica kuke	1	DIN15413	StE355	Ø 51x32	
2	Nosač kuke	1	DIN15411	C35	90x60x32	
1	Kuka HM0,8	1	DIN15400	StE355	233x125x50	2,3 kg

Poz.	Naziv dijela	Kom.	Crtež broj Norma	Materijal	Sirove dimenzije Proizvođač	Masa
Broj naziva - code		Datum		Ime i prezime		Potpis
ISO - tolerancije		Objekt:		Objekt broj:		
Ø 30H7/k6 +0,015 -0,019		Napomena:		R. N. broj:		
Ø 47H7/k6 +0,018 -0,023		Materijal:		Masa:		Kopija
Ø 38H11/h8 0 -0,199		Mjerilo originala		Naziv:		Pozicija:
Ø 40R7/p6 +0,092 +0,051		1:2		Sklop kuke		1
Ø 62H7/f6 +0,012 -0,037				Crtež broj: DIPL-2021-S01-00		Format: A2
						Listova: 1
						List: 1



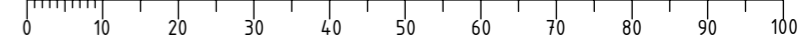


Presjek A-A

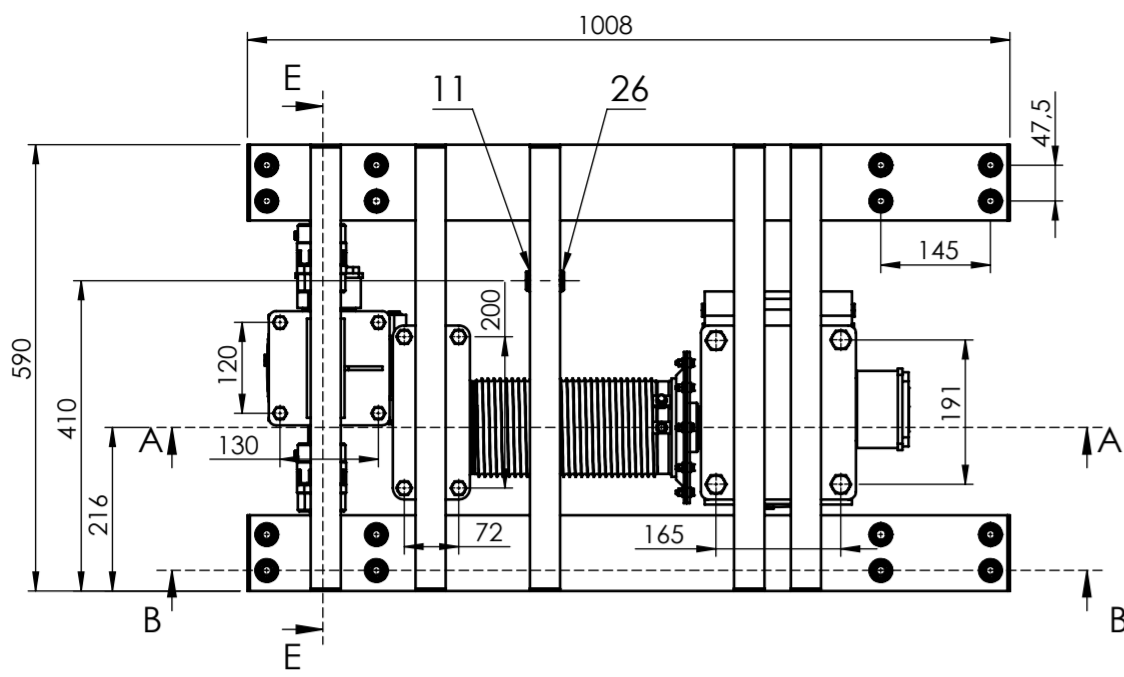
Detalj B
M (1 : 2)

Detalj C
M (1 : 2)

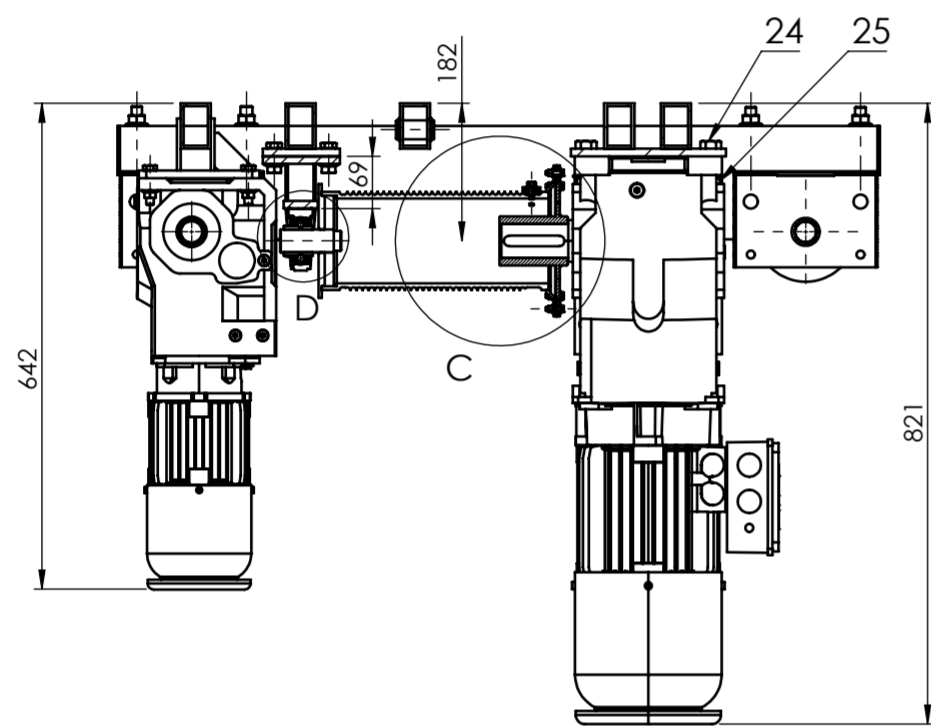
5	Kuka s okom	4	DIN 7541	STE355	HM17	
4	Škopac	4	DIN 82101	STE355	B 0,4	
3	Noslač kuke	4	DIP-S02-03	S355	147x120x6	
2	Ruka nosive grede	2	DIP-S02-02	S355	1036x50x280	7 kg
1	Glavni profil 2000/3500	1	DIP-S02-01	S355	3547x81x217	50 kg
Poz.	Naziv dijela	Kom.	Crtež broj Norma	Materijal	Sirove dimenzije Proizvođač	Masa
Broj naziva - code		Datum	Ime i prezime	Potpis	 FSB Zagreb Studij strojarstva	
Projektirao		Zvonimir Lipšinić				
Razradio		Zvonimir Lipšinić				
Crtao		Zvonimir Lipšinić				
Pregledao		Dr. sc. Matija Hoić				
Mentor		Dr. sc. Matija Hoić				
ISO - tolerancije		Objekt:	Objekt broj:			
		Napomena:		R. N. broj:		
		Materijal:		Smjer: Konstrukcijski		Kopija
		Masa: 70 kg		DIPLOMSKI RAD		
		Mjerilo originala		Naziv: Nosiva greda		Format: A3
		1:10		Pozicija: 2		Listova: 1
				Crtež broj: DIPL-2021-S02-00		List: 1



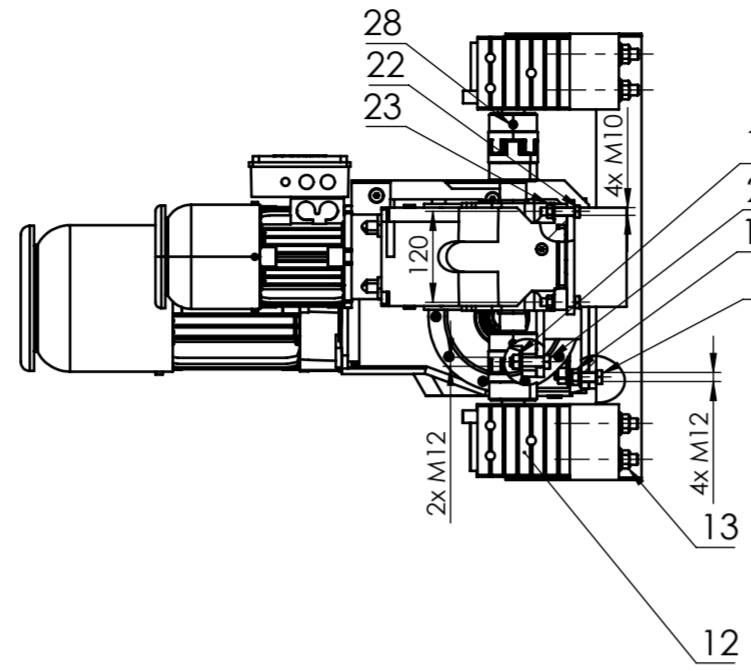
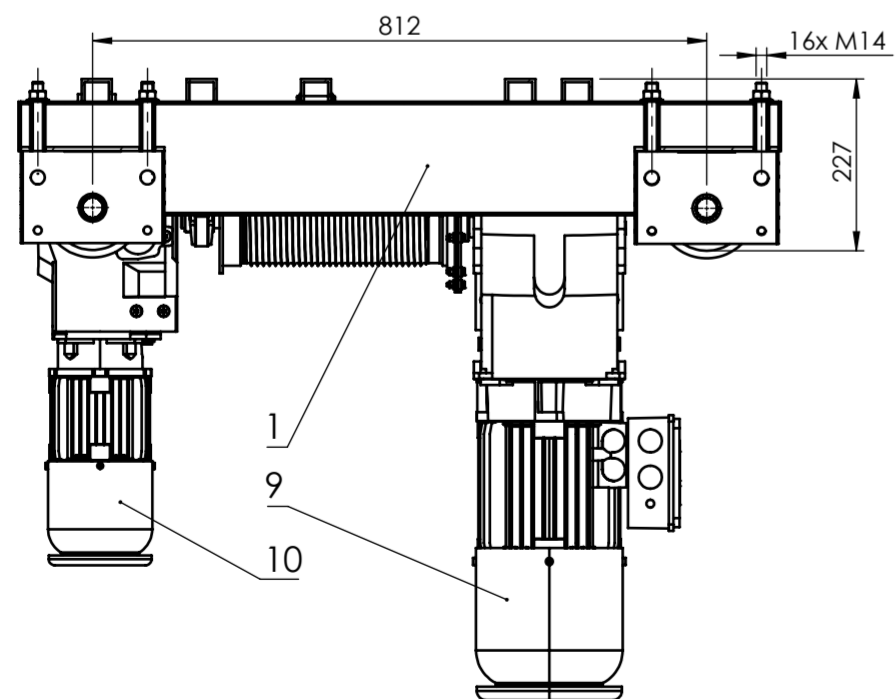
Design by CADLab



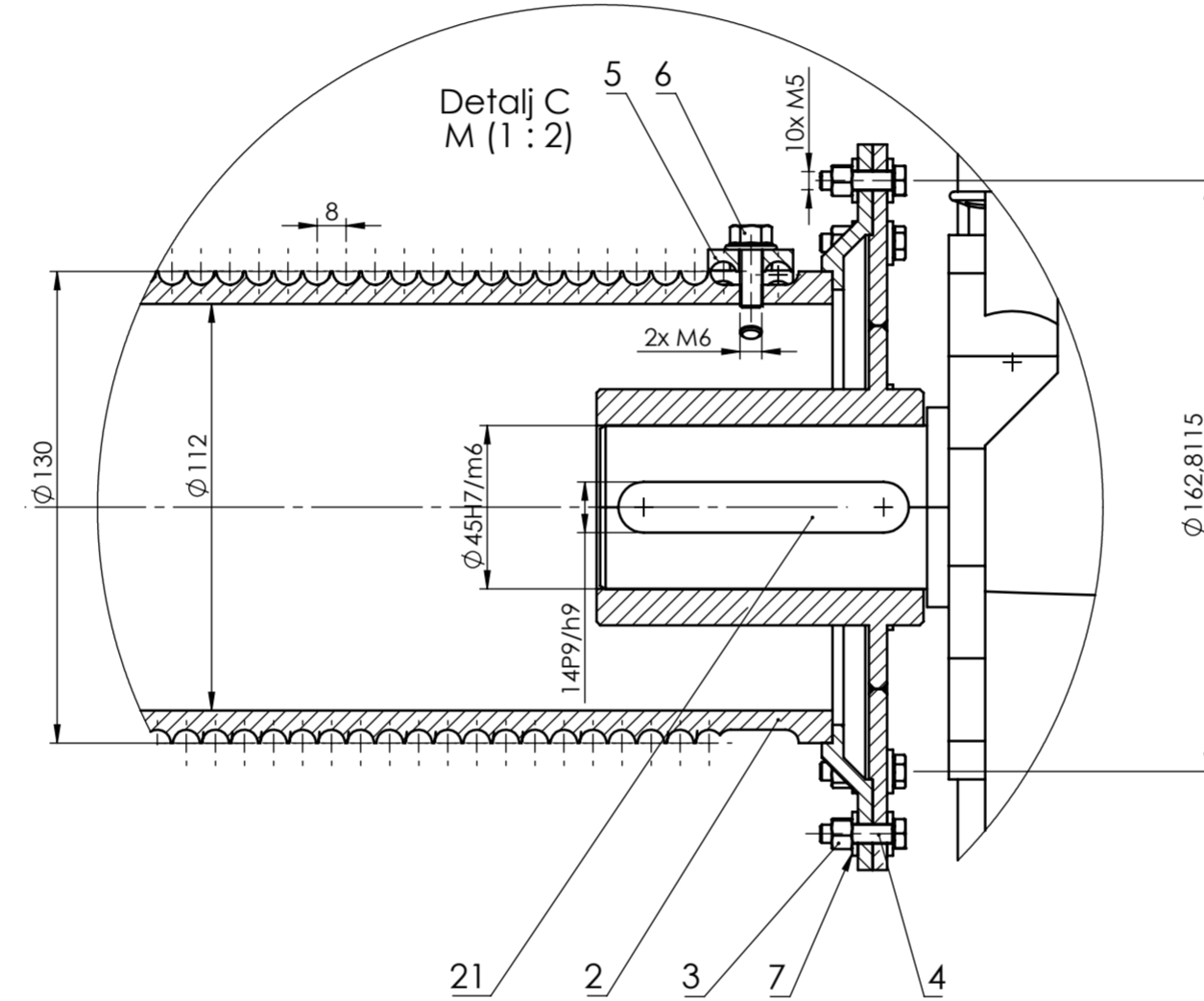
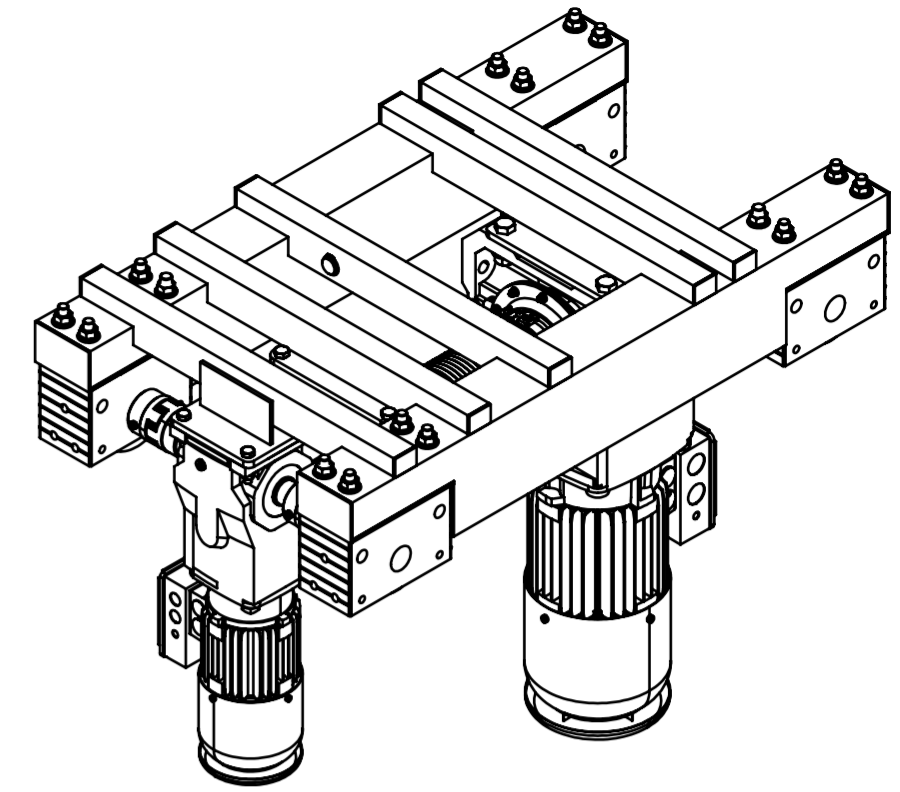
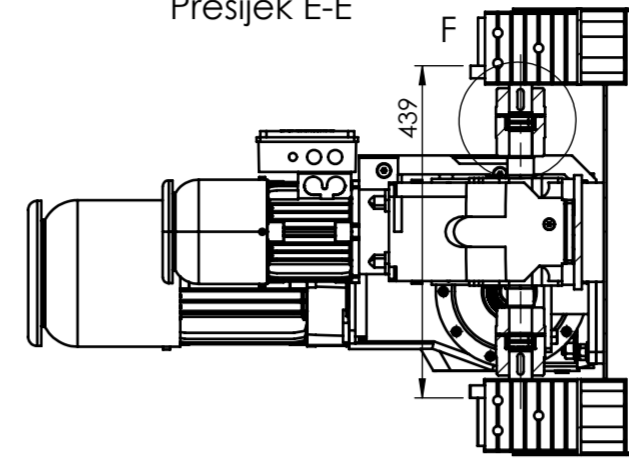
Presijek A-A



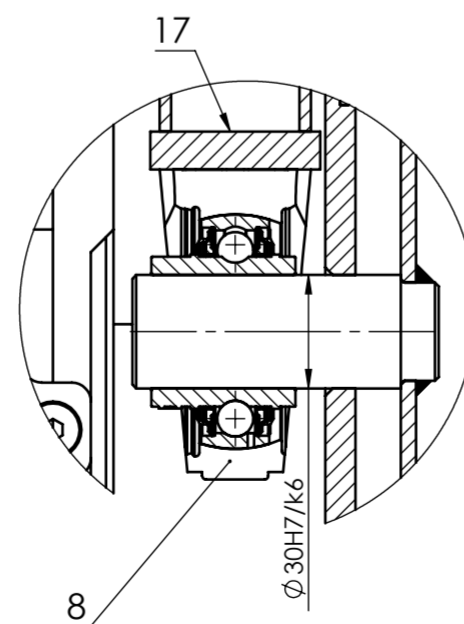
Presijek B-B



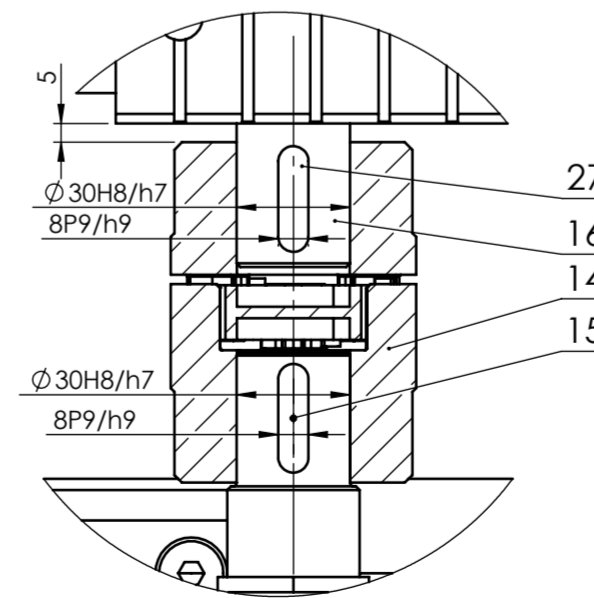
Presijek E-E



Detalj D
M (1:2)



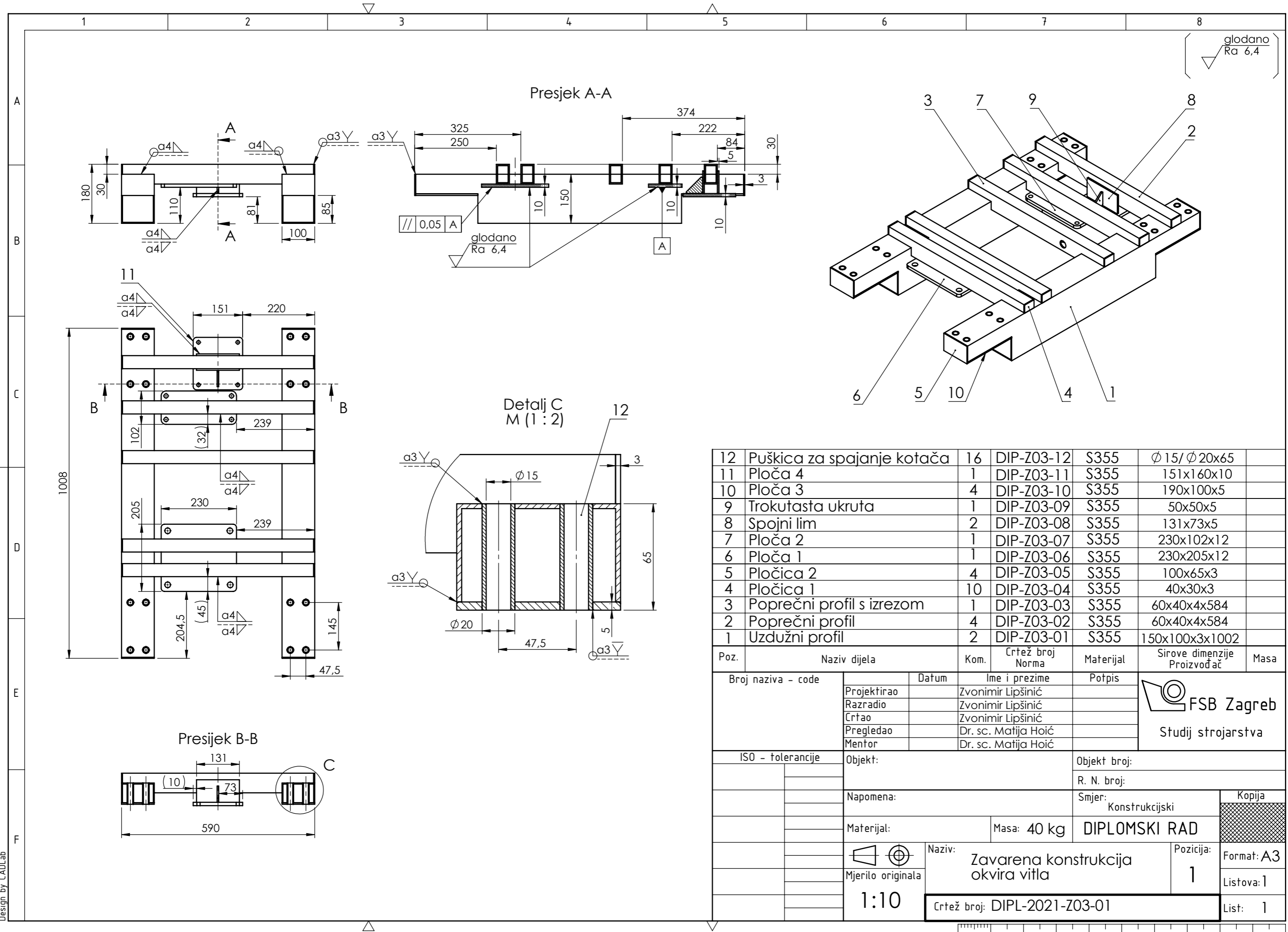
Detalj F
M (1:2)



Poz.	Naziv dijela	Kom.	Crtež broj Norma	Materijal	Sirove dimenzije Proizvođač	Masa
28	Vijak M6x12	4	DIN 6192	8.8	M6x12	
27	Pero 3	2	DIN 6885	-	7x8x35	
26	Osovina za prihvat užeta	1	DIP-S03-26	S355	∅ 25x50	
25	Samokočna matica M16	4	DIN 985	8.8	M16	
24	Vijak M16x55	4	DIN 24017	8.8	M16x55	
23	Samokočna matica M10	4	DIN 985	8.8	M10	
22	Vijak M10x45	4	DIN 24017	8.8	M10x45	
21	Pero 2	2	DIN 6885	-	9x14x80	
20	Vijak M12x45	2	DIN 24017	8.8	M12x45	
19	Samokočna matica M12	6	DIN 985	8.8	M12	
18	Vijak M12x55	4	DIN 24017	8.8	M12x55	
17	Nosač ležajnog mjesta	1	DIP-S03-17	S355	230x102x70	
16	Adapter za pogon kotača	2	DIP-S03-16	S355	∅ 32x105	
15	Pero 1	2	DIN 6885	-	7x8x20	
14	Elastična spojka	2	GAS/SG-AL	-	CominTec	
13	Samokočna matica M14	16	DIN 985	8.8	M14	
12	Blok kotača	4	DRS-112	-	DEMAG	
11	Uskočnik A25	2	DIN 471	-	SEEGER	
10	Elektromotorni sklop 0,37kW	1	SK9032.1	-	NORD	86 kg
9	Elektromotorni sklop 3kW	1	SK9012.1LX	-	NORD	38 kg
8	Ležaj s kućištem	1	SYWK30YTH	-	SKF	
7	Podloška M5	20	DIN 125	Zn	∅ 5,5	
6	Vijak M6x16	2	DIN 24017	8.8	M6x16	
5	Element za spajanje užeta	2	DIP-S03-05	S355	24x15x6	
4	Samokočna matica M5	10	DIN 985	8.8	M6	
3	Vijak M5x20	10	DIN 24017	8.8	M6x20	
2	Zavarena konstrukcija bubnja	1	DIP-Z03-02	S355	∅ 220x379	10 kg
1	Zavarena konstrukcija vitla	1	DIP-Z03-01	S355	1008x590x180	40 kg

Broj naziva - code		Datum	Ime i prezime	Potpis
Projektirao			Zvonimir Lipšinić	
Razradio			Zvonimir Lipšinić	
Crtao			Zvonimir Lipšinić	
Pregledao			Dr. sc. Matija Hoić	
Mentor			Dr. sc. Matija Hoić	
ISO - tolerancije		Objekt:		Objekt broj:
∅ 30H8/h7	0 -0,054	Napomena:		R. N. broj:
∅ 45H7/m6	+0,025 -0,016	Materijal:		Masa: 190 kg
∅ 30H7/k6	+0,015 -0,019	Mjerilo originala		1:2
8P9/h9	+0,051 -0,021	Naziv:		Sklop vitla
14P9/h9	+0,061 -0,025	Crtež broj:		DIP-2021-S03-00
				Pozicija:
				3
				Format: A2
				Listova: 1
				List: 1





glodano
Ra 6,4

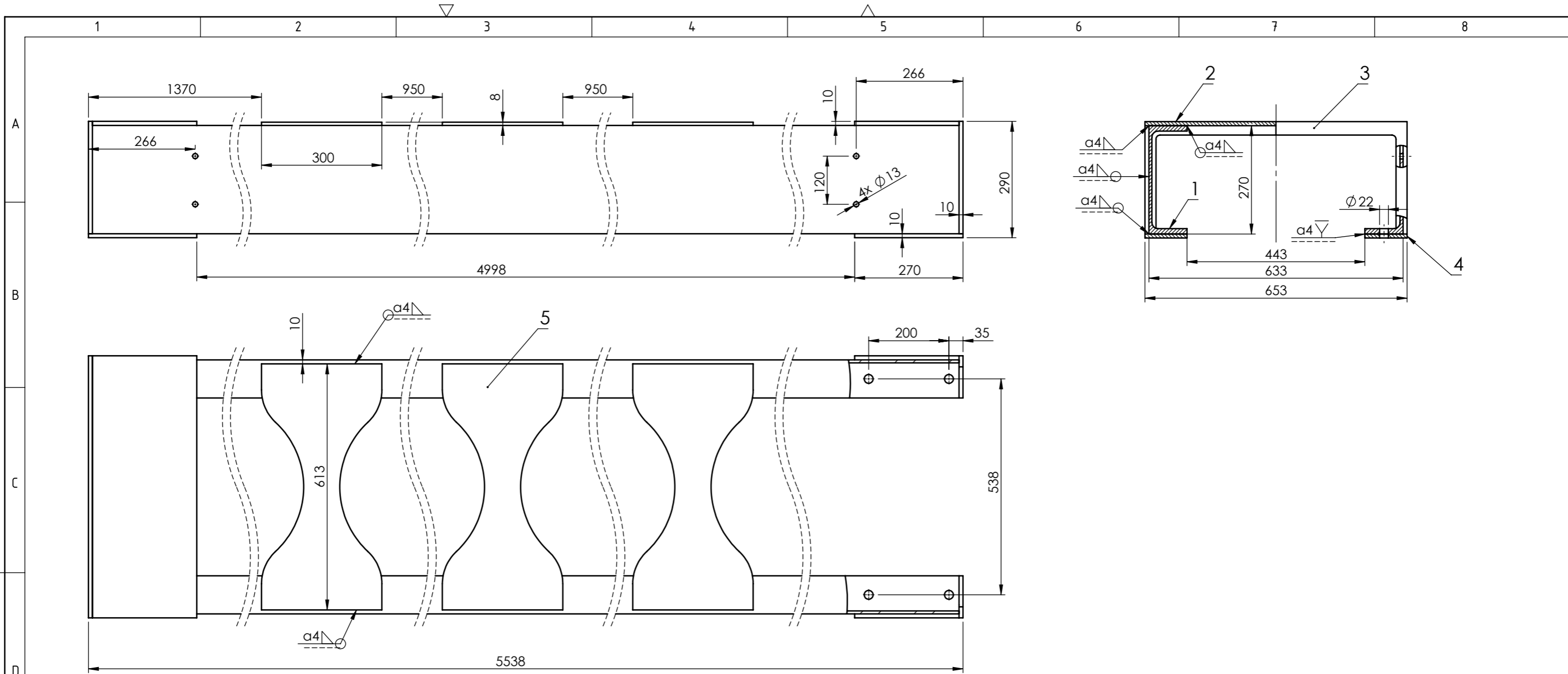
Presjek A-A

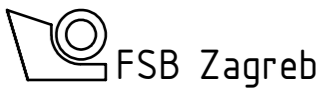
Detalj C
M (1 : 2)

Presjek B-B

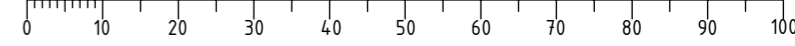
12	Pušnica za spajanje kotača	16	DIP-Z03-12	S355	∅ 15/ ∅ 20x65
11	Ploča 4	1	DIP-Z03-11	S355	151x160x10
10	Ploča 3	4	DIP-Z03-10	S355	190x100x5
9	Trokutasta ukruta	1	DIP-Z03-09	S355	50x50x5
8	Spojni lim	2	DIP-Z03-08	S355	131x73x5
7	Ploča 2	1	DIP-Z03-07	S355	230x102x12
6	Ploča 1	1	DIP-Z03-06	S355	230x205x12
5	Pločica 2	4	DIP-Z03-05	S355	100x65x3
4	Pločica 1	10	DIP-Z03-04	S355	40x30x3
3	Poprečni profil s izrezom	1	DIP-Z03-03	S355	60x40x4x584
2	Poprečni profil	4	DIP-Z03-02	S355	60x40x4x584
1	Uzdužni profil	2	DIP-Z03-01	S355	150x100x3x1002

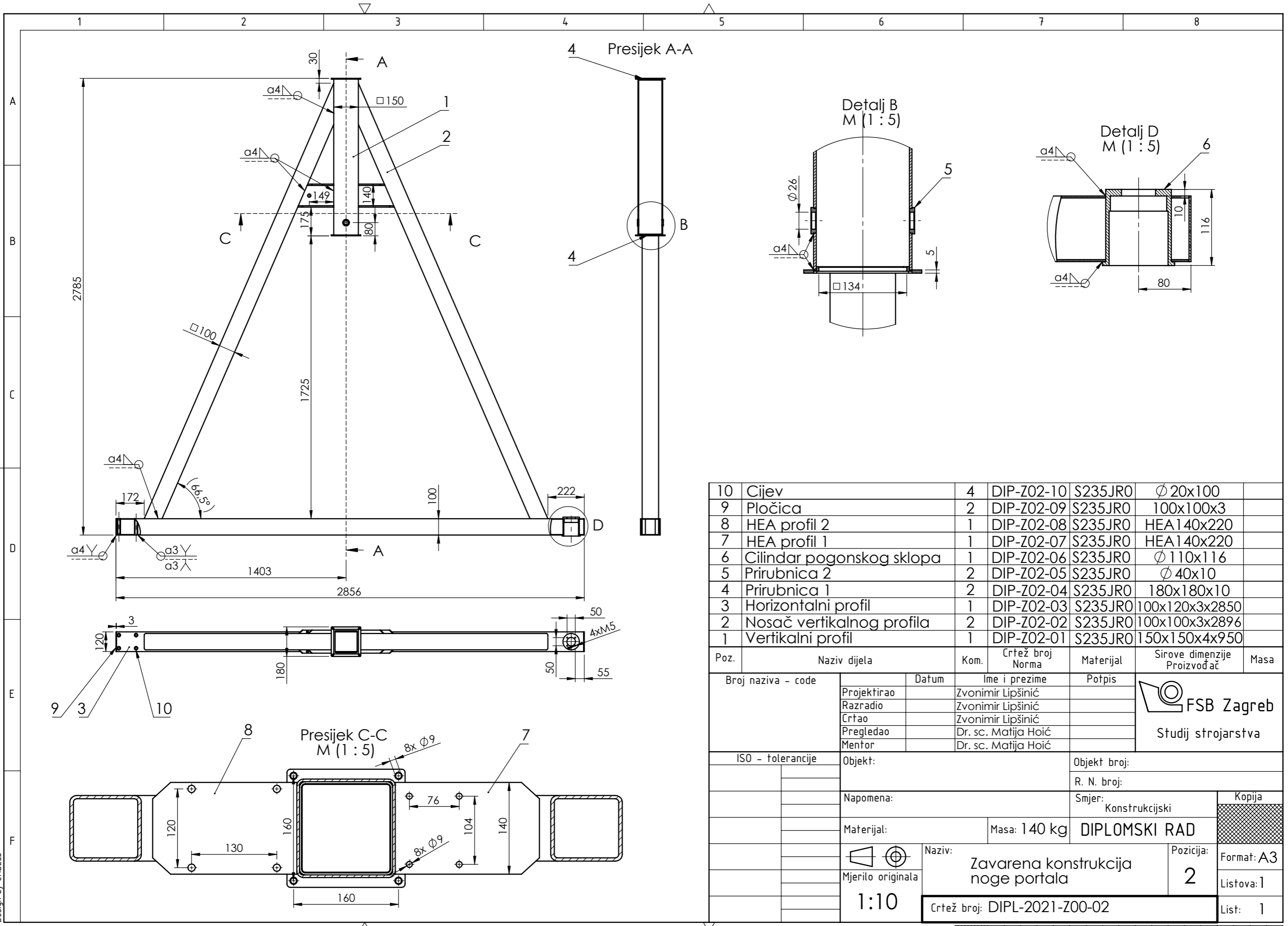
Poz.	Naziv dijela	Kom.	Crtež broj Norma	Materijal	Sirove dimenzije Proizvođač	Masa
Broj naziva - code		Datum	Ime i prezime		Potpis	 FSB Zagreb Studij strojarstva
Projektirao			Zvonimir Lipšinić			
Razradio			Zvonimir Lipšinić			
Crtao			Zvonimir Lipšinić			
Pregledao			Dr. sc. Matija Hoić			
Mentor			Dr. sc. Matija Hoić			
ISO - tolerancije		Objekt:			Objekt broj:	
					R. N. broj:	
		Napomena:			Smjer: Konstrukcijski	
		Materijal:			Masa: 40 kg	
					DIPLOMSKI RAD	
Mjerilo originala		Naziv:		Pozicija:		Format: A3 Listova: 1 List: 1
1:10		Zavarena konstrukcija okvira vitla		1		
		Crtež broj: DIPL-2021-Z03-01				



5	Ukruta	3	DIP-Z00-05	S235JR0	613x300x8	
4	Spojna ploča 2	4	DIP-Z00-04	S235JR0	270x105x10	
3	Krajnja ploča	2	DIP-Z00-03	S235JR0	270x653x10	
2	Spojna ploča 1	2	DIP-Z00-02	S235JR0	653x280x10	
1	UPE270 profil	2	DIP-Z00-01	S235JR0	UPE270x5518	
Poz.	Naziv dijela	Kom.	Crtež broj Norma	Materijal	Sirove dimenzije Proizvođač	Masa
Broj naziva - code		Datum	Ime i prezime		Potpis	 FSB Zagreb Studij strojarstva
Projektirao			Zvonimir Lipšinić			
Razradio			Zvonimir Lipšinić			
Crtao			Zvonimir Lipšinić			
Pregledao			Dr. sc. Matija Hoić			
Mentor			Dr. sc. Matija Hoić			
ISO - tolerancije		Objekt:			Objekt broj:	
					R. N. broj:	
		Napomena:			Smjer: Konstrukcijski	
		Materijal:			Masa: 440 kg	DIPLOMSKI RAD
		Mjerilo originala			Naziv: Zavarena konstrukcija mosta	
		1:10			Pozicija: 1	Format: A3
		Crtež broj: DIPL-2021-Z00-01			Listova: 1	
					List: 1	

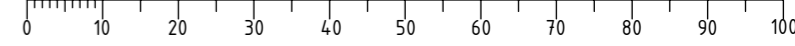
Design by CADLab





10	Cijev	4	DIP-Z02-10	S235JR0	Ø 20x100	
9	Pločica	2	DIP-Z02-09	S235JR0	100x100x3	
8	HEA profil 2	1	DIP-Z02-08	S235JR0	HEA140x220	
7	HEA profil 1	1	DIP-Z02-07	S235JR0	HEA140x220	
6	Cilindar pogonskog sklopa	1	DIP-Z02-06	S235JR0	Ø 110x116	
5	Prirubnica 2	2	DIP-Z02-05	S235JR0	Ø 40x10	
4	Prirubnica 1	2	DIP-Z02-04	S235JR0	180x180x10	
3	Horizontalni profil	1	DIP-Z02-03	S235JR0	100x120x3x2850	
2	Nosač vertikalnog profila	2	DIP-Z02-02	S235JR0	100x100x3x2896	
1	Vertikalni profil	1	DIP-Z02-01	S235JR0	150x150x4x950	

Poz.	Naziv dijela	Kom.	Crtež broj Norma	Materijal	Sirove dimenzije Proizvođač	Masa
Broj naziva - code		Datum	Ime i prezime		Potpis	 FSB Zagreb Studij strojarstva
Projektirao			Zvonimir Lipšinić			
Razradio			Zvonimir Lipšinić			
Crtao			Zvonimir Lipšinić			
Pregledao			Dr. sc. Matija Hoić			
Mentor			Dr. sc. Matija Hoić			
ISO - tolerancije		Objekt:			Objekt broj:	
					R. N. broj:	
		Napomena:			Smjer: Konstrukcijski	
		Materijal:			Masa: 140 kg	DIPLOMSKI RAD
Mjerilo originala		Naziv:		Pozicija:		
1:10		Zavarena konstrukcija noge portala		2		
		Crtež broj: DIPL-2021-Z00-02				List: 1



Design by CADLab