

Tvornica za učenje u diskretnoj proizvodnji

Rabuzin, Marko

Master's thesis / Diplomski rad

2021

Degree Grantor / Ustanova koja je dodijelila akademski / stručni stupanj: **University of Zagreb, Faculty of Mechanical Engineering and Naval Architecture / Sveučilište u Zagrebu, Fakultet strojarstva i brodogradnje**

Permanent link / Trajna poveznica: <https://um.nsk.hr/um:nbn:hr:235:556020>

Rights / Prava: [Attribution 4.0 International](#)/[Imenovanje 4.0 međunarodna](#)

Download date / Datum preuzimanja: **2025-03-14**

Repository / Repozitorij:

[Repository of Faculty of Mechanical Engineering and Naval Architecture University of Zagreb](#)



SVEUČILIŠTE U ZAGREBU
FAKULTET STROJARSTVA I BRODOGRADNJE

DIPLOMSKI RAD

Marko Rabuzin

Zagreb, 2021.

SVEUČILIŠTE U ZAGREBU
FAKULTET STROJARSTVA I BRODOGRADNJE

DIPLOMSKI RAD

Mentor i komentor:

doc. dr. sc. Miro Hegedić
dr. sc. Nataša Tošanović

Student:

Marko Rabuzin

Zagreb, 2021.

Izjavljujem da sam ovaj rad izradio samostalno koristeći znanja stečena tijekom studija i navedenu literaturu.

Zahvaljujem se mentorima doc. dr. sc. Miri Hegediću i dr. sc. Nataši Tošanović na pruženoj pomoći i savjetima prilikom pisanja ovog rada, te što su mi na svojim kolegijima pomogli da odlučim čime se želim baviti nakon završetka studija.

Zahvaljujem se roditeljima, sestri i šogiju na strpljenju i potpori tijekom cijelog studiranja, a ovaj rad posvećujem najdražoj nećakinji Mili.

Također zahvaljujem se i svim prijateljima koji su bili uz mene i pomogli mi na bilo koji način.

Marko Rabuzin



SVEUČILIŠTE U ZAGREBU
FAKULTET STROJARSTVA I BRODOGRADNJE



Središnje povjerenstvo za završne i diplomske ispite
Povjerenstvo za diplomske radove studija strojarstva za smjerove:
proizvodno inženjerstvo, računalno inženjerstvo, industrijsko inženjerstvo i menadžment,
inženjerstvo materijala te mehatronika i robotika

Sveučilište u Zagrebu Fakultet strojarstva i brodogradnje	
Datum:	Prilog:
Klasa:	602-04/21-6/1
Ur. broj:	15-1703-21

DIPLOMSKI ZADATAK

Student: **MARKO RABUZIN** Mat. br.: 0035201663

Naslov rada na hrvatskom jeziku: **Tvornica za učenje u diskretnoj proizvodnji**

Naslov rada na engleskom jeziku: **Learning factory in discrete manufacturing**

Opis zadatka:

Koncept industrije 4.0 široko je rasprostranjen u proizvodnim poduzećima. Mnoge kompanije žele kroz primjenu različitih tehnologija i digitalizacijom procesa transformirati svoju tvornicu u pametnu tvornicu. Takve tvornice zahtijevaju drugačiju edukaciju budućih, ali i sadašnjih zaposlenika. Kako bi se zaposlenici lakše priviknuli na rad u pametnim tvornicama, osmišljene su tvornice za učenje. Prema načinu protoka vrijednosti kroz proces, proizvodnju možemo podijeliti na procesnu i diskretnu, a najveći broj tvornica za učenje u svijetu napravljen je upravo za diskretne procese.

U radu je potrebno:

1. Opisati diskretnu proizvodnju i trendove u proizvodnji.
2. Objasniti industriju 4.0 i pametnu tvornicu.
3. Istražiti primjenu učećih tvornica u diskretnoj proizvodnji.
4. Razraditi model učeće tvornice u diskretnoj proizvodnji.
5. Na realnom primjeru, razraditi tehničku dokumentaciju učeće tvornice i plan implementacije.

U radu je potrebno navesti korištenu literaturu i eventualno dobivenu pomoć.

Zadatak zadan:
6. svibnja 2021.

Rok predaje rada:
8. srpnja 2021.

Predviđeni datum obrane:
12. srpnja do 16. srpnja 2021.

Zadatak zadao:
doc. dr. sc. Miro Hegedić

Komentor:
dr. sc. Nataša Tošanović

Predsjednica Povjerenstva:
prof. dr. sc. Biserka Runje

SADRŽAJ

SADRŽAJ	I
POPIS SLIKA	III
POPIS TABLICA.....	IV
POPIS TEHNIČKE DOKUMENTACIJE	V
POPIS KRATICA	VI
SAŽETAK.....	VII
SUMMARY	VIII
1. UVOD.....	1
2. DISKRETNA PROIZVODNJA I TRENDОВI	2
2.1. Procesna proizvodnja	5
2.2. Trendovi u diskretnoj proizvodnji.....	6
2.2.1. Internet stvari	7
2.2.2. Upravljanje odnosima s kupcima.....	8
2.2.3. Poslovna inteligencija	9
2.2.4. Računarstvo u oblacima.....	10
2.2.5. Vitka proizvodnja.....	11
3. INDUSTRIJA 4.0	13
3.1. Komponente industrije 4.0	15
3.1.1. Kibernetički fizički sustav	15
3.1.2. Internet usluga.....	16
3.1.3. Pametna tvornica.....	17
4. TVORNICA ZA UČENJE	20
4.1. Primjena tvornice za učenje	22
4.1.1. Tvornica za učenje u željezničkom prometu.....	22
4.1.2. AAU pametni proizvodni laboratorij za učenje i istraživanje digitalnih tehnologija u proizvodnji	23
4.1.3. Tvornica za učenje u industriji tekstila	24
4.1.4. Tvornica za učenje o energetske učinkovitosti proizvodnje.....	25
4.1.5. Tvornica za učenje suradnje čovjeka i robota.....	26
4.1.6. Pametna mini tvornica	27
4.1.7. LPS tvornica za učenje.....	28
4.1.8. LMS tvornica	29
4.1.9. Lean Learning Factory @ FESB.....	30
4.1.10. Rezime primjene tvornice za učenje.....	32
5. PROCES IMPLEMENTACIJE TVORNICE ZA UČENJE.....	34
5.1. Plan implementacije	34
5.1.1. Koncept tvornice za učenje.....	36
5.1.2. Razrada inicijalnog modela tvornice za učenje.....	37
5.1.3. Razrada modela tvornice za učenje.....	41
5.1.3.1. Ručna radna stanica	41

5.1.3.2. Mobilni robot	42
5.1.3.3. Stanica za prihvata dijelova proizvoda	43
5.1.3.4. Stanica za bušenje	44
5.1.3.5. Stanica za prešanje	45
5.1.3.6. Stanica za studente	46
5.1.4. Tijek procesa	47
6. ZAKLJUČAK	50
LITERATURA	51
PRILOZI	55

POPIS SLIKA

Slika 1:	Osnovni principi vitkog menadžmenta [6].....	11
Slika 2:	Ključni tehnološki trendovi Industrije 4.0. [5].....	13
Slika 3:	Tehnologije kod pametne tvornice [25].....	18
Slika 4:	Tvornica za učenje u željezničkom prometu [30].....	22
Slika 5:	Struktura pametnog proizvodnog laboratorija [31].....	23
Slika 6:	Vrijednosni lanac tvornice za učenje u industriji tekstila [32].....	25
Slika 7:	Tvornica za učenje o energetskej učinkovitosti [33].....	26
Slika 8:	Radna stanica za suradnju čovjeka i robota [34].....	27
Slika 9:	Pametna mini tvornica [35].....	28
Slika 10:	LPS tvornica za učenje [28].....	29
Slika 11:	Tvornica za učenje - razvoj linija za montažu [38].....	31
Slika 12:	Kućište s cilindrom.....	37
Slika 13:	Skica inicijalnog modela tvornice za učenje (pogled 1).....	38
Slika 14:	Skica inicijalnog modela tvornice za učenje (pogled 2).....	39
Slika 15:	Ručna radna stanica.....	41
Slika 16:	Mobilni robot „Robotino“ [39].....	42
Slika 17:	Stanica za prihvata dijelova proizvoda [39].....	43
Slika 18:	Stanica za bušenje [39].....	44
Slika 19:	Stanica za prešanje [39].....	45
Slika 20:	Stanica za studente.....	46
Slika 21:	Tijek procesa.....	47

POPIS TABLICA

Tablica 1. Bitne razlike između diskretne i procesne proizvodnje.....	6
Tablica 2: Rezime primjene tvornice za učenje	32
Tablica 3: Odabir mogućnosti prilikom kreiranja koncepta [28]	34
Tablica 4: Koncept tvornice za učenje	36
Tablica 5: Opis procesa	48

POPIS TEHNIČKE DOKUMENTACIJE

00-2021 Tvornica za učenje

POPIS KRATICA

Kratika	Opis
BI	<i>Business Intelligence</i> – Poslovna inteligencija
BOM	<i>Bill of materials</i> – Sastavnica
CC	<i>Cloud Computing</i> – Računarstvo u oblacima
CPS	<i>Cyber Physical System</i> – Kibernetско fizički sustav
CPPS	<i>Cyber Physical Prouction System</i> – Kibernetско fizički proizvodni sustav
CRM	<i>Customer Relationship Management</i> – Upravljanje odnosima s kupcima
ERP	<i>Enterprise resource planning</i> – Planiranje resursa poduzeća
IaaS	<i>Infrastructure as a Service</i> – Infrastruktura kao usluga
IoS	<i>Internet of Services</i> – Internet usluga
IoT	<i>Internet of things</i> – Internet stvari
KPI	<i>Key Performance Indicators</i> – Ključni pokazatelji uspješnosti
PaaS	<i>Platform as a Service</i> – Platforma kao usluga
QC	<i>Quality control</i> – Kvaliteta kontrole
RTE	<i>Real Time Enterprise</i> – Obrada podataka u stvarnom vremenu
SaaS	<i>Software as a Service</i> – Softver kao usluga
SCM	<i>Supply Chain Management</i> – Upravljanje lancem opskrbe
SOA	<i>Service Oriented Architecture</i> – Uslužno orijentirana arhitektura
VR	<i>Virtual reality</i> – Virtualna stvarnost

SAŽETAK

Tema ovog diplomskog rada je tvornica za učenje u diskretnoj proizvodnji. Industrija 4.0 je donijela nove tehnologije kojima se tvornice mogu transformirati u pametne tvornice. Kako bi se olakšala edukacija zaposlenika za rad u njima osmišljene su tvornice za učenje. One se koriste i kod istraživanja gdje se nastoje poboljšati postojeće tehnologije, ali i kod edukacije gdje se studentima omogućuje stjecanje praktičnog iskustva, te je do danas najveći broj tvornica za učenje napravljen za diskretnu proizvodnju.

Ključne riječi: tvornica za učenje, diskretna proizvodnja, industrija 4.0, pametna tvornica

SUMMARY

The theme of this master thesis is a learning factory in discrete manufacturing. Industry 4.0 has brought new technologies that can transform factories into smart factories. In order to facilitate training of the employees, learning factories have been invented. They are also used for research on how to improve existing technologies, as well as in education because students can gain practical experience. To this day, most of the learning factories have been made for discrete manufacturing.

Key words: learning factory, discrete manufacturing, industry 4.0, smart factory

1. UVOD

Proizvodnja je stvaranje dobara ili usluga koje se nakon završetka prodaju kupcu, odnosno korisniku. Budući da su se proizvodi izrađivali ručno, ona se relativno sporo razvijala kroz povijest. To se promijenilo kada je započela Prva industrijska revolucija krajem 18. stoljeća i pojave parnog stroja. Upotreba parnog stroja se eksponencijalno proširila što je dovelo do povećanja broja tvornica, a samim time i broja radnika. Sljedeći značajni razvoj proizvodnje dogodio se krajem 19. stoljeća kada je nastupila Druga industrijska revolucija koja je donijela nove tehnologije poput proizvodnih linija, veće upotrebe strojeva u proizvodnji, telegrafa, a započela je i upotreba električne energije. Zbog svjetskih ratova, razvoj proizvodnje je stao, no u drugoj polovici 20. stoljeća došlo je do Treće industrijske revolucije u kojoj je započeo razvoj elektronike i automatizacije. Zahvaljujući njoj, omogućen je razvoj proizvoda koji su prilagođeni željama kupaca, što kod prve dvije nije bio slučaj jer su više manje svi proizvodi bili skoro pa identični. Kako su se razvijale industrije, odnosno kako se njihov broj povećavao, to je donijelo i neke negativne posljedice na ljudsko zdravlje poput povećanja stresa. Isto tako, povećanje broja industrija donijelo je negativno posljedice na okoliš, odnosno, došlo je do globalnog zatopljenja, povećanog broja onečišćenih voda i tla, gomilanja otpada i sl. Kako bi se tome došlo na kraj, došlo je razdoblje Četvrte industrijske revolucije, kod koje se nastoji smanjiti emisija štetnih tvari iz tvornica kao i omogućiti zaposlenicima da manje fizički rade. Njezini temelji se mogu svesti na digitalizaciju i vitku metodologiju (eng. *Lean methodology*). Digitalizacijom se nastoji spojiti sve u jednu cjelinu pomoću internet stvari (eng. *Internet of things* - IoT), Big Data, računarstva u oblaku (eng. *Cloud Computing* - CC) i sl. Ona je pridonijela razvoju pametnih strojeva, virtualne stvarnosti (eng. *Virtual reality* - VR), pametnih tvornica, itd. Isto tako, zahvaljujući digitalizaciji, povećan je broj inovativnih rješenja koja olakšavaju život ljudima. Kako bi lakše usvojili rad u pametnim tvornicama, osmišljene su i tvornice za učenje koje će biti detaljnije opisane u ovom radu. Vitka metodologija je fokusirana na uklanjanje gubitaka iz procesa, a jedan od principa je protok materijala kroz proces, na temelju kojega možemo podijeliti proizvodnju na procesnu i diskretnu koja će biti opisana u ovom radu.

2. DISKRETNA PROIZVODNJA I TRENDOMI

Prema načinu protoka materijala kroz proces, proizvodnja se može podijeliti na diskretnu (eng. *Discrete manufacturing*) i procesnu proizvodnju (eng. *Process manufacturing*).

Diskretna proizvodnja je pojam koji je rasprostranjen u industriji, no njegovo značenje nije možda svima razumljivo i jasno. To je proizvodnja pojedinačnih dijelova i proizvoda koji se mogu brojati, dodirivati ili vidjeti [1]. Budući da je to proizvodnja pojedinačnih dijelova, u njoj se vrši i sastavljanje istih u složeni proizvod, a isto tako se i se gotovi proizvodi mogu rastaviti na sastavne dijelove. Ključne značajke kod diskretne proizvodnje su sljedeće [2]:

- Sastavnica (eng. *Bill of materials* - BOM) (prikazuje listu dijelova, njihovih količina i materijala koji su potrebni za sklapanje proizvoda).
- Upravljanje zalihama (eng. *Inventory management*) (bavi se planiranjem i određivanjem količina potrebnih zaliha i materijala, prati stanje zaliha, a sve to s jednim ciljem koji je minimizacija troškova zaliha uz zadovoljenje traženog nivoa usluge).
- Upravljanje lancem opskrbe (eng. *Supply Chain Management* - SCM) (obuhvaća planiranje i menadžment svih aktivnosti uključenih u traženje izvora, pretvorbu i sve logističke aktivnosti [3]).
- Kvaliteta kontrole (eng. *Quality control* - QC) (usmjerena je prema ispunjenju propisanih zahtjeva za kvalitetom).
- Planiranje proizvodnje (eng. *Production planning*) (odnosi se na određivanje dijelova koji će se proizvoditi, koliko je potrebno radne snage i materijalnih resursa, te za izračun opterećenja kapaciteta kako bi se na vrijeme ispunili radni nalozi).
- Praćenje dijelova (eng. *Part tracking*) (je radnja kojom se prati kretanje dijelova kroz proces).

Tvornice koje rade na principima diskretne proizvodnje su organizirane po odjelima ili radnim centrima u kojima su grupirani strojevi, resursi i zaposlenici što ovisi o vrsti posla koji obavljaju. Ako se ne napravi pravilna raspodjela odjela, može doći do kašnjenja s proizvodnjom ili nakupljanja dijelova po pojedinim radnim stanicama zbog prevelike udaljenosti odjela [4]. Kako bi sve skladno funkcioniralo, odnosno da ne dođe do neželjenih poteškoća, potrebno je primijeniti vitki menadžment. On se temelji na uklanjanju gubitaka iz procesa, kontinuiranom unapređivanju znanja i sposobnosti zaposlenika te na povećanju zadovoljstva kupca. Isto tako, zahvaljujući vitkom menadžmentu i stavljanju radnika u središte sustava, kompanije eliminiraju

aktivnosti koje ne donose vrijednost, čime postaju kvalitetno i prepoznatljivo poduzeće na tržištu [5].

Kako bi diskretna proizvodnja bila uspješna, potrebno je pridržavati se sljedećih 5 faktora [6]:

- Ubrzani razvoj proizvoda i inovacije (korištenjem prilagođenih proizvodnih rješenja može se ubrzati razvoj proizvoda, te tako ponuditi inovacije na tržištu brže od konkurencije).
- Upravljanje životnim ciklusom proizvoda (upravljanjem se mogu smanjiti troškovi i otpad, ubrzati proizvodnja, povećati kvaliteta proizvoda, itd).
- Internet stvari (omogućuje precizna predviđanja na temelju podataka u realnom vremenu, kao i potpuno povezivanje svih računala i fizičkih objekata).
- Prebacivanje na digitalnu proizvodnju (povezivanjem i umrežavanjem sustava i procesa, može se stvoriti pametna tvornica).
- Korištenje analitike za dobivanje podataka u realnom vremenu (pomaže kod donošenja strateških poslovnih odluka).

Kako se diskretna proizvodnja neprestano mijenja, odnosno prilagođuje zahtjevima tržišta, kompanije trebaju pratiti ključne pokazatelje uspješnosti (eng. *Key Performance Indicators* - KPI). Pomoću ključnih pokazatelja uspješnosti mogu pratiti [6]:

1. produktivnost
2. efikasnost
3. efektivnost
4. vrijeme isporuke
5. učinkovitost opreme
6. marketing
7. prodaju i sl.

Oni pomažu kompanijama u donošenju kvalitetnih i pravovremenih odluka, čime kvaliteta proizvoda ostaje na visokom nivou. Planiranjem resursa poduzeća (eng. *Enterprise Resource Planning*- ERP), kompanije uspješno prate navedene KPI-ove. ERP sustav omogućuje praćenje i upravljanje procesima, te im pomaže kod uklanjanja otpada, skraćivanja vremena proizvodnje, održavanju kvalitete proizvoda. Procesi i sustavi koje ERP obično prati su sljedeći [6]:

1. upravljanje proizvodnjom i zalihama
2. upravljanje lancem opskrbe
3. upravljanje financijama i odnosima s klijentima.

Mjera za količinu proizvedenih dijelova ili proizvoda izražava se u komadima ili jedinicama, pa se diskretna proizvodnja koristi kod [7]:

1. proizvodnje medicinske opreme
2. proizvodnje strojeva i pojedinih dijelova
3. u automobilskoj industriji
4. u elektroindustriji
5. u modnoj industriji
6. u telekomunikacijskoj industriji.

U poglavlju 2.1. će biti opisana procesna proizvodnja i razlike u odnosu na diskretnu proizvodnju, dok će u poglavlju 2.2. biti opisani trenutni trendovi u diskretnoj proizvodnji.

2.1. Procesna proizvodnja

Kod procesne proizvodnje se za razliku od diskretne, proizvodi ne mogu brojati niti rastaviti na početne komponente odnosno sastojke [1].

Tvornice su kod procesne proizvodnje visoko automatizirane, što znači da je relativno malo ljudi potrebno da upravljaju tvornicom i procesima koji se odvijaju u njoj. U njima se najčešće proizvodi samo jedan tip proizvoda, dok je raspored strojeva određen prema koracima potrebnim za izradu pojedinog proizvoda. Poteškoće koje se mogu javiti kod procesne proizvodnje su [4]:

- Pouzdanost opreme (budući da je proizvodnja skoro cijela automatizirana, kvar na nekom od strojeva može uzrokovati zastoje, pa čak i prekid proizvodnje).
- Vrijeme podešavanja opreme (dugotrajno vrijeme podešavanja opreme može uzrokovati smanjenje proizvodnje).
- Vijek trajanja sastojaka (neki sastojci imaju kratak vijek trajanja, pa ako dođe do nepredviđenih zastoja, oni će propasti što dovodi do financijskih gubitaka).

Budući da se kod procesne proizvodnje mjere težina proizvoda ili geometrijske karakteristike (dužina, površina, volumen), ona se koristi u proizvodnji [7]:

1. hrane i pića
2. boja
3. kemikalija
4. lijekova
5. kozmetike.

Najbitnije razlike između diskretne i procesne proizvodnje prikazane su u nastavku [Tablica 1]:

Tablica 1. Bitne razlike između diskretne i procesne proizvodnje

Diskretna proizvodnja	Procesna proizvodnja
<ul style="list-style-type: none"> • Proizvodi se mogu brojati, dodirivati i vidjeti, te se mogu rastaviti na sastavne dijelove 	<ul style="list-style-type: none"> • Proizvodi nastaju kombinacijom sastojaka ili sirovina, te se ne mogu rastaviti na sastavne dijelove
<ul style="list-style-type: none"> • Sastavnica 	<ul style="list-style-type: none"> • Formula ili recept
<ul style="list-style-type: none"> • Potrebno više radne snage 	<ul style="list-style-type: none"> • Skoro u potpunosti automatizirana
<ul style="list-style-type: none"> • Temelji se na definiranim specifikacijama 	<ul style="list-style-type: none"> • Temelji se na željenim svojstvima
<ul style="list-style-type: none"> • Mjera za količinu izražava se u komadima 	<ul style="list-style-type: none"> • Mjera za količinu prikazuje se i težini ili geometrijskim karakteristikama

2.2. Trendovi u diskretnoj proizvodnji

U današnje vrijeme, razvoj tehnologija u diskretnoj proizvodnji je ubrzan zbog veće dostupnosti različitih ERP rješenja koja pomažu tvrtkama da optimiziraju vlastite procese. To im pomaže da budu konkurentniji na tržištu te da otvore vrata novim mogućnostima u poslovanju. Te tehnologije kao i trendovi u diskretnoj proizvodnji su sljedeći [8]:

1. Internet stvari
2. Upravljanje odnosima s kupcima (eng. *Customer Relationship Management* - CRM)
3. Poslovna inteligencija (eng. *Business Intelligence* - BI)
4. Računarstvo u oblacima
5. Vitka proizvodnja

Navedeni trendovi će biti opisani u sljedećim poglavljima.

2.2.1. *Internet stvari*

Internet stvari je tehnologija koji se odnosi na povezivanje svih računala i fizičkih objekata što omogućava lakšu razmjenu roba i usluga. Tijekom proteklih nekoliko godina, IoT se nametnuo kao jedna od najvažnijih tehnologija jer je povezivanjem putem interneta omogućena potpuna komunikacija između ljudi, stvari i procesa [9].

Zahvaljujući brzom napretku tehnologija, IoT otvara mogućnosti velikom broju aplikacija koje bi mogle poboljšati kvalitetu svakodnevnog života. Tehnologije koju su omogućile praktičnosti IoT-a su [10]:

1. povezanost putem interneta
2. računarstvo u oblacima
3. strojno učenje
4. razvoj umjetne inteligencije.

Internet stvari je i jedan od temelja industrije 4.0, a u industrijskim svrhama se koristi kod:

1. pametne proizvodnje
2. preventivnog i prediktivnog održavanja
3. pametnih lanaca opskrbe
4. pametne električne mreže.

Kako bi se IoT uspješno implementirao u tvrtku, svi objekti moraju imati ugrađene senzore ili neku drugu tehnologiju koja će omogućavati slanje i primanje podataka putem interneta. Isto tako, potrebna je neka platforma gdje će se ti podaci spremati kao i odvijati različite analize istih, a sve s ciljem dobivanja podataka koji su potrebni za nastavak poslovanja. Pomoću tih podataka, industrije mogu ostvariti prednost nad konkurencijom na tržištu, sniziti troškove održavanja i zastoje proizvodnje, optimizirati logistiku i lanac opskrbe, smanjiti operativne troškove i sl. [10].

2.2.2. *Upravljanje odnosima s kupcima*

Upravljanje odnosima s kupcima je strateški proces koji se odnosi na principe, tehnologije i smjernice koje kompanije slijede za upravljanje i analizu interakcije s kupcima. Iz same definicije može se uočiti da je CRM strategija, proces i tehnologija. Kao strategija se odnosi na poslovnu filozofiju kojom bi se trebalo upravljati odnosima s potencijalnim i postojećim kupcima. Kao tehnologija analizira interakcije između korisnika i poslovanja, a kao proces se odnosi na način kojim se poboljšava odnos s kupcima. Cilj CRM-a je poboljšanje poslovnih odnosa kao i povećanje lojalnosti kupaca kako bi kompanija mogla nastaviti sa svojim rastom [11].

Prednosti CRM-a uključuju [12]:

1. automatizaciju procesa prodaje i marketinga
2. veću učinkovitost i produktivnost
3. integraciju administrativnih poslova čime je olakšano praćenje prodaje i brige o kupcima
4. lakše donošenje ispravnih odluka na temelju dostupnih podataka.

Nedostaci CRM-a su [12]:

1. ulaganje značajne količine novca
2. dugotrajan proces prikupljanja podataka
3. neslaganje između korisnika i dioničara.

Iako se CRM odnosi na upravljanje odnosima s kupcima, on ima i značajnu ulogu kod morala zaposlenika, pa ako je upravljanje na visokom nivou, on može povećati zadovoljstvo zaposlenika.

2.2.3. Poslovna inteligencija

Poslovna inteligencija kombinira vizualizaciju podataka, rudarenje podataka te poslovnu analitiku, a sve to kako bi pomogla tvrtkama kod donošenja ispravnih i pravovremenih poslovnih odluka. Sustavi poslovne inteligencije organizacijski prate sve podatke koji prolaze kroz tvrtku, trendove na tržištu i dostupne tehnologije. Ti podaci se zatim transformiraju i pohranjuju u skladište podataka koje služi kao izvor potrebnih informacija kod donošenja odluka. Donošenje odluka se odvija tako da se prikazuju i uspoređuju sadašnji i povijesni podaci poslovanja, a procesi kojima pomaže kod donošenja odluka su sljedeći [13]:

- Rudarenje podataka (eng. *Data mining*) (korištenje statističkih metoda, strojnog učenja i baza podataka za otkrivanje znanja u velikim skupovima podataka).
- Izvještavanje (dijeljenje analize podataka kako bi se mogle donositi odluke).
- Deskriptivna analitika (analiziraju se podaci kako bi se razumjele promjene u poslovanju).
- Vizualizacija podataka (pretvaranje analize podataka u vizualne prikaze kao što su grafikoni radi lakšeg pregleda podataka).
- Usporedba podataka (usporedba sadašnjih podataka s povijesnim kako bi se bolje moglo pratiti jesu li zadovoljeni ciljevi).

Iz navedenog, može se uočiti da poslovna inteligencija pomaže analitičarima kod uočavanja nepredviđenih problema i trendova na tržištu, što može dovesti do povećanja prodaje, odnosno povećanja prihoda. Također, ona se kontinuirano razvija u skladu s novim tehnologijama, pa korištenjem umjetne inteligencije i strojnog učenja, još više može pridonijeti donošenju kvalitetnih odluka.

2.2.4. Računarstvo u oblacima

Računarstvo u oblacima je tehnologija koja koristi internet kao platformu preko koje omogućuje pohranu podataka na poslužiteljima. Postoji više vrsta modela izvedbe od kojih svaki ima drugačije karakteristike, čime je olakšan izbor prema vlastitim potrebama [14]:

- Javni oblak (platforma koja je dostupna svima te kojom upravljaju nezavisni pružatelji usluga zbog čega je upitna sigurnost podataka).
- Privatni oblak (koristi isključivo jedno poduzeće, odnosno, koristi ga samo jedan klijent koji samim time ima i najveću sigurnost i nadzor nad pohranjenim podacima).
- Hibridni oblak (kombinacija javnog i privatnog oblaka, gdje se mogu međusobno dijeliti podaci ili aplikacije što pruža veću fleksibilnost poslovanju).

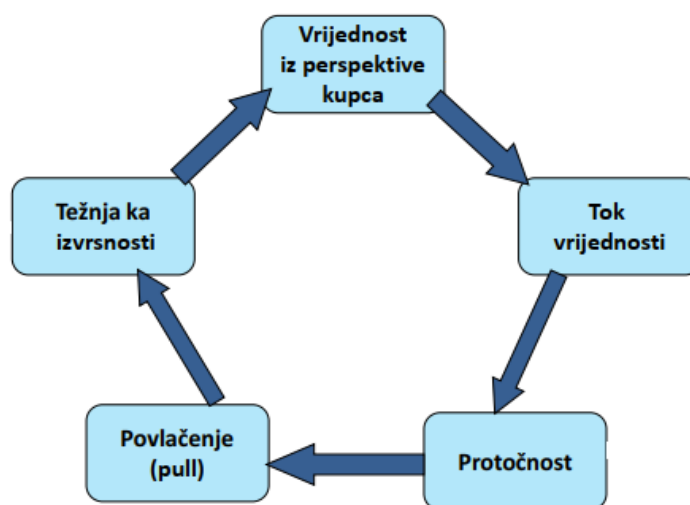
S druge strane, postoje i različiti modeli pružanja usluga koje se dijele na [14]:

- Infrastruktura kao usluga (eng. *Infrastructure as a Service* - IaaS) (najosnovnija kategorija usluga koja pruža pristup osnovnim računalnim resursima)
- Platforma kao usluga (eng. *Platform as a Service* - PaaS) (omogućena je okolina gdje korisnik sam može raditi vlastite aplikacije).
- Softver kao usluga (eng. *Software as a Service* - SaaS) (omogućena je upotreba aplikacija koje se mogu unajmljivati prema vlastitim potrebama).

Korištenjem računarstva u oblacima, tvrtke ne trebaju kupovati ili održavati vlastitu računalnu strukturu, te mogu plaćati samo one usluge koje koriste, čime olakšavaju poslovanje i mogu brže pokretati nove projekte, kao i testiranja istih.

2.2.5. Vitka proizvodnja

Vitka proizvodnja je proizvodnja koja se temelji na vitkoj metodologiji kojoj je cilj uklanjanje gubitaka iz procesa, kao i povećanje zadovoljstva korisnika [15]. Da bi to bilo moguće radnici moraju biti u središtu sustava jer oni trebaju konstantno učiti i unapređivati svoje vještine kako bi mogli prepoznati aktivnosti u procesu koje ne donose nikakvu vrijednost. Principi vitke metodologije prikazani su u nastavku [Slika 1] [6].



Slika 1: Osnovni principi vitkog menadžmenta [6]

Postoji 5 osnovnih principa kod vitke metodologije. Svako poduzeće želi pružiti uslugu ili ponuditi proizvod kojeg kupac želi kupiti. Da bi uspjelo u tome, poduzeće treba sagledati vlastitu uslugu i proizvode sa stajališta kupca, jer svaki postupak koji ne doprinosi vrijednosti, kupac ne želi platiti. Iz tog razloga je vrijednost iz perspektive kupca izuzetno bitna jer je kupac zapravo taj koji određuje vrijednost. Isto tako potrebno je mapirati tok vrijednosti proizvoda ili usluge kako bi se pravovremeno mogli planirati postupci proizvodnje i isporuke određenih usluga ili proizvoda. U tok vrijednosti moraju biti uključeni svi zaposlenici i sve radnje koje su potrebne za obavljanje određenog procesa, jer se tako dobiva protok materijala i ostalih resursa što može pomoći kod otkrivanja uskog grla, a i smanjenja otpada. Nakon mapiranja toka vrijednosti, potrebno je težiti protočnosti, odnosno, potrebno je ostvariti tok bez čekanja, zastoja i ostalih aktivnosti koje mogu pridonijeti smanjenju vrijednosti proizvoda. Povlačenjem proizvodnje se sprječava gomilanje zaliha jer se u pojedinim operacijama proizvodi samo ono što je potrebno sljedećim operacijama. Zadnji, ali ne i manje važan princip je težnja ka

izvrsnosti čiji je cilj kontinuirano unapređivanje svih zaposlenika i svih procesa u poduzeću [16].

Uporabom vitke metodologije mogu se smanjiti [6]:

1. troškovi
2. škart
3. prostor
4. zalihe
5. zastoji u proizvodnji.

Dok se s druge strane, mogu povećati [6]:

1. učinkovitost
2. fleksibilnost
3. zadovoljstvo zaposlenika
4. brzina odgovora na zahtjeve kupca.

3. INDUSTRIJA 4.0

Industrija 4.0 (eng. *Industry 4.0*) se smatra novom industrijskom revolucijom, te je pojam za tehnologije i koncepte koji revolucioniziraju način na koji tvrtke proizvode, poboljšavaju i distribuiraju vlastite proizvode. Ona se oslanja na uvođenje digitalnih tehnologija za prikupljanje podataka u stvarnom vremenu, analiziranju tih podataka te pružanja korisnih informacija na temelju istih [17]. Dva ključna čimbenika uspjeha kod industrije 4.0 su integracija i interoperabilnost. Integracijom se omogućuje povezivanje kibernetičkog i fizičkog svijeta pomoću kibernetičko fizičkog sustava, dok interoperabilnost olakšava povezivanje sustava i razmjenu informacija između istih [18].

Postoji nekoliko najznačajnijih tehnoloških trendova koji su ključni kod Industrije 4.0, koji su prikazani u nastavku [Slika 2]:



Slika 2: Ključni tehnološki trendovi Industrije 4.0. [5]

Može se primijetiti da postoji 9 tehnoloških trendova, a njihov opis dan je u nastavku [18]:

- Napredna proizvodna rješenja (odnosi se na automatski upravljane strojeve koji zamjenjuju napor ljudi).
- Proširena stvarnost (stvara poboljšanu verziju fizičkog svijeta upotrebom digitalnih vizualnih elemenata, zvuka i drugih podražaja, s ciljem pružanja virtualnog osposobljavanja zaposlenika, konstruiranja novih proizvoda, itd.).
- Internet stvari (omogućuje potpunu komunikaciju između ljudi, stvari i procesa).

- Analiza velike količine podataka (analiza velike količine podataka u svrhu dobivanja novih informacija).
- Računarstvo u oblaku (tehnologija koja koristi internet kao platformu preko koje omogućuje pohranu podataka na poslužiteljima).
- Informacijska sigurnost (brine o zaštiti protoka informacija u sustavu).
- Aditivne tehnologije (omogućuju stvaranje složenih proizvoda nanošenjem čestica u slojevima čime se značajno smanjuje mogućnost pogreška).
- Simulacije (stvaranjem fizičkog modela u virtualnom svijetu operatorima je omogućena optimizacija proizvodnih procesa, što dovodi do povećanja brzine proizvodnje i smanjenja pogrešaka).
- Horizontalna i vertikalna integracija (horizontalna integracija se odnosi na razmjenu informacija unutar tvrtke, dok se vertikalna integracija odnosi na razmjenu informacija tvrtke s dobavljačima i kupcima, a sve s ciljem smanjenja troškova i povećanja produktivnosti).

Budući da je Industrija 4.0 zadnja grana industrijske revolucije, njome su dobivene prednosti kojih nije bilo u prošlim industrijskim revolucijama od kojih su najznačajnije [18]:

1. fleksibilnost proizvodnje koja se javlja tijekom proizvodnje malih serija
2. povećanje proizvodnje
3. veća kvaliteta proizvoda i manje škarta
4. povećanje zadovoljstva kupaca
5. smanjenje troškova.

Isto tako, postoje i neki izazovi koji se još nisu riješili i na koje treba obratiti pozornost, a oni su sljedeći [19]:

1. nedostatak autonomije sustava
2. nedostatak informacijske infrastrukture u pojedinim dijelovima svijeta
3. informacijska sigurnost
4. potrebna značajna ulaganja, pogotovo za mala i srednja poduzeća.

3.1. Komponente industrije 4.0

Komponente industrije 4.0 mogu se podijeliti na [20]:

1. Kibernetički fizički sustav (eng. *Cyber Physical System* - CPS)
2. Internet stvari
3. Internet usluga (eng. *Internet of Services* - IoS)
4. Pametna tvornica (eng. *Smart Factory*).

Kibernetički fizički sustav, internet usluga i pametna tvornica će biti opisani u sljedećim poglavljima, dok je internet stvari je opisan u poglavlju 2.2.1.

3.1.1. Kibernetički fizički sustav

Kibernetički fizički sustav je sustav koji integrira fizičke i računalne procese koji mogu komunicirati s ljudima putem računala i interneta. Sposobnost komunikacije ključna je za tehnološki razvoj, jer CPS umrežuje nekoliko uređaja odjednom što olakšava protok i dostupnost informacija. U industriji 4.0. uključuje sve resurse u jednu cjelinu te se koristi kao podloga za komunikaciju ljudi i pametnih objekata. Isto tako, CPS se koristi za nadzor procesa, jer svi povezani sustavi razmjenjuju informacije na temelju kojih se mogu donositi poslovne odluke, kao i stvoriti virtualna kopija fizičkog svijeta. Unutar virtualnog svijeta dobivene informacije se mogu koristiti za optimizaciju procesa, predviđanje individualnih zahtjeva kupaca, kao i za donošenje poslovnih odluka.

Budući da je CPS računalni sustav, postoje izazovi s kojima se suočava, a neki od njih su [21]:

1. informatička sigurnost
2. privatnost
3. pouzdanost.

Glavna područja gdje se primjenjuje kibernetički fizički sustav su [21]:

1. industrija
2. transport
3. poljoprivreda
4. kontrola zgrada
5. zdravstvo.

3.1.2. Internet usluga

Internet usluga je tehnologija koja omogućuje razmjenu internetskih usluga i digitalne robe. Svrha IoS-a je pružanje usluga klijentu onda kada je to njemu potrebno. IoS je nastao iz dva koncepta: Web 2.0 i uslužno orijentirana arhitektura (eng. *Service Oriented Architecture - SOA*). Web 2.0 alati omogućuju korisnicima da zajedno pridonose sadržajima interneta. Karakteristike Web 2.0 su sljedeće [22]:

- Interaktivnost (komunikacija i manipulacija podacima između servera i web preglednika).
- Društvene mreže (međusobno povezuju korisnike na temelju zajedničkih interesa, te omogućuju dostupnost različitih informacija).
- Označavanje (korisnici mogu dodati ključnu riječ sadržaju, što olakšava pretraživanje sadržaja drugim korisnicima).
- Web usluge (dopuštaju drugim softverima korištenje značajka koje nudi web aplikacija).

Uslužno orijentirana arhitektura opisuje skupinu oblikovnih obrazaca u razvoju proizvoda kojima je cilj pružiti korisniku unificirani pristup sadržajima neovisno o pružatelju usluga.

Internet usluga se sastoji od [22]:

1. korisnika
2. usluga
3. poslovnih modela
4. mrežne infrastrukture.

Budući da IoS-a omogućuje razmjenu usluga, korisnici mogu lako pristupiti [22]:

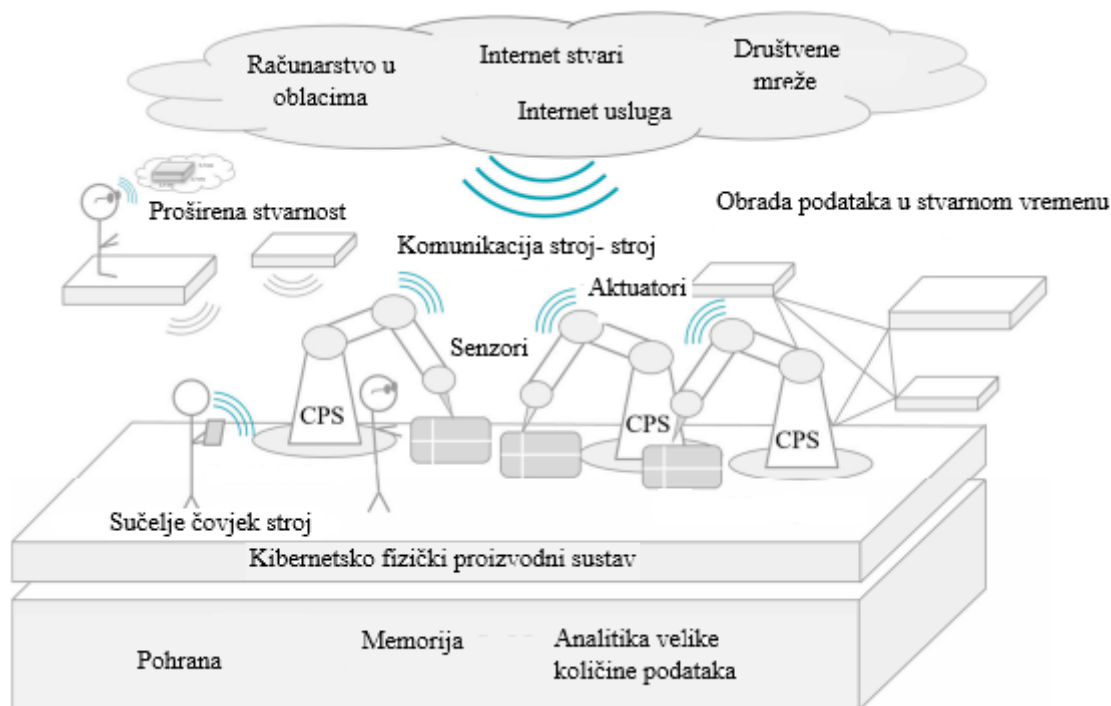
1. tržištu virtualne robe i usluga
2. e-trgovini
3. mrežnom oglašavanju
4. računarstvu u oblaku.

3.1.3. Pametna tvornica

Pametna tvornica je proizvodna okolina koja omogućuje fleksibilne proizvodne procese primjenom informacijskih sustava koji reagiraju na dinamične promjene u stvarnom vremenu, te pomaže kod optimizacije proizvodnih zadataka, kao i smanjenja radne snage i nepotrebnih resursa [23]. U pametnim tvornicama postoje ključne značajke koje omogućuju proizvođačima bolji pregled na cijeli sustav, te im omogućuju donošenje kvalitetnijih odluka na temelju prikupljenih podataka, a one su sljedeće [24]:

- Povezanost (svi proizvodni procesi trebaju biti povezani kako bi se mogle prikupljati podaci koji će se koristiti kod donošenja odluka).
- Optimizacija (omogućuje proizvodne procese uz minimalnu ljudsku radnu snagu kao i visoku pouzdanost. Isto tako, optimizacijom se može smanjiti potrošnja električne energije i lakše praćenje proizvodnog procesa čime se povećava kvaliteta, a smanjuju troškovi i škart).
- Transparentnost (prikupljeni podaci trebaju biti jasno razumljivi svima kojima su potrebni, kako bi se mogle donositi ispravne odluke).
- Agilnost (omogućuje prilagodbu pametne tvornice na različite promjene).
- Proaktivnost (sustav i zaposlenici mogu predvidjeti probleme i riješiti ih prije nego se pojave, čime se povećava kvaliteta rada i smanjuju vremena prekida proizvodnje).

Kako se u pametnoj tvornici povezuju strojevi i sustavi pomoću softvera, potrebno su određene tehnologije koje će omogućiti njezin rad, što je prikazano na sljedećoj slici [Slika 3].



Slika 3: Tehnologije kod pametne tvornice [25]

Kibernetički fizički sustav je dio pametne tvornice koji pomoću aktuatora i senzora prikuplja podatke koje preko interneta šalje ljudima. Kibernetički fizički proizvodni sustav (eng. *Cyber Physical Production System* - CPPS) kontrolira inteligentne proizvodne pogone, odnosno ima za zadaću kontrolirati promjene koje se događaju u proizvodnji. Veza između CPS-a i čovjeka naziva se veza čovjek-stroj. Ona je izuzetno bitna jer omogućuje ljudima upravljanje strojevima. Upravljanje se može odvijati glasom, preko dodirnih zaslona ili mobilnih uređaja koji su povezani u komunikacijsku infrastrukturu same tvornice. Isto tako, pomoću proširene stvarnosti zaposlenici mogu u virtualnom svijetu vidjeti sve dostupne informacije iz stvarnog svijeta čime im je olakšana dostupnost istih. Komunikacijom stroj-stroj, strojevi međusobno razmjenjuju podatke te si ih prosljeđuju u stvarnom vremenu. Glavni cilj obrade podataka u stvarnom vremenu (eng. *Real Time Enterprise* - RTE) je obrada podataka kako pristižu, njihovo dijeljenje zaposlenicima u stvarnom vremenu, čime se smanjuje kašnjenje i vrijeme ručne obrade istih. Big Data tehnologija se koristi za prikupljanje, pohranu, obradu i analiziranje velikih količina podataka, dok se računarstvo u oblacima koristi kao internet platforma preko koje se omogućuje pohrana podataka na poslužiteljima [25].

Iz navedenog, može se primijetiti da bez automatizacije nema ni pametne tvornice, jer ona ubrzava i optimira proizvodne procese korištenjem strojeva i drugih tehnologija što omogućuje odvijanje procesa bez ljudskog rada.

Implementacija i ulaganje u pametnu tvornicu ima svoje prednosti koje su [24]:

1. Kvaliteta
2. Povećanje učinkovitosti
3. Niži troškovi
4. Sigurnost i održivost.

Budući da u Industriji 4.0 postoje neki problemi, oni se javljaju i kod pametnih tvornica [25]:

- Standardizacija informatičkih sustava (u pametnim tvornicama različite tvrtke obavljaju implementaciju informatičkih sustava, pa može doći do poteškoća kod povezivanja istih, ali i do nepotpunog iskorištenja potencijala tvornice).
- Sigurnost podataka (ako podaci nisu zaštićeni na kvalitetan način, može doći do napada na njih od strane treće osobe, što može dovesti do značajnih financijskih gubitaka ili gubitka informacija nužnih za poslovanje).
- Dostupnost IT infrastrukture (zbog umreženosti strojeva i procesa, tvornica u velikoj mjeri ovisi o IT infrastrukturi, jer o njoj ovisi dostupnost usluga i podataka).
- Dostupnost brzog interneta (potrebna je brza i kvalitetna razmjena podataka što se ostvaruje brzinom interneta koju neke komunikacijske mreže ne mogu isporučiti).
- Ekonomski rizici (potrebno je osigurati sredstva za ulaganja u nove tehnologije i strojeve kako ne bi došlo do pada produktivnosti, a samim time i pada profita).

4. TVORNICA ZA UČENJE

Tvornica za učenje je okruženje koja simulira stvarne proizvodne procese i tehnologije, a koristi se u obrazovne i istraživačke svrhe, kao i za osposobljavanje radnika. Ona je zapravo mjesto usavršavanja za pametne tvornice koje su proizašle iz industrije 4.0. Unutar nje su dostupna radna mjesta i strojevi, što omogućuje pristup različitim fazama proizvodnog postupka. To omogućuje provođenje eksperimenata na temelju kojih se mogu uočiti problemi kod proizvodnje ili pronaći načini za poboljšanjem proizvodnje. Ona također daje studentima mogućnost učenja na temelju stvarnih problema u industriji. Glavni ciljevi tvornica za učenje su [26]:

1. tehnološke ili organizacijske inovacije
2. obrazovanje sudionika
3. poboljšanje postojećih procesa.

Budući da je struktura nekog poduzeća složena, kod tvornica za učenje mogu se uključiti samo relevantne značajke i karakteristike proizvodnih procesa, što omogućuje jednostavnost upotrebe. Ključne karakteristike tvornica za učenje su sljedeće [27]:

1. operativni model
2. svrha i ciljevi
3. proces
4. okruženje
5. proizvod
6. didaktika
7. metrika.

Operativni model se odnosi na nekoliko stvari:

- Institucije u kojima se koristi (akademske ustanove, konzultantske tvrtke, industrijske tvrtke, srednjoškolske ustanove).
- Stručno osoblje (potrebno je osigurati stručno osoblje kako bi se na kvalitetan način mogli odraditi postavljeni ciljevi).
- Financijsku stabilnost (institucije moraju imati financijsku stabilnost kako bi mogle implementirati tvornicu učenja i kontinuirano raditi na njezinom razvoju).

Tvornice za učenje mogu se koristiti u različite svrhe:

- Primarna svrha (obrazovanje učenika/ studenata, osposobljavanje industrijskog osoblja i mogućnost odvijanja različitih istraživanja).
- Sekundarna svrha (ispitivanje raznih tehnologija, demonstracija novih mogućnosti drugima).

U procesima su prikazani i opisani svi proizvodni postupci koji donose vrijednost, proizvodni procesi s obzirom na tok materijala, opisana je vrsta postupka te je prikazan stupanj automatizacije proizvodnje. Okruženje prikazuje odnos između stvarne tvornice i tvornice za učenje, a da bi ona bila uspješno implementirana, njeno okruženje mora biti jako slično stvarnom proizvodnom okruženju kako bi korisnici mogli vršiti eksperimente i istraživanja, te steći kvalitetna znanja. Proizvodi koji se koriste u tvornicama za učenje većinom se temelje na stvarnim proizvodima ili se posebno razvijaju za upotrebu u njima. Karakteristike proizvoda trebaju biti prilagođene tvornici za učenje, jer one utječu na:

1. stupanj složenosti tvornice za učenje
2. vrijeme trajanja edukacije
3. troškove materijala i edukacijskog osoblja.

Didaktika je jedna od ključnih karakteristika tvornica za učenje, jer edukatori moraju imati potrebne vještine poučavanja kako bi uspješno mogli prenijeti znanja i postići željene ciljeve. Pomoću metrike se prate kvantitativne karakteristike kao što su podaci o sudionicima, prosječno trajanje učenja, broj znanstvenika koji rade istraživanja [28].

Neke od prednosti učenja i rada na tvornicama za učenje su sljedeće [26]:

1. dobivanje praktičnog iskustva i učenje na realnim problemima
2. razvijanje sposobnosti za rješavanje različitih problema
3. priprema za rad u pametnim tvornicama.

Međutim, postoje i neke prepreke, odnosno nedostaci, koji su navedeni u nastavku [26]:

1. potrebni resursi za implementaciju
2. mogu se javiti poteškoće kod prikazivanja cijele strukture realne tvornice.

4.1. Primjena tvornice za učenje

Kao što je navedeno u prethodnom poglavlju, tvornice za učenje se koriste u obrazovnim i istraživačkim svrhama, kao i za osposobljavanje radnika, pa će u sljedećim poglavljima biti opisani primjeri njihove primjene.

4.1.1. Tvornica za učenje u željezničkom prometu

U istraživačkom centru željezničkog prometa u Darmstadtu nalazi se tvornica za učenje koja simulira operacije koje se odvijaju na željeznicama. U njoj se može provoditi obuka zaposlenika, edukacija učenika te razna istraživanja. Kako bi simulacija rada željeznica bila realnija, postoji mnogo različitih scenarija po kojima se može učiti, kao i mnoštvo različitih značajka poput terminala, prijelaza preko cesta, više kolosijeka i sl. Struktura tvornice će biti prikazana u nastavku [Slika 4] [29]:



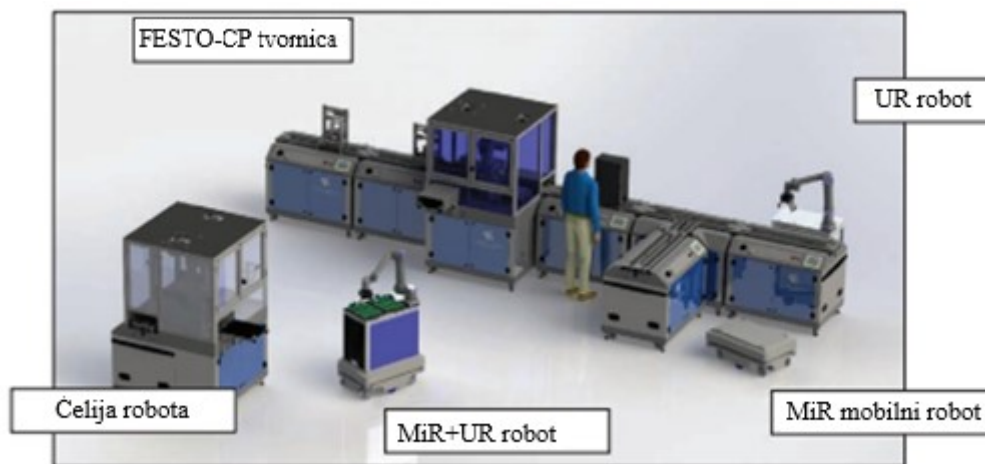
Slika 4: Tvornica za učenje u željezničkom prometu [30]

Model tvornice za učenje se sastoji od 13 stanica i 1000 metara staze, što predstavlja otprilike 90 kilometara pruge. Na modelu se nalaze svi operativni elementi poput signalnih uređaja, sklopki, skretnica, rampi. U tvornici za učenje postoje dvije perspektive: perspektiva upravitelja željezničkom infrastrukturom i operativna infrastruktura. U operativnoj infrastrukturi, operatori planiraju potrebne resurse za određene scenarije i brinu o kretnjama vlakova. Upravitelj željezničkom infrastrukturom određuje rute vlakova i regulira njihovo kašnjenje, odnosno, obavještava operativu o vlakovima koji trebaju čekati ili koje treba preusmjeriti.

Svrha ove tvornice za učenje je razumijevanje složenosti željezničkog prometa. Studenti pomoću ove tvornice dobivaju osnovna znanja o radu željeznica, znanja o poremećajima u radu željeznica, znanja o kontroli željezničkog prometa, dok zaposlenici stječu nova znanja o sigurnosti željeznica, poremećajima kod upravljanja i sl. [29].

4.1.2. AAU pametni proizvodni laboratorij za učenje i istraživanje digitalnih tehnologija u proizvodnji

AAU laboratorij nalazi se na sveučilištu Aalborg u Danskoj. Industrija 4.0 pokrenula je rast digitalnih tehnologija što pruža tvrtkama razne mogućnosti kod razvoja proizvoda, procesa i usluga. Upravo zbog toga je izgrađen AAU pametni proizvodni laboratorij, čija je svrha istraživanje i demonstracija novih digitalnih tehnologija te njihova prilagodba potrebama danskoj industriji. Na projektima koji se odvijaju unutar laboratorija sudjeluju inženjeri iz različitih područja strojarstva, informatike, elektronike. Struktura pametnog proizvodnog laboratorija prikazana je u nastavku [Slika 5] [31]:



Slika 5: Struktura pametnog proizvodnog laboratorija [31]

Na slici je prikazana mala modularna tvornica koja integrira mnoge tehnologije industrije 4.0. U nju se mogu montirati različiti moduli poput modula za bušenje, inspekciju, montažu, a njihova svrha je da imitiraju realne procese transformacije materijala. Isto tako, u laboratoriju su dostupni i roboti. Ti roboti mogu preuzimati dijelove sa stanica, obavljati različite zadatke, pakirati gotove proizvode i sl [31].

U Pametnom proizvodnom laboratoriju, studenti i inženjeri sudjeluju na projektima kao što su [31]:

1. internetska sigurnost
2. konstruiranje montažnog modula za pametnu proizvodnju
3. softver za upravljanje modelom virtualnog stroja
4. konstruiranje mobilnog manipulatora
5. usklađeni roboti.

4.1.3. Tvornica za učenje u industriji tekstila

Na sveučilištu u Aachenu na Tekstilnom fakultetu, postavljena je tvornica za učenje koja se koristi kao testna baza za provjeru novih digitalnih rješenja, za razne demonstracije, kao okruženje za učenje i sl. Ona je postavljena s ciljem da se proizvođačima u tekstilnoj industriji omogući stjecanje znanja koja su potrebna za primjenu tehnologija, kako bi mogli provesti digitalnu transformaciju tvornica, čime bi jačali poziciju na tržištu. Mala i srednja poduzeća ne žele započeti proces digitalne transformacije, jer su zabrinuta zbog internetske sigurnosti, nemaju stručno osoblje, nesigurna su oko financijskih ulaganja i sl. Kako bi se ti problemi riješili, potrebno je omogućiti pristup najsuvremenijim digitalnim tehnologijama, omogućiti stručno osoblje koje će provesti potrebnu edukaciju, dogovoriti suradnju između glavnih proizvođača i dobavljača tehnologija kako bi se moglo učiti na realnim problemima. Unutar tvornice za učenje, moguće se informirati o digitalnoj transformaciji i industriji 4.0, probati razne aplikacije i tehnologije, naučiti metode i tehnologije koje su potrebne kako bi digitalna transformacija bila uspješna i sl. Jedan od procesa o kojemu polaznici uče je i lanac vrijednosti, što je prikazano u nastavku [Slika 6] [32]:

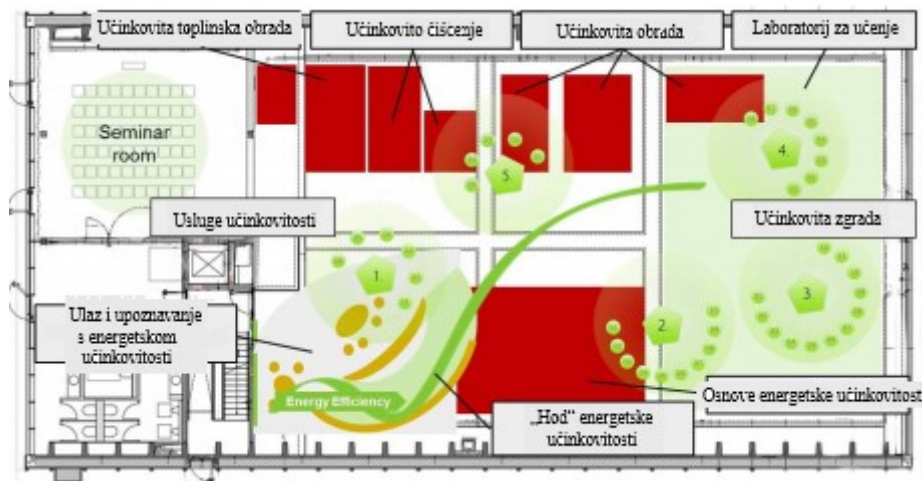


Slika 6: Vrijednosni lanac tvornice za učenje u industriji tekstila [32]

Predmet koji sudionici izrađuju unutar tvornice za učenje je pametna prilagodljiva narukvica. Proces učenja započinje narudžbom predmeta, koji sudionici mogu personalizirati prema vlastitoj volji. Nakon narudžbe slijedi razvoj proizvoda, te planiranje proizvodnje i pravljenje rasporeda rada. Nakon što se obave prethodne aktivnosti, kreće proizvodnja, u kojoj sudionici obavljaju operacije tkanja, presvlačenja, tiskanja, šivanja, ispitivanja, montaže i pakiranja finalnog proizvoda [32].

4.1.4. Tvornica za učenje o energetskej učinkovitosti proizvodnje

U Tehnološkom centru za energetskej učinkovitost u Darmstadtu nalazi se tvornica za učenje u kojoj se uči o energetskej učinkovitosti proizvodnje s ciljem smanjenja emisije stakleničkih plinova i ostvarenja ekološki prihvatljivijih proizvodnih okruženja. Jedan od glavnih ciljeva tvornice je omogućiti studentima da teorijska znanja prenesu u praktične situacije. Studenti na stvarnim proizvodnim procesima rješavaju razne probleme, nakon čega su sposobni sami analizirati podatke i rezultate, te optimizirati procese. Budući da tokovi energije nisu vidljivi, oni se moraju vizualizirati pomoću digitalnih alata. U tvornici za učenje se može učiti o raznim sadržajima kao što su optimizacija strojeva, učinkovitost pumpi, energetske veze između strojeva i sl. U nastavku je prikazan koncept tvornice za učenje [Slika 7] [33]:

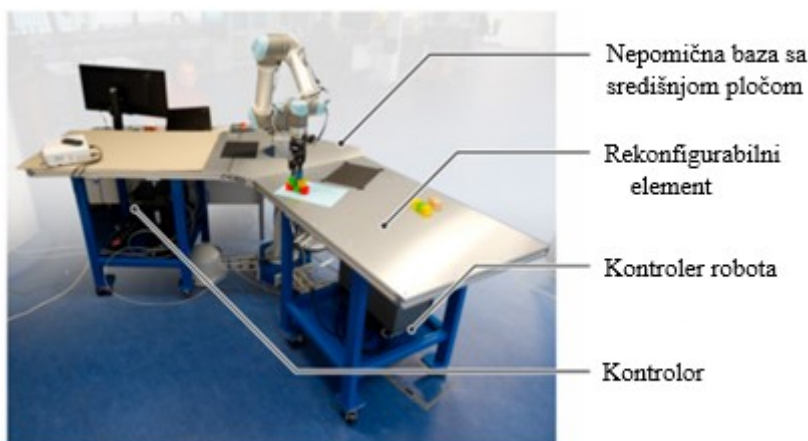


Slika 7: Tvornica za učenje o energetske učinkovitosti [33]

Tvornica za učenje se sastoji od stanica na kojima se studenti upoznaju s različitim tehnologijama. U njoj studenti uče o ekonomskoj i ekološkoj analizi, te o primijeni tehnologija koje poboljšavaju energetske učinkovitosti. Jedan od procesa na kojemu studenti uče je energetska optimizacija alatnih strojeva. Za to su potrebna znanja o hidraulici, elektromotornim pogonima, pneumatici, rashladnim sustavima itd. U tvornici za učenje, energetska učinkovitost se mjeri eksperimentalnim putem, te se za optimizaciju koristi simulacija. U simulaciji, studenti mogu mijenjati energetske učinkovitosti alatnih strojeva podešavanjem parametara procesa, čime mogu vidjeti koji je najbolji način za poboljšanje energetske učinkovitosti [33].

4.1.5. Tvornica za učenje suradnje čovjeka i robota

Proteklih nekoliko godina, suradnja između čovjeka i robota postala je nezamjenjiva, jer zajedničkom suradnjom nadopunjuju međusobne nedostatke. Kako bi osoblje bilo osposobljeno za rad u takvom okruženju, kao i za rad s njima, potrebna je prikladna stručnost. Iz tog razloga se u Budimpešti nalazi tvornica za učenje MTA SZTAKI gdje polaznici stječu iskustvo suradnje s robotima na praktičnim zadacima. Ona je namijenjena studentima, znanstvenicima i osposobljavanju osoblja, te je fleksibilna je kako bi se mogla prilagoditi novim zahtjevima. Sastoji se od učionica i prostorije u kojoj se nalaze radne stanice koje su prikazane u nastavku [Slika 8] [34]:



Slika 8: Radna stanica za suradnju čovjeka i robota [34]

U tvornici za učenje se nalaze 4 radne stanice za suradnju čovjeka i robota. One se nalaze na određenoj udaljenosti jedna od druge kako bi mobilni roboti mogli dovoziti i preuzimati proizvode s njih. Svaka stanica se može konfigurirati prema namjeni te je povezana u središnje računalo. Operator može upravljati robotom koristeći napredne tehnologije poput virtualne i proširene stvarnosti, što mu omogućuje bolju manipulaciju robotom. Isto tako, u tvornici se nalaze montažne linije i stanice za paletiranje na kojima roboti rade odgovarajuće operacije uz nadzor čovjeka [34].

4.1.6. Pametna mini tvornica

Pametna mini tvornica nalazi se na sveučilištu u Bolzanu, Italija. To je zapravo tvornica za učenje koja se koristi za istraživanja, edukaciju i osposobljavanje radnika. Cilj tvornice je proučavanje i simuliranje modernih i naprednih koncepata proizvodnih tehnologija i metoda u industriji 4.0. Ključna područja koja tvornica uči i istražuje su [35]:

1. automatizacija i robotika
2. hibridni sustavi montaže
3. suradnja čovjek stroj
4. virtualna i proširena stvarnost
5. mehatronika i električni pogoni.

Fokus tvornice je na zahtjevima malih i srednjih poduzeća koji su usmjereni na automatizaciju proizvodnih i montažnih sustava kao što je prikazano u nastavku [Slika 9]:



Slika 9: Pametna mini tvornica [35]

Tvornica za učenje je podijeljena na 2 dijela. U jednom području se nalaze 3D printeri koji se koriste kod aditivnih tehnologija te nekoliko CNC strojeva. Oni proizvode i obrađuju dijelove, pa ih robot nakon toga odnosi na drugo područje, odnosno, područje za montažu. Montaža je dijelom ručna, a dijelom automatizirana. Pomoć kod montaže pruža robot. Isto tako, tamo se koristi virtualna i proširena stvarnost, pomoću kojih se prate svi dijelovi i procesi u proizvodnom sustavu [35].

4.1.7. LPS tvornica za učenje

LPS tvornica za učenje nalazi se na katedri za proizvodne sustave na sveučilištu u Ruhru. U njoj se provode edukacije studenata, osposobljavanje radnike, te se provode i razna istraživanja. Poboljšanje procesa, efikasnost resursa te upravljanje i organizacija rada su glavna područja koja se pokrivaju u njoj, a sve s ciljem osposobljavanja studenata i zaposlenika za rad u industriji. U nastavku je prikazana tvornica za učenje [Slika 10] [36]:



Slika 10: LPS tvornica za učenje [28]

Kod poboljšanja procesa, prenose se metode vitkog menadžmenta na praktičan način studentima i zaposlenicima. To se radi na sastavljanju Lego automobila, kojeg rade grupe od po dvoje ljudi. Oni provode različite simulacije sastavljanja te nastoje poboljšati proces putem podjele rada. Time dobivaju pregled procesa, temeljem čega mogu vidjeti i ukloniti nedostatke koji se pojavljuju. Isto tako, u tvornici učenja se nalazi dio koji se bavi problemima efikasnosti i energetske učinkovitosti. Njen cilj je smanjenje emisije stakleničkih plinova. Tamo se istraživači koncentriraju na efikasnost resursa, razvijanje energetski učinkovitih procesa, a sve to u skladu s klimatskim zahtjevima. Upravljanjem i organizacijom rada, nastoji se usmjeriti naglasak na zaposlenike u radnom okruženju jer su oni zapravo temelj svake kompanije. Tamo se upoznaju s optimizacijom proizvodnih i poslovnih procesa, dobivaju uvid u odgovornost pojedinih slojeva kompanije i sl [36].

4.1.8. LMS tvornica

Laboratorij za proizvodne sustave i automatizacije nalazi se na sveučilištu u Patrasu u Grčkoj. Sam laboratorij se sastoji od 3 jedinice:

1. modeliranje proizvodnih procesa i energetska učinkovitost
2. roboti, automatizacija i virtualna stvarnost u proizvodnji
3. proizvodni sustavi.

Tamo se nalazi mnogo tvornica za učenje, jer se željelo na novi način pristupiti učenju proizvodnje, s ciljem da on integrira edukaciju, istraživanje i inovacije. Tvornice za učenje se

koriste za obrazovanje studenata, te za istraživanja i osposobljavanje zaposlenika [37]. Jedna od tvornica za učenje upoznaje sudionike s naprednijim ciklusom razvoja proizvoda i proizvodnje pomoću automobila upravljanog putem radija. Tako oni dobivaju praktično iskustvo o konstruiranju proizvoda i proizvodnom lancu, korištenjem novih metoda i tehnologija. U drugoj tvornici za učenje, sudionici se upoznaju s proizvodnjom dvostupanjskog mjenjača, gdje dobivaju praktično iskustvo u postupcima obrade. Oni prilikom izrade mjenjača, koriste postupke tokarenja, glodanja, bušenja, zavarivanja i sl [28]. Nadalje, u tvornicama za učenje provode se i razna istraživanja o temama poput [37]:

1. planiranje i upravljanje proizvodnim sustavima
2. razvoj softvera za industrijsko umrežavanje
3. inovacija proizvodnih procesa
4. kontrola kvalitete i mjeriteljstvo.

4.1.9. Lean Learning Factory @ FESB

Ova tvornica za učenje nalazi se na Fakultetu elektrotehnike, strojarstva i brodogradnje u Splitu. Tamo se provodi edukacija studenata, istraživanja te osposobljavanje zaposlenika iz područja organizacije rada, upravljanja projektima, organizacije proizvodnje i vitkog menadžmenta. Osposobljavanje zaposlenika se provodi kroz 3 koraka:

- U prvom koraku zaposlenici uče o osnovama vitkog menadžmenta.
- U drugom koraku zaposlenici prolaze kroz elemente vitkog menadžmenta.
- U trećem koraku nastoji se potaknuti zaposlenike na vitki način razmišljanja.

Tvornica za učenje je integrirana u cjelokupni studij na svim razinama. Od preddiplomskog studija gdje se bavi tematikom organizacijom proizvodnih sustava, pa sve do diplomskog studija gdje se proučava planiranje proizvodnih tehnologija i optimizacija. Isto tako, koristi se i kod izrada doktorskih disertacija na temama poput modeliranja i simulacija, optimizacije logistike i sl. Tvornica za učenje omogućuje studentima da na pravim montažnim stolovima sklapaju prave proizvode, na njoj mogu razvijati linije za montažu [Slika 11], te proširivati znanja iz [38]:

1. montaže
2. transportnih sustava
3. postupaka kvalitete i dr.



Slika 11: Tvornica za učenje - razvoj linija za montažu [38]

Tvornica za učenje omogućuje podršku kod istraživanja i razvoja novih proizvoda, zahvaljujući potrebnoj opremi pomoću koje se mogu brzo izrađivati prototipovi. Oprema koja se koristi kod brze izrade prototipova je sljedeća [38]:

1. 3D skener i 3D printer
2. CAD i CAM softver
3. softver za simulaciju
4. softver za projektiranje i dr.

4.1.10. Rezime primjene tvornice za učenje

Na prethodno prikazanim primjerima primjene tvornice za učenje, većina ih se koristi kod diskretne proizvodnje. One se podjednako koriste za edukaciju, istraživanje i osposobljavanje zaposlenika. Edukacijom se stječe praktično iskustvo kojim se priprema za rad, istraživanjem se nastoje pronaći nove tehnologije i smanjiti nedostaci postojećih. Osposobljavanjem zaposlenika, oni usavršavaju vlastita i dobivaju znanja iz svih dijelova poslovnog procesa čime postaju bolji na svome radnom mjestu, a samim time i konkurentniji na tržištu rada.

U nastavku je prikazan rezime primjene tvornice za učenje na prethodno prikazanim primjerima [Tablica 2]:

Tablica 2: Rezime primjene tvornice za učenje

Tvornica za učenje	Primarna svrha			Sadržaj učenja
	Edukacija	Istraživanje	Osposobljavanje	
Tvornica za učenje u željezničkom prometu	x	x	x	Željeznički promet
AAU pametni proizvodni laboratorij	x	x	x	Digitalne tehnologije, pametna proizvodnja
Tvornica za učenje u industriji tekstila	x		x	Industrija 4.0, digitalne tehnologije
Tvornica za učenje o energetske učinkovitosti proizvodnje	x	x	x	Energetska učinkovitost
Tvornica za učenje suradnje čovjeka i robota	x	x	x	Industrija 4.0, suradnja čovjeka i robota

Tablica 2: Rezime primjene tvornice za učenje

Tvornica za učenje	Primarna svrha			Sadržaj učenja
	Edukacija	Istraživanje	Osposobljavanje	
Pametna mini tvornica	x	x	x	Industrija 4.0, automatizacija, robotika, VR, AR
LPS tvornica za učenje	x	x	x	Poboljšanje procesa, efikasnost resursa, organizacija rada
LMS tvornica	x	x	x	Automatizacija, VR, proizvodni sustavi, energetska učinkovitost
Lean Learning Factory @ FESB	x	x	x	Vitki menadžment, proizvodni sustavi

5. PROCES IMPLEMENTACIJE TVORNICE ZA UČENJE

Tvornice za učenje su dolaskom industrije 4.0 postale neizbježan dio sustava za obrazovanje i osposobljavanje studenata i zaposlenika, jer pripremaju za rad u pametnim tvornica. Njihova implementacija na sveučilištima i tvrtkama daje pozitivne učinke na pojedince, sveučilišta i tvrtke. U nastavku će biti opisan proces implementacije tvornice za učenje te će biti opisani potrebni koraci kako bi implementacija bila uspješna.

5.1. Plan implementacije

U prvom koraku kreiranja plana implementacije tvornice za učenje, potrebno je razviti koncept u kojem će biti prikazana svrha tvornice, kome je namijenjena, gdje će se nalaziti, troškovi, sadržaj učenja i sl. U nastavku su prikazane neke mogućnosti između kojih se može birati prilikom kreiranja koncepta [Tablica 3] [28]:

Tablica 3: Odabir mogućnosti prilikom kreiranja koncepta [28]

	Mogućnosti
Primarna svrha	<ul style="list-style-type: none"> • Obrazovanje studenata • Osposobljavanje industrijskog osoblja • Istraživanje
Sekundarna svrha	<ul style="list-style-type: none"> • Industrijska proizvodnja • Inovacija • Okruženje za testiranje
Za koga je namijenjena	<ul style="list-style-type: none"> • Studenti • Industrijsko osoblje • Znanstvenici • Nezaposleni
Gdje se nalazi	<ul style="list-style-type: none"> • Akademske i neakademske institucije • Konzultantske tvrtke • Industrija

Tablica 3: Odabir mogućnosti prilikom kreiranja koncepta [28]

	Mogućnosti
Sadržaj učenja	<ul style="list-style-type: none"> • Vitka proizvodnja • Energetska učinkovitost • Industrija 4.0 • IoT, CPS • Optimizacija i digitalizacija procesa • Logistika
Troškovi	<ul style="list-style-type: none"> • Troškovi planiranja • Troškovi nabave alata • Troškovi izgradnje tvornice učenja • Troškovi sirovina • Troškovi održavanja • Troškovi edukacijskog osoblja • Troškovi istraživanja

Nakon izrade koncepta tvornice potrebno je odrediti proizvod koji će se koristiti i razraditi inicijalni model same tvornice. Razradi inicijalnog modela tvornice pristupa se tako da se odrede dijelovi od kojih se tvornica planira sastojati kao i operacije koje će se obavljati u njoj. Nakon toga je potrebno na temelju inicijalnog modela razraditi model same tvornice, te prikazati sve radne stanice i objasniti operacije koje će se na njima obavljati. Zatim je potrebno opisati tijek samog procesa koji će se obavljati na njoj. Prije puštanja tvornice za učenje u rad, mogu se napraviti simulacije koje će prikazati njen tijek rada, kao i mogućnosti za daljnje unapređenje.

5.1.1. Koncept tvornice za učenje

Proces implementacije tvornice za učenje u diskretnoj proizvodnji bit će opisan u nastavku na realnom primjeru tvornice za učenje koja će biti postavljena na Zavodu za industrijsko inženjerstvo na Fakultetu strojarstva i brodogradnje u Zagrebu. Tvornica za učenje će se financirati u sklopu projekta iz Europskih fondova. U njoj će se održavati vježbe, a primarni cilj će biti obrazovanje studenata četvrte i pete godine. Bit će namijenjena prvenstveno njima, jer su oni pri kraju studiranja, pa će im to biti dobra platforma koja će ih osposobiti za rad u industriji. Oni će na njoj primjenjivati stečena znanja o industriji 4.0 i vitkoj proizvodnji te tako stjecati praktično iskustvo. Isto tako, ona će biti platforma na kojoj će se odvijati razna istraživanja koja će se raditi za doktorske disertacije i diplomske radove, a bit će i izvrsno sredstvo za privlačenje novih studenata. U nastavku je prikazan kreirani koncept tvornice za učenje [Tablica 4]:

Tablica 4: Koncept tvornice za učenje

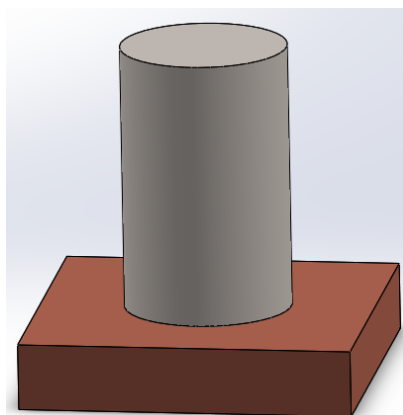
	Mogućnosti
Primarna svrha	<ul style="list-style-type: none"> • Obrazovanje studenata • Istraživanje
Sekundarna svrha	<ul style="list-style-type: none"> • Industrijska proizvodnja • Okruženje za testiranje
Za koga je namijenjena	<ul style="list-style-type: none"> • Studenti • Znanstvenici
Gdje se nalazi	<ul style="list-style-type: none"> • Akademska institucija (Fakultet strojarstva i brodogradnje)
Sadržaj učenja	<ul style="list-style-type: none"> • Vitka proizvodnja • Industrija 4.0 • Six Sigma

Tablica 4: Koncept tvornice za učenje

	Mogućnosti
Troškovi	<ul style="list-style-type: none"> • Troškovi sirovina • Troškovi održavanja • Troškovi edukacijskog osoblja • Troškovi istraživanja

5.1.2. Razrada inicijalnog modela tvornice za učenje

Kod razrade inicijalnog modela potrebno je odrediti proizvod koji će se koristiti u tvornici za učenje, što je u ovom slučaju kućište s cilindrom, koji je prikazan u nastavku [Slika 12]:

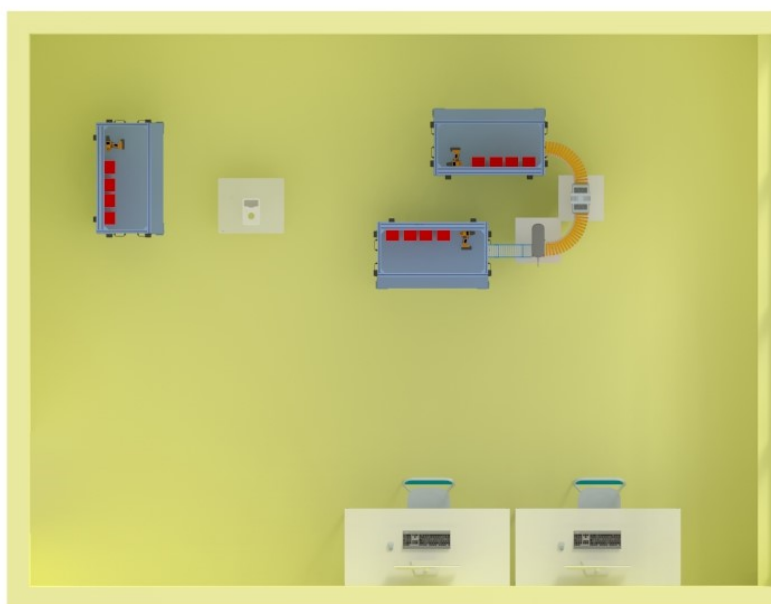


Slika 12: Kućište s cilindrom

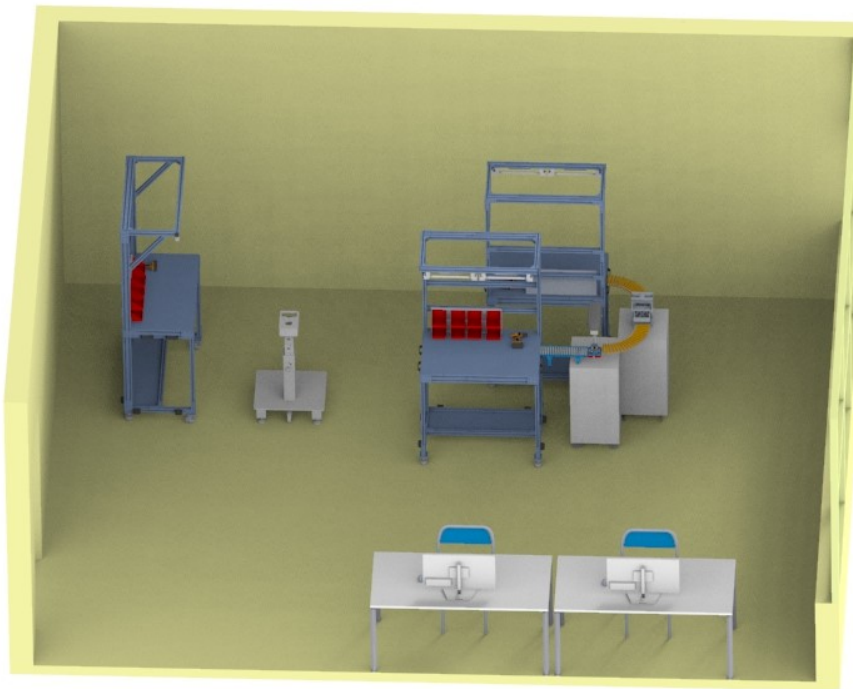
Nakon što se odabere proizvod, potrebno je odrediti željene operacije koje će se obavljati na proizvodu, na temelju čega se mogu odrediti dijelovi koji su potrebni za implementaciju tvornice učenja. Kućište će se obrađivati operacijama bušenja i prešanja. Nakon što se završi obrada, cilindar će se montirati u kućište, pa su operacije koje će se obavljati na proizvodu sljedeće:

1. bušenje
2. prešanje
3. montaža
4. vizualna kontrola.

Iz željenih operacija se može primijetiti da su za tvornicu za učenje potrebne stanice za bušenje, prešanje te ručna radna stanica. Ručna radna stanica je odvojena od stanica za bušenje i prešanje, pa da bi se ostvario minimalan napor studenata, odnosno smanjilo hodanje između stanica, potreban je mobilni robot koji će voziti kućište od ručne radne stanice do stanica gdje će se odvijati operacije bušenja i prešanja. Isto tako, da bi kućište moglo na operacije obrade, potrebna je i stanica koja će ga slati na istu. Nakon odabira svih željenih operacija, napravljena je skica inicijalnog modela koja je prikazana u nastavku [Slika 13], [Slika 14]:



Slika 13: Skica inicijalnog modela tvornice za učenje (pogled 1)

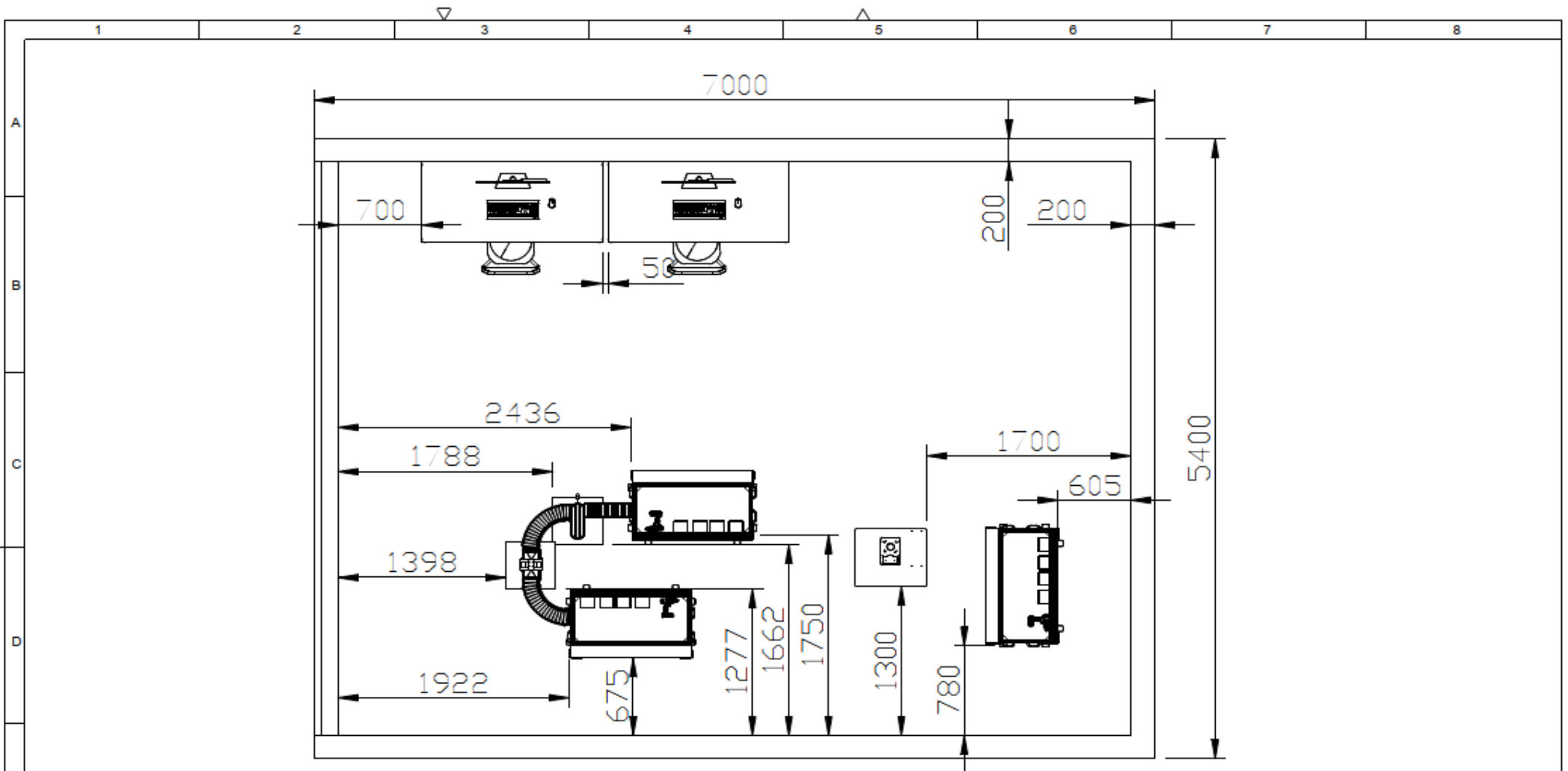


Slika 14: Skica inicijalnog modela tvornice za učenje (pogled 2)

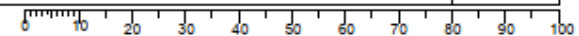
Kao što je prikazano na skicama inicijalnog modela, tvornica za učenje se sastoji od sljedećih stanica:

1. ručna radna stanica
2. mobilni robot
3. stanica za prihvata dijelova proizvoda
4. stanica za bušenje
5. stanica za prešanje
6. stanica za studente.

U nastavku su prikazane i pozicije pojedinih stanica u prostoru. Nakon sastavljanja inicijalnog modela tvornice za učenje, kreće se na razradu samog modela tvornice što će biti prikazano u sljedećem poglavlju.



Broj naziva - code	Projektirao	05.07.2021	Marko Rabuzin	Potpis	 FSB Zagreb Studij strojarstva
	Razradio	05.07.2021	Marko Rabuzin		
	Crtao	05.07.2021	Marko Rabuzin		
	Pregledao				
	Mentor				
ISO - tolerancije	Objekt:	Objekt broj:		R. N. broj:	
	Napomena:	Smjer: Industrijsko inženjerstvo i menadžment		Kopija	
	Materijal:	Masa:	DIPLOMSKI RAD		
	Mjerilo originala	Naziv: Tvornica za učenje		Pozicija: 1	Format: A3
	1:30	Crtež broj: 00-2021		Listova: 1	List: 1



5.1.3. Razrada modela tvornice za učenje

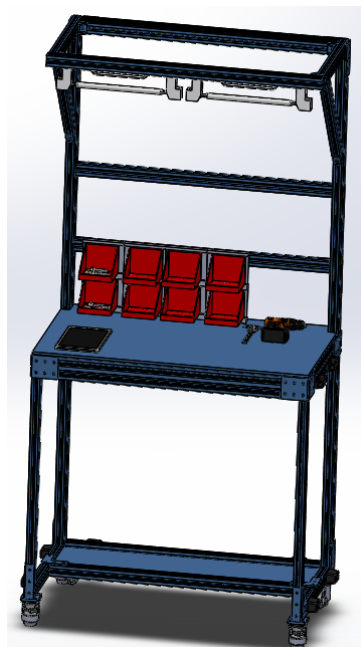
U prošlom poglavlju je prikazana shema inicijalnog modela tvornice za učenje. Tvornica za učenje se sastoji od 6 stanica:

1. ručna radna stanica
2. mobilni robot
3. stanica za prihvrat dijelova proizvoda
4. stanica za bušenje
5. stanica za prešanje
6. stanica za studente.

Svaka stanica će biti objašnjena u sljedećim poglavljima kao i operacije koje će se odvijati na njima. Na kraju će biti prikazan i objašnjen tijek procesa koji će se odvijati u njoj.

5.1.3.1. Ručna radna stanica

Ručna radna stanica je radna stanica koja je predviđena za ručni rad, odnosno za zadatke koje će obavljati studenti. Njen izgled prikazan je u nastavku [Slika 15]:



Slika 15: Ručna radna stanica

Ručna radna stanica se sastoji od osvijetljenog stola na kojemu se nalaze razni alati i drugi potrebni pribor za montažu. Na njoj studenti pripremaju dijelove proizvoda, obavljaju montažu

i vizualnu kontrolu proizvoda. Na ručnoj radnoj stanici se nalazi i tablet čime je studentima olakšan pristup sadržaju vježbi. Budući da je tablet povezan s računalima, studenti prate kretanje proizvoda kroz proces, kao i parametre pojedinih stanica. U njega se upisuju dobiveni podaci, što je korisno jer se nalazi sve na jednom mjestu. Na njemu se mogu mijenjati i parametri ostalih radnih stanica i operacija koje se obavljaju na njima, poput brzine vrtnje bušilice, posmaka, sile prešanja, put kretanje mobilnog robota i sl.

5.1.3.2. Mobilni robot

U industriji 4.0 važnost uporabe mobilnih robota ima sve veći utjecaj. Na slici je prikazan mobilni robot „Robotino“ koji se koristi u tvornici za učenje [Slika 16]:



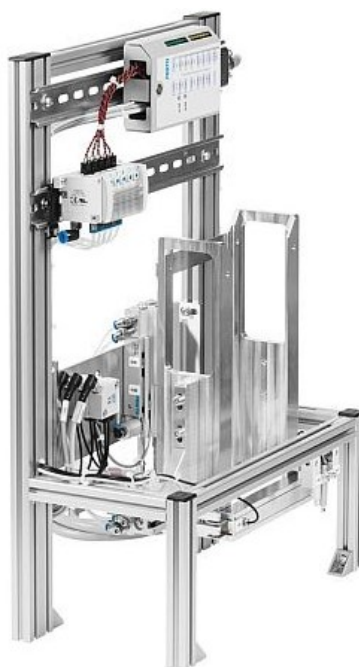
Slika 16: Mobilni robot „Robotino“ [39]

Robotino se sastoji od okvira od nehrđajućeg čelika kojeg pogone 3 motora. On se može kretati naprijed, natrag, u stranu i okretati na mjestu. Na okviru se nalaze infracrveni senzori koji mjere udaljenost od pojedinih objekata. Nalaze se i optički senzori zahvaljujući kojima može opažati okolinu oko sebe te se kretati u njoj. On se napaja od 4 baterije, od kojih svaka omogućuje dva i pol sata rada. Baterije se mogu odvojiti i puniti, a vrijeme punjenja je oko sat vremena. Zahvaljujući tome, on može zadržati mobilnost prilikom provođenja vježbi pa je vjerojatnost da dođe do zastoja praktički nula. On se pokreće pomoću računala koje je urađeno u njega, a naredbu mu se šalju bežično, pomoću USB-a ili putem kabla. U radnom okruženju se kreće od ciljne do ciljne točke po putu koji mu je zadan od strane programera. [39].

Njegova zadaća u tvornici učenja je nošenje neobrađenih dijelova proizvoda od ručne radne stanice do stanice za prihvatanje dijelova proizvoda, te nošenje obrađenih dijelova proizvoda od stanice za prihvatanje dijelova proizvoda natrag do ručne radne stanice.

5.1.3.3. Stanica za prihvatanje dijelova proizvoda

Stanica za prihvatanje dijelova proizvoda je mjesto na koje mobilni robot dovozi neobrađeni dio proizvoda, a odvozi obrađeni dio proizvoda. U sklopu nje se nalazi i modul koji obavlja operaciju premještanja dio proizvoda na pokretnu traku kojom on odlazi na operaciju bušenja, a prikazana je u nastavku [Slika 17]:



Slika 17: Stanica za prihvatanje dijelova proizvoda [39]

Njena konstrukcija je izgrađena od aluminijskog profila. Na njoj se nalazi pneumatski pogon koji prima dijelove s mjesta gdje su odloženi, kao što je paleta, te ih otpušta na pokretnu traku. Kako ne bi došlo do gomilanja dijelova proizvoda na mjestu gdje ih mobilni robot dovozi, odnosno skuplja, pneumatski pogon višak dijelova stavlja na paletu. U radnoj stanici se nalazi kontroler koji upravlja radom iste, a on je povezan preko web sučelja s računalom i tabletom [39].

5.1.3.4. Stanica za bušenje

Na stanici za bušenje će se obavljati operacija bušenja. Bušenje je proces obrade koji kombinira rezanje materijala i njegovo istiskivanje po rubu svrdla. S obzirom na način obrade provrta razlikuju se pomoćno i glavno gibanje. Glavno gibanje je kružno gibanje koje ostvaruje alat, dok je pomoćno gibanje ono koje je pravocrtno i djeluje okomito na predmet koji se obrađuje. Pomoću bušenja se mogu:

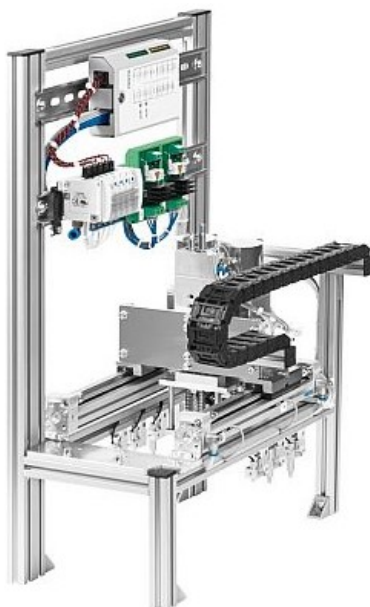
1. upuštati i proširivati postojeći provrti
2. bušiti duboki provrti
3. bušiti neprolazni i prolazni provrti.

Alati koji se koriste kod bušenja su svrdla, upuštači i proširivači te svrdla s izmjenjivim pločicama. Prilikom bušenja potrebno je odrediti parametre bušenja, od kojih su najosnovniji:

1. brzina rezanja
2. posmak, odnosno put koji alat prijeđe u vremenu od jedne minute u pravcu obrade
3. dubina rezanja.

Oni ovise o dubini rezanja, promjeru rupe, vrsti obrađivanog materijala, željenoj kvaliteti.

U nastavku je prikazana stanica za bušenje koja se koristi u tvornici za učenje [Slika 18]:



Slika 18: Stanica za bušenje [39]

Stanica za bušenje se sastoji od 2 vretena s alatima za bušenje koji se mogu pomicati u smjeru x i z osi, čime je omogućeno istovremeno bušenje 2 rupe u poluproizvodu. Okvir se sastoji od aluminijskih profila, a vretena s alatima su pneumatski pogonjena. U njoj se nalazi kontroler preko kojeg se upravlja radnom stanicom. Kontroler je preko web sučelja povezan s računalom i tabletom preko kojih se upravlja parametrima obrade, provjeravaju istrošeni dijelovi, prikazuju sljedeće narudžbe za bušenje i sl. [39].

5.1.3.5. Stanica za prešanje

Na stanici za prešanje će se obavljati operacija prešanja. Prešanje je proces mijenjanja oblika obratka pod visokim tlakom. Glavno gibanje ostvaruje alat, odnosno preša koja se pod tlakom utiskuje u površinu obratka, što uzrokuje deformaciju oblika. Tri su vrste preša: vretenasta, mehanička i hidraulička. One su jednostavne za rukovanje, a ako se ispravno koriste i pravilno održavaju, mogu izdržati puno godina.

U nastavku je prikazana stanica za prešanje koja se koristi u tvornici učenja [Slika 19]:



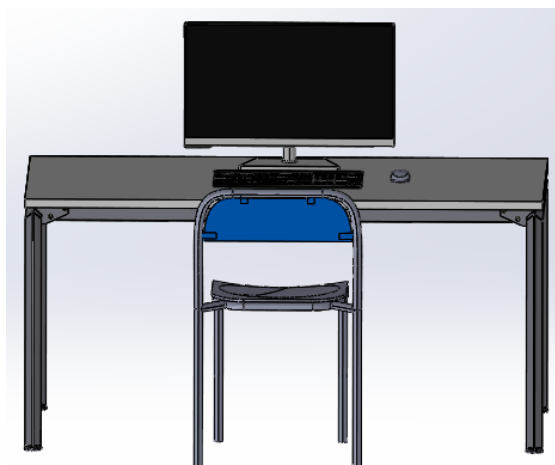
Slika 19: Stanica za prešanje [39]

Okvir stanice za prešanje je izrađen od aluminijskih profila. Najveća sila pritiska koja se može ostvariti je 630 N uz najveći tlak od 6 bara. Proces prešanja se provodi regulacijom tlaka, a sila

se precizno mjeri pomoću dinamometra. U njoj se također nalazi kontroler kojim se upravlja stanicom. Kao i kod stanice za bušenje, kontroler je povezan preko web sučelja s računalom i tabletom, pa se može regulirati silom pritiska, mjeriti ostvarena sila i sl. [39].

5.1.3.6. Stanica za studente

Stanica za studente je zapravo mjesto gdje će studenti obavljati pripremu za pojedine vježbe kao i analizirati rezultate istih. Na slici je prikazana stanica za studente [Slika 20]:



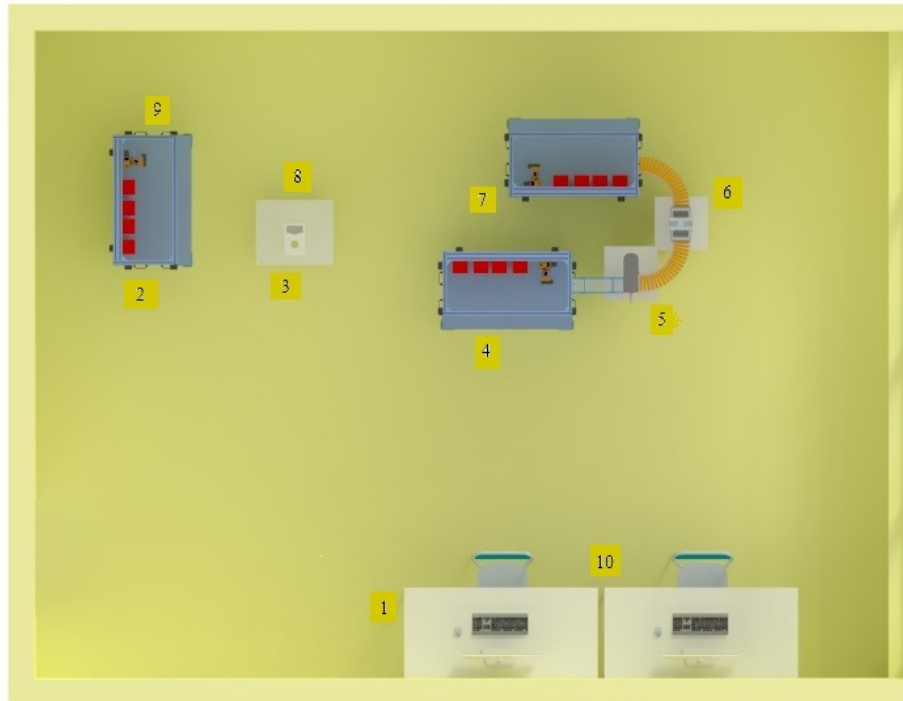
Slika 20: Stanica za studente

Stanica se sastoji od stolica i stolova. Na njima se nalaze stolna računala preko kojih se obrađuju vježbe. Računala su povezana s tabletima i ostalim radnim stanicama, pa se preko njih prati tijek procesa obrade proizvoda, mogu se mijenjati parametri ostalih stanica, a prate se i ključni pokazatelji uspješnosti. Time je omogućeno prikupljanje različitih podataka pomoću kojih se mogu raditi određene simulacije u nekom od programskih paketa. Simulacijama se može postići bolja produktivnost procesa, skraćivanje vremena obrade, smanjenje otpada i sl. Isto tako, na računalima je instaliran Odoo softver. To je alat za upravljanjem poslovanje, te se u njemu mogu pratiti:

1. prodaja i nabava
2. planiranje i praćenje proizvodnje
3. stanje zaliha
4. troškovi
5. održavanje i sl.

5.1.4. Tijek procesa

Tijek procesa prikazan je u nastavku [Slika 21]:



Slika 21: Tijek procesa

Tijek procesa započinje pripremom na stanici za studente. Nakon što je priprema gotova, sljedeći korak je ručna radna stanica gdje se priprema dio proizvoda za obradu. Dio proizvoda koji će se obrađivati mobilni robot vozi do stanice za prihvat dijelova proizvoda, nakon čega se dio proizvoda obrađuje na operacijama bušenja i prešanja. Nakon završetka obrade, mobilni robot vozi obrađeni dio proizvoda do ručne radne stanice gdje se obavlja operacija montaže. Nakon nekoliko ponavljanja procesa, uspoređuju se podaci temeljem kojih se donose zaključci kojima se može pridonijeti poboljšanju procesa. Detaljniji opis svih procesa dan je u nastavku [Tablica 5]:

Tablica 5: Opis procesa

R.br. procesa	Naziv radne stanice	Opis procesa
1	Stanica za studente	Na stanici za studente odvija se upoznavanje s tematikom vježbi, provjerava se dostupnost dijelova proizvoda na zalihama, te se planira proizvodnja.
2	Ručna radna stanica	Na ručnoj radnoj stanici priprema se proizvod koji će se proizvoditi, odnosno, priprema se dio proizvoda koji će se dalje obrađivati, kao i dijelovi proizvoda koji će se koristiti kod montaže.
3	Robotino	Mobilni robot dolazi do ručne radne stanice, uzima dio proizvoda koji se treba obraditi, te ga po programiranoj ruti odvozi do stanice za prihvrat dijelova proizvoda. Nakon toga se vraća natrag do ručne radne stanice te uzima sljedeći dio za obradu.
4	Stanica za prihvrat dijelova proizvoda	Nakon što mobilni robot ostavi dio proizvoda koji se treba obraditi, proizvod odlazi do modula koji obavlja operaciju premještanja proizvoda. Proizvod se premjesti na konvejer kojim odlazi na operaciju bušenja. Ako se dogodi zastoj ili ako je vrijeme obrade dugačko, dijelovi se stavljaju na paletu kako ne bi došlo do gomilanja dijelova.
5	Stanica za bušenje	Dio proizvoda dolazi do stanice za bušenje, gdje se obavlja operacija bušenja, odnosno, gdje se dio proizvoda obrađuje pomoću alata koji reže materijal i istiskuje ga van po rubu svrdla. Nakon što je operacija bušenja gotova, dio proizvoda odlazi konvejerom do stanice za prešanje.

Tablica 5: Opis procesa

R.br. procesa	Naziv radne stanice	Opis procesa
6	Stanica za prešanje	Dio proizvoda dolazi do stanice za prešanje, gdje preša uz pomoću sile uzrokovane tlakom, deformira oblik dijela proizvoda. Nakon što je prešanje gotovo, obrađeni dio proizvoda konvejerom odlazi do stanice za prihvatanje dijelova proizvoda.
7	Stanica za prihvatanje dijelova proizvoda	Na stanici za prihvatanje dijelova proizvoda, obrađeni proizvod čeka mobilni robot.
8	Robotino	Mobilni robot uzima obrađeni dio proizvoda te ga po programiranoj ruti odvozi do ručne radne stanice, gdje uzima sljedeći dio za obradu.
9	Ručna radna stanica	Na ručnoj radnoj stanici obavlja se montaža proizvoda i vizualna kontrola. Mogu se mijenjati parametri pojedinih operacija, poput brzine vrtnje bušilice i sile prešanja čime se kod sljedeće obrade dobivaju različiti podaci.
10	Stanica za studente	Nakon završetka montaže i kontrole, na stanici za studente se obavlja usporedba podataka. Na temelju dobivenih podataka, rade se simulacije kojima se nastoji poboljšati produktivnost procesa, skratiti vremena obrade i sl.

6. ZAKLJUČAK

Industrijom 4.0 započelo je novo poglavlje industrije. Ona je donijela nove tehnologije kao što su internet stvari, računarstvo u oblaku, virtualna i proširena stvarnost, analiza velike količine podataka i ostale, koje pomažu kompanijama da optimiziraju i revolucioniraju način poslovanja. Jedna od najbitnijih inovacija koju je donijela industrija 4.0 je pametna tvornica. U budućnosti će većina tvornica postati pametnima, što će utjecati na povećanje kvalitete proizvoda, smanjenje škarta i vremena proizvodnje, poboljšanje uvjeta rada zaposlenika te donošenje kvalitetnijih poslovnih odluka. Za osposobljavanje radnika za rad u njima, tvornice za učenje su savršeno rješenje. One se, kao što je prikazano u radu, većinom koriste na sveučilištima gdje se pomoću njih nastoji teorijsko znanje prenijeti u praktično iskustvo koje se dobiva u realnim proizvodnim pogonima. Također, na njima se rade razna istraživanja koja će pridonijeti razvoju novih tehnologija i poboljšanju postojećih. Budući da je trenutno većina tvornica za učenje namijenjena diskretnoj proizvodnji, možda razvojem novih ili poboljšanjem postojećih tehnologija omjer tvornica učenja između diskretne i procesne proizvodnje postane jednak. Većina ih je namijenjena diskretnoj proizvodnji jer se kod nje proizvodi mogu sastaviti i rastaviti, što kod procesne proizvodnje nije slučaj.

Implementacijom tvornice za učenje te mijenjanjem karakteristika na njenim dijelovima, dobivaju se podaci kojima se mogu otkriti nedostaci procesa. Ti podaci se mogu unijeti u simulacije gdje se simuliranjem različitih scenarija mogu tražiti rješenja kojima se može postići bolja produktivnost procesa, povećanje kvalitete, smanjiti potrošnja energije i sl. što je i želja svakom malom i srednjem poduzeću, kao i velikim kompanijama.

Isto tako, tvornice za učenje se mogu nadograđivati novim stanicama na kojima se obavljaju operacije, čime se ulaganje u njihovu implementaciju još više isplati. To može biti presudan korak kompanijama da se odluče za implementaciju iste, kao i za izgradnju pametne tvornice čime bi postale kvalitetnijima i konkurentnijima na tržištu.

LITERATURA

- [1] Andrews L, 2019, What's the Difference Between Discrete and Proces Manufacturing?, <https://www.sensrtrx.com/difference-between-discrete-and-process-manufacturing/> (26.5.2021.)
- [2] Hayes K, What is Discrete Manufacturing?, <https://www.selecthub.com/manufacturing/discrete-manufacturing/> (26.5.2021.)
- [3] Đukić, G. Predavanja iz kolegija Tehnička logistika. Zagreb: Fakultet strojarstva i brodogradnje; 2020.
- [4] Leone G, Rahn R.D. The Complete Guide to Mixed Model Line Design. Flow Publishing Inc. 2014; 25-29
- [5] Štefanić, N. Predavanja iz kolegija Proizvodni menadžment. Zagreb: Fakultet strojarstva i brodogradnje; 2019.
NTT Data, <https://nttdata-solutions.com/us/industries/discrete-industries/> (26.5.2021.)
- [6] Hegedić, M. Predavanja iz kolegija Proizvodni menadžment. Zagreb: Fakultet strojarstva i brodogradnje; 2019.
- [7] Jawalekar C, 2019, Discrete Manufacturing Vs Process Manufacturing, <https://www.linkedin.com/pulse/discrete-manufacturing-vs-process-chinmay-jawalekar> (26.5.2021.)
- [8] Schuval C, Descrete manufacturing technology trends, <https://blog.datixinc.com/blog/discrete-manufacturing-technology-trends> (8.6.2021.)
- [9] Xia F, Yang L .T., Wang L, Vinel A. Internet of Things. International Journal of Communication Systems. 2012; 25:1001-1002.
Dostupno online:
https://www.academia.edu/19492509/Danainfo_acppwyszgmk2n0u279qu76contentserv er
- [10] What is IoT, <https://www.oracle.com/internet-of-things/what-is-iot/> (8.6.2021.)
- [11] CRM, <https://searchcustomerexperience.techtarget.com/definition/CRM-customer-relationship-management> (8.6.2021.)
- [12] Common Business Challanges and CRM Benefits by Your Role and Resposibilities, <https://www.successwithcrm.com/benefits-by-roles> (8.6.2021.)
- [13] Business Intelligensce: What It Is, How It Works, Its Importance, Examples, & Tools, <https://www.tableau.com/learn/articles/business-intelligence> (8.6.2021.)

- [14] What is cloud computing, <https://azure.microsoft.com/en-us/overview/what-is-cloud-computing/> (15.6.2021.)
- [15] What is Lean, <https://www.lean.org/whatslean/> (16.6.2021.)
- [16] What is Lean Methodology and Is It for You?, <https://startinfinity.com/project-management-methodologies/lean> (16.6.2021.)
- [17] What is Industry 4.0?, <https://www.ibm.com/topics/industry-4-0> (17.6.2021.)
- [18] Buchi G, Cugno M, Castagnoli R. Smart factory performance and Industry 4.0. Technological Forecasting and Social Change. 2012
Dostupno online:
<https://www.sciencedirect.com/science/article/pii/S004016251931217X>
- [19] Vaidya S, Ambad P, Bhosle S. Industry 4.0 – A Glimpse. Procedia Manufacturing. 2018;20:233
Dostupno online:
<https://www.sciencedirect.com/science/article/pii/S2351978918300672>
- [20] Pascual D.G, Daponte P, Uday K. Handbook of Industry 4.0 and SMART Systems. Boca Raton: Taylor & Francis Group, 2020.
- [21] Monostory L, Kadar B, Bauernhansl T, Ueda K, Kondoh S, Kumara S, Reinhart G, Sauer O, Schuh G, Sihn W. Cyber- physical systems in manufacturing. CIRP Annals-Manufacturing Technology. 2016;65(2):621-641
Dostupno online:
https://www.researchgate.net/profile/Botond-Kadar/publication/306426761_Cyber-physical_systems_in_manufacturing/links/5b7275b992851ca650583cf9/Cyber-physical-systems-in-manufacturing.pdf
- [22] Reis J.Z, Goncalves R.F. The Role of Internet of Services (IoS) on Industry 4.0 Through the Service Oriented Architecture (SOA). IFIP. 2018;20-26
Dostupno online: <https://hal.inria.fr/hal-02177890/document>
- [23] Radziwon A, Bilberg A, Bogers M, Madsen E.S. The Smart Factory: Exploring Adaptive and Flexible Manufacturing Solutions. Procedia Engineering. 2014;1184-1190
Dostupno online:
<https://www.sciencedirect.com/science/article/pii/S1877705814003543>
- [24] The smart factory,
https://www2.deloitte.com/content/dam/insights/us/articles/4051_The-smart-factory/DUP_The-smart-factory.pdf (17.6.2021.)

- [25] Herman F. The Smart Factory and Its Risks. OTH Regensburg. 2018.
Dostupno online:
https://www.researchgate.net/publication/328549684_The_Smart_Factory_and_Its_Risks
- [26] Abele E, Metternich J, Tisch M, Chryssolouris G. Learning Factories for research, education, and training. Procedia CIRP 32. 2015;1-6
Dostupno online:
https://www.researchgate.net/publication/279070818_Learning_Factories_for_Research_Education_and_Training
- [27] Tisch M, Ranz F, Abele E, Vera H. Learning Factory Morphology – Study Of Form And Structure Of An Innovative Learning Approach In The Manufacturing Domain, TOJET. 2015;356-363
Dostupno online: <https://d-nb.info/1129262421/34>
- [28] Abele E, Metternich J, Tisch M. Learning Factories. Switzerland: Springer; 2019.
- [29] Streitzig C, Oetting A. Railway operation research centre – a learning factory for the railway sector. Procedia Cirp 54. 2016;25-30
Dostupno online:
https://www.researchgate.net/publication/309324451_Railway_Operation_Research_Centre_-_A_Learning_Factory_for_the_Railway_Sector
- [30] MIBA, <http://www.miba.de/miba/11/04/52.htm> (19.6.2021.)
- [31] Madsen O, Møller C. The AAU Smart Production Laboratory for teaching and research in emerging digital manufacturing technologies. Procedia Manufacturing. 2017;106-112
Dostupno online:
<https://www.sciencedirect.com/science/article/pii/S2351978917301543>
- [32] Küsters D, Praß N, Gloy Y-S. Textile Learning Factory 4.0 – Preparing Germany's Textile Industry for the Digital Future. Procedia Manufacturing. 2017;214-221
Dostupno online:
<https://www.sciencedirect.com/science/article/pii/S2351978917301531>
- [33] Abele E, Bauerdick C.J.H, Strobel N, Panten N. ETA Learning Factory: A Holistic Concept for Teaching Energy Efficiency in Production. Procedia CIRP. 2016;83-88
Dostupno online
<https://www.sciencedirect.com/science/article/pii/S2212827116306692>

- [34] Kemény Z, Bergei R, Nacsa J, Kardos C, Horváth D. Human-robot collaboration in the MTA SZTAKI learning factory facility at Győr. *Procedia Manufacturing*. 2018;105-110
Dostupno online:
<https://www.sciencedirect.com/science/article/pii/S2351978918304736>
- [35] Smart Mini Factory Lab,
<https://www.unibz.it/en/faculties/sciencetechnology/research/industrial-engineering-and-automation/mini-factory-lab/> (1.7.2021.)
- [36] Kreimeier D, Morlock f, Prinz C, Krück B, Bakir D.C, Meier H. Holistic Learning Factories – A Concept to Train Lean Management, Resource Efficiency as Well as Management and Organization Improvement Skills. *Procedia CIRP*. 2014;184-188
- [37] LMS, <https://www.sciencedirect.com/science/article/pii/S2212827115005995>
(1.7.2021.)
- [38] Veza I, Gjeldum N, Mladineo M. Lean Learning Factory at FESB – University of Split. *Procedia CIRP*. 2015;132-137
- [39] Festo Didactic, <https://www.festo-didactic.com/int-en/?fbid=aW50LmVuLjU1Ny4xNy4xMi4zNDU2> (28.6.2021.)

PRILOZI

I. CD-R disk