

Uređaj za obradu pjenastih polistirena vrućom žicom

Krnjaić, Vanja

Master's thesis / Diplomski rad

2010

Degree Grantor / Ustanova koja je dodijelila akademski / stručni stupanj: **University of Zagreb, Faculty of Mechanical Engineering and Naval Architecture / Sveučilište u Zagrebu, Fakultet strojarstva i brodogradnje**

Permanent link / Trajna poveznica: <https://um.nsk.hr/um:nbn:hr:235:859835>

Rights / Prava: [In copyright](#) / [Zaštićeno autorskim pravom.](#)

Download date / Datum preuzimanja: **2024-10-14**

Repository / Repozitorij:

[Repository of Faculty of Mechanical Engineering and Naval Architecture University of Zagreb](#)



Sveučilište u Zagrebu
Fakultet strojarstva i brodogradnje

DIPLOMSKI RAD

Vanja Krnjaić

Zagreb, 2009.

Sveučilište u Zagrebu
Fakultet strojarstva i brodogradnje

DIPLOMSKI RAD

Mentor

Prof.dr.sc. Milan Opalić

Vanja Krnjaić

Zagreb, 2009

Izjava

Izjavljujem da sam ovaj rad izradio samostalno na temelju stečenih znanja na Fakultetu strojarstva i brodogradnje i služeći se navedenim izvorom podataka.

Zahvaljujem se svome mentoru prof.dr.sc. Milanu Opaliću i asistentu dipl.ing. Zoranu Domitranu na pruženoj pomoći prilikom izrade diplomskog rada.

Na kraju, duboko se zahvaljujem svojoj obitelji i svima onima koje su me podržavali tijekom studija.

Vanja Krnjaić

Sadržaj

SAŽETAK	1
POPIS SLIKA I TABLICA	2
POPIS OZNAKA I MJERNIH JEDINICA FIZIKALNIH VELIČINA	5
1. UVOD	10
1.1. Općenito o CNC (Computer Numerical Control) uređajima	10
1.1.1. Prednosti i nedostaci.....	11
1.1.2. Podjela CNC uređaja.....	12
1.1.3. Programiranje CNC uređaja	15
1.1.4. Stupnjevi slobode gibanja CNC uređaja	17
1.1.5. Prednosti i nedostaci CNC uređaja za obradu polistirena vrućom žicom	20
1.2. O EPS-u (Ekspandirani polistiren).....	20
1.3. O XPS-u (Ekstrudirani polistiren).....	22
2. RAŠČIŠĆAVANJE ZADATKA	23
2.1. Prepoznavanje problema	23
2.2. Analiza problema	24
3. IZRADA LISTE ZAHTJEVA	25
4. RAZRADA FUNKCIJSKE STRUKTURE	28
4.1. Apstrakcija problema	28
4.2. Pronalaženje tehnološkog principa.....	29
4.3. Definiranje tehničkog procesa.....	30
4.4. Funkcijska struktura operatora	30
4.5. Funkcijska struktura uređaja	31
5. TRAŽENJE PRINCIPA RJEŠENJA	32
5.1. Morfološka matrica	32
6. PRONALAŽENJE MOGUĆIH VARIJANTI RJEŠENJA	37
6.1. Varijanta 1	39
6.2. Varijanta 2	43

6.3.	Varijanta 3	46
6.4.	O izboru varijanata	48
7.	VREDNOVANJE VARIJANTI	49
7.1.	Tehničko vrednovanje	49
7.2.	Ekonomsko vrednovanje	54
7.3.	Analiza troškova pojedine varijante	55
7.3.1.	Varijanta 1	55
7.3.2.	Varijanta 2	59
7.3.3.	Varijanta 3	60
7.4.	Ukupna dobrota rješenja.....	62
8.	PRORAČUN VARIJANTE 2	64
8.1.	Dimenzioniranje vertikalne vodilice	64
8.2.	Dimenzioniranje vertikalne ukrute.....	66
8.3.	Odabir motora	69
8.3.1.	Općenito o koračnim motorima.....	69
8.3.2.	Odabir vertikalnog motora	74
8.3.3.	Dimenzioniranje opruge [14]	78
8.3.4.	Provjera horizontale vodilice [10].....	81
8.3.5.	Odabir horizontalnog motora	83
8.3.6.	Odabir otporne žice	87
8.3.7.	Odabir upravljanja za koračne motore [7].....	89
8.3.8.	Odabir programskog paketa za upravljanje [8].....	91
9.	OPIS RADA SA UREĐAJEM	93
10.	ZAKLJUČAK	95
11.	LITERATURA	96

Sažetak

Zbog sve veće uporabe EPS-a (ekspandirani polistiren), XPS-a (ekstrudirani polistiren) trgovačkog naziva „stiropor“ javlja se potreba za uređajima koji bi takav materijal mogao obrađivati. Stiropor zbog svojih povoljnih svojstava kao što su toplinska i zvučna izolacija, otpornost na vlagu (XPS), mala težina po volumenu pronalazi svoju primjenu na različitim područjima:

- Graditeljstvo (toplinska izolacija, vanjske i unutarnje dekoracije)
- Ambalaža proizvoda
- Scenografija (televizija, kazalište)
- Aeromodelarstvo (profilirana krila)
- Zvučni izolatori različite namjene
- Izrada slova (reklame za vanjske i unutarnje uvjete)
- Toplinski izolatori različitih oblika i namjene

U ovom radu prikazana je metodička razrada numerički upravljano uređaja za obradu stiropora vrućom žicom. Cilj rada je prikazati proces konstruiranja uz potrebne kontrolne proračune kritičnih mjesta i cjelokupnu tehničku dokumentaciju.

Popis slika i tablica

Popis slika

Slika 1.1.2.1.1.1 Gibanje alata od točke do točke	12
Slika 1.1.2.1.2.1.1. Konturno gibanje.....	13
Slika 1.1.22.1.1. Upravljanje bez povratne veze	14
Slika 1.1.2.2.2.1. Upravljanje s povratnom vezom	14
Slika 1.1.3.1. Primjer programskog koda.....	15
Slika 1.1.4.1. Pravilo desne ruke	17
Slika 1.1.4.2. Vertikalna 3-osna glodalica	18
Slika 1.1.4.3. Rotacija oko osi.....	18
Slika 1.1.4.4. 2-osni erozimat.....	19
Slika 1.1.4.5. CNC uređaj za obradu polistirena vrućom žicom.....	19
Slika 2.1.1. Primjeri upotrebe stiropora	23
Slika 4.1. "Black box"	28
Slika 4.2.1 Prikaz tehnološkog principa.....	29
Slika 4.2.1. Tehnički proces	30
Slika 4.3.1. Funkcijska struktura operatora.....	30
Slika 4.4.1. Funkcijska struktura uređaja	31
Slika 6.1.1 Izometrijski prikaz varijante 1	39
Slika 6.1.2. Projekcijski prikaz varijante 1.....	41
Slika 6.1.3. Princip vođenja pomoću zupčastog remena.....	42
Slika 6.1.4. Aluminijski profili i način spajanja.....	42
Slika 6.2.1. Izometrijski prikaz varijante 2	43
Slika 6.2.2. Projekcijski prikaz varijante 2.....	44
Slika 6.2.3. Princip vođenja pomoću zupčastog remena.....	45
Slika 6.3.1. Izometrijski prikaz varijante 3	46
Slika 6.3.2. Projekcijski prikaz varijante 3.....	47
Slika 6.3.3. Princip vođenja pomoću zupčastog remena.....	48
Slika 7.1.1. Shematski prikaz općenitog parcijalnog cilja u sistemu ciljeva [3].....	49
Slika 7.1.2. Sistem ciljeva	51
Slika 7.4.1. S-dijagram	62

Slika 8.1.1 Opterećenje vertikalne vodilice	64
Slika 8.1.2 Presjek profila 5 60x20	64
Slika 8.2.1. Vertikalna ukruta.....	66
Slika 8.2.2. Poprečni presjek profila DIN 1029	66
Slika 8.2.3. Metoda virtualnih pomaka	68
Slika 8.3.1.1. Sustav upravljanja koračnim motorom	69
Slika 8.3.1.2. Princip rada koračnog motora	70
Slika 8.3.1.3. Reluktantni motor	71
Slika 8.3.1.4. Motor sa stalnim magnetima.....	72
Slika 8.3.1.5. Hibridni motor.....	72
Slika 8.3.1.6. Unipolarni motor.....	73
Slika 8.3.1.7. Bipolarni motor	74
Slika 8.3.2.1 Vertikalne dinamičke komponente	74
Slika 8.3.2.2 Remenica 5-40-R10-VK14 [10].....	75
Slika 8.3.2.3. Sile na vertikalnim kolicima	76
Slika 8.3.2.4. Trinamic QSH5718-41-30-047 [8]	77
Slika 8.3.3.1. Vlačna opruga	78
Slika 8.3.3.2. Karakteristika opruge	78
Slika 8.3.3.3. Produljenje opruge kod krajnjih položaja	79
Slika 8.3.4.1. Prikaz ovisnosti dimenzija i momenata za određeni tip vodilice prema [10]	81
Slika 8.3.4.2. Horizontalna kolica i vodilica [10]	82
Slika 8.3.4.3. Presjek profila 8 120x80 [10].....	82
Slika 8.3.5.1 Horizontalne dinamičke komponente	83
Slika 8.3.5.2 Remenica 8-40-R25-VK14 [10].....	84
Slika 8.3.5.3. Sile na horizontalnim kolicima	85
Slika 8.3.4.4. Trinamic QSH6018-86-28-310 [6]	86
Slika 8.3.6.1. Prikaz opterećenja Nichrome-60 otporne žice	88
Slika 8.3.7.1. Pojačalo	90
Slika 8.3.7.2. CNC_INT kontroler	90
Slika 8.3.8.1. Početni ekran [8]	91
Slika 8.3.8.2. Postavke uređaja [8].....	92
Slika 9.1. Uređaj za obradu pjenastih polistirena vrućom žicom.....	93

Popis tablica

Tablica 1.1.3.1. Osnovne G-naredbe [1]	16
Tablica 1.1.3.2. Osnovne M-naredbe [1]	17
Tablica 3.1. Tablica liste zahtijeva	25
Tablica 5.1. Morfološka matrica	33
Tablica 5.2. Prikaz rješenja	37
Tablica 7.1.1. Shema ocjenjivanja	52
Tablica 7.1.2. Lista vrednovanja	53
Tablica 8.3.4.1. Tablica dopuštenih opterećenja [10]	81
Tablica 8.3.6.1. Ovisnost temperature žice o struji [16]	88
Tablica 8.3.6.1.2 Tehničke karakteristike žica [16]	89

Popis oznaka i mjernih jedinica fizikalnih veličina

A	mm^2	- površina presjeka profila
$A_{\dot{z}}$	m^2	- površina presjeka otporne žice
a	mm	- geometrijska veličina sa slike (Slika 8.3.3.3.)
a_h	$\frac{\text{m}}{\text{s}^2}$	- ubrzanje u smjeru kretanja na horizontalnoj vodilici
a_v	$\frac{\text{m}}{\text{s}^2}$	- ubrzanje u smjeru kretanja na vertikalnoj vodilici
b	mm	- geometrijska veličina sa slike (Slika 8.3.3.3.)
C_{1ijk}		- cilj
c	mm	- geometrijska veličina sa slike (Slika 8.3.3.3.)
c_o	$\frac{\text{N}}{\text{mm}}$	- konstanta krutosti opruge
d_{opr}	mm	- promjer žice opruge
$dopH$		- dopušteni trošak proizvodnje koji je obzirom na tržišnu cijenu
D_{sr}	mm	- srednji promjer opruge
D_u	mm	- unutarnji promjer opruge
D_v	mm	- vanjski promjer opruge
E	$\frac{\text{N}}{\text{mm}^2}$	- modul elastičnosti čelika
E_{Al}	$\frac{\text{N}}{\text{mm}^2}$	- modul elastičnosti aluminija
E'		- energija koja ulazi u uređaj
E''		- energija koja izlazi iz uređaja
e_{ij}		- procjene svojstava
F_1	N	- sila u štapu
$F_{1\dot{z}}$	N	- minimalna sila u opruzi
F_2	N	- sila u štapu
F		- ukupni trošak rada
F_h	N	- horizontalan sila uslijed inercije
$F_{h\dot{z}}$	N	- sila u opruzi kod ugašenog napona na otpornoj žici
F_{kol}	N	- sila potrebna za pokretanje vertikalnih kolica

F_{kolh}	N	- sila potrebna za pokretanje horizontalnih kolica
$F_{nž}$	N	- sila u opruzi kod maksimalnog opterećenja
F_r	N	- inercijska sila vertikalnog remena
F_{rh}	N	- inercijska sila horizontalnog remena
F_v	N	- sila kod maksimalnog opterećenja, tri otporne žice
f	mm	- ukupan progib opruge
f_{max}	mm	- progib opruge kod maksimalnog opterećenja
f_n	mm	- hod opruge
f_v	mm	- progib
G_{1ijk}		- značaj cilja
G	$\frac{N}{mm^2}$	- modul klizanja
G_{Wj}		- ukupna vrijednost dobivena zbrajanjem pojedinih ocjena vrijednosti
G_{Wgj}		- ukupna vrijednost dobivena zbrajanjem vaganih vrijednosti
g_{1ijk}		- faktor značenja
H		- stvarni trošak proizvodnje
h_R	mm	- visina vertikalne remenice
h_{Rh}	mm	- visina horizontalne remenice
I_R	kgm^2	- moment tromosti vertikalne remenice
I_{reg}	A	- struja regulatora temperature žice
I_{reg3}	A	- struja regulatora temperature za 3 otporne žice
I_{Rh}	kgm^2	- moment tromosti horizontalne remenice
I_S	kgm^2	- moment tromosti spojke
$I_{ž}$	A	- struja kroz žicu
I_y	mm^4	- moment tromosti presjeka
i		- broj zavoja opruge
L	mm	- duljina slobodne opruge
L_h	mm	- inercijska sila horizontalnih kolica
L_{ho}	mm	- otvor ušice
L_k	mm	- duljina neopterećenog djela opruge
L_n	mm	- montažna duljina opruge
L_v	mm	- inercijska sila vertikalnih kolica

$L_{\dot{z}}$	m	- duljina otporne žice
l_v	mm	- duljina vertikalne vodilice
M		- troškovi materijala
M'		- materijal koji ulazi u uređaj
M''		- materijal koji izlazi iz uređaja
M_A	Nm	- moment prema slici (Slika 8.1.1)
M_h	Nm	- moment potreban za pokretanje horizontalnih kolica
M_R	Nm	- moment potreban za pokretanje vertikalne remenice
M_{Rh}	Nm	- moment potreban za pokretanje horizontalne remenice
M_{Ruk}	Nm	- moment potreban za pokretanje dvije vertikalne remenice
M_{Rukh}	Nm	- moment potreban za pokretanje dvije horizontalne remenice
M_r	Nm	- moment potreban za pokretanje vertikalnog remena
M_{trR}	Nm	- moment trenja u vertikalnoj remenici kod nategnutosti remena od 1‰
M_{ukv}	Nm	- ukupan moment za pokretanje vertikalnih kolica
M_{trRh}	Nm	- moment trenja u horizontalnoj remenici kod nategnutosti remena od 1‰
M_{ukh}	Nm	- ukupan moment za pokretanje horizontalnih kolica
M_{rh}	Nm	- moment potreban za pokretanje horizontalnog remena
M_v	Nm	- moment potreban za pokretanje vertikalnih kolica
M_x	Nm	- moment oko osi x prema slici (Slika 8.3.4.1.)
M_{xdop}	Nm	- dopušteni moment
M_S	Nm	- moment potreban za pokretanje remenica
m_h	kg	- ukupna masa na horizontalnu vodilicu
m_{kr}	kg	- masa u kritičnoj točki prema slici (Slika 8.2.1.)
m_R	kg	- masa vertikalne remenice
m_{Rh}	kg	- masa horizontalne remenice
m_{rh}	kg	- masa horizontalnog remena
m_S	kg	- masa spojke
m_r	kg	- masa vertikalnog remena
m_{kol}	kg	- masa kolica
Q_h	N	- sila uslijed mase m_h
Q_v	N	- sila uslijed mase

P_{reg}	W	- snaga regulatora temperature žice
$R_{p0,2}$	$\frac{N}{mm^2}$	- granica plastičnosti aluminija
$R_{ž1}$	Ω	- otpor žice pri temperaturi od 20° C
$R_{ž2}$	Ω	- otpor žice pri radnoj temperaturi od 300° C
r_R	mm	- polumjer vertikalne remenice
r_{Rh}	mm	- polumjer horizontalne remenice
r_S	mm	- polumjer spojke
S'		- signal koji ulazi u uređaj
S''		- signal koji izlazi i uređaja
S_1		- ukupna dobrota rješenja varijante 1
S_2		- ukupna dobrota rješenja varijante 2
S_3		- ukupna dobrota rješenja varijante 3
S_i		- ukupna dobrota idealnog rješenja
S_j		- ukupna dobrota pojedinog rješenja
$T_{ž1}$	K	- temperatura žice bez napona
$T_{ž2}$	K	- temperatura žice pod naponom
t	s	- vrijeme ubrzanja
$U_{ž}$	V	- napon na otpornoj žici
U_{reg}	V	- napon regulatora temperature žice
V_R	mm^3	- volumen vertikalne remenice
V_{Rh}	mm^3	- volumen horizontalne remenice
v_h	$\frac{m}{s}$	- brzina u horizontalnom smjeru
v_v	$\frac{m}{s}$	- brzina u vertikalnom smjeru
W_h	N	- sila otpora vožnje horizontalnih kolica
W_v	N	- sila otpora vožnje vertikalnih kolica
W_x	mm^3	- moment otpora presjeka
W_{g_j}		- ukupna vrijednost u odnosu na idealnu vrijednost
w_{ij}		- ocjene vrijednosti
X_j		- tehnička dobrota varijanti
Y_j		- ekonomska dobrota varijanti
α	°	- pripadni kut

$\alpha_{\dot{z}}$	K^{-1}	- temperaturni koeficijent žice
Δl_2	mm	- produljenje štapa
Δl_h	mm	- pomak točke A prema slici
ε_h	s^{-2}	- kutno ubrzanje na vertikalnoj vodilici
ε_v	s^{-2}	- kutno ubrzanje na vertikalnoj vodilici
ρ_R	$\frac{kg}{mm^3}$	- gustoća vertikalne remenice
ρ_{Rh}	$\frac{kg}{mm^3}$	- gustoća horizontalne remenice
$\rho_{\dot{z}}$	$\frac{\Omega}{m}$	- specifični otpor žice
σ_A	$\frac{N}{mm^2}$	- naprezanje prema slici (Slika 8.1.1)
σ_{dop}	$\frac{N}{mm^2}$	- dopušteno naprezanje
$\sigma_{dop\dot{z}}$	MPa	- dopuštena vlačna čvrstoća otporne žice [16]
$\sigma_{\dot{z}}$	MPa	- vlačno naprezanje otporne žice
ω_h	s^{-1}	- kutna brzina horizontalne vodilice
ω_v	s^{-1}	- kutna brzina vertikalne vodilice

1. Uvod

1.1. Općenito o CNC (Computer Numerical Control) uređajima

Razvoj industrije i masovne proizvodnje u drugoj polovici dvadesetog stoljeća nameću sve složenije zahtjeve pri izradi strojnih dijelova. Tako povišeni tehničko-tehnološki zahtjevi tešku su ostvarivi na klasičnim strojevima, te toga ljudi traže nova i suvremenija konstrukcijska rješenja za alatne strojeve, alate i mjerne uređaje. Prva suvremena rješenja javljaju se u SAD-u pedesetih godina prošlog stoljeća, kad je napravljen alatni stroj s numeričkim upravljanjem (NC – Numerical Control).

Princip rada numerički upravljanog alatnog stroja suštinski se razlikuje od mehaničkog principa rada stroja. Kod numerički upravljanog alatnog stroja uvedeno je elektronsko upravljanje. Strojem više ne upravlja čovjek već posebna upravljačka jedinica koja je dodana stroju. Upravljačka jedinica upravlja strojem na temelju programa u kojem je definiran cijeli proces obrade. Razvojem računala krajem dvadesetog stoljeća dan je novi zamah razvoju strojeva upravljanih računalom, kad je upravljačka jedinica postala računalo sa specijaliziranim programskim alatima.

Rezultat razvoja numeričkog upravljanja je novi tip strojeva koji su nazvani obradnim centrima koji se odlikuju velikom fleksibilnošću i proizvodnošću. Osnovne karakteristike koje karakteriziraju obradne centre su: korištenje različitih alata za glodanje, bušenje, izradu navoja, tokarenje, razvrtanje itd., automatska izmjena alata, automatska promjena posmaka i broja okretaja, automatska izmjena radnih predmeta pomoću uređaja za izmjenu paleta, obrada prizmatičnih radnih predmeta pri jednom stezanju sa 4 ili 5 strana itd.

Teško bi bilo napisati neku jednoznačnu definiciju CNC (Computer Numerical Control) stroja. U užem smislu može se reći da su CNC strojevi, odnosno NU strojevi, strojevi koji rade sa numeričkim zadavanjem geometrijskih i tehnoloških naredbi.

Na temelju tehničke dokumentacije ili modela vrši se izrada programa, ručno ili pomoću specijaliziranih programskih paketa. Sam program čini niz instrukcija koje sadrže tehnološke i geometrijske informacije o putanji alata.

Program se pohranjuje na neki nosilac informacija iz koje upravljačka jedinica očitava informacije te ih pretvara u odgovarajuće električne signale. Nosilac informacija prenosi program u upravljačku jedinicu u kojoj se program pretvara u odgovarajuće električne signale. Ti električni signali upravljaju radom klizača. Stvarna pozicija klizača registrira se pomoću mjernog sistema. Razlika između tražene i stvarne vrijednosti predstavlja upravljački signal za servo-motor kojim se vrši pomicanje klizača u određenom smjeru. To je upravljanje na principu povratne veze. Osim tog postoje i upravljanja bez povratne veze kod kojih se informacija iz memorije preko upravljačke jedinice dovodi kao tražena vrijednost u obliku impulsa na koračni motor.

1.1.1. Prednosti i nedostaci

Osnovne prednosti CNC strojeva u odnosu na klasične strojeve su povećanje produktivnosti rada, bolji stupanj iskorištenja stroja i visoka točnost obrade. Upotreba CNC strojeva donosi uštede kako na količini potrebne opreme, jer jedan CNC stroj zamjenjuje više klasičnih strojeva, tako i na potrebnoj radnoj snazi, proizvodnom prostoru, itd. Proizvodnost rada povećava se i do 50%, udio vremena obrade u ukupnom vremenu izrade povećava se do 80%, vrijeme proizvodnje skraćuje se 50-70%, točnost izrade dijelova povećava se 2-3 puta, a broj i cijena naknadnih operacija smanjuje se do 5 puta [1].

➤ Prednosti:

- Veća preciznost izrade
- Kraće vrijeme izrade
- Veća fleksibilnost proizvodnje
- Jednostavniji prihvat obradka
- Obrada prema zadanoj konturi
- Smanjen faktor ljudske greške
- Veća sigurnost pri upravljanju s uređajem
- Jednostavno pohranjivanje i pozivanje programa za obradu

➤ Nedostaci:

- Visoka cijena
- Održavanje
- Potreban visok stupanj obrazovanja operatera

1.1.2. Podjela CNC uređaja

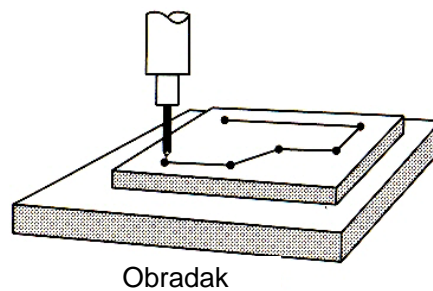
- Podjela prema načinu gibanja
- Podjela prema načinu upravljanja
- Podjela prema vrsti pogona
- Podjela prema načinu pozicioniranja

1.1.2.1. Podjela prema načinu gibanja

1.1.2.1.1. Gibanje od točke do točke

Uređaji koji rade na ovome principu pomiču alat ili radnu plohu sa obradkom prema zadanim koordinatama bez međusobnog dodira. Pozicioniranjem na određenu koordinatu, zadanu programom, vrši se najčešće funkcija izrade provrta ili narezivanja navoja. Nakon završenog bušenja ili narezivanja navoja uređaj se pozicionira na sljedeću koordinatu i postupak se ponavlja. Postupak je prikazan na slici (Slika 1.1.2.1.1.1 Gibanje alata od točke do točke).

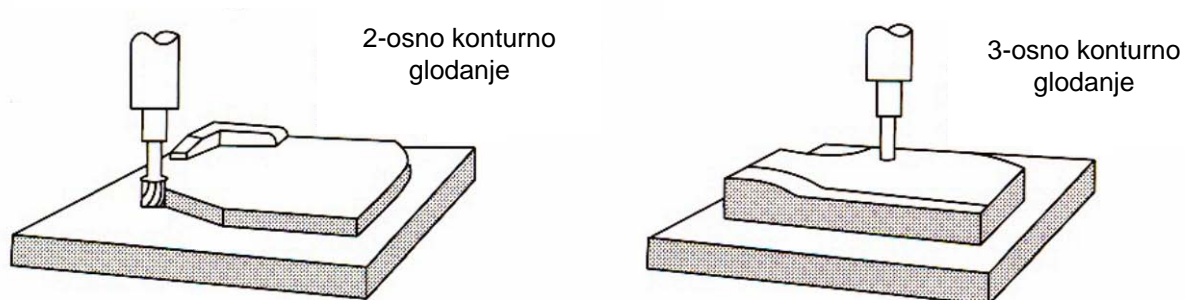
Gibanje od točke do točke



Slika 1.1.2.1.1.1 Gibanje alata od točke do točke

1.1.2.1.2. Konturno gibanje

Konturno gibanje za razliku od prethodno navedenog omogućava obradu po zadanoj krivulji. Krivulja može biti zadana u dvije ili tri dimenzije, a princip je prikazan na slici (Slika 1.2.1.2.1.1. Konturno gibanje). Dobar primjer takvog gibanja je glodanje kod kojeg se osi uređaja pomiču različitim brzinama u različitim smjerovima.

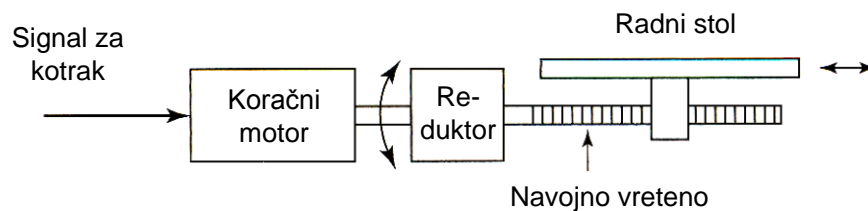


Slika 1.1.2.1.2.1.1. Konturno gibanje

1.1.2.2. Podjela prema načinu upravljanja

1.1.2.2.1. Upravljanje bez povratne veze

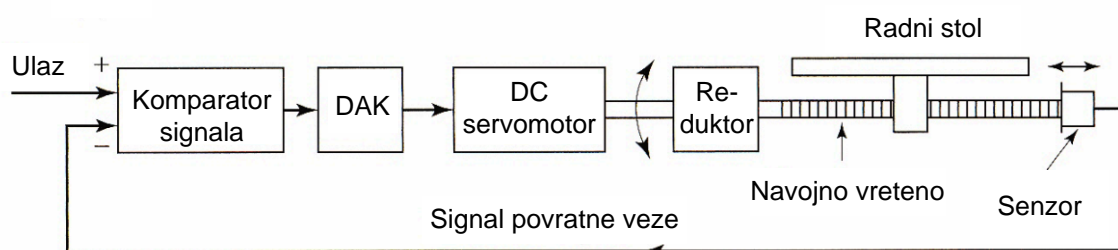
Ovakvu vrstu upravljanja koriste koračni motori za ostvarivanje željenog pomaka. Upravljački uređaj šalje impuls motoru i njegovo vratilo se zakreće za određeni kut ovisno o vrsti motora. Nakon zakretanja vratila motor šalje informaciju da je zakret izvršen. Nedostatak ovakvog upravljanja je nepostojanje povratnog signala koji govori o točnosti stvarnog pomaka sa onim zadanim programom.



Slika 1.1.22.1.1. Upravljanje bez povratne veze

1.1.2.2.2. Upravljanje s povratnom vezom

Upravljanje s povratnom vezom primijenjeno je kod AC, DC i hidrauličkih servo motora, tj. Tamo gdje su potrebne veće sile obrade. Regulacija brzine vrtnje vrši se promjenom količine narinute struje ili ulja kod hidrauličkih motora. Sustav ovakvog upravljanja prikazan je na slici (Slika 1.1.2.2.2.1. Upravljanje sa povratnom vezom). Senzor koji se nalazi na vratilu mjeri otklon i šalje signal na mjerni uređaj koji vrši korekciju zakreta. Ovakvo upravljanje je preciznije i kvalitetnije, ali mu je nedostatak visoka cijena.



Slika 1.1.2.2.2.1. Upravljanje s povratnom vezom

1.1.2.3. Podjela prema vrsti pogona

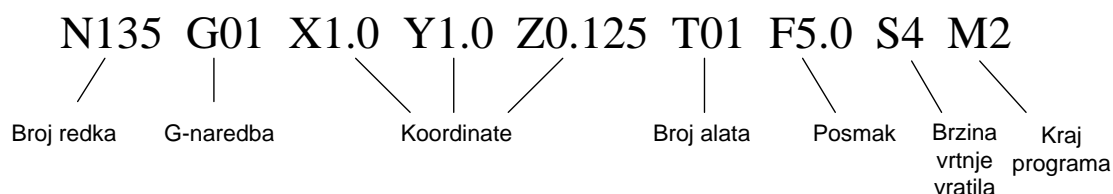
Kao i ostali uređaji, CNC uređaji mogu biti pogonjeni elektromotorima, hidrauličkim ili pneumatskim motorima. Hidraulički motori nalaze primjenu kod preša gdje su potrebne vrlo visoke radne sile, za razliku od pneumatskih sa niskim radnim silama.

1.1.2.4. Podjela prema načinu pozicioniranja u koordinatnom sustavu

Koordinatni sustavi mogu biti: apsolutni koordinatni sustav (koji je vezan za fiksnu točku na stroju – obično za nul točku obradka) i inkrementni koordinatni sustav (koji je vezan za referentnu točku alata – obično za vrh oštrice alata, tj. za putanju alata).

1.1.3. Programiranje CNC uređaja

Programski jezik namijenjen za upravljanje uređajem definiran je standardom, DIN 66025, a sastoji se od G, M, T, S, D i F naredbi. G-naredbe odnose se najčešće na gibanje alata ili obradka u željenu poziciju, neke od osnovnih naredbi prikazane su u tablici (Tablica 1.1.3.1. Osnovne G-naredbe). Osnovne M-naredbe i njihovo značenje prikazane su u tablici (Tablica 1.1.3.2. Osnovne M-naredbe). S-naredbe upravljaju brojem okretaja vratila, T-naredbe adresom pojedinog alata, F-naredbe posmakom i D-naredbe omogućuju korekciju alata. Na slici (Slika 1.1.3.1. Primjer programskog koda) prikazan je primjer jednog retka programskog koda.



Slika 1.1.3.1. Primjer programskog koda

Tablica 1.1.3.1. Osnovne G-naredbe [1]

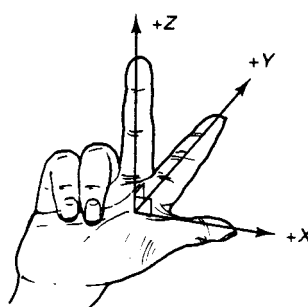
G0 ili G00	linearno (pravocrtno) gibanje u brzom hodu
G1 ili G01	linearno (pravocrtno) gibanje u radnom hodu
G2	kružno gibanje u radnom hodu u smjeru kazaljke na satu
G3	kružno gibanje u radnom hodu u smjeru obrnuto od kazaljke na satu
G4	kratka stanka u radu – vrijeme čekanja
G17	izbor radne površine XY
G18	izbor radne površine XZ
G19	izbor radne površine YZ
G25	donja granica područja rada stroja
G26	gornja granica područja rada stroja
G33	narezivanje navoja
G331	urezivanje navoja bez kompenzacije stezne glave
G332	povratno gibanje urezivanja navoja
G40	isključena kompenzacija alata
G41	uključena kompenzacija alata – lijeva
G42	uključena kompenzacija alata – desna
G54 – G57	nul točke
G63	urezivanje navoja sa kompenzacijom stezne glave
G70	mjerni sustav u inchima
G71	mjerni sustav u milimetrima
G90	apsolutni koordinatni sustav
G91	inkrementni koordinatni sustav
G94	naredba za posmak u mm/min
G95	naredba za posmak u mm/kor
G96	konstantna brzina rezanja uključena
G97	konstantna brzina rezanja isključena
G110	polarne koordinate – pol postavljen u zadnjoj točki naredbe u koju je stigao alat
G111	polarne koordinate – pol postavljen u točku definiranu prema aktualnoj nul točki W
G112	polarne koordinate – pol postavljen relativno u odnosu na zadnji valjani pol

Tablica 1.1.3.2. Osnovne M-naredbe [1]

M0	programirano zaustavljanje
M1	opcionalno zaustavljanje
M2	kraj programa
M3	rotacija vretena u smjeru kazaljke na satu
M4	rotacija vretena obrnuto od kazaljke na satu
M5	zaustavljanje rotacije vretena
M6	zamjena alata
M8	uključivanje rashladne tekućine
M9	isključivanje rashladne tekućine
M17	kraj potprograma

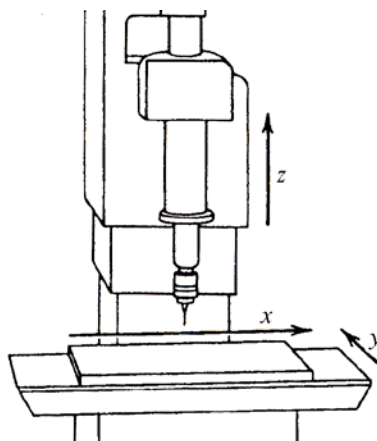
1.1.4. Stupnjevi slobode gibanja CNC uređaja

Standard koji definira stupnjeve slobode gibanja CNC uređaja nalazi se pod imenom EIA RS-267A. Koordinatni sustav uređaja mora se podudarati sa koordinatnim sustava gibanja alata. CNC glodalice imaju mogućnost simultanog gibanja alata u smjeru sve tri osi definirane prema slici (Slika 1.1.4.1. Pravilo desne ruke). Takvi uređaji nazivaju se troosnim CNC uređajima.



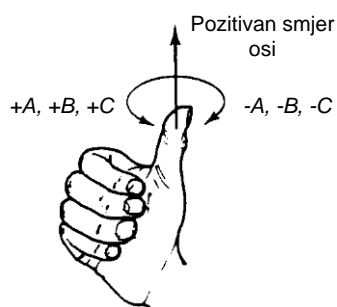
Slika 1.1.4.1. Pravilo desne ruke

Na slici (Slika 1.1.4.2. Vertikalna 3-osna glodalica) prikazana je klasična glodalica sa ucrtanim osima po kojim ostvaruje gibanje alata.



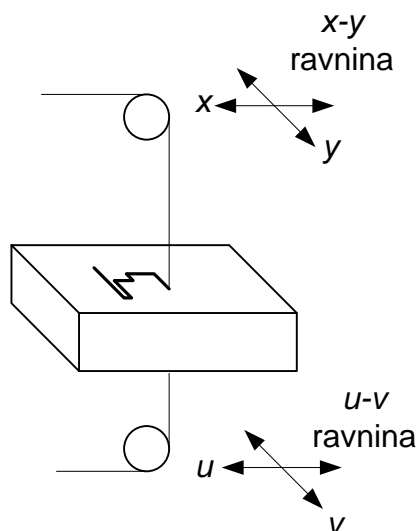
Slika 1.1.4.2. Vertikalna 3-osna glodalica

Složeniji uređaji imaju mogućnost većeg broja stupnjeva slobode gibanja koji su ostvareni rotacijom oko pojedine osi (Slika 1.1.4.3. Rotacija oko osi).



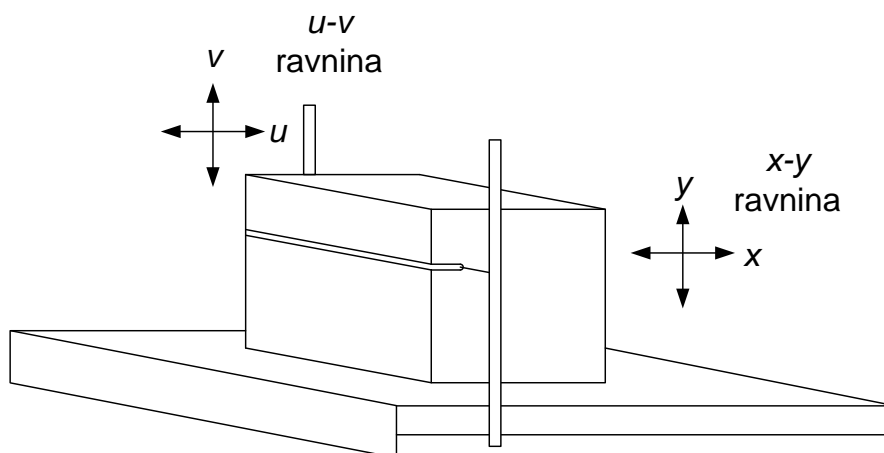
Slika 1.1.4.3. Rotacija oko osi

CNC uređaj za obradu polistirena sličan je CNC erozimat u koji također postiže operaciju rezanja sa žicom. Najjednostavniji erozimat imaju 2-osno gibanje, tj. krajevi žice nalaze se u dvije paralelne ravnine, x - y i u - v ravnini, u kojima se krajevi gibaju u određenom trenutku u istom smjeru jednakom brzinom (Slika 1.1.4.4. 2-osni erozimat).



Slika 1.1.4.4. 2-osni erozimat

Složeniji erozimati ostvaruju nezavisno gibanje krajeva žice u obadvije ravnine. Takvi CNC uređaji nazivaju se 4-osni uređaji [3]. Isti princip obrade koristi i CNC uređaj za obradu polistirena kod kojeg, za razliku od erozimata, žica stoji horizontalno (Slika 1.1.4.5.4 CNC uređaj za obradu polistirena vrućom žicom).



Slika 1.1.4.5. CNC uređaj za obradu polistirena vrućom žicom

1.1.5. Prednosti i nedostaci CNC uređaja za obradu polistirena vrućom žicom

➤ Prednosti:

- Gotovo zanemariva naprezanja pri obradi
- Nije potrebna naknadna obrada
- Dugi vijek trajanja alata
- Maksimalna iskorištenost materijala
- Nema prašine i strugotine
- Relativno brza obrada
- Mogućnost izrade obradaka većih dimenzija (filmska industrija-scenografija)

➤ Nedostatci:

- Unutrašnje konture moraju biti presječene zbog ulaza i izlaza alata
- Mogućnost rezanja samo "konusnih" oblika
- Mogu se izrađivati samo provrti
- Obrada materijala okomito na ravnine gibanja vodilica nije moguća

1.2.0 EPS-u (Ekspandirani polistiren)

Osnovna sirovina za proizvodnju gotovih proizvoda EPS i XPS je polistiren koji ima transparentan oblik fine granule. PS (polistiren) je potpuno prozirna plastika, ali se uglavnom koristi u obliku pjene (stiropora) za termo-izolaciju. Koristi se i za plastične čaše, male prozirne kutijice, ravnala i geometrijski pribor. Polistiren je polimer stirena (feniletena ($H_5C_6-CH=CH_2$)).

EPS je izolacijski materijal koji se koristi kao toplinska i zvučna izolaciji. Najčešće se upotrebljava u građevinarstvu, makar je svoju primjenu našao i u pakiranju raznih proizvoda u raznim dijelovima industrije (prehrambena, elektrotehnička, dizajn itd.). Godišnje se u Europi proizvede oko 35 milijuna m³ stiropora [2] što je jako dobar pokazatelj široke upotrebe stiropora i razvoja svijesti o zdravijem življenju. Stiropor kao toplinski izolator "grije" zimi, te isto tako "hladi" ljeti što dovodi do velikih ušteda energije za grijanje i hlađenje koje pak imaju direktno posljedice na očuvanje okoliša.

EPS kao proizvod je prvi patentirao njemački koncern BASF još davne 1954. godine te ga je počeo proizvoditi pod zaštićenim imenom STYROPOR, koji je postao sinonim za EPS.

Većina mehaničkih svojstava ovisi o gustoći materijala. Važno mehaničko svojstvo stiropora je njegova tlačna čvrstoća. EPS gustoće 15 kg/m³, na primjer, doseže granicu elastičnosti kod 2% deformacije. Daljnje opterećenje vodi do plastične deformacije.

Maksimalna dozvoljena radna temperatura za EPS materijale, kao i za sve termoplastične materijale, ovisi o trajanju i intenzitetu opterećenja povišenom temperaturom. Ako nije pod velikim opterećenjem stiropor podnosi kratkotrajnu temperaturu do 95°C. S povećanjem gustoće stiropora povećava se i otpornost na povišene temperature, ali granična vrijednost ostaje ista. Maksimalna trajna temperatura neopterećenog stiropora iznosi 90°C.

Zbog svoje amorfne strukture ekstrudirani polistiren ima postojanu strukturu u rasponu temperatura od -180°C do 90°C što mu daje vrlo dobra mehanička svojstva na ekstremno niskim temperaturama.

Pri temperaturi višoj od 90 °C dolazi do taljenja pjenastog polistirena, a pri temperaturama od 230 do 260 °C dolazi do kemijske degradacije, čiji su produkti plinovi. U slučaju prisutnosti dovoljne količine kisika, i pri temperaturama od 450 do 500 °C dolazi do zapaljenja. Zbog svoje izrazito male toplinske vodljivosti ekstrudirani polistiren ima dobra izolacijska svojstva što ga čini vrlo dobrim izolatorom. Toplinska vodljivost ovisi o temperaturi i gustoći, pa tako porastom gustoće stiropora toplinska vodljivost pada.

U dodiru s plamenom dolazi do taljenja, otklanjanjem izvora taljenje prestaje. U normama je klasificiran kao B1 odnosno "teško zapaljiv materijal". S povećanjem gustoće stiropora raste i otpor difuziji vodene pare. Mogućnosti recikliranja stiropora su različite. Samljeveni stiropor koristi se kao primjesa u izradi novoga ili kao dodatak pri izradi betonskih podloga čime beton dobiva bolja izolacijska svojstva.

1.3.O XPS-u (Ekstrudirani polistiren)

Ekstrudirani polistiren (XPS je oznaka za tu vrstu materijala) je toplinsko izolacijski materijal u pločama izrađen od polistirena koji ima zatvorenu staničnu strukturu. Od ekspandiranog polistirena (EPS) razlikuje se po tome što je izrađen u jednom komadu, dok je EPS izrađen od kuglica. XPS ima dva iznimno dobra svojstva koja mu daju veliku prednost kod upotrebe za određene namjene:

- ne upija vodu
- velika tlana čvrstoća

XPS se stoga upotrebljava tamo gdje je moguća prisutnost vode (atmosferske ili podzemne) ili tamo gdje je potrebna veća nosivost (vozne površine, prostori gdje je obično veći broj ljudi, industrijski podovi i slično). Različiti proizvođači proizvode materijal u različitim bojama. Proizvodi sa 300 i 500 kPa tlačne čvrstoće kod 10% plastične deformacije, za razliku od EPS-a koji se proizvodi od 60 do 250 kPa kod jednakog iznosa deformacije.

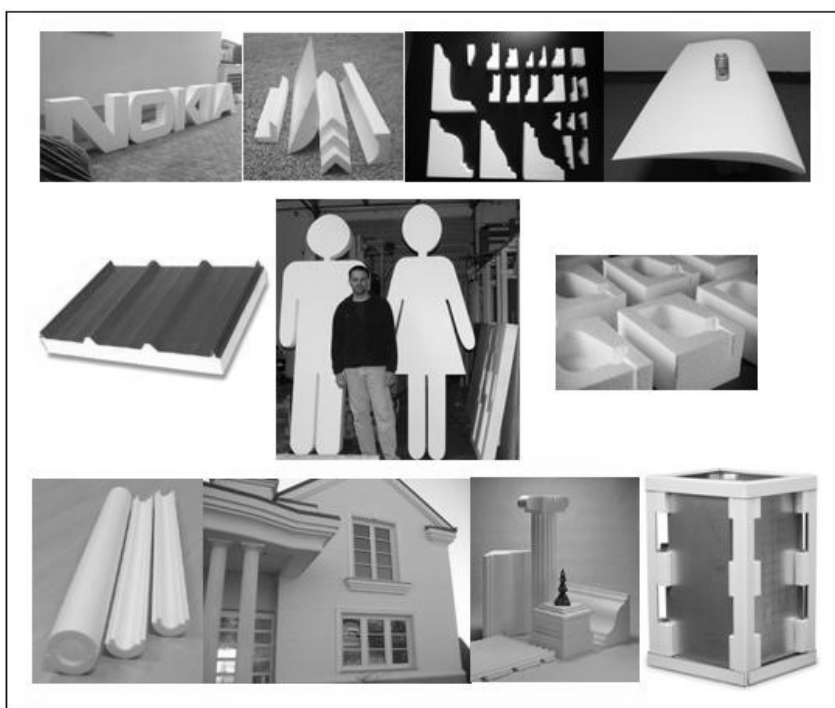
Zatvorena ćelijska struktura materijala omogućava visoku toplotnu izolativnost i otpor upijanju vode. Proizvodnja je ekološki prihvatljiva. XPS je jednostavan za uporabu i nezamenjiv u brojnim aplikacijama. Koristi se u ekstremnijim slučajevima gdje mehanička svojstva EPS-a nisu zadovoljavajuća.

Kako je i XPS-u i EPS-u osnovna sirovina polistiren, temperature taljenja su im podjednake za jednake gustoće.

2. Raščišćavanje zadatka

2.1. Prepoznavanje problema

Masovnijom upotrebom pjenastih materijala, posebice u građevinstvu te u drugim područjima stvara potrebu za primjerenom obradom istih. Razvojem tehnologije na stalnim tržišnim nadmetanjem javlja se potreba za adekvatnim uređajima koji bi u relativno kratkom vremenu uz odgovarajuću točnost mogli obraditi spomenute materijale. Pjenasti materijali vrlo su pogodni prvenstveno kao toplinska i zvučna izolacija, što je i njihova osnovna namjena. Zbog svoje male težine, otpornosti na vodu, lagane i jednostavne primjene, dobrih mehaničkih svojstava (XPS), nalaze primjenu kod fasadnih elemenata, ukrasa za fasade, konkretnih formi, zaobljenih oblika i ostalo. Koriste se kod izrade velikih logotipa poput onih prikazanih na slici (Slika 2.1.1. Primjeri upotrebe stiropora), dekorativnih formi, ambalaža za pakiranje, modela, maketa itd.



Slika 2.1.1. Primjeri upotrebe stiropora

2.2. Analiza problema

Uređaj za obradu stiropora namijenjen je kod proizvodnje malih i srednjih serija i proizvoda po određenim željama kupca. Prednost takvog uređaja bi bila jednostavna i brza proizvodnja oblika od stiropora različite namjene bez prethodne izrade skupocjenih kalupa čija izrada ne bi bila ekonomski opravdana.

Uređaj bi trebalo opsluživati maksimalno dva radnika, što uvelike smanjuje cijenu konačnog proizvoda. Potreban napon dovodi se iz gradske mreže (~220 V, 50 Hz) i nije potrebna nikakva složenija instalacija za opsluživanje uređaja.

Tehničke karakteristike obradivog materijala:

1. EPS:

- Gustoća: $15 \text{ kg/m}^3 - 30 \text{ kg/m}^3$
- Toplinska provodnost: $0,041 \text{ W/mK} - 0,035 \text{ W/mK}$
- Tlačna čvrstoća uz 10% deformaciju: 60 kPa - 250 kPa
- Temperatura taljenja: $>90 \text{ }^\circ\text{C}$
- Kemijska degradacija uz plinove kao produkti: $230 \text{ }^\circ\text{C} - 260 \text{ }^\circ\text{C}$

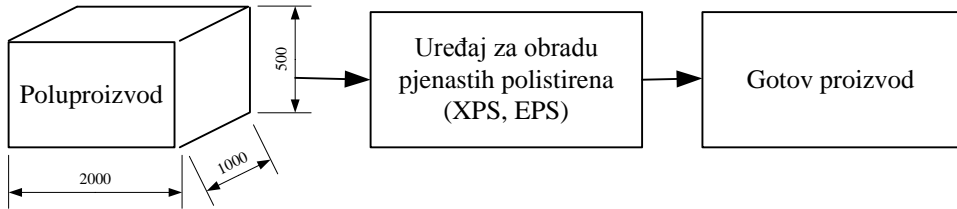
2. XPS:

- Gustoća: $30 \text{ kg/m}^3 - 45 \text{ kg/m}^3$
- Toplinska provodnost: $0,038 \text{ W/mK} - 0,032 \text{ W/mK}$
- Tlačna čvrstoća uz 10% deformaciju: 300 kPa - 500 kPa
- Temperatura taljenja: $>90 \text{ }^\circ\text{C}$
- Kemijska degradacija uz plinove kao produkti: $230 \text{ }^\circ\text{C} - 260 \text{ }^\circ\text{C}$

Većina materijala obrađuje se postupkom odvajanja čestica što u određenoj mjeri može biti primijenjeno i kod nekih vrsta pjenastih polistirena. Zanimljiva karakteristika pjenastih polistirena je nisko talište, između $230^\circ\text{C} - 260^\circ\text{C}$. Na spomenutim temperaturama dolazi do degradacije materijala u plinove kao nusprodukt. Takva karakteristika daje nam mogućnost uvođenja još jedne opcije kao princip obrade, a to je toplinska obrada. Razvoj računala i elektronike uvelike olakšavaju rad čovjeku, pa to i upućuje na izradu uređaja koji bi bio kompjuterski upravljani uz svođenje radnji čovjeka na minimum.

3. Izrada liste zahtjeva

Tablica 3.1. Tablica liste zahtjeva

Projekt: CNC uređaj za obradu pjenastih polistirena		
Ž	Z	Specifikacija
		<p>1. Funkcija</p> <p>* 1.1 Obrada pjenastih polistirena (XPS, EPS)</p> <p>2. Uvjeti tehničkog procesa:</p> <p>* 2.1. Dimenzije poluproizvoda: 2000x1000x500</p> <div style="text-align: center;">  <pre> graph LR A[Poluproizvod 2000x1000x500] --> B[Uređaj za obradu pjenastih polistirena (XPS, EPS)] B --> C[Gotov proizvod] </pre> </div> <p>Napomena: U uređaj ulazi poluproizvod (XPS, EPS) maksimalnih dimenzija 2000x1000x500 mm, a iz uređaja izlazi gotov proizvod.</p> <p>2.2. Pogon:</p> <p>* Elektromehanički (napon napajanja uređaja ~220 V, 50 Hz)</p>

3. Radna svojstva:

- * 3.1. Mogućnost promjene radnih parametara
- * 3.2. Pouzdanost
- * 3.3. Lako održavanje
- * 3.4. Lako čišćenje
- * 3.5. Radni vijek 5 godina
- * 3.6. Mogućnost trenutnog zaustavljanja uređaja
- * 3.7. Otpornost na vlagu
- * 3.8. Sigurnost protiv preopterećenja
- * 3.9. Otpornost na koroziju
- * 3.10. Mala buka
- * 3.11. Instalacija uređaja u zatvorenom prostoru
- * 3.12. Temperaturni raspon pogona: $t_{\min}= 10\text{ °C} - t_{\max}= 35\text{ °C}$
- * 3.13. Numeričko upravljanje uređajem
- * 3.14. Zasebno upravljanje pojedine osi

4. Ergonomska svojstva:

- * 4.1. Jednostavnost uporabe
- * 4.2. Rad čovjeka u stojećem položaju
- * 4.3. Sigurnost protiv nesreće (svi rotacijski dijelovi moraju biti zaštićeni)
- * 4.4. Omogućiti vizualno promatranje izradaka za vrijeme rada
- * 4.5. Osigurati jednostavno i sigurno pozicioniranje poluproizvoda na uređaj

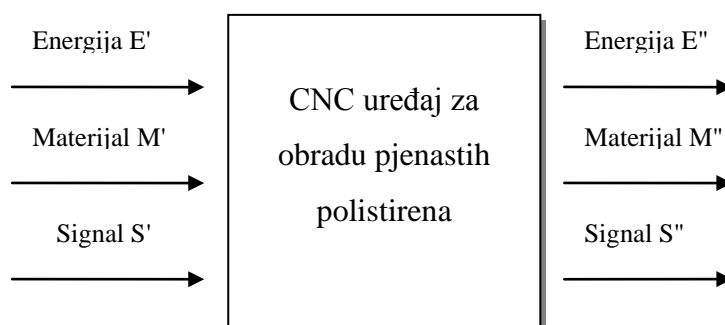
5. Proizvodna svojstva

- * 5.1. Upotreba (što više) standardnih dijelova
- * 5.2. Izraditi rastavljivim spojevima i zavarenoj konstrukciji
- * 5.3. Nestandardne dijelove izraditi postupkom odvajanja čestica

4. Razrada funkcijske strukture

4.1. Apstrakcija problema

Nakon što smo listom zahtjeva definirali ograničenja i ulazne parametre slijedi traženje odgovarajućih rješenja. Bitno je pritom sagledati samo općevažeće, a ne se zamarati sa detaljima. Pri misaonoj realizaciji funkcijske strukture koja omogućuje izvršenje ukupne funkcije tehničkog proizvoda, tehnički proizvod se promatra kao "crna kutija" ("Black box"). Upravo "Black box" predstavlja tu ukupnu funkciju odnosno željeno (ili prinudno) zbivanje koje se odvija u uzročnoj zavisnosti između ulaznih i izlaznih veličina radi izvršenja zadatka.



Slika 4.1. "Black box"

E' – električna energija

M' – poluproizvod pjenastog polistirena

S' – informacija o pozicioniranju okratka, potrebni parametri za obradu

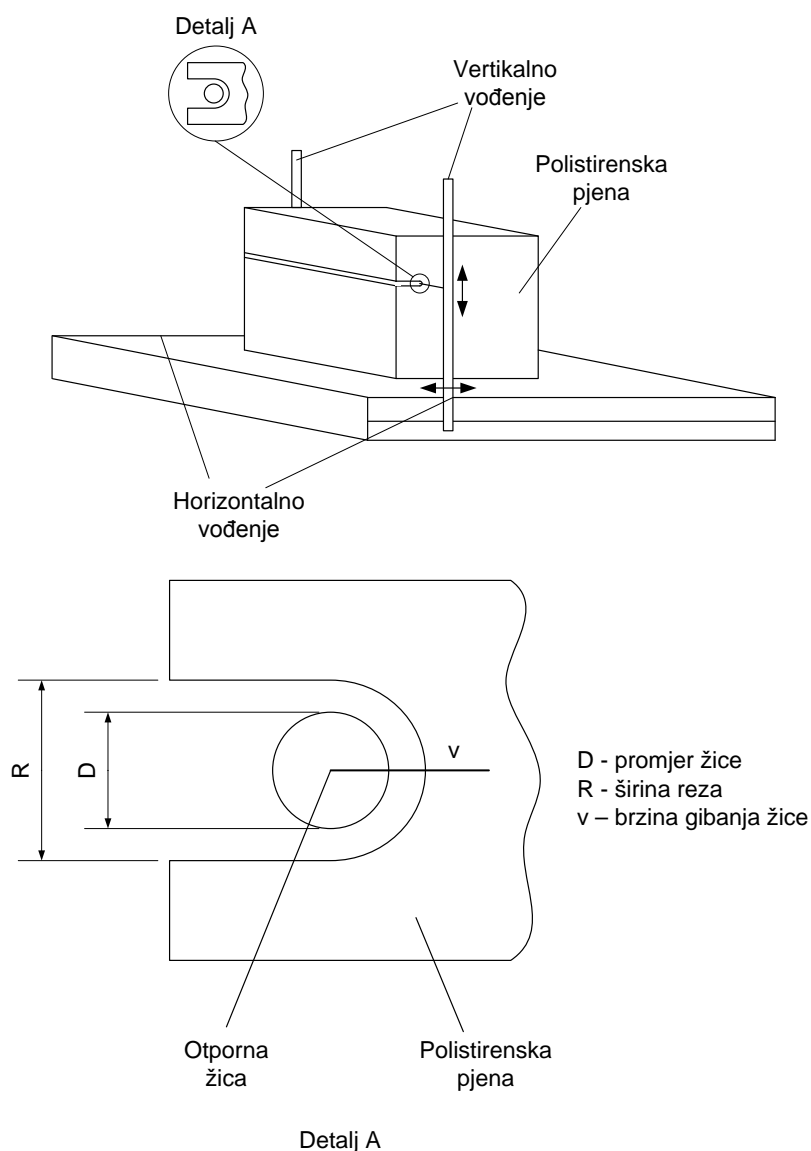
E'' – mehanička, toplinska energija

M'' – obradak, škart

S'' – informacija o uspješno provedenoj operaciji obrade, krajnji položaji uređaja

4.2. Pronalaženje tehnološkog principa

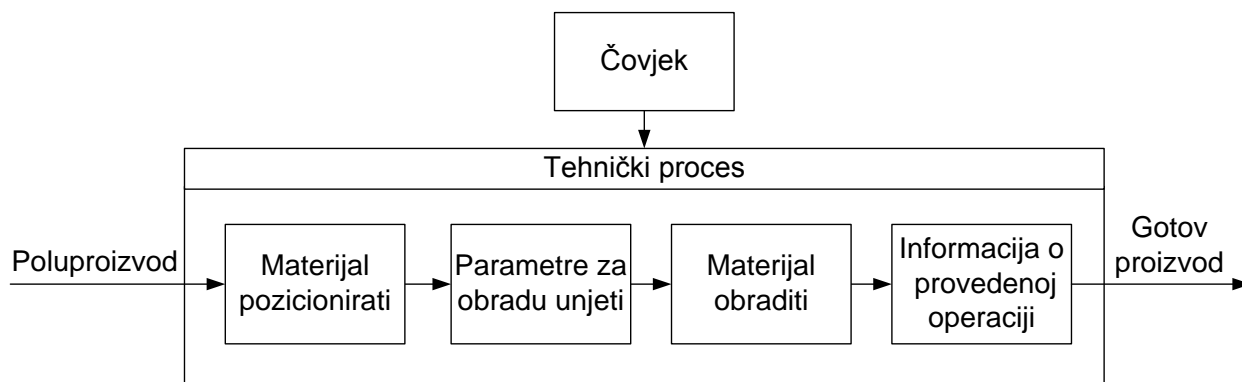
U ovom koraku razrađen je osnovni tehnološki princip koji može ostvariti transformaciju koja je opisana “BLACK BOX” dijagramom tehničkog procesa. Na slici (Slika 4.2.1 Prikaz tehnološkog principa) prikazan je način na koji se reže polistirenska pjena. Kroz otpornu žicu teče struja koja stvara toplinski plašt oko žice. Žica ni u jednom trenutku ne dodiruje materijal da bi ostvarila rezanje, zapravo operaciju rezanja vrši toplinski plašt.



Slika 4.2.1 Prikaz tehnološkog principa

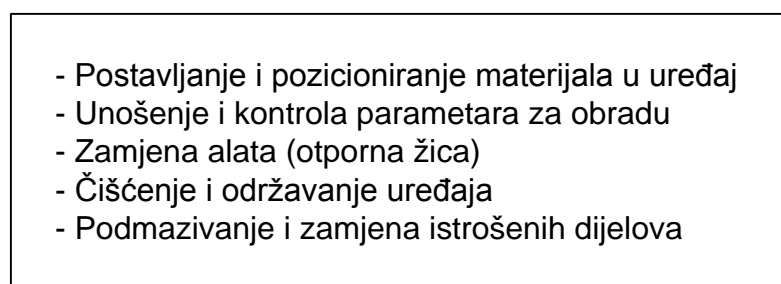
4.3. Definiranje tehničkog procesa

U ovom koraku tehnički proces je razrađen u detalje. Početni dokumenti za ovaj korak su “BLACK BOX” dijagram i skica tehnološkog principa. Polazeći od ukupne funkcije potrebno je potražiti funkcije pomoću kojih se problem može riješiti. Treba nastojati da broj tih funkcija bude što manji kako bi opis tehničkog procesa bio što jednostavniji.



Slika 4.2.1. Tehnički proces

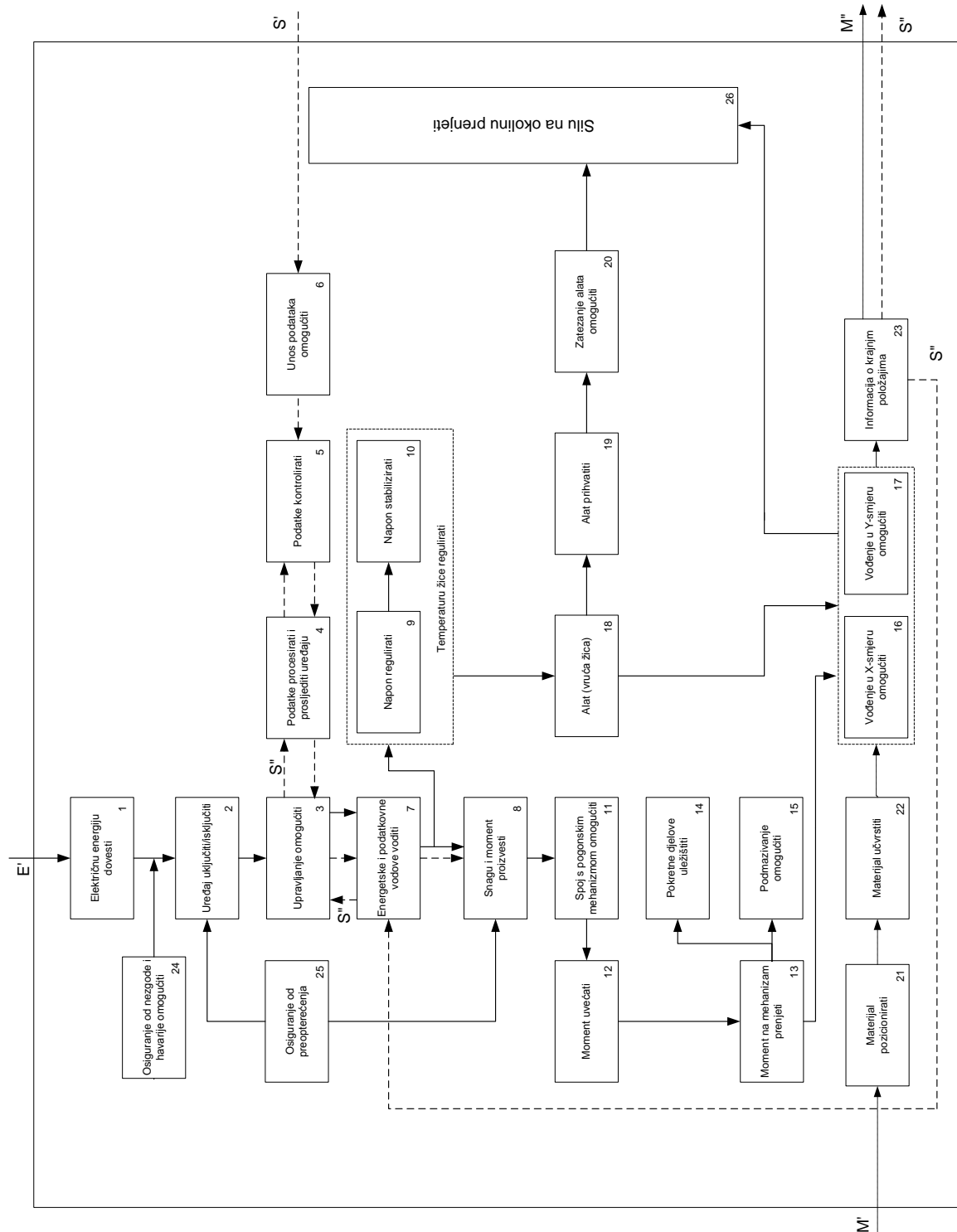
4.4. Funkcijska struktura operatora



Slika 4.3.1. Funkcijska struktura operatora

4.5. Funkcijska struktura uređaja

Razlaganjem ukupne funkcije dobivamo parcijalne funkcije koje logičkim povezivanjem generiraju funkcijsku strukturu.



Slika 4.4.1. Funkcijska struktura uređaja


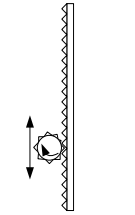
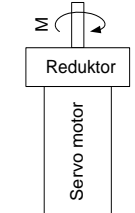

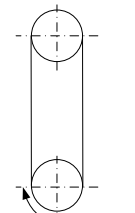
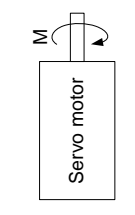
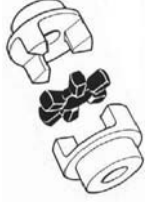
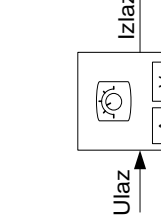
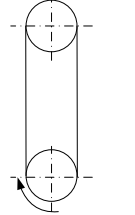
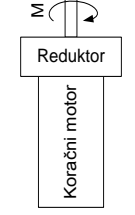
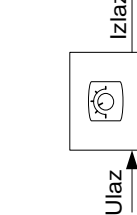

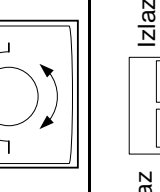
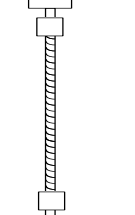
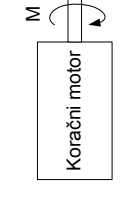
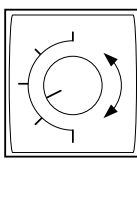
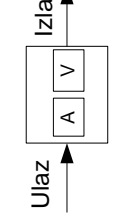

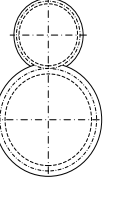
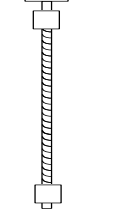
5. Traženje principa rješenja




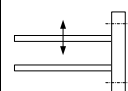




5.1. Morfološka matrica

Parcijalne funkcije razrađene u funkcijskoj strukturi postavljaju se vertikalno u morfološku matricu. Na ovom nivou koncepcijske razrade za svaku se parcijalnu funkciju pronalazi nekoliko principa rješenja. Radni princip, pomoću kojeg se utvrđuje mogućnost izvršavanja parcijalne funkcije uglavnom sadrži fizikalni događaj za taj princip djelovanja.

Tablica 5.1. Morfološka matrica

		5.	4.	3.	2.	1.	Princip	
7.	vodove v Ena							
6.	Un							
5.	Podat							
4.	prosljediti Podat							
3.	Upra	(4 osi) motore U	(4 osi) motore U	(2 osi) motore U	(4 osi) korz Upra	(2 osi) korz Upra		
2.	Ure					Skllopke		
1.	Ena					Ena		

5.							<p>Klizni</p>
4.							<p>Po</p>
3.							<p>Po</p>
2.			<p>S mogu</p>				<p>Po</p>
1.							<p>Po</p>
Princip	Sn	Napon r	Napon	Spoj s metr	Moment	prenijeti Mon	Po
	8.	9.	1	1	1	1	1

5.								
4.								
3.								
2.								
1.								
	Princip	Materij	položajima Infor	havarij Osi		Silu		
		2	2	2	2	2		

6. Pronalaženje mogućih varijanti rješenja

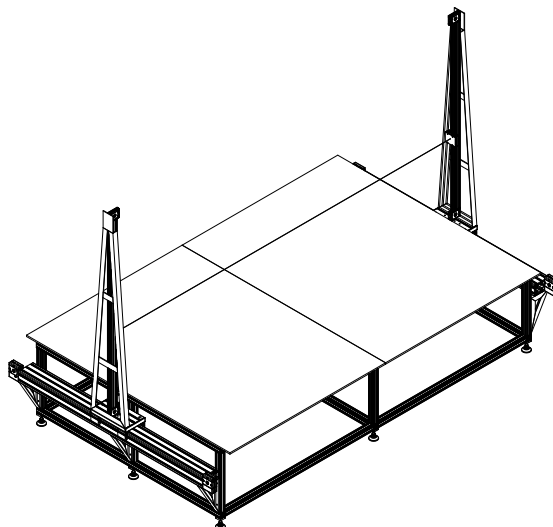
Tablica 5.2. Prikaz rješenja

Parcijalne funkcije	Princip rješenja						
	1	2	3	4	5	6	7
1							
2							
3							
4							
5							
6							
7							
8							
9							
10							
11							
12							
13							
14							
15							
16							
17							
18							
19							
20							
21							
22							

6.1. Varijanta 1

Kombinacija rješenja iz morfološke matrice:

1.1; 2.1; 3.2; 4.1; 5.3; 7.3; 8.3; 9.2; 10.2; 11.3; 13.3; 14.1; 15.4; 16.4; 17.4; 18.1; 19.1; 20.2; 21.1; 22.1; 23.3; 24.1; 25.1; 26.1.

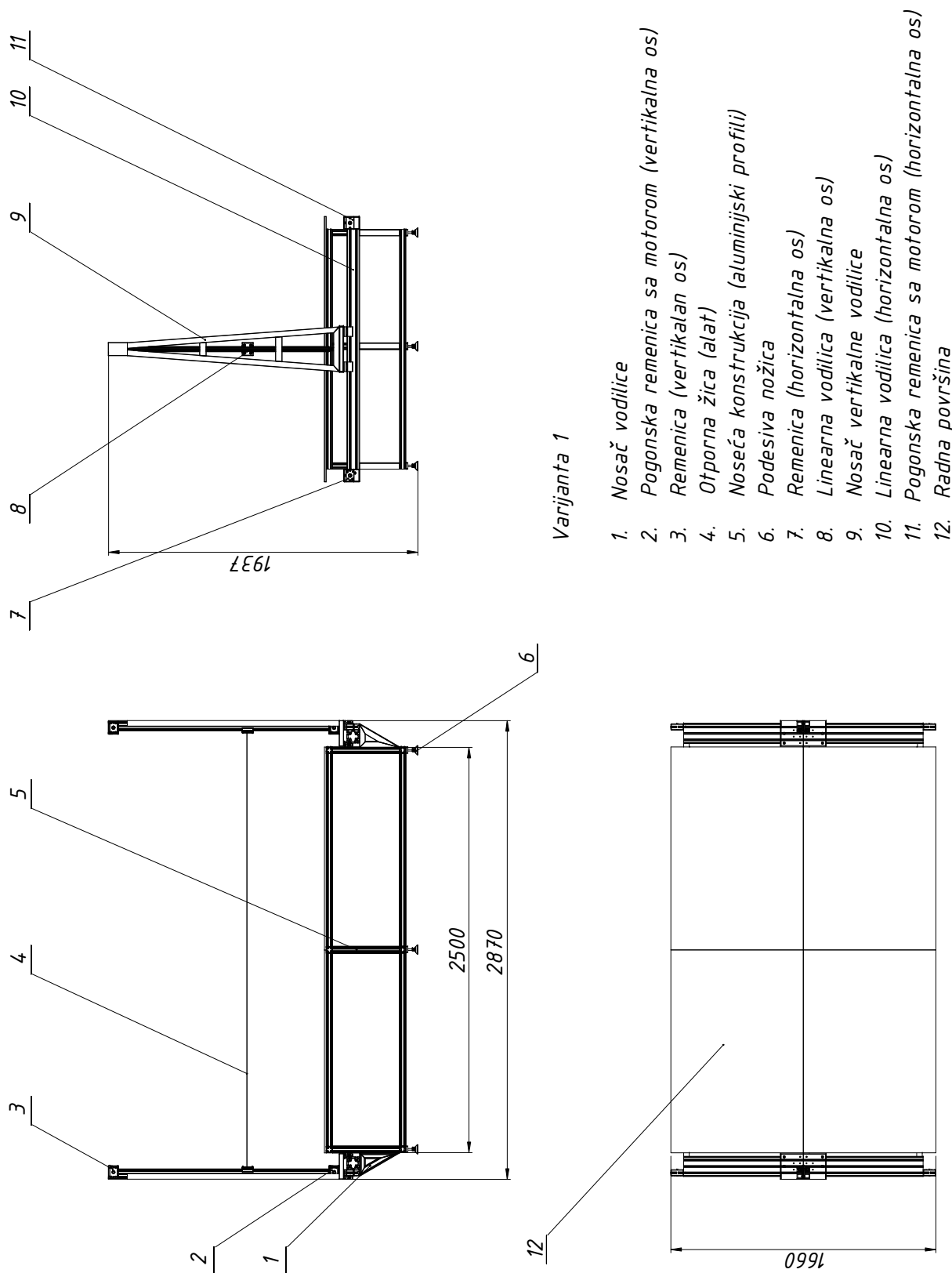


Slika 6.1.1 Izometrijski prikaz varijante 1

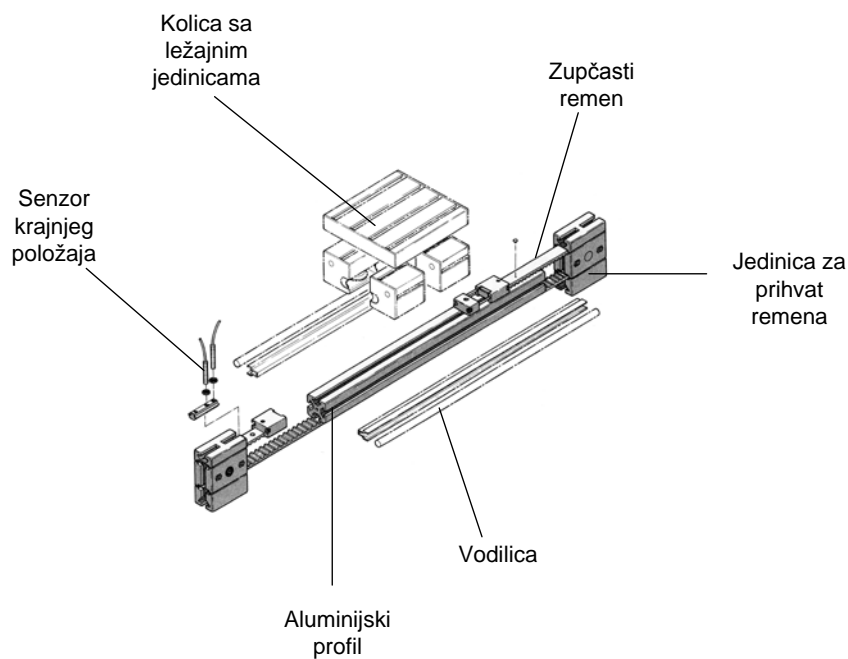
Osnovne karakteristike varijante 1:

Za prvu varijantu kao pogon izabrani su koračni motori i elektronika za upravljanje koračnim motorima. Elektronika omogućuje zasebno upravljanje svakog od 4 motora. Podatke procesira računalo, a za unos i kontrolu podataka izabran je zaslon osjetljiv na dodir. Konstrukcija uređaja je od aluminijskih profila (Slika 6.1.4. Aluminijski profili i način spajanja). Pogodnost uporabe aluminijskih profila su višestruke. Upotrebljavaju se rastavljivi spojevi što pojednostavnjuje samu izradu (rezanje gotovih profila na određenu duljinu i zatim spajanje), ne unosi se toplina kod zavarivanja koja deformira materijal, profili su tako prilagođeni da mogu na sebe jednostavno prihvatiti vodilice pa nisu potrebne vodilice sa svojim nosačima. Aluminijski profili otporni su na koroziju pa nije potrebna nikakva dodatna zaštita.

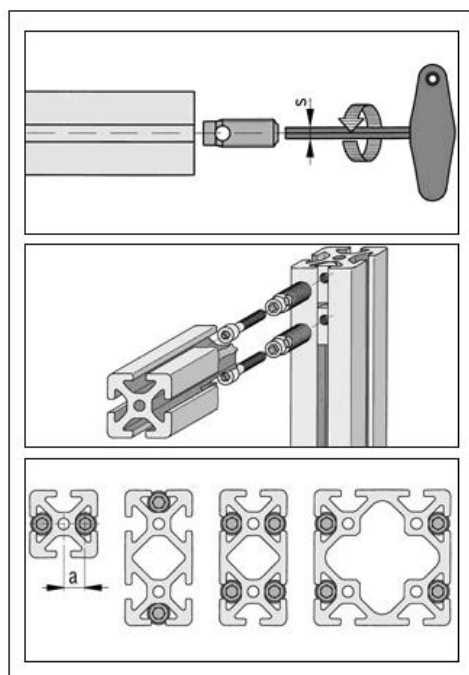
Za linearni pogon upotrebljen je zupčasti remen koji je izravno preko spojke priključen na koračni motor te je tako izbjegnuta skupi mehanizam (kuglasto ili trapezno vreteno, matica, posebna uležištenja, itd.). Prednost ove varijante je i u upotrebi koračnih motora za koje nije potrebno skupo upravljanje kao kod servo motora. Ovdje se govori o upravljanju bez povratne veze. Izborom koračnog motora većeg momenta nego što je potrebno izbjegava se preskakanje koraka a daleko cjenovno opravdava odluku za ovakvu vrstu uređaja.



Slika 6.1.2. Projekcijski prikaz varijante 1



Slika 6.1.3. Princip vođenja pomoću zupčastog remena

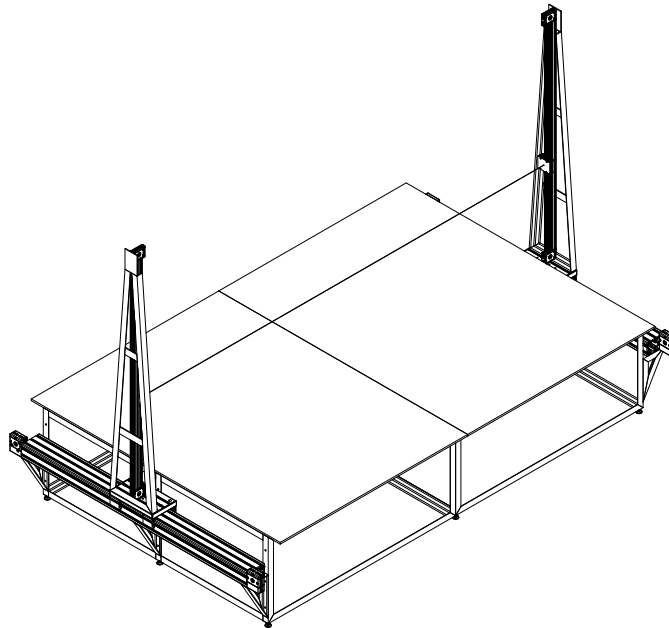


Slika 6.1.4. Aluminijski profili i način spajanja

6.2. Varijanta 2

Kombinacija rješenja iz morfološke matrice:

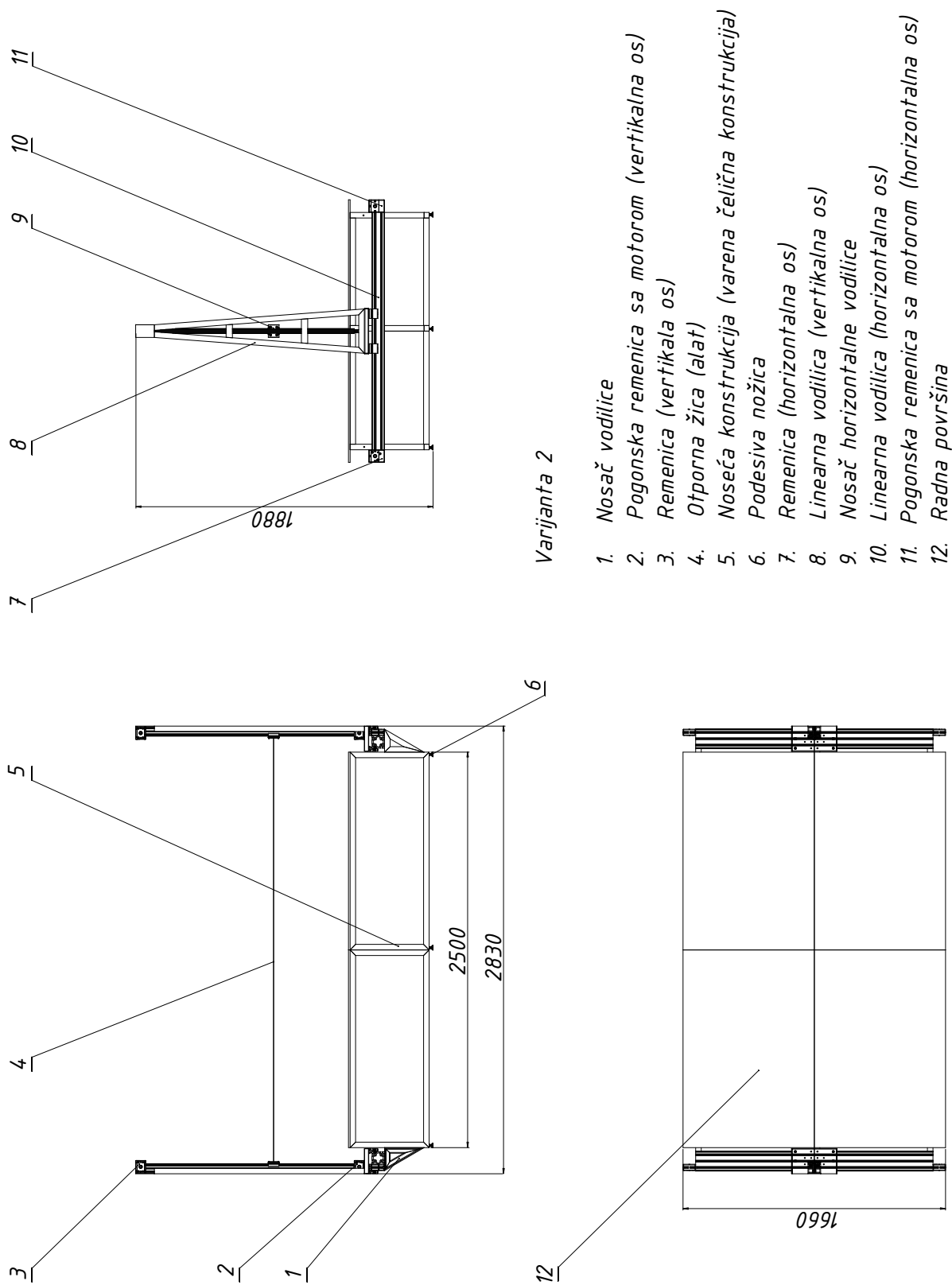
1.1; 2.1; 3.2; 4.1; 5.3; 7.3; 8.3; 9.2; 10.2; 11.3; 13.3; 14.1; 15.3; 16.4; 17.4; 18.1; 19.1; 20.1; 21.1; 22.1; 23.13; 24.1; 25.1; 26.2.



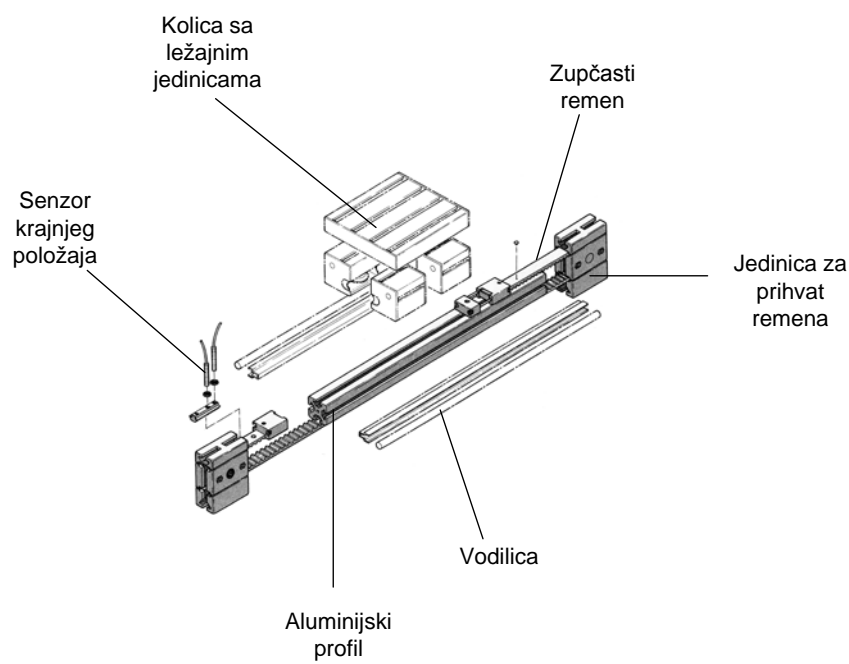
Slika 6.2.1. Izometrijski prikaz varijante 2

Osnovne karakteristike varijante 2:

Kao i kod prve varijante za pogon izabrani su koračni motori i elektronika za upravljanje istih. Elektronika omogućuje zasebno upravljanje svakog od 4 motora. Podatke procesira računalo kao i u prvoj varijanti, a za unos podataka izabrana je tipkovnica i miš. Kontrola podataka vrši se pomoću LCD zaslona. Osnova cijele konstrukcije su čelične profili. Za linearni pogon upotrebljen je zupčasti remen koji je izravno preko spojke priključen na koračni motor. Izgled same konstrukcije je u osnovi jednak prvoj varijanti ali se uvelike razlikuje u izvedbi i krajnjoj cijeni proizvoda.



Slika 6.2.2. Projekcijski prikaz varijante 2

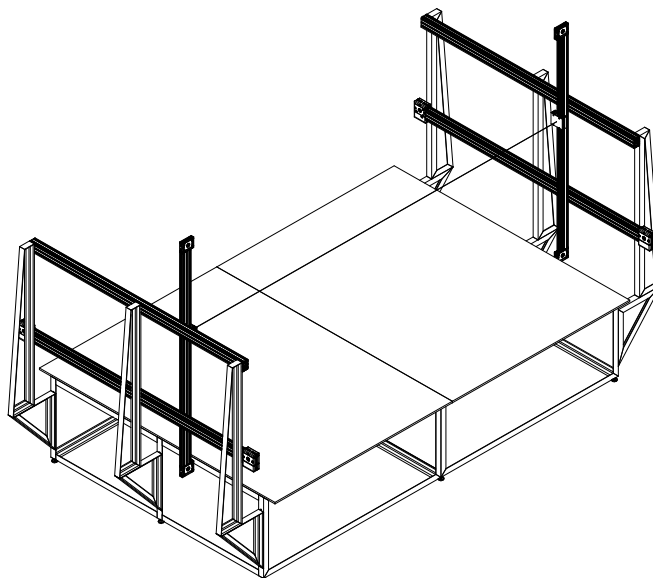


Slika 6.2.3. Princip vođenja pomoću zupčastog remena

6.3. Varijanta 3

Kombinacija rješenja iz morfološke matrice:

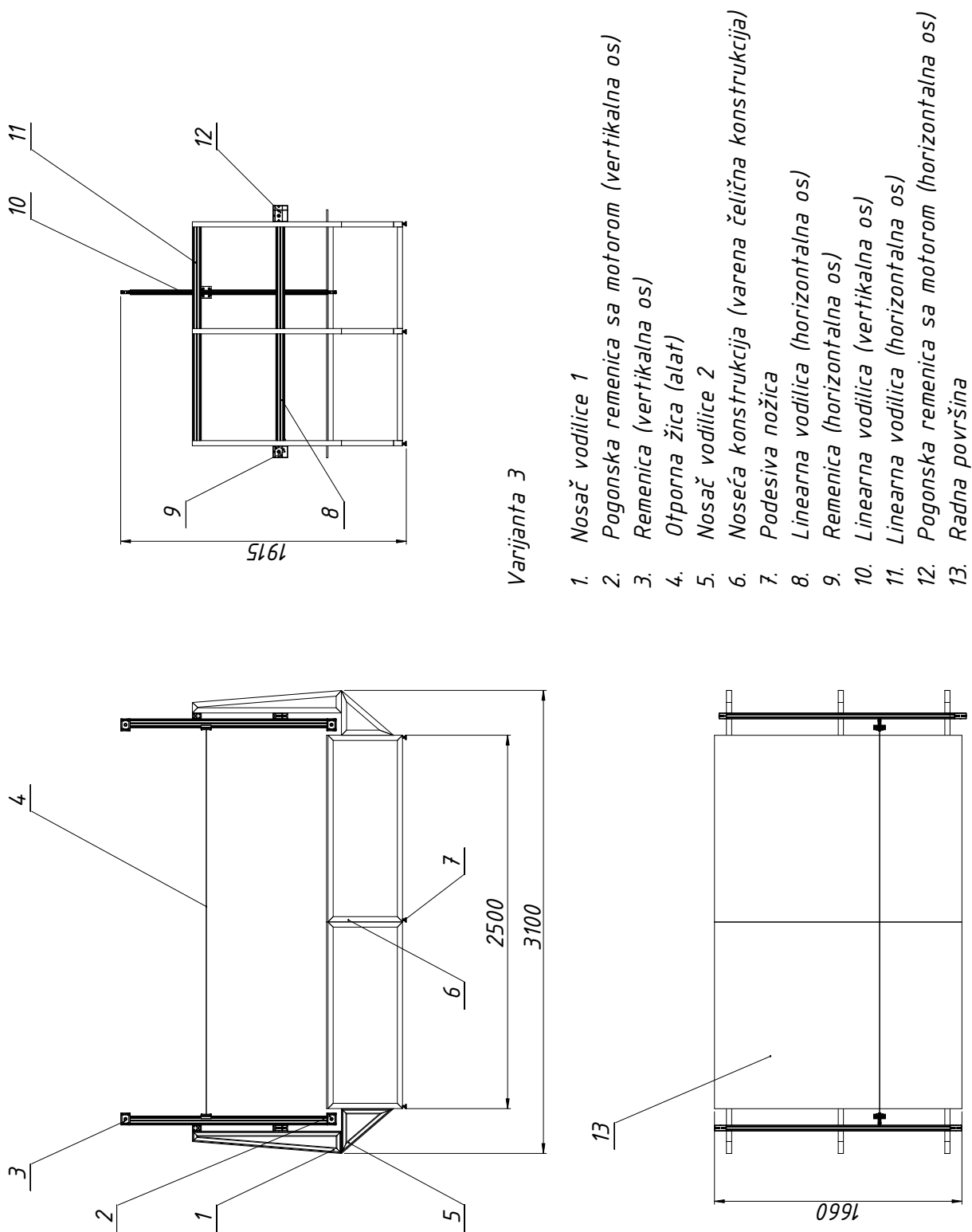
1.1; 2.1; 3.2; 4.1; 5.1; 6.1; 7.2; 8.3; 9.1; 10.1; 11.3; 13.3; 14.1; 15.2; 16.4; 17.4; 18.1; 19.3; 20.2; 21.1; 22.1; 23.1; 24.1; 25.1; 26.2.



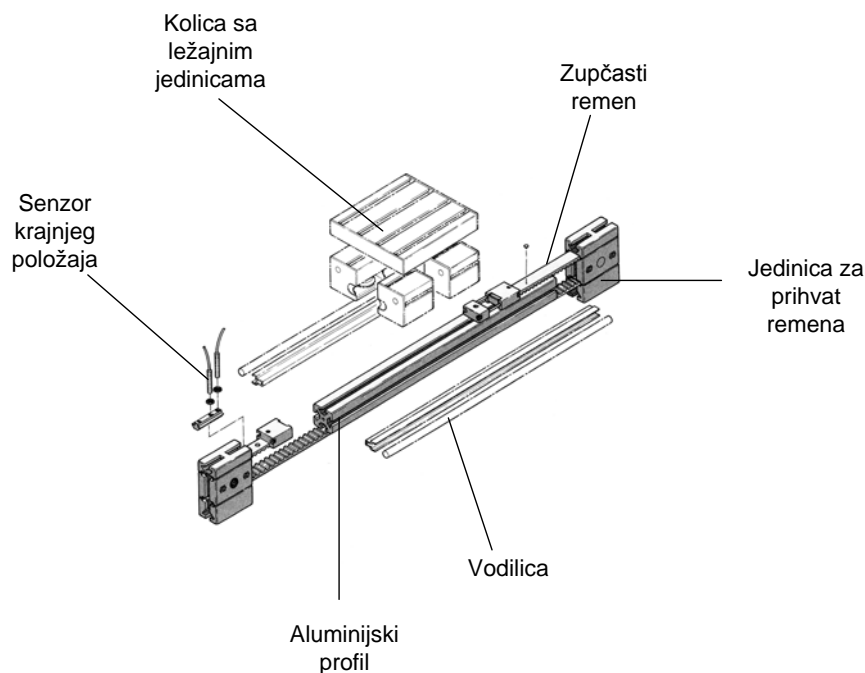
Slika 6.3.1. Izometrijski prikaz varijante 3

Osnovne karakteristike varijante 3:

Izbor rješenja iz morfološke matrice jednak je drugoj varijanti, ali drugačija izvedba dovodi do sasvim novog rješenja. Ovakva konstrukcija eliminira vibracije koje se javljaju na vertikalnoj osi zbog naglih promjena smjera horizontalne osi. Horizontalna os je lakša pa je i motor za njezin pogon manje snage. Uz navedene prednosti, ovakva konstrukcija je kompliciranija, zauzima nešto više prostora i nepristupačnija je za postavljanje poluproizvoda. Za linearni pogon upotrebljen je zupčasti remen koji je izravno preko spojke priključen na koračni motor. I u ovoj varijanti izabran je isti način vođenja zbog navedenih razloga pojašnjanih u prvoj varijanti.



Slika 6.3.2. Projekcijski prikaz varijante 3



Slika 6.3.3. Princip vođenja pomoću zupčastog remena

6.4.O izboru varijanata

U morfološkoj kutiji nalaze se različita rješenja za pojedinu parcijalnu funkciju uređaja. Uz veliku mogućnost odabira načina linearnog vođenja, elektromotornog pogona, upravljanja, odabran je isti princip kod sve tri varijante. Detaljnijom analizom mogućih rješenja utvrđeno je da ostala rješenja ekonomski nisu opravdana iako tehnički zadovoljavaju svoju funkciju, tj. daleko prelaze potrebne zahtjeve za ovakav uređaj. Linearni pogon sa navojnim vretenom upotrebljava se na uređajima gdje su potrebne puno veće radne sile kao i veća preciznost (uređaji za obradu metala). Servo motri također su više zastupljeni u velikim obradnim centrima za obradu raznih metala gdje su potrebne puno veće snage motora, a elektronika za upravljanje je kompliciranija i samim time skuplja. Koračni motori jednostavniji su za upravljanje i na ovoj razini zahtjeva pružaju povoljan odabir. Dakako postoji veliki broj kombinacija i mogućnosti rješenja, a u daljnjim koracima razrađuju i ocjenjuju se gore navedene varijante rješenja.

7. Vrednovanje varijanti

Na osnovu prethodno obrađenih koraka razvoja uređaja moguće je pristupiti vrednovanju varijanti. Vrednovanje predstavlja pripremnu fazu za donošenje odluke o izboru određene koncepcijske varijante. U sljedećim koracima bit će provedeno ekonomsko i tehničko vrednovanje.

7.1. Tehničko vrednovanje

Iz liste zahtjeva proizlaze najvažniji kriteriji za tehničko vrednovanje. Vrijede sljedeći kriteriji:

- jednostavna konstrukcija
- tehnološka konstrukcija
- dobra eksploatacijska svojstva

Na temelju postavljenih kriterija razrađuje se sistem ciljeva. Svakom parcijalnom cilju u sistemu ciljeva pridružena su dva brojevana podatka, G_{1ijk} i g_{1ijk} . G_{1ijk} predstavlja značaj koji promatrani parcijalni cilj ima na svom nivou, a g_{1ijk} predstavlja značaj promatranog parcijalnog cilja u odnosu prema ukupnom cilju C_1 . Indeksi $1ijk$ služe za identifikaciju pojedinog parcijalnog cilja u ukupnom sistemu ciljeva (Slika 7.1.1. Shematski prikaz općenitog parcijalnog cilja u sistemu ciljeva)



Slika 7.1.1. Shematski prikaz općenitog parcijalnog cilja u sistemu ciljeva [3]

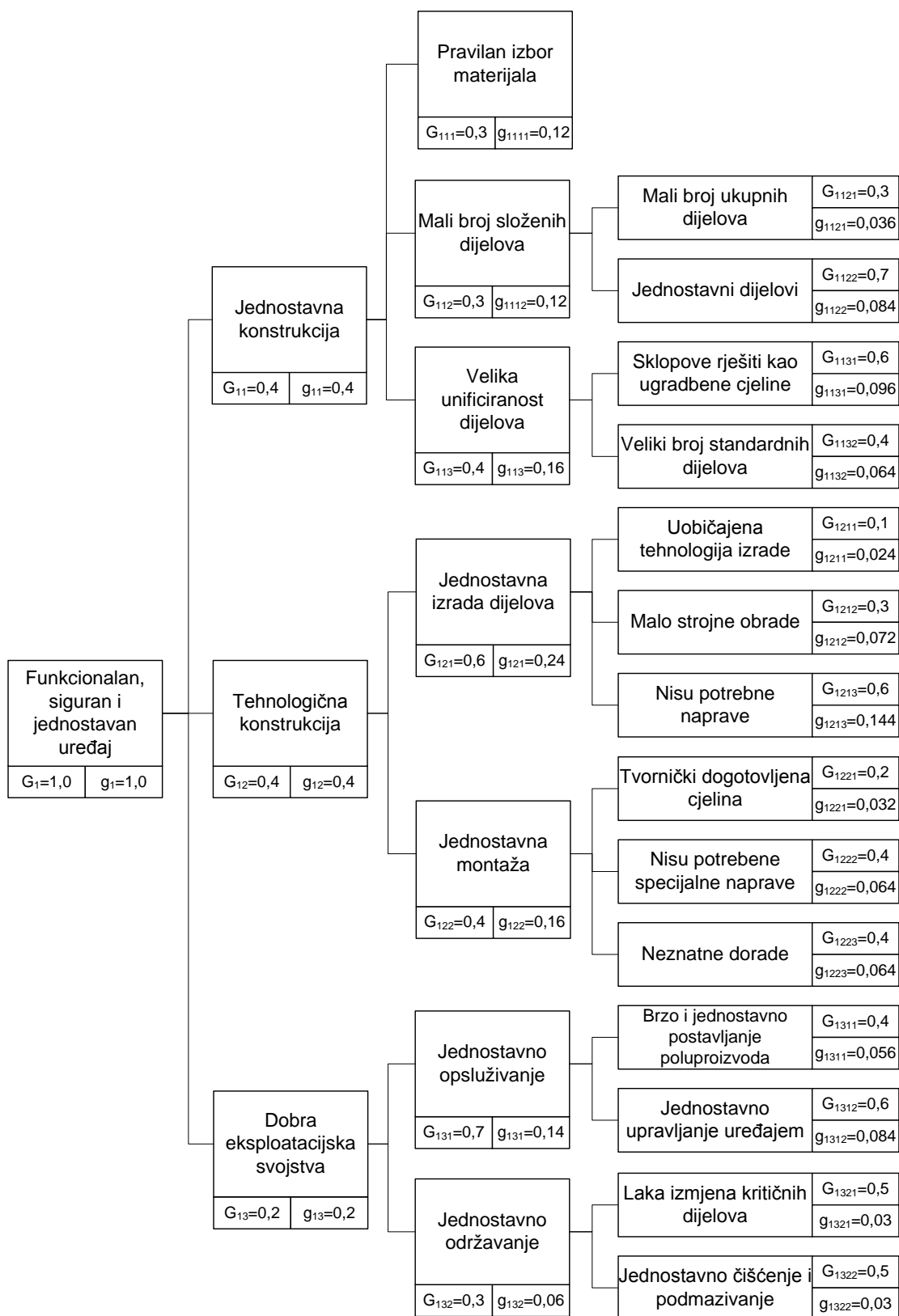
Sustav ciljeva za uređaj za obradu pjenastih polistirena prikazan je u četiri razine (Slika 7.1.2. Sistem ciljeva). Određivanje značaja provodi se od nivoa cilja više kompleksnosti prema sljedećim nižim stupnjevima. Tako se tri parcijalna cilja C_{11} , C_{12} , C_{13} drugog hijerarhijskog nivoa ocjenjuju u odnosu na ukupni cilj C_1 sa ocjenama $G_{11}=0,4$, $G_{12}=0,4$, $G_{13}=0,2$. Zbroj svih faktora značaja drugog hijerarhijskog nivoa sistema ciljeva mora iznositi:

$$\sum_{i=1}^3 g_{1i} = g_{11} + g_{12} + g_{13} = 0,4 + 0,4 + 0,2 = 1$$

Slijedi ocjenjivanje parcijalnih ciljeva trećeg hijerarhijskog nivoa u odnosu na parcijalne ciljeve drugog hijerarhijskog nivoa. Tako su određeni značaji ciljeva C_{111} i C_{112} u odnosu na cilj C_{11} s vrijednostima $G_{111}=0,4$, $G_{112}=0,6$. Pripadajući faktor značaja se dobiva množenjem značaja cilja promatranog cilja sa značajima višeg nivoa;

$$g_{111} = G_{111} \cdot G_{11} \cdot G_1 = 0,4 \cdot 0,4 \cdot 1 = 0,16$$

Daljnji postupak ocjenjivanja ostalih ciljeva analogan je gore prikazanim primjerom.



Slika 7.1.2. Sistem ciljeva

Parcijalni ciljevi najnižeg hijerarhijskog nivoa osnova su za sljedeći korak vrednovanja. Iz njih se izvode kriteriji vrednovanja te im se pridružuju odgovarajuća svojstva koja se vrednuju.

Tablica 7.1.1. Shema ocjenjivanja

Skala vrednovanja prema analizi korisnosti	
Ocjena	Značenje
0	Potpuno neprihvatljivo rješenje
1	Rješenje s puno nedostataka
2	Loše rješenje
3	Podnošljivo rješenje
4	Srednje zadovoljavajuće rješenje
5	Zadovoljavajuće rješenje
6	Dobro rješenje
7	Vrlo dobro rješenje
8	Rješenje koje prelazi postavljeni cilj
9	Rješenje koje daleko prelazi postavljeni cilj
10	Idealno rješenje

Nakon što su određeni faktori značaja i svojstva koja se vrednuju, slijedi utvrđivanje veličine svojstva (e_{ij}) za svako pojedino svojstvo i svaku pojedinu varijantu. Za određivanje veličine svojstava koristi se tablica (Tablica 7.1.1. Shema ocjenjivanja).

Odgovarajućoj veličini svojstva za konkretnu varijantu, pripada određena ocjena od 0 do 10. Na taj način se formiraju tzv. procjene svojstava (e_{ij}) i ocjene vrijednosti (w_{ij}) koje se unose u listu vrednovanja (Tablica 7.1.2. Lista vrednovanja).

Tablica 7.1.2. Lista vrednovanja

Br.	Kriterij vrednovanja	Faktor značenja	Svojstva	Jedinica	Varijanta 1			Varijanta 2			Varijanta 3		
					Procjena svojstva e_{i1}	Ocjena vrijednosti w_{i1}	Vagana vrijednost w_{g1}	Procjena svojstva e_{i2}	Ocjena vrijednosti w_{i2}	Vagana vrijednost w_{g2}	Procjena svojstva e_{i3}	Ocjena vrijednosti w_{i3}	Vagana vrijednost w_{g3}
1	Jednostavan transport	0,032	Male ugradbene cjeline	-	prelazi cilj	8	0,256	zadovoljavajuće	4	0,128	zadovoljavajuće	4	0,128
2	Mali broj ukupnih dijelova	0,08	Ukupan broj dijelova	kom	podnošljivo	3	0,24	doboro ršenje	6	0,48	zadovoljava	5	0,4
3	Jednostavni dijelovi	0,08	Složenost dijelova	-	mala	7	0,56	veća	6	0,48	veća	5	0,4
4	Sklopove riješiti kao ugradbene cjeline	0,144	Ugradbene cjeline	-	srednje zadovoljava	4	0,576	zadovoljava	6	0,864	zadovoljava	6	0,864
5	Veliki broj standardnih dijelova	0,096	Učešće standardnih dijelova	kom	srednje zadovoljava	4	0,384	doboro ršenje	6	0,576	doboro ršenje	6	0,576
6	Uobičajena tehnologija izrade	0,024	Tehnološka izrada	-	doboro ršenje	6	0,144	zadovoljava	5	0,12	zadovoljava	5	0,12
7	Malo strojne obrade	0,072	Obrada	-	minimalna	8	0,576	veća	5	0,36	veća	4	0,288
8	Nisu potrebne naprave	0,144	Naprave u izradi	-	minimalan broj	7	1,008	veći broj	5	0,72	veći broj	5	0,72
9	Tvornički dogotovljena cjelina	0,032	Stupanj dogotovljenosti	%	doboro ršenje	6	0,192	srednje zadovoljavajuća	4	0,128	srednje zadovoljavajuća	4	0,128
10	Nisu potrebne specijalne naprave	0,048	Naprave u montaži	-	minimalne	6	0,288	minimalne	6	0,288	minimalne	6	0,288
11	Neznatne dorade	0,048	Dorade pri montaži	-	veće	5	0,24	neznatne	6	0,288	neznatne	6	0,288
12	Brzo i jednostavno postavljanje poluproizvoda	0,072	Vrijeme postavljanja poluproizvoda	min	dovoljno brzo	6	0,432	dovoljno brzo	6	0,192	srednje zadovoljava	4	0,288
13	Jednostavno upravljanje uređajem	0,048	Jednostavnost opsluživanja	-	dobro ršenje	6	0,288	dobro ršenje	6	0,288	dobro ršenje	4	0,192
14	Laka izmjena kritičnih dijelova	0,04	Vrijeme izmjene	h	dobro	6	0,24	dobro	6	0,24	dobro	5	0,2
15	Jednostavno čišćenje i podmazivanje	0,04	Složenost održavanja	-	niska složenost	6	0,24	niska složenost	6	0,24	srednje složeno	5	0,2
		$\Sigma g=1$				$Gw_1=82$	$Gw_{g1}=5,664$		$Gw_2=77$	$Gw_{g2}=5,416$		$Gw_3=74$	$Gw_{g3}=5,08$

U listu vrednovanja u prvom stupcu nabrojani su kriteriji vrednovanja koji odgovaraju najnižem nivou po hijerarhiji iz sistema ciljeva. U drugom stupcu nalaze se pripadajući faktori značaja, a treći sadrži sva svojstva koja se vrednuju. Zatim slijede stupci u koje su unesene procjene svojstava i ocjene vrijednosti za tri koncepcijske varijante. Na kraju pristupa se izračunavanju ukupne dobrote rješenja.

Tehnička dobrota računa se prema podacima iz tablice i sljedećim jednadžbama:

$$X_1 = \frac{Gw_1}{w_{\max} = \sum_1^{15} g_i} = \frac{5,664}{10 \cdot 1,0} = 0,5644,$$

$$X_2 = \frac{Gw_2}{w_{\max} = \sum_1^{15} g_i} = \frac{5,416}{10 \cdot 1,0} = 0,5416,$$

$$X_3 = \frac{Gw_3}{w_{\max} = \sum_1^{15} g_i} = \frac{5,08}{10 \cdot 1,0} = 0,508$$

7.2. Ekonomsko vrednovanje

Da bi se odredila ekonomska dobrota Y_j , potrebno je definirati idealno rješenje i njegove troškove proizvodnje. Dopušteni troškovi izrade $dopH$, dobivaju se na osnovi analize tržišta i utvrđivanje najniže tržišne cijene za jednakovrijedan proizvod. Preporučuje se da se idealni troškovi izrade H_i uzimaju 0,7 dopuštenih troškova izrade. Pa tako dobivamo:

$$Y_j = \frac{H_1}{H} = \frac{0,7 \cdot dopH}{H},$$

gdje je:

H_1 - idealni trošak proizvodnje

$dopH$ - dopušteni trošak proizvodnje koji je obzirom na tržišnu cijenu proizvoda još prihvatljiv

H - stvaran trošak proizvodnje

$$H = M + F$$

M - troškovi materijala

F - ukupan trošak rada

Analizom tržišta, tj. usporedbom nekoliko uređaja, proizlaze sljedeći podaci. Cijene uređaja variraju između 100 000 kn do 200 000 kn, prema podacima iz ponude [4].

7.3. Analiza troškova pojedine varijante

7.3.1. Varijanta 1

Prema podacima dobavljača određene su pojedine cijene osnovnog materijala varijante 1 [5].

Noseća konstrukcija (stol):

- | | |
|--|--|
| ▪ Profil 5 40x40 kat. br. 0037005 | ▪ Nosač vodilice 5 40x40 kat. br. 0037005 |
| ▪ Jedinična cijena : 112 kn/m | ▪ Jedinična cijena: 112 kn/m |
| ▪ Ukupna duljina: 24,88 m | ▪ Ukupna duljina: 2,7 m |
| ▪ Ukupna cijena: 2786 kn | ▪ Ukupna cijena: 302 kn |
| ▪ Spojnice 5 kat. br. 0039160 | ▪ Kutnik 5 kat. br. 0042540 |
| ▪ Jedinična cijena: 22,44 kn/kom | ▪ Jedinična cijena: 57 kn/kom |
| ▪ Ukupna količina: 148 kom | ▪ Ukupan broj: 6 kom |
| ▪ Ukupna cijena: 3287,68 kn | ▪ Ukupna cijena: 342 kn |

- | | |
|------------------------------------|---|
| ▪ Kutnik 5 kat. br. 0042539 | ▪ Ukupna količina: 9 kom |
| ▪ Jedinična cijena: 41 kn/kom | ▪ Ukupna cijena: 186,39 kn |
| ▪ Ukupna količina: 57 kom | |
| ▪ Ukupna cijena: 246 kn | ▪ Pločica 5 40x40 kat. br. 0043759 |
| | ▪ Jedinična cijena: 47,93 kn/m |
| ▪ Nožice 5 kat. br. 0036468 | ▪ Ukupna količina: 9 kom |
| ▪ Jedinična cijena: 20,71kn/kom | ▪ Ukupna cijena: 431,37 kn |

Horizontalna vodilica:

- | | |
|--|--|
| ▪ Profil 8 120x80 kat. br. 0041630 | ▪ Pločica 160x28 kat br. 0002685 |
| ▪ Jedinična cijena: 768 kn/m | ▪ Jedinična cijena: 765 kn/m |
| ▪ Ukupna duljina: 1,8m | ▪ Ukupna duljina: 0,3 m |
| ▪ Ukupna cijena: 1382 kn | ▪ Ukupna cijena: 229,5 kn |
| ▪ Utor vodilice D14 kat br. 0029434 | ▪ Remenica 40 R25 kat br. 0033726 |
| ▪ Jedinična cijena: 24,07 kn/m | ▪ Jedinična cijena: 1013,68 kn/kom |
| ▪ Ukupna duljina: 3,6 m | ▪ Ukupna količina: 2 kom |
| ▪ Ukupna cijena: 184,57 kn | ▪ Ukupna cijena: 2027 kn |
| ▪ Šipka D14 kat br. 0029401 | ▪ Remen R25 kat br. 0033710 |
| ▪ Jedinična cijena: 127,38 kn/m | ▪ Jedinična cijena: 204,02 kn/m |
| ▪ Ukupna duljina: 3,6 m | ▪ Ukupna duljina: 4 m |
| ▪ Ukupna cijena: 458,56 kn | ▪ Ukupna cijena: 816 kn |
| ▪ Kotačići D14 kat br. 0029414 | ▪ Zatezač R25 kat br. 004007 |
| ▪ Jedinična cijena: 282,98 kn/kom | ▪ Jedinična cijena: 237,93 kn/m |
| ▪ Ukupan broj: 4 kom | ▪ Ukupna količina: 2 kom |
| ▪ Ukupna cijena: 1131,92 kn | ▪ Ukupna cijena: 457,86 |

Vertikalna vodilica:

- **Profil 5** 60x20 kat. br. 0042544
- Jedinična cijena: 114,84 kn/m
- Ukupna duljina: 1,32m
- Ukupna cijena: 191,6 kn

- **Remenica R10** kat. br. 0041001
- Jedinična cijena: 780 kn/kom
- Ukupna količina: 2 kom
- Ukupna cijena: 1382 kn

- **Remen R10** kat. br. 0040004
- Jedinična cijena: 138,77 kn/m
- Ukupna duljina: 2,8m
- Ukupna cijena: 388,56 kn

- **Utor vodilice D6** kat. br. 0039002
- Jedinična cijena: 23,92 kn/m
- Ukupna duljina: 2,6m
- Ukupna cijena: 86,9 kn

- **Šipka D6** kat. br. 0035601
- Jedinična cijena: 108,8 kn/m
- Ukupna duljina: 2,6 m
- Ukupna cijena: 285,33 kn

- **Kotačići D6** kat. br. 0039017
- Jedinična cijena: 441,21 kn/m
- Ukupna količina: 2 kom
- Ukupna cijena: 882,42 kn

- **Pločica 80x14** kat. br. 0037085
- Jedinična cijena: 159,97 kn/m
- Ukupna duljina: 0,07 m
- Ukupna cijena: 10,87 kn

- **Zatezač R10** kat. br. 0040006
- Jedinična cijena: 78 kn/kom
- Ukupna količina: 2 kom
- Ukupna cijena: 156 kn

- **Y nosač 20x20x2**
- Jedinična cijena: 8 kn/kg
- Ukupna duljina: 2,94 m
- Ukupna cijena: 30 kn

Motori [6]:

- Motor horizontalne vodilice: Trinamic QSH6018-86-28-310, 3,10 Nm
- Jedinična cijena: 1103,56 kn/kom
- Ukupna količina: 2 kom
- Ukupna cijena: 2207,12 kn

- Motor vertikalne vodilice: Trinamic QSH5718-41-30-047, 0,47 Nm
- Jedinična cijena: 560,30 kn/kom
- Ukupna količina: 2 kom
- Ukupna cijena: 1120,6 kn

Upravljanje [7]:

- Pojačalo za koračne motore: AlfaNet CNC-DM4A, 36 V, 4 A
- Jedinična cijena: 300 kn/kom
- Ukupna količina: 4 kom
- Ukupna cijena: 1200 kn

- Kontroler za koračne motore: AlfaNet CNC-INT
- Jedinična cijena: 280 kn/kom
- Ukupna količina: 1 kom
- Ukupna cijena: 280 kn

Programski paket za upravljanje [8]:

- Designed Computing Systems: FoamWorks 3.0 Metric Version
- Jedinična cijena: 250 kn/kom
- Ukupna količina: 1 kom
- Ukupna cijena: 250 kn

Stvaran trošak proizvodnje H , zbroj je osnovne cijene materijala i ukupnog troška rada. Procijenjen ukupan trošak rada iznosi 1000 kn. Mala cijena izrade je u tome što se upotrebljavaju već izrezani profili kod nabavljača (rezanje na određenu dimenziju ulazi u cijenu proizvoda) i jednostavno se spajaju sa spojnica.

Stvarni trošak proizvodnje varijante 1 iznosi 37387 kn, bez računala.

7.3.2. Varijanta 2

Prema podacima dobavljača određene su pojedine cijene osnovnog materijala varijante 2. Osnovni materijal horizontalne i vertikalne vodilice jednak je varijanti 1, razlika je u izvedbi konstrukcije stola. U nastavku su navedene samo cijene komponenti koje se razlikuju od prethodne varijante.

Noseća konstrukcija (stol) [9]:

- **Profil** 40x40x2 Č 0361 DIN 17100
- Jedinična cijena : 8 kn/kg
- Ukupna duljina: 33 m
- Ukupna cijena: 636,24 kn

- **Nosač** 40x40x4 Č 0361 DIN 1028
- Jedinična cijena : 8 kn/kg
- Ukupna duljina: 4,8 m
- Ukupna cijena: 93 kn

- **Vijci i matice**
- Jedinična cijena : ~2kn/kom
- Ukupna količina: ~50 kom
- Ukupna cijena: 100 kn

Stvaran trošak proizvodnje H , zbroj je cijene materijala i ukupnog troška rada. Cijena izrade iznosi 3000 kn, koja određena ponudom izvođača.

Stvarni trošak proizvodnje varijante 2 iznosi 32105 kn, bez računala.

7.3.3. Varijanta 3

Varijanta 3 ima noseću konstrukciju jednaku varijanti 2 uz neke preinake za vođenje u horizontalnom smjeru.

Noseća konstrukcija (stol) [9]:

- **Profil** 40x40x4 Č 0361 DIN 1028
- Jedinična cijena : 8 kn/kg
- Ukupna duljina: 13,2 m
- Ukupna cijena: 240 kn

Horizontalan vodilica [5]:

- | | |
|--|---------------------------------------|
| ▪ Profil 5 40x60 kat. br. 0042545 | ▪ Utor vodilice D6 kat. br. |
| ▪ Jedinična cijena : 114,84 kn/m | ▪ Jedinična cijena : 32,92 kn/m |
| ▪ Ukupna duljina: 3,6 m | ▪ Ukupna duljina: 3,6 m |
| ▪ Ukupna cijena: 413,42 kn | ▪ Ukupna cijena: 118,512 kn |
| ▪ Remen T5 kat. br. 0040004 | ▪ Šipka D6 kat. br. 0035601 |
| ▪ Jedinična cijena : 138,77 kn/m | ▪ Jedinična cijena : 108,08 kn/m |
| ▪ Ukupna duljina: 4 m | ▪ Ukupna duljina: 3,6 m |
| ▪ Ukupna cijena: 555,08 kn | ▪ Ukupna cijena: 389,1 kn |
| ▪ Remenica R10 kat.br 0041001 | ▪ Kotačići D6 kat. br. 0029414 |
| ▪ Jedinična cijena : 780 kn/kom | ▪ Jedinična cijena : 282,98 kn/kom |
| ▪ Ukupna količina: 2 kom | ▪ Ukupna količina: 4 kom |
| ▪ Ukupna cijena: 1560 kn | ▪ Ukupna cijena: 1131,92 kn |

- | | |
|---|-----------------------------------|
| ▪ Pločica 160x8 kat. br. 0002685 | ▪ Zatezač kat. br. 0040007 |
| ▪ Jedinična cijena : 765 kn/m | ▪ Jedinična cijena : 285 kn/ kom |
| ▪ Ukupna duljina: 0,6 m | ▪ Ukupna količina: 2 kom |
| ▪ Ukupna cijena: 459 kn | ▪ Ukupna cijena: 570 kn |

Motori [6]:

- Motor horizontalne vodilice: Trinamic QSH5718-79-30-163, 1,63 Nm
- Jedinična cijena: 819,64 kn/kom
- Ukupna količina: 2 kom
- Ukupna cijena: 1639,28 kn

Stvaran trošak proizvodnje H , zbroj je cijene materijala i ukupnog troška rada. Cijena izrade iznosi 4000 kn, koja je određena ponudom izvođača.

Stvarni trošak proizvodnje varijante 2 iznosi 29894 kn, bez računala.

Iz navedenih podataka proizlazi da je varijanta 3 najjeftinija, zatim slijedi varijanta 2 koja je za 8% skuplja i varijanta 1 koja je 27 % skuplja od najjeftinije varijante. Za ekonomski najbolju varijantu uzima se varijanta 3, pa je $Y_3=0,7$.

Ekonomsku dobrotu dobivamo iz izraza:

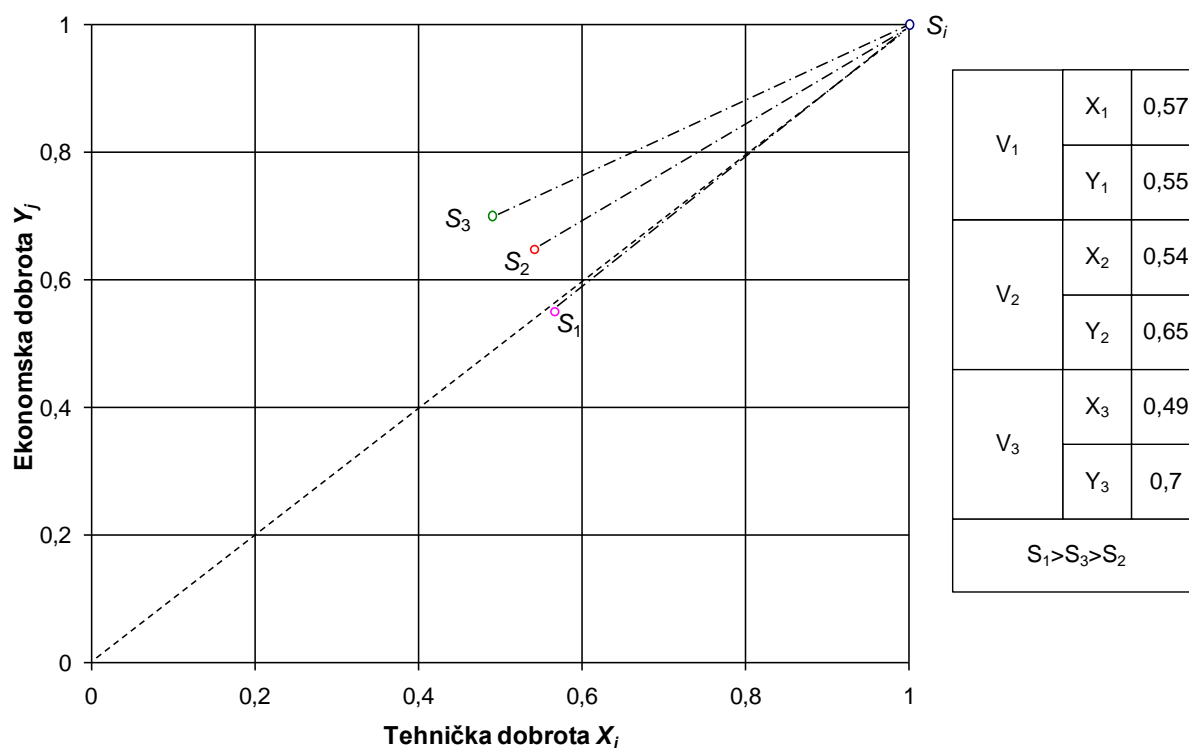
$$Y_3 = 0,7$$

$$Y_1 = \frac{CV_3}{CV_1} \cdot Y_3 = \frac{1}{1,27} \cdot 0,7 = 0,551,$$

$$Y_2 = \frac{CV_3}{CV_2} \cdot Y_3 = \frac{1}{1,08} \cdot 0,7 = 0,648$$

7.4. Ukupna dobrota rješenja

Ukupna dobrota rješenja očitava se iz S-dijagrama. Tehnička dobrota X_j unosi se na apscisu, a ekonomska dobrota Y_j na ordinatnu os (Slika 7.4.1. S-dijagram). Dobrota neke varijante određena je točkom S_j koja ima koordinate X_j i Y_j . Idealno rješenje određeno je točkom S_i sa koordinatama $X_j=1$ i $Y_j=1$.



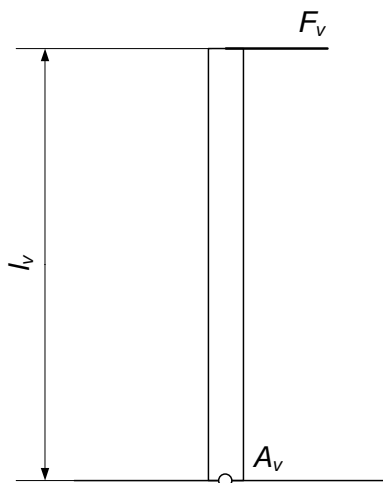
Slika 7.4.1. S-dijagram

Dobra rješenja su sva ona koja se nalaze što bliže idealnom rješenju, ali idealno rješenje nikad ne može biti postignuto. U dijagramu su prikazane tri varijante. Varijanta 1 ima najbolju tehničku dobrotu ali najmanju ekonomsku dobrotu, dok varijanta 3 ima najbolju ekonomsku, a najlošiju tehničku dobrotu. Ako gledamo ukupnu udaljenost pojedine točke S_j od točke idealnog rješenja S_i , vidimo da točka S_2 ima najmanju udaljenost, pa ona daje i najbolje rješenje koje se dalje detaljno proračunava i dimenzionira. Iz dijagrama se vidi da je razlika u tehničkoj dobroti između varijante 2 i varijante 1 mala, dok je razlika u ekonomskoj dobroti puno veća.

Kako je kod obadvije varijante izabran jednako dobar pogonski mehanizam i ne dovodi u pitanje pouzdanost rada uređaja, varijanta 2 ima prednost pred varijantom 1. Razlika je u vrsti izabranog materijala i načinu izrade konstrukcije. Odabir prve varijante jedino bi bio opravdan kod izričitog zahtjeva za globalnu distribuciju uređaja gdje je potrebna što manja ukupna masa i veličina konstrukcije radi lakšeg transporta. Rješenje treće varijante ima bolju ekonomsku dobrotu za razliku od druge varijante, ali je zato tehnička dobrotu lošija. Veći broj dijelova i nepristupačnost radnom stolu glavni su nedostaci u odnosu na izabrano rješenje.

8. Proračun varijante 2

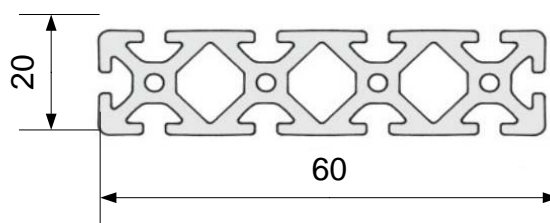
8.1. Dimenzioniranje vertikalne vodilice



Slika 8.1.1 Opterećenje vertikalne vodilice

Karakteristika profila:

Izabran je aluminijski profil, ITEM 5-60x20-0042544 [10]



Slika 8.1.2 Presjek profila 5 60x20

$$A = 476 \text{ mm}^2$$

- površina presjeka profila [10]

$$I_y = 160900 \text{ mm}^4$$

- moment tromosti presjeka [10]

$$E_{Al} = 70000 \frac{\text{N}}{\text{mm}^2}$$

- modul elastičnosti [10]

$$W_x = 2060 \text{ mm}^3$$

- moment otpora presjeka [10]

$$R_{p0,2} = 195 \frac{\text{N}}{\text{mm}^2}$$

- granica plastičnosti [10]

Ulazni podaci:

$$l_v = 1300 \text{ mm}$$

- duljina vodilice

$$F_v = 60 \text{ N}$$

- sila kod maksimalnog opterećenja (3 žice)

Dopušteno naprezanje:

$$M_A = F_v \cdot l_v = 60 \cdot 1266 = 75,96 \text{ Nm}$$

- moment savijanja

$$\sigma_A = \frac{M_A}{W_x} = \frac{75960}{2060} = 36,87 \frac{\text{N}}{\text{mm}^2}$$

- naprezanje uslijed savijanja

$$\sigma_{\text{dop}} = \frac{R_{p0,2}}{S} = \frac{195}{1,5} = 130 \frac{\text{N}}{\text{mm}^2}$$

- dopušteno naprezanje [10]

$$\sigma_A \leq \sigma_{\text{dop}}$$

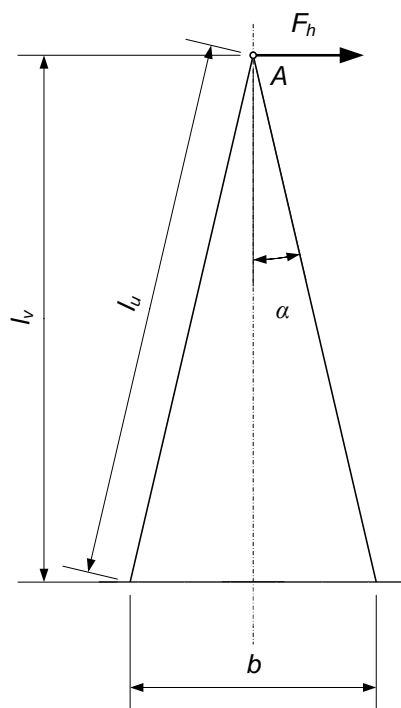
- zadovoljava uvjet!

Progib vodilice:

$$f_v = \frac{F_{vx}}{E_{Al} I_y} \cdot \frac{l_v^3}{3} = \frac{60}{70000 \cdot 160900} \cdot \frac{1266^3}{3} = 3,7 \text{ mm}$$

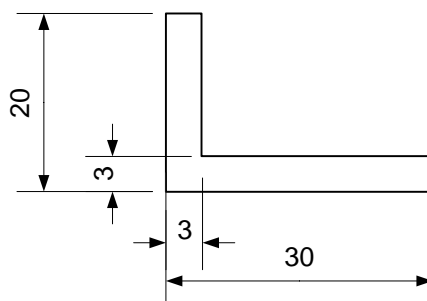
8.2. Dimenzioniranje vertikalne ukrute

Zbog naglih promjena smjera pri rezanju dolazi do nedozvoljenog otklona vodilice. Takav otklon utječe na kvalitetu reza i izlazi izvan dopuštene točnosti uređaja. Kako bi se smanjila ta pojava potrebno je postaviti ukrutu prema slici (Slika 8.2.1. Vertikalna ukruta). U nastavku slijedi proračun ukrute.



Slika 8.2.1. Vertikalna ukruta

Karakteristika profila ukrute:



Slika 8.2.2. Poprečni presjek profila DIN 1029

$$A = 142 \text{ mm}^2$$

- površina presjeka profila [11]

$$I_y = 0,44 \text{ mm}^4$$

- moment tromosti presjeka [11]

$$E = 210000 \frac{\text{N}}{\text{mm}^2}$$

- modul elastičnosti [11]

$$W_x = 0,29 \text{ mm}^3$$

- moment otpora presjeka [11]

Ulazni podaci:

$$m_{kr} = 2,058 \text{ kg}$$

- masa u kritičnoj točki

$$a_h = 0,5 \frac{\text{m}}{\text{s}^2}$$

- horizontalno ubrzanje

$$v_h = 0,05 \frac{\text{m}}{\text{s}}$$

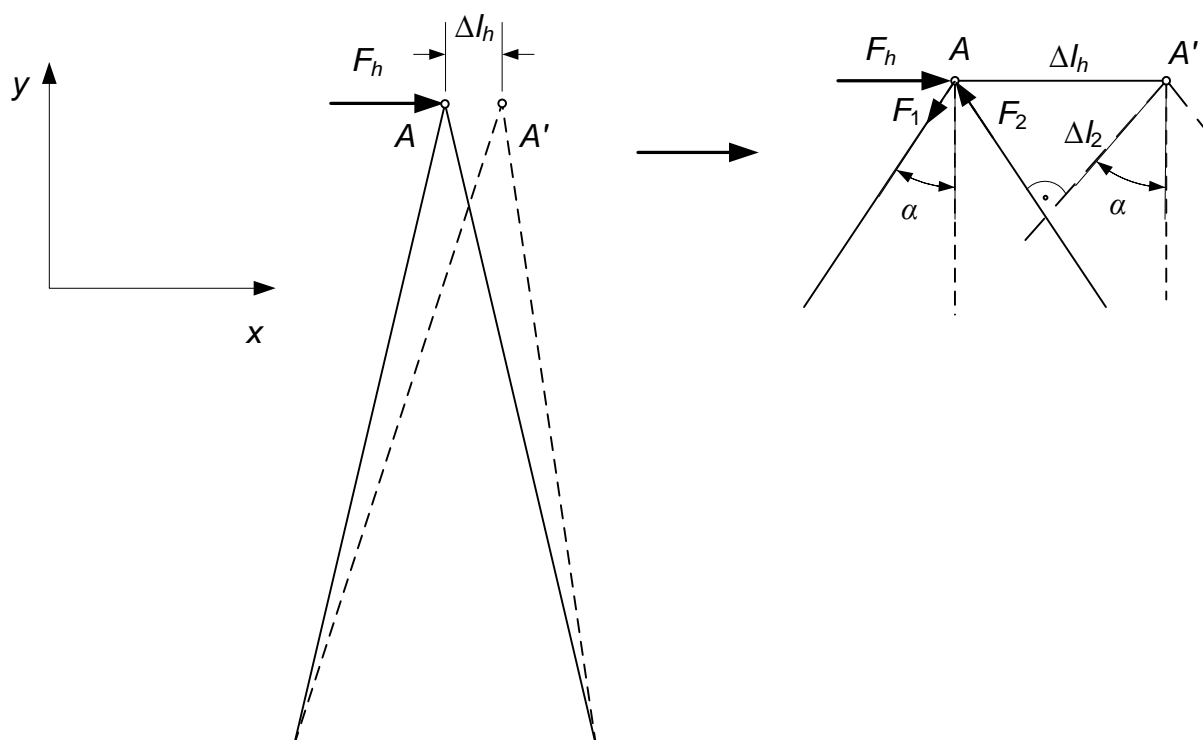
- horizontalna brzina, relativna

$$t = 0,1 \text{ s}$$

- vrijeme ubrzanja kod rezanja

$$F_h = m_{kr} a_h = 1,029 \text{ N}$$

- horizontalna sila uslijed inercije

Pomak točke A [12]:**Slika 8.2.3. Metoda virtualnih pomaka**

$$\sum F_x = 0 \quad F_h - F_1 \sin \alpha - F_2 \sin \alpha = 0$$

$$\sum F_y = 0 \quad F_1 \cos \alpha = F_2 \cos \alpha$$

$$\Delta l_1 = \Delta l_2 = \Delta l_h \cos(90 - \alpha)$$

$$\Delta l_2 = \frac{F_2 l_u}{EA}$$

$$F_2 = \frac{F_h}{2 \sin \alpha} = 8,06 \text{ N}$$

- sila uštapa

$$\Delta l_h = \frac{\Delta l_2}{\cos(90 - \alpha)} = 5,631 \cdot 10^{-3} \text{ mm}$$

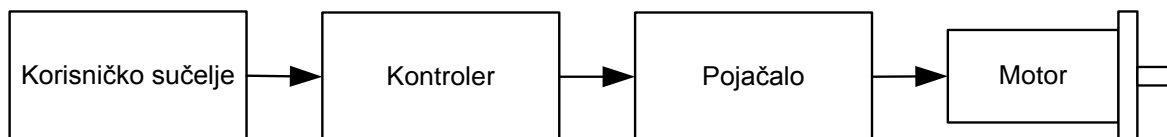
- pomak točke A

$$\Delta l_h \leq 0,5 \text{ mm}$$

- zadovoljava!

8.3. Odabir motora

8.3.1. Općenito o koračnim motorima

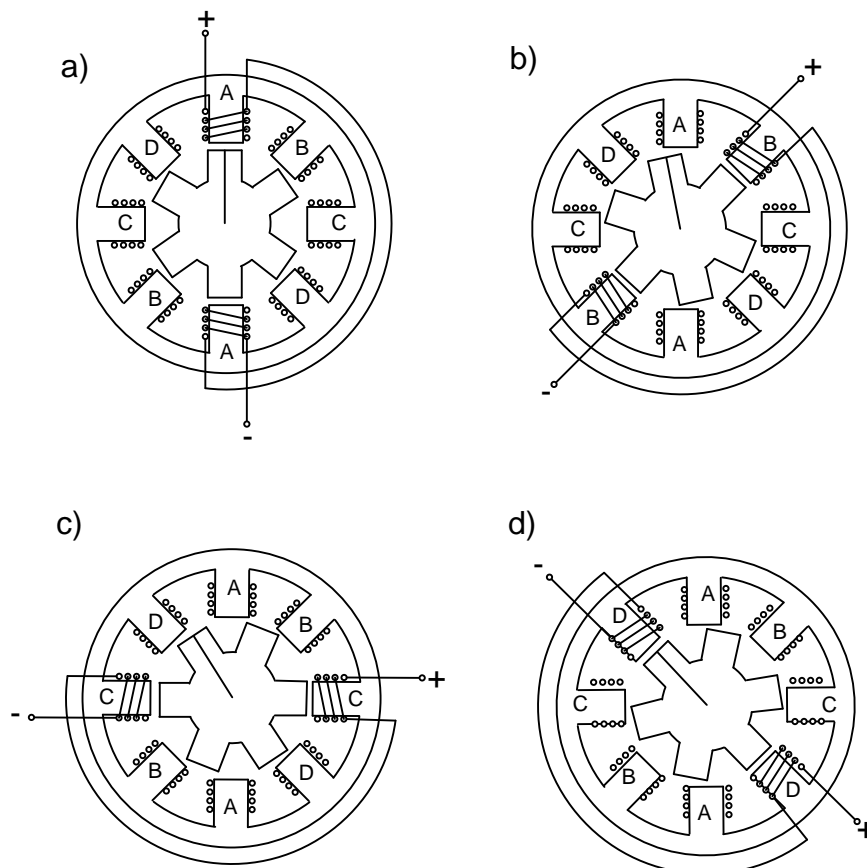


Slika 8.3.1.1. Sustav upravljanja koračnim motorom

Koračni motori su građeni višefazno: uvijek kada strujni impulsi dođu na zavojnice motora u posve određenom redosljedu, zaokrenut će se osovina motora za određeni kut, obično su to koraci po $1,8^\circ$ i $7,5^\circ$. Osovina motora se pomoću određenog broja upravljačkih impulsa, vrti za određeni kut, ali samo pomoću odgovarajućeg niza impulse, u bilo kom smjeru vrtnje, uz podesivu brzinu i na tzv. kvazikontinuirani način. Koračnim motorima se relativno jednostavno upravlja pomoću mikroprocesora ili pomoću posebnog integriranog kruga za upravljanje koračnim motorima. Ovi integrirani krugovi su uglavnom namijenjeni za slučajeve kada se želi zakrenuti osovinu motora za određeni kut.

Stator (dio koji miruje) ovog motora sadrži osam polova (u ovom primjeru), dok su namotaji nasuprotno namotani na polovima tako da međusobno uvijek predstavljaju, nasuprot postavljene, sjeverni i južni magnetski pol. Ova dva nasuprotna pola čine jednu fazu. Ako uzmemo u obzir svih osam polova, znači da imamo četiri faze. Ako sada poteče fazna struja, stvara se magnetsko polje koje se prostire od jednog magnetskog pola preko najkraćeg magnetskog puta i preko rotora od mekog željeza, do drugog magnetskog pola. Rotor ima, u tom primjeru, šest iskovanih polova. Budući da sustav teži zadržati ukupni magnetski otpor što je moguće manjim, okreće se rotor sve dok se drugi pol ne postavi točno u liniju, jedan prema drugom, s pobuđenim polom. Na slici (Slika 8.3.1.2 Princip rada koračnog motora, pod a) je faza A pobuđena, tako da se zakreće crtom označeni referentni pol rotora sve do točke ispod pozitivnog pola faze A. Na slici (Slika 8.3.1.2 Princip rada koračnog motora, pod b) pobuđena je faza B; rotor se zakreće za 15° u suprotnom smjeru od kazaljke sata, sve dok se ne pozicionira sljedeći pol rotora ispod pozitivnog pola statora.

Ovakav hod rotora ponavlja se na slikama (Slika 8.3.1.2 Princip rada koračnog motora, pod c i d), gdje su pobuđene redom faza C i faza D. Pritom rotor čini korake od 15° u smjeru suprotnom od kazaljke sata, tako da se nakon tri faze postiže pomak rotora od 45° . Nakon toga, referentni pol rotora stane ispod pozitivnog pola statora faze D. Sada se može ponoviti redoslijed faza A-B-C-D, čime će se rotor zaokrenuti dalje u istom smjeru. Rotor se vrti u smjeru suprotnom od kazaljki sata u slučaju da imamo redoslijed faza A-B-C-D dok se uz pomoć redoslijeda faza D-C-B-A, vrti u smjeru kazaljki sata, dakle obratno od ranije opisanog smjera. Drugim riječima: redoslijed faza određuje smjer vrtnje. širina koraka ovog tipa motora odgovara $360^\circ/(P \times N)$, gdje oznaka P odgovara broju faza, a oznaka N odgovara broju polova motora. Motor sa slike proizvodi širinu koraka od $360^\circ/(4 \times 6) = 15^\circ$. Za puni okretaj potrebno je, prema tome, točno 24 koraka. [13]



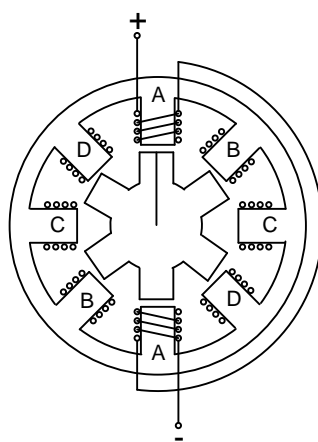
Slika 8.3.1.2. Princip rada koračnog motora

8.3.1.1. Vrste koračnih motora

U osnovi postoje tri vrste koračnih motora: reluktantni (reaktivni), sa stalnim magnetima i hibridni.

8.3.1.1.1. Reluktantni motori

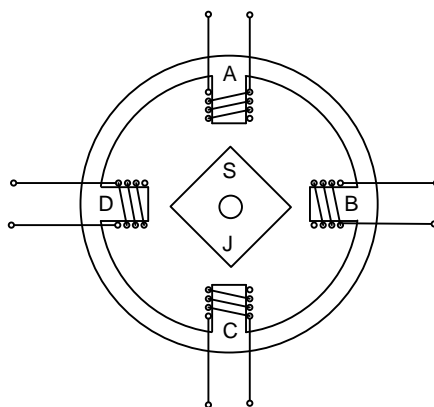
Ova vrsta motora ne koristi permanentne magnete. U gore navedenom primjeru opisan je princip rada ovakve vrste motora.



Slika 8.3.1.3. Reluktantni motor

8.3.1.1.2. Motori sa stalnim magnetima (PM motori)

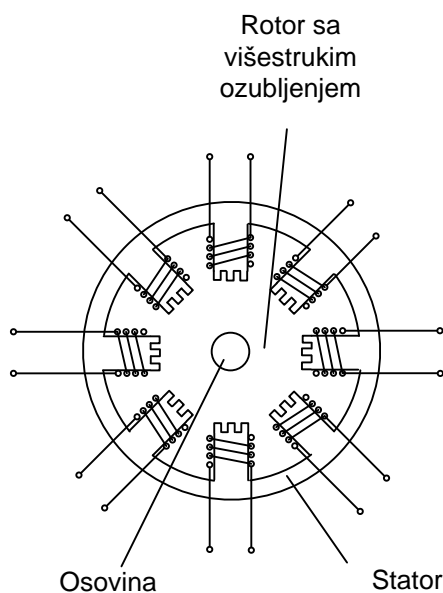
Motor sa stalnim magnetima, kao što samo ime govori, ima stator kao permanentni magnet. Karakterizira ga niska brzina vrtnje, niski okretni moment i veliki koračni kut od 45° do 90° . Njegova jednostavna konstrukcija i niska cijena idealan je odabir za uređaje niskih zahtjeva kao što su pisači. Za razliku od ostalih koračnih motora, rotor PM motora nije nazubljen i izveden je tako da se magnetizira i okrene za određeni kut u odnosu na os vrtnje. Na slici (slika ... Motor sa stalnim magnetima) prikazan je PM motor sa koračnim kutem od 90° i četiri faze; A, B, C i D. Puštanje struje određenim redoslijedom kroz određenu fazu promjenjivi magnetski tok pokreće rotor.



Slika 8.3.1.4. Motor sa stalnim magnetima

8.3.1.1.3. Hibridni motori

Hibridni motori kombiniraju najbolja svojstva PM i reluktantnih motora. Izvedeni su sa rotorom koji je višestruko nazubljen na svojim polovima. Rotor hibridnog motora je permanentni magnet. Uobičajene izvedbe su sa rotorima koji su nazubljeni sa 200 zuba i koračni kut im iznosi $1,8^\circ$. Ostale izvedbe omogućuju koračni kut od $0,9^\circ$ i $3,6^\circ$. Zbog visokog statičkog i dinamičkog momenta imaju široko područje primjene.

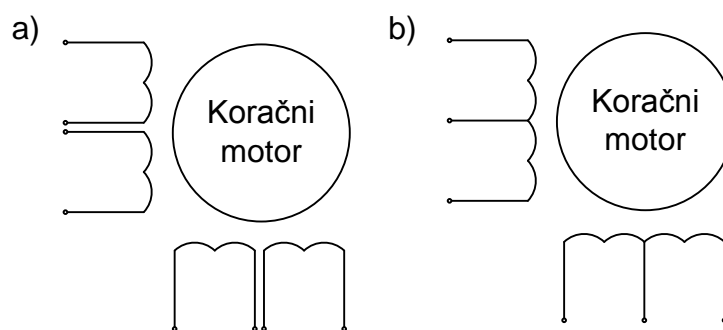


Slika 8.3.1.5. Hibridni motor

Postoji osnovana podjela prema načinu spajanja zavojnice statora motora na unipolarne i bipolarne:

8.3.1.2. Unipolarni motori

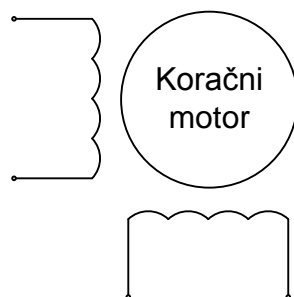
Unipolarni koračni motori imaju dvije zavojnice po fazi, svaka za određeni smjer magnetiziranja zavojnice. Ovu izvedbu motora jednostavnije je upravljati jer nije potrebno mijenjati polarizaciju struje za određeni smjer vrtnje. Najčešći broj izvoda zavojnica motora je 8 (Slika 8.3.1.6. Unipolarni motor pod a) jer ostavljaju mogućnost serijskog i paralelnog načina priključivanja. Dakako postoje i motori sa 6 izvoda koji omogućuju samo serijski način priključivanja na upravljačke sklopove (Slika 8.3.1.6. Unipolarni motor pod b).



Slika 8.3.1.6. Unipolarni motor

8.3.1.3. Bipolarni motori

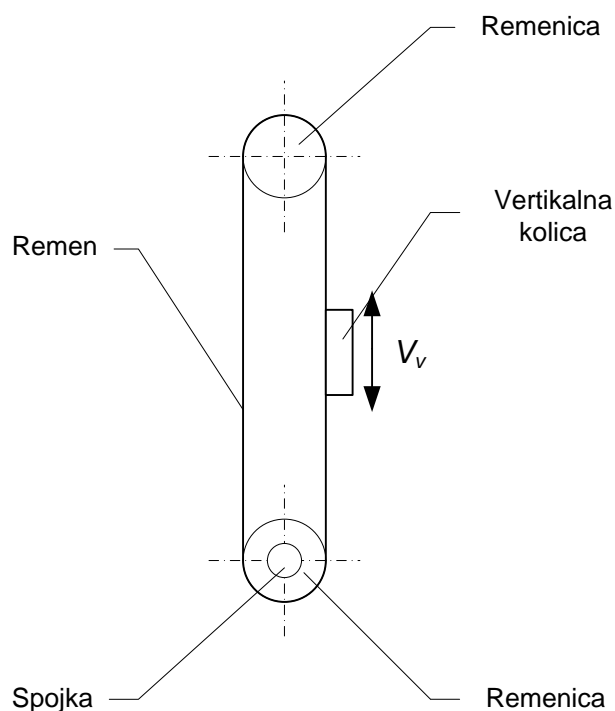
Bipolarni motori za razliku od unipolarnih motora imaju samo jednu zavojnicu po fazi. Primjer uobičajenog bipolarnog motora sa 4 izvoda prikazan je na slici (slika..... Bipolarni motor). Ovakva vrsta motora ima duplo veći moment od unipolarnog motora, ali je upravljanje za takav motor kompliciranije. Da bi motor promijenio smjer vrtnje potrebno je mijenjati polarizaciju struje za određeni smjer vrtnje.



Slika 8.3.1.7. Bipolarni motor

8.3.2. Odabir vertikalnog motora

Da bi se odabrao odgovarajući motor potrebno je odrediti moment koji mora svladati. Na slici (Slika 8.3.2.1 Vertikalne dinamičke komponente) prikazane su komponente sklopa koje je potrebno uzeti u obzir kod dimenzioniranja motora.



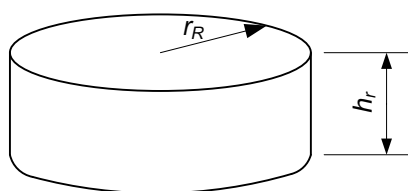
Slika 8.3.2.1 Vertikalne dinamičke komponente

Ulazni podaci:

$$a_v = 0,5 \frac{\text{m}}{\text{s}^2} \quad - \text{ vertikalno ubrzanje}$$

$$v_v = 0,05 \frac{\text{m}}{\text{s}} \quad - \text{ vertikalna brzina, relativna}$$

$$t = 0,1 \text{ s} \quad - \text{ vrijeme ubrzanja}$$

Moment tromosti remenica:**Slika 8.3.2.2 Remenica 5-40-R10-VK14 [10]**

$$r_R = 0,02 \text{ m} \quad - \text{ promjer remenice [10]}$$

$$h_R = 0,011 \text{ m} \quad - \text{ visina remenice [10]}$$

$$\rho_R = 2650 \frac{\text{kg}}{\text{m}^3} \quad - \text{ gustoća aluminija [11]}$$

$$V_R = r_R^2 \pi \cdot h_R = 1,634 \cdot 10^{-5} \text{ m}^3 \quad - \text{ volumen remenice}$$

$$m_R = \rho_R V_R = 2650 \cdot 1,256 \cdot 10^{-5} = 0,0433 \text{ kg} \quad - \text{ masa remenice}$$

$$I_R = \frac{m_R r_R^2}{2} = \frac{0,0433 \cdot 0,02^2}{2} = 8,66 \cdot 10^{-6} \text{ kgm}^2 \quad - \text{ moment tromosti}$$

$$\omega_v = \frac{v_{kol}}{r_R} = \frac{0,5}{0,02} = 25 \text{ s}^{-1} \quad - \text{ kutna brzina}$$

$$\varepsilon_v = \frac{\omega_v}{t} = \frac{25}{0,1} = 250 \text{ s}^{-2} \quad - \text{ kutno ubrzanje}$$

$$M_R = I_R \varepsilon_v = 8,66 \cdot 10^{-6} \cdot 250 = 2,16 \cdot 10^{-3} \text{ Nm} \quad - \text{ moment potreban za pokretanje remenice}$$

$$M_{Ruk} = 2 \cdot M_R = 4,33 \cdot 10^{-3} \text{ Nm} \quad - \text{ moment potreban za pokretanje remenica}$$

Moment tromosti spojke:

$$r_s = 0,015 \text{ m}$$

- polumjer spojke [10]

$$m_s = 0,05 \text{ kg}$$

- masa spojke [10]

$$I_s = \frac{m_s r_s^2}{2} = \frac{0,05 \cdot 0,015^2}{2} = 5,625 \cdot 10^{-6} \text{ kgm}^2$$

- moment tromosti spojke

$$M_s = I_s \varepsilon_v = 5,625 \cdot 10^{-6} \cdot 250 = 1,41 \cdot 10^{-3} \text{ Nm}$$

- moment potreban za pokretanje spojke

Moment tromosti remena:

$$m_r = 0,0332 \text{ kg}$$

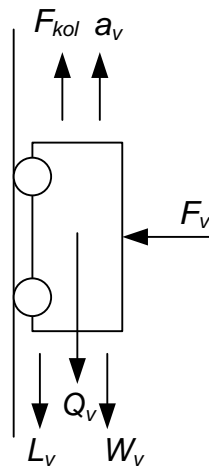
- masa remena [10]

$$F_r = m_r a_v = 0,0161 \text{ N}$$

- inercijska sila

$$M_r = F_r r_R = 0,0161 \cdot 0,02 = 3,22 \cdot 10^{-4} \text{ Nm}$$

- moment potreban za pokretanje remena

Moment pokretanja vertikalnih kolicima, [3]:**Slika 8.3.2.3. Sile na vertikalnim kolicima**

$F_v = 60 \text{ N}$ - sila kod maksimalnog opterećenja (3 žice)

$m_{kol} \approx 0,5 \text{ kg}$ - masa vertikalnih kolica

$Q_v = m_{kol} \cdot g = 4,905 \text{ N}$ - sila uslijed mase

$F_{kol} = L_v + W_v = 5,8108 \text{ N}$ - sila potrebna za pokretanje

$L_v = \beta_v \frac{Q_v}{g} \frac{v_{kol}}{t} = 1,2 \cdot \frac{0,5}{9,81} \cdot \frac{0,5}{0,1} = 0,3058 \text{ N}$ - inercijska sila

$W_v = \frac{w}{1000} \cdot F_v + Q_v = \frac{10}{1000} \cdot 60 + 4,905 = 5,505 \text{ N}$ - sila otpora vožnje

$M_v = F_{kol} \cdot r_R = 5,8108 \cdot 0,02 = 0,1162 \text{ Nm}$ - moment potreban za pokretanje kolica

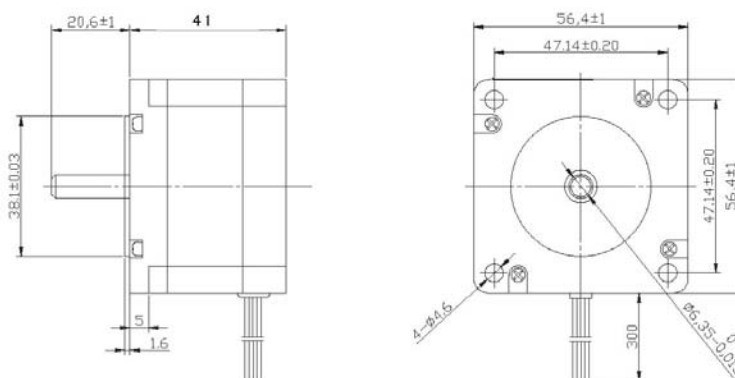
Ukupan moment potreban za pokretanje vertikalnih kolica:

$M_{trR} = 0,05 \text{ Nm}$ - moment trenja u remenici kod nategnutosti remena od 1‰ [10]

$M_{ukv} = M_R + M_S + M_r + M_v + 2 \cdot M_{trR} = 4,33 \cdot 10^{-3} + 1,41 \cdot 10^{-3} + 3,22 \cdot 10^{-4} + 0,1162 + 2 \cdot 0,05 = 0,222 \text{ Nm}$ - ukupan moment potreban za pokretanje vertikalnih kolica

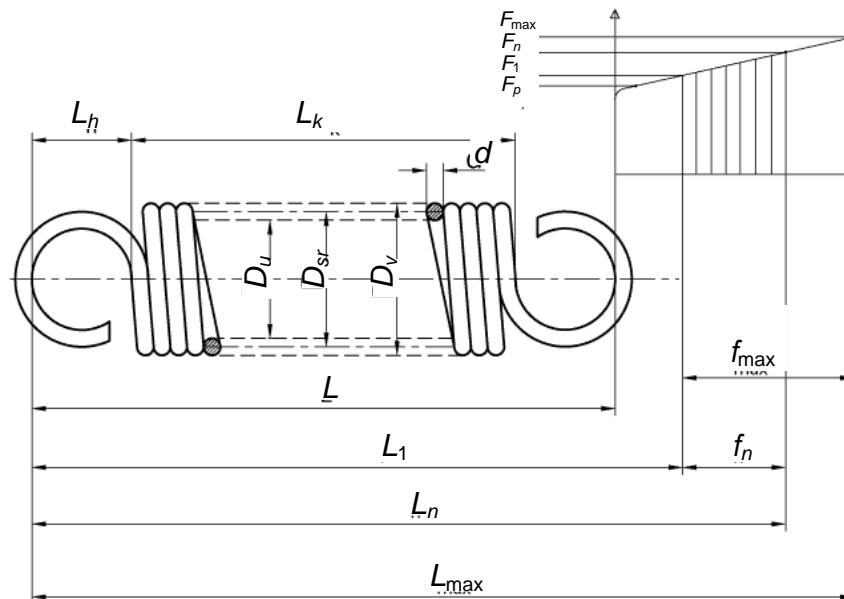
Izabran motor, Trinamic QSH5718-41-30-047 [6].

- moment motora: 0,47 Nm
- maksimalna struja: 3 A
- koračni kut: 1,8°



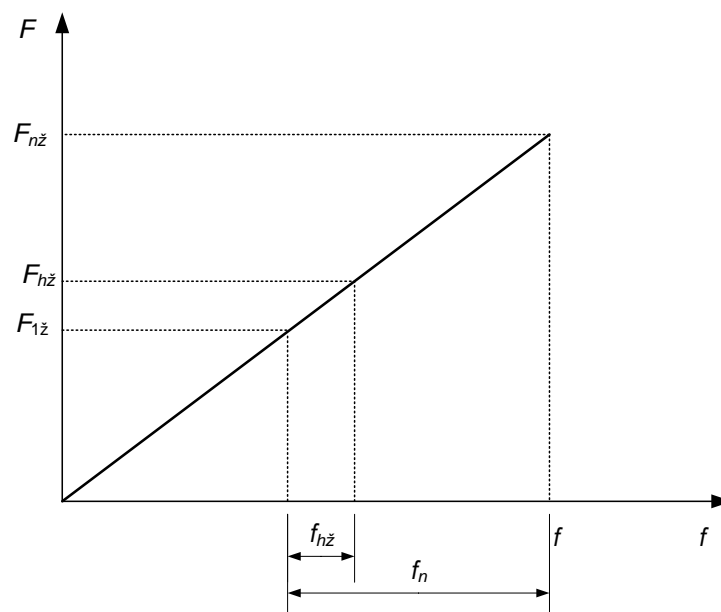
Slika 8.3.2.4. Trinamic QSH5718-41-30-047 [8]

8.3.3. Dimenzioniranje opruge [14]



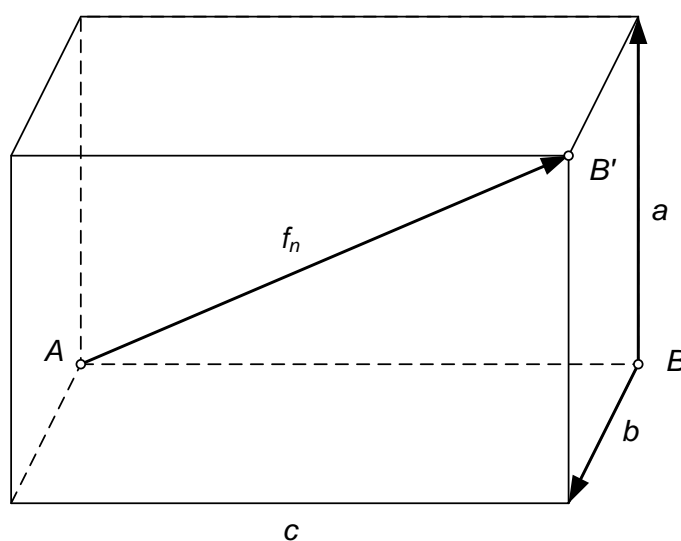
- d - debljina žice
 D_{sr} - srednji promjer
 D_v - vanjski promjer
 D_u - unutarnji promjer
 L_h - otvor ušice
 L - dužina slobodne opruge
 L_n - montažna duljina opruge
 f - progib

Slika 8.3.3.1. Vlačna opruga



Slika 8.3.3.2. Karakteristika opruge

Ispitivanjem je utvrđeno da je potrebna minimalna radna sila u opruzi $F_1=15$ N. Ta sila omogućava dovoljnu napetost opruge za kvalitetan i ravan rez na zadanoj duljini. Kada se pusti struja kroz otpornu žicu ona se zagrijava i produljuje. Produljenje žice iznosi $f_{n\dot{z}}=15$ mm. Na slici (Slika 8.3.3.2. Karakteristika opruge) prikazana je karakteristika opruge, sile koje djeluju na oprugu i njihovi pridruženi pomaci. Kako uređaj mora omogućiti neovisno pokretanje svih osi opruga se dodatno isteže u krajnjim zadanim položajima. Na slici (Slika 8.3.3.3. Produljenje opruge kod krajnjih položaja) prikazano je produljenje opruge kod krajnjih položaja. Točka A miruje (predstavlja mirujući dio žice), a točka B se pomakla u točku B' .



a – pomak vertikalnih kolica
 b – pomak horizontalnih kolica
 c – duljina radnog područja uređaja

Slika 8.3.3.3. Produljenje opruge kod krajnjih položaja

$$a = 350 \text{ mm}$$

$$b = 350 \text{ mm}$$

$$c = 2500 \text{ mm}$$

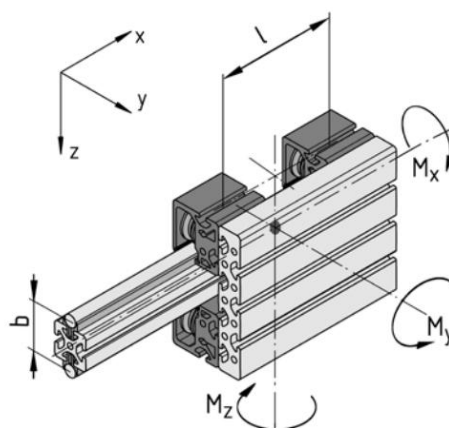
$$d = \sqrt{a^2 + b^2 + c^2} = 2548,52 \text{ mm}$$

$$f_n = d - c = 2548,52 - 2500 = 48,52 \text{ mm} \Rightarrow \text{odabrano } 50 \text{ mm}$$

$F_{nž} = 20 \text{ N}$	- sila kod maksimalnog produljenja opruge
$f = 60 \text{ mm}$	- ukupan progib opruge
$G = 83000 \frac{\text{N}}{\text{mm}^2}$	- modul klizanja
$c = \frac{F_{nž}}{f} = \frac{20}{60} = 0,33 \frac{\text{N}}{\text{mm}}$	- konstanta krutosti opruge
$i = \frac{G \cdot d_{opr}^4 \cdot f}{8D_{sr}^3 \cdot F_n} = \frac{83000 \cdot 1^4 \cdot 60}{8 \cdot 10^3 \cdot 20} = 31$	- broj zavoja opruge
$L_k = (i + 1) \cdot d = (31 + 1) \cdot 1 = 32 \text{ mm}$	- duljina neopterećenog dijela opruge
$\frac{L_H}{D_u} \approx 0,8 \Rightarrow L_H = 9 \cdot 0,5 = 7,2 \text{ mm}$	
$L = L_k + 2L_H = 32 + 2 \cdot 7,2 = 51,4 \text{ mm}$	- ukupna duljina opruge
$d_{opr} = 1 \text{ mm}$	- promjer žice opruge

8.3.4. Provjera horizontale vodilice [10]

Horizontalna vodilica opterećena je silom $F_v=60$ N (Slika 8.1.1 Opterećenje vertikalne vodilice) koju stvara otporna žica rezultirajući momentom M_x prema slici (Slika 8.3.4.1. Prikaz ovisnosti dimenzija i momenata). U tablici (Tablica 8.3.4.1. Tablica dopuštenih opterećenja) prikazane su dopuštene veličine opterećenja koje se mogu pojaviti za pojedine geometrijske odnose.

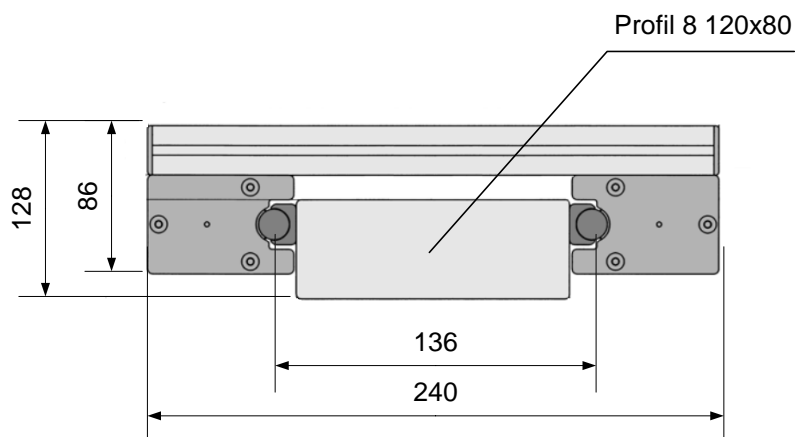


Slika 8.3.4.1. Prikaz ovisnosti dimenzija i momenata za određeni tip vodilice prema [10]

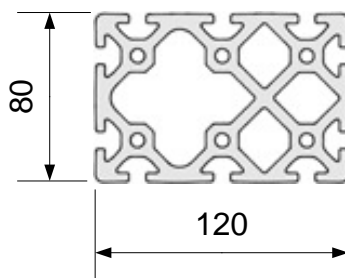
Tablica 8.3.4.1. Tablica dopuštenih opterećenja [10]

Dopušteni moment Nm	Vrsta profila / promjer šipke na vodilici			
	5 D6 / 8 D6	8 D10	8 D14	8 D25 / 12 D25
M_{xdop}	$160 \times b$	$440 \times b$	$800 \times b$	$2600 \times b$
M_{ydop}	$200 \times l$	$650 \times l$	$1200 \times l$	$3800 \times l$
M_{zdop}	$160 \times l$	$440 \times l$	$800 \times l$	$2600 \times l$

Moment koji stvaraju otporne žice na horizontalnu vodilicu prikazan je u poglavlju 8.3.5. Odabir horizontalnog motora i iznosi $M_x=83,34$ Nm. Veličine l i b prikazane u tablici (Tablica 8.3.4.1. Tablica dopuštenih opterećenja) unose se u metrima. Na osnovu tablice, kako nalaže proizvođač, odabran je profil 8D14 i za vrijednost $b = 0,136$ m dopušteni moment iznosi $M_{x\text{dop}}=108,8$ Nm što zadovoljava zadani uvjet.



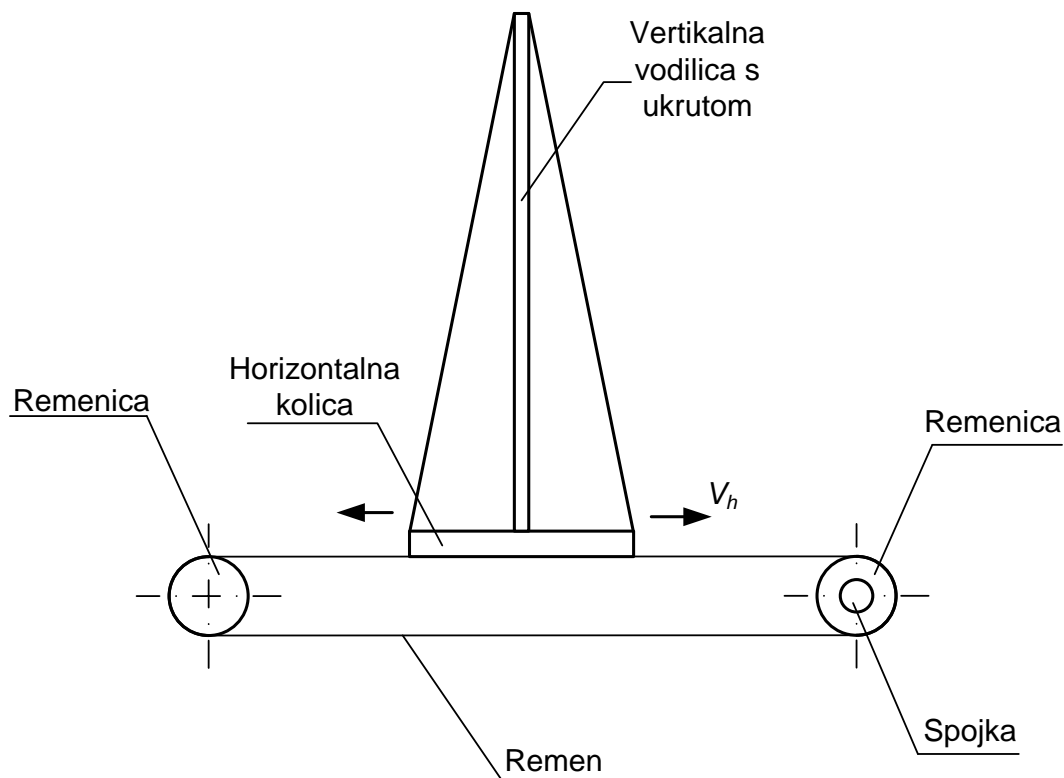
Slika 8.3.4.2. Horizontalna kolica i vodilica [10]



Slika 8.3.4.3. Presjek profila 8 120x80 [10]

8.3.5. Odabir horizontalnog motora

Da bi se odabrao odgovarajući motor potrebno je odrediti moment koji mora svladati. Na slici (Slika 8.3.4.1 Horizontalne dinamičke komponente) prikazane su komponente sklopa koje je potrebno uzeti u obzir kod dimenzioniranja motora.



Slika 8.3.5.1 Horizontalne dinamičke komponente

Ulazni podaci:

$$a_h = 0,5 \frac{\text{m}}{\text{s}^2}$$

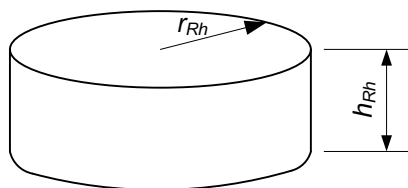
- horizontalno ubrzanje

$$v_h = 0,05 \frac{\text{m}}{\text{s}}$$

- horizontalna brzina, relativna

$$t = 0,1 \text{ s}$$

- vrijeme ubrzanja

Moment tromosti remenica:**Slika 8.3.5.2 Remenica 8-40-R25-VK14 [10]**

$$r_{Rh} = 0,02 \text{ m} \quad - \text{ promjer remenice [10]}$$

$$h_{Rh} = 0,028 \text{ m} \quad - \text{ visina remenice [10]}$$

$$\rho_R = 2650 \frac{\text{kg}}{\text{m}^3} \quad - \text{ gustoća aluminija [10]}$$

$$V_{Rh} = r_{Rh}^2 \pi \cdot h_{Rh} = 0,02^2 \cdot \pi \cdot 0,028 \text{ m}^3 = 3,518 \cdot 10^{-5} \quad - \text{ volumen remenice}$$

$$m_{Rh} = \rho_R V_{Rh} = 2650 \cdot 3,518 \cdot 10^{-5} = 0,09324 \text{ kg} \quad - \text{ masa remenice}$$

$$I_{Rh} = \frac{m_{Rh} r_{Rh}^2}{2} = \frac{0,09324 \cdot 0,02^2}{2} = 1,865 \cdot 10^{-5} \text{ kgm}^2 \quad - \text{ moment tromosti}$$

$$\omega_h = \frac{v_{kol}}{r_R} = \frac{0,5}{0,02} = 25 \text{ s}^{-1} \quad - \text{ kutna brzina}$$

$$\varepsilon_h = \frac{\omega_h}{t} = \frac{25}{0,1} = 250 \text{ s}^{-2} \quad - \text{ kutno ubrzanje}$$

$$M_{Rh} = I_{Rh} \varepsilon_h = 1,865 \cdot 10^{-5} \cdot 250 = 4,663 \cdot 10^{-3} \text{ Nm} \quad - \text{ moment potreban za pokretanje remenice}$$

$$M_{Rukh} = 2 \cdot M_{Rh} = 9,324 \cdot 10^{-3} \text{ Nm} \quad - \text{ moment potreban za pokretanje remenica}$$

Moment tromosti spojke:

$$r_S = 0,015 \text{ m} \quad - \text{ polumjer spojke [10]}$$

$$m_S = 0,05 \text{ kg} \quad - \text{ masa spojke [10]}$$

$$I_S = \frac{m_S r_S^2}{2} = \frac{0,05 \cdot 0,015^2}{2} = 5,625 \cdot 10^{-6} \text{ kgm}^2 \quad - \text{ moment tromosti spojke}$$

$$M_S = I_S \varepsilon_v = 5,625 \cdot 10^{-6} \cdot 250 = 1,41 \cdot 10^{-3} \text{ Nm} \quad - \text{ moment potreban za pokretanje spojke}$$

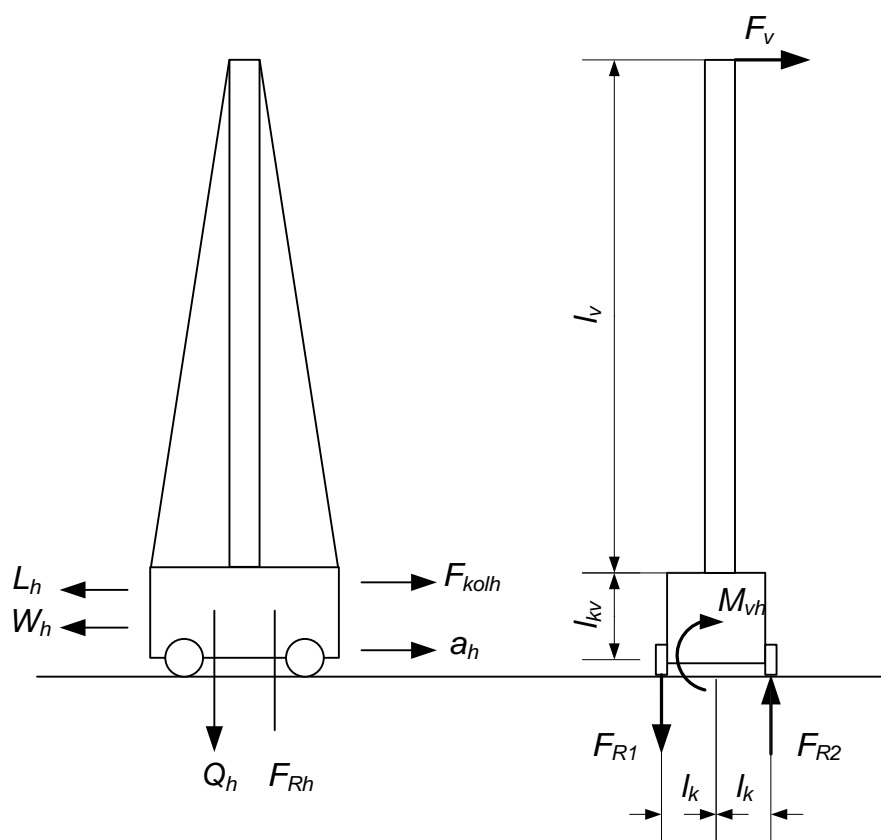
Moment tromosti remena:

$$m_{rh} = 0,5 \text{ kg} \quad - \text{ masa remena [10]}$$

$$F_{rh} = m_r a_h = 0,05 \text{ N} \quad - \text{ inercijska sila}$$

$$M_{rh} = F_r r_R = 0,05 \cdot 0,02 = 1 \cdot 10^{-3} \text{ Nm} \quad - \text{ moment potreban za pokretanje remena}$$

Moment pokretanja horizontalnih kolicica, [15]:



Slika 8.3.5.3. Sile na horizontalnim kolicima

$$m_h \approx 12,74 \text{ kg} \quad - \text{ ukupna masa}$$

$$Q_h = m_h \cdot g = 125,37 \text{ N} \quad - \text{ sila uslijed ukupne mase}$$

$$M_{vh} = F_{R1} \cdot l_k + F_{R2} \cdot l_k = 0,068 \cdot (F_{R1} + F_{R2}) = 83,34 \text{ Nm} \Rightarrow F_{Rh} = 1225,6 \text{ N}$$

$$M_{vh} = F_v (l_{kv} + l_v) = 60 \cdot 1,389 = 83,34 \text{ Nm} \quad - \text{ moment uslijed sile otpornih žica}$$

$$F_{kolh} = L_h + W_h = 83,86 \text{ N} \quad - \text{ sila potrebna za pokretanje}$$

$$L_h = \beta_v \frac{Q_h v_{kol}}{g t} = 1,2 \cdot \frac{125,37}{9,81} \cdot \frac{0,5}{0,1} = 76,68 \text{ N} \quad - \text{ inercijska sila}$$

$$W_h = \frac{w}{1000} \cdot (F_{Rh} + Q_h) = \frac{10}{1000} \cdot (115,89 + 1225,6) = 13,41 \text{ N} \quad - \text{ sila otpora vožnje}$$

$$M_h = F_{kolh} \cdot r_{Rh} = 90,09 \cdot 0,02 = 1,802 \text{ Nm} \quad - \text{ moment potreban za pokretanje kolica}$$

Ukupan moment potreban za pokretanje horizontalnih kolica:

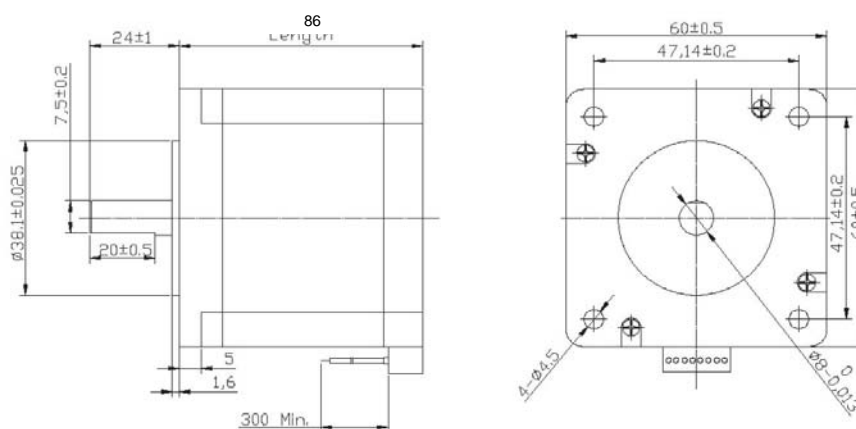
$$M_{trRh} = 0,10 \text{ Nm} \quad - \text{ moment trenja u remenici kod nategnutosti remena od 1‰ [10]}$$

$$M_{ukh} = M_{Rukh} + M_S + M_{rh} + M_h + 2 \cdot M_{trRh} = 9,324 \cdot 10^{-3} + 1,41 \cdot 10^{-3} + 1 \cdot 10^{-3} + 1,802 + 2 \cdot 0,1 = 2,01 \text{ Nm}$$

- ukupan moment potreban za pokretanje vertikalnih kolica

Izabran motor, Trinamic QSH6018-86-28-310 [6].

- moment motora: 3,10 Nm
- maksimalna struja: 2,8 A
- koračni kut: 1,8°



Slika 8.3.4.4. Trinamic QSH6018-86-28-310 [6]

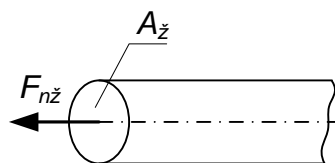
8.3.6. Odabir otporne žice

Otporna žica služi kao rezni alat. Za uređaj je izabrana žica pod nazivom Nichrome-60 sastava: Ni: 57-58%, Cr: 16%, Si: 1.5% i Fe, koji može varirati. U tablici (Tablica 8.3.6.1. Ovisnost temperature žice o struji) prikazana je ovisnost temperature i struje kroz određeni promjer žice. To su orijentacijske vrijednosti sa kojima se ulazi u proračun. Za žicu promjera $d_{\text{ži}}=0,455$ mm potrebna je struja od 2,42 A da bi razvila temperaturu od 316 °C.

Prema naputcima koje predlaže proizvođač [16] slijedi proračun odgovarajućeg napajanja kako bi se ostvarila željena temperatura:

$L_{\text{ž}} = 2,7$ m	-potrebna duljina žice
$\rho_{\text{ž}} = 6,913 \frac{\Omega}{\text{m}}$	-specifični otpor žice [16]
$L_{\text{ž}} = \frac{R_{\text{ž}}}{\rho_{\text{ž}}} \Rightarrow R_{\text{ž}} = \rho_{\text{ž}} \cdot L_{\text{ž}} = 6,913 \cdot 2,7 = 18,66 \Omega$	-otpor žice pri konačnoj duljini od 2,7m
$U_{\text{ž}} = I_{\text{ž}} \cdot R_{\text{ž}} = 2,42 \cdot 18,66 = 45,72$ V	-pad napona na žici
$U_{\text{reg}} = 50$ V	-napon regulatora temperature
$I_{\text{reg}} = 1,8I_{\text{ž}} = 4,356$ A	-struja regulatora za jednu žicu
$I_{\text{reg}3} = 3I_{\text{reg}} = 13,068$ A \Rightarrow izabrano 14 A	-struja regulatora za tri žice
$P_{\text{reg}} = U_{\text{reg}} \cdot I_{\text{reg}3} = 700$ W	-potrebna snaga regulatora

Maksimalna struja koja je potrebna za regulator temperature mora biti 80% veća od struje koja je gore izračunata i iznosi $I_{\text{reg}}=1,8I_{\text{ž}}=4,356$ A. Za uređaj je namijenjeno korištenje od maksimalno 3 žice, pa napajanje koje je potrebno za regulator mora biti snage $P_{\text{reg}}=700$ W, sa strujom od 14 A i naponom od 50 V.

Provjera dopuštenog vlačnog naprezanja:**Slika 8.3.6.1. Prikaz opterećenja Nichrome-60 otporne žice**

$$F_{nž} = 20 \text{ N}$$

- sila kod maksimalnog produljenja opruge

$$A_z = \frac{d_z^2 \cdot \pi}{4} = \frac{0,455^2 \cdot \pi}{4} = 1,626 \cdot 10^{-7} \text{ m}^2$$

- poprečni presjek otporne žice

$$\sigma_z = \frac{F_{nž}}{A_z} = \frac{20}{1,626 \cdot 10^{-7}} = 123 \text{ MPa}$$

- vlačno naprezanje u otpornoj žici

$$\sigma_{dopž} = 330 \text{ MPa}$$

- dopuštena vlačna čvrstoća žice [16]

$$\sigma_{dopž} \geq \sigma_z$$

- uvjet zadovoljen

Tablica 8.3.6.1. Ovisnost temperature žice o struji [16]

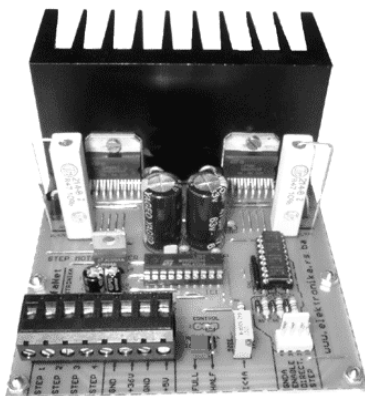
Promjer žice mm	Temperatura žice						
	204 °C	316 °C	427 °C	538 °C	649 °C	871 °C	1093 °C
1,23	6.13	8.31	10.50	13.11	16.30	24.10	32.30
1,15	5.31	7.18	9.13	11.30	13.90	20.30	27.00
1,02	4.66	6.26	7.90	9.75	11.96	17.37	23.08
0,912	4.09	5.46	6.84	8.41	10.30	14.87	19.73
0,813	3.58	4.77	5.92	7.25	8.86	12.72	16.87
0,724	3.14	4.16	5.13	6.26	7.63	10.88	14.40
0,643	2.76	3.63	4.44	5.40	6.56	9.31	12.33
0,511	2.12	2.76	3.32	4.01	4.86	6.82	9.01
0,455	1.84	2.42	2.90	3.44	4.15	5.86	7.72

Tablica 8.3.6.1.2 Tehničke karakteristike žica [16]

Naziv	Promjer mm	Specifični otpor Ω/m	Približna temperatura, °C, kod struje 15A
MORNICH10002	1,23	0,851	>540
MORNICH10007	1,15	1,092	>650
MORNICH10012	1,02	1,384	760
MORNICH10017	0,912	1,708	1600
MORNICH10022	0,813	2,162	870
MORNICH10027	0,724	2,726	1100
MORNICH10032	0,643	1.055	>1100
MORNICH10037	0,511	5,482	>1100
MORNICH10042	0,455	6,913	>1100

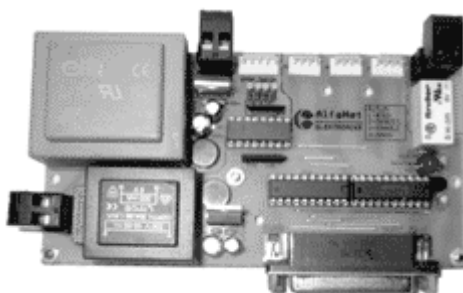
8.3.7. Odabir upravljanja za koračne motore [7]

Kako je već prikazano na slici (Slika 8.3.1.1. Sustav upravljanja koračnim motorom) u poglavlju 8.3.1. za upravljanje koračnim motorima potreban je kontroler i pojačalo. Na slici (Slika 8.3.7.1 Pojačalo) prikazano je pojačalo za upravljanje koračnim motorom, sa regulacijom struje do 4A. Sklop je baziran na kombinaciji IC L297 i L298. Na ploči postoji preklopnik za izbor načina rada - korak/polukorak, a predviđen je za upravljanje sa bipolarnim motorima (imaju 4 izvoda). Moguće ga je koristiti za pogon unipolarnog motora (imaju 5 ili 6 izvoda), dovoljno je da se postojeće namotaje motora povežu u paralelu ili u seriju. Struja kroz namotaje motora podešava se preciznim trimmerom, a napon napajanja pojačala je 36 V.



Slika 8.3.7.1. Pojačalo

Kontroler koji je upotrebljen za komunikaciju između računala i pojačala prikazan je na slici (Slika 8.3.7.2. Kontroler).



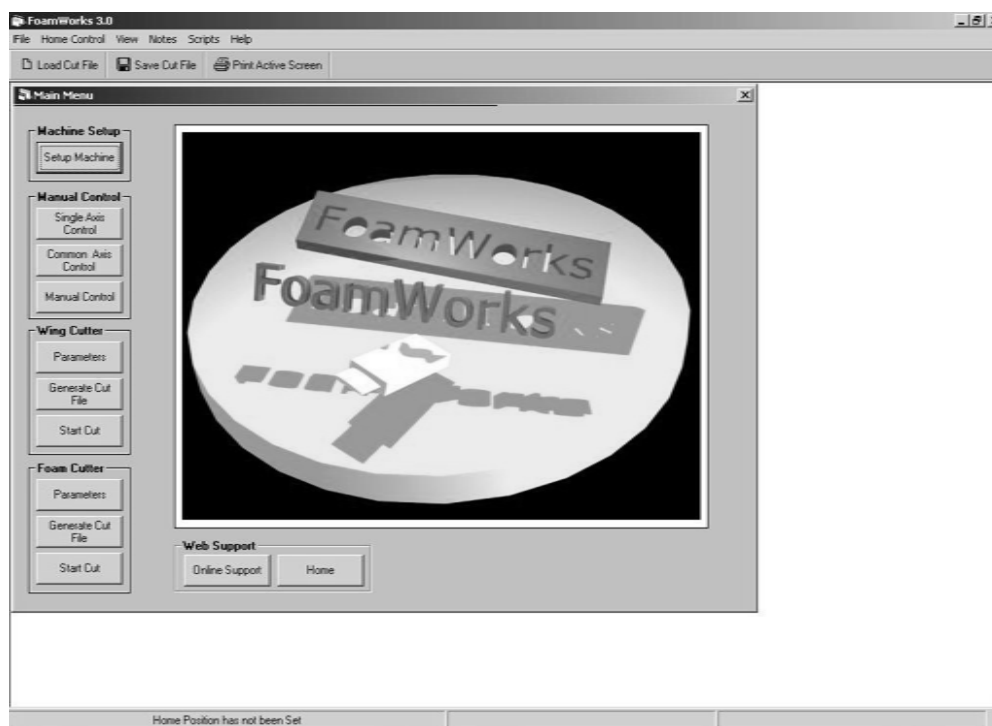
Slika 8.3.7.2. CNC_INT kontroler

Na ovoj ploči su ugrađeni potrebni izvori za napajanje elektronike, optokaplera i pojačala. Sve je galvanski odvojeno od računala (zbog toga su na ploči 2 transformatora). Na CNC_INT kontroleru nalazi se relej za uključivanje i isključivanje otporne žice.

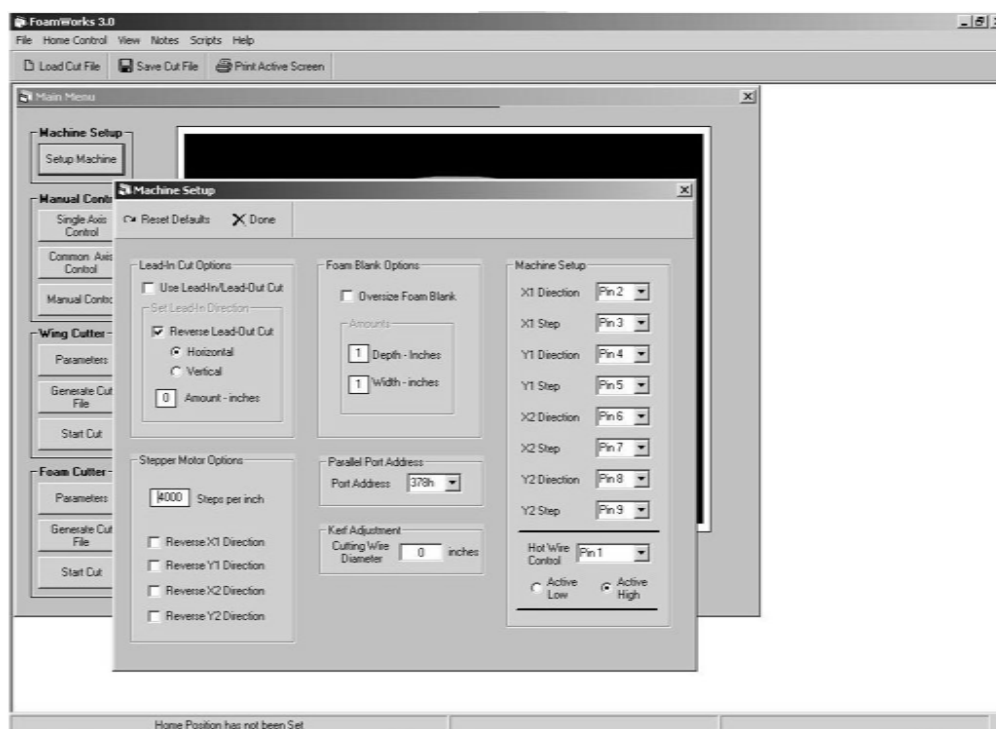
8.3.8. Odabir programskog paketa za upravljanje [8]

Za pokretanje uređaja potreban je i programski paket koji podržava upravljanje 4 nezavisne osi. Postoje razni programi na tržištu koji omogućuju tu funkciju, dok su neki striktno namijenjeni samo za ovakvu vrstu uređaja. Jedan od njih je i FoamWorks 3.0 tvrtke Designed Computing Systems. Na slici (Slika 8.3.7.1. Početni ekran) prikazan je početni ekran koji omogućava odabir postojećih opcija.

Neke od njih su: Machine Setup (postavljanje postavki uređaja), Manual Control (ručno upravljanje uređajem), Wing cutter (rezanje profila avionskih krila), Foam Cutter (rezanje svih ostalih oblika), Load Cut File (pokretanje datoteke za rezanje) itd. Ovaj programski paket podržava *.DAT datoteke, tj. profil koji želimo izrezati može biti nacrtan u bilo kojem vektorskom programu kao što je AutoCAD i zatim se konvertira u *.DAT datoteku. Postoji i mogućnost ručnog unosa programskog koda izravno u program, te njegovo izvršavanje.



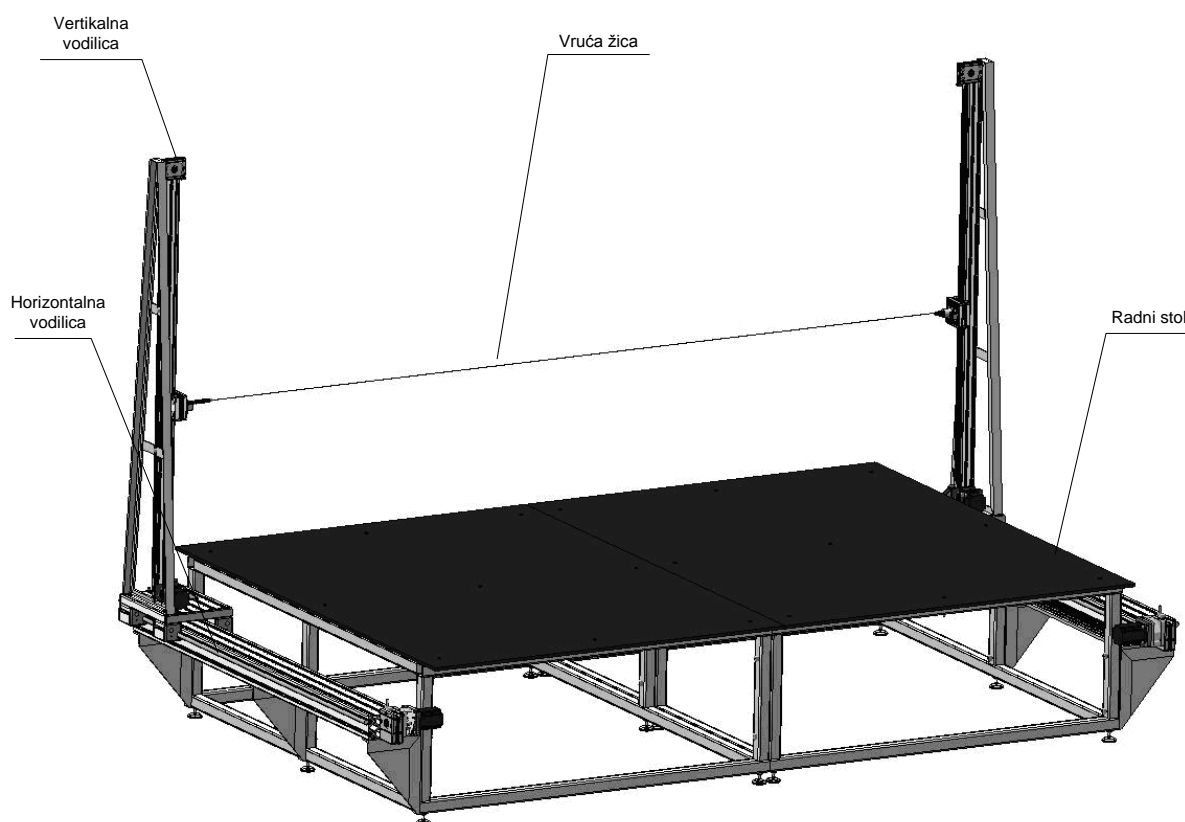
Slika 8.3.8.1. Početni ekran [8]



Slika 8.3.8.2. Postavke uređaja [8]

Slika (Slika 8.3.8.2. Postavke uređaja) prikazuje prozor u kojem se unose parametri uređaja. Jedna od opcija je Machine Setup kojom se postavlja raspored pinova paralelnog porta LPT prema odgovarajućim podacima navedenim od proizvođača pojačala i kontrolera za upravljanje koračnim motorima. Program posjeduje i mnoge druge opcije koje je moguće prilagoditi zadanim zahtjevima.

9. Opis rada sa uređajem



Slika 9.1. Uređaj za obradu pjenastih polistirena vrućom žicom

Za opsluživanje uređaja potrebne su najviše dvije osobe u slučaju upotrebe poluproizvoda velikih dimenzija. Prema zadanoj tehničkoj dokumentaciji operater izrađuje programski kod za upravljanje uređajem. Programski kod je moguće izraditi pomoću računala ili ručno, upotrebom posebnih naredbi navedenih u poglavlju 1.1.3. Programiranje CNC uređaja. Upotreba programskih paketa znatno olakšava izradu programa za upravljanje. Vektorski programski paketi, kao što je AutoCad, služe za crtanje geometrije zadane tehničkim crtežom. Nakon izrade crteža, on se konvertira u potreban upravljački kod pomoću programskog paketa prikazanog u poglavlju 8.3.8. Odabir programskog paketa za upravljanje. Izrađeni programski kod pohranjuje se na nosilac informacija. Operater postavlja poluproizvod željenih dimenzija i tehničkih karakteristika na radni stol uređaja. Programski paket FoamWorks 3.0 šalje potrebne podatke CNC_INT kontroleru prikazanom u poglavlju 8.3.7. Odabir upravljanja za koračne motore. Ti podaci pretvaraju se u odgovarajuće upravljačke impulse.

Kontroler uključuje napon na otpornoj žici i zagrijava je na određenu temperaturu. Nakon zagrijavanja žice kontroler šalje impulse na pojačalo za koračne motore (Slika 8.3.7.1. Pojačalo). Pojačalo pokreće koračne motore i naposljetku otpornu žicu, čime slijedi proces rezanja. Završetkom procesa rezanja uređaj vraća alat u prethodno određenu početnu poziciju i isključuje napon napajanja na žici. U svakom trenutku moguće je pritiskom određene tipke na upravljačkoj tipkovnici zaustaviti rad uređaja u slučaju nenadanih kretnji alata. Operater je u mogućnosti pristupiti uređaju, preuzeti izrezani komad i odstraniti škart sa radnog stola. Gore navedeni ciklus ponavlja se željeni broj puta.

10. Zaključak

Zadatak ovog diplomskog rada bio je metodički razraditi i konstruirati kompjuterski upravljani uređaj za rezanje raznih geometrijskih oblika od polistirena.

Metodičkim konstruiranjem nastoji pomoću znanstvenih metoda razviti proces konstruiranja kojim se dobiva općenito rješenje, a ne rješenje nekog određenog stroja. To je u biti proces u kojem se jednakim postupcima rješavaju različiti zadaci. Ovaj način konstruiranja omogućuje da se cijeli proces razradi algoritmički te rješava primjenom računala.

Proces konstruiranja prikazuje se kroz tri faze: koncipiranje, projektiranje i konstrukcijsku razradu.

Pod pojmom koncipiranja spada dio procesa konstruiranja pri kojem se nakon raščišćavanja svih zahtjeva vezanih za zadatak, traženjem i pronalaženjem odgovarajućih principa rješenja, utvrđuje rješenje zadatka. Pri tome se koristimo fizikalnim principima i tražimo varijante mogućih rješenja. Tako dobivena rješenja vrednujemo prema kriterijima danim u listi zahtjeva.

Nakon koncipiranja prelazimo na fazu projektiranja u kojem se utvrđuje funkcionalno i ekonomsko rješenje zadatka. Pošto su iz projektnog rješenja odstranjena slaba mjesta, pristupa se tehničkom i ekonomskom vrednovanju te naknadnom optimiranju pojedinih detalja i razradi izvedbenih crteža.

Konstrukcijska razrada predstavlja posljednju fazu u procesu konstruiranja u kojoj se razrađuje tehnička dokumentacija tehnički i ekonomski najpovoljnijeg projektnog rješenja.

Prilikom konstruiranja vodilo se računa o upotrebi što više standardnih i dijelova iz kataloške ponude. Za cjelokupnu funkciju uređaja potrebno je, uz sve navedeno, računalo te postolje na kojem bi se ono nalazilo i služilo kao upravljačko mjesto operatera.

11. Literatura

- [1] Malović, D; Programiranje CNC strojeva i upotreba CAD-CAM sustava, Sisak, 2006.
- [2] www.kemenović.com
- [3] Herold, Z; Metodička razrada familije strojeva za centrifugalno zalijevanje kliznih ležaja, FSB, Zagreb, 1998.
- [4] Ponuda; ELDA Ltd, Product catalog price list 1/2009
- [5] Katalog; inoisis item d.o.o.
- [6] Katalog; TRINAMIC Motion Control GmbH & Co. KG
- [7] www.elektronika.rs.ba
- [8] www.foamwork.net
- [9] Ponuda; Oprema vrbovec d.o.o.
- [10] Katakog; ITEM MB Building Kit System 6
- [11] Kraut, B.; Krautov strojarski priručnik, Sajema, Zagreb, 2009.
- [12] Inženjerski priručnika ip1, Kolska knjiga, Zagreb, 1996.
- [13] Williams, G.; CNC robotics, McGraw-Hill, 2003.
- [14] Decker, K.H.; Elementni strojeva, Tehnika knjiga, Zagreba, 1987.
- [15] Šap, D.; Prenosila i dizala, FSB, Zagreb, 1996.
- [16] www.heatersplus.com/nichrome