

Analiza zamora krajnje polne ploče sinkronog hidrogeneratora

Bonačić, Filip

Professional thesis / Završni specijalistički

2014

Degree Grantor / Ustanova koja je dodijelila akademski / stručni stupanj: **University of Zagreb, Faculty of Mechanical Engineering and Naval Architecture / Sveučilište u Zagrebu, Fakultet strojarstva i brodogradnje**

Permanent link / Trajna poveznica: <https://urn.nsk.hr/urn:nbn:hr:235:261534>

Rights / Prava: [In copyright](#)/[Zaštićeno autorskim pravom.](#)

Download date / Datum preuzimanja: **2025-03-31**

Repository / Repozitorij:

[Repository of Faculty of Mechanical Engineering and Naval Architecture University of Zagreb](#)



SVEUČILIŠTE U ZAGREBU

FAKULTET STROJARSTVA I BRODOGRADNJE

ZAVRŠNI RAD POSLIJEDIPLOMSKOG SPECIJALISTIČKOG STUDIJA

**ANALIZA ZAMORA KRAJNJE POLNE PLOČE SINKRONOG
HIDROGENERATORA**

Pristupnik:

Filip Bonačić dipl. ing. strojarstva

ZAGREB, 2014.

SVEUČILIŠTE U ZAGREBU

FAKULTET STROJARSTVA I BRODOGRADNJE

ZAVRŠNI RAD POSLIJEDIPLOMSKOG SPECIJALISTIČKOG STUDIJA

**ANALIZA ZAMORA KRAJNJE POLNE PLOČE SINKRONOG
HIDROGENERATORA**

Voditelj završnog rada:

Dr. sc. Zdenko Tonković, redoviti profesor

Pristupnik:

Filip Bonačić dipl. ing. stroj.

ZAGREB, 2014.

PODACI ZA BIBLIOGRAFSKU KARTICU:

UDK: 621.313.52:539.422

Ključne riječi: niskociklički zamor, pukotina, rast pukotine, eksperiment, mehanika loma, koeficijent intezivnosti naprezanja, metoda konačnih elemenata, hidrogenerator, krajnja polna ploča.

Keywords: low-cycle fatigue, crack, crack propagation, experiment, fracture mechanics, stress intensity factor, finite element method, hydrogenerator, end pole plate

Znanstveno područje: TEHNIČKE ZNANOSTI

Znanstveno polje: STROJARSTVO

Institucija u kojoj je rad izrađen: Fakultet strojarstva i brodogradnje, Sveučilište u Zagrebu

Mentor rada: Prof. dr. sc. Zdenko Tonković

Broj stranica: 136

Broj slika: 90

Broj tablica: 23

Broj korištenih bibliografskih jedinica: 46

Datum obrane: 02.07.2014.

Povjerenstvo:

dr.sc. Dragan Pustaić, redoviti profesor, Fakultet strojarstva i brodogradnje, Zagreb

dr.sc. Zdenko Tonković, redoviti profesor, Fakultet strojarstva i brodogradnje, Zagreb

dr.sc. Mladen Franz, redoviti profesor, Fakultet strojarstva i brodogradnje, Zagreb

dr.sc. Janoš Kodvanj, redoviti profesor, Fakultet strojarstva i brodogradnje, Zagreb

dr.sc. Mladen Meštović, redoviti profesor, Građevinski fakultet, Zagreb

Institucija u kojoj je rad pohranjen: Fakultet strojarstva i brodogradnje, Zagreb



Zagreb, 2. svibnja 2012.

Zadatak za završni rad

Kandidat: *Filip Bonačić, dipl.ing.strojarstva*

Naslov zadatka: ANALIZA ZAMORA KRAJNJE POLNE PLOČE SINKRONOG HIDROGENERATORA

Tvrtka Končar - Generatori i motori d.d. radi revitalizaciju hidroelektrane BINGA na Filipinima. Generator oznake S 4398-22 ima snagu 31,45 MW, nazivnu brzinu vrtnje $327,27 \text{ min}^{-1}$ te brzinu pobjega 580 min^{-1} . U sklopu revitalizacije ugrađuju se nove krajnje polne ploče koje su jedni od najopterećenijih dijelova hidrogenatora. Kao sastavni dio rotora krajnja polna ploča opterećena je vlastitom centrifugalnom silom te centrifugalnom silom namota. Ove sile poprimaju najveći iznos za slučaj pobjega generatora. Brzina pobjega maksimalna je brzina koja se javlja u radu generatora, a dešava se prilikom naglog rasterećenja generatora, dok turbinska regulacija ne počne zaustavljati rotor. Krajnja polna ploča izrađena je od čelika za poboljšavanje oznake 34 CrMo4 prema normi EN 10083/3. Kriterij za prihvaćanje krajnjih polnih ploča u Končar - Generatori i motori d.d. je dobavni uvjet prema kojem se ne dopušta postojanje makropukotine u materijalu.

U radu je potrebno provesti kvazistatičku analizu čvrstoće krajnje polne ploče za slučaj pobjega generatora. Proračun provesti numerički primjenom programskog paketa *Abaqus* koji se temelji na metodi konačnih elemenata. Pritom detaljnije analizirati koncentraciju naprezanja na mjestima geometrijskih diskontinuiteta koristeći metodu podmodeliranja. Numeričke rezultate proračuna učvršćenja krajnje polne ploče potrebno je usporediti s analitičkim rješenjima dobivenim primjenom teorije elastičnosti. Na temelju rezultata kvazistatičkih proračuna provesti analizu zamora (umora) komponente pomoću $\epsilon-N$ metode u programskom paketu *FE-Safe*. Na kritičnim mjestima pretpostaviti pukotine različitih dimenzija te procijeniti preostalu čvrstoću krajnje polne ploče kao i opravdanost korištenja dobavnog uvjeta koji ne tolerira postojanje makropukotine u materijalu. Osim toga, u radu je potrebno eksperimentalno odrediti parametre materijala u konstitutivnim jednadžbama za analizu zamora materijala.

Zadatak zadan: 15.05.2012.

Rad predan:

Mentor:

Dr.sc. Zdenko Tonković
red. prof.

Predsjednik Odbora za
poslijediplomske studije:



Dr.sc. Jurica Sorić,
red.prof.

Voditelj područja:

Dr.sc. Zdenko Tonković,
red.prof.

ZAHVALA

Prilikom izrade ovog rada i tijekom cijelog specijalističkog studija od velike pomoći mi je bio mentor prof. dr. sc. Zdenko Tonković i ovim mu se putem iskreno zahvaljujem. Za provedbu ispitivanja materijala ključnu ulogu su imali dr. sc. Predrag Čanžar iz Končar - Instituta za elektrotehniku i Martin Surjak, mag. ing strojarstva sa fakulteta strojarstva i brodogradnje u Zagrebu. Njihove podrške i konstruktivne sugestije neupitno su doprinijele kvaliteti rada, ovim putem im se otvoreno zahvaljujem.

Zahvaljujem se voditelju Laboratorija za eksperimentalnu mehaniku prof. dr. sc. Janošu Kodvanju što mi je ustupio opremu laboratorija kako bi se provela lomnomehanička ispitivanja materijala.

Korišteni materijal osigurali su moji kolege g. Hrvoje Miletić i g. Milinko Dragišić, dipl. ing. iz tvrtke Končar generatori i motori d.d., bez njih ispitivanje mehaničkih svojstava često korištenog materijala ne bi bilo moguće.

Završni rad napravljen je u okviru RCOP projekta "Centre of Excellence for Structural Health" (CEEStructHealth) sufinanciranog iz sredstava Europske unije (ugovor IPA2007/HR/16IPO/001-040513).

Mojoj obitelji, supruzi Petri i kćerki Ruti zbog njihovog strpljenja i podrške u svakom trenutku dugujem neizrecivo hvala!

SADRŽAJ

1	UVOD	20
1.1	MOTIVACIJA.....	22
1.2	POSTOJEĆI PRORAČUNI ČVRSTOĆE KPP	23
1.3	OPIS RADA	23
1.4	OČEKIVANO UNAPRIJEĐENJE PRORAČUNA KPP	26
2	KONSTRUIRANJE KPP S OBZIROM NA ZAMOR MATERIJALA	27
2.1	KONSTRUIRANJE S OBZIROM NA UKUPNI ŽIVOTNI VIJEK	27
2.2	KONSTRUIRANJE S OBZIROM NA DOPUŠTENU GREŠKU	28
3	NASTANAK PUKOTINE.....	28
3.1.1	ε - N METODA ZA JEDNOOSNI SLUČAJ NAPREZANJA	29
3.1.2	VEZA IZMEĐU NAPREZANJA I DEFORMACIJA PRI CIKLIČKOM OPTEREĆIVANJU	30
3.1.3	UTJECAJ SREDNJEG NAPREZANJA.....	37
3.1.4	PRIMJENA NA KONCENTRACIJE NAPREZANJA	38
3.1.5	KRITERIJ NASTANKA PUKOTINE PRI VIŠEOSNOM STANJU NAPREZANJA.....	39
3.1.5.1	KRITERIJ GLAVNIH DEFORMACIJA.....	39
3.1.5.2	KRITERIJ GLAVNIH NAPREZANJA.....	40
3.1.5.3	KRITERIJ NAJVEĆE POSMIČNE DEFORMACIJE	40
3.1.5.4	BROWN - MILLEROV KRITERIJ.....	41
3.1.5.5	VON MISESOV KRITERIJ EKVIVALENTNE DEFORMACIJE	42
3.1.6	ANALIZA METODOM KRITIČNE RAVNINE	43
3.2	ISPITIVANJE MATERIJALA	47
3.2.1	SVOJSTVA I OZNAKE MATERIJALA KPP PO NORMAMA.....	47
3.2.2	STATIČKO VLAČNO ISPITIVANJE ČELIKA ZA POBOLJŠAVANJE	50
3.2.3	CIKLIČKE KARAKTERISTIKE ČELIKA ZA POBOLJŠAVANJE.....	52
3.3	VERIFIKACIJA PROGRAMA ZA IZRAČUN ZAMORA.....	58
3.3.1	ANALIZA ZAMORA EPRUVETE S OTVOROM	58
3.3.2	ANALIZA ZAMORA EPRUVETE S OTVOROM OPTEREĆENE SIMETRIČNIM IZMJENIČNIM OPTEREĆENJEM	66
3.3.3	ZAKLJUČAK UZ VERIFIKACIJU	76
4	RAST PUKOTINE.....	77
4.1.1	NAPREZANJA U VRHU PUKOTINE.....	77
4.1.2	UTJECAJ PLASTIČNOSTI.....	79
4.1.3	VIŠEOSNO STANJE NAPREZANJA OKO VRHA PUKOTINE.....	80
4.1.4	PARISOV ZAKON RASTA PUKOTINE	82
4.2	RAST PUKOTINE I EKSPERIMENTALNO ODREĐIVANJE LOMNE ŽILAVOSTI.....	84

4.2.1	PARISOVE KONSTANTE ČELIKA ZA POBOLJŠAVANJE.....	84
4.2.2	ODREĐIVANJE LOMNE ŽILAVOSTI	85
5	PRORAČUN KRAJNJE POLNE PLOČE GENERATORA.....	95
5.1	PRORAČUN ČVRSTOĆE KPP TEORIJOM ELASTIČNOSTI	98
5.2	NUMERIČKI PRORAČUN ČVRSTOĆE KPP	104
5.3	PRORAČUN ZAMORA KPP	111
5.4	ODREĐIVANJE KOEFICIJENTA INTENZIVNOSTI NAPREZANJA.....	121
5.4.1	KONCENTRACIJA NAJVEĆIH GLAVNIH NAPREZANJA.....	121
5.4.2	DOPUŠTENE NEHOMOGENOSTI U KPP.....	123
5.4.3	SMJEŠTAJ I DEFINICIJA PUKOTINE	123
5.4.4	ŽIVOTNI VIJEK KPP	128
6	ZAKLJUČAK.....	132
7	LITERATURA	133

SAŽETAK RADA

U radu je prikazana kvazistatička analiza čvrstoće krajnje polne ploče za slučaj pobjega generatora. Kao sastavni dio rotora krajnja polna ploča opterećena je vlastitom centrifugalnom silom te centrifugalnom silom namota. Ove sile poprimaju najveći iznos u slučaju pobjega generatora, što je maksimalna brzina vrtnje koja se javlja u radu, a nastaje tijekom naglog rasterećenja stroja. Koncentracije naprezanja krajnje polne ploče na mjestima geometrijskih diskontinuiteta su detaljnije analizirane metodom podmodeliranja u programskom paketu *Abaqus* koji se temelji na metodi konačnih elemenata. Rezultati numeričkog i analitičkog proračuna učvršćenja krajnje polne ploče su međusobno uspoređeni. Na temelju rezultata kvazistatičkih proračuna provedena je analiza zamora pomoću $\epsilon - N$ metode u programskom paketu *FE-Safe*. Na mjestima najvećih vlačnih naprezanja pretpostavljene su hipotetske pukotine različitih dimenzija te je metodama mehanike loma procijenjena preostala čvrstoća krajnje polne ploče. U tvornici Končar Generatori i motori d.d. primjenjuje se dobavni uvijet koji ne tolerira postojanje makropukotina u materijalu. U radu je provjerena opravdanost ovog uvjeta. Za navedene proračune upotrebljeni su eksperimentalno određeni parametri čelika za poboljšavanje 34CrMo4 od kojeg se izrađuju krajnje polne ploče. Svi eksperimenti su provedeni u Laboratoriju za eksperimentalnu mehaniku Fakulteta strojarstva i brodogradnje Sveučilišta u Zagrebu.

SUMMARY

This paper presents a quasistatic stress analysis of a hydrogenerator rotor end pole plate for the runaway load case. As a part of rotor assembly, end pole plate is loaded with own centrifugal force and centrifugal force from the winding. These forces reach their maximum at runaway speed, which is maximum rotating speed of a generator that can occur during service. Stress concentrations at geometric discontinuities are analyzed in detail using sub-modeling technique in *Abaqus* software suite based on finite element method. Numerical and analytical stress analysis for generator pole fixation are mutually compared. Fatigue life calculation based on $\epsilon - N$ method have been carried out using results from quasistatic stress analysis. To determine crack propagation resistance of end pole plate, crack with variable length is assumed at geometric discontinuity locations with maximum principal stresses. Acceptance criteria for end pole plate material used at Končar Generators and motors doesn't tolerate initial cracks in material. This criteria is verified. Stated calculations use experimentally determined material properties. Used material is steel for quenching and tempering 34CrMo4 in Q+T state, which is often used for end pole plate manufacturing. All experiments are done in Laboratory of experimental mechanics at Faculty of Mechanical Engineering and Naval Architecture, University of Zagreb.

KLJUČNE RIJEČI:

- niskociklički zamor,
- pukotina,
- rast pukotine,
- eksperiment,
- mehanika loma,
- koeficijent intenzivnosti naprezanja,
- metoda konačnih elemenata,
- krajnja polna ploča,
- hidrogenerator.

KEY WORDS:

- low-cycle fatigue,
- crack,
- crack growth,
- experiment,
- fracture mechanics,
- stress intensity factor,
- finite element method,
- end pole plate,
- hydrogenerator.

POPIS KRATICA

KPP	- Krajnja polna ploča,
HMH	- Huber - von Mises - Hencky teorija najveće ditorzijske energije,
HE	- Hidrogenerator,
MKE	- Metoda Konačnih Elemenata,
CAD	- Computer aided design,
IEC	- International Electrotechnical Commission,
ASTM	- American Society for Testing and Materials,
CT	- Compact tension,
SENB	- Single edge notched bending,
CMOD	- Crack mouth opening displacement,
ETP	- Electrolytic copper (Elektrolytkupfer),
EN	- European Norm,
GIM	- Generatori i Motori,
FSB	- Fakultet strojarstva i brodogradnje u Zagrebu,
LEFM	- eng. Linear Elastic Fracture Mechanics

OZNAKE UZ UPOTREBU METODE KONAČNIH ELEMENATA (MKE)

C3D10M - eng. a 10 -node modified quadratic tetrahedron,

CPS4R - eng. a 4-node bilinear plane stress quadrilateral, reduced integration,
hourglass control,

C3D20R - eng. a 20 -node brick element with reduced integration,

POPIS OZNAKA

a	mm	- duljina pukotine,
a_0	mm	- početna duljina pukotine,
a_i	mm	- duljina pukotine po inkreментu opterećenja/rasterećenja,
$\frac{da}{dN}$	$\frac{\text{mm}}{\text{br.ciklusa}}$	- brzina rasta pukotine,
b		- eksponent dinamičke čvrstoće - Basquinov eksponent,
b_0	mm	- duljina početnog ligamenta,
b_t	mm	- širina tlačne površine,
c		- eksponent cikličke deformacije,
c	mm	- dubina pukotine,
Δe		- razlika maksimalne i minimalne deformacije,
$f(a_i/W)$	kJ/m^2	- funkcija duljine pukotine,
l	mm	- duljina jedne tlačne površine,
m		- eksponent Parisove jednadžbe,
n		- Ramberg - Osgoodov parametar materijala,
n'		- eksponent zamornog očvršćivanja,
n_t		- broj tlačnih površina,
q	MPa	- opterećenje učvršćenja pola,
r	mm	- radijus položaja infitezimalnog elementa,
r_p	mm	- stvarna veličina zone plastifikacije,
r_p^*	mm	- veličina zone plastifikacije,
u		- faktor duljine pukotine,
A	%	- istežljivost,
A_{pl}	Nmm	- površina ispod krivulje sila - pomak,
B	mm	- debljina epruvete,
B_e	mm	- efektivna debljina epruvete,

B_N	mm	- debljina epruvete s bočnim izrezima,
C		- konstanta materijala Parisove jednačbe,
C_i		- parametar nazadovanja,
C_i		- podatljivost (<i>eng. compliance</i>),
C_1, C_2, C_3, C_4		- konstante Airyve funkcije,
E	GPa	- Youngov modul elastičnosti,
E^*	GPa	- ciklički modul elastičnosti,
F	N	- ukupna centrifugalna sila na jedno učvršćenje,
F_{max}	N	- maksimalna dopuštena sila opterećivanja,
J	kJ/m^2	- ukupni J - integral,
J_{Ic}	kJ/m^2	- kritična vrijednost J - integrala,
J_Q	kJ/m^2	- uvjetna kritična vrijednost J - integrala,
J_{el}	kJ/m^2	- elastični dio J - integrala,
J_{pl}	kJ/m^2	- plastični dio J - integrala,
K		- Ramberg - Osgoodov parametar materijala,
K'	MPa	- koeficijent zamornog očvršćivanja,
K_I	$\text{MPa} \cdot \sqrt{\text{m}}$	- koeficijent intenzivnosti naprezanja za odcjepni način otvaranja pukotine,
K_t		- faktor koncentracije naprezanja,
K_f		- faktor zamora,
K_σ		- realni faktor koncentracije naprezanja,
K_ϵ		- realni faktor koncentracije deformacija,
K_{Ic}	$\text{MPa} \cdot \sqrt{\text{m}}$	- lomna žilavost materijala za odcjepni način otvaranja pukotine,
N_f		- ukupan broj ciklusa opterećenja u životnom vijeku,
N_i		- broj ciklusa opterećenja do nastanka pukotine,
N_k		- konačni broj ciklusa,
N_p		- broj ciklusa opterećenja do početka stabilnog rasta pukotine,
N_0		- početni broj ciklusa,

R		- faktor asimetrije ciklusa opterećenja,
R_a	μm	- srednja visina neravnina,
$R_{p0,2}$	MPa	- konvencionalna granica razvlačenja,
R_m	MPa	- vlačna čvrstoća,
S	mm	- razmak oslonaca SENB epruvete,
S_a	MPa	- amplituda naprezanja,
ΔS	MPa	- razlika maksimalnih i minimalnih naprezanja,
W	mm	- visina SENB epruvete,
α	$^\circ$	- kut otvora klina,
β		- faktor oblika,
β_{HMH}		- faktor von Misesovog kriterija,
ε		- deformacija,
ε_a		- amplituda deformacije,
ε_e		- elastični dio deformacije,
ε_n		- deformacija okomita na ravninu,
ε_p		- plastični dio deformacije,
ε'_f		- koeficijent cikličke deformacije,
$\varepsilon_1, \varepsilon_2, \varepsilon_3$		- glavne deformacije,
ε_{eff}		- von Misesova ekvivalentna deformacija,
ε_{max}		- maksimalna deformacija pri cikličkom opterećenju,
ε_{min}		- minimalna deformacija pri cikličkom opterećenju,
γ_{max}		- najveća smična deformacija,
φ	$^\circ$	- kut položaja infitezimalnog elementa,
ψ		- pomoćni parametar,
ν		- Poissonov omjer,
ν_e		- Poissonov omjer elastične deformacije,
ν_p		- Poissonov omjer plastične deformacije,

θ	°	- kut,
σ	MPa	- naprezanje,
σ_a	MPa	- amplituda naprezanja,
σ_f	MPa	- naprezanje tečenja,
σ_m	MPa	- srednje normalno naprezanje uslijed cikličkog opterećenja,
σ_r	MPa	- radijalno naprezanje u polarnom koordinatnom sustavu,
σ_y	MPa	- granica tečenja,
σ_{ij}	MPa	- tenzor naprezanja,
σ_{ekv}	MPa	- ekvivalentno naprezanje prema energijskoj teoriji čvrstoće,
σ_{max}	MPa	- maksimalno normalno naprezanje,
σ_{min}	MPa	- minimalno normalno naprezanje,
σ_x, σ_y	MPa	- normalna naprezanja u pravokutnom koordinatnom sustavu,
σ_φ	MPa	- cirkularno naprezanje u polarnom koordinatnom sustavu,
σ_∞	MPa	- naprezanje daleko od mjesta koncentracije,
$\sigma_1, \sigma_2, \sigma_3$	MPa	- glavna naprezanja,
σ'_f	MPa	- koeficijent dinamičke čvrstoće,
τ_{xy}	MPa	- smično naprezanje u pravokutnom koordinatnom sustavu,
$\tau_{r\varphi}$	MPa	- smično naprezanje u polarnom koordinatnom sustavu,
ϕ		- Airyeva funkcija naprezanja.

POPIS SLIKA

Slika 1. 1 Presjek vertikalnog hidrogeneratora s istaknutim polovima [1]	20
Slika 1. 2 Rotor generatora: zvijezda rotora, lančani prsten i polovi s namotom	21
Slika 1. 3 Poprečni presjek hidrogeneratora Binga bez turbinskog dijela [3].....	25
Slika 3. 1 Tri faze rasta pukotine [4]	29
Slika 3. 2 Cikličko ponašanje materijala u dijagramu σ - ϵ	30
Slika 3. 3 Dijagram amplituda naprezanja - ukupan broj ciklusa	31
Slika 3. 4 Ciklička krivulja histereze sastoji se od elastičnog i plastičnog dijela	31
Slika 3. 5 Odnos između elastične deformacije i ukupnog broja ciklusa.....	32
Slika 3. 6 Odnos amplitude plastične deformacije i izdržljivosti.....	33
Slika 3. 7 Odnos ukupne amplitude deformacije i izdržljivosti	34
Slika 3. 8 Cikličko omekšavanje	35
Slika 3. 9 Cikličko očvršćivanje	35
Slika 3. 10 Stabilizirana ciklička krivulja petlji histereza	36
Slika 3. 11 Utjecaj srednjeg naprezanja prema Morrow-u.....	37
Slika 3. 12 Neuberovo pravilo	38
Slika 3. 13 Ravnina najveće posmične deformacije.....	40
Slika 3. 14 Posmična deformacija i deformacija okomita na ravninu presjeka	41
Slika 3. 15 Morova kružnica deformacija	41
Slika 3. 16 Rotacija ravnine glavnih deformacija [2].....	44
Slika 3. 17 Orijehtacija kritične ravnine kod kriterija glavnih deformacija.....	45
Slika 3. 18 Kritične ravnine kod kriterija posmičnih deformacija i Brown-Millerove analize	45
Slika 3. 19 Ravnine najvećeg zamornog oštećenja [4].....	46
Slika 3. 20 Stvarni i konvencionalni dijagram naprezanje-deformacija čelika za poboljšavanje 34CrMo4 za epruvetu 1	51
Slika 3. 21 Cilindrična epruveta za statičko vlačno i cikličko ispitivanje.....	52
Slika 3. 22 Petlje histereze za simetrično ispitivanje uz $\epsilon_{\max} = \pm 0,4\%$	53
Slika 3. 23 Maksimalno i minimalno naprezanje u ovisnosti o ciklusu opterećenja za simetrično ispitivanje $\epsilon_{\max} = \pm 0,4\%$	54
Slika 3. 24 Petlje histereze za simetrično ispitivanje uz $\epsilon_{\max} = \pm 0,8\%$	54
Slika 3. 25 Maksimalno i minimalno naprezanje u ovisnosti o ciklusu opterećenja za simetrično ispitivanje $\epsilon_{\max} = \pm 0,8\%$	55
Slika 3. 26 Petlje histereze za simetrično ispitivanje uz $\epsilon_{\max} = \pm 1,2\%$	55
Slika 3. 27 Stabilizirana ciklička krivulja petlji histereze za čelik 34CrMo4	56
Slika 3. 28 Dimenzije epruvete koje daju potreban faktor koncentracije naprezanja.....	61
Slika 3. 29 Rubni uvjeti modela	62
Slika 3. 30 Raspodjela glavnih naprezanja i maksimalna koncentracija oko otvora epruvete (MPa).....	63

Slika 3. 31 Rezultati analize zamora u programu <i>fe-safe</i>	64
Slika 3. 32 Broj ciklusa do loma grafički prikazan uz korekciju srednjeg naprezanja prema Morrow-u	65
Slika 3. 33 Epruveta s malim kružnim otvorom u sredini opterećena naizmjenično	66
Slika 3. 34 Petlja histereze za definirani način opterećenja	68
Slika 3. 35 Dimenzije epruvete potrebne za traženi faktor koncentracije naprezanja	71
Slika 3. 36 Rubni uvjeti modela epruvete za opterećenje prema primjeru 2 a2)	71
Slika 3. 37 Raspodjela glavnih naprezanja i maksimalna koncentracija oko otvora epruvete (MPa).....	72
Slika 3. 38 Broj ciklusa do loma i podatak na kojem elementu se nalazi kao rezultat analize programom <i>fe-safe</i>	73
Slika 3. 39 Broj ciklusa do loma grafički prikazan u \log_{10} mjerilu uz korekciju srednjeg naprezanja prema Morrow-u	74
Slika 3. 40 Broj ciklusa do loma i podatak na kojem elementu se nalazi kao rezultat analize programom <i>fe-safe</i>	75
Slika 3. 41 Broj ciklusa do loma grafički prikazan u \log_{10} mjerilu s pokazanim čvorom najkraćeg životnog vijeka	75
Slika 4. 1 Tri glavna načina otvaranja pukotine	77
Slika 4. 2 Naprezanja u vrhu pukotine	78
Slika 4. 3 Zona plastifikacije oko vrha pukotine	79
Slika 4. 4 Bolja aproksimacija zone plastifikacije.....	80
Slika 4. 5 Deformacije oko vrha pukotine.....	81
Slika 4. 6 Dijagrami napredovanja pukotine [4]	82
Slika 4. 7 Primjer promjene faktora β ovisno o duljini pukotine [4]	83
Slika 4. 8 Brzina stabilnog rasta pukotine s gornjom i donjom graničnom krivuljom [16]	85
Slika 4. 9 Geometrija SENB epruvete sa zarezom za ispitivanje u tri točke	86
Slika 4. 10 SENB epruvete s nanesenim rasterom	87
Slika 4. 11 Postavljena ispitna konfiguracija.....	87
Slika 4. 12 Epruveta tijekom ispitivanja osvijetljena LED lampama	88
Slika 4. 13 Inicirana zamorna pukotina uočljiva sustavom Aramis 4M	88
Slika 4. 14 Krivulja sila-pomak za prvu SENB epruvetu	91
Slika 4. 15 Krivulja otpornosti materijala i određivanje lomne žilavosti - prva epruveta	92
Slika 4. 16 Krivulja sila - pomak za drugu SENB epruvetu	92
Slika 4. 17 Krivulja otpornosti materijala i određivanje lomne žilavosti - druga epruveta	93
Slika 5. 1 Pol hidrogeneratora sa sastavnim dijelovima i učvršćenjem u obliku laste	95
Slika 5. 2 Tipovi učvršćenja KPP s osnovnim dimenzijama kakvi se koriste u Končar GIM-u [34]	96
Slika 5. 3 Kritični presjeci na KPP: a) kritični presjeci A-B i A-D na papuči KPP [45]; b) kritični presjek S-S na učvršćenju pola lastinim repom [46].....	97
Slika 5. 4 Dio nacрта obrade KPP generatora HE Binga sa kotiranim prijelaznim radijusima na kojima se javljaju koncentracije naprezanja [39]	98
Slika 5. 5 Klin opterećen jednoliko kontinuirano.....	99

Slika 5. 6 Sile koje djeluju na papuču i dodatno opterećuju krajnju polnu ploču, zbog simetrije geometrije i opterećenja koristi se 1/2 cijelog modela.....	101
Slika 5. 7 Opterećenje i geometrija pola u obliku modificiranog lastinog repa hidroelektrane Binga.....	102
Slika 5. 8 Rubni uvjeti modela i sile koje djeluju na trodimenzijski model pri brzini teoretskog pobjega....	105
Slika 5. 9 Rubni uvjeti - detalj dodjeljenih sila na papuču krajnje polne ploče.....	106
Slika 5. 10 Površinski kontakt između KPP i polnog kotača na mjestu učvršćenja.....	107
Slika 5. 11 Mreža konačnih elemenata na KPP i dijelu polnog kotača s detaljem učvršćenja.....	108
Slika 5. 12 Raspodjela ekvivalentnih naprezanja prema energijskoj teoriji čvrstoće u polnom kotaču i KPP sa detaljem koji prikazuje rezultate u samom učvršćenju i kritičan presjek S-S.....	109
Slika 5. 13 Raspodjela ekvivalentnih naprezanja prema energijskoj teoriji čvrstoće (HMH) po presjeku S-S. Usporedba analitičkih i numeričkih rezultata.....	110
Slika 5. 14 Moguća mjesta maksimalne koncentracije ekvivalentnih naprezanja na KPP - na prijelazu papučice i na prijelazu učvršćenja.....	112
Slika 5. 15 Podmodeli s različitim gustoćama mreže za analizu konvergencije rješenja na papučici.....	114
Slika 5. 16 Konvergencija rješenja s obzirom na broj elemenata za papučicu KPP.....	115
Slika 5. 17 Podmodeli s različitim gustoćama mreže kako bi se ispitala konvergencija rješenja na učvršćenju KPP, kontakt KPP - polni kotač.....	116
Slika 5. 18 Raspodjela ekvivalentnih naprezanja u KPP.....	117
Slika 5. 19 Konvergencija rješenja s obzirom na broj elemenata za učvršćenje KPP.....	118
Slika 5. 20 Mjesto inicijacije pukotine s očekivanim brojem ciklusa logN = 4,741	120
Slika 5. 21 Raspodjela najvećih glavnih naprezanja.....	121
Slika 5. 22 Pravci djelovanja glavnih naprezanja- podmodel i pukotina.....	122
Slika 5. 23 Smjer djelovanja glavnih naprezanja okomit na pukotinu.....	122
Slika 5. 24 Zone nesavršenosti na narudžbenom nacrtu KPP.....	123
Slika 5. 25 Dimenzije i model 1/4 pukotine.....	124
Slika 5. 26 Smještaj pukotine unutar podmodela KPP.....	124
Slika 5. 27 KI u ovisnosti o položaju (0° do 180°) na pukotini.....	125
Slika 5. 28 Faktor β u ovisnosti o duljini pukotine.....	126
Slika 5. 29 Najveća pukotina duljine 8 mm postavljena u model.....	127

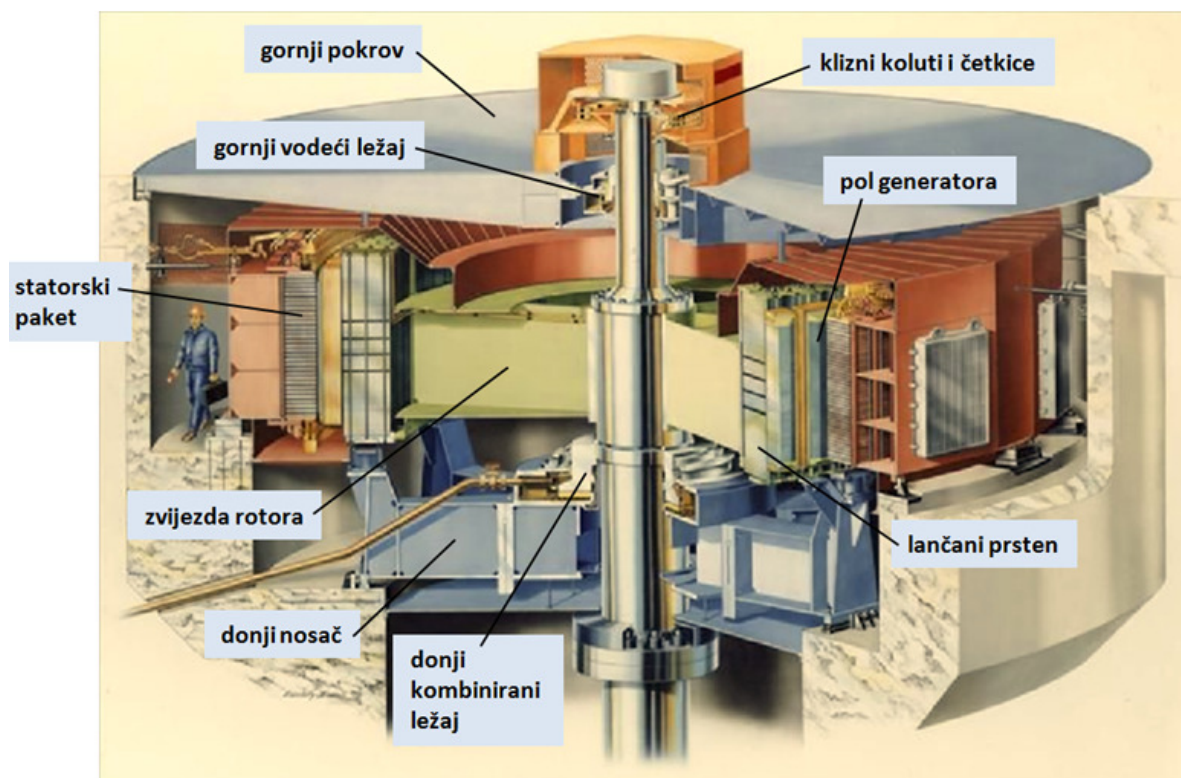
POPIS TABLICA

Tablica 1. 1 Osnovni podaci o hidrogeneratoru Binga: snaga, mase, zamašni momenti i brzine vrtnje [3]	24
Tablica 3. 1 Kemijski sastav čelika 34CrMo4 prema EN 10083-3:2006 u (%)	48
Tablica 3. 2 Nazivi materijala od kojeg je izrađena KPP prema raznim normama [19]	48
Tablica 3. 3 Osnovna mehanička svojstva čelika 34CrMo4 dobivenog toplim valjanjem prema EN 10083-3:2006.....	48
Tablica 3. 4 Osnovna mehanička svojstva čelika 34CrMo4 dobivenog kovanjem, te nakon kaljenja i popuštanja, prema EN 10250-3: 2001	49
Tablica 3. 5 Osnovna mehanička svojstva prema narudžbenom nacrtu KPP Končar GIM-a, u poboljšanom stanju [36].....	49
Tablica 3. 6 Toplinske obrade čelika za poboljšavanje 34CrMo4 [20]	49
Tablica 3. 7 Mehanička svojstva i Ramberg-Osgoodovi parametri čelika za poboljšavanje 34CrMo4	51
Tablica 3. 8 Parametri materijala [23]	58
Tablica 3.9 Jedan ciklus opterećenja epruvete definiran u programu <i>fe-safe</i>	64
Tablica 3. 10 Parametri materijala epruvete [23]	66
Tablica 3. 11 Jedan ciklus opterećenja epruvete u programu <i>fe-safe</i>	73
Tablica 3. 12 Jedan ciklus nesimetričnog opterećenja definiran tablicom u programu <i>fe-safe</i>	74
Tablica 4. 1 Kritična vrijednost J - integrala, lomna žilavost i koeficijenti krivulje otpornosti materijala	90
Tablica 5. 1 Iznosi centrifugalnih sila koje opterećuju učvršćenje KPP pri brzini pobjega	102
Tablica 5. 2 Glavna i ekvivalentna naprezanja dobivena analitičkim proračunom po presjeku S-S ovisno o kutu φ u rasponu od 0° do 45°	103
Tablica 5. 3 Usporedba dobivenih ekvivalentnih naprezanja po energijskoj teoriji čvrstoće (HMH) na presjeku S-S ovisno o kutu φ u rasponu 0° do 45° , analitički teorijom elastičnosti i numerički programom <i>Abaqus/Standard</i>	110
Tablica 5. 4 Parametri materijala KPP hidrogeneratora Binga dobivene laboratorijskim ispitivanjem.....	111
Tablica 5. 5 Osrednjena naprezanja po energijskoj teoriji čvrstoće (HMH) na mjestu koncentracije na podmodelu papuče u ovisnosti o broju elemenata.....	114
Tablica 5. 6 Osrednjena naprezanja po energijskoj teoriji čvrstoće (HMH) na mjestu koncentracije na podmodelu učvršćenja u ovisnosti o broju elemenata.....	117
Tablica 5. 7 Jedan ciklus opterećenja KPP u programu <i>fe-safe</i>	119
Tablica 5. 8 K_I po konturama za inicijalnu pukotinu.....	125
Tablica 5. 9 K_I za različite veličine pukotine.....	126

1 UVOD

Krajnja polna ploča (u daljnjem tekstu KPP) generatorskog pola jedan je od najopterećenijih dijelova. Na nju djeluje vlastita centrifugalna sila i centrifugalna sila polnog namota uslijed kojih naprezanja u kritičnim presjecima mogu prijeći granicu tečenja materijala. Uobičajeno je da se kao materijal za izradu KPP koristi čelik za poboljšavanje dobiven postupkom kovanja ili *Electroslag remelting* metodom. Centrifugalna sila na rotirajuće dijelove poprima najveći iznos pri radnom, odnosno teoretskom pobjegu generatora (uobičajeni nazivi u inženjerskoj praksi). Brzina radnog pobjega nastupa u radu generatora prilikom naglog rasterećivanja, dok turbinska regulacija ne počne zaustavljati rotor. Brzina teoretskog pobjega najveća je brzina koja se može pojaviti u radu, a javlja se u slučaju naglog rasterećenja kada turbinska regulacija brzine vrtnje zakaže. U tom slučaju naprezanja na kritičnim mjestima mogu prijeći granicu tečenja što može uzrokovati pojavu pukotine uslijed niskocikličkog zamora, odnosno rast postojeće pukotine do kritične vrijednosti nakon koje nastupa lom. Ciklus opterećenja koji je relevantan za proračun zamora je pokretanje generatora do nazivne brzine, porast brzine od nazivne do brzine pobjega, te zaustavljanje generatora. U slučaju loma KPP uslijed zamora došlo bi do havarije s katastrofalnim posljedicama, budući da se radi o rotirajućem dijelu koji je malim zračnim rasporom udaljen od statora generatora.

Osnovni sastavni dijelovi vertikalnog generatora prikazani su na slici 1.1. Rotor, na kojem se nalazi KPP se sastoji od vratila, zvijezde rotora, lančanog prstena i polova.



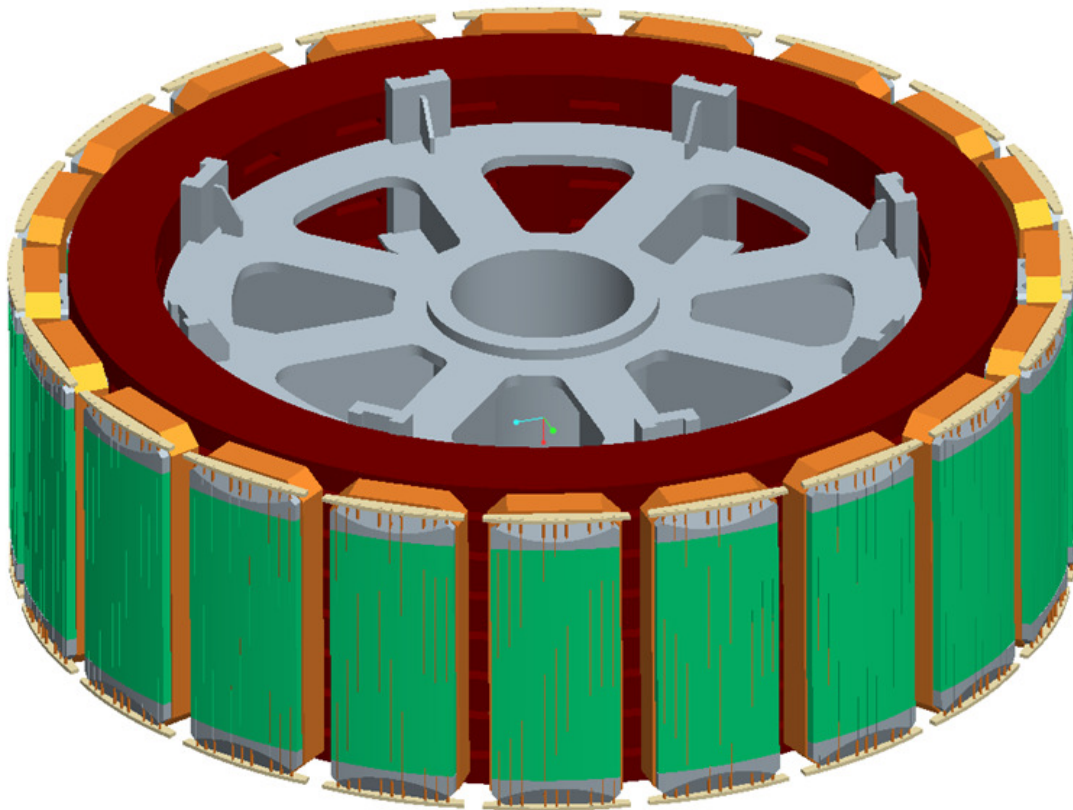
Slika 1. 1 Presjek vertikalnog hidrogeneratora s istaknutim polovima [1]

Na slici 1.2 prikazan je 3D model zvijezde rotora sa zaklinjenim lančanim prstenom i polovima smještenim po obodu. Da bi se odredila naprezanja u kritičnim presjecima KPP u tvrtki Končar Generatori i Motori (GiM) se uobičajeno koriste tri metode: klasičan proračun metodama nauke o čvrstoći, metoda teorije

elastičnosti i metoda konačnih elemenata. Klasičnim pristupom metodom nauke o čvrstoći odredi se kritični presjek, a zatim se u njemu odrede normalne i tangencijalne komponente naprezanja. Iz ovih se naprezanja odredi ekvivalentno naprezanje koje mora biti u određenim granicama. Zbog pojednostavljenja geometrije i opterećenja prilikom proračuna klasičnim pristupom raspodjela naprezanja po kritičnom presjeku ne odgovara stvarnosti, dok je prednost ove metode što je moguće vrlo brzo izvršiti proračun, odnosno nije potrebno koristiti CAD (*eng. Computer Aided Design*) i MKE (Metodu konačnih elemenata).

Metoda teorije elastičnosti primjenjiva je samo za proračun učvršćenja lastom, jer za područje polne papuče nema prikladnog modela. Učvršćenje lastom se razmatra kao kontinuirano opterećenje klina. Ova metoda daje točniju raspodjelu ekvivalentnih naprezanja u odnosu na klasični proračun metodama nauke o čvrstoći, te je brža od MKE. Njeno je najveće ograničenje primjena samo na učvršćenje lastom.

Metodom konačnih elemenata dobiva se točnija raspodjela naprezanja na cijeloj geometriji pola, odnosno KPP. Korišteni 3D model naknadno može poslužiti za analizu zamora i rasta pukotine. Nedostatak ove metode je vrijeme potrebno za provedbu proračuna.



Slika 1. 2 Rotor generatora: zvijezda rotora, lančani prsten i polovi s namotom

1.1 MOTIVACIJA

Dosadašnji proračuni KPP zasnovani su na određivanju maksimalnih ekvivalentnih naprezanja u kritičnim presjecima, ali bez dobivanja realne slike naprezanja po presjecima i bez izračuna koncentracija naprezanja na prijelaznim zaobljenjima. Analitičkim proračunom naprezanja linearnom analizom prema literaturi [2] moguće je dobiti točniju raspodjelu naprezanja po presjecima, ali ni ovim proračunom se ne uzimaju u obzir lokalne koncentracije, a upravo one su bitne za izračun niskocikličkog zamora. Numeričkim proračunom mogu se s dovoljnom točnošću odrediti koncentracije naprezanja koje obično idu preko granice tečenja, ali maksimalni iznos dopuštenih koncentracija naprezanja može se odrediti pomoću analize zamora materijala, drugim riječima koncentracije ne smiju rezultirati nastankom i rastom pukotina u očekivanom radnom vijeku određene komponente.

Analiza zamora koristila bi kao ulazne podatke rezultate linearne analize i odredila mjesta nastanka potencijalnih pukotina kao i očekivani broj ciklusa do njihovog nastajanja. Ako se nakon provedene analize zamora utvrdi da pukotina nastupa nakon broja ciklusa koji je manji od očekivanog životnog vijeka generatora, potrebno je primjenom metoda mehanike loma donijeti zaključak o životnom vijeku komponente uzevši u obzir rast pukotine.

U slučaju analize rasta pukotine smatra se da materijal KPP u početku svoje primjene sadrži nesavršenosti koje mogu biti pukotine na vanjskoj površini, pukotine unutar samog materijala ili uključine odnosno nečistoće u materijalu koje se također smatraju pukotinama. Ovim izračunom mogla bi se definirati najveća dopuštena veličine pukotine na najkritičnijem mjestu koja se još može tolerirati. Na taj način bi se definirali dobavni uvjeti koji bi tolerirali nesavršen materijal, koji je dovoljno dobar da izdrži cijeli predviđeni životni vijek generatora. Osim za materijale KPP isti kriterij bi se mogao primijeniti i za druge kritično opterećene komponente generatora kao npr. kape istaka namota rotora turbogeneratora.

Materijal koji se koristi u Končar Generatori i Motori d.d. za izradu KPP je čelik za poboljšavanje. U ovom radu konkretno radi se o čeliku oznake 34CrMo4 dobivenom *Electroslag Remelting* metodom, te naknadno poboljšanog postupcima normalizacije, kaljenja i popuštanja. U svrhu provedbe proračuna zamora potrebno je, osim poznavanja statičkih parametara materijala, poznavati i njegova ciklička svojstva. Kvalitetan proračun temelji se na eksperimentalno određenim statičkim i cikličkim parametrima, koji vrijede za korišteni materijal. Primjer eksperimentalnog određivanja parametara jednog od korištenih materijala za izradu KPP može poslužiti za izradu baze parametara i za ostale često korištene materijale.

Cilj rada je proširiti i unaprijediti postojeći proračun KPP kako bi se mogla provesti analiza zamora i rasta pukotine. Radi sve češćih zahtjeva kupaca generatora za procjenom životnog vijeka novougrađene komponente ili procjenom životnog vijeka dijelova generatora koji su već neko vrijeme u eksploataciji, potrebno je poznavati suvremene metode proračuna obzirom na zamor materijala. Mogućnost kvalitetne provedbe proračuna zamora svih vitalnih komponenti uz korištenje eksperimentalno dobivenih parametara materijala povećala bi konkurentnost i pouzdanost proizvoda tvrtke Končar Generatori i Motori d.d.

1.2 POSTOJEĆI PRORAČUNI ČVRSTOĆE KPP

Klasični postupak proračuna KPP sastoji se od izračuna normalnih i tangencijalnih komponenti naprezanja, te ekvivalentnih naprezanja u kritičnim presjecima, nakon čega se donosi zaključak o dimenzijama i materijalu KPP. Navedeni postupak vrijedi za proračun srednjih naprezanja po presjecima, ali dobivena raspodjela naprezanja nije dovoljno točna i koncentracije koje se javljaju na prijelaznim radijusima KPP ovom metodom nisu uzete u obzir.

Naprezanja u učvršćenju KPP koje se izvodi u obliku lastinog repa ili čekića moguće je točnije analitički izračunati primjermom linearne teorije elastičnosti [2]. Naprezanja u kritičnom presjeku polne papuče, zbog nedostatka prikladnog modela, ovom metodom nije moguće izračunati, što je ujedno i glavni nedostatak ove metode. Za raspodjelu naprezanja po kritičnom presjeku učvršćenja KPP koristi se model klina opterećenog jednoliko kontinuirano. Ova metoda može poslužiti za brzu provjeru naprezanja dobivenih klasičnom metodom, ali zbog ograničenja modela samo na učvršćenja nije prikladna za sveobuhvatnu analizu. Sveobuhvatna analiza KPP podrazumijeva dovoljno točan model za izračun naprezanja u području učvršćenja i u području papuče KPP.

Proračun naprezanja i deformacija moguće je provesti i numerički, za što je potrebno znatno više vremena u odnosu na spomenute analitičke metode. Ovaj je proračun ujedno i točniji, te je njime moguće dobiti raspodjele naprezanja i pomake, te koncentracije naprezanja na mjestima geometrijskih diskontinuiteta. Pošto je vremenski zahtjevan, numerički proračun se vrši u kasnijoj fazi detaljnog izračuna pojedinih komponenti generatora, dok su za inicijalne proračune, kada je potrebno u kratkom roku odrediti materijal i osnovne dimenzije KPP prikladnije su gore spomenute analitičke metode.

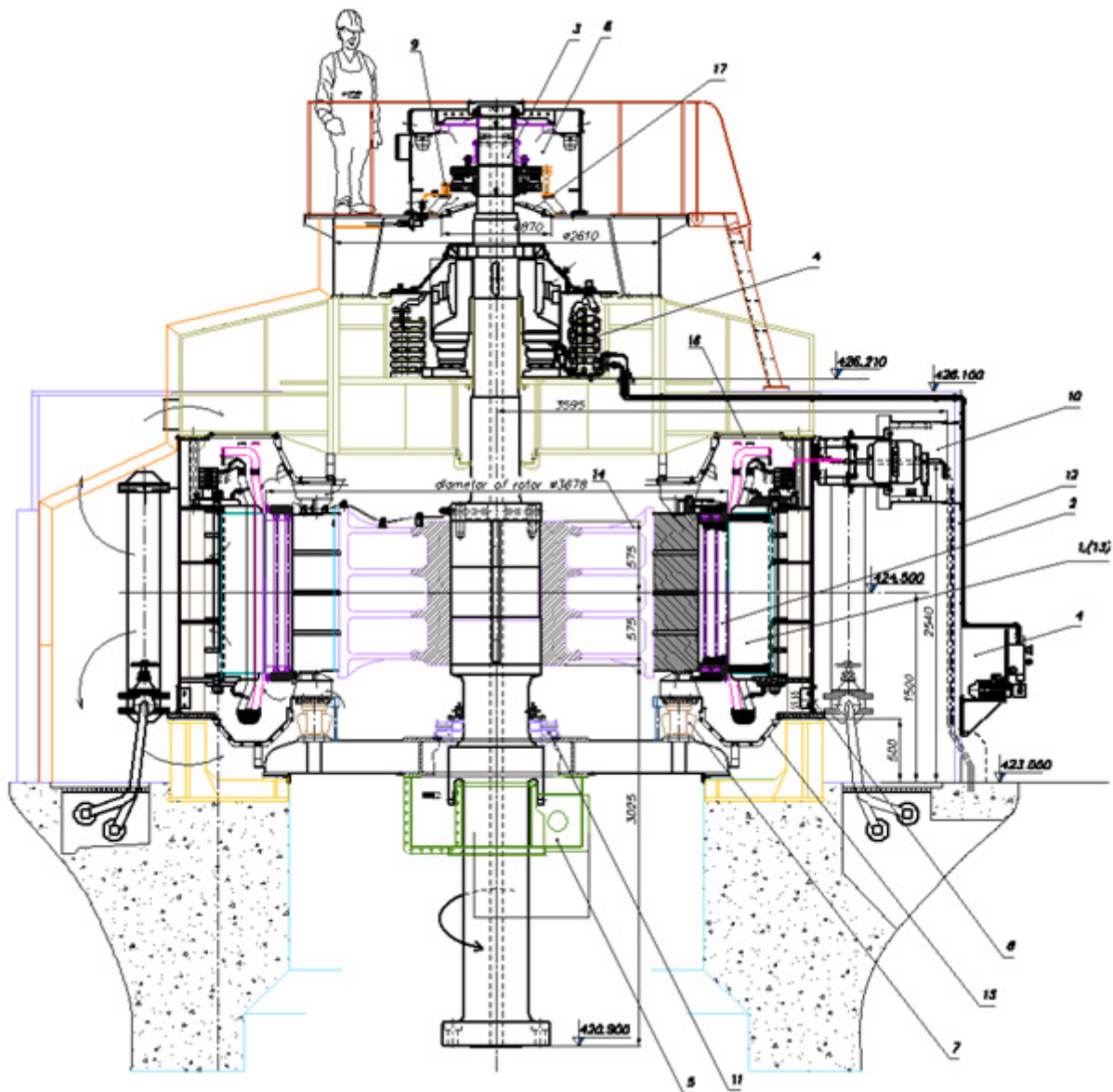
1.3 OPIS RADA

Na primjeru KPP vertikalnog hidrogeneratora Binga oznake S 4397-22, snage 31,45 MW, nazivne brzine vrtnje $327,27 \text{ min}^{-1}$ i brzine teoretskog pobjega 580 min^{-1} , čiju revitalizaciju na Filipinima obavlja tvrtka Končar GiM, napravljeni su analitički i numerički izračuni naprezanja pri brzini teoretskog pobjega. U sklopu revitalizacije hidrogeneratora ugrađuju se nove KPP. Sile koje opterećuju KPP poprimaju najveći iznos u slučaju pobjega, što je najveća brzina koja se može pojaviti u radu i smatra se kratkotrajnom prelaznom pojavom. Kada za vrijeme normalnog rada generatora dođe do njegovog naglog rasterećenja, na turbinu i dalje djeluje nazivni moment i brzina vrtnje se povećava do vrijednosti koju zovemo teorijski pobjeg generatora. U stvarnosti postoji regulator/zaštita agregata (generator/turbinskog sklopa) koji reagira pri nagloj promjeni brzine i zatvaranjem turbinskog ventila zaustavlja agregat. Maksimalna brzina koju u ovom slučaju generator postiže naziva se radni pobjeg. Brzina radnog pobjega uvijek je niža od brzine teoretskog pobjega. Zbog sigurnosti, odnosno u slučaju da turbinska zaštita zakaže, svi se proračuni provode za teoretski pobjeg.

Presjek hidrogeneratora Binga sa istaknutim pozicijama glavnih sklopova prikazan je na slici 1.3. Glavni tehnički podaci o stroju kao nazivna snaga, faktor snage, mase rotora i statora, zamašni momenti, te podatak o nazivnoj brzini i brzini teoretskog pobjega prikazani su u tablici 1.1.

Tablica 1. 1 Osnovni podaci o hidrogenatoru Binga: snaga, mase, zamašni momenti i brzine vrtnje [3]

Three-phase synchronous generator type: S 4397-22	
Rated power (Snaga)	: 37000 kVA
Rated voltage (Napon)	: 13800 V \pm 5%
Rated current (Strija)	: 1548 A \mp 5%
Frequency (Frekvencija)	: 60 Hz
Rated speed (Nominalna brzina)	: 327.27 rpm
Runaway speed (Brzina pobjega)	: 580 rpm
Power factor (Faktor snage)	: 0.85
Flywheel effect mD^2 (Zamašne mase)	: 548 tm^2
Rotor weight m(Masa rotora)	: 75 t
Stator weight m(masa statora)	: 61 t
Other parts(Mase ostalih dijelova)	: 25 t
Total weight (Ukupna masa)	: 161 t
The heaviest lifting part (rotor)	: 75 t
The heaviest lifting part (rotor)	
Device for stator transport Naprava za transport statora	1600 t
Construction type (IEC 60034-7) Tip konstrukcije	: IM 8425
Protection class (Mehanička zaštita)	: IP 44
Cooling type (IEC 60034-6) Tip hladenja	: IC7 A1 W7 (IC W37 A71)
Bearings type (Tip ležaja)	: SELF LUBRICATED
Excitation type (Tip uzbude)	: STATIC TYPE



Slika 1. 3 Poprečni presjek hidrogeneratora Binga bez turbinskog dijela [3]

U radu su uspoređeni analitički i numerički rezultati proračuna naprezanja. Osim toga, rezultati linearne numeričke analize korišteni su kao ulazni podaci u proračunu zamora i rasta pukotine.

Kao što je poznato, rezultati analize zamora i mehanike loma uvelike ovise o podacima materijala koji se koristi. U okviru ovog rada eksperimentalno su određeni ciklički parametri pomoću glatkih cilindričnih epruveta i epruveta sa zarezom od materijala korištenog za izradu KPP generatora Binga. Nakon prikaza eksperimenta i dobivenih rezultata izrađeni su proračuni zamora i rasta pukotine na kritičnim mjestima KPP.

Za proračun zamora na nekoliko jednostavnih primjera provjerena je točnost numeričkog modela. Korišteni su primjeri epruveta s pukotinama za koje su poznati analitički izrazi faktora koncentracije naprezanja i na kojima se analitički može provesti analiza zamora. Nakon numerički određenog broja ciklusa do pojave pukotine na KPP ta je vrijednost uspoređena s očekivanim brojem odlazaka u pobjeg za vrijeme životnog vijeka generatora.

Za rast pukotine također je na temelju jednostavnih primjera određivanja koeficijenta intenzivnosti naprezanja provjerena numerička metoda proračuna i dana je usporedba odnosno odstupanje izračunatih vrijednosti. Nakon eksperimentalnog određivanja lomne žilavosti materijala od kojeg je izrađena KPP metodom popuštanja (*eng. Compliance test*), provedena je analiza otpornosti ispitivanog materijala na rast pukotine smještene u zonu KPP s najvećim vlačnim naprezanjima. Vlačna naprezanja su relevantna jer rastvaraju pukotinu. Pokazano je može li KPP generatora Binga tolerirati postojanje inicijalne pukotine duljine 1 mm na mjestu najvećih vlačnih naprezanja obzirom na očekivani broj ciklusa odlazaka generatora u pobjeg tijekom životnog vijeka.

U svrhu određivanja statičkih i cikličkih parametara čelika za izradu KPP provedena su potrebna ispitivanja u Laboratoriju za eksperimentalnu mehaniku Fakulteta strojarstva i brodogradnje u Zagrebu. Opis ispitivanja kao i rezultati detaljno su izloženi u radu. Prvo poglavlje sadržava uvod rada, opis postojećih metoda proračuna KPP i očekivano unaprijeđenje spomenutih metoda kroz ovaj rad. U drugom poglavlju navedeni su i ukratko objašnjeni principi konstruiranja s obzirom na zamor materijala. Treće poglavlje opisuje $\epsilon - N$ metodu za jednoosni slučaj naprezanja, odnose između naprezanja i deformacija pri cikličkom opterećenju, utjecaj srednjeg naprezanja, te kriterije nastanka pukotine pri višeosnom stanju naprezanja. Treće poglavlje sadrži i ispitivanje materijala za izradu KPP koja se sastoje od statičkog vlačnog testa i cikličkog ispitivanja. Na kraju trećeg poglavlja verificiran je program za izračun zamora. Četvrto poglavlje opisuje naprezanja u vrhu pukotine, plastifikaciju oko vrha pukotine i Parisov zakon rasta pukotine. Eksperimentalno određivanje lomne žilavosti materijala za izradu KPP i usporedba dobivenih rezultata također se nalaze u četvrtom poglavlju. U petom se poglavlju provodi proračun čvrstoće KPP generatora pomoću teorije elastičnosti i numerički, te su rezultati uspoređeni. Peto poglavlje se bavi i proračunom zamora KPP za koju je prethodno proveden proračun čvrstoće i određena naprezanja. Na kraju petog poglavlja razmatra se rast pukotine na mjestu najvećih vlačnih naprezanja.

Na kraju je donesen zaključak o primjenjivosti ove opsežne metode proračuna na kritične dijelove sklopova generatora i navedeni su konkretni slučajevi na kojima bi ovakav proračun bio od posebne koristi. Osim primjene proračuna treba razmotrit izradu baze cikličkih parametara za materijale od kojih se u Končar GiM-u izrađuju KPP i ostale visokopterećene komponente. Eksperimentalna određivanja statičkih i cikličkih parametara za bazu materijala mogu se raditi prema primjeru ovog rada.

1.4 OČEKIVANO UNAPRIJEĐENJE PRORAČUNA KPP

Proračunom zamora KPP odredit će se maksimalni broj ciklusa odlazaka generatora u pobjeg kojeg konstrukcija još može podnijeti bez opasnosti od pojave pukotina na najopterećenijim mjestima. Ujedno će se uzeti u obzir i koncentracije naprezanja s obzirom na pojavu pukotine, odnosno moći će se definirati maksimalni dopušteni iznos koncentracija koje još ne rezultiraju pojavom makropukotina nakon očekivanog životnog vijeka komponente. Na temelju razmatranja zamora materijala bit će moguće optimirati konstrukciju u pogledu smanjenja mase i korištenja materijala slabijih mehaničkih svojstava koji su ujedno prihvatljivije cijene. Za razmatranje više materijala prilikom izračuna zamora potrebno je poznavati njihove parametre, za što je potrebno provesti daljnja ispitivanja prema primjeru iznesenom u ovom radu.

Kako se proračun konstrukcije na zamor sve češće zahtijeva u natječajnoj dokumentaciji prilikom nuđenja generatora, neophodno je postojanje postupka proračuna kako bi se izradili svi proračuni koje naručitelj proizvoda zahtijeva. Ovdje je potrebno istaknuti da sve veći broj naručitelja generatora zahtijeva provjeru konstrukcije rotirajućih dijelova generatora na zamor, naročito ako se radi o revitalizaciji generatora kada se

rotirajući dijelovi parcijalno zamjenjuju novima. Nerijetko se traži i analiza hipotetskih pukotina koje se mogu pojaviti u vitalnim dijelovima rotora generatora.

Postojeće dobavne uvjete za otkivke od kojih se daljnjom obradom izrađuju KPP bit će moguće revidirati tako da se zamor materijala i rast pukotine uzimaju u obzir. To znači blaže uvjete na početne pukotine, ukljućine i nećistoće u materijalu koji toleriraju u određenoj mjeri greške u materijalu i tako snižavaju početnu cijenu izrade jednog od najskupljih dijelova generatora - KPP.

Eksperimentalno dobiveni podaci o materijalu u okviru ovog rada bit će korišteni za nadolazeće proraćune, pošto se ispitani materijal često primjenjuje za izradu KPP. Standardizirani eksperimenti takoder su primjenjivi i na ostale visoko opterećene dijelove konstrukcija generatora.

2 KONSTRUIRANJE KPP S OBZIROM NA ZAMOR MATERIJALA

Zamor materijala predstavlja gubitak cjelovitosti komponenti, do kojeg dolazi uslijed djelovanja vremenski promjenjivog opterećenja. Gubitak cjelovitosti zbog zamora definiran je kao proces u kojem se javljaju postupne i trajne strukturne promjene u materijalu kada je podvrgnut promjenjivom opterećenju na jednom ili više mjesta. Do pojave pukotine može doći na inicijalno neoštećenom dijelu komponente, a kraj životnog vijeka komponente znači završni lom kojem prethodi stabilni rast pukotine do kritiće duljine.

Razlikujemo dva osnovna pristupa konstruiranju s obzirom na zamor materijala: konstruiranje s obzirom na ukupni životni vijek i konstruiranje s obzirom na dopuštenu grešku. Oba se pristupa temelje na analizi povećanja duljine pukotine u ovisnosti o broju ciklusa opterećenja. U ovom radu primijenit će se jedan i drugi pristup, odnosno cilj je izračunati potreban broj ciklusa do pojave pukotine, kao i broj ciklusa stabilnog rasta pukotine do kritiće duljine nakon kojeg nastupa lom.

2.1 KONSTRUIRANJE S OBZIROM NA UKUPNI ŽIVOTNI VIJEK

Kod ovog principa konstruiranja pretpostavlja se da na promatranoj komponenti ne postoje početne greške u obliku zamornih pukotina. Ukupan broj ciklusa u životnom vijeku komponente N_f računa se kao zbroj broja ciklusa potrebnih za nastanak pukotine N_i i broja ciklusa opterećenja do početka nestabilnog rasta koji se oznaćava s N_p :

$$N_f \approx N_i + N_p . \quad (1)$$

Pukotina za koju se smatra da je nastala zamorom predstavlja granicu između ova dva ciklusa. Obiće se za zamornu makropukotinu uzima vrijednost uoćljiva ljudskom oku, odnosno $a_i = 1$ mm.

Pošto je vrijeme do nastanka pukotine daleko veće od potrebnog za njen rast do kritiće vrijednosti, ukupan se životni vijek svodi na odrećivanje broja ciklusa potrebnog za iniciranje pukotine, odnosno

$$N_f \approx N_i . \quad (2)$$

Konstruiranje s obzirom na ukupni životni vijek, ovisno o broju ciklusa dijeli se na dvije kategorije: niskociklički i visokociklički zamor.

2.2 KONSTRUIRANJE S OBZIROM NA DOPUŠTENU GREŠKU

Prije samog početka eksploatacije komponente postoji inicijalni broj grešaka u materijalu koje se promatraju kao pukotine početne duljine a_i . Rast pukotine započinje početkom eksploatacije komponente, a kao početna duljina uzima se najveća duljina stvarno otkrivene pukotine ili najveća duljina pukotine koja se ne može otkriti raspoloživim nerazornim metodama. U ovom slučaju ukupan životni vijek komponente se odnosi na vrijeme rasta pukotine što se može zapisati kao

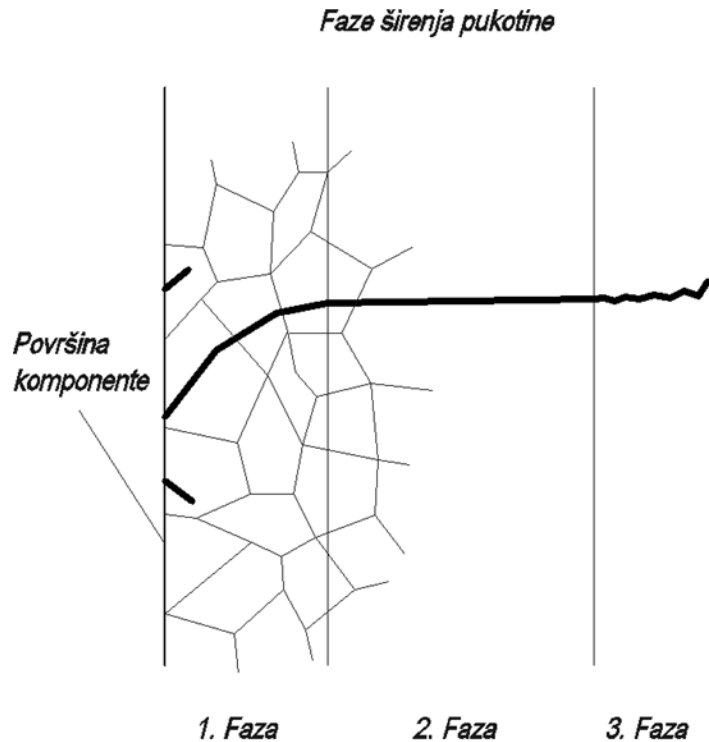
$$N_f = N_p . \quad (3)$$

Da bi konstrukcija bila sigurna nije dozvoljen rast pukotine do njene kritične duljine, već se na temelju procijenjenog životnog vijeka komponenta povlači iz eksploatacije prije no što pukotina dostigne kritičnu duljinu. U prilog sigurnosti proračuna uzima se položaj pukotine na mjestu najvećeg normalnog napreznja i to na način da je pukotina orijentirana okomito u odnosu na to napreznja.

Ovaj pristup koristi se u konstruiranju i održavanju složenih proizvoda, kao što su brodovi, avioni, posude pod tlakom kod kojih su zavari vjerojatna mjesta početnih greški. Da bi se spriječila havarija, rast i nastanak novih pukotina potrebno je kontrolirati definiranjem servisnih intervala u kojima se vrši pregled konstrukcije.

3 NASTANAK PUKOTINE

Zamorne pukotine obično nastaju na površini komponente, gdje zamorno oštećenje uzrokuje smične pukotine na kliznim ravninama kristalne strukture (slika 3.1), kao što je opisano u literaturi [4]. Razlikujemo 3 faze rasta pukotine, u prvoj fazi na površini se primjećuju klizne ravnine kao udubljenja i ispupčenja. Za vrijeme druge faze pukotina napreduje u smjeru okomitom na narinuto opterećenje. Ova faza predstavlja tzv. stabilni rast pukotine. Zadnja treća faza znači nestabilni i nagli rast pukotine sve do konačnog loma konstrukcije. Zbog brzine rasta i nestabilnosti rasta početak ove zadnje faze se već smatra lomom konstrukcije.



Slika 3. 1 Tri faze rasta pukotine [4]

Za većinu konstrukcijskih komponenata 1. faza rasta zauzima najveći dio u ukupnom životnom vijeku, zbog čega je razvijena teorija koja proučava sam nastanak pukotine na površini komponente.

3.1.1 $\epsilon - N$ METODA ZA JEDNOOSNI SLUČAJ NAPREZANJA

Za razliku od $S - N$ metode kod koje je pretpostavka da se materijal nalazi u elastičnom području, kod $\epsilon - N$ metode naprezanja i deformacije mogu biti u elastoplastičnom području. Analiziraju se lokalne plastične deformacije, dok se kod $S - N$ metode razmatraju nominalna naprezanja i faktori koncentracija naprezanja. Elastične i plastične deformacije se analiziraju zasebno, te se poslije zbrajaju. Metoda određuje broj ciklusa do iniciranja pukotine (N_i) i pokazala se kao posebno točna prilikom razmatranja niskocikličkog zamora za većinu metalnih materijala (od 100 do 100000 ciklusa), a dobre rezultate daje i kod visokocikličkog zamora (>100000 ciklusa) [5].

Potencijalna mjesta za elastoplastično ponašanje materijala i nastanak pukotina su geometrijski diskontinuiteti, kao npr. otvori malog promjera, prijelazni radijusi i slično. Naprezanja na tim mjestima prelaze granicu tečenja i materijal ulazi u plastično područje deformacije, što znači da komponenta koja je u većini slučajeva konstruirana za rad u elastičnom području lokalno ipak ulazi u plastično područje deformacije što predstavlja potencijalnu mogućnost za nastanak pukotine.

Ova metoda prikladna je upravo za komponente s lokalnim diskontinuitetima, pošto se pod utjecajem cikličkog opterećenja ponašanje materijala u korijenu geometrijskog diskontinuiteta najbolje opisuje pomoću deformacija.

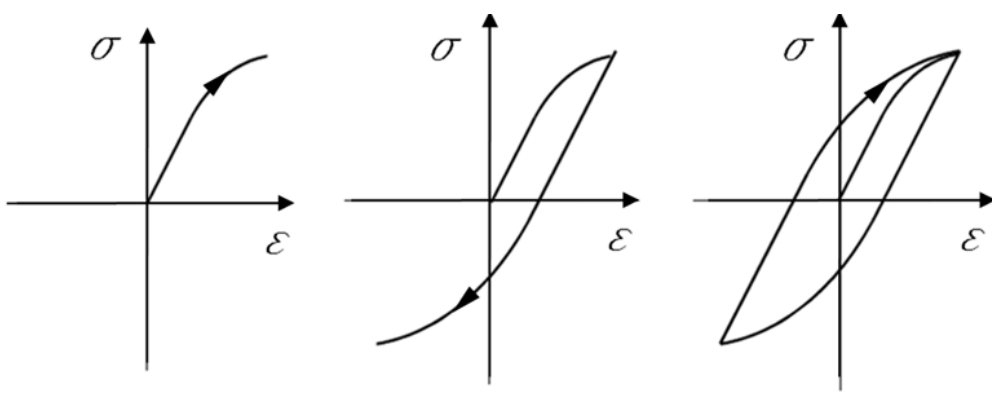
Da bi se metoda mogla uspješno primijeniti potrebno je poznavati odziv materijala na cikličke elasto-plastične deformacije, i vezu između ovih deformacija i zamorne izdržljivosti. Praktičnost ove metode dolazi do izražaja ukoliko su poznate deformacije uslijed promjenjivog opterećenja, što je moguće izmjeriti

tenzometrima. Još jedna prednost korištenja $\varepsilon-N$ metode je što se deformacije mogu odrediti numerički primjenom metode konačnih elemenata, što pojednostavljuje i ubrzava proces analize zamora.

U tekstu koji slijedi dat će se sažeti prikaz osnovnih relacija $\varepsilon-N$ metode koja se primjenjuje u ovom radu za analizu nastanka pukotine u KPP. Ovdje je najviše korištena literatura [4].

3.1.2 VEZA IZMEĐU NAPREZANJA I DEFORMACIJA PRI CIKLIČKOM OPTEREĆIVANJU

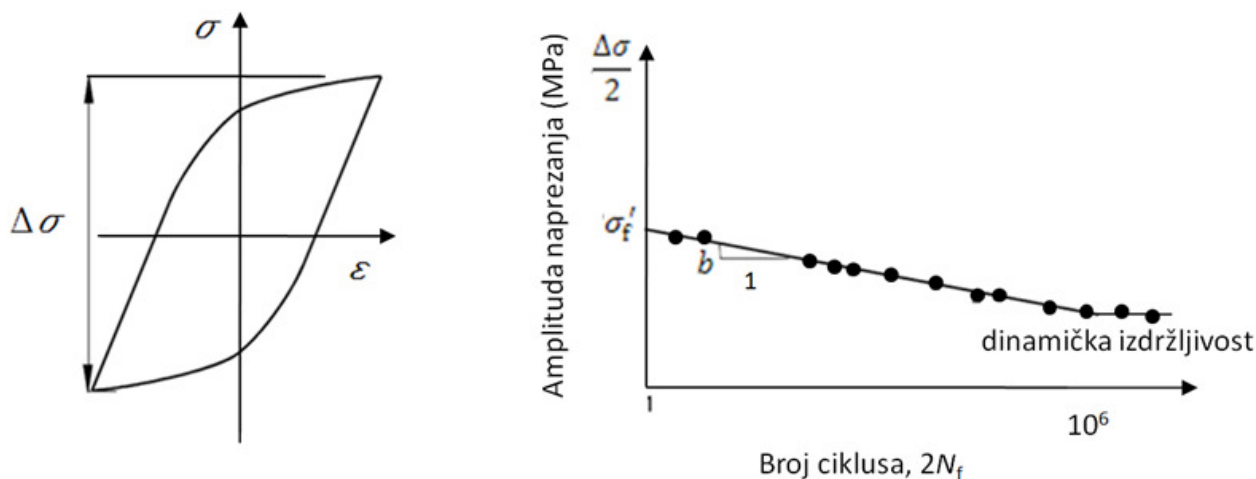
Na cilindričnom uzorku naizmjenično opterećenom prvo na vlak, a zatim na tlak, uz uvjet da pri svakom ciklusu opterećenja materijal ulazi u plastično područje odziv materijala je petlja histereze kako prikazuje slika 3.2.



Slika 3. 2 Cikličko ponašanje materijala u dijagramu σ - ε

Ponašanje realnih materijala karakterizira prolazak kroz početno očvršćivanje ili omekšavanje prije no što se njihova petlja histereze stabilizira. Petlja histereze dobiva se ispitivanjem materijala kontroliranom konstantnom deformacijom prema normi ASTM E606 [6] .

Ako ispitujemo glatku epruvetu tako da ju naizmjenično opterećujemo na vlak - tlak sve dok se ne inicira pukotina, i takvo ispitivanje provedemo za više epruveta pri različitim ciklusima konstantnih amplituda deformacija, možemo konstruirati dijagram vijeka trajanja epruvete naspram amplitude naprezanja. Ako su pritom koordinatne osi u \log_{10} mjerilu tada sve točke (koje predstavljaju rezultate mjerenja) možemo aproksimirati pravcem - kao što je to prikazano na slici 3.3.



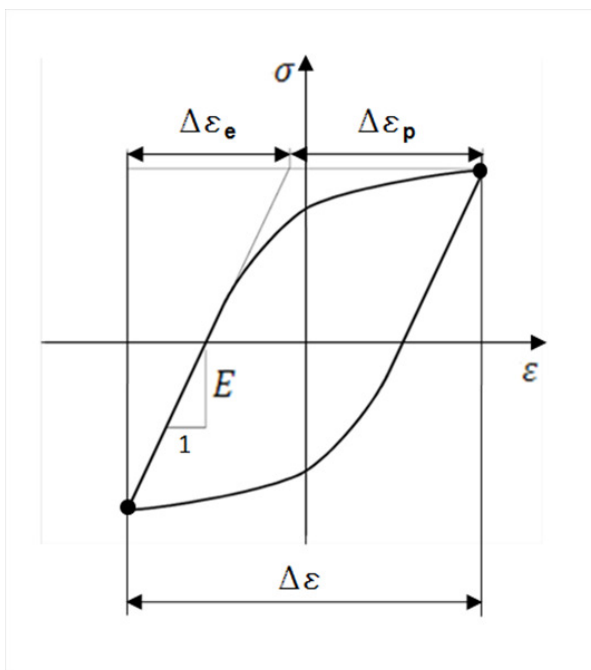
Slika 3. 3 Dijagram amplituda napreznja - ukupan broj ciklusa [4]

Jednadžba koja povezuje amplitudu napreznja i broj ciklusa do nastanka pukotine naziva se Basquinov zakon [7] i glasi

$$\frac{\Delta\sigma}{2} = \sigma_f'(2N_f)^b . \quad (4)$$

Ovdje se koeficijent dinamičke čvrstoće označava s σ_f' , a nagib pravca b je eksponent dinamičke čvrstoće ili Basquinov eksponent.

Jednadžbu koja povezuje deformaciju i broj ciklusa do nastanka pukotine možemo dobiti rasčlanjivanjem ukupne deformacije na elastičnu i plastičnu komponentu. Slika 3.4 prikazuje udio jedne i druge komponente deformacije na petlji histereze.

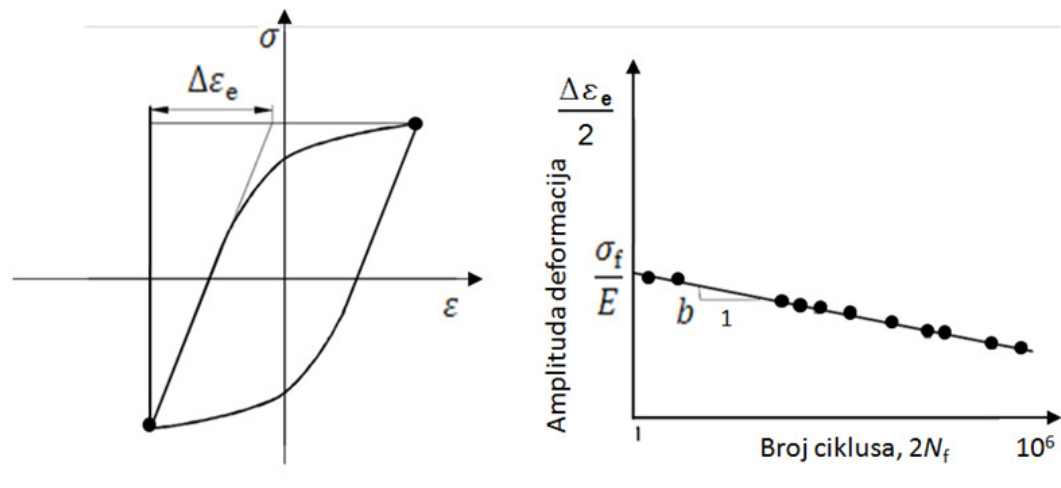


Slika 3. 4 Ciklička krivulja histereze sastoji se od elastičnog i plastičnog dijela

Između naprezanja i elastične komponente deformacije vrijedi veza

$$\Delta\varepsilon_e = \frac{\Delta\sigma}{E}. \quad (5)$$

Uzevši u obzir linearni odnos ovih dviju veličina i koristeći jednadžbu naprezanje-broj ciklusa do nastanka pukotine, moguće je konstruirati dijagram za elastično područje deformacije u logaritamskom mjerilu (\log_{10}) koji je prikazan na slici 3.5.



Slika 3.5 Odnos između elastične deformacije i ukupnog broja ciklusa [4]

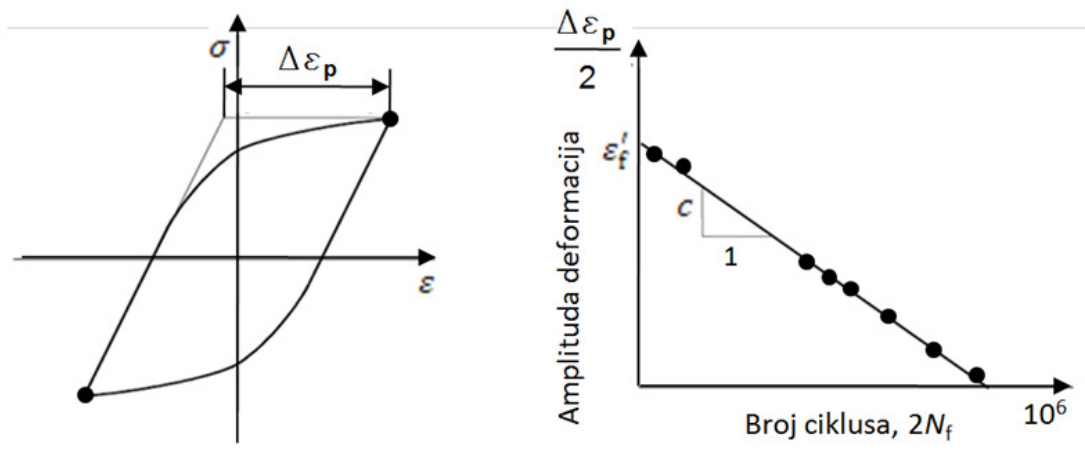
Jednadžbu koja opisuje ovo ponašanje dobijemo ako obje strane jednadžbe (4) podijelimo s modulom elastičnosti E pa imamo

$$\frac{\Delta\varepsilon_e}{2} = \frac{\sigma'_f}{E} (2N_f)^b. \quad (6)$$

Izraz za plastičnu deformaciju dan je jednadžbom koju su predložili Manson [8] i Coffin [9] u slijedećem obliku

$$\log_{10} \frac{\Delta\varepsilon_p}{2} = c \cdot \log_{10}(2N_f) + \log_{10}(\varepsilon'_f), \quad (7)$$

što se može predstaviti dijagramom kao što je to prikazano na slici 3.6.



Slika 3. 6 Odnos amplitude plastične deformacije i izdržljivosti [4]

Ukupna deformacija može se sada zapisati kao zbroj elastičnog i plastičnog dijela, a definira se izrazom

$$\Delta \varepsilon = \Delta \varepsilon_e + \Delta \varepsilon_p, \quad (8)$$

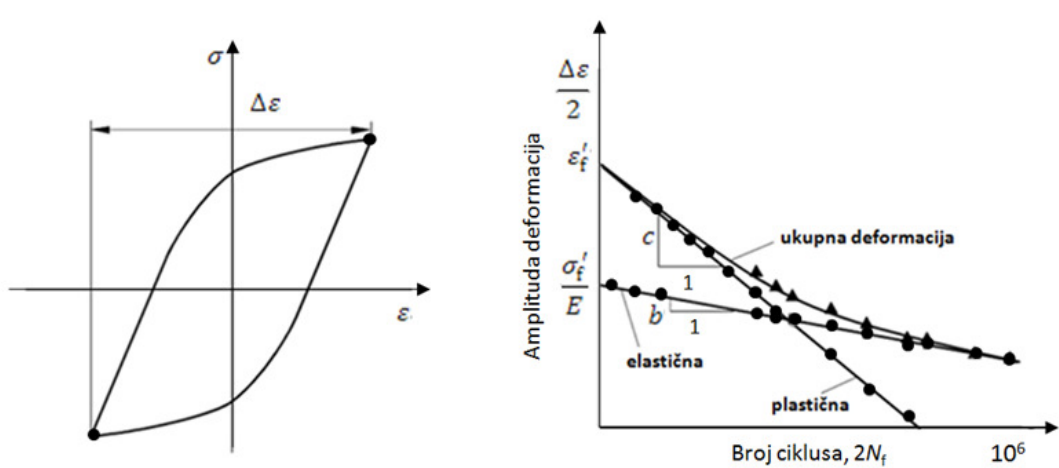
odnosno ako se radi o amplitudama deformacija

$$\frac{\Delta \varepsilon}{2} = \frac{\Delta \varepsilon_e}{2} + \frac{\Delta \varepsilon_p}{2}. \quad (9)$$

Uvrstivši jednadžbe (6) i (7) u izraz (9) dobivamo izraz za izračunavanje ukupne deformacije koji glasi

$$\frac{\Delta \varepsilon}{2} = \frac{\sigma'_f}{E} (2N_f)^b + \varepsilon'_f (2N_f)^c, \quad (10)$$

što se može predstaviti dijagramom sa slike 3.7.



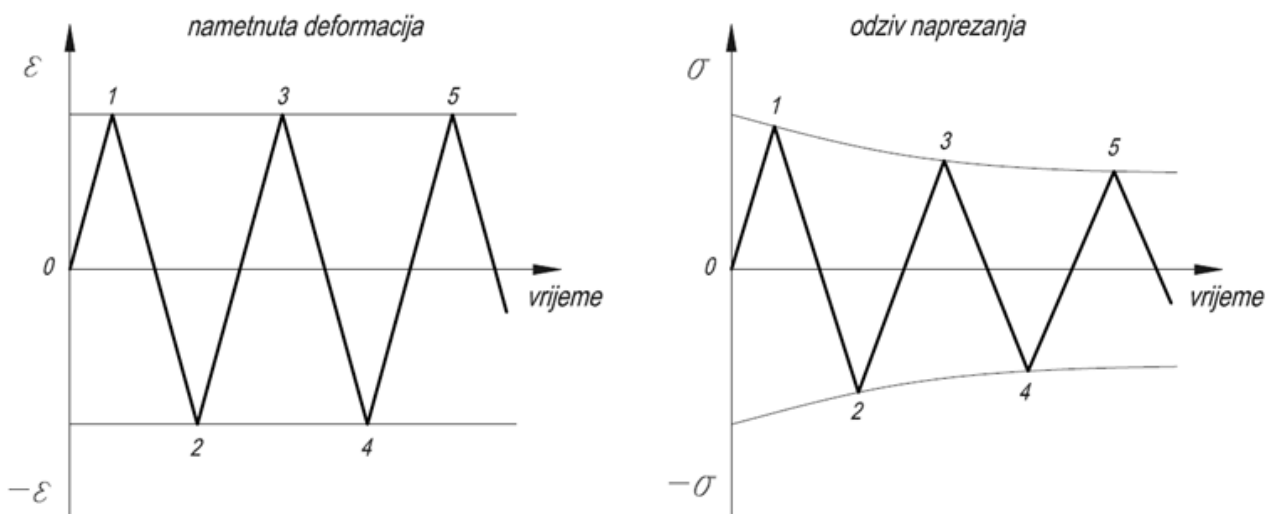
Slika 3. 7 Odnos ukupne amplitude deformacije i izdržljivosti [4]

Navedeni izraz se u literaturi još naziva Morrowa jednažba [10], odnosno Basquin-Manson-Coffinova jednažba. Konstante koje se u Morrowj jednažbi pojavljuju su:

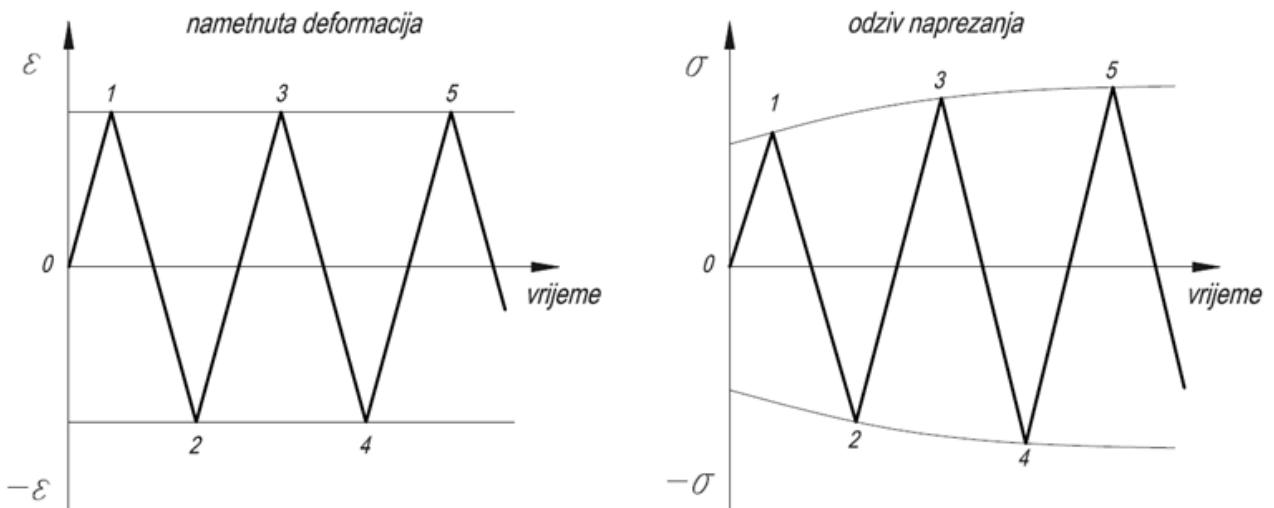
- b eksponent dinamičke čvrstoće (Basquin-ov eksponent),
- σ'_f koeficijent dinamičke čvrstoće,
- c eksponent cikličkih deformacija (Coffin-Mansonov eksponent),
- ε'_f koeficijent cikličkih deformacija.

Morrowa jednažba definira broj ciklusa do nastanka makropukotine na glatkoj cilindričnoj epruveti.

Općenito, materijali podvrgnuti cikličkom opterećenju s konstantnim amplitudama deformacije u početnom periodu procesa deformiranja prolaze kroz očvršćivanje ili omekšavanje, što karakterizira promjena krivulje naprezanje - deformacija, kao što je to prikazano na slikama 3.8 i 3.9. Nakon određenog broja ciklusa krivulja naprezanje-deformacija se stabilizira i proces očvršćivanja, odnosno omekšavanja na taj se način stabilizira.



Slika 3. 8 Cikličko omekšavanje

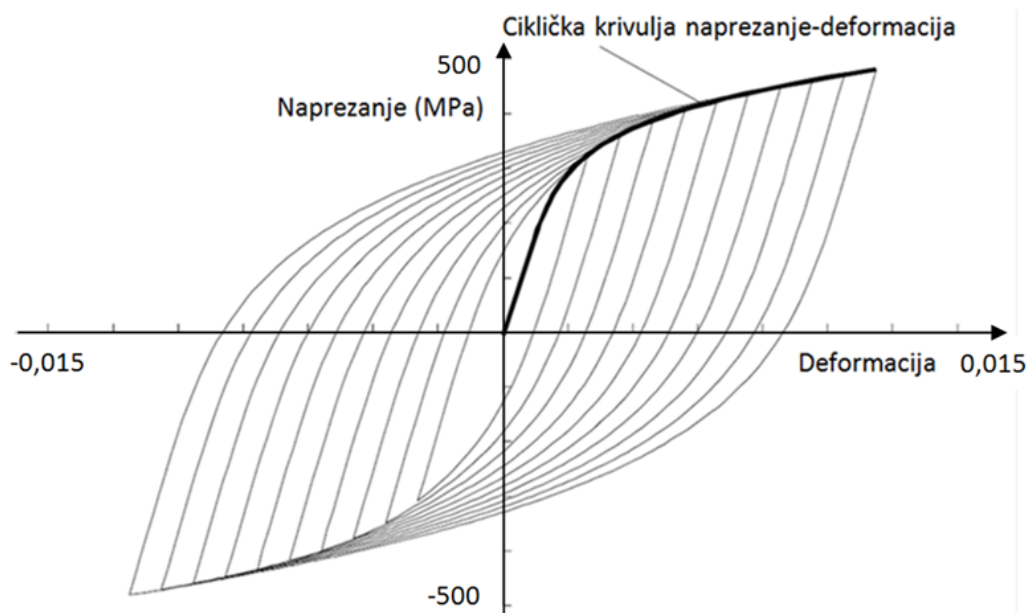


Slika 3. 9 Cikličko očvršćivanje

Ovdje se uočava pojava Bauschinger-ovog efekta, odnosno nakon ulaska materijala u plastično područje pri narinutoj pozitivnoj deformaciji i promjeni smjera deformacije iz pozitivne u negativnu, uočava se smanjenje granice tečenja materijala. Prvotna granica tečenja materijala, prije pojave plastične deformacije, ima veći iznos od granice tečenja nakon postignute plastične deformacije i promjene smjera opterećenja [11]. Bauschinger je ovu pojavu zabilježio još 1886. godine. Stabilizirana ciklička petlja histerenze se formira nakon početnog očvršćivanja odnosno omekšavanja, što ovisi o vrsti materijala.

Na temelju poznavanja vlačne čvrstoće i konvencionalne granice razvlačenja s 0,2 % deformacije moguće je procijeniti da li će materijal očvršćivati ili omekšavati. Prema [4] slijedi da kad je $R_m/R_{p0,2} > 1,4$ materijal očvršćuje, a kad je $R_m/R_{p0,2} < 1,2$ materijal omekšava.

Ukoliko konstruiramo stabilizirane cikličke petlje histereze iz nekoliko ispitanih epruveta, pri čemu je svaka epruveta podvrgnuta drugoj konstantnoj amplitudi deformacije (slika 3.10), krivulja koja spaja vrhove petlji histereze zove se stabilizirana ciklička krivulja petlje histereze.



Slika 3. 10 Stabilizirana ciklička krivulja petlji histereza

Ovakav koncept prikaza odziva materijala na cikličko opterećivanje predstavlja stabilno stanje, koje nastupa nakon inicijalnog omekšavanja odnosno očvršćenja materijala. Jednadžba koja opisuje krivulju cikličke petlje histereze, a sastoji se od elastične i plastične komponente deformacije glasi

$$\varepsilon = \frac{\sigma}{E^*} + \left(\frac{\sigma}{K'}\right)^{\frac{1}{n'}} \quad (11)$$

gdje su:

- E^* ciklički modul elastičnosti,
- K' koeficijent cikličkog očvršćivanja,
- n' eksponent cikličkog očvršćivanja.

Ciklički modul elastičnosti materijala E^* uobičajeno ima vrijednost približno jednaku modulu elastičnosti za slučaj monotonog opterećenja E , pa se obično uzima da vrijedi $E^* = E$.

3.1.3 UTJECAJ SREDNJEG NAPREZANJA

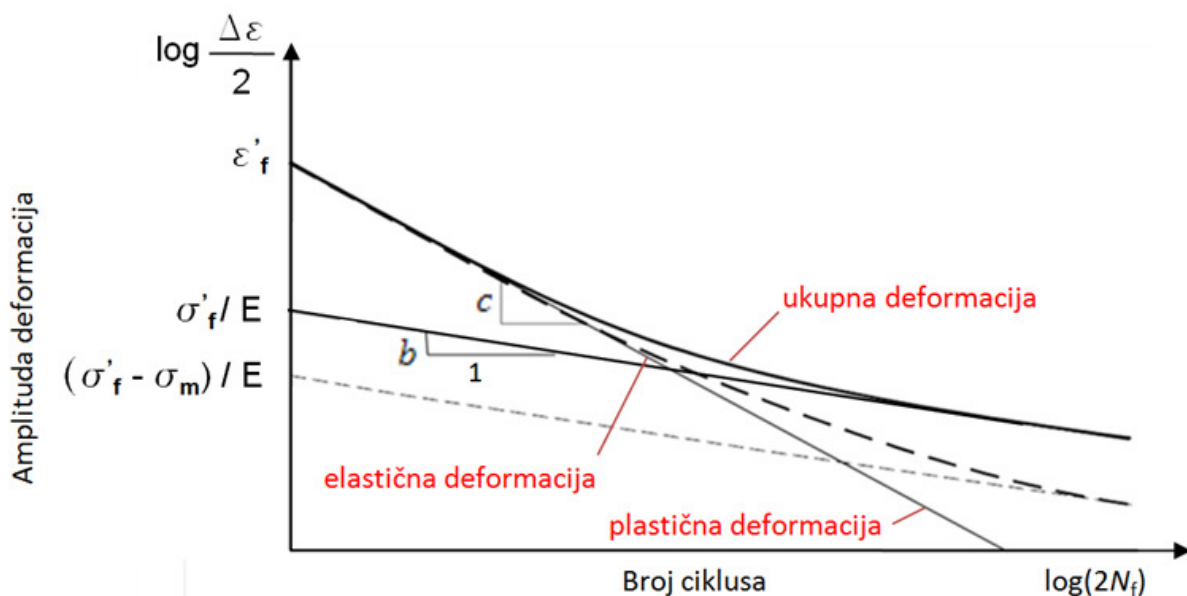
Poznato je da srednje naprezanje pri cikličkom opterećivanju smanjuje vijek trajanja komponente. Srednje normalno naprezanje je pritom definirano kao:

$$\sigma_m = \frac{\sigma_{\max} - \sigma_{\min}}{2}, \quad (12)$$

gdje su σ_{\max} najveće, a σ_{\min} najmanje normalno naprezanje uslijed cikličkog opterećenja. Poznato je više metoda koje uzimaju u obzir utjecaj srednjeg naprezanja pri proračunu zamora. Poznatije metode su Smith-Watson-Topper-ova metoda i Morrow-a metoda. Eksperimentima je potvrđeno da Smith-Watson-Topper metoda daje dobre rezultate ako je riječ o aluminijskim legurama, dok za komponente izrađene od čelika pouzdanije rezultate daje Morrowa metoda [6], [12]. Morrowa metoda je starija i jednostavnija [13], a sastoji se u tome da korigira elastični član jednadžbe naprezanje- životni vijek tako da oduzima vrijednost srednjeg naprezanja σ_m za svaki ciklus, pa jednadžba (10) poprima oblik

$$\frac{\Delta \varepsilon}{2} = \frac{(\sigma'_f - \sigma_m)}{E} (2N_f)^b + \varepsilon'_f (2N_f)^c. \quad (13)$$

Jednadžba se zasniva na činjenici da je utjecaj srednjeg naprezanja izraženiji pri većem broju ciklusa, gdje veći utjecaj ima elastična deformacija. Iako nema teorijsko uporište, ova metoda daje prihvatljivo točne rezultate.

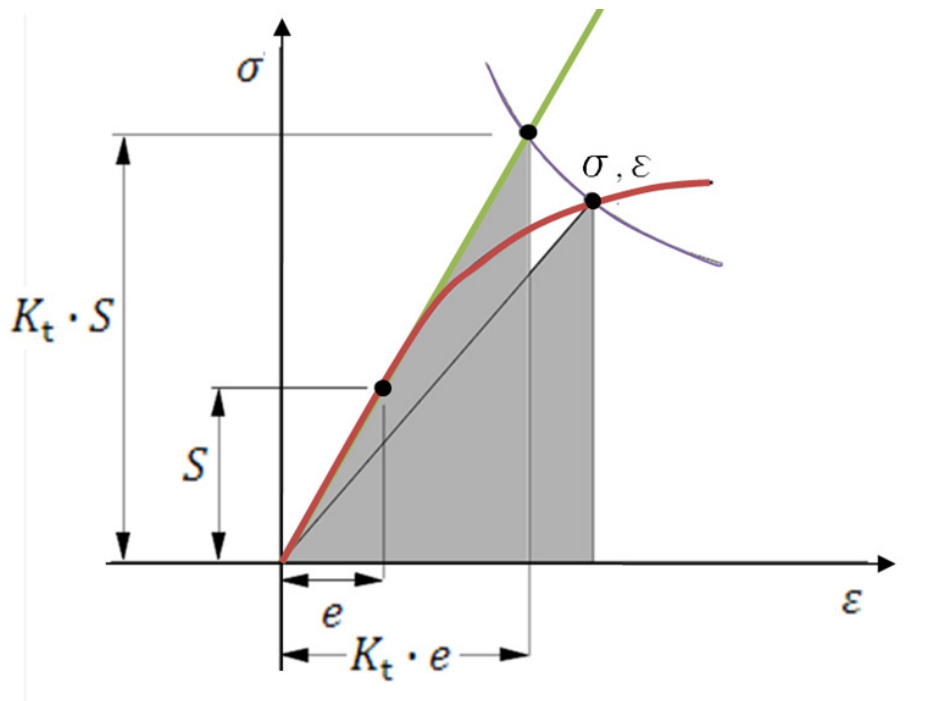


Slika 3. 11 Utjecaj srednjeg naprezanja prema Morrow-u

3.1.4 PRIMJENA NA KONCENTRACIJE NAPREZANJA

Za analizu zamora nužno je poznavati koncentracije naprezanja koje se javljaju na kritičnim mjestima konstrukcijskih komponenata. Metoda koja na temelju poznatih (izračunatih) faktora koncentracije naprezanja za slučaj elastičnog ponašanja materijala određuje koncentracije za slučaj plastičnog ponašanja materijala zove se Neuberovo pravilo. Pritom se lokalno naprezanje (σ), odnosno lokalna deformacija (ε) mogu izračunati pomoću faktora koncentracije naprezanja iz poznatih nominalnih naprezanja (S), odnosno nominalnih deformacija (e) koje vladaju dalje od diskontinuiteta na kojem se javlja koncentracija. Osim toga, lokalna naprezanja i deformacije moguće je odrediti numerički, na primjer primjenom metode konačnih elemenata, na način da se primjeni tehnika podmodeliranja. Jednadžba Neuberovog pravila glasi [4]:

$$\Delta\sigma \cdot \Delta\varepsilon = K_t \cdot \Delta S \cdot K_t \cdot \Delta e. \quad (14)$$



Slika 3. 12 Neuberovo pravilo

Lijeva strana je umnožak stvarne promjene naprezanja i deformacije, a desna umnožak promjene naprezanja i deformacije za slučaj kad bi materijal bio idealno elastičan. Kako je umnožak naprezanja i deformacija proporcionalan energiji deformiranja na mjestu koncentracije, Neuberovo pravilo u stvari izjednačava energiju deformiranja za elasto-plastičan i idealno elastičan materijal.

Ako se za proračun naprezanja i deformacija koristi linearno - elastična analiza, tada se jednadžba (14) može zapisati skraćeno

$$\Delta\sigma \cdot \Delta\varepsilon = K_t^2 \cdot \frac{\Delta S^2}{E}. \quad (15)$$

Kao što je istaknuto u [4], korištenje pojednostavljene jednadžbe nije preporučljivo kada se radi o izmjerenim veličinama deformacija, budući da stvarni izmjereni signali sadrže plastičnost i pri nominalnim deformacijama daleko od mjesta koncentracije, ukoliko se radi o velikim deformacijama.

3.1.5 KRITERIJ NASTANKA PUKOTINE PRI VIŠEOSNOM STANJU NAPREZANJA

Zamorne pukotine se uglavnom iniciraju na površini neke konstrukcijske komponente. Poznato je da na površini vlada ravninsko stanje napreznja. Distribucija deformacije na površini je troosna, te se na ovoj činjenici temelje višeosne teorije zamora.

3.1.5.1 KRITERIJ GLAVNIH DEFORMACIJA

Prema ovom kriteriju zamorna pukotina nastaje u ravnini u kojoj se javljaju najveće amplitude glavnih deformacija. Kod jednoosnog opterećenja najveća glavna deformacija je deformacija u smjeru narinutog opterećenja.

Jednadžba koja u ovom slučaju vrijedi dobiva se ako se u jednadžbi (10) za jednoosno stanje osna (aksijalna) deformacija zamijeni s glavnom deformacijom:

$$\frac{\Delta\varepsilon_1}{2} = \frac{\sigma_f'}{E} (2N_f)^b + \varepsilon_f' (2N_f)^c. \quad (16)$$

Za slučaj visokocikličkog zamora jednadžba se reducira na

$$\frac{\Delta\varepsilon_1}{2} = \frac{\sigma_f'}{E} (2N_f)^b. \quad (17)$$

Kriterij glavnih deformacija je primjenjiv na analizu krhkih materijala kao što je željezni lijev i neki čelici visoke tvrdoće. Za duktilne materijale metoda je neprikladna.

3.1.5.2 KRITERIJ GLAVNIH NAPREZANJA

Analiza zamora dvoosno napregnutih konstrukcijskih komponenata do sada se uobičajeno zasnivala na glavnim naprezanjima i $S - N$ krivulji. Glavna naprezanja računaju se prema dobro poznatom izrazu [14]:

$$\sigma_{1,2} = \frac{\sigma_x + \sigma_y}{2} \pm \sqrt{\left(\frac{\sigma_x - \sigma_y}{2}\right)^2 + \tau_{xy}^2} \quad . \quad (18)$$

Za ciklus opterećenja područje naprezanja bi bilo σ_1 , a koristila bi se krivulja naprezanje- životni vijek dobivena ispitivanjem na osno opterećenoj epruveti. Ovaj kriterij koristi pogrešnu pretpostavku da je životni vijek uvijek određen samo amplitudom najvećeg glavnog naprezanja σ_1 , dok glavno naprezanje σ_2 nema nikakvog utjecaja.

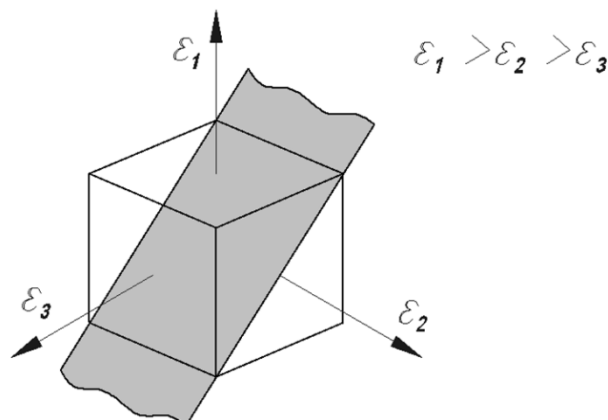
Kao primjer se može uzeti vratilo opterećeno samo na uvijanje. Glavna se naprezanja u ovom slučaju računaju prema

$$\sigma_{1,2} = \pm \sqrt{\tau_{xy}^2}, \quad (19)$$

odnosno najveće glavno naprezanje jednako je po apsolutnom iznosu tangencijalnom napreznju. Ciklus zamornog opterećenja od $\pm \tau_{xy}$ uzrokovat će glavno naprezanje u iznosu od $\pm \sigma_1 = \pm \tau_{xy}$. Prema ovome proizlazi da je zamorna otpornost na torziju jednaka otpornosti na osno opterećenje, što se ne slaže s rezultatima ispitivanja.

3.1.5.3 KRITERIJ NAJVEĆE POSMIČNE DEFORMACIJE

Prema ovom kriteriju pukotine nastaju u ravninama s najvećim amplitudama posmičnih deformacija (slika 3.13).



Slika 3. 13 Ravnina najveće posmične deformacije

Ako vrijedi $\varepsilon_1 \geq \varepsilon_2 \geq \varepsilon_3$ pukotine će se pojaviti u ravnini pod 45° u odnosu na ravninu okomitu na ε_1 , kao što je to prikazano a slici 3.13. Vrijednost najveće posmične deformacije može se izračunati pomoću Morove

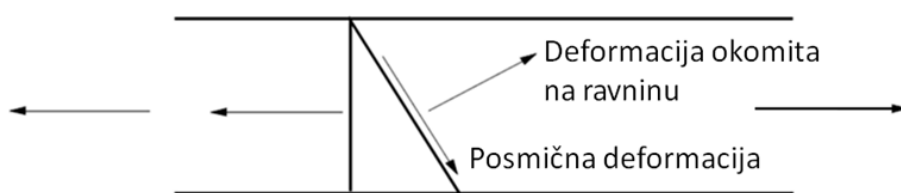
kružnice deformacija. Pritom za elastične deformacije Poissonov omjer ν_e je približno 0,3 (za čelik), dok za čistu plastičnu deformaciju iznosi $\nu_p = 0,5$. Jednadžba deformacija- životni vijek za jednoosno stanje naprezanja izražena pomoću γ_{\max} glasi [4]:

$$\frac{\Delta\gamma_{\max}}{2} = 1,3 \cdot \frac{\sigma_f'}{E} (2N_f)^b + 1,5 \cdot \varepsilon_f' (2N_f)^c, \quad (20)$$

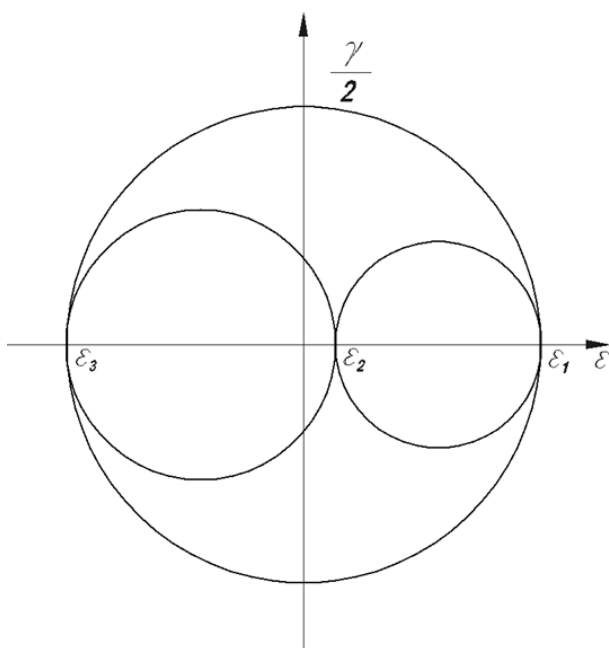
i sastoji se od elastičnog i plastičnog dijela. Kao što je vidljivo iz literature, primjena ove metode daje konzervativne procjene životnog vijeka za duktilne metale, dok kod krhkih metala može davati nepouzdana procjene.

3.1.5.4 BROWN - MILLEROV KRITERIJ

Prema jednadžbi koja definira ovaj kriterij pukotina nastaje u ravnini s najvećom amplitudom posmične deformacije, a oštećenje koje u toj ravnini nastaje je funkcija ove posmične deformacije i deformacije okomite na ravninu najveće amplitude posmične deformacije, kao što je prikazano na slici 3.14 [15]. Za definiranje stanja deformacije poslužit će Morova kružnica deformacija sa slike 3.15.



Slika 3. 14 Posmična deformacija i deformacija okomita na ravninu presjeka



Slika 3. 15 Morova kružnica deformacija

Ako sa γ_{\max} označimo maksimalnu posmičnu deformaciju, a sa ε_n deformaciju okomitu na maksimalnu posmičnu deformaciju onda iz Morove kružnice deformacije (slika 3.15) imamo

$$\frac{\gamma_{\max}}{2} = \frac{\varepsilon_1 - \varepsilon_3}{2} \quad \text{i} \quad \varepsilon_n = \frac{\varepsilon_1 + \varepsilon_3}{2} \quad (21) \quad (22)$$

Za stanje jednoosnog naprezanja vrijedi $\varepsilon_2 = -\nu \cdot \varepsilon_1$ i $\varepsilon_3 = -\nu \cdot \varepsilon_1$ pa imamo

$$\gamma_{\max} = \varepsilon_1 - \varepsilon_3 = (1 + \nu) \cdot \varepsilon_1 \quad \text{i} \quad \varepsilon_n = \frac{\varepsilon_1 + \varepsilon_3}{2} = \frac{(1 - \nu) \cdot \varepsilon_1}{2} \quad (23) \quad (24)$$

Konvencionalna jednadžba koja opisuje ovisnost životnog vijeka o deformaciji (10) zapisana pomoću amplitude posmične deformacije i amplitude relativne duljinske deformacije glasi

$$\frac{\Delta\gamma_{\max}}{2} + \frac{\Delta\varepsilon_n}{2} = C_1 \cdot \frac{\sigma_f'}{E} \cdot (2N_f)^b + C_2 \cdot \varepsilon_f' \cdot (2N_f)^c \quad (25)$$

Nakon što se iz uvjeta da je za elastične deformacije Poissonov omjer ν_e jednak približno 0,3 (za čelik), dok za čistu plastičnu deformaciju iznosi $\nu_p = 0,5$, odrede konstante materijala C_1 i C_2 u prethodnoj jednadžbi, Brown – Millerov kriterij glasi

$$\frac{\Delta\gamma_{\max}}{2} + \frac{\Delta\varepsilon_n}{2} = 1,65 \cdot \frac{\sigma_f'}{E} \cdot (2N_f)^b + 1,75 \cdot \varepsilon_f' \cdot (2N_f)^c \quad (26)$$

Konstante $C_1 = 1,65$ i $C_2 = 1,75$ vrijede pod pretpostavkom da prva pukotina nastaje u ravnini najveće posmične deformacije. Za složena opterećenja mjerenjima je utvrđeno bolje poklapanje rezultata ako se pretpostavi da je najopterećenija ravnina (na kojoj se inicira pukotina) ona gdje je najveća vrijednost deformacije $\frac{\Delta\gamma_{\max}}{2} + \frac{\Delta\varepsilon_n}{2}$. U tom bi slučaju konstante C_1 i C_2 imale malo drugačije vrijednosti, ali vrijednosti korištene u gornjoj jednadžbi se u praksi najčešće koriste.

Brown – Millerov kriterij daje najrealističnije procjene životnog vijeka duktilnih metala, dok je za krhke metale nekonzervativan.

3.1.5.5 VON MISESOV KRITERIJ EKVIVALENTNE DEFORMACIJE

Kao što je to prikazano izrazom (10) jednadžba deformacija- životni vijek za slučaj jednoosnog stanja naprezanja glasi

$$\frac{\Delta\varepsilon}{2} = \frac{\sigma_f'}{E} \cdot (2N_f)^b + \varepsilon_f' \cdot (2N_f)^c, \quad (27)$$

dok se von Misesova ekvivalentna deformacija izračunava iz glavnih deformacija na način da je

$$\varepsilon_{\text{eff}} = \beta \cdot \sqrt{((\varepsilon_1 - \varepsilon_2)^2 + (\varepsilon_2 - \varepsilon_3)^2 + (\varepsilon_3 - \varepsilon_1)^2)} . \quad (28)$$

U izrazu (28) vrijednost faktora β je određena iz uvjeta da ε_{eff} ima istu vrijednost kao ε_1 pri jednoosnom stanju naprezanja. Za taj slučaj, vrijedi

$$\varepsilon_2 = \varepsilon_3 = -\nu \cdot \varepsilon_1 \text{ pa imamo } \varepsilon_{\text{eff}} = \sqrt{2} \cdot (1 + \nu) \cdot \varepsilon_1 . \quad (29)$$

Za slučaj elastičnih deformacija iz (29) slijedi

$$\nu_e = \frac{1}{3} \text{ pa slijedi } \beta = \frac{3}{4\sqrt{2}} = 0,53 , \quad (30)$$

dok je za slučaj plastičnih deformacija

$$\nu_p = \frac{1}{2} \text{ pa slijedi } \beta = \frac{\sqrt{2}}{3} = 0,47 . \quad (31)$$

Jednadžba koja daje ovisnost ekvivalentna deformacija – životni vijek za slučaj von Misesovog kriterija glasi

$$\frac{\Delta\varepsilon_{\text{eff}}}{2} = \frac{\sigma_f'}{E} \cdot (2N_f)^b + \varepsilon_f' \cdot (2N_f)^c . \quad (32)$$

Glavni nedostatak ove metode očituje se pri praktičnoj primjeni, a proizlazi iz činjenice da su von Misesovi naprezanje i deformacija uvijek pozitivni, što znači i pri negativnim vrijednostima naprezanja/deformacije. Zbog ovoga nije moguće direktno primijeniti algoritme za brojanje ciklusa. Kako bi se izbjegao ovaj nedostatak predložene su neke aproksimacije koje uzimaju u obzir predznak naprezanja.

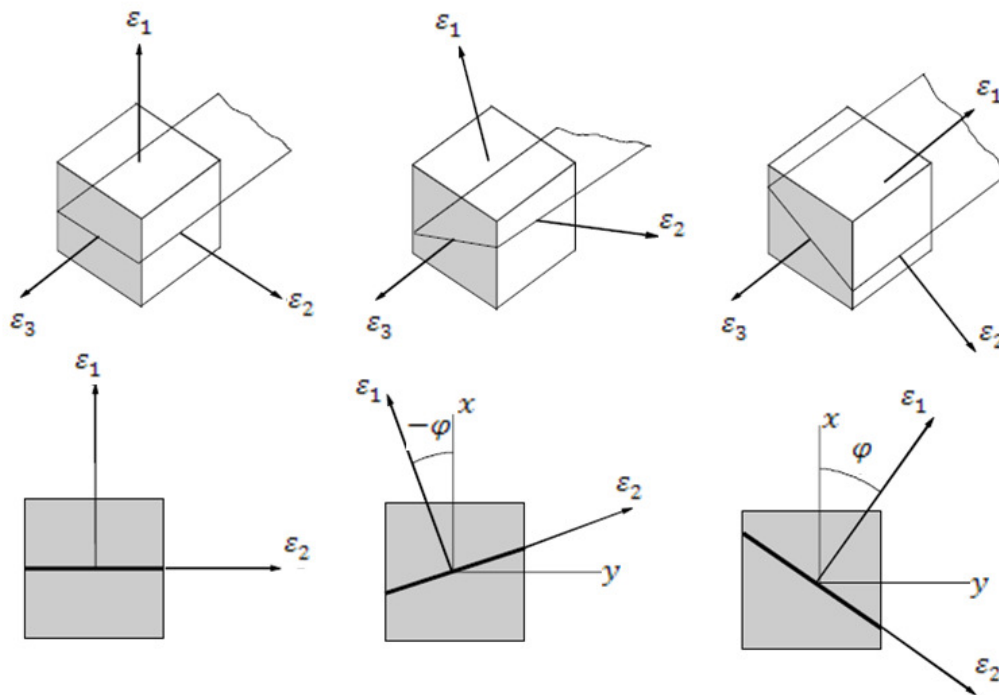
Poklapanje ove metode s rezultatima ispitivanja je prilično loše, posebno ako se radi o dvoosnom stanju naprezanja kada dva glavna naprezanja koja se nalaze u istoj ravnini mijenjaju svoj smjer za vrijeme cikličkog opterećivanja, što je slučaj kod neproporcionalnog načina opterećivanja.

3.1.6 ANALIZA METODOM KRITIČNE RAVNINE

U realnosti opterećenja koja djeluju na konstrukcijske komponente uzrokuju složena stanja naprezanja, koja se mogu, obzirom na kritičnu ravninu, rastaviti na normalne i posmične (tangencijalne) komponente čiji iznos i fazni međusobni odnos nisu konstantni. Kod npr. rotirajućih vratila koja su istovremeno opterećena savojno i torzijski s različitim frekvencijama nije očito u kojoj ravnini se javlja najveći iznos kombinacije deformacija, odnosno u kojoj ravnini će prvo nastupiti pukotina. Ako analizu zamora za ovaj slučaj

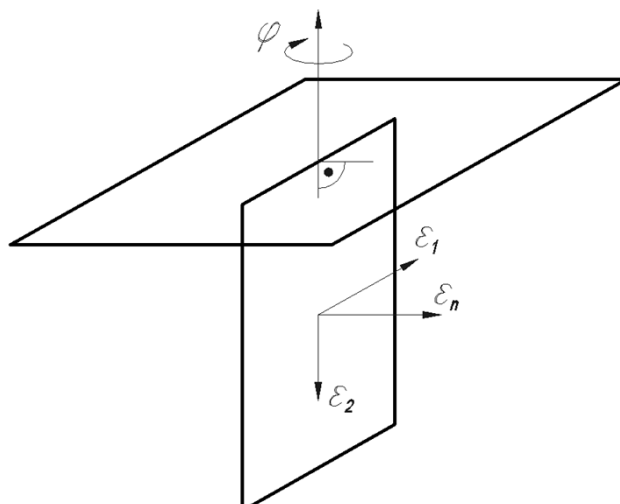
provedemo jednadžbom deformacija - životni vijek preko glavnih deformacija, ravnina na kojoj glavne deformacije djeluju mijenja svoju orijentaciju tijekom ciklusa opterećivanja.

Metodom kritične ravnine određuje se zamorno oštećenje uslijed deformacija na više ravnina, te se dobiveni rezultati uspoređuju (slika 3.16). Na ovaj način određuje se ravnina najvećeg oštećenja prilikom primjene kriterija glavnih napreznja/deformacija, maksimalnih posmičnih napreznja/deformacija i Brown-Millerovog kriterija.

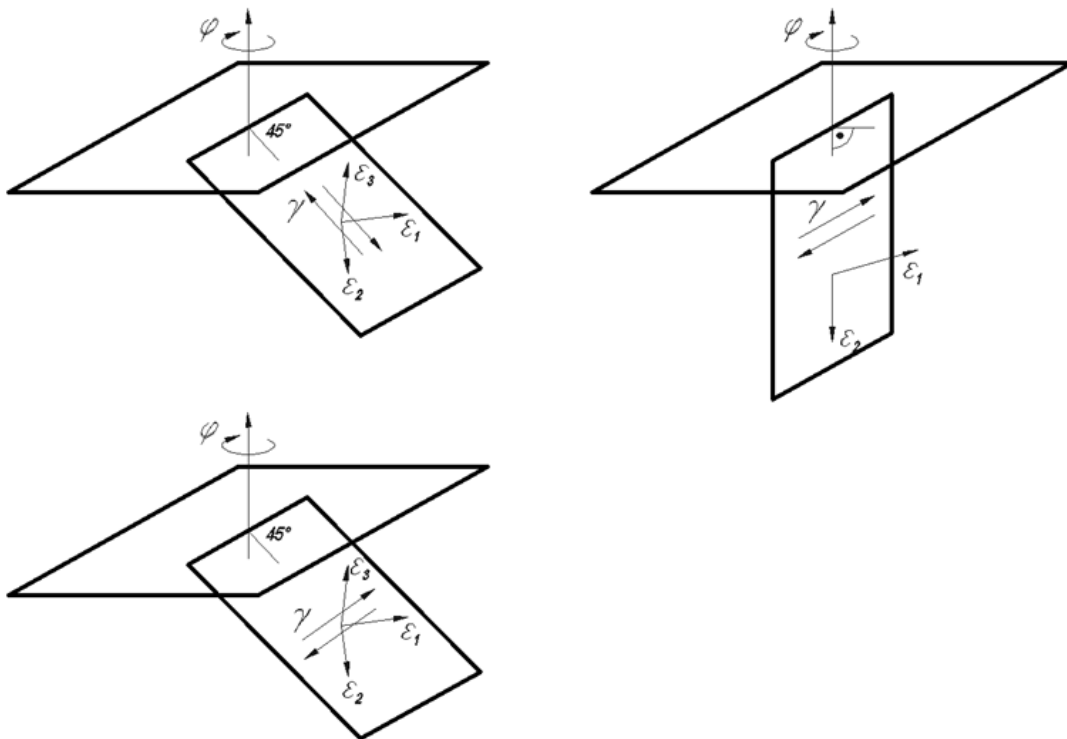


Slika 3. 16 Rotacija ravnine glavnih deformacija [2]

Već je prije navedeno da za krhke metale bolju aproksimaciju životnog vijeka daje metoda glavnih deformacija, dok je za duktilne prikladnija metoda posmične deformacije i Brown-Millerova metoda [15]. Na slikama 3.17 i 3.18 prikazana je orijentacija kritične ravnine kod pojedinih metoda.

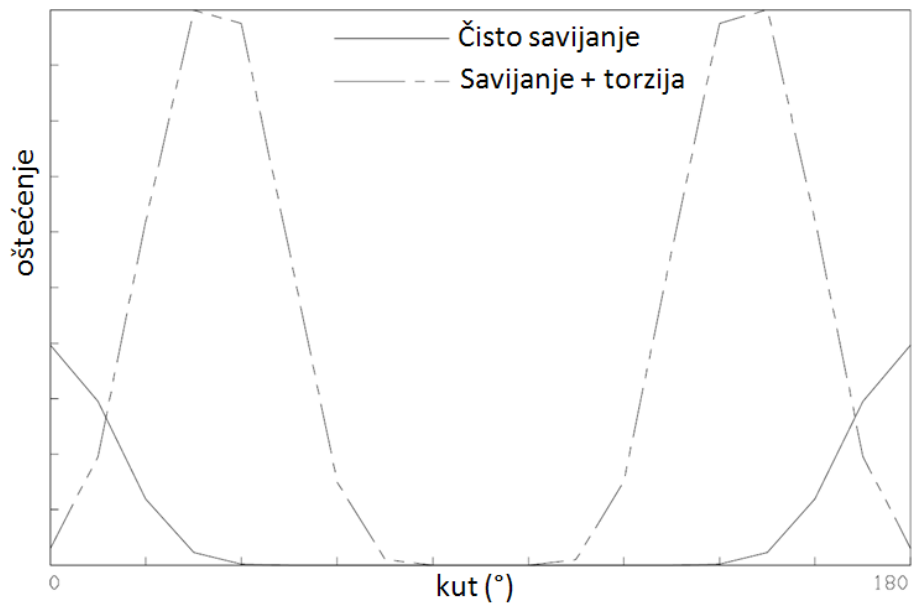


Slika 3. 17 Orijentacija kritične ravnine kod kriterija glavnih deformacija



Slika 3. 18 Kritične ravnine kod kriterija posmičnih deformacija i Brown-Millerove analize

Nakon provedene analize moguće je grafički prikazati rezultate iz kojih je vidljiva najopterećenija ravnina. Na slici 3.19 prikazane su ravnine najvećeg zamornog oštećenja za vratilo koje je u jednom slučaju opterećeno na čisto savijanje (u tom slučaju radi se o osovini), a u drugom slučaju kombinacijom savijanja i torzije.



Slika 3. 19 Ravnine najvećeg zamornog oštećenja [4]

3.2 ISPITIVANJE MATERIJALA

Kako bi se analiza čvrstoće i zamora KPP mogla provesti s dovoljnom točnošću potrebno je poznavati ovisnost stvarnog naprezanja o deformaciji kao i vrijednosti cikličkih karakteristika materijala. Prije nego se pristupi eksperimentalnom istraživanju parametara materijala, u tekstu koji slijedi najprije su tablično prikazane oznake korištenog materijala prema raznim normama. Također je tablično prikazan kemijski sastav materijala te su dana njegova osnovna mehanička svojstva. Statičkim vlačnim testom određena je granica tečenja, vlačna čvrstoća i istežljivost, dok su cikličkim ispitivanjima na glatkim epruvetama određeni koeficijent cikličkog očvršćivanja i eksponent cikličkog očvršćivanja. Za provedbu analize niskocikličkog zamora su osim spomenutih izmjerenih cikličkih parametara, potrebni dodatni parametri koji su određeni aproksimativnom metodom po Seegeru [4]. U svrhu određivanja broja ciklusa potrebnog za rast pukotine do kritične duljine koriste se Parisove konstante materijala preuzete iz literature [16], dok je vrijednost lomne žilavosti određena eksperimentom.

3.2.1 SVOJSTVA I OZNAKE MATERIJALA KPP PO NORMAMA

Materijal za izradu KPP spada u skupinu čelika za poboljšavanje i ima oznaku 34CrMo4. Kemijski sastav ovog čelika preuzet je iz norme EN 10083-3:2006 naveden je u tablici 3.2. Ova skupina čelika sadrži 0,2...0,6 %C [17] i prema svom kemijskom sastavu pripada skupini plemenitih čelika. Maseni udio nečistoća (fosfora i sumpora) im je nizak (<0,035 %). Struktura ovog čelika je homogena s vrlo niskim udjelima nemetalnih uključina. Oznaka čelika prema EN 10083-3: 2006 je 34CrMo4. Podaci o ekvivalentnim oznakama preuzeti su iz izvora [18] i [19] i prikazani u tablici 3.2.

Mehanička svojstva, kemijski sastav, toplinska obrada i tehnički dobavni uvjeti definiraju se za ovaj čelik u nekoliko EN normi ovisno od namjene. Ove norme su:

- EN 10083 - 3:2006** Čelici za POBOLJŠAVANJE. Tehnički dobavni uvjeti za legirane čelike,
- EN 10132 - 3: 2000** Hladno valjane čelične ploče za toplinsku obradu. Tehnički dobavni uvjeti za čelike za poboljšavanje,
- EN 10263 - 4:2001** Čelične šipke, trake i žica za obradu hladnim ekstrudiranjem. Tehnički dobavni uvjeti za čelike za poboljšavanje,
- EN 10250 - 3:2000** Čelici za otkivke za široku konstrukcijsku namjenu. Specijalni legirani čelici.
- EN 10297 - 1:2003** Bešavne čelične cijevi za opću konstrukcijsku namjenu. Nelegirane i legirane čelične cijevi.

Da bi se postigla visoka granica razvlačenja i vlačna čvrstoća, ovaj čelik se toplinski obrađuje postupkom koji se sastoji od normalizacije, kaljenja i visokotemperaturnog popuštanja. Također, nakon provedenog postupka poboljšavanja materijal ima visoku žilavost i dinamičku izdržljivost, što ga čini pogodnim za izradu dinamički opterećenih dijelova konstrukcija.

Kaljenjem čelika se postiže čim potpunija martenzitna mikrostruktura po presjeku, a naknadnim popuštanjem povećava mu se žilavost. Osnovna mehanička svojstva čelika 34CrMo4 dobivenog toplim valjanjem prema

EN 10083-3:2006 prikazan su u tablici 3.3, dok su mehanička svojstva ovog čelika dobivenog kovanjem i naknadnim kaljenjem i popuštanjem dana u tablici 3.4 prema EN 10250-3:2001.

Mehanička svojstva zahtijevana prilikom narudžbe materijala od strane Končar GiM-a su ujedno i svojstva koja konkretno ispitivani materijal mora zadovoljiti. Tablica 3.5 sa osnovnim mehaničkim svojstvima sastavni je dio narudžbenog nacrtu KPP.

Tablica 3. 1 Kemijski sastav čelika 34CrMo4 prema EN 10083-3:2006 u (%)

C	Si	Mn	P	S	Cr	Mo
0.3 - 0.37	max 0.4	0.6 - 0.9	max 0.025	max 0.035	0.9 - 1.2	0.15 - 0.3

Tablica 3. 2 Nazivi materijala od kojeg je izrađena KPP prema raznim normama [19]

SAD AISI	Njemačka DIN (Hrvatska HRN)	Francuska AFNOR	Velika Britanija BS	Italija UNI	Kina GB	Švedska SS	Finska SFS	Rusija GHOST	Internacionalni ISO
4135, 4137	34CrMo4	34CD4	708M32, 708A37	35CrMo4	35CrMo	2234	25CrMo4	35KHM 35KHML	34CrMo4

Tablica 3. 3 Osnovna mehanička svojstva čelika 34CrMo4 dobivenog toplim valjanjem prema EN 10083-3:2006

Nominal diameter (mm):	to 16	16 - 40	40 - 100	100 - 160	160 - 250
Rm - Tensile strength (MPa) quenched and tempered	1000-1200	900-1100	800-950	750-900	700-850
Nominal diameter(mm): or for flat products thickness: to 8; 8-20; 20-60; 60-100; 100-160;	to 16	16 - 40	40 - 100	100 - 160	160 - 250
Re - Upper yield strength or R_{p0.2} - 0.2% proof strength (MPa)	800	650	550	500	450
Nominal thickness (mm):	to 16	16 - 40	40 - 100	100 - 160	160 - 250
A - Minimum elongation $L_0 = 5,65 \sqrt{S_0}$ (%) quenched and tempered, round products	11	12	14	15	15
Nominal diameter (mm): or for flat products thickness: to 8; 8-20; 20-60; 60-100; 100-160;	to 16	16 - 40	40 - 100	100 - 160	160 - 250
Z - Reduction in cross section on fracture (%) (+QT)	45	50	55	55	60
Brinell hardness (HBW): treated to improve shearability	255				
Brinell hardness (HBW): soft annealed	223				

Tablica 3. 4 Osnovna mehanička svojstva čelika 34CrMo4 dobivenog kovanjem, te nakon poboljšavanja, prema EN 10250-3: 2001

Forged quenched and tempered EN 10250-3: 2001										
size d / t		Testing at room temperature								
mm		R	Rp 0.2	A% L	A% T	A% Q	Kv L	Kv T	Kv Q	HB
over	to	N/mm ² min	N/mm ² min	min	min	min	J min	J min	J min	min
	100/70	800	550	14	14	--	45	45	--	240
100/70	250/160	700	450	15	10	--	40	22	--	213
250/160	500/330	650	410	16	12	--	33	17	--	200

L = longitudinal T = tangential Q = radial d = diameter t = thickness

Tablica 3. 5 Osnovna mehanička svojstva prema narudžbenom nacrtu KPP Končar GIM-a, u poboljšanom stanju [36]

Oznaka čelika Steel type	Granica razvlačenja Yield point R _{p0.2} (N/mm ²)	Vlačna čvrstoća Tensile strenght R _M (N/mm ²)	Istezljivost Elongation		DVM žilavost DVM toughnes min	
			A ₅ min (%)		(J)	
			L	T	L	T
34 CrMo 4 (W.Nr. 1.7220)	min 460	690 – 840	15	13	41	31

Ovaj čelik karakterizira loša zavarljivost, zavarivanje je moguće samo u određenim uvjetima. Zbog srednjeg sadržaja ugljika mogućnost očvršćivanja je također loša. Materijal je podložan stvaranju pukotina prilikom kaljenja. Temperature pri kojima se provodi kaljenje, visokotemperaturno popuštanje, te normalizacija u svrhu uklanjanja zaostalih naprezanja i kratki opisi spomenutih procesa navedeni su u tablici 3.6 prema podacima proizvođača čelika [20].

Tablica 3. 6 Toplinske obrade čelika za poboljšavanje 34CrMo4 [20]

Temperature °C							
Hot forming	Normalizing	Quenching	Tempering	Stress relieving			
1100-850	870 air	850 oil, polymer or water	550-650 air	50 under the temperature of tempering			
Soft annealing	Isothermal annealing	Spheroidizing	End quench hardenability test	Preheating welding		Stress relieving after welding	
700 slowly 10 °C/h until 600 after air (HB max 223)	830 furnace cooling to 670 after, air (HB 180-225)	735 furnace cooling	850 water	250		550 furnace cooling	
				Ac1	Ac3	Ms	Mf
				745	800	320	110

3.2.2 STATIČKO VLAČNO ISPITIVANJE ČELIKA ZA POBOLJŠAVANJE

Statičko vlačno ispitivanje provedeno je na cilindričnim epruvetama bez zareza na kvazi-statičkoj kidalici *MESSPHYSIK BETA 50-5*, kapaciteta ± 50 kN u Laboratoriju za eksperimentalnu mehaniku, FSB u Zagrebu. Ova kidalica opremljena je senzorom sile *Messphysik* tip TC4. Mjerenja za dobivanje osnovnih mehaničkih svojstava čelika za poboljšavanje izvedena su u laboratorijskim uvjetima pri sobnoj temperaturi od 20 °C. Monotono vlačno ispitivanje se sastoji od vlačnog opterećenja epruveta do konačnog loma uz kontinuirano praćenje vrijednosti opterećenja te uzdužne duljinske deformacije (istezanje). Geometrija korištene epruvete shematski je prikazana na slici 3.20 (prema ASTM E606). Prema normi za ispitivanje mehaničkih svojstava (DIN 50125) dimenzije epruvete se razlikuju od dimenzija epruvete prema ASTM E606. U prvom slučaju ne prolaze kroz tlak pa su duže, dok u drugom moraju proći kroz tlačno područje pa su zbog mogućnosti izvijanja nešto kraće. Prema DIN 50125 $l_0 = 5 \cdot d$, dok je prema ASTM E606 $l_0 = 3 \cdot d$.

Dijagram stvarno naprezanje-istezanje opisuje Ramberg-Osgoodova konstitutivna jednadžba:

$$\varepsilon = \frac{\sigma}{E} + \left(\frac{\sigma}{K}\right)^{\frac{1}{n}}, \quad (33)$$

gdje su K i n parametri materijala. Izraz za deformaciju (33) može se prikazati kao zbroj elastičnog i plastičnog dijela:

$$\varepsilon = \varepsilon_e + \varepsilon_p, \quad (34)$$

gdje je elastični dio deformacije jednak:

$$\varepsilon_e = \frac{\sigma}{E}, \quad (35)$$

a plastični dio:

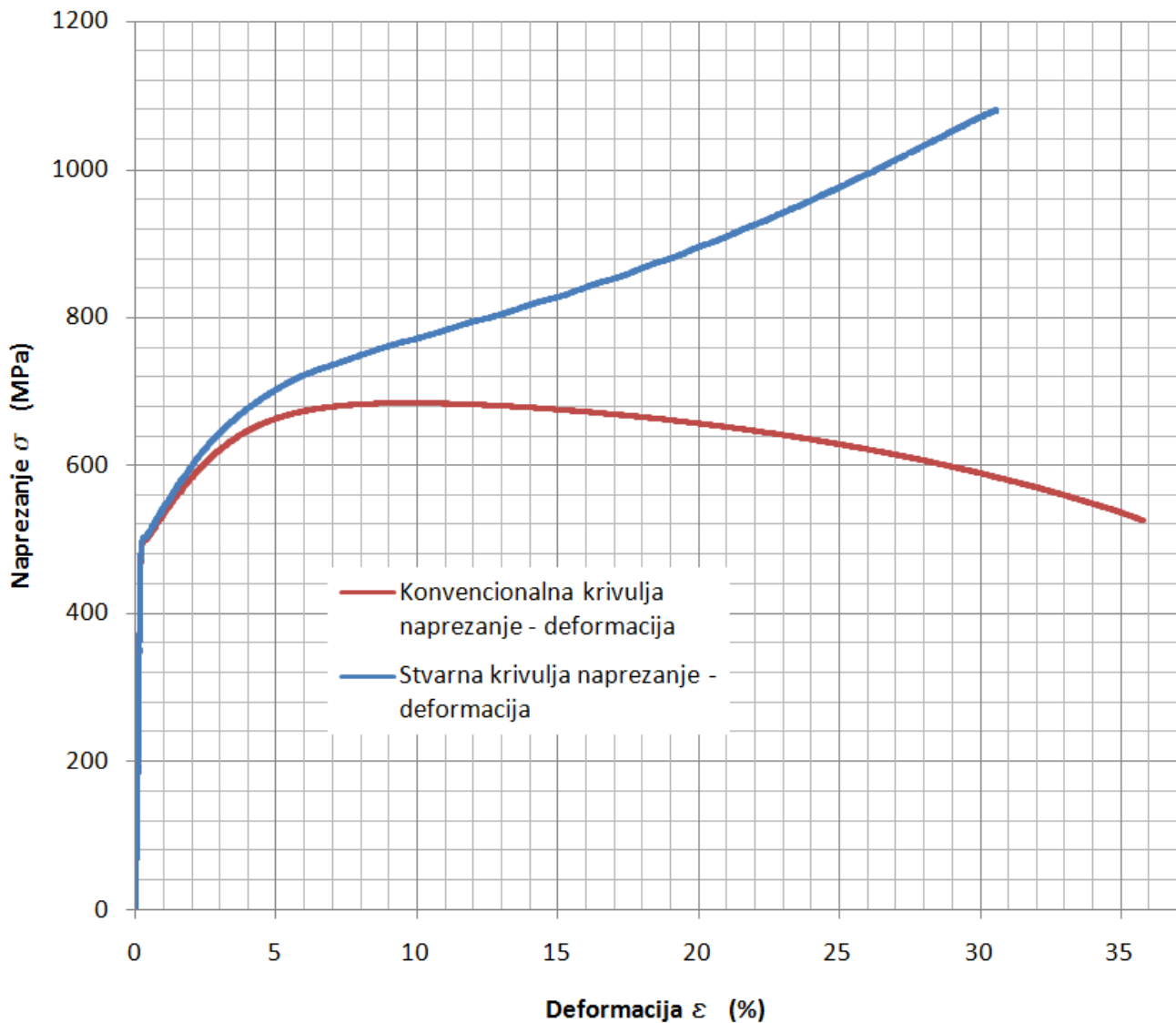
$$\varepsilon_p = \left(\frac{\sigma}{K}\right)^{\frac{1}{n}}. \quad (36)$$

Istezanje epruveta prilikom izvođenja statičkih vlačnih ispitivanja mjereno je bezkontaktnim video ekstenzometrima. Istim ekstenzometrima omogućeno je praćenje kontrakcije poprečnog presjeka mjernog dijela epruvete, na temelju čega se odredilo stvarno naprezanje. Osim klasične inženjerske krivulje naprezanje-istezanje dobivena je i krivulja stvarnog naprezanja-istezanje. Obje su krivulje zajedno prikazane na dijagramu 3.19. Krivulje stvarnog naprezanja-istezanja interpolirane su Ramberg-Osgoodovim parametrima materijala.

Osnovne mehaničke karakteristike čelika za poboljšavanje kao i Ramberg-Osgoodovi parametri materijala dobiveni statičkim vlačnim ispitivanjem prikazani su u tablici 3.7.

Tablica 3. 7 Mehanička svojstva i Ramberg-Osgoodovi parametri čelika za poboljšavanje 34CrMo4

Epruveta	$R_{p0,2}$ (MPa)	R_m (MPa)	E (GPa)	K (MPa)	n
1)	480	680	210	430	0,238
2)	501	684	210	400	0,27



Slika 3. 20 Stvarni i konvencionalni dijagram naprežanje-deformacija čelika za poboljšavanje 34CrMo4 za epruvetu 1

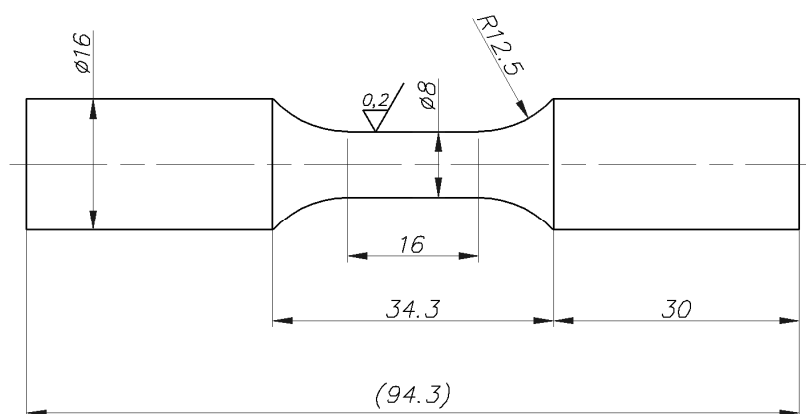
Svojstva materijala dobivena statičkim vlačnim testom zadovoljavaju kriterije propisane narudžbenim nacrtom za krajnje ploče koje izdaje tehnički ured Končar GiM-a.

3.2.3 CIKLIČKE KARAKTERISTIKE ČELIKA ZA POBOLJŠAVANJE

U literaturi [22] se navode rezultati statičkog vlačnog ispitivanja, ispitivanja tvrdoće materijala i cikličkih ispitivanja čelika 34CrMo4. Toplinska obrada šipki promjera 100 mm sastoji se od kaljenja na 850 °C u trajanju od 1 sata, zatim popuštanja na 600 °C u trajanju od 1 sat i 30 minuta. U ovom radu vlačna ispitivanja provedena su u skladu s normom EN 10002. Dobiveni su slijedeći rezultati: vlačna čvrstoća $R_m = 1074$ MPa, konvencionalna granica razvlačenja $R_{p0,2} = 1022$ MPa, Youngov modul elastičnosti $E = 206000$ MPa, Poissonov omjer $\nu = 0,3$, tvrdoća 32 HRC. Za dobivanje cikličkih karakteristika provedena su ispitivanja na glatkim epruvetama prema normi ASTM E606-92, uz kontroliranu deformaciju na dinamičkoj kidalici Instron 8501. Dobivene su slijedeće karakteristike: koeficijent cikličkog očvršćivanja $K' = 1200$ MPa, eksponent cikličkog očvršćivanja $n' = 0,098$, koeficijent dinamičke čvrstoće $\sigma'_f = 1730$ MPa, eksponent dinamičke čvrstoće $b = -0,104$, koeficijent cikličkih deformacija $\epsilon'_f = 0,893$, eksponent cikličkih deformacija $c = -0,749$.

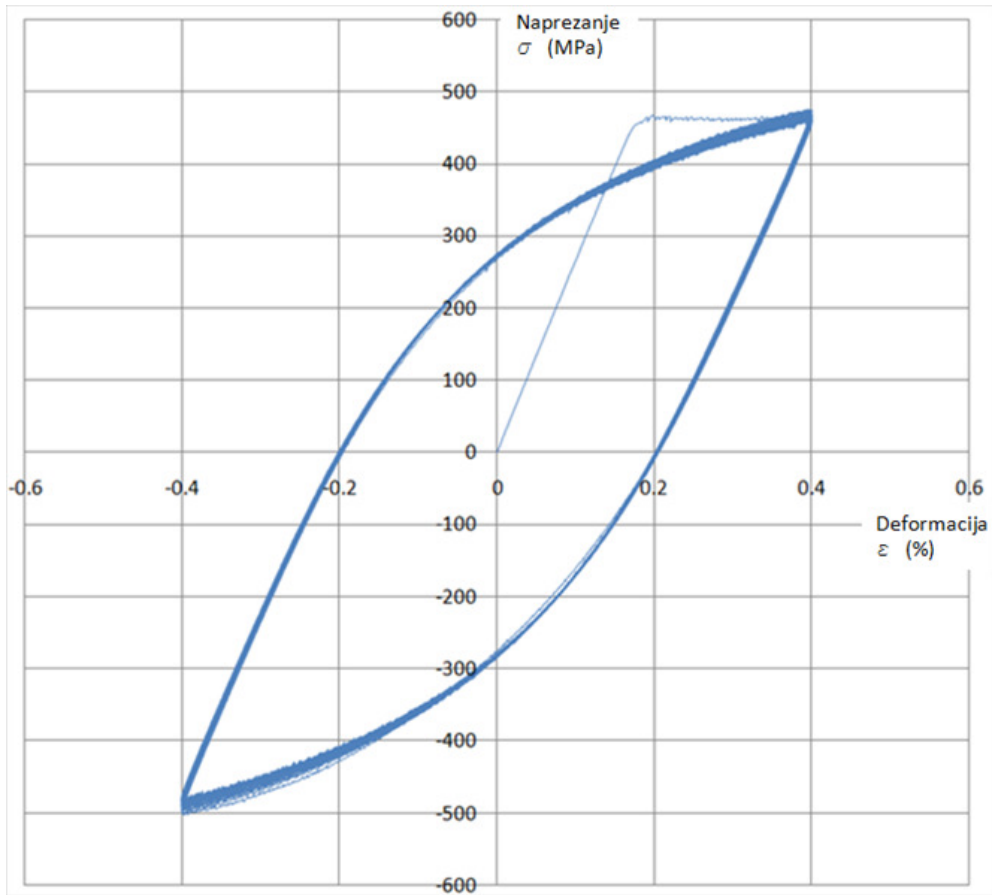
Cikličke karakteristike čelika za poboljšavanje 34CrMo4 navode se i u podacima od proizvođača čelika [20]. Ispitivanja zamornih karakteristika odnose se na toplo valjani čelik nakon kaljenja i visokotemperaturnog popuštanja. Ispitivanjima pri temperaturi od 20 °C dobivene su slijedeće karakteristike: koeficijent cikličkog očvršćivanja $K' = 1198$ MPa, eksponent cikličkog očvršćivanja $n' = 0,12$, koeficijent dinamičke čvrstoće $\sigma'_f = 1160$ MPa, eksponent dinamičke čvrstoće $b = -0,08$, eksponent cikličkih deformacija $c = -0,61$.

U okviru ovog rada eksperimentalno ispitivanje cikličkih karakteristika materijala od kojeg su napravljene KPP hidrogeneratorske šipke provedeno je na za to pripremljenim cilindričnim epruvetama čije su dimenzije i oblik određeni prema normi ASTM E606 i prikazani na slici 3.21. Cilindrične epruvete, kao i SENB epruvete napravljene su iz uzoraka čelika 34CrMo4 dobivenog *Electroslag Remelting* metodom te naknadno toplinski obrađene normalizacijom, kaljenjem i popuštanjem. Ispitivanja su provedena vlačno-tlačnim ciklusima konstantne amplitude deformacija na servohidrauličkom stroju *Walter Bai LFV 50-HH* s kojim je moguće vršiti dinamička ispitivanja do 50kN. Senzor koji mjeri smjer i iznos unesene aksijalne sile je *Gassman Testing and Metrology*, tip *Seria K*, i postavljen je u seriju s epruvetom u samom ispitnom stroju. Ekstenzometar za mjerenje ovih duljinskih deformacija je *Sandner Messtechnik GmbH*, tip *Exa 10-2u*.

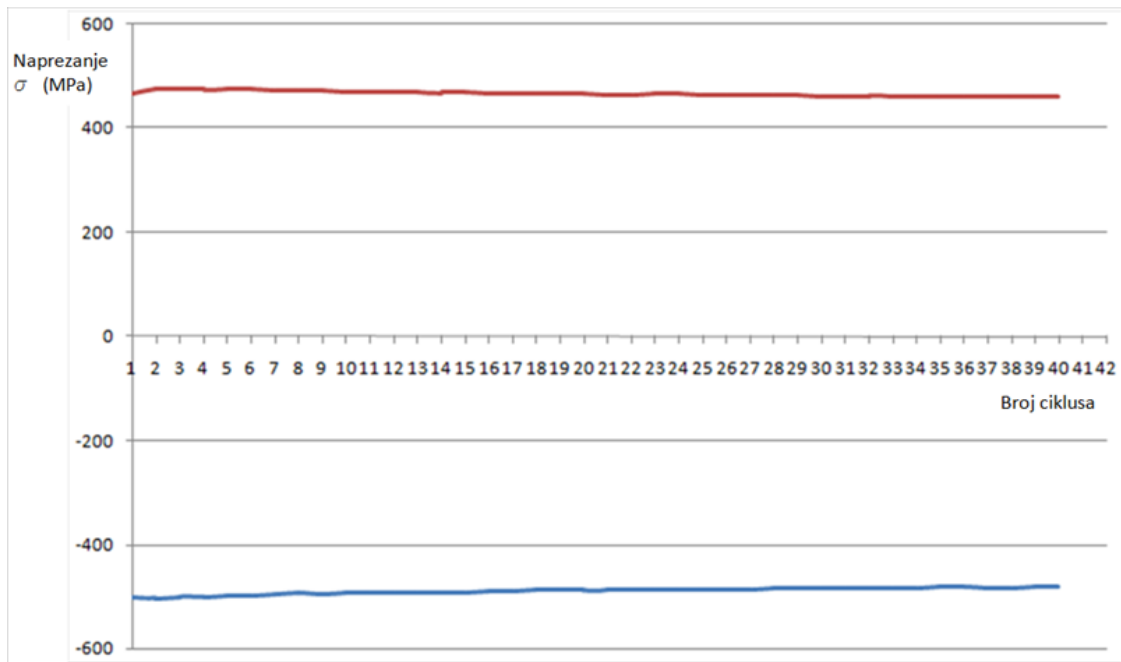


Slika 3. 21 Cilindrična epruveta za statičko vlačno i cikličko ispitivanje

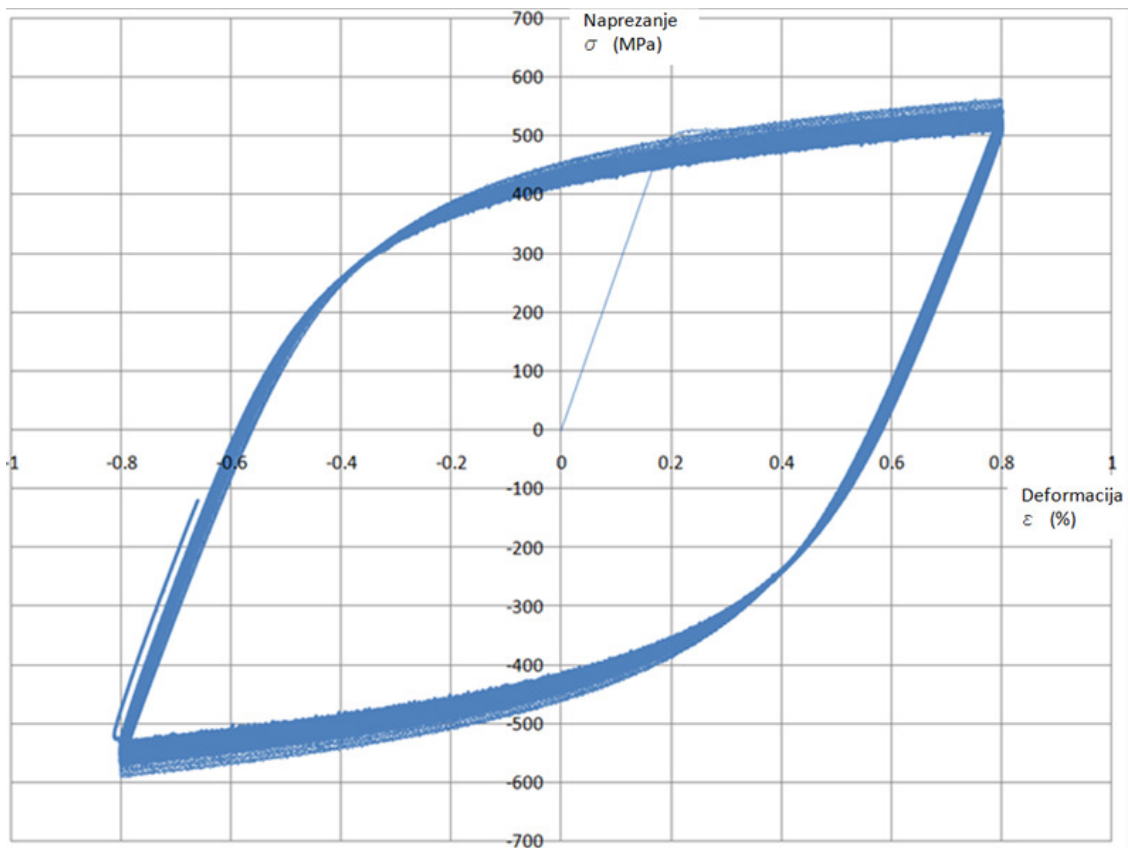
Brzina opterećivanja pri simetričnom cikličkom ispitivanju iznosila je $8 \cdot 10^{-4} s^{-1}$ uz kontrolu amplitude deformacije. Simetrična ispitivanja rađena su uz konstantnu amplitudu deformacija od 0,4%, 0,8% i 1,2%. Kako bi se stabilizirala petlja histereze, svaka epruveta opterećivana je s 40 ciklusa. Cikličke petlje histereze prikazane su na slikama 3.22, 3.24 i 3.26. Maksimalno i minimalno naprezanje po ciklusu za svaku epruvetu, odnosno najveću amplitudu deformacije, prikazani su na slikama 3.23 i 3.25.



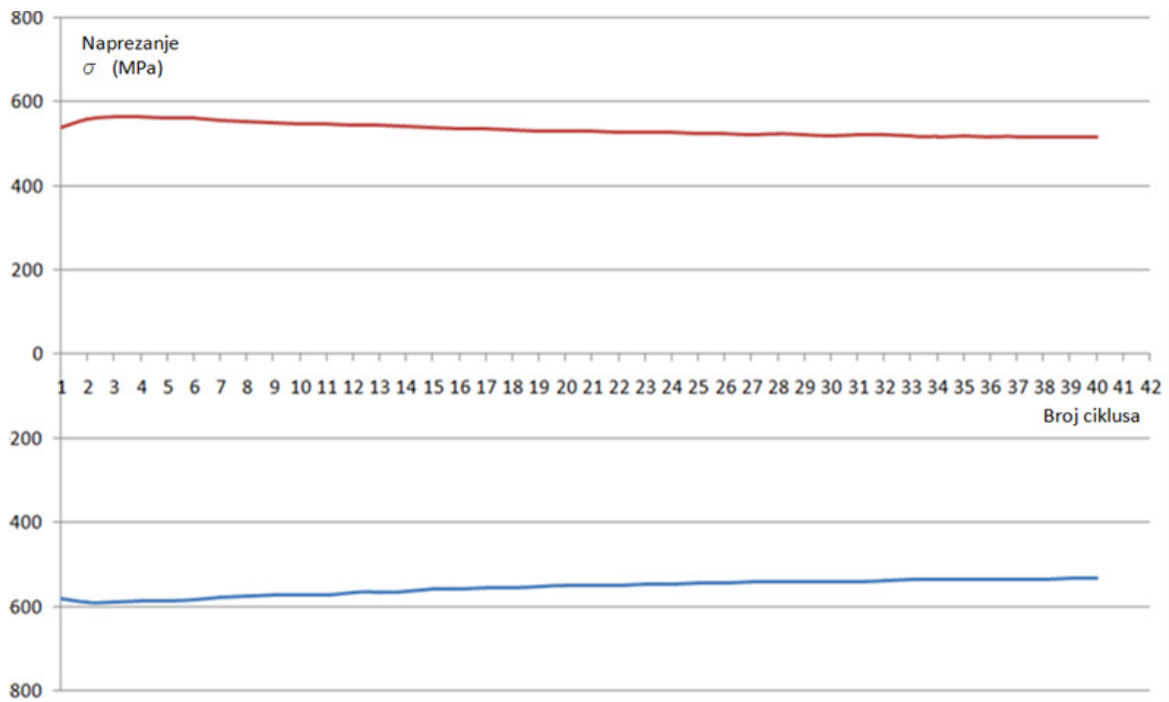
Slika 3. 22 Petlje histereze za simetrično ispitivanje uz $\varepsilon_{\max} = \pm 0,4\%$



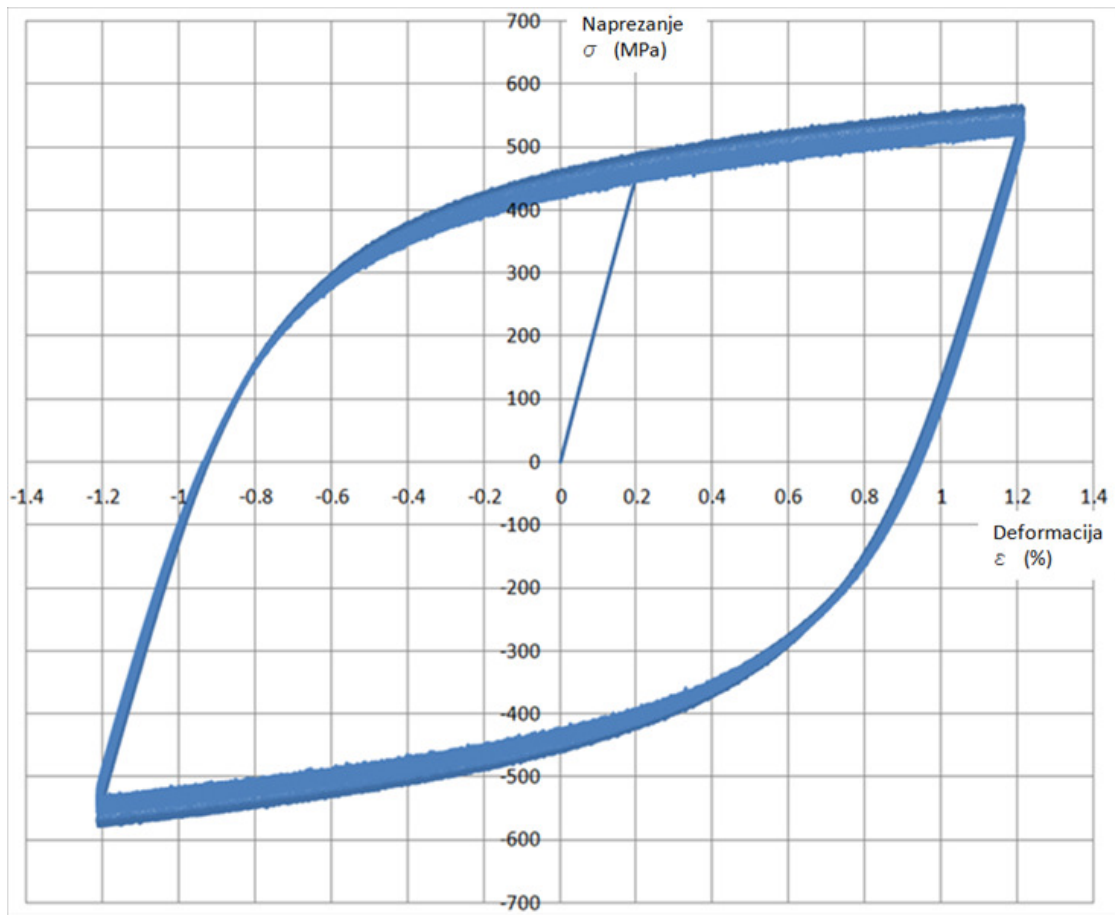
Slika 3. 23 Maksimalno i minimalno naprezanje u ovisnosti o ciklusu opterećenja za simetrično ispitivanje $\varepsilon_{\max} = \pm 0,4\%$



Slika 3. 24 Petlje histereze za simetrično ispitivanje uz $\varepsilon_{\max} = \pm 0,8\%$



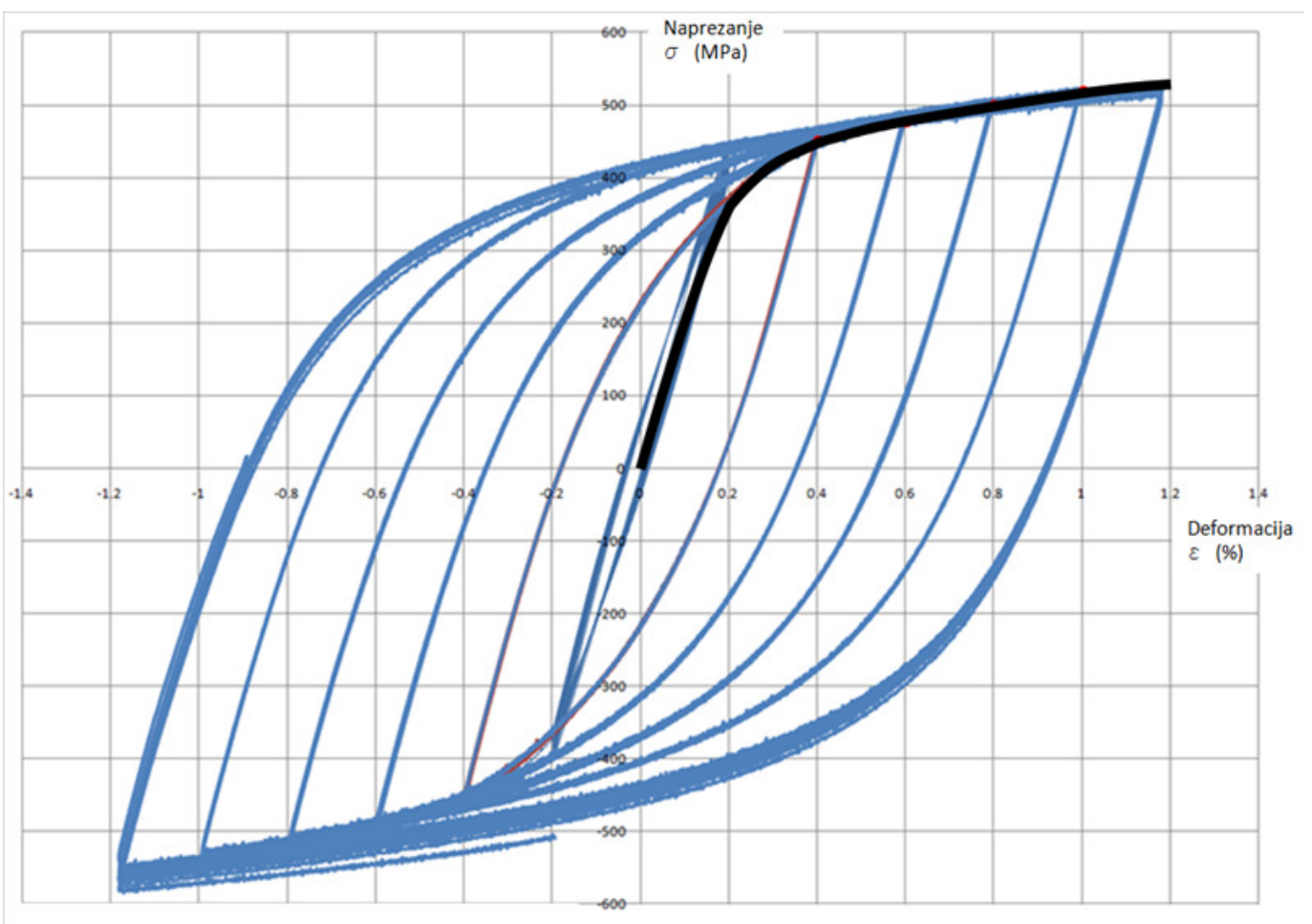
Slika 3. 25 Maksimalno i minimalno naprezanje u ovisnosti o ciklusu opterećenja za simetrično ispitivanje $\epsilon_{\max} = \pm 0,8\%$



Slika 3. 26 Petlje histereze za simetrično ispitivanje uz $\epsilon_{\max} = \pm 1,2\%$

Iz slika 3.23 i 3.25 je vidljivo da materijal tijekom prvih par ciklusa očvršćuje, a zatim degradira što se očituje padom maksimalnog naprezanja u svakom slijedećem ciklusu opterećenja. Kao što je već rečeno, za dobivanje stabiliziranih petlji histereza za pojedinačne slučajeve konstantnih deformacija provelo se 40 ciklusa opterećenja.

Na slici 3.27 prikazane su petlje histereza za slučaj simetričnog cikličkog opterećivanja uz povećanje amplitude deformacija u koracima po 0,2 %, dok je srednja deformacija jednaka nuli. Svaki korak ima 15 ciklusa, a maksimalna amplituda deformacije je $\pm 1,2$ %. Na istoj slici je prikazana i stabilizirana ciklička krivulja petlje histereze koja je od velike važnosti za niskociklički zamor. Ova krivulja je konstruirana na način da su povezane točke maksimalnih naprezanja stabiliziranih petlji histereza. Za dobivanje parametara stabilizirane cikličke krivulje petlje histereze korišten je program *QtiPlot 0.9.8.8*. Krivulja dobivena na ovaj način zadovoljavajuće povezuje vrhove stabiliziranih petlji histereza.



Slika 3. 27 Stabilizirana ciklička krivulja petlji histereze za čelik 34CrMo4

Stabilizirana ciklička krivulja petlje histereze aproksimirana je Ramberg-Osgoodovim materijalnim modelom uz primjenu metode najmanjih kvadrata. Ramberg - Osgoodova jednadžba glasi:

$$\varepsilon = \frac{\sigma}{E} + \left(\frac{\sigma}{K'}\right)^{\frac{1}{n'}} , \quad (37)$$

Dobivena srednja vrijednost koeficijenta cikličkog očvršćivanja je $K' = 1122$ MPa, a eksponenta cikličkog očvršćivanja $n' = 0,15$.

Ostali ciklički parametri potrebni za definiranje *Morrowe* jednadžbe procijenjeni su metodom po *Seegeru* [4]. Metoda je prikladna za niskougljične čelike s niskim do srednjim udjelom legirajućih elemenata. Koeficijent dinamičke čvrstoće računa se prema izrazu:

$$\sigma'_f = 1,5 \cdot R_m, \quad (38)$$

a koeficijent cikličke deformacije prema

$$\varepsilon'_f = 0,59 \cdot \psi, \quad (39)$$

gdje je

$$\psi = 1 \quad \text{za } \frac{R_m}{E} \leq 0,003,$$

$$\psi = 1,375 - 125 \left(\frac{R_m}{E} \right) \quad \text{za } \frac{R_m}{E} > 0,003.$$

Ovdje su eksponent dinamičke čvrstoće i eksponent cikličkih deformacija konstantni. Na temelju eksperimentalno određenih statičkih parametara i Seegerove metode procjene dobiveni su slijedeći ciklički parametri čelika 34CrMo4:

- | | |
|-------------------------------------|--------------------------------|
| - koeficijent dinamičke čvrstoće | $\sigma'_f = 1020$ MPa, |
| - eksponent dinamičke čvrstoće | $b_i = \text{konst} = -0,087,$ |
| - koeficijent cikličkih deformacija | $\varepsilon'_f = 0,572,$ |
| - eksponent cikličkih deformacija | $c_i = \text{konst} = -0,58.$ |

Na taj način, zajedno s eksperimentalno određenim koeficijentom cikličkog očvršćivanja i eksponentom cikličkog očvršćivanja, parametri materijala za određivanje inicijacije pukotine su upotpunjeni.

3.3 VERIFIKACIJA PROGRAMA ZA IZRAČUN ZAMORA

Prije no što je provedena analiza zamora KPP koja ima kompleksnu geometriju, numerički model verificiran je na jednostavnim primjerima preuzetim iz [23]. Primjeri se odnose na analitički izračunate vrijednosti preostalog životnog vijeka epruveta podvrgnutih cikličkim opterećenjima. Numerički modeli računati su pomoću softverskog paketa *Abaqus/Standard* [35] i *fe-safe* [4]. U prvom primjeru radi se o istosmjernom promjenjivom opterećenju epruvete s malim kružnim otvorom u sredini kako je prikazano na slici 3.28.

3.3.1 ANALIZA ZAMORA EPRUVETE S OTVOROM

Ispitna epruveta je podvrgnuta nominalnom naprezanju $\sigma = 500 \pm 200$ MPa. Epruveta ima mali kružni otvor za kojeg je faktor koncentracije naprezanja K_t jednak faktoru zamora $K_t = K_f = 2,8$. Ciklička krivulja naprezanje - deformacija za materijal epruvete može se opisati jednadžbama:

$$\varepsilon_t = \frac{\sigma}{E} + \left(\frac{\sigma}{K'}\right)^{\frac{1}{n'}} \quad \varepsilon_1 = \frac{\Delta\sigma}{E} + 2 \cdot \left(\frac{\Delta\sigma}{2K'}\right)^{\frac{1}{n'}}$$

Zadatak je odrediti maksimalno naprezanje i maksimalnu deformaciju u materijalu pomoću cikličke krivulje naprezanje - deformacija. Osim toga, potrebno je odrediti i broj ciklusa do inicijacije pukotine uzimajući u obzir utjecaj srednjeg naprezanja po Morrow-u. Parametri materijala korišteni u analizi zamora dani su u tablici 3.8.

Tablica 3. 8 Parametri materijala [23]

Naziv parametra	Jedinica	Parametar	
Koeficijent dinamičke čvrstoće	MPa ili N/mm ²	σ_f'	1400
EkspONENT dinamičke čvrstoće	/	b	-0,1
Koeficijent cikličke deformacije	/	ε_f'	0,6
EkspONENT cikličke deformacije	/	c	-0,55
Youngov modul elastičnosti	MPa ili N/mm ²	E	206000
EkspONENT cikličkog očvršćivanja	/	n'	0,11
Koeficijent cikličkog očvršćivanja	MPa ili N/mm ²	K'	1750

a) Analitičko rješenje:

Petlja histereze određena je promjenjivim opterećenjem koje varira između 700 MPa i 300 MPa. (U slučaju $\sigma_{\infty} = 700$ MPa maksimalno naprezanje na mjestu koncentracije treba biti iznad 700 MPa, a ispod $2,8 \cdot 700 = 1960$ MPa). Presjek Neuber-ove hiperbole i cikličke krivulje naprezanje – deformacija određuje gornju krajnju točku petlje histereze. Ove dvije krivulje su definirane jednadžbama:

$$\sigma_a \cdot \varepsilon_a = \frac{K_f^2 \cdot \sigma_{\infty}^2}{E} = \frac{2,8^2 \cdot 700^2}{206000} = 18,65$$

$$\varepsilon_a = \frac{\sigma_a}{E} + \left(\frac{\sigma_a}{K'}\right)^{\frac{1}{n'}} = \frac{\sigma_a}{206000} + \left(\frac{\sigma_a}{1750}\right)^{0,11}$$

Numeričkim rješenjem gornjeg sustava jednadžbi nalazi se gornja krajnja točka petlje histereze:

$$\sigma_{\max} = 1077 \text{ MPa} \quad \text{i} \quad \varepsilon_{\max} = 0,0173.$$

Stvarni faktor koncentracije naprezanja (elasto - plastični) i koncentracije deformacija sada možemo izračunati pomoću izraza:

$$K_{\sigma} = \frac{1077}{700} = 1,54 \quad \text{i} \quad K_{\varepsilon} = \frac{\varepsilon_{\max}}{\varepsilon_{\infty}} = \frac{\varepsilon_{\max}}{\frac{\sigma_{\infty}}{E}} = \frac{0,0173}{\frac{700}{206000}} = 5,1.$$

Promjena nominalnog naprezanja $\Delta\sigma_{\infty} = 400$ MPa uzrokuje promjenu $\Delta\sigma$ i $\Delta\varepsilon$ na mjestu koncentracije naprezanja. Promjene naprezanja odnosno deformacija na mjestu koncentracije naprezanja dobivamo presjekom Neuber-ove hiperbole i cikličke krivulje naprezanje – deformacija, odnosno rješenjem sustava jednadžbi:

$$\Delta\sigma \cdot \Delta\varepsilon = \frac{K_f^2 \cdot \Delta\sigma_{\infty}^2}{E} = \frac{2,8^2 \cdot 400^2}{206000} = 6,12$$

$$\Delta\varepsilon = \frac{\Delta\sigma}{E} + 2 \cdot \left(\frac{\Delta\sigma}{2 \cdot K'}\right)^{\frac{1}{n'}} = \frac{\Delta\sigma}{206000} + 2 \cdot \left(\frac{\Delta\sigma}{2 \cdot 1750}\right)^{0,11}.$$

Numeričkim rješenjem gornjeg sustava jednadžbi nalazimo promjenu naprezanja i deformacije na mjestu koncentracije naprezanja

$$\Delta\sigma = 1116 \text{ MPa} \quad \text{i} \quad \Delta\varepsilon = 0,00548.$$

Donju krajnju točku petlje histereze određujemo iz izraza:

$$\sigma_{\min} = \sigma_{\max} - \Delta\sigma = 1077 - 1116 = -39 \text{ MPa},$$

$$\varepsilon_{\min} = \varepsilon_{\max} - \Delta\varepsilon = 0,0173 - 0,00548 = 0,0118.$$

Srednja i amplitudna vrijednost naprezanja i deformacije određujemo slijedećim izrazima:

$$\sigma_m = \frac{\sigma_{\max} + \sigma_{\min}}{2} = \frac{1077 - 39}{2} = 519 \text{ MPa},$$

$$\sigma_a = \frac{\sigma_{\max} - \sigma_{\min}}{2} = \frac{1077 + 39}{2} = 558 \text{ MPa},$$

$$\varepsilon_m = \frac{\varepsilon_{\max} + \varepsilon_{\min}}{2} = \frac{0,0173 + 0,0118}{2} = 0,145,$$

$$\varepsilon_a = \frac{\varepsilon_{\max} - \varepsilon_{\min}}{2} = \frac{0,0173 - 0,0118}{2} = 0,00274.$$

Broj ciklusa do iniciranja pukotine N dobijemo numeričkim rješavanjem Morrow-e jednačbe koja glasi:

$$\varepsilon_a = \frac{(\sigma_f' - \sigma_m)}{E} \cdot (2N)^b + \varepsilon_f' \cdot (2N)^c,$$

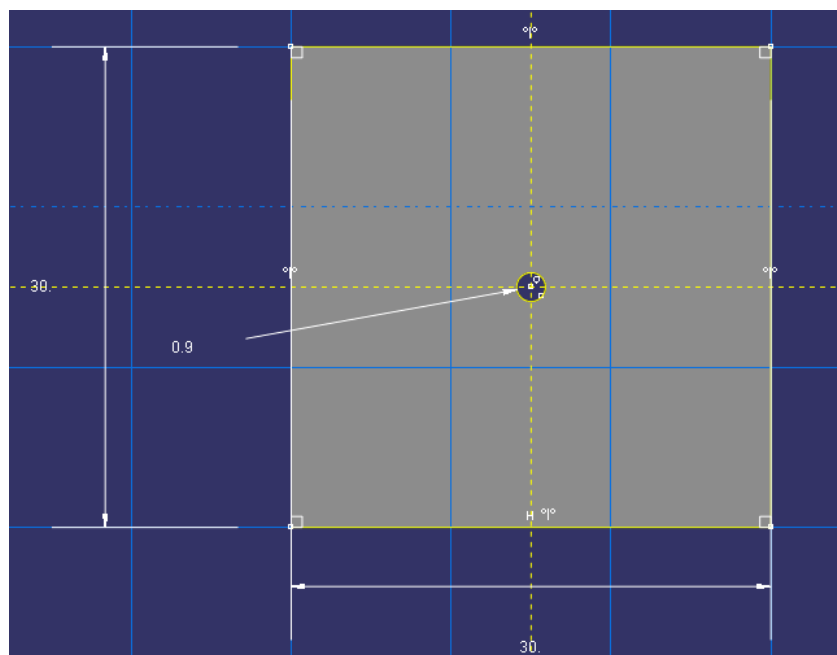
$$0,00274 = \frac{1400 - 519}{206000} \cdot (2N)^{-0,1} + 0,6 \cdot (2N)^{-0,55}.$$

$N = 33\,400$ ciklusa do iniciranja pukotine.

b) Numeričko rješenje metodom konačnih elemenata pomoću Abaqus/Fe-Safe paketa

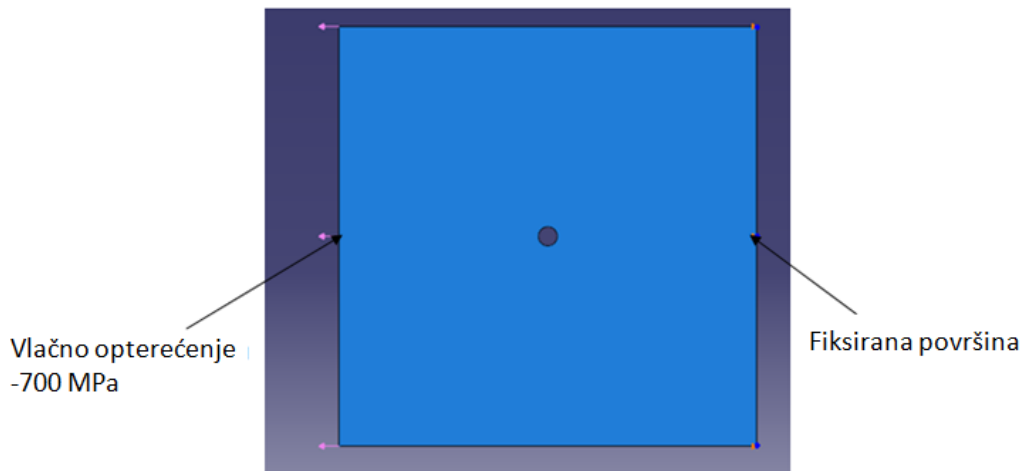
Da bi se numeričkim putem mogao odrediti broj ciklusa do iniciranja pukotine potrebno je naći model epruvete koja ima faktor koncentracije naprezanja (u ovom slučaju jednak faktoru zamora) $K_f = 2,8$.

Prema literaturi [22] na str. 270, za zadani faktor koncentracije naprezanja 2,8 potrebno je da epruveta ima dimenzije kao što je to prikazano na slici 3.28:



Slika 3. 28 Dimenzije epruvete koje daju potreban faktor koncentracije naprezanja

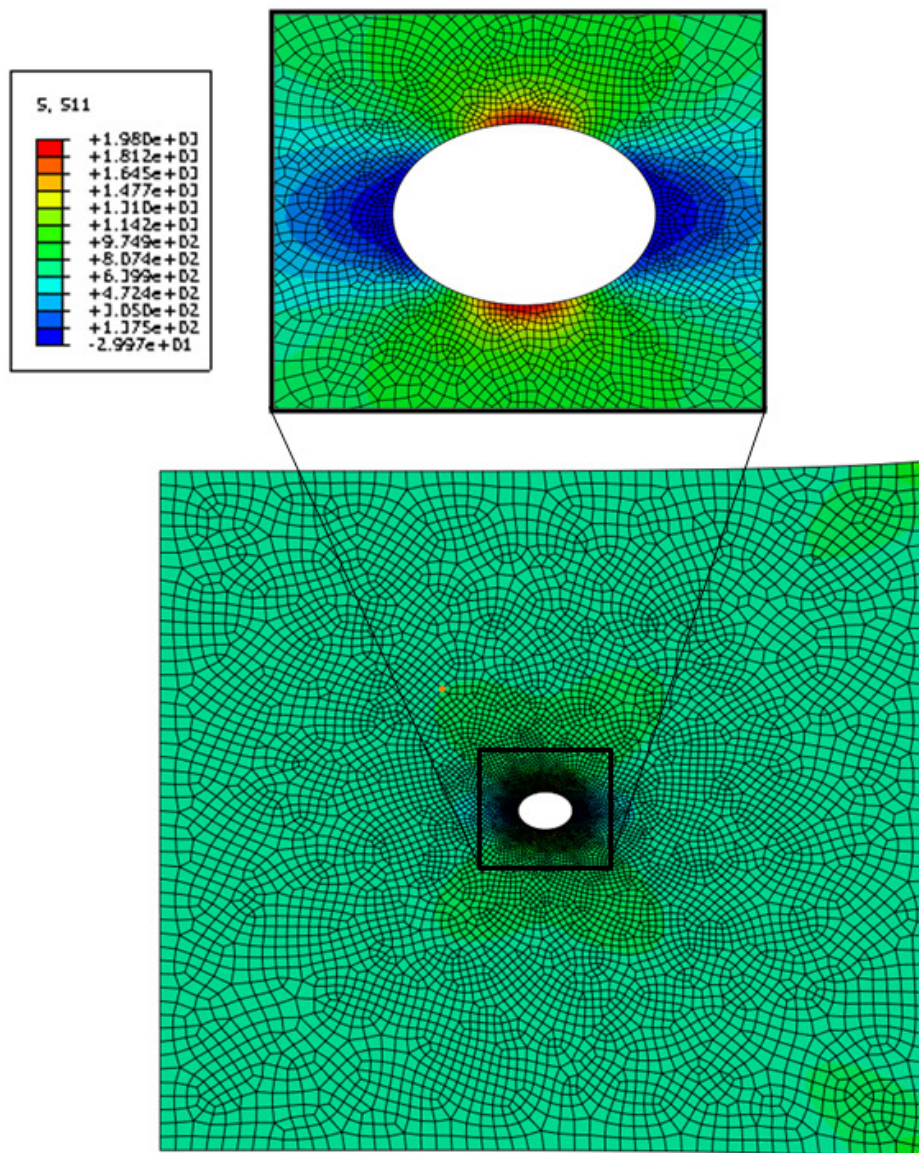
U programskom paketu *Abaqus/Standard* model epruvete debljine 5 mm diskretiziran je 2D elementima s četiri čvora, reduciranom numeričkom integracijom i "hourglass" kontrolom, za ravninsko stanje naprezanja (oznaka elementa CPS4R). Broj konačnih elemenata u modelu epruvete je 8888, a broj čvorova 8914. Rubni uvjeti modela za linearnu analizu naprezanja su prema slici 3.29.



Slika 3. 29 Rubni uvjeti modela

c) Rezultati analize

Na slici 3.30 je vidljivo da je mreža lokalno gušća na mjestu koncentracije naprezanja. Ovime se dobivaju točniji rezultati linearne analize što je od presudne važnosti za kasniju analizu zamora. Osim toga vidljivo je neznatno odstupanje raspodjele naprezanja od simetričnosti. Naprezanja relevantna za analizu zamora su glavna naprezanja u smjeru djelovanja opterećenja na epruvetu. Njihova distribucija s detaljem koncentracije oko otvora prikazana je na slici 3.30. Također, radi veće točnosti rezultata, prikazana glavna naprezanja su naprezanja u točkama integracije. Radi zornijeg prikaza deformirani oblik epruvete prikazan je pretjerano. Konkretno, na slici 3.30 korišten je faktor uvećanja deformacija 67. Stvarne deformacije epruvete nastale uslijed opterećenja prema slici 3.29 su znatno manje.



Slika 3. 30 Raspodjela glavnih naprezanja i maksimalna koncentracija oko otvora epruvete (MPa)

Koncentracija naprezanja izračunata numeričkim putem iznosi 1980 MPa, što znači da je razlika između analitičke i numeričke vrijednosti

$$100 - \frac{1980}{700 \cdot 2,8} \cdot 100 = 100 - \frac{1980}{1960} \cdot 100 = -1,02\% .$$

Razlika je prihvatljivo mala. Broj ciklusa do pojave zamorne pukotine određuje se numerički pomoću aplikacije *fe-safe*. Ciklus opterećenja definiran u zadatku ovog primjera tablično je zadan u programu putem tablice 3.9.

Tablica 3.9 Jedan ciklus opterećenja epruvete definiran u programu *fe-safe*

#	Loading Scale
1	0.7143
2	1
3	0.4286

Broj ciklusa do pojave zamorne pukotine određen je Brown Miller - Morrowim algoritmom. Rezultat analize programom *fe-safe*, koji kao ulazne podatke koristi rezultate linearne MKE prikazan je na slici 3.31.

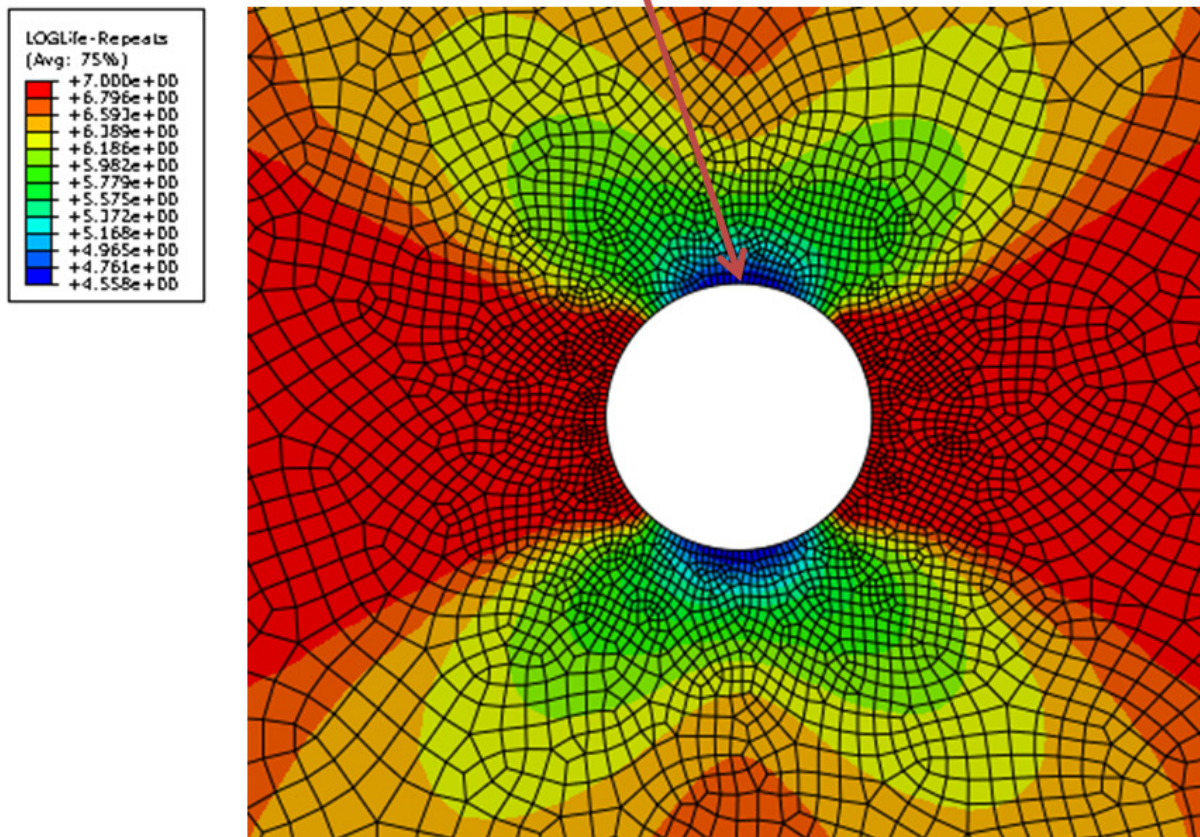
Worst Life-Repeats	35881.285	Element [0]2893.1
---------------------------	-----------	-------------------

Slika 3. 31 Rezultati analize zamora u programu *fe-safe*

Uz korekciju srednjeg naprežanja prema Morrow-u, koja se preporuča ako se radi o čeliku, predviđeni životni vijek epruvete je 35881 ciklusa, što se dobro poklapa s analitički dobivenim iznosom od 33 400 ciklusa. Razlika je $33400 - 35881 = -2481$, odnosno 7,4%. Ova razlika je prihvatljivo mala.

Rezultati analize zamora mogu se eksportirati u *.odb* datoteku i prikazati u Abaqus post-procesoru. Raspodjela životnog vijeka epruvete s naznačenim mjestom najmanjeg broja ciklusa do iniciranja pukotine prikazana je u \log_{10} mjerilu na slici 3.32.

Najmanji broj ciklusa do iniciranja pukotine



Slika 3. 32 Broj ciklusa do iniciranja pukotine grafički prikazan uz korekciju srednjeg naprezanja prema Morrow-u

Slijedeći primjer odnosi se na određivanje preostalog radnog vijeka epruvete s otvorom u sredini koja je simetrično naizmjenično opterećena, odnosno naizmjenično opterećenje epruvete nema istosmjernu komponentu.

3.3.2 ANALIZA ZAMORA EPRUVETE S OTVOROM OPTEREĆENE SIMETRIČNIM IZMJENIČNIM OPTEREĆENJEM

Epruveta prikazana na slici 3.33 ima pravokutni poprečni presjek. U sredini ima mali kružni otvor, te je simetrično izmjenično opterećena naprezanjem od $\sigma_{\infty} = \pm 300$ MPa..

Za ovako opterećenu pravokutnu epruvetu treba odrediti:

- broj ciklusa do iniciranja pukotine koristeći Neuber-ovu metodu uz pretpostavku da je $K_f = 0,9 \cdot K_t$.
- broj ciklusa do iniciranja pukotine ako je $\sigma_{\infty} = 100 \pm 200$ MPa..



Slika 3. 33 Epruveta s malim kružnim otvorom u sredini opterećena naizmjenično

Faktor koncentracije naprezanja za linearnu analizu je $K_t = 3$.

Cikličke karakteristike materijala SAE 1045 od kojeg je epruveta napravljena prikazane su u tablici 3.10.

Tablica 3. 10 Parametri materijala epruvete [23]

Karakteristika	Jedinica mjere	Parametar	
Koeficijent dinamičke čvrstoće	MPa ili N/mm ²	σ'_f	1227
Eksponent dinamičke čvrstoće	/	b	-0,095
Koeficijent cikličke deformacije	/	ϵ'_f	1,0
Eksponent cikličke deformacije	/	c	-0,66
Youngov modul elastičnosti	MPa ili N/mm ²	E	200000
Eksponent cikličkog očvršćivanja	/	n'	0,18
Koeficijent cikličkog očvršćivanja	MPa ili N/mm ²	K'	1344

Proračun je proveden prvo analitički, a poslije numerički primjenom programskog paketa *Abaqus* i *fe-safe*.

a1) Analitičko rješenje za slučaj naizmjeničnog simetričnog opterećenja $\sigma_{\infty} = \pm 300$ MPa :

Pošto faktor osjetljivosti na zarez q nije poznat, faktor koncentracije naprezanja uslijed zamora iznosi

$$K_f = 0,9 \cdot K_t = 0,9 \cdot 3 = 2,7.$$

Faktor koncentracije naprezanja i koncentracije deformacija mogu se izračunati pomoću

$$K_{\sigma} = \frac{\sigma_{\max}}{\sigma_{\infty}} \quad \text{i} \quad K_{\varepsilon} = \frac{\varepsilon_{\max}}{\varepsilon_{\infty}} = \frac{\varepsilon_{\max}}{\frac{\sigma_{\infty}}{E}},$$

a Neuber-ova hiperbola glasi

$$\sigma \cdot \varepsilon = \frac{K_f^2 \cdot \sigma_{\infty}^2}{E}.$$

Neuber-ovu hiperbolu određujemo na temelju podataka za materijal i nominalne amplitude naprezanja $\sigma_{\infty} = 300$ MPa. Lokalna amplituda naprezanja σ_a i deformacija ε_a u okolini otvora dobije se presjekom Neuber-ove hiperbole i cikličke krivulje naprezanje - deformacija, odnosno rješavanjem sustava slijedeće dvije jednačbe

$$\sigma_a \cdot \varepsilon_a = \frac{K_f^2 \cdot \sigma_{\infty}^2}{E} = \frac{2,7^2 \cdot 300^2}{200000} = 3,28$$

i

$$\varepsilon_a = \frac{\sigma_a}{E} + \left(\frac{\sigma_a}{K'}\right)^{\frac{1}{n'}} = \frac{\sigma_a}{200000} + \left(\frac{\sigma_a}{1344}\right)^{\frac{1}{0,18}}.$$

Rješenjem navedenog sustava od 2 jednačbe s dvije nepoznanice dobivamo iznose maksimalnog naprezanja, odnosno maksimalne deformacije

$$\sigma_a = \sigma_{\max} = 499 \text{ MPa} \quad \text{i} \quad \varepsilon_a = \varepsilon_{\max} = 0,00657.$$

Sada je moguće izračunati faktore koncentracije naprezanja i deformacije koji glase

$$K_{\sigma} = \frac{\sigma_{\max}}{\sigma_{\infty}} = \frac{499}{300} = 1,66 \quad \text{i} \quad K_{\varepsilon} = \frac{\varepsilon_{\max}}{\frac{\sigma_{\infty}}{E}} = \frac{0,00657}{\frac{300}{200000}} = 4,38.$$

Pojavu prve pukotine prema Morrow-u, uz srednje naprezanje $\sigma_m = 0$, određujemo

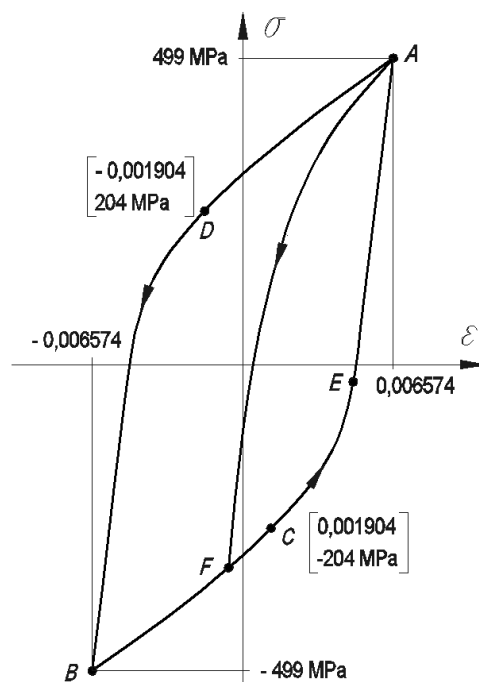
$$\varepsilon_a = \frac{(\sigma'_f - \sigma_m)}{E} \cdot (2N)^b + \varepsilon'_f \cdot (2N)^c = \frac{1227}{200000} \cdot (2N)^{-0,095} + 1 \cdot (2N)^{-0,66}$$

Uvrštavanjem prethodno izračunate maksimalne deformacije $\varepsilon_a = 0,00657$ u gornju jednačbu i rješavanjem iste dobivamo broj ciklusa do pojave pukotine koji iznosi

$$N = 2\,300.$$

b1) Analitičko rješenje za slučaj nesimetričnog naizmjeničnog opterećenja uz $\sigma_{\infty} = 100 \pm 200$ MPa:

Razmatra se ista epruveta pravokutnog poprečnog presjeka sa slike 3.32 ($K_f = 2,7$), ali za ovaj slučaj vrijedi da se nominalno naprezanje mijenja u rasponu između 300 MPa i -100 MPa, što znači da za razliku od prethodnog primjera postoji srednje naprezanje. Naprezanje oko malog kružnog otvora varira prema petlji histereze prikazanoj na slici 3.33.



Slika 3. 34 Petlja histereze za definirani način opterećenja

Princip određivanja točaka na petlji histereze je slijedeći: odabire se polazna točka A (prethodno izračunata); slijedeća točka računa se iz uvjeta povećanja naprezanja od $\Delta\sigma_{\infty} = 200$ MPa. Iz jednadžbe cikličke krivulje naprezanje - deformacija se dobiva

$$\Delta\sigma \cdot \Delta\varepsilon = \frac{K_f^2 \cdot (\Delta\sigma_{\infty})^2}{E} = \frac{2,7^2 \cdot 200^2}{200000} = 1,458$$

i

$$\Delta\varepsilon = \frac{\Delta\sigma}{200000} + 2 \cdot \left(\frac{\Delta\sigma}{2 \cdot 1344} \right)^{\frac{1}{0,18}}.$$

Rješenjem sustava gornjih dvaju jednadžbi s dvije nepoznanice dobivaju se slijedeće vrijednosti za promjenu naprezanja i deformacija:

$$\Delta\sigma = 519 \text{ MPa} \quad \text{i} \quad \Delta\varepsilon = 0,00281.$$

Koordinate točke E na krivulji petlje histereze mogu se odrediti prema

$$\sigma_E = \sigma_A - \Delta\sigma = 499 - 519 = -20 \text{ MPa}$$

i

$$\varepsilon_E = \varepsilon_A - \Delta\varepsilon = 0,00657 - 0,00281 = 0,00376.$$

Prelomna točka F se određuje za $\Delta\sigma_\infty = 400 \text{ MPa}$ (tada je nominalno naprezanje -100 MPa), pa imamo

$$\Delta\sigma \cdot \Delta\varepsilon = \frac{K_f^2 \cdot (\Delta\sigma_\infty)^2}{E} = \frac{2,7^2 \cdot 400^2}{200000} = 5,83$$

i

$$\Delta\varepsilon = \frac{\Delta\sigma}{200000} + 2 \cdot \left(\frac{\Delta\sigma}{2 \cdot 1344} \right)^{\frac{1}{0,18}}.$$

Rješenjem gornjeg sustava dvaju jednadžbi s dvije nepoznanice dobivaju se vrijednosti za promjenu naprezanja i deformacija za točku F:

$$\Delta\sigma = 829 \text{ MPa} \quad \text{i} \quad \Delta\varepsilon = 0,00704.$$

Koordinate točke F sada možemo izračunati prema:

$$\sigma_F = \sigma_A - \Delta\sigma = 499 - 829 = -330 \text{ MPa}$$

i

$$\varepsilon_F = \varepsilon_A - \Delta\varepsilon = 0,00657 - 0,00704 = 0,000464.$$

Prema Morrow-u broj ciklusa do pojave pukotine se računa pomoću

$$\varepsilon_a = \frac{(\sigma_f' - \sigma_m)}{E} \cdot (2N)^b + \varepsilon_f' \cdot (2N)^c,$$

uz srednje naprezanje koje iznosi

$$\sigma_m = \frac{(\sigma_A - \sigma_F)}{2} = \frac{499 - 330}{2} = 84,5 \text{ MPa},$$

i amplitudu deformacija

$$\varepsilon_a = \frac{(\varepsilon_A - \varepsilon_F)}{2} = \frac{0,00657 + 0,000464}{2} = 0,00322.$$

Uvrštenjem u Morrow-u jednadžbu i njenim rješavanjem dobivamo broj ciklusa do otkaza epruvete

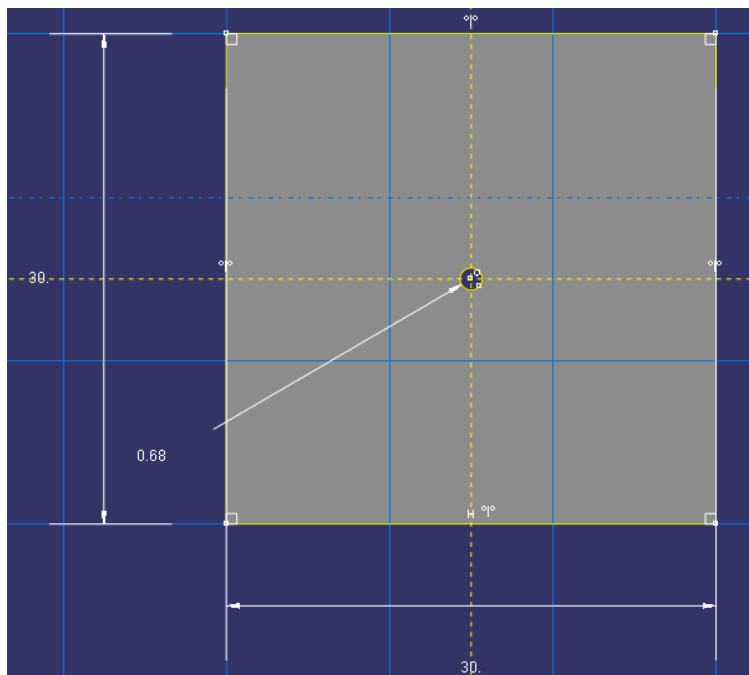
$$0,00322 = \frac{1227 - 84,5}{200000} \cdot (2N)^{-0,095} + 1 \cdot (2N)^{-0,66},$$

$2N = 23070$, odnosno $N = \mathbf{11\ 500}$ ciklusa do iniciranja pukotine.

a2) Numeričko rješenje metodom konačnih elemenata pomoću Abaqus/Fe-safe paketa za izmjenično simetrično opterećenje

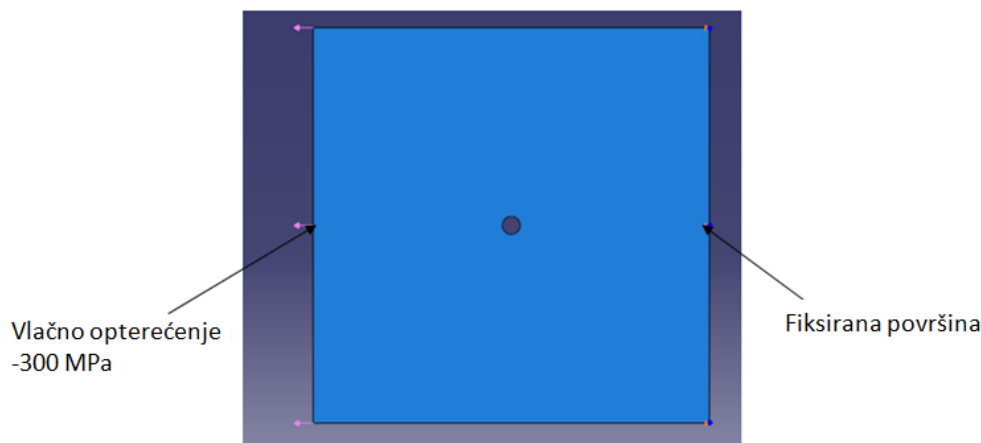
Da bi se numeričkim putem mogao odrediti broj ciklusa do iniciranja pukotine potrebno je naći model epruvete koja ima faktor koncentracije naprezanja $K_f = 0,9 \cdot K_t = 0,9 \cdot 3 = 2,7$.

Prema literaturi [24] za zadani faktor koncentracije naprezanja 2,7 potrebno je da epruveta s malim kružnim otvorom ima dimenzije kao što je prikazano na slici 3.35:



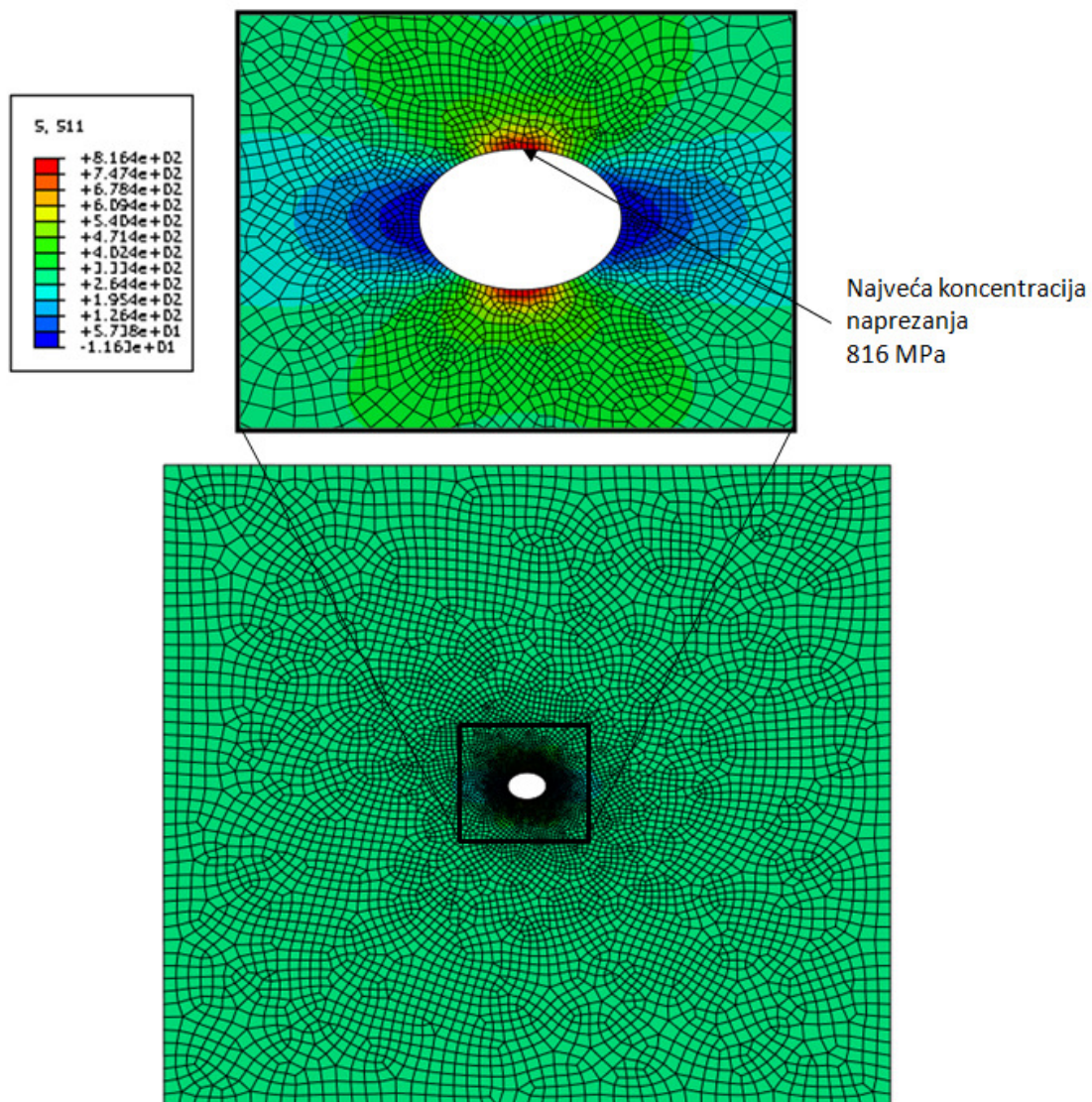
Slika 3. 35 Dimenzije epruvete potrebne za traženi faktor koncentracije naprezanja

U programskom paketu *Abaqus/Standard* model epruvete debljine 5 mm diskretiziran je 2D elementima s četiri čvora, reduciranom numeričkom integracijom i "hourglass" kontrolom, za ravninsko stanje naprezanja (oznake CPS4R). Broj konačnih elemenata u modelu epruvete je 8317, a broj čvorova 8332. Rubni uvjeti modela za linearnu analizu naprezanja su prema slici 3.36.



Slika 3. 36 Rubni uvjeti modela epruvete za opterećenje prema primjeru 2 a2)

Na slici 3.37 vidljiva je značajno gušća mreža konačnih elemenata na mjestu koncentracije naprezanja. Gušća mreža na mjestu koncentracije naprezanja važna je radi točnosti izračunate koncentracije, a što je bitno radi kasnijeg izračuna zamora. Relevantna naprezanja za analizu zamora su glavna naprezanja oko malog otvora u smjeru djelovanja opterećenja. Deformirani oblik epruvete s raspodjelom glavnih naprezanja prikazan je na slici 3.37 s faktorom uvećenja deformacija od 67 puta. Radi veće točnosti prikazana su glavna naprezanja u točkama integracije.



Slika 3. 37 Raspodjela glavnih naprezanja i maksimalna koncentracija oko otvora epruvete (MPa)

Numerički izračunata koncentracija naprezanja iznosi 816 MPa. Razlika između numeričke i analitičke vrijednosti iznosi

$$100 - \frac{816}{300 \cdot 2,7} \cdot 100 = 100 - \frac{816}{810} \cdot 100 = -0,741 \%$$

Ova razlika je prihvatljivo mala.

Rezultati provedene numeričke analize naprežanja koristi program *fe-safe* za numeričko određivanje broja ciklusa do pojave prve zamorne pukotine. U programu je potrebno zadati ciklus opterećenja koji je za ovaj primjer definiran kao u tablici 3.11. Tablica sadrži faktore s kojima se množe rezultati linearne numeričke analize naprežanja tijekom jednog ciklusa opterećenja. Ciklus opterećenja se ponavlja sve do inicijacije prve zamorne pukotine.

Tablica 3. 11 Jedan ciklus opterećenja epruvete u programu *fe-safe*

#	Loading Scale
1	0
2	1
3	-1

Algoritam korišten za izračun broja ciklusa do pojave prve pukotine je Brown Miller - Morrow. Analiza programom *fe-safe* koja koristi ulazne podatke iz linearne MKE i računa pojavu pukotine s obzirom na deformaciju daje rezultate prema slici 3.38.

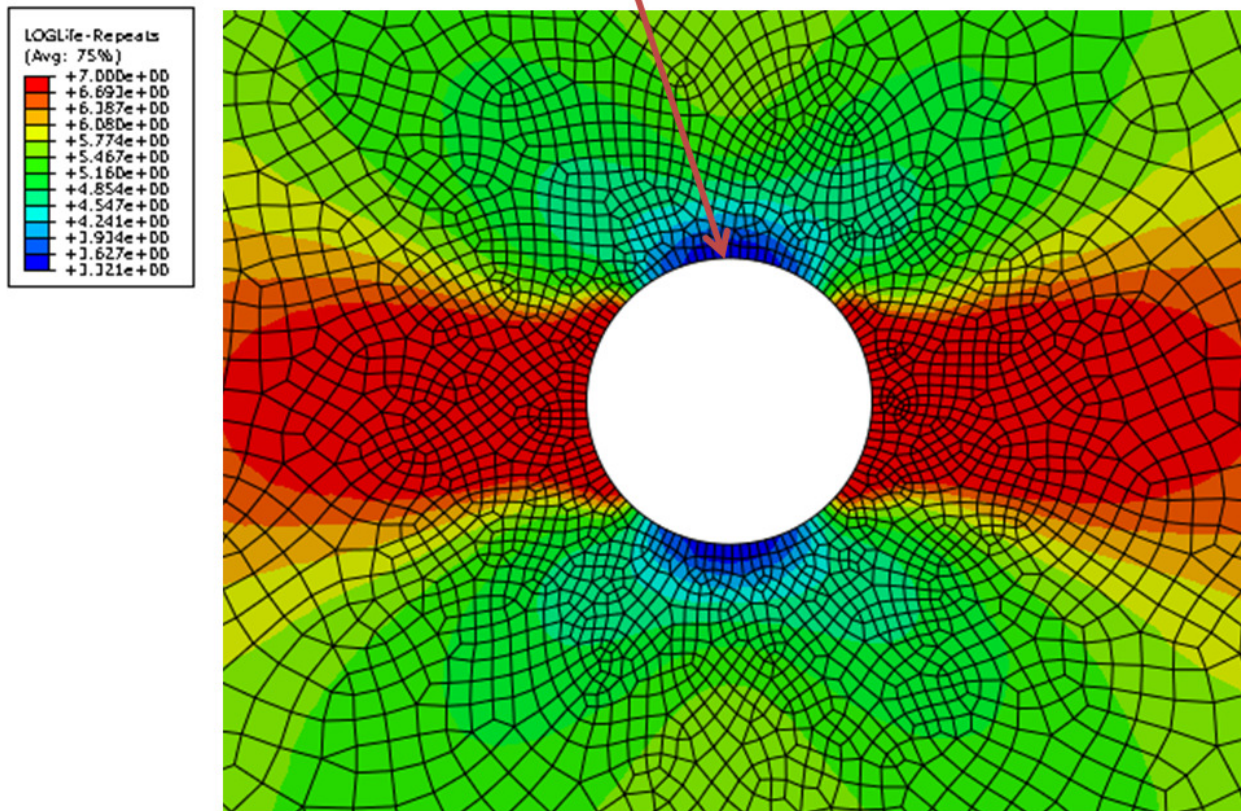
Worst Life-Repeats	2077.432	Element [0]2371.1
---------------------------	----------	-------------------

Slika 3.38 Broj ciklusa do iniciranja pukotine i podatak na kojem elementu se nalazi kao rezultat analize programom *fe-safe*

Uz korekciju srednjeg naprežanja prema Morrow-u predviđeni životni vijek epruvete je 2077 ciklusa, što se relativno dobro poklapa s analitički dobivenim iznosom od 2300 ciklusa. Razlika je $2300 - 2077 = 223$, odnosno 9,7%. Ova razlika je nešto veća nego u prethodnom primjeru, no još uvijek je prihvatljiva.

Rezultati se mogu eksportirati u *.odb* datoteku koju je moguće prikazati u *Abaqus* post-procesoru. Na slici 3.39 prikazana je raspodjela numerički određenih brojeva ciklusa do pojave pukotine po cijelom modelu epruvete u \log_{10} mjerilu. Također je i naznačeno mjesto najmanjeg broja ciklusa koje se nalazi na samom kružnom otvoru u području maksimalnih vlačnih naprežanja. Za ovaj slučaj broj ciklusa iznosi $10^{3,317} = 2077$, kako je i naznačeno na slici 3.38.

Najmanji broj ciklusa do iniciranja pukotine



Slika 3. 39 Broj ciklusa do iniciranja pukotine grafički prikazan u \log_{10} mjerilu uz korekciju srednjeg naprezanja prema Morrow-u

b2) Numeričko rješenje metodom konačnih elemenata pomoću Abaqus/Fe-safe paketa za nesimetrično izmjenično uz $\sigma_{\infty} = 100 \pm 200$ MPa.

Kao ulazni podaci koriste se isti rezultati linearne numeričke analize kao u a2). Razlika je u opterećenju koje je za ovaj slučaj nesimetrično izmjenično a definirano je u programu preko tablice 3.12.

Tablica 3. 12 Jedan ciklus nesimetričnog opterećenja definiran tablicom u programu *fe-safe*

#	Loading Scale
1	0.33333
2	1
3	-0.33333

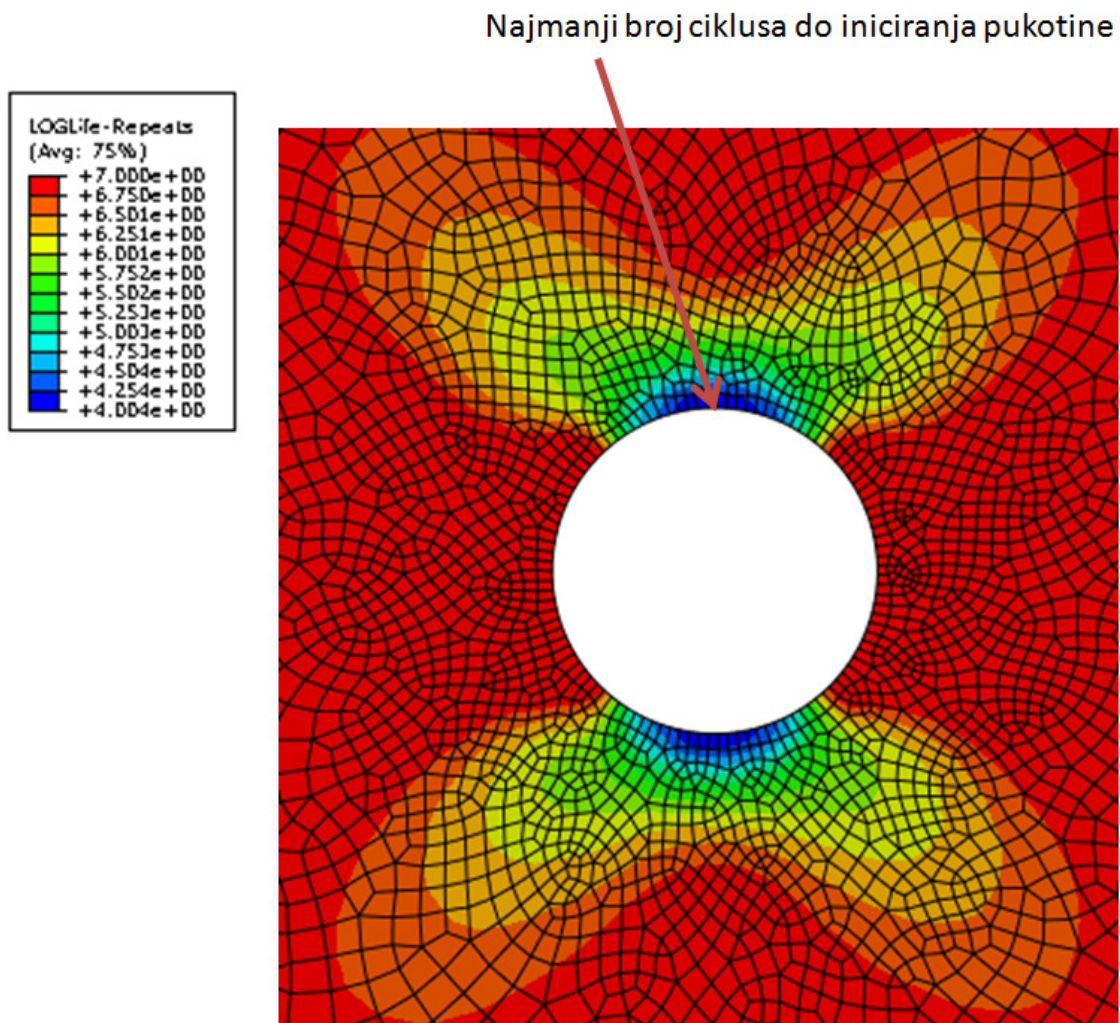
Korišteni algoritam u analizi je kao i u prethodnim primjerima Brown Miller - Morrow. Analiza programom *fe-safe* daje rezultate prikazane na slici 3.40.

Worst Life-Repeats	10001.514	Element [0]2371.1
--------------------	-----------	-------------------

Slika 3. 40 Broj ciklusa do iniciranja pukotine i podatak na kojem elementu se nalazi kao rezultat analize programom *fe-safe*

Uz korekciju srednjeg naprezanja prema Morrow-u predviđeni životni vijek epruvete je 10002 ciklusa, dok je analitički dobiveni iznos 11500 ciklusa. Razlika je $11500 - 10002 = 1498$, odnosno 13%. Na taj način, mala razlika u naprezanju između analitike i numerike uzrokuje veliku razliku u broju ciklusa.

Slika 3.41 prikazuje raspodjelu numerički određenih brojeva ciklusa do pojave pukotine po modelu epruvete u \log_{10} mjerilu, sa naznačenim mjestom najmanjeg broja ciklusa. Najmanji broj ciklusa je $10^4 = 10000$, kako je i naznačeno na slici 3.40.



Slika 3. 41 Broj ciklusa do iniciranja pukotine grafički prikazan u \log_{10} mjerilu s pokazanim čvorom najkraćeg životnog vijeka

3.3.3 ZAKLJUČAK UZ VERIFIKACIJU

Prethodne analize provedene paralelno analitički i numerički na jednostavnim primjerima epruveta s malim otvorima koji kao geometrijski diskontinuiteti stvaraju koncentracije naprezanja potvrdile su ispravnost numeričkih rezultata dobivenih programskim rješenjem *Abaqus/fe-safe*. Najveće razlike u rezultatima analitičkih i numeričkih proračuna na prikazanim primjerima je 13 % i prihvatljivo je mala. Ova razlika se javlja zbog nemogućnosti da se na modelu za MKE ostvari potpuno jednak faktor koncentracije naprezanja koji je korišten kod analitičkog modela. Male razlike u analitičkoj i numeričkoj koncentraciji naprezanja dovode do povećanih odstupanja pri procjeni životnog vijeka. Ovim analizama je potvrđena ispravnost korištenja *fe-safe* programa u svrhu procjene životnog vijeka konstrukcijske komponente.

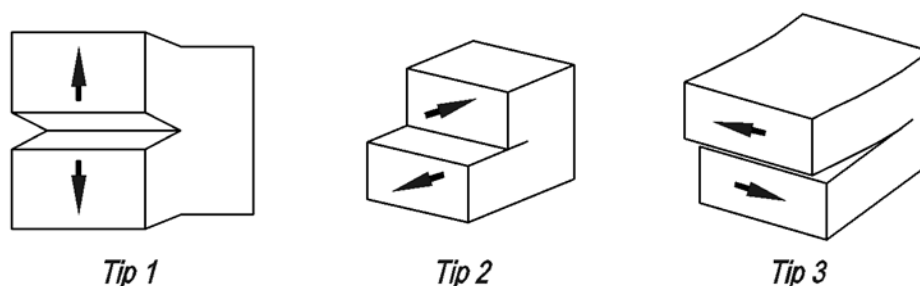
4 RAST PUKOTINE

U radu se do sada analizirao postupak iniciranja pukotina u komponentama, što se u većini slučajeva podrazumijeva kao ukupan životni vijek proizvoda. Ako je materijal krhki i nije otporan na pukotine, odnosno nakon nastanka pukotina rapidno raste do loma komponente, ukupan životni vijek predstavlja samo vrijeme do inicijacije, odnosno nastanka pukotine. U nekim slučajevima, kao što su konstrukcije letjelica, potrebno je razmatrati i propagaciju pukotine koja ima značajnog udjela u ukupnom životnom vijeku. Razlog razmatranja rasta pukotine je u tome što nije moguće izbjeći njen rast odmah nakon nastanka, već je eksploatacija komponente takva da nije moguće napraviti zamjenu odmah nakon pojave pukotine.

Proučavanjem rasta pukotine bavi se mehanika loma, čija su osnovna načela izložena u tekstu koji slijedi.

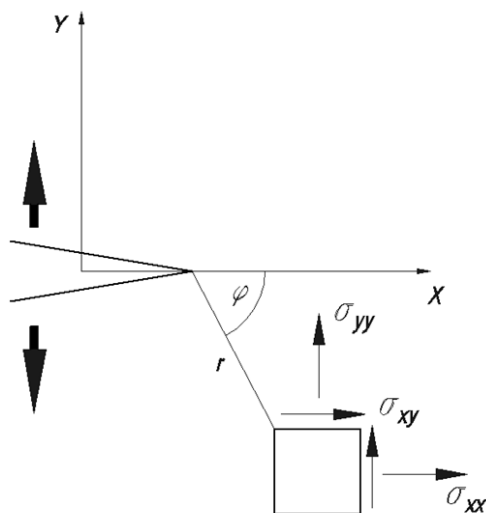
4.1.1 NAPREZANJA U VRHU PUKOTINE

Pukotina se može rastvarati na tri različita načina: odcjepni, smični i vijčani (slika 4.1). Kombinacijom ova tri osnovna načina, odnosno njihovom superpozicijom moguće je dobiti praktički sve slučajeve otvaranja pukotine koji se pojavljuju u praksi. Najčešći slučaj koji se u praksi javlja je odcjepni, i kao takav najvažniji za analizu rasta pukotine.



Slika 4. 1 Tri glavna načina otvaranja pukotine

Za općeniti slučaj pukotine po cijeloj debljini ploče veličine a , za proizvoljni oblik ploče koja je opterećena odcjepnim načinom, prikaz napreznja na diferencijalnom elementu u blizini vrha pukotine dan je na slici 4.2.



Slika 4. 2 Naprezanja u vrhu pukotine [4]

Za očekivati je da naprezanje pada s porastom udaljenosti od vrha r , i da je funkcija kuta φ . Za raspodjelu naprezanja u blizini vrha pukotine vrijedi jednačica

$$\sigma_{ij} = \frac{K_I}{\sqrt{2 \cdot \pi \cdot r}} \cdot f_{ij}(\varphi) \quad (33)$$

gdje je σ_{ij} naprezanje koje djeluje na infitezimalni element (dx, dy) na udaljenosti r od vrha pukotine pod kutom φ u odnosu na ravninu pukotine. $f_{ij}(\varphi)$ je poznata funkcija od φ . Član koji se nalazi u brojniku vrlo je važan u određivanju polja naprezanja i naziva se *koeficijent intenzivnosti naprezanja*, a ovisi o opterećenju i obliku pukotine i ploče. Važnost ovog koeficijenta je u tome što opisuje polje naprezanja u blizini vrha pukotine.

Pravilo je da se koeficijent intenzivnosti naprezanja za određenu geometriju konstrukcijske komponente svede na slučaj beskonačne ploče. Prema tome K_I je dan jednačicom

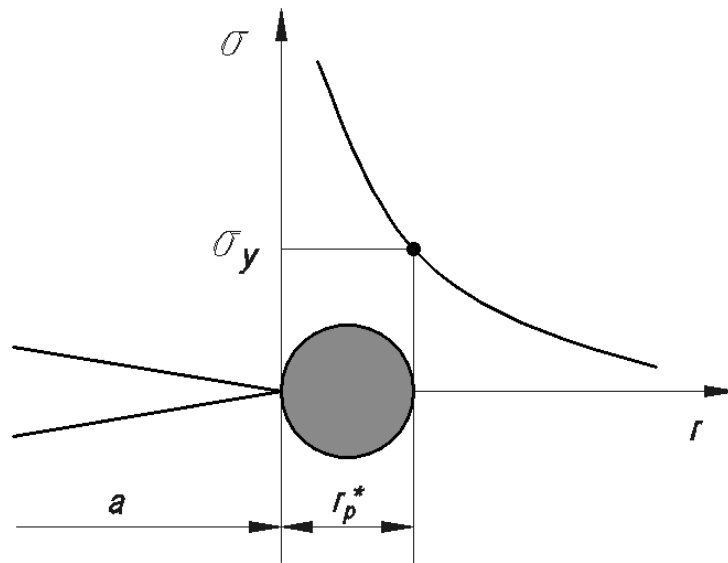
$$K_I = \beta \sigma \sqrt{\pi a}, \quad (34)$$

gdje je faktor β funkcija duljine pukotine a i oblika komponente. Obično je za razne oblike β dan tablično. Naprezanje σ je nominalno naprezanje dovoljno udaljeno od vrha pukotine.

U trenutku loma vrijednost K_I poprima graničnu vrijednost i ta se vrijednost naziva *lomna žilavost materijala*. Drugim riječima, lom komponente nastupa u trenutku kada K_I postigne vrijednost lomne žilavosti. Lomna žilavost je parametar materijala, odnosno lom nastupa pri određenoj vrijednosti K_I , neovisno o veličini pukotine i obliku komponente.

4.1.2 UTJECAJ PLASTIČNOSTI

Jednadžba 4.1 vrijedi samo za elastično područje, pa u vrhu pukotine naprezanja teže u beskonačnost. U stvarnosti se u vrhu pukotine javljaju plastične deformacije koje ograniče maksimalnu vrijednost naprezanja u samom vrhu. Aproksimacija područja plastifikacije može se naći u dijagramima, a izražava se pomoću udaljenosti od vrha pukotine koja predstavlja granicu između plastične i elastične zone deformacije, kako se vidi na slici 4.3.



Slika 4. 3 Zona plastifikacije oko vrha pukotine

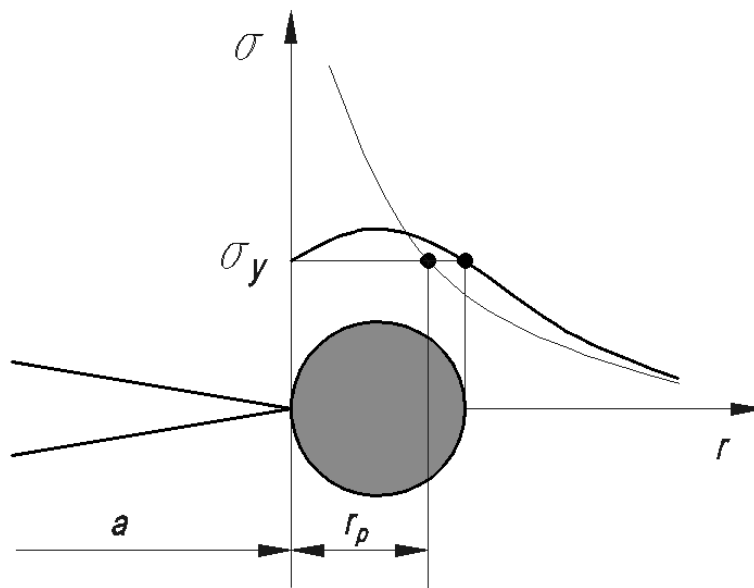
Aproksimacija područja plastifikacije može se dobiti ako se u jednadžbi (33) zamijeni $\sigma_{ij} = \sigma_y$, gdje je σ_y granica tečenja materijala, pa imamo

$$\sigma_y = \frac{K_I}{\sqrt{2\pi r_p^*}}, \quad (35)$$

iz čega slijedi

$$r_p^* = \frac{K_I^2}{2\pi\sigma_y^2}. \quad (36)$$

U stvarnosti je zona plastifikacije nešto veća, kao što je prikazano na slici 4.4.



Slika 4. 4 Bolja aproksimacija zone plastifikacije

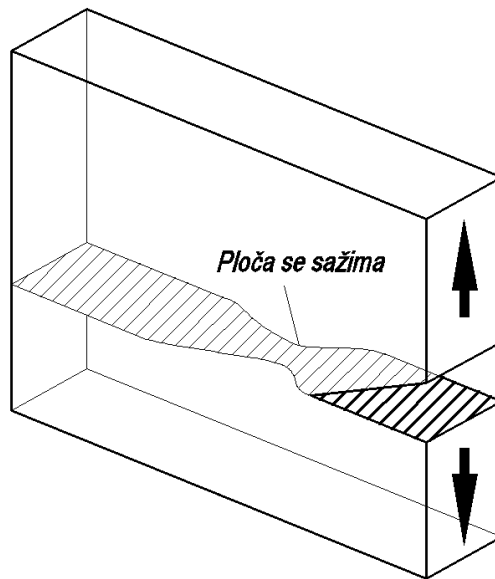
Prednost aproksimacijske vrijednosti r_p^* je što se može izračunati direktno iz koeficijenta intenzivnosti naprezanja i granice tečenja. Pritom zona plastifikacije treba biti čim manja, odnosno bliža samom vrhu pukotine, jer se u tom području naprezanja jednostavnije definiraju (viši članovi pri razvoju funkcije u red se mogu zanemariti).

4.1.3 VIŠEOSNO STANJE NAPREZANJA OKO VRHA PUKOTINE

Vlačno naprezanje u plosnatom štapu uzrokuje, osim vlačne duljinske deformacije, također i poprečnu duljinsku deformaciju. Ove dvije deformacije povezane su Poissonovim omjerom [14]

$$\varepsilon_z = \frac{\sigma_{zz}}{E} - \nu \frac{\sigma_{xx}}{E} - \nu \frac{\sigma_{yy}}{E} \quad . \quad (37)$$

Za elastično područje obično vrijedi $\nu_e = 0,3$ (što znači da je omjer uzdužne i poprečne deformacije otprilike 3), a za plastično $\nu_p = 0,5$. Oko same pukotine naprezanja su vrlo visoka, što uzrokuje velike poprečne duljinske deformacije. Kako naprezanja naglo padaju s udaljenošću od vrha, tako materijal gdje vladaju manja naprezanja ne dopušta području oko same pukotine da se stišće prema unutra, drugim riječima onemogućava veliku transverzalnu deformaciju neposredno oko vrha. Ovo naravno vrijedi za dovoljno debele ploče, jer kod tankih ne postoji velika razlika u naprezanju na vanjskim ravninama i središnjoj.



Slika 4. 5 Deformacije oko vrha pukotine

Omjer između debljine ploče i promjera plastične zone govori radi li se o uvjetima ravninske deformacije. Granična vrijednosti između stanja ravninske deformacije i ravninskog naprezanja utvrđena je eksperimentalno. Ukoliko je nejednadžba

$$\beta > 2,5 \left(\frac{K_I}{\sigma_y} \right)^2 \quad (38)$$

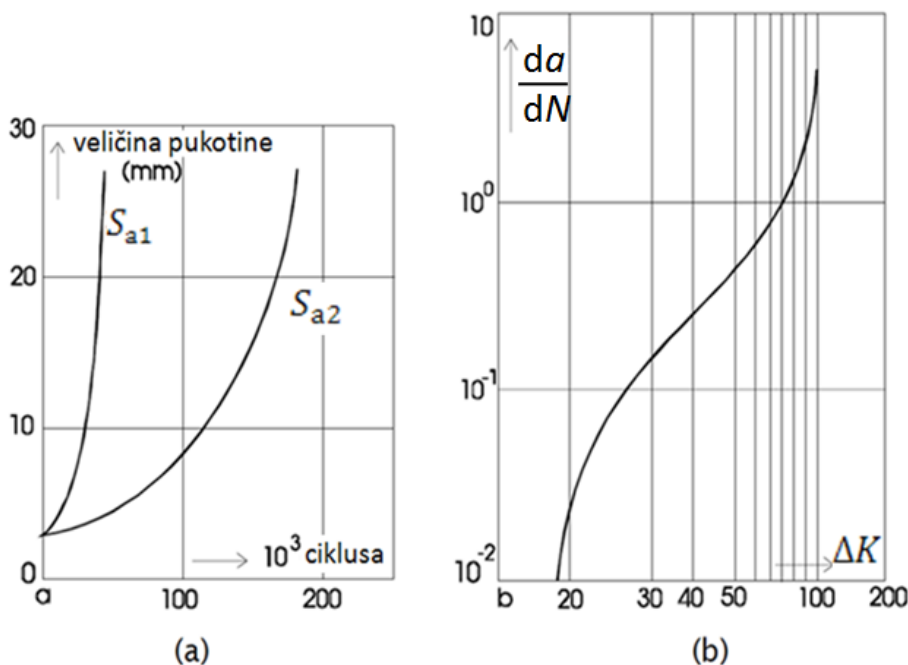
ispunjena vlada stanje ravninske deformacije. Iz navedenog se može zaključiti da vrijednosti koeficijenta intenzivnosti naprezanja pri kojoj dolazi do loma ovisi o debljini same ploči, odnosno o tome vlada li stanje ravninske deformacije ili naprezanja. Lomna žilavost u uvjetima ravninskog stanja deformacije zove se *lomna žilavost ravninske deformacije*, a označava se K_{Ic} za odcjepni način otvaranja pukotine.

4.1.4 PARISOV ZAKON RASTA PUKOTINE

Lom ne promatramo kao krhki, već uzimamo u obzir da se pukotina polagano širi svakim slijedećim ciklusom do neke kritične veličine kada nastupa nagli, nekontrolirani lom. Recimo da opterećenje neke komponente varira između nule i neke pozitivne vrijednosti, tada i koeficijent intenzivnosti naprezanja varira u nekom rasponu ΔK . Brzina napredovanja pukotine ovisi o ΔK tako da vrijedi

$$\frac{da}{dN} = f(2S_a\sqrt{\pi a}), \quad (39)$$

gdje je S_a amplituda naprezanja. Dijagram na slici 4.6b prikazuje ovisnost brzine rasta pukotine $\frac{da}{dN}$ o rasponu koeficijenta intenzivnosti naprezanja ΔK u logaritamskom mjerilu.

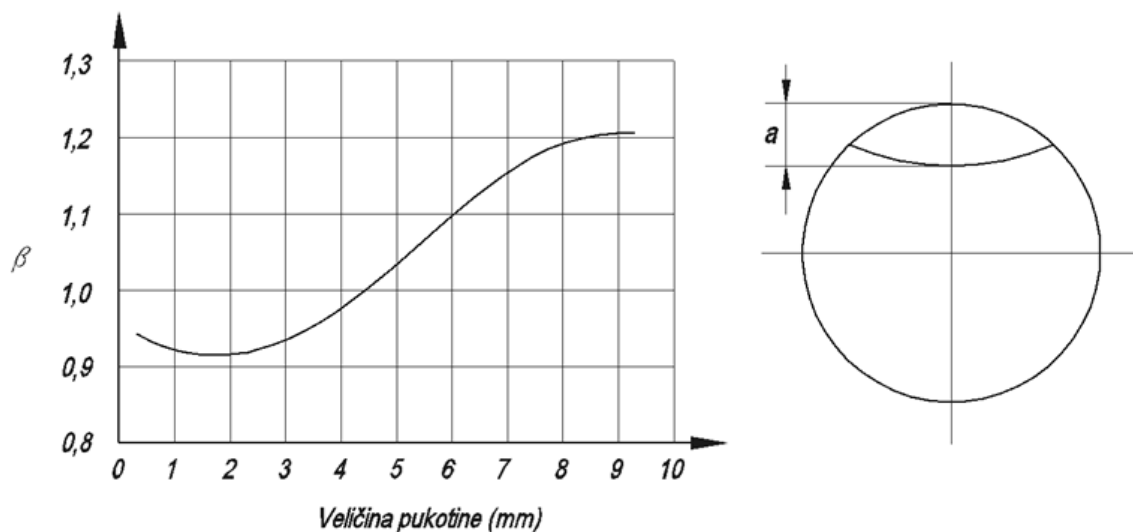


Slika 4. 6 Dijagrami napredovanja pukotine [4]

Kako je brzina rasta pukotine ovisna o ΔK i dvije konstante materijala, znači da se istom brzinom mogu širiti male pukotine u kojima vladaju visoka naprezanja i velike pukotine s malim napreznjima. Središnji dio krivulje u dijagramu 4.10b je približno ravna linija u logaritamskom mjerilu, pa se taj dio može definirati jednađbom

$$\frac{da}{dN} = C(\Delta K)^m. \quad (40)$$

Gornja jednađba i jednađba $K_I = \beta\sigma\sqrt{\pi a}$ predstavljaju osnovu za izračun brzine rasta pukotine. Kako se pukotina povećava mijenja se faktor β , a zbog toga i ΔK . Na slici 4.7 dan je primjer promjene faktora β u ovisnosti o veličini pukotine u vratilu.



Slika 4. 7 Primjer promjene faktora β ovisno o duljini pukotine [4]

Proračun se provodi na način da se za inicijalnu pukotinu, koja je obično duljine 1 mm, odredi β , zatim se izračuna raspon ΔK i na kraju brzina rasta. Cijeli se postupak ponovi za novu vrijednost povećane pukotine. Opisani iterativni postupak se ponavlja sve dok se ne dostigne najveća dopuštena veličina pukotine ili maksimalna vrijednost koeficijenta intenzivnosti naprezanja ne dosegne lomnu žilavost za analizirani materijal.

Ovaj relativno jednostavan postupak kompliciraju dvije pojave: nazadovanje pukotine i rast pukotine prilikom tlačnog dijela ciklusa opterećenja. Nazadovanje pukotine se javlja pri velikim iznosima vlačnog opterećenja, a očituje se smanjenjem brzine rasta pukotine nakon prestanka djelovanja povećanog vlačnog opterećenja. Utjecaj ove pojave može se uzeti u obzir preko *parametra nazadovanja* C_i kojim se dopunjuje Parisova jednadžba

$$\frac{da}{dN} = C_i C (\Delta K)^m . \quad (41)$$

Iako se koristi, ova modifikacija ne pokazuje dobro poklapanje s mjerenjima. Kako model podrazumijeva da retardacija nastupa odmah nakon vlačnog preopterećenja, mjerenja pokazuju da retardacija nastupa nakon što se pukotina proširila 1/4 plastične zone koja se oko vrha pukotine pojavila uslijed preopterećenja.

4.2 RAST PUKOTINE I EKSPERIMENTALNO ODREĐIVANJE LOMNE ŽILAVOSTI

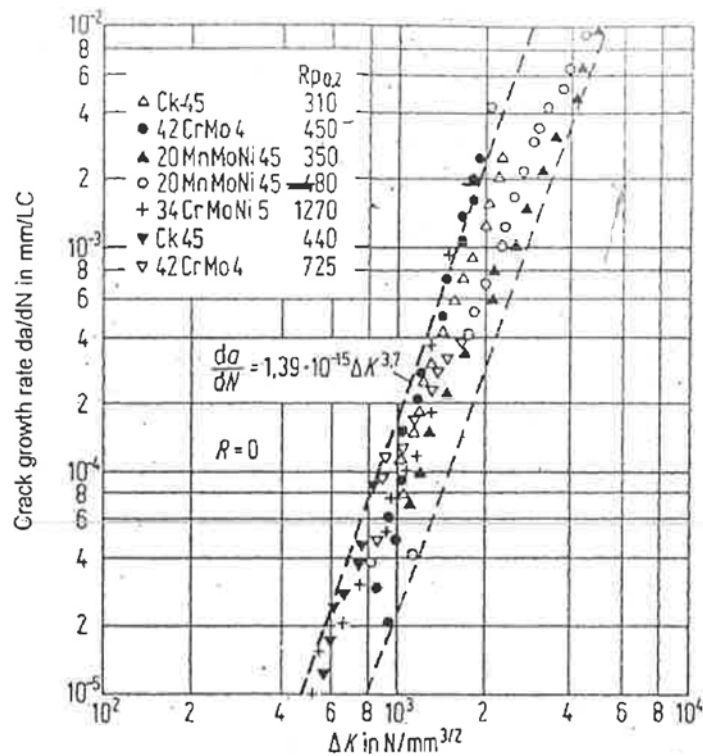
U okviru eksperimentalnih istraživanja u ovom radu provedeno je ispitivanje lomne žilavosti (*eng. fracture toughness*) čelika za poboljšavanje na SENB epruvetama prema normi ASTM E1820 [27]. Geometrija epruveta prikazan je na slici 4.9. Navedeno ispitivanje provedeno je na dinamičkoj kidalici u Laboratoriju za eksperimentalnu mehaniku Fakulteta strojarstva i brodogradnje Sveučilišta u Zagrebu. Lomna žilavost određena je prema [27], a krivulja J - otpornosti materijala i kritična vrijednost J integrala prema [28]. Rast zamorne pukotine tijekom inicijacije, što je potrebno za određivanje lomne žilavosti metodom popuštanje, praćen je kao u [29] i [41] optičkim sustavom Aramis 4M.

Konstante *Paris - Erdoganove* jednadžbe za ispitivani materijal nisu određene eksperimentalnim putem zbog neraspoloživosti dinamičke kidalice u Laboratoriju za eksperimentalnu mehaniku Fakulteta strojarstva i brodogradnje u Zagrebu. Zbog specifičnosti promatranog materijala iste nije bilo moguće pronaći u literaturi, pa su odabrane dostupne vrijednosti obzirom na grupu čelika i granicu tečenja.

4.2.1 PARISOVE KONSTANTE ČELIKA ZA POBOLJŠAVANJE

Pretraživanjem dostupne literature nisu pronađene konstante *Paris - Erdoganove* jednadžbe za ispitivani materijal. Nedostupnost ovih parametara objašnjava i činjenica da je materijal dobiven nestandardnom metodom i naknadno toplinski obrađen. Eksperimentalno određivanje spomenutih konstanti pomoću CT epruveta u skladu s normom ASTM E647 [30] predmet je budućih ispitivanja.

U literaturi [16] i [17] navedene su konstante m i C čelika za poboljšavanje 42CrMo4 u poboljšanom stanju i drugih čelika ove grupe. Na slici 4.8 ucrtane su krivulje nekoliko čelika za poboljšavanje u poboljšanom stanju čija se granica tečenja nalazi u području od 310 MPa do 1270 MPa. Također su ucrtane donja i gornja granična krivulja Parisovog zakona za područje stabilnog rasta pukotine. Kako promatrani čelik 34CrMo4 spada u čelike za poboljšavanje, te mu se granica tečenja također nalazi u području koje obuhvaća dijagram, za konstante m i C odabrane su vrijednosti gornje granične krivulje. Gornja granična krivulja (najbrži rast pukotine) ima vrijednosti $m = 3,7$ i $C = 4,93 \cdot 10^{-10}$.



Slika 4. 8 Brzina stabilnog rasta pukotine s gornjom i donjom graničnom krivuljom [16]

Konstante C i m koristit će se pri određivanju broja ciklusa za prirast inicijalne pukotine do njene kritične vrijednosti. Inicijalna hipotetska pukotina bit će smještena na mjesto najvećih vlačnih napreznja u KPP. Kritična vrijednost veličine pukotine je ona vrijednost pri kojoj promjena koeficijenta intenzivnosti napreznja u vrhu pukotine poprima vrijednost lomne žilavosti. Lomna žilavost čelika 34CrMo4 je eksperimentalno određena te su rezultati prikazani u tekstu koji slijedi.

4.2.2 ODREĐIVANJE LOMNE ŽILAVOSTI

Za eksperimentalno određivanje lomne žilavosti materijala korištene su SENB epruvete sa zarezom dimenzija prema slici 4.9. Ispitivanje je provedeno po normi E1820 na dinamičkoj kidalici LfV 50-HH Walter Bai. Prije određivanja lomne žilavosti metodom popuštanja bilo je potrebno inicirati zamornu pukotinu što je analizirano optičkim sustavom Aramis 4M. Na sustavu konfiguriranom prema slici 4.11 SENB epruveta je dinamički opterećivana silom amplitude [27]:

$$F_{\max} = \frac{0,5 \cdot B \cdot b_0^2 \cdot \sigma_f}{S},$$

gdje su B debljina epruvete, S razmak oslonaca, b_0 duljina početnog ligamenta, a napreznje tečenja (*eng. flow stress*) σ_f je definirano izrazom

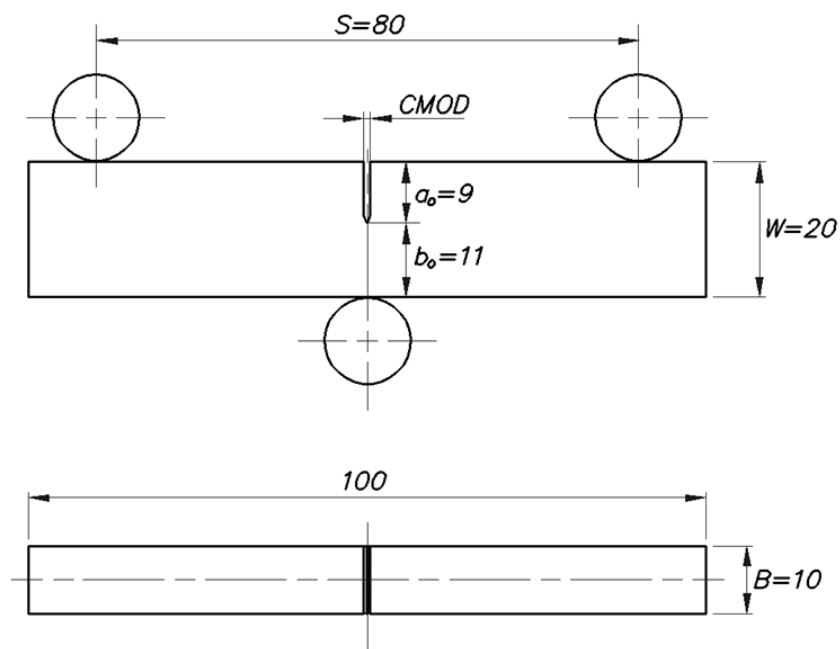
$$\sigma_f = \frac{R_{p0,2} + R_m}{2},$$

što znači da je σ_f srednja vrijednost konvencionalne granice tečenja i vlačne čvrstoće. Sila amplitude $F_{\max} = 3625$ N i frekvencije 10 Hz dinamički je opterećivala epruvetu do inicijacije pukotine duljine cca. 1,5 mm što je praćeno sustavom Aramis 4M. Amplituda sile određena je iz uvjeta da ne dođe do značajne plastifikacije epruvete oko vrha zarez. Pri tom se koristio omjer opterećenja

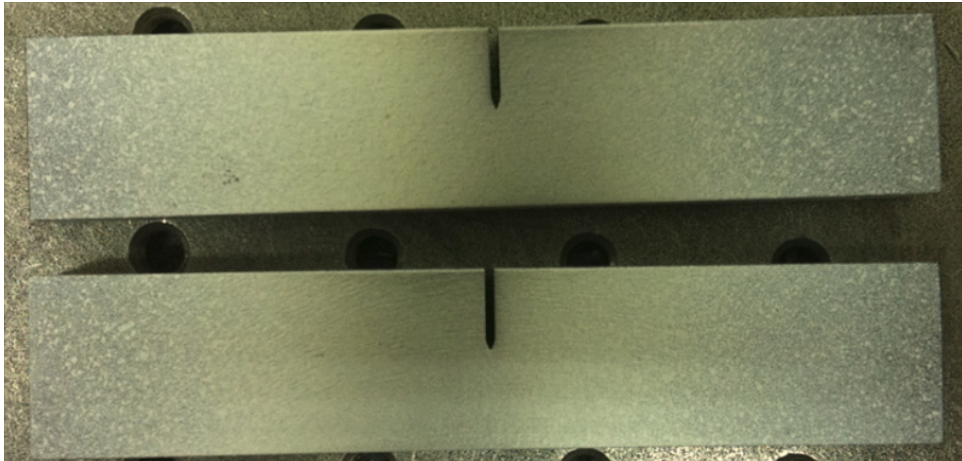
$$R = \frac{F_{\min}}{F_{\max}} = 0,1$$

Da bi se pukotina ovom metodom mogla pratiti na epruvete je prethodno nanesen raster (mješavina bijelog laka i crnog tonera), snimajući vrh pukotine epruvete s rasterom softver optičkog sustava detektira deformacije na površini. Za opisani postupak bilo je potrebno koristiti kameru velikog povećanja te LED rasvjetu koja dodatno ne zagrijava epruvetu. Epruveta tijekom ispitivanja prikazana je na slici 4.12, a pojava pukotine zabilježena Aramisom na slici 4.13. Vrijeme do inicijacije pukotine je cca 1 sat i 30 minuta. Detaljniji opis praćenja raste duljine pukotine primjenom optičkog sustava Aramis 4M dan je u [29] i [41]. Točnost određivanja duljine pukotine bezkontaktnom metodom primjenom optičkog sustava Aramis 4M trenutno je predmet istraživanja U Laboratoriju za eksperimentalnu mehaniku, u svrhu koje se primjenjuju kontaktne metode [41].

Ispitivanje je provedeno na tri SENB epruvete od čelika 34CrMo4. Pritom su rezultati mjerenja jedne epruvete bili neupotrebljivi zbog neočekivanog prekida ispitivanja, dok su rezultati za druge dvije epruvete procjenjeni kao iskoristivi.

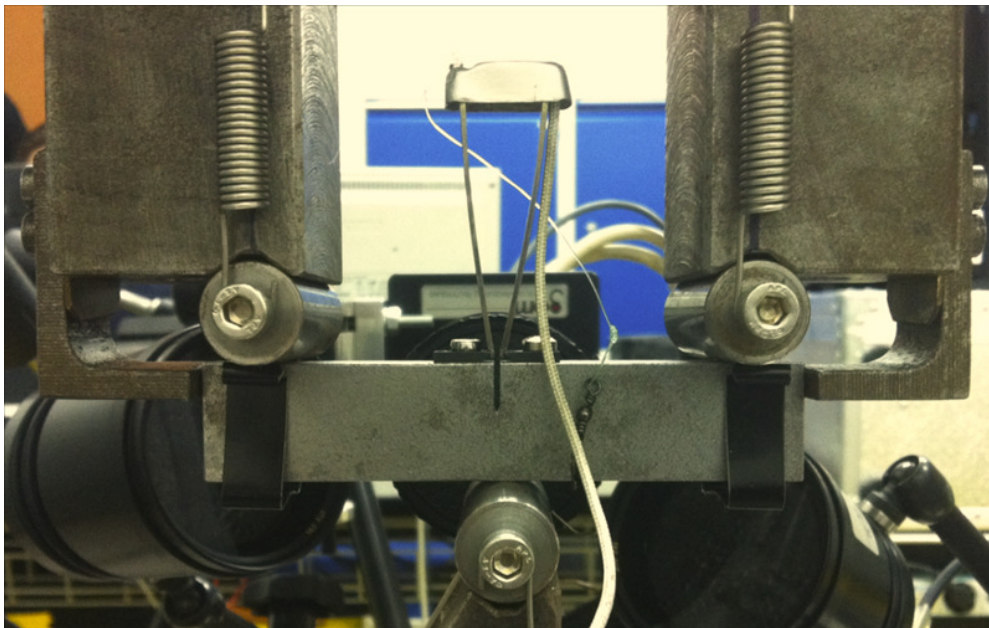


Slika 4. 9 Geometrija SENB epruvete sa zarezom za ispitivanje u tri točke

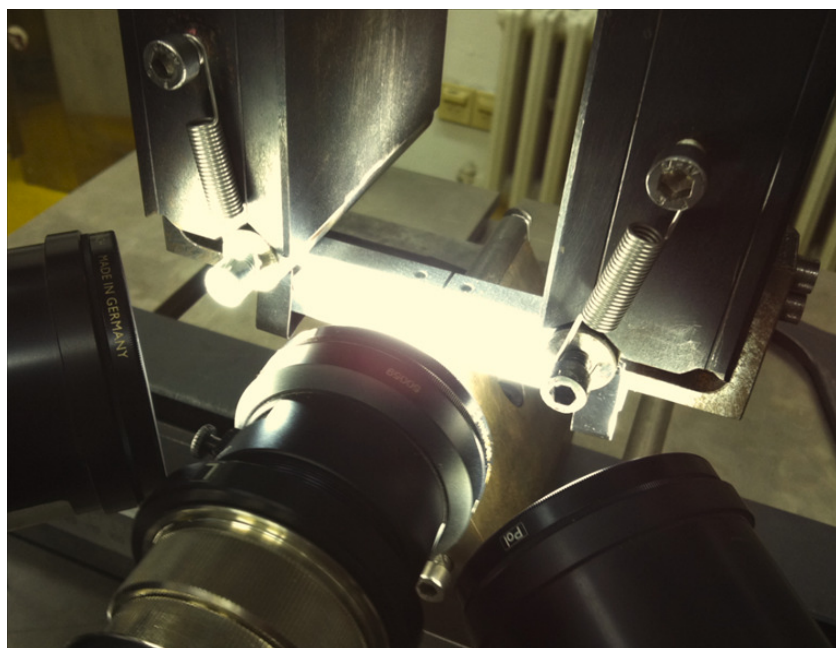


Slika 4. 10 SENB epruvete s nanesenim rasterom

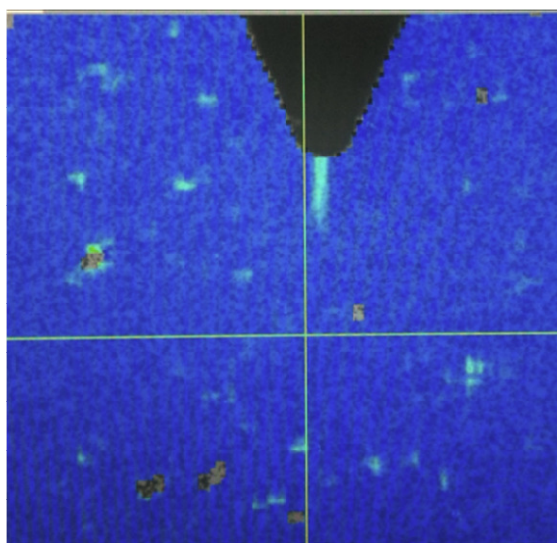
Mjerenje otvora usta pukotine (CMOD) vršeno je kontaktnim ekstenzometrom veličine 10 mm tipa EXA-10 tvrtke Messphysik, slika 4.11.



Slika 4. 11 Postavljena ispitna konfiguracija



Slika 4. 12 Epruveta tijekom ispitivanja osvijetljena LED lampama



Slika 4. 13 Inicirana zamorna pukotina uočljiva sustavom Aramis 4M

Lomna žilavost materijala, krivulja J - otpornosti materijala i kritična vrijednost J integrala određene su po normi ASTM E1820 [27] metodom popuštanja (*compliance test*). Vrijednosti nagiba pravaca djelomičnog rasterećenja C_i uvršteni su u izraz

$$u = \frac{1}{\sqrt{\frac{B_e W E C_i}{S/4} + 1}}, \quad (47)$$

gdje je

$$B_e = B - \frac{(B-B_N)^2}{B}. \quad (48)$$

Korištene epruvete nemaju bočne zareze, što znači da je $B_N = B$. Duljina pukotine se računa iz omjera

$$\frac{a_i}{W} = [0,999748 - 3,9504u + 2,9821u^2 - 3,21408u^3 + 51,51564u^4 - 113,031u^5] \quad (49)$$

gdje je a_i duljina pukotine za inkrement opterećenja/rasterećenja. Za određivanje krivulje otpornosti potrebno je izračunati J integral za svaku inkrementalnu duljinu pukotine a_i . Za SENB epruvetu J intergal se sastoji od elastičnog J_{el} i plastičnog J_{pl} dijela za koji vrijedi da je

$$J = J_{el} + J_{pl}. \quad (50)$$

Elastični dio J integrala se za ravninsko stanje deformacije može izračunati pomoću koeficijenta intenzivnosti naprežanja K_{I_i} prema izrazu

$$J_{el_i} = \frac{K_{I_i}^2(1-\nu^2)}{E}, \quad (51)$$

gdje se K_{I_i} odnosi na koeficijent intenzivnosti naprežanja po „ i -tom“ inkrementu duljine pukotine. Isti se računa prema

$$K_{I_i} = \left[\frac{F_i S}{(BB_N)^{1/2} W^{3/2}} \right] f(a_i/W), \quad (52)$$

ovdje se funkcija duljine pukotine računa iz

$$f\left(\frac{a_i}{W}\right) = \frac{3\sqrt{\frac{a_i}{W}} \left[1,99 - \frac{a_i}{W} \left(1 - \frac{a_i}{W} \right) \left(2,15 - 3,93 \frac{a_i}{W} + 2,7 \left(\frac{a_i}{W} \right)^2 \right) \right]}{2 \left(1 + 2 \frac{a_i}{W} \right) \left(1 - \frac{a_i}{W} \right)^{3/2}}, \quad (53)$$

gdje je F_i najveća sila po inkrementu duljine pukotine. Plastični dio J integrala računa se prema izrazu

$$J_{pl_i} = \frac{2A_{pl_i}}{B_N b_0}, \quad (54)$$

A_{pl_i} je površina ispod krivulje sila - pomak na liniji djelovanja sila za svaki inkrement duljine pukotine

$$A_{pl_i} = A_{pl_{i-1}} + \frac{(F_i + F_{i-1})(v_{pl_i} - v_{pl_{i-1}})}{2}. \quad (55)$$

Izračunata vrijednost J integrala ne smije prelaziti manju od slijedeće dvije vrijednosti:

$$J_{\max 1} = \frac{b_0 \sigma_f}{20} \text{ ili } J_{\max 2} = \frac{B \sigma_f}{20}. \quad (56)$$

Sada se može odrediti krivulja otpornosti materijala spajajući točke dobivene za svaki inkrement opterećenja aproksimacijskim izrazom

$$J_{\text{reg}} = C_1 \Delta a^{C_2} + C_3. \quad (57)$$

Eksperiment je uspješno proveden na dvije epruvete. U tablici 4.1 su dani koeficijenti aproksimacijskog izraza, kritične vrijednosti J -integrala i vrijednosti lomne žilavosti čelika 34CrMo4.

Tablica 4. 1 Kritična vrijednost J - integrala, lomna žilavost i koeficijenti krivulje otpornosti materijala

SENB epruveta	C_1	C_2	C_3	$J_{Ic} [\text{kJ}/\text{m}^2]$	$K_{Ic} [\text{MPa} \cdot \sqrt{\text{m}}]$
1	162,4	0,4312	6,828	102	153,4
2	413,5	0,716	2,193	210	220,1

Vrijednost J_{Ic} se dobije iz uvjetne kritične vrijednosti J_Q koja je sjecište krivulje otpornosti materijala i pravca s nagibom $M = 2$ koji presijeca apscisu kod vrijednosti $\Delta a = 0,2$ mm. U obzir se uzimaju samo one vrijednosti ukupnog J -integrala koje padaju između pravaca s nagibom $M = 2$ koji sijeku apscisu pri vrijednostima $\Delta a = 0,15$ mm i $\Delta a = 1,5$ mm. Maksimalna vrijednost koju J -integral može postići je

$$J_{\text{limit}} = \frac{b_0 \sigma_f}{15}. \quad (58)$$

Vrijednost J_Q određena iz dijagrama može se okarakterizirati kao J_{Ic} ukoliko zadovoljava slijedeće kriterije

$$\text{za debljinu epruvete } B > 25 \frac{J_Q}{\sigma_f} \quad (59)$$

$$\text{i za početni ligament } b_0 > 25 \frac{J_Q}{\sigma_f}, \quad (60)$$

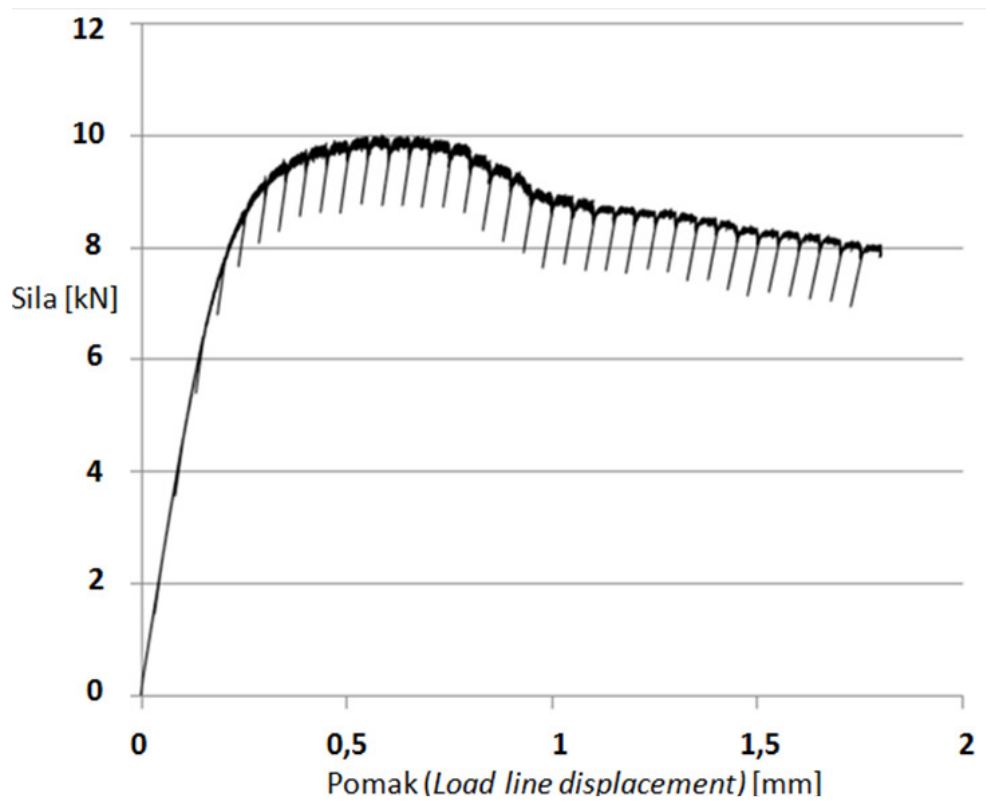
što je u oba slučaja zadovoljeno jer je $B=10$ mm i $b_0=11$, a $25 \frac{J_Q}{\sigma_f} = 4,4$ za prvu i $25 \frac{J_Q}{\sigma_f} = 9,05$ za drugu epruvetu. Krivulje sila - pomak prikazane su na slici 4.14 i 4.16, dok su krivulje otpornosti materijala za prvu odnosno drugu epruvetu prikazane na 4.15 i 4.17.

Lomna žilavost materijala K_{Ic} računa se iz kritične vrijednosti J -integrala pomoću izraza

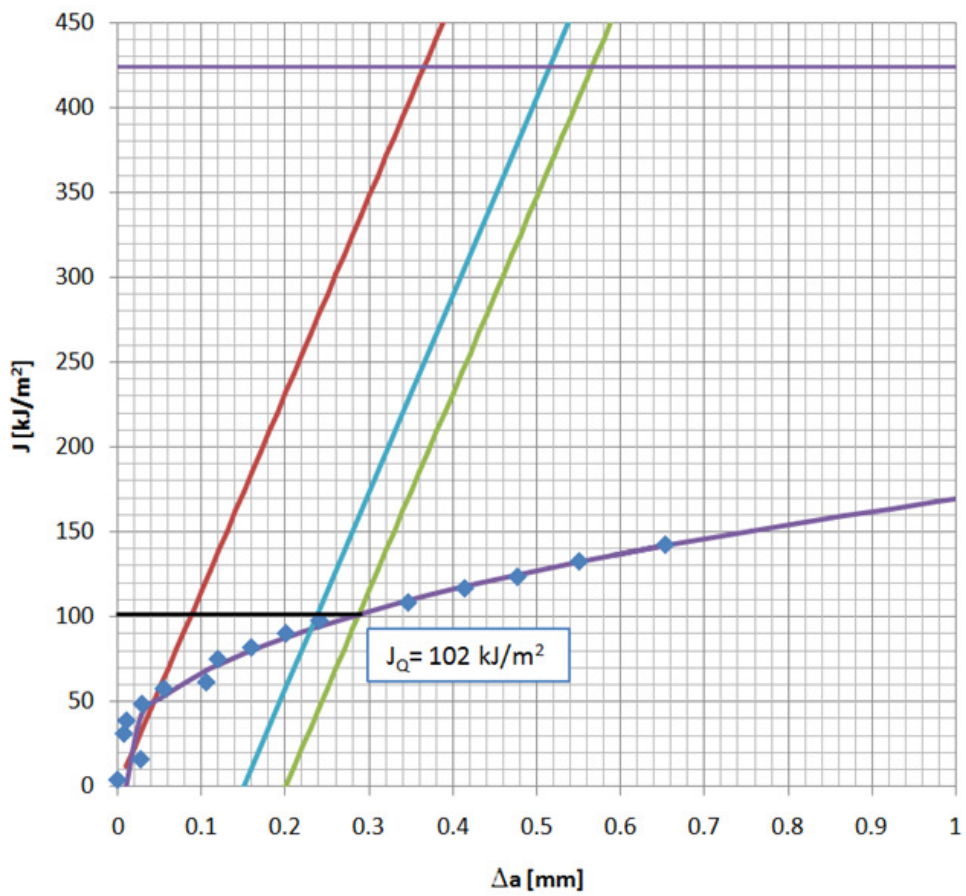
$$K_{Ic} = \sqrt{E' J_{Ic}}, \quad (61)$$

u kojem se koristi modul elastičnosti za slučaj ravninskog stanja deformacije:

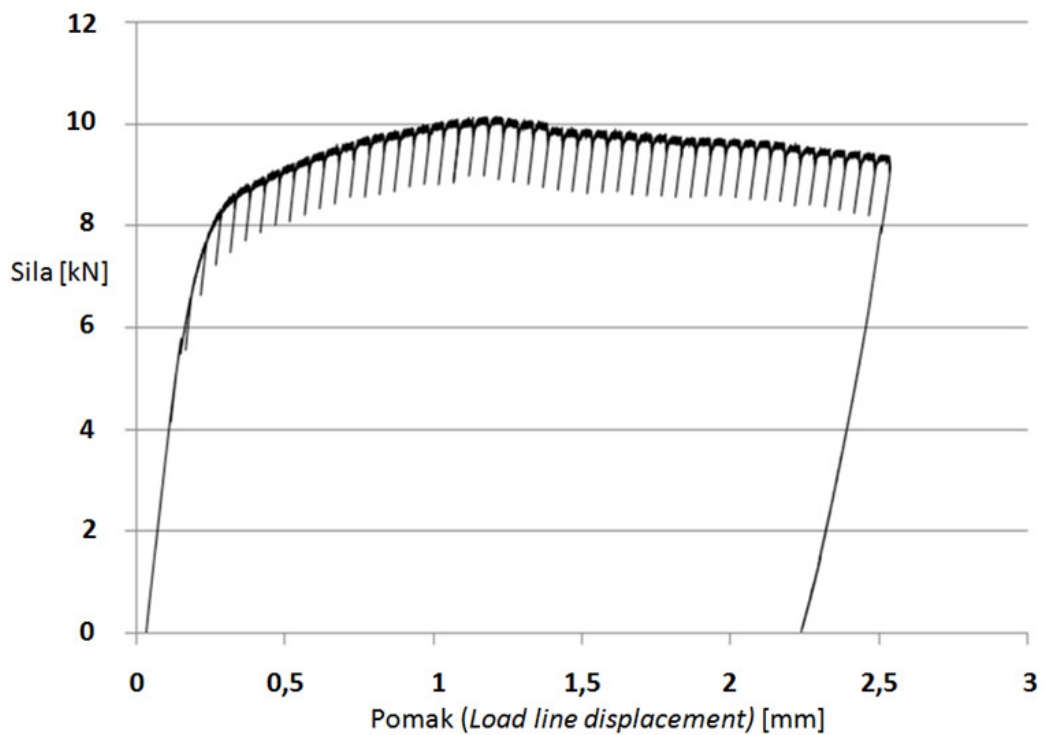
$$E' = \frac{E}{1-\nu^2} . \quad (62)$$



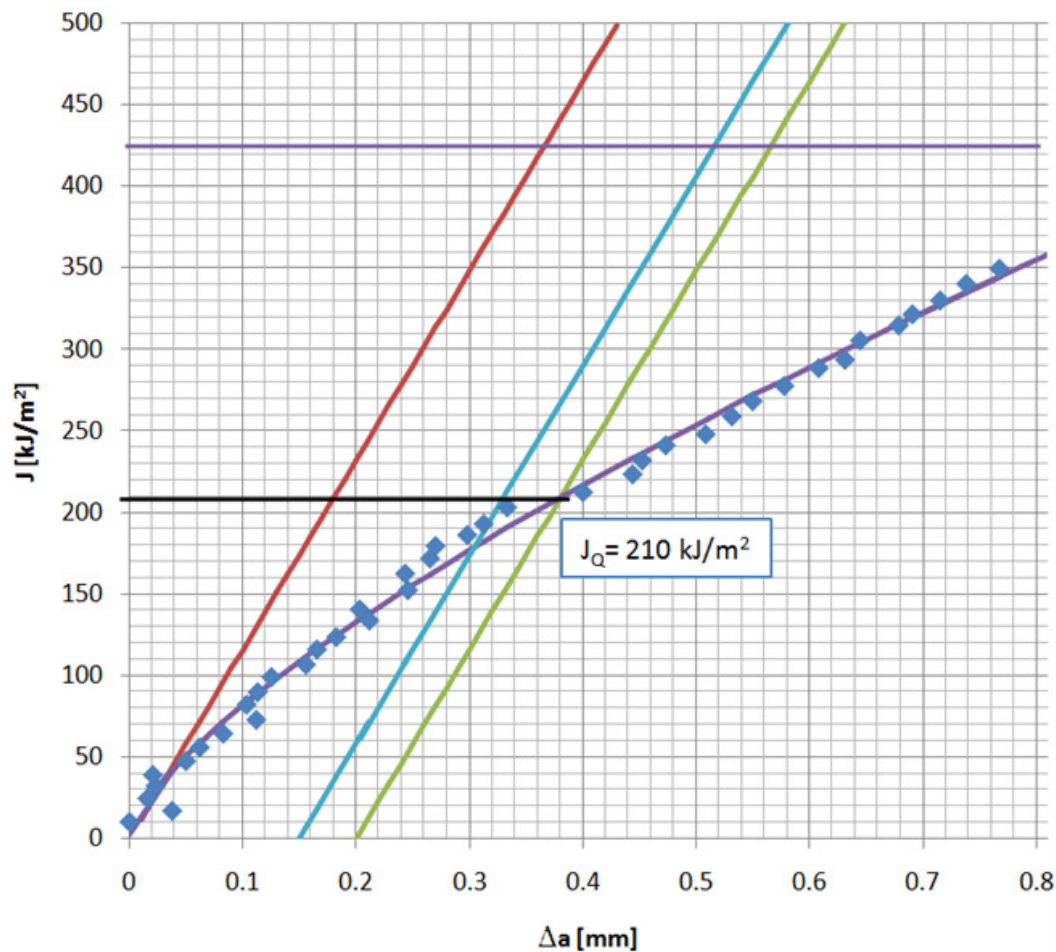
Slika 4. 14 Krivulja sila-pomak za prvu SENB epruvetu



Slika 4. 15 Krivulja otpornosti materijala i određivanje lomne žilavosti - prva epruveta



Slika 4. 16 Krivulja sila - pomak za drugu SENB epruvetu



Slika 4. 17 Krivulja otpornosti materijala i određivanje lomne žilavosti - druga epruveta

Dobivene vrijednosti lomne žilavosti se značajno razlikuju, što je vjerojatno zbog nejednolikih mehaničkih svojstava po volumenu ingota od kojeg su napravljene epruvete. Može se pretpostaviti da proces toplinske obrade nije jednoliko po volumenu promijenio mehanička svojstva, zbog čega epruvete izvađene iz različitih zona imaju značajno drugačije lomne žilavosti. Za dobivanje točnije vrijednosti lomne žilavosti analiziranog materijala potrebno je izvršiti dodatna ispitivanja na većem broju epruveta. Pritom je potrebno naglasiti da se osnovna mehanička svojstva dobivena statičkim vlačnim testom ne razlikuju značajno. U proračunu rasta pukotine za vrijednost eksperimentalno dobivene lomne žilavosti odabrana je konzervativnija vrijednost, odnosno $153,4 \text{ MPa} \cdot \sqrt{\text{m}}$, čime se ide na stranu sigurnosti.

Vrijednosti eksperimentalno određene lomne žilavosti uspoređene su sa podacima iz literature, gdje su ispitivanja vršena na sličnim materijalima. Prema [31] određena je kritična vrijednost J -integrala na toplinski obrađenom čeliku AISI 4137. Toplinska obrada sastojala se od popuštanja na $845 \text{ }^\circ\text{C}$ i kaljenja. Vrijednost J_{Ic} izmjerena je prema ASTM E813 i ovisi o temperaturi kaljenja: za kaljenje na 600°C srednja vrijednost J_{Ic} je 55 kJ/m^2 , a pri kaljenju na 650°C srednja vrijednost $J_{Ic} = 117 \text{ kJ/m}^2$. Osim o postupku toplinske obrade J_{Ic} ovisi i o odabranoj epruveti, pogotovo kod više temperature kaljenja.

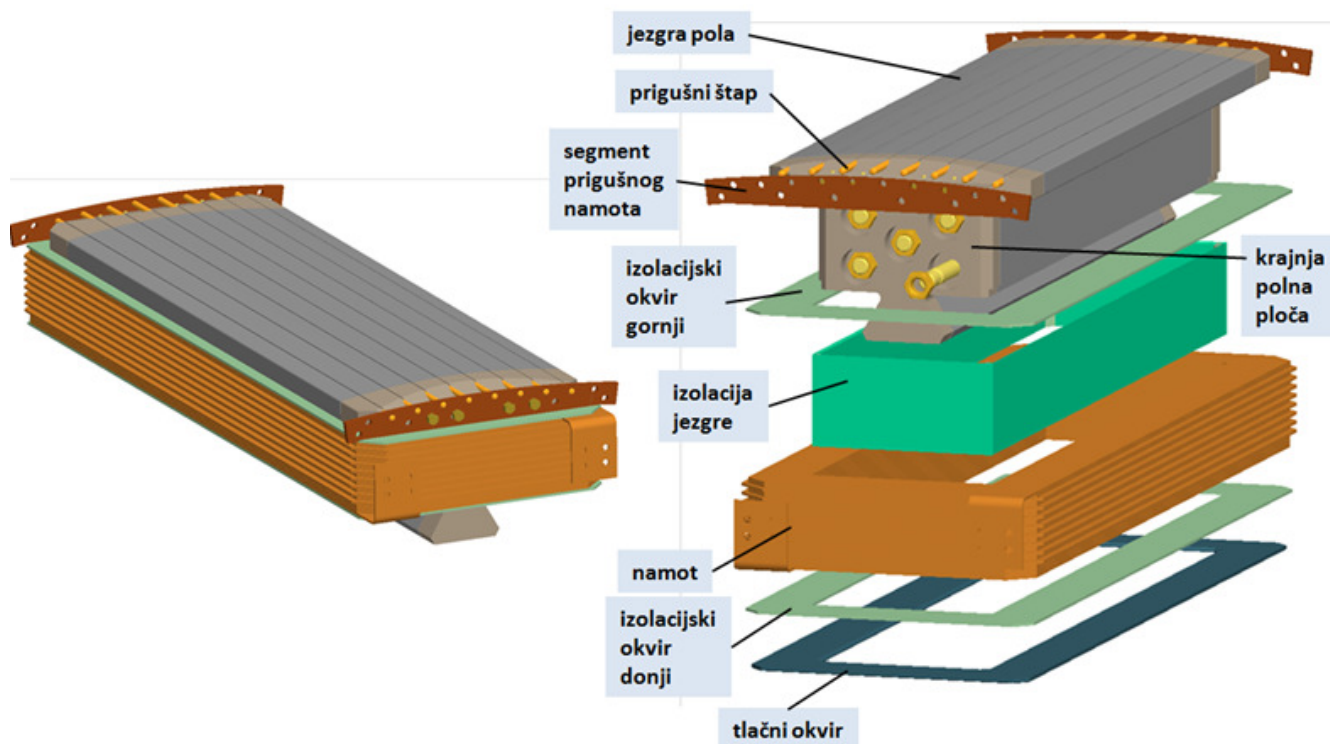
U literaturi [17] vrijednost lomne žilavosti za čelik 34CrMo4 u poboljšanom stanju je $110,7 \text{ MPa} \cdot \sqrt{\text{m}}$, treba napomenuti da ovaj materijal ima granicu tečenja $R_{p0,2} = 1100 \text{ MPa}$, što je značajno više od granice tečenja materijala ispitanog u ovom radu. Također, lomna žilavost čelika 34CrMo4 eksperimentalno se određuje u [32] na C i CT epruvetama pomoću standardizirane metode J - integrala. Dobivene vrijednosti K_{Ic} se kreću od 126 do 139 $\text{MPa} \cdot \sqrt{\text{m}}$. Ovisno o provedenoj toplinskoj obradi u literaturi [33] navedene su vrijednosti lomne žilavosti za promatrani čelik. Ovisno o toplinskoj obradi granica tečenja se kreće od 1079 MPa do 1475 MPa, a prema tome i K_{Ic} od $108,6 \text{ MPa} \cdot \sqrt{\text{m}}$ do $110 \text{ MPa} \cdot \sqrt{\text{m}}$.

Eksperimentalno dobivena vrijednost K_{Ic} veća je od podataka pronađenih u literaturi, ali treba uzeti u obzir i nižu granicu tečenja materijala podvrgnutog eksperimentu. Zbog nestandardnog procesa nastanka materijala i specifične toplinske obrade u literaturi nije bilo moguće pronaći materijal istih svojstava.

5 PRORAČUN KRAJNJE POLNE PLOČE GENERATORA

KPP sastavni je dio pola hidrogenatora kako je prikazano na slici 5.1. Ona je ujedno i njegov najopterećeniji dio jer je osim vlastite centrifugalne sile i sile bočnog dijela namota opterećena i centrifugalnom silom čeonog dijela namota, te silom segmenta prigušnog namota. Ova dodatna sila od čeonog dijela namota ima značajni utjecaj i zbog nje je materijal KPP uvijek boljih mehaničkih svojstava nego jezgra pola sačinjena od limova. Kritična mjesta KPP, odnosno presjeci u kojim vladaju najveća naprezanja su u učvršćenju i u papuču KPP, te je na tim mjestima potrebno čim točnije odrediti naprezanja.

Sastavni dijelovi pola jasno se vide na slici 5.1. Na jezgru pola od paketa limova čija debljina najčešće iznosi 0,5 mm aksijalno dolaze dvije KPP, te se paket limova zajedno s KPP pritegne vijcima dok se ne ostvari pritisak između limova od 3 MPa. Ovime se osigurava kompaktnost jezgre. Ukoliko je pritisak manji od navedenog može doći do razlistavanja limova te pojave zračnosti između njih. Na jezgru dolazi izolacija jezgre, izolacijski okvir gornji, namot, te donji izolacijski okvir i tlačni okvir kojim se osigurava pozicija namota. Tlačni se okvir mjestimično zavari na KPP. Da pol bude kompletan kroz papuču KPP provlače se prigušni štapovi koji se na krajevima spajaju prigušnim segmentima koji su kao i štapovi izrađeni od bakra Cu ETP R300. Prigušni štapovi se tvrdo leme za segment prigušnog namota koji je također od bakra Cu ETP R300, nakon čega se prigušni segment vijcima pričvrsti za papuču KPP. Nakon montaže polova na generator međusobno se spajaju namoti polova kao i segmenti prigušnog namota.

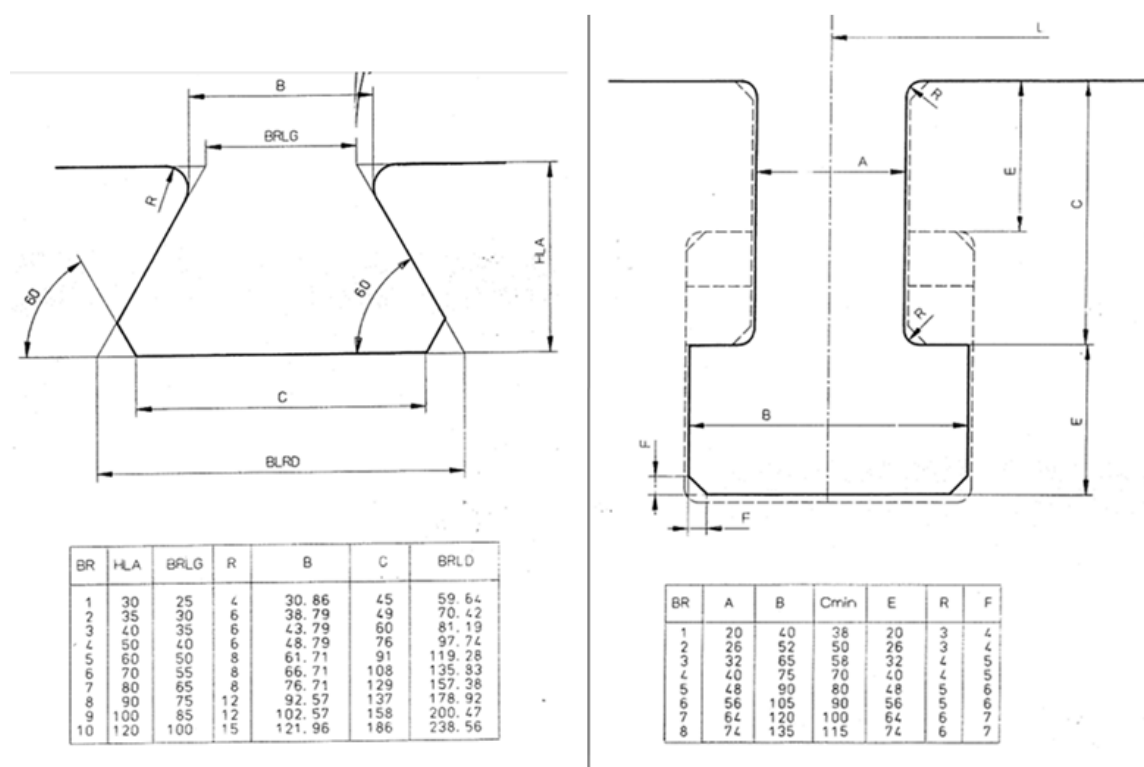


Slika 5. 1 Pol hidrogenatora sa sastavnim dijelovima i učvršćenjem u obliku laste

Kao što je ranije rečeno, da bi se odredila naprezanja u kritičnim presjecima KPP u Končar GiM-u se uobičajeno koriste tri metode: klasičan proračun metodama nauke o čvrstoći [40], proračun metodom linearne teorije elastičnosti [2] i metodom konačnih elemenata. Klasičnim pristupom metodom nauke o čvrstoći određuje se kritični presjek, a zatim u njemu posmična, normalna i savojna naprezanja. Iz ovih se

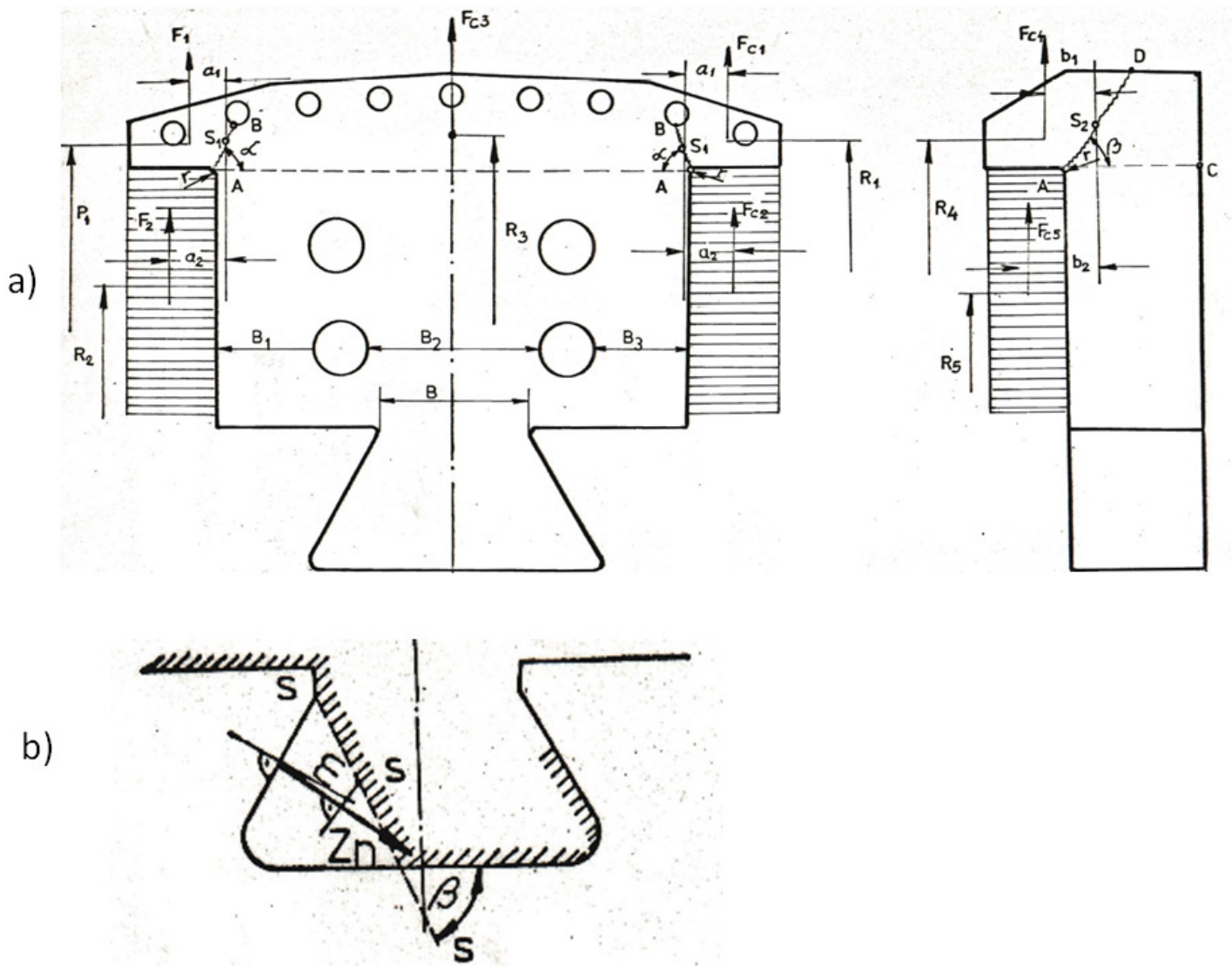
naprezanja određuje ekvivalentno naprezanje po energijskoj teoriji čvrstoće koje mora biti u određenim granicama koje definira tenderska dokumentacija ili kriterij za dopuštena mehanička naprezanja koji se koristi u Končar GiM-u [38].

U okviru ovog rada će se provesti proračun učvršćenja KPP lastinim repom (slika 5.2) paralelno pomoću teorije elastičnosti i metodom konačnih elemenata, te će se rezultati proračuna usporediti. Klasičan pristup prema nauci o čvrstoći se neće razmatrati zbog različite raspodjele naprezanja u odnosu na druge dvije metode, koje daju realnije i međusobno usporedive rezultate. Dok za učvršćenje postoji analitički model kojim se opisuju naprezanja teorijom elastičnosti, za drugi najopterećeniji presjek KPP ne postoji odgovarajući model. Zbog toga će se naprezanja po cijeloj KPP odrediti samo metodom konačnih elemenata.



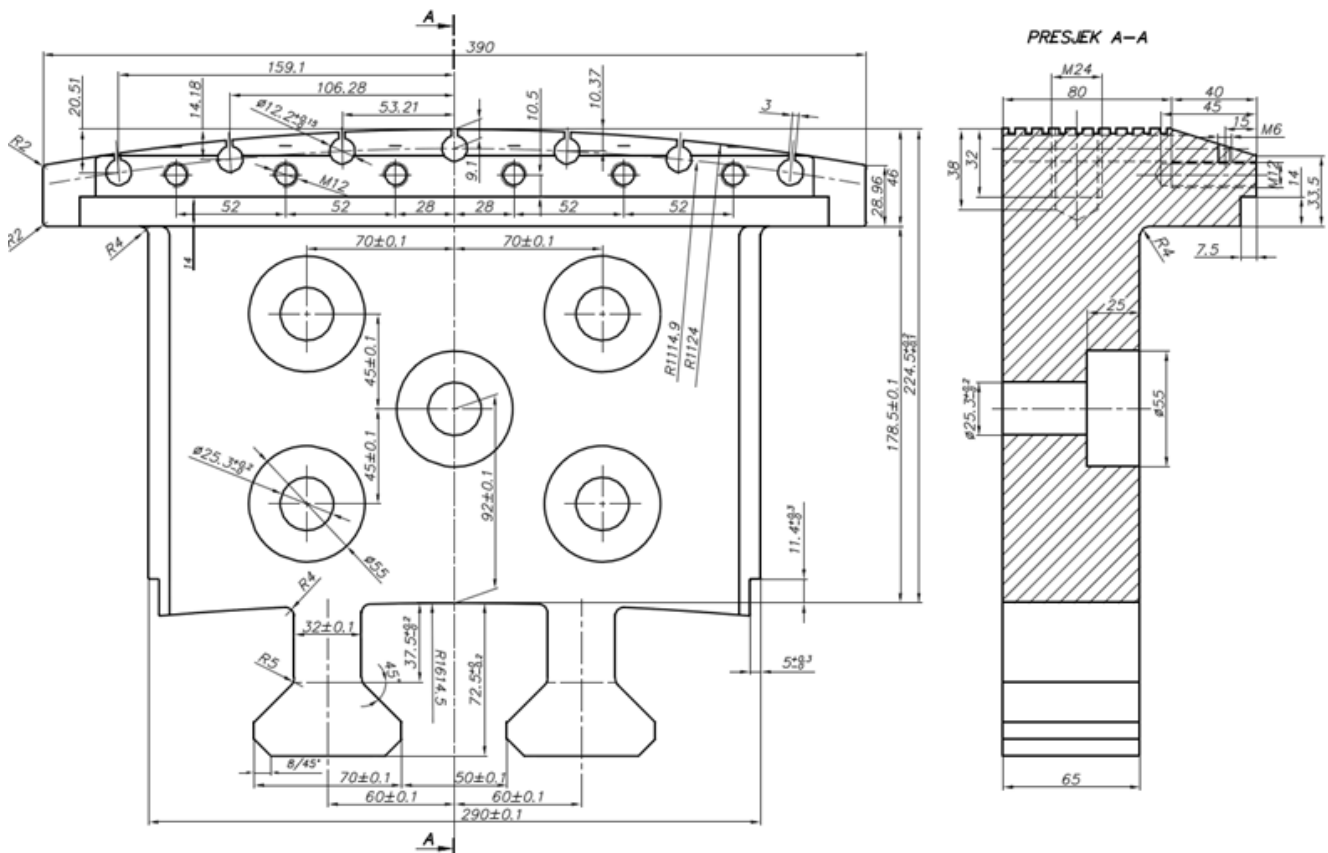
Slika 5. 2 Tipovi učvršćenja KPP s osnovnim dimenzijama kakvi se koriste u Končar GIM-u [34]

Kritični presjeci, odnosno presjeci na kojima se javljaju najveća naprezanja prikazani su na slici 5.3. Za odabir materijala i definiranje geometrije relevantna su naprezanja izračunata upravo na tim presjecima. Prema [40] kritični presjek S-S u učvršćenju pola lastinim repom određen je eksperimentalnim putem i iznosi 65° u odnosu na donju plohu (slika 5.3 b). Ista literatura navodi i kut kritičnog presjeka za učvršćenje pola u obliku čekića, koji iznosi od 50° do 90° ovisno o geometriji. Kod papuče KPP postoje dva kritična presjeka: presjek A-B čiji kut ovisi o razmještau štapova prigušnog namota i presjek A-D (slika 5.3 a). Ukoliko su štapovi prigušnog razmješteni na način da ne utječu na kritični presjek A-B, njegov kut α iznosi 60° do 70° . Presjek A-D smješten je pod kutem od također 60° do 70° [45].



Slika 5.3 Kritični presjeci na KPP: a) kritični presjeci A-B i A-D na papučí KPP [45]; b) kritični presjek S-S na učvršćenju pola lastinim repom [46]

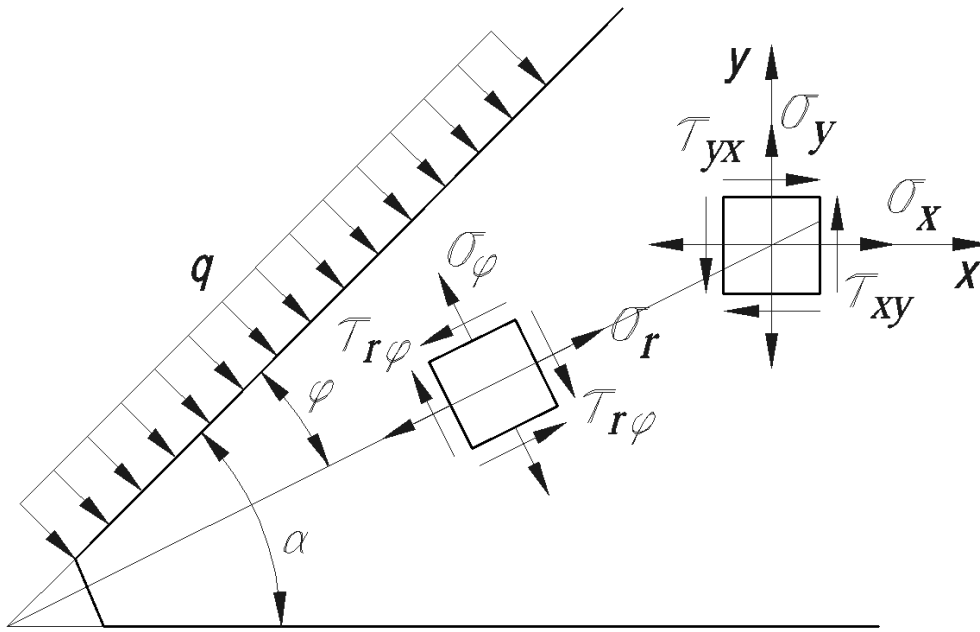
Na slici 5.4 je nacrt obrade KPP hidrogenatora Binga s pripadajućim dimenzijama.



Slika 5. 4 Dio nacrt obrade KPP generatora HE Binga sa kotiranim prijelaznim radijusima na kojima se javljaju koncentracije naprezanja [39]

5.1 PRORAČUN ČVRSTOĆE KPP TEORIJOM ELASTIČNOSTI

Ako su bočne plohe učvršćenja opterećene jednoliko kontinuirano, tada korijen KPP možemo promatrati kao klin opterećen jednoliko kontinuirano. Naprezanja u klinu određujemo pomoću teorije elastičnosti izloženoj u literaturi [2]. Promatrani klin je beskonačan s kutom otvora α , opterećen duž jedne stranice konstantnim kontinuiranim opterećenjem okomitim na tu stranicu. Opterećeni klin s ucrtanim infitezimalnim elementom u proizvoljnoj točki na koji djeluju naprezanja σ_r , σ_φ i $\tau_{r\varphi}$ prikazan je slikom 5.5.



Slika 5.5 Klin opterećen jednoliko kontinuirano

Airyeva funkcija naprezanja koja dovodi do rješenja glasi

$$\phi = r^2(C_1 + C_2\varphi + C_3 \cos 2\varphi + C_4 \sin 2\varphi). \quad (63)$$

veza između funkcija naprezanja $\phi(r, \varphi)$ i komponentata naprezanja u polarnim koordinatama je

$$\sigma_r = \frac{1}{r} \frac{\partial \phi}{\partial r} + \frac{1}{r^2} \frac{\partial^2 \phi}{\partial \varphi^2}, \quad \sigma_\varphi = \frac{\partial^2 \phi}{\partial r^2}, \quad \tau_{r\varphi} = -\frac{\partial}{\partial r} \left(\frac{1}{r} \frac{\partial \phi}{\partial \varphi} \right). \quad (64)$$

Naprezanja u proizvoljnom elementu klina dobivamo deriviranjem Airyve funkcije (63) i uvrštavanjem rubnih uvjeta u izraze (64)

$$\sigma_r = \frac{q}{\tan \alpha - \alpha} (\alpha - \varphi - \tan \alpha \cdot \sin^2 \varphi - \sin \varphi \cdot \cos \varphi), \quad (65)$$

$$\sigma_\varphi = \frac{q}{\tan \alpha - \alpha} (\alpha - \varphi - \tan \alpha \cdot \cos^2 \varphi + \sin \varphi \cdot \cos \varphi) \quad , \quad (66)$$

$$\tau_{r\varphi} = \frac{q}{\tan \alpha - \alpha} (\sin^2 \varphi - \tan \alpha \cdot \sin \varphi \cdot \cos \varphi) \quad . \quad (67)$$

Nakon transformacije tenzora naprezanja u pravokutni koordinatni sustav x, y izrazi za naprezanja iznose

$$\sigma_x = \frac{\sigma_r + \sigma_\varphi}{2} + \frac{\sigma_r - \sigma_\varphi}{2} \cdot \cos 2(\alpha - \varphi) + \tau_{r\varphi} \cdot \sin 2(\alpha - \varphi), \quad (68)$$

$$\sigma_y = \frac{\sigma_r + \sigma_\varphi}{2} - \frac{\sigma_r - \sigma_\varphi}{2} \cdot \cos 2(\alpha - \varphi) - \tau_{r\varphi} \cdot \sin 2(\alpha - \varphi), \quad (69)$$

$$\tau_{xy} = -\frac{\sigma_r - \sigma_\varphi}{2} \cdot \sin 2(\alpha - \varphi) + \tau_{r\varphi} \cdot \cos 2(\alpha - \varphi). \quad (70)$$

Glavno naprežanje za dvoosno stanje računamo prema izrazu

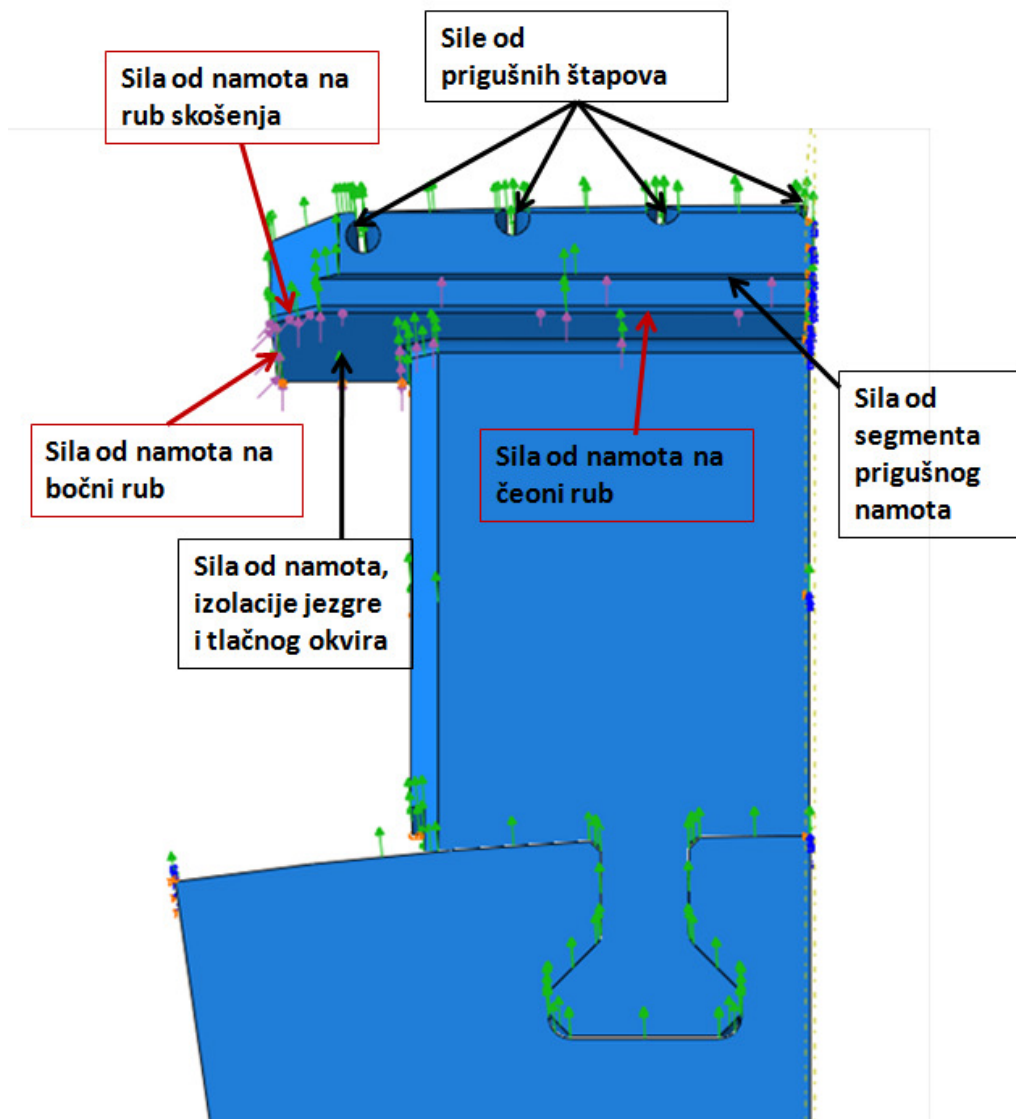
$$\sigma_{1,2} = \frac{\sigma_x + \sigma_y}{2} \pm \sqrt{\left(\frac{\sigma_x - \sigma_y}{2}\right)^2 + \tau_{xy}^2}. \quad (71)$$

Ekvivalentno naprežanje prema energijskoj teoriji čvrstoće u određenom presjeku dobiva se prema

$$\sigma_{ekv} = \sqrt{\sigma_1^2 + \sigma_2^2 - \sigma_1 \sigma_2}. \quad (72)$$

OPTEREĆENJE UČVRŠĆENJA KPP

Centrifugalna sila koja djeluje na učvršćenje KPP prilikom vrtnje generatora sastoji se od sile same KPP, sile od namota koji naliježe na papuču KPP, sile od prigušnog segmenta, prigušnih štapova, izolacije jezgre i tlačnog okvira. Raspored sila prikazan je na simetričnom modelu KPP na slici 5.6. Ukupne sile koje djeluju na površine naznačene na slici 5.6 navedene su u tablici 5.1.



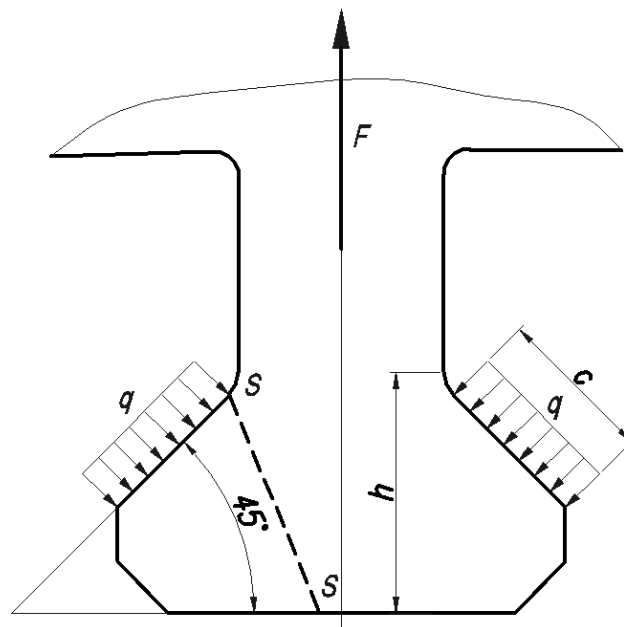
Slika 5. 6 Sile koje djeluju na papuču i dodatno opterećuju krajnju polnu ploču, zbog simetrije geometrije i opterećenja koristi se 1/2 cijelog modela

Ukupna centrifugalna sila koja djeluje na učvršćenje KPP u obliku modificiranog lastinog repa prema slici 5.7 sastoji se od zbroja sila koje su raspoređene na površine KPP kako je prikazano na slici 5.6. Opterećenje od dijela namota koji naliježe na papuču KPP zadano je kao sila na površinu, dok je dio namota koji prelazi preko ruba papuče KPP zadan kao sila na rubove. Iznosi sila u tablici 5.1 vrijede za brzinu pobjega od 580 min^{-1} .

Tablica 5. 1 Iznosi centrifugalnih sila koje opterećuju učvršćenje KPP pri brzini pobjega

Sila od namota, izolacije jezgre i tlačnog okvira na površinu papuče KPP	102,7	kN
Sila od namota, izolacije jezgre i tlačnog okvira na čeonu rub KPP	24,85	kN
Sila od namota, izolacije jezgre i tlačnog okvira na rub skošenja KPP	5,78	kN
Sila od namota, izolacije jezgre i tlačnog okvira na bočni rub KPP	17,88	kN
Sila od prigušnog namota	14,72	kN
Sile od prigušnih segmenata na 1/2 modela KPP	2,06	kN
Sila 1/2 modela KPP	144,2	kN
Ukupna sila na učvršćenje 1/2 KPP	312,2	kN

Modificirani lastin rep na učvršćenju KPP Binga i ukupna sila koja na njega djeluje, te kontinuirano opterećenje na bočne stranice prikazani su na slici 5.7. Stvarne dimenzije učvršćenja vidljive su na crtežu obrade KPP hidrogenatora BINGA (slika 5.4).



Slika 5. 7 Opterećenje i geometrija pola u obliku modificiranog lastinog repa hidroelektrane Binga

Opterećenje klina zadano je veličinama (slika 5.4):

$n_t = 2$ - broj tlačnih površina,

$l = 24,8$ mm - duljina jedne tlačne površine,

$b_t = 65$ mm - širina tlačne površine,

$\alpha = 45^\circ$ - kut otvora modificirane laste,

$F = 312,2$ kN - ukupna centrifugalna sila koja djeluje na jedno učvršćenje KPP pri brzini teoretskog pobjega 580 min^{-1} .

Kontinuirano opterećenje određeno je ukupnom centrifugalnom silom na klin i računa se prema izrazu

$$q = \frac{F}{n_t \cdot l \cdot b_t \cdot \cos \alpha} = \frac{312200}{2 \cdot 24,8 \cdot 65 \cdot 0,7071} = 136,9 \text{ MPa}.$$

REZULTATI ANALITIČKOG PRORAČUNA TEORIJOM ELASTIČNOSTI

U tablici 5.2 prikazane su vrijednosti glavnih i ekvivalentnih naprezanja po energijskoj teoriji čvrstoće u presjeku $S-S$ koji je prikazan na slici 5.8. Naprezanja su izračunata za kutove od 0° do 45° s korakom od 5° . Uočljivo je da su vrijednosti ekvivalentnih naprezanja najveće u krajnjim vlaknima presjeka $S-S$, odnosno za vrijednosti kuta $\varphi = 0^\circ$ i 45° .

Tablica 5. 2 Glavna i ekvivalentna naprezanja dobivena analitičkim proračunom po presjeku $S-S$ ovisno o kutu φ u rasponu od 0° do 45°

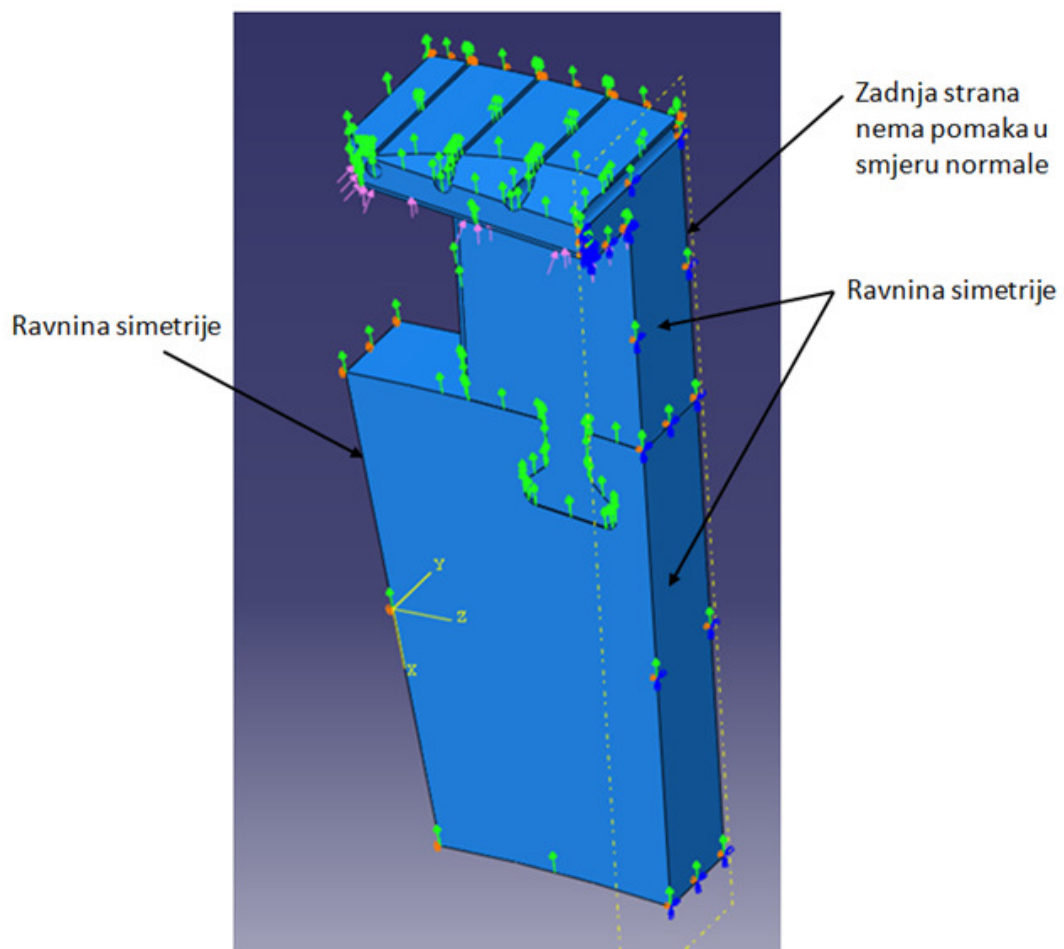
KUT	σ_1	σ_2	σ_{ekv}
$\varphi (^\circ)$	(MPa)	(MPa)	(MPa)
0	501	-137	581,7
5	383	-130	462
10	255	-113,2	326,3
15	132	-102	202,8
20	51	-132	163,2
25	29	-222	238
30	24	-327,4	340
35	15	-430	438,4
40	4,53	-531,1	533,4
45	0	-638	638

Glavna naprezanja i iz njih izračunato ekvivalentno naprezanje prema energijskoj teoriji čvrstoće (HMH) vrijede za dvoosno stanje naprezanja. Ekvivalentno naprezanje dobiveno teorijom elastičnosti dijagramski je prikazano i uspoređeno s numerički izračunatim vrijednostima ekvivalentnih naprezanja po presjeku $S-S$ u tablici 5.3 i na slici 5.13.

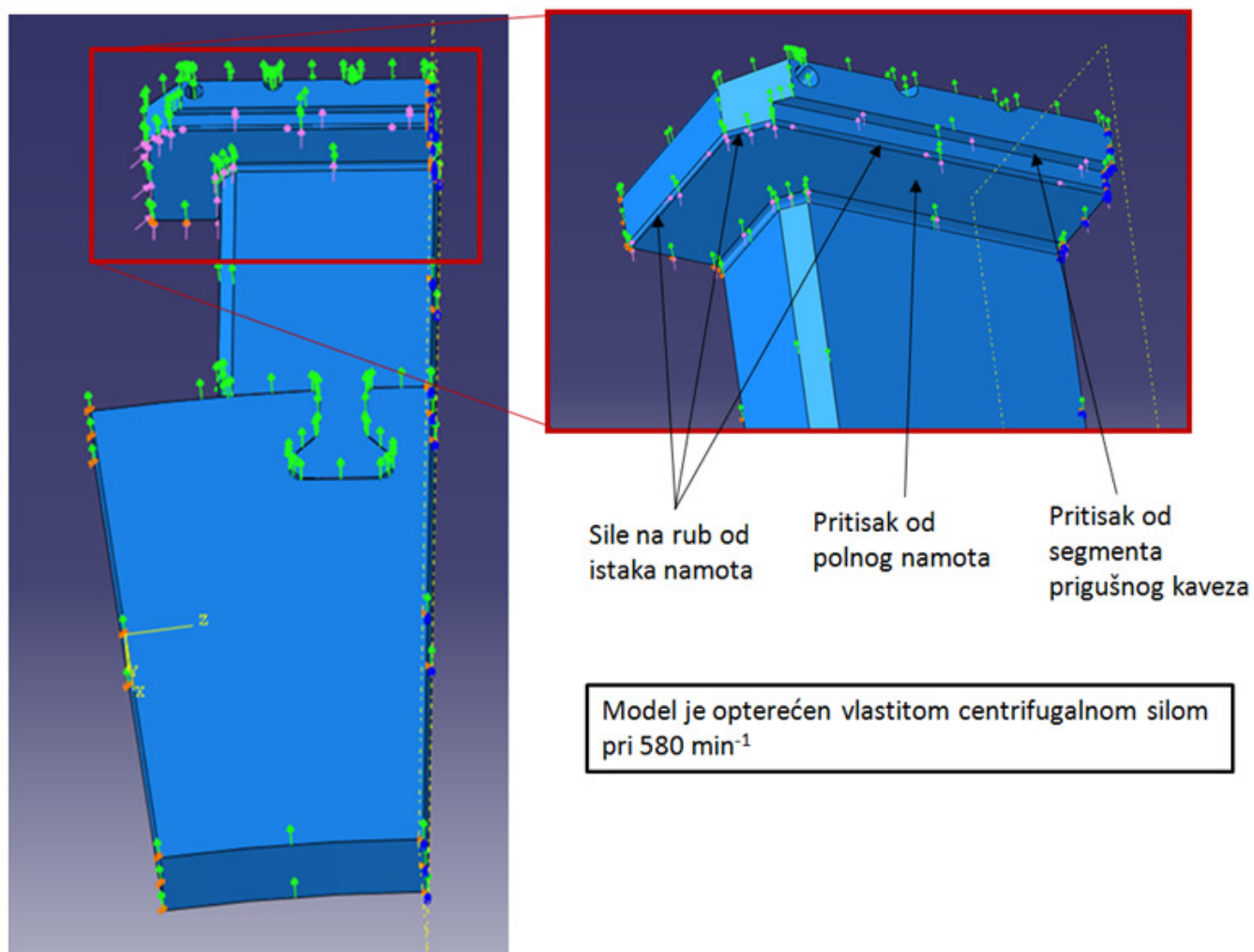
5.2 NUMERIČKI PRORAČUN ČVRSTOĆE KPP

OPTEREĆENJA I RUBNI UVJETI MODELA

Numerička analiza KPP i dijela polnog kotača provedena je na trodimenzijskom modelu metodom konačnih elemenata. Modeliranje je provedeno u predprocesoru (*Abaqus/CAE*) komercijalnog programskog paketa *ABAQUS-Standard*. Zbog simetrije opterećenja i geometrijske simetrije modelirana je polovica KPP. Rubni uvjet simetrije definiran je na način da je svim čvorovima u ravnini simetrije onemogućen pomak u smjeru okomitom na ravninu (ravnina simetrije prikazana je na slici 5.8). Opterećenja su definirana za slučaj teoretskog pobjega hidrogeneratora od 580 min^{-1} . Dodatne sile na papuču KPP su od pripadajućeg namota, izolacije, tlačnog okvira, prigušnog segmenta i prigušnih štapova, kako je prikazano na slici 5.6 i u tablici 5.1. Navedene sile dodjeljenje su na trodimenzijski model KPP kao distribuirano opterećenje na površinama na koje spomenute dodatne mase naliježu. Slika 5.9 prikazuje površine na papuču KPP na koje su dodjeljene sile navedene u tablici 5.1. Radi dobivanja točnije raspodjele naprezanja modeliran je i dio polnog kotača u koji je KPP zaklinjena. Zaklinjenje učvršćenja KPP u polni kotač ostvaruje čvrstu vezu između ova dva segmenta rotora hidrogeneratora. Učvršćenje KPP u polnom kotaču svojom krutošću dozvoljava određeni pomak modificirane laste KPP te su tako dobivena naprezanja realnija od uvjeta ukrućene kose bočne površine modificirane laste KPP.

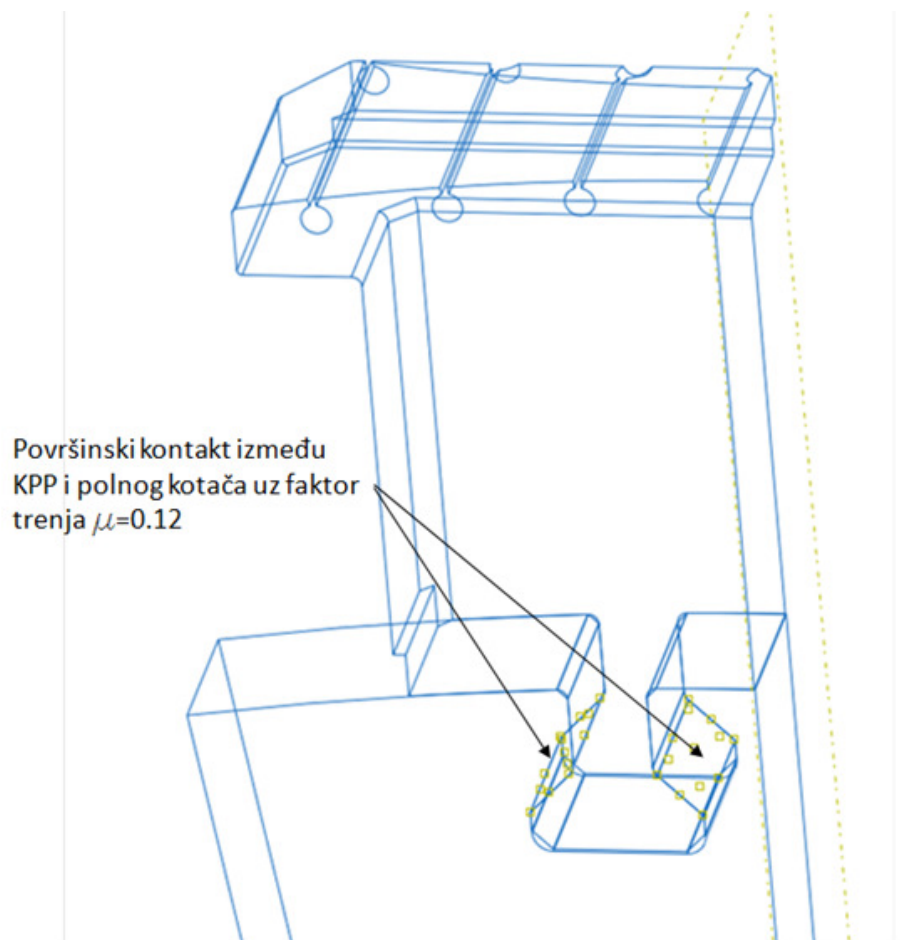


Slika 5. 8 Rubni uvjeti modela i sile koje djeluju na trodimenzijski model pri brzini teoretskog pobjega



Slika 5. 9 Rubni uvjeti - detalj dodjeljenih sila na papuču krajnje polne ploče

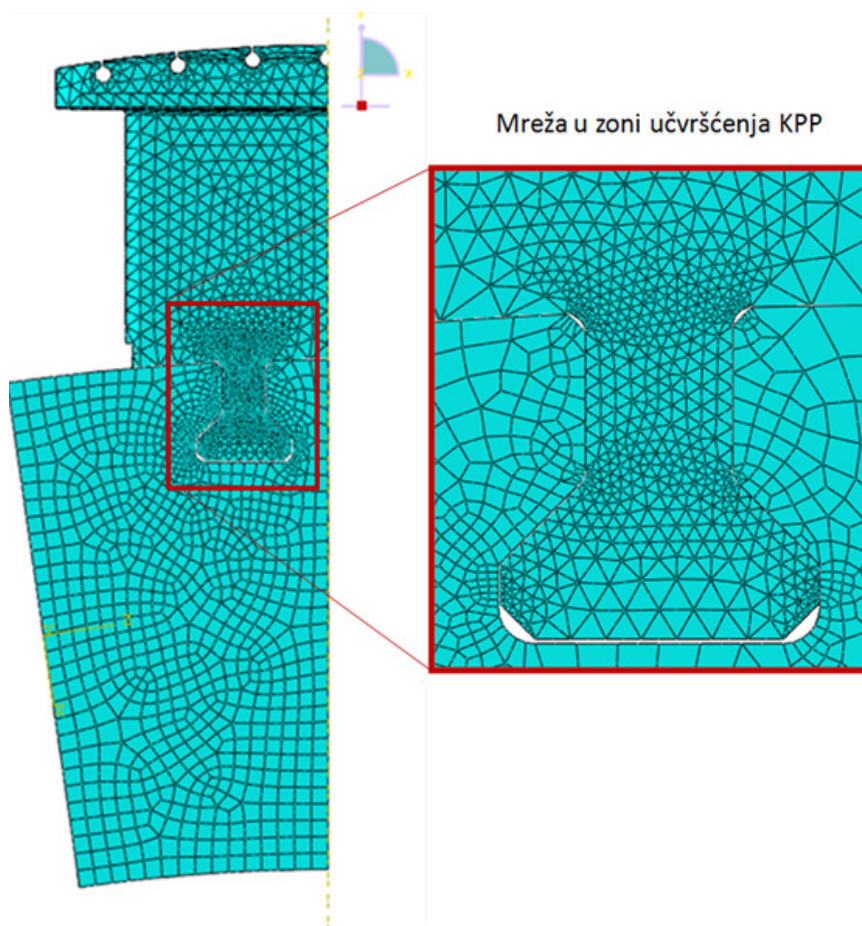
Između kontaktnih površina KPP i polnog kotača simulirano je trenje s faktorom 0,12. Ovo je niska vrijednost faktora trenja između površina od čelika, a primjenjiva je jer površine nisu idealno čiste i nema potpunog nalijeganja kontaktnih površina. Osnovna mehanička svojstva čelika za poboljšavanje 34CrMo4 određena su eksperimentom i prikazana u poglavlju 3.2.2. Mehanička svojstva zadovoljavaju narudžbene kriterije Končar GiM-a za primjenjeni čelik (tablica 3.5).



Slika 5. 10 Površinski kontakt između KPP i polnog kotača na mjestu učvršćenja

MREŽA KONAČNIH ELEMENATA

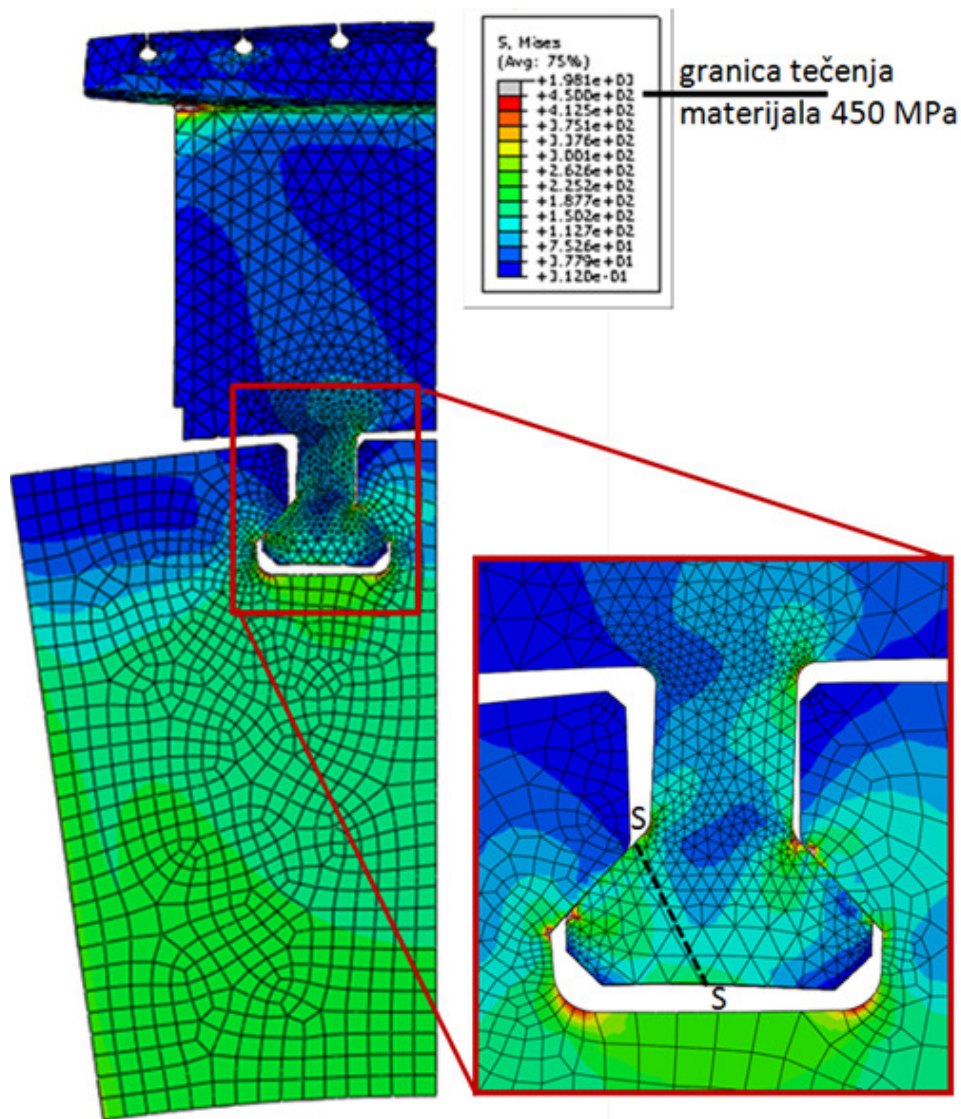
Numerička analiza opisanog modela provedena je pomoću programskog paketa *ABAQUS* [35]. Model je diskretiziran primjenom modificiranih tetraedarskih elemenata drugog reda oznake C3D10M za KPP i prizmatičnih elemenata drugog reda s reduciranom integracijom oznake C3D20R za polni kotač. Konačni element oznake C3D10M ima 10 čvorova, po jedan čvor u svakom vrhu i po jedan na sredini stranice elementa. Ove elemente karakterizira brza konvergencija, odnosno moguće je postići zadovoljavajuću točnost rezultata korištenjem relativno malog broja konačnih elemenata. Konačni element oznake C3D20R ima 20 čvorova, po jedan čvor u svakom vrhu i po jedan na sredini stranice elementa. Zbog složene geometrije KPP i dijela polnog kotača korišten je algoritam za slobodnu diskretizaciju modela. Model s tipičnom mrežom prikazan na slici 5.11 koristi za usporedbu rezultata numeričke analize i opisanog analitičkog modela kojim je određena raspodjela naprezanja po kritičnom presjeku učvršćenja KPP. U svrhu određivanja lokalnih koncentracija naprezanja analizirano je više različitih mreža te je provedena analiza konvergencije rješenja. Tipična mreža prikazana na slici 5.11 ima 34 124 elementa za KPP, a 5 892 za dio polnog kotača.



Slika 5. 11 Mreža konačnih elemenata na KPP i dijelu polnog kotača s detaljem učvršćenja

REZULTATI ANALIZE METODOM KONAČNIH ELEMENATA

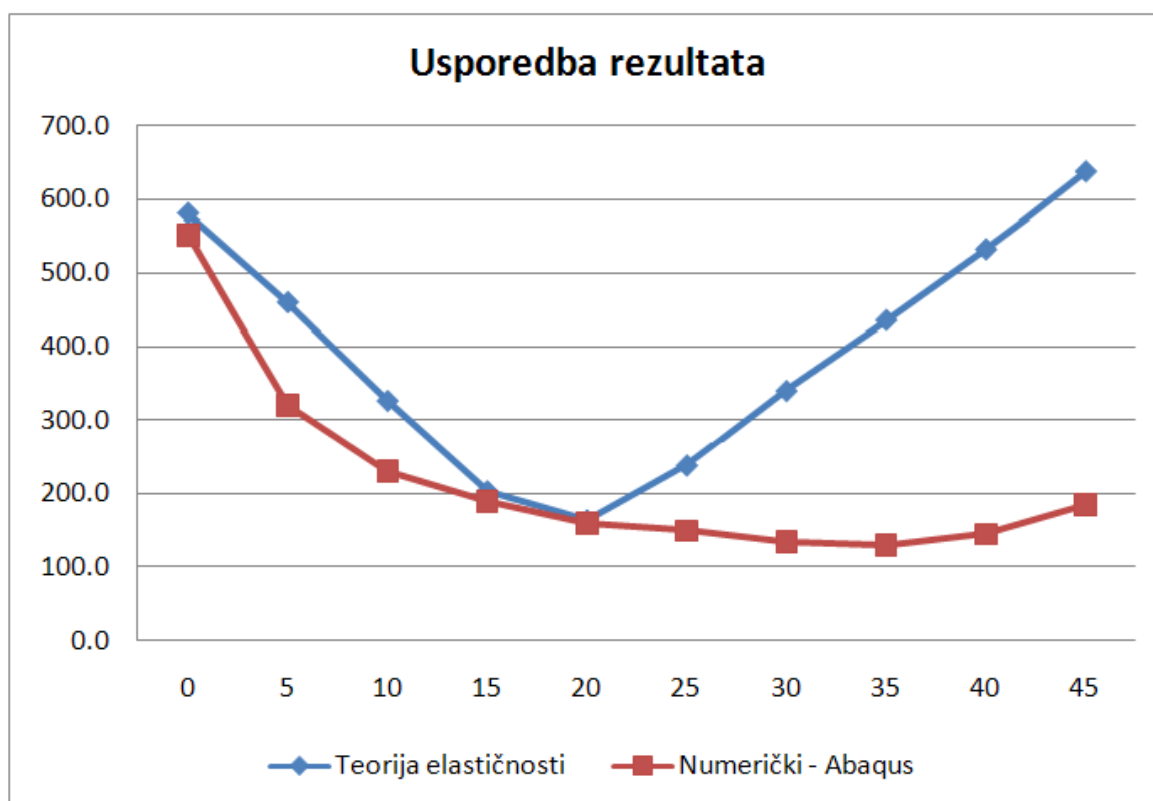
Granica prikazanih ekvivalentnih napreznja prema energijskoj teoriji čvrstoće namještena je na granicu tečenja materijala. Na slici 5.12 je vidljivo da koncentracije ekvivalentnih napreznja prelaze granicu tečenja materijala KPP što znači da je potrebno provesti analizu zamora kako bi se utvrdilo može li KPP izdržati traženi broj ciklusa a da se ne pojavi pukotina. Usporedba s rezultatima dobivenim analitičkim putem dana je u tablici 5.3, te je grafički je prikazana na slici 5.13. Uspoređuju se ekvivalentna napreznja prema energijskoj teoriji čvrstoće u promatranom kritičnom presjeku S-S (slika 5.12).



Slika 5. 12 Raspodjela ekvivalentnih napreznja prema energijskoj teoriji čvrstoće u polnom kotaču i KPP sa detaljem koji prikazuje rezultate u samom učvršćenju i kritičan presjek S-S

Tablica 5. 3 Usporedba dobivenih ekvivalentnih napreznja po energijskoj teoriji čvrstoće (HMH) na presjeku S-S ovisno o kutu φ u rasponu 0° do 45° , analitički teorijom elastičnosti i numerički programom *Abaqus/Standard*

Kut $\varphi(^{\circ})$	σ_{ekv} (MPa) (teorija elastičnosti)	σ_{ekv} (MPa) (numerički - Abaqus)
0	582	550
5	462	320
10	326	230
15	203	190
20	163	160
25	238	150
30	340	135
35	437	130
40	533	145
45	638	185



Slika 5. 13 Raspodjela ekvivalentnih napreznja prema energijskoj teoriji čvrstoće (HMH) po presjeku S-S. Usporedba analitičkih i numeričkih rezultata

OSVRT NA REZULTATE I USPOREDBA

Usporedba rezultata prikazuje dobro poklapanje analitički i numerički izračunatih vrijednosti ekvivalentnih napreznja po energijskoj teoriji čvrstoće na bočnoj strani modificirane laste KPP i na sredini promatranog kritičnog presjeka $S - S$. Značajnije odstupanje rezultata javlja se na kraju poprečnog presjeka koji završava na simetrali učvršćenja u obliku modificiranog lastinog repa. Do odstupanja dolazi zbog djelomično različitih modela korištenih pri analizi pomoću MKE i modela za proračun teorijom elastičnosti. Jedna razlika je što analitički model ne uzima u obzir simetričnost geometrije i opterećenja laste, a druga što model za MKE ima značajno skošenje laste koje odgovara stvarnosti, dok analitički model to ne uzima u obzir.

5.3 PRORAČUN ZAMORA KPP

Prethodno verificirani model krajnje polne ploče korišten je u programu *Fe-Safe* pomoću kojeg je određen broj ciklusa do pojave pukotine. Jednim ciklusom podrazumijeva se pokretanje generatora do brzine teoretskog pobjega i njegovo zaustavljanje (tablica 5.7). Kao ulazna datoteka za analizu zamora korištena je *Abaqus* .odb datoteka s rezultatima napreznja za linearni model materijala pri brzini teoretskog pobjega. Eksperimentalno dobivene cikličke karakteristike materijala od kojeg je napravljena KPP hidrogeneratora Binga dane su u tablici 5.4.

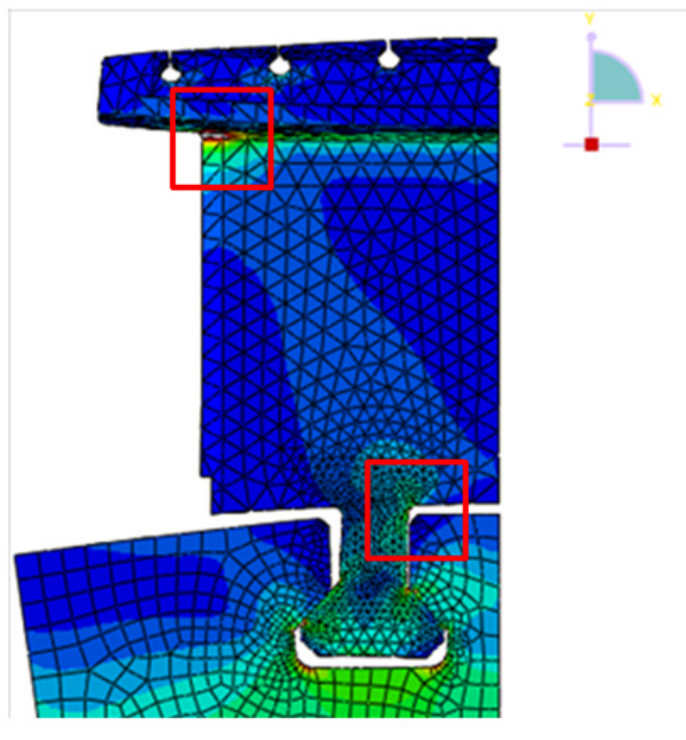
Tablica 5. 4 Parametri materijala KPP hidrogeneratora Binga dobivene laboratorijskim ispitivanjem

34 CrMo4 poboljšan	Jedinica mjere	Parametar	
Koeficijent dinamičke čvrstoće	MPa ili N/mm ²	σ'_f	1020
EkspONENT dinamičke čvrstoće	/	b	-0,087
Koeficijent cikličke deformacije	/	ϵ'_f	0,572
EkspONENT cikličke deformacije	/	c	-0,58
Youngov modul elastičnosti	MPa ili N/mm ²	E	210000
EkspONENT cikličkog očvršćivanja	/	n'	0,15
Koeficijent cikličkog očvršćivanja	MPa ili N/mm ²	K'	1122
Minimalna istežljivost nakon loma (Q smjer)	%	A	35

KONCENTRACIJE NAPREZANJA - NAJVEĆA NAPREZANJA

Kako je vidljivo iz numeričke analize naprezanja metodom konačnih elemenata, koncentracije se javljaju na nekoliko mjesta (slika 5.14). Potrebno je utvrditi na kojem mjestu je koncentracija najveća, kako bi znali gdje je moguće očekivati pojavu prve pukotine. Za tu svrhu provest će se konvergencija rješenja za potencijalne lokacije maksimalne koncentracije naprezanja. Za svaku pojedinu lokaciju koncentracije konvergencija rješenja provest će se tehnikom podmodeliranja.

Mjesta mogućih maksimalnih koncentracija naprezanja



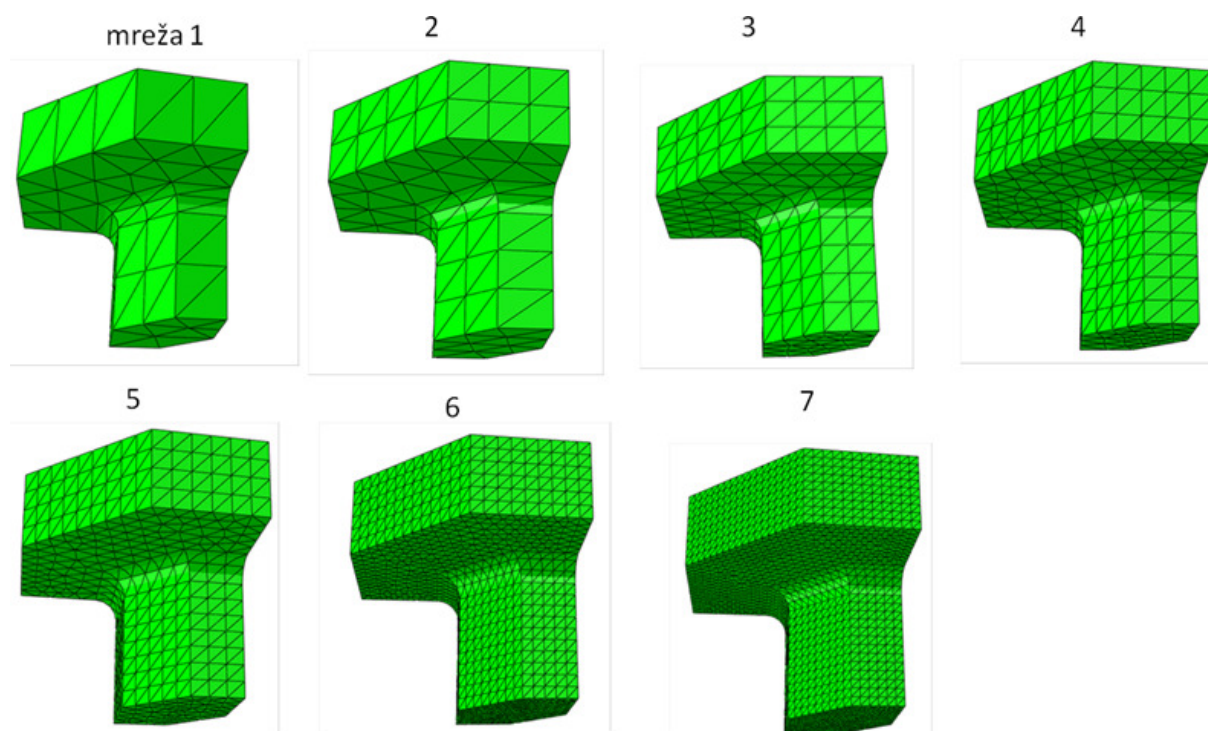
Slika 5. 14 Moguća mjesta maksimalne koncentracije ekvivalentnih naprezanja na KPP - na prijelazu papuče i na prijelazu učvršćenja

KONVERGENCIJA RJEŠENJA NA PODMODELIMA ZA KONCENTRACIJU NAPREZANJA

Konvergencija rješenja numeričkog modela za izračun naprezanja u KPP koristeći linearni materijalni model provjerit će se tehnikom podmodeliranja. Tehnika podmodeliranja se koristi kada želimo detaljno analizirati zonu interesa u većem (globalnom) modelu. U većini slučajeva zona interesa diskretizira se gušćom mrežom konačnih elemenata, iz čega proizlaze točniji rezultati nego na globalnom modelu s rjeđom mrežom. Osim gušće mreže, geometrija podmodela obično ima više detalja i veći stupanj složenosti što rezultira rezultatima koji su bliži realnosti. Tehnikom podmodeliranja moguće je dobiti detaljnu raspodjelu naprezanja na promatranoj lokaciji u modelu bez visokih zahtjeva za računalnom snagom.

Za analizu konvergencija naprezanja na modelu KPP koristit će se *solid-to-solid* podmodeliranje. Ovdje se podmodel sastoji od trodimenzijskih elemenata i zamjenjuje regiju gdje se nalazi globalni model diskretiziran trodimenzijskim elementima. Pogonjeno područje podmodela su površine na podmodelu koje prodiru u globalni model i na taj način se rješenja iz globalnog modela interpolacijom prenose na podmodel.

Na slici 5.15 prikazan je podmodel za konvergenciju rješenja na papučici KPP s različitim gustoćama mreže. Podmodel se nalazi na mjestu očekivane najveće koncentracije naprezanja u globalnom modelu KPP koja se javlja na prijelaznom radijusu papučice. Osnovni podaci o mreži (vrsta elemenata, broj elemenata, broj čvorova) i maksimalna koncentracija naprezanja po energijskoj teoriji čvrstoće dani su u tablici 5.5.

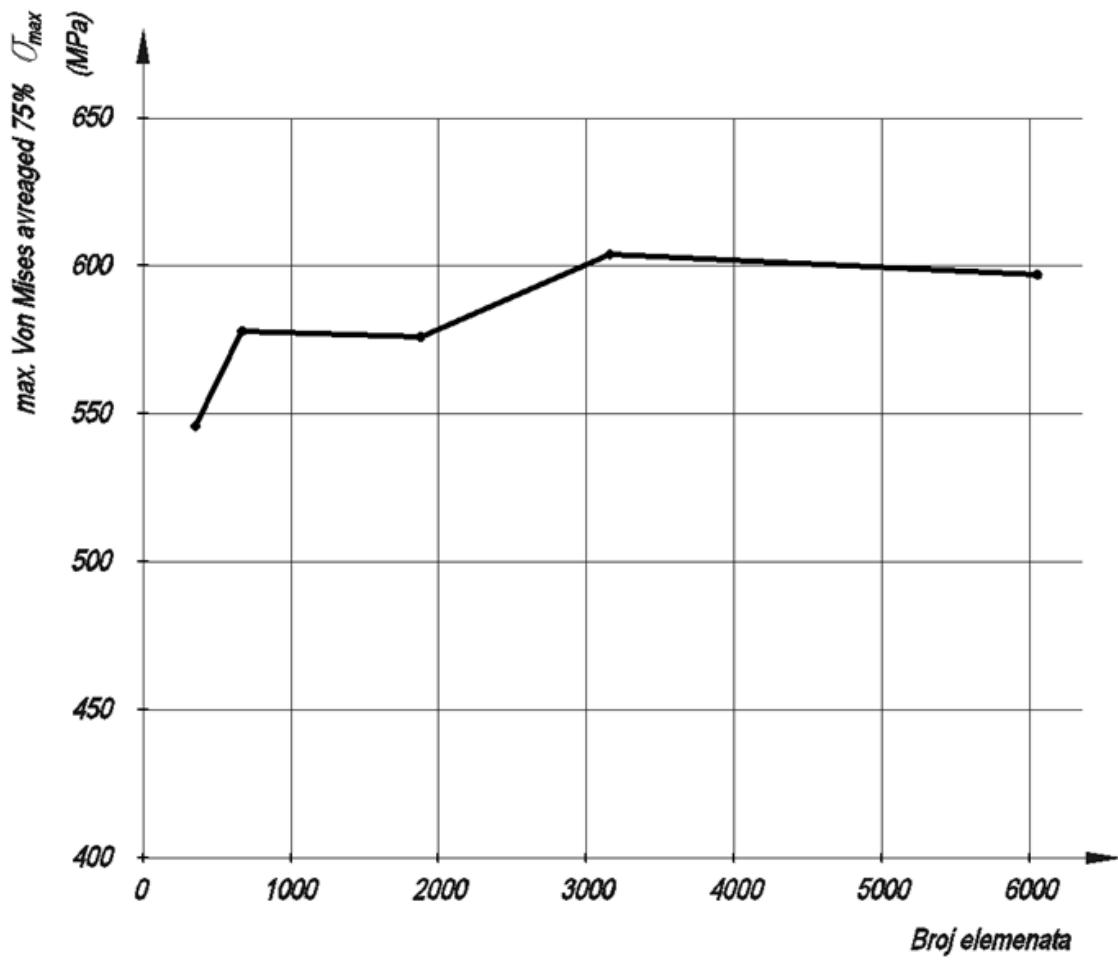


Slika 5. 15 Podmodeli s različitim gustoćama mreže za analizu konvergencije rješenja na papučici

Tablica 5. 5 Osrednjena ekvivalentna naprežanja po energijskoj teoriji čvrstoće (HMH) na mjestu koncentracije na podmodelu papuče u ovisnosti o broju elemenata

VRSTA ELEMENATA	C3D10M						
	1	2	3	4	5	6	7
MREŽA							
BROJ ELEMENATA	355	670	1880	3158	6052	23364	50337
BROJ ČVOROVA	672	1219	3135	5089	9478	34524	73114
max. von Mises averaged 75% (MPa)	546	578	576	604	597	650	669

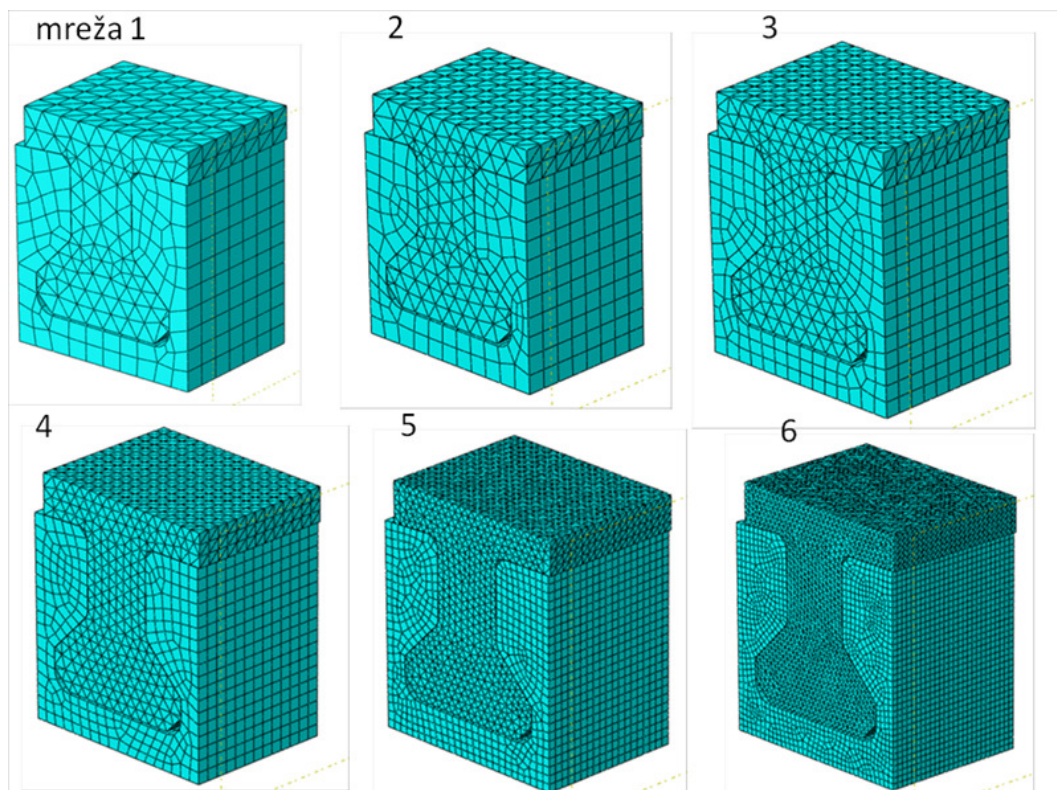
Konvergencija rješenja dijagramski je prikazana na slici 5.16. Iz dijagrama se može razlučiti da je rješenje konvergiralo na podmodelu s 3000 konačnih elemenata. Na taj način, za izračun koncentracije naprežanja u zoni papuče KPP potrebno je koristiti podmodel s najmanje 3000 konačnih elemenata.



Slika 5. 16 Konvergencija rješenja s obzirom na broj elemenata za papuču KPP

KONVERGENCIJA RJEŠENJA NA PODMODELU UČVRŠĆENJA KPP ZA POLNI KOTAČ ROTORA

Na slici 5.17 prikazan je podmodel za konvergenciju rješenja na učvršćenju KPP za polni kotač rotora. Podmodel se nalazi na mjestu očekivane najveće koncentracije naprezanja u globalnom modelu KPP koja se javlja na prijelaznom radijusu učvršćenja pola u obliku modificiranog lastinog repa. Između podmodela lastinog repa KPP i podmodela polnog kotača je površinski kontakt. Osnovni podaci o mreži na podmodelu i maksimalna koncentracija naprezanja po energijskoj teoriji čvrstoće dani su u tablici 5.6. Kako se u ovom radu proučavaju naprezanja u KPP, tablica 5.6 prikazuje maksimalna naprezanja samo za KPP.

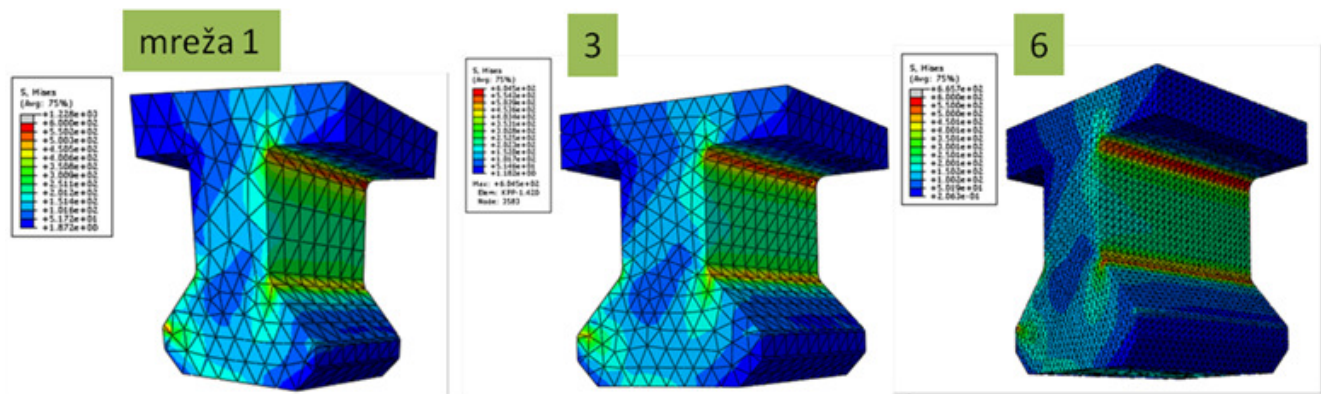


Slika 5. 17 Podmodeli s različitim gustoćama mreže kako bi se ispitala konvergencija rješenja na učvršćenju KPP, kontakt KPP - polni kotač

Tablica 5. 6 Osrednjena ekvivalentna naprezanja po energijskoj teoriji čvrstoće (HMH) na mjestu koncentracije na podmodelu učvršćenja u ovisnosti o broju elemenata

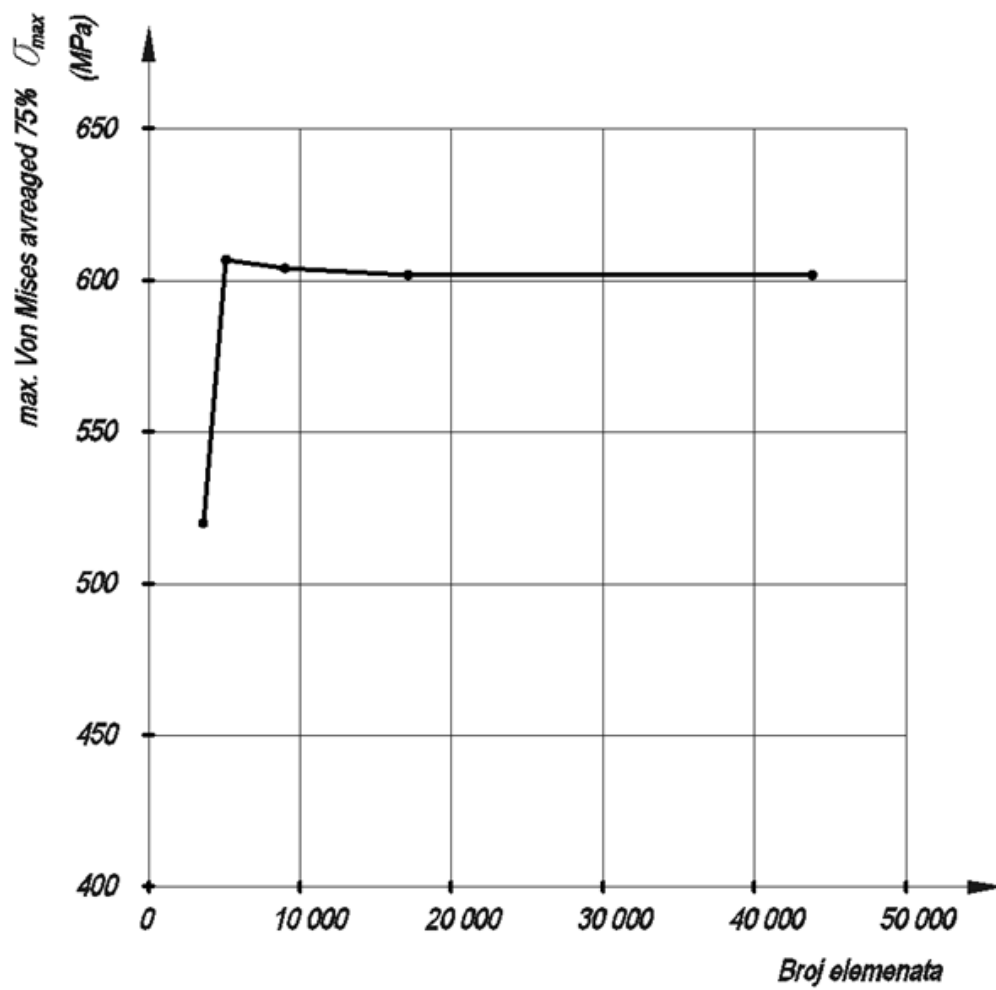
KPP						
VRSTA ELEMENATA	C3D10M					
MREŽA	1	2	3	4	5	6
BROJ ELEMENATA	3600	5112	8981	17134	43811	131083
BROJ ČVOROVA	5874	8151	13934	25874	64342	186286
max. von Mises averaged 75% (MPa)	520	607	604	602	602	601

Polni kotač						
VRSTA ELEMENATA	C3D20R					
MREŽA	1	2	3	4	5	6
BROJ ELEMENATA	546	776	1400	2912	8474	22126
BROJ ČVOROVA	3169	4322	7417	14602	39875	99830



Slika 5. 18 Raspodjela ekvivalentnih naprezanja u KPP

Konvergencija rješenja na podmodelu učvršćenja dijagramski je prikazana na slici 5.19. Iz dijagrama se može razlučiti da je konvergencija postignuta na podmodelu lastinog repa KPP s 20 000 konačnih elemenata. Iz tog razloga, za izračun koncentracije naprezanja na učvršćenju KPP potrebno je koristiti podmodel s najmanje 20 000 konačnih elemenata.



Slika 5. 19 Konvergencija rješenja s obzirom na broj elemenata za učvršćenje KPP

IZRAČUN ZAMORA MATERIJALA KPP NA MJESTU NAJVEĆE KONCENTRACIJE NAPREZANJA

Na temelju provedenih analiza najveće koncentracije napreznja KPP iz tablica 5.5 i 5.6 uočava se nešto veća koncentracija napreznja na mjestu papuče KPP. Za očekivati je pojavu pukotine na mjestu veće koncentracije napreznja, pa će se analiza zamora provesti na podmodelu papuče.

Parametri materijala za proračun zamora korišteni u analizi dobiveni su laboratorijskim ispitivanjima na epruvetama izrađenim iz materijala KPP koje su ugrađene u promatrani hidrogenerator. Parametri su navedeni u tablici 5.5.

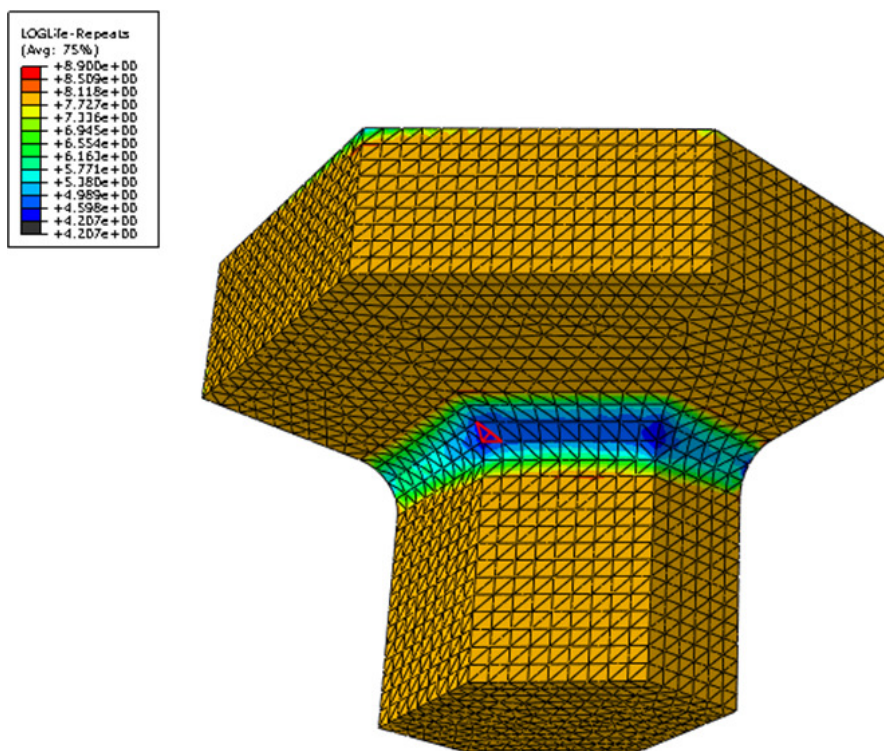
Analiza zamora je provedena na podmodelu KPP broj 7 (slika 5.15, tablica 5.5). Ovo je ujedno podmodel s najgušćom mrežom i najvećom koncentracijom napreznja. Površina KPP je fino strojno obrađena postupkom glodanja [39] što znači da se osrednjena vrijednost visine neravnina na površini kreće u rasponu $4 < Ra \leq 16 \mu\text{m}$.

Ciklus opterećenja KPP centrifugalnom silom relevantan za proračun zamora je pokretanje generatora do nazivne brzine, porast brzine vrtnje od nazivne do brzine pobjega, te zaustavljanje generatora. U programu *fe-safe* pomoću kojeg se vrši proračuna zamora spomenuti ciklus opterećenja se definira tablično kako je prikazano u tablici 5.7 [43, 44]. Ovdje množitelj *Loading scale* definira faktor kojim se rezultati linearne analize množe u određenom vremenskom trenutku.

Tablica 5. 7 Jedan ciklus opterećenja KPP u programu *fe-safe*

#	Loading Scale
1	0.7143
2	1
3	0.4286

Potencijalno mjesto za inicijaciju zamorne pukotine je prijelazni radijus između tijela i papuče KPP koji je prikazan na slici 5.20. Analiza zamora utvrđuje broj cilusa definiranih tablicom 5.7 koji su potrebni da se inicira pukotina na mjestu prema slici 5.20.



Slika 5. 20 Mjesto inicijacije pukotine s očekivanim brojem ciklusa $\log N = 4,741$

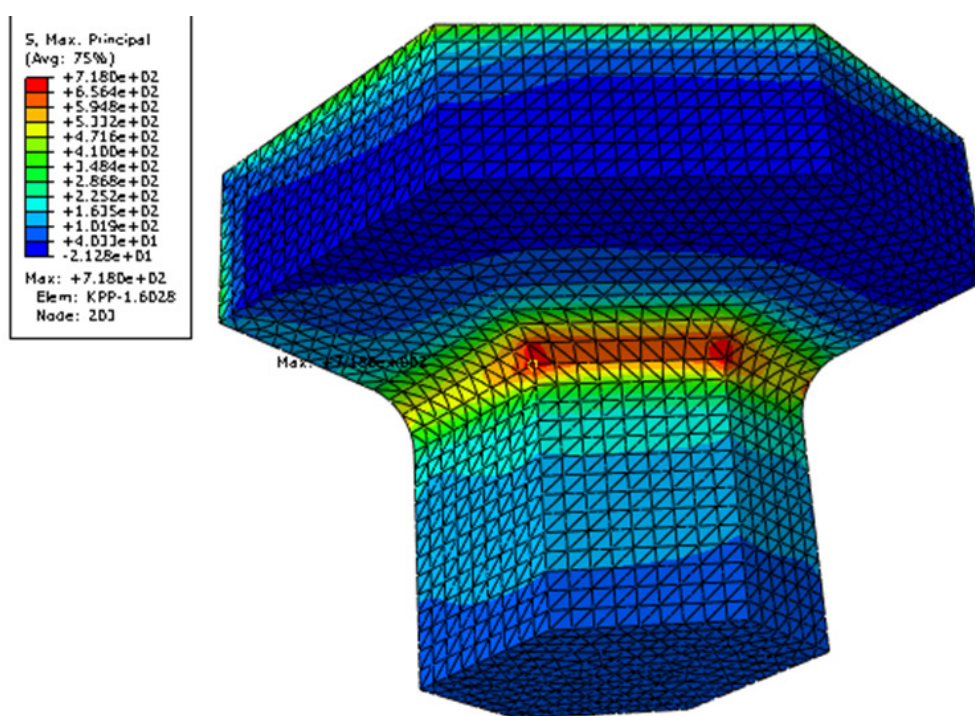
Kako je vidljivo na slici pojava prve pukotine nastupa nakon $10^{4,741} = 55058$ ciklusa. Pukotina se javlja na čvoru 60960 elementa 23550 u analiziranoj mreži konačnih elemenata.

Procjena je da hidrogenerator Binga može otići u pobjeg do 20 puta godišnje. Uzevši u obzir očekivani životni vijek generatora od 50 godina, ukupan broj ciklusa odlazaka u pobjeg tijekom životnog vijeka je 1000. Ova procjena odlazaka u teoretski pobjeg na bazi godine dana je konzervativna i temeljena na prikupljenim podacima tijekom rada prije revitalizacije. Za provedeni slučaj faktor sigurnosti prema pojavi pukotine iznosi 55, što znači da do inicijacije pukotine tijekom buduće eksploatacije neće doći.

5.4 ODREĐIVANJE KOEFICIJENTA INTENZIVNOSTI NAPREZANJA

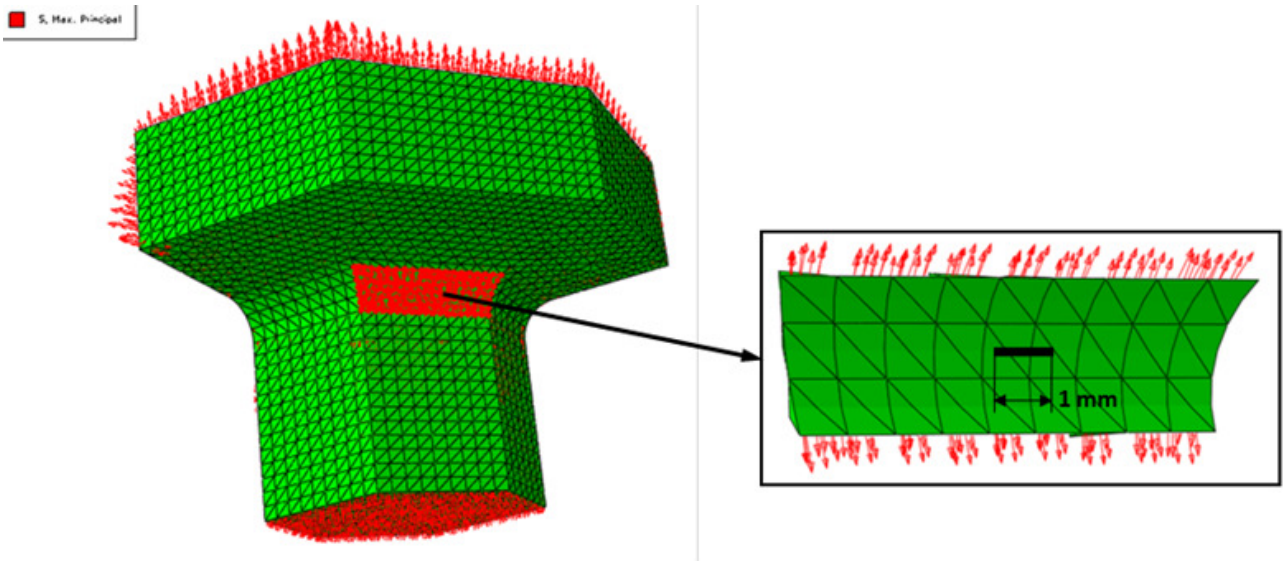
5.4.1 KONCENTRACIJA NAJVEĆIH GLAVNIH NAPREZANJA

Slika 5.21 prikazuje raspodjelu najvećih glavnih napreznja na podmodelu papuče KPP. Pravci glavnih napreznja prikazani su na slici 5.22, s koje je vidljivo da ukoliko se hipotetska pukotina nalazi kao na slici, smjer djelovanja glavnih napreznja djeluje tako da rastvara pukotinu. Kako se mjesto inicijacije pukotine i mjesto najvećih glavnih napreznja podudaraju, pukotina je smještena na prijelaznom radijusu između tijela i papuče KPP, te orijentirana tako da ju glavna napreznja rastvaraju.

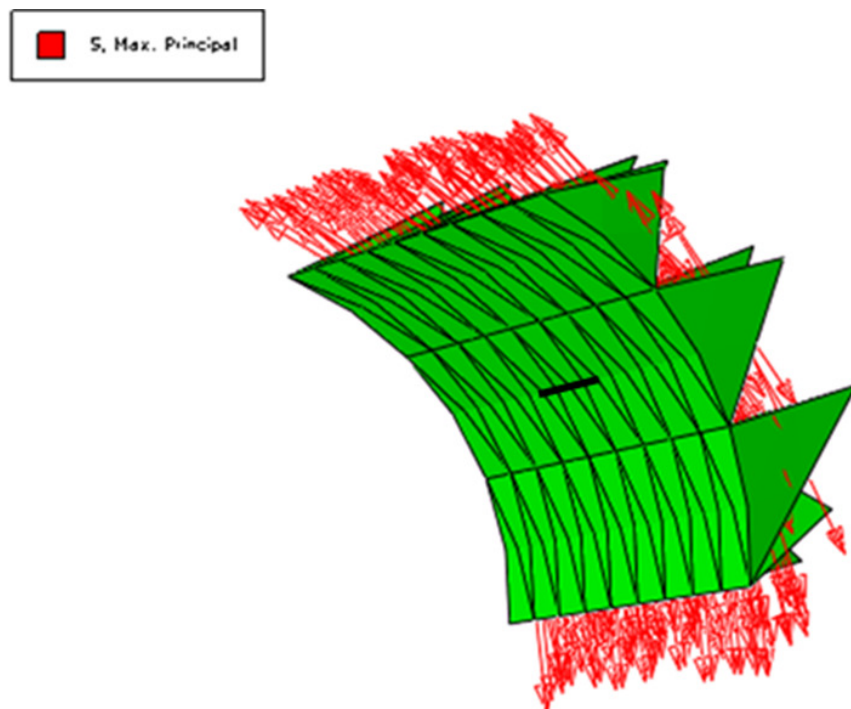


Slika 5. 21 Raspodjela najvećih glavnih napreznja

Smještaj pukotine u podmodelu, inicijalna duljina pukotine, te pravci djelovanja glavnih napreznja prikazani su na slikama 5.22 i 5.23.



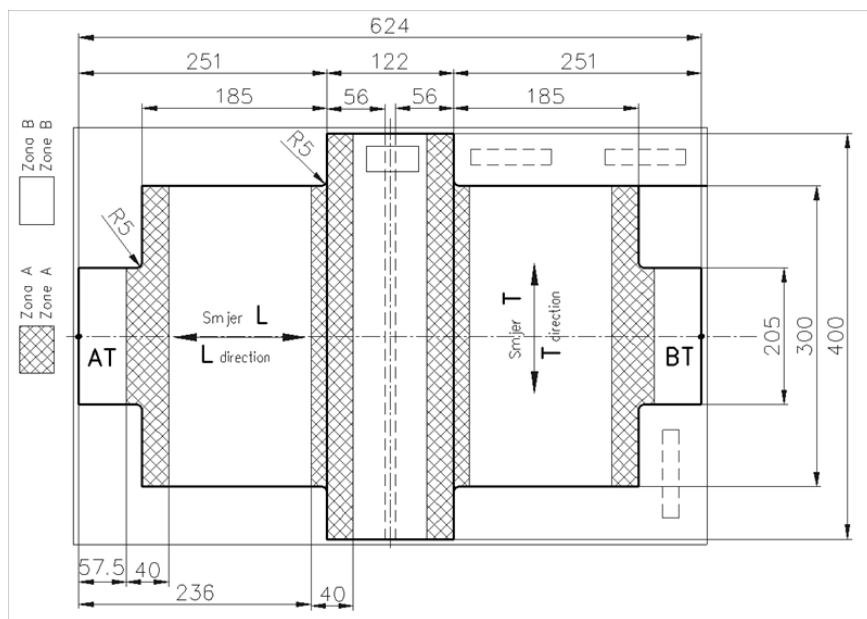
Slika 5. 22 Pravci djelovanja glavnih naprezanja- podmodel i pukotina



Slika 5. 23 Smjer djelovanja glavnih naprezanja okomit na pukotinu

5.4.2 DOPUŠTENE NEHOMOGENOSTI U KPP

Prema kriteriju za preuzimanje neobrađenih KPP u Končar GiM-u [36] definirane su zone na narudžbenom nacrtu u kojima se dopuštaju nesavršenosti u materijalu prema važećem standardu za ispitivanja ultrazvukom *Stahl - Eisen Prüfblatt 1921*. Sirovina za izradu para KPP sa zonama za KPP generatora BINGA prikazana je slikom 5.24.



Slika 5. 24 Zone nesavršenosti na narudžbenom nacrtu KPP

Prema spomenutom standardu nigdje u materijalu ne smije biti pukotina. U zoni A dozvoljavaju se nemetalni uključci, plinski uključci, i ostale greške koje nisu izduženog oblika do promjera 3 mm, a ukupno ih smije biti najviše 4. U zoni B su dopušteni uključci koji nisu izduženog oblika najvećeg promjera 5 mm, a ne smije ih biti više od 8.

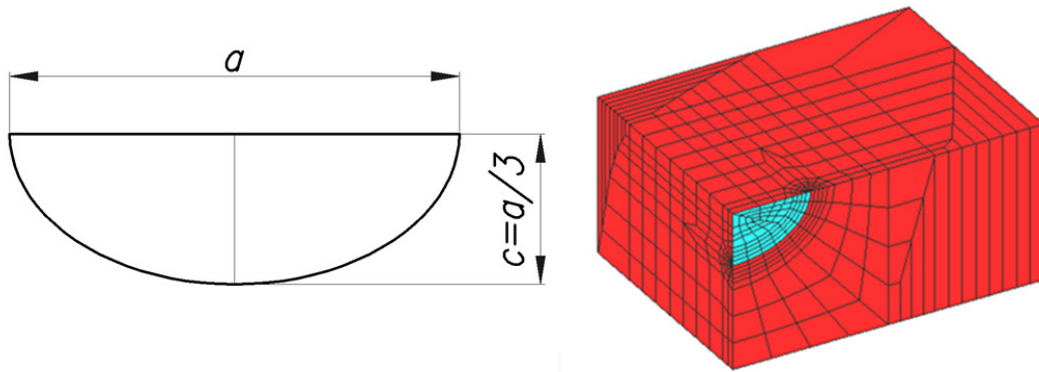
5.4.3 SMJEŠTAJ I DEFINICIJA PUKOTINE

Inicijalna hipotetska pukotina postavlja se na mjesto najveće koncentracije naprezanja i duljine je 1mm, što se smatra duljinom koja je zamjetna ljudskom oku (slika 5.22 i 5.23.). Kako je pukotina površinska i polueliptičnog oblika, osim duljine potrebno je poznavati i njenu dubinu. Zbog jednostavnijeg proračuna formiran je faktor oblika koji je omjer duljine i dubine pukotine, a za ovaj slučaj iznosi 3. Faktor oblika definiran je jednadžbom

$$\frac{a}{c} = 3, \quad (73)$$

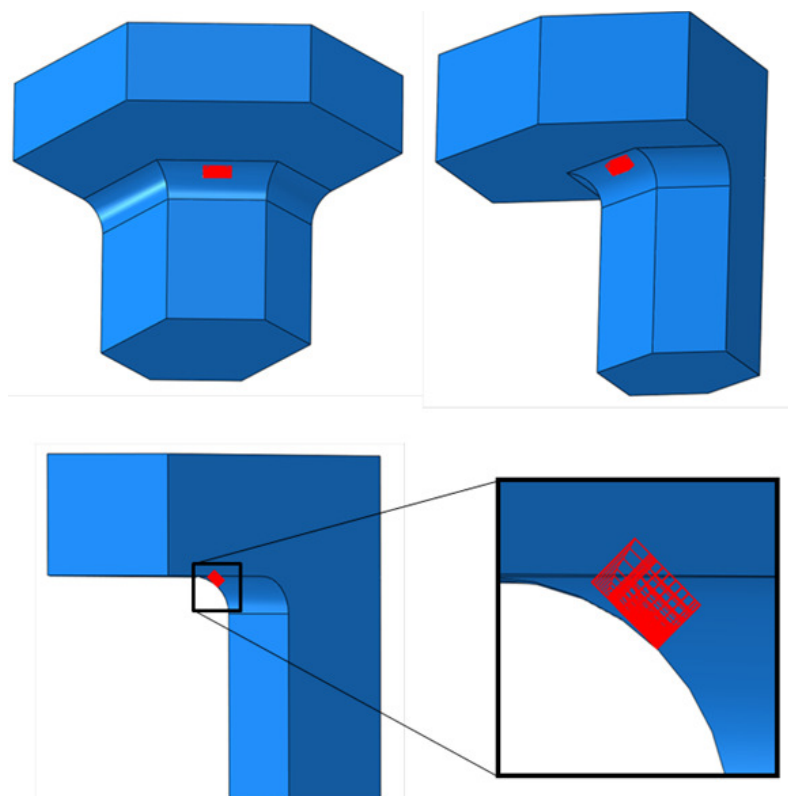
gdje je a duljina pukotine, a c njena dubina. Za razliku od oznaka korištenih u ovom radu, uobičajene oznake u literaturi za geometriju polueliptične pukotine su za duljinu $2c$ (velika poluos elipse) i a za dubinu.

Sama pukotina je modelirana programskim rješenjem *Abaqus Standard 6.8*, kojim se generirala potrebna mreža konačnih elemenata oko same pukotine. Ovaj model, za koji je korištena dvostruka simetrija, je zapravo ploča s pukotinom, koja je naknadno ubačena u podmodel KPP korišten za izračun koncentracija naprezanja. Analiza propagacije vršena je u 7 koraka, od inicijalne pukotine do kritične duljine pukotine nakon koje nastupa nagli rast i lom konstrukcijske komponente.



Slika 5. 25 Dimenzije i model 1/4 pukotine

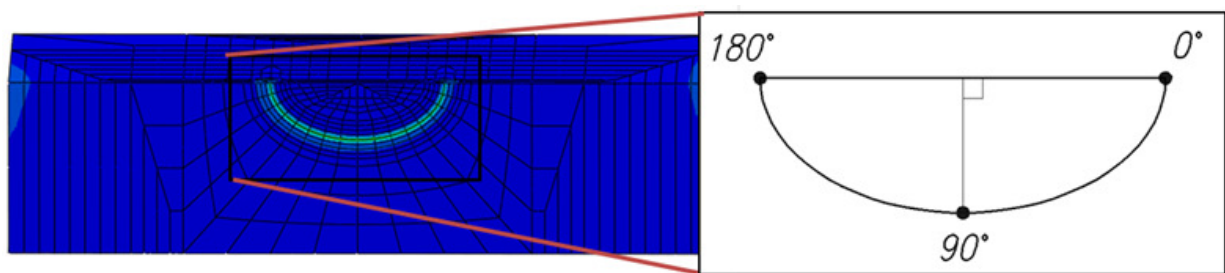
Kao globalni model iz kojeg je podmodel s pukotinom uzimao opterećenja je model za izračun koncentracije naprezanja s 50337 elemenata oznake C3D10M (podmodel 7 na slici 5.15). Smještaj podmodela u globalnom modelu prikazan je na slici 5.26. Vidljivo je da se cijeli podmodel nalazi unutar volumena glavnog modela.



Slika 5. 26 Smještaj pukotine unutar podmodela KPP

Nakon smještaja hipotetske pukotine u podmodel za koncentraciju naprezanja izračunat je koeficijent intenzivnosti naprezanja oko vrha pukotine za nekoliko veličina pukotine. Rezultati naprezanja i koeficijenta intenzivnosti naprezanja po konturama oko pukotine prikazani su za slučaj inicijalne pukotine. Pukotina je povećavana u nekoliko koraka uz konstantni faktor oblika $\frac{a}{c} = 3$ i rezultati su prikazani dijagramom na slici 5.28. Dijagram vrijedi od inicijalne pukotine duljine 1 mm do kritične duljine 8 mm.

U tablici 5.8 je prikazan iznos K_I na četiri konture oko pukotine ovisno o položaju. Različite vrijednosti se dobivaju na vanjskoj površini (0° i 180°) i dnu pukotine (90°). Tablica 5.8 daje iznose K_I po konturama i srednju vrijednost za svaku točku, veća vrijednost je u dnu pukotine i kao takva je relevantna za eventualni lom konstrukcije.



Slika 5. 27 K_I u ovisnosti o položaju (0° do 180°) na pukotini

Tablica 5. 8 K_I po konturama za inicijalnu pukotinu

Točka ($^\circ$)	Kontura				Srednja vrijednost K_I ($\text{MPa} \cdot \sqrt{\text{m}}$)
	1	2	3	4	
0	9,93	9,55	9,3	9,04	9,46
90	12,68	12,87	13,47	13,91	13,25
180	10,1	9,99	10,02	10,02	10,02

Nakon numerički izračunatih K_I za različite položaje na pukotini i za nekoliko veličina pukotine može se, uz uvjet $\frac{a}{c} = 3$ i $\sigma = 600$ MPa odrediti faktor oblika β prema formuli

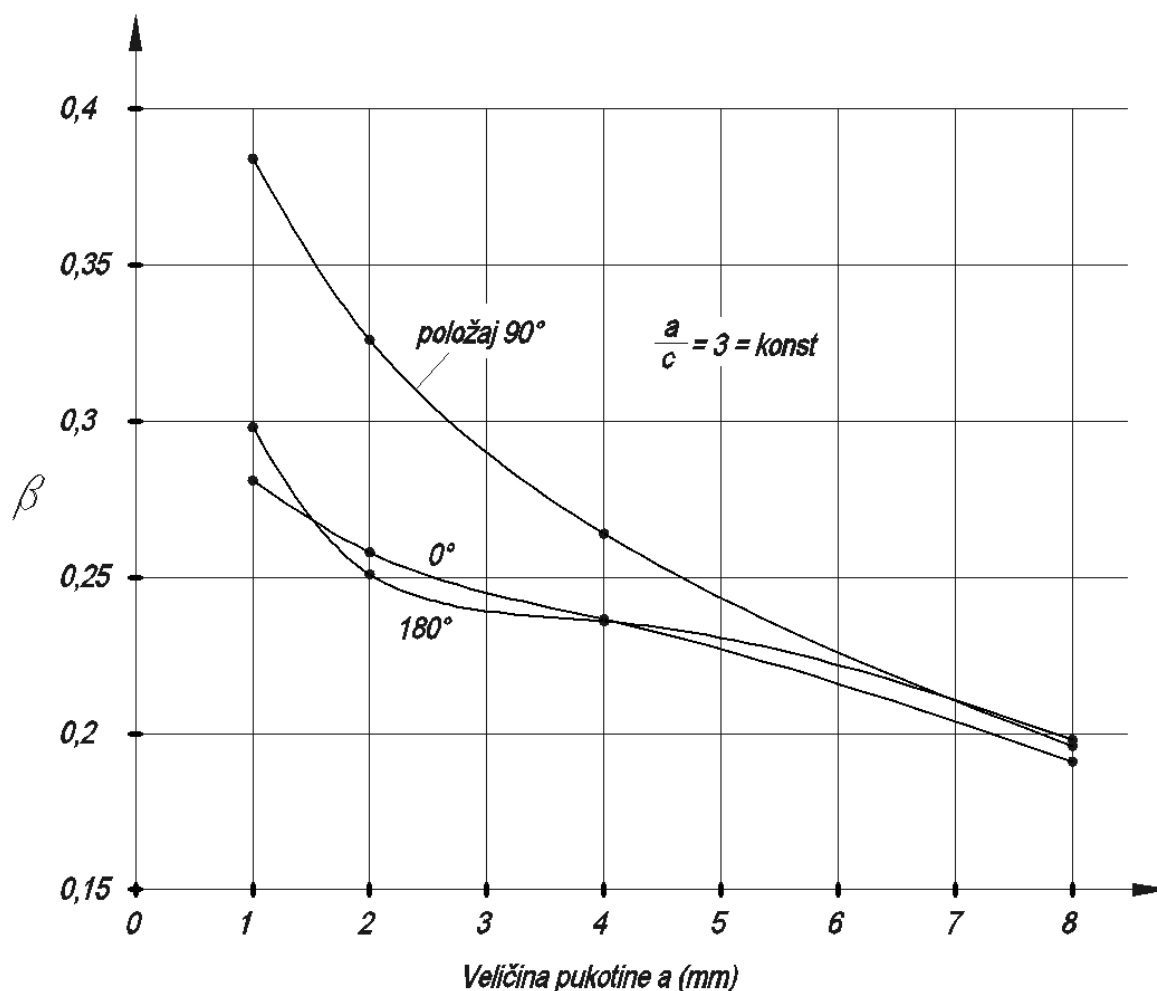
$$K_I = \beta \sigma \sqrt{\pi a}. \quad (74)$$

Vrijednosti K_I , β prikazane su tablično i dijagramski za različite duljine pukotine i položaj na fronti pukotine.

Tablica 5. 9 K_I za različite veličine pukotine

Duljina pukotine (a)	Srednja vrijednost K_I (MPa · \sqrt{m}) za položaj na pukotini:			β		
	0°	90°	180°	0°	90°	180°
1 mm	9,46	12,9	10,02	0,281	0,384	0,298
2 mm	12,27	15,5	11,95	0,258	0,326	0,251
4 mm	15,81	17,77	15,84	0,235	0,264	0,236
8 mm	18,15	18,66	18,85	0,191	0,196	0,198

Faktor β prikazan je u dijagramu na slici 5.28 kao funkcija duljine pukotine uz $\frac{a}{c} = 3 = \text{konst.}$



Slika 5. 28 Faktor β u ovisnosti o duljini pukotine

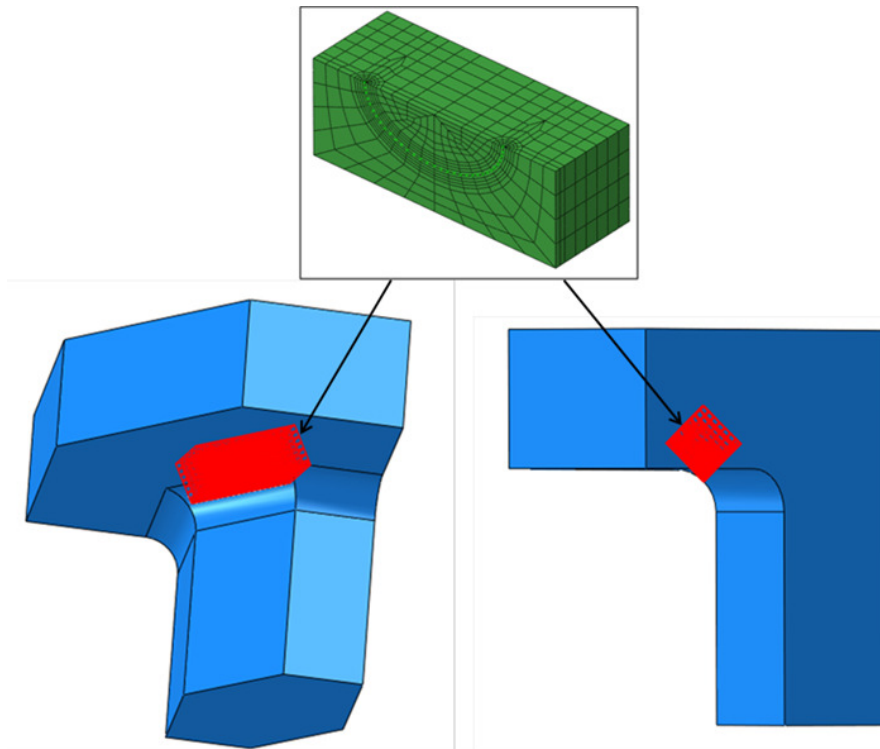
Za potrebe daljnjeg izračuna životnog vijeka KPP potrebno je krivulje ovisnosti β o duljini pukotine zapisati u obliku polinoma 3. stupnja. Jednadžbe, ovisno o položaju na pukotini, glase:

$$\text{za } 0^\circ \quad \beta = -5,357 \cdot 10^{-4}(a)^3 + 7,583 \cdot 10^{-3}(a)^2 - 0,042(a) + 0,316 \quad (75)$$

$$\text{za } 90^\circ \quad \beta = -9,524 \cdot 10^{-4}(a)^3 + 0,016(a)^2 - 0,098(a) + 0,468 \quad (76)$$

$$\text{za } 180^\circ \quad \beta = -1,929 \cdot 10^{-3}(a)^3 + 0,027(a)^2 - 0,114(a) + 0,387 \quad (77)$$

Kao najveća pukotina uzeta je ona duljine 8 mm, iako za tu duljinu vrijednost K_I nigdje po vrhu pukotine ne prelazi vrijednost K_{Ic} korištenog materijala, ova je veličina uzeta kao krajnja za potrebe dobivanja funkcije β jer fizički nije moguće postaviti veću pukotinu u model KPP s obzirom na ograničenja podmodela s pukotinom i samog modela u koji je pukotina ugrađena. Na slici 5.29 prikazana je pukotina duljine 8 mm ugrađena u model konačnih elemenata.



Slika 5. 29 Najveća pukotina duljine 8 mm postavljena u model

Ako želimo znati duljinu pukotine za koju K_I postiže vrijednost K_{Ic} , bez obzira što geometrija KPP ne dopušta pukotinu takvih dimenzija, možemo ju izračunati prema

$$a_c = \frac{K_{Ic}^2}{\pi\beta^2\sigma^2}, \quad (78)$$

gdje je a_c - kritična duljina pukotine, $K_{Ic} = 153,4 \text{ MPa} \cdot \sqrt{\text{m}}$ - eksperimentalno određena vrijednost lomne žilavosti za promatrani materijal (tablica 4.1), $\sigma = 600 \text{ MPa}$ – naprežanje na mjestu pukotine i $\beta = 0,19$ - faktor oblika za duljinu pukotine (dijagram na slici 5.28).

Kritična duljina pukotine prema tome iznosi

$$a_c = \frac{153,4^2}{\pi \cdot 0,19^2 \cdot 600^2} = 0,576 \text{ m} = 576 \text{ mm} . \quad (79)$$

Očito je da pukotina svojim širenjem dostigne geometrijska ograničenja mjesta na kojem se nalazi puno prije nego K_I dostigne vrijednost K_{Ic} .

5.4.4 ŽIVOTNI VIJEK KPP

U ovom radu primjenjuje se linearna elastična mehanika loma (*eng. LEFM, Linear Elastic Fracture Mechanics*) koja s dovoljnom točnošću za inženjerske proračune opisuje rast pukotine do kritične vrijednosti kada nastupa nestabilni rast pukotine i lom komponente. Prva i treća faza rasta pukotine, čiji je karakter nelinearan, se zbog složenosti ne uzimaju u obzir. *Parisova* jednadžba [37] koja približno opisuje stabilni rast pukotine, odnosno njezin eksponencijalni rast sve do početka naglog nestabilnog rasta glasi

$$\frac{da}{dN} = C(\Delta K_I)^m . \quad (80)$$

Ovdje su C i m konstante materijala preuzete iz literature [16] i [17]. Pošto je materijal za izradu KPP hidrogeneratora Binga dobiven nestandardnom metodom i naknadno topliski obrađen, u literaturi nije bilo moguće pronaći parametre za upravo ovaj materijal. Iz tog razloga su parametri C i m odabrani na način kako je opisano u poglavlju 4.2.1.

Pretpostavka ovog modela je da je dio krivulje stabilnog rasta pukotine u dvostrukom logaritamskom mjerilu linearan. Pomoću gornje jednadžbe možemo odrediti broj ciklusa do loma, odnosno u ovome slučaju životni vijek KPP. Kao ciklus opterećenja smatra se pokretanje i zaustavljanje agregata, odnosno odlazak generatora u pobjeg i njegovo zaustavljanje.

$$dN = \frac{da}{C(\Delta K_I)^m} \quad (81)$$

Integriranjem jednadžbe (79) određuje se broj ciklusa potreban da se pukotina poveća od početne do konačne duljine. Kao što je već spomenuto jednadžba vrijedi samo za područje stabilnog rasta pukotine. U promatranom slučaju KPP proučava se rast pukotine od inicijalne duljine 1 mm do najveće duljine koja prema prethodnom poglavlju iznosi 8 mm. Određen je broj ciklusa potreban za ovaj rast i vrijednost je uspoređena sa stvarnim očekivanim brojem odlazaka u pobjeg tijekom životnog vijeka promatranog generatora. Integralni oblik jednadžbe (81) je

$$\int_{N_0}^N dN = \int_{a_0}^{a_k} \frac{da}{C(\Delta K_I)^m} \quad (82)$$

N je broj ciklusa potreban za rast pukotine od a_0 do a_k , gdje je a_0 početna, a a_k konačna duljina pukotine.

Pomoću faktora β znamo odrediti

$$\Delta K_I = \beta \Delta \sigma \sqrt{\pi a} \quad (83)$$

Najveći K_I javlja se na dnu pukotine, odnosno položaju 90° , što znači da će se proučavati rast pukotine upravo na ovom mjestu. Jednadžba promjene β u ovisnosti o a koja je od interesa je (74). Kako bi se rješavanje Parisove jednadžbe učinilo mogućim vrijednost β , odnosno ΔK_I proglašena je konstantom po segmentima dijagrama na slici 5.28, za svaki porast od 1 mm uzeta je srednja vrijednost β i iz nje izračunata vrijednost ΔK_I . Integracija Parisove jednadžbe provedena je nakon uvođenja ovog pojednostavljenja.

$$\int_{N_0}^{N_k} C(\beta \Delta \sigma \sqrt{\pi a})^m dN = \int_{a_0}^{a_k} da \quad (84)$$

$$da = C \beta^m \Delta \sigma^m \pi^{\frac{m}{2}} a^{\frac{m}{2}} dN \quad (85)$$

$$a^{-\frac{m}{2}} da = C \beta^m \Delta \sigma^m \pi^{\frac{m}{2}} dN \quad (86)$$

Integracijom gornje jednadžbe dobivamo

$$\int_{a_0}^{a_k} a^{-\frac{m}{2}} da = \int_{N_0}^{N_k} C \beta^m \Delta \sigma^m \pi^{\frac{m}{2}} dN \quad (87)$$

Uz $\beta = \text{konst}$ za prirast pukotine 1 mm slijedi

$$\frac{a_k^{-\left(\frac{m}{2}-1\right)} - a_0^{-\left(\frac{m}{2}-1\right)}}{-\left(\frac{m}{2}-1\right)} = C \beta^m \Delta \sigma^m \pi^{\frac{m}{2}} (N_k - N_0) \quad (88)$$

Što daje broj ciklusa da se pukotina poveća sa duljine a_0 na a_k

$$N_k - N_0 = \frac{\frac{1}{a_0^{\frac{m}{2}-1}} - \frac{1}{a_k^{\frac{m}{2}-1}}}{\left(\frac{m}{2}-1\right) \left(C \beta^m \Delta \sigma^m \pi^{\frac{m}{2}}\right)} \quad (89)$$

Gornja jednačba se rješava po segmentima, odnosno određuje se broj ciklusa za prirast pukotine od 1 mm. Za vrijednost faktora β uzima se iz dijagrama na slici 5.4.7 srednja vrijednost na krivulji položaja 90° . Razlika glavnih naprezanja pri pobjegu i u mirovanju na mjestu pukotina je (prema slici 5.4.1) $\Delta\sigma = 600$ MPa. Vrijednosti C i m su konstante materijala preuzete iz literature [16] i iznose $C = 4,93 \cdot 10^{-10}$ i $m = 3,7$. Za prvo područje rasta kada pukotina naraste od 1 mm do 2 mm potrebno je

$$N_2 - N_1 = \frac{\frac{1}{1^{\frac{3,7}{2}-1}} - \frac{1}{2^{\frac{3,7}{2}-1}}}{\left(\frac{3,7}{2} - 1\right) \left(4,93 \cdot 10^{-10} \cdot 0,35^{3,7} \cdot 600^{3,7} \cdot \pi^{\frac{3,7}{2}}\right)} = 0,327 \text{ ciklusa ,}$$

da bi pukotina narasla od 2 mm do 3 mm potrebno je

$$N_3 - N_2 = \frac{\frac{1}{2^{\frac{3,7}{2}-1}} - \frac{1}{3^{\frac{3,7}{2}-1}}}{\left(\frac{3,7}{2} - 1\right) \left(4,93 \cdot 10^{-10} \cdot 0,31^{3,7} \cdot 600^{3,7} \cdot \pi^{\frac{3,7}{2}}\right)} = 0,186 \text{ ciklusa ,}$$

slijedeći prirast pukotine je s 3 mm na 4 mm

$$N_4 - N_3 = \frac{\frac{1}{3^{\frac{3,7}{2}-1}} - \frac{1}{4^{\frac{3,7}{2}-1}}}{\left(\frac{3,7}{2} - 1\right) \left(4,93 \cdot 10^{-10} \cdot 0,28^{3,7} \cdot 600^{3,7} \cdot \pi^{\frac{3,7}{2}}\right)} = 0,143 \text{ ciklusa ,}$$

s 4 mm na 5 mm

$$N_5 - N_4 = \frac{\frac{1}{4^{\frac{3,7}{2}-1}} - \frac{1}{5^{\frac{3,7}{2}-1}}}{\left(\frac{3,7}{2} - 1\right) \left(4,93 \cdot 10^{-10} \cdot 0,255^{3,7} \cdot 600^{3,7} \cdot \pi^{\frac{3,7}{2}}\right)} = 0,126 \text{ ciklusa ,}$$

s 5 mm na 6 mm

$$N_6 - N_5 = \frac{\frac{1}{5^{\frac{3,7}{2}-1}} - \frac{1}{6^{\frac{3,7}{2}-1}}}{\left(\frac{3,7}{2} - 1\right) \left(4,93 \cdot 10^{-10} \cdot 0,236^{3,7} \cdot 600^{3,7} \cdot \pi^{\frac{3,7}{2}}\right)} = 0,115 \text{ ciklusa ,}$$

s 6 mm na 7 mm

$$N_7 - N_6 = \frac{\frac{1}{6^{\frac{3,7}{2}-1}} - \frac{1}{7^{\frac{3,7}{2}-1}}}{\left(\frac{3,7}{2} - 1\right) \left(4,93 \cdot 10^{-10} \cdot 0,222^{3,7} \cdot 600^{3,7} \cdot \pi^{\frac{3,7}{2}}\right)} = 0,106 \text{ ciklusa ,}$$

s 7 mm na 8 mm

$$N_8 - N_7 = \frac{\frac{1}{7^{\frac{3,7}{2}-1}} - \frac{1}{8^{\frac{3,7}{2}-1}}}{\left(\frac{3,7}{2} - 1\right) \left(4,93 \cdot 10^{-10} \cdot 0,207^{3,7} \cdot 600^{3,7} \cdot \pi^{\frac{3,7}{2}}\right)} = 0,105 \text{ ciklusa .}$$

Ukupni broj ciklusa potreban da se pukotina poveća od početne do konačne duljine je

$$N_8 - N_1 = (N_8 - N_7) + (N_7 - N_6) + (N_6 - N_5) + (N_5 - N_4) + (N_4 - N_3) + (N_3 - N_2) + (N_2 - N_1)$$

$$N_8 - N_1 = 0,327 + 0,186 + 0,143 + 0,126 + 0,115 + 0,106 + 0,105 = \mathbf{1,11 \text{ ciklusa}}$$

Nešto više od 1 ciklusa odlaska generatora u teoretski pobjeg potrebno je da pukotina naraste od oku primjetljive duljine do dovoljno velike pukotine koju se može smatrati kritičnom, odnosno onom pri kojoj nastaje iznenadni lom. Zbog ograničenosti modela nije bilo moguće dostići lomnu žilavost materijala, već se s obzirom na dimenzije KPP duljina pukotine od 8 mm smatra kritičnom. Zbog velike brzine rasta pukotine, praktički nakon jednog odlaska u pobjeg dolazi do loma komponente, na promatranom mjestu KPP ne smije se tolerirati postojanje pukotina u materijalu. Treba uzeti u obzir i činjenicu da su konstante m i C odabrane kao najnepovoljnije za grupu čelika kojoj korišteni materijal pripada.

6 ZAKLJUČAK

U radu je prikazan kompletan proračun čvrstoće KPP sinkronog hidrogeneratora Binga uključujući proračun zamora i proračun rasta inicijalne pukotine. Da bi se analiza zamora mogla provesti potrebno je odrediti stanje naprezanja u KPP kao jednom od najopterećenijih dijelova generatora, što se u ovom radu računalo analitičkim i numeričkim metodama. Proračun naprezanja pri najvećem mehaničkom opterećenju centrifugalnom silom kod brzine pobjega ukazao je preko koncentracija naprezanja na moguća mjesta pojave pukotine. Numerički proračun, kojim je određena najveće koncentracija naprezanja, provjeren je analitički linearnom elastičnom analizom učvršćenja KPP modelom klina, za što postoji u literaturi [2] razrađeni model. Konvergencija rješenja provedena je za koncentracije naprezanja ispod papuče i na prijelaznom radijusu učvršćenja KPP koje su potencijalna mjesta nastanka pukotine. Konvergencijom je verificiran model i ujedno određena veća koncentracija na čijem se mjestu očekuje pojava prve pukotine. Nakon djelomično analitičkog i numeričkog proračuna čvrstoće slijedi proračun zamora koji za ulaz koristi naprezanja u modelu izračunata linearnim modelom materijala. Nakon verificiranog numeričkog proračuna može se zaključiti da naprezanja u modelu zadovoljavaju postavljene kriterije čvrstoće, a da bi se utvrdila mogućnost pojave pukotina na mjestima koncentracija naprezanja potrebno je provesti analizu zamora.

Za zamor je bilo potrebno eksperimentalno odrediti mehaničke i cikličke karakteristike materijala KPP, čelika za poboljšavanje **34CrMo4** [42], kako bi analiza bila čim točnija. Provedena su monotona vlačna i jednoosna ciklička simetrična ispitivanja. Ispitivanja su se vršila na glatkim cilindričnim i SENB epruvetama sa zarezom čija je geometrija propisana standardom [27]. Cikličkim ispitivanjima određeni su koeficijent cikličkog očvršćivanja i eksponent cikličkog očvršćivanja, dok su ostali parametri potrebni za definiranje *Morrowe* [13] jednadžbe aproksimirani metodom po *Seegeru*. Mjerenjima na SENB epruvetama sa zarezom određena je lomna žilavost [41], čija je važnost pri procjeni otpornosti materijala na rast pukotine. Nakon mjerenja i verifikacije numeričkog modela pomoću jednostavnih primjera koji se rješavaju analitički iz literature [23] napravljen je izračun zamora glatke površine KPP. Analiza zamora je pokazala da će na glatkoj površini bez pukotina na mjestu prijelaznog radijusa do inicijacije doći nakon **55 058** ciklusa, što uzevši u obzir očekivani vijek revitaliziranog generatora od 50 godina i maksimalni očekivani broj odlazaka u pobjeg 20 puta godišnje, daje faktor sigurnosti **55**. Izračunate vrijednosti govore da se pukotina tijekom životnog vijeka komponente neće pojaviti. U prilog sigurnosti još ide konzervativno procijenjen broj odlazaka u generatora pobjeg. Eksperimentalno određeni parametri materijala služiti će kao podloga za bazu podataka o monotonim i cikličkim karakteristikama materijala koji se u Končar GiM-u koriste za izradu najopterećenijih dijelova hidrogeneratora.

Zadnji dio ovog rada proučava rast hipotetske pukotine inicijalno postavljene na mjesto najvećeg glavnog naprezanja. Za rast pukotine potrebno je poznavati parametre *Parisovog* zakona koji određuje brzinu rasta pukotine tijekom njenog stabilnog rasta. Radi inženjerskog pristupa rješavanja problema primjenjuje se linearna elastična mehanika loma. Ovi parametri preuzeti su iz literature [16], dok je pukotinska žilavost materijala određena ispitivanjem u Laboratoriju za eksperimentalnu mehaniku Fakulteta strojarstva i brodogradnje Sveučilišta u Zagrebu. Kako je koeficijent intenzivnosti naprezanja ovisan o geometriji KPP, opterećenju i veličini same pukotine, numerički je dobivena zakonitost promjene K_I u ovisnosti o duljini (veličini) pukotine za poznatu geometriju i opterećenje. Radi pojednostavljenja omjer duljine i dubine pukotine je uzet kao konstantan na način da je $\frac{a}{c} = 3$, ovime se promjena veličine pukotine svodi na promjenu samo njene duljine. Funkcijska veza dana je na slici 5.4.7, odnosno jednadžbama (54), (55) i (56) ovisno o položaju na vrhu pukotine. Proračun je pokazao da najveći koeficijent intenzivnosti naprezanja vlada na dnu pukotine, odnosno položaju 90° na fronti pukotine u odnosu na tangentu na površinu.

Geometrija pukotine i mreža konačnih elemenata generirana je pomoću programa *Abaqus Standard 6.8*, nakon čega se hipotetska pukotina kao podmodel ubacila u globalni model za koncentraciju naprezanja na najopterećenijem prijelaznom radijusu KPP. Podmodel se sastoji od 50337 C3D10M elemenata.

Konvergenција rješenja korištenog globalnog modela, koji je u analizi naprezanja KPP služio kao podmodel, također je provedena i zaključeno je da je postignuta zadovoljavajuća točnost dobivene koncentracije naprezanja.

Eksperimentalno određivanje parametara *Parisovog* zakona rasta pukotine za konkretni materijal KPP predmet je daljnjeg istraživanja svojstava ovog, u Končar GiM-u često korištenog materijala.

U Končar GiM-u se koristi dobavni uvjet za KPP [36] kojim se ne toleriraju pukotine nigdje na površini niti po volumenu KPP, već samo nesavršenosti okruglog i izduženog oblika s okruglim završetkom. Opravdanost zahtjeva da ne smije biti pukotina se u ovom radu provjerila na konkretnom primjeru izvedenog generatora pomoću metode konačnih elemenata, na način da se inicijalna pukotina duljine 1 mm, što se smatra graničnom veličinom pukotine kada postaje uočljiva, smjestila u područje maksimalnih glavnih naprezanja. Nakon ispitivanja određene lomne žilavosti materijala i parametara *Paris - Erdoganove* [37] jednadžbe preuzete iz [16], te numerički određene zakonitosti promjene K_{IC} o veličini pukotine na konkretnoj geometriji, proveo se konačni izračun potrebnog broja ciklusa odlaska generatora u pobjeg da se pukotina poveća od inicijalne do kritične duljine od 8 mm. Zbog ograničenja modela, i zbog činjenice da se svakim daljnjim povećanjem duljine brzina rasta naglo povećava, duljina 8 mm smatra se kritičnom duljinom.

Dobiveni broj ciklusa jedva je veći od jedan, što znači da pukotina propagira do konačnog loma nakon prvog odlaska generatora u pobjeg. Iz ovakvog rezultata je jasno da se postojanje pukotine na spomenutom mjestu ne smije tolerirati. Dobavni uvjet za otkivke KPP pokazao se opravdanim za ovaj slučaj.

Ukoliko je površina KPP potpuno glatka do inicijacije pukotine zbog odlazaka generatora u pobjeg neće doći, ali inicijalna pukotina na novim KPP ne smije se tolerirati.

7 LITERATURA

- [1] preuzeto s www.el.angstrom.uu.se/forskningsprojekt/HydroPower.html
- [2] Ivo Alfirević, Linearna analiza konstrukcija, Krinen, Zagreb, 2003.
- [3] Montažni nacrt hidrogeneratora Binga, Arhiva Končar Generatori i Motori d.d., Zagreb, 2008.
- [4] fe-safeTM, Fatigue Theory Reference Manual, Safe technology limited.
- [5] N.W.M. Bishop, F. Sherratt, Finite Element Based Fatigue Calculations, NAFEMS.
- [6] ASTM Standard E 606-92: Standard Practise for Strain-Controlled Fatigue Testing In: Annual Book of ASTM Standards, ASTM; 1998.
- [7] O.H. Basquin, The exponential law of endurance tests, Proceedings. ASTM vol. 10, pp 625-630, 1910.
- [8] L.F. Coffin, A Study of the Effects of Cyclic Thermal Stress on a Ductile Metal, Trans. ASTM, vol. 76, 931-950, 1954.
- [9] S.S. Manson, Behaviour of Materials under Conditions of Thermal Stress, Heat Transfer Symp., University of Michigan Engineering Researsc Institute, 9-75, 1953.
- [10] J.D. Morrow, Cyclic Plastic Strain Energy and Fatigue of Metals, In: International Friction, Damping and Cyclic Plasticity, ASTM; 45-86, 1965.
- [11] Inženjerski priručnik IP1, Školska knjiga d.d., Zagreb, 1996.
- [12] N.E. Dowling, Mean Stress Effects in Stress-Life and Strain-Life Fatigue, SAE Paper No. 2004- 01-2227, Fatigue 2004: Second SAE Brasil International Conference on Fatigue, 2004.
- [13] J.D. Morrow, Fatigue Properties of Metals, Fatigue Design Handbook, SAE, Warrendale, section 3.2, 1968.

- [14] Ivo Alfirević, Nauka o čvrstoći I, Tehnička knjiga d.d, Zagreb, 1995.
- [15] M. W. Brown, K.J. Miller, A theory for fatigue failure under multiaxial stress-strain conditions, Proceedings of the Institute of Mechanical Engineers 187, 745-755, 1973.
- [16] Berger, C., Blauel, J.G., Hodulak, L., Pyttel, B., Fracture Mechanics Proof of Strength for Engineering Components, Forschungskuratorium Maschinenbau (FKM), Frankfurt / Main, 2. Ausgabe, 2004.
- [17] Filetin T., Izbor materijala pri razvoju proizvoda, Fakultet strojarstva i brodogradnje, Zagreb, 2006.
- [18] preuzeto sa www.steelnumber.com/en.
- [19] preuzeto sa www.splav.kharkov.com/steelgrade/
- [20] preuzeto sa http://www.lucefin.com/wp-content/files_mf/0334crmo4.pdf.
- [21] DIN 50125 Prufung metallischer Werkstoffe - Zugproben, 2009.
- [22] K.T. Rie and P.D. Portella (editors), Low Cycle Fatigue and Elasto-Plastic Behaviour of Materials, Elsevier.
- [23] Miroslav Živković, Numeričke metode u mehanici loma i mehanici zamora materijala - Primjeri za programski paket PAK-FM&F
- [24] Walter D. Pilkey, Deborah F. Pilkey, Peterson's stress concentration factors, John Wiley & sons, 2007.
- [25] Mirko Husnjak, Mehanika loma - bilješke s predavanja, 2007.
- [26] D.Firrao, P. Matteis, P Russo Spena, G.M.M. Mortarino, Fatigue crack growth in inhomogeneous steel components, International Journal of Fatigue, Elsevier, 2009.
- [27] ASTM Standard E1820-01: Standard Test Method for Measurement of Fracture Toughness. Annual Book of ASTM Standards, Section 3, Volume 03.01, 2002.
- [28] T. L. Anderson, Fracture Mechanics: Fundamentals and Applications. Structural Reliability Technology, CRC Press, Boulder, Colorado, USA, 2005.
- [29] Predrag Čanžar, Eksperimentalno i numeričko modeliranje zamornog ponašanja nodularnog lijeva, Doktorska disertacija, FSB Zagreb, 2012.
- [30] ASTM Standard E647: Standard Test Method for Measurement of Fatigue Crack Growth Rates, 2002.
- [31] Thaulow, C., Hauge, M., Gunleiksrud, A., Paauw, A., Single - Specimen Test Measurement of J_i and $J-\Delta a$ with a Pulsed D-C Potential - Drop Technique, Fracture Mechanics: Eighteenth Symposium, ASTM STP 945, Philadelphia, 1988.
- [32] Toribio, J., Kharin, V., Ayaso, F.J., Gonzalez, B., Matos, J.C., Vergara, D., Lorenzo, M., Analysis of the plasticity - induced fatigue crack growth in the high - strength steels, Department of Materials Engineering, University of Salamanca, Key Engineering Materials, 2011.
- [33] W.-U. Zammert: Betriebsfestigkeitsberechnung, Fried Vieweg & Sohn GmbH, Braunschweig, Wiesbaden, 1985.
- [34] TG 61.0003 Tipovi učvršćenja polova - lastin rep i čekić, Končar Generatori i motori, 1989. - interni propis
- [35] Hibbitt, Karlsson & Sorensen, Inc. ABAQUS/Standard. User's guide and theoretical manual. verzija 6.11, 2011.
- [36] TG 050.011 Tehnički dobavni uvjeti za krajnje polne ploče generatora s istaknutim polovima, Končar Generatori i motori - interni propis,
- [37] P.Paris, F. Erdogan, A Critical Analysis of Crack Propagation Laws. Journal of Basic Engineering, 85, 1963.

- [38] TG 60.0034 Maksimalna dopuštena mehanička naprezanja u dijelovima električnih rotacionih strojeva, Končar Generatori i motori - interni propis,
- [39] Nacrt obrade krajnje polne ploče hidrogeneratora Binga, Arhiva Končar Generatori i Motori d.d., Zagreb, 2008.
- [40] Eugen Wiedemann, Walter Kellenberger , Konstruktion elektrischer Maschinen, Springer - Verlag, Berlin, 1967.
- [41] Čanžar, P., Tonković, Z., Kodvanj, J.: Microstructure Influence on Fatigue Behaviour of Nodular Cast Iron. Materials Science & Engineering A., Vol 556, 2012, 88-99.
- [42] Franz, M.: Mehanička svojstva materijala, Sveučilišni udžbenik, Fakultet strojarstva i brodogradnje, Zagreb, 2005.
- [43] Vučković, K.: Nastanak zamorne pukotine u korijenu zuba zupčanika s tankim vijencem. Doktorski rad, FSB Zagreb, 2009.
- [44] Galić, I.: Procjena radnog vijeka kućišta ventila, Doktorski rad, FSB Zagreb, 2012.
- [45] TG 60.0007 Proračun krajnje polne ploče sinkronog generatora s istaknutim polovima, Končar Generatori i motori, 1978. - interni propis
- [46] TG 60.0001 Proračun i dimenzioniranje učvršćenja pola lastinim repom, Končar Generatori i motori, 1978. - interni propis

ŽIVOTOPIS

Filip Bonačić rođen je 2. veljače 1979 godine u Zagrebu, gdje je završio osnovnu školu i elektrotehničku srednju školu . Fakultet strojarstva i brodogradnje Sveučilišta u Zagrebu upisuje 1997. godine, a diplomirao je 2005. na energetskom usmjerenju, smjer Termotehnika.

Nakon diplome, 2005. godine zapošljava se u tvrtki York d.o.o. kao stručni suradnik u prodaju rashladnih uređaja. Od 2006. godine zaposlen je u tvrtki Končar Generatori i motori d.d., prvo kao konstrukter, a zatim kao inženjer za mehaničke proračune.

Kao autor ili koautor objavio je pet stručnih radova na domaćim i jedan na inozemnoj stručnoj konferenciji.

Član je Hrvatskog ogranka međunarodnog vijeća za velike elektroenergetske sustave - CIGRE i Hrvatskog društva za teoriju strojeva i mehanizama IFToMM.

Otac je jednog djeteta.

CURRICULUM VITAE

Filip Bonačić was born on February 2, 1979. in Zagreb, where he has finished elementary and secondary technical school. His study at the Faculty of Mechanical Engineering and Naval Architecture, University of Zagreb began in 1997 and graduated in 2005 majoring in Power Engineering.

Since graduating in 2005 he was working at York ltd. as technical assistant in sales of refrigerating equipment. Since 2006 he is working at Končar Generators and Motors Inc., first as designer and afterwards as mechanical calculations engineer.

As author or coauthor he published five technical papers in domestic and one in international conference.

He is a member of Croatian National Committee of CIGRE and Croatian branch of IFToMM.

He is a father of one child.