

Razvoj sustava upravljanja svim kotačima bolida Formule student

Alagušić, Domagoj

Master's thesis / Diplomski rad

2021

Degree Grantor / Ustanova koja je dodijelila akademski / stručni stupanj: **University of Zagreb, Faculty of Mechanical Engineering and Naval Architecture / Sveučilište u Zagrebu, Fakultet strojarstva i brodogradnje**

Permanent link / Trajna poveznica: <https://urn.nsk.hr/urn:nbn:hr:235:240638>

Rights / Prava: [Attribution-NonCommercial-NoDerivatives 4.0 International/Imenovanje-Nekomercijalno-Bez prerada 4.0 međunarodna](#)

Download date / Datum preuzimanja: **2024-07-14**

Repository / Repozitorij:

[Repository of Faculty of Mechanical Engineering and Naval Architecture University of Zagreb](#)



SVEUČILIŠTE U ZAGREBU
FAKULTET STROJARSTVA I BRODOGRADNJE

Diplomski rad

Domagoj Alagušić

Zagreb, 2021.

SVEUČILIŠTE U ZAGREBU
FAKULTET STROJARSTVA I BRODOGRADNJE

Razvoj sustava upravljanja svim kotačima bolida
Formule student

Profesor:

Doc. dr. sc. Rudolf Tomić

Student:

Domagoj Alagušić

Zagreb, 2021.

Izjavljujem da sam ovaj rad izradio samostalno koristeći znanja stečena tijekom studija i navedenu literaturu.

Zahvaljujem se mentoru dr. sc. Rudolfu Tomiću te profesoru dr. sc. Goranu Šagiju na pomoći i korisnim savjetima pri izradi diplomskog rada.

Također zahvaljujem se kolegicama i kolegama sa studija i FSB Racing tima na uzajamnoj podršci i pomoći.

Posebno se zahvaljujem svojoj obitelji te djevojci Mariji na potpori i pomoći tijekom studija.

Domagoj Alagušić



SVEUČILIŠTE U ZAGREBU
FAKULTET STROJARSTVA I BRODOGRADNJE



Središnje povjerenstvo za završne i diplomske ispite
Povjerenstvo za diplomske ispite studija strojarstva za smjerove:

Procesno-energetski, konstrukcijski, inženjersko modeliranje i računalne simulacije i brodstrojarski

Sveučilište u Zagrebu	
Fakultet strojarstva i brodogradnje	
Datum	Prilog
Klasa: 602 - 04 / 21 - 6 / 1	
Ur.broj: 15 - 1703 - 21 -	

DIPLOMSKI ZADATAK

Student: **Domagoj Alagušić** JMBAG: 0035199260

Naslov rada na hrvatskom jeziku: **Razvoj sustava upravljanja svim kotačima bolida Formule student**

Naslov rada na engleskom jeziku: **Development of an all-wheel steering system of a Formula student race car**

Opis zadatka:

Članovi FSB Racing Team-a za međunarodno natjecanje Formula student razvijaju novi bolid. U razmatranju je upravljanje svim kotačima bolida kako bi se poboljšala upravljivost. Da bi se donijela odluka o opravdanosti korištenja upravljanja svim kotačima potrebno je usporediti moguće izvedbe upravljanja svim kotačima sa standardnom izvedbom upravljanja kotačima prednje osovine.

U sklopu rada potrebno je:

- napraviti pregled zahtjeva na upravljački sustav bolida Formule student i utvrditi kriterije odlučivanja,
- osmisliti nekoliko koncepata sustava upravljanja svim kotačima i izraditi ih u obliku 3D CAD modela i sklopova,
- napraviti analizu kinematike upravljačkog mehanizma predloženih koncepata sustava upravljanja svim kotačima uključujući i referentni sustav s upravljanjem s prednjim kotačima,
- osmisliti i izraditi procedure za procjenu voznih karakteristika bolida karakterističnih za Formula student natjecanje,
- usporedba vozne karakteristike bolida s predloženim konceptima upravljanja svim kotačima i referentnog sustava s upravljanjem samo s prednjim kotačima koristeći specijalizirani programski paket za simulaciju dinamike vozila,
- vrednovati i odabrati koncept upravljanja svim kotačima na temelju utvrđenih kriterija odlučivanja,
- izraditi sklopni crtež odabranog rješenja.

Pri izradi rada treba se pridržavati uobičajenih pravila za izradu diplomskog rada. U radu je potrebno navesti korištenu literaturu i eventualno dobivenu pomoć.

Zadatak zadan:

Datum predaje rada:

Predviđeni datumi obrane:

4. ožujka 2021.

6. svibnja 2021.

10. – 14. svibnja 2021.

Zadatak zadao:

Predsjednik Povjerenstva:

Doc.dr.sc. Rudolf Tomić

Prof. dr. sc. Tanja Jurčević Lulić

Sadržaj

Popis slika	IV
Popis Tablica	VII
Popis oznaka.....	1
Sažetak	3
Summery	4
1. Uvod	5
2. Pneumatici.....	6
2.1. Konstrukcijska podjela pneumatika.....	7
2.2. Generiranje lateralne sile	8
2.2.1. Moment stabilizacije	13
2.3. Granice performansi pneumatika.....	15
3. Lateralna dinamika vozila	16
3.1. Model vozila s jednim tragom kotača.....	16
3.2. Model vozila s dva traga kotača	19
3.3. Upravljanje s 4 kotača	22
4. Općenito o upravljačkom mehanizmu.....	25
4.1. Upravljački sustav sa zupčastom letvom.....	27
4.2. Mehanizmi za upravljanje s kotačima na stražnjoj osovini.....	28
5. Upravljački sustava bolida RT07	32
5.1. Zahtjevi na upravljački sustav	32
5.2. Kriteriji odlučivanja.....	33
5.2.1. Masa	33
5.2.2. Pozicija	34
5.2.3. Cijena	34
5.2.4. Utjecaj na dinamiku vozila.....	34
5.2.5. Fleksibilnost	34

6.	Koncepti	35
6.1.	Brzina zakretanja kotača.....	35
6.2.	Sile koje djeluju na stražnji sustav upravljanja	36
6.3.	Longitudinalni koncepti.....	36
6.3.1.	Longitudinalni koncept 1	37
6.3.2.	Longitudinalni koncept 2	42
6.4.	Lateralni koncepti	46
6.4.1.	Lateralni koncept 1	47
6.4.2.	Lateralni koncept 1.2.....	51
6.4.3.	Lateralni koncept 2.....	54
6.4.4.	Lateralni koncept 3.....	56
6.5.	Kratki pregled koncepata.....	59
7.	Analiza kinematike upravljačkih sustava.....	60
7.1.	Kinematika prednjeg upravljanja.....	61
7.2.	Kinematika stražnjeg upravljanja	63
8.	Testovi.....	66
8.1.	Kreiranje ispitnih procedura u programskom paketu AVL-VSM.....	66
8.1.1.	KLM i RDE procedure	66
8.2.	Skidpad	67
8.3.	Autocross i Endurance.....	68
8.4.	Slalom.....	69
8.5.	U zavoj.....	69
8.6.	Vožnja zavojem konstantnog radijusa.....	70
9.	Usporedba voznih karakteristika.....	71
9.1.	Utjecaj mase stražnjeg upravljanja na pomak težišta	71
9.1.1.	Dodavanje mase stražnjeg upravljanja u programu VSM.....	72
9.2.	Simulink model stražnjeg upravljanja	73

9.3. Odabir vozača	74
9.4. Rezultati za U stazu	74
9.5. Rezultati za vožnju zavojem konstantnog radijusa.....	75
9.6. Rezultati za Skidpad	76
9.7. Rezultati za slalom.....	77
9.8. Rezultati za Autocross	81
9.9. Zaključak analize voznih karakteristika	82
10. Odabir koncepta	83
11. Tehnička dokumentacija	85
12. Literatura	86

Popis slika

Slika 1.1 Bolid RT06 Formule student FSB Racing tima iz Zagreba.....	5
Slika 2.1 Pneumatik sportskog automobila Porsche 911 iz 2020. i 1970. godine [13].....	6
Slika 2.2 Konstrukcija modernog radijalnog pneumatika [1]	7
Slika 2.3 Prikaz konstrukcije radijalnih (lijevo) te dijagonalnih pneumatika (desno) [2]	8
Slika 2.4 Pojednostavljeni model gume [3]	9
Slika 2.5 Prikaz modela gume na kojeg djeluje lateralna sila [3]	9
Slika 2.6 Prikaz deformacije modela gume pri djelovanju lateralne sile [3]	10
Slika 2.7 Pojednostavljeni prikaz putanje pneumatika pod djelovanjem lateralne sile [3].....	10
Slika 2.8 Odnos lateralne sile i kuta bočnog klizanja za trkači pneumatik [3]	11
Slika 2.9 Odnos lateralne sile i kuta bočnog klizanja s obzirom na vertikalno opterećenje [3]	12
Slika 2.10 Normalizirana lateralna sila u odnosu na kut bočnog klizanja [3].....	12
Slika 2.11 Raspodjela sila u gaznoj površini pneumatika tijekom djelovanja lateralne sile [3]	13
Slika 2.12 Moment stabilizacije pneumatika [2].....	14
Slika 2.13 Prikaz mehaničkog predvođenja te traga pneumatika [3].....	14
Slika 2.14 Krug trenja za pneumatik [2]	15
Slika 2.15 Elipsa trenja za trkači pneumatik [2]	15
Slika 3.1 Model vozila s jednim tragom kotača [5]	16
Slika 3.2 Model vozila s jednim tragom kotača kod djelovanja lateralne sile [6]	17
Slika 3.3 Prikaz mogućih oblika ponašanja vozila [2]	18
Slika 3.4 Model s 2 traga kotača kada nema kuta bočnog klizanja [2]	19
Slika 3.5 Model s 2 traga kotača pri gibanju s velikom brzinom kroz zavoj [2]	20
Slika 3.6 Koordinatni sustav vozila [2]	21
Slika 3.7 Neke vrste upravljanja [5]	22
Slika 3.8 Prikaz razlika između upravljanja s prednjim te sa sva 4 kotača [2]	23
Slika 3.9 Djelovanje lateralnih sila za različite smjerove zakretanja kotača [7].....	23
Slika 3.10 Preporučeni iznosi zakretanja kotača s obzirom na brzinu kretanja [7]	24
Slika 4.1 Bočni nagiba osi zakreta kotača [1]	25

Slika 4.2 Uzdužni nagib osi zakretanja kotača [1].....	26
Slika 4.3 Polumjer zakreta kotača [1]	26
Slika 4.4 Upravljački sustav sa zupčastom letvom [1].....	27
Slika 4.5 Sklop zupčaste letve i zupčanika [1].....	27
Slika 4.6 Zupčasta letva s promjenjivim omjerom [1].....	28
Slika 4.7 Sustav upravljanja sa svim kotačina na Hondi Prelude iz 1987. godine [8].....	29
Slika 4.8 Sustav upravljanja BMW-a 850i iz 1991. godine [8]	30
Slika 4.9 Elektromehanički aktuator za upravljanje zakretom stražnjih kotača [8].....	30
Slika 4.10 Izvedba mehanizma s neovisnim zakretom stražnjih kotača [11].....	31
Slika 6.1 Stražnji ovjes bolida RT07.....	35
Slika 6.2 Zakret kotača u odnosu na longitudinalni pomak unutarnjeg prihвата spone.....	36
Slika 6.3 Linearni koncept 1	37
Slika 6.4 Skica opterećenja longitudinalno postavljenog vratila, silom u sponi.....	37
Slika 6.5 Linearni koncept 2	43
Slika 6.6 Zakret kotača u odnosu na lateralni pomak unutarnjeg prihвата spone.....	46
Slika 6.7 Lateralni koncept 1.....	47
Slika 6.8 Lateralni koncept 1 s prozirnim kućištem.....	47
Slika 6.9 Skica opterećenja lateralno postavljenog vratila, silom u sponi	48
Slika 6.10 Lateralni koncept 1.2.....	51
Slika 6.11 Linearni koncept 2	54
Slika 6.12 Linearni koncept 3	56
Slika 7.1 Gibanje vanjskog prihвата spone tijekom zakretanja kotača [14]	60
Slika 7.2 Prednji ovjes prikazan u programu Lotus suspension analysis.....	61
Slika 7.3 Odnos zakreta lijevog i desnog kotača prednje osovine	62
Slika 7.4 Utjecaj vertikalnog pomaka kotača na kut usmjerenosti kotača na prednjoj osovini.....	62
Slika 7.5 Ackerman izvedba stražnjeg upravljanja kada postoji fizička veza	63
Slika 7.6 Paralelna izvedba stražnjeg upravljanja kada postoji fizička veza	63
Slika 7.7 Antiackerman izvedba stražnjeg upravljanja kada postoji fizička veza	64
Slika 7.8 Ackerman izvedba stražnjeg upravljanja kada ne postoji fizička veza.....	64
Slika 7.9 Antiackerman izvedba stražnjeg upravljanja kada ne postoji fizička veza.....	65

Slika 7.10 Utjecaj vertikalnog pomaka kotača na kut usmjerenosti kotača na stražnjoj osovini	65
Slika 8.1 Prikaz staze u obliku broja 8 (Skidpad) za natjecanja Formule student [8].....	68
Slika 8.2 Autocross staza s natjecanja Formule student u Njemačkoj	68
Slika 8.3 Putanja ispitne slalom staze	69
Slika 8.4 Staza u obliku slova U	69
Slika 9.1 Prikaz vozila u programu VSM u modulu „Vehicle geomtery“	72
Slika 9.2 Simulink model za upravljanje sa stražnjim kotačima.....	73
Slika 9.3 Rezultati za U stazu minimalnog radijusa.....	74
Slika 9.4 Rezultati za vožnju zavojem maksimalnog radijusa	75
Slika 9.5 Rezultati procedure Skidpad	76
Slika 9.6 Detalj iz rezultata procedure Skidpad	77
Slika 9.7 Rezultati procedure Slalom s minimalnim razmakom čunjeva	78
Slika 9.8 Detalj iz rezultata procedure Slalom s minimalnim razmakom čunjeva	79
Slika 9.9 Rezultati za proceduru Slalom s maksimalnim razmakom čunjeva	80
Slika 9.10 Detalj iz rješenja za proceduru Slalom s maksimalnim razmakom čunjeva.....	80
Slika 9.11 Rezultati za proceduru Autocros.....	81

Popis Tablica

Tablica 6.1 Mase koncepata	59
Tablica 9.1 Shematski prikaz 2-D tablice zakreta stražnjeg kotača.....	73
Tablica 10.1 Ocjenjivanje koncepata	83

Popis oznaka

Oznaka	Jedinica	Opis
α_g	°	Kut klizanja pneumatika
α_{gn}	°	Kut klizanja prednje osovine
α_{gs}	°	Kut klizanja stražnje osovine
α_{gnu}	°	Kut klizanja prednjeg unutarnjeg pneumatika
α_{gnv}	°	Kut klizanja prednjeg vanjskog pneumatika
α_{gsu}	°	Kut klizanja stražnjeg unutarnjeg pneumatika
α_{gsv}	°	Kut klizanja stražnjeg vanjskog pneumatika
β_g	°	Kut klizanja vozila
δ/δ_p	°	Kut zakreta prednje osovine
δ_A	°	Ackerman kut zakreta prednje osovine
$\delta_{i,A}$	°	Ackerman kut zakreta prednjeg unutarnjeg kotača
$\delta_{a,A}$	°	Ackerman kut zakreta prednjeg vanjskog kotača
δ_i	°	Kut zakreta prednjeg unutarnjeg kotača
δ_a	°	Kut zakreta prednjeg vanjskog kotača
$\alpha_a, \alpha_z, \alpha_y$	°	Kut između komponenti
t_v	s	Vrijeme
δ_u	rad	Maksimalni kut zakreta upravljača
ω_u, ω_{el}	rad/s	Kutna brzina upravljača
$x, x_m, \Delta y_{CG}$	mm	Pomak po pravcu
$l, l_s, l_m, l_{s1}, l_{s2}$	mm	Udaljenost po pravcu
d_v	mm	Promjer
m_f, m_r, m_k	kg	Masa
F_s	N	Iznos rezultantne sile
F_r	N	Iznos radijalne sile
$F_a, F_{a1}, F_{au}, F_{a1}$	N	Iznos aksijalne sile
F_x	N	Iznos aksijalne sile u smjeru x osi
F_y	N	Iznos aksijalne sile u smjeru y osi
F_z	N	Iznos aksijalne sile u smjeru z osi
M_s, M_{sv}	Nmm	Moment savijanja
T, T_{max}, T_z	Nmm	Moment torzije
ρ_N	°	Korigirani kut trenja
α	°	Kut uspona navoja
β	β	kut nagiba boka navoja
d_2	mm	Srednji promjer navoja
P_h	mm	Korak navoja
μ_N	/	Trenje u navoju
A, A_v, A_i, A_k	mm ²	Poprečni presjek

$W, W_{\text{vod}}, W_v, W_l, W_k$	mm^3	Moment otpora
W_t	mm^3	Torzijski moment otpora
σ_a	N/mm^2	Vlačno/tlačno naprezanje
$\sigma_s, \sigma_{\text{vod}}$	N/mm^2	Naprezanje od savijanja
σ_N	N/mm^2	Nominalno naprezanje
$\sigma_{\text{dop}}, \sigma_{\text{FP}}$	N/mm^2	Dopušteno naprezanje
τ_t	N/mm^2	Posmično naprezanje
P_{el}	W	Snaga elektromotora
M_{el}	Nm	Moment elektromotora
m	/	Modul zupčanika
z_l	/	Broj zuba zupčanika
Y_f	/	Faktor oblika zupčanika
Y_ε	/	Faktor stupnja prekrivanja zupčanika
$K_{F\alpha}$	/	Faktor raspodjele opterećenja zupčanika
D_k	mm	Promjer kinematske kružnice

Sažetak

Cilj ovog rada je kreiranje realnog mehanizma za upravljanje stražnjim kotačima bolida Formule student. Kako bi se razumjele prednosti uvođenja zakretanja stražnjim kotačima potrebno je razumjeti osnove lateralne dinamike vozila. Jedan od glavnih faktora kod analize lateralne dinamike vozila je pneumatik. Iz tog razloga nužno je poznavanje osnovnih pojava vezanih uz pneumatike.

U radu će prvo biti objašnjene sve pojave koje su vezane uz pneumatike, a odnose se na lateralno gibanje vozila. Nakon toga biti će objašnjena lateralna dinamika vozila. Nakon teoretskog objašnjenja pojmova vezanih za uvođenje stražnjeg sustava upravljanja potrebno je proučiti mehanizam upravljanja. Iz tog razloga provedena je analiza svih dosadašnjih rješenja vezanih uz upravljanje sa stražnjim kotačima. Nakon provedene analize određeni su zahtjevi koje sustav upravljanja mora zadovoljiti. Također, uz njih određeni su i kriteriji za vrednovanje koncepata. Nakon toga kreirani su koncepti za sustav upravljanja stražnjim kotačima bolida Formule student. Svaki koncept je osmišljen te je izrađen u 3d obliku s pomoću specijaliziranog alata za 3d modeliranje Solidworks. Također, provedeni su i okvirni proračuni za svaki koncept kako bi koncepti bili što realnije dimenzionirani.

Nakon što su kreirani svi koncepti potrebno je provesti dinamičku analiza bolida, radi vrednovanja koncepata. Prije provođenja analize kreirane su ispitne procedure prilagođene bolidu Formule student. Analiza dinamike bolida provedena je u programu AVL-VSM. Nakon provedenih simulacija bilo je potrebno analizirati dobivene podatke, a za to je korišten program AVL Concerto. Na kraju provedeno je završno vrednovanje koncepata te je odabran najbolji koncept prema prije određenim kriterijima. Odabrani koncept je doraden te je za njega izrađen sklopni crtež.

Ključne riječi: upravljanje sa svim kotačima, Formula student, AVL VSM, AVL Concerto, Solidworks, istraživanje i razvoj proizvoda

Summery

The purpose of this thesis is to create a realistic design of rear wheel steering for Formula student car. To understand the benefits that can be obtained by implementing the rear wheel steering it is necessary to understand the basics of vehicle lateral dynamics. One of the main factors in vehicle dynamic analysis is the tyre. Therefore, it is crucial to understand the basic terms related to the tyre.

In this thesis, all the tyre parameters related to the lateral dynamics of the vehicle will be explained first. After that the lateral dynamics of the vehicle will be explained. The next step, after all the necessary concepts for understanding the benefits of rear wheel steering implementation have been explained, is to analyse the rear wheel steering mechanism. An analysis of all previous solutions related to rear wheel steering in vehicles has been carried out. After the analysis, the crucial requirements regarding the rear wheel steering were determined. In addition to the requirements, the evaluation parameters for the concepts were also determined. The next step was designing and modelling of the rear wheel steering concepts for Formula student vehicle. All the concepts were modelled using a 3d modelling tool Solidworks. In order to create realistic concepts, the basic calculations of the components were carried out. After that the vehicle dynamics analysis can be carried out. Before the analysis the testing procedures adjusted for the Formula student vehicle were created. For the vehicle dynamic analysis, the program AVL-VSM was used. For the postprocessing of the results the program AVL Concerto was used. For the conclusion of the thesis the final concept evaluation was carried out, using the predetermined evaluation parameters. The selected concept was further developed, and the assembly drawings were created.

Keyword: all wheel steering, Formula student, AVL VSM, AVL Concerto, Solidworks, research and development

1. Uvod

Natjecanje Formula student je međunarodno inženjersko studentsko natjecanje. Cilj natjecanja je konstruiranje te izrada trkaćeg bolida, odnosno formule. Bolid mora biti izrađen u skladu s pravilima natjecanja Formule Student. Da bi tim uopće pristupio natjecanju potrebno je proći kvalifikacijske kvizove. Kvizovi se sastoje od pitanja vezanih uz opće inženjersko znanje te pitanja vezanih uz pravilnik Formule student. Samo natjecanje sastoji se od statičkih i dinamičkih disciplina. Na slici 1.1 prikazan je aktualni bolid Formule student FSB Racing tima iz Zagreba.



Slika 1.1 Bolid RT06 Formule student FSB Racing tima iz Zagreba

Statičke discipline se sastoje od prezentacija tehničkih rješenja korištenih na bolidu, financijskog izvještaja, opisa proizvodnih procesa za odabrane komponente i sustave te popisa svih dijelova na bolidu. Za ostvarivanje što većeg broja bodova potrebno je na što bolji i precizniji način sudcima objasniti razloge odabranih konstrukcijskih rješenja. Vrijeme za prezentaciju te odgovore na sudačka pitanja je ograničeno te je brzina također jedan od bitnih faktora kod ocjenjivanja.

Dinamičke discipline se svode na vožnju bolida po poligonima te je cilj imati što bolje vrijeme završetka disciplina. Dinamičke discipline su Acceleration (ubrzanje), Skidpad (staza u obliku broja 8), Autocross (otvorena staza po poligonu) te Endurance (više krugova po zatvorenoj stazi na poligonu). Prije pristupanja dinamičkim disciplinama bolid mora proći tehnički pregled. Na tehničkom pregledu utvrđuje se je li bolid siguran za vožnju te je li napravljen u skladu s pravilima Formule student.

2. Pneumatici

Bitno je uočiti da se sva interakcija vozila s okolinom ostvaruje upravo preko pneumatika. Zbog toga bi svaka analiza upravljivosti ili dinamike, odnosno razvoja vozila trebala započeti s analizom pneumatika (guma). Razumijevanje sila i momenata koje se stvaraju na dodirnoj podlozi između pneumatika i podloge nužno je za razumijevanje dinamike vozila.

Lako je uočiti da pneumatici drže cijelu težinu auta, odnosno prenose sve vertikalne sile koje stvara vozilo ili podloga po kojoj se vozilo giba. Uz vertikalne sile u interakciji između pneumatika i podloge javljaju se još i sile prijanjanja u uzdužnom te poprečnom smjeru. Te sile omogućuju nam kontrolu nad vozilom te njegovu stabilizaciju. Također ako na vozilo djeluju neke vanjske sile koje su uzrokovane npr. vjetrom ili cestom po kojoj se vozilo giba, na dodirnoj podlozi pneumatika se javljaju sile koje poništavaju njihov učinak te tako stabiliziraju vozilo. Uz to, zbog svoje konstrukcije pneumatik stvara i moment upravljanja (steering torque) koji služi kao povratna informacija vozaču o količini raspoložive sile prijanjanja tijekom prolaska kroz zavoj. Uz gore nabrojane benefite pneumatici imaju i svoje negativne strane. Tijekom gibanja stvaraju se gubici koji smanjuju performanse vozila i povećavaju potrošnju goriva. Na performanse pneumatika utječe čitav niz parametara, a neki od njih su: materijali korišteni za proizvodnju pneumatika, konstrukcija pneumatika, njegova temperatura i tlak, stanje podloge po kojoj se giba, itd.

Kako je pneumatik jedan od ključnih faktora za postizanje performansi vozila, razvoj automobila usko je vezan uz razvoj pneumatika. Na slici 2.1 prikazani su usporedno stari te moderni pneumatik sportskog automobila Porsche 911.

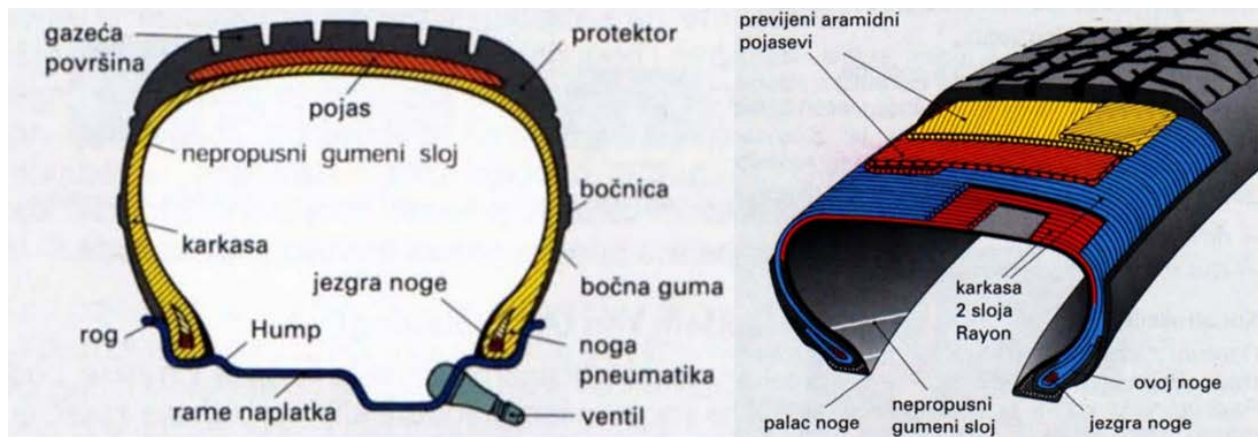


Slika 2.1 Pneumatik sportskog automobila Porsche 911 iz 2020. i 1970. godine [13]

Pneumatici su kompleksno područje te će u ovom radu biti obrađene samo teme koje su bitne za upravljanje.

2.1. Konstrukcijska podjela pneumatika

Moderni pneumatik je izrazito kompleksan sustav koji se sastoji od velikog broja komponenti. Zbog toga postoji više različitih podjela konstrukcijske izvedbe pneumatika. Jedna takva podjela mogla bi biti na: karkasu (armaturno tkanje), pojas (samo kod radijalnih pneumatika), protektor (rame i gazeća površina), noga gume s čeličnom žičanom jezgrom. Slika 2.2 prikazuje konstrukciju modernih pneumatika.



Slika 2.2 Konstrukcija modernog radijalnog pneumatika [1]

Danas s obzirom na konstrukcijsku izvedbu pneumatika poznajemo dvije glavne skupine, a to su radijalni te dijagonalni pneumatici. Razlika između tih dviju skupina pneumatika je u načinu pletenja vlakana armature.

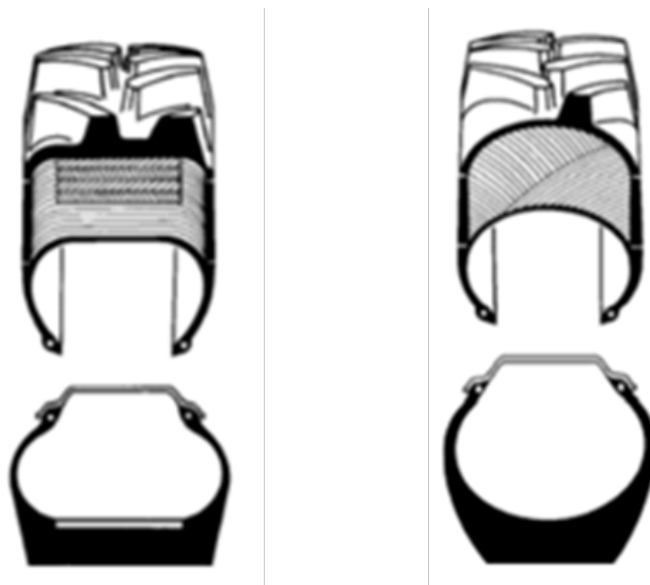
Kod dijagonalnih pneumatika noseća vlakna polažu se dijagonalno jedna preko drugoga tako da vlakna zatvaraju sa smjerom vožnje oštri kut. S manjim kutom vlakana pneumatik postaje tvrdi. Sa povećanjem krutosti pneumatika povećava se njegova bočna stabilnost, a time se omogućuje postizanje većih maksimalnih brzina vožnje. Povećanjem brzine vožnje kut između vlakana se pokušava smanjiti te dolazi do deformacije pneumatika, odnosno smanjenja gazne površine. Uslijed deformacija javljaju se gubici te dolazi do zagrijavanja profila gume. To zagrijavanje može dovesti do pucanja pneumatika.

Kod radijalnih pneumatika noseća vlakna karkase paralelna su i postavljena okomito na smjer vožnje, tj. radijalno. Između karkase i gazeće površine postavljen je pojas kojeg čini više slojeva tekstilnih, čeličnih ili aramidnih niti pod kutom od 20° u odnosu na smjer vožnje. Pojas učvršćuje gazeću površinu, dopuštajući tek neznatnu deformaciju pri kotrljanju pneumatika. Radijalni pneumatici deformiraju se uglavnom po mekom boku. Također kruti pojas daje dobru bočnu stabilnost, odnosno velike bočne sile vođenja.

Prednosti radijalnih pneumatika nad dijagonalnima su: manji otpori vožnje, a time i manja potrošnja goriva, manja emisija buke pri velikim brzinama, bolja otpornost na trošenje, bolje

kočenje i trakcija zbog manje deformacije gaznog sloja, veća bočna stabilnost te veća udobnost. Prednosti dijagonalnih pneumatika su: otpornija bočna stijenka, znatno blaži gubitak sila vođenja prilikom preopterećenja pneumatika, odnosno prilikom proklizavanja. To svojstvo znatno olakšava kontrolu nad vozilom.

Na slici 2.3 prikazane su gore opisane konstrukcijske izvedbe pneumatika. Lijeva slika prikazuje radijalni, a desna dijagonalni pneumatik.

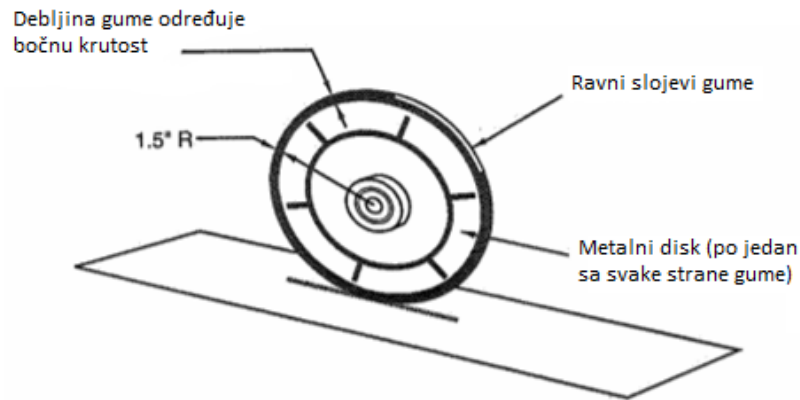


Slika 2.3 Prikaz konstrukcije radijalnih (lijevo) te dijagonalnih pneumatika (desno) [2]

Zbog boljih performansi te veće učinkovitosti danas se na gotovo sva cestovna vozila ugrađuju radijalni pneumatici. Dijagonalni pneumatici se u pravilu koriste na vozilima koja se kreću po neuređenom terenu (offroad).

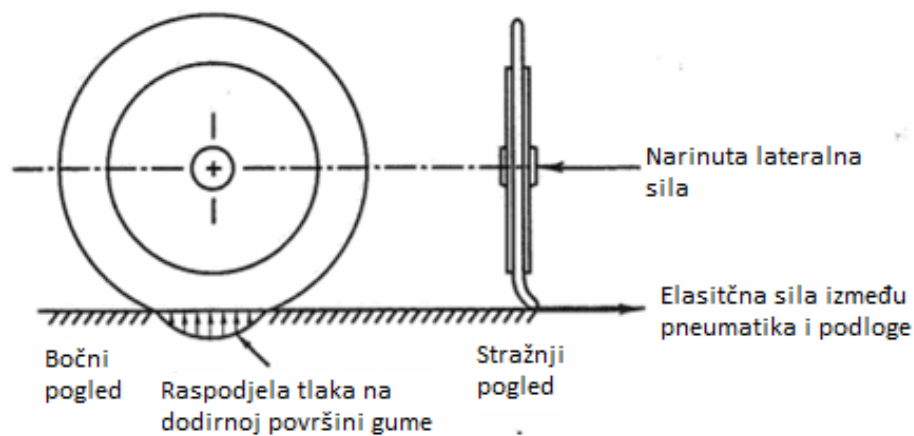
2.2. Generiranje lateralne sile

Kako je pneumatik elastična komponenta, potrebno je proučiti mehanizam generiranja lateralne sile. Kao što je već bilo rečeno moderni pneumatik je kompleksni sustav, stoga je generiranje lateralne sile najbolje objasniti na jednostavnom modelu gume. Moderni pneumatik se u ovom eksperimentu zamjenjuje s dva čelična diska između kojih se nalaze slojevi tvrde gume. Model kotača prikazan je na slici 2.4.



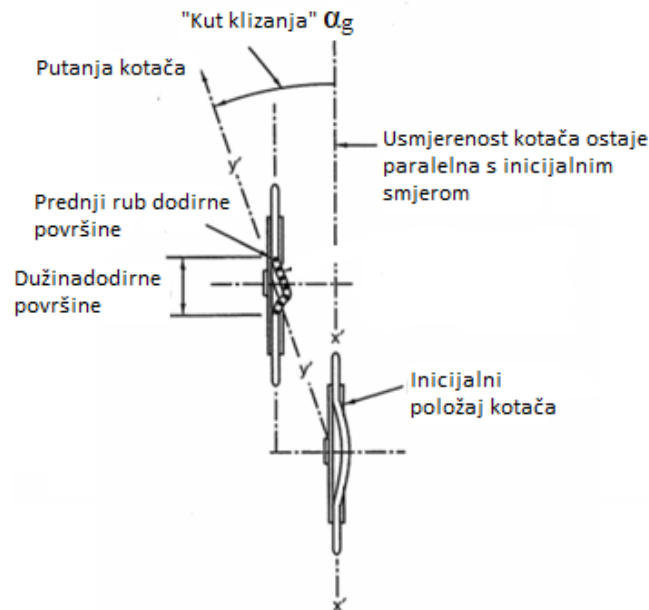
Slika 2.4 Pojednostavljeni model gume [3]

Čelični prsten pozicionira se vertikalno na površinu te paralelno sa podlogom. Kako bi se ostvario kontakt između gume i podloge, na kotač se narine vertikalna sila. Narinuta vertikalna sila je malog iznosa te uzrokuje neznatnu deformaciju gumenog prstena. Zatim se u centar kotača narine bočna, odnosno lateralna sila. Ona pak uzrokuje lateralnu deformaciju gumenog prstena, ali sila nije dovoljno jaka da uzrokuje klizanje gume po podlozi. Iznos lateralne deformacija gume određen je s lateralnom krutosti gume. Kotač opterećen s lateralnom te vertikalnom silom prikazan je na sljedećoj slici 2.5.



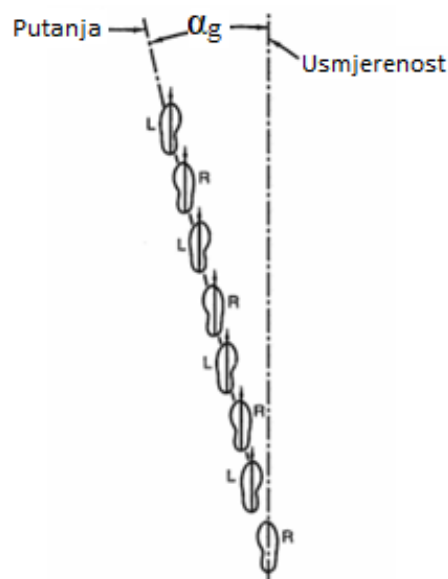
Slika 2.5 Prikaz modela gume na kojeg djeluje lateralna sila [3]

Nakon što smo kotač opteretili s konstantnom lateralnom silom kotač počinjemo kotrljati po podlozi. Tijekom izvođenja eksperimenta usmjerenost kotača ostaje ne promijenjena. Uočava se da se kotač tijekom kotrljanja osim uzdužno giba i lateralno. Treba naglasiti da između podloge i gume nema klizanja. Do lateralnog gibanja dolazi zato što prilikom okretanja guma ulazi u zahvat s podlogom te kada uđe u taj zahvat njen položaj s obzirom na podlogu se ne mijenja. Kako se zbog djelovanja lateralne sile guma deformira, sljedeći dio gume koji uđe u zahvat s podlogom je u odnosu na prošli zamaknut za određeni kut. Na slici 2.6 prikazana je putanja gibanja kotača.



Slika 2.6 Prikaz deformacije modela gume pri djelovanju lateralne sile [3]

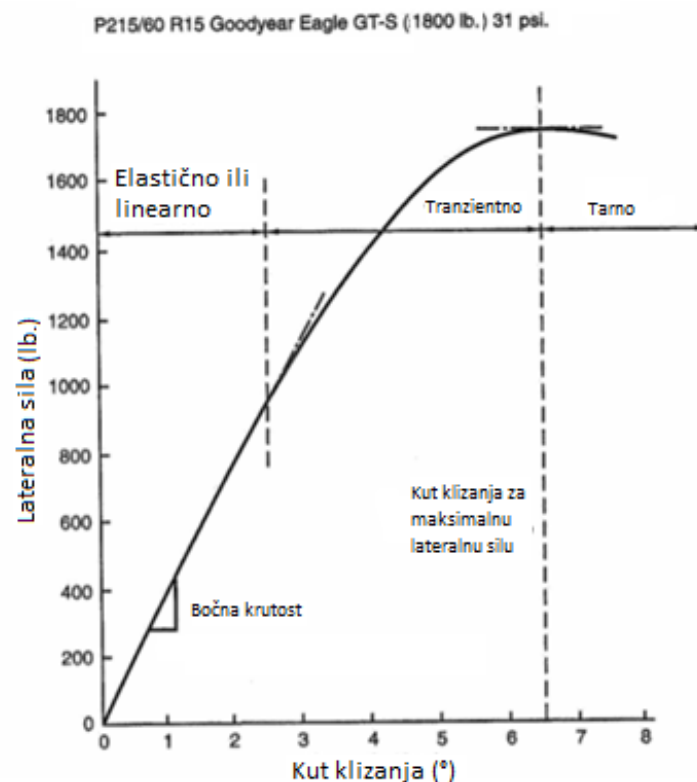
Kut koji zatvara putanja kotača i njegovo usmjerenje naziva se kut bočnog klizanja ili bočne deformacije. Na izlasku iz zahvata na gumu djeluje manja vertikalna sila, a to uzrokuje pad sile trenja između gume i podloge. Zbog toga guma počinje kliziti po podlozi te se pri izlasku iz zahvata vraća u svoj prvobitan položaj. Kako bi se ova pojava još bolje objasnila, lateralno gibanje gume može se prikazati kao bočni hod čovjeka. Prilikom hodanja prema naprijed čovjek bi trebao sljedeću nogu staviti bočno u odnosu na prošlu, kao što je prikazano na sljedećoj slici 2.7.



Slika 2.7 Pojednostavljeni prikaz putanje pneumatika pod djelovanjem lateralne sile [3]

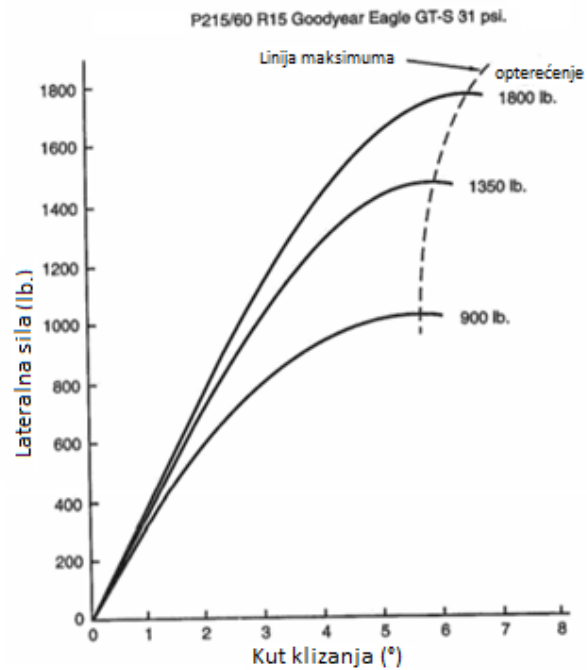
Ovim eksperimentom je utvrđeno da lateralna sila uzrokuje kut bočnog klizanja, ali i da kut bočnog klizanja može uzrokovati lateralnu silu.

Tako prilikom skretanja, odnosno zakretanja prednjih kotača povećamo kut bočnog klizanja, koji uzrokuje porast lateralne sile kod prednjih kotača, koja tada uzrokuje nastanak momenta oko vertikalne osi vozila te dolazi do njegovog zakretanja u smjeru zakreta prednjih kotača. Bitno je također naglasiti da povećanjem lateralne sile može doći do klizanja između podloge i gume te da tada neće lateralna sila odmah pasti na nulu. Štoviše iznos lateralne sile će se povećavati sve dok preveliki dio gazne površine ne bude klizao po površini ceste. Na sljedećem dijagramu na slici 2.8 jasno je prikazan odnos između kuta bočnog klizanja i lateralne sile.



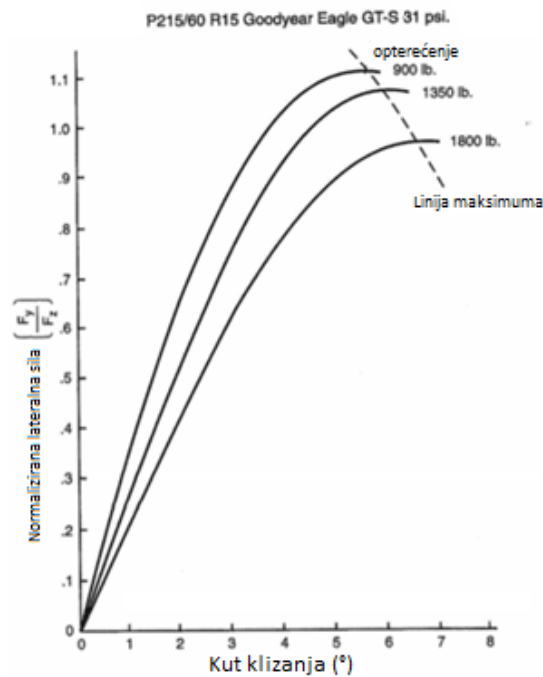
Slika 2.8 Odnos lateralne sile i kuta bočnog klizanja za trkači pneumatik [3]

Uz sam iznos maksimalne lateralne sile koje pneumatici mogu ostvariti, izrazito je bitan i oblik krivulje. S obzirom na vrstu pneumatika neki nakon maksimalnog iznosa sile mogu imati izrazito oštar pad, dok drugi mogu imati blagu krivulju pada sile. Ako karakteristika sile ima oštar pad nakon maksimalnog iznosa vozač mora biti izrazito vješt kako bi mogao iskoristiti puni potencijal takvog pneumatika u vožnji. Također bitno je pogledati odnos lateralne sile i kuta bočnog klizanja s obzirom na vertikalno opterećenje pneumatika. Taj odnos prikazan je na sljedećem dijagramu na slici 2.9.



Slika 2.9 Odnos lateralne sile i kuta bočnog klizanja s obzirom na vertikalno opterećenje [3]

Vidljivo je da se povećanjem vertikalne sile povećava i maksimalna ostvariva lateralna sila. Ta pojava je logična i očekivana. Kako centrifugalna sila ovisi o masi vozila, a vertikalna sila na pneumatiku također određenim udjelom ovisi o masi vozila, zanimljivo bi bilo vidjeti što bi se desilo s gornjim grafom kada bi se lateralna sila podijelila s vertikalnom. Dijeljenjem nastaje sljedeći dijagram na slici 2.10.

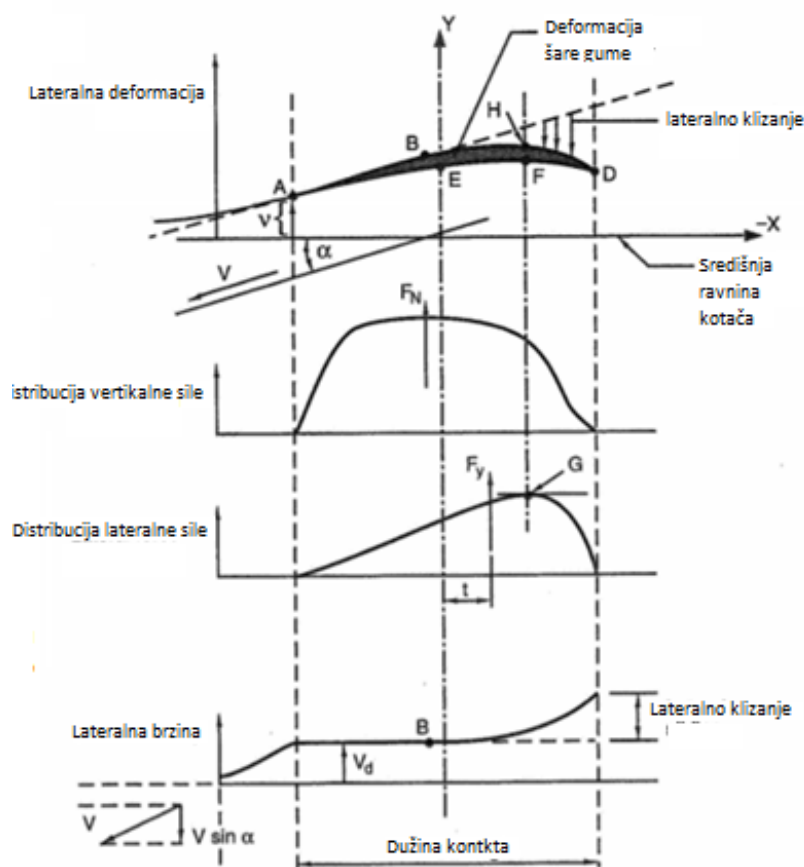


Slika 2.10 Normalizirana lateralna sila u odnosu na kut bočnog klizanja [3]

Iz ovog grafa se sad može iščitati da povećanjem vertikalnog opterećenja koeficijent lateralne sile pada. Ta pojava se naziva osjetljivost gume na vertikalna opterećenja. Iz grafa je vidljivo da se povećanjem ukupne mase vozila neće postići bolje performanse vozila, nego upravo suprotno. Kako bi se ostvarile što bolje performanse vozila, prilikom njegovog projektiranja bitno je oba grafa uzeti u obzir.

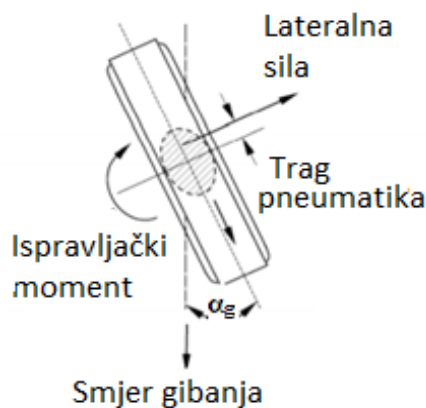
2.2.1. Moment stabilizacije

Kao što je bilo spomenuto u uvodnom dijelu tijekom skretanja lateralna sila koja nastaje na gaznoj površini gume uzrokuje moment oko osi zakretanja kotača. Taj se moment preko komponenti upravljačkog sustava prenosi do kola upravljača. Moment nastaje zato što se hvatište lateralne sile ne nalazi u centru gazne površine pneumatika. Kako pneumatik nije apsolutno krut, a prilikom interakcije s podlogom se stvara sila prijanjanja, pneumatik se deformira. Zbog toga i zbog mehanizma stvaranja traksijskih sila na podlozi hvatište lateralne sile nalazi se iza osi zakreta kotača, odnosno u suprotnom smjeru od gibanja kotača. Na slici 2.11 jasno je prikazana distribucija vertikalne te lateralne sile prilikom djelovanja lateralnih sila na kotač.



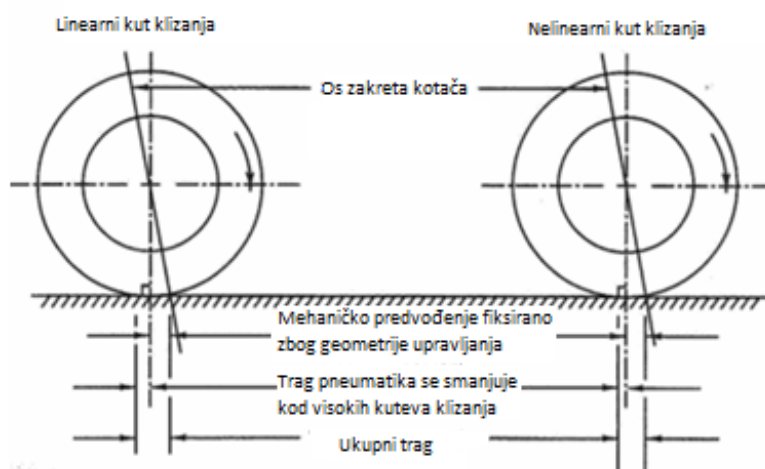
Slika 2.11 Raspodjela sila u gaznoj površini pneumatika tijekom djelovanja lateralne sile [3]

Lateralna sila (F_y) na kraku t stvara moment koji se naziva moment stabilizacije (aligning torque). Taj moment vraća kotač u početni položaj prije zakretanja kotača. Na slici 2.12 prikazana je skica koja prikazuje kotač prilikom skretanja gledajući ga odozgo prema dolje.



Slika 2.12 Moment stabilizacije pneumatika [2]

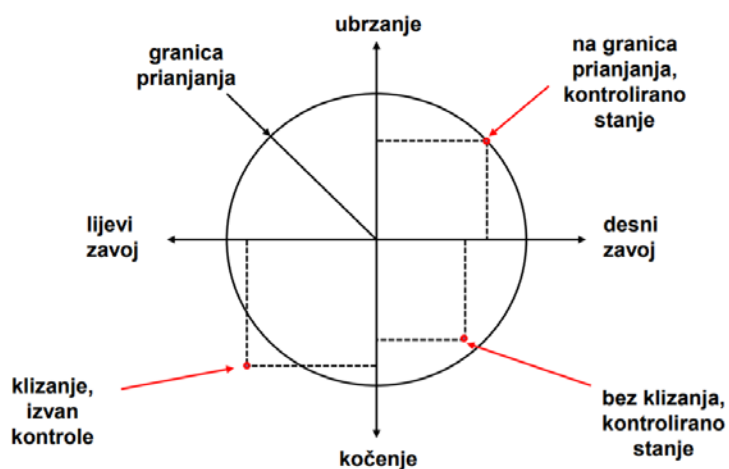
Krak na kojem djeluje lateralna sila naziva se trag pneumatika (pneumatic trail). Važno je naglasiti da se trag pneumatika mijenja s obzirom na iznos lateralne sile, odnosno kuta bočnog klizanja. Prilikom povećanja kuta bočnog klizanja povećava se i udio gazne površine koji klizi po površini ceste. Zbog klizanja hvatište lateralne sile se približava osi zakreta kotača. Uslijed približavanja trag pneumatika, a samim time i moment stabilizacije se smanjuje. Ta pojava je s gledišta vozača pozitivna, jer smanjenjem momenta se smanjuje sila na upravljaču te vozač može zaključiti da se približava granici prijanjanja. Također zbog stabilnosti vozila jako često se konstruira ovjes s mehaničkim predvođenjem. To je horizontalna uzdužna udaljenost između probodišta osi zakreta kotača i središta kontaktne površine gume. Tako da je ukupni krak na kojem se stvara moment jednak zbroju iznosa traga pneumatika te mehaničkog predvođenja. Na slici 2.13 prikazana je promjena traga pneumatika.



Slika 2.13 Prikaz mehaničkog predvođenja te traga pneumatika [3]

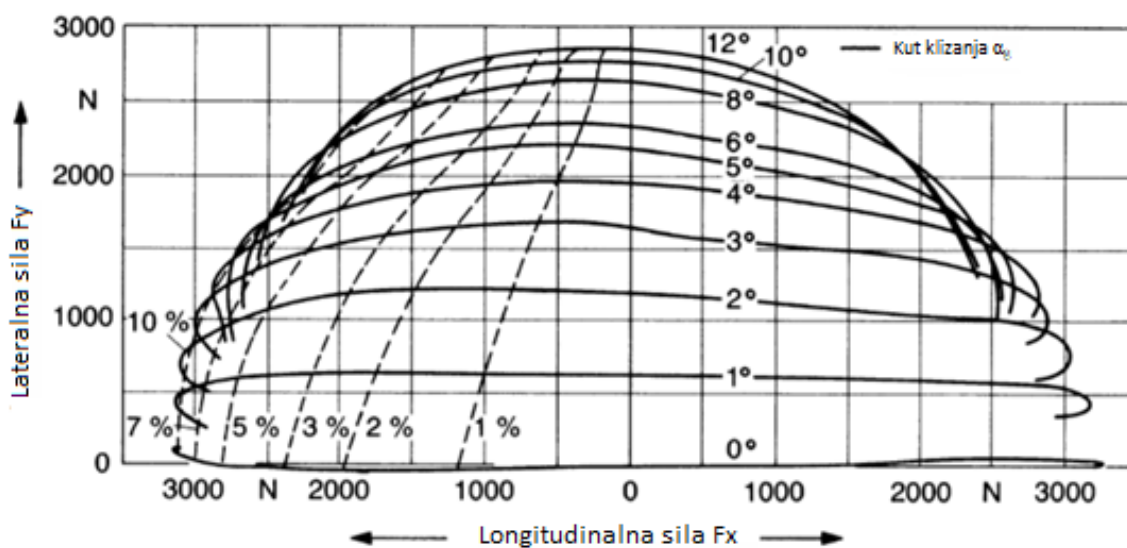
2.3. Granice performansi pneumatika

Uz lateralne performanse postoje i uzdužne performanse koje u ovom radu neće biti obrađene. Radi razumijevanja graničnih performansi vozila potrebno je razumjeti limite pneumatika. Također je potrebno razumjeti da se svi prikazani dijagrami odnose samo za jednu vrstu pneumatika te jedan iznos tlaka, temperature i kvalitete površine po kojoj pneumatik rotira. Bitno je razumjeti da pneumatik može generirati ograničeni iznos sile u lateralnom te longitudinalnom smjeru, odnosno kombinaciju tih dviju sila. Na slici 2.14 prikazan je izrazito pojednostavljen krug trenja za pneumatik radi boljeg razumijevanja.



Slika 2.14 Krug trenja za pneumatik [2]

Na slici iznad kružnica prikazuje maksimalnu ostvarivu silu u longitudinalnom te lateralnom smjeru. Na slici 2.15 prikazan je realni dijagram kružnice, odnosno elipse trenja za moderni trkači pneumatik.



Slika 2.15 Elipsa trenja za trkači pneumatik [2]

3. Lateralna dinamika vozila

Nakon što su objašnjene neke osnovne fizikalne pojave koje se događaju na dodirnoj površini između ceste i pneumatika, može se objasniti ponašanje cijelog vozila tijekom prolaska kroz zavoj. Prolazak vozila kroz zavoj može se podijeliti u tri faze.

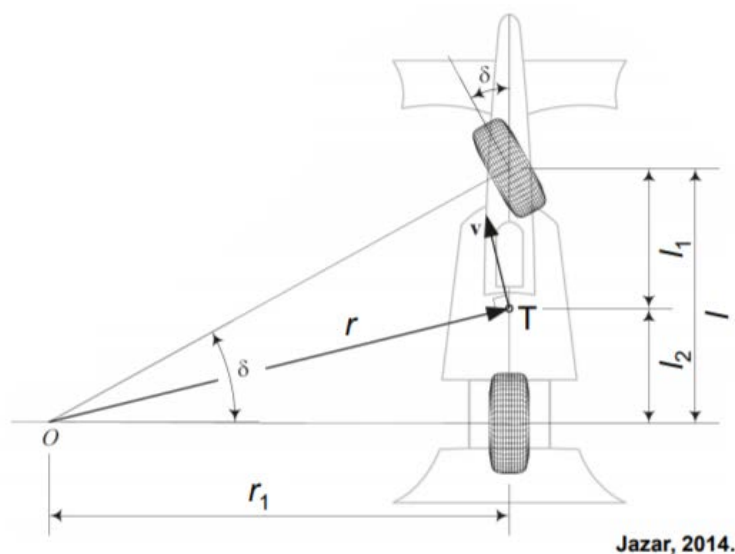
U prvoj fazi vozilo se nalazi na ulazu u zavoj. Potrebno je vozilo iz pravocrtnog gibanja usmjeriti u kružno gibanje. Prilikom prelaska iz pravocrtnog u kružno gibanje vozilo dobiva lateralnu komponentu brzine. Također javlja se i brzina zakreta oko vertikalne osi, a time i kut zakreta oko vertikalne osi vozila. To se naziva prijelazno stanje ulaska u zavoj.

Nakon prve faze slijedi druga faza u kojoj se vozilo giba kružno, odnosno po luku konstantnom brzinom. U ovoj fazi kut zakreta oko vertikalne osi, lateralna brzina te kut bočnog klizanja ostaju konstantni. Ova faza se naziva stabilna faza prolaska kroz zavoj.

Slijedi posljednja treća faza u kojoj vozilo izlazi iz zavoja. Sada se dešava sve isto kao i u prvoj fazi, ali u suprotnom smjeru. Kut zakreta oko vertikalne osi te lateralna brzina se snižavaju od maksimalnog dostignutog iznosa tijekom prolaska kroz zavoj do nule. Nakon izlaska iz zavoja vozilo se nastavlja gibati pravocrtno.

3.1. Model vozila s jednim tragom kotača

Radi jednostavnosti prolazak kroz zavoj prvo će biti objašnjen na vozilu s jednim tragom kotača. Najjednostavniji oblik skretanja je pri malim brzinama kada je lateralna akceleracija mala, a kut bočnog klizanja zanemariv. Tada se zakretanjem prednjeg kotača određuje radijus kruga po kojem će se gibati prednji kotači. Na slici 3.1 prikazan je gore opisani model vozila te skretanja.

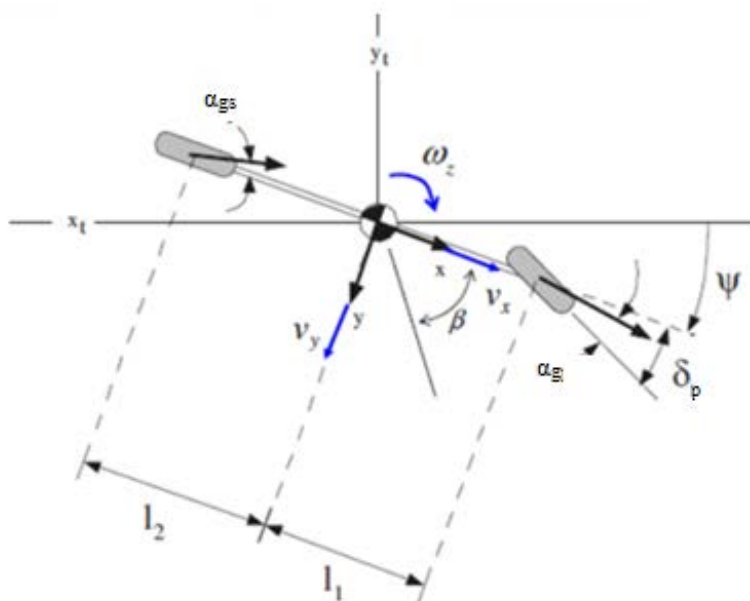


Slika 3.1 Model vozila s jednim tragom kotača [5]

Prilikom ovakvog skretanja nema proklizavanja kotača te se poznavanjem radijusa zavoja r_1 i međuosovinskog razmaka l može odrediti potreban kut zakreta kotača δ . Formula za izračunavanje kuta zakreta kotača je sljedeća :

$$\delta = \cot^{-1}\left(\frac{r_1}{l}\right). \quad (1)$$

Ako se brzina prolaska kroz zavoj poveća, raste i lateralna akceleracija, a s njom i lateralna sila koju je potrebno ostvariti na dodirnoj površini između pneumatika i ceste. Porastom lateralne sile dolazi do pojave kuta bočnog klizanja. Na slici 3.2 prikazan je model vozila s jednim tragom kotača za prolazak kroz zavoj velikom brzinom.

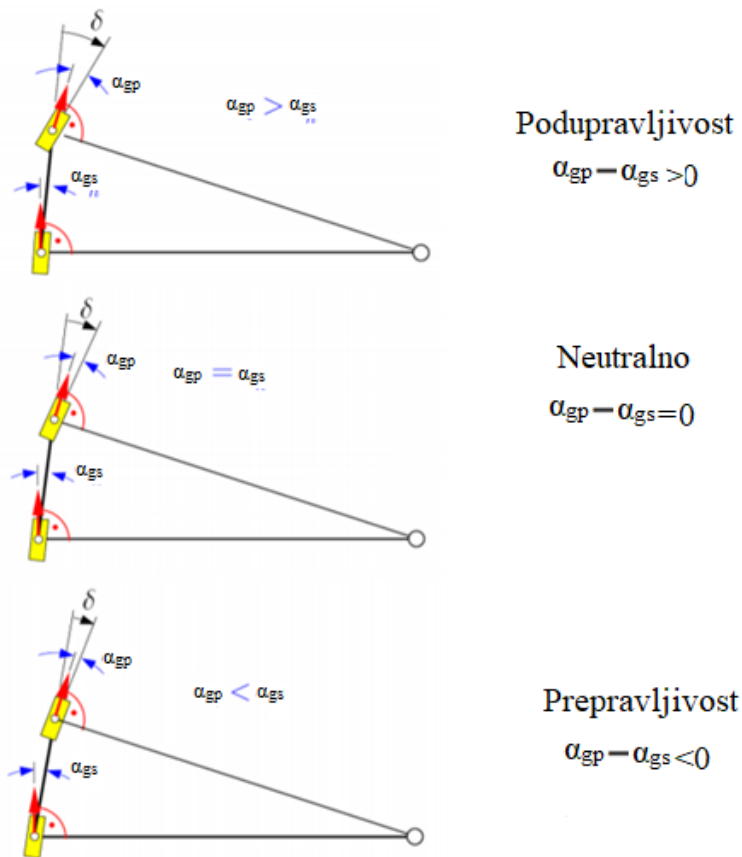


Slika 3.2 Model vozila s jednim tragom kotača kod djelovanja lateralne sile [6]

Kod ovakvog modela, zbog pojave kuta bočnog klizanja više ne postoji jednostavna formula za određivanje zakreta prednjih kotača. Odnosno kut bočnog klizanja varira s obzirom na iznos bočne akceleracije. Naravno kut bočnog klizanja ovisi i o vrsti pneumatika te o uvjetima (tlak, temperatura) u kojima se pneumatiki nalaze.

Prilikom prolaska vozila kroz zavoj velikim brzinama postoje tri osnovne vrste ponašanja vozila. To su neutralno ponašanje, podupravljivo ponašanje te preupravljivo ponašanje. Kod neutralnog ponašanja vozilo bez zanošenja prolazi kroz zavoj. Gledajući kutove bočnog klizanja za ovo ponašanje vozila, prednji i stražnji kutovi su isti. Podupravljivo ponašanje je kada se vozilo kreće zavojem većeg radijusa nego što je to bilo zamišljeno. Drugim riječima dolazi do zanošenja prednjega kraja vozila. Sada je kut bočnog klizanja veći na prednjim kotačima nego li na stražnjima. Preupravljivo ponašanje je kada se vozilo kreće zavojem manjeg radijusa nego što je to bilo zamišljeno. Odnosno dolazi do zanošenja stražnjeg kraja

vozila. Pri ovakvom obliku ponašanja vozila kut bočnog klizanja na prednjim kotačima je manji nego li na stražnjima. Na slici 3.3 prikazana su gore opisana ponašanja vozila.



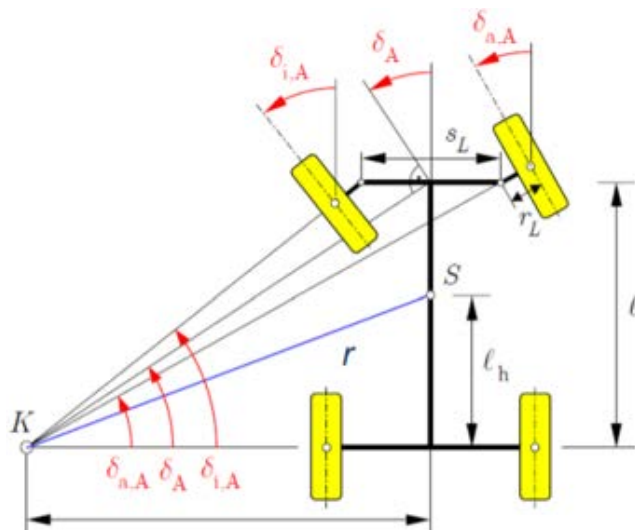
Slika 3.3 Prikaz mogućih oblika ponašanja vozila [2]

Važno je naglasiti da se neutralni i podupravljivi načini ponašanja vozila smatraju stabilnima, odnosno sigurnijima te je podupravljivo ponašanje poželjno prilikom razvoja cestovnih vozila. Razlog tome je sigurnost putnika prilikom gubitka kontrole nad vozilom. Ako je vozilo podupravljivo ono se prilikom gubitka prianjanja giba po putanji većeg radijusa nego što bi trebalo s obzirom na položaj upravljača, odnosno na položaj prednjih kotača. Ako brzina prilikom prolaska kroz zavoj nije značajno prekoračena vozilo bi trebalo ostati unutar svojeg prometnog traka ili neznatno prijeći na drugu stranu. Dođe li do apsolutnog gubitka kontrole i vozilo napusti svoju prometnu traku to može rezultirati prometnom nesrećom. Kako prilikom proklizavanja nije došlo do rotacije oko vertikalne osi, vozilo će u slučaju prometne nesreće imati frontalni sudar. To je poželjno jer je najveća vjerojatnost za preživljavanje putnika u slučaju frontalnog sudara. Također ako dođe do povratka trakcije vozilo će se mirno vratiti u svoju putanju. Kod prepravljivog ponašanja vozila, prilikom gubitka prianjanja dolazi do zanošenja stražnjega kraja vozila, odnosno dolazi do rotacije oko vertikalne osi vozila. To je nepoželjno jer i pri malim kutovima zanošenja vozilo može napustiti svoju prometnu traku.

Također kada dolazi do potpunog gubitka kontrole vozilo će nekontrolirano rotirati oko svoje vertikalne osi. Tijekom rotacije može doći do udara u neki objekt ili vozilo na cesti, ali i do prevrtanja vozila na krov. Prilikom udara postoji velika vjerojatnost da vozilo sa svojom bočnom stranom udari u neku prepreku. To je nepoželjno jer pri takvom sudaru postoji velika vjerojatnost za teškim ozljedama putnika. Također ako dođe do naglog i neočekivanog povratka trakcije vozilo će naglo prestati rotirati. Taj nagli trzaj može uzrokovati destabilizaciju vozila. Prednost kod preupravljivog ponašanja je ta što je reakcija vozača prirodna. Odnosno kotače je potrebno usmjeriti u smjeru željene putanje kretanja. Kod podupravljivog vozila tijekom proklizavanja potrebo je oduzeti zakret volana kako bi se vratila trakcija na prednjim kotačima, a to nije intuitivno ponašanje vozača. U normalnim situacijama kada želimo vozilo provesti po zavoju manjeg radijusa, povećavamo kut zakreta volana. Prilikom razvoja trkaćeg bolida treba imati na umu da vozilo ne smije biti „prestabilno“ te da neki profesionalni vozači žele da im se vozilo ponaša preupravljivo.

3.2. Model vozila s dva traga kotača

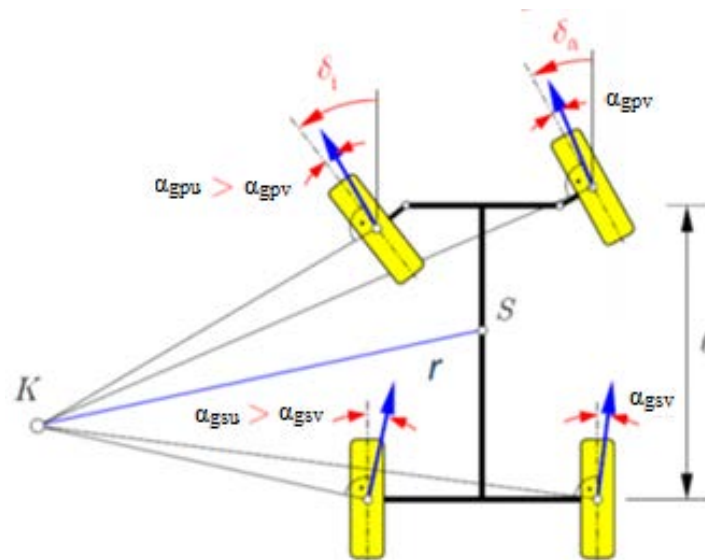
Nakon što je objašnjen model s jednim tragom kotača, potrebno je analizirati i realniji model s 2 traga kotača. I ovaj model se kao i prošli može analizirati u 2 slučaja. Prvi kada na vozilo djeluje neznatna lateralna sila te kada na vozilo djeluje značajna sila koja uzrokuje bočni kut klizanja. Na slici 3.4 prikazano je skretanje modela vozila s 2 traga kotača za slučaja kada na vozilo djeluje neznatna lateralna sila.



Slika 3.4 Model s 2 traga kotača kada nema kuta bočnog klizanja [2]

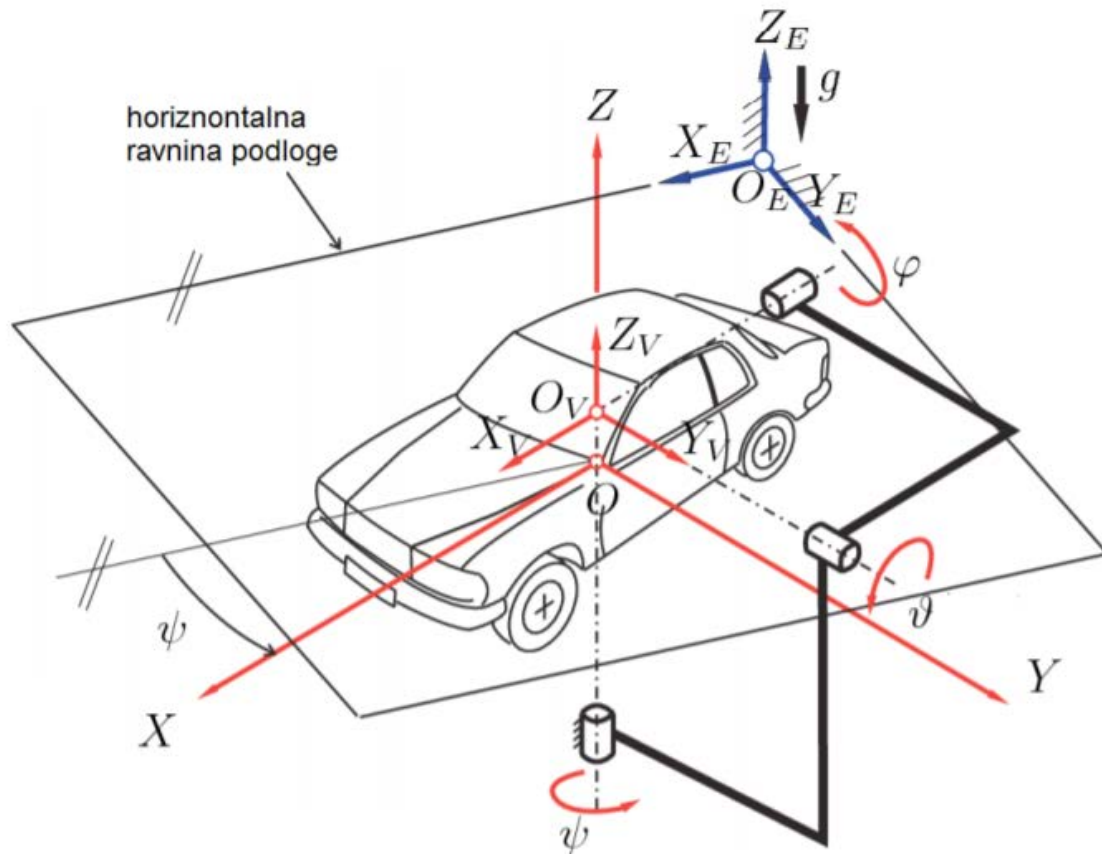
Kod modela s 2 traga kotača više se ne može koristiti jedan kut zakreta prednjeg kotača nego se taj kut rastavlja na kut zakreta unutarnjeg te vanjskog kotača. Unutarnji kotač (eng. *inner wheel*) je onaj koji se nalazi bliže središtu zavoja, a vanjski (eng. *outer wheel*) je onaj koji se nalazi

bliže vanjskom rubu zavoja. Kao i kod modela s jednim tragom kotača, pri skretanju bez djelovanja lateralnih sila zakretni kotača se mogu analitički izračunati. Za izračunavanje kutova potrebno je poznavati radijus zavoja, trag kotača prednje osovine te međuosovinski razmak vozila. Tako izračunata geometrija skretanja se naziva Ackermanova geometrija. Ideja takve geometrije je da se sva četiri kotača gibaju kroz zavoj po koncentričnim kružnicama. Kada se geometrija upravljanja ne bi konstruirala na takav način prilikom zakretanja vozila pri niskim brzinama jedan kotač bi pokušavao izgurati drugi iz putanje. Zbog toga bi gibanje pri malim brzinama bilo otežano i dolazilo bi do nepotrebnog trošenja pneumatika. Te pojave su nepoželjne te se žele izbjeći. Kako bi se ostvarilo željeno gibanje bez proklizavanja kut zakreta unutarnjeg kotača mora biti veći od kuta zakreta vanjskog kotača ($\delta_o < \delta_i$). Na slici 3.5 prikazan je model vozila s 2 traga kotača kada na vozilo djeluje lateralna sila.



Slika 3.5 Model s 2 traga kotača pri gibanju s velikom brzinom kroz zavoj [2]

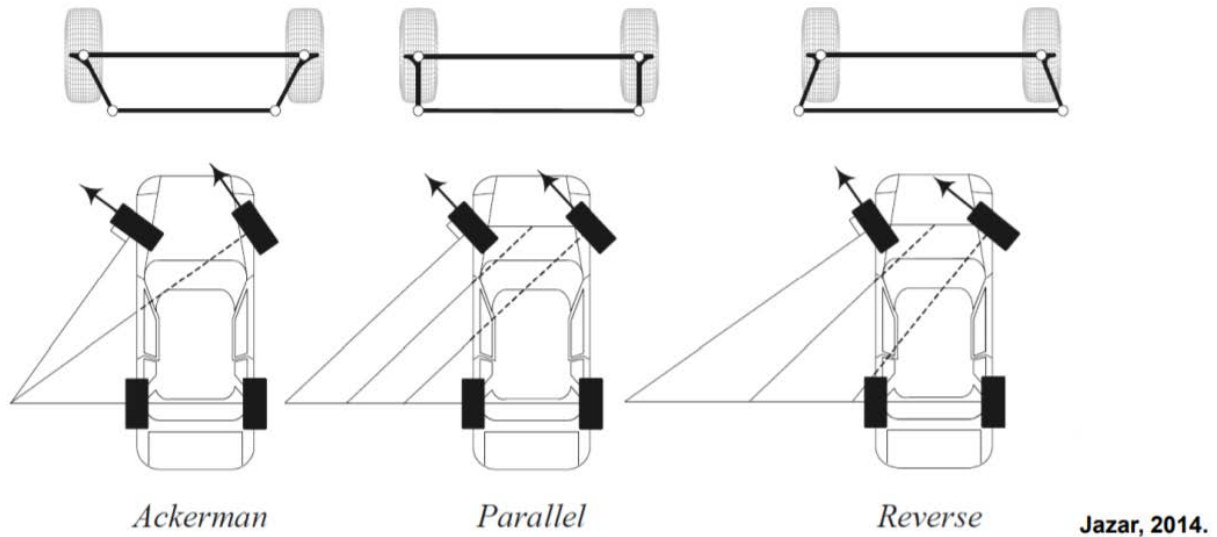
Komplikacije u proračunu nastaju kada se povećava brzina gibanja vozila odnosno lateralna sila. Prilikom djelovanja lateralne sile osim pojave kuta bočnog klizanja na pneumaticima, dolazi i do valjanja vozila oko uzdužne osi (*eng. roll*). Prilikom valjanja dolazi do transfera mase te se vanjski kotači dodatno opterećuju vertikalnom silom, dok se unutarnji rasterećuju. Također prilikom kočenja ili ubrzanja dolazi do valjanja oko poprečne osi vozila (*eng. pitch*). Tako da prilikom kočenja dolazi do dodatnog opterećenja prednjih kotača, dok se stražnji rasterećuju. Kod ubrzanja je obratno. Na slici 3.6 prikazano je vozilo s koordinatnim osima te pripadajućim silama i momentima. Na slici ϕ predstavlja moment valjanja oko uzdužne osi, dok ϑ predstavlja moment oko poprečne osi.



Slika 3.6 Koordinatni sustav vozila [2]

Kako je uobičajeno da se vozilu prilikom ulaska u zavoj smanji brzina, dolazi do transfera mase prema naprijed. Također prilikom zakretanja vozila dolazi i do poprečnog transfera mase te se masa prebacuje na vanjske kotače. Zbog toga se može zaključiti da je u početnoj fazi ulaska u zavoj najopterećeniji prednji vanjski kotač vozila. Odnosno na prednji vanjski kotač djeluje najveća vertikalna sila. Ako se sada vratimo u poglavlje o pneumaticima možemo vidjeti da se povećanjem vertikalnog opterećenja povećava i potencijal za ostvarivanje lateralne sile. Također iz grafova je vidljivo da lateralna sila raste povećanjem bočnog kuta klizanja pneumatika. Sada se može uočiti glavni nedostatak Ackermanove geometrije. Kod Ackermanove geometrije se vanjski kotač zakreće manje od unutarnjeg kotača. To znači da se kotač koji se rasterećuje i samim time mu se smanjuje ostvariva maksimalna lateralna sila zakreće više od vanjskog koji ima značajno veću mogućnost ostvarivanja lateralne sile. Također većim zakretanjem kotača ostvaruje se i veći kut klizanja kod pneumatika. To za posljedicu ima mogućnost pojave preopterećenja unutarnjeg kotača, odnosno doći će do gubitka traktije i klizanja unutarnjeg kotača. S druge strane vanjski kotač će ostati neiskorišten odnosno vozilo neće ostvariti svoj puni potencijal stvaranja ukupne lateralne sile. To za posljedicu ima smanjenje maksimalne uzdužne brzine vozila za prolazak kroz zavoj željenog radijusa.

Zbog navedenih razloga se kod trkaćih vozila ili vozila visokih performansi koriste izvedbe upravljanja kod kojih se više zakreće vanjski nego unutarnji kotač. Zbog toga danas poznajemo 3 glavne vrste, odnosno izvedbe upravljačkog sustava. Te izvedbe su već spomenuto Ackerman upravljanje, zatim paralelno te obrnuti Ackerman. Na slici 3.7 prikazane su naveden izvedbe upravljanja.

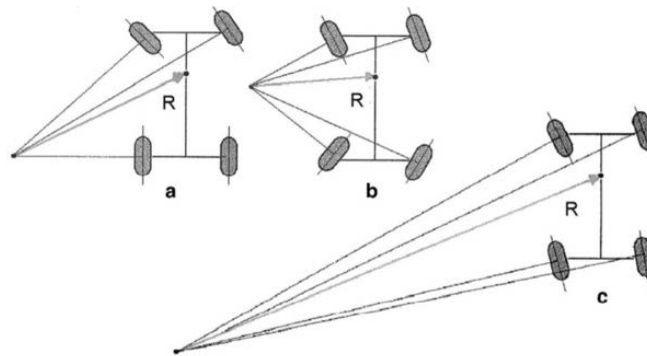


Slika 3.7 Neke vrste upravljanja [5]

Iako su ovdje prikazane samo tri izvedbe, upravljanje može biti izvedeno kao bilo koja varijacije između ovih izvedbi. Nakon ove analize može se zaključiti da bi idealna geometrija upravljanja bila ta da se pri malim kutovima zakreta upravljača kutovi zakreta unutarnjeg te vanjskog kotača zakreću kao kod obrnutog Ackermana, a pri velikim kutovima zakreta da se približava pravom Ackermanu. S tako izvedenim upravljanjem bi pri niskim brzinama (uski zavoji) gdje se koriste veliki zakreti upravljača bilo olakšano kretanje i manevriranje vozila, dok bi se kod velikih brzina gdje se koriste mali zakreti upravljača omogućilo iskorištavanje punog potencijala pneumatika, a s time i vozila za stvaranje lateralne sile te za ostvarivanje maksimalnih uzdužnih brzina prilikom prolaska kroz zavoj.

3.3. Upravljanje s 4 kotača

Za ostvarivanje što boljih performansi pri visokim, ali i pri niskim brzinama u razmatranje ulazi zakretanje, odnosno upravljanje sa svim kotačima. Kod upravljanja sa svim kotačima postoje dvije konfiguracije. Kod prve se stražnji kotači zakreću u suprotnom smjeru od prednjih, a kod druge se stražnji kotači zakreću u istom smjeru kao i prednji. Na slici 3.8 pokazane su opisane konfiguracije.

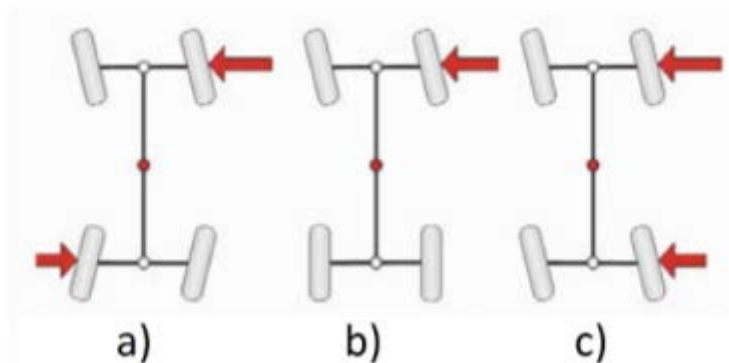


Slika 3.8 Prikaz razlika između upravljanja s prednjim te sa sva 4 kotača [2]

Bitno je naglasiti da se stražnji kotači bitno manje zakreću od prednjih, jer bi veliki kutovi zakreta mogli uzrokovati destabilizaciju vozila. U pravilu kut zakreta stražnjih kotača varira u rasponu od $0,5^\circ$ do 6° .

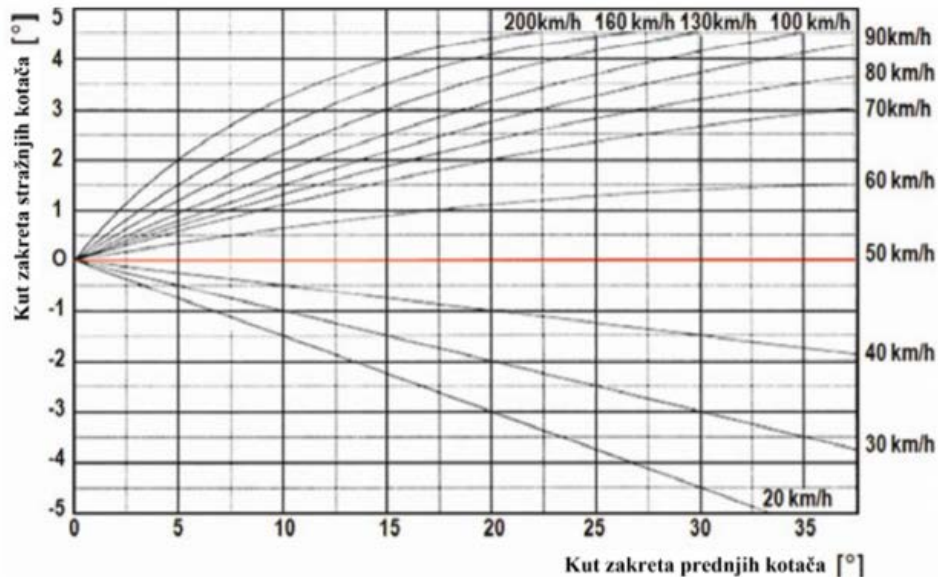
Kod zakreta stražnjih kotača u suprotnu stranu od prednjih vozilu se povećava upravljivost te se smanjuje minimalni radijus zakretanja vozila. Kod ovakvog oblika skretanja sila na stražnjim kotačima djeluje u suprotnu stranu od sile na prednjim kotačima. Zbog toga je ukupni moment zakretanja oko vertikalne osi vozila jednak zbroju momenta kojeg stvara lateralna sila na prednjim kotačima te momenta kojeg stvara lateralna sila na stražnjim kotačima. Zbog toga se povećava brzina zakretanja vozila oko vertikalne osi. To znači da vozilo može brže mijenjati pravac kretanja. Nadalje kako se stražnji kotači zakreću oni i pri malim brzinama vožnje stvaraju lateralnu silu.

Ako se stražnji i prednji kotači zakreću u istom smjeru, tada se povećava stabilnost vozila tako što se fiktivno povećava međuosovinski razmak kotača. Sada lateralne sile koje nastaju na prednjim te stražnjim kotačima djeluju u istom smjeru, što znači da se moment koji nastaje od prednje lateralne sile poništava s momentom koji nastaje djelovanjem stražnje lateralne sile. To dodatno povećava stabilnost vozila tijekom gibanja kroz zavoj velikog radijusa. Na slici 3.9 prikazano je djelovanje lateralnih sila prilikom zakretanja kotača.



Slika 3.9 Djelovanje lateralnih sila za različite smjerove zakretanja kotača [7]

Iz gore opisanih pojava može se zaključiti da bi se pri idealnom upravljanju kotači zakretali u suprotne strane prilikom gibanja malim brzinama, dok bi se prilikom većih brzina oni zakretali u istu stranu. Na slici 3.10 prikazan je dijagram zakreta prednjih, odnosno stražnjih kotača s obzirom na brzinu gibanja vozila.



Slika 3.10 Preporučeni iznosi zakretanja kotača s obzirom na brzinu kretanja [7]

Ovo je moguće izvesti jer se prema pravilima zakretanje prednjih kotača mora biti izvedeno s pomoću čvrste veze između upravljača i kotača, a za stražnje kotače takva pravila ne vrijede te se ono može izvesti s pomoću aktuatora koji neovisno o prednjim kotačima zakreću stražnje. Naravno postoji elektronička, odnosno upravljačka veza između upravljača i zakreta stražnjih kotača. U pravilu se negdje na letvi upravljača nalazi senzor koji mjeri kut zakreta upravljača. Ta informacija se obrađuje te s obzirom na brzinu kretanja vozila stražnji kotači se zakreću u zadanu stranu. Jedini nedostatak upravljanja sa svim kotačima je povećana kompleksnost sustava, a samim time i povećanje cijene. Također zbog povećanja broja dijelova povećava se i masa vozila. Prilikom ugradnje sustava upravljanja sa svim kotačima treba uzeti u obzir da vozač nije priviknut na takvu vrstu upravljanja, odnosno da će ponašanje vozila biti drugačije nego kod vozila s upravljanjem samo s prednjim kotačima. Zbog toga je kod ugradnje ovakvog upravljanja u trkaće bolide potrebno osigurati dovoljno vremena vozačima da se priviknu na ponašanje vozila koje ima mogućnost skretanja sa svim kotačima.

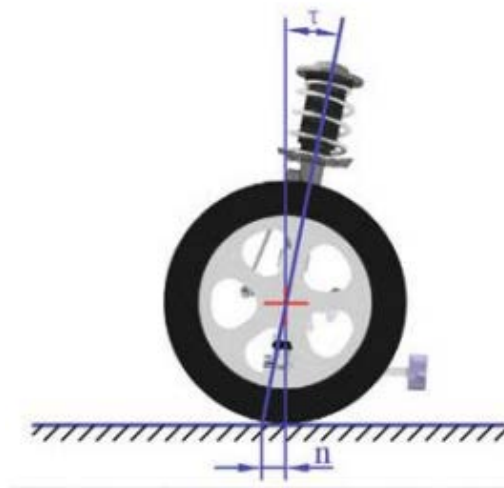
4. Općenito o upravljačkom mehanizmu

Glavni zadatci svakog upravljačkog sustava su da omogući zakretanje kotače oko vertikalne osi kotača. Također mora omogućiti željenu kinematiku zakretanja upravljanih kotača te omogućiti povećanje i prijenos okretnog momenta s upravljača na upravljane kotače. Prema današnjim važećim normama i pravilima između kola upravljača te upravljanih kotača mora postojati čvrsta mehanička veza. Također sustav upravljanja mora omogućiti, da se prilikom prestanka djelovanja sile na kolo upravljača kotači vrate u neutralni položaj. To se postiže posebnom izvedbom ovjesa, tako što se dodaje bočni nagib osi zakretanja kotača. Bočni nagib osi zakreta kotača definira se kao kut između osi zakretanja kotača i vertikalne uzdužne ravnine, kada se gleda u poprečnoj ravnini vozila. Na slici 4.1 prikazana je gore opisana veličina.



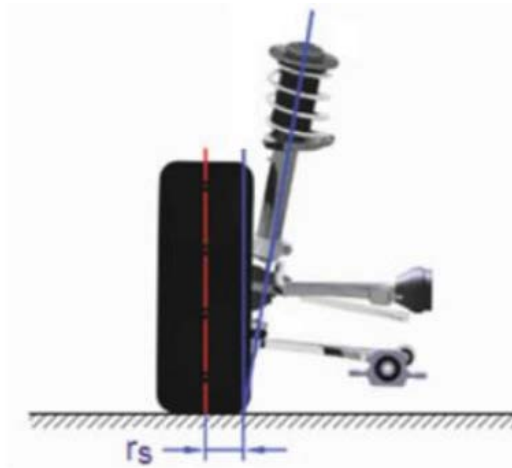
Slika 4.1 Bočni nagiba osi zakreta kotača [1]

Dodavanjem bočnog nagiba osi zakreta kotača prilikom zakretanja upravljanih kotača dolazi do podizanja vozila. Zbog te pojave prilikom gibanja vozila težina vozila stvara moment koji vraća kotače u neutralni položaj. Uz tu pojavu dodavanjem bočnog nagiba osi zakretanja kotača smanjuje se moment na upravljaču te se smanjuje osjetljivost na neravnine na cesti. Također efekt vraćanja kotača u neutralni položaj postiže se pravilnim odabirom uzdužnog nagiba osi zakretanja kotača. Uzdužni nagib osi zakretanja kotača definiran je kao kut između osi zakretanja kotača i vertikalne poprečne ravnine, ako se promatra u uzdužnoj ravnini. Na slici 4.2 prikazana je gore opisana veličina.



Slika 4.2 Uzdužni nagib osi zakretanja kotača [1]

Pravilnim odabirom uzdužnog nagiba osi ostvaruje se mehaničko predvođenje. Mehaničko predvođenje je na prethodnoj slici 4.3 označeno sa slovom n . U pravilu sva vozila imaju pozitivni iznos uzdužnog nagiba osi. Uz navedene veličine na sustav upravljanja utjecaj ima polumjer zakreta kotača. Polumjer zakreta kotača je udaljenost od probodišta osi zakretanja kotača te podloge i vertikalne osi kotača, gledano u poprečnoj ravnini vozila. Na slici 4.3 prikazana je gore opisana veličina.



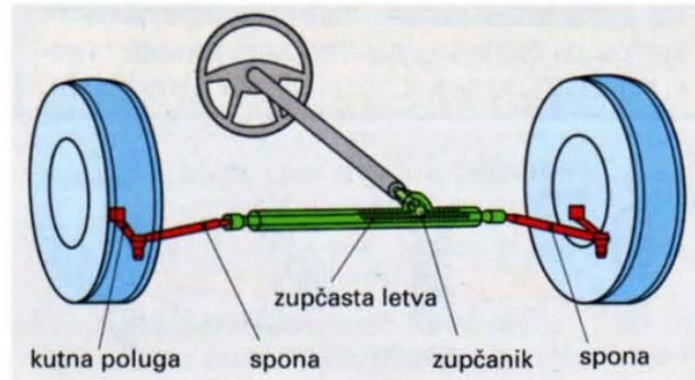
Slika 4.3 Polumjer zakreta kotača [1]

Promjenom bočnog nagiba osi zakreta kotača te bočnog nagiba kotača mijenja se i polumjer zakreta kotača. Smanjivanjem polumjera zakreta kotača olakšava se zakretanje kotača. Također sa smanjenjem polumjera zakreta kotača smanjuju se sile koje djeluju na upravljački sustav te je manja osjetljivost na neravnine na cesti. Ako je polumjer zakretanja kotača jednak nuli, znatno je otežano zakretanje kotača. Sve gore navedene veličine imaju utjecaj na povratni moment zakretanja kotača te stabilizirajuće djelovanje na upravljanje. Također sve gore navedene veličine izravno utječu i na ostale veličine vezane uz kinematiku ovjesa. Prilikom

konstruiranja sustava upravljanja potrebno je naći kompromis koji će najbolje iskoristiti potencijal pneumatika te dati zadovoljavajući moment na kolu upravljača.

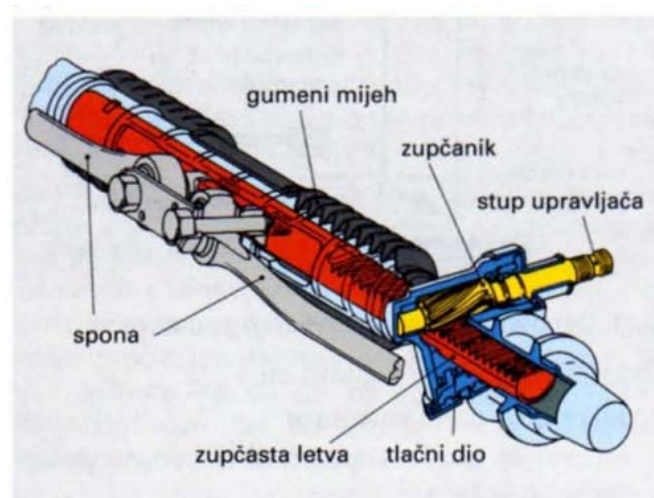
4.1. Upravljački sustav sa zupčastom letvom

Danas gotovo sva osobna vozila imaju sustav upravljanja izveden s pomoću zupčaste letve. Na slici 4.4 prikazan je jedan takav sustav.



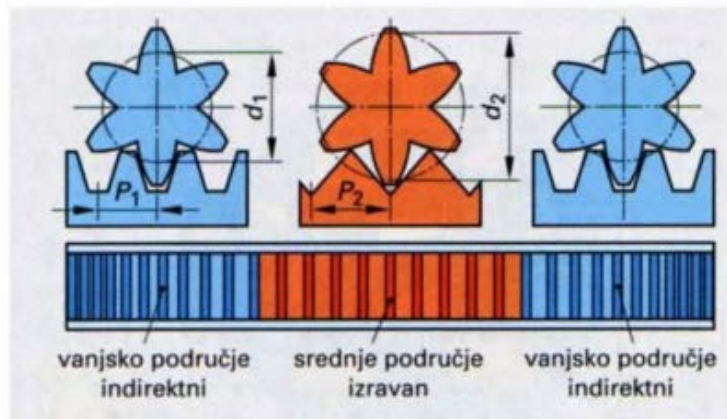
Slika 4.4 Upravljački sustav sa zupčastom letvom [1]

Kod ovog sustava kolo upravljača je spojeno sa stupom upravljača. Na stup upravljača je vezan zupčanik koji je uparen sa zupčastom letvom. Taj sklop zupčanika i letve pretvara rotacijsko gibanje kola upravljača u linearno gibanje spona upravljačkog sustava. Spone su spojene na nosač kotača. Prihvat spone na nosaču kotača se nalazi na određenom kraku u odnosu na os zakreta kotača. Zupčasta letva te zupčanik su uležišteni u kućištu. U pravilu se kod konstrukcije upravljačkog sustava koriste kosi zubi. Razlog tome je mogućnost prijenosa većih sila te jednoličniji prijenos sile kod kosog ozubljenja nego li kod ravnog. Negativna strana kosog ozubljenja je pojava aksijalne sile. Tu aksijalnu silu preuzima kućište zupčaste letve. Na slici 4.5 je prikazana konstrukcija opisanog mehanizma.



Slika 4.5 Sklop zupčaste letve i zupčanika [1]

S obzirom na zahtjeve upravljačkog sustava prijenosni odnos se može regulirati s veličinom zupčanika. Također može se izvesti i mehanizam s promjenjivim prijenosnim omjerom. Takav mehanizam se izvodi sa zupčastom letvom koja ima različitu konstrukciju zuba duž letve. Na dijelu letve na kojem se želi postići što direktniji sustav upravljanja, razmak između zuba je veći. Ako se želi povećati preciznost upravljanja tada se razmak između zuba smanjuje. Na slici 4.6 prikazana je izvedba zupčaste letve upravljača s promjenjivim prijenosnim omjerom.



Slika 4.6 Zupčasta letva s promjenjivim omjerom [1]

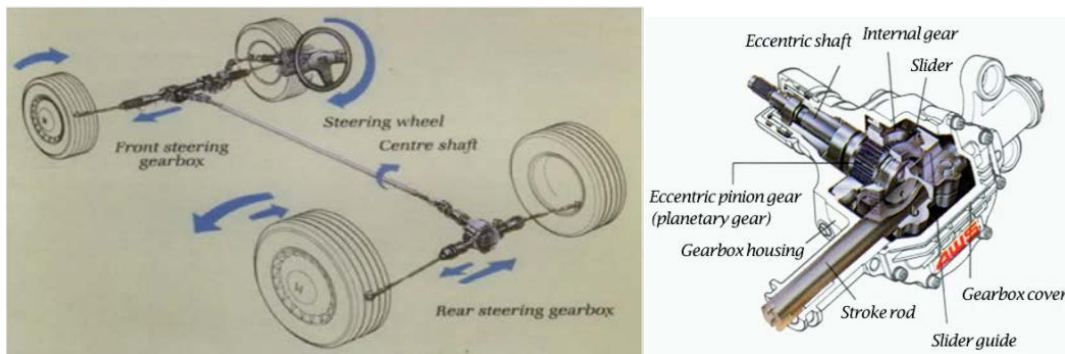
Prednosti mehanizma s zupčastom letvom su jednostavna konstrukcija te male dimenzija, a s time i mala masa. Uz to ima mali broj zglobova te visoki stupanj korisnosti. Konstrukcija također omogućuje laki povratak kotača u početni položaj. Zbog male zračnosti između zupčaste letve te zupčanika prijenos je izravan, a samim time omogućeno je da vozač ima dobar osjećaj što se događa s prednjim kotačima.

4.2. Mehanizmi za upravljanje s kotačima na stražnjoj osovini

Mehanizmi upravljanja kotača na stražnjoj osovini mogu se prema konstrukcijskoj izvedbi svrstati u tri velike skupine. Prva skupina u koju ulaze mehanizmi kod kojih postoji fizička, odnosno mehanička veza između prednjih te stražnjih kotača. Zatim druga skupina u kojoj se stražnji kotači mogu zakretati neovisno o prednjim kotačima, ali su kotači stražnje osovine međusobno povezani mehaničkom vezom. U treću skupinu spadaju mehanizmi kod kojih se stražnji kotači mogu potpuno neovisno zakretati.

Prva skupina su ujedno i najstariji oblici mehanizma za upravljanje sa stražnjim kotačima. Primjer takvog načina upravljanja nalazi su u Hondi Prelude iz 1987. godine. Sustav je bio izveden s pomoću upravljačkog vratila koje je povezivalo prednji upravljački mehanizam sa stražnjim. Na stražnjoj osovini nalazila se kompleksna mjenjačka kutija koja je omogućavala različite kutove zakreta stražnjih kotača u odnosu na zakret kotača prednje osovine. Tako su se stražnji kotači pri mali zakretima prednjih kotača zakretali u istom smjeru kao i prednji, dok su

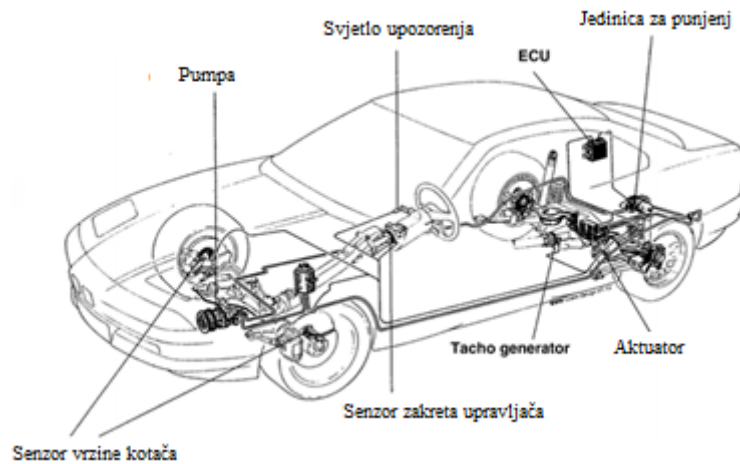
se kod velikih stupnjeva zakreta prednjih kotača okretali u suprotnu stranu. Tako izveden sustav u teoriji davao je veću upravljivost pri nižim brzinama kada se koriste veći zakreti volana, a pri višim brzinama kada se koriste mali zakreti volana, povećanu stabilnost vozila. Problem bi nastao kada bi se pri višim brzinama doda veći kut zakreta volana. Tada bi ovakav sustav uzrokovao destabilizaciju vozila, što je nepoželjno. Na slici 4.7 prikazan je mehanizam Honda Prelude iz 1987.



Slika 4.7 Sustav upravljanja sa svim kotačima na Hondi Prelude iz 1987. godine [8]

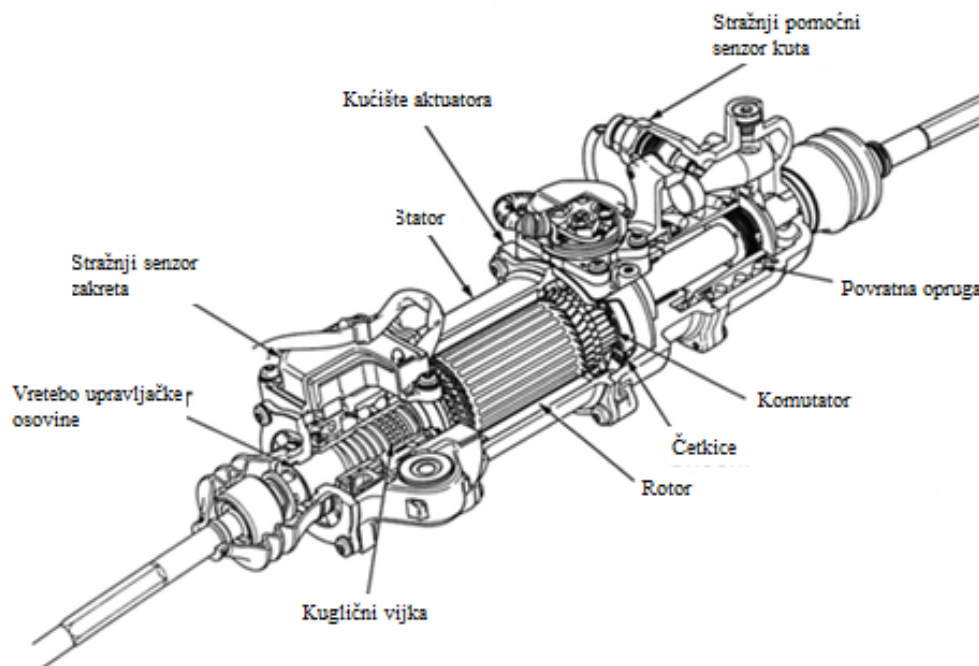
Zbog gore navedenih nedostataka ovakve vrste mehanizama se više ne koriste.

Kod druge skupine mehanizama ne postoji mehanička veza između prednjih i stražnjih kotača, ali zato mora postojati neka logička veza. Tako je kod mehanizama ove vrste na upravljački sustav potrebno ugraditi određeni broj senzora koji će prikupljati podatke te upravljačka jedinica koja će iz dobivenih podataka određivati potrebni kut zakreta kotača stražnje osovine. Minimalni podatci koji su potrebni su zakret upravljača te brzina gibanja vozila. U poglavlju prije pojašnjen je odnos kuta zakreta stražnjih kotača i brzine gibanja vozila. Uz navedene podatke radi povećanja stabilnosti te upravljivosti vozila mogu se prikupljati podatci o lateralnoj akceleraciji, odnosno brzini zakreta oko vertikalne osi vozila. Mehanizmi kojima se ostvaruje zakret kotača mogu biti hidraulički ili elektromehanički. U početku su se koristili hidraulički sustavi, ali danas se u pravilu koriste elektromehanički. Razlog tome je što su hidraulički sustavi kompleksniji, a samim time i skuplji. Također kako imaju više dijelova su i teži, a uz to su i manje pouzdani. Njihova prednost je ta što mogu razviti velike sile koje su potrebne za zakretanje kotača kod vozila velikih težina. Hidraulički sustav upravljanja sa stražnjim kotačima imao je BMW 850i iz 1991. godine. Na slici 4.8 prikazano je navedeno vozilo.



Slika 4.8 Sustav upravljanja BMW-a 850i iz 1991. godine [8]

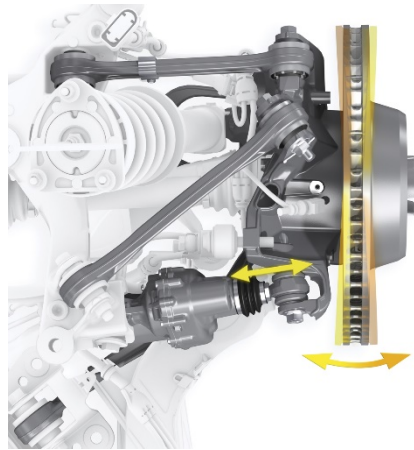
Danas se u vozilima zbog napretka tehnologije koriste elektromehanički sustavi. Sustavi se sastoje od elektromotora, koji su u pravilu istosmjerni bez četkica te mehanizma koji pretvara rotacijsko gibanje vratila elektromotora u linearno gibanje spone ovjesa. Ovakav mehanizam koriste razni poznati proizvođači automobila kao što su BMW, Audi, Mercedes, Nissan, Renault, Infiniti, itd. Na slici 4.9 prikazana je jedna izvedba elektromehaničkog mehanizma upravljanja zakretom stražnjih kotača.



Slika 4.9 Elektromehanički aktuator za upravljanje zakretom stražnjih kotača [8]

Treća skupina mehanizama u kojoj se stražnji kotači mogu zakretati neovisno jedan o drugome je slična drugoj skupini. Svi senzori te upravljačke jedinice koje se koriste u drugoj skupini koriste se i u trećoj samo je potreban duplo veći broj izvršnih komponenti. Tako je kod ovakvih

sustava potrebno ugraditi dva elektromotora te dva senzora zakreta stražnjih kotača. Najčešći razlog korištenja ovakve izvedbe je nemogućnost ugradnje mehanizma koji bi povezoao oba kotača. Ovaj sustav je u pravilu teži i nepouzdaniji od sustava gdje su stražnji kotači međusobno povezani. Također postoji mogućnost pojave kašnjenja zakreta jednog kotača u odnosu na drugi, što može uzrokovati destabilizaciju vozila. Do kašnjenja može doći zbog same izvedbe logičkog sustava ili zbog kvara ili oštećenja komponenti mehanizma. Prednost ovakvog sustava je ta što daje potpunu slobodu upravljanja zakretom kotača. Tako se na primjer prilikom kočenja može povećati stabilnost vozila ako se oba stražnja kotača zakrenu prema centru vozila. Takve mogućnosti možda nisu bitne za cestovna vozila, ali kod trkaćih vozila mogla bi donesti značajniju prednost. Ovakav sustav zakretanja stražnjih kotača može se naći na sportskom automobilu Porsche 911. Na slici 4.10 prikazana je izvedba gore opisanog upravljanja.



Slika 4.10 Izvedba mehanizma s neovisnim zakretom stražnjih kotača [11]

5. Upravljački sustava bolida RT07

Bolid Formule student pod nazivom RT07 je vozilo formula student tima iz Zagreba koje se trenutno nalazi u razvojnoj fazi. Usprkos tome postoji dovoljno podataka za provedbu analize dinamike vozila. Također ako se odluči da će upravljanje sa svim kotačima biti realizirano, već sada je potrebno zauzeti prostor kako se neke druge komponente ne bi našle na mjestima gdje treba biti mehanizam za upravljanje stražnjim kotačima.

5.1. Zahtjevi na upravljački sustav

Kao što je već bilo spomenuto bolidi Formule student podliježu pravilniku koji jasno definira pravila te ograničenja koja se odnose na konstrukciju bolida. Ne poštivanje pravilnika može dovesti do diskvalifikacije. Zbog toga je izrazito bitno da svi sustavi na bolidu, pa tako i sustav upravljanja bude izveden u skladu s pravilnikom. Pravila koja se odnose na sustav upravljanja bolida su sljedeća.

1. Upravljački sustavi koji koriste kablove ili remene za aktuaciju su zabranjeni.
2. Kolo upravljača mora direktnim mehaničkim putem upravljati s prednjim kotačima
3. Upravljački sustav mora sadržavati graničnike koji sprječavaju da se komponente upravljanja ne zaključaju međusobno. Graničnici moraju biti postavljeni na letvi i moraju prijeći da komponente upravljanja dođu u doticaj s kotačima ili drugim dijelovima vozila. Pokretanje upravljačkog sustava mora biti moguće dok vozilo stoji na mjestu.
4. Dozvoljena zračnost u upravljačkom sustavu je 7° , a mjeri se na kolu upravljača.
5. Kolo upravljača mora sa stupom upravljača biti spojeno s pomoću mehanizma za brzo otpuštanje. Vozač mora moći aktivirati mehanizam za brzo otpuštanje dok se nalazi u normalnom vozačkom položaju te ima rukavice.
6. Kolo upravljača ne smije biti udaljeno više od 250mm od prednjeg okvira zaštitne konstrukcije bolida. Ta udaljenost je mjerena horizontalno, po centralnoj osi vozila, od stražnje površine prednjeg okvira zaštitne konstrukcije bolida do najudaljenije površine kola upravljača, s upravljačem u bilo kojem položaju.
7. Kolo upravljača mora imati kontinuirani oboda koji je skoro kružni ili ovalan. Vanjski obod smije imati ravne dijelove, ali ne smije imati konkavne.
8. U bilo kojem položaju kola upravljača, upravljač ne smije biti viši od najviše površine front hoop-a.
9. Letva upravljača mora biti mehanički pričvršćena za šasiju vozila

10. Svi spojevi koji povezuju kolo upravljača s letvom moraju biti mehanički te vidljivi kod tehničkog pregleda. Lijepljeni spojevi bez mehaničke rezerve nisu dozvoljeni. Mehanička rezerva mora biti dizajnirana tako da potpuno preuzme funkcionalnost upravljačkog sustava.
11. Upravljanje sa stražnjim kotačima, koje smije biti elektronički upravljano, je dozvoljeno ako mehanički graničnici ograničavaju kutni zakret stražnjih kotača do maksimalno 6° . To mora biti demonstrirano s vozačem u vozilu te tim mora omogućiti opremu za provjeru raspona kutnog zakreta, kako bi se to moglo provjeriti tijekom tehničkog pregleda vozila.

Uz navedena pravila sustav upravljanja mora biti dimenzioniran tako da može izdržati sve sile koje se mogu javiti tijekom vožnje. Također, uz čvrstoću komponente moraju zadovoljiti i kriterij krutosti. Krutost je kod komponenata upravljanja izrazito bitna. Ako prilikom djelovanja vanjskih sila nastaju veliki pomaci, sve analize kinematike sustava su irelevantne. Tako naprimjer ako spona nije dovoljno kruta uslijed djelovanja bočnih sila može doći do promjene kuta zakreta kotača, a to može negativno utjecati na performanse vozila.

Još jedan zahtjev koji se odnosi samo na stražnji sustav upravljanja je brzina zakretanja kotača. Na prednjem upravljanju nema kašnjenja između zakreta kola upravljača te zakreta kotača, jer su fizički međusobno povezani. Kako stražnje upravljanje smije biti elektronički upravljano, sigurno će se javiti neko kašnjenje. To kašnjenje može biti uzrokovano logičkim sklopom, ali i lošim odabirom elektromotora. Tako elektromotor mora biti dovoljno snažan te brz da svojim kašnjenjem ne uzrokuje destabilizaciju vozila.

Također, jedan jako bitan zahtjev je maksimalni iznos momenta na upravljaču. Taj iznos je iskustvena vrijednost te iznos oko 6Nm. Bitno je da se taj iznos značajno ne prekorači jer bi to moglo uzrokovati veliki umor kod vozača ili u najgorem slučaju, neupravljivost vozila.

5.2. Kriteriji odlučivanja

5.2.1. Masa

Jedan od zahtjeva, ali i bitnih faktora prilikom odabira koncepata upravljanja je masa. Kako se mehanizam stražnjeg upravljanja ugrađuje na sami stražnji kraj vozila, njegova masa može znatno utjecati na težište cijelog vozila. Prilikom izrade vozila iz perspektive dinamike vozila poželjno je da se težište vozila nalazi što niže po visini te što bliže centru vozila gledano u uzdužnom smjeru. Dodavanjem značajne količine mase mogao bi uzrokovati značajan pomak težišta prema stražnjem kraju vozila, što je nepoželjno.

5.2.2. Pozicija

Pozicija ili smještaj mehanizma je također bitan faktor kod vrednovanja koncepta. Na bolidu se nalaze komponente čije pomicanje nije moguće ili je izrazito kompleksno te bi njihovo pomicanje utjecalo na čitav niz elemenata vozila. Primjer takvih komponenti su elektromotori, baterija, inverteri, itd. Iz tog razloga je bitno da ugradnja mehanizma stražnjeg upravljanja ima što manji utjecaj na te komponente vozila. Uz to, pozicija može utjecati i na strujanje zraka oko bolida te tako povećati aerodinamički otpor ili smanjiti djelovanje aerodinamičkih elemenata.

5.2.3. Cijena

Kako je projekt Formula student neprofitni projekt za čiju je realizaciju potrebna pozamašna količina novaca, cilj je dizajnirati mehanizam koji će što manje utjecati na povećanje budžeta tima. Prilikom ocjenjivanja biti će u obzir uzet samo odnos cijena koštanja između koncepata, ne i stvarna cijena sustava.

5.2.4. Utjecaj na dinamiku vozila

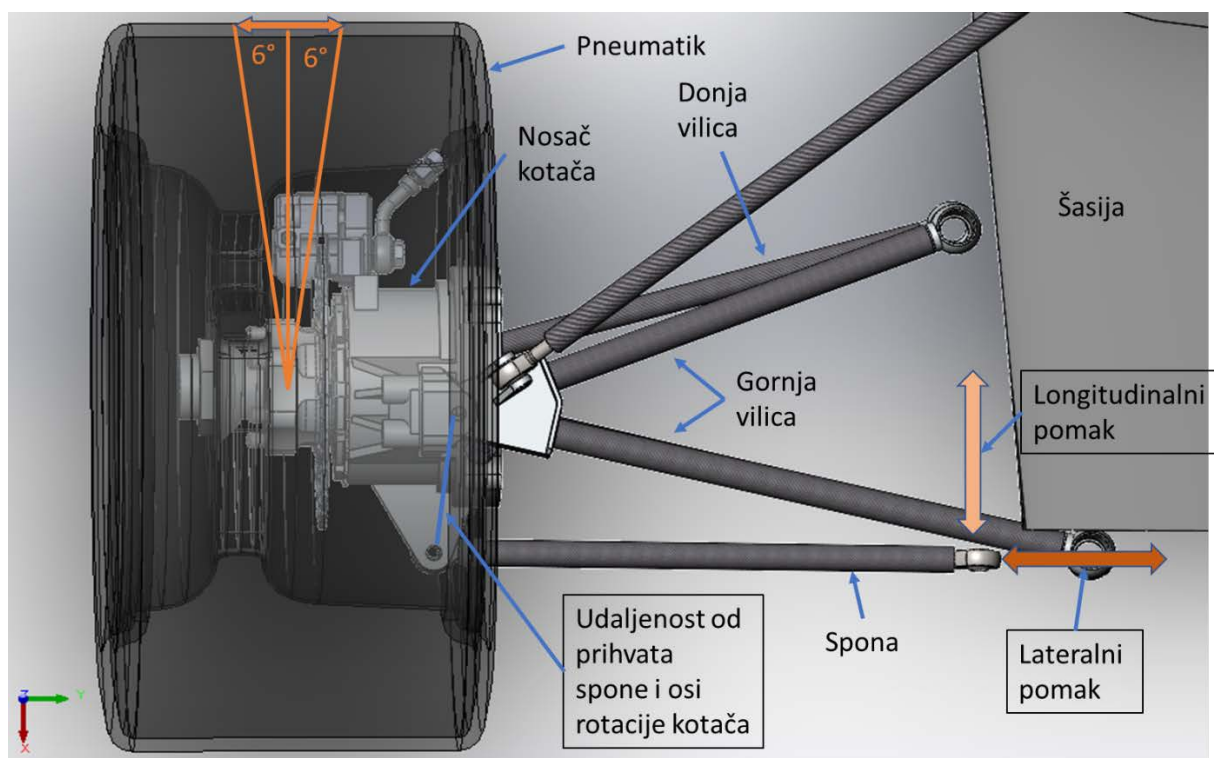
Najbitniji faktor vrednovanja koncepata je upravo njihov utjecaj na dinamiku vozila. Cilj uvođenja upravljanja sa svim kotačima je upravo poboljšanje performansi vozila. Radi ocjenjivanja ovog faktora biti će osmišljeni testovi prema kojima će se odrediti postotak poboljšanja performansi vozila.

5.2.5. Fleksibilnost

Kako postoji velika vjerojatnost da će se ovaj sustav ugrađivati na već izrađeni bolid, potrebno je uzeti u obzir koliko je zahtjevno konstrukciju postaviti na vozilo te kakav utjecaj može imati na već postojeće komponente na vozilu. Također će se razmotriti koliko je zahtjevno sustav upravljanja stražnjim kotačima nadograditi, odnosno promijeniti.

6. Koncepti

Nakon što su navedeni zahtjevi koje je potrebno ispuniti, kreirana su konceptualna rješenja za upravljanje sa stražnjim kotačima. Da bi se ostvarilo zakretanje kotača mora doći do prividnog skraćivanja dužine spone. Iz tog razloga osmišljene su dvije skupine koncepata. Skupine se razlikuju po smjeru gibanja unutarnje točke spone, tj. točke koja se nalazi na vozilu. U prvoj skupini se navedena točka pomiče u lateralnom smjeru (y-os) dok se kod druge pomiče u longitudinalnom smjeru (x-os). Za svaki koncept proveden je okvirni proračun, kako bi dimenzije, a samim time i mase bile što točnije određene. Na slici 6.1 prikazan je stražnji ovjes te su navedene neke njegove komponente te prikazane gore objašnjene skupine.



Slika 6.1 Stražnji ovjes bolida RT07

6.1. Brzina zakretanja kotača

Jedan od zahtjeva za upravljački sustav je bila brzina zakreta kotača. Kako ta vrijednost utječe izravno i na odabir elektromotora za pokretanje stražnjih kotača, potrebno je odrediti minimalnu brzinu koju sustav mora zadovoljiti. Iz simulacija izračunato je da je maksimalna kutna brzina kojom vozač zakreće kolo upravljača približno 10 s^{-1} . Kako je maksimalni kut zakreta kola upravljača na tom bolidu iznosilo 135° , može se izračunati vrijeme potrebno za zakretanje volana od početnog do krajnjeg položaja. Ako se uzme pretpostavka da vozač okreće volan konstantnom kutnom brzinom vrijeme zakretanja dobiva se s pomoću sljedeće formule.

$$t_v = \frac{\delta_u}{\omega_u}, \quad (2)$$

gdje je:

t_v – vrijeme [s],

δ_u – maksimalni kut zakreta upravljača [rad],

ω_u – maksimalna kutna brzina upravljača [rad/s].

Uvrštavanjem vrijednosti dobije se:

$$t_v = \frac{2,3562}{9,9876} = 0,2359 \text{ s},$$

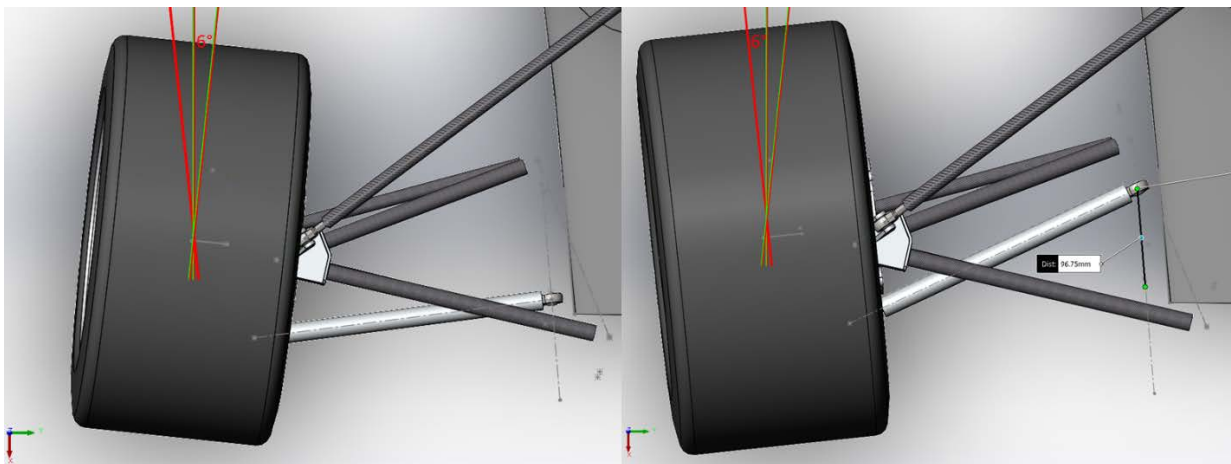
U daljnjem proračunu biti će korišteno vrijeme od 0,23 s.

6.2. Sile koje djeluju na stražnji sustav upravljanja

Da bi se mogla odrediti okvirna masa koncepata, radi usporedbe te vrednovanja, potrebno je dimenzionirati mehanizme stražnjeg upravljanja. Simulacijama je utvrđeno da maksimalna rezultantna sila u unutarnjem prihvatu spone iznosi 1705,87 N. Također izmjereno je da u trenutku kada se javi maksimalna sila na jednoj strani bolida, na drugoj strani djeluje sila od 439,19 N. Svi proračuni napravljeni su u programu Excel.

6.3. Longitudinalni koncepti

Kao što je već prije objašnjeno kod ove vrste koncepata se unutarnja točka spone giba u smjeru x-osi. Pomak unutarnje točke za krajnje položaje stražnjeg kotača prikazani su na donjoj slici 6.2.

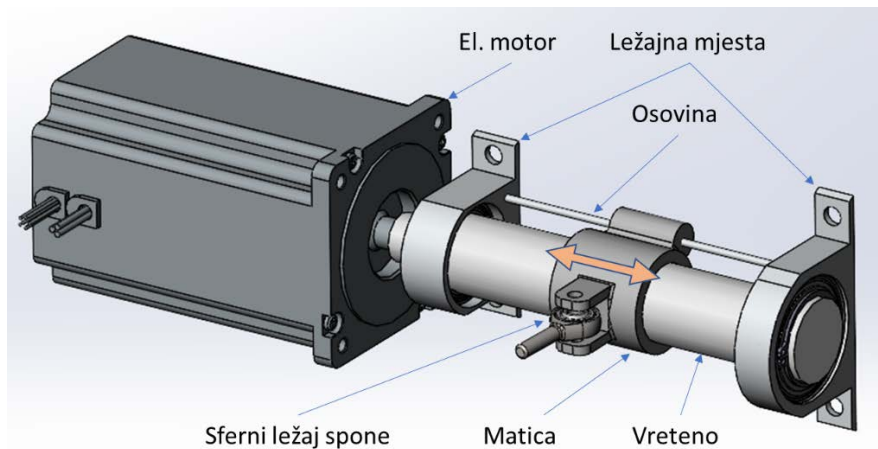


Slika 6.2 Zakret kotača u odnosu na longitudinalni pomak unutarnjeg prihvata spone

Na slici je vidljivo da je udaljenost između dva krajnja položaja 96,75 mm. Razvijena su 2 koncepta ove vrste.

6.3.1. Longitudinalni koncept 1

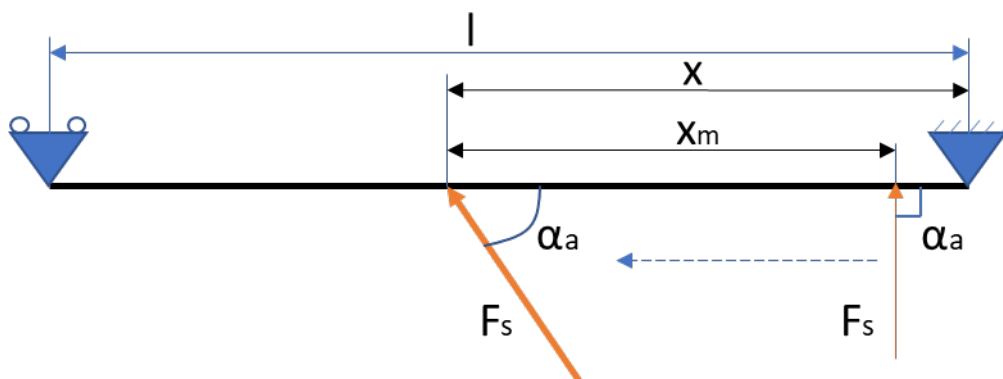
Na slici 6.2 prikazan je koncept te su na slici vidljive komponente od kojih je koncept napravljen.



Slika 6.3 Linearni koncept 1

Mehanizam se sastoji od elektromotora koji služi za pokretanje vretena. Na vreteno je ugrađena matica koja se prilikom rotacije vretena giba aksijalno duž vretena. Na matici se nalazi izdanak koji služi kao prihvat spona. Vreteno je uležišteno s pomoću 2 ležaja koja se nalaze u kućištima koja su vijcima pričvršćena za bočnu stranu šasije. Osovina koja prolazi kroz ležajna mjesta te maticu sprječava rotaciju matice tijekom rotacije vretena.

Da bi se komponente mogle dimenzionirati proveden je okvirni proračun. U početnom položaju kada je kotač zarotiran za 6° spona sa vretenom zatvara kut od 90° , ali pomicanjem u drugi krajnji položaj taj kut se mijenja te on u drugom krajnjem položaju iznosi 70° . Promjena kuta je vidljiva na slici 6.2. Iznosi kutova su izmjereni unutar programa za 3d modeliranje. Zbog promjene kuta se mijenja iznos aksijalne te radijalne sile koja djeluje na vreteno. Također vreteno je opterećeno i na torziju. Radi boljeg razumijevanja kreirana je skica opterećenja vratila uzrokovana silom u sponi te je prokazana na slici 6.4.



Slika 6.4 Skica opterećenja longitudinalno postavljenog vratila, silom u sponi

Udaljenost x_m na slici 6.4 računa se prema sljedećoj formuli.

$$x_m = l_s \cdot \cos(\alpha_a), \quad (3)$$

gdje je:

x_m – pomak matice [mm],

l_s – dužina spona [mm],

α_a – kut koji spona zatvara sa vretenom gledajući iz tlocrta [°].

Pomak matice x_m je približna vrijednost pomaka jer unutarnja točka spona rotira, ali kako je zakret kotača mali zaključeno je da je dovoljno precizan za konceptualnu fazu. Obzirom da matica te ležajno mjesto imaju određenu širinu, dodana je iznosu pomaka vrijednost od 11,5 mm. Tako formula za izračunavanje udaljenosti hvatišta sile spona od ležajnog mjesta glasi.

$$x = l_s \cdot \cos(\alpha_a) + 11,5, \quad (4)$$

gdje je

x – udaljenost od ležajnog mjesta do prihvata spona [mm],

l_s – dužina spona [mm].

Potrebno je izračunati i ukupni razmak između ležajnih mjesta. On se računa s pomoću sljedeće formule.

$$l = l_m + 2 \cdot 11,5, \quad (5)$$

gdje je:

l_m – ukupni pomak matice [mm],

l – udaljenost između ležajnih mjesta [mm],

Određivanje Radijalne te aksijalne komponente sile:

$$F_a = \cos(\alpha_a) \cdot F_s, \quad (6)$$

$$F_r = \sin(\alpha_a) \cdot F_s, \quad (7)$$

gdje je:

F_s – sila u sponi [N],

F_a – komponenta sile spona u aksijalnom smjeru [N],

F_r – komponenta sile spona u radijalnom smjeru [N],

α_a – kut koji spona zatvara sa vretenom gledajući iz tlocrta [°].

Prema skici na slici 6.4, moment savijanja se računa prema sljedećoj formuli.

$$M_s = \frac{F_r \cdot x \cdot (l - x)}{l}, \quad (8)$$

gdje je:

M_s – moment savijanja [Nmm],

F_r – komponenta sile spone u radijalnom smjeru [N],

x – udaljenost od ležajnog mjesta do prihvata spone [mm],

l – udaljenost između ležajnih mjesta [mm].

Moment torzije se kod vretena računa prema sljedećim formulama.

$$T = F_a \cdot \tan(\rho_N + \alpha) \cdot \frac{d_2}{2}, \quad (9)$$

$$\rho_N = \tan^{-1} \left(\frac{\mu_N}{\cos \beta} \right), \quad (10)$$

$$\alpha = \tan^{-1} \left(\frac{P_h}{d_2 \pi} \right), \quad (11)$$

gdje je:

T – moment torzije [Nmm],

F_a – komponenta sile spone u aksijalnom smjeru [N],

ρ_N – korigirani kut trenja [°],

α – kut uspona navoja [°],

d_2 – srednji promjer navoja [mm],

β – kut nagiba boka navoja [°],

P_h – korak navoja [mm],

μ_N – trenje u navoju, prema [10] iznosi od 0,05 do 0,03.

Naprezanje se računa prema sljedećim formulama.

$$\sigma_a = \frac{F_a}{A}, \quad (12)$$

$$\sigma_s = \frac{M_s}{W}, \quad (13)$$

$$\sigma_N = \sigma_a + \sigma_s, \quad (14)$$

$$\tau_t = \frac{T}{W_t}, \quad (15)$$

gdje je:

F_a – komponenta sile spone u aksijalnom smjeru [N],

A – poprečni presjek [mm^2],

M_s – moment savijanja [Nmm],

W – moment otpora [mm^3],

σ_a – vlačno/tlačno naprezanje [N/mm^2],

σ_s – naprezanje od savijanja [N/mm^2],

σ_N – nominalno naprezanje [N/mm^2],

T – moment torzije [Nmm],

W_t – torzijski moment otpora [mm^3],

τ_t – posmično naprezanje [N/mm^2].

Geometrijske značajke vretena računaju se prema sljedećim formulama.

$$A = \frac{d_3^2 \cdot \pi}{4}, \quad (16)$$

$$W = \frac{d_3^3 \cdot \pi}{32}, \quad (17)$$

$$W_t = \frac{d_3^3 \cdot \pi}{16}, \quad (18)$$

gdje je:

A – poprečni presjek [mm^2],

W – moment otpora [mm^3],

W_t – torzijski moment otpora [mm^3].

Teorijom najvećih posmičnih naprezanja dobije se ukupno naprezanje.

$$\sigma_{ekv} = \sqrt{\sigma_N^2 + 4\tau^2}. \quad (19)$$

Također najveće dopušteno naprezanje za trapezna vretena za materijale vlačne čvrstoće 500 N/mm^2 ili veće prema [10] iznosi $0,13R_m$. Znači da za vreteno materijala St. 50, čija vlačna čvrstoća iznosi 500 N/mm^2 , najveće dopušteno naprezanje iznosi 65 N/mm^2 . Proračun je proveden u programu Excel te je utvrđeno da se najveći iznos naprezanja javlja kod kuta od 81° . Iz tog razloga će biti prikazan proračun za taj iznos kuta. Također, iterativnim postupkom odabrano je trapezno vreteno **Tr26x10(5)**.

Uvrštavanjem poznatih vrijednosti dobiveni su sljedeći rezultati.

$$F_a = \cos(81) \cdot 1705,87 = 266,86 \text{ N},$$

$$F_r = \sin(81) \cdot 1705,87 = 1684,87 \text{ N},$$

$$l = 96,75 + 2 \cdot 11,5 \approx 120 \text{ mm},$$

$$x = 313,72 \cdot \cos(81) + 11,5 = 60,58 \text{ mm},$$

$$M_s = \frac{1684,87 \cdot 60,58 \cdot (120 - 60,58)}{120} = 50541,31 \text{ Nmm},$$

$$\rho_N = \tan^{-1}\left(\frac{0,05}{\cos(15)}\right) = 2,963^\circ,$$

$$\alpha = \tan^{-1}\left(\frac{10}{23,5 \cdot \pi}\right) = 7,714^\circ,$$

$$T = 266,86 \cdot \tan(2,963 + 7,714) \cdot \frac{23,5}{2} = 591,17 \text{ Nmm},$$

$$A = \frac{20,5 \cdot \pi}{4} = 330 \text{ mm}^2,$$

$$W = \frac{20,5^3 \cdot \pi}{32} = 845,79 \text{ mm}^3,$$

$$W_t = \frac{20,5^3 \cdot \pi}{16} = 1691,56 \text{ mm}^3,$$

$$\sigma_a = \frac{266,86}{330} = 0,81 \text{ N/mm}^2,$$

$$\sigma_s = \frac{50541,31}{845,79} = 59,77 \text{ N/mm}^2,$$

$$\sigma_N = \sigma_a + \sigma_s = 60,57 \text{ N/mm}^2,$$

$$\tau_t = \frac{591,17}{1691,56} = 0,35 \text{ N/mm}^2,$$

$$\sigma_{ekv} = \sqrt{60,57^2 + 4 \cdot 0,35^2} = 60,57 \text{ N/mm}^2,$$

$$\sigma_{ekv} < \sigma_{dop} \rightarrow 60,57 < 65, \text{ zadovoljava.}$$

Sada je još potrebno izračunati snagu elektromotora. Za izračunavanje snage elektromotora korištene su sljedeće formule.

$$P_{el} = \omega_{el} \cdot M_{el}, \quad (20)$$

$$\omega_{el} = \frac{l_m}{P_h} \cdot \pi, \quad (21)$$

gdje je:

P_{el} – snaga elektromotora [W],

ω_{el} – kutna brzina elektromotora [s^{-1}],

M_{el} – moment elektromotora [Nm],

P_h – korak navoja [mm],

l_m – ukupni pomak unutarnjeg prihvata spone [mm],

t_v – vrijeme potrebno da se ostvari pomak $l_m/2$ [s].

Moment elektromotora je moment torzije koji se javlja pri najvećem iznosu aksijalne sile, a ta sila se javlja pri najmanjem kutu između vretena i spone. Već je spomenuto da taj kut iznosi 70° . Uvrštavanjem tog kuta u formule za aksijalnu silu te moment torzije vretena dobiju se sljedeći iznosi.

$$F_a = \cos(70) \cdot 1705,87 = 586,80 \text{ N},$$

$$M_{el} = 586,80 \cdot \tan(2,963 + 7,714) \cdot \frac{23,5}{2} = 1299,94 \text{ Nmm},$$

Potrebno je još izračunati kutnu brzinu te snagu elektromotora.

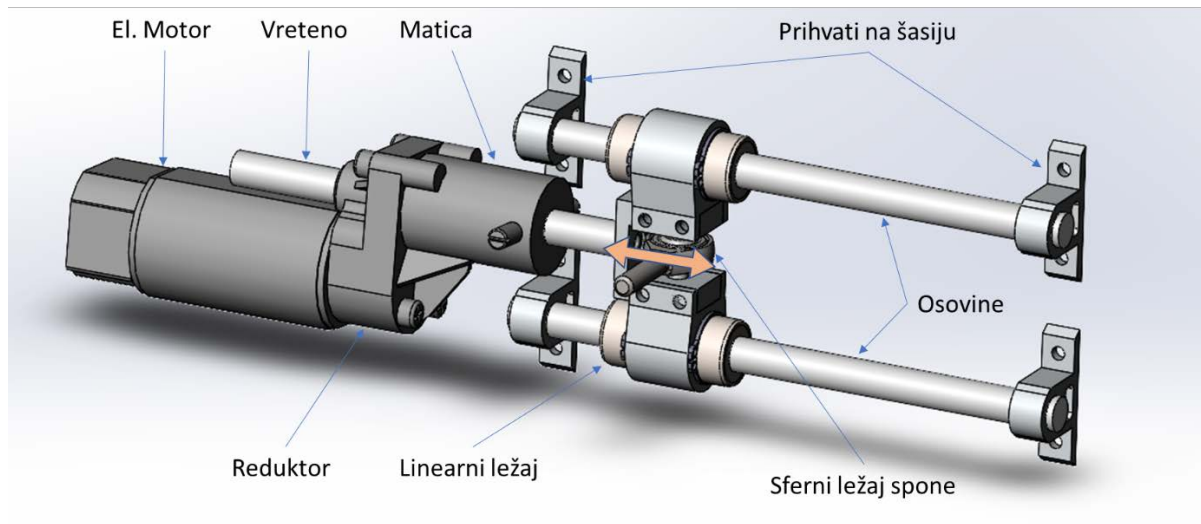
$$\omega_{el} = \frac{96,75}{\frac{10}{0,23}} \cdot \pi = 132,15 \text{ s}^{-1},$$

$$P_{el} = 132,15 \cdot 1,29994 = 171,79 \text{ W}.$$

Odabran je motor proizvođača Maxon, model EC-4pole 32 Ø32 mm, snage 220W [12]. Masa motora iznosi 730 g. Uz motor potreban je i reduktor koji prema procjeni istoimenog proizvođača teži 51 g.

6.3.2. Longitudinalni koncept 2

Na slici 6.5 prikazan je longitudinalni koncept 2 te su na slici vidljive komponente od kojih je koncept napravljen.



Slika 6.5 Linearni koncept 2

Mehanizam se sastoji od elektromotora koji okreće maticu. Kroz maticu prolazi vreteno koje je vezano na prihvat spona. Prihvat spona je uležišten s pomoću dvije prirubnice u kojima su smješteni linearni ležajevi. Linearni ležajevi se gibaju po vodilicama koje su s pomoću prihvata pričvršćene na šasiju vozila. Glavna razlika između ovog i prethodnog koncepta je ta što je sada vreteno opterećeno samo sa aksijalnim silama. Radijalne sile, odnosno sile vođenja preuzimaju vodilice. Iz tog razloga vreteno može biti manjih dimenzija.

Put matice te iznosi kutova koje zatvara spona sa vretenom ostaju isti. Znači put iznosi 96,75 mm, a kutovi su od 90 ° do 70 °. Kao i kod prethodnog koncepta vrijedi skica na slici 6.4. Za razdvajanje sile spona na radijalnu te aksijalnu korištene su sljedeće formule.

$$F_a = \cos(\alpha_a) \cdot F_s, \quad (22)$$

$$F_r = \sin(\alpha_a) \cdot F_s, \quad (23)$$

gdje je:

F_s – sila u sponi [N],

F_a – komponenta sile spona u aksijalnom smjeru [N],

F_r – komponenta sile spona u radijalnom smjeru [N],

α_a – kut koji spona zatvara sa vretenom gledajući iz tlocrta [°].

Udaljenost prihvata spona od ležajnog mjesta sada se računa prema sljedećoj formuli.

$$x = l_s \cdot \cos(\alpha_a) + 24, \quad (24)$$

gdje je:

x – udaljenost od ležajnog mjesta do prihvata spona [mm],

l_s – dužina spona [mm],

α_a – kut koji spona zatvara sa vretenom gledajući iz tlocrta [°].

Dodatak od 24 mm je uzet zbog širine linearnog ležaja te ležajnog mjesta. To znači da je došlo i do promjene udaljenosti između ležajnih mjesta te se ona računa prema sljedećoj formuli.

$$l = l_m + 2 \cdot 24, \quad (25)$$

gdje je:

l_m – ukupni pomak matice [mm],

l – udaljenost između ležajnih mjesta [mm],

Prema skici na slici 6.4, moment savijanja se računa prema sljedećoj formuli.

$$M_{sv} = \frac{\frac{F_r}{2} \cdot x \cdot (l - x)}{l}, \quad (26)$$

gdje je:

M_{sv} – moment savijanja vodilica [Nmm],

F_r – komponenta sile spona u radijalnom smjeru [N],

l – udaljenost između ležajnih mjesta [mm],

x – udaljenost od ležajnog mjesta do prihvata spona [mm].

Naprezanje u vodilicama računa se prema sljedećoj formuli.

$$\sigma_{vod} = \frac{M_{sv}}{W_{vod}}, \quad (27)$$

gdje je:

M_{sv} – moment savijanja vodilica [Nmm],

W_{vod} – moment otpora vodilice [mm³],

σ_{vod} – naprezanje u vodilicama [N/mm²].

Moment otpora vodilice računa se s pomoću sljedeće formule.

$$W_{vod} = \frac{d_v^3 \cdot \pi}{32}, \quad (28)$$

gdje je

d_v – promjer vodilice [mm].

Vreteno je opterećeno samo na vlak i tlak pa se naprezanje računa po sljedećoj formuli.

$$\sigma_a = \frac{F_a}{A}, \quad (29)$$

gdje je:

F_a – komponenta sile spone u aksijalnom smjeru [N],

A – poprečni presjek vretena [mm^2].

Za provedbu proračuna korišten je Excel te je iteracijom odabran promjer vodilice od $\varnothing 10$ mm.

Kritični slučaj je ostao položaj kada spona s vodilicama zatvara kut od 81° .

$$F_r = \sin(81) \cdot 1705,87 = 1684,87 \text{ N},$$

$$x = 313,72 \cdot \cos(81) + 24 = 73,08 \text{ mm},$$

$$l = 96,75 + 2 \cdot 24 \approx 145 \text{ mm},$$

$$M_{sv} = \frac{\frac{1684,87}{2} \cdot 73,08 \cdot (145 - 73,08)}{145} = 30536,26 \text{ Nmm},$$

$$W_{vod} = \frac{10^3 \cdot \pi}{32} = 78,54 \text{ mm}^3,$$

$$\sigma_{vod} = \frac{30536,26}{78,54} = 311,04 \text{ N/mm}^2.$$

Trajna dinamička čvrstoća kod naizmjeničnog savijanja za materijal 42CrMo4 iznosi 500 N/mm^2 . Navedeni materijal odabran je za materijal vodilica. Sada se može zaključiti sljedeće.

$$\sigma_{vod} < \sigma_{dop} \rightarrow 311,04 < 500, \text{ zadovoljava.}$$

Iterativnim postupkom odabrano je trapezno vreteno Tr 8x4,5(1,5) te je proveden proračun za najveću aksijalnu silu koja se može javiti. Ona se javlja kada kut između spone i vodilica iznosi 70° . Uvrštavanjem poznatih veličina dobiveni su sljedeći rezultati.

$$A = \frac{6,2^3 \cdot \pi}{4} = 30,2 \text{ mm}^2, \quad (30)$$

$$F_a = \cos(70) \cdot 1705,87 = 583,44 \text{ N}, \quad (31)$$

$$\sigma_a = \frac{583,44}{30,2} = 19,31 \text{ N/mm}^2. \quad (32)$$

Ako se odabere isti materijal vretena kao i u prošlom slučaju St 50 dopušteno naprezanje iznosi 65 N/mm^2 , što znači da se može zaključiti sljedeće.

$$\sigma_a < \sigma_{dop} \rightarrow 19,31 < 65, \text{ zadovoljava.}$$

Potrebno je još izračuna snagu elektromotora. Snaga elektro motora se računa s pomoću jednadžbi 20 te 21. Moment elektromotora je moment torzije koji nastaje kod vretena kada na njega djeluje maksimalna aksijalna sila. Moment torzije računa se s pomoću formula 9,10 te 11. Uvrštavanjem poznatih vrijednosti dobiveni su sljedeći rezultati.

$$\rho_N = \tan^{-1} \left(\frac{0,05}{\cos(15)} \right) = 2,963^\circ,$$

$$\alpha = \tan^{-1} \left(\frac{10}{7,25 \cdot \pi} \right) = 11,18^\circ,$$

$$T = 583,44 \cdot \tan(2,963 + 11,18) \cdot \frac{7,25}{2} = 583,55 \text{ Nmm},$$

$$\omega_{el} = \frac{\frac{96,75}{4,5}}{0,23} \cdot \pi = 292,91 \text{ s}^{-1},$$

$$P_{el} = 583,55 \cdot 292,91 = 170,92 \text{ W}.$$

Dobivena je potrebna snaga elektromotora od 170,92 W. Odabran je isti motor kao i u prethodnom konceptu, Maxon, model EC-4pole 32 Ø32 mm, snage 220W [12]. Masa motora iznosi 730 g. Uz motor potreban je i reduktor koji prema procjeni istoimenog proizvođača teži 51 g.

6.4. Lateralni koncepti

Kao što je već bilo napomenuto u uvodnom dijelu ovog poglavlja te prikazano na slici 6.1 ova vrsta koncepata realizira zakret kotača tako da u lateralnom smjeru (y-os) pomakne unutrašnju točku prihvata spone. Pomak unutarnje točke spone za postizanje krajnjih položaja prikazan je na slici 6.6.

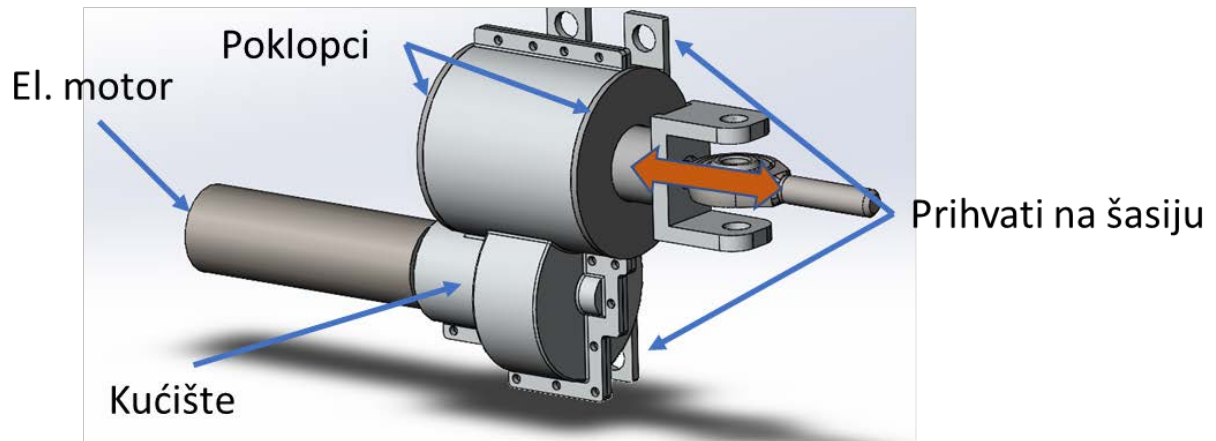


Slika 6.6 Zakret kotača u odnosu na lateralni pomak unutarnjeg prihvata spone

Na slici 6.6 je vidljivo da je udaljenost između dva krajnja položaja 10,06 mm. Razvijena su 4 koncepta ove vrste.

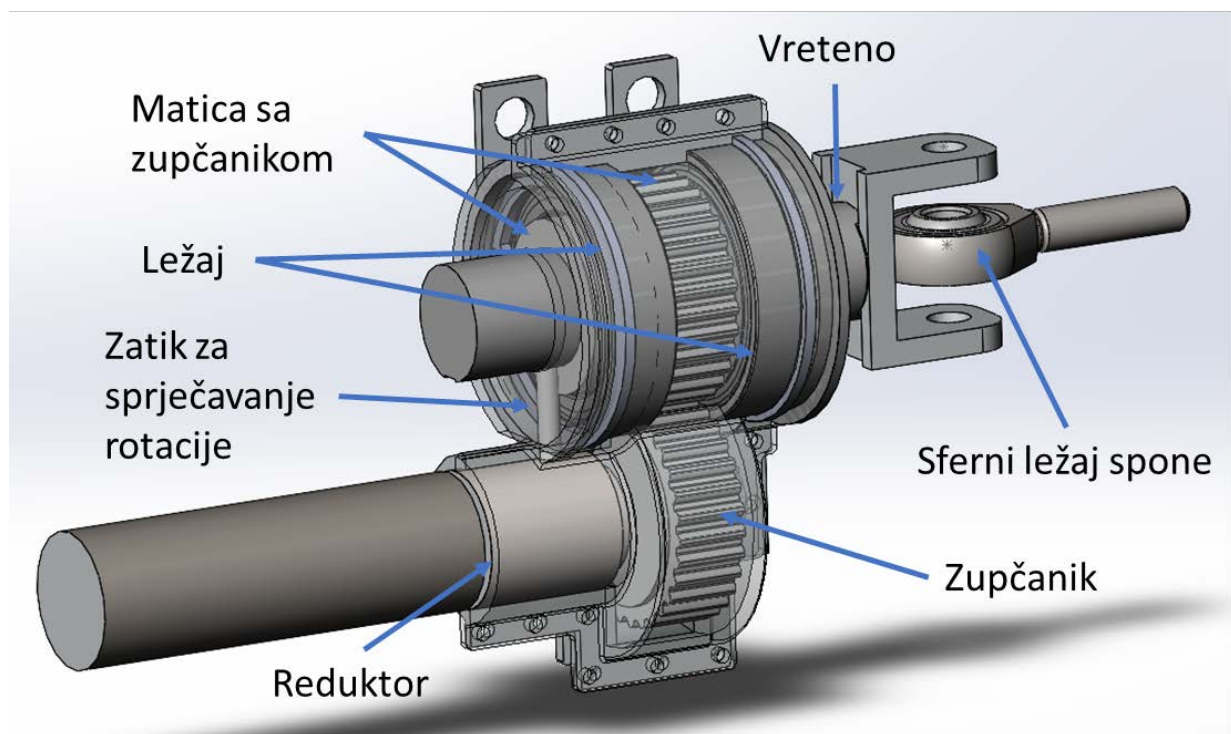
6.4.1. Lateralni koncept 1

Na slikama 6.7 i 6.8 prikazan je koncept te su na slici vidljive komponente od kojih je koncept napravljen.



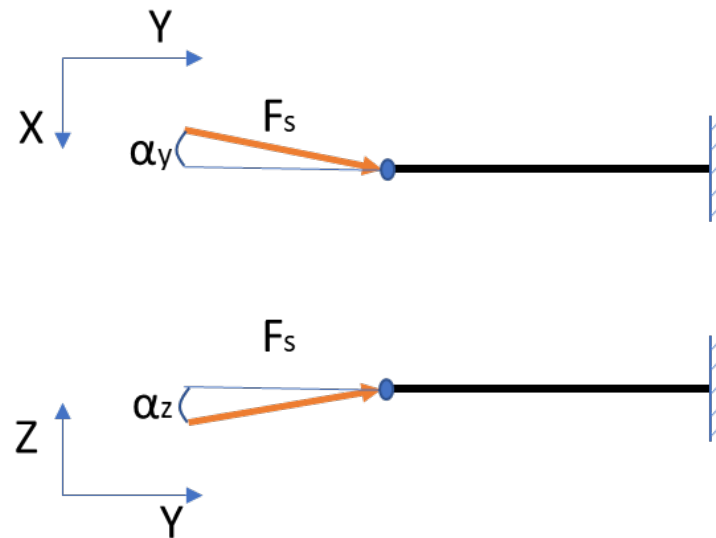
Slika 6.7 Lateralni koncept 1

Mehanizam se sastoji od elektromotora s reduktorom na koji je spojen zupčanik. Zupčanik je spojen s maticom koja ima vanjsko ozubljenje. Kroz maticu prolazi vreteno koje se giba aksijalno te pomiče unutarnji prihvat sponse.



Slika 6.8 Lateralni koncept 1 s prozirnim kućištem

Matica te elektromotor su uležišteni unutar kućišta. Kućište se s pomoću 3 vijka pričvršćuje na šasiju vozila. Kao kod prethodnih koncepata proveden je okvirni proračun komponenti. Radi boljeg razumijevanja opterećenja prihvata spone kreirana je skica te je prikazana na slici 6.9.



Slika 6.9 Skica opterećenja lateralno postavljenog vratila, silom u sponi

S pomoću skice na slici 6.9 možemo razdvojiti rezultatnu silu na aksijalnu te radijalnu komponentu. Kreirane su sljedeće formule.

$$F_x = \sin(\alpha_y) \cdot F_s, \quad (33)$$

$$F_z = \cos(\alpha_y) \cdot F_s \cdot \sin(\alpha_z), \quad (34)$$

$$F_y = F_a = \cos(\alpha_y) \cdot F_s \cdot \cos(\alpha_z), \quad (35)$$

$$F_r = \sqrt{F_x^2 + F_z^2}, \quad (36)$$

gdje je

F_x – komponenta sile u prihvatu spone u smjeru osi-x [N],

α_y – kut između spone i osi-y u xy ravnini [°],

F_z – komponenta sile u prihvatu spone u smjeru osi-z [N],

α_z – kut između spone i osi-y u xz ravnini [°],

F_y – komponenta sile u prihvatu spone u smjeru osi-y, odnosno aksijalna sila [N],

F_r – radijalna sila u prihvatu spone [N],

Nakon što je sila u sponi razdvojena na radijalnu te aksijalnu komponentu potrebno je izračunati naprezanja koja se javljaju. Kritični položaj ovog mehanizma je kada je vreteno najudaljenije od matice. U tom položaju vreteno je udaljeno od ruba kućišta za minimalni 20 mm. Na tu

vrijednost potrebno je dodati širinu matice, ležajnog mjesta te prihvata spone. Iteracijom te postepenim kreiranjem 3d modela izmjerena je maksimalna udaljenost od središta matice do prihvata spone te ona iznosi 58,1 mm. U proračunu je korištena udaljenost od 60 mm. Za izračunavanja naprezanja te svih potrebnih veličina korištene su sljedeće formule.

$$M_s = F_r \cdot l_k, \quad (37)$$

$$\sigma_s = \frac{M_s}{W_v}, \quad (38)$$

$$\sigma_a = \frac{F_a}{A_v}, \quad (39)$$

$$A_v = \frac{d_3^2 \cdot \pi}{4}, \quad (40)$$

$$W_v = \frac{d_3^3 \cdot \pi}{32}, \quad (41)$$

$$\sigma_N = \sigma_a + \sigma_s. \quad (42)$$

gdje je:

l_k – krak na kojem djeluje radijalna sila (izmjereno 60 mm) [mm],

F_a – aksijalna komponenta sile u prihvatu spone [N],

F_r – radijalna sila u prihvatu spone [N],

M_s – moment savijanja uzrokovan radijalnom silom [N/mm²],

σ_a – vlačno/tlačno naprezanje [N/mm²],

σ_s – naprezanje od savijanja [N/mm²],

σ_N – nominalno naprezanje [N/mm²],

A_v – poprečni presjek vretena [mm²],

W_v – moment otpora vretena [mm³].

Iteracijom odabrano je vreteno Tr16x8(4). Materijal vretena ostao je isti kao i u prethodnim konceptima St. 50 te je dopušteno naprezanje 65 N/mm². Uvrštavanjem poznatih vrijednosti u formule dobivene su sljedeće vrijednosti.

$$F_x = \sin(0,66) \cdot 1705,87 = 19,65 \text{ N},$$

$$F_z = \cos(0,66) \cdot 1705,87 \cdot \sin(2,57) = 76,49 \text{ N},$$

$$F_y = F_a = \cos(0,66) \cdot 1705,87 \cdot \cos(2,57) = 1704,04 \text{ N},$$

$$F_r = \sqrt{19,65^2 + 76,49^2} = 78,97 \text{ N},$$

$$M_s = 78,97 \cdot 60 = 4738,18 \text{ Nmm},$$

$$A_v = \frac{11,5^2 \cdot \pi}{4} = 104 \text{ mm}^2,$$

$$W_v = \frac{11,5^3 \cdot \pi}{32} = 149,31 \text{ N/mm}^2,$$

$$\sigma_s = \frac{4738,18}{149,31} = 31,73 \text{ N/mm}^2,$$

$$\sigma_a = \frac{1704,04}{104} = 18,70 \text{ N/mm}^2,$$

$$\sigma_N = 31,73 + 18,70 = 50,43 \text{ N/mm}^2.$$

$$\sigma_N < \sigma_{dop} \rightarrow 50,43 < 65, \text{ zadovoljava.}$$

Iz slike 6.8 je vidljivo da se u mehanizmu koriste zupčanici. Iz tog razloga provedem je orijentacijski proračun modula. Za materijal zupčanika odabra je čelik za poboljšavanje Ck 45. Također odlučeno je da će zupčanici biti kaljeni te se stoga orijentacijski proračun provodi s obzirom na naprezanje u korijenu zuba. Korištena je sljedeća formula prema [15].

$$m \geq \sqrt[3]{\frac{2 \cdot T_{max}}{z_1 \cdot \lambda \cdot \sigma_{FP}} \cdot Y_F \cdot Y_\varepsilon \cdot K_{F\alpha}}, \quad (43)$$

gdje je:

m – modul zupčanika,

T_{max} – maksimalni moment na zupčaniku [Nmm],

z_1 – broj zubi zupčanika,

λ – faktor uležištenja,

σ_{FP} – dopušteno naprezanje [N/mm²],

Y_f – faktor oblika, orijentacijski 2,2,

Y_ε – faktor stupnja prekrivanja, orijentacijski 1,

$K_{F\alpha}$ – faktor raspodjele opterećenja (sile), orijentacijski 1.

Maksimalni moment na zupčaniku je ujedno i moment koji se stvara u vretenu pod djelovanjem maksimalne aksijalne sile. Za izračunavanja momenta korištene su formule 10,11 te 12. Uvrštavanjem poznatih vrijednosti dobiveni su sljedeći rezultati.

$$\rho_N = \tan^{-1}\left(\frac{0,05}{\cos(15)}\right) = 2,963^\circ,$$

$$\alpha = \tan^{-1}\left(\frac{8}{14 \cdot \pi}\right) = 5,197^\circ,$$

$$T_{max} = 1704,04 \cdot \tan(2,963 + 5,197) \cdot \frac{14}{2} = 2813,59 \text{ Nmm},$$

Sada se može izračunati i okvirni modul, iteracijom zbog konstrukcijskih razloga odabran je broj zubi z_1 30. Također za materijal Ck 45 kada je plameno kalje jednosmjerna čvrstoća oblikovanog korijena zuba iznosi 270 N/mm^2 . Kako su zupčanici u ovoj konstrukciji opterećeni naizmjenično taj iznos je potrebno množiti s 0,7. Uvrštavanje u formulu dobije se sljedeće.

$$m \geq \sqrt[3]{\frac{2 \cdot 2813,59}{30 \cdot 25 \cdot 0,7 \cdot 270} \cdot 2,2 \cdot 1 \cdot 1} = 0,444.$$

Odabran je prvi sljedeći standardni modul te on iznosi 1. Preostaje još samo izračunati potrebnu snagu elektromotora. Snaga elektromotora se računa s pomoću formula 20 te 10. Uvrštavanjem poznatih veličina u te formule dobiju se sljedeće vrijednosti.

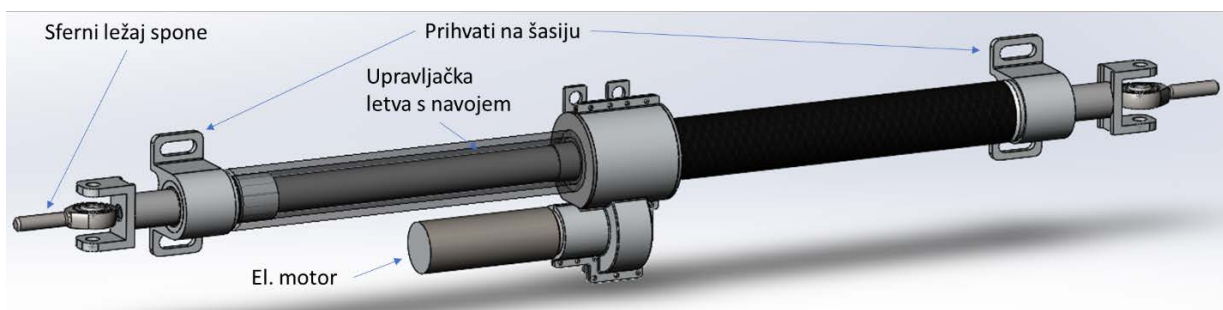
$$\omega_{el} = \frac{\frac{20}{8}}{0,23} \cdot \pi = 34,15 \text{ s}^{-1},$$

$$P_{el} = 34,15 \cdot 2,81359 = 96,08 \text{ W}.$$

Odabran je motor tvrtke Maxon, naziva ECX Speed 19 L Ø 19 mm snage 120 W [12]. Odabrani motor teži 100 g, a procijenjena težina reduktora istoimenog proizvođača iznosi 95g.

6.4.2. Lateralni koncept 1.2

Prednost prošlog koncepta je ta što se mehanizam može lako prilagoditi konceptu u kojem bit lijevi i desni kotač bili međusobno povezani. Na slici 6.10 prikazan je takav koncept.



Slika 6.10 Lateralni koncept 1.2

Da bi se ostvario ovaj koncept bilo je potrebno modificirati čepove kućišta kako bi se mogle prihvatiti cijevi letve koje povezuju kućište s prihvatom na šasiju. Cijevi su načinjene od

kompozita, odnosno ugljičnih vlakana. Također unutar prihvata na šasiju nalaze se prirubnice te klizni ležajevi koji omogućavaju upravljačkoj letvi da se giba aksijalno. Vreteno je zamijenjeno s upravljačkom letvom koja u svojem središtu ima navoj. Radi redukcije mase šipka je provrtana.

Proračun ovog koncepta je izrazito sličan proračunu prethodnog. Proračun upravljačke letve s obzirom na normalna naprezanja, odnosno tlak/vlak i savijanje je identičan prošlom. Kod proračuna momenta torzije koji se stvara u navoju, sada u obzir treba uzeti sile koje se javljaju u oba unutarnja prihvata spona. Prvo će biti proveden proračun upravljačke letve s navoje. Dakle aksijalna sila F_{a1} te moment savijanja M_s su preuzeti iz prethodnog proračuna te iznose:

$$M_s = 4738,18 \text{ Nmm}, \quad (44)$$

$$F_{a1} = 1704,04 \text{ N}. \quad (45)$$

Iteracijom su dobivene dimenzije upravljačke letve te je odabrana šipka $\varnothing 15$, koja je provrtana s borerom $\varnothing 6$. Materijal letve ostao je isti kao St. 50. Trajna dinamička čvrstoća za naizmjenično savijanje iznosi 240 N/mm^2 . Za proračun čvrstoće korištene su sljedeće formule.

$$A_l = \frac{(D^2 - d^2) \cdot \pi}{4}, \quad (46)$$

$$W_l = \frac{(D^4 - d^4) \cdot \pi}{D \cdot 32}, \quad (47)$$

$$\sigma_s = \frac{M_s}{W_l}, \quad (48)$$

$$\sigma_a = \frac{F_{a1}}{A_l}, \quad (49)$$

$$\sigma_N = \sigma_a + \sigma_s, \quad (50)$$

gdje je:

F_{a1} – aksijalna sila uzrokovana jače opterećenim prihvatom spona [N],

M_s – moment savijanja uzrokovan radijalnom silom [N/mm^2],

σ_a – vlačno/tlačno naprezanje [N/mm^2],

σ_s – naprezanje od savijanja [N/mm^2],

σ_N – nominalno naprezanje [N/mm^2],

A_l – poprečni presjek upravljačke letve [mm^2],

W_l – moment otpora vretena upravljačke letve [mm^3].

Uvrštavanjem poznatih veličina dobiju se sljedeći rezultati.

$$A_l = \frac{(15^2 - 6^2) \cdot \pi}{4} = 148,44 \text{ mm}^2,$$

$$W_l = \frac{(15^4 - 6^4) \cdot \pi}{15 \cdot 32} = 42,94 \text{ mm}^3,$$

$$\sigma_s = \frac{4738,18}{42,94} = 110,34 \text{ N/mm}^2,$$

$$\sigma_a = \frac{1704,04}{148,44} = 11,48 \text{ N/mm}^2,$$

$$\sigma_N = 11,48 + 110,34 = 121,82 \text{ N/mm}^2,$$

$$\sigma_N < \sigma_{dop} \rightarrow 121,82 < 240, \text{ zadovoljava.}$$

Sada je potrebno izračunati moment torzije koji se javlja u navoju. Jedan dio aksijalne sile je isti kao u prošlom proračunu, a drugi je potrebno izračunati. Navoj je ostao isti kao i u prethodnom konceptu (Tr16x8(4)). Izračunavanje momenta torzije provedeno je s pomoću sljedećih formula.

$$F_{au} = \cos(\alpha_y) \cdot F_{s2} \cdot \cos(\alpha_z) + F_{a1}, \quad (51)$$

$$T = F_{au} \cdot \tan(\rho_N + \alpha) \cdot \frac{d_2}{2}, \quad (52)$$

gdje je:

F_{au} – ukupna komponenta sile spone u aksijalnom smjeru [N],

F_{a1} – aksijalna sila uzrokovana jače opterećenim prihvatom spone [N],

F_{s2} – rezultanta sila manje opterećene spone [N],

α_y – kut između spone i osi-y u xy ravnini [°],

α_z – kut između spone i osi-y u xz ravnini [°],

ρ_N – korigirani kut trenja [°],

α – kut uspona navoja [°],

d_2 – srednji promjer navoja [mm],

β – kut nagiba boka navoja [°],

P_h – korak navoja [mm],

μ_N – trenje u navoju, prema [10] iznosi od 0,05 do 0,03,

T – moment torzije [Nmm].

Uvrštavanjem poznatih vrijednosti dobiveni su sljedeći rezultati.

$$F_{au} = \cos(0,66) \cdot 439,96 \cdot \cos(2,57) + 1704,04 = 2143,53 \text{ N},$$

$$T = 2143,53 \cdot \tan(2,963 + 5,197) \cdot \frac{14}{2} = 3539,25 \text{ N/mm}^2,$$

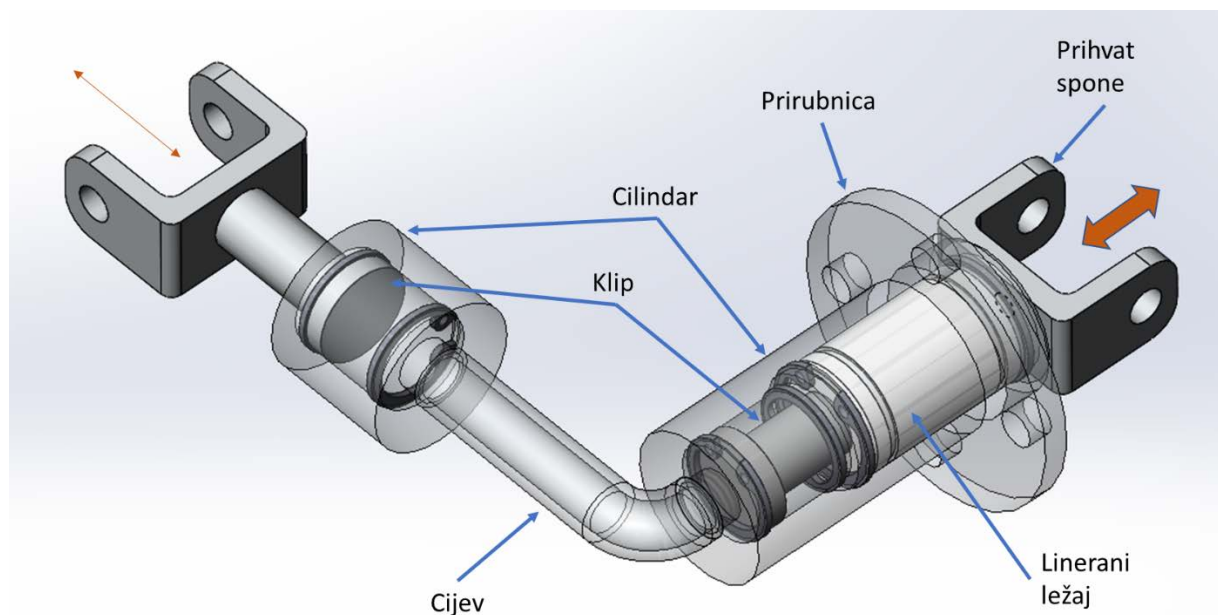
Povećanje momenta uzorkovalo je i povećanje snage elektro motora, stoga je potrebno izračunati novu potrebnu snagu elektromotora. Brzina vrtnje elektromotora ostala je nepromijenjena te iznosi $\omega_{el} 34,15 \text{ s}^{-1}$. Snaga elektromotora se računa prema formuli 21 te se uvrštavanjem poznatih veličina dobije sljedeći iznos.

$$P_{el} = 34,15 \cdot 3,53925 = 120,85 \text{ W}.$$

Odabran je motor tvrtke Maxon, naziva ECX Speed 22 L Ø22 mm snage 150 W [12]. Odabrani motor teži 140 g, a procijenjena težina reduktora istoimenog proizvođača iznosi 95g.

6.4.3. Lateralni koncept 2

Idući koncept se razlikuje od prethodnih po tome što za prijenos sile do izvršnog člana ne postoji fizička veza. U ovom konceptu se za prijenos sile koristi fluid. Koncept je prikazan na slici 6.11



Slika 6.11 Linearni koncept 2

Ovaj mehanizam se sastoji od para klipova te cilindra unutar kojih se klipovi gibaju. Cilindri su međusobno povezani hidrauličkom cijevima. Izvršni je cilindar uležišten s pomoću linearnog ležaja. Linearni ležaj osigurava da sila koja djeluje na prihvata spone ne bi uzrokovala zaribavanje klipa unutar cilindra. Drugi cilindar nema linearni ležaj jer je pretpostavljeno da sila djeluje aksijalno na njega. Zamišljeno je da se taj cilindar nalazi na prednjem upravljanju,

odnosno na letvi volana. Tako bi se ostvarila izravna veza između prednjeg te stražnjeg upravljanja.

I kod ovog koncepta proveden je okvirni proračun klipova. Za ovaj koncept vrijede isti iznosi radijalnih te aksijalnih sila u unutarnjem prihvatu spone kao i kod lateralnog koncepta 1. Također isti je iznos i momenta savijanja koji je uzrokovan djelovanjem radijalne sile. Preostaje dakle samo dimenzionirati klip, odnosno vrat klipa (klipnjaču). Za proračun su korištene sljedeće formule.

$$A_k = \frac{d_k^2 \cdot \pi}{4}, \quad (53)$$

$$W_k = \frac{d_k^3 \cdot \pi}{32}, \quad (54)$$

$$\sigma_s = \frac{M_s}{W_k}, \quad (55)$$

$$\sigma_a = \frac{F_a}{A_k}, \quad (56)$$

$$\sigma_N = \sigma_a + \sigma_s. \quad (57)$$

gdje je:

M_s – moment savijanja uzrokovan radijalnom silom [N/mm²],

W_k – moment otpora klipa [mm³].

F_a – aksijalna komponenta sile u prihvatu spone [N],

A_k – poprečni presjek klipa [mm²],

σ_a – vlačno/tlačno naprezanje [N/mm²],

σ_s – naprezanje od savijanja [N/mm²],

σ_N – nominalno naprezanje [N/mm²].

Iterativnim postupkom određen je promjer vrata klipa od Ø 6 mm. Za materijal klipa odabran je materijal St. 60. Trajna dinamička čvrstoća odabranog materijala za naizmjenično savijanje iznosi 330 N/mm². Preuzete sile i momenti su sljedeći.

$$M_s = 4738,18 \text{ Nmm}, \quad (58)$$

$$F_a = 1704,04 \text{ N}. \quad (59)$$

Uvrštavanjem poznatih vrijednosti dobiju se iznosi naprezanja

$$A_k = \frac{6^2 \cdot \pi}{4} = 28,27 \text{ mm}^2,$$

$$W_k = \frac{6^3 \cdot \pi}{32} = 21,21 \text{ mm}^3,$$

$$\sigma_s = \frac{4738,18}{21,21} = 223,43 \text{ N/mm}^2,$$

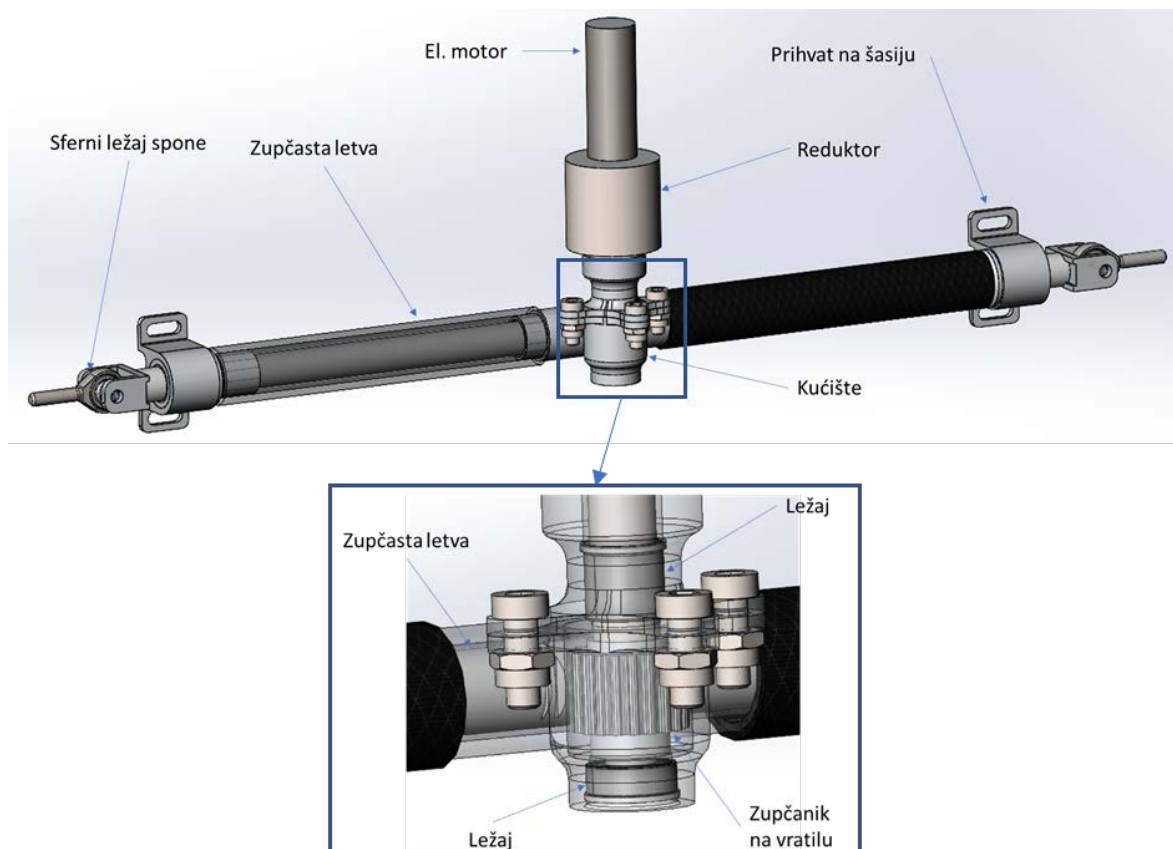
$$\sigma_a = \frac{1704,04}{28,27} = 60,27 \text{ N/mm}^2,$$

$$\sigma_N = 60,27 + 60,27 = 120,54 \text{ N/mm}^2.$$

$$\sigma_N < \sigma_{dop} \rightarrow 120,54 < 330, \text{ zadovoljava.}$$

6.4.4. Lateralni koncept 3

Sljedeći koncept je sličan konceptu 1.2. Jedina razlika je u pogonskom mehanizmu. Na slici 6.12 prikazan je novi koncept.



Slika 6.12 Linearni koncept 3

Na slici 6.12 se jasno vide komponente od kojih se mehanizam sastoji. Elektromotor preko reduktora dovodi moment na vratilo sa ozubljenjem. Vratilo taj moment prenosi na zupčastu letvu te se stvara aksijalna sila koja djeluje na sponu, odnosno zakreće kotače. Spoj zupčanika

te zupčaste letve također služi i za pretvaranje kružnog gibanja vratila elektromotora u linearno gibanje unutarnjih prihvata spona. Vratilo sa ozubljenjem te zupčasta letva uležišteni su u kućištu. Kućište je sa prihvatima na šasiju povezana s cijevima načinjenih od karbonskih vlakana. Unutar prihvata na šasiju nalaze se prirubnice te klizni ležajevi koji omogućavaju zupčastoj letvi da se giba aksijalno.

Iz slika koncepta 3 je vidljivo da su opterećenja koja djeluju na zupčastu letvu jednaka onima koja djeluju na upravljačku letvu sa navojem iz koncepta 1.2. Iz tog razloga nije proveden novi proračun, nego je na osnovu proračuna za koncept 1.2 dimenzionirana zupčasta letva koja na dijelu gdje nema ozubljenja ima dimenzije $\varnothing 15$ mm te je provrtana sa svrdlom $\varnothing 6$ mm. Za materijal zupčaste letve odabran je čelik za poboljšavanje Ck 45, čija trajna dinamička čvrstoća na izmjenično savijanje iznosi 420 N/mm^2 . Nakon što je dimenzionirana letva potrebno je provesti orijentacijski proračun zupčanika. Kako je određeno da će zupčanik biti kaljen potrebno je provesti orijentacijski proračun s obzirom na naprezanje u korijenu zuba. Za izračunavanje orijentacijskog modula korištena je formula 89 te ona glasi:

$$m \geq \sqrt[3]{\frac{2 \cdot T_{max}}{z_1 \cdot \lambda \cdot \sigma_{FP}} \cdot Y_F \cdot Y_\epsilon \cdot K_{F\alpha}}, \quad (60)$$

gdje je:

m – modul zupčanika,

T_{max} – maksimalni moment na zupčaniku [Nmm],

z_1 – broj zubi zupčanika,

λ – faktor uležištenja,

σ_{FP} – dopušteno naprezanje [N/mm^2],

Y_f – faktor oblika, orijentacijski 2,2,

Y_ϵ – faktor stupnja prekrivanja, orijentacijski 1,

$K_{F\alpha}$ – faktor raspodjele opterećenja (sile), orijentacijski 1.

Iz formule je vidljivo da modul zupčanika za odabrani materijal ovisi o momentu torzije te broju zuba. Također treba primijetiti da torzija također ovisi o broju zuba te modulu, jer broj zuba te modul definiraju krak po kojem djeluje aksijalna sila koja stvara moment torzije. Iz tog razloga iteracijom je određeno da će zupčanik imati 20 zuba te modul 1. Formula po kojoj se računa moment torzije je sljedeća.

$$T_z = \frac{D_k \cdot F_{au}}{2}, \quad (61)$$

gdje je:

T_z – moment torzije na zupčaniku [Nmm]

D_k – promjer kinematske kružnice [mm],

F_{au} – ukupna komponenta sile spone u aksijalnom smjeru [N], prema jednadžbi 111 iznos 2143,53 N

Kako je ovo samo okvirni proračun uzeto je da je kinematski promjer jednak diobenom te se računa prema sljedećoj formuli.

$$D_k = m \cdot z, \quad (62)$$

gdje je

m – modul zupčanika,

z – broj zuba zupčanika.

Uvrštavanjem poznatih veličina dobiju se sljedeći rezultati.

$$D_k = 1 \cdot 20 = 20 \text{ mm},$$

$$T_z = \frac{20 \cdot 2143,53}{2} = 21435,3 \text{ Nmm},$$

$$m \geq \sqrt[3]{\frac{2 \cdot 21435,3}{20 \cdot 25 \cdot 0,7 \cdot 270} \cdot 2,2 \cdot 1 \cdot 1} = 0,9993$$

Preostaje još odrediti snagu elektromotora. Kako bi se mogla odabrati snaga elektromotora, potrebno je odrediti brzinu vrtnje. Ona se određuje prema sljedećoj formuli.

$$\omega_{el} = \frac{l}{r \cdot t}, \quad (63)$$

gdje je:

l – pomak zupčaste letve [mm],

r – radijus kinematske kružnice [mm],

t – vrijeme potrebno za ostvarenje pomaka letve [s].

Uvrštavanjem poznatih vrijednosti dobije se kutna brzina.

$$\omega_{el} = \frac{10}{10 \cdot 0,23} = 4,35 \text{ s}^{-1}.$$

Snaga elektromotora računa se prema formuli 21 te ona u ovom slučaju glasi.

$$P_{el} = \omega_{el} \cdot T_z = 4,35 \cdot 21,4353 = 93,20 \text{ W}.$$

Odabran je motor proizvođača Maxon, naziva ECX Speed 19 L Ø19 mm snage 120 W [12]. Motor teži 100 g, a odabrani reduktor istoimenog proizvođača prema procjeni teži 790 g.

6.5. Kratki pregled koncepata

Nakon što su kreirani svi koncepti mogu se izvući neki zaključci. Svi koncepti su dimenzionirani s obzirom na silu u unutrašnjem prihvatu spone te brzinu okretanja upravljača, ali u obzir nisu uzimate inercijske sile koje se javljaju te nisu detaljno proračunavane sve komponente mehanizama. Kako je ovo još konceptualna faza može se zaključiti da su proračuni dovoljno dobri da se na osnovu njih dobiju mase mehanizama koje će se kasnije koristiti u dinamičkoj analizi vozila. Da bi se dobila masa cijelog mehanizma mase 3d CAD modela longitudinalnih te lateralnih koncepata 1 i 2 pomnožene su s 2, dok su mase lateralnih koncepata 1.2 te 3 očitane direktno iz CAD alata. U tablici 6.1 prikazane su ukupne mase za svaki koncept.

Tablica 6.1 Mase koncepata

Naziv koncepta	Masa [kg]
Longitudinalni koncept 1	5,002
Longitudinalni koncept 2	2,810
Lateralni koncept 1	1,125
Lateralni koncept 1.2	1,236
Lateralni koncept 2	0,328 (CAD nije reprezentativan jer se ne zna masa hidrauličkog vodova)
Lateralni koncept 3	1,789

Iz tablice 6.1 vidljivo je da su Lateralni koncepti značajno lakši od longitudinalnih. Također uz to smještaj longitudinalnih koncepata je otežan. Šasija vozila mora biti na tom dijelu ravna da bi se mehanizam mogao pravilno montirati. Također, ako se odluči da će se pogonski elektromotori ipak nalaziti unutar šasije, velika je vjerojatnost da će se longitudinalno montirani mehanizam nalaziti na mjestu prolaska vratila od motora do kotača. Još jedna mana longitudinalnih koncepata je ta što se njihovom aktivacijom mijenja iznos aksijalne sile. Te oscilacije aksijalne sile mogle bi uzrokovati probleme prilikom upravljanja mehanizmom. Gore navedeni razlozi su kvantificirani te prikazani u tablici 10.1.

Zbog gore navedenih razloga u daljnjem razmatranju koristiti će se samo lateralni koncepti stražnjeg upravljanja.

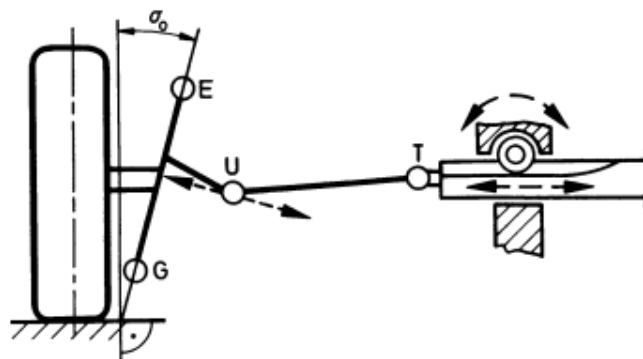
7. Analiza kinematike upravljačkih sustava

Nakon što su kreirani koncepti, može se provesti analiza kinematike upravljačkih sustava. Pod pojmom kinematika upravljanja smatra se odnos zakreta lijevog te desnog kotača. Zakret kotača se može promatrati s obzirom na zakret kola upravljača ili pomaka izvršnog elementa, kao što je npr. zupčasta letva. Kinematika upravljanja određuje se pozicioniranjem unutrašnjeg te vanjskog prihвата spone. Vanjski prihvat se veže na nosač kotača, a unutarnji na mehanizam upravljanja. Bitno je naglasiti da se položaj točaka upravljanja ne može odabrati proizvoljno nego on ovisi i o drugim točkama ovjesa.

Lateralni pomak vanjskog prihвата spone utječe na odnos zakreta vanjskog te unutarnjeg kotača. Na slici 3.7 je prikazan taj utjecaj. Longitudinalnim pomakom od osi zakreta kotača utječe se na potrebni pomak spone za ostvarivanje željenog kuta kotača. Što je udaljenost manja manji je potreban hod spone (letve volana). Uz to ta udaljenost ima izravni utjecaj na silu koja se javlja u sponi te ako je krak manji potrebna je veća sila za zakretanje kotača.

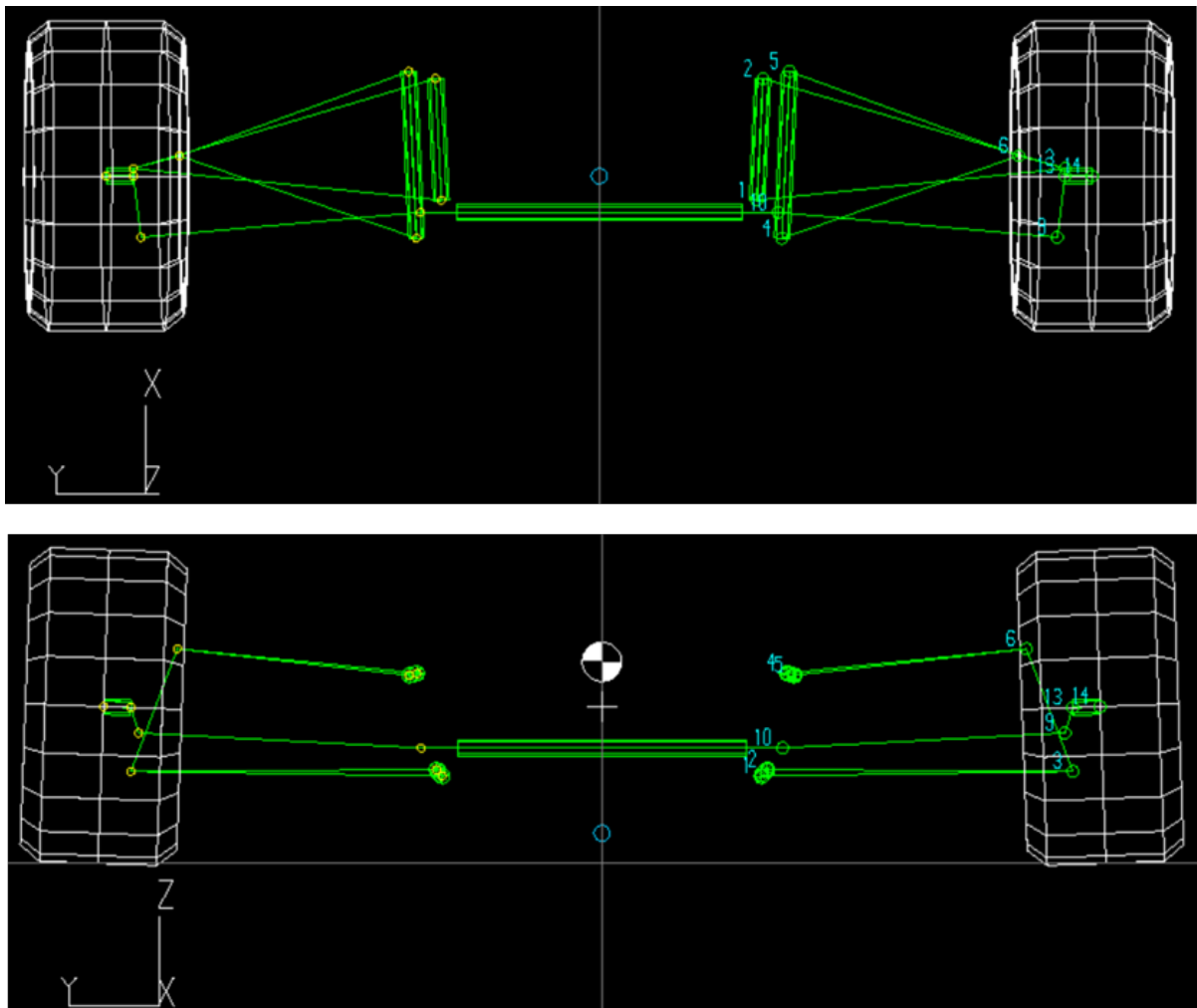
Unutarnji prihvat spone se određuje nakon što je određen vanjski. Prilikom određivanja vanjskog prihвата bitno je obratiti pozornost na promjenu kuta usmjerenosti kotača kada se kotač giba vertikalno gore dolje. Krivim odabirom položaja unutarnjeg prihвата, može prilikom vertikalnih pomaka kotača doći do značajnijih promjena kuta usmjerenosti kotača, a to može uzrokovati neželjene pojave prilikom vožnje.

U poglavlju 4 navedene su geometrijske značajke te je objašnjeno da se kotač ne rotira oko vertikalne osi nego oko prostorne osi. To znači da se vanjski prihvat spone prilikom zakretanja kotača giba u x, y te z smjeru. Na slici 7.1 prikazano je moguće gibanje vanjskog prihвата spone tijekom rotacije kotača



Slika 7.1 Gibanje vanjskog prihвата spone tijekom zakretanja kotača [14]

Iz tog razloga je za analizu kinematike upravljanja korišten specijalizirani program Lotus suspension analysis. Na sljedećoj slici 7.2 prikazan je prednji sustav upravljanja bolida u odabranom programu za analizu kinematike.

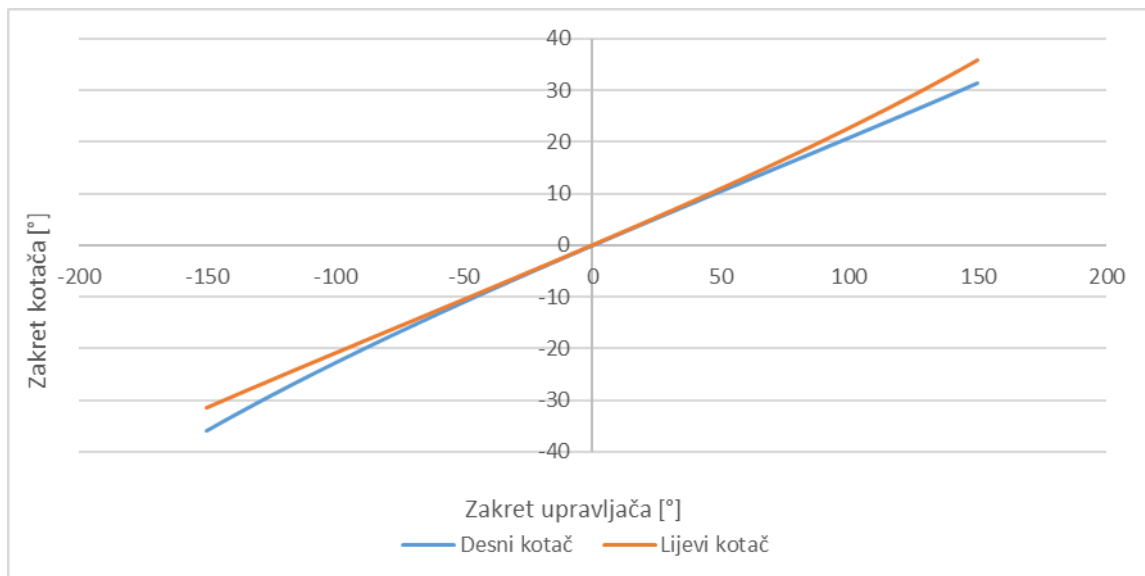


Slika 7.2 Prednji ovjes prikazan u programu Lotus suspension analysis

Program omogućuje da se provedu testovi zakretanja kotača, vertikalnog pomaka kotača te valjanje vozila. U ovoj analizi korišteni su testovi zakretanja kotača te vertikalnog pomaka.

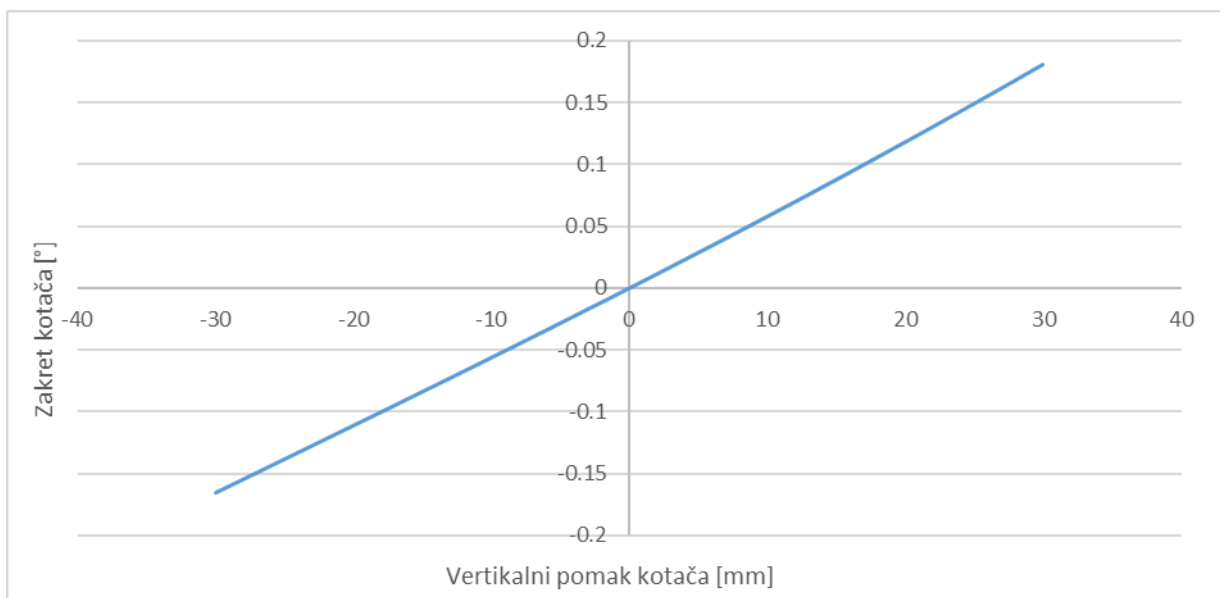
7.1. Kinematika prednjeg upravljanja

Provedena je analiza prednjeg ovjesa u navedenom programu. Nakon analize dobiveni podatci su premješteni u Excel gdje su izrađeni potrebni grafovi. Na dijagramu na slici 7.3 prikazan je odnos zakreta lijevog i desnog kotača prednje osovine u odnosu na zakret upravljača.



Slika 7.3 Odnos zakreta lijevog i desnog kotača prednje osovine

Na dijagramu je vidljiva blaga Ackerman karakteristika, odnosno unutarnji kotač se zakreće više od vanjskoga. Na sljedećoj slici 7.4 prikazan je dijagram u kojem se vidi kako se mijenja usmjerenost kotača s vertikalnim pomakom.

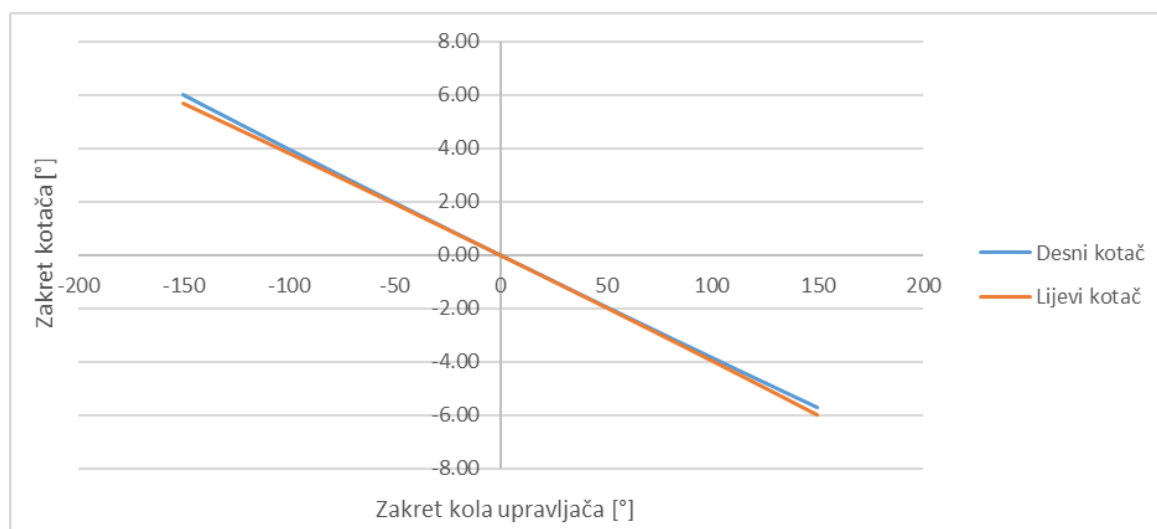


Slika 7.4 Utjecaj vertikalnog pomaka kotača na kut usmjerenosti kotača na prednjoj osovini

Na dijagramu iznad (slika 7.4) vidljivo je da postoji promjena kuta usmjerenosti kotača, ako se kotač giba vertikalno. Vidljivo je također da su te promjene kuta usmjerenosti izrazito male te su u zadovoljavajućim granicama (idealno bi bilo da zakreta uopće nema, ali zakret manji od $0,2^\circ$ je zadovoljavajući). Treba naglasiti da u ovoj analizi nije uzeta u obzir krutost komponenti ovjesa.

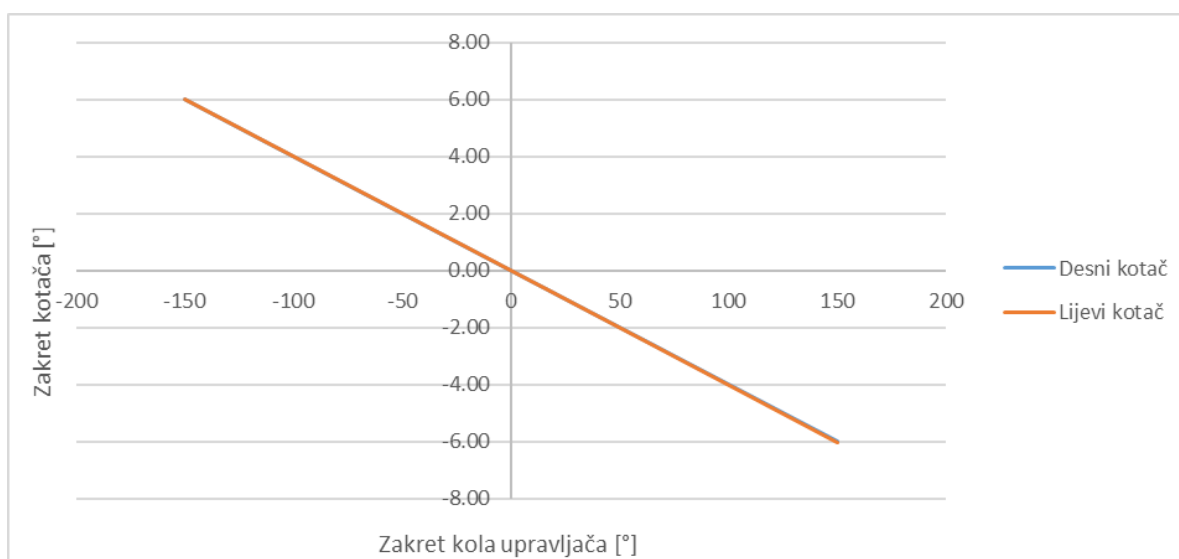
7.2. Kinematika stražnjeg upravljanja

Na isti način kao i kod prednjeg upravljanja, provedena je analiza stražnjeg upravljanja. Kako postoje dvije vrste koncepata s obzirom na postojanje fizičke veze između kotača stražnje osovine, prvo će biti provedena kinematska analiza za koncepte kod kojih postoji fizička veza. Također sve kinematike su izvedene tako da se stražnji kotači zakreću u suprotnu stranu od prednjih. U daljnjoj analizi će se podrazumijevati da se kotači stražnje osovine zakreću u suprotnu stranu od prednjih osim ako nije naglašeno suprotno. Na dijagramu na slici 7.5 prikazan je odnos zakreta lijevog te desnog kotača za Ackerman izvedbu upravljanja kada postoji fizička veza između kotača stražnje osovine.



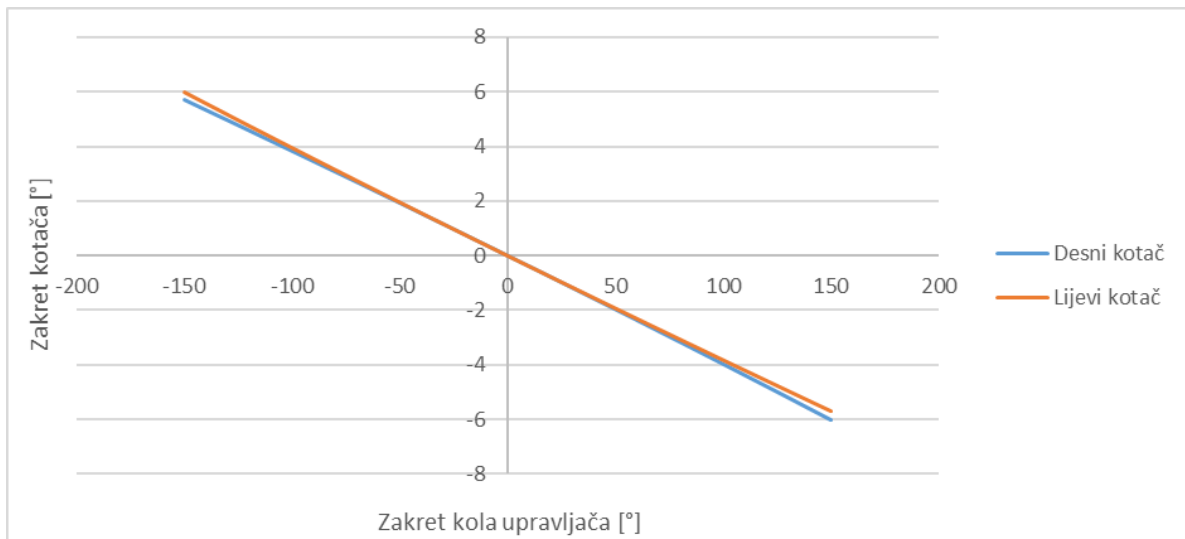
Slika 7.5 Ackerman izvedba stražnjeg upravljanja kada postoji fizička veza

Na sljedećem dijagramu na slici 7.6 prikazan je odnos zakreta lijevog te desnog kotača za paralelnu izvedbu upravljanja kada postoji fizička veza između kotača stražnje osovine.



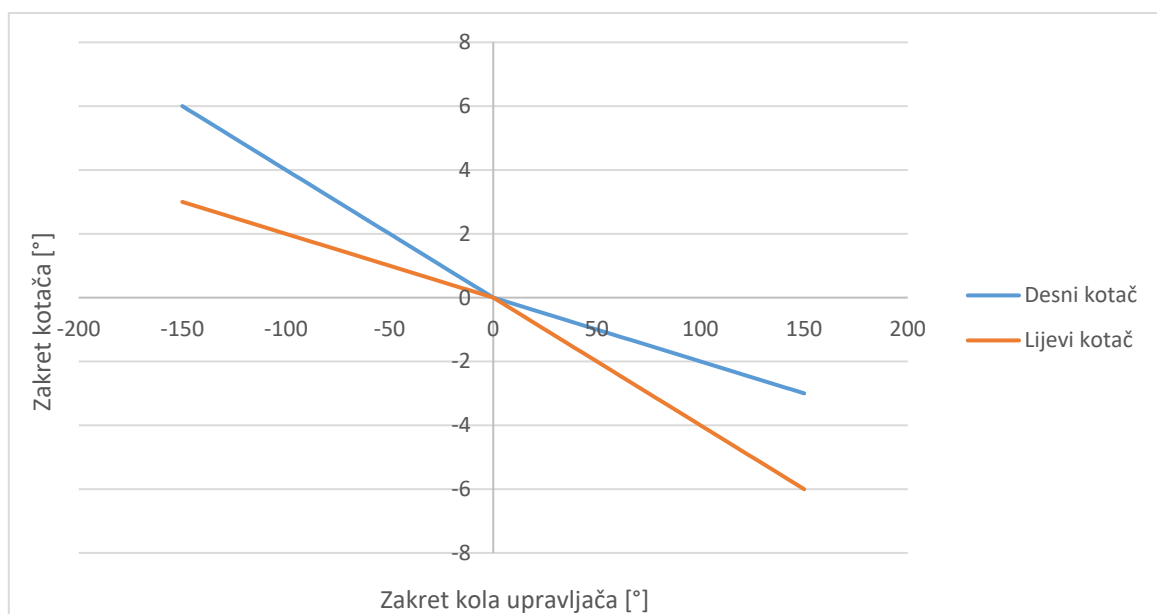
Slika 7.6 Paralelna izvedba stražnjeg upravljanja kada postoji fizička veza

Na sljedećem dijagramu na slici 7.7 prikazan je odnos zakreta lijevog te desnog kotača za Antiackerman izvedbu upravljanja kada postoji fizička veza između kotača stražnje osovine.



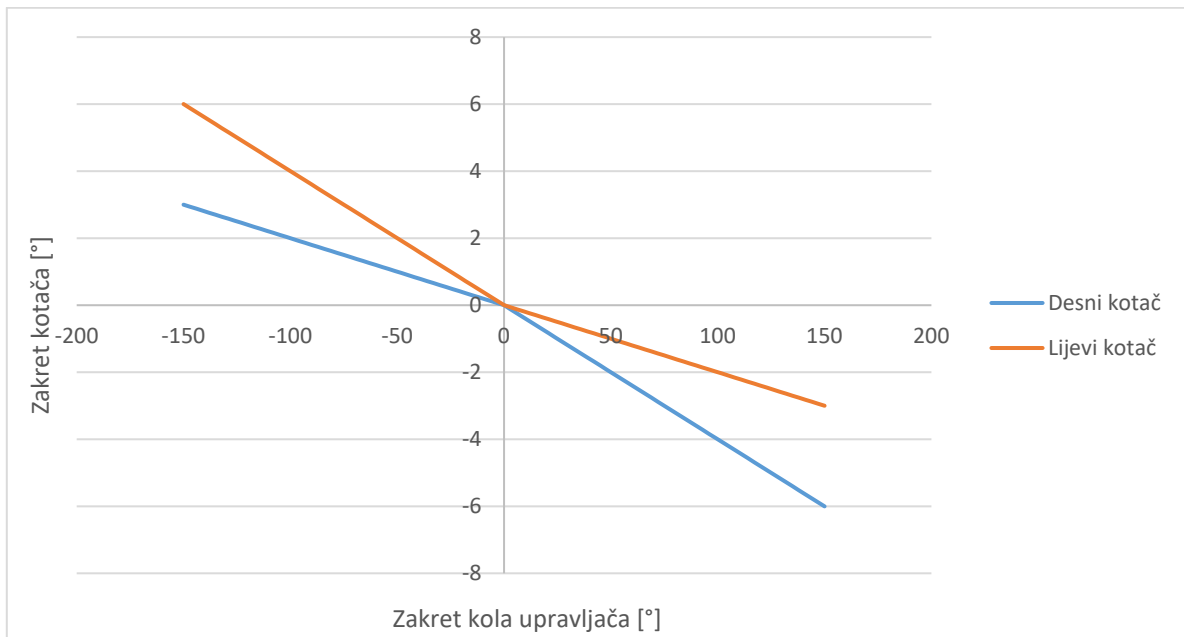
Slika 7.7 Antiackerman izvedba stražnjeg upravljanja kada postoji fizička veza

Iz gornjih dijagrama je vidljivo da su razlike kutova zakreta lijevog te desnog kotača male kod Ackerman te Antiackerman izvedbe. Zbog male razlike mogu se očekivati iste performanse za sve 3 izvedbe. Sve 3 kinematike su kreirane unutar granica sklopa kotača te je paženo da ne dođe do kolizije između komponenata tijekom zakretanja i vertikalnog gibanja kotača. Kako bi se mogli testirati koncepti bez fizičke veze između kotača stražnje osovine kreirane su Ackerman i Antiackerman kinematike sa izraženijim razlikama kuta zakreta. Na slici 7.8 prikazana je kreirana Ackerman kinematika za stražnje upravljane kotače bez fizičke veze.



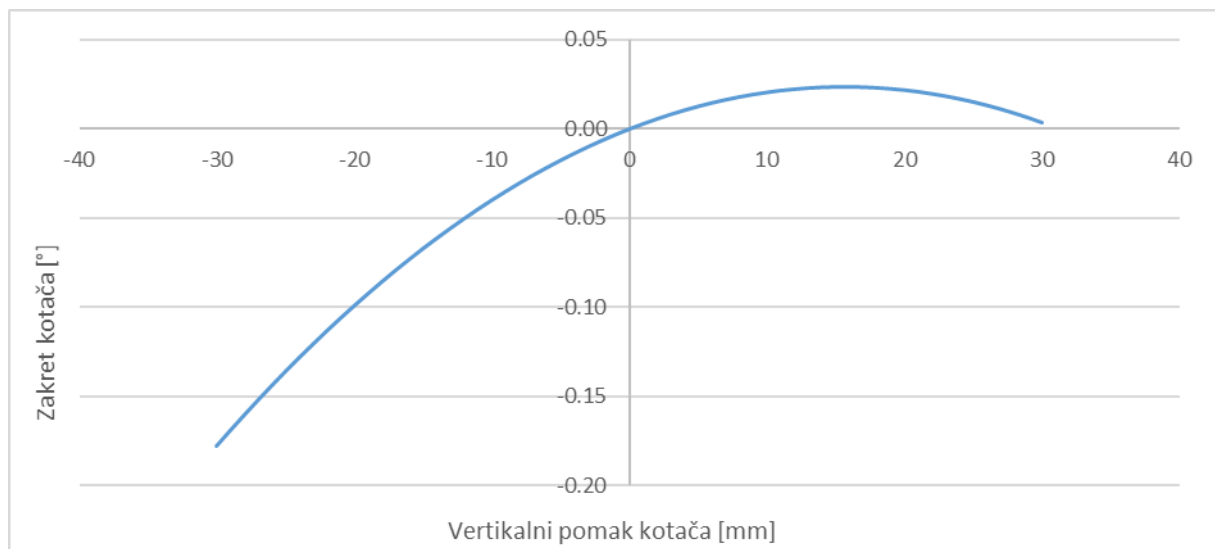
Slika 7.8 Ackerman izvedba stražnjeg upravljanja kada ne postoji fizička veza

Na sljedećem dijagramu na slici 7.9 prikazan je odnos zakreta lijevog te desnog kotača za Antiackerman izvedbu upravljanja kada ne postoji fizička veza između kotača stražnje osovine.



Slika 7.9 Antiackerman izvedba stražnjeg upravljanja kada ne postoji fizička veza

Na dijagramu na slici 7.10 prikazana je promjena kuta usmjerenosti kotača u odnosu na vertikalni pomak kotača stražnje osovine.



Slika 7.10 Utjecaj vertikalnog pomaka kotača na kut usmjerenosti kotača na stražnjoj osovini

Iz dijagrama na slici 7.10 je vidljivo da je promjena kuta zakreta kotača u zadovoljavajućim granicama. Prilagodбом unutarnje točke spone dobiven je isti dijagram promjene zakreta kotača za sve tri izvedbe.

8. Testovi

Radi što objektivnijeg ocjenjivanja kreiranih simulacijskih modela, potrebno je osmisliti ispitne testove ili procedure. U auto industriji se već dugi niz godina za testiranje vozila koriste standardizirane procedure s pomoću kojih se daje objektivna ocjena performansi vozila. Problem kod standardnih procedura je taj što su namijenjene za cestovna vozila. Zbog toga je potrebno kreirati nove ispitne procedure koje su prilagođene vozilima Formule student te stazama, odnosno dinamičkim disciplinama koje vozila moraju savladati. U uvodnom dijelu nabrojane su sve dinamičke discipline natjecanja Formule student. Kako je cilj ovog testiranja ocjenjivanje upravljačkog sustava vozila prilikom kreiranja procedura u obzir su uzete sam discipline u kojima vozilo mijenja pravac gibanja. Tako su u obzir uzete discipline Skidpad, Autocross te Endurance. Sve dinamičke discipline Formule student, pa tako i ove definirane su s nizom pravila, odnosno ograničenja. Ograničenja propisana za gore navedene discipline poslužiti će za kreiranje ispitnih procedura.

8.1. Kreiranje ispitnih procedura u programskom paketu AVL-VSM

Procedure se u programu AVL VSM kreiraju tako da se s nizom točaka definira putanja po kojoj vozilo mora voziti. Točke se definiraju s pomoću x , y te z koordinata. U svim procedurama z koordinata je jednaka 0. Također, uz koordinate potrebno je definirati i zakrivljenost putanje. Zakrivljenost putanje je recipročna vrijednost radijusa zakrivljenosti putanje. Radi što preciznijeg opisa putanje poželjno je na zakrivljenim dijelovima staze koristiti veći broj točaka. Tijekom izrade procedura najmanja udaljenost između točaka na ravnim dijelovima nije toliko bitna, ali na zakrivljenim dijelovima preporuča se da ona iznosi od 0,5 m na blažim zavojima, dok se u uskim zavojima ta udaljenost smanjuje i do 0,1 m. Bitno je naglasiti da se tijekom simulacija vozilo neće kretati striktno po zadanoj putanji, nego njegovo kretanje ovisi o postavkama vozača. Zbog toga je prilikom analize rezultata potrebno pratiti odstupanje vozila od zadane putanje, kako bi se utvrdilo je li vozilo ostalo u zadanim granicama staze.

8.1.1. KLM i RDE procedure

Programski paket AVL-VSM nudi mogućnost izrade staza iz podataka dobivenih iz Global positioning systema (GPS-a) te telemetrije. Za kreiranje staze iz podataka koje prikuplja GPS te telemetrija koriste se Keyhole markup language (KML) te Real driving emissions (RDE) procedure. Za korištenje KLM procedure potrebno je kreirati tekstualnu datoteku u kojoj su zapisani podaci ovisno o vremenu. Tako su za kreiranje staze potrebne veličine kao brzina gibanja, lateralna akceleracija, položaj na geografskoj mreži. Uz navedene veličine mogu se dodati i druge veličine kako bi se kreirala što preciznija staza. Za razliku od RDE procedure

kod KML procedura staza se kreira iz datoteke koja se kreira s pomoću aplikacije Google Earth. Za kreiranje KML datoteke potrebni su samo podatci od GPS-a. Problem kod navedenih procedura je taj što je minimalni radijus zavoja 5m te je za zavoje manjih radijusa potrebno ručno korigirati dobivenu zakrivljenost staze.

8.2. Skidpad

Pravila za dinamičku disciplinu Skidpad su sljedeća.

1. Staza se sastoji od dva para koncentričnih kružnica postavljenih u obliku broja 8.
2. Centri kružnica su udaljeni 18,25m. Unutarnji krug je promjera 15,25m, a vanjski je promjera 21,25m.
3. 16 čunjeva je raspoređeno unutar svake unutarnje kružnice. 13 čunjeva je raspoređeno oko svake vanjske kružnice, na način koji je prikazan slikom staze.
4. Svaka kružnica je označena s crtom, s unutarnje strane unutrašnje kružnice te s vanjske kod vanjske kružnice.
5. Širina staze između krugova iznosi 3m. Vozilo ulazi na poligon kroz prolaz širok 3 metra koji je postavljen tangentno s obzirom na kružnice na mjestu gdje su najbliže jedna drugoj.
6. Linija koja povezuje središta kružnica smatra se startnom/ciljnom linijom. Jedan krug je definiran kao prolazak bolida po kružnici od startne linije do ponovnog prelaska linije.

Način bodovanja discipline Skidpad je sljedeći.

1. Ukupno vrijeme se računa kao srednja vrijednost vremena lijevoga i desnoga kruga plus kazne koje se dodaju nakon izračunatog srednjeg vremena
2. 3.5 bodova se dodjeljuje svakoj momčadi koja uspije barem jednom dovršiti cijelu disciplinu bez diskvalifikacije
3. Ako je ukupno vrijeme tima u koje su uključene i kazne manje od T_{max} , dobivaju se dodatni bodovi prema sljedećoj formuli:

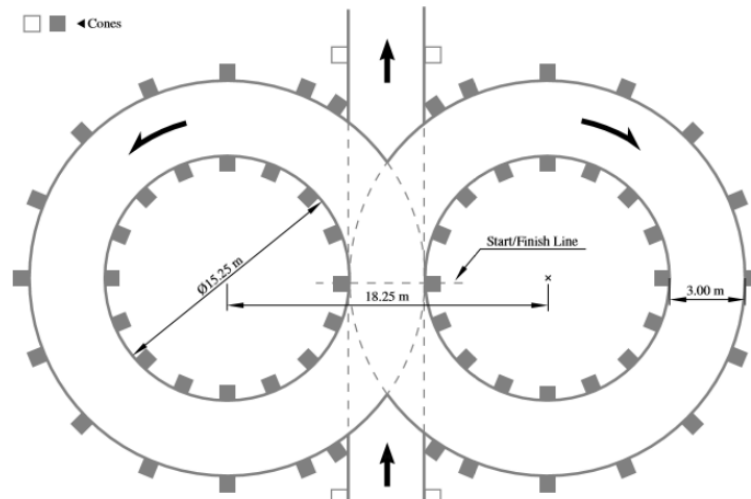
$$SKIDPAD_{BODOVI} = 71,5 \left(\frac{\left(\frac{T_{max}}{T_{team}} \right)^2 - 1}{0,5625} \right), \quad (64)$$

gdje je:

T_{team} – najbolje prolazno vrijeme tima s uključenim kaznama,

T_{max} – vrijeme najbržeg tima s uključenim kaznama uvećano za 1,25.

Na slici 8.1 prikazana je procedura Skidpad.



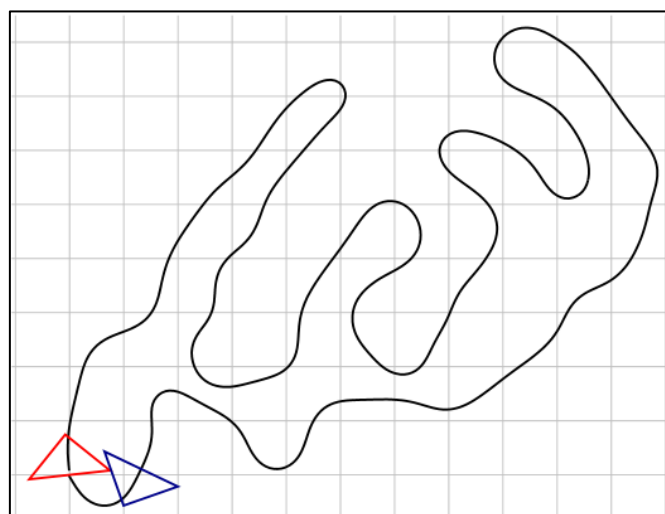
Slika 8.1 Prikaz staze u obliku broja 8 (Skidpad) za natjecanja Formule student [8]

8.3. Autocross i Endurance

Staza za Autocross je vrsta utrke spretnosti. Prilikom stvaranja staze moraju se poštovati sljedeća pravila.

1. Ravnice ne smiju biti duže od 80m.
2. Dugi zavoji smiju biti do 50m u promjeru.
3. Oštri zavoji smiju imati minimalni vanjski promjer od 9m.
4. Slalom između čunjeva u kojem čunjevi smiju biti udaljeni minimalno 7,5m te maksimalno 12m.
5. Ostalo: šikane, uzastopni zavoji, zavoju koji se sužuju, itd. minimalna širina staze iznosi 3m.
6. Dužina staze mora biti manje od 1,5 km.

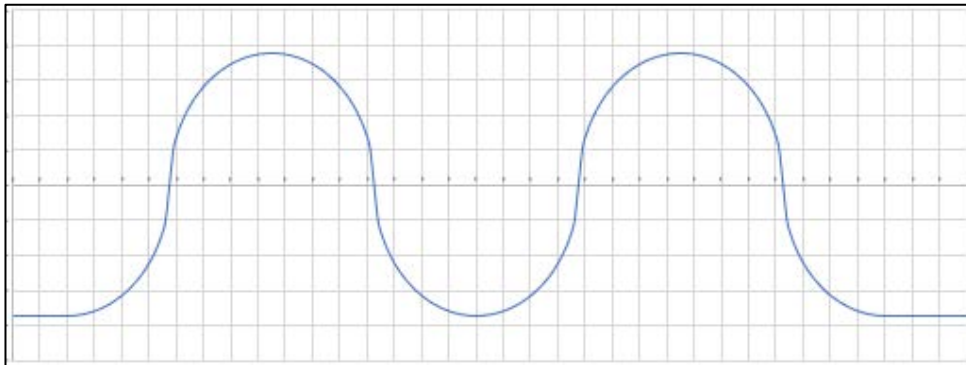
Za dinamičku disciplinu Endurance vrijede gotovo ista pravila kao i za Autocross, ali se vozi otprilike 22 kruga slične staze. Na slici 8.2 prikazana je Autocross staza s natjecanja formule student u Njemačkoj. Za kreiranje staze korištena je KML procedura.



Slika 8.2 Autocross staza s natjecanja Formule student u Njemačkoj

8.4. Slalom

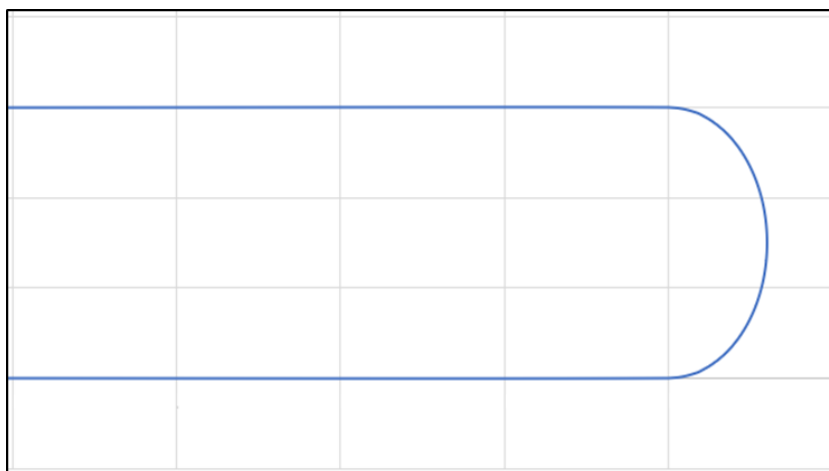
Slalom je procedura kreirana prema pravilima navedenim za discipline Autocross te Endurance. Slalom je disciplina u kojoj vozilo mora proći između čunjeva koji su poredani u liniji jedan iza drugoga. Za testiranje različitih upravljačkih sustava kreirane su dvije slalom procedure. U prvoj proceduri su čunjevi postavljeni na najmanju udaljenost od 7,5 m, a u drugoj su postavljeni na maksimalnu dozvoljenu udaljenost od 12m. Procedura je kreirana s pomoću niza tangentskih kružnica. Iako to nije u potpunosti realna putanja dovoljno je precizna za testiranje performansi koncepata. Na slici 8.3 prikazana je generirana putanja gore opisane procedure.



Slika 8.3 Putanja ispitne slalom staze

8.5. U zavoj

Staza, u obliku slova U je procedura koja se sastoji od jednog zavoja od 180° stupnjeva. Kao i prethodna procedura staza u obliku slova U je kreirana prema pravilima za discipline Endurance te Autocross. Kreirana je zavoj s najmanjim dopuštenim srednjim radijusom. U pravilima je istaknuto da je minimalni vanjski promjer zavoja 9 m, a širina staze 3 m. To znači da srednji radijus zavoja iznosi 3 m. Ovom procedurom želi se ispitati mogućnost prolaska bolida kroz zavoj minimalnog radijusa. Na slici 8.4 prikazana je gore opisana procedura.



Slika 8.4 Staza u obliku slova U

8.6. Vožnja zavojem konstantnog radijusa

Unutar programa AVL VSM postoje već izrađene standardne procedure. Jedna od takvih procedura je vožnja po zavoju konstantnog radijusa. Tijekom navedene procedure vozilo se giba jednoliko ubrzano sa predefimirani iznosom longitudinalnog ubrzanja po kružnoj putanji konstantnog radijusa. Procedura se prekida kada vozilo počne previše odstupati od zadane putanje ili je promjena lateralne akceleracija zanemarivo mala. Ovom se procedurom želi ispitati maksimalna lateralna akceleracija vozila te karakteristično ponašanje vozila tijekom prolaska kroz zavoj (preupravljivo, podupravljivo, neutralno). Kako je cilj postizanje maksimalnog lateralnog ubrzanja za kreiranje procedure korišten je maksimalni dopušteni radijus zavoja. Kako je navedeno u pravilima da je maksimalni vanjski promjer zavoja 50 m, a širina ceste 3 m, maksimalni srednji radijus zavoja iznosi 23,5 m.

9. Usporedba voznih karakteristika

Nakon što su kreirani modeli upravljanja te procedure po kojima će se testirati performanse vozila, preostalo je još provesti analizu dinamike vozila. Cilj ovog testiranja je analiza utjecaja stražnjeg zakretanja kotača na bočnu dinamiku vozila, ne optimizacija performansi. Kao što je već bilo spomenuto u prošlom poglavlju za analizu dinamike vozila koristiti će se program AVL VSM. To je program tvrtke AVL koji je namijenjen za izradu virtualnih prototipa vozila. Ovaj program ima mnoge primjene, ali u ovom radu koristit će se za analizu bočne dinamike vozila. Također, za analizu rezultata korišten je program AVL Concerto te su svi dijagrami napravljeni pomoću tog programa.

9.1. Utjecaj mase stražnjeg upravljanja na pomak težišta

Jedan od glavnih razloga izrade 3D virtualnih modela koncepata je bilo dobivanje okvirne mase upravljačkog sustava na stražnjoj osovini. Kako se stražnje upravljanje nalazi na stražnjem dijelu šasije doći će do pomicanja težišta prema nazad. Da bi se otkrio utjecaj kreiranih koncepata na pomak težišta potrebno ga je izračunati. U proračun će se uzeti masa najtežeg lateralnog koncepta te će se njegova masa dodati masi koja se nalazi na stražnjoj osovini. Za izračunavanje pomaka korištena je sljedeća formula.

$$\Delta y_{CG} = l_{s1} - l_{s2}, \quad (65)$$

gdje je

Δy_{CG} – pomak težišta u smjeru y-osi,

l_{s1} – udaljenost težišta od stražnje osovine vozila bez stražnjeg upravljanja,

l_{s2} – udaljenost težišta od stražnje osovine vozila s stražnjim upravljanjem.

Udaljenosti od težišta se računaju s pomoću sljedeće formule

$$l_{s1} = \frac{m_f \cdot l}{m_{fz} + m_{rz}}, \quad (66)$$

$$l_{s2} = \frac{m_f \cdot l}{m_f + m_r + m_k}, \quad (67)$$

gdje je

m_f – masa na prednjoj osovini bolidu,

m_r – masa na stražnjoj osovini bolidu,

m_k – masa koncepta,

l – međuosovinski razmak.

Uvrštavanjem mase najtežeg koncepta, koja iznosi 1,928 kg dobiveni su sljedeći rezultati.

$$l_{s1} = \frac{119,094 \cdot 1,53}{119,094 + 145,366} = 0,689 \text{ m},$$

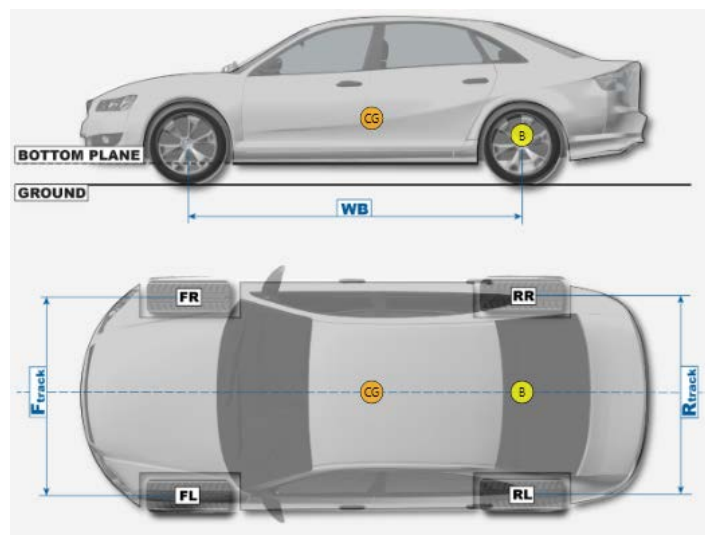
$$l_{s2} = \frac{119,094 \cdot 1,53}{119,094 + 145,366 + 1,928} = 0,684 \text{ m},$$

$$\Delta y_{CG} = 0,689 - 0,684 = 0,005 \text{ m}.$$

Dobiven je pomak težišta prema stražnjoj osovini od 0,005 m. Dakle i odabir najteže izvedbe ne bi uzrokovao značajni pomak težišta.

9.1.1. Dodavanje mase stražnjeg upravljanja u programu VSM

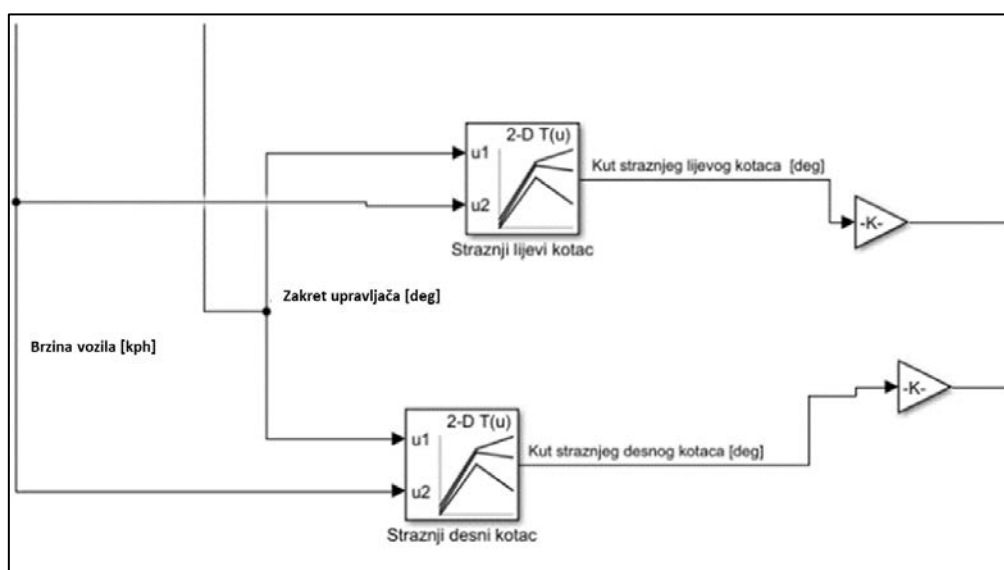
U programu VSM postoji modul u kojem se namješta masa vozila. Taj modul se naziva „Vehicle geometry“ (Geometrija vozila). Unutar tog modula se uz masu definira visina težišta mase, međuosovinski razmak te trag kotača prednje i stražnje osovine. Program nudi više mogućnosti definiranja mase, a tijekom izrade ovog modela korišteno je definiranje mase vozila preko masa izmjerenih na svakom kotaču. Taj oblik je odabran zato što se vozilo u stvarnosti važe s pomoću četiri vage. Masa vozila može biti upisana s uračunatim masama vozača goriva te balasta ili bez tih vrijednosti. U ovom modelu korištena je masa vozila s uračunatom masom vozača, a masa balasta iskorištena je kao masa stražnjeg sustava upravljanja. Na slici 9.1 prikazana je slika vozila koja se nalazi u tom modulu. Na slici 9.1 su prikazane osnovne geometrijske veličine vozila te centar mase (CG) i dodani balast (B).



Slika 9.1 Prikaz vozila u programu VSM u modulu „Vehicle geometry“

9.2. Simulink model stražnjeg upravljanja

Program AVL VSM 1.4 koji se koristi u timu Formule student ima mogućnost korištenja zakretanja stražnjim kotačima, ali je taj zakret isti za lijevi i desni kotač stražnje osovine. Kako su kreirani koncepti koji omogućuju različite zakrete kotača, potrebno je kreirati model vozila koji će ispitati utjecaj različitih kutova zakretanja na performanse vozila. Iz tog razloga kreiran je jednostavni model koristeći program Simulink, odnosno Matlab. Program AVL VSM ima mogućnost otvaranja programa unutar Simulinka, te je stoga nadogradnja modela znatno olakšana. Model koji je kreiran prikazan je na slici 9.2.



Slika 9.2 Simulink model za upravljanje sa stražnjim kotačima

Model je jednostavan te se sastoji od dvije 2D tablice. Kreirani model je integriran u Simulink model programa. Kao što je vidljivo na slici za određivanje kuta zakreta stražnjih kotača u obzir se uzima longitudinalan brzina vozila te zakret kola upravljača. Tablice su kreirane u programu Excel te se s pomoću skripte importiraju u Matlab, odnosno Simulink. Primjer kreirane tablice prikazan je u tablici 9.1.

Tablica 9.1 Shematski prikaz 2-D tablice zakreta stražnjeg kotača

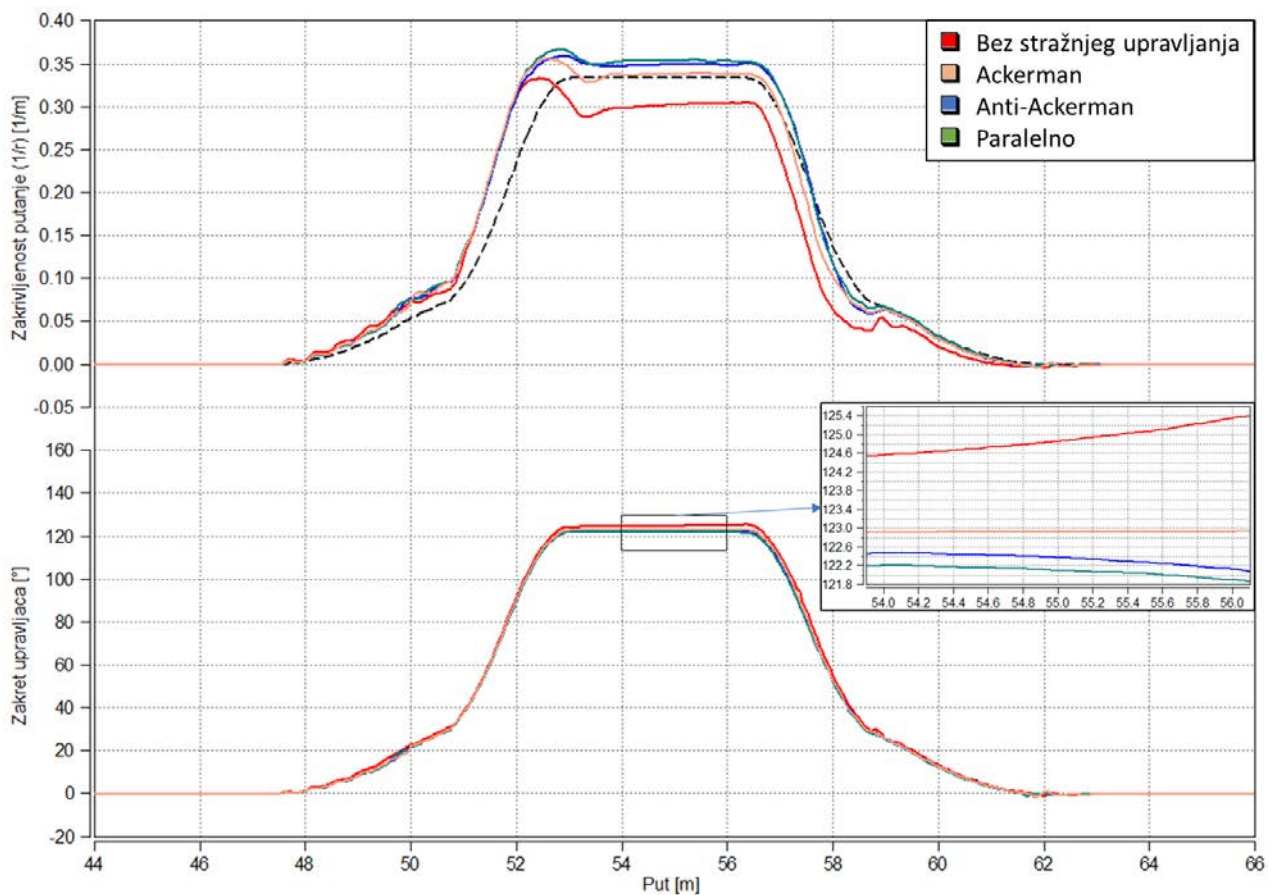
Brzina vozila [km/h]	0	. . .	120
Zakret upravljača[°]	Zakret stražnjeg kotača[°]		
-150 (min)	6	. . .	-6
.	.	.	.
.	.	.	.
.	.	.	.
150 (max)	-6	. . .	6

9.3. Odabir vozača

Kako virtualni vozač ne bi utjecao na rezultate tijekom simuliranja, za svaku proceduru je odabran isti vozač. To znači da su postavke vozača za sve konfiguracije vozila tijekom jedne procedure konstantne.

9.4. Rezultati za U stazu

Prvo je provedena simulacija za najmanji dopušteni radijus zavoja. Provedene su simulacije za četiri različite konfiguracije upravljanja. Konfiguracije su sljedeće: bez upravljanja stražnjim kotačima, Ackerman, paralelna te Anti-Ackerman kinematika upravljanja. Rezultati su prikazani u dijagramu na slici 9.3.



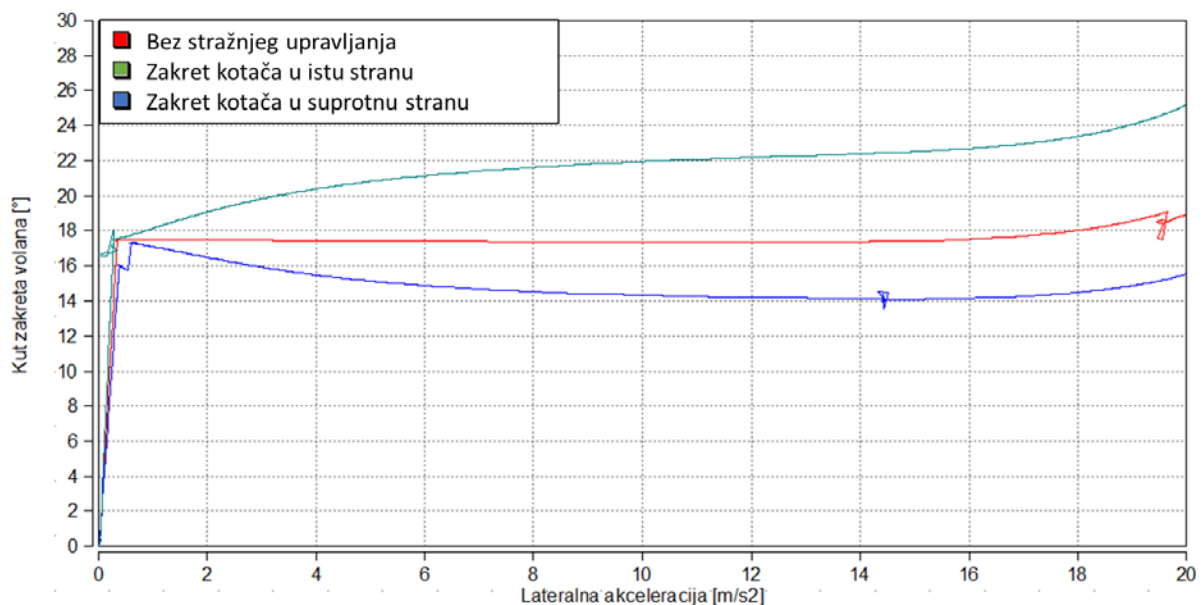
Slika 9.3 Rezultati za U stazu minimalnog radijusa

Iz dijagrama je vidljivo da su sve konfiguracije stražnjeg upravljanja ostvarile bolji rezultat od bolida bez stražnjeg upravljanja. Na gornjem dijagramu na slici 9.3 prikazane su putanje po kojima se bolid gibao pri prolasku kroz zavoj. Može se primijetiti da se bolid s paralelnom izvedbom upravljanja gibalo po putanji s najmanjim radijusom, a pri tome mu je bio potreban najmanji zakret upravljača. Iz detalja na slici 9.3 vidljivo je da razlika u zakretu upravljača iznosi samo 2°- 3°, ali treba uzeti u obzir da se bolidi kreću po različitim putanjama. Iz dijagrama je iščitano da je na 55. m staze razlika u polumjeru zavoj po kojem se gibao bolid bez

stražnjeg upravljanja te bolid sa paralelnom konfiguracijom 0,5 m. Još se može zaključiti da kod zavoj sa minimalnim radijusom razlika zakret kotača na stražnjoj osovini ne donosi nikakvu prednost.

9.5. Rezultati za vožnju zavojem konstantnog radijusa

Nakon što je ispitano ponašanje vozila pri prolasku kroz zavoj minimalnog radijusa, ispitati će se prolazak vozila kroz zavoj maksimalnog radijusa. U ovoj proceduri korištene su 3 konfiguracije sustava upravljanja. Sada se konfiguracije razlikuju samo po smjeru zakreta stražnjih kotača. Prema tome kod prve konfiguracije se stražnji kotači zakreću suprotno od prednjih, u drugoj se ne zakreću uopće, a u trećoj se zakreću u istu stranu kao i prednji. Kod prve i treće konfiguracije korištena je paralelna izvedba stražnjeg upravljanja. Na slici 9.4 prikazani su dobiveni rezultati.



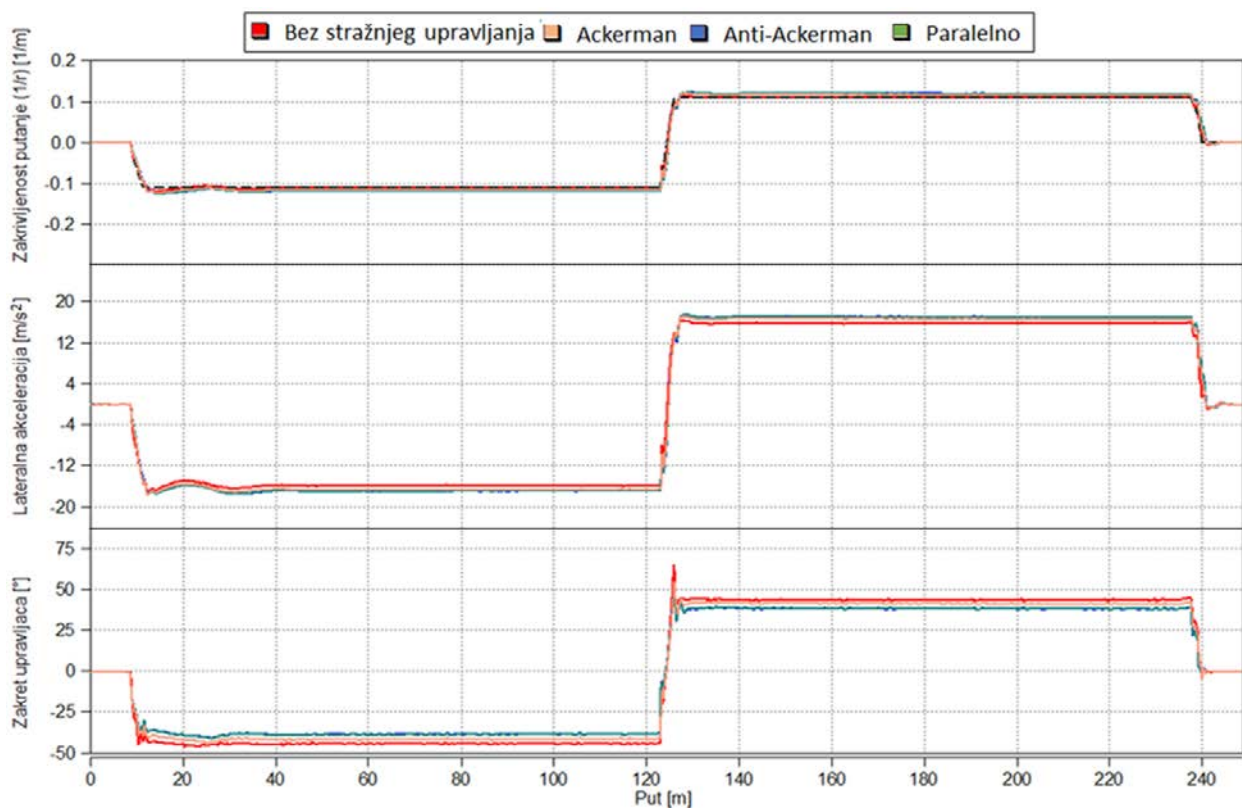
Slika 9.4 Rezultati za vožnju zavojem maksimalnog radijusa

Iz dijagrama na slici 9.4 je vidljivo da se s promjenom smjer zakretanja stražnjih kotača mijenja i karakteristika upravljivosti vozila, što je bilo i očekivano. Kada se stražnji kotači zakreću u suprotnu stranu od prednjih vozilo se ponaša preupravljivo. To je vidljivo iz činjenice da se s porastom lateralne akceleracije zakret upravljača smanjuje. Kada se stražnji kotači zakreću u istu stranu kao i prednji, onda se vozilo ponaša podupravljivo. Kao i u prethodnom slučaju to se uočava iz činjenice da s porastom lateralne akceleracije raste i zakret upravljača. Kada stražnji kotači nisu upravljani vozilo se ponaša neutralno. Iz ovoga se može zaključiti da je poželjno imati mogućnost upravljanja smjernom zakreta stražnjim kotačima, jer daje mogućnost vozaču da namjesti ponašanje bolidu prema svojim željama. Također postoji

moгуćnost da vozač tijekom vožnje mijenja postavke stražnjeg upravljanja i tako poboljša svoje vrijeme na stazi.

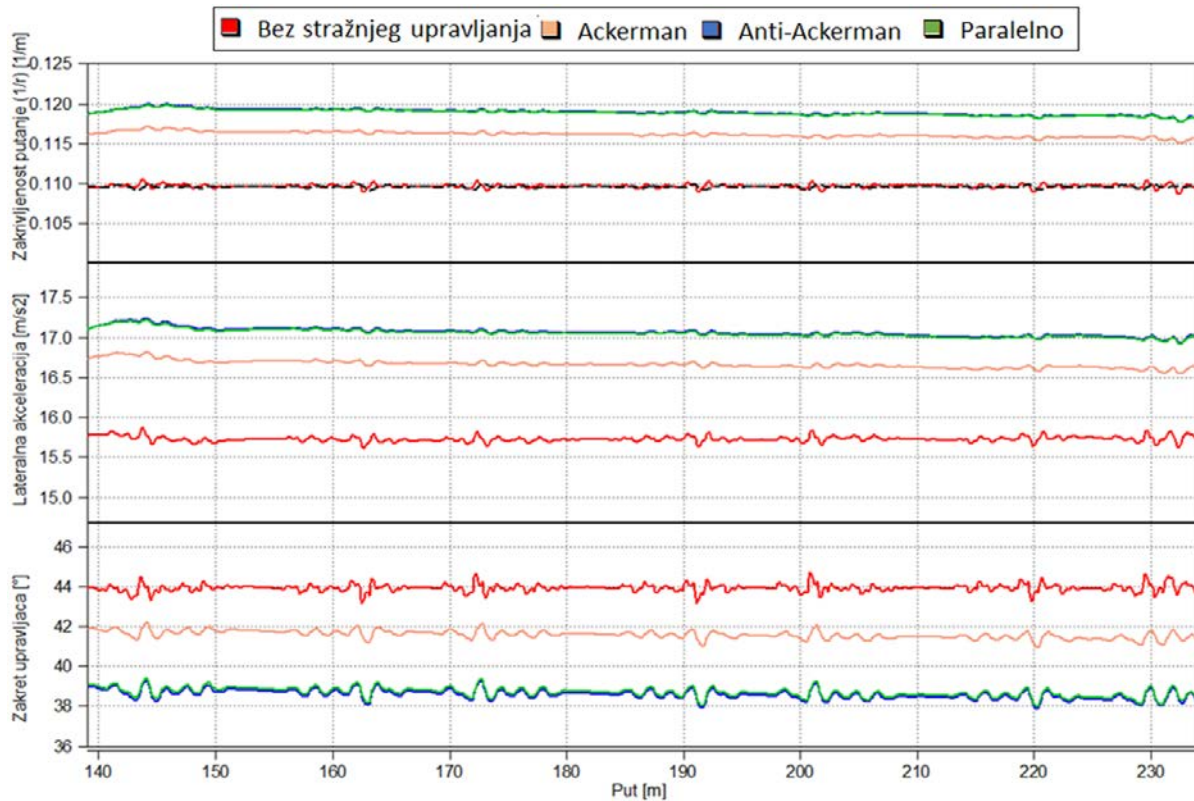
9.6. Rezultati za Skidpad

Skidpad je disciplina koja je slična prošloj proceduri, jer se vozilo mora gibati po kružnoj putanji konstantnog polumjera. Za razliku od prošle procedure kod Skidpada polumjer zavoja iznosi 9,125 m. U ovoj proceduri ispitane su četiri konfiguracije stražnjeg upravljanja. Prva konfiguracija je bez zakretanja stražnjim kotačima, zatim konfiguracija s Ackerman kinematikom, onda paralelnom te Antiackerman kinematikom. Rezultati su prikazani u dijagramu na slici 9.5.



Slika 9.5 Rezultati procedure Skidpad

Kako je kod Skidpada bitan samo drugi krug, zbog toga je radi boljeg razumijevanja rezultata izvučen detalj te je prikazan na slici 9.6.

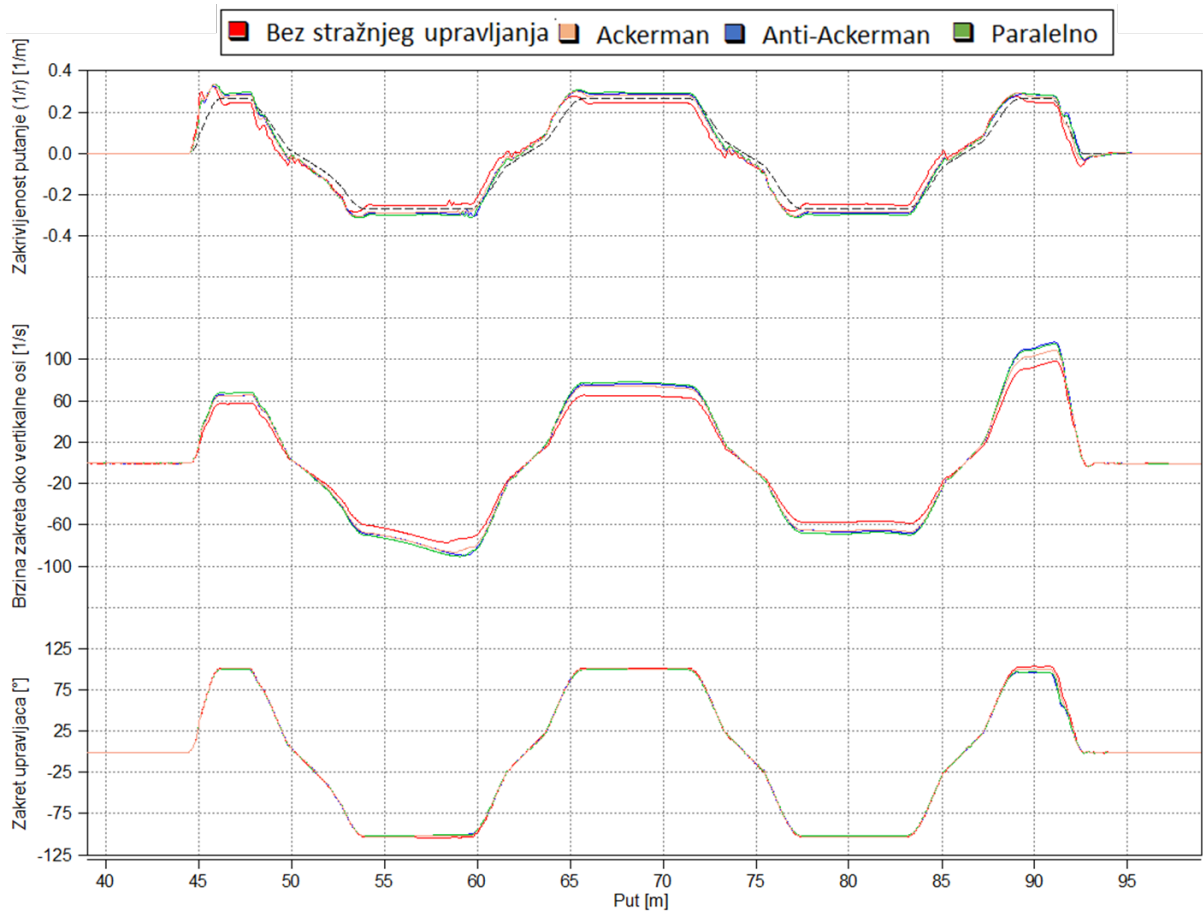


Slika 9.6 Detalj iz rezultata procedure Skidpad

Iz detalja na slici 9.6 su jasno vidljive razlike između konfiguracija. Najveće iznose bočnog ubrzanja postižu konfiguracije s paralelnom te Antiackerman kinematikom upravljanja stražnjim kotačima. Može se uočiti da između tih dviju konfiguracija te konfiguracije bez zakreta stražnjih kotača postoji razlika u kutu zakreta upravljača od 5° . Uz to vozilo se giba po putanji manjeg radijusa što znači da bi ta razlika bila i veća kada bi se vozila gibala po istoj putanji. Kako su brzine vozila gotovo jednake, a navedene dvije konfiguracije se gibaju po putanji manjeg radijusa, logično je da postižu i veća lateralna ubrzanja što je poželjno.

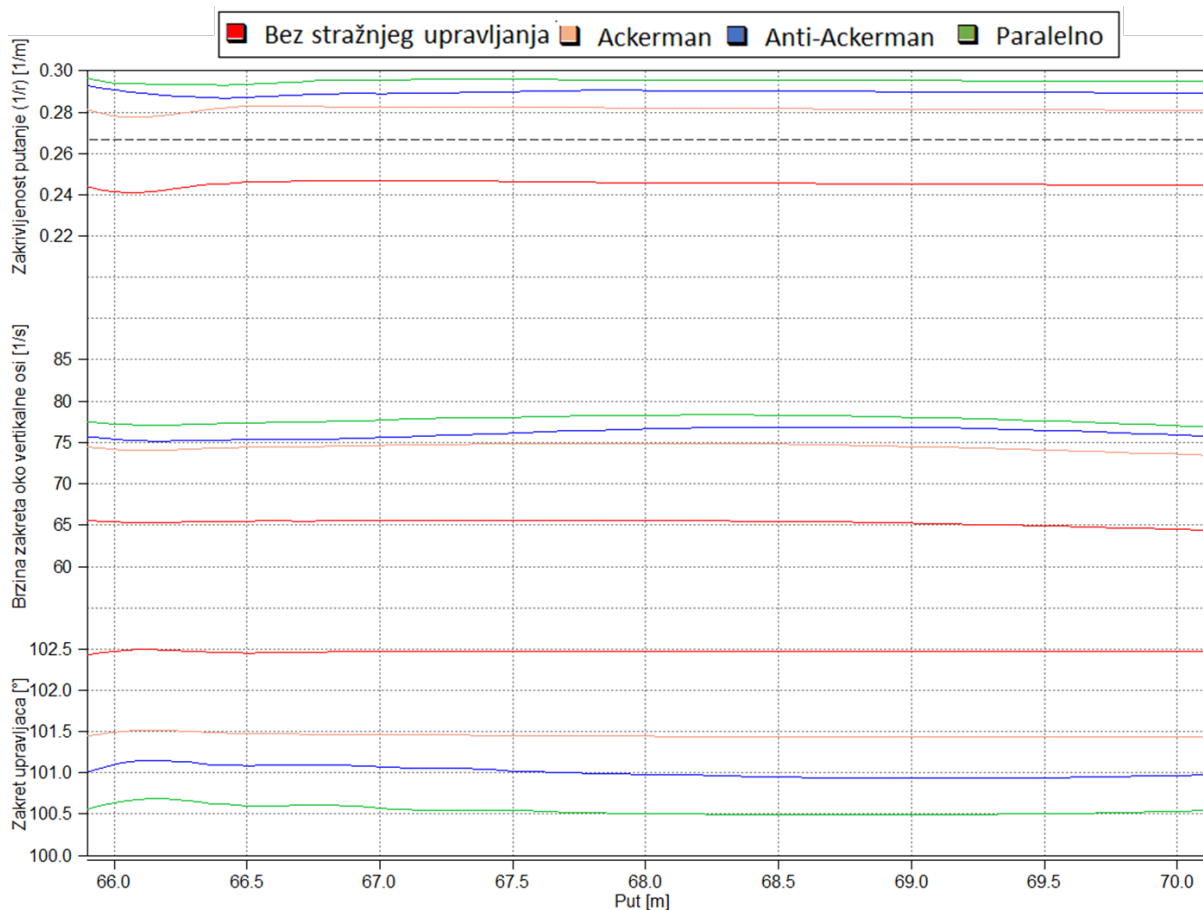
9.7. Rezultati za slalom

Sljedeća procedura je slalom. Kao i u prošloj proceduri testirane su četiri konfiguracije upravljanja sa stražnjim kotačima. Konfiguracije su identične onima korištenim u prošloj proceduri. Znači konfiguracije su sljedeće: bez stražnjeg upravljanja te Ackerman, papalelna i Anitackerman kinematika stražnjeg upravljanja. Rezultati za slalom s najmanjom udaljenosti čunjeva od 7,5 m prikazani su na slici 9.7.



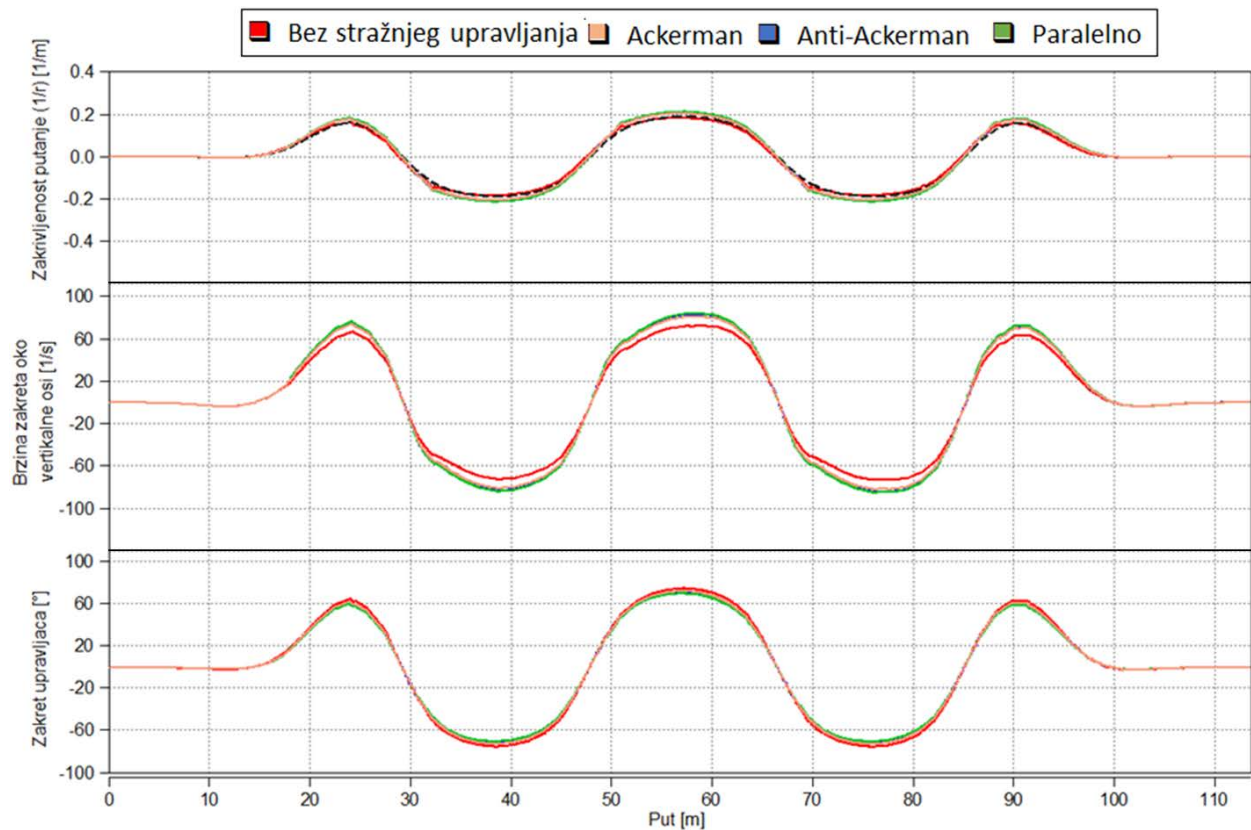
Slika 9.7 Rezultati procedure Slalom s minimalnim razmakom čunjeva

Iz rezultata na gornjoj slici 9.7 vidljivo je da sve konfiguracije stražnjeg upravljanja u odnosu na konfiguraciju bez stražnjeg upravljanja postižu veće iznose brzine zakretanja oko vertikalne osi vozila. Veći iznosi brzina zakretanja oko vertikalne osi su u ovoj proceduri poželjni, jer to znači da vozilo brže mijenja smjer. Kako su razlike između konfiguracija male, radi boljeg razumijevanja izvučen je detalj te je prikazan na sljedećoj slici 9.8.



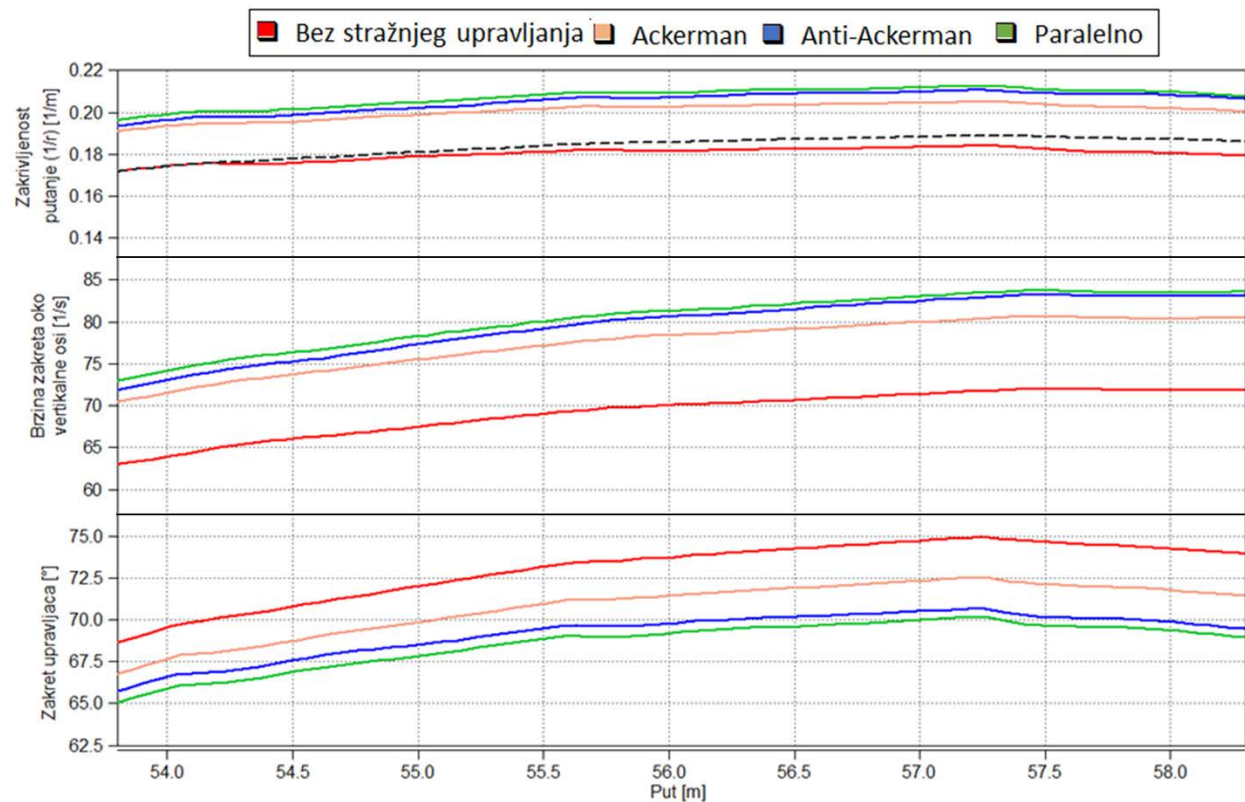
Slika 9.8 Detalj iz rezultata procedure Slalom s minimalnim razmakom čunjeva

Iz detalja na slici 9.8 se mogu jasno uočiti razlike između konfiguracija. Kao i u svim do sad provedenim testovima zakretanje sa stražnjim kotačima omogućilo je vozaču da se kreće po putanji s manjim polumjerima zavoja. To u ovom slučaju znači da vozilo može prolaziti blizu čunjeva što omogućuje brži prolazak slaloma. Također i potrebni zakret upravljača je manji što vozaču olakšava upravljanje te smanjuje umor. Kako je po pravilima Formule student dopušten i veći razmak između čunjeva, potrebno je ispitati ponašanje konfiguracija bolida kada su čunjevi najudaljeniji. Povećanjem razmaka čunjeva na udaljenost od 12 m povećava se brzina prolaska kroz slalom, a to može uzrokovati promjenu odnosa performansi između konfiguracija. Konfiguracije su identične kao i u prethodnoj proceduri, a rezultati su prikazani na slici 9.9.



Slika 9.9 Rezultati za proceduru Slalom s maksimalnim razmakom čunjeva

Radi boljeg razumijevanja rezultata izvučen je detalj te je prikazan na sljedećoj slici 9.10.

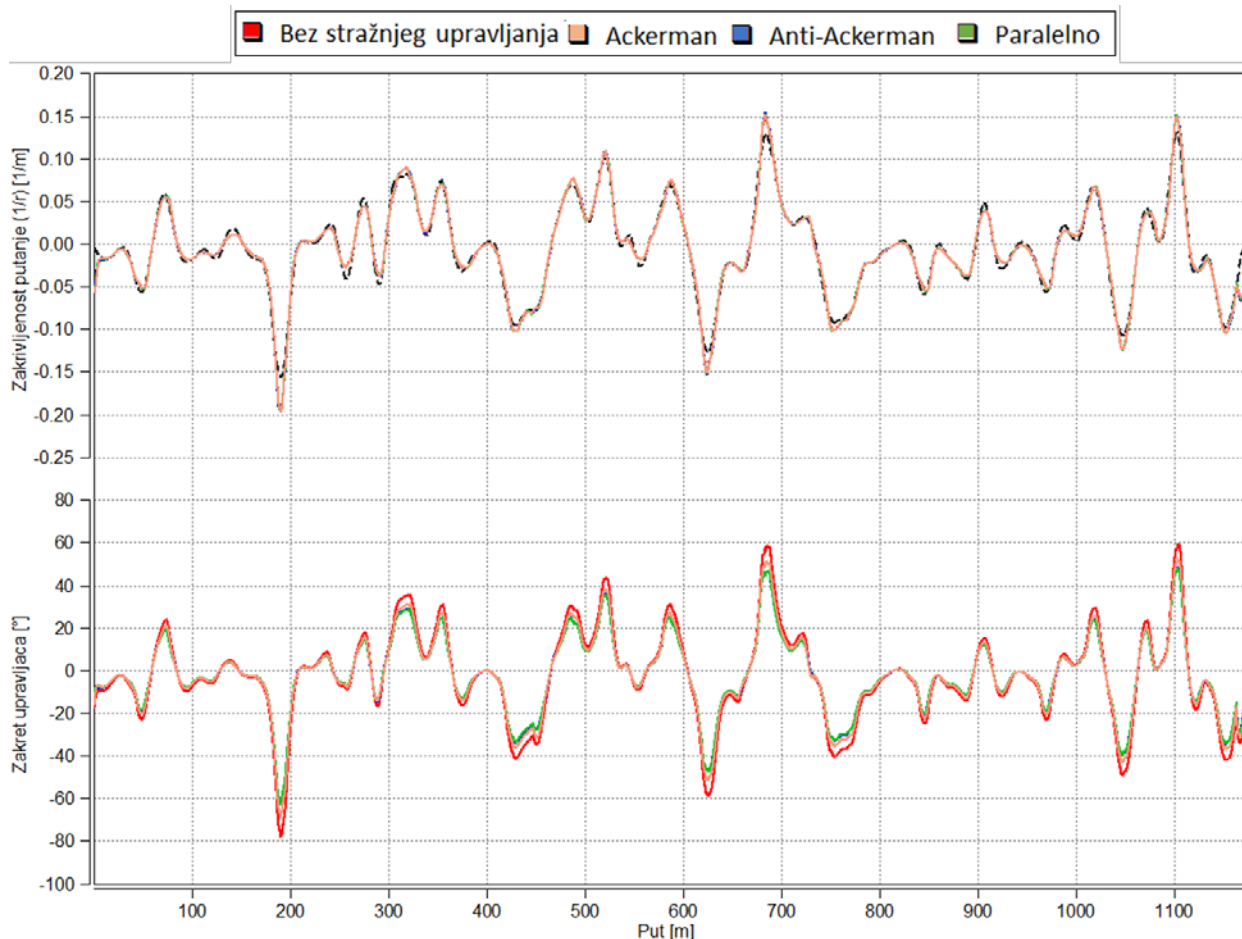


Slika 9.10 Detalj iz rješenja za proceduru Slalom s maksimalnim razmakom čunjeva

Iz rezultat na slici 9.9 i 9.10 je vidljivo da nije došlo do promjene odnosa performansi između konfiguracija te je i dalje konfiguracija s paralelnom kinematikom upravljanja postigla najbolje rezultate. Isti zaključci za slalom sa razmakom čunjeva od 7,5 m vrijede i za slalom s razmakom čunjeva do 12 m.

9.8. Rezultati za Autocross

Za posljednju proceduru odabrana je staza za Autocross. Cilj ovog testa nije bila usporedba vremena potrebnog za prolazak staze, jer to bi zahtijevalo detaljnu kalibraciju stražnjeg upravljanja te vozača. U prijašnjim procedurama uočene su glavne razlike između konfiguracija u putanji vozila te kutu zakreta upravljača. Iz tog razloga će te veličine biti prikazane za proceduru Autocross. Korištene su četiri konfiguracije te su one sljedeće: bez stražnjeg upravljanja, Ackerman, papalelna i Anitackerman kinematika stražnjeg upravljanja. Rezultati su prikazani su na slici 9.11.



Slika 9.11 Rezultati za proceduru Autocross

Iz rezultat na slici 9.11 može se vidjeti potvrda dosadašnjih opažanja. Vozila sa stražnjim upravljanjem zavojima se kreću po užim putanjama te im je za to potreban manji zakret upravljača.

9.9. Zaključak analize voznih karakteristika

Nakon provedene analize mogu se izvući zaključci koji će pomoći pri odabiru koncepata. Prvi zaključak je da su sve konfiguracije stražnjeg upravljanja uzrokovale poboljšanje dinamičkih karakteristika bolida. Tijekom analize uočeno je da različite konfiguracije kinematike stražnjeg upravljanja daju različite rezultate, ali također uočeno je da paralelna konfiguracija daje najbolje rezultate za promatrane parametre u procedurama. Znači, može se zaključiti da povezivanje lijevog te desnog kotača stražnje osovine neće prouzročiti pogoršanje performansi u odnosu na konfiguracije kod kojih kotači stražnje osovine nisu spojeni fizičkom vezom.

Dalje, uočena je potreba za ovisnošću zakreta stražnjih kotača o brzini gibanja vozila. Prednost ovog sustava je ta što daje vozaču slobodu da namjesti ponašanje vozila s obzirom na stazu te vlastite želje. Kako se bolid Formule studen koristi na više natjecanja s više različitih staza te s njime upravlja više vozača, ovo je karakteristika koja bi vozačima značajno olakšala upravljanje bolidom.

Također, može se zaključiti da je krajnji cilj uvođenja stražnjeg upravljanja kontrola brzine zakreta oko vertikalne osi bolida. Tako se iz poznavanja brzine gibanja vozila te kuta zakreta upravljača može predvidjeti željena brzina zakreta oko vertikalne osi i s različitim iznosima zakreta kuta stražnjih kotača ta brzina se može zadržati u željenim granicama. Ta mogućnost bi značajno poboljšala stabilnost vozila. Da bi se ta mogućnost ostvarila u daljnjem razvoju potrebno je imati sustav koji nije fizički vezan za prednji sustav upravljanja.

10. Odabir koncepta

Nakon što su provedene sve planirane analize, preostalo je još donijeti konačnu odluku oko odabira koncepta. Odabir će se izvršiti s obzirom na već navedene kriterije. Radi preglednosti biti će formirana tablica u kojoj će biti prikazane prednosti i mane s obzirom na odabrane kriterije. Lateralni koncept 3 je odabran kao nulti te će se svi ostali koncepti ocjenjivati u odnosu na njega. Ocjenjivanje je prikazano u tablici 10.1.

Tablica 10.1 Ocjenjivanje koncepta

Kriteriji	Koncepti					
	Longitudinalni 1	Longitudinalni 2	Lateralni 1	Lateralni 1.2	Lateralni 2	Lateralni 3
Masa	-	--	++	+	+++	0
Pozicija	--	--	+	0	-	0
Cijena	0	0	--	0	-	0
Dinamika vozila	0	0	0	0	-	0
Fleksibilnost	-	-	+	0	-	0
Suma	-4	-5	+2	+1	-1	0

Ocjenjivanje po kriteriju mase odrađeno je s obzirom na tablicu 6.1. Po kriteriju pozicije longitudinalni su koncepti dobili najlošije ocjene jer za njihovu montažu bočna stranica šasije mora biti ravna, što nije čest slučaj. Nakon toga dolazi lateralni koncept 2 jer je za njegovo funkcioniranje potrebno na prednji sustav upravljanja instalirati uređaj te onda cijevima povezati taj uređaj sa stražnjim upravljanjem. To je zahtjevan proces jer cijevi moraju proći duž cijelog bolida. Lateralni koncepti 3 i 1.2 imaju iste ocjene jer se montiraju na isti način, a lateralni koncept 1 dobio je najvišu ocjenu jer ima male dimenzije. Što se cijene tiče, jedino su lateralni koncepti 1 te 2 skuplji od ostalih. Razlog tome je što lateralni koncept 1 ima 2 elektromotora s reduktorom, a za lateralni koncept 2 je procijenjeno da je cijena izrade klipova i cilindara veća nego izrada standardnih komponenti koje se koriste kod ostalih koncepta. Što se tiče dinamike vozila, jedino je lateralni koncept 2 dobio nižu ocjenu, jer je predstavljen koncept kod kojeg postoji fizička veza između zakreta kotača prednje osovine te stražnje osovine. Svi ostali su dobili istu ocjenu jer je analizom dinamike vozila utvrđeno da ne postoji značajna razlika u performansama kod sustava koji imaju ili nemaju fizičku vezu između kotača

na istoj osovini. Što se tiče fleksibilnosti, najniže ocjene su dobili longitudinalni koncepti, a razlog je već naveden na kraju poglavlja 6. Lateralni koncept 2 dobio je nisku ocjenu jer bi ugradnja cijevi u već konstruirani bolid bio prilično zahtjevan zadatak. Lateralni koncept 1 dobio je najvišu ocjenu jer se za razliku od lateralnih koncepata 1.2 te 3 ne proteže cijelom širinom bolida, a to značajno olakšava pozicioniranje sustava.

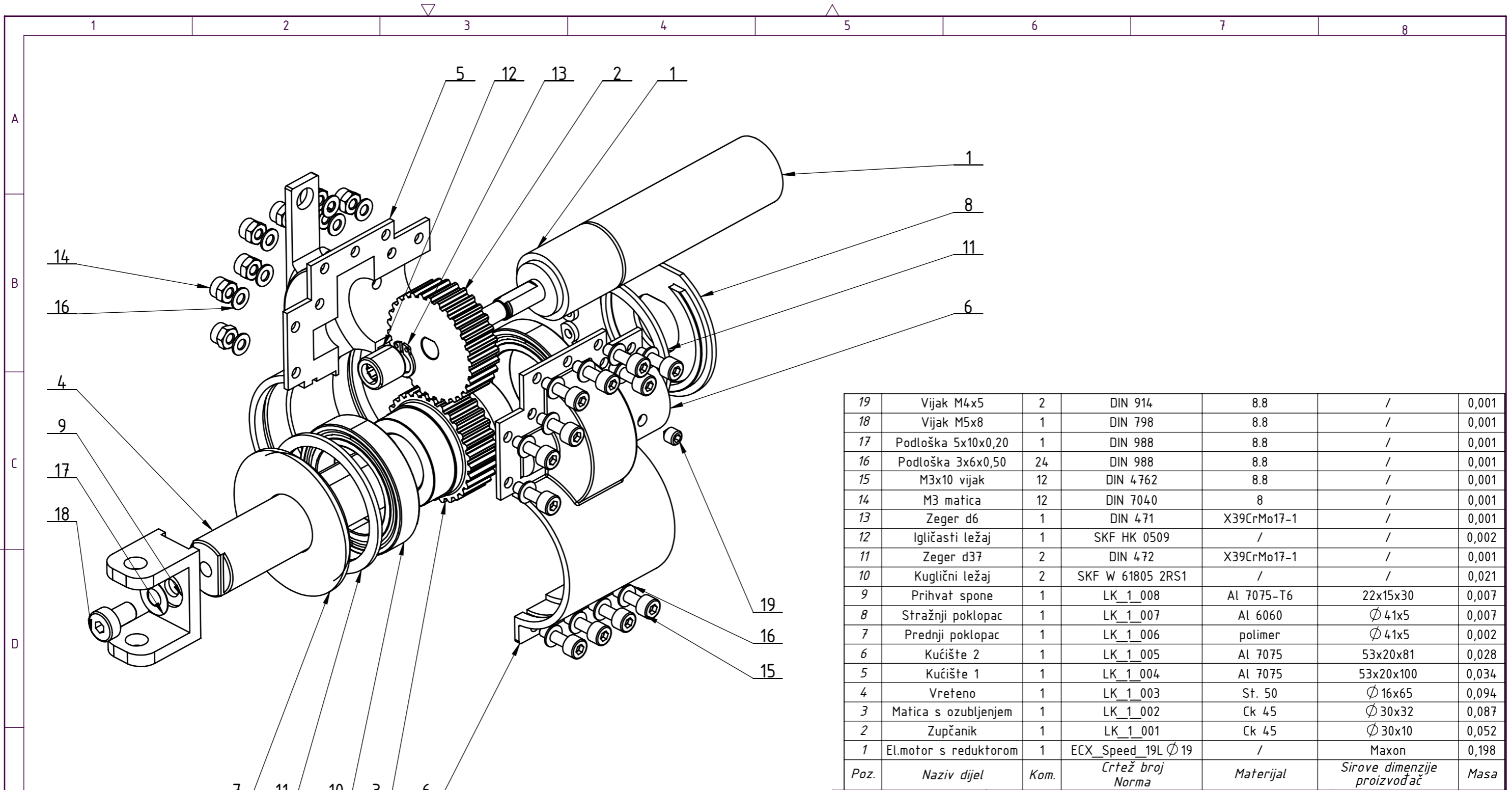
Nakon obrazloženja ocjenjivanja može se zaključiti da je najbolji predloženi koncept lateralni koncept 1.

11. Tehnička dokumentacija

Odabrani koncept je još malo dorađen te su dodani standardni dijelovi. Nakon toga napravljeni su sklopni crteži.

12. Literatura

- [1] *Tehnika motornih vozila*, Pučko Otvoreno Učilište, Zagreb, 2004.
- [2] Lulić, Ormuž, Šagi, *Motorna vozila, predavanja*, FSB, Zagreb 2018./19.
- [3] Milliken, W. F.; Milliken, D. L., *Race Car Vehicle Dynamics*, SAE, Warrendale, 1995.
- [4] G. Šagi; *Računalne simulacije u razvoju motora i vozila*
- [5] Jazar, R. N., *Vehicle Dynamics, Theory and Application, 3rd edition*, eBook, Springer, 2017.
- [6] <http://www.ni.com/tutorial/13020/en/>
- [7] Heissing, B.; Ersoy, M., *Chassis Handbook*, Springer, Wiesbaden, 2011.
- [8] Harrer M., Pfeffer P., *Steering Handbook*, Springer, Stuttgart, 2014.
- [9] *Formula Student Germani Rules 2020 V1.1*
- [10] Karl-Heinz Decker., *Elementi strojeva*, Golden marketing, Zagreb, 2006.
- [11] <https://www.total911.com/technology-explained-rear-axle-steering/>
- [12] [Online shop for high precise drive systems by maxon | maxon group](#)
- [13] <https://i.redd.it/huo9pbyu4bh41.jpg>
- [14] J. Rampel, H. Stoll, J. W. Betzler, *The Automotive Chassis, 2nd editin*, Butterworth-Heinman, 2001.
- [15] E. Oberšmit, *Ozubljenja i Zupčanici*, Sveučilišna tiskara d.o.o., Zagreb, 1993.

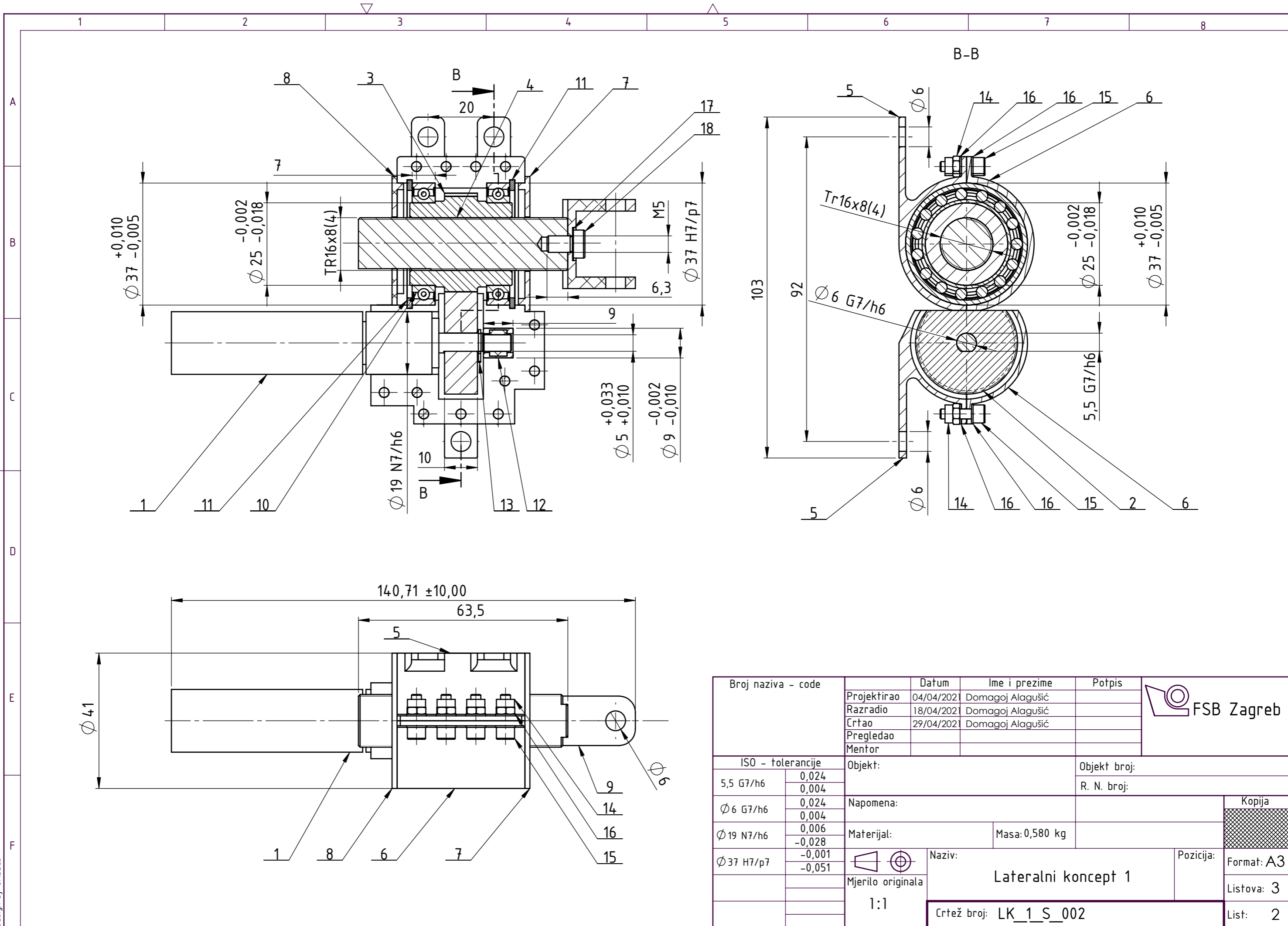


19	Vijak M4x5	2	DIN 914	8.8	/	0,001
18	Vijak M5x8	1	DIN 798	8.8	/	0,001
17	Podloška 5x10x0,20	1	DIN 988	8.8	/	0,001
16	Podloška 3x6x0,50	24	DIN 988	8.8	/	0,001
15	M3x10 vijak	12	DIN 4762	8.8	/	0,001
14	M3 matica	12	DIN 7040	8	/	0,001
13	Zeger d6	1	DIN 471	X39CrMo17-1	/	0,001
12	Igličasti ležaj	1	SKF HK 0509	/	/	0,002
11	Zeger d37	2	DIN 472	X39CrMo17-1	/	0,001
10	Kuglični ležaj	2	SKF W 61805 2RS1	/	/	0,021
9	Prihvat spone	1	LK_1_008	Al 7075-T6	22x15x30	0,007
8	Stražnji poklopac	1	LK_1_007	Al 6060	∅ 41x5	0,007
7	Prednji poklopac	1	LK_1_006	polimer	∅ 41x5	0,002
6	Kućište 2	1	LK_1_005	Al 7075	53x20x81	0,028
5	Kućište 1	1	LK_1_004	Al 7075	53x20x100	0,034
4	Vreteno	1	LK_1_003	St. 50	∅ 16x65	0,094
3	Matica s ozubljenjem	1	LK_1_002	Ck 45	∅ 30x32	0,087
2	Zupčanik	1	LK_1_001	Ck 45	∅ 30x10	0,052
1	El.motor s reduktorom	1	ECX_Speed_19L ∅ 19	/	Maxon	0,198
Poz.	Naziv dijel	Kom.	Crtež broj Norma	Materijal	Sirove dimenzije proizvođač	Masa

Broj naziva - code	Datum	Ime i prezime	Potpis	
Projektirao	04/04/2021	Domagoj Alagušić		
Razradio	18/04/2021	Domagoj Alagušić		
Crtao	30/04/2021	Domagoj Alagušić		
Pregledao				
Mentor				
ISO - tolerancije	Objekt:	Objekt broj:		
		R. N. broj:		
	Napomena:			Kopija
	Materijal:	Masa: 0,580 kg		
		Naziv:	Pozicija:	Format: A3
	Mjerilo originala	Lateralni koncept 1		Listova: 3
	1:1	Crtež broj: LK_1_S_001		List: 1

Design by CADLab

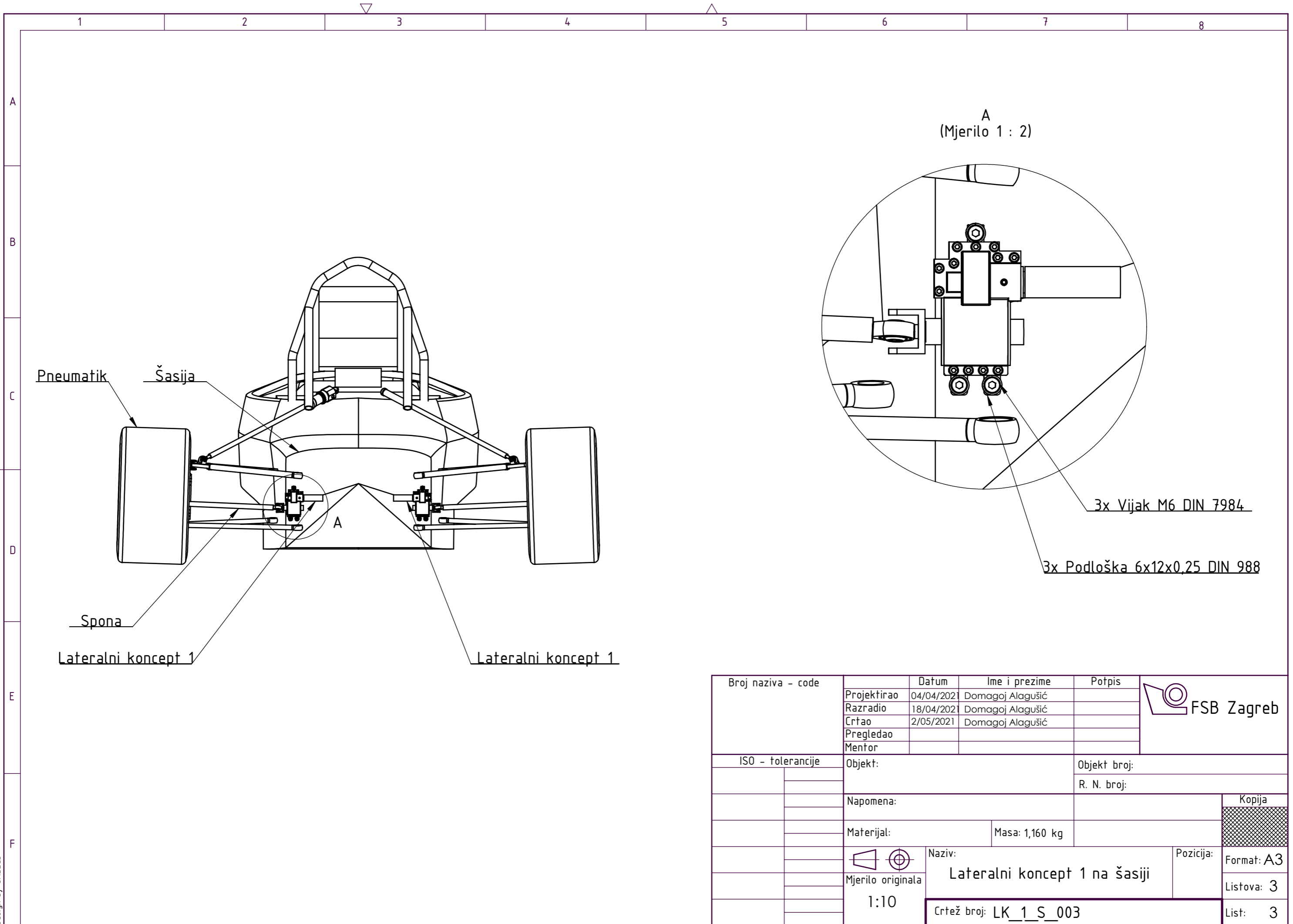




Broj naziva - code	Projektirao	04/04/2021	Domagoj Alagušić	Potpis	
	Razradio	18/04/2021	Domagoj Alagušić		
	Crtao	29/04/2021	Domagoj Alagušić		
	Pregledao				
	Mentor				
ISO - tolerancije		Objekt:		Objekt broj:	
5,5 G7/h6	0,024			R. N. broj:	
	0,004				
Ø 6 G7/h6	0,024	Napomena:			
	0,004				
Ø 19 N7/h6	0,006	Materijal:		Masa: 0,580 kg	
	-0,028				
Ø 37 H7/p7	-0,001			Naziv:	
	-0,051	Mjerilo originala		Lateralni koncept 1	
		1:1		Pozicija:	
Crtež broj: LK_1_S_002				Format: A3	
				Listova: 3	
				List: 2	

Design by CADLab





Broj naziva - code	Projektirao	04/04/2021	Domagoj Alagušić	Potpis	
	Razradio	18/04/2021	Domagoj Alagušić		
	Crtao	2/05/2021	Domagoj Alagušić		
	Pregledao				
	Mentor				
ISO - tolerancije	Objekt:	Objekt broj:			
		R. N. broj:			
	Napomena:				Kopija
	Materijal:	Masa: 1,160 kg			
	 Mjerilo originala	Naziv:		Pozicija:	Format: A3
	1:10	Lateralni koncept 1 na šasiji			Listova: 3
		Crtež broj: LK_1_S_003			List: 3