

Regulacija brzine vrtnje pneumatskog motora

Pejić, Klara

Master's thesis / Diplomski rad

2021

Degree Grantor / Ustanova koja je dodijelila akademski / stručni stupanj: **University of Zagreb, Faculty of Mechanical Engineering and Naval Architecture / Sveučilište u Zagrebu, Fakultet strojarstva i brodogradnje**

Permanent link / Trajna poveznica: <https://um.nsk.hr/um:nbn:hr:235:226251>

Rights / Prava: [Attribution-NonCommercial-NoDerivatives 4.0 International/Imenovanje-Nekomercijalno-Bez prerada 4.0 međunarodna](#)

Download date / Datum preuzimanja: **2024-11-02**

Repository / Repozitorij:

[Repository of Faculty of Mechanical Engineering and Naval Architecture University of Zagreb](#)



SVEUČILIŠTE U ZAGREBU
FAKULTET STROJARSTVA I BRODOGRADNJE

DIPLOMSKI RAD

Klara Pejić

Zagreb, 2021.

SVEUČILIŠTE U ZAGREBU
FAKULTET STROJARSTVA I BRODOGRADNJE

DIPLOMSKI RAD

Mentor:

Prof. dr. sc. Željko Šitum, dipl. ing.

Studentica:

Klara Pejić

Zagreb, 2021.

Izjavljujem da sam ovaj rad izradila samostalno koristeći znanja stečena tijekom studija i navedenu literaturu.

Zahvaljujem mentoru, prof. dr.sc. Željku Šitumu, dipl. ing., na iskazanom povjerenju, podršci, brojnim korisnim savjetima, svoj pruženoj pomoći te uvijek ugodnim razgovorima.

Zahvaljujem asistentu Juraju Beniću, mag.ing.mech., također, na velikoj pomoći oko rada, na strpljenju i razumijevanju koje je iskazao te vremenu koje je odvojio za mene.

Zahvaljujem prijateljicama, prijateljima i kolegama koji su ove godine studiranja učinili zanimljivijim, smislenijim, vedrijim, ispunjenijim i lakšim.

Zahvaljujem cijeloj obitelji na pruženoj ljubavi i podršci tijekom ovih šest godina studiranja, ali posebno veliko Hvala roditeljima, bratu i dečku.

Klara Pejić



SVEUČILIŠTE U ZAGREBU
FAKULTET STROJARSTVA I BRODOGRADNJE



Središnje povjerenstvo za završne i diplomske ispite
Povjerenstvo za diplomske radove studija strojarstva za smjerove:
proizvodno inženjerstvo, računalno inženjerstvo, industrijsko inženjerstvo i menadžment,
inženjerstvo materijala te mehatronika i robotika

Sveučilište u Zagrebu Fakultet strojarstva i brodogradnje	
Datum:	Prilog:
Klasa:	602 - 04 / 21 - 6 / 1
Ur. broj:	15 - 1703 - 21 -

DIPLOMSKI ZADATAK

Student: **KLARA PEJIĆ**

Mat. br.: 0035204938

Naslov rada na hrvatskom jeziku: **Regulacija brzine vrtnje pneumatskog motora**

Naslov rada na engleskom jeziku: **Pneumatic motor speed control**

Opis zadatka:

Rotacijsko gibanje u brojnim pogonskim sustavima najčešće se ostvaruje primjenom različitih tipova električnih motora. Međutim, u nekim primjenama, povoljne značajke pneumatskih aktuatora kao što su velika specifična snaga, neosjetljivost na preopterećenje i zastoj pogona, sigurnost rada u eksplozivnim sredinama, visoke brzine rotacije, mogućnost samohlađenja i dr. mogu dati prednost korištenju pneumatskih motora u odnosu na uobičajeno korištene električne motore. U cilju ispitivanja naprednih metoda regulacije brzine vrtnje pneumatskog motora u različitim režimima rada potrebno je izraditi eksperimentalni postav pneumatskog servopogona. Kao pogonski stroj koristio bi se pneumatski motor upravljani proporcionalnim direktno upravljanim ventilom. Za terećenje motora koristila bi se magnetska kočnica s kontrolerom za podešavanje struje (momenta) kočenja. Mjerenje brzine vrtnje potrebno je ostvariti korištenjem inkrementalnog enkodera. Kao upravljački uređaj koristio bi se PC laptop s akvizicijskom karticom, a upravljački program i vizualizaciju procesa potrebno je realizirati u programu LabView.

U radu je potrebno:

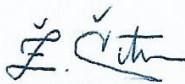
- projektirati eksperimentalni postav pneumatskog servopogona koji sadrži nosivu konstrukciju, spojne elemente, kao i dijelove koje je potrebno strojno izraditi,
- dati tehnički opis pogonskih, upravljačkih i mjernih komponenti sustava,
- izvesti dinamički model procesa i simulirati ponašanje sustava,
- projektirati regulator za regulaciju brzine vrtnje pneumatskog motora u različitim režimima rada te izvršiti provjeru rezultata na izrađenom eksperimentalnom postavu.

U radu je potrebno navesti korištenu literaturu i eventualno dobivenu pomoć.

Zadatak zadan:
21. siječnja 2021.

Rok predaje rada:
25. ožujka 2021.

Predviđeni datum obrane:
29. ožujka do 2. travnja 2021.

Zadatak zadao: 
prof. dr. sc. Željko Šitum

Predsjednica Povjerenstva:

prof. dr. sc. Biserka Runje

SADRŽAJ

SADRŽAJ	I
POPIS SLIKA	III
POPIS TABLICA.....	V
POPIS TEHNIČKE DOKUMENTACIJE	VI
POPIS OZNAKA	VII
SAŽETAK.....	VIII
SUMMARY	IX
1. UVOD	1
2. PROJEKTIRANJE PNEUMATSKOG SERVOSUSTAVA	2
3. MODELIRANJE I SIMULACIJA SUSTAVA	8
4. OPIS KOMPONENTI PNEUMATSKOG SERVOSUSTAVA	12
4.1.1. Pneumatski motor.....	12
4.1.1.1. Okretni moment i brzina	13
4.1.1.2. Izgled i dimenzije odabranog pneumatskog motora	13
4.1.2. Proporcionalni direktno upravljani ventil	15
4.1.2.1. Način rada proporcionalnog ventila	15
4.1.2.2. Dijelovi proporcionalnog ventila	16
4.1.2.3. Odabrani proporcionalni ventil	16
4.1.3. Magnetska spojka s prahom	18
4.1.4. Kandžasta spojka.....	20
4.2.1. Inkrementalni enkoder.....	21
4.3.1. PWM upravljač za magnetsku spojku	23
4.3.2. Uređaj za prikupljanje podataka.....	24
4.3.3. Napajanje.....	27
5. IZRADA EKSPERIMENTALNOG POSTAVA I REZULTATI	29
5.3.1. Regulacija kuta zakreta motora	34

5.3.2. Regulacija brzine vrtnje motora	38
6. ZAKLJUČAK	42
LITERATURA.....	43
PRILOZI.....	45

POPIS SLIKA

Slika 1. Primjer pneumatskog servosustava [3]	3
Slika 2. Idejno rješenje izvedbe sustava - komponente.....	4
Slika 3. Idejno rješenje sustava, pogled odozgo.....	4
Slika 4. Idejno rješenje sustava, pogled sa strane	5
Slika 5. Nosač za pneumatski motor	5
Slika 6. Nosač za magnetsku spojku	6
Slika 7. Nosač za inkrementalni enkoder	6
Slika 8. Električna shema sustava	7
Slika 9. Unutrašnja struktura pneumatskog motora [6].....	8
Slika 10. Odziv sustava na sinusoidu	11
Slika 11. Odziv sustava na step funkciju.....	11
Slika 12. Dimenzije motora GAST 2AM-ARV-92 [9]	13
Slika 13. Pneumatski motor GAST 2AM-ARV-92 [9].....	14
Slika 14. Grafovi odnosa važnih parametara motora [9].....	14
Slika 15. Dijelovi proporcionalnog ventila (lijevo), simbol proporcionalnog ventila (desno) [8]	16
Slika 16. Proporcionalni ventil FESTO MPYE-5-1/8-HF-010-B [11]	16
Slika 17. Presjek FESTO proporcionalnog ventila [12].....	17
Slika 18. Dimenzije FESTO proporcionalnog ventila [12].....	17
Slika 19. Dijelovi magnetske spojke [13]	18
Slika 20. Prikaz rasporeda praha kada je dovedena struja (lijevo) i kada je prekinut dovod struje (desno) [13]	19
Slika 21. Magnetska spojka FL-6-S	19
Slika 22. Rastavljena kandžasta spojka, lijevo [16], sastavljena desno [17]	20
Slika 23. Osnovni elementi inkrementalnog enkodera [19].....	21
Slika 24. Inkrementalni enkoder [20].....	22
Slika 25. PWM kontroler za magnetsku spojku [21]	23
Slika 26. Blok dijagram dijelova NI USB-6212 kartice [23].....	24
Slika 27. Raspored pinova na kartici [23]	25

Slika 28. Izgled kartice NI USB-6212 [24].....	26
Slika 29. Ispravljač napona SPD2460 [26]	27
Slika 30. Izrada eksperimentalnog postava	29
Slika 31. Dodavanje ručkica na eksperimentalni postav	30
Slika 32. Gotovi eksperimentalni postav.....	30
Slika 33. Front Panel i Block Diagram [30].....	31
Slika 34. Blok dijagram regulacije sustava	32
Slika 35. Prednje sučelje	33
Slika 36. Odziv sustava na step funkciju - regulacija kuta zakreta	34
Slika 37. Upravljački signal za step funkciju - regulacija kuta zakreta	35
Slika 38. Odziv sustava na sinusnu funkciju - regulacija kuta zakreta	35
Slika 39. Upravljački signal za sinusnu funkciju - regulacija kuta zakreta.....	36
Slika 40. Odziv na proizvoljnu funkciju - regulacija kuta zakreta.....	36
Slika 41. Upravljački signal za proizvoljnu funkciju - regulacija kuta zakreta	37
Slika 42. Odziv sustava na step funkciju - regulacija brzine vrtnje	38
Slika 43. Upravljački signal za step funkciju - regulacija brzine vrtnje.....	38
Slika 44. Odziv sustava na sinusnu funkciju - regulacija brzine vrtnje	39
Slika 45. Upravljački signal za sinusnu funkciju - regulacija brzine vrtnje.....	39
Slika 46. Odziv na proizvoljnu funkciju - regulacija brzine vrtnje	40
Slika 47. Upravljački signal za proizvoljnu funkciju - regulacija brzine vrtnje.....	40

POPIS TABLICA

Tablica 1. Parametri sustava.....	10
Tablica 2. Karakteristike motora [9]	14
Tablica 3. Karakteristike proporcionalnog ventila [12]	18
Tablica 4. Karakteristike magnetske spojke FL-6-S [14].....	20
Tablica 5. Karakteristike odabranog inkrementalnog enkodera [20].....	22
Tablica 6. Karakteristike upravljača [21]	23
Tablica 7. Pinovi i imena brojača na kartici [23]	25
Tablica 8. Specifikacije ispravljača napona SPD2460 [27]	28

POPIS TEHNIČKE DOKUMENTACIJE

CRTEŽ BROJ 1	Nosač za motor
CRTEŽ BROJ 2	Nosač za spojku
CRTEŽ BROJ 3	Nosač za enkoder

POPIS OZNAKA

Oznaka	Mjerna jedinica	Opis oznake
B	Ns/m	koeficijent trenja
d	m	ekscentricitet
J	kgm ²	moment inercije sustava
J_1	kgm ²	moment inercije motora
J_2	kgm ²	moment inercije spojke
K	N/m	konstanta elastičnosti
L	m	duljina rotora motora
P_a	bar	tlak u komori A
P_b	bar	tlak u komori B
R	m	radijus tijela motora
r	m	radijus rotora motora
T	Nm	moment sustava
x_r	m	radni radijus krilca motora
ϕ	rad	kut zakreta
$\dot{\phi}$	rad/s	kutna brzina
$\ddot{\phi}$	rad/s ²	kutno ubrzanje

SAŽETAK

Pogonski sustavi u većini slučajeva koriste električne motore za pogon, no pneumatski motori, također, imaju mnoge pozitivne značajke koje bi im čak mogle dati prednost pred električnim motorima u pojedinim sustavima. Ovaj rad prikazuje jedan regulirani pneumatski sustav, koji je u tom slučaju primjer jednog pneumatskog servosustava. U uvodu su dane neke osnovne usporedbe karakteristika električnog motora i pneumatskog. Dalje u tekstu objašnjen je općenito rad pneumatskog servosustava te je jedan takav projektiran i izrađen. Sustav će se prvo modelirati i simulirati. Odabrane komponente i dijelovi koji će se strojno izraditi potom će se sklopiti u eksperimentalni postav nakon čega će se regulirati brzina vrtnje pneumatskog motora. Eksperimentalni rezultati koji će proizaći iz tog testiranja bit će uspoređeni sa simuliranim i na kraju će se iznijeti zaključak.

Ključne riječi: pneumatski motor, pneumatski servosustav, regulacija brzine vrtnje

SUMMARY

Drive systems in most cases use electric motors for the drive whereby it is often being overlooked that pneumatic motors also have many positive features that could even give them an advantage over electric motors in specific systems. This work presents such a controlled pneumatic system, which is an example of a pneumatic servo system. In the introduction, a comparison of the basic features of an electric and a pneumatic motor is given. Further in the text the operation of a general servo system is explained and then a pneumatic servo system is designed and physically constructed. First, the system will be modeled and simulated. The required components and parts will be machined and then will be assembled in an experimental setup, after which the performance of the pneumatic motor's speed control will be tested. The experimental results will be compared and a conclusion will finally be given.

Key words: air motor, servopneumatics, pneumatic servo system, speed control

1. UVOD

U većini današnjih pogonskih sustava uglavnom se koriste električni motori kao izbor za ostvarivanje potrebnog rotacijskog gibanja, budući da oni imaju neke prednosti kao što su npr. dostupnost električne energije, precizno upravljanje, prenosivost i čistoća. Međutim, i oni imaju neke nedostatke, kao što su veliki omjer veličine i okretnog momenta, osjetljivost na uvjete okoline (nečistoća, vatra, vlaga, itd.), ograničeni raspon mehanizama za prijenos snage, i sl. Stoga se aktivno radi na istraživanju alternativnih aktuatora na područjima znanosti kojima bi to osobito doprinijelo. Primjer su zadaci koji uključuju „meke“ mehatroničke potrebe kao što je to interakcija čovjeka i stroja. Jedna od alternativa električnom motoru je pneumatski motor. Njihove prednosti u odnosu na električni motor su sljedeće: veliki omjer snage i težine te snage i veličine, niska inercija što omogućuje brzu rotaciju, visoka prijenosna snaga pri beskonačno promjenjivim brzinama, sigurno odvođenje topline pri visokim okretajima, otpornost na udarce i eksploziju, jednostavan dizajn i konstrukcija, jednostavno održavanje, sposobnost lake zaštite od preopterećenja, brzih preokreta i kontinuiranog zastoja, otpornost na toplinu, vlagu i onečišćenu atmosferu te jednostavnost minijaturizacije i upotrebe u obliku mikroaktuatora. Naravno, i oni imaju određene nedostatke, veliko ograničenje je njihova niža učinkovitost u odnosu na električne motore. Zatim, problem je opskrba stlačenim zrakom, odnosno potreba za spremnikom zraka, dok je s druge strane električna struja lako dostupna i bez dodatne opreme. Unatoč određenim nedostacima, ostaje puno prostora za daljnje ispitivanje pneumatskih aktuatora na mjestima električnih aktuatora. [1]

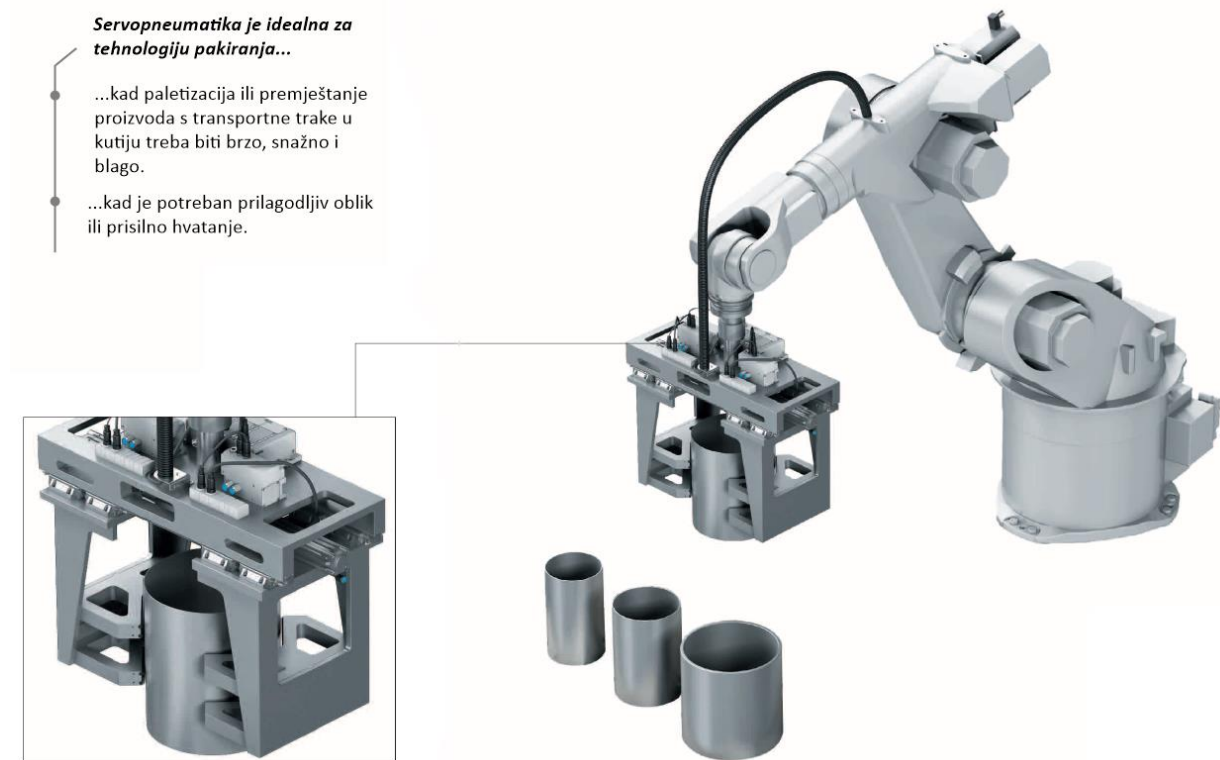
2. PROJEKTIRANJE PNEUMATSKOG SERVOSUSTAVA

Pneumatski servosustav je sustav koji koristi povratnu vezu i kontroler za nadzor i ispravljanje pogreške sustava (u položaju, brzini ili momentu-sili). Dakle, integriranje pneumatskog cilindra ili pneumatskog motora sa sustavom povratne sprege i kontrolerom koji može izdavati naredbe na temelju tih povratnih informacija rezultira pneumatskim servosustavom. Još jedna ključna komponenta ovakvog sustava je proporcionalni ventil koji precizno regulira dovod zraka kako bi osigurao postizanje određenog položaja ili sile. Tradicionalni pneumatski sustav osigurava brzo kretanje od točke do točke (eng. *point-to-point motion*) s velikom silom, dok pneumatski servosustav pruža jednake mogućnosti brzine i sile, ali s prednošću preciznog pozicioniranja, ne samo na krajevima putanje, već i na dijelovima duž putanje tijekom samog kretanja. Osim povratne informacije o položaju, pneumatski servosustav također nadzire i regulira tlak zraka što omogućuje preciznu regulaciju sile koja se ostvaruje tijekom rada sustava. Nedostatak tradicionalnog pneumatskog sustava je potrošnja zraka jer taj sustav koristi značajnu količinu zraka, čak i kada ne radi, a priprema i dostava zraka koštaju. Pneumatski servosustav, s druge strane, kontrolira protok zraka na temelju potrebnog položaja i sile što dovodi do manje potrošnje zraka od standardnog pneumatskog sustava za čak 30 posto. Međutim, takav servosustav zahtijeva kvalitetniji zrak od standardnog. [2]

Naravno, elektromehanički aktuatori osiguravaju točnu regulaciju položaja i sile i koriste se već desetljećima, no pneumatski servosustavi, također, imaju prednosti zbog kojih ih vrijedi koristiti u određenim primjenama. Usvajanje takvih sustava u industrijskim primjenama, zapravo, ovisilo je o napretku u upravljanju i softveru, jer zrak je stlačiv, a takvu varijablu je puno teže definirati i modelirati od usklađenog elektromehaničkog sustava. [2] Primjer jednog sustava u kojem je korištena servopneumatika prikazuje Slika 1.

U ovom radu izradit će se eksperimentalni postav pneumatskog servosustava. Sustav će se sastojati od pneumatskog motora i proporcionalnog direktno upravljanog ventila, magnetske spojke i PWM kontrolera te inkrementalnog enkodera, a upravljački uređaj bit će PC laptop s akvizicijskom karticom.

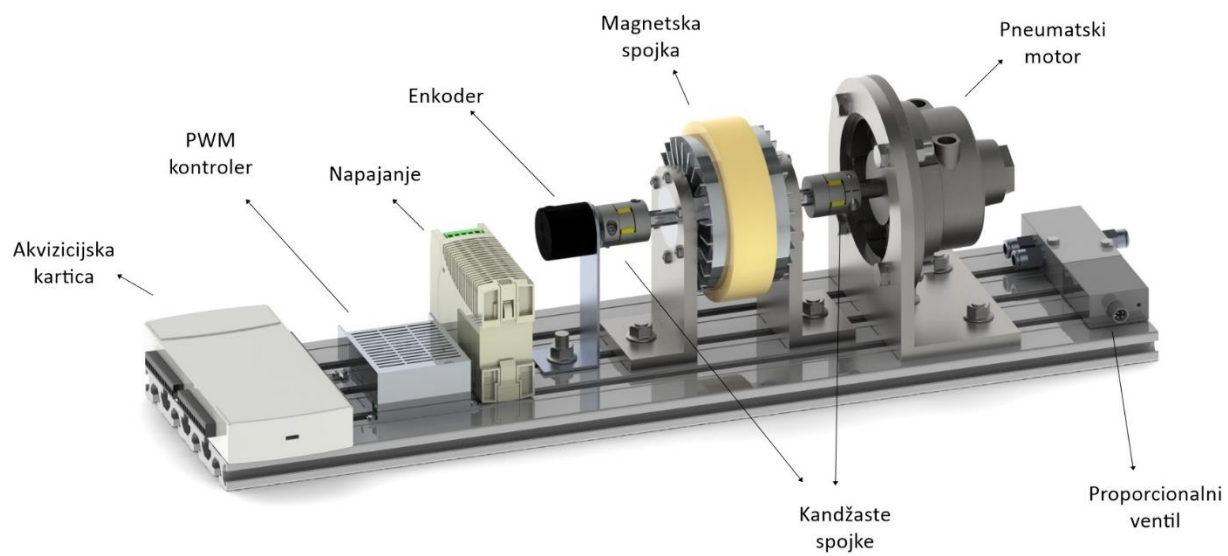
Nakon izrade sustava, ispitat će se mogućnosti regulacije brzine vrtnje motora u različitim režimima rada. Upravljački program i vizualizacija procesa bit će realizirani u programu LabVIEW.



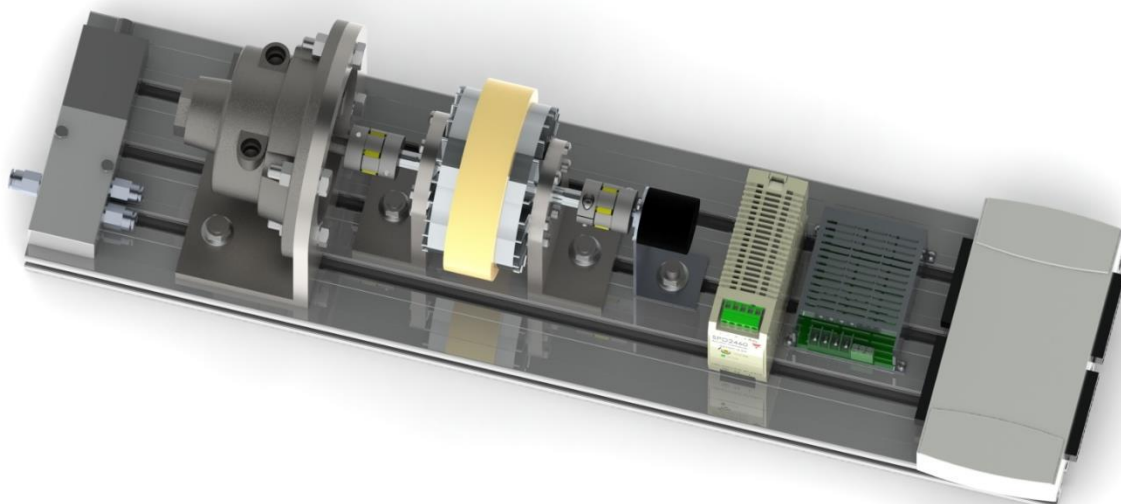
Slika 1. Primjer pneumatskog servosustava [3]

2.1. Idejno rješenje pneumatskog servosustava

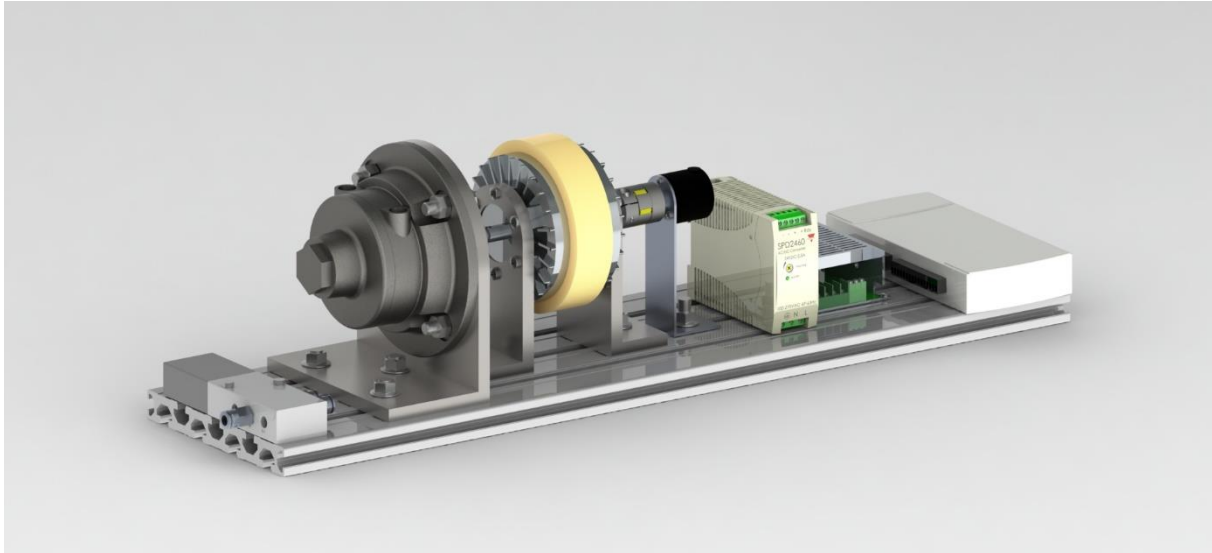
Osmišljeno je i projektirano idejno rješenje izvedbe sustava. Sve komponente odabrane za izradu ovog sustava 3D modelirane su u programu SolidWorks, zajedno s postoljem i nosačima koji će se izraditi specijalno za pojedine komponente. Komponente su postavljene na nosače (one kojima je to potrebno) te su posložene na postolje kako prikazuje Slika 2. Magnetska spojka ima dvije osovine i stoga se nalazi u sredini dok je s jedne strane inkrementalni enkoder spojen preko kandžaste spojke, a s druge pneumatski motor, također, spojen kandžastom spojkom. Proporcionalni ventil kojim se upravlja motorom nalazi se pored motora i spaja se pomoću cijevi kojima prolazi stlačen zrak. Na lijevoj strani postolja nalaze se upravljački uređaji, upravljač (PWM kontroler) za upravljanje magnetske spojke te akvizicijska kartica koja će se još dodatno spojiti na PC računalo. Akvizicijska kartica prima informacije s enkodera i PWM kontrolera, a šalje informacije na proporcionalni ventil. Idejno rješenje postava može se bolje vidjeti na Slika 2., Slika 3. i Slika 4.



Slika 2. Idejno rješenje izvedbe sustava - komponente

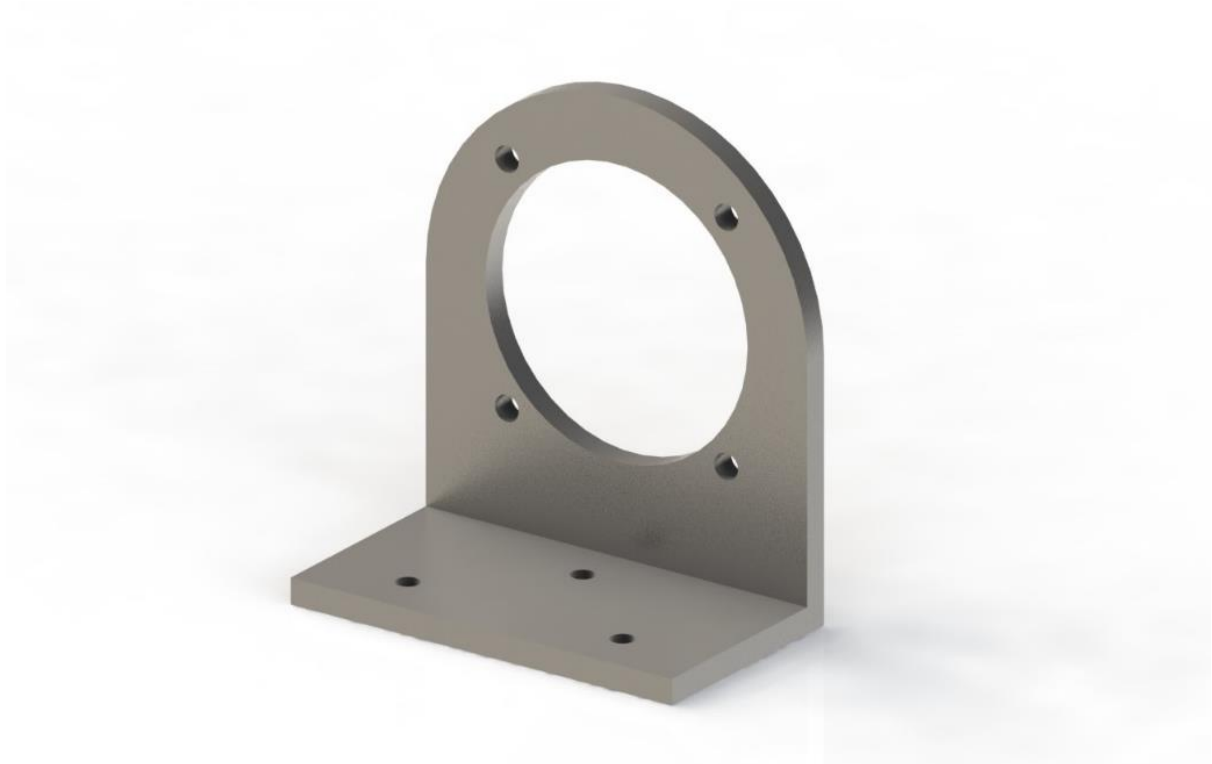


Slika 3. Idejno rješenje sustava, pogled odozgo

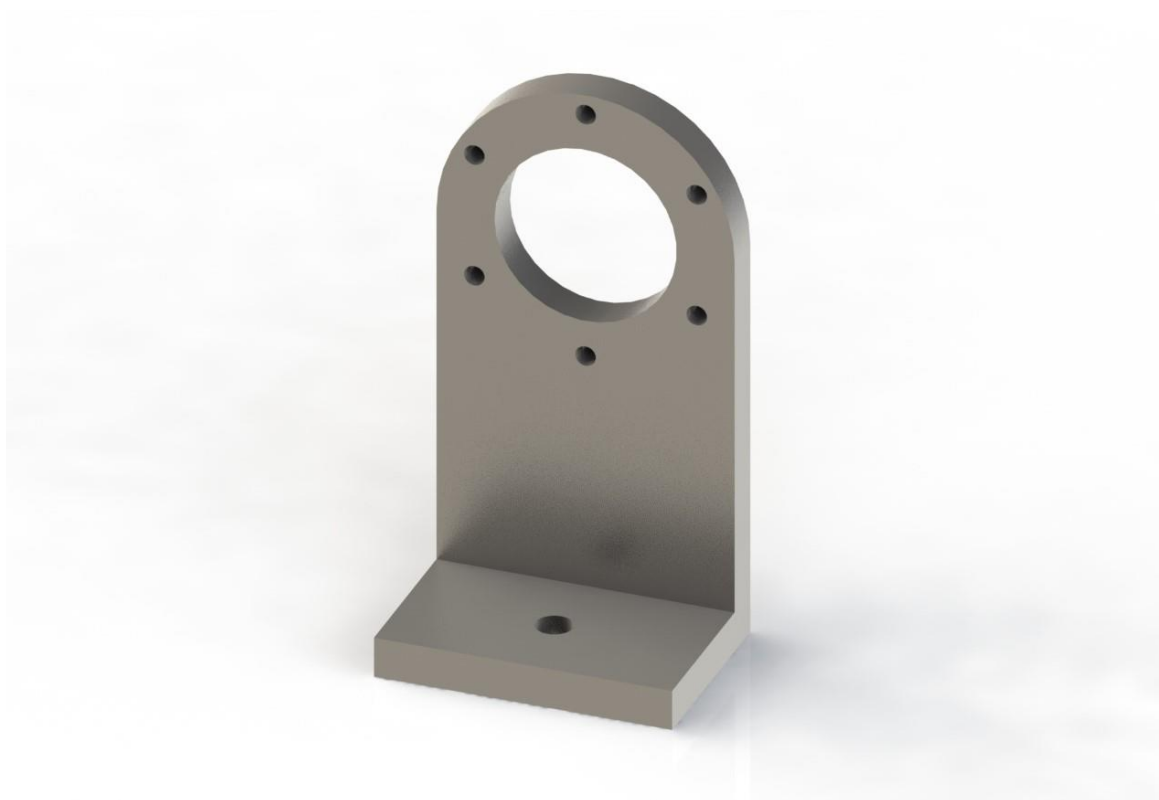


Slika 4. Idejno rješenje sustava, pogled sa strane

Dijelovi koje će biti potrebno strojno izraditi su nosač za pneumatski motor, nosač za magnetsku spojku te nosač za inkrementalni enkoder. Na idućim slikama (Slika 5., Slika 6., Slika 7.) bit će prikazano kako su osmišljene i konstruirane te komponente. Tehnički crteži spomenutih dijelova nalaze se u prilogu.



Slika 5. Nosač za pneumatski motor



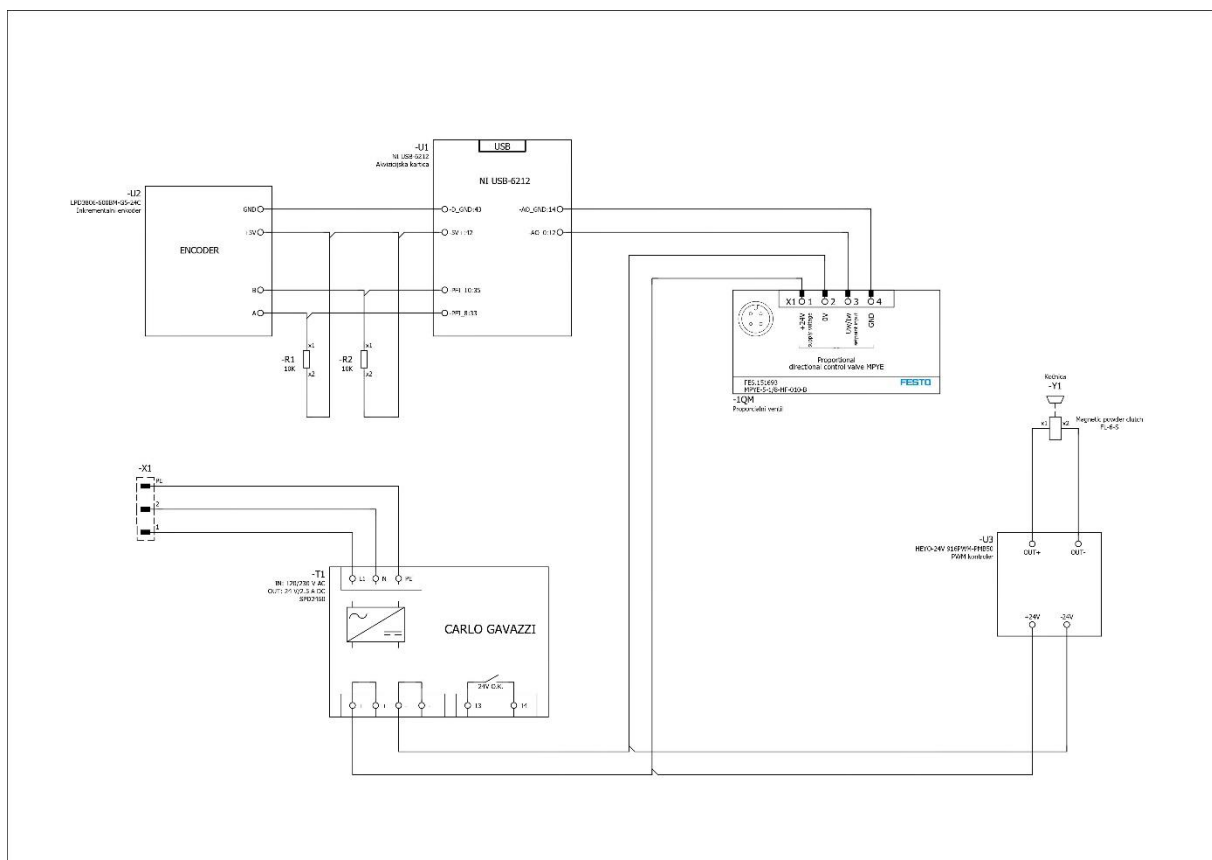
Slika 6. Nosač za magnetsku spojku



Slika 7. Nosač za inkrementalni enkoder

2.2. Električna shema pneumatskog servosustava

Za cjelovitu izvedbu sustava, osim gore prikazane konstrukcije, važno je pripremiti i električnu shemu sustava. Električna shema grafički je prikaz električnog kruga. Na njoj se može vidjeti kako su sve elektroničke komponente povezane zajedno. Svaka komponenta prikazana je jedinstvenim standardiziranim simbolom i povezana na točno zadani način s ostalim komponentama. Prikaz međusobnih veza između komponenti najčešće ne odgovara fizičkim rasporedima u gotovom uređaju, ali važne su veze, a ne stvarni položaji komponenata. [4] Električna shema ovog sustava rađena je u EPLAN-u, a prikazuje veze sljedećih elektroničkih komponenata: veze između akvizicijske kartice, enkodera i ventila te PWM upravljača, magnetske spojke i napajanja. Na ulaze akvizicijske kartice spojen je enkoder, a na izlazu ventil. Na ulaz PWM upravljača spojena je magnetska spojka. PWM upravljač i ventil trebaju napajanje od 24 V, dok je akvizicijskoj kartici dovoljno napajanje od 5 V koje dobiva spajanjem na računalo, kao i enkoder spajanjem na akvizicijsku karticu. Električnu shemu prikazuje Slika 8., a jasniji prikaz može se naći u prilogu.



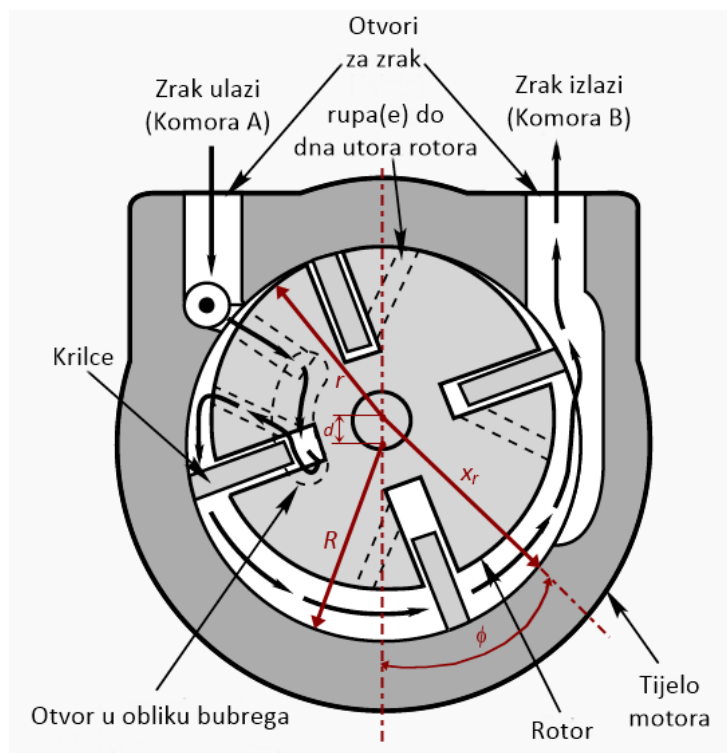
Slika 8. Električna shema sustava

3. MODELIRANJE I SIMULACIJA SUSTAVA

3.1. Dinamički model sustava

Prije izvedbe i regulacije realnog sustava, potrebno je provesti simulaciju modeliranog sustava. Za to treba izvesti matematički model sustava, točnije dinamički model sustava. Dinamički sustav je sustav u kojem određena funkcija opisuje vremensku ovisnost određene točke u prostoru. Da bi se izveo dinamički model, treba proučiti potrebne odnose i varijable, stoga se prvo analizira geometrija pneumatskog motora. Slika 9. prikazuje unutrašnjost pneumatskog motora. Protok zraka prikazan je strelicama, vidljivo je da zrak ulazi u komoru A, a izlazi iz komore B. Kako zrak protječe kroz unutrašnjost motora, tako se pokreće rotor, odnosno dovedena energija (stlačeni zrak) pretvara se u kinetičku energiju vrtnje rotora. Na slici su crvenim oznakama označene veličine bitne za izvod dinamičkog modela. R označava radijus tijela pneumatskog motora, r označava radijus rotora motora, a d je razlika dvaju radijusa ($R - r$). ϕ je kut zakreta motora i to je varijabla koja se mijenja kako se rotor vrti u vremenu. Radni radijus krilca izmjeren od središta rotora označen je s x_r , a dan je sljedećim izrazom [5]:

$$x_r = d \cos \phi + \sqrt{R^2 - d^2 \sin^2 \phi}. \quad (3.1)$$



Slika 9. Unutrašnja struktura pneumatskog motora [6]

Jednadžba dinamike sustava prikazana je sljedećim izrazom :

$$J\ddot{\phi} + B\dot{\phi} + K\phi = T, \quad (3.2)$$

koji povezuje kut zakreta, kutnu brzinu i ubrzanje motora s okretnim momentom pogona, gdje je ϕ spomenuti kut zakreta, $\dot{\phi}$ kutna brzina, $\ddot{\phi}$ kutno ubrzanje, J inercija sustava, B koeficijent trenja, K konstanta elastičnosti, a T je okretni moment sustava zadan kako slijedi [5]:

$$\begin{aligned} T &= (P_a - P_b)(x_r - r)L(x_r - r)\frac{1}{2} \\ &= (P_a - P_b)(d^2 \cos 2\phi + 2Rd \cos \phi + R^2 - r^2)L\frac{1}{2}, \end{aligned} \quad (3.3)$$

gdje su P_a i P_b tlakovi u komorama, a L duljina unutrašnjosti motora.

Uvrštavanjem jednadžbe (3.3) u jednadžbu (3.2) dobiva se sljedeći izraz:

$$J\ddot{\phi} + B\dot{\phi} + K\phi = (P_a - P_b)(d^2 \cos 2\phi + 2Rd \cos \phi + R^2 - r^2)L\frac{1}{2}, \quad (3.4)$$

kojim je potpuno opisana dinamika ovog pneumatskog servosustava.

Za izradu simulacijskog modela dinamičkog ponašanja ovog servosustava jednadžba (3.4) izvest će se u prostoru stanja, za što treba odabrati varijable stanja i upravljačku varijablu, a to će se odraditi kako slijedi:

$$\begin{aligned} x_1 &= \phi, \\ x_2 &= \dot{\phi}, \\ u &= P_a - P_b. \end{aligned} \quad (3.5)$$

Deriviranjem varijabli stanja dobiva se:

$$\begin{aligned} \dot{x}_1 &= \dot{\phi} = x_2, \\ \dot{x}_2 &= \ddot{\phi} = \frac{1}{J} \left[\frac{1}{2} u (d^2 \cos 2\phi + 2Rd \cos \phi + R^2 - r^2)L - B\dot{\phi} - K\phi \right] \\ &= \frac{1}{J} \left[\frac{1}{2} u (d^2 \cos 2x_1 + 2Rd \cos x_1 + R^2 - r^2)L - Bx_2 - Kx_1 \right]. \end{aligned} \quad (3.6)$$

Pomoću sustava jednadžbi (3.6) dobiva se matematički model koji se može koristiti za simuliranje rada sustava.

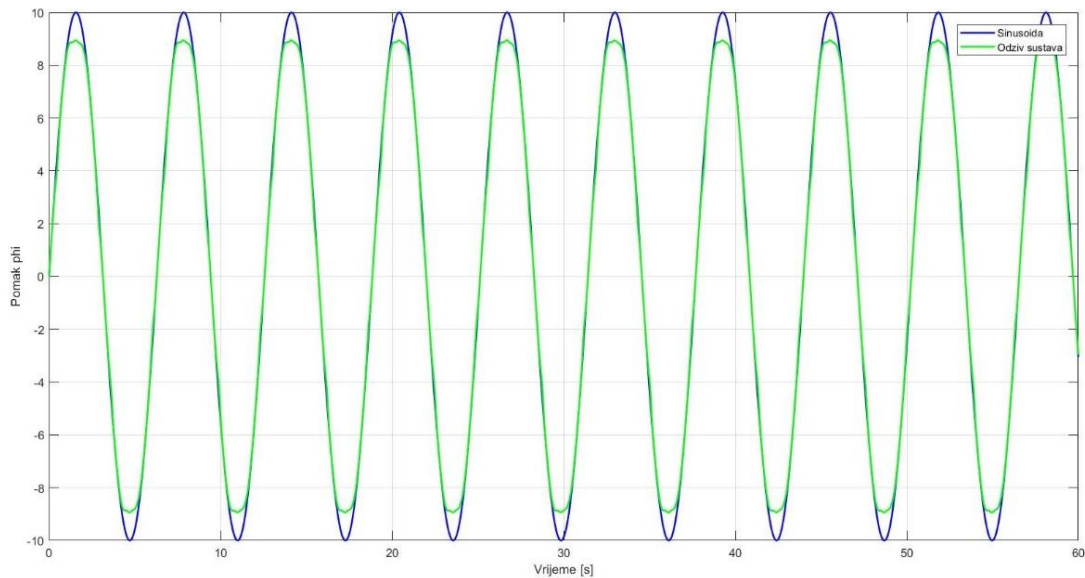
3.2. Rezultati simulacije sustava

Dobiveni dinamički model sustava primijenit će se u programskom paketu Simulink, koji se nalazi u sklopu Matlab-a, kako bi se dobili simulacijski rezultati. Cilj simulacije je podesiti PID regulator tako da se dobije odziv sustava takav da prati zadanu ulaznu funkciju. U ovom slučaju to će biti step funkcija i sinusna funkcija. Parametri korišteni u simulaciji nalaze se u Tablica 1. Simulink model i Matlab kod nalaze se u prilogu.

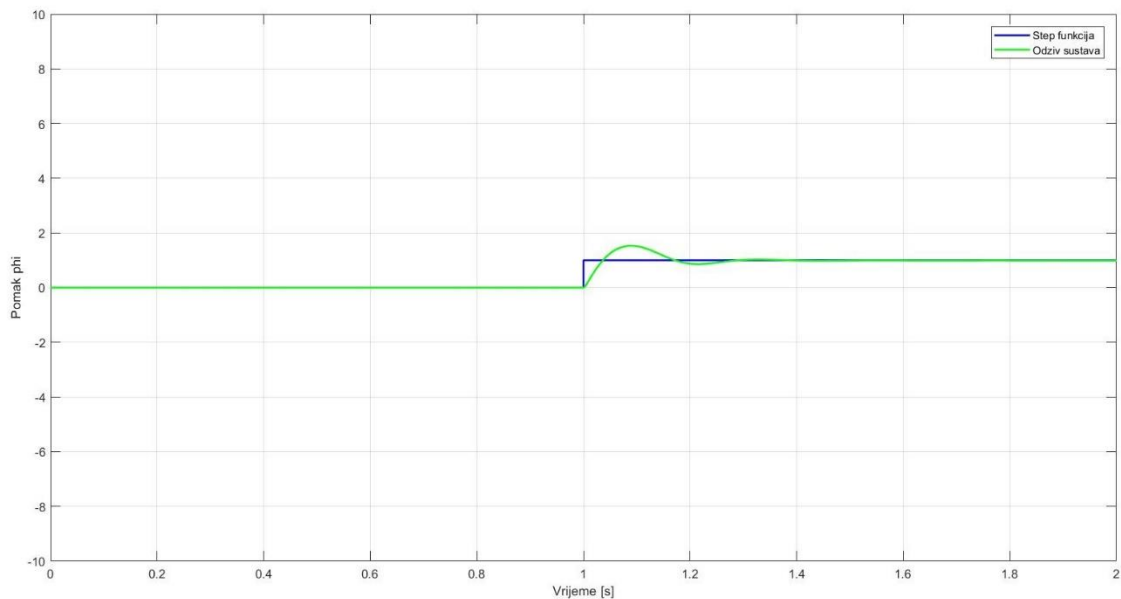
Tablica 1. Parametri sustava

R	0,1 m
r	0,095 m
$d = R - r$	0,005 m
L	0,09 m
J_1	$2,5343 \times 10^{-3} \text{ kgm}^2$
J_2	$5,29025 \times 10^{-3} \text{ kgm}^2$
$J = J_1 + J_2$	0,0078 kgm^2
B	0,05 Ns/m
K	0,01 N/m

Simulacijski rezultati prikazani su na Slika 10. i Slika 11. Slika 10. prikazuje odziv sustava kada je zadana ulazna funkcija sinusna, a Slika 11. kada je zadana step funkcija. Zadane funkcije prikazane su u plavoj boji, a odzivi u zelenoj. Na prvom grafu vidi se kako odziv dobro prati oblik sinusoide, ali ne uspijeva postići istu amplitudu. U drugom grafu se događa prebačaj na samom početku, odziv prvo postiže skok, a zatim se dalje stabilizira u 1. Proporcionalno djelovanje mora biti veće zbog određenih niskih parametara sustava, a nije moguće staviti veće D djelovanje jer izaziva veći prebačaj, dok manje djelovanje izaziva veće oscilacije.



Slika 10. Odziv sustava na sinusoidu



Slika 11. Odziv sustava na step funkciju

4. OPIS KOMPONENTI PNEUMATSKOG SERVOSUSTAVA

Pneumatski servosustav sastoji se od pogonskog, mjernog i upravljačkog dijela, pa su tako za izvedbu ovog pneumatskog servosustava izabrane određene pogonske, mjerne i upravljačke komponente. U pogonski dio sustava spadaju sljedeće komponente: pneumatski motor GAST 2AM-ARV-92, proporcionalni direktno upravljani ventil FESTO MPYE-5-1/8-HF-010-B, magnetska spojka FL-6-S te kandžaste spojke. Mjerni dio sustava predstavlja inkrementalni enkoder i služi mjerenju brzine vrtnje pneumatskog motora. Upravljački dio sustava predstavljaju PWM upravljač za magnetsku spojku, upravljačka kartica NI USB-6001 te napajanje SPD2460.

4.1. Pogonski dio pneumatskog servosustava

4.1.1. Pneumatski motor

Pneumatski (zračni) motor je vrsta motora koja mehanički rad ostvaruje širenjem stlačenog zraka što se postiže linearnim ili rotacijskim gibanjem. U pneumatske motore ubrajaju se klipni, lamelni (ili krilni), zupčasti i koračni pneumatski motori te zračne turbine. Najčešće se koriste lamelni, tj. krilni (eng. *vane*) motori. Lamelni motor je pomični motor kod kojeg se veličina izvršne komore mijenja tijekom rada. Rotirajući element je rotor s prorezima koji je postavljen na pogonsko vratilo. Svaki utor rotora opremljen je pravokutnom lopaticom koja se može slobodno klizati. Zrak ulazi u motor i gura lopatice te na taj način stvara rotacijsko gibanje središnjeg vratila. Brzine vrtnje variraju između 100 i 25 000 o/min, ovisno o karakteristikama motora. [7]

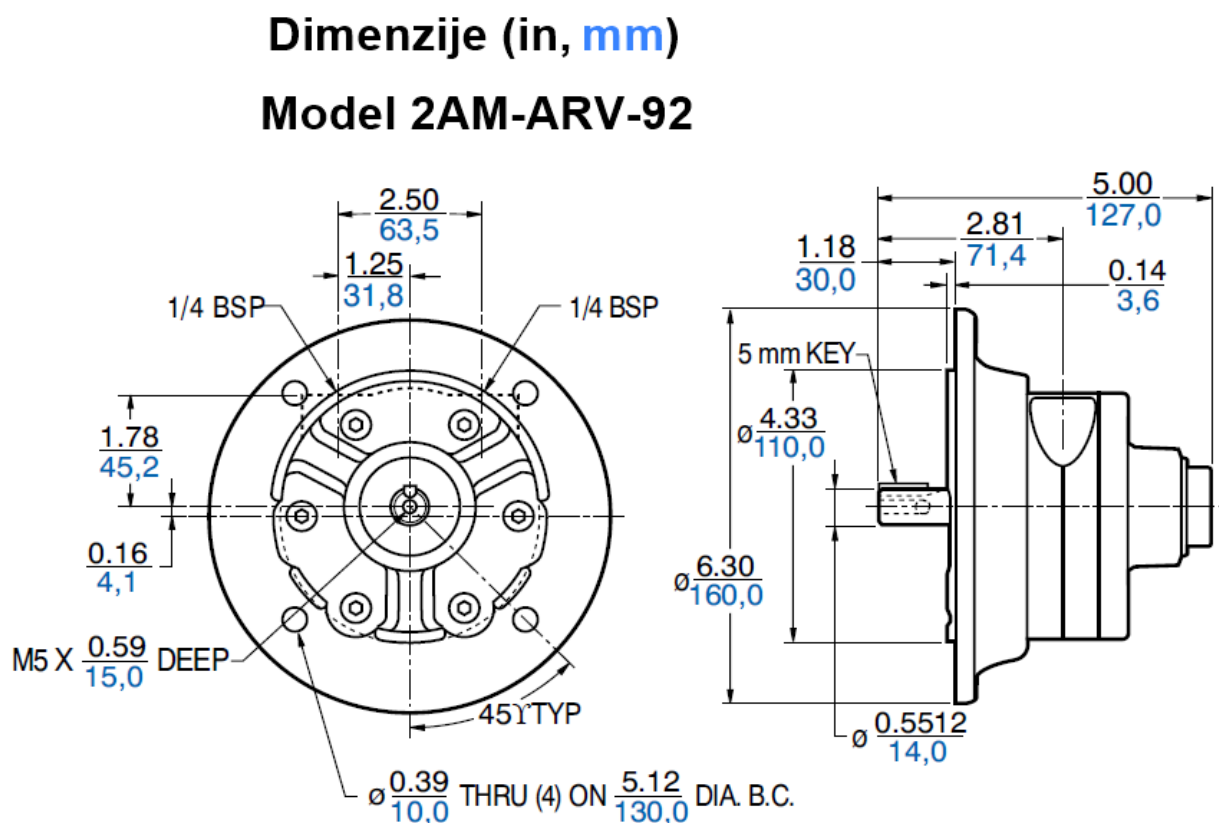
Rotacijsko gibanje u pogonskim sustavima najčešće se ostvaruje električnim motorima. Prvenstveno iz razloga što je pristup električnoj energiji najjednostavniji, dok stlačeni zrak zahtijeva dodatnu opremu. Međutim, postoje mnoge prednosti pneumatskih motora, a to su: visok omjer snage i težine, neosjetljivost na preopterećenje i zastoje, mogućnost rada u onečišćenoj ili eksplozivnoj atmosferi te visoka brzina rotacije. Također, karakteristika okretnog momenta naprema brzini je vrlo povoljna za različite primjene te je jednostavno reverzibilna. Najočitiiji nedostaci su buka koju generiraju te mala ukupna učinkovitost sustava, koja iznosi približno 20%. [8]

4.1.1.1. Okretni moment i brzina

Pneumatski motor usporava kako se opterećenje povećava. Istovremeno okretni moment se povećava do točke kada odgovara opterećenju. Kada se opterećenje smanjuje, motor se ubrzava, a okretni moment se smanjuje kako bi odgovarao opterećenju. Kada je opterećenje povećano ili smanjeno, brzina se može regulirati smanjenjem ili povećanjem tlaka zraka. Početni okretni moment motora manji je od okretnog momenta za vrijeme rada motora. Iako to omogućuje glatko pokretanje motora bez velikog početnog pritiska, potrebno je imati dodatni tlak u zračnomvodu za pokretanje pod velikim opterećenjima. [9]

4.1.1.2. Izgled i dimenzije odabranog pneumatskog motora

Za ovaj sustav odabran je pneumatski motor proizvođača GAST, model 2AM-ARV-92, model s četiri lopatice, reverzibilan. Njegove dimenzije prikazane su na Slika 12., a izgled na Slika 13.



Slika 12. Dimenzije motora GAST 2AM-ARV-92 [9]



Slika 13. Pneumatski motor GAST 2AM-ARV-92 [9]

Slika 14. prikazuje grafove odnosa bitnih parametara motora.



Slika 14. Grafovi odnosa važnih parametara motora [9]

Tablica 2. prikazuje glavne karakteristike motora.

Tablica 2. Karakteristike motora [9]

Maksimalna brzina vrtnje	3000 o/min
Maksimalna snaga	0,70 kW (0,95 KS)
Maksimalni okretni moment	3 Nm
Okretni moment pri maksimalnoj brzini	2,2 Nm

Brzina pri maksimalnom okretnom momentu	350 o/min
Maksimalni radni tlak	7 bar
Jačina zvuka	76 dB (A)
Radna temperatura	1°C – 120°C
Težina	3,4 kg

4.1.2. Proporcionalni direktno upravljani ventil

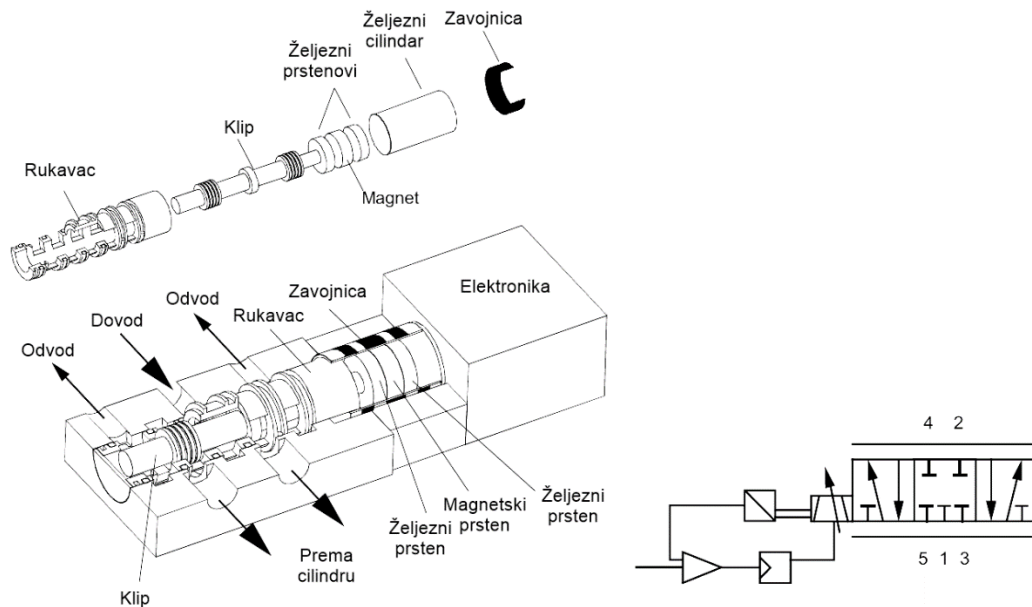
Direktno upravljani ventili prvenstveno se koriste za upravljanje smjerom protoka zraka između komponenti pneumatskog sustava. Imaju mali broj stabilnih stanja, obično jedno, dva ili tri koja proizlaze iz njihovih binarnih ulaznih signala. Negativna strana je što prigušuju protok zraka unutarnjim otporom kojeg stvaraju. Proporcionalni ventili imaju neograničen broj stabilnih stanja koja su proporcionalna analognom ulaznom signalu, npr. napon između -10 V i $+10\text{ V}$ ili struja između 4 mA i 20 mA . Postoje različite vrste proporcionalnih ventila: proporcionalni direktno upravljani ventili, proporcionalni tlačni ventili, proporcionalni protočni ventili. Kod prvih spomenutih ulaznom električnom signalu proporcionalan je položaj klipa ventila, kod drugih izlazni tlak, a kod zadnjih maseni protok. [8] Za ovaj sustav odabran je proporcionalni direktno upravljani ventil, radi jednostavnosti dalje u tekstu koristit će se „proporcionalni ventil“.

4.1.2.1. Način rada proporcionalnog ventila

Osnovni dijelovi proporcionalnog ventila su elektromagnet, klip i opruga. Struja prolazi kroz zavojnicu i inducira silu koja gura klip s elektromagnetom prema opruzi. Povećanjem struje povećava se jakost magnetskog polja i samim time privlačna (ili odbojna) sila elektromagneta. Proporcionalni ventil ima geometriju koja osigurava konstantnu jakost polja pri određenom intenzitetu struje. Opruga se postavlja kao protusila elektromagnetu, kako se opruga tlači pomicanjem elektromagneta, reakcijska sila opruge raste dok ne dovede u ravnotežu magnetsku silu i zaustavi pomicanje elektromagneta. Ako se struja poveća, elektromagnet se pomiče dalje prema opruzi dok se sile ponovno ne uravnoteže. Na taj način se regulacijom struje proporcionalno regulira tlak ili protok zraka u ventilu. [10]

4.1.2.2. Dijelovi proporcionalnog ventila

Slika 15. prikazuje od sastavne dijelove proporcionalnog ventila (lijevo) te njegov simbol (desno).



Slika 15. Dijelovi proporcionalnog ventila (lijevo), simbol proporcionalnog ventila (desno) [8]

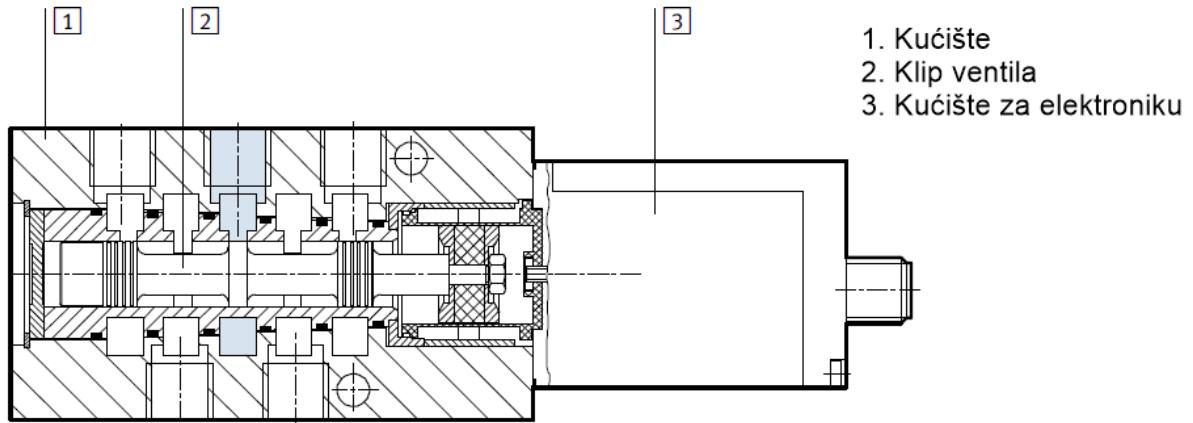
4.1.2.3. Odabrani proporcionalni ventil

Odabran je FESTO proporcionalni ventil, model MPYE-5-1/8-HF-010-B, prikazan na Slika 16.



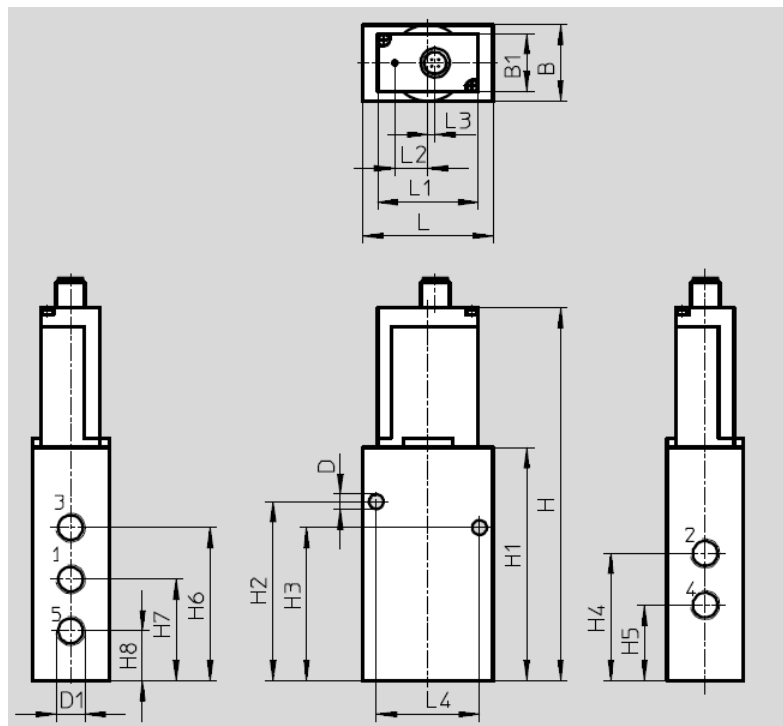
Slika 16. Proporcionalni ventil FESTO MPYE-5-1/8-HF-010-B [11]

Na Sliku 17. nalazi se presjek FESTO proporcionalnog ventila.



Slika 17. Presjek FESTO proporcionalnog ventila [12]

Slika 18. sadrži dimenzije FESTO proporcionalnog ventila.



Model	Pneumatski spoj D1	B	B1	D	H	H1	H2	H3	H4		
MPYE-5-1/8-...-B	G1/8	26	-	5.5	148.8	88.4	71.3	55.3	45.8		
			H5	H6	H7	H8	L	L1	L2	L3	L4
MPYE-5-1/8-...-B	G1/8	26.8	55.3	36.3	17.3	45	-	14.8	3.2	35	

Slika 18. Dimenzije FESTO proporcionalnog ventila [12]

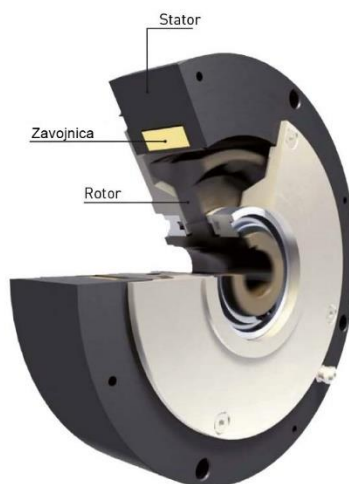
Tablica 3. prikazuje neke od bitnih karakteristika FESTO proporcionalnog ventila.

Tablica 3. Karakteristike proporcionalnog ventila [12]

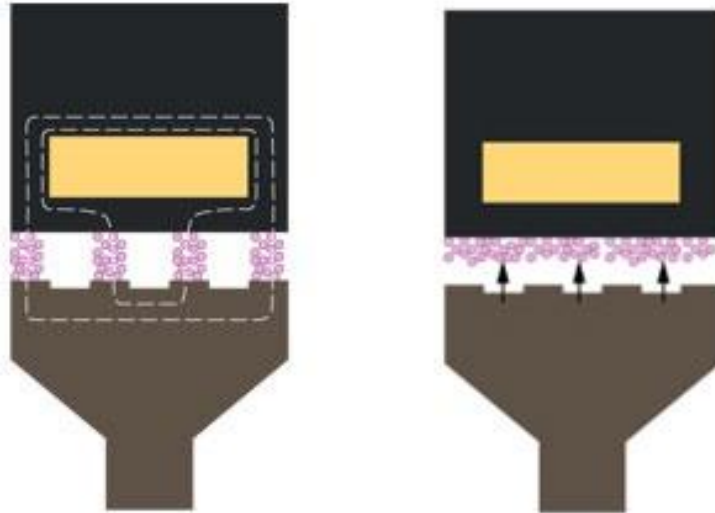
Standardna nominalna brzina protoka	niski: 350 l/min; visoki: 700 l/min
Napajanje	17...30 V DC
Napon signala	0...10V DC
Struja signala	4...20 mA
Radni tlak	0...10 bar
Radna temperatura	0...50°C
Vrijeme odziva	4,8 ms
Težina	285

4.1.3. Magnetska spojka s prahom

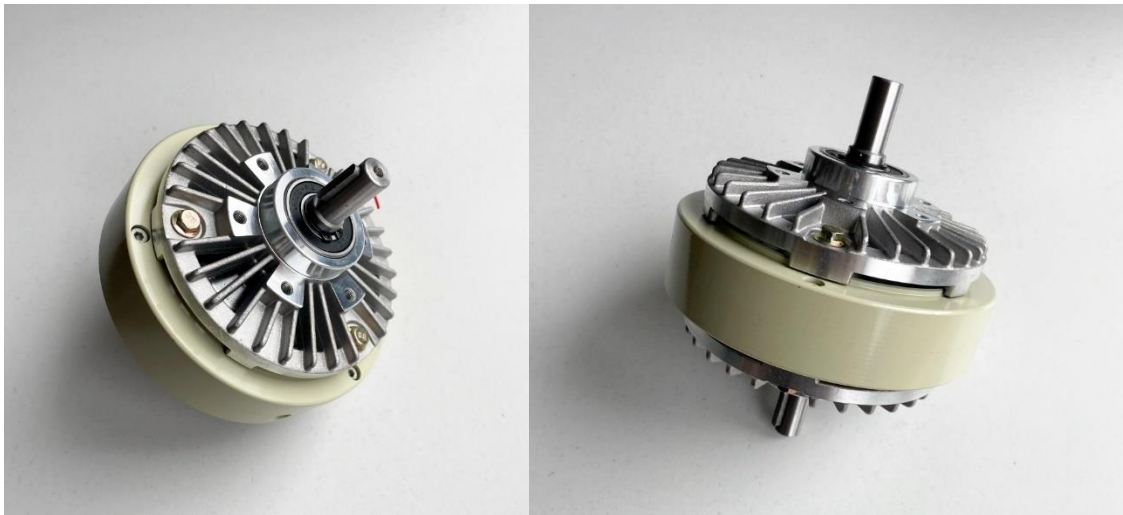
Magnetska spojka sastoji se od tri glavne komponente: zavojnice, statora i rotora (Slika 19.). Kada se spojka napaja električnom energijom, magnetsko polje unutar zavojnice počinje se mijenjati proporcionalno intenzitetu struje. Varijacije u magnetskom polju mijenjaju viskoznost posebnog praha koji se nalazi između statora i rotora. Kada se na zavojnicu dovede struja, čestice praha poravnavaju se duž linija sile magnetskog polja spajajući rotor i stator (kako prikazuje Slika 20. lijevo) što proizvodi trenje i uzrokuje spajanje. Kada se prekine dovod struje, prah je, zahvaljujući centrifugalnoj sili, odbačen prema statoru oslobađajući rotor koji se ponovno može slobodno kretati, kako je prikazano na Slika 20. desno. [13]



Slika 19. Dijelovi magnetske spojke [13]



Slika 20. Prikaz rasporeda praha kada je dovedena struja (lijevo) i kada je prekinut dovod struje (desno) [13]



Slika 21. Magnetska spojka FL-6-S

U ovom radu korištena je magnetska spojka modela FL-6-S čiji se izgled može vidjeti na Slika 21., a karakteristike su dane u Tablica 4. Spojka ima dvije osovine na suprotnim stranama koje se rotiraju neovisno kada nije dovedena struja, no kada se pusti struja kroz magnetsku spojku, prah koji se u njoj nalazi djeluje kako je opisano u prethodnom tekstu i tada se ove dvije osovine počinju zajedno rotirati.

Tablica 4. Karakteristike magnetske spojke FL-6-S [14]

Širina (promjer spojke)	130 mm
Ukupna dužina (s osovinama)	154 mm
Promjer osovina	12 mm
Napajanje	24 V DC
Radna struja	1 A
Maksimalni okretni moment	6 Nm
Težina	3 kg

4.1.4. Kandžasta spojka

Kandžaste spojke spadaju u rastavljive spojke koje okretni moment prenose vezom oblika. Ove spojke mogu se sastavljati i rastavljati u stanju mirovanja ili pri vrlo malom broju okretaja, a izrađuju se iz dva ili tri dijela. Kod dvodijelnih kandžastih spojki krajevi vratila centriraju se u glavini jedne polovine spojke, dok se kod trodijelnih centriraju u posebnom prstenu koji služi upravo tome. Za ovaj servosustav odabrana je spojka s gumenim kandžama kako prikazuje Slika 22. Kako samo ime kaže, to je spojka čiji su vezni dijelovi oblikovani kao gumene kandže koje su napravljene tako da nasjedaju u utore na polovinama spojke točno po mjeri kako bi stvorili vezu oblikom. Ove spojke se izrađuju za okretno momente do 400 Nm, a imaju i veliku mogućnost aksijalne dilatacije, tj. uzdužnog istežanja. [15]

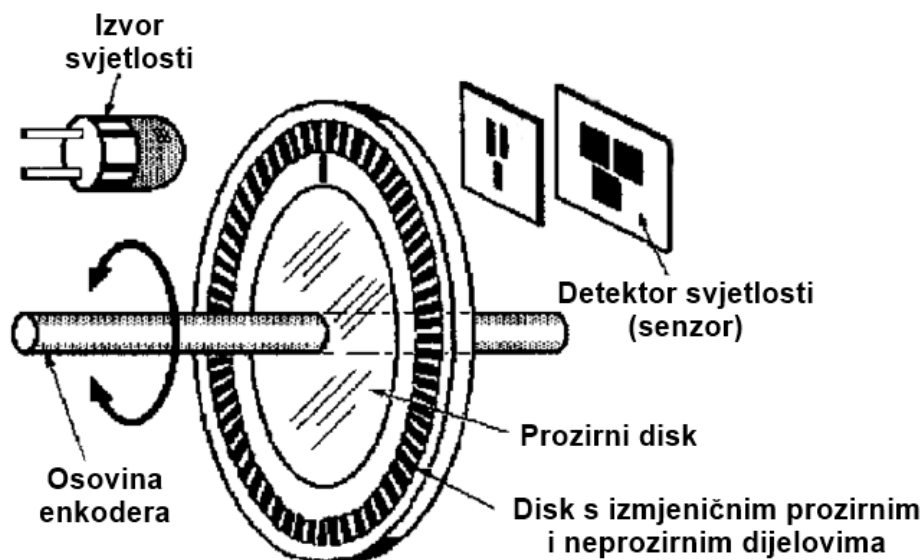


Slika 22. Rastavljena kandžasta spojka, lijevo [16], sastavljena desno [17]

4.2. Mjerni dio pneumatskog servosustava

4.2.1. Inkrementalni enkoder

Inkrementalni rotacijski optički enkoder je ustvari disk podijeljen na manje dijelove koji su naizmjenice prozirni i neprozirni. Izvor svjetlosti nalazi se na jednoj strani diska, a senzor svjetlosti na drugoj (kako prikazuje Slika 23.) te kako se disk okreće, detektor se gasi i pali ovisno o tome je li područje koje se pojavi između detektora i izvora svjetlosti prozirno ili neprozirno. Na taj način, enkoder proizvodi signal kvadratnog valnog oblika koji daje kutni položaj osovine. Dostupne rezolucije enkodera (broj prozirnih i neprozirnih dijelova po disku) variraju između 100 i 65 000, i one su mjera preciznosti pojedinog enkodera. Rezolucija se označava s PPR (eng. *pulses per revolution*) što označava broj impulsa koje enkoder ostvari u svom kvadratnom signalu za vrijeme jednog punog okretaja. Većina inkrementalnih enkodera ima i drugi izvor svjetlosti i senzor koji se nalaze pod kutom u odnosu na glavni izvor svjetlosti i senzor, a pokazuju smjer vrtnje. Nedostatak inkrementalnog enkodera je potreba za vanjskim brojačem kako bi se mogao utvrditi apsolutni kut unutar zadane rotacije. Također, ako je napajanje na trenutak isključeno ili ako enkoder propusti impuls zbog buke ili prašine na disku, rezultirajući kutovi će biti pogrešni. [18]



Slika 23. Osnovni elementi inkrementalnog enkodera [19]

Za ovaj sustav odabran je inkrementalni enkoder prikazan na Slika 24.



Slika 24. Inkrementalni enkoder [20]

Ovaj inkrementalni enkoder može se koristiti za mjerenje brzine rotacije, kuta i ubrzanja određenog objekta. Njegove karakteristike prikazane su u Tablica 5.

Tablica 5. Karakteristike odabranog inkrementalnog enkodera [20]

Rezolucija	600 PPR
Napajanje	5...24 V DC
Promjer osovine	6 mm
Dimenzije	38 (promjer) × 35 (dužina bez osovine)
Maksimalna brzina	5000 o/min
Zelena žica	A faza
Bijela žica	B faza
Crvena žica	Napon (5...24 V DC)
Crna žica	Uzemljenje (GND)

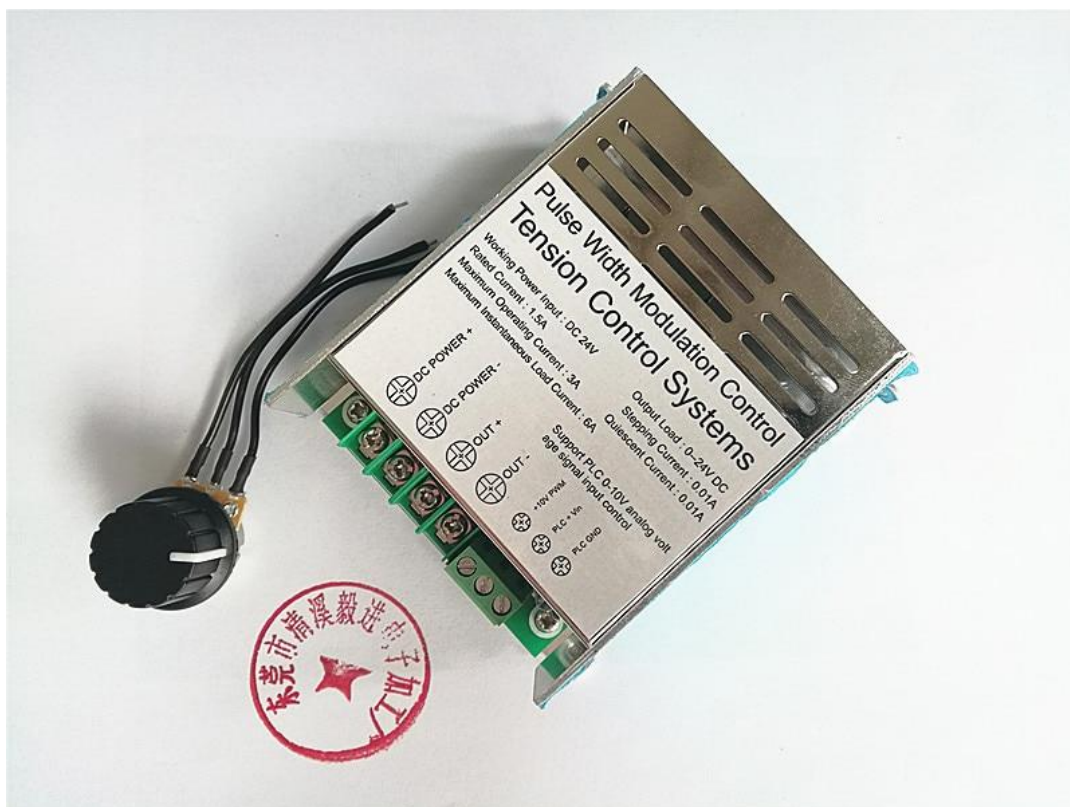
4.3. Upravljački dio pneumatskog servosustava

4.3.1. PWM upravljač za magnetsku spojku

Uz magnetsku spojku potrebno je imati upravljač kojim se upravlja brzinom spojke. Odabran je PWM kontroler modela HEYO-24V916PWM-PMB50, koji radi na principu pulsno-širinske modulacije (PWM). Karakteristike upravljača navedene su u Tablica 6. ispod teksta, a izgled je prikazan na Slika 25.

Tablica 6. Karakteristike upravljača [21]

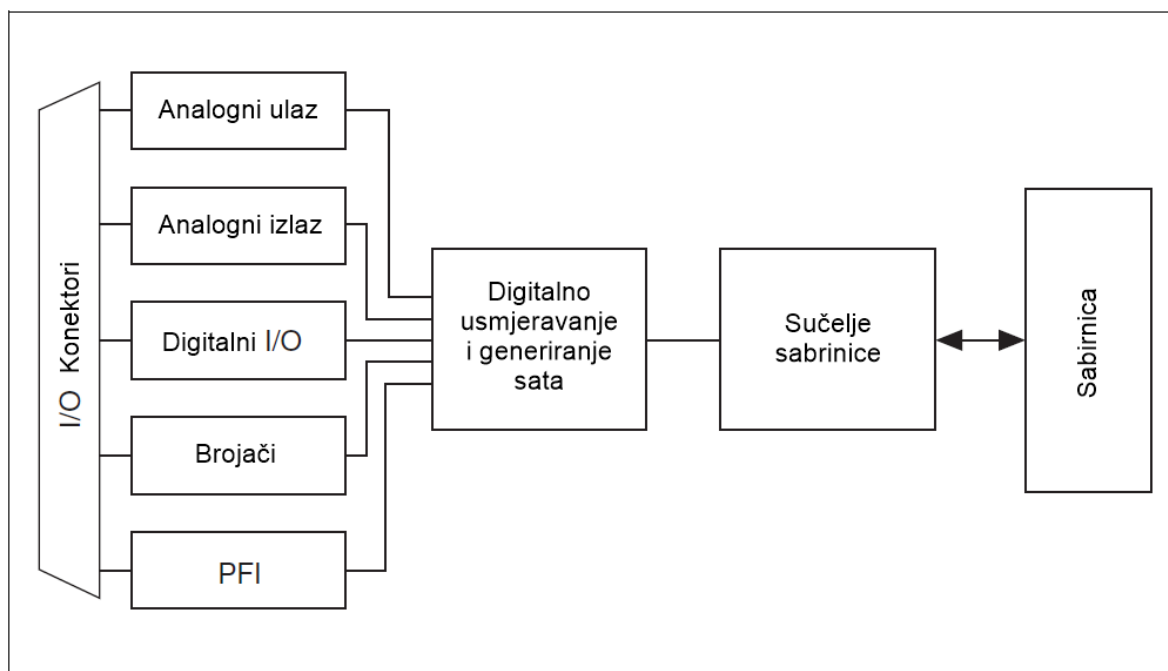
Napajanje	24 V DC
Nazivna struja	1,5 A
Maksimalna radna struja	3 A
Maksimalna struja kod preopterećenja	6 A
Vrsta signala	analogni
Napon signala	0...10 V
Dimenzije	88 × 85 × 38 mm



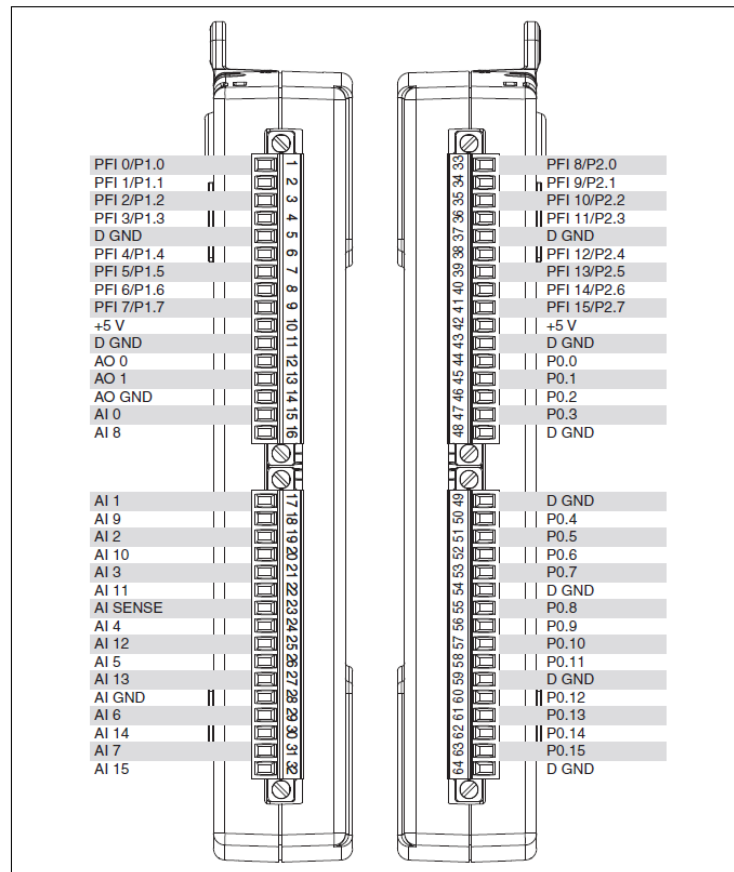
Slika 25. PWM kontroler za magnetsku spojku [21]

4.3.2. Uređaj za prikupljanje podataka

Prikupljanje podataka (eng. data acquisition, kr. DAQ) postupak je mjerenja električnog ili fizičkog fenomena kao što su napon, struja, temperatura, tlak, vibracije ili zvuk, i to pomoću računala. Sustav za prikupljanje podataka, ili DAQ sustav, sastoji se od senzora, DAQ mjernog hardvera i računala s aplikacijskim softverom. Uređaj za prikupljanje podataka, ili DAQ uređaj, ponaša se kao sučelje između računala i signala koji dolaze iz vanjskog svijeta tako što analogni signal pretvara u digitalni kako bi ga računalo moglo čitati. [22] U ovom sustavu korištena je akvizicijska kartica NI USB-6212 koja zajedno s PC laptopom čini upravljački uređaj. NI USB-6212 koristit će se sa softverskim programom LabVIEW. NI USB-6212 je USB uređaj koji ima 64 kanala, od čega su 32 digitalna ulazno-izlazna, a od toga 16 običnih DIO signala koji mogu biti ulazni ili izlazni te 16 PFI/DIO kanala koji mogu biti konfigurirani kao digitalni ulazi ili izlazi ili kao PFI ulazi ili izlazi, zatim 18 analognih ulaznih kanala te 3 analogni izlazna. Preostalih 9 služi za napajanje, 2 su terminali +5 V, a 7 D GND, za 5 V dovoljno je povezivanje na računalo. Blok dijagram na Slika 26. prikazuje ključne funkcionalne dijelove ove USB kartice u blok shemi. Pinovi od P0.0 do P0.15 su digitalni ulazi i izlazi, P1.0 do P1.7 te P2.0 DO P2.7 su digitalni ili PFI ulazi i izlazi, AI 0 do 15 su analogni ulazi, a AO 0 i 1 su analogni izlazi, AI GND je uzemljenje za analogni ulazni signal, a AO GND za izlazni. Točan raspored svih pinova prikazan je na Slika 27.



Slika 26. Blok dijagram dijelova NI USB-6212 kartice [23]



Slika 27. Raspored pinova na kartici [23]

Kartica NI USB-6212 ima i 2 brojača, CTR 0 i 1, brojevi i nazivi pinova dani su u sljedećoj tablici. Slika 28. prikazuje izgled kartice.

Tablica 7. Pinovi i imena brojača na kartici [23]

Signal brojača	Broj pina (Naziv)
CTR 0 SRC	33 (PFI 8)
CTR 0 GATE	34 (PFI 9)
CTR 0 AUX	35 (PFI 10)
CTR 0 OUT	38 (PFI 12)
CTR 0 A	33 (PFI 8)
CTR 0 Z	34 (PFI 9)
CTR 0 B	35 (PFI 10)

CTR 1 SRC	4 (PFI 3)
CTR 1 GATE	6 (PFI 4)
CTR 1 AUX	36 (PFI 11)
CTR 1 OUT	39 (PFI 13)
CTR 1 A	4 (PFI 3)
CTR 1 Z	6 (PFI 4)
CTR 1 B	36 (PFI 11)
FREQ OUT	40 (PFI 14)



Slika 28. Izgled kartice NI USB-6212 [24]

4.3.3. Napajanje

Vrlo bitan dio za rad sustava je napajanje, ono osigurava napon i struju. Kako različite komponente zahtijevaju različit napon, potrebno je dodati ispravljač napona. Napon gradske mreže u Hrvatskoj iznosi oko 220 V, a komponente ovog sustava uglavnom trebaju napon od 24 V, stoga je odabran ispravljač napona SPD2460. Osim toga, ispravljač pretvara izmjeničnu struju (kakva je na gradskoj mreži) u istosmjernu. U ispravljačima se kao glavni elektronički elementi koji izvode ispravljanje koriste poluvodičke diode ili, rjeđe, tiristori, a pored toga tu se nalazi i transformator koji smanjuje vrijednost napona na željeni iznos. Razlikuju se poluvalni i punovalni ispravljači. Poluvalni ispravljač propušta samo jednu poluperiodu izmjeničnog napona što se postiže serijskim spajanjem samo jedne diode s trošilom, dok punovalni koristi dvije diode i transformator s dva sekundarna namotaja i stoga je osigurano punovalno ispravljanje izmjeničnog napona budući da za vrijeme pozitivne poluperiode provodi jedna dioda, a za vrijeme negativne, druga. [25] Slika 29. prikazuje izgled odabranog ispravljača napona, a u Tablica 8. se nalaze njegove karakteristike.



Slika 29. Ispravljač napona SPD2460 [26]

Tablica 8. Specifikacije ispravljača napona SPD2460 [27]

Ulazni napon AC	100 – 240 V
Izlazni napon DC	24 V
Izlazna struja	2.5 A
Snaga	20 W
Raspon frekvencije	47 – 63 Hz
Radna temperatura	-40 – 71 °C
Dimenzije	90 × 40,5 × 114 mm
Težina	~ 300 g

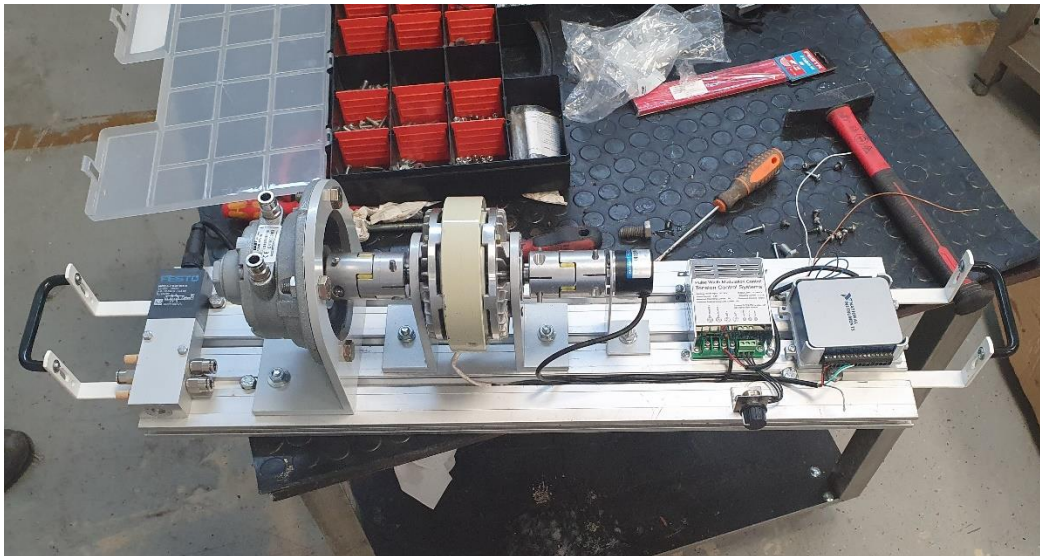
5. IZRADA EKSPERIMENTALNOG POSTAVA I REZULTATI

5.1. Izrada eksperimentalnog postava

Nakon kompletno obavljenih svih potrebnih priprema za izradu eksperimentalnog postava, koje uključuju nabavku svih odabranih komponenti, strojnu izradu dijelova, pripremu plana ožičenja sustava, tj. crtanja električne sheme, i sl., na red dolazi slaganje konstrukcije te ožičenje sustava. Najprije se na aluminijskom postolju poslažu komponente, promjere i označe mjesta na kojima je potrebno napraviti dodatne provrte s navojem. Nakon toga, na tolerirane provrte nosača stavljaju se odgovarajuće komponente te se pritežu dodatno vijcima na za to predviđenim mjestima. Zatim se nosači sa svojim komponentama stavljaju redom na aluminijsko postolje, a osovine komponenta povezuju se kandžastim spojka koje se dodatno zatežu vijcima, te se također svaki nosač zateže odgovarajućim vijcima za postolje. Preostale komponente se također stavljaju na postolje i zatežu vijcima. Radi lakšeg prijenosa postava, dodane su ručke sa svake strane. Nakon postavljanja i učvršćenja svih komponenti, dodane su cijevi koje idu s pneumatskog motora na ventil te od ventila dalje na kompresor. Na kraju su spojene sve žice elektroničkih komponenti kako je predviđeno po električnoj shemi. Nekoliko slika spomenutog procesa nalazi se ispod teksta.

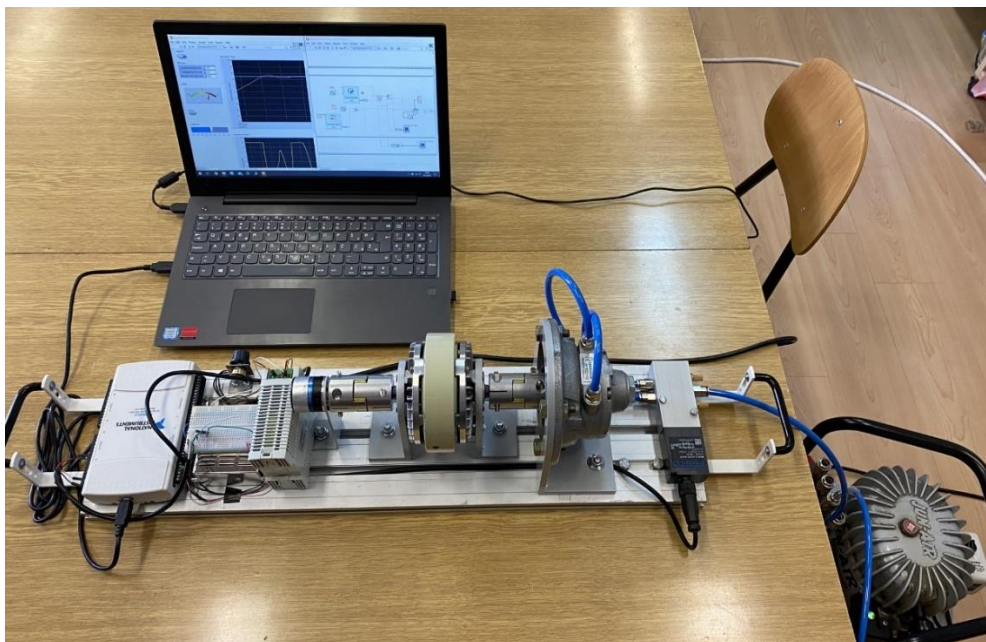


Slika 30. Izrada eksperimentalnog postava



Slika 31. Dodavanje ručkica na eksperimentalni postav

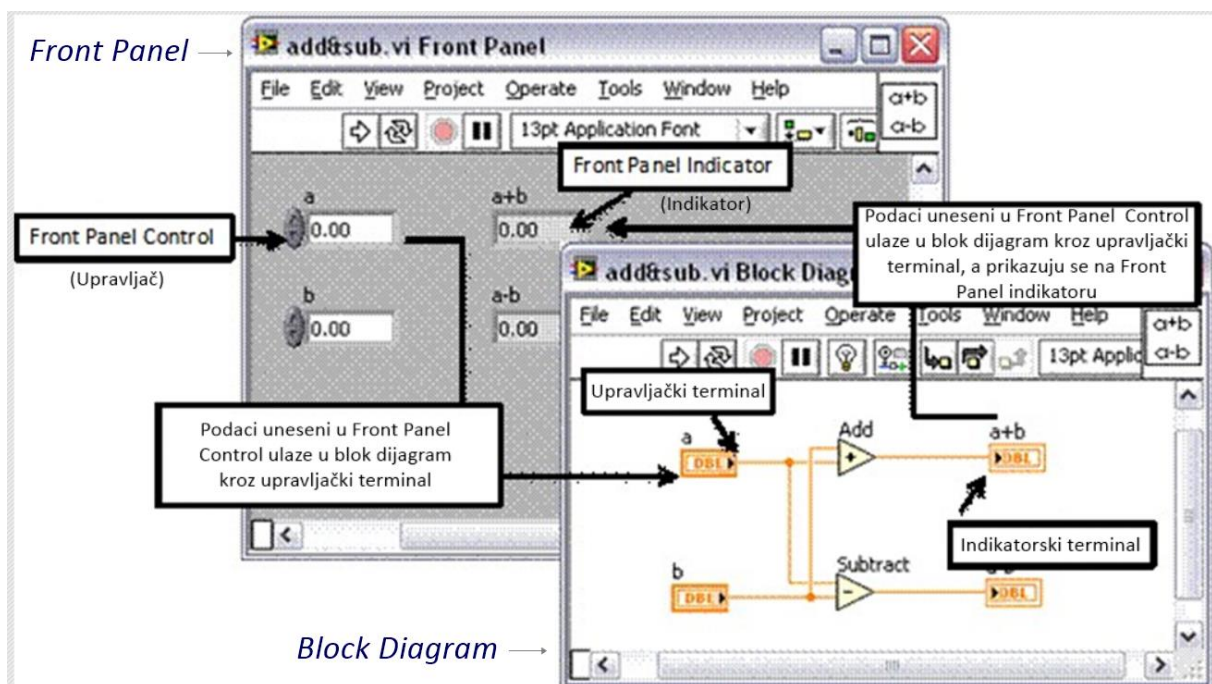
Za rad sustava još je potrebno spojiti ventil na kompresor te akvizicijsku karticu na PC računalo. No, prije izvođenja programa za regulaciju na računalo, potrebno je provjeriti radi li mehanički dio sustava spajanjem ventila na kompresor i puštanjem zraka. Nakon što se pusti zrak, osovina motora zajedno s jednom osovinom magnetske spojke počinje se rotirati, a namještanjem PWM upravljača pušta se struja na magnetsku spojku čime se i druga osovina počinje rotirati. Na taj način provjerava se je li postav ispravno složen i zatim se može početi odvijati regulacija sustava. Prikaz gotovog postava zajedno s kompresorom i upravljačkim sustavom prikazan je na Slika 32.



Slika 32. Gotovi eksperimentalni postav

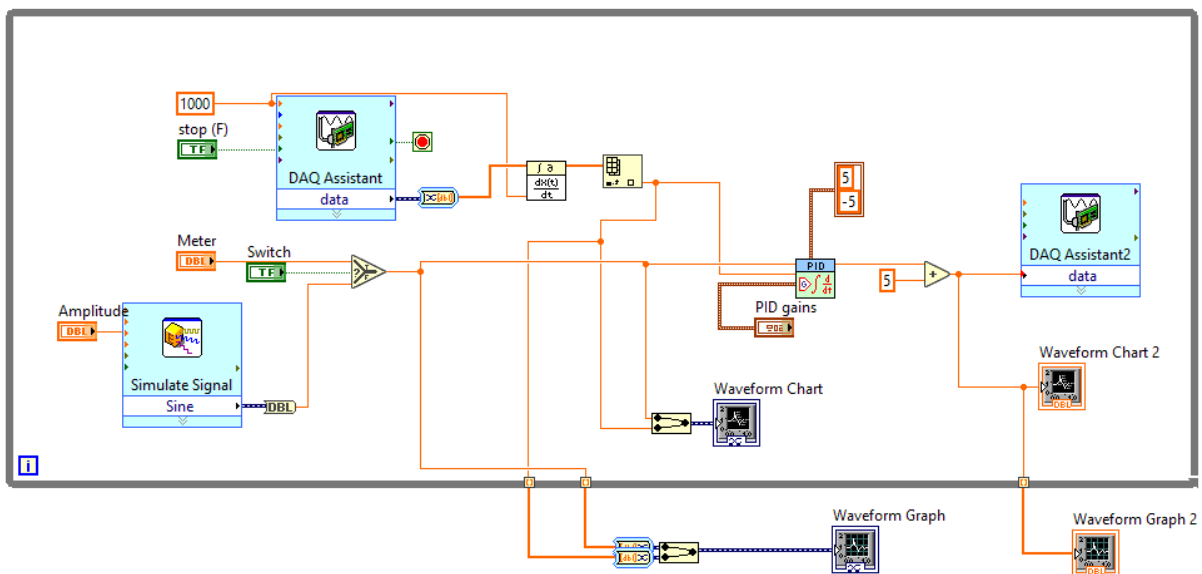
5.2. Izvođenje programa za regulaciju sustava

Posljednji korak koji preostaje u izvedbi ovog pneumatskog servosustava odnosi se na softverski dio. Na kraju preostaje testirati složeni eksperimentalni postav i napraviti regulaciju brzine vrtnje pneumatskog motora. Regulacija brzine vrtnje pneumatskog motora napraviti će se u softveru LabVIEW. LabVIEW je platforma za dizajn sustava i razvojno okruženje za vizualni programski jezik stvorena od firme National Instruments [28]. To je softver namijenjen za primjene koje zahtijevaju ispitivanje, mjerenje i kontrolu s brzim pristupom kako podacima, tako i samom hardveru [29]. LabVIEW okruženje sastoji se od dva sučelja, jedno je *Block Diagram*, a drugo *Front Panel*. *Front Panel* je sučelje koje se gradi pomoću upravljača (eng. *controls*) i indikatora (eng. *indicators*), ono je interaktivno, dopušta korisniku da unosi određene informacije preko upravljača te promatra rezultate svojih unosa preko indikatora. *Block Diagram* je sučelje u kojem se izvodi grafički kod, to je pozadinsko sučelje, sve što se nalazi na *Front Panel*-u, prikazano je i u *Block Diagram*-u. Ovo sučelje sadrži strukture i funkcije kojima se mogu izvoditi razne operacije na upravljačima i indikatorima. [28] Prikaz spomenutih sučelja s primjerom nalazi se na Slika 33.

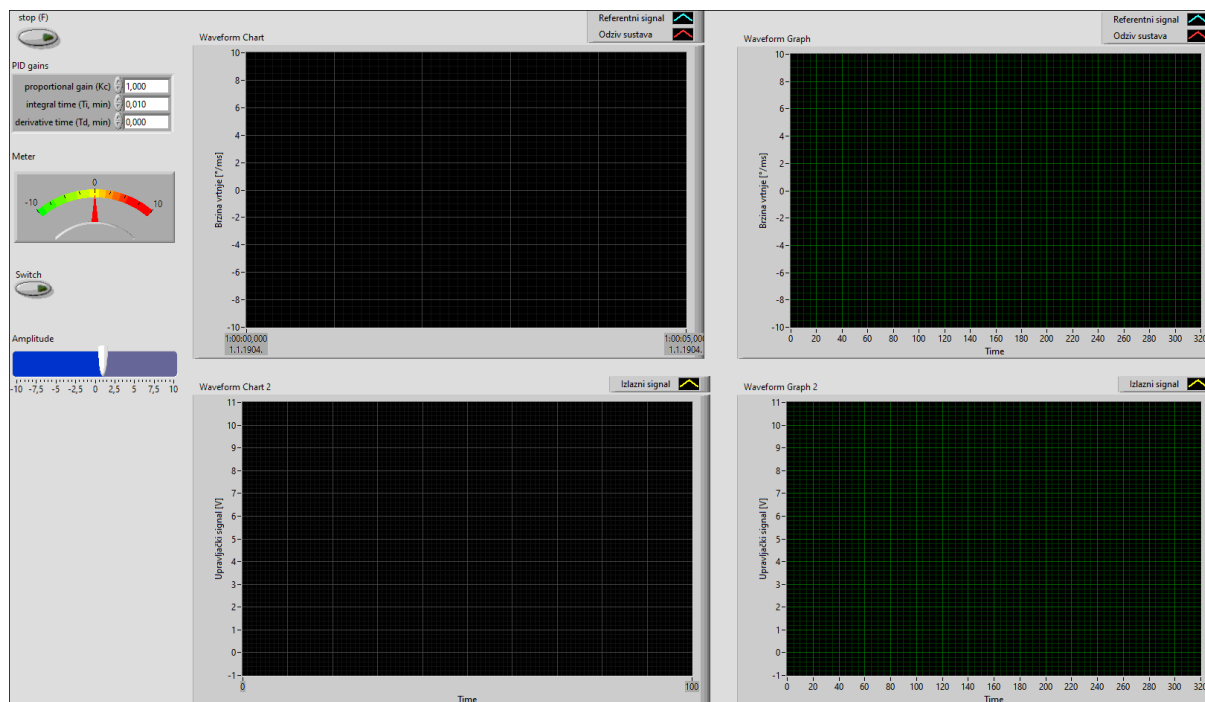


Slika 33. *Front Panel* i *Block Diagram* [30]

Za čitanje i slanje podataka koristi se akvizicijska kartica NI USB-6212 koja se spaja na računalo preko USB kabela. Kada se kartica spoji, LabVIEW je automatski prepoznaje i njeni ulazni i izlazni terminali mogu se koristiti za čitanje i slanje podataka kako je objašnjeno u poglavlju 4.3.2. Za slanje i čitanje podataka koristit će se DAQ Assistant, gotovi blok koji u sebi sadrži kod za čitanje ili slanje podataka (može se vidjeti na Slika 34.). Podaci s enkodera šalju se preko *counter* ulaza na akvizicijskoj kartici koja kroz DAQ Assistant te podatke čita kao kutnu poziciju. Kutna pozicija se pretvara u brzinu i šalje se na PID regulator. Na PID regulator još se šalje referentna, odnosno željena vrijednost, što je zapravo zadana ulazna funkcija: sinusna, step ili neka proizvoljna ulazna funkcija. Na izlaz PID regulatora spaja se drugi DAQ Assistant koji šalje podatke prema ventilu kroz analogni izlazni kanal. Na PID regulatoru namještaju se pojačanja i ovisno o postavljenim pojačanjima, na grafu se dobiva prikaz referentnog i reguliranog signala. Cilj je dobiti odziv sustava koji prati zadanu referencu. Za prikaz rezultata koriste se dvije vrste grafa, jedan graf zove se *Waveform Chart* i on prikazuje podatke u stvarnom vremenu, a drugi je *Waveform Graph* i on prikazuje cijeli proces na grafu nakon zaustavljanja programa. Blok dijagram koji sadrži grafički prikaz koda nalazi se na Slika 34. gdje se mogu vidjeti blokovi spomenuti gore u tekstu, a izgled prednjeg interaktivnog sučelja je na Slika 35. Za bolji prikaz pogledati prilog.



Slika 34. Blok dijagram regulacije sustava



Slika 35. Prednje sučelje

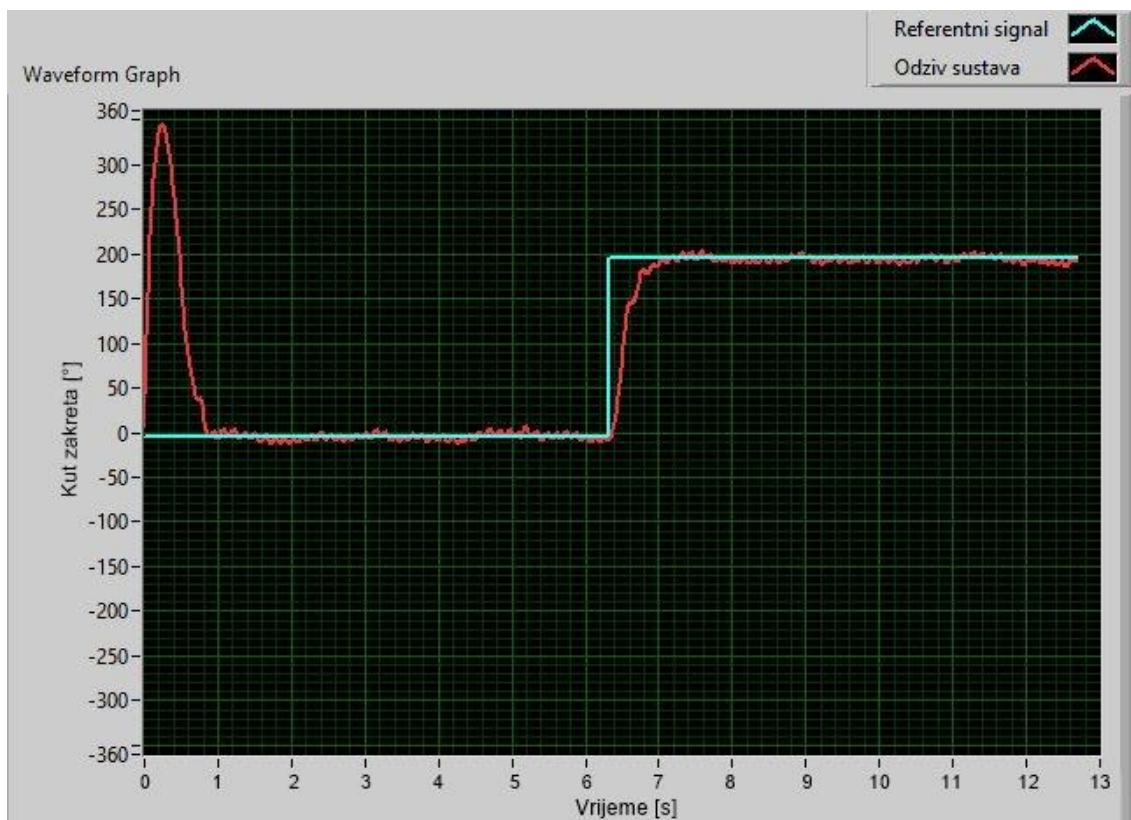
Na prednjem sučelju na lijevoj strani nalaze se gumbi za podešavanje regulatora i vrijednosti referentnog signala. Prvi metar je za odabir nasumičnih vrijednosti, a drugi za odabir vrijednosti amplitude sinusne funkcije. Gumb „Switch“ služi za prebacivanje na željenu vrstu referentne funkcije. Kod regulatora se mogu podešavati tri različita parametra, proporcionalno pojačanje K_c za P djelovanje PID regulatora, integracijska vremenska konstanta T_i za I djelovanje regulatora te derivacijska vremenska konstanta T_d za D djelovanje regulatora. Proporcionalno djelovanje ubrzava odziv sustava, no istovremeno stvara prebačaj u sustavu i ima regulacijsku pogrešku. Integracijsko djelovanje nastoji ukloniti tu pogrešku, a derivacijsko djelovanje smanjuje maksimalni prebačaj sustava i skraćuje vrijeme smirivanja odziva. Na desnom dijelu su grafovi za praćenje događanja u sustavu: grafovi na lijevoj strani služe za praćenje događanja u stvarnom vremenu, a na desnoj za prikaz cijelog procesa sustava odjednom. Gornji grafovi prikazuju odziv sustava u odnosu na referentni ulazni signal, a donji prikazuju upravljački signal koji se šalje na proporcionalni ventil za vrijeme procesa regulacije. U gornjem lijevom kutu još se nalazi gumb za zaustavljanje cijelog procesa. Pritiskom na taj gumb, dobivaju se grafički prikazi na desnim grafovima koji se zatim spremaju u mapu na računalu.

5.3. Eksperimentalni rezultati

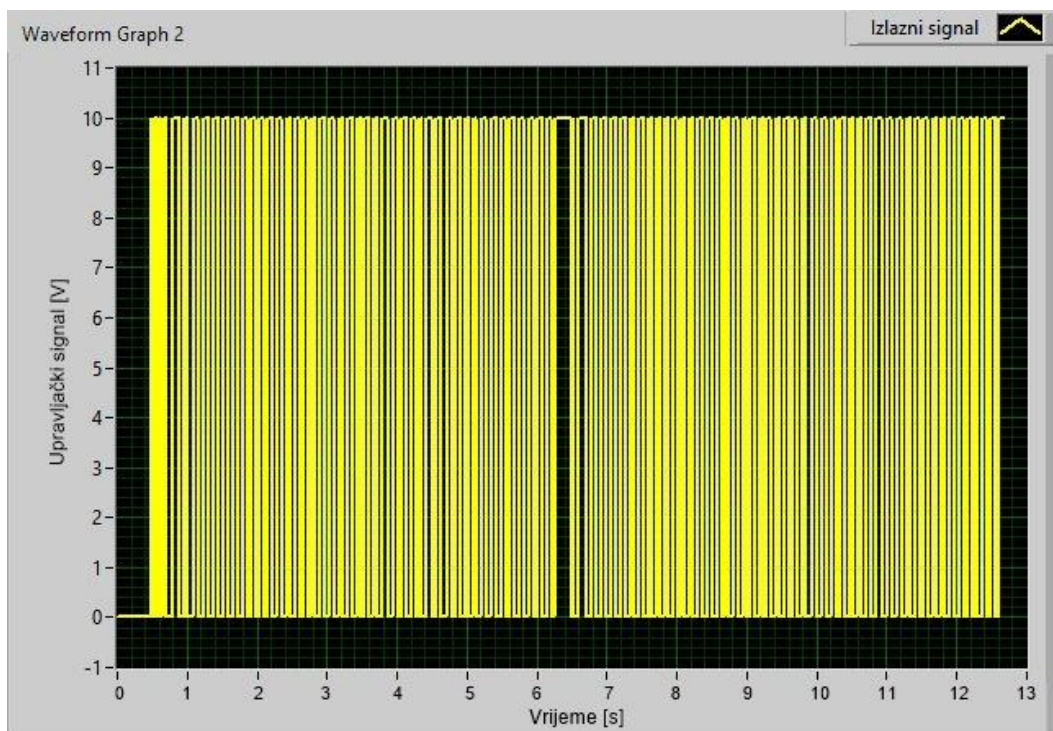
Napravljene su dvije vrste regulacije, regulacija kuta zakreta motora i regulacija brzine vrtnje motora. Za regulaciju kuta zakreta korišten je PD regulator, a za brzinu vrtnje PI regulator. Za regulaciju kuta zakreta ne treba koristiti integracijsko djelovanje jer ono dovodi do nestabilnosti sustava stvarajući velike oscilacije. U oba slučaja za referentne signale uzete su sinusna i step funkcija te funkcija stvorena od nasumičnih točaka izabranih preko interakcijskog sučelja. Eksperimentalnom metodom utvrđena su pojačanja regulatora za različite režime rada i dobiveni sljedeći rezultati.

5.3.1. Regulacija kuta zakreta motora

Sljedeće slike prikazuju odziv sustava na zadanu referentnu trajektoriju te izlaznu funkciju koja opisuje rad ventila u zadanom režimu rada. Na prvim grafovima bit će prikazan referentni signal svijetlo plavom bojom, a odziv crvenom, a na drugim grafovima izlazna funkcija žutom bojom. Prve dvije slike prikazuju dobivene rezultate za step funkciju.

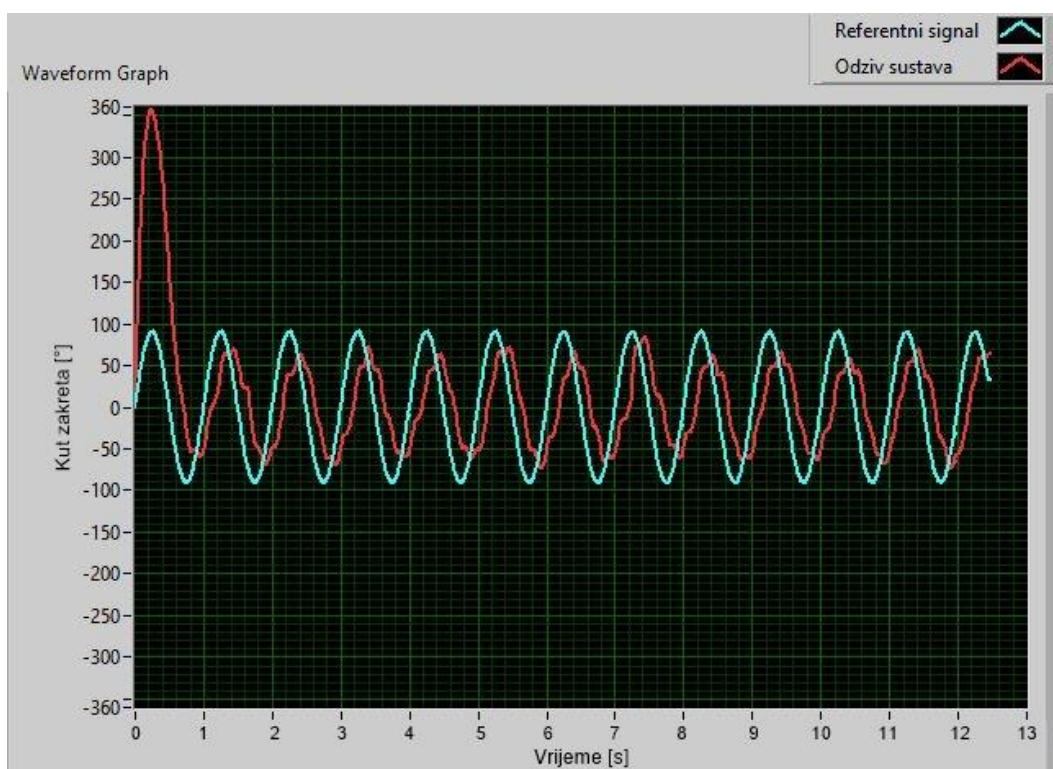


Slika 36. Odziv sustava na step funkciju - regulacija kuta zakreta

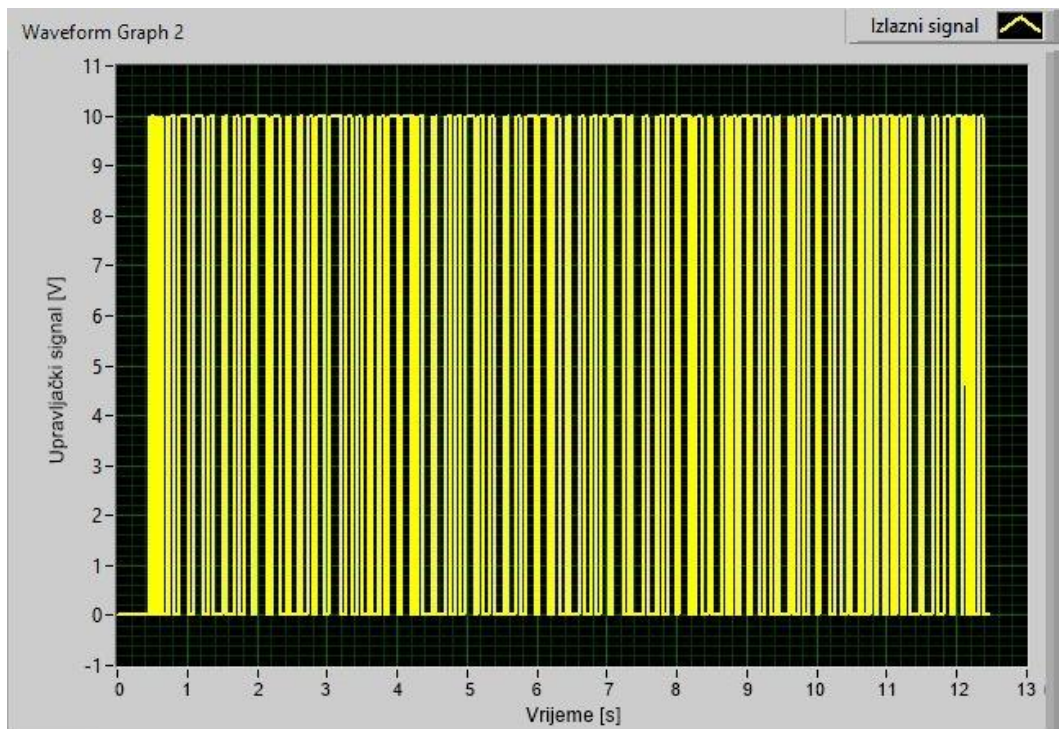


Slika 37. Upravljački signal za step funkciju - regulacija kuta zakreta

Sljedeće dvije slike prikazuju odziv na sinusnu funkciju i pripadajući upravljački signal.

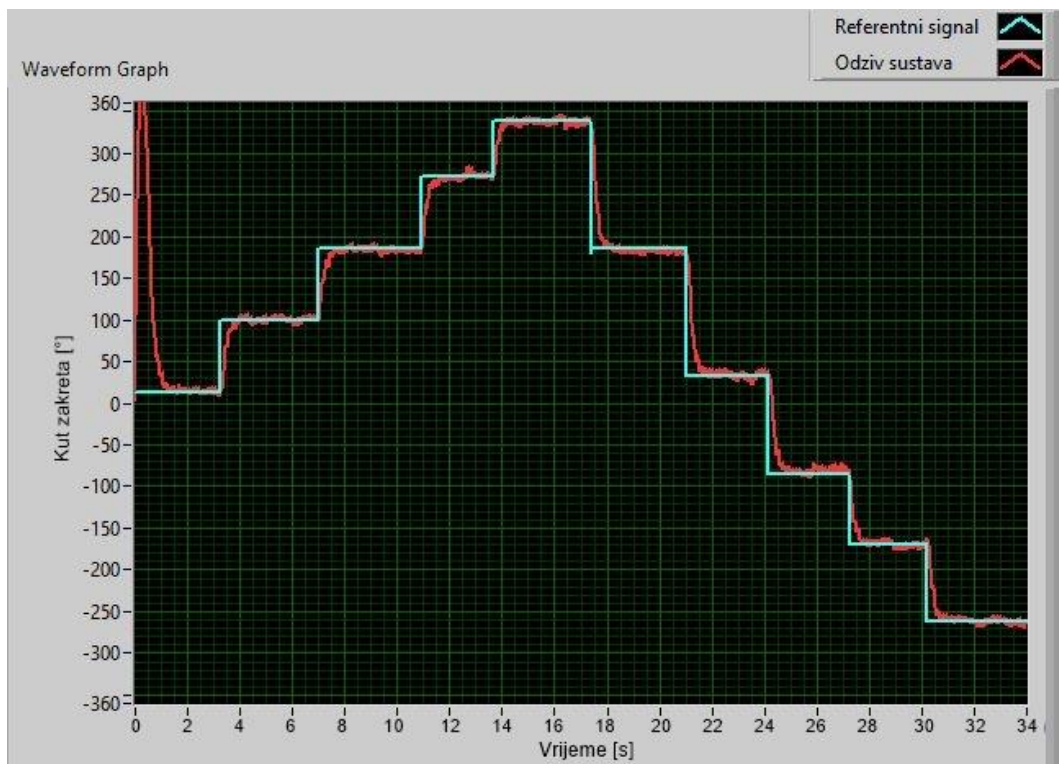


Slika 38. Odziv sustava na sinusnu funkciju - regulacija kuta zakreta

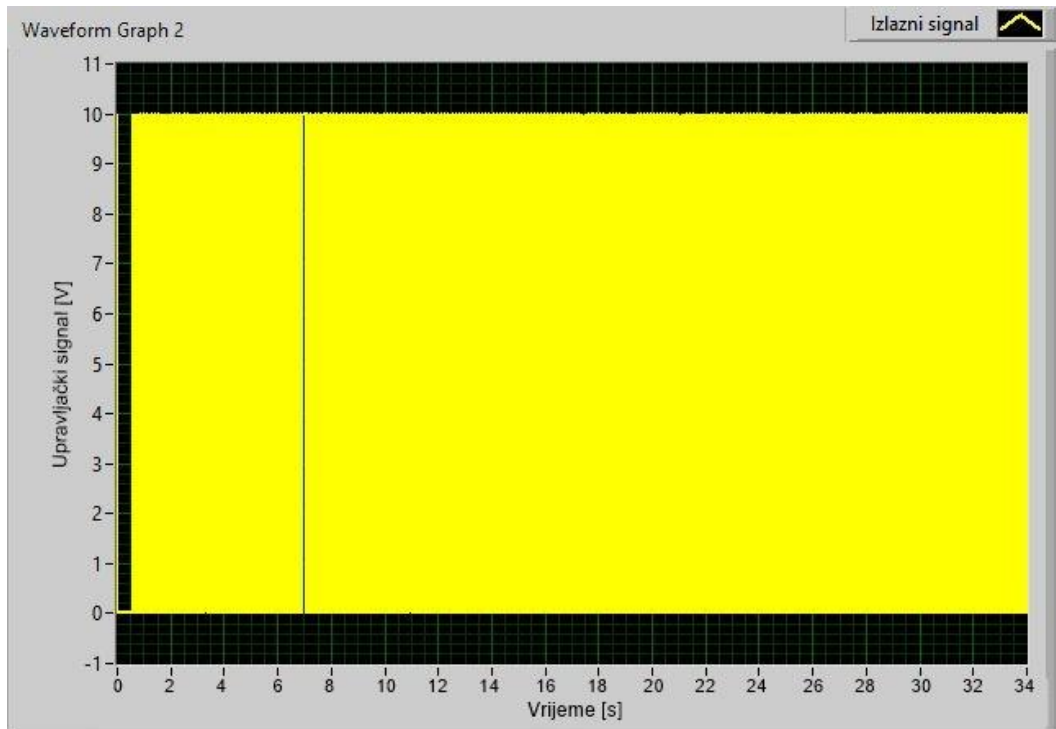


Slika 39. Upravljački signal za sinusnu funkciju - regulacija kuta zakreta

Zadnje dvije slike prikazuju rezultate za ulaznu funkciju koja je dobivena biranjem vrijednosti kuta zakreta na prednjem sučelju tijekom rada sustava.



Slika 40. Odziv na proizvoljnu funkciju - regulacija kuta zakreta

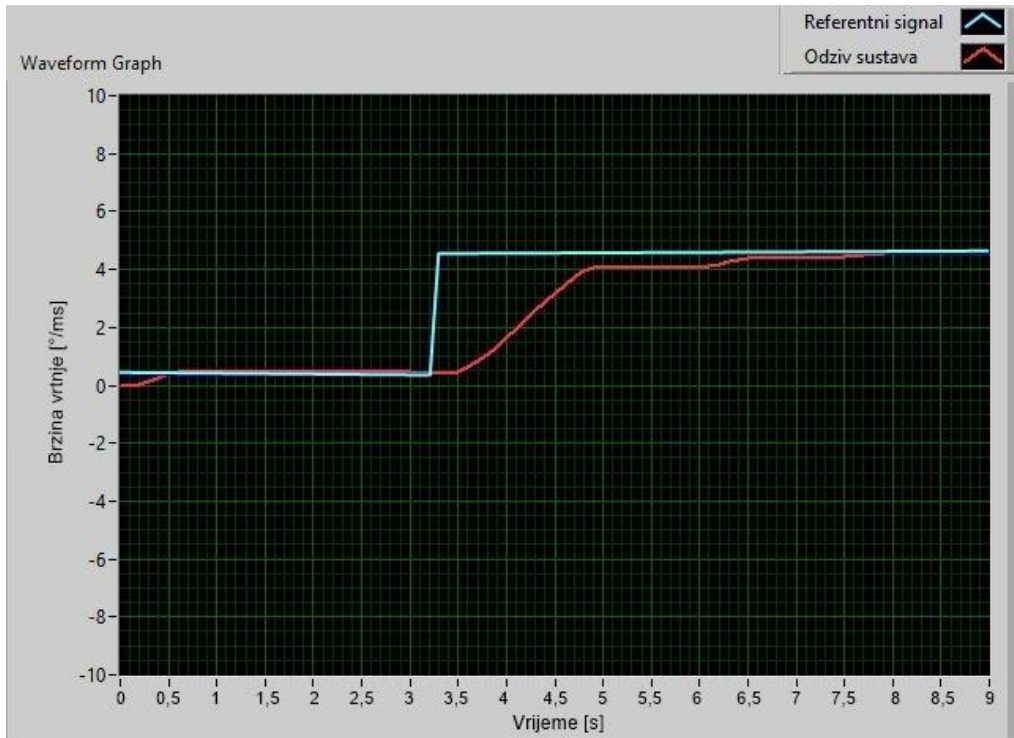


Slika 41. Upravljački signal za proizvoljnu funkciju - regulacija kuta zakreta

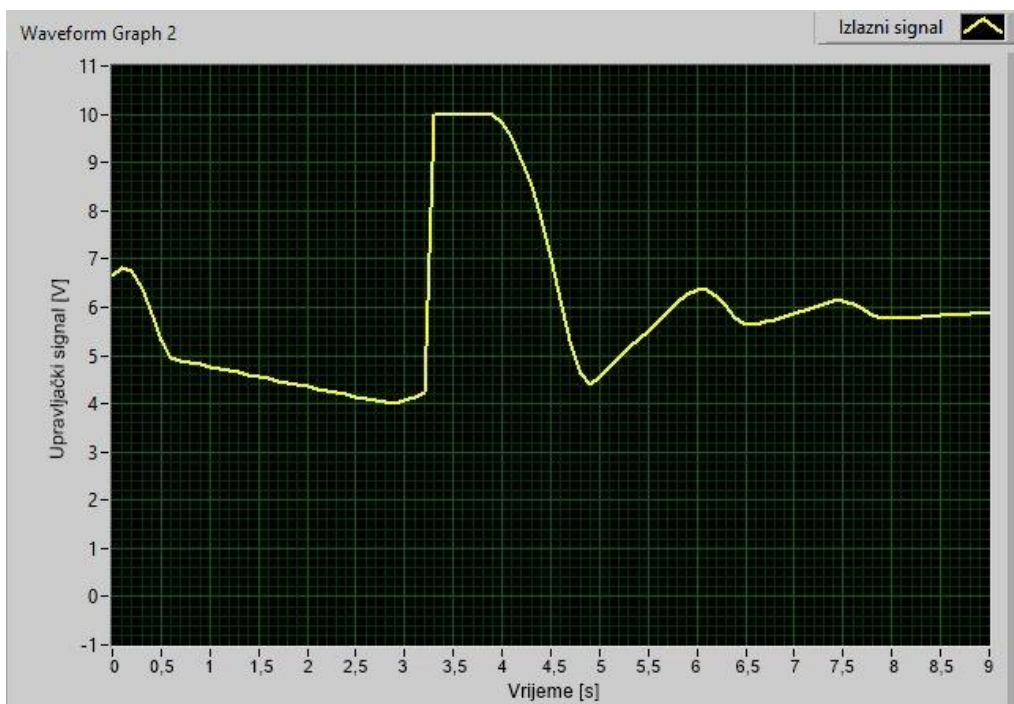
Kod regulacije kuta zakreta motora može se primijetiti vrlo brzi odziv sustava i poprilično točno praćenje trajektorije u skokovitim režimima rada, a nešto manje točno kod sinusne funkcije. Međutim, vidljivo je da se motor u dijelovima u kojima nema promjene nešto teže stabilizira, tj. pomalo titra oko referentne vrijednosti, a u slučaju sinusa ne uspijeva ostvariti tako brzu promjenu i dolazi do kašnjenja. Na grafovima upravljačkih signala može se uočiti izrazito brza promjena u radu ventila. Ventil se cijelo vrijeme potpuno otvara, ali se mijenja strana propuštanja zraka, odnosno okretanje motora u jednu ili drugu stranu. Dobiveni rezultati mogu se usporediti i s rezultatima simulacije prikazanim u poglavlju 3.2. Grafovi su slični, stvarna situacija donekle odgovara simulaciji. Stvarni sinusoidni odziv vrlo je sličan simulacijskom, ni u jednom ni u drugom odziv ne uspijeva doseći amplitudu sinusne funkcije, no u simulaciji je manje kašnjenje nego u stvarnosti. U simulacijskom step odzivu se pojavljuje prebačaj kojeg u stvarnosti nema, no zato ima vrlo blagih oscilacija oko trajektorije kojih u simulaciji nema. Sve u svemu, simulacije jesu dosta dobar prikaz stvarnih događanja i mogu predvidjeti dinamičko ponašanje realnog sustava tijekom rada.

5.3.2. Regulacija brzine vrtnje motora

Regulacija brzine vrtnje napravljena je u istim režimima rada kao i regulacija kuta zakreta te su na isti način, opisan u prethodnom potpoglavlju, prikazani eksperimentalni rezultati. Dakle, prve dvije slike prikazuju odziv na step funkciju.

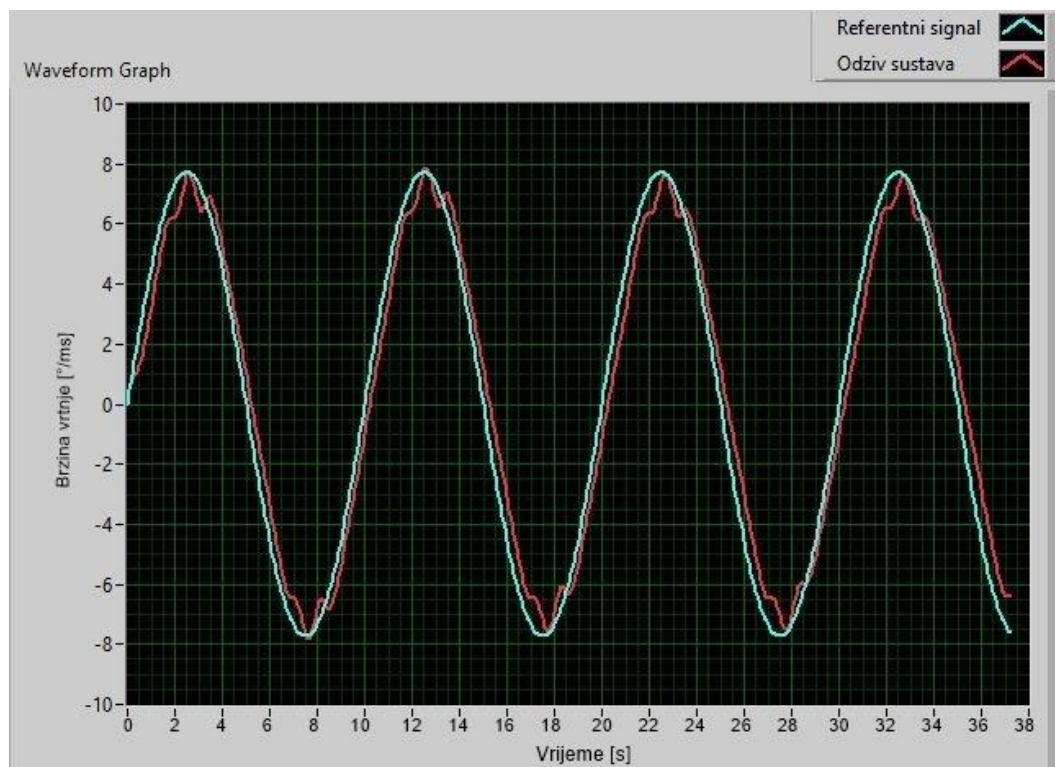


Slika 42. Odziv sustava na step funkciju - regulacija brzine vrtnje

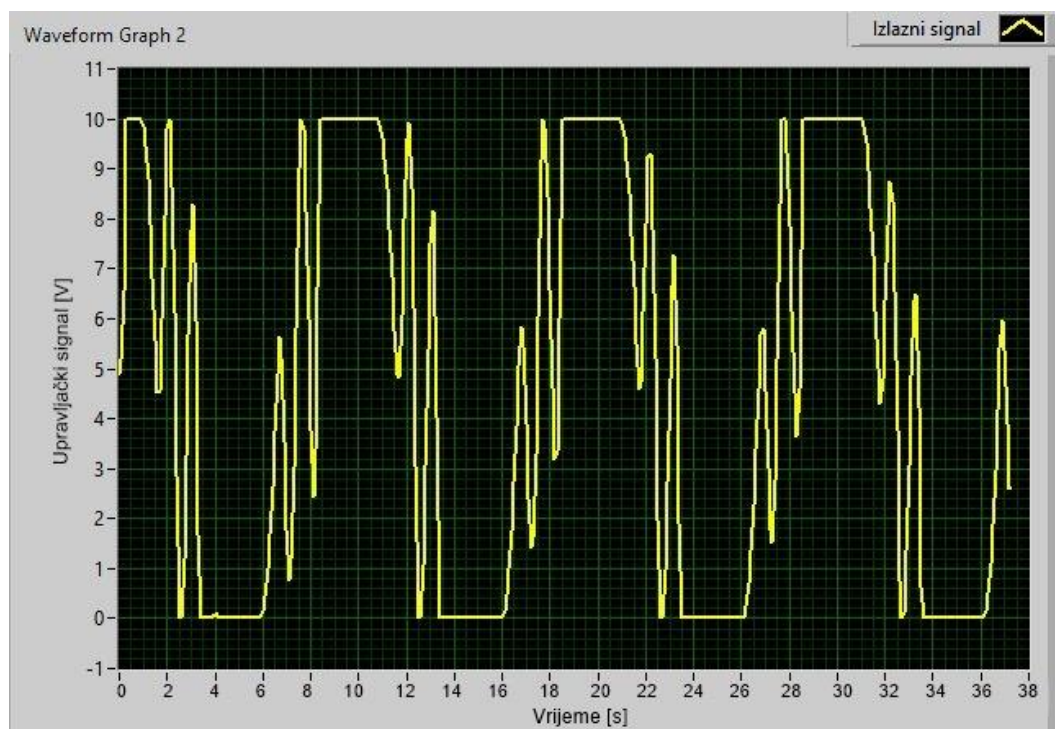


Slika 43. Upravljački signal za step funkciju - regulacija brzine vrtnje

Druge dvije slike prikazuju odziv sustava na sinusnu funkciju.

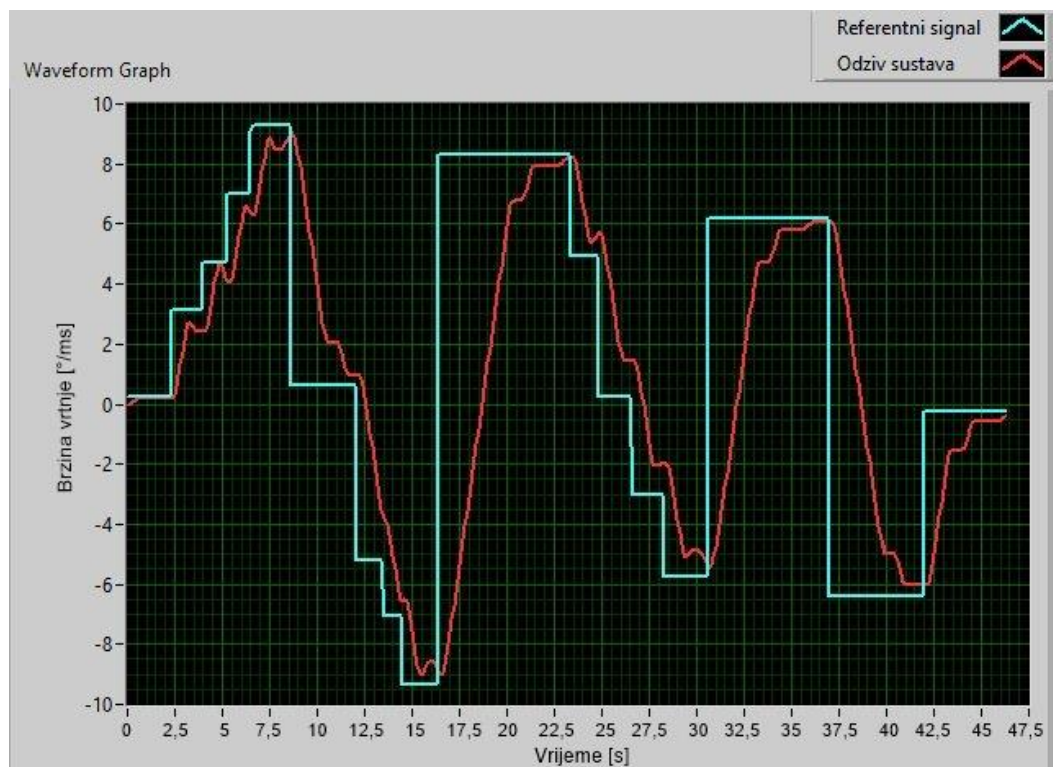


Slika 44. Odziv sustava na sinusnu funkciju - regulacija brzine vrtnje

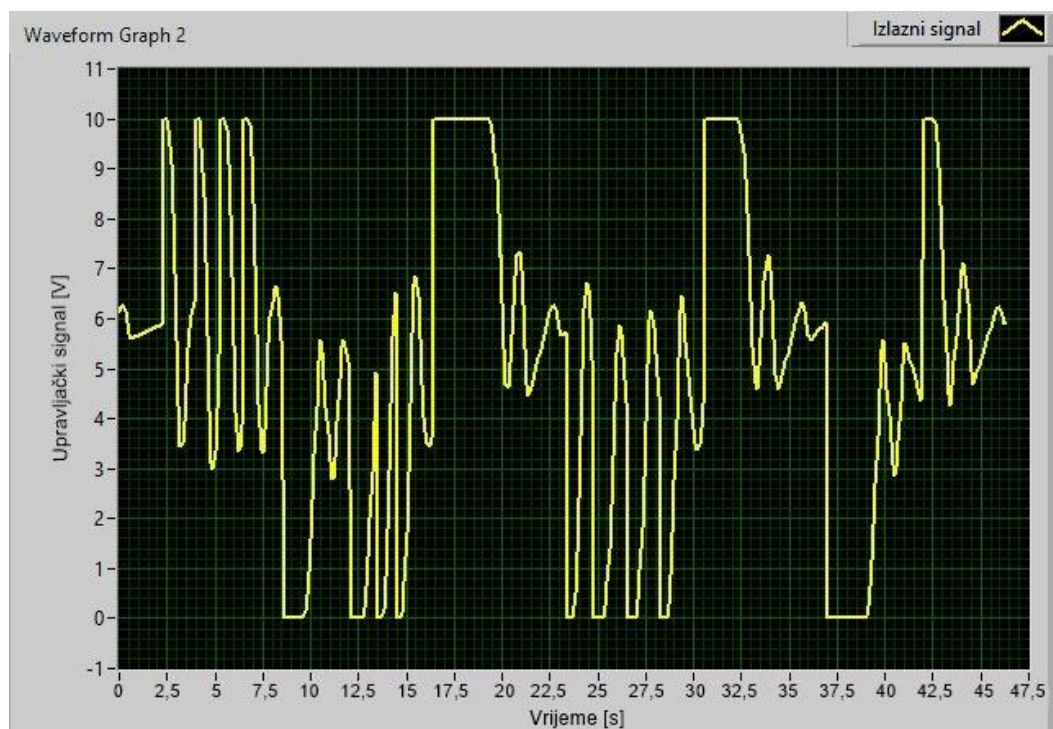


Slika 45. Upravljački signal za sinusnu funkciju - regulacija brzine vrtnje

Zadnje dvije slike ponovno pokazuju odziv na proizvoljnu skokovitu funkciju.



Slika 46. Odziv na proizvoljnu funkciju - regulacija brzine vrtnje



Slika 47. Upravljački signal za proizvoljnu funkciju - regulacija brzine vrtnje

Na ovim slikama može se primijetiti kako je signal odziva brzine vrtnje motora, kao i upravljački signal, puno gladi nego kod regulacije kuta zakreta motora. Odziv je i dosta točniji, što se pogotovo može vidjeti na dijelovima gdje nema promjena gdje odziv dolazi točno na zadanu trajektoriju i pojavljuje se ustvari kao ravna linija. Međutim, odziv je dosta sporiji za skokovite promjene referentnih vrijednosti nego u regulaciji kuta zakreta motora. Najbolji odziv pojavljuje se kod sinusoide, poprilično točno prati sinusnu funkciju bez većih kašnjenja, i čak uspijeva doseći njezinu amplitudu. Odziv je također poprilično konstantan, što se vidi i po upravljačkom signalu, ventil cijelo vrijeme odrađuje isti rad. Iz priloženog se vidi da je za regulaciju brzine vrtnje bilo dovoljno koristiti proporcionalno i integracijsko djelovanje bez derivacijskog. S PI regulatorom postignuti su zadovoljavajući rezultati. Integracijsko djelovanje smanjuje regulacijsku pogrešku i dovodi odziv na trajektoriju kao što je vidljivo u grafovima. U regulaciji brzine vrtnje bio je dovoljan niži proporcionalni član nego u regulaciji kuta zakreta zato što se u ovom slučaju pojavljuje proporcionalna zavisnost između brzine vrtnje i protoka zraka kroz ventil.

6. ZAKLJUČAK

Ovim radom uspješno je realiziran projekt izrade pneumatskog servopogona i te zadatak regulacije brzine vrtnje i kuta zakreta pneumatskog motora. Projekt je objedinio mnoga različita područja strojarstva i ostalih srodnih grana znanosti kao što su projektiranje, 3D CAD modeliranje, izrada tehničkih crteža, simuliranje procesa na računalu, izrada električne sheme, montaža sklopa te upravljanje i regulacija sustava. Izvedena je regulacija sa zadovoljavajućim rezultatima koji su pokazali kako funkcionira jedan servo sustav s implementiranim pneumatskim, umjesto klasičnog električnog motora. Kako je već spomenuto, oba imaju svoje prednosti i nedostatke, u ovom radu testiran je rad pneumatskog motora na jedan elementarniji način u pojednostavljenom okruženju na studentskoj razini, no svakako ova vrsta motora može biti konkurencija elektromotornom pogonu i u puno kompleksnijim postrojenjima.

Izrađeni eksperimentalni postav u budućnosti može poslužiti za praktičnu edukaciju studenata o regulaciji brzine vrtnje i kuta zakreta pneumatskog motora. Služi kao odličan praktični primjer teorijskom znanju koje se stječe na kolegijima koji podučavaju automatiku. Sustav se dalje može unaprijediti određenim nadogradnjama ili zamjenama pojedinih komponenata. Mogao bi se staviti određeni teret ili kočnica i zatim promatrati kako se pneumatski motor ponaša s obzirom na djelovanje kočnog momenta u sustavu. Softverski dio bi se, također, mogao unaprijediti korištenjem filtera za filtriranje mjerenog signala ili korištenjem nekih naprednijih metoda određivanja parametara regulatora, umjesto eksperimentalne, pa bi se mogli postići bolji rezultati praćenja referentnog signala. U tehnologiji prostor za napredak uvijek postoji.

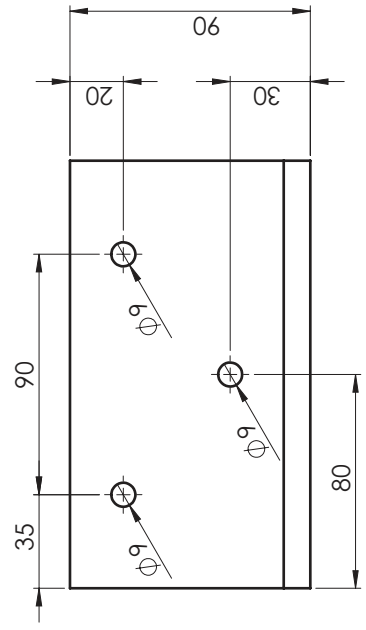
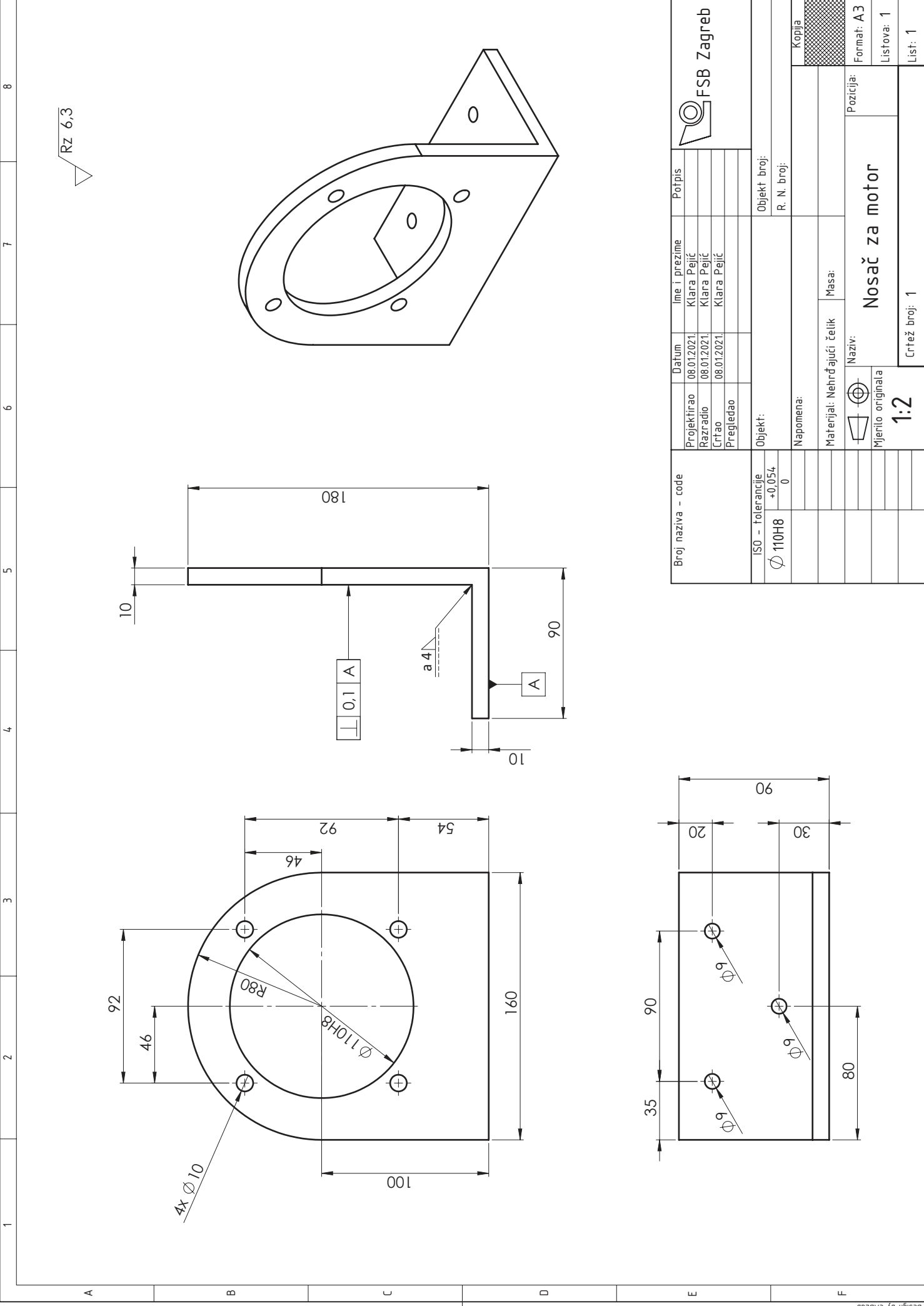
LITERATURA

- [1] S. R. Pandian, F. Takemura, Y. Hayakawa, S. Kawamura: *Control Performance of an Air Motor – Can Air Motors Replace Electric Motors?*, International Conference on Robotics & Automation, Detroit Michigan, Svibanj 1999.
- [2] Danielle Collins: *Servo pneumatics (not an oxymoron) – Comparison to electromechanical options*, 31. kolovoza 2016.:
<https://www.linearmotiontips.com/servo-pneumatics-not-an-oxymoron/> (05.01.2021.)
- [3] FESTO Servopneumatics brošura, 2020.:
https://www.festo.com/net/SupportPortal/Files/17314/Servopneumatik_en.pdf
- [4] <https://electronicsclub.info/circuitdiagrams.htm> (04.03.2021.)
- [5] Chia-Hua Lu, Yean-Ren Hwang: *Modeling of an air motor servo system and robust sliding mode controller design*, Taiwan, 23. prosinca 2011.
- [6] *Air Motor Selection and Sizing*, 1. siječnja 2012.:
<https://www.hydraulicspneumatics.com/technologies/other-components/article/21883033/air-motor-selection-and-sizing> (03.03.2021.)
- [7] https://en.wikipedia.org/wiki/Pneumatic_motor (07.12.2020.)
- [8] Peter Beater: *Pneumatic Drives, System Design, Modelling and Control*, Springer, Soest, Njemačka, 2007.
- [9] GAST, *Air Motors/Gear Motors* katalog 2020.:
<https://pdf.directindustry.com/pdf/gast/air-motors-gearmotors/7063-92019.html>
- [10] <https://www.norgren.com/uk/en/expertise/industrial-automation/what-is-a-proportional-valve> (10.12.2020.)
- [11] *What is a Proportional Valve?*: <https://www.artisanng.com/AP/PLC/Parts-Industrial?p=12> (22.03.2021.)
- [12] FESTO Proportional directional control valves MPYE dokumentacija, 2019.:
https://www.festo.com/cat/ro_ro/data/doc_engb/PDF/EN/MPYE_EN.PDF
- [13] <https://www.magnetic-powder-brake.com/home.html> (12.12.2020.)
- [14] <https://www.aliexpress.com/i/32991884225.html> (05.01.2020.)
- [15] https://hr.wikipedia.org/wiki/Kand%C5%BEasta_spojka (03.03.2021.)
- [16] https://www.ruland.com/about-us/press-releases/jun_2012 (03.03.2021.)
- [17] <https://www.wmh-trans.co.uk/Products/0023000300070006/292-003-041> (03.03.2021.)
- [18] Jon S. Wilson: *Sensor Technology Handbook*, Elsevier, Oxford UK, 2005.

- [19] *Robot Mechanisms And Mechanical Devices Illustrated - McGraw Hill*, 2012.:
https://www.researchgate.net/publication/245543196_Robot_Mechanisms_And_Mechanical_Devices_Illustrated_-_McGraw_Hill/figures?lo=1 (21.12.2020.)
- [20] <https://www.aliexpress.com/item/32857650249.html> (08.12.2020.)
- [21] <https://www.aliexpress.com/item/1005001285970696.html> (05.01.2020.)
- [22] <https://www.ni.com/en-us/shop/data-acquisition.html> (19.12.2020.)
- [23] User Manual NI USB-621x, 2009.: <https://www.ni.com/pdf/manuals/371931f.pdf>
- [24] <https://www.digikey.com/en/products/detail/ni/780107-01/12817801> (14.03.2021.)
- [25] <https://hr.wikipedia.org/wiki/Ispravlja%C4%8D> (03.03.2021.)
- [26] <https://www.schrack.hr/trgovina/upravljanje-regulacija/ispravljac- napajanja/ispravljac- napajanja-serije-cg/elektronicki-izvor-napajanja-industrijski-24vdc-2-5a-60w-lp749060.html> (03.03.2021.)
- [27] <https://carlogavazzisales.com/pspdfs/datasheetSPD60W.pdf> (03.03.2021.)
- [28] <https://en.wikipedia.org/wiki/LabVIEW> (04.03.2021.)
- [29] <https://www.ni.com/en-us/shop/labview.html> (16.03.2021.)
- [30] <https://www.ni.com/en-us/support/documentation/supplemental/08/labview-block-diagram-explained.html> (16.03.2021.)

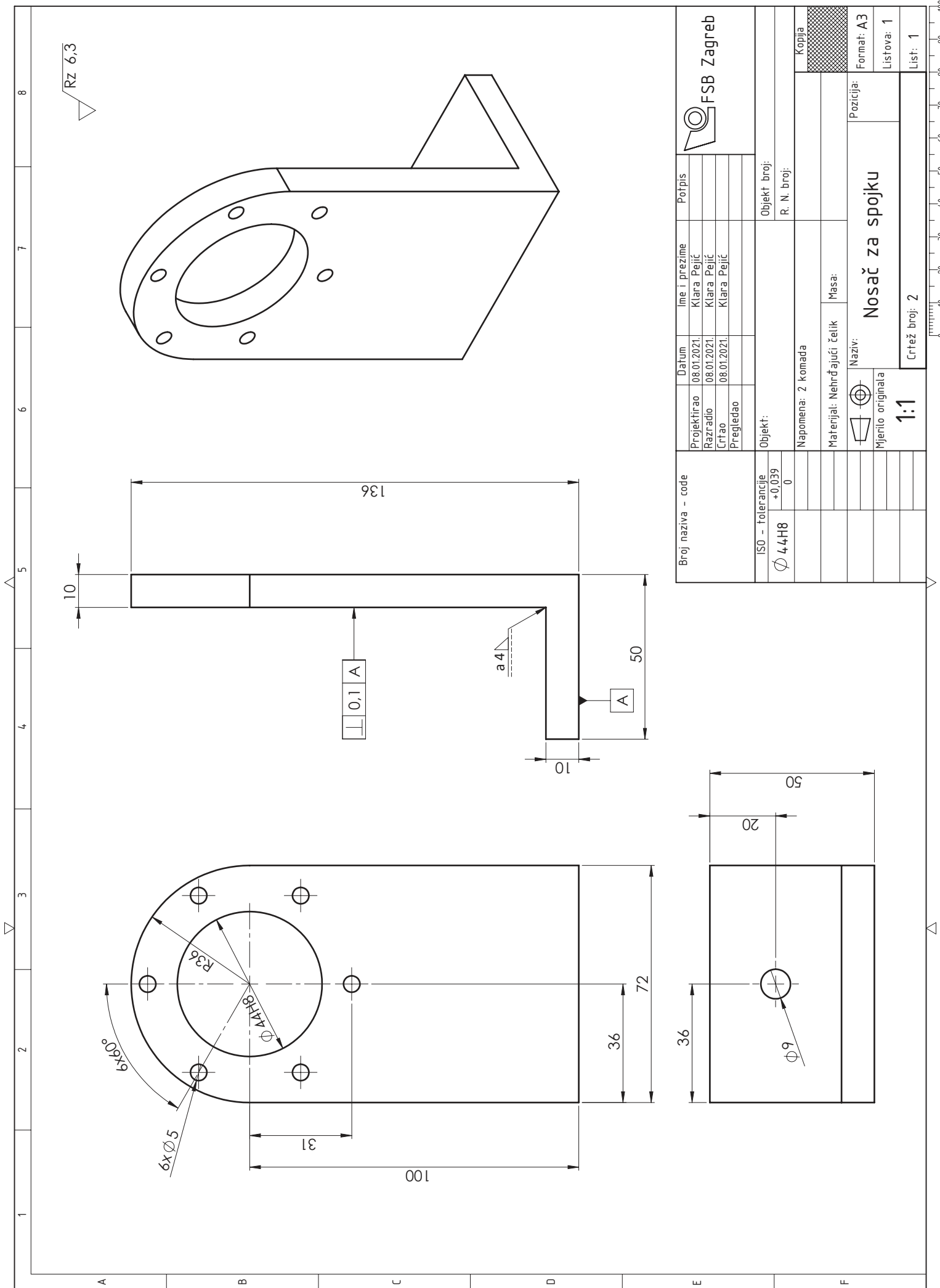
PRILOZI

- I. Tehnička dokumentacija
- II. Električna shema
- III. Simulink model
- IV. Matlab kod
- V. LabVIEW modeli i prednje sučelje



Broj naziva - code		Datum		Ime i prezime		Počpis	
		Projekirao	08.01.2021.	Klara Pejić			
		Razradio	08.01.2021.	Klara Pejić			
		Crtao	08.01.2021.	Klara Pejić			
		Pregledao					
ISO - tolerancije		Objekt:		Objekt broj:		R. N. broj:	
$\varnothing 110H8$		$+0.054$ 0					
Napomena:							
Materijal: Nehrđajući čelik		Masa:					
Naziv:		Naziv:		Pozicija:		Format: A3	
Mjerilo originala		Mjerilo originala		Mjerilo originala		Listova: 1	
1:2		1:2		1:2		List: 1	
Crtež broj: 1		Crtež broj: 1		Crtež broj: 1		Crtež broj: 1	

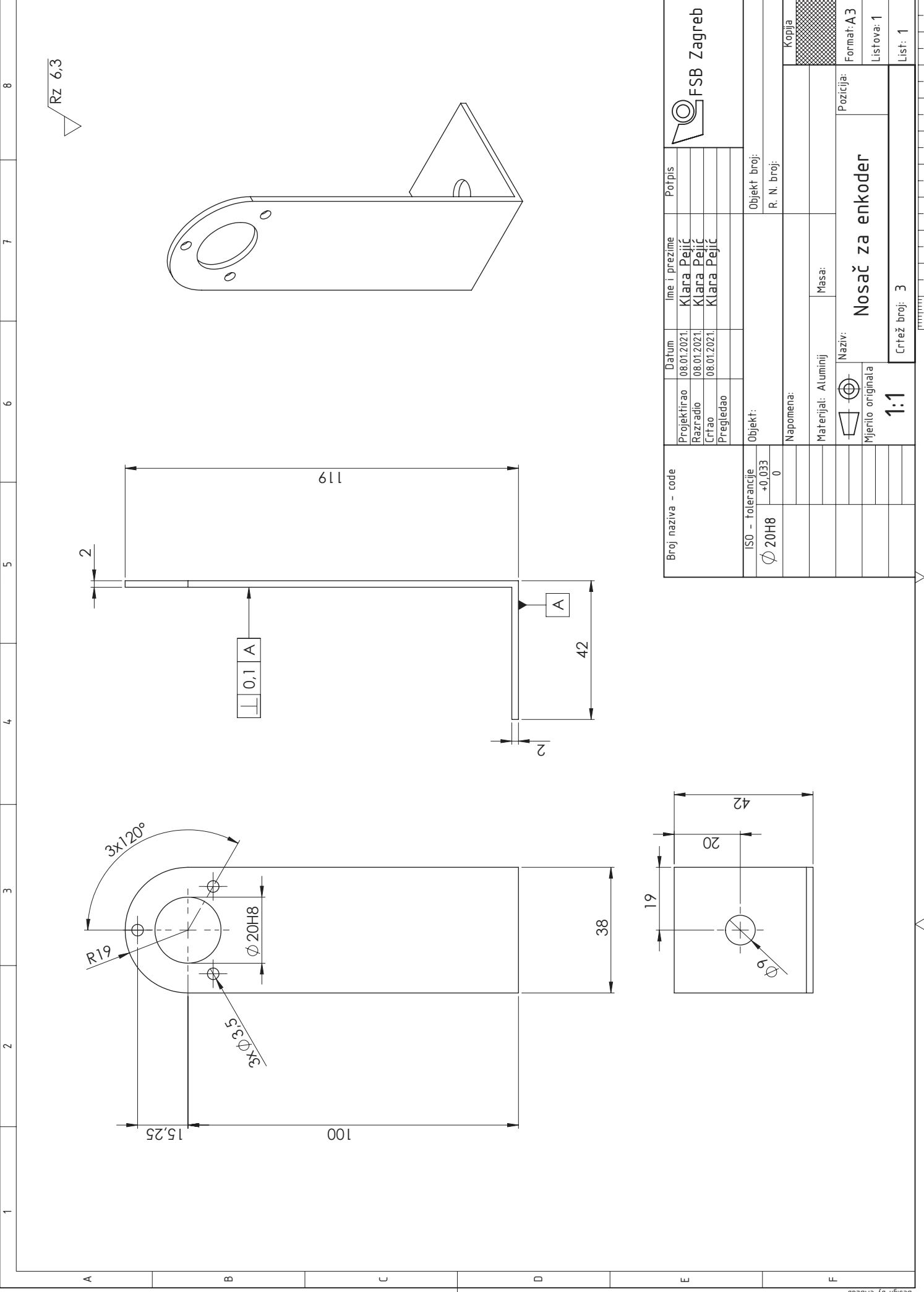




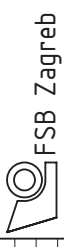
Broj naziva - code		Datum		Ime i prezime		Potpis	
		Projektno	08.01.2021.	Klara Pejić			
		Razradio	08.01.2021.	Klara Pejić			
		Crtao	08.01.2021.	Klara Pejić			
		Pregledao					
ISO - tolerancije		Objekt:		Objekt broj:		R. N. broj:	
$\varnothing 44H8$		$+0.039$		0			
		Napomena: 2 komada		Materijal: Nehrđajući čelik		Masa:	
				Naziv: Noslač za spojku		Pozicija:	
				Mjerilo originala		1:1	
				Crtež broj: 2		List: 1	

Format: A3		List: 1	
Kopija		FSB Zagreb	

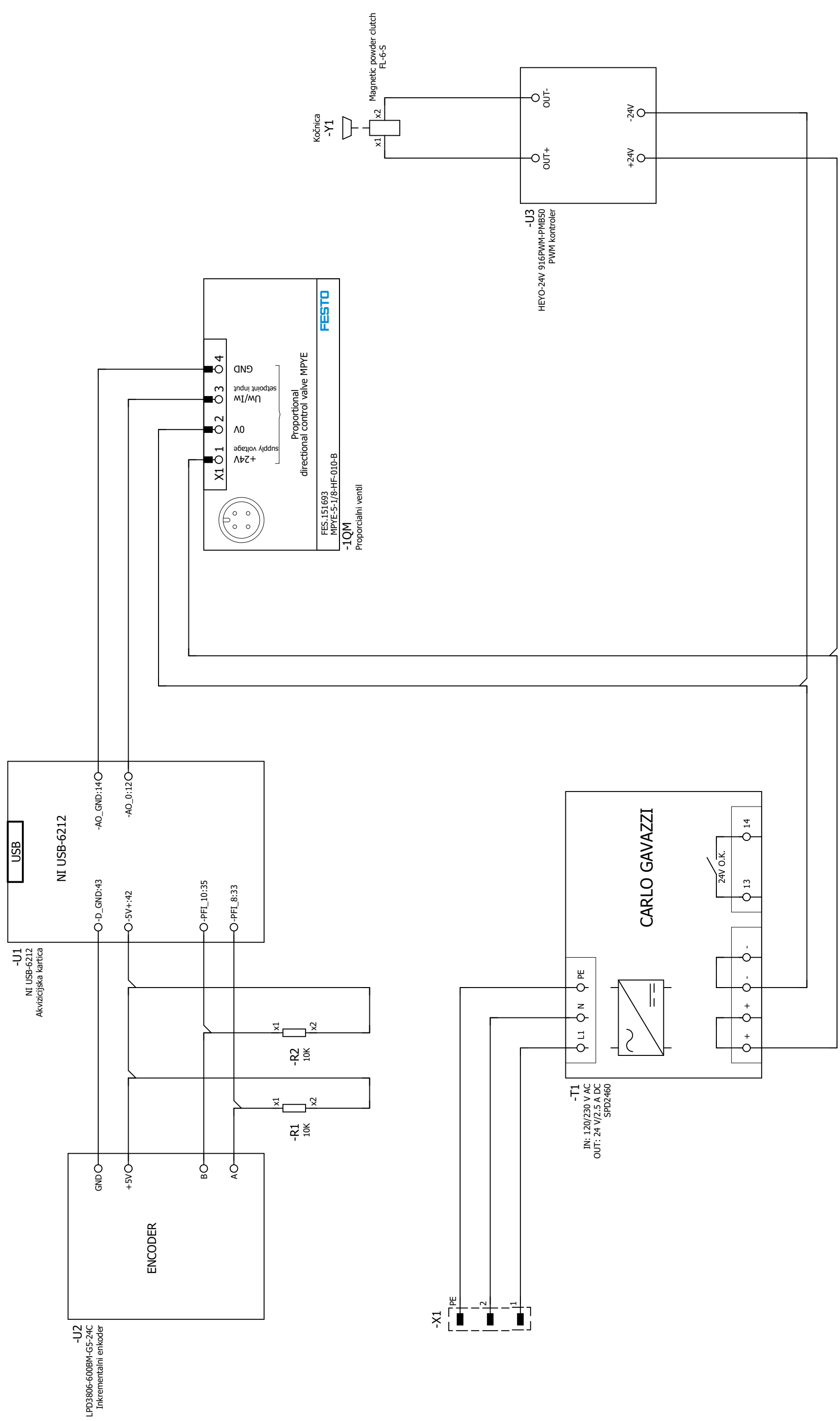


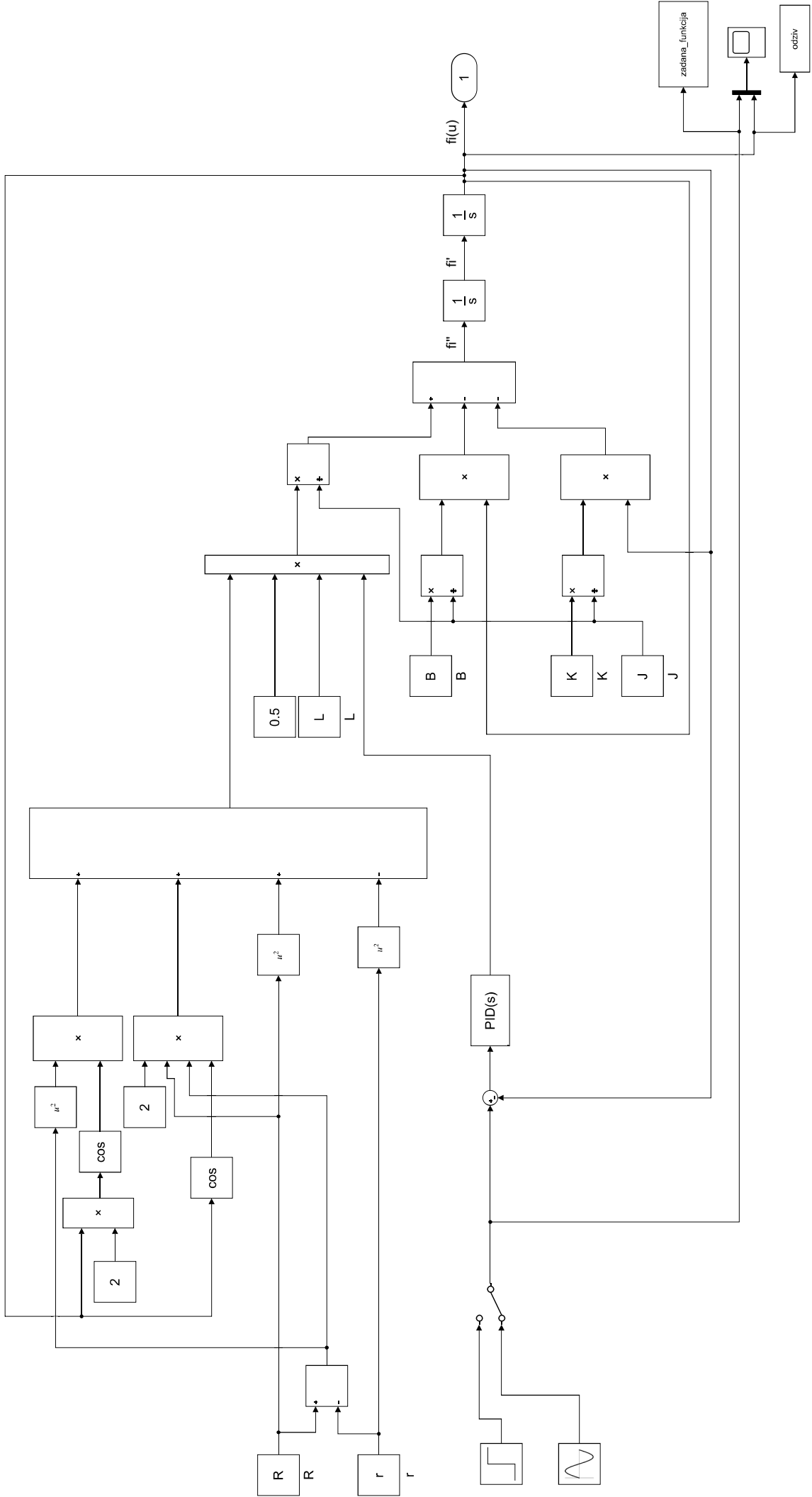


Broj naziva - code		Datum	Ime i prezime	Potpis
ISO - tolerancije		08.01.2021.	Klara Pejić	
$\varnothing 20H8$		08.01.2021.	Klara Pejić	
+0,033		08.01.2021.	Klara Pejić	
0				
Objekt: Nosač za enkoder				
Objekt broj: 3				
R. N. broj: 1				
Napomena:				
Materijal: Aluminij		Masa:		
Naziv: Nosač za enkoder		Pozicija:		
Mjerilo originala		Crtež broj: 3		
1:1		Format: A3		
		Listova: 1		
		List: 1		



FSB Zagreb






```

%Parametri
J1 = 2.5343 * 10^-3; %inercija pneumatskog motora
J2 = 5.29025 * 10^-3; %inercija magnetske spojke
J = J1 + J2; %ukupna inercija [kgm^2]
R = 0.1; %radijus tijela motora [m]
r = 0.095; %radijus rotora motora [m]
d = R - r; %ekscentricitet [m]
L = 0.09; %duljina rotora [m]
B = 0.05; %koeficijent trenja [Ns/m]
K = 0.01; %konstanta elasticnosti [N/m]

sim('dinamicki_model');

%Graficki prikaz odziva sustava
figure(1)
plot(zadana_funkcija, 'b', 'Linewidth', 1.5)
grid on
hold on
plot(odziv, 'g', 'Linewidth', 1.5)
xlabel('Vrijeme [s]')
ylabel('Pomak phi')
ylim([-10 10])
%legend('Sinusoida', 'Odziv sustava')
legend('Step funkcija', 'Odziv sustava')

```

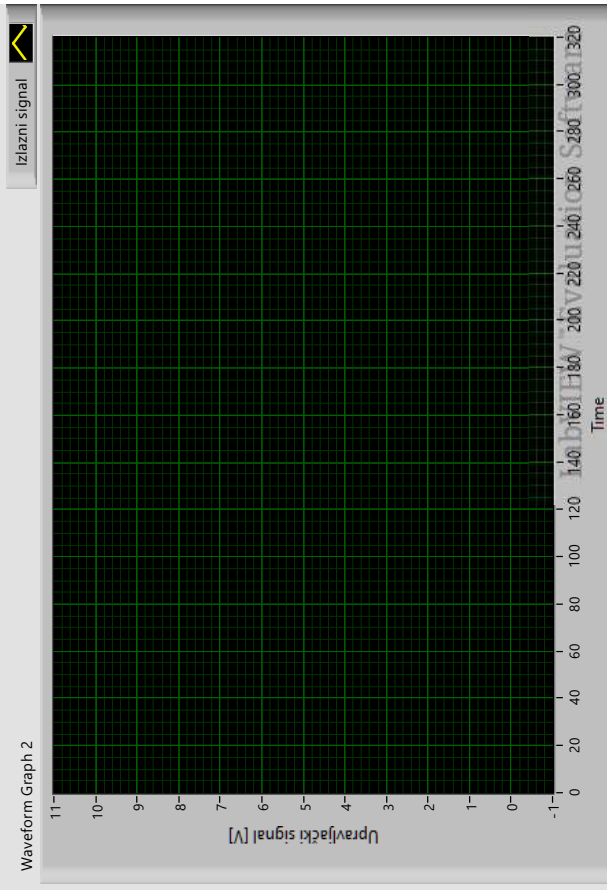
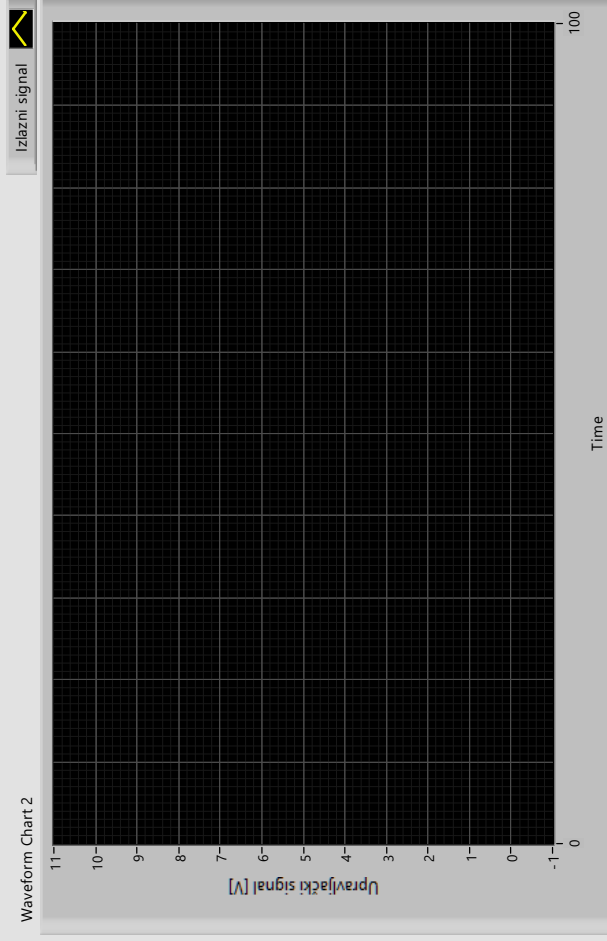
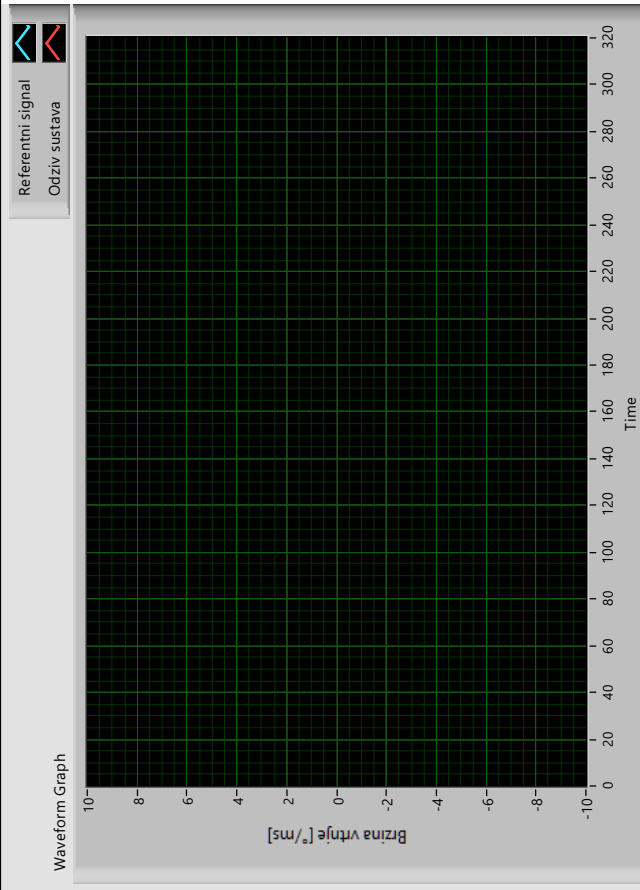
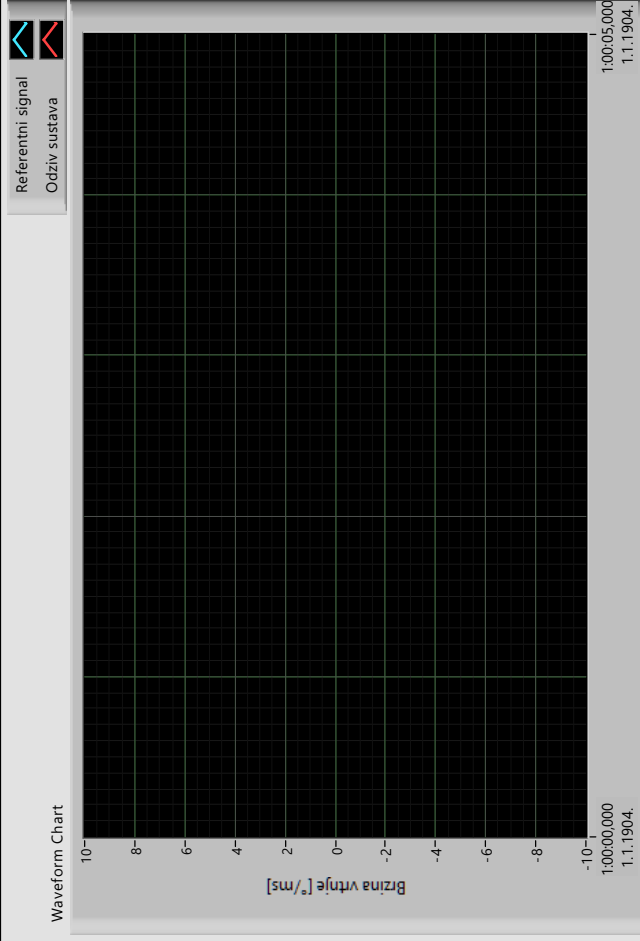
Published with MATLAB® R2017b

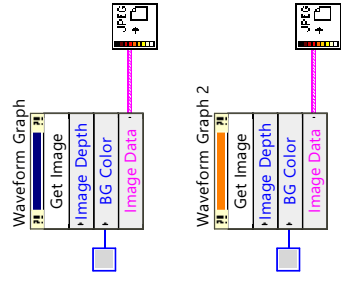
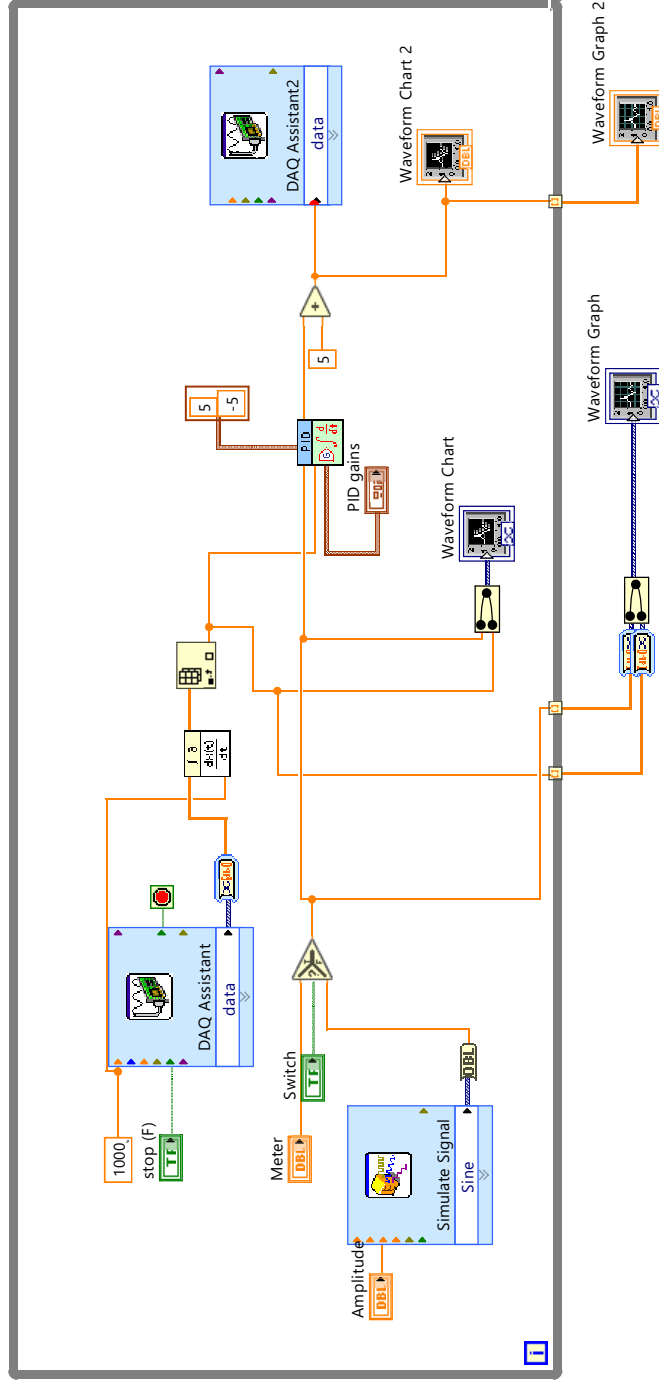


stop (F)

PID gains

proportional gain (Kc)	1,000
integral time (Ti, min)	0,010
derivative time (Td, min)	0,000







stop (F)



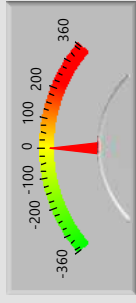
double precision float

0

PID gains

proportional gain (Kc) 1,000
 integral time (Ti, min) 0,010
 derivative time (Td, min) 0,000

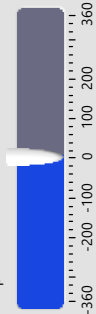
Meter



Switch



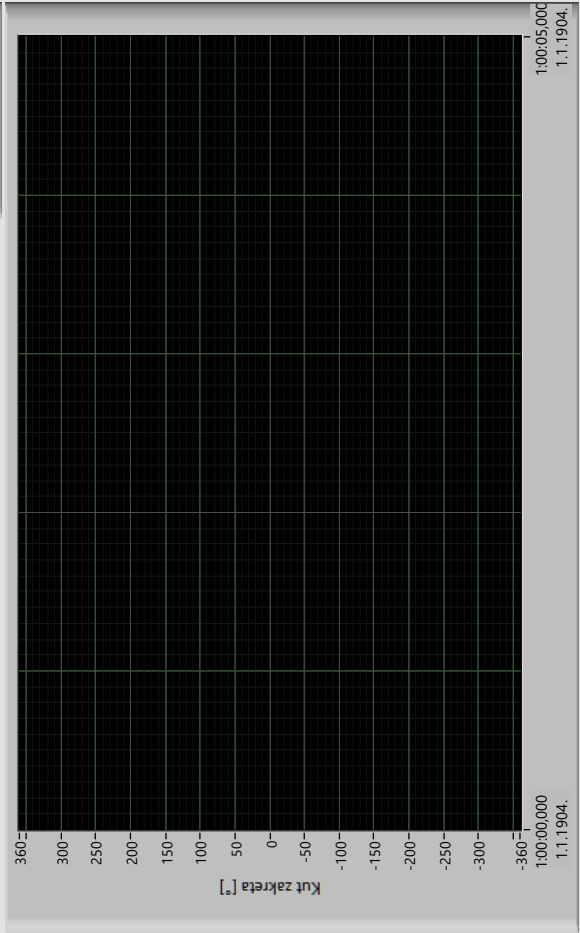
Amplitude



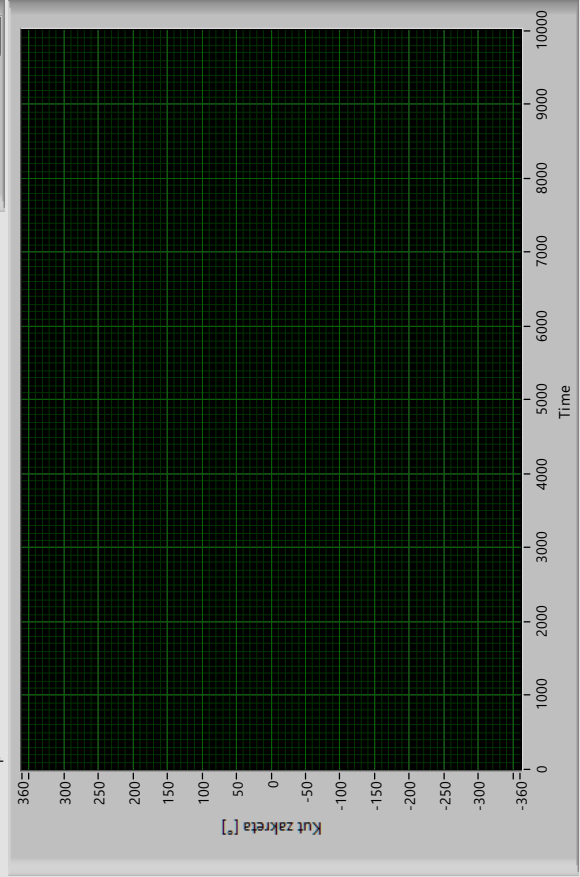
Referentni signal
Odziv sustava



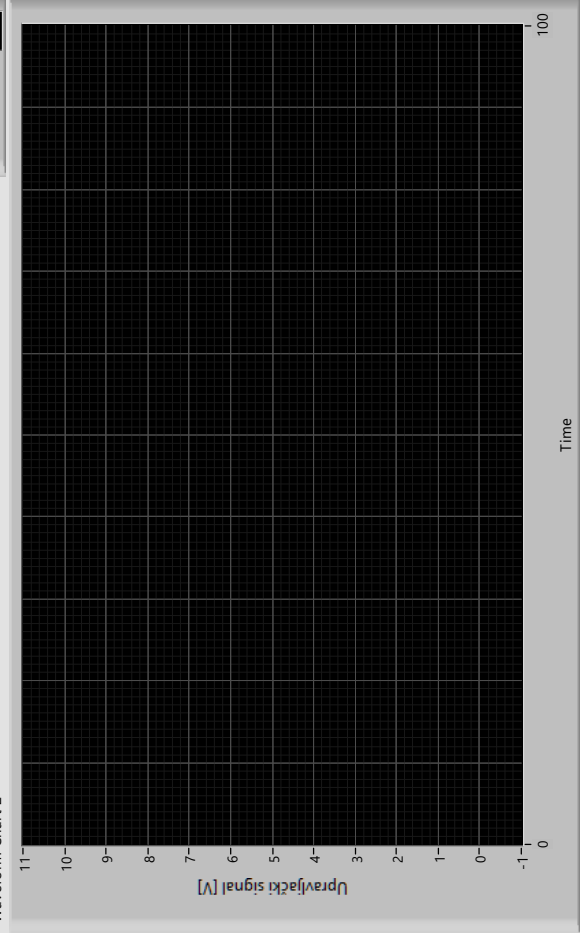
Waveform Chart



Waveform Graph



Waveform Chart 2



Waveform Graph 2

