

Preoblikovanje razvodnika snage šumskog traktora za pogon svih kotača i vitla

Knežević, Ivan

Master's thesis / Diplomski rad

2010

Degree Grantor / Ustanova koja je dodijelila akademski / stručni stupanj: **University of Zagreb, Faculty of Mechanical Engineering and Naval Architecture / Sveučilište u Zagrebu, Fakultet strojarstva i brodogradnje**

Permanent link / Trajna poveznica: <https://urn.nsk.hr/urn:nbn:hr:235:665378>

Rights / Prava: [In copyright](#) / [Zaštićeno autorskim pravom.](#)

Download date / Datum preuzimanja: **2024-07-14**

Repository / Repozitorij:

[Repository of Faculty of Mechanical Engineering and Naval Architecture University of Zagreb](#)



SVEUČILIŠTE U ZAGREBU
FAKULTET STROJARSTVA I BRODOGRADNJE

DIPLOMSKI RAD

Ivan Knežević

Zagreb, 2010.

SVEUČILIŠTE U ZAGREBU
FAKULTET STROJARSTVA I BRODOGRADNJE

DIPLOMSKI RAD

Voditelj rada:

prof.dr.sc. Zvonko Herold

Ivan Knežević

Zagreb, 2010.

Izjava

Izjavljujem da sam ovaj rad izradio samostalno, služeći se stečenim vlastitim znanjem i navedenom literaturom.

Ivan Knežević

Zahvala

Zahvaljujem se svom osoblju Fakulteta strojarstva i brodogradnje te svim profesorima ovog visokog učilišta koji su mi prenijeli bar dio svog znanja te pomogli da se ovaj, najznačajniji, dio mog obrazovanja uspješno okonča. Najdublje zahvale, dakako, dugujem svom mentoru, prof.dr.sc. Zvonku Heroldu, koji mi je svojim trudom i iskustvom puno pomogao u izvršenju moje zadaće te kritičkim osvrtom pomogao u konačnom oblikovanju ovog rada.

Ovdje moram iskoristiti prigodu i zahvaliti se zaposlenicima Tvornice zglobnih traktora i zupčanika Hittner d.o.o. iz Bjelovara, napose dipl. ing. Davoru Mihatoviću na iskazanom interesu prema ovoj temi, ukazanom povjerenju, stručnoj pomoći te realizaciji ovog rada u gotov proizvod. Iskreno se zahvaljujem obitelji, kolegama i prijateljima na bezuvjetnoj podršci tijekom studiranja. Bez njih to ne bi bilo moguće.

Ivan Knežević

SADRŽAJ

1. Uvod.....	1
1.1. Šuma i mehanizacija	1
1.2. Šumski traktori.....	3
1.3. Vitlo	9
1.4. O poduzeću Hittner d.o.o. iz Bjelovara	13
2. Šumski zglobni traktor „Hittner EcoTRAC 120V“	14
2.1. Opis traktora.....	14
2.2. Vitlo šumskog traktora EcoTRAC 120V.....	15
2.3. Tehnički podaci.....	16
3. Razlozi za rekonstrukciju	22
3.1. Hidraulika	22
3.2. Pogonski motor.....	22
3.3. Razvodnik pogona.....	22
3.4. Vitlo	22
4. Prijedlozi za rješenje problema i mogućnosti tvrtke	25
4.1. Pogonski motor.....	25
4.2. Hidraulički sustav.....	25
4.3. Razvodnik pogona.....	25
4.4. Rekonstrukcija vitla.....	25
5. Idejna rješenja za izvedbu pogona vitla	25
6. Idejna rješenja i prijedlozi za rekonstrukciju vitla.....	25
7. Generiranje koncepata razvodnika pogona.....	25
7.1. Koncept 1	25
7.2. Koncept 2	25
8. Razrada konceptualnog rješenja.....	31
8.1. Proračun.....	31
8.2. Rezultati	32
9. Ponovni odabir konstrukcijskog rješenja	33
9.1. Koncept 3	33
9.2. Opis rješenja	25
9.3. Proračun pogonskih karakteristika.....	35

9.4. Rezultati	35
10. Proračun i dimenzioniranje multiplikatora	36
10.1. Proračun multiplikatora i dimenzioniranje zupčanika Z6.....	36
10.2. Proračun i dimenzije gonjenog vratila V5 multiplikatora	39
10.3. Odabir uključno- isključne spojke	25
10.4. Proračun izlaznog vratila	26
10.5. Odabir kardanskog vratila za pogon vitla	49
11. Vitlo.....	50
11.1. Smjernice za rekonstrukciju	50
11.2. Generiranje koncepata	51
11.3. Opis razrade tehničkog rješenja	52
11.4. Proračun pužnog reduktora	53
11.4.1. Podaci o dobivenoj geometriji pužnog para	26
11.5. Proračun vratila pužnog vijka	56
11.6. Odabir ležajeva vratila pužnog vijka	59
11.7. Odabir uključno-isključne spojke	59
11.8. Proračun bubanjskog vratila	60
11.9. Odabir ležaja bubanjskog vratila i bubnja.....	62
12. Elektro-hidraulički i sigurnosni sustav	63
12.1. Elektro-hidraulički sustav za upravljanje radom vitla	63
12.2. Sigurnosni sustav	64
13. Zaključak.....	26
14. Prilog – fotografije izvedenog stanja	26
15. Literatura.....	73

POPIS SLIKA

Slika 1: Sječa šume kod Nove Gradiške, početak 20.st.	1
Slika 2: Šumski traktor	2
Slika 3: Šumska žetelica	2
Slika 4: Šumski transporter	2
Slika 5: Šumski traktor s gusjenicama	3
Slika 6: Šumska žetelica na nogama	3
Slika 7: Položaj zgloba šumskog traktora i prikaz kretanja kotača po istom tragu	5
Slika 8: Upravljanje šumskim traktorom	5
Slika 9: „Grapple skidder“	6
Slika 10: Montažno postrojenje žičare za transport trupaca	7
Slika 11: Šumski transporter	7
Slika 12: Transport trupaca helikopterom pomoću užetnog vitla	8
Slika 13: Šumski traktor vuče trupce pomoću užadi	8
Slika 14: Osnovni elementi vitla	9
Slika 15: „Cable skidder“	10
Slika 16: Radnja vitlom	10
Slika 17: Šumski zglobni traktor s vitlom – Hittner EcoTRAC 55V	11
Slika 18: Šumski zglobni traktor s vitlom – Hittner EcoTRAC 120V	11
Slika 19: Vitlo šumskog zglobnog traktora Hittner EcoTRAC 120V	13
Slika 20: Šumski zglobni traktor Hittner EcoTRAC 120V	15
Slika 21: Šumski zglobni traktor Hittner EcoTRAC 120V	15
Slika 22: Okrupnjavanje	15
Slika 23: Pogonski sustav šumskog traktora Hittner EcoTRAC 120V	16
Slika 24: Vitlo šumskog traktora Hittner EcoTRAC 120V s hidrauličkim pogonom....	17
Slika 25: Hidromotor u dosadašnjoj izvedbi traktora	17
Slika 26: Prednja polušasija – pogled na vertikalni zglob	17
Slika 27: Stražnja polušasija – pogled na vertikalni zglob	18
Slika 28: Rastavljena šasija – pogled na vertikalni zglob	18
Slika 29: Spoj šasije u vertikalnom zglobu	18
Slika 30: Raspored pogonskih uređaja na šasiji	19
Slika 31: Smještaj razvodnika pogona u šasiji – pogled od strane mjenjača	19
Slika 32: Međuležaj	19

Slika 33: Raspored pogonskog sustava za kretanje traktora	21
Slika 34: Idejna skica mehaničkog prijenosnika za pogon vitla – nacrt	23
Slika 35: Idejna skica mehaničkog prijenosnika kod zakrenute šasije – tlocrt	23
Slika 36: Shema razvodnika pogona prije rekonstrukcije	25
Slika 37: Razvodnik pogona s izlazom za pogon vitla na međuvratilu	27
Slika 38: Pogon vitla preko međuvratila razvodnika pogona	28
Slika 39: Pogon vitla izravno s radilice motora	30
Slika 40: Pogon vitla preko multiplikatora u razvodniku pogona	33
Slika 41: Razvodnik pogona s multiplikatorom	34
Slika 42: Opterećenje multiplikatora	36
Slika 43: Odabir postavki proračuna zupčaničkog para u multiplikatoru	37
Slika 44: Odabir dimenzija i oblika zupčaničkog para u multiplikatoru	37
Slika 45: Rezultati proračuna čvrstoće	37
Slika 46: Prikaz opterećenja	39
Slika 47: Skica vratila V5 za potrebe proračuna	39
Slika 48: Polazne značajke za proračun vratila V5	40
Slika 49: Dijagram sila i iznosi reakcija u X-Y ravnini	40
Slika 50: Dijagram sila i iznosi reakcija u X-Z ravnini	41
Slika 51: Dijagram sila i iznosi ukupnih reakcija	41
Slika 52: Dijagram momenta savijanja u X-Y ravnini	42
Slika 53: Dijagram momenta savijanja u X-Z ravnini	42
Slika 54: Dijagram ukupnog momenta savijanja	43
Slika 55: Dijagram torzijskog momenta	43
Slika 56: Prikaz opterećenja	45
Slika 57: Izlazno vratilo – skica za proračun	45
Slika 58: Polazne značajke za proračun izlaznog vratila	46
Slika 59: Dijagram sila	46
Slika 60: Dijagram momenata savijanja	47
Slika 61: Dijagram torzijskog momenta	47
Slika 62: Kardansko vratilo	49
Slika 63: Koncept rekonstruiranog vitla	51
Slika 64: Podaci opterećenja za proračun pužnog reduktora	53
Slika 65: Geometrijski podaci za proračun pužnog reduktora	53
Slika 66: Parametri proračuna pužnog reduktora	54

Slika 67: Rezultati proračuna čvrstoće pužnog para	54
Slika 68: Pužni vijak – 3D model	55
Slika 69: Prikaz opterećenja	56
Slika 70: Vratilo pužnog vijka	56
Slika 71: Polazne značajke za proračun vratila pužnog vijka	57
Slika 72: Dijagram sila i reakcije u osloncima	57
Slika 73: Dijagram momenata savijanja	58
Slika 74: Dijagram torzijskog momenta	58
Slika 75: Opterećenje bubanjskog vratila	60
Slika 76: Dijagram ukupnih sila i iznosi reakcija u ležajevima	61
Slika 77: Dijagram savojnih momenata i iznosi reakcija u ležajevima	61
Slika 78: Dijagram momenta torzije	62
Slika 79: Shema hidrauličkog sustava za upravljanje radom vitla	63
Slika 80: Motaža razvodnika pogona	66
Slika 81: Motaža razvodnika pogona	66
Slika 82: Motaža razvodnika pogona	66
Slika 83: Novorazvijeno vitlo – pogled sa stražnje strane	67
Slika 84: Aksijalna klipna pumpa hidraulike vitla	67
Slika 85: Vitlo - pogled na prirubnicu za spoj s kardanskim vratilom	67
Slika 86: Vitlo – bočni pogled	68
Slika 87: Vitlo – otkočni sustav	68
Slika 88: Vitlo – hidraulički sustav	68
Slika 89: Vitlo – hidraulički sustav i kardansko vratilo	69
Slika 90: Vitlo – spremnih hidrauličke tekućine s hladnjakom	69
Slika 91: Vitlo	69
Slika 92: Novorazvijeni traktor EcoTRAC 120MV (mehanički pogon vitla) nakon 605 sati probnog rada	70
Slika 93: Novorazvijeni traktor EcoTRAC 120MV nakon 605 sati probnog rada – stražnja naletna ploča s vodilicama užadi	70
Slika 94: Novorazvijeni traktor EcoTRAC 120MV nakon 605 sati probnog rada – vitlo (žuti zaštitni poklopac hidrauličkog sustava i plavi zaštitni lim kardanskog vratila), užad u vodilicama (gore lijevo), kabina (gore desno)	70

Slika 95: Novorazvijeni traktor EcoTRAC 120MV nakon 605 sati probnog rada – kardansko vratilo za pogon vitla zaštićeno poklopcem (vidljiv zglob vratila ispod rezervoara hidrauličke tekućine)	71
Slika 96: Novorazvijeni traktor EcoTRAC 120MV nakon 605 sati probnog rada – dvostruki kardanski zglob na izlazu razvodnika pogona	71
Slika 97: Novorazvijeni traktor EcoTRAC 120MV –pokazivač odrađenog vremena..	71
Slika 98: Novorazvijeni traktor EcoTRAC 120MV –poluge za upravljanje radom vitla (manja za odabir brzine ili isključenje pogona za kretanje traktora, veća za uključenje pogona vitla)	72
Slika 99: Novorazvijeni traktor EcoTRAC 120MV – upravljanje elektrohidrauličkim sustavom vitla	72
Slika 100: Novorazvijeni traktor EcoTRAC 120MV – pouzdan i siguran i u ekstremnim uvjetima rada	72

POPIS TABLICA

Tablica 1: Karakteristike mehaničkog pogona vitla	31
Tablica 2: Karakteristike mehaničkog pogona vitla	35
Tablica 3: Dimenzije gonjenog zupčanika multiplikatora	38
Tablica 4: Dimenzije pužnog para	55

POPIS TEHNIČKE DOKUMENTACIJE

<u>R. br.</u>	<u>Naziv</u>	<u>Broj crteža</u>
1.	Razvodnik pogona, sklopni crtež	H-ET-MV-1.120.3-00
1.1.	Vratilo multiplikatora sa zupčanicom, radionički crtež	H-ET-MV-1.120.3-01
1.2.	Kućište izlaznog vratila, radionički crtež	H-ET-MV-1.120.3-02
1.3.	Prirubnica, radionički crtež	H-ET-MV-1.120.3-03
1.4.	Izlazno vratilo, radionički crtež	H-ET-MV-1.120.3-04
1.5.	Spojka, radionički crtež	H-ET-MV-1.120.3-05
2.	Vitlo, sklopni crtež	H-ET-MV-1.120.6-00
2.1.	Pužni vijak, radionički crtež	H-ET-MV-1.120.6-01
2.2.	Pužno kolo, radionički crtež	H-ET-MV-1.120.6-02
2.3.	Vratilo pužnog vijka, radionički crtež	H-ET-MV-1.120.6-03
2.4.	Bubanjско vratilo, radionički crtež	H-ET-MV-1.120.6-04
2.5.	Bubanj, radionički crtež	H-ET-MV-1.120.6-05

POPIS OZNAKA

n	min^{-1}	broj okretaja
n_u	min^{-1}	ulazni broj okretaja, broj okretaja motora
n_p	min^{-1}	broj okretaja izlaznog vratila, ulazni broj okretaja vitla
n_v	min^{-1}	broj okretaja bubnjeva vitla
M	Nm	zakretni moment
M_k	Nm	ulazni moment u multiplikator razvodnika pogona
M_u	Nm	ulazni moment, zakretni moment motora
M_p	Nm	moment na izlaznom vratilu, ulazni moment u vitlo
M_v	Nm	moment na bubnjevima vitla
M_{UL}	Nm	ulazni moment
M_{IZL}	Nm	izlazni moment
$M_{pu\dot{z}a}$	Nm	ulazni moment pužnog para
M_{HP}	Nm	moment za pokretanje pumpe hidrauličkog sustava vitla
N	–	stupanj prijenosa u mjenjaču
i	–	prijenosni odnos
i_m	–	prijenosni odnos u mjenjaču
i_M	–	prijenosni odnos multiplikatora
i_r	–	prijenosni odnos reduktora za razvod snage
i_p	–	prijenosni odnos pužnog prijenosnika u vitlu
ω	s^{-1}	brzina vrtnje
v	ms^{-1}	brzina privlačenja (brzina vučenog tereta)
F	N	koncentrirana sila, sila privlačenja
F_A	N	aksijalna sila
F_{aS}	N	aksijalna sila uslijed pritiska na spojku
F_T	N	tangencijalna sila (na pužu i pužnom kolu)
F_V	N	sila privlačenja (sila u užetu)
F_R	N	radijalna sila
r	m	polumjer bubnja (prazan bubanj)
m	mm	nazivni modul čelničkog zupčanika
a	mm	osni razmak zupčaničkog čelničkog para
a_w	mm	standardni osni razmak zupčaničkog čelničkog para
d	mm	diobeni promjer zupčanika

d_w	mm	kinematski promjer zupčanika
d_a	mm	tjemeni promjer zupčanika
d_b	mm	temeljni promjer zupčanika
d_f	mm	korijenski promjer zupčanika
α	°	kut zahvatne linije
β	°	nagib boka zuba

Sažetak

Šumski traktor ili skidder¹ spada u grupu građevinskih strojeva, a služi za izvlačenje srušenih stabala i gotovih trupaca iz nepristupačnih terena šume na lako dostupan put ili skladište odakle se trupci mogu lako dalje transportirati uobičajenim načinom transporta. U tu svrhu, on je opremljen uređajima i alatima za prihvat i vuču ili nošenje trupaca. U ovom slučaju, taj uređaj je užetno vitlo², pomoću kojih operater veže trupce koje traktor vuče za sobom.

Riječ je o šumskom traktoru tipa EcoTRAC, model 120V, proizvođača Hittner d.o.o. iz Bjelovara. Traktor kao pogonski stroj koristi šestcilindrični diesel motor Deutz F6L-914 snage 84kW/2300min⁻¹. Pogonski sustav za kretanje traktora sastoji se od mjenjača, sa deset stupnjeva prijenosa za vožnju unaprijed i dva za vožnju unatrag, preko kojeg se, kroz razvodnik pogona, snaga i gibanje, prenose direktno na pogonske mostove traktora te na kraju na četiri kotača koji pogone traktor. Prijenosni odnos prema mostovima je identičan, baš kao i njihova konstrukcija, a svaki most je opremljen s po dva (na svaki kotač) planetarna reduktora koja smanjuju direktno opterećenje pogonskog sustava. Također, budući da se radi o nepristupačnim terenima, mostovi su opremljeni blokadama diferencijala upotrebom kojih se snaga po potrebi može prenijeti na sve kotače istovremeno. Budući da se radi o zglobnom traktoru, upravljanje se vrši zakretanjem polušasija oko središnjeg zgloba traktora, tako da prednji i stražnji kotači imaju isti trag. Traktor je opremljen vitlom s dva nezavisna bubnja. Na svakom bubnju je namotano uže koje služi za povlačenje i transport trupaca u šumi.

Cilj ovog rada je rekonstrukcija postojećeg šumskog traktora radi poboljšanja pogonskog sustava u pogledu kapaciteta vučene mase, jednostavnosti upravljanja, snažnijeg motora, sniženja troškova proizvodnje i zaštite okoliša. Ovdje će to biti provedeno iznalaženjem odgovarajućeg konstrukcijskog rješenja pogodnog za zamjenu hidrostatskog prijenosnika za pogon vitla šumskog traktora³ klasičnim mehaničkim sustavom, konstrukcijom takvog sustava te rekonstrukcijom vitla radi povećanja kapaciteta vučene mase.

1. Skidder – uobičajeni internacionalni naziv radnog stroja za izvlačenje trupaca drva iz šume [11.]
2. Vitlo – uređaj za vuču ili podizanje tereta, sastoji se od bubnja na koji se namata uže ili lanac kojim se izravno ili preko sustava kolotura vrši rad [11.]
3. Vitlo šumskog traktora – vitlo predviđeno isključivo za povlačenje tereta prema traktoru na koji je pričvršćeno [20.]

1.

Uvod

1.1. Šuma i mehanizacija

Otkad je ljudskom društvu drvo osim za ogrjev i oružje postalo i neophodna sirovina za izgradnju nastambi, kasnije građevina, a i drugih proizvoda različitih namjena, šuma je postala nepresušan prirodni izvor bogatstva i sirovine. Jedan od osnovnih problema koji se pojavio, bio je izvlačenje odnosno transport oborenog debela (trupca, klade) iz šume do radionice ili gradilišta. Problem je riješen korištenjem životinja i taj sustav je funkcionirao u razvijenom društvu tisućama godina, sve do 20. stoljeća, a u manje razvijenim kulturama živi još i dan danas (postoji i u Republici Hrvatskoj, ali za manje privatne potrebe). Općom mehanizacijom društva, poboljšanjem standarda života, a time i porastom potrošnje, povećala se potreba i za drvnom sirovinom. Ova potreba se mogla zadovoljiti samo ako se povećaju kapaciteti sustava za transport drva iz šume. Tako je i mehanizacija dospjela i do šume te su životinje zamijenjene strojevima.

Šumski traktor⁴ [11.] je jedan od prvih strojeva koji je kročio u šumu. Ovi traktori prema namjeni služe za izvlačenje uređenih drvenih trupaca ili čitavih oborenih stabala s nepristupačnog terena šume, na pristupačnije mjesto, odakle se može vršiti daljnji transport takve vrste tereta. Razvojem strojeva za rad u šumi, dobivena je čitava linija za sječu, uređenje i transport trupaca sve do tvornice za preradu.



Slika 1: Sječa šume kod Nove Gradiške, početak 20.st.

Šumska žetelica⁵ ili harvester⁶ [11.] služi za obaranje stabala, čišćenje stabala od granja i rezanja debela na mjeru, objedinjuje funkcije nekoliko ljudi s motornim pilama i sjekirama, a posao od stabla do uređenog trupca traje svega 2-3 minute. Šumski transporter⁷ ili forvarder⁸ [11.] odjednom preveze isu količinu drva iz šume kao više desetaka konja s upregnutim stablom.

1. Šumski traktor – traktor namijenjen za rad u šumi, za izvlačenje trupaca drva iz šume (tegljač)
2. Šumska žetelica – radni stroj za sječu stabla, čišćenje trupca od granja i kore, te rezanje trupca po mjeri
3. Harvester – uobičajen i internacionalni naziv za šumsku žetelicu
4. Šumski transporter – radni stroj za prijevoz uređenih trupaca od privremenog skladišta u šumi do lako pristupnog skladišta uz cestu
5. Forvarder – internacionalan naziv za šumski transporter (još se spominju nazivi ekipaža ili prosljeđivač)



Slika 2: Šumski traktor

Razlika u trajanju posla je očita i neusporediva. Još postoje strojevi za čišćenje šume, skupljanje i sječu granja, uklanjanje panjeva, kopanje rupa i automatsku sadnju novih stabala, mlinovi za drvo i slični strojevi, ali oni su relativno novijeg datuma i zadiru u područje prerade drva, iako se te djelatnosti mogu obavljati u neposrednoj blizini šume. [11]

Nažalost, prevelikom mehanizacijom i zanemarivanjem prirode i njenih potreba, dolazi do prekomjernih sječa šuma što pak dovodi do drugih problema, primjerice poplava, odrona, klizišta, a koji uvijek imaju neželjene posljedice. Ipak, šumski strojevi, ako se pravilno koriste, važna su karika u očuvanju okoliša jer šuma bi se ionako sama obnovila, a drvo bi propalo, stoga je važno iskoristiti prirodne resurse, ali na odgovarajući; odgovoran, moralan i ekološki podoban način, da ta korist bude dugotrajna i da šuma ostane nepresušan izvor bogatstva i sirovine, kao što smo je i zatekli.



Slika 3: Šumska žetelica



Slika 4: Šumski transporter

1.2. Šumski traktori

Šumski traktori spadaju u grupu građevinskih strojeva, a prema namjeni, to su strojevi odnosno vozila za izvlačenje drva s nepristupačnog mjesta sječe stabla do pristupačnijeg lokaliteta unutar ili pokraj šume gdje se odlažu trupci radi prosljeđivanja dalje u transport. Obično su to prenamijenjeni poljoprivredni traktori, građevinska i vojna vozila s gusjenicama, prenamijenjena za rad u šumi ili su to posebno konstruirani traktori s namjenom za rad u šumi na opisanom poslu.

U ovom radu riječ je baš o ovakvom, posebnom stroju. Uglavnom se ta vozila sastoje od pogonskog sustava za kretanje: pogonski motor, prijenosnici pogona, oprema za kretanje te radne opreme za zahvat i vuču ili nošenje trupaca. Oprema za kretanje su obično kotači (s pneumatikom ili bez), ali mogu biti gusjenice, zračni baloni, noge itd. Ovdje je riječ o traktoru s kotačima.



Slika 5: Šumski traktor s gusjenicama

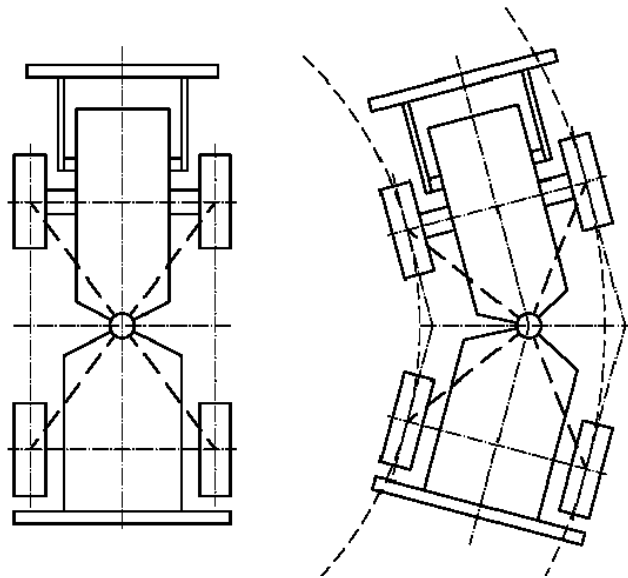


Slika 6: Šumska žetelica na nogama

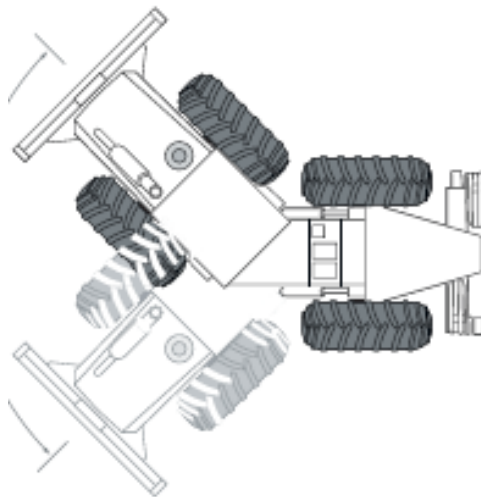
Među zahtjevima koje treba istaći, a koji se postavljaju na šumske traktore su: što snažniji motor, što veća masa, raspored težine u omjeru 50:50 na prednje i stražnje kotače, kod opterećenog traktora, naprava za zahvat tereta (užetno vitlo ili grabilica), što veća širina zbog stabilnosti kod traktora namijenjenim za povlačenje grupiranog tereta, te što manja širina za traktore kojima je potrebno što jednostavnije prolaziti između stabala, a u tu svrhu se traži određena granična dužina stroja. Nadalje, šumski traktor treba biti opremljen pločom sa stražnje strane, koja štiti traktor od udara stabla pri kretanju, te prednjom odzivnom daskom za probijanje kroz grmlje i druge zapreke te grupiranje trupaca na privremenom skladištu. Naravno, čitav traktor treba zaštititi od udara stabla pri padu i sl.

O pogonskom sustavu treba napomenuti da se obično radi o simetričnim strojevima s istim kotačima naprijed i straga te pogonom na sve kotače. Većina ovakvih strojeva, zbog snage motora prevelike za prijenos homokinetičkim zglobovima, ima krute mostove, a upravljanje se vrši „lomom šasije“ pri čemu se prednja i stražnja polovica zakrenu u odnosu na početni položaj u obrnutim smjerovima. Ako se zglob za skretanje nalazi u sjecištu dijagonala pravokutnika što ga definiraju središta kotača u tlocrtu, onda se kod takvog traktora radi o simetričnom upravljanju pri čemu se kotači gibaju po istom tragu, kao što je prikazano na slici 7. Za razliku od ovog načina, kod upravljanja samo jednim kotačima (kamion, osobni automobil, poljoprivredni traktor), upravljani kotači opisuju veći trag od onih fiksnih te je česta pojava da se, recimo pri naglijem skretanju automobilom, stražnjim unutarnjim kotačem zapne za rubnjak ceste.

Svojstvo gibanja po istom tragu je pogodno za kretanje vozila između stabala gdje, zbog pomanjkanja prostora, može doći do zapinjanja vozila o stablo. Ovako je sigurno da će tamo gdje prođu prednji kotači, proći i stražnji. Ovo svojstvo se može postići zajedničkim upravljanjem prednjim i stražnjim kotačima, ali kod takve izvedbe konstrukcija traktora ostaje ravna, a to znači da traktor vanjskim gabaritima opisuje veći luk od „slomljenog“, pa je ova varijanta većinom izbačena iz konstrukcije šumskog traktora. Dodatan je razlog što homokinetički zglobovi pogonskih vratila ne mogu prenijeti tolika opterećenja na kotače. Osim toga, zakrenuti kotači u odnosu na ravnu šasiju zahtijevaju više prostora, odnosno suženje šasije na mjestu gdje se nalaze kotači, tako da ometaju položaj i rad poluzja odzivne i zaštitne ploče.



Slika 7: Položaj zgloba zglobnog šumskog traktora i prikaz kretanja kotača po istom tragu



Slika 8: Upravljanje šumskim traktorom

Radna oprema takvih traktora je uređaj kojim je moguće zahvatiti deblo (jedno ili više) te ga prevući ili prenijeti s jednog mjesta na drugo. Za tu namjenu većinom se koriste užetna vitla i lanci, a kod kompletne sječe šume na ravnom terenu moguće je koristiti kliješta za držanje trupca na traktoru ili granik s grabilicom kao i razne kombinacije tih uređaja.

Kod šumskog traktora opremljenog granikom (eng. grapple skidder[17], slika 9), grabilicom se zahvaća trupac, odize jedan kraj od tla te dalje vuče kretanjem traktora. Kliješta ili grabilica su pogodna samo kod vuče jednog debbla ili dugačkih tanjih trupaca crnogorice, zbog pojave raširenja snopa trupaca u lepezu, kada je potreban veći prostor za gibanje te može doći do prevelikog opterećenja zahvatnog uređaja.

Na brdovitim terenima i kod sječe šume, gdje se sijeku samo određena stabla, uobičajena je upotreba užadi i lanaca i to iz više razloga. Primjerice; ako se oboren

trupac nalazi na strmoj padini gdje nije moguć pristup traktorom skroz do njega, užetom je moguće povezati deblo s traktorom na udaljenosti i više stotina metara, a zatim se namatanjem užeta na vitlo traktora vrši privlačenje trupca na pristupačnije mjesto ili do samog traktora. Ova mogućnost je isto tako od koristi ako je nužno proći traktorom kroz nestabilan teren (blato, voda) ili prevući deblo preko terena koji traktor ne može prijeći. Ako je pak traktor preopterećen (vrlo čest slučaj) i mora provesti teret kroz duboko blato s mogućnošću zaglibljenja ili ostanka bez pogona, moguće je otpustiti teret te neopterećen traktor provesti preko prepreke do stabilnog terena, a zatim privući teret te nastaviti transport po stabilnoj podlozi.

U šumi s ovakvom raspodjelom sječe, što je uobičajeno u domaćim uvjetima (za razliku od sječe harvesterima gdje se sječe po redu čitava šuma), debla su porazbacana i udaljena. Užetima je moguće povezati više trupaca i zatim pomoću jednog užeta privući ih do traktora bez potrebe za pomicanjem traktora.



Slika 9: „Grapple skidder“

Dakako, izvlačenje užadima se ne odvija samo pomoću vitala montiranih na traktoru. Postoje tzv. „žičare“ [14] (slika 10), to su u pravilu pokretni kabelski granici, kod kojih je između dvije stacionarne jedinice (obično traktor ili drugo vozilo posebne namjene, s odgovarajućom opremom) razapeto uže. Na užetu se nalazi vozičak s vitlom, obješenim užadima i prihvatnom napravom. Pogon za dizanje tereta i kretanje vozička je različit od slučaja do slučaja. U prvim izvedbama je uglavnom bio užetni pogon kojemu je pogonski stroj bio upravo stacionarna jedinica. Zbog kompliciranosti postupka razvlačenja užadi, najnovije izvedbe koriste samo jedno nosivo uže, a pogonski stroj je mali OTTO-motor kakav se koristi na malim radnim i poljoprivrednim strojevima. Upravljanje njegovim radom je naravno daljinski, a izvršna osoba je upravo radnik koji privezuje trupac.

Ovakav način transporta je pogodan za kanjone i usjekline. U takvim slučajevima se stacionarne jedinice stabiliziraju na vrhu brijega, a preko kanjona se prevuče uže koje ih spaja. Prevlačenje nosivog užeta moguće je obaviti helikopterom. Ovo je vrlo pogodan

način iz razloga što je trupce uvijek potrebno vući uz brijeg (prema gore) jer pri vuči niz brijeg mogu ostati bez kontrole i ugroziti sigurnost transporta [11]. Isto tako je ovo vrlo siguran način za radnika jer upravo onaj koji privezuje teret ima dobar pregled cjelokupne situacije.



Slika 10: Montažno postrojenje žičare za transport trupaca

Naravno, moguć je transport trupaca niz brijeg, koji se, kao i transport trupaca inače po utvrđenim putevima, vrši pomoću posebnih vozila na koje su trupci natovareni i pričvršćeni. To su tzv. „šumski transporteri“ (ekipaža, forvarder[17], prosljeđivač) (slike 4, 11). To su strojevi kombinirani od šumskog traktora i šumske prikolice. Naime, prednji dio tog stroja je traktorski pogonski stroj, a stražnji je izveden tako da se na njega mogu natovariti trupci. Obično su isto zglobne kompozicije kao i traktori, ali zglob nije na sredini međuosovinskog razmaka jer je stražnji dio obično duži od prednjeg. Obično imaju pogon svih kotača, a broj pogonskih mostova varira od 2 do 6. Ime su dobili po tome što služe za ukрупnjavanje (ekipažu) tereta te prosljeđivanje (eng. forwarding) trupaca iz šume dalje u transport.



Slika 11: Šumski transporter

Postoji još mnogo načina uporabe vitla s užadima za transport drvenih trupaca, čak ni helikopter nije izuzetak, no ovaj rad je baziran isključivo na šumskom traktoru, stoga je vitlo koje je ovdje rekonstruirano isključivo namijenjeno montaži na šumski traktor.



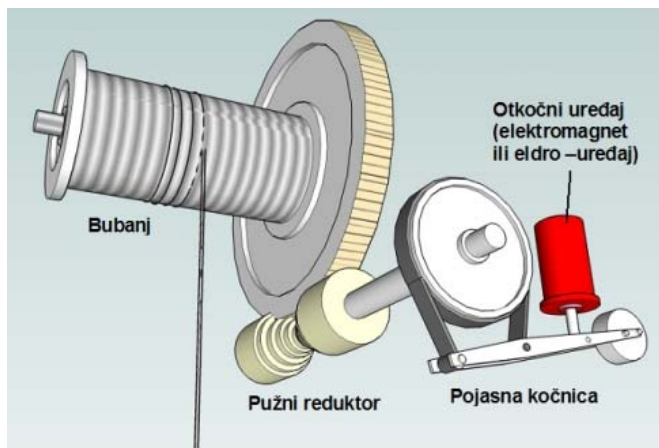
Slika 12: Transport trupaca helikopterom pomoću užetnog vitla



Slika 13: Šumski traktor vuče trupce pomoću užadi

1.3. Vitlo

Vitla imaju dugu povijest, stara su umalo kao i čovječanstvo. Poznato je da su korištena u perzijskim ratovima, ali se smatra da vuku podrijetlo još od izuma kotača. Namjena im je uvijek bila povlačenje užeta u neku svrhu. Smatra se da izgradnja „Babilonske kule“ ne bi bila moguća bez vitla. Kasnije su se koristila i u vojne svrhe; za napinjanje katapulta, približavanje brodova, rastiranje jedara, podizanje sidra i sl.



Slika 14: Osnovni elementi vitla

Zbog svojih osobina i mogućnosti univerzalne primjene, nisu nikad izbačena iz primjene te su tako pojednostavljena čak i za najobičnije djelatnosti, poput vađenja vode iz zdenaca. Izumom koloturnika, povećala im se primjena jer je sada manje ljudi manjom snagom moglo vući ili podizati višestruko veće terete. To je bilo presudno za, primjerice izgradnju velebnih građevina od doba Rimskog carstva, pa na ovamo, zatim za podizanje teških vrata srednjovjekovnih zamaka, a od industrijske revolucije do danas, razvojem zupčaničkih prijenosnika, znatno im se proširila primjena.[11]

Vitlo je, najkraće rečeno, bubanj na koji se namata uže (ili lanac), a pogoni ga stroj, životinja ili čovjek okretanjem bubnja, te se užetom povlači teret privezan za njega [18].

Vitlo se, dakle, sastoji od bubnja na koji se uže namata, užeta s prihvatnom napravom, uležištenog vratila koje pogoni bubanj, prijenosnog mehanizma i ulaznog pogonskog stroja te kočnice vitla. Pogonski stroje preko prijenosnog mehanizma (najčešće reduktora) pogoni vratilo na kojem se okreće bubanj. Na bubanj je privezan jedan kraj užeta, dok je na drugi kraj užeta privezan teret. Okretanjem bubnja, uže se namata i povlači teret.

Prije razvoja modernijih prijenosnika, odnosno reduktora, za smanjenje opterećenja na ulazu, uže se provlačilo kroz sustav koloturnika. To se koristi i danas naravno kod većih tereta, većinom kod dizalica, te kod ručnog pogona vitla. Ovdje je bitno naglasiti da uže u koloturnicima mora biti stalno napeto, te je to najlakše osigurati težinom zahvatnog sredstva. Kod horizontalnog povlačenja tereta, kako je to slučaj kod šumskog vitla, to je teško ostvariti, tako da se kod takvih vitala koloturnički mehanizam izbacuje, osim jednostrukog koloturnika za promjenu smjera povlačenja, a sva redukcija prijenosnog omjera vrši se reduktorom.

Važna komponenta vitla je kočnica. Ona drži teret dok se radni stroj s vitlom može premještati, tako da se zajedno s njim premješta i teret. Kod šumskog traktora, ona drži teret prilikom kretanja traktora.



Slika 15: „Cable skidder“

Šumsko vitlo standardna je oprema šumskih traktora ako su namijenjeni za rad s užetnim vitlom (eng. cable skidder).

Ono se sastoji od bubnja na koji se namata uže, pogonskog sustava za pogon bubnja i odgovarajućeg kućišta. Šumski traktori obično su opremljeni jednim jednostrukim vitlom, tj. vitlom s jednim bubnjem, smještenim na stražnjoj strani traktora, dok s prednje strane težak diesel motor predstavlja protuteg za održanje ravnoteže i stabilnosti pri povlačenju tereta.

Postoje verzije vitla s dva bubnja (dvobubanjnsko) kao u ovom slučaju, a čest je slučaj izvedbe šumskih traktora s ugrađenim pomoćnim vitlom manjih dimenzija s prednje strane traktora. To pomoćno vitlo uglavnom služi da bi se sam traktor izvukao iz gliba ili druge nevolje, kako je to slučaj i na ostalim terenskim vozilima.



Slika 16: Radnja vitlom

Rad s vitlom uglavnom se obavlja tako da je traktor postavljen u smjeru povlačenja užeta, poravnat, jer tako prednjim dijelom dobivamo najveću protutežu teretu. Rijetko se događa da se vitlanje obavlja kod zakrenutog traktora, ali se može dogoditi i u vožnji, ako je potrebno dodatno privući teret. Uobičajeno je da se trupac prvo dovuče do traktora odnosno njegove stražnje zaštitne ploče, a nakon toga traktor može krenuti. Obično je u vožnji prednji dio trupca, onaj vezan za traktor, odignut od tla, tako da se masa raspodjeljuje na prednje i stražnje kotače u jednakom omjeru, da svi kotači budu što jednoličnije opterećeni.

1.4. O poduzeću Hittner d.o.o. iz Bjelovara

- u zahvalu za omogućen rad -

Tvornica zupčanika, šumskih traktora, poljoprivredne mehanizacije i auto-dijelova nastala je iz male radionice koja je kupnjom proizvodnih pogona biše tvornice autodijelova TAD iz Bjelovara, te konstrukcijske dokumentacije proizvođača šumskih traktora LKT te poljoprivrednih i šumskih traktora Tomo Vinković narasla u jednog od većih proizvođača poljoprivredne mehanizacije u Hrvatskoj, te regionalnog igrača po pitanju šumskih traktora. Regionalnog znači jedinog u jugoistočnoj Europi. U ponudi su dva tipa šumskog traktora, koji se ne razlikuju samo po oznaci, snazi motora i gabaritima, nego i prema namjeni. Manji model EcoTRAC 55V služi za izvlačenje trupaca iz uskih prolaza. To je tzv. „proredni traktor“ koji je po konstrukciji i namjeni jedinstven među ionako oskudnom ponudom malobrojnih proizvođača šumskih traktora. Veći model EcoTRAC 120V, standardan je šumski traktor, namijenjen prohodnijim i lakše dostupnim terenima, ali je zato većeg kapaciteta vučene mase.



Slika 17: Šumski zglobni traktor s vitlom - Hittner EcoTRAC 55V



Slika 18 – Šumski zglobni traktor s vitlom – Hittner EcoTRAC 120V

2. Šumski zglobni traktor „Hittner EcoTRAC 120 V“

2.1. Opis traktora

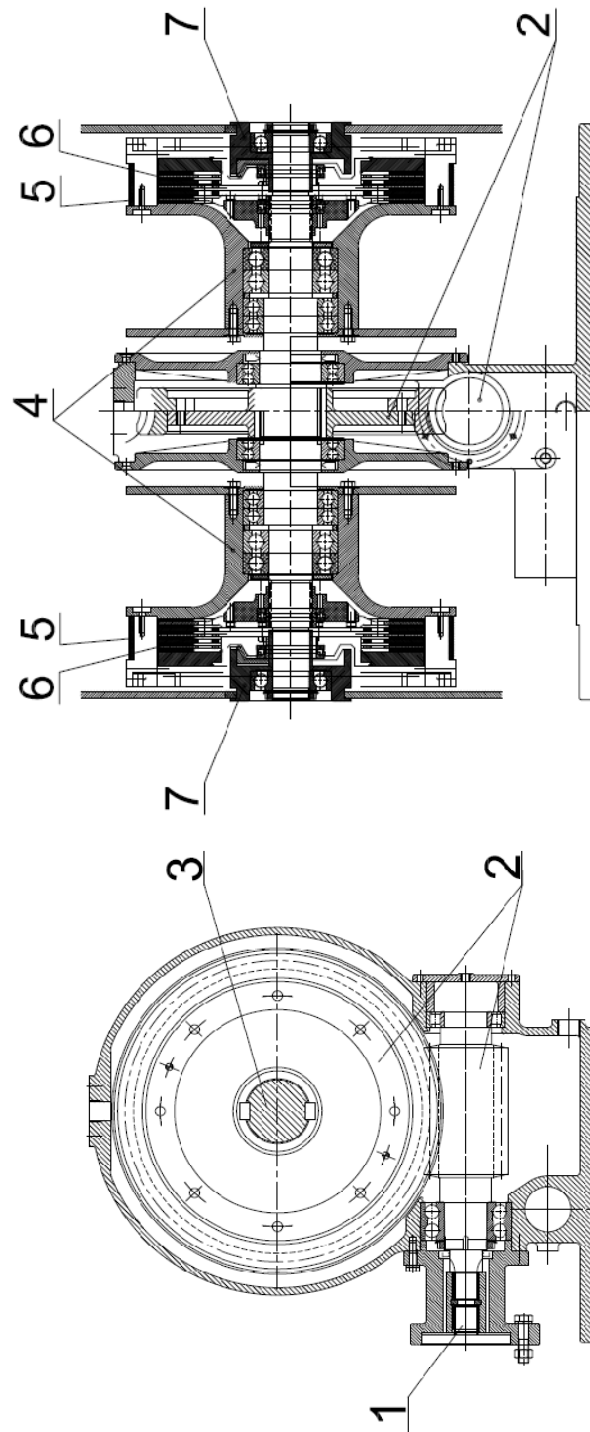
Hittner EcoTRAC 120V je šumski zglobni traktor s pogonom na sve kotače. Mostovi kotača su fiksni, a upravljanje omogućuje zglob (po čemu je traktor i dobio naziv) oko kojeg se traktor „lomi“ na dva dijela oko vertikalne osi (z-os). Lom je ograničen stupnjem nagiba kardanskih vratila (max. 30°) za prijenos snage na mostove. Upravljanje se vrši hidrauličkim cilindrom koji vrši zakretanje polušasija. Zglob se nalazi točno na sredini međuosovinskog razmaka kako bi se omogućilo da prednji i stražnji kotači putuju po istom tragu. Prilagodba terenu (nagib mostova oko uzdužne osi traktora, y-os) omogućena je oslonim zglobom prednjeg mosta dok je stražnji most kruto pričvršćen na šasiju traktora. Mostovi pogon dobivaju preko kardanskih vratila od razvodnika pogona. Opremljeni su hidrauličkim kočnicama i blokadama diferencijala s hidrauličkim pogonom.

Snaga se od motora prenosi preko mjenjača i razvodnika pogona na pogonske mostove te dalje na kotače. Razvodnik pogona je vertikalni reduktor s mogućnošću uključivanja dva različita stupnja prijenosa. Prvi stupanj je jednostupanjski reduktor s međuzupčanikom i on je nazvan „stupnjem brzog hoda traktora“. On se koristi kada je traktor neopterećen ili pri transportu kada je potrebna veća brzina gibanja. Drugi stupanj je dvostupanjski reduktor te taj stupanj služi kao radni ili „spori hod“ traktora. Izbor sporog ili brzog hoda vrši se ručicom preko zupčaste spojke naklinjene na izlaznom vratilu razvodnika pogona. Budući da se prednji i stražnji kotač giba po istom tragu, nema razlike u njihovim brzinama te postoji samo razlika u brzinama vrtnje lijevih i desnih kotača, te su prema tome potrebni samo diferencijalni prijenosnici između lijeve i desne strane, dok središnji diferencijalni prijenosnik nije potreban. Bez tog prijenosnika, uvijek barem dva kotača dobivaju pogon, jedan prednji i jedan stražnji, a to još uz blokade diferencijala znači da je traktor nezaustavljiv u bilo kojoj situaciji, ako su ispunjeni uvjeti stabilnosti traktora.

Kod privlačenja tereta, obično je traktor stabiliziran i zakočen na mjestu. Da bi se omogućila stabilizacija traktora i osigurala nepokretnost u tim uvjetima, korisnik se služi tzv. „pločama“ ili „daskama“, metalnim odbojnicima, koje čvrsto osloni o tlo, te parkirnom kočnicom. Parkirna kočnica je disk-kočnica i nalazi se na izlaznom vratilu razvodnika pogona. Budući da nema središnjeg diferencijala te upotrebom blokada diferencijala u mostovima, na pogodnom se mjestu vrši kočenje svih kotača.

Traktor je opremljen hidrauličkim sustavom napajanim pomoću 3 hidrostatske pumpe koje pogon dobivaju izravno od motora traktora. Pumpe opslužuju servo-upravljač, pogon prednje odzivne i stražnje naletne pločama te hidromotor za pogon vitla i hidrauličkog otkočnog cilindra pojasne kočnice vitla. Prednja odzivna ploča služi kod probijanja traktorom kroz šumsko raslinje te grupiranja snopova trupaca prije transporta. Stražnja naletna daska je zaštitna daska od udara trupca u traktor prilikom kočenja u vožnji. Istodobno ona služi i kao stopa kojom se onemogućava pomicanje i klizanje traktora pri povlačenju tereta užetom.

2.2. Vitlo šumskog traktora EcoTRAC 120V



Slika 19:
Vitlo šumskog traktora
Hittner EcoTRAC 120V

Vitlo dobiva pogon hidrostatskim prijenosnikom od pogonskog motora traktora. Hidromotor je priključen na ulaznu prirubnicu pužnog vijka (1). Preko pužnog reduktora (2), snaga se provodi na glavno vratilo vitla (bubanjско vratilo)(3) uležišteno u kućištu. Bubnjevi (4) (svaki s jedne strane pužnog kola) uležišteni su na tom vratilu, ali u stacionarnom stanju nisu povezani s pogonom, tako da u slučaju uključenja hidrostatskog pogona ostaju neaktivni odnosno u stanju mirovanja. Na bubnjeve su namotana užad (na svaki bubanj jedno) i okretanjem bubnja, uža se namata i povlači teret za sobom. Protiv odmatanja užeta i slobodnog okretanja bubnjeva, sprečava ih pojasna kočnica (5), dakako po jedna za svaki bubanj. Da bi se snaga prenijela s vratila na bubanj, na vratilu je naklinjena glavina sa setom višelamelnih tarnih spojki (6)(za svaki bubanj posebno) i ona se nalazi s vanjske strane bubnja. Spojku aktivira klip hidrauličkog linearnog motora (hidraulički cilindar) (7), koaksijalno smještenog u odnosu na bubanjско vratilo, odnosno bubnjeve, pritišćući lamele glavine na lamele bubnja dovodeći spojku u radni položaj. Istodobnim aktiviranjem spojke i deaktiviranjem pojasne kočnice, bubanj se pokreće. Sustav je simetričan i bubnjevi nezavisno jedan o drugome obavljaju svoju zadaću.

2.3. Tehnički podaci

Tip: šumski zglobni traktor

Motor: Deutz F6L-914, 84 kW, hlađen zrakom, ispušni plinovi: EPA/COM II

Mjenjač: mehanički, 10 stupnjeva prijenosa unaprijed + 2 unatrag

Pogon: stalni 4x4, 2 diferencijala s mogućnošću pojedinačne blokade

Kočnice: Radna: zatvorena, lamelna u ulju, hidraulično aktiviranje

Parkirna: mehanička, aktivirana ručicom

Upravljanje: hidraulično, (Sauer-Danfoss)

Blokada zgloba: hidraulična

Kotači: 16.9 - 30, R-1, 14 PR / Alliance 600/60 - 30,5 12 PLY

Prednja odzivna daska: hidraulična

Stražnja zaštitna daska: hidraulična

Kabina: sigurnosna i ergonomska, sa zaštitnim mrežama, brisač stakla s pranjem

Osvjetljenje: homologirano za cestovni promet + radna svjetla sprijeda i straga

Elektroinstalacija: 24 V Glavni prekidač za struju

Masa: 7200 kg

Dimenzije: Dužina: 7130 mm

Širina: 2220 mm

Visina: 2950

mm

Vitlo: hidraulički pogonjeno dvobubanjско s elektro-hidrauličkim upravljanjem, 80 kN po bubnju

Upravljanje vitlom: joystick

Čelično uža: Φ 14 x 70 m



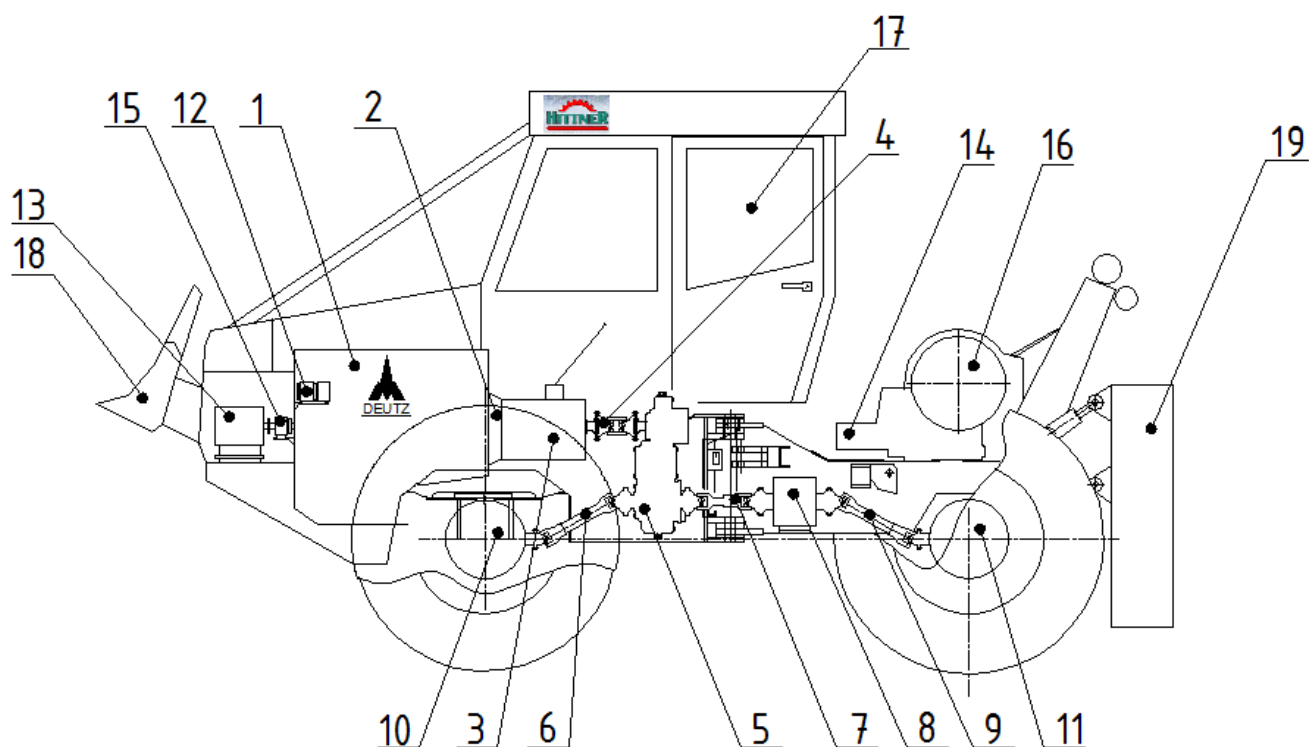
Slika 20: Šumski zglobni traktor EcoTRAC 120V



Slika 21: Šumski zglobni traktor EcoTRAC 120V



Slika 22: Okrupnjavanje



Slika 23: Pogonski sustav šumskog traktora EcoTRAC 120V

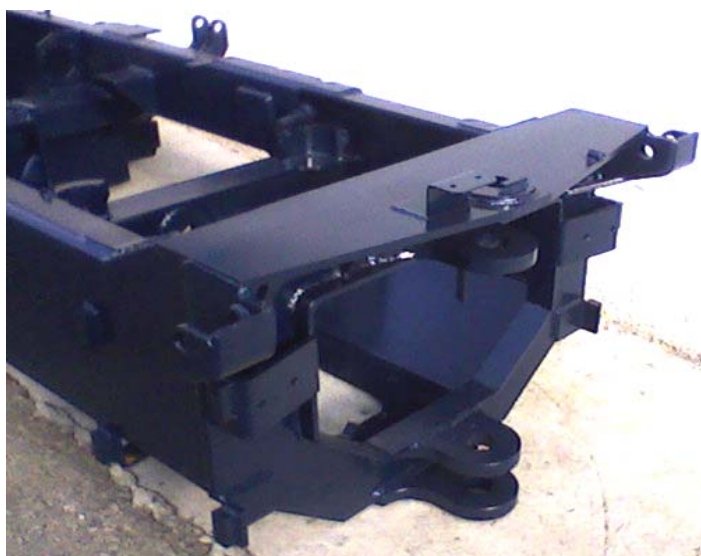
- | | |
|--------------------------------|--|
| 1. Pogonski Diesel Motor | 12. Hidrostatska pumpa za upravljanje vitlom |
| 2. Spojka | 13. Pogonska hidrostatska pumpa vitla |
| 3. Mjenjač | 14. Pogonski hidromotor vitla |
| 4. Spojno kardansko vratilo | 15. Hidrostatska pumpa sustava traktora |
| 5. Razvodnik pogona | 16. Vitlo |
| 6. Kardansko vratilo | 17. Kabina |
| 7. Središnje kardansko vratilo | 18. Prednja odzivna ploča (daska) |
| 8. Međuležaj | 19. Stražnja naletna ploča (daska)-zaštitna |
| 9. Kardansko vratilo | |
| 10. Prednji pogonski most | |
| 11. Stražnji pogonski most | |



Slika 24: Dvobubanjno vitlo šumskog traktora



Slika 25: Hidromotor u dosadašnjoj izvedbi traktora



Slika 26: Prednja polušasija – pogled na vertikalni zglob



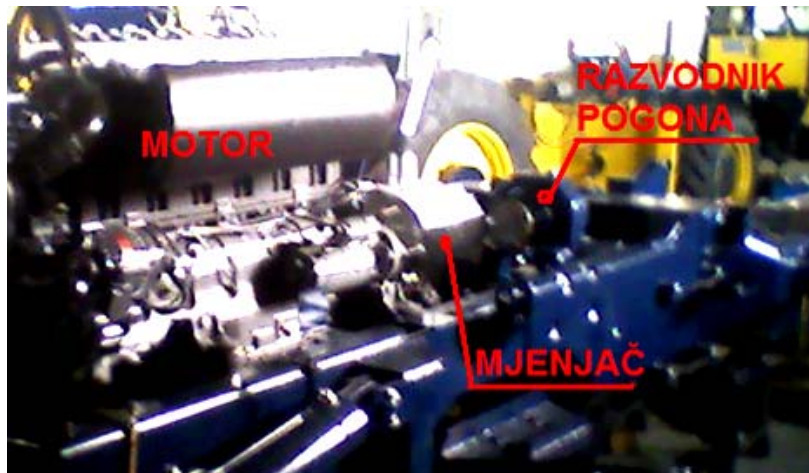
Slika 27: Stražnja polušasija – pogled na vertikalni zglob



Slika 28: Rastavljena šasija – pogled na vertikalni zglob



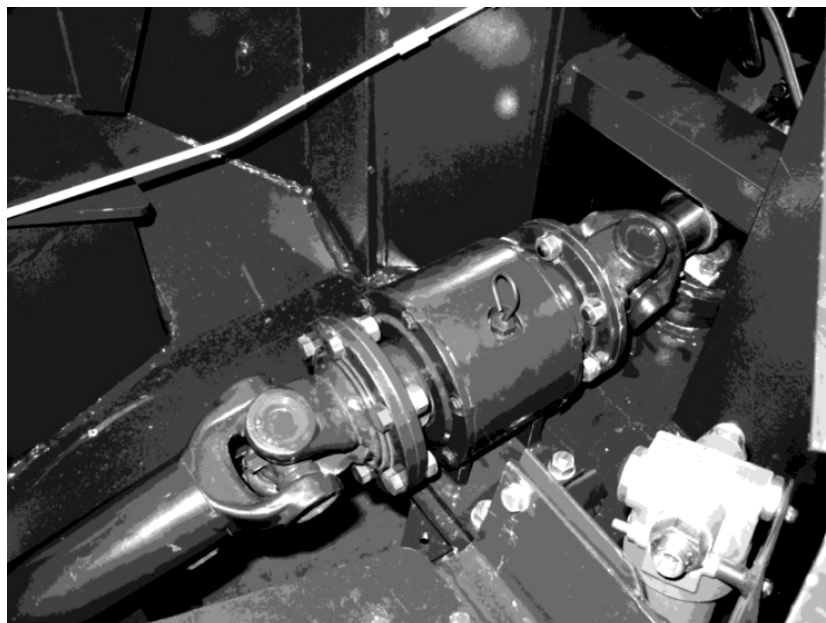
Slika 29: Spoj šasije u vertikalnom zglobu



Slika 30: Raspored pogonskih uređaja



Slika 31: Smještaj razvodnika pogona u šasiji – pogled od strane mjenjača



Slika 32: Međuležaj

3.

Razlozi za rekonstrukciju

Postojeće stanje ovog šumskog traktora je sasvim funkcionalno i udovoljava svim zahtjevima koji su se do sada na njega postavljali. Razrađena je tehnička dokumentacija, traktor je vremenom usavršavan i optimiran, uređen je sustav proizvodnje, postoji ustaljen sustav dobavljača i servisera, otklonjene su tzv. „dječje bolesti“ i to je potpuno pouzdan stroj za profesionalnu upotrebu. Međutim pojavili su se razlozi zbog kojih treba napraviti rekonstrukciju određenih podsklopova.

3.1. Hidraulika

Hidraulički (hidrostatski) prijenosnik koji služi za opskrbu vitla je jako skup i zahtijeva redovito održavanje. Uz to, sadrži mnoštvo komponenata koje su podložne kvarovima u iznimno nepovoljnim uvjetima rada što zahtijeva veće troškove održavanja. Zbog toga treba razmotriti drugačiju verziju prijenosnika koja bi bila efektivna zamjena uz manje troškove proizvodnje i održavanja.

3.2. Pogonski motor

Pogonski motor traktora, šestcilindrični zračno hlađeni usisni diesel motor proizvođača Deutz, tip F6L914, razvija približno 84KW/400Nm više ne udovoljava zahtjevima kupaca i ekološkim standardima. Zahtjevi kupaca kreću se prema većoj snazi motora, jeftinijem održavanju, većoj energetskej učinkovitosti, dok stroge ekološke norme traže smanjenje ispušnih plinova (norme Euro4, Euro5) te bi trebalo razmotriti mogućnost ugradnje manjeg, modernijeg i snažnijeg motora.

3.3. Razvodnik pogona

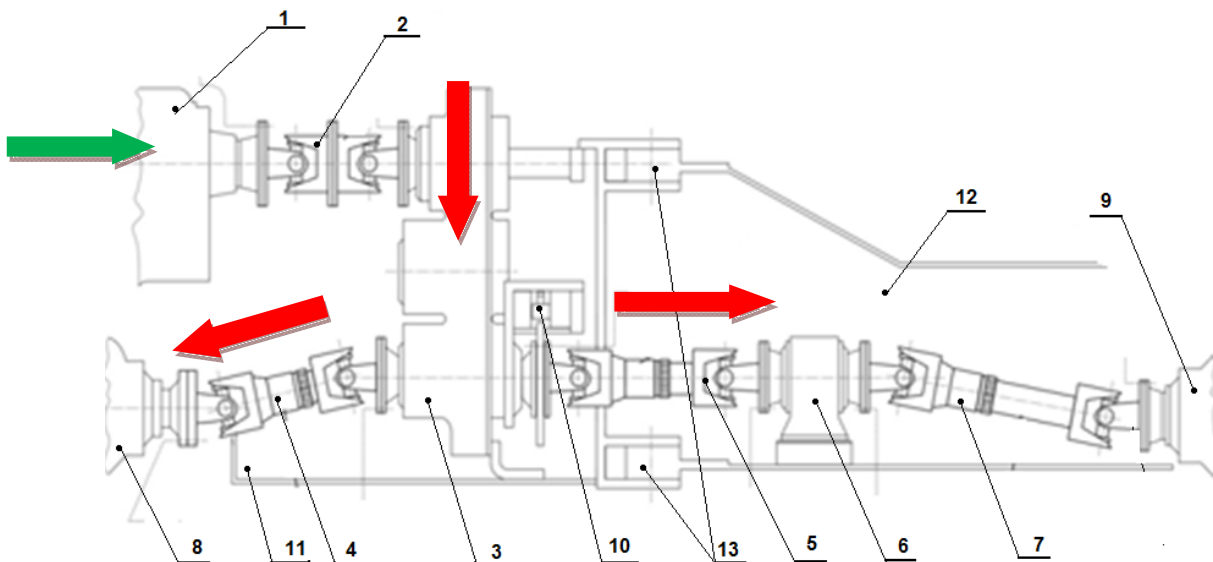
Razvodnik pogona je zapravo mjenjač s dva stupnja prijenosa, kako je ranije spomenuto. Spojka kojom se vrši odabir stupnja prijenosa u sadašnjoj izvedbi nema neutralni položaj i uvijek je uključena. Prema tome, veza mjenjača i kotača nikad nije prekinuta i nije moguće ostvariti pogon nekog perifernog uređaja preko mjenjača, a da nije uključen pogon, osim da se taj uređaj ugradi izravno na motor, nevezano za pogonski sustav.

3.4. Vitlo

Pri namatanju užeta na bubanj (uže približno 100m dužine), namata se neravnomjerno i višeslojno te se promjer bubnja s namotanim užetom povećava kako je više namotanog užeta. Za sprečavanje oštećenja užeta i poboljšanja redosljeda namatanja na bubanj, uže je provučeno kroz vodilicu, tj. četverokut koji tvore dva vertikalna i dva horizontalna valjka, koji usmjeravaju uže okomito na bubanj. Međutim, zbog nepovoljne okoline i rada u šumi, uže koje se većim dijelom vuče po tlu, sa sobom nanosi razne nečistoće te to ometa rad vitla. Isto tako, deblo koje se vuče po tlu na velikoj udaljenosti od traktora, pri povlačenju snažno udara o razne prepreke (panjevi, kamenje, korijenje, druge zapreke) te je vitlo izloženo znatnim udarima. Ovaj problem za sada ublažava hidraulički pogonski sustav. Pojasna

kočnica u zakočenom je položaju zategnuta vlačnim oprugama koje nisu zaštićene i sklone su nakupljanju nečistoća između zavoja i tada kočnice nedovoljno koče bubnjeve. Paket višelamelne spojke nije osiguran od nenamjernog uključanja te se kod bočno nagnutog traktora mogu aktivirati same od sebe i onemogućiti odmatanje užeta s otkočenog bubnja. Naime, radnik otpusti kočnice i deaktivira pogon te ručno odmata uže i veže ga za teret. Kod aktiviranih opruga, on je onemogućen u radu jer iako nema pogona, bubanj je vezan na vratilo, a ono na pužno kolo, koje je nemoguće okrenuti jer je ovaj pužni prijenosnik samokočan. Nadalje, hidrostatski prijenosnik je sposoban prenijeti i veća opterećenja, kao i pužni prijenosnik, ali hidraulički cilindar kojim se aktiviraju spojke nije sposoban prenijeti veću silu i ostvariti bolje prijanjanje i time prijenos većeg okretnog momenta na bubnjeve.

Nadalje, zbog nedovoljne sile vitlanja (sila koja je potrebna za privlačenje tereta, sada max. 80kN) uz sve veće sile otpora (razne zapreke, panjevi i sl.), a isto tako i prevelike brzine vitlanja, odnosno privlačenja tereta ($2,6\text{ms}^{-1}$) tvrtka bi se odlučila za rekonstrukciju vitla ili razvoj potpuno novog vitla.



Slika 33: Raspored pogonskog sustava za kretanje traktora

- | | |
|--|---------------------------------|
| 1 – Mjenjačka kutija | 8 – Prednji pogonski most |
| 2 - Ulazno kardansko vratilo | 9 – Stražnji pogonski most |
| 3 – Razvodnik pogona | 10 – Mehanizam parkirne kočnice |
| 4 - Prednje teleskopsko kardansko vratilo | 11 – Prednja polušasija |
| 5 - Posredno teleskopsko kardansko vratilo | 12 – Stražnja polušasija |
| 6 – Kućište neđuvratila | 13 – Vertikalni zglob |
| 7 – Stražnje teleskopsko kardansko vratilo | |

 Ulaz snage

Tok snage 

4. Prijedlozi za rješenje problema i mogućnosti tvrtke

4.1. Pogonski motor

Logistički, razvojni i nabavni potencijali idu u prilog dosadašnjeg dobavljača motora, koji može ponuditi motor koji udovoljava zahtjevima kupaca i ekoloških standarda. Radi se o manjem četverocilindričnom motoru s prednabijanjem, a po performansama istovjetnom ili boljem od dosadašnjeg. Motor je hlađen vodom i zadovoljava Euro4 normu o količini ispušnih plinova. Trenutno se radi na razradi rješenja za ugradnju tog motora.

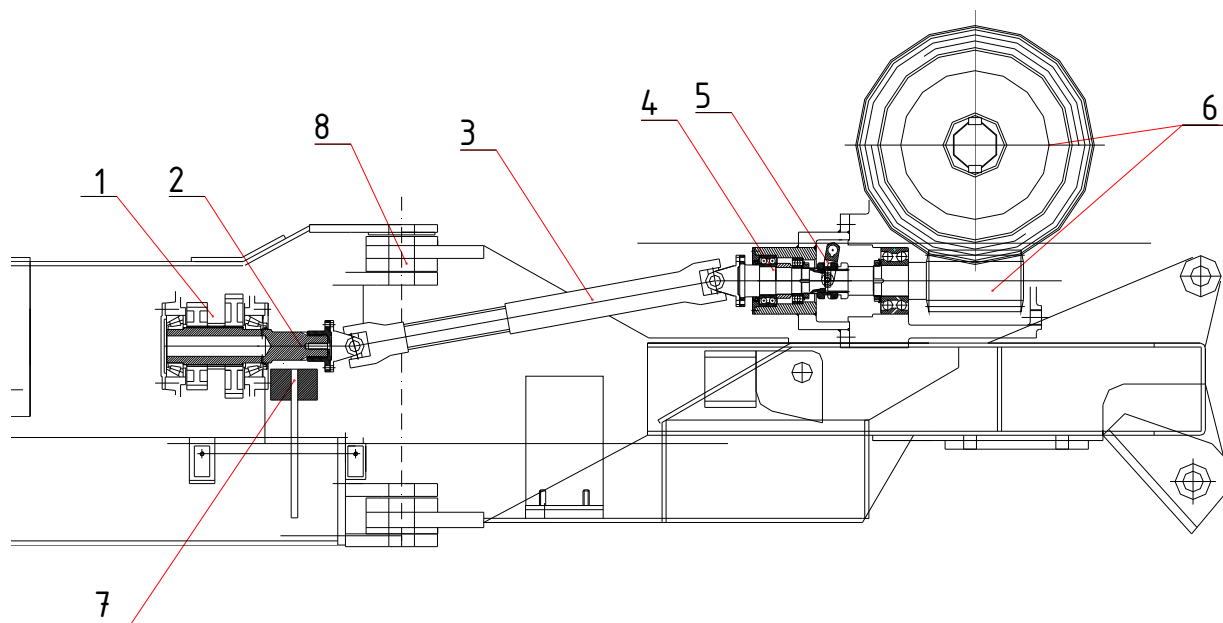
Međutim pojavili su se određeni problemi. Motor je manjih dimenzija što ide u prilog skučenosti prostora, ali za hlađenje rashladne tekućine pridružen mu je hladnjak velikih gabarita te oni zajedno zahtijevaju veći prostor nego dosadašnji motor. Na sadašnji motor su izravno priključeni brojni agregati (hidrauličke pumpe i sl.) za koje kod novog motora nema mjesta ili je onemogućen izvod pogona s prednje strane motora zbog prisutnosti hladnjaka. Trebalo bi predvidjeti pogon perifernih uređaja na drugom mjestu, bočno od motora ili iza motora.

4.2. Hidraulički sustav

Periferni uređaji koji se montiraju na motor su pumpe hidrostatskog sustava, njih 3, kako je ranije opisano. Najveća od njih je pumpa za pogon vitla. Ugradnjom novog pogonskog motora, za nju nedostaje prostora ili nije moguće priključenje pogona na nju na način kako je to do sada izvedeno. Dakle, uvjet za ugradnju novog motora je svakako razrada drugačijeg sustava za pogon vitla. Za druge dvije pumpe, koje su nužno potrebne, izradit će se pogonski priključak na motoru, ali to tek kad se montiraju svi ostali sklopovi tako da se razjasni situacija oko njihovog smještaja. To nije dio ovog rada.

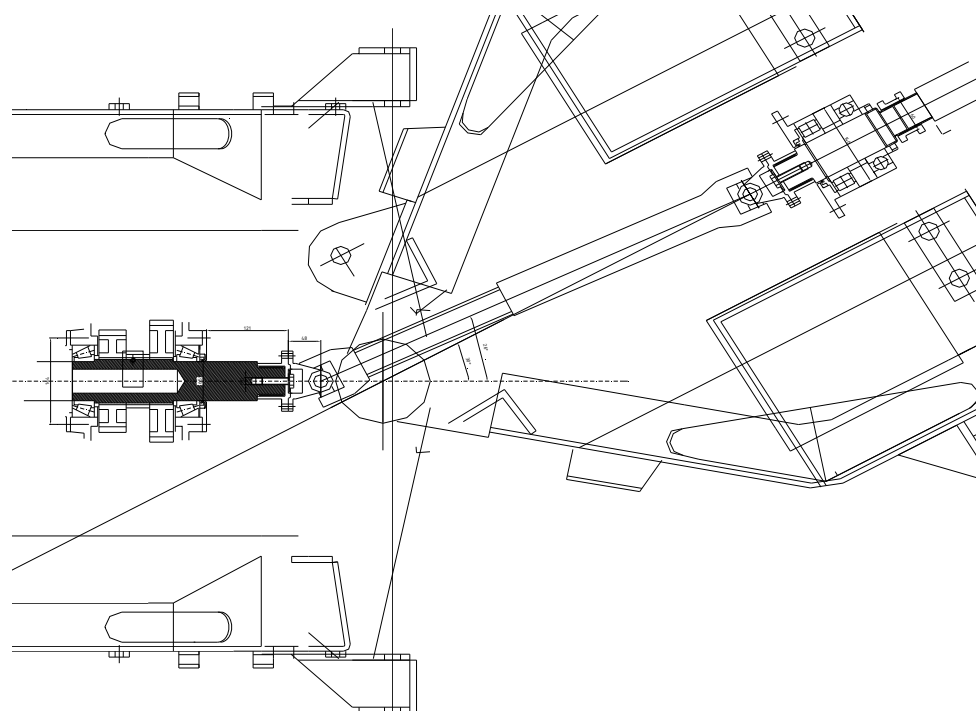
4.3. Razvodnik pogona

Prijedlog vodstva tvornice je rekonstrukcija razvodnika pogona kako bi se omogućio izvod za pogon vitla mehaničkim putem preko kardanskog vratila. Sastavni dio razvodnika pogona je i parkirna kočnica, ali nju treba zaobići i ne treba zadirati u njenu konstrukciju, osim ako se ne pronađe drugačije rješenje. Karakteristike tog novog pogona vitla moraju biti u skladu s novorazvijenim vitlom, pa bi konstrukcija trebala teći zajedno, tako da se unaprijed utvrde polazni parametri za jedan i drugi uređaj. Isto tako, treba voditi računa o pogonu vitla kod zakrenutog traktora. Osim skučenosti prostora i postojanja zglobova upravo na mjestu prolaza vratila prema reduktoru, problem su i udari. Naime, vitlo se ne koristi toliko često tako da nije upitna njegova trajnost, nego su udari tereta o različite krute zapreke glavni problem u konstrukciji pogona vitla. Kako je ranije spomenuto, taj problem se do sad rješavao hidrostatskim prijenosnikom koji je savršeno funkcionirao, a dodatan sigurnosni sustav, odnosno najslabija karika bilo je uže koje je pucalo pri ekstremnim udarima. Budući da u novoj konstrukciji pogona postoji kruta veza pogona i tereta, treba pronaći novi način osiguranja komponenata. Kućište razvodnika pogona treba izraditi u lijevanoj izvedbi.



Slika 34: Idejna skica mehaničkog prijenosnika za pogon vitla -nacr

- 1 – Razvodnik pogona
- 2 – Međuvratilo razvodnika pogona s izvedenom prirubnicom za izlaz snage
- 3 – Spojno kardansko vratilo
- 4 – Ulazno vratilo vitla
- 5 – Spojka za uključenje pogona vitla
- 6 – Pužni prijenosnik u vitlu
- 7 – Mehanizam parkirne kočnice
- 8 – Vertikalni zglob traktora



Slika 35: Idejna skica mehaničkog prijenosnika za pogon vitla kod zakrenute šasije -tlocrt

4.4. Rekonstrukcija vitla

Konstrukcijom novog vitla ili rekonstrukcijom postojećeg trebalo bi popraviti nedostatke i izbjeći probleme koji su se do sad pojavljivali u radu s vitlom te ispuniti nove zahtjeve.

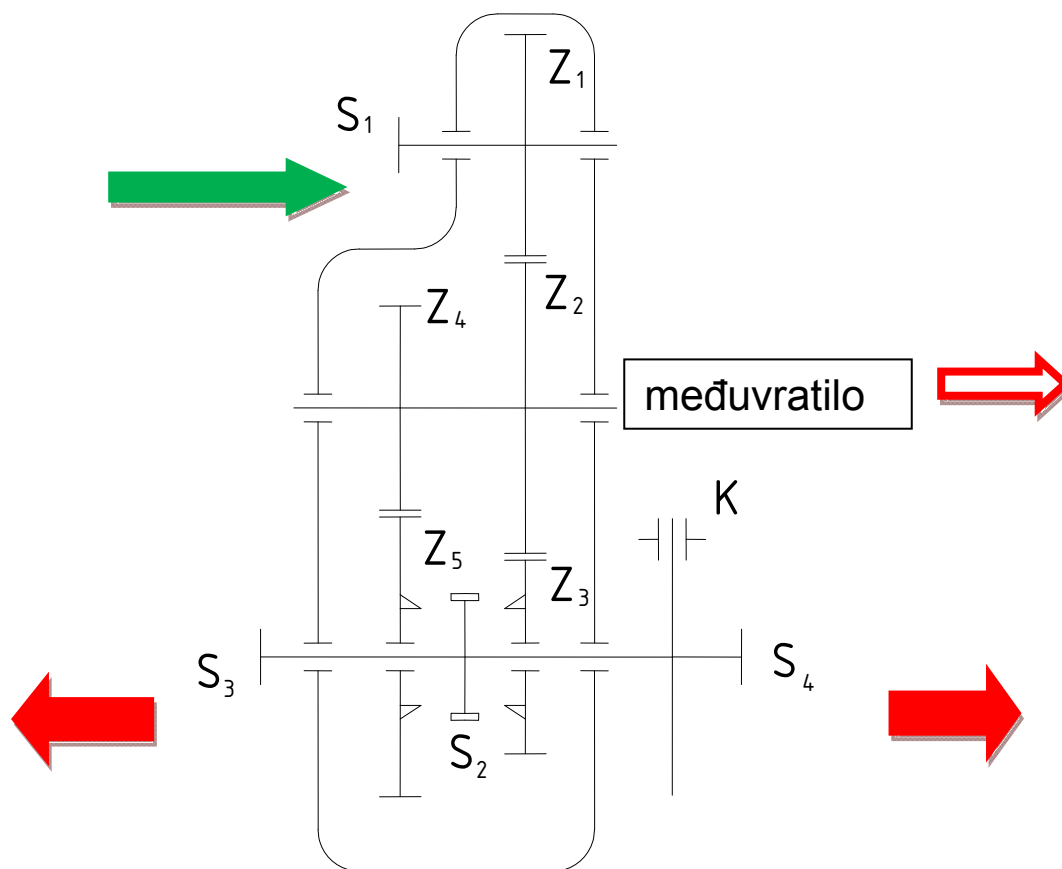
Novorazvijeno vitlo bi, prema zahtjevu kupca, trebalo biti sposobno povlačiti teret konstantnom silom od 160kN, odnosno na udare 200kN. Raspon brzina privlačenja tereta (trupaca) trebao bi se kretati u rasponu od $0,3 \text{ ms}^{-1}$ do $1,5 \text{ ms}^{-1}$. Budući da na većini konkurentskih proizvoda vitlo dobiva pogon mehaničkim putem, uviđa se neophodnost razvoja takvog načina pogona vitla.

Trebalo bi procijeniti mogućnosti ugradnje vitla na različite strojeve kao i njegove različite varijante kako bi se ono moglo proizvoditi kao samostalan proizvod, a ne samo kao dio većeg proizvoda. Zbog neizvjesne prihvatljivosti novog proizvoda kod kupaca, upravo zbog udara i velikih mehaničkih opterećenja, vitlo bi trebalo biti projektirano kao univerzalno, za serijsku i maloserijsku ili pojedinačnu proizvodnju. Isto tako, trebalo bi predvidjeti, u slučaju da se ne dokaže ekonomska i eksploatacijska isplativost mehaničkog pogona, prenamjenu natrag na hidrostatski sustav pogona vitla.




Vitlo bi trebalo smjestiti što je niže moguće, zbog smanjenja kraka sile užeta u svrhu povećanja stabilnosti tratora. Isto tako, trebalo bi, prema položaju stražnje zaštitne daske, odnosno vodilica užeta, odrediti položaj namatanja užeta na bubanj (s donje ili gornje strane).

5. Idejna rješenja za izvedbu pogona vitla

Ideja je da se postojeći razvodnik pogona rekonstruira tako da se omogući izlaz snage i gibanja prema vitlu. Izvod bi se ostvario jednostavnom rekonstrukcijom međuvratila odnosno drugog vratila razvodnika pogona. Na međuvratilo bi se uklinila pribubnica na koju bi se dalje pričvrstilo spojno kardansko vratilo prema vitlu. Konstrukciju je potrebno tako izvesti da se izbjegnu promjene na sustavu parkirne kočnice, ali budući da nosač polužja parkirne kočnice blokira izlaz predviđenog vratila, potrebno je razmotriti mogućnost njegove zamjene jednostavnijim, kompaktnijim sustavom. Na pogonsko vratilo vitla treba ugraditi spojku sličnu spojci za odabir brzog/sporog hoda u razvodniku pogona, kako bi se omogućilo posebno puštanje vitla u rad i njegovo isključivanje. Do vitla će vjerojatno, zbog jakog loma kod zakretanja traktora (upravljanje traktorom zakretanjem šasije oko vertikalnog zgloba) te vertikalne razlike položaja izlaza međuvratila i ulaznog vratila vitla, biti nužno provesti dva kardanska vratila, između kojih bi trebalo postaviti kućište s uležištenim posrednim vratilom. Tako bi jedno kardansko vratilo imalo poništen vertikalni, a drugo horizontalni nagib. Potrebno je razmotriti i mogućnost postavljanja samo jednog spojnog kardanskog vratila kao i mogućnosti postavljanja spojke za uključivanje vitla u kućištu vitla umjesto u sklop razvodnika pogona.



Slika 36: Shema razvodnika pogona prije rekonstrukcije

 Ulaz snage
  Izlaz snage
  Mogući izlaz snage

6. Idejna rješenja i prijedlozi za rekonstrukciju vitla

Kao što je navedeno ranije, potrebno je rekonstruirati vitlo kako bi ono moglo ostvariti veću vučnu silu po bubnju. Bubnjeve bi trebalo proširiti kako bi uže imalo više mjesta za namatanje, s time da se smanji razlika radijusa namatanja kod potpuno namotanog užeta u odnosu na prazan bubanj. Tako bi se smanjio pad vučne sile u užetu prilikom namatanja. Konceptcija novog vitla preuzet će se većinom od dosadašnjeg. To znači da će vitlo i dalje biti dvobubanjsko s nezavisnim radom bubnjeva (4) prema sl. 17 i 18. Redukciju prijenosnog omjera vršit će pužni reduktor (2), ali njega treba rekonstruirati zbog drugačijeg pogona i većeg opterećenja. Izvedba kočnice (5) bit će i dalje pojasna. Kočnice treba rekonstruirati s ciljem povećanja učinkovitosti, odnosno da ona drži bubanj kad sila u užetu poraste i preko propisane te da faktor sigurnosti bude uže, koje je lakše zamjenjivo od pogonskih komponenata. To bi prije svega značilo rekonstrukciju opružnih tijela koje drže kočnicu u stacionarnom zakočenom položaju. Pogon bubnjeva treba se uključivati uključno-isključnim spojkama kao i do sad. Trebalo bi razmotriti način kako povećati učinkovitost spojki, razmotriti kakvu vrstu spojki koristiti te kako ih aktivirati. Prema dosadašnjim iskustvima tvrtke, treba koristiti lamelne tarne spojke (6), a aktivaciju vršiti hidrauličkim cinindrima (7). Ovdje koristiti više manjih cilindara raspoređenih po površini spojke, tako da se izbjegne deformacija potisne ploče i lamele. Kućište treba rekonstruirati tako da se izradi kompaktno kućište u zavarenoj izvedbi, da se izbjegnu razni poklopci i štitnici, a da se poveća izdržljivost i otpornost na nečistoće i udare stranih objekata. Ovdje treba uračunati i lakšu obradu i montažu, pomicanje osi bubnjeva prema šasiji traktora.

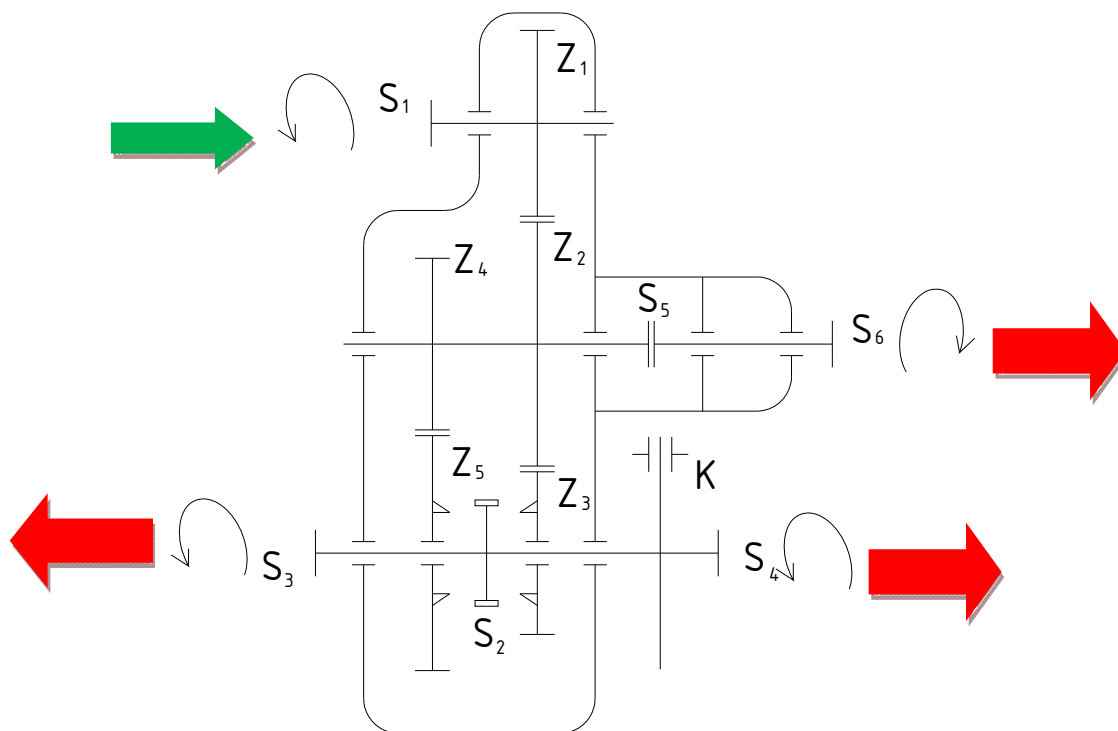
7. Generiranje konceptata razvodnika pogona

7.1. Koncept 1

U slučaju odabira ovog koncepta, uklanja se hidrostatski prijenosnik koji služi za pogon vitla, a zadržava se samo hidraulički sustav servoupravljača te sustav za podizanje odzivnih dasaka. Zadržava se kompletan postojeći sustav pogona kotača, te se međuvratilo razvodnika pogona rekonstruira da bi se mogao izraditi priključak dodatnog radnog stroja odnosno veza za kardansko vratilo. Potrebno je rekonstruirati polužlje parkirne kočnice da bi se omogućila izvedba s izlaznim vratilom na mjestu međuvratila razvodnika pogona. Dvostruki kardanski sustav, međukućište sa spojkom za uključivanje pogona vitla u stražnjem dijelu šasije. Izrada proračuna karakteristika pogona kako bi se dobile informacije o karakteristike pogona vitla te omogućio proračun odnosa u vitlu.

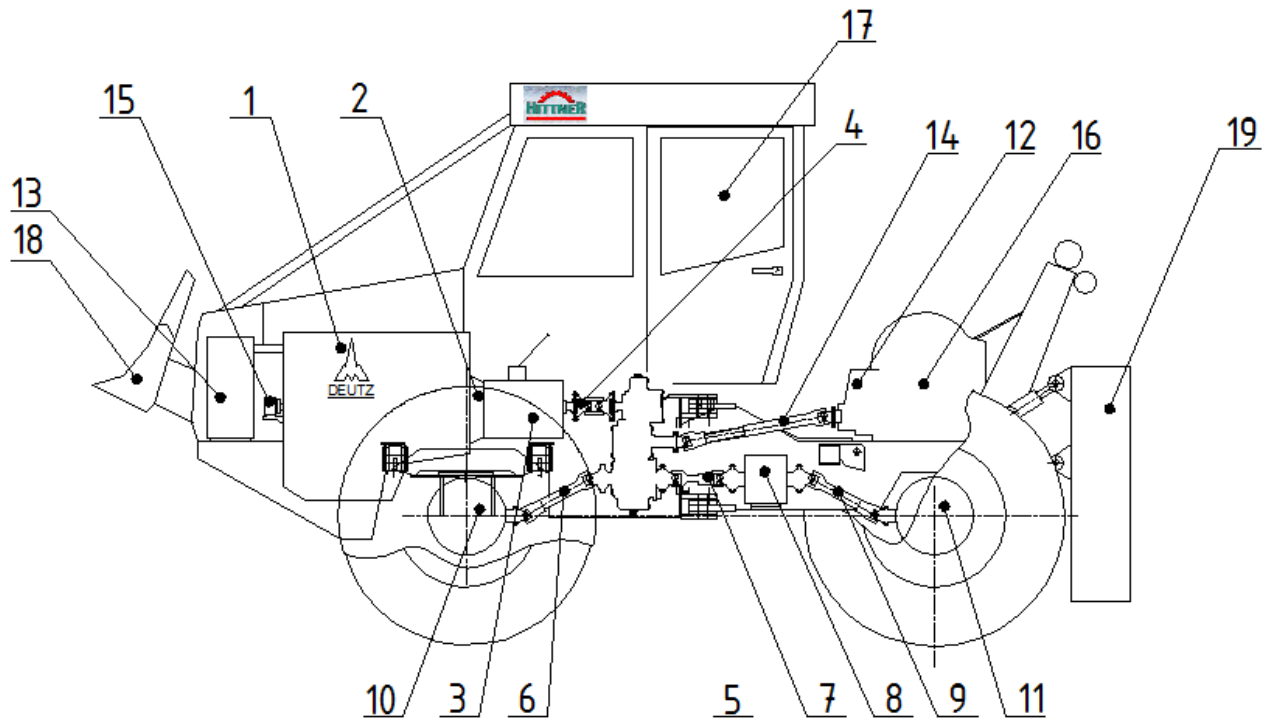
Prednosti: jednostavno rješenje, malo prerada, izravan pogon, mali lom kardana

Nedostaci: mogućnost vitlanja (povlačenja tereta pomoću vitla) samo u višim stupnjevima prijenosa u mjenjaču, nemoguće kretanje traktora za vrijeme vitlanja i obratno, prevelike dimenzije pužnog para koji može prenositi snagu i gibanje na bubnjeve vitla (sila vitlanja 160kN, promjer bubnja približno 200mm).



Slika 37: Razvodnik pogona s izlazom za pogon vitla na međuvratilu





Slika 38: Pogon vitla preko međuvratila razvodnika pogona

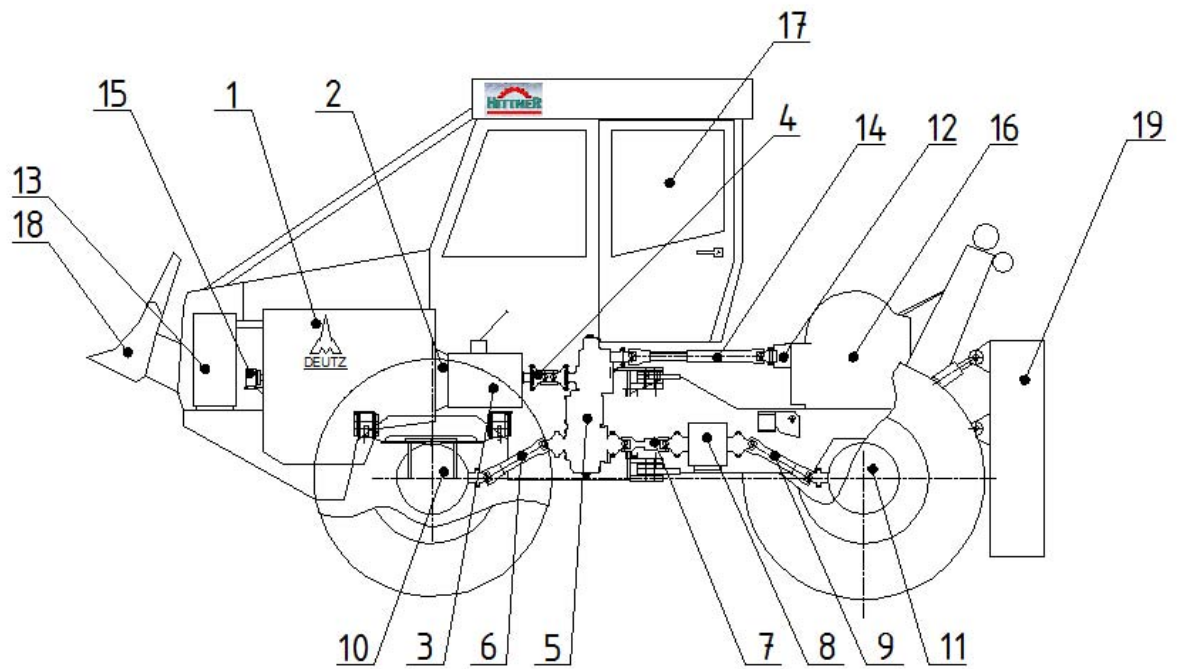
1. Pogonski Diesel Motor -novi
2. Spojka
3. Mjenjač
4. Kardansko vratilo
5. Razvodnik pogona
6. Kardansko vratilo
7. Zglobno kardansko vratilo
8. Međuležaj
9. Kardansko vratilo
10. Prednji pogonski most
11. Stražnji pogonski most
12. Hidraulički sustav vitla
13. Hladnjak motora
14. Vratilo za pogon vitla
15. Pumpa hidraulike traktora
16. Vitlo
17. Kabina
18. Prednja odzivna ploča
19. Stražnja naletna ploča

7.2. Koncept 2:

Napraviti rekonstrukciju mjenjača tako da se omogući izlaz snage iz kućišta mjenjača, prije samog sklopa mjenjačkog reduktora, tako da se zadrže izlazni parametri motora (moment i broj okretaja) te prenesu izravno na pogonski sustav vitla. Time se izbjegava ovisnost brzine vitlanja o stupnju prijenosa pogona traktora, odnosno, brzini kretanja traktora ako se traktor kreće kod potrebe za dodatnim zatezanjem užadi ili privlačenjem tereta za vrijeme kretanja traktora. Time je riješen i problem veličine ulaznih parametara pogona vitla.

Opis: Ovim rješenjem se dobivaju idealni uvjeti pogona vitla i po pitanju opterećenja prijenosnog sklopa i po pitanju ulaznih parametara pogona vitla. Preko zupčaničkog prijenosnika, čiji je pogonski zupčanik ulazni zupčanik mjenjača, snaga bi se prenosila preko kardanskog vratila na drugi zupčanički prijenosnik, čija je uloga da promijeni položaj osi vrtnje vratila. To je nužno kako bi se izbjegao zglob traktora. Iz tog prijenosnika, dalje se prema stražnjem dijelu traktora i vitlu snaga odvodi putem još jednog kardanskog vratila. Ovdje treba naglasiti da je uvjet ovakvog rješenja da ovaj prijenosnik bude točno na polovici traktora, odnosno u osi vertikalnog zgloba traktora, kako skretanje traktora (lom oko zgloba) ne bi bilo ometano.

Ovo idejno rješenje uključuje velike preinake u pogonskom sustavu. Ponajprije bi trebalo rekonstruirati mjenjač kako bi se uopće omogućio izvod snage na predviđenom mjestu, tj. na gornjoj strani mjenjača, a to uključuje rekonstrukciju kućišta i upravljačkog mehanizma mjenjača. Nadalje, razvodnik (razdjelnik) pogona je pričvršćen vrlo blizu zglobu, te ne bi bilo moguće provesti reduktor ispod zgloba nego iznad. Ovdje je pak upitan položaj kabine te njenih oslonaca, ako bi se odlučili za ovo rješenje. Iz tih razloga, ovo idejno rješenje je odbačeno kao prekomplicirano za postojeću izvedbu traktora, ali je prihvaćeno za buduću, potpuno novu verziju zglobnog šumskog traktora.



Slika 39: Pogon vitla izravno s radilice motora

- | | |
|--|------------------------------------|
| 1 – Pogonski motor | 11 – Stražnji pogonski most |
| 2 – Spojka | 12 – Uključna spojka vitla |
| 3 – Mjenjač | 13 – Hladnjak motora |
| 4 – Spojno kardansko vratilo | 14 – Kardansko vratilo vitla |
| 5 – Razvodnik pogona | 15 – Pumpa hidrauličke instalacije |
| 6 – Prednje teleskopsko kardansko vratilo | 16 – Vitlo s pužnim reduktorom |
| 7 – Posredno kardansko vratilo | 17 – Kabina |
| 8 – Međuležaj | 18 – Odrivna ploča |
| 9 – Stražnje teleskopsko kardansko vratilo | 19 – Naletna ploča |
| 10 – Prednji pogonski most | |

8. Razrada konceptualnog rješenja

8.1. Proračun

Kao što je i navedeno, drugo konceptualno rješenje nije prihvatljivo te je prednost dana prvom konceptu, s razvojem kojeg se odmah započelo.

Krenulo se s okvirnim proračunom pogonskih karakteristika, kako bi se utvrdilo može li sustav zadovoljiti tražene vrijednosti.

Ulazni podaci:

Najveći moment motora: $M=400\text{Nm}$

Broj okretaja motora kod najvećeg momenta: $n=1800\text{min}^{-1}$

Broj okretaja motora kod najveće snage: $n=2300\text{min}^{-1}$

Okretni moment motora kod najveće snage: $M=348,75\text{Nm}$

Traženi izlazni podaci:

Vučna sila (obodna sila na bubnju vitla, sila u užetu): $F\approx 80\text{kN}-100\text{kN}$ po bubnju

Brzina vitlanja (obodna brzina bubnja, brzina gibanja vučenog tereta): $v\approx 1\text{m/s}$

Tablica 1: Karakteristike mehaničkog pogona vitla

stupanj prijenosa	n_u [o/min]	M_u [Nm]	i_m	i_r	i_p	n_p [o/min]	M_p [Nm]	r_p	r [m]	ω [1/s]	v [m/s]	π	F [N]
III	1800	400	2,417	1,11628	10	667,1488	1079,22	0,104	0,104	6,99	0,726583755	3,1416	103771,1
	2300	348,7575	2,417			852,46791	940,9647			8,93	0,928412576		90477,38
IV	1800	400	1,496			1077,8734	667,982			11,29	1,173899022		64229,03
	2300	348,7575	1,496			1377,2827	582,4093			14,42	1,499982083		56000,89
V	1800	400	1			1612,4987	446,512			16,89	1,756152937		42933,85
	2300	348,7575	1			2060,4149	389,311			21,58	2,243973197		37433,75

n_u [o/min] ulazni broj okretaja, broj okretaja motora

M_u [Nm] ulazni moment, izlazni moment motora

i_m prijenosni odnos u mjenjaču

i_r prijenosni odnos reduktora za razvod snage

n_p [o/min] broj okretaja izlaznog vratila reduktora, kardanskog vratila, pužnog vijka

M_p [Nm] moment na izlaznom vratilu reduktora, kardanskom vratilu, pužnom vijku

r_p prijenosni odnos pužnog prijenosnika

n_v [o/min] broj okretaja vpužnog kola, bubnja vitla

M_v [Nm] moment na bubnju vitla

r [m] polumjer bubnja (podaci prema Adler-u)

ω [1/s] kutna brzina vitla

v [m/s] brzina vitlanja, užeta

F [N] vučna sila

8.2. Rezultati

Prema okvirnom proračunu pogonskih karakteristika, iteracijom dobiveni prijenosni odnos pužnog prijenosnika u vitlu, omogućuje tražene vučne karakteristike vitla. Sila privlačenja je zadovoljavajuća, a brzine privlačenja tereta su u granicama zahtjeva. Iteracija je obavljena u skladu sa programskom podrškom za proračunavanje pužnog para. Naime, ujedno s proračunom pogonskih karakteristika, praćene su i dimenzije pužnog para. Proračun je rađen u programskoj aplikaciji MechSoft.

Međutim, prema tom proračunu, dimenzije pužnog kola ne zadovoljavaju zadane okvire, odnosno veće su nego na sadašnjem vitlu ($d_2=620\text{mm}>450\text{mm}$). Čvrstoća boka pužnog kola (otpornost na habanje) je nedovoljna za odabrani materijal P.Cu.Sn12. Treba nadodati da je onemogućeno vitlanje u toku vožnje (osim u većem stupnju prijenosa, koji se inače ne koristi pri vuči tereta). Dakle, ovo rješenje traži povećanje gabarita vitla i onemogućava istodobno kretanje traktora i rad vitla. Rješenje kao takvo ne udovoljava zahtjevima i **odbacuje se**.

9. Ponovni odabir konstrukcijskog rješenja

9.1. Koncept 3:

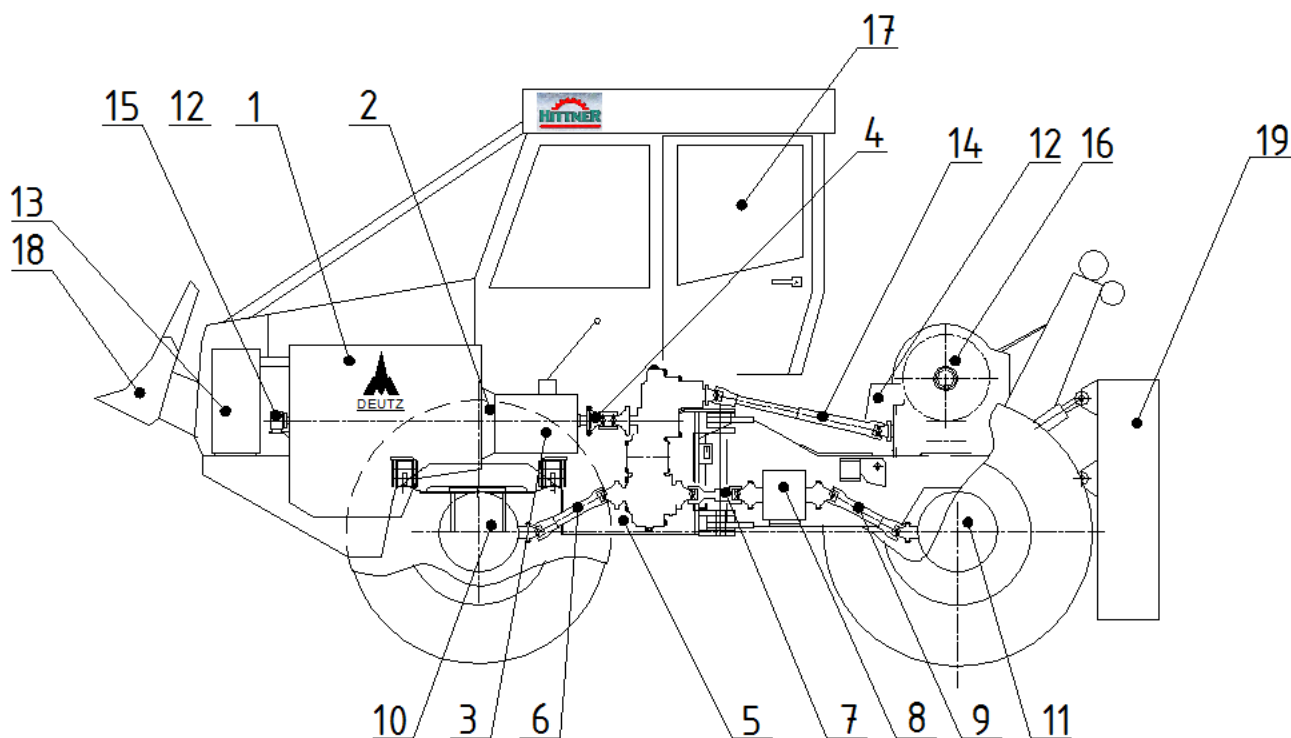
Kao rješenje je predložena rekonstrukcija razvodnika pogona tako da se, prije izlaznog vratila za pogon vitla, ugradi multiplikator, koji bi omogućavao izlaz pogona s parametrima koji su prihvatljivi za pogon vitla, a zatim da se s gonjenog zupčanika multiplikatora na pogodnom mjestu izvede izlazno vratilo s kojeg je moguće provesti pogon do vitla spojnim kardanskim vratilom. Na izlazno vratilo, a unutar istog sklopa razvodnika pogona, treba ugraditi spojku za uključivanje pogona vitla.

Prednosti: Jedino rješenje koje uz najmanje moguće troškove rekonstrukcije i minimalnu složenost mehanizma i opsežnost posla daje zadovoljavajući rezultat.

Pogon vitla neovisan o prijenosnom odnosu mjenjača.

Nedostaci: Mogući problemi u radu zbog nesimetričnog smještaja kardanskog vratila za pogon vitla u odnosu na vertikalni zglobov traktora. Potrebno je ispitati u radu.

Prihvaća se.

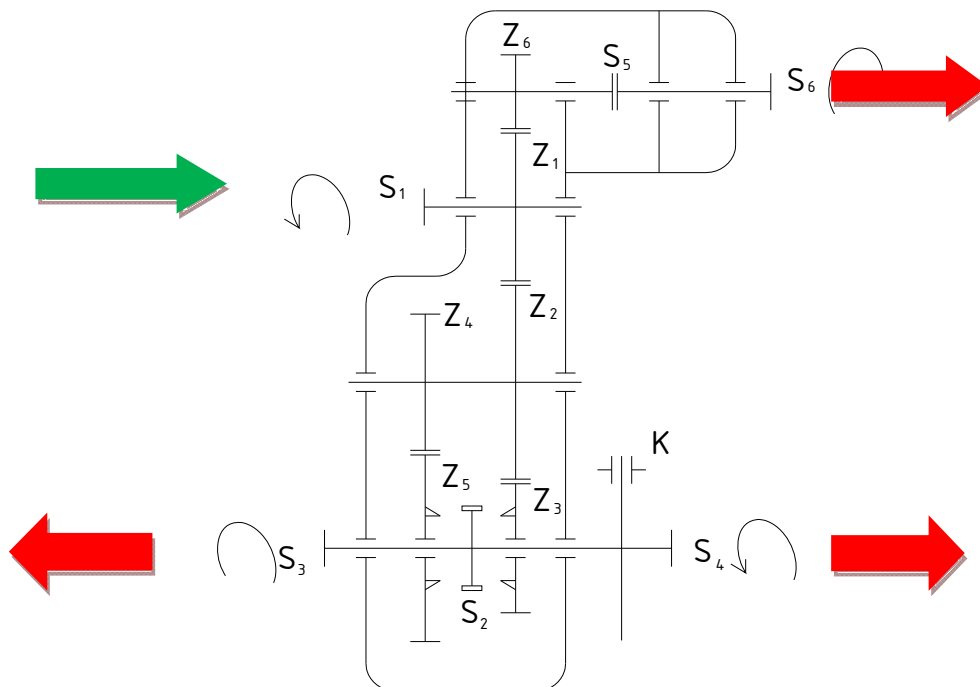


Slika 40: Pogon vitla preko multiplikatora u razvodniku pogona

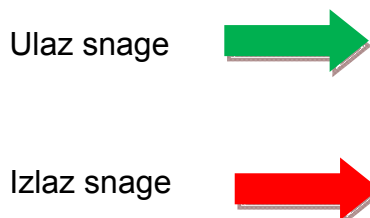
- | | |
|---------------------------------------|-------------------------------|
| 1. Pogonski Diesel Motor | 11. Stražnji pogonski most |
| 2. Spojka | 12. Hidraulički agregat vitla |
| 3. Mjenjač | 13. Hladnjak motora |
| 4. Kardansko vratilo | 14. Kardan za pogon vitla |
| 5. Razvodnik pogona s multiplikatorom | 15. Pumpa hidraulike traktora |
| 6. Kardansko vratilo | 16. Vitlo |
| 7. Zglobno kardansko vratilo | 17. Upravljačka kabina |
| 8. Međuležaj | 18. Prednja odzivna ploča |
| 9. Kardansko vratilo | 19. Stražnja naletna ploča |
| 10. Prednji pogonski most | |

9.2. Opis rješenja

Snaga se iz mjenjača preko spojnog kardanskog vratila dovodi na ulazno vratilo razvodnika pogona. Ovdje se sa zupčanika Z_1 razdjeljuje prema multiplikatorskom zupčaniku Z_6 i reduktorskom Z_2 . Preko zupčanika Z_2 , ovisno o položaju spojke S_2 , ona se razvodi na spori odnosno brzi reduktor. Sa zupčanika Z_6 , snaga se odvodi prema vitlu, ako se uključi spojka S_5 . Kod uključivanja spojke S_5 , odnosno kod puštanja u pogon vitla, treba paziti da se S_2 nalazi u neutralnom položaju odnosno da nije uključen pogon sustava za kretanje traktora. U određenim slučajevima, može se dopustiti uključenosť obje spojke S_2 i S_5 i to uglavnom kod čestog pomicanja traktora za vrijeme rada s vitlom (kad se vrti pogonsko vratilo vitla, ali bubnjevi miruju) te kod privitlavanja za vrijeme vožnje (kratkotrajan pogon kod manje opterećenog užeta).



Slika 41. Razvodnik pogona s multiplikatorom



9.3. Proračun pogonskih karakteristika

Tablica 2: Karakteristike mehaničkog pogona vitla

Podaci za proračun preuzeti su iz tablice 1. U obzir nisu uzeti 4. i 5. stupanj prijenosa u mjenjaču zbog prevelike brzine vitlanja odnosno premale sile privlačenja i nemogućnosti kretanja traktora uz istodoban rad vitla. Prikazani podaci pri 5. Stupnju prijenosa služe samo za prikazivanje vršnih vrijednosti kao okvir proračuna.

9.4. Rezultati

Iz dobivenih rezultata proračuna pogonskih karakteristika vitla, zaključeno je da ovakav sustav može efikasno zamijeniti postojeći pogonski sustav vitla te pružiti zadovoljavajuće karakteristike u pogledu pogona vitla. Predstoji tehnička razrada sustava.

motor n	mjenjač			multiplikator			pužni reduktor			vitlo						
	n	i	M	i	n	M	i	n	M	ω	v	F	r			
1800	400	I	7,302	246,5078	2774,76	0,418605	588,8798	1126,682	18	32,71554	16224,22	0,8	3,425972	0,356301	156002,1	0,104
2300	348,7575			314,9822	2419,296	maxP	752,4575	982,3467	41,80319	14145,79			4,37763	0,455274	136017,2	
		II	3,982	452,0342	1513,16		1079,859	614,4133	59,99219	8847,552			6,282382	0,653368	85072,62	
				577,5992	1319,315		1379,82	535,7032	76,65668	7714,125			8,027488	0,834859	74174,28	
		III	2,417	744,7249	966,8		1779,065	392,5658	98,83694	5652,947			10,3502	1,076421	54355,26	
		IV	1,496	951,5929	842,9469		2273,25	342,2756	126,2916	4928,769			13,22526	1,375427	47392,01	
		V	1	1800	400		4300	162,4186	238,8889	2338,828			25,01644	2,60171	22488,73	
Z1				2300	348,7575		5494,444	141,6118	305,2469	2039,209			31,96546	3,324408	19607,78	
Z2							43		2							
							18		36							

10. Proračun i dimenzioniranje multiplikatora

10.1. Proračun multiplikatora i dimenzioniranje zupčanika Z6

Proračun je rađen pomoću programskog alata MechSoft.

Dimenzije strojnih dijelova dimenzionirane su prema potrebama kriterija geometrije i kompatibilnosti (primjerice modul gonjenog zupčanika) tako da je ovdje vršena samo kontrola geometrijski odabranih veličina gonjenog zupčanika multiplikatora te vratila na kojem se nalazi jer su smatrani za kritično mjesto u pogledu opterećenja.

Materijal pogonskog zupčanika: 5CrNi20 poboljšan

Odabrani materijal gonjenog zupčanika: E 295

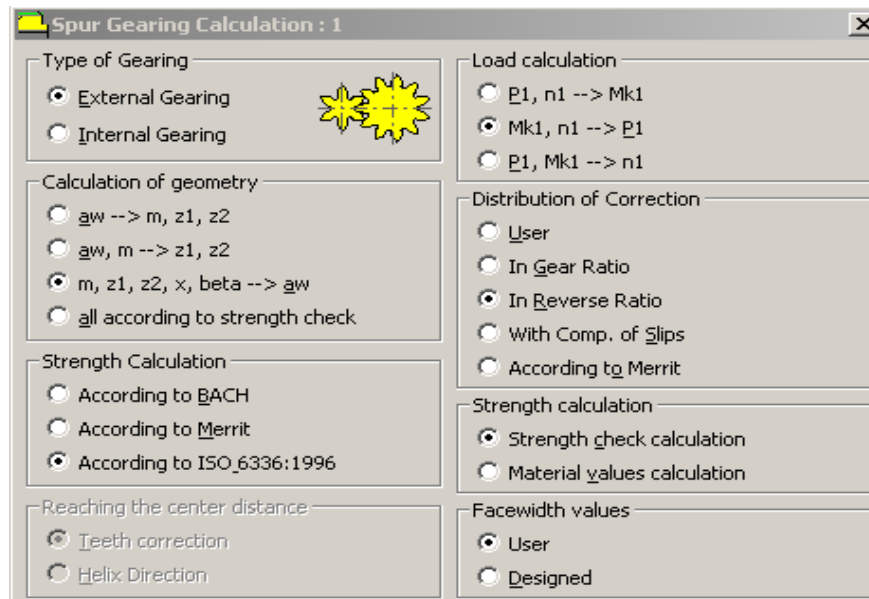
Ulazni podaci (prema tablici 2):

- Ulazni moment: $M_k=2800\text{Nm}$
- Ulazni broj okretaja: $n=250\text{min}^{-1}$

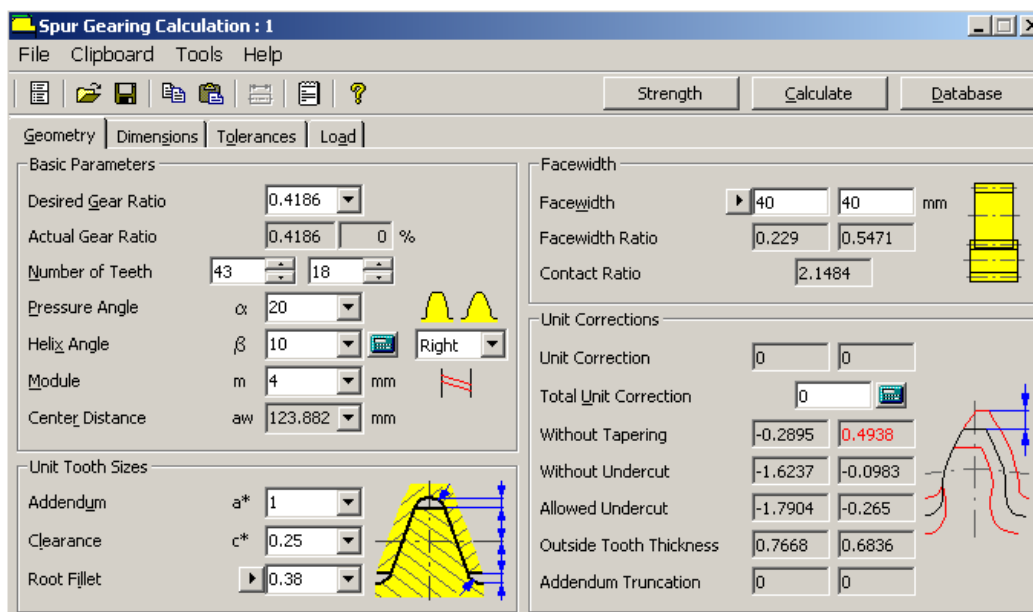
		Gear 1	Gear 2	
Power	P	73.3038	71.1047	kW
Efficiency	η	0.97		
Speed	n	250	597.2222	rpm
Torque	M_k	2800	1136.9302	Nm

Forces			
Tangential Force	F_t	32063.508	N
Radial Force	F_r	11850.193	N
Axial Force	F_a	5653.6616	N
Normal Force	F_n	34647.648	N
Circumferential Velocity	v	2.2862	m/s
Resonance Speed	nE1	7922.08	rpm

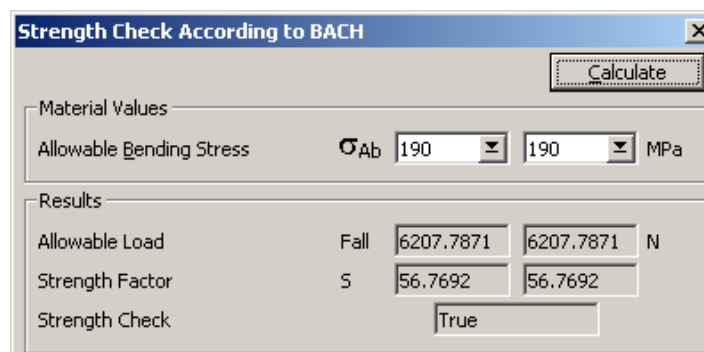
Slika 42: Opterećenje multiplikatora



Slika 43: Odabir postavki proračuna čvrstoće zupčanika multiplikatora



Slika 44: Odabir dimenzija i oblika zupčanika multiplikatora

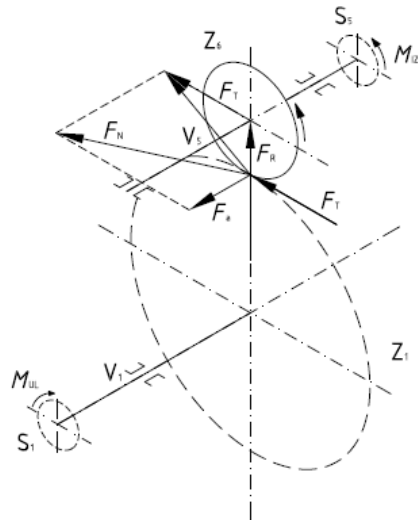


Slika 45: Rezultati proračuna čvrstoće

Tablica 3: Dimenzije gonjenog zupčanika multiplikatora

Nazivni modul:	$m=4\text{mm}$
Standardni osni razmak:	$a=125\text{mm}$
Osni razmak:	$a_w=123,882\text{mm}$
Diobeni promjer:	$d=70\text{mm}$
Kinematski promjer:	$d_w=72,65\text{mm}$
Tjemeni promjer:	$d_a=82,28\text{mm}$
Temeljni promjer:	$d_b=67,66\text{mm}$
Korijenski promjer:	$d_f=64,27\text{mm}$
Standardni kut zahvatne linije:	$\alpha=20^\circ$
Kut zahvatne linije:	$\alpha_w=24^\circ 42'$
Kut nagiba boka zuba:	$\beta=10^\circ$

10.2. Proračun i dimenzije gonjenog vratila V5 multiplikatora

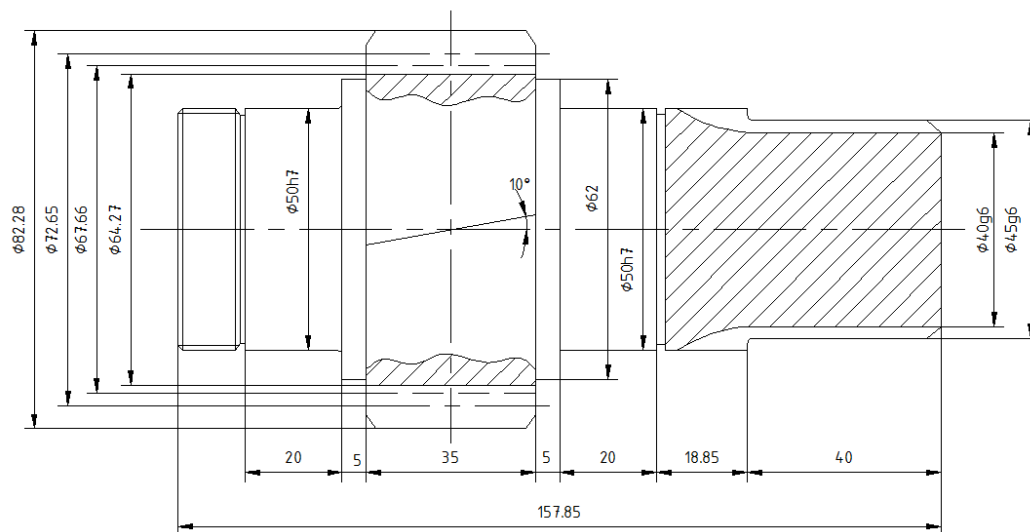


Slika 46: Prikaz opterećenja

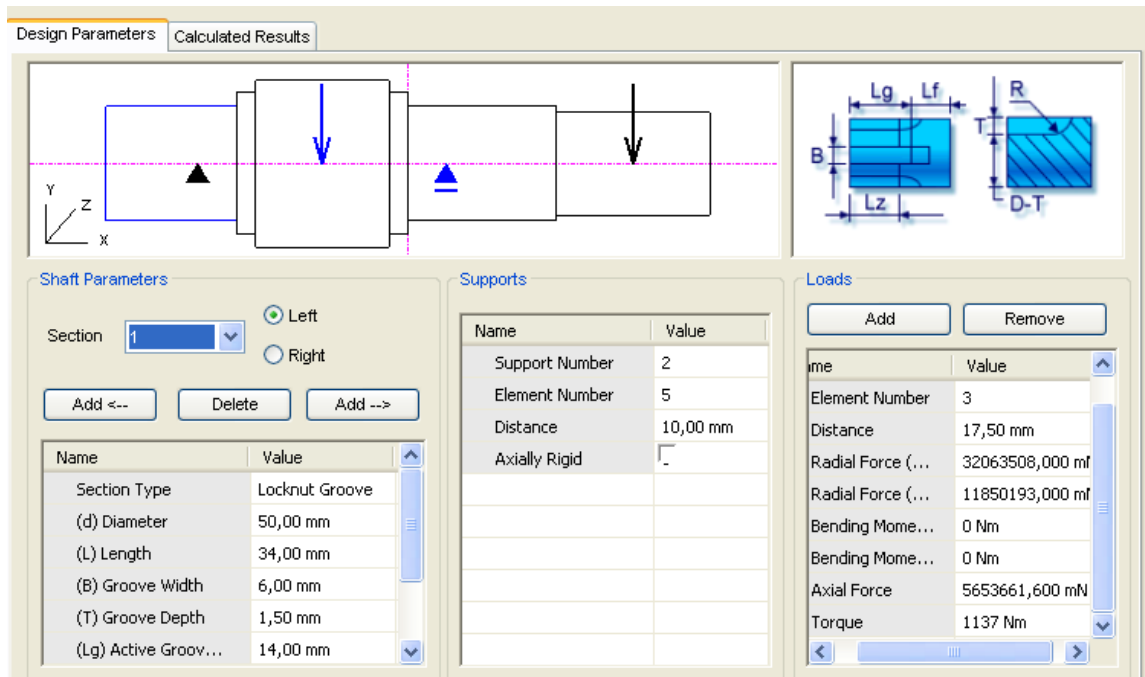
Podaci za proračun:

- $M_{UL} = 2800\text{Nm}$
- $M_{IZL} = 1136,9302\text{Nm}$
- $F_T = 32063,508\text{N}$
- $F_R = 11850,193\text{N}$
- $F_A = 5653,6166\text{N}$
- $F_N = 34647,648\text{N}$

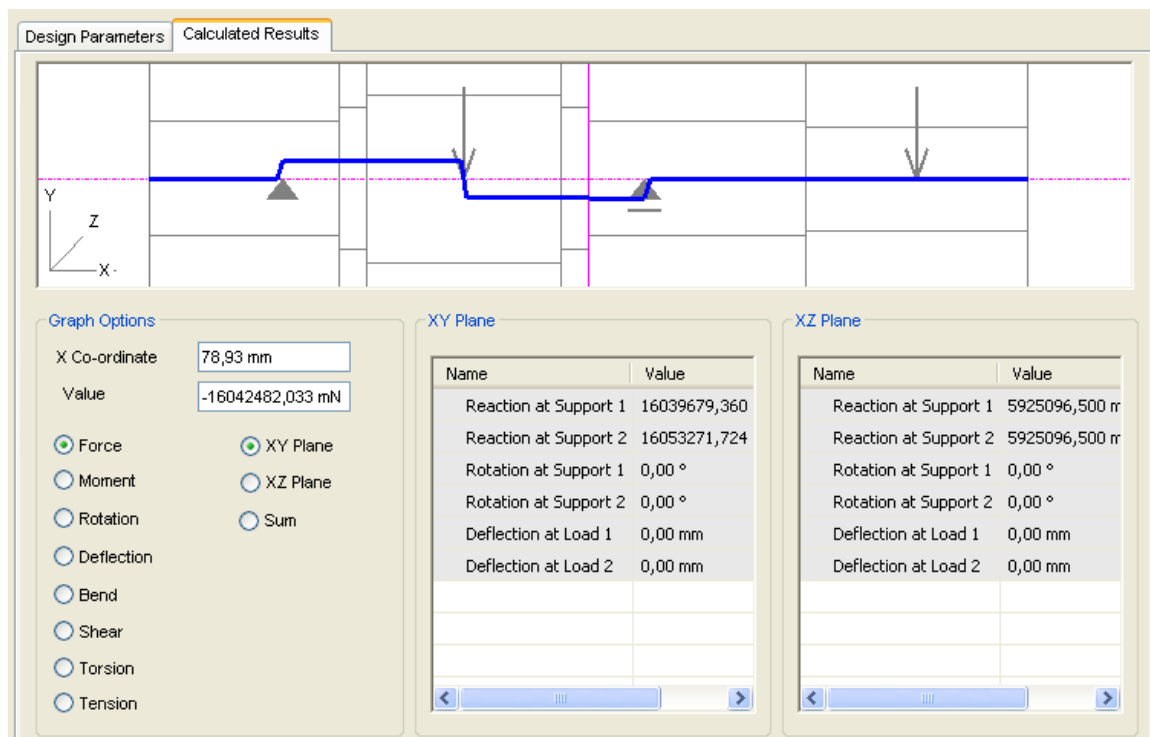
Vratilo je dimenzionirano prema geometrijskim uvjetima pozicije u kućištu. Ovdje je rađen kontrolni proračun, pomoću programskog alata SolidEdge.



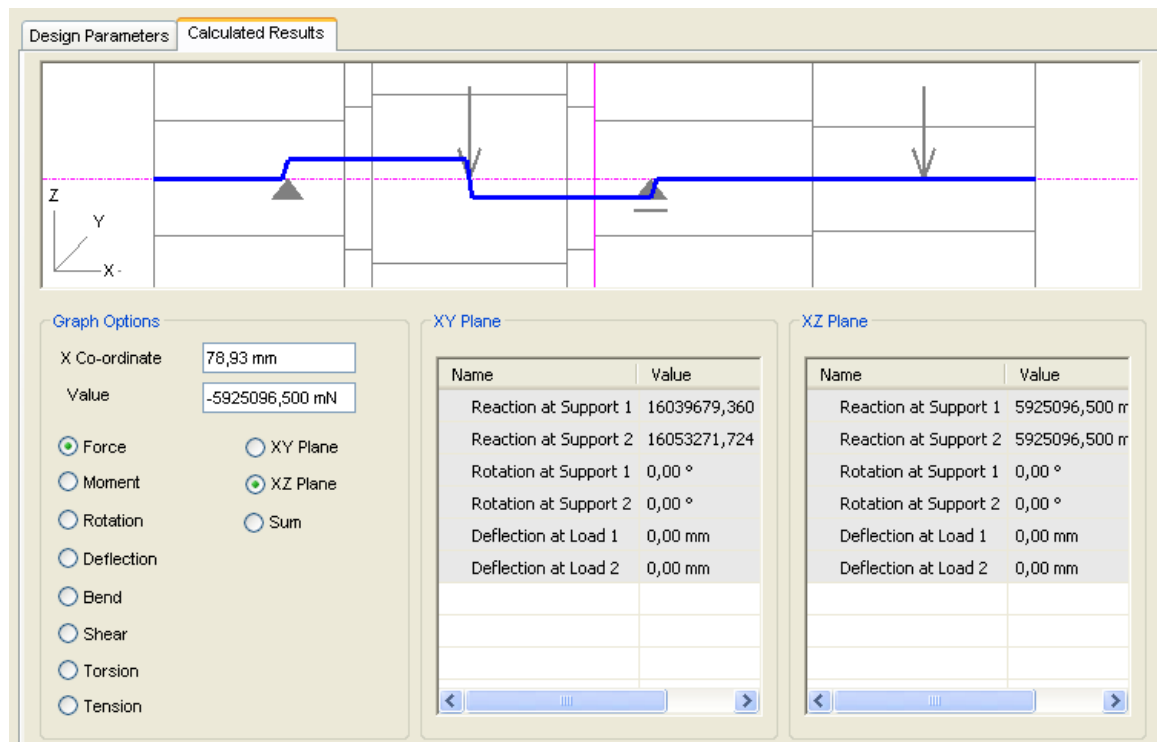
Slika 47: Skica vratila V5 za potrebe proračuna



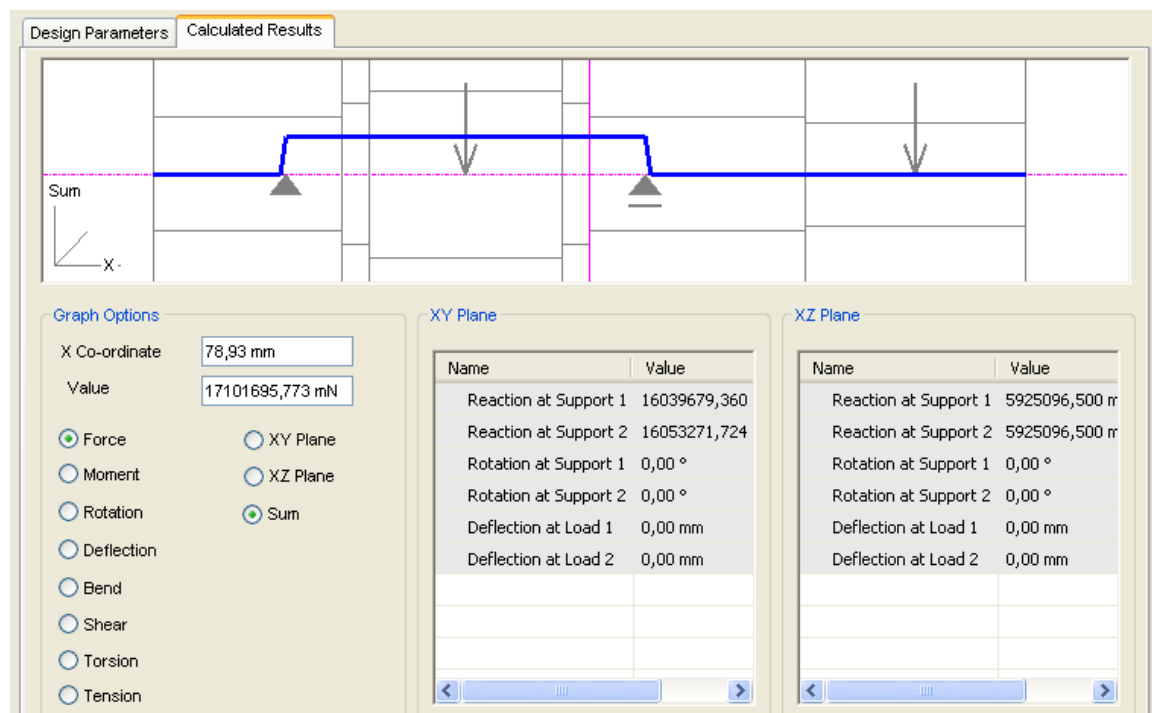
Slika 48: Polazne značajke za proračun vratila V5



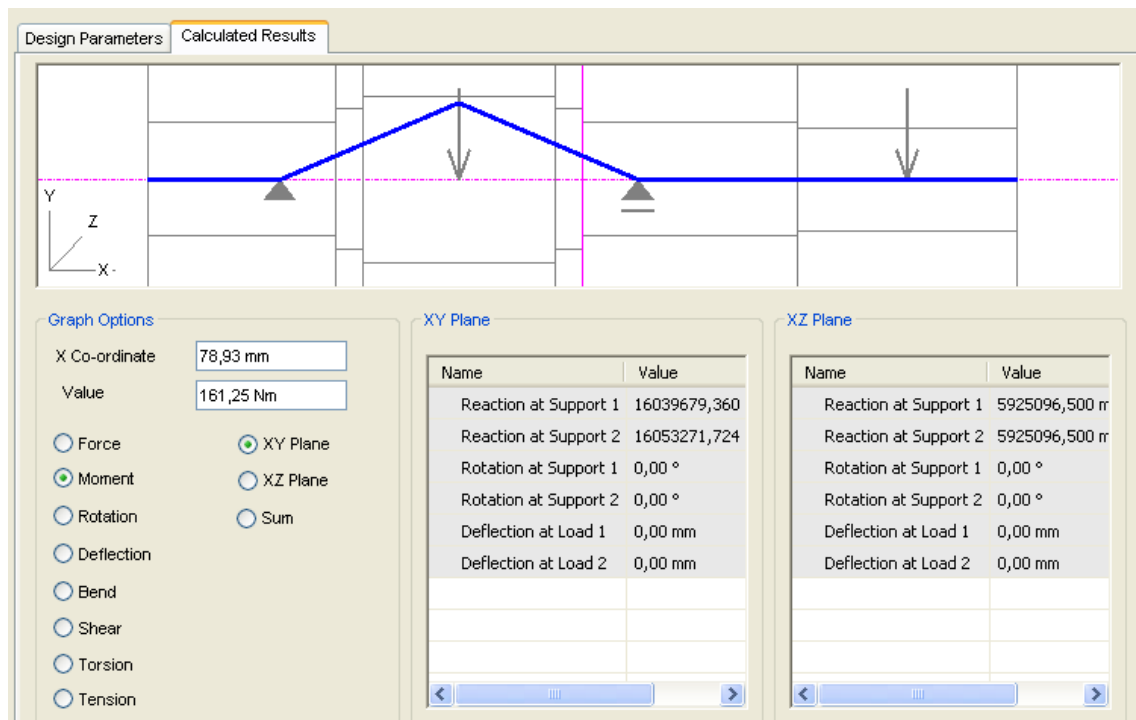
Slika 49: Dijagram sila i iznosi reakcija u X-Y ravnini



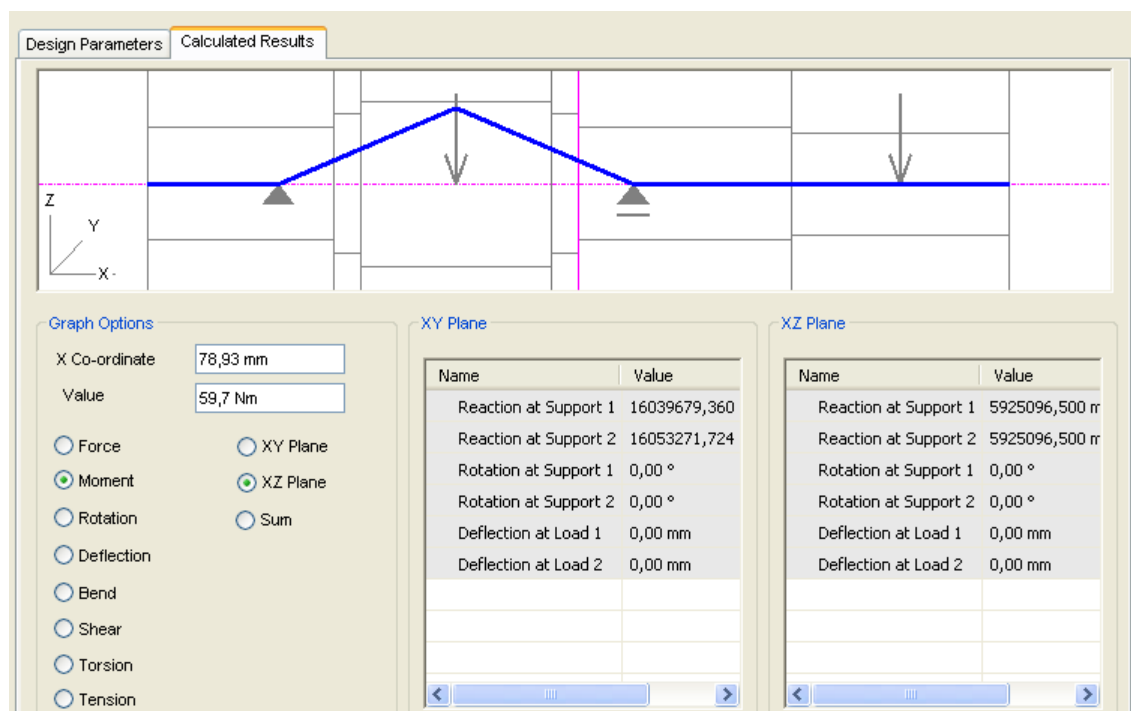
Slika 50: Dijagram sila i iznosi reakcija u X-Z ravnini



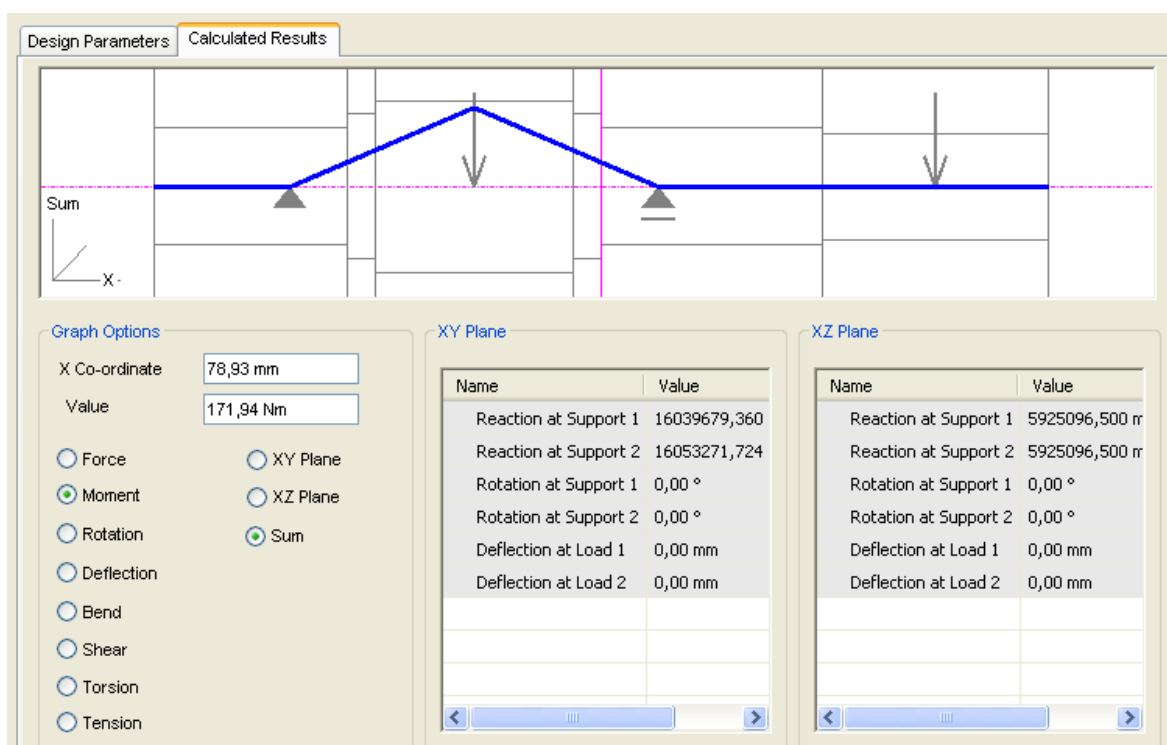
Slika 51: Dijagram sila i iznosi ukupnih reakcija



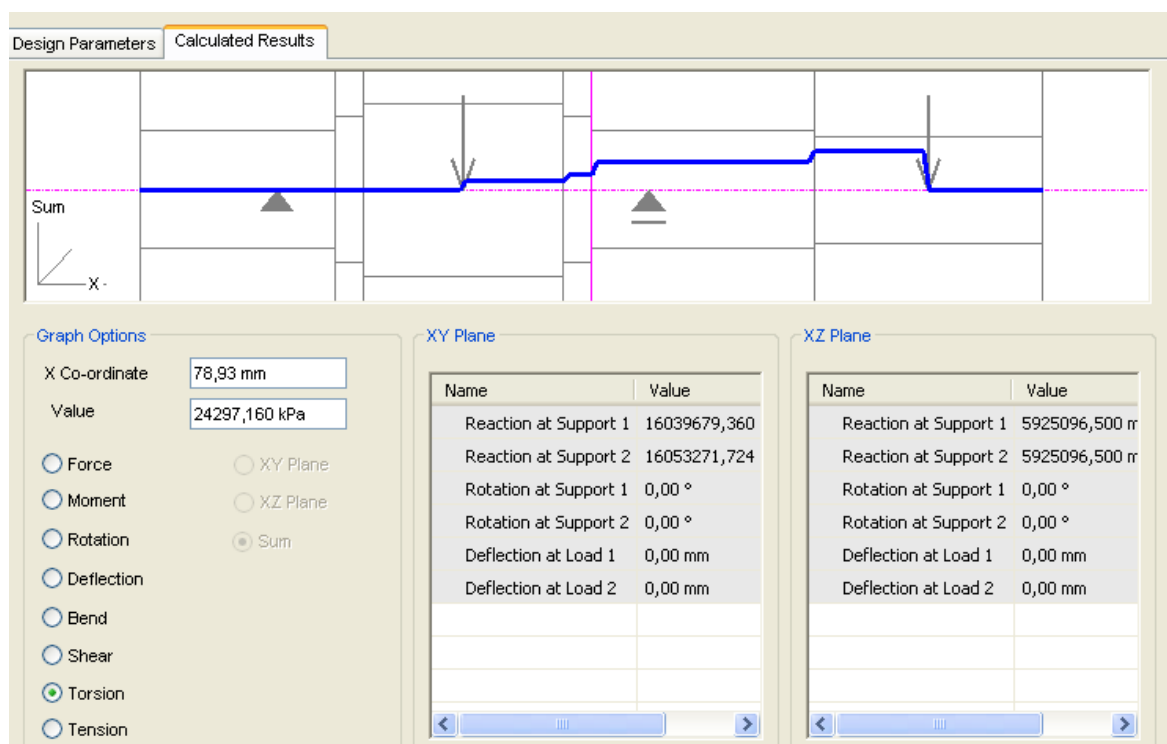
Slika 52: Dijagram momenta savijanja u X-Y ravnini



Slika 53: Dijagram momenta savijanja u X-Z ravnini



Slika 54: Dijagram ukupnog momenta savijanja



Slika 55: Dijagram torzijskog momenta

Odabir ležaja

Odabrani su ležajevi SKF 6210 u dimenziji $\phi 50/\phi 90 \times 20$ za oba ležajna mjesta.

Dinamička nosivost: $C=37,1\text{kN} > 17,1\text{kN}$ -najveće opterećenje ležajnog mjesta-
ZADOVOLJAVA

10.3. Odabir uključno-isključne spojke

Određeno je da uključno-isključna spojka bude zupčasta spojka s evolventnim ozubljenjem, isto kao i spojka za odabir brzog-sporog hoda traktora te da se i konstrukcijski izvede prema toj spojci, obzirom da je to najjednostavnije rješenje u pogledu mogućnosti strojne obrade u tvornici.

Odabrana je zupčasta spojka s evolventnim ozubljenjem 2,5×29 DIN 5480

Proračun se vrši prema izrazu 83 iz [1.], str. 120

prema tlaku na bokove:

$$p \approx k \frac{F_T}{h \times l_t \times z}$$

pri čemu je

p – tlak na bokove zubi [N/mm²]

k – faktor nosivosti evolventnog ozubljenja $k=1,35$

F_T – obodna sila [N/mm²]

H – visina zuba [mm]

l_t – radna duljina ozubljenja [mm]

z – broj zubi

$$p = 1,35 \frac{50530,231\text{N}}{2,5\text{mm} \times 40\text{mm} \times 29} = 23,52 \text{ N/mm}^2$$

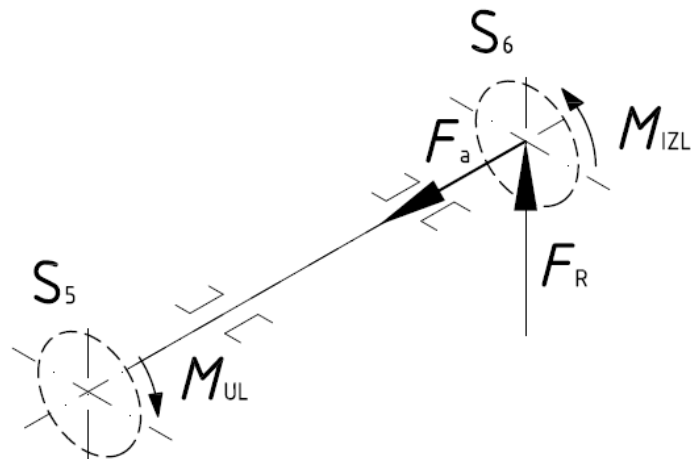
Prema tablici 38. Iz [1.], str. 112 za jake udare i glavinu od čelika

$p_{\text{dop}} = 35\text{N/mm}^2 > 23,52 \text{ N/mm}^2$ - Zadovoljava

Spojka će se uključivati zglobno-polužnim mehanizmom s vilicom, a on će biti ručno upravljani na prototipu, s naznakom da će za serijsku proizvodnju biti predviđen izbor ručne ili elektro-hidrauličke aktivacije.

Za utvrđivanje položaja spojke, na njoj treba izraditi dva utora na obodu ozubljene strane, a na vratilu treba postaviti provrte s oprugama i kuglicama, koje će zadržavati spojku u danom položaju.

10.4. Proračun izlaznog vratila



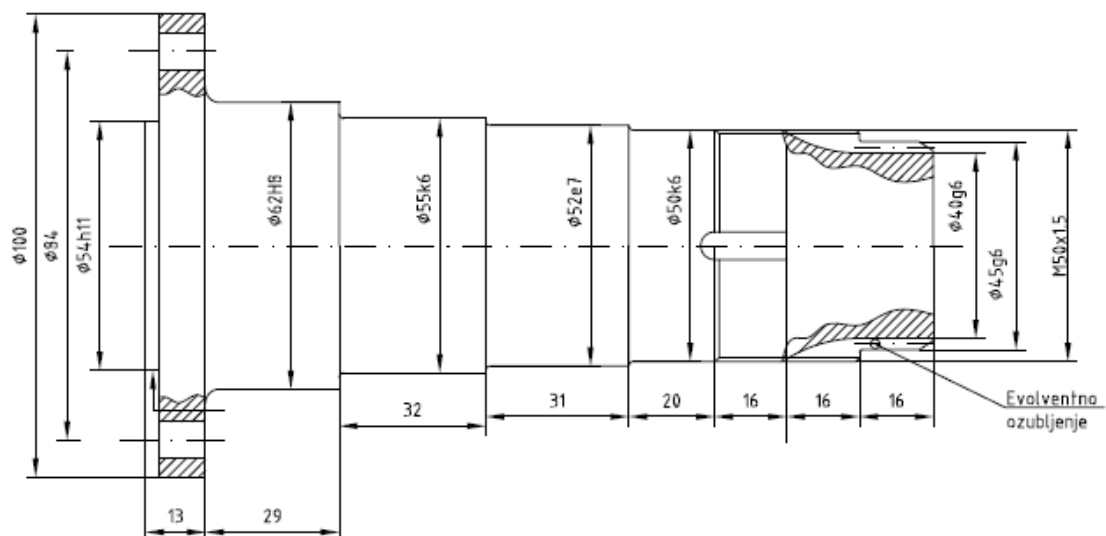
Slika 56: Prikaz opterećenja

Podaci za proračun:

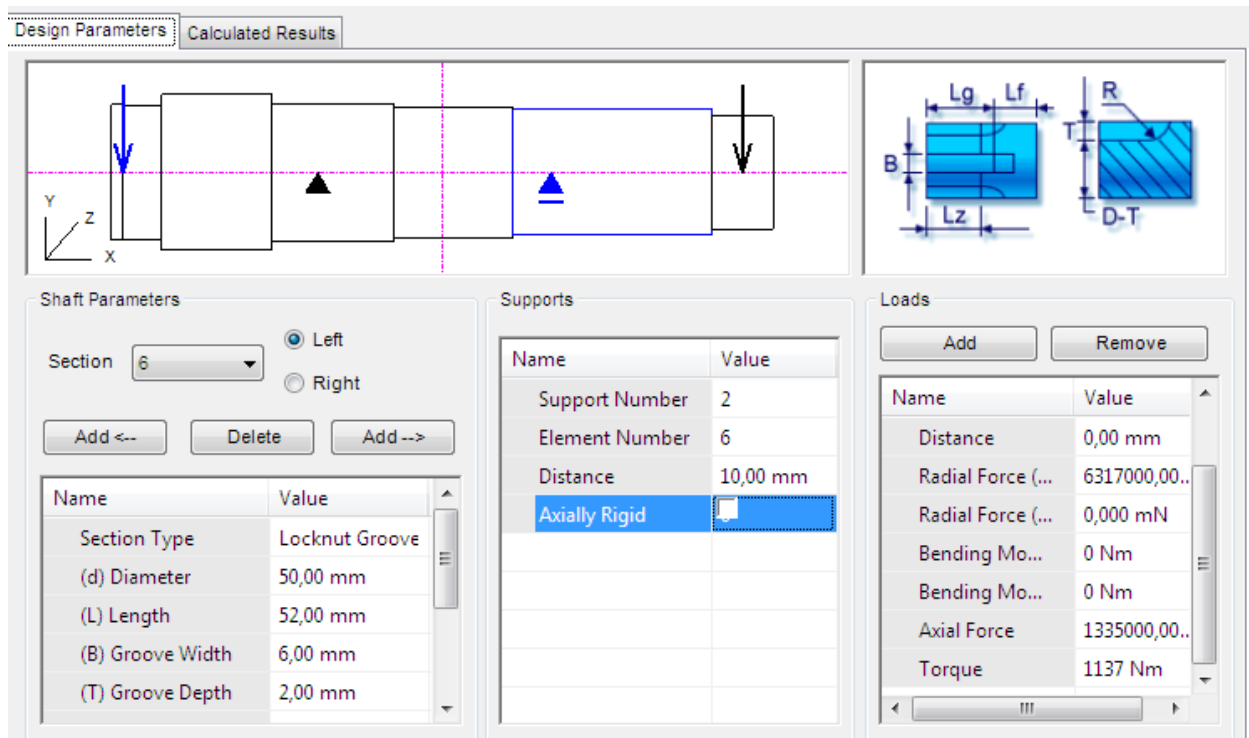
- $M_{UL} = 1136,9302\text{Nm}$
- $M_{IZL} = 1136,9302\text{Nm}$
- $F_A = 1335\text{N}^*$
- $F_R = 6317\text{N}^*$

Vratilo je dimenzionirano prema geometrijskim uvjetima odabrane spojke i pribornice kardanskog vratila koje će se na nj priključivati. Ovdje je rađen kontrolni proračun vratila, pomoću programskog alata SolidEdge.

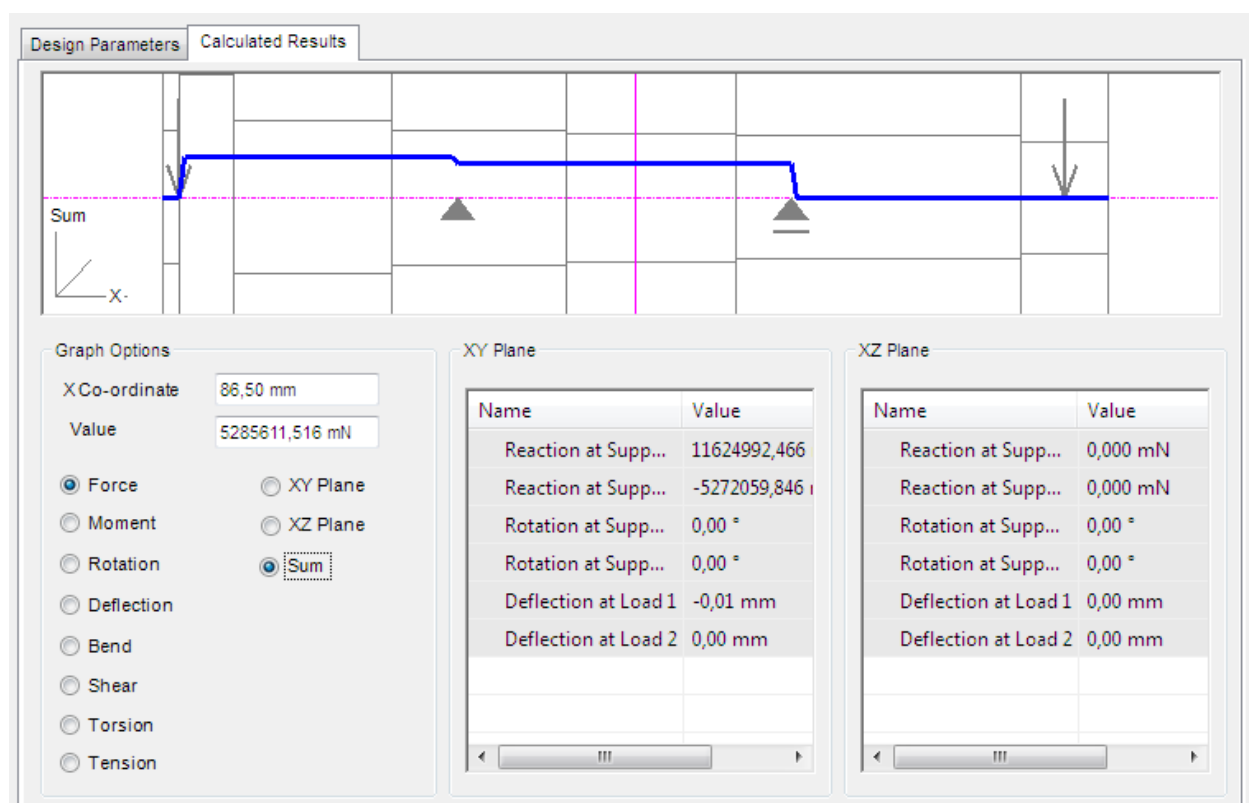
* Radijalna i aksijalna sila na pribornici pod uvjetom kuta loma kardanskog vratila od 15° i vertikalnog razmaka vratila razvodnika pogona i ulaznog vratila vitla od 180mm.



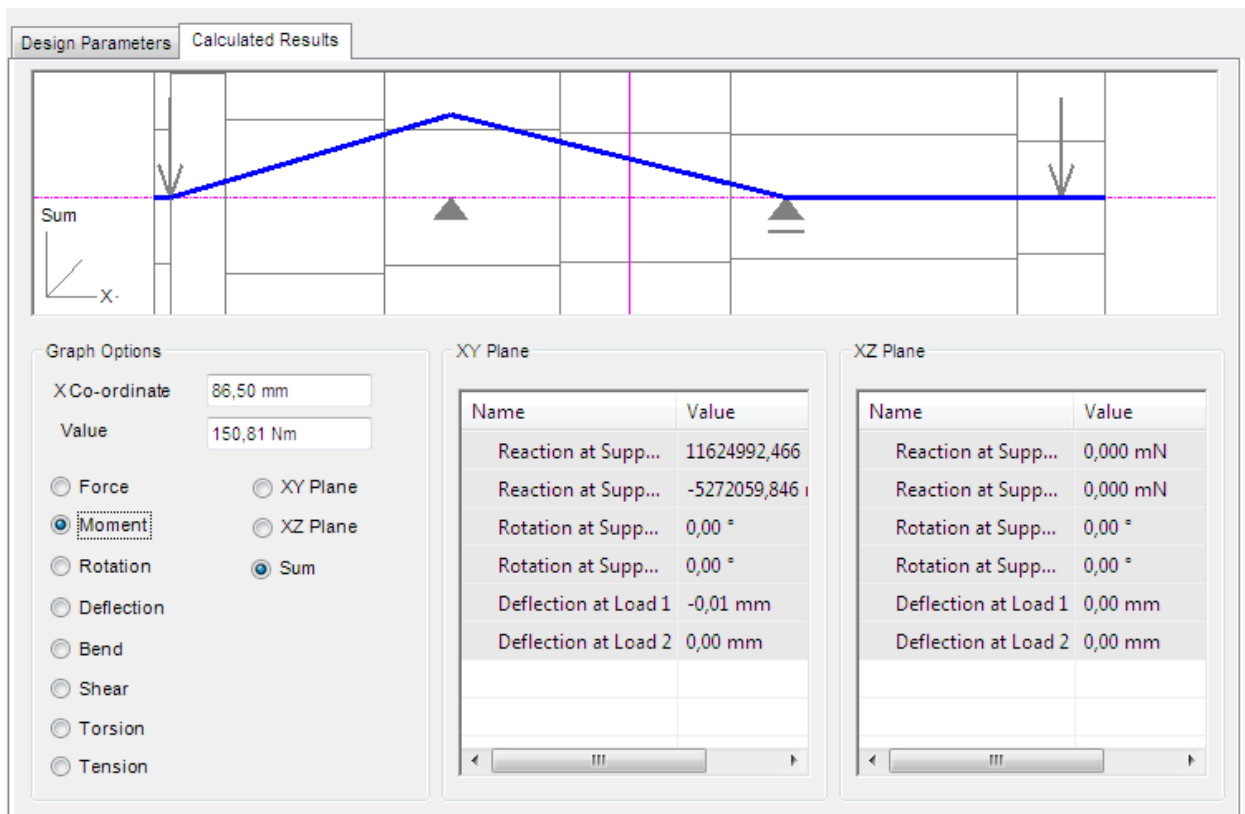
Slika 57: Izlazno vratilo – skica za proračun



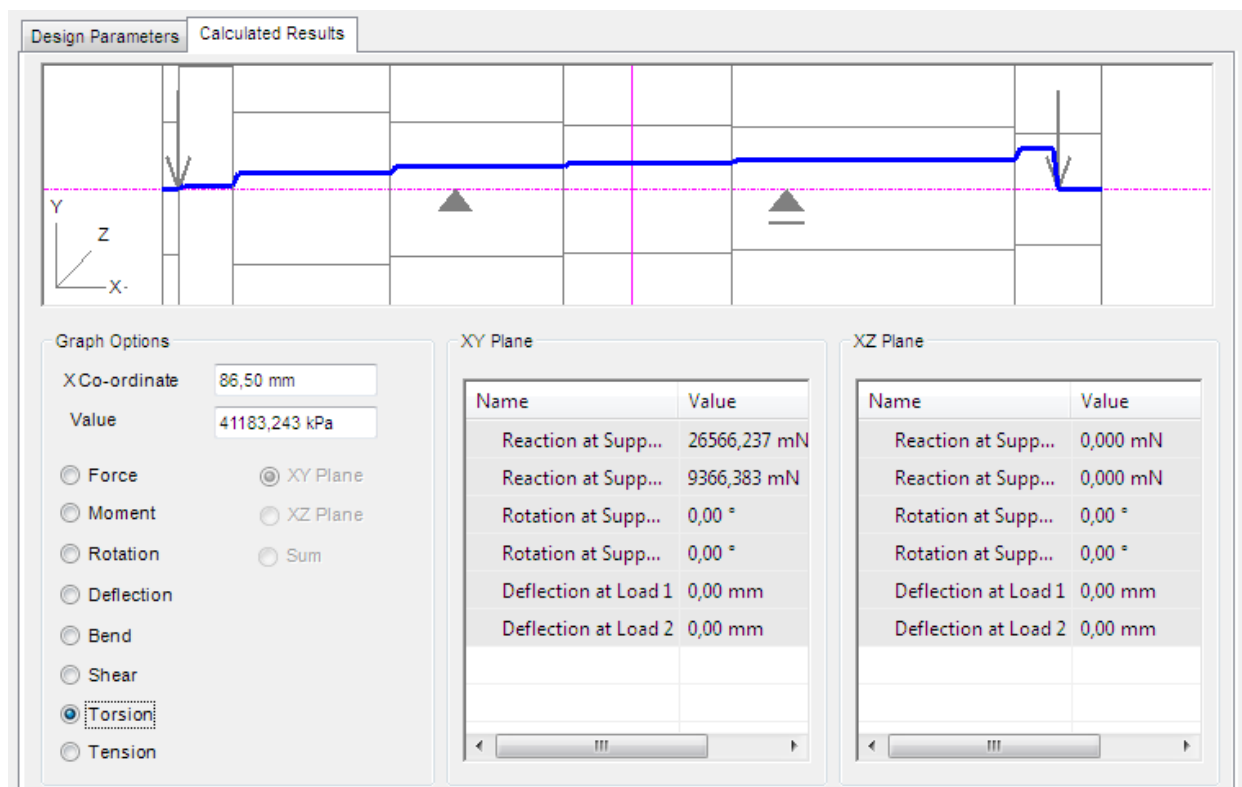
Slika 58: Polazne značajke za proračun izlaznog vratila



Slika 59: Dijagram sila



Slika 60: Dijagram momenata savijanja



Slika 61: Dijagram torzijskog momenta

Odabir ležaja

Unutarnji ležaj, onaj bliže spojci za uključenje, odabran je jednoredni radijalni kuglični ležaj SKF 6210 u dimenzijama $\varnothing 50/\varnothing 90 \times 20$, jednak kao i na vratilu multiplikatora jer je opterećenje istovjetno.

Iz razloga promjenjivosti položaja kardanskog vratila i nemogućnosti točnog određenja ni definiranja njegovog položaja u radu, nije moguće točno definirati aksijalno i radijalno opterećenje izlaznog vratila razvodnika pogona na spoju s kardanskim vratilom. Zbog toga je prema preporuci proizvođača kardanskog vratila te iskustvima kod prijašnjih sličnih konstrukcijskih rješenja tvrtke Hittner d.o.o. za vanjsko uležištenje vratila odabran ležaj SKF 5211E u dimenzijama $\varnothing 55/\varnothing 100 \times 33,3$.

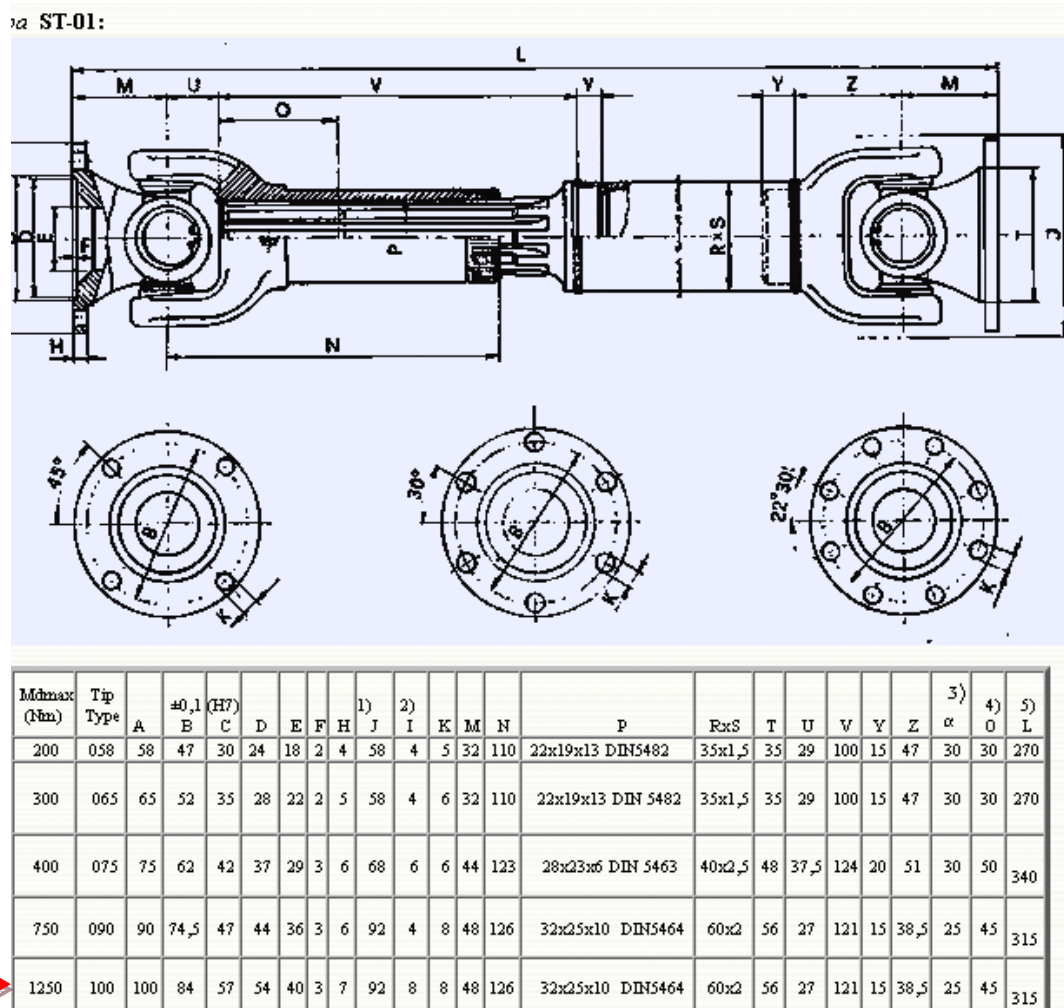
Dinamička nosivost prvog ležaja: $C=37,1\text{kN} < 11,6\text{kN}$ – zadovoljava

Dinamička nosivost drugog ležaja: $C=66\text{kN}$ – prema preporuci

10.5. Odabir kardanskog vratila za pogon vitla

Prema uputama voditelja projekta u poduzeću Hittner d.o.o., odabrano je teleskopsko kardansko vratilo prema katalogu dobavljača kardanskih vratila za tvrtku Hittner d.o.o., a to je tvrtka SOKO Transmisije d.o.o. iz Mostara, BiH.

Budući da je izlazni moment iz reduktora približno 1137Nm, dabrano je kardansko vratilo u izvedbi ST-01, nosivosti 1250Nm s dva kardanska zgloba i priburicama za pričvršćenje vijcima, u produženoj izvedbi. Zbog krajnjih vrijednosti kuta loma kardanskog vratila od 33°, treba ispitati u upotrebi da li će ovakav oblik prijenosa zadovoljiti. U slučaju da se pojavljuju neprimjerene pojave (npr. buka, udarci u radu...) treba zamijeniti ovo kardansko vratilo kardanskim vratilom s jednim homokinetičkim i jednim kardanskim zglobovom, istog proizvođača.



Slika 62: Kardansko vratilo

11.

Vitlo

11.1. Smjernice za rekonstrukciju

Kako je i ranije navedeno, ideja je da se vitlo rekonstruira u pogledu eliminacije navedenih nedostataka, kako bi ono bilo funkcionalnije i efektivnije.

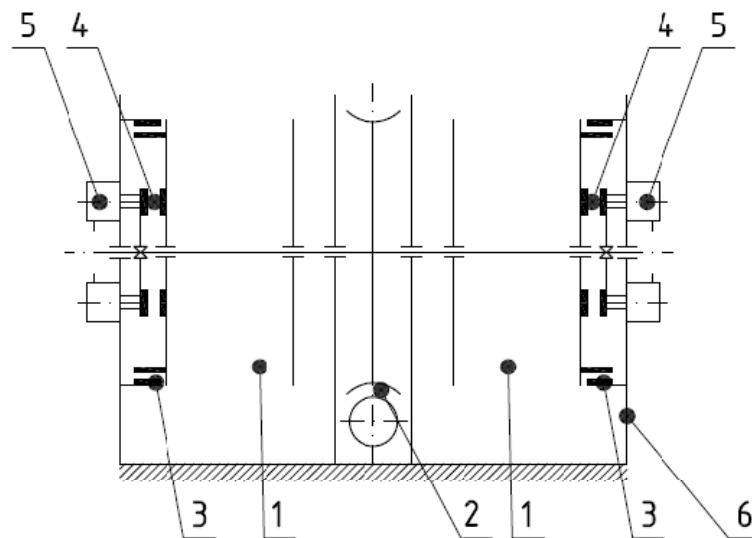
Vitlo bi trebalo ostati, po osnovnoj konstrukciji, istovjetno, znači simetrično s dva nezavisno pogonjena bubnja, ali bi trebalo promijeniti konstrukciju kućišta zbog bolje zaštite vitla od nezgode (pad stabla na traktor, prevrtanje traktora) i ugraditi sigurnosni sustav koji bi spriječio da vitlo ostane raditi kad se uže namota do kraja, a radnik je zbog nezgode i nemara izostavio isključenje vitla. Kućište izraditi u zavarenoj izvedbi. Voditi računa da vitlo bude kompatibilno s novorazvijenim sustavom mehaničkog prijenosnika, kao i s dosadašnjim hidrostatskim pogonom. Dosadašnji hidraulički cilindar za aktiviranje spojke se nalazi koaksijalno u odnosu na bubanj, a uslijed deformacije potisne ploče spojke i nejednake raspodjele tlaka na nju, nije moguće prenijeti dovoljno traženu silu. Razraditi zamjenski sustav s više potisnih cilindara razmještenih pravilno po površini potisne ploče spojke kako bi se što bolje prenijela sila za aktiviranje spojke. Nadalje, treba osigurati odvajanje potisne ploče i spojke kako ne bi došlo do slučajnog aktiviranja vitla. Istražiti kakve su mogućnosti priključenja vitla na postojeći hidraulički sustav, udovoljava li on po svojim parametrima, te treba li vitlo imati poseban vlastiti hidraulički sustav. Parametri hidrauličkog sustava koje treba zadati ovim radom su tlak i protok. Najveći dopušteni radni tlak iznosi 85bar, a količinu dobave treba odrediti.

11.2. Generiranje koncepata

Budući da treba slijediti upute uprave tvrtke i opisane smjernice za rekonstrukciju, te se razlika u koncepciji novog vitla u odnosu na staro bitno neće mijenjati, bit će predložen samo jedan koncept novog vitla. Ovdje valja napomenuti da se u koncepciji razlike odnose samo na aktivaciju spojki i deaktivaciju pojasnih kočnica.

Aktivacija spojki će se vršiti hidrauličkim cilindrima raspoređenim po površini potisne ploče odnosno lamele spojke, za razliku od dosadašnjeg koncepta s jednim aksijalno smještenim hidrauličkim cilindrom. Isključenje rada vitla treba vršiti automatski po isključenju rada hidrauličkih cilindara, elastičnim elementom.

Kod kočnice, stvar je obrnuta jer elastičnim elementima treba vršiti kočenje bubnjeva i držanje u stanju mirovanja, odnosno stacionarnom stanju, a hidrauličkim cilindrom će se vršiti otpuštanje kočnice. Po isključenju rada cilindra, elastični element automatski treba zadržati bubanj u trenutnom položaju, kao sigurnosni element.



Slika 63: Koncept rekonstruiranog vitla

11.3. Opis razrade tehničkog rješenja

Glavni elementi vitla su dakako bubnjevi(1), pužni reduktor ili prijenosnik(2), glavno vratilo vitla, kočnica bubnjeva(3), spojka(4), hidraulički cilindri(5) i dakako kućište(6).

Kako je i prikazano koncepcijom na prethodnoj slici, prijenos snage se vrši s ulaznog kardanskog vratila preko pužnog prijenosnika (2) na bubanjsko vratilo. Budući da je vitlo dvobubanjsko, određeno je da se pužni prijenosnik nalazi u sredini vitla, kako bi konstrukcijska rješenja prijenosa snage na bubnjeve bila simetrična.

Glavno vratilo vitla, bubanjsko vratilo, prolazi cijelom dužinom vitla, a uležišteno je na kućištu s dva ležaja simetrično u odnosu na pužni prijenosnik. Ono je ujedno i izlazno vratilo pužnog prijenosnika jer je na njemu naklinjeno pužno kolo.

Budući da bubnjevi vitla (1) trebaju biti smješteni koaksijalno u odnosu na spomenuto vratilo, najjednostavnije rješenje je da se oni uležište na samom glavnom vratilu, koje se po tome i zove „bubanjsko“. Međutim, zbog zahtjeva za nezavisnim radom bubnjeva, oni ne mogu biti uklinjeni na vratilu.

Za prijenos snage s vratila na bubnjeve služi spojka. To je spojka za upuštanje u rad, odnosno uključno-isključna spojka. Odabrana je spojka s frikcijskim djelovanjem, tarna spojka, sa sinter-oblogom za rad na suho. Planirani vijek trajanja lamele je 10000 radnih sati odnosno isto toliko uključivanja.

Aktivacija spojke vrši se „aksijalnim“ hidrauličkim cilindrima(5). Naziv je ostao iz prijašnje konstrukcije vitla s jednim, u odnosu na bubanjsko vratilo, aksijalno postavljenim hidrauličkim cilindrom. Ovdje je određena rekonstrukcija u pogledu povećanja pritiskne sile na potisnu ploču odnosno lamelu. Tu bi moglo doći do znatnije deformacije potisne ploče. Iz tog razloga je odabrano rješenje s više aksijalnih cilindara raspoređenih ravnomjerno po površini potisne ploče kako bi se to izbjeglo. Aktivacija je kratkotrajna, lamela brzo uspostavlja kontakt s pritisknim površinama i iz tog razloga nema potrebe za hlađenjem lamele, a istodobno, obloga može biti zalijepljena na lamelu.

Bubnjeve u stacionarnom položaju zadržava obična pojasna kočnica koja obavlja funkciju kočnice za zadržavanje. Naime, ona sprečava okretanje bubnjeva prilikom kretanja traktora i vuče tereta traktorom, kako se uže ne bi odmatalo i otpuštalo teret. Kao takva, nema značajnog trošenja te je na nosivi obroč odabrana lijepljena obloga od sinteriranog materijala. Rekonstrukcija kočnice obavljena je u smislu promjene načina postizanja sile kočenja te su umjesto dosadašnjeg vlačnog opružnog elementa odabrane tanjurasti elastični članovi (tanjuraste opruge).

11.4. Proračun pužnog reduktora

Ulazni podaci:

		Worm	Wormgear	
Power	P	69.4795	55.0277	kw
Efficiency	η	<input checked="" type="checkbox"/> 0.792		
Speed	n	1164	64.6667	rpm
Torque	Mk	570	8125.92	Nm

		Worm	Wormgear	
Tangential Force	Ft	11178.619	44267.334	N
Axial Force	Fa	44267.334	11178.619	N
Radial Force	Fr	16617.776		N
Normal Force	Fn	48526.506		N
Circumferential Velocity	v	6.2154	1.2431	m/s
Slide Velocity	vk	6.3385		m/s

Slika 64: Podaci opterećenja za proračun pužnog reduktora

Basic Parameters	
Center Distance	a 234 mm
Gear Ratio	18
Number of Teeth	z 2 / 36
Module	m Normal 10 / Axis 10.198 mm
Pressure Angle	α 20 / 20.3638

Main Diameters	
Worm Diameter Coefficient	q 10
Helix Angle	γ 11.3099
Worm Pitch Diameter	d1 101.98 mm
Wormgear Unit Correction	x 0
Min. Recommended Correction	xmin -0.5
Worm Length	b1 152 mm
Wormgear Width	b2 76.3 mm
Contact Ratio	2.2754

Slika 65: Geometrijski podaci za proračun pužnog reduktora

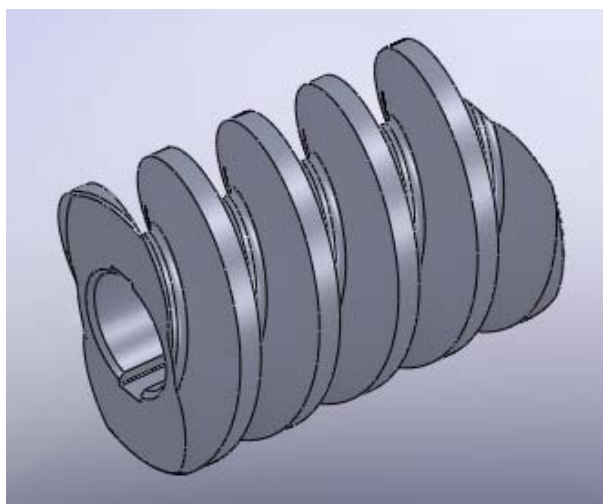
Slika 66: Parametri proračuna pužnog reduktora

Slika 67: Rezultati proračuna čvrstoće pužnog para

11.4.1. Podaci o dobivenoj geometriji pužnog para

Tablica 4: Dimenzije pužnog para

Veličina	Oznaka	Dim.	Pužni vijak	Pužno kolo	
Prijenosni omjer	i				18
Broj zubi	Z		2	36	
Nazivni modul	m	mm	10	10	
Normalni modul	m_n	mm	9,6825	9,6825	
Srednji kut uspona	γ	°	14,4775°	14,4775°	
Pomak profila	x	mm	0	0	
Kut zahvatne linije	α	°	20°	20°	
Promjer diobene kružnice	d	mm	80	360	
Promjer kinematske kružnice	d_w	mm	80	360	
Promjer korijenske kružnice	d_f	mm	56	336	
Promjer tjemene kružnice	d_a	mm	100	380	
Mjerena visina zuba	h	mm	10	10	
Mjerena srednja debljina zuba	s	mm	15,2092	15,2092	
Oсни razmak	a	mm			220
Broj zubi zupčanika u zahvatu			36	2	
Širina zupčanika	b	mm	140	65	
Materijal zupčanika			X5Cr20Ni	P.CuSn12	

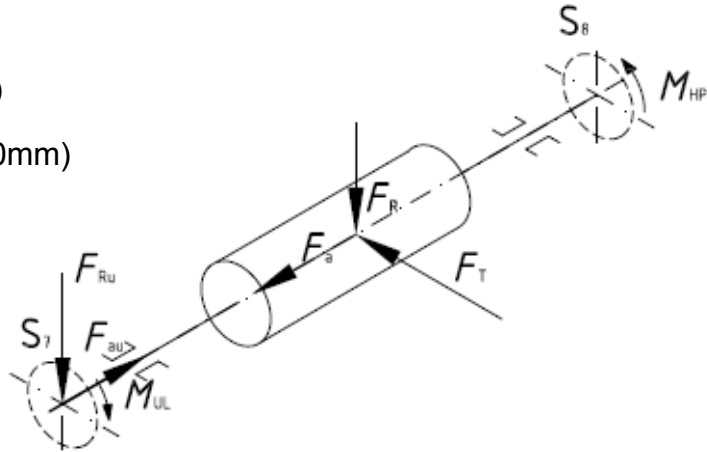


Slika 68: Pužni vijak – 3D model

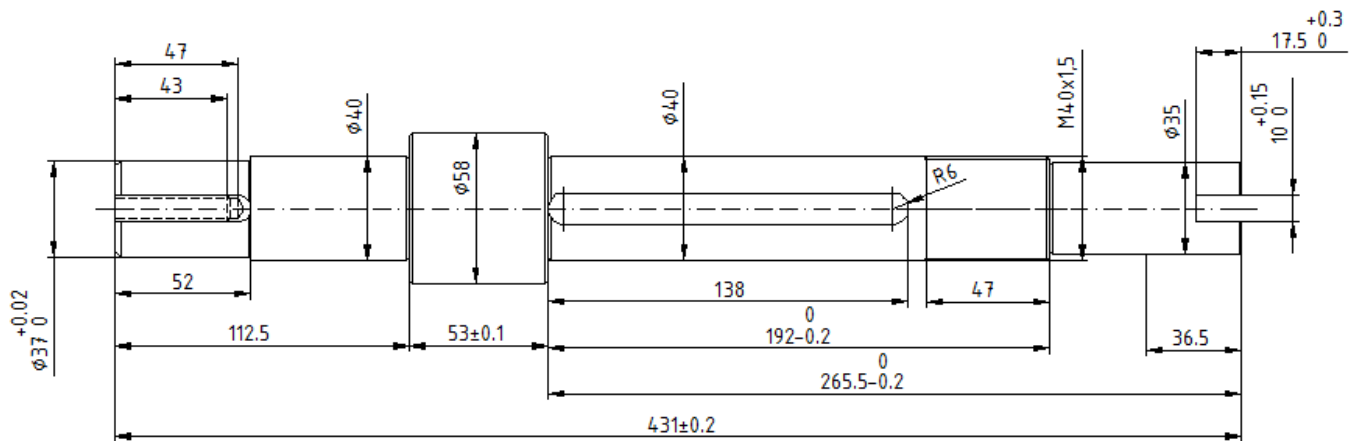
11.5. Proračun vratila pužnog vijka

Podaci za proračun:

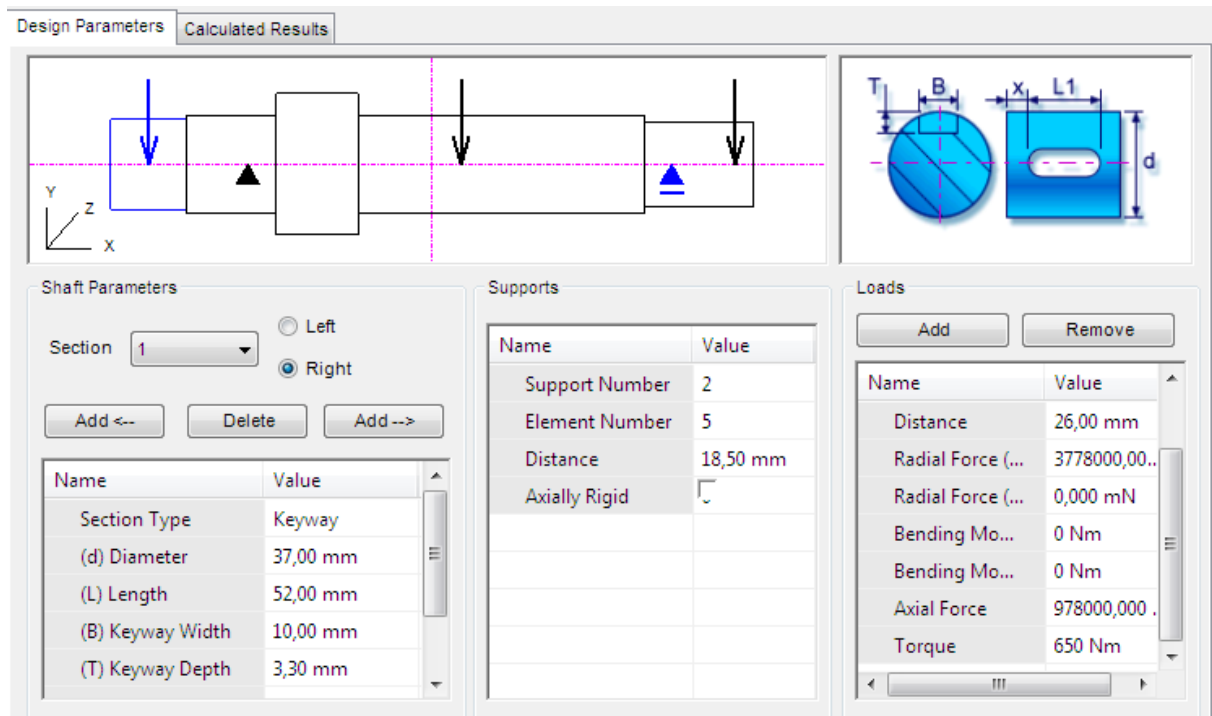
- $M_{UL} = 650\text{Nm}$
- $M_{puža} = 580\text{Nm}$
- $M_{HP} = 70\text{Nm}$
- $F_{Au} = 978\text{N}$ ($\alpha=15^\circ$)
- $F_{Ru} = 3778\text{N}$ ($h=180\text{mm}$)
- $F_A = 44267\text{N}$
- $F_R = 16618\text{N}$
- $F_T = 11179\text{N}$



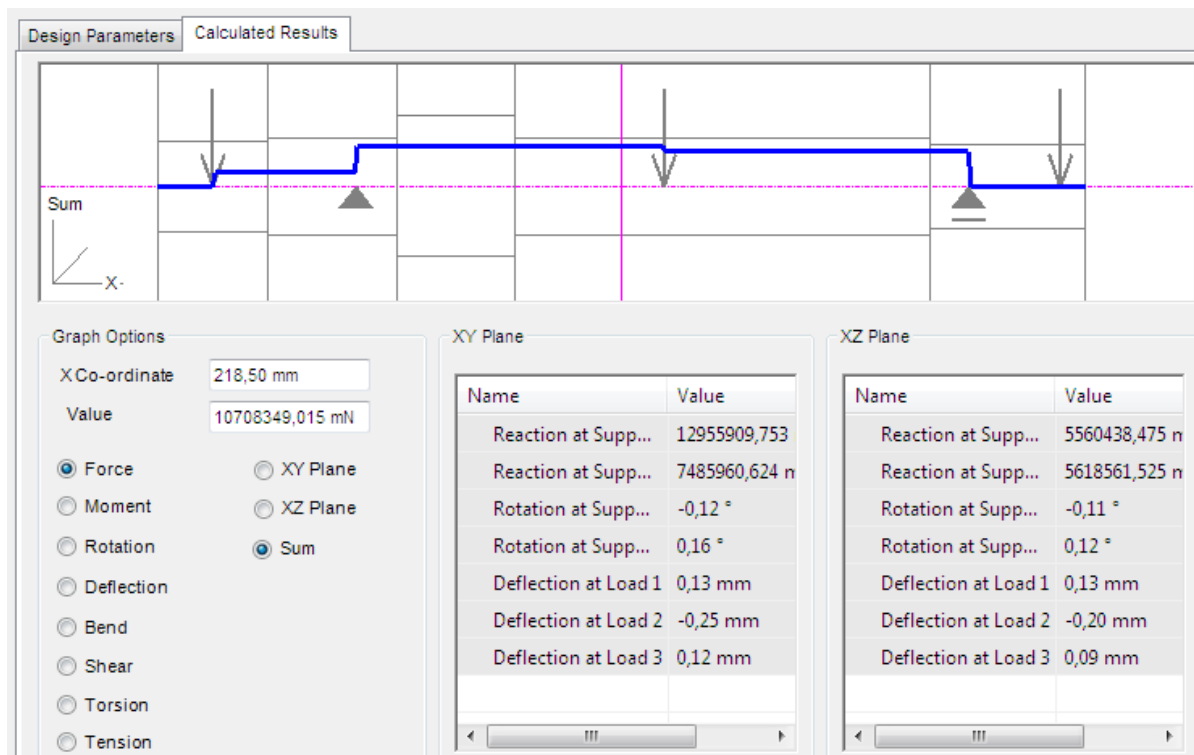
Slika 69: Prikaz opterećenja



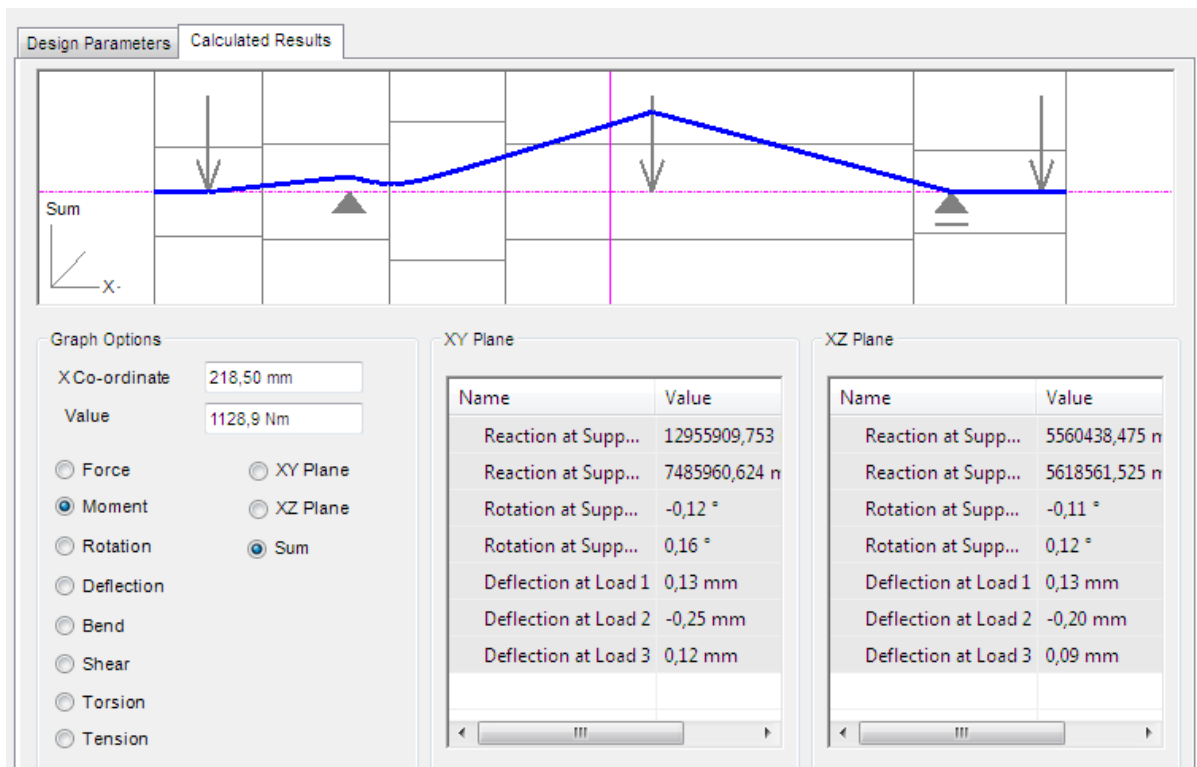
Slika 70: Skica vratilo pužnog vijka za proračun



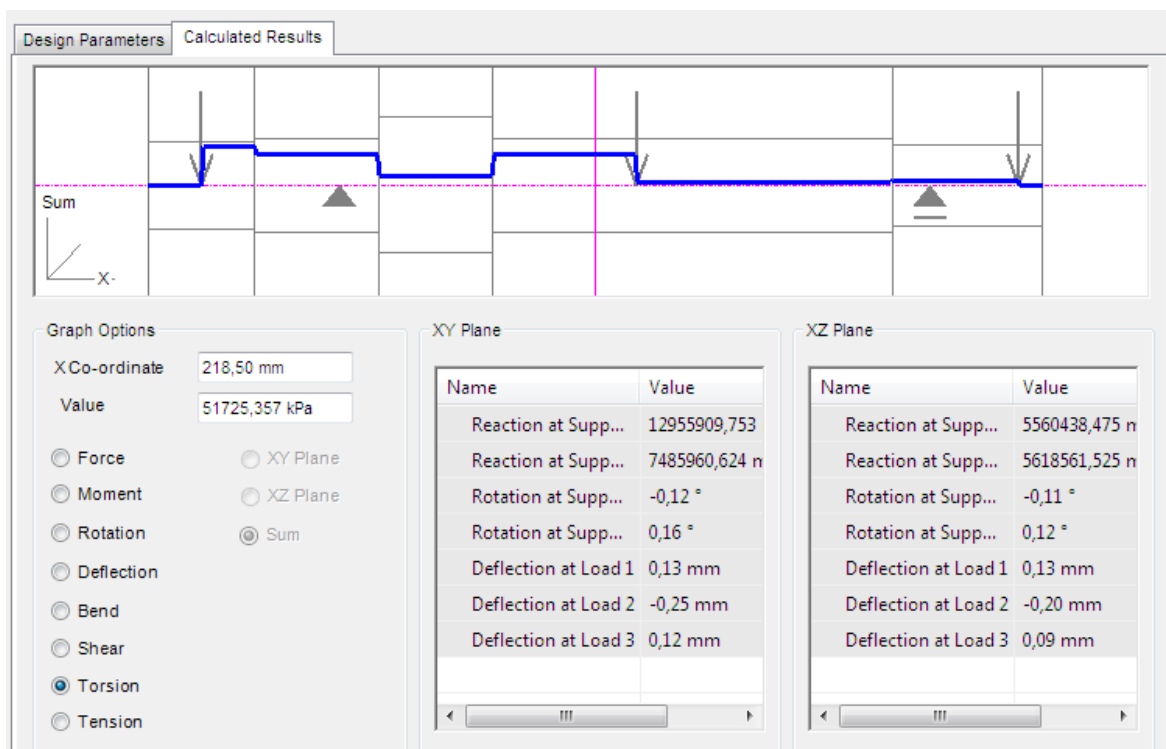
Slika 71: Polazne značajke za proračun vratila pužnog vijka



Slika 72: Dijagram sila i reakcije u osloncima



Slika 73: Dijagram momenata savijanja



Slika 74: Dijagram torzijskog momenta

11.6. Odabir ležajeva vratila pužnog vijka

Budući da je ovo vratilo opterećeno velikom aksijalnom silom, odabrani su konični valjkasti ležajevi iz kataloga tvrtke SKF. Iako većinu opterećenja, odnosno sve aksijalno opterećenje, preuzima jedan ležaj, određeno je da oba ležajna mjesta budu identična. Osim preuzimanja sile pritezanja, dodatni postoje dodatni razlozi jer je potrebno ostaviti otvorenu opciju ugradnje pužnog para s drugačijim smjerom zavojnice pužnog vijka. Naime, treba ostaviti mogućnost ugradnje ovog vitla na drugačiji traktor, kod kojeg je obrnut smjer vrtnje pogonskog vratila ili postoji potreba namatanja užeta na vitlo sa suprotne strane. Također treba ostaviti mogućnost promjene namjene ovog vitla. U tom slučaju, ne bi bilo potrebno mijenjati postojeću konstrukciju.

Dakle, odabrani su konični valjkasti ležajevi SKF 32307 J2Q.

11.7. Odabir uključno-isključne spojke

Odabrana je jednolamelna tarna disk-spojka za suhi rad, jer je vrijeme uključanja dovoljno kratko da se spojka ne može zagrijati na preveliku temperaturu. Broj uključivanja je procijenjen na 10000. Lamela je obložena sinter-oblogom s obje strane. Potisna i oslonna ploča su čelične.

Zbog bolje raspodjele potisne sile, umjesto jednog potisnog hidrauličkog cilindra smještenog aksijalno, ukupno pet hidrauličkih cilindara raspoređeno je po površini potisne ploče. Uslijed potrebe ograničenja momenta privlačenja vitlom, potisna aksijalna sila za uključenje lameleograničena je na 1700Nm. To je izvedeno ograničenjem tlaka hidrauličke instalacije na 85bar.

Deaktivacija spojke vrši se elastičnim elementima (tanjuraste opruge).

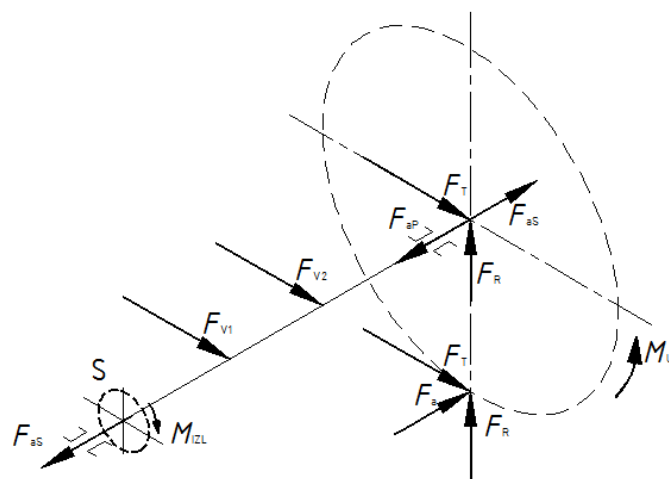
Aktivacija spojke vrši se gotovo istodobno s otpuštanjem kočnice. Deaktivacija kočnice ipak je ranija jer je pogon do spojke uključen ranije i bubnjevi trebaju biti slobodni u trenutku upuštanja u pogon.

Iz tog razloga nije dopušteno korištenje vitla za podizanje tereta. Naime, u vremenskoj razlici između otpuštanja kočnice i aktivacije spojke, ovješeni teret može ubrzati iz stanja mirovanja te uslijed nemogućnosti zaustavljanja oštetiti vitlo ili uzrokovati drugu nezgodu.

11.8. Proračun bubanjskog vratila

Bubanjsko vratilo je najopterećeniji dio konstrukcije vitla. U prvom redu, kod zakočenog vitla pri vuči tereta kretanjem traktora, ono je jako savojno opterećeno, a vučna je sila u užetu neravnomjerno promjenjiva te izrazito udarno opterećuje vratilo. Drugo, privlačenjem tereta vitlom uz spomenute radijalne sile pojavljuje se također i torzijsko naprezanje uslijed zakretnog momenta. Aktivacijom potisnih hidrauličkih cilindara za uključenje spojke, pojavljuju se i dodatna aksijalna naprezanja u vratilu. Potiskivanjem potisne ploče odnosno lamele na obod bubnja pojavljuje se problem adekvatnog oslonca bubnja. Iz tog razloga su elementi u vitlu, koji prenose tu silu, tako raspodijeljeni da je vratilo vlačno opterećeno te nema opasnosti od deformacije vratila izvijanjem.

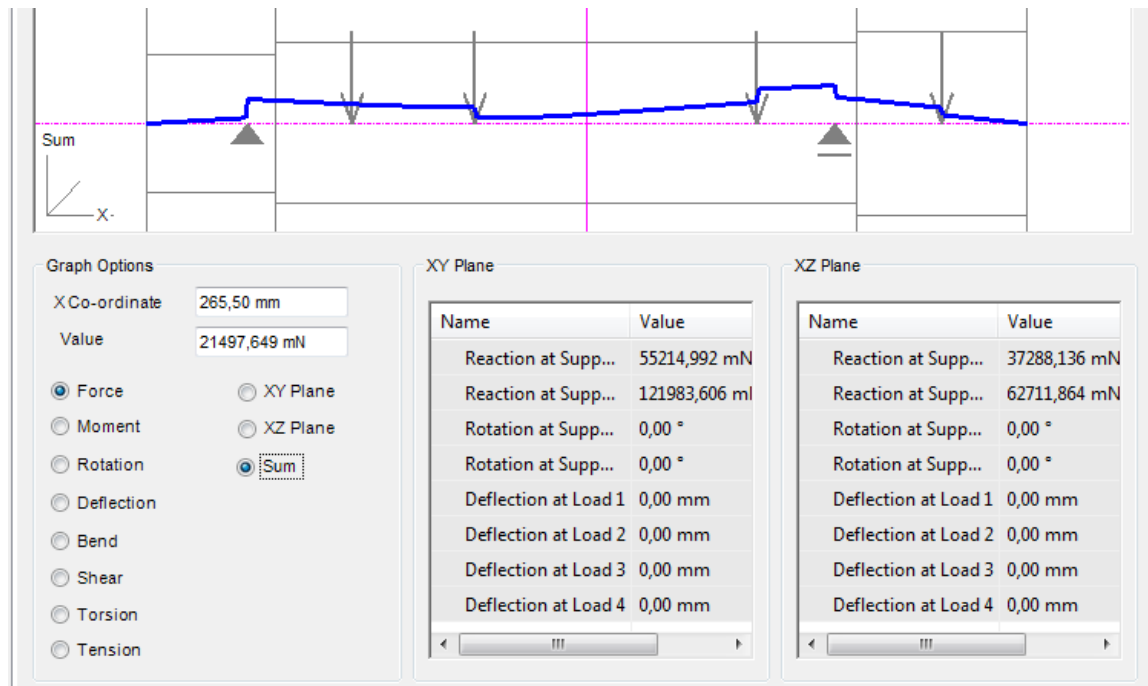
Proračun je izveden samo za jednu polovicu vratila jer je vratilo simetrično izvedeno, opterećeno i oslonjeno. Pretpostavljeno je da se sva snaga prenosi preko jednog bubnja, a uže je na najmanjem promjeru te postavljeno po sredini bubnja tako da se sila užeta ravnomjerno raspodjeljuje po vratilu.



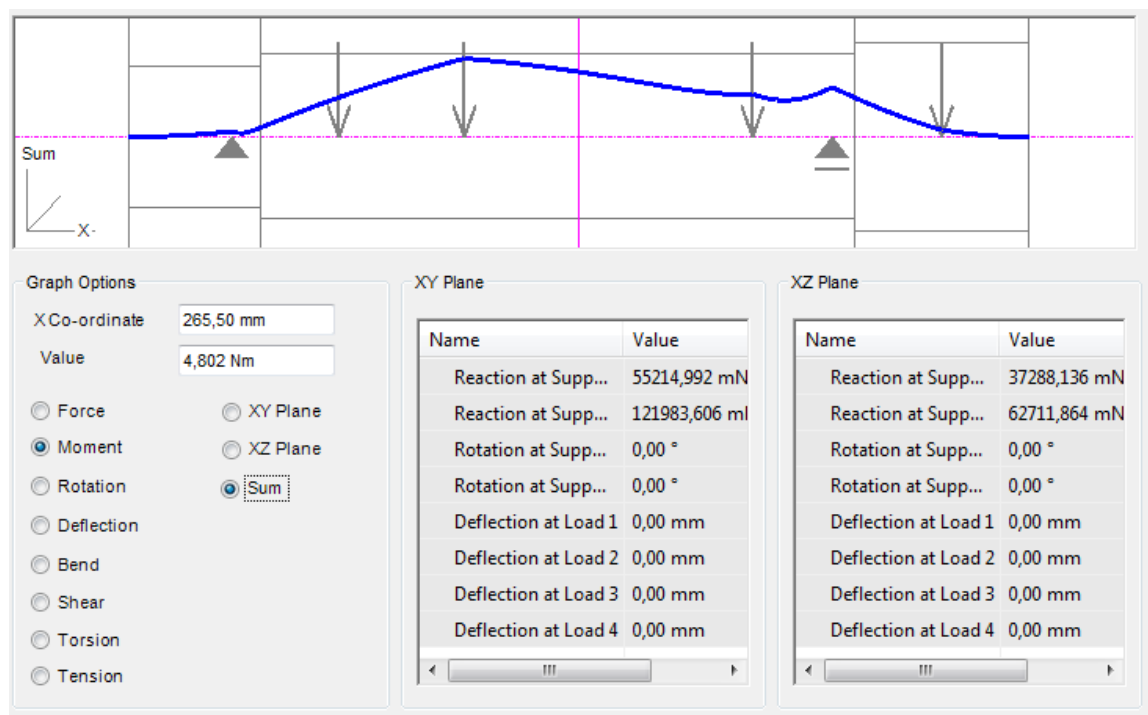
Slika 75: Opterećenje bubanjskog vratila

Podaci za proračun:

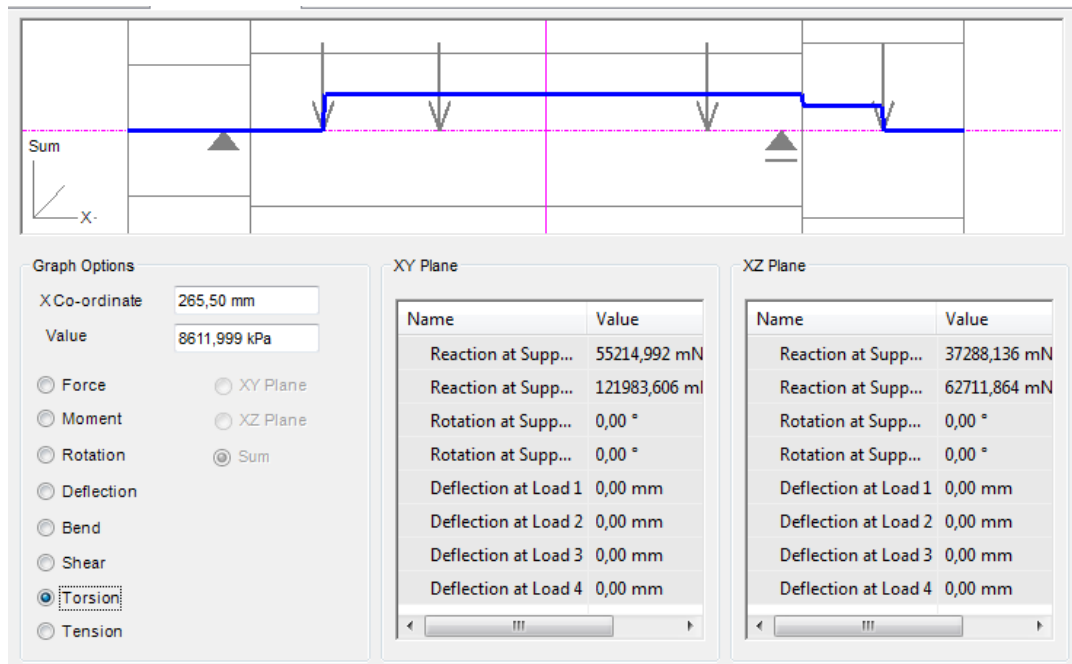
- $M_{UL} = M_{IZL} = 580\text{Nm}$
- $F_{V1} = F_{V1} = 100000\text{N}$
- $F_T = 44267\text{N}$
- $F_R = 16618\text{N}$
- $F_A = 11179\text{N}$
- $F_{aS} = 17000\text{N}$



Slika 76: Dijagram ukupnih sila i iznosi reakcija u ležajevima



Slika 77: Dijagram savojnih momenata i iznosi reakcija u ležajevima



Slika 78: Dijagram momenta torzije

11.9. Odabir ležaja bubanjskog vratila i bubnja

Vratilo je uležišteno na ukupno 4 ležajna mjesta i to: valjkastim ležajevima koji drže središnji dio vratila te pužno kolo, a kugličnim ležajevima izvana. Odabrani su ležajevi SKF NJ 214 ECJ (valjkasti) te SKF 62212 2RS1 (kuglični) za prijenos radialne komponente opterećenja. Vratilo je na svakom kraju uležišteno i aksijalnim ležajevima SKF 81216 TN. Ovi ležajevi prenose aksijalno opterećenje uslijed potisne sile za aktivaciju spojke te aksijalno opterećenje pužnog kola.

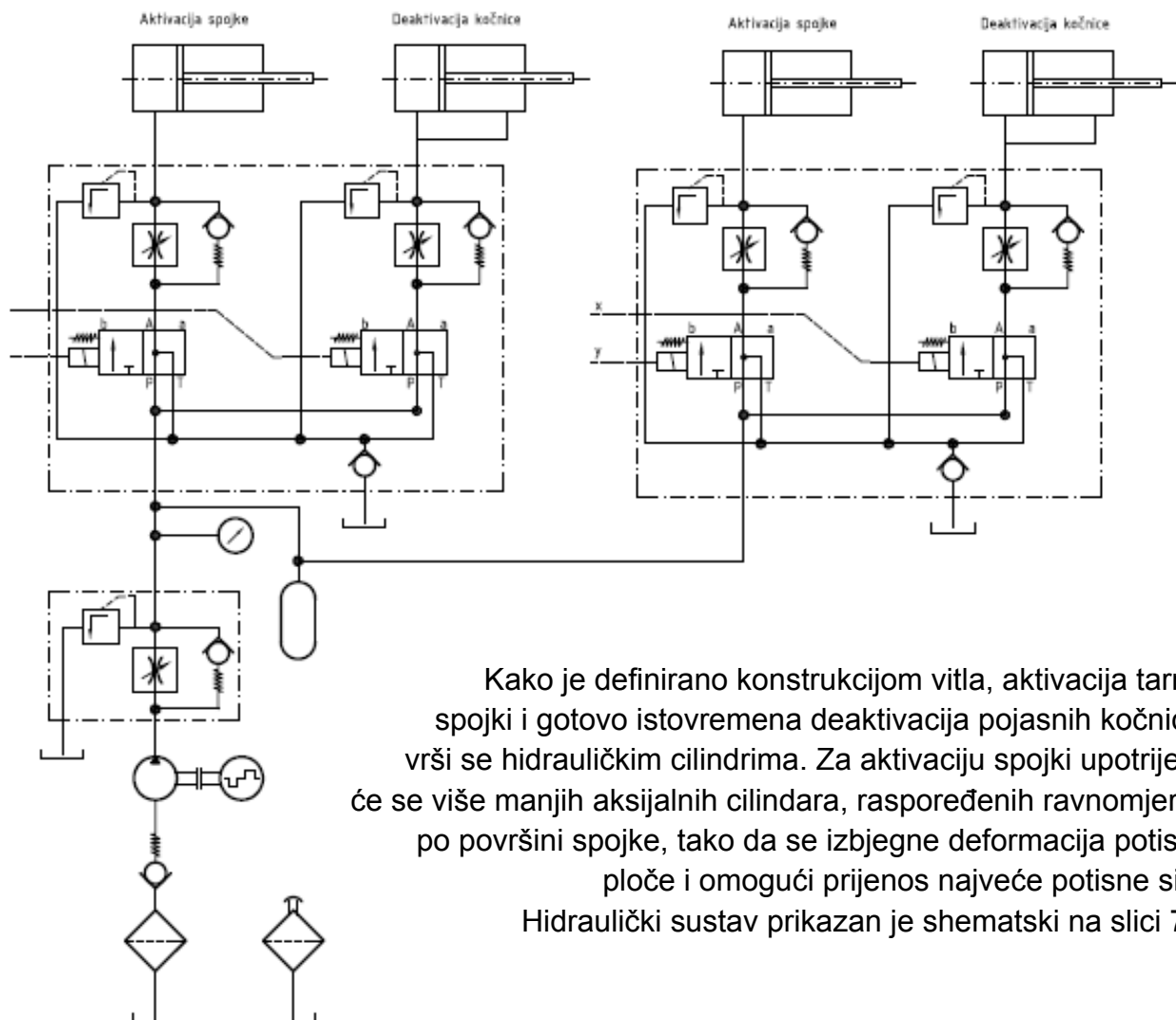
Kako su bubnjevi uležišteni na bubanjskom vratilu, potrebno je odabrati način njihova uležištenja. Osim progiba vratila na kojem su uležišteni, pri odabiru treba uzeti u obzir veliko radialno opterećenje uže tom te isto tako aksijalno opterećenje pritiskom spojke. Podmazivanje vanskih ležaja (radijalni kuglični i aksijalni valjkasti) izvedeno je pomoću mazalice na čelima vratila.

Zbog već dimenzionalno definiranog vratila, potrebno je odabrati ležajeve istog unutrašnjeg promjera. Kako se zbog toga ne bi moglo ostvariti pogodno čvrsto ležajno mjesto te iz razloga složenosti konstrukcije zbog čega može nastati veća netočnost ugradnje, za čvrsto ležajno mjesto je odabran bačvasti samoudesivi ležaj sa steznom glavinom SKF 22216EK H316. Naime, pomoću stezne glavine je moguće učvrstiti ležaj, na glatkom vratilu bez prijelaza promjera, točno u poziciji na kojoj on može egzistirati u konstrukciji. Za slobodno ležajno mjesto odabran je kuglični ležaj SKF 6314 2RS1. Oba ležaja su u zaštićenim kavezima trajno podmazani jer nije moguće na drugi način izvesti njihovo podmazivanje.

12. Elektro-hidraulički i sigurnosni sustavi

12.1. Elektro-hidraulički sustav za upravljanje radom vitla

Ovaj sustav treba vršiti puštanje u pogon vitla, uključujući tarne spojke i istodobno otpuštajući kočnice bubnjeva. Kompletan sustav treba biti montiran u sklopu vitla, a njegova aktivacija će se vršiti daljinski, korištenjem elektroničkih sklopova, odnosno aktivacijom elektromagnetskih ventila hidraulike. Vremenski period aktivacije spojke i otpuštanja kočnice treba regulirati elektroničkim sklopom. Ovdje će biti djelomično razrađen i odabran samo hidraulički sklop, jer elektronički uređaji, kao ni nabava te moguće razlike u obliku i dimenzijama pojedinih kupovnih komponenata ne spadaju u domenu ovog rada.



Slika 79: Shema hidrauličkog sustava za upravljanje radom vitla

12.2. Sigurnosni sustav

Prema zahtjevima na ovu konstrukciju, sustav treba biti zaštićen od prenamatanja užeta, izravnog udara debla ili drugog predmeta te ljudske greške ili pak svjesnog preopterećenja.

U svrhu zaštite, od prenamatanja ili preopterećenja sustava vitla, ugrađeni su elektronički uređaji te elektro-hidraulički elementi za ograničenje tlaka hidrauličkog medija u sustavu koji izravnim djelovanjem na hidraulički sustav mogu zaštititi sustav od nepovoljnih utjecaja.

U slučaju izravnog udara stranog tijela u pogonski sustav vitla ili drugog mehaničkog oštećenja izazvanog vanjskim faktorom, na ovom prototipu mehanički osjetnik, a u serijskoj verziji elektronički senzor, deaktivirat će pogon vitla već u razvodniku pogona.

Zaštita sustava od slučajnog uključanja vitla u nesretnom slučaju po radnika, izvedena je u upravljaču vitla, pomoću dva tipkala, jer je malo vjerojatno da će unesrećeni radnik aktivirati obje tipke.

13.

Zaključak

Uvidom u koncepciju i konstrukciju šumskog zglobnog traktora, te razumijevanjem njegove namjene, dobiva se potpuno drugačija slika ovog radnog stroja u usporedbi s drugim traktorima, odnosno traktorima za poljoprivredne svrhe, ali i građevinskim strojevima. Šumski traktori su nazvani po tome što su namijenjeni radu u šumi. I to za namjenu izvlačenja drvenih trupaca, s mjesta rušenja stabla u šumi do šumskog puta, gdje ga se može proslijediti dalje u transport. Da bi to mogli, osnovna konstrukcija se oprema vitlom ili dizalicom, koji omogućavaju zahvat trupca i odvlačenje na željeno mjesto.

Međunarodni naziv „skidder“ (engl. klizni) se odnosi na strojeve čije upravljanje je omogućeno klizanjem kotača ili lomom konstrukcije oko zgloba, bez zakretanja kotača. O strojevi su rađeni u zglobnoj izvedbi, što znači da se zakretanje traktora oko vertikalne osi vrši „lomom“ traktora oko zgloba u vertikalnoj osi. Pogon je preko svih kotača. Namjena zgloba je da omogući vožnju traktorom po istom tragu kotača (put koji prijeđu prednji kotači prelaze i stražnji). To je bitno kod šumskih traktora zato što oni prolaze uskim prolazima između stabala i od velike je važnosti da traktor može proći kroz najmanji mogući prolaz. Zato se taj zglob postavlja točno na polovicu međuosovinskog razmaka.

Razvodnik pogona šumskog traktora ima zadatak da razdijeli snagu, koja dolazi iz motora, na prednji i stražnji pogonski most s kotačima. Budući da se radi o vozilu gdje prednji i stražnji kotač, na istoj strani traktora, rade isti put, ovdje nije potreban središnji diferencijal pogona, te je pogon istovjetan za prednji i za stražnji pogonski most, u svim uvjetima. Bolje rečeno, mostovi pogon dobivaju bez razlike, s istog izlaznog vratila.

Kao i kod svih radnih strojeva koji rade na teškim terenima i uvjetima rada, šumskom traktoru se mora osigurati dvostruki prijenosni omjer pogonskog sustava. Naime, pri radu se koristi tzv. „spori hod“, što je reducirani prijenos snage na kotače, kako bi se osigurao veći okretni moment potreban za kretanje traktora. Ovdje postoji još i „brzi hod“, odnosno prijenosni omjer koji se koristi u transportu šumskog traktora, tj. bez dodatnog tereta. Ovaj problem se rješava tako da se u razdjelniku pogona izvede dvostupanjski mjenjač, pri čemu je jedan stupanj radni, a drugi transportni.

Predmetni šumski traktor, Hittner EcoTRAC 120 V, opremljen je dvobubanjnim vitlom za izvlačenje trupaca. Vitlo je smješteno na stražnjoj polovici traktora. Pri prenamjeni razvodnika pogona, tako da se omogući i pogon vitla preko tog prijenosnika, na način kako je ovdje zamišljeno i izrađeno, otklonjene su gotovo sve negativne strane tog načina pogona vitla. To se posebno odnosi na mogućnost prevelikog loma kardanskog vratila koje spaja vitlo i razvodnik pogona, te preopterećenje prijenosnika u vitlu. Ovim načinom pogona vitla riješeni su svi problemi koji su navedeni na početku (novi jači motor, gubitak prostora za pogonsku hidrostatsku pumpu, cijena hidrostatskog prijenosa ...), te su dobivene i dodatne pogodnosti u konstrukciji traktora u cjelini.

14.

Prilog – fotografije izvedenog stanja



Slika 80: Motaža razvodnika pogona



Slika 81: Motaža razvodnika pogona



Slika 82: Motaža razvodnika pogona



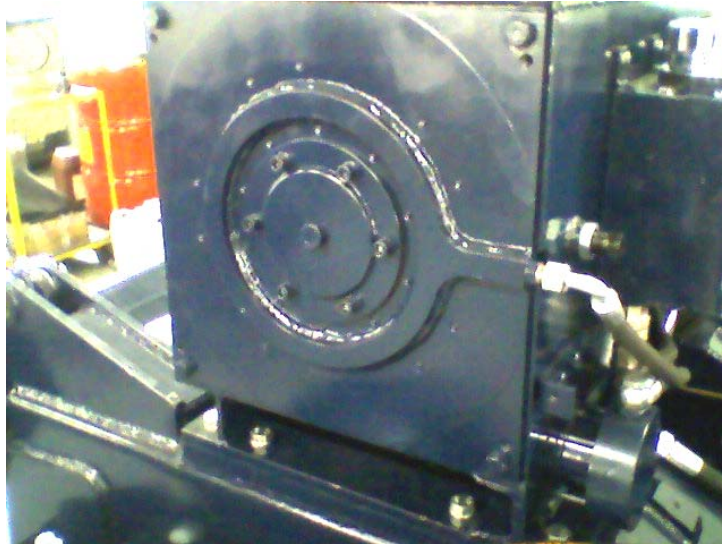
Slika 83: Novorazvijeno vitlo – pogled sa stražnje strane



Slika 84: Aksijalna klipna pumpa hidraulike vitla



Slika 85: Vitlo - pogled na prirubnicu za spoj s kardanskim vratilom



Slika 86: Vitlo – bočni pogled



Slika 87: Vitlo – otkočni sustav



Slika 88: Vitlo – hidraulički sustav



Slika 89: Vitlo – hidraulički sustav i kardansko vratilo



Slika 90: Vitlo – spremnik hidrauličke tekućine s hladnjakom



Slika 91: Vitlo



Slika 92: Novorazvijeni traktor EcoTRAC 120MV (mehanički pogon vitla) nakon 605 sati probnog rada



Slika 93: Novorazvijeni traktor EcoTRAC 120MV nakon 605 sati probnog rada – stražnja naletna ploča s vodilicama užadi



Slika 94: Novorazvijeni traktor EcoTRAC 120MV nakon 605 sati probnog rada – vitlo (žuti zaštitni poklopac hidrauličkog sustava i plavi zaštitni lim kardanskog vratila), užad u vodilicama (gore lijevo), kabina (gore desno)



Slika 95: Novorazvijeni traktor EcoTRAC 120MV nakon 605 sati probnog rada – kardansko vratilo za pogon vitla zaštićeno poklopcem (vidljiv zglob vratila ispod rezervoara hidrauličke tekućine)



Slika 96: Novorazvijeni traktor EcoTRAC 120MV nakon 605 sati probnog rada – dvostruki kardanski zglob na izlazu razvodnika pogona



Slika 97: Novorazvijeni traktor EcoTRAC 120MV –pokazivač odrađenog vremena



Slika 98: Novorazvijeni traktor EcoTRAC 120MV –poluge za upravljanje radom vitla (manja za odabir brzine ili isključenje pogona za kretanje traktora, veća za uključenje pogona vitla)



Slika 99: Novorazvijeni traktor EcoTRAC 120MV – upravljanje elektrohidrauličkim sustavom vitla



Slika 100: Novorazvijeni traktor EcoTRAC 120MV – pouzdan i siguran i u ekstremnim uvjetima rada

15.

Literatura

- [1.] Decker, K.-H.: Elementi strojeva, Golden ,marketing Tehnička knjiga Zagreb, 2005.
- [2.] Kraut, Bojan: Strojarski priručnik
- [3.] Opalić, Milan, Rakamarić, Petar: Reduktor, FSB, skripta
- [4.] Kostelac, Milan: Lamelna spojka, FSB, skripta
- [5.] Horvat, Z. i suradnici: Vratilo, FSB, interna skripta
- [6.] Ščap, Dragutin: Prenosila i dizala, skripta, FSB Zagreb. 1990.
- [7.] Cvirn - Herold: Elementi konstrukcija, skripta, Zagreb, 2000.
- [8.] Oberšmit, Eugen: Zupčanici i ozubljenja, Tehnička knjiga, Zagreb, 1990.
- [9.] Schmitt, A: Hidraulik trener, skripta, Lohr am Main,BDR, 1981.
- [10.] Inženjersko tehnički priručnik – Mašinski elementi, Projektovanje, Beograd, 1970.
- [11.] URL: www.wikipedia.org
- [12.] URL: www.hittner.hr
- [13.] URL: www.kardani-soko.com
- [14.] URL: www.konrad-adler.de
- [15.] URL: www.awassos.com
- [16.] URL: www.tigercat.com
- [17.] URL: www.deere.com
- [18.] URL: www.igland-as.com
- [19.] Elaborat i proračun zglobnog traktora Tomo Vinković , FSB, Zagreb, 1972.
- [20.] Elaborat o ispitivanju šumskog traktora Hittner EcoTRAC 120V, ŠF, Zagreb, 2005.
- [21.] Elaborat o ispitivanju šumskog traktora Hittner EcoTRAC 55V, ŠF, Zagreb, 2002.
- [22.] Arhiva tvrtke Hittner d.o.o. Bjelovar