

# Numerička simulacija procesa savijanja lima

---

**Nevistić, Fran**

**Undergraduate thesis / Završni rad**

**2021**

*Degree Grantor / Ustanova koja je dodijelila akademski / stručni stupanj:* **University of Zagreb, Faculty of Mechanical Engineering and Naval Architecture / Sveučilište u Zagrebu, Fakultet strojarstva i brodogradnje**

*Permanent link / Trajna poveznica:* <https://um.nsk.hr/um:nbn:hr:235:859225>

*Rights / Prava:* [In copyright](#)/[Zaštićeno autorskim pravom.](#)

*Download date / Datum preuzimanja:* **2025-01-14**

*Repository / Repozitorij:*

[Repository of Faculty of Mechanical Engineering and Naval Architecture University of Zagreb](#)



SVEUČILIŠTE U ZAGREBU  
FAKULTET STROJARSTVA I BRODOGRADNJE

# ZAVRŠNI RAD

**Fran Nevistić**

Zagreb, 2021.

SVEUČILIŠTE U ZAGREBU  
FAKULTET STROJARSTVA I BRODOGRADNJE

# NUMERIČKA SIMULACIJA PROCESA SAVIJANJA LIMA

Mentor:

Doc. dr. sc. Zdenka Keran, dipl. ing.

Student:

Fran Nevistić

Zagreb, 2021.

Izjavljujem da sam ovaj rad izradio samostalno koristeći znanja stečena tijekom studija i navedenu literaturu.

Zahvaljujem se najiskrenije svojoj mentorici doc. dr. sc. Zdenki Keran na nesebičnoj pomoći, pruženim savjetima i strpljenju tijekom izrade ovog rada.

Na posljetku se zahvaljujem svojoj obitelji i prijateljima na konstantnoj potpori koju su mi pružili tijekom cijelog studija.

Fran Nevistić



SVEUČILIŠTE U ZAGREBU  
**FAKULTET STROJARSTVA I BRODOGRADNJE**



Središnje povjerenstvo za završne i diplomske ispite  
Povjerenstvo za završne ispite studija strojarstva za smjerove:  
proizvodno inženjerstvo, računalno inženjerstvo, industrijsko inženjerstvo i menadžment, inženjerstvo  
materijala i mehatronika i robotika

Sveučilište u Zagrebu Fakultet strojarstva i brodogradnje	
Datum	Prilog
Klasa: 602 - 04 / 21 - 6 / 1	
Ur.broj: 15 - 1703 - 21 -	

## ZAVRŠNI ZADATAK

Student: **Fran Nevistić** Mat. br.: **0035214621**

Naslov rada na hrvatskom jeziku: **Numerička simulacija procesa savijanja lima**

Naslov rada na engleskom jeziku: **Numerical simulation of the sheet bending process**

### Opis zadatka:

U suvremenim sustavima za oblikovanje metala deformiranjem uobičajenu praksu čini korištenje različitih komercijalnih programa za numeričku simulaciju plastične deformacije materijala. Na ovaj način moguće je dobiti relativno vjerodostojne podatke o stanju naprezanja i deformacija u materijalu te o silama koje se prenose na alat koji vrši deformaciju. Točnost dobivenih podataka uvelike ovisi o točnosti predviđanja ulaznih parametara u smislu brzine deformacije, veličine kontaktnog trenja, krivulje tečenja koja definira veličinu naprezanja plastičnog tečenja u odnosu na logaritamski stupanj deformacije, itd.

U završnom radu potrebno je proučiti najmanje jedan komercijalni program za numeričku simulaciju plastičnih deformacija. Potrebno je opisati njegovu primjenu kao i eventualna ograničenja. Za specifični sustav deformiranja lima savijanjem u tri točke potrebno je provesti eksperimentalna mjerenja sile i deformacije na tri uzorka. Modeliranjem zadanog sustava u nekom od programa potrebno je dobiti rezultate simulacije te usporediti rezultate simulacije sa eksperimentalni rezultatima. Eventualne razlike u rezultatima navesti i pretpostaviti njihove moguće uzroke.

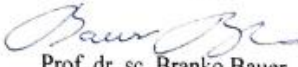
U radu je potrebno navesti korištenu literaturu i eventualno dobivenu pomoć.

Zadatak zadan:  
30. studenoga 2020.

Datum predaje rada:  
**1. rok:** 18. veljače 2021.  
**2. rok (izvanredni):** 5. srpnja 2021.  
**3. rok:** 23. rujna 2021.

Predviđeni datumi obrane:  
**1. rok:** 22.2. – 26.2.2021.  
**2. rok (izvanredni):** 9.7.2021.  
**3. rok:** 27.9. – 1.10.2021.

Zadatak zadao:  
  
Doc. dr. sc. Zdenka Keran

Predsjednik Povjerenstva:  
  
Prof. dr. sc. Branko Bauer

## SADRŽAJ

SADRŽAJ .....	I
POPIS SLIKA .....	III
POPIS TABLICA.....	IV
POPIS OZNAKA .....	V
SAŽETAK.....	VI
SUMMARY .....	VII
1. UVOD.....	1
2. OBLIKOVANJE DEFORMIRANJEM .....	2
2.1. Temeljne karakteristike tehnologije.....	2
2.2. Podjela postupaka oblikovanja deformiranjem.....	3
2.3. Opći principi oblikovanja deformiranjem.....	4
2.3.1. Deformacija monokristala.....	5
2.3.2. Deformacija polikristala.....	6
2.3.3. Hladna plastična deformacija.....	7
2.3.4. Topla plastična deformacija.....	8
2.4. Zakoni oblikovanja deformiranjem.....	9
2.4.1. Zakon nepromjenjivosti volumena.....	10
2.4.2. Zakon najmanjeg otpora .....	11
2.4.3. Zakon neravnomjernosti deformacije .....	13
2.4.3.1. Dopunska naprezanja .....	14
2.4.3.2. Zaostala naprezanja.....	15
2.4.4. Zakon sličnosti i modeliranje procesa.....	16
3. SAVIJANJE.....	18
3.1. Kružno savijanje .....	18
3.2. Oštro kutno savijanje .....	20
3.3. Profilno ili oštro savijanje .....	21
3.4. Savijanje profilnim valjcima.....	21
3.5. Momenti savijanja.....	22
3.6. Sile kod savijanja V-profila .....	24
4. METODA KONAČNIH ELEMENATA .....	27
5. NUMERIČKA ANALIZA SAVIJANJA .....	29
5.1. Marc Mentat.....	29
5.1.1. Marc za analizu .....	30
5.1.2. Mentat za grafičko korisničko sučelje .....	31
5.2. Numerička simulacija savijanja čeličnog lima.....	31
5.3. Numerička simulacija savijanja aluminijskog lima .....	36
6. EKSPERIMENTALNA ANALIZA SAVIJANJA.....	39
7. PRORAČUN SILE SAVIJANJA.....	41

---

8. USPOREDBA REZULTATA PRORAČUNA, EKSPERIMENTA I NUMERIČKE SIMULACIJE.....	43
9. ZAKLJUČAK.....	44
LITERATURA.....	45
PRILOZI.....	47

## POPIS SLIKA

Slika 1.	Podjela postupaka prema DIN 8580 [1] .....	1
Slika 2.	Numerički upravljana preša tvrtke Machinery Systems [2] .....	3
Slika 3.	Vrste kristalnih rešetki [6] .....	4
Slika 4.	Dislokacije: a) točkaste [7]; b) rubna i c) vijčana dislokacija [8] .....	5
Slika 5.	Različita veličina, oblik i orijentacija zrna [1] .....	7
Slika 6.	Utjecajni faktori na rekristalizaciju [9] .....	9
Slika 7.	Zakon nepromjenjivosti volumena [3] .....	11
Slika 8.	Tlačenje prizme uz postojanje kontaktnog trenja [11] .....	12
Slika 9.	Sabijanje cilindričnog tijela s otvorima na različitim mjestima [11] .....	13
Slika 10.	Različite apsolutne i relativne deformacije [11] .....	13
Slika 11.	Nastanak dopunskih naprezanja [11] .....	14
Slika 12.	Zaostala naprezanja na gredi [13] .....	15
Slika 13.	Savijanje u tri točke [16] .....	19
Slika 14.	Predsavijanje s tri valjka: a) s podloškom i b) premještanjem valjaka [1] .....	19
Slika 15.	Savijanje i predsavijanje s četiri valjka [1] .....	20
Slika 16.	Raspodjela naprezanja po debljini $h$ [15] .....	20
Slika 17.	Redoslijed operacija profilnog savijanja [15] .....	21
Slika 18.	Savijanje profilnim valjcima [17] .....	22
Slika 19.	Čisto plastično savijanje [14] .....	23
Slika 20.	Raspored sila savijanjem V-profila [14] .....	24
Slika 21.	Savijanje V-profila u kalupu [18] .....	24
Slika 22.	Elastični povrat [18] .....	25
Slika 23.	Osnovni konačni elementi [19] .....	28
Slika 24.	Struktura programa [22] .....	30
Slika 25.	Elementi s pripadajućim ograničenjima i podjelom na konačne elemente .....	32
Slika 26.	Krivulja tečenja čelika C15 .....	33
Slika 27.	Dijagram brzina-vrijeme .....	34
Slika 28.	Naprezanja po von Misesu-čelični lim, C15 .....	35
Slika 29.	Dijagram sila-vrijeme za čelični lim, C15 .....	35
Slika 30.	Krivulja tečenja aluminija Al99,5 .....	36
Slika 31.	Naprezanja po von Misesu-aluminijski lim, Al99,5 .....	37
Slika 32.	Dijagram sila-vrijeme za aluminijski lim, Al99,5 .....	37
Slika 33.	Uređaj za savijanje u prostorijama Laboratorija .....	39
Slika 34.	Čelik C15, 2 mm .....	40
Slika 35.	Alat za savijanje .....	40
Slika 36.	Geometrija savijanja [15] .....	41
Slika 37.	Početni oblik lima [14] .....	42



**POPIS TABLICA**

Tablica 1. Podjela postupaka oblikovanja prema tipu sirovca [3] .....	4
Tablica 2. Promjena svojstava uslijed hladne deformacije [9].....	8
Tablica 3. Rezultati eksperimenta savijanja .....	40
Tablica 4. Veličine potrebne za proračun savijanja .....	41
Tablica 5. Prikaz rezultata tri načina ispitivanja .....	43

## POPIS OZNAKA

Oznaka	Jedinica	Opis
$\sigma$	N/mm <sup>2</sup>	Naprezanje
$\varepsilon$	mm/mm	Linijska deformacija
$E$	N/mm <sup>2</sup>	Modul elastičnosti
$\sigma_p$	N/mm <sup>2</sup>	Granica proporcionalnosti
$\tau_s$	N/mm <sup>2</sup>	Kritično posmično naprezanje
$T_t$	°C	Temperatura taljenja
$a_0, b_0, h_0$	mm	Početna širina, duljina i visina pravokutne prizme
$a_1, b_1, h_1$	mm	Konačna širina, duljina i visina pravokutne prizme
$\varphi_a, \varphi_b, \varphi_h$	mm/mm	Logaritamski stupanj deformacije širine, duljine i visine
$k_f$	N/mm <sup>2</sup>	Naprezanje plastičnog tečenja
$l_s, b_s, h_s$	mm	Duljina, širina i visina tijela stvarnih dimenzija
$l_m, b_m, h_m$	mm	Duljina, širina i visina modela
$n$	-	Konstanta sličnosti
$\eta$	-	Koeficijent nesuglasnosti
$\eta_m, \eta_\varphi, \eta_\mu, \eta_t$	-	Parcijalna odstupanja materijala, brzine deformacije, trenja i temperature
$F_m, F_s$	N	Sila koja djeluje na model i na tijelo stvarnih dimenzija
$W_m, W_s$	J	Rad modela i tijela stvarnih dimenzija
$\sigma_m, \sigma_s$	N/mm <sup>2</sup>	Naprezanje modela i tijela stvarnih dimenzija
$\rho$	mm	Polumjer zakrivljenosti
$h$	mm	Debljina trake ili lima
$\sigma_r$	N/mm <sup>2</sup>	Radijalna tlačna naprezanja
$\sigma_t$	N/mm <sup>2</sup>	Tangencijalna naprezanja
$\nu$	-	Poissonov faktor
$l$	mm	Razmak između centara zaobljenosti kalupa
$r_k, r_z$	mm	Radijus kalupa i žiga
$\alpha$	°	Kut između krakova V-profila

## SAŽETAK

Cilj završnog rada je numerički simulirati postupak savijanja dva različita materijala i usporediti rezultate s proračunom sile savijanja i eksperimentalnim rezultatima savijanja oba materijala. Prethodno je objašnjena i definirana tehnologija oblikovanja deformiranjem kroz temeljne karakteristike, podjelu postupaka, opće principe i zakone oblikovanja deformiranjem. Odabrana tehnologija oblikovanja deformiranjem je savijanje koje je podijeljeno na kružno, oštro kutno, profilno savijanje te savijanje profilnim valjcima. Dan je prikaz momenata i sila savijanja koje se pojavljuju prilikom savijanja V-profila. S obzirom da program za numeričku simulaciju koristi metodu konačnih elemenata u svome radu, i taj dio je prikazan. Za numeričku simulaciju se koristio program MSC Marc Mentat SE. Proveden je eksperiment savijanja i proračun sile savijanja kako bi se usporedili rezultati s numeričkom simulacijom i komentirala odstupanja rezultata te je na temelju toga bilo moguće izvući zaključak o pouzdanosti pojedine metode.

Ključne riječi: tehnologija oblikovanja deformiranjem, tehnologija savijanja, numerička simulacija

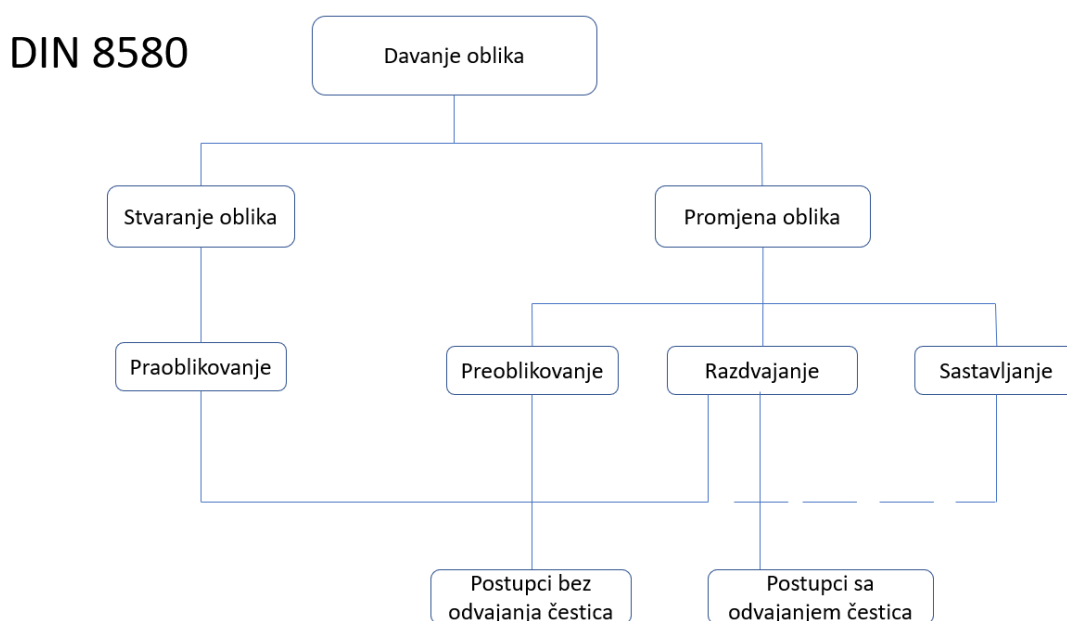
## **SUMMARY**

The goal of the thesis is to numerically simulate bending process of two different materials and to compare results with calculations of bending force and experimental results. Prior to research part of the thesis, deformation forming technology was described through its basic characteristics, forming processes, main principles and laws. Chosen technology was sheet bending which was classified as roll bending, die bending, profile acute bending and roll forming. Bending forces in V-bending process were shown. Finite element method is also described because it is basis for software used in thesis. Software is called MSC Marc Mentat SE. Experiment and bending calculations were performed so that results can be compared with numerical simulation. The conclusion was based on these results.

Key words: deformation forming technology, bending technology, numerical simulation

## 1. UVOD

Pod pojmom tehnologije oblikovanja deformiranjem se smatraju postupci koji daju željene dimenzije, oblik i svojstva materijalu koji se obrađuje plastičnom deformacijom pri čemu se on trajno deformira. Pritom dolazi do minimalnog ili nikakvog gubitka materijala. Oblikovanje deformiranjem s obzirom na svoje tehničko-ekonomske karakteristike, pri čemu ga karakterizira velika brzina procesa i velika proizvodnost, spada u najkorištenije tehnologije proizvodnje metalnih izradaka. Jedna od najčešće korištenih tehnologija je savijanje lima. Napretkom računalnih programa za simulaciju je olakšano praćenje postupaka oblikovanja deformiranjem i time skraćeno vrijeme planiranja procesa i proizvodnje. Tehnologija oblikovanja deformiranjem definirana je normama. Norme je svrstavaju u tehnologiju promjene oblika. Tehnologijom oblikovanja deformiranjem pokrivaju se postupci proizvodnje poluproizvoda ili konačnih oblika iz lijevanih ingota. Slika 1. prikazuje podjelu postupaka izrade metalnih proizvoda prema DIN 8580 [1].



Slika 1. Podjela postupaka prema DIN 8580 [1]

## 2. OBLIKOVANJE DEFORMIRANJEM

### 2.1. Temeljne karakteristike tehnologije

Moderno društvo koristi izrazito velike količine različitih metalnih tvorevina široke potrošnje. Takvim razvojem i tehnologija oblikovanja deformiranjem doživljava stalan rast. Razlog leži i u visokoj efektivnosti i kratkom vremenu izrade postupaka obrade metala deformiranjem koji doprinose većoj produktivnosti. Proizvodi koji se mogu dobiti ovom tehnologijom su cijevi, šipke, profili raznih dimenzija, limovi, folije, proizvodi dobiveni kovanjem poput zupčanika, osovina i vratila, elementi za pričvršćivanje kao što su zatici, zakovice i klinovi te glodala, svrdla i tokarski noževi koji se koriste kao alati za obradu metala odvajanjem čestica. Oblikovanje deformiranjem omogućuje postizanje visoke kvalitete površine i proizvoda te dimenzijske točnosti, tj. ostvaruje ujednačene dimenzije i oblik izratka. Karakteristike postupka su i proizvodi posebnih fizikalnih i mehaničkih svojstava i specifične strukture. Tehnologija oblikovanja deformiranjem je pogodna za izradu proizvoda koji tijekom svojeg rada podnose dinamička naprezanja i opterećenja. Jedna je od rijetkih tehnologija koja omogućuje proizvodnju s minimalnim gubitkom materijala. To za sobom povlači i smanjenje troškova izrade. Prilikom definiranja tehnološkog procesa oblikovanja deformiranjem i odabira stroja, bilo je bitno izračunati sile i rad deformiranja koji je prisutan u sustavu radi razvoja postupaka oblikovanja deformiranjem. Kasnijim istraživanjima (fizikalnim pristupom) se mogao razumjeti tijek i nastanak plastične deformacije, odrediti otpor deformacije i ovisnost strukture metala o tijeku i veličini deformacijskog procesa. Nedostatak raznih pristupa je bila nedovoljna točnost. Razvitak metode konačnih elemenata, metode ekstrema, metode linija klizanja, metode konačnih diferencija te dimenzijske analize je ponudio mogućnost računanja s mnogo više varijabli i ulaznih parametara nego što je to bilo moguće fizikalnim, fizikalno-kemijskim i mehaničko-matematičkim pristupom. To je omogućilo postizanje veće točnosti korištenjem kompleksnijeg i dugotrajnijeg načina. Današnje procese oblikovanja deformiranjem je nemoguće zamisliti bez prethodne simulacije. Provođenjem eksperimenata u proizvodnji se poskupljuje proces i gubi dragocjeno vrijeme te je razvoj potrebnih simulacija uvelike olakšao djelovanje proizvođača koji koriste tehnologiju oblikovanja deformiranjem. Eksperiment se ne izbacuje iz proizvodnog procesa već služi kao faza kontrole i korekcije rezultata dobivenih u simulaciji. Razvoj tehnologije je omogućio primjenu računala i simuliranje postupaka oblikovanja deformiranjem. Strojevi su numerički

upravljani i imaju visoku razinu automatizacije [1]. Primjer takve preše je vidljiv na slici 2. gdje se radi o hibridnoj preši (hidraulična i električna).



**Slika 2. Numerički upravljana preša tvrtke Machinery Systems [2]**

## **2.2. Podjela postupaka oblikovanja deformiranjem**

Klasični postupci oblikovanja deformiranjem se mogu podijeliti na više načina. Prema shemi napregnutog stanja, koja je definirana normom DIN 8582, postupci se dijele na oblikovanje tlačnim i vlačnim napreznjima te njihovom kombinacijom, oblikovanje savijanjem i smicanjem. Ti postupci se definiraju normama od DIN 8583 do DIN 8587. Nadalje, prema temperaturi oblikovanja je moguće postupke podijeliti na oblikovanje u hladnom i u toplom stanju. Temperatura na kojoj se nalazi granica između tih područja je temperatura rekristalizacije. Nemaju svi materijali jednaku temperaturu rekristalizacije pa se i oblikovanje odvija na različitim temperaturama. Podjela koja je najvažnija u ovome radu je podjela prema tipu sirovca koji se oblikuje.

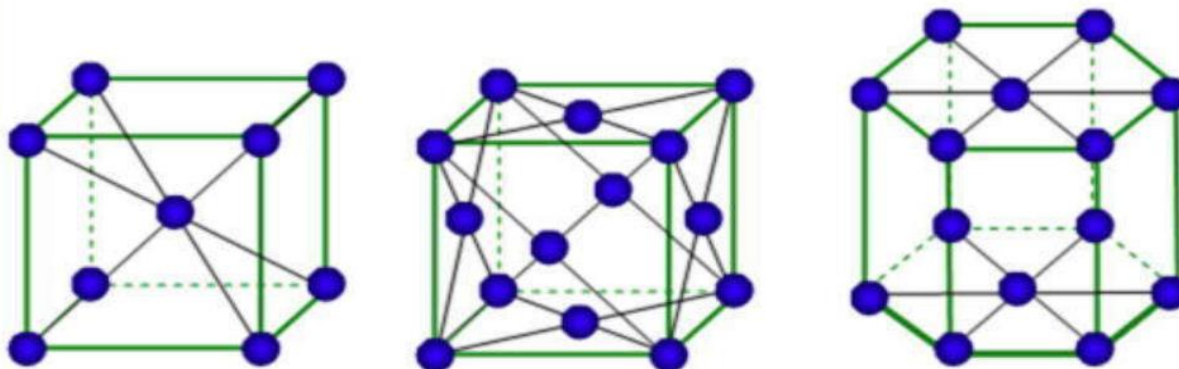
Tablica 1. Podjela postupaka oblikovanja prema tipu sirovca [3]

Postupci oblikovanja	
Volumensko oblikovanje	Oblikovanje lima
Valjanje	Štancanje
Kovanje	Probijanje
Provlačenje	Utiskivanje
Istiskivanje (ekstruzija)	Savijanje
	Duboko vučenje
	Hidrooblikovanje

Volumensko oblikovanje karakterizira stanje naprezanja i deformacija u sve tri osi. Sirovac je trodimenzionalan kao i proizvodi koji imaju varijabilnu debljinu i oblik poprečnog presjeka. Postupci oblikovanja lima imaju sirovce konstantne debljine. Proizvodi su trodimenzionalni te imaju debljinu stijenke približno jednaku debljini sirovca [4].

### 2.3. Opći principi oblikovanja deformiranjem

Deformacijom se, u fizikalnom smislu, smatraju relativni pomaci dijelova materijala iz početnih položaja bez ugrožavanja kontinuiteta i kompatibilnosti. Na deformaciju utječu tip kristalne strukture, iznos sila koje djeluju na tijelo i greške u strukturi materijala [5]. Osnovni oblici kristalnih sustava u kojima kristaliziraju metali su prostorno centrirana kubična rešetka, plošno centrirana kubična rešetka i heksagonska rešetka, prikazani na slici 3.



Slika 3. Vrste kristalnih rešetki [6]

Kod deformiranja se razlikuju dva pojma, elastična i plastična deformacija. Elastična deformacija podrazumijeva vraćanje sustava u ravnotežno stanje prilikom prestanka djelovanja vanjskih sila i događa se ispod vrijednosti granice elastičnosti. Iznad te granice se



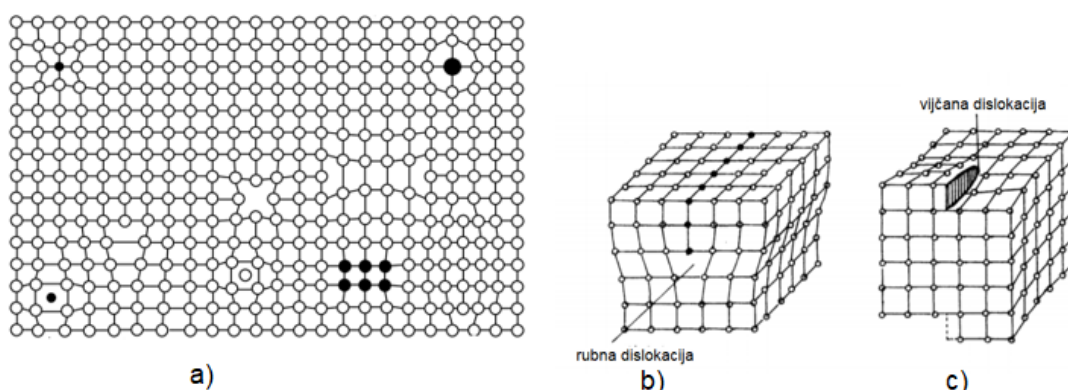
mogu povezati naprezanja  $\sigma$  i linijska deformacija  $\varepsilon$  do granice proporcionalnosti  $\sigma_p$ . Ta veza je Hookeov zakon koji je jednak umnošku modula elastičnosti  $E$  i linijske deformacije  $\varepsilon$ .

$$\sigma = E \times \varepsilon \quad (1)$$

Osnova djelovanja postupaka oblikovanja deformiranjem je plastična deformacija. Plastična deformacija rezultira nepovratnom promjenom oblika i pozicija dijelova strukture u odnosu na početni položaj. Dijelovi koji se u radu izlažu dinamičkim opterećenjima i naprezanjima moraju prethodno proći postupak plastične deformacije kako bi podnijeli takva naprezanja [1].

### 2.3.1. Deformacija monokristala

Monokristali su kristalna tijela koja imaju karakteristiku da im je za cijeli obujam postojan pravac nekih kristalografskih ravnina. Dimenzije i oblik tijela se mijenjaju djelovanjem vanjskih sila. Uz promjene su prisutne povratne, reverzibilne elastične deformacije i nepovratne, ireverzibilne plastične deformacije. Ukoliko vanjske sile prijeđu određenu granicu, atomi zauzimaju nove položaje. U ravninama gdje je razmak između atoma najveći, najmanji je iznos sile koja veže atome te je potrebna velika količina energije za gibanje atoma. U metalima mogu postojati dislokacije. Dislokacije su nepravilnosti kristalnih sustava uzrokovane neslaganjem atomskih ravnina unutar samog kristala. Oko njih je prisutno područje manje čvrstoće zbog narušenih veza između atoma te se i malim djelovanjem dislokacije mogu protjerati kroz kristal. Stoga se plastična deformacija može definirati kao kretanje dislokacija kroz kristalnu rešetku zbog smičnih naprezanja. U materijalima su prisutne različite vrste dislokacije koje su prikazane na slici 4.



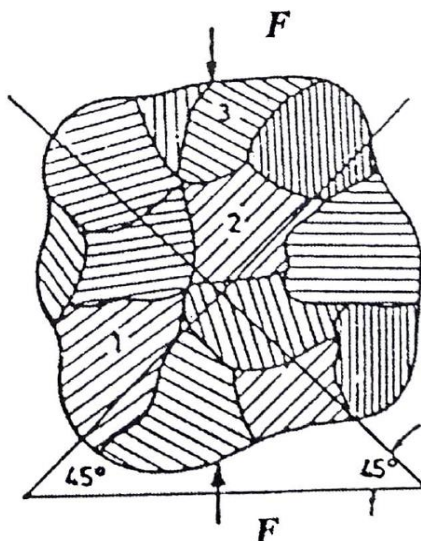
**Slika 4. Dislokacije: a) točkaste [7]; b) rubna i c) vijčana dislokacija [8]**

Monokristali se plastično deformiraju klizanjem i blizančenjem. Klizanje predstavlja usporedno pomicanje tankih monokristalnih slojeva u odnosu na slojeve u blizini, a

blizančenje je kretanje atoma u rešetki koje dijeli rešetku na dva simetrična dijela različite orijentacije. Klizanje se odvija po ravninama klizanja koje imaju najgušći raspored atoma. Pravci klizanja imaju najmanji razmak među atomima. Deformabilnost materijala se očituje u oblikovanju materijala bez pojave loma i ona ovisi o tipu kristalne strukture. Ako metal ima velik broj ravnina i pravaca klizanja, on će biti deformabilniji od metala s manje ravnina i pravaca klizanja. S obzirom da heksagonska rešetka ima manji broj ravnina i pravaca klizanja, ona je manje deformabilna od plošno i prostorno centrirane rešetke. Blizančenje se odvija u ravninama blizančenja. Strani atomi se nastoje uvući u zone s nepravilnostima kako bi se tamo smjestili. Kada se atomi smjeste, oni ne dozvoljavaju kretanje dislokacija kroz rešetku kristala te se tako povećava čvrstoća [1].

### **2.3.2. Deformacija polikristala**

Polikristali se sastoje od nakupina velikog broja monokristala. Monokristalni materijali se upotrebljavaju u znanstvenim istraživanjima, a polikristalni su prisutni u industriji i imaju slučajno orijentirane jedinične kristale. Kristalna zrna nemaju jednaku veličinu, oblik, mehanička svojstva, sastav i orijentaciju kliznih ravnina kao što je prikazano na slici 5 [1]. Djelovanje sila na polikristaliničan materijal ima za posljedicu klizanje u ravninama čija je orijentacija najpovoljnija za deformaciju. Početak klizanja je u trenutku postizanja kritične vrijednosti sile klizanja. Klizanje je popraćeno rotacijom koja manje povoljno orijentirane kristale dovodi u deformabilan položaj sve dok ne nastupi povoljna orijentacija. Kristaliti imaju tendenciju poravnavanja u smjeru deformacije s vlastitim kristalnim osima. S obzirom na anizotropnost kristala, prisutna su i različita svojstva u različitim smjerovima. Linije klizanja se javljaju pomicanjem kristala i kristalnih slojeva po kristalnim ravninama. Početak smicanja se u kristalnim zrnima odvija u pravcima gdje se nalaze najveća tangencijalna naprezanja. Granice zrna polikristala predstavljaju mjesta otežane deformacije. Sitnije zrno povećava duljinu granica zrna čime se otežava tečenje materijala. Pri rasterećenju dolazi do zaostalih naprezanja koja se javljaju zbog različitih orijentacija kliznih ravnina u polikristalnim zrnima. Još jedan uzrok predstavlja i različit iznos elastične deformacije koja prethodi plastičnoj deformaciji. Deformacijama se dislokacije nakupljaju na granicama zrna [9].



Slika 5. Različita veličina, oblik i orijentacija zrna [1]

### 2.3.3. Hladna plastična deformacija

Hladna deformacija obuhvaća postupke oblikovanja deformiranjem koji se odvijaju na temperaturama nižim od  $0,3T_f$  (temperatura tališta). Različita je za svaki materijal jer nemaju svi materijali jednaku temperaturu tališta. Karakteristična je za manje presjeke i mase. Izvodi se s ciljem postizanja veće čvrstoće metala, poboljšanja površinske kvalitete i dimenzijske točnosti izratka. Hladna deformacija predstavlja smicanje unutar zrna jer su kristalna zrna više deformirana u unutrašnjosti nego na granicama zrna. Kod polikristala, početak smicanja nastupa u ravninama klizanja koje se nalaze pod kutom od otprilike  $45^\circ$  odmaknuta od smjera djelovanja sile, slika 5. Elastična deformacija je prisutna u susjednim zrnima. Povećanje kritičnog posmičnog naprezanja  $\tau_s$  unutar zrna se događa zbog interakcije između neravnomjerno deformiranih susjednih zrna ili u onim zrnima gdje ravnine nisu najpovoljnije orijentirane [1]. Zbog različitog rasporeda i orijentacije ravnina, dislokacije se sijeku te se tako poništavaju i blokiraju. Većina mehaničke energije koja se utrošila na hladnu deformaciju se pretvara u unutrašnju energiju alata i materijala što rezultira povišenjem temperature. Ostatak energije ostaje u materijalu kao energija naprezanja. Iznos te energije najviše ovisi o postupku oblikovanja. Postotak ukupne energije koja je pohranjena u materijalu pada porastom deformacije, a povećanjem pohranjene energije se povećava i broj dislokacija [5]. Hladnom plastičnom deformacijom dolazi do promjena u svojstvima materijala. Ponašanje fizikalnih, kemijskih i mehaničkih svojstava povećanjem stupnja deformacije je prikazano u tablici 2.

**Tablica 2. Promjena svojstava uslijed hladne deformacije [9]**

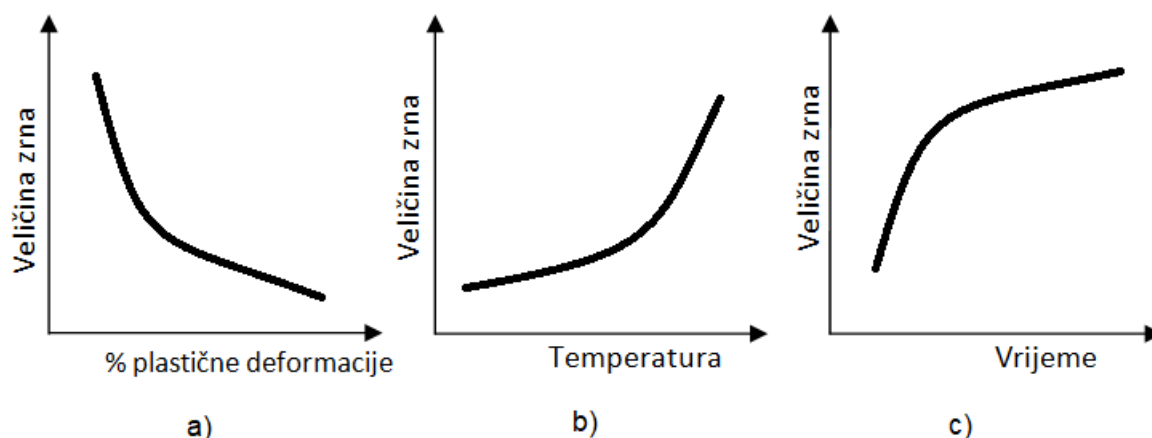
Promjena svojstava	
Rast	Pad
Granica proporcionalnosti	Udarna žilavost
Granica elastičnosti	Istezljivost
Granica razvlačenja	Kontrakcija
Vlačna čvrstoća	Otpornost na koroziju
Tvrdoća	Električna vodljivost
Električni otpor	Toplinska vodljivost
Otpor smicanju	

Pojava koja nije navedena, a najvažnija je promjena koja se događa zbog hladne plastične deformacije je očvršćenje materijala. Očvršćenje materijala se objašnjava teorijom dislokacija. Dislokacije u realnim materijalima nailaze na prepreke te se ne gibaju slobodno. Prepreke mogu biti granice zrna, utisnuti atomi, sekundarne faze i druge dislokacije. Stvaranje novih dislokacija na kliznim ravninama je posljedica napredovanja deformacije, a povećanim brojem dislokacija se sprječava gibanje i povećava se otpor deformaciji. Potrebna je veća vanjska sila te se klizanje odvija po nepovoljnije nagnutim kliznim ravninama. Međudjelovanje dislokacija dovodi do pojavljivanja mikropukotina što smanjuje plastičnost i uzrokuje očvršćenje materijala [9]. Porastom stupnja deformiranja raste i stupanj očvršćivanja, gustoća dislokacija i unutarnja naprezanja [5].

#### **2.3.4. Topla plastična deformacija**

Topla plastična deformacija se izvodi na temperaturama većim od temperature rekristalizacije pojedinog materijala. Prestankom djelovanja opterećenja su i dalje prisutne elastične deformacije u slučajno orijentiranim kristalima. Susjedni kristali sprječavaju povratak u početno stanje te se javljaju unutarnja naprezanja. Povišenjem temperature se može doći do naprezanja koja su jednaka iznosu granice elastičnosti i time omogućiti pokretljivost atoma. Zagrijavanjem materijala na temperaturu  $0,2-0,3T_f$  (temperatura taljenja) događa se oporavak materijala. Zagrijavanje u tom intervalu ne nudi veliku pokretljivost atoma, ali se očvršćenje materijala snižava za 20-30 %. Mijenja se raspored dislokacija te se smanjuju unutarnja naprezanja, ali se ne mijenjaju oblik i dimenzije zrna. Čvrstoća se vrlo malo snižava uz neznatno povišenje plastičnosti. Povećava se otpornost na koroziju i električna vodljivost [1].

Tijekom oporavka materijala dolazi do pojave poligonizacije. U unutrašnjosti zrna kristala dolazi do stvaranja subzrna poligonalnog oblika koja su oslobođena od dislokacija. Poligonizacija rezultira stabilnom strukturom [10]. Temperatura rekristalizacije se očituje početkom gibanja atoma koji se vraćaju nazad u nedistordiranu rešetku. Temperatura rekristalizacije iznosi otprilike  $0,5T_i$  i ovisi o čistoći i legirnim dodacima materijala. Nastupa ako je stupanj deformacije prešao vrijednost kritičnog stupnja deformacije. Tri čimbenika koja utječu na veličinu zrna tijekom rekristalizacije su temperatura, ranija deformacija i vrijeme, prikazani su na slici 6.



**Slika 6. Utjecajni faktori na rekristalizaciju [9]**

Početak rekristalizacije je u trenutku kada rešetka primi dovoljno energije kako bi svladala otpor kod gibanja atoma. Ostatak energije se već nalazi unutar rešetke. U očvrstnutom materijalu (prethodna deformacija) se stvaraju nukleusi na granicama zrna. Takva rekristalizacija se naziva primarnom i njenim završetkom nastaju nova, sitnija zrna bez dislokacija. Smanjuju se čvrstoća i tvrdoća, ali se povećava istežljivost. Do sekundarne rekristalizacije dolazi zbog dužeg držanja materijala na visokoj temperaturi te se očituje rastom zrna na račun susjednih. Veličina zrna na kraju rekristalizacije ovisi i o stanju zrna u početnom trenutku [1].

#### **2.4. Zakoni oblikovanja deformiranjem**

Ako među nekim pojavama u prirodi postoje veze koje se uvijek pojavljuju i nužno su uvjetovane, onda se te pojave smatraju zakonima. Zakonima se, temeljeno na iskustvu, može ustanoviti unutarnja veza uzroka i posljedica. Postupci oblikovanja deformiranjem se također odvijaju po različitim zakonima. Poznavanje tih zakona omogućava analizu postupaka

oblikovanja deformiranjem te razumijevanje ponašanja materijala i međupovezanosti ponašanja. Temeljni zakoni oblikovanja materijala deformiranjem su:

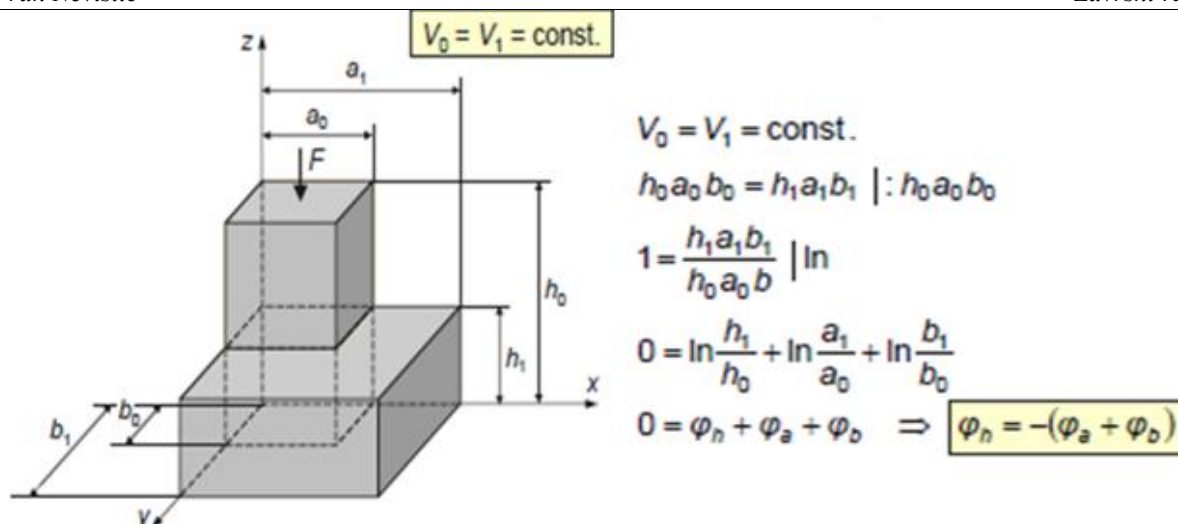
- Zakon nepromjenjivosti volumena
- Zakon najmanjeg otpora
- Zakon neravnomjernosti deformacije, dopunska i zaostala naprezanja
- Zakon sličnosti i modeliranje procesa [3].

#### 2.4.1. Zakon nepromjenjivosti volumena

Gustoća metala je konstantna tijekom plastične deformacije što znači da je tijekom cijelog procesa deformiranja volumen materijala jednak. Ova zakonitost je polazna točka u određivanju temeljnih parametara postupaka oblikovanja deformiranjem i vrijedi samo za čiste metale. Metali koji ne pripadaju grupi čistih metala i koriste se u industriji, imaju beznačajnu promjenu obujma (smanjenje), djelovanjem snažne plastične deformacije, u iznosu oko 0,6 % za čelik, 0,7 % za bakar i 1,3 % za aluminij [1]. Gustoća se tada povećava zbog popunjavanja sitnih šupljina u metalu i zauzimanja mjesta unutar rešetke, ali zbog relativno male promjene obujma, pretpostavka je opravdana. Volumen pri kraju procesa oblikovanja deformiranjem nije nužno jednak volumenu na kraju procesa, tj. nakon prestanka djelovanja sile. Razlog tome je plastična deformacija koja je uvijek popraćena elastičnom deformacijom koja se određuje Hookeovim zakonom. Elastična deformacija se može zanemariti kod tople deformacije jer se oblik, nakon prestanka djelovanja sile, ne mijenja. Utjecaj elastične deformacije na postupke u hladnom stanju je znatan. Najviše se očituje kod savijanja u hladnom stanju gdje se primjećuje elastičan povrat materijala [11]. Promjene presjeka i volumena u postupcima oblikovanja deformiranjem se iskazuju stupnjevima deformacije. Stupanj deformacije predstavlja mjeru učinjene deformacije i definira geometrijske odnose prije i nakon deformacije. Kvadar dimenzija  $h_0$ ,  $a_0$  i  $b_0$  se preoblikuje, djelovanjem sile, u dimenzije  $h_1$ ,  $a_1$  i  $b_1$  pri čemu volumen ostaje konstantan, a dimenzije se mijenjaju pri čemu slijedi:

$$h_0 > h_1, \quad a_0 < a_1, \quad b_0 < b_1 \quad (2)$$

Logaritmiranjem volumena i uvođenjem logaritamskih deformacija  $\varphi_a$ ,  $\varphi_b$  i  $\varphi_h$  slijedi da je zbroj svih logaritamskih deformacija jednak nuli što proizlazi iz zakona nepromjenjivosti volumena. Na slici 7. je prikazan izvod sume logaritamskih deformacija.

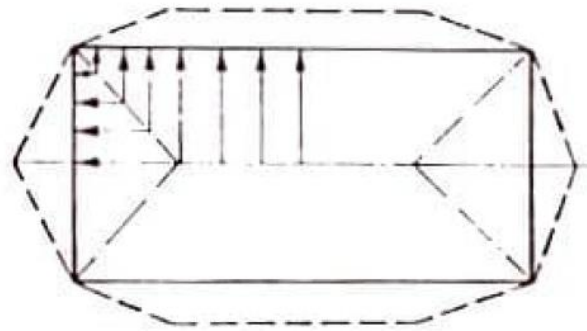


Slika 7. Zakon nepromjenjivosti volumena [3]

Suma se zasniva na svojstvu aditivnosti i govori da uz pozitivne, moraju biti prisutne i negativne deformacije. S obzirom da je  $h_0 > h_1$ ,  $a_0 < a_1$  i  $b_0 < b_1$ , stupanj deformacije će biti pozitivan u smjeru visine, dok će u smjeru širine i duljine biti negativan. Stupanj deformacije se još može tumačiti kao mjera deformacijskog rada koji je uložen tijekom izvršavanja deformacije i mjera očvršćenja materijala. Određuje se uz pomoć krivulje tečenja za deformirani materijal koja je dobivena pokusom. Na ovom principu se temelji rad programa za numeričku simulaciju u metodi konačnih elemenata radi dobivanja stanja deformacija u materijalu. Kod malih stupnjeva deformacije ( $\varphi < 0,1$ ) vrijedi da je  $\varepsilon \approx \varphi$  (linijska deformacija je približno jednaka logaritamskoj deformaciji) [3].

#### 2.4.2. Zakon najmanjeg otpora

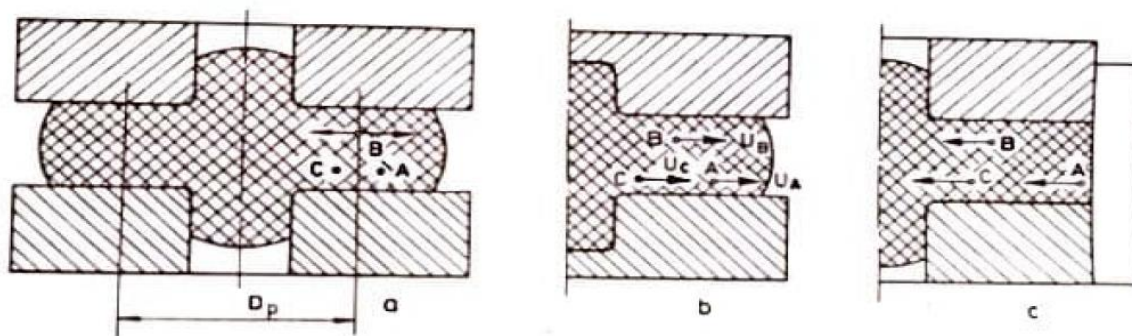
Zakon najmanjeg otpora objašnjava tečenje materijala kao posljedicu postupka deformiranja. On glasi: ako materijal ima mogućnost tečenja u različitim pravcima, točke deformiranog tijela se uvijek gibaju u pravcu najmanjeg otpora. Kako bi se primijenio zakon najmanjeg otpora, bitno je znati u kojem smjeru će se pojedine čestice gibati tijekom deformacijskog procesa. Taj smjer predstavlja pravac trajektorija na čijoj će duljini biti najmanji otpor tečenju materijala. Princip najkraćih normala služi za određivanje trajektorija u slučaju sabijanja cilindričnih i prizmatičnih tijela između dvije paralelne i ravne ploče. Kontaktno trenje se ne zanemaruje. Princip najkraćih normala glasi: pomak kod tečenja bilo koje točke deformiranog tijela u ravnini okomitoj na pravac djelovanja sile je uvijek u pravcu najkraće normale na opseg presjeka. Ove trajektorije gibanja zahtijevaju najmanju uloženu energiju. Najveća deformacija je u onom pravcu u kojem se kreće najveći broj točaka. Na slici 8. je vidljiv princip najkraćih normala, strelice pokazuju smjer gibanja točke koja teče.



**Slika 8. Tlačenje prizme uz postojanje kontaktnog trenja [11]**

Ako se poveća stupanj deformacije tlačenja npr. prizme, površina presjeka će poprimiti oblik elipse, a napredovanjem deformacije će iz elipse nastati kružnica zbog toga što će se točke gibati u pravcu radijusa. Za opis plastične deformacije tijekom sabijanja se koristi i princip najmanjih opsega koji glasi: bilo koji oblik površine presjeka prizmatičnog ili cilindričnog tijela će kod plastične deformacije, uz djelovanje kontaktnog trenja težiti poprimanju oblika površine s najmanjim opsegom, u graničnom slučaju oblik kružnice. Princip vrijedi za slučaj velikog faktora trenja i izotropnosti trenja. U slučaju neispunjavanja ovih uvjeta, pravac gibanja čestica u ravnini okomitoj na pravac djelovanja deformacijske sile ima radijalni karakter, a oblik presjeka se tijekom povećanja stupnja deformacije praktički i ne mijenja. Ukoliko trenja ne bi bilo, površina većih dimenzija bi predstavljala jednak lik kao i početna površina. Tečenje materijala se može promotriti na primjeru sabijanja cilindričnog tijela pomoću ploča s otvorima na slici 9. U praksi, ovaj slučaj nalazi primjenu kod slobodnog kovanja prilikom sabijanja velikih masa ingota. Čestice će uvijek imati putanju prema najbližem slobodnom kraju koji pruža najmanji otpor gibanju. Promjenom rubnih uvjeta se mijenja i smjer gibanja čestica jer slobodni kraj više nije na istom mjestu. Zakon najmanjeg otpora ima veliku ulogu u rješavanju praktičnih problema tečenja metala u deformacijskom procesu [11].

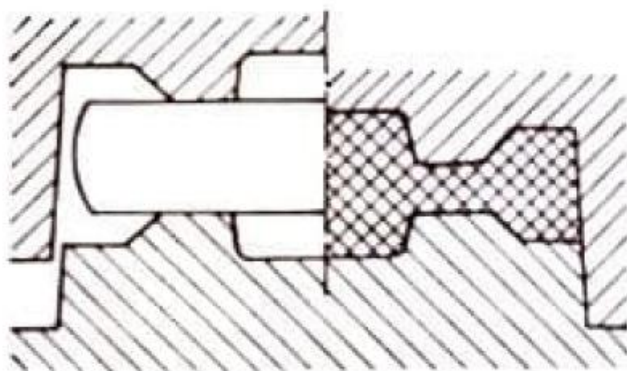




Slika 9. Sabijanje cilindričnog tijela s otvorima na različitim mjestima [11]

### 2.4.3. Zakon neravnomjernosti deformacije

Pod pojmom ravnomjerne plastične deformacije se smatraju one deformacije koje su jednake po čitavom volumenu tijela. Ravnomjerna deformacija se može protumačiti na primjeru sabijanja metalnog cilindra pomoću dvije ravne ploče bez utjecaja kontaktnog trenja. Cilindar ostaje istog geometrijskog oblika, ima veći promjer, ali manju visinu nakon obavljene deformacije. Očvršćenje materijala prisutno zbog deformacije, u svakoj točki je jednako. Slučaj ravnomjerne deformacije je idealiziran i takvi uvjeti ne vrijede u realnosti nego su prisutne neravnomjerne deformacije u postupcima oblikovanja deformiranjem. Uzroke tih neravnomjernosti određuju utjecaji fizikalnih i geometrijskih čimbenika. Bitan geometrijski čimbenik je prikladan oblik alata i sirovca radi postizanja jednolikih apsolutnih i relativnih deformacija u svim presjecima. Najčešći slučaj geometrijskih čimbenika je kada su apsolutne i relativne deformacije različite, vidljivo na slici 10.

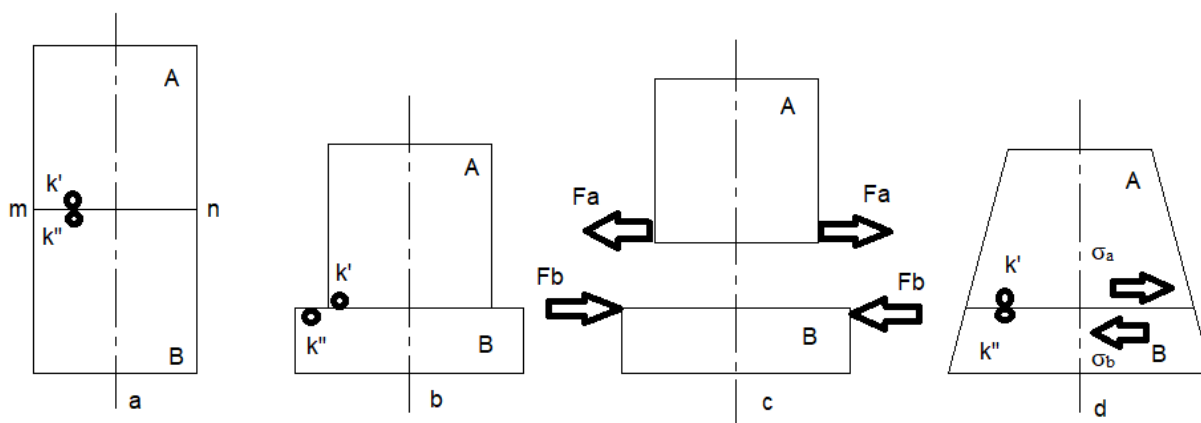


Slika 10. Različite apsolutne i relativne deformacije [11]

Kod savijanja u deformacijskoj zoni su prisutne različite apsolutne deformacije vlakana te vlačna i tlačna zona što je snažan slučaj nejednolike deformacije. Fizikalni čimbenici se očituju pojavom bačvanja kao neravnomjernosti deformacije prilikom tlačenja metalnog cilindra uz prisutnost kontaktnog trenja. Oblik sirovca u cijelosti odgovara obliku alata. Apsolutna i relativna deformacija su iste u svim okomitim presjecima dok je ona u horizontalnim presjecima nejednoliko raspoređena. Kontaktno trenje otežava tečenje materijala uz tlačne plohe te mijenja shemu napregnutog stanja. Iz tog razloga je lokalna deformacija najmanja uz kontaktne površine i tamo je tvrdoća najmanja, a najveća deformacija je u sredini gdje je i tvrdoća najveća. Povećanjem tvrdoće dolazi do očvršćenja, ali je i ono nejednoliko raspoređeno zbog nejednolikih deformacija. Zakon neravnomjernosti deformacije tada glasi: zbog neravnomjerne deformacije, slojevi i elementi tijela, koji teže većoj promjeni od one srednje, predaju slojevima i elementima, koji teže manjoj promjeni, sile predznaka koji povećava promjenu. Oni slojevi i elementi, koji teže manjoj promjeni, predaju slojevima, koji teže većoj promjeni, sile predznaka koje tu promjenu smanjuju [11].

#### 2.4.3.1. Dopunska naprezanja

Neravnomjernost deformacije izaziva u metalu nejednake nepovratne promjene pojedinih elemenata tijela zbog djelovanja dopunskih naprezanja. Ako se nedeformirano tijelo podijeli diobenom ravninom i označe dvije točke u toj ravnini, rezultat deformacije će biti pojava različitih predznaka naprezanja koja predstavljaju dopunska naprezanja zbog nejednolikosti deformacije, slika 11 [12].



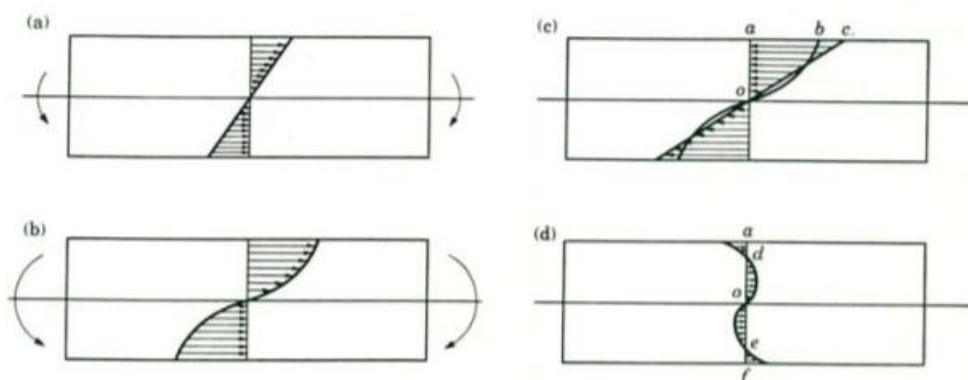
Slika 11. Nastanak dopunskih naprezanja [11]

Neki od fizičkih uzroka dopunskih naprezanja mogu biti: postojanje raznih zona naprezanja kristalita obuhvaćajući čitava područja deformiranog materijala, prisutnost napregnutih slojeva kristalita i međusobno djelovanje dislokacija, poligona i ostalih submikroskopskih

elemenata. Kao rezultat dopunskih napreznja kod postupaka oblikovanja deformiranjem se može očekivati veći iznos napreznja plastičnog tečenja  $k_f$ , ograničena sposobnost budućeg plastičnog oblikovanja i promijenjena raspodjela napreznja [11].

#### 2.4.3.2. Zaostala napreznja

Zaostala napreznja su prisutna u materijalu nakon neravnomjerne deformacije. Ona ostaju u deformiranom materijalu i poslije završetka djelovanja vanjskih deformacijskih sila koje su i izazvale tu neravnomjernost. Kod plastične deformacije materijala u toplom stanju, izvedene s malom brzinom, zaostala napreznja nestaju jer dolazi do potpune rekristalizacije. Zaostala napreznja kod plastične deformacije u hladnom stanju su prisutna i njih se treba uzimati u obzir jer se ne događa proces rekristalizacije. Iz različitog temperaturnog oblikovanja metala se može zaključiti da veličina zaostalih napreznja ovisi o temperaturi, ali i brzini deformacije. Zaostala napreznja svakako nisu poželjna jer smanjuju oblikovljivost, korozijsku otpornost metala i udarnu žilavost. Ako su zaostala napreznja velikog iznosa, izazvat će deformacije proizvoda. Izazivaju lomove kod napreznja manjih od proračunskih ako se njihov predznak poklopi s predznakom vanjskih sila koje djeluju na tijelo. Uloga neravnomjernih deformacija je u procesima oblikovanja deformiranjem velika. Otežavaju proizvodni proces i narušavaju kvalitetu proizvoda te je važno pravilno vođenje procesa kako bi se izbjegla sva nepoželjna napreznja. Termička obrada nudi mogućnost uklanjanja zaostalih napreznja zagrijavanjem do temperature rekristalizacije. Zagrijavanje se izvodi dovoljno sporo kako bi se izjednačila temperatura na cijelom presjeku. Hlađenje se također izvodi sporo kako brzim hlađenjem ne bi došlo do ponovnog stvaranja zaostalih napreznja. Slika 12. daje grafički prikaz zaostalih napreznja na savijanju grede [11].



Slika 12. Zaostala napreznja na gredi [13]

#### 2.4.4. Zakon sličnosti i modeliranje procesa

Parametri utjecajni na procese oblikovanja deformiranjem su sile, rad deformacije i raspodjela naprezanja u deformacijskoj zoni. Tijekom razvoja postupaka oblikovanja deformiranjem se polazi od brojnih fizikalnih, geometrijskih i matematičkih pojednostavljenja što ne osigurava stopostotnu točnost rezultata. U analitičkim pristupima se pretpostavlja konstantan faktor trenja i naprezanje plastičnog tečenja  $k_f$  koje su u startu diskutabilne. Određena saznanja nije moguće dobiti u teoriji te se za njih mora izvesti pokus koji je teško provesti u istim uvjetima u kojima će biti izložen u eksploataciji. Iz tog razloga se pokus izvodi na strojevima manjih dimenzija oponašajući uvjete rada pri čemu se moraju ispuniti uvjeti zakona sličnosti. Zakon sličnosti pokazuje koliko se dva tijela drugačijih dimenzija poklapaju pod uvjetima da tijela imaju geometrijsku i fizičku sličnost i da je deformacija provedena u određenim uvjetima. Tijelo koje ima manje dimenzije se izlaže istim naprezanjima kao i tijelo realnih dimenzija s time da je odnos među deformacijskim silama izražen kao kvadratni, a odnos među deformacijskim radovima kao kubni ako su uvjeti sličnosti ispunjeni. Geometrijska sličnost tijela manjih dimenzija i tijela realnih dimenzija postoji ako je omjer njihovih dimenzija konstantan što prikazuje jednačina 3. gdje  $s$  predstavlja stvarno tijelo, a  $m$  model manjih dimenzija.

$$\frac{l_s}{l_m} = \frac{b_s}{b_m} = \frac{h_s}{h_m} = \dots = n = \textit{konstanta sličnosti} \quad (3)$$

Omjer dimenzija mora biti konstantan tijekom cijelog procesa. Fizička sličnost se temelji na četiri uvjeta:

- Materijal modela i tijela realnih dimenzija tijekom cijelog procesa oblikovanja deformiranjem mora biti jednak (jednak kemijski sastav, fazno stanje, mikrostruktura, makrostruktura, mehanička svojstva i naprezanje plastičnog tečenja)
- Model i tijelo realnih dimenzija moraju biti izloženi istim temperaturama tijekom deformacije
- Brzina i stupanj deformacije moraju biti jednaki kod modela i tijela realnih dimenzija u svakom trenutku deformacije
- Trenje mora biti jednako na površini kontakta s alatom što se postiže jednakim materijalom, hrapavošću kontaktne površine, mazivom i jednakom brzinom tečenja

Neki od uvjeta fizičke sličnosti se međusobno isključuju te ih nije moguće sve zadovoljiti u istom trenutku. Kako bi se dobila jednaka raspodjela temperature, potrebna je različita brzina deformacije, veći iznos brzine deformacije smanjuje sile trenja, model se brže hladi od tijela

realnih dimenzija. Kod hladne plastične deformacije će se većina uvjeta fizičke sličnosti ispuniti zbog malog utjecaja brzine deformacije te se smatra da su podaci dovoljno točni. Kod tople plastične deformacije ne mogu svi uvjeti biti ispunjeni te je moguće samo približno modelirati proces. Primjenom približnog modeliranja se otvara veći prostor za grešku te se one ispravljaju koeficijentima nesuglasnosti koji su dobiveni posebnim istraživanjima za razne parametre uvjeta fizičke sličnosti. Izraz za izračun koeficijenta nesuglasnosti:

$$\eta = \eta_M \times \eta_\varphi \times \eta_\mu \times \eta_T \quad (4)$$

Koeficijent nesuglasnosti predstavlja iznos odstupanja u postizanju fizičke sličnosti. Sastoji se od parcijalnih odstupanja sličnosti trenja, temperature, materijala i brzine deformacije. Ukoliko fizička sličnost nije u cijelosti ispunjena, vrijedi:

$$\sigma_s = \eta \times \sigma_m \quad (5)$$

$$F_s = \eta \times n^2 \times F_m \quad (6)$$

$$W_s = \eta \times n^3 \times W_m \quad (7)$$

Odnos među deformacijskim silama je izražen kao kvadratni, a odnos među deformacijskim radovima kao kubni.

Modeliranje u oblikovanju metala deformiranjem se koristi kod istraživanja i modeliranja:

- Promjene strukture i svojstava metala tijekom plastične deformacije
- Utjecaja načina izvođenja deformacijskog postupka, kontaktnog trenja i režima oblikovanja metala deformiranjem na mogućnost oblikovanja materijala i naprezanja oblikovanja
- Promjene oblika tijekom oblikovanja metala deformiranjem zbog utjecaja na kvalitetu proizvoda
- Osnovnih procesa oblikovanja i određivanja parametara
- Novih procesa koji se tek uvode u proizvodnju [11].

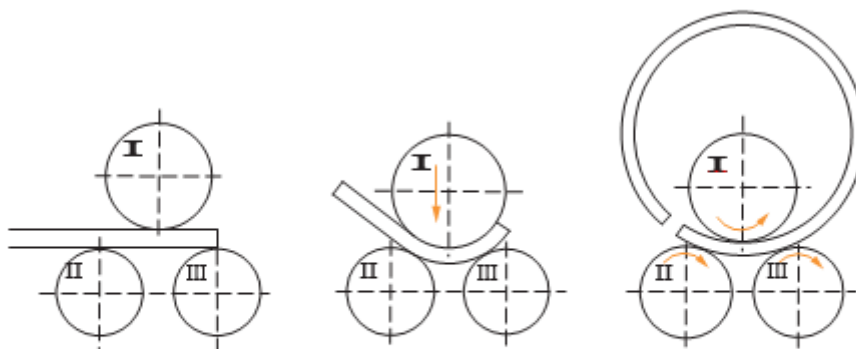
### 3. SAVIJANJE

Proces savijanja je jedna od tehnologija oblikovanja materijala deformiranjem koja spada u postupke oblikovanja lima. Prisutan je kao tehnološka grana u metalnoj industriji gdje se može proizvoditi u malim, ali i u velikim serijama [14]. Savijanje ima široku primjenu u proizvodnji limenih predmeta raznih dimenzija od tankih limova pa do plašteva kotlova, bojlera i spremnika. Proizvodi manjih dimenzija su dobiveni jednostavnim savijanjem limenog odreska. Veći proizvodi se rade u više faza višekratnim savijanjem u alatima i višefaznim slijednim alatima [15]. Polazni materijali (poluproizvodi) za savijanje su najčešće limovi i trake, ali se mogu koristiti šipke, cijevi i profili. Savijanje ima mogućnost kombinacije s drugim postupcima oblikovanja deformiranjem poput štancanja, probijanja i dubokog vučenja. Paralelnim razvojem tehnologije zavarivanja, u posljednjem razdoblju te dvije tehnologije istiskuju ostale načine oblikovanja deformiranja u teškoj strojogradnji. U teškoj strojogradnji, kombinacija tehnologija zavarivanja i savijanja zamjenjuje tehnologije lijevanja i kovanja teških dijelova. Savijanje omogućuje jednostavniju proizvodnju konstrukcija od procesa lijevanja što ima za posljedicu lakšu i jeftiniju konstrukciju. Također se povećava i otpornost na udarna opterećenja [14]. Postupak savijanja se najčešće izvodi u hladnom stanju dok se u toplom stanju savijaju ploče i cijevi debelih dimenzija te teški profili. Elastična i plastična naprezanja su prisutna u materijalu prilikom savijanja u hladnom stanju. Savijeni se materijal prilikom prestanka djelovanja vanjskih sila malo elastično vraća tj. „otvara“. Razlog tome su elastična naprezanja koje treba uzeti u obzir tijekom konstrukcije alata [15]. Savijanje se može podijeliti na: kružno, oštro kutno, profilno savijanje i savijanje profilnim valjcima.

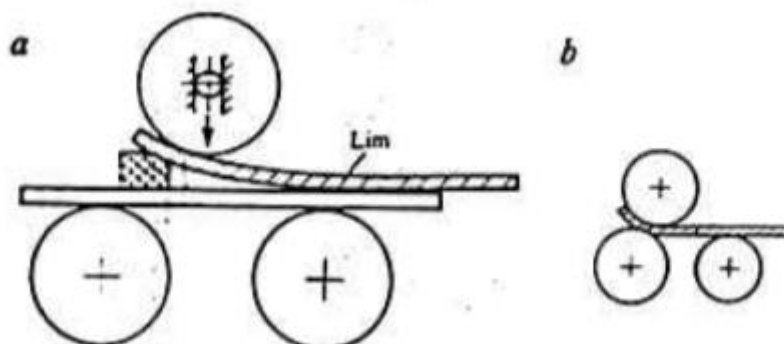
#### 3.1. Kružno savijanje

Kružno savijanje omogućuje savijanje limova, traka, cijevi te profila koji se koriste za izradu kotlova, cisterni i rezervoara. Strojevi za kružno savijanje se nazivaju savijalice i savijanje se odvija u elastično-plastičnom području. Kružno savijanje se promatra kao slučaj jednoosnog stanja naprezanja. Uobičajene su izvedbe savijalice s tri ili četiri valjka. Savijalice imaju mogućnost promjenjivog smjera vrtnje pogonjenih valjaka. Savijalice s tri valjka ima dva donja valjka koji su pogonjeni, a gornji valjak se može okomito pomicati radi zauzimanja željene pozicije i pričvršćivanja materijala na početku procesa savijanja. Time se osigurava i određeni pritisak na materijal. Gornji valjak je obično većih dimenzija od donjih valjaka te nema pogon, slika 13. Savijanje se odvija u više prolaza pri čemu se gornji valjak namješta

ovisno o potrebnom kutu savijanja. Prije postupka savijanja, potrebno je predsaviti krajeve materijala jer bi ostali nesavijeni i ravni, slika 14. Taj ravni dio je približno jednak polovici udaljenosti razmaka središta donjih valjaka. Predsavijanje krajeva materijala se može izvršiti pomoću podloške i premještanjem valjaka.

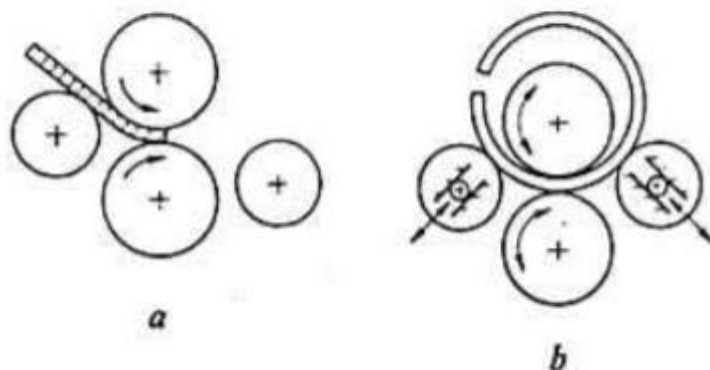


Slika 13. Savijanje u tri točke [16]



Slika 14. Predsavijanje s tri valjka: a) s podloškom i b) premještanjem valjaka [1]

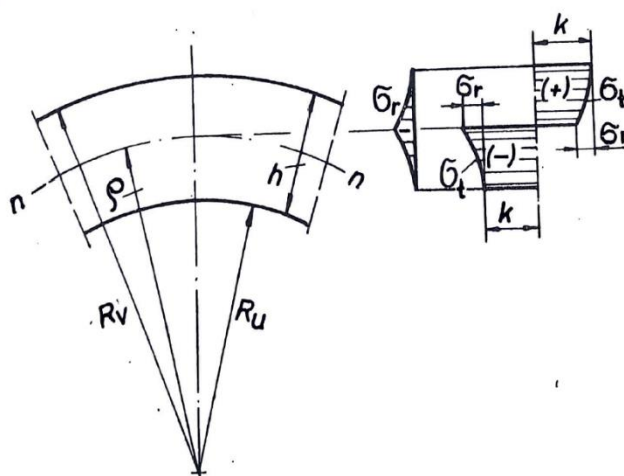
Savijalica s četiri valjka ima pogon samo na gornjem većem valjku, slika 15. Bočni valjci se mogu pomicati i na taj način, uz savijanje, obaviti i proces predsavijanja [1] i [15].



Slika 15. Savijanje i predsavijanje s četiri valjka [1]

### 3.2. Oštro kutno savijanje

Oštro kutno savijanje se primjenjuje u masovnoj proizvodnji. Koristi se za proizvodnju limenih odrezaka i profiliranih traka. S obzirom da se radi o oštrom savijanju limenih odrezaka kod kojih je omjer polumjera zakrivljenosti  $\rho$  i debljine trake  $h$  nekada čak i jedan, dolazi do plastične deformacije materijala po čitavom presjeku. Poprečni presjek i debljina trake  $h$  se mijenjaju te se neutralna linija premješta. Velike plastične deformacije su tada prisutne u materijalu. Događa se očvršćenje materijala. Radijalna tlačna naprezanja  $\sigma_r$  uzrokuju sabijanje presjeka i smanjenje debljine trake  $h$ . Tangencijalna naprezanja  $\sigma_t$  su u vlačnoj zoni veća od nule, razvlače materijal i smanjuju debljinu trake, a u tlačnoj zoni djeluju suprotno od radijalnih tlačnih naprezanja  $\sigma_r$ . Na rubovima su tangencijalna naprezanja  $\sigma_t$  najveća, slika 16.

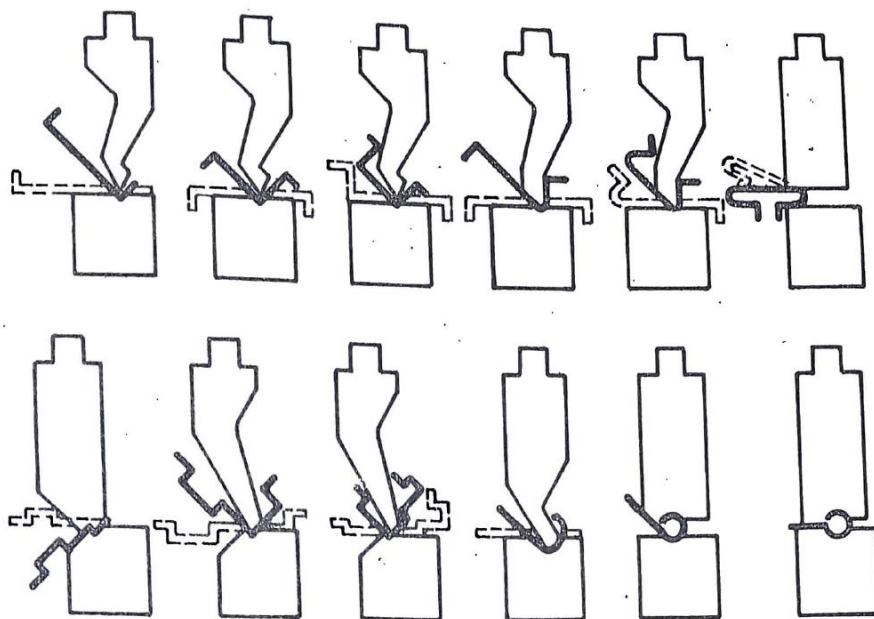
Slika 16. Raspodjela naprezanja po debljini  $h$  [15]



Pravokutne dimenzije materijala se pretvaraju u trapezoidne. To se očituje samo kod uskih presjeka. U sredini deformacijske zone su najveće promjene položaja neutralne linije, debljine trake i radijusa zakrivljenosti. Prema rubu se te razlike smanjuju, a i oblik se polagano vraća iz trapezoidnog u pravokutni. Poslije vađenja materijala iz alata, vidljiv je elastični povrat koji se očituje u promjeni radijusa zakrivljenosti [15].

### 3.3. Profilno ili oštro savijanje

Profilno ili oštro savijanje je postupak oblikovanja primarno limenih traka čije su debljine veće od 2 mm i duljine do 5 m. Svoju primjenu nalaze u građevinarstvu, strojogradnji i brodogradnji. Radi se o postupnom oštro presavijanju trake do završnog profila. Preoblikovanje se izvodi utiskivanjem trake u utore koji su urezani na donjem kalupu. Izvođenje ovog postupka je moguće na mehaničkim koljenastim prešama, hidrauličkim prešama ili kontinuirano na valjačkim stanovima [15]. Na slici 17. je prikaz redoslijeda operacija profilnog savijanja.

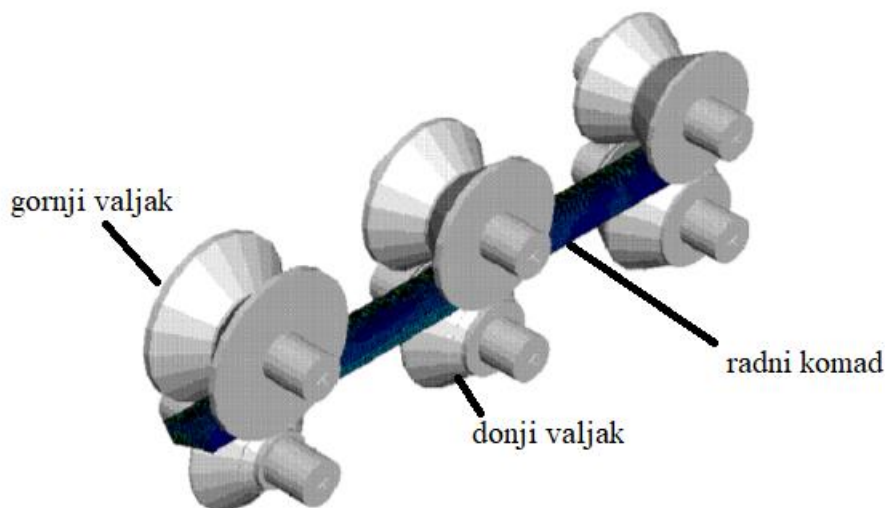


Slika 17. Redoslijed operacija profilnog savijanja [15]

### 3.4. Savijanje profilnim valjcima

Savijanje profilnim valjcima je kontinuirani proces tijekom kojeg metal prolazi kroz više valjaka u procesu savijanja, slika 18. Svaki valjak postepeno savija metal te se završnim valjkom dobije konačan oblik. Proizvodi dobiveni savijanjem profilnim valjcima se koriste u automobilskoj, zrakoplovnoj i željezničkoj industriji, građevinarstvu i poljoprivrednoj mehanizaciji. Postupak ima veliku produktivnost, malu silu i zonu deformacije te nudi

moгуćnost kombinacije s procesima poput zavarivanja i odsijecanja. Profilnim valjcima se mođe savijati razni spektar poprečnih presjeka s osiguranjem jednake debljine poprečnog presjeka. Valjci se minimalno troše te imaju veliku trajnost i njihov oblik ovisi o proizvodu koji se želi dobiti [17].

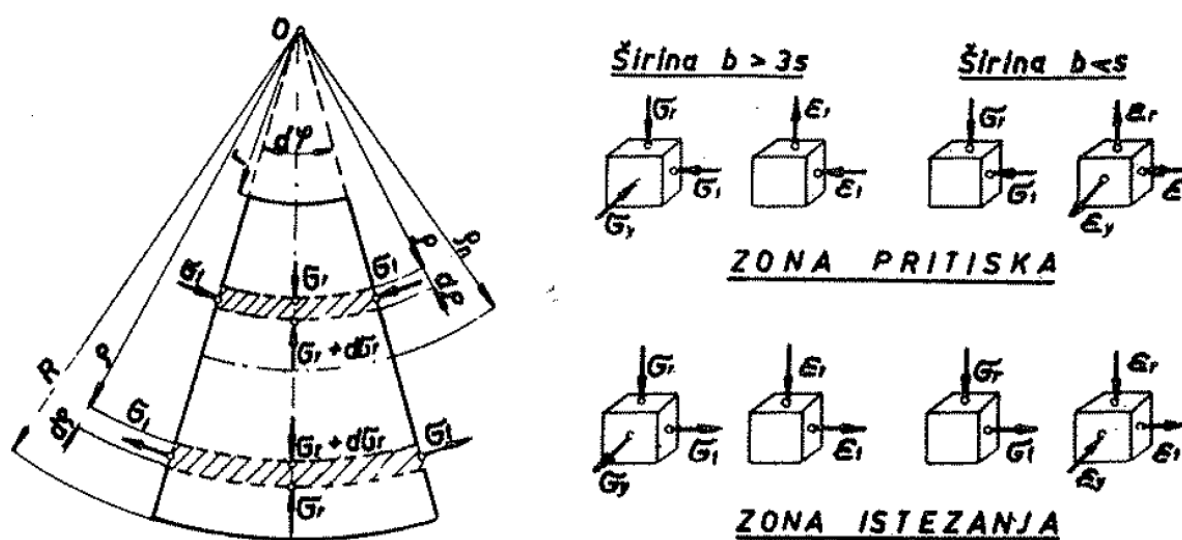


Slika 18. Savijanje profilnim valjcima [17]

### 3.5. Momenti savijanja

Savijanjem materijala nastaje progib koji ovisi o udaljenosti između oslonca i mjesta na kojem se savijanje odvija. Na približno polovici udaljenosti debljine savijenog materijala se javlja neutralna linija čija se vlakna pod djelovanjem opterećenja ne mijenjaju. Iznos najveće deformacije podnijet će mjesta koja se nalaze na najvećoj udaljenosti od neutralne linije. Savijanje se promatra u dvije cjeline, ovisno o vrsti i veličini naprezanja koja se javljaju tijekom savijanja i o veličini reduciranog radijusa neutralne linije. Savijanje u elastično-plastičnom području je prva cjelina i pripada linearnom stanju naprezanja te se pojavljuju određeni slučajevi. Opterećenje jezgre nosača je do neke određene visine elastično, a iznad te visine je plastično te se zato ova vrsta i naziva elastično-plastično savijanje. Iznos naprezanja na granici razvlačenja se pretpostavlja jednakim naprezanju na granici elastičnosti i granici proporcionalnosti. Iznos naprezanja je proporcionalan udaljenosti vlakana od neutralne linije, s time da najveća vrijednost naprezanja (na rubovima) ne prelazi iznos granice razvlačenja te se ovaj slučaj svodi na savijanje u elastičnom području. U zadnjem slučaju, čitav presjek je opterećen konstantno i iznos tog naprezanja je jednak naprezanju na granici razvlačenja. Pretpostavlja se idealno plastičan materijal (nema očvršćavanja) i stoga ova vrsta opterećenja

pripada savijanju u linearno plastičnom području. U proračun se unosi greška zbog pretpostavke izostanka očvršćavanja što znači da realni metali imaju idealno plastična svojstva materijala. Savijanjem preko malih polumjera se dolazi do čistog plastičnog savijanja i do sabijanja radijalnih dijelova čija se debljina smanjuje. Radijalno naprezanje je tada po cijelom presjeku manje od nule. Najveći iznos deformacije je prisutan u tangencijalnom pravcu. U slojevima iznad neutralne linije je opterećenje negativno (tlačno opterećenje), a ispod neutralne linije je pozitivno (vlačno opterećenje). Komadi kojima je širina tri puta veća od debljine se ne deformiraju u smjeru širine zbog velikog unutarnjeg otpora (promjena širine je zanemariva). Manji komadi, tj. oni kojima je širina manja od debljine, prilikom savijanja mijenjaju svoj poprečni presjek iz pravokutnog u trapezoidni. Promjena poprečnog presjeka potvrđuje prisutnost deformacije u smjeru druge glavne osi, slika 19.

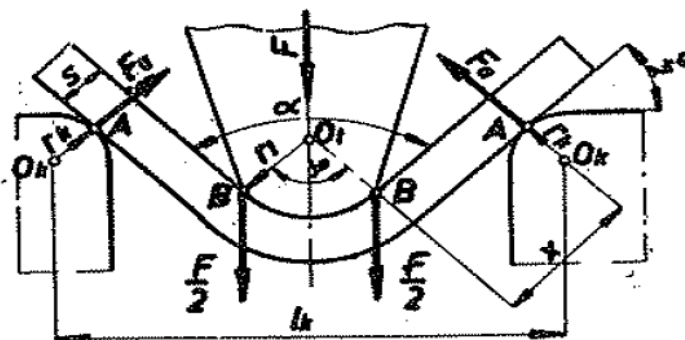


Slika 19. Čisto plastično savijanje [14]

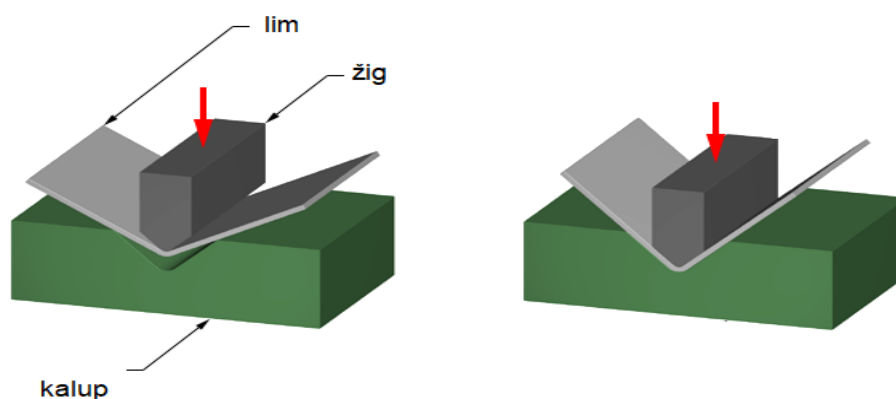
Plastično savijanje povećava dužinu savijenog komada, smanjuje debljinu, mijenja oblik poprečnog presjeka i poziciju neutralne linije. Ona se premješta prema centru zakrivljenosti i ne prolazi kroz središte. Vrijednost specifičnog deformacijskog otpora je konstantna i ta činjenica se prihvaća za dva slučaja. U hladnom stanju se savijanje materijala događa u linearno-plastičnom području pa je raspodjela naprezanja približno linearna zbog zanemarivanja radijalnog naprezanja. U toplom stanju, specifičan deformacijski otpor ne ovisi o deformaciji. Ako se koristi srednja vrijednost deformacijskog otpora, dobit će se rezultati koji nisu egzaktni stoga se moraju u proračunu koristiti stvarne vrijednosti. Položaj neutralne linije, uslijed očvršćavanja, ostaje isti, mijenjaju se samo iznosi tangencijalnih i radijalnih naprezanja [14].

### 3.6. Sile kod savijanja V-profila

Kako bi se odredile sile savijanja, vanjski moment savijanja i moment unutarnjih sila moraju biti jednaki, slika 20. Savijanje V-profila se može tumačiti kao slobodno savijanje ili savijanje u kalupu gdje se lim savija za određeni kut  $\alpha$  djelovanjem žiga.



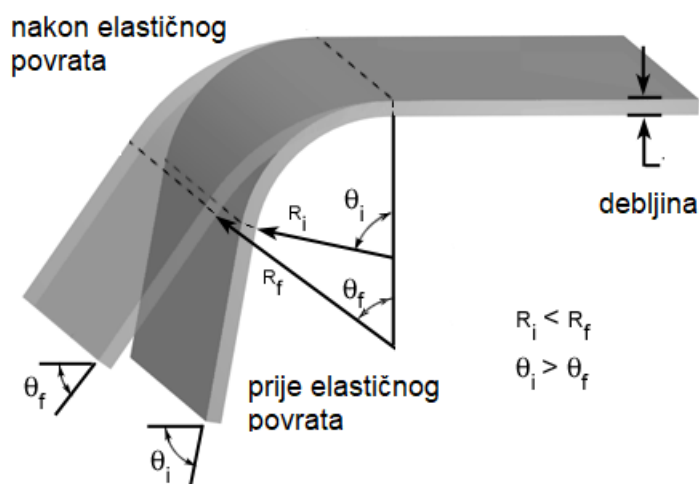
Slika 20. Raspored sila savijanjem V-profila [14]



Slika 21. Savijanje V-profila u kalupu [18]

Problem se promatra kao nosač s dva oslonca opterećen koncentriranom silom žiga u sredini, slika 21. Kalup u kojem se izvodi savijanje ima zaobljene rubove, rade se oblici s oštrim ili pravim kutom. Polumjer zakrivljenosti žiga mora biti manji ili jednak unutarnjem polumjeru komada. Žigovi se izvode s oštrim konusnim oblikom kako bi imali mogućnost savijanja komada i pod kutom manjim od  $90^\circ$ . Trenje prilikom savijanja preko malih polumjera mora biti minimalno, a njegov utjecaj se smanjuje dobrim podmazivanjem, obradom kontaktnih površina ili zamjenom trenja klizanja s trenjem kotrljanja. To se postiže alatom s okretnim valjcima čime se smanjuje vjerojatnost oštećenja površine materijala. Slobodno savijanje

koristi univerzalne alate koji imaju mogućnost savijanja komada raznih debljina, pod raznim kutovima i različitih mehaničkih svojstava materijala. Primjenu nalazi u proizvodnji malih serija gdje točnost kuta savijanja ovisi o mehaničkim svojstvima i debljini komada. Tijekom izrade kalupa za savijanje V-profila i žiga treba uzeti u obzir korekciju kuta za iznos elastičnog povrata koji nastaje nakon prestanka djelovanja sile deformiranja, uslijed zaostalih naprezanja, slika 22.



**Slika 22. Elastični povrat [18]**

Proces savijanja V-profila teče tako da se komad slobodno savija sve do trenutka kada krakovi komada nisu usporedni s bočnim stanicama kalupa i dok ne ostvare kontakt s kalupom. Do tog trenutka se savijanje smatra slobodnim. Slobodno savijanje ima dijelove u kojima jedan dio odgovara elastičnoj deformaciji, jedan dio u kojem sila savijanja ima približno konstantan iznos i zadnji dio u kojem dolazi do opadanja sile savijanja zbog klizanja komada po stijenkama kalupa. Savijanje traje dok se krajevi krakova ne naslone cijelim dijelom na bočne strane žiga. Na kraju deformacije, prilikom ostvarivanja kontakta između kalupa, krakova komada i bočnih površina žiga, središnji dio plastično deformiranog komada se oblikuje po polumjeru žiga. Krakovi se ispravljaju dok ne nalegnu na bočne površine kalupa. Kada se ova faza završi, savijanje je gotovo. Određivanje iznosa sile savijanja je u ovom slučaju komplicirano jer se tijekom odvijanja procesa stalno mijenja sila zbog toga što

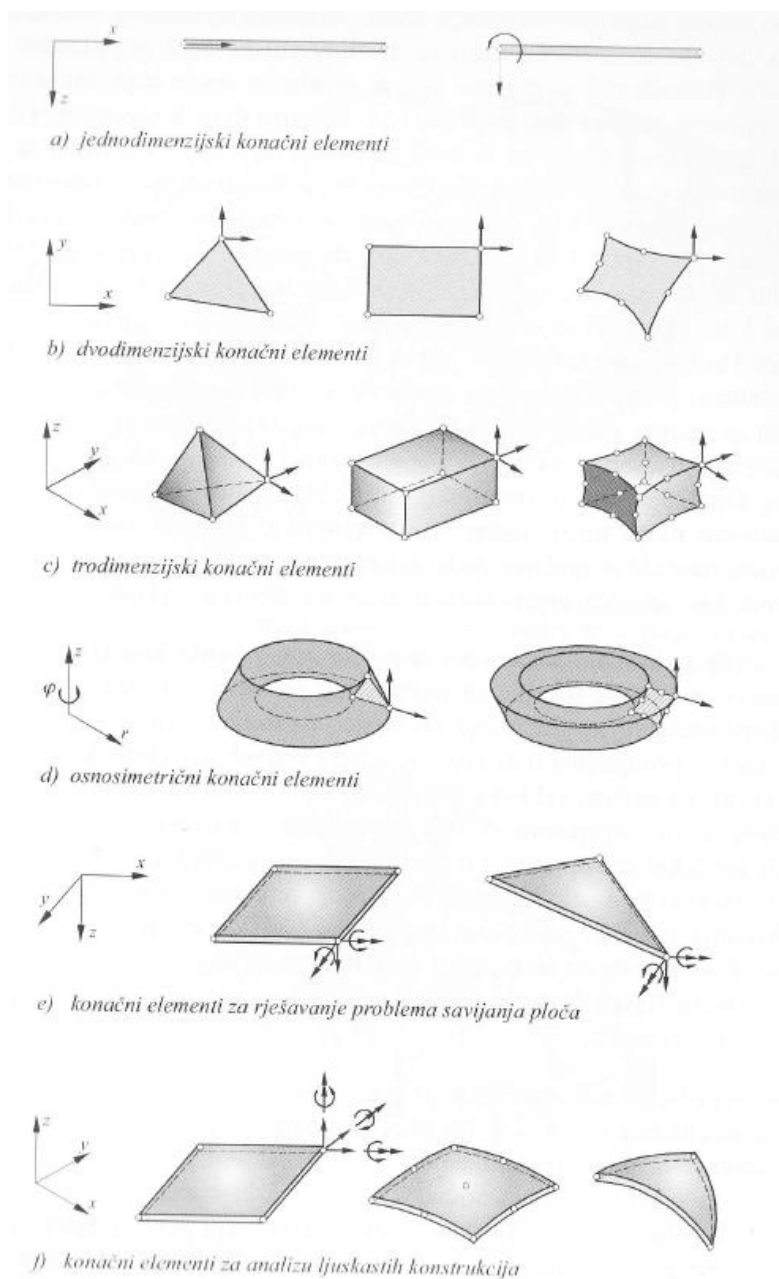
---

se mijenja krak. Tijekom savijanja V-profila može doći do pomjeranja lima što uzrokuje nesimetričnost krakova. Kako bi se taj problem spriječio, koriste se razni držači lima [14].

## 4. METODA KONAČNIH ELEMENATA

Metoda konačnih elemenata je jedna od najrasprostranjenijih numeričkih metoda koja se koristi za analizu ponašanja materijala prilikom deformiranja. Važno je dobro opisati model zbog točnosti dobivenih rezultata numeričke simulacije i njihove usporedivosti s eksperimentom. Metoda konačnih elemenata je metoda koja se temelji na fizičkoj diskretizaciji volumena. Uobičajene metode koje rješavaju probleme kontinuiranih sustava se temelje na diferencijalnim jednadžbama čije se egzaktno analitičko rješenje dobije samo za jednostavniji proračun. Shodno tome se diferencijalne jednadžbe mijenjaju sa sustavom algebarskih jednadžbi. Promatrani kontinuum s neograničenim brojem stupnjeva slobode gibanja se zamjenjuje s diskretnim modelom. U tom modelu su elementi međusobno povezani i imaju ograničene stupnjeve slobode gibanja. Konačni elementi su naziv za definitivan broj potpodručja na koje se dijeli područje kontinuuma, tj. mrežu konačnih elemenata čini promatrani kontinuum. Konačni elementi su povezani u točkama na rubovima koje se nazivaju čvorovi. Pomoću interpolacijskih funkcija je moguće opisati polje pomaka, naprezanja, deformacije, temperature te druge veličine za opis stanja u svakom elementu. Diskretizirani model se približava ponašanju kontinuiranog sustava ukoliko prethodno navedene funkcije zadovoljavaju određene uvjete. Ako se poveća broj elemenata, veće su šanse za dobivanje točnog rješenja. Diferencijalne jednadžbe služe kao polazište za izvođenje algebarskih jednadžbi koje opisuju stanje u elementu ili se koristi varijacijska formula. Pripadajućim postupcima, globalne jednadžbe se izvode za diskretizirani model nakon izvođenja jednadžbi za konačni element. Primjenom poznatih teorijskih relacija i uz pomoć izračunatih čvornih veličina je moguće određivanje svih potrebnih veličina za analizu opisanog kontinuiranog sustava. S obzirom da je potreban veliki broj elemenata za izračun, nužna je primjena računala. Metoda konačnih elemenata nalazi primjenu u području mehanike deformabilnih tijela u rješavanju problema statike i dinamike. Također se primjenjuje prilikom rješavanja općih problema polja poput izračuna polja temperature, proračuna strujanja te analize elektromagnetnih polja. Razne vrste konačnih elemenata su realizirane u ovisnosti o oblicima i nepoznatim parametrima koji se nalaze u čvorovima. Interpolacijska funkcija je složenija u području elemenata zbog većeg broja nepoznanica. Stupnjevi slobode elemenata su nepoznati faktori u čvorovima. Pomoću njih se mogu opisivati pomaci te derivacije pomaka u mehanici deformabilnih tijela. Štapni elementi imaju dva čvora koji imaju po jedan stupanj slobode. Gredni elementi imaju ukupno četiri stupnja slobode. Oni

predstavljaju najjednostavnije konačne elemente za rješavanje problema u jednoj dimenziji. Opisivanje ravninskog stanja naprezanja i deformacija je moguće u dvodimenzionalnoj analizi pomoću kvadratnih, trokutnih i prilagođenih elemenata drugog reda. Dimenzije su nepoznate u čvorovima kod dvije komponente pomaka. Elementi za analizu u tri dimenzije su oblika kvadra i piramide. Sadrže čvorove s tri komponente pomaka. Pomak u radijalnom smjeru i smjeru osi čine stupnjeve slobode osnosimetričnih tijela. Njihovi elementi su prstenasti. Kod ploča, svaki čvor ima tri stupnja slobode. Ti stupnjevi slobode su pomaci u smjeru normale na središnju plohu ploče te kutovi zakreta pravca normale oko dvije osi [19].



**Slika 23. Osnovni konačni elementi [19]**



## 5. NUMERIČKA ANALIZA SAVIJANJA

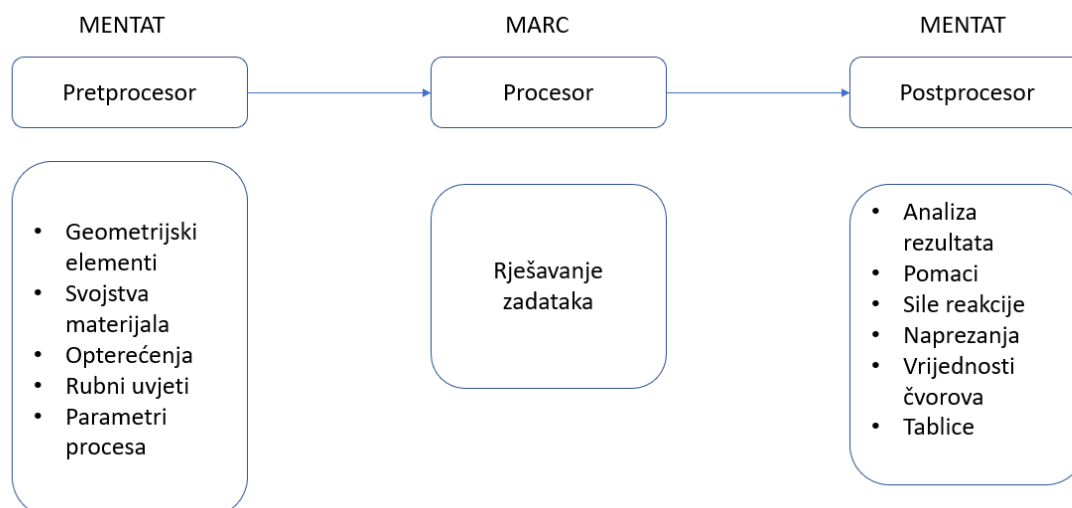
Razvoj metoda numeričkih simulacija je stvorio nove mogućnosti optimiziranja procesa oblikovanja plastičnom deformacijom. Korištenjem takvih načina analize deformacije je moguće vizualizirati unutarnju transformaciju materijala i predvidjeti vezu između svojstava materijala, procesa oblikovanja i tečenja materijala. Također se proračunavaju naprezanja na žigu da ne bi došlo do njegovog oštećenja. U procesu oblikovanja, simulacija se koristi kako bi predvidjeli tečenje materijala, naprezanja, distribuciju temperature, sile alata te moguća mjesta grešaka. U nekim slučajevima je moguće predvidjeti mikrostrukturu i svojstva dobivenog proizvoda, elastični povrat i zaostala naprezanja. Značajan trošak proizvodnje alata i strojeva za oblikovanje deformiranjem usmjerava na povećanu upotrebu modernih i efikasnih metoda numeričke simulacije.

Glavni razlozi korištenja numeričkih simulacija u procesima oblikovanja:

- smanjuju vrijeme potrebno da se proizvod plasira na tržište
- smanjuju trošak razvoja alata
- predviđaju utjecaj parametara procesa
- smanjuju trošak proizvodnje
- poboljšavaju kvalitetu proizvoda
- pomažu u shvaćanju ponašanja materijala
- smanjuju otpad
- predviđaju tečenje materijala, defekte
- određuju optimalan oblik proizvoda [20].

### 5.1. Marc Mentat

Marc sustav se sastoji od serija integriranih programa koji olakšavaju analizu inženjerskih problema u poljima konstruiranja, prijenosa topline i elektromagnetizmu. Marc sustav se sastoji od sljedećih programa: Marc za analizu i Mentat za grafičko korisničko sučelje. Ti programi zajedno prikupljaju geometrijske informacije koje definiraju strukturu (Marc i Mentat), analiziraju strukturu (Marc) i grafički prikazuju rezultate (Marc i Mentat) [21]. Struktura programa je prikazana na slici 24.



Slika 24. Struktura programa [22]

### 5.1.1. Marc za analizu

Marc se može koristiti za izvršavanje linearnih ili nelinearnih analiza naprezanja u uvjetima statičkih i dinamičkih opterećenja, za analizu prijenosa topline i elektromagnetsku analizu. Nelinearnosti mogu biti posljedica ponašanja materijala, velike deformacije ili rubnih uvjeta. Fizikalni problem u jednoj, dvije ili tri dimenzije se može oblikovati koristeći razne elemente. Elementi uključuju nosače, grede i čvrsta tijela. Generatori mreže, grafika i mogućnosti postprocesora koje pomažu u pripremi ulaznih podataka i interpretaciji rezultata su dostupni u Marc-u. Marc ima četiri sveobuhvatna spremišta što ga čini primjenjivim za razni spektar korištenja. Spremišta sadrže strukturalne postupke, materijale, elemente i funkcije programa. Spremište postupaka sadrži statičku i dinamičku analizu, analizu puzanja, izvijanja, prijenosa topline, mehanike fluida i elektromagnetizma. Postupci su povoljno povezani fizikalnim zakonitostima. Spremište materijala uključuje modele materijala koji predstavljaju najviše inženjerskih materijala. Primjeri su neelastično ponašanje metala i gume. Mnogi modeli izlažu nelinearna svojstva poput plastičnosti i viskoelastičnosti. Linearna elastičnost je također uključena. Sva svojstva mogu ovisiti o temperaturi. Spremište elemenata se sastoji od više od 200 elemenata. Omogućuju opisati bilo kakvu geometriju pod bilo linearnim ili nelinearnim uvjetima opterećenja. Programske funkcije poput selektivnog sklapanja, korisničkih potprograma i ponovnog pokretanja su napravljene kako bi bile prilagođene korisnicima. Ubrzavaju i pojednostavljuju analizu. Marc dopušta kombiniranje bilo kojeg broja komponenti iz sva četiri spremišta i stavlja na raspolaganje alate za rješavanje bilo kakvog mehanički strukturiranog problema. Od sredine 1970-ih, Marc je prepoznat kao

premijerni program opće upotrebe za nelinearnu metodu konačnih elemenata. Modularnost programa dovodi do njegove široke upotrebe. Komponente svih spremišta su na raspolaganju za korištenje, dopuštajući virtualnu neograničenu fleksibilnost i prilagodljivost. Marc je pomogao u analizi i utjecaju na krajnji dizajn u: automobilskim dijelovima, kućištima nuklearnih reaktora i raketnih motora, biomedicinskoj opremi, odobalnim (offshore) platformama, svemirskim letjelicama, elektroničkim komponentama, zavarivanju, lijevanju i kaljenju. Neke od prednosti Marc-a naspram drugih numeričkih ili eksperimentalnih tehnika su precizan rezultat linearne i nelinearne analize, bolje konstrukcije što rezultira poboljšanom izvedbom i većom pouzdanošću, mogućnost oblikovanja kompleksnih struktura i mogućnost pridruživanja nelinearnog ponašanja materijala i geometrije, dokumentacija, tehnička podrška, konzultiranje, edukacija, dostupnost Marc-a na više uređaja, efikasnije izvođenje radnji [21].

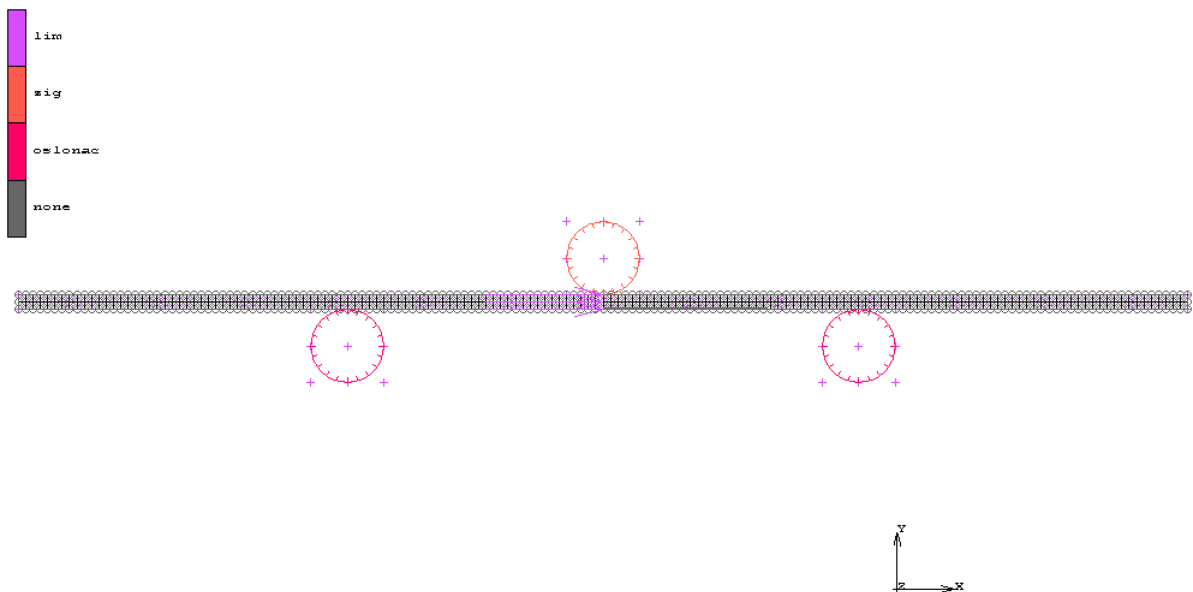
### **5.1.2. Mentat za grafičko korisničko sučelje**

Mentat je interaktivni računalni program koji priprema i procesira podatke za upotrebu u metodi konačnih elemenata. Interaktivno računanje može znatno smanjiti ljudski napor potreban za analizu metode konačnih elemenata. Grafički prikaz podataka omogućuje učinkovit način pregledavanja velikog broja podataka povezanih s metodom konačnih elemenata. Važan čimbenik Mentat-a je mogućnost interakcije direktno s programom. Mentat daje povratnu informaciju ili upozorenje ukoliko su ulazni podaci neispravno uneseni ili ako program tijekom rada pretpostavi grešku. Omogućuje grafičku potvrdu bilo kakvih promjena koju ulazni podaci proizvedu. Mentat može učiniti da dvodimenzionalne ili trodimenzionalne mreže generiraju i prikazuju mrežu, rubne uvjete i opterećenja, generiraju konture, deformirani oblik i povijest analize. Podaci koji su obrađeni uključuju koordinate čvorova, povezanost elemenata, rubne uvjete i koordinatni sustav čvorova, geometrijska svojstva i svojstva materijala, opterećenje materijala i čvorova, skup elemenata i čvorova [21].

### **5.2. Numerička simulacija savijanja čeličnog lima**

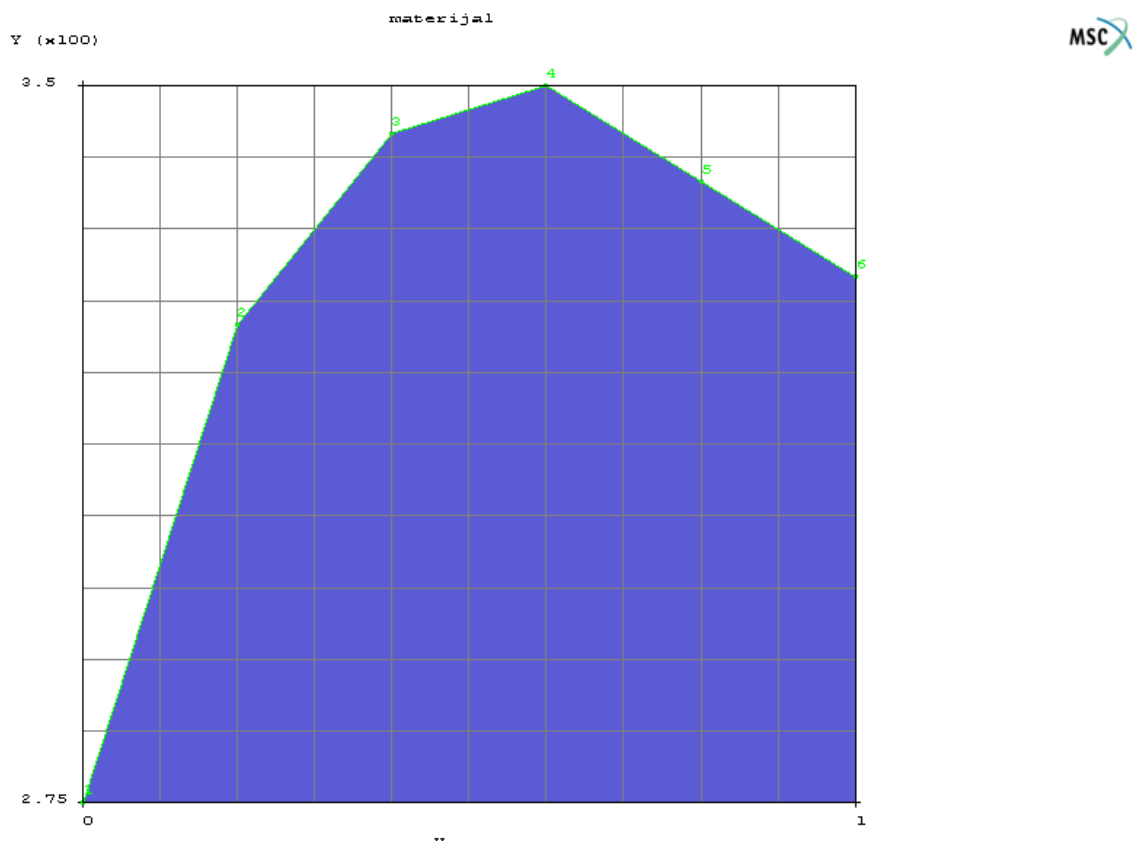
Dvodimenzionalna simulacija savijanja je provedena u programskom paketu MSC Marc Mentat SE. Utjecaj trenja nije uzet u obzir zbog jako male kontaktne površine (dodir u točki). Početni komad čeličnog lima C15 je dimenzija 160 mm x 25 mm x 2 mm. Računalni model postupka savijanja sadrži četiri elementa: lim, žig i dva oslonca, slika 25. Lim se tijekom procesa deformira, a žig i dva oslonca ostaju u istom stanju kao i prije deformacije. Na početku numeričke analize je potrebno nacrtati geometriju prisutnih elemenata u simulaciji. Kreira se radni dio pomoću točaka koje se povezuju u pravokutnik. Promjeri oslonca cilindričnog oblika iznose 10 mm, a radijus zakrivljenosti žiga je 5 mm. Za ostvarivanje

mreže konačnih elemenata se moraju sadašnje geometrijske značajke pretvoriti u konačne elemente pomoću naredbe za konvertiranje. Lim se dijeli na 2 dijela po debljini i 160 dijelova po duljini. Potrebno je izbrisati sve čvorove nastale prethodnim naredbama koji se preklapaju. Jedini rubni uvjet koji se postavlja je ograničavanje pomaka točaka koje se nalaze ispod žiga. Svaki čvor ima dva stupnja slobode gibanja. Pomak točaka ispod žiga se ograničava po osi x kako bi mreža konačnih elemenata ostala učvršćena.



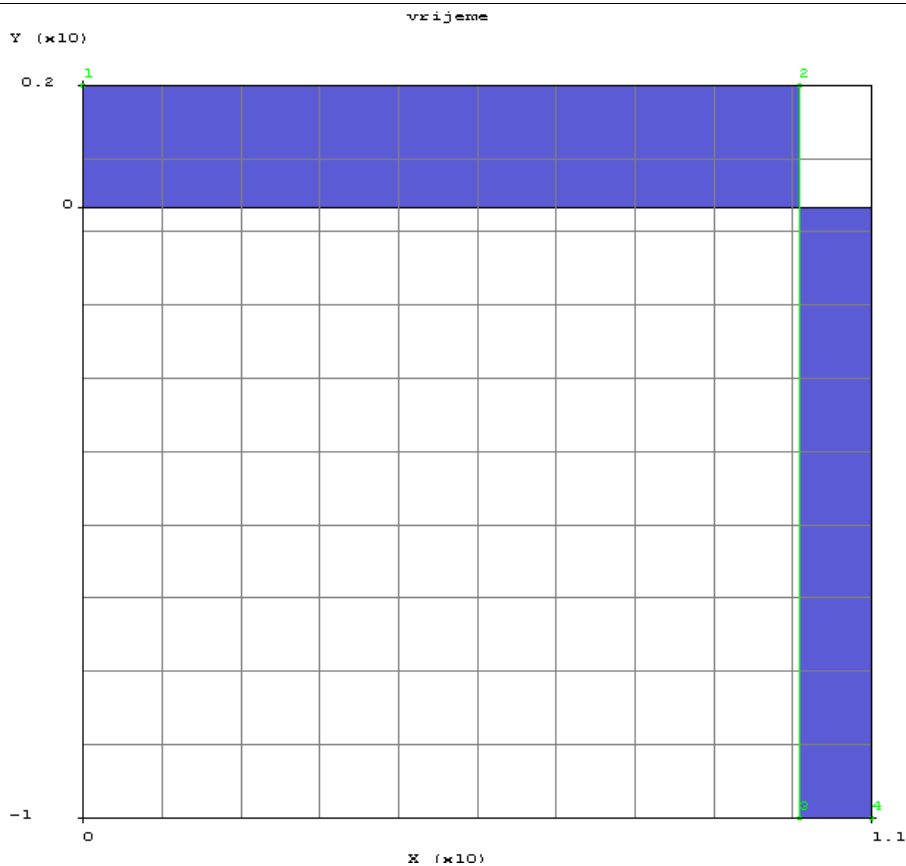
**Slika 25. Elementi s pripadajućim ograničenjima i podjelom na konačne elemente**

S ciljem olakšavanja modeliranja materijala, izrađuje se krivulja tečenja materijala. Na x osi krivulje se nalazi iznos logaritamskog stupnja deformacije, a na y osi je napreznje plastičnog tečenja, slika 26. Svojstva materijala se postavljaju kao izotropna i elastično-plastična. Vrijednost modula elastičnosti  $E$  za čelik je  $E = 210\,000\text{ N/mm}^2$ . Vrijednost Poissonovog faktora  $\nu$  iznosi  $\nu = 0,3$ . Krivulja tečenja se mora pridružiti tijelu koje se deformira.



**Slika 26. Krivulja tečenja čelika C15**

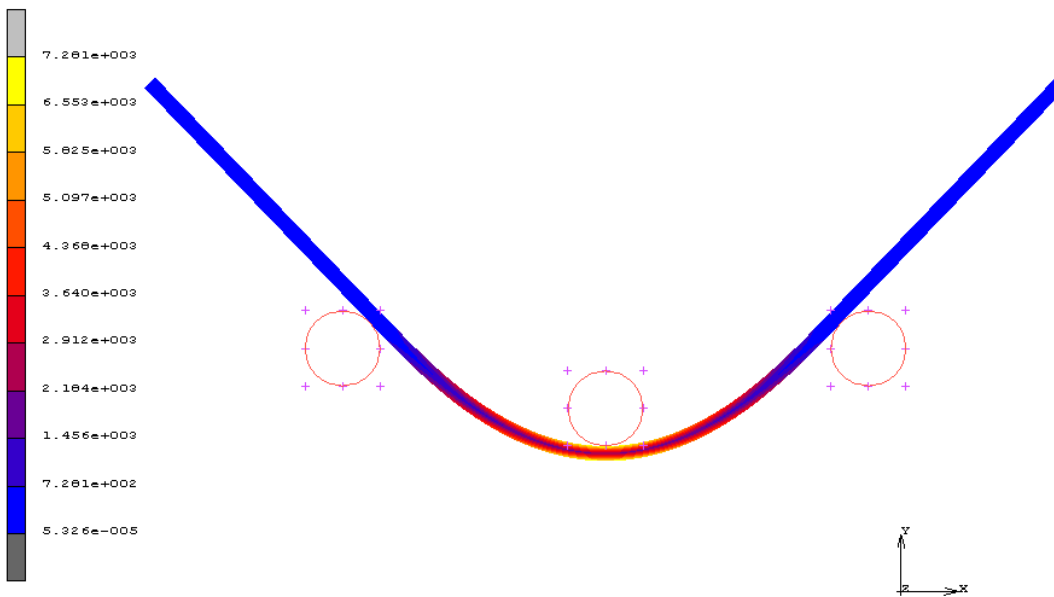
U simulaciji mora postojati razlika krutih i deformabilnih tijela. Lim se modelira kao deformabilno tijelo, a žig i dva oslonca kao kruta tijela. Deformiranje lima se odvija kretanjem žiga u suprotnom smjeru osi y. Pridruživanjem odgovarajućeg dijagrama vrijeme-brzina se definira putanja žiga u negativnom smjeru osi y, kao i njegov povrat u pozitivnom smjeru osi y, slika 27.



**Slika 27. Dijagram brzina-vrijeme**

Koraci koji se izvršavaju tijekom simulacije su radni hod pri kojem se odvija savijanje lima i povratni hod pri kojem se alat vraća u početnu poziciju. U opciji Loadcases se također definira broj inkremenata te kriterij konvergencije. Kraj modeliranja simulacije se očituje u kreiranju radnje za obavljanje posla. Ima mogućnost praćenja raznih vrsta naprezanja. Simulacija kreće u numerički izračun koristeći metodu konačnih elemenata. Simulacija se na kraju provjerava ovisno o nadziranim podacima. Na slici 28. su prikazani rezultati savijanja čeličnog lima, tj. raspored naprezanja po von Misesu. Sa slike je jasno vidljiva neutralna linija gdje su iznosi naprezanja jednaki nuli.

Inc: 100  
Time: 1.000e+001

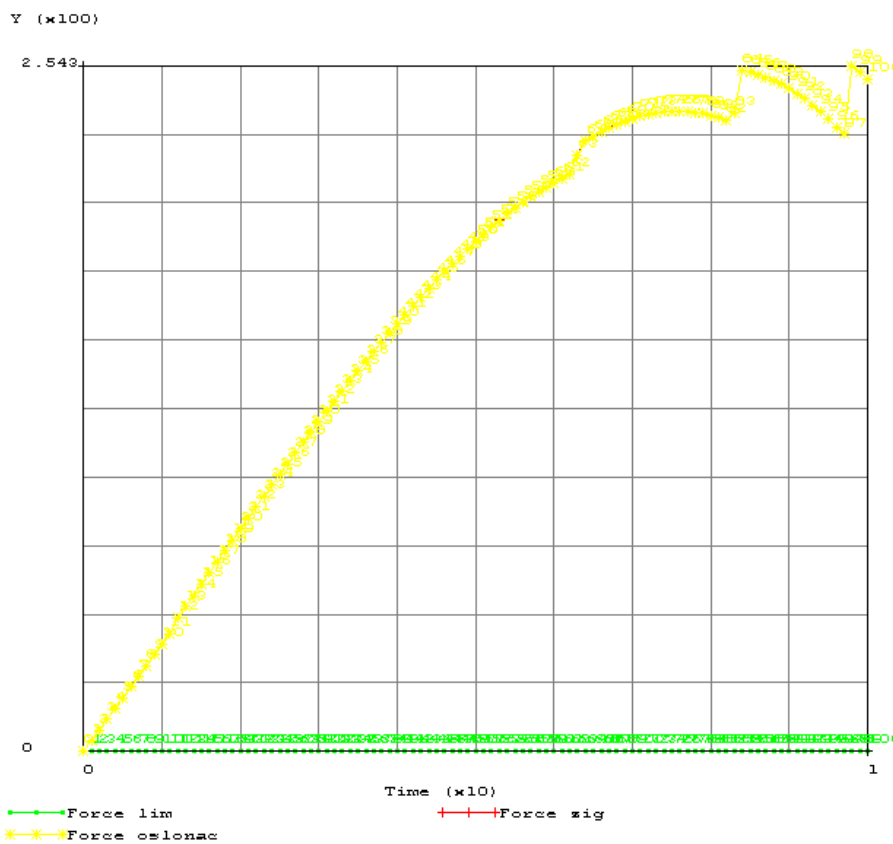


Equivalent Von Mises Stress

1

**Slika 28. Naprezanja po von Misesu-čelični lim, C15**

Na slici 29. je prikazano kako se sila mijenjala tijekom savijanja u vremenu. Primjećuje se rast do postizanja određenog oblika.

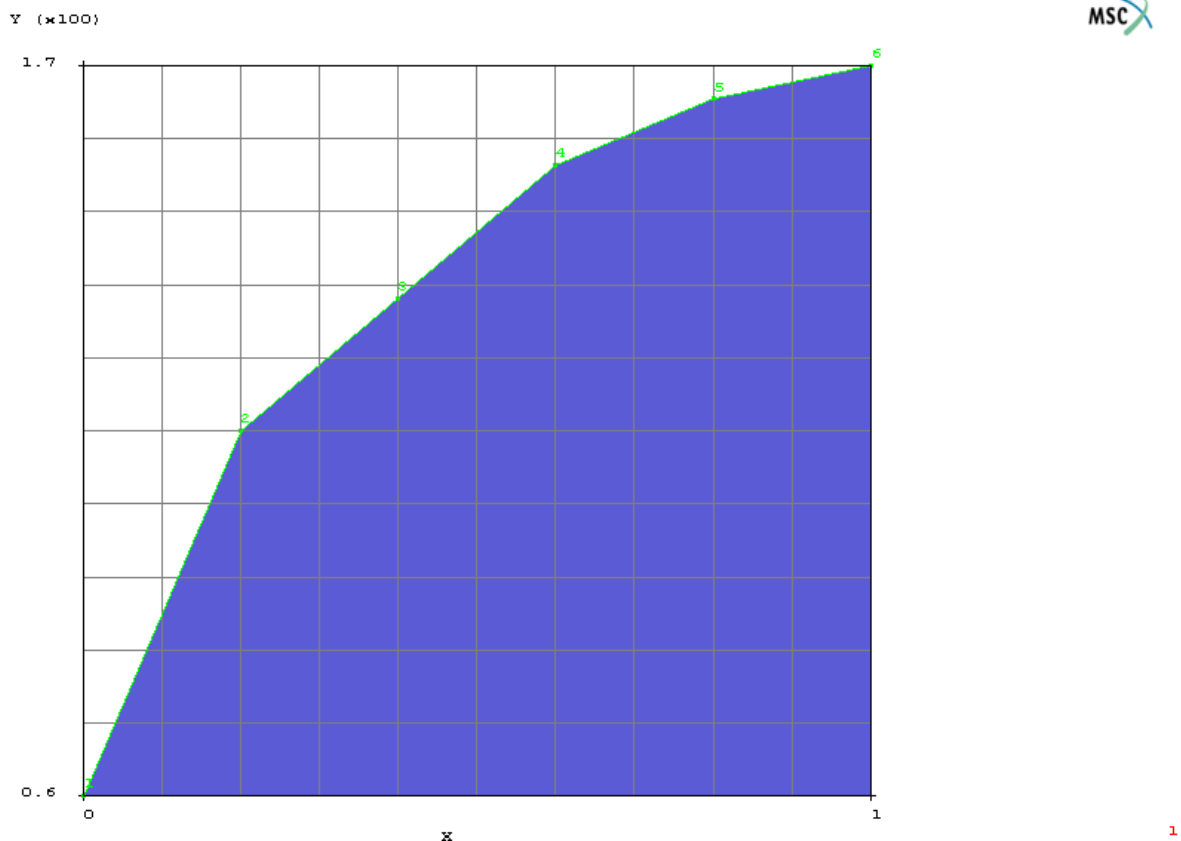


1

**Slika 29. Dijagram sila-vrijeme za čelični lim, C15**

### 5.3. Numerička simulacija savijanja aluminijskog lima

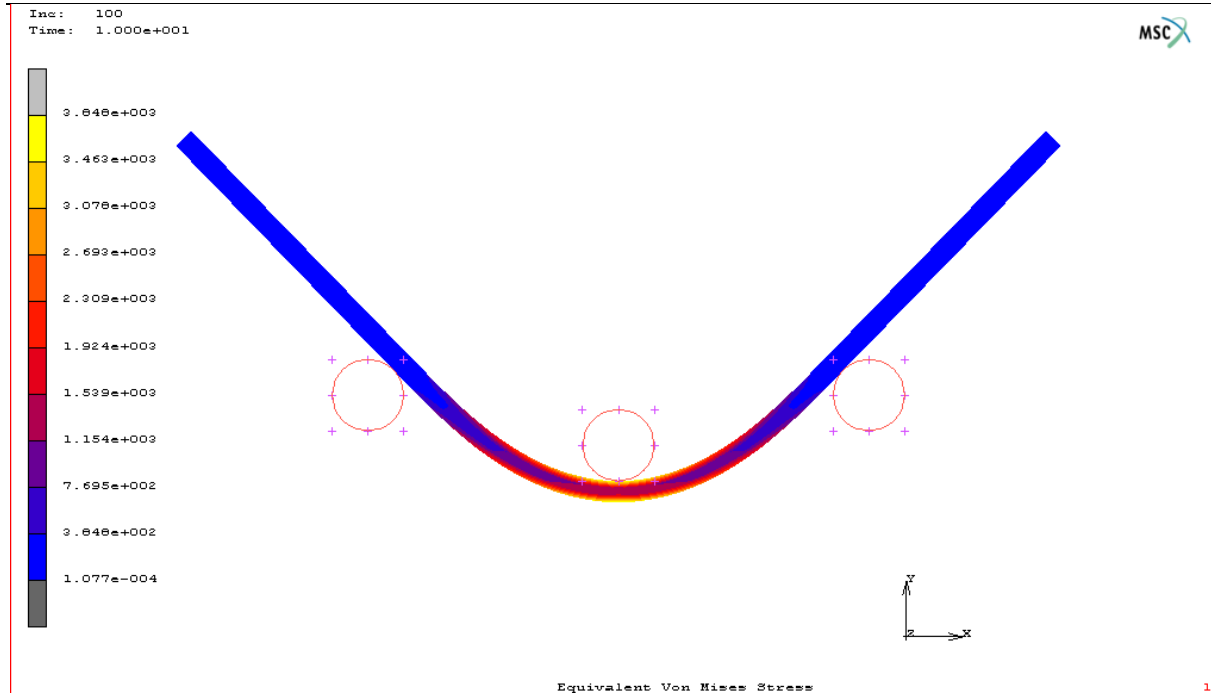
Početni komad aluminijskog lima Al99,5 je 160 mm x 25 mm x 3 mm. S obzirom da se radi o istom postupku savijanja lima, procedura ostaje slična. Za vrijednost modula elastičnosti  $E$  uvrštava  $E = 70\,000\text{ N/mm}^2$  te je drugačija krivulja tečenja materijala, slika 30. Definiranje geometrije i mreže konačnih elemenata se izvodi istim postupkom.



Slika 30. Krivulja tečenja aluminijskog lima Al99,5

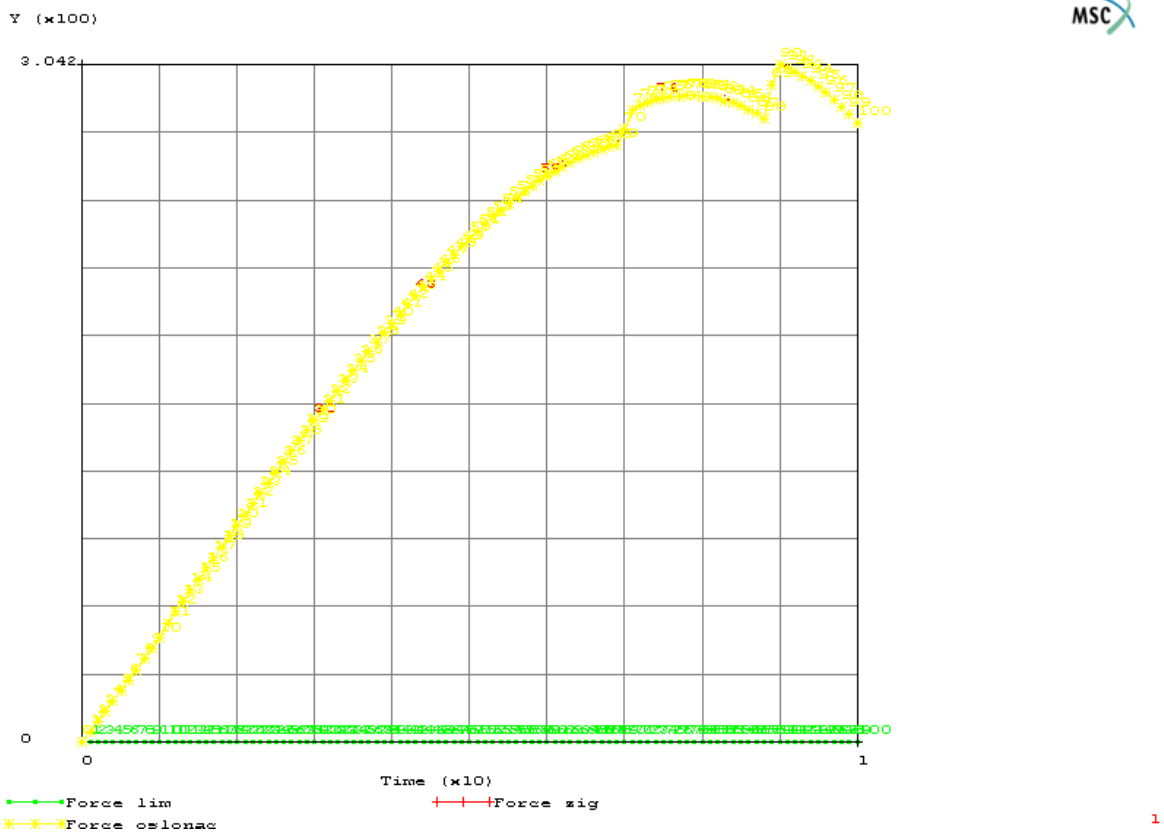
Kretanje žiga se odvija u jednakom vremenskom razdoblju kao i kod čeličnog lima. Na slici 31. su prikazani rezultati savijanja aluminijskog lima.





Slika 31. Naprezanja po von Misesu-aluminijski lim, Al99,5

Na slici 32. je prikazano kako se sila mijenjala tijekom savijanja u vremenu.



Slika 32. Dijagram sila-vrijeme za aluminijski lim, Al99,5

Rezultati oba dijagrama von Misesovih naprezanja pokazuju kako ona nisu jednaka kroz cijeli materijal te da ovise o debljini materijala. Iznos deformacije je najveći na kontaktu žiga i

lima, a najmanji je na rubovima koji su najudaljeniji od mjesta kontakta žiga i lima. Neutralna linija je jasno vidljiva s obje slike 28 i 31. Na tom mjestu su naprezanja jednaka nuli.

## 6. EKSPERIMENTALNA ANALIZA SAVIJANJA

Eksperimentalni dio završnog rada je proveden u Laboratoriju za oblikovanje deformiranjem (sjeverna zgrada, blok C, prizemlje) na uređaju za savijanje, slika 33. Okretanjem ručke se putem hidraulike pomiče žig i osigurava sila potrebna za postupak savijanja. Alat je izrađen od alatnog čelika. Svaki materijal se ispitivao tri puta te se uzela aritmetička vrijednost rezultata.



**Slika 33. Uređaj za savijanje u prostorijama Laboratorija**

Rezultati savijanja su prikazani u tablici:

**Tablica 3. Rezultati eksperimenta savijanja**

Materijal	Sile savijanja, N			
	Mjerenje 1	Mjerenje 2	Mjerenje 3	Aritm. sredina
Čelik, C15	340	322	334	<b>332</b>
Aluminij, Al99,5	244	259	250	<b>251</b>



**Slika 34. Čelik C15, 2 mm**



**Slika 35. Alat za savijanje**

## 7. PRORAČUN SILE SAVIJANJA

Za proračun sile savijanja u završnom radu su korištene formule za savijanje limova na V-oblik iz knjige Plastična obrada metala, Josip Hribar, 1975.

$$F = \frac{b \times s^2 \times \left(\sin \frac{\alpha}{2}\right)^2}{l - 2 \times (r_k + r_z + s) \times \cos \frac{\alpha}{2}} \times \sigma_p \quad (8)$$

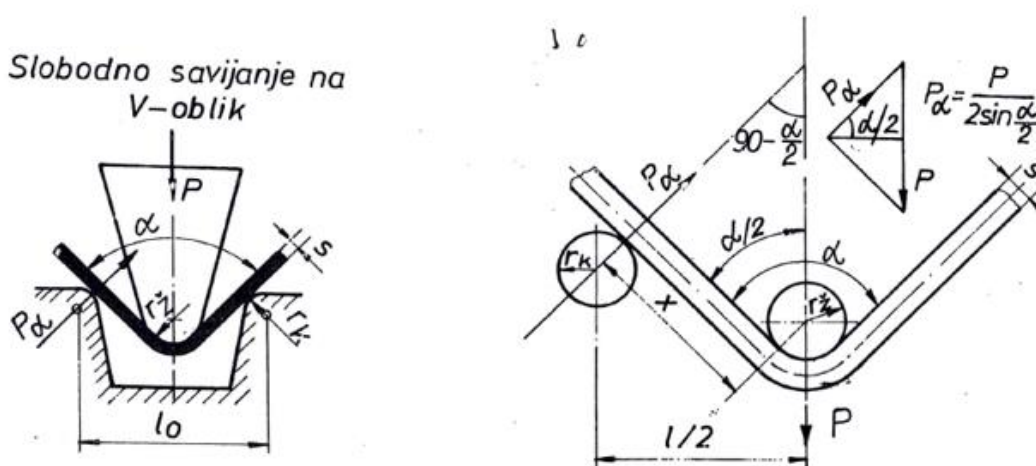
Tablica 4. Veličine potrebne za proračun savijanja

Veličina	Materijal	
	Čelik, C15	Aluminij, Al99,5
$s$ , debljina lima [mm]	2	3
$b$ , širina lima [mm]	25	25
$\alpha$ , kut između krakova V-profila [°]	100	150
$l$ , razmak između centara zaobljenosti kalupa [mm]	70	70
$r_k$ , radijus kalupa [mm]	5	5
$r_z$ , radijus žiga [mm]	5	5
$\sigma_p$ , granica popuštanja [N/mm <sup>2</sup> ] [23] i [24]	300	80

$$F_{\text{č}} = 323 \text{ N}$$

$$F_{\text{Al}} = 265 \text{ N}$$

Na slikama 36. i 37. se može vidjeti geometrija ispitivanih materijala.



Slika 36. Geometrija savijanja [15]



Slika 37. Početni oblik lima [14]

## 8. USPOREDBA REZULTATA PRORAČUNA, EKSPERIMENTA I NUMERIČKE SIMULACIJE

U tablici 5. su prikazani rezultati numeričke simulacije, eksperimenta i proračuna sile savijanja.

**Tablica 5. Prikaz rezultata tri načina ispitivanja**

Materijal	Sile savijanja, N		
	Simulacija	Eksperiment	Proračun
Čelik, C15	254	332	323
Aluminij, Al99,5	304	251	265

Eksperiment prikazuje realno stanje materijala te se smatra referentnom vrijednošću. Iz tablice je vidljivo da je kod savijanja čeličnog i aluminijskog lima najveće odstupanje rezultata kod sile savijanja dobivene numeričkom simulacijom. Sila savijanja dobivena eksperimentom 30,7 % veća nego što je to slučaj kod numeričke simulacije savijanja čeličnog lima, dok je kod aluminijskog lima rezultat dobiven simulacijom 21,1 % veći od iznosa dobivenog eksperimentom. Numerička simulacija je obavljena u idealnim uvjetima, bez kontaktnog trenja. Svojstva materijala su u tom slučaju izotropna, tj. ista u svim smjerovima. Tijekom provođenja simulacije se uzima krivulja tečenja koja okvirno prikazuje stanje stvari u materijalu. To ne mora biti slučaj u realnosti jer su u materijalima prisutne nečistoće te ne dolazi do savijanja na istim vrijednostima. Također, realni materijali nemaju sva svojstva jednaka u svim smjerovima, usmjerenost strukture je različita, različit je kemijski sastav. Rezultati eksperimenta mogu ovisiti i o načinu postavljanja lima na oslonce. Treba voditi računa o tome da se tijekom savijanja lim ne pomiče s oslonaca, tj. da se ne mijenja mjesto djelovanja sile savijanja jer to utječe na iznos sile. Rezultati dobiveni eksperimentom savijanja čeličnog lima su za svega 2,7 % veći nego što je to dobiveno proračunom. Proračunski iznos sile savijanja kod aluminijskog lima je veći tek za 5,5 % od sile dobivene eksperimentom. Rezultati sile savijanja oba materijala su približno isti uzimajući u obzir da je debljina ispitivanih materijala bila različita iz čega se vidi da je čelik čvršći materijal od aluminijskog.

## 9. ZAKLJUČAK

U radu su izložena znanja tehnologije oblikovanja deformiranjem, savijanja i metode konačnih elemenata koja su bila potrebna za izradu praktičnog dijela završnog rada. Savijanje kao tehnologija ima mogućnost oblikovanja raznih materijala. Nalazi široku primjenu u području metalne industrije te joj je velika prednost što se može kombinirati s drugim tehnologijama poput štancanja i probijanja. Metodom konačnih elemenata se tijelo podijeli na manje dijelove koji imaju konačne dimenzije te se procjene vrše na temelju manjih dijelova za cijelo tijelo. Predstavlja princip rada numeričkih simulacija.

U praktičnom dijelu završnog rada su provedena ispitivanja s dva materijala koja su prošla tri načina ispitivanja (numerička simulacija, eksperiment i proračun). Tijekom ispitivanja sile savijanja je poželjno koristiti više načina dobivanja sile kako bi se rezultati mogli usporediti i potvrditi relevantnost studije. U numeričkoj simulaciji se treba što više približiti stanju u materijalu kako bi rezultati bili što točniji jer se u protivnom radi simulacija za idealan slučaj kakav ne postoji u stvarnosti pa su i odstupanja veća te je to primijećeno kao mali nedostatak numeričke simulacije. Numerička simulacija je sadašnjost i budućnost procesa oblikovanja deformiranjem jer daje izvrsne rezultate ukoliko se postave pravilni parametri. Uvelike smanjuje cijenu i vrijeme proizvodnje koje se gubi na nepotrebne i neplanirane radnje.



## LITERATURA

- [1] Math, M.: Uvod u tehnologiju oblikovanja deformiranjem, Sveučilište u Zagrebu, Fakultet strojarstva i brodogradnje, Zagreb, 2015.
- [2] <https://www.mcmachinery.com/technologies/press-brake/> pristup: siječanj 2021.
- [3] [https://www.fsb.unizg.hr/usb\\_frontend/files/1587370473-0-predavanje6\\_21.pptx](https://www.fsb.unizg.hr/usb_frontend/files/1587370473-0-predavanje6_21.pptx) pristup: veljača 2021.
- [4] [https://www.fsb.unizg.hr/usb\\_frontend/files/1584434865-0-postupcioblikovanja2.pptx](https://www.fsb.unizg.hr/usb_frontend/files/1584434865-0-postupcioblikovanja2.pptx) pristup: veljača 2021.
- [5] Rešković, S.: Teorija oblikovanja deformiranjem, Sveučilište u Zagrebu, Metalurški fakultet, Sisak, 2014 [https://www.simet.unizg.hr/hr/nastava/predavanja/diplomski-sveucilisni-studij-metalurgija/1-godina-diplomskog-studija/S%20Reskovic%20TEORIJA%20OBLIKOVANJA%20DEFORMIRANJEM.pdf/at\\_download/file](https://www.simet.unizg.hr/hr/nastava/predavanja/diplomski-sveucilisni-studij-metalurgija/1-godina-diplomskog-studija/S%20Reskovic%20TEORIJA%20OBLIKOVANJA%20DEFORMIRANJEM.pdf/at_download/file) pristup: veljača 2021.
- [6] <https://vit-vladimir.ru/hr/chasticy-v-uzlah-kristallicheskoi-reshetki-stroenie-i-svoistvo-materialov/> pristup: veljača 2021.
- [7] [https://www.researchgate.net/figure/Crystal-defects-a-impurity-interstitial-b-dislocation-c-self-interstitial-d\\_fig3\\_304102101](https://www.researchgate.net/figure/Crystal-defects-a-impurity-interstitial-b-dislocation-c-self-interstitial-d_fig3_304102101) pristup: veljača 2021.
- [8] [https://acikders.ankara.edu.tr/pluginfile.php/136889/mod\\_resource/content/0/3.%20Hafta.pdf](https://acikders.ankara.edu.tr/pluginfile.php/136889/mod_resource/content/0/3.%20Hafta.pdf) pristup: veljača 2021.
- [9] [https://www.fsb.unizg.hr/usb\\_frontend/files/1584435086-0-predavanje2.pptx](https://www.fsb.unizg.hr/usb_frontend/files/1584435086-0-predavanje2.pptx) pristup: veljača 2021.
- [10] [https://www.fsb.unizg.hr/usb\\_frontend/files/1585665680-0-postupcioblikovanja5.pptx](https://www.fsb.unizg.hr/usb_frontend/files/1585665680-0-postupcioblikovanja5.pptx) pristup: veljača 2021.
- [11] Povrzanović, A.: Odabrana poglavlja obrade metala deformiranjem, Fakultet strojarstva i brodogradnje, Zagreb, 1996.
- [12] [https://www.fsb.unizg.hr/usb\\_frontend/files/1584621405-0-postupcioblikovanja3.pptx](https://www.fsb.unizg.hr/usb_frontend/files/1584621405-0-postupcioblikovanja3.pptx) pristup: veljača 2021.
- [13] <https://www.mw-ind.com/wp-content/uploads/ResidualStressProcessing.pdf> pristup: veljača 2021.
- [14] Musafija, B.: Obrada metala plastičnom deformacijom, Svjetlost, Sarajevo, 1988.
- [15] Hribar, J.: Plastična obrada metala, Fakultet strojarstva i brodogradnje, Zagreb, 1975.

- 
- [16] <https://blog.wor-con.com/kako-savijati-lim-uz-pomoc-strojeva-za-kruzno-savijanje/>  
pristup: siječanj 2021.
- [17] [http://www.wbc-vmnet.kg.ac.rs/pub/download/138082156869\\_ubl-case\\_study.pdf](http://www.wbc-vmnet.kg.ac.rs/pub/download/138082156869_ubl-case_study.pdf)  
pristup: veljača 2021.
- [18] <https://www.custompartnet.com/wu/sheet-metal-forming> pristup: veljača 2021.
- [19] Sorić, J.: Metoda konačnih elemenata, Golden marketing, Zagreb, 2004.
- [20] <https://www.fsb.unizg.hr/deformiranje/skripte/math-keynotepaper.doc> pristup: siječanj 2021.
- [21] <http://www.mate.tue.nl/~piet/inf/mrc/pdf/vola2013.pdf> pristup: siječanj 2021.
- [22] [https://link.springer.com/chapter/10.1007/978-3-319-71915-3\\_1](https://link.springer.com/chapter/10.1007/978-3-319-71915-3_1) pristup: siječanj 2021.
- [23] Kraut, B.: Strojarski priručnik, Tehnička knjiga Zagreb, 1970.
- [24] <http://esmat.esa.int/a11.htm> pristup: veljača 2021.

## **PRILOZI**

I. CD-R disc