

Reducirani numerički model strujanja kroz cijevnu turbinu

Pavlečić, Leo

Undergraduate thesis / Završni rad

2021

Degree Grantor / Ustanova koja je dodijelila akademski / stručni stupanj: **University of Zagreb, Faculty of Mechanical Engineering and Naval Architecture / Sveučilište u Zagrebu, Fakultet strojarstva i brodogradnje**

Permanent link / Trajna poveznica: <https://urn.nsk.hr/urn:nbn:hr:235:299126>

Rights / Prava: [In copyright](#)/[Zaštićeno autorskim pravom.](#)

Download date / Datum preuzimanja: **2024-07-11**

Repository / Repozitorij:

[Repository of Faculty of Mechanical Engineering and Naval Architecture University of Zagreb](#)



SVEUČILIŠTE U ZAGREBU
FAKULTET STROJARSTVA I BRODOGRADNJE

ZAVRŠNI RAD

Leo Pavletić

ZAGREB, 2021.

SVEUČILIŠTE U ZAGREBU
FAKULTET STROJARSTVA I BRODOGRADNJE

ZAVRŠNI RAD

REDUCIRANI NUMERIČKI MODEL STRUJANJA KROZ CIJEVNU TURBINU

Mentor:
prof. dr. sc. Željko Tuković

Student:
Leo Pavletić

ZAGREB, 2021.

Zahvaljujem se mentoru doc. Dr. sc. Željku Tukoviću na izdvojenom vremenu i na ukazanoj pomoći, te svojoj obitelji, cimerima i prijateljima na podršci

Izjava

Izjavljujem da sam ovaj rad radio samostalno koristeći znanja stečena tijekom studija i navedenu literaturu.

Zagreb, veljača 2021.

Leo Pavletić



SVEUČILIŠTE U ZAGREBU
FAKULTET STROJARSTVA I BRODOGRADNJE



Središnje povjerenstvo za završne i diplomske ispite
 Povjerenstvo za završne ispite studija strojarstva za smjerove:
 procesno-energetski, konstrukcijski, brodstrojarski i inženjersko modeliranje i računalne simulacije

Sveučilište u Zagrebu	
Fakultet strojarstva i brodogradnje	
Datum	Prilog
Klasa: 602 - 04 / 21 - 6 / 1	
Ur.broj: 15 - 1703 - 21 -	

ZAVRŠNI ZADATAK

Student:

Leo Pavletić

Mat. br.: 0035211586

Naslov rada na
hrvatskom jeziku:

Reducirani numerički model strujanja kroz cijevnu turbinu

Naslov rada na
engleskom jeziku:

Reduced-order numerical model of flow through bulb turbine

Opis zadatka:

Za iskorištavanje hidropotencijala svojstvenom po malim padovima i relativno velikim protocima vode mogu se koristiti aksijalna cijevne turbine. Radi se o jednostavnoj konstrukciji bez spiralnog kućišta, a budući da se kao kod Kaplan-ove turbine koristi dvostruka regulacija zakretanjem privodnih i rotorskih lopatica, moguće je postići visoku iskoristivost u širokom području protoka. U sklopu završnog rada potrebno je prikazati osnove teorije hidrauličkih turbina, definirati postupak za preliminarni proračun cijevnih turbina, te razviti parametarski reducirani numerički model za simulaciju strujanja fluida kroz osnosimetrični protočni dio cijevne turbine, gdje se djelovanje statorskih i rotorskih lopatica opisuje primjenom modela aktuatorskog diska. Razvijeni reducirani numerički model je potrebno primijeniti za provjeru konstrukcije cijevne turbine koja će raditi s nazivnim protokom od 250 m³/s pri raspoloživom padu od 18 m.

Dodatne informacije i nacrti dostupni su prema potrebi.

U radu je potrebno navesti korištenu literaturu i eventualno dobivenu pomoć.

Zadatak zadan:

30. studenoga 2020.

Zadatak zadao:

Prof.dr.sc. Željko Tuković

Datum predaje rada:

1. rok: 18 veljače 2021.

2. rok (izvanredni): 5. srpnja 2021.

3. rok: 23. rujna 2021.

Predviđeni datumi obrane:

1. rok: 22.2. – 26.2.2021.

2. rok (izvanredni): 9.7.2021.

3. rok: 27.9. – 1.10.2021.

Predsjednik Povjerenstva:

Prof. dr. sc. Vladimir Soldo

Sadržaj

Sadržaj	V
Popis slika	VIII
Popis tablica	X
Popis oznaka	XI
Sažetak	XIV
Summary	XV
1. Hidrauličke turbine	1
1.1. Hidraulička energija	1
1.2. Tipovi hidrauličkih turbina	2
1.2.1. Velike turbine (≥ 10 MW)	2
1.2.2. Male turbine (≤ 10 MW)	5
1.3. Peltonova turbina: Impulsni tip turbine	6
1.3.1. Radne karakteristike	6
1.3.2. Specifična brzina	8
1.3.3. Određivanje glavnih dimenzija	9
1.3.4. Kontrola protoka i zaštita od prevelike brzine	11
1.4. Francisove i Kaplanove turbine: Reakcijski tip turbine	12
1.4.1. Oblik trokuta brzina: Kinematički parametri	12

1.4.2.	Optimizacija trokuta brzina	12
1.4.3.	Stupanj reaktivnosti i omjer brzina	14
1.4.4.	Trokuti brzina pri različitim stupnjevima reaktivnosti	15
1.4.5.	Specifična brzina Francisove turbine	16
1.4.6.	Regulacija protoka kod reakcijskih turbina	18
1.5.	Cijevne turbine	19
1.6.	Turbine-pumpe	22
2.	Osnovni proračun cijevne turbine	25
2.1.	Određivanje vanjskog radijusa rotora	25
2.2.	Određivanje promjera glavine	27
2.3.	Određivanje tangencijalne komponente brzine na ulazu u rotor te kuteva β_2 i β_3	27
2.4.	Određivanje pada tlaka na rotoru	28
2.5.	Određivanje tangencijalne brzine na izlazu iz statora	30
2.6.	Određivanje pada tlaka na statoru	32
3.	Numerička analiza parametrizirane cijevne turbine	34
3.1.	Izrada mreže	34
3.1.1.	Definiranje granica domena	40
3.2.	Definiranje aktuatorskih diskova	41
3.3.	Parametrizacija blockMesha pomoću M4 kompjuterskog jezika	42
3.3.1.	Parametrizacija širine kanala na statoru	43
3.4.	Numeričke postavke proračuna	46
3.4.1.	Modeli turbulencije	46
3.4.2.	Rubni uvjeti	47
3.4.3.	Postavke proračuna	49
3.5.	Rezultati	50
3.5.1.	Prva varijanta cijevne turbine	50
3.5.2.	Druga varijanta cijevne turbine	54
4.	Zaključak	59
A.	Prilog	60

Literatura

Popis slika

1.1	Peltonova turbina s horizontalnim vratilom i jednim injektorom	3
1.2	Francisova turbina sa promjenjivim statorskim lopaticama	4
1.3	Kaplanova turbina sa promjenjivim lopaticama rotora i statora	4
1.4	Križni tip turbine	5
1.5	Protok vode preko rotora Peltonove turbine	6
1.6	Rotor Peltonove turbine	10
1.7	Promjenjiva igla i mlazni štiti Peltonove turbine	11
1.8	Trokuti brzina na ulazu i izlazu rotora Francisove turbine; $u_3/u_2 = 0.50$.	12
1.9	Trokuti brzina pri različitim stupnjevima reaktivnosti	15
1.10	Unutrašnja efikasnost kao funkcija specifične brzine	17
1.11	Ovisnost protoka i efikasnosti kod različitih tipova turbina	18
1.12	Kaplanova turbina s niskim vodenim padom	19
1.13	Cijevna turbina s niskim vodenim padom	20
1.14	Trokuti brzina za rad turbine u normalnom načinu (a), obrnutom načinu (b), rad pumpe u normalnom načinu (c), obrnutom načinu (d)	21
1.15	Cijevna turbina	22
1.16	Pumpna turbina; lijevo: optimalna individualna pumpa i oblici lopatica; desno: kombinirani pumpno-turbinski rotor	23
2.1	Dijagram ovisnosti specifične brzine i specifičnog promjera za Kaplanove, Francisove i turbine mješovitog protoka	26

2.2 Meridijalni presjek cijevne turbine i trokuti brzina na ulazu i izlazu iz rotora	29
3.1 Skica raspodjele domena cijevne turbine	35
3.2 Prikaz točaka i blokova u Domeni 1	36
3.3 Prikaz točaka i blokova u Domeni 2	37
3.4 Prikaz točaka i blokova u Domeni 3	37
3.5 Prikaz 2D mreže - pogled jedan	38
3.6 Prikaz 2D mreže - pogled dva	38
3.7 Prikaz osnosimetrične mreže - pogled jedan	39
3.8 Prikaz osnosimetrične mreže - pogled dva	39
3.9 Vizualni prikaz granica 2D mreže	40
3.10 Vizualni prikaz granica osnosimetrične mreže	41
3.11 Prikaz aktuatorskih diskova	42
3.12 Vizualno pojašnjenje veličina potrebnih za parametriziranje b_{sa}	44
3.13 Parametrizacija visine statorske lopatice	45
3.14 Polje tlaka prve varijante cijevne turbine	51
3.15 Polje brzine prve varijante cijevne turbine	52
3.16 Tangencijalna komponenta apsolutne brzine prve varijante cijevne turbine	52
3.17 Graf protoka na izlazu prve varijante cijevne turbine	53
3.18 Prikaz poprečnog presjeka mreže	53
3.19 Usporedni prikaz parametara	54
3.20 Vizualni prikaz izmjenjenih parametara	55
3.21 Polje tlaka druge varijante cijevne turbine	55
3.22 Polje brzine druge varijante cijevne turbine	56
3.23 Tangencijalna komponenta apsolutne brzine druge varijante cijevne turbine	57
3.24 Graf protoka druge varijante	58

Popis tablica

1.1	Maksimalne vrijednosti d/D i Ω_s ovisno o raspoloživom vodenom padu peltonove turbine	10
1.2	Ovisnost kuta statorskih lopatica i stupnja reaktivnosti Francisovih i Kaplanovih turbina	16
1.3	Ovisnost izlazne kinetičke energije i stupnja reaktivnosti Francisovih i Kaplanovih turbina	17
2.1	Parametri te njihove vrijednosti na određenim promjerima	28
2.2	iznosi relativne brzine na ulazu i izlazu rotora	29
3.1	Vrste granica i rubni uvjeti	48
3.2	Vrste granica i rubni uvjeti	49
3.3	Podrelaksacijski faktori	49

Popis oznaka

Oznaka	Mjerna jedinica	Opis
Q	m^3/s	Protok
ρ	kg/m^3	gustoća
p	Pa	Tlak
H_m	m	Manometarska visina
H	m	Raspoloživa visina vode
Ω_s	-	Specifična brzina vrtnje
ω	rad/s	Kutna brzina
n	min^{-1}	Broj okretaja
w	m/s	Relativna brzina
v	m/s	Apsolutna brzina
u	m/s	Obodna brzina
β_2	°	Kut relativne brzine na ulazu u rotor
β_3	°	Kut relativne brzine na izlazu iz rotora
ϕ_s, ϕ_r	-	Koeficijent brzine
W	J	Rad rotora
λ	-	Optimalan omjer brzina
η	-	Učinkovitost

η	-	Učinkovitost
P_{rot}	W	Snaga rotora
M	Nm	Moment
ϕ	-	Koeficijent protoka
ζ	-	Koeficijent tangencijalne brzine
q_{irrm}	m^2/s^2	Gubitak difuzora
R	-	Stupanj reakcije
ψ	-	Koeficijent rada
b_1	m	visina statorskih lopatica
d_1, D_1	m	Unutrašnji promjer rotora, promjer glavine
δ_s	-	specifični promjer
r_m	m	srednji radijus rotora
ν	-	omjer radijusa korijena i vrha rotora
η_h	-	hidraulička učinkovitost
D_2	m	vanjski promjer rotora
α_1	°	Izlazni statorski kut
μ	kg/ms	viskoznost
g	m/s^2	ubrzanje sile teže
D_2	m	vanjski promjer rotora
α_1	°	Izlazni statorski kut
Q_o	m^3/s	Stvarni izlazni protok cijevne turbine
Q_i	m^3/s	Izlazni protok isječka cijevne turbine
$\Delta E_{t1}, \Delta E_{t1}$	m^2/s^2	Oduzeta specifična mehanička energija na rotoru
\dot{m}	kg/s	Maseni protok fluida
P_{t1}, P_{t2}	W	Snaga turbine

Indeksi brzina	Opis
<i>a</i>	Aksijalna komponenta brzine
<i>m</i>	Meridijalna komponenta brzine
<i>u</i>	Tangencijalna komponenta brzine
1	Komponenta brzine na izlazu iz statora
2	Komponenta brzine na ulazu u rotor
3	Komponenta brzine na izlazu iz rotora

Sažetak

U ovom radu su prikazane različite vrste hidrauličkih turbina u postrojenjima za proizvodnju električne energije. Analiziraju se njihove glavne karakteristike da bi se razumijelo u kojem području raspoloživih vodenih padova i protoka se mogu efikasno koristiti. Također se razmatraju cijevne turbine za postrojenja koja koriste energiju plime i oseke te turbine-pumpe za postrojenja koja skladište energiju.

Prikazano je kako odabrati osnovne veličine cijevne turbine uz pomoć osnovnih projektnih parametara. Proračunavaju se komponente brzina na ulazu u rotor, izlazu iz rotora, izlazu iz statora te kutove relativne brzine β_2 i β_3 . Prikazan je i proračun pada tlaka kroz rotorske lopatice.

Zadatak ovog rada bio je izraditi parametarski geometrijski model protočnog dijela cijevne turbine. Pomoću m4 kompjuterskog jezika prikazana je parametrizacija geometrijskog modela cijevne turbine unutar koje se promjenom vanjskog promjera rotora mijenja cijeloukupna geometrija cijevne turbine.

Numerički proračuni cijevne turbine izvršeni su u programskom paketu OpenFOAM. Korišten je model nestlačivog stacionarnog turbulentnog strujanja te je turbulencija modelirana pomoću $k - \omega$ SST modela turbulencije. U rezultatima simulacije cijevne turbine prikazano je polje brzine te padovi tlaka kroz turbinu.

Ključne riječi: hidrauličke turbine, cijevne turbine, m4 parametrizacija, računalna dinamika fluida

Summary

This thesis presents different types of hydraulic turbines for electric power plants. Their main characteristics are analyzed to understand in which range of head and flow rate they can be used efficiently. Bulb turbines for tidal energy plants and reversible pump-turbines for pumped storage plants are also considered.

The task of this thesis was to show how to choose general dimensions of bulb turbine by knowing basic design parameters. Also, velocity components at the rotor inlet, rotor outlet, stator outlet and relative velocity angles (β_2, β_3) are calculated. The calculation of the pressure drop through the rotor blades is also shown.

Numerically parameterized model is made using the m4 computer language. The parameterization of the geometric model is shown, within which the overall geometry of the bulb turbine changes by replacing the value of the rotors outer diameter.

The numerical calculations for bulb turbine were made in the OpenFOAM software package. Incompressible steady-state turbulent flow model was used, and turbulence was modeled using a $k - \omega$ *SST* turbulence model. The analysis of the result shows velocity field and pressure drop field through turbine.

Keywords: hydraulic turbines, bulb turbines, m4 parameterization, computational fluid dynamics

1 | Hidrauličke turbine

1.1. Hidraulička energija

Dotupnost hidrauličke energije ostvaruje se strujanjem vode na različitim nadmorskim visinama, primjer korištenja takvog oblika energije očituje se u hidrauličkoj turbini. Takav oblik turbine pretvara gravitacijsku potencijalnu energiju u mehaničku pri čemu se mehanička energija potom dalje koristi za proizvodnju električne energije. Prirodne razlike u nadmorskim visinama često nisu dovoljne za osiguravanje stabilnosti procesa, stoga je u većini slučajeva, potrebno osigurati spremnik vode, odnosno branu na rijeci. Spremnik u višim planinskim područjima povezan je cjevovodom sa kontrolnom stanicom koja je na znatno nižoj nadmorskoj visini. Takvo konstrukcijsko rješenje osiguravaznatno viši vodeni pad nego li je sama visine brane. Ipak, kod većine rijeka, stanica može biti sagrađena samo unutar brane ili u neposrednoj blizini pa je raspoloživi vodeni pad znatno niži od visine brane. Raspoloživi padovi mogu značajno varirati: od 1000m pa sve do samo nekoliko metara. Očito je da niži raspoloživi vodeni pad uzrokuje više investicijske troškove po jedinici snage. Minimalni vodeni pad koji se smatra ekonomski prihvatljiv iznosi 4 do 5 metara.

Prema podacima iz 2014. godine širom svijeta postoji oko 700 000 MW instalirane hidraulične snage. Također, oko 15 posto globalno proizvedene električne struje proizvodi se na prethodno opisanom principu hidraulike, a oko 25 posto potencijalno iskoristivog kapaciteta je već iskorišteno. Većina potencijala u Europi i Sjevernoj Americi je već iskorišteno, dok na području Azije i Južne Amerike, postoji veliki neiskorišten potencijal.

Hidrauličke turbine osjetno variraju u veličini. Tipična snaga iznosi 100-400 MW,

ali se ona u nekim slučajevima može spustiti i do 4-5 MW, a rijetko čak i ispod tih vrijednosti. Hidraulična postrojenja sa snagom manjom od 10 MW klasificiraju se kao mala postrojenja, dok se ona čija snaga ne prelazi 1 MW nazivaju mikro postrojenjima. Veličine turbina detaljnije su obrađene u poglavljima 1.2.1., 1.2.2.. Trenutno, drugo najveće postrojenje zove se Itaipu elektrana i nalazi se na granici Brazila i Paragvaja te ima instaliranu snagu 14 000 MW, 20 turbina nazivne snage 700 MW, nazivni vodeni pad 118 m i površinu akumulacijskog jezera od oko 1350 km². Najveće postrojenje je Three Gorges elektrana i nalazi se na rijeci Yangtze u Kini te ima instaliranu snagu 22 500 MW, 32 turbine nazivne snage 700 MW i dvije manje turbine snage 50 MW, nazivni vodeni pad 81 m i površinu akumulacijskog jezera od oko 1000 km².

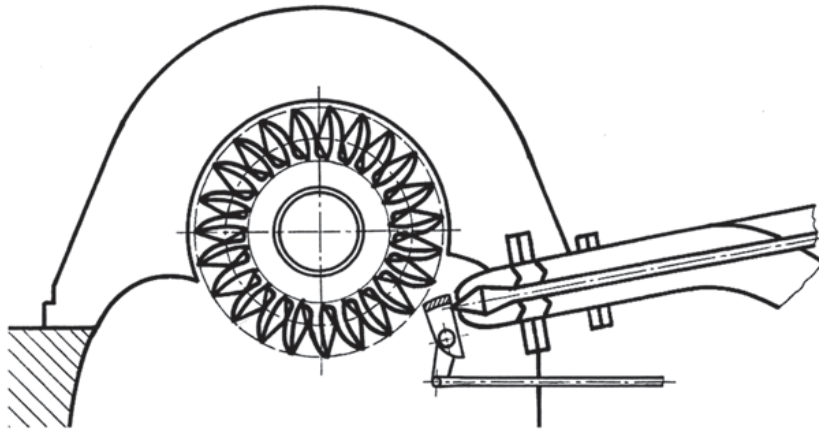
1.2. Tipovi hidrauličkih turbina

1.2.1. Velike turbine (≥ 10 MW)

Trenutno su u široj upotrebi tri tipa velikih turbina:

- Peltonova turbina
- Francisova turbina
- Kaplanova turbina

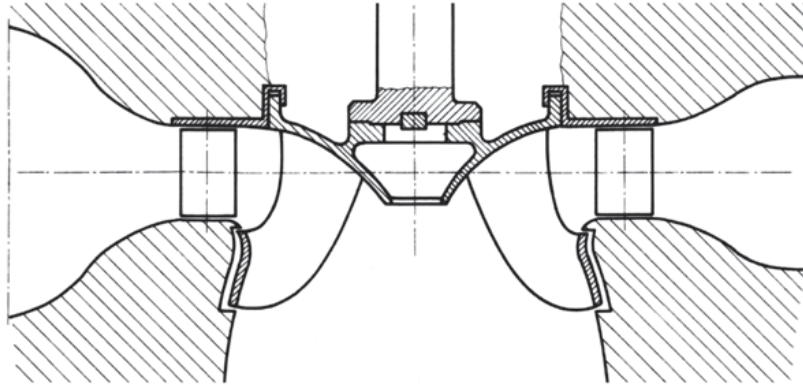
Peltonova turbina predstavlja jedan oblik impulsne turbine. Impulsna turbina definira se promjenjivom brzinom vodenog mlaza te ostvarenjem promjene smjera mlaza vode prilikom udara u lopaticu turbine. Zakretni moment rotora kod ovakvih turbina je isključivo posljedica sile koja nastaje promjenom količine gibanja zbog skretanja mlaza u rotoru. Peltonova turbina s injektorom koji stvara mlaz vode prikazana je na slici 1.1. Ovaj mlaz pokreće rotor turbine koji se obično sastoji od 12 do 40 lopatica. Svaka je lopatica oštrim bridom podijeljena u dva jednaka ovalna dijela. Slika 1.1 prikazuje turbinu s horizontalnim vratilom i jednim injektorom. Do dva injektora mogu se koristiti s horizontalnim vratilom (jedan koji pokreće donju stranu, kao na slici, te drugi koji pokreće mlaz vertikalno dolje). Također, postoji mogućnost montiranja dvaju rotora na vratilo (po jedan na svakoj strani generatora). Postoji opcija izgradnje Peltonove turbine s vertikalnim vratilom, tada je moguće instalirati i do šest injektora..



Slika 1.1: Peltonova turbina s horizontalnim vratilom i jednim injektorom

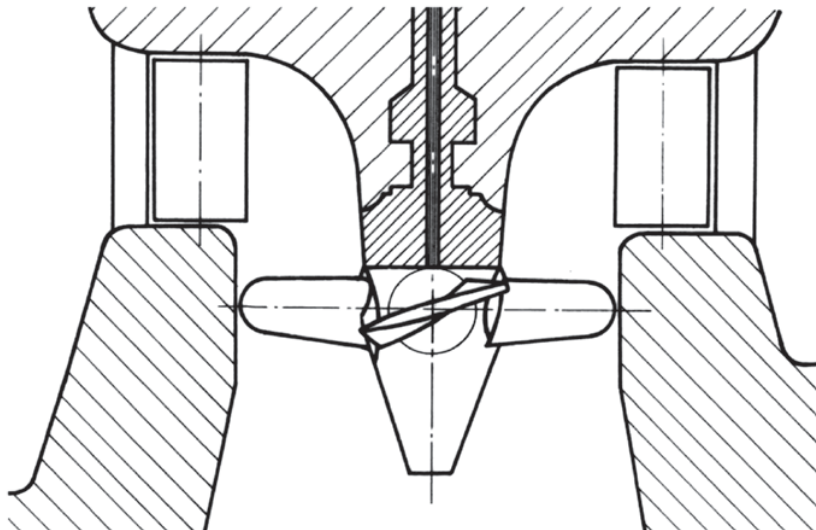
Francisova turbina, prikazana na slici 1.2 predstavlja oblik radijalne reakcijske turbine, s visokim stupnjem iskoristivosti od preko 90 posto. U reakcijskoj radijalnoj turbini zakretni moment rotora stvara se kao posljedica sile koja nastaje promjenom količine gibanja i djelovanjem reakcijske sile uvjetovane razlikom tlaka. Francisov tip turbine je najučestaliji tip instalirane turbine u pogonima za proizvodnju električne energije čiji je rad baziran na protoku vodene mase. Na prikazanoj turbini, voda se dovodi do rotorskih lopatica pomoću spiralnog kućišta, zatim protječe kroz privodno kolo čije se lopatice mogu regulirati čime je omogućena kontrola protoka. Također, moguće je lopatice u potpunosti skupiti tako da vrijednost protoka bude jednaka nuli. Rotor uobičajeno ima 12-16 lopatica. Ulaz vode na rotor je radijalnog smjera (nema aksijalne komponente brzine), dok je izlaz vode aproksimativno aksijalan (postoji mala radijalna komponenta brzine). Takav tip rotora nazivamo radijalnim rotorom, kod kojeg se zakret lopatica rotora ne može regulirati.

Kaplanova turbina, prikazana na slici 1.3, predstavlja reakcijsku, aksijalnu turbinu s visokim stupnjem djelovanja koji također može biti viši od 90 posto, koje se primjenjuju pri malim vodenim padovima i velikim protocima. Takvoj je turbini osigurana opskrba pomoću spiralnog kućišta i radijalog statora s regulacijskim lopaticama. Uzvodno od promjenjivih statorskih lopatica, nalaze se fiksne statorske lopatice koje osiguravaju stabilnost konstrukcije, koje se često upotrebljavaju i kod Francisovog tipa turbine. Voda protječe aksijalno kroz rotor čije se lopatice mogu regulirati radi smanjenja sudarnih gubitaka i osiguranja strujanja vode s najmanje hidrauličkih gubitaka. Također, kon-



Slika 1.2: Francisova turbina sa promjenjivim statorskim lopaticama

trola vrijednosti protoka, uglavnom se postiže regulacijom rotorskih lopatica. Statorske lopatice imaju manji utjecaj na vrijednosti protoka, ali se mogu, kao i kod Francisovog tipa turbine, skroz zatvoriti kako bi se smanjila vrijednost protoka na nulu. Velike turbine montiraju se vertikalno i imaju spiralno kućište, poput onog prikazanog na slici 1.3. Rotor Kaplanove turbine uobičajeno ima 4-6 lopatica.



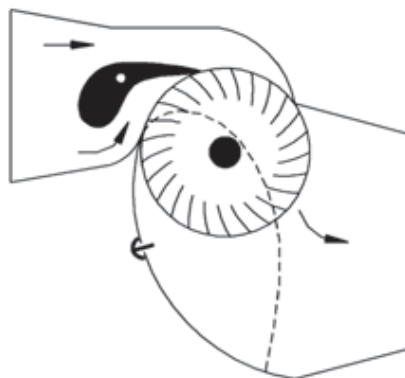
Slika 1.3: Kaplanova turbina sa promjenjivim lopaticama rotora i statora

Hidrauličke turbine su jednostupanjske, zbog niskog iznosa specifične energije. Tako je na primjer, specifična energija koja odgovara vodenom padu od 1000 m jednaka $gH \approx 10000 \text{ J/kg} = 10 \text{ kJ/kg}$, dok se red veličine kod parnih i plinskih turbina kreće oko 1000 kJ/kg.

Brzohodnost (specifična brzina vrtnje) kao bezdimenzijski parametar ima važnu ulogu pri odabiru prihvatljive turbine odnosno pri izboru optimalnog oblika impelera za zadane radne uvjete. Računa se preko jednadžbe $\Omega_s = \omega\sqrt{Q}/(gH)^{\frac{3}{4}}$. Peltonova turbina ima vrlo nisku vrijednost specifične brzine vrtnje. Za turbine s jednim injektorom, vrijednosti variraju od 0,05-0,165. Kod Francisovog tipa turbine vrijednosti specifične brzine vrtnje iznose 0,30-2,10, dok kod Kaplanovog raspon tog parametra iznosi 1,65-6,00. Raspon specifičnih brzina vrtnje od 0,165 do 0,30 zadovoljava Peltonova turbina s više injektora.

1.2.2. Male turbine (≤ 10 MW)

Tri tipa navedena u poglavlju velikih turbina imaju primjenu i kod malog tipa turbina. Male Peltonove turbine primjenjuju se i za velike vrijednosti vodenog pada, dok su male Francisove i Kaplanove turbine primjenjive samo pri malim vrijednostima vodenog pada. Peltonova turbina se relativno lagano konstruira u malim dimenzijama. Kao što je već spomenuto, Francisova turbina može se pojednostaviti koristeći komoru za vodu kod nižih vrijednosti vodenog pada (primjenjivo do 4-5 m). Za niže vrijednost snage, aksijalna turbina je većinom integrirana unutar cijevi tzv. cijevne turbine. Male aksijalne turbine većinom imaju fiksni stator, dok se vrijednost protoka regulira s lopaticama rotora. Također, postoje i turbine s fiksnim lopaticama rotora i promjenjivim lopaticama statora. Moguće su i male aksijalne turbine s fiksnim lopaticama i statora i rotora, ali u tom slučaju nije moguće varirati vrijednost protoka (pri konstantnom vodenom padu i konstantnoj rotacijskoj brzini).



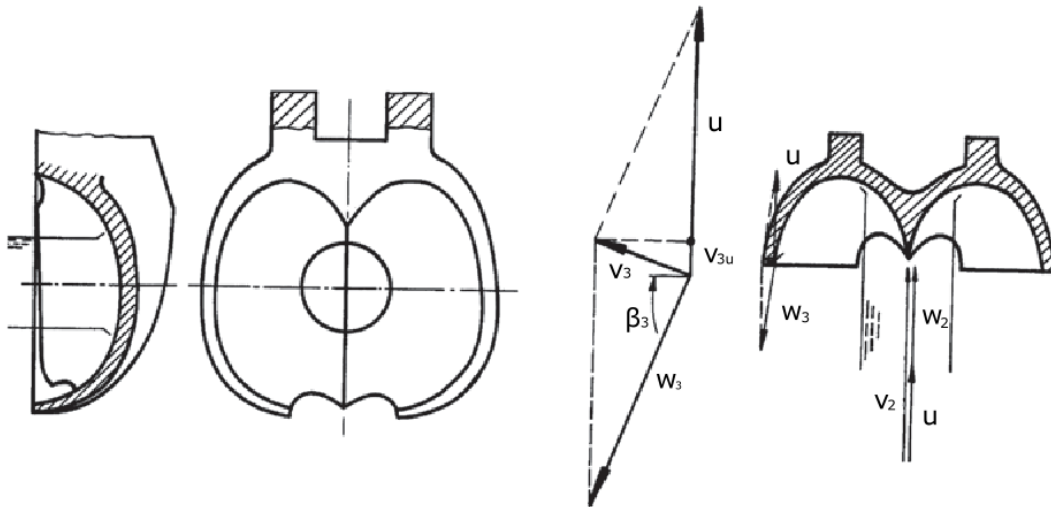
Slika 1.4: Križni tip turbine

Uz tri navedena tipa, postoji i križni tip turbine, koji se u praksi najčešće naziva

Banki-turbina. Slika 1.4 prikazuje dio turbine na kojem se nalaze stator i rotor te smjer strujanja fluida. Lopatice s unutarnje strane imaju radijalan smjer. Relativne brzine na ulazu i izlazu rotora su identične, što rezultira stupanjem reaktivnosti jednakim nuli. Za razliku od drugih vodnih turbina koje imaju aksijalni ili radijalni protok vode, kod turbina s križnim protokom mlaz vode pada poprečno i prolazi kroz njezine lopatice. Banki turbina sadrži difuzor čija je funkcija smanjiti brzinu ispuštene vode kako bi se minimizirao gubitak kinetičke energije na izlazu. Izvedba konstrukcije križnih turbina je jednostavna, ali mu je efikasnost znatno niža od drugih tipova hidrauličkih turbina i iznosi oko 80 posto umjesto uobičajenih 90 posto.

1.3. Peltonova turbina: Impulsni tip turbine

1.3.1. Radne karakteristike



Slika 1.5: Protok vode preko rotora Peltonove turbine

Slika 1.5 prikazuje protok vode preko rotora Peltonove turbine. Ulazna brzina v_2 ima isti smjer kao i brzina lopatica u :

$$w_2 = v_2 - u.$$

Gornji kut centralnog ruba rotora nije jednak nuli, stoga postoje male učestale komponente brzina na ulazu u rotor. Gubitak povezan s tom komponentom uračunat je

u koeficijent gubitka rotora. Na izlazu, relativna brzina w_3 ostvaruje kut β_3 s osi vrtila. Kut vodenog protoka otprilike je jednak izlaznom kutu lopatica, iz kojeg slijedi ($\beta_3 < 0, \beta_3 \approx -80^\circ$):

$$v_{3u} = u + w_{3u} = u + w_2 \sin \beta_3$$

$$\Delta W = u(v_{2u} - v_{3u}) = u(w_2 - w_3 \sin \beta_3).$$

Brzina mlaza jednaka je $v_1 = \phi_s \sqrt{2gH_m}$, pri čemu je ϕ_s koeficijent brzine koji uzima u obzir gubitke u mlaznici i kućištu (ako postoje). H_m je manometarska visina raspoloživog vodenog pada, određena manometrom na ulazu u injektor. Računajući v_2 s gornjim izrazom, visina vodenog pada između mlaznice injektor i otpadne vode nije uključena u manometarski iznos, što je definirano i u praksi. Budući da ne postoji mogućnost zabune, odsad ćemo manometarsku visinu vodenog pada označavati s H . Koeficijent brzine ϕ_r uzima u obzir gubitke u rotoru. Iz toga slijedi:

$$\Delta W = u(v_2 - u)(1 - \phi_r \sin \beta_3).$$

Rad rotora opisuje se paraboličnom funkcijom brzine lopatica s maksimalnom vrijednosti u $u = v_2/2 = \frac{1}{2}\phi_s \sqrt{2gH}$. Optimalan omjer brzina uz ($\phi_s \approx 0.97$) tada je jednak:

$$\lambda = \frac{u}{\sqrt{2gH}} = \frac{1}{2}\phi_s \approx 0.48. \quad (1.1)$$

Efikasnost mlaznica može se izračunati kao:

$$\eta_s = \frac{v_2^2/2}{gH} = \phi_s^2 \approx 0.94,$$

a efikasnost rotora:

$$\eta_r = \frac{\Delta W}{v_2^2/2} = 2(1 - \phi_r \sin \beta_3) \frac{u}{v_2} \left(1 - \frac{u}{v_2}\right).$$

Optimalna efikasnost rotora jednaka je

$$\eta_{r,o} = 2(1 - \phi_r \sin \beta_2) \frac{1}{4} \approx 0.97.$$

uz $\phi_r \approx 0.96$ i $\beta_3 \approx -80^\circ$.

Ukupna (globalna) efikasnost jednaka je $\eta_g = \eta_s \eta_r \eta_m$.

Iz navedenih veličina i pri vrijednosti mehaničke efikasnosti η_m od 0.98, slijedi da je ukupna efikasnost pri optimalnom omjeru brzina jednaka 0.90. U praksi je tu vrijednost moguće povećati do 0.92.

Snaga rotora jednaka je $P_{rot} = \dot{m}\Delta W$. Snaga vratila P_{shaft} jednaka je snazi rotora podijeljenoj s mehaničkom efikasnosti.

Moment se računa kao omjer snage rotora i kutne brzine:

$$M = \dot{m}r(1 - \phi_r \sin \beta_3)(v_2 - u).$$

Moment je linearna funkcija brzine, smanjuje se od maksimalne vrijednosti za $u = 0$ do nule za $u = v_2$. Maksimalna brzina koju mogu postići turbinske lopatice, ukoliko turbina nije pogonjena, jednaka je dvostrukoj vrijednosti projektirane brzine. Ako je turbina konstruirana tako da može izdržati centrifugalnu silu četiri puta veću od projektne centrifugalne sile, ne postoji mogućnost štete ako je riječ o režimu rada u praznom hodu. Peltonove turbine ne rade se toliko čvrste zbog skupih troškova. Iz tog razloga, ugrađuje se zaštitni mehanizam koji ograničava preveliko povećanje brzine. Mehanički gubitci većinom nastaju zbog trenja rotora i mijenjanju se s kvadratom rotacijske brzine što uzrokuje njihov brzi porast s povećanjem brzine. Posljedično, optimalan omjer brzina je donekle niži od navedenog i iznosi oko 0.45-0.47, pri čemu niže vrijednosti odgovaraju turbinama manje snage (jedan injektor, manji promjer injektora). Maksimalna vrijednost brzine turbine koja radi u praznom hodu je otprilike 1.8 puta veća od projektirane brzine.

1.3.2. Specifična brzina

U sljedećem poglavlju indeksom D_2 označavat će se vanjski promjer mlaznice dok će indeks D označavati promjer rotora na centralnoj liniji mlaza vode. Uz takvo indeksiranje protok se dobiva prema:

$$Q = v_2 \frac{\pi d^2}{4} = \phi_s \sqrt{2gH} \frac{\pi d^2}{4}.$$

Rotacijska brzina računa se iz brzine lopatice prema:

$$\omega = \frac{2u}{D}$$

Iz toga slijedi:

$$\Omega_s = \frac{\omega\sqrt{Q}}{(gH)^{\frac{3}{4}}} = \frac{u}{\sqrt{2gH}} \sqrt{\phi_s \pi} 2^{\frac{3}{4}} \frac{d}{D}.$$

Uz iznos optimalnog omjera brzina $\lambda = u/\sqrt{2gH}$ od oko 0.48 i uz $\phi_s = 0.97$ slijedi:

$$\Omega_s = \sqrt{2} \frac{d}{D}. \quad (1.2)$$

Za najbolje uvjete protoka, vrijednost d/D iznosi između 1/16 i 1/8. Male vrijednosti omjera d/D stvaraju dugačke mlazove s velikom kontaktnom površinom sa zrakom. Ovo uzrokuje relativno visoko trenje i gubitak oblika. Visoki omjer d/D stvara mlazove s otežanom kontrolom protoka. U praksi omjer d/D može varirati između 1/24 do 1/8, pri čemu niže vrijednosti odgovaraju turbinama niže efikasnosti.

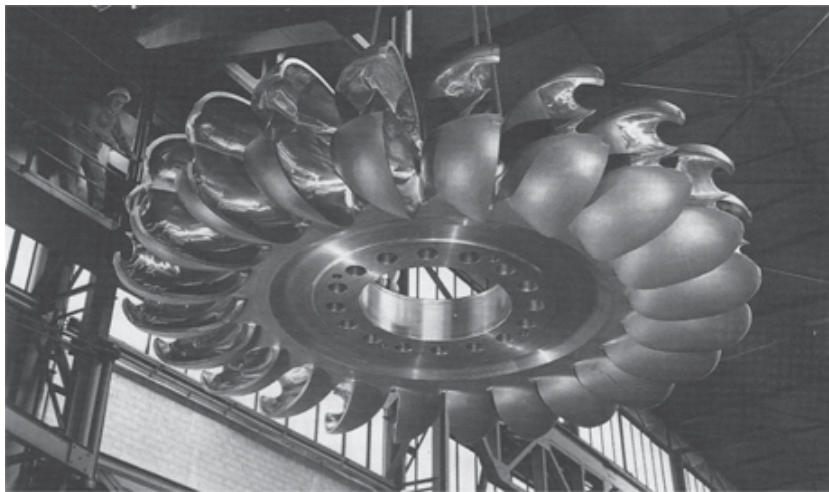
Specifična brzina je konstrukcijski ograničena zbog centrifugalnog opterećenja. S povećavanjem Ω_s te pri konstantnim vrijednostima Q i H , vrijednost ω će se povećavati. Centrifugalna sila jednaka je $m\omega^2 r$. Masa je konstantnog iznosa budući da ovisi samo o d , dok su vrijednosti Q i v_2 također konstantne. Dalje slijedi da je $u = \omega r$ također konstantnog iznosa, budući da se v_2 i omjer $\frac{u}{v_2}$ ne mijenjaju. Centrifugalna sila je stoga proporcionalna ω . Ako se Ω_s poveća, tada će se D mora smanjiti, budući da je $\Omega_s \sim \frac{d}{D}$. Promjer rotora D ne može se smanjiti ispod minimalnog iznosa određenog s duljinom opsega potrebnog za montiranje, uz uvjet da su veličina i broj rotornih lopatica određeni sa zahtjevnim veličinama protoka. Potrebna duljina montiranja povećava se s povećanjem vodenog pada jer se i sile povećavaju proporcionalno vodenom padu. Tablica 1.1 prikazuje maksimalne vrijednosti d/D i Ω_s kao funkcije vodenog pada. Ove vrijednosti vrijede za veće turbine (10-60 MW). Kod manjih turbina, ograničenja uzrokovana centrifugalnim opterećenjem mogu se dogoditi već i pri manjim vodenim padovima. Gore navedene činjenice vrijede za turbine s jednim rotorom i jednim injektorom. Kod turbina sa z_1 rotora i z_2 injektora, protok se dobiva množenjem s vrijednosti $z_1 z_2$ pa stoga slijedi da je specifična brzina $\sqrt{z_1 z_2}$ puta veća.

1.3.3. Određivanje glavnih dimenzija

Vrijednosti protoka i raspoloživog vodenog pada određene su primjenom. Specifična brzina odabire se prema ograničenjima čvrstoće materijala s obzirom na centrifugalno

H(m)	400	600	1000	1500	2000
$(d/D)_{max}$	1/8	1/10	1/14	1/19	1/24
$(\Omega_s)_{max}$	0.165	0.130	0.095	0.070	0.055

Tablica 1.1: Maksimalne vrijednosti d/D i Ω_s ovisno o raspoloživom vodenom padu peltonove turbine



Slika 1.6: Rotor Peltonove turbine

opterećenje, i to na način da se većinom odabire najveća moguća čvrstoća materijala da bi se postigle relativno velike i primjenjive rotacijske brzine (428, 500, 600 rpm). S relativno velikim iznosom protoka potrebno je koristiti nekoliko rotora i injektora. Brzina mlaza računa se iz:

$$v_2 = \phi_s \sqrt{2gH},$$

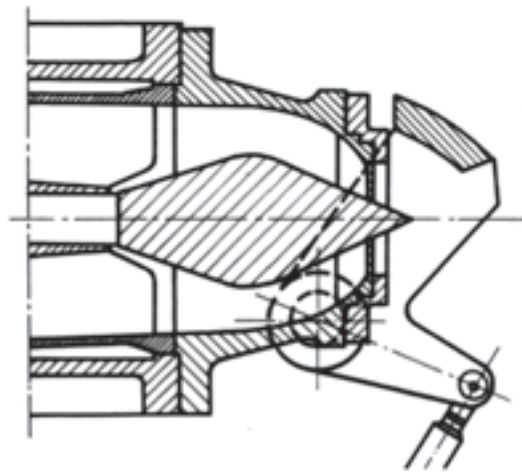
pri čemu je ϕ_s jednak iznosima između 0.96 i 0.98. Promjer grla injektora slijedi iz:

$$Q = \frac{\pi d^2}{4} v_2,$$

pri čemu je Q protok pojedinog injektora. Sve dimenzije lopatica rotora dobivaju se iz promjera mlaza. Uvjet maksimalne efikasnosti, $u/v_2 \approx 0.48$, određuje brzinu lopatica i posljedično promjer rotora. Broj lopatica ovisi o uvjetu da minimalno jedna lopatica mora biti opterećena mlazom. Voda mora prijelaziti s lopatice na lopaticu s određenim preklopom.

Slika 1.6 prikazuje rotor Peltonove turbine. Rotori su većinom proizvedeni od nehrđajućeg čelika zbog svojstva dobrog otpora na eroziju. Drugi dijelovi podložni erozivnom djelovanju također se proizvode od nehrđajućeg čelika. Izrezani dio vrha lopatica omogućuje glatki prijelaz vodenog mlaza s jedne lopatice na sljedeću.

1.3.4. Kontrola protoka i zaštita od prevelike brzine

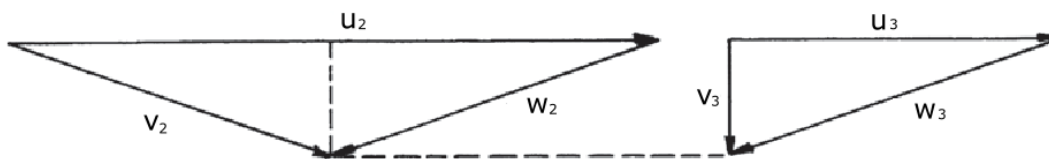


Slika 1.7: Promjenjiva igla i mlazni štit Peltonove turbine

Promjena protoka, a time i snage pri konstantnom vodenom padu, ostvaruje se s iglom koja utječe na protočnu površinu injektora (Slika 1.7). Posebnu pažnju treba obratiti na prebrze promjene pozicije igle. Vrijeme zatvaranja trebalo bi biti dovoljno dugačko (tipično 15-30 s) da bi se izbjeglo vodeni vrtlog u opskrbnom vodu. Ako je potrebna brža redukcija protoka zbog naglog smanjenja opterećenja turbine, koristi se mlazni štit. Štit se uključuje između injektora i lopatica. Ovaj postupak traje svega nekoliko sekundi. Odbijeni mlaz vode uzrokuje snažnu eroziju površine okolnih dijelova. Zbog toga bi se ovaj uređaj trebao koristiti samo u slučaju kad nije moguće kontrolirano promijeniti protok sporim mijenjanjem položaja igle.

1.4. Francisove i Kaplanove turbine: Reakcijski tip turbine

1.4.1. Oblik trokuta brzina: Kinematički parametri



Slika 1.8: Trokuti brzina na ulazu i izlazu rotora Francisove turbine; $u_3/u_2 = 0.50$

Slika 1.8 je skica trokuta brzina na ulazu i izlazu iz rotora za prosječan slučaj. Omjer polumjera $u_3/u_2 = 0.5$ pretpostavlja se kao primjer. Taj omjer odgovara prosječnoj specifičnoj brzini Francisove turbine. Potrebno je odrediti pet parametara da bi se odredio oblik trokuta brzine. Za trokut ulaznih brzina oni mogu biti: koeficijent protoka $\phi = v_{2m}/u_2$ i koeficijent tangencijalne brzine $\zeta = v_{2u}/u_2$. Jedan od ovih parametara može se zamijeniti s kutom statorskih lopatica α_1 . Za trokut izlaznih brzina parametri su: omjer polumjera u_3/u_2 , omjer meridijalnih komponentata brzina v_{3m}/v_{2m} i omjer brzina w_3/w_2 . Jedan od parametara može se zamijeniti s izlaznim kutom α_3 . Parametri koji određuju oblik trokuta brzina nazivaju se kinematički parametri. Na slici 1.8, tri kinematička parametra koja određuju izlazni trokut brzina su: $\alpha_3 = 0$, $v_{3m}/v_{2m} = 1$, $w_3/w_2 = 1$. Da je ovaj izbor razuman, ali ne i optimalan, može se dokazati razmatranjem gubitaka i slijedeći neke upute za optimizaciju.

1.4.2. Optimizacija trokuta brzina

Prvi gubici događaju se u komponentama distributora. To su spiralno kućište i promjenjive lopatice. Protok ubrzava u ovim dijelovima, uzrokujući samo male gubitke, većinom od oko 5 posto iznosa ukupne kinetičke energije na izlazu statora ($v_2^2/2$). Gubici u distributoru uzimaju se u obzir koeficijentom $\zeta_s \approx 0.05$ pa se brzina računa pomoću $\zeta_s v_2^2/2$. Gubici se također događaju zbog trenja u prostorima između lopatica i mogu se prikazati pomoću $\zeta_r w_3^2/2$, pri čemu je red veličine koeficijenta gubitka opet $\zeta_r \approx 0.05$. Ovakvo računanje gubitka je prihvatljivo, osim ako unutar rotora postoji

difuzijski proces ($w_3 < w_2$). U tom slučaju, u obzir se moraju uzeti i gubitci uzrokovani difuzijom. Uključiti difuziju u račun je moguće, ali je to protivno uobičajenom radu turbine, pa ju ne očekujemo. Kinetička energija na izlazu iz rotora ($v_3^2/2$) nije sasvim izgubljena, zbog djelovanja difuzora. Oporavak ove kinetičke energije je ograničen na oko 75 posto. Izlazni gubitak je stoga veoma velik i glavni faktor pri određivanju optimizacije. Gubitak difuzora računa se prema:

$$q_{irr,d} = \zeta_d v_3^2/2$$

pri čemu je $\zeta_d \approx 0.25$.

Budući da je gubitak difuzora najveći gubitak, potrebno je poduzeti mjere kako bi se minimizirala kinetička energija na izlazu rotora. Kao prva mjera podrazumijeva se da izlazna brzina mora biti orijentirana aksijalno, poput one prikazane na slici 1.8. Također, vrijednost v_3 mora biti niska kako bi se osigurao nizak koeficijenta protoka v_{2m}/u_2 . Posljedično, izlazni kut statora α_1 mora biti relativno velik. Ipak, ova vrijednost ne smije se previše povećati jer se povećavanjem α_1 povećava okretanje distribucijskih dijelova i samim time gubitci. Također, povećavaju se protočne površine koje povećavaju površine trenja i u rotoru i u statoru. Točna vrijednost kuta statora α_1 ne može biti jednostavno određena. Za to određivanje potrebno je provesti cijelu optimizaciju. U stvarnim Francisovim turbinama, α_1 mijenja se između vrijednosti $60^\circ - 75^\circ$. 70° je prikazano na slici 1.8.

Rad turbine računa se iz:

$$\Delta W = gH - \sum q_{irr} = gH - \zeta_s \frac{v_2^2}{2} - \zeta_r \frac{w_3^2}{2} - \zeta_d \frac{v_3^2}{2}. \quad (1.3)$$

Kinematički parametri trebali bi slijediti plan minimizacije sume gubitaka. S izrazom 2.3, nemoguće je izvesti točnu optimizaciju, ako se pretpostavljaju vrijednosti koeficijenta gubitka. Ipak, određeni zaključci se mogu izvesti.

Zbog dominantnih izlaznih gubitaka, možemo pretpostaviti aksijalnu izlaznu komponentu protoka ($\alpha_3 = 0$). Da bismo smanjili izlazni gubitak, očito je potrebno odabrati omjer meridijalnih komponenata brzine v_{3m}/v_{2m} manji od 1. Brzina v_3 time se smanjuje, ali se povećava zahtjevana izlazna površina. Zbog toga uzimamo vrijednost omjera 1, uz zaključak da bismo trebali omjer smanjiti ako je to izvedivo. Omjer brzina $w_3/w_2 = 1$, načelno, nije optimalan. Ako se, pri određenoj brzini v_{3m} , uzme u obzir i akceleracija, skretanje protoka u rotoru se povećava. Ovo dovodi do povećanja potrebnog rada koji

obavlja sila podizanja. Rad Coriolis-ove sile jednak je $u_2^2 - u_3^2$, dok se rad sile podizanja dobiva prema $u_2 w_{2u} - u_3 w_{3u}$. Na slici 1.8 rad sile podizanja je negativan. Moguće je povećati rad tako da bude manje negativan, pa čak i pozitivan, ako uzmemo akceleraciju u obzir. Ovaj postupak omogućuje smanjenje broja lopatica, koje posljedično smanjuje površinu trenja. Veće skretanje povećava koeficijent gubitka u rotoru, dok povećanje izlaznih brzina također povećava gubitke. Stoga, akceleracija i zakret fluida ne bi trebali biti preveliki.

1.4.3. Stupanj reaktivnosti i omjer brzina

Pretpostavljanjem aksijalne izlazne brzine koja minimizira izlazne gubitke te pretpostavljanjem jednakih iznosa meridijalnih komponenta apsolutnih brzina dobiju se jednadžbe koje glase:

$$\Delta W = u_2 v_{2u} - u_3 v_{3u} = u_2 v_{2u},$$

$$R = \frac{\frac{u_2^2 - u_3^2}{2} + \frac{w_3^2 - w_2^2}{2}}{u_2 v_{2u}}$$

$$1 - R = \frac{\frac{v_2^2 - v_3^2}{2}}{u_2 v_{2u}}.$$

Iz toga slijedi:

$$R = 1 - \frac{1}{2} \frac{v_{2u}}{u_2}.$$

Koeficijent rada jednak je:

$$\psi = \frac{\Delta W}{u_2^2} = \frac{u_2 v_{2u}}{u_2^2} = \frac{v_{2u}}{u_2}$$

Iz toga slijedi:

$$\psi = \frac{v_{2u}}{u_2} = 2(1 - R). \quad (1.4)$$

Omjer brzina dobiva se prema:

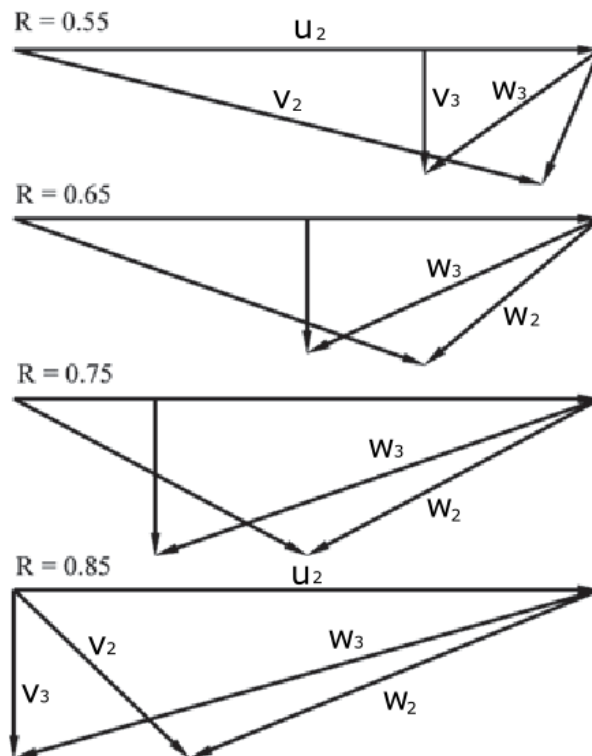
$$\lambda = \frac{u_2}{\sqrt{2gH}} = \frac{u_2}{\sqrt{2\Delta W}} \sqrt{\eta_i} = \frac{\sqrt{\eta_i}}{\sqrt{2}\sqrt{\psi}} = \frac{\sqrt{\eta_i}}{\sqrt{2}\sqrt{1-R}}.$$

Uz $\eta_i \approx 0.92$ (optimalna efikasnost) slijedi:

$$\lambda \approx \frac{0.48}{\sqrt{1-R}}. \quad (1.5)$$

Jednadžbe 1.4 i 1.5 vrijede općenito i u skladu su s jednadžbom 1.1 koja vrijedi za Peltonovu turbinu. Preduvjeti koji moraju biti ostvareni da bi vrijedio izraz 1.5 su aksijalni izlazni protok i konstantna meridijalna komponenta brzine. U stvarnim turbinama ovi uvjeti su ispunjivi. S izrazom 1.4, stupanj reaktivnosti može biti očitao iz trokuta brzina. Na primjer, na slici 1.8 trokuti brzina crtani su s omjerom $v_{2u}/u_2 = 0.5$. Odgovarajući stupanj reaktivnosti jednak je $R = 0.75$. Iz ove analize zaključujemo da je stupanj reaktivnosti kinematički parametar. Možemo ga koristiti umjesto koeficijenta tangencijalne brzine. Primijetimo i da su koeficijent rada 1.4 i omjer brzina 1.5 također kinematički parametri.

1.4.4. Trokuti brzina pri različitim stupnjevima reaktivnosti



Slika 1.9: Trokuti brzina pri različitim stupnjevima reaktivnosti

Slika 1.9 prikazuje trokute brzina za stupnjeve reaktivnosti koji variraju od $R=0.55$

R=0.55	R=0.65	R=0.75	R=0.85
$\alpha_1=75^\circ$	$\alpha_1=70^\circ$	$\alpha_1=60^\circ$	$\alpha_1=45^\circ$

Tablica 1.2: Ovisnost kuta statorskih lopatica i stupnja reaktivnosti Francisovih i Kaplanovih turbina

do R=0.85. Omjeri meridijalnih komponenti uzeti su kao vrijednosti 0.85, 0.90, 0.95 i 1.00 pri stupnjevima reaktivnosti 0.55-0.85 kako bi se bolje prikazale ovisnosti.

Izvedba Francisove turbine sa stupnjem reaktivnosti ispod R=0.55 je moguća. U tom slučaju, okretanje rotora mora biti brzo da bi se postigao dovoljan izlazni promjer. Ovaj postupak smanjuje efikasnost procesa, stoga se turbine s niskim stupnjem reaktivnosti ne koriste u praksi. Koeficijent protoka v_{2m}/u_2 povećava se s povećavanjem stupnja reaktivnosti. Vrijednosti koeficijenta protoka mijenjanju se od 0.23 do 0.27 kod Francisovih turbina. Ovaj omjer mijenja se više kod Kaplanovih turbina gdje vrijednosti iznose $\approx 0.30-0.40$ sa stupnjem reaktivnosti koji se mijenja od 0.75 do 0.90. Jednostavno objašnjenje ne može pokazati da je ovo optimalna vrijednost. U tablici 1.2 je prikaz približnih vrijednosti ovisnosti kutova statora i stupnja reaktivnosti.

1.4.5. Specifična brzina Francisove turbine

S $\Omega_s = (\omega\sqrt{Q})/(gH)^{3/4}$, izražavamo ω i Q kao funkcije geometrijskih parametara. Uz b_1 koji označava visinu statorskih lopatica i D_1 koji označava unutarnji promjer rotora dobivamo:

$$\omega = \frac{2u_2}{D_1} = \frac{2 \times 0.48}{D_1\sqrt{1-R}}\sqrt{2gH},$$

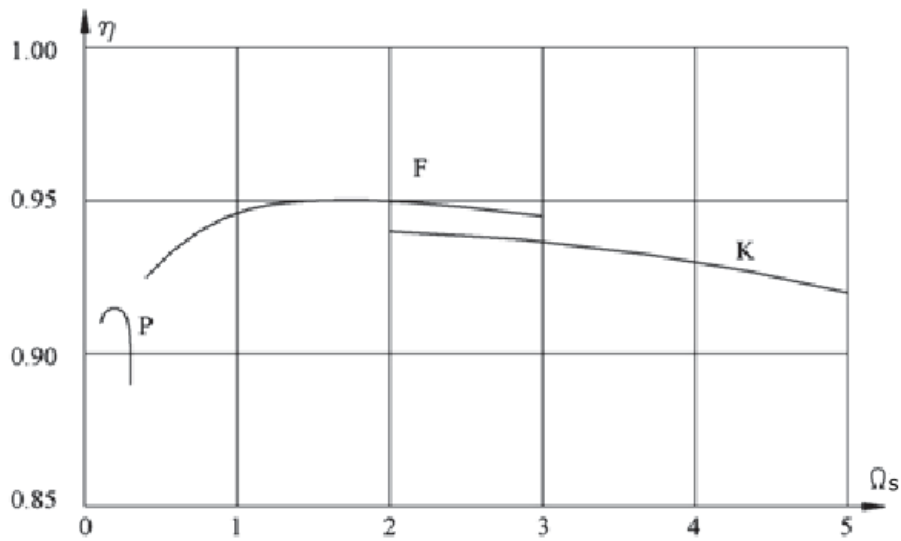
$$Q = \pi D_1 b_1 v_{2m} = \pi D_1 b_1 0.25 \frac{0.48}{\sqrt{1-R}}\sqrt{2gH},$$

pri čemu je uzeto da je $v_{2m}/u_2 \approx 0.25$.

Nakon provedene supstitucije dobivamo:

$$\Omega_s \approx \frac{1}{(1-R)^{3/4}}\sqrt{\frac{b_1}{D_1}}.$$

Ovaj izraz pokazuje da se omjer b_1/D_1 i stupanj reaktivnosti moraju povećati kako bi se povećala specifična brzina.



Slika 1.10: Unutrašnja efikasnost kao funkcija specifične brzine

Francis

Ω_s	0.3	0.6	0.9	1.2	1.5	1.8	2.1
R	0.53	0.56	0.59	0.64	0.68	0.72	0.75
$v_3^2/2gH$	0.025	0.035	0.050	0.075	0.090	0.100	0.105

Kaplan

Ω_s	2	3	4	5
R	0.80	0.85	0.88	0.90
$v_3^2/2gH$	0.16	0.25	0.34	0.43

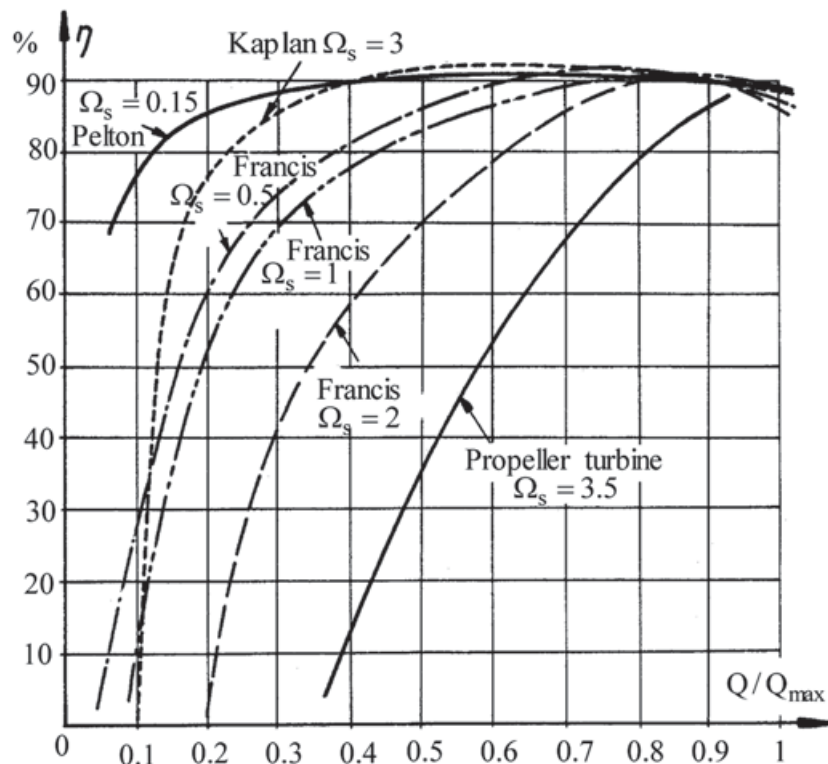
Tablica 1.3: Ovisnost izlazne kinetičke energije i stupnja reaktivnosti Francisovih i Kaplanovih turbina

Da bi se prikazao odnos promjene efikasnosti s promjenom Ω_s , Vrijednosti u tablici 1.3 pokazuju da oporavak kinetičke energije unutar difuzora dobiva na važnosti linearno s povećavanjem specifične brzine. Ovaj faktor smanjuje efikasnost pri velikim specifičnim brzinama. S druge strane, s niskom specifičnom brzinom, površina lopatica rotora mora biti velika što uzrokuje velike gubitke zbog trenja. Slika 1.10 prikazuje različite funkcije efikasnosti. Efikasnost je najveća za vrijednost $\Omega_s = 1.5$. Maksimalna ukupna efikasnost kod Francisovih turbina iznosi 93.8 posto. Odgovarajuća unutrašnja efikasnost iznosi

95.1 posto, uz efikasnost generatora od 98.6 posto. Specifična brzina ograničena zbog rizika od kavitacije, budući da se omjer $v_3^2/2gH$ povećava s Ω_s .

1.4.6. Regulacija protoka kod reakcijskih turbina

Vrijednosti protoka jednostavno se kontroliraju mijenjanjem statorskog kuta pri stupnju reaktivnosti od 0.55. Pri stupnju reaktivnosti $R=0.75$, zahtijevna je prilagodba i statorskog i rotorskog kuta kako bi se spriječila promjena parametara. Kut rotora ne može se mijenjati kod Francisovih turbina. Velike promjene na ulazu u rotor se stoga događaju u slučajevima kad se vrijednosti protoka mijenjaju prilagodbom lopatica statora. Kutovi statorskih i rotorskih lopatica su promjenjivi kod Kaplanovih turbina. Kod visokog stupnja reaktivnosti $R=0.90$, protok se efikasno kontrolira samo promjenom kuta rotora, dok promjena statorskog kuta nije strogo zahtijevana. U tom slučaju događa se samo mala promjena.

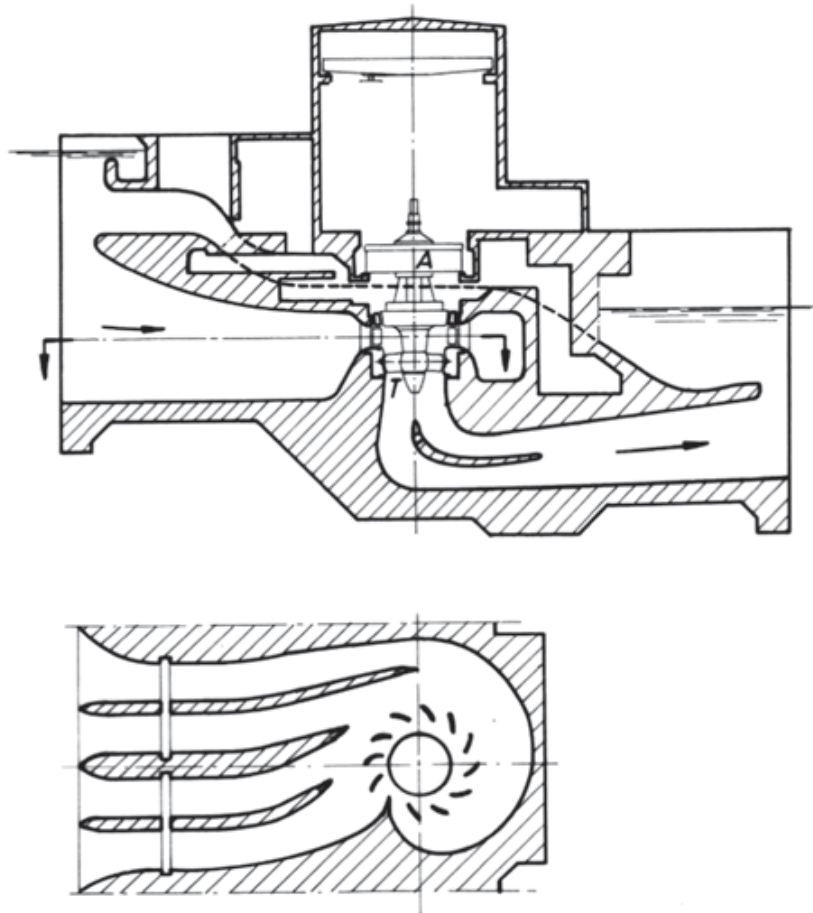


Slika 1.11: Ovisnost protoka i efikasnosti kod različitih tipova turbina

Slika 1.11 prikazuje ovisnost protoka i efikasnosti za različite tipove turbina. Pelto-

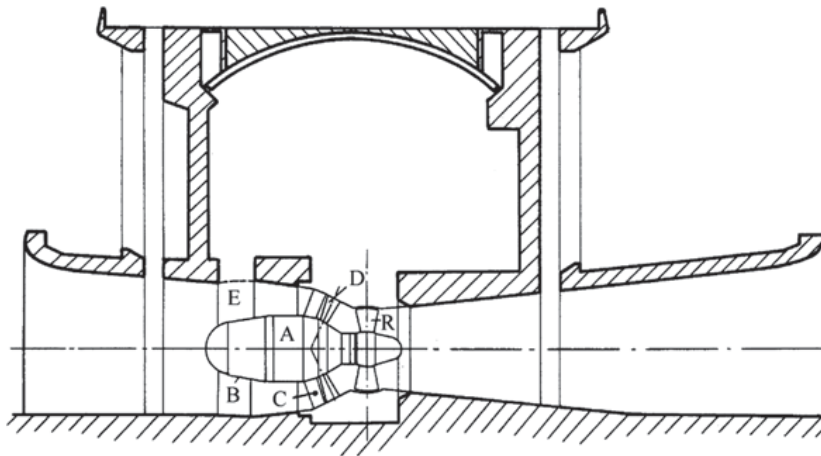
nova turbina ima veoma ravnu krivulju efikasnosti naspram drugima. Ovisnost je jača kod Francisove turbine i povećava se sa specifičnom brzinom od 0.5 do 2. Kaplanova turbina s promjenjivim lopaticama statora i rotora također ima relativno ravnu krivulju efikasnosti. Ovisnost o protoku povećava se samo ako su lopatice rotora promjenjive. Aksijalna turbina s promjenjivim lopaticama statora, ali fiksnim lopaticama rotora (na slici pod nazivom Propeller turbine) ima veoma izraženu ovisnost efikasnosti o protoku.

1.5. Cijevne turbine



Slika 1.12: Kaplanova turbina s niskim vodenim padom

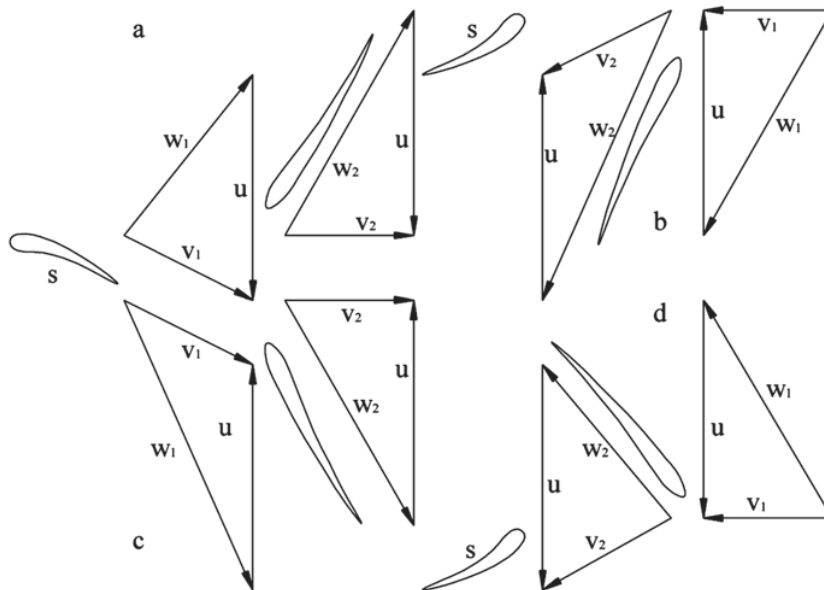
Kaplanove turbine s niskim vodenim padom većinom su montirane s vertikalnim vratilom, uz pozicioniranje generatora iznad repa vodene linije (Slika 1.12). Generator



Slika 1.13: Cijevna turbina s niskim vodenim padom

je indeksiran slovom A , dok je turbina indeksirana slovom T. Kod niskih vodenih padova primjenjuje se široki opskrbni kanal. Samo dio vrijednosti protoka dolazi u rotor pomoću spiralnog kućišta, dok ostatak vrijednosti ulazi direktno. Jednolika raspodjela protoka zahtijeva odgovarajuće lopatične prstenove. Jake promjene smjera protoka, posebno unutar difuzora, uzrokuju relativno velike gubitke prilikom niskog vodenog pada. Za niske vrijednosti vodenog pada povoljnije je koristiti horizontalno vratilo postavljeno usporedno osi kanala koje povezuje obje strane (Slika 1.13). Generator (A) tada se pozicionira ispod površine vode, što zahtijeva montiranje u vodonepropusno kućište. Cijev koja se formira na taj način učvršćena je sa zidovima kanala pomoću profiliranih podupirača C. Unutar cijevi nalazi se mehanizam za mijenjanje statorskih lopatica D. Cijev je prohodna kroz prolaz E kroz koji prolaze pokretački kablovi. Rotor aksijalne turbine s promjenjivim lopaticama (R) pozicioniran je nizvodno od cijevi.

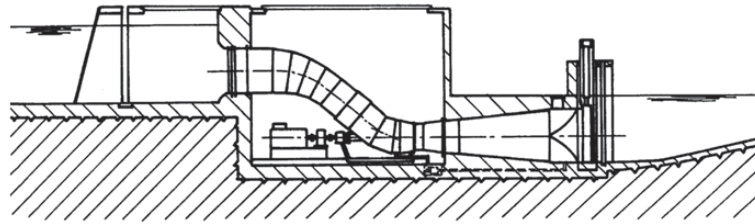
Cijevne turbine, također, se koriste kako bi se iskoristila energija plime i oseke. Ušće rijeke zatvara se pomoću brane koja sadrži više cijevnih turbina u seriji. Prilikom oseke, protok vode ide u smjeru ušće - more, i to nazivamo normalnim smjerom protoka. Tijekom plime, protok vode ide u suprotnom smjeru more - ušće. Lopatice rotora i statora se okreću za 180° kako bi se smjer rotacije okrenuo. Navedeno donekle smanjuje vrijednost efikasnosti. Dijelovi a i b prikazani na slici 1.14 predstavljaju pozicije lopatica statora i rotora koje odgovaraju radu turbine u oba smjera. U periodima male razlike visina plime i oseke može se kao profitabilno pokazati održavanje pumpanja u prethodno uspostavljenom smjeru. Zadržavanje istog smjera pumpanja omogućuje podizanje dos-



Slika 1.14: Trokuti brzina za rad turbine u normalnom načinu (a), obrnutom načinu (b), rad pumpe u normalnom načinu (c), obrnutom načinu (d)

tupne energije za slijedeću turbinsku fazu. Isti cijevni uređaj može raditi i kao pumpa i kao turbina. Ostavljanjem lopatica statora u originalnoj poziciji, a okretanjem lopatica rotora u poziciju koja je otprilike zrcalna meridijalnoj ravnini i okretanjem smjera rotacije uređaj radi kao pumpa u smjeru ušće - more. Pozicije su prikazane kao dio c na slici 1.14. Krenuvši od tih pozicija i okretanjem lopatica statora i rotora za 180° te okretanjem smjera rotacije stvara se pumpni način rada u smjeru more - ušće, prikazano kao dio d na slici 1.14. Moguće je primjetiti da se pumpni način rada ostvaruje i položajem lopatica prikazanim kao dio a na slici 1.14, s obrnutim smjerom rotacije. Pumpanje se tada odvija u smjeru more - ušće. U tom slučaju prednji i zadnji rubovi nisu prilagođeni protoku, što ima velik utjecaj na efikasnost. Pumpni način rada prikazan na dijelovima c i d manje je efikasan od originalnog rada turbine. Lopatice mogu biti točno pozicionirane za prosječan protok, ali pozicije nisu u potpunosti točne za sve cijevi [1].

Pumpni način rada također omogućuje pretvorbu električne energije u hidrauličku energiju pomoću pumpanja vode tijekom perioda niske potrošnje energije. Ovo podrazumijeva rad elektrane kao spremnika za skladištenje energije. U Francuskoj, Rance elektrana (blizu Mont Saint-Michela) radi na ovom principu (24 grupe po 10 MW).



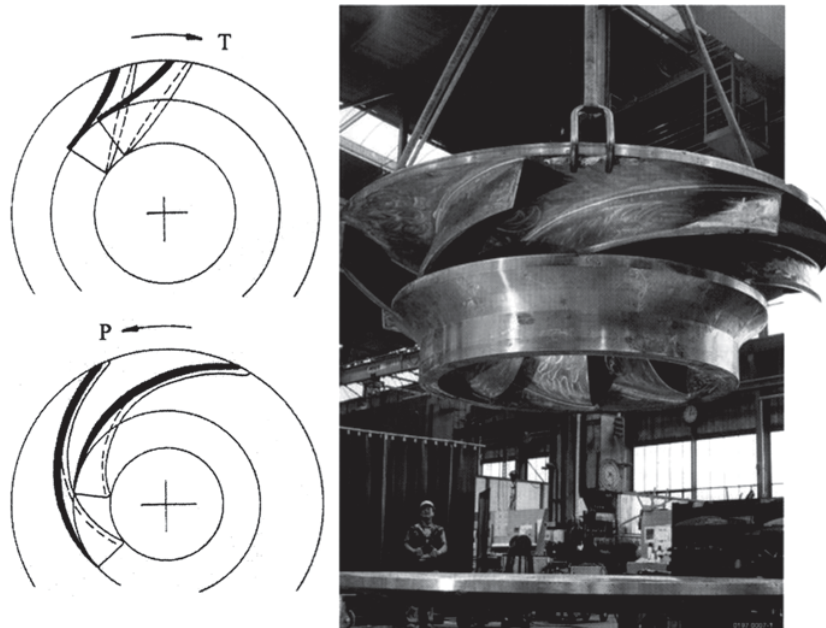
Slika 1.15: Cijevna turbina

Energija plime i oseke spada u oblik hidro-energije koja gibanje mora uzrokovano mjesečevim mjenama ili padom i porastom razine mora koristi za transformaciju u električnu energiju i druge oblike energije. Za sad još nema većih komercijalnih dosegâ na eksploataciji te energije, ali potencijal nije mali. Energija plime i oseke ima potencijal za stvarnje električne energije u određenim dijelovima svijeta, odnosno tamo gdje su morske mijene izrazito naglašene. Taj način proizvodnje električne energije ne može pokriti svjetske potrebe, ali može dati veliki doprinos u obnovljivim izvorima.

Mala postrojenja (10-500 kW) koriste cijevne turbine s mjenjačem pod kutem unutar cijevi, a generator se nalazi iznad razine vodenog repa. Primjena malih postrojenja omogućuje stavljanje turbine unutar zakrivljene cijevi, zajedno s vratilom koje prolazi do vanjske strane i generatorom koji može biti postavljen u vodonepropusni podrum (Slika 1.15). Turbine cijevnog tipa su u potpunosti aksijalne ($u_1 = u_2$). Stupanj reaktivnosti je zbog toga veoma velik, a kontrola protoka se uobičajeno provodi samo prilagodbom lopatica rotora.

1.6. Turbine-pumpe

Elektrane koje koriste pumpno skladištenje energije akumuliraju hidrauličku energiju pumpanjem vode tijekom perioda niske potrošnje električne energije. Voda se, potom, vodi do turbina tijekom perioda vršnih opterećenja. Navedena postrojenja razlikuju se obzirom na kombinaciju standardne hidrauličke elektrane i pumpne stanice. Četiri osnovna dijela postrojenja (pumpa, motor, turbina, generator) moguće je reducirati na tri (pumpa, turbina i motor-generator) ili dva dijela postrojenja (turbina-pumpa i motor-generator). Nedostatak kombinacije na tri osnovna dijela bio bi taj da pumpa u konkretnom slučaju radi u praznom hodu tijekom rada turbine, i obrnuto. Spomenuti nedostatak može se izbjeći na način da se isključi turbina ili pumpa. U praksi, jedino se



Slika 1.16: Pumpna turbina; lijevo: optimalna individualna pumpa i oblici lopatica; desno: kombinirani pumpno-turbinski rotor

pumpno vratilo spaja na prekidače, budući da pumpa ima mnogo više gubitaka trenja od turbine (pumpa je uobičajeno višestupanjska, dok je turbina jednostupanjska). Zajedničko vratilo kombinacije tri dijela može biti montirano horizontalno ili vertikalno. Kod vertikalnog vratila, električni uređaj nalazi se na vrhu, turbina u sredini, a pumpa na dnu. Opisan raspored koristi se kako bi se kontrolirala veća osjetljivost pumpe na pojavu kavitacije. Prilikom kombiniranja turbine-pumpe i motora-generatora dovoljna su dva dijela za cijelo postrojenje. Glavna prednost ovakvog konstruiranja jest ušteda investicijskih troškova (25-40 posto na strojevima, 20-30 posto na cijelom postrojenju). Problem predstavlja konstrukcija rotora koji može efikasno raditi tijekom turbinskog i pumpnog načina rada. Diskusija provedena u vezi cijevnih turbina otkrila je da aksijalni hidraulički uređaj može raditi kao turbina i kao pumpa. U principu, isto pravilo vrijedi i za radijalan uređaj. Slika 1.16 prikazuje optimalne oblike za rotore turbine i pumpe. Razlike su uzrokovane drugačijim slip efektom i ograničenjima usporavanja pumpnog rotora. Pumpno-turbinski rotor mora se konstruirati kao kompromis između oba oblika i mora biti relativno blizu optimalnom obliku pumpnog rotora. Slika 1.16 prikazuje kombinirani uređaj. Prilikom pumpnog načina rada, usisni otvor slični izlaznoj strani turbine. Broj lopatica je manji od tipičnog broja kod Francisovog tipa turbine.

Nedostatci dvodijelnog postrojenja su smanjenje efikasnosti pumpe i turbine u odnosu na trodijelno postrojenje. Prijelaz s pumpnog na turbinski način rada, i obrnuto, zahtijeva promjenu smjera rotacije, a što uzrokuje prekid rada. Radi slip efekta, optimalan pumpni rad zahtijeva višu rotacijsku brzinu od optimalnog turbinskog rada. Navedeno se postiže promjenom pola u motoru-generatoru. U modernim postrojenjima, često se koristi asinkroni uređaj s promjenjivom brzinom, a koji je rotorom spojen na mrežu preko frekvencijskog prilagodnika. Promjenjiva rotacijska brzina poboljšava efikasnost na promjenjivim razlikama razina između rezervoara. Ovo poboljšava efikasnost ciklusa pumpa-turbina za otprilike 80 posto, dok bez promjenjive brzine efikasnost iznosi oko 75 posto.

2 Osnovni proračun cijevne turbine

2.1. Određivanje vanjskog radijusa rotora

Za određivanje vanjskog promjera rotora turbine potrebno je poznavati projektne parametre turbine poput protoka Q , visine vodenog pada H i brzine vrtnje rotora. Za ovaj slučaj potrebno je konstruirati cijevnu turbinu koja će raditi s nazivnim protokom od $Q = 250 \text{ m}^3/\text{s}$ pri raspoloživom vodenom padu od $H=18 \text{ m}$. Također, budući da se radi o postojećoj turbini u hidroelektrani Čakovec, broj okretaja je poznat i iznosi $n=125 \text{ o/min}$.

Kako je poznat broj okretaja rotora, kutna brzina rotora turbine izračunava se na sljedeći način:

$$\omega = \frac{\pi \cdot n}{30} = \frac{\pi \cdot 125}{30} = 13.09 \frac{\text{rad}}{\text{s}} \quad (2.1)$$

Uz pomoć zadanih veličina moguće je izračunati specifičnu brzinu:

$$\Omega_s = \omega \frac{(Q/\pi)^{1/2}}{2gH^{3/4}} = 13.09 \cdot \frac{(250/\pi)^{1/2}}{(2 \cdot 9.80665 \cdot 18)^{3/4}} = 1.434 \quad (2.2)$$

Sada kada je poznata specifična brzina, moguće je pomoću dijagrama na slici 2.1 iz [2] odrediti specifični promjer δ_s . Za $\Omega_s = 1.434$, očitana je veličina specifičnog promjera $\delta_s = 1.3$.

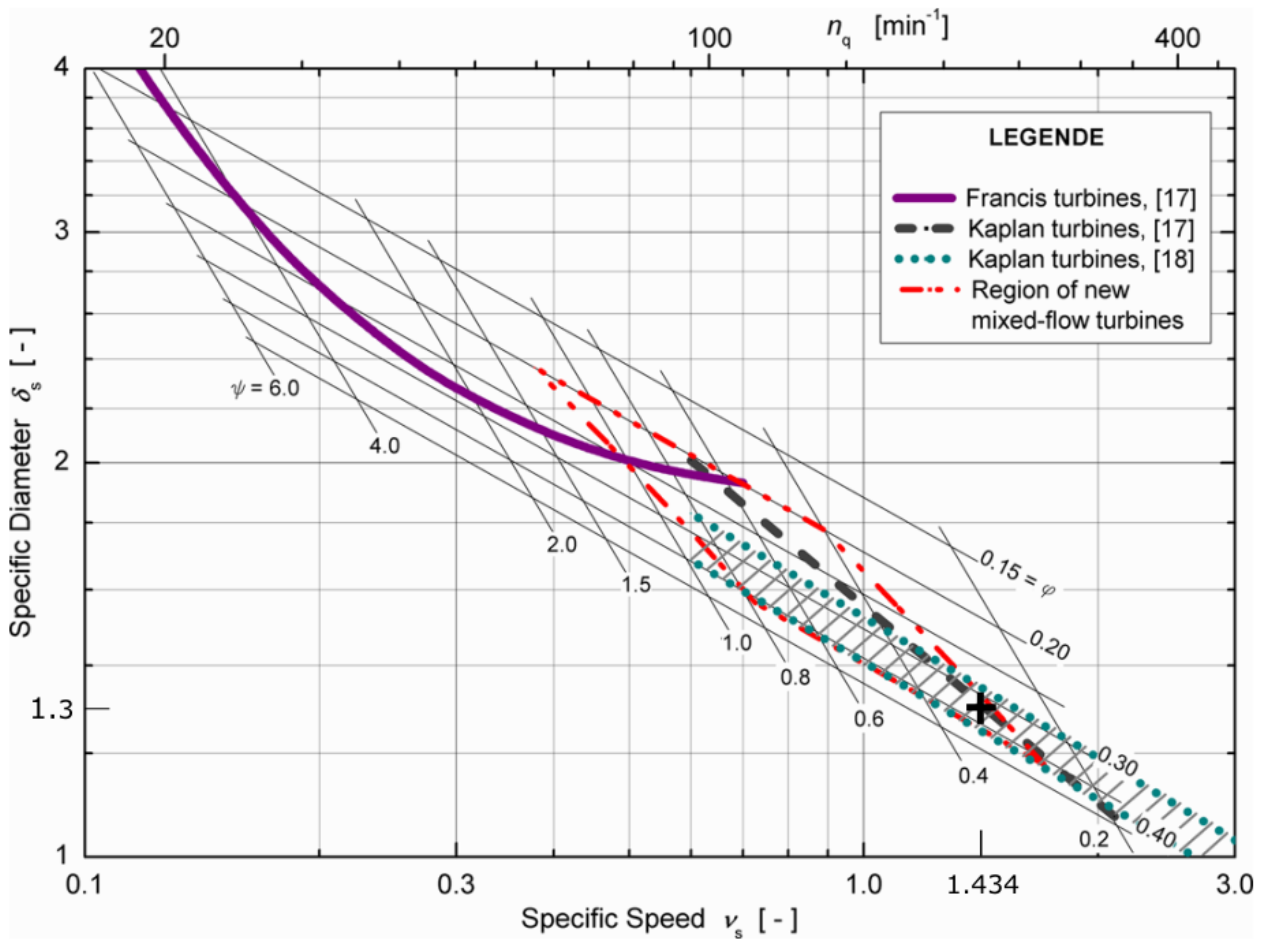
Specifični promjer može se dobiti i računski, no za njegovo izračunavanje potreban je vanjski promjer rotora koji je nepoznat. Kako je specifični promjer očitana iz dijagrama, primjenom jednadžbe 2.3 dobiva se vanjski promjer rotora.

$$\delta_s = \frac{D_2 \cdot (g \cdot H \cdot 2)^{1/4}}{2 \cdot (Q/\pi)^{1/2}} \quad (2.3)$$

Iz toga slijedi:

$$D_2 = \frac{2 \cdot \delta_s \cdot (Q/\pi)^{1/2}}{(2 \cdot g \cdot H)^{1/4}} = \frac{2 \cdot 1.3 \cdot (250/\pi)^{1/2}}{(2 \cdot 9.80665 \cdot 18)^{1/4}} = 5.35 \text{ m} \quad (2.4)$$

Kako veličina promjera $D_2 = 5.35\text{m}$ nije standardna veličina, odabrana je standardna veličina koja je najbliža ovoj vrijednosti. Stoga, vanjski promjer rotora iznosi $D_2 = 5.3\text{m}$.



Slika 2.1: Dijagram ovisnosti specifične brzine i specifičnog promjera za Kaplanove, Francisove i turbine mješovitog protoka

2.2. Određivanje promjera glavine

Poznavajući vanjski promjer rotora i raspoloživi vodeni pad, pomoću literature [3], odabran je prihvatljiv bezdimenzijski promjer glavine: $D_1^* = 0.37$.

Do stvarnog promjera glavine dolazi se sljedećom jednačinom:

$$D_1 = D_1^* \cdot D_2 = 0.37 \cdot 5.3 = 1.961\text{m} \quad (2.5)$$

2.3. Određivanje tangencijalne komponente brzine na ulazu u rotor te kuteva β_2 i β_3

U ovom odjeljku biti će prikazan izračun tangencijalne komponente brzine na ulazu u rotor na tri različite pozicije: na vrhu, na srednjem radijusu te na korijenu rotora.

Dodatno zadana veličina: hidraulička učinkovitost $\eta_h = 0.92$.

Srednji radijus rotora računa se izrazom:

$$r_m = \sqrt{\frac{(\frac{D_2}{2})^2 + (\frac{D_1}{2})^2}{2}} = \sqrt{\frac{(\frac{5.3}{2})^2 + (\frac{1.961}{2})^2}{2}} = 1.998\text{m} \quad (2.6)$$

Dalje, potrebno je izračunati obodne brzine na korijenu, srednjem radijusu te na vrhu rotora:

$$\begin{aligned} u_{2,r_2} &= \omega \cdot \frac{D_2}{2} = 13.09 \cdot \frac{5.3}{2} = 34.69 \frac{\text{m}}{\text{s}} \\ u_{2,r_1} &= \omega \cdot \frac{D_1}{2} = 13.09 \cdot \frac{1.961}{2} = 12.835 \frac{\text{m}}{\text{s}} \\ u_{2,r_m} &= \omega \cdot r_m = 13.09 \cdot 1.998 = 26.15382 \frac{\text{m}}{\text{s}} \end{aligned}$$

Aksijalna komponenta apsolutne brzine na ulazu računa se jednačinom:

$$v_{2a} = \frac{4Q}{\pi \cdot D_2^2 \cdot (1 - \nu^2)} = \frac{4 \cdot 250}{\pi \cdot 5.3^2 \cdot (1 - 0.37^2)} = 13.13 \frac{\text{m}}{\text{s}} = \textit{konst.} = v_3 \quad (2.7)$$

Pri čemu je omjer promjera glavine i vanjskog radijusa rotora ν :

$$\nu = \frac{D_1}{D_2} = \frac{1.961}{5.3} = 0.37$$

Nakon određivanja aksijalne komponente apsolutne brzine na vrhu, korijenu i srednjem radijusu rotora, moguće je izračunati tangencijalnu komponentu apsolutne brzine na ulazu u rotor, te kuteve β_2 i β_3 pomoću jednadžbi:

$$v_{2u}(D) = \frac{\eta_h \cdot g \cdot H \cdot 2}{\omega \cdot D} \quad (2.8)$$

$$\beta_2(D) = \tan^{-1}\left(\frac{\omega \cdot D}{2 \cdot v_{a2}} - \frac{\eta_h \cdot g \cdot H \cdot 2}{\omega \cdot D \cdot v_{a2}}\right) \quad (2.9)$$

$$\beta_3(D) = \tan^{-1}\left(\frac{\omega \cdot D}{2 \cdot v_{a2}}\right) \quad (2.10)$$

U jednadžbama prikazano je da su ... zavisne su o položaju na rotoru, odnosno o promjeru na kojem se nalaze između korijena i vrha lopatice rotora.

U jednadžbama 2.8, 2.9 i 2.10 prikazano je da su β_3 , β_2 , v_{2u} zavisne o položaju na rotoru, odnosno o promjeru na kojem se nalaze između korijena i vrha lopatice rotora. U tablici 2.1 su prikazane vrijednosti tih veličina na korijenu, vrhu te srednjem radijusu lopatice rotora.

Parametri	$D_1 = 1.961\text{m}$	$D_m = 3.996\text{m}$	$D_2 = 5.3\text{m}$
v_{2u} (m/s)	12.65	6.2	4.682
β_2 (°)	0.79	56.642	66.37
β_1 (°)	44.62	63.34	69.27

Tablica 2.1: Parametri te njihove vrijednosti na određenim promjerima

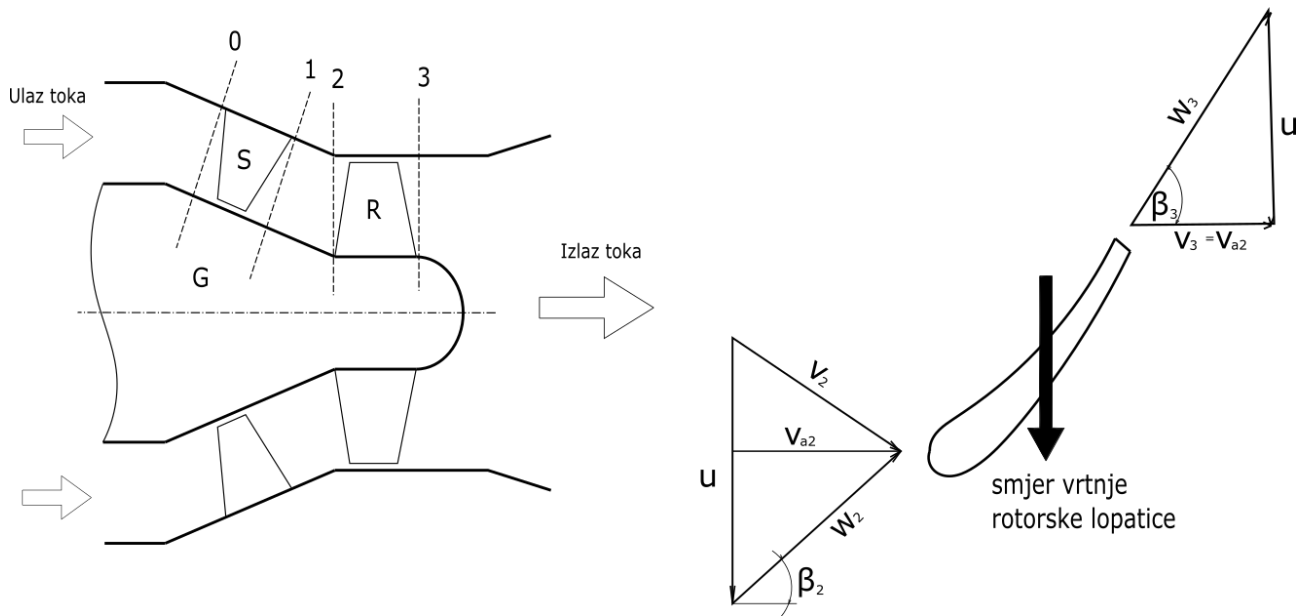
2.4. Određivanje pada tlaka na rotoru

U idealnom slučaju pad tlaka na rotoru $(\Delta p/\rho)_r$ jednak je prirastu relativne kinetičke energije:

$$\left(\frac{\Delta p}{\rho}\right)_r = 0.5(w_2^2 - w_1^2)\eta_h \quad (2.11)$$

Za određivanje pada tlaka na rotoru, potrebno je izračunati relativne brzine na njegovom ulazu i izlazu. Na slici 2.2 prikazani su trokuti brzina na ulazu i izlazu iz

rotora. Na izlazu iz rotora ne postoji tangencijalna komponenta apsolutne brzine te je apsolutna brzina po iznosu jednaka aksijalnoj komponenti brzine na ulazu.



Slika 2.2: Meridijalni presjek cijevne turbine i trokuti brzina na ulazu i izlazu iz rotora

Pomoću trigonometrijskih jednadžbi određuju se veličine relativne brzine na ulazu i izlazu rotora na tri specifična promjera rotora:

$$w_2 = \frac{v_{a2}}{\cos \beta_2} \quad (2.12)$$

$$w_3 = \frac{v_3}{\cos \beta_3} \quad (2.13)$$

Parametri	$D_k = 1.961\text{m}$	$D_m = 3.996\text{m}$	$D_v = 5.3\text{m}$
w_2 (m/s)	13.1313	23.88	32.76
w_3 (m/s)	18.45	29.26	37.094

Tablica 2.2: iznosi relativne brzine na ulazu i izlazu rotora

Sada kada je poznata relativna brzina na ulazu i izlazu iz rotora, moguće je definirati pad tlaka na rotoru:

$$\left(\frac{\Delta p}{\rho}\right)_{D_k} = 0.5(w_{3k}^2 - w_{2k}^2)\eta_h = 0.5 \cdot (18.45^2 - 13.1313^2) \cdot 0.92 = 77.27 \frac{\text{m}^2}{\text{s}^2}$$

$$\left(\frac{\Delta p}{\rho}\right)_{D_m} = 0.5(w_{3_m}^2 - w_{2_m}^2)\eta_h = 0.5 \cdot (23.88^2 - 29.26^2) \cdot 0.92 = 131.51 \frac{\text{m}^2}{\text{s}^2}$$

$$\left(\frac{\Delta p}{\rho}\right)_{D_v} = 0.5(w_{3_v}^2 - w_{2_v}^2)\eta_h = 0.5 \cdot (37.094^2 - 32.76^2) \cdot 0.92 = 139.26 \frac{\text{m}^2}{\text{s}^2}$$

2.5. Određivanje tangencijalne brzine na izlazu iz statora

Za određivanje tangencijalne komponente brzine na izlazu iz statora potrebno je, osim prije navedenih, poznavati i iznos slijedećih veličina: radijus vrha statora R , radijus korijena statora r , vanjski radijus rotora R_2 te unutarnji radijus rotora R_1 . Detaljni postupak izračuna veličina R i r prikazan je u poglavlju 3.2.1.

Za $R_2 = 2.65\text{m}$: $R = 2.775\text{m}$, $r = 1.683\text{m}$

Kako između statora i rotora nema promjene tangencijalnog momenta količine gibanja, ovisnost tangencijalnih komponenta brzina na izlazu iz statora i ulazu u rotor može se prikazati na sljedeći način:

$$v_{1u}(r_{1x}) \cdot r_{1x} = v_{2u}(r_{2x}) \cdot r_{2x} \quad (2.14)$$

Ovakvom ovisnošću, čestica fluida se gibaa po strujnici na način da će se pri izlazu iz statora, za određeni iznos x , nalaziti na radijusu r_{1x} , a na ulasku u rotor na radijusu r_{2x} .

Jednadžbe radijusa definirane su na slijedeći način:

$$r_{1x}(x) = r + x \cdot (R - r) \quad (2.15)$$

$$r_{2x}(x) = R_1 + x \cdot (R_2 - R_1) \quad (2.16)$$

Pri čemu je domena nepoznanice x :

$$0 \leq x \leq 1$$

Za koju vrijedi:

$$r_{1x}(x = 0) = r$$

$$r_{1x}(x = 0.5) = r_{m1}$$

$$r_{1x}(x = 1) = R$$

$$r_{2x}(x = 0) = R_1$$

$$r_{2x}(x = 0.5) = r_{m2}$$

$$r_{2x}(x = 1) = R_2$$

Veličina v_{2u} prethodno je definirana jednadžbom 2.8 u ovisnosti o promjeru D , dok u ovisnosti o x glasi:

$$v_{2u}(r_{2x}) = \frac{\eta_h \cdot g \cdot H}{\omega \cdot r_{2x}(x)} \quad (2.17)$$

Uvrštavanjem jednadžbe 2.17 u jednadžbu 2.14 dobije se:

$$v_{1u}(r_{1x}) \cdot r_{1x} = \frac{\eta_h \cdot g \cdot H}{\omega \cdot r_{2x}} \cdot r_{2x} \quad (2.18)$$

Ukoliko se jednadžba 2.15 uvrsti u jednadžbu 2.18 dobije se jednadžba za definiranje tangencijalne komponente brzine u ovisnosti o x :

$$v_{1u}(x) = \frac{\eta_h \cdot g \cdot H}{\omega \cdot (r_{k1} + x \cdot (r_{v1} - r_{k1}))} \quad (2.19)$$

Za veličine $x=0$, $x=0.5$ i $x=1$ tangencijalne komponente brzina na izlazu iz rotora iznose::

$$v_{1u}(x = 0) = \frac{\eta_h \cdot g \cdot H}{\omega \cdot r} = \frac{0.92 \cdot 9.80665 \cdot 18}{13.09 \cdot 1.683} = 7.37 \frac{\text{m}}{\text{s}}$$

$$v_{1u}(x = 0.5) = \frac{\eta_h \cdot g \cdot H}{\omega \cdot r + 0.5 \cdot (R - r)} = \frac{0.92 \cdot 9.80665 \cdot 18}{13.09 \cdot (1.683 + 0.5 \cdot (2.775 - 1.683))} = 5.57 \frac{\text{m}}{\text{s}}$$

$$v_{1u}(x=1) = \frac{\eta_h \cdot g \cdot H}{\omega \cdot R} = \frac{0.92 \cdot 9.80665 \cdot 18}{13.09 \cdot 2.775} = 4.47 \frac{\text{m}}{\text{s}}$$

2.6. Određivanje pada tlaka na statoru

U ovome radu meridijalna komponenta apsolutne brzine na statoru definirana je tako da poprima iznos jednak aksijalnoj komponenti apsolutne brzine na ulazu u rotor. Također, pretpostavljeno je da apsolutna brzina na ulazu u stator ima jednak iznos kao aksijalna komponenta brzine na ulazu u rotor.

Poznavajući iznose meridijalne i tangencijalne komponente apsolutne brzine na izlazu iz statora, iznos apsolutne brzine na izlazu iz statora računa se pitagorinim poučkom:

$$v_{1m} = v_{a2}$$

$$v_1(x) = \sqrt{v_{1m}^2 + v_{1u}^2(x)}$$

Pri čemu apsolutne brzine na izlazu iz statora za $x = 0$, $x = 0.5$, $x = 1$ iznose:

$$v_1(0) = \sqrt{v_{1m}^2 + v_{1u}^2(0)} = \sqrt{13.13^2 + 7.37^2} = 15.05 \frac{\text{m}}{\text{s}}$$

$$v_1(0.5) = \sqrt{v_{1m}^2 + v_{1u}^2(0.5)} = \sqrt{13.13^2 + 5.57^2} = 14.26 \frac{\text{m}}{\text{s}}$$

$$v_1(1) = \sqrt{v_{1m}^2 + v_{1u}^2(1)} = \sqrt{13.13^2 + 4.47^2} = 13.87 \frac{\text{m}}{\text{s}}$$

Kako je rečeno da je $v_0 = v_{2a}$, pad tlaka na statoru iznosi:

$$\left(\frac{\Delta p_s}{\rho}\right)_{D_k} = \frac{(v_1(0)^2 - v_0^2)}{2} \cdot \eta_h = \frac{(15.05^2 - 13.13^2)}{2} \cdot 0.92 = 24.89 \frac{\text{m}^2}{\text{s}^2} \quad (2.20)$$

$$\left(\frac{\Delta p_s}{\rho}\right)_{D_m} = \frac{(v_1(0.5)^2 - v_0^2)}{2} \cdot \eta_h = \frac{(14.26^2 - 13.13^2)}{2} \cdot 0.92 = 14.24 \frac{\text{m}^2}{\text{s}^2} \quad (2.21)$$

$$\left(\frac{\Delta p_s}{\rho}\right)_{Dv} = \frac{(v_1(1)^2 - v_0^2)}{2} \cdot \eta_h = \frac{(13.87^2 - 13.13^2)}{2} \cdot 0.92 = 9.19 \frac{\text{m}^2}{\text{s}^2} \quad (2.22)$$

3 | Numerička analiza parametrizirane cijevne turbine

U prethodnom poglavlju prikazan je analitički proračun cijevne turbine, pomoću kojega su određene veličine za moguću izradu numeričkog proračuna, odnosno geometrijskog modela cijevne turbine. Izrada modela zahtjeva da se prostorna domena strujanja podijeli na manje dijelove zvane kontrolnim volumenima. Unutar svakog kontrolnog volumena može se pretpostaviti homogeno strujanje fluida. Rezultat takve prostorne diskretizacije je geometrijska mreža na kojoj se diskretiziraju jednadžbe matematičkog modela. Diskretizacija jednadžbi vrši se pomoću neke od tri slijedeće metode: metoda konačnih volumena, metoda konačnih elemenata, metoda konačnih razlika. U simulacijama dinamike fluida najzastupljenija je metoda konačnih volumena. Rezultat diskretizacije diferencijalnih jednadžbi je sustav algebarskih jednadžbi koje mogu biti linearne ili nelinearne (ovisno o početnim diferencijalnim jednadžbama) te ih je moguće riješiti uz pomoć računala. Nelinearne jednadžbe, za razliku od linearnih, zahtijevaju iteracijski postupak rješavanja. Analiza rješenja podrazumjeva prikazivanje i validiranje značajnih skalarnih, vektorskih i tenzorskih polja varijabli toka (polja tlaka i brzina).

3.1. Izrada mreže

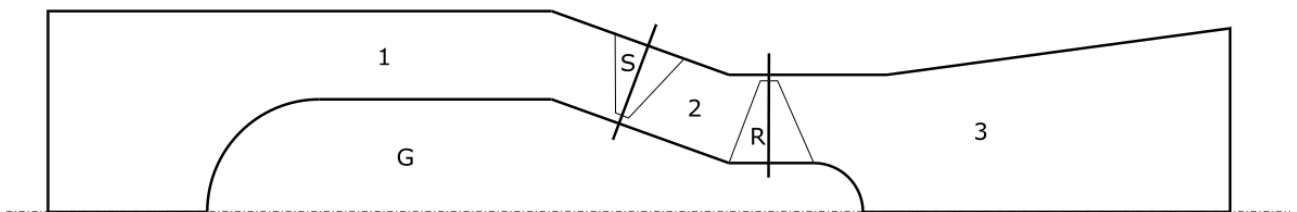
Generatorom mreže blockMesh [4], izrađena je cijeloukupna geometrija domene cijevne turbine. Princip rada blockMesh-a je takav da se geometrija domene razlaže u skup od jednog ili više trodimenzionalnih, šesterokutih blokova. Svaki od tih blokova definiran je sa osam točaka u svojim vrhovima. Redoslijed točaka koje definiraju određeni blok mora biti smisleno odabran. Rubovi bloka mogu biti ravne crte, lukovi ili zavoj-

nice. Mreža unutar svakog bloka je definirana kao broj ćelija u svakom smjeru bloka. Svi susjedni blokovi moraju se podudarati sa brojem ćelija na dodirnim ploham. Granice se definiraju odabirom točaka koje označuju željenu plohu, pri čemu redoslijed točaka mora biti smislen. Svi ti podaci pohranjeni su u datoteci *blockMeshDict*.

Za izradu mreže turbine, područje diskretizacije je raspodjeljeno na tri domene:

- Domena 1 - Od ulaza do sredine statorske lopatice
- Domena 2 - Od sredine statorske lopatice do sredine rotorske lopatice
- Domena 3 - Od sredine rotorske lopatice do kraja difuzora

Raspodjela domena prikazana je na slici 3.1.

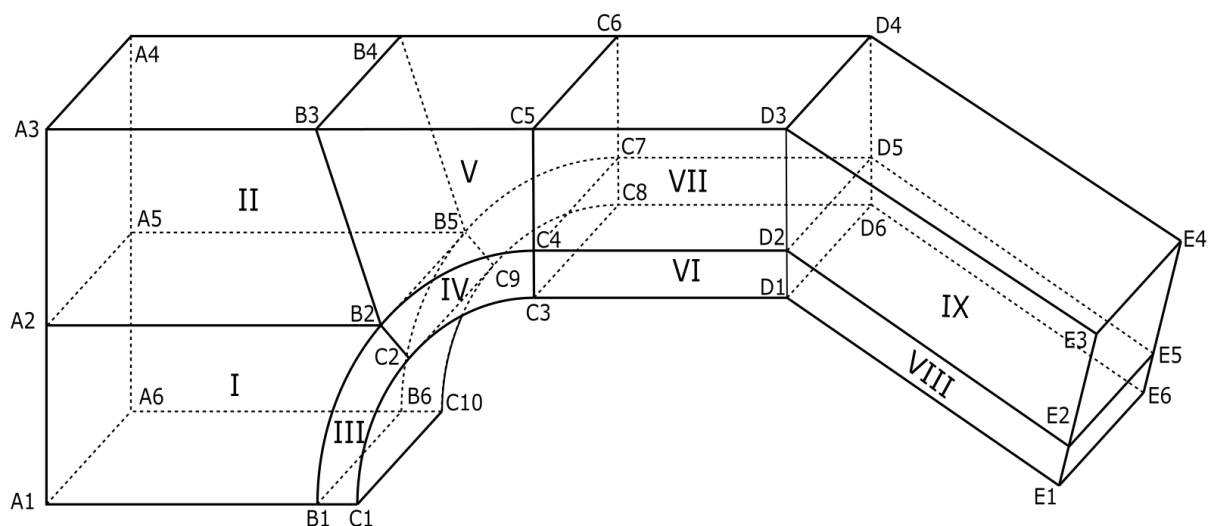


Slika 3.1: Skica raspodjele domena cijevne turbine

Svaka domena raspodjeljena je na određeni broj blokova, koji su smišljeno definirani kako bi se omogućila bolja diskretizacija mreže u pojedinim dijelovima, odnosno kako bi se dobila što kvalitetnija mreža te kasnije što kvalitetniji rezultati. Iako su sve domene međusobno fizički povezane, svaka od njih sastoji se od različitih skupova točaka radi kasnije mogućnosti postavljanja posebnih rubnih uvjeta u određenim dijelovima mreže. Cijeloukupna mreža sastoji se od 20 blokova i 64000 ćelija.

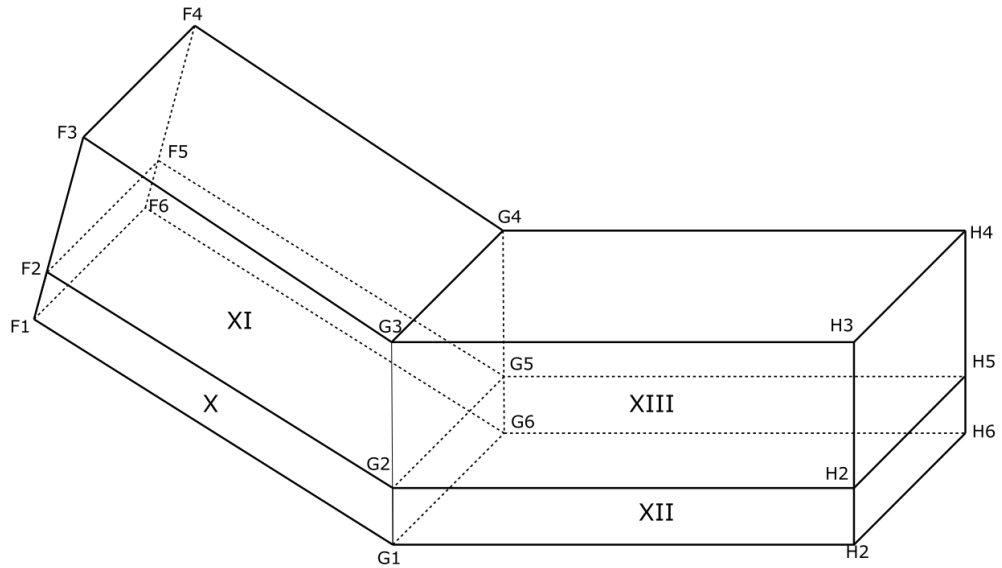
Raspodjela blokova (na slikama označeni rimskim brojevima) u svakoj domeni i prikaz točaka kojima su definirani pojedini blokovi prikazani su na slikama 3.2, 3.3, 3.4.

Geometrija cijevne turbine je prvobitno izrađena u dvodimenzionalnom obliku, odnosno sastoji se od mnoštva ćelija u x i y smjeru, od kojih svaka ima jediničnu veličinu u smjeru z osi. Prikaz dvodimenzionalne mreže prikazan je na slikama 3.5 i 3.6.

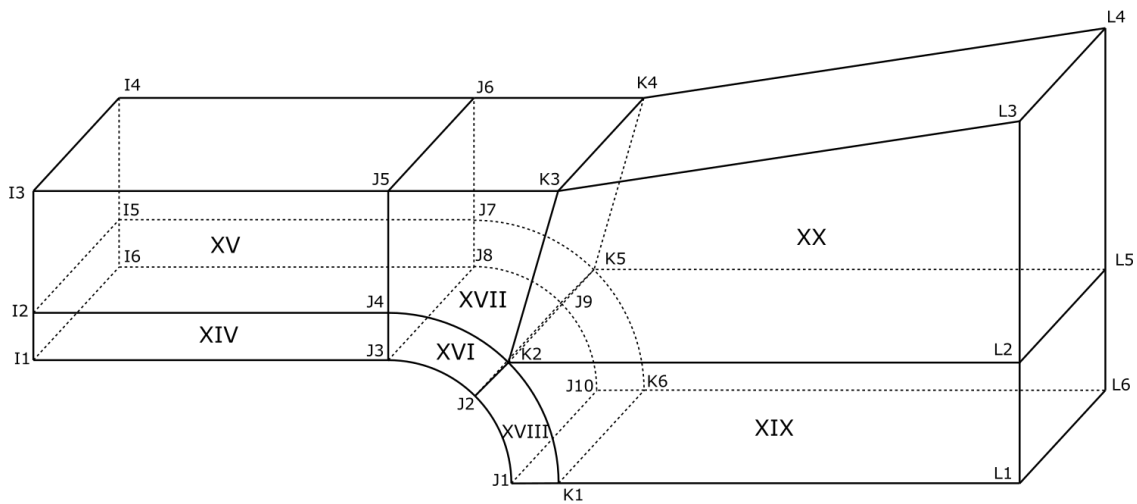


Slika 3.2: Prikaz točaka i blokova u Domeni 1

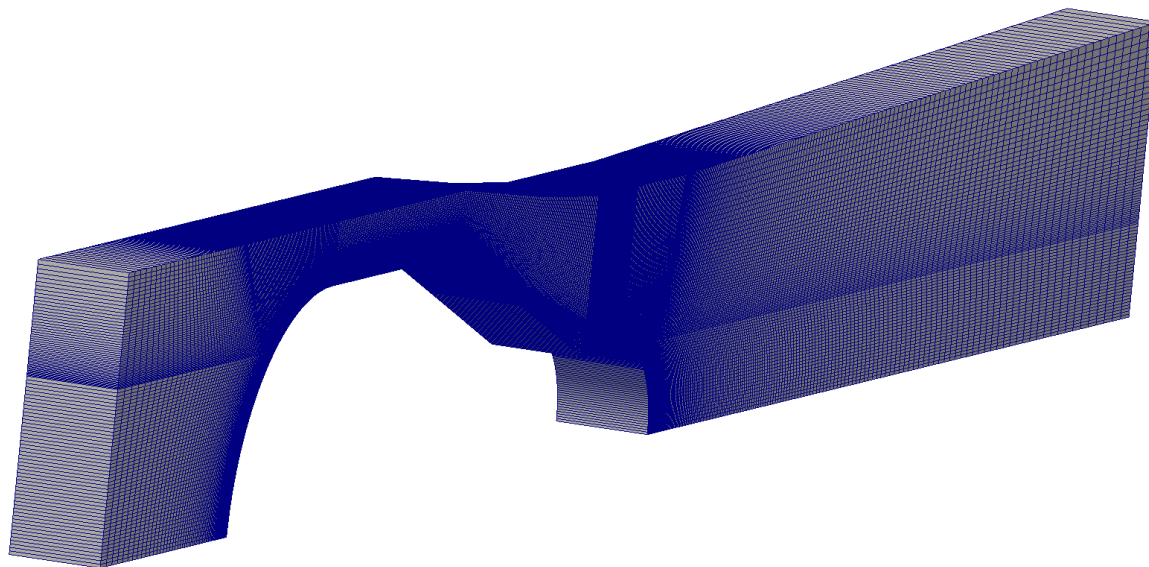
Može se smatrati da cijevna turbina ima osnosimetričan oblik. Pretvorba dvodimenzionalne mreže u osnosimetričnu mrežu izrađena je pomoću *MakeAxialMesh* – a. *MakeAxialMesh* je računalni program, koji u primjeni zahtjeva dvodimenzionalnu mrežu, os simetrije paralelnu sa XY ravninom te domenu mreže koja ne prelazi preko plohe $y=0$. Prikaz osnosimetrične mreže izveden je na slikama 3.7 i 3.8



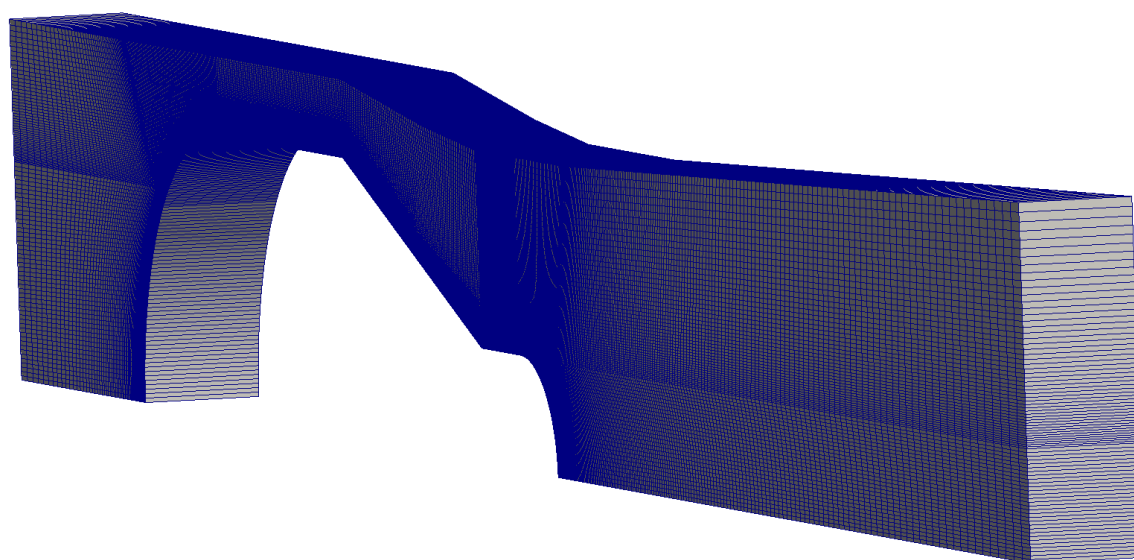
Slika 3.3: Prikaz točaka i blokova u Domeni 2



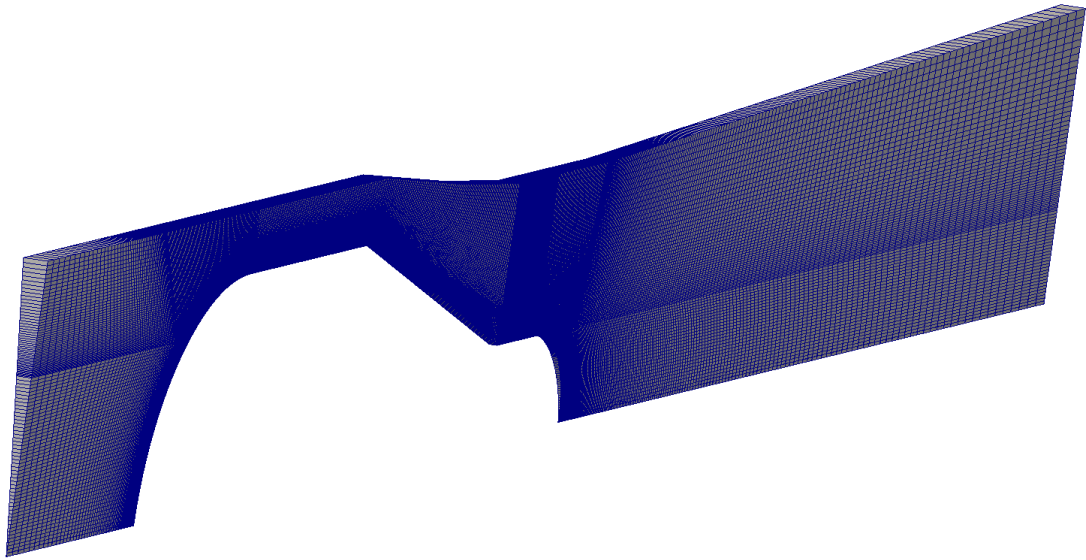
Slika 3.4: Prikaz točaka i blokova u Domeni 3



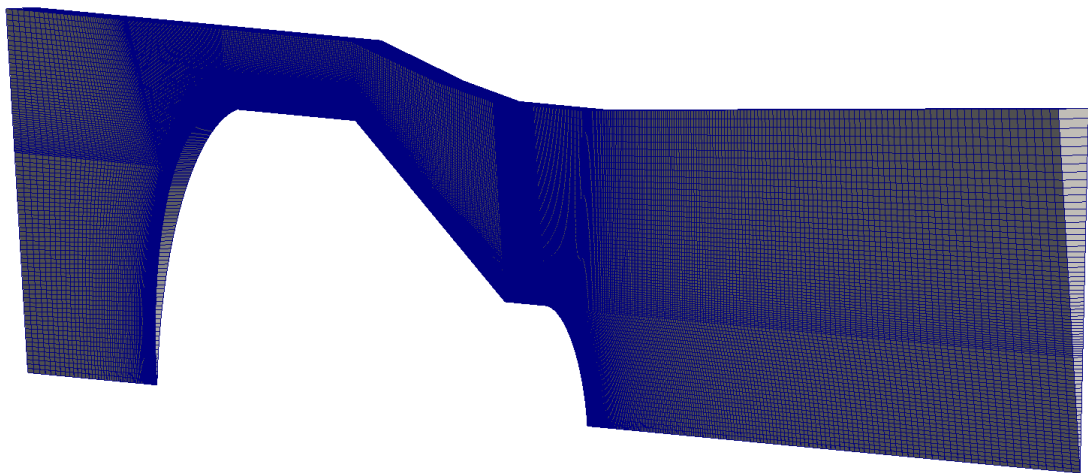
Slika 3.5: Prikaz 2D mreže - pogled jedan



Slika 3.6: Prikaz 2D mreže - pogled dva



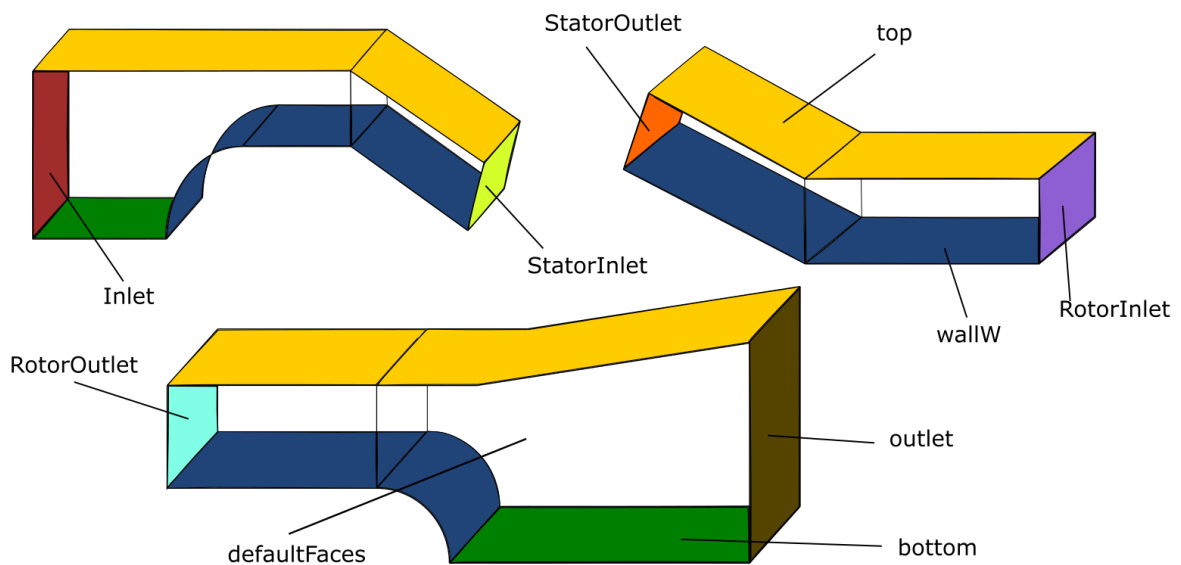
Slika 3.7: Prikaz osnosimetrične mreže - pogled jedan



Slika 3.8: Prikaz osnosimetrične mreže - pogled dva

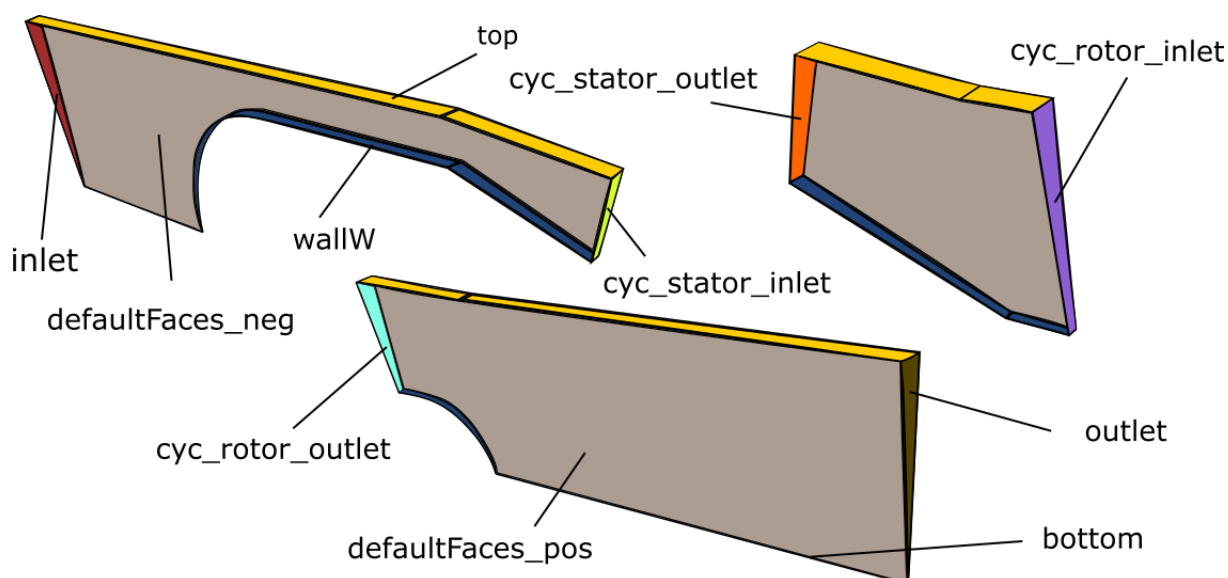
3.1.1. Definiranje granica domena

Prilikom izrade domena dvodimenzionalne mreže, potrebno je definirati i njihove granice. Svaka granica domene mora biti definirana točkama koje se nalaze unutar određene domene. Na mjestima gdje su domene u dodiru, unutar *blockMeshDict* – a, potrebno je formirati dva skupa točaka od kojih će svaki definirati granicu pojedine domene.



Slika 3.9: Vizualni prikaz granica 2D mreže

Granice dvodimenzionalne mreže moraju biti definirane na određen način kako bi se mogao primjeniti *MakeAxialMesh*. Za primjenu računalnog programa potrebno je definirati granicu koja se smatra osi simetrije. Također, potrebno je definirati granicu koja će se rastaviti na dvije wedge-granice. Granica u koju su svrstane plohe sprijeda i straga nazvana je u dvodimenzionalnom meshu *defaultFaces* te se prilikom izrade osnosimetrične mreže rastavila na *defaultFaces_{pos}* i *defaultFaces_{neg}*.



Slika 3.10: Vizualni prikaz granica osnosimetrične mreže

3.2. Definiranje aktuatorskih diskova

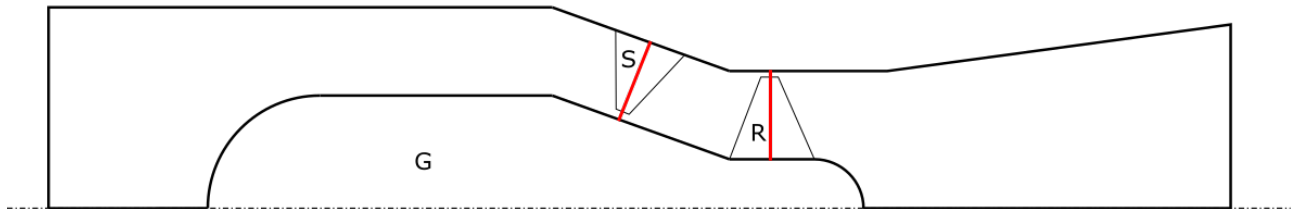
Stator i rotor su sastavni dijelovi cijevne turbine koji utječu na: promjenu gibanja fluida, njegove komponente brzine, kinetičku energiju i tlak.

Za prikaz djelovanja statora i rotora na fluid u numeričkom proračunu, primjenjen je generički uređaj naziva aktuatorski disk [5]. Općenito aktuatorski diskovi primjenjuju se u numeričkom proračunu kako bi se pridodala odnosno izdvojila kinetička energija iz protoka preko turbine ili pumpe.

Domena je podjeljena u tri dijela kako bi se mogle definirati granice odnosno rubni uvjeti aktuatorskog diska na mjestima gdje se nalaze stator i rotor. Aktuatorski diskovi postavljeni su na središnjem presjeku lopatica statora i rotora te su prikazani crvenom bojom na slici 3.11.

Rubni uvjeti aktuatorskog diska ne podrazumjevaju se kao sastavni dio *OpenFOAM* paketa već moraju biti naknadno izrađeni. Rubni uvjeti aktuatorskog diska primjenjuju se u datotekama rubnih uvjeta tlaka i brzina, pod nazivom *turbinePressureJump* i *turbineSwirlVelocity*. Za njihovu primjenu potrebno je definirati broj okretaja rotora, te iznos specifične energije koja je odvedena na aktuatorskom disku.

Promjena specifične mehaničke energije ovisna je o brzini fluida. Protok fluida je



Slika 3.11: Prikaz aktuatorskih diskova

također ovisan o brzini fluida, što dovodi do zaključka da je protok također zavisan o promjeni odvedene specifične mehaničke energije na aktuatorskom disku. Promjenom odvedene količine specifične mehaničke energije na aktuatorskim diskovima, mijenja se protok fluida kroz turbinu.

3.3. Parametrizacija blockMesha pomoću M4 kompjuterskog jezika

M4 je makroprocesor opće namjene, koji se koristi kao alat za zamjenu teksta [6]. Koristi se za ponovnu uporabu predložaka teksta, obično u programima za računalno programiranje, ali i u aplikacijama za uređivanje i obradu teksta. Pomoću njega također je moguće definirati određene varijable u ovisnosti o drugim veličinama.

Kako blockMesh radi na principu izrade blokova pomoću definiranih točaka, parametrizacija geometrijskog modela rađena je na način da su sve točke i bridovi unutar blockMesha-a definirani kao nepoznanice (parametri) u ovisnosti o vanjskom promjeru rotora D_2 . Definiranjem parametara na takav način, moguće je jednostavnim promjenom promjera D_2 unutar skripte *blockMeshDict.m4*, doći do cijeloukupne promjene svih geometrijskih veličina te raspodjele blokova cijevne turbine. Isto tako, parametrizacija mreže omogućuje jednostavno korigiranje određenih dijelova mreže. Na taj način može se brže doći do prihvatljivijih rezultata simulacije. Pokretanjem skripte *blockMeshDict.m4* izrađuje se *blockMeshDict* datoteka sa stvarnim broječanim iznosima za određenu veličinu vanjskog promjera rotora. U idućem podnaslovu prikazana

je izrada jednog kompleksnijeg parametra ovog zadatka te prikaz njegovog m4 koda. Cijeloukupna m4 parametrizacija cijevne turbine te parametrizirane točke i bridovi 2D blockMesha zajedno sa granicama i definiranim blokovima, nalaze se u prilogu.

3.3.1. Parametrizacija širine kanala na statoru

Jedan od zahtjeva u ovoj parametrizaciji bio je da meridijalna komponenta brzine na statoru ima jednak iznos aksijalne komponente brzine na rotoru, prilikom bilo kakve promjene vanjskog promjera rotora [3]. Kako je protok fluida konstantan kroz cijelu domenu cijevne turbine, primjenom jednadžbe kontinuiteta definiran je parametar širine kanala, potreban za uspostavljanje jednakih iznosa brzina:

$$Q = konst. = v_{aR} * A_R = v_{mS} * A_S$$

Pri čemu vrijedi $v_{aR} = v_{mS}$, te dolazimo do izraza:

$$A_R = A_S \quad (3.1)$$

Što bi značilo da su protočne površine jednake. Protočna površina na rotoru računa se kao površina prstena:

$$A_R = \pi * (R_2^2 - R_1^2) \quad (3.2)$$

Protočna površina statora je plašt krnjeg stošca. Površina plašta krnjeg stošca se računa na slijedeći način:

$$A_S = (R + r)b_{sa}\pi$$

Dalje:

$$R = R_3 - A + F$$

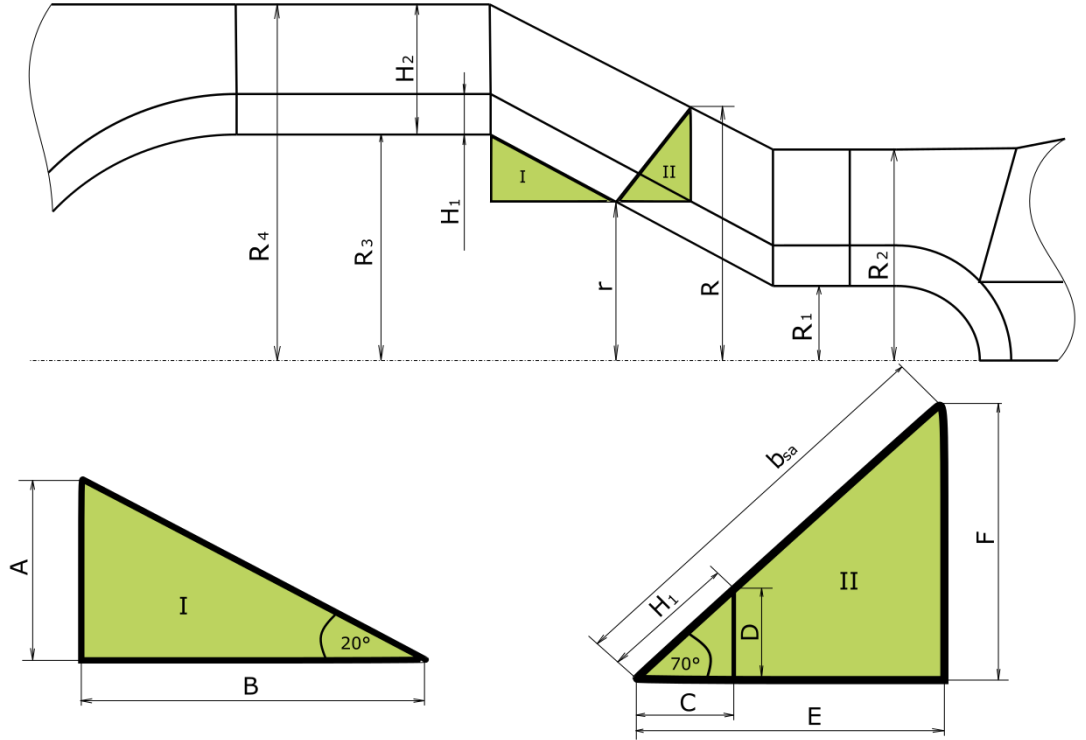
$$r = R_3 - A$$

Visine trokuta A i F definirane su slijedećim izrazima:

$$A = 0.5 * (R_3 - R_1)$$

$$F = b_{sa} \cdot \sin(70)$$

Pojašnjenje veličina R , r , A i F prikazano je na slici [3.12](#)



Slika 3.12: Vizualno pojašnjenje veličina potrebnih za parametriziranje b_{sa}

Iz toga slijedi:

$$A_S = (R_3 - 0.5 * (R_3 - R_1) + R_3 - 0.5 * (R_3 - R_1) + b_{sa} * \sin(70)) * b_{sa} * \pi$$

$$A_S = (R_1 + R_3 + b_{sa} * \sin(70)) * b_{sa} * \pi \quad (3.3)$$

Uvrštavanjem jednadžbi (3.2) i (3.3) u jednadžbu (3.1) dobije se kvadratna jednadžba koja glasi:

$$\sin(70) * b_{sa}^2 + (R_3 + R_1) * b_{sa} + R_1^2 - R_2^2 = 0$$

Prihvatljivo rješenje kvadratne jednadžbe za visinu statorske lopatice glasi:

$$b_{sa1} = \frac{-R_1 - R_3 + \sqrt{(R_1 + R_3)^2 - 4 * \sin(70) * (R_1^2 - R_2^2)}}{2 * \sin(70)} \quad (3.4)$$

Jednadžba 3.4 prikazuje ovisnost visine statorske lopatice sa radijusom glavine, vanjskim radijusom rotora te radijusem generatora. Definiranje jednadžbi odnosno parame-

tra visine statorske lopatice unutar blockMesh.m4 skripte, prikazano je na slici 3.13 zajedno sa parametriziranim veličinama dvaju trokuta.

```

m4_define(beta, 20)
m4_define(cos_beta, 0.9397)
m4_define(sin_beta, 0.342)
m4_define(tan_beta, 0.3639)

m4_define(beta2, 70)
m4_define(cos_beta2, 0.342)
m4_define(sin_beta2, 0.9397)

//m4 spec:

m4_define(D_2, 5.3) //Vanjski promjer rotora
m4_define(D_1, calc(0.37*D_2)) //Promjer glavine
m4_define(R_2, calc(D_2/2)) //Vanjski radijus rotora
m4_define(R_1, calc(0.37*R_2)) //Radijus glavine

//PRVI DIO Slika 3.2.

m4_define(D_3, calc(0.9*D_2)) //Promjer generatora
m4_define(R_3, calc(0.5*D_3)) //Radijus generatora
m4_define(L_3, calc(0.75*D_3+R_3)) //Duljina generatora

//definiranje visine b_sa

m4_define(R_1sq, calc(R_1*R_1))
m4_define(R_2sq, calc(R_2*R_2))
m4_define(R_3sq, calc(R_3*R_3))
m4_define(R_3plusR_1sq, calc(R_3sq+2*R_3*R_1+R_1sq))
m4_define(R_1sqminusR_2sq, calc(R_1sq-R_2sq))
m4_define(pod_korijenom, calc(R_3plusR_1sq-4*sin_beta2*R_1sqminusR_2sq))

m4_define(Korijen, calc(sqrt(pod_korijenom)))

m4_define(b_sa, calc((-R_1-R_3+Korijen)/2*sin_beta2))

m4_define(A, calc(0.5*(R_3-R_1)))
m4_define(B, calc(A/tan_beta))
m4_define(C, calc(H_1*cos_beta2))
m4_define(D, calc(H_1*sin_beta2))
m4_define(E, calc(b_sa*cos_beta2))
m4_define(F, calc(b_sa*sin_beta2))

```

Slika 3.13: Parametrizacija visine statorske lopatice

3.4. Numeričke postavke proračuna

Proračuni numeričkog dijela cijevne turbine provedeni su u programskom paketu OpenFOAM [7]. Kako je u prethodnom poglavlju izrađena mreža cijevne turbine iduća stavka koju je potrebno obuhvatiti za izradu simulacije je definiranje numeričkih rješavača te postavljanje početnih i rubnih uvjeta za određeni model.

3.4.1. Modeli turbulencije

Strujanje fluida kroz cijevnu turbinu smatra se turbulentnim. Općenito riječ „turbulentan“ ima značenje: nemiran, pun poremećaja, buran, u stanju jakog komešanja, što u potpunosti odražava karakter takvog strujanja. Turbulentno strujanje fluida najčešći je oblik strujanja fluida u prirodi. Redovno se pojavljuje pri visokim vrijednostima Reynoldsova broja. Karakterizira ga kaotično gibanje čestica fluida u kojemu sve promjenjive veličine pokazuju slučajne promjene po vremenskoj i prostornim koordinatama. Turbulencija je izrazito tranzijentna pojava koju karakteriziraju vrtlozi raznih veličina. Takve vrtložne pojave fluida odnosno njihov numerički proračun je vrlo zahtjevan što zahtjeva izrazito velik računalni napor. Stoga se uvode modeli turbulencije.

Model turbulencije koji je korišten u ovom radu jest $k - \omega$ SST. $k - \omega$ SST model rješava dvije transportne jednačbe od kojih je jedna jednačba turbulentne kinetičke energije k , a druga specifične disipacijske energije ω . Osnovni $k - \omega$ model može se koristiti za probleme graničnog sloja iz razloga što se model dobro ponaša kroz viskozni podsloj pa sve do stijenke. SST formulacijom se prebacuje na $k - \epsilon$ ponašanje na većim udaljenostima od graničnog sloja, čime se izbjegava problem preosjetljivosti $k - \omega$ modela van graničnog sloja. Stoga $k - \omega$ SST model povezuje dobre karakteristike od više modela turbulencije, te je iz tog razloga postao standart u CFD analizama.

Potrebno je zadati inicijalne vrijednosti parametara turbulencije koje koristi $k - \omega$ SST model turbulencije, a oni se računaju na slijedeći način:

- Specifična kinetička energija turbulencije

$$k = \frac{3}{2}(UI)^2$$

Gdje U predstavlja brzinu neporemećenog strujanja, a I predstavlja intenzitet turbulencije. Vrijednost korištenog intenziteta turbulencije je 5%. Dobivena vrijed-

nost specifične kinetičke energije turbulencije iznosi $0.275 \text{ m}^2/\text{s}^2$ pri brzini strujanja od 8.5685 m/s .

- Specifična brzina disipacije

$$\omega = \frac{\sqrt{k}}{C_\mu^{0.25} \cdot l}$$

U kojoj k predstavlja kinetičku energiju turbulencije, C_μ predstavlja konstantu modela turbulencije koja iznosi 0.09, dok l predstavlja karakterističnu duljinu turbulencije koja se računa prema izrazu:

$$l = 0.1L$$

Gdje L predstavlja duljinu izvora poremećaja. U ovom slučaju to je promjer cijevi generatora, pa je $l = 0.6095 \text{ m}$, a specifična brzina disipacije iznosi $\omega = 1.57 \text{ ms}^{-1}$.

3.4.2. Rubni uvjeti

Definiranje rubnih uvjeta proračuna strujanja je vrlo bitan dio pripreme numeričkog modela zato što oni izrazito utječu na rješenja samog proračuna. Rubni uvjeti moraju biti definirani na način da odgovaraju stvarnom strujanju u prirodi.

Na ulaznoj površini uvjet tlaka definiran je kao fiksna vrijednost iznosa $180 \text{ m}^2/\text{s}^2$, dok je brzina na ulazu definirana u ovisnosti o protoku u smjeru normale na plohu granice. Izlazni rubni uvjet tlaka definiran je kao fiksna vrijednost koja je jednaka atmosferskom tlaku dok gradijenta brzine na izlaznoj granici nema. Na površinama koje predstavljaju stjenke cijevi i turbine postavljeni su rubni uvjeti nepropusne stijenke te se na njima koriste zidne funkcije. Kako je strujanje viskozno, čestice fluida se lijepe za nepropusnu stijenkicu, te je na tim površinama brzina jednaka nuli i nema gradijenta tlaka. Rubni uvjeti na stijenkama cijevi vezani za turbulenciju definirani su na slijedeći način: za kinetičku energiju turbulencije korištena je *kqRWallFunction*, za specifičnu brzinu disipacije *omegaWallFunction*, te za turbulentnu viskoznost *nutkWallFunction*. Kako se cijevna turbina smatra osnosimetričnom, donja granica predstavlja os simetrije stoga se njoj pridodao rubni uvjet *SymmetryPlane*. Kako se na aktuatorskim diskovima (statoru i rotoru) nalaze dvije definirane granice od kojih svaka pripada svojoj domeni, one su definirane *cyclic* rubnim uvjetom. Taj rubni uvjet primjenjuje se između patcheva

Naziv granice	Vrsta granice	Rubni uvjet	
		U	p
inlet	patch	pressureInletOutletVelocity	totalPressure
outlet	patch	zeroGradient	fixedValue
top	wall	noSlip	zeroGradient
bottom	symmetryPlane	symmetryPlane	symmetryPlane
wallW	wall	noSlip	zeroGradient
defaultFaces_pos	wedge	wedge	wedge
defaultFaces_neg	wedge	wedge	wedge
cyc_stator_inlet	cyclic	turbineSwirlVelocity	turbinePressureJump
cyc_stator_outlet	cyclic	turbineSwirlVelocity	turbinePressureJump
cyc_rotor_inlet	cyclic	turbineSwirlVelocity	turbinePressureJump
cyc_rotor_outlet	cyclic	turbineSwirlVelocity	turbinePressureJump

Tablica 3.1: Vrste granica i rubni uvjeti

kako bi se oni povezali te kako bi ćelije koje su u dodiru sa "zajedničkim" patchem imali jednoliku topologiju. Preostalim granicama (defaultFaces_neg i defaultFaces_pos) pridodan je uvjet *wedge* pomoću kojeg je u OpenFOAM-u omogućeno rješavanje osnosimetričnih problema. Tablice 3.1 i 3.2 prikazuju popis granica domene proračuna i pripadajućih rubnih uvjeta za pojedinu granicu.

U ovom radu, numerički proračuni provedeni su sa konstantnom vrijednosti apsolutnog tlaka na ulazu, u iznosu od $180 \text{ m}^2/\text{s}^2$ i konstantnom vrijednosti protoka, u iznosu od $250 \text{ m}^3/\text{s}$. Vrijednost protoka moguće je regulirati promjenom specifične energije u rubnom uvjetu aktuatorskog diska za tlak (za stator i za rotor).

Rezultati numeričkog proračuna prikazuju dvije varijante cijevne turbine različitih geometrijskih veličina. Kako bi se postigao zahtijevani iznos protoka od $250 \text{ m}^3/\text{s}$ na izlazu, iznos oduzeta specifične mehaničke energije na aktuatorskom disku u prvoj varijanti iznosi $\Delta E_{t1} = 44 \text{ m}^2/\text{s}^2$, a u drugoj varijanti iznosi $\Delta E_{t2} = 137 \text{ m}^2/\text{s}^2$.

Naziv granice	Rubni uvjet		
	k	ω	ν
inlet	fixedValue	fixedValue	calculated
outlet	zeroGradient	zeroGradient	calculated
top	kqRWallFunction	omegaWallFunction	nutkWallFunction
bottom	symmetryPlane	symmetryPlane	symmetryPlane
wallW	kqRWallFunction	omegaWallFunction	nutkWallFunction
defaultFaces_pos	wedge	wedge	wedge
defaultFaces_neg	wedge	wedge	wedge
cyc_stator_inlet	cyclic	cyclic	cyclic
cyc_stator_outlet	cyclic	cyclic	cyclic
cyc_rotor_inlet	cyclic	cyclic	cyclic
cyc_rotor_outlet	cyclic	cyclic	cyclic

Tablica 3.2: Vrste granica i rubni uvjeti

Veličina	oznaka	Faktor
tlak	p	0.3
brzina	U	0.7
specifična brzina disipacije	ω	0.8
specifična kinetička energija turbulencije	k	0.8

Tablica 3.3: Podrelaksacijski faktori

3.4.3. Postavke proračuna

Numerički proračuni provedeni su u programskom paketu *openFOAM*, pomoću numeričkog rješavača *simpleFoam*. Numerički rješavač *simpleFoam* proračunava stacionarna nestlačiva turbulentna strujanja, koristeći algoritam SIMPLE (*eng.* Semi-Implicit Method for Pressure Linked Equations) za povezivanje polja tlaka i brzine, te GAMG rješavač za računanje korekcije tlaka.

Podrelaksacijski faktori koji su korišteni u proračunima prikazani su u tablici 3.3.

Posljednja stavka prije početka samog proračuna jest postavljanje numeričkih shema. Kako se računa stacionarni problem, za metodu vremenske integracije odabrana je me-

toda *steadyState* sa kojom se isključuju bilo kakve promjene u vremenu. Za računanje gradijenata u središtima ćelija korištena je *cellLimited leastSquares* shema. Divergens brzine definiran je pomoću *Gauss linearUpwind* shemom, dok su divergensi specifične kinetičke energije turbulencije i specifične brzine disipacije definirani pomoću sheme *Gauss upwind*.

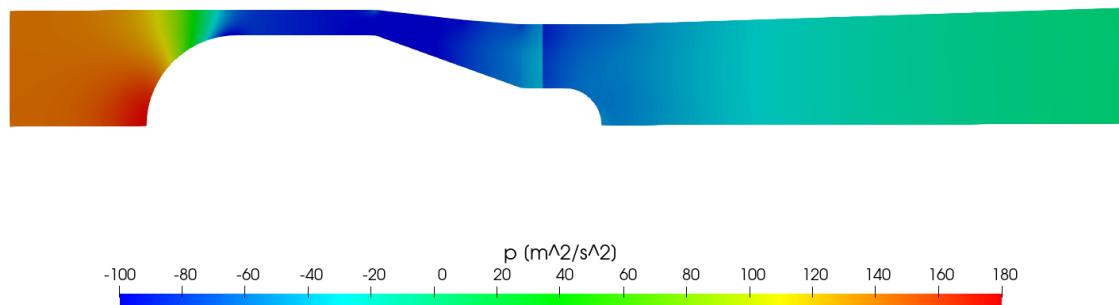
3.5. Rezultati

U ovom radu definiran je parametarski geometrijski model protočnog dijela cijevne turbine pri čemu se geometrijom turbine jednostavno upravlja. U rezultatima numeričkog proračuna prikazati će se usporedba dviju cijevnih turbina koje imaju jednako definirane protoke, ali različite geometrijske veličine.

3.5.1. Prva varijanta cijevne turbine

U ovoj varijanti korištena je geometrija turbine čija se m4 skripta nalazi u prilogu. Na slici 3.14 prikazano je polje tlaka kroz cijelu domenu cijevne turbine. Na ulaznom dijelu, tlak zadržava svoju vrijednost sve dok fluid ne počne nstrujavati na stijenke turbine. Strujanjem između stijenke turbine i cijevi dolazi do pada tlaka što je rezultiralo povećanjem brzine zbog smanjenja površine presjeka toka. Prolaskom fluida kroz stator mijenja se smjer fluida, odnosno apsolutna brzina poprima tangencijalnu komponentu brzine, pri čemu dolazi do dodatnog pada tlaka zbog povećanja apsolutne brzine. Između statora i rotora tlak se postepeno povećava zbog širenja protočnog presjeka unutar cijevi. Prolaskom fluida kroz rotor, specifična energija fluida pretvara se u mehaničku energiju rotora pri čemu dolazi do značajnog pada tlaka. Nakon izlaska fluida iz rotora, fluid ima negativnu vrijednost tlaka (manometarskog tlaka). Prolaskom kroz difuzor dolazi do povećanja tlaka pri čemu je na izlazu iz domene iznos tlaka fluida, približno jednak tlaku zadanom na izlazu.

Polja brzine prikazana su na slikama 3.15 i 3.16. Prvo polje brzine prikazuje promjenu intenziteta vektora brzine kroz cijev. Kao što se i tlak ne mijenja, ne mijenja se ni brzina fluida kroz cijev sve dok fluid ne počne nstrujavati na stijenke turbine. Na vrhu turbine nalazi se zaustavna točka te je u njoj brzina fluida jednaka nuli. U području između statora i rotora zbog širenja protočnog presjeka cijevi dolazi do smanjenja brzine. Na

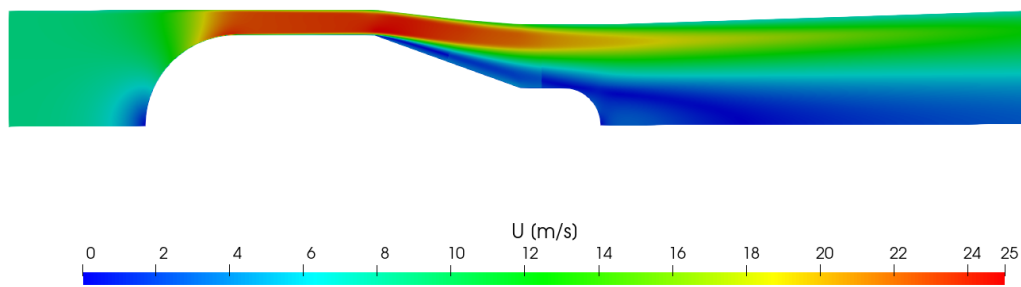


Slika 3.14: Polje tlaka prve varijante cijevne turbine

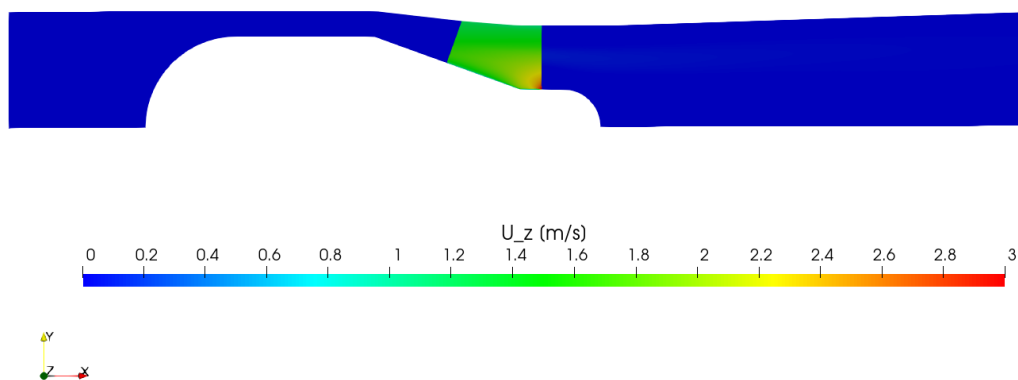
izlazu iz rotora fluid posjeduje i dalje veliku količinu kinetičke energije. Kako bi se minimizirao gubitak kinetičke energije na izlazu iz turbine, brzina se gibanjem kroz difuzor smanjuje.

Ukoliko bi turbina bila izrađena bez statora, fluid bi nstrujavao na rotor bez tangencijalne komponente apsolutne brzine. Prolaskom kroz rotor, fluid bi poprimio tangencijalnu komponentu brzine koja bi fluidu povećala vrtloženje unutar cijevi. Kako bi se spriječio nastanak te komponente brzine na izlazu iz rotora, uvodi se stator. Statorom se potencijalna energija fluida pretvara u kinetičku energiju. Prolaskom fluida kroz lopatice statora mijenja se smjer fluida, odnosno fluidu se pridodaje tangencijalna komponenta apsolutne brzine. Prolaskom fluida kroz rotor, apsolutna brzina više ne posjeduje tangencijalnu komponentu pri čemu fluid stabilnije struji kroz cijev. Polje brzine na slici 3.16 prikazuje promjenu komponente brzine fluida u smjeru osi z , odnosno slika prikazuje promjenu tangencijalne komponente apsolutne brzine kroz cijev.

Iz provedenog numeričkog proračuna dobivena je vrijednost protoka na izlazu. Ovisnost iznosa protoka na izlazu sa vremenom odnosno sa brojem provedenih iteracija prikazan je na slici 3.17. Povećanjem broja iteracija, iznos protoka konvergira te njegova vrijednost teži iznosu $Q_i = 3.478\text{m}^3/\text{s}$.

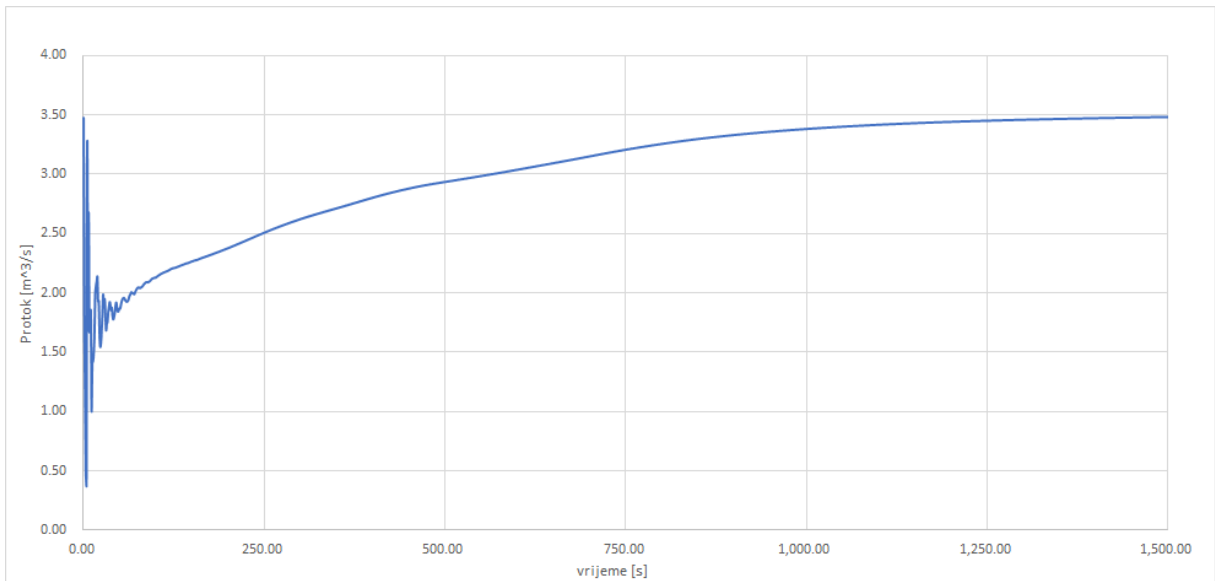


Slika 3.15: Polje brzine prve varijante cijevne turbine



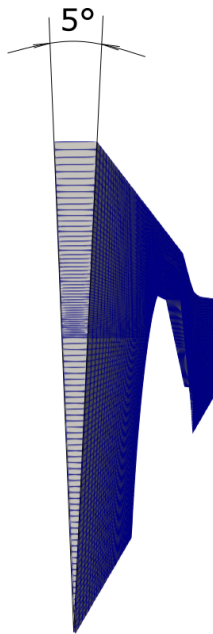
Slika 3.16: Tangencijalna komponenta apsolutne brzine prve varijante cijevne turbine

Kako se smatra da cijevna turbina ima osnosimetrični oblik, za prikaz svih promjena brzina i tlakova nije potrebno izrađivati geometrijski model realnog oblika turbine. Kao što je već prikazano u prošlom poglavlju, površina poprečnog presjeka geometrijskog



Slika 3.17: Graf protoka na izlazu prve varijante cijevne turbine

modela nije definirana kao puni krug već kao površina kružnog isječka čiji kut iznosi 5° (slika 3.18).



Slika 3.18: Prikaz poprečnog presjeka mreže

Tako definiranim geometrijskim modelom, rezultati protoka na izlazu iz geometrij-

skog modela odnose se samo na protok kroz površinu kružnog isječka. Za izračunavanje iznosa protoka kroz stvarni presjek cijevne turbine potrebno je primjeniti slijedeću jednadžbu:

$$Q_o = 72 \cdot Q_i = 72 \cdot 3.478 \approx 250 \text{m}^3/\text{s}$$

Kao što je već navedeno, za dobivanje zahtijevanog protoka, oduzeta specifična energija turbine prve varijante iznosi $\Delta E_{t1} = 44 \text{m}^2/\text{s}^2$.

Snaga turbine definirana je kao umnožak masenog protoka i odvedene specifične mehaničke energije.

$$P_{t1} = \dot{m} \cdot \Delta E_{t1} = \rho \cdot Q_o \cdot \Delta E_{t1} = 1000 \cdot 250 \cdot 44 = 11 \text{MW}$$

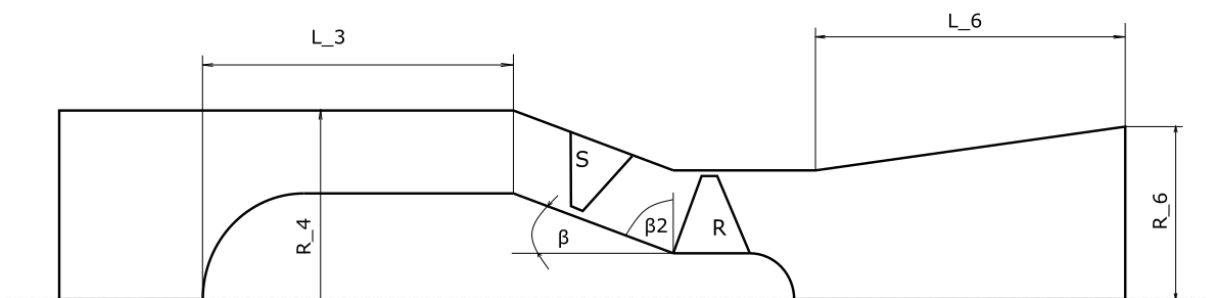
3.5.2. Druga varijanta cijevne turbine

Geometrija druge varijante dobivena je promjenom parametara unutar m4 skripte. Drugoj varijanti definiran je novi kut kosine cijevne turbine koji iznosi $\beta = 30^\circ$. Također, promjenjene su: visina lopatice statora `b_sa`, duljina turbine u kojoj se nalazi generator `L_3`, radijus na ulazu u domenu `R_4` te duljina i izlazni radijus difuzora (`L_6`, `R_6`). Na slici 3.19 paralelno su prikazane parametrizirane veličine u kojima se razlikuju prva i druga varijanta. Na lijevoj strani nalaze se parametri druge varijante dok se sa desne strane nalaze parametri prve varijante. Izmjenjene veličine unutar m4 skripte prikazane su na slici 3.20

<pre> m4_define(beta, 30) m4_define(cos_beta, 0.866) m4_define(sin_beta, 0.5) m4_define(tan_beta, 0.577) m4_define(beta2, 60) m4_define(cos_beta2, 0.5) m4_define(sin_beta2, 0.866) m4_define(L_3, calc(0.9*D_3+R_3)) m4_define(b_sa, calc(1.35*(-R_1-R_3+Korijen)/2*sin_beta2)) m4_define(R_4, calc(1.2*D_4/2)) m4_define(L_6, calc(3*D_2)) m4_define(R_6, calc(1.1*R_4)) </pre>	<pre> m4_define(beta, 20) m4_define(cos_beta, 0.9397) m4_define(sin_beta, 0.342) m4_define(tan_beta, 0.3639) m4_define(beta2, 70) m4_define(cos_beta2, 0.342) m4_define(sin_beta2, 0.9397) m4_define(L_3, calc(0.75*D_3+R_3)) m4_define(b_sa, calc((-R_1-R_3+Korijen)/2*sin_beta2)) m4_define(R_4, calc(D_4/2)) m4_define(L_6, calc(2.5*D_2)) m4_define(R_6, R_4) </pre>
--	---

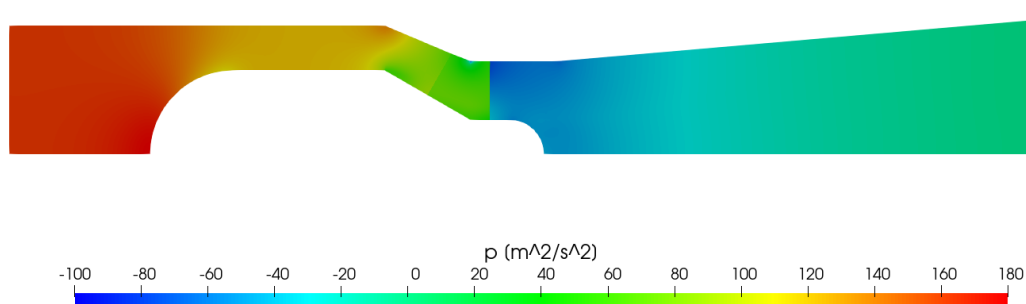
Slika 3.19: Usporedni prikaz parametara

Definiranjem jednakog tlaka na ulazu i izlazu iz domene obje varijante numeričkog modela, polje tlaka se značajno ne razlikuje u blizini tih dviju granica. Povećanjem



Slika 3.20: Vizualni prikaz izmjenjenih parametara

protočne površine između stijenke generatora i cijevi smanjena je brzina fluida. Smanjenje brzine rezultiralo je manjim padom tlaka kroz taj dio cijevi u usporedbi sa prvom varijantom. Oduzeta specifična mehanička energija na rotoru druge varijante znatno je većeg iznosa nego odvedena energija prve varijante, zbog toga, pad tlaka na rotoru druge varijante znatno je veći.



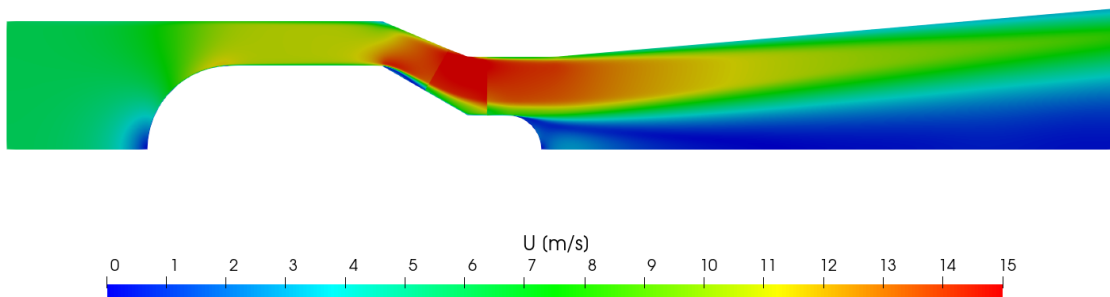
Slika 3.21: Polje tlaka druge varijante cijevne turbine

Unutar polja brzine prikazanog na slici 3.23, može se primjetiti da tok ima ponešto drugačiji smjer na izlazu iz rotora. Promjena geometrije ima značajan utjecaj na usmje-

renje fluida unutar cijevi. Definiranjem jednolikog protoka kroz obje varijante cijevne turbine te povećanjem geometrijskih dimenzija druge varijante rezultira manjim iznosima brzine kroz cijevnu turbinu.

Budući da je oduzeta specifična mehanička energija druge varijante znatno veća, iz jednadžbe 3.5 se može zaključiti da će i tangencijalna komponenta biti veća. Promjena tangencijalne komponente apsolutne brzine druge varijante prikazana je na slici 3.23.

$$\Delta E_t = u \cdot v_{2u} \quad (3.5)$$

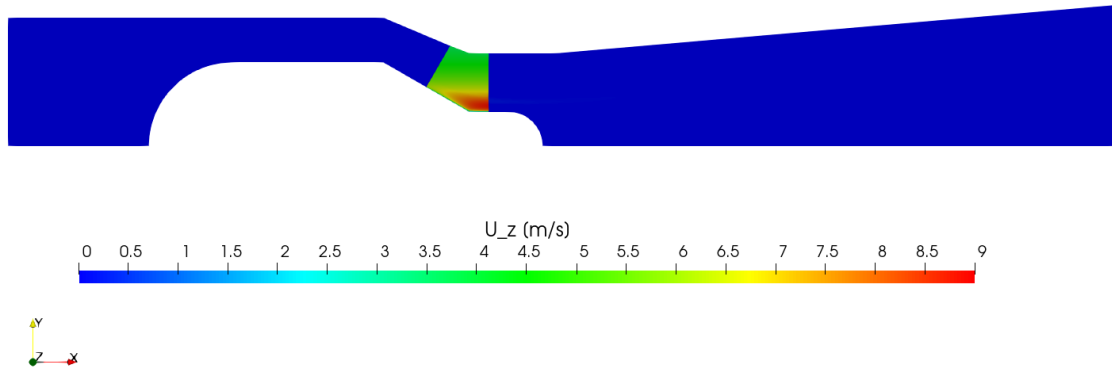


Slika 3.22: Polje brzine druge varijante cijevne turbine

Budući da je u drugoj varijanti promjenjena geometrija protočnog dijela turbine, za postizanje jednolikog protoka kao i kod prve varijante nužna je promjena oduzete specifične mehaničke energije na rotoru.

U drugoj varijanti također je zadovoljena vrijednost protoka na izlazu. Vrijednost protoka kroz površinu kružnog isječka iznosi: $Q_i = 3.4695 \text{ m}^3/\text{s}$. Pri čemu stvarni protok kroz cijelu turbinu iznosi:

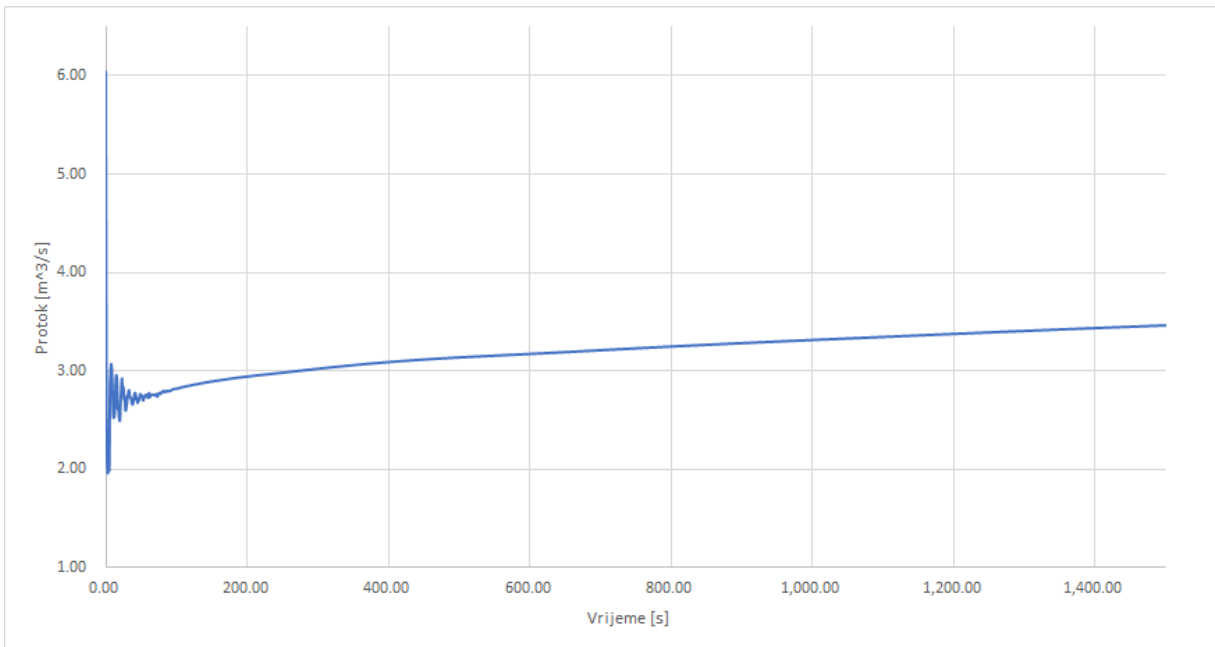
$$Q_o = 72 \cdot Q_i = 72 \cdot 3.4695 \approx 250 \text{ m}^3/\text{s}$$



Slika 3.23: Tangencijalna komponenta apsolutne brzine druge varijante cijevne turbine

Unatoč činjenici da je u drugoj varijanti promjenjena geometrija protočnog dijela turbine, za postizanje jednolikog protoka kao i kod prve varijante, nužna je promjena oduzete specifične mehaničke energije na rotoru što rezultira promjenom snage turbine. Snaga turbine druge varijante iznosi:

$$P_{t2} = \dot{m} \cdot \Delta E_{t2} = \rho \cdot Q_o \cdot \Delta E_{t2} = 1000 \cdot 250 \cdot 137 = 34.25 \text{ MW}$$



Slika 3.24: Graf protoka druge varijante

4 | Zaključak

U radu su prikazane različite vrste hidrauličkih turbina, njihove glavne karakteristike te je izrađen analitički i numerički proračun cijevne turbine.

Analitički proračun izrađen je pomoću tri temeljne veličine: raspoloživi vodeni pad H , protok Q i broj okretaja rotora n . Jednako tako, u završnome radu prikazan je način određivanja visine rotorske lopatice na temelju zadanih veličina. Izložene su promjene ulaznih i izlaznih kuteva rotorske lopatice te iznosi pada tlaka rotora od njenogovog korijena do vrha. Izračunate su i komponente apsolutnih brzina na ulazu u rotor, izlazu iz rotora te na izlazu iz statora.

Numerički proračuni provedeni su na parametarskom geometrijskom modelu protočnog dijela turbine čija je domena izrađena u programskom paketu *blockMesh*. Izrađena je 2D mreža cijevne turbine čije su sve veličine zapisane u parametarskom obliku pomoću skripte *m4*. Može se smatrati da cijevna turbina ima osnosimetričan oblik stoga se primjenom računalnog programa *MakeAxialMesh* izradila osnosimetrična mreža. Utjecaj lopatica rotora i statora na fluid definiran je primjenom aktuatorskih diskova. Za izradu numeričkog proračuna zadan je ulazni tlak te pad specifične energije na aktuatorskom disku rotora. Proračun je proveden za stacionarno strujanje te je korišten $k - \omega SST$ model turbulencije. Polja brzine i tlaka numeričkog proračuna prikazana su za dvije geometrijski različite cijevne turbine. Usporedba rezultata je bazirana na promjeni geometrije, prilikom čega je prikazano da se na protok može utjecati ne samo promjenom odvedene specifične mehaničke energije u rotoru već i promjenom geometrije protočnog dijela turbine.

A | Prilog

```

//Parameterized bulb_turbine
//Run using:
//m4 -P blockMeshDict.m4 > blockMeshDict
//m4 definitions:
m4_changequote(//)m4_changequote([,])
m4_define(calc, [m4_esyscmd(perl -e 'use Math::Trig; printf ($1)')]])
m4_define(VCOUNT, 0)
m4_define(vlabel, [[// ]Vertex $1 = VCOUNT m4_define($1, VCOUNT)m4_define([VCOUNT],
m4_incr(VCOUNT))])

//Mathematical constants:
m4_define(pi, 3.1415926536)

m4_define(alpha, 45) //potrebno je racunati trigonometrijske f-je u kalkulatoru jer ne rade u m4 skripti
m4_define(cos_alpha, 0.7071)
m4_define(sin_alpha, 0.7071)

m4_define(alpha1, 30)
m4_define(cos_alpha1, 0.866)
m4_define(sin_alpha1, 0.5)

m4_define(alpha2, 60)
m4_define(cos_alpha2, 0.5)
m4_define(sin_alpha2, 0.866)

m4_define(beta, 20)
m4_define(cos_beta, 0.9397)
m4_define(sin_beta, 0.342)
m4_define(tan_beta, 0.3639)

m4_define(beta2, 70)
m4_define(cos_beta2, 0.342)
m4_define(sin_beta2, 0.9397)

//m4 spec:

m4_define(D_2, 5.3) //Vanjski promjer rotora
m4_define(D_1, calc(0.37*D_2)) //Promjer glavine
m4_define(R_2, calc(D_2/2)) //Vanjski radijus rotora
m4_define(R_1, calc(0.37*R_2)) //Radijus glavine

//PRVI DIO Slika 3.2.

m4_define(D_3, calc(0.9*D_2)) //Promjer generatora
m4_define(R_3, calc(0.5*D_3)) //Radijus generatora
m4_define(L_3, calc(0.75*D_3+R_3)) //Duljina generatora

```

```

//definiranje visine b_sa

m4_define(R_1sq, calc(R_1*R_1))
m4_define(R_2sq, calc(R_2*R_2))
m4_define(R_3sq, calc(R_3*R_3))
m4_define(R_3plusR_1sq, calc(R_3sq+2*R_3*R_1+R_1sq))
m4_define(R_1sqminusR_2sq, calc(R_1sq-R_2sq))
m4_define(pod_korijenom, calc(R_3plusR_1sq-4*sin_beta2*R_1sqminusR_2sq))

m4_define(Korijen, calc(sqrt(pod_korijenom)))

m4_define(b_sa, calc((-R_1-R_3+Korijen)/2*sin_beta2))

//GLAVNE VELICINE PRVOG DJELA

m4_define(H_2, calc(0.25*R_2))
m4_define(D_4, calc(2*H_2+D_3))
m4_define(R_4, calc(D_4/2))
m4_define(L_1, calc(0.6*L_3))

m4_define(H_1, calc(0.333*H_2))
m4_define(R_k, calc(0.333*H_2+R_3))
m4_define(L_2, calc(L_1-H_1))

//Visina generatorora
//Promjer najsiere cijevi
//Radius najsiere cijevi
//Duljina od ulaza do generatora

//Visina konture generatora(H_1, calc(0.333*b_sa))
//Radijus konture generatora
//Duljina od ulaza do konture generatora

//plohe

//plane A Ulaz
m4_define(xA, 0)

//plane B Pocetak konture
m4_define(xB, L_2)

//plane C Generator nakon radijusa
m4_define(xC, calc(L_1+R_3))

//plane D Kraj generatora
m4_define(xD, calc(L_1+L_3))

//plane z:
m4_define(z, 1)

```

```

//Izrada radijusa generatora

//Za izradu radijusa odnosno arc-a potrebno je definirati tri točke: Početak arc-a,
//kraj arc-a te jednu točku koja se nalazi na tom arc-u.

//Kako je definirano da se na polovici zakrivljenja na početku generatora nalazi granica između dva bloka,
// potrebno je izraditi dva arc-a za cijeli radijus generatora.
//U nastavku je prikazana parametrizacija arc-ova za krivulju
// (definiranu točkama C1, C2 i C3 sa prednje strane) te za krivulju konture generatora (definiranu točkama B1, B2 i C4)
// točke su prikazane na slici 3.2.

//arcGeneratora1 arc1
m4_define(arc1x, calc(xA+L_1+R_3-R_3*cos_alpha)) //X koordinata točke na polukružnici kraja generatora
m4_define(arc1y, calc(R_3*sin_alpha)) //Y koordinata točke na polukružnici kraja generatora

//arcKontureGeneratora1 arc2
m4_define(arc2x, calc(xA+L_2+R_k-R_k*cos_alpha)) //X koordinata točke na polukružnici kraja konture generatora
m4_define(arc2y, calc(R_k*sin_alpha)) //Y koordinata točke na polukružnici kraja konture generatora

//arcGeneratora2 arc3
m4_define(arc3x, calc(xA+L_1+R_3-R_3*cos_alpha1)) //X koordinata točke na polukružnici kraja generatora
m4_define(arc3y, calc(R_3*sin_alpha1)) //Y koordinata točke na polukružnici kraja generatora

//arcKontureGeneratora2 arc4
m4_define(arc4x, calc(xA+L_2+R_k-R_k*cos_alpha1)) //X koordinata točke na polukružnici kraja konture generatora
m4_define(arc4y, calc(R_k*sin_alpha1)) //Y koordinata točke na polukružnici kraja konture generatora

//arcGeneratora2 arc5
m4_define(arc5x, calc(xA+L_1+R_3-R_3*cos_alpha2)) //X koordinata točke na polukružnici kraja generatora
m4_define(arc5y, calc(R_3*sin_alpha2)) //Y koordinata točke na polukružnici kraja generatora

//arcKontureGeneratora2 arc6
m4_define(arc6x, calc(xA+L_2+R_k-R_k*cos_alpha2)) //X koordinata točke na polukružnici kraja konture generatora
m4_define(arc6y, calc(R_k*sin_alpha2)) //Y koordinata točke na polukružnici kraja konture generatora

//Definiranje koordinata točke E
//Prikaz točaka nalazi se na slici 3.7.

m4_define(A, calc(0.5*(R_3-R_1)))
m4_define(B, calc(A/tan_beta))
m4_define(C, calc(H_1*cos_beta2))
m4_define(D, calc(H_1*sin_beta2))
m4_define(E, calc(b_sa*cos_beta2))
m4_define(F, calc(b_sa*sin_beta2))

```



```

m4_define(E1x, calc(L_1+L_3+B))
m4_define(E1y, calc(R_3-A))
m4_define(E2x, calc(L_1+L_3+B+C))
m4_define(E2y, calc(R_3-A+D))
m4_define(E3x, calc(L_1+L_3+B+E))
m4_define(E3y, calc(R_3-A+F))

//DRUGI DIO   Slika 3.3.
m4_define(L_5, calc(0.105*D_2)) //Duljina pola lopatice rotora/Duljina horizontalnog dijela

//plane G Pocetak Rotora
m4_define(xG, calc(L_1+L_3+2*B))

//plane H Srediste rotora Aktuatorski disk
m4_define(xH, calc(L_1+L_3+2*B+L_5))

m4_define(R_k1, calc(0.333*b_sa+R_1)) //Radijus konture glavine

//TRECI DIO   Slika 3.4.
//plane J Sredisnji presjek rotora
m4_define(xJ, calc(L_1+L_3+2*B+L_5+L_5))

m4_define(j1x, calc(L_1+L_3+2*B+L_5+L_5+R_1))

//plane K
m4_define(xK, calc(L_1+L_3+2*B+L_5+L_5+R_k1))

//Difuzor
m4_define(L_6, calc(2.5*D_2)) //Duljina difuzora
m4_define(R_6, calc(1*R_4)) //Visina difuzora na izlazu

m4_define(xL, calc(L_1+L_3+2*B+L_5+L_5+R_k1+L_6))

```

```

//Izrada radijusa glavine i konture glavine

//arcGlavine arc7
m4_define(arc7x, calc(xJ+R_1*cos_alpha)) //X koordinata tocke na polukruznici kraja generatora
m4_define(arc7y, calc(R_1*sin_alpha)) //Y koordinata tocke na polukruznici kraja generatora

//arcKontureGlavine arc8
m4_define(arc8x, calc(xJ+R_k1*cos_alpha)) //X koordinata tocke na polukruznici kraja konture generatora
m4_define(arc8y, calc(R_k1*sin_alpha)) //Y koordinata tocke na polukruznici kraja konture generatora

//arcGlavine1 arc9
m4_define(arc9x, calc(xJ+R_1*cos_alpha1)) //X koordinata tocke na polukruznici kraja generatora
m4_define(arc9y, calc(R_1*sin_alpha1)) //Y koordinata tocke na polukruznici kraja generatora

//arcKontureGlavine1 arc10
m4_define(arc10x, calc(xJ+R_k1*cos_alpha1)) //X koordinata tocke na polukruznici kraja konture generatora
m4_define(arc10y, calc(R_k1*sin_alpha1)) //Y koordinata tocke na polukruznici kraja konture generatora

//arcGlavine2 arc11
m4_define(arc11x, calc(xJ+R_1*cos_alpha2)) //X koordinata tocke na polukruznici kraja generatora
m4_define(arc11y, calc(R_1*sin_alpha2)) //Y koordinata tocke na polukruznici kraja generatora

//arcKontureGlavine3 arc12
m4_define(arc12x, calc(xJ+R_k1*cos_alpha2)) //X koordinata tocke na polukruznici kraja konture generatora
m4_define(arc12y, calc(R_k1*sin_alpha2)) //Y koordinata tocke na polukruznici kraja konture generatora

```

```

/*-----*- C++ -*-----*\
| ===== | |
| \\ / F ield | OpenFOAM: The Open Source CFD Toolbox |
| \\ / O peration | Version: 1.7.1 |
| \\ / A nd | Web: www.OpenFOAM.com |
| \\ / M anipulation | |
\*-----*/
FoamFile
{
  version 2.0;
  format ascii;
  root "";
  case "";
  instance "";
  local "";
  class dictionary;
  object blockMeshDict;
}
// ***** //

convertToMeters 1;

vertices
(
  //Točke definirane pomoću parametara za prvi dio mreže

  (xA 0 z) vlabel(A1)
  (xA arc2y z) vlabel(A2)
  (xA R_4 z) vlabel(A3)
  (xA R_4 0) vlabel(A4)
  (xA arc2y 0) vlabel(A5)
  (xA 0 0) vlabel(A6)

  (xB 0 z) vlabel(B1)
  (arc2x arc2y z) vlabel(B2)
  (xB R_4 z) vlabel(B3)
  (xB R_4 0) vlabel(B4)
  (arc2x arc2y 0) vlabel(B5)
  (xB 0 0) vlabel(B6)

  (L_1 0 z) vlabel(C1)
  (arc1x arc1y z) vlabel(C2)
  (xC R_3 z) vlabel(C3)
  (xC R_k z) vlabel(C4)
  (xC R_4 z) vlabel(C5)
  (xC R_4 0) vlabel(C6)
  (xC R_k 0) vlabel(C7)
  (xC R_3 0) vlabel(C8)
  (arc1x arc1y 0) vlabel(C9)
  (L_1 0 0) vlabel(C10)

```

```
(xD R_3 z) vlabel(D1)
(xD R_k z) vlabel(D2)
(xD R_4 z) vlabel(D3)
(xD R_4 0) vlabel(D4)
(xD R_k 0) vlabel(D5)
(xD R_3 0) vlabel(D6)

(E1x E1y z) vlabel(E1)
(E2x E2y z) vlabel(E2)
(E3x E3y z) vlabel(E3)
(E3x E3y 0) vlabel(E4)
(E2x E2y 0) vlabel(E5)
(E1x E1y 0) vlabel(E6)

//Točke definirane pomoću parametara za drugi dio mreže

(E1x E1y z) vlabel(F1)
(E2x E2y z) vlabel(F2)
(E3x E3y z) vlabel(F3)
(E3x E3y 0) vlabel(F4)
(E2x E2y 0) vlabel(F5)
(E1x E1y 0) vlabel(F6)

(xG R_1 z) vlabel(G1)
(xG R_k1 z) vlabel(G2)
(xG R_2 z) vlabel(G3)
(xG R_2 0) vlabel(G4)
(xG R_k1 0) vlabel(G5)
(xG R_1 0) vlabel(G6)

(xH R_1 z) vlabel(H1)
(xH R_k1 z) vlabel(H2)
(xH R_2 z) vlabel(H3)
(xH R_2 0) vlabel(H4)
(xH R_k1 0) vlabel(H5)
(xH R_1 0) vlabel(H6)

//Točke definirane pomoću parametara za treći dio mreže

(xH R_1 z) vlabel(I1)
(xH R_k1 z) vlabel(I2)
(xH R_2 z) vlabel(I3)
(xH R_2 0) vlabel(I4)
(xH R_k1 0) vlabel(I5)
(xH R_1 0) vlabel(I6)
```

```

(J1x 0 z) vlabel(J1)
(arc7x arc7y z) vlabel(J2)
(xJ R_1 z) vlabel(J3)
(xJ R_k1 z) vlabel(J4)
(xJ R_2 z) vlabel(J5)
(xJ R_2 0) vlabel(J6)
(xJ R_k1 0) vlabel(J7)
(xJ R_1 0) vlabel(J8)
(arc7x arc7y 0) vlabel(J9)
(J1x 0 0) vlabel(J10)

(xK 0 z) vlabel(K1)
(arc8x arc8y z) vlabel(K2)
(xK R_2 z) vlabel(K3)
(xK R_2 0) vlabel(K4)
(arc8x arc8y 0) vlabel(K5)
(xK 0 0) vlabel(K6)

(xL 0 z) vlabel(L1)
(xL arc8y z) vlabel(L2)
(xL R_6 z) vlabel(L3)
(xL R_6 0) vlabel(L4)
(xL arc8y 0) vlabel(L5)
(xL 0 0) vlabel(L6)

);

//Definiranje arc-ova pomoću parametriziranih veličina

edges
(
    //ARC1
    arc B1 B2 (arc4x arc4y z)
    arc B6 B5 (arc4x arc4y 0)
    arc C1 C2 (arc3x arc3y z)
    arc C10 C9 (arc3x arc3y 0)
    arc B2 C4 (arc6x arc6y z)
    arc B5 C7 (arc6x arc6y 0)
    arc C2 C3 (arc5x arc5y z)
    arc C9 C8 (arc5x arc5y 0)

    //ARC2
    arc J1 J2 (arc9x arc9y z)
    arc J10 J9 (arc9x arc9y 0)
    arc J2 J3 (arc11x arc11y z)
    arc J9 J8 (arc11x arc11y 0)
    arc K2 J4 (arc12x arc12y z)
    arc K5 J7 (arc12x arc12y 0)
    arc K1 K2 (arc10x arc10y z)
    arc K6 K5 (arc10x arc10y 0)
);

```

```
    blocks
  (
  //1
  hex (A6 B6 B5 A5 A1 B1 B2 A2) (50 50 1) simpleGrading (0.1 1 1)

  //2
  hex (A5 B5 B4 A4 A2 B2 B3 A3) (50 50 1) simpleGrading (0.1 5 1)

  //3
  hex (B6 C10 C9 B5 B1 C1 C2 B2) (50 50 1) simpleGrading (1 1 1)

  //4
  hex (C9 C8 C7 B5 C2 C3 C4 B2) (100 50 1) simpleGrading (1 1 1)

  //5
  hex (B5 C7 C6 B4 B2 C4 C5 B3) (100 50 1) simpleGrading (1 5 1)

  //6
  hex (C8 D6 D5 C7 C3 D1 D2 C4) (100 50 1) simpleGrading (1 1 1)

  //7
  hex (C7 D5 D4 C6 C4 D2 D3 C5) (100 50 1) simpleGrading (1 5 1)

  //8
  hex (D6 E6 E5 D5 D1 E1 E2 D2) (70 50 1) simpleGrading (1 1 1)

  //9
  hex (D5 E5 E4 D4 D2 E2 E3 D3) (70 50 1) simpleGrading (1 5 1)

  //10
  hex (F6 G6 G5 F5 F1 G1 G2 F2) (50 50 1) simpleGrading (1 1 1)

  //11
  hex (F5 G5 G4 F4 F2 G2 G3 F3) (50 50 1) simpleGrading (1 5 1)

  //12
  hex (G6 H6 H5 G5 G1 H1 H2 G2) (30 50 1) simpleGrading (1 1 1)

  //13
  hex (G5 H5 H4 G4 G2 H2 H3 G3) (30 50 1) simpleGrading (1 5 1)

  //14
  hex (I6 J8 J7 I5 I1 J3 J4 I2) (30 50 1) simpleGrading (1 1 1)

  //15
  hex (I5 J7 J6 I4 I2 J4 J5 I3) (30 50 1) simpleGrading (1 5 1)

  //16
  hex (J9 K5 J7 J8 J2 K2 J4 J3) (50 50 1) simpleGrading (1 1 1)
```

```

//16
hex (J9 K5 J7 J8 J2 K2 J4 J3) (50 50 1) simpleGrading (1 1 1)

//17
hex (J7 K5 K4 J6 J4 K2 K3 J5) (50 50 1) simpleGrading (1 5 1)

//18
hex (J10 K6 K5 J9 J1 K1 K2 J2) (50 30 1) simpleGrading (1 1 1)

//19
hex (K6 L6 L5 K5 K1 L1 L2 K2) (150 30 1) simpleGrading (12 1 1)

//20
hex (K5 L5 L4 K4 K2 L2 L3 K3) (150 50 1) simpleGrading (12 5 1)

);

boundary
(
  inlet
  {
    type patch;
    faces
    (
      (A2 A3 A4 A5)
      (A1 A2 A5 A6)
    );
  }
  outlet
  {
    type patch;
    faces
    (
      (L1 L6 L5 L2)
      (L2 L5 L4 L3)
    );
  }
  bottom
  {
    type symmetryPlane;
    faces
    (
      (L1 K1 K6 L6)
      (K1 J1 J10 K6)
      (C1 B1 B6 C10)
      (B1 A1 A6 B6)
    );
  }
);
}

```

```
top
{
  type wall;
  faces
  (
    (B3 B4 A4 A3)
    (C5 C6 B4 B3)
    (D3 D4 C6 C5)
    (E3 E4 D4 D3)
    (G3 G4 F4 F3)
    (H3 H4 G4 G3)
    (J5 J6 I4 I3)
    (K3 K4 J6 J5)
    (L3 L4 K4 K3)

  );
}

wallW
{
  type wall;
  faces
  (
    (C2 C1 C10 C9)
    (C3 C2 C9 C8)
    (D1 C3 C8 D6)
    (E1 D1 D6 E6)
    (G1 F1 F6 G6)
    (H1 G1 G6 H6)
    (J3 I1 I6 J8)
    (J2 J3 J8 J9)
    (J1 J2 J9 J10)

  );
}

RotorInlet
{
  type patch;
  faces
  (
    (H3 H2 H5 H4)
    (H2 H1 H6 H5)

  );
}
```



```
        RotorOutlet
    {
        type patch;
        faces
        (
            (I3 I2 I5 I4)
            (I2 I1 I6 I5)
        );
    }

        StatorInlet
    {
        type patch;
        faces
        (
            (E3 E2 E5 E4)
            (E2 E1 E6 E5)
        );
    }

        StatorOutlet
    {
        type patch;
        faces
        (
            (F3 F2 F5 F4)
            (F2 F1 F6 F5)
        );
    }
);

mergePatchPairs
(
);

// ***** //
```

Literatura

- [1] Erik Dick. *Fundamentals of Turbomachines*. 2015.
- [2] A. Bergant E. Hofler, B. Širok. *Mixed-flow vertical tubular hydraulic turbine: determination of proper design duty point*. 2011.
- [3] Miroslav Benišek. *Hidraulične turbine*. 1998.
- [4] OpenFOAM. *The Open Source CFD Toolbox, Mesh generation with the blockMesh utility*.
- [5] Maria Enger Hoem. *Wint Turbine Simulations with OpenFOAM*. 2018.
- [6] Erwin Adi Hartono. *Python Scripting and M4-Scripting for automatization and parameterization in OpenFOAM*.
- [7] OpenFOAM. *The Open Source CFD Toolbox, User Guide*.