

Konstrukcija kandžaste spojke

Jandrečić, Marko

Undergraduate thesis / Završni rad

2021

Degree Grantor / Ustanova koja je dodijelila akademski / stručni stupanj: **University of Zagreb, Faculty of Mechanical Engineering and Naval Architecture / Sveučilište u Zagrebu, Fakultet strojarstva i brodogradnje**

Permanent link / Trajna poveznica: <https://um.nsk.hr/um:nbn:hr:235:944279>

Rights / Prava: [In copyright](#) / [Zaštićeno autorskim pravom.](#)

Download date / Datum preuzimanja: **2024-09-10**

Repository / Repozitorij:

[Repository of Faculty of Mechanical Engineering and Naval Architecture University of Zagreb](#)



Sveučilište u Zagrebu
Fakultet strojarstva i brodogradnje

ZAVRŠNI RAD

Marko Jandrečić

Zagreb, 2021.

Sveučilište u Zagrebu
Fakultet strojarstva i brodogradnje

ZAVRŠNI RAD
KONSTRUKCIJA KANDŽASTE
SPOJKE

Voditelj rada:
Dr.sc. Marko Jokić

Marko Jandrečić

Zagreb, 2021.



SVEUČILIŠTE U ZAGREBU
FAKULTET STROJARSTVA I BRODOGRADNJE



Središnje povjerenstvo za završne i diplomske ispite
Povjerenstvo za završne ispite studija strojarstva za smjerove:
procesno-energetski, konstrukcijski, brodstrojarski i inženjersko modeliranje i računalne simulacije

Sveučilište u Zagrebu	
Fakultet strojarstva i brodogradnje	
Datum	Prilog
Klasa: 602 - 04 / 21 - 6 / 1	
Ur.broj: 15 - 1703 - 21 -	

ZAVRŠNI ZADATAK

Student: Marko Jandrečić Mat. br.: 0035204831

Naslov rada na hrvatskom jeziku: **Konstrukcija kandžaste spojke**

Naslov rada na engleskom jeziku: **Dog Clutch Design**

Opis zadatka:

Kandžaste spojke koriste se za prenošenje momenta i gibanja s jednog vratila na drugo u slučajevima kada je nužno omogućiti aksijalne pomake tijekom prijenosa momenta. Prilikom njihovog ukapčanja i iskapčanja, potreban je kratki prekid pogona ili samo momenta. Najčešće su izvedene tako da dvije čeone strane spojke svojim oblicima, uz odgovarajuće zračnosti, omogućavaju prijenos momenta i gibanja.

U radu je potrebno konstruirati zupčastu spojku. Izvršiti odabir spojke, dimenzionirati i proračunati čvrstoću svih bitnih dijelova. Izraditi svu potrebnu tehničku dokumentaciju. Podatci potrebni za izradu rada, poput momenta na vratilu, opterećenja pri ukapčanju i iskapčanju spojke i sl., biti će dostavljeni kandidatu od strane mentora.

U radu je potrebno navesti korištenu literaturu i eventualno dobivenu pomoć.

Zadatak zadan:
30. studenoga 2020.

Datum predaje rada:
1. rok: 18. veljače 2021.
2. rok (izvanredni): 5. srpnja 2021.
3. rok: 23. rujna 2021.

Predviđeni datumi obrane:
1. rok: 22.2. – 26.2.2021.
2. rok (izvanredni): 9.7.2021.
3. rok: 27.9. – 1.10.2021.

Zadatak zadao:

Doc. dr. sc. Marko Jokić

Predsjednik Povjerenstva:

Prof. dr. sc. Vladimir Soldo

SADRŽAJ

SADRŽAJ	I
POPIS SLIKA.....	II
POPIS OZNAKA.....	III
SAŽETAK	V
SUMMARY	VI
1. UVOD	1
1.1 Općenito o spojkama.....	1
1.2 Općenito o kandžastoj spojci	4
2 Proračun kandžaste spojke.....	7
2.1 Zadani parametri	7
2.2 Proračun prema normi DIN 740-2	8
2.3 Predpostavka spojke.....	10
2.4 Proračun poliuretanskog umetka.....	11
2.5 Proračun pogonskog dijela spojke	13
3 Proračun pera	16
4 Numerička analiza.....	18
5 Zaključak.....	21
LITERATURA	VII

POPIS SLIKA

Slika 1.1 Shematski prikaz mehaničkog sustava	1
Slika 1.2 Školjkasta spojka	2
Slika 1.3 Bibby spojka	2
Slika 1.4 Lamelna spojka na motociklu	3
Slika 1.5 Pojednostavljeni prikaz hidrodinamične spojke	3
Slika 1.6 Dvodjelna kandžasta spojka	4
Slika 1.7 Trodjelna kandžasta spojka.....	4
Slika 1.8 Shematski prikaz mjenjačke kutije auta [1].....	5
Slika 1.9 Kandžasta spojka u mikrovalnoj pećnici	5
Slika 1.10 Kandžasta spojka s poliuretanskim umetkom [2].....	6
Slika 2.1 Predpostavljena veličina spojke.....	10
Slika 2.2 Opterećenje umetka	11
Slika 2.3 Opterećenje zuba spojke	13
Slika 2.4 Predpostavka opterećenja na savijanje	14
Slika 4.1 Odabir opterećenja za umetak	18
Slika 4.2 Slika opterećenja poliuretanskog umetka	19
Slika 4.3 Tlačno opterećenje na poliuretanskome umetku	19

POPIS OZNAKA

Oznaka	Jedinica	Opis
A_z	mm^2	Površina zuba opterećena na smik
A_{pu}	mm^2	Poprečni presjek poliuretanskog zuba
b	mm	Nosiva duljina zuba
d_v	mm	Promjer vratila
d_z	mm	Promjer djelovanja obodne sile na spojku
F_t	N	Obodna sila na vratilo
F_z	N	Obodna sila na zubu
F_x	N	Sila na zub u smjeru osi x
F_y	N	Sila na zub u smjeru osi y
h_z	mm	Visina zuba poliuretanskog umetka
h	mm	Visina pera
I_{PS}	kgm^2	Moment inercije masa pogonskog stroja
I_{RS}	kgm^2	Moment inercije masa radnog stroja
I_A	kgm^2	Moment inercije masa pogonskog sklopa
I_L	kgm^2	Moment inercije masa radnog sklopa
I_x	mm^4	Moment inercije presjeka u smjeru osi x
I_y	mm^4	Moment inercije presjeka u smjeru osi y
i		Broj klinova po obodu
l_t	mm	Nosiva duljina pera
m		Omjer inercijskih rotacijskih masa
$M_{x,\max}$	Nmm	Moment oko osi x
$M_{y,\max}$	Nmm	Moment oko osi y
n	min^{-1}	Broj okretaja vratila
P	kW	Snaga elektromotora

p_u	N/mm^2	Tlak na poliuretanskom zubu
p_{dop}	N/mm^2	Dopušteno opterećenja na tlak
s_g		Koeficijent radne temperature spojke
s_A		Koeficijent udara
s_z		Koeficijent broja uključivanja
T_{AN}	Nm	Nazivni moment na pogonskom vratilu
T_{AS}	Nm	Moment na vratilu prilikom pokretanja
T_{LN}	Nm	Moment potreban za rad radnog stroja
T_S	Nm	Moment na spojci prilikom pokretanja
T_{Kmax}	Nm	Najveći moment uslijed udara
Z	1/h	Broj pokretanja elektromotora po satu
σ_{max}	N/mm^2	Maksimalno naprezanje korjena zuba na savijanje
$\sigma_{s,dop}$	N/mm^2	Dopušteno naprezanje na savijanje
τ_o	N/mm^2	Naprezanje na smik
τ_{dop}	N/mm^2	Dopušteno naprezanje na smik
$\tau_{t,dop}$	N/mm^2	Dopušteno naprezanje na torziju
τ_{tDI}	N/mm^2	Dinamička izdržljivost na uvijanje

SAŽETAK

Kandžaste spojke mehanički elementi se već dugi niz godina upotrebljavaju u industriji za spajanje vratila, kompenzaciju aksijalnih pomaka, te ublažavanje vibracija i udara. U ovom radu konstruirana je kandžasta spojka s umetkom od poliuretana. Spojka svojim zubima preko umetka prenosi okretni moment, te poliuretanski umetak štiti pogonski stroj od utjecaja udara i vibracija. Okretni moment prenosi se s vratila na spojku preko pera te je spojka osigurana od aksijalnog pomicanja po vratilu s elastičnim zatikom. Potrebne momente koje spojka treba prenijeti izračunati su prema standardu DIN 740-2. Umetak od poliamida proračunali smo s obzirom na opterećenja na tlak. Kod metalnih prirubnica proračunali smo dali zubi konstruirane spojke mogu podnijeti opterećenje s obzirom na savijanje zuba te opterećenje na smik. Kod ove spojke još smo odredili koji je najmanji promjer vratila koje može prenijeti okretni moment te smo za taj promjer odredili potrebnu dužinu pera. Za dodatnu provjeru dali spojka zadovoljava zadanim uvjetima provjerili smo najopterećeniji dio u programskom paketu *Abaqus*.

Ključne riječi: Kandžasta spojka, DIN 740-2, FEM analiza umetka.

SUMMARY

Dog clutch is a mechanical element that have been used in the industry for shaft coupling, axial displacement compensation, vibration and shock mitigation. In this paper, a dog clutch with a polyurethane insert is designed. The clutch transmits torque to its teeth via the insert, and polyurethane insert protects the drive machine from the effects of shock and vibration. The torque is transmitted from the shaft to the clutch via a parallel key and the coupling is secure against axial movement along the shaft with an elastic pin. The required torques to be transmitted by the clutch are calculated according to DIN 740-2. The polyamide insert was calculated with respect to pressure load. In the case of metal flanges, we calculated whether the teeth of designed coupling can withstand the load with respect to the bending of the teeth and the shear load. With this clutch, we also determined the smallest diameter of the shaft that can transmit torque, and we determined the required length of the parallel key for this diameter. For additional verification of whether the coupling meets the specified conditions, we checked the most loaded part in the *Abaqus* software package.

Key words: dog clutch, DIN 740-2, polyurethane, FEM analysis of insert. .

1. UVOD

1.1 Općenito o spojkama

Svaki mehanički sustav s prijenosom snage sastoji se od tri dijela. Pogonskog stroja koji daje snagu odnosno okretni moment, prijenosnika koji moment izmjeni u oblik pogodan za radni stroj, te se sastoji od radnog stroja koju s tom snagom koju daje radni stroj obavlja koristan rad. Kako bi si ti dijelovi stvorili mehanički sustav potrebno ih je povezati, za tu namjenu koriste se spojke.



Slika 1.1 Shematski prikaz mehaničkog sustava

Dakle spojke su strojni elementi za spajanje vratila ili osovina, te prenošenje momenta s pogonskog na gonjeno vratilo. One okretni moment mogu prenositi oblikom, trenjem ili njihovom kombinacijom. Osim tih glavnih zadataka spojke se još mogu koristiti za prigušenje torzijskih vibracija, zaštitu strojeva od preopterećenja, olakšavanje montaže i transporta, te prilagodbu odstupanja vratila.

Postoji mnogo vrsta spojki te se one dijele u 5 osnovnih grupa: neelastične, elastične, uključno isključne, specijalne te hidrodinamičke spojke.

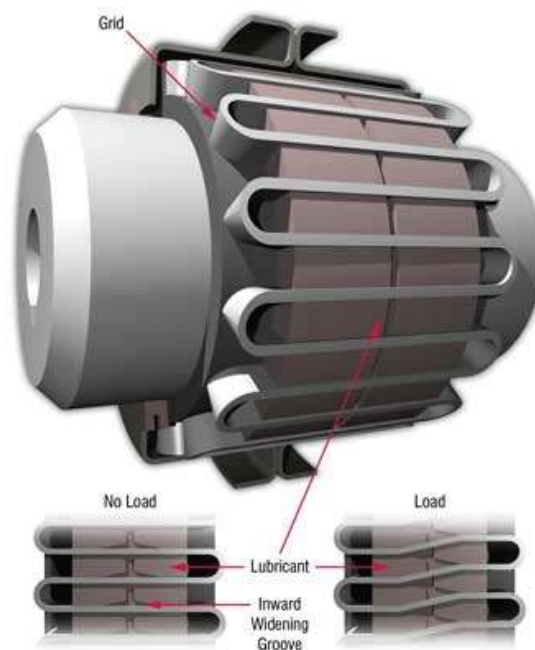
Neelastične spojke su spojke koje prenose potpuno isto kolebanje momenta s pogonske na gonjenu stranu, što znači da su one krute te će se svi udari s pogonske strane osjetiti na gonjenoj strani.

One se još dijele na krute spojke (čahurasta, školjkasta, kolutna, prirubna i hirtova spojka) i kompenzacijske spojke (kandžasta, oldham, schmidtova, zglobna, zupčasta spojka i dr.).



Slika 1.2 Školjkasta spojka

Elastične spojke se koriste kod pogona s velikim udarima i gdje se često mijenja smjer momenta. Glavni zadaci elastičnih spojka su: ublažavanje udara te prigušenje vibracija, omogućuje mijenjanje vlastite frekvencije sustava te omogućuje aksijalno, radijalno i kutno pomicanje izazvano netočnostima montaže i toplinskom dilatacijom. Elastične spojke se još dijele na akumulacijske i elastične spojke za prigušenje.



Slika 1.3 Bibby spojka

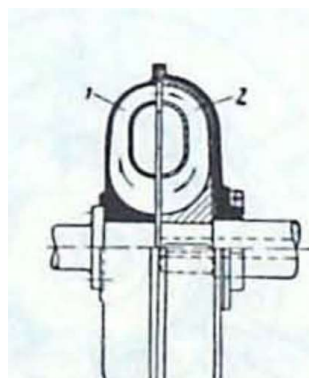
Uključno-isključne spojke služe za povremeno uključivanje i isključivanje gonjenog dijela spojke. Puno su složenije i skuplje za napraviti od ostalih dviju navedenih. One se još dijele na dvije skupine tarne i oblikovne. Najviše u uporabi su tarne spojke koje se koriste u automobilskoj industriji kod mjenjačke kutije s ručnim mjenjačem.



Slika 1.4 Lamelna spojka na motociklu

Specijalne spojke su spojke koje osim svoje glavne svrhe, spajanja pogonskog i gonjenog dijela vratila, imaju i druge svrhe po kojima ih i dijelimo. Specijalne spojke dijelimo na spojke za automatsko puštanje u rad, sigurnosne spojke te jednosmjerne spojke.

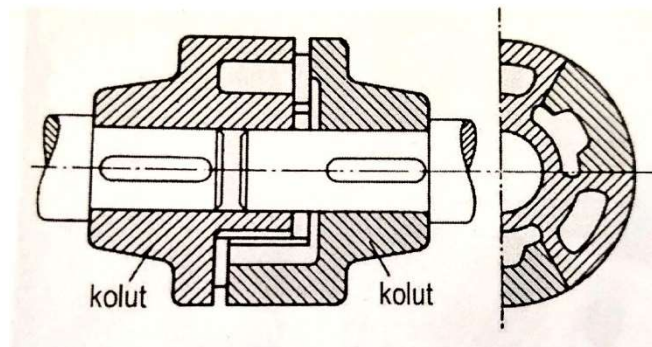
Hidrodinamičke spojke su spojke koje okretni moment prenose fluidom. Hidrodinamička spojka sastoji se od pumpnog i turbinskog kola, koja se čvrsto vežu na vratila, te od kućišta koje ne sudjeluje u samom prijenosu momenta nego služi da fluid ne isteče iz kućišta. Neke od prednosti hidrodinamičkih spojki naspram mehaničkih su: velika elastičnost veze, nema habanja, znatno veći vijek trajanja, veliko prigušenje udara i vibracija.



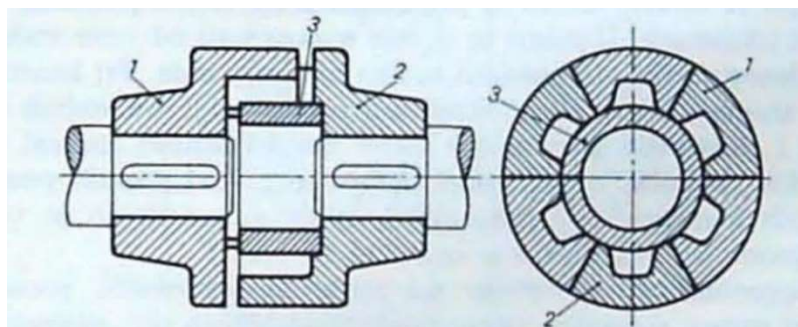
Slika 1.5 Pojednostavljeni prikaz hidrodinamičke spojke

1.2 Općenito o kandžastoj spojki

Kandžasta spojka je spojka koja spada u grupu neelastičnih krutih spojki. Ona okretni moment prenosi oblikom odnosno svojim zubima. Obično se sastoji od dva dijela, jedan dio na pogonskoj jedan na gonjenoj strani, ona se centrira stavljanjem oba kraja na jedno vratilo te naknadnim stavljanjem drugog vratila te se prevuče jedan kraj na to vratilo. Moguća je i varijanta s tri dijela odnosno s dijelom za centriranje, te se ona centrira pomoću trećeg dijela.



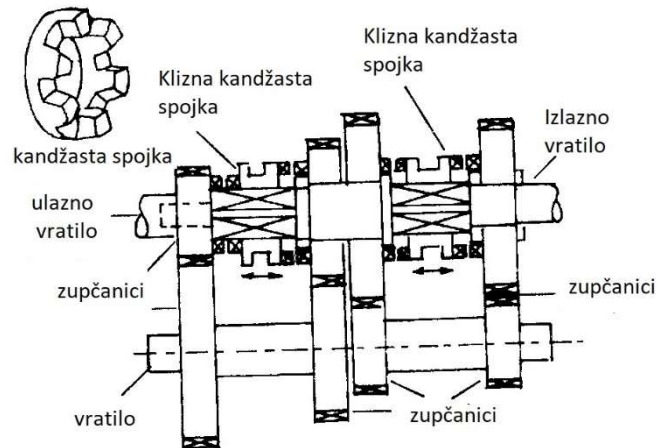
Slika 1.6 Dvodjelna kandžasta spojka



Slika 1.7 Trodjelna kandžasta spojka

Kandžasta spojka obično se izrađuje od neparnog broja zubi zbog lakše izrade. Mogu biti čvrsto fiksirana oba kraja spojke na vratilo, ali postoji i zvedba s jednim dijelom pomičnim tako da ova spojka može poslužiti i ako isključna spojka. Najveću primjenu ove spojke imamo u automobilskoj industriji gdje se koristi kod nekih auta u mjenjačkoj kutiji te služi za uključivanje i isključivanje

pojedinih zupčanika. U tom slučaju imamo spojku s jednim klasičnim krajem a druga strana spojke je iz jednog komada sa zupčanikom.



Slika 1.8 Shematski prikaz mjenjačke kutije auta [1]

Najjednostavniji primjer kandžaste spojke moguće je vidjeti u mikrovalnoj pećnici, u kojoj kandžasta spojka služi za vrtnju tanjura.



Slika 1.9 Kandžasta spojka u mikrovalnoj pećnici

Kandžasta spojka dakle može služiti i kao uključno-isključna spojka te kao takva ima više primjena nego u svrhu kompenziranja aksijalnih pomaka. Prednosti kandžastih spojki su što kod njih nema proklizavanja, ne proizvode toplinu, te su lakše i imaju nižu cijenu od naprimjer tarnih spojki istog momenta. Nedostaci spojke su što se ona ne može uključiti pri velikim brzinama, može se uključiti samo pri malim brzinama ili kad u potpunosti miruje, ali se zato može isključiti i na visokim brzinama i još jedan nedostatak je što zahtijevaju preciznu izradu i montažu ili će u protivnom opterećenje prenositi samo jednim zubom.

Postoje i kandžaste spojke s nemetalnim umetcima one se koriste za prigušenje udara. One se sastoje od dna klasična dijela kandžaste spojke samo što je između zubi spojke ostavljeno mjesto da između njih nasjeda gumeni umetak, te takve spojke spadaju pod grupu elastičnih spojki. Umetak je od gume ili neke umjetne mase, te on pri udaru akumulira energiju na sebe te štiti pogonski stroj od oštećenja. Zbog akumuliranja energije odnosno deformacije gumenog umetka ovakav spoj se grije.



Slika 1.10 Kandžasta spojka s poliuretanskim umetkom [2]

2 Proračun kandaste spojke

Zadatak ovog rada je napraviti kandžastu spojku s nemetalnim umetkom. Zadaci ove spojke bit će kompenzacija aksijalnih pomaka, prigušenje vibracija i udara. Spojka se sastoji od tri dijela. Dva metalna dijela odnosno pogonski i gonjeni dio spojke te od nemetalnog umetka. Prema normi DIN 740-1 materijal koji ćemo upotrijebiti za metalni dio spojke će biti od konstrukcijskog čelika E295, a za nemetalni dio koristit ćemo materijal poliurethan.

Moment koji spojka treba prenijeti odrediti ćemo prema normi DIN 740-2.

2.1 Zadani parametri

Spojka koju želimo konstruirati nalazi se između reduktora i radnog stroja.

Sklop reduktora i elektromotora ima sljedeće karakteristike:

$P = 0,75 \text{ kW}$	Snaga elektromotora
$n = 36 \text{ min}^{-1}$	Broj okretaja vratila
$T_{AN} = 180 \text{ Nm}$	Nazivni moment na vratilu reduktora
$T_{AS} = 312,8 \text{ Nm}$	Moment prilikom pokretanja
$I_{PS} = 0,05661 \text{ kgm}^2$	Moment inercije elektromotora i reduktora
$Z = 30 \text{ 1/h}$	Broj pokretanja u satu

Radni stroj ima sljedeće karakteristike:

$T_{LN} = 171 \text{ Nm}$	Moment potreban za rad radnog stroja
$I_{RS} = 1,17 \text{ kgm}^2$	Moment inercije radnog stroja

2.2 Proračun prema normi DIN 740-2

Da bismo odredili koliki moment spojka treba prenijeti potrebno je izvršiti proračun.

Prvo ćemo proračunati koliki moment spojka treba prenijeti kad u radu nemamo pojave periodične vibracije.

$$I_A = I_{PS} + I_S = 0,05661 + 0,00055 = 0,05716 \text{ kgm}^2 \quad 2.02$$

$$I_L = I_{RS} + I_S = 1,17 + 0,00055 = 1,17055 \text{ kgm}^2 \quad 2.03$$

$$m = \frac{I_A}{I_L} = \frac{0,05176}{1,17055} = 0,0442 \quad 2.04$$

$$T_{KN} \geq T_{LN} \cdot s_g$$

$$T_{KN} \geq 171 \cdot 1,4 \quad 2.05$$

$$T_{KN} \geq 239,4 \text{ Nm}$$

Gdje je:

I_A [kgm ²]	Inercija rotacijskih masa pogonskog dijela
I_L [kgm ²]	Inercija rotacijskih masa gonjenog dijela
m	Omjer inercija rotacijskih masa
T_{KN} [Nm]	Najveći normalni moment.
$s_g = 1,4$	Koeficijent temperature za $\vartheta = 50 \text{ C}^\circ$ i materijal poliuretan prema [3]

Koeficijent temperature govori nam kao se ponaša spojka prilikom opterećenja pri radnoj temperaturi. Kako je umetak u spojci od nemetalnog materijala i velike je elastičnosti veliki utjecaj na njega ima temperatura, te s povećanjem temperature dolazi do smanjenja nosivosti ili do povećanih deformacija pa s tim koeficijentom regulira utjecaj temperature na moment. Određuje se ovisno o radnoj temperaturi i ovisno o vrsti materijala umetka.

Sljedeće što trebamo proračunati koliki bi moment trebala prenijeti spojka kada bi u radu postojale vibracije i udari.

$$T_S = T_{AS} \cdot \frac{1}{m+1} \cdot s_A = 312,8 \cdot \frac{1}{0,0442+1} \cdot 1,8 = 539 \text{ Nm} \quad 2.06$$

$$T_{K\max} \geq T_S \cdot s_z \cdot s_g$$

$$T_{K\max} \geq 539 \cdot 1 \cdot 1,4 \quad 2.07$$

$$T_{K\max} \geq 754,6 \text{ Nm}$$

Gdje je:

T_S [Nm]	Moment na spojci prilikom pokretanja
$s_A = 1,8$	Koeficijent udara prema [3]
$s_z = 1$	Koeficijent broja uključivanja sustava u rad prema [3]
$T_{K\max}$ [Nm]	Najveći moment uslijed udara koji spojka mora prenijeti

Moment $T_{K\max}$ to je moment koji je dobiven od pulsirajućih i izmjeničnih naprezanja koji spojka mora podnijeti za kratki vremenski period bez puknuća. Kako bi izbjegli nedopustivo povećanje temperature maksimalni moment ne smije se pojaviti češće od 20 puta u kratkom vremenskom razdoblju. Prema formulama 2.06 i 2.07, ovisi o omjerima inercijskih masa, koeficijentu udara, koeficijentu broja uključivanja sustava u rad te temperaturi.

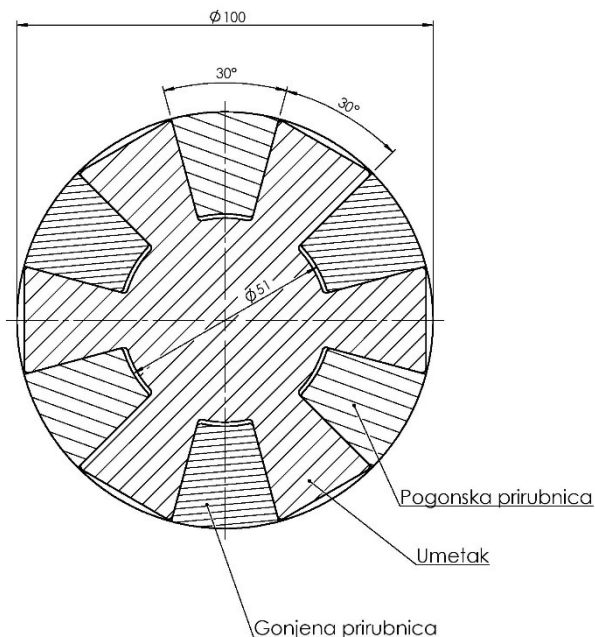
Najgore opterećenje na neku konstrukciju je dinamičko opterećenje te iznenadni udari, kako u skoro svakom mehanizmu imamo udare potrebno je i njih uzeti u obzir jer oni smanjuju nosivost. Njih smo uzeli u obzir korekcijom momenta faktorom udara on se obično određuje iskustveno ovisno o vrsti pogonskog i radnog stroja mi smo ga u ovom zadatku uzeli kao srednje jaki udari te je vrijednost tog koeficijenta 1.8.

Koeficijent broja uključivanja sustava uzima u obzir frekvenciju paljenja sustava u satu. Kako prilikom paljenja elektromotor daje najveću snagu i sustavu zbog inercije je potrebniji najveći moment imamo najveće opterećenje spojke i zagrijavanje pa ovaj koeficijent to uzima u obzir. U ovom slučaju pretpostavka je da se mehanizam neće paliti više od 100 puta u satu pa je njegova vrijednost 1 te on ne utječe na moment, ali kada bi imali više uključivanja sustava ono bi bio veći od 1.

Kako bi bili sigurni da će spojka izdržati sva opterećenja prilikom pokretanja provesti ćemo proračun spojke prema najvećem momentu koji treba prenijeti spojka.

2.3 Predpostavka spojke

Da bi mogli napraviti proračun spojke potrebno je prvo pretpostaviti neke dimenzije te je s njima potrebno napraviti kontrolni proračun. Na slici se vidi pretpostavka izgleda spojke.



Slika 2.1 Predpostavljena veličina spojke

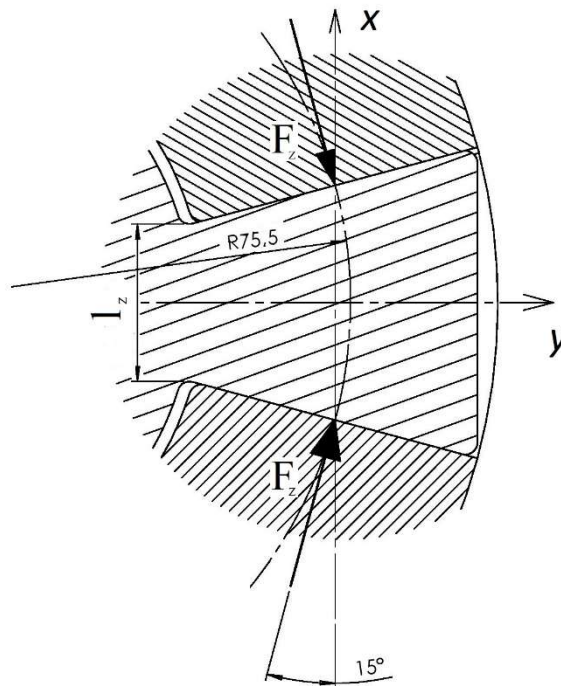
Kod pretpostavke dimenzija išli smo spojke krenuli smo od vratila reduktora vratilo reduktora promjera je 40 mm te smo oko njega krenuli graditi kandže. Odmaknuli smo se od vratila za 11 mm te smo odlučili da će zubi biti visoki otprilike 25 mm. Kandžaste spojke se obično izrađuju s 5 ili 3 zuba na priрубnici mi smo se odlučili za tri zbog jednostavnosti izrade spojke. Norma DIN 740-2 predviđa tri materijala za izradu priрубnica, a to su E295, E335 i E360. To su opći konstrukcijski čelici razlikuju se po čvrstoći najbolji materijal je E295, te ćemo s njime krenuti u proračun i ako će biti potrebe uzeti ćemo jači čelik.

Za materijal umetka norma DIN 740-2 predviđa četiri materijala: Buna-N, Poliuretan, Hytrel i broncu. Buna-N dobro prigušuje vibracije, također ima dobru otpornost na agresivne medije i druge elemente od Hytrel-ovog i brončanog umetka, ali ima najslabiju nosivost opterećenja.

Poliuretan ima bolju kemijsku postojanost od Bruna-N materijala i 1,5 puta veću nosivost, ali slabije prigušuje vibracije. Hytrel ima najveću nosivost od svih elastomera, ima odličnu otpornost na kemijski agresivne medije i te se može koristiti na radnim temperaturama do 120°C. Brončani umetak ima najveću opteretivost s obzirom na moment, te može koristiti i na radnim temperaturama do 230°C i ima najveću kemijsku postojanost.

S da u ovom zadatku nisu velike temperature u kojima će raditi spojka, spojka se ne nalazi u nekom agresivnom mediju, nisu velike vibracije, ali opterećenja nisu baš mala odlučili smo se upotrijebiti poliuretan za materijal umetka.

2.4 Proračun poliuretanskog umetka



Slika 2.2 Opterećenje umetka

Pogonski dio kandžaste spojke sastoji se od tri zuba, ta tri zuba ravnomjerno prenose moment pa će sila koja djeluje s pojedinog zuba kako je prikazano na slici 2.2.

$$d_z = 51 + \frac{100 - 51}{2} = 75,5 \text{ mm} \quad 2.08$$

$$F_z = \frac{T_{K\max}}{3 \cdot \frac{d_z}{2}} = \frac{754,6}{3 \cdot \frac{0,0755}{2}} = 6663 \text{ N} \quad 2.09$$

Dobivenu silu F_z potrebno je rastaviti na dvije komponente silu F_x koja djeluje u tangencijalnome smjeru i opterećuje zub umetka na tlak, te silu F_y koje djeluje u radijalnome smjeru i uzrokuje naprezanje na vlak u korijenu zuba.

$$F_y = \cos(15^\circ) \cdot F_z = \cos(15^\circ) \cdot 6663 = 6436 \text{ N} \quad 2.10$$

$$F_x = \sin(15^\circ) \cdot F_z = \sin(15^\circ) \cdot 6663 = 1725 \text{ N} \quad 2.11$$

Te dalje proračunavamo opterećenje na tlak.

$$p_u = \frac{F_y}{A_{pu}} = \frac{6436}{350} = 17,16 \text{ N/mm}^2 \quad 2.11$$

$$A_{pu} = h \cdot b = 25 \cdot 15 = 375 \text{ mm}^2 \quad 2.12$$

$$p_u \leq p_{dop} \quad 2.13$$

$$17,16 \frac{\text{N}}{\text{mm}^2} \leq 20 \frac{\text{N}}{\text{mm}^2} \quad 2.14$$

Gdje je:

$$p_{dop} = 20 \text{ N/mm}^2 \quad \text{Dopušteno naprezanje na tlak poliuretana prema [3]}$$

Zadovoljava

Sljedeće što je potrebno provjeriti vlačno naprezanje u korijenu

$$\sigma_v = \frac{F_x}{A_k} = \frac{1725}{201} = 8,6 \text{ N/mm}^2 \quad 2.15$$

$$A_k = l_z \cdot b = 13,37 \cdot 15 = 201 \text{ mm}^2 \quad 2.16$$

$$\sigma_v \leq \sigma_{v,dop} \quad 2.17$$

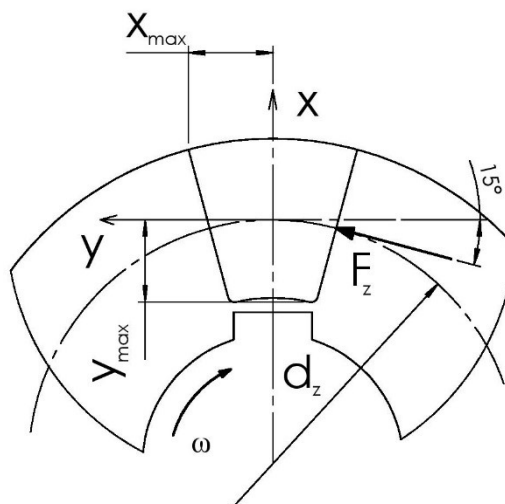
$$8,6 \frac{\text{N}}{\text{mm}^2} \leq 20 \frac{\text{N}}{\text{mm}^2} \quad 2.18$$

Zadovoljava

2.5 Proračun pogonskog dijela spojke

Pogonski dio spojke proračunati ćemo na savijanje i smik.

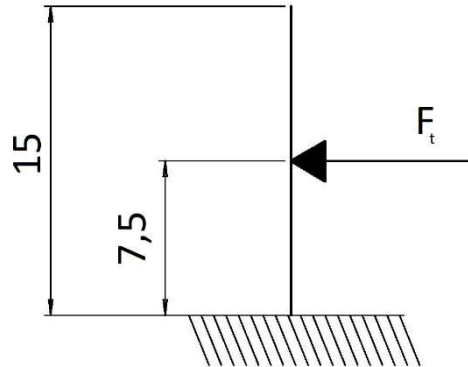
Opterećenje koje uzrokuje savijanje proračunati ćemo prema sljedećoj slici.



Slika 2.3 Opterećenje zuba spojke

Za sile koje djeluju na zub uzeti ćemo one iste sile koje smo računali u formulama 2.10 i 2.11.

Za proračunski model za savijanje uzet ćemo gredu na koju djeluje savijanje kako je prikazano na sljedećoj slici.



Slika 2.4 Predpostavka opterećenja na savijanje

Na slici 2.3 vidimo prema položaju sile da na zub ne djeluje čisto savijanje nego koso savijanje, te momente računamo prema sljedećoj formuli:

$$M_{y_{\max}} = F_y \cdot 7,5 = 6436 \cdot 7,5 = 48270 \text{ Nmm} \quad 2.19$$

$$M_{x_{\max}} = F_x \cdot 7,5 = 1725 \cdot 7,5 = 12938 \text{ Nmm} \quad 2.20$$

Kada smo odredili najveće momente, onda možemo odrediti najveće naprezanje na savijanje.

$$\sigma_{\max} = \frac{M_{y_{\max}}}{I_y} \cdot x_{\max} + \frac{M_{x_{\max}}}{I_x} \cdot y_{\max} = \frac{48270}{22923} \cdot 13,13 + \frac{12938}{17189} \cdot 14,44 = 38,52 \frac{\text{N}}{\text{mm}^2} \quad 2.21$$

$$\sigma_{\max} \leq \sigma_{s,dop} \quad 2.22$$

$$38,52 \frac{\text{N}}{\text{mm}^2} \leq 350 \frac{\text{N}}{\text{mm}^2} \quad 2.23$$

Gdje je:

$I_y = 22923 \text{ mm}^4$ Moment inercije presjeka u smjeru osi y, očitana s solidworks-a

$I_x = 17189 \text{ mm}^4$ Moment inercije presjeka u smjeru osi x, očitana iz solidworks-a

$\sigma_{s,dop} = 350 \text{ N/mm}^2$ Dopušteno naprezanje na savijanje iz [5], str. 707.

Zadovoljava.

Potrebno je još provjeriti dali zubi zadovoljavaju opterećenje na smik. Kao smičnu silu uzet ćemo silu F_z .

$$\tau_o = \frac{F_z}{A_z} = \frac{6663}{484} = 13,77 \frac{\text{N}}{\text{mm}^2} \quad 2.24$$

$$\tau_o \leq \tau_{odop} \quad 2.25$$

$$13,77 \frac{\text{N}}{\text{mm}^2} \leq 330 \frac{\text{N}}{\text{mm}^2} \quad 2.26$$

Gdje je:

τ_o Naprezanje na smik

$A_z = 484 \text{ mm}^2$ Površina opterećena na smik očitano iz Solidworks-a

$\tau_{dop} = 330 \text{ N/mm}^2$ Dopušteno naprezanje na smik iz [6]

Zadovoljava.

3 Proračun pera

Kako bi znali koje pero ćemo uzeti potrebno je prvo odrediti koja je minimalna dimenzija vratila na koji dolazi spojka. Kako znamo samo momente koji djeluju na vratilo koristiti ćemo se samo približnim proračunom za odabir promjera vratila.

$$d_v = \sqrt[3]{\frac{5 \cdot T_{LN}}{\tau_{t,dop}}} = \sqrt[3]{\frac{5 \cdot 171000}{19}} = 35,6 \text{ mm} \quad 2.27$$

$$\tau_{t,dop} = \frac{\tau_{tDI}}{10} = \frac{190}{10} = 19 \frac{\text{N}}{\text{mm}^2} \quad 2.28$$

Gdje je:

$$\tau_{tDI} = 190 \text{ N/mm}^2 \quad \text{Dinamička izdržljivost na uvijanje očitana iz [7] str.67}$$

Prema formuli 2.23 odredili smo da će promjer vratila biti 40 mm. Te za njega uzimamo pero, prema DIN 6885 oblika A, dimenzija 12x8 te je potrebno odrediti potrebnu duljinu.

$$l_t \geq \frac{F_t}{0,5 \cdot h \cdot p_{dop} \cdot i} = \frac{8550}{0,5 \cdot 8 \cdot 100 \cdot 1} = 21,375 \text{ mm} \quad 2.29$$

$$F_t = \frac{T_{LN}}{\frac{d_v}{2}} = \frac{171000}{\frac{40}{2}} = 8550 \text{ N} \quad 2.30$$

Gdje je:

$$F_t \text{ [N]} \quad \text{Obodna sila na vratilu}$$

$$h = 8 \text{ mm} \quad \text{Visina pera prema DIN 6885}$$

$$p_{dop} = 100 \text{ N/mm}^2 \quad \text{Dopušteni površinski tlak prema [8], str 144., tablica 2.9.}$$

l_t [mm]	Nosiva duljina pera
$i = 1$	Broj pera po obodu

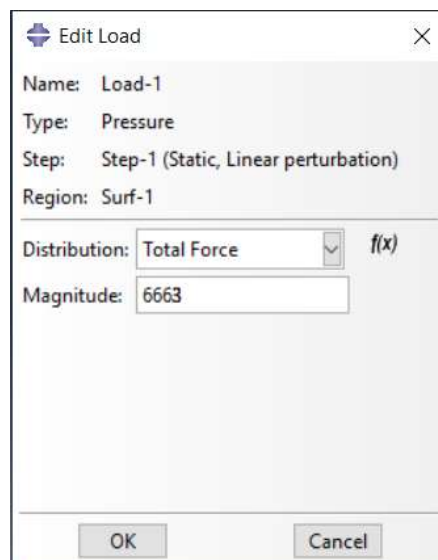
Te je određeno da je potrebna duljina pera 25 mm.

4 Numerička analiza

Iz analitičkog proračuna vidljivo je da je najviše opterećen poliuretanski umetak te ćemo provesti numeričku analizu tog dijela.

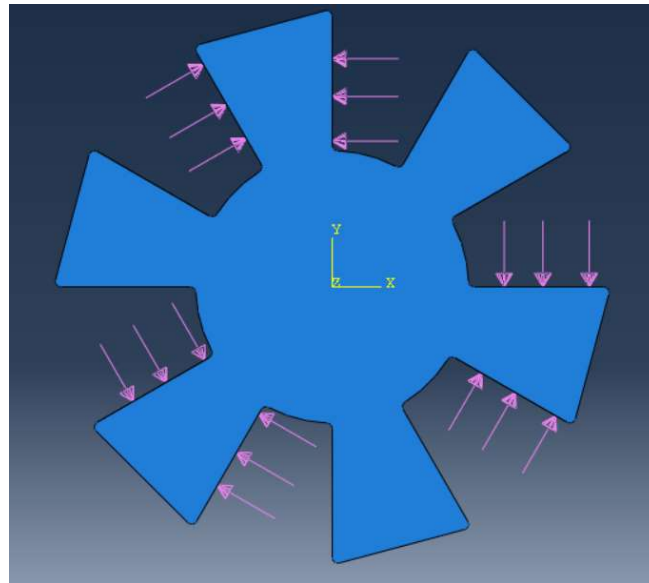
Kako bismo dobili točan model, za analizu u programskom paketu *Abaqus*, konstruirali smo model poliuretanskog umetka u programu *Solidworks*. Model iz *Solidworks*-a prebacili smo ga u *Abaqus*, te smo prema njemu radili daljnju analizu. Kada smo prebacili model, potrebno je u *Module: Property* zadati karakteristike poliuretana. Kako bi opisali karakteristike poliuretana koristili smo Mooney-Rivlin-ove konstante C10 koja je 0,736 MPa, te C01 koja je 0,184 MPa, gdje su konstante C10 i C01 empirijski određene konstante.

U *Module: Load* definirali smo rubne uvjete i sile koje djeluju na poliuretanski umetak. Kako je ovaj je umetak opterećen na tri zuba i kako bi ga pojednostavnili odlučili smo da ćemo umjesto zadavanja rubnih uvijeta na obje strane zuba umetka postaviti tlak koji dolazi s metalne prirubnice te ćemo ga time osigurati od pomicanja. Kako je prikazano na slici 4.1.



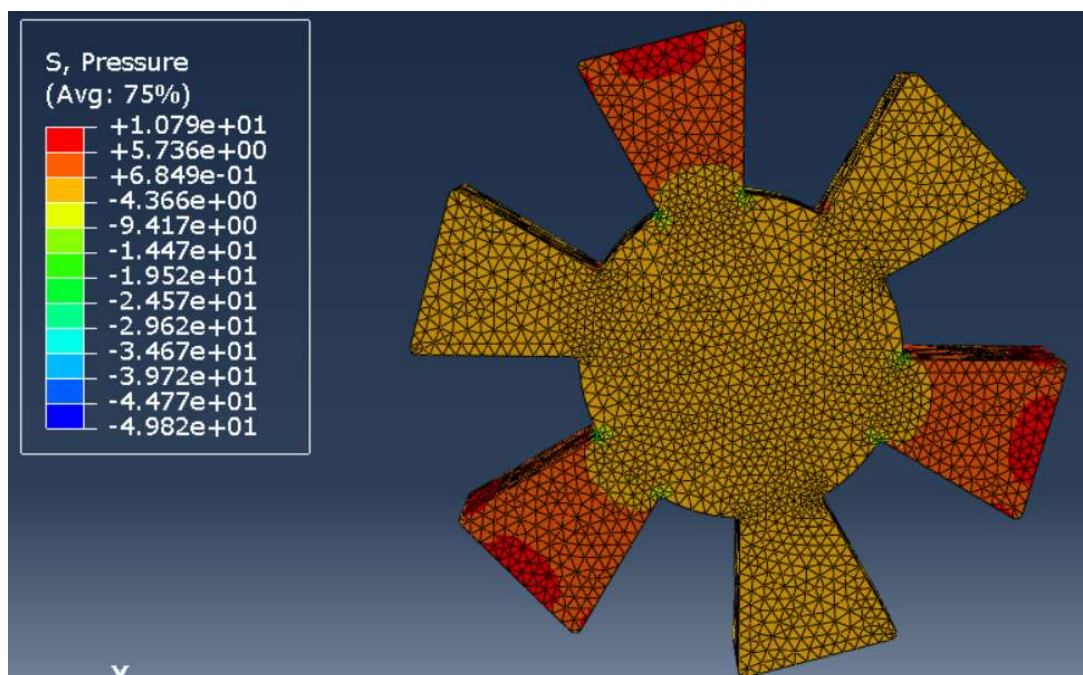
Slika 4.1 Odabir opterećenja za umetak

Te na sljedećoj je slici vidljivo kako je opterećen poliuretanski umetak.



Slika 4.2 Slika opterećenja poliuretanskog umetka

Za analizu ovog dijela koristili smo se tetraedarskim konačnim elementima drugog reda s 10 čvorova i 30 stupnjeva slobode (C3D10) za analizu metodom konačnih elemenata. Koristili smo ove elemente jer oni najbolje mogu opisati kompliciranu geometriju. Te smo dobili sljedeće rezultate.



Slika 4.3 Tlačno opterećenje na poliuretanskome umetku

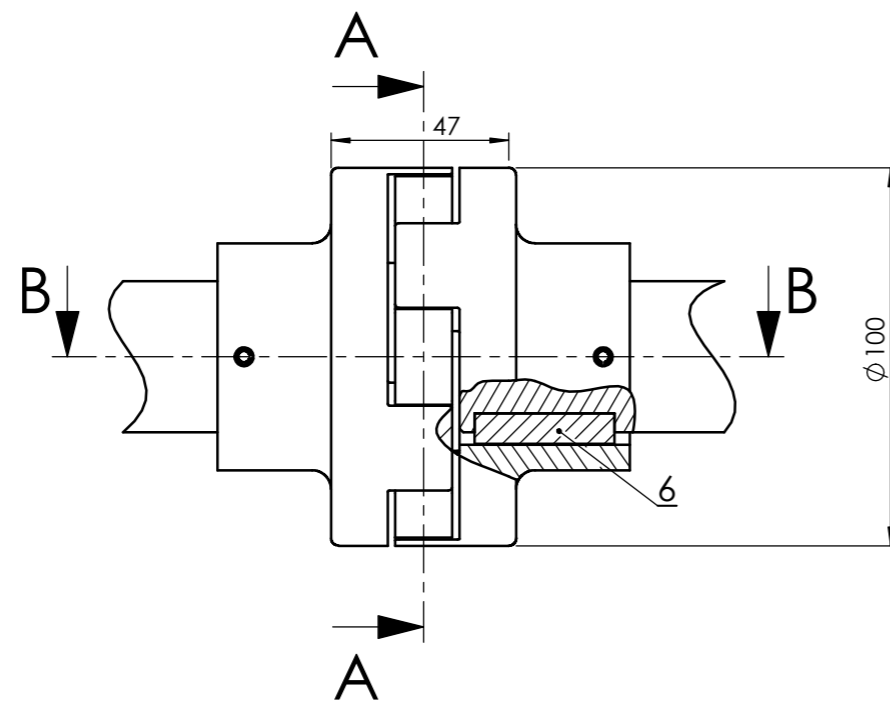
Kako je umetak opterećen samo na tlak i vlak jer ga nigdje ne savijamo relevantno je samo naprezanje na tlak. Sa slike 4.3 vidljivo je da je najveće tlačno naprezanje u samom vrhu zuba te ono iznosi 10,8 MPa, a mi smo analitičkim postupkom dobili 17,16 MPa. Do razlike u veličini naprezanja dolazi zbog zadavanja sila te zaokruživanja.

5 Zaključak

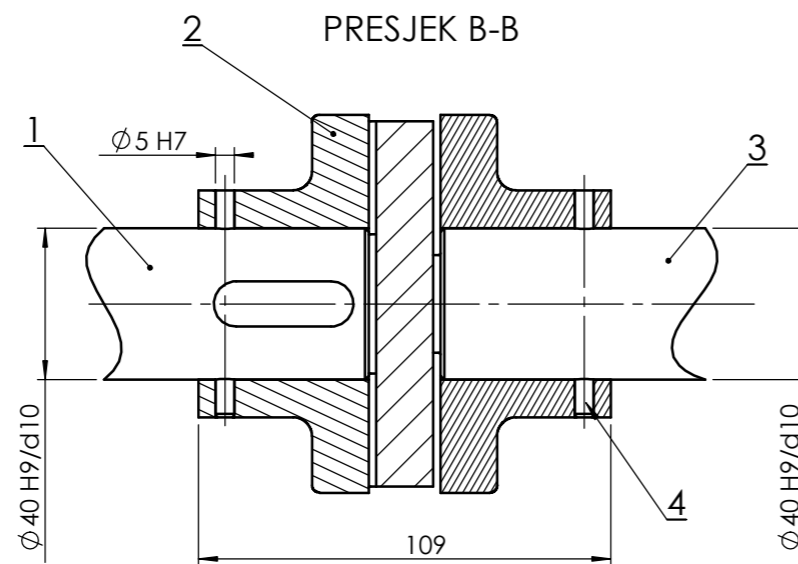
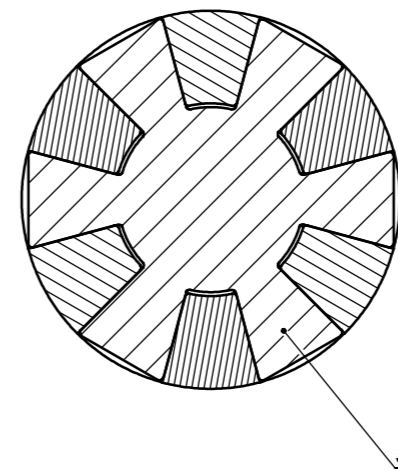
Pri konstruiranju kandžaste spojke najprije je bilo potrebno odrediti moment koji utječe na spojku. Kod izračuna najvećeg momenta prema DIN 740-2 vidljivo je da veliki utjecaj na moment spojke, a time i na njezinu dimenziju, ima radna temperatura. Kada mi se radna temperatura povećavala tako bi se i maksimalni moment koji spojka treba podnijeti povećavao. Faktor koji još bitno utječe na iznos moment je i faktor udara koji ovisi o samoj okolini u kojoj spojka djeluje. Kod provjere naprezanja vidljivo je da je najviše opterećen poliuretanski umetak te da on ima malu tlačnu čvrstoću te je on najkritičniji dio bio u ovom zadatku. Kako bismo smanjili njegovo naprezanje mogli smo povećavati dimenziju zuba poliuretanskog zuba. Kod analitičke provjere naprezanja prirubnice najopterećeniji dio je bio korijen zuba koji je opterećen na savijanje i smik, u ovom slučaju dominantno naprezanje bilo savijanje, te ako bismo ga željeli smanjiti morali bismo smanjiti visinu zuba što bi posljedično djelovalo na veličinu umetka te bi poliuretanski umetak bio još više opterećen.

LITERATURA

- [1] <http://autotech111.blogspot.com/2011/12/constant-mesh-gear-box-in-constant-mesh.html>
- [2] <http://www.ktr.com/uk/index/home.htm>
- [3] <http://www.matweb.com/search/DataSheet.aspx?MatGUID=26606798bc9d4538a7c7eadf78ab082b&ckck=1>
- [4] Norma DIN 740-2
- [5] Krautov strojarski priručnik, Sajem, Zagreb, 2009.
- [6] <https://www.makeitfrom.com/material-properties/EN-1.0050-E295-Non-Alloy-Steel>
- [7] Opalić, Rakamarić, Reduktor, Zagreb
- [8] Decker K.H, Elementi strojeva, Golden marketing-Tehnička knjiga, Zagreb, 2006.



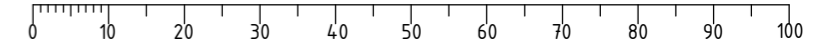
PRESJEK A-A



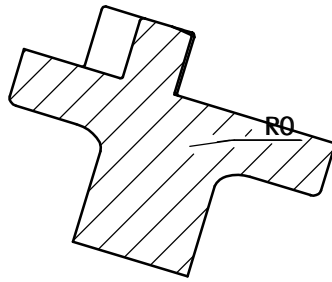
PRESJEK B-B

6	Pero oblik A	DIN 6885	2	DIN 6885	C45	12x8x25	0,009
5	Poliuretanski umetak		1	1000-300	PUR	100x100x16	0,064
4	Elastični zatijk		2	DIN 1481	S235J2	∅5x60	0,003
3	Gonjeno vratilo		1	-	E295	-	-
2	Prirubnica spojke		2	1000-200	E295	∅100x60	1,31
1	Pogonsko vratilo		1	-	E295	-	-

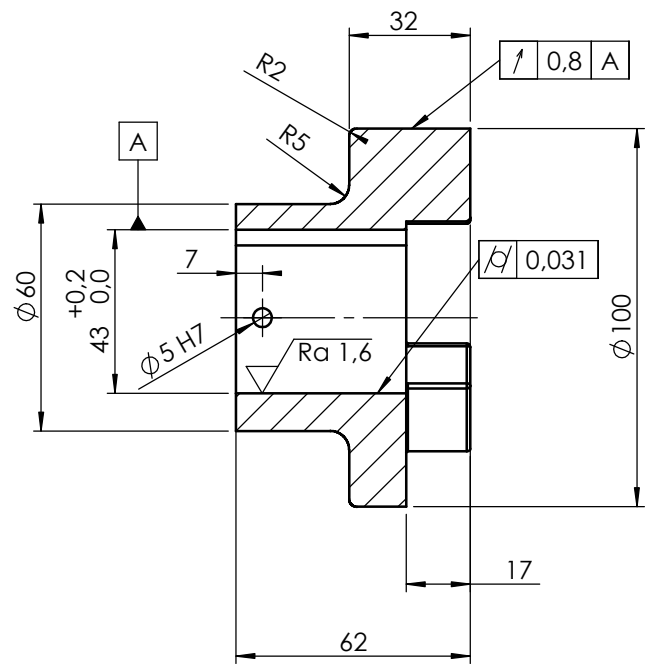
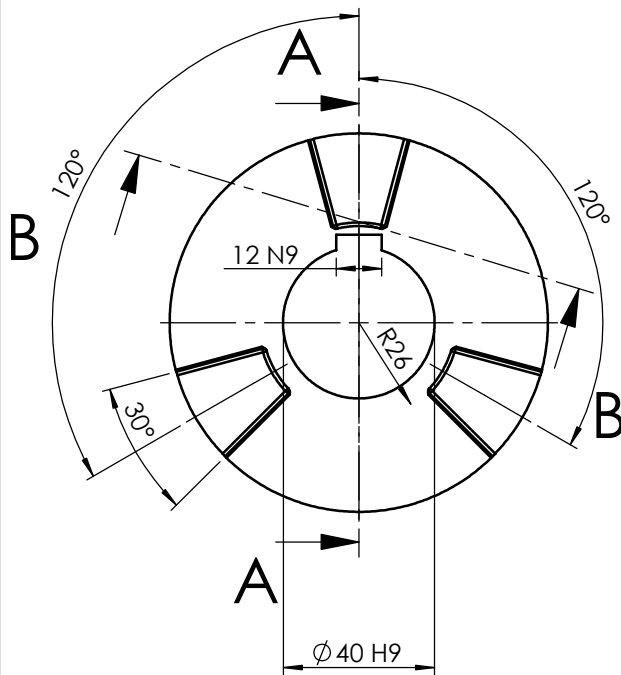
Poz.	Naziv dijela	Kom.	Crtež broj Norma	Materijal	Sirove dimenzije Proizvođač	Masa
Broj naziva - code		Datum	Ime i prezime	Potpis	 FSB Zagreb Konstrukcijski	
Projektirao		15.02.2021.	Marko Jandrečić			
Razradio		15.02.2021.	Marko Jandrečić			
Crtao		15.02.2021.	Marko Jandrečić			
Pregledao						
Mentor			Marko Jokić			
ISO - tolerancije		Objekt:			Objekt broj:	
∅ 40 H9/10	0,242 0,08				R. N. broj:	
∅ 5 H7	0,012 0	Napomena:				
		Materijal:	Masa:			
		Naziv:			Pozicija:	Kopija
		 Mjerilo originala			Kandžasta spojka Format: A3	
		1:1			Listova: 1	
		Crtež broj: 1000-100			List:	

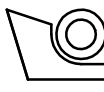
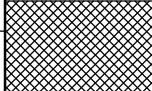
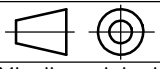


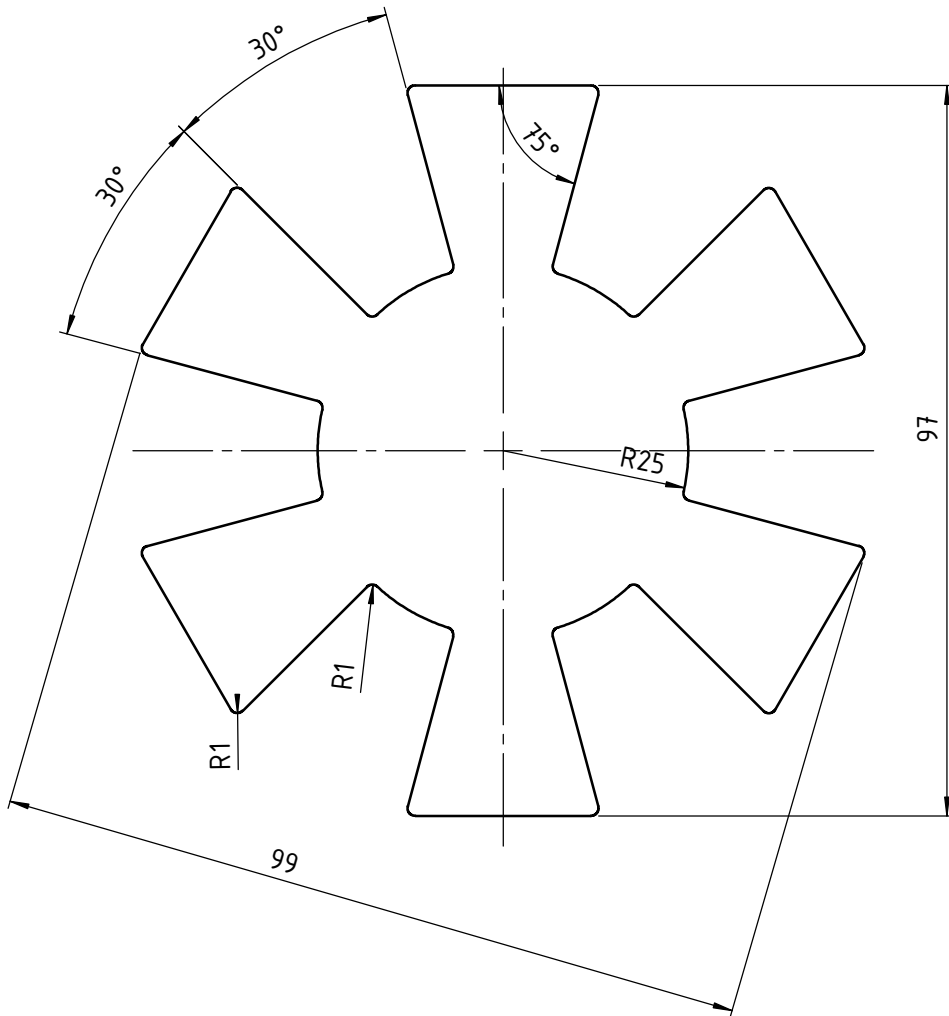
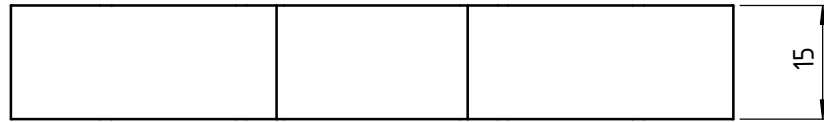
PRESJEKB-B

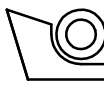
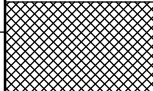
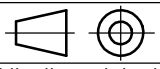


PRESJEK A-A



Broj naziva - code		Projektirao	Datum	Ime i prezime	Potpis	 FSB Zagreb Konstrukcijski
		Razradio	15.02.2021	Marko Jandrečić		
		Crtao	15.02.2021	Marko Jandrečić		
		Pregledao				
		Voditelj rada		Marko Jokić		
ISO - tolerancije		Objekt:			Objekt broj:	
$\phi 40 H9$	0,062	Kandžasta spojka			R. N. broj:	
	0					
12 N9	0	Napomena:				Kopija
	-0,043	Materijal: E295				
$\phi 5 H7$	0,012					
	0	Naziv:			Pozicija:	Format: A4
		 Mjerilo originala			2	Listova: 1
						Prirubnica spojke
		1:1			Crtež broj: 1000-200	



Broj naziva - code	Projektirao	Datum	Ime i prezime	Potpis	 FSB Zagreb Konstrukcijski	
	Razradio	15.02.2021.	Marko Jandrečić			
	Crtao	15.02.2021.	Marko Jandrečić			
	Pregledao					
	Voditelj rada		Marko Jokić			
ISO - tolerancije	Objekt: Kandžasta spojka			Objekt broj:		
				R. N. broj:		
	Napomena:				Kopija	
	Materijal: PUR		Masa: 0,064 kg			
	 Naziv: Poliuretanski umetak			Pozicija: 5		Format: A4
	Mjerilo originala				Listova: 1	
	1:1			Crtež broj: 1000-300		List: