

Metodičko konstruiranje kalupa za injekcijsko prešanje plastomera

Kučan, Marko

Master's thesis / Diplomski rad

2010

Degree Grantor / Ustanova koja je dodijelila akademski / stručni stupanj: **University of Zagreb, Faculty of Mechanical Engineering and Naval Architecture / Sveučilište u Zagrebu, Fakultet strojarstva i brodogradnje**

Permanent link / Trajna poveznica: <https://urn.nsk.hr/urn:nbn:hr:235:160801>

Rights / Prava: [In copyright](#)/[Zaštićeno autorskim pravom.](#)

Download date / Datum preuzimanja: **2025-03-08**

Repository / Repozitorij:

[Repository of Faculty of Mechanical Engineering and Naval Architecture University of Zagreb](#)



SVEUČILIŠTE U ZAGREBU
FAKULTET STROJARSTVA I BRODOGRADNJE

DIPLOMSKI RAD

Marko Kućan

Zagreb, 2010.

SVEUČILIŠTE U ZAGREBU
FAKULTET STROJARSTVA I BRODOGRADNJE

DIPLOMSKI RAD

Mentori:

Prof. dr. sc. Mladen Šercer

Dr. sc. Damir Godec

Marko Kućan

Zagreb, 2010.

ZAHVALA

Ovaj rad izrađen je pod stručnim vodstvom prof. dr. sc. Mladena ŠERCERA kojem se ovim putem zahvaljujem na pruženoj pomoći i uloženom trudu koju je nudio prilikom izrade ovoga rada.

Također se izuzetno zahvaljujem dr.sc. Damiru GODECU na savjetima, rješenjima i velikoj pomoći koju mi je pružao prilikom svakog koraka u izradi ovog rada.

Zahvaljujem se Ljubomiru ŠAFARU koji je svojim savjetima i iskustvom pomogao izradi ovoga rada.

Svojim roditeljima, sestri i šogoru, te djevojci zahvaljujem na strpljivosti i podršci.

SAŽETAK

U ovome radu je prikazano metodičko konstruiranje kalupa za injekcijsko prešanje zadanog otpreska. Provedeni su reološki, toplinski i mehanički proračuni kalupa, kao i proračun koštanja zadanog otpreska. Provedena je i simulacija punjenja kalupne šupljine.

SADRŽAJ:

1. UVOD	1
2. INJEKCIJSKO PREŠANJE POLIMERA	2
2.1. Općenito.....	2
2.2. Linija za injekcijsko prešanje.....	3
2.3. Elementi sustava za injekcijsko prešanje.....	5
2.3.1. Ubrizgavalica.....	5
2.3.2. Temperiralo kalupa.....	7
2.3.3. Kalup.....	8
2.3.3.1. Kućište.....	8
2.3.3.2. Uljevni sustav.....	9
2.3.3.3. Stezne ploče kalupa.....	10
2.3.3.4. Prsten za centriranje.....	10
2.3.3.5. Pomične i nepomične kalupne ploče.....	10
2.3.3.6. Temeljna ploča.....	11
2.3.3.7. Podloga i letve.....	11
2.3.3.8. Sustav za vađenje otpresaka iz kalupne šupljine.....	11
2.3.3.8.1. Ploče izbacivala.....	11
2.3.3.8.2. Izbacivala.....	11
2.3.3.8.3. Povratnici.....	12
2.3.3.8.4. Izvlačila.....	12
2.3.3.8.5. Povratne opruge.....	12
2.3.3.8.6. Potiskavalo.....	12
2.3.3.8.7. Tlačni prstenovi.....	12
3. METODIČKO KONSTRUIRANJE KALUPA ZA INJEKCIJSKO PREŠANJE	13
PLASTOMERA	13
3.1. Funkcija kalupa za injekcijsko prešanje plastomera.....	13
3.2. Temeljni zadaci konstruiranja kalupa za injekcijsko prešanje plastomera.....	16
3.2.1. Aktivnosti tijekom konstruiranja kalupa za injekcijsko prešanje plastomera.....	16
3.2.2. Razrada koncepcije kalupa.....	17
3.2.2.1. Određivanje položaja otpresaka u kalupu.....	18
3.2.2.2. Načelno određivanje tipa kućišta kalupa.....	21
3.2.2.3. Načelno određivanje uljavnog sustava i ušća.....	23
3.2.2.4. Načelno određivanje sustava za temperiranje.....	23
3.2.2.5. Načelno određivanje sustava za vađenje grozda iz kalupa.....	24
3.2.2.6. Načelno određivanje sustava za vođenje i centriranje.....	24
3.2.2.7. Načelno određivanje sustava za odzračivanje.....	24
3.2.2.8. Načelno određivanje posebnih elemenata kalupa.....	24
3.2.2.9. Optimiranje izbora ostvarivih kombinacijom načelnih rješenja parcijalnih funkcija.....	24
3.2.3. Dimenzioniranje elemenata kalupa.....	31

3.2.3.1. Reološki proračun kalupa.....	31
3.2.3.2. Toplinski proračun kalupa.....	32
3.2.3.3. Mehanički proračun kalupa.....	33
3.2.4. Završne aktivnosti konstruiranja kalupa.....	35
4. PRORAČUN NEPOTPUNE CIJENE KOŠTANJA.....	36
4.1. Struktura cijene proizvoda.....	36
4.1.1. Opći zahtjevi	36
4.1.2. Utjecaj podataka na proračun cijene koštanja.....	37
4.1.2.1. Ukupno potrebna količina otpresaka.....	37
4.1.2.2. Trajanje ciklusa injekcijskog prešanja.....	37
4.1.2.3. Masa grozda.....	37
4.1.2.4. Trošak plastomernog materijala.....	37
4.1.2.5. Cijena kalupa.....	38
4.1.2.6. Trošak ubrizgavalice.....	38
4.1.2.7. Troškovi radne snage.....	38
4.1.2.8. Troškovi gubitka materijala.....	38
4.2. Cijena jednog otpreska.....	39
4.2.1. Određivanje cijene kalupa.....	39
4.2.1.1. Troškovi izradbe kalupa.....	39
4.2.1.2. Troškovi materijala kalupa.....	39
4.2.2. Troškovi materijala za jedan otpresak.....	40
4.2.3. Trošak ubrizgavalice za jedan otpresak.....	40
4.2.4. Troškovi radne snage za jedan otpresak.....	40
5. METODIČKO KONSTRUIRANJE KALUPA ZA INJEKCIJSKO PREŠANJE	
ZATVARAČA.....	41
5.1. Uvod.....	41
5.2. Svojstva polipropilena PP (BJ380MO).....	42
5.2. Razrada koncepcije kalupa.....	43
5.2.1. Određivanje položaja zatvarača u kalupu.....	43
5.2.2. Tip kućišta kalupa za injekcijsko prešanje zatvarača.....	44
5.2.3. Načelno određivanje uljavnog sustava i ušća kalupa za injekcijsko prešanje zatvarača.....	44
5.2.4. Načelno određivanje sustava za temperiranje kalupa za injekcijsko prešanje zatvarača.....	48
5.2.5. Načelno određivanje sustava za vođenje i centriranje kalupa za injekcijsko prešanje zatvarača.....	48
5.2.6. Načelno određivanje sustava za vađenje grozda iz kalupa za injekcijsko prešanje zatvarača.....	48

5.2.7. Načelno određivanje sustava za odzračivanje kalupa za injekcijsko prešanje zatvarača.....	48
5.3. Analiza faze dimenzioniranja elemenata kalupa za injekcijsko prešanje zatvarača.....	53
5.3.1. Reološki proračun kalupa za injekcijsko prešanje zatvarača.....	53
5.3.1.1. Određivanje potrebnog tlaka u kalupnoj šupljini kalupa za injekcijsko prešanje zatvarača.....	53
5.3.1.2. Pad tlaka u uljevnom sustavu – Hagen – Poiseullova jednadžba.....	54
5.3.1.3. Potrebni tlak ubrizgavanja.....	56
5.3.1.4. Proračun sile držanja kalupa za injekcijsko prešanje zatvarača.....	56
5.3.2. Toplinski proračun kalupa za injekcijsko prešanje zatvarača.....	57
5.3.2.1. Vrijeme hlađenja otpreska.....	58
5.3.2.2. Pomoćno vrijeme hlađenja otpreska.....	61
5.3.2.3. Vrijeme ciklusa injekcijskog prešanja.....	62
5.3.2.4. Temperature ciklusa injekcijskog prešanja.....	62
5.3.2.5. Toplinska bilanca kalupa.....	64
5.3.2.5.1. Količina topline (toplinski tok) predana od plastomerne taljevine - Φ_P	65
5.3.2.5.2. Količina topline (toplinski tok) izmijenjena s okolinom - Φ_O	66
5.3.2.5.3. Količina topline (toplinski tok) izmijenjena s medijem za temperiranje - Φ_M	70
5.3.2.6. Izmjere i parametri sustava za temperiranje.....	71
5.3.2.6.1. Promjer kanala za temperiranje.....	71
5.3.2.6.2. Površina kanala za temperiranje.....	71
5.3.2.6.3. Debljina stijenke kalupne šupljine.....	72
5.3.3. Mehanički proračun kalupa za injekcijsko prešanje zatvarača.....	77
5.3.3.1. Visina otvaranja kalupa.....	77
5.3.3.2. Minimalni razmak između steznih ploča ubrizgavalice.....	77
5.3.3.3. Duljina puta izbacivala.....	78
5.3.3.4. Sila vađenja otpreska iz kalupa.....	78
5.3.3.5. Proračun visine temeljne ploče (žig upet izravno u temeljnu ploču).....	79
5.3.4. Računalna simulacija punjenja kalupne šupljine.....	80
6. PRORAČUN CIJENE KOŠTANJA OTPRESKA.....	84
6.1. Osnovni podaci za proračun.....	84
6.2. Određivanje cijene materijala za jedan otpresak.....	87
6.3. Određivanje cijene ubrizgavalice za jedan otpresak.....	89
6.4. Troškovi radne snage za jedan otpresak.....	90
6.5. Određivanje cijene koštanja otpreska.....	90
7. ZAKLJUČAK.....	91
8. LITERATURA.....	92
9. PRILOG.....	93

POPIS SLIKA:

Slika 2.1. Model sustava za injekcijsko prešanje plastomernih taljevina.....	4
Slika 2.2. Sustav za injekcijsko prešanje.....	5
Slika 2.3 Kalup za injekcijsko prešanje.....	9
Slika 2.4. Grozd.....	10
Slika 3.1. Apstraktna definicija kalupa za injekcijsko prešanje plastomera.....	13
Slika 3.2. Temeljne faze metodičkoga konstruiranja kalupa za injekcijsko prešanje plastomera.....	17
Slika 3.3. Aktivnosti faze koncepcijskoga oblikovanja kalupa.....	19
Slika 3.4. Dijagram odlučivanja za načelno određivanje položaja otpreska u kalupu...	20
Slika 3.5. Dijagram za načelno određivanje tipa kućišta kalupa.....	22
Slika 3.6. Dijagram za načelno određivanje uljevnog sustava i ušća.....	25
Slika 3.7. Dijagram za načelno određivanje sustava za temperiranje.....	26
Slika 3.8. Dijagram za načelno određivanje sustava za vađenje grozda iz kalupa...	27
Slika 3.9. Dijagram za načelno određivanje sustava za vođenje i centriranje.....	28
Slika 3.10. Dijagram za načelno određivanje sustava za odzračivanje kalupa.....	29
Slika 3.11. Aktivnosti dimenzioniranja elemenata kalupa.....	30
Slika 3.12. Blok dijagram reološkog proračuna.....	32
Slika 3.13. Faze ciklusa injekcijskog prešanja plastomera.....	32
Slika 3.14. Razrada faze završnih aktivnosti konstruiranja kalupa za injekcijsko prešanje.....	35
Slika 5.1. Model otpreska – pogled odozgo.....	41
Slika 5.2. Model otpreska – pogled odozdo.....	42
Slika 5.3. Dijagram odlučivanja za načelno određivanje položaja otpreska u kalupu...	45
Slika 5.4. Dijagram za načelno određivanje tipa kućišta kalupa.....	46
Slika 5.5. Dijagram za načelno određivanje uljevnog sustava i ušća.....	47
Slika 5.6. Dijagram za načelno određivanje sustava za temperiranje.....	49
Slika 5.7. Dijagram za načelno određivanje sustava za vođenje i centriranje.....	50
Slika 5.8. Dijagram za načelno određivanje sustava za vađenje grozda iz kalupa...	51
Slika 5.9. Dijagram za načelno određivanje sustava za odzračivanje kalupa.....	59

Slika 5.10. Dijagram $p-v-T$ za BJ380MO proizvođača Borealis.....	53
Slika 5.11. Temperaturno polje stijenke kalupne šupljine tijekom ciklusa injekcijskog prešanja.....	62
Slika 5.12. Toplinski tokovi kroz kalup.....	65
Slika 5.13. Analiza vjerojatnosti ispunjavanja kalupne šupljine.....	80
Slika 5.14. Analiza vremena punjenja kalupne šupljine.....	81
Slika 5.15. Linije spajanja – uključine zraka.....	81
Slika 5.16. Razdioba temperatura čela taljevine.....	82
Slika 5.17. Analiza pritisaka ubrizgavanja.....	82
Slika 5.18. Razlike u vremenima hlađenja.....	83
Slika 5.19. Analiza kvalitete ohlađivanja.....	83

POPIS TABLICA:

Tablica 3.1. Parcijalne funkcije kalupa za injekcijsko prešanje i odgovarajući elementi.....	15
Tablica 3.2. Međusobni utjecaj parcijalnih funkcija kalupa.....	15
Tablica 3.3. Temeljni slučajevi rasporeda kalupnih šupljina.....	23
Tablica 4.1. Prikaz udjela troškova u prodajnoj cijeni.....	36
Tablica 5.1. Neka svojstva PP-a.....	43
Tablica 5.2. Koeficijenti oblika i unutrašnjosti za otpreske različitih oblika.....	59
Tablica 6.1. Osnovni podaci.....	84
Tablica 6.2. Standardni elementi kalupa.....	85

POPIS OZNAKA I KRATICA

A) OZNAKE

Oznaka	Veličina	Jedinica
A	- bezdimenzijska značajka	-
A_1	- površina jedne stranice kalupa	m^2
A_{KS}	- tlocrtna površina steznih ploča ubrizgavalice	m^2
A_{KT}	- površina kanala za temperiranje	m^2
A_O	- površina elemenata kalupne šupljine u dodiru s otpreskom	m^2
a_1	- koeficijent	$m^2s^{-1}K^{-1}$
a_2	- koeficijent za izračunavanje razlike entalpija	-
a_3	- koeficijent za izračunavanje razlike entalpija	-
a_{ef}	- efektivna toplinska difuznost	m^2/s
B_K	- širina steznih ploča kalupa	m
B_{K1}	- širina kalupnih ploča	m
b_1	- koeficijent	$m^2s^{-1}K^{-1}$
b_2	- koeficijent za izračunavanje razlike entalpija	-
b_3	- koeficijent za izračunavanje razlike entalpija	-
b_K	- toplinska prodornost materijala elemenata kalupa koji oblikuju kalupnu šupljinu	$Ws^{1/2}m^{-2}K^{-1}$
b_P	- toplinska prodornost plastomerne taljevine	$Ws^{1/2}m^{-2}K^{-1}$
b_o	- širina otpreska	m
b_{tp}	- razmak između odstoynih letvi kalupa	m
C_{iz}	- cijena obrade kalupa iznosi	Kn
C_K	- ukupni trošak izrade kalupa	Kn
C_{KOS}	- ostali troškovi izrade kalupa	Kn
C_{om}	- cijena nestandardnih dijelova kalupa	Kn
C_{sd}	- cijena standardnih dijelova kalupa	Kn
c_P	- specifični toplinski kapacitet polimera	J/kgK
d	- promjer segmenta uljevnog sustava	m
E_r	- modul rastezljivosti	N/m^2
F_d	- sila držanja kalupa	N
F_u	- sila ubrizgavanja	N
H_K	- visina kalupnih ploča	m
h_1	- specifična entalpija pri prosječnoj temperaturi otpreska u trenutku njegova napuštanja kalupa	J/kgK
h_2	- specifična entalpija pri temperaturi i tlaku preradbe	J/kgK
h_{OK}	- potrebno otvaranje kalupa	m
h_{Umin}	- minimalni potrebni razmak steznih ploča ubrizgavalice	m
h_d	- dodatno otvaranje kalupa	m
h_{di}	- dopunski (sigurnosni) hod izbacivala	m
h_g	- visina grozda	m
h_i	- duljina puta izbacivala	m
h_o	- visina otpreska	m
h_{op}	- visina otpreska u pomičnom dijelu kalupa	m
h_{tp}	- debljina (visina) temeljne ploče	m
h_u	- visina uljevka	m

k	- faktor sigurnosti	-
K_O	- koeficijent oblika otpreska	-
K_{OT}	- konstanta plastomernog materijala	$\text{kg/m}\cdot\text{s}^{1-m}$
K_U	- koeficijent unutrašnjosti otpreska	-
L_K	- duljina kalupa	m
l_{KT}	- duljina kanala za temperiranje	m
l_{UK}	- duljina uljevnog kanala	m
l_p	- duljina temeljne ploče	m
m	- eksponent tečenja plastomerne taljevine	-
m_g	- masa grozda	kg
m_o	- masa otpreska	kg
m_{us}	- masa uljevnog sustava	kg
n_{KT}	- broj kanala za temperiranje	-
p_K	- tlak u kalupnoj šupljini	Pa
p_u	- pritisak ubrizgavanja	N/m^2
q_v	- obujamni protok plastomerne taljevine	m^3/s
S_L	- skupljanje	%
S_{ot}	- ploština otpres(a)ka	m^2
S_{us}	- ploština uljevnog sustava	m^2
s_o	- debljina stijenke otpreska	m
T_D	- dodirna temperatura	K
T_K	- temperatura stijenke kalupne šupljine	K
T_M	- temperatura medija za temperiranje	K
T_O	- temperatura okoline	K
T_{OK}	- temperatura otvaranja kalupa	K
T_P	- temperatura podešavanja kalupa	K
T_{PO}	- temperatura postojanosti oblika	K
T_T	- temperatura plastomerne taljevine	K
T_{VK}	- temperatura vanjske stijenke kalupa	K
t_c	- vrijeme ciklusa injekcijskog prešanja	s
t_h	- vrijeme hlađenja otpreska	s
t_{iz}	- vrijeme izbacivanja	s
t_{mp}	- vrijeme približavanja mlaznice	s
t_o	- vrijeme otvaranja kalupa	s
t_p	- pomoćno vrijeme ciklusa injekcijskog prešanja	s
t_u	- vrijeme ubrizgavanja	s
t_z	- vrijeme zatvaranja kalupa	s
V_o	- obujam otpreska	m^3
V_u	- obujam ubrizgavanja	m^3
x_{KT}^*	- faktor površine kanala za temperiranje	-
α_{St}	- korigirani koeficijent toplinske prijelaznosti (obuhvaća zračenje i konvekciju)	$\text{W/m}^2\text{K}$
β_V^*	- korigirani faktor proporcionalnosti	$\text{W/m}^2\text{K}$
Δp_{us}	- pad pritiska u segmentu uljevnog sustava	N/m^2
ΔT_{MK}	- temperaturni gradijent između medija za temperiranje i stijenke kalupne šupljine	K
Φ_M	- toplina izmijenjena s medijem za temperiranje u jedinici vremena	W
Φ_O	- toplina izmijenjena s okolinom u jedinici vremena	W
Φ_P	- toplina koju plastomer preda kalupu u jedinici vremena	W
Φ_{PD}	- toplinski tok dovođenja topline	W

Φ_{Sij}	- toplina izmijenjena zračenjem i konvekcijom kroz sljubnicu kalupa u jedinici vremena	W
Φ_{St}	- toplina izmijenjena zračenjem i konvekcijom kroz stranice kalupa u jedinici vremena	W
Φ_V	- toplina izmijenjena provođenjem kroz nosače kalupa ubrizgavalice u jedinici vremena	W
$\dot{\gamma}$	- smična brzina plastomerne taljevine	s ⁻¹
η	- smična viskoznost	Pas
λ_P	- toplinska provodnost polimera	W/mK
μ	- faktor trenja između plastomernog materijala i elemenata kalupne šupljine	-
ρ_T	- gustoća polimerne taljevine	kg/m ³

IZJAVA

Izjavljujem da sam ovaj rad radio samostalno, uz korištenje navedene literature i konzultacija.

Marko Kućan

1. UVOD

Najvažniji ciklički postupak prerade polimera je injekcijsko prešanje polimera. Sustav za injekcijsko prešanje ima više dijelova, a središnji dio čini kalup. Metodičko konstruiranje kalupa je postupak koji omogućava djelomičnu automatizaciju procesa izrade kalupa. Ono omogućava da se zadaci vezani za izradu kalupa rješavaju općenito i da se greške vezane za izbor kalupa smanje.

U ovome radu objašnjen je postupak injekcijskog prešanja, prikazan metodički pristup konstruiranju kalupa te proračun nepotpune cijene koštanja.

2. INJEKCIJSKO PREŠANJE POLIMERA

2.1. Općenito

Injekcijsko prešanje polimera ciklički je postupak praoblikovanja ubrizgavanjem polimernih tvari potrebne smične viskoznosti iz jedinice za pripremu i ubrizgavanje u temperiranu kalupnu šupljinu.¹

Pripada postupcima praoblikovanja ili pravljenja čvrstog tijela od bezobličnih tvari, pri čemu se postiže povezanost među česticama, stvara se građa materijala. Praoblikovanjem nastaje poluproizvod ili izradak.²

Tvorevina, otpresak, postaje polireakcijom i/ili umreživanjem, geliranjem i/ili hlađenjem podobnom za vađenje iz kalupne šupljine.¹

Injekcijsko prešanje je najčešći proizvodni proces za izradu polimernih dijelova. Široka paleta proizvoda je proizvedena pomoću injekcijskog prešanja, a uvelike se razlikuju po svojoj veličini, složenosti i namjeni.³

Iako se većina injekcijskog prešanja odnosi na konvencionalne procese injekcijskog prešanja, postoji nekoliko važnih varijacija injekcijskog prešanja, uključujući⁴:

- koinjekcijsko sendvič prešanje,
- injekcijsko prešanje sa topivom jezgrom,
- injekcijsko prešanje uz pomoć plina,
- višekomponentno injekcijsko prešanje,
- tankostijenko injekcijsko prešanje,
- reakcijsko injekcijsko prešanje.
- injekcijsko prešanje uz pomoć vode.

2.2. Linija za injekcijsko prešanje

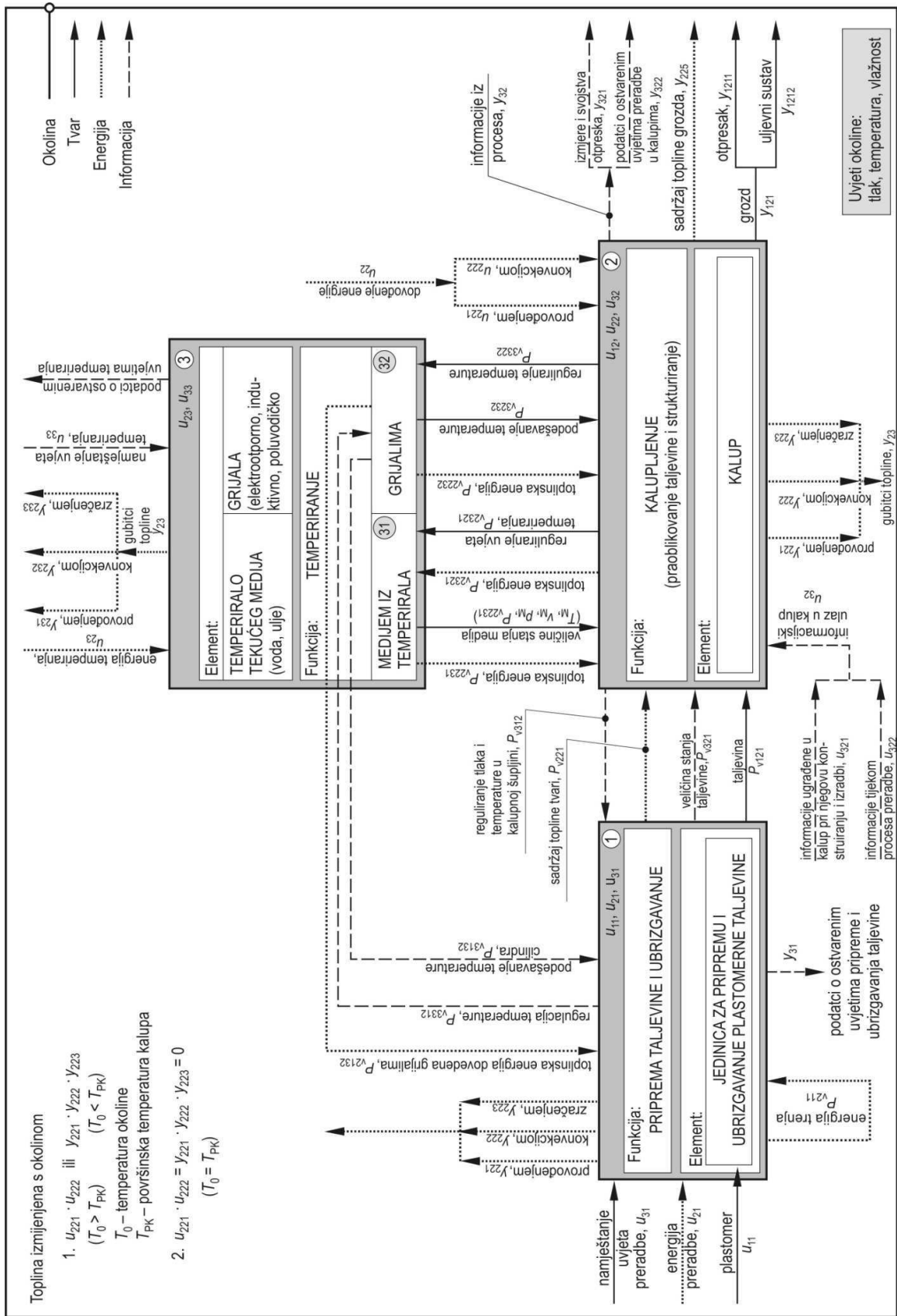
Za postupak injekcijskog prešanja potrebna je preradbena linija koju čine sustav za injekcijsko prešanje i dopunska oprema. Dopunska oprema povisuje djelotvornost procesa, a sastoji se od elemenata rukovanja tvarima i/ili materijalom i proizvodom (oprema za transport).¹

Svaki sustav za injekcijsko prešanje mora ispunjavati funkcije:

- priprema tvari potrebne smične viskoznosti,
- ubrizgavanje,
- stvaranje praoblaka tvorevine pri propisanoj temperaturi stijenke kalupne šupljine.¹

Model sustava za injekcijsko prešanje plastomernih taljevina koji sadržava materijalne, energijske i informacijske ulaze i izlaze, kao i veze među elementima, prikazuje slika 2.1. Pri sustavnoj raščlambi injekcijskoga prešanja kao važne čimbenike treba uzeti u obzir i utjecaje okoline: temperatura, vlažnost (sušenje polimera) i tlak okolnog zraka.¹

Za uspješan tijek procesa (tok tvari i energije) najvažniji je informacijski ulaz, oblik i kompleksna masivnost otpreska, a određuje vrstu materijala pogodnog za izradu otpreska, količinu potrebne energije i usklađenost svih uvjeta prerade.¹



Slika 2.1. Model sustava za injekcijsko prešanje plastomernih taljevina⁵

2.3. Elementi sustava za injekcijsko prešanje

Osnovni dijelovi sustava za injekcijsko prešanje su¹:

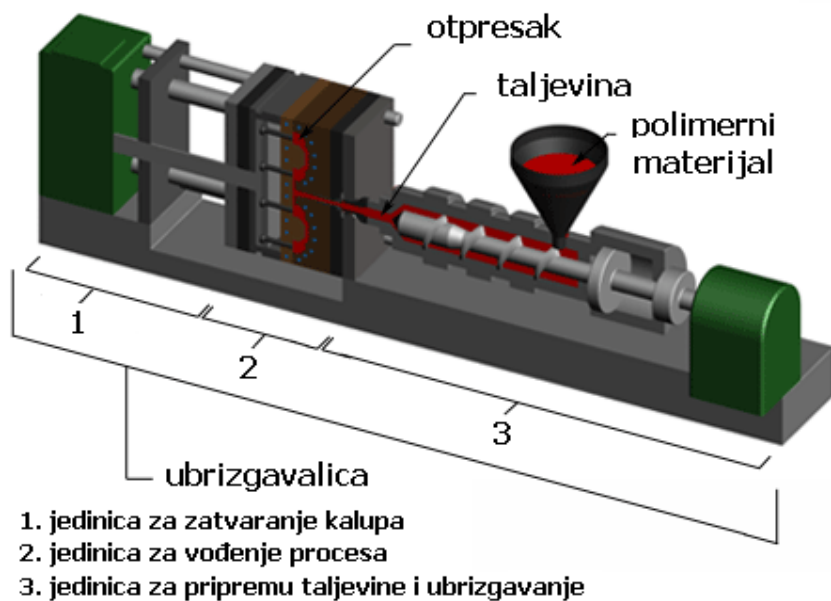
- ubrizgavalica,
- temperiralo kalupa,
- kalup.

2.3.1. Ubrizgavalica

Ubrizgavalica je element sustava za injekcijsko prešanje koji mora ostvariti više funkcija.

To su¹:

- priprema taljevine za ubrizgavanje,
- ubrizgavanje taljevine u kalup,
- otvaranje i zatvaranje kalupa,
- vađenje otpreska.



Slika 2.2. Sustav za injekcijsko prešanje³

Ubrizgavalica je univerzalni element sustava, što znači da se njome, unutar njezinih zadanih izmjera i kapaciteta, može izrađivati beskonačan broj različitih otpresaka.¹

Svaka ubrizgavalica sastoji se od četiri jedinice. To su¹:

- jedinica za pripremu taljevine i ubrizgavanje,
- jedinica za zatvaranje kalupa,
- pogonska jedinica,
- jedinica za vođenje procesa.¹

Jedinica za pripremu taljevine i ubrizgavanje se može smatrati osnovnim dijelom ubrizgavalice. Njegovi su glavni zadaci plastificiranje plastomera radi postizanja potrebne smične viskoznosti, a time i sposobnosti tečenja, a zatim da se približno jednolično zagrijava taljevina velikom brzinom, što znači djelovanjem visokog tlaka, ubrizga u kalupnu šupljinu.¹

Vrijeme ciklusa injekcijskog prešanja je vrlo kratko, obično između 2 sekunde i 2 minute, a sastoji se od sljedeće četiri faze³:

1. Zatvaranje kalupa - prije ubrizgavanja materijala u kalup, dvije polovice kalupa prvo moraju biti sigurno zatvorene od strane jedinice za zatvaranje kalupa. Svaka polovica kalupa je vezana za stroj injekcijskog prešanja, a jednoj je dopušteno pomicanje. Jedinica za zatvaranje kalupa zatvara kalup i daje dovoljno snage da bi kalup bio zatvoren dok se materijal ne ubrizga u kalupnu šupljinu. Vrijeme potrebno za zatvaranje i držanje kalupa ovisi o stroju - veći strojevi (oni s većim snagama za zatvaranje i držanje) zahtijevati će više vremena. To vrijeme se može procijeniti³.

2. Ubrizgavanje – Polimerni materijal, obično u obliku praha ili granula, dozira se u ubrizgavalicu, te se kreće kroz cilindar prema kalupu pomoću pužnog vijka. Tijekom tog procesa, materijal je rastopljen zbog djelovanja tlaka i topline. Rastaljeni polimerni materijal se tada vrlo brzo ubrizgava u kalup, a ostvareni tlak drži materijal unutar kalupa. Vrijeme ubrizgavanja je teško točno izračunati zbog složenosti i mijenjanja toka rastaljenog polimera u kalupu. Međutim, vrijeme ubrizgavanja može biti procijenjeno uslijed: tlaka ubrizgavanja, snage ubrizgavanja te volumena polimernog materijala koji se ubrizgava³.

3. Hlađenje - Rastaljeni polimer koji se nalazi unutar kalupne šupljine počinje se hladiti uslijed kontakta s unutrašnjošću stijenke kalupne šupljine. Kako se polimer hladi, tako će očvrnuti u oblik željenog dijela, otpreska. Međutim, tijekom hlađenja dolazi do skupljanja materijala. Naknadni tlak, koji slijedi nakon faze ubrizgavanja, omogućava zadržavanje zadanih dimenzija otpreska, koje bi bile narušene zbog stezanja materijala. Kalup se ne bi trebao otvarati ako nije prošlo potrebno vrijeme za hlađenje, jer inače se snizuje kvaliteta otpreska. Vrijeme hlađenja može se procijeniti iz nekoliko termodinamičkih svojstava polimera i maksimalne debljine otpreska³.

4. Izbacivanje - Nakon što je prošlo dovoljno vremena, ohlađen otpresak će biti izbačen iz kalupa pomoću jedinice za izbacivanje otpreska, koji je vezan za pomični dio kalupa. Kada se kalup otvori, mehanizam se koristi za izbacivanje otpreska iz kalupne šupljine. Kako bi se olakšalo izbacivanje otpreska, unutrašnje površine kalupne šupljine mogu se prije ubrizgavanja materijala poprskati odvajalima koji će olakšati vađenje otpreska. Vrijeme koje je potrebno za otvaranje kalupa i izbacivanje otpreska može se procijeniti iz suhog ciklusa stroja. Nakon što je otpresak izbačen, kalup se može zatvoriti za sljedeći ciklus ubrizgavanja³.

2.3.2. Temperiralo kalupa

Održavanje pravilnoga toplinskoga režima linije za injekcijsko prešanje plastomera zahtjeva postizavanje potrebnoga temperaturnog polja u kalupu i propisanu temperaturu ulja ubrizgavalice, što se ostvaruje temperiranjem. Postignute temperature potrebno je precizno održavati, što se ostvaruje odgovarajućim regulacijskim krugovima.

O temperaturnom polju u kalupu, koje se karakterizira temperaturom stijenke kalupne šupljine, izravno ovisi vrijeme hlađenja otpreska, a time i kvaliteta otpreska.

Posebno su važne temperature: medija za temperiranje, stijenke kalupne šupljine, dodirna temperatura i temperatura kalupa u dodiru s okolinom.¹

2.3.3. Kalup

Za razliku od ubrizgavalice i temperirala, koje je moguće smatrati univerzalno primjenjivim elementima sustava za injekcijsko prešanje, kalup ima točno određenu namjenu i može u pravilu poslužiti samo za pravljenje jedne vrste otpreska.¹

Kalup za injekcijsko prešanje može imati visoku cijenu, ali investicija je opravdana jer se sa jednim kalupom može izraditi mnogo otpresaka.⁶

Osnovni zadaci kalupa su: prihvaćanje taljevine pripremljene u ubrizgavalici, njezino očvršćivanje u željeni oblik otpreska te ciklički rad sustava za injekcijsko prešanje.¹

Da bi kalup mogao odgovoriti postavljenim zahtjevima mora imati elemente¹:

- uljevni sustav,
- kalupnu šupljinu,
- sustav za izbacivanje otpreska,
- sustav za ostvarivanje međusobnog dodira nepomičnog i pomičnog dijela kalupa (sustav za vođenje),
- kućište.

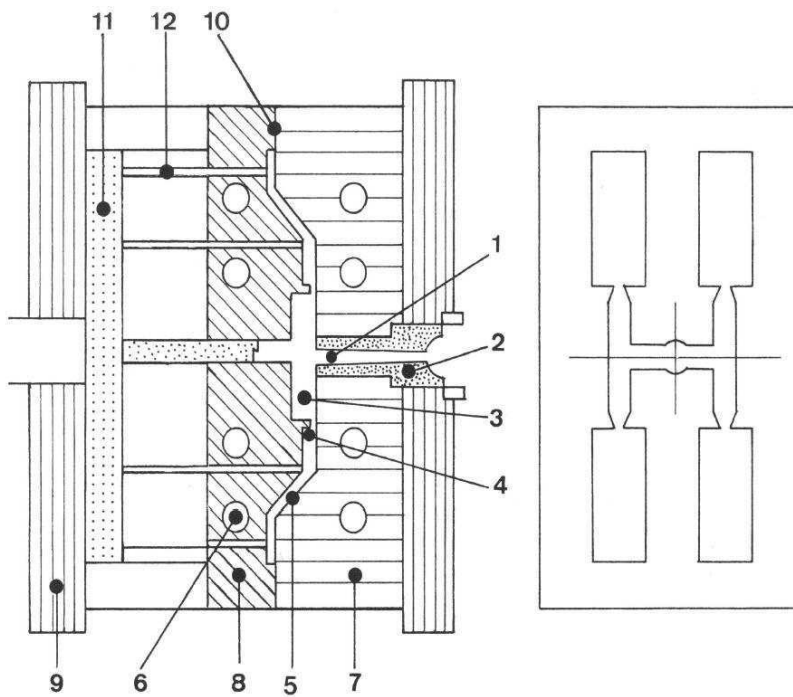
Kalup može imati i druge elemente, koji se, javljaju samo u posebnim konstrukcijama.¹

2.3.3.1. Kućište

Kućište je slog ploča koje zajedno čine noseću konstrukciju kalupa. U njemu su ugrađeni svi ostali elementi kalupa, a u pločama kućišta nalaze se i kanali za temperiranje.¹

Kućište kalupa može biti¹:

- kružno,
- pravokutno.



Slika 2.3 Kalup za injekcijsko prešanje⁷

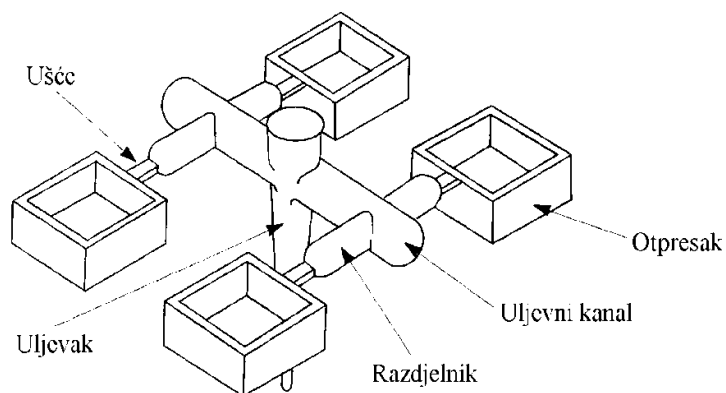
gdje su⁷: 1. uljevak, 2. uljevni tuljak, 3. razdjelnici, 4. ušće, 5. kalupna šupljina, 6. sustav za temperiranje, 7. nepomična kalupna ploča, 8. pomična kalupna ploča, 9. stezna ploča, 10. sljubnica, 11. ploča izbacivala, 12. izbacivala

Pri odabiranju izmjera kućišta valja voditi računa ne samo o silama koje djeluju tijekom procesa, već i o mogućem grubom rukovanju kalupom.¹

2.3.3.2. Uljevni sustav

Mlaznica ubrizgavalice i kalupne šupljine s obličjem otpreska povezane su kanalima različitih dimenzija i oblika. Svi ti otvori između mlaznice ubrizgavalice i kalupne šupljine čine uljevnu šupljinu. Općenito, očvrnuti materijal u uljevnoj šupljini naziva se uljevni sustav, a čine ga uljevak, uljevni kanali, razdjelni kanali, ušća i zdenac.¹

Ubrizgana polimerna taljevina prolazi kroz uljevak, uljevne kanale i kroz ušće i tako popunjava kalupnu šupljinu. Zbog prolaska polimerne taljevine kroz uljevak i uljevne kanale temperatura taljevine pada, a viskoznost raste. Istodobno zbog ušća generirana toplina trenjem snizuje viskoznost polimerne taljevine kako ona popunjava kalupnu šupljinu.⁸



Slika 2.4. Grozd⁷

2.3.3.3. Stezne ploče kalupa⁹

Stezne ploče kalupa su ploče kojima se kalup pričvršćuje na nosače ubrizgavalice. Obično se rade s većim dimenzijama od ostalih ploča, radi oslonca.

2.3.3.4. Prsten za centriranje⁹

Omogućuje lako postavljanje kalupa na ubrizgavalicu, tako da se os uljavnog tuljca i os mlaznice podudaraju.

2.3.3.5. Pomične i nepomične kalupne ploče⁹

Kalupne ploče služe za ugradnju umetaka koji oblikuju izradak. Umeci se izrađuju posebno, tako da se oštećeni mogu lako zamijeniti novima. U njima je potrebno izbušiti kanale za protok medija za temperiranje kalupa. Nakon određivanja optimalnog broja gnijezda potrebno je napraviti pravilan raspored kalupnih šupljina zbog preciznog i istodobnog popunjavanja svih kalupnih šupljina. Pri odabiru rasporeda kalupnih šupljina treba nastojati izjednačiti otpor tečenja taljevine prema svakoj kalupnoj šupljini.

2.3.3.6. *Temeljna ploča*⁹

Temeljna ploča služi kao oslonac kalupnim šupljinama. Kod manjih kalupa ona se povezuje uz steznu ploču preko oslonaca ili letvi smještenih uz rub, a kod većih postavljaju se još i dodatni oslonci što bliže osi kalupa.

2.3.3.7. *Podloga i letve*⁹

Ugrađuje se između stezne i temeljne ploče. Kroz njih prolaze vijci čineći čvrsto povezanu cjelinu. Površina presjeka svih oslonaca i letvi preuzima silu zatvaranja ubrizgavalice.

2.3.3.8. *Sustav za vađenje otpresaka iz kalupne šupljine*⁹

Najčešći je mehanički sustav izbacivanja. Njegova primjena ne traži dijelove izvan kalupa, a za funkcioniranje se koristi gibanje pokretnog nosača ubrizgavalice i kalupa.

2.3.3.8.1. *Ploče izbacivala*⁹

Te ploče povezuju potiskivala na koje djeluje izbacivačka motka ubrizgavalice i elemente koji izbacuju otpresak. Njihove dimenzije ovise o položaju potrebnih izbacivala. Pri dimenzioniranju treba ih izvesti tako da se ne savijaju. Zračnost između izbacivala treba biti najmanje 1,5 mm.

2.3.3.8.2. *Izbacivala*⁹

Izbacivala su dijelovi cilindričnog oblika, koji izravnim potiskivanjem izbacuju otpresak iz kalupne šupljine. Prema veličini otpreska i mjestu na koje djeluju, izbacivala mogu biti različitih promjera. Izbacivala se ugrađuju s prijelaznim dosjedima tako da zračnost ne dopušta izlijevanje rastaljenog polimernog materijala.

2.3.3.8.3. Povratnici⁹

To su cilindrični elementi vezani uz ploče sustava za izbacivanje jednako kao izbacivala, a kod zatvorenog kalupa dolaze točno do razine sljubnice. Oni vraćaju cijeli sustav za izbacivanje u početni položaj silom zatvaranja kalupa.

2.3.3.8.4. Izvlačila⁹

Izvlačila trebaju izvući očvrnuti uljevak iz uljavnog tuljca i izbaciti ga iz kalupa. S jedne strane su vezani za ploče sustava za izbacivanje, a druga strana prolazi kroz provrt pomične kalupne ploče.

2.3.3.8.5. Povratne opruge⁹

Pomoću opruge je moguće automatsko zatvaranje i vraćanje sustava za izbacivanje u početni položaj. Često se ugrađuje jedna opruga koja se zbog simetričnosti postavlja na potiskivalo. Povratne opruge ugrađuju se s izvjesnim prednaponom i one uvijek drže sustav za izbacivanje u početnom položaju.

2.3.3.8.6. Potiskivalo⁹

Potiskivalo je dio sustava za izbacivanje koji prima i prenosi silu potrebnu za izbacivanje otpreska i uljavnog sustava iz kalupa. Dužina potiskivala mora osigurati potreban hod povratne opruge.

2.3.3.8.7. Tlačni prstenovi⁹

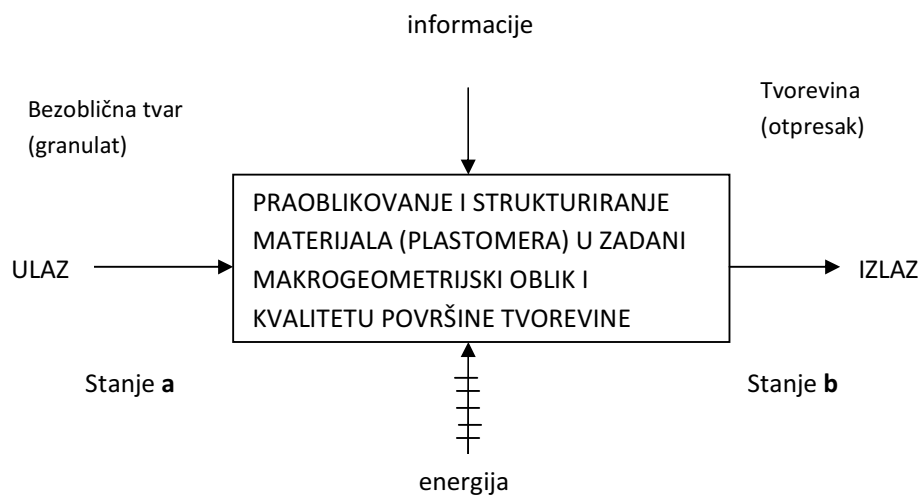
Ugrađuju se između ploča sustava za izbacivanje i stezne ploče. Njima se precizno podešava početni položaj sustava za izbacivanje otpreska.

3. METODIČKO KONSTRUIRANJE KALUPA ZA INJEKCIJSKO PREŠANJE PLASTOMERA

Svaki otpresak moguće je izraditi u većem broju kalupa različitih konstrukcija. Međutim, uvijek postoji jedna konstrukcija koja najbolje odgovara postavljenim tehničkim, gospodarstvenim i ostalim zahtjevima na izradu otpreska.⁹

Pri konstruiranju kalupa potrebno je proizvesti niz radnji koje se temelje na analizi ukupne i parcijalnih funkcija kalupa⁹. To prikazuje slika 3.1.

Sistematizacijom radnji koje treba provesti ubrzava se proces konstruiranja kalupa i smanjuje se mogućnost donošenja pogrešnih odluka i loših konstrukcijskih rješenja. Zahvaljujući takvoj sistematizaciji moguće je izraditi optimalni kalup za konstruirani otpresak, koji je optimalno izradljiv postupkom injekcijskog prešanja.⁹



Slika 3.1. Apstraktna definicija kalupa za injekcijsko prešanje plastomera¹⁰

3.1. Funkcija kalupa za injekcijsko prešanje plastomera⁹

Ukupnu funkciju kalupa za injekcijsko prešanje plastomera moguće je definirati kao praoblikovanje i prastrukturiranje plastomera u zadani makrogeometrijski oblik i zadanu kakvoću površine plastomerne tvorevine.

Tijekom ispunjavanja ukupne funkcije kalupa, plastomerni se granulat na ulazu uz dovođenje energije i informacija prevodi u tvorevinu (otpresak) na izlazu.

Ukupna funkcija kalupa može se podijeliti na parcijalne funkcije. Parcijalne funkcije moraju biti dovoljno niskog stupnja kompleksnosti, tako da je za izvršenje svake od njih moguće pronaći odgovarajuće načelo.

Parcijalne funkcije kalupa su:

- 1) praoblikovati taljevinu,
- 2) razdijeliti taljevinu,
- 3) održati propisanu temperaturu u kalupu,
- 4) odzračiti kalupnu šupljinu,
- 5) izvaditi grozd iz kalupne šupljine,
- 6) voditi i centrirati dijelove kalupa,
- 7) pričvrstiti kalup za ubrizgavalicu,
- 8) prihvatiti i prenijeti sile,
- 9) povezati dijelove kalupa,
- 10) posebne funkcije.

Tablicom 3.1 prikazan je redoslijed izvršavanja pojedinih parcijalnih funkcija kalupa za injekcijsko prešanje polimernih tvorevina. Osim parcijalnih funkcija kalupa za injekcijsko prešanje u tablici su navedene i klase funkcija te nazivi elemenata za izvršavanje pojedinih parcijalnih funkcija. Načelna rješenja tih elemenata mogu biti vrlo različita, zbog toga je glavni zadatak konstruiranja kalupa iznalaženje i razrada varijanti rješenja za pojedine elemente kalupa.

Postoje i međusobni utjecaji između pojedinih parcijalnih funkcija koje utječu na mogućnost njihova ostvarenja. Ti utjecaji prikazani su u tablici 3.2.

Tablica 3.1. Parcijalne funkcije kalupa za injekcijsko prešanje i odgovarajući elementi¹⁰

Parcijalne funkcije	Klasa funkcije	Elementi kalupa
Temeljne parcijalne funkcije kalupa		
Razdijeliti taljevinu	Funkcija prijenosa F_T	Uljevna šupljina kalupa
Kalupljenje - praoblikovati taljevinu (stvaranje geometrijskog oblika grozda) - prestrukturirati materijal na molekularnoj razini - prastrukturirati na nadmolekularnoj i višim razinama	Funkcija mijene F_M Funkcija stvaranja povezanosti među česticama Funkcija prestrukturiranja na molekularnoj razini Funkcija prastrukturiranja na nadmolekularnoj razini	Uljevna šupljina kalupa Kalupna šupljina kalupa
Održavati temperaturno polje u kalupu	Funkcija pohrane F_P	Sustav za temperiranje
Odzračiti kalupnu šupljinu	Funkcija prijenosa F_T	Sustav za odzračivanje
Izvaditi grozd (otpresak) iz kalupne šupljine	Funkcija prijenosa F_T	Sustav za vađenje grozda (otpreska)
Pomoćne parcijalne funkcije kalupa		
Centrirati i voditi dijelove kalupa		Sustav za vođenje i centriranje
Pričvrstiti kalup na ubrizgavalicu		Elementi za pričvršćivanje kalupa na ubrizgavalicu
Prihvatiti i prenijeti sile		Elementi za prihvat i prijenos sila
Povezati elemente kalupa		Kućište kalupa
Posebne funkcije		Posebni elementi kalupa

Tablica 3.2. Međusobni utjecaj parcijalnih funkcija kalupa¹⁰

Parcijalna funkcija kalupa		C_1	C_2	C_3	C_4	C_5	C_6	C_7	C_8	C_9	C_{10}
C_1	Razdijeliti plastomernu taljevinu		++	+			+	+	+	+	?
C_2	Praoblikovati i strukturirati taljevinu			++	++		+	+	+	+	?
C_3	Održavati temperaturno polje u kalupu					+	+			+	?
C_4	Odzračiti kalupnu šupljinu			+			++				?
C_5	Izvaditi grozd iz kalupne šupljine	++		++			++	+	+	+	?
C_6	Centrirati i voditi dijelove kalupa				++	++		++	++	++	?
C_7	Pričvrstiti kalup na ubrizgavalicu						++		++	++	?
C_8	Prihvatiti i prenijeti sile				+	++	++	++		++	?
C_9	Povezati elemente kalupa					+	++	++	++		?
C_{10}	Posebne funkcije	?	?	?	?	?	?	?	?	?	

Značenje simbola:

++ - veliki utjecaj

+ - utjecaj

? - utjecaj ovisan o izvedbi rješenja parcijalne funkcije

- nema utjecaja

3.2. Temeljni zadaci konstruiranja kalupa za injekcijsko prešanje plastomera⁹

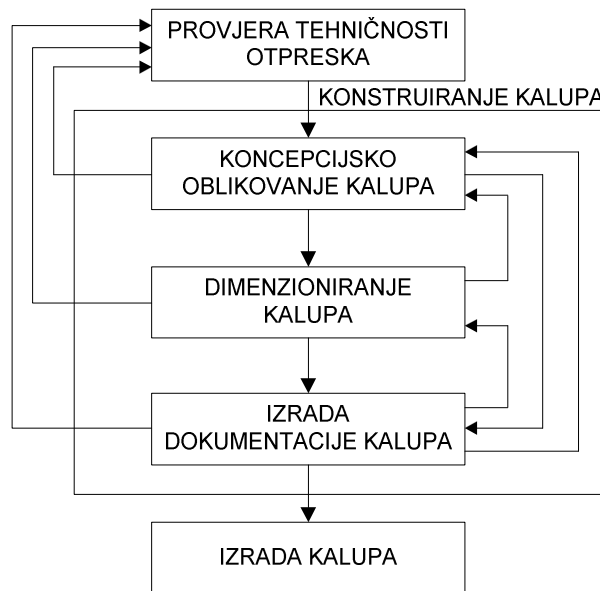
Za uspješno određivanje opsega zadatka konstruiranja kalupa za injekcijsko prešanje plastomera potrebno je najprije provjeriti mogućnost svrstavanja otpreska u jednu od skupina otpreska.

Skupinu otpresaka čine „geometrijski“ slični otpresci, koji se mogu izrađivati u konstrukcijski sličnim kalupima (jednoj skupini kalupa), uz zadovoljavanje postavljenih ograničenja, kao što su veličina kalupa, broj kalupnih šupljina, vrsta polimera i drugo. Pod „geometrijski sličnim otprescima“ ne podrazumijeva se samo sličnost geometrijskog oblika u užem smislu, već i u smislu „geometrijskih svojstava“ otpreska.

Pod novom konstrukcijom kalupa podrazumijeva se razrada novog načela rješenja za novi, isti ili izmijenjeni zadatak. Međutim, nove konstrukcije su vrlo rijetke. Zbog toga se temeljni zadaci konstruiranja kalupa svode na izbor i razradu već poznatih načela rješenja pojedinih parcijalnih funkcija ili na variranje veličine ili rasporeda konstrukcijske izvedbe već poznatog načela.

3.2.1. Aktivnosti tijekom konstruiranja kalupa za injekcijsko prešanje plastomera⁹

Tijek konstruiranja kalupa za injekcijsko prešanje plastomera ima nekoliko glavnih faza koje su prikazane na slici 3.2.



Slika 3.2. Temeljne faze metodičkoga konstruiranja kalupa za injekcijsko prešanje plastomera¹⁰

Provjera tehnološkiosti otpreska prije konstruiranja kalupa omogućuje izradu optimalnog kalupa za konstruirani otpresak, koji je optimalno izradljiv postupkom injekcijskog prešanja.

3.2.2. Razrada koncepcije kalupa⁹

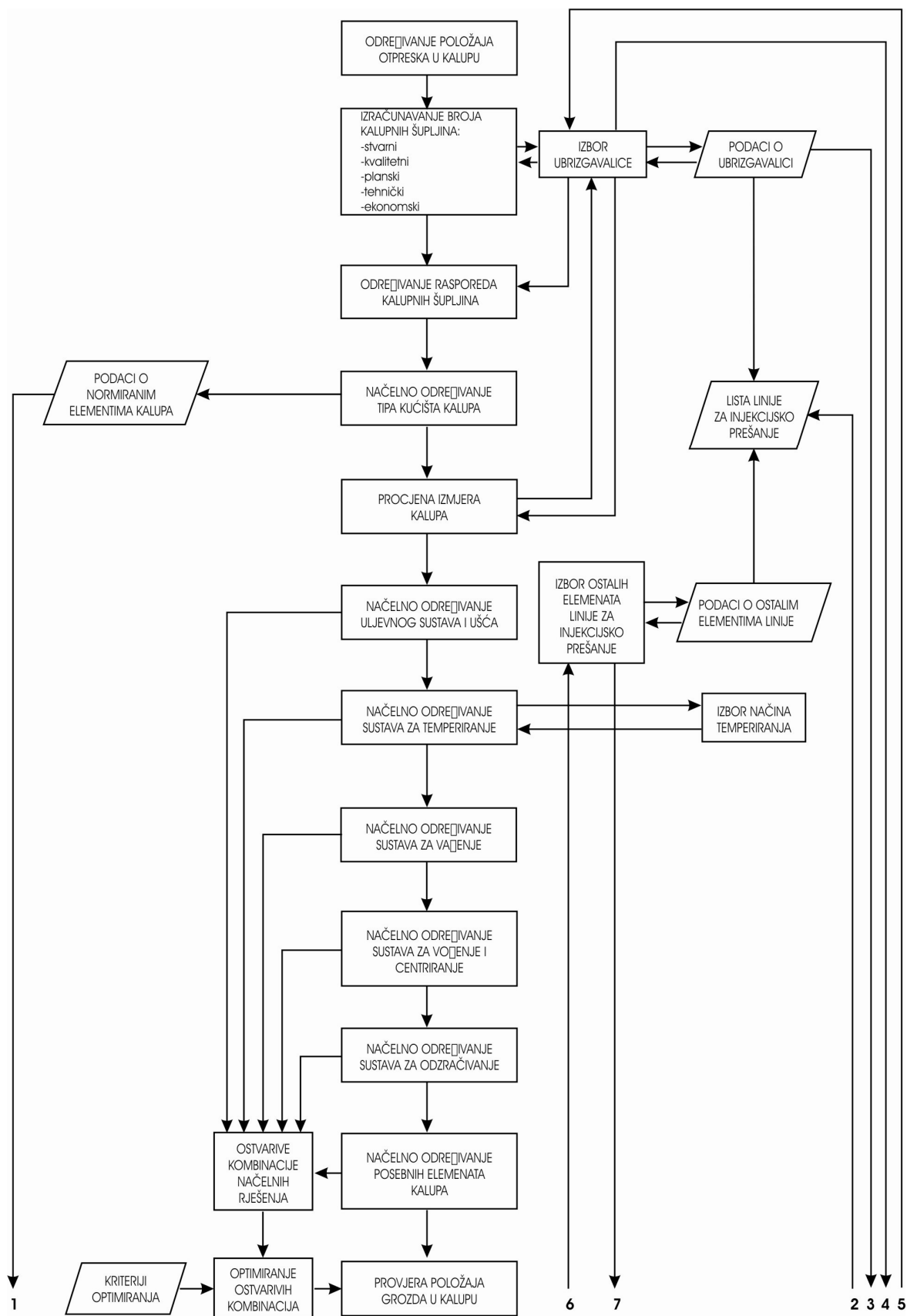
Prva faza predložene sistematike konstruiranja kalupa za injekcijsko prešanje plastomera je analiza koncepcije kalupa. Odluke koje se donose tijekom ove faze su odluke visokorazinskog odlučivanja. U toj fazi prevladava „linearni“ tijek procesa konstruiranja s minimalnim iteracijskim procesima. Ovo je ujedno i najvažnija faza u procesu konstruiranja kalupa, jer o kvaliteti koncepcije kalupa i načelnog određivanja njegovih elemenata ovisi pouzdano funkcioniranje kalupa tijekom njegove eksploatacije. (slika 3.3).

3.2.2.1. Određivanje položaja otpresaka u kalupu⁹

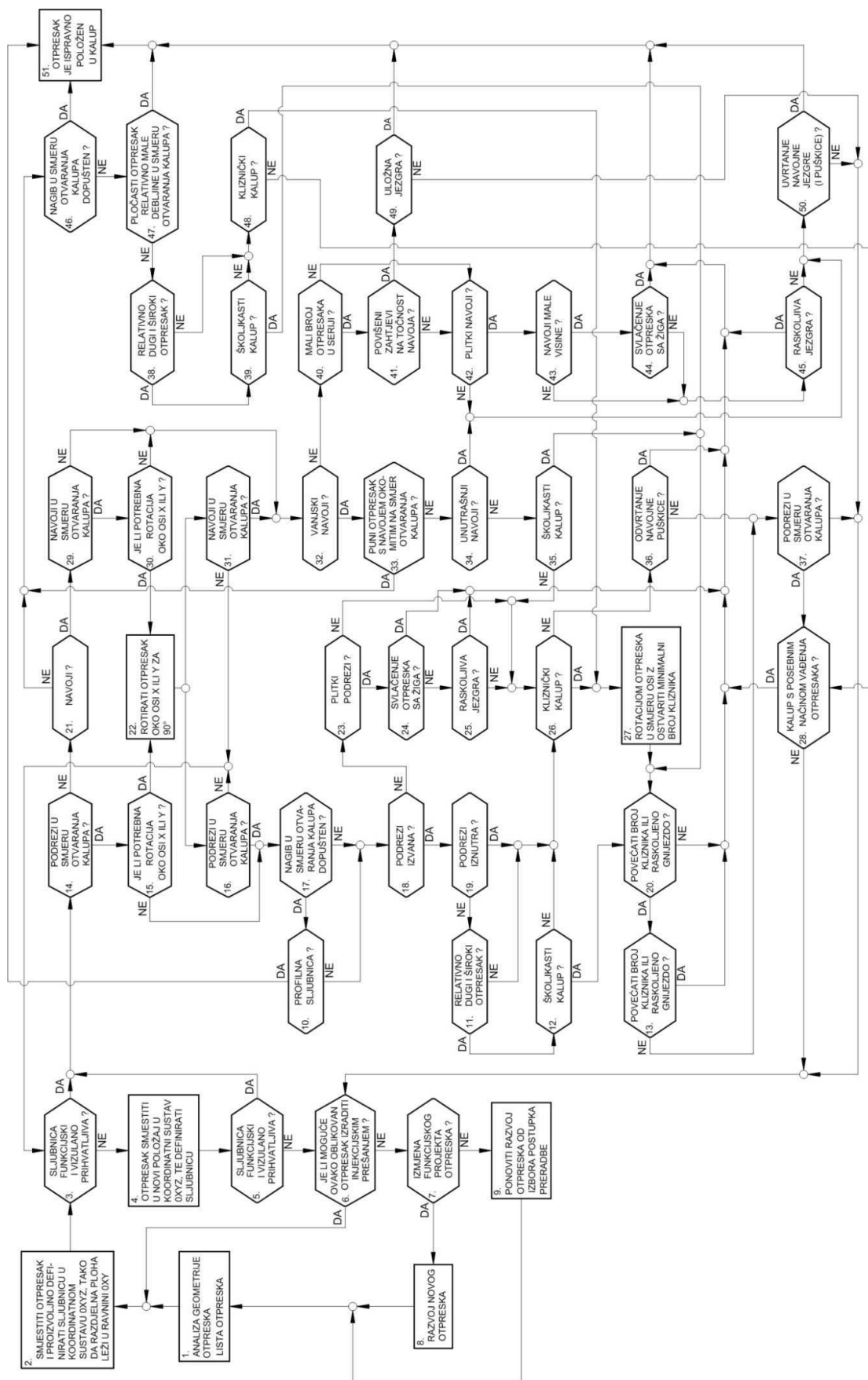
Prvi korak u provjeri kalupljivosti je određivanje položaja otpreska u kalupu. Određivanjem položaja otpreska u kalupu potpuno je određen oblik i veličina kalupne šupljine, te načelno i tip kalupa.

Ova aktivnost vrlo je značajna, jer o njoj kasnije ovisi i čitav tijek projektiranja kalupa kao i pouzdanost rada kalupa. Da bi se mogao odrediti položaj otpreska u kalupu, potrebno je raspolagati podacima o geometriji otpreska (oblik i kompleksna masivnost) i listom otpreska s podacima o kakvoći površine obzirom na funkcionalnost položaja sljubnice.

Dijagramom odluka za određivanje položaja otpreska u kalupu olakšava se i ubrzava određivanje položaja otpreska, te sprječava donošenje pogrešnih odluka od strane manje iskusnih projektanata kalupa.



Slika 3.3. Aktivnosti faze konceptijskoga oblikovanja kalupa⁵



Slika 3.4. Dijagram odlučivanja za načelno određivanje položaja otpreska u kalupu⁵

Upotrebom dijagrama odluka za određivanje položaja otpreska u kalupu (slika 3.4) moguće je doći do zaključka je li proizvoljno odabran položaj otpreska u kalupu ispravan ili nije.

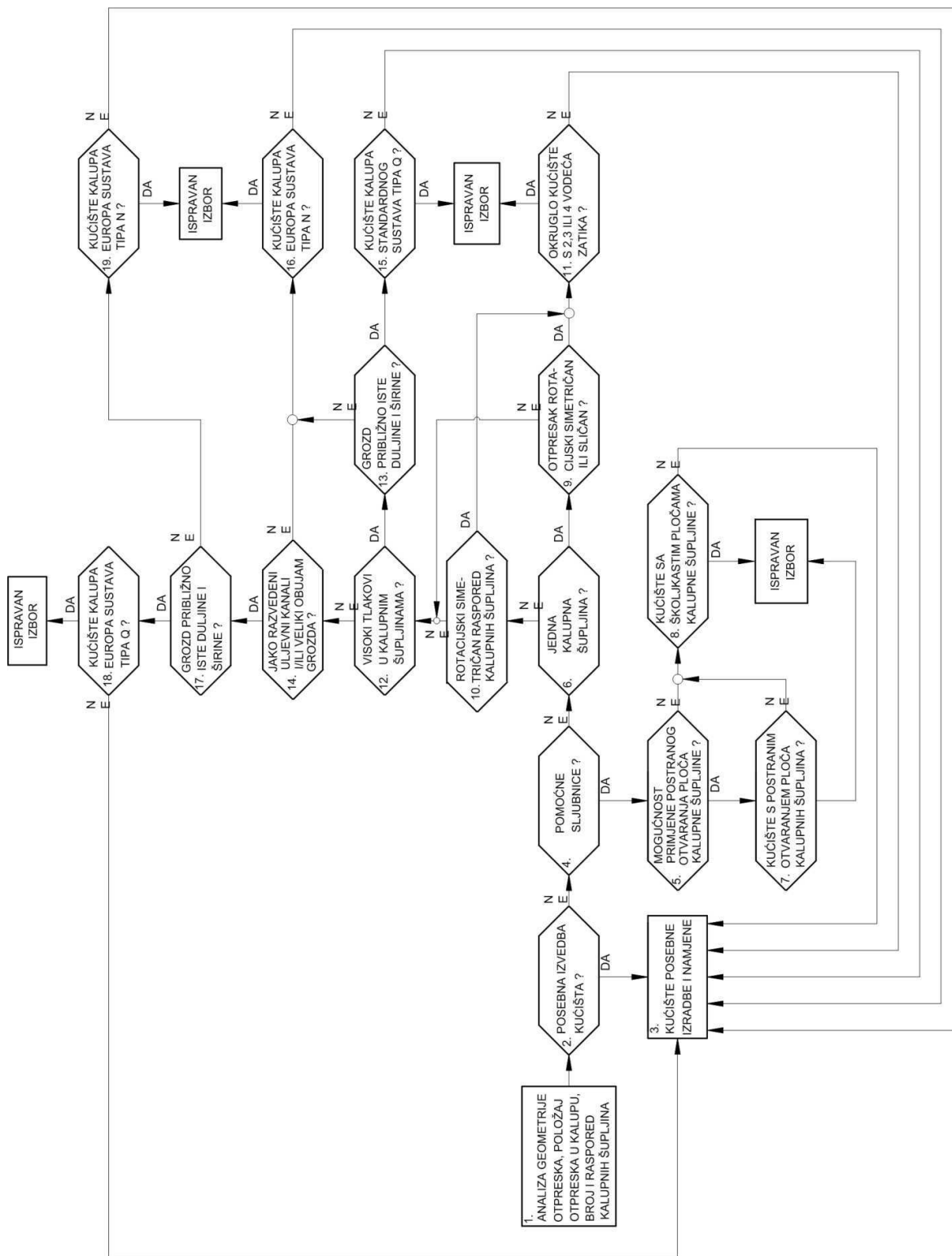
3.2.2.2. Načelno određivanje tipa kućišta kalupa⁹

Načelno određivanje tipa kućišta kalupa izravno ovisi o obliku i obujmu otpreska kojeg treba izraditi. Na temelju dijagrama (slika 3.5) načelno se određuje tip kućišta kalupa. Dimenzije kalupa bitno ovise o potrebnom prostoru za smještaj otpreska (grozda). Pri konačnom izboru tipa kućišta kalupa, potrebno je imati podatke o standardnim dijelovima kalupa.

Broj kalupnih šupljina određuje se na temelju:

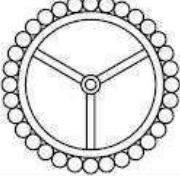
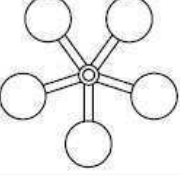
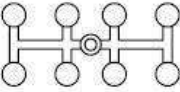
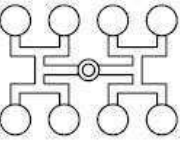
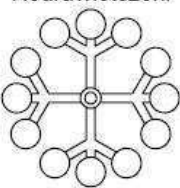
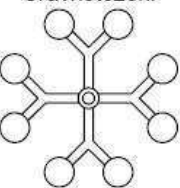
- stvarnog broja kalupnih šupljina koji ovisi o veličini serije,
- kvalitetnog broja kalupnih šupljina koji ovisi o zahtjevima na kvalitetu proizvoda,
- planskog broja kalupnih šupljina,
- tehničkog broja kalupnih šupljina koji ovisi o značajkama ubrizgavalice.

Pri izračunavanju broja kalupnih šupljina nužna je iteracijska povezanost s izborom ubrizgavalice, a glavni kriterij za određivanje broja kalupnih šupljina su tehnički i ekonomski troškovi. Temeljne slučajeve rasporeda kalupnih šupljina predočuje tablica 3.3.



Slika 3.5. Dijagram za načelno određivanje tipa kućišta kalupa⁵

Tablica 3.3. Temeljni slučajevi rasporeda kalupnih šupljina⁷

		PREDNOSTI	NEDOSTACI
ZVJEZDASTI RASPORED			
Neuravnoteženi 	Uravnoteženi 	Isti put tečenja do svih kalupnih šupljina. Povoljan raspored za vađenje, naročito kod kalupa s mehaničkim odvrtanjem navojne jezgre.	Ograničen broj kalupnih šupljina. Kod većeg broja kalupnih šupljina veliki je utrošak materijala (iči na redni raspored).
REDNI RASPORED			
Neuravnoteženi 	Uravnoteženi 	Mogući veći broj kalupnih šupljina nego kod zvjezdastog rasporeda. Kod većeg broja kalupnih šupljina razdjelnici su kraći nego kod zvjezdastog rasporeda (manji utrošak materijala).	Nejednolik put tečenja do svih kalupnih šupljina. Istovremeno punjenje kalupnih šupljina je moguće samo uz različite presjeke razdjelnika i/ili ušća (korekcija poprečnog presjeka ušća).
SIMETRIČNI RASPORED			
Neuravnoteženi 	Uravnoteženi 	Isti put tečenja do svih kalupnih šupljina. Nije potrebna korekcija poprečnog presjeka ušća.	Veliki obujam uljavnog sustava, veliki otpad. Preporučuje se primjena vrućeg uljavnog sustava.

Procjena dimenzija kalupa. Kada je određen tip kućišta, broj i raspored kalupnih šupljina, moguće je grubo procijeniti dimenzije kalupa.

3.2.2.3. Načelno određivanje uljavnog sustava i ušća⁹

Za načelno određivanje uljavnog sustava razrađen je odgovarajući dijagram odluka (slika 3.6). Pune linije u dijagramu vode do najpovoljnijeg i/ili najčešćeg načelnog rješenja, dok isprekidane linije ukazuju na mogućnost izbora i drugog rješenja, ali koje je manje u primjeni.

3.2.2.4. Načelno određivanje sustava za temperiranje⁹

U ovom koraku potrebno je odabrati način temperiranja kalupa i načelno odrediti položaj kanala za temperiranje odnosno grijala (slika 3.7).

3.2.2.5. Načelno određivanje sustava za vađenje grozda iz kalupa⁹

Načelno određivanje sustava za vađenje grozda iz kalupa, odnosno elemenata sustava za sigurno vađenje grozda iz kalupa može se podijeliti na one koji su sastavni dio kalupa (elementi kalupa) i one koji djeluju izvan kalupa kao dio dopunske opreme (manipulatori, roboti). Razrađeni dijagram odluka za načelno određivanje sustava za vađenje grozda iz kalupa prikazan je na slici 3.8.

3.2.2.6. Načelno određivanje sustava za vođenje i centriranje⁹

Kako bi se osiguralo točno nalijeganje jednog dijela kalupa na drugi, upotrebljava se sustav za vođenje i centriranje. Na temelju analize i opisa poznatih načina vođenja i centriranja kalupa sačinjen je dijagram odluka za načelno određivanje sustava za vođenje i centriranje (slika 3.9).

3.2.2.7. Načelno određivanje sustava za odzračivanje⁹

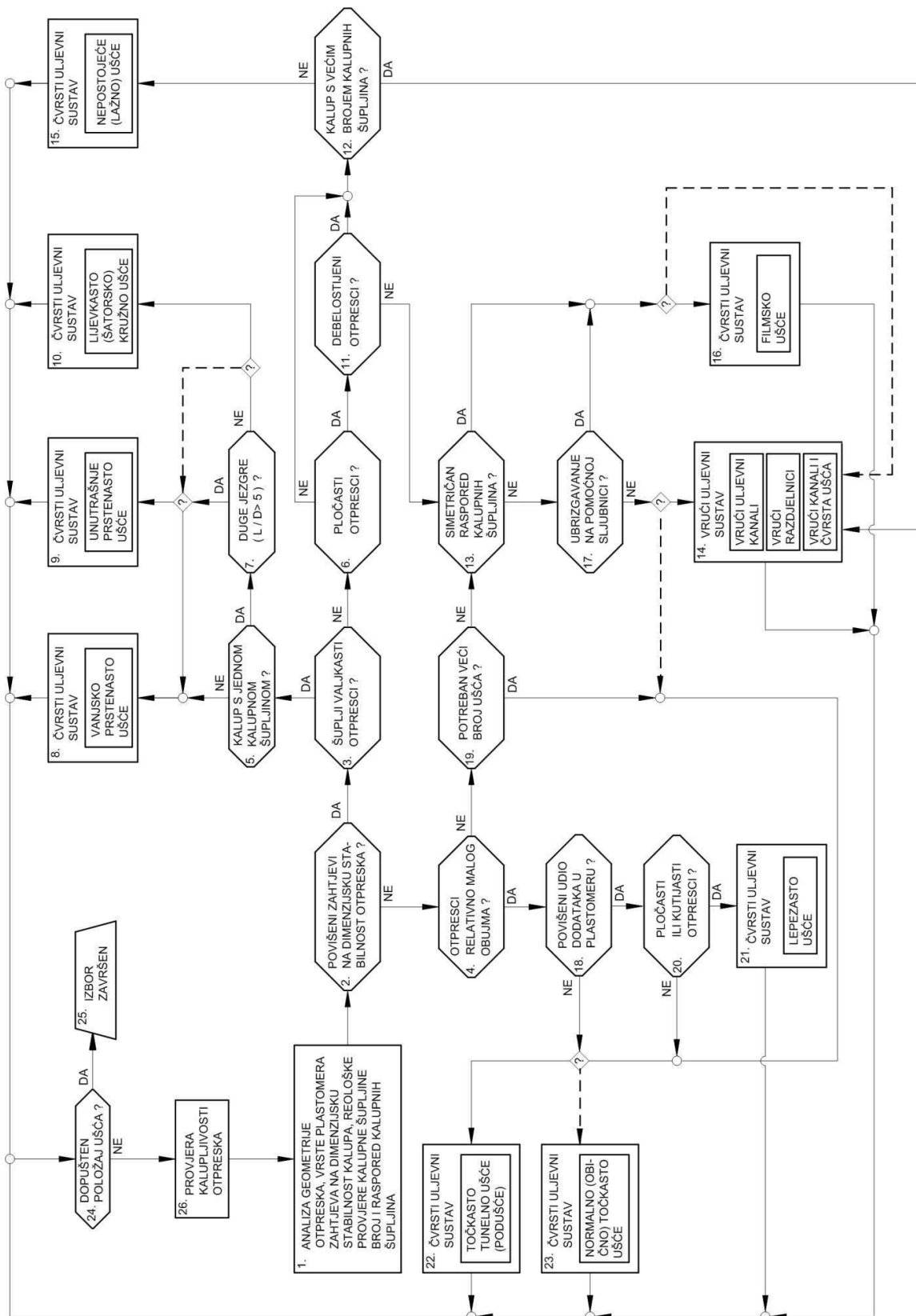
Prilikom ubrizgavanja plastomerne taljevine u kalupnu šupljinu zaostaje u njoj zrak koji onemogućava potpuno popunjavanje kalupne šupljine. Stoga je potrebno odzračiti kalupnu šupljinu. Na slici 3.10 prikazan je dijagram odluka za načelno određivanje sustava za odzračivanje.

3.2.2.8. Načelno određivanje posebnih elemenata kalupa⁹

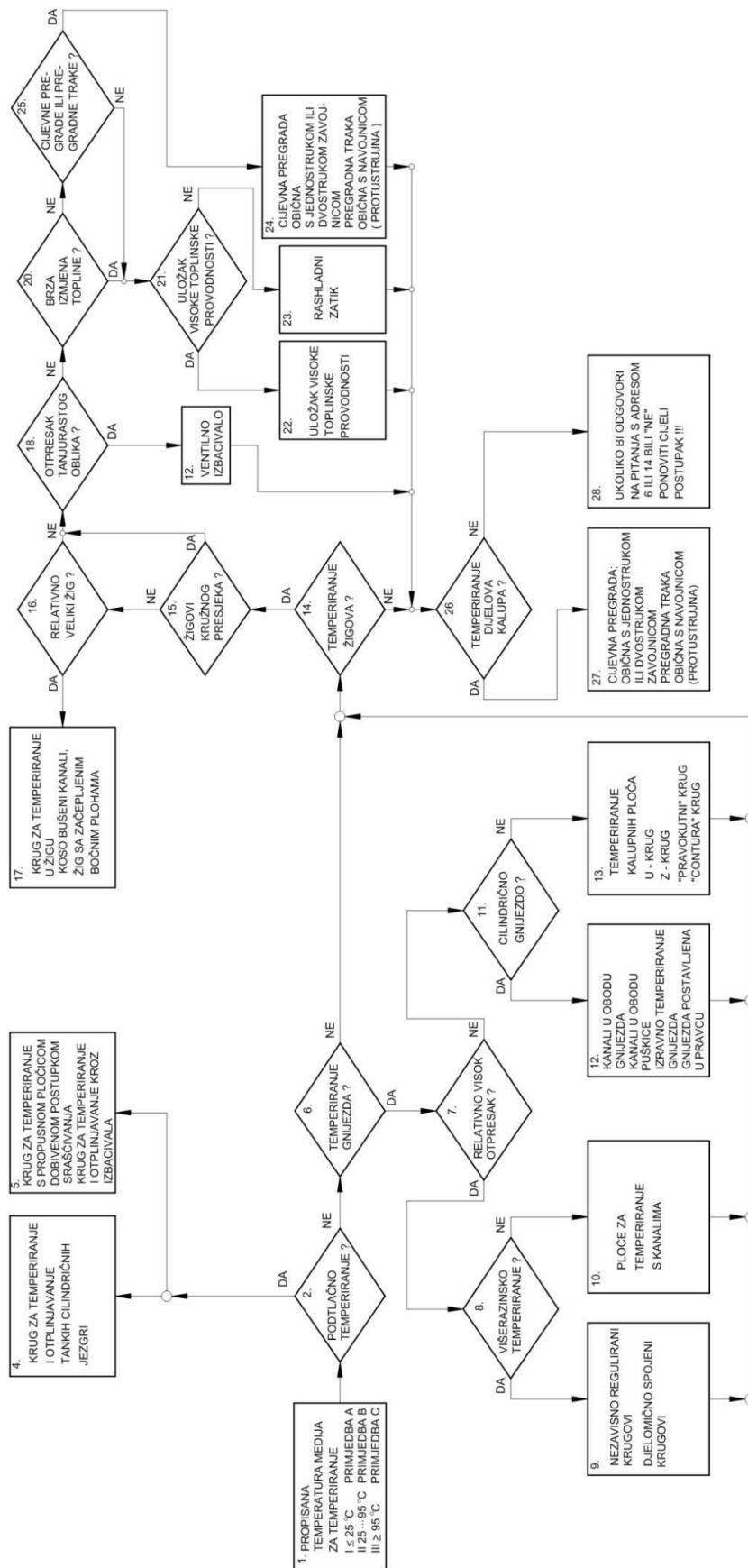
U analizi parcijalnih funkcija kalupa nije bilo moguće analizirati općenito posebne funkcije kalupa, jer su one vrlo različite, ovisno o značajkama oblika otpreska.

3.2.2.9. Optimiranje izbora ostvarivih kombinacijom načelnih rješenja parcijalnih funkcija kalupa⁹

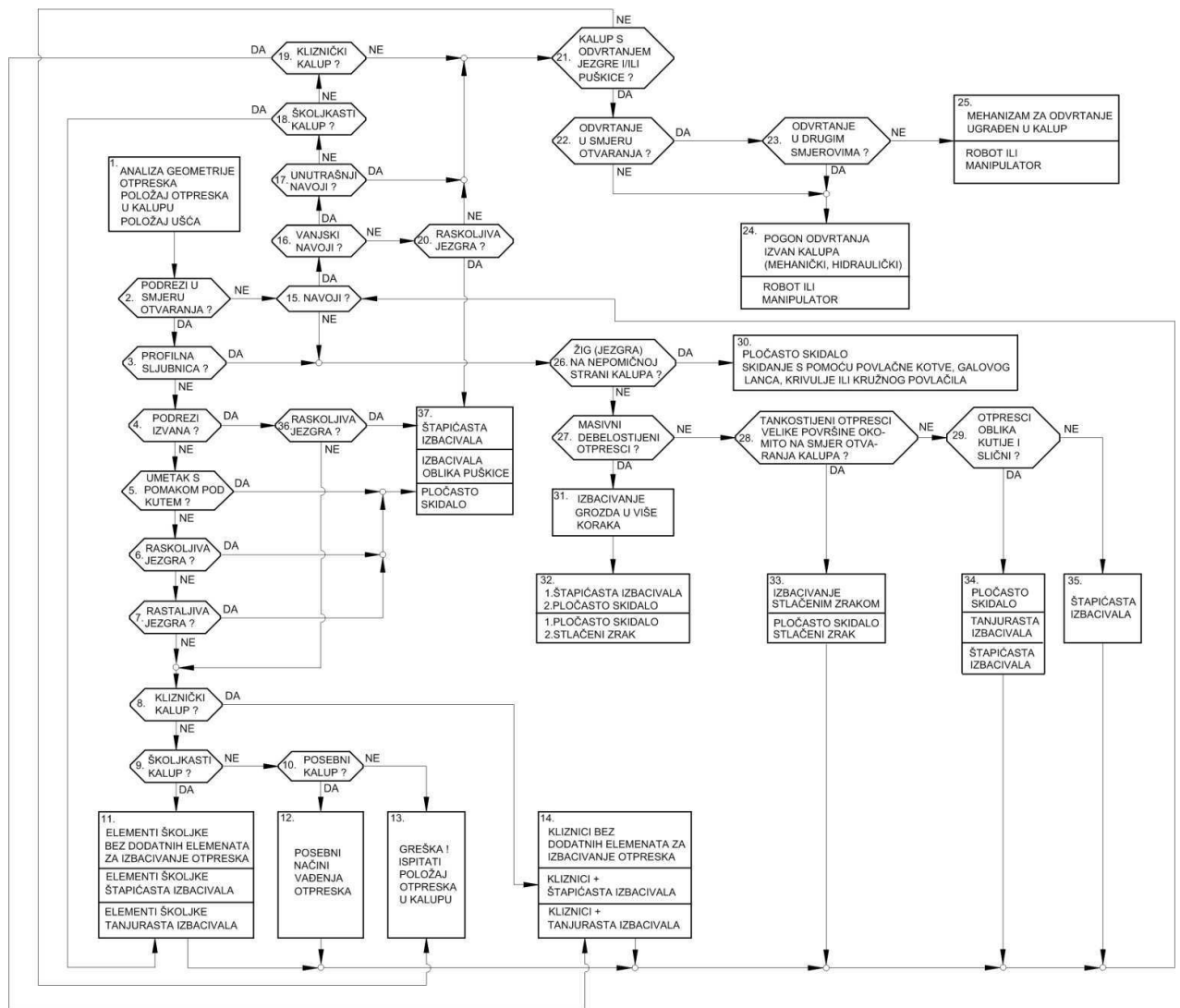
Zadatak optimiranja je odabrati najpovoljniju kombinaciju između većeg broja mogućih rješenja parcijalnih funkcija koje se načelno ne mogu odabrati.



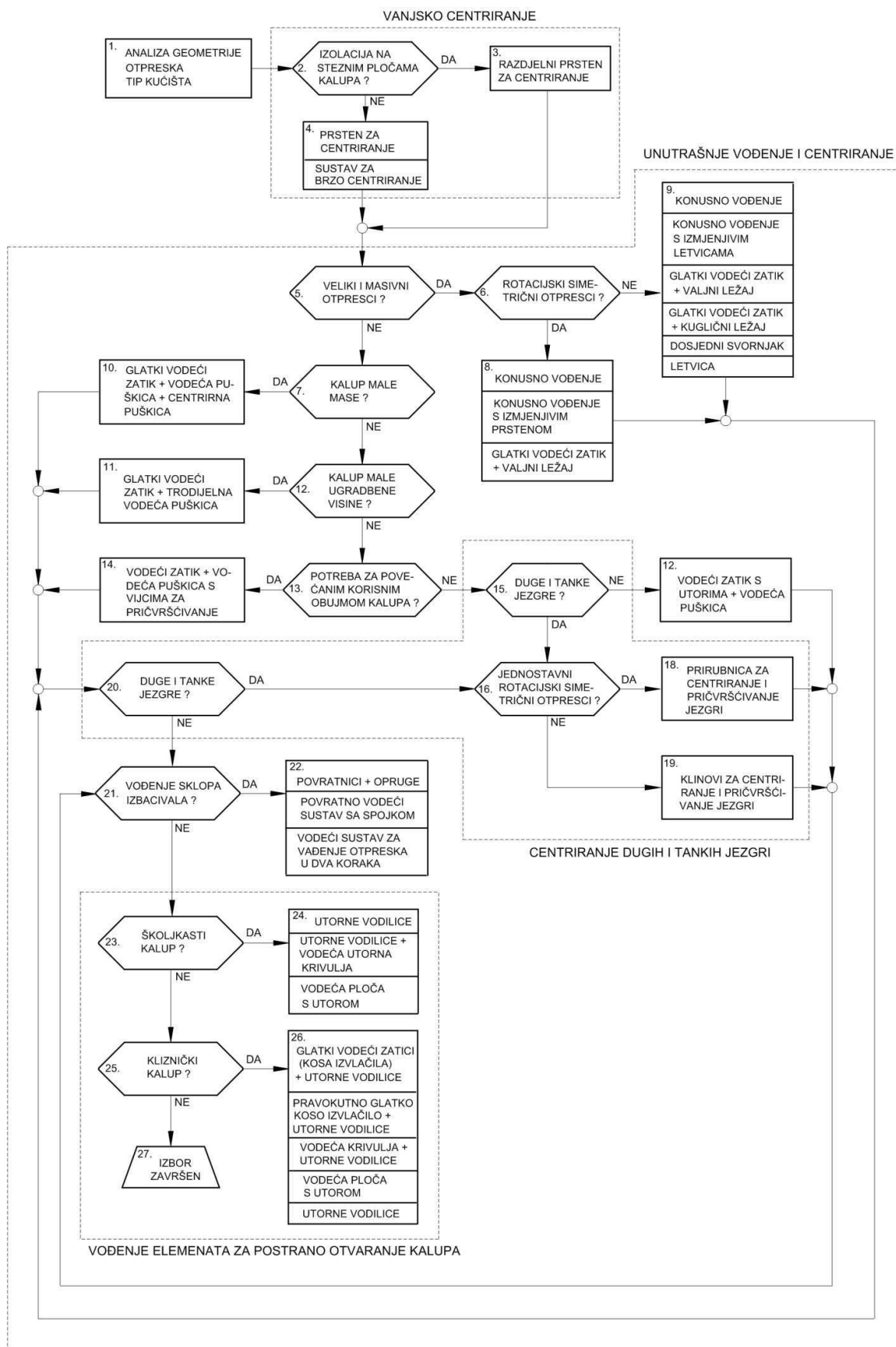
Slika 3.6. Dijagram za načelno određivanje uljevnog sustava i ušća⁵



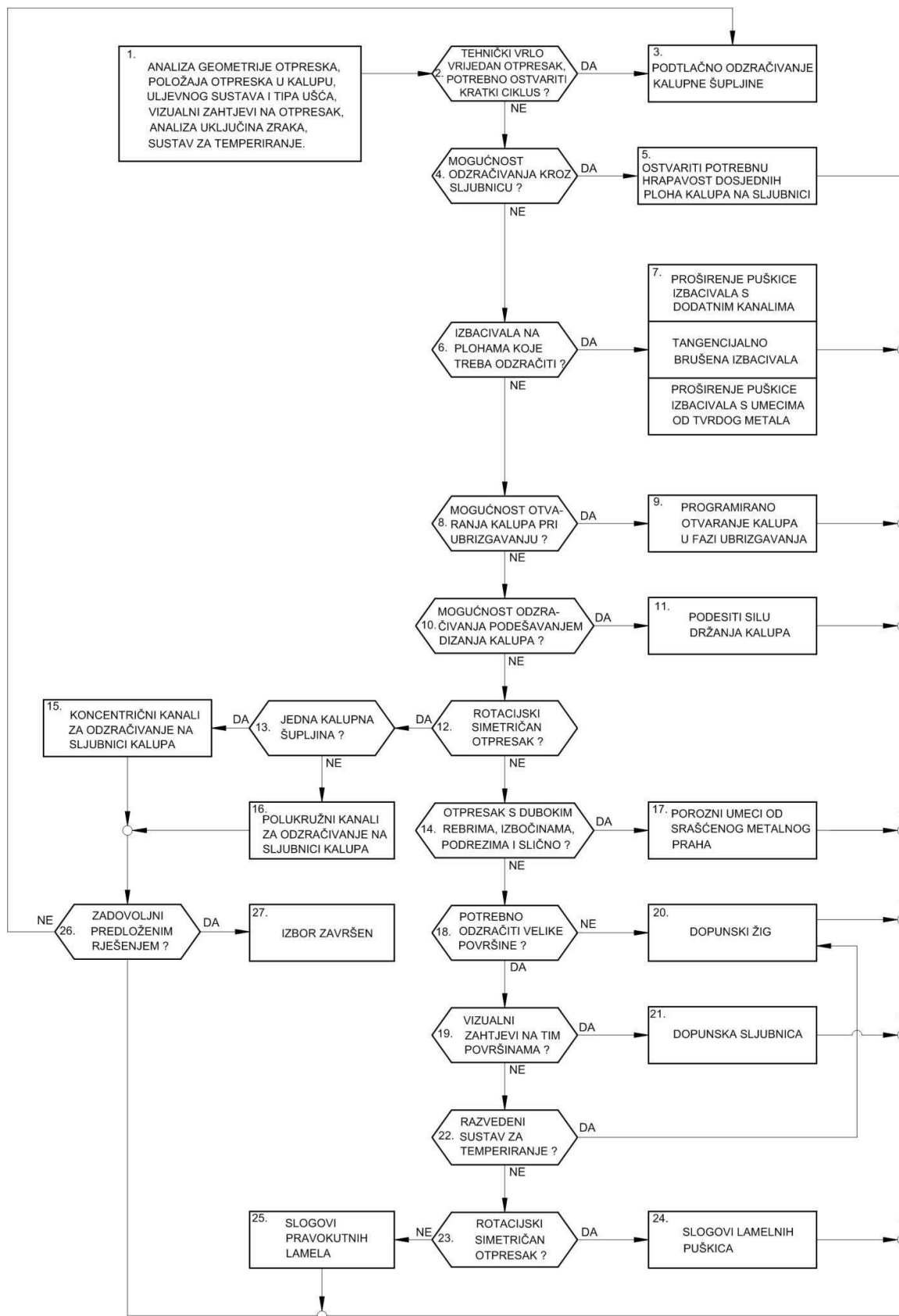
Slika 3.7. Dijagram za načelno određivanje sustava za temperiranje⁵



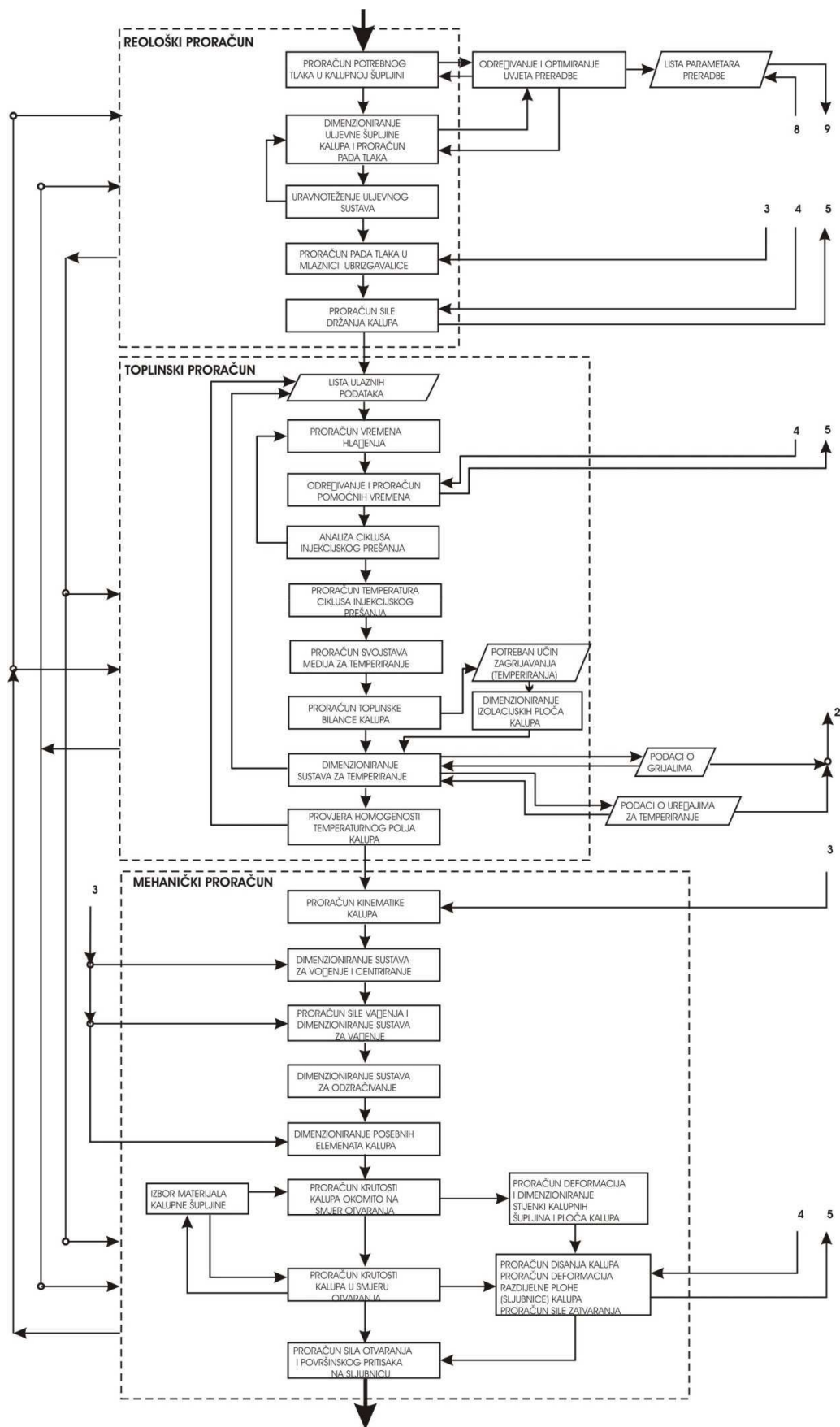
Slika 3.8. Dijagram za načelno određivanje sustava za vađenje grozda iz kalupa⁵



Slika 3.9. Dijagram za načelno određivanje sustava za vođenje i centriranje⁵



Slika 3.10. Dijagram za načelno određivanje sustava za odzračivanje kalupa⁵



Slika 3.11. Aktivnosti dimenzioniranja elemenata kalupa⁵

3.2.3. Dimenzioniranje elemenata kalupa

Pri konstruiranju ova se faza načelno može podijeliti na 3 bloka, kao što prikazuje slika 3.11 . To su reološki, toplinski i mehanički proračun.

3.2.3.1. Reološki proračun kalupa

a) Proračun potrebnog tlaka u kalupnoj šupljini

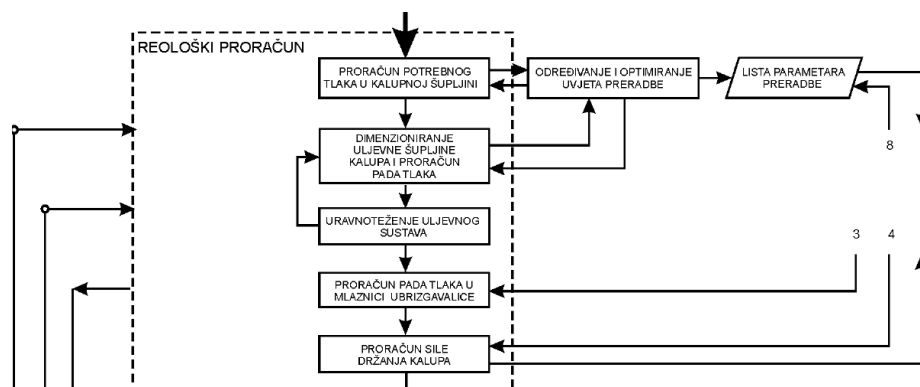
Određivanje potrebnog tlaka u kalupnoj šupljini prvi je korak u reološkom proračunu kalupa. Reološki proračun može započeti analizom punjenja kalupne šupljine, kojom se utvrđuju linije spajanja, uključine zraka i orijentiranost strukture otpreska. Pod reološkim proračunom razumijevaju se sve aktivnosti konstruktora kalupa vezane za razmatranje tečenja taljevine u kalupu. Reološki proračun prikazuje slika 3.12.

Tlak u kalupnoj šupljini je aktivno opterećenje, koje napreže dijelove kalupne šupljine i ostale dijelove kalupa. Uobičajene vrijednosti tlaka u kalupnoj šupljini pri injekcijskom prešanju plastomera kreću se između 200 – 500 bara, ali mogu iznositi i preko 1000 bara.

Za proračun potrebnog tlaka u kalupnoj šupljini neophodno je poznavati svojstva polimera, naročito njihova toplinska svojstva i funkcionalni prikaz smične viskoznosti.

b) Proračun sile držanja kalupa

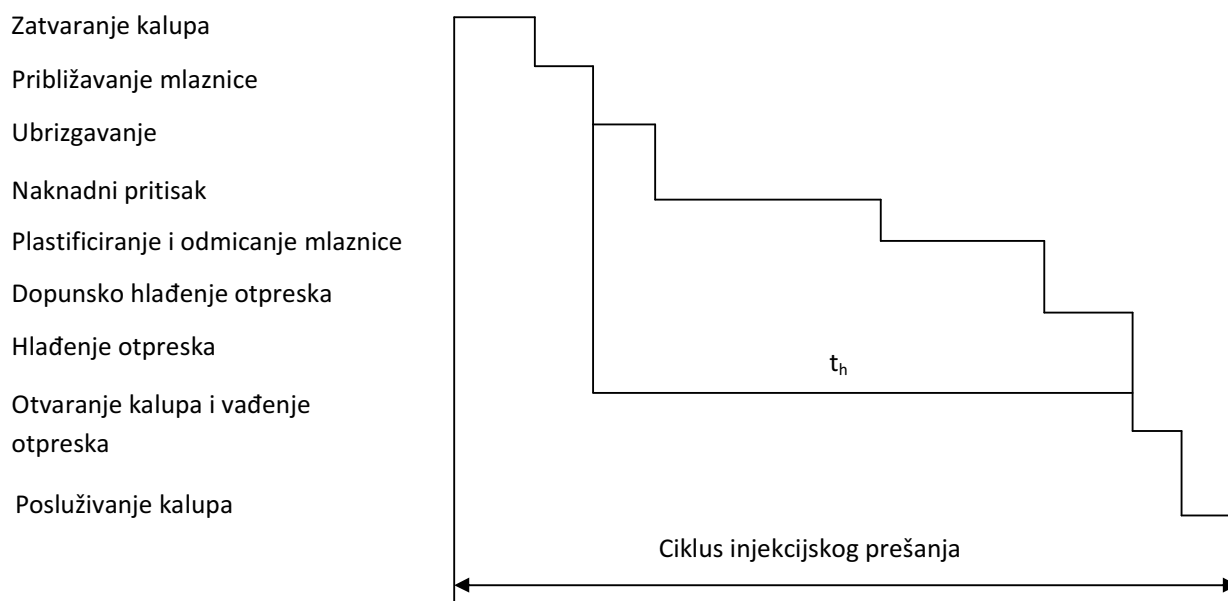
Uz poznati oblik otpreska, dimenzionirani uljevni sustav i proračunati potreban tlak u kalupnoj šupljini, moguće je izračunati silu držanja kalupa.



Slika 3.12. Blok dijagram reološkog proračuna¹¹

3.2.3.2. Toplinski proračun kalupa

U ovom koraku provodi se proračun izmjene topline u kalupu za injekcijsko prešanje plastomera uz dimenzioniranje sustava za temperiranje. Kako bi proračun potrebnih vremena i temperatura bio jasniji i jednostavniji, predlaže se provođenje analize ciklusa injekcijskog prešanja kako je prikazano na slici 3.13.



Slika 3.13. Faze ciklusa injekcijskog prešanja plastomera⁹

Tijekom trajanja ciklusa injekcijskog prešanja mora se zagrijati plastomer u cilindru za taljenje kao bi se omogućilo niskoviskozno stanje, koje omogućuje ubrizgavanje taljevine. Ubrizganu taljevinu treba ohladiti kako bi se omogućilo sigurno vađenje otpreska iz kalupne šupljine. To zahtjeva nekoliko faza u ciklusu injekcijskog prešanja, od kojih svaka traje određeno vrijeme.

Ubrizgavanjem taljevine započinje i njeno hlađenje u kalupnoj šupljini. Uslijed hlađenja materijal se steže, pa se taljevina drži pod naknadnim pritiskom. Naknadni pritisak, koji je obično nešto niži od pritiska ubrizgavanja, djeluje tako dugo dok više nije moguće protjecanje taljevine zbog pečačenja ušća. Nakon toga mlaznica se odmiče od uljevnog sustava i započinje priprema taljevine za slijedeći ciklus.

Vrijeme hlađenja otpreska često je dulje od sume vremena ubrizgavanja, naknadnog pritiska i plastificiranja. Zbog toga postoji i dopunsko vrijeme za hlađenje otpreska na temperaturu koja omogućuje sigurno potiskivanje otpreska iz kalupne šupljine.

Nakon što je otpresak ohlađen do temperature postojanosti oblika, moguće je odvojiti pomični dio kalupa od nepomičnog i izvaditi grozd iz kalupne šupljine. Preostalo vrijeme do početka novog ciklusa može se upotrijebiti za eventualno čišćenje i podmazivanje kalupne šupljine.

3.2.3.3. Mehanički proračun kalupa

a) Proračun kinematike kalupa

Proračun kinematike kalupa prvi je korak u okviru mehaničkog proračuna kalupa. Pod proračunom kinematike kalupa podrazumijeva se proračun puteva gibanja i načina ostvarenja gibanja pojedinih dijelova kalupa. Proračun kinematike dijelova kalupa omogućuje njihovo kasnije dimenzioniranje.

b) Dimenzioniranje sustava za vođenje i centriranje, vađenje, odzračivanje i posebnih elemenata kalupa

Na temelju načelno određenih rješenja sustava za vođenje i centriranje, vađenje, odzračivanje i po potrebi posebnih elemenata kalupa, potrebno je izvršiti njihovo dimenzioniranje s obzirom na čvrstoću i deformacije. Uz poznata opterećenja, dimenzioniranje se može jednostavno izvesti ili s pomoću analitičkih izraza iz nauke o čvrstoći ili numeričkim metodama s pomoću odgovarajućeg računalnog programa.

Treba naglasiti da se često ovi dijelovi odabiru kao normirani, te nije potrebno dimenzioniranje, već treba odabrati odgovarajuće normirane elemente.

Sustav za odzračivanje ne treba posebno dimenzionirati na temelju dopuštenih naprezanja i deformacija. Treba samo ostvariti tolike veličine otvora da omogućuju pouzdano odzračivanje kalupne šupljine, kroz koje ne može proći taljevina.

c) Proračun krutosti kalupa na i u smjeru otvaranja

Deformacije dijelova kalupa u smjeru okomitom na smjer otvaranja kalupa nepovoljno utječu na tolerancije dimenzija i oblik otpreska, kao i na sigurnost funkcioniranja čitavog kalupa.

Proračun krutosti u smjeru otvaranja sastoji se u aktivnostima određivanja „disanja“ kalupa. Proračuna deformacija sljubnice kalupa te proračuna sile zatvaranja, sile uzgona i sile ubrizgavanja.

d) Proračun sile otvaranja kalupa

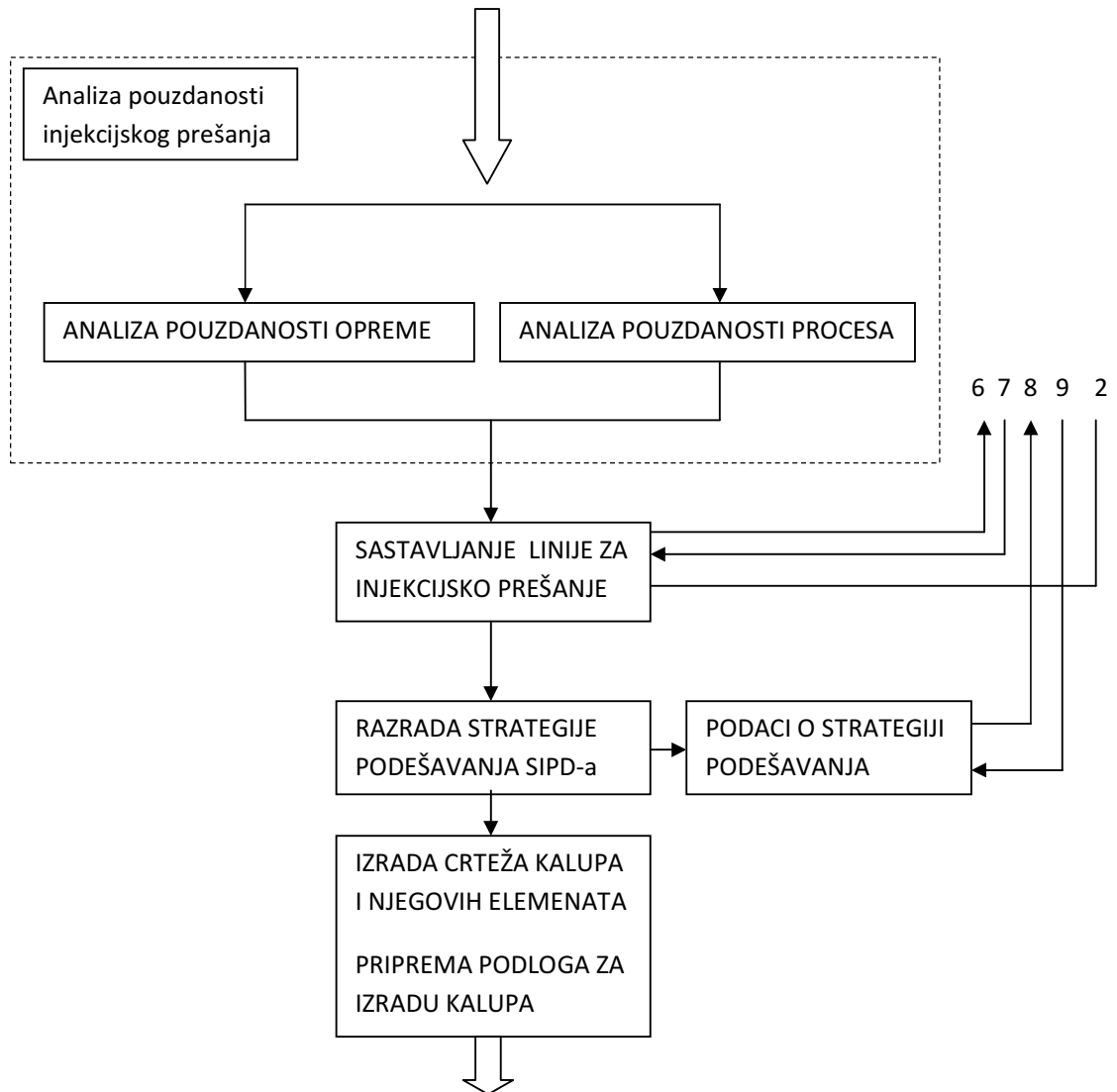
U posljednjem koraku mehaničkog proračuna, ujedno i zadnjeg koraka faze dimenzioniranja elemenata kalupa, potrebno je izvršiti proračun sile otvaranja kalupa.

3.2.4. Završne aktivnosti konstruiranja kalupa

U okviru zadnje faze konstruiranja kalupa potrebno je izvršiti analizu pouzdanosti injekcijskog prešanja, konačni izbor elemenata linije, te izraditi sve potrebne crteže kalupa i njegovih dijelova i pripremiti podloge za izradbu kalupa.

Pouzdanost injekcijskog prešanja sastoji se od pouzdanosti opreme i pouzdanosti procesa.

Slika 3.14. shematski prikazuje završne aktivnosti konstruiranja kalupa za injekcijsko prešanje plastomera.



Slika 3.14. Razrada faze završnih aktivnosti konstruiranja kalupa za injekcijsko prešanje⁹

4. PRORAČUN NEPOTPUNE CIJENE KOŠTANJA⁹

S obzirom na brojnost utjecajnih faktora teško je odrediti potpunu cijenu koštanja. Nepotpunu ili tehničku cijenu proizvoda može se izračunati i ona obuhvaća samo troškove materijala i troškove rada, a zanemaruje režijske troškove.

4.1. Struktura cijene proizvoda

Struktura cijene proizvoda promatra se kroz grupe troškova čemu se pridodaje zarada.

Tablica 4.1. Prikaz udjela troškova u prodajnoj cijeni⁹

TROŠAK	UDIO U PRODAJNOJ CIJENI %
1. Trošak materijala	30
2. Trošak rada	30
3. Opći režijski troškovi	30
Troškovi proizvodnje	90
Profit	10
Prodajna „tvornička“ cijena	100

4.1.1. Opći zahtjevi

Proračun cijene koštanja otpreska uzima u obzir sve troškove koji se pojavljuju u toku proizvodnje.

Stvarni utrošak materijala podrazumijeva masu otpreska, masu uljevnog sustava, škarta, te količine otpadnog materijala koji se može reciklirati.

Cijena kalupa također značajno utječe na cijenu koštanja otpreska. Tu se uzimaju u obzir troškovi konstruiranja kalupa, troškovi izrade kalupa (materijal, rad), troškovi kontrole i probnog rada, te troškovi eksploatacije kalupa.

4.1.2. Utjecaj podataka na proračun cijene koštanja

4.1.2.1. Ukupno potrebna količina otpresaka

To je najvažniji faktor koji utječe na izbor broja kalupnih šupljina. Važno je, osim toga, poznavati veličinu serije.

4.1.2.2. Trajanje ciklusa injekcijskog prešanja

O trajanju ciklusa zavisi proizvodnost ubrizgavalice, te vrijeme potrebno za proizvodnju određene količine otpresaka. Koristi se i za planiranje iskoristivosti linije za injekcijsko prešanje i određivanje broja smjena. Trajanje ciklusa jednako je sumi vremena hlađenja otpresaka i pomoćnog vremena.

4.1.2.3. Masa grozda

Masu grozda čine masa otpreska i masa uljevnog sustava. Ona ukazuje na količinu materijala potrebnu za proizvodnju određene količine proizvoda. U proračun se mora uzeti i postotak škarta, te postotak materijala koji se reciklira.

4.1.2.4. Trošak plastomernog materijala

Trošak materijala za otpresak se ne mijenja obzirom na broj kalupnih šupljina, no dio materijala koji se odnosi na uljevni sustav bitno utječe na iskoristivost materijala, pa time i na cijenu proizvoda.

Udio uljevnog sustava razlikuje se pri maksimalnom, odnosno, minimalnom broju kalupnih šupljina. Ukupni trošak materijala zbog uljevnog sustava je:

$$M_{ut}=U_{us} \cdot C_{om} \cdot n_o \quad (4.1)$$

pri čemu su: M_{ut} - ukupni trošak materijala, U_{us} - udio uljevnog sustava pri maksimalnom broju šupljina, C_{om} – nabavna cijena materijala, n_o – ukupna količina otpreska.

Trošak materijala biti će minimalan pri optimalnom broju kalupnih šupljina uz uvjet da postoji mogućnost izrade takvog kalupa.

4.1.2.5. Cijena kalupa

Troškovi kalupa mogu se svrstati u četiri primarne skupine:

- a) troškovi konstruiranja,
- b) troškovi materijala,
- c) troškovi izrade,
- d) troškovi eksploatacije.

Troškovi konstruiranja neznatno ovise o broju kalupnih šupljina, dok su troškovi izrade usko vezani uz taj podatak.

4.1.2.6. Trošak ubrizgavalice

Trošak strojnog sata ubrizgavalice je cijena koštanja jednog sata rada ubrizgavalice. U tu cijenu su uključeni svi troškovi koji se javljaju tijekom eksploatacije. Cijena izravno ovisi o nabavnoj cijeni ubrizgavalice i njenom planiranom roku eksploatacije.

4.1.2.7. Troškovi radne snage

Troškovi plaća radnika zavise od broja radnika potrebnih za normalno odvijanje proizvodnje. S većim stupnjem automatizacije povećava se produktivnost i smanjuje mogućnost nastajanja greške uslijed „ljudskog faktora“.

4.1.2.8. Troškovi gubitka materijala

Velika pažnja posvećuje se utrošku materijala zbog velikog utjecaja količine i cijene materijala na cijenu koštanja otpreska. Potrebno je djelotvorno upravljanje i kontroliranje troškova materijala. Tijekom procesa javljaju se neželjeni troškovi koji se ne mogu potpuno izbjeći, te se mora težiti njihovom ublažavanju. Utjecaj na troškove imaju i razvoj i primjena novih materijala.

4.2. Cijena jednog otpreska

Cijena jednog otpreska računa se prema sljedećem izrazu:

$$C_0 = \frac{C_k}{n_0} + C_{mo} + C_{so} + C_{ro} \quad (4.2)$$

gdje su: C_n – cijena jednog otpreska, C_k – cijena kalupa, C_{mo} – cijena materijala po otpresku, C_{so} – trošak stroja po komadu, C_{ro} – trošak radne snage po komadu, n_0 – ukupna količina otpresaka.

4.2.1. Određivanje cijene kalupa

4.2.1.1. Troškovi izrade kalupa

Troškovi se promatraju s obzirom na mogućnosti alatnice. Pri izradi kalupa se koriste sljedeći postupci obrade:

- strojna obrada,
- ručna obrada,
- toplinska obrada.

Specijalni alati za izradu kalupa mogu znatno povećati troškove izrade kalupa, pogotovo što se često izrađuju izvan poduzeća.

4.2.1.2. Troškovi materijala kalupa

Najveći troškovi kalupa otpadaju na proces izrade, te se na materijalu ne mogu ostvariti neke značajne uštede. Stoga se za izradu kalupa biraju vrlo kvalitetni materijali.

4.2.2. Troškovi materijala za jedan otpresak

Podaci o materijalu koje je potrebno poznavati za proračun su:

- materijal i njegova cijena,
- dodatni materijal i cijena,
- broj gnijezda,
- masa otpreska,
- masa uljevnog sustava,
- trajanje ciklusa,
- postotak uljevnog sustava za ponovnu preradu,
- postotak škarta,
- postotak škarta koji se vraća u ponovnu preradu,
- gubici materijala zbog puštanja ubrizgavalice u rad,
- gubici zbog promjene boje.

4.2.3. Trošak ubrizgavalice za jedan otpresak

Za proračun troškova ubrizgavalice moraju se poznavati slijedeći podaci:

- kapacitet ubrizgavalice,
- cijena radnog sata ubrizgavala,
- broj radnih dana u godini,
- broj radnih sata u danu,
- pripremno – završno vrijeme t_{pz}
- organizacijski gubici,
- pouzdanost postupka.

4.2.4. Troškovi radne snage za jedan otpresak

Troškovi radne snage računaju se na osnovi jednog podatka o broju radnika, broju radnih sati te cijeni radnog sata.

5. METODIČKO KONSTRUIRANJE KALUPA ZA INJEKCIJSKO PREŠANJE ZATVARAČA

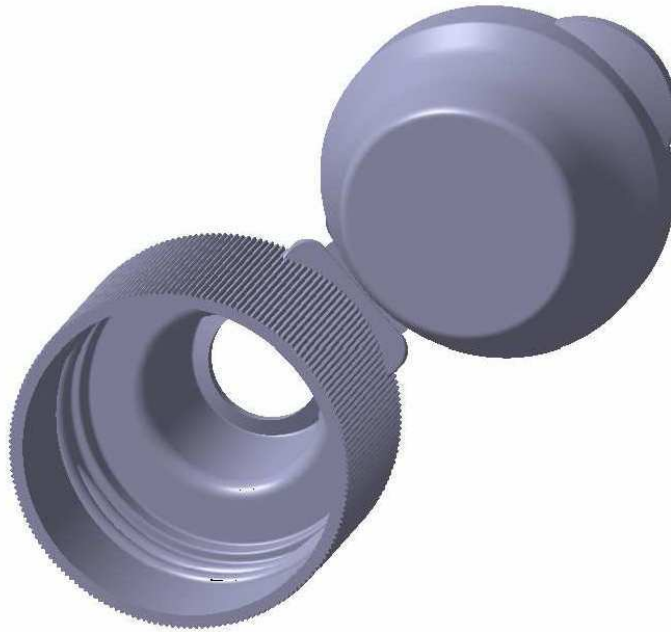
5.1. Uvod

U poglavlju 3. je bio opisan metodički pristup konstruiranja kalupa. Na temelju opisanog postupka pristupiti će se konstruiranju kalupa za konkretan plastomerni otpresak – zatvarač.

Materijal za izradu zatvarača je polipropilen (PP), proizvođača Borealis, oznake BJ380MO. Ukupna predviđena količina zatvarača je 500 000, a izrađivati će se u serijama od 100 000 komada godišnje. Slika 5.1 i slika 5.2 prikazuju 3D računalni model zadanog otpreska.



Slika 5.1. Model otpreska – pogled odozgo



Slika 5.2. Model otpreska – pogled odozdo

5.2. Svojstva polipropilena PP (BJ380MO)¹²

Propilen BJ380MO je kopolimer sa vrlo visokom tecljivošću. Značajke su mu visoka do srednja krutost i žilavost. Ova skupina je namijenjena za brzo injecijsko prešanje i sadrži nukleacijske i antistatičke dodatke.

Opći podaci o otpresku su ispunjeni na temelju podataka o planiranoj količini i dinamici izrade otpreska. Podaci o gustoći, toplinskoj provodnosti, temperaturi postojanosti oblika te ostalim svojstvima nalaze se u tablici 5.1.

Tablica 5.1. Neka svojstva PP-a¹³

SVOJSTVO	OZNAKA	JEDINICA	VRIJEDNOST
Faktor stlačivosti	-	-	2,0...2,4
Gustoća	ρ_T	kg/m ³	928
Tlak ubrizgavanja	p_u	N/mm ²	>100
Temperatura taljevine	T_T	K	473,15
Temperatura stijenke kalupne šupljine	T_K	K	313,15
Temperatura postojanosti oblika	T_{PO}	K	383,15
Toplinska rastezljivost	α	10 ⁻⁵ m/m°C	18
Toplinska difuzivnost	a	10 ⁻⁸ m ² /s	6,7...5,9
Specifični toplinski kapacitet	c_P	10 ³ Ws/mK	2,0
Toplinska provodnost	λ	W/mK	0,11
Skupljanje	S_L	%	1,5

5.2. Razrada koncepcije kalupa

5.2.1. Određivanje položaja zatvarača u kalupu⁹

Slika 5.3 prikazuje dijagram odlučivanja za određivanje položaja otpreska u kalupu. To je prvi korak u provjeri kalupljivosti. Otpresak upotrebom dijagrama treba smjestiti u kalupnu šupljinu u koordinatnom sustavu 0xyz, tako da sljubnica leži u 0xy ravnini.

Određivanjem položaja otpreska određen je i načelno tip kalupa. To je standardni kalup s karakteristikama:

- dva dijela kalupa (pomični i nepomični)
- jedna sljubnica
- dvije kalupne ploče.

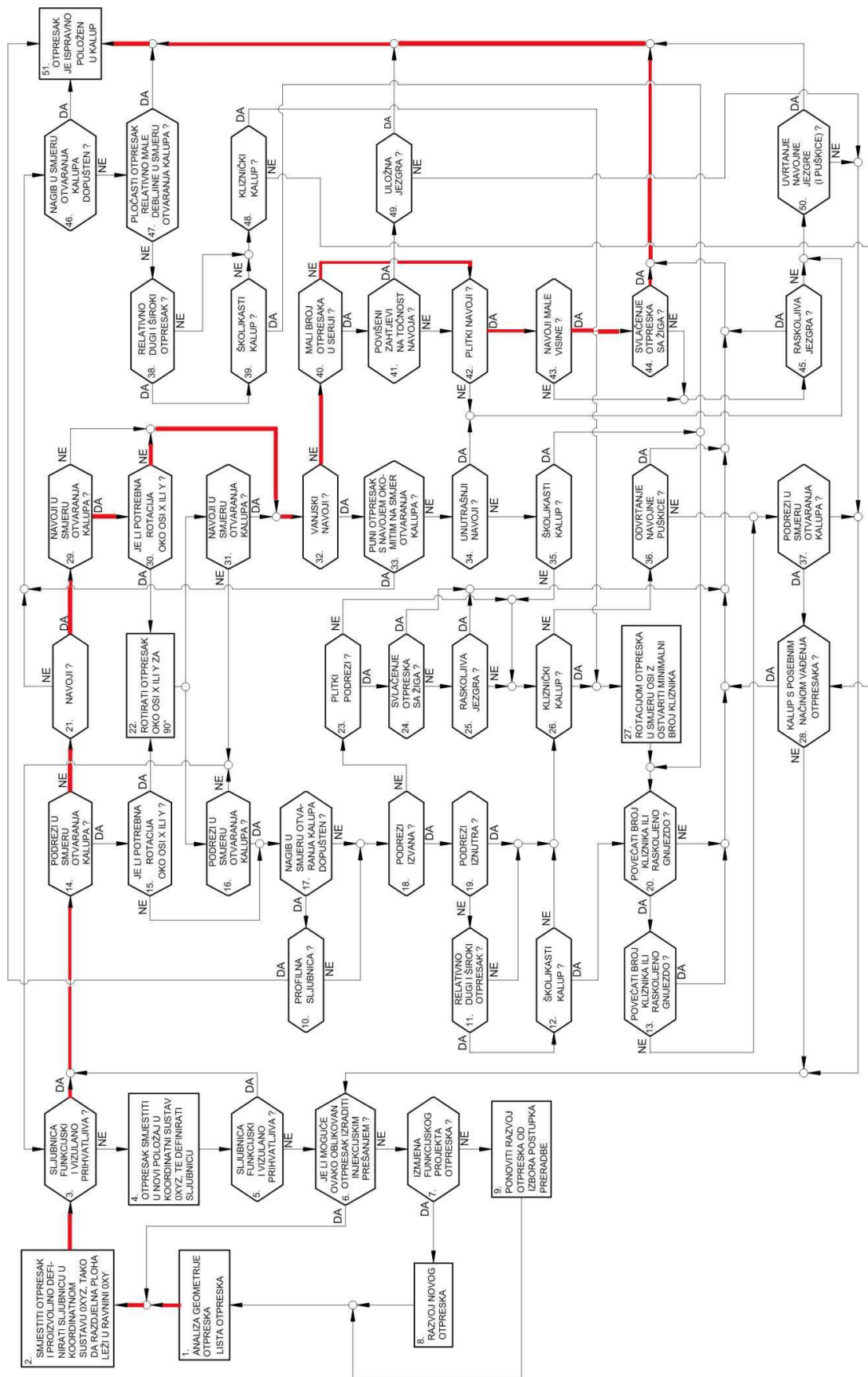
5.2.2. Tip kućišta kalupa za injekcijsko prešanje zatvarača⁹

Upotrebom dijagrama odlučivanja za načelno određivanje tipa kućišta kalupa, za zadani otpresak, izabran je standardni kalup (5.4).

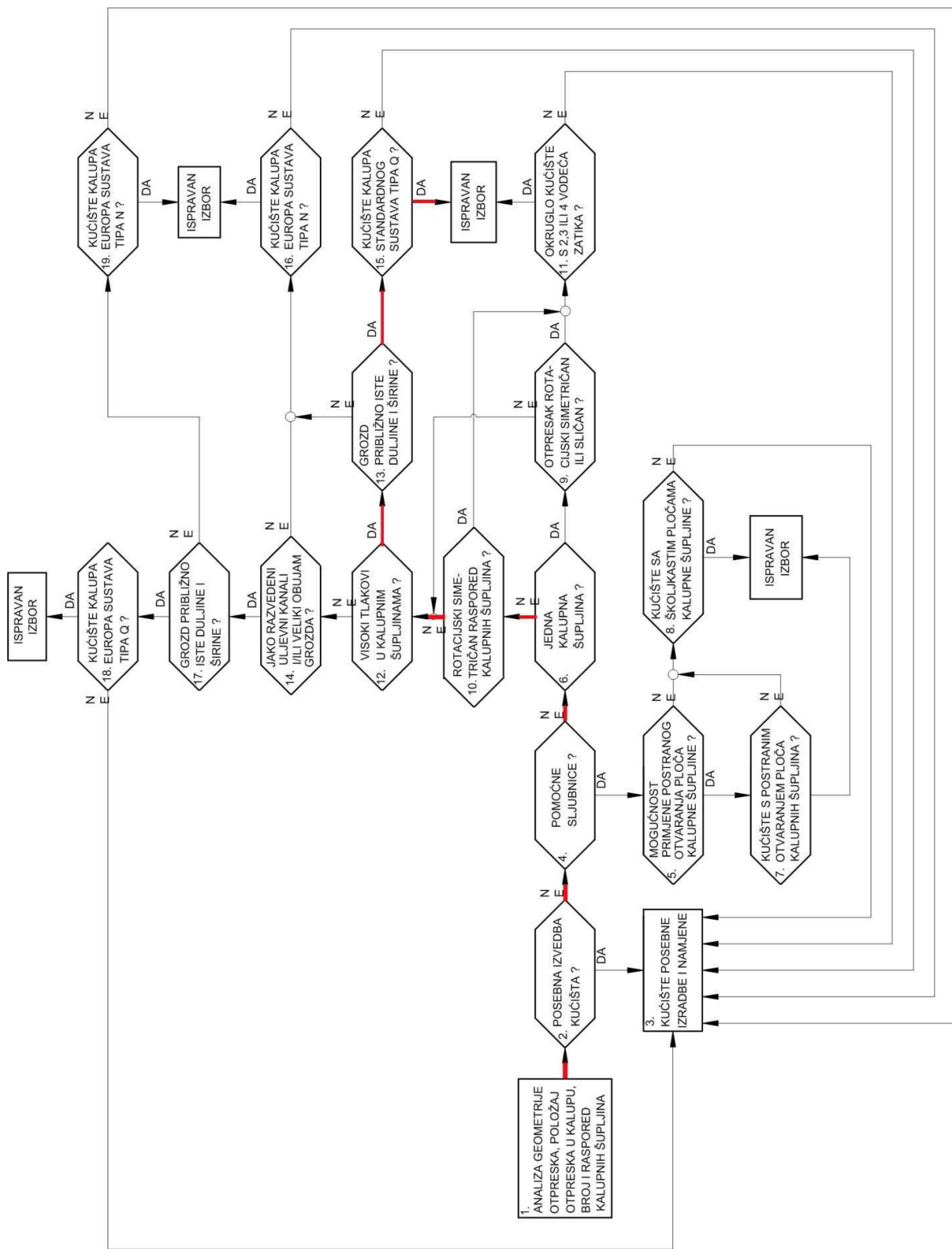
Sustav za vođenje i centriranje, te stezni vijci u istoj su osi. Time se dobiva više mjesta za kalupnu šupljinu i sustav za temperiranje.

5.2.3. Načelno određivanje uljavnog sustava i ušća kalupa za injekcijsko prešanje zatvarača⁹

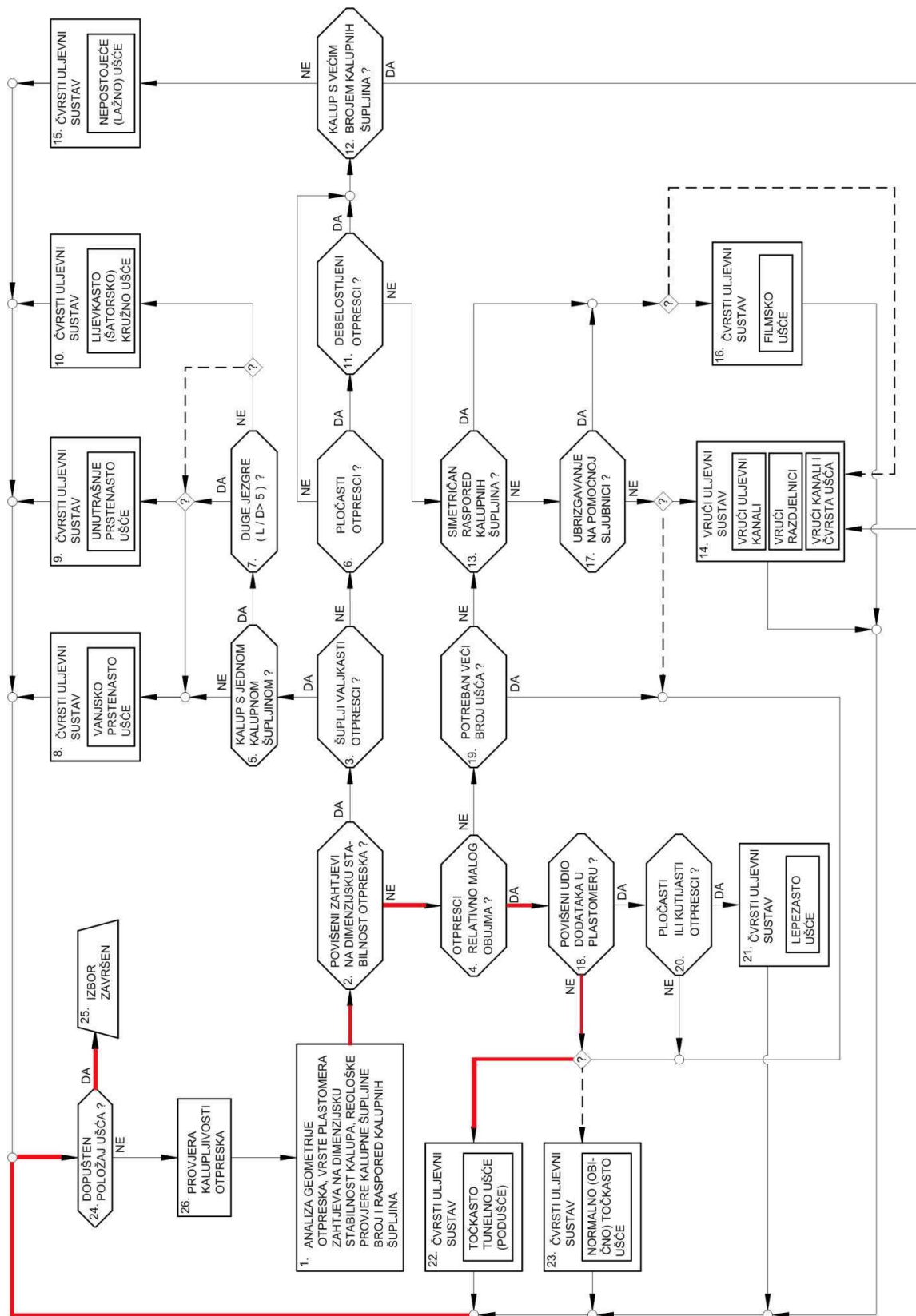
Upotrebom dijagrama odlučivanja, slika 5.5, za načelno određivanje uljavnog sustava i ušća kalupa za injekcijsko prešanje zatvarača, izabran je čvrsti uljevni sustav sa tunelnim ušćem.



Slika 5.3. Dijagram odlučivanja za načelno određivanje položaja otpreska u kalupu⁵



Slika 5.4. Dijagram za načelno određivanje tipa kućišta kalupa⁵



Slika 5.5. Dijagram za načelno određivanje uljavnog sustava i ušća⁵

5.2.4. Načelno određivanje sustava za temperiranje kalupa za injekcijsko prešanje zatvarača

Slika 5.6 prikazuje dijagram za načelno određivanje sustava za temperiranje kalupa za injekcijsko prešanje zatvarača. Na samome dijagramu ucrtano je rješenje temperiranja gnijezda, dok se žigovi u ovome slučaju neće temperirati, zbog malih izmjera. Umjesto toga upotrijebiti će se materijal visoke toplinske provodnosti.

5.2.5. Načelno određivanje sustava za vođenje i centriranje kalupa za injekcijsko prešanje zatvarača

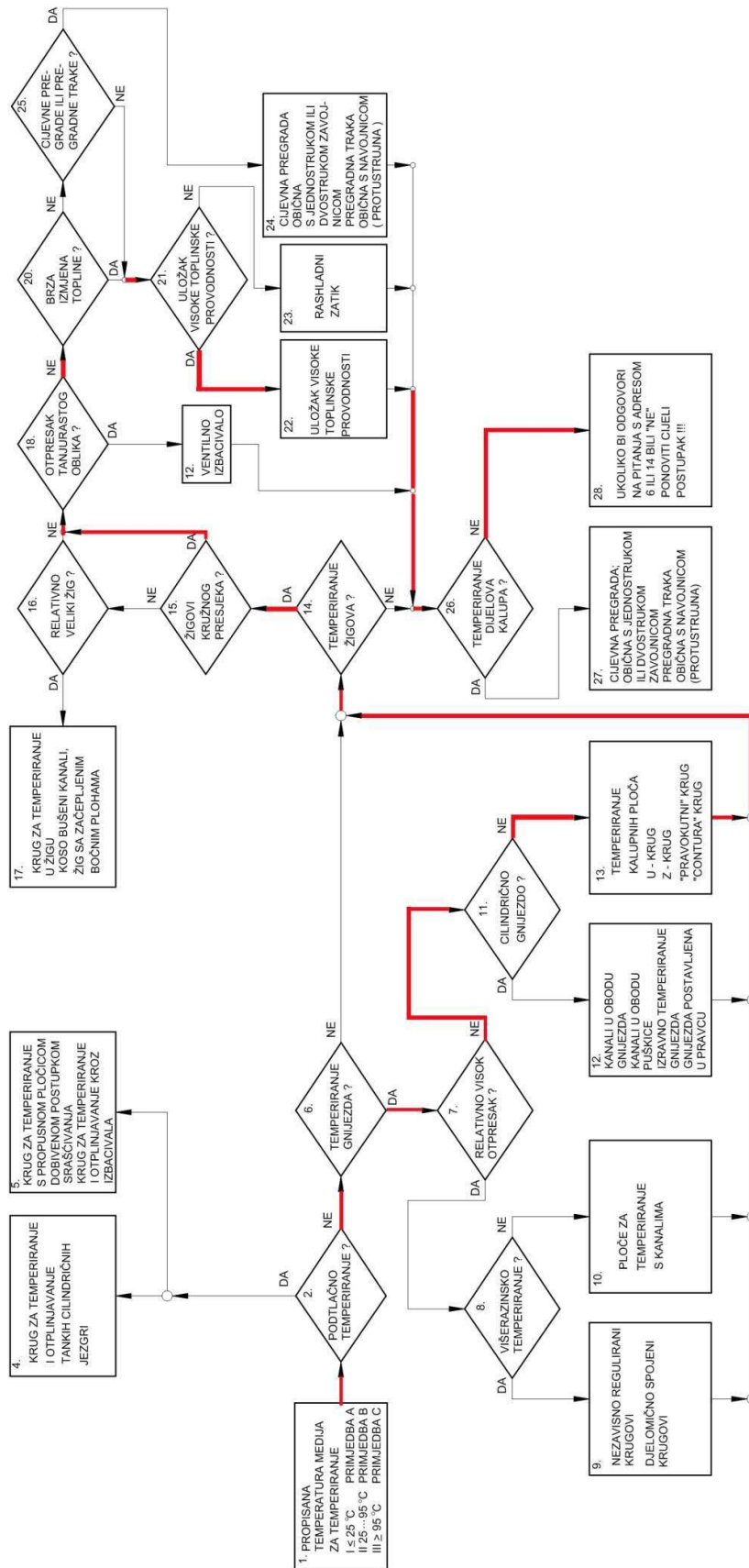
Dijagramom na slici 5.7 prikazano je načelno određivanje sustava za vođenje i centriranje kalupa za injekcijsko prešanje zatvarača. Preporučuje se upotreba vodećeg zatika, vodeće puškice i centrirne puškice.

5.2.6. Načelno određivanje sustava za vađenje grozda iz kalupa za injekcijsko prešanje zatvarača

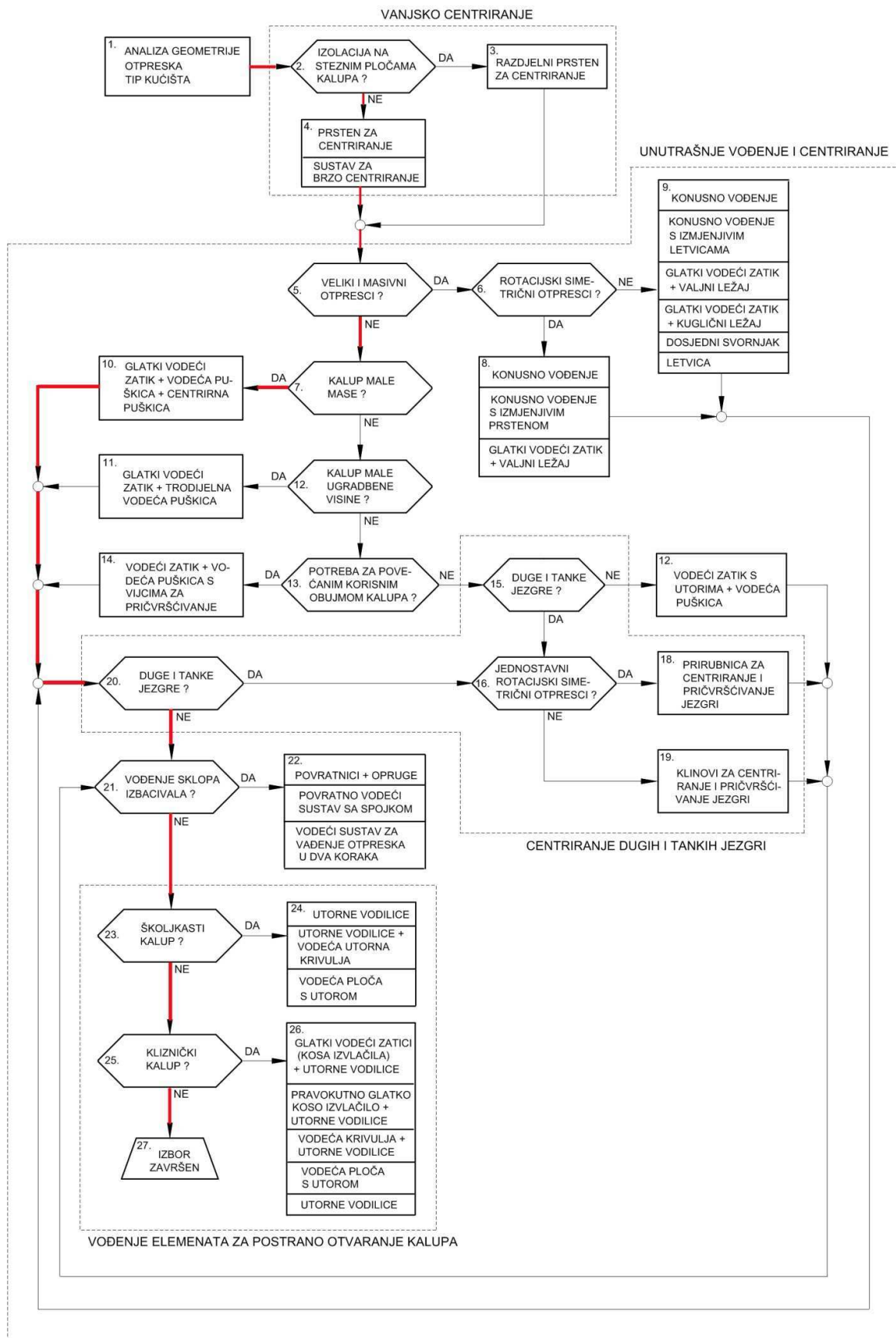
Pomoću dijagrama za načelno određivanje sustava za vađenje grozda iz kalupa za injekcijsko prešanje zatvarača, slika 5.8, nije nađeno potrebno rješenje. Rješenje je da se otpresak silom skida sa žiga.

5.2.7. Načelno određivanje sustava za odzračivanje kalupa za injekcijsko prešanje zatvarača

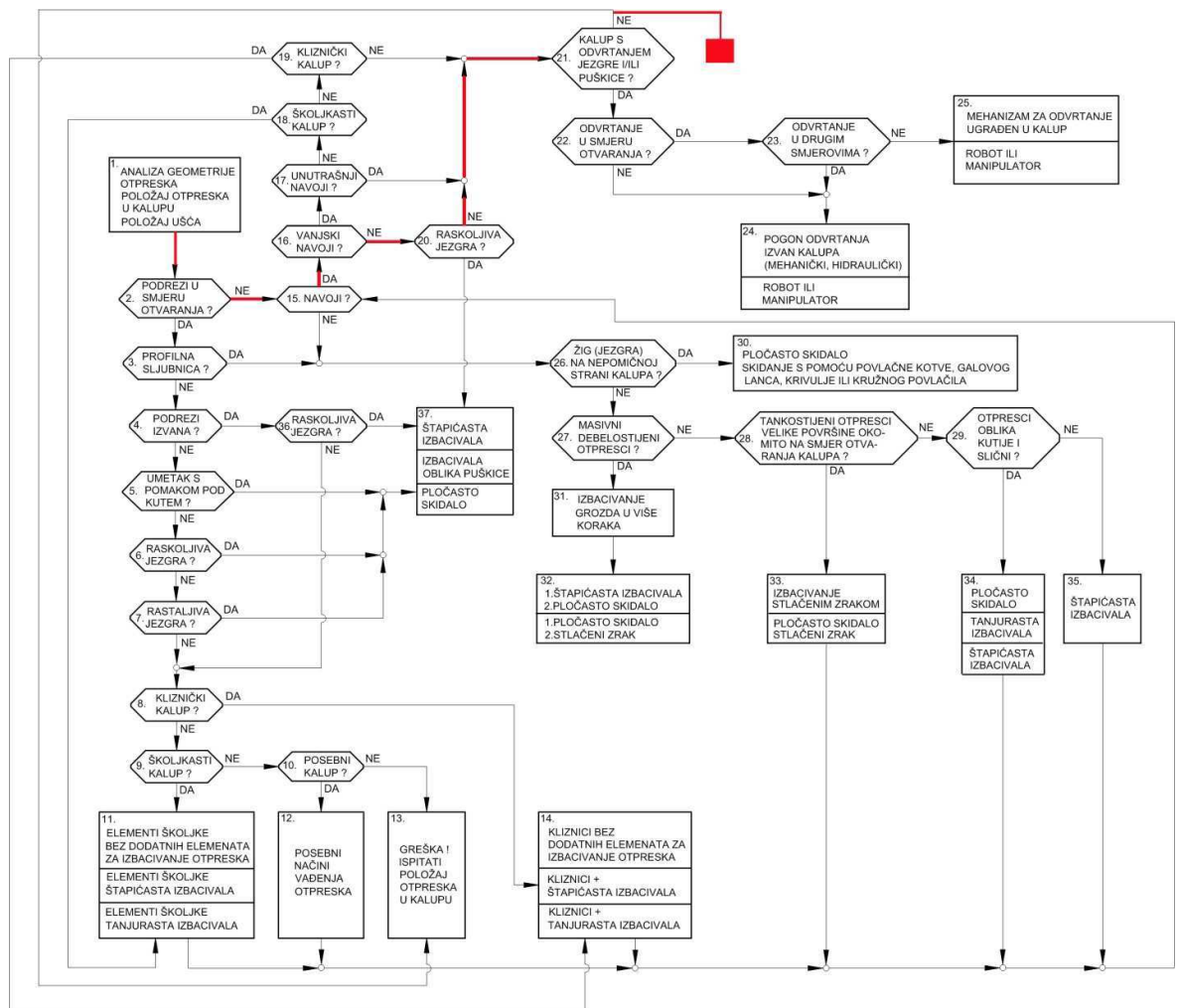
Odabir sustava za odzračivanje kalupa za injekcijsko prešanje zatvarača vrši se pomoću dijagrama prikazanog na slici 5.9. Izabrano je odzračivanje koje se ostvaruje potrebnom hrapavošću dosjednih ploha kalupa na sljubnici.



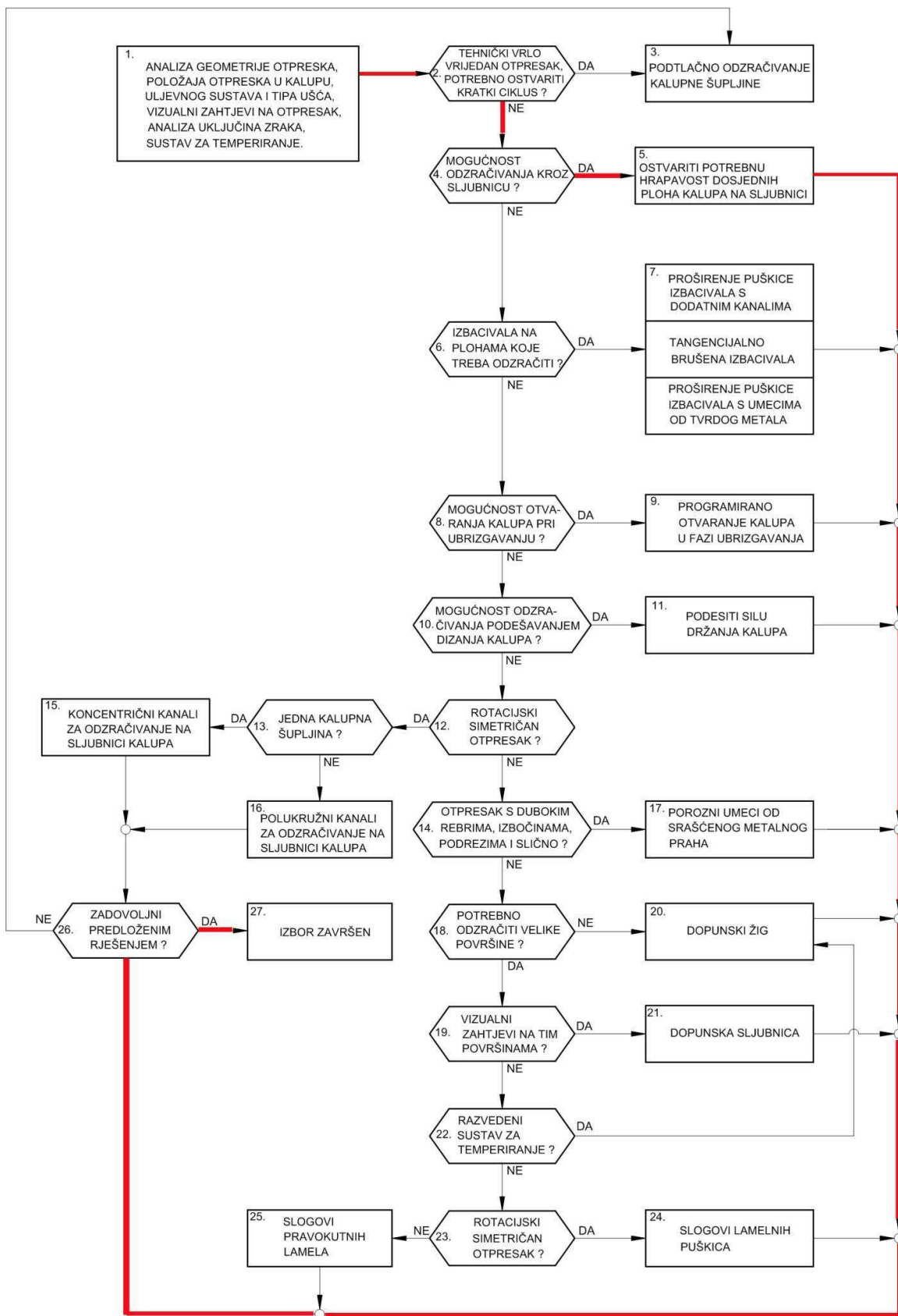
Slika 5.6. Dijagram za načelno određivanje sustava za temperiranje⁵



Slika 5.7. Dijagram za načelno određivanje sustava za vođenje i centriranje⁵



Slika 5.8. Dijagram za načelno određivanje sustava za vađenje grozda iz kalupa⁵



Slika 5.9. Dijagram za načelno određivanje sustava za odzračivanje kalupa⁵

5.3. Analiza faze dimenzioniranja elemenata kalupa za injekcijsko prešanje zatvarača

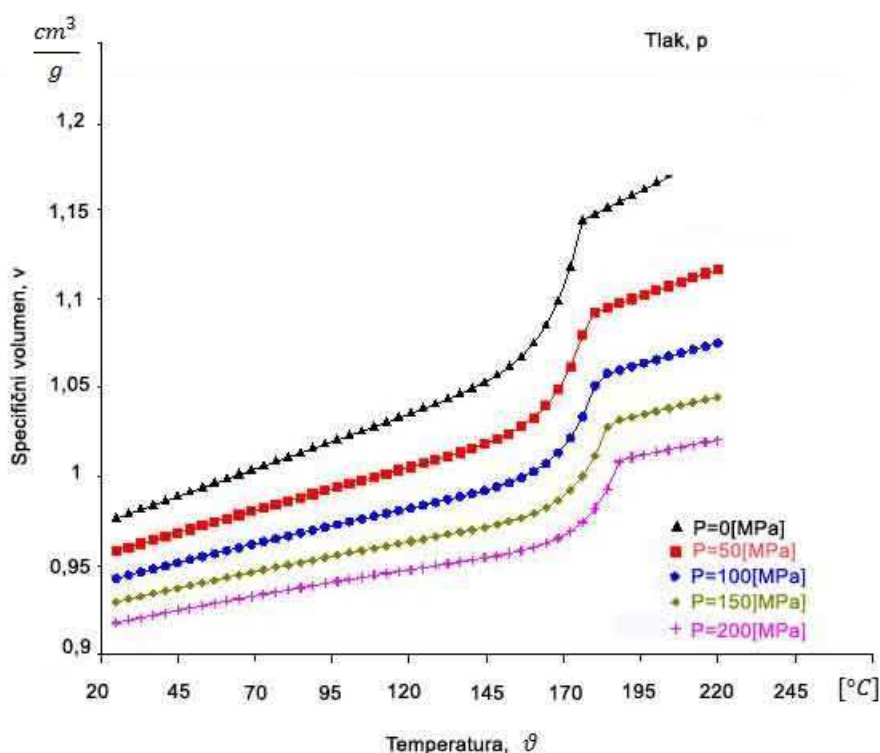
U ovoj fazi provesti će se reološki, toplinski i mehanički proračuni kalupa za injekcijsko prešanje zatvarača.

5.3.1. Reološki proračun kalupa za injekcijsko prešanje zatvarača

U okviru reološkog proračuna potrebno je odrediti potrebni tlak u kalupnoj šupljini, kao i potrebnu silu držanja tijekom ciklusa injekcijskog prešanja, kako ne bi došlo do nepredviđenog otvaranja kalupa.⁹

5.3.1.1. Određivanje potrebnog tlaka u kalupnoj šupljini kalupa za injekcijsko prešanje zatvarača

Iz p - v - T dijagrama na slici 5.10 za PP moguće je odrediti potrebni tlak u kalupnoj šupljini



Slika 5.10. Dijagram p - v - T za BJ380MO proizvođača Borealis¹⁴

Na temelju ulaznih podataka, pretpostavljenoj temp. otvaranja kalupa ($\vartheta_{OK} = 35^{\circ}\text{C}$), temp. postojanosti oblika ($\vartheta_{PO} = 110^{\circ}\text{C}$) i specifičnom volumenu $v = 0,957 \text{ cm}^3/\text{g}$ određen je tlak u kalupnoj šupljini od $p_K = 140\text{MPa}$ (1400 bara).

5.3.1.2. Pad tlaka u uljevnom sustavu – Hagen – Poiseullova jednadžba¹¹

Pad tlaka računa se prema Hagen – Poiseullovoj jednažbi koja slijedi:

$$\Delta p_{uk} = \frac{128 \cdot \eta \cdot l_{uk} \cdot q_v}{\pi \cdot d^4} \quad (5.1.)$$

p_{uk} - pad tlaka u uljevnom kanalu

η - smična viskoznost plastomerne taljevine

q_v - obujamni protok polimerne taljevine

d – promjer segmenta uljevnog kanala

l_{uk} – duljina segmenta uljevnog kanala

Potrebni podaci iznose:

$$d = 6 \text{ mm}$$

$$l_{uk} = 21 \text{ mm}$$

$$q_v = \frac{V_u}{t_u} \quad (5.2)$$

V_u - obujam ubrizgavanja

t_u - vrijeme ubrizgavanja

$$q_v = \frac{5743,614}{0,5} = 11487,228 \text{ mm}^3/\text{s}$$

Određivanje smične viskoznosti¹⁵:

$$\eta = K \cdot \dot{\gamma}^m$$

(5.3)

K - konstanta polipropilena

$\dot{\gamma}$ - smična brzina taljevine

m - eksponent tečena taljevine

$$\eta = 106262,31 \cdot 0,02234 = 2373,899 \text{ Pas}$$

$$\Delta p_{uk} = \frac{128 \cdot 0,0023739 \cdot 21 \cdot 11487,228}{\pi \cdot 6^4} = 18,003 \text{ N/mm}^2$$

Pad tlaka u uljevnom kanalu iznosi $\Delta p_{uk} = 18,003 \text{ N/mm}^2$

$$\Delta p_{ulj} = \frac{128 \cdot \eta \cdot l \cdot q_v}{\pi \cdot d^4}$$

p_{ulj} - pad tlaka u uljevku

$$\Delta p_{ulj} = \frac{128 \cdot 0,0023739 \cdot 69 \cdot 11487,228}{\pi \cdot 7,208^4} = 3,677 \text{ N/mm}^2$$

Pad tlaka u uljevku iznosi $\Delta p_{ulj} = 3,677 \text{ N/mm}^2$

5.3.1.3. Potrebni tlak ubrizgavanja¹¹

$$p_u \geq \sum \Delta p_{us} + p_k \quad (5.4)$$

p_u - tlak ubrizgavanja

Δp_{us} – ukupni pad tlaka u uljevnom sustavu

p_k – potrebni tlak u kalupnoj šupljini

$$p_u \geq 21,68 + 140 \geq 161,68 \text{ N/mm}^2$$

Nakon izračunavanja pada tlaka u uljevnom sustavu i potrebnog tlaka u kalupnoj šupljini možemo odrediti potrebni tlak ubrizgavanja na temelju jednadžbe 5.4. Potrebni tlak ubrizgavanja iznosi $p_u \geq 161,68 \text{ N/mm}^2$

5.3.1.4. Proračun sile držanja kalupa za injekcijsko prešanje zatvarača⁹

Silu držanja kalupa za injekcijsko prešanje zatvarača moguće je proračunati na temelju izraza:

$$F_d = p_k \cdot (S_{ot} + S_{us}) \cdot k \quad (5.5)$$

F_d – sila držanja kalupa

S_{ot} – projicirana površina otpresaka

S_{us} – projicirana površina uljevnog sustava

k – faktor sigurnosti (1,1 do 1,2)

p_k – pritisak u kalupnoj šupljini u smjeru otvaranja kalupa

Potrebni podaci:

$$S_{ot} = 947 \text{ mm}^2$$

$$S_{us} = 244,3 \text{ mm}^2$$

$$k = 1,2$$

$$\rho_k = 140 \text{ MPa (N/mm}^2\text{)}$$

$$F_d = 140 \cdot (947 \cdot 2 + 244,3) \cdot 1,2 = 359,2 \text{ kN}$$

Potrebna sila držanja kalupa iznosi 359,2 kN. Izabrana je ubrizgavalica Arburg 270C sa silom držanja od 400 kN. Na temelju tih podataka možemo zaključiti da izabrana ubrizgavalica može ostvariti potrebnu silu držanja kalupa.

5.3.2. Toplinski proračun kalupa za injekcijsko prešanje zatvarača

Učinkovitim temperiranjem kalupa moguće je optimirati vrijeme ciklusa injekcijskog prešanja, te postići ujednačenije temperaturno polje u kalupu. Kalup je izmjenjivač topline. Konstruktor kalupa treba biti svjestan da ponekad i do 80% ciklusa injekcijskog prešanja čini vrijeme hlađenja/zagrijavanja otpreska. Temperiranje ne smije biti niti prebrzo, niti presporo, već je potrebno naći kompromis između proizvodnosti kalupa i svojstava otpreska.¹¹

5.3.2.1. Vrijeme hlađenja otpreska¹¹

$$t_h = \frac{s_0^2}{K_o \cdot a_{ef} \cdot \pi^2} \cdot \ln \left[K_U \cdot \frac{T_T - T_K}{T_{PO} - T_K} \right]$$

(5.6)

t_h – vrijeme hlađenja otpreska

a_{ef} – efektivna toplinska difuzivnost plastomerne taljevine

s_0 – karakteristična izmjera otpreska (debljina stijenke)

T_T – temperatura taljevine

T_K – temperature stijenke kalupne šupljine

T_{PO} – temperatura postojanosti oblika otpreska

K_o – koeficijent oblika otpreska

K_U – koeficijent unutrašnjosti otpreska

Sljedeći podaci potrebni su za proračun vremena hlađenja:

$$s_0 = 2,7 \text{ mm}$$

$$T_T = 473,15 \text{ K}$$

$$T_K = 313,15 \text{ K}$$

$$T_{PO} = 383,15 \text{ K}$$

$$K_{U1} = 4/\pi$$

$$K_{U2} = 8/\pi^2$$

Koeficijent oblika otpreska K_o , izračunava se prema izrazu¹¹:

$$K_o = (1 + a_{10}^2 + a_{20}^2)$$

(5.7)

$$a_{10}^2 = 0 ; a_{20}^2 = 0$$

$$K_o = (1 + 0 + 0) = 1$$

Tablica 5.2. Koeficijenti oblika i unutrašnjosti za otpreske različitih oblika¹¹

Oblik otpreska	Koeficijent oblika K_O		Koeficijent unutrašnjosti K_U	
	a_{10}	a_{20}	\hat{t}_h	\bar{t}_h
Ploča $b_0 = s_0$	0	0	$4/\pi$	$8/\pi^2$
Valjak $d_0 = s_0 ; l = \infty$	0	1,15965	1,599	0,975
Valjak $d_0 = s_0 ; l_0$	1,15956	d_0/l_0	$6,396/\pi$	$7,802/\pi^2$
Kugla $d_0 = s_0$	1	$\sqrt{2}$	2	1,178
Kvadar $s_0, h_0, l_0 ; h_0 \text{ i } l_0 > b_0$	b_0/h_0	0	$16/\pi^2$	$64/\pi^4$
Kvadar $h_0, b_0 ; l = \infty$	b_0/h_0	b_0/h_0	$64/\pi^3$	$64/\pi^6$
Kocka s_0	1	1	$64/\pi^3$	$512/\pi^6$
Šuplji valjak $d_V - d_U = s_0$	0	0	$4/\pi$	$8/\pi^2$
Šuplji valjak $(d_V - d_U)/2 = s_0$	0	0	$4/\pi$	$8/\pi^2$

Efektivna toplinska difuzivnost a_{ef} , računa se prema izrazu⁹:

$$a_{ef} = a_1 \cdot T_K + b_1 \quad (5.8)$$

T_K – temperature stijenke kalupne šupljine

a_1 – koeficijent za PP

b_1 – koeficijent za PP

Potrebni podaci za proračun¹³:

$$a_1 = -0,0106 \cdot 10^{-8} \text{ m/s}^2$$

$$b_1 = 9,8494 \cdot 10^{-8} \text{ m/s}^2$$

$$a_{ef} = -0,0106 \cdot 10^{-8} \cdot 313,15 + 9,8494 \cdot 10^{-8} = 6,53 \cdot 10^{-8} \text{ m/s}^2$$

Iz izraza 5.8 izračunato je $a_{ef} = 6,53 \cdot 10^{-8} \text{ m/s}^2$

Vrijeme hlađenja do postizanja prosječne temperature postojanosti oblika iznosi:

$$\bar{t}_h = \frac{2,7 \cdot 10^{-3^2}}{1 \cdot 6,53 \cdot 10^{-8} \cdot \pi^2} \cdot \ln \left[\frac{8}{\pi^2} \cdot \frac{473,15 - 313,15}{383,15 - 313,15} \right] = 6,98 \text{ s}$$

Temperatura postojanosti oblika u središtu otpreska:

$$\hat{T}_{PO} = \frac{\bar{T}_{PO} - T_K}{K} + T_K$$

K – koeficijent oblika, iznosi $2/\pi$

$$\hat{T}_{PO} = \frac{383,15 - 313,15}{0,637} + 313,15 = 423,11 \text{ K}$$

Vrijeme hlađenja do postizanja temperature postojanosti oblika u središtu otpreska iznosi:

$$\hat{t}_h = \frac{2,7 \cdot 10^{-3^2}}{1 \cdot 6,53 \cdot 10^{-8} \cdot \pi^2} \cdot \ln \left[\frac{4}{\pi} \cdot \frac{473,15 - 313,15}{383,15 - 313,15} \right] = 12,04 \text{ s}$$

Ako se želi postići viši stupanj proizvodnosti tada treba izabrati najkraće vrijeme hlađenja otpreska. U daljnim proračunima odabire se vrijeme hlađenja otpreska

$$t_h = 6,98 \text{ s.}$$

5.3.2.2. Pomoćno vrijeme hlađenja otpreska

$$t_p = t_z + t_o + t_{iz} + t_{mp} \quad (5.9)$$

t_p – pomoćno vrijeme

t_z – vrijeme zatvaranja kalupa

t_o – vrijeme otvaranja kalupa

t_{iz} – vrijeme izbacivanja

t_{mp} – vrijeme približavanja mlaznice

Pomoćno vrijeme se uz ove elemente sastoji i iz drugih, ali njihova su vremena zanemarivo mala pa se neće uzimati u obzir prilikom određivanja pomoćnog vremena ciklusa injekcijskog prešanja.

Podaci o vremenima su tehničke značajke ubrizgavalice:

$$t_z = 1,5 \text{ s}$$

$$t_o = 1,5 \text{ s}$$

$$t_{iz} = 2 \text{ s}$$

$$t_{mp} = 0,5 \text{ s}$$

$$t_p = 1,5 + 1,5 + 2 + 0,5 = 5,5 \text{ s}$$

Ukupno pomoćno vrijeme iznosi 5,5 s.

5.3.2.3. Vrijeme ciklusa injekcijskog prešanja

$$t_c = t_h + t_p \quad (5.10)$$

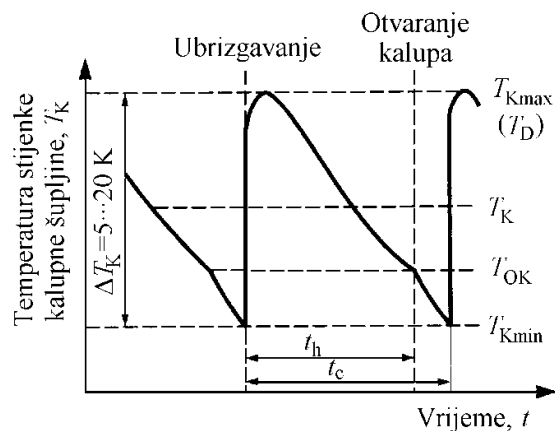
t_c – vrijeme ciklusa injekcijskog prešanja

$$t_c = 6,98 + 5,5 = 12,48 \text{ s}$$

Ukupno vrijeme ciklusa injekcijskog prešanja iznosi $t_c = 12,48 \text{ s}$.

5.3.2.4. Temperature ciklusa injekcijskog prešanja

Najviša temperatura koja se postiže na stijenci kalupne šupljine je dodirna temperatura, što prikazuje slika 5.11.



Slika 5.11. Temperaturno polje stijenke kalupne šupljine tijekom ciklusa injekcijskog prešanja¹¹

a) T_P – početna temperatura

$$T_P = \frac{T_K \cdot (b_K + b_P) - (1-A) \cdot T_T \cdot b_P}{b_K + b_P \cdot A} \quad (5.11)$$

T_P - početna temperatura

A - bezdimenzijska veličina

b_K – toplinska prodornost materijala stijenke kalupne šupljine

b_P – toplinska prodornost materijala stijenke kalupne šupljine

T_K – temperatura stijenke kalupne šupljine

T_T – temperatura taljevine

Potrebni podaci za proračun¹⁵:

$$b_K = 10238 \text{ Ws}^{1/2}\text{m}^{-2}\text{K}^{-1}$$

$$b_P = 651 \text{ Ws}^{1/2}\text{m}^{-2}\text{K}^{-1}$$

$$A = \frac{t_h}{2 \cdot t_c}$$

(5.12)

$$A = \frac{6,98}{2 \cdot 12,48} = 0,28$$

$$T_P = \frac{313,15 \cdot (10238 + 651) - (1 - 0,28) \cdot 473,15 \cdot 651}{10238 + 651 \cdot 0,28} = 305,95\text{K}$$

Početna temperatura iznosi $T_P = 305,95\text{K}$.

b) T_D – dodirna temperatura (maksimalna temperatura tijekom ciklusa na stijenci kalupne šupljine)¹¹

$$T_D = \frac{b_K \cdot T_K + b_P \cdot T_T}{b_K + b_P} \quad (5.13)$$

T_d – dodirna temperatura (stijenka kalupne šupljine)

$$T_D = \frac{10238 \cdot 313,15 + 651 \cdot 473,15}{10238 + 651} = 322,72\text{K}$$

Dodirna temperatura iznosi $T_D = 322,72\text{K}$.

c) T_{OK} – temperatura otvaranja kalupa¹¹

$$T_{OK} = 2 \cdot T_K - T_D \quad (5.14)$$

T_{OK} – temperatura otvaranja kalupa

$$T_{OK} = 2 \cdot 313,15 - 322,72 = 303,58\text{K}$$

Temperatura otvaranja kalupa iznosi $T_{OK} = 303,58\text{K}$

5.3.2.5. Toplinska bilanca kalupa

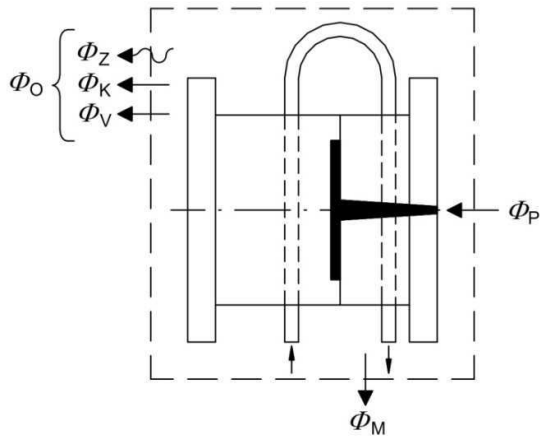
Toplinsku bilancu kalupa sačinjavaju toplinski tokovi kroz kalup. To prikazuje slika 5.12.

$$\Phi_P \pm \Phi_O \pm \Phi_M = 0 \quad (5.15)$$

Φ_P – količina topline (toplinski tok) predana od plastomerne taljevine

Φ_O – količina topline (toplinski tok) izmijenjena s okolinom

Φ_M – količina topline (toplinski tok) izmijenjena s medijem za temperiranje



Slika 5.12. Toplinski tokovi kroz kalup¹¹

5.3.2.5.1. Količina topline (toplinski tok) predana od plastomerne taljevine - Φ_P

U ovome dijelu toplinske bilance računa se količina topline predana od plastomerne taljevine. Plastomerna taljevina uvijek dovodi toplinu kalupu, pa je pozitivnog predznaka.

$$\Phi_P = \frac{m_g \cdot (h_2 - h_1)}{t_c} \quad (5.16)$$

m_g - masa grozda

h_2 - spec. entalpija pri tlaku i temperaturi prerade

h_1 - spec. entalpija pri T_{PO}

Potrebne veličine za proračun¹³:

$$a_3 = 2,963$$

$$a_2 = 2,088$$

$$b_3 = -810,37$$

$$b_2 = -611,71$$

$$(h_2 - h_1) = 1000 \cdot [(a_3 \cdot T_T + b_3) - (a_2 \cdot T_{PO} + b_2)] \quad (5.17)$$

a_3, b_3, a_2, b_2 – koeficijenti za izračunavanje razlike entalpija

$$(h_2-h_1)=1000 \cdot [(2,963 \cdot 473,15-810,37)-(2,088 \cdot 383,15-611,71)]=403266,25$$

$$(h_2-h_1)=403266,25 \text{ J/kg}$$

$$\Phi_P = \frac{0,013809 \cdot 403266,25}{12,48} = 446,21 \text{ W}$$

5.3.2.5.2. Količina topline (toplinski tok) izmijenjena s okolinom - Φ_O ¹⁵

U ovome dijelu toplinske bilance računa se količina topline izmijenjena sa okolinom. Ovaj izraz može poprimiti i pozitivnu i negativnu vrijednost, što znači da okolina može dovoditi ili odvoditi toplinu kalupu.

$$\Phi_O = \Phi_{St} + \Phi_{Sij} + \Phi_V$$

(5.18)

Φ_{St} – topline izmijenjena Z,K kroz stranice kalupa

Φ_{Sij} – topline izmijenjena kroz sljubnicu kalupa (otvoreni kalup) – zanemaruje se

Φ_V – topline izmijenjena preko steznih ploča kalupa na ploče ubrizgavalice

$$\Phi_{St} = 2 \cdot A_1 \cdot \alpha_{St}^* \cdot (T_{VK} - T_O)$$

(5.19)

A_1 - površina jedne stranice kalupa

α_{St}^* - korigirani koeficijent toplinske prijelaznosti (obuhvaća konvekciju i zračenje)

T_{VK} - temperatura vanjske stijenske kalupa

T_O - temperatura okoline

- temperatura vanjske stijenske kalupa

$$T_{VK} = T_O + 0,725 \cdot T_M - 211,4 \text{ K} \quad (5.20)$$

T_M – temperatura medija

T_O - temperatura okoline

$$T_M = T_K - \Delta T_{MK} \quad (5.21)$$

$\Delta T_{MK} = 10\text{K}$ – temperaturni gradijent

$$T_M = 313,15 - 10 = 303,15\text{K}$$

Temperatura okoline je propisana i iznosi $T_O = 298\text{K}$.

$$T_{VK} = 298,15 + 0,725 \cdot 303,15 - 211,4 = 306,53\text{K}$$

Temperaturu vanjske stijenske kalupa moguće je odrediti i na drugi način, a uzima se ona vrijednost koja daje veći temperaturni gradijent $T_{VK} - T_O$.

$$T_{VK} = 0,427 \cdot T_O + 0,823 \cdot T_M - 68,96$$

$$T_{VK} = 0,427 \cdot 298 + 0,823 \cdot 303,15 - 68,96 = 307,84\text{K}$$

Za temperaturu vanjske stijenske kalupa uzima se vrijednost $T_{VK} = 307,84\text{K}$

Toplinska prijelaznost zračenjem:

$$\alpha_z = \beta_z \cdot C_z \quad (5.22)$$

β_z – sposobnost zračenja realnog tijela

C_z – zračivost apsolutno crnog tijela

$$\alpha_z = 0,25 \cdot 5,667 = 1,41675 \text{ W/m}^2\text{K}$$

Toplinska prijelaznost uslijed zračenja i konvekcije:

$$\alpha_{st} = \alpha_z + \alpha_k$$

(5.23)

α_{st} - toplinska prijelaznost uslijed zračenja i konvekcije

α_k - toplinska prijelaznost konvektivne izmjene topline

$$\alpha_k = 15 \text{ W/m}^2\text{K}$$

$$\alpha_{st} = 1,41675 + 15 = 16,41675 \text{ W/m}^2\text{K}$$

Površine kalupa potrebne za toplinski proračun:

$$A_1 = L_k \cdot H_k$$

(5.24)

A_1 – površina bočne plohe kalupa

L_k – dužina kalupa

H_k – visina kalupa

$$A_1 = 0,266 \cdot 0,196 = 0,05214 \text{ m}^2$$

$$A_2 = L_k \cdot H_{k1}$$

(5.25)

A_2 – površina donje plohe kalupa

H_{k1} – širina kalupa

$$A_2 = 0,266 \cdot 0,246 = 0,06544 \text{ m}^2$$

Korigirana vrijednost toplinske prijelaznosti zračenja i konvekcije:

$$\alpha_{St}^* = \frac{A_1 + A_2}{A_1} \cdot \alpha_{St} \quad (5.26)$$

$$\alpha_{St}^* = \frac{0,05214 + 0,06544}{0,05214} \cdot 16,41675 = 18,6718 \text{ W/m}^2\text{K}$$

$$\Phi_{St} = 2 \cdot 0,05214 \cdot 18,6718 \cdot (307,84 - 298,15) = 18,8674 \text{ W}$$

Toplina izmijenjena konvekcijom i zračenjem iznosi $\Phi_{St} = 18,8674 \text{ W}$

$$\Phi_V = A_{KS} \cdot \beta_V^* \cdot (T_{VK} - T_O) \quad (5.27)$$

A_{KS} – površine steznih ploča kalupa

β_V^* - korigirani faktor proporcionalnosti

- korigirani faktor proporcionalnosti

$$\beta_V^* = \frac{L_K + B_K}{B_K} \cdot \beta_V \quad (5.28)$$

β_V^* - korigirana vrijednost faktora proporcionalnosti

L_K - širina stezne ploče kalupa

B_K – visina stezne ploče kalupa

β_V - faktor proporcionalnosti

$$\beta_V = 84 \text{ W/m}^2\text{K}$$

$$\beta_V^* = \frac{0,246+0,246}{0,246} \cdot 84 = 168 \text{ W/m}^2\text{K}$$

$$\Phi_V = 2 \cdot 0,246 \cdot 0,246 \cdot 168 \cdot (307,84 - 298,15) = 197,03 \text{ W}$$

Toplina izmijenjena između kalupa i steznih ploča ubrizgavalice iznosi $\Phi_V = 197,03 \text{ W}$

$$\Phi_O = 18,8674 + 0 + 197,03 = 215,8974 \text{ W}$$

Toplina koju kalup izmijeni sa okolinom iznosi $\Phi_O = 215,8974 \text{ W}$

5.3.2.5.3. Količina topline (toplinski tok) izmijenjena s medijem za temperiranje - Φ_M

U ovome dijelu toplinske bilance računa se količina topline izmijenjena s medijem za temperiranje. Ovaj izraz također može poprimiti pozitivne i negativne vrijednosti, koje znače da se kalupu toplina dovodi ili odvodi.

$$\pm \Phi_M = -\Phi_P + \Phi_O$$

(5.29)

$$\pm \Phi_M = -446,21 + 215,8974 = -230,3126 \text{ W}$$

Toplina koju medij za temperiranje odvodi od kalupa iznosi $\Phi_M = -230,3126 \text{ W}$.

5.3.2.6. Izmjere i parametri sustava za temperiranje⁹

5.3.2.6.1. Promjer kanala za temperiranje

Promjer kanala za temperiranje izračunava se prema slijedećem izrazu:

$$d_K = \frac{b_o}{n_K \cdot x_K \cdot \pi} \quad (5.30)$$

d_K – promjer kanala za temperiranje

b_o - širina otpreska

n_K - broj kanala za temperiranje

x_K - faktor površine kanala za temperiranje

Podaci potrebni za proračun:

n_K - 2

x_K - 0,6

b_o - 30 mm

$$d_K = \frac{0,03}{2 \cdot 0,6 \cdot \pi} = 0,00796 \text{ m}$$

Vrijednost promjera kanala za temperiranje se zaokružuje na: $d_K=8$ mm

5.3.2.6.2. Površina kanala za temperiranje

Površina kanala za temperiranje se određuje prema slijedećem izrazu:

$$A_{KT} = d_K \cdot l_K \cdot \pi \quad (5.31)$$

A_{KT} - površina kanala za temperiranje

l_K - ukupna duljina svih kanala za temperiranje

Podaci potrebni za proračun:

$$l_K = 1034 \text{ mm}$$

$$A_{KT} = 0,008 \cdot 1,034 \cdot \pi = 0,026 \text{ m}^2$$

Površina kanala za temperiranje iznosi $A_{KT} = 0,026 \text{ m}^2$.

5.3.2.6.3. Debljina stijenke kalupne šupljine

Ovaj korak služi da bi se došlo do optimalne debljine stijenke kalupne šupljine. Rabiti će se četiri različita kriterija.

Prvi kriterij (debljina stijenke kalupne šupljine izračunava se na temelju dopuštenog smičnog naprezanja)¹⁵

$$s_K = \frac{3 \cdot p_K \cdot d_K}{4 \cdot \tau_{dop}} \quad (5.32)$$

gdje su: s_K - debljina stijenke kalupne šupljine, τ_{dop} – dopušteno smično naprezanje.

$$s_K = \frac{3 \cdot 140 \cdot 8}{4 \cdot 90} = 9.33 \text{ mm}$$

Drugi kriterij (debljina stijenke izračunava se na temelju dopuštenog savojnog naprezanja):¹⁵

$$s_K = \sqrt{\frac{p_K \cdot d_K^2}{2 \cdot \sigma_{dop}}} \quad (5.33)$$

gdje je: σ_{dop} - dopušteno savojno naprezanje.

$$s_K = \sqrt{\frac{140 \cdot 8^2}{2 \cdot 120}} = 6,11 \text{ mm}$$

Treći kriterij (debljina stijenke izračunava se na temelju toplinskog toka akumulirane topline):¹⁵

Toplinski tok dovođenja topline:

$$\Phi_{PD} = \frac{m_g \cdot (h_2 - h_1)}{t_h} \quad (5.34)$$

gdje je: Φ_{PD} – toplinski tok dovođenja topline.

$$\Phi_P = \frac{0,013809 \cdot 403266,25}{6,98} = 797,81 \text{ W}$$

Toplinski tok akumulirane topline:

$$\Phi_A = \Phi_{PD} + \Phi_O + \Phi_M \quad (5.35)$$

gdje je: Φ_A – toplinski tok akumulirane topline

$$\Phi_A = 797,81 - 215,8974 - 230,3126 = 351,6 \text{ W}$$

Za proračun debljine stijenke kalupne šupljine treba pretpostaviti temperaturni gradijent između temperature stijenke kanala za temperiranje i temperature stijenke kalupne šupljine. Razlika treba biti što manja, uz uvjet da je temperatura stijenke kanala za temperiranje viša od početne temperature ciklusa injekcijskog prešanja.¹⁵ U ovom slučaju izabire se vrijednost $T_{KT} = 310 \text{ K}$.

Ostali podaci potrebni za proračun su:

- specifični toplinski kapacitet materijala kalupnih ploča $c_K = 602 \text{ J/kgK}$
- gustoća materijala kalupnih ploča $\rho_K = 7,8 \cdot 10^{-6} \text{ kg/mm}^3$.

$$s_K = \frac{\Phi_A \cdot t_c}{b_O \cdot l_K \cdot c_K \cdot \rho_K \cdot (T_K - T_{KT})}$$

$$s_K = \frac{351,6 \cdot 12,48}{0,03 \cdot 0,266 \cdot 602 \cdot 7800 \cdot (313,15 - 310)} = 0,037 \text{ m} = 37 \text{ mm}$$

Četvrti kriterij (debljina stijenke izračunava se na temelju minimalnog i maksimalnog kuta izoterme u kalupnoj ploči):

$$s_{K_{\max}} = \left(\frac{b_O}{n_K \cdot \operatorname{tg} \beta_{\min}} - d_K \right) \cdot 0,5 \quad (5.36)$$

gdje je: β_{\min} - minimalni kut izoterme, $\beta_{\min} = 25^\circ$.

$$s_{K_{\max}} = \left(\frac{30}{2 \cdot \operatorname{tg} 25} - 8 \right) \cdot 0,5 = 12,08 \text{ mm}$$

$$s_{K_{\max}} = \left(\frac{b_O}{n_K \cdot \operatorname{tg} \beta_{\max}} - d_K \right) \cdot 0,5 \quad (5.37)$$

gdje je: β_{\max} - minimalni kut izoterme, $\beta_{\max} = 30^\circ$.

$$s_{K_{\max}} = \left(\frac{30}{2 \cdot \operatorname{tg} 30} - 8 \right) \cdot 0,5 = 8,99 \text{ mm}$$

Brzina protoka medija za temperiranje:

$$\alpha_M = \frac{1}{\frac{x_S}{\Phi_M} \cdot A_{KT} \cdot (T_K - T_M) - \frac{s_K}{\lambda_K}} \quad (5.38)$$

gdje su: α_M - toplinska prijelaznost medija za temperiranje, x_S – faktor simetričnosti izmjene topline.

$$\alpha_M = \frac{1}{\frac{2}{230,3126} \cdot 0,026 \cdot (313,15 - 303,15) - \frac{0,010}{26,75}} = 530,79 \text{ W/m}^2\text{K}$$

$$v_M = \frac{\operatorname{Re} \cdot V_M}{d_K} \quad (5.39)$$

gdje su: Re – Reynoldsov broj, v_M - brzina protoka medija za temperiranje.

$$\operatorname{Re} = \left(\frac{\alpha_M}{Pr_M^{0,42} \cdot \left(1 + \frac{d_K}{l_K}\right)^{0,67} \cdot 0,037 \cdot \frac{\lambda_M}{d_K}} + 180 \right)^{\frac{1}{0,75}} \quad (5.40)$$

$$\operatorname{Re} = \left(\frac{530,79}{5,42^{0,42} \cdot \left(1 + \frac{0,008}{1,034}\right)^{0,67} \cdot 0,037 \cdot \frac{0,618}{0,008}} + 180 \right)^{\frac{1}{0,75}} = 1752,35$$

Brzina protoka medija za temperiranje tada iznosi:

$$v_M = \frac{1752,35 \cdot 0,805 \cdot 10^{-6}}{0,008} = 0,176 \text{ m/s}$$

Za temperiranje kalupa izabrano je temperiralo Regloplas oznake P 140 karakteristika:¹⁵

- maksimalna temperatura medija za temperiranje 140°C
- raspoloživa snaga pri zagrijavanju 9 kW
- raspoloživa snaga pri hlađenju 39 kW
- kapacitet pumpe temperirala 45 l/min.

Potrebni kapacitet pumpe temperirala:

$$q_T = \frac{v_M \cdot d_K^2 \cdot \pi}{4} \tag{5.41}$$

gdje je: q_T - potrebni kapacitet pumpe temperirala

$$q_T = \frac{0,176 \cdot 0,008^2 \cdot \pi}{4} = 0,000002816 \text{ m}^3/\text{s} = 0,002816 \text{ l/s} = 0,169 \text{ l/min}$$

Iskoristivost kapaciteta temperirala:

$$\eta_V = \frac{q_T}{q_{VP}} \cdot 100 \tag{5.42}$$

gdje su: η_V - iskoristivost kapaciteta temperirala, q_{VP} - stvarni kapacitet pumpe temperirala.

$$\eta_V = \frac{0,169}{45} \cdot 100 = 0,38\%$$

Na temelju dobivenog rezultata moguće je zaključiti da raspoloživi kapacitet pumpe zadovoljava.

5.3.3. Mehanički proračun kalupa za injekcijsko prešanje zatvarača

5.3.3.1. Visina otvaranja kalupa

Sljedećim izrazom izračunava se potrebna visina otvaranja kalupa, koja je potrebna da bi se otpresak nesmetano izbacio iz kalupa.

$$h_{OK} = h_g + h_{op} + h_d \quad (5.43)$$

h_g - visina grozda

h_{op} – visina otpreska u pomičnom dijelu kalupa

h_d - dodatno otvaranje kalupa

Podaci potrebni za proračun:

$$h_g = 86 \text{ mm}$$

$$h_{op} = 17 \text{ mm}$$

$$h_d = 17 \text{ mm}$$

$$h_{OK} = 86 + 17 + 17 = 120 \text{ mm}$$

5.3.3.2. Minimalni razmak između steznih ploča ubrizgavalice

Ovaj dio proračuna pokazuje minimalni razmak između steznih ploča ubrizgavalice, a potreban je da bi se izabrala odgovarajuća ubrizgavalica.

$$h_{Umin} = h_{OK} + L_K \quad (5.44)$$

h_{OK} - visina otvaranja kalupa

L_K - visina (duljina) kalupa

$$h_{Umin} = 120 + 266 = 386 \text{ mm}$$

5.3.3.3. Duljina puta izbacivala

Sljedećim izrazom izračunava se potrebna duljina puta izbacivala otpreska, koja je potrebna da bi se otpresak sigurno izbacio iz kalupa.

$$h_i = h_o + h_{di} \quad (5.45)$$

h_o - visina otpreska

h_{di} - dopunski (sigurnosni) hod izbacivala

Podaci potrebni za proračun:

$$h_o = 17 \text{ mm}$$

$$h_{di} = 13 \text{ mm}$$

$$h_i = 17 + 13 = 30 \text{ mm}$$

Dopunski hod je malo veći radi skidanja otpreska silom sa navoja.

5.3.3.4. Sila vađenja otpreska iz kalupa

Potrebna sila vađenja otpreska iz kalupa izračunava se sljedećim izrazom.

$$F_V = \mu \cdot p_K \cdot A_O \quad (5.46)$$

μ – faktor trenja (materijal kalupne šupljine – plastomer)

p_K – tlak u kalupnoj šupljini

A_O - površina elemenata kalupne šupljine u dodiru s otpreskom

Podaci potrebni za proračun:

$$\mu = 0,2$$

$$p_K = 140 \text{ MPa}$$

$$A_O = 1060,272 \text{ mm}^2$$

$$F_V = 0,2 \cdot 140 \cdot 1060,272 = 29687,616 \text{ N}$$

5.3.3.5. Proračun visine temeljne ploče (žig upet izravno u temeljnu ploču)

Ovaj dio proračuna pokazuje izračun za potrebnu visinu temeljne ploče.

$$h_{tp} = \left(\frac{5}{32} \cdot \frac{F_d \cdot b_{tp}^3}{l_{tp} \cdot f_{tp} \cdot E_r} \right)^{\frac{1}{3}}$$

(5.47)

h_{tp} - visina (debljina) temeljne ploče

F_d - sila držanja kalupa

b_{tp} - razmak između odstoynih letvi kalupa

l_{tp} - duljina temeljne ploče

f_{tp} – dopušteni progib temeljne ploče (0,01 do 0,03 mm)

E_r - modul rastezljivosti materijala temeljne ploče

Podaci potrebni za proračun:

$$F_d = 359,2 \text{ kN}$$

$$b_{tp} = 124 \text{ mm}$$

$$l_{tp} = 246 \text{ mm}$$

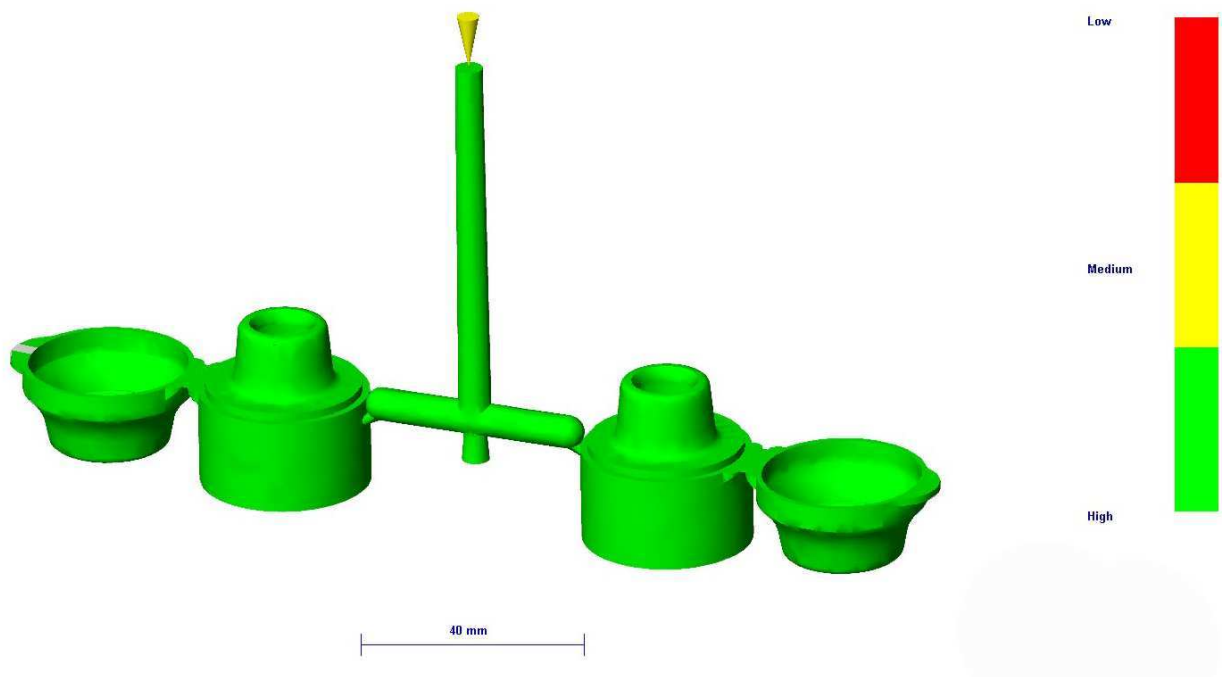
$$E_r = 210000$$

$$f_{tp} = 0,02 \text{ mm}$$

$$h_{tp} \geq \left(\frac{5}{32} \cdot \frac{359200 \cdot 124^3}{246 \cdot 0,02 \cdot 210000} \right)^{\frac{1}{3}} = 21,8 \text{ mm}$$

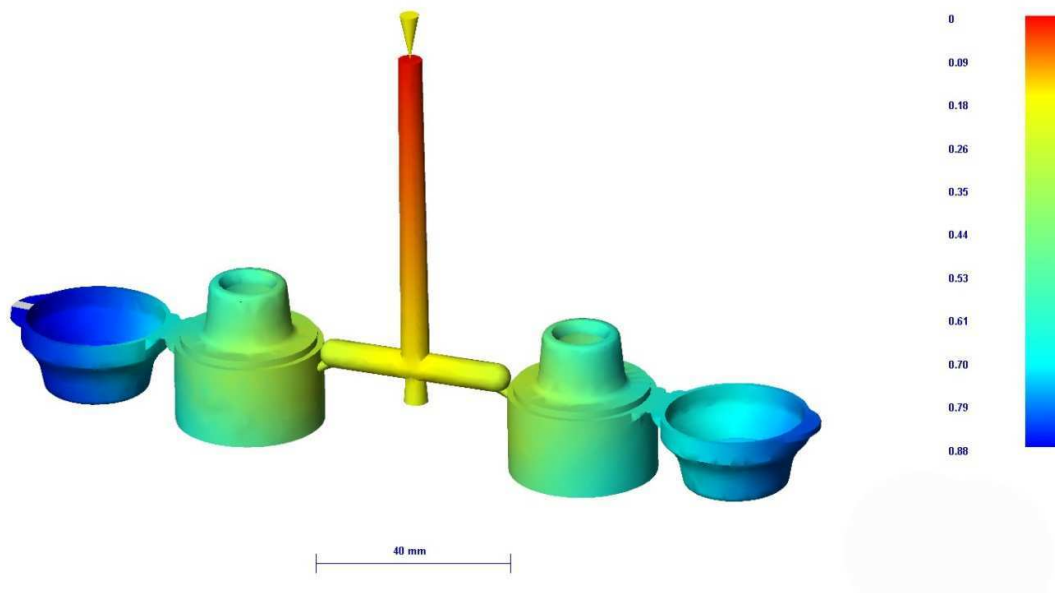
5.3.4. Računalna simulacija punjenja kalupne šupljine

U ovome dijelu proračuna izvršena je simulacija punjenja kalupne šupljine. Analiza je vršena programskim paketom Plastic Advisor tvrtke Moldflow. Rezultati analize prikazani su na slijedećim slikama.



Slika 5.13. Analiza vjerojatnosti ispunjavanja kalupne šupljine

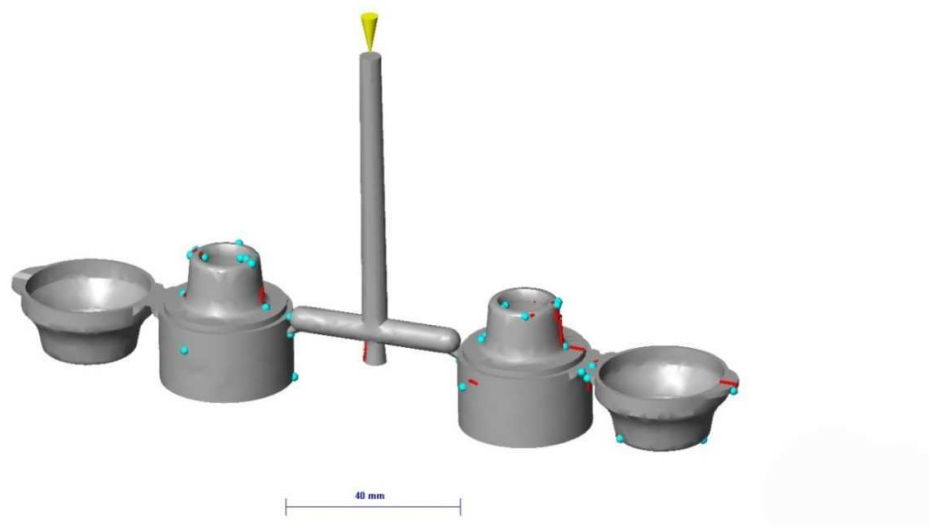
Analiza vjerojatnosti ispunjavanja kalupne šupljine pokazuje veliku vjerojatnost da će se kalupna šupljina ispuniti, iako je na slici 5.13 vidljiva razlika da se jedan dio kalupne šupljine neće ispuniti. Ne vidi se razlog tome, jer na dijagramu nema pokazatelja (žute ili crvene boje) da u tome dijelu kalupne šupljine postoji problem. Pregled projekata na kojima se isto vršila analiza, pokazuje da se i na nekim drugim projektima ukazala ista razlika. Moguće je objašnjenje nesavršenost samog programskog paketa.



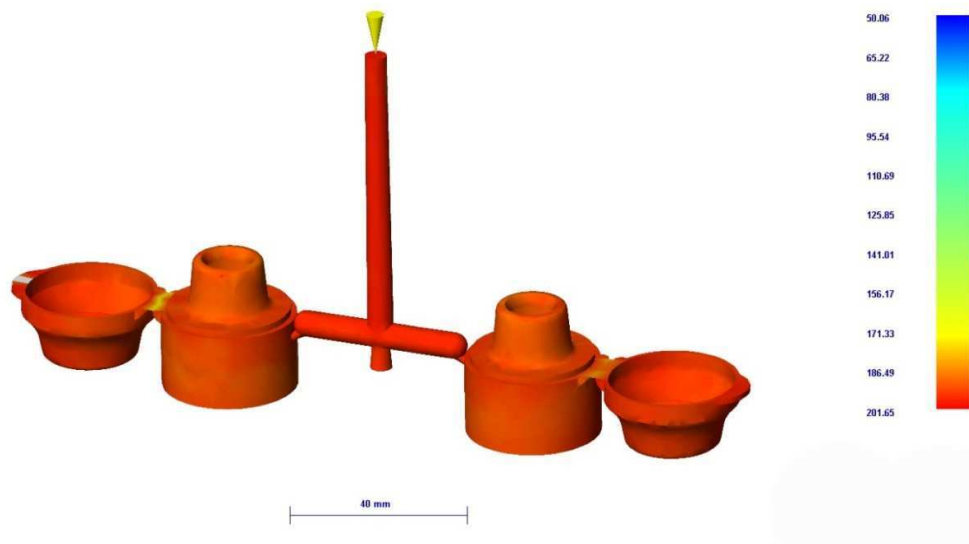
Slika 5.14. Analiza vremena punjenja kalupne šupljine

Slika 5.14 pokazuje analizu vremena punjenja kalupne šupljine. Tom analizom pokazana je gotovo simetrična raspodjela punjenja kalupne šupljine, što je i logično jer je i sam otpresak simetričnog oblika. Krajnji dijelovi kalupne šupljine će se prema analizi zadnji ispuniti.

Slika 5.15 pokazuje linije spajanja plastomerne taljevine, koja se zbog geometrije otpreska prilikom popunjavanja kalupne šupljine razdijelila u više smjerova. Linije spajanja su označene crvenim crtama.



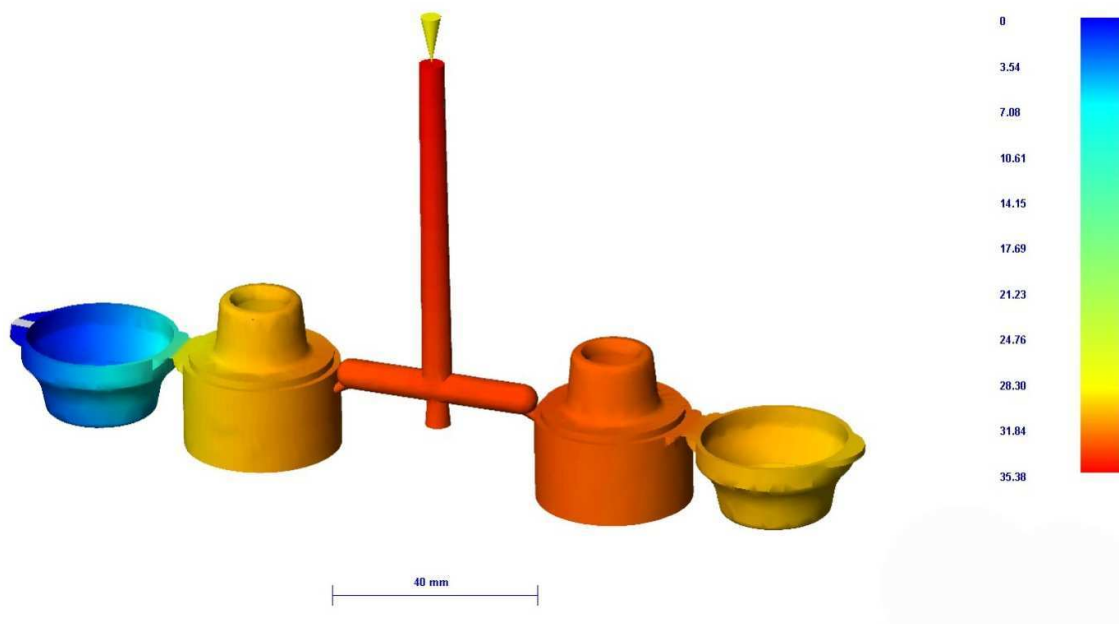
Slika 5.15. Linije spajanja – uključine zraka



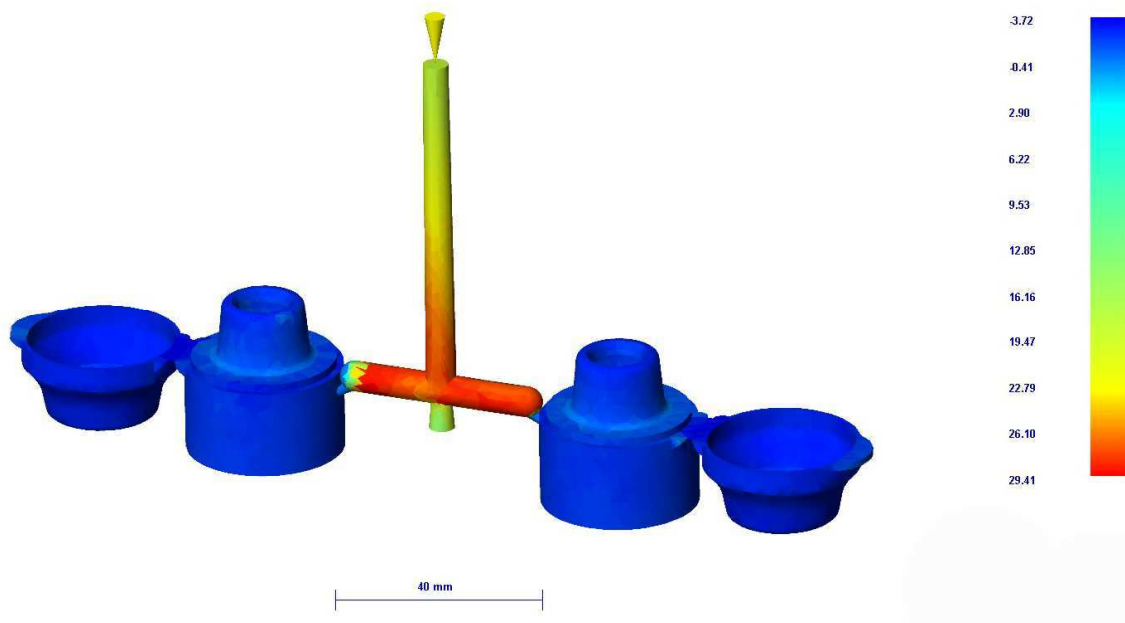
Slika 5.16. Razdioba temperatura čela taljevine

Slika 5.16 pokazuje razdiobu temperatura čela taljevine, a prema slici vidljivo je da je ona ujednačena na čitavom putu tečenja.

Slika 5.17 pokazuje analizu pritisaka ubrizgavanja. Iz slike je vidljivo da se ona razlikuje za pojedine segmente. Nema razloga zašto se pojavila ta razlika pritisaka ubrizgavanja, pa se i to može pripisati nesavršenosti računalnog programa.



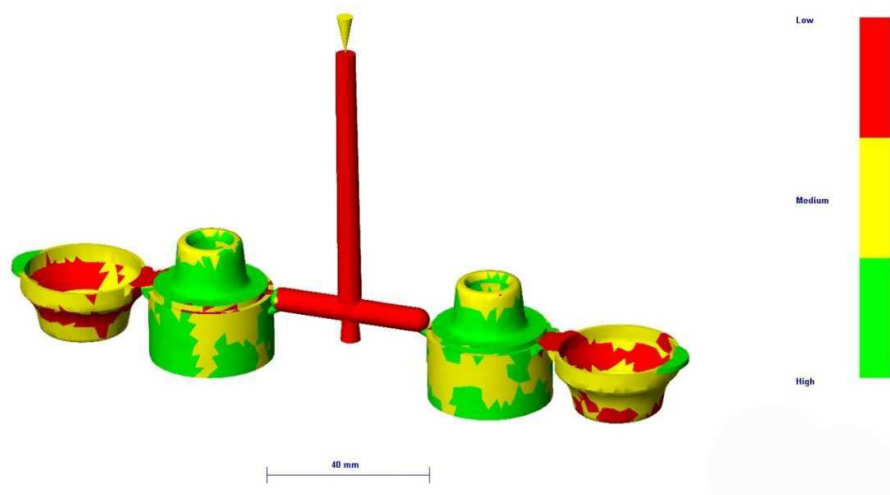
Slika 5.17. Analiza pritisaka ubrizgavanja



Slika 5.18. Razlike u vremenima hlađenja

Razlike u vremenima hlađenja koje prikazuje slika 5.18 vidljive su između otpreska i uljevnog sustava. Te razlike nastaju zbog različite debljine stijenke.

Slika 5.19 pokazuje analizu kvalitete ohlađivanja. Iz slike je vidljivo da će se veći dio otpreska koji ima tanju stijenku kvalitetnije ohladiti od samog uljevnog sustava ili dijela otpreska koji zbog geometrije ima zadebljanja. Crvena boja predstavlja nižu kvalitetu ohlađivanja.



Slika 5.19. Analiza kvalitete ohlađivanja

6. PRORAČUN CIJENE KOŠTANJA OTPRESKA

6.1. Osnovni podaci za proračun

U tablici 6.1. su prikazani osnovni podaci potrebni za proračun cijene koštanja otpreska - zatvarača

Tablica 6.1. Osnovni podaci

Ukupna količina polimernih otpresaka	500.000 kom
Veličina serije	100.000 kom
Masa otpreska	6 g
Masa uljevnog sustava	1,809g
Cijena polimernog materijala	9,25 Kn/kg
Cijena kalupa	26090 Kn
Trošak strojnog sata ubrizgavanja	55 Kn/h
Trošak radnog sata radnika	15 Kn/h
Predvidivi dio škarta	2%
Pouzdanost postupka	98%
Pripremno – završno vrijeme	2h

Tablica 6.2. Standardni elementi kalupa¹⁶

Redni broj	Naziv standardnog elementa	Standard (Meusburger)	Kol.	Jedinična cijena (euro)	Konačna cijena (euro)
1.	Stezna nepomična kalupna ploča	F10 246/246/27/1730	1	136,00	136,00
2.	Nepomična kalupna ploča	F50 196/246/46/1730	1	155,00	155,00
3.	Pomična kalupna ploča	F50 196/246/46/1730	1	155,00	155,00
4.	Pomoćna ploča	F60 196/246/27/1730	1	111,00	111,00
5.	Odstojne letve	F70 196/246/36/66/1730	2	64,00	128,00
6.	Ploče izbacivala	F90 196/246/122/1730	1	121,00	121,00
7.	Stezna pomična kalupna ploča	F10 246/246/27/1730	1	136,00	136,00
8.	Pomoćna ploča	F60 196/246/27/1730	1	111,00	111,00
9.	O-prsten	E2130/12 x 2	4	0,50	2,00
10.	Prirubnica za centriranje	E1367/125/90 x 12	1	25,40	25,40
11.	Prirubnica za centriranje	E1362/125/90 x 12	1	26,10	26,10
12.	Mlaznica	E1600/24 x 46/5	1	40,20	40,20
13.	Izbacivalo	E1710/4 x 125	3	2,40	7,20
14.	Izbacivačka motka	E1050 /10/18 x 200	1	6,70	6,70
15.	Povratnik	E1710/12 x 125	4	6,60	26,40
16.	Čep	E2075/8/10	6	0,40	2,40
17.	Vijak	E1200/10 x 30	4	0,30	1,20
18.	Vijak	E1200/10 x 130	4	1,60	6,40
19.	Vijak	E1200/8 x 16	4	0,20	0,80
20.	Vijak	E1220/5 x 10	4	0,20	0,80
21.	Vijak	E1226/8 x 20	8	0,10	0,80

Redni broj	Naziv standardnog elementa	Standard (Meusburger)	Kol.	Jedinična cijena (euro)	Konačna cijena (euro)
22.	Vodeći zatik	E1000/20 – 46 /35	4	10,60	42,40
23.	Vodeća puškica	E1100/20 – 46	4	12,60	50,40
24.	Pločica	E1500/20	4	1,50	6,00
25.	Vijak	E1270/12	1	1,60	1,60
26.	Vodilica	E1710/3 x 40	1	1,70	1,70
27.	Zatik	E1300/4 x12	1	0,10	0,10
28.	Vijak	E1200/5 x 10	4	0,10	0,40
29.	Spoj za vodu	E2000/13/14	4	0,80	3,20
30.	Umetak	E2660/100 190/32/10/2312	2	107,00	214,00
CIJENA STANDARDNIH DIJELOVA					1519,2

Cijena standardnih dijelova kalupa iznosi $C_{sd} = 11090$ Kn.

Cijena nestandardnih dijelova kalupa iznosi $C_{om} = 5000$ Kn.

Cijena obrade i konstrukcije kalupa iznosi $C_{iz} = 40000$ Kn.

Ostali troškovi izrade kalupa $C_{KOS} = 4000$ Kn.

Ukupni trošak izrade kalupa računa se prema sljedećem izrazu¹⁵:

$$C_K = C_{om} + C_{iz} + C_{sd} + C_{KOS}$$

(6.1)

C_K - ukupni trošak izrade kalupa

$$C_K = 5000 + 40000 + 11090 + 4000 = 60090 \text{ Kn}$$

Cijena kalupa iznosi $C_K = 60090$ Kn.

6.2. Određivanje cijene materijala za jedan otpresak

Masa grozda računa se prema izrazu:

$$m_g = n_g \cdot m_o + m_{us} \quad (6.2)$$

m_g – masa grozda

n_g - broj kalupnih šupljina

m_o - masa otpreska

m_{us} - masa uljevnog sustava

Potrebni podaci za proračun:

$$n_g = 2$$

$$m_o = 6 \text{ g}$$

$$m_{us} = 1,809 \text{ g}$$

$$m_g = 2 \cdot 6 + 1,809 = 13,809 \text{ g}$$

Zbog postavljenih zahtjeva na proizvod, škart i uljevni sustav se neće vraćati u proizvodnju.

Utrošak materijala:

$$A = \frac{m_g + m_{us} \cdot S_{PP}}{n_g} \quad (6.3)$$

S_{PP} – postotak uljevnog sustava za ponovnu preradu

$$A = \frac{13,809 + 1,809 \cdot 0}{2} = 6,9045 \text{ g/otpresak}$$

Gubici zbog škarta:

$$B = m_o \cdot S_u \cdot (1 - S_{up}) \quad (6.4)$$

S_u – postotak škarta

S_{up} – postotak škarta za ponovnu preradu

Podaci za proračun:

$$S_u = 2\%$$

$$S_{up} = 0\%$$

$$B = 6 \cdot 0,02 \cdot (1 - 0) = 0,12 \text{ g/otpresak}$$

Gubici nastali zbog upuštanja ubrizgavalice u rad i promjene boje:

$$C = \frac{G_{pu} \cdot n_{Gpu} + G_{pb} \cdot n_{Gpb}}{n_o} \quad (6.5)$$

G_{pu} - gubitak zbog upuštanja ubrizgavalice u rad

n_{Gpu} - broj upuštanja ubrizgavalice u pogon

G_{pb} - gubitak materijala zbog promjene boje

n_{Gpb} - broj promjena boje

Zbog veličine serije i jednobojnog otpreska gubici nastali zbog upuštanja ubrizgavalice u rad i promjene boje se zanemaruju.

Cijena materijala po jednom otpresku iznosi:

$$C_{mo} = C_m \cdot (A + B + C) \quad (6.6)$$

C_{mo} – ukupna cijena izražena po kilogramu materijala

C_m - cijena osnovnog materijala

Podaci za proračun:

$$C_m = 9,25 \text{ kn/kg}$$

$$C_{m0} = 9,25 \cdot (0,0069045 + 0,00012 + 0) = 0,065 \text{ Kn/kom}$$

6.3. Određivanje cijene ubrizgavalice za jedan otpresak

Trošak ubrizgavalice za jedan otpresak računa se prema slijedećem izrazu:

$$C_{so} = \left(\frac{t_c}{n_g \cdot \mu_p} + \frac{t_{pz} + G_{OR}}{n_{ser}} \right) \cdot C_{ru}$$

(6.7)

C_{so} - trošak ubrizgavalice za jedan otpresak

μ_p - iskoristivost postupka

t_{pz} - pripremno – završno vrijeme

n_{ser} - veličina serije

G_{OR} - organizacijski gubici

C_{ru} - cijena radnog sata ubrizgavalice

Podaci za proračun:

$$\mu_p = 98 \%$$

$$t_{pz} = 2 \text{ h}$$

$$n_{ser} = 100000 \text{ otpresaka}$$

$$G_{OR} = 1,5 \text{ h}$$

$$C_{ru} = 55 \text{ Kn/h}$$

$$C_{so} = \left(\frac{0,00347}{2 \cdot 0,98} + \frac{2 + 1,5}{100000} \right) \cdot 55 = 0,0993 \text{ Kn/otpresak}$$

6.4. Troškovi radne snage za jedan otpresak

Trošak radnika za jedan otpresak računa se prema slijedećem izrazu:

$$C_{ro} = \frac{t_c}{n_g \cdot \mu_p} \cdot C_{rs} \cdot n_r \quad (6.8)$$

C_{ro} – trošak radnika za jedan otpresak

C_{rs} - cijena radnog sata radnika

n_r - broj radnika

Podaci potrebni za proračun:

$$C_{rs} = 15 \text{ Kn/h}$$

$$n_r = 1$$

$$C_{ro} = \frac{0,00347}{2 \cdot 0,98} \cdot 15 \cdot 1 = 0,027 \text{ Kn/otpresak}$$

6.5. Određivanje cijene koštanja otpreska

Cijena koštanja otpreska računa se prema slijedećem izrazu:

$$C_o = \frac{C_K}{n_o} + C_{mo} + C_{so} + C_{ro} \quad (6.9)$$

C_K - cijena kalupa

Podaci potrebni za proračun:

$$C_K = 60090 \text{ Kn}$$

$$C_o = \frac{60090}{500000} + 0,065 + 0,0993 + 0,027 = 0,31 \text{ Kn}$$

7.ZAKLJUČAK

U ovome radu, pomoću metodičkog konstruiranja kalupa za injekcijsko prešanje plastomera, konstruiran je kalup za zadani otpresak, te su izvršeni reološki, toplinski i mehanički proračuni. Na kraju je napravljen proračun za nepotpunu cijenu koštanja zadanog otpreska.

Konstrukcija alata je olakšana dijagramima za načelno određivanje pojedinih sustava. Oni konstruktora usmjeravaju u dobrom smjeru. Iako su tijekom izrade uočeni su nedostaci pojedinih dijagrama odlučivanja, nije bilo ponuđenog rješenja koje bi zadovoljilo konstrukcijska rješenja, može se reći da su bitno pomogli u izradi kalupa za injekcijsko prešanje zatvrača.

U svrhu predviđanja izvedena je analiza na programskom paketu Plastic Advisor, ali rezultati dobiveni tom analizom nisu vjerodostojni. Programski paket ne uzima u obzir vrstu ušća, materijal kalupnih ploča, karakteristike sustava za temperiranje i niz drugih podataka koji utječu na kvalitetu otpreska.

Nepotpuna cijena koštanja otpreska koja je dobivena proračunom određuje isplativost proizvodnje i ona je mjerilo hoće li se ići u detaljniju razradu i na kraju samu proizvodnju otpreska.

8. LITERATURA

1. Čatić, I.: *Proizvodnja polimernih tvorevina*, Društvo za plastiku i gumu, Zagreb, 2006.
2. Čatić, I.: *Uvod u proizvodnju polimernih tvorevina*, Društvo plastičara i gumaraca, Zagreb, 1990.
3. Custompart.net, <http://www.custompartnet.com/wu/InjectionMolding>, 20.08.2009.
4. Wikipedia, http://en.wikipedia.org/wiki/Injection_molding, 22.08.2009.
5. Godec, D.: Magistarski rad, Fakultet strojarstva i brodogradnje, Zagreb, 2000.
6. <http://www.design-technology.org/mould.htm>, 22.08.2009.
7. Godec, D.: *Kalup za injekcijsko prešanje*, Podloge za predavanja, Zagreb, 09.04.2008.
8. <http://www.nttd-es.co.jp/e-trainer/en/mold/kiso/sample/step3/runner.htm>, 25.08.2009.
9. Modrić, D.: *Završni rad*, Fakultet strojarstva i brodogradnje, Zagreb, 1998.
10. http://hrcak.srce.hr/index.php?show=clanak&id_clanak_jezik=19879, 25.08.2009.
11. Godec, D.: *Razvoj kalupa za injekcijsko prešanje*, Podloge za predavanja, Zagreb, 09.04.2008.
12. Borealis, <http://www.borealisgroup.com/datasheets/10023907>, 20.02.2010.
13. Čatić, I.: *Izmjena topline u kalupima za injekcijsko prešanje plastomera*, Društvo plastičara i gumaraca, Zagreb, 1985.
14. Računalni program, MoldFlow Part Advisor
15. Bujanić, B.: Diplomski rad, Fakultet strojarstva i brodogradnje, Zagreb, 2002.
16. Meusburger katalog, 2010.

9. PRILOG

1. Vizualni prikaz kalupa
2. Sklopni crtež kalupa
3. Radionički crteži nestandardnih dijelova