

# Razvoj robotskog sustava za penjanje po vertikalnim stupovima

---

Jakovljević, Jan

Undergraduate thesis / Završni rad

2021

*Degree Grantor / Ustanova koja je dodijelila akademski / stručni stupanj:* **University of Zagreb, Faculty of Mechanical Engineering and Naval Architecture / Sveučilište u Zagrebu, Fakultet strojarstva i brodogradnje**

*Permanent link / Trajna poveznica:* <https://urn.nsk.hr/urn:nbn:hr:235:370458>

*Rights / Prava:* [Attribution 3.0 Unported/Imenovanje 3.0](#)

*Download date / Datum preuzimanja:* **2024-12-18**

*Repository / Repozitorij:*

[Repository of Faculty of Mechanical Engineering and Naval Architecture University of Zagreb](#)



SVEUČILIŠTE U ZAGREBU  
FAKULTET STROJARSTVA I BRODOGRADNJE

# ZAVRŠNI RAD

**Jan Jakovljević**

SVEUČILIŠTE U ZAGREBU  
FAKULTET STROJARSTVA I BRODOGRADNJE

# ZAVRŠNI RAD

Mentor:

Doc. dr. sc. Marko Švaco, mag. ing. mech.

Student:

Jan Jakovljević

Zagreb, 2021.



SVEUČILIŠTE U ZAGREBU  
FAKULTET STROJARSTVA I BRODOGRADNJE



Središnje povjerenstvo za završne i diplomske ispite  
Povjerenstvo za završne ispite studija strojarstva za smjerove:  
proizvodno inženjerstvo, računalno inženjerstvo, industrijsko inženjerstvo i menadžment, inženjerstvo  
materijala i mehatronika i robotika

Sveučilište u Zagrebu Fakultet strojarstva i brodogradnje	
Datum	Prilog
Klasa: 602 - 04 / 21 - 6 / 1	
Ur.broj: 15 - 1703 - 21 -	

## ZAVRŠNI ZADATAK

Student: **Jan Jakovljević** Mat. br.: 0035206493

Naslov rada na hrvatskom jeziku: **Razvoj robotskog sustava za penjanje po vertikalnim stupovima**

Naslov rada na engleskom jeziku: **Development of a robot system for climbing on vertical pillars**

Opis zadatka:

Suvremeni robotski sustavi za inspekciju cestovne infrastrukture i nosivih konstrukcija u građevinarstvu koriste raznovrsne metode prijanjanja na ravne vertikalne površine kao što su adhezija podtlakom, mehaničkim kandžama, potiskom te drugim metodama. Većina metoda prijanjanja često koristi značajnu količinu energiju za ostvarivanje pouzdane sile prijanjanja ili ostvaruje malu korisnu nosivost. Jedna od mogućih metoda prijanjanja na nosive stupove uključuje spregnuti sustav s više nezavisnih robotska vozila postavljenih na svaki vertikalni brid stupa.

U radu je potrebno koncipirati i detaljirati robotski sustav za penjanje koji će koristiti princip spregnutog rada više manjih robota. Razvijeni robotski sustav treba imati korisnu nosivost od najmanje 10 kg, može raditi pomoću baterija ili vanjskog izvora napajanja, te se treba moći penjati na vertikalne nosive stupove pravokutnog poprečnog presjeka u raspona stranica od 500 do 4000 mm. Nakon osiguravanja vertikalne pozicije robota, poželjno je da sustav prelazi u način rada male potrošnje (npr. korištenjem mehaničke kočnice).

U radu je potrebno:

- Oblikovati i konstruirati mehaničke komponente robotskog sustava za penjanje
- Odabrati pogonski sustav, potrebne senzore, sustav napajanja te koncipirati sustav upravljanja
- Ispitati mogućnosti lokalizacije robota po vertikalnoj osi stupa

U radu je potrebno navesti korištenu literaturu i eventualno dobivenu pomoć.

Zadatak zadan:  
30. studenoga 2020.

Datum predaje rada:  
1. rok: 18. veljače 2021.  
2. rok (izvanredni): 5. srpnja 2021.  
3. rok: 23. rujna 2021.

Predviđeni datumi obrane:  
1. rok: 22.2. – 26.2.2021.  
2. rok (izvanredni): 9.7.2021.  
3. rok: 27.9. – 1.10.2021.

Zadatak zadao:

Predsjednik Povjerenstva:

Doc. dr. sc. Marko Švaco

Prof. dr. sc. Branko Bauer

Izjavljujem da sam ovaj rad izradio samostalno koristeći znanja stečena tijekom studija i navedenu literaturu.

Zahvaljujem se mentoru doc. dr. sc. Marku Švaci na pruženom znanju, savjetima i potpori tijekom izrade ovog rada. Također bih se zahvalio Mateju Božiću, Luki Drobilu i Luki Rabuzinu na konstruktivnim kritikama, savjetima i pomoći u izradi ovog rada.

Veliko hvala mojoj obitelji i djevojci Karli na strpljenju i pruženoj podršci.

Jan Jakovljević

## SADRŽAJ

1.	UVOD .....	1
1.1.	Primjeri robota penjača .....	1
2.	Analizirani koncepti .....	4
2.1.	Prvi koncept .....	4
2.2.	Drugi koncept .....	5
3.	IZRAČUNI .....	11
3.1.	Izračun potrebnog moment elektromotora za namatanje sajli .....	11
3.2.	Izračun potrebnog momenta elektromotora za ustaljenu vožnju sustava .....	12
3.3.	Izračun proklizavanja kotača .....	14
3.4.	Izračun potrebne vučne sile solenoida .....	14
4.	ELEKTRONIKA.....	16
4.1.	Senzori.....	20
4.2.	Baterija .....	28
5.	KONSTRUKCIJA GLAVNOG ROBOTA .....	31
5.1.	Kućište robotskog sklopa.....	31
5.2.	Pogonski sklop.....	35
5.2.1.	Izračun remenskog prijenosa .....	38
5.3.	Pogonjeni sklop .....	40
5.4.	Sklop za mjerenje sile u čeličnoj sajli .....	41
5.5.	Sklop za namatanje sajle .....	43
5.5.1.	Izračun samokočnosti vretena.....	46
5.5.2.	Izračun sile odvrtnja na maticu .....	47
5.5.3.	Izračun tlaka u bokovima navoja matice i vretena .....	47
5.6.	Sklop za prihvat sajle .....	47
5.7.	Sklop za kočenje.....	48

5.8.	Mjesta za prihvat ultrazvučnih senzora.....	50
5.9.	Glavni robotski sklop .....	51
6.	STRUKTURNA ANALIZA KONSTRUKCIJE GLAVNOG ROBOTA.....	53
6.1.	Analiza vretena.....	54
6.2.	Analiza pogonske i pogonjene osovine.....	56
6.3.	Analiza pogonskog i pogonjenog kotača .....	58
6.4.	Analiza poklopca čahure.....	61
6.5.	Analiza kućišta elektromotora vretena.....	62
7.	KONSTRUKCIJA I IZRADA PROTOTIPA .....	64
7.1.	Kućište prototipa.....	64
7.2.	Prilagodba sklopova.....	66
7.3.	Konačni izgled prototipa.....	69
7.4.	Izrada električne pločice .....	70
7.5.	Izrada i montaža prototipa .....	74
7.6.	Ispitivanje sklopova prototipa.....	78
8.	TESTNA POSTAJA .....	81
8.1.	Koncepti testne postaje .....	81
8.1.1.	Testna postaja bez stupa.....	81
8.1.2.	Testna postaja oko stupa .....	83
8.2.	Montaža testne postaje .....	84
9.	UPRAVLJANJE.....	86
9.1.	Programska knjižnica Cytron_MDD3A_ESP32 .....	88
9.2.	Protokoli komunikacije .....	90
9.3.	Upravljanje robotom kroz grafičko sučelje.....	92
9.4.	Testiranje prototipa na testnom postavu .....	94
10.	ZAKLJUČAK.....	96

## POPIS SLIKA

Slika 1.1.a) Primjer robota penjača s propelerima, b) Primjer robota penjača uz podtlak u pneumatskim cilindrima, c) Primjer robota penjača uz pomoć mehaničkih kandži .....	2
Slika 1.2. a) Robotsko kretanje pomoću kotača (lijevo) i gusjenica (desno) .....	2
Slika 1.3. WSR: Model-I, robot za čišćenje ravnih staklenih površina .....	3
Slika 1.4. CROMSCI robot, adhezija negativnim tlakom .....	3
Slika 2.1. Koncept 1 .....	4
Slika 2.2. Koncept 2 .....	5
Slika 2.3. Razvojni proces koncepta 2 .....	5
Slika 2.4. Stupovi a) Stup Držićeve petlje, b) Stup Jadranskog mosta , c) Stup Držićeve petlje, d) Stup Držićeve petlje, e) Stup Držićeve petlje, f) Stup mosta Bajer, g) Stup mosta Mladosti, h) Stup nadvožnjaka na A3 .....	6
Slika 2.5. Prikaz skošenja i oštećenja na Jadranskom mostu (lijevo) i prikaz koncepta kotača (desno) .....	7
Slika 2.6. a) Sklop za namatanje sajle, b) Sklop za kočenje uz pomoć solenoida, c) Sklop za osiguranje od odvrtnjanja, d) Sklop za mjernje sile u sajli .....	8
Slika 2.7. Završni koncept robotskog sustava .....	9
Slika 2.8. Završni koncept pomoćnog robotskog sklopa .....	9
Slika 2.9. Završni koncept glavnog robotskog sklopa lijevi pogled .....	10
Slika 2.10. Završni koncept glavnog robotskog sklopa desni pogled .....	10
Slika 3.1. Shematski prikaz raspodjele sila u prostoru .....	11
Slika 3.2. Skica raspodjele sila na sklopu za kočenje .....	14
Slika 4.1. Elektromotor Pololu 100:1 Metal Gearmotor 37Dx57L mm 12V (Helical Pinion) .	16
Slika 4.2. Elektromotor Cytron 12V, 16.7RPM 270:1 Gear Motor w / Encoder .....	17
Slika 4.3. Skica rada H-mosta .....	18
Slika 4.4. Cytron 3A 4-16V Dual Channel DC Motor Driver .....	18
Slika 4.5. Solenoid .....	19
Slika 4.6.a) Releji nakon prolaska struje kroz zavojnicu, b) . Releji nakon prestanka prolaska struje kroz zavojnicu .....	20
Slika 4.7. Modul s relejom .....	20
Slika 4.8. a) Stup na Držićevoj petlji, b) Fužine most Bajer .....	21
Slika 4.9. Princip rada ultrazvučnih senzora .....	21
Slika 4.10. Modul HC-SR04 .....	22



Slika 4.11. a) Grove – DPS310, b) . SparkFun BME280 .....	23
Slika 4.12. a) Mjerna ćelija oblika S , b) Prikaz postavljenog mjerača naprežanja na mjernu ćeliju.....	24
Slika 4.13. Shematski prikaz Wheatstonovog mosta .....	24
Slika 4.14. Hall efekt senzori na motoru .....	25
Slika 4.15. HX711 analogno digitalni pretvarač.....	26
Slika 4.16. ESP32 mikrokontroler .....	27
Slika 4.17. Prikaz tablice pinova s funkcijama pinova.....	27
Slika 4.18. Raspodjela pinova na ESP32.....	28
Slika 4.19. Conrad energy 2400mAh xt60 .....	28
Slika 4.20. Regulator napona LM2596S.....	30
Slika 5.1. Strarasys F170 .....	31
Slika 5.2. Vertikalne stranice kućišta.....	32
Slika 5.3. Prikaz razdvojenog podnožja .....	32
Slika 5.4. Prikaz spojenog podnožja kućišta .....	33
Slika 5.5 Utor za klizni ležaj i klizni ležaj.....	33
Slika 5.6.a) Klizni ležaj JFM-0812-12 ,b)Bossard navojna čahura M4 .....	34
Slika 5.7. Spoj kućišta uz pomoć vijaka, matice i navojnih čahura .....	34
Slika 5.8. Spoj kućišta pomoću vijaka i navojnih čahura s poklopcem za bateriju .....	35
Slika 5.9. Prikaz pogonskog sklopa unutar robota.....	35
Slika 5.10. Fleksibilna spojka.....	36
Slika 5.11. Prikaz rastavljenog pogonskog sklopa.....	37
Slika 5.12. Prikaz spojenog pogonskog sklopa.....	37
Slika 5.13. Prikaz pogonskog kotača i stupa na Jadranskom mostu .....	38
Slika 5.14. Prikaz spoja pogonjenog sklopa s kućištem robota .....	41
Slika 5.15. Rastavljeni sklop za mjerenje sile u sajli .....	41
Slika 5.16. Sklop za mjerenje sile u sajli .....	42
Slika 5.17. IGUS zglobna glava.....	42
Slika 5.18. Prikaz odabrane sajle .....	43
Slika 5.19. Prikaz rastavljenog prvog pod sklopa za namatanje sajle .....	43
Slika 5.20. Prikaz spojenog prvog podsklopa za namatanje sajle .....	44
Slika 5.21. Ležaj 6001 ZZ C3 TOPROL 12X28X8.....	44
Slika 5.22. Prikaz rastavljenog drugog pod sklopa za namatanje sajle .....	45
Slika 5.23. Prikaz spojenog drugog pod sklopa za namatanje sajle.....	45

Slika 5.24. Presjek sklopa za namatanje sajle .....	46
Slika 5.25. Prikaz sklopa za prihvat sajle na glavnom robotskom sklopu.....	48
Slika 5.26. Prikaz rastavljenog sklopa.....	48
Slika 5.27. Sklop za kočenje robotskog sklopa.....	49
Slika 5.28. Prikaz rastavljenog sklopa za kočenje .....	50
Slika 5.29. a) Pozicija ultrazvučnih senzora na kućištu za provjeru podloge i zida ispred sebe, b) Pozicija ultrazvučnih senzora na kućištu za provjeru podloge ispod sebe .....	50
Slika 5.30. Pretpostavljeni izgled električne pločice .....	51
Slika 5.31. Glavni robotski sklop s desne strane.....	52
Slika 5.32. Glavni robotski sklop s lijeve strane .....	52
Slika 6.1. Prikaz različitih struktura 3D printanih modela .....	53
Slika 6.2. Granica razvlačenja za ASA.....	54
Slika 6.3. Prikaz raspodjele oslonaca na vretenu .....	55
Slika 6.4. Beam EndA Max Comb Stress/Beam EndB Max Comb Stress naprezanje za vreteno, MPa .....	55
Slika 6.5. Deformacija za vreteno, mm .....	55
Slika 6.6. Von Mises Stress za pogonsku osovinu, MPa.....	56
Slika 6.7. Deformacija za pogonsku osovinu, mm .....	57
Slika 6.8. Von Mises Stress za pogonjenu osovinu, MPa .....	57
Slika 6.9. Deformacija za pogonjenu osovinu, mm .....	57
Slika 6.10. Raspodjela sila i oslonaca na pogonskom kotaču (lijevo) i pogonjenom kotaču (desno) .....	58
Slika 6.11. Von Mises naprezanja za pogonski kotač, MPa.....	59
Slika 6.12. Deformacija za pogonski kotač, mm .....	59
Slika 6.13. Von Mises naprezanja za pogonjeni kotač, MPa .....	60
Slika 6.14. Deformacija za pogonjeni kotač, mm .....	60
Slika 6.15. Raspodjela sile (lijevo) i oslonaca na modelu (desno) .....	61
Slika 6.16. Von Mises naprezanja za poklopac čahure unutarnji prikaz(lijevo) i vanjski prikaz(desno), MPa .....	61
Slika 6.17. Deformacija za poklopac čahure, mm .....	62
Slika 6.18. Raspodjela sile (lijevo) i oslonaca (desno) kućišta elektromotora.....	63
Slika 6.19. Von Mises naprezanja za kućište elektromotora, MPa .....	63
Slika 6.20. Deformacija za kućište elektromotora, mm.....	63
Slika 7.1. Kućište prototipa s prednje strane .....	65

Slika 7.2. Kućište prototipa s stražnje strane.....	65
Slika 7.3. Originalni prikaz vodilice za kočnicu i sklopa kočnice .....	66
Slika 7.4. Prikaz prilagođene vodilice i sklopa za kočenje .....	66
Slika 7.5. Originalni spoj kućišta i pogonskog elektromotora .....	67
Slika 7.6. Prikaz prilagođenog spoja pogonskog motora s podnožjem .....	67
Slika 7.7. Utor za klizni ležaj glavnog robotskog sklop (lijevo) i prilagođeni utor za klizni ležaj (desno).....	67
Slika 7.8. Prikaz prilagodbe kućišta za senzor sile: a)originalni spoj senzora s kućištem i podnožja glavnog robotsko sklopa, b) prilagođeno rješenje spoja senzora s kućištem i podnožjem prototipa .....	68
Slika 7.9. Dio na kućištu glavnog robotskog sklopa za prihvat baterije.....	68
Slika 7.10. Prikaz prilagođenog rješenja za prihvat baterije i PCB pločice na prototipu .....	69
Slika 7.11. Prikaz prototipa iz desnog pogleda .....	70
Slika 7.12. Prikaz prototipa iz lijevog pogleda .....	70
Slika 7.13. Testni postav senzora sile sa senzorom sile .....	71
Slika 7.14. Spoj mikrokontrolera i analogno digitalnog pretvornika za senzor sile .....	71
Slika 7.15. Testiranje ultrazvučnih senzora.....	72
Slika 7.16. Provjera rada upravljača motora s motorima i solenoida s relejom .....	72
Slika 7.17. Prikaz gornjeg dijela električne pločice.....	73
Slika 7.18. Prikaz podnožja električne pločice .....	73
Slika 7.19. Električna pločica sa svim komponentama .....	73
Slika 7.20. Montaža električne pločice na postolje za električnu pločicu .....	74
Slika 7.21.Rezanje pleksiglasa na gabaritne mjere (lijevo) i rezanje aluminijskih profila na definirane dimenzije (desno) .....	74
Slika 7.22. Prikaz potrebnih aluminijskih profila i ploča od pleksiglasa za potrebe kućišta ...	75
Slika 7.23.Izrada CAM-a u Autodesk Inventoru .....	75
Slika 7.24. Prikaz obrade pleksiglasa na CNC stroju, Haas VF-4 .....	76
Slika 7.25. 3D printanje dijelova.....	76
Slika 7.26. a)Dijelovi kućišta, b) Obradeni dijelovi kućišta, c)Sklop za prihvat sajle, d) Spoj vretena s sajlom, uskočnicima i podloškama, e) Sklop za osiguranje od odvrtnja vretena, f)Način spajanja sklopa za osiguranje od odvrtnja vretena i kućišta, g) Ugradnja navojnih čahura i 3D printanih dijelova, h) Ugradnja baterije, i)Ugradnja solenoida, baterije i pogonskog elektromotora na podnožje kućišta .....	77

Slika 7.27. k) Prikaz printanih kotača, i) Prikaz spoja osovine sa remenicom i pogonskog kotača, m) Prikaz spoja osovine i pogonjenog kotača, n) Spoj podnožja kućišta s prvom u drugom vertikalnom stranicom, o) Spoj podnožja kućišta s trećom stranicom i kotačima .....	77
Slika 7.28. Prototip.....	78
Slika 7.29. Testni postav sklopa za namatanje sajle .....	79
Slika 7.30. Testiranje pogona prototipa.....	80
Slika 8.1. Testna postaja bez stupa .....	82
Slika 8.2. Linearni kuglični ležaj (lijevo) i imitacija robotskog sklopa 1 (desno).....	82
Slika 8.3. Testna postaja oko stupa .....	83
Slika 8.4. Plastični klizač (lijevo) i imitacija robotskog sklopa 2 (desno) .....	84
Slika 8.5. Montaža testne postaje a-c.....	85
Slika 8.6. Izrada imitacije robotskog sklopa 2 (lijevo) i montaža imitacije robotskog sklopa 2 (desno) .....	85
Slika 9.1. a) Ilustracija mreže pomoću ESP32, b) Prikaz vlastitog WiFi-a.....	86
Slika 9.2. Prikaz aplikacije na mobitelu .....	87
Slika 9.3. Način sortiranja koda .....	88
Slika 9.4. Struktura programske knjižnice za Cytron_MDD3A .....	89
Slika 9.5. Prikaz SSE komunikacije .....	92
Slika 9.6. Grafičko sučelje za upravljanje prototipom.....	93
Slika 9.7. Prikaz dijela aktivnog sučelja.....	93
Slika 9.8. Uspinjanje prototipa po stupu uz pomoć testnog postava .....	95

## POPIS TEHNIČKE DOKUMENTACIJE

JJ_Zavrzni_00	Bok_1
JJ_Zavrzni_01	Bok_2
JJ_Zavrzni_02	Bok_3
JJ_Zavrzni_03	Podnožje
JJ_Zavrzni_04	Matica
JJ_Zavrzni_05	Osovina_1
JJ_Zavrzni_06	Osovina_2
JJ_Zavrzni_07	Pogonska osovina
JJ_Zavrzni_08	Vreteno

## POPIS OZNAKA

Oznaka	Jedinica	Opis
$m_{meh}$	kg	Masa robota
$G_{meh}$	N	Težina robota
$g$	$\frac{m}{s^2}$	Gravitacijska konstanta
$F_{tr}$	N	Sila trenja
$F_{tr\_kot}$	N	Sila trenja kotača
$F_{N\_kot}$	N	Normalna sila kotača
$F_V$	N	Sila vretena
$T_{EM\_V}$	Nm	Moment elektromotora vretena
$\mu_{kot}$	-	Trenje između kotača i stupa
$\eta_{L1}$	-	Gubitci u ležaju_1
$\eta_{L2}$	-	Gubitci u ležaju_2
$\eta_M$	-	Gubitci u matici
$F_{voz}$	N	Sila vožnje
$F_{opt\_kot}$	N	Sila otpora kotača
$f_k$	-	Faktor kotrljanja
$T_{voz}$	Nm	Moment vožnje
$T_{R2}$	Nm	Moment pogonjene remenice
$T_{R1}$	Nm	Moment pogonske remenice
$\eta_{k3}$	-	Gubitci u kliznom ležaju 3
$\eta_{k4}$	-	Gubitci u kliznom ležaju 4
$F_{adh}$	N	Sila adhezije
$F_{sol}$	N	Sila solenoida
$M$	-	Modul remenice
$Z_{R2}$	-	Broj zubi pogonjene remenice
$Z_{R1}$	-	Broj zubi pogonske remenice
$i_r$	-	Omjer remenica
$d_{R1}$	mm	Promjer pogonske remenice
$d_{R2}$	mm	Promjer pogonjene remenice
$e_{pribl.}$	mm	Približan osni razmak remenica
$L$	mm	Duljina remena
$L'$	mm	Približna duljina remena
$X'$	-	Približan broj zubi remena
$X$	-	Broj zubi remena
$f$	mm	Osni razmak remenica
$S_6$	-	Faktor sigurnosti duljine

$P_n$	W	Nominalna snaga remenice
$S_2$	-	Faktor sigurnosti zuba
$S_7$	-	Faktor širine
$R_{e\_ASA}$	$\frac{N}{mm^2}$	Granica razvlačenja
R	$\frac{J}{mol \cdot K}$	univerzalna plinska konstanta
M	$\frac{g}{mol}$	molarna masa zraka
T	K	temperatura
P	hPa	tlak u hektopaskalima
$P_0$	hPa	Tlak razine mora

## **SAŽETAK**

U završnom radu opisani su najčešće korišteni sustavi kretanja i tipovi adhezijskih mehanizama robota penjača. U završnom radu je koncipirano više različitih načina penjanja po pravokutnim vertikalnom stupovima varijabilnih presjeka te je izabran i detaljno razrađen jedan od koncepata. Kroz rad se opisuje izračun sila na odabranom konceptu, odabir elektroničkih komponenti, konstruiranje koncepta i strukturna analiza konstrukcije. Nakon detaljne razrade robota za penjanje po vertikalnim pravokutnim stupovima napravljen je koncept prototipa koji je onda izrađen zajedno s testnom postajom. Nakon izrade prototipa i testne postaje radila se eksperimentalna validacija napravljenih izračuna i strukturnih analiza konstrukcije.

Ključne riječi: robot penjač, konstrukcija robota penjača, mehatronički sustav, senzorika, kretanje robota po vertikalnim pravokutnim stupovima



## **SUMMARY**

The final paper describes the most commonly used motion systems and types of adhesive mechanisms of climbing robots. The paper conceives several different ways of climbing rectangular pillars of variable cross - sections, and one of the concepts is selected and elaborated in detail. The paper describes the calculation of forces on the selected concept, the selection of electronic components, the construction of the concept and the structural analysis of the structure. After a detailed development of the robot for climbing the vertical rectangular pillars, the concept of the prototype was made, which was then made including the test station. After the making of the prototype and the test station, experimental validation of the calculations and structural analyzes of the structure was performed.

Keywords: climbing robot, climbing robot construction, mechatronic system, sensory, vertical robot movement, robot climbing on vertical rectangular pillars

## 1. UVOD

Suvremeni robotski sustavi za inspekciju cestovne infrastrukture i nosivih konstrukcija u građevinarstvu koriste raznovrsne metode prijanjanja na ravne vertikalne površine kao što su adhezija podtlakom, mehaničkim kandžama, potiskom te drugim metodama. Većina metoda prijanjanja često koristi značajnu količinu energije za ostvarivanje pouzdane sile prijanjanja ili ostvaruje malu korisnu silu. Jedna od mogućih metoda prijanjanja na nosive stupove uključuje spregnuti sustav s više nezavisnih robotskih vozila postavljenih na svaki vertikalni brid stupa. Nadalje, u ovom radu koncipirat će se robotski sustav s četiri robotska sklopa čija će svrha biti osiguranje robota penjača za ispitivanje cestovne infrastrukture.

U ovom završnom radu je koncipiran, proračunat i konstruiran je robotski sustav za osiguranje robota penjača te će biti izrađen prototip glavnog robotskog sklopa.

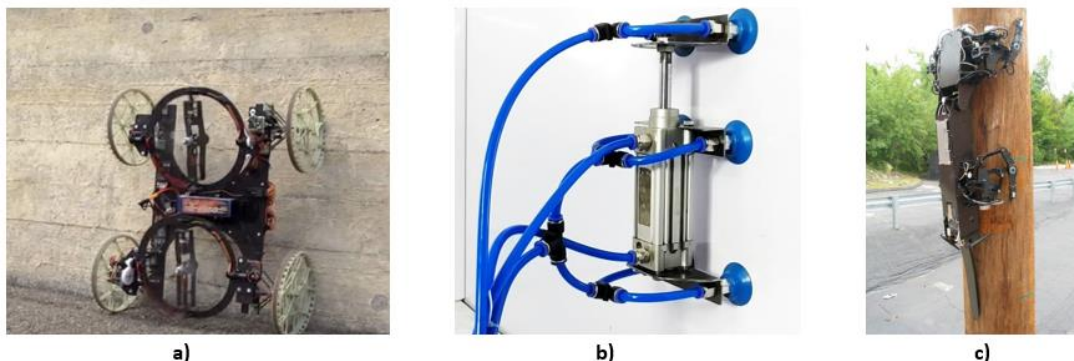
### 1.1. Primjeri robota penjača

Roboti penjači su svi roboti koji imaju mogućnost vertikalnog kretanja po zidovima. Postoje različite izvedbe takvih mehatroničkih sustava. Neke od najpopularnijih izvedbi vertikalnog kretanja po površinama je kretanje uz pomoć propelera. Propeler ima svrhu pritiskanja robota uza zid te se pomoću kotača robot pomiče po površini. Na slici 1.1. prikazane su tri izvedbe robota penjača.

Izvedba vertikalnog pomicanja po zidovima pomoću podtlaka u pneumatskim cilindrima je također jedna od čestih izvedbi robota penjača. Većina robota koji se kreću pomoću cilindra oponašaju kretanje gusjenice. Prednji dio robota pričvršćen je pomoću podtlaka za površinu, a stražnji dio se slobodno pomiče prema prednjem dijelu. Nadalje, stražnji dio se pričvršćuje za površinu stijenke te prednji dio koji je prije bio pričvršćen sada se slobodno kreće prema odredištu. Na slici 1.1. prikazan je primjer robota penjača uz pomoć podtlaka u pneumatskim cilindrima (srednja slika).

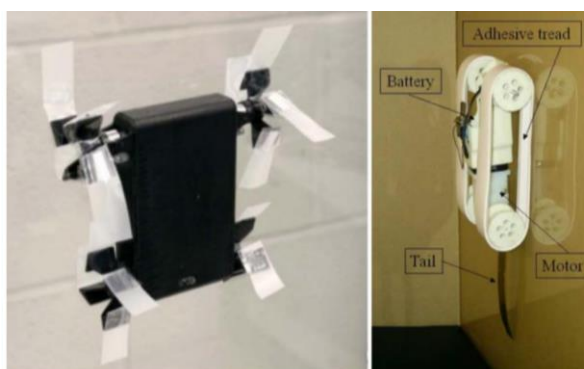
Vertikalno penjanje po zidovima i stupovima pomoću mehaničkih kandži također je jedna od izvedbi. Najčešća površina penjanja ove vrste robota je po drvenim stupovima. Ova metoda vertikalnog pomicanja koristi značajnu količinu energije te postoji puno varijacija penjanja ovom metodom. Prednji dio robota pričvršćen je pomoću mehaničkih kandži za površinu, a stražnji dio se slobodno pomiče prema prednjem dijelu. Nadalje, stražnji dio se

pričvršćuje za površinu stijenke te prednji dio koji je prije bio pričvršćen sada se slobodno kreće prema odredištu. Na slici 1.1. desna slika prikazuje primjer robota penjača uz pomoć mehaničkih kandži.



Slika 1.1. a) Primjer robota penjača s propelerima[1], b) Primjer robota penjača uz podtlak u pneumatskim cilindrima [2], c) Primjer robota penjača uz pomoć mehaničkih kandži[3]

Ako je predviđeno da se robot giba po relativno glatkim i ravnim površinama koriste se kotači ili gusjenice. Adhezijski mehanizam kod ovakvog načina kretanja može biti podijeljen na više dijelova oko kotača, gusjenica ili može biti izveden neovisno o kotačima i gusjenicama. Prianjanje na gumama i gusjenicama je najčešće izveden u obliku elektro-adhezije, usisnih čašica i magnetnim putem. Jedan primjer robota koji se kreće pomoću nekonvencionalnih kotača je Mini-Whegs prikazan na slici ispod lijevo. Ovaj robot koristi mikro strukturirani polimer kako bi ostvario adheziju na površinu kretanja. Primjer robota koji ostvaruje kretanje pomoću gusjenica je prikazan na slici ispod desno. Velika prednost ovakvih načina lokomocije je brzo i neprekidno pomicanje sustava te jednostavna mehanička struktura i upravljački elementi[4].



Slika 1.2. a) Robotsko kretanje pomoću kotača (lijevo)[5] i gusjenica (desno)[6]

Za fiksne primjene robota poput čišćenja ili održavanja fasada zgrada koriste se sajle ili tračnice. Glavna prednost ovakve metode je što je sustav zaštićen te ne može doći do pada robota. Kod ovakvih robota sustav adhezije služi za pozicioniranje robota dok se težina robota prenosi na noseće kablove. To uvelike pojednostavljuje izvedbe robota, ali zahtjeva vanjsko navođenje i dodatnu opremu ograničavajući mobilnost robota.



Slika 1.3. WSR: Model-I, robot za čišćenje ravnih staklenih površina [7, p. 3]

Najupotrebljavaniji način postizanja adhezije i samim time vertikalnim kretanjem robota je adhezija negativnim tlakom. Kombinacijom usisnih komora s električnom ostvarenim vakuumom robot ostvaruje adheziju na površinu kretanja. Moguće izvedbe ovakvih robota su s velikim protokom zraka ili velikim negativnim tlakom. Prednost ovakvih sustava je ta da mogu ostvariti adheziju na grubljim površinama od pasivnih vakuumskih kapica te ostvaruje velike sile prljanja. Kako bi ostvarili dovoljan negativni tlak ovi roboti moraju koristiti sustave brtvljenja između vakumske komore i površine prljanja. Najčešće se brtvljenje ostvaruje pomoću gumene brtve ili brtve u obliku četki. To je ujedno i mana ovakvih sustava, površina kretanja mora biti dovoljno glatka da bi robot mogao prelazi preko nje i ujedno ostvariti dovoljan negativni tlak. Jedan od najpoznatijih robota koji koristi adheziju negativnim tlakom je CROMSCI [8]. CROMSCI robot koristi višesmjerne kotače koji u kombinaciji sa sedam odvojenih vakumskih komora ostvaruje adheziju. Brtvljenje se ostvaruje pomoću samoekspandirajuće brtve koja je prikladna za različite tipove površina [4].



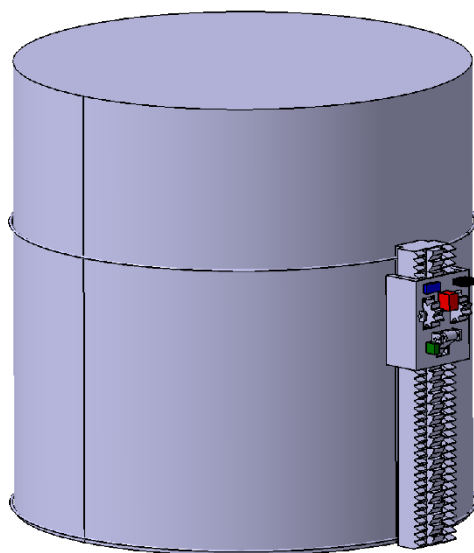
Slika 1.4. CROMSCI robot, adhezija negativnim tlakom [8, p. 4]

## 2. Analizirani koncepti

U prvom koraku izrade robotskog sustava za osiguranje robota penjača definirani su uvjeti robotskog sustava. Robot treba imati mogućnost ostanka na stupu minimalno 24 sata; samostalno vertikalno podizanje po stupu te mogućnost prihvata čelične sajle za osiguranje robota penjača čija je procijenjena masa 10 kg od mogućnosti pada.

### 2.1. Prvi koncept

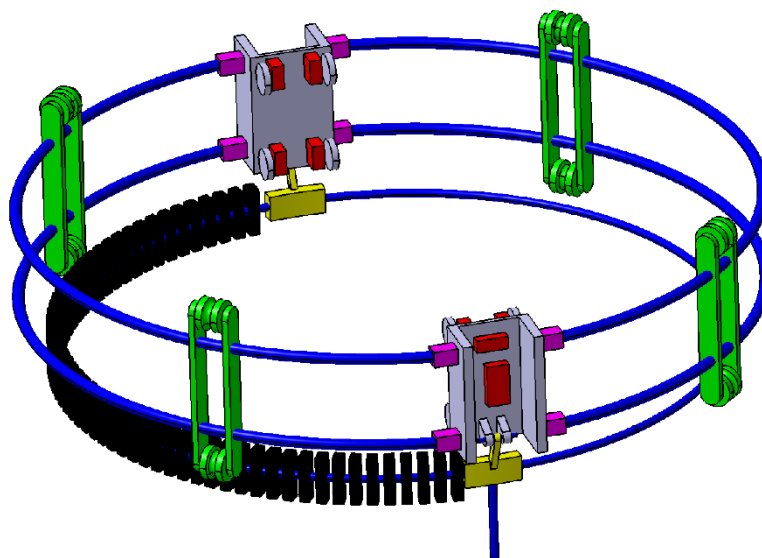
Na slici 3.1. prikazan je koncept vertikalnog uspinjanja pomoću nazubljene letve. Letva bi ranije morala biti postavljena i pričvršćena za željeni stup. Robot bi se postavio u podnožje stupa te bi se samostalno po nazubljenoj letvi popeo do vrha i pozicionirao za držanje sajle koja bi bila spojeno na robota penjača. Nadalje, ovaj koncept ima svoje prednosti i mane. Prednost ovog robotskog sustava za penjanje je u njegovoj relativno jednostavnoj izradi i regulaciji istog sustava. Glavna mana ovog koncepta je potreba za postavljanjem nazubljene letve na stup prije početka penjanja robota. Stupovi mostova i vijadukata znaju biti visoki i preko 30 metara . Iz tog razloga koncept pod slikom 3.1. nije išao u daljnju razradu.



Slika 2.1. Koncept 1

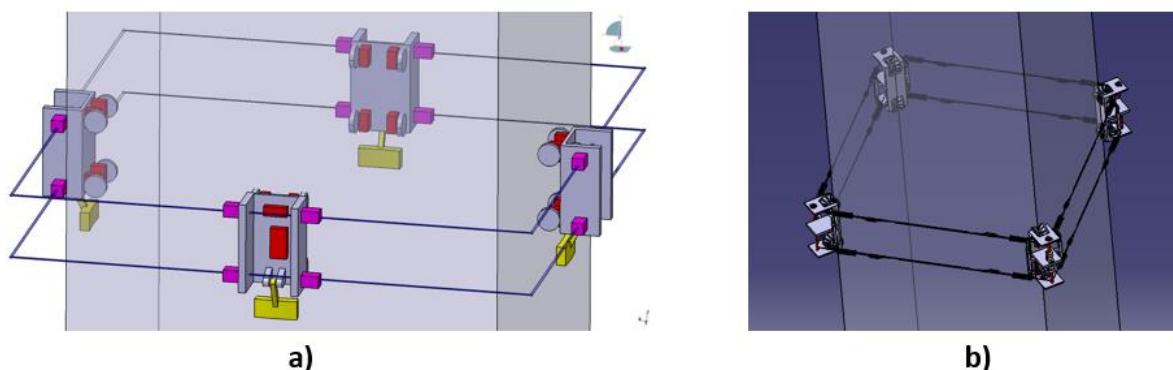
## 2.2. Drugi koncept

Na slici 2.2. prikazan je drugi koncept robotskog sustava koji je izabran za daljnju razradu. Prikazana su dva pogonska robota sivom bojom koji su međusobno povezani čeličnom sajmom označene plavom bojom te se zajedno pomiču prema gore. Isto tako, roboti na čeličnoj sajli posjeduju vodilice označene zelenom bojom koje vrše usmjeravanje sustava i definiraju udaljenost između dvije sajle.



Slika 2.2. Koncept 2

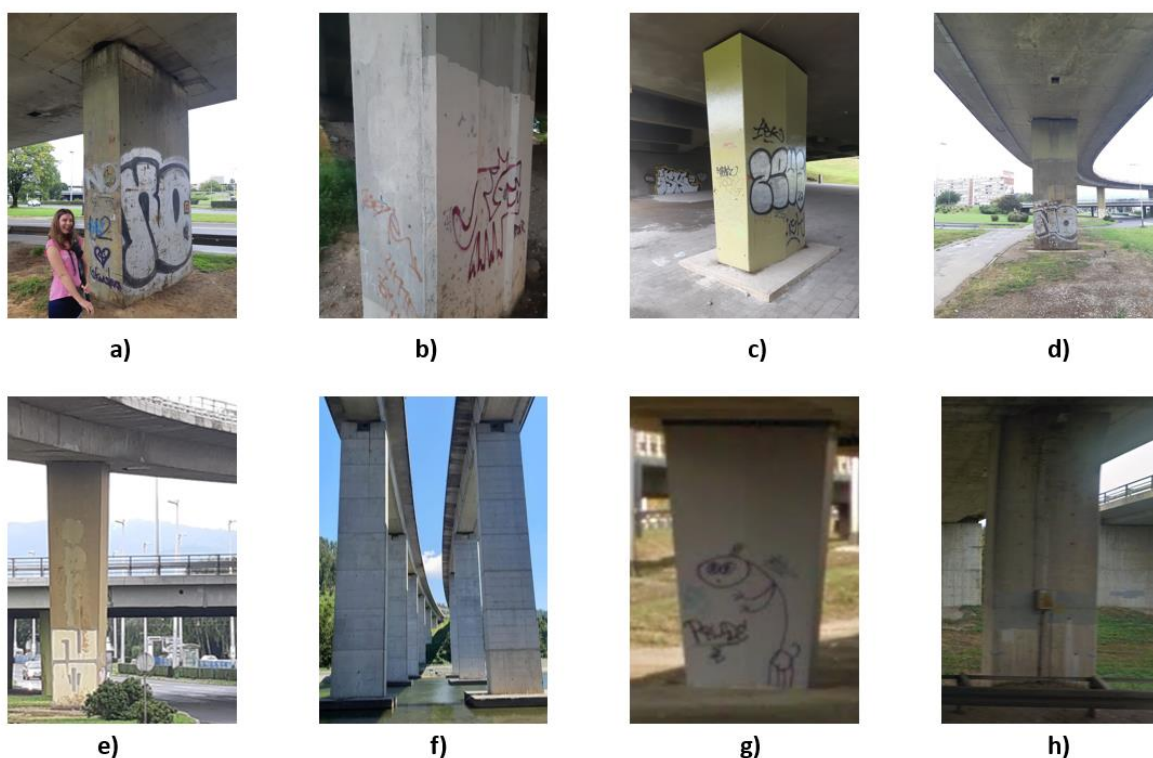
Nakon što je izabran koncept s kojim se išlo u daljnju razradu napravljeno je još nekoliko dodatnih varijacija koncepta na temu penjanja robota pomoću sajli oko pravokutnih stupova.



Slika 2.3. Razvojni proces koncepta 2

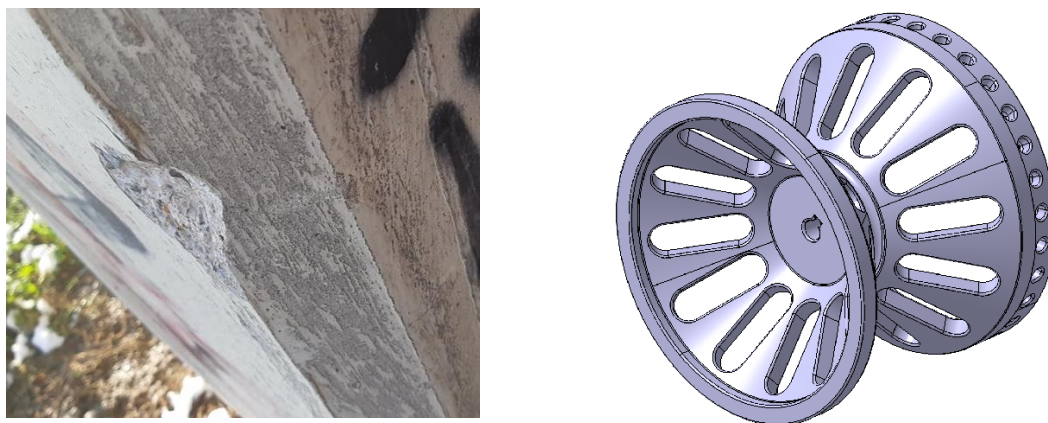
## Razrada koncepta

Prilikom razmatranja kako će se robot penjati bilo je potrebno otići vidjeti neke od mogućih mostova, vijadukata i nadvožnjaka po kojima bi se robotski sustav trebao penjati te problemi do kojih bi moglo doći prilikom vertikalnog pomicanja i potrebnih senzora. Na slici ispod vidljivi su neki od običenih stupova mostova, vijadukata i petlji. Nadalje, odmah je vidljivo prema slici ispod da nisu svi stupovi ravni te da pri vrhu imaju proširenja što je vidljivo s slike g), e). Zbog stupova koji nemaju jednake presjeke po cijeloj duljini bilo je potrebno konstruirati sklop koji će moći odmatati i namatati čeličnu sajlu kako bi potrebna sila adhezije uvijek bila jednaka te je sklop za pritezanje može vidjeti na slici 2.5 pod a).



Slika 2.4. Stupovi a) Stup Držićeve petlje, b) Stup Jadranskog mosta, c) Stup Držićeve petlje, d) Stup Držićeve petlje, e) Stup Držićeve petlje, f) Stup mosta Bajer, g) Stup mosta Mladosti, h) Stup nadvožnjaka na A3

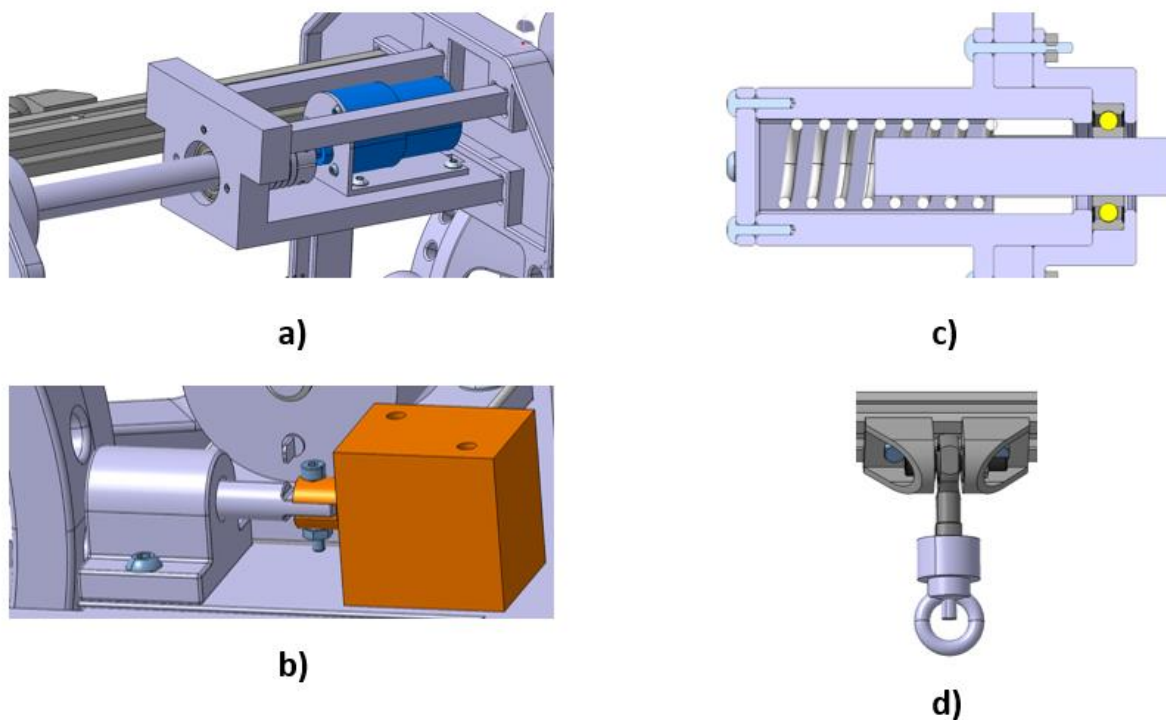
Konstrukcija robotskog sklopa započeta je od kotača kao najbitnijeg elementa robotskog sklopa, ali i sustava. Za kotač se tražio najnepogodniji stup te se prema njemu definirale gabaritne mjere kotača i njego oblik. Najnepogodniji stup za kotač može se vidjeti na slici 2.4. pod b). Ovaj stup je najnepogodniji zbog svog velikog skošena na rubovima i oštećenja uz skošena na rubovima. Na slici ispod može se vidjeti koncept kotača za zadane uvjete i prikaz skošena zajedno sa oštećenjem na stupu od Jadranskog mosta.



*Slika 2.5. Prikaz oštećenja na Jadranskom mostu (lijevo) i prikaz koncepta kotača (desno)*

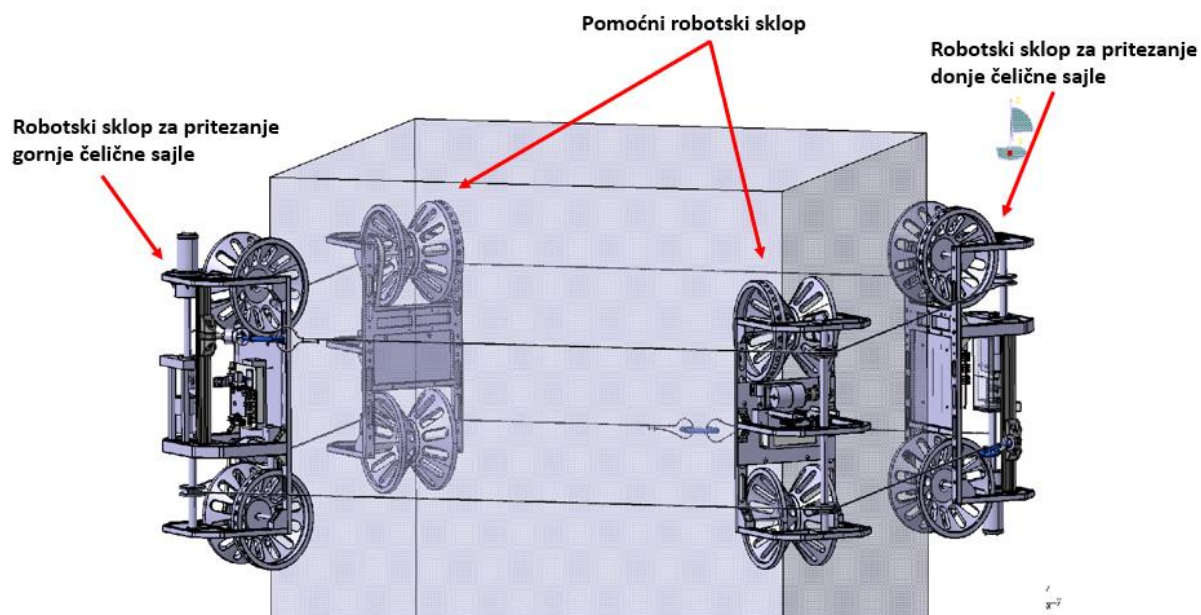
Nakon definiranja potrebne minimalne veličine kotača za zadane uvjete koncipirani su svi ostali dijelovi robota prema kotaču. Zbog potrebe za što manjim robotom odlučilo se koristiti remenski prijenos zbog njegove male mase, lagane prilagodljivosti unutar sklopa i mogućnosti jednostavne redukcije brzine. Nadalje, zbog želje za malom potrošnom energije, a potrebe za dugim periodom rada težilo se rješavanju problema unutar robotskog sklopa na mehaničke načine. Kočnica robotskog sklopa zamišljena je kao solenoid koji pri dolasku robotskog sklopa na određenu visinu izlazi van i koči sklop. Kočenje riješeno na ovaj način ima malu potrošnju energije i visoku efikasnost na slici ispod pod b) vidljiv je koncept kočnice. Zbog potrebe za što manjim radom motora napravljen je koncept sklopa koji onemogućava odvrtnje vretena pri prestanku rada motora. Koncept je vidljiv na slici ispod pod c). Ova vrsta osiguranja se zove osiguranje silom gdje prilikom pomicanja matice dolazi do pritiskanja opruge te samim time potrebnim osiguranjem od odvrtnja. Zbog želje za mjerenjem sile u čeličnoj sajli kako bismo mogli izračunati adheziju napravljen je sklop s senzorom koji mjeri naprezanje u sajli vidljiv na slici ispod pod d).



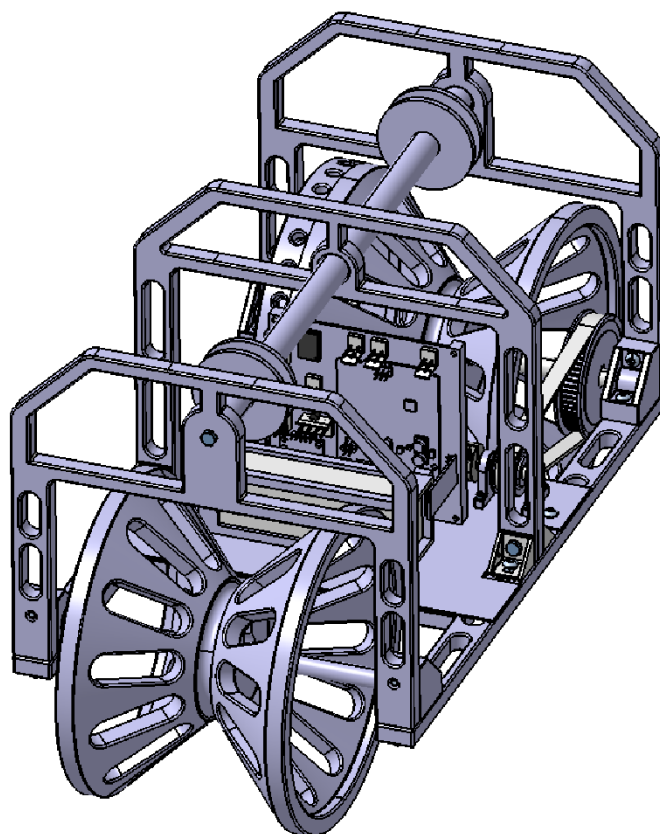


Slika 2.6. a) Sklop za namatanje sajle, b) Sklop za kočenje uz pomoć solenoida, c) Sklop za osiguranje od odvrtnja, d) Sklop za mjernje sile u sajli

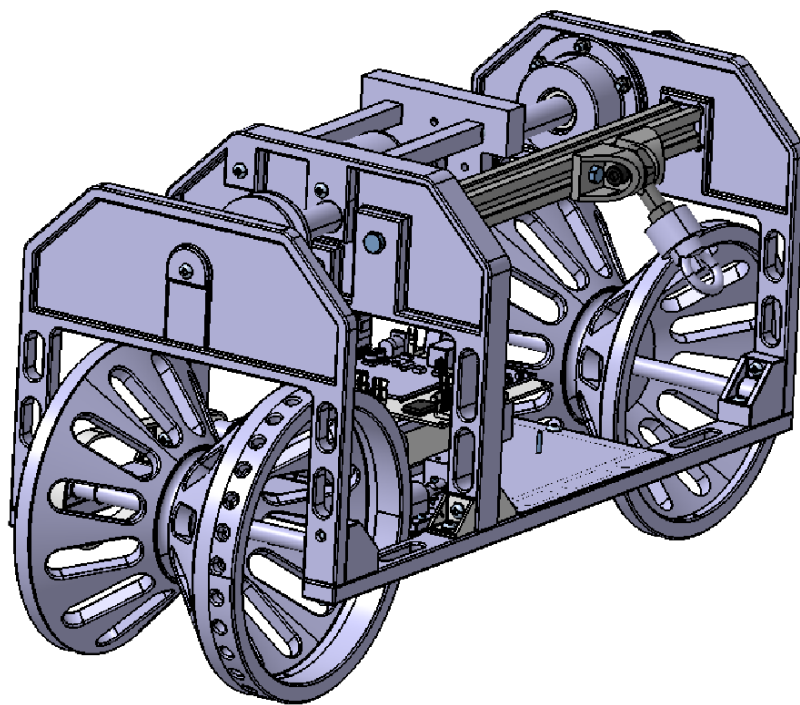
Robotski sustav za osiguranje robota penjača u ovom radu koncipiran je od dvije čelične sajle varijabilnih duljina, dva robotska sklopa koji imaju mogućnost pritezanja sajli te dva pomoćna robotska sklopa kojima je zadatak navođenje sajle oko stupa. Jedan od dva glavna robota ima mogućnost pritezanja gornje sajle i prihvaćanja sajle dijagonalno suprotnog robota koji ima isti zadatak samo što je on zadužen za pritezanje donje sajle te izvršava prihvaćanje gornje sajle. Nadalje, pomoću sajli izvršava se pritezanja cijelog sustava na kutove stupova. U robotskom sustavu nalaze se dva pomoćna robota čija je zadaća navođenje sajle oko stupa te samostalno kretanje u ravnini s robotima za pritezanje. Na slici 2.6. prikazan je cijeli sustav te njegov način postavljanja na željeni stup pravokutnog presjeka.



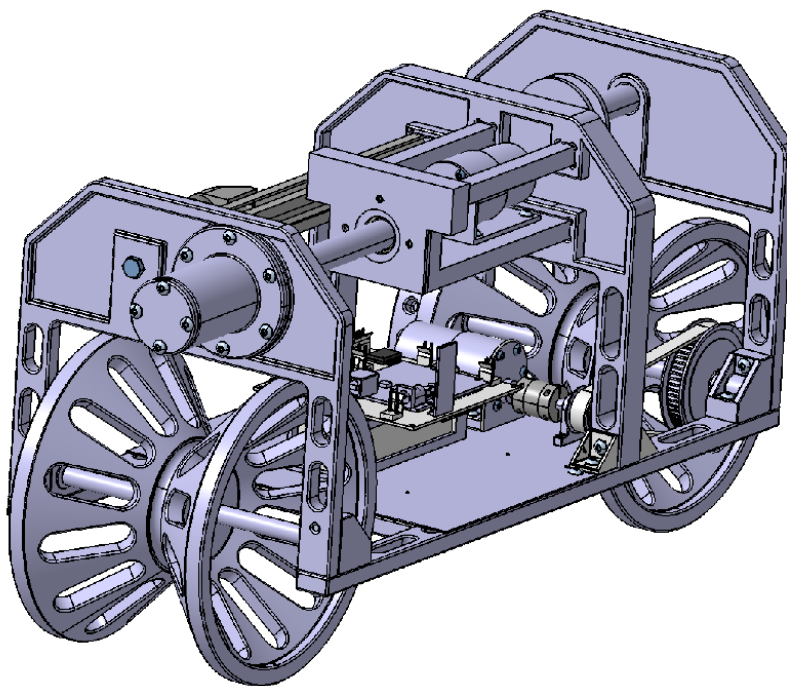
Slika 2.7. Završni koncept robotskog sustava



Slika 2.8. Završni koncept pomoćnog robotskog sklopa



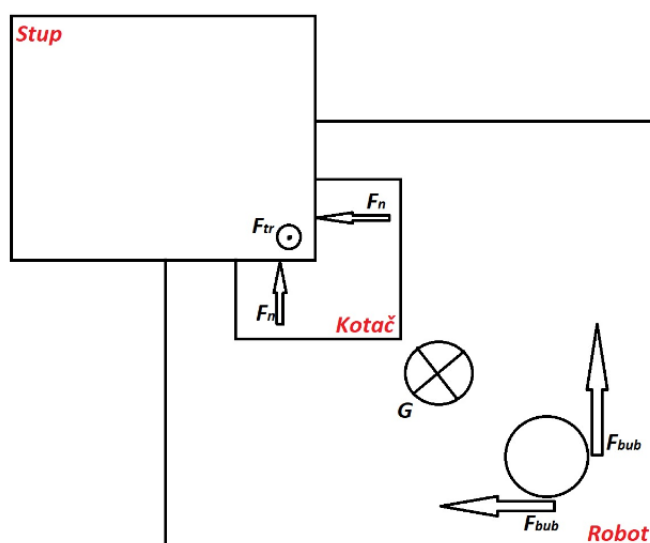
Slika 2.9. Završni koncept glavnog robotskog sklopa lijevi pogled



Slika 2.10. Završni koncept glavnog robotskog sklopa desni pogled

### 3. IZRAČUNI

Tijekom izračuna sila za robotski sustava svaki robotski sklop gleda se kao zasebni mehanizam pri izračunu. Nadalje, tijekom konstrukcije robotskog sustava pazilo se da mu sjecište sila dviju sajli bude u sredini što je prikazano na slici 4.1. zajedno s raspodjelom sila na sklopu. Očekivana maksimalna masa robotskog sklopa je 3 kg i za zadanu masu napravljen je izračun sila.



Slika 3.1. Shematski prikaz raspodjele sila u prostoru

#### 3.1. Izračun potrebnog moment elektromotora za namatanje sajli

Za izračun potrebne sile u sajli gleda se robotski sklop najveće mase jer je on najnepovoljnija opciju u sustavu. Za naš robotski sustav to je jedan od dva glavna robota koji imaju mogućnost pritezanja čeličnih sajli.

$$m_{meh} = 3kg \quad (3.1)$$

Tražena težina konstrukcije računa se prema formuli:

$$G_{meh} = m_{meh} \cdot g = 29,42N \quad (3.2)$$

Potrebna sila trenja na mehanizmu kako bi on ostao stajati na mjestu se računa prema formuli:

$$F_{tr} = G_{meh} = 29,42N \quad (3.3)$$

Nadalje, robotski sustav na sebi sadrži jedan pogon te se u zadani sustav dodaje faktor sigurnosti  $S_k = 1,2$ :

$$F_{tr\_kot} = F_{tr} \cdot S_k = 35,304N \quad (3.4)$$

Kotač je konstruiran na način da dvije plohe dodiruje površinu zida zbog toga imamo dvije normalne sile pri izračunu sile trenja na kotaču. Faktor trenja između gume i betona iznosi  $\mu_{kot} = 0,5$ :

$$F_{tr\_kot} = 2 \cdot F_{N\_kot} \cdot \mu_{kot} \quad (3.5)$$

Nakon prebacivanja varijabli dolazimo do izraza za normalnu silu na kotaču:

$$F_{N\_kot} = \frac{F_{tr\_kot}}{2\mu_{kot}} = 35,304N \quad (3.6)$$

Zbog toga što je sajla paralelna s zidom vrijedi formula za silu na vretenu:

$$F_V = 2 \cdot F_{N\_kot} = 70,608N \quad (3.6)$$

Nakon dobivene sile na vretenu te pretpostavljenom promjeru vretena od 15 mm izračunat je moment na vretenu:

$$T_V = F_V \cdot \frac{d_v}{2} = 0,53N \cdot m \quad (3.7)$$

Za izračun potrebne veličine momenta elektromotora moraju se svi faktori gubitaka uzeti u obzir odnosno gubitke u ležajevima, spojci i matici te oni iznose  $\eta_{L1} = 0,95$ ,  $\eta_{L2} = 0,95$ ,  $\eta_S = 0,9$ ,  $\eta_M = 0,85$ :

$$T_{EM\_V} = \frac{T_V}{\eta_{L1} \cdot \eta_{L2} \cdot \eta_S \cdot \eta_M} = 0,767N \cdot m \quad (3.8)$$

### 3.2. Izračun potrebnog momenta elektromotora za ustaljenu vožnju sustava

Potrebne sile za savladavanje kako bi se mehanizam mogao početi kretati su sile između kotača i zida te težina mehanizma. Za izračun sile otpora kotača potreban nam je faktor kotrljanja koji za gumu na betonu iznosi  $f_k = 0,013$ :

$$F_{voz} = F_{otp\_kot} + G_{meh} \quad (3.9)$$

$$F_{otp\_kot} = 2 \cdot F_{N\_kot} \cdot f_k = 0,918N \quad (3.10)$$

$$F_{voz} = F_{otp\_kot} + G_{meh} = 30,338N \quad (3.11)$$

Nakon dobivene sile koju robotski sklop treba savladati kako bi se robotski sustav mogao početi kretati treba izračunati moment koji ta sila stvara na kotač. Za izračun momenta uzet je promjer kotača na sredini dodirne plohe te taj promjer iznosi  $d_{kot} = 45,858mm$  i faktor sigurnosti  $S_{tr} = 2$ :

$$T_{voz} = F_{voz} \cdot \frac{d_{kot}}{2} \cdot S_{tr} = 1,391N \cdot m \quad (3.12)$$

Moment koji je došao s remenice na kotač kako bi se on mogao gibati računa se prema formuli u kojoj su uračunati gubitci u kliznim ležajevima  $\eta_{K1} = 0,95$ ,  $\eta_{K2} = 0,95$ :

$$T_{R2} = \frac{T_{voz}}{\eta_{K1} \cdot \eta_{K2}} = 1,542N \cdot m \quad (3.13)$$

Preko faktora gubitka na remenu  $\eta_R = 0,95$  možemo izračunati moment na pogonskoj remenici:

$$\eta_R = \frac{P_{R2}}{P_{R1}} = \frac{T_{R2} \cdot \omega_{R2}}{T_{R1} \cdot \omega_{R1}} \quad (3.14)$$

Odobrano omjer između remenica je 3 te uvrštavanjem omjera remenica u formulu iznad dobivamo izraz:

$$\eta_R = \frac{T_{R2}}{T_{R1} \cdot i_R} \quad (3.15)$$

Iz dobivenog izraza iznad dobivamo formulu za izračun momenta na pogonskoj remenici:

$$T_{R1} = \frac{T_{R2}}{i_R \cdot \eta_R} = 0,541N \cdot m \quad (3.16)$$

U izračunati moment na pogonskoj remenici treba uzeti pri izračunu momenta elektromotora i gubitke na kliznim ležajevima s pogonske remenice  $\eta_{K3} = 0,9$ ,  $\eta_{K4} = 0,9$ :

$$T_P = \frac{T_{R1}}{\eta_{R3} \cdot \eta_{R4}} = 0,668N \cdot m \quad (3.17)$$

### 3.3. Izračun proklizavanja kotača

Uvjet protiv proklizavanja kotača:

$$F_{\text{vož}} \leq F_{\text{adh}} \quad (3.18)$$

Formula za izračunavanje potrebne adhezije je:

$$F_{\text{adh}} = 2 \cdot F_{N\_kot} \cdot \mu_{kot} \quad (3.19)$$

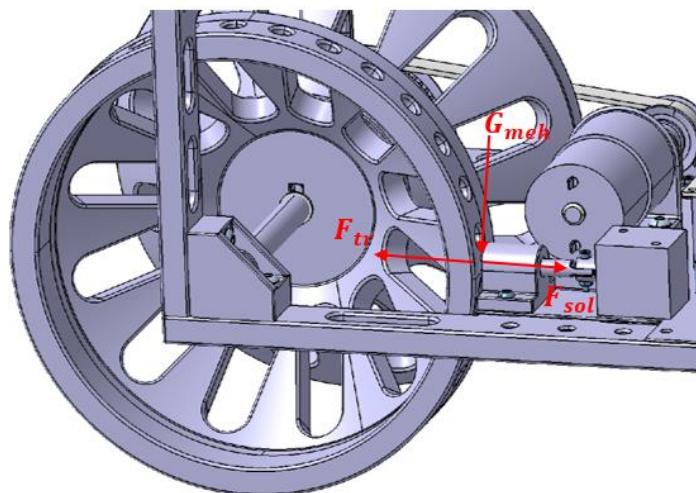
Zbog toga što su nam poznati faktor trenja između gume i betona te znamo normalne sile na kotaču možemo izračunati silu adhezije:

$$F_{\text{adh}} = 2 \cdot F_{N\_kot} \cdot \mu_{kot} = 35,304N \quad (3.20)$$

Nakon dobivanja sile adhezije vidimo da uvjet je zadovoljen.

### 3.4. Izračun potrebne vučne sile solenoida

Potreba za izračunom vučne sile solenoida dolazi zbog potrebe za definiranjem veličine solenoida. Prilikom izračuna uzela se najgora moguća pretpostavka za sklop za kočenje, a to je pritiskanje osovine kočnice s cijelom masom robotskog sklopa. Na slici ispod skicirana je raspodjela sile na sklopu za kočenje.



Slika 3.2. Skica raspodjela sile na sklopu za kočenje

Kako bi se mogla izračunati potrebna vučna sila solenoida potrebno je znati faktor trenja između plastike i metala. Faktor trenja za plastiku i metal je  $\mu = 0,3$  te sada možemo izračunati potrebnu minimalnu silu solenoida:

$$F_{sol} \geq F_{tr} = G_{meh} \cdot \mu = 8,826N \quad (3.21)$$



## 4. ELEKTRONIKA

Nakon što je definiran koncept, uzeto u obzir moguće poteškoće do kojih bi moglo doći i izračunali potrebne sile koje robot mora ostvariti za mogućnost vertikalnog pomicanja po stupovima. Došlo je do potrebe odabira potrebnih elektroničkih komponenti na robotu. U sljedećim pot poglavljima prikazani su svi potrebni senzori i popratna elektronika za uspješno izvođenje zadatka robotskog sustava.

### *Pogonski elektromotor*

Uvjet odabira motora za pogonjene sustava je mogućnost savladavanja potrebnog momenta na pogonskoj osovini zajedno sa svim gubitcima točnije gubitcima u kliznim ležajevima, spojci i remenskom prijenosu. Prilikom traženja električnog motora jako se pazilo na masu motora, njegovu potrošnju električne energije i na ugrađeni reduktor koji sadrži u sebi veliku redukciju te mali izlazni broj okretaja.

Izabrani elektromotor Pololu 100:1 Metal Gearmotor 37Dx57L mm 12V (Helical Pinion) na sebi već ima ugrađenu redukciju broja okretaja. Isto tako, izabrani električni motor je električno motor s četkicama te je njegov najveći mogući moment skoro duplo veći od traženoga momenta. Prema danoj dokumentaciji proizvođača optimalna potrošnja elektromotora jemalo manja od polovice maksimalnog momenta što također ide u prilog izbora pogonskog elektromotora. Na slici 6.1. prikazan je izabrani električni motora za pogon.



Slika 4.1 Elektromotor Pololu 100:1 Metal Gearmotor 37Dx57L mm 12V (Helical Pinion)[9]

## Elektromotor za namatanje sajle

Uvjet za odabir motora za pogonjene vretena je mogućnost savladavanja momenta koje stvara sajla nakon savladavanja svih gubika u sklopu, točnije gubitcima u dva kuglična ležaja, matici, i spojci. Traženi elektromotor je morao imati što veću redukciju na reduktoru kako ne bi došlo nakon zatezanja sajle i prestanka rada motora zbog novo nastale sile u sajli i momenta na vretenu do odmatanja namotane sajle. Prilikom odabira motora pazilo se da masa bude što manja i da u sebi već ima ugrađene senzore za mjerenje broja okretaja motora kako bismo mogli izračunati koliko je sajle namotano na vretenu i koliko je sajle ostalo za namotati.

Izabrani elektromotor je Cytron SPG-30 s četkicama te na sebi već ima ugrađena dva Hall efekt senzora koji služe kao enkoderi. Odabrani elektromotor ima malu brzinu okretanja te veliku redukciju broja okretaja i njegov nazivni moment je za 30% veći od proračunatog potrebnog momenta. Nakon dolaska robotskog sustava na vrh stupa vršit će se dodatno zatezanje u sklopu dodatnog osiguranja protiv proklizavanja robotskog sustava. Iz tog je razloga bio potreban veći moment koji elektromotor može ostvariti kako smo imali prostora za optimizaciju dodatnog pritezanja sustava. Na slici 5.2. prikazan je odabrani elektromotor.

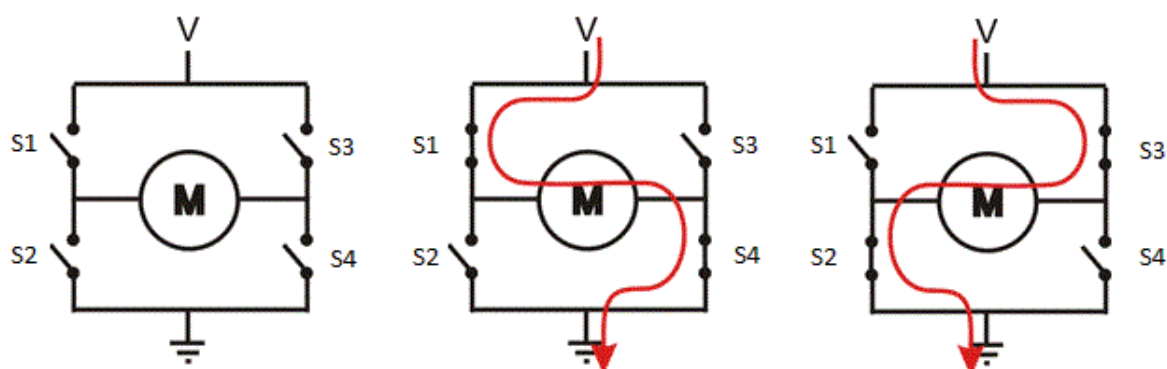


Slika 4.2 Elektromotor Cytron 12V, 16.7RPM 270:1 Gear Motor w / Encoder[10]

## Istosmjerni upravljač elektromotora

Nakon što su odabrani elektromotori koji će se koristiti na robotskim sustavu bilo je potrebno odabrati modul za upravljanje istim. Za traženi modul zadano je par osnovnih zahtjeva koje je morao zadovolji. Modul je morao imati mogućnost upravljanja s oba motora odjednom. Također je morao imati mogućnost propuštanja njihove maksimalne struje ako slučajno dođe do nje, a da se modul ne ošteti.

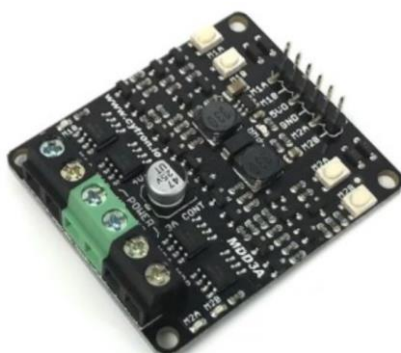
Najčešći način upravljanja istosmjernim elektromotorima je pomoću H-mosta. H-most je strujni krug koji se sastoji od 4 prekidača spojenih s motorom na način prikazan na slici 6.3.



Slika 4.3. Skica rada H-mosta[11]

Ako S2 i S3 prekidače zatvorimo, a S1 i S4 prekidače otvorimo, struja će teći u određenom smjeru. Ako zamijenimo stanja prekidača tako da su S2 i S3 otvoreni a S1 i S4 zatvoreni, struja će kroz motor proteći u suprotnom smjeru. Uz to, ne smijemo zatvoriti sva četiri prekidača odjednom ili oba prekidača na jednoj strani H-mosta (npr. S1 i S2) jer time izazivamo kratki spoj[11].

Za naš robotski sustav odabran je istosmjerni upravljač elektromotora prikazan na slici 6.4. Odabrani modul za upravljanje istosmjernim motorima zadovoljava sve navedene uvijete iznad. Za upravljanje motorima koristi se H-most sklopom. Modul na sebi sadrži četiri tipkala za hardversko ispitivanje motora bez potrebe mikrokontrolera što će se kasnije pokazati prilikom testiranja različitih sklopova pokazati korisnim za uštedu vremena.



Slika 4.4. Cytron 3A 4-16V Dual Channel DC Motor Driver[12]

## Solenoid

Solenoidi se generalno koriste za pretvaranje elektromagnetne energiju u mehaničko gibanje. Solenoidi se često koriste u sklopovima gdje je potrebna iznenadna količina snage za pomicanje specifičnog dijela. Solenoid se sastoji od kućišta, zavojnice namotanu u krug oko najčešće čelične ili željezne jezgre zbog toga što su magnetične. Također postoje dvije „vrste“ solenoida. One koje prilikom prolaska električne energije kroz namotaje svoju željeznu jezgru privlače i one koji prolaskom električne energije željeznu jezgru guraju iz sebe.

Za traženi solenoid u ovom robotskom sustavu zadani su potrebni parametri sila i kretanja. Solenoid se mora prilikom prolaska električne energije kroz zavojnicu uvlačiti. Na udaljenosti 5mm jezgre od početne pozicije mora imati mogućnost stvaranja vučne sile od 10N. Prilikom odabira solenoida pazilo se da solenoid ima mogućnost konstanto vući silu od 10N bez da dođe do pregrijavanja sklopa. Na slici 6.5. prikazan je odabrani solenoid koji je zadovoljio sve prethodno navedene uvjete.



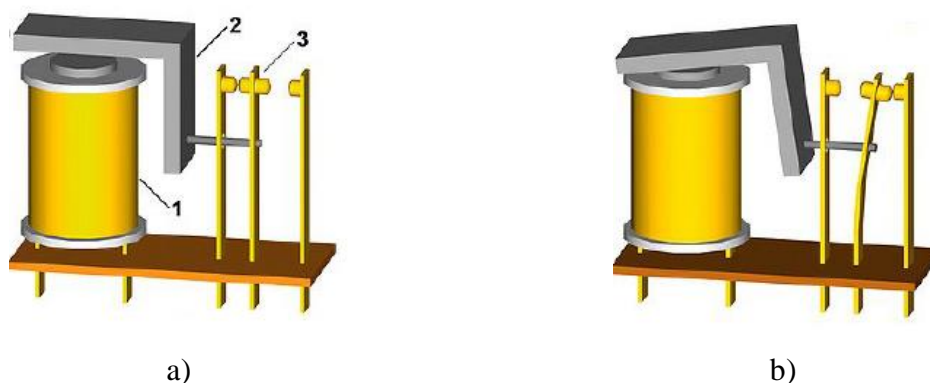
Slika 4.5. Solenoid[13]

## Relej

Zbog relativno velikog potrebnog napona za napajanje solenoida i relativno velike struje koju solenoid treba nije moguće solenoidom upravljati direktno preko mikrokontrolera. Iz tog razloga javlja se potreba za relejom preko kojeg možemo upravljati solenoidom, točnije paliti i gasiti solenoid.

Postoji nekoliko različitih vrsta releja, ali u našem slučaju odabran je elektromagnetni relej te ćemo njega detaljnije opisati. On se sastoji od zavojnice (1), željezne kotve (2) i kontakta (3) ako što je prikazano na slici 5.6. a). Kada struja proteče kroz zavojnicu, stvara se magnetsko polje koje privlači željeznu kotvu. Na kotvi se nalaze kontakti koji ovisno o protoku struje zatvaraju ili otvaraju drugi strujni krug. Unutar tog drugog strujnog kruga moguće je spojiti

trošilo koje zahtjeva visoki napon ili izmjenični napon. Za rukovanje relejom potrebno je znati nekoliko karakteristika releja. Prvo je količina i vrsta napona koju je potrebno dovesti zavojnici da se aktivira. Postoje razne vrijednosti tog napona ovisno o potrebi i namjeni (često 5,12 i 24V DC). Druga stvar na koju je potrebno obratiti pažnju je snaga trošila koje spajamo na relej. Na Releju je napisana maksimalna količina struje i napona koja može biti spojena s relejom (često 12,14,30V DC ili 120,220V AC). Ako se prekorače granice, relej se može oštetiti ili pregoriti. Na slici 5.6. prikazan je rad releja, njegova dva moguća stanja i njegovi dijelovi. Na slici 6.8. prikazan je odabrani relej.



Slika 4.6.a) Relej nakon prolaska struje kroz zavojnicu [14], b) . Relej nakon prestanka prolaska struje kroz zavojnicu [14]



Slika 4.7. Modul s relejom [15]

#### 4.1. Senzori

Senzor je uređaj koji mjeri fizičku veličinu i pretvara ju u neku vrstu signala kojeg onda promatrač, mikrokontroler ili neki instrument može očitati. Za razvijeno robotski sustav dolazi se do različitih veličina koje je potrebno provjeravati i mjeriti. Zbog toga što je za očitavanje podataka potreban mikrokontroler signali senzora prilagođeni su očitavanju mikrokontrolera. U nastavku pod poglavlja objašnjen je rad senzora koji su korišteni na ovom robotskom sustavu.

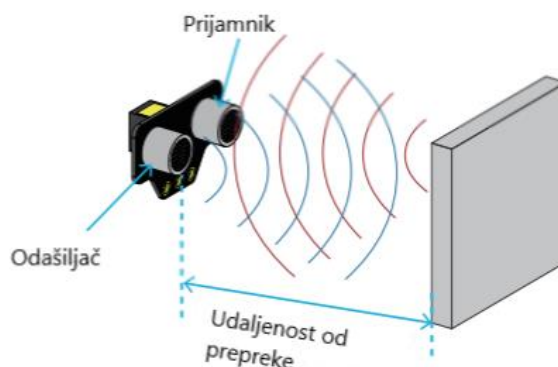
## Ultrazvučni senzor

Potreba za ultrazvučnim senzorom na robotskom sustavu javlja se iz potrebe detekcije vrha stupa što se može vidjeti na slici 5.9. ili podloge u slučaju spuštanja. Ovaj senzor koristi se za sprečavanje kolizije i sudara. Prilikom vertikalnog uspinjanja robotskog sustava bitno je znati postoji li ispred robota podloga po kojoj se robotski sustav može kretati. Na slici 5.10. b) vidljiv je primjer vertikalnog stupa koji na vrhu odjednom staje bez podloge iznad sebe. U slučaju da nema ultrazvučnog senzora koji provjerava prisutnost podloge ispod robotskog sustava došlo bi do ispadanja robotskog sustava.



Slika 4.8. a) Stup na Držićevoj petlji, b) Fužine most Bajer

Ultrazvučni senzori rade na principu generiranja kratkog zvučnog vala (impulsa) pomoću odašiljača, a zatim primanja istog koji se odbio od najbližeg objekta pomoću prijmnika, kao što nam prikazuje slika 4.9.



Slika 4.9. Princip rada ultrazvučnih senzora [16]

Ako se precizno izmjeri vrijeme od početka generiranja impulsa i njegovog povratka u senzor nakon odbijanja od objekta, udaljenost se može lako izračunati. Brzina zvuka u zraku je 343 metara po sekundi što je jednako 29.155  $\mu\text{s}$  (mikrosekundi) po cm. Za izračunavanje udaljenosti kojom zvuk putuje koristimo sljedeću formulu:

$$Udaljenost [m] = \frac{\text{vrijem}[s] \times \text{brzina zvuka} \left[\frac{m}{s}\right]}{2} \quad (4.1)$$

Umnožak vremena i brzine zvuka moramo podijeliti s dva jer zvuk putuje do objekta i natrag.

Prilikom istraživanja ultrazvučnih senzora i njihovog načina rada pokazalo se da je HC-SR04 najčešće korišteni senzor u hobi robotici i s visokom preciznošću. Obzirom na relativno nisku cijenu odlučeno je da će se ovaj modul ultrazvučnog senzora koristiti na robotskom sustavu. Na slici ispod može se vidjeti izgled modula HC-SR04.



Slika 4.10. Modul HC-SR04[17]

### *Senzor tlaka i temperature*

Zbog potrebe za poznavanjem prijeđenog puta robota i međusobnog odnosa robotskih sklopova unutar robotskog sustava i njihove relativne razlike u visinama odlučeno je koristiti se promjenom tlaka kao fizikalnom veličinom promjene visine. Vertikalnim usponom robotskog sustava dolazi do opadanja tlaka i zbog toga što nam je poznato kolika je promjena tlaka nastala možemo izračunati promjenu visine odnosno koliko se robotski sustav vertikalno uzdigao ili spustio. Prema formuli ispod izvršava se izračun visine svakog robotskog sklopa.

$$h = -\frac{R * T * \ln\left(\frac{P}{P_0}\right)}{g * M} \quad (4.2)$$

R – univerzalna plinska konstanta

M – molarna masa zraka

T – temperatura u kelvinima

g – gravitacijsko ubrzanje

P – tlak u hektopaskalima

$P_0$  – Tlak razine mora

U formuli iznad može se primijetiti da temperatura igra bitnu ulogu u izračunu visine preko tlaka. Zbog toga nam je bilo bitno imati modul koji u sebi sadrži mogućnost vrlo preciznog mjerenja tlaka i u isto vrijeme mjerenja i temperature. Prilikom izbora senzora nametnut je uvjet relativne preciznosti tlaka unutar 1 metra i što manje potrošnje. Zadane uvjete zajedno s prihvatljivom cijenom ispunila su dva modula. Prvi modul koji je ispunio tražene uvjete bio je Grove – DPS310, a njegova preciznost po danim specifikacijama je relativna preciznost od 50 cm te vrlo visoka razlučivost podataka. Na slici ispod prikazan je pod a) prvi modul koji je zadovoljio tražene kriterije. Drugi senzor koji je zadovoljio tražene uvjete bio je SparkFun BME280. Prema specifikacijama od firme BOSCH relativna preciznost senzora je unutar je 1 metra. Na slici b) ispod može se vidjeti drugi izabrani senzor. Za jedan i drugi senzor postoje već gotovi programi koji koriste gore navedenu modificiranu formulu s uračunatom hardverskom greškom. Prilikom isprobavanja dvaju senzora tlaka drugi senzor odnosno BME280 pokazao se kao bolja opcija u mjerenju prijednog puta.



a)



b)

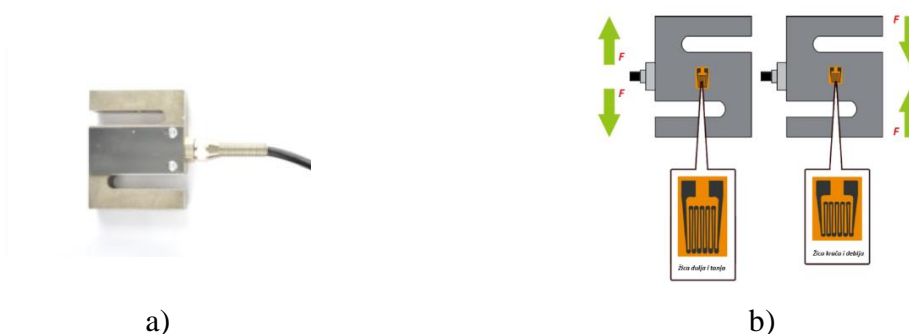
Slika 4.11. a) Grove – DPS310 [18], b) . SparkFun BME280 [19]

U budućnosti se morao ispitati preciznost i razlika ako postoji u dobivenim vrijednostima između dva ista senzora. Zbog potrebe istovremenog rada 4 senzora i sinkronizacijom i regulacijom četiri robotska sklopa i njihove regulacije visine.

### *Senzor sile*

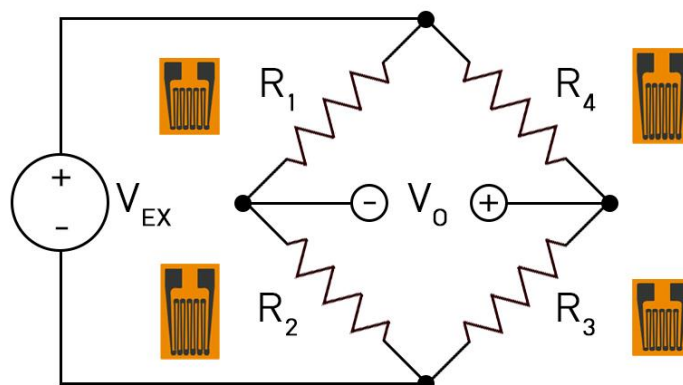


Zbog pritezanja čelične sajle dobivamo željenu silu trenja. Potrebno nam je poznavanje napetosti sajle odnosno sile pritezanja sajle preko vretena kako bi bilo moguće izračunati silu trenja. Za mjerenje sile u sajli odlučeno je korištenje senzora sile odnosno mjerne ćelije. Odabrana mjerna ćelija za ovaj robotski sustav je S oblika kao što se može vidjeti na slici ispod pod a). Mjerač napreznja izrađen je od vrlo fine žice ili folije postavljen u uzorku mreže i pričvršćen na fleksibilnu podlogu. Kada se promjeni oblik dolazi do promjene njegovog električnog otpora. Na slici ispod pod b) prikazana je pozicija mjerača napreznja i kako se on ponaša pri opterećivanju mjerne ćelije.



Slika 4.12. a) Mjerna ćelija oblika S [20], b) Prikaz postavljenog mjerača napreznja na mjernu ćeliju [21]

Mjerači napreznja spojeni su u Wheatstoneov mjerni most za mjerenje električnoga otpora sastavljen od četiriju u četverokut spojenih grana i dviju dijagonala. Grane četverokuta čine otpornici, u jednoj se dijagonali nalazi osjetljivi mjerni električni instrument, a u drugoj izvor električne energije. Na slici ispod prikazan je spoj Wheatstoneovog mosta uz pomoć mjerača napreznja.



Slika 4.13. Shematski prikaz Wheatstonovog mosta[21]

## Hall efekt senzor

Zbog potrebe mjerenja broja okretaja elektromotora zaduženog za okretanje vretena te samim time i pomaka sajle možemo koristiti već dane Hall efekt senzore na motoru kao enkodere. Na slici ispod može se vidjeti na koji način su ugrađeni senzori na elektromotor i kao što se može primijetiti postoje dva senzora na elektromotoru.



*Slika 4.14. Hall efekt senzori na motoru*

Hall efekt senzor je senzor koji mjeri magnetsko polje pomoću Hallovog efekta. Što je magnetno polje jače to je napon na analognom izlazu iz modula manji.

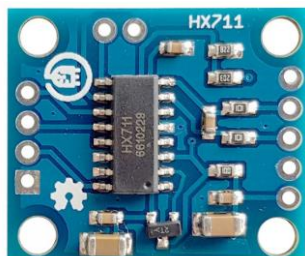
Senzor je veličine tranzistora i vrlo mu je sličan po izgledu. Zbog toga što mjerimo broj okretaja motora jedino nam je bitno je li magnet prošao pored senzora te iz tog razloga ovaj senzor koristimo kao digitalni senzor. Za mjerenje brzine dovoljno je znati kada pored senzora prođe magnet, te se onda broji koliko puta je magnet prošao[22].

Zbog toga što su dva Hall efekt senzora moguće je također odrediti smjer vrtnje motora. Ovaj enkoder daje tri impulsa po jednom zakretu osovine motora, a zbog toga što motor koristi reduktor od 1:270, dolazi se do zaključka da je moguće dobiti 810 impulsa po jednom zakretu vretena odnosno izlazne osovine elektromotora.

### *Analogno digitalni pretvornik*

Zbog senzor sile koji silu mjeri preko padova napona, odnosno promjene u otporu, a promjene otpora koji se događaju na senzoru sile su male i mikrokontroler ne bi mogao očitati promjene u naponu koje mu senzor sile šalje. Zbog toga što mikrokontroler nije u mogućnosti uočiti promjenu napona koristimo modul koji analogni signal pretvara u digitalni.

Odabrani pretvornik ima preciznost konverzije od 24-bitna, također u sebi sadrži pojačalo koji pojačava signal 128 puta. Hx711 pretvornik prikazan na slici napravljen je za spajanje na senzore sila koje su napravljene tehnikom Wheatstonova mosta[23].



Slika 4.15. HX711 analogno digitalni pretvarač[23]

### *Mikrokontroler*

Nakon što su odabrani svi moduli koji će se u ovom završnom radu koristiti bilo je potrebno odabrati mikrokontroler koji će upravljati sa svim dobivenim podacima sa senzora i elektromotorima. Zbog toga što su poznati moduli koji će se koristiti i samim time i potrebni protokoli za komunikaciju s mikrokontrolerom te koji je potreban broj ulaznih i izlaznih pinova kako bi se sve moglo spojiti na jedan mikrokontroler. Također odlučeno je da će se upravljanje robotom vršiti pomoću bluetootha ili WiFi-a zbog mogućnosti upravljanja s relativno velike udaljenosti robotskim sustavom i u isto vrijeme dobivati podatke s senzora. Postojala je i mogućnost upravljanja robotskim sustavom pomoću radio frekvencije, ali onda ne bismo imali mogućnost dobivanja podataka s senzora. Vrlo bitna stvar kod bluetooth i WiFi komunikacije je vrlo jednostavna mogućnost prilagođavanja i dodavanja različitih tipki i potencijometara te samim time bolja mogućnost prilagođavanja softvera točno određenim potrebama za robotski sustav.

Na kraju je odabran ESP32 mikrokontroler prikazan na slici ispod koji u sebi sadrži ugrađen WiFi i Bluetooth. Ovaj mikrokontroler ima relativno nisku potrošnju i puno veću količinu pinova od često korištenih Arduino mikrokontrolera. ESP32 mikrokontroler je moguće programirati u Arduino IDE. Mikrokontroler u sebi sadrži SPIFF što nam omogućava bolji i pregledniji način programiranja mikrokontrolera i zbog toga nema potrebe da sve bude unutar jednog koda. Moguće je različite dijelove koda sortirati unutar memorije.



Slika 4.16. ESP32 mikrokontroler [24]

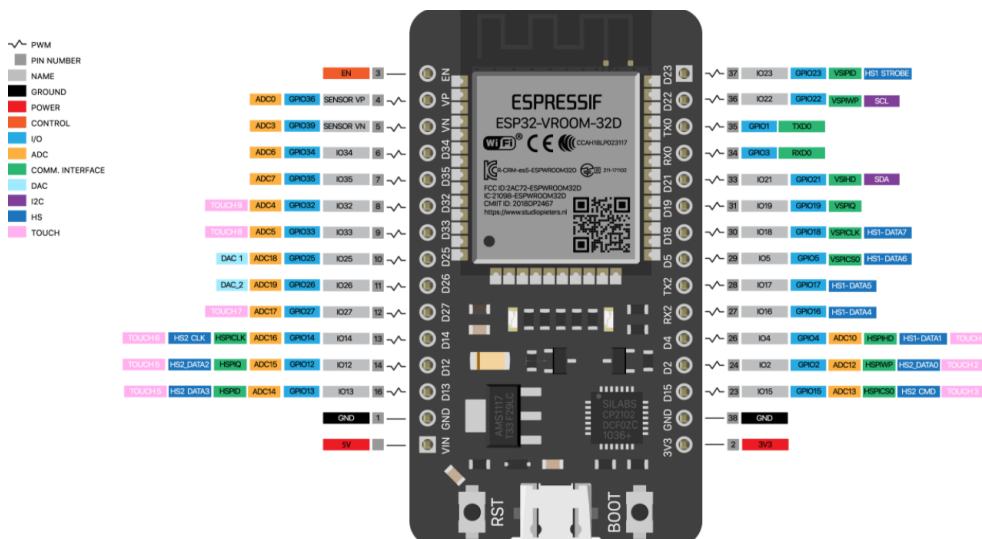
Također mikrokontroler unutar sebe sadrži dva procesora što nam omogućava još brži rad robotskog sklopa.

Prilikom rasporeda ulazni/izlaznih pinova napravljena je Excel tablica koja je vidljiva na slici ispod. Kako bi se optimizirao i memorirao gdje se koji pin koristi te za koji dio elektroničkog sklopa. Mikrokontroler ima puno mogućnosti što je vidljivo na slici ispod te je također potrebno paziti tokom spajanja. Na slici su crvenom bojom označeni pinovi koji se ili ne mogu koristiti zbog unutarnje memorije ili prilikom rada preko interneta nisu u mogućnosti koristiti sve svoje opcije. Zelenom bojom su označeni iskorišteni pinovi i što je na te pinove spojeno.

No.	Name	Type	GPIO	GPIO	RTC_GPIO	ADC	TOUCH	DAC	I2C	SPI	Controller	UART	QSPI	JTAG	SDIO Slave	Ethernet	Controller
25	IO00	I/O	GPIO00	No	RTC_GPIO11	ADC2_CH01	TOUCH1									EMAC_TX_CLK	
35	TXD0	I/O	GPIO01	No								U0TXD				EMAC_RXD2	
24	IO02	I/O	GPIO02	No	RTC_GPIO12	ADC2_CH02	TOUCH2				HS2_DATA0		HSPiWP				HS2_DATA0
34	RXD0	I/O	GPIO03	No								U0RXD					
26	IO04	I/O	GPIO04	Relay (IN)	RTC_GPIO10	ADC2_CH0	TOUCH0				HS2_DATA1		HSPiHD			EMAC_TX_ER	HS2_DATA1
29	IO05	I/O	GPIO05							SS/CS			VSPiCS0			EMAC_RX_CLK	HS1_DATA6
20	SCK/CLK*	I/O	GPIO06	No	UNUSABLE !!! (Flash memory)							U1CTS	SPiCLK		SD_CLK		HS1_CLK
21	SD0/SD0*	I/O	GPIO07	No	UNUSABLE !!! (Flash memory)							U2RTS	SPiQ		SD_DATA0		HS1_DATA0
22	SD1/SD1*	I/O	GPIO08	No	UNUSABLE !!! (Flash memory)							U2CTS	SPiD		SD_DATA1		HS1_DATA1
17	SHD/SD2*	I/O	GPIO09	No	UNUSABLE !!! (Flash memory)							U1RXD	SPiHD		SD_DATA2		HS1_DATA2
18	SWR/SD3*	I/O	GPIO10	No	UNUSABLE !!! (Flash memory)							U1TXD	SPiWP		SD_DATA3		HS1_DATA3
19	SCS/CMD*	I/O	GPIO11	No	UNUSABLE !!! (Flash memory)							U1RTS	SPiCS0				HS1_CMD
14	IO12	I/O	GPIO12	HC-SR04 (2TRIG)	No	RTC_GPIO15	ADC2_CH05	TOUCH5			HS2_DATA2		HSPiQ	MTDI		EMAC_TXD3	HS2_DATA2
16	IO13	I/O	GPIO13	HC-SR04 (2ECHO)		RTC_GPIO14	ADC2_CH04	TOUCH4			HS2_DATA3		HSPiD	MTCK		EMAC_RX_ER	HS2_DATA3
13	IO14	I/O	GPIO14	HC-SR04 (1TRIG)		RTC_GPIO16	ADC2_CH08	TOUCH6			HS2_CLK		HSPiCLK	MTMS		EMAC_TXD2	HS2_CLK
23	IO15	I/O	GPIO15	HC-SR04 (1ECHO)		RTC_GPIO13	ADC2_CH03	TOUCH3			HS2_CMD		HSPiCS0	MTDO		EMAC_RXD3	HS2_CMD
27	IO16	I/O	GPIO16	HC-SR04 (3TRIG)								U2RXD				EMAC_CLK_OUT	HS1_DATA4
28	IO17	I/O	GPIO17	HC-SR04 (3ECHO)								U2TXD				EMAC_CLK_OUT_180	HS1_DATA5
30	IO18	I/O	GPIO18							SCLK			VSPiCLK				HS1_DATA7
31	IO19	I/O	GPIO19							MISO		U0CTS	VSPiQ			EMAC_TXD0	
33	IO21	I/O	GPIO21	DPS310(SDA) I2C									VSPiHD			EMAC_TX_EN	
36	IO22	I/O	GPIO22	DPS310(SCL) I2C					SDA1			U0RTS	VSPiWP			EMAC_TXD1	
37	IO23	I/O	GPIO23	MDA3A(N2A)					SCL1				VSPiD				HS1_STROBE
10	IO25	I/O	GPIO25	MDA3A(N1A)		RTC_GPIO06	ADC2_CH08									EMAC_RXD0	
11	IO26	I/O	GPIO26	MDA3A(N1B)		RTC_GPIO07	ADC2_CH09		DAC_1							EMAC_RXD1	
12	IO27	I/O	GPIO27	MDA3A(N2B)		RTC_GPIO17	ADC2_CH07	TOUCH7								EMAC_RX_DV	
8	IO32	I/O	GPIO32	HX711 (DAT "DOUT")		RTC_GPIO09	ADC1_CH04	TOUCH9									
9	IO33	I/O	GPIO33	HX711(SCK)		RTC_GPIO08	ADC1_CH05	TOUCH8									
6	IO34	I	GPIO34	Hall_senzor	No	RTC_GPIO04	ADC1_CH06										
7	IO35	I	GPIO35	Hall_senzor	No	RTC_GPIO05	ADC1_CH07										
4	SENSOR_VP	I	GPIO36		No	RTC_GPIO00	ADC1_CH0										
5	SENSOR_VN	I	GPIO39		No	RTC_GPIO03	ADC1_CH03										

Slika 4.17. Prikaz tablice pinova s funkcijama pinova

Na slici 5.18. može se vidjeti raspodjela pinova na modulu i vizualni prikaz modula i mogućnosti njegovih pinova.



Slika 4.18. Raspodjela pinova na ESP32[25, p. 32]

## 4.2. Baterija

Izbor baterije te njezin kapacitet su izrazito važni kod konstruiranja robota. Izabrana baterija mora imati mogućnost dizanja robota na visinu od minimalno 30m, stagniranje na visini u vremenu od 24 sata te spuštanja robota. Također tražena baterija moram imati minimalni napon od 12V zbog potrebnog rada solenoida, jednog i drugog elektromotora. Za zadane uvjete nađena je baterija koja ispunjava sve zahtjeve te njezina masa značajno ne mijenja masu robota(<10% ukupne mase robota). Nadalje, zbog relativno malih struja tražila se baterija sa što nižom konstantom pražnjena zbog toga što dobivamo veći kapacitet baterije pri istoj masi. Izabrana baterija se sastoji od 4 ćelije i zove se Conrad energy 2400mAh xt60. Na slici 6.23. prikazan je model baterije.



Slika 4.19. Conrad energy 2400mAh xt60[26]

Izračun vremena rada robota tj. provjere kapaciteta baterije dobiva se popisivanjem svih komponenti koje troše struju. U tablici 6.1. prikazane su sve komponente koje troše struju.

Tablica 4.1. Pregled svih potrošača na robotskom sklopu

<i>Elektronička komponenta</i>	<i>Maksimalna moguća potrošnja</i>
Solenoid	2,8A
Pogonski elektromotor	5,5A
Elektromotor vretena	3,2A
Elektronika	<1A
<b><i>Ukupno</i></b>	<b>12,5A</b>

Nakon utvrđenih komponenti koje troše struju, potrebno je utvrditi hoće li odabrana baterija to moći podnijeti. Za LiPo baterije maksimalne dozvoljene struje provjerava se prema sljedećem izrazu:

$$I_{MAX} = C * Cap \quad (4.3)$$

Gdje je C konstanta pražnjenja i za odabranu bateriju iznosi  $C = 20$ , dok je Cap, oznaka za kapacitet baterije i u našem slučaju iznosi  $Cap = 2400mAh$ . Prema formuli iznad maksimalna struja iznosi:

$$I_{MAX} = 48A \quad (4.4)$$

Što prema tablici zadovoljava potrebe sustava. U tablici je gledan najgori mogući slučaj kada bi sve elektroničke komponente u isto vrijeme povukle maksimalnu struju.

Vrijeme potrebno robotu za penjanje na visinu stupa od 30 metara je približno 6 minuta, a vrijeme potrebno elektromotoru za namatanje sajle je približno 2 minuta. Prilikom penjanja robota moguće je ponovno pritezanje i odmatanje sajle. Prema tome, uzet je faktor sigurnosti 2 te je vrijeme rada elektromotora na vretenu sada 4 minuta. Vrijeme spuštanja mehatroničkog sustava je također približno 6 minuta. Iz toga možemo zaključiti kako mogućnost napajanja baterije mora biti minimalno 16minuta za rad motora. Nakon dolaska robota na vrh stupa ulazi u stanje mirovanje te je njegova potrošnja zanemarivo mala. Zbog svih ostalih ne predviđenih situacija i želje za daljnjom nadogradnjom elektroničkih komponenti uzeta je baterija s faktorom sigurnosti 3. Prosječna potrošnja svih sklopova skupa iznosi 3A.

$$t_{AVG} = \frac{Cap}{I_{AVG}} = 0.8h = 48minuta \quad (4.5)$$

Dobiveno vrijeme zadovoljava sve tehničke i kapacitivne zahtjeve električnog sustava.

### *Regulator napona*

Napon baterije iznosi u 14,8V u prosjeku, a potrebni napon za većinu modula je 3,3V ili 5V. ESP32 mikrokontroler radi na 3,3V, ali u sebi ima regulator napona s 5V na 3,3V. S mikrokontrolera je moguće napajati sve komponente koje rade na 3,3V. Možemo zaključiti kako nam je potreban regulator napona s 14,8V na 5V te će dalje mikrokontroler regulirati napon na 3,3V. Za komponente koje trebaju tu veličinu napona i komponente koje trebaju 5V spojiti će se direktno na izlaz regulatora napona.

Za odabrani slučaj izabran je regulator napona LM2596S koji je prikazan na slici ispod. Izabrani regulator napona također sadrži u sebi mogućnost regulacije izlaznog napona između 1.5V i 35V u slučaju da bude potrebna promjena voltaže sustava. Prilikom izbora regulatora napona pazilo se na maksimalnu dopuštenu struju regulatora koja iznosi 3A što je više nego dovoljno za napajanje svih senzora i mikrokontrolera. Prilikom spajanja treba biti oprezan da ne dođe slučajno do zamjene polova zbog toga što regulator nema unutarnje osiguranje.



Slika 4.20. Regulator napona LM2596S[27]

## 5. KONSTRUKCIJA GLAVNOG ROBOTA

Robotski sustav za osiguranje robota penjača modeliran je u programskom paketu CATIA V5R21. Prilikom konstrukcije glavnog robotskog sklopa korišten je kružni proces između modeliranja te strukturne analize konstrukcije i ponovnog modeliranja ako je bilo potrebe kako bi se cijeli sustav bolje optimizirao te se maksimalno smanjila njegova masa. U nadolazećim pod poglavljima detaljno je objašnjen svaki sklop robota i od čega se on sastoji. Vreteno, osovine i matice izrađene su iz aluminija, a svi ostali dijelovi robota koji nisu standardizirani biti će printani na Stratasys printeru serije F170. Zbog maksimalnog volumena koji printer može printati određeni dijelovi su morali biti prilagođeni kako bi se mogli printati. Najveći oblik koji printer može isprintati je visine 254mm, širine 254mm i duljine 254mm.



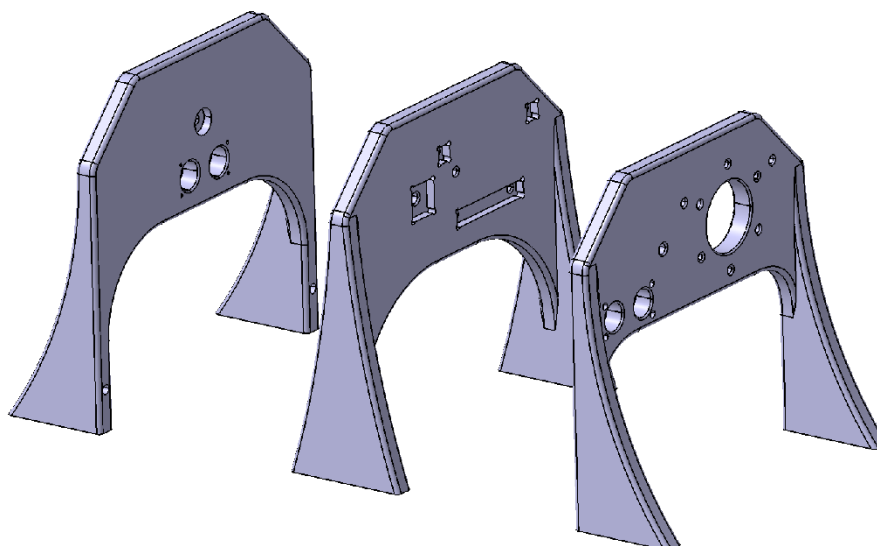
*Slika 5.1. Strarasys F170[28]*

Prilikom konstruiranja dijelova u obzir je uzeto i skupljanje modela koje će se sigurno dogoditi na isprintanom dijelu, a ono u prosjeku iznosi 0,15mm po osi.

### 5.1. Kućište robotskog sklopa

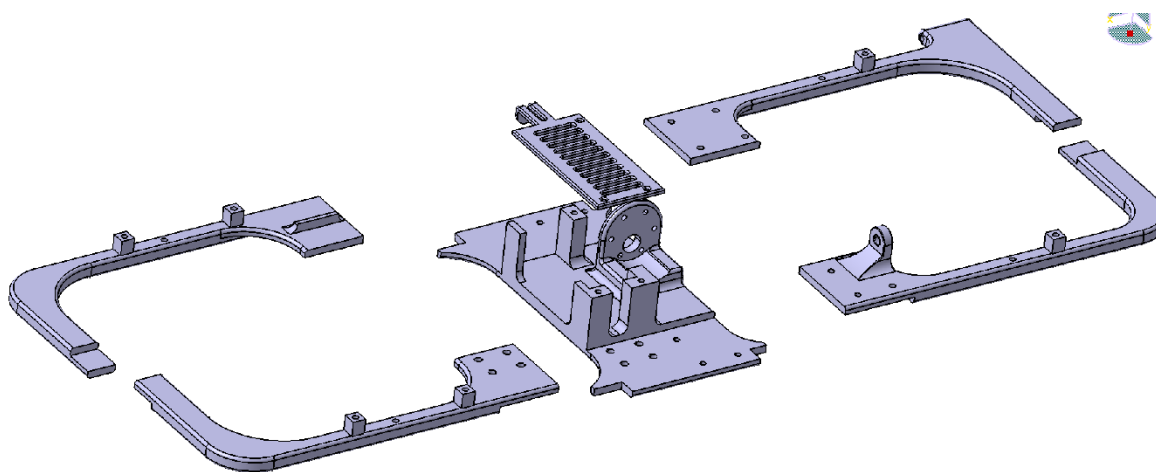
Kućište robotskog sklopa je osnovni je dio robota. Na kućište se pričvršćuju sve ostale komponente. Kućište glavnog robotskog sustava napravljeno je iz ASA materijala postupkom 3D printanja. Kućište se sastoji od tri vertikalne stranice što se može vidjeti na slici ispod.





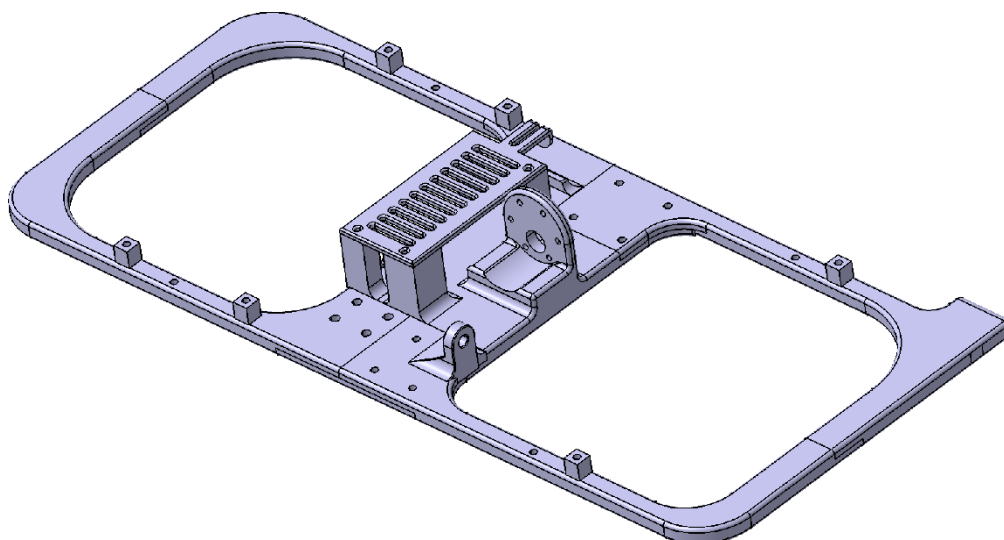
Slika 5.2. Vertikalne stranice kućišta

Drugi dio kućišta je podnožje odnosno horizontalne stranice. Zbog svoje dimenzije podnožje se ne bi moglo isprintati u jednom komadu zbog tog razloga je razdvojeno na pet dijelova.



Slika 5.3. Prikaz razdvojenog podnožja

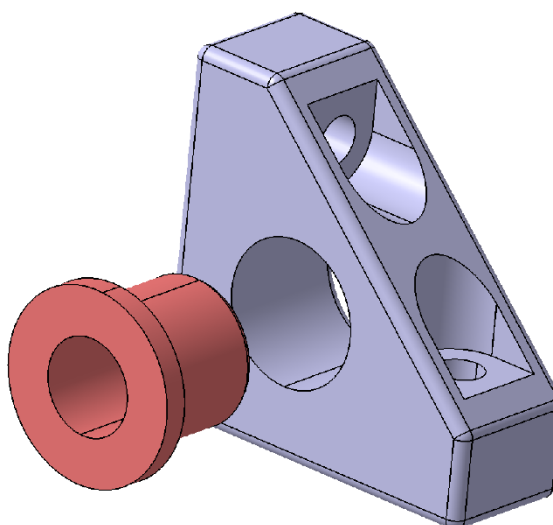
Dijelovi podnožja bi se spojili uz pomoć ljepljive te se prilikom konstruiranja kućišta pazilo da svi dijelovi koji trebaju biti spajani na kućište budu na mjestima gdje se različiti dijelovi podnožja spajaju kako bih te spojeve osim lijepila dodatno učvrstili i vijčanim spojem. Na slici ispod prikazan je zalijepljeni spoj podnožja.



*Slika 5.4. Prikaz spojenog podnožja kućišta*

Na slici je također vidljivo da sve dijelove koje je bilo moguće predodrediti gdje će stajati su napravljena na podnožju kućišta točno mjesta po mjeri za njih.

Treći dio kućišta su utori za klizne ležajeve zajedno s kliznim ležajevima. Na slici ispod vidljiv je model kućišta za klizni ležaj i odabrani klizni ležaj.



*Slika 5.5 Utor za klizni ležaj i klizni ležaj*

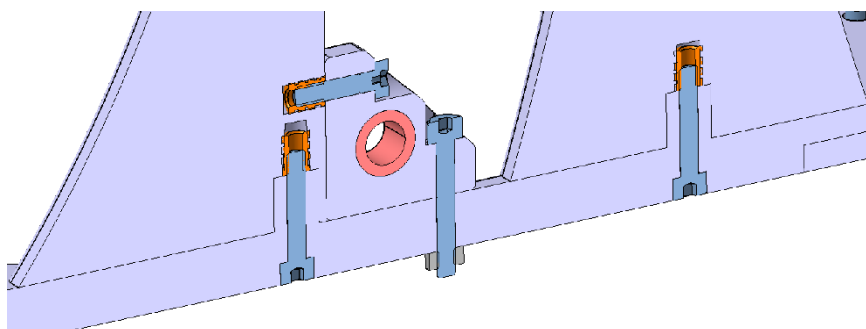
Klizni ležaj je standardizirani dio IGUS asortimana i njegov odabir je izvršen putem njihovog internetskog proračuna. Odlučeno je koristiti klizni ležaj zbog njegove jednostavne ugradnje, lake zamjene, male mase i relativno malih brzina kretanja i malih sila koje djeluju na ležaj. Na slici ispod pod a) vidljiv je model odabranog kliznog ležaja koji od svih IGUS-ovih ležaja ima najbolja klizna svojstva.

Način spajanja tri različita dijela kućišta odnosno utore za ležajeve, vertikalne i horizontalne stranice izvršava se pomoću navojnih čahura koje se uz pomoć lemilice u isto vrijeme uprešavaju i zavaruju na to predefinirana mjesta unutra različitih dijelova kućišta. Na slici ispod prikazana je navojna čahura koja je korištena za spajanje različitih dijelova na robotu.

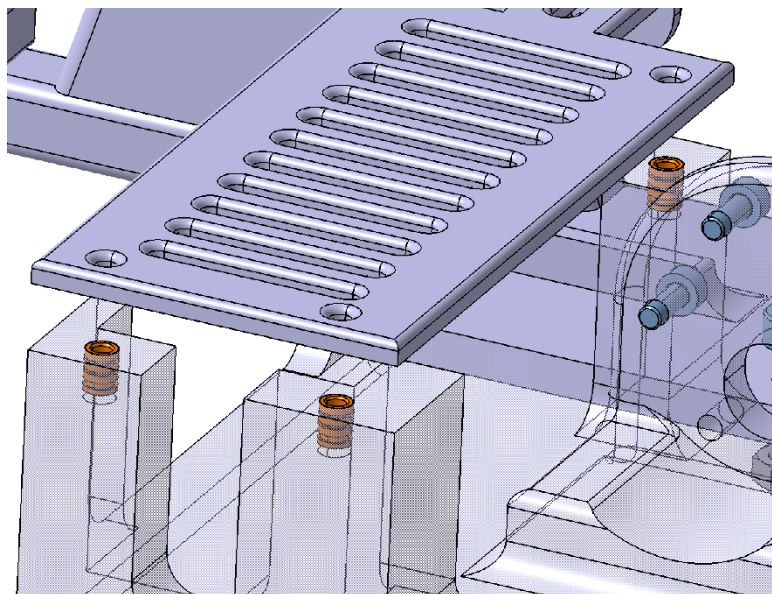


Slika 5.6.a) Klizni ležaj JFM-0812-12 [29], b) Bossard navojna čahura M4 [30]

Prilikom definiranja mjesta za navojnu čahuru moraju se pratiti predefinicirane dimenzije utora za istu prema katalogu od Bossard-a i potrebne uvjete debljine stijenke oko čahure te se katalog nalazi u prilogu [I]. Na sljedećoj slici može se vidjeti spoj jednog dijela kućišta pomoću vijaka, matica i navojnih čahura.



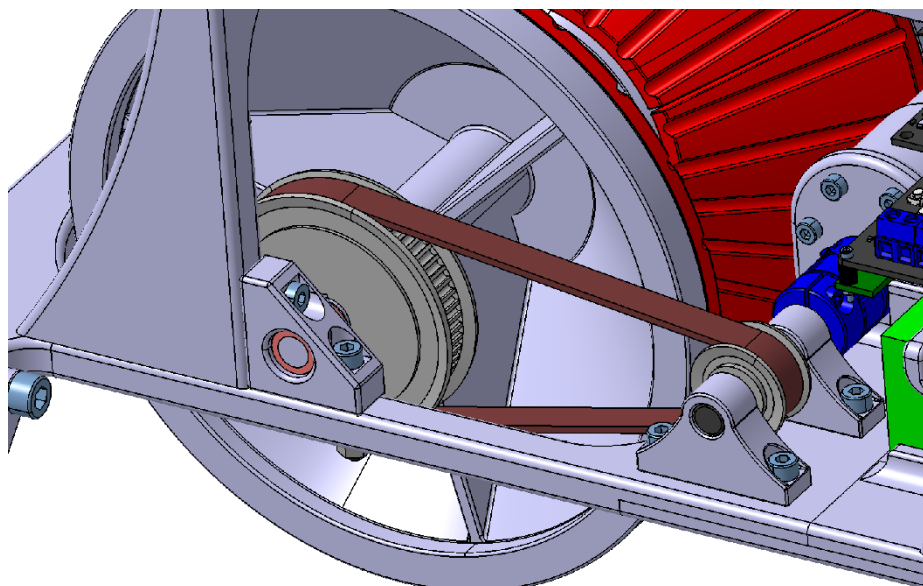
Slika 5.7. Spoj kućišta uz pomoć vijaka, matice i navojnih čahura



*Slika 5.8. Spoj kućišta pomoću vijaka i navojnih čahura s poklopcem za bateriju*

## 5.2. Pogonski sklop

Svaki robotski sklop unutar sebe sadrži jedan pogonski sklop koji je na svakom robotskom sklopu identičan. Na slici ispod vidljiva je točna pozicija pogonskog sklopa unutar robotskog sklopa.



*Slika 5.9. Prikaz pogonskog sklopa unutar robota*

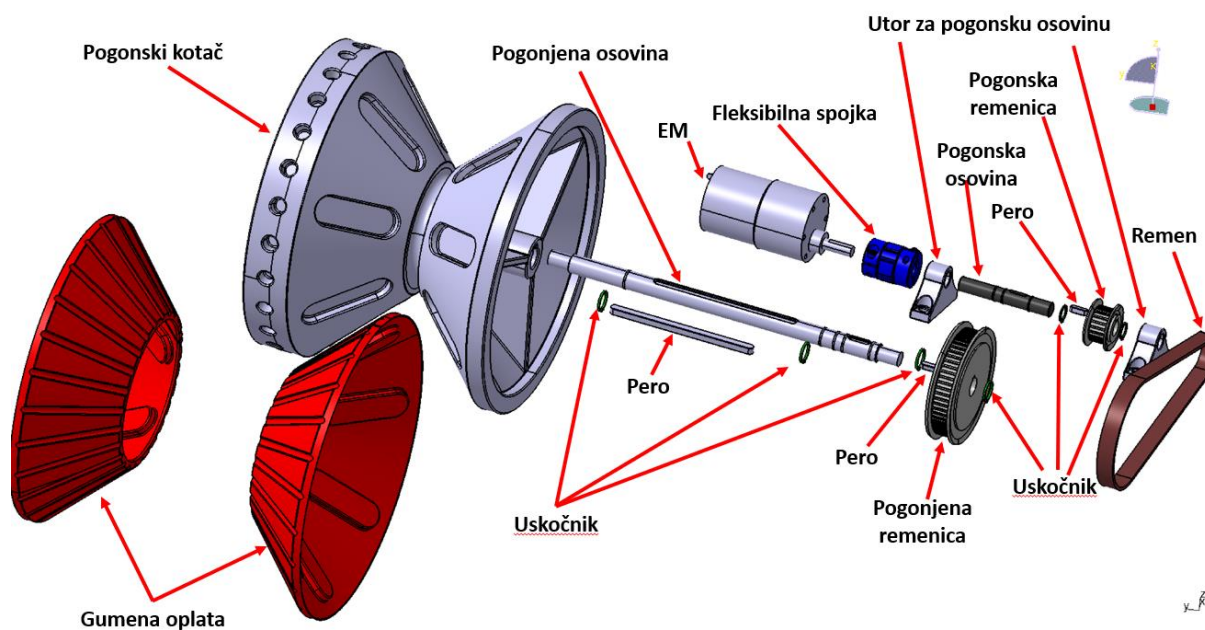
Pogonski sklop se sastoji se od elektromotora koji smo definirali u poglavlju prije prema izračunu. Elektromotor pomoću elastične spojke koja se ovdje nalazi za upijanje svih sila i

vibracija prenosi snagu na pogonsku remenicu. Prilikom izbora fleksibilne spojke pazilo se da odabrana fleksibilna spojka može prenijeti traženi moment i njezina specifikacije dane su u prilogu [II].

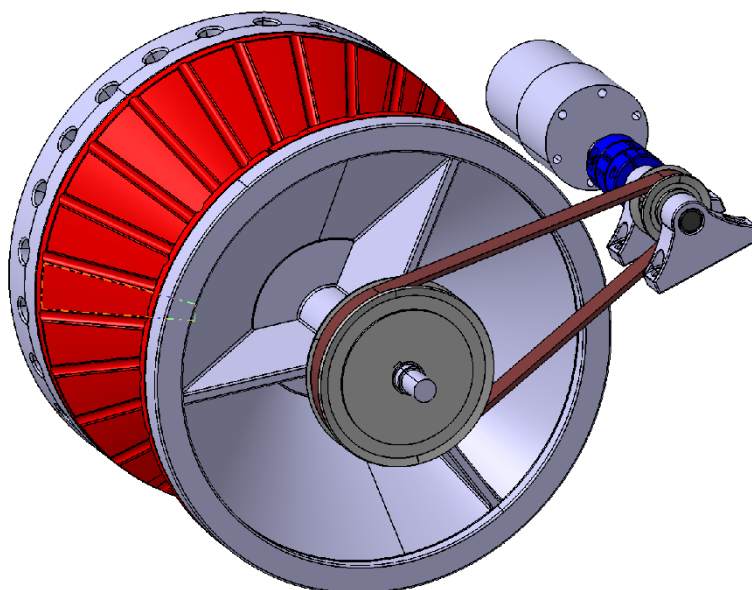


*Slika 5.10. Fleksibilna spojka[31]*

Poslije prelaska snage sa spojke na pogonsku remenicu uz pomoć remena prenosi se snaga na pogonjenu remenicu. Remenski prijenos proračunat je uz pomoć Walther Flender kataloga. Obje remenice su osigurane uskočnicama kako bi im se onemogućilo aksijalno pomicanje po osovinama i u sredini remenica nalaze se pera koja im omogućuju zajedničku rotaciju s osovinama. Uskočnici i pera definirani su prema standardnim normama u slučaju uskočnika korištena je norma DIN471, a za pera DIN6885A. Nakon dolaska snage na pogonjenu remenicu zbog pera unutar remenice snaga se prenosi na osovinu i preko osovine uz pomoć pera unutar pogonskog kotača direktno na kotač i time se ostvaruje gibanje robota ako je zadovoljen uvjet protiv proklizavanja. Kotač je također izrađen iz ASA-e 3D printanjem, ali se zbog bolje adhezije s podlogom preko njega stavlja printani sloj gume označen crvenom bojom na slici. Gumeni sloj preko gume također je izrađen 3D printanjem, a materijal korišten u tom postupku je TPU 92A. Pogonski kotač također je uskočnicima osiguran od aksijalnog pomicanja. Na slici ispod vidljiv je rastavljen pogonski sklop s svim svojim dijelovima.



Slika 5.11. Prikaz rastavljenog pogonskog sklopa



Slika 5.12. Prikaz spojenog pogonskog sklopa

Cijeli pogonski sklop odnosno dio koji se nalazi na pogonskoj osovini znači pogonski kotač i remenica spojeni su s kućištem pomoću kliznih ležajeva u kojima se nalazi pogonska osovina. Dosjed između osovine i kliznih ležajeva je labav.



Slika 5.13. Prikaz pogonskog kotača i stupa na Jadranskom mostu

### 5.2.1. Izračun remenskog prijenosa

Početni uvjet remenskog prijenosa je bio omjer 3:1 zbog želje za dodatnom redukcijom elektromotora te se za prijenos snage uzeo zupčasti remen. Odabrani broj zubi za manju remenicu je 20. Prema katalogu WF i poznatom momentu koji remen treba prenijeti odabran je korak remena 3 milimetra prema grafovima iz kataloga. Walther.

Modul remenice se izračuna prema formuli:

$$m = \frac{p}{\pi} = 0,955\text{mm} \quad (5.)$$

Nadalje, zadan je željeni omjer remenica i broj zubi na manjoj remenici te možemo izračunati broj zubi na većoj remenici:

$$Z_{R2} = i_R \cdot Z_{R1} = 60 \quad (5.2)$$

Za zadane brojeve zubi na remenica te odabranom koraku iz kataloga izabiremo prikladne remenice te je njihov diobeni promjer je izračunat u nastavku. Varijabla  $u$  je zadana prema katalogu i iznosi  $u = 0,38\text{mm}$ :

$$d_{R1} = m \cdot Z_{R1} = 19,1\text{mm} \quad (5.3)$$

$$d_{e\_R1} = d_{R1} - 2u = 18,34\text{mm} \quad (5.4)$$

$$d_{R2} = m \cdot Z_{R2} = 57,3\text{mm} \quad (5.5)$$

$$d_{e_{R2}} = d_{R2} - 2u = 56,54mm \quad (5.6)$$

Nakon poznatih promjer remenice i konstrukcijski zadanog razmak između remenica izračunata je duljina remena:

$$e_{pribl} = 110mm \quad (5.7)$$

$$L = 2 \cdot e_{pribl} \cdot \cos(\alpha) + \frac{\pi}{2} \cdot (d_{R1} + d_{R2}) + \frac{\alpha \cdot \pi}{180} (d_{R2} - d_{R1}) \quad (5.8)$$

$$\alpha = a \sin\left(\frac{d_{R2} - d_{R1}}{2 \cdot e_{pribl}}\right) = 9,9999^\circ \quad (5.9)$$

$$\beta = 180\text{deg} - 2\alpha = 160^\circ \quad (5.10)$$

Nakon dobivenih vrijednosti kutova između remenica možemo izračunati približnu duljinu remena:

$$L' = 2 \cdot e_{pribl} \cdot \cos(\alpha) + \frac{\pi}{2} \cdot (d_{R1} + d_{R2}) + \frac{\alpha \cdot \pi}{180} (d_{R2} - d_{R1}) = 336,775mm \quad (5.11)$$

Nakon izračuna približne veličine remena izračunava se najmanji broj zubi na remenu:

$$X' = \frac{L'}{p} = 112,258 \quad (5.12)$$

Nadalje, u katalogu je za remen zadanog koraka 3mm tražen prvi remen s većim brojem zubi od dobivenog broja zubi:

$$X = 113 \quad (5.13)$$

Konačna duljina remena iznosi:

$$L = X \cdot p = 339mm \quad (5.14)$$

Nakon dobivene stvarne duljine remena izračunava se ponovno osni razmak između remenica prema formuli:

$$f = \frac{X \cdot p}{4} - \frac{\pi}{8} (d_{R1} + d_{R2}) = 54,75mm \quad (5.15)$$

$$f = \frac{(d_{R2} - d_{R1})^2}{8} = 182,38mm^2 \quad (5.16)$$

$$e = f_1 + \sqrt{f_1^2 - f_2} = 108mm \quad (5.17)$$

Poslije izračuna duljine remena potrebno je izračunati potrebnu širinu remena. Širina remena se izračunava pomoću kataloga. Faktor sigurnosti duljine odabran je prema kataloga.



$$S_6 = 1 \quad (5.18)$$

Interpolacijom podataka iz kataloga izračunava se nominalana snaga remena:

$$P_N = \frac{n_{R1} - n_{N1}}{n_{R2} - n_{N2}} \cdot (P_{N2} - P_{N1}) + P_{N1} = 44,15W \quad (5.19)$$

Potrebno je izračunati broj zubi u dodiru s remenom na manjoj remenice te prema dobivenom broju zubi odrediti prema katalogu faktor sigurnosti:

$$z_e = \frac{Z_{R1}}{6} \left( 3 - \frac{d_{R2} - d_{R1}}{e} \right) = 8,819 \quad (5.20)$$

Za dobiveni broj zubi u kontaktu manje remenice s remenom faktor sigurnosti iznosi prema katalogu:

$$S_2 = 1 \quad (5.21)$$

Svi ostali potrebni faktori sigurnosti su uzeti direktno iz kataloga i za njih nije bilo potrebnog proračuna. Na temelju izračunati i odabranih svih faktora sigurnosti prema formuli ispod dobiva se faktor prekida rada za remenski prijenos:

$$S_G = S_2 \cdot (S_1 + S_3 + S_4 - S_5) = 1,6 \quad (5.22)$$

$$P_B = S_G \cdot P = 9,734W$$

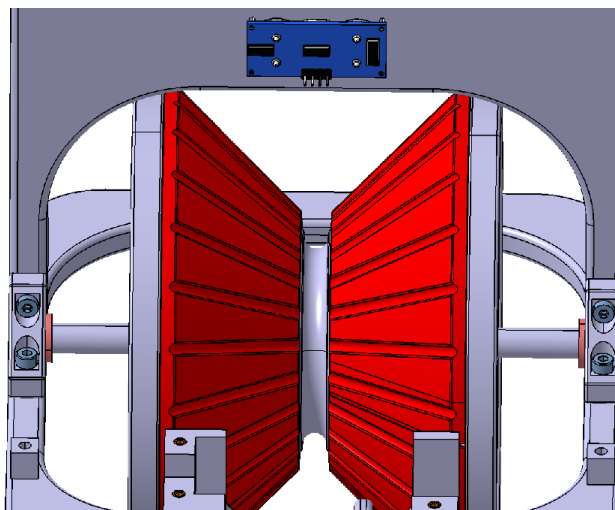
Nakon dobivenih svih potrebnih faktora sigurnosti možemo izračunati potrebni faktor širine remena:

$$S_7 = \frac{P_B}{S_6 \cdot P_N} = 0,29 \quad (5.23)$$

Prema izračunatom faktoru širine iz kataloga očitavamo potrebnu standardnu širinu remena. Potrebna širina remena za ovaj prijenos snage je 9 milimetara. Prema širini remena i željenom omjeru između remenica izabrane su remenice iz kataloga.

### 5.3. Pogonjeni sklop

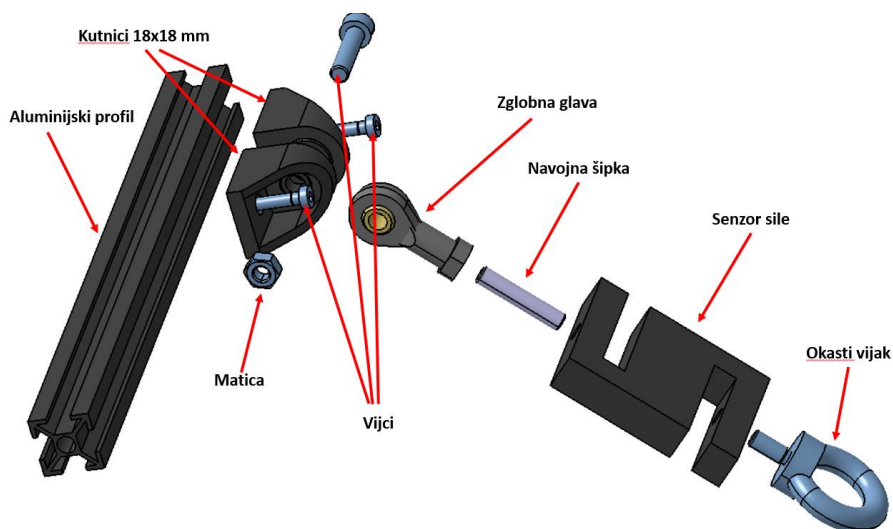
Pogonjeni sklop je vrlo sličan pogonskom sklopu. Pogonjeni kotač je osiguran od aksijalnog pomicanja po osovini uz pomoć uskočnika, te uz pomoć pera omogućena mu je rotacija zajedno s osovinom. Pogonjeni sklop također je kao i pogonski sklop spojen na kućište uz pomoć kliznih ležajeva koji su u labavom dosjedu s pogonjenom osovinom.



Slika 5.14. Prikaz spoja pogonjenog sklopa s kućištem robota

#### 5.4. Sklop za mjerenje sile u čeličnoj sajli

Sklop za mjerenje sile u sajli konstruiran je iz potrebe za točnim pozicioniranjem mjerne ćelije odnosno senzora sile s sajlom. Prilikom konstruiranja pokušavalo se koristiti što više standardnih dijelova. Sklop za mjerenje sile u sajli ima važnu ulogu spajanja dvaju vertikalnih dijelova uz pomoć aluminijskog profila dimenzija 20x20 mm. Na slici ispod vidljiv je rastavljeni sklop za mjerenje sile u sajli.



Slika 5.15. Rastavljeni sklop za mjerenje sile u sajli



*Slika 5.16. Sklop za mjerenje sile u sajli*

Korištena zglobna glava u sklopu koja spaja senzor sile s aluminijskim profilom tvrtke Bosch Rexroth izabrana je iz IGUS kataloga te se njezina dokumentacija nalazi u prilogu [III]. Odabrana zglobna glava definirana je prema potrebnoj vlačnoj sili koju zglobna glava mora moći konstantno podnositi. Potreba za zglobnom glavom javlja se iz razloga što senzor uvijek moram biti paralelan s sajлом.



*Slika 5.17. IGUS zglobna glava [32]*

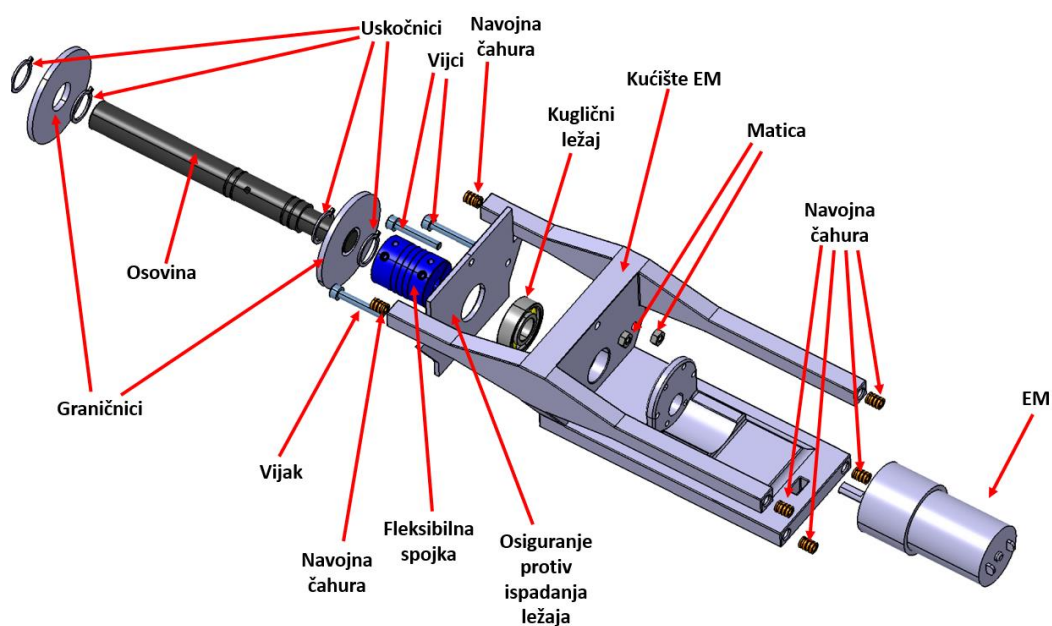
Odabir sajle se vršio prema normi DIN EN 12385-4. Izabrana sajla je promjera 2 mm i ima mogućnost podnijeti konstantnu silu od 400 N. Sajla je izrađena od 6 pletenica po 7 žica što je čini izuzetno robusnom, ali i fleksibilnom.



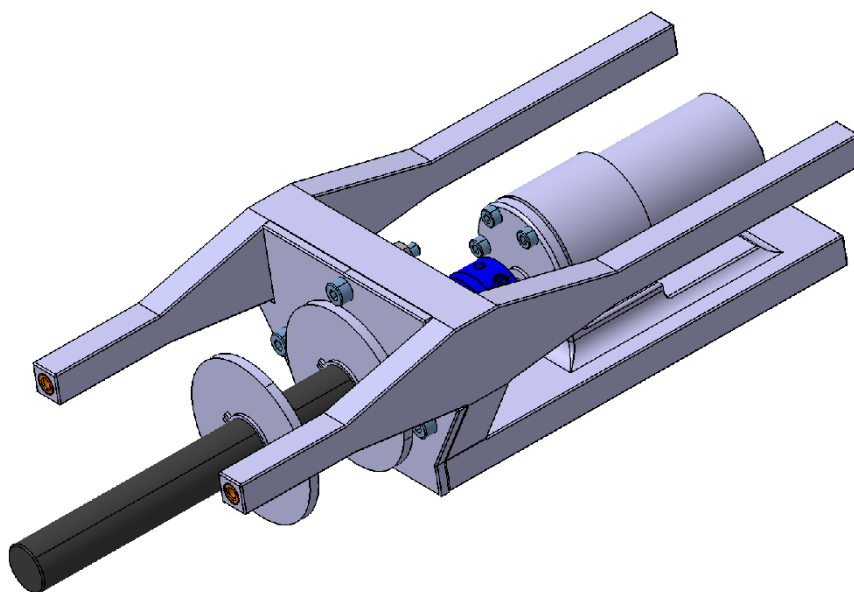
Slika 5.18. Prikaz odabrane sajle[33]

### 5.5. Sklop za namatanje sajle

Sklop za namatanje sajle sastoji se od dva pod sklopa. Prvi pod sklop je kućište za elektromotor, elektromotor, vreteno, radijalno aksijalni ležaj i spojna tehnika. Na slici ispod prikazan je prvi pod sklop u svojoj rastavljenoj fazi.



Slika 5.19. Prikaz rastavljenog prvog pod sklopa za namatanje sajle



v

*Slika 5.20. Prikaz spojenog prvog podsklopa za namatanje sajle*

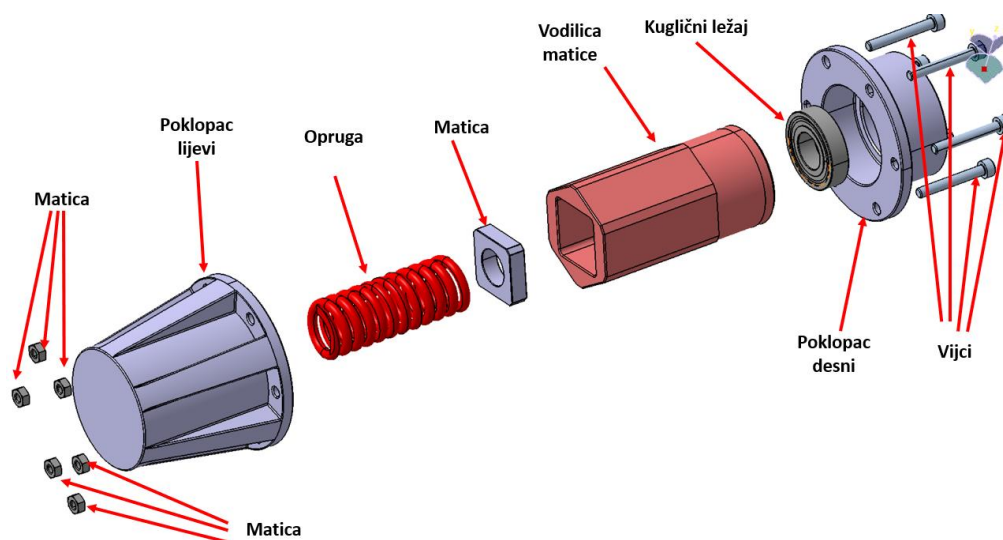
Prvi pod sklop se za vertikalne stranice kućišta robota pričvršćuje pomoću vijaka i Bossard navojnih čahura M4. Navojne čahure se u kućište elektromotora laganim pritiskom zagrijane lemilice uprešavaju za njih predviđeno mjesto te se prilikom hlađenja zavaruju za kućište elektromotora. U kućištu elektromotora dimenzionirano je mjesto za kuglični ležaj čiji je vijek trajanja na aksijalno/radijalno opterećenje izračunato pomoću SKF-ovog internetskog alata za proračun ležaja. Na slici ispod može se vidjeti odabrani jednoreadni kuglični ležaj.



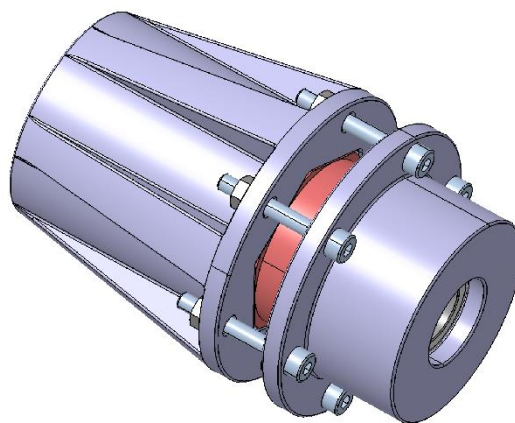
*Slika 5.21. Ležaj 6001 ZZ C3 TOPROL 12X28X8 [29]*

Drugi dio sklopa za namatanje sajle je pod sklop za osiguranje vretena od odvrtnja. Ovaj sklop je konstruiran zbog želje za smanjenjem potrošnje poznatog elektromotora odnosno što manjim radom elektromotora. Nakon izvršavanja pritezanja sajle robotskog sustava elektromotor prestaje s radom, ali moment koji pritegnuta sajla radi nastavlja djelovati i nakon prestanka rada elektromotora. Iz tog razloga javila se potreba za osiguranjem od odvrtnja sajle. Zbog toga što znamo moment koji sajla radi u mogućnosti smo izračunati aksijalnu silu koje će ta

sajla izvršavati na maticu sklopa. Zbog poznavanja sile sajle na maticu pri pokušaju odmatanja u mogućnosti smo odabrati standardiziranu oprugu čija bi sila djelovanja u svakom trenutku bila veća od sile koju sajla stvara na maticu. Nakon što smo odabrali oprugu konstruirali smo ostatak pod sklopa oko opruge. Opruga je odabrana prema Hennlich katalogu za vlačne i tlačne opruge koji je priložen u prilogu [VI]. Na slici ispod prikazan je rastavljeni pod sklop za osiguranje vretena od odvrtanja.



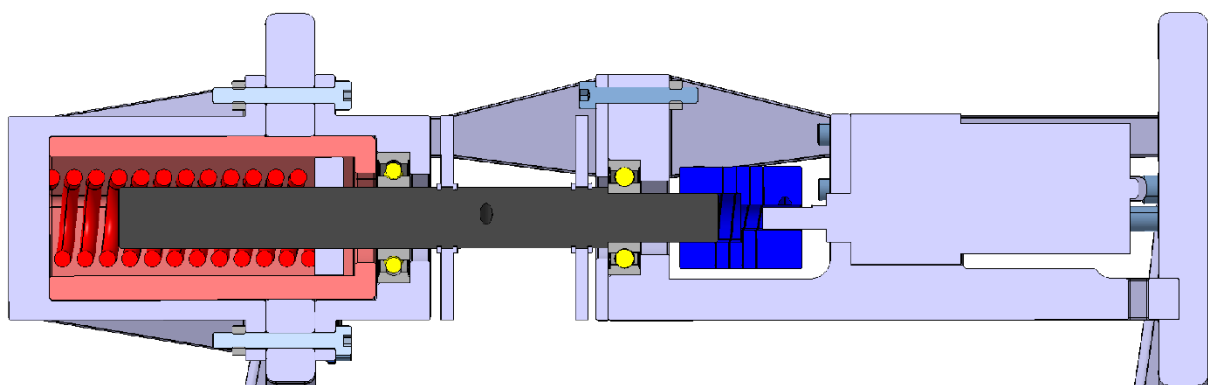
Slika 5.22. Prikaz rastavljenog drugog pod sklopa za namatanje sajle



Slika 5.23. Prikaz spojenog drugog pod sklopa za namatanje sajle

Prilikom konstruiranja veliku pažnju se stavilo na vreteno. Izuzevši elektromotor vreteno je sljedeći dio s najvećom masom unutar sklopa. Zbog svoje važne uloge u cijelom sustavu velika pažnja je stavljena na sam potreban promjer vretena. Vreteno je konstruirano iterativnom metodom između provjeravanja tlaka u bokovima navoja matice i vretena kako slučajno ne bi došlo do trganja navoja ili zajedanja. Također u obzir je uzeta i mogućnost

plastične deformacije te se pazilo da faktor sigurnost ne bude ni pre velik zbog nepotrebnog porasta mase, ali ni premali zbog mogućnosti iznenadnog djelovanja sile koju bi robot penjač mogao stvoriti zbog svog nenadanog pada. Zato je pri strukturnoj analizi vretena uzet najgori scenarij odnosno da je robot na vrhu dodatno pritegnut radi bolje adhezije s podlogom i iznenadnog pada robota penjača. Na slici ispod prikazan je presjek cijelog sklopa za namatanje sajle.



Slika 5.24. Presjek sklopa za namatanje sajle

Prilikom odabira fleksibilne spojke pazilo se da odabrana spojka može prenijeti na vreteno maksimalni moment koji elektromotor može dati. Na presjeku sklopa može se primijetiti da postoje dva ležaja i matica koji služe kao oslonci za vreteno. Zbog potrebe za što manjim izvijanjem vretena i onemogućavanjem zajedanja matice i vretena išlo se na dodatno osiguranje.

#### 5.5.1. Izračun samokočnosti vretena

Za samokočnost vretena potrebno je izračunati kut trenja i kut uspona prema formulama i usporediti nakon toga s uvjetom za samokočnost. Odabrano je vreteno promjer 15 milimetara i hoda 1 milimetar. Za izračun kuta trenja potrebno je znati faktor trenja boka navoja koji iznosi  $\mu = 0,1$  i kut koji za metričke navoje iznosi  $\beta = 30^\circ$ :

$$\rho = a \tan\left(\frac{\mu}{\cos(\beta)}\right) = 6,587^\circ \quad (5.24)$$

$$\alpha = a \tan\left(\frac{P_h}{d_2 \cdot \pi}\right) = 1,366^\circ \quad (5.25)$$

$$\alpha < \rho \quad (5.26)$$

Zbog toga što je kut uspona manji od kuta trenja zadano vreteno je samokočno.

### 5.5.2. Izračun sile odvrtanja na maticu

Zbog djelovanja momenta sajle na vreteno potrebno je izračunati kojom silom sajla preko vretena djeluje na maticu. Formula za izračunavanje sile na maticu je:

$$F_{VA} = \frac{T_V}{\tan(\alpha + \rho)} \cdot \frac{2}{d_2} = 641,767N \quad (5.27)$$

Ova sila nam je bitna zbog toga što pomoću nje možemo dimenzionirati oprugu koja će djelovati kao kočnica protiv odmatanja sajle.

### 5.5.3. Izračun tlaka u bokovima navoja matice i vretena

Prema Deckeru je izračunat tlak u bokovima navoja. Dopušteni tlak za čelik u bokovima navoja iznosi između  $p_{dop} = 2 - 7 \frac{N}{mm^2}$ . Kako bi smo izračunali moramo znati silu koja djeluje na navoj  $F = 900N$ . Dobivena sila je definirana prema opruzi u njezinom najzbitijem stanju, svi ostali parametri definirani su iz Krauta:

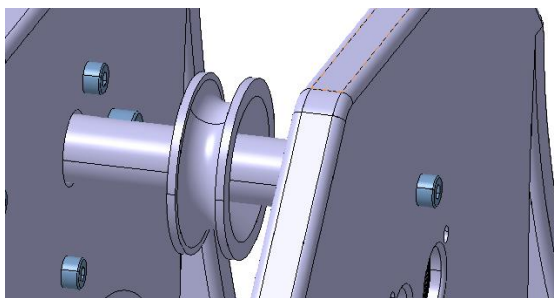
$$p = \frac{F \cdot P}{m \cdot d_2 \cdot \pi \cdot H_1} = 3,7 \frac{N}{mm^2} \quad (5.28)$$

## 5.6. Sklop za prihvat sajle

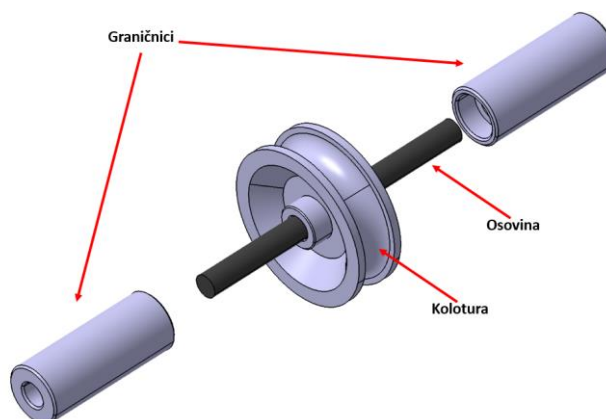
Zbog toga što postoje dva robotska sklopa za pritezanje sajle odnosno jedan robotski sklop unutar sustava priteže gornje sajle, a drugi sklop priteže donju sajlu javila se potreba za sklop za prihvat sajle. Dva robota koji izvršavaju pritezanje svako svoje sajle na sebi sadrže jedan sklop za prihvat sajle, ali pomoćni robotski sklopovi koji na sebi nemaju mogućnost pritezanja sajle na sebi sadrže dva sklopa za prihvat sajli.

Sklop za prihvat sajle ispunjava dvije funkcije unutar robotskog sklopa. Prva funkcija kao što sam naziv sklopa govori je prihvat sajle, a druga također jako bitna je povezivanje dvije vertikalne stranice kućišta i samim time pridodavanjem krutosti kućišta. Sam sklop izveden je pomoću dva plašta koji služe za centriranje koloture, aluminijske osovine koja na svojim krajevima ima rupe s navojem za M4 vijke i naravno koloture na sredini sklopa koja služi za prihvat sajle.





Slika 5.25. Prikaz sklopa za prihvat sajle na glavnom robotskom sklopu



Slika 5.26. Prikaz rastavljenog sklopa

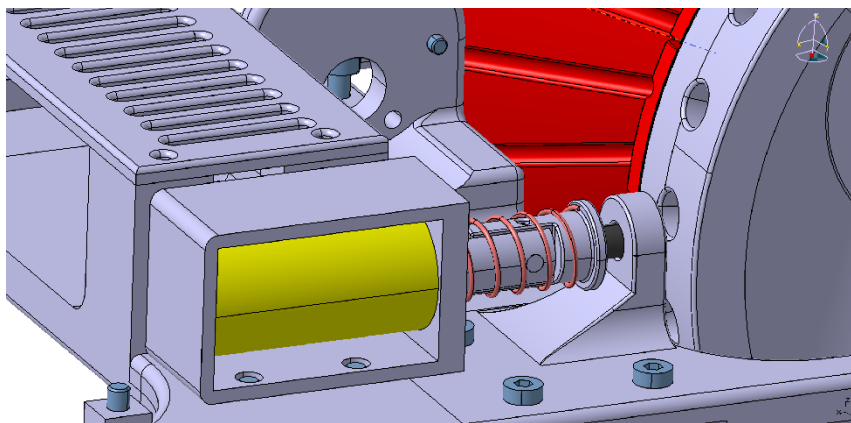
## 5.7. Sklop za kočenje

Zbog izračuna potrebne sile koju solenoid mora moći ostvariti i nakon toga izbor solenoida u mogućnosti smo bili razraditi sklop koji će izvršavati kočenje cijelog sustava nakon dolaska sustava na željenu poziciju i time dodatno uštedjeti električnu energiju i osigurati cijeli robotski sustava u slučaju pada robota penjača protiv naglog proklizavanja. Kočenje cijelog sustava se događa u dvije etape. Prva etapa kočenja je dodatno pritezanje sajle te samim time povećanjem adhezije između robotskog sustava i podloge. Druga faza kočenja uz pomoć solenoida.

Tokom konstruiranja kočnice zadani su uvjeti:

- 1) Širina i duljina kućišta ne smije se povećati
- 2) Rješenje s što manjom masom

Tokom konstruiranja kočnice razrađeno je više načina i modela kočenja uz pomoć solenoida, ali biti će objašnjena samo zadnja i finalna verzija kočnice koja je prikazan na slici ispod.

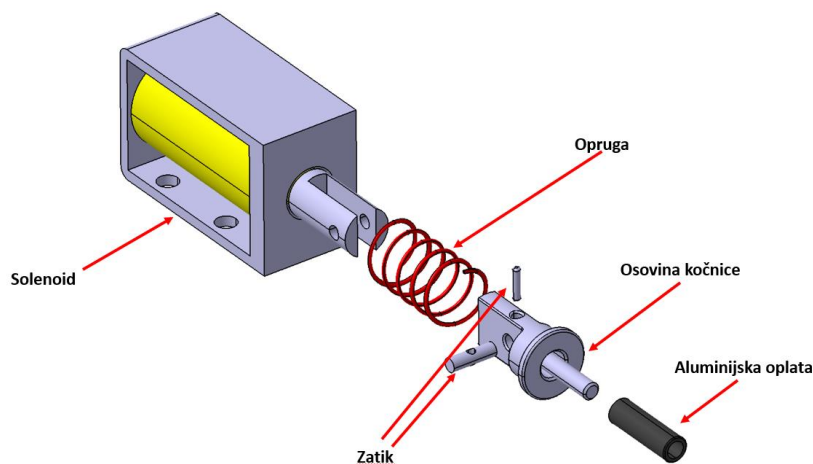


Slika 5.27. Sklop za kočenje robotskog sklopa

Dijelovi sklopa za kočenje su opruga koja je odabrana prema Hennlich katalogu vlačnih i tlačnih opruga, Osovina kočnice, aluminijska cijev i zatik koji omogućava linearno kretanje osovine zajedno s jezgrom solenoida.

Prilikom odabira opruge iz kataloga pazilo se na krutost opruge bude unutar zadanih granice te da njezin unutarnji promjer bude veći od promjera osovine, a vanjski promjer manji od promjera graničnika na osovini kočnice. U slučaju pre velike krutosti opruge solenoid neće moći proizvesti dovoljnu silu kako bi uvukao svoju jezgru zbog sile koju bi opruga stvorila te u suprotnom slučaju pre male krutosti opruge nakon djelovanja solenoida i njegove sile opruga zbog trenja u vodilici solenoida i same mase dijelova ne bi imala dovoljnu potencijalnu silu linearnog pomicanja kočnice osovine prema van.

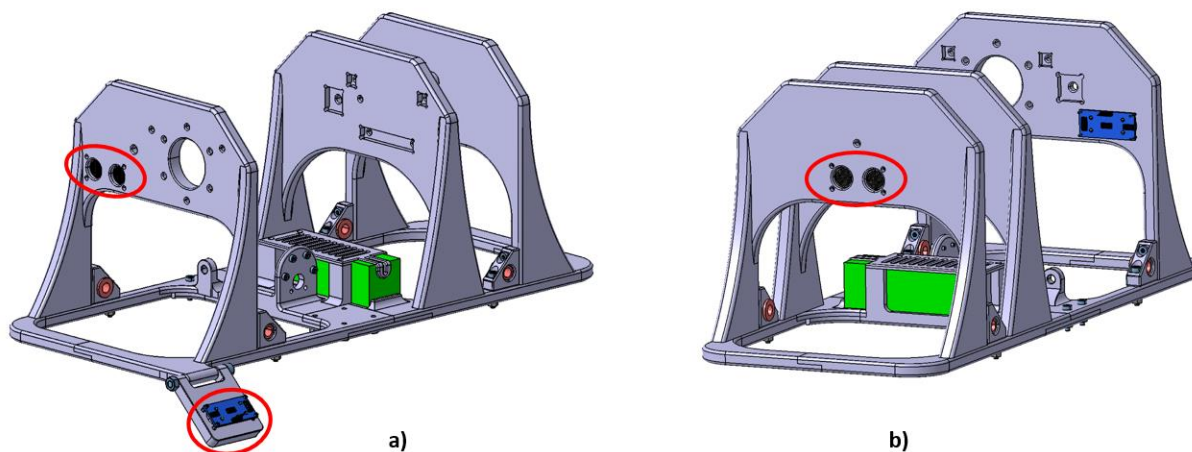
Spoj aluminijske cijevi i osovine kočnice ostvaren je lijepljenjem. Aluminijska cijev se koristi zbog potrebe ojačanja krutosti osovine kočnice. U slučaju da se osovina kočnice ne ojača pomoću aluminijske cijevi postojala bi mogućnost dolaska do pucanja printane osovine pri malo većim silama ili trzaju pri padu robota penjača. Na slici ispod mogu se vidjeti svi dijelovi sklopa za kočenje.



Slika 5.28. Prikaz rastavljenog sklopa za kočenje

### 5.8. Mjesta za prihvat ultrazvučnih senzora

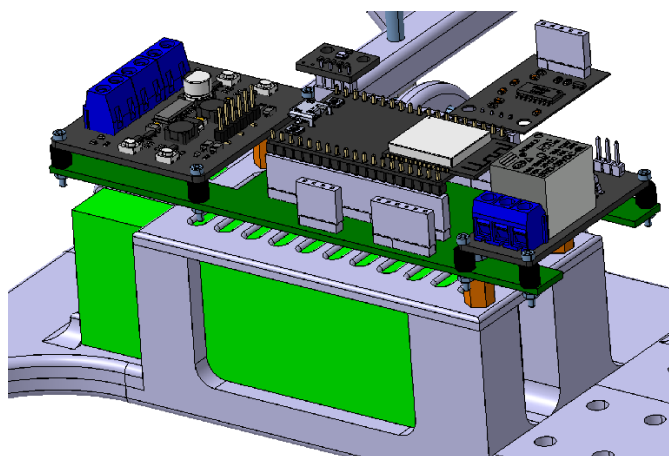
Na kućištu se nalaze tri ultrazvučna senzora. Prvi ultrazvučni senzor provjerava postoji li podloga ispod njega drugi provjerava da slučajno se ne dogodi kolizija robota i vrha mosta, nadvožnjaka ili nekog drugog objekta i treći ultrazvučni senzor provjerava pri spuštanju da ne dođe do kolizije robotskog sustava i poda. Na slikama ispod vidljive su pozicije ultrazvučnih senzora i način njihovog spajanja na kućište.



Slika 5.29. a) Pozicija ultrazvučnih senzora na kućištu za provjeru podloge i zida ispred sebe,  
b) Pozicija ultrazvučnih senzora na kućištu za provjeru podloge ispod sebe

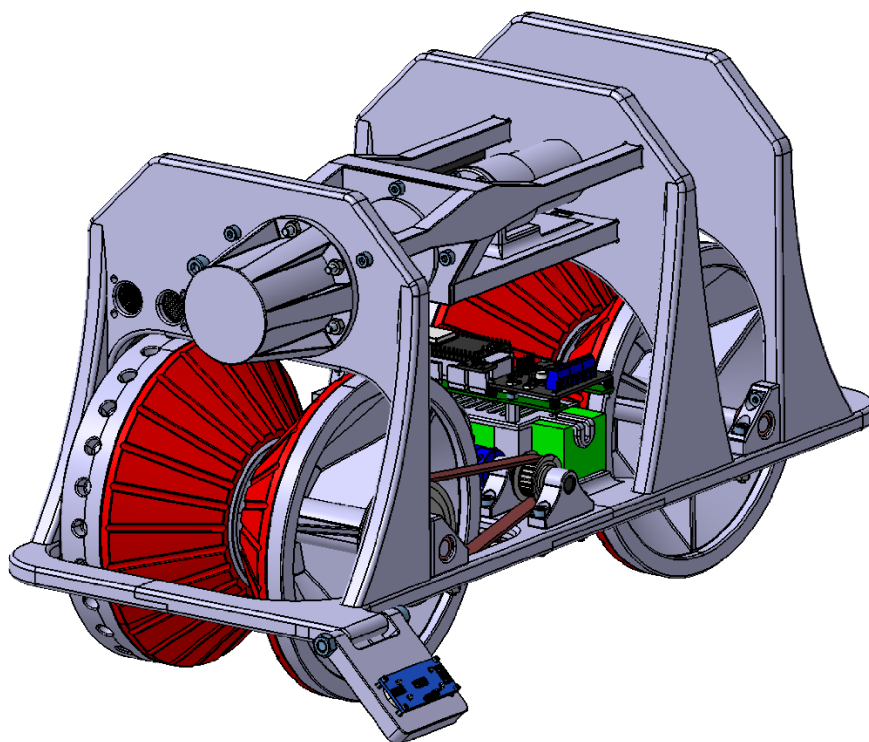
## 5.9. Glavni robotski sklop

Nakon što su svi sklopovi robotskog sklopa definirani dolazi do spajanja robotskog sklopa. Prilikom konstruiranja pazilo se na odnos i način spajanja sklopova na kućište robotskog sklopa. U konačnoj verziji ostalo je još za izraditi PCB za mikrokontroler. Za ovaj robotski sklop pretpostavljen je izgled PCBa i svih pozicija elektronike, ali zbog toga što se nije moglo s sigurnošću reći koliko će prostora pločica uistinu zauzimati napravljen je koncept kako bi PCB trebao izgledati i koje bi sve dijelove na sebi sadržavati. Svi dijelovi na pločici su dimenzija kakvih su i pravi dijelovi osim same PCB pločice. Ona je pretpostavljenih dimenzija, oblika i debljine. Na slici ispod može se vidjeti prototipni izgled pločice.

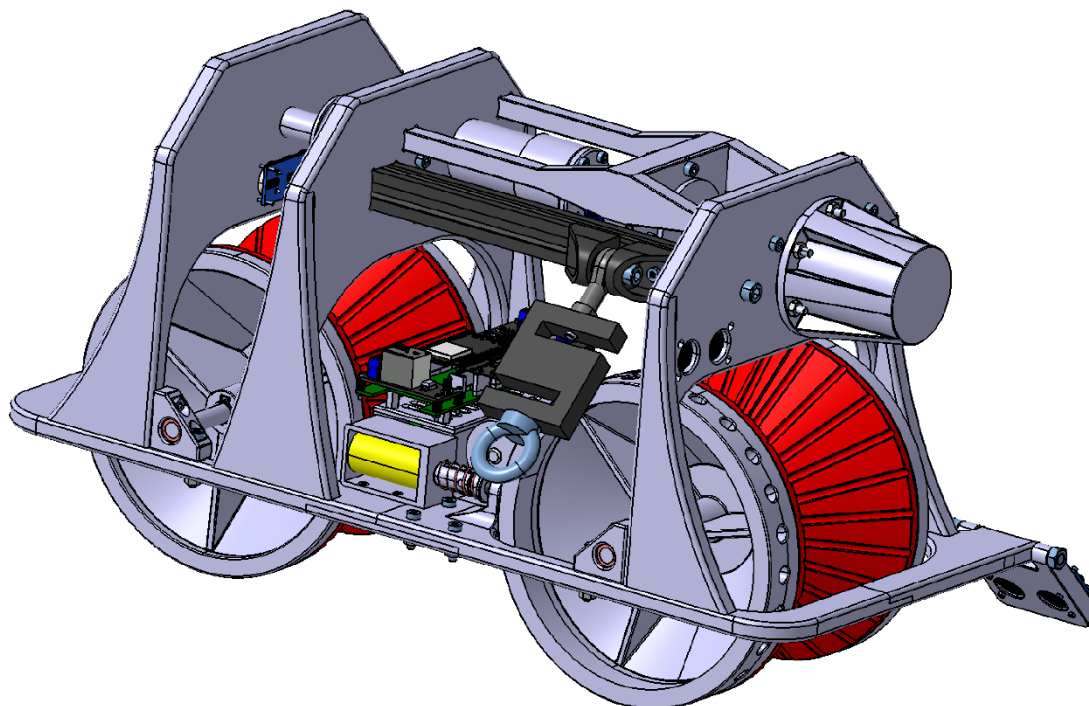


*Slika 5.30. Pretpostavljeni izgled električne pločice*

Nakon što su definirani svi sklopovi robota slijedi spajanje dijelova na kućište. Na slikama ispod vidljiv je konačni izgled glavnog robota sa svim svojim pod sklopovima nižeg stupnja ugradnje.



Slika 5.31. Glavni robotski sklop s desne strane

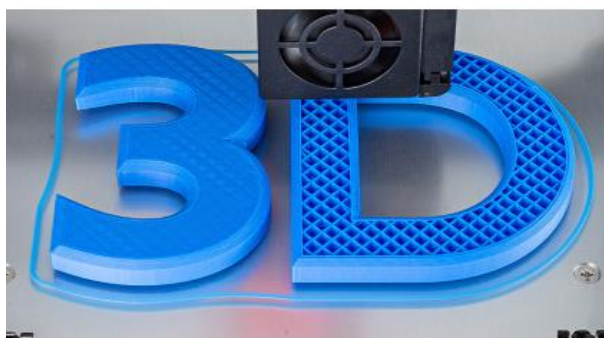


Slika 5.32. Glavni robotski sklop s lijeve strane

## 6. STRUKTURNA ANALIZA KONSTRUKCIJE GLAVNOG ROBOTA

Potreba za strukturnom analizom se javlja zbog želje za optimizacijom postojeće ili nove konstrukcije kao i provjerom konstrukcije na zadana opterećenja. FEMAP je inženjerima namijenjen softver koji pridonosi lakšoj i bržoj strukturnoj analizi konstrukcije. Program je često korišten zbog svoje jednostavnosti, ali i zbog sposobnosti da provede razne statičke, dinamičke ili termodinamičke analize. Također, osim što možemo kreirati oblike FEMAP omogućujemo unos prethodno napravljenih modela u nekom od CAD programa u svoje sučelje. FEMAP koristi NX Nastran algoritam. Nastran je algoritam za rješavanje problema različitih analiza, te je jedan od vodećih softvera specijaliziranih u tom području. Izvorno razvijen za NASA-u krajem 60-ih godina prošlog stoljeća pod američkim vladinim financiranjem za zrakoplovnu industriju

U poglavlju konstruiranje kazano je da je većina dijelova izrađena 3D printanjem. Zbog toga što 3D printatni modeli nisu punog presjeka nego rupičastog kao što je prikazano na slici 8.1. Strukturnu analizu za te dijelove nije bilo moguće uzeti s apsolutnom sigurnošću, ali dobiveni rezultati pokazuju gdje će se najvjerojatnije događati deformacija modela, gdje se nalaze najveća naprezanja i kritične točke na modelu ako postoje.



Slika 6.1. Prikaz različitih struktura 3D printanih modela[34]

Sve analize modela u nastavku su rađene metodom konačnih elemenata. Odabrani konačni element za analizu konstrukcije je bila piramida zbog njezine najbolje mogućnosti podjele modela.

Prilikom analize konstrukcije radila se usporedba granice razvlačenja za printane dijelove i Von Mises naprezanja. Osim usporedbe Von Mises naprezanja i granice razvlačenja provjeravat ćemo i deformacije na modelima. Zbog nemogućnosti poznavanja točne strukture materijala prilikom konstruiranja dijelova uzeo se faktor sigurnosti 3 za većinu modela. Tokom

konstrukcije znamo da Von Mises ne smije biti veći od trećine granice razvlačenja ASA materijala. Zbog toga što ASA ima različite granice razvlačenja pri različitim smjerovima printanja uvijek se gledala najnepogodnija površina odnosno granica razvlačenja po ZX orijentaciji. Na slici ispod mogu se vidjeti mehaničke karakteristike odabranog materijala odnosno ASA-e. Zbog nemogućnosti poznavanja poissonovog koeficijenta za ASA-u uzet je faktor 0.3 u analizi konstrukcije kao najnepovoljnija opcija.

MECHANICAL PROPERTIES	TEST METHOD	XZ ORIENTATION	ZX ORIENTATION
Tensile Strength, Yield (Type 1, 0.125", 0.2"/min)	ASTM D638	29 MPa (4,200 psi)	27 MPa (3,850 psi)
Tensile Strength, Ultimate (Type 1, 0.125", 0.2"/min)	ASTM D638	33 MPa (4,750 psi)	30 MPa (4,300 psi)
Tensile Modulus (Type 1, 0.125", 0.2"/min)	ASTM D638	2,010 MPa (290,000 psi)	1,950 MPa (280,000 psi)
Elongation at Break (Type 1, 0.125", 0.2"/min)	ASTM D638	9%	3%
Elongation at Yield (Type 1, 0.125", 0.2"/min)	ASTM D638	2%	2%
Flexural Strength (Method 1, 0.05"/min)	ASTM D790	60 MPa (8,700 psi)	48 MPa (6,900 psi)
Flexural Modulus (Method 1, 0.05"/min)	ASTM D790	1,870 MPa (270,000 psi)	1,630 MPa (240,000 psi)
Flexural Strain at Break (Method 1, 0.05"/min)	ASTM D790	No Break	4%

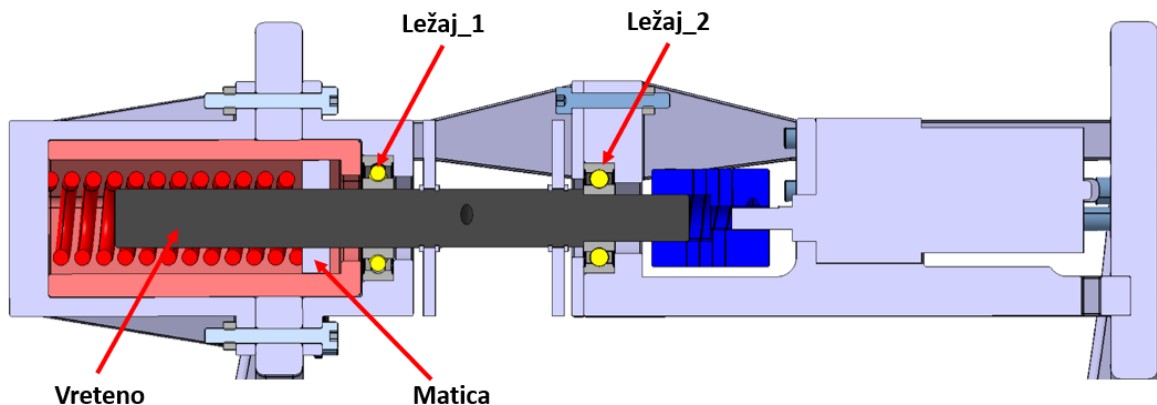
Slika 6.2. Granica razvlačenja za ASA [V]

$$\sigma_{dop\_ASA} = \frac{R_{e\_ASA}}{S} = \frac{27}{3} = 9MPa \quad (6.1)$$

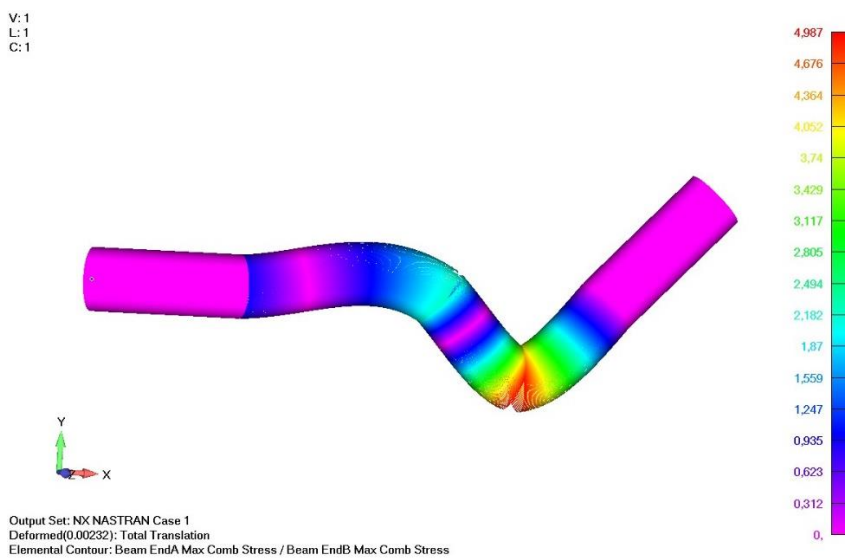
Nadalje, kao i za prvi materijal uspoređujemo naprezanja odnosno Von Mises rezultate s granicom razvlačenja za materijal i deformacije koje se događaju unutar modela. Za aluminij granica razvlačenja je 150Mpa[35].

## 6.1. Analiza vretena

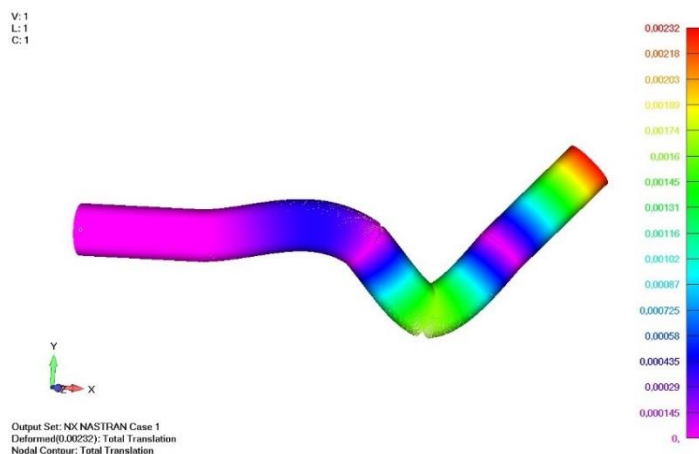
Vreteno je u analizi rađeno u tri oslonca. Matica je u simulaciji promatrana kao uklještenje, ležaj\_1 je u simulaciji promatran kao oslonac koji je ograničen po Y i Z osi. Ležaj\_2 je u simulaciji promatran kao oslonac koji ima ograničenja po X,Y i Z osi. Ležajevima nisu onemogućene rotacije oko Y i Z osi zbog toga što se rotacije u stvarnosti događaju one su male i ležaj ima mogućnost prilagođavanja njima. Rađena je analiza za vreteno promjera 15 mm zbog toga što je to vreteno imalo zadovoljavajuće tlakove u bokovima navoja također promjer od 15 mm u mogućnosti je namotati veliku količinu sajle na malom aksijalnom pomaku bez dodavanja proširenja na vreteno.



Slika 6.3. Prikaz raspodjele oslonaca na vretenu



Slika 6.4. Beam EndA Max Comb Stress/Beam EndB Max Comb Stress naprežanje za vreteno, MPa



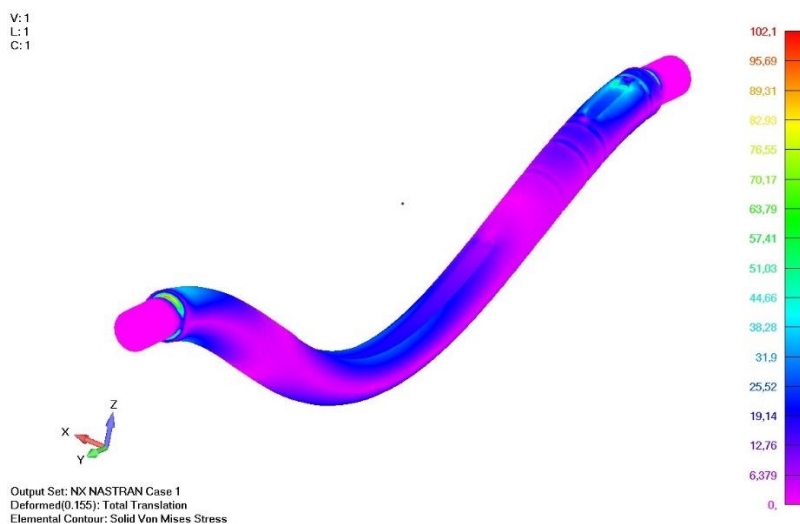
Slika 6.5. Deformacija za vreteno, mm



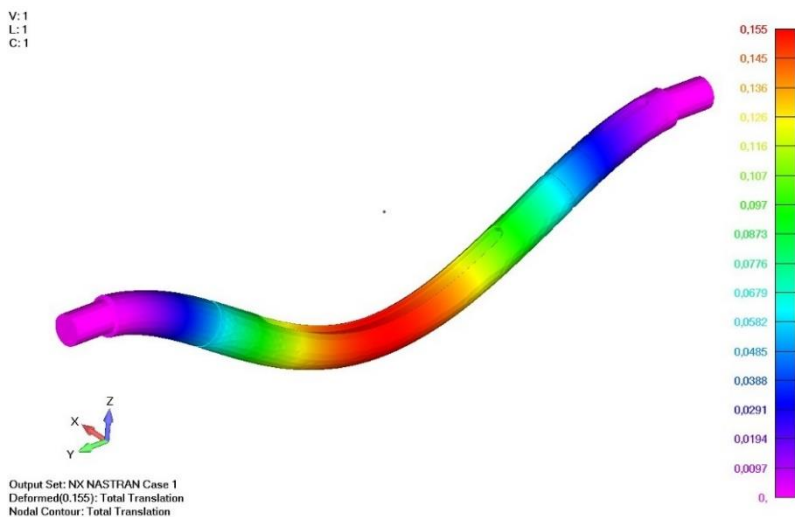
Analiza pokazuje da će konstruirano vreteno izdržati naprezanja koja će se događati na njemu te da su naprezanja na vretenu unutar zadanog faktora sigurnosti. Vreteno je na dano dopušteno naprezanje predimenzionirano, ali zbog tlakova u navoju koji se događaju, a bitan su faktor prilikom dimenzioniranja vretena odlučilo se ostati na zadanom promjeru te možda nakon prvog prototipa i uviđanja kako se cijeli sustav ponaša doći do smanjenja promjera vretena.

## 6.2. Analiza pogonske i pogonjene osovine

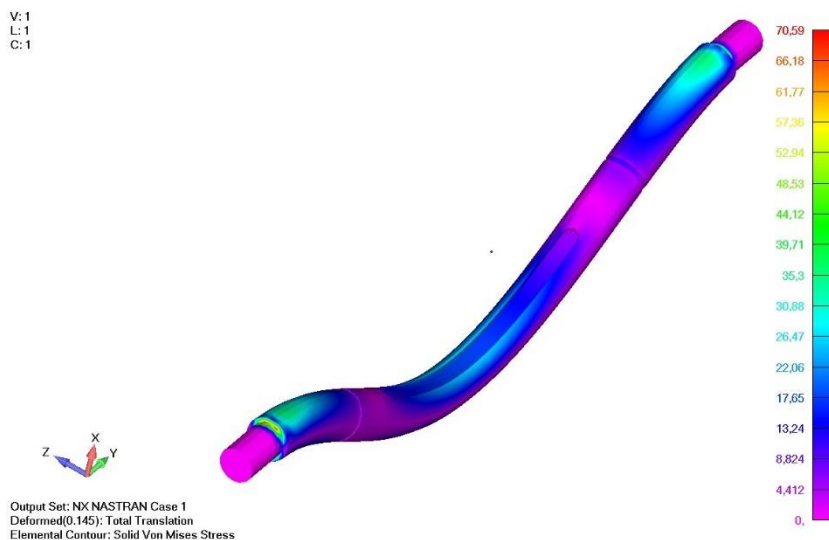
Prilikom zadavanja oslonaca za pogonsku i pogonjenu osovina pojednostavljuje se simulacija gdje je moguća rotacija osovina oko svoje središnje osi te su im sva ostala gibanja onemogućena. Zbog pojednostavljivanja analiziranog modela djelovanje sile na osovina stavilo se na sredino.



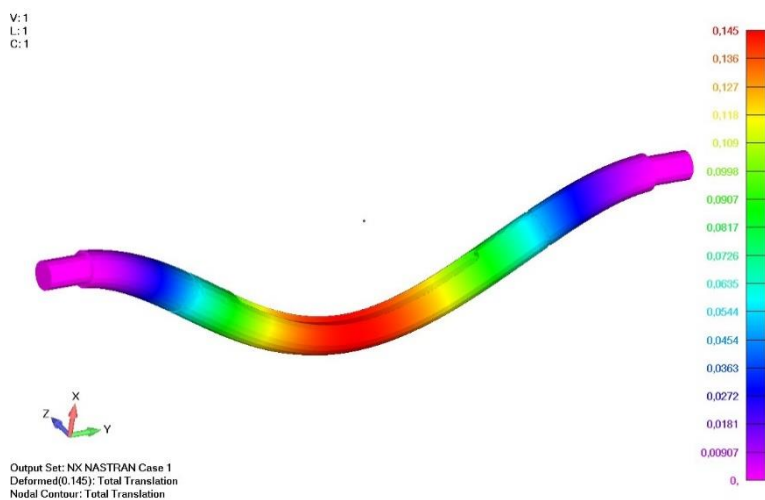
Slika 6.6. Von Mises Stress za pogonsku osovina, MPa



Slika 6.7. Deformacija za pogonsku osovinu, mm



Slika 6.8. Von Mises Stress za pogonjenu osovinu, MPa

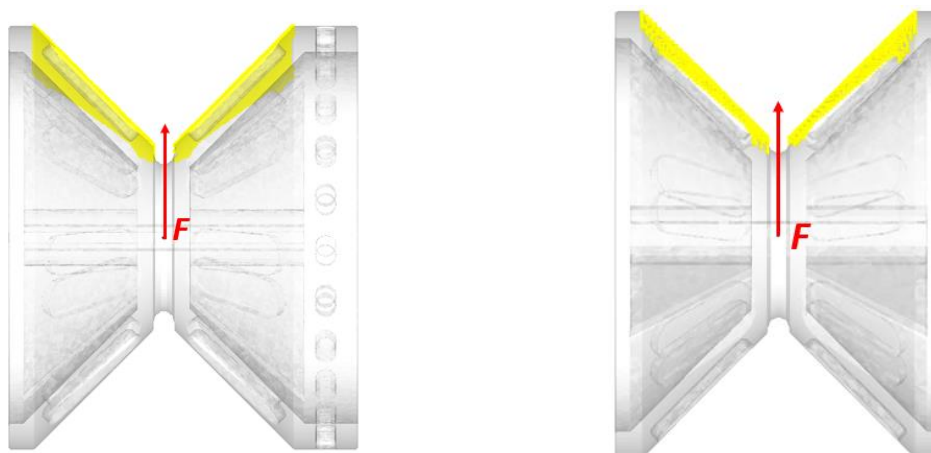


Slika 6.9. Deformacija za pogonjenu osovinu, mm

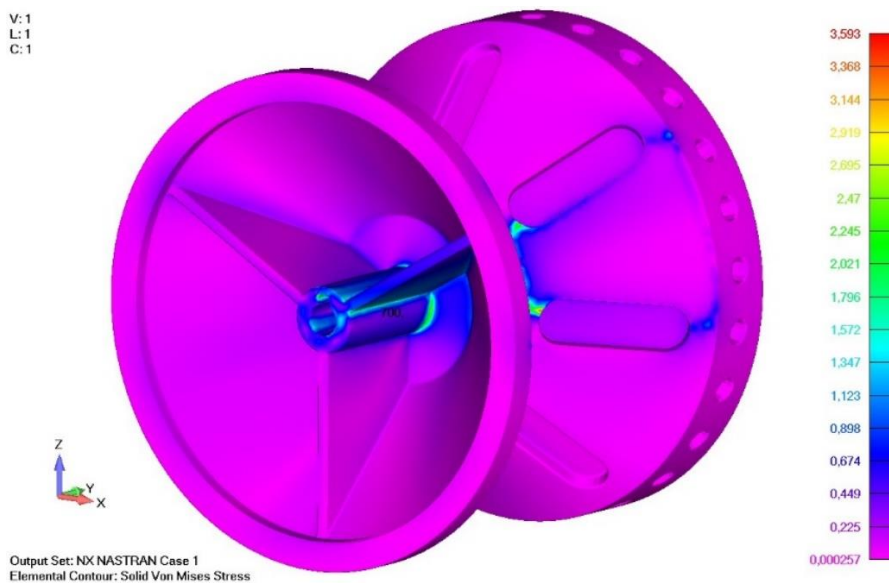
Nakon analize zadanih osovina možemo uvidjeti da su njihova naprezanja unutar dopuštenih granica te da nisu predimenzionirana. Dolazi do sitnih kritičnih točki na prijelazima između manjeg i većeg promjera pogonske i pogonjene osovine, zbog toga što su kritične točke ispod granice tečenja dobiveni rezultati se prihvaćaju. Nadalje, u simulaciji se manji promjeri promatraju kao uklještenja dok u stvarnosti to neće biti slučaj te do ovakvih naprezanja neće moći doći.

### 6.3. Analiza pogonskog i pogonjenog kotača

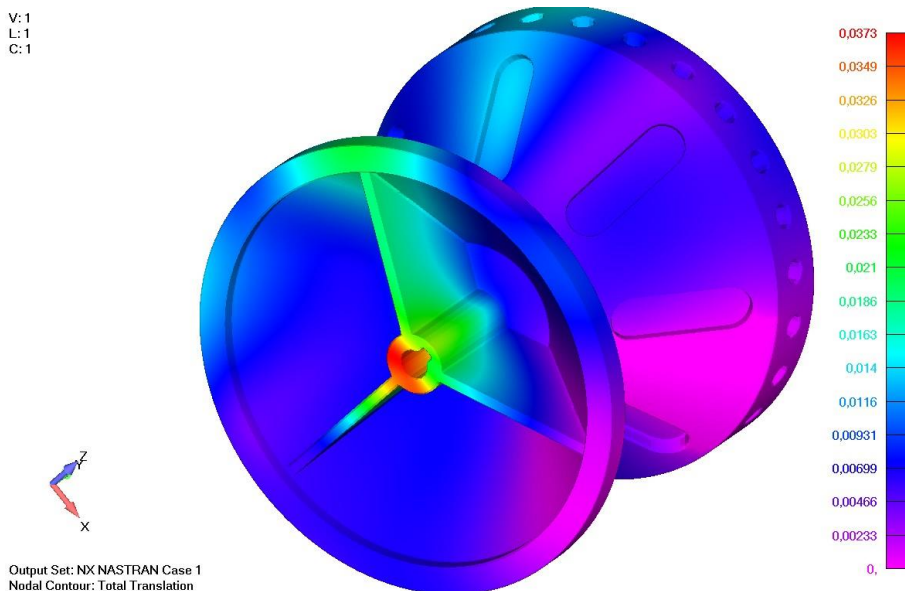
Prilikom analize kotača za oslonce su stavljeni elementi koji se nalaze na vrhu modela kao što je prikazano na slici ispod te su promatrani kao uklješteni elementi. Sila koja djeluje na kotač gledano je da djeluje direktno iz središta kotača prema osloncima. Na slici ispod vidljiv je raspodjela sile i oslonca na pogonjenom i pogonskom kotaču.



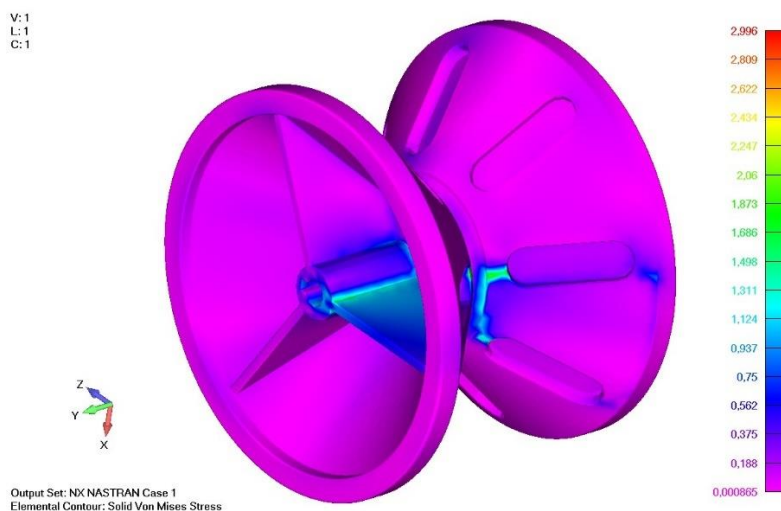
Slika 6.10. Raspodjela sile i oslonaca na pogonskom kotaču (lijevo) i pogonjenom kotaču (desno)



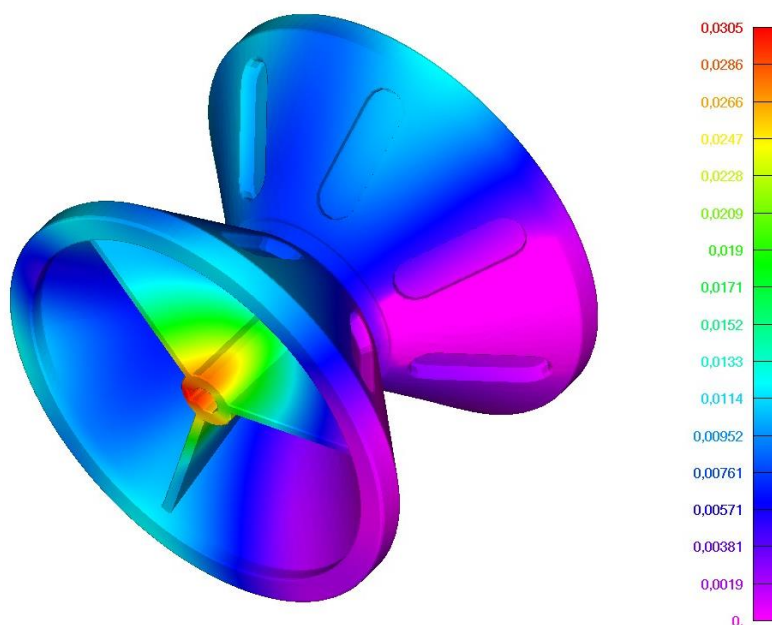
Slika 6.11. Von Mises naprezanja za pogonski kotač, MPa



Slika 6.12. Deformacija za pogonski kotač, mm



Slika 6.13. Von Mises naprezanja za pogonjeni kotač, MPa

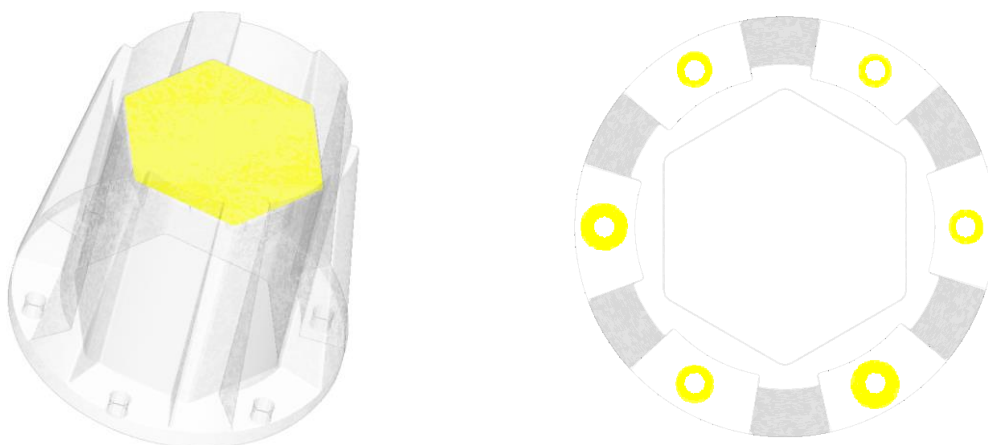


Slika 6.14. Deformacija za pogonjeni kotač, mm

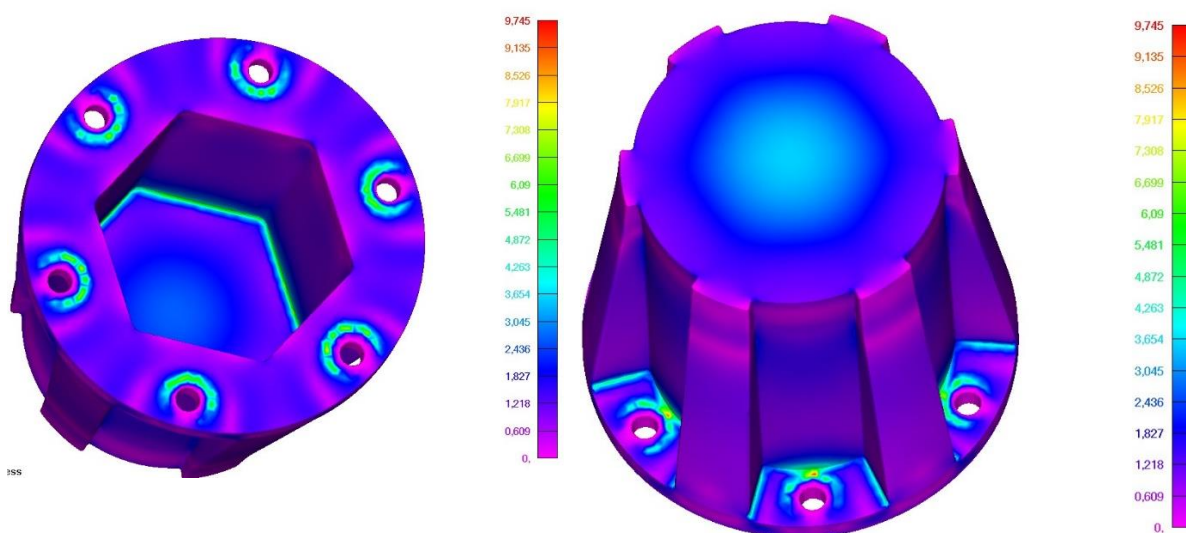
Prema dobivenim rezultatima moguće je zaključiti da su opterećenja na pogonskom i pogonjenom kotaču unutar dopuštenih granica te da je moguća njihova dodatna optimizacija. Zbog toga što će se prvo ići na izradu prototipa i ne možemo sa sigurnošću reći kako će se kotač ponašati i sam prototip će biti veće mase od konačne verzije ostaje se pri ovim modelima pogonskog i pogonjenog kotača.

#### 6.4. Analiza poklopca čahure

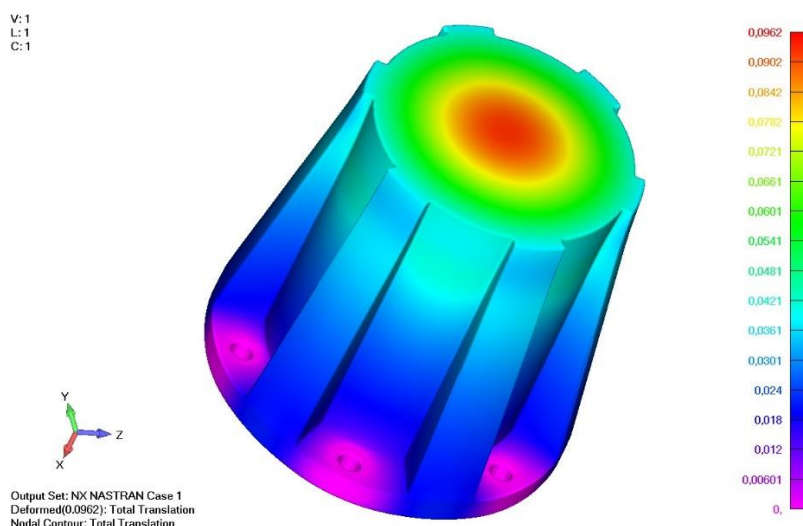
Na poklopcu čahure u odnosu na ostatak robotskog sklopa nalazi se najveće naprezanje te je bitno provesti temeljitu analizu. Za poklopac čahure uzet će se najgora situacija kada je opruga nabijena do kraja i djeluje najvećom silom na poklopac. Dijelovi oko rupa za vijke definirani su kao uklještenja pomoću opcije spider u programu što znači da će njihovo središte biti u istoj točki te oni služe kao oslonci, a sila djeluje po površini s cijele unutarnje strane modela. Na slici ispod može se vidjeti raspodjela sile i oslonaca na modelu.



Slika 6.15. Raspodjela sile (lijevo) i oslonaca na modelu (desno)



Slika 6.16. Von Mises naprezanja za poklopac čahure unutarnji prikaz(lijevo) i vanjski prikaz(desno), MPa

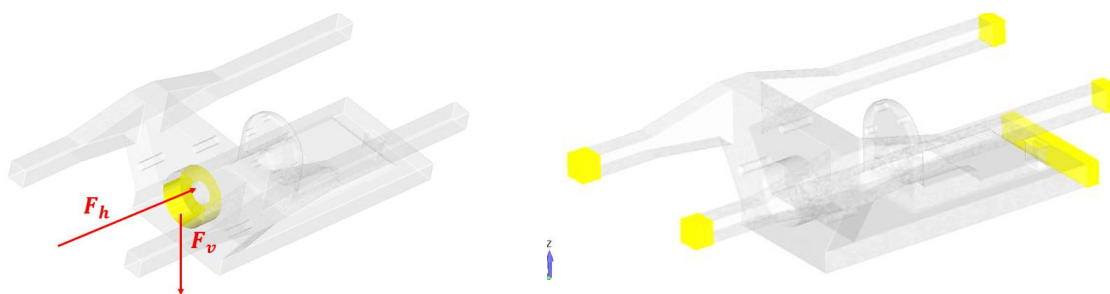


Slika 6.17. Deformacija za poklopac čahure, mm

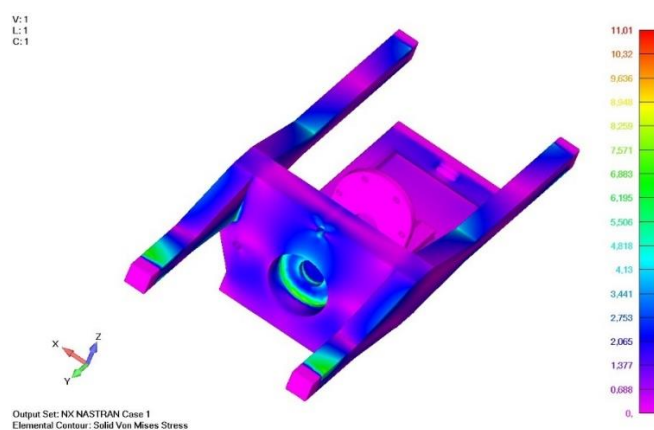
Dobiveni rezultati pokazuju kako su napreznja unutar poklopca za čahuru unutar dopuštenih napreznja za materijal što nam je dovoljno dobro, postoje točke završta na modelu čija su napreznja malo iznad 9MPa, ali mjesta gdje se napreznja nalaze (oko mjesta uklještenja) nisu presudna za rad konstrukcije. Pazilo se da napreznja unutarnjeg dijela poklopca budu unutar granice sigurnosti zbog mogućnosti popuštanja te izlijetanja opruge i ozljeđivanja osobe u blizini.

## 6.5. Analiza kućišta elektromotora vretena

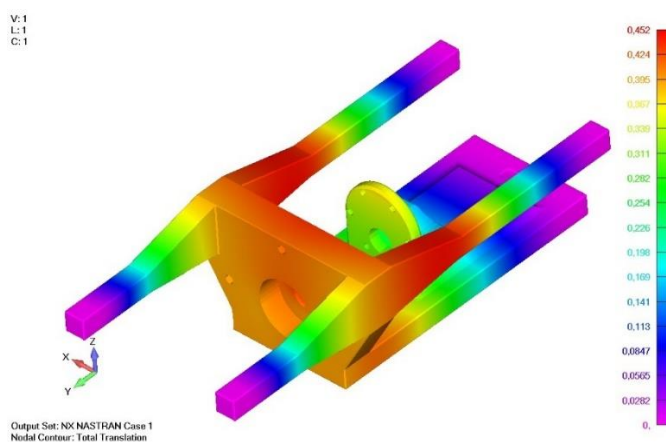
Zbog velikog broja elemenata cijelog robotskog sklopa i potrebne velike procesorske snage računala za analizirati takav sustav napravljena je pojednostavljena verzija zadnjeg kritičnog dijela na robotskom sklopu. Kućište elektromotora zajedno s aluminijskim profilom spaja dvije vertikalne stranice i kao takvo jedan je od najbitnijih dijelova za ukrućenje robota. Zbog svoje važne uloge u robotskom sustavu rađena je analiza kućišta za elektromotorom. Sva spojna tehnika sklopa maknuta je radi pojednostavljenja sustava. Za oslonce su se gledale poluge koje spajaju dvije vertikalne stranice, kao i podnožje kućišta elektromotora i ulaze po 5 milimetara u jedno i drugu stranicu kao uklješteni dijelovi konstrukcije te se na postojeći model dodala vertikalna i horizontalna sila vretena. Na slici ispod može se vidjeti opisani model.



Slika 6.18. Raspodjela sile (lijevo) i oslonaca (desno) kućišta elektromotora



Slika 6.19. Von Mises naprezanja za kućište elektromotora, MPa



Slika 6.20. Deformacija za kućište elektromotora, mm

Dobiveni rezultati pokazuju kako su naprezanja unutar kućišta elektromotora unutar zadanih granica sigurnosti za naprezanja, te deformacija cijelog kućišta ne prelazi 0,5 mm.

Deformacija kućišta je izričito bitan faktor za dobar i ustaljen rad sklopa vretena i matice.



## 7. KONSTRUKCIJA I IZRADA PROTOTIPA

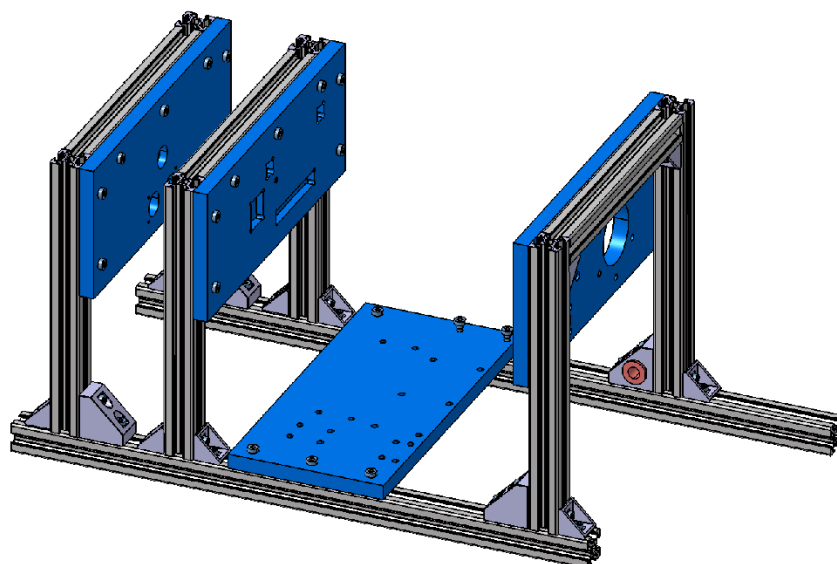
Nakon što je napravljen koncept te potom napravljeni osnovni proračuni kako bi se mogli ići u daljnju razradu koncepata te zatim odabrali elektroničke komponente prema danim proračunima i zahtjevima koje okolina nalaže. Nakon odabira elektroničkih komponenti krenuli smo u kružni proces između konstruiranja pod sklopova glavnog robotskog sklopa i njihove strukturne analize kako bismo što bolje optimizirali sustav. Nakon što je kružni proces završen i odabrana je konačna konstrukcija modela sljedeći korak je napraviti prototip sklopa kako bi se mogao zasebno ispitati svaki sklop glavnog robotskog sklopa i testirati na različite sile i uvjete. Tokom konstrukcije robota gleda se da je cijeli proces što jednostavniji, koristi što jeftinije materijale i u isto vrijeme da bude što sličniji konačnom konstrukcijskom rješenju. Također pokušava se imitirati isti način slaganja prototipa kako bi se slagao i glavno robotski sklop i ono najbitnije da svi sklopovi međusobno budu u istim korelacijama i pozicijama kako bi bili i na konačnom konstrukcijskom rješenju.

### 7.1. Kućište prototipa

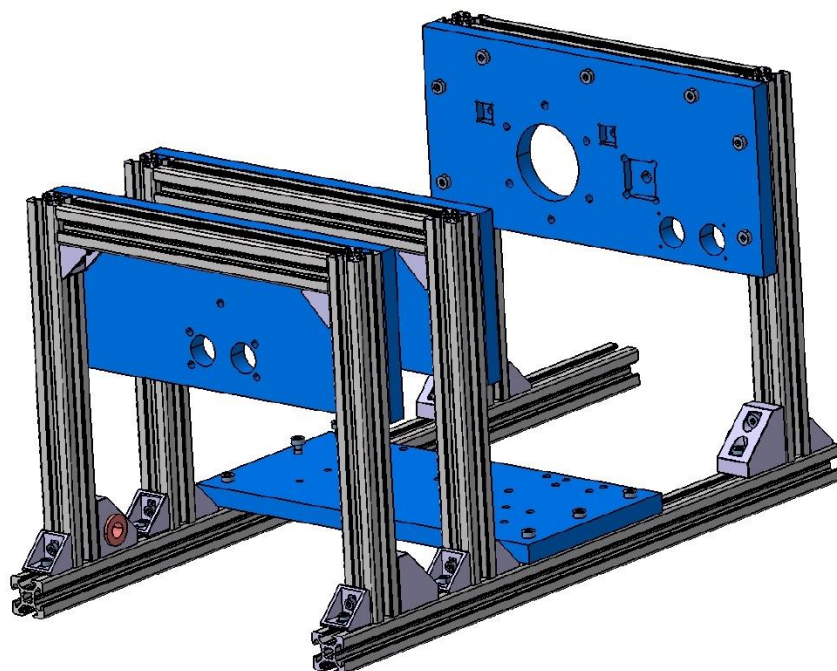
Najbitniji dio ovog sklopa je bilo napraviti imitaciju kućišta glavnog robotskog sklopa kako bi se svi pod sklopovi mogli na pravilan način testirati te u kasnijoj fazi ako sve prođe uredu isprobati međusoban rad svih sklopova i zamišljeni način rada robotskog sustava.

Prilikom konstruiranja kućišta prototipa odlučilo se koristiti što lakše materijale, brzo dobavljive i lagano obradive s što nižom cijenom cijelog kućišta. Prije početka konstrukcije proučeno je koji su sve materijali/elementi već dostupni te kako bi se oni mogli iskoristiti.

Za konstrukciju kućišta prototipa odlučeno je koristiti se aluminijskim profilima dimenzija 20x20 milimetara i pleksiglasom kojeg je već bilo u laboratoriju. Prilikom konstruiranja prototipa kućišta pazilo se da su sve glave dimenzije što točnije i da svi pod sklopovi budu u jednakoj korelaciji na prototipu kako su i na konačnoj verziji glavnog robotskog sklopa. Na slikama ispod može se vidjeti konačna verzija kućišta prototipa robota u svojoj spojenoj verziji.



Slika 7.1. Kućište prototipa s prednje strane

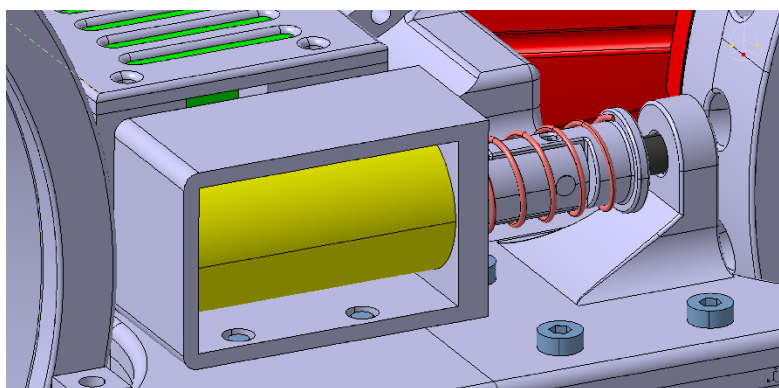


Slika 7.2. Kućište prototipa s stražnje strane

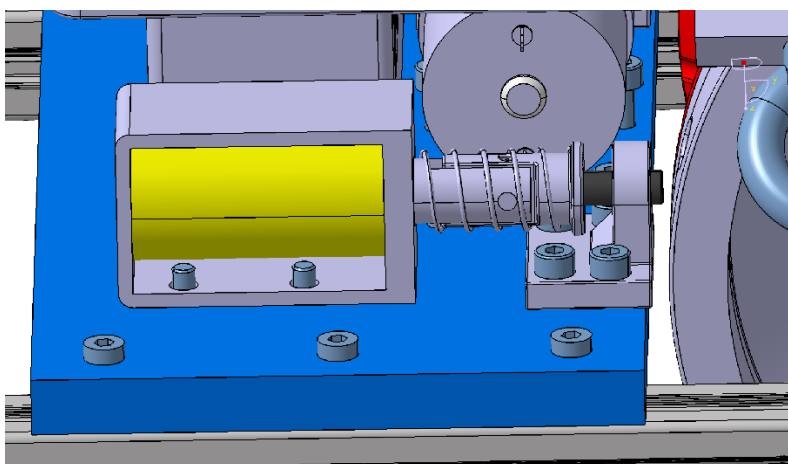
Cijelo kućište je spajano uz pomoć kutnika 18x18 milimetara kao što je prikazano na slikama iznad, vijcima i T maticama. Odabrana debljina pleksiglasa je 10 milimetar. Zbog toga će masa konstrukcije porasti, ali će njezina replika odnosno osjećaj jesu li dijelovi na pravi način bili konstruirani biti puno točnija. Ovdje se osobito misli na utore koji su napravljeni za razne dijelove na vertikalnim stranicama čija je dubina 5 milimetara.

## 7.2. Prilagodba sklopova

Nakon što je definirano kućište prototipa potrebno je određene sklopove prilagoditi novom kućištu, a da njihova korelacija s ostalim sklopovima ostane ne promijenjena. Prvi sklop koji je bio prilagođen je kočnica. Njezina vodilica na konačnom modelu glavnog sklopa je u sastavnom dijelu kućišta kao što se može vidjeti na slici. Na prototipu ta opcija nije bila moguća jer je odabran pleksiglas kao ploha za sve modele i vodilica se morala odvojeno napraviti od podnožja.

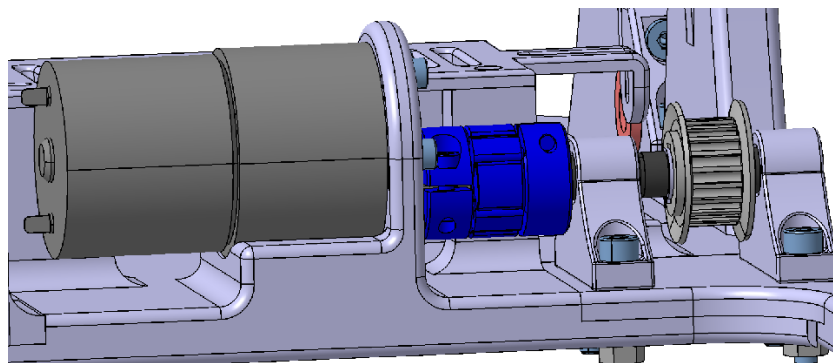


*Slika 7.3. Originalni prikaz vodilice za kočnicu i sklopa kočnice*

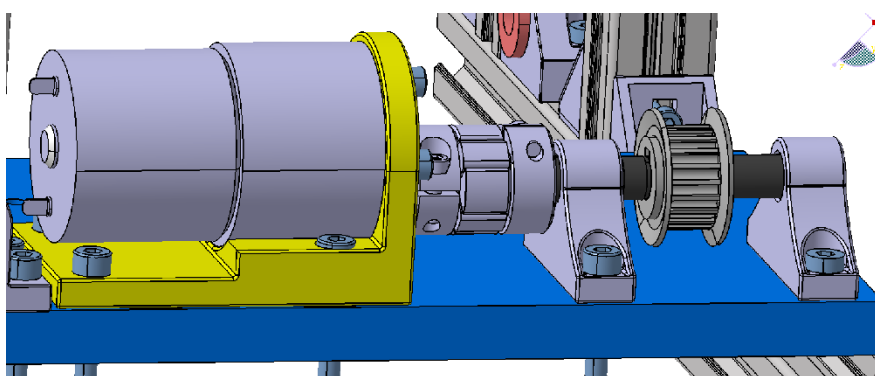


*Slika 7.4. Prikaz prilagođene vodilice i sklopa za kočenje*

Sljedeći dio koji se nije mogao ugraditi zbog svoje drukčije izvedbe s konačnog glavnog robotskog sklopa na prototip je pogonski sklop. Kao i za vodilicu kočnice kućište za pogonski elektromotor sastavni je dio podnožja kućišta što se može vidjeti na slici ispod.

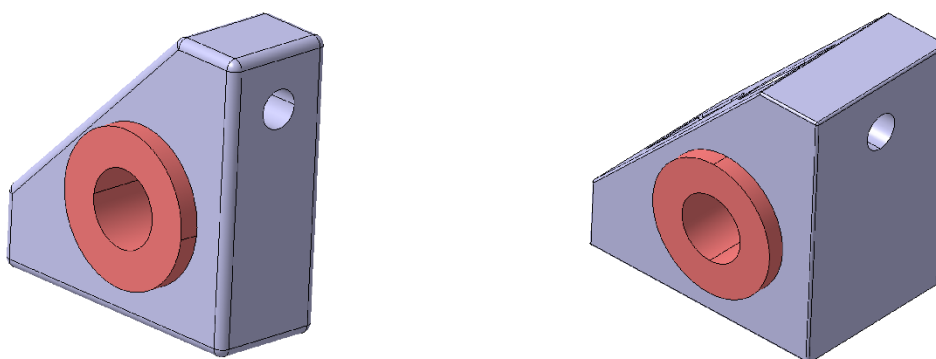


Slika 7.5. Originalni spoj kućišta i pogonskog elektromotora



Slika 7.6. Prikaz prilagođenog spoja pogonskog motora s podnožjem

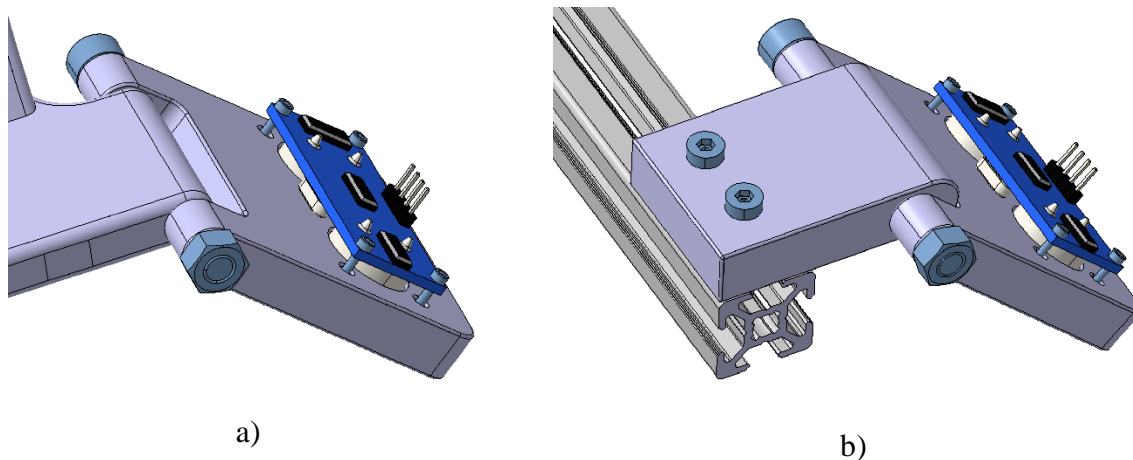
Utori za klizni ležaj zbog proširenja stranica s 12 milimetara koliko je na robotskom sklopu na 20 milimetara širina aluminijskih profila bilo je potrebno prilagoditi te na slici ispod mogu se vidjeti usporedbe dvaju kliznih ležaja.



Slika 7.7. Utor za klizni ležaj glavnog robotskog sklop (lijevo) i prilagođeni utor za klizni ležaj (desno)

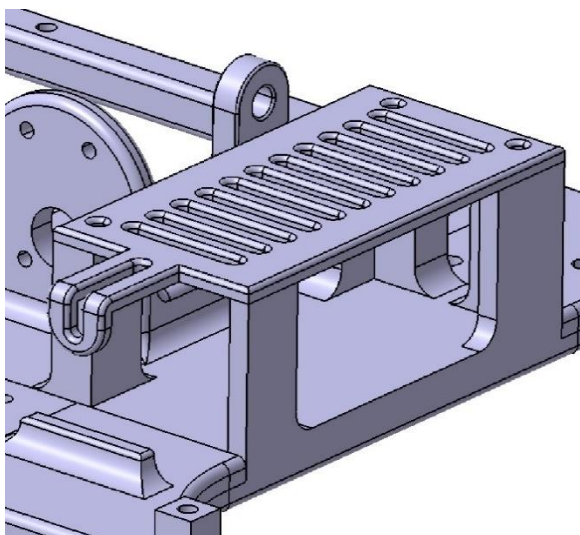
Mala izmjena morala je biti napravljena za držač ultrazvučnog senzora koji mjeri podlogu ispred robotskog sklopa. Zbog toga što je prihvat ultrazvučnog senzora i njegovog

kućišta bio sastavni dio podnožja glavnog robotskog sklopa sad smo morali napraviti ekvivalentnu zamjenu kako bismo mogli pričvrstiti senzor s kućištem.

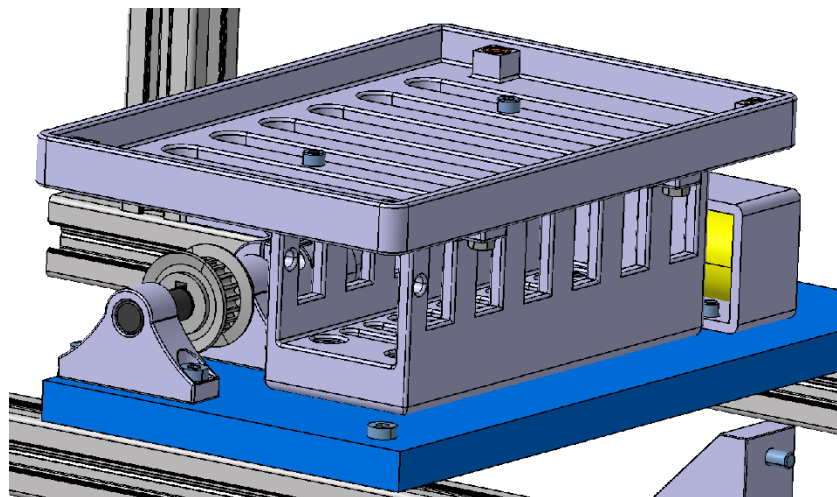


*Slika 7.8. Prikaz prilagodbe kućišta za senzor sile: a) originalni spoj senzora s kućištem i podnožja glavnog robotskog sklopa, b) prilagođeno rješenje spoja senzora s kućištem i podnožjem prototipa*

Zadnji sklop koji je morao biti prilagođen za montažu na prototip je mjesto za držanje baterije. Na glavnom sklopu robota baterija svoje mjesto ima direktno unutar podnožja robota kao što se može vidjeti na slici ispod.



*Slika 7.9. Dio na kućištu glavnog robotskog sklopa za prihvat baterije*

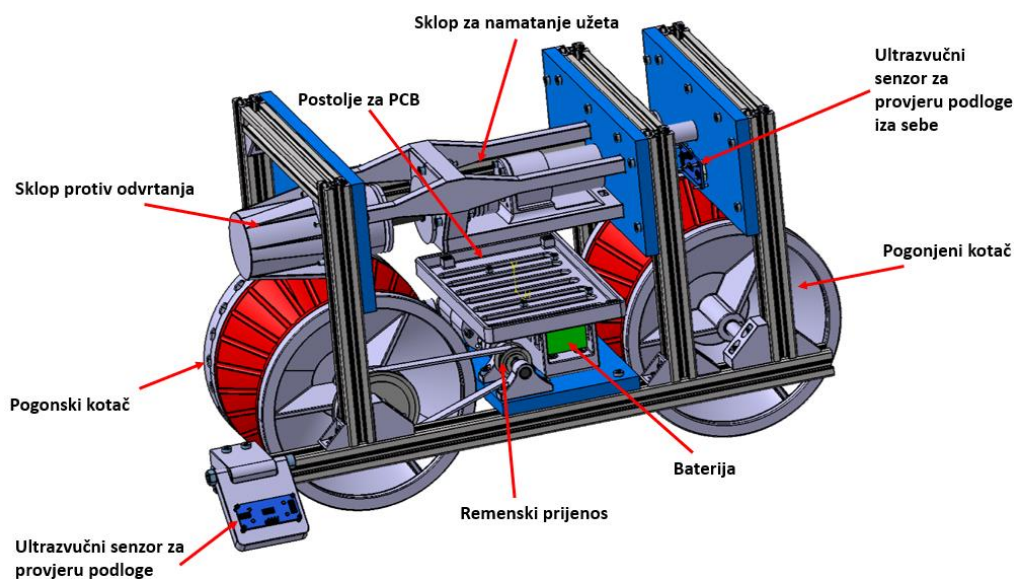


*Slika 7.10. Prikaz prilagođenog rješenja za prihvat baterije i PCB pločice na prototipu*

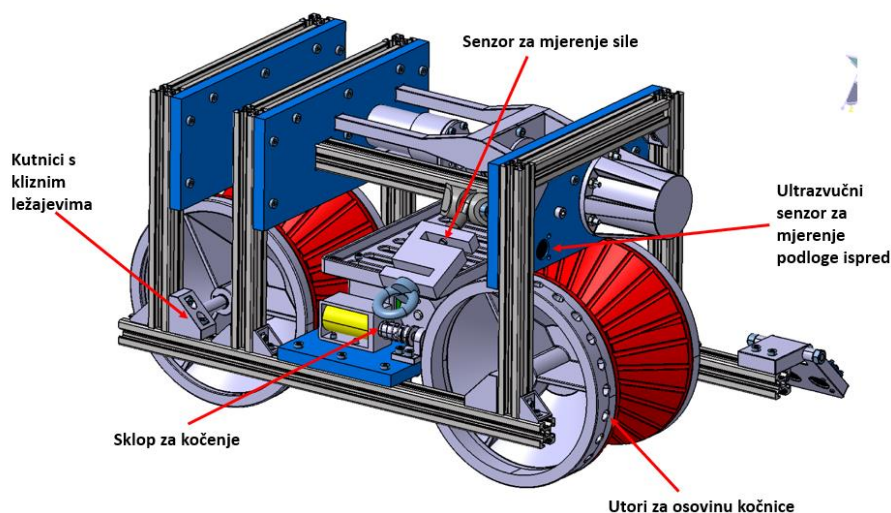
Na sklopu za prihvat baterije na prototipu dodano je i mjesto za pozicioniranje svih potrebnih elektroničkih komponenti zajedno s PCB pločicom. Zbog ručne izrade PCB pločice koja će biti prikazana u nastavku očekuje se da će zauzimati puno više prostora od pločice koja bi na glavnom robotskom sklopu trebala biti napravljena pomoću softvera za konstruiranje i izradu električnih pločica.

### **7.3. Konačni izgled prototipa**

Nakon što su svi dijelovi prilagođeni konstrukciji kućištu prototipa zadnji korak je sve to spojiti u programu. Spajanje svih prilagođenih sklopova i onih koji nisu izmjenjivani na kućište od pleksiglasa i aluminijskih profila. Nadalje, potrebna je njihova provjera s glavnim robotskim sklopom i podudaranju međusobnog odnosa između sklopova na prototipu i glavnom robotskom sklopu.



Slika 7.11. Prikaz prototipa iz desnog pogleda



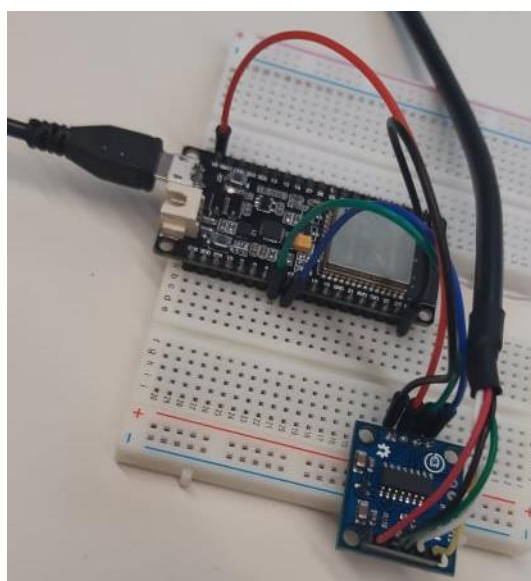
Slika 7.12. Prikaz prototipa iz lijevog pogleda

#### 7.4. Izrada električne pločice

Prije izrade električne pločice potrebno je sve dijelove/sklopove testirati rade li ispravno i na koji način se spajaju s mikrokontrolerom. Validacija svih komponenti radi se pomoću protoboarda. Prva komponenta na kojoj se izvršavala kalibracija senzora te njegovo ispitivanje je senzor sile. Na slici ispod prikazan je testni postav senzora sile i prihvat senzora sile zajedno s teretom mase 20 kg.



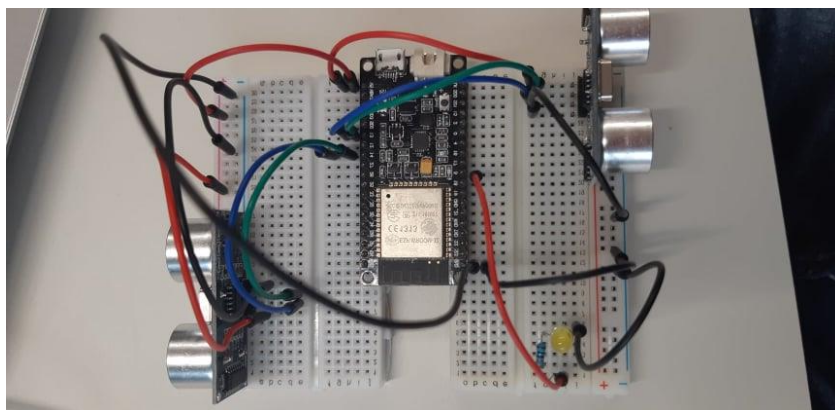
Slika 7.13. Testni postav senzora sile sa senzorom sile



Slika 7.14. Spoj mikrokontrolera i analogno digitalnog pretvornika za senzor sile

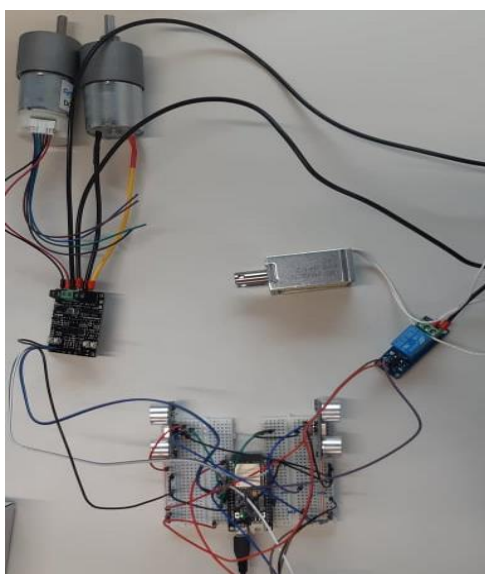
Nakon što se potvrdilo da senzor sile dobro mjeri silu i provjere njegove brzine odziva radilo se testiranje ultrazvučnih senzora i njihove preciznosti. Na slici ispod može se vidjeti testiranje ultrazvučnih senzora.





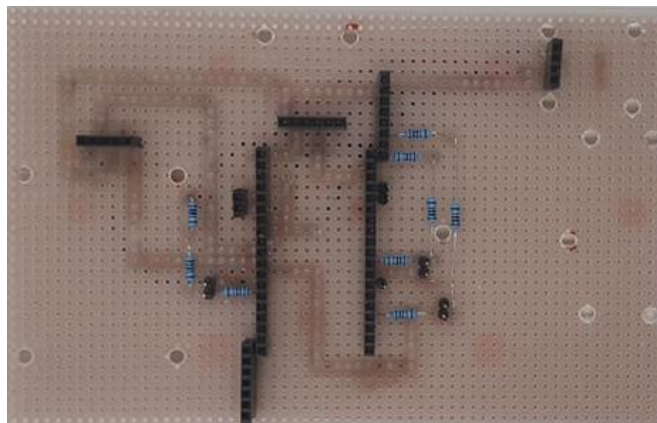
*Slika 7.15. Testiranje ultrazvučnih senzora*

Sljedeći korak je bio testirati upravljač motora i spoj solenoida i releja kao što je prikazano na slici ispod. Prilikom testiranja motora i solenoida nije se koristila baterija nego napajanje koje ima mogućnost različitih izlaznih napona i struje do 10A što je više nego dovoljno za ovaj elektronički sustav.

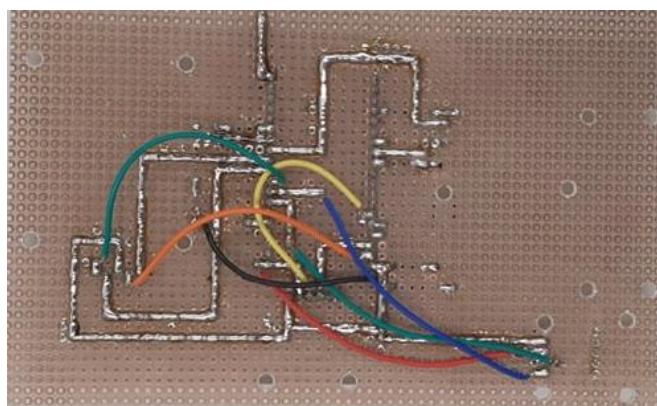


*Slika 7.16. Provjera rada upravljača motora s motorima i solenoida s relejom*

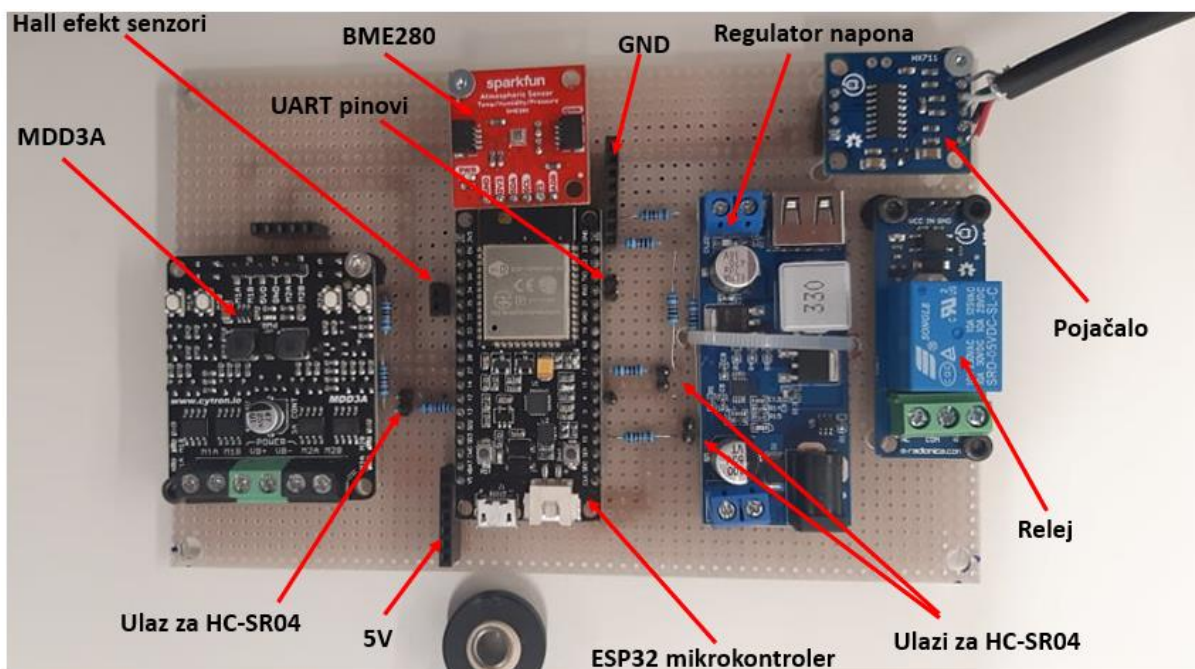
Nakon što su svi sklopovi i sva elektronika isprobani i kalibrirani ako je za to bilo potrebe krenulo se u izradu električne pločice. Za izradu električne pločice koristila se bušena pločica vetronit sa točkama, muški i ženski ponovi. Krajnji izgled električne pločice prije spajanja svih komponenti na nju prikazan je na slici ispod. Također na pločicu su ubušene rupe za učvršćivanje različitih modula na nju.



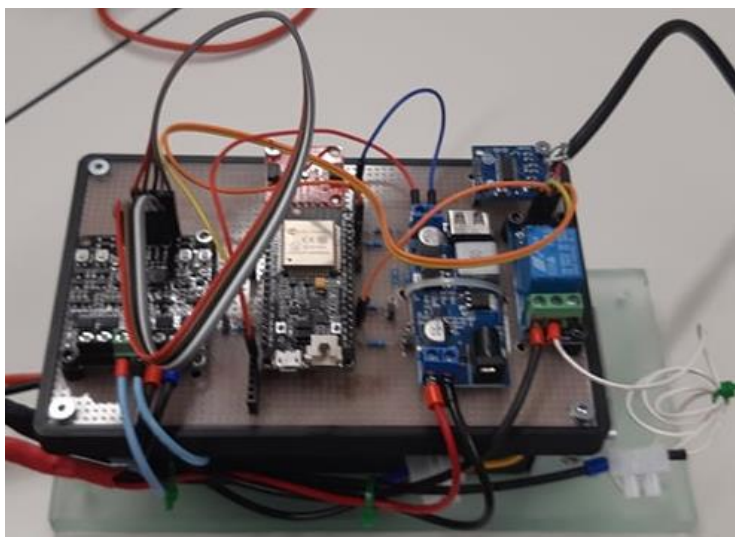
Slika 7.17. Prikaz gornjeg dijela električne pločice



Slika 7.18. Prikaz podnožja električne pločice



Slika 7.19. Električna pločica sa svim komponentama



Slika 7.20. Montaža električne pločice na postolje za električnu pločicu

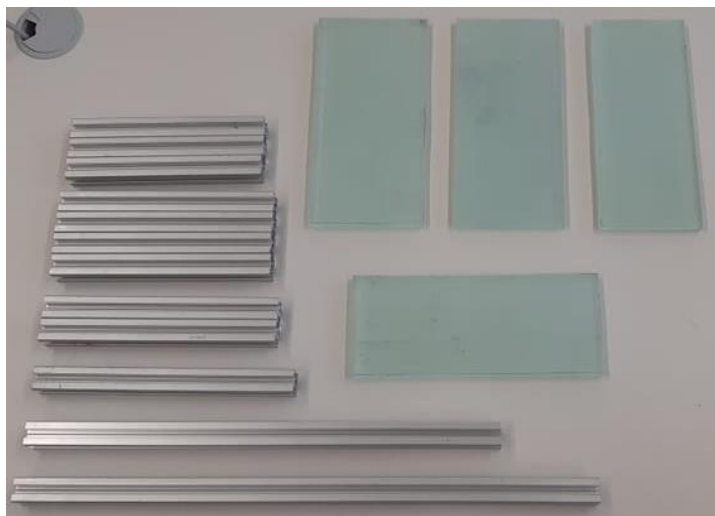
## 7.5. Izrada i montaža prototipa

Poslije završetka konstruiranja prototipa i izrade električne pločice sljedeća faza je bila izrada prototipa. Zbog potrebe za preciznom korelacijom dijelova i vremenskog ograničenja odlučeno je da će se ploče pleksiglasa koje se koriste na prototipu pomoću ubodne pile izrezati na gabaritne mjere iz velikog komada pleksiglasa te onda obraditi na CNC stroju. Sljedeći korak nakon što su sve ploče pleksiglasa izrezane na gabaritne mjere je bilo rezanje aluminijskih profila na zadane dimenzije. Aluminijski profili dolaze u šipkama duljine 6 m te se uz pomoć tračne pile na fakultetu izrezani na potrebne dimenzije za izradu prototipa na slici ispod može se vidjeti proces rezanja aluminijskog profila na manje dijelove potrebne za prototip i rezanje pleksiglasa uz pomoć ubodne pile.



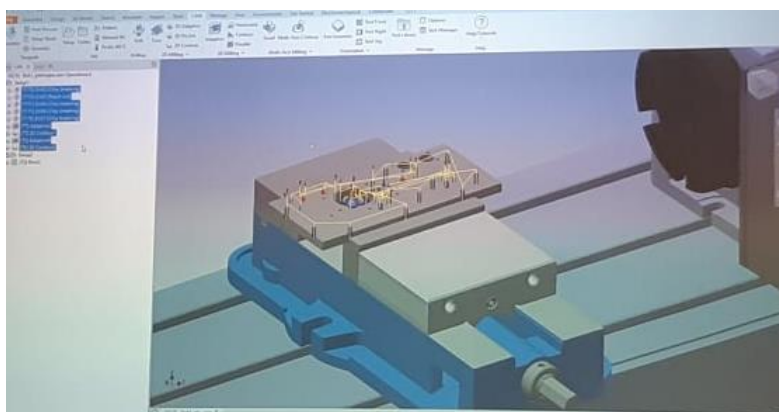
Slika 7.21. Rezanje pleksiglasa na gabaritne mjere (lijevo) i rezanje aluminijskih profila na definirane dimenzije (desno)

Nakon što su sve potrebne komponente za kućište odrezane na zadane dimenzije odnosno ploče od pleksiglasa i aluminijski profili što se može vidjeti na slici ispod.



*Slika 7.22. Prikaz potrebnih aluminijskih profila i ploča od pleksiglasa za potrebe kućišta*

Sljedeći korak je obrada pleksiglasa na CNC stroju. Za obradu pleksiglasa na CNC stroju potrebno je napisati CAM program.



*Slika 7.23. Izrada CAM-a u Autodesk Inventoru*

Nakon izrade CAM programa za sve četiri ploče od pleksiglasa slijedi njihova izrada na CNC stroju. Obrada odvajanja čestica je izvršena na fakultetu na Haas CNC obradnoj glodalici prikazanoj na slici ispod.



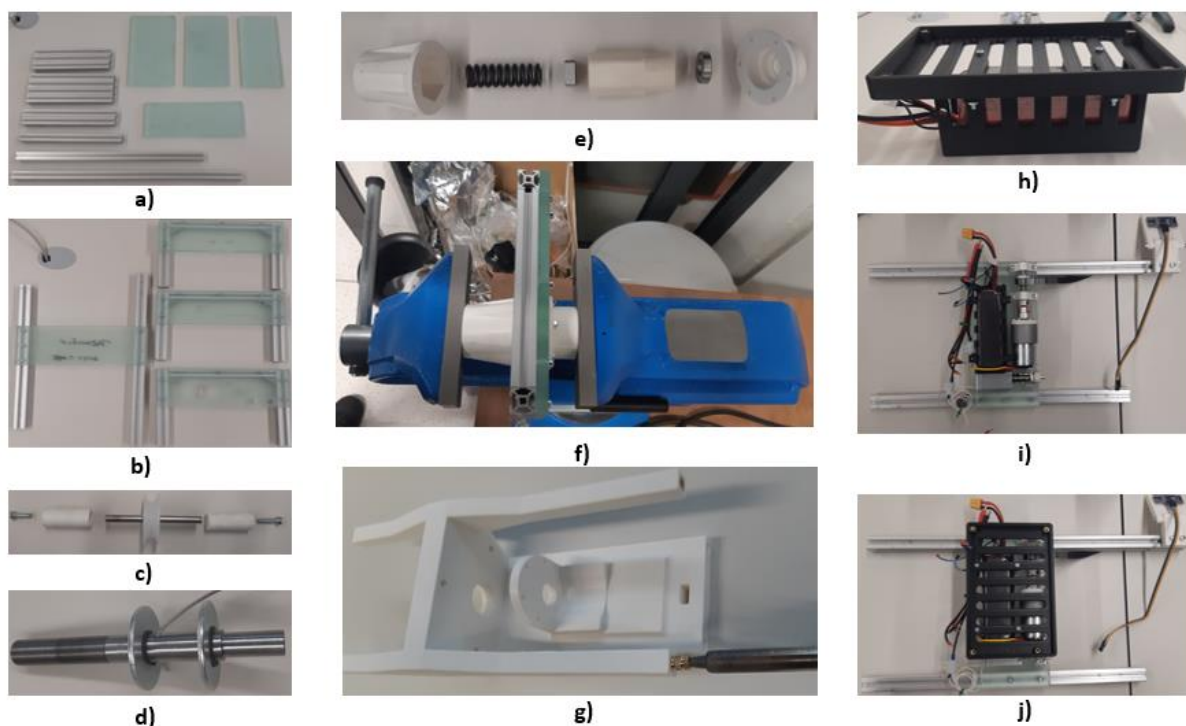
*Slika 7.24. Prikaz obrade pleksiglasa na CNC stroju, Haas VF-4*

Tokarenje osovina i vretena izradila je tvrtka DMB, a svi dijelovi koji su se trebali isprintati napravljeni su na fakultetu pomoću 3D printera iz ASA materijala kako je navedeno u poglavljima ranije. Na slici ispod moguće je vidjeti proces printanja dijelova.

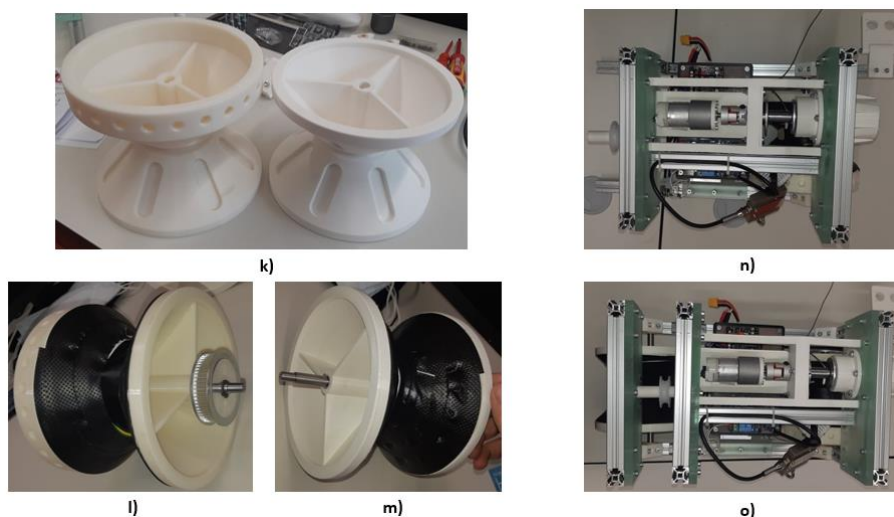


*Slika 7.25. 3D printanje dijelova*

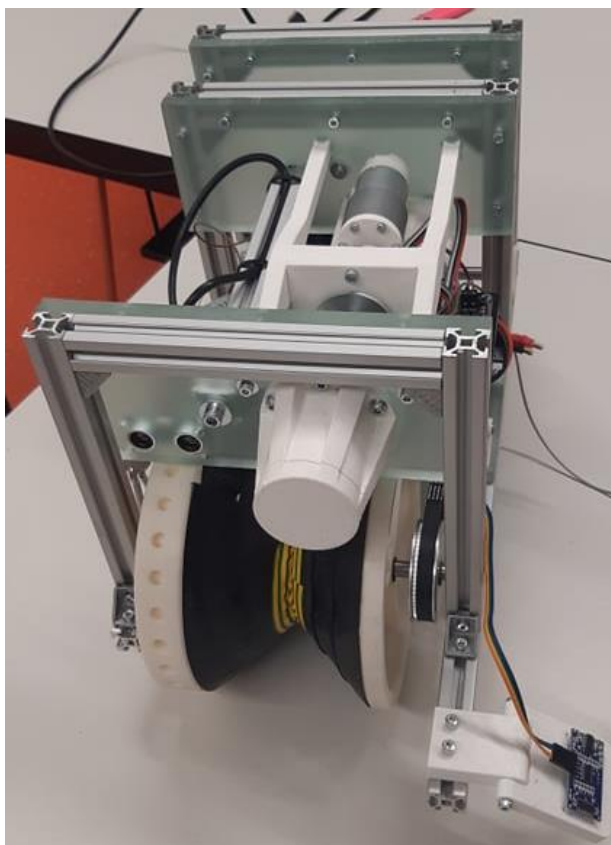
Nakon što su svi dijelovi koje je trebalo izraditi izrađeni, svi dijelovi koji su se naručeni stigli i svi sklopovi prototipa zasebno ispitani vrijeme je za montažu sustava.



Slika 7.26. a)Dijelovi kućišta, b) Obradeni dijelovi kućišta, c)Sklop za prihvat sajle, d) Spoj vretena s sajlom, uskočnicima i podloškama, e) Sklop za osiguranje od odvrtnja vretena, f)Način spajanja sklopa za osiguranje od odvrtnja vretena i kućišta, g) Ugradnja navojnih čahura i 3D printanih dijelova, h) Ugradnja baterije, i)Ugradnja solenoida, baterije i pogonskog elektromotora na podnožje kućišta



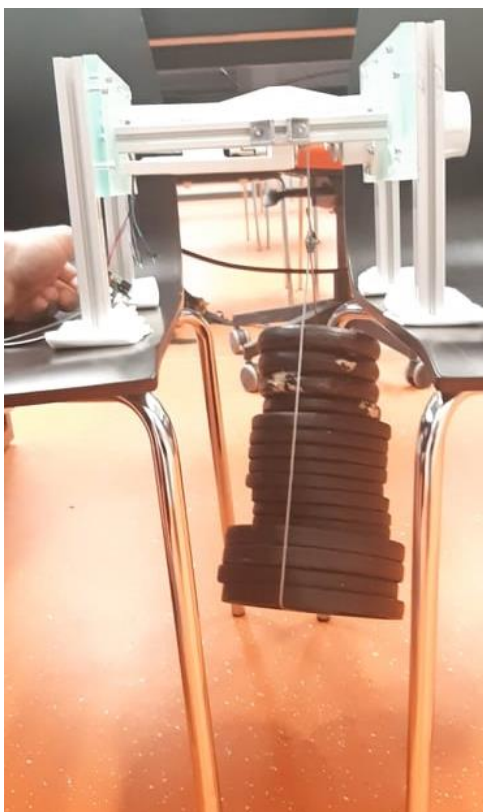
Slika 7.27. k)Prikaz printanih kotača, l) Prikaz spoja osovine sa remenicom i pogonskog kotača, m) Prikaz spoja osovine i pogonjenog kotača, n) Spoj podnožja kućišta s prvom u drugom vertikalnom stranicom, o) Spoj podnožja kućišta s trećom stranicom i kotačima



*Slika 7.28. Prototip*

## **7.6. Ispitivanje sklopova prototipa**

Nakon montaže robota potrebno je ispitati radi li svaki sklop prototipa. Radilo se testiranje svakog sklopa zasebno. Prvi sklop koji je bio testiran prije završne montaže je sklop za namatanje sajle zajedno s svojom kočnicom. Na slici ispod može se vidjeti jednostavni testni postav za testiranje sklopa za namatanje sajle.



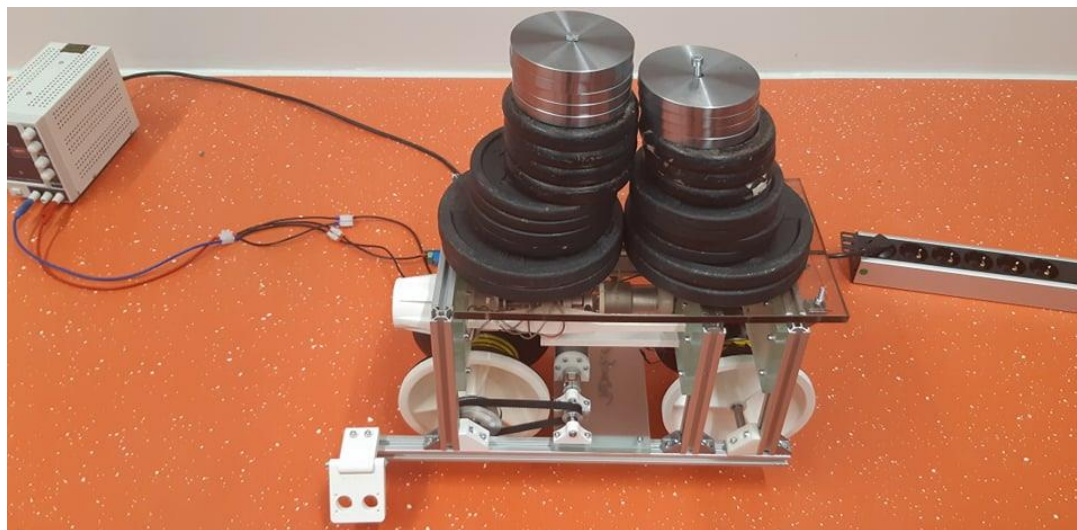
Slika 7.29. Testni postav sklopa za namatanje sajle

Testni postav je testirao sklop na silu od 200N pomoću utega mase 20kg te se moralo moći namotati 40 cm sajle bez da nakon prestanka rada elektromotora dođe do odmatanja sajle. Na testnom postavu provjeravano je koliko je maksimalno moguće dići kilograma odnosno maksimalna sila pritezanja sajle. Sklop je uspio stvoriti maksimalnu silu pritezanja od 230N. Također radilo se i ispitivanja sklopa za kočenje koliko dobro radi te se ostavilo preko noći sklop s namotanih 20 kg utega na visini od 10 cm od poda te se ujutro provjeravala udaljenost utega od poda i ostala je nepromijenjena što dokazuje da je sklop protiv odvrtanja elektrometra dobro konstruiran.

Sljedeće se testirao pogonski sklop na horizontalnoj podlozi odvojeno od ostalih sklopova. Prilikom ovog testa provodila se usporedba između naručenih remenica s interneta i printanih remenica na fakultetu pri različitim dubinama zubi. Potreba za isprobavanjem printanih remenica pojavila se zbog potrebe da se u budućnosti smanji masa robotskog sklopa pomoću printanih remenica. Postoji mogućnost njihove uporabe, ali u trenutno fazi razvoja to nije bilo moguće. Manja remenica koja ima 20 zubi popustila je pri dodatnih 3 kg na robotu dok se remenica s 60 zubi uspjela izdržati čak 15 kg na robotu. Na kraju se radilo testiranje



pomoću dvije aluminijske remenice kao što je prikazano na slici ispod pri 30 kg što je više nego dovoljno za testiranje prototipa na testnoj postaji.



*Slika 7.30. Testiranje pogona prototipa*

Sva testiranja u ovoj fazi izvršavala su se hardverski uz pomoću prekidača koji se nalaze na istosmjernom upravljaču elektromotora. Prilikom testiranja jednog i drugog sklopa provjeravalo se koliko motori troše električne energije pomoću digitalnog prikaza na napajanju. Ni u jednoj fazi testiranja motori nisu prešli potrošnju od 2A što je prihvatljivo jer upravljač može podržati konstantan protok struje od 3A po kanalu i ne bi trebao ni u jednoj situaciji po testiranju doći do pregaranja upravljača elektromotora.

## 8. TESTNA POSTAJA

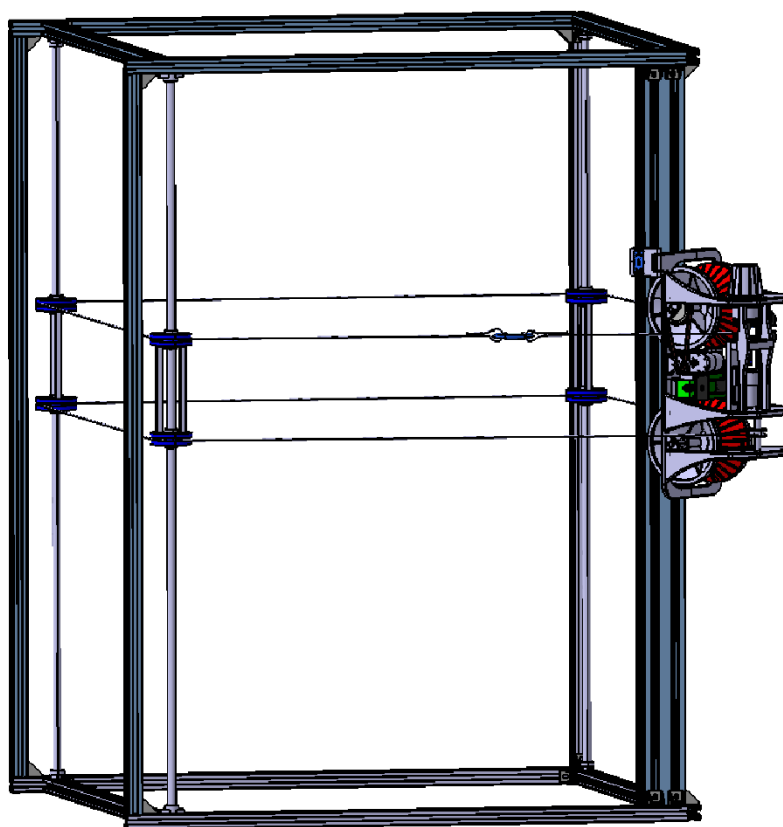
Poslije izrade prototipa i testiranja njegovih sklopova došlo je vrijeme za konstruiranje testnog postava kako bismo mogli provjeriti sve sklopove odjednom i ispitivati adheziju između različitih materijala kotača i stupa. Prilikom konstruiranja testne postaje napravljena su dva glavna koncepta koja će biti prikazani u nastavku teksta. Za izradu testne postaje odlučeno je zbog potrebe za testiranjem i ispitivanjem jednog robotskog sklopa odnosno prototipa bez ostala 3 sklopa unutar robotskog sustava kako bismo mogli temeljito ispitati sve pretpostavke na što jednostavniji način te u daljnjoj budućnosti polagano zamjenjivati jednu po jednu imitaciju robotskog sklopa s prototipovima istog. Jedan od također bitnih razloga izrade testne postaje je mogućnost kontroliranja uvjeta vertikalnog pomicanja u laboratoriju od vanjskih uvjeta do podloge na koju će se robot uspinjati.

### 8.1. Koncepti testne postaje

Zahtjevi prilikom koncipiranja i kasnije konstruiranja testne postaje su bili što lakša nabavljivost dijelova zbog rokova, jednostavnost postava i što jednostavniji pokušaj imitacije ostalih dijelova robotskog sustava odnosno robotskih sklopova. Odlučeno je da će visina testne postaje biti 3 metra kako bi robot imao prostora za penjanje. Prilikom izrade koncepta testnog postava pokušavalo se napraviti više različitih koncepta imitacije robotskih sklopova te su prikazani svako na svom testnom postavu.

#### 8.1.1. Testna postaja bez stupa

Prvi koncept testne postaje bio je uz pomoć aluminijskih profila. Cijeli testni postav koncipiran je uz pomoć aluminijskih profila i cijevi. Prednost ovakvog postava je u njegovoj varijabilnosti i mogućnosti laganog premještanja. Velika prednost i mana ovog testnog postava je odsutnost stupa. Zbog toga što postav nije striktno vezan uz stup lagano se može staviti bilo gdje i izvršiti prezentacija prototipa ili raditi testiranja bliže radnom mjestu. Na slici ispod prikazana je konačna verzija koncepta testne postaje bez stupa.



Slika 8.1. Testna postaja bez stupa

Testni postav koncipiran je pomoći aluminijskih profila presjeka 45x45 mm te glavnog stupa po kojem bi se kretao robotski sklop ili prototip presjeka 90x90 mm zbog veličine kotača. Na robotski stup pričvrstile bi se tri vodilice promjera 16 mm koje bi omogućavale linearno vođenje kugličnih ležajeva prikazanih na slici ispod.

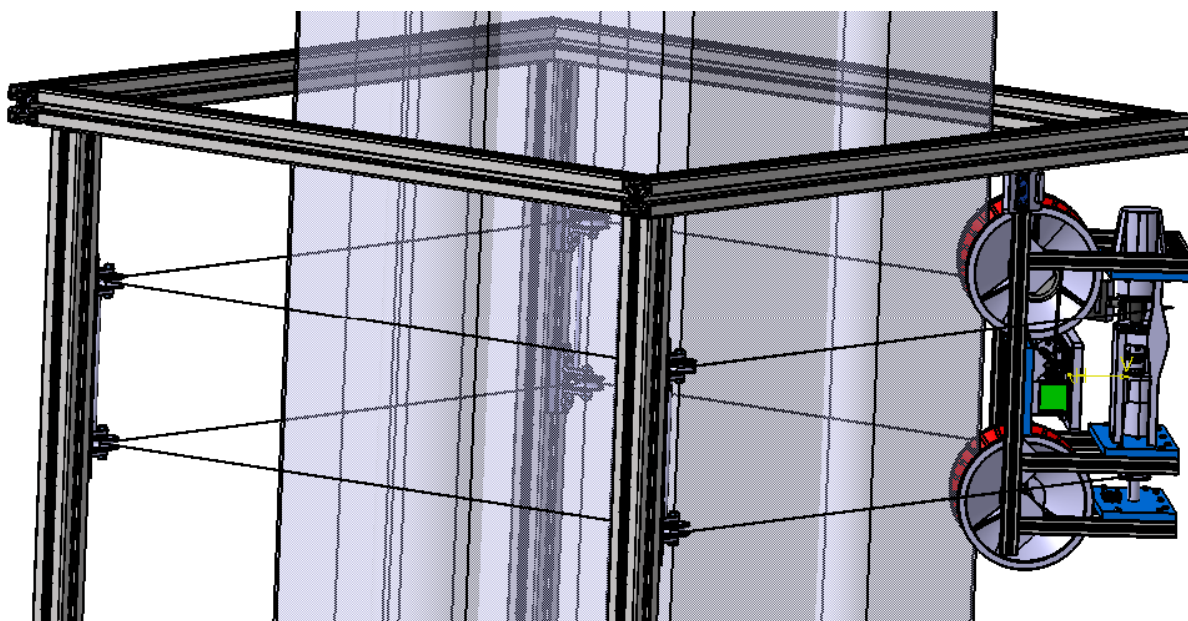


Slika 8.2. Linearni kuglični ležaj (lijevo) [36] i imitacija robotskog sklopa 1 (desno)

Prilikom konstrukcije imitacije robotskog sklopa pazilo se da udaljenost između kolotura budu jednake kao i što bi bile na pravom robotskom sklopu, a to bilo omogućeno pomoću štapova pomoću kojih bi također i dva dijela imitacije bile spojene. Spoj koloture i linearnog kugličnog ležaja bio bi ostvaren pomoću uskočnika kao što je prikazano na slici. Cijeli sklop imitacije robota osim standardnih dijelova bio bi isprintan kako bi sama masa imitacije bila što manja. Izračunata masa imitacije je 200 g. Prednost ovog sklopa je njegovo lagano vertikalno pomicanje bez mogućnosti zapinjanja ili zaglavljivanja.

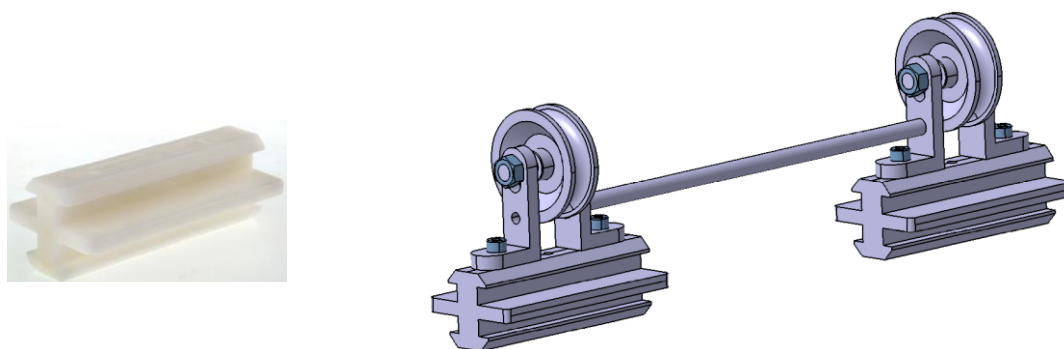
### 8.1.2. Testna postaja oko stupa

Druga verzija testne postaje koncipiran je oko stupa. Prilikom izrade koncepta testne postaje bilo je potrebno odabrati najpovoljniji stup u laboratoriju i uzeti sve njegove izbočine u obzir. Jedini uvjet koji je stup morao zadovoljavati je da nema ni jednu izbočinu dulju od 15 cm. Ovaj uvjet je zadan zbog toga što ostvarenje paralelnosti sajle i prototipa se ostvaruje na udaljenosti sajle 15 cm od zida. Velika prednost ovog koncepta je mogućnost direktnog ispitivanja prototipa na stupu te provjeravanja adhezije kotača i betona.



Slika 8.3. Testna postaja oko stupa

Za razliku od prve testne postaje ovdje su imitacije robota napravljene drugačije. Pri konstrukciji imitacije robota koristile su se plastični klizači koji se umetnu u aluminijske profile. Prikaz takvog jednog klizača je na slici ispod.



Slika 8.4. Plastični klizač (lijevo) [37] i imitacija robotskog sklopa 2 (desno)

Masa cijelog sklopa iznosi manje od 200 grama. Kao što je prikazano na slici 8.4. spoj dvaju klizača izvršavao bi se pomoću aluminijske cijevi promjera 6 mm. Sam klizač konstruiran je pomoću dijelova koji su lagano dobavljivih što je bio glavni kriterij zbog rokova.

## 8.2. Montaža testne postaje

Na kraju za izradu i montažu izabrana je testna postaja oko stupa zbog svoje jednostavnosti i lake dobavljivosti svih potrebnih dijelova. Prilikom montaže testne postaje jako se pazilo na okomitosti i paralelnosti s odabranim stupom. Također prilikom montaže dodani su dodatni aluminijski profili kako bi cijelo kućište bilo točno postavljeno oko stupa. Pri montaži prvo se složila daljnja kocka od dostupnih profila u laboratoriju te se odmah na nju složila gornja kocka radi lakšeg montiranja na vrh. Sljedeći korak bio je montaža vertikalnih profila i onda podizanje gornje kocke do vrha i montaža iste. Nakon montaže cijele aluminijske postaje izrađeni su imitacije robotskog sklopa 2 te naknadno stavljene u postaju.



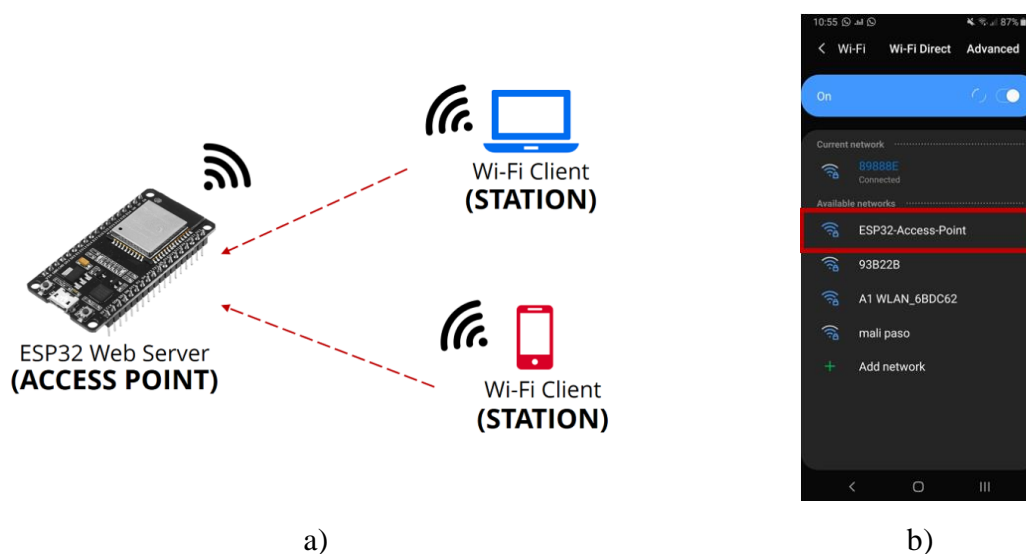
*Slika 8.5. Montaža testne postaje a-c*



*Slika 8.6. Izrada imitacije robotskog sklopa 2 (lijevo) i montaža imitacije robotskog sklopa 2 (desno)*

## 9. UPRAVLJANJE

Za komunikaciju i upravljanje robotskim sustavom te samim time i robotskim sklopom ili prototipom odlučeno je koristiti se WiFi-om. WiFi je odabran zbog mogućnosti komunikacije na relativno velikim udaljenostima i mogućnost relativno lake zaštite mreže. U ovom završnom radu mikrokontroler nam služi kao router koji kreira svoju vlastitu mrežu odnosno access point. Na njega se spajaju svi klijenti koji žele upravljati robotskim sustavom. Na slici ispod ilustriran je način spajanja mikrokontrolera s ostalim uređajima.

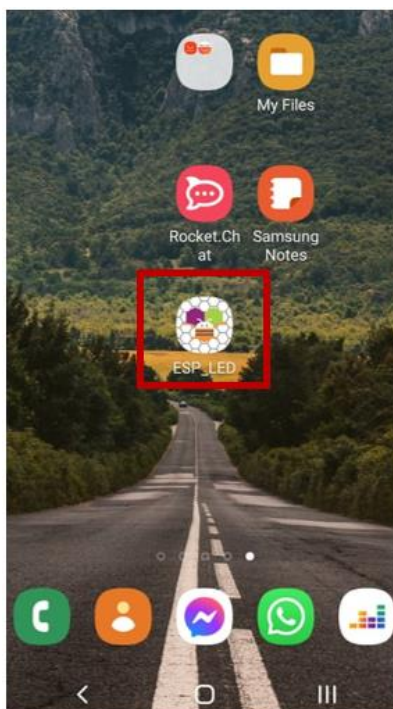


Slika 9.1. a) Ilustracija mreže pomoću ESP32 [38], b) Prikaz vlastitog WiFi-a

Prednost vlastitog access pointa je u tome što možemo definirati statičnu IP adresu te pri svakom podizanju web servera njegova lokacija će ostati ne promijenjena što nam pojednostavljuje buduće spajanje na web server. Zbog kreiranja vlastite mreže moguće je jednostavno zaštititi mrežu pomoću šifre te time kreirati vlastiti eko sustav za rad mikrokontrolera.

Nakon podizanja vlastitog access pointa i njegove zaštite sljedeći korak je bila izrada vlastite stranice. Stranica na web serveru služi za upravljanje prototipom te se na nju također šalju podaci koje senzori izmjere. Nadalje, poslije izrade vlastite web stranice sljedeći korak je bio izrada aplikacije za mobitel kako bi se automatizirao sam proces spajanja mobitela ili nekog drugog uređaja s mikrokontrolerom. Za izradu aplikacije koristio se *MIT App Inventor*. U *MIT App Inventor* napisan je kod koji pri paljenju aplikacije automatski odlazi na zadanu web

stranicu koja je uvijek na istom mjestu zbog statične IP adrese. Na slici ispod može se vidjeti prikaz aplikacije na sučelju mobitela.



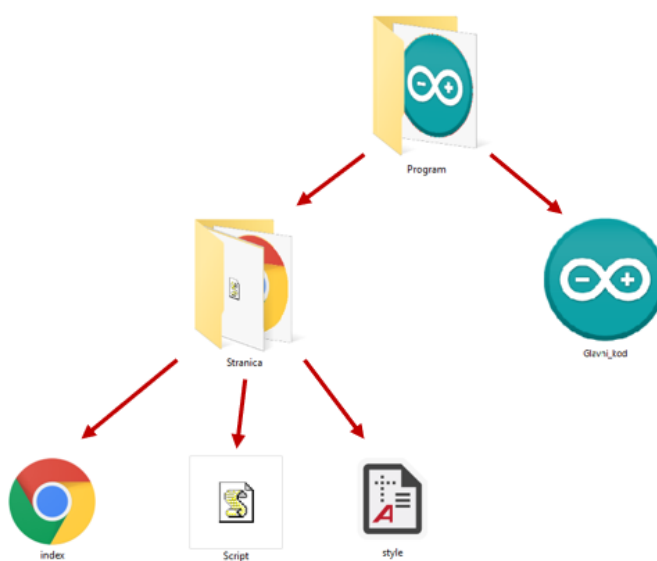
Slika 9.2. Prikaz aplikacije na mobitelu

Nakon spajanja mobitela na WiFi od mikrokontrolera ulazi se u aplikaciju te se započinje upravljanje robotskim sklopom.

Prilikom pisanja koda za upravljanje robotskim sklopom kod je podijeljen na četiri dijela. Zbog toga što mikrokontroler ima mogućnost zasebnog spremanja podataka postojala je mogućnost zasebnog pisanja različitih vrsta kodova.

Za upravljanje senzorima, elektronikom, podizanjem vlastite web stranice i kreiranjem vlastite mreže kod je napisan u Arduino IDE-u, svi ostali kodovi odnosno CSS,HTML, JS, H i CPP vrste datoteka napisani su u Micorsoft Visual Studio IDE. Izrada kostura stranice napisan je u HTML-u te je njeno uređivanje napravljeno uz pomoć CSS-a. Za mogućnost automatskog podizanja podataka senzora na internet korišten je java script. Napisana je skripta koja svakih 0,05 sekunde prikazuje nove podatke koje su senzori izmjerili i time omogućava bolje upravljanje robotskim sklopom i poznavanja njegove pozicije na vertikalnom stupu. Na slici ispod vidljiv je prikaz sortiranja datoteka unutar mikrokontrolera. U slučaju krivog sortiranja programa unutar datoteke neće biti moguće ažuriranje podataka i samim time kod se neće moći nadograditi.





Slika 9.3. Način sortiranja koda

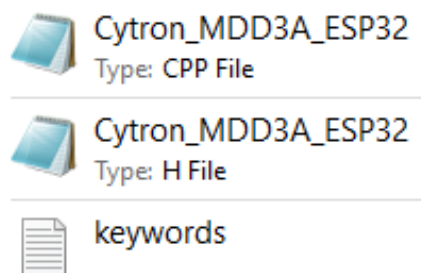
Prilikom pisanja program za upravljanje svih potrebnih elektroničkih dijelova jedino nije postojala gotova programska knjižnica odnosno zbirka potprograma za istosmjerni upravljač elektromotora (MDD3A) te je za njega bilo potrebno napisati vlastitu programsku knjižnicu odnosno library.

### 9.1. Programska knjižnica Cytron\_MDD3A\_ESP32

Zbog toga što je programska knjižnica Cytron\_MDD3A\_ESP32 jedinstvena i napravljena izričito kako bi se optimizirao rad motora i pojednostavilo pisanje glavnog koda biti će opisane glave funkcije koda jer za njega ne postoji opis kako kod radi. Bez preuzimanja programske knjižnice iz ovog završnog rada nije moguće pokrenuti program za upravljanjem prototipa. Ostalo je mjesta za doradu programske knjižnice i povećanja broja funkcija unutar nje, ali zbog nedostatka vremena napisane su osnovne funkcije za upravljanje motorima pomoću MDD3A i ESP32.

Većina programskih knjižnica sastoji se od tri vrste datoteka. Prva vrsta datoteka je header datoteka. Ona u sebi sadrži varijable, konstante i funkcije koje koriste ostali programski projekti. Znači header omogućava pisanja funkcije jednom te naknado pozivanje istih u ostale programe ako je header priključen. Druga datoteka od koje se programska knjižnica sastoji je CPP datoteka. U njoj je napisan kod kako svaka od funkcija u headeru radi. U njoj su deklarira za što svaka varijabla i konstanta iz headera radi. U CPP datoteci programske knjižnice moguće

je dodati i svoje varijable i konstante. Zadnja datoteka u programskoj knjižnici je text datoteka. Text datoteka ima ulogu uljepšavanja programske knjižnice. U slučaju pisanja programa s uključenom programskom knjižnicom npr. Cytron\_MDD3A\_ESP32 ako se pozove jedna ili više funkcija u nekom IDE ta funkcija će promijeniti svoju boju te ćemo biti sigurni da je ona pozvana. Na slici ispod prikazana je struktura programske knjižnice za Cytron\_MDD3A.



Slika 9.4. Struktura programske knjižnice za Cytron\_MDD3A

Prije korištenja funkcija u programu potrebno je definirati pinove odnosno točno određene nožice mikrokontrolera koje se koriste u funkcijama.

```
#define M1A 25
#define M1B 26
#define M2A 23
#define M2B 27
```

Nakon definiranih pinova koji se koriste potrebno je definirati funkciju odnosno objekt motor i raspodjela pinova kako se koriste.

```
Cytron_MDD3A motor(M1A, M1B, M2A, M2B);
```

Prva napisana funkcija unutar programske knjižnice je za definiranje motora, rotacije i postotka snage s kojom će motor raditi.

```
void Cytron_MDD3A :: rotation(int motor, int persent, int direction)
```

Prva varijabla definira na koji motor se odnosi funkcija rotacije. U našem slučaju to mogu biti motor 1 ili 2. Druga varijabla definira brzinu vrtnje odnosno s postotkom snage s kojim želimo da motor radi. Zadnja varijabla unutar funkcije definira smjer vrtnje motora. Moguće je odabrati smjer vrtnje u smjeru kazaljke na satu i suprotan smjer kazaljke na satu.

```
motor.rotation(1, 100, CW)
```

Druga funkcija je napisana s željom polaganog ubrzavanja ili usporavanja.

```
void Cytron_MDD3A:: grad_rotation(int motor, int direction, bool acceleration)
```

Prva varijabla definira motor na koji se odnosi postepena akceleracija ili deceleracija. Druga varijabla definira smjer vrtnje motora kao i u funkciji iznad to može biti u smjeru kazaljke na satu ili obrnuto. Treća varijabla definira dolazi li do akceleracije ili deceleracije rotacije. Linija program ispod prikazuje primijenjenu funkciju u programu.

```
motor.grad_rotation(1, CW, true);
```

Ova funkcija poziva prvi motor da se vrti u smjeru kazaljke na satu i da polagano izvršava akceleraciju.

Zadnja napisana funkcija u programskoj knjižnici je funkcija za zaustavljanje motora. Ona se sastoji od jedne varijable.

```
void Cytron_MDD3A :: stop (int motor_number)
```

Varijabla u ovoj funkciji definira koji motor želimo zaustaviti.

```
motor.stop(1);
```

Na liniji programskog koda iznad definirano je pomoću funkcije stop da se motor broj jedan zaustavi.

Pomoću ovih osnovnih funkcija u programskoj knjižnici Cytron\_MDD3A\_ESP32 definirani su svi potrebni parametri za pokretanje i upravljanje pogonskog motora i motora za namatanje sajle na vreteno. Sve ostale programske knjižnice koje se koriste u glavnom programu mogu se naći u Arudino IDE.

## 9.2. Protokoli komunikacije

TCP (eng. Transmission Control Protocol) je jedan od osnovnih protokola unutar IP grupe protokola. Korištenjem TCP protokola uspostavlja se veza između dva uređaja koji su povezani na istu računalnu mrežu, te se putem te ostvarene veze zatim prenose podatci. U našem slučaju to je bilo povezivanje mikrokontrolera i mobitela na mrežu mikrokontrolera. Stoga ovaj protokol spada u grupu tzv. spojnih protokola, za razliku od bespojnih protokola kakav je primjerice UDP (eng. Datagram Protocol). TCP garantira pouzdanu isporuku podataka u

kontroliranom redoslijedu od pošiljatelja prema primatelju. Osim toga, TCP pruža i mogućnost višestrukih istovremenih povezivanja više klijenata prema jednoj aplikaciji na serveru [39].

Kako bi se uspostavila komunikacija pomoću TCP/IP protokola potrebno je poznavati IP adresu i port koji koristi server. Iz tog razloga napravljena je statična IP adresu kako se ne bi trebalo svaki put tražiti mikrokontroler da ispiše svoju IP adresu. Port koji se koristi za komunikaciju je port broj 80. Port 80 je port dodijeljen komunikaciji pomoću HTTP protokola.

HTTP(eng. HyperText Transfer Protocol) je glavna i najčešća metoda prijenosa informacija na Webu [40]. Sva komunikacija se izvršava pomoću naredbi koje se nalaze u URL-u. U ovom završnom zadatku koristila se jedino funkcija GET unutar HTTP protokola pomoću koje su se zadavale naredbe. Kako se unutar web stranice „ulazilo“ u njezine različite dijelove svaki URL je ima određeno značenje unutar glavnog koda te se pri njenom pojavom izvršavao određeni dio koda. U nastavku teksta može se vidjeti primjer naredbe za kočenje robotskog sklopa pomoću funkcije GET.

```
server.on("/kociti", HTTP_GET, [] (AsyncWebServerRequest *request) {
    Stanje_solenoidea=0;
    request->send(SPIFFS, "/index.html", String(), false, processor);
});
```

Dio za stalno ažuriranje podataka senzora na internet izvršava se pomoći java skripte u kojoj je unutar stranice točno zadano svako pojedino mjesto koje je potrebno ažurirati i s kojim podatcima. Za aktiviranje skripte u glavnom programu se izvršavaju događaji svakih 0.05 sekunde koji aktiviraju skriptu.

Server-Sent events (SSE) dozvoljava klijentu odnosno onome koji upravlja robotskim sustavom konstanto automatsko zaprimanje podataka od senzora. Ova vrste protokola svoju vezu i informacije šalje pomoću HTTP konekcije gdje se ona prvo uspostavlja pomoću HTTP GET te svu daljnju komunikaciju nastavlja sama. Vrlo bitno je da SSE nije podržan od strane Internet Explorera i u slučaju korištenja tog internetskog pretraživača neće biti moguće dobivati podatke od senzora. Prilikom želje za uspostavljanje vlastite mreže potrebno je u glavni program priključiti programsku knjižnicu:

```
#include "WiFi.h"
```

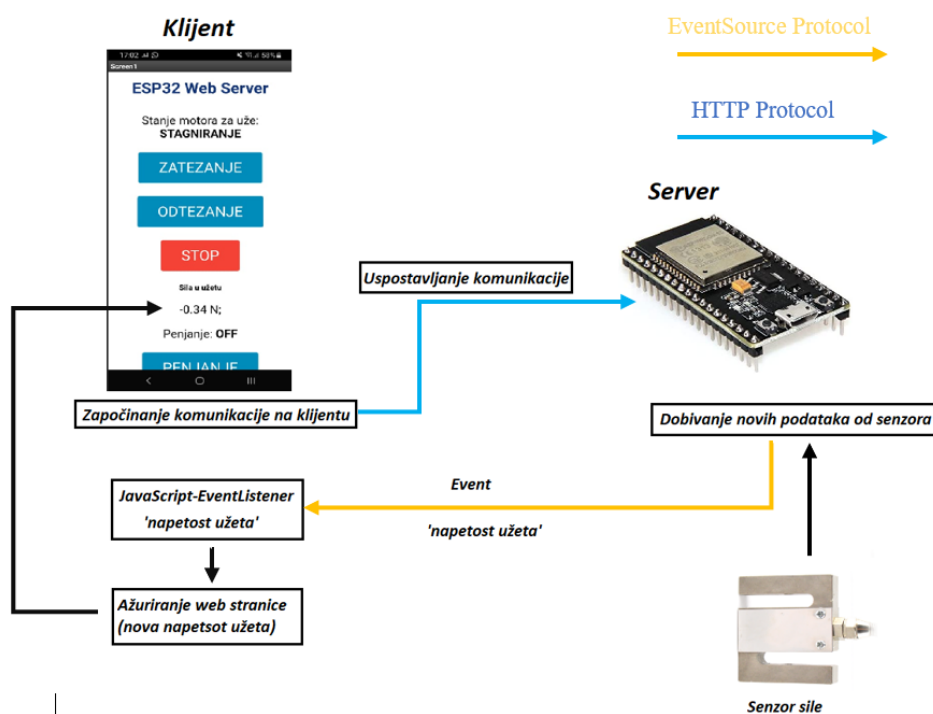
Za korištenje TCP/IP protokola potrebno je u glavni kod uključiti programsku knjižnicu

```
#include <AsyncTCP.h>
```

Kako bismo mogli koristiti HTTP protokole (HTTP GET i SSE) potrebno je uključiti u glavni programski kod programsku knjižnicu:

```
#include "ESPAsyncWebServer.h"
```

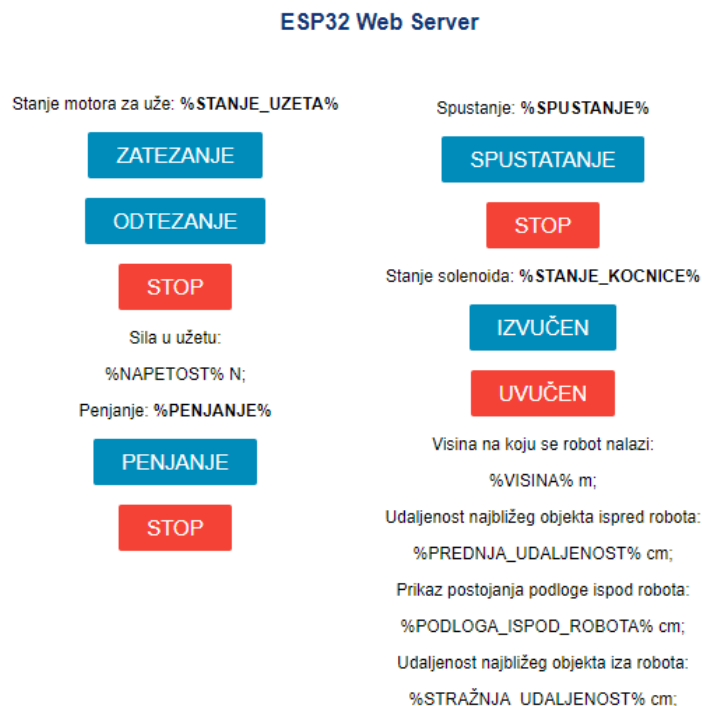
Na slici ispod prikazan je način na koji se SSE protokol odvija.



Slika 9.5. Prikaz SSE komunikacije

### 9.3. Upravljanje robotom kroz grafičko sučelje

Nakon što su verificirani svi protokoli i nakon što je utvrđeno da se s svakim sklopom može zasebno upravljati napravljeno je grafičko sučelje za upravljanje robotom. Softverski je onemogućeno da dva izlaza H-mosta ikada budu u isto vrijeme aktivni, zbog kratkog spoja i pregaranja modula. Grafičko sučelje napravljeno je vrlo jednostavno zbog vremenskog ograničenja predaje rada te bi se u budućnosti moglo dodatno nadograditi i dodati druge funkcije za bolju vizualizaciju podataka.



Slika 9.6. Grafičko sučelje za upravljanje prototipom

Na slici iznad prikazano je kako su sve varijable definirane u glavnom programu te prilikom pokretanja svih programa koji dijelovi grafičkog sučelja su varijabilni. Svi dijelovi između dva postotka su varijable koje si prilikom pokretanja cijelog programa mijenjaju ovisno o zadanim uvjetima u kojima se prototip nalazi. Na slici ispod prikazan je dio grafičkog sučelja kada je prototip upaljen i vrti s ažuriranim podatcima na serveru.

Stanje motora za uže:  
**STAGNIRANJE**

ZATEZANJE

ODTEZANJE

STOP

Sila u užetu

-0.34 N;

Slika 9.7. Prikaz dijela aktivnog sučelja

Pritiskom na bilo koju od tipki automatski bi došlo do promjene na prototipu i zadane informacije bile bi ažurirane na grafičkom sučelju kako bismo mogli znati stanje svih sklopova robota i senzora u svakom trenutku.

#### **9.4. Testiranje prototipa na testnom postavu**

Nakon što je prototip napravljen, testna postaja izrađena i protokoli komunikacije uspostavljeni s prototipom kroz grafičko sučelje u aplikaciji testiran je prototip na stupu zajedno sa svim sklopovima. Prilikom pripreme prototipa za uspinjanje po stupu bilo je potrebno optimirati silu u sajli. Poslije optimiranja sile u sajli, robot je uspješno izvršio uspon po testnoj postaji te poslije toga spuštanje. Poslije prvog uspona prototipa po testnoj postaji zapažena je potreba za optimiranjem brzine namatanja sajle oko vretena i brzine uspona prototipa. Prilikom testiranja zapažena je različita brzina spuštanja robota od brzine uspona te je bilo potrebno softverski iteracijom prilagoditi brzine kretanja prototipa na testnoj postaji. Zapažena je potreba za regulatorom sile u sajli te se u budućnosti namjerava dodati regulator na senzor sile kako bi se optimirala potrebna sila u sajli. Početno ažuriranje informacija senzora korisniku svakih 0,2 sekunde pokazalo se kao pre sporo te se naknadno vrijeme ažuriranja podatak spustilo na 0,05 sekundi. Prilikom testiranja prototipa zaključeno je da imitacije robotskih sklopova ne klize dobro unutar profila te je potrebno podmazivanje kako bi se sustav mogao kretati po testnoj postaji. U budućnosti namjerava se zamijeniti imitacije robotskih sklopova uz pomoć klizača drugim sklopom koji će imati bolja klizna svojstva.

Trenutno se na robotu rade testiranja svih senzora i njihove točnosti pri mjerenju. Promatra se ponašanje robota prilikom uspona/spuštanja, usporedba proračunatih sila te onih stvarno dobivenih/potrebnih i mjesta za nadogradnju u budućnosti u softveru ili hardveru.



*Slika 9.8. Uspinjanje prototipa po stupu uz pomoć testnog postava*



## **10. ZAKLJUČAK**

Kroz ovaj završni rad pokazan je kompletan razvoj jednog manjeg i jednostavnijeg robota penjača. Prvo se istražilo kakve sve vrste robota penjača postoje te se nakon toga išlo u konceptnu fazu. U konceptnoj fazi istraženo nekoliko mogućnosti razvoja robotskog sustava za penjanje po vertikalnim stupovima te se izabrao najbolji među njima i detaljnije je koncipiran. Nakon temeljite razrade išlo se u osnovne izračune kako bi se mogla optimirati potrebna elektronika i kasnije napraviti strukturnu analizu konstruirane konstrukcije. Poslije razrađene konstrukcije krenulo se u izradu prototipa s ciljem evaluacije svih sklopova robota kao i eksperimentalne validacije napravljenih proračun. Za testiranje izrađenog prototipa bilo je potrebno izraditi testni postav unutar laboratorija koji je na sebi sadržavao imitacije ostalih robotskih sklopova. Nakon testiranja robota zaključilo se da je zamišljeni i konstruirani robotski sustav bilo moguće izraditi u stvarnosti i je li bi on uistinu radio. Nadalje, u ovom završnom radu također su i opaženi mogući budući problemi i izazovi na koje bi se trebalo obratiti pažnju pri daljnjem razvoju robotskog sustava. Sam završni rad u sebi sadrži puno različitih izazova od proračuna sila do programiranja te je kroz njegov razvoj i kasnije izradu jako puno toga naučeno.

## LITERATURA

1. <https://www.futura-sciences.com/tech/actualites/technologie-vertigo-robot-grimpe-roule-murs-61096/>, pristupljeno 10.10.2020.
2. <https://nevonprojects.com/air-powered-mini-wall-climbing-robot-project/>, pristupljeno 10.10.2020.
3. <https://kodlab.seas.upenn.edu/past-work/rise/risev3/>, pristupljeno 10.10.2020.
4. Brzica K. Razvoj eksperimentalnog postava za ispitivanje potiska i adhezije cijevnih ventilatora, Dostupno na stranici: <https://zir.nsk.hr/islandora/object/fsb%3A6395>
5. H. Zhang, W. Wang, J. Zhang, High stiffness pneumatic actuating scheme and improved position control strategy realization of a pneumatic climbing robot, in: Proceedings of the International Conference on Robotics and Biomimetics, IEEE, Bangkok, Thailand, 2009,
6. Z.-Y. Qian, Y.-Z. Zhao, Z. Fu, Development of wall-climbing robots with sliding suction cups, in: Proceedings of the International Conference on Intelligent Robots and Systems, IROS, IEEE, Beijing, China, 2006
7. <http://info.ee.surrey.ac.uk/Workshop/advice/coils/force.html>, pristupljeno 10.2.2021.
8. H. Prahlad, M. John, S. Scott, R. Pelrine, R. Kornbluh, Electroadhesive robots— wall climbing robots enabled by a novel, robust, and electrically controllable adhesion technology, in: Proceedings of the International Conference on Robotics and Automation, ICRA, Pasadena, USA, 2008
9. <https://www.robotshop.com/eu/en/pololu-1001-metal-gearmotor-37dx571-mm-12v-helical-pinion.html>, pristupljeno 15.11.2020.
10. <https://www.robotshop.com/en/12v-12rpm-2701-gear-motor-w---encoder.html>, pristupljeno 15.11.2020.
11. <https://e-radionica.com/hr/blog/2017/12/10/kkm-dc-motor-driver-dual-h-bridge/>, pristupljeno 15.11.2020.
12. <https://www.robotshop.com/en/cytron-3a-4-16v-dual-channel-dc-motor-driver.html>, pristupljeno 15.11.2020.
13. <https://hr.mouser.com/ProductDetail/Ledex/B11HD-254-B-3?qs=byeeYqUIh0OQfqnRf7ihg%3D%3D>, pristupljeno 17.11.2020.
14. <https://www.automatika.rs/baza-znanja/teorija-upravljanja/releji.html>
15. <https://e-radionica.com/hr/er-relej1.html>, pristupljeno 20.12.2020.
16. <https://izradi-old.croatianmakers.hr/project/ultrazvucni-senzor-i-premjestanje-predmeta/>, pristupljeno 20.12.2020.
17. <http://www.eu.digiit.com/hc-sr04-ultrasonic-sensor>, pristupljeno 20.12.2020.
18. <https://www.seeedstudio.com/Grove-High-Precision-Barometer-Sensor-DPS310-p-4397.html>, pristupljeno 27.12.2020.
19. <https://www.sparkfun.com/products/15440>, pristupljeno 29.12.2020.
20. <https://www.robotshop.com/en/type-s-load-cell-100-kg.html>, pristupljeno 5.1.2021.
21. [https://en.wikipedia.org/wiki/Load\\_cell](https://en.wikipedia.org/wiki/Load_cell), pristupljeno 5.1.2021.
22. <https://e-radionica.com/hr/blog/2019/09/30/kkm-lm393-breakout/>, pristupljeno 5.1.2021.
23. <https://e-radionica.com/hr/blog/2019/04/08/kkm-hx711-load-cell/>, pristupljeno 10.1.2021.
24. <https://www.amazon.com/HiLetgo-ESP-WROOM-32-Development-Microcontroller-Integrated/dp/B0718T23Z>, , pristupljeno 11.1.2021.
25. <https://www.studiopieters.nl/esp32-pinout/>, pristupljeno 16.1.2021.
26. <https://www.conrad.hr/p/conrad-energy-lipo-akumulatorski-paket-za-modele-148-v-2400-mah-broj-celija-4-20-c-softcase-xt60-1414138>, pristupljeno 16.1.2021.
27. <https://e-radionica.com/hr/dc-dc-podesivo-napajanje-s-lm2596s.html>, pristupljeno 16.1.2021.

28. <https://www.stratasys.com/3d-printers/f123>, pristupljeno 20.1.2021.
29. <https://www.igus.eu/product/66>, pristupljeno 21.1.2021.
30. [https://www.tme.eu/en/details/b4\\_bn1052/threaded-insertions/bossard/1386883/](https://www.tme.eu/en/details/b4_bn1052/threaded-insertions/bossard/1386883/)
31. [https://pt.aliexpress.com/item/32703532481.html?aff\\_fsk=\\_pzUgom7&aff\\_platform=api-new-link-generate&sk=\\_pzUgom7&aff\\_trace\\_key=170c391f0f304d918f32215dc4bf23-1613686165156-05821-\\_pzUgom7&dp=120759-67388.2636992&terminal\\_id=b8c35979317d413189de609900521aab](https://pt.aliexpress.com/item/32703532481.html?aff_fsk=_pzUgom7&aff_platform=api-new-link-generate&sk=_pzUgom7&aff_trace_key=170c391f0f304d918f32215dc4bf23-1613686165156-05821-_pzUgom7&dp=120759-67388.2636992&terminal_id=b8c35979317d413189de609900521aab), pristupljeno 25.1.2021.
32. <https://www.jeftinije.hr/Proizvod/12494577/alati-i-strojevi/pribor-i-potrosni-material/ostali-dodaci/igus-zglobna-glava-igus-karm-12-cl-promjer-busotine-12-mm>, pristupljeno 25.1.2021.
33. <https://www.bauhaus.hr/celicna-uzad/stabilit-sajla/p/10197188>, pristupljeno 25.1.2021.
34. <https://www.essentracomponents.com/en-us/news/guides/understanding-3d-printing>, pristupljeno 25.1.2021.
35. [https://en.wikipedia.org/wiki/6061\\_aluminium\\_alloy](https://en.wikipedia.org/wiki/6061_aluminium_alloy), pristupljeno 5.2.2021.
36. <https://brandhyper.news/mehanicka-oprema/130367-lm30uu-linearne-lezajevi-30-mm-linearne-kuglicni/>, pristupljeno 5.2.2021.
37. <https://export.rsdelivers.com/product/bosch-rexroth/3842523205/bosch-rexroth-polyoxymethylene-pom-sliding/3902296?cl=1&lang=es>, pristupljeno 10.2.2021.
38. <https://randomnerdtutorials.com/esp32-access-point-ap-web-server/>, pristupljeno 11.2.2021.
39. tcp/ip [Internet]. Available from: <https://hr.wikipedia.org/wiki/TCP/IP>, pristupljeno 11.2.2021.
40. http [Internet]. Available from: <https://hr.wikipedia.org/wiki/HTTP>, pristupljeno 11.2.2021.

## **PRILOZI**

- I. Bossard katalog navojnih čahura
- II. Fleksibilna spojka dokumentacija
- III. IGUS zglobne glave katalog
- IV. Katalog vlačnih i tlačnih opruga
- V. Dokumentacija ASA materijala
- VI. Programski kod
- VII. Tehnička dokumentacija
- VIII. CD-R disc

## VIII. Prilog

```
// Potrebne datoteke za rad programa
#include "WiFi.h"
#include "ESPAsyncWebServer.h"
#include "SPIFFS.h"
#include "NewPing.h"
#include "Cytron_MDD3A_ESP32.h"
#include "HX711_ADC.h"
#include <AsyncTCP.h>

// Izrada naziva i sifre access pointa
const char* ssid = "ESP32-Access-Point";
const char* password = "123456789";
// ***** Postavljanje varijabli *****

//definiranje ulaza za motor dual driver
#define M1A 25
#define M1B 26
#define M2A 23
#define M2B 27

//definiranje pinova za senzor sile
#define HX711_dout 32
#define HX711_sck 33

//definiranje pina za solenoid
#define Relay 4

//definiranje potrebnih varijabli za mjernje sile u užetu i kretnje motora
String UzeState;
int motor1 = 0;
String sila_u_uetu;

//definiranje potrebnih varijabli za solenoid
String Solenoid;
int Stanje_solenoida = 0;

//definiranje potrebnih varijabli za upravljanje pogonskim motorom
String motor2_CW, motor2_CWW ;
```

```
int motor2_desno = 0, motor2_lijevano = 0; //definiramo varijable za upravljanje preko
HTTP_GET protokola

//definiranje pinova za MDDA3A:
Cytron_MDD3A motor(M1A, M1B, M2A, M2B);

//specificiranje smjera vrtnje motora ne dirati
const int CW = 1;
const int CWW = 2;

//definiranje pinova za HX711:
HX711_ADC LoadCell(HX711_dout, HX711_sck);

//specifikacija potrebnih varijabli za HX711
const int calVal_eepromAdress = 0;

long t;

float calibrationValue = -6862.1; //definirao sam prije za svoj senzor tako što sam ga
kalibrirao u posebnom programu

long stabilizingtime = 2000; //dodavanje par sec senzoru sile odmah nakon paljenja kako
bi se mogao bolje kalibrirati

boolean _tare = true;

// Kreiranje AsyncWebServer objekta na portu 80
AsyncWebServer server(80);

//definiranje kako pozvati evente
AsyncEventSource events("/events");

//definiramo koliko često želimo da se podatci uploadaju
unsigned long lastTime = 0;

unsigned long timerDelay = 500;

void getHX711Readings(){
    sila_u_uetu = LoadCell.getData();
}

// Slanje na stranicu vrijednosti ON ili OFF HC1senzora
String processor(const String& var)
{
    getHX711Readings();
    // Serial.println(var);
    if(var == "PENJANJE"){
```

```
if(motor2_desno == 1){
    motor2_CW = "ON";
}
else{
    motor2_CW = "OFF";
}
return motor2_CW;
}
else if(var == "SPUSTANJE"){
    if(motor2_lijevo == 1){
        motor2_CWW = "ON";
    }
    else{
        motor2_CWW = "OFF";
    }
    return motor2_CWW;
}
else if(var == "STANJE_UZETA"){
    if(motor1 == 1){
        UzeState = "ZATEZANJE";
    }
    else if(motor1 == 2){
        UzeState = "ODTEZANJE";
    }
    else{
        UzeState = "STAGNIRANJE";
    }
    return UzeState;
}
else if(var == "NAPETOST"){
    return sila_u_uetu;
}
```

```
else if(var == "STANJE_KOCNICE"){
  if(Stanje_solenoida == 0){
    Solenoid = "IZVUČENA";
  }
  else{
    Solenoid = "UVUČENA";
  }
  return Solenoid;
}
return String ();
}

void setup(){
  // Serial port for debugging purposes
  Serial.begin(115200);
  //definiranje pina od relaya
  pinMode(Relay, OUTPUT);
  // Initialize SPIFFS
  if(!SPIFFS.begin(true)){
    Serial.println("An Error has occurred while mounting SPIFFS");
    return;
  }
  // Connect to Wi-Fi network with SSID and password
  Serial.print("Setting AP (Access Point)...");
  // Izrada svog AP s sifrom i nazivom
  WiFi.softAP(ssid, password);
  //prikaz svoje IP adrese dobivene DHCP protokolom
  IPAddress IP = WiFi.softAPIP();
  Serial.print("AP IP address: ");
  Serial.println(IP);
  //Za konfiguriranje nove IP adrese za naš soft AP potrebno je zadati masku i željeni IP
  Serial.println("Set softAPConfig");
  IPAddress Ip(192, 168, 1, 1);
```



```
IPAddress NMask(255, 255, 255, 0);
//konfiguracija novog IP koji smo zadali u kodu iznad za naš AP
WiFi.softAPConfig(Ip, Ip, NMask);
Serial.print("AP IP address: ");
Serial.println(WiFi.softAPIP());
// pomocu ovog pozivamo html kod za stranicu... Definiramo di se nalazi (SPIFFS)
kako se zove, i parametere koje trazi
server.on("/", HTTP_GET, [](AsyncWebServerRequest *request){
    request->send(SPIFFS, "/index.html", String(), false, processor);
});
// definiramo od kud dolazi sto trazimo i da povalcimo css file
server.on("/style.css", HTTP_GET, [](AsyncWebServerRequest *request){
    request->send(SPIFFS, "/style.css", "text/css");
});
// definiramo od kud dolazi sto trazimo i da povalcimo JS file
server.on("/Script.js", HTTP_GET, [](AsyncWebServerRequest *request){
    request->send(SPIFFS, "/Script.js", "text/javascript");
});
//definiranje funkcija za pozivanje s stranice
////////////////////////////////////
// Put za aktivaciju pogonskog motora
server.on("/on1", HTTP_GET, [](AsyncWebServerRequest *request){
    motor2_desno=1;
    request->send(SPIFFS, "/index.html", String(), false, processor);
});
// Put za deaktivaciju pogonskog motora
server.on("/off1", HTTP_GET, [](AsyncWebServerRequest *request){
    motor2_desno=0;
    request->send(SPIFFS, "/index.html", String(), false, processor);
});
// Put za aktivaciju pogonskog motora
server.on("/on2", HTTP_GET, [](AsyncWebServerRequest *request){
```

```
motor2_lijevo=1;
request->send(SPIFFS, "/index.html", String(), false, processor);
});
// Put za deaktivaciju pogonskog motora
server.on("/off2", HTTP_GET, [](AsyncWebServerRequest *request){
    motor2_lijevo=0;
    request->send(SPIFFS, "/index.html", String(), false, processor);
});
// Put za deaktivaciju motora vretena
server.on("/Uoff", HTTP_GET, [](AsyncWebServerRequest *request){
    motor1=0;
    request->send(SPIFFS, "/index.html", String(), false, processor);
});
// Put za aktivaciju motora vretena
server.on("/UonCW", HTTP_GET, [](AsyncWebServerRequest *request){
    motor1=1;
    request->send(SPIFFS, "/index.html", String(), false, processor);
});
// Put za aktivaciju motora vretena
server.on("/UonCWW", HTTP_GET, [](AsyncWebServerRequest *request){
    motor1=2;
    request->send(SPIFFS, "/index.html", String(), false, processor);
});
// Put za aktivaciju solenoida
server.on("/kociti", HTTP_GET, [](AsyncWebServerRequest *request){
    Stanje_solenoida=0;
    request->send(SPIFFS, "/index.html", String(), false, processor);
});
// Put za deaktivaciju solenoida
server.on("/neKociti", HTTP_GET, [](AsyncWebServerRequest *request){
    Stanje_solenoida=1;
    request->send(SPIFFS, "/index.html", String(), false, processor);
```

```
});  
////////////////////////////////////  
//definiranje podloge za evente  
// Podesavanje evenata  
events.onConnect([](AsyncEventSourceClient *client){  
    if(client->lastId()){  
        Serial.printf("Client reconnected! Last message ID that it got is: %u\n", client-  
>lastId());  
    }  
    client->send("hello!", NULL, millis(), 10000);  
});  
//podesavanje senzora sile  
LoadCell.begin();  
LoadCell.start(stabilizingtime, _tare);  
if (LoadCell.getTareTimeoutFlag() {  
    Serial.println("STOP, pinovi nisu dobro prikopčani");  
    while (1);  
}  
else {  
    LoadCell.setCalFactor(calibrationValue);  
    Serial.println("Podesavanje senzora sile završeno");  
}  
server.addHandler(&events);  
server.begin();  
}  
void loop(){  
    static boolean newDataReady = 0;  
    // float napetostNiti = LoadCell.getData();  
    if (LoadCell.update()) newDataReady = true;  
    if ((millis() - lastTime) > timerDelay) {  
        getHX711Readings();  
        Serial.printf("Napetost niti = %.2f \n", sila_u_uetu);
```

```
Serial.println();
// slanje podataka senzora na Web Server s ocitanim podacima
events.send("ping",NULL,millis());
events.send(String(sila_u_uetu).c_str(),"nap",millis());
lastTime = millis();
}
if((motor2_desno == 1) && (motor2_lijevo == 0)){
    motor.rotation(2,60,CW);
}
if((motor2_desno==0) && (motor2_lijevo == 1)){
    motor.rotation(2,60,CWW);
}
if((motor2_desno == 0) && (motor2_lijevo == 0)){
    motor.stop(2);
    delay(100);
}
if((motor2_desno == 1) && (motor2_lijevo == 1)){
    motor.stop(2);
    delay(100);
}
if( motor1 == 1){
    motor.rotation(1,100,CW);
}
if( motor1 == 2 ){
    motor.rotation(1,100,CWW);
}
if( motor1 == 0 ){
    motor.stop(1);
}
if (Stanje_solenoida == 0){
    digitalWrite(Relay, LOW);
}
```

```
    if (Stanje_solenoidea == 1){
        digitalWrite(Relay, HIGH);
    }
}

//Zbog toga što header i cpp folderi nisu primarno iz Arudino IDE platforme moramo
uključiti i arduino datoteke osnovne
#include "Arduino.h"
#include "Cytron_MDD3A_ESP32.h"

//definiramo potrebne parametre u nasem modulu za ovaj slucaj to su cetiri ulaza
Cytron_MDD3A :: Cytron_MDD3A(int PWM_pin1A, int PWM_pin1B, int PWM_pin2A, int PWM_pin2B) {

    //definiramo od svakog PWM njegovu fekvenciju i rezoluciju
    ledcSetup(this->_ledChannel1, this->_frequency, this->_resulotion);
    ledcSetup(this->_ledChannel2, this->_frequency, this->_resulotion);
    ledcSetup(this->_ledChannel3, this->_frequency, this->_resulotion);
    ledcSetup(this->_ledChannel4, this->_frequency, this->_resulotion);

    //definiramo od svakog PWM signala kojeg imamo kojoj nožici pripada
    ledcAttachPin(PWM_pin1A, this->_ledChannel1);
    _PWM_pin1A = PWM_pin1A;

    ledcAttachPin(PWM_pin1B, this->_ledChannel2);
    _PWM_pin1B = PWM_pin1B;

    ledcAttachPin(PWM_pin2A, this->_ledChannel3);
    _PWM_pin2A = PWM_pin2A;

    ledcAttachPin(PWM_pin2B, this->_ledChannel4);
    _PWM_pin2B = PWM_pin2B;
}

//funkcija rotacije EM ( prvi int je motor o kojem se radi 1 ili 2 drugi int je postotak
snage motora s kojom želimo da radi i treci int je smjer koji želimo CW=1 || CWW=2)
void Cytron_MDD3A :: rotation(int motor, int persent, int direction)
{

    float duty1;
    duty1 = (255 * persent) / 100;

    if(motor == 1)
    {
        if (direction == 1) {
            ledcWrite(this->_ledChannel1, duty1);
            ledcWrite(this->_ledChannel2, 0);
        }
        else {
            ledcWrite(this->_ledChannel1, 0);
            ledcWrite(this->_ledChannel2, duty1);
        }
    }
}
```

```

    }
}
else{
    if( direction = 1){
        ledcWrite(this->_ledChannel3, duty1);
        ledcWrite(this->_ledChannel4, 0);

    }
    else{
        ledcWrite(this->_ledChannel3, 0);
        ledcWrite(this->_ledChannel4, duty1);

    }
}
}
}
}

```

//funkcija akceleracije rotacije EM ( prvi int je motor o kojem se radi 1 ili 2 drugi in je smjer koji želimo CW=1 || CWW=2, i bool nam onzačava je li naš smjer akcelearcija ili decelaracija)

```

void Cytron_MDD3A:: grad_rotation(int motor, int direction, bool acceleration) {

    if (motor == 1) {
        if (direction == 1) {
            if (acceleration == true) {
                for (int i = 0; i <= 255; i++) {

                    ledcWrite(this->_ledChannel1, i);
                    ledcWrite(this->_ledChannel2, 0);
                    delay(25);

                }
            }
            else
            {
                for (int i = 255; i >= 0; i--) {

                    ledcWrite(this->_ledChannel1, i);
                    ledcWrite(this->_ledChannel2, 0);
                    delay(25);

                }
            }
        }
        else
        {
            if (acceleration == true) {
                for (int i = 0; i <= 255; i++) {

                    ledcWrite(this->_ledChannel1, 0);
                    ledcWrite(this->_ledChannel2, i);
                    delay(25);

                }
            }
            else
            {
                for (int i = 255; i >= 0; i--) {

                    ledcWrite(this->_ledChannel1, 0);

                }
            }
        }
    }
}

```

```

        ledcWrite(this->_ledChannel2, i);
        delay(25);
    }
}
}

if (motor == 2) {
    if (direction == 1) {
        if (acceleration == true) {
            for (int i = 0; i <= 255; i++) {

                ledcWrite(this->_ledChannel3, i);
                ledcWrite(this->_ledChannel4, 0);
                delay(25);

            }
        }
        else
        {
            for (int i = 255; i >= 0; i--) {

                ledcWrite(this->_ledChannel3, i);
                ledcWrite(this->_ledChannel4, 0);
                delay(25);

            }
        }
    }
    else
    {
        if (acceleration == true) {
            for (int i = 0; i <= 255; i++) {

                ledcWrite(this->_ledChannel3, 0);
                ledcWrite(this->_ledChannel4, i);
                delay(25);

            }
        }
        else
        {
            for (int i = 255; i >= 0; i--) {

                ledcWrite(this->_ledChannel3, 0);
                ledcWrite(this->_ledChannel4, i);
                delay(25);

            }
        }
    }
}

//funkcija kojom definiramo ako želimo da neki motor stane
void Cytron_MDD3A :: stop (int motor_number)
{

    int duty = 0;

    if (motor_number == 1) {

```

```
        ledcWrite(this->_ledChannel1, duty);
        ledcWrite(this->_ledChannel2, duty);
    }
    else {

        ledcWrite(this->_ledChannel2, duty);
        digitalWrite(_PWM_pin2B, LOW);

    }
}

//ifndef i define osigurava naš header kako slučajno nebi bilo duplog definiranja lib-
rearya
#ifndef Cytron_MDD3A_ESP32_h
#define Cytron_MDD3A_ESP32_h

#include "Arduino.h"

//klasa koju koristimo u programu i sve naše funkcije i potrebni parametri su u njoj.
mogli smo je nazvati bilo kako, ali u našem slučaju se zove Cytron_MDD3A
class Cytron_MDD3A
{
    // domeni se može pristupiti kada se pozove libreary
public:
    // definiramo što nam je sve potrebno u našoj klasi od parametara u ovoj funk-
    ciji
    Cytron_MDD3A(int PWM_pin1A, int PWM_pin1B, int PWM_pin2A, int PWM_pin2B);

    //funkcija koju smo napisali za naš library koje nešto uistinu i rade
    void rotation(int motor, int persent, int direction);

    //funkcija za postepeno ubrzanje
    void grad_rotation(int motor, int direction, bool acceleration);

    //funkcija za stajanje motora
    void stop(int motor_number);

    //ovdje se definiraju svi potrebni parametri koji će se koristiti u CPP-u. Doljnja
    crtica označava samo da je parametar definiran u Headru, a ne u CPP-u.
private:
    int _frequency = 5000;
    int _resulotion = 8;
    int _ledChannel1 = 0;
    int _ledChannel2 = 2;
    int _ledChannel3 = 4;
    int _ledChannel4 = 6;
    int _PWM_pin1A;
    int _PWM_pin1B;
    int _PWM_pin2A;
    int _PWM_pin2B;
};

#endif
```



```

<!DOCTYPE html>
<html>
<head>
  <title>ESP32 Web Server</title>

  <meta name="viewport" content="width=device-width, initial-scale=1">

  <link rel="icon" href="data:,">
  <link rel="stylesheet" type="text/css" href="style.css">
  <script src="Script.js"></script>
</head>

<body>
  <h1>ESP32 Web Server</h1>
  <p>Stanje motora za uže: <strong> %STANJE_UZETA%</strong></p>
  <p><a href="/UonCW"><button class="button button3">ZATEZANJE</button></a></p>
  <p><a href="/UonCWw"><button class="button button3">ODTEZANJE</button></a></p>
  <p><a href="/Uoff"><button class="button button4">STOP</button></a></p>
  <p><i class="prikaz sile u užetu"></i> Sila u užetu:</p><p><span class="reading"><span
id="nap">%NAPETOST%</span> N; </span></p>
  <p>Penjanje: <strong> %PENJANJE%</strong></p>
  <p><a href="/on1"><button class="button">PENJANJE</button></a></p>
  <p><a href="/off1"><button class="button button2">STOP</button></a></p>
  <p>Spustanje: <strong> %SPUSTANJE%</strong></p>
  <p><a href="/on2"><button class="button button3">SPUSTANJE</button></a></p>
  <p><a href="/off2"><button class="button button4">STOP</button></a></p>
  <p>Stanje solenoida: <strong> %STANJE_KOCNICE%</strong></p>
  <p><a href="/kociti"><button class="button button3">IZVUČEN</button></a></p>
  <p><a href="/neKociti"><button class="button button4">UVUČEN</button></a></p>
  <p><i class="prikaz visine"></i> Visina na koju se robot nalazi:</p><p><span
class="reading"><span id="nap">%VISINA%</span> m; </span></p>
  <p><i class="prikaz ultrazvučnog senzora ispred sebe"></i> Udaljenost najbližeg
objekta ispred robota:</p><p><span class="reading"><span
id="nap">%PREDNJA_UDALJENOST%</span> cm; </span></p>
  <p><i class="Prikaz podloge ispod robota"></i> Prikaz postojanja podloge ispod
robota:</p><p><span class="reading"><span id="nap">%PODLOGA_ISPOD_ROBOTA%</span> cm;
</span></p>
  <p><i class="Prikaz podloge iza robota"></i> Udaljenost najbližeg objekta iza
robota:</p><p><span class="reading"><span id="nap">%STRAŽNJA_UDALJENOST%</span> cm;
</span></p>
</body>

</html>

if (!!window.EventSource) {
  var source = new EventSource('/events');

  source.addEventListener('open', function(e) {
    console.log("Events Connected");
  }, false);
  source.addEventListener('error', function(e) {
    if (e.target.readyState != EventSource.OPEN) {
      console.log("Events Disconnected");
    }
  }, false);

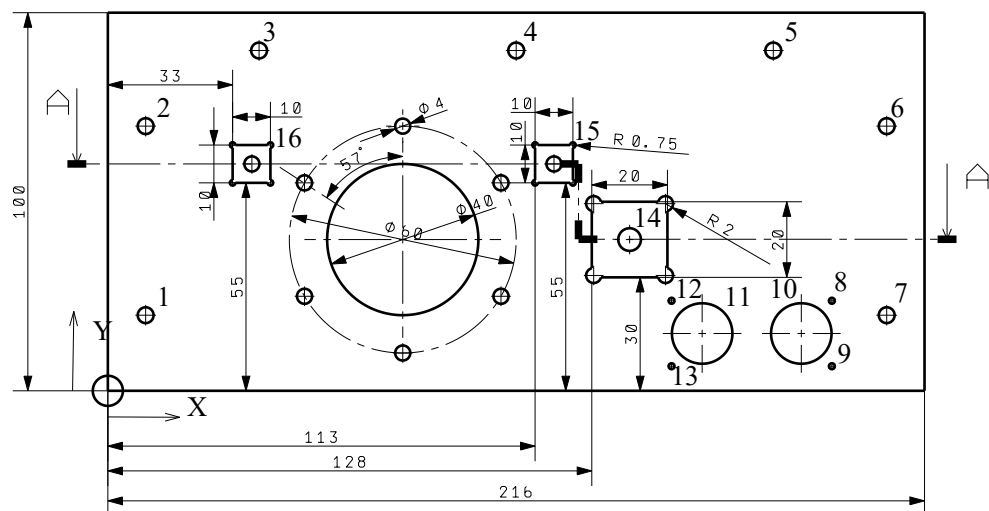
  source.addEventListener('message', function(e) {
    console.log("message", e.data);
  });
}

```

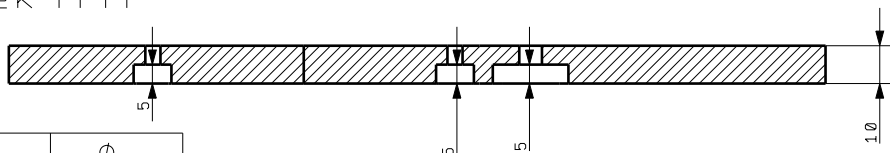
```
}, false);

source.addEventListener('nap', function(e) {
  console.log("nap", e.data);
  document.getElementById("nap").innerHTML = e.data;
}, false);
}


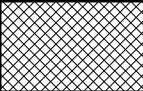


html {
  font-family: Helvetica;
  display: inline-block;
  margin: 0px auto;
  text-align: center;
}
h1{
  color: #0F3376;
  padding: 2vh;
}
p{
  font-size: 1.5rem;
}
.button {
  display: inline-block;
  background-color: #008CBA;
  border: none;
  border-radius: 4px;
  color: white;
  padding: 16px 40px;
  text-decoration: none;
  font-size: 30px;
  margin: 2px;
  cursor: pointer;
}
.button2 {
  background-color: #f44336;
}
.button3 {
  display: inline-block;
  background-color: #008CBA;
  border: none;
  border-radius: 4px;
  color: white;
  padding: 16px 40px;
  text-decoration: none;
  font-size: 30px;
  margin: 2px;
  cursor: pointer;
}
.button4 {
  background-color: #f44336;
}
```

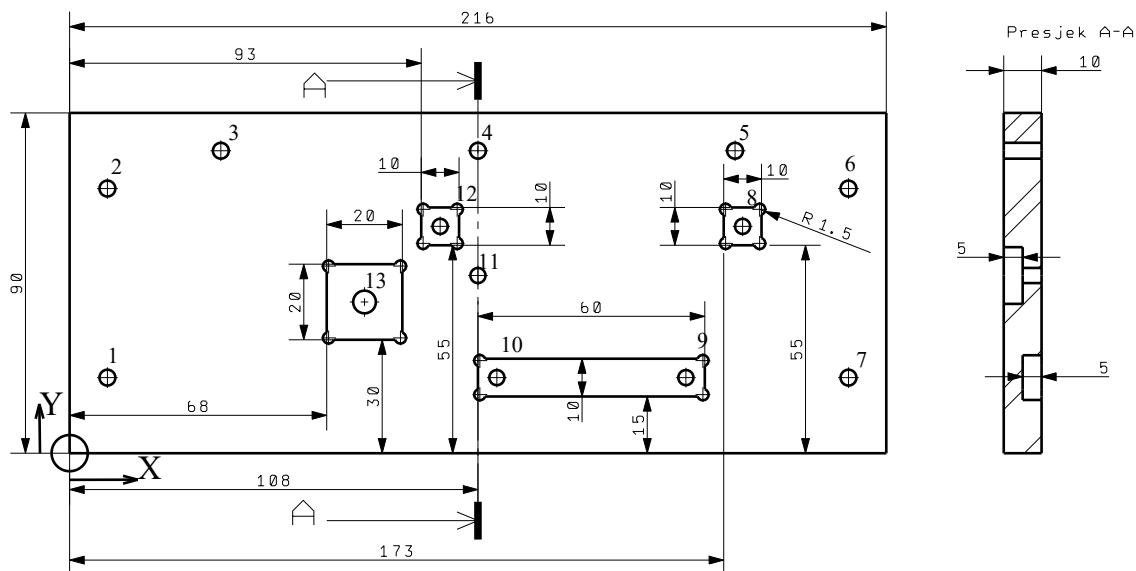


Presjek A-A


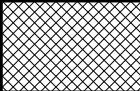
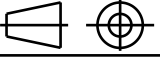


Poz.	X	Y	Ø
1	10	20	4
2	10	90	4
3	40	90	4
4	108	90	4
5	176	90	4
6	206	70	4
7	206	20	4
8	191,5	23,8	2
9	191,5	6,5	2
10	183,4	15,2	16
11	157,2	15,2	16
12	149,1	23,8	2
13	149,1	6,5	2
14	138	40	6
15	118	60	4
16	38,1	60	4

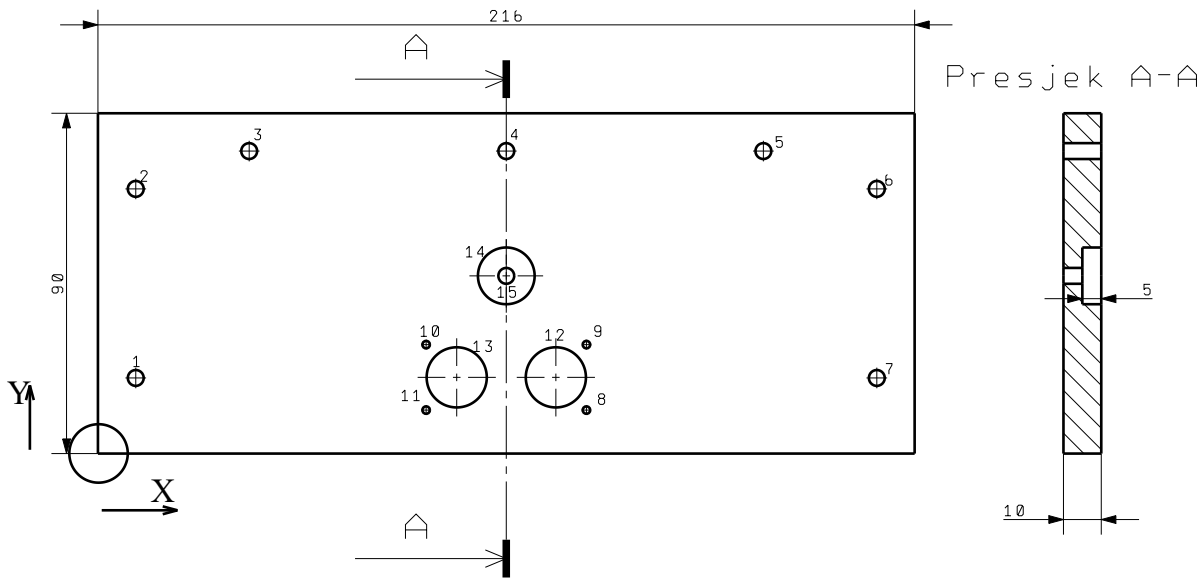
ISO-tolerancije		Datum	Ime i prezime	Potpis	 <b>FSB</b> Zagreb
		Projektirao	Jan Jakovljević		
		Razradio	Jan Jakovljević		
		Crtao	Jan Jakovljević		
		Pregledao			
Objekt:				Objekt broj:	
				R. N. broj:	
Napomena:					
Materijal: PMMA		Masa: 233 g			
 		Naziv: <b>Bok_1</b>			Poz: Format: A4
Mjerilo: 1:2		Broj crteža: JJ_Zavrzni_00			List: Listova:



Poz.	X	Y	Ø
1	10	20	4
2	20	70	4
3	40	80	4
4	108	80	4
5	176	80	4
6	206	70	4
7	206	20	4
8	178	60	4
9	163	20	4
10	113	20	4
11	108	47	4
12	98	60	4
13	78	40	6

Broj naziva - code		Datum	Ime i prezime	Potpis	 <b>FSB Zagreb</b>
		Projektirao	Jan Jakovljević		
		Razradio	Jan Jakovljević		
		Crtao	Jan Jakovljević		
ISO - tolerancije		Objekt:		Objekt broj:	
				R. N. broj:	
		Napomena:			Kopija
		Materijal: PMMA	Masa: 223 g		
		 Naziv: <b>Bok_2</b>			Pozicija: Format:
		 Mjerilo originala: <b>1:2</b>			Listova:
		Crtež broj: JJ_Završni_01			List:

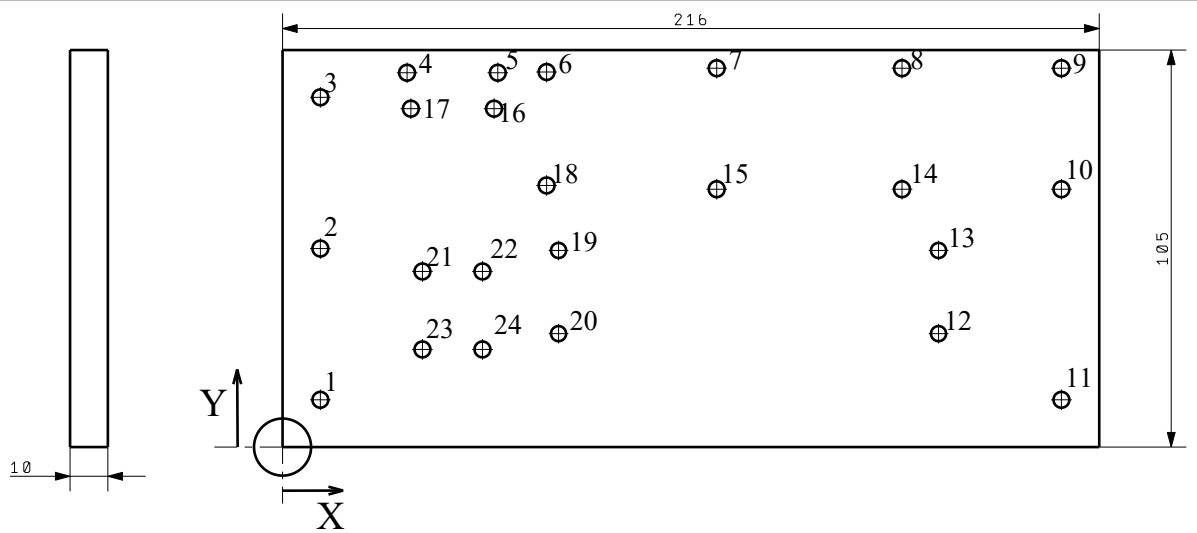
Design by CADLab




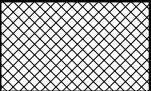


Poz.	X	Y	∅
1	10	20	4
2	20	70	4
3	40	80	4
4	108	80	4
5	176	80	4
6	206	70	4
7	206	20	4
8	129	11,5	2
9	129	28,8	2
10	86,8	28,8	2
11	86,8	11,5	2
12	121	20,16	6
13	121	20,16	6
14	108	47	7,5
15	108	47	4

Broj naziva - code	Datum	Ime i prezime	Potpis	
	Projektirao	Jan Jakovljević		
	Razradio	Jan Jakovljević		
	Crtao	Jan Jakovljević		
ISO - tolerancije	Pregledao			
	Objekt:	Objekt broj:		
		R. N. broj:		
	Napomena:			Kopija
	Materijal: PMMA	Masa: 262 g		
	Naziv: <b>Bok_3</b>		Pozicija:	Format:
	Mjerilo originala <b>1:2</b>	Crtež broj: JJ_Zavrzni_02		Listova:
				List:

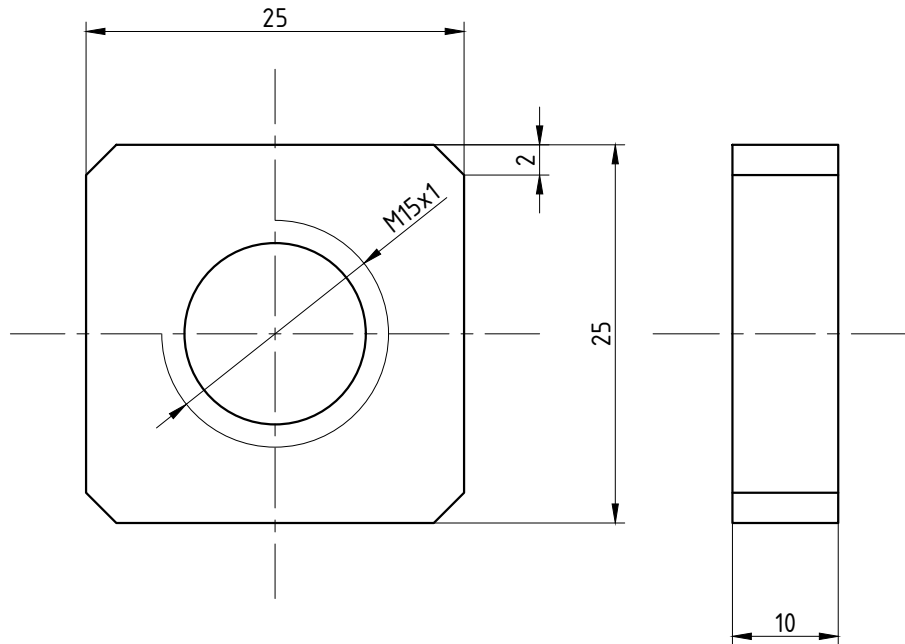
Design by CADLab




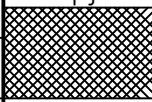
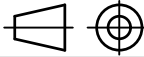
Poz.	X	Y	Φ
1	10	12,5	4
2	10	50	4
3	10	92,5	4
4	33	99	4
5	57	99	4
6	70	100	4
7	114	100	4
8	164	100	4
9	206	10	4
10	206	68	4
11	206	12,5	4
12	173,5	30	4
13	173,5	52	4
14	163,8	68,2	4
15	114,8	68,2	4
16	55,9	89,5	4
17	33,9	89,5	4
18	69,8	69,2	4
19	73	52	4
20	73	30	4
21	37	46,45	4
22	52,8	46,45	4
23	37	25,8	4
24	52,8	25,8	4

ISO-tolerancije		Datum	Ime i prezime	Potpis	 <b>FSB</b> Zagreb
		Projektirao	Jan Jakovljević		
		Razradio	Jan Jakovljević		
		Crtao	Jan Jakovljević		
		Pregledao			
Objekt:				Objekt broj:	
				R. N. broj:	
Napomena:					
Materijal: PMMA		Masa: 268 g			
 		Naziv: Podnožje		Poz:	Format: A4
Mjerilo: 1:2					List:
		Broj crteža: JJ_Zavrzni_03			Listova:

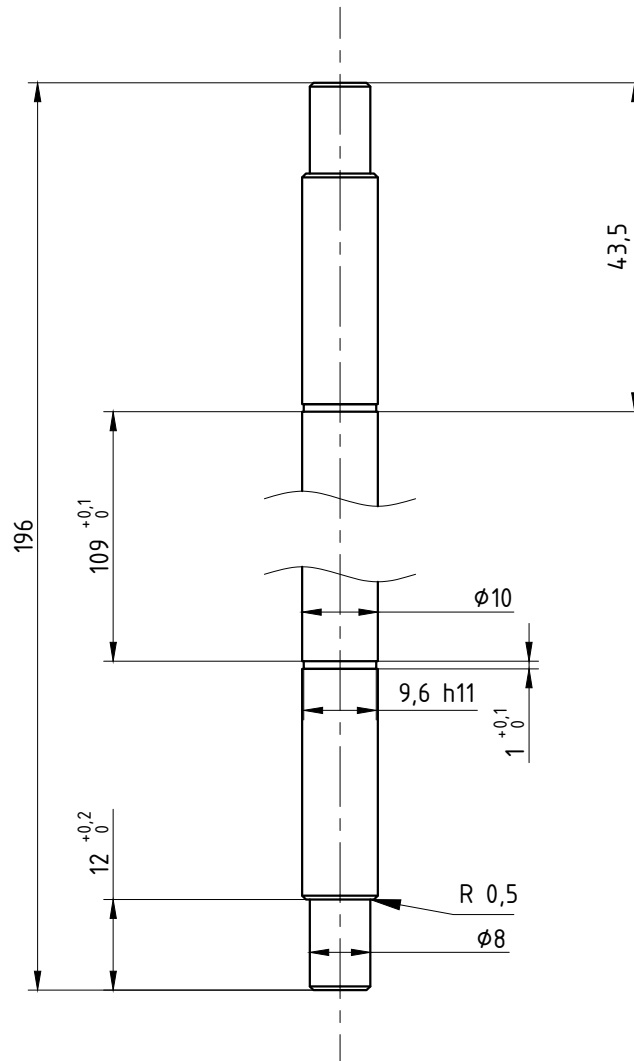
√ Ra 1,6




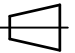

Skošenja na bridovima  
napraviti ručnom obradom

Broj naziva - code	Projektirao	15.01.2021.	Jan Jakovljević	Potpis	 <b>FSB Zagreb</b>
	Razradio	15.01.2021.	Jan Jakovljević		
	Crtao	15.01.2021.	Jan Jakovljević		
	Pregledao				
ISO - tolerancije	Objekt:			Objekt broj: 2021-----	
				R. N. broj:	
	Napomena:			Završni rad	Kopija
	Materijal: Čelik		Masa: 24 g		
		Naziv: <b>Matica</b>		Pozicija:	Format: A4
	Mjerilo originala			-	Listova: 1
	M 2:1	Crtež broj: JJ_Zavrсни_04			List: 1

Ra 1,6

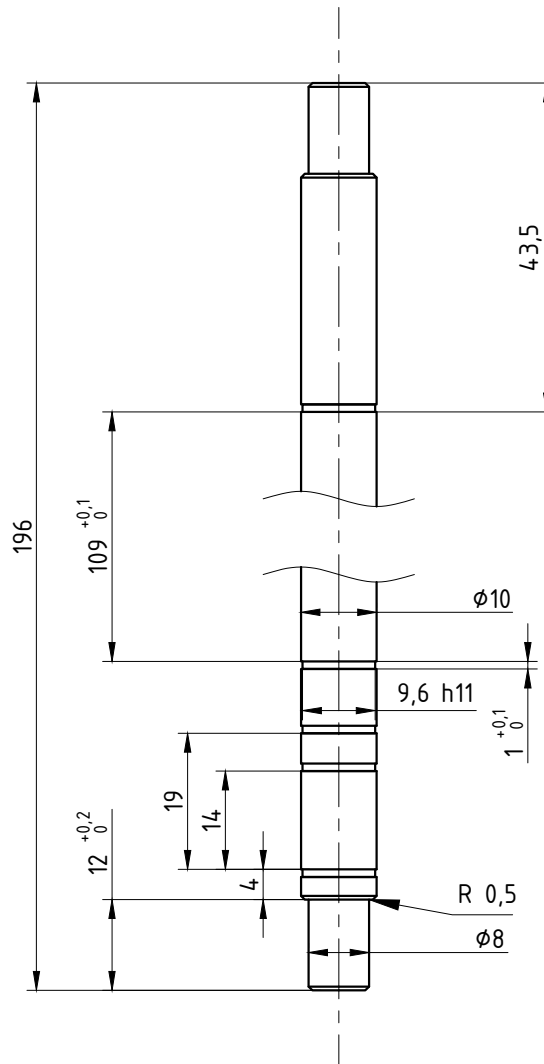


Napomena:  
Ubušiti središnje uvrte DIN 332 A1


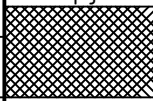
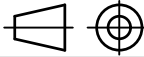
Broj naziva - code	Projektirao	Datum	Ime i prezime	Potpis	 <b>FSB Zagreb</b>
	Razradio	15.01.2021.	Jan Jakovljević		
	Crtao	15.01.2021.	Jan Jakovljević		
	Pregledao				
ISO - tolerancije	Objekt:			Objekt broj: 2021-----	
				R. N. broj:	
	Napomena:			Završni rad	Kopija
	Materijal: Duraluminij	Masa: 38 g			
	 	Naziv:		Pozicija:	Format: A4
	Mjerilo originala	Osovina 1		-	Listova: 1
	M 2:1	Crtež broj: JJ_Završni_05			List: 1



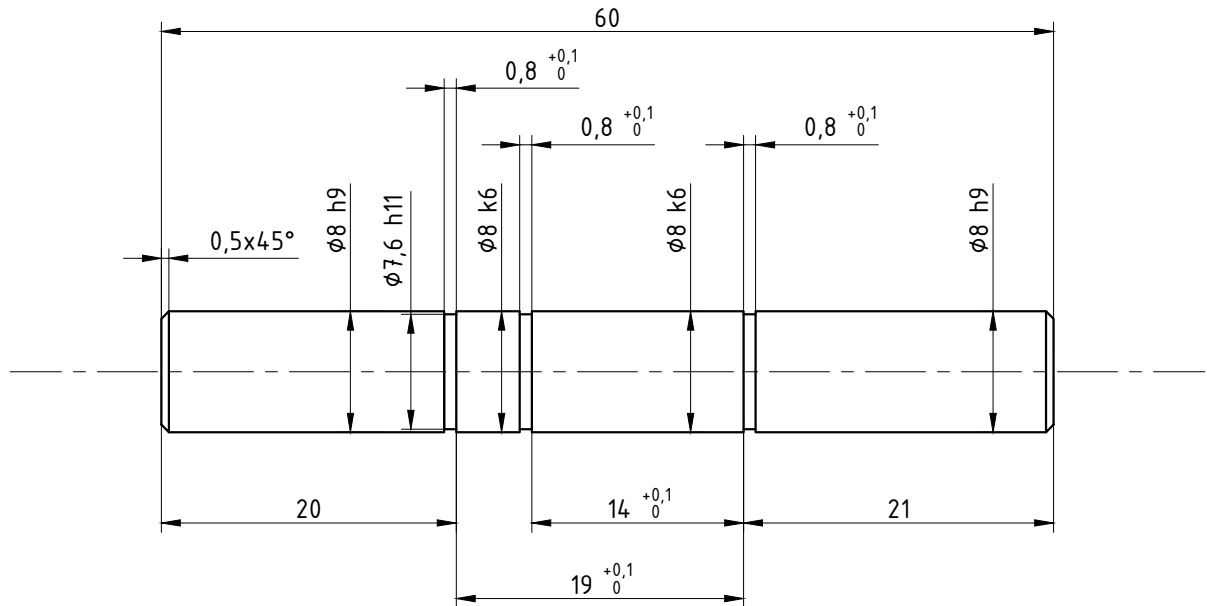
Ra 1,6




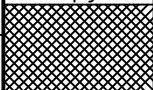
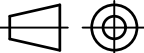
Napomena:  
Ubušiti središnje uvrte DIN 332 A1

Broj naziva - code	Projektirao	Datum	Ime i prezime	Potpis	 <b>FSB Zagreb</b>
	Razradio	15.01.2021.	Jan Jakovljević		
	Crtao	15.01.2021.	Jan Jakovljević		
	Pregledao				
ISO - tolerancije	Objekt:			Objekt broj: 2021-----	
				R. N. broj:	
	Napomena:			Završni rad	Kopija
	Materijal: Duraluminij	Masa: 37 g			
		Naziv:	Osovina 2		Pozicija:
	Mjerilo originala			-	Format: A4
	M 2:1	Crtež broj: JJ_Zavrzni_06			Listova: 1
					List: 1

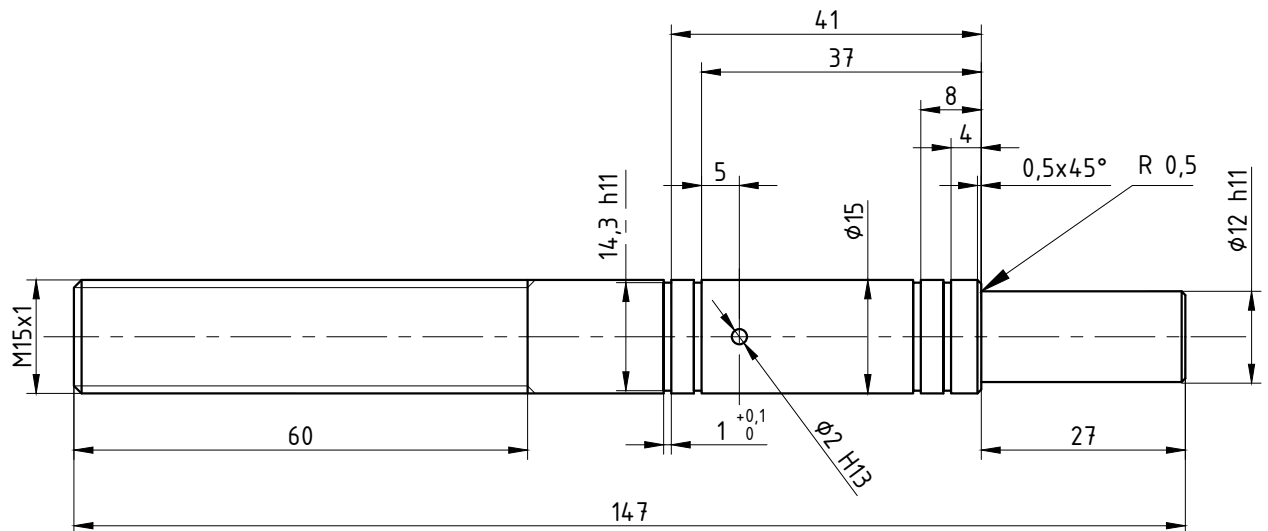
$\sqrt{Ra\ 1,6}$




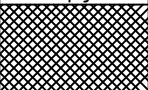

Napomena:  
Ubušiti središnje uvrte DIN 332 A1

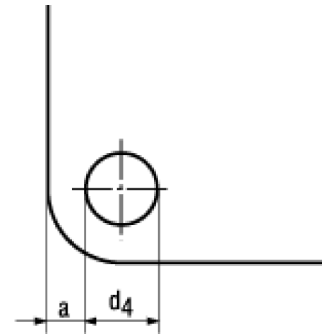
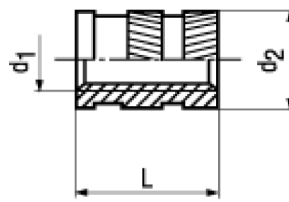
Broj naziva - code	Projektirao	Datum	Ime i prezime	Potpis	 <b>FSB Zagreb</b>
	Razradio	15.01.2021.	Jan Jakovljević		
	Crtao	15.01.2021.	Jan Jakovljević		
	Pregledao				
ISO - tolerancije	Objekt:			Objekt broj: 2021-----	
				R. N. broj:	
	Napomena:			Završni rad	Kopija
	Materijal: Duraluminij		Masa: 8 g		
		Naziv: Pogonska osovina		Pozicija:	Format: A4
	Mjerilo originala			-	Listova: 1
	M 2:1	Crtež broj: JJ_Završni_07			List: 1

Ra 1,6



Napomena:  
Ubušiti središnje uvrte DIN 332 A1

Broj naziva - code	Projektirao	Datum	Ime i prezime	Potpis	 <b>FSB Zagreb</b>
	Razradio	15.01.2021.	Jan Jakovljević		
	Crtao	15.01.2021.	Jan Jakovljević		
	Pregledao				
ISO - tolerancije	Objekt:			Objekt broj: 2021-----	
				R. N. broj:	
	Napomena:			Završni rad	Kopija
	Materijal: Duraluminij	Masa: 65 g			
		Naziv: Vreteno		Pozicija:	Format: A4
	Mjerilo originala			-	Listova: 1
	M 2:1	Crtež broj: JJ_Zavrzni_08			List: 1



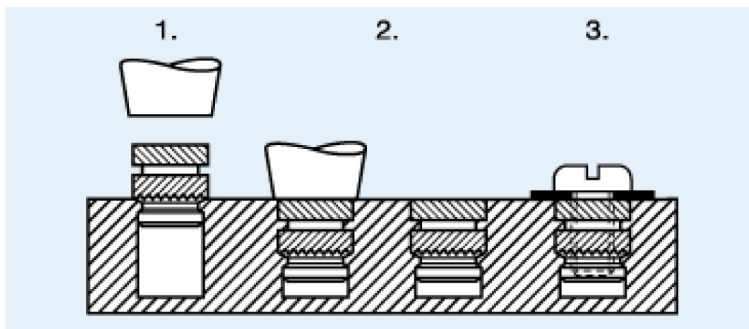
## BN 1052

### Threaded inserts

for ultrasonic installation

Brass

plain



1. Place shoulder of insert into per-drilled hole.
2. Drive it in with ultrasonic equipment.
3. Fasten the workpiece with screw, the workpiece has to seat solidly on the insert.

Article#	d <sub>1</sub>	d <sub>2</sub>	L	d <sub>4</sub> ABS	d <sub>4</sub> PVC	a ABS	a PVC
1386840	M2	3,6	4	3,1	3,2	2	1,3
1386859	M2,5	4,6	5,8	3,9	4	2,3	1,6
1386867	M3	4,6	5,8	3,9	4	2,3	1,6
1386875	M3,5	5,4	7,2	4,7	4,8	2,5	1,8
1386883	M4	6,3	8,2	5,5	5,6	2,5	2,1
1386891	M5	7	9,5	6,3	6,4	2,7	3,3
1386905	M6	8,6	12,7	7,9	8	3	3,6
1429353	M8	10,2	12,7	9,5	9,6	3,5	4,5

model		size						Torque		Maximu	Moment	Static tor
series	D	L	d1~d2	L1	L2	L3	S	Rated	maximum	speed	inertia	rigidit
	mm	mm	mm				Nm	Nm	rpm	kg.m <sup>2</sup>	Nm/ra	
CF-03	14	22	3~6	7	6	3.5	1	1.1	2.2	19000	1.9x10 <sup>-7</sup>	46
CF-03	20	25	4~10	8	8	4	1	2.8	5.6	17000	1.0x10 <sup>-6</sup>	55
CF-03	20	30	4~10	10	8	5	1	2.8	5.6	17000	1.0x10 <sup>-6</sup>	55
CF-03	25	30	5~14	9.5	10	4.8	1	6	12	16000	2.0x10 <sup>-6</sup>	63
CF-03	25	35	5~14	11	10	6	1	6	12	16000	2.0x10 <sup>-6</sup>	63
CF-03	30	35	6~16	11	10	5.5	1.5	6.5	13	12000	6.0x10 <sup>-5</sup>	72
CF-03	30	40	6~16	14	10	6.8	1.5	6.5	13	12000	6.0x10 <sup>-5</sup>	72
CF-03	35	50	6~19	19	11	7	1	16	32	11000	1.0x10 <sup>-5</sup>	300
CF-03	35	60	6~19	24	11	7	1	16	32	11000	1.0x10 <sup>-5</sup>	350
CF-03	40	50	8~22	18	12	8.8	1.5	32	64	10000	3.6x10 <sup>-5</sup>	450
CF-03	40	55	8~22	21	12	7	1.5	32	64	10000	3.6x10 <sup>-5</sup>	500
CF-03	40	66	8~22	26	12	8	1.5	32	64	10000	3.6x10 <sup>-5</sup>	550
CF-03	40	78	8~22	32	12	8.8	1.5	32	64	10000	3.6x10 <sup>-5</sup>	650
CF-03	45	66	10~25	26	13	8	1.5	40	80	9000	7.2x10 <sup>-5</sup>	750
CF-03	45	78	10~25	32	13	8	1.5	40	80	9000	7.2x10 <sup>-5</sup>	800
CF-03	55	66	12~30	25	14	10	1.5	46	92	8000	1.6x10 <sup>-4</sup>	1400
CF-03	55	78	12~30	30	14	10	1.5	46	92	8000	1.6x10 <sup>-4</sup>	1500
CF-03	65	90	14~38	35	15	11	2	109	218	6000	3.5x10 <sup>-4</sup>	2800
CF-03	80	114	14~38	45	18	13	3	135	270	4600	1.0x10 <sup>-3</sup>	3500
CF-03	95	126	30~55	50	20	14	3	260	520	3800	2.3x10 <sup>-3</sup>	4600
CF-03	105	140	35~60	56	21	21	3.5	430	860	3400	0 <sup>-3</sup>	5800

Model	Standard internal aperture										
CF-1422	3	4	5	6							
CF-2025	4	5	6	6.35	7	8	9	9.525	10		
CF-2030	4	5	6	6.35	7	8	9	9.525	10		
CF-2530	5	6	6.35	7	8	9	9.525	10	11	12	12.7
CF-2535	5	6	6.35	7	8	9	9.525	10	11	12	12.7
CF-3035	6	6.35	7	8	9	9.525	10	11	12	12.7	14
CF-3040	6	6.35	7	8	9	9.525	10	11	12	12.7	14
CF-3550	6	6.35	7	8	9	10	11	12	12.7	14	15
CF-3560	6	6.35	7	8	9	10	11	12	12.7	14	15
CF-4050	8	9	10	11	12	12.7	14	15	16	17	18
CF-4055	8	9	10	11	12	12.7	14	15	16	17	18
CF-4066	8	9	10	11	12	12.7	14	15	16	17	18
CF-4078S	8	9	10	11	12	12.7	14	15	16	17	18
CF-4566	10	11	12	12.7	14	15	16	17	18	19	20
CF-4578	10	11	12	12.7	14	15	16	17	18	19	20
CF-5566	12	12.7	14	15	16	17	18	19	20	22	24
CF-5578	12	12.7	14	15	16	17	18	19	20	22	24
CF-6590	14	15	16	17	18	19	20	22	24	25	28
CF-80114	20	22	24	25	28	30	32	35	38	40	42
CF-95126	25	28	30	32	35	38	40	42	45	48	50
CF-105140	30	32	35	38	40	42	45	48	50	55	60

series	model		size					Torque		Maximum speed	Moment inertia	Static tor rigidity
	D	L	d1~d2	L1	L2	L3	S	Rated	maximum			
	mm	mm	mm					Nm	Nm	rpm	kg.m <sup>2</sup>	Nm/ra
CF-03	14	22	3~6	7	6	3.5	1	1.1	2.2	19000	1.9x10 <sup>-7</sup>	46
CF-03	20	25	4~10	8	8	4	1	2.8	5.6	17000	1.0x10 <sup>-6</sup>	55
CF-03	20	30	4~10	10	8	5	1	2.8	5.6	17000	1.0x10 <sup>-6</sup>	55
CF-03	25	30	5~14	9.5	10	4.8	1	6	12	16000	2.0x10 <sup>-6</sup>	63
CF-03	25	35	5~14	11	10	6	1	6	12	16000	2.0x10 <sup>-6</sup>	63
CF-03	30	35	6~16	11	10	5.5	1.5	6.5	13	12000	6.0x10 <sup>-6</sup>	72
CF-03	30	40	6~16	14	10	6.8	1.5	6.5	13	12000	6.0x10 <sup>-6</sup>	72
CF-03	35	50	6~19	19	11	7	1	16	32	11000	1.0x10 <sup>-5</sup>	300
CF-03	35	60	6~19	24	11	7	1	16	32	11000	1.0x10 <sup>-5</sup>	350
CF-03	40	50	8~22	18	12	8.8	1.5	32	64	10000	3.6x10 <sup>-5</sup>	450
CF-03	40	55	8~22	21	12	7	1.5	32	64	10000	3.6x10 <sup>-5</sup>	500
CF-03	40	66	8~22	26	12	8	1.5	32	64	10000	3.6x10 <sup>-5</sup>	550
CF-03	40	78	8~22	32	12	8.8	1.5	32	64	10000	3.6x10 <sup>-5</sup>	650
CF-03	45	66	10~25	26	13	8	1.5	40	80	9000	7.2x10 <sup>-5</sup>	750
CF-03	45	78	10~25	32	13	8	1.5	40	80	9000	7.2x10 <sup>-5</sup>	800
CF-03	55	66	12~30	25	14	10	1.5	46	92	8000	1.6x10 <sup>-4</sup>	1400
CF-03	55	78	12~30	30	14	10	1.5	46	92	8000	1.6x10 <sup>-4</sup>	1500
CF-03	65	90	14~38	35	15	11	2	109	218	6000	3.5x10 <sup>-4</sup>	2800
CF-03	80	114	14~38	45	18	13	3	135	270	4600	1.0x10 <sup>-3</sup>	3500
CF-03	95	126	30~55	50	20	14	3	260	520	3800	2.3x10 <sup>-3</sup>	4600
CF-03	105	140	35~60	56	21	21	3.5	430	860	3400	0 <sup>-3</sup>	5800

Model	Standard internal aperture										
CF-1422	3	4	5	6							
CF-2025	4	5	6	6.35	7	8	9	9.525	10		
CF-2030	4	5	6	6.35	7	8	9	9.525	10		
CF-2530	5	6	6.35	7	8	9	9.525	10	11	12	12.7
CF-2535	5	6	6.35	7	8	9	9.525	10	11	12	12.7
CF-3035	6	6.35	7	8	9	9.525	10	11	12	12.7	14
CF-3040	6	6.35	7	8	9	9.525	10	11	12	12.7	14
CF-3550	6	6.35	7	8	9	10	11	12	12.7	14	15
CF-3560	6	6.35	7	8	9	10	11	12	12.7	14	15
CF-4050	8	9	10	11	12	12.7	14	15	16	17	18
CF-4055	8	9	10	11	12	12.7	14	15	16	17	18
CF-4066	8	9	10	11	12	12.7	14	15	16	17	18
CF-4078S	8	9	10	11	12	12.7	14	15	16	17	18
CF-4566	10	11	12	12.7	14	15	16	17	18	19	20
CF-4578	10	11	12	12.7	14	15	16	17	18	19	20
CF-5566	12	12.7	14	15	16	17	18	19	20	22	24
CF-5578	12	12.7	14	15	16	17	18	19	20	22	24
CF-6590	14	15	16	17	18	19	20	22	24	25	28
CF-80114	20	22	24	25	28	30	32	35	38	40	42
CF-95126	25	28	30	32	35	38	40	42	45	48	50
CF-105140	30	32	35	38	40	42	45	48	50	55	60

## Rod ends with female thread: KBRM and KBLM



Standard design



Stainless steel sleeve  
version (MH)



Lifetime calculation online

► [www.igus.eu/igubal-expert](http://www.igus.eu/igubal-expert)

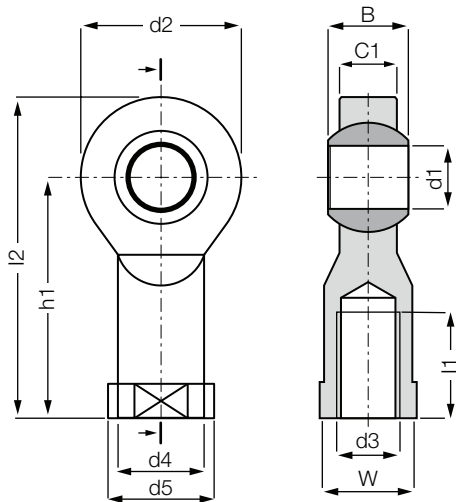
- Maintenance-free, dry operation
- High rigidity
- Very high durability in varying loads
- Compensation of misalignment errors
- Compensation of edge loads
- Resistant to dirt, dust and lint
- Resistant to corrosion and chemicals
- High vibration-dampening
- Suitable for rotating, oscillating and linear movements
- Lightweight
- Dimensional series K according to standard  
DIN ISO 12240
- Available with a stainless steel sleeve to take a higher  
tightening torque
- Adapter bolt with circlip available  
► Accessories, **page 780**

## Technical data

Part No.		Max. static tensile strength		Max. static radial load		Min. thread depth	Max. tightening torque	Max. tightening torque through ball		Weight
		Short-term	Long-term	Short-term	Long-term			without stainless steel sleeve	with stainless steel sleeve	
Right-hand thread	Left-hand thread	[N]	[N]	[N]	[N]	[mm]	[Nm]	[Nm]	[Nm]	[g]
KBRM-02	KBLM-02	200	100	50	25	4	0.30	1	–	0.4
KBRM-03	KBLM-03	800	400	100	50	5	0.50	2	4	2.7
KBRM-05 M4	KBLM-05 M4	1,000	500	250	125	7	0.75	5	12	3.5
KBRM-05	KBLM-05	1,000	500	250	125	7	1.00	5	12	3.4
<b>KBRM-06</b>	<b>KBLM-06</b>	<b>1,400</b>	<b>700</b>	<b>400</b>	<b>200</b>	<b>8</b>	<b>1.50</b>	<b>10</b>	<b>15</b>	<b>4.7</b>
KBRM-08	KBLM-08	2,100	1,050	700	350	11	5.00	12	40	8.6
KBRM-10	KBLM-10	3,100	1,550	800	400	13	15.00	20	50	14.6
KBRM-10 F	KBLM-10 F	3,100	1,550	800	400	13	6.00	20	50	14.6
KBRM-12 <sup>129)</sup>	KBLM-12	3,600	1,800	900	450	15	20.00	30	70	22.0
KBRM-12 F	KBLM-12 F	3,600	1,800	900	450	15	15.00	30	70	22.0
KBRM-14	KBLM-14	4,000	2,000	1,000	500	17	25.00	35	75	30.9
KBRM-16	KBLM-16	4,200	2,100	1,300	650	19	30.00	40	110	39.6
KBRM-16 F	KBLM-16 F	4,200	2,100	1,300	650	19	27.50	40	110	39.6
KBRM-18	KBLM-18	4,600	2,300	1,600	800	21	45.00	45	150	55.0
KBRM-20	KBLM-20	5,400	2,700	2,100	1,050	22	60.00	55	200	73.5
KBRM-20 M20	KBLM-20 M20	5,400	2,700	2,100	1,050	22	60.00	55	200	73.5
KBRM-22	KBLM-22	7,000	3,500	2,200	1,100	25	75.00	60	–	94.8
KBRM-25	KBLM-25	8,500	4,250	2,300	1,150	28	120.00	60	–	119.8
KBRM-30	KBLM-30	10,500	5,250	2,500	1,250	34	135.00	60	–	177.0
KBRM-30 M27x2	KBLM-30 M27x2	10,500	5,250	2,500	1,250	34	135.00	60	–	189.6

<sup>129)</sup> Hexagonal body. Drawing as for KCRM, page 683

## Rod ends with female thread: KBRM and KBLM



### Order key

Type	Size [mm]	Options
<b>K B ... M - 02</b>		
<b>Dimensional series K</b>		
<b>Housing (female thread)</b>		
<b>Thread</b>		
<b>Metric</b>		
<b>Inner Ø</b>		
		<b>Thread</b> L: left-hand thread R: right-hand thread

**Material:**  
Housing: **igumid G** ▶ Page 1496  
Spherical ball: **iglidur® W300** ▶ Page 153

**Imperial dimensions available**  
▶ Page 1452

## Dimensions [mm]

Part No.	d1	d2	d3	d4	d5	C1	B	h1	l1	l2	W	Max. pivot angle		
	E10						without stainless steel sleeve	with stainless steel sleeve						
								+0.2						
Right-hand thread	Left-hand thread													
<b>KBRM-02</b>	<b>KBLM-02</b>	02	9	M02	4.0	4.6	3.0	4	–	12.5	6	17	SW04	30°
<b>KBRM-03</b>	<b>KBLM-03</b>	03	13	M03	6.5	8.0	4.5	6	6.2	18.5	8	25	SW06	30°
<b>KBRM-05 M4</b>	<b>KBLM-05 M4</b>	05	18	M04	9.0	12.0	6.0	8	8.2	27	10	36	SW09	30°
<b>KBRM-05</b>	<b>KBLM-05</b>	05	18	M05	9.0	12.0	6.0	8	8.2	27	10	36	SW09	30°
<b>KBRM-06</b>	<b>KBLM-06</b>	06	20	M06	10.0	13.0	7.0	9	9.2	30	12	40	SW11	29°
<b>KBRM-08</b>	<b>KBLM-08</b>	08	24	M08	13.0	16.0	9.0	12	12.2	36	16	48	SW14	25°
<b>KBRM-10</b>	<b>KBLM-10</b>	10	30	M10	15.0	19.0	10.5	14	14.2	43	20	58	SW17	25°
<b>KBRM-10 F</b>	<b>KBLM-10 F</b>	10	30	M10x1.25	15.0	19.0	10.5	14	14.2	43	20	58	SW17	25°
<b>KBRM-12</b>	<b>KBLM-12</b>	12	34	M12	–	–	12.0	16	16.2	50	25	67	SW17	25°
<b>KBRM-12 F</b>	<b>KBLM-12 F</b>	12	34	M12x1.25	18.0	22.0	12.0	16	16.2	50	22	67	SW19	25°
<b>KBRM-14</b>	<b>KBLM-14</b>	14	38	M14	20.0	25.0	13.5	19	19.2	57	25	76	SW22	25°
<b>KBRM-16</b>	<b>KBLM-16</b>	16	42	M16	22.0	27.0	15.0	21	21.2	64	28	85	SW22	23°
<b>KBRM-16 F</b>	<b>KBLM-16 F</b>	16	42	M16x1.5	22.0	27.0	15.0	21	21.2	64	28	85	SW22	23°
<b>KBRM-18</b>	<b>KBLM-18</b>	18	46	M18x1.5	25.0	31.0	16.5	23	23.2	71	32	94	SW27	23°
<b>KBRM-20</b>	<b>KBLM-20</b>	20	50	M20 x 1.5	28.0	34.0	18.0	25	25.2	77	33	102	SW30	23°
<b>KBRM-20 M20</b>	<b>KBLM-20 M20</b>	20	50	M20x2.5	28.0	34.0	18.0	25	25.2	77	33	102	SW30	23°
<b>KBRM-22</b>	<b>KBLM-22</b>	22	56	M22x1.5	30.0	37.0	20.0	28	–	84	37	112	SW32	22°
<b>KBRM-25</b>	<b>KBLM-25</b>	25	60	M24x2.0	32.0	41.0	22.0	31	–	94	42	124	SW36	22°
<b>KBRM-30</b>	<b>KBLM-30</b>	30	70	M30x2.0	37.0	50.0	25.0	37	–	110	50	145	SW41	22°
<b>KBRM-30 M27x2</b>	<b>KBLM-30 M27x2</b>	30	70	M27x2.0	37.0	50.0	25.0	37	–	110	50	145	SW41	22°

Rod ends can be ordered in metric dimensions with stainless steel insert with the addition of MH after the part numbers listed here. Example: KBRM-10 MH (Inner-Ø: 10 mm).





## OPRUŽNI ČELIK 1.1200 PO DIN 2076

OPRUŽNI ČELIK 1.1200 PO DIN 2076																
Na zalih	Mjere								Progib - sila					Naručivanje		Ozn.
	d mm	D <sub>e</sub> mm	D mm	D <sub>i</sub> mm	L <sub>0</sub> mm	n -	D <sub>d</sub> mm	D <sub>h</sub> mm	R N/mm	s <sub>n</sub> mm	L <sub>n</sub> mm	F <sub>n</sub> mm	M mm	Artikl br.		
	0,90	6,30	5,40	4,50	7,8	3,3	4,3	6,5	12,88	2,5	5,3	32,4	0,45	45/2/1	o1	ü
√					11,1	5,2			8,17	3,9	7,2	32,0	0,61	45/2/2	o1	ü
√					16,0	8,0			5,31	6,0	10,0	32,0	0,85	45/2/3	o1	ü
					22,4	11,8			3,60	8,6	13,8	31,1	1,18	45/2/4	o1	ü
					32,3	17,5			2,43	12,9	19,4	31,2	1,66	45/2/5	o1	u!
	0,90	8,10	7,20	6,30	10,3	3,3	6,1	8,4	5,43	5,0	5,3	27,2	0,60	45/3/1	o1	ü
√					15,0	5,2			3,45	7,8	7,2	27,0	0,82	45/3/2	o1	ü
√					21,8	8,0			2,24	11,8	10,0	26,5	1,14	45/3/3	o1	ü
					30,8	11,8			1,52	17,0	13,8	25,9	1,57	45/3/4	o1	ü
✓					45,0	17,5			1,02	25,6	19,4	26,2	2,22	45/3/5	o1	u!
	0,90	9,90	9,00	8,10	13,3	3,3	7,8	10,3	2,78	8,0	5,3	22,3	0,75	45/4/1	o1	ü
					19,5	5,2			1,77	12,3	7,2	21,7	1,02	45/4/2	o1	ü
√					30,3	8,0			1,15	20,3	10,0	23,3	1,42	45/4/3	o1	ü
√					43,0	11,8			0,78	29,2	13,8	22,7	1,96	45/4/4	o1	ü
					63,1	17,5			0,52	43,7	19,4	22,9	2,77	45/4/5	o1	u!
	0,90	12,20	11,30	10,40	18,4	3,3	10,1	12,7	1,41	13,1	5,3	18,4	0,95	45/5/1	o1	ü
					27,7	5,2			0,89	20,5	7,2	18,3	1,29	45/5/2	o1	ü
					41,6	8,0			0,58	31,6	10,0	18,3	1,79	45/5/3	o1	ü
					59,7	11,8			0,39	45,9	13,8	18,1	2,47	45/5/4	o1	u!
					87,0	17,5			0,27	67,6	19,4	17,9	3,49	45/5/5	o1	u!
	0,90	14,40	13,50	12,60	26,0	3,3	12,2	15,1	0,82	20,7	5,3	17,1	1,13	45/6/1	o1	ü
					37,5	5,2			0,52	30,3	7,2	15,9	1,54	45/6/2	o1	ü
					56,7	8,0			0,34	46,7	10,0	15,9	2,14	45/6/3	o1	ü
					84,2	11,8			0,23	70,4	13,8	16,2	2,96	45/6/4	o1	u!
					128,0	17,5			0,16	108,6	19,4	16,9	4,18	45/6/5	o1	u!
√	1,00	6,00	5,00	4,00	8,5	3,5	3,8	6,2	23,31	2,4	6,1	56,3	0,54	46/1/1	o1	ü
√					12,0	5,5			14,84	3,7	8,3	54,9	0,73	46/1/2	o1	ü
√					17,0	8,5			9,60	5,4	11,6	51,7	1,02	46/1/3	o1	ü
√					24,0	12,5			6,53	8,0	16,0	51,9	1,41	46/1/4	o1	ü
√					34,5	18,5			4,41	11,8	22,7	52,1	2,00	46/1/5	o1	u!
√	1,00	6,30	5,30	4,30	11,1	4,3	4,1	6,6	15,93	4,1	7,0	65,8	0,65	46/15/1	o1	ü
√					13,6	5,5			12,46	5,3	8,3	66,1	0,78	46/15/2	o1	ü
√					18,0	7,5			9,14	7,5	10,5	68,4	0,98	46/15/3	o1	ü
√					24,4	10,5			6,53	10,6	13,8	69,0	1,29	46/15/4	o1	ü
√					33,0	14,5			4,73	14,7	18,3	69,7	1,71	46/15/5	o1	u!
√	1,00	7,30	6,30	5,30	10,0	3,5	5,1	7,6	11,65	3,9	6,1	45,6	0,68	46/2/1	o1	ü
√					14,5	5,5			7,42	6,2	8,3	46,0	0,92	46/2/2	o1	ü
√					21,5	8,5			4,80	9,9	11,6	47,4	1,29	46/2/3	o1	ü
√					30,5	12,5			3,26	14,5	16,0	47,2	1,78	46/2/4	o1	ü
√					43,5	18,5			2,20	20,8	22,7	45,9	2,52	46/2/5	o1	u!
√	1,00	8,30	7,30	6,30	15,4	4,3	6,1	8,6	6,10	8,4	7,0	51,4	0,90	46/25/1	o1	ü
√					19,2	5,5			4,77	10,9	8,3	52,0	1,07	46/25/2	o1	ü
√					25,5	7,5			3,50	15,0	10,5	52,4	1,35	46/25/3	o1	ü
√					35,0	10,5			2,50	21,2	13,8	52,9	1,78	46/25/4	o1	ü
√					47,0	14,5			1,81	28,7	18,3	52,0	2,35	46/25/5	o1	u!
√	1,00	9,00	8,00	7,00	13,0	3,5	6,8	9,3	5,69	6,9	6,1	39,4	0,86	46/3/1	o1	ü
√					19,0	5,5			3,62	10,7	8,3	38,8	1,17	46/3/2	o1	ü
√					28,5	8,5			2,34	16,9	11,6	39,6	1,64	46/3/3	o1	ü
√					40,5	12,5			1,59	24,5	16,0	39,0	2,26	46/3/4	o1	ü
√					59,0	18,5			1,08	36,3	22,7	39,1	3,20	46/3/5	o1	u!
√	1,00	10,30	9,30	8,30	20,6	4,3	8,0	10,7	2,95	13,6	7,0	40,2	1,14	46/35/1	o1	ü
√					25,8	5,5			2,31	17,5	8,3	40,4	1,36	46/35/2	o1	ü
√					34,6	7,5			1,69	24,1	10,5	40,7	1,73	46/35/3	o1	ü
√					47,7	10,5			1,21	33,9	13,8	40,9	2,27	46/35/4	o1	ü
√					65,0	14,5			0,87	46,7	18,3	40,9	3,00	46/35/5	o1	u!

Ne pronalazite željene opruge? Provjerite na [www.hennlich.hr](http://www.hennlich.hr) ili nas nazovite? Naš izbor opruga je puno veći od izbora u ovom katalogu. Pored toga izrađujemo opruge po uzorku.

## OPRUŽNI ČELIK 1.1200 PO DIN 2076

Mjere										Progib - sila				Naručivanje		Ozn.	
Na zalih	d mm	D <sub>e</sub> mm	D mm	D <sub>i</sub> mm	L <sub>0</sub> mm	n -	D <sub>d</sub> mm	D <sub>h</sub> mm	R N/mm	s <sub>n</sub> mm	L <sub>n</sub> mm	F <sub>n</sub> mm	M mm	Artikl br.			
√	1,00	11,00	10,00	9,00	17,5	3,5	8,7	11,5	2,91	11,4	6,1	33,3	1,07	46/4/1	o1	ü	
√					26,0	5,5			1,85	17,7	8,3	32,8	1,46	46/4/2	o1	ü	
√					39,0	8,5			1,20	27,4	11,6	32,9	2,05	46/4/3	o1	ü	
√					56,0	12,5			0,82	40,0	16,0	32,6	2,83	46/4/4	o1	u!	
√					81,5	18,5			0,55	58,8	22,7	32,4	4,01	46/4/5	o1	u!	
√	1,00	12,40	11,40	10,40	26,5	4,3	10,1	13,0	1,60	19,5	7,0	31,3	1,40	46/45/1	o1	ü	
√					33,2	5,5			1,25	24,9	8,3	31,2	1,67	46/45/2	o1	Ü	
√					44,7	7,5			0,92	34,2	10,5	31,4	2,12	46/45/3	o1	Ü	
√					62,0	10,5			0,66	48,2	13,8	31,6	2,79	46/45/4	o1	u!	
√					85,0	14,5			0,47	66,7	18,3	31,7	3,69	46/45/5	o1	u!	
√	1,00	13,50	12,50	11,50	24,0	3,5	11,2	14,1	1,49	17,9	6,1	26,7	1,34	46/5/1	o1	Ü	
√					36,5	5,5			0,95	28,2	8,3	26,8	1,83	46/5/2	o1	Ü	
√					55,5	8,5			0,61	43,9	11,6	27,0	2,57	46/5/3	o1	Ü	
√					80,5	12,5			0,42	64,5	16,0	26,9	3,55	46/5/4	o1	u!	
√					115,0	18,5			0,28	92,3	22,7	26,1	5,02	46/5/5	o1	u!	
√	1,00	14,40	13,40	12,40	31,5	4,3	12,1	15,1	0,99	24,5	7,0	24,2	1,65	46/55/1	o1	Ü	
√					40,0	5,5			0,77	31,7	8,3	24,4	1,97	46/55/2	o1	Ü	
√					53,6	7,5			0,57	43,1	10,5	24,4	2,49	46/55/3	o1	Ü	
√					74,5	10,5			0,40	60,7	13,8	24,5	3,28	46/55/4	o1	u!	
√					102,0	14,5			0,29	83,7	18,3	24,5	4,33	46/55/5	o1	u!	
√	1,00	16,00	15,00	14,00	33,0	3,5	13,6	16,9	0,86	26,9	6,1	23,2	1,62	46/6/1	o1	Ü	
√					50,0	5,5			0,55	41,7	8,3	22,9	2,21	46/6/2	o1	Ü	
√					76,5	8,5			0,36	64,9	11,6	23,1	3,09	46/6/3	o1	Ü	
√					114,0	12,5			0,24	98,0	16,0	23,7	4,28	46/6/4	o1	u!	
√					157,0	18,5			0,16	134,3	22,7	21,9	6,04	46/6/5	o1	u!	
√	1,10	6,40	5,30	4,20	11,3	4,3	4,0	6,7	23,33	3,6	7,7	85,0	0,79	47/05/1	o1	Ü	
√					13,9	5,5			18,24	4,8	9,1	87,3	0,94	47/05/2	o1	Ü	
√					18,1	7,5			13,37	6,6	11,5	87,7	1,19	47/05/3	o1	Ü	
					24,5	10,5			9,55	9,3	15,2	88,9	1,56	47/05/4	o1	Ü	
					33,7	14,5			6,92	13,6	20,1	94,4	2,07	47/05/5	o1	u!	
	1,10	6,60	5,50	4,40	8,1	3,3	4,2	6,7	27,20	1,7	6,4	45,1	0,69	47/1/1	o1	Ü	
					11,0	5,2			17,26	2,2	8,8	38,8	0,93	47/1/2	o1	Ü	
√					15,8	8,0			11,22	3,6	12,2	40,9	1,30	47/1/3	o1	Ü	
√					22,6	11,8			7,61	5,8	16,8	44,3	1,79	47/1/4	o1	Ü	
√					31,9	17,5			5,13	8,2	23,7	42,1	2,53	47/1/5	o1	u!	
	1,10	7,40	6,30	5,20	12,8	4,3	5,0	7,7	13,89	5,1	7,7	71,4	0,94	47/15/1	o1	Ü	
					15,8	5,5			10,86	6,7	9,1	72,6	1,12	47/15/2	o1	Ü	
					20,8	7,5			7,96	9,3	11,5	73,7	1,41	47/15/3	o1	Ü	
√					28,3	10,5			5,69	13,1	15,2	74,6	1,86	47/15/4	o1	Ü	
√					38,3	14,5			4,12	18,2	20,1	75,2	2,45	47/15/5	o1	u!	
	1,10	7,70	6,60	5,50	8,7	3,3	5,3	8,0	15,74	2,3	6,4	35,6	0,82	47/2/1	o1	Ü	
					12,4	5,2			9,99	3,6	8,8	36,5	1,12	47/2/2	o1	Ü	
√					18,3	8,0			6,49	6,1	12,2	39,9	1,55	47/2/3	o1	Ü	
√					26,0	11,8			4,40	9,2	16,8	40,6	2,14	47/2/4	o1	Ü	
√					37,1	17,5			2,97	13,4	23,7	39,8	3,03	47/2/5	o1	u!	
	1,10	8,40	7,30	6,20	14,4	4,3	6,0	8,7	8,93	6,7	7,7	60,2	1,08	47/25/1	o1	Ü	
√					17,8	5,5			6,98	8,7	9,1	60,6	1,29	47/25/2	o1	Ü	
√					23,7	7,5			5,12	12,2	11,5	62,2	1,64	47/25/3	o1	Ü	
√					32,2	10,5			3,66	17,0	15,2	62,2	2,15	47/25/4	o1	ü	
√					43,8	14,5			2,65	23,7	20,1	62,9	2,84	47/25/5	o1	u!	
	1,10	9,90	8,80	7,70	11,4	3,3	7,4	10,2	6,64	5,0	6,4	32,9	1,10	47/3/1	o1	ü	
					17,3	5,2			4,21	8,5	8,8	36,0	1,49	47/3/2	o1	ü	
					25,0	8,0			2,74	12,8	12,2	35,2	2,07	47/3/3	o1	ü	
					35,6	11,8			1,86	18,8	16,8	35,0	2,86	47/3/4	o1	ü	
					51,7	17,5			1,25	28,0	23,7	35,1	4,04	47/3/5	o1	u!	



## OPRUŽNI ČELIK 1.1200 PO DIN 2076

Na zalih	Mjere								Progib - sila					Naručivanje		Ozn.	
	d mm	D <sub>e</sub> mm	D mm	D <sub>i</sub> mm	L <sub>0</sub> mm	n -	D <sub>d</sub> mm	D <sub>h</sub> mm	R N/mm	s <sub>n</sub> mm	L <sub>n</sub> mm	F <sub>n</sub> mm	M mm	Artikl br.			
	1,10	10,50	9,40	8,30	19,3	4,3	8,0	10,9	4,18	11,6	7,7	48,7	1,40	47/35/1	o1	ü	
					24,1	5,5			3,27	15,0	9,1	49,0	1,66	47/35/2	o1	ü	
					32,3	7,5			2,40	20,8	11,5	49,8	2,11	47/35/3	o1	ü	
					44,3	10,5			1,71	29,1	15,2	49,8	2,78	47/35/4	o1	ü	
					60,5	14,5			1,24	40,4	20,1	50,2	3,67	47/35/5	o1	u!	
	1,10	12,10	11,00	9,90	14,9	3,3	9,6	12,5	3,40	8,5	6,4	28,8	1,37	47/4/1	o1	ü	
					22,4	5,2			2,16	13,6	8,8	29,5	1,87	47/4/2	o1	ü	
					33,4	8,0			1,40	21,2	12,2	29,8	2,59	47/4/3	o1	ü	
					47,4	11,8			0,95	30,6	16,8	29,1	3,58	47/4/4	o1	ü	
					70,0	17,5			0,64	46,3	23,7	29,7	5,06	47/4/5	o1	u!	
	1,10	12,60	11,50	10,40	24,1	4,3	10,1	13,1	2,28	16,4	7,7	37,5	1,71	47/45/1	o1	ü	
					30,3	5,5			1,79	21,2	9,1	37,8	2,04	47/45/2	o1	ü	
					40,5	7,5			1,31	29,0	11,5	37,9	2,58	47/45/3	o1	ü	
					56,0	10,5			0,94	40,8	15,2	38,2	3,40	47/45/4	o1	ü	
					76,5	14,5			0,68	56,4	20,1	38,2	4,49	47/45/5	o1	u!	
	1,10	14,70	13,60	12,50	20,4	3,3	12,2	15,2	1,80	14,0	6,4	25,1	1,70	47/5/1	o1	ü	
					30,5	5,2			1,14	21,7	8,8	24,8	2,31	47/5/2	o1	ü	
					45,7	8,0			0,74	33,5	12,2	24,9	3,21	47/5/3	o1	ü	
					61,6	11,8			0,50	44,8	16,8	22,6	4,43	47/5/4	o1	u!	
					97,2	17,5			0,34	73,5	23,7	24,9	6,26	47/5/5	o1	u!	
	1,10	17,60	16,50	15,40	27,6	3,3	15,0	18,3	1,01	21,2	6,4	21,3	2,06	47/6/1	o1	ü	
					41,8	5,2			0,64	33,0	8,8	21,1	2,81	47/6/2	o1	ü	
					63,6	8,0			0,42	51,4	12,2	21,4	3,90	47/6/3	o1	ü	
					92,0	11,8			0,28	75,2	16,8	21,2	5,39	47/6/4	o1	u!	
					133,0	17,5			0,19	109,3	23,7	20,8	7,61	47/6/5	o1	u!	
✓	1,25	7,55	6,30	5,05	12,0	3,5	4,8	7,9	28,45	4,4	7,6	125,7	1,06	48/1/1	o1	ü	
✓					17,0	5,5			18,11	6,7	10,3	120,6	1,44	48/1/2	o1	ü	
✓					25,0	8,5			11,72	10,5	14,5	123,3	2,02	48/1/3	o1	ü	
✓					35,5	12,5			7,97	15,5	20,0	123,5	2,79	48/1/4	o1	u!	
✓					51,5	18,5			5,38	23,2	28,3	125,1	3,94	48/1/5	o1	u!	
✓	1,25	9,25	8,00	6,75	15,0	3,5	6,5	9,6	13,90	7,4	7,6	102,6	1,34	48/2/1	o1	ü	
✓					22,0	5,5			8,84	11,6	10,4	102,6	1,83	48/2/2	o1	ü	
✓					33,0	8,5			5,72	17,9	15,1	102,6	2,57	48/2/3	o1	ü	
✓					47,5	12,5			3,89	26,4	20,6	102,6	3,54	48/2/4	o1	u!	
✓					69,0	18,5			2,63	39,0	30,0	102,6	5,01	48/2/5	o1	u!	
✓	1,25	11,25	10,00	8,75	20,0	3,5	8,5	11,8	7,11	11,5	8,5	82,1	1,68	48/3/1	o1	Ü	
✓					29,5	5,5			4,53	18,1	11,4	82,1	2,29	48/3/2	o1	Ü	
✓					44,5	8,5			2,93	28,0	16,5	82,1	3,21	48/3/3	o1	Ü	
✓					64,0	12,5			1,99	41,2	22,8	82,1	4,44	48/3/4	o1	u!	
✓					93,5	18,5			1,35	61,0	32,5	82,1	6,27	48/3/5	o1	u!	
✓	1,25	13,75	12,50	11,25	27,0	3,5	10,9	14,4	3,64	18,0	9,0	65,7	2,10	48/4/1	o1	Ü	
✓					41,5	5,5			2,32	28,3	13,2	65,7	2,87	48/4/2	o1	Ü	
✓					62,5	8,5			1,50	43,8	18,7	65,7	4,03	48/4/3	o1	Ü	
✓					90,5	12,5			1,02	64,4	26,1	65,7	5,56	48/4/4	o1	u!	
✓					130,0	18,5			0,69	95,3	34,7	65,7	7,86	48/4/5	o1	u!	
✓	1,25	17,25	16,00	14,75	40,5	3,5	14,4	18,3	1,74	29,5	11,0	51,3	2,71	48/5/1	o1	Ü	
✓					62,0	5,5			1,11	46,4	15,6	51,3	3,70	48/5/2	o1	Ü	
✓					94,0	8,5			0,72	71,7	22,3	51,3	5,18	48/5/3	o1	u!	
✓					140,0	12,5			0,49	105,5	34,5	51,3	7,17	48/5/4	o1	u!	
					205,0	18,5			0,33	156,1	48,9	51,3	10,14	48/5/5	o1	u!	
✓	1,25	20,25	19,00	17,75	45,0	3,5	17,3	21,4	1,04	37,4	7,6	38,8	3,21	48/6/1	o1	Ü	
					65,0	5,5			0,66	54,7	10,3	36,1	4,37	48/6/2	o1	Ü	
					98,0	8,5			0,43	83,5	14,5	35,7	6,13	48/6/3	o1	Ü	
					143,0	12,5			0,29	123,0	20,0	35,7	8,47	48/6/4	o1	u!	
					207,0	18,5			0,20	178,7	28,3	35,1	11,97	48/6/5	o1	u!	

Ne pronalazite željene opruge? Provjerite na [www.hennlich.hr](http://www.hennlich.hr) ili nas nazovite? Naš izbor opruga je puno veći od izbora u ovom katalogu. Pored toga izrađujemo opruge po uzorku.

## OPRUŽNI ČELIK 1.1200 PO DIN 2076

OPRUŽNI ČELIK 1.1200 PO DIN 2076																	
Mjere									Progib - sila					Naručivanje		Ozn.	
Na zalih	d mm	D <sub>e</sub> mm	D mm	D <sub>i</sub> mm	L <sub>0</sub> mm	n -	D <sub>d</sub> mm	D <sub>h</sub> mm	R N/mm	s <sub>n</sub> mm	L <sub>n</sub> mm	F <sub>n</sub> mm	M mm	Artikl br.			
✓	1,40	8,00	6,60	5,20	14,5	4,3	5,0	8,3	31,70	4,8	9,7	151,6	1,59	49/05/1	o1	ü	
✓					18,0	5,5			24,78	6,4	11,6	159,4	1,89	49/05/2	o1	ü	
✓					23,2	7,5			18,17	8,5	14,7	155,3	2,40	49/05/3	o1	ü	
					31,0	10,5			12,98	11,7	19,3	152,1	3,16	49/05/4	o1	ü	
✓					41,5	14,5			9,40	16,1	25,4	150,9	4,17	49/05/5	o1	u!	
	1,40	9,10	7,70	6,30	15,6	4,3	6,1	9,4	19,96	5,9	9,7	117,4	1,85	49/15/1	o1	ü	
					19,3	5,5			15,61	7,7	11,6	120,7	2,21	49/15/2	o1	ü	
					25,3	7,5			11,44	10,6	14,7	121,9	2,80	49/15/3	o1	ü	
					34,3	10,5			8,17	15,0	19,3	122,8	3,68	49/15/4	o1	ü	
					46,5	14,5			5,92	21,1	25,4	124,6	4,86	49/15/5	o1	u!	
	1,40	9,80	8,40	7,00	14,6	3,3	6,8	10,2	20,03	6,4	8,2	128,7	1,70	49/2/1	o1	ü	
					20,3	5,2			12,71	9,2	11,1	116,9	2,31	49/2/2	o1	ü	
✓					31,1	8,0			8,26	15,7	15,4	129,5	3,21	49/2/3	o1	ü	
					44,0	11,8			5,60	22,7	21,3	127,3	4,44	49/2/4	o1	u!	
					64,0	17,5			3,78	33,9	30,1	128,2	6,27	49/2/5	o1	u!	
	1,40	13,20	11,80	10,40	25,3	4,3	10,1	13,7	5,55	15,6	9,7	86,4	2,84	49/35/1	o1	ü	
					32,0	5,5			4,34	20,4	11,6	88,6	3,39	49/35/2	o1	ü	
					42,0	7,5			3,18	27,3	14,7	87,0	4,29	49/35/3	o1	ü	
✓					56,7	10,5			2,27	37,4	19,3	85,0	5,65	49/35/4	o1	ü	
✓					77,0	14,5			1,64	51,6	25,4	84,8	7,46	49/35/5	o1	u!	
✓	1,40	15,40	14,00	12,60	25,1	3,3	12,2	16,0	4,33	16,9	8,2	73,2	2,84	49/4/1	o1	ü	
					37,8	5,2			2,75	26,7	11,1	73,3	3,86	49/4/2	o1	ü	
					57,0	8,0			1,79	41,6	15,4	74,2	5,37	49/4/3	o1	ü	
					81,8	11,8			1,21	60,5	21,3	73,2	7,41	49/4/4	o1	ü	
					120,0	17,5			0,82	89,9	30,1	73,4	10,47	49/4/5	o1	u!	
✓	1,40	18,90	17,50	16,10	35,2	3,3	15,7	19,8	2,22	27,0	8,2	59,9	3,56	49/5/1	o1	ü	
					53,4	5,2			1,41	42,3	11,1	59,5	4,84	49/5/2	o1	ü	
					80,3	8,0			0,91	64,9	15,4	59,3	6,73	49/5/3	o1	ü	
					116,0	11,8			0,62	94,7	21,3	58,7	9,29	49/5/4	o1	u!	
					171,0	17,5			0,42	140,9	30,1	58,9	13,13	49/5/5	o1	u!	
✓	1,40	22,40	21,00	19,60	40,1	3,3	19,1	23,4	1,28	31,9	8,2	40,9	4,27	49/6/1	o1	ü	
					61,5	5,2			0,81	50,4	11,1	41,0	5,80	49/6/2	o1	ü	
✓					92,4	8,0			0,53	77,0	15,4	40,7	8,07	49/6/3	o1	ü	
					132,0	11,8			0,36	110,7	21,3	39,7	11,13	49/6/4	o1	u!	
					194,0	17,5			0,24	163,9	30,1	39,6	15,74	49/6/5	o1	u!	
	1,60	9,60	8,00	6,40	14,5	3,5	6,2	10,0	37,30	4,8	9,7	178,6	2,20	60/1/1	o1	Ü	
✓					21,5	5,5			23,74	8,3	13,2	196,0	3,00	60/1/2	o1	Ü	
✓					31,5	8,5			15,36	13,0	18,5	199,1	4,20	60/1/3	o1	Ü	
✓					45,0	12,5			10,44	19,4	25,6	202,6	5,80	60/1/4	o1	u!	
✓					65,5	18,5			7,06	29,2	36,3	206,4	8,20	60/1/5	o1	u!	
✓	1,60	11,60	10,00	8,40	18,5	3,5	8,1	12,0	19,10	8,6	9,9	165,1	2,75	60/2/1	o1	Ü	
✓					27,0	5,5			12,15	13,6	13,4	165,1	3,75	60/2/2	o1	Ü	
✓					40,5	8,5			7,86	21,0	19,5	165,1	5,25	60/2/3	o1	Ü	
✓					58,5	12,5			5,35	30,9	27,6	165,1	7,26	60/2/4	o1	u!	
✓					85,0	18,5			3,61	45,7	39,3	165,1	10,26	60/2/5	o1	u!	
✓	1,60	14,10	12,50	10,90	24,0	3,5	10,6	14,7	9,78	13,5	10,5	132,1	3,44	60/3/1	o1	ü	
✓					36,0	5,5			6,22	21,2	14,8	132,1	4,69	60/3/2	o1	ü	
✓					53,5	8,5			4,03	32,8	20,7	132,1	6,57	60/3/3	o1	ü	
✓					78,0	12,5			2,74	48,2	29,8	132,1	9,08	60/3/4	o1	u!	
✓					115,0	18,5			1,85	71,4	43,6	132,1	12,85	60/3/5	o1	u!	
✓	1,60	17,60	16,00	14,40	34,0	3,5	14,0	18,4	4,66	22,1	11,9	103,2	4,41	60/4/1	o1	ü	
✓					51,5	5,5			2,97	34,8	16,7	103,2	6,02	60/4/2	o1	ü	
✓					77,5	8,5			1,92	53,7	23,8	103,2	8,44	60/4/3	o1	ü	
✓					110,0	12,5			1,31	79,0	31,0	103,2	11,65	60/4/4	o1	u!	
✓					165,0	18,5			0,88	117,0	48,0	103,2	16,49	60/4/5	o1	u!	



## OPRUŽNI ČELIK 1.1200 PO DIN 2076

Na zalih	Mjere								Progib - sila					Naručivanje		Ozn.	
	d mm	D <sub>e</sub> mm	D mm	D <sub>i</sub> mm	L <sub>0</sub> mm	n -	D <sub>d</sub> mm	D <sub>h</sub> mm	R N/mm	s <sub>n</sub> mm	L <sub>n</sub> mm	F <sub>n</sub> mm	M mm	Artikl br.			
✓	1,60	21,60	20,00	18,40	48,0	3,5	17,9	22,8	2,39	34,6	13,4	82,5	5,53	60/5/1	o1	ü	
✓					73,5	5,5			1,52	54,3	19,2	82,5	7,56	60/5/2	o1	ü	
✓					110,0	8,5			0,98	84,0	26,0	82,5	10,59	60/5/3	o1	u!	
					165,0	12,5			0,67	123,5	41,5	82,5	14,65	60/5/4	o1	u!	
					240,0	18,5			0,45	182,7	57,3	82,5	20,71	60/5/5	o1	u!	
✓	1,60	25,60	24,00	22,40	51,0	3,5	21,9	26,8	1,38	41,3	9,7	57,0	6,62	60/6/1	o1	ü	
✓					77,5	5,5			0,88	64,3	13,2	56,5	9,03	60/6/2	o1	ü	
					118,0	8,5			0,57	99,5	18,5	56,6	12,66	60/6/3	o1	ü	
					173,0	12,5			0,39	147,4	25,6	57,0	17,50	60/6/4	o1	u!	
					258,0	18,5			0,26	221,8	36,2	58,0	24,77	60/6/5	o1	u!	
✓	1,80	10,80	9,00	7,20	15,0	3,3	7,0	11,2	44,51	4,5	10,5	199,7	3,01	61/1/1	o1	ü	
✓					21,7	5,2			28,25	7,4	14,3	209,5	4,10	61/1/2	o1	ü	
✓					32,0	8,0			18,36	12,2	19,8	223,3	5,69	61/1/3	o1	ü	
✓					45,0	11,8			12,45	17,6	27,4	219,4	7,85	61/1/4	o1	ü	
					65,0	17,5			8,39	26,3	38,7	220,9	11,10	61/1/5	o1	u!	
	1,80	12,60	10,80	9,00	18,5	3,3	8,7	13,1	25,76	8,0	10,5	205,7	3,62	61/2/1	o1	ü	
					25,7	5,2			16,35	11,4	14,3	186,6	4,91	61/2/2	o1	ü	
					40,5	8,0			10,63	20,1	20,4	213,2	6,83	61/2/3	o1	ü	
					58,0	11,8			7,20	29,6	28,4	213,2	9,43	61/2/4	o1	u!	
					83,0	17,5			4,86	43,9	39,1	213,2	13,33	61/2/5	o1	u!	
✓	1,80	16,20	14,40	12,60	24,0	3,3	12,2	16,8	10,87	13,5	10,5	146,5	4,82	61/3/1	o1	ü	
					35,5	5,2			6,90	21,2	14,3	146,3	6,56	61/3/2	o1	ü	
					54,0	8,0			4,48	34,2	19,8	153,1	9,11	61/3/3	o1	ü	
					77,0	11,8			3,04	49,6	27,4	150,8	12,58	61/3/4	o1	u!	
					114,0	17,5			2,05	75,3	38,7	154,3	17,78	61/3/5	o1	u!	
	1,80	19,80	18,00	16,20	32,0	3,3	15,8	20,6	5,56	21,5	10,5	119,5	6,04	61/4/1	o1	ü	
					48,0	5,2			3,53	33,7	14,3	119,0	8,21	61/4/2	o1	ü	
					72,0	8,0			2,30	52,2	19,8	119,7	11,41	61/4/3	o1	ü	
					105,0	11,8			1,56	77,6	27,4	120,8	15,75	61/4/4	o1	u!	
					153,0	17,5			1,05	114,3	38,7	119,9	22,26	61/4/5	o1	u!	
	1,80	24,30	22,50	20,70	44,0	3,3	20,2	25,4	2,85	33,5	10,5	95,4	7,56	61/5/1	o1	ü	
					69,0	5,2			1,81	54,7	14,3	98,9	10,29	61/5/2	o1	ü	
					101,0	8,0			1,18	81,2	19,8	95,4	14,29	61/5/3	o1	ü	
					145,0	11,8			0,80	117,6	27,4	93,7	19,73	61/5/4	o1	u!	
					215,0	17,5			0,54	176,3	38,7	94,7	27,90	61/5/5	o1	u!	
	1,80	28,80	27,00	25,20	49,0	3,3	24,6	30,0	1,65	38,5	10,5	63,4	9,06	61/6/1	o1	ü	
					75,0	5,2			1,05	60,7	14,3	63,5	12,32	61/6/2	o1	ü	
					115,0	8,0			0,68	95,2	19,8	64,7	17,13	61/6/3	o1	ü	
					162,0	11,8			0,46	134,6	27,4	62,1	23,64	61/6/4	o1	u!	
					245,0	17,5			0,31	206,3	38,7	64,1	33,44	61/6/5	o1	u!	
✓	2,00	12,00	10,00	8,00	18,0	3,5	7,7	12,4	46,63	5,9	12,1	274,6	4,29	62/1/1	o1	ü	
✓					26,5	5,5			29,67	10,0	16,5	296,3	5,86	62/1/2	o1	ü	
✓					38,5	8,5			19,20	15,4	23,1	295,3	8,20	62/1/3	o1	ü	
✓					55,0	12,5			13,06	23,1	31,9	301,3	11,33	62/1/4	o1	u!	
✓					79,5	18,5			8,82	34,4	45,1	303,1	16,01	62/1/5	o1	u!	
✓	2,00	14,50	12,50	10,50	22,5	3,5	10,2	15,0	23,87	10,4	12,1	248,0	5,37	62/2/1	o1	ü	
✓					33,0	5,5			15,19	16,3	16,7	248,0	7,32	62/2/2	o1	ü	
✓					49,5	8,5			9,83	25,2	24,3	248,0	10,25	62/2/3	o1	ü	
✓					71,0	12,5			6,68	37,1	33,9	248,0	14,16	62/2/4	o1	u!	
✓					105,0	18,5			4,52	54,9	50,1	248,0	20,04	62/2/5	o1	u!	
✓	2,00	18,00	16,00	14,00	30,0	3,5	13,6	18,7	11,38	17,0	13,0	193,7	6,87	62/3/1	o1	ü	
✓					45,0	5,5			7,24	26,7	18,3	193,7	9,38	62/3/2	o1	ü	
✓					68,0	8,5			4,69	41,3	26,7	193,7	13,14	62/3/3	o1	ü	
✓					98,0	12,5			3,19	60,8	37,2	193,7	18,16	62/3/4	o1	u!	
✓					145,0	18,5			2,15	89,9	55,1	193,7	25,68	62/3/5	o1	u!	

Ne pronalazite željene opruge? Provjerite na [www.hennlich.hr](http://www.hennlich.hr) ili nas nazovite? Naš izbor opruga je puno veći od izbora u ovom katalogu. Pored toga izrađujemo opruge po uzorku.

## OPRUŽNI ČELIK 1.1200 PO DIN 2076

Mjere									Progib - sila					Naručivanje		Ozn.	
Na zalih	d mm	D <sub>e</sub> mm	D mm	D <sub>i</sub> mm	L <sub>0</sub> mm	n -	D <sub>d</sub> mm	D <sub>h</sub> mm	R N/mm	s <sub>n</sub> mm	L <sub>n</sub> mm	F <sub>n</sub> mm	M mm	Artikl br.			
√	2,00	22,00	20,00	18,00	41,0	3,5	17,5	23,0	5,83	26,6	14,4	155,0	8,61	62/4/1	o1	ü	
√					62,0	5,5			3,71	41,8	20,2	155,0	11,75	62/4/2	o1	ü	
√					94,0	8,5			2,40	64,6	29,4	155,0	16,47	62/4/3	o1	ü	
√					135,0	12,5			1,63	95,0	40,0	155,0	22,75	62/4/4	o1	u!	
√					200,0	18,5			1,10	140,5	59,5	155,0	32,18	62/4/5	o1	u!	
√	2,00	27,00	25,00	23,00	58,0	3,5	22,4	28,4	2,98	41,5	16,5	124,0	10,79	62/5/1	o1	ü	
√					88,5	5,5			1,90	65,3	23,2	124,0	14,74	62/5/2	o1	ü	
					135,0	8,5			1,23	100,9	34,1	124,0	20,66	62/5/3	o1	u!	
					195,0	12,5			0,84	148,4	46,6	124,0	28,55	62/5/4	o1	u!	
					290,0	18,5			0,56	219,6	70,4	124,0	40,41	62/5/5	o1	u!	
	2,00	32,00	30,00	28,00	61,5	3,5	27,3	33,5	1,73	49,4	12,1	85,3	12,92	62/6/1	o1	ü	
					94,0	5,5			1,10	77,5	16,5	85,2	17,63	62/6/2	o1	ü	
					147,0	8,5			0,71	123,9	23,1	88,1	24,73	62/6/3	o1	ü	
					205,0	12,5			0,48	173,1	31,9	83,7	34,13	62/6/4	o1	u!	
					298,0	18,5			0,33	252,9	45,1	82,6	48,26	62/6/5	o1	u!	
	2,10	12,50	10,40	8,30	18,0	3,3	8,0	12,9	53,44	5,8	12,2	307,4	4,74	62/17/1	o1	ü	
					23,0	4,3			41,01	8,3	14,7	342,0	5,64	62/17/2	o1	ü	
					28,0	5,5			32,06	10,7	17,3	342,0	6,72	62/17/3	o1	ü	
					34,0	7,0			25,19	13,2	20,8	332,6	8,06	62/17/4	o1	ü	
					42,0	9,0			19,59	16,6	25,4	324,9	9,85	62/17/5	o1	ü	
					52,0	11,5			15,33	20,8	31,2	319,0	12,09	62/17/6	o1	ü	
					66,0	15,0			11,76	26,7	39,3	314,1	15,22	62/17/7	o1	u!	
	2,10	14,60	12,50	10,40	22,0	3,3	10,1	15,1	30,78	9,2	12,8	284,5	5,70	62/27/1	o1	ü	
					26,5	4,3			23,62	11,9	14,6	282,1	6,78	62/27/2	o1	ü	
					32,5	5,5			18,47	15,2	17,3	280,1	8,07	62/27/3	o1	ü	
					40,0	7,0			14,51	19,2	20,8	278,6	9,68	62/27/4	o1	ü	
					50,0	9,0			11,29	24,6	25,4	277,4	11,84	62/27/5	o1	ü	
					63,0	11,5			8,83	31,8	31,2	280,9	14,53	62/27/6	o1	ü	
					81,0	15,0			6,77	41,7	39,3	282,5	18,30	62/27/7	o1	u!	
	2,10	16,70	14,60	12,50	25,0	3,3	12,2	17,3	19,32	12,6	12,4	243,6	6,66	62/37/1	o1	ü	
					31,0	4,3			14,82	16,4	14,6	243,6	7,92	62/37/2	o1	ü	
					39,0	5,5			11,59	21,0	18,0	243,6	9,43	62/37/3	o1	ü	
					48,0	7,0			9,11	26,8	21,2	243,6	11,32	62/37/4	o1	ü	
					60,0	9,0			7,08	34,4	25,6	243,6	13,83	62/37/5	o1	ü	
					73,0	11,5			5,54	41,8	31,2	231,7	16,97	62/37/6	o1	ü	
					90,0	15,0			4,25	50,7	39,3	215,5	21,36	62/37/7	o1	u!	
	2,25	13,50	11,25	9,00	18,2	3,3	8,7	13,9	55,64	5,1	13,1	283,0	5,88	63/1/1	o1	ü	
					26,3	5,2			35,31	8,5	17,8	299,6	8,00	63/1/2	o1	ü	
					38,6	8,0			22,95	13,9	24,7	318,0	11,11	63/1/3	o1	ü	
					54,7	11,8			15,56	20,6	34,1	319,8	15,33	63/1/4	o1	ü	
					79,0	17,5			10,49	30,8	48,2	322,6	21,66	63/1/5	o1	u!	
	2,25	15,75	13,50	11,25	20,8	3,3	10,9	16,2	32,20	7,7	13,1	247,5	7,06	63/2/1	o1	ü	
					30,8	5,2			20,43	13,0	17,8	265,3	9,59	63/2/2	o1	ü	
					45,0	8,0			13,28	20,3	24,7	269,0	13,33	63/2/3	o1	ü	
					64,3	11,8			9,00	30,2	34,1	271,5	18,39	63/2/4	o1	ü	
					93,4	17,5			6,07	45,2	48,2	274,1	25,99	63/2/5	o1	u!	
√	2,25	20,25	18,00	15,75	28,4	3,3	15,3	20,9	13,58	15,3	13,1	207,6	9,41	63/3/1	o1	ü	
√					42,4	5,2			8,62	24,6	17,8	211,9	12,80	63/3/2	o1	ü	
√					62,8	8,0			5,60	38,1	24,7	213,2	17,78	63/3/3	o1	ü	
					90,5	11,8			3,80	56,4	34,1	214,1	24,54	63/3/4	o1	ü	
√					132,0	17,5			2,56	83,8	48,2	214,5	34,68	63/3/5	o1	u!	
	2,25	24,75	22,50	20,25	37,5	3,3	19,7	25,6	6,95	24,4	13,1	169,6	11,78	63/4/1	o1	ü	
					56,8	5,2			4,41	39,0	17,8	172,1	16,01	63/4/2	o1	ü	
					85,1	8,0			2,87	60,4	24,7	173,1	22,25	63/4/3	o1	ü	
					121,0	11,8			1,94	86,9	34,1	168,9	30,71	63/4/4	o1	u!	
					180,0	17,5			1,31	131,8	48,2	172,8	43,42	63/4/5	o1	u!	



## OPRUŽNI ČELIK 1.1200 PO DIN 2076

OPRUŽNI ČELIK 1.1200 PO DIN 2076																
Na zalihi	Mjere								Progib - sila					Naručivanje		Ozn.
	d mm	D <sub>e</sub> mm	D mm	D <sub>i</sub> mm	L <sub>0</sub> mm	n -	D <sub>d</sub> mm	D <sub>h</sub> mm	R N/mm	s <sub>n</sub> mm	L <sub>n</sub> mm	F <sub>n</sub> mm	M mm	Artikl br.		
	2,25	30,25	28,00	25,75	52,5	3,3	25,1	31,5	3,61	39,4	13,1	142,1	14,69	63/5/1	o1	ü
					80,7	5,2			2,29	62,9	17,8	144,0	19,98	63/5/2	o1	ü
					123,0	8,0			1,49	98,3	24,7	146,3	27,78	63/5/3	o1	ü
					175,0	11,8			1,01	140,9	34,1	142,1	38,34	63/5/4	o1	u!
					260,0	17,5			0,68	211,8	48,2	144,1	54,21	63/5/5	o1	u!
	2,25	36,00	33,75	31,50	58,8	3,3	30,8	37,4	2,06	45,7	13,1	94,1	17,68	63/6/1	o1	ü
					90,9	5,2			1,31	73,1	17,8	95,6	24,05	63/6/2	o1	ü
					138,0	8,0			0,85	113,3	24,7	96,3	33,43	63/6/3	o1	ü
					197,0	11,8			0,58	162,9	34,1	93,8	46,14	63/6/4	o1	u!
					288,0	17,5			0,39	239,8	48,2	93,2	65,22	63/6/5	o1	u!
✓	2,50	15,00	12,50	10,00	22,0	3,5	9,7	15,5	58,29	6,9	15,1	401,7	8,38	64/1/1	o1	ü
✓					32,0	5,5			37,09	11,4	20,6	422,8	11,43	64/1/2	o1	ü
✓					47,5	8,5			24,00	18,7	28,8	447,8	16,01	64/1/3	o1	ü
✓					67,5	12,5			16,32	27,7	39,8	451,6	22,11	64/1/4	o1	u!
✓					98,0	18,5			11,03	41,7	56,3	459,7	31,27	64/1/5	o1	u!
✓	2,50	18,50	16,00	13,50	27,5	3,5	13,1	19,1	27,79	12,4	15,1	344,4	10,73	64/2/1	o1	ü
✓					41,0	5,5			17,69	20,4	20,6	360,8	14,63	64/2/2	o1	ü
✓					61,0	8,5			11,44	31,7	29,3	363,1	20,50	64/2/3	o1	ü
✓					88,0	12,5			7,78	46,7	41,3	363,1	28,31	64/2/4	o1	u!
✓					130,0	18,5			5,26	69,1	60,9	363,1	40,05	64/2/5	o1	u!
✓	2,50	22,50	20,00	17,50	36,0	3,5	17,1	23,3	14,23	20,4	15,6	290,5	13,42	64/3/1	o1	ü
✓					54,0	5,5			9,06	32,1	21,9	290,5	18,31	64/3/2	o1	ü
					81,5	8,5			5,86	49,6	31,9	290,5	25,65	64/3/3	o1	ü
✓					120,0	12,5			3,98	72,9	47,1	290,5	35,45	64/3/4	o1	u!
✓					175,0	18,5			2,69	107,9	67,1	290,5	50,13	64/3/5	o1	u!
✓	2,50	27,50	25,00	22,50	49,0	3,5	22,0	28,6	7,29	31,9	17,1	232,4	16,80	64/4/1	o1	ü
✓					74,5	5,5			4,64	50,1	24,4	232,4	22,93	64/4/2	o1	ü
					115,0	8,5			3,00	77,5	37,5	232,4	32,14	64/4/3	o1	ü
					165,0	12,5			2,04	113,9	51,1	232,4	44,40	64/4/4	o1	u!
					240,0	18,5			1,38	168,6	71,4	232,4	62,79	64/4/5	o1	u!
	2,50	34,50	32,00	29,50	71,5	3,5	28,8	36,2	3,47	52,3	19,2	181,6	21,57	64/5/1	o1	ü
					110,0	5,5			2,21	82,1	27,9	181,6	29,45	64/5/2	o1	ü
					170,0	8,5			1,43	126,9	43,1	181,6	41,30	64/5/3	o1	u!
					245,0	12,5			0,97	186,6	58,4	181,6	57,07	64/5/4	o1	u!
					360,0	18,5			0,66	276,2	83,8	181,6	80,73	64/5/5	o1	u!
	2,50	40,00	37,50	35,00	74,0	3,5	34,2	41,7	2,16	58,9	15,1	127,1	25,21	64/6/1	o1	ü
					113,0	5,5			1,37	92,4	20,6	126,9	34,41	64/6/2	o1	ü
					171,0	8,5			0,89	142,2	28,8	126,4	48,21	64/6/3	o1	ü
					250,0	12,5			0,60	210,2	39,8	127,0	66,62	64/6/4	o1	u!
					368,0	18,5			0,41	311,7	56,3	127,3	94,24	64/6/5	o1	u!
	2,80	16,80	14,00	11,20	22,2	3,3	10,9	17,3	69,24	5,9	16,3	409,1	11,34	65/1/1	o1	ü
					32,5	5,2			43,94	10,4	22,1	455,6	15,41	65/1/2	o1	ü
					47,2	8,0			28,56	16,5	30,7	470,2	21,40	65/1/3	o1	ü
					66,3	11,8			19,36	23,9	42,4	462,4	29,53	65/1/4	o1	ü
					95,6	17,5			13,06	35,7	59,9	465,6	41,73	65/1/5	o1	u!
✓	2,80	19,80	17,00	14,20	25,4	3,3	13,8	20,4	38,67	9,1	16,3	352,2	13,76	65/2/1	o1	ü
					37,4	5,2			24,54	15,3	22,1	374,7	18,70	65/2/2	o1	ü
					54,5	8,0			15,95	23,8	30,7	379,0	25,97	65/2/3	o1	ü
					76,7	11,8			10,81	34,3	42,4	370,7	35,84	65/2/4	o1	ü
					110,0	17,5			7,29	50,1	59,9	365,0	50,64	65/2/5	o1	u!
	2,80	25,20	22,40	19,60	34,0	3,3	19,1	26,0	16,90	17,7	16,3	299,3	18,13	65/3/1	o1	ü
					49,6	5,2			10,73	27,5	22,1	294,7	24,64	65/3/2	o1	ü
					73,4	8,0			6,97	42,7	30,7	297,5	34,23	65/3/3	o1	ü
					104,0	11,8			4,73	61,6	42,4	291,1	47,24	65/3/4	o1	ü
					150,0	17,5			3,19	90,1	59,9	287,1	66,76	65/3/5	o1	u!

## OPRUŽNI ČELIK 1.1200 PO DIN 2076

		Mjere							Progib - sila					Naručivanje		Ozn.	
Na zalih	d mm	D <sub>e</sub> mm	D mm	D <sub>i</sub> mm	L <sub>0</sub> mm	n -	D <sub>d</sub> mm	D <sub>h</sub> mm	R N/mm	s <sub>n</sub> mm	L <sub>n</sub> mm	F <sub>n</sub> mm	M mm	Artikl br.			
	2,80	30,80	28,00	25,20	43,4	3,3	24,6	31,8	8,65	27,1	16,3	234,6	22,68	65/4/1	o1	ü	
					65,7	5,2			5,49	43,6	22,1	239,3	30,83	65/4/2	o1	ü	
					98,2	8,0			3,57	67,5	30,7	240,8	42,83	65/4/3	o1	ü	
					138,0	11,8			2,42	95,6	42,4	231,3	59,10	65/4/4	o1	ü	
					203,0	17,5			1,63	143,1	59,9	233,5	83,54	65/4/5	o1	u!	
	2,80	37,80	35,00	32,20	59,3	3,3	31,5	39,2	4,43	43,0	16,3	190,6	28,38	65/5/1	o1	ü	
					89,6	5,2			2,81	67,5	22,1	189,7	38,59	65/5/2	o1	ü	
					136,0	8,0			1,83	105,3	30,7	192,4	53,64	65/5/3	o1	ü	
					195,0	11,8			1,24	152,6	42,4	189,1	74,03	65/5/4	o1	u!	
					283,0	17,5			0,84	223,1	59,9	186,4	104,62	65/5/5	o1	u!	
	3,00	19,40	16,40	13,40	27,0	3,3	13,0	20,0	56,76	9,6	17,4	542,3	15,26	65/27/1	o1	ü	
✓					34,0	4,3			43,56	13,3	20,7	577,7	18,14	65/27/2	o1	ü	
✓					42,0	5,5			34,06	17,3	24,7	589,6	21,60	65/27/3	o1	ü	
✓					52,0	7,0			26,76	22,1	29,9	591,2	25,92	65/27/4	o1	ü	
					64,0	9,0			20,81	27,8	36,2	578,4	31,68	65/27/5	o1	ü	
					80,0	11,5			16,29	35,6	44,4	579,2	38,88	65/27/6	o1	ü	
					103,0	15,0			12,49	47,0	56,0	587,4	48,97	65/27/7	o1	u!	
	3,00	26,50	23,50	20,50	37,0	3,3	20,0	27,3	19,29	19,6	17,4	377,2	21,85	65/47/1	o1	ü	
					48,0	4,3			14,81	27,3	20,7	403,6	25,99	65/47/2	o1	ü	
					60,0	5,5			11,57	35,3	24,7	408,7	30,95	65/47/3	o1	ü	
					74,0	7,0			9,09	44,4	29,6	403,6	37,15	65/47/4	o1	ü	
					91,0	9,0			7,07	54,8	36,2	387,6	45,39	65/47/5	o1	ü	
					115,0	11,5			5,54	70,6	44,4	390,6	55,72	65/47/6	o1	ü	
					147,0	15,0			4,24	91,0	56,0	386,4	70,17	65/47/7	o1	u!	
	3,00	31,70	28,70	25,70	52,0	3,5	25,1	32,8	9,99	33,8	18,2	337,8	27,73	65/57/1	o1	ü	
✓					65,0	4,5			7,77	43,5	21,5	337,8	32,79	65/57/2	o1	ü	
					80,0	5,7			6,13	54,7	25,3	335,1	38,85	65/57/3	o1	ü	
					103,0	7,5			4,66	71,7	31,3	334,2	47,94	65/57/4	o1	ü	
✓					131,0	9,7			3,60	92,5	38,5	333,2	59,06	65/57/5	o1	ü	
✓					145,0	12,7			2,75	96,6	48,4	265,9	74,04	65/57/6	o1	ü	
					190,0	15,7			2,23	131,7	58,3	293,3	89,24	65/57/7	o1	u!	
✓	3,20	19,20	16,00	12,80	27,5	3,5	12,4	19,8	74,61	8,2	19,3	611,5	17,57	66/1/1	o1	ü	
✓					40,0	5,5			47,48	13,7	26,3	649,3	23,97	66/1/2	o1	ü	
✓					59,0	8,5			30,72	22,1	36,9	680,4	33,56	66/1/3	o1	ü	
✓					83,5	12,5			20,89	32,6	50,9	681,2	46,35	66/1/4	o1	u!	
✓					120,0	18,5			14,11	48,0	72,0	678,2	65,53	66/1/5	o1	u!	
✓	3,20	23,20	20,00	16,80	33,5	3,5	16,4	23,9	38,20	14,2	19,3	542,3	21,96	66/2/1	o1	ü	
✓					49,5	5,5			24,31	23,2	26,3	563,4	29,96	66/2/2	o1	ü	
✓					74,0	8,5			15,73	36,9	37,1	580,9	41,96	66/2/3	o1	ü	
✓					105,0	12,5			10,70	54,1	50,9	578,7	57,94	66/2/4	o1	u!	
✓					155,0	18,5			7,23	80,4	74,6	580,9	81,95	66/2/5	o1	u!	
	3,20	28,20	25,00	21,80	42,5	3,5	21,3	29,1	19,56	23,2	19,3	453,7	27,46	66/3/1	o1	ü	
					63,5	5,5			12,45	37,2	26,3	462,7	37,46	66/3/2	o1	ü	
					94,5	8,5			8,05	57,6	36,9	464,2	52,46	66/3/3	o1	ü	
					135,0	12,5			5,48	84,1	50,9	460,6	72,46	66/3/4	o1	u!	
					200,0	18,5			3,70	125,6	74,4	464,7	102,49	66/3/5	o1	u!	
✓	3,20	35,20	32,00	28,80	58,5	3,5	28,1	36,5	9,33	38,9	19,6	363,1	35,19	66/4/1	o1	ü	
✓					88,5	5,5			5,93	61,2	27,3	363,1	48,02	66/4/2	o1	ü	
✓					135,0	8,5			3,84	94,6	40,4	363,1	67,29	66/4/3	o1	ü	
					190,0	12,5			2,61	139,0	51,0	363,1	92,91	66/4/4	o1	u!	
					280,0	18,5			1,76	205,8	74,2	363,1	131,41	66/4/5	o1	u!	
	3,20	43,20	40,00	36,80	82,0	3,5	36,0	45,1	4,77	60,8	21,2	290,5	44,08	66/5/1	o1	ü	
					125,0	5,5			3,04	95,6	29,4	290,5	60,18	66/5/2	o1	ü	
					190,0	8,5			1,97	147,7	42,3	290,5	84,33	66/5/3	o1	ü	
					275,0	12,5			1,34	217,3	57,7	290,5	116,52	66/5/4	o1	u!	
					405,0	18,5			0,90	321,5	83,5	290,5	164,82	66/5/5	o1	u!	





# ASA

## A UV-STABLE, PRODUCTION-GRADE THERMOPLASTIC FOR FDM 3D PRINTERS

Now you can build consistently high-quality parts, with exceptional UV stability and the best aesthetics of any FDM® thermoplastic. ASA is poised to become the most popular all-purpose prototyping material for users of Fortus 380mc™, 450mc™ and 900mc™ 3D Printers, and the Stratasys F123™ Series. Matching or exceeding the mechanical properties of ABS, ASA may be your new favorite general prototyping material. Its UV-resistance makes it especially suited in production parts for outdoor commercial and infrastructure use. And its wide selection of colors and matte finish makes it ideal for attractive prototypes in consumer sporting goods, tools and automotive components and accessories.

MECHANICAL PROPERTIES	TEST METHOD	XZ ORIENTATION	ZX ORIENTATION
Tensile Strength, Yield (Type 1, 0.125", 0.2"/min)	ASTM D638	29 MPa (4,200 psi)	27 MPa (3,850 psi)
Tensile Strength, Ultimate (Type 1, 0.125", 0.2"/min)	ASTM D638	33 MPa (4,750 psi)	30 MPa (4,300 psi)
Tensile Modulus (Type 1, 0.125", 0.2"/min)	ASTM D638	2,010 MPa (290,000 psi)	1,950 MPa (280,000 psi)
Elongation at Break (Type 1, 0.125", 0.2"/min)	ASTM D638	9%	3%
Elongation at Yield (Type 1, 0.125", 0.2"/min)	ASTM D638	2%	2%
Flexural Strength (Method 1, 0.05"/min)	ASTM D790	60 MPa (8,700 psi)	48 MPa (6,900 psi)
Flexural Modulus (Method 1, 0.05"/min)	ASTM D790	1,870 MPa (270,000 psi)	1,630 MPa (240,000 psi)
Flexural Strain at Break (Method 1, 0.05"/min)	ASTM D790	No Break	4%

THERMAL PROPERTIES <sup>2</sup>	TEST METHOD	VALUE
Heat Deflection (HDT) @ 66 psi	ASTM D648	98 °C (208 °F)
Heat Deflection (HDT) @ 264 psi	ASTM D648	91 °C (196 °F)
Vicat Softening Temperature (Rate B/50)	ASTM D1525	103 °C (217 °F)
Glass Transition Temperature (Tg)	DMA (SSYS)	108 °C (226 °F)
Coefficient of Thermal Expansion (flow)	ASTM E831	88 µm/(m•°C) (49 x 10 <sup>-6</sup> in/(in•°F))
Coefficient of Thermal Expansion (xflow)	ASTM E831	83 µm/(m•°C) (46 x 10 <sup>-6</sup> in/(in•°F))

ELECTRICAL PROPERTIES	TEST METHOD	ORIENTATION	VALUE RANGE
Volume Resistivity	ASTM D257	XZ	1.0x10 <sup>14</sup> - 1.0x10 <sup>15</sup> ohm-cm
Dielectric Constant	ASTM D150-98	XZ	2.97 - 3.04
Dissipation Factor	ASTM D150-98	XZ	0.009
Dielectric Strength	ASTM D149-09, Method A	XZ	329 V/mil
Dielectric Strength	ASTM D149-09 Method A	ZX	414 V/mil



STRATASYS.COM



# ASA

## A UV-STABLE, PRODUCTION-GRADE THERMOPLASTIC FOR FDM 3D PRINTERS

### At the core:

#### Advanced FDM Technology

FDM (fused deposition modeling) technology works with engineering-grade thermoplastics to build strong, long-lasting and dimensionally stable parts with the best accuracy and repeatability of any 3D printing technology. These parts are tough enough to be used as advanced conceptual models, functional prototypes, manufacturing tools and production parts.

#### Meet production demands

FDM systems are as versatile and durable as the parts they produce. Advanced FDM 3D Printers boast the largest build envelopes and material capacities in their class, delivering longer, uninterrupted build times, bigger parts and higher quantities than other additive manufacturing systems, delivering high throughput, duty cycles and utilization rates.

#### Opening the way for new possibilities

FDM 3D Printers streamline processes from design through manufacturing, reducing costs and eliminating traditional barriers along the way. Industries can cut lead times and costs, products turn out better and get to market faster.

#### No special facilities needed

FDM 3D Printers are easy to operate and maintain compared to other additive fabrication systems because there are no messy powders or resins to handle and contain, and no special venting is required because FDM systems don't produce noxious fumes, chemicals or waste.

### MECHANICAL PROPERTIES

TEST METHOD	STANDARD	VALUE
Notched Impact, XZ orientation (Method A, 23 °C)	ASTM D256	64 J/m (1.2 ft-lb/in)
Unnotched Impact, XZ orientation (Method A, 23 °C)	ASTM D256	321 J/m (6 ft-lb/in)

OTHER	TEST METHOD	VALUE
Specific Gravity	ASTM D792	1.05
Rockwell Hardness	ASTM D785 (Scale R, 73 °F)	82

SYSTEM AVAILABILITY	LAYER THICKNESS CAPABILITY	SUPPORT STRUCTURE	AVAILABLE COLORS <sup>2</sup>
Fortus 380mc	0.020 inch (0.508 mm)	Soluble Support	<ul style="list-style-type: none"> <li style="margin-right: 10px;">■ Black</li> <li style="margin-right: 10px;">■ Dark Blue</li> <li style="margin-right: 10px;">■ Dark Gray</li> <li style="margin-right: 10px;">■ Green</li> <li style="margin-right: 10px;">■ Light Gray</li> <li style="margin-right: 10px;">■ Yellow</li> <li style="margin-right: 10px;">□ White</li> <li style="margin-right: 10px;">■ Orange</li> <li style="margin-right: 10px;">■ Ivory</li> <li style="margin-right: 10px;">■ Red</li> </ul>
Fortus 450mc	0.013 inch (0.330 mm)		
Fortus 900mc <sup>3</sup>	0.010 inch (0.254 mm)		
Stratasys F123 Series	0.007 inch (0.178 mm)		
	0.005 inch (0.127 mm)		

Tests were conducted according to published Stratasys FDM material testing methods, in compliance with the relevant ASTM standards.

The information presented are typical values intended for reference and comparison purposes only. They should not be used for design specifications or quality control purposes. End-use material performance can be impacted (+/-) by, but not limited to, part design, end-use conditions, test conditions, etc. Actual values will vary with build conditions. Tested parts were built on Fortus 400mc™ at 0.010" (0.254 mm) slice. Product specifications are subject to change without notice.

The performance characteristics of these materials may vary according to application, operating conditions, or end use. Each user is responsible for determining that the Stratasys material is safe, lawful and technically suitable for the intended application, as well as for identifying the proper disposal (or recycling) method consistent with applicable environmental laws and regulations. Stratasys makes no warranties of any kind, express or implied, including, but not limited to, the warranties of merchantability, fitness for a particular use, or warranty against patent infringement.

<sup>1</sup> Literature value unless otherwise noted.

<sup>2</sup> The test data was collected using ASA (Natural) specimens. ASA colored material will have similar properties, but can vary by up to 10%.

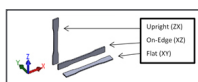
<sup>3</sup> Fortus 900mc does not have the 0.005 inch (0.127 mm) layer thickness capability.

Orientation: See Stratasys Testing white paper for more detailed description of build orientations.

XZ = X or "on edge"

XY = Y or "flat"

ZX = or "upright"



# stratasys

STRATASYS.COM  
ISO 9001:2008 Certified

©2015, 2016, 2017, 2018 Stratasys Inc. All rights reserved. Stratasys, Stratasys signet, FDM, Fortus, FDM Technology, Fused Deposition Modeling, Fortus 380mc, Fortus 400mc, Fortus 450mc, Fortus 900mc, Insight, Control Center, FDM Team, Smart Supports, SR-30, SR-100, ABSplus, ABS-ESD7, and TouchWorks are trademarks of Stratasys, Inc. \*ULTEM is a trademark of SABIC Innovative Plastics IP BV. All other trademarks are the property of their respective owners, and Stratasys assumes no responsibility with regard to the selection, performance, or use of these non-Stratasys products. Product specifications subject to change without notice. Printed in the USA. MSS\_FDM\_ASA\_0418a

#### HEADQUARTERS

7665 Commerce Way, Eden Prairie, MN 55344  
+1 888 480-3548 (US Toll Free)  
+1 952 937-3000 (Intl)  
+1 952 937-0070 (Fax)

1 Holtzman St., Science Park, PO Box 2496  
Rehovot 76124, Israel  
+972 74 745-4000  
+972 74 745-5000 (Fax)