

Pužni preskontejner

Horvat, Mura

Undergraduate thesis / Završni rad

2021

Degree Grantor / Ustanova koja je dodijelila akademski / stručni stupanj: **University of Zagreb, Faculty of Mechanical Engineering and Naval Architecture / Sveučilište u Zagrebu, Fakultet strojarstva i brodogradnje**

Permanent link / Trajna poveznica: <https://um.nsk.hr/um:nbn:hr:235:165657>

Rights / Prava: [In copyright](#)/[Zaštićeno autorskim pravom.](#)

Download date / Datum preuzimanja: **2024-07-07**

Repository / Repozitorij:

[Repository of Faculty of Mechanical Engineering and Naval Architecture University of Zagreb](#)



SVEUČILIŠTE U ZAGREBU
FAKULTET STROJARSTVA I BRODOGRADNJE

ZAVRŠNI RAD

Mura Horvat

Zagreb, 2021.

SVEUČILIŠTE U ZAGREBU
FAKULTET STROJARSTVA I BRODOGRADNJE

ZAVRŠNI RAD

Mentori:

Prof. dr. sc. Neven Pavković, dipl. ing.

Student:

Mura Horvat

Zagreb, 2021.

Izjavljujem da sam ovaj rad izradila samostalno koristeći znanja stečena tijekom studija i navedenu literaturu.

Zahvaljujem se prof. dr. sc. Nevenu Pavkoviću koji mi je pružio savjete i stručnu pomoć pri izradi završnog rada.

Zahvaljujem se obitelji, a pogotovo roditeljima na neizmjerne potpori, ljubavi i razumijevanju tijekom studiranja, ali i tijekom cjeloukupnog dosadašnjeg obrazovanja.

Zahvaljujem se svojim prijateljima koji su mi uvijek podrška, a posebnu zahvalu upućujem svojim kolegicama Elizabeti, Martini, Martini i Niki s kojima sam dijelila sve sretne i nesretne akademske dane.

Mura Horvat



SVEUČILIŠTE U ZAGREBU
FAKULTET STROJARSTVA I BRODOGRADNJE



Središnje povjerenstvo za završne i diplomske ispite
Povjerenstvo za završne ispite studija strojarstva za smjerove:
procesno-energetski, konstrukcijski, brodogradnja i inženjersko modeliranje i računalne simulacije

Sveučilište u Zagrebu Fakultet strojarstva i brodogradnje	
Datum	Prilog
Klasa: 602 - 04 / 21 - 6 / 1	
Ur.broj: 15 - 1703 - 21 -	

ZAVRŠNI ZADATAK

Student: **Mura Horvat**

Mat. br.: 0035210344

Naslov rada na hrvatskom jeziku: **Pužni preskotejner**

Naslov rada na engleskom jeziku: **Worm press compactor**

Opis zadatka:

Koncipirati i konstruirati kontejner za prešanje otpada – „pužni preskotejner“. Kapacitet uređaja treba biti 5 m³. Omjer prešanja trebao bi biti otprilike 1:10. Za pogon puža koristiti elektromotor. Posebnu pažnju treba posvetiti sigurnosti rukovatelja strojem.

U radu treba:

- analizirati postojeće uređaje na tržištu;
- koncipirati više varijanti rješenja, usporediti ih i vrednovanjem odabrati najpovoljnije;
- odabrano projektno rješenje uređaja razraditi s potrebnim proračunima nestandardnih dijelova;
- izraditi računalni model uređaja i tehničku dokumentaciju u 3D CAD sustavu.

Pri konstrukcijskoj razradi obratiti pozornost na tehnologično oblikovanje dijelova. Analizirati kritična mjesta. Opseg konstrukcijske razrade, modeliranja i izrade tehničke dokumentacije dogovoriti tijekom izrade rada.

U radu navesti korištenu literaturu i eventualno dobivenu pomoć.

Zadatak zadan:
30. studenoga 2020.

Datum predaje rada:
1. rok: 18. veljače 2021.
2. rok (izvanredni): 5. srpnja 2021.
3. rok: 23. rujna 2021.

Predviđeni datumi obrane:
1. rok: 22.2. – 26.2.2021.
2. rok (izvanredni): 9.7.2021.
3. rok: 27.9. – 1.10.2021.

Zadatak zadao:

Prof. dr. sc. Neven Pavković

Predsjednik Povjerenstva:

Prof. dr. sc. Vladimir Soldo

SADRŽAJ

SADRŽAJ	I
POPIS SLIKA	II
POPIS TABLICA.....	III
POPIS TEHNIČKE DOKUMENTACIJE	IV
POPIS OZNAKA	V
SAŽETAK.....	VII
SUMMARY	VIII
1. UVOD.....	1
2. ANALIZA TRŽIŠTA	4
2.1. Postojeći uređaji.....	4
2.1.1. PRESTO statički pužni kontejner	4
2.1.2. Strautmann pužni sabijač	5
2.1.3. RIKO recycling technology mobilni kontejneri.....	6
2.1.4. unoTech statički kompaktor.....	7
2.2. Zaključak analize tržišta.....	8
3. Koncipiranje	9
3.1. Funkcijska dekompozicija.....	9
3.2. Morfološka matrica	11
3.3. Koncepti	14
3.3.1. Koncept 1	14
3.3.2. Koncept 2	15
3.4. Vrednovanje koncepata.....	17
4. Konstrukcijska razrada	18
4.1. Odabir reduktora i elektromotora.....	18
4.2. Sile i reakcije u osloncima	19
4.3. Odabir ležajeva	20
4.4. Kontrolni proračun vratila.....	23
4.5. Proračun najopterećenijeg zavara	28
5. Zaključak	35
LITERATURA.....	36
PRILOZI.....	37

POPIS SLIKA

Slika 1.1. Mobilni kompaktor [1].....	1
Slika 1.2. Statički kompaktor [2]	1
Slika 1.3. Nesortirani miješani komunalni otpad [3]	2
Slika 2.1. PRESTO statički pužni kontejner [4].....	4
Slika 2.2. Strautmann pužni sabijač [5].....	5
Slika 2.3. RIKO recycling technology mobilni kontejner [6]	6
Slika 2.4. unoTech statički kompaktor [7]	7
Slika 3.1. Funkcijska dekompozicija.....	10
Slika 3.2. Vanjski izgled koncepta 1.....	14
Slika 3.3. Prikaz stražnje strane koncepta 1	14
Slika 3.4. Koncept 1 princip prešanja	15
Slika 3.5. Vanjski izgled koncepta 2	16
Slika 3.6. Koncept 2 princip prešanja	16
Slika 4.1. Reakcije u osloncima	19
Slika 4.2. Ležaj 33018 [14]	21
Slika 4.3. Ležaj 33018 dodatni podaci [14]	21
Slika 4.4. Stupnjevano vratilo s presjecima	23
Slika 4.5. Proračunski presjek zavara.....	28
Slika 4.6. Usipna komora	29
Slika 4.7. Spoj elektromotora i reduktora	30
Slika 4.8. Spoj pogonskog sklopa	30
Slika 4.9. Bočni pogled na pogonski sklop	31
Slika 4.10. Usipna komora bez poklopca	31
Slika 4.11. Puž za prešanje.....	32
Slika 4.12. Tlačna komora.....	33
Slika 4.13. Zavarena konstrukcija cijelog preskontejnera.....	33
Slika 4.14. Model cijelog uređaja.....	34

POPIS TABLICA

Tablica 1. Morfološka matrica 11
Tablica 2. Vrednovanje koncepata 17
Tablica 3. Podaci o elektromotoru [12]..... 19

POPIS TEHNIČKE DOKUMENTACIJE

- 000-000-001 Pužni preskotejner
- 000-000-002 Pužni preskotejner
- 000-001-001 Zavarena konstrukcija
- 000-001-002 Zavarena konstrukcija
- 000-002-001 Puž za prešanje
- 000-002-002 Vratilo puža za prešanje
- 000-002-003 Cijev
- 000-002-004 Prirubnica
- 000-002-005 Poklopac

POPIS OZNAKA

Oznaka	Jedinica	Opis
b_1	/	Faktor veličine strojnog dijela
b_2	/	Faktor kvalitete površinske obrade
c_1	/	Faktor odnosa D/d kod savijanja
c_2	/	faktor odnosa D/d kod uvijanja
d_1	mm	Promjer vratila u presjeku I-I
d_2	mm	Promjer vratila u presjeku II-II
d_3	mm	Promjer vratila u presjeku III-III
d_4	mm	Promjer vratila u presjeku IV-IV
e	/	Sjecište X i Y u dijagramu
F_A	N	Reakcija u osloncu A
F_{Az}	N	Sila u osloncu A u smjeru osi z
F_B	N	Reakcija u osloncu B
F_{Bx}	N	Sila u osloncu B u smjeru osi x
F_{Bz}	N	Sila u osloncu B u smjeru osi z
F_P	N	Sila prešanja
F_T	N	Sila na pužu koja uzrokuje moment
F_{mp}	N	Sila mase puža
L_{10h_min}	h	Zahtjevani nazivni vijek trajanja u satima
M_{red}	Nmm	Reducirani moment
M_x	Nmm	Moment savijanja u horizontalnoj osi
M_z	Nmm	Moment savijanja u vertikalnoj osi
n_m	min ⁻¹	Brzina vrtnje
n_p	min ⁻¹	Broj okretaja pužnog prijenosnika
P	W	Snaga
P_r	N	Ekvivalentno dinamičko radijalno opterećenje
r_{sr}	mm	Srednji polumjer puža za prešanje
S_{postI}	/	Postojeća sigurnost presjeka I-I
S_{postII}	/	Postojeća sigurnost presjeka II-II
$S_{postIII}$	/	Postojeća sigurnost presjeka III-III
S_{postIV}	/	Postojeća sigurnost presjeka IV-IV
S_{potr}	/	Potrebna sigurnost
T	Nm	Okretni moment
W	mm ³	Aksijalni moment otpora
W_p	mm ³	Polarni moment otpora presjeka
X	/	Dinamički radijalni faktor ležaja
Y	/	Dinamički aksijalni faktor ležaja
α	°	Kut uspona puža

α_0	/	Faktor čvrstoće
$\beta_{kT1,4}$	/	faktor odnosa $\frac{\rho}{d}$, R_m i $\frac{D}{d}$
β_{kf}	/	Faktor zareznog djelovanja za savijanje
β_{kf2}	/	Faktor odnosa $\frac{\rho}{d}$, R_m i $\frac{D}{d}$
β_{kt}	/	Faktor zareznog djelovanja za uvijanje
ε	/	EkspONENT vijeka trajanja ležaja
σ_{fDN}	$\frac{N}{\text{mm}^2}$	Trajna dinamička izdržljivost na savijanje za naizmjenično opterećenje
σ_{red}	$\frac{N}{\text{mm}^2}$	Reducirano naprezanje
τ_t	$\frac{N}{\text{mm}^2}$	Naprezanje na uvijanje
τ_{tDI}	$\frac{N}{\text{mm}^2}$	Trajna dinamička izdržljivost na torziju za istosmjerno opterećenje
η_p	/	Efikasnost reduktora

SAŽETAK

Tema završnog rada je koncipiranje i konstruiranje kontejnera za prešanje otpada – „pužni preskontejner“. U radu je navedena povijest kontejnera i opis problema skladištenja otpada. Navedeni su i uspoređeni slični proizvodi na tržištu. Napravljene su funkcijska dekompozicija i morfološka matrica te su ponuđena različita rješenja. Najbolja ponuđena rješenja su detaljnije razrađena. Odabrani su standardni dijelovi. Izrađen je 3D CAD model uređaja i pripadna tehnička dokumentacija u softverskom paketu CATIA V5R20.

Ključne riječi: kontejner za prešanje otpada, pužni vijak, otpad, elektromotor

SUMMARY

The topic of this bachelor thesis is design and development of a waste press compactor – „worm press compactor“. A brief history of containers and waste management is described in this paper. Similar devices are listed and compared. The functional decomposition and morphological matrix were created as well as different solutions to the problem. The best solutions were further developed and standard parts were selected. 3D CAD model of the device was created and the associated technical documentation in the CATIA V5R20 software package.

Key words: waste press compactor, worm screw, waste, electric motor

1. UVOD

Kontejneri za prešanje otpada služe za prihvatanje, prešanje i skladištenje komunalnog otpada. Kompaktor je stroj koji smanjuje količinu otpada u spremniku. Materijal se baca u zatvorenu komoru. Zatim se pritisne tipka za pokretanje, ploča se pomiče naprijed i komprimira otpadni materijal na jedan kraj komore. Taj se postupak ponavlja dok se komora ne napuni i bude spremna za sakupljanje. Postoje dvije vrste kontejnera za prešanje: mobilni i statički. Mobilni kompaktori su takvi da se cijeli mogu prevoziti i prenositi po potrebi, odnosno moguće ih je pričvrstiti na vozilo te skupljati otpad bilo gdje. Statički kompaktori se obično nalaze smješteni na jedno mjesto i otpad se dovozi kod njih.



Slika 1.1. Mobilni kompaktor [1]



Slika 1.2. Statički kompaktor [2]

Komunalni otpad je otpad nastao u kućanstvu i otpad koji je po prirodi i sastavu sličan otpadu iz kućanstva, osim proizvodnog otpada i otpada iz poljoprivrede i šumarstva. Oko 10 % ukupnog otpada proizvedenog u Europi sastoji se od onoga što je poznato kao „komunalni otpad“ – otpad koji nastaje uglavnom u kućanstvima, a u manjoj mjeri u malim poduzećima te javnim ustanovama kao što su škole i bolnice. U 33 zemlje članice Europske agencije za okoliš (EEA) 2012. godine po osobi je proizvedeno 481 kg krutog komunalnog otpada. S razvojem industrije, problem skladištenja otpada je postao sve izraženiji.



Slika 1.3. Nesortirani miješani komunalni otpad [3]

Nakon početka industrijalizacije i održivog urbanog rasta velikih populacijskih centara u Engleskoj, nakupljanje otpada u gradovima prouzročilo je brzo pogoršanje razine sanitarnih uvjeta i opće kvalitete urbanog života. Ulice su se gušile prljavštinom zbog nedostatka propisa o zbrinjavanju otpada. Pozive na uspostavljanje općinske vlasti s ovlastima za uklanjanje otpada iznio je već 1751. godine Corbyn Morris u Londonu, koji je predložio da se čišćenje grada stavi pod javno upravljanje i da se prljavština baca u Temzu koja će je odnijeti dalje.

Prva pojava organiziranog sustava gospodarenja čvrstim otpadom pojavila se u Londonu krajem 18. stoljeća. Sustav prikupljanja otpada i oporabe resursa uspostavljen je oko rudnika. Glavni sastojak komunalnog otpada bio je pepeo od ugljena ('prašina') koji je imao tržišnu vrijednost za proizvodnju opeke i kao sredstvo za poboljšanje tla. Takva profitabilnost potaknula je izvođače prašine da učinkovito oporave 100% zaostalog otpada preostalog nakon što je neformalni sektor s ulica uklonio lako prodajne predmete i materijale. Stoga je ovo bio rani primjer organiziranog gospodarenja krutim otpadom na razini cijele općine. Sustav za

uklanjanje prašine uspješno je radio do sredine 1850-ih, kada se tržišna vrijednost 'prašine' srušila. Ipak, ovaj prvi sustav prikupljanja otpada bio je važan za omogućavanje relativno glatkog prijelaza na institucionalizirani, općinski upravljani sustavom upravljanja čvrstim otpadom u Engleskoj.

Prvi poznati patent za kontejner za prešanje je registriran 1941. godine u SAD-u, a služio je za prešanje spremnika za ulje pomoću hidraulike. Nakon tog početnog kompaktora, počeli su se razvijati različiti kompaktori za kućanstvo i urede koji su bili manji, ali su dali ideju za razvijanje današnjih kompaktora većih kapaciteta.

Korištenjem kontejnera za prešanje, na primjer nakon odvajanja materijala pomoću bravice za odvajanje, količina papira i ostalih materijala koji se mogu reciklirati može se smanjiti na 1/10 izvorne zapremine. Kontejneri tako štede troškove prijevoza i odlaganja. Bez izuma kontejnera za prešanje, recikliranje ne bi bilo tako praktično jer bi kretanje rastresitog, nekompaktnog otpada bilo neekonomično i štetno za okoliš. Zahvaljujući robusnom dizajnu, životni vijek kompaktora može biti i preko dvadeset godina, ako je pravilno i stručno održavan, a to dovodi do toga da je posjedovanje kompaktora dobra investicija za bilo koju tvrtku, pogotovo jer će se troškovi uklanjanja i transporta otpada nastaviti godišnje povećavati.

2. ANALIZA TRŽIŠTA

2.1. Postojeći uređaji

2.1.1. *PRESTO* statički pužni kontejner

Presto je jedno od vodećih poduzeća za recikliranje i pakiranje otpada. Statični pužni kontejner je priključen na stroj za sabijanje. Kada se kontejner napuni, odvozi se, a stroj za sabijanje ostaje na mjestu. Jedna od prednosti je svakako kompaktnost uređaja, s obzirom da može pohraniti veliki volumen otpada, a također je prilagođen za tihi rad. Dužina pužnog sabijača iznosi 1335 mm, širina mu je 1620 mm, visina 1250 mm, a masa cijelog uređaja je 1800 kg. Minimalni promjer pužnog vijka je 500 mm, dok maksimalni iznosi 800 mm. Okretni moment koji ovaj uređaj ima je 6775 Nm, a nazivna snaga motora kojeg koristi je 11 kW. Prijemni kontejner ima zapreminu od 16 m³, dužina mu je 4190 mm, širina 2420 mm, a visina 2350 mm.



Slika 2.1. PRESTO statički pužni kontejner [4]

2.1.2. Strautmann pužni sabijač

Strautmann je jedna od vodećih njemačkih tvrtki koja se bavi prešanjem i baliranjem otpada. Pužni sabijač ima sposobnost sabijanja različitih plastičnih posuda i ambalaža te općenito materijala koji se teško sabijaju. Funkcionira tako da rotirajući pužni vijak sabija prikupljeni otpad u kućište za sabijanje, koje se potom otvara u prijemni spremnik. Kad je spremnik skoro prazan, izlaz kućišta se djelomično zatvori pomoću kapka koji stoga stvara protutlak koji drobi otpad. Dužina uređaja bez utovarnog kućišta iznosi 2735 mm, širina 1675 mm, visina je 1445 mm, a sveukupna masa iznosi 1900 kg. Brzina pužnog vijka koji obavlja sabijanje je 15 o/min, a nazivna snaga motora koja se koristi je 15 kW.



Slika 2.2. Strautmann pužni sabijač [5]

2.1.3. RIKO recycling technology mobilni kontejneri

RIKO recycling technology je također poduzeće koje se bavi „zelenom“ tehnologijom. Između raznih proizvoda poput okomitih i horizontalnih preši te baliranja, nalazi se i pokretni kompaktor koji se koristi za sakupljanje i transport otpada. Zapremnina koju mobilni kontejneri mogu imati se kreće od 6 do 24 m³, snaga motora koju koriste je 5,5 kW, a očekivani radni vijek 20 godina.



Slika 2.3. RIKO recycling technology mobilni kontejner [6]

2.1.4. unoTech statički kompaktor

unoTech je poduzeće koje se primarno bavi proizvodnjom i sastavljanjem reciklažnih dvorišta. Osim toga se bave proizvodnjom mobilnih i statičkih kompaktora. Statički kompaktori imaju sposobnost prešanja mješovitog otpada, biootpada i infektivnog otpada. Za prešanje se koristi pužni vijak. Proizvod ima mogućnost prilagođavanja dimenzija po narudžbi kupca.



Slika 2.4. unoTech statički kompaktor [7]

2.2. Zaključak analize tržišta

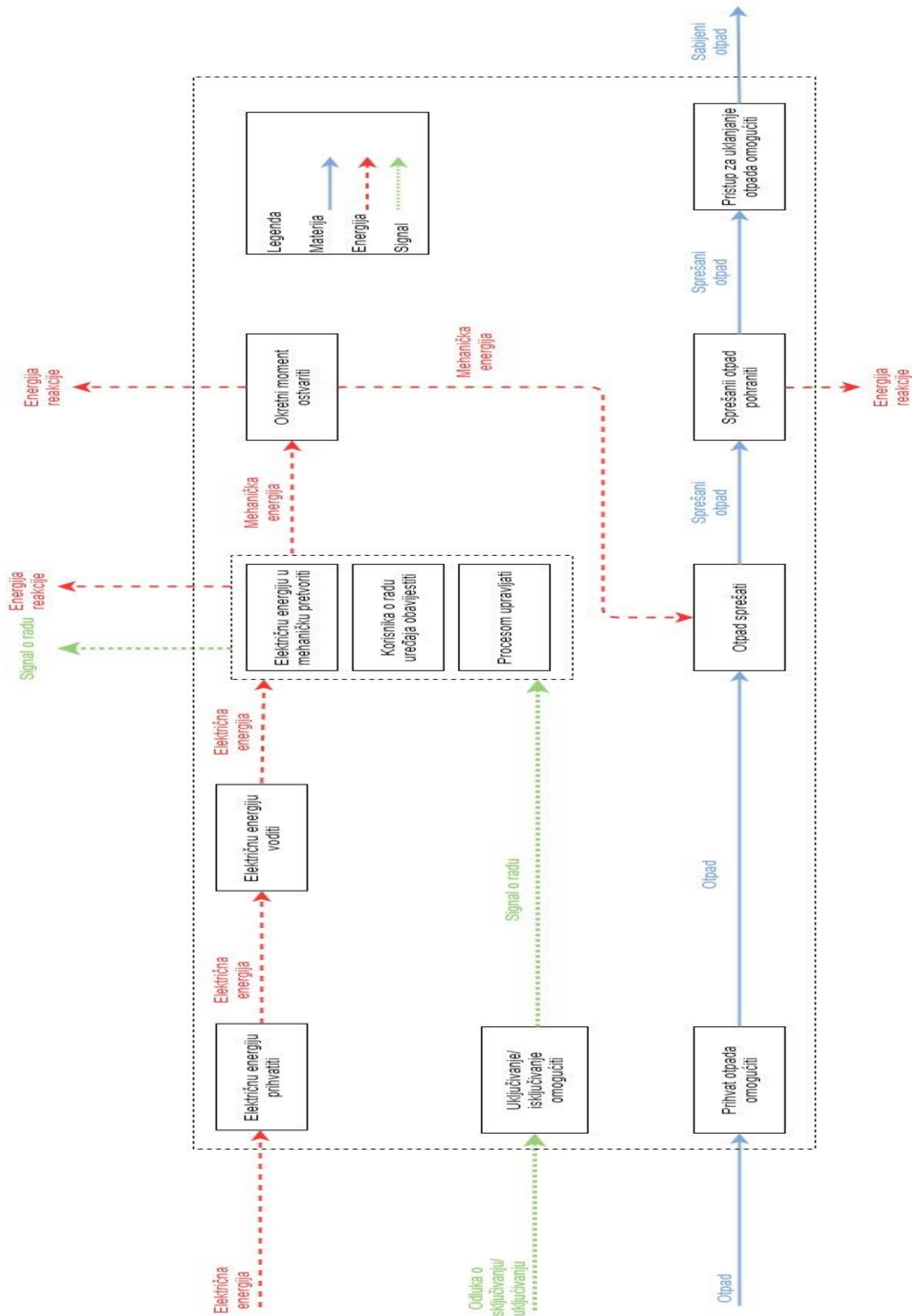
Nakon provedene analize tržišta vidi se kako postoji više vrsta pužnih preskontejnera. Presto statički pužni kontejner nije moguće prenositi s mjesta na mjesto, no ima veliku zapremninu što znači da može pohraniti veliku količinu otpada. Također to nije jedan spojeni uređaj, već se kontejner priključuje na stroj za sabijanje. Na istom principu sabijanja otpada funkcionira i Strautmannonov pužni sabijač kojem je nakon sabijanja potrebno kućište za sabijanje gdje se otpad pohranjuje. Što se tiče dimenzija, pužni sabijač je robustan i masivan u odnosu na ostale proizvode koji su kompaktniji. Za razliku od Prestovih i Strautmannonovih tehnologija za prešanje, Riko proizvodi sabijačke kontejnere koji su mobilni. Mogu biti manjih dimenzija i kompaktni, a prema potrebi mogu imati i zapremnine kao prva dva proizvoda. unoTech ne pruža mnogo informacija o svojim proizvodima, no možemo zaključiti kako proizvode i mobilne i statičke kompaktore koji mogu biti bilo kakvih dimenzija. Budući da je zadatkom zadan preskontejner kapaciteta 5 m³, prednost imaju manji i kompaktni uređaji nad većima.

3. Koncipiranje

3.1. Funkcijska dekompozicija

Funkcijskom strukturom je složen problem rastavljen na jednostavnije dijelove, odnosno slikovno je prikazan tok materije, energije i signala u procesu koji se odvija u uređaju.

Jedan od najvažnijih ulaza u uređaj je električna energija koju je potrebno prihvatiti i voditi te ju pretvoriti u mehaničku kako bi se ostvario okretni moment. Signal koji ulazi u uređaj je odluka o uključivanju/isključivanju, a izlazi signal o radu koji daje informaciju o procesu uređaja. Također je potrebno omogućiti prihvrat otpada. Najvažnija funkcija je prešanje samog otpada kojeg je nakon prešanja potrebno pohraniti i omogućiti pristup za njegovo uklanjanje iz uređaja.










Slika 3.1. Funkcijska dekompozicija


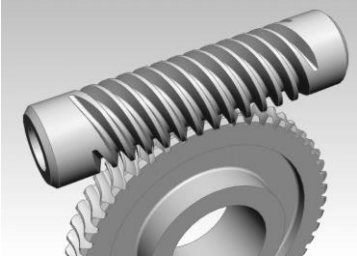

3.2. Morfološka matrica

Nakon što je izrađena funkcijska struktura proizvoda, potrebno je realizirati te podfunkcije pomoću konkretnih rješenja. Idući korak je generiranje vlastitih parcijalnih rješenja za realizaciju podfunkcija te prikupljanje ideja iz vanjskih izvora. Zbog toga je već na samom početku ovog rada obavljen pregled proizvoda na tržištu te rješenja među patentima kako bi se dobila ideja kako su funkcije realizirane na već postojećim proizvodima jer je implementacija dobrog, već postojećeg rješenja uobičajeno brža i jeftinija od razvoja novog rješenja. Zatim se ta rješenja kombiniraju u morfološku matricu, u kojoj reci odgovaraju pojedinim podfunkcijama proizvoda, a u stupcima se nalaze skice ili opisi parcijalnih rješenja za pojedinu podfunkciju.

Tablica 1. Morfološka matrica

Funkcija	Rješenje	
Uključivanje/ isključivanje omogućiti	<p>Gumb</p> 	<p>Zaslon na dodir</p> 
Uređajem upravljati	<p>Sklopka</p> 	<p>Zaslon na dodir</p> 
Otpad prihvatiti	<p>Usipna komora</p> 	<p>Kućište za prešanje</p> 

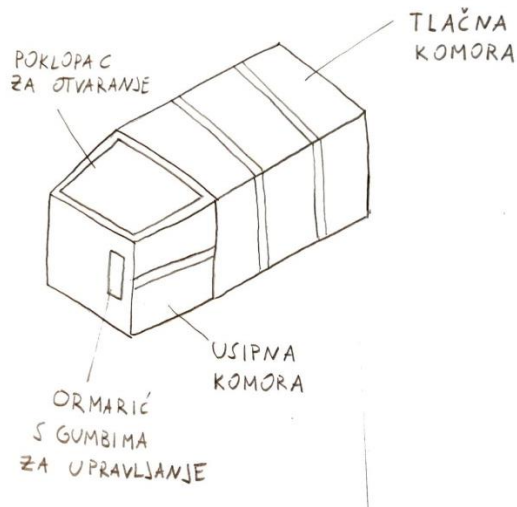
<p>Otpad skladištiti</p>	<p>Tlačna komora</p>  A blue metal waste container with a lid, labeled '20 r' on the side.	<p>Kontejner za otpad</p>  A red metal waste container with a lid, parked outdoors.
<p>Otpad sprešati</p>	<p>Pužni vijak</p>  A close-up image of a metal screw with a double-flute design.	
<p>Pristup za uklanjanje otpada omogućiti</p>	<p>Vrata sa stražnje strane</p>  A green metal waste container with its back door open, showing the interior.	<p>Vrata odozgora</p>  A grey metal waste container with its top door open, showing the interior.

<p>Električnu energiju u mehaničku pretvoriti</p>	<p>Elektromotor</p> 	
<p>Okretni moment ostvariti</p>	<p>Pužni prijenos</p> 	<p>Remenski prijenos</p> 

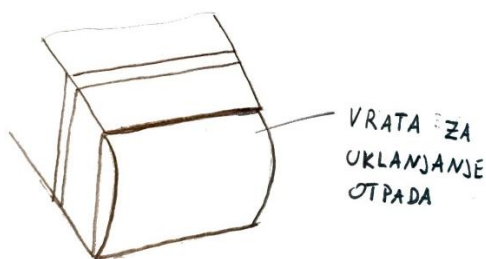
3.3. Koncepti

3.3.1. Koncept 1

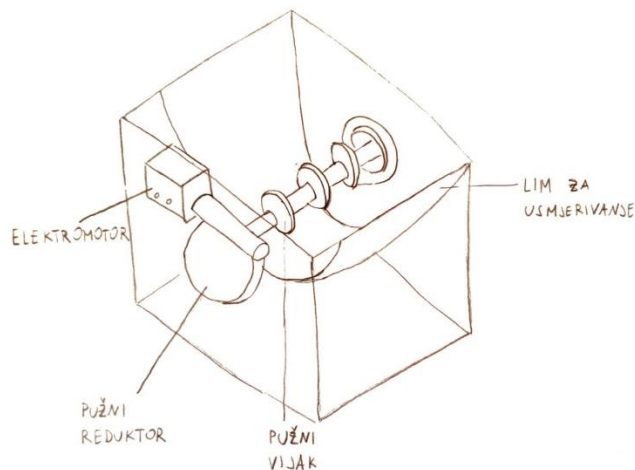
Koncept 1 prikazuje uređaj koji obavlja prešanje otpada uz pomoć pužnog vijka čiji se okretni moment ostvaruje pužnim prijenosom. Cjeloukupni uređaj je pogonjem elektromotorom. Otpad se prihvaća u usipnoj komori koja ima poklopac. Korisnik otvori poklopac i baci otpad unutra. Uređaj se pokreće tako da korisnik pritisne gumb za pokretanje. U slučaju da dođe do problema, uređajem se upravlja sklopkom koja može naglo prekinuti rad. Kako bi se osiguralo da je sav otpad potisnut, ispod i oko pužnog vijka se nalazi lim koji usmjerava otpad prema otvoru u tlačnu komoru. Pogon uređaja je elektromotor na kojeg se nastavlja pužni prijenosnik. Na pužni prijenosnik je priključen pužni vijak koji je uležišten samo s jedne strane, dok je s druge strane slobodan. Pužni prijenosnik i puž za prešanje su vijčanom vezom vezani za ploču kućišta konstrukcije. Pužni vijak preša otpad koji se nalazi u usipnoj komori, a sprešani otpad se pohranjuje u tlačnoj komori koja je zavarena s usipnom komorom. Nakon što se tlačna komora napuni, na samom kraju kontejnera se nalaze vrata koja se otvore i sprešani otpad se može ukloniti. Vrata su zaobljena zbog velikog opterećenja koje trpe, a njihovim zaobljivanjem se smanjuje sila prešanja po jedinici površine.



Slika 3.2. Vanjski izgled koncepta 1



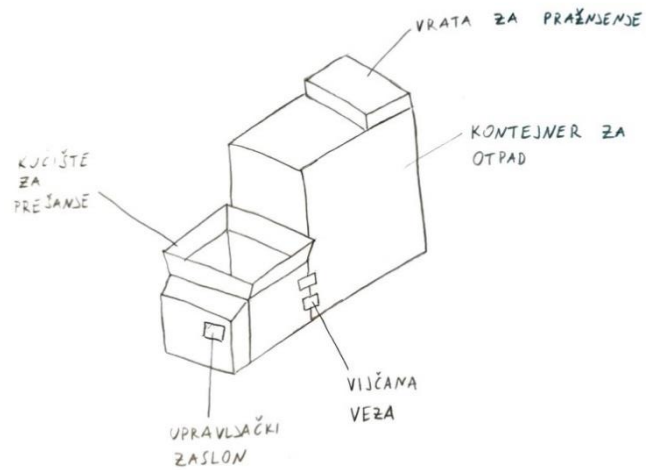
Slika 3.3. Prikaz stražnje strane koncepta 1



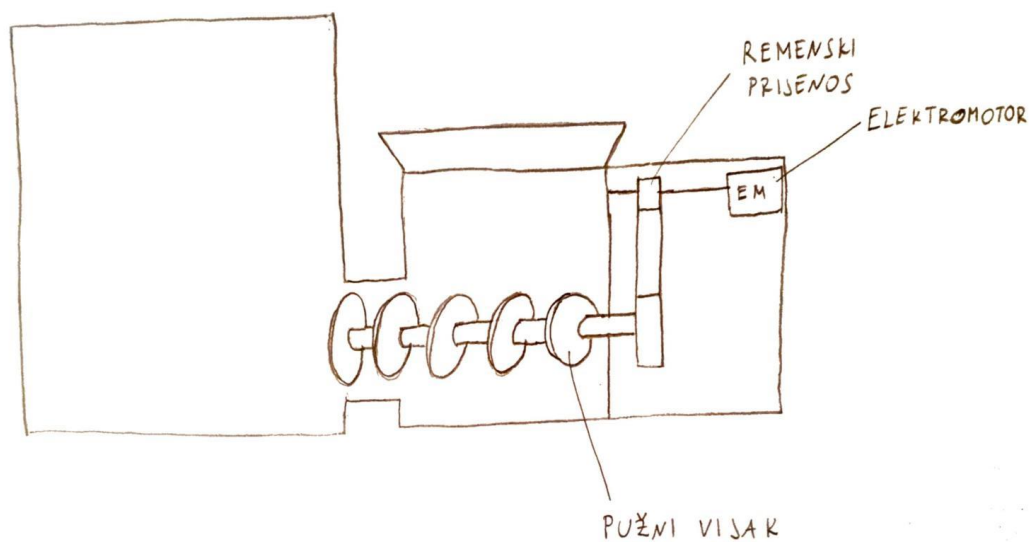
Slika 3.4. Koncept 1 princip prešanja

3.3.2. Koncept 2

Koncept 2 prikazuje uređaj koji obavlja prešanje otpada uz pomoć pužnog vijka čiji se okretni moment ostvaruje remenskim prijenosom. Cjeloukupni uređaj je pogonjen elektromotorom koji je vijčanom vezom spojen na kućište uređaja. Potrebni moment se prenosi na pužni vijak preko remenskog prijenosa, a sam puž za prešanje je uležišten s jedne strane čvrstim nosačem ležaja. Otpad se prihvaća u kućištu za prešanje. Korisnik donese otpad i stavi ga u kućište za prešanje koje nije pokriveno. Proces prešanja se pokreće preko zaslona na dodir koji ujedno služi i za prekid procesa ako dođe do problema. Nakon što se otpad spreša, on odlazi u kontjener za otpad koji se spaja s kućištem za prešanje uz pomoć hidrauličkog sustava spajanja i potiskivanja. Kad se spremnik napuni, s gornje zadnje strane nalazi se poklopac koji se otvara i može se ukloniti otpad iz spremnika.



Slika 3.5. Vanjski izgled koncepta 2



Slika 3.6. Koncept 2 princip prešanja

3.4. Vrednovanje koncepata

Kako bi se odabrao koncept za daljnju razradu, odabrano je šest bitnih kriterija prema kojima ćemo usporediti koncepte. Svakom odabranom kriteriju je dodijeljen i težinski faktor. Za postavljanje kriterija i težinskih faktora uzeti su u obzir glavni zahtjevi postavljeni u zadatku. Ocjene se kreću u rasponu od 1 do 5, 1 je ocjena koja označuje neispunjavanje kriterija, a 5 je ocjena koja označuje ispunjavanje kriterija u potpunosti.

Tablica 2. Vrednovanje koncepata

Kriterij	Težinski faktor	Koncept 1	Koncept 2
Jednostavnost rukovanja	0,15	4	3
Jednostavnost održavanja	0,1	4	3
Kompaktnost	0,15	5	3
Sigurnost	0,2	4	3
Učinkovitost u prešanju	0,3	4	4
Modularnost	0,1	3	4
Suma	1	4,05	3,40

Nakon provedenog vredovanja koncepata, zaključujemo da je koncept 1 najprihvatljiviji za daljnju razradu.

4. Konstrukcijska razrada

4.1. Odabir reduktora i elektromotora

Na temelju podataka s tržišta i informacija o silama prešanja i okretnim momentima koje oni koriste te zadanog omjera prešanja 1:10, uzeto je da sila prešanja iznosi 50 kN. Pomoću sile prešanja, proračun je dalje nastavljen. Najprije je izračunata druga komponenta sile koja djeluje na puž koja je potrebna zbog toga što uzrokuje moment.

Sila koja uzrokuje moment se računa prema izrazu:

$$F_T = \tan(\alpha) \cdot F_P = \tan(10^\circ) \cdot 50000 = 8811,8 \text{ N} \quad (1)$$

gdje su:

α – kut uspona puža

F_P – sila prešanja

F_T - sila koja uzrokuje moment.

Potreban moment koji se treba prenositi dobiva se sljedećom formulom:

$$T = F_T \cdot r_{sr} = 8811,8 \cdot 145,75 = 1284318 \text{ Nmm} = 1284,32 \text{ Nm} \quad (2)$$

Na temelju ovog momenta pronađen je potrebnii reduktor. Za ovaj moment je pronađen odgovarajući reduktor Motive VT-150 čiji je prijenosni omjer $i=46$. Broj okretaja pužnog prijenosnika n_p jednak je $20,8696 \text{ min}^{-1}$, a njegova efikasnost η_p iznosi 0,6. Pomoću ovih podataka izračunavamo potrebnu snagu elektromotora.

$$P = \frac{T \cdot 2\pi \cdot n_p}{\eta_p} = \frac{1284,32 \cdot 2\pi \cdot 0,34783}{0,6} = 4675,66 \text{ W} \quad (3)$$

Prema potrebnoj snazi, odabran je prvi veći elektromotor koji ima snagu 5,5 kW tvrtke Motive koja se bavi proizvodnjom elektromotora.

Tablica 3. Podaci o elektromotoru [12]



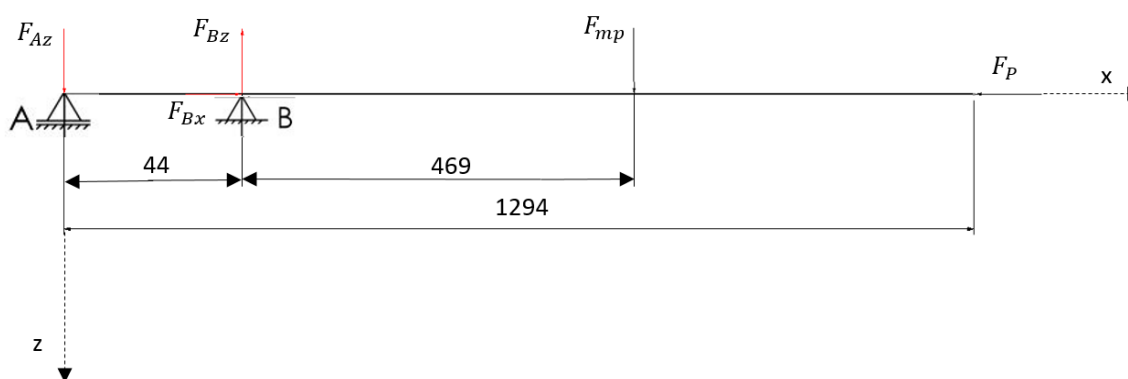
IE3, premium efficiency class IE 60034-30-1

data at 400V 50Hz

KW	Hp	Type	rpm	In (A)	Is (A)	Is/In	Cn (Nm)	Cs (Nm)	Cs/Cn	Cmax (Nm)	Cmax/Cn	η %				min IE3	Pwr. fact. cosφ			ΔT (°C)	LwA (dB)	J Kgm²	Kg
												100%	75%	50%	100%		75%	50%					
0,75	1	90G-6	945	2,23	9,30	4,2	7,60	21,01	2,8	23,00	3,0	79,2	IE3	75,5	69,8	78,9	0,615	0,496	0,399	44	55	0,00300	23,0
1,1	1,5	90L-6	945	3,23	13,96	4,3	11,12	34,15	3,1	34,50	3,1	61,1	IE3	80,2	75,8	81,0	0,603	0,529	0,388	49	55	0,00360	26,0
1,5	2	100L-6	955	4,01	21,54	5,4	14,99	47,49	3,2	47,80	3,2	63,0	IE3	83,9	83,4	82,5	0,652	0,508	0,407	45	60	0,00850	35,0
2,2	3	112M-6	968	5,74	30,33	5,3	21,68	51,38	2,4	65,69	3,0	84,8	IE3	84,4	83,1	84,3	0,654	0,525	0,414	53	62	0,01600	44,0
3	4	132S-6	971	6,99	38,51	5,5	29,51	58,10	2,0	76,71	2,6	87,6	IE3	88,0	86,7	85,6	0,707	0,611	0,511	39	68	0,02930	67,0
5,5	7,5	132MB-6	972	12,46	72,99	5,9	54,04	124,29	2,3	156,71	2,9	90,0	IE3	90,1	89,2	88,0	0,708	0,606	0,492	63	69	0,04780	86,0
7,5	10	160M-6	975	15,55	104,85	6,7	75,84	152,83	2,1	188,15	2,8	93,3	IE3	93,3	92,4	91,4	0,738	0,638	0,548	55	75	0,04150	102,0
11	15	160L-6	970	22,26	153,57	6,9	108,30	227,43	2,1	238,26	2,2	90,3	IE3	90,4	89,5	90,3	0,790	0,676	0,549	70	72	0,14674	150,0
15	20	180L-6	980	29,28	210,79	7,2	146,17	292,35	2,0	306,96	2,1	91,3	IE3	91,4	90,5	91,2	0,810	0,693	0,563	70	72	0,26186	200,0
18,5	25	200LA-6	980	35,95	258,84	7,2	180,28	378,59	2,1	396,62	2,2	91,7	IE3	91,8	90,9	91,7	0,810	0,693	0,563	70	72	0,39848	240,0
22	30	200LB-6	980	41,96	306,27	7,3	214,39	450,21	2,1	471,65	2,2	92,3	IE3	92,4	91,5	92,2	0,820	0,702	0,570	70	72	0,45540	260,0
30	40	225M-6	980	56,78	403,15	7,1	292,35	584,69	2,0	613,93	2,1	93,0	IE3	93,1	92,2	92,9	0,820	0,702	0,570	70	73	0,69196	300,0
37	50	250M-6	980	68,07	483,30	7,1	360,56	757,18	2,1	793,23	2,2	93,4	IE3	93,5	92,6	93,3	0,840	0,719	0,584	70	75	1,06640	420,0
45	60	280S-6	980	80,52	579,73	7,2	438,52	920,89	2,1	964,74	2,2	93,8	IE3	93,9	93,0	93,7	0,860	0,736	0,598	70	75	1,75835	540,0
55	75	280M-6	980	97,99	705,55	7,2	535,97	1125,54	2,1	1179,13	2,2	94,2	IE3	94,3	93,4	94,1	0,860	0,736	0,598	70	77	2,08725	620,0
75	100	315S-6	980	134,48	901,05	6,7	730,87	1461,73	2,0	1534,82	2,1	94,7	IE3	94,8	93,9	94,6	0,850	0,728	0,591	70	82	5,19915	850,0
90	125	315MA-6	980	162,79	1090,67	6,7	877,04	1754,08	2,0	1841,79	2,1	95,0	IE3	95,1	94,2	94,9	0,840	0,719	0,584	70	82	6,04670	920,0
110	150	315LA-6	980	196,21	1314,59	6,7	1071,94	2143,88	2,0	2251,07	2,1	95,2	IE3	95,3	94,4	95,1	0,850	0,728	0,591	70	82	6,59450	1111,0
132	180	315LB-6	980	231,98	1554,27	6,7	1286,33	2572,65	2,0	2701,29	2,1	95,5	IE3	95,6	94,7	95,4	0,860	0,736	0,598	70	82	7,40520	1254,0
160	220	355MA-6	980	277,38	1858,42	6,7	1559,18	3118,37	2,0	3274,29	2,1	95,7	IE3	95,8	94,8	95,6	0,870	0,745	0,605	70	84	11,49500	1705,0
200	270	355MB-6	980	346,00	2318,18	6,7	1948,98	3897,96	2,0	4092,86	2,1	95,9	IE3	96,0	95,0	95,8	0,870	0,745	0,605	70	84	12,58400	1760,0
250	335	355L-6	980	432,50	2897,72	6,7	2436,22	4872,45	2,0	5116,07	2,1	95,9	IE3	96,0	95,0	95,8	0,870	0,745	0,605	70	85	15,00400	1870,0

4.2. Sile i reakcije u osloncima

Kako bi se moglo nastaviti s daljnjim proračunom, potrebno je odrediti sile i reakcije koje preuzimaju oslonci na vratilu.



Slika 4.1. Reakcije u osloncima

$$\sum F_x = 0, \quad F_{Bx} = F_P = 50000 \text{ N} \quad (4)$$

$$\begin{aligned}\sum F_z &= 0, & F_{Az} - F_{Bz} + F_{mp} &= 0 \\ F_{Bz} &= F_{Az} + F_{mp}, \\ F_{Bz} &= 17462 + 167 \cdot 9,81 = 19100 \text{ N}\end{aligned}\quad (5)$$

F_{Az} – sila u osloncu A u smjeru osi z

F_{Bx} – sila u osloncu B u smjeru osi x

F_{Bz} – sila u osloncu B u smjeru osi z

F_{mp} – sila mase puža

$$\begin{aligned}\sum M_B &= 0, & F_{Az} \cdot 44 - F_P \cdot 469 &= 0 \\ F_{Az} &= \frac{F_P \cdot 469}{44} \\ F_{Az} &= \frac{147 \cdot 9,81 \cdot 469}{44} = 17462 \text{ N}\end{aligned}\quad (6)$$

Rezultantne sile u osloncima tada iznose:

$$F_A = F_{Az} = 17462 \text{ N} \quad (7)$$

$$F_B = \sqrt{F_{Bx}^2 + F_{Bz}^2} = \sqrt{50000^2 + 19100^2} = 53524 \text{ N} \quad (8)$$

4.3. Odabir ležajeva

Ležaj A

Ležajno mjesto A gleda se kao slobodno ležajno mjesto opterećeno radijalnom silom. Promjer na kojem se nalazi iznosi 90 mm. Odabir ležaja se radi preko dinamičke opterećenosti ležaja.

$$F_r = F_{Az} = 17462 \text{ N} = P_r \quad (9)$$

$$\begin{aligned}C_1 &= P_r \cdot \left(\frac{60 \cdot n_m \cdot L_{10h_min}}{10^6} \right)^{\frac{1}{\varepsilon}} = 17462 \cdot \left(\frac{60 \cdot 20,8096 \cdot 8000}{10^6} \right)^{\frac{3}{10}} \\ C_1 &= 34860 \text{ N}\end{aligned}\quad (10)$$

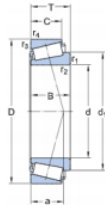
P_r – ekvivalentno dinamičko radijalno opterećenje

n_m – brzina vrtnje u min^{-1}

L_{10h_min} – zahtjevani nazivni vijek trajanja u satima prema [13]

ε – eksponent vijeka trajanja (za ležajeve s dodirnom linijom) prema [13]

U katalogu proizvođača SKF tražimo ležaj koji odgovara našim zahtjevima. Odabran je stožasti ležaj 33018.



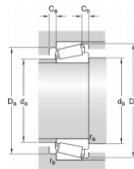
DIMENSIONS

d	90 mm
D	140 mm
T	39 mm
d_1	≈ 114 mm
B	39 mm
C	32.5 mm
$r_{1,2}$	min. 2 mm
$r_{3,4}$	min. 1.5 mm
a	27.389 mm

ABUTMENT DIMENSIONS

d_a	max. 101 mm
d_b	min. 101 mm
D_a	min. 127 mm
D_b	max. 131 mm

Slika 4.2. Ležaj 33018 [14]



D_b	min. 135 mm
C_a	min. 7 mm
C_b	min. 6.5 mm
r_a	max. 2 mm
r_b	max. 1.5 mm

CALCULATION DATA

Basic dynamic load rating	C	266 kN
Basic static load rating	C_0	355 kN
Fatigue load limit	P_u	39 kN
Reference speed		3 600 r/min
Limiting speed		4 500 r/min
Calculation factor	e	0.27
Calculation factor	Y	2.2
Calculation factor	Y_0	1.3

MASS

Mass bearing	2.2 kg
--------------	--------

Slika 4.3. Ležaj 33018 dodatni podaci [14]

$$C_1 = 34860 \text{ N} < C = 266000 \text{ N} \quad (11)$$

Ležaj zadovoljava!

Ležaj B

Ležajno mjesto B se gleda kao čvrsto ležajno mjesto koje preuzima aksijalnu i radijalnu silu. Promjer na kojem se nalazi iznosi 90 mm. Odabir ležaja se radi preko dinamičke opterećenosti ležaja.

$$F_r = F_{Bz} = 19100 \text{ N} \quad (12)$$

$$F_a = F_{Bx} = 50000 \text{ N} \quad (13)$$

$$P_r = X \cdot F_r + Y \cdot F_a \quad (14)$$

F_a – aksijalna komponenta reakcije u osloncu

F_r – radijalna komponenta reakcije u osloncu

X – dinamički radijalni faktor ležaja

Y – dinamički aksijalni faktor ležaja

$$\frac{F_a}{F_r} = \frac{50000}{19100} = 2,62 > e = 0,27 \quad (15)$$

e – sjecište X i Y u dijagramu prema [14]

Omjerom aksijalne i radijalne sile dobivamo broj koji je veći od e, a to znači da se ekvivalentno opterećenje računa prema:

$$P_r = 0,67 \cdot F_r + 2,2 \cdot F_a \quad (16)$$

$$P_r = 0,67 \cdot 19100 + 2,2 \cdot 50000 = 122797 \text{ N} \quad (17)$$

$$C_1 = P_r \cdot \left(\frac{60 \cdot n_m \cdot L_{10h_min}}{10^6} \right)^{\frac{1}{\epsilon}} = 122797 \cdot \left(\frac{60 \cdot 20,8096 \cdot 8000}{10^6} \right)^{\frac{3}{10}} \quad (18)$$

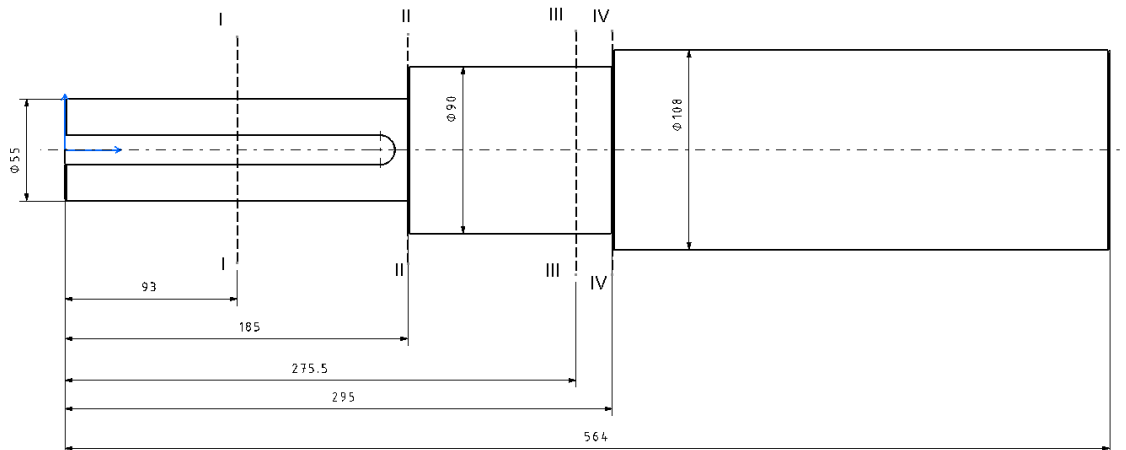
$$C_1 = 245140 \text{ N}$$

Uzimamo ležaj isti kao i ležaj A u katalogu proizvođača SKF. Ležajevi su postavljeni jedan do drugog u X poretku kako bi se postigla dovoljna nosivost. Odabran je stožasti ležaj 33018.

$$C_1 = 245140 \text{ N} < C = 266000 \text{ N} \quad (19)$$

Ležaj zadovoljava!

4.4. Kontrolni proračun vratila



Slika 4.4. Stupnjevano vratilo s presjecima

Na slici prikazano je stupnjevano vratilo, a slijedi kontrolni proračun kritičnih presjeka s obzirom na koncentracije naprezanja koje se javljaju zbog zareznog djelovanja.

Vrijednosti trajne dinamičke čvrstoće za materijal S235, prema [13]:

$$\sigma_{fDN} = 190 \frac{\text{N}}{\text{mm}^2}, \tau_{tDI} = 140 \frac{\text{N}}{\text{mm}^2}$$

Faktor čvrstoće za materijal vratila S235, prema [13]:

$$\alpha_0 = \frac{\sigma_{fDN}}{1,73 \cdot \tau_{tDI}} = \frac{190}{1,73 \cdot 140} = 0,78 \quad (20)$$

gdje je:

σ_{fDN} - trajna dinamička izdržljivost na savijanje za naizmjenično opterećenje

τ_{tDI} - trajna dinamička izdržljivost na torziju za istosmjerno opterećenje.

Duž cijelog vratila djeluje moment uvijanja izračunat u poglavlju 4.1., jednadžba (2). Ovdje je označen kao $T=1284,32 \text{ Nm}$.

I-I

Ovaj presjek je opterećen uvijanjem, stoga se kontrolira na sljedeći način:

$$d_1 = 55 \text{ mm}$$

$$d_I = d_1 - t = 55 - 6 = 49 \text{ mm} \quad (21)$$

d_1 - promjer vratila u presjeku I-I

d_I – proračunski promjer vratila u presjeku I-I, umanjeno za visinu utora za pero prema [15]

Najprije se izračuna polarni moment otpora presjeka, zatim se on zajedno s opterećenjem uvrsti u formulu za naprezanje na uvijanje, a na kraju se izračunati podaci zajedno s očitanim faktorima uvrste u konačnu formulu za izračun postojeće sigurnosti koja se uspoređi s potrebnom sigurnošću koja iznosi 1,5.

$$W_{pI} = 0,2 \cdot d_{1V}^3 = 0,2 \cdot 49^3 = 33275 \text{ mm}^3 \quad (22)$$

W_p – polarni moment otpora presjeka

$$\tau_{tI} = \frac{T_I}{W_p} = \frac{1284,32 \cdot 10^3}{23530} = 34,6 \frac{\text{N}}{\text{mm}^2} \quad (23)$$

τ_t – naprezanje na uvijanje

$$b_1 = 0,83$$

$$b_2 = 0,9$$

b_1 – faktor veličine strojnog dijela, očitava se iz [13]

b_2 – faktor kvalitete površinske obrade, očitava se iz [13]

$$\beta_{ktI} = 2$$

β_{kt} – faktor zareznog djelovanja kod uvijanja vratila s utorom za pero [13]

$$S_{postI} = \frac{b_1 \cdot b_2 \cdot \tau_{tDI}}{\beta_{ktI} \cdot \tau_{tI}} = \frac{0,83 \cdot 0,9 \cdot 140}{2 \cdot 34,6} = 1,56 \quad (24)$$

$$S_{postI} = 1,56 > S_{potr} = 1,5 \quad (25)$$

Uvjet sigurnosti je zadovoljen.

II-II

Drugi presjek kojeg se provjerava je također opterećen samo na uvijanje, no na ovom mjestu dolazi do promjene presjeka.

$$d_2 = 90 \text{ mm}$$

d_2 - promjer vratila u presjeku II-II

$$\tau_{tII} = \frac{T_{II}}{W_p} = \frac{1284,32 \cdot 10^3}{0,2 \cdot 90^3} = 8,8 \frac{\text{N}}{\text{mm}^2} \quad (26)$$

$$b_1 = 0,78$$

$$b_2 = 0,9$$

Faktor zareznog djelovanja kod uvijanja se sada računa uz pomoć faktora c_2 i $\beta_{KT1,4}$.

$$\beta_{ktII} = 1 + c_2(\beta_{kT1,4} - 1) = 1 + 1(1,9 - 1) = 1,9 \quad (27)$$

$$c_2 = f\left(\frac{d_2}{d_1} = 1,38\right) = 1$$

$$\beta_{kT1,4} = f\left(\frac{\rho}{d_2} = 0,005, R_m = 370 \frac{\text{N}}{\text{mm}^2}\right) = 1,9$$

c_2 – faktor odnosa D/d kod uvijanja, očitano iz [13]

$\beta_{kT1,4}$ – faktor odnosa $\frac{\rho}{d}$, R_m i $\frac{D}{d}$, očitano iz [13]

$$S_{postII} = \frac{b_1 \cdot b_2 \cdot \tau_{tDI}}{\beta_{ktI} \cdot \tau_{tI}} = \frac{0,78 \cdot 0,9 \cdot 140}{1,9 \cdot 8,8} = 5,9 \quad (28)$$

$$S_{postII} = 5,88 > S_{potr} = 1,5 \quad (29)$$

Uvjet je zadovoljen.

III-III

Presjek III-III opterećen je na savijanje i uvijanje, stoga se računa prema drugačijim formulama od prethodnih presjeka.

$$d_3 = d_2 = 90 \text{ mm}$$

d_3 - promjer vratila u presjeku III-III

$$b_1 = 0,78$$

$$b_2 = 0,9$$

Naprezanje u presjeku računa se prema formuli:

$$\sigma_{redIII} = \frac{M_{redIII}}{W_3} \quad (30)$$

σ_{red} – reducirano naprezanje

M_{red} – reducirani moment

W – aksijalni moment otpora

$$\beta_{kfIII} = 2$$

$$\beta_{ktIII} = 1,3$$

β_{kfIII} , β_{ktIII} – faktori zareznog djelovanja kod dosjeda za stezne spojeve prema [13]

$$M_{redIII} = \sqrt{(M_{III} \cdot \beta_{kfIII})^2 + 0,75(\alpha_0 \cdot T \cdot \beta_{ktIII})^2} \quad (31)$$

$$M_{III} = F_{Az} \cdot 44 = 17462 \cdot 44 = 768328 \text{ Nmm} \quad (32)$$

$$M_{redIII} = \sqrt{(768328 \cdot 2)^2 + 0,75(0,78 \cdot 1284,32 \cdot 10^3 \cdot 1,3)^2}$$

$$M_{redIII} = 1906122 \text{ Nmm} \quad (33)$$

$$\sigma_{redIII} = \frac{1906122}{0,1 \cdot 90^3} = 26,15 \frac{\text{N}}{\text{mm}^2} \quad (34)$$

$$S_{postIII} = \frac{b_1 \cdot b_2 \cdot \sigma_{fDN}}{\sigma_{redIII}} = \frac{0,78 \cdot 0,9 \cdot 190}{26,15} = 5,1 \quad (35)$$

$$S_{postIII} = 5,1 > S_{potr} = 1,5 \quad (36)$$

Uvjet je zadovoljen.

IV-IV

Presjek IV-IV je opterećen na uvijanje i savijanje te se javlja zarezno djelovanje zbog promjene presjeka.

$$b_1 = 0,76$$

$$b_2 = 0,9$$

$$d_4 = d_3 = 108 \text{ mm}$$

d_4 - promjer vratila u presjeku IV-IV

Naprezanje u presjeku računa se prema formuli:

$$\sigma_{redIV} = \frac{M_{redIV}}{W_4} \quad (37)$$

$$\beta_{kfIV} = 1 + c_1(\beta_{kfIV} - 1) = 1 + 0,42(2,6 - 1) = 1,67 \quad (38)$$

$$c_1 = f\left(\frac{d_2}{d_1} = 1,2\right) = 0,42$$

$$\beta_{kf2} = f\left(\frac{\rho}{d_2} = 0,005, R_m = 370 \frac{\text{N}}{\text{mm}^2}\right) = 2,6$$

c_1 - faktor odnosa D/d kod savijanja, očitano iz [13]

β_{kf2} – faktor odnosa $\frac{\rho}{d}$, R_m i $\frac{D}{d}$, očitano iz [13]

$$\beta_{ktIV} = 1 + c_2(\beta_{kT1,4} - 1) = 1 + 0,8(1,9 - 1) = 1,72 \quad (39)$$

$$c_2 = f\left(\frac{d_3}{d_2} = 1,2\right) = 0,8$$

$$\beta_{kT1,4} = f\left(\frac{\rho}{3} = 0,005\right) = 1,9$$

$$M_{redIV} = \sqrt{(M_{IV} \cdot \beta_{kfIV})^2 + 0,75(\alpha_0 \cdot T \cdot \beta_{ktIV})^2} \quad (40)$$

$$M_{IVz} = F_{Az} \cdot \left(44 + \frac{39}{2}\right) - F_{Bz} \cdot \frac{39}{2}$$

$$M_{IVz} = 17462 \cdot \left(44 + \frac{39}{2}\right) - 19100 \cdot \frac{39}{2}$$

$$M_{IVz} = 736387 \text{ Nmm} \quad (41)$$

$$M_{IVx} = F_{Bx} \cdot \frac{39}{2} = 50000 \cdot \frac{39}{2} = 975000 \text{ Nmm} \quad (42)$$

$$M_{IV} = \sqrt{(M_{IVz})^2 + (M_{IVx})^2} = \sqrt{(736387)^2 + (975000)^2}$$

$$M_{IV} = 1221839 \text{ Nmm} \quad (43)$$

M_{IVz} – moment savijanja u vertikalnoj osi u presjeku IV-IV

M_{IVx} – moment savijanja u horizontalnoj osi u presjeku IV-IV

$$M_{redIII} = \sqrt{(1221839 \cdot 1,67)^2 + 0,75(0,78 \cdot 1284,32 \cdot 10^3 \cdot 1,72)^2}$$

$$M_{redIII} = 2527881 \text{ Nmm} \quad (44)$$

$$\sigma_{redIV} = \frac{2527881}{0,1 \cdot 108^3} = 20,07 \frac{\text{N}}{\text{mm}^2} \quad (45)$$

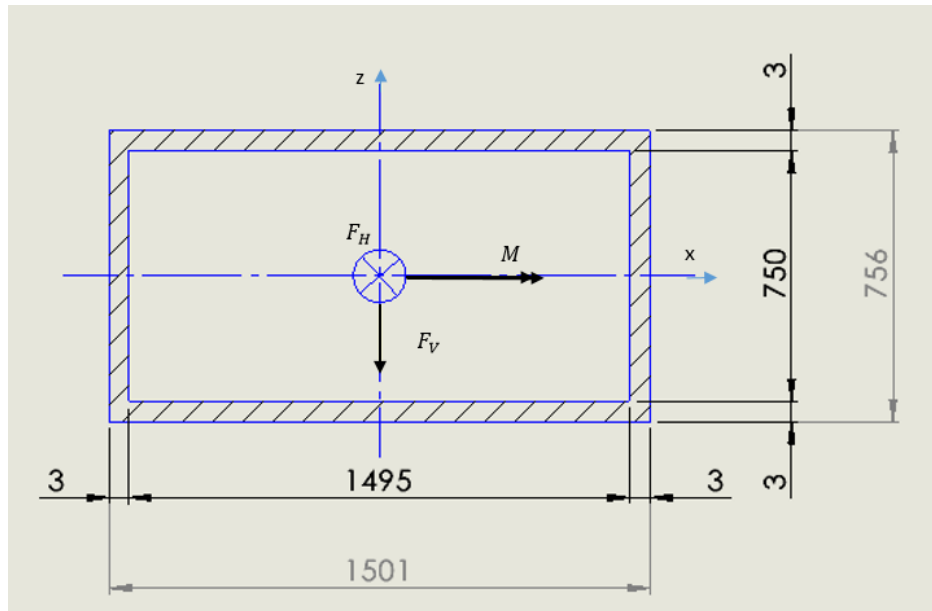
$$S_{postIV} = \frac{b_1 \cdot b_2 \cdot \sigma_{fDN}}{\sigma_{redIII}} = \frac{0,76 \cdot 0,9 \cdot 190}{20,07} = 6,6 \quad (46)$$

$$S_{postIV} = 6,6 > S_{potr} = 1,5 \quad (47)$$

Uvjet je zadovoljen.

4.5. Proračun najopterećenijeg zavara

Najopterećeniji dio konstrukcije je nosiva ploča koja je po obodu zavarena s ostatkom konstrukcije, pa će se za taj dio provesti proračun zavara.



Slika 4.5. Proračunski presjek zavara

Na zavar kao vertikalne sile djeluju težine elektromotora, reduktora i pužnog vijka. One se nalaze na krakovima te opterećuju zavar na savijanje.

$$M = G_p \cdot 449,5 - (G_{EM} + G_R) \cdot 387,5$$

$$M = 167 \cdot 9,81 \cdot 449,5 - (86 + 50) \cdot 9,81 \cdot 387,5$$

$$M = 219415 \text{ Nmm} \quad (48)$$

Geometrijske karakteristike presjeka su:

$$I_x = \frac{B^3 H}{12} - \frac{b^3 h}{12} = \frac{756^3 \cdot 1501}{12} - \frac{750^3 \cdot 1495}{12} = 1487565018 \text{ mm}^4 \quad (49)$$

$$W_x = \frac{I_x}{e} = \frac{1487565018}{378} = 3935357 \text{ mm}^3 \quad (50)$$

$$A = 2 \cdot t \cdot l_1 + 2 \cdot t \cdot l_2 = 2 \cdot 3 \cdot 1501 + 2 \cdot 3 \cdot 756 = 13506 \text{ mm}^2 \quad (51)$$

Naprezanje na savijanje iznosi:

$$\sigma_s = \frac{M}{W_x} = \frac{219415}{3935357} = 0,06 \frac{\text{N}}{\text{mm}^2} \quad (52)$$

$$\sigma_s = 0,06 \frac{N}{mm^2} \leq \sigma_{dop} = 180 \frac{N}{mm^2} \quad (53)$$

Horizontalnu silu čini aksijalna sila koja je jednaka potrebnoj sili prešanja, pa tlačno opterećenje ploče iznosi:

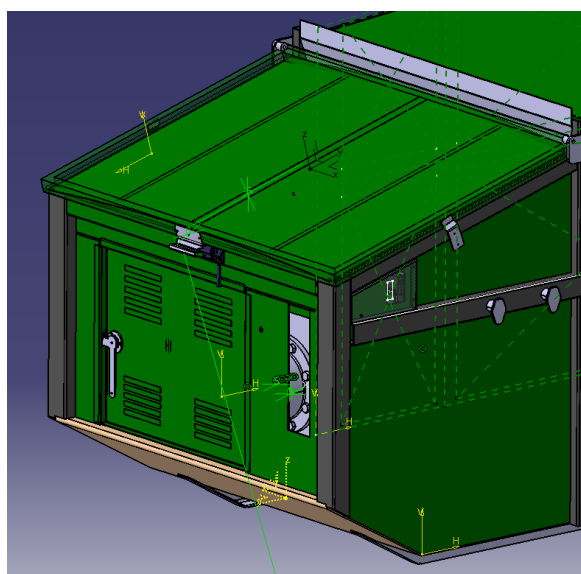
$$\sigma_T = \frac{F_H}{A} = \frac{50000}{13506} = 3,7 \frac{N}{mm^2} \quad (54)$$

$$\sigma_T = 3,7 \frac{N}{mm^2} \leq \sigma_{dop} = 110 \frac{N}{mm^2} \quad (55)$$

4.6. Opis konačnog rješenja

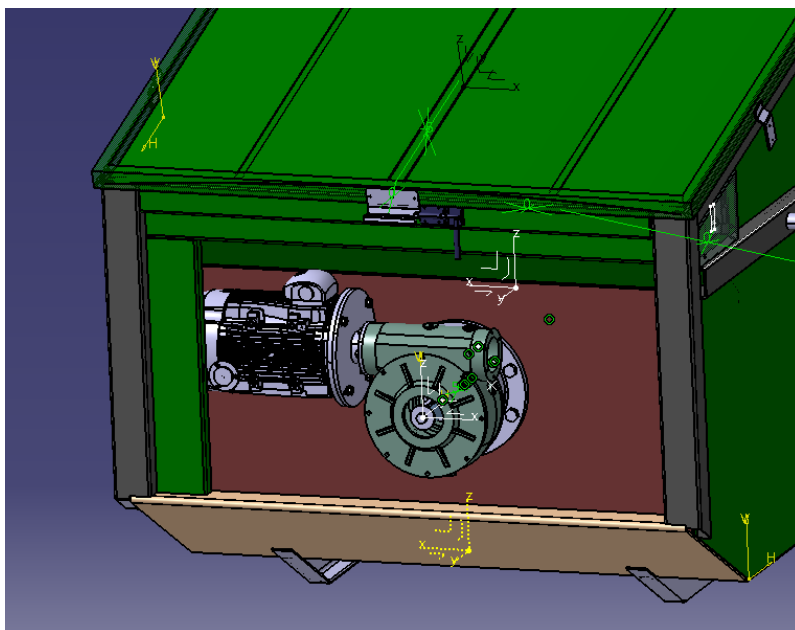
Konstrukcija je modelirana u 3D CAD programu CATIA V5R20 te je uređaj detaljno konstruiran i razrađen.

Usipna komora je odijeljena od tlačnog dijela i opremljena je pužem za prešanje otpada. Puž sabija otpad u tlačnu komoru. Otvor usipne komore je veličine 1618 x 1145 mm. Poklopac je izrađen iz lima debljine 2 mm. Poklopac se lagano otvara i zatvara, a radi sprečavanja neovlaštenog pristupa zatvara se polužnim mehanizmom kojeg je moguće zaključati pomoću lokota. Svi limovi usipne komore su povezani zavarima. Ispred usipne komore nalazi se pogonski sklop do kojeg se dolazi otvaranjem prednjih vrata. Tu se nalaze reduktor i elektromotor koji pokreću puž za prešanje.

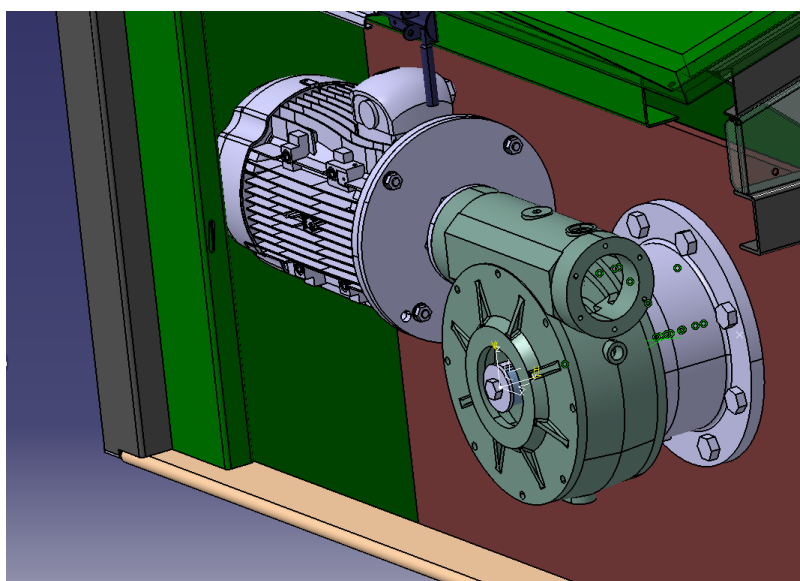


Slika 4.6. Usipna komora

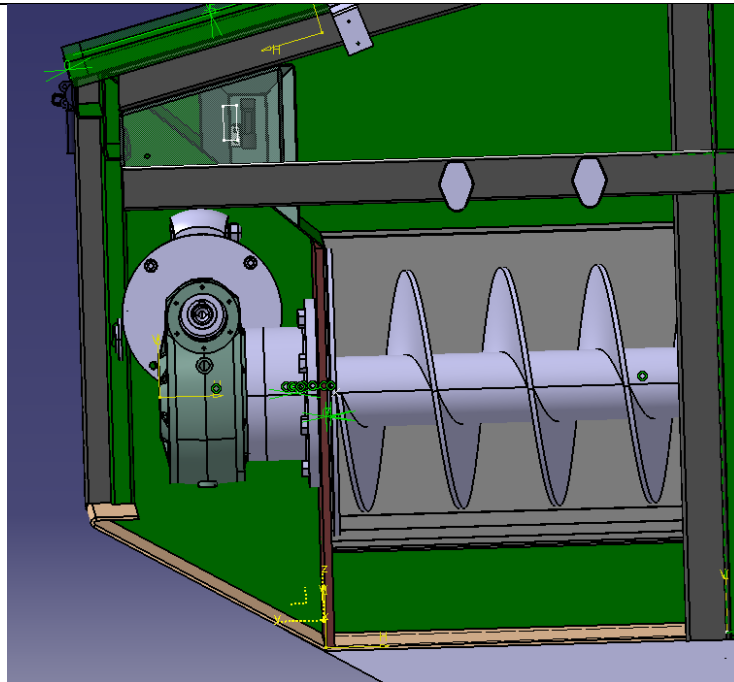
Motor i reduktor su međusobno spojeni M12 vijcima. Reduktor je spojen na prvu prirubnicu uz pomoć M14 vijaka, a na prvu prirubnicu je spojena druga uz M12 vijke. Nakon što se stave ležajevi i međuprsteni, sve je namontirano na nosivu ploču preskotejnera debljine 15 mm pomoću M20 vijaka. Na kraju se provlači vratilo, stavlja se ploča i pritegne se pomoću M16 vijka.



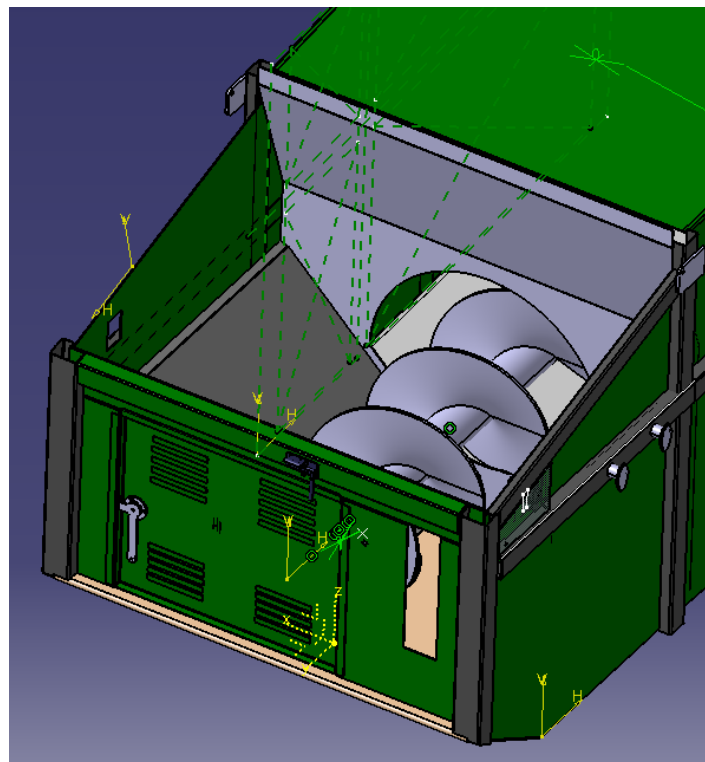
Slika 4.7. Spoj elektromotora i reduktora



Slika 4.8. Spoj pogonskog sklopa

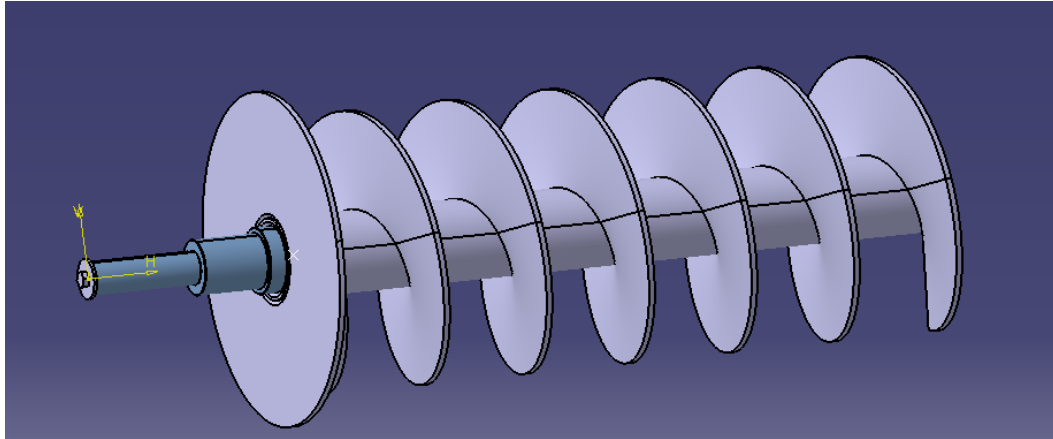


Slika 4.9. Bočni pogled na pogonski sklop



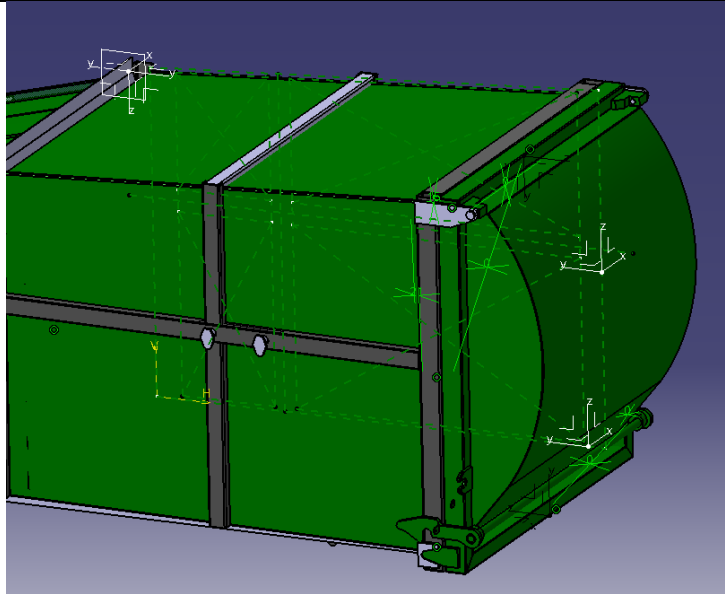
Slika 4.10. Usipna komora bez poklopca

Sklop puža za prešanje se sastoji od vratila, cijevi, ploče i prirubnice. Na vratilo se navlači cijev na koju se potom zavarivanjem spajaju segmenti zavojnice. Na reduktor se spaja vijčanom vezom, a kako bi se dodatno učvrstio, također se preko ploče i vijaka povezuje sa samom konstrukcijom.



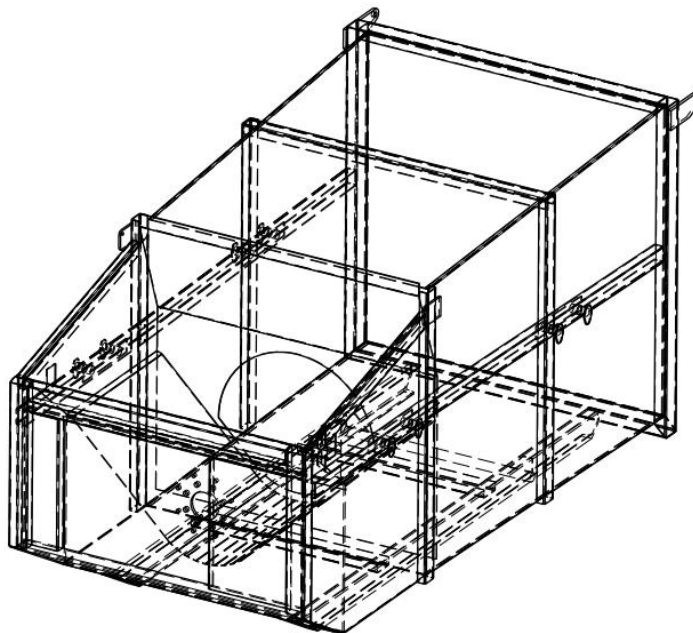
Slika 4.11. Puž za prešanje

Tlačna komora predstavlja spremnik otpada. Konstrukcija komore je povezana zavarima. U usipnoj komori otpad se potiskuje u tlačnu komoru gdje se sabija na volumen od 1/10 prethodnog volumena. Otpad ostaje unutar spremnika sve do njegovog pražnjenja. Stranice i gornji dio tlačne komore izrađene su od čeličnog lima debljine 3 mm, a pod od ravnog lima debljine 3 mm. Zbog dodatnog ojačanja koje je potrebno zbog velike sile prešanja su postavljena profilirana ojačanja od lima debljine 6 mm. Pražnjenje tlačne komore se izvodi sipanjem tako da se pomoću mehanizma stražnja vrata oslobode i cijeli preskotejner se nagne pomoću kamiona. Sa strane komore se nalaze kuke kako bi se lakše primila komora kod isipanja. Kako bi otpad što lakše ispao tijekom pražnjenja, komora je izvedena konusno, odnosno prednji dio komore je nešto niži od stražnjeg.



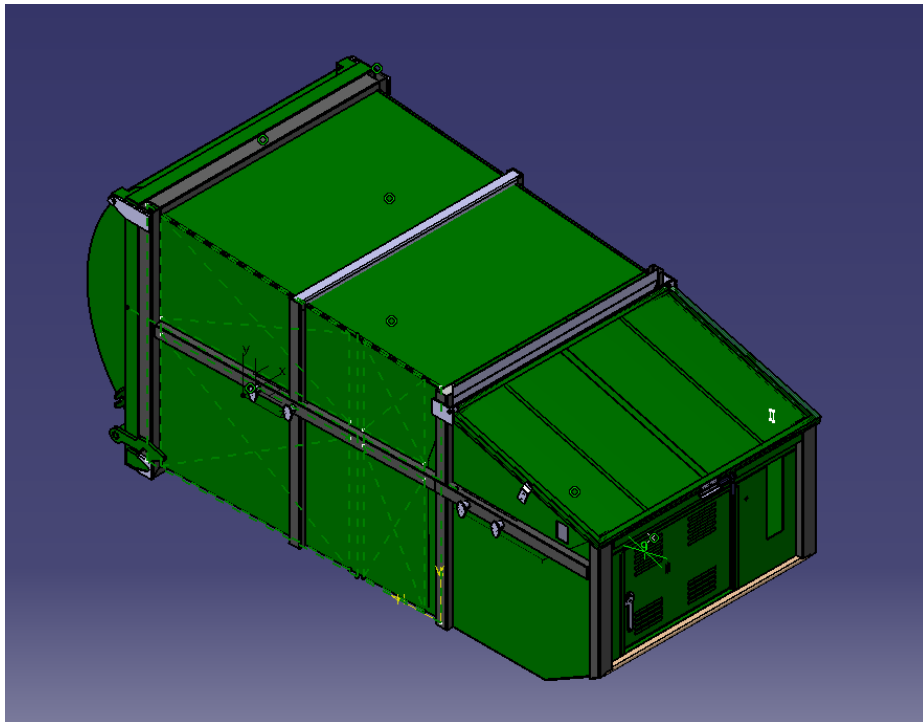
Slika 4.12. Tlačna komora

Na slici 4.12. je u izometriji prikazana zavarena konstrukcija kontejnera.



Slika 4.13. Zavarena konstrukcija cijelog preskontejnera

Na slici 4.13. prikazan je vanjski izgled konačnog modela uređaja.



Slika 4.14. Model cijelog uređaja

5. Zaključak

Čovjek proizvodi sve više i više otpada kojeg je potrebno skladištiti i odlagati. Kako bi se čim više otpada uspjelo pohraniti u neki spremnik, koriste se kontejneri za prešanje otpada. Koriste se kao sekundarno odlagalište otpada, prije nego se isprazne i otpad ode u daljnju proceduru odlaganja.

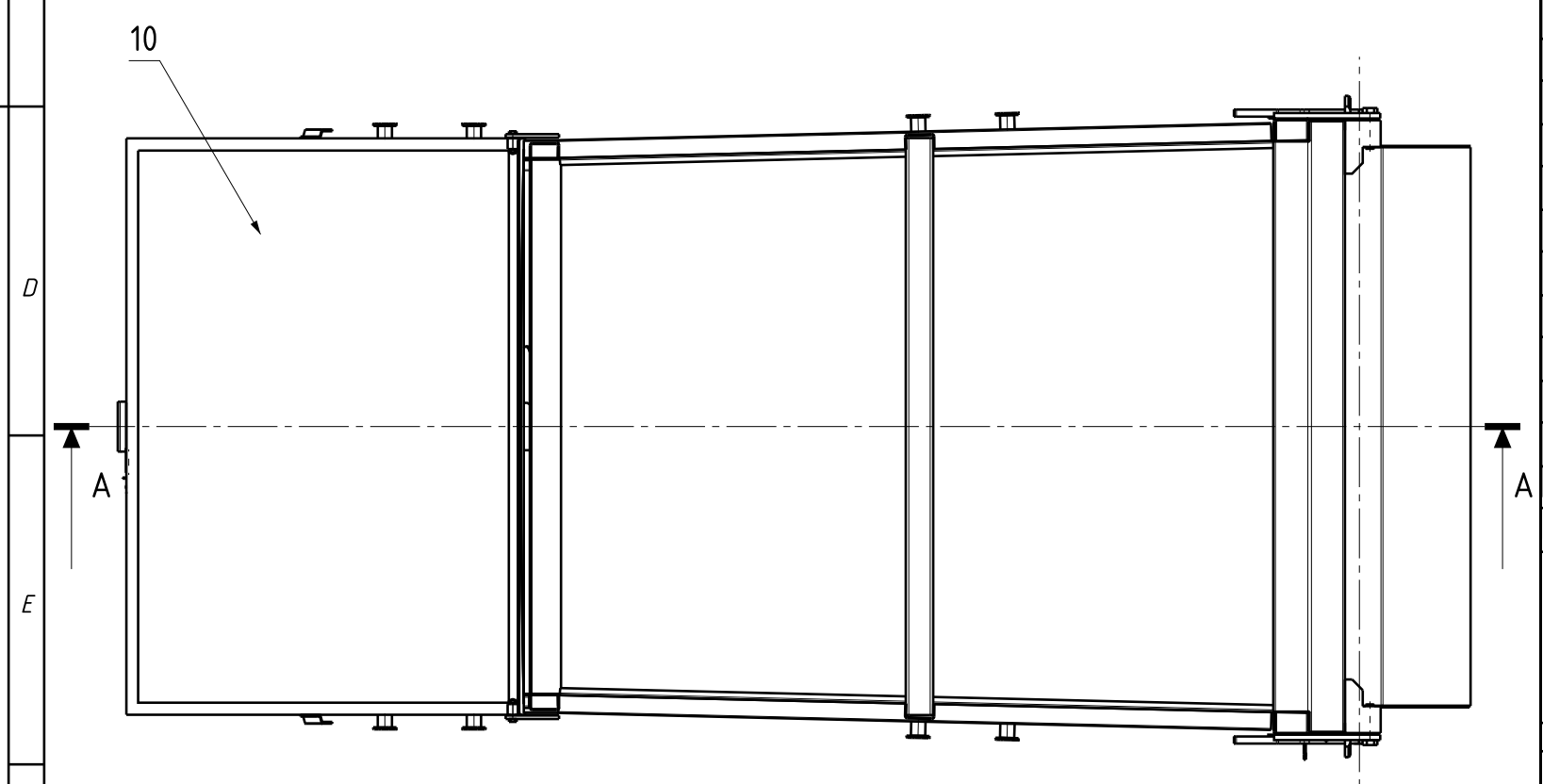
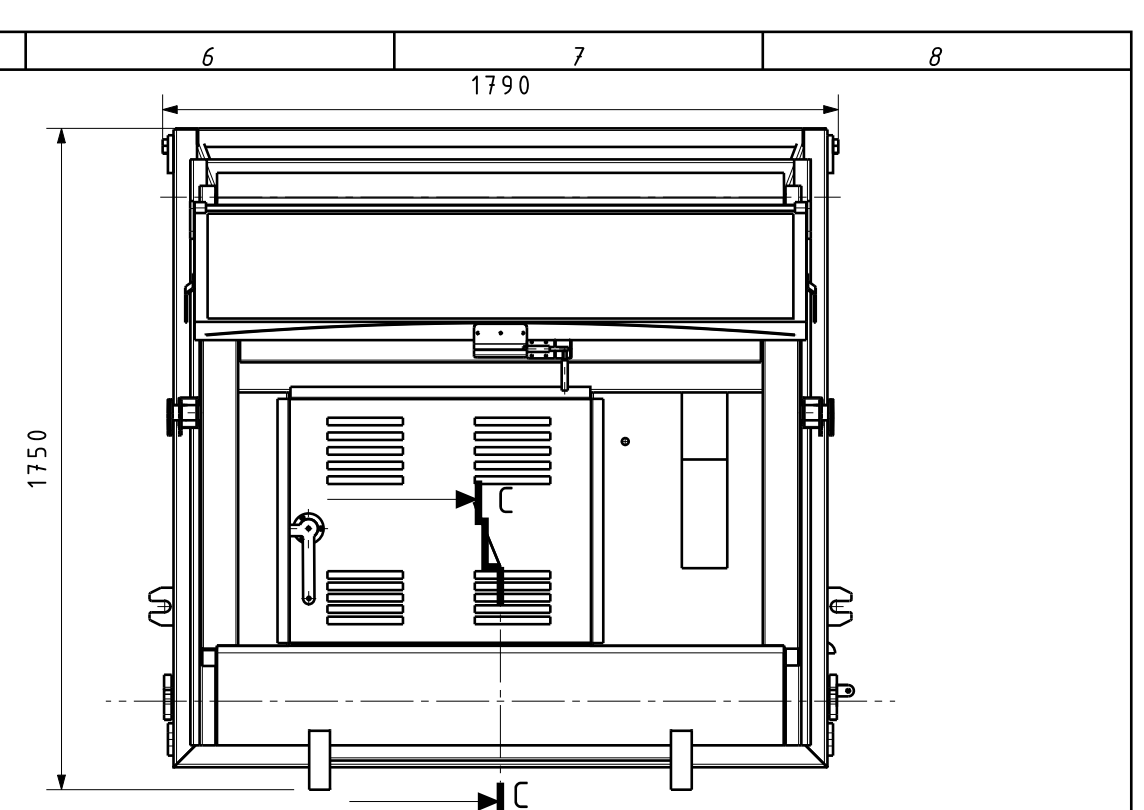
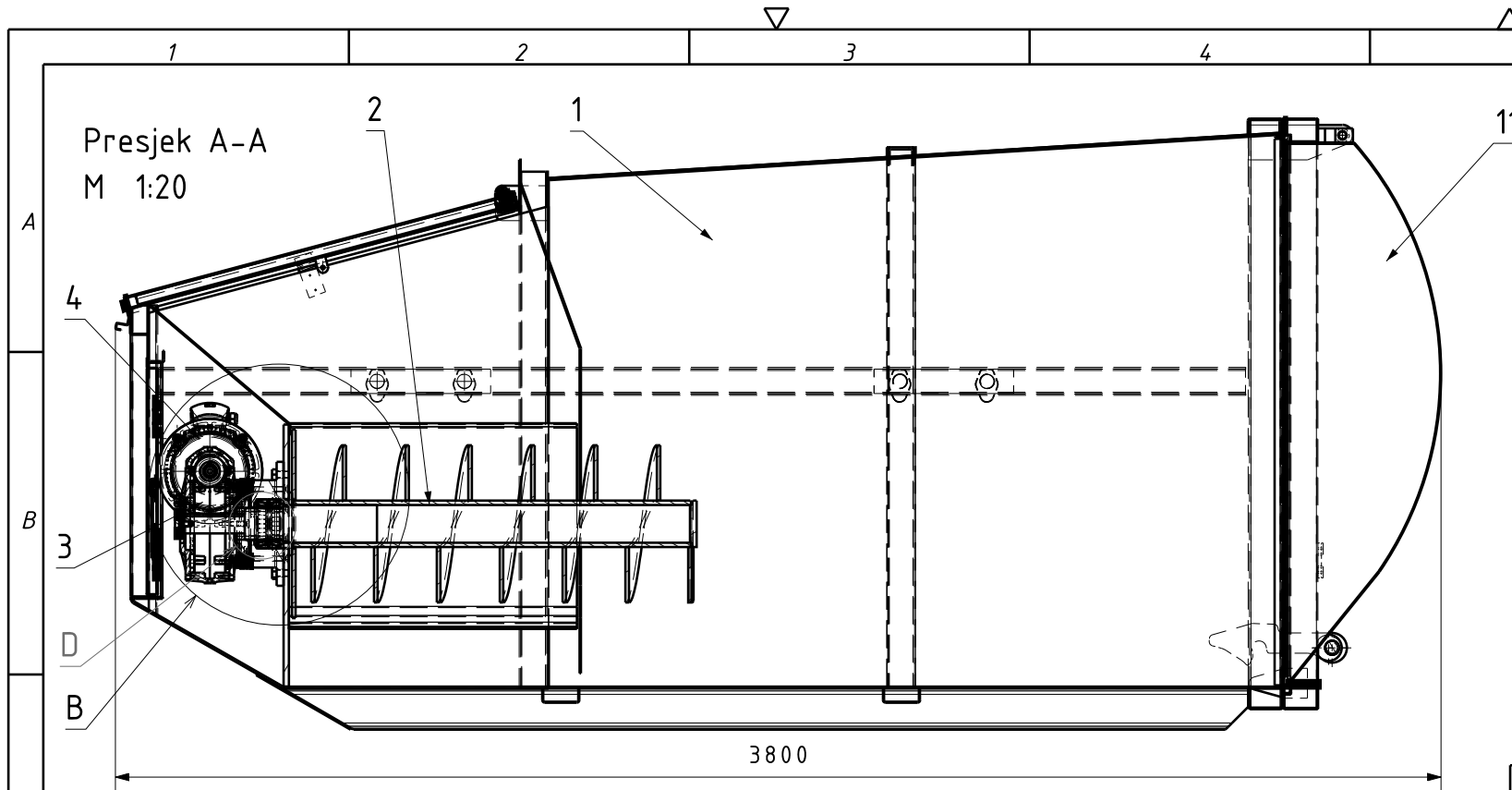
U ovom radu konstruiran je uređaj koji služi upravo za prešanje i skladištenje otpada. Primarno tržište za preskontejner su hoteli, restorani, shopping centri. Na tržištu postoji nekoliko uređaja koji na sličan način skladište otpad. Kapacitet ovog uređaja je manji od onih koji se nalaze na tržištu, stoga je pogodan za postavljanje na bilokoji prostor. S masom od 1611 kg uređaj je težak što znači kako je za njegovo postavljanje i pomicanje potrebno stručno osoblje. Uređaj nije kompliciran za upravljanje te ga može koristiti svatko. Nema opasnosti za korisnika, osim kod eventualnog udarca kod bacanja otpada u pres kontejner. Uređaj zadovoljava svim traženim zahtjevima.

LITERATURA

- [1] <https://www.presto.eu/en/products/compactor/mobile-compactor-roll-on-roll-off-container.html>
- [2] <https://www.elkoplast.eu/static-compactors>
- [3] <https://pixabay.com/>
- [4] <https://domus-sesvete.hr/zastupnistvo-i-servis/presto/staticki-puzni-pred-kontejneri/>
- [5] <https://domus-sesvete.hr/zastupnistvo-i-servis/presto/strojevi-za-pred-usitnjavanje-i-sabijanje-s-puznim-vijkom/>
- [6] <https://rikobaler.com/en/mpc-compactor/#feedback>
- [7] <https://amberbale.co.uk/product/static-compactors/>
- [8] <https://kkbalers.com/articles/a-history-of-waste-balers-and-compactors/>
- [9] <https://www.eea.europa.eu/hr/signals/signali-2014/clanci/otpad-problem-ili-resurs>
- [10] <https://www.recycleguide.org/history-waste-management/>
- [11] <https://quinterecycling.org/the-history-of-waste-and-recycling/>
- [12] https://www.motive.it/upload/documenti/cataloghi/DELPHI_catalogo_ing.pdf
- [13] Vučković, K.: Osovine i vratila, Fakultet strojarstva i brodogradnje, 2015.
- [14] <https://www.skf.com/group/products/rolling-bearings/roller-bearings/tapered-roller-bearings/single-row-tapered-roller-bearings/productid-33018>
- [15] Kraut, B.: Strojarski priručnik, Tehnička knjiga Zagreb, 1970.

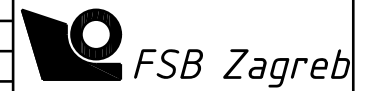
PRILOZI

- I. CD-R disc
- II. Tehnička dokumentacija

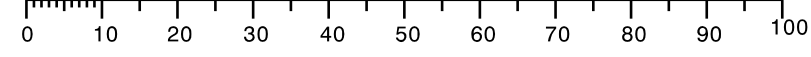


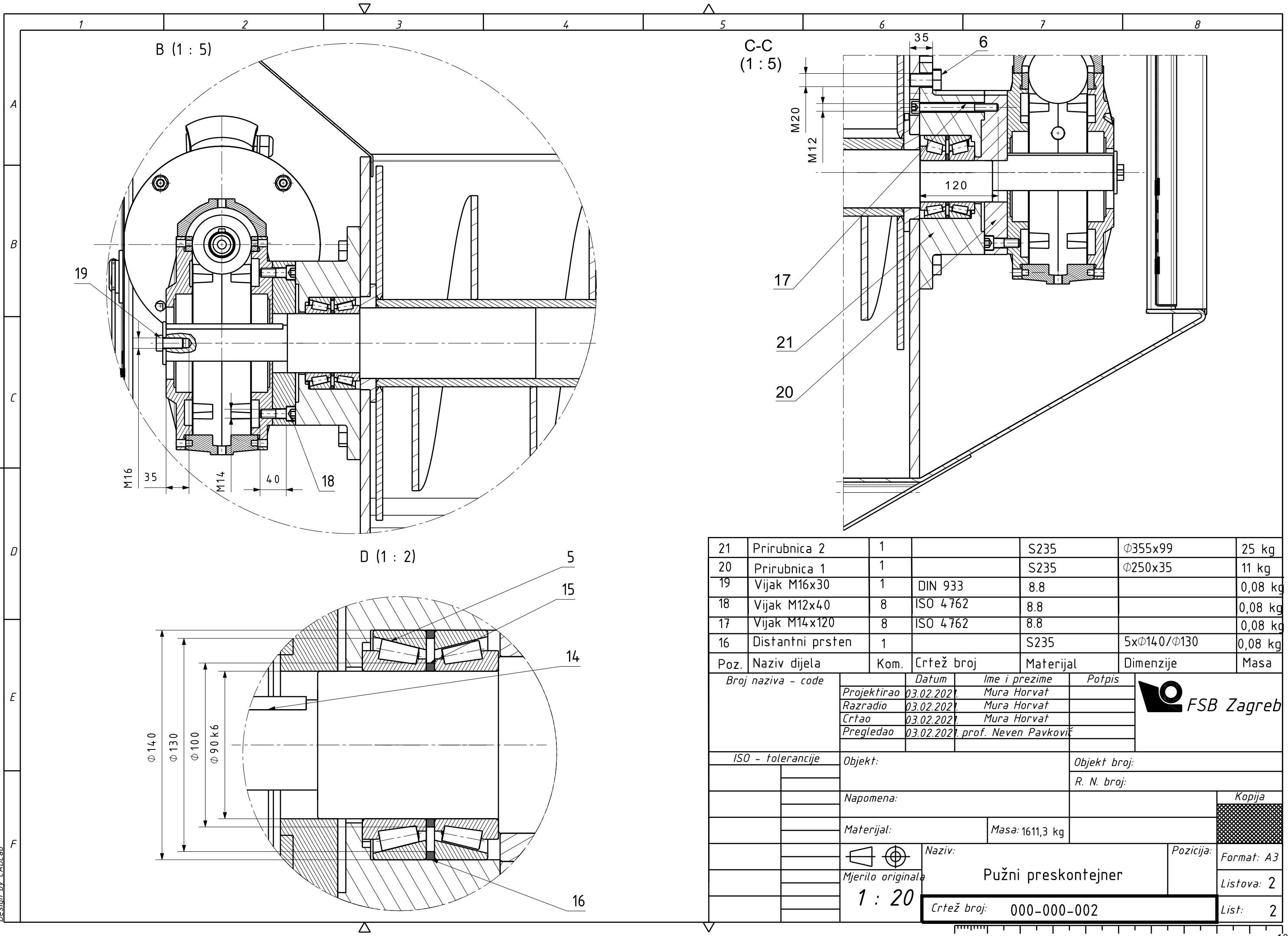
15	Distantni prsten	1		S235	5x Φ 100/ Φ 90mm	0,06kg
14	Pero 16x10x140	1	DIN 6885	C45		0,03kg
13	Vijak M12x55	2	DIN 933	8.8		0,05 kg
12	Vijak M24x100	2	DIN 933	8.8		0,08 kg
11	Stražnji poklopac	1			1780x664x1690mm	191.49kg
10	Prednji poklopac	1			1618x1145x166mm	39.7kg
9	Matica M12	6	DIN 934	8.8		0,005 kg
8	Podložna pločica M12	12	DIN 125	140HV		0,001 kg
7	Vijak M12x40	4	DIN 933	8.8		0,05 kg
6	Vijak M20x35	8	DIN 933	8.8		0,07 kg
5	Ležaj 33018	2			SKF	2,2kg
4	Elektromotor	1			Motive	86kg
3	Reduktor	1			Motive	50kg
2	Puž za prešanje	1	000-002-001		Φ 540x1480mm	167 kg
1	Zavarena konstrukcija	1	000-001-001		3500x1760x1750mm	1070,3 kg
Poz.	Naziv dijela	Kom.	Crtež broj/Norma	Materijal	Dimenzije/Proizvođač	Masa

Broj naziva - code		Datum	Ime i prezime	Potpis
Projektirao		03.02.2021	Mura Horvat	
Razradio		03.02.2021	Mura Horvat	
Crtao		03.02.2021	Mura Horvat	
Pregledao		03.02.2021	prof. Neven Pavković	
ISO - tolerancije		Objekt:	Objekt broj:	
				R. N. broj:
Napomena:				
Materijal:		Masa: 1911,3 kg		Kopija
Mjerilo originala		Naziv:		Pozicija:
1 : 20		Pužni preskontejner		Format: A3
		Crtež broj: 000-000-001		Listova: 2
				List: 1



Design by CADLab





Poz.	Naziv dijela	Kom.	Crtež broj	Materijal	Dimenzije	Masa
21	Prirubnica 2	1		S235	Ø355x99	25 kg
20	Prirubnica 1	1		S235	Ø250x35	11 kg
19	Vijak M16x30	1	DIN 933	8.8		0,08 kg
18	Vijak M12x40	8	ISO 4762	8.8		0,08 kg
17	Vijak M14x120	8	ISO 4762	8.8		0,08 kg
16	Distantni prsten	1		S235	5xØ140/Ø130	0,08 kg

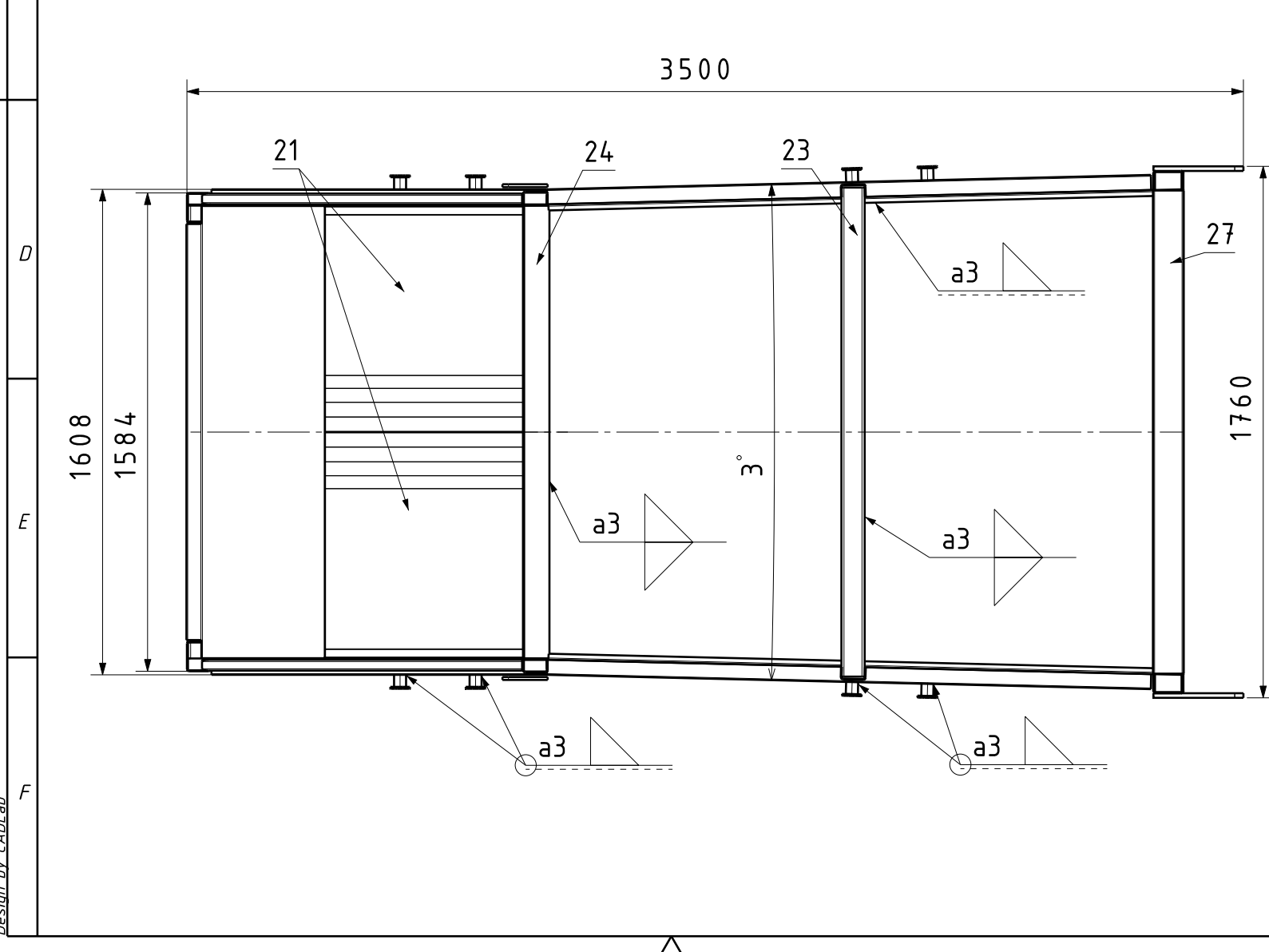
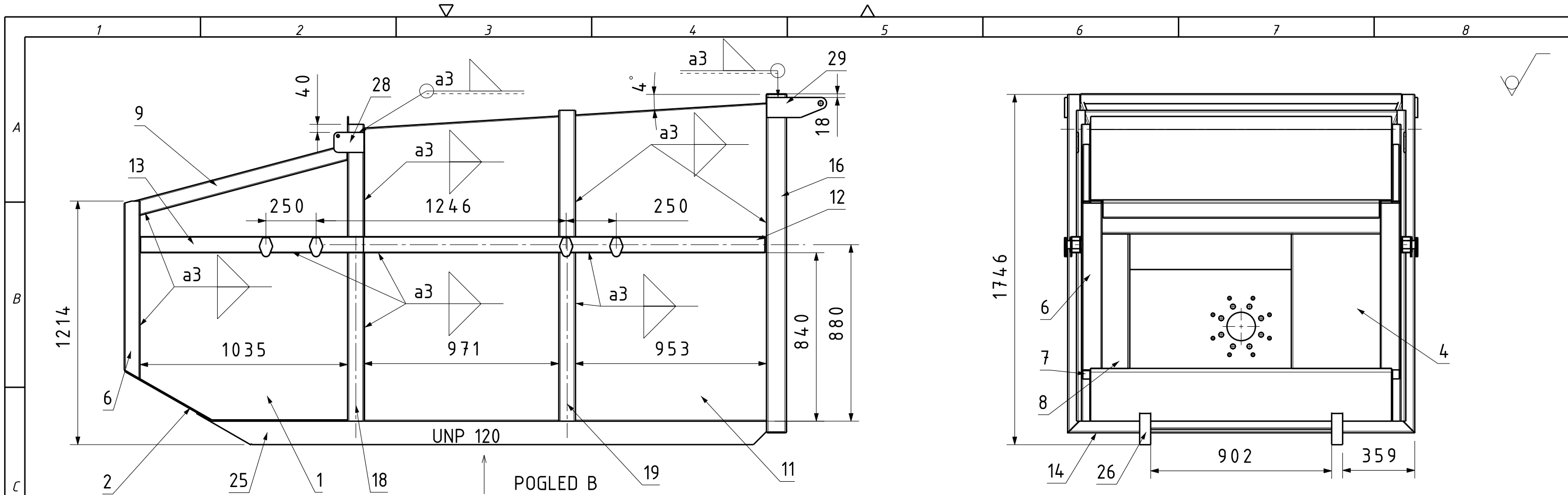
Broj naziva - code		Datum	Ime i prezime	Potpis
Projektirao		03.02.2021	Mura Horvat	
Razradio		03.02.2021	Mura Horvat	
Crtao		03.02.2021	Mura Horvat	
Pregledao		03.02.2021	prof. Neven Pavković	

ISO - tolerancije		Objekt:	Objekt broj:
		Napomena:	R. N. broj:
Materijal:		Masa: 1611,3 kg	Kopija

Mjerilo originala	Naziv:	Pozicija:
1 : 20	Pužni preskotejner	Format: A3
	Crtež broj: 000-000-002	Listova: 2
		List: 2

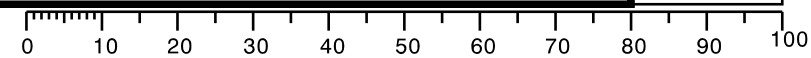


Design by CADLab

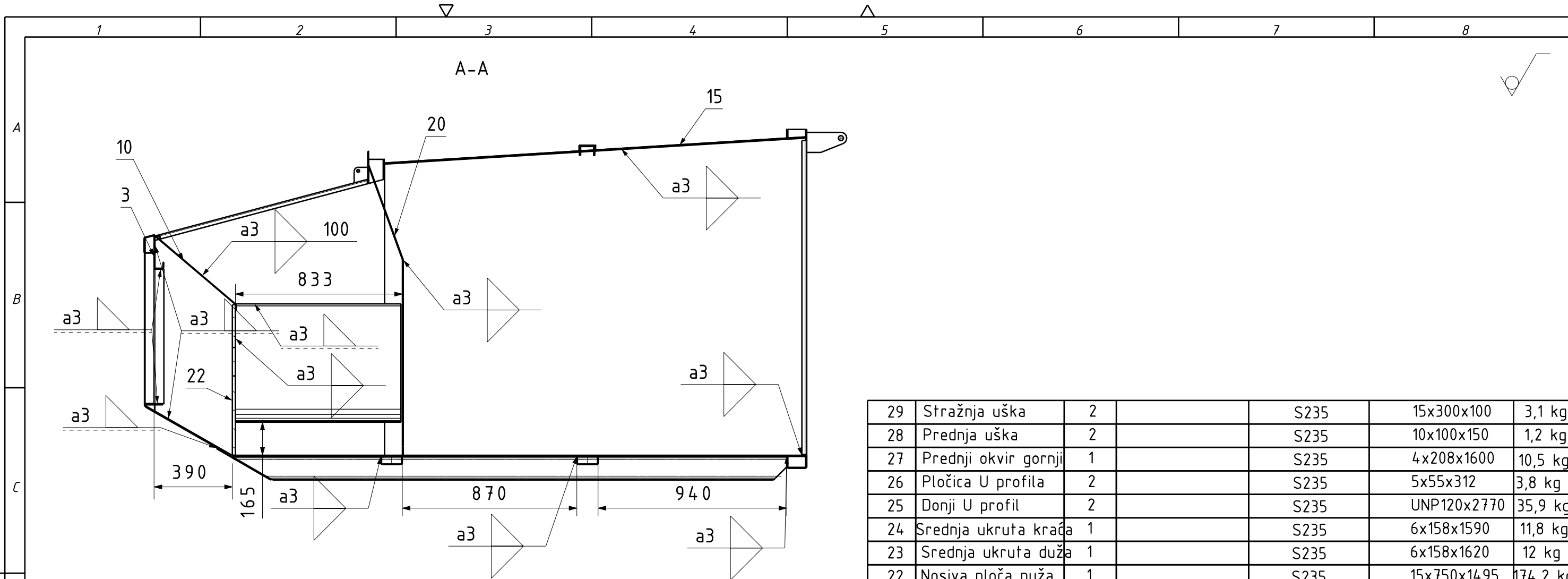


12	Uzdužni profil duži	2		S235	5x160x2000	15,1 kg
11	Bočna stranica	2		S235	3x2100x1620	76,5 kg
10	Kosina	1		S235	3x733x1498	26 kg
9	Prednji kosi profil	2		S235	3x156x1098	4 kg
8	Prednja str. 2	1		S235	4x237x670	5 kg
7	Pločica prednjeg kut.	2		S235	3x36x85	0,1 kg
6	Prednji kutni profil	2		S235	3x887x245	5 kg
5	Pod	1		S235	3x1600x2100	77 kg
4	Prednja strana	1		S235	4x537x670	12 kg
3	Prednja gornja str.	1		S235	4x231x1500	11 kg
2	Pod prednji	1		S235	6x1348x1500	95 kg
1	Prednja bočna str.	2		S235	4x1375x1145	43 kg

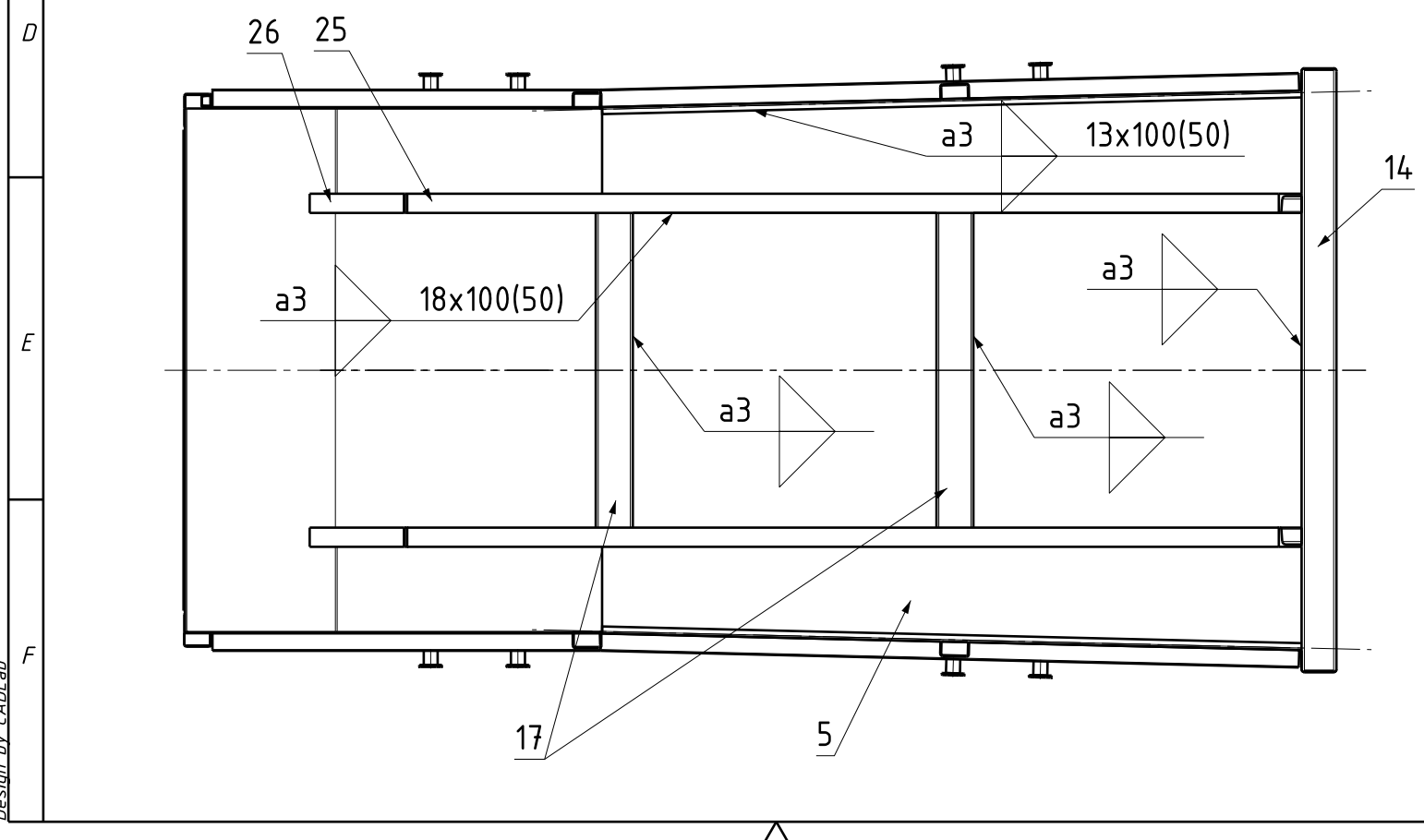
Poz.	Naziv dijela	Kom.	Crtež broj	Materijal	Dimenzije	Masa
Broj naziva - code		Datum		Ime i prezime		Potpis
Projektirao		31.01.2021		Mura Horvat		
Razradio		31.01.2021		Mura Horvat		
Crtao		31.01.2021		Mura Horvat		
Pregledao		31.01.2021		prof. Neven Pavković		
ISO - tolerancije			Objekt:			Objekt broj:
						R. N. broj:
Napomena:						Kopija
Materijal:			Masa: 1070,3 kg			
Mjerilo originala			Naziv:			Pozicija:
1 : 20			Zavarena konstrukcija			1
Crtež broj: 000-001-002						List: 1



Design by CADLab

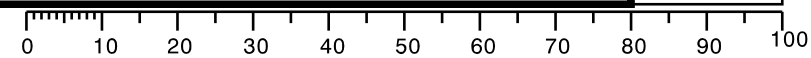


POGLED B

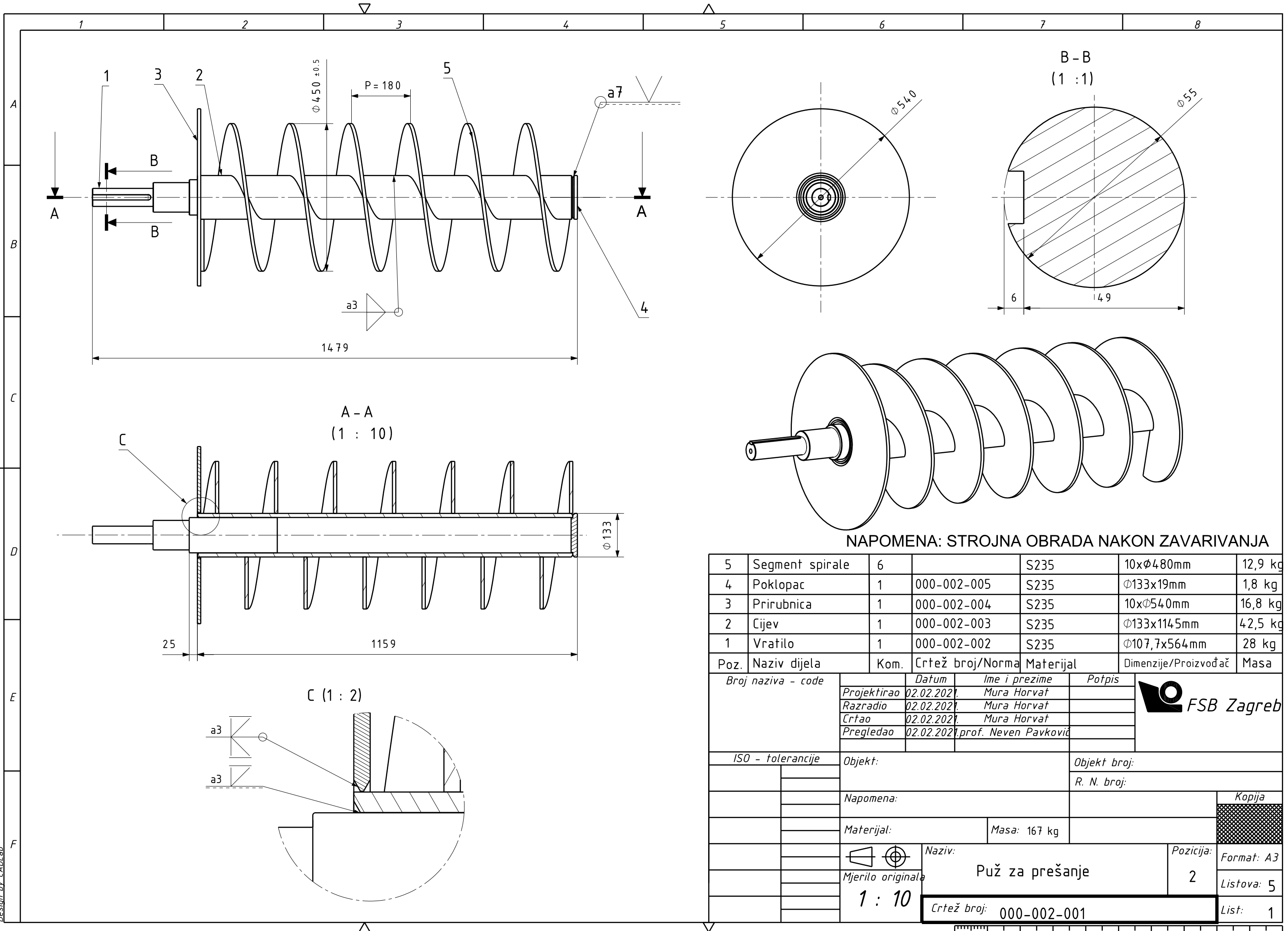


29	Stražnja uška	2		S235	15x300x100	3,1 kg
28	Prednja uška	2		S235	10x100x150	1,2 kg
27	Prednji okvir gornji	1		S235	4x208x1600	10,5 kg
26	Pločica U profila	2		S235	5x55x312	3,8 kg
25	Donji U profil	2		S235	UNP120x2770	35,9 kg
24	Srednja ukruta krača	1		S235	6x158x1590	11,8 kg
23	Srednja ukruta duža	1		S235	6x158x1620	12 kg
22	Nosiva ploča puža	1		S235	15x750x1495	174,2 kg
21	Kada preskontejnera	2		S235	4x825x969	25,2 kg
20	Druga pregrada	1		S235	4x1507x1500	58 kg
19	Vertikalni profil 2	2		S235	3x154x1550	5,7 kg
18	Vertikalni profil 1	2		S235	3x154x1480	5,4 kg
17	Ukruta poda	2		S235	3x180x1000	4,3 kg
16	Prednji okvir bočni	2		S235	4x231x1687	12,2 kg
15	Krov	1		S235	3x1600x2100	77 kg
14	Prednji okvir	1		S235	4x231x1730	12,2 kg
13	Uzdužni profil krači	2		S235	5x160x1110	3,8 kg

Poz.	Naziv dijela	Kom.	Crtež broj	Materijal	Dimenzije	Masa
Broj naziva - code		Datum		Ime i prezime		Potpis
Projektirao		31.01.2021		Mura Horvat		
Razradio		31.01.2021		Mura Horvat		
Crtao		31.01.2021		Mura Horvat		
Pregledao		31.01.2021		prof. Neven Pavković		
ISO - tolerancije		Objekt:			Objekt broj:	
					R. N. broj:	
		Napomena:				
		Materijal:			Masa: 1070,3 kg	
		Naziv:			Pozicija:	
		Zavarena konstrukcija			1	
		Mjerilo originala			Format: A3	
		1 : 20			Listova: 2	
		Crtež broj: 000-001-003			List: 2	



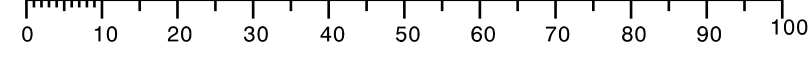
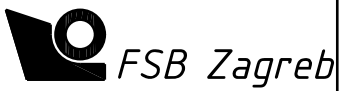
Design by CADLab



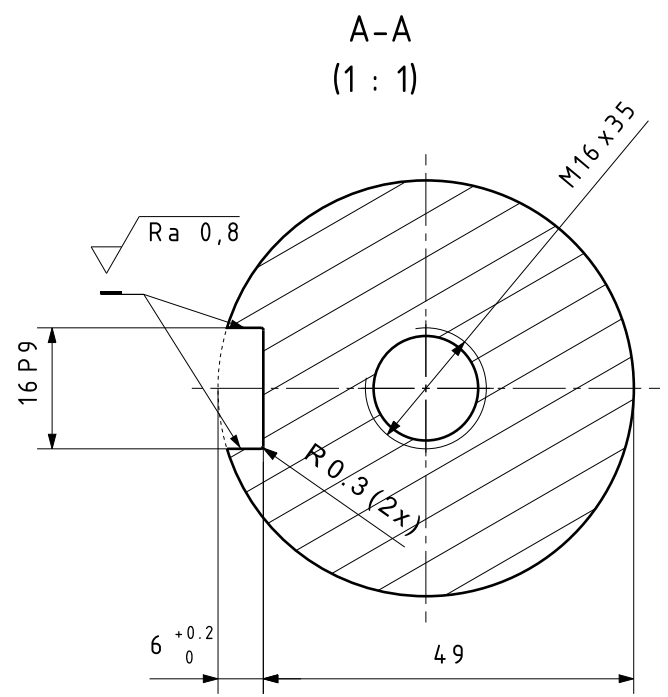
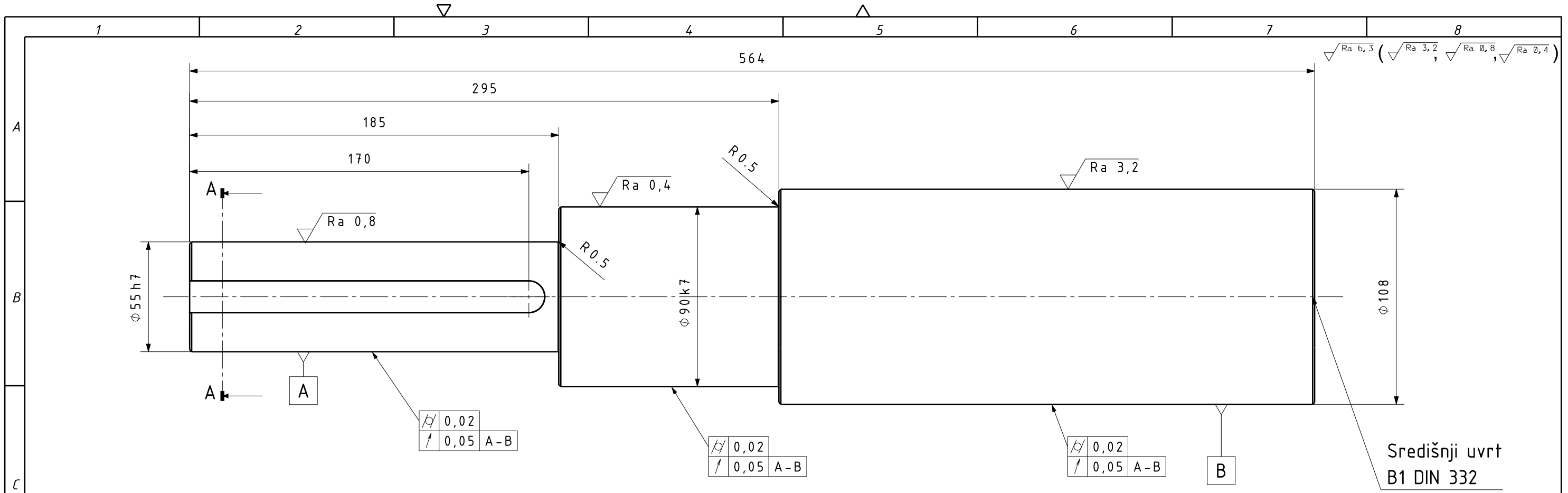
NAPOMENA: STROJNA OBRADA NAKON ZAVARIVANJA

5	Segment spirale	6		S235	10x Φ 480mm	12,9 kg
4	Poklopac	1	000-002-005	S235	Φ 133x19mm	1,8 kg
3	Prirubnica	1	000-002-004	S235	10x Φ 540mm	16,8 kg
2	Cijev	1	000-002-003	S235	Φ 133x1145mm	42,5 kg
1	Vratilo	1	000-002-002	S235	Φ 107,7x564mm	28 kg
Poz.	Naziv dijela	Kom.	Crtež broj/Norma	Materijal	Dimenzije/Proizvođač	Masa

Broj naziva - code	Datum	Ime i prezime	Potpis
	Projektirao 02.02.2021	Mura Horvat	
	Razradio 02.02.2021	Mura Horvat	
	Crtao 02.02.2021	Mura Horvat	
	Pregledao 02.02.2021	prof. Neven Pavković	
ISO - tolerancije	Objekt:	Objekt broj:	
		R. N. broj:	
	Napomena:		
	Materijal:	Masa: 167 kg	
	Mjerilo originala	Naziv: Puž za prešanje	Pozicija: 2
	1 : 10	Crtež broj: 000-002-001	Format: A3
			Listova: 5
			List: 1

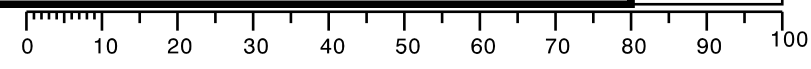


Design by CADLab

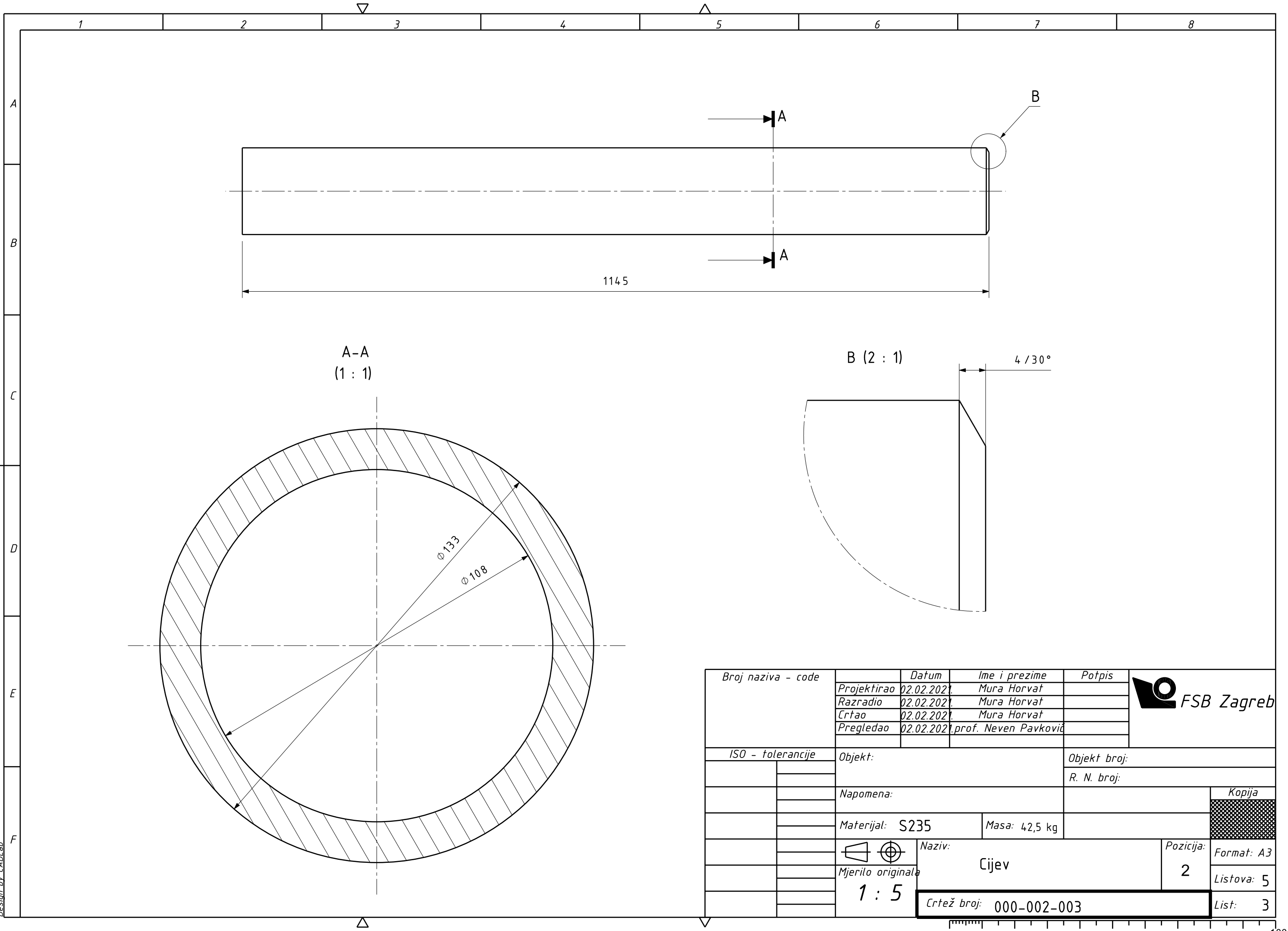


NAPOMENA: SVI NEKOTIRANI BRIDOVİ SKOŠENI 1/45°

Broj naziva - code	Datum	Ime i prezime	Potpis	
	Projektirao	02.02.2021	Mura Horvat	
	Razradio	02.02.2021	Mura Horvat	
	Crtao	02.02.2021	Mura Horvat	
Pregledao	02.02.2021	prof. Neven Pavković		
ISO - tolerancije		Objekt:	Objekt broj:	
Ø55 h7	0 -0,030	Napomena:		R. N. broj:
Ø90 k7	0,032 0,002	Materijal: S235		Masa: 28 kg
16 P9	-0,018 -0,061	Naziv:		Pozicija:
		Vratilo puža za prešanje		1
		Crtež broj: 000-002-002		Format: A3
				Listova: 5
				List: 2



Design by CADLab



A-A
(1 : 1)

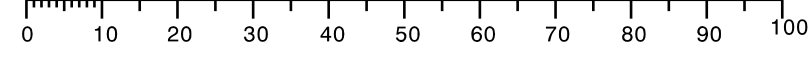
B (2 : 1)

4 / 30°

1145

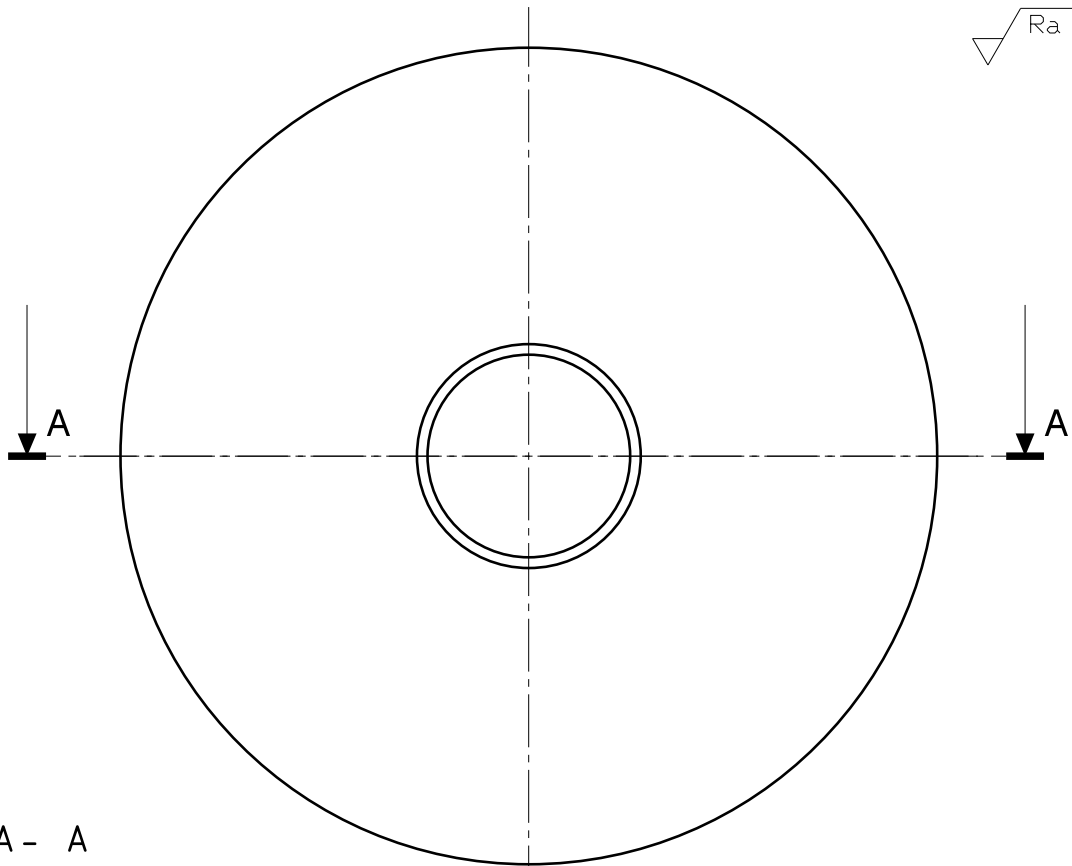
$\phi 133$
 $\phi 108$

Broj naziva - code	Projektirao	02.02.2021	Mura Horvat	Potpis	
	Razradio	02.02.2021	Mura Horvat		
	Crtao	02.02.2021	Mura Horvat		
	Pregledao	02.02.2021	prof. Neven Pavković		
ISO - tolerancije	Objekt:		Objekt broj:		
			R. N. broj:		
	Napomena:				Kopija
	Materijal:	S235	Masa:	42,5 kg	
			Naziv:		Pozicija:
	Mjerilo originala		Cijev		2
	1 : 5		Crtež broj: 000-002-003		Format: A3
					Listova: 5
					List: 3

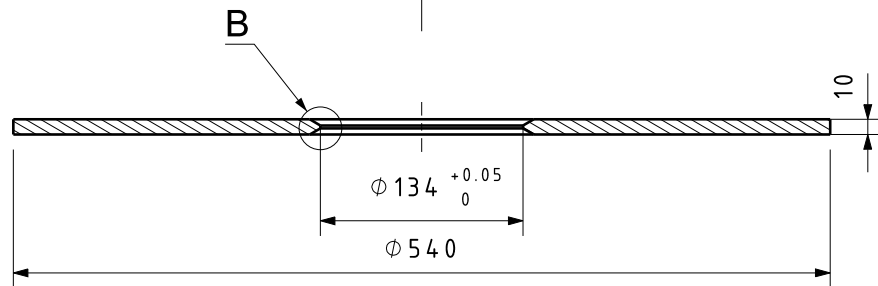


Design by CADLab

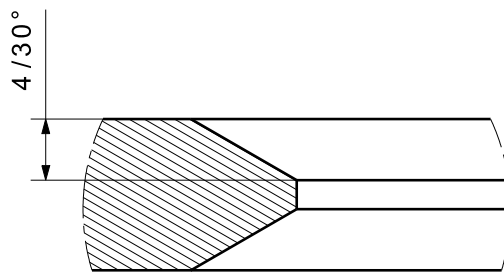
$\sqrt{Ra\ 6,3}$


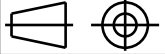


A - A
(1 : 5)

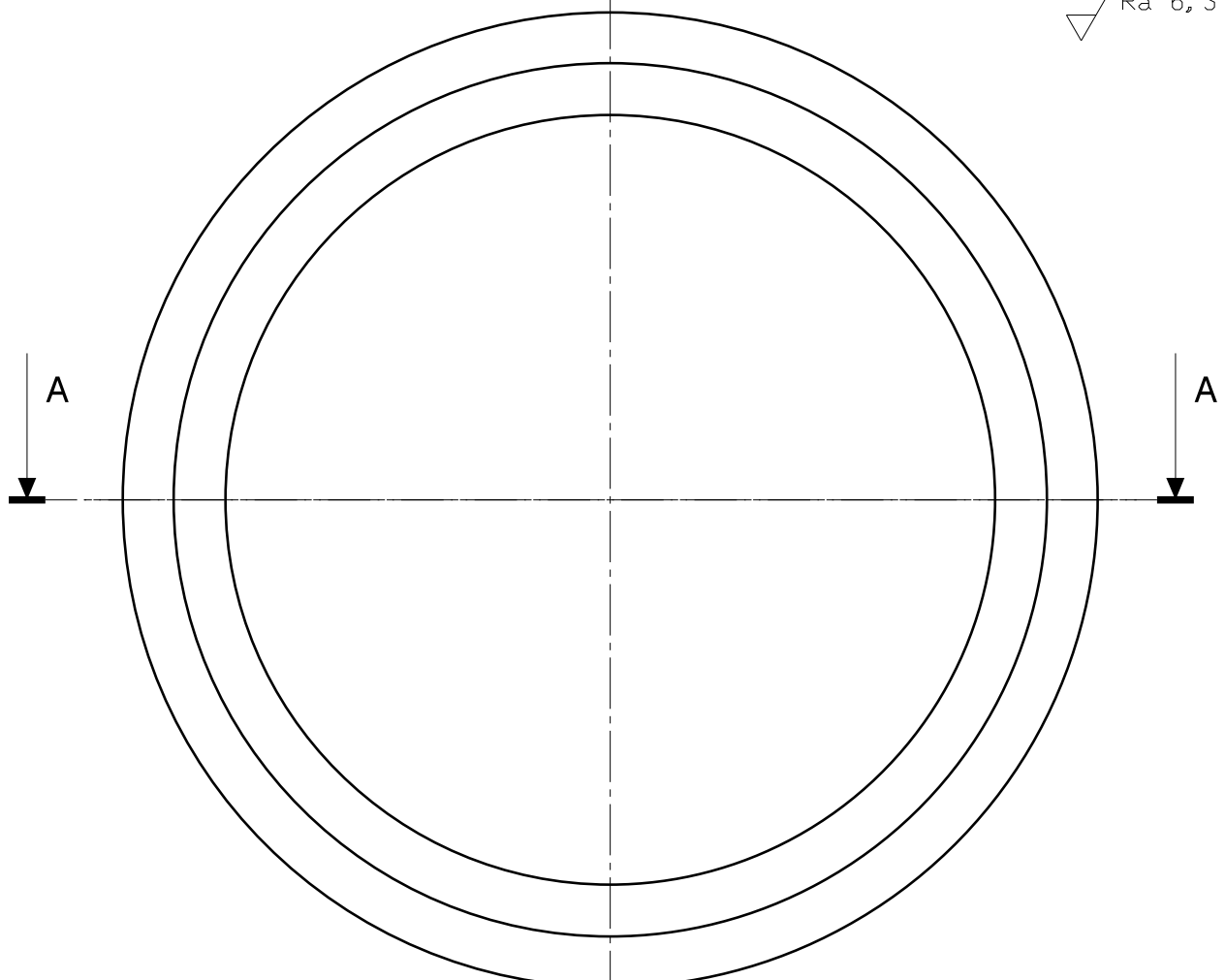


B (2 : 1)

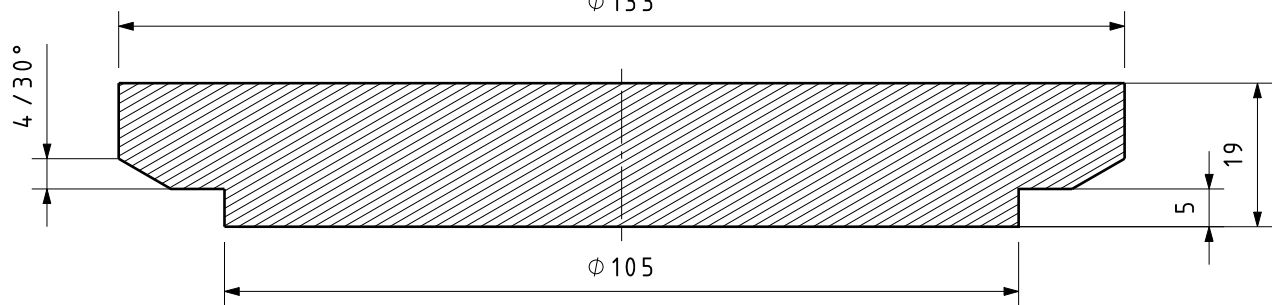


	Datum	Ime i prezime	Potpis	 FSB Zagreb
Projektirao	02.02.2021.	Mura Horvat		
Razradio	02.02.2021.	Mura Horvat		
Crtao	02.02.2021.	Mura Horvat		
Pregledao	02.02.2021.	prof. Neven Pavković		
Objekt:		Objekt broj:		<div style="background-color: #cccccc; width: 100%; height: 100%;"></div>
		R. N. broj:		
Napomena:				Kopija
Materijal: S235		Masa: 16,8 kg		<div style="background-color: #cccccc; width: 100%; height: 100%;"></div>
 Mjerilo originala	Naziv: Prirubnica		Pozicija: 3	
1 : 5	Crtež broj: 000-002-004		Format: A4 Listova: 5 List: 4	

Ra 6,3



A - A
(1 : 1)
Ø 133



	Datum	Ime i prezime	Potpis
Projektirao	02.02.2021.	Mura Horvat	
Razradio	02.02.2021.	Mura Horvat	
Crtao	02.02.2021.	Mura Horvat	
Pregledao	02.02.2021.	prof. Neven Pavković	



FSB Zagreb

Objekt:	Objekt broj:
	R. N. broj:

Napomena:	Kopija
-----------	--------

Materijal: S235	Masa: 1,8 kg	
-----------------	--------------	--

	Naziv:	Pozicija:	Format: A4
--	--------	-----------	------------

Mjerilo originala	Poklopac	4	Listova: 5
-------------------	----------	---	------------

1 : 1	Crtež broj: 000-002-005	List: 5
-------	-------------------------	---------

Design by CADLab