

# Analiza mehanizma stajnog trapa Space shuttlea

---

Crnković, Ivan

Master's thesis / Diplomski rad

2010

Degree Grantor / Ustanova koja je dodijelila akademski / stručni stupanj: **University of Zagreb, Faculty of Mechanical Engineering and Naval Architecture / Sveučilište u Zagrebu, Fakultet strojarstva i brodogradnje**

Permanent link / Trajna poveznica: <https://um.nsk.hr/um:nbn:hr:235:132500>

Rights / Prava: [In copyright](#) / [Zaštićeno autorskim pravom.](#)

Download date / Datum preuzimanja: **2024-11-17**

Repository / Repozitorij:

[Repository of Faculty of Mechanical Engineering and Naval Architecture University of Zagreb](#)



Sveučilište u Zagrebu  
**Fakultet strojarstva i brodogradnje**

# **DIPLOMSKI RAD**

Ivan Crnković

Zagreb, 2010.

Sveučilište u Zagrebu  
**Fakultet strojarstva i brodogradnje**

# **DIPLOMSKI RAD**

Voditelj rada:  
Prof. dr. sc. Mirko Husnjak

Ivan Crnković

Zagreb, 2010.



## SAŽETAK

U radu je dat kratki pregled povijesnog razvoja stajnog trapa. Date su informacije o NASA-i kao vodećoj ustanovi za istraživanje svemira, te neke od bitnih informacija vezane za svemirski program Space Shuttle. Nadalje je provedena kinematička i dinamička analiza mehanizma prednjeg stajnog trapa Space shuttlea. Pri tome su korišteni grafički program za izradu modela, Solidworks 2004, program za analizu mehanizma, MSCvisualNastran 4D, te program za proračun deformacija i naprezanja, CATIA V5R18. Rezultati ovog rada prikazani su u dijagramima, te slikama deformacija i naprezanja koja su dobivena FEM analizom u CATIA-e.

## SADRŽAJ:

<b>SAŽETAK .....</b>	<b>ii</b>
<b>POPIS SLIKA .....</b>	<b>v</b>
<b>POPIS TABLICA.....</b>	<b>vii</b>
<b>POPIS OZNAKA: .....</b>	<b>viii</b>
<b>1. Mehanizmi .....</b>	<b>1</b>
1.1. Podjela mehanizama.....	1
1.2. Stupanj pokretljivosti mehanizma .....	2
1.3. Kinematička analiza mehanizama .....	3
1.4. Dinamička analiza mehanizama.....	3
<b>2. NASA - National Aeronautics and Space Administration .....</b>	<b>4</b>
2.1. Space shuttle.....	5
2.2. Let u svemir i povratak na zemlju .....	7
2.3. Space shuttle projekt .....	8
2.4. Raketni pogon .....	9
2.5. Budućnost space shuttleova .....	10
<b>3. Stajni trap/podvozje .....</b>	<b>11</b>
3.1. Povijest i razvoj stajnog trapa .....	11
3.2. Podjela stajnih trapova .....	16
3.2.1. Konceptije podvozja .....	18
<b>4. Osnovni dijelovi uvlačivog stajnog trapa.....</b>	<b>22</b>
4.1. Gume, kotači i kočnice .....	22
4.1.1. Konstrukcija guma.....	23
4.1.2. Konstrukcija kotača .....	26
4.1.3. Konstrukcija kočnica .....	27
4.2. Amortizer .....	29
4.2.1. Proračun amortizera.....	31
4.2.2. Detaljniji princip rada oleo-pneumatskog amortizera .....	33
4.3. Torzijska poluga .....	36
4.4. Pogonski uređaji mehanizma stajnog trapa.....	37
4.5. Uređaji za zabavljanje stajnog trapa .....	38
<b>5. Kinematika .....</b>	<b>40</b>
5.1. Kinematička shema .....	40
<b>6. Opterećenje stajnog trapa.....</b>	<b>42</b>
6.1. Analitičko određivanje opterećenja .....	42
6.2. Glavne sile koje djeluju na zrakoplov.....	43
6.3. Sile koje djeluju na stajni trap .....	43
6.3.1. Sile prilikom manevara u zraku .....	44
6.3.2. Sile pri dodiru zrakoplova s tlom.....	44
<b>7. Stajni trap kod orbitera space shuttlea.....</b>	<b>46</b>
<b>8. O Programima.....</b>	<b>49</b>

<b>8.1.</b>	<b>SolidWorks 2004.....</b>	<b>49</b>
<b>8.2.</b>	<b>MSC.visualNastran 4D.....</b>	<b>49</b>
<b>8.3.</b>	<b>CATIA .....</b>	<b>52</b>
8.3.1.	<i>Analiza naprezanja i pomaka u programskom paketu CATIA V5R18.....</i>	<i>52</i>
8.3.2.	<i>Usporedba analitičkog rješenja i rješenja dobivenog u CATIA-i.....</i>	<i>53</i>
<b>9.</b>	<b>Analiza mehanizma prednjeg stajnog trapa space shuttlea.....</b>	<b>57</b>
<b>9.1.</b>	<b>Uvod.....</b>	<b>57</b>
<b>9.2.</b>	<b>Prednji stajni trap space shuttlea.....</b>	<b>57</b>
<b>9.3.</b>	<b>Članovi mehanizma stajnog trapa .....</b>	<b>60</b>
<b>9.4.</b>	<b>Grafički prikaz položaja mehanizama.....</b>	<b>65</b>
<b>9.5.</b>	<b>Položaji, brzine i ubrzanja članova mehanizma .....</b>	<b>66</b>
9.5.1.	<i>Položaj, brzina i ubrzanje kotača .....</i>	<i>66</i>
9.5.2.	<i>Zakret, kutna brzina i kutno ubrzanje glavnog nosača .....</i>	<i>68</i>
<b>9.6.</b>	<b>Sile i momenti u mehanizmu.....</b>	<b>70</b>
9.6.1.	<i>Aktuator .....</i>	<i>70</i>
9.6.2.	<i>Amortizer za zaključavanje.....</i>	<i>71</i>
9.6.3.	<i>Reakcije u zglobovima kinematičkih parova.....</i>	<i>72</i>
<b>10.</b>	<b>Analiza naprezanja i pomaka .....</b>	<b>77</b>
10.1.	<i>Pomoćna poluga .....</i>	<i>78</i>
10.2.	<i>Glavna poluga .....</i>	<i>80</i>
10.3.	<i>Osovina glavnog nosača.....</i>	<i>82</i>
<b>10.4.</b>	<b>Proračun i analiza sila stajnog trapa pri dodiru s tlom i na tlu.....</b>	<b>84</b>
<b>11.</b>	<b>Zaključak.....</b>	<b>86</b>
<b>12.</b>	<b>Literatura.....</b>	<b>87</b>

**POPIS SLIKA**

Slika 1: Primjer jednostavnog mehanizma _____	1
Slika 2: Prikaz nekih kinematičkih parova _____	2
Slika 3: Službeni pečati NACA-e i NASA-e _____	4
Slika 4: Jednokratna letjelica iz programa Apollo _____	6
Slika 5: Shema ulaska orbitera u atmosferu i njegovo slijetanje _____	8
Slika 6: Newtonov zakon _____	9
Slika 7: SRB raketa Space shuttle-a na kruto gorivo _____	10
Slika 8: Shema raketnog motora na tekuće gorivo _____	10
Slika 9: Santos-Dumontov zrakoplov, 1906. _____	12
Slika 10: Voisinov zrakoplov, 1907. _____	12
Slika 11: Bleriotov zrakoplov, 1908. _____	12
Slika 12: McCuryev zrakoplov, 1909. _____	12
Slika 13: Stajni trap i crtež zrakoplova SPAD VII _____	13
Slika 14: Stajni trap Ford Trimotora _____	14
Slika 15: Stajni trap Douglas DC-2 _____	14
Slika 16: Grummanov lovac FF-1 _____	15
Slika 17: Stajni trap Lockheed C-5A _____	16
Slika 18: Neuvlačivi stajni trap _____	17
Slika 19: Primjer stajnog trapa s poprečnim uvlačenjem; izvlači/uvlači se pomoću elektromotora _____	18
Slika 20: Primjer uzdužnog uvlačenja stajnog trapa _____	18
Slika 21: Tricikl izvedba 1 _____	19
Slika 22: Tricikl izvedba 2 _____	20
Slika 23: Tandem izvedba _____	21
Slika 24: Standardni tipovi rasporeda kotača na stajnom trapu _____	22
Slika 25: Presjek dijagonalne gume _____	23
Slika 26: Presjek radijalne gume _____	24
Slika 27: Usporedba radijalne i dijagonalne gume _____	25
Slika 28: Slojevi u dijagonalnoj(gornja) i radijalnoj(donja) gumi _____	25
Slika 29: Kotač kuglastog tipa _____	26
Slika 30: Kotač s A-rebrom _____	26
Slika 31: Građa kotača s A-rebrom _____	26
Slika 32: Sklop kotača s ugljičnom kočnicom _____	27
Slika 33: Korisnost apsorpcije udara _____	29
Slika 34: Korisnost u odnosu na težinu apsorpcije udara _____	30
Slika 35: Shema jednoradnog amortizera _____	31
Slika 36: Radni dijagram oleo-pneumatskog amortizera _____	34
Slika 37: Oleo-pneumatski amortizer, presjek _____	34
Slika 38: Radni dio oleo-pneumatskog amortizera _____	35
Slika 39: Torzijska poluga _____	36
Slika 40: Aktuator za pomak u jednom smjeru s povratnom oprugom _____	37
Slika 41: Aktuator za pomak u dva smjera _____	37
Slika 42: Primjer mehanizma za zadržavanje stajnog trapa _____	39
Slika 43: Kinematičke sheme _____	41
Slika 44: Glavne sile koje djeluju na zrakoplov _____	43
Slika 45: Prednji stajni trap space shuttlea – izvučen _____	46



Slika 46: Prednji stajni trap space shuttlea - uvučen	47
Slika 47: Glavne dimenzije sklopa kotača	48
Slika 48: Veze prednjeg stajnog trapa	50
Slika 49: Veze koje se mogu nametnuti između dva dijela u MSC.visualNastranu	51
Slika 50: Simulacija linearnog aktuatora u MSCvisualNastan 4D-u	51
Slika 51: Simulacija opruge u MSCvisualNastan 4D-u	52
Slika 52: Generiranje mreže	53
Slika 53: 3D konzola	53
Slika 54: Prikaz mreže konzole s linearnim elementima i raspodjele pomaka	54
Slika 55: Raspodjela naprezanja dobivena za linearne elemente	54
Slika 56: Greška prilikom korištenja linearnih elemenata	55
Slika 57: Prikaz mreže konzole s paraboličnim elementima i raspodjela pomaka	55
Slika 58: Raspodjela naprezanja dobivena za parabolične elemente	55
Slika 59: Greška prilikom korištenja paraboličnih elemenata	56
Slika 60: Orbiter s otvorenim vratima dijela za smještaj tereta	58
Slika 61: Space shuttle sa spremnikom za gorivo i pogonskim raketama	58
Slika 62: Stajni trap u uvučenom i spušenom položaju	59
Slika 63: Glavni nosač s amortizerom	60
Slika 64: Glavna poluga	61
Slika 65: Pomoćna poluga	61
Slika 66: Kotač s osovinom	62
Slika 67: Mehanizam za zaključavanje	62
Slika 68: Torzijske poluge	63
Slika 69: Pogonski aktuator	64
Slika 70: Osovina na glavnom nosaču	64
Slika 71: Položaji mehanizma tokom spuštanja u određenim vremenskim razmacima	65
Slika 72: Položaj kotača tokom spuštanja stajnog trapa	66
Slika 73: Brzina kotača	66
Slika 74: Ubrzanje kotača	67
Slika 75: Zakret glavnog nosača	68
Slika 76: Položaj(iznos kuta) glavnog nosača u početnom i krajnjem položaju	68
Slika 77: Kutna brzina glavnog nosača	69
Slika 78: Kutno ubrzanje glavnog nosača	69
Slika 79: Položaj klipa u cilindru	70
Slika 80: Sila u cilindru	70
Slika 81: Položaj klipa u amortizeru za zaključavanje	71
Slika 82: Sila u amortizeru za zaključavanje	71
Slika 83: Reakcija između glavnog nosača i osovine, rezultanta	72
Slika 84: Reakcija između glavnog nosača i osovine, sile u smjerovima x i y osi	72
Slika 85: Reakcija između glavnog nosača i nosača konstrukcije(tijelo orbitera)	73
Slika 86: Reakcija između nosača konstrukcije(tijelo orbitera) i glavne poluge	73
Slika 87: Sila na spoju stapa amortizera za zaključavanje s osovinom	74
Slika 88: Sila na spoju klipa cilindra(aktuatora) s osovinom	74
Slika 89: Sile na spoju pomoćne poluge s glavnim nosačem	75
Slika 90: Sila na spoju glavne i pomoćne poluge	75
Slika 91: Mreža pomoćne poluge za FEM analizu	78
Slika 92: Raspodjela naprezanja pomoćne poluge	78
Slika 93: Raspodjela pomaka pomoćne poluge	79

Slika 94: Mreža glavne poluge za FEM analizu _____	80
Slika 95: Raspodjela naprezanja glavne poluge _____	80
Slika 96: Raspodjela pomaka glavne poluge _____	81
Slika 97: Mreža osovine glavnog nosača za FEM analizu _____	82
Slika 98: Raspodjela naprezanja osovine glavnog nosača _____	82
Slika 99: Raspodjela pomaka osovine glavnog nosača _____	83
Slika 100: Raspodjela pomaka glavnog nosača _____	85
Slika 101: Raspodjela naprezanja glavnog nosača _____	85

## POPIS TABLICA

Tablica 1: Popis NASA-inih posjeda _____	5
Tablica 2: Svojstva materijala kočnica u ovisnosti o temperaturi _____	28
Tablica 3: Osnovne situacije opterećenja stajnog trapa _____	43
Tablica 4: Koeficijent udara _____	45
Tablica 5: Vrijednosti koeficijenta trenja, $\mu$ _____	45
Tablica 6: Usporedba rezultata dobivenih linearnim i paraboličnim elementima _____	56
Tablica 7: Karakteristike materijala korištenih u analizi _____	77

**POPIS OZNAKA:**

<b>Fizikalna veličina</b>	<b>Mjerna jedinica</b>	<b>Opis</b>
$A$	$\text{mm}^2$	površina
$C_1$	1	koeficijent otpora presjeka
$d$	mm	promjer
$E$	$\text{N}/\text{mm}^2$	modul elastičnosti
$E_{uk}$	J	ukupna energija
$F$	N	sila amortizera u jednom ciklusu
$F_{trenja}$	N	sila trenja
$G$	N	težina
$g$	$\text{m}/\text{s}^2$	gravitacija
$L_K$	mm	duljina klipa
$m$	kg	masa
$m_{ss}$	kg	masa space shuttlea
$N_r$	1	reaktivni faktor
$n$	1	eksponent politrope
$P$	bar	tlak
$R_z$	N	sila uzgona
$R_x, R_{vjetra}$	N	sila otpora
$R_V$	N	vertikalna sila
$R_{V,kot}$	N	sila na kotač
$R_{V,st}$	N	vertikalna sila na stajni trap
$R_{V,vožnja}$	N	vertikalna sila prilikom vožnje
$R_H$	N	horizontalna sila
$R_{st}$	N	ukupna statička sila
$S$	1	faktor sigurnosti
$S_a$	mm	progib amortizera
$S_t$	mm	deformacija gume
$T$	N	sila potiska
$V$	$\text{mm}^3$	volumen pomaka
$v$	m/s	brzina
$\eta_s$	1	stupanj korisnog djelovanja gume
$\eta_t$	1	stupanj korisnog djelovanja amortizera
$\mu$	1	koeficijent trenja
$\varphi$	1	koeficijent udara

**IZJAVA**

Izjavljujem da sam ovaj diplomski rad radio samostalno, koristeći se znanjem stečenim u toku studija.

Ovom prigodom se zahvaljujem mentoru prof. dr. sc. Mirku Husnjaku, na trudu, savjetima, te prenesenom znanju tijekom izrade ovog diplomskog rada.

Zahvaljujem se prijateljima i kolegama s fakulteta, a posebnu zahvalu dugujem roditeljima i bratu na podršci i strpljenju tijekom cijelog studija.

Ivan Crnković

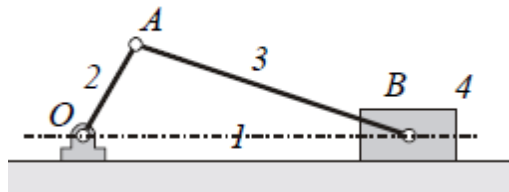
---

## 1. Mehanizmi

Teorija mehanizama je nauka koja se bavi geometrijom gibanja dijelova mehanizama (*kinematika*) i silama koje ostvaruju to gibanje (*dinamika*). Pojam mehanizma se često koristi za opisivanje sustava kod kojih se kao osnovna karakteristika javlja mehaničko gibanje. Također se pod istim pojmom podrazumijeva i sustav međusobno povezanih tijela koji služi za ostvarivanje gibanja i prenošenje sila.

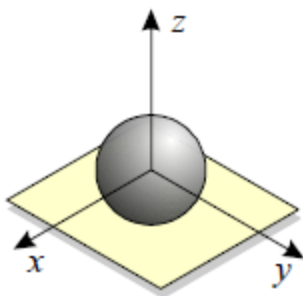
### 1.1. Podjela mehanizama

Tijela koja tvore mehanizam zovu se članovi mehanizma. Na slici je primjer jednostavnog mehanizma. Članovi mehanizma su u ovom shematskom prikazu prikazani tako da su izostavljeni oni detalji mehanizma koji su nevažni za kinematičku analizu.

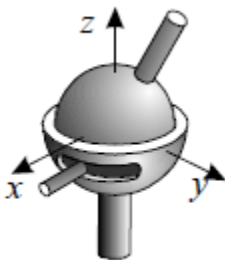


Slika 1: Primjer jednostavnog mehanizma

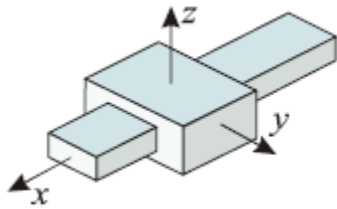
Spoj dvaju članova mehanizma koji omogućava relativno gibanje među članovima nazivamo kinematičkim parom. Kinematički par može imati najmanje 1, a najviše 5 stupnjeva slobode gibanja. Kinematičke parove možemo podijeliti prema stupnju slobode gibanja. Pod stupnjem slobode gibanja kinematičkog para nazivamo broj međusobno nezavisnih gibanja koje može ostvariti pojedini član mehanizma u odnosu na drugi.



Kugla i ravnina je kinematički par koji ima **1** kinematičku vezu, stoga ovaj par ima **5** stupnjeva slobode gibanja.



Sferni zglobovi je kinematički par koji ima **3** kinematske veze, stoga ovakav par ima **3** stupnja slobode gibanja.



Klizač je kinematički par s 5 kinematskih veza, stoga ovakav par ima 1 stupanj slobode gibanja.

Slika 2: Prikaz nekih kinematičkih parova

## 1.2. Stupanj pokretljivosti mehanizma

Pod stupnjem pokretljivosti mehanizma odnosno kinematičkog lanca (sustav tijela međusobno povezanih kinematičkim parovima) podrazumijeva broj stupnjeva slobode pokretnih članova mehanizma u odnosu na postolje (nepokretni član). Broj stupnjeva slobode gibanja mehanizma zavisi o broju i stupnjevima slobode gibanja kinematičkih parova.

Ukupan broj članova mehanizma je  $n$  (uključujući i postolje). Broj kinematičkih parova se označava s  $k$ , a broj veza pojedinog kinematičkog para s  $f_j$ , tada se ukupni broj veza dobiva na slijedeći način:

$$v = \sum_{j=1}^k f_j$$

Broj stupnjeva slobode prostornog mehanizma koji se sastoji od  $n$  međusobno povezanih članova dobivamo na slijedeći način:

$$w = 6(n - 1) - \sum_{j=1}^k f_j$$

Ukupan broj veza u kinematičkim parovima možemo rasporediti po vrstama kinematičkih parova. Kinematički parovi s jednim stupnjem slobode ( $p_1$ ) imaju 5 veza, oni s dva stupnja slobode ( $p_2$ ) imaju 4 veze itd. Pa ako se ukupni broj kinematičkih veza u mehanizmu s jednim stupnjem slobode označi s  $p_1$ , tada će broj veza koje pripadaju tim kinematičkim parovima biti  $5p_1$ , a analogno se određuje i za ostale veze s višim stupnjevima slobode ( $p_2, p_3, p_4, p_5$ ). Prema tome broj stupnjeva slobode gibanja prostornog mehanizma se može zapisati na slijedeći način:

$$w = 6(n - 1) - 5p_1 - 4p_2 - 3p_3 - 2p_4 - p_5$$

Kod ravninskih mehanizama kinematički parovi  $p_3, p_4$  i  $p_5$  ne mogu postojati, a član može imati najviše 3 stupnja slobode gibanja:

$$w = 3(n - 1) - 2p_1 - p_2$$

### 1.3. Kinematička analiza mehanizama

Kinematička analiza mehanizma obuhvaća:

- crtanje položaja cijelog mehanizma za zadani položaj pogonskog člana ili za zadane položaje svih pogonskih članova, ako mehanizam ima više stupnjeva slobode gibanja;
- analizu putanja pojedinih točaka, pomoću grafičkih ili analitičkih metoda;
- proračun brzine i ubrzanja svih karakterističnih točaka mehanizma, te crtanje dijagrama brzina i ubrzanja kao funkcija vremena ili položaja mehanizma.

Kako bi se u potpunosti odredila kinematika potrebno je poznavanje broja poopćenih koordinata odnosno broja nezavisnih kinematičkih parametara. A taj broj jednak je broju stupnjeva slobode gibanja mehanizma. Član mehanizma kojemu je zadana jedna ili više poopćenih koordinata nazivamo ulaznim ili pogonskim članom mehanizma. U velikom broju slučajeva pogonski član izvodi jednostavno gibanje, kao što je pravocrtno gibanje ili rotacija oko nepomične osi, koje se može ostvariti pogonskim motorom. Osnovni zadatak svakog mehanizma je pretvorba gibanja pogonskog člana u gibanje radnog člana.

Određivanje položaja, brzina i ubrzanja mehanizma može se provesti grafičkim, analitičkim i numeričkim metodama. Metode kinematičke analize su mnogobrojne. Neke od njih su općeg karaktera i primjenjuju se za sve tipove mehanizma, a neke su specifične i služe za određeni tip mehanizma. Najznačajnije metode su (ovdje nisu detaljno opisane ove metode jer to nije zadatak ove radnje):

- plan brzina i ubrzanja;
- metoda trenutnih polova rotacije;
- metoda zakrenutih brzina;
- plan kutnih brzina...

U mnogim slučajevima kod konstruiranja mehanizama zakon po kojem se poopćene koordinate mijenjaju u funkciji vremena može se odrediti tek nakon dinamičke analize mehanizma.

### 1.4. Dinamička analiza mehanizama

Dinamika mehanizma razmatra gibanja mehanizma s obzirom na vanjske sile koje djeluju na pojedine dijelove i s obzirom na sile inercije koje se pojavljuju pri gibanju tih dijelova. Osnovna namjena mehanizma je ostvariti zadano gibanje, pa zbog toga na mehanizam mora djelovati neka pogonska sila. Nadalje, na članove mehanizma djeluju i korisni otpori kao osnovne sile o kojima najviše ovisi karakter gibanja mehanizma. D'Alembertov princip omogućuje primjenu metoda statike na analizu sila uz dodavanje ostalim silama još i inercijske sile, koje proizlaze iz neravnomjernog gibanja članova mehanizma. U vanjske sile koje djeluju na članove mehanizma spadaju i vanjski štetni otpori sredine kroz koju se članovi gibaju. To su otpor zraka, otpor ulja kroz koje se gibaju dijelovi suvremenih reduktora i slično. Sve navedene sile, koje djeluju na mehanizam pobuđuju i unutrašnje tlakove u zglobovima.

Ti tlakovi sami po sebi ne utječu na karakter gibanja, ali zbog njih, na mjestima gdje se dodiruju dijelovi mehanizma, nastaju sile trenja koje spadaju u štetne otpore jer uzrokuju gubitke energije, pa prema tome i povećanje potrebne pogonske sile.

Dinamika mehanizma stoga ima slijedeći zadatak:

- na osnovi poznatih vanjskih sila koje djeluju na članove mehanizma odrediti pogonsku silu koja osigurava zakon gibanja mehanizma;
- na osnovi zadanih vanjskih sila naći unutrašnje tlakove u zglobovima mehanizma;
- odrediti sile trenja i njihovo djelovanje na gibanje mehanizma;
- odrediti zakon gibanja mehanizma zbog djelovanja zadanih vanjskih sila;
- regulirati rad i uravnotežiti mehanizam.

## 2. NASA - National Aeronautics and Space Administration

Nacionalna administracija za aeronautiku i svemir agencija je vlade sjedinjenih američkih država, odgovorna za državni svemirski program. NASA je osnovana od strane Nacionalne aeronautičke organizacije i svemirske akcije (National Aeronautics and Space Act), 1958. Godine zamjenjujući tako prethodnika Nacionalni savjetodavni odbor za aeronautiku (National Advisory Committee for Aeronautics - NACA).



Slika 3: Službeni pečati NACA-e i NASA-e

Od tada je NASA vodila američka nastojanja za otkrivanjem svemira, rezultirajući Apollovim misijama na Mjesec, svemirskom stanicom Skylab, a kasnije svemirskim programom Space Shuttle. Trenutno NASA održava međunarodnu svemirsku postaju te radi na novim letjelicama za lansiranje. Kao dodatak svemirskom programu također je odgovorna za dugoročna istraživanja vezana za civilni i vojni zračni prostor. Znanstveni program trenutno je usredotočen na bolje razumijevanje Zemlje kroz tzv. sustav Zemljinog opažanja, na proučavanje Sunca te njegovog omotača, na istraživanje sunčevog sustava i njegovih planeta kroz robotske misije i na proučavanje velikog praska (Big bang).



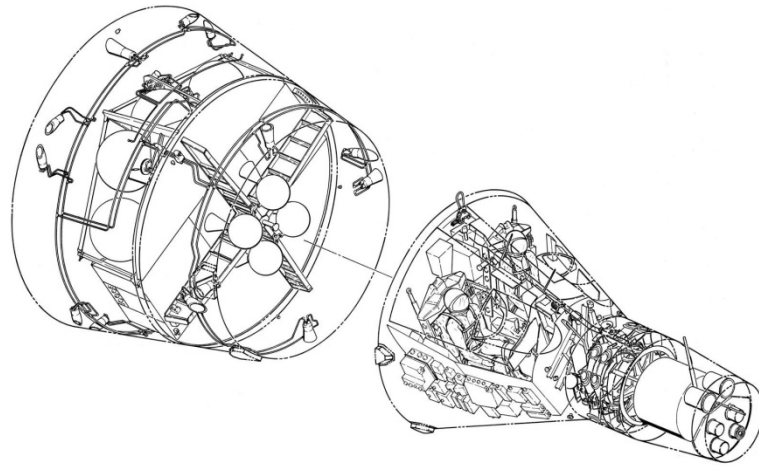
<b>Znanstveno-istraživački centri</b>	
<b>Naziv:</b>	<b>Smještaj:</b>
Ames Research Center Jet Propulsion Laboratory Langley Research Center John H. Glenn Research Center Goddard Institute for Space Studies Goddard Space Flight Center, Greenbelt	Moffett Field, California Pasadena, California Hampton, Virginia Lewis Field, Cleveland, Ohio New York Maryland
<b>Eksperimentalna središta</b>	
Ames Research Center, Moffett Federal Airfield Dryden Flight Research Center, Edwards Air Force Base Independent Verification and Validation Facility Langley Research Center John C. Stennis Space Center Wallops Flight Facility	Fairmont, West Virginia Hampton, Virginia Bay St. Louis, Mississippi Wallops Island, Virginia
<b>Konstrukcije i objekti za lansiranje</b>	
Kennedy Space Center, George C. Marshall Space Flight Center John F. Kennedy Space Center Lyndon B. Johnson Space Center Michoud Assembly Facility White Sands Test Facility	Huntsville, Alabama  Florida Houston, Texas New Orleans, Louisiana Las Cruces, New Mexico
<b>Projekt Deep Space (Deep Space Network stanice)</b>	
Goldstone Deep Space Communications Complex Madrid Deep Space Communication Complex Canberra Deep Space Communication Complex	Barstow, California Madrid, Spain Canberra, Australia
<b>Muzeji i slični objekti</b>	
United States Space & Rocket Center Space Center Houston Kennedy Space Center Visitor Complex	Huntsville, Alabama Houston, Texas Merritt, Florida

Tablica 1: Popis NASA-inih posjeda

## 2.1. Space shuttle

Naziv space shuttle prvi se put koristio desetak godina prije prvog leta ove letjelice, točnije 1969. godine. Space shuttle tada je službeno postao naziv za višekratnu svemirsku letjelicu koja služi za prijevoz ljudi i opreme između Zemlje i svemira.

Prije lansiranja prvog space shuttlea Columbia, 1981. godine, sve su letjelice slijedile isto načelo: na vrh višedijelne rakete montirala bi se kapsula u kojoj su astronauti boravili u svemiru. Prilikom povratka kapsula se jednostavno sruši u neki od oceana, gdje ju pokupi neki od ratnih brodova i astronaute prebaci na sigurno.



**Slika 4: Jednokratna letjelica iz programa Apollo**

Takav pristup svemirskim letovima izbjegava niz opasnosti po letjelicu nakon ulaska u Zemljinu atmosferu. No, s druge strane postavlja se pitanje isplativosti jednokratnih svemirskih letova jer se svaki put mora graditi skupa kapsula. A pošto su svemirska istraživanja počela dobivati velike i skupe projekte, bilo je potrebno napraviti letjelicu koja se može vratiti u jednom dijelu na Zemlju i opet poletjeti na novoj raketi.

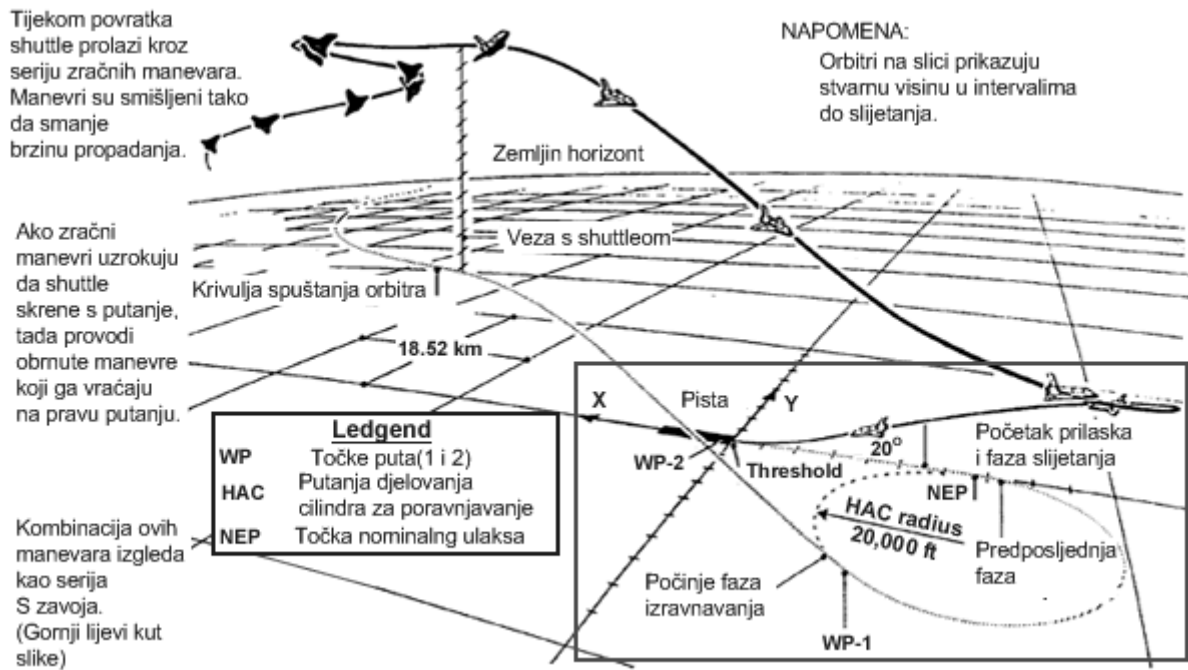
Space shuttle jedini je postojeći tip svemirske letjelice koja se može lansirati više puta. Shuttle-ovi se lansiraju s lansirne rampe kao obične rakete, a spuštaju slobodnim padom kao jedrilice, pri čemu kočice svojim donjim dijelom. U posljednjim metrima letjelica koristi padobran za kočenje.

Kao i sve prethodne letjelice i space shuttle koristi ista fizikalna načela običnih zemaljskih raketa, odnosno kreće se potiskom eksplozivnog izbacivanja raketnog plina kroz mlaznice (gorivo za NASA-in space shuttle smjesa je vodika i kisika koja izgara na 3300 °C). Takav pogon radi po načelu akcije i reakcije, tj. sila kojom raketno gorivo izlazi iz rakete jednakom snagom gura raketu u suprotnom smjeru. Ako se zna da u idealnom vakuumu nema trenja, može se dobiti teoretski beskonačno gibanje letjelice kroz svemir. No, svemir nije idealan vakuum, pa zbog čestica međuzvezdane prašine ipak postoji trenje i letjelica se na koncu zaustavi iako je njeno trenje daleko učinkovitije nego kroz Zemljinu atmosferu.

## 2.2. Let u svemir i povratak na zemlju

Nakon polijetanja, raketa-nosilac brzo potroši gorivo i odbaci rezervoare u ocean, a ulaskom u orbitu tri glavna motora shuttlea postaju suvišna, jer su vanjski rezervoari odbačeni. Od te točke astronauti podešavaju orbitu i položaj letjelice pomoću dva velika motora (orbitalni manevarski sustavi), koji su smješteni pored mlaznica glavnog motora, kao i s dvanaest manjih mlaznih motora smještenih duž cijelog shuttlea (orbitera). Pri povratku na Zemlju ti motori spuste shuttle iz njegove orbite, s visine od 321 kilometra, a manji mlazni motori održavaju položaj sve dok se shuttle ne spusti do visine na kojoj je gustoća atmosfere dovoljna da zakrilca na rubu krila mogu manevrirati (obično na visinama od oko 120 kilometara). U toj se točki mlazni motori deaktiviraju i shuttle jedri prema zemlji.

Po povratku space shuttlea u Zemljinu atmosferu, on ulazi u drugu najopasniju fazu nakon polijetanja. Letjelica (orbiter) punih sat vremena propada kroz atmosferu bez pomoći motora, užarena, nošena ogromnom orbitalnom brzinom i vođena samo sofisticiranim računalnim sustavom. Za razliku od prijašnjih kapsula, koje su bez veće opasnosti ulazile u atmosferu zahvaljujući robusnom toplinskom štitu i padale u ocean, shuttleovi su dizajnirani tako da stupnjevito gube svoju orbitalnu brzinu prolaskom kroz atmosferu i na kraju se precizno spuste na Zemlju. To je omogućeno postavljanjem ploča od ugljičnih vlakana i oko 20 000 vatrostalnih ploča na donji dio letjelice, koji mogu izdržati temperature od 3000 stupnjeva. Sposobnost disipacije topline ugrađenih ploča omogućava ulazak shuttlea u atmosferu brzinom od 27 594 kilometara na sat i kočenja aerodinamičnim manevrima do brzine od 338 kilometara na sat u trenutku slijetanja. Računalo u početku vodi shuttle u položaju poznatom kao „nosom prema gore“, što omogućava pločama i ugljičnim dijelovima na donjoj strani letjelice, „nosa“, vodećih rubova krila i kućišta motora da prime glavninu toplinu, koja je tako intenzivna da shuttle svijetli crveno. Spuštanjem shuttlea računalo počinje seriju „S okreta“ usmjeravajući letjelicu lijevo i desno kako bi se smanjila brzina. U ovom dijelu slijetanja ne sudjeluju motori, što znatno smanjuje manevarsku sposobnost. Velika toplina uzrokovana brzinom shuttle-a ionizira okolni zrak, što često prekida radiovezu s kontrolom na Zemlji. Nakon izlaska iz radio tišine shuttle ima znatno manju brzinu od ulazne i uporabom preostalih motora uglavnom se jednostavno prizemlji na pistu kao obični avion.



Slika 5: Shema ulaska orbitera u atmosferu i njegovo slijetanje

### 2.3. Space shuttle projekt

Ideja za izgradnju space shuttlea datira iz šezdesetih godina prošlog stoljeća, a nastala je u američkim vojnim vrhovima. Predviđena letjelica trebala je služiti kao svemirsko transportno vozilo nove generacije koje bi putovalo između američkih vojnih baza i velike vojne svemirske stanice. NASA je imala planove izgradnje velike svemirske stanice, lunarne baze, nuklearne međuplanetarne raketne rampe, i također su za njihovo ostvarenje trebali svemirsko taksi vozilo.

Nekoliko godina kasnije, sredinom sedamdesetih, projekt svemirskih letova shuttleom bio je zamišljen kao jeftin i brz način osvajanja svemira, a planirano je godišnje ostvariti 60 letova s prosječnom duljinom priprema za svaki let od 14 dana. U stvarnosti, pripreme za pojedini let traju preko 80 dana, a godišnje se uspije lansirati tek sedam do osam shuttleova. Rekordna godina po broju lansiranja bila je 1985, kada je uspješno obavljeno 10 svemirskih letova. Izvorna namjena space shuttleova je izgradnja svemirskih postaja na putu prema Marsu, jer je on nakon Mjeseca bio očekivani cilj osvajanja svemira. Iako je projekt space shuttlea predstavljao jedno od najvećih ljudskih dostignuća, njegovo održavanje je bilo financijski i tehnički previše zahtjevno, pa su mu ubrzo postavljeni jednostavniji i lakše ostvarivi ciljevi.

Prvi space shuttle *Columbia* lansiran je točno 20 godina nakon Gagarinovog prvog leta u svemir, 12. travnja 1981. godine, iz svemirskog centra Kennedy na Floridi. Prva shuttleova misija STS 1 (Space Transportation System – svemirski transportni sustav) trajala je dva dana, a letjelica je sletjela u bazu Edwards u južnoj Kaliforniji. *Columbia* je mogla primiti osam članova posade i osigurati im normalne uvjete za 16 dana života u svemiru. Shuttle odnosno orbiter je dugačak 37,2 metra, maksimalnog promjera od 23,8 metara, ukupnog volumena 71,5 m<sup>3</sup> i mase od 104 328 kg. Letjelica je mogla nositi koristan teret težine 21 190 kg.

*Columbiju* su u izvornoj grupi slijedile letjelice *Challenger* 1982. godine, *Atlantis* 1983. godine i *Discovery* 1985. godine, koje ciklički lete i u međuvremenu se obnavljaju. *Challenger* je eksplodirao 28. siječnja 1986. godine, 37 sekundi nakon polijetanja, a u njemu nalazilo sedam članova posade. Ta je nesreća usporila razvoj shuttleova u slijedeće dvije godine, nakon čega se počeo graditi peti shuttle, *Endeavour*. On je dovršen od rezervnih dijelova *Challengera* 1991. godine.

## 2.4. Raketni pogon

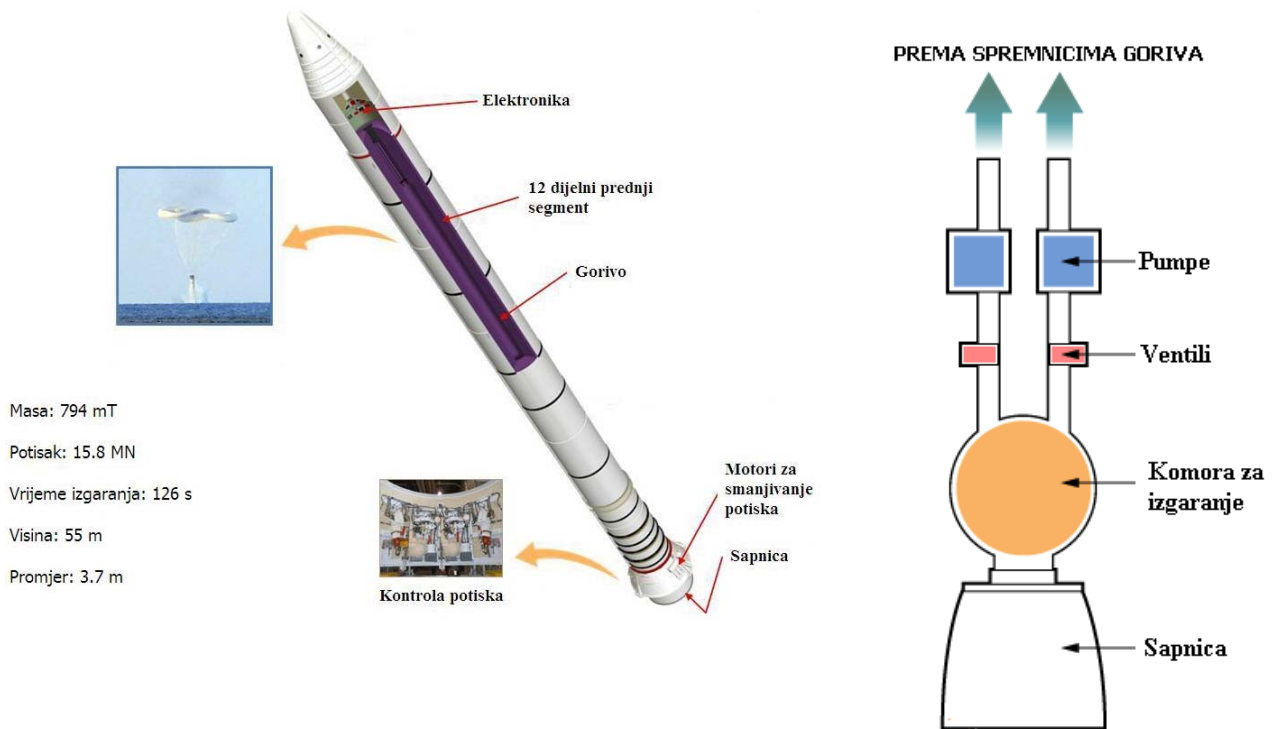
Osnovno načelo rada raketa dao je fizičar Isaac Newton 1687. godine trećim temeljnim zakonom fizike, zakonom akcije i reakcije. Newton je prvi spoznao da se tijelo može gibati u vakuumu uz pomoć raketnog pogona. Za postizanje velikih brzina potrebni su motori velike snage, koja se ne može postići klasičnim motorima s propelerom. Pa se takvi motori zovu reaktivni motori, a u njih se ubrajaju i mlazni i raketni motori. Reaktivni motor nema klipova ili pokretnih dijelova, nego plinovi nastali izgaranjem goriva u snažnom mlazu izlaze iz motora kroz sapnice ili mlaznice. Time nastaje reakcija, pri čemu potisak plinova u suprotnom smjeru gura letjelicu.



Slika 6: Newtonov zakon

Mlazni motori koriste mješavinu goriva i kisika iz okolnog zraka, te stoga mogu letjeti samo u Zemljinoj atmosferi. Raketni motori nose zalihu goriva i tekućeg kisika potrebnih tijekom leta. Osnovni dijelovi reaktivnog motora su komora za izgaranje i izlazne mlaznice. Reaktivni motor radi u četiri faze; zrak se usisava kroz usisnik, miješa se s gorivom i komprimira, zapaljiva smjesa izgara, a plinovi nastali izgaranjem izlaze iz motora i pokreću ga. Ove četiri radnje se odvijaju u isto vrijeme bez prekida, zbog čega raketni motor radi jednolično i bez trzanja.

Ovakvi motori mogu koristiti kruto gorivo poput SRB (Solid Rocket Booster – raketa na kruto gorivo) potisnika na space shuttle-u ili tekuće gorivo poput glavnih motora na space shuttle-u, slike.



Slika 7: SRB raketa Space shuttle-a na kruto gorivo

Slika 8: Shema raketnog motora na tekuće gorivo

## 2.5. Budućnost space shuttleova

Space shuttleovi u svojoj su povijesti napravili ogroman posao, prenijevši više od 600 putnika i preko 1000 tona tereta, a flota je izvan Zemlje provela dvije i pol godine. Razmišljanje o space shuttleovima kao komercijalnim letjelicama opravdano je, ali još daleko od stvarnosti. Najvažniji projekt space shuttlea proteklih godina bila je biti izgradnja Međunarodne svemirske stanice, uz to najvažniji cilj space shuttleova je bilo svemirsko istraživanje i njihovo osvajanje za buduće generacije.

Trenutno, space shuttle program će obaviti još 4 odlaska u svemir(sve ove godine), te će nakon toga cijela flota biti umirovljena.

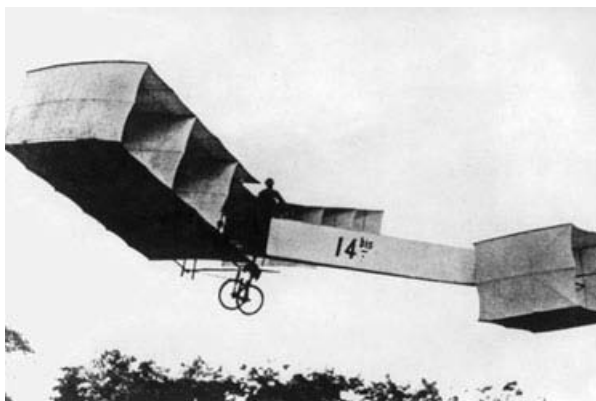
### 3. Stajni trap/podvozje

Stajni trap zrakoplova je mehanizam koji se nalazi na donjem dijelu zrakoplova, a pričvršćen je za glavnu konstrukciju zrakoplova. Njegov zadatak je osigurati sigurno i mirno uzlijetanje i slijetanje.

Stajni trap služi za apsorpciju i amortizaciju kinetičke energije zrakoplova prilikom slijetanja. Oni su vrlo osjetljive konstrukcije i složene strukture, a zbog teških uslova pod kojima rade zahtijevaju vrlo savjesnu razradu, kako u dinamičkim tako i u kinematičkim i statičkim uvjetima. Potrebno je zadovoljiti više bitnih zahtjeva, kao što su: osigurati dovoljnu i sigurnu amortizaciju kinetičke energije, dovoljnu otpornost svih konstrukcijskih elemenata, osigurati prihvaćanje sila uslijed kočenja, i mnogi drugi. Pokraj ovih zahtjeva, potrebno je još ograničiti i zadržati u užim granicama vlastitu težinu i aerodinamički otpor. Ono što je još bitno je da se omogući uvlačenje stajnog trapa, tj. kinematička sinteza mehanizma koji se spušta, uvlači i zabavljuje, ovisno o slijetanju ili uzlijetanju zrakoplova, te izvedbe stajnog trapa u posebnim sigurnosnim situacijama prilikom kvarova, grešaka ili eventualnih prisilnih slijetanja na druge vrste podloge. Nakon svih navedenih zahtjeva te uzimajući u obzir ljudski faktor, odnosno prijevoz i sigurnost pilota i putnika, lako se zaključuje kako se konstrukciji mehanizma stajnog trapa mora pristupiti s visokim koeficijentom sigurnosti i brojnim provjerama i testiranjima.

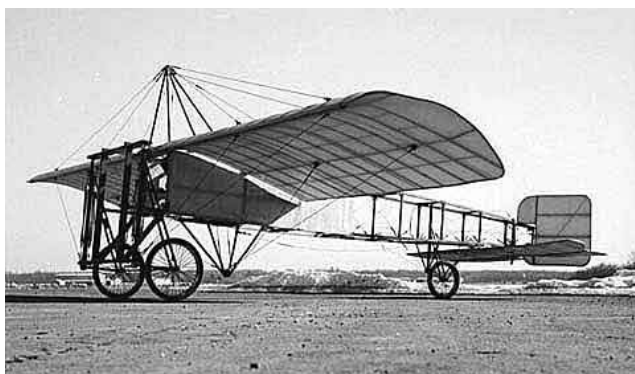
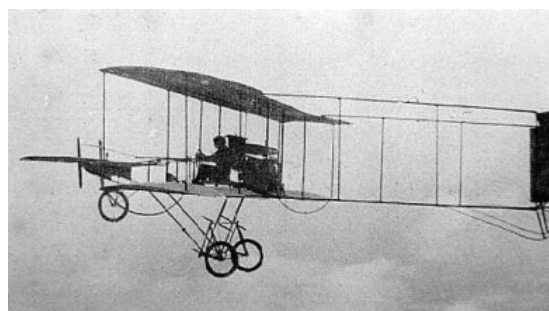
#### 3.1. Povijest i razvoj stajnog trapa

Prvi stajni trap s kotačima se pojavio nedugo nakon što su braća Wright poletjela u prosincu 1903. godine. Santos-Dumontov „No. 14 bis“ imao je stajni trap s kotačima, a prvi put je poletio u Europi u listopadu 1906. godine. Nakon toga su slijedili i mnogi drugi tipovi zrakoplova sa stajnim trapom, Voisin (1907.), Delagrangé (1907.), Farman (1908.), Bleriot (1908.), Curtiss (1908.), Cody (1908.), Ellehammer (1908.), McCurdy (1909.), Roe (1909.) i Short (1909.).



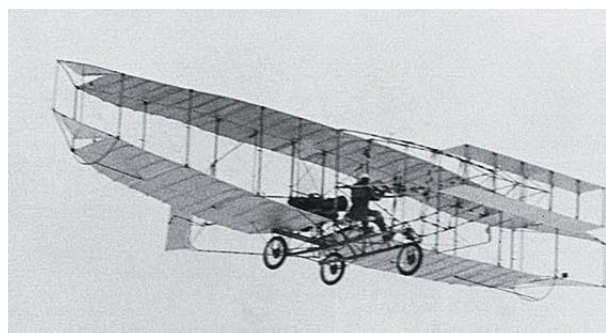
Slika 9: Santos-Dumontov zrakoplov, 1906.

Slika 10: Voisinov zrakoplov, 1907.



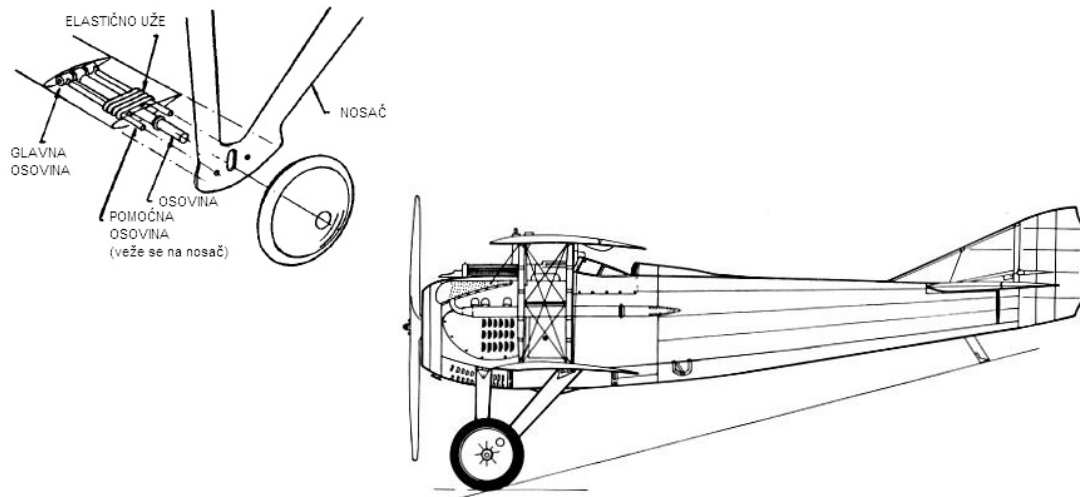
Slika 11: Bleriotov zrakoplov, 1908.

Slika 12: McCuryev zrakoplov, 1909.



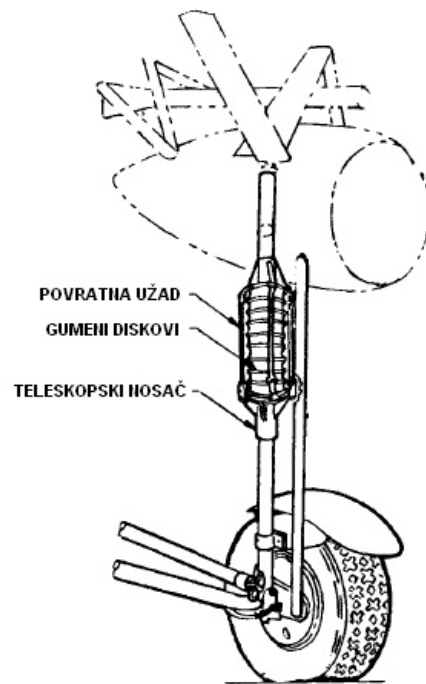


Tada je došao prvi svjetski rat, u kojem je razvoj konfiguracije stajnog trapa manje ili više stagnirao tj. ostao je na rješenju s kotačem na repu zrakoplova, uključujući i vrlo krut nosač spojen na tijelo zrakoplova, stajni trap je imao mali stupanj apsorpcije udarca kroz korištenje elastičnih užadi omotanih oko osovin, kako je prikazano na slici tipičnog borbenog zrakoplova u prvom svjetskom ratu.



Slika 13: Stajni trap i crtež zrakoplova SPAD VII

U 21 godini između dva svjetska rata, stajni trap se razvijao brzo koliko i sama konstrukcija zrakoplova. Konstrukcija se potpuno promijenila iz dvokrilaca s drvenom konstrukcijom u jednokrilce s konstrukcijom od aluminijske legure, a stajni trapovi su dobili mogućnost uvlačenja uz primjenu raznovrsnih sustava apsorpcije udaraca, amortizera. Povećana apsorpcija udarca postala je potrebna kako bi se prilagodilo konstantnom povećavanju težine zrakoplova i povećane brzine pri poniranju odnosno slijetanju. Iako hod amortizera nije funkcija težine zrakoplova, bilo je važno povećati hod kako bi se smanjili faktori opterećenja prilikom slijetanja. Veće profilne gume osigurale su nešto od željene apsorpcije udarca, ali zbog ograničenosti u veličini i relativno male efikasnosti nije se mogao dobiti značajan doprinos. Stoga su smišljeni pomoćni amortizacijski potpornji, a oni su bili različiti od gumenih blokova i kompresijskih opruga do lisnatih opruga, uljno-zračnih amortizera i tekućih opruga.



Slika 14: Stajni trap Ford Trimotora

Najraniji uvlačivi stajni trapovi su se pojavili oko 1920. godine na engleskom Bristol Jupiter zrakoplovu. U SAD-u, Lockheedov Model 8D Altair, koji je prvi put letio 1930. Imao je potpuno uvlačiv stajni trap a Boeingov bombarder Y1B-9 (1931.) bio je primjer s djelomično uvlačivim stajnim trapom. Grummanov lovac FF-1 iz 1932. godine imao je kotače povučene sa strane trupa zrakoplova. Nakon toga su slijedili Douglas DC-1 i DC-2, kao komercijalni transportni zrakoplovi, te Boeing 247-D.



Slika 15: Stajni trap Douglas DC-2



**Slika 16: Grummanov lovac FF-1**

Do početka drugog svjetskog rata, gotovo su svi lovci i bombarderi imali uvlačiv stajni trap, a od drugog svjetskog rata dizajn stajnog trapa bio je unaprijeđen u svim područjima: dizajn guma prošao je kroz mnogo faza i radijane gume su danas generalno prihvaćene; razvijeni su materijali kočnica kao što su berilij i ugljik; sustav kontrole proklizavanja je sada digitaliziran; postali su dostupni čelici visoke čvrstoće i aluminijske legure s većom korozijskom otpornošću i većom izdržljivošću prilikom naprezanja; kompliciranost amortizera visoke iskoristivosti danas je bolje razumljiva, a konstruiranje je napravilo veliki napredak.

Razvoj zrakoplova postao je vrlo sofisticiran oblik inženjerstva u posljednjih 50-tak godina, a dizajn stajnog trapa išao je ukorak s takvim razvojem. Konstantno se suočava s postizanjem kompromisa između ponekad kontradiktornih zahtjeva inženjera konstrukcije, aerodinamičara, dizajnera piste i operativnog osoblja.

Transportni zrakoplovi su značajno teži nego što su to bili – Boeing 747 je više nego dvostruko teži od svog prethodnika 707-320C (1958.) i čak 28 puta teži od Douglas DC-3 (1935.). Stoga su potrebni veći stajni trapovi, kako bi se postigli zahtjevi dizajnera skeleta zrakoplova i aerodinamičara, a ujedno moraju nekako biti uklopljeni u područje koje ima minimalan utjecaj na osnovnu konstrukciju skeleta zrakoplova i tereta zrakoplova. Dizajneri piste inzistiraju da guste operacije ovih teških zrakoplova ne unište njihovu pistu ili uzletišta. Vojni klijenti pak žele da takvi zrakoplovi slete na голу zemlju. Lockheed C-5A je pravi primjer takvih zahtjeva.

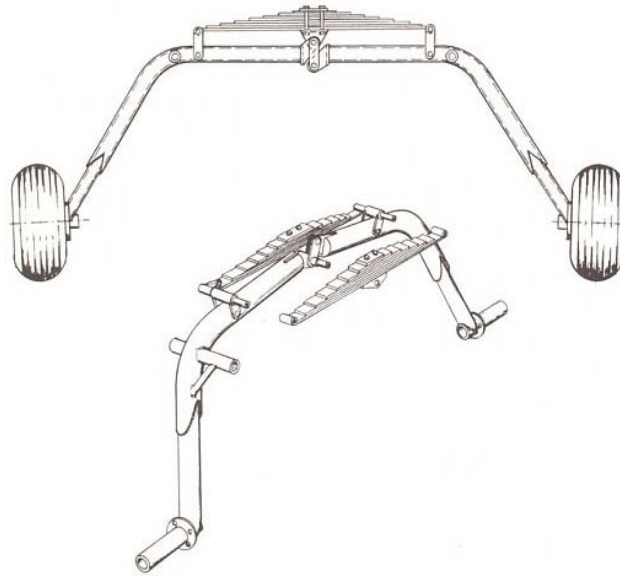


Slika 17: Stajni trap Lockheed C-5A

### 3.2. Podjela stajnih trapova

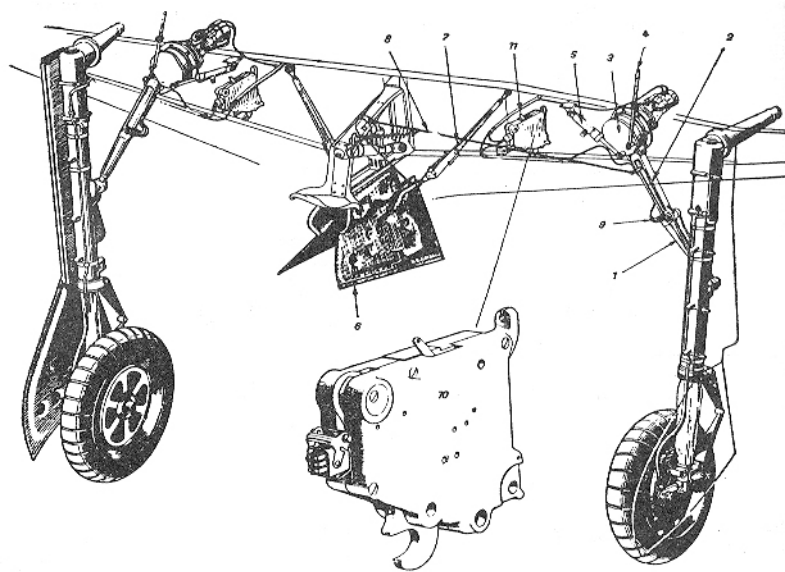
Podjela ili kategorizacija stajnih trapova se može napraviti na dva načina i to s obzirom na to da li je stajni trap neuvlačiv ili uvlačiv, te podjela s obzirom na broj kotača i njihov raspored, tj. koncepcija podvozja.

*Neuvlačivi stajni trap* je vrsta koja je bila prisutna u počecima zrakoplovstva, te ga odlikuje jednostavna konstrukcija, ali i smanjena aerodinamičnost cjelokupne konstrukcije zrakoplova. Iz tih razloga danas se ova vrsta zadržala samo kod lakih letjelica kod kojih aerodinamičnost, zbog relativno malih brzina leta i na kraćim udaljenostima nije od presudne važnosti. Ovakav stajni trap je skoro ili gotovo potpuno krut jer prilikom slijetanja ne prigušuje kinetičku energiju, nego ju predaje s sustavu opruga ili kompletno krutoj konstrukciji zrakoplova, te zbog toga nastaju skokovi i vibracije.



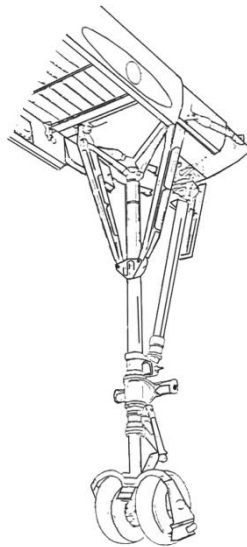
Slika 18: Neuvlačivi stajni trap

Stajni trap, a time i cijeli razvoj konstrukcije zrakoplova prošao je dug i mukotrpan put usavršavanja dok nije konačno bilo moguće uvlačenje trapa u unutrašnjost konstrukcije zrakoplova. Pa tako smještaj može biti u krilima ili u trupu zrakoplova. Prema osnovnoj konstruktivnoj koncepciji *uvlačivog stajnog trapa*, razlikujemo poprečno i uzdužno uvlačenje. Poprečno uvlačenje čini zakret ili preklapanje stajnog trapa oko određene uzdužne osi, koja je približno paralelna s uzdužnom ravninom simetrije trupa. Navedeno gibanje se ostvaruje ručnim, električnim ili najčešće hidrauličkim pogonom. Posebno je važno naglasiti potrebu za sustavom zadržavanja u krajnjim položajima, da ne bi došlo do neželjenog preklapanja mehanizma, odnosno da bi se tijekom leta rasteretio pogonski sustav, zbog velikih inercijskih sila koje se javljaju tijekom zračnih manevara. Većina izvedbi ima višedijelna vrata čiji se jedan dio sinkronizirano otvara, odnosno zatvara, s gibanjem mehanizma stajnog trapa, a drugi je pasivno vezan za njega.



Slika 19: Primjer stajnog trapa s poprečnim uvlačenjem; izvlači/uvlači se pomoću elektromotora

Uzdužno uvlačenje sastoji se od zakretanja ili preklapanja stajnog trapa oko poprečne osi okomite na uzdužnu ravninu simetrije trupa zrakoplova. Primjenjuje se uvijek kod prednjeg ili stražnjeg stajnog trapa, dok mu primjena za glavni stajni trap ovisi o raspoloživom prostoru unutar trupa zrakoplova.



Slika 20: Primjer uzdužnog uvlačenja stajnog trapa

### 3.2.1. Konceptije podvozja

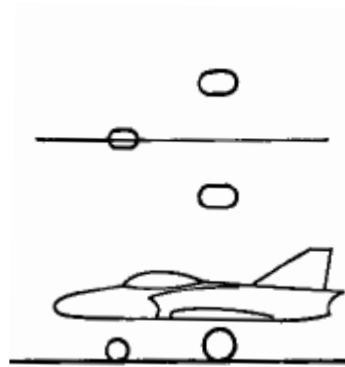
Konstrukcija i smještaj stajnog trapa određeni su jedinstvenim svojstvima, vezanim za svaki pojedini tip zrakoplova, kao npr. njegovim oblikom, težinom i namjenom.

Temeljna svojstva kao što su broj i dimenzije kotača, vrsta kočnica, guma i mehanizama za amortizaciju, moraju biti odabrani u suglasnosti s važećim propisima i normama, prije nego se krene iz faze zamisli u proces konstruiranja, nakon koje je obično teško i skupo mijenjati koncept.

Izvedbe podvozja se u većini slučajeva konstruiraju iz osnovne metode statičke stabilnosti, odnosno oslanjanjem na tri točke. Glavnim stajnim trapom se naziva oslonac koji je obično postavljen ispod svakog od krila ili pod korijen krila i on preuzima glavno opterećenje pri slijetanju, vožnji i ostalim fazama rada i mirovanja zrakoplova. Težište zrakoplova, tj. izračunata lokacija zajedničkog težišta svih masa nalazi se obično u neposrednoj blizini glavnog stajnog trapa, što je i uzrok da glavni stajni trap preuzima gotovo 90 % statičke težine zrakoplova. Varijacije u vrsti podvozja možemo lako zaključiti prema položaju trećeg oslonca stajnog trapa.

### ***Tricikl izvedba***

*Tricikl izvedba* podvozja je najraširenija izvedba podvozja u suvremenom civilnom i vojnom zrakoplovstvu. Ona se može se može izvesti u dvije koncepcijski različite varijante. Kod prve varijante glavni stajni trap se nalazi u ravnini s krilima, dok je treći stajni trap na nosu zrakoplova.

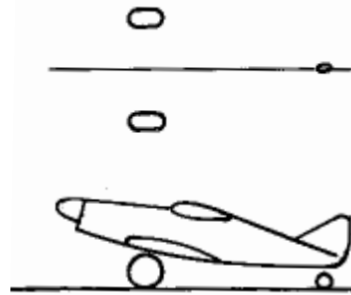


Slika 21: Tricikl izvedba 1

Najveća prednost ovakve izvedbe je stabilnost tijekom kočenja i manevriranja na tlu. Također kod ove izvedbe je smanjena mogućnost prevrtanja prilikom kočenja na tlu; relativni položaj u odnosu na težište zrakoplova uzrokuje zakretni moment nosa zrakoplova do trenutka dodira prednjeg stajnog trapa s tlom. To omogućuje smanjenje napadnog kuta trupa zrakoplova prilikom polijetanja i slijetanja, a također uz sile kočenja, koje djeluju iza težišta, pruža dodatnu stabilnost i omogućuju pilotu potpunu upotrebu kočnica. Težište zrakoplova nalazi se ispred glavnog stajnog trapa, pa je stabilnost prilikom slijetanja veća. Maksimalna vidljivost iz pilotske kabine također je jedna od važnijih prednosti. Dno zrakoplova je približno horizontalno, što pridonosi većoj udobnosti putnika. Sve ove prednosti doprinose potrebi za kraćom poletno-sletnom stazom.

Od nedostataka važno je navesti kako nagla kočenja uzrokuju velika naprezanja na prednji kotač, što treba uzeti u obzir prilikom proračuna. Još jedan nedostatak je i velika masa i komplicirana izvedba zbog uvlačenja stajnog trapa, a to ujedno uzrokuje i povećani prostor u nosu zrakoplova koji je predviđen i za neke druge uređaje. No, nedostaci ove izvedbe su s vremenom smanjeni i konstrukcijski dovedeni gotovo do savršenstva.

U drugoj izvedbi, glavni stajni trap se nalazi također u ravnini s krilima, a treći stajni trap je na repu zrakoplova, tj. na samom kraju zrakoplova. Danas se ova izvedba malo koristi, većinom kod manjih zrakoplova, zbog svojih nedostataka iako ima neke prednosti pred izvedbom s kotačem na nosu zrakoplova.



Slika 22: Tricikl izvedba 2

Prednosti ovakve izvedbe su mala težina trećeg stajnog trapa, odnosno trećeg kotača, koji je nekada izveden kao gumena opruga malih dimenzija. Često je taj kotač dio samog trupa zrakoplova. Kut slijetanja zrakoplova s trećim kotačem na repu pomaže smanjenju uzgona zbog nepovoljnog položaja profila krila u odnosu na nastrojavanje zraka na profil.

Jedan od glavnih nedostatak je što prilikom naglog kočenja može doći do prevrtanja. Blokiranje jednog od kotača pri kočenju ili neprilagođena površina poletno-sletne staze uzrokuje skretanje zrakoplova na tlu jer je u ovoj izvedbi smjer kretanja zrakoplova više usmjeren glavnim stajnim trapom nego zadnjim repnim kotačem. Pri naglom, odnosno prebrzom, slijetanju može doći do oštećenja repnog kotača. Glavna os zrakoplova je pod kutom u odnosu na liniju tla, pa je vidljivost iz pilotske kabine smanjena, a zbog toga je onda smanjena i udobnost putnika. Takav nagib otežava i uzlijetanje, te je potrebno više snage zbog većeg otpora.

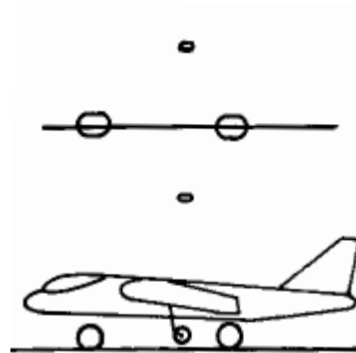


### ***Tandem izvedba***

*Tandem izvedba* podvozja često se naziva i bicikl izvedbom. Smatra se neprikladnom u civilnom prometu, pa se koristi samo u posebnim slučajevima vojnih bombardera i transportera s izrazito velikim rasponom krila. Kada raspon krila zrakoplova poraste toliko da sam korijen krila nema dovoljnu čvrstoću uslijed nastalog momenta, koji nastaje zbog težine krila, postavljaju se dodatni kotači ispod krila koji preuzimaju dio težine.

Prednost ove izvedbe je manja masa kotača i polužnog mehanizma nego kod tricikl izvedbe. Također važna prednost je što zrakoplov ima jako dobru stabilnost prilikom skretanja ili naglog kočenja.

Od nedostataka važno je navesti kako s većim brojem kotača raste i trenje pri vožnji na tlu, a time se povećava i snaga potrebna za ubrzanje prilikom uzlijetanja zrakoplova. Slijetanje zrakoplova s ovom izvedbom je otežano jer pilot mora postići pravilan položaj zrakoplova, tj. što više horizontalan. Uslijed eventualnih neravnina na uzletno-sletnoj stazi mogući su različiti i jako nepovoljni rasporedi sila na kotače što može dovesti do havarije. Također zbog neravnina potrebno je i dodatno osigurati kotače ispod krila, što ih tada čini težima, a njihova konstrukcija se dodatno komplicira.

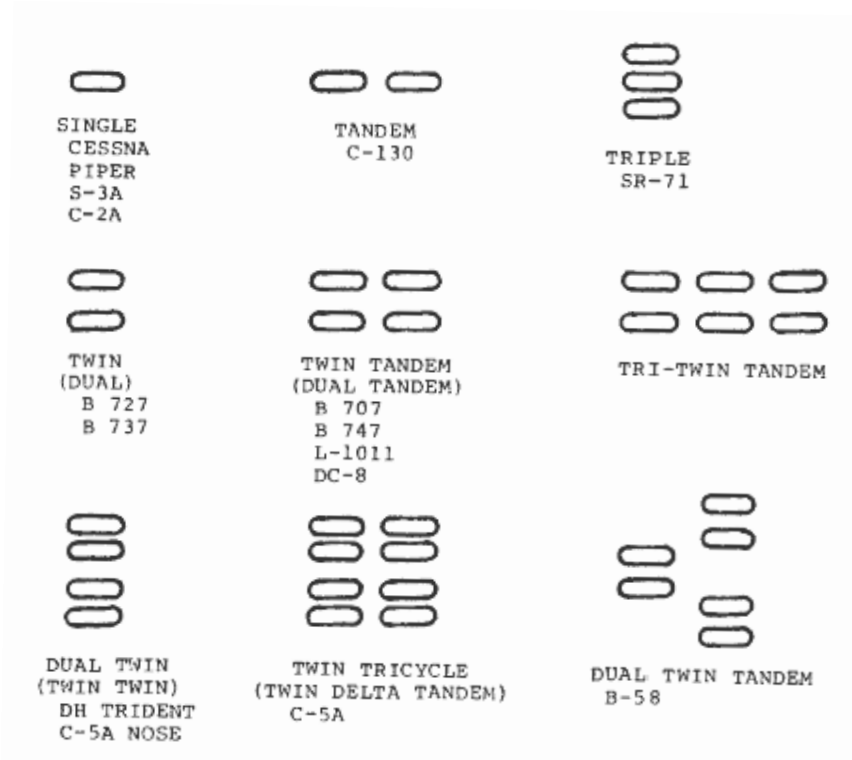


Slika 23: Tandem izvedba

## 4. Osnovni dijelovi uvlačivog stajnog trapa

### 4.1. Gume, kotači i kočnice

Broj kotača, kao i njihov raspored za deklariranu bruto težinu zrakoplova, određen je u mnogome osobinama podloga na koje slijeće u normalnim uvjetima. Standardni tipovi rasporeda kotača, prednjeg i glavnog stajnog trapa, prikazani su na donjoj slici, te su ujedno navedeni i modeli zrakoplova s danim rasporedom kotača.



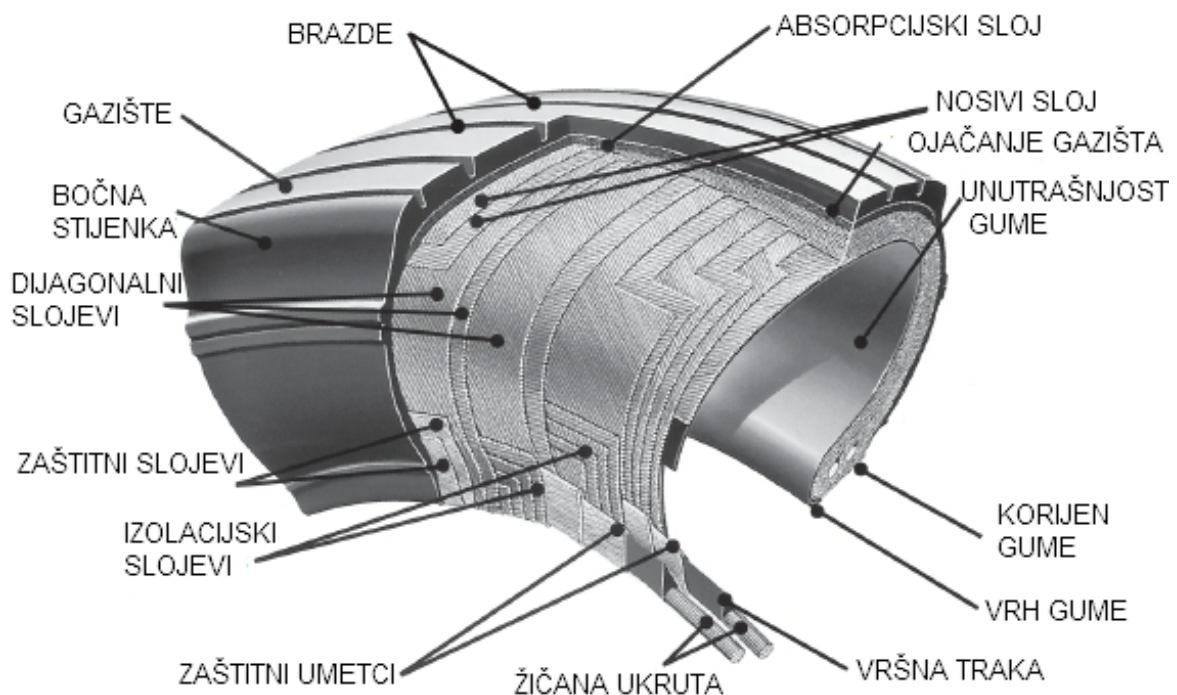
Slika 24: Standardni tipovi rasporeda kotača na stajnom trapu

Proces odabira guma uključuje njezinu nosivost tijekom svih faza eksploatacije zrakoplova. Njezina građa utječe na težinu i vijek trajanja, što je važno i s ekonomske točke gledišta. Ostali čimbenici, kao što su pritisak zraka i dimenzije (promjer i širina) kotača, moraju biti u skladu s nosivošću i podatljivosti podloge s koje će zrakoplov polijetati, odnosno na koju će slijetati.

#### 4.1.1. Konstrukcija guma

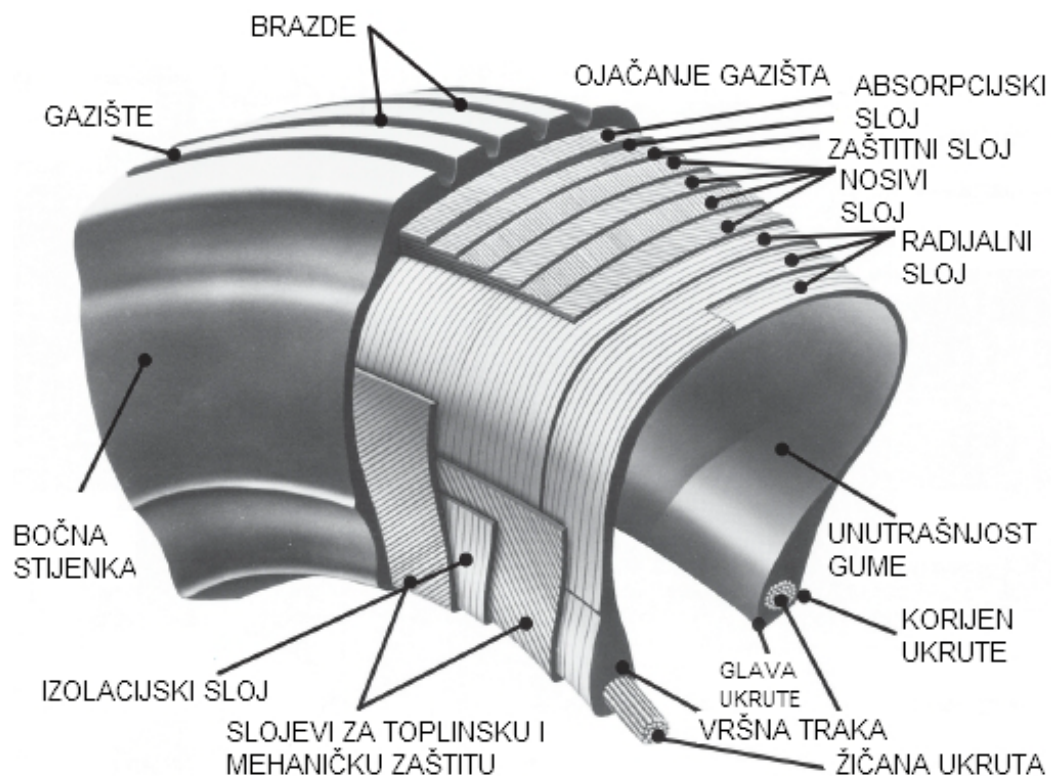
Radijalne gume su opće prihvaćene u zračnom transportu, unatoč poteškoćama u počecima njihove primjene, što je bila posljedica nedostatka propisa i standardizacije vezane uz njihovu pojavu, te nedoumice o korištenju u kombinaciji s dijagonalnim kao i obnovljivosti istrošenih guma. Potrebno je naglasiti kako obnavljanje istrošenih guma nije od prevelike koristi za zrakoplovne prijevoznike, njima je važnije pitanje produžetka vijeka trajanja nego li povećanje mogućnosti obnavljanja.

Smična naprezanja u gumenoj masi su smanjena na najmanju moguću mjeru, a opterećenje je ravnomjerno raspoređeno kroz nju. Za određene namjene čak je i količina materijala za izradu radijalne gume manja u odnosu na dijagonalne gume, do 20 % .



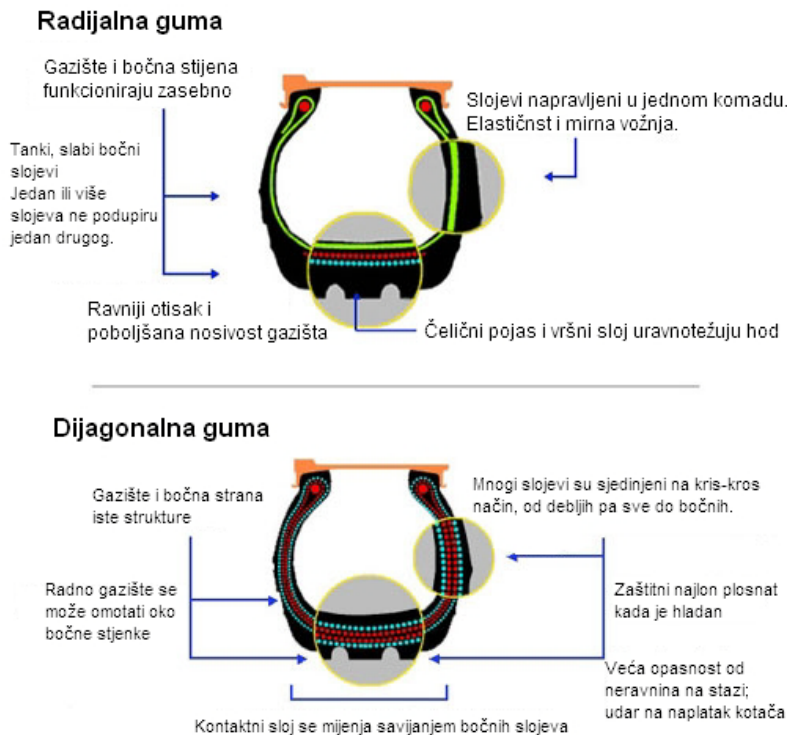
Slika 25: Presjek dijagonalne gume

Guma apsorbira dio energije prilikom slijetanja, tj. neposredno u trenutku dodira kotača s tлом. To joj je ujedno i najkritičniji dio radnog ciklusa, jer se javljaju enormno velike sile trenja i ubrzanja vrtnje kotača. Guma ima veliki raspon dinamičkog i termičkog opterećenja, stoga oštećenje na gumi može dovesti do katastrofalnih posljedica. Zbog toga se gume proizvode na način da se stavljaju višestruki slojevi, od posebno gumeno-najlonskih materijala prožetih čeličnim žicama.

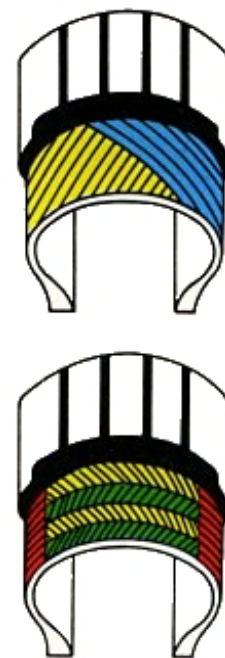


Slika 26: Presjek radijalne gume

Slike 27 i 28, daju usporedbu između radijalnih i dijagonalnih guma. Dijagonalna izvedba gume bila je standardna u industriji guma više od 40 godina. Način izrade se vidi na slici 25., gdje se u presjeku vidi kako su niti u slojevima posložene kris-kros pod kutom od 30°-40° s obzirom na glavnu os.



Slika 27: Usporedba radijalne i dijagonalne gume



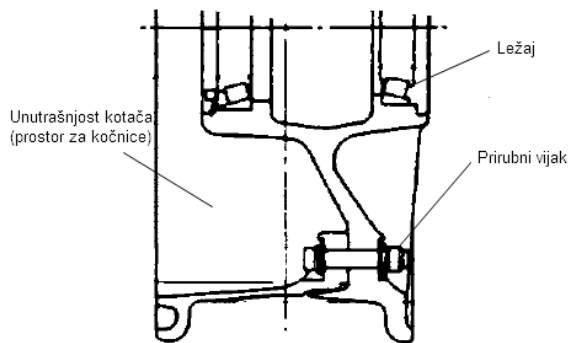
Slika 28: Slojevi u dijagonalnoj (gornja) i radijalnoj (donja) gumi

Radijalne gume (slika 26) su izdržljivije, duže traju, osiguravaju bolje upravljanje i daju bolju potrošnju goriva. Niti kod radijalnih guma naliježu pod pravim kutom s obzirom na glavnu os. Povrh toga, tu je i sloj preko radijalnog dijela, čije niti naliježu pod kutom od  $15^\circ$  s obzirom na glavnu os. Ovakva izvedba smanjuje izvijanje gume i osigurava da veća površina gazišta bude u dodiru s tlom. Rezultat je mirnija vožnja koja osigurava puno veću kilometražu.

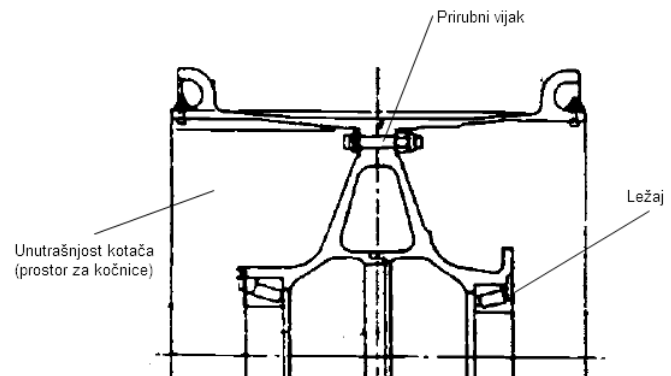
Zrakoplovne gume su konstruirane tako da mogu izdržati velika naprezanja u vrlo kratkom trajanju. Broj potrebnih guma/kotača povećava se s težinom zrakoplova, jer se time dobiva na boljoj raspodjeli težine po gumi. Oblik gazišta gume je oblikovan kako bi povećao stabilnost, kako bi odvodio vodu smanjujući „hydroplaning/aquaplaning“ ili potpuno uklonio navedeni efekta. Gume su najčešće punjene dušikom ili helijem kako bi se smanjilo širenje i skupljanje u ekstremnim uvjetima. Gume kod zrakoplova obično rade pri visokim tlakovima, do 13.8 bar (200 psi) kod linijskih putnih zrakoplova, a s još višim tlakovima kod komercijalnih mlažnjaka.

#### 4.1.2. Konstrukcija kotača

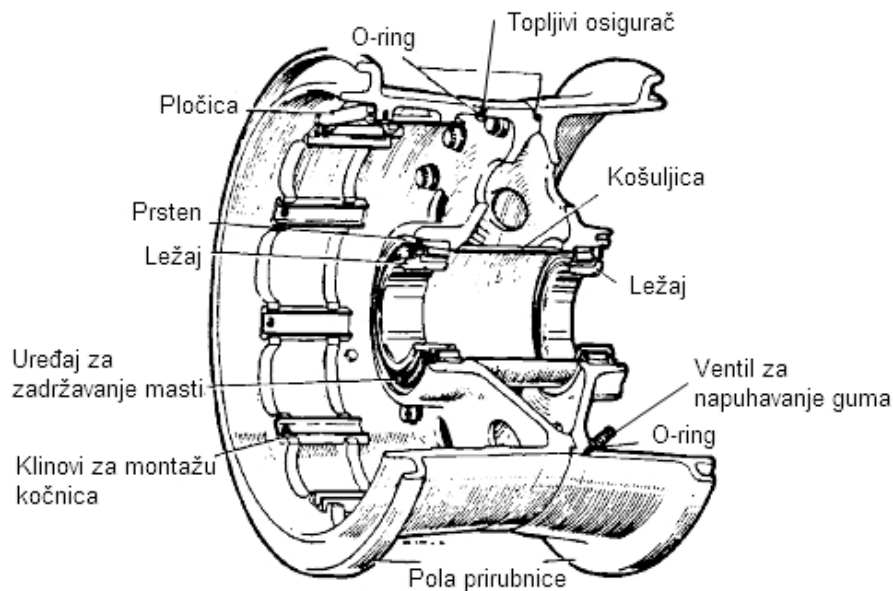
Temelj za konstrukciju kotača su što bolji uvjeti montaže guma, da može obuhvatiti kočnice, kao i zadovoljiti oprečne uvjete minimalne težine i maksimalnog vijeka trajanja. Najčešće se izrađuje u dva osnovna koncepta, tzv. A-rebro i kuglasti tip, prikazani na slikama 29. i 30. Prvi je optimalan u pogledu nosivosti i težine, ali ima smanjen prostor za smještaj kočnica za razliku od drugog. Stoga postoji mogućnost, ako je snaga potrebna za kočenje nešto veća (veća težina zrakoplova, potrebna i veća snaga kočenja), da moramo odabrati kuglasti tip na račun povećanja ukupne težine stajnog trapa.



Slika 29: Kotač kuglastog tipa



Slika 30: Kotač s A-rebrom

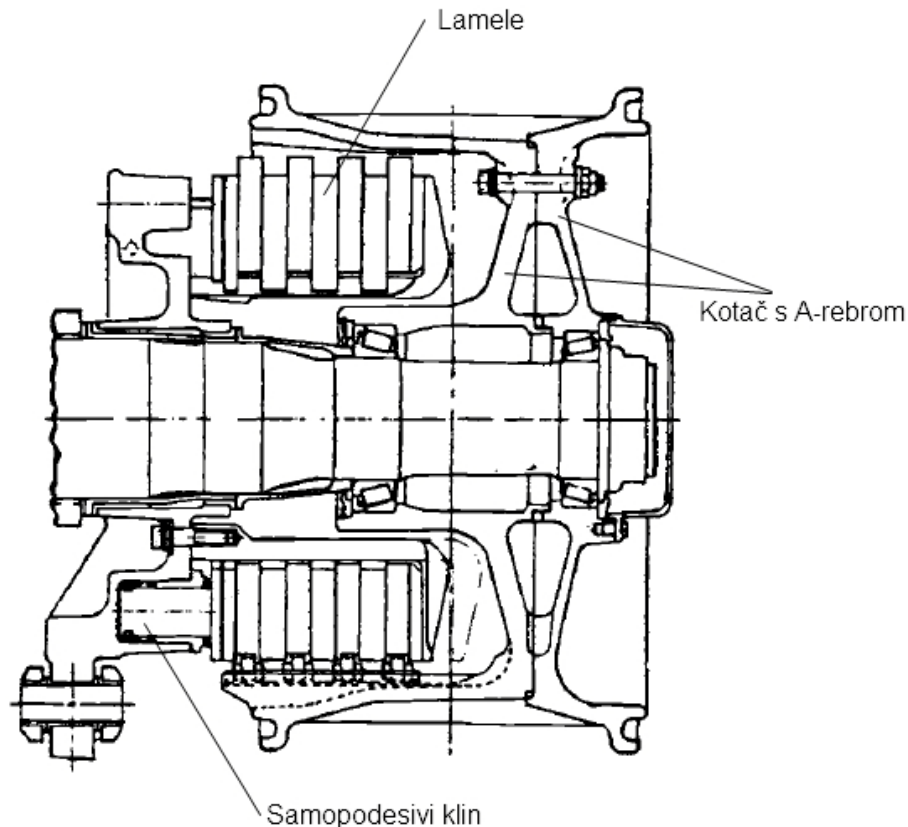


Slika 31: Građa kotača s A-rebrom

Brzi razvoj tehnologije dobivanja aluminijskih legura potisnuo je čelične i magnezijeve legure, te se danas kotači rade od kovanih aluminijskih legura, kao što je ISO AlCu4SiMg (2014-T6). Magnezijeve legure se danas gotovo i ne koriste zbog korozivskih problema te njihove sklonosti zapaljenju.

#### 4.1.3. Konstrukcija kočnica

Osim glavne zadaće da zaustavi zrakoplov na tlu, kočnice služe i za regulaciju brzine tijekom vožnje i manevriranja na tlu, te za fiksiranje kod pokretanja i zaleta zrakoplovnih motora.



Slika 32: Sklop kotača s ugljičnom kočnicom

Pri zaustavljanju zrakoplova, kinetička energija se pretvara u toplinsku. Budući da je odvođenje topline razvijene kočenjem od velikog značaja, to predstavlja ograničavajući čimbenik u nastojanju smanjivanja dimenzija i težine kočnica.

Princip rada je jednostavan, rotorske lamele su vezane za kotač i kao takve, vrte se zajedno s njim. Statorske lamele su vezane za torzijsku cijev koja je vezana na osovinu, te su stoga statični, ne okreću se. Tipične kočnice, u normalnoj upotrebi, rade u temperaturnom razmaku od 400-500°C, no mogu osigurati odgovarajuće kočenje i na temperaturama od 1100°C. U tablici 2. Data je usporedba nekih svojstava kod određene temperature za ugljik i čelik.

<b>Svojstvo</b>	<b>Čelik</b>	<b>Ugljik</b>	<b>Zahtjev</b>
Gustoća, $kg/m^3$	6587,84	1688,48	Visoka
Specifični toplinski kapacitet pri 260°C, $kJ/kgK$	0,544	0,589	Visok
Koeficijent toplinske vodljivosti pri 260°C, $W/m^2K$	136,272	567,8	Visok
Koeficijent toplinske dilatacije pri 260°C	$1,5 \cdot 10^{-5}$	$2,7 \cdot 10^{-6}$	Nizak
Temperaturna granica upotrebe, °C	1148,89	2204,44	Visoka

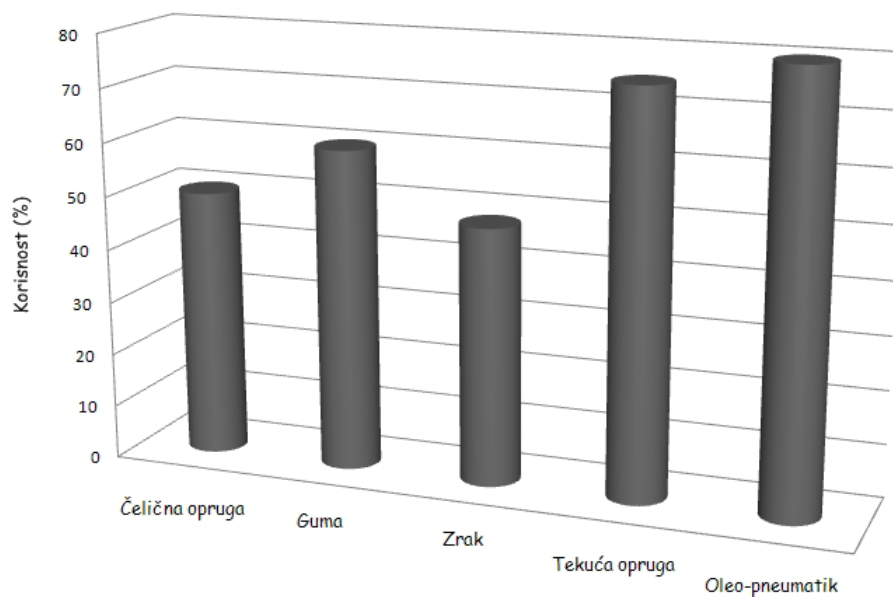
**Tablica 2: Svojstva materijala kočnica u ovisnosti o temperaturi**

Iz tablice se vide kako čelični materijali omogućuju manje dimenzije kočnica, dok ugljični imaju bolju toplinsku vodljivost, a osim toga zadržavaju visoku čvrstoću s povećanjem topline. Velika trajnost i niski zahtjevi kočnica baziranih na ugljiku predstavljaju još jednu prednost s ekonomskog stajališta. Trajnost im je 5 do 6 puta veća od čeličnih, a zahtijevaju i manje održavanja tijekom eksploatacije. No, s druge strane, nedostatak im je potreba za većim volumenom u odnosu na čelične, kako bismo odveli jednaku količinu topline. Postoji i problem iznenadnog gubitka čvrstoće zbog oksidacije ugljika i trenutnog gubitka kočionih svojstava uslijed vlage, te velikih investicijskih troškova.

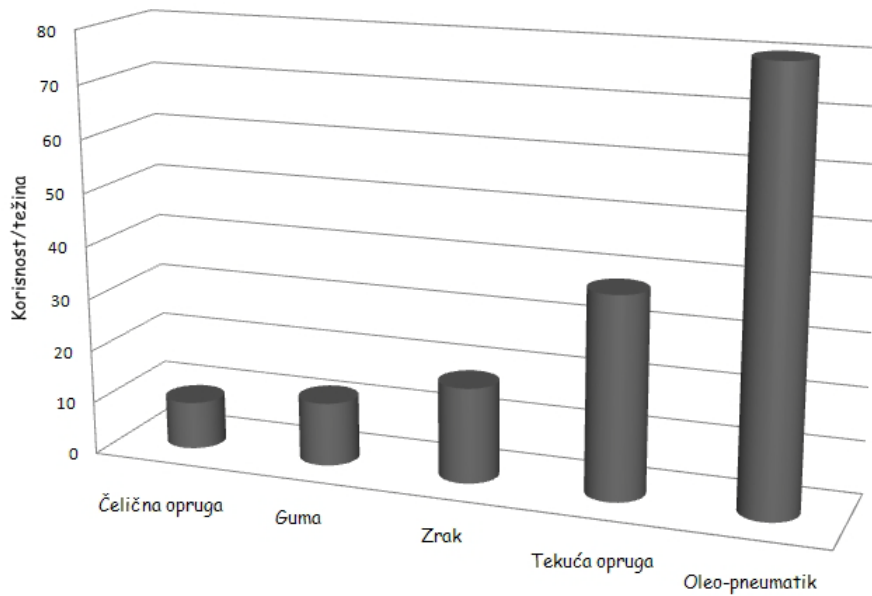


## 4.2. Amortizer

Možda i najvažniji dio stajnog trapa je amortizer, odnosno uređaj za apsorpciju udara. Zadaća mu je apsorbirati i prigušiti udar kinetičke energije koja nastaje pri udaru zrakoplova, stajnog trapa, o tlo ili da osigura mirno polijetanje tj. da smanji vibracije koje se pojavljuju. Amortizeri se dijele s obzirom na koju vrstu medija koriste za prigušenje, pa se svrstavaju u dvije skupine, skupina koja koristi čelične ili gumene opruge i skupina koja koristi plinove ili tekućine, odnosno njihovu kombinaciju, tzv. uljno-pneumatski amortizeri.

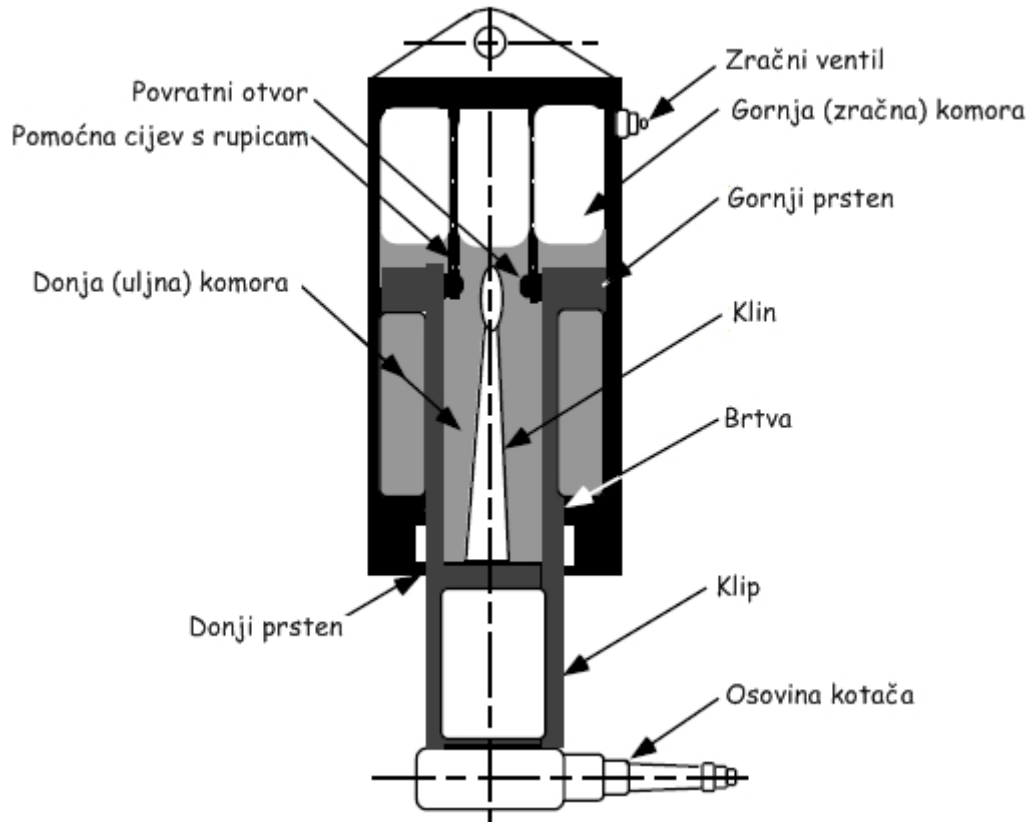


Slika 33: Korisnost apsorpcije udara



**Slika 34: Korisnost u odnosu na težinu apsorpcije udara**

Osnovna zadaća uljno-pneumatskog amortizera, koji ima visoku efikasnost pod dinamičkim uvjetima opterećenja pri apsorpciji i prigušenju energije, osigurava se komprimiranim cilindrom zraka i ulja. Jednoradni amortizer koji se najčešće upotrebljava u komercijalnim transportima, prikazan je na slici 35. Kod ovog amortizera se prvo potiskuje komora s uljem prema komori suhog zraka ili dušika te tako komprimirajući i plin i ulje. Tijekom komprimiranja, ulje i plin ostaju odvojeni ili su pomiješani ovisno o vrsti konstrukcije. Nakon početnog potiskivanja, energija se prigušuje pošto pritisak zraka gura ulje natrag u njegovu komoru kroz povratne otvore. Većina konstrukcija ima klin promjenjiva promjera na klip, čijim se pomicanjem mijenja površina poprečnog presjeka povratne površine. Njegov oblik je takav da je sila u cilindru gotovo konstantnog iznosa pod dinamičkim opterećenjem, pa je korisnost u granicama od 80 do 90%.



Slika 35: Shema jednoradnog amortizera

#### 4.2.1. Proračun amortizera

Prvi korak u izračunavanju progiba amortizera ( $S_a$ ) je izabrati oblik reaktivnog faktora  $N_r$ , koji se ponekad naziva i faktor opterećenja pri slijetanju. Za transportne zrakoplove reaktivni faktor varira od 0,7 do 1,5, dok se najčešće odabire njegova vrijednost u iznosu od 1,2. Brzina slijetanja je obično propisana, od strane mjerodavnih institucija, za svaku kategoriju zrakoplova. Savezna uprava za zrakoplovstvo Sjedinjenih američkih država (FAA) zahtjeva da transportni zrakoplovi moraju biti u mogućnosti izdržati udarce kod slijetanja pri brzini od  $3,5 \text{ m/s}$  ( $10 \text{ ft/s}$ ) bez tereta i pri brzini od  $1,83 \text{ m/s}$  ( $6 \text{ ft/s}$ ) pri maksimalnoj težini tereta.

U praksi, brzine slijetanja tolikog iznosa rijetko se pojavljuju zbog efekta podloge i kočenja zakrilcima što je uobičajeno pri slijetanju. Ukupna energija zrakoplova u trenutku dodira stajnog trapa s podlogom, a koja se sastoji od kinetičke i potencijalne energije, aproksimirana je korištenjem slijedećeg izraza:

$$E_{uk} = \frac{G \cdot v^2}{2g} + (G - R_z)(S_a + S_t)$$

gdje je  $G$ -težina zrakoplova,  $v$ -brzina slijetanja,  $g$ -gravitacija,  $R_z$ -sila uzgona,  $S_t$ -deformacija gume.  $S_a$  je progib amortizera, što je vrijednost koju želimo dobiti. Pošto ukupna kinetička energija amortizera i gume mora biti jednaka ukupnoj energiji, gornja jednadžba dobiva slijedeći oblik:

$$\eta_s \cdot S \cdot N_r \cdot G + \eta_t \cdot S_t \cdot N_r \cdot G = \frac{G \cdot v^2}{2g} + (G - R_z)(S_a + S_t)$$

gdje su stupanj djelovanja gume,  $\eta_t = 0,47$ , a stupanj djelovanja uljno-pneumatskog amortizera,  $\eta_s = 0,8$ . Kako bi se ostvarila još i dodatna sigurnost, na dobiveni progib se dodaje još i 2,5 do 3 cm (1 inch).

Kompresijski omjeri dobivaju se kao omjeri tlaka pod jednim uvjetima podijeljeni s tlakom pod drugim uvjetima, npr. kompletna kompresija (potpuno opterećenje) kroz statičko stanje (neopterećeno stanje). Najčešće se razmatraju dva kompresijska omjera, a to su: statičko stanje kroz stanje kada je klip potpuno izvučen (prvi krajnji položaj) i potpuna kompresija (drugi krajnji položaj) kroz statičko stanje. Za transportne zrakoplove, gdje težina može varirati, zadovoljavajući omjeri bi bili 4:1 omjer statičkog stanja kroz potpuno izvučenog i 3:1 za omjer potpune kompresije kroz statičko stanje. Pretpostavljanjem statičkog tlaka ( $P_2$ ) od 103,42 bar (1,500 psi), ostali tlakovi, odnosno tlakovi u krajnjim položajima se računaju iz omjera kompresije. Površina klipa ( $A$ ) i volumen pomaka ( $V$ ) su funkcije statičkog tlaka.

$$A = \frac{F}{P_2}$$

$$V = S \cdot A$$

gdje je  $F$  maksimalna sila u jednom ciklusu.

Apsorbiranu energiju, tijekom prizemljivanja, predstavlja površina ispod krivulje sile u amortizeru, koja se kreće od maksimalne tijekom punog dodira s tlom do one koju poprima nakon prigušenja vibracija nakon apsorpcije.

Kod potpuno sabijenog klipa, još uvijek ostaje mali dio rezerve volumena, oko 10% raspoloživog hoda, tako da ukupni volumen cilindra iznosi:

$$V_1 = V_3 + V$$

Tlak u rastegnutom i neopterećenom stanju određen je izotermom, što je karakteristično za normalne uvjete slijetanja:

$$P_1 \cdot V_1 = P_x \cdot V_x = konst.$$

Kombiniranjem, prije navedenih jednadžbi, dobivamo tlak u položaju  $x$ :

$$P_x = \frac{P_1 \cdot V_1}{V_x} = \frac{P_1 \cdot (V_3 + d)}{V_1 - x \cdot A} \quad S_{rast} < x < S_{stat}$$

Politropska krivulja je karakteristična za slučajeve većih vibracija do potpunog prigušenja:

$$P_x = P_2 \cdot \left( \frac{V_2}{V_1 - x \cdot A} \right)^n \quad S_{stat} < x < S_{komp}$$

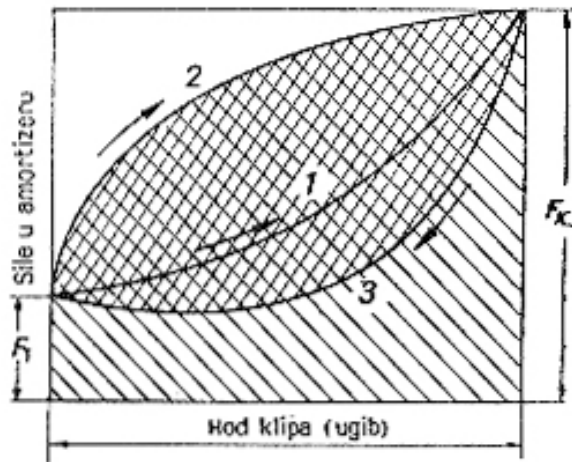
Eksponent politrope iznosi  $n = 1,35$  za slučaj kada se fluid u cilindru miješaju, odnosno  $n = 1,1$  za slučaj kada se miješaju tijekom kompresije.

Duljina cilindra, prema određenim propisima, ne bi smjela biti manja od 2,75 vrijednosti unutarnjeg promjera klipa, dok bi najmanja duljina klipa smjela biti:

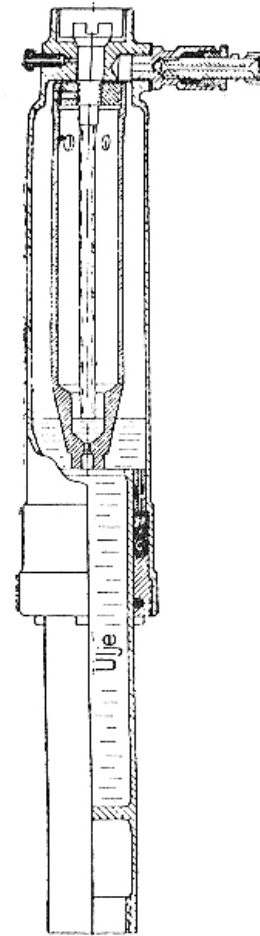
$$L_K = S + 2,75 \sqrt{\frac{4 \cdot A}{\pi}}$$

#### 4.2.2. Detaljniji princip rada oleo-pneumatskog amortizera

Osnovni mediji amortizacije su zrak i ulje ili glicerol. Radom klipa (sabijanjem noge) povećava se pritisak zraka koji je već hermetički zatvoren pod jačim pritiskom. To je krivulja zraka, a na dijagramu (slika 36) je označena s 1, koja prema strelici odgovara radnom hodu. Na ovu krivulju zraka superponirana je dinamička sila ulja koja je označena s 2, te ona također pripada radnom hodu. Ova dinamička sila ulja nastaje kao rezultat hoda klipa time što se uljna masa određenog viskoziteta prisili da s povećanom brzinom protiče kroz male otvore, rupe ili procjepe. Ove rupe ili otvori mogu imati konstantnu ili promjenljivu površinu i za radni, a naročito za povratni hod. U krivulji povratnog hoda, koja je označena s 3, treba automatski djelovati promjena i to u smislu smanjenja otvora i slobodnih rupa za protok, odnosno povratak ulja. Ta promjena uzrokuje pojačano kočenje ulja, uslijed čega se za povratni hod dobiva spuštena krivulja. Na taj način se dobiva pod jednostruko iscrtanom površinom dijagrama cjelokupna primljena (apsorbirana) energija, a pod dvostruko iscrtanom površinom, kao razlika između radnog i povratnog hoda (krivulja 2 i 3), dobiva se stvarno amortizirana ili poništena energija, tj. energija koja se kroz trenje pretvara u toplinu.



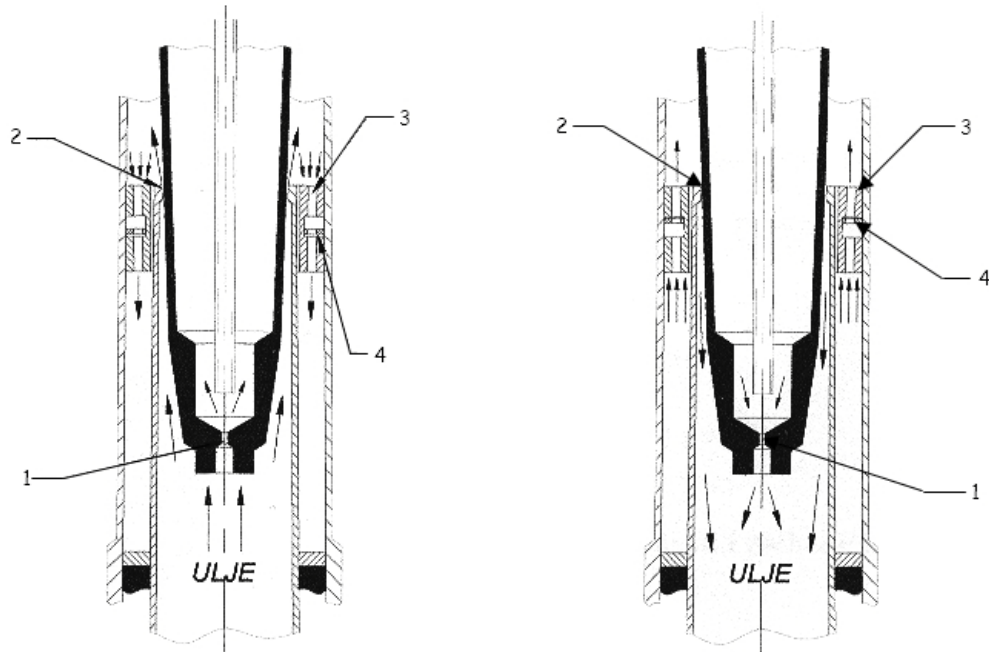
Slika 36: Radni dijagram oleo-pneumatskog amortizera



Slika 37: Oleo-pneumatski amortizer, presjek

Shema funkcioniranja amortizera (slika 37) prikazana je na slici 38, koja je uvećana prilikom radnog hoda amortizera. U radnom hodu, kada klip ulazi u cilindar (lijevi dio slike), ulje iz šupljine klipa treba se probiti kroz centralni otvor 1 i kroz prstenasti uski procjep 2, kako bi prešlo u gornji dio cilindra. Za to vrijeme radnog hoda povećava se slobodan prostor između cilindra i klipa uslijed kretanja gornjeg prstena s rupama 3, koji je uglavljen na vrhu klipa. To uzrokuje dopunsko kretanje ulja iz gornjeg cilindarskog dijela naniže u slobodni međuprostor. Pri tome ulje prolazi kroz seriju koncentričnih slobodnih rupa 3. U sredini ovog glavnog prstena nalazi se u usjeku drugi uski prsten – ventil 4 sa serijom koncentričnih rupa, koji je podešen kao ventil promjenljivog protoka, tako što smanjuje svoje otvore pri povratnom hodu. U svom radnom hodu (lijevi dio slike) prsten 4 omogućava ulju širi prolaz, kroz svoje koncentrične rupe. U povratnom hodu (desni dio slike), tj. kada klip izlazi iz cilindra, ulje, potisnuto od sabijenog zraka, probija se kroz centralni otvor 1 i kroz prstenasti procjep 2 u donju komoru. U isto vrijeme, smanjenjem međuprostora između cilindra i klipa, ulje se kroz prstenaste otvore 3 probija naviše u cilindar. Tu do izražaja dolazi djelovanje malog prstena – ventila 4, koji se s oba svoja kraja naslanja na gornju površinu svog ležišta u glavnom prstenu.

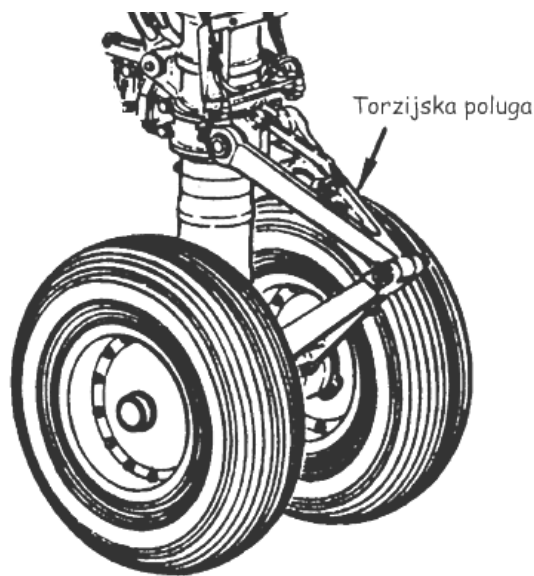
Na taj način on zatvara periferijski prolaz ulja, ostavljajući mu slobodan prolaz samo kroz, sada, smanjene koncentrične rupe.



Slika 38: Radni dio oleo-pneumatskog amortizera

### 4.3. Torzijska poluga

Na mehanizmu stajnog trapa se obično nalazi i poluga za poništavanje torzijskih sila, koje se najčešće javljaju kod izvedbi s više kotača. U takvim slučajevima dolazi do nejednolikog okretanja kotača uslijed trenutnog blokiranja kočnica, neravnina na podlozi i ostalih sličnih situacija. Prilikom takvih situacija, zbog trenja kotača sa suprotne strane i njihove težnje da se nastave normalno okretati, javlja se okretni moment oko vertikalne osi amortizera, koji je veoma štetan jer može dovesti do skretanja zrakoplova ili okretanja klipa unutar cilindra amortizera. Torzijska poluga je donjim krajem pričvršćena na vanjski cilindar amortizera, vezanog za trup zrakoplova, tako da prenosi spomenuti okretni moment s osovine kotača na trup.



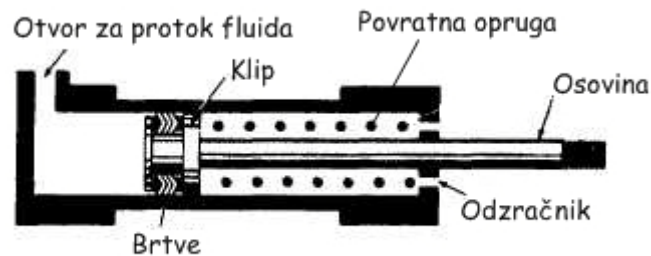
Slika 39: Torzijska poluga



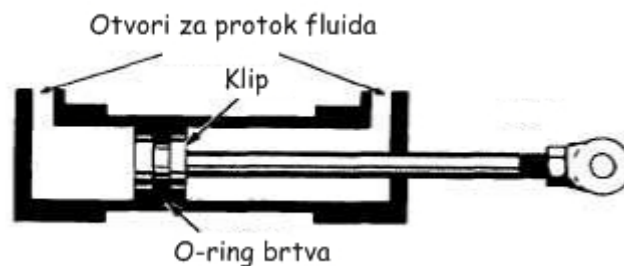
#### 4.4. Pogonski uređaji mehanizma stajnog trapa

Kod starijih tipova zrakoplova primjenjivao se ručni pogon, da bi preko elektromotornog pogona u manjim zrakoplovima, danas stigli do hidrauličkog sustava izvlačenja i uvlačenja stajnog trapa. Te ga danas kao takvog odlikuje visoka pouzdanost i fleksibilnost.

Kao pogonski članovi koriste se električni pogonjene zupčaste, krilne ili klipne pumpe. Reverzibilni elektromotor može pokrenuti fluid u sustavu cijevi i cilindara u oba smjera. Najviše se koriste dvije vrste i to jedna u kojoj se radni hod ostvaruje samo u jednom smjeru dok mu povratni hod osigurava čelična opruga unutar cilindra, za razliku od drugog tipa koji ima omogućen pomak u oba smjera. Prvi tip se ipak češće upotrebljava, jer je za uvlačenje stajnog trapa potrebna znatno veća pogonska sila nego za spuštanje kod kojeg se ne moraju savladati sile teže dijelova mehanizma, koje u suprotnom pomažu izvlačenju.



Slika 40: Aktuator za pomak u jednom smjeru s povratnom oprugom

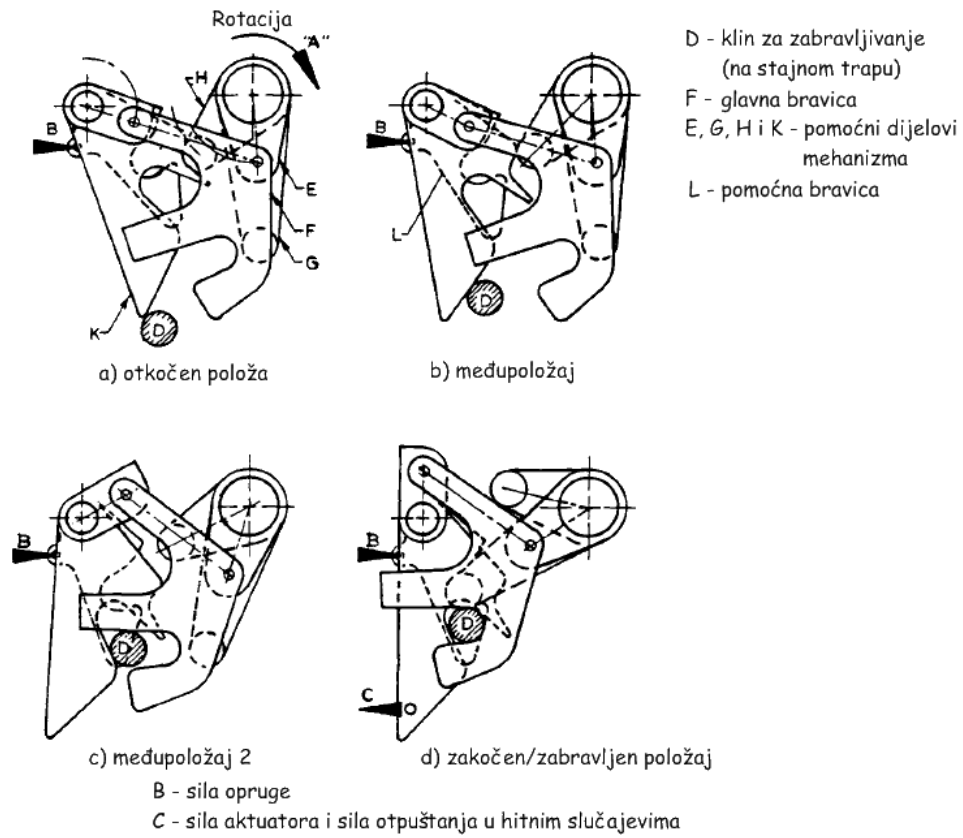


Slika 41: Aktuator za pomak u dva smjera

#### 4.5. Uređaji za zabavljanje stajnog trapa

Vrlo važan element mehanizma stajnog trapa čini i sustav poluga i brava za sprečavanje neželjenih gibanja članova mehanizma. On mora biti odvojen i neovisan od pogonskog sustava za izvlačenje i uvlačenje stajnog trapa, kako u slučaju otkazivanja jednog od sustava ne bi automatski otkazao i drugi sustav. Kinematički, relativno kompliciran raspored pomoćnih poluga neophodan je zbog boljeg prihvaćanja i rasporeda velikih opterećenja, koja se javljaju prilikom prizemljivanja i kočenja zrakoplova, a i zbog istovremenog rasterećivanja amortizera. Uz poluge u smjeru uzdužne osi zrakoplova, koje na sebe preuzimaju sile i moment tijekom procesa kočenja, često dodajemo i poluge u ravnini okomitoj na uzdužnu os zrakoplova, čija je zadaća da rasterete amortizer i preuzmu dio opterećenja nastalih uslijed eventualno lošeg slijetanja ili neravnina na poletno-sletnoj stazi. Treba napomenuti da i pogonski cilindar može jednim dijelom amortizirati nastale vibracije.

Obavezan dio svakog mehanizma su i sklopovi za zabavljanje, koji mehanizam stajnog trapa fiksiraju u krajnjim položajima. To je od izuzetne važnosti u izvučenom položaju, jer zabavljanjem dobijemo relativno krutu, statički određenu konstrukciju, koja mora zadržati svoj oblik. Važno je reći da zbog svojih dimenzija sustav zabavljanja ne smije na sebe preuzeti ulogu izravnog osiguranja pomaka, već se konstrukcijskim rasporedom ono prebacuje na sustav poluga stajnog trapa, dok brava osigurava i učvršćuje indirektno dvije poluge u njihovom spojnom zglobu u uvučenom položaju. Drugi sustav zabavljanja preuzima na sebe težinu mehanizma, te ostale sile koje se mogu javiti uslijed iznenadnih ubrzanja i manevara u zraku. Također, navedeni sustav služi i za zabavljanje vrata, kako u tijeku rada sa stajnim trapom, tako i u tijeku leta. Potreba za zabavljanjem vrata, kada je stajni trap izvučen, logična je iz razloga što bi inače postojala opasnost njihovog njihanja i udaranja o konstrukciju zrakoplova i stajnog trapa.



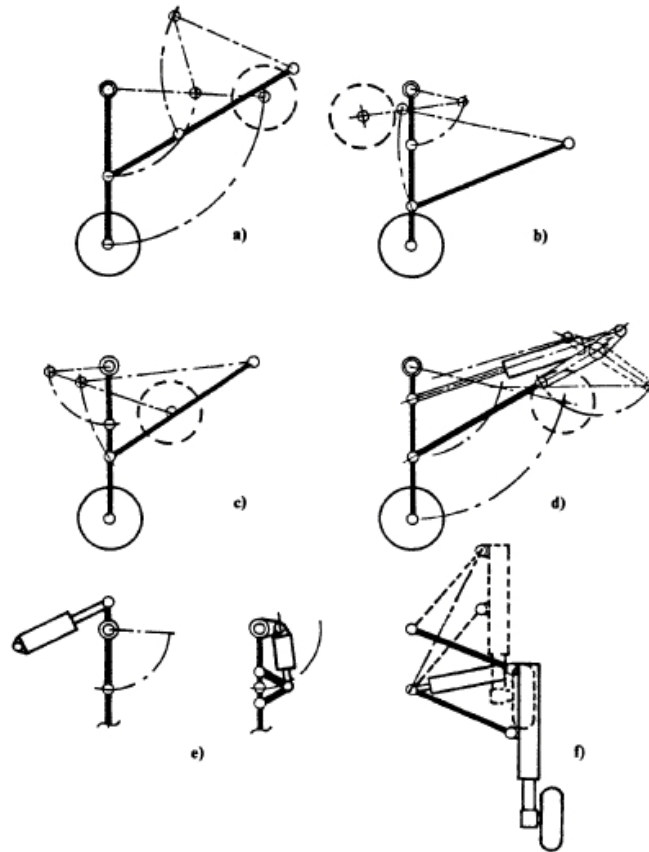
Slika 42: Primjer mehanizma za zabavljanje stajnog trapa

## 5. Kinematika

Pojam kinematike, u slučaju stajnog trapa, odnosi se na konstrukciju i analizu dijelova stajnog trapa koji služe njegovu izvlačenju, odnosno uvlačenju. Posebna pažnja posvećena je određivanju geometrije u krajnjim položajima, kao i prostora koji mehanizam zahvaća tijekom gibanja. Cilj je razviti jednostavnu kinematičku shemu koja zauzima najmanji volumen unutar trupa letjelice, te da u isto vrijeme stvara što manje preklapanja s ostalim dijelovima njene konstrukcije (npr. s vratima prostora za smještaj stajnog trapa). Ova nastojanja prvenstveno proizlaze iz ekonomskih razloga. Iz prakse je poznato da komplicirana građa i održavanje više utječu na povećanje troškova razvoja konstrukcije, nego li povećanje težine. Unatoč tomu, konstrukcija stajnog trapa može na kraju imati komplicirano rješenje da bi uopće mogla efikasno ispuniti svoju funkciju uz dana opterećenja i raspoloživi prostor unutar trupa.

### 5.1. Kinematička shema

Zbog sigurnosnih razloga, preferiraju se varijante s uzdužnim gibanjem u smjeru nosa zrakoplova, jer se u slučaju potpunog otkazivanja hidrauličkog pogona, ručnim oslobađanjem mehanizma za zabavljanje, djelovanjem vlastite težine konstrukcije stajnog trapa i strujanja zraka, mehanizam oslobađa i zabavljuje u položaj za slijetanje. Tako se smanjuje vjerojatnost slijetanja na truh zrakoplova, što je od nemjerljive važnosti u putničkom transportu. Neke od kinematičkih shema prikazane su na donjoj slici.



Slika 43: Kinematičke sheme

Koncept a) se koristi kod mnogih zrakoplova zbog njegove jednostavnosti, a specifično rješenje sastoji se iz dodatne polužne veze od vrha amortizera do pogonske koljenaste poluge. Koncepti b) i c) fizički se gotovo ne razlikuju, osim u smjeru pregiba koljena, a upotrebljavamo ih tamo gdje se želi uštediti na prostoru. Kotač je tada uvučen približno iznad položaja koji zauzima u spuštenom stanju. Koncept d) je klasičan primjer kako se pogonski cilindar može iskoristiti kao sastavni dio polužja i to tako da se opterećenje stajnog trapa uslijed vlastite težine uravnoteži, za razliku koncepta a) gdje pogonski cilindar s dodatnom polugom čini koljeno. Koncept e) prikazuje dvije varijante vrha noge stajnog trapa koncepta b). Koncept f) koristio se kod nekoliko zrakoplova američke mornarice 1930-tih. Jednostavna je i pouzdana metoda podizanja stajnog trapa na ili u stranu trupa zrakoplova.

## 6. Opterećenje stajnog trapa

Jednadžbe opterećenja, razvijene iz statistički obrađenih iskustvenih podataka, iako su prikladne za brzo i precizno svrstavanje stajnog trapa u odgovarajuću težinsku grupu, ne odgovaraju svim varijacijama u tijeku detaljnije razrade konstrukcije. Također u mnogome ovise o raspoloživim bazama podataka, tako da je važno oslanjati se na analitičke metode, što je zapravo početna točka prilikom bilo kakve nove djelatnosti. Cilj je dopustiti parametarskim studijama vođenje ključne uloge u proučavanjima, kako bi se uspostavile smjernice za optimalizaciju proračuna opterećenja stajnog trapa. U skladu s time, razvijeni su odgovarajući postupci za dimenzioniranje strukturnih članova stajnog trapa, dok se za nestrukturne elemente i dalje koriste statistički, tj. iskustveni podatci. Kombinacijom dviju grupa jednadžbi dobiva se konačna težinsku grupu mehanizma.

Osnovni nedostatak statističkih metoda je taj što razmatraju samo ograničen broj parametara na koje utječe opterećenje, kao npr. trajanje kočenja, čvrstoća materijala, vertikalno opterećenje i broj kotača. Korištenje statističkih metoda je korisno prilikom izrade konvencionalnih konstrukcija, tj. konstrukcija koje su već razvijene. Problem se javlja kada se pojavi potreba za nekonvencionalnim oblikom nove klase zrakoplova velikog kapaciteta, pa je moguće da neće postojati dovoljno iskustvenih podataka za konstruiranje stajnog trapa, pa takav postupak tek treba razviti.

Većina postojećih jednadžbi služi za proračun opterećenja stajnog trapa kao funkcije maksimalne (bruto) težine koju zrakoplov smije imati kod polijetanja. To je najjednostavnija metoda za dimenzioniranje i usvojena je od strane nekoliko velikih kompanija za konstrukciju i izradu zrakoplova, za razliku od drugih koje uključuju duljinu stajnog trapa u proračun.

### 6.1. Analitičko određivanje opterećenja

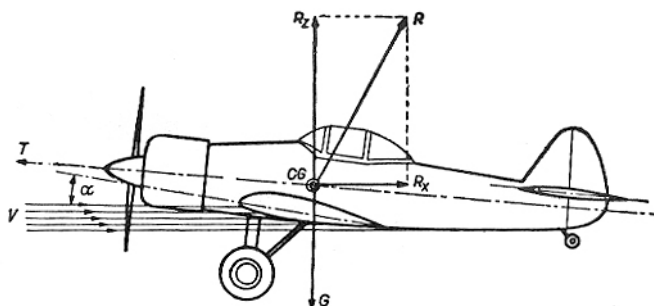
Analitičkom metodom se može varirati oblik i geometrija konstrukcije, a proračun obuhvaća pet osnovnih koraka:

- ✓ Određivanje geometrijskih parametara konstrukcije
- ✓ Proračun sila koje djeluju na sustav
- ✓ Tijek i raspored opterećenja svakog elementa konstrukcije
- ✓ Dimenzioniranje elemenata konstrukcije
- ✓ Proračun čvrstoće elemenata konstrukcije

Ovakav način studije predstavlja vrlo dobru nit vodilju razvoja konstrukcije, ali i dobru usporedbu prilikom korištenja drugih metoda optimizacije.

## 6.2. Glavne sile koje djeluju na zrakoplov

Kako bi zrakoplov letio i održavao se u zraku potrebni je stvoriti aerodinamičnu silu uzgona koja će se suprotstaviti djelovanju vlastite težine zrakoplova. Ova sila uzgona stvara se kod aviona na njegovu krilu uslijed relativnog gibanja krila kroz zrak. Zato se cijeli sustav avionskog krila naziva i noseći sustav. Osnovna shema glavnih sila koje djeluju na zrakoplov prilikom uobičajenog leta prikazana je na slici 43.



Slika 44: Glavne sile koje djeluju na zrakoplov

$R_z$  – sila uzgona,  $R_x$  – sila otpora,  $G$  – težina i  $T$  – sila potiska.

Ove sile trebaju biti usklađene tako da za razne slučajeve ravnog leta čine uravnotežen sustav. Iz statike je poznato kako je uvjet ravnoteže da sve sile, ali i momenti budu u ravnoteži. Zbog toga se za svaki slučaj leta treba uspostaviti i ravnoteža momenata. S druge strane, zna se da je aerodinamična sila  $R$  za svaki slučaj leta, odnosno za svaki napadni kut  $\alpha$ , promjenljiva i po svojoj veličini, i po smjeru, ali i po mjestu djelovanja. Zbog stalne promjenljivosti okretnog momenta koji ta sila stvara oko težišta, potrebno je taj moment stalno kompenzirati pomoću sila na horizontalnim repnim površinama.

## 6.3. Sile koje djeluju na stajni trap

Vanjske sile koje djeluju na mehanizam stajnog trapa možemo podijeliti na statičke i dinamičke sile. Statičke sile djeluju tijekom vožnje i manevara na tlu, dok dinamičke nastaju prilikom uzlijetanja i slijetanja; tablica 3.

Dinamički uvjeti	Statički uvjeti
Horizontalno slijetanje na cijeli stajni trap	Skretanje na tlu Upravljanje, prednjim stajnim trapom, na tlu
Slijetanje na jednu stranu glavnog stajnog trapa	
Slijetanje na glavni stajni trap	
Nagnuto slijetanje na cijeli stajni trap	
Kočenje nakon prizemljenja	

Tablica 3: Osnovne situacije opterećenja stajnog trapa

### 6.3.1. Sile prilikom manevara u zraku

Kod zrakoplova se stajni trap, odnosno podvozje, koristi i prilikom slijetanja i prilikom uzlijetanja. Za razliku od njih, kod space shuttlea stajni trap se koristi samo kod slijetanja jer prilikom uzlijetanja space shuttle se postavlja na lansirnu rampu okomito, gdje je nos letjelice okrenut prema gore, te je stajni trap uvučen u trup letjelice i nije potreban prilikom uzlijetanje.

Sile koje djeluju na članove mehanizma iste su prilikom slijetanja i uzlijetanja (kod zrakoplova), ali ne djeluju na isti način. Prilikom otvaranja stajnog trapa osim pogonske sile, djeluju i težine članova mehanizma, sile otpora vjetru i sile trenja. Kako je otvaranje stajnog trapa uzdužno ili poprečno, gravitacijska sila zbog težine dijelova djeluje u smjeru gibanja tako da pogonska sila u cilindru nakon početnog pokretanja djeluje kao prigušivač, odnosno ona usporava slobodni pad mehanizma stajnog trapa.

- **težine članova mehanizma:**

$$G_i = m_i \cdot g$$

- **sila otpora vjetra:**

$$R_{vjetra} = C_1 \cdot A \cdot \frac{q \cdot v^2}{2}$$

- **sila trenja u kinematičkim parovima mehanizma:**

$$F_{trenja} = \mu \cdot F_n$$

U analiziranom modelu prednjeg stajnog trapa Space Shuttlea razmatrane su sile koje djeluju na taj mehanizam samo u procesu izvlačenja, neposredno prije slijetanja, jer se postupak uvlačenja izvodi na tlu uz pomoć hidraulike.

### 6.3.2. Sile pri dodiru zrakoplova s tlom

Prilikom slijetanja i pri neposrednom dodiru kotača s tlom, stajni trap se nalazi u najopterećenijem stanju. Na stajne organe, u tom trenutku, djeluje više sila, težina članova stajnog trapa, sile vjetra i sile težine čitave konstrukcije zrakoplova. Kotači su opterećeni maksimalnom silom u vertikalnom smjeru i to omjerima koji se izračunaju razmatranjem njihove udaljenosti od težišta zrakoplova. Naravno, potrebno je voditi računa o tome da se težište mijenja i to u ovisnosti o količini tereta koji je smješten u zrakoplovu. Težište zrakoplova također ovisi i o izvedbi zrakoplova, ali općenito se može uzeti da na glavni stajni trap djeluje 80%-90% ukupne težine zrakoplova, dok na prednji stajni trap djeluje 10%-20%.

Prilikom spuštanja dolazi do udarnog opterećenja stajnog trapa koje se u funkcionalnom smislu manifestira povećanjem statičke sile na jedinicu trapa za koeficijent udara. Koeficijent udara ovisi o vrsti zrakoplova, a on je dat u tablici 4.



Vrsta zrakoplova	Koeficijent udara
Vojni zrakoplovi	3-5
Mali i osobni zrakoplovi	2-3
Putnički i transportni zrakoplovi	0.7-1.5

Tablica 4: Koeficijent udara

Opterećenje stajnog trapa računa se kao produkt statičke sile s koeficijentom sigurnosti i koeficijentom udara, odnosno:

$$R_V = S \cdot \varphi \cdot R_{V,st}$$

Osim sila u vertikalnom smjeru, na stajni trap djeluju i sile u horizontalnom smjeru, koje nastaju uslijed vožnje i kočenja zrakoplova na tlu, a računa se na slijedeći način:

$$R_H = \mu \cdot R_V$$

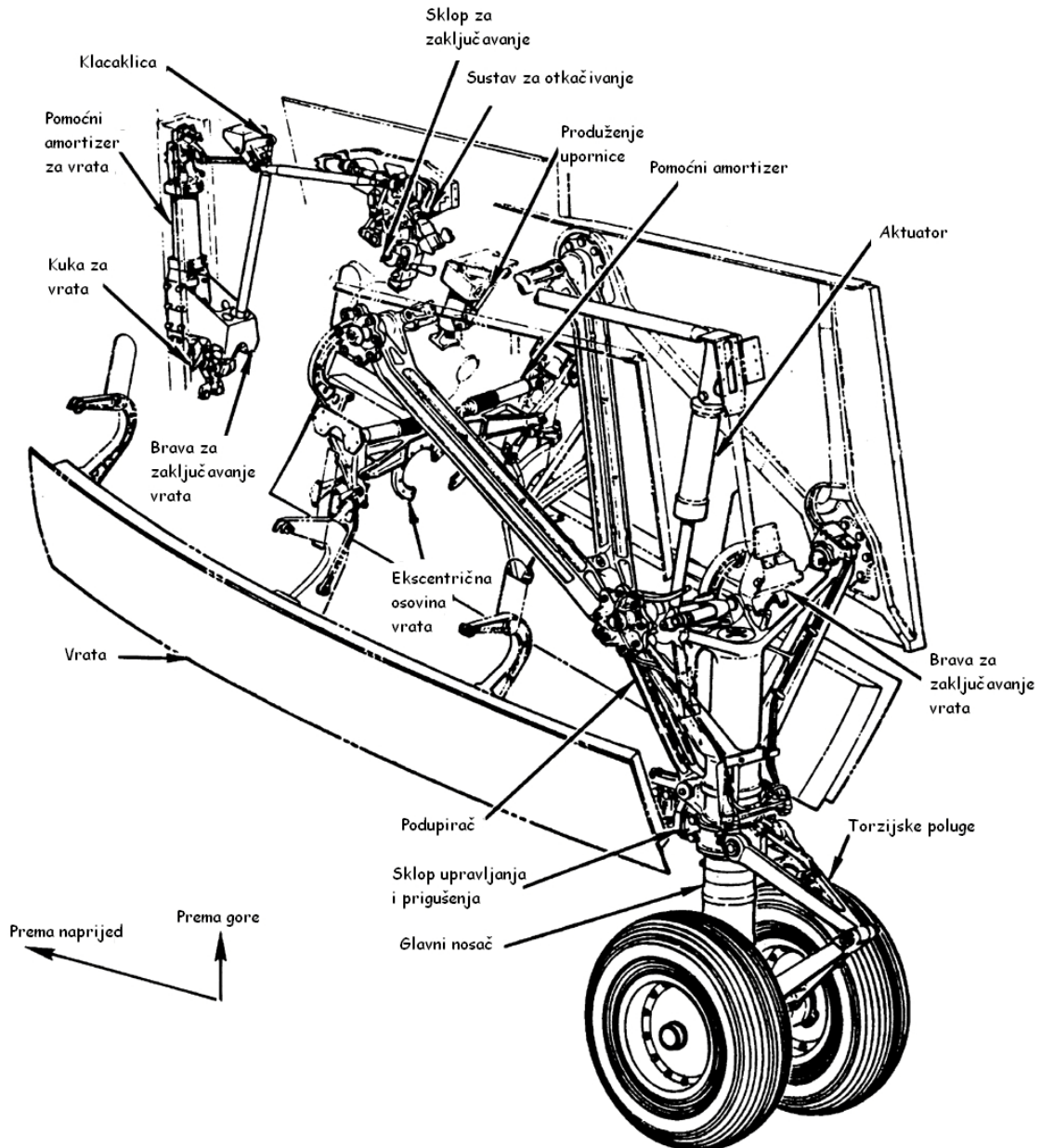
Koeficijent trenja normalne vožnje razlikuje se od koeficijenta trenja pri kočenju, i to je prikazano u slijedećoj tablici.

Podloga	Kočenje	Vožnja
Suhi beton/asfalt	0.3 – 0.5	0.03 – 0.05
Mokri beton/asfalt	0.15 – 0.3	0.05
Zaleđeni beton/asfalt	0.06 – 0.1	0.02
Mokra trava	0.2	0.08
Mekana zemlja	0.2	0.07
Tvrda zemlja	0.4	0.05

Tablica 5: Vrijednosti koeficijenta trenja,  $\mu$

## 7. Stajni trap kod orbitera space shuttlea

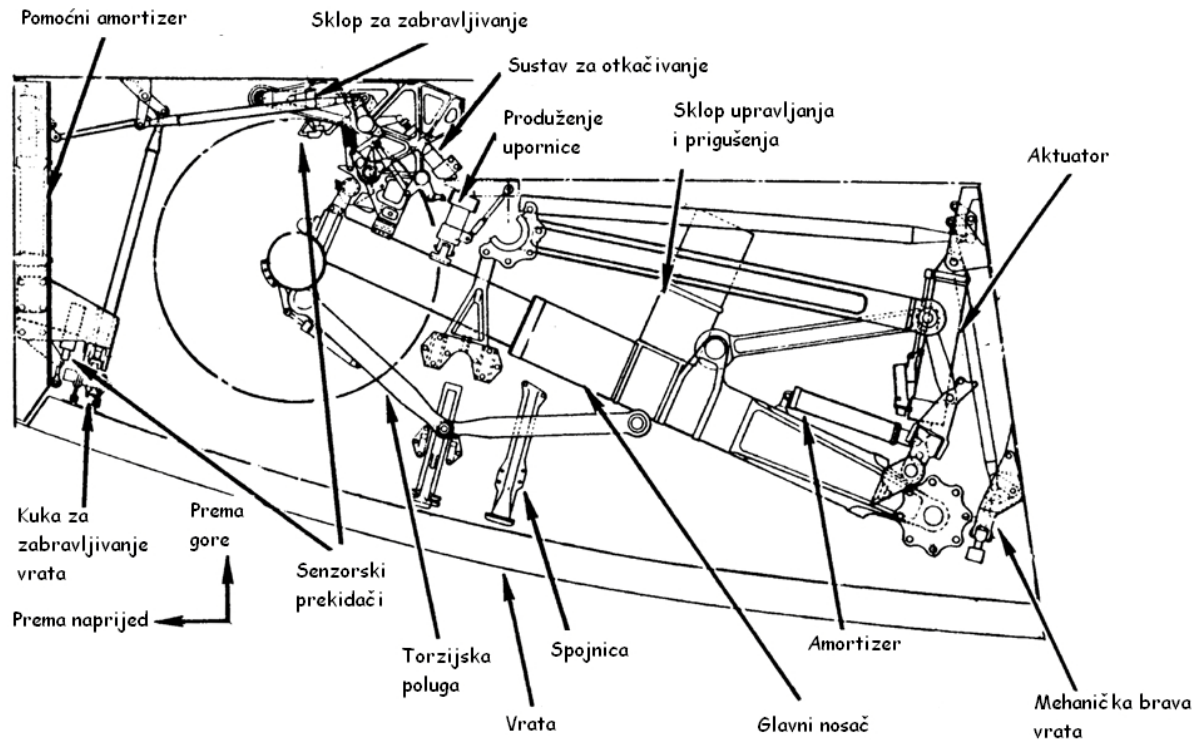
Konfiguracija podvozja kod orbitera je konvencionalni avionski tricikl koji se sastoji od nosnog stajnog trapa i glavnog lijevog i desnog stajnog trapa. Svaki stajni trap sadrži amortizer sa sklopom dva kotača i gumama. Kotači glavnog stajnog trapa su opremljeni sa sklopom kočnica i sustavom kontrole proklizavanja. Stajni trap na nosu orbitera je upravljiv. Stajni trap na nosu se nalazi u donjem prednjem trupu orbitera, a glavni stajni trapovi su smješteni u donjem lijevom i desnom području krila koji su vezani na središnji dio trupa.



Slika 45: Prednji stajni trap space shuttlea – izvučen

Prednji stajni trap je uvučen prema naprijed i gore u prednji dio konstrukcije orbitera te je zatvoren dvojim vratima. Glavni stajni trap je također uvučen prema naprijed i gore u lijevi odnosno desni dio krila, i svaki je zatvoren s jednim vratima.

Za uvlačenje se koristi hidraulika, koja osigurava rotaciju prema naprijed i gore tijekom operacija na Zemlji dok se ne aktivira sustav za zabavljanje za svaki stajni trap posebno. Bravica kod navedenog mehanizma se zabavljuje na cilindar na svakom od nosača. Sva troja vrata imaju izolacijski sustav otporan na visoke temperature povezan na vanjsku površinu i termičkim odjeljcima koji štite stajni trap i kotače prilikom ulaska shuttlea u atmosferu.



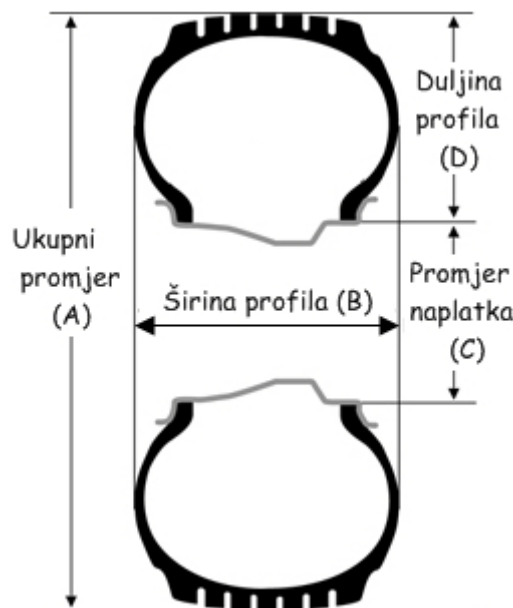
Slika 46: Prednji stajni trap space shuttlea - uvučen

Za izvlačenje stajnog trapa sustav za zabavljanje se aktivira od strane posade. Sustav se hidraulički otključava te otpušta bravicu s cilindra na nosaču kako bi omogućio stajnom trapu, uz pomoć opruga i hidrauličkih aktuatora da se zarotiraju prema dolje i unatrag. Stajnom trapu je potrebno 10 sekundi kako bi se spustio u donji, krajnji položaj. Ako dođe do zatajenja hidrauličkog sustava, te se sustav za zabavljanje ne aktivira, automatski se aktivira pomoćni sustav tzv. inicijator. Stajni trap se spušta samo nakon što letjelica smanji brzinu ispod 555 km/h (345mph) i na visini od otprilike 76m (250 ft).

Amortizer svakog stajnog trapa glavni je izvor prigušenja udara pri slijetanju. Zračno-uljni amortizer ima kontrolu omjera kompresije i sprječava oštećenje na letjelici kontrolirajući stupanj opterećenja i vršne vrijednosti.

Svaki sklop amortizera stajnog trapa konstruiran je od legura koje imaju visoku čvrstoću, te su otporne prema visokim naprezanjima i koroziji (čelične legure, aluminijske legure, nehrđajući čelici i legure aluminija i bronce). Kadmiran i kromiran sloj, te sloj uretanske boje nanese su na površinu amortizera kao zaštita. Amortizer je pneumatsko-hidraulični apsorber koji sadrži plinoviti dušik i hidrauličnu tekućinu. Pošto je amortizer podvrgnut uvjetima nulte gravitacije tokom boravka space shuttle-a u svemiru, plutajući klip razdvaja plinoviti dušik od hidraulične tekućine zadržavajući tako apsorpcijsku ispravnost.

Gume prednjeg stajnog trapa su dimenzija (A · B) 32 · 8.8 inča (81 · 22 mm) i izdržat će kritični pritisak od 3.2 vrijednosti normalnog pritiska od 21 bara (300 psi). Maksimalno dozvoljeno opterećenje na kotaču prednjeg stajnog trapa približno je 20 t (45 000 lb) pri brzini slijetanja od otprilike 400 km/h (258 mph). Amortizer prednjeg stajnog trapa ima hod od 560 mm (22 inča).



Slika 47: Glavne dimenzije sklopa kotača

Gume glavnog stajnog trapa dimenzija su (A · B · C) 44,5 · 16 · 21 inča (1130 · 40 · 53 mm). Normalan pritisak je približno 22 bara (315 psi), a maksimalno dopušteno opterećenje je približno 56 t (123 000 lb) pri brzini slijetanja od otprilike 400 km/h (258 mph). Progib amortizera glavnog stajnog trapa je približno 406 mm (16 inča). Gume stajnog trapa imaju životni vijek jednog slijetanja.

Svaki od orbitrova četiri kotača glavnog stajnog trapa ima elektro-hidraulične disk kočnice s kontrolom proklizavanja. Sklop disk kočnica sastoji se od devet diskova, i to četiri rotacijska diska, tri statorska diska (ne okreću se), zadnja ploča i stezna ploča. Berilijski rotorski diskovi koji su obloženi ugljikom smješteni su unutar kotača i rotiraju zajedno s njim, dok su berilijski statorski diskovi obloženi ugljikom smješteni na osovini i miruju.

## 8. O Programima

Suvremeno projektiranje se ne može zamisliti bez upotrebe računala s CAD programima. Danas postoji velik broj raznovrsnih CAD (Computer Aided Design) programa. Pod CAD terminom moguće je obuhvatiti slijedeće aktivnosti:

- Izrada koncepta projekta
- Analizu modela
- Konstruiranje modela
- Izmjene i modificiranje dijelova
- Izrada projektne i tehničke dokumentacije

Prilikom izrade ovog rada korišteno je više programa, a to su: Solidworks 2004, za modeliranje sklopa prednjeg stajnog trapa Space shuttle, MSC.visualNastran Desktop 4D, za kinematičku i dinamičku analizu, te CATIA za izradu FEM analize dijelova space shuttlea.

### 8.1. SolidWorks 2004

Programski je paket za izradu 3D modela, te izradu projektne i tehničke dokumentacije. Ovaj program, odabran je zbog jednostavnosti rada u njemu, te njegove kompatibilnosti s programom MSC.visualNastran Desktop. Važno je naglasiti, kako su se mogli koristiti i drugi CAD programi.

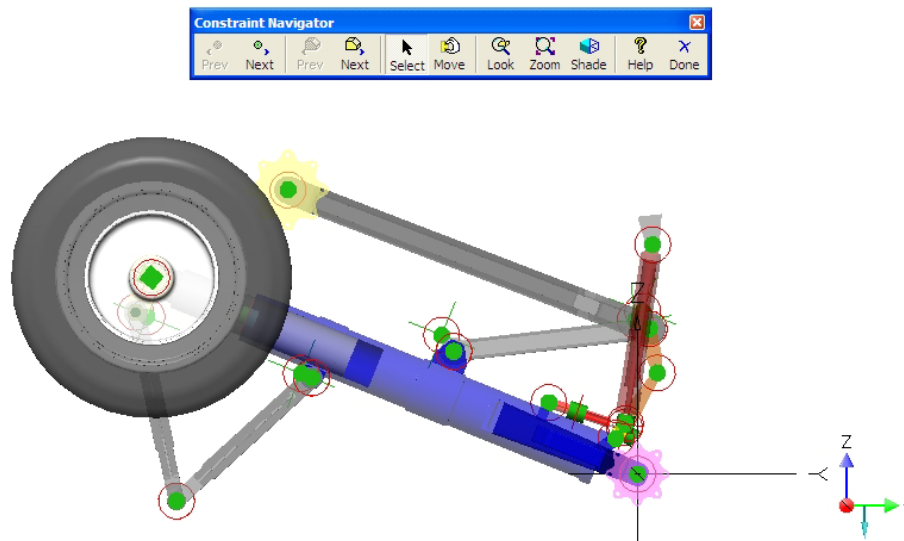
U programu SolidWorks 2004 izrađen je model prednjeg stajnog trapa Space Shuttlea, na način da su pojedinačno izmodelirani pojedini dijelovi sklopa, te na kraju spojeni u završni, glavni sklop. Kod izrade glavnog sklopa bilo je potrebno zadati veze na ispravan/zadovoljavajući način jer se te veze prenose u MSC.visualNastran 4D.

### 8.2. MSC.visualNastran 4D

MSC.visualNastran Desktop je trodimenzionalni MSC softver, koji omogućuje simuliranje mehanizama za CAD inženjerstvo. Svi proizvodi ovog programskog paketa, MSC.visualNastran 4D, MSC.visualNastran Desktop FEA i MSC.visualNastran Motion, napravljeni su tako da odgovaraju inženjerskim zahtjevima za anotaciju CAD dijelova i njihovog prezentiranja. Također se koriste za izradu prototipova i omogućuje simulaciju modela.

*MSC.visualNastran 4D* mehanička je simulacijska platforma za integraciju simuliranja pokreta i naprezanja jedinstvenog funkcionalnog sustava. Omogućuje izradu dinamičkog kretanja i simulacije naprezanja na sklopu u jednom programu. Proračunata opterećenja su automatski prenesena iz veza i spojeva sklopa u modele dijelova za još precizniju simulaciju naprezanja. Program je kompatibilan s većinom CAD softvera (SolidWorks, ProE, Catia,...).

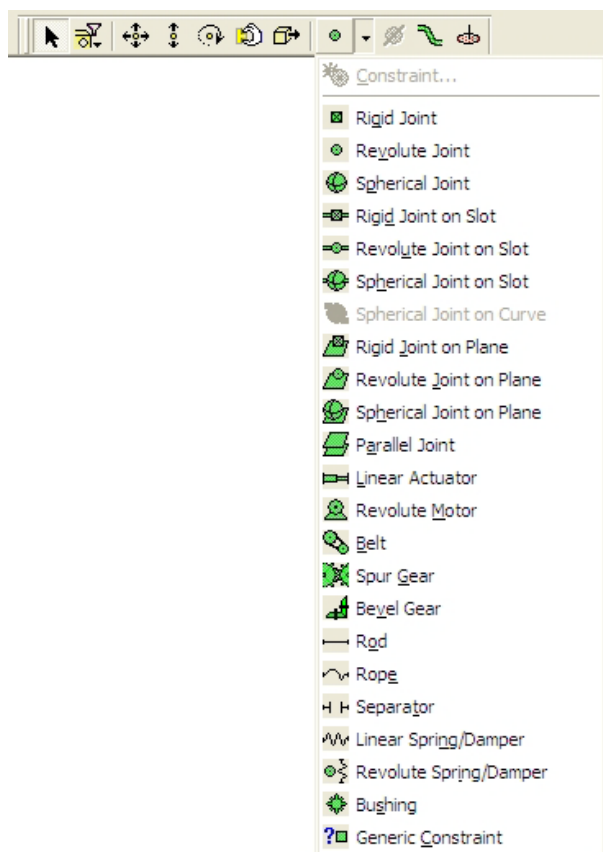
Nakon napravljenog modela u SolidWorksu 2004, model je pritiskom na tipku, koja je dobivena integriranjem *MSC.visualNastran 4D* sa SolidWorksom, prebačen u *MSCvisualNastran 4D*.



Slika 48: Veze prednjeg stajnog trapa

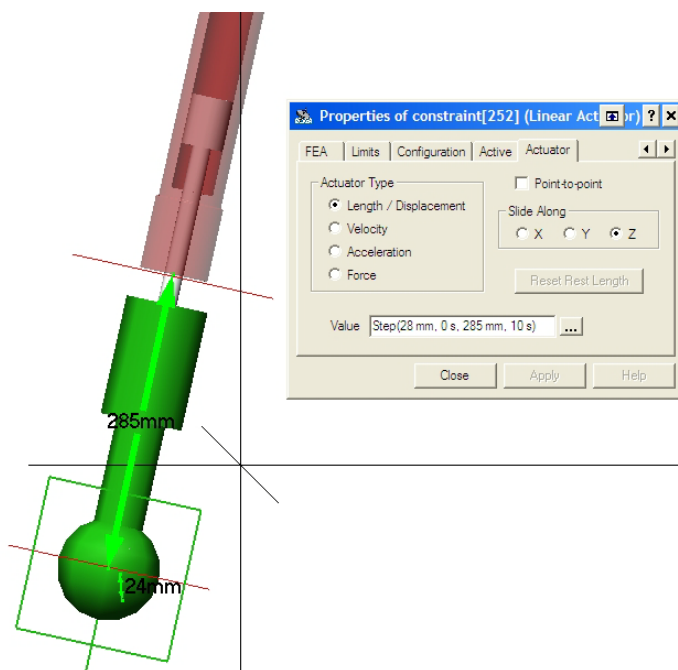
Potom je bilo potrebno napraviti provjeriti veze koje su prenesene, te naravno prilagoditi ih, promijeniti ili dodati nove veze (veze koje nedostaju), pomoću „constraint navigator” izbornika, slika 48. Konkretno u ovom radu korištene su slijedeće veze (na slici 49 Prikazane su sve veze koje se mogu zadati):

- revolute joint – omogućuje rotaciju oko jedne osi
- rigid joint – onemogućuje sve pomake
- revolute joint on slot – omogućuje translacijsko gibanje u smjeru jedne osi
- revolute joint on plane – omogućuje dva translacijska gibanja u smjeru dvije osi i rotaciju oko jedne osi
- spring/damper – omogućuje simulaciju opruge
- linear actuator – omogućuje simulaciju linearnog aktuatora



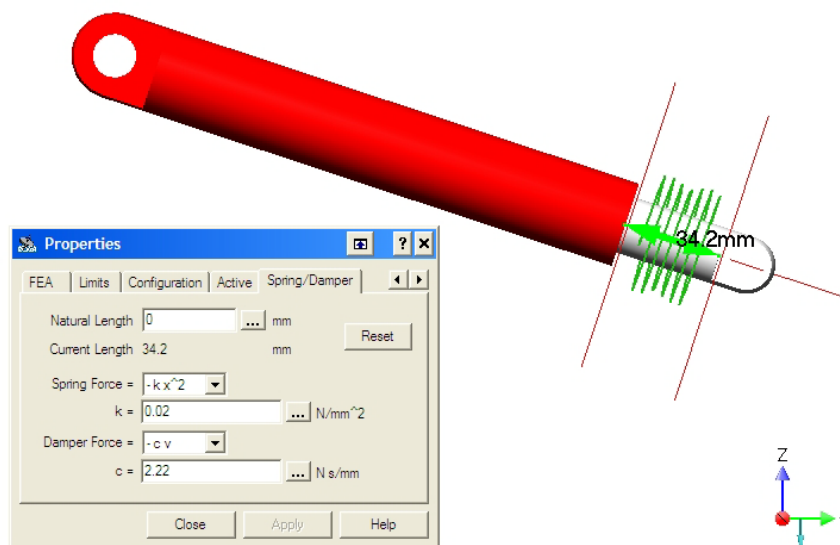
Slika 49: Veze koje se mogu nametnuti između dva dijela u MSC.visualNastranu

Na donjim slikama su prikazani primjeri dviju veza, spring i linear actuator, korištenih u ovom radu, njihovo zadavanje, vrijednosti te konkretan izgled u MSC.visualNastran 4D programu.



Slika 50: Simulacija linearnog aktuatora u MSCvisualNastan 4D-u





Slika 51: Simulacija opruge u MSCvisualNastran 4D-u

Osim ova dva konkretna primjera veza, ovaj program je u mogućnosti postaviti i simulirati gotovo sve veze, pa se tako mogu postaviti veze zupčanika, veze remenskog prijenosa, te mnoge druge.

### 8.3. CATIA

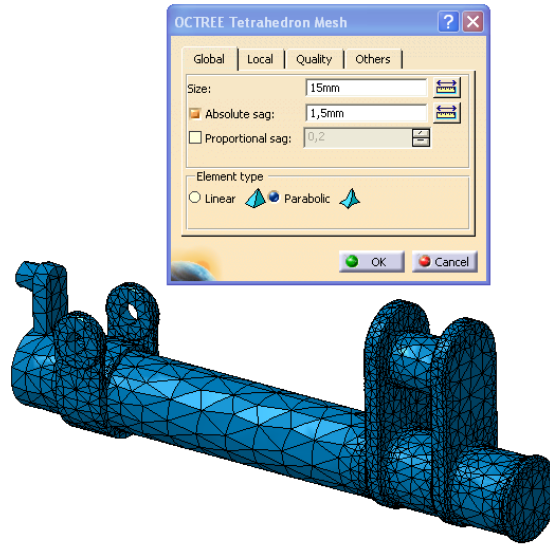
Programski paket CATIA jedan je od naprednijih paketa na tržištu koji se može koristiti u strojarskom modeliranju. Također ima vrlo dobro sučelje za FEM analizu, te je stoga analiza dijelova stajnog trapa provedena u ovom programu.

#### 8.3.1. Analiza naprezanja i pomaka u programskom paketu CATIA V5R18

Metoda konačnih elemenata je u programskom paketu CATIA riješena na vrlo kvalitetan i intuitivan način, gdje se odabirom na *Analysis & Simulation*, dobiva mogućnost za odabir između aplikacija *Advanced Meshing Tools* i *Generative Structural Analysis*. Pod *Advanced Meshing Tools* moguća je izrada i prilagođavanje mreže konačnih elemenata na odabranom modelu. Pa se tako može birati između pravokutnih i trokutnih elemenata, a oni onda mogu biti linearni ili parabolični.

Prije samog određivanja mreže potrebno je prvo definirati materijal za model, za koji se želi provesti analiza. Kako CATIA ima svoju bazu podataka za materijale, odabir željenog materijala je vrlo jednostavan. Te se potom odabire aplikacija *Generative Structural Analysis*, gdje se nakon određivanja vrste i veličine elemenata mreže, mreža automatski generira (slika 52).





Slika 52: Generiranje mreže

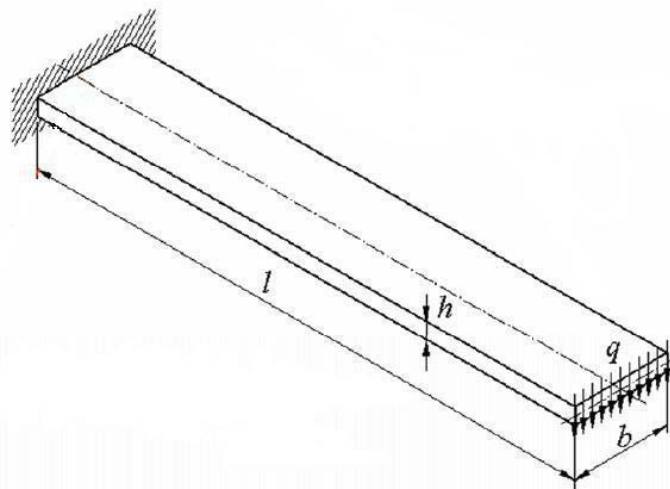
Potom je važno odrediti ograničenja, odnosno rubne uvjete, gdje se mogu dozvoliti ili zabraniti translacije u smjeru osi i rotacije oko osi, odabirući površinu, točku ili krivulju na modelu. Opterećenja se mogu definirati kao tlak, moment, koncentrirana sila ili površinska sila. Za zadana ograničenja i opterećenja program analizira model, pa se kao rezultati mogu prikazati pomaci, naprezanja i deformacije modela.

### 8.3.2. Usporedba analitičkog rješenja i rješenja dobivenog u CATIA-i

Usporedba metode konačnih elemenata i analitičkog rješenja prikazat će se na jednom jednostavnom primjeru konzole sa zadanim ograničenjem i opterećenjem.

Geometriju konzole diskretizirati s trodimenzionalnim konačnim elementima, a na slobodnom kraju opteretiti konzolu s površinskim kontinuiranim opterećenjem.

*Zadano:*  $F=0.6 \text{ N}$ ,  $l=100 \text{ mm}$ ,  $b=12 \text{ mm}$ ,  $h=1 \text{ mm}$ ,  $E=200 \text{ GPa}$ ,  $\nu=0.3$



Slika 53: 3D konzola

Analitičko rješenje:

$$q = \frac{F}{b \cdot h} = \frac{0.6}{0.012 \cdot 0.001} = 50000 \frac{N}{mm^2}$$

$$\sigma_{max} = \frac{Fl}{I} \cdot \frac{h}{2} = \frac{0.6 \cdot 100}{1} \cdot \frac{1}{2} = 30MPa$$

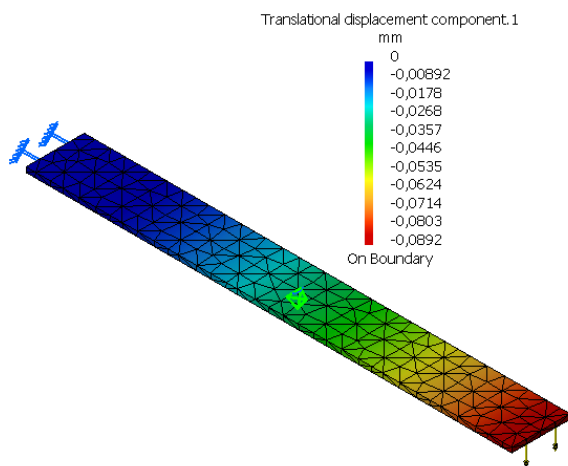
$$I = \frac{bh^3}{12} = \frac{12 \cdot 1^3}{12} = mm^4$$

$$w = \frac{Fl^3}{3EI} = \frac{0.6 \cdot 100^3}{3 \cdot 200 \cdot 10^3 \cdot 1} = 1mm$$

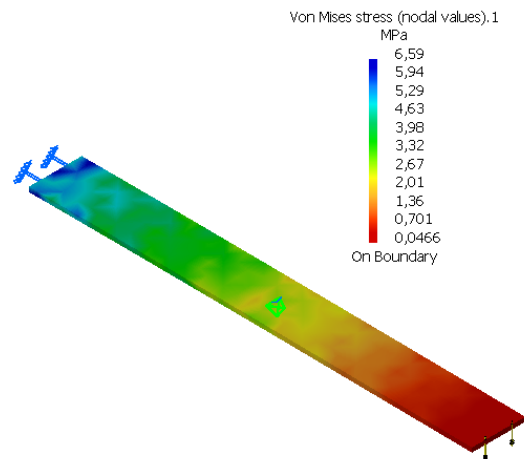
$$\alpha = \frac{Fl^2}{2EI} = \frac{0.6 \cdot 100^2}{2 \cdot 200 \cdot 10^3 \cdot 1} = 0.015rad = 0.8594^\circ$$

Rješenje u CATIA-i

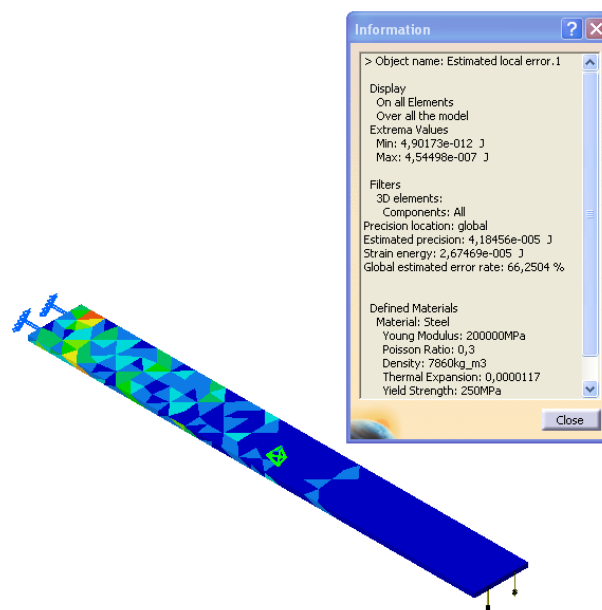
Konzola je u CATIA-i analizirani i pomoću linearnih i pomoću paraboličnih trokutastih elemenata. Rezultati analiza prikazani su na donjim slikama, te su rezultati uspoređeni u tablici. Ovo je vrlo jednostavan primjer te se ne vidi potpuna prednost analize konačnim elementima, no kod kompliciranijih modela ili pak sklopova koji još mogu biti opterećeni na raznorazne načine ovakva bi analiza uvelike uštedila vrijeme, a i izbjegli bi se komplicirani i mukotrpnji proračuni.

*Linearni elementi*

Slika 54: Prikaz mreže konzole s linearnim elementima i raspodjele pomaka

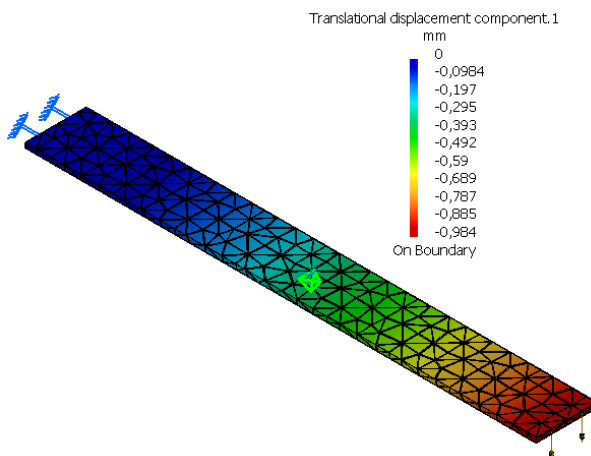


Slika 55: Raspodjela naprezanja dobivena za linearne elemente

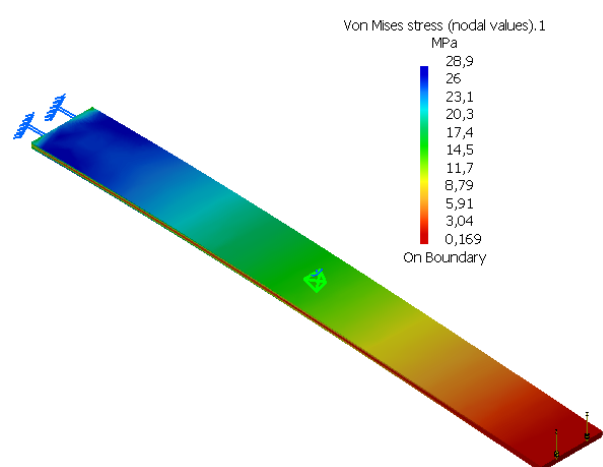


Slika 56: Greška prilikom korištenja linearnih elemenata

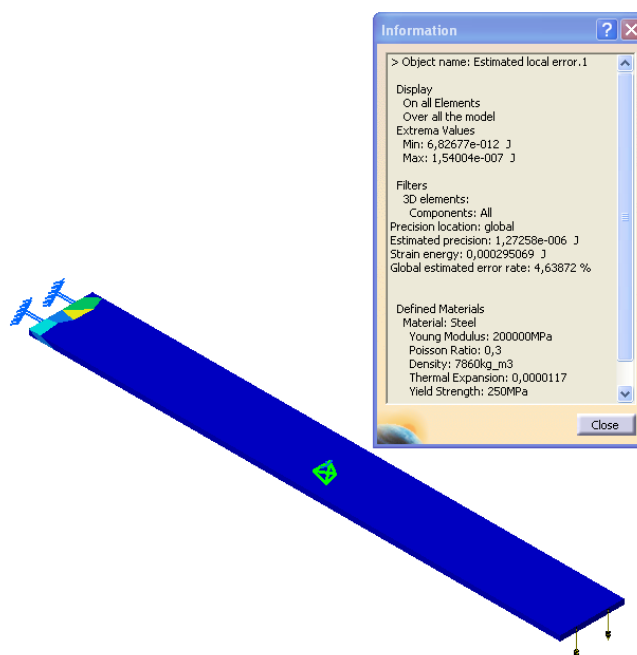
### Parabolični elementi



Slika 57: Prikaz mreže konzole s paraboličnim elementima i raspodjela pomaka



Slika 58: Raspodjela napreznja dobivena za parabolične elemente



Slika 59: Greška prilikom korištenja paraboličnih elemenata

	Linearni elementi	Parabolični elementi
<i>Broj elemenata</i>	814	814
<i>Broj čvorova</i>	350	1861
<i>Maksimalni pomak (mm)</i>	0.0892	0.984
<i>Von Mises naprezanje (MPa)</i>	6.59	28.9
<i>Greška (%)</i>	66.25	4.6

Tablica 6: Usporedba rezultata dobivenih linearnim i paraboličnim elementima

## 9. Analiza mehanizma prednjeg stajnog trapa space shuttlea

### 9.1. Uvod

U ovom radu obrađen je prednji stajni trap space shuttlea. Napravljen je pojednostavljeni model tako što su nepotrebni dijelovi i nepotrebni detalji za analizu izostavljeni kako bi se analiza u prethodno navedenim programima mogla lakše provesti. Prilikom modeliranja posvećena je pozornost dimenzijama i težini članova kako bi rezultati kinematičke i dinamičke analize bili koliko toliko realni.

Nakon geometrijskog modeliranja i definiranja mehaničkog modela napravljena je kinematička i dinamička analiza. Analizom dobivamo dijagrame za pojedine članove i veze unutar mehanizma. Sile koje djeluju na mehanizam su sila teža, te sila pokretanja u klipu cilindra, odnosno sila u aktuatoru. U slučaju da se pojavi greška(program upozorava kako ne može provesti analizu), potrebno je prvo provjeriti model, a potom i veze odnosno ograničenja koja smo zadali na pojedinim spojevima članova mehanizma.

Nakon izvršenih provjera, ako je došlo do greške, može se početi s dobivanjem dijagrama koji pokazuju i pobliže opisuju mehanizam dajući nam za pojedine članove njihove trajektorije gibanja, brzina i ubrzanja, pa i dijagrame sila u pojedinim zglobovima.

### 9.2. Prednji stajni trap space shuttlea

Tehnički podaci za space shuttle<sup>1</sup>:

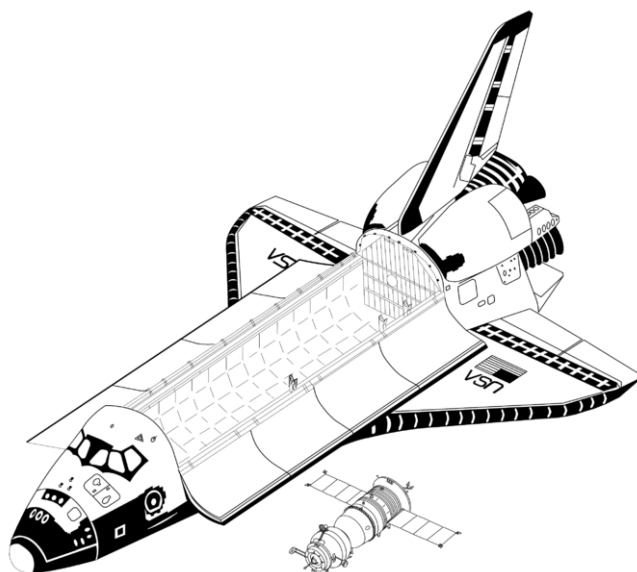
**Specifikacije orbitera (za *Endeavour*):**

- Dužina: 37,24 m
- Raspon krila: 23,79 m
- Visina: 17,86 m
- Težina prazne letjelice: 78.000 kg
- Težina pri lansiranju: 110.000 kg
- Maksimalna težina pri slijetanju: 100.000 kg
- Glavni motori: Tri Rocketdyne Block IIA SSME
- Maksimalni korisni teret: 25 060 kg
- Dimenzije teretnog prostora: 4,6 m s 18,0 m
- Operativna visina: 100 do 520 nmi (185 do 960 km)
- Brzina: 7743 m/s (27 875 km/h, 17 321 mph)

Posada: Varira. Najraniji letovi imali su minimalnu posadu od dva člana; mnoge kasnije misije peteročlanu posadu. Danas uglavnom lete sedmeročlane posade: zapovjednik, pilot, nekoliko stručnjaka misije i rijetko inženjer leta. U dva navrata letjelo je osam astronauta. U misijama spašavanja, orbiter može ukrcati najviše jedanaest astronauta.

---

<sup>1</sup> Navedene vrijednosti su pretvarane iz ASTM, odnosno američkih normi (inch, mph i slične), u dimenzije europskih normi (mm, km/h i druge) jer većina pronađenih dokumenata i informacija bila je napisana po ASTM normama.



Slika 60: Orbiter s otvorenim vratima dijela za smještaj tereta

### Specifikacije vanjskog spremnika

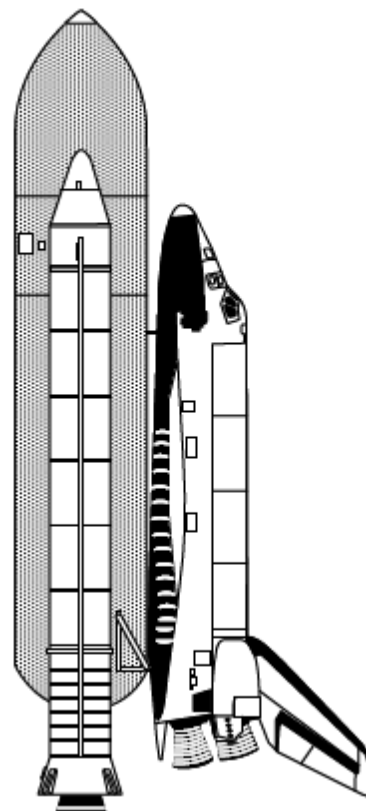
- Dužina: 46,9 m
- Promjer: 8,4 m
- Volumen goriva: 2.025 m<sup>3</sup>
- Težina praznog tanka: 26 535 kg
- Maksimalna težina pri lansiranju: 756 000 kg

### Specifikacije pogonskih raketa

- Dužina: 45,6 m
- Promjer: 3,7 m
- Težina praznih raketa (pojedinačno): 63 272 kg
- Maksimalna težina pri lansiranju (pojedinačno): 590 000 kg
- Potisak: 12,5 MN

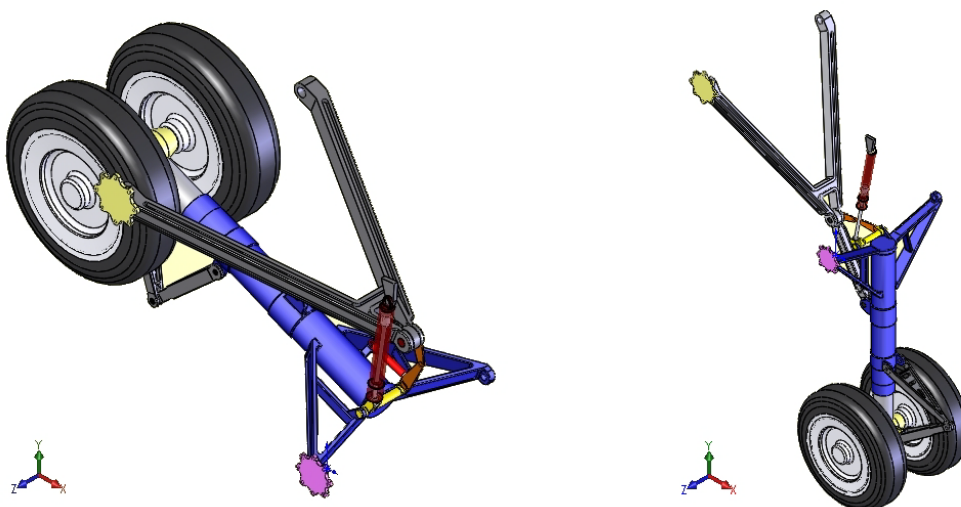
### Grupne specifikacije

- Visina: 56 m
- Maksimalna težina pri lansiranju: 2.000.000 kg
- Ukupni potisak pri lansiranju: 30,16 MN



Slika 61: Space shuttle sa spremnikom za gorivo i pogonskim raketama

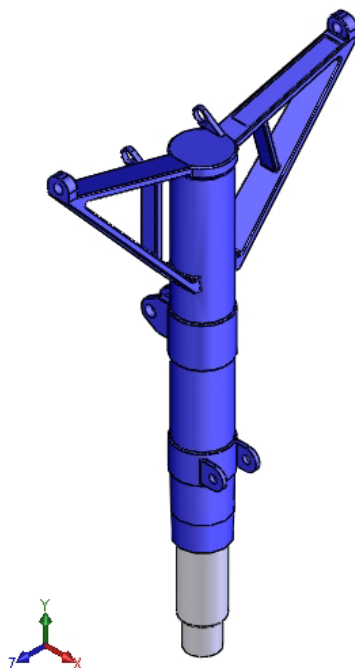
Prednji stajni trap orbitera nalazi se u donjem prednjem trupu, a sastoji se od dva kotača, te se izvlači uzdužno prema natrag i dolje. Potrebno vrijeme izvlačenja je 10 s.



Slika 62: Stajni trap u uvučenom i spušenom položaju

### 9.3. Članovi mehanizma stajnog trapa

Članove mehanizma možemo svrstati u glavne i pomoćne, iako bez postojanja pomoćnih ovaj mehanizam naravno ne bi mogao funkcionirati. Kao najvažniji i jedan od glavnih članova je zasigurno nosač s amortizerom. On preuzima najveći dio opterećenja, a ujedno je i najteži dio sklopa, prikazan je na slici 63.



Slika 63: Glavni nosač s amortizerom

---

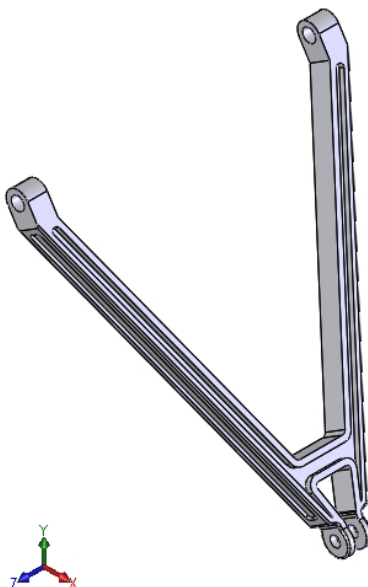
**Karakteristike glavnog nosača s amortizerom:**

Dimenzije klipa:	$\varnothing 120 \times 540 / \varnothing 95 \times 80 \text{ mm}$
Dimenzije stajne noge:	$\varnothing 150 \times 1097 / 940 \times 80 \text{ mm}$
Masa:	$\sim 140 \text{ kg}$

---

Glavna poluga i pomoćna poluga (slike 64 i 65) također se ubrajaju u glavne članove mehanizma jer uvelike pomažu prilikom preuzimanja sila tijekom spuštanja odnosno dodiru stajnog trapa s tлом. One povezuju glavni nosač s trupom zrakoplova te služe kao upornice u izvučenom položaju stajnog trapa.

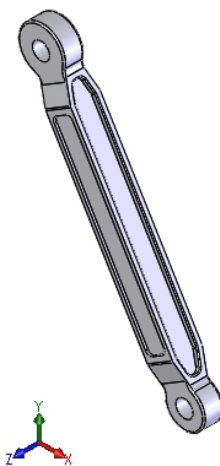




Slika 64: Glavna poluga

**Karakteristike poluge:**

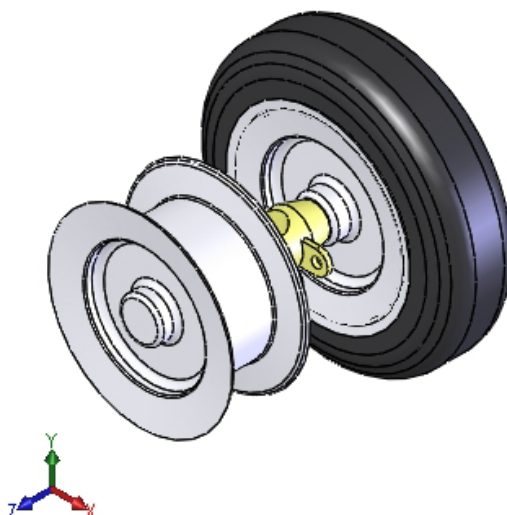
Dimenzije:	1210x1060x80
Masa:	29 kg



Slika 65: Pomoćna poluga

**Karakteristike poluge:**

Dimenzije:	655x95x59
Masa:	7,37 kg

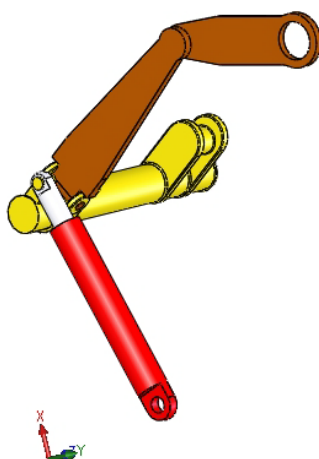


Slika 66: Kotač s osovinom

**Karakteristike kotača:**

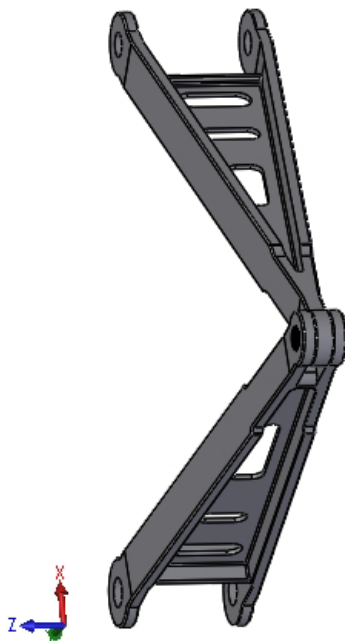
Dimenzije:	32x8,8 inch (81x22 mm)
Masa:	112,4 kg

Mehanizam za zaključavanje (slika 67) potrebno je kako bi se pomoću njega stajni trap, kada je u izvučenom položaju, ostvarila dodatna krutost mehanizma. Sastoji se od dvije poluge, međusobno spojene na jednom kraju, dok su krajevi spojeni na osovinu amortizera (žuta boja-nalazi se na glavnom nosaču) odnosno na spoj glavne i pomoćne poluge. Amortizer čija je pojednostavljena konstrukcija prikazana crvenom bojom sklop je sastavljen od opruge s hodom klipa od 30 mm.



Slika 67: Mehanizam za zaključavanje

Torzijske poluge, kako je prije spomenuto, služe kako bi preuzeli okretni moment koji se javlja prilikom dodira stajnog trapa s tlom, a koji nastaje zbog nejednolikog okretanja kotača, neravnina na tlu i sličnih situacija. Kod space shuttlea jedan kraj je spojen na glavni nosač dok je drugi spojen s osovinoom kotača, a njihova struktura je prikazana na slici 68. Masa gornje torzijske poluge je 2,37 kg, dok je masa donje torzijske poluge 2,63 kg.



Slika 68: Torzijske poluge

Aktuator space shuttle je hidraulički cilindar koji pokreće spuštanje stajnog trapa, a poslije djeluje kao prigušivač pošto se stajni trap spušta pod utjecajem težine samog stajnog trapa. Njegova pojednostavljena konstrukcija prikazana je na slici 69.



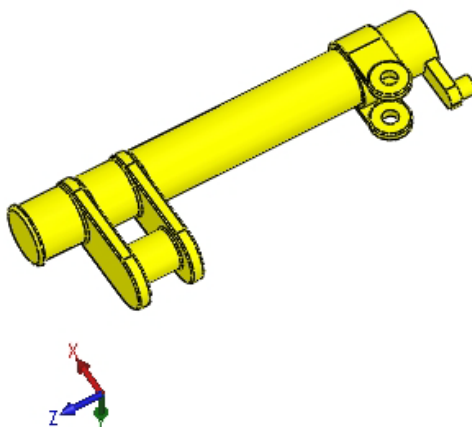
Slika 69: Pogonski aktuator

---

**Karakteristike aktuatora:**

Dimenzije:	$\varnothing 65/761,5(504,5\text{mm}) - \text{hod } 257\text{ mm}$
Masa:	21 kg

---



Slika 70: Osovina na glavnom nosaču

---

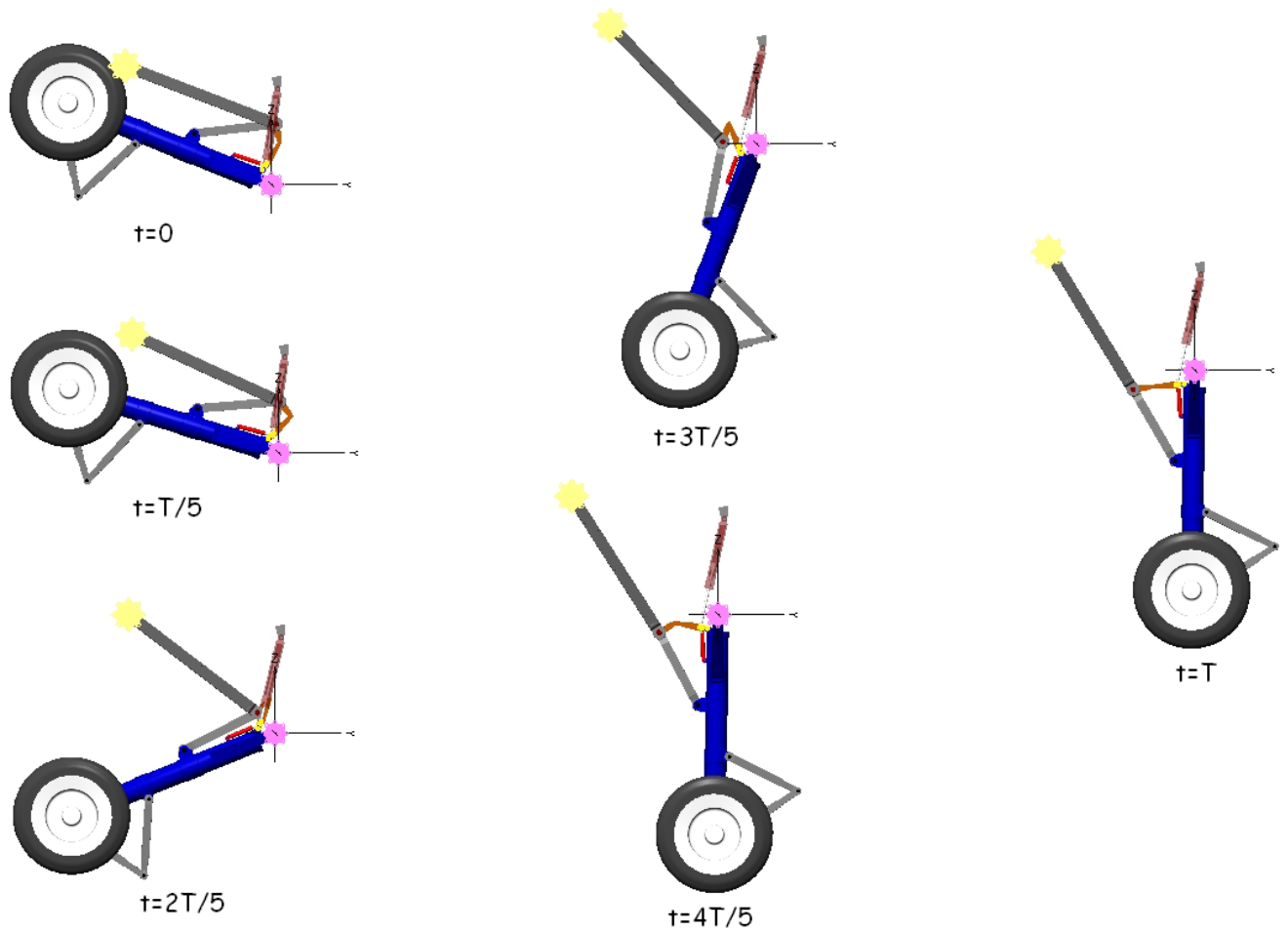
**Karakteristike osovine:**

Dimenzije:	$\varnothing 35 \times 263\text{ mm}$
Masa:	2.53 kg

---

#### 9.4. Grafički prikaz položaja mehanizama

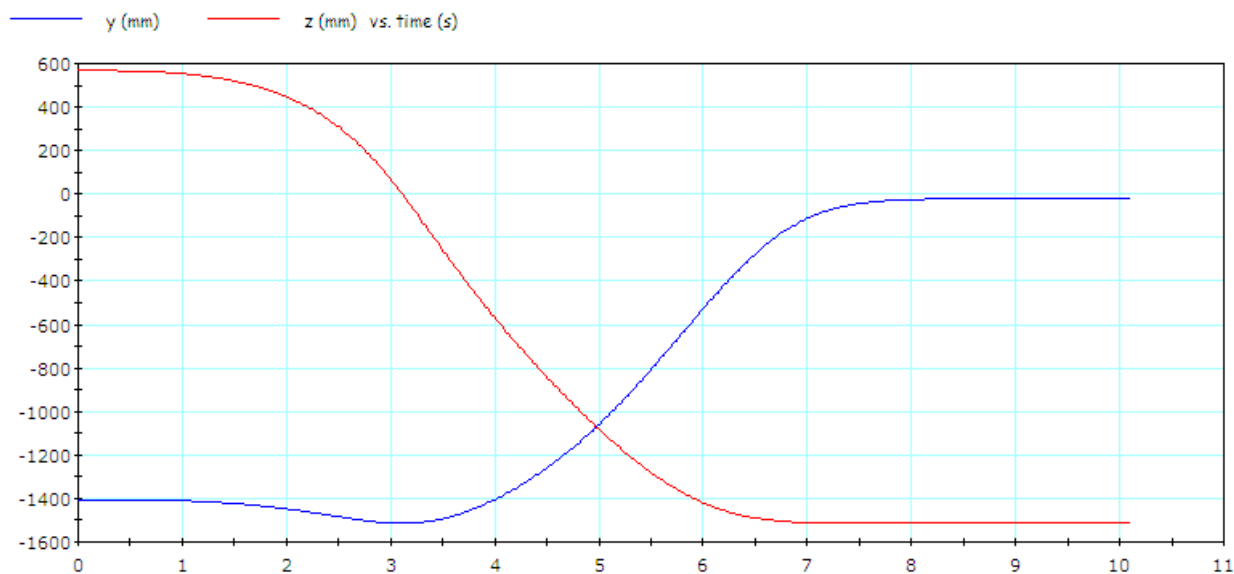
Na slici 71 prikazani su položaji u kojima se nalazi mehanizam tokom spuštanja u krajnji položaj za dodir s tlom. Vrijeme spuštanja je  $T = 10\text{s}$ .



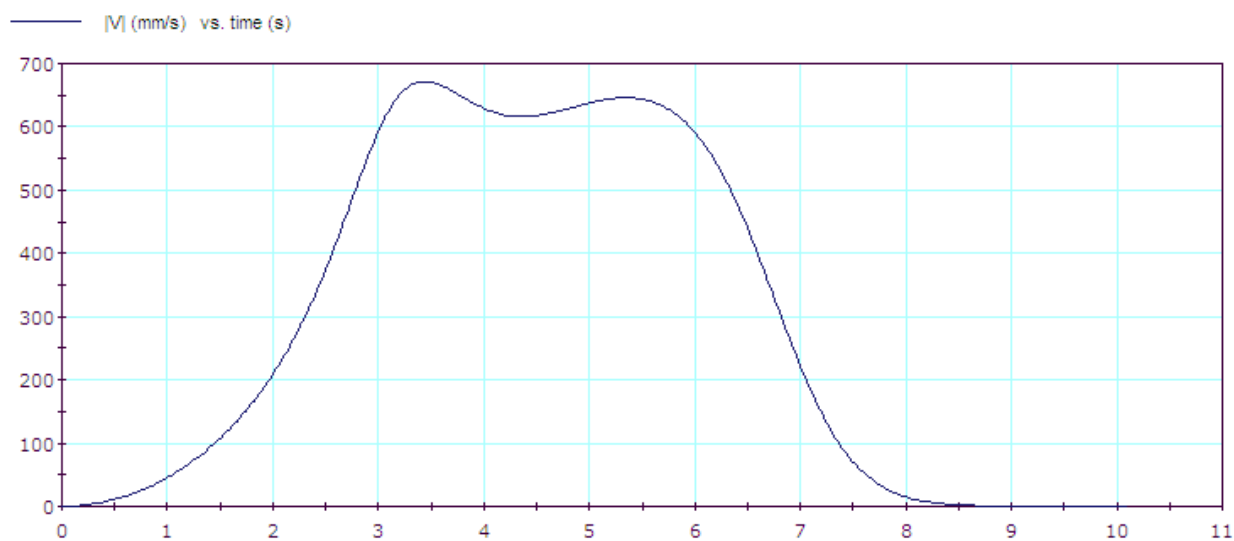
Slika 71: Položaji mehanizma tokom spuštanja u određenim vremenskim razmacima

## 9.5. Položaji, brzine i ubrzanja članova mehanizma

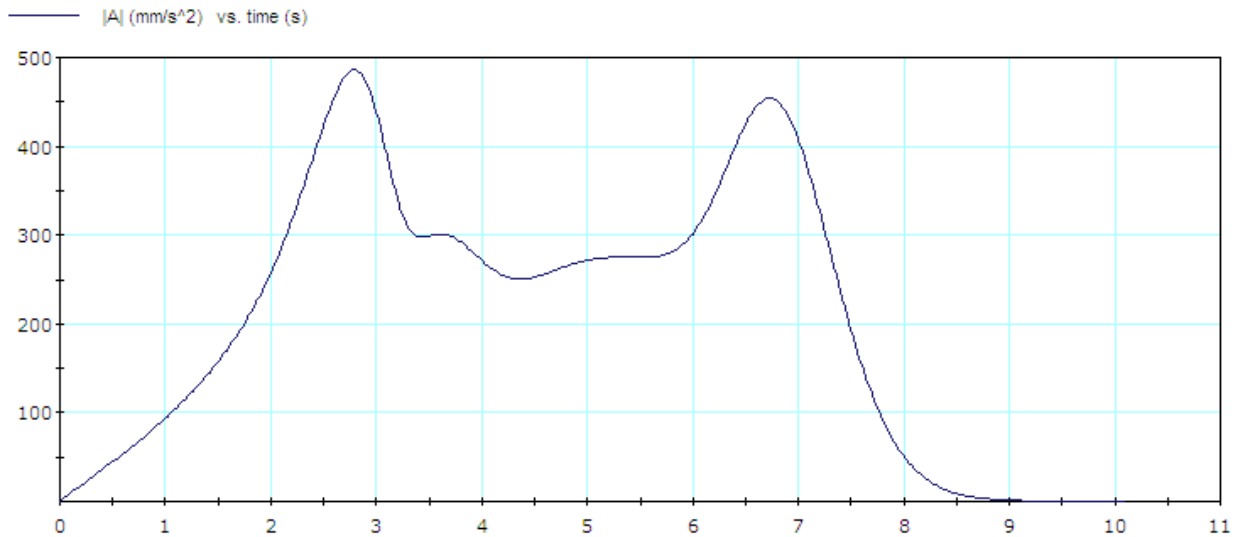
### 9.5.1. Položaj, brzina i ubrzanje kotača



Slika 72: Položaj kotača tokom spuštanja stajnog trapa



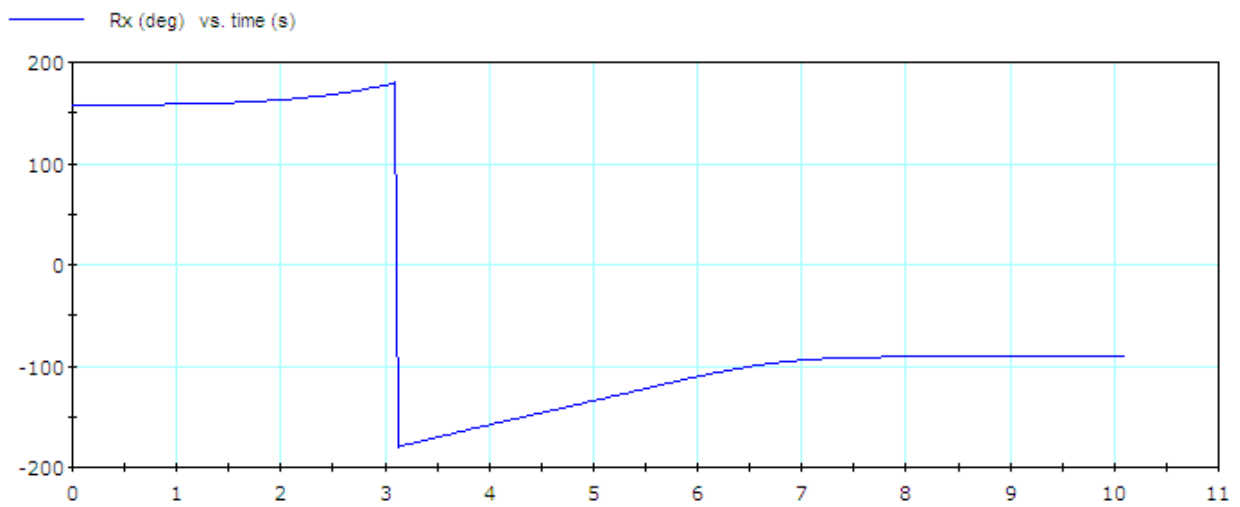
Slika 73: Brzina kotača



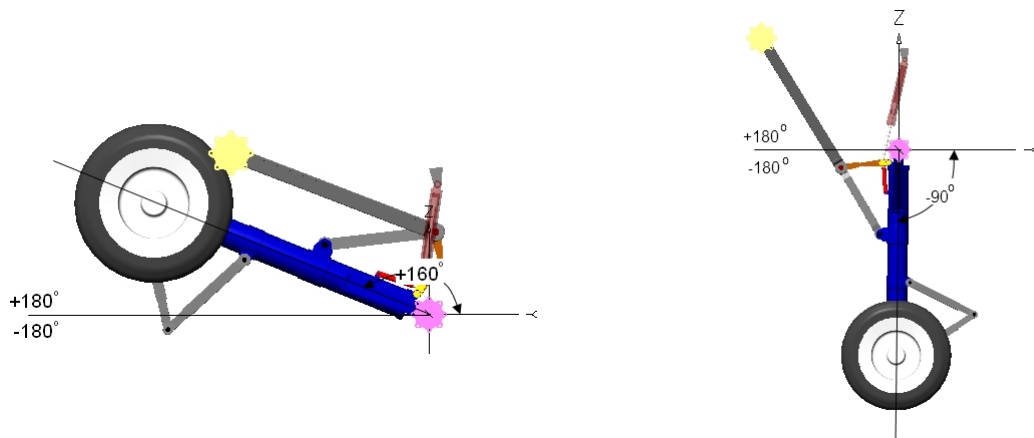
Slika 74: Ubrzanje kotača

Iz prethodnih dijagrama, kojima je opisano gibanje kotača, vidljivo je kako je kotač u predviđenom vremenu stigao u krajnji položaj, nakon čega se zaustavlja. Kod dijagrama kojim je opisan položaj kotača, krivulja u trećoj osi jednaka je nuli. Tijekom rada, vidljivo je iz dijagrama, kako brzina na početku polako raste, zatim je relativno konstantna od 3s do 6s, da bi na kraju polagano došla u nulu. Konstantna brzina od 3s do 6s manifestira se i na dijagramu ubrzanja, koje je u tom trenutku također konstantno, ali i smanjeno.

### 9.5.2. Zakret, kutna brzina i kutno ubrzanje glavnog nosača

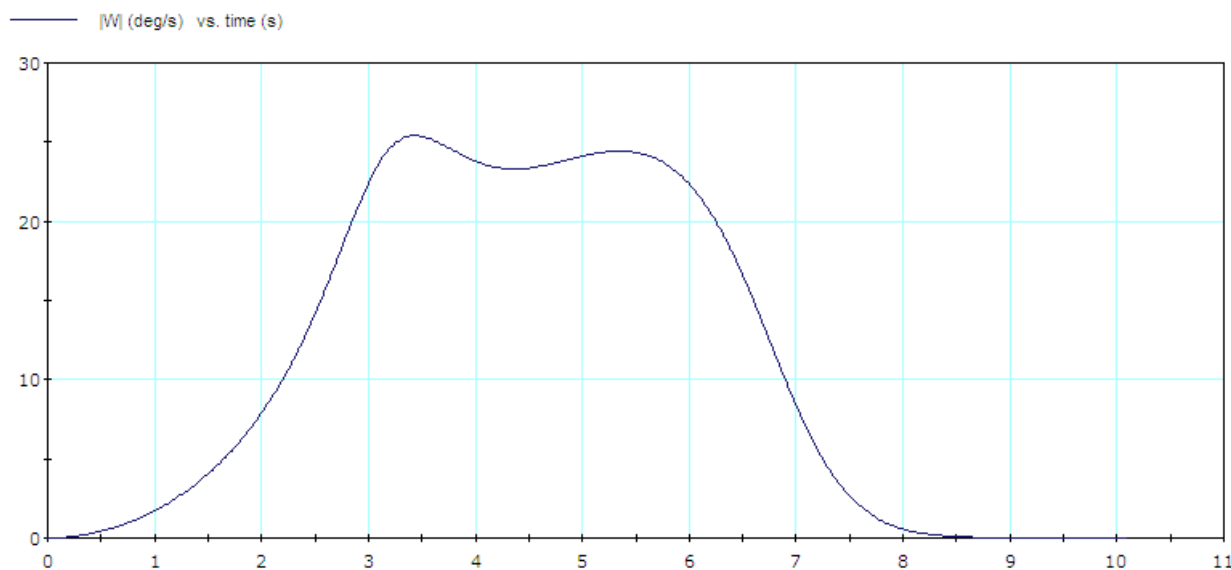


Slika 75: Zakret glavnog nosača

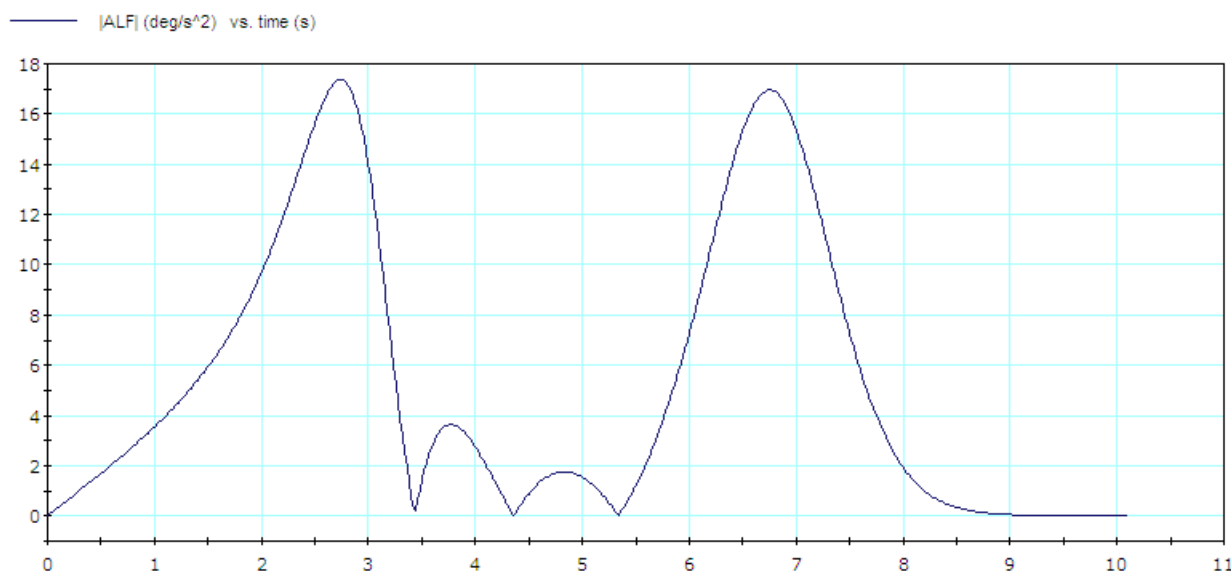


Slika 76: Položaj (iznos kuta) glavnog nosača u početnom i krajnjem položaju





Slika 77: Kutna brzina glavnog nosača

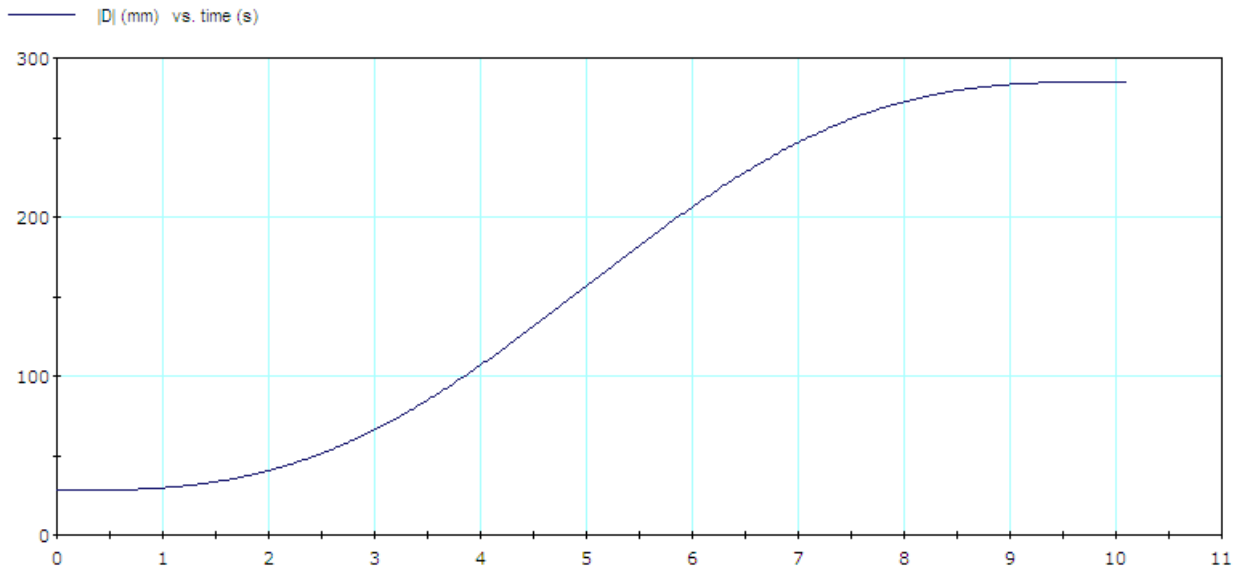


Slika 78: Kutno ubrzanje glavnog nosača

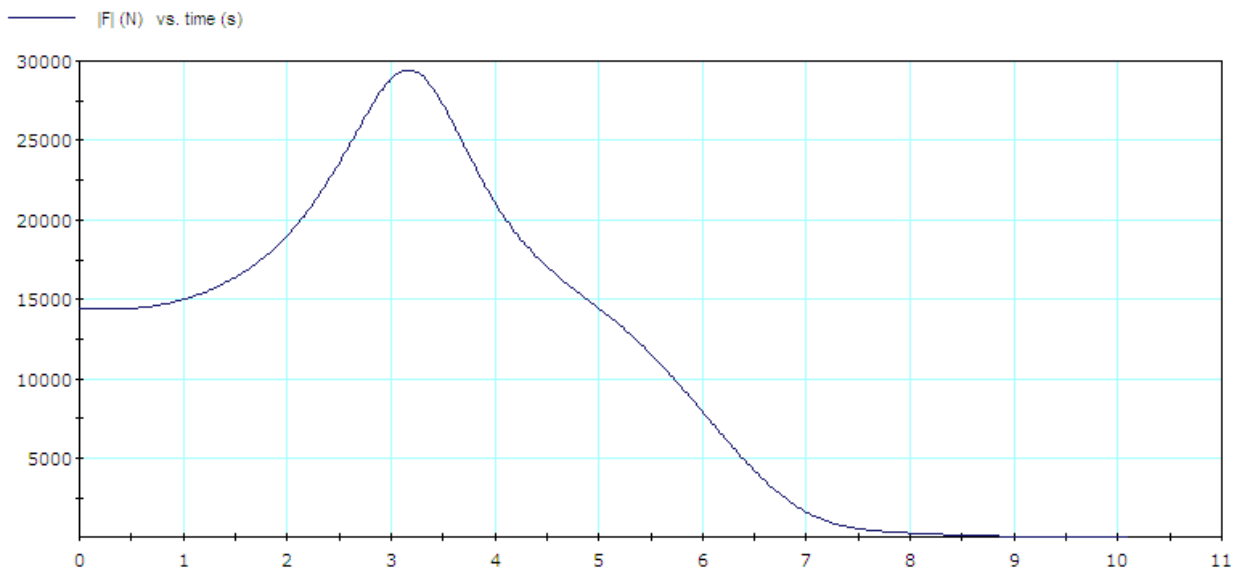
Iz dijagrama zakreta glavnog nosača dobiva se kut koji glavni nosač zatvara s y osi. U približno 3s glavni nosač s y osi zatvara točno  $180^\circ$ , te MSCvisualNastran od tog mjesta računa kao negativan kut te se zbog toga javlja prekid na krivulji (slike 75 i 76). Dijagram kutne brzine gotovo je identičan dijagramu brzine kotača, dok je dijagram kutnog ubrzanja malo promijenjen. No principijelno je ostao isti, na početku ubrzanje raste, da bi od 3s naglo opalo te, uz manje poraste, do 5,5s bilo malo. Potom ubrzanje ponovno poraste pa prilikom 7s počinje padati, te na kraju završava u 0.

## 9.6. Sile i momenti u mehanizmu

### 9.6.1. Aktuator



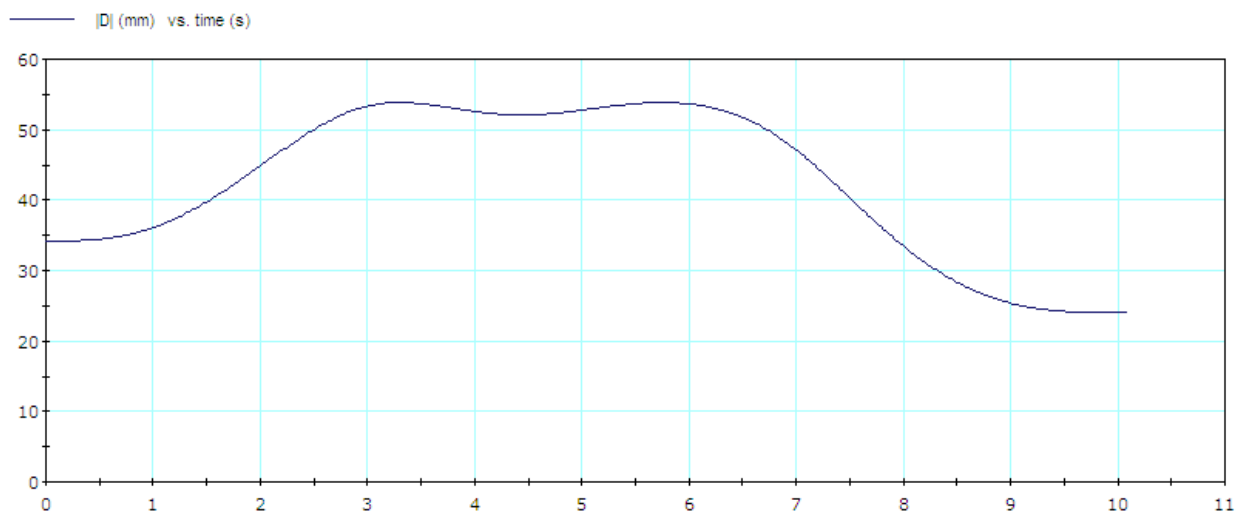
Slika 79: Položaj klipa u cilindru



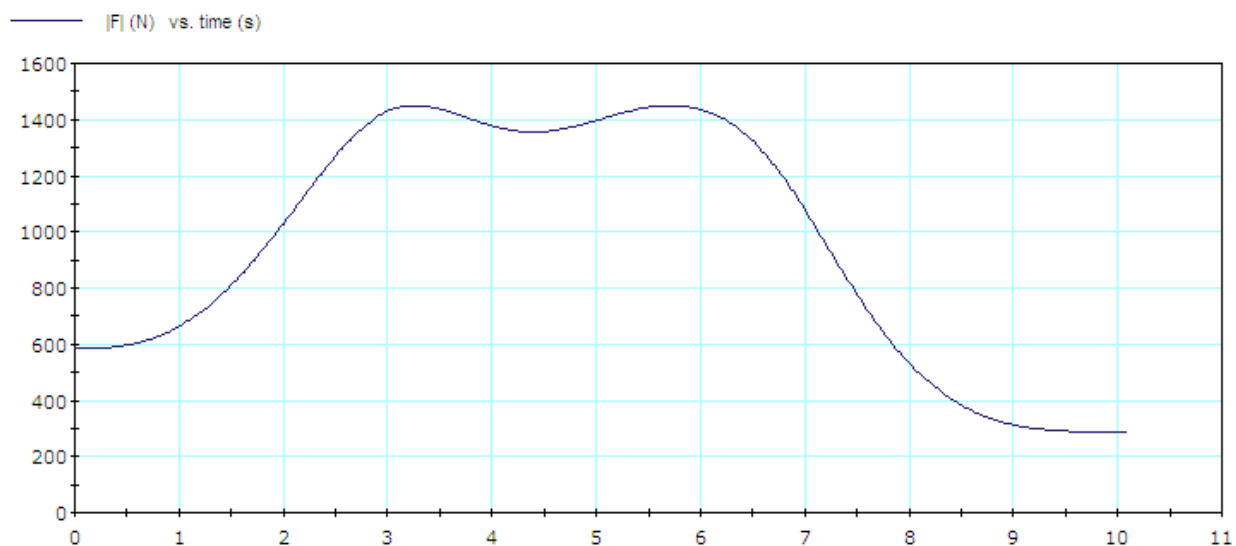
Slika 80: Sila u cilindru

Iz dijagrama položaja cilindra može se vidjeti koliki je hod klipa u cilindru, pomak od početnih 28mm do krajnjih 285mm, što znači da je hod klipa 257mm. Nadalje, iz dijagrama sile u cilindru, se vidi kako se sila kreće neravnomjerno. Na početku je konstantna, da bi potom linearno rasla do otprilike 3s, nakon čega počinje opadati. To bi značilo kako aktuator na početku djeluje kao pokretač stajnog trapa, a nakon 3s djeluje kao prigušivač, usporavajući brzinu spuštanja stajnog trapa koji se tada spušta samo pod utjecajem vlastite težine.

### 9.6.2. Amortizer za zaključavanje



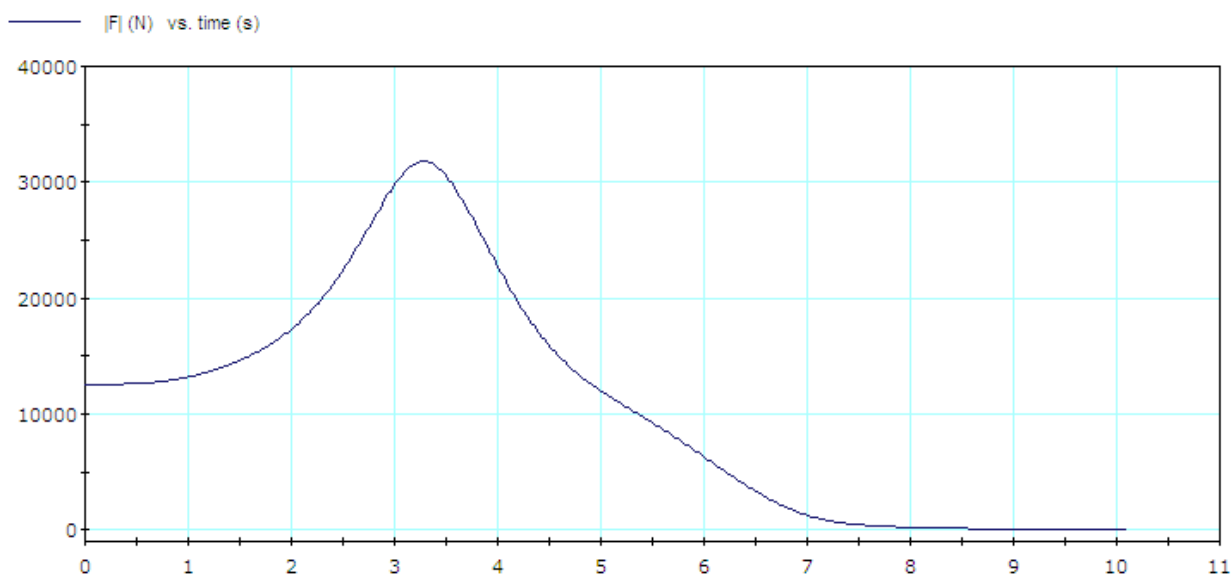
Slika 81: Položaj klipa u amortizeru za zaključavanje



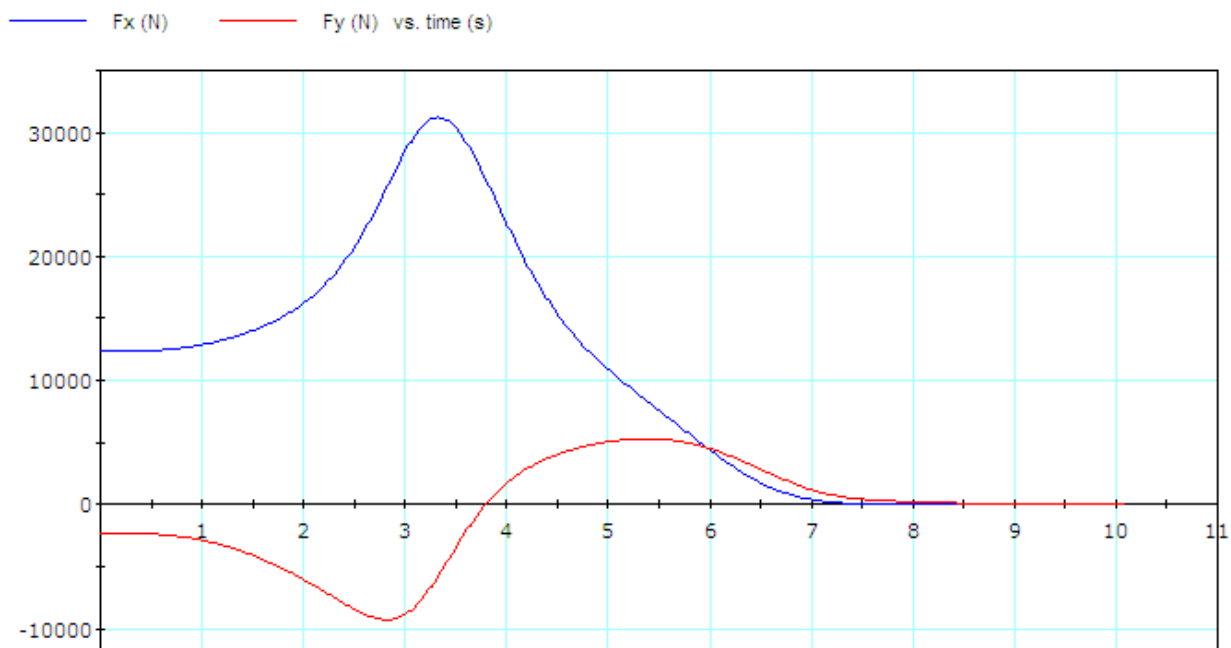
Slika 82: Sila u amortizeru za zaključavanje

### 9.6.3. Reakcije u zglobovima kinematičkih parova

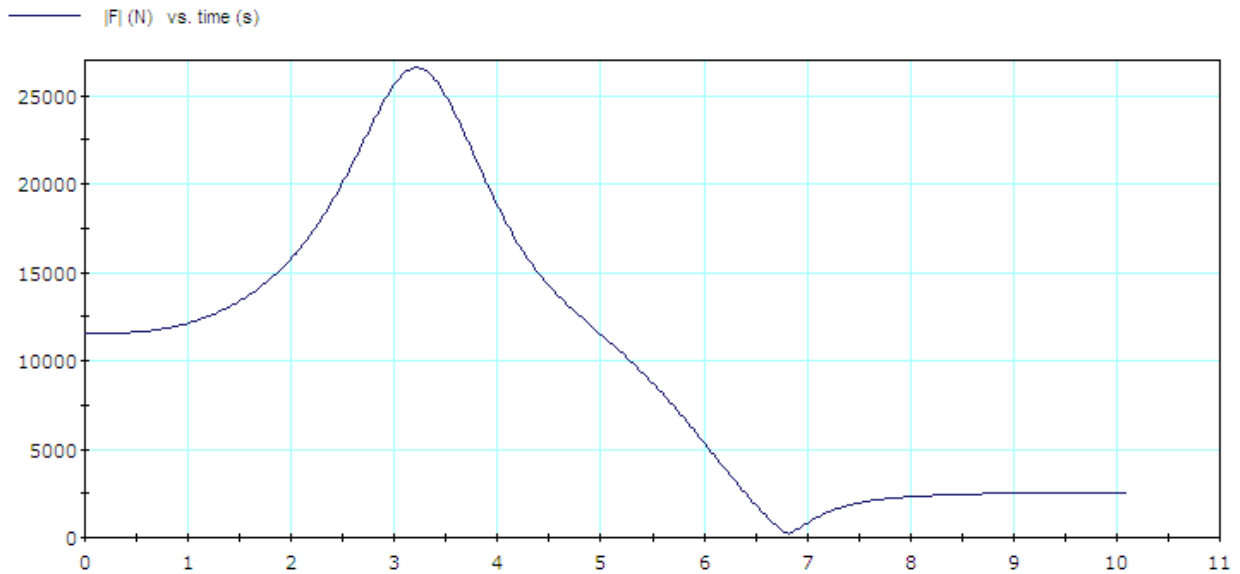
Na sljedećim dijagramima prikazane su ukupne reakcije u pojedinim zglobovima koje nastaju prilikom spuštanja prednjeg stajnog trapa.



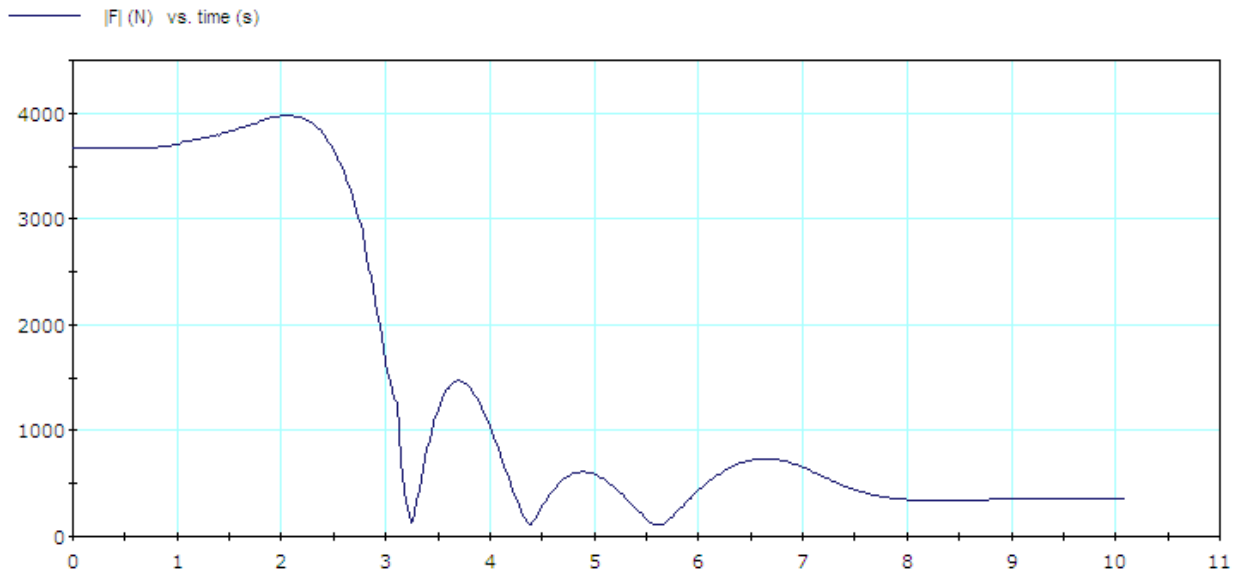
Slika 83: Reakcija između glavnog nosača i osovine, rezultanta



Slika 84: Reakcija između glavnog nosača i osovine, sile u smjerovima x i y osi



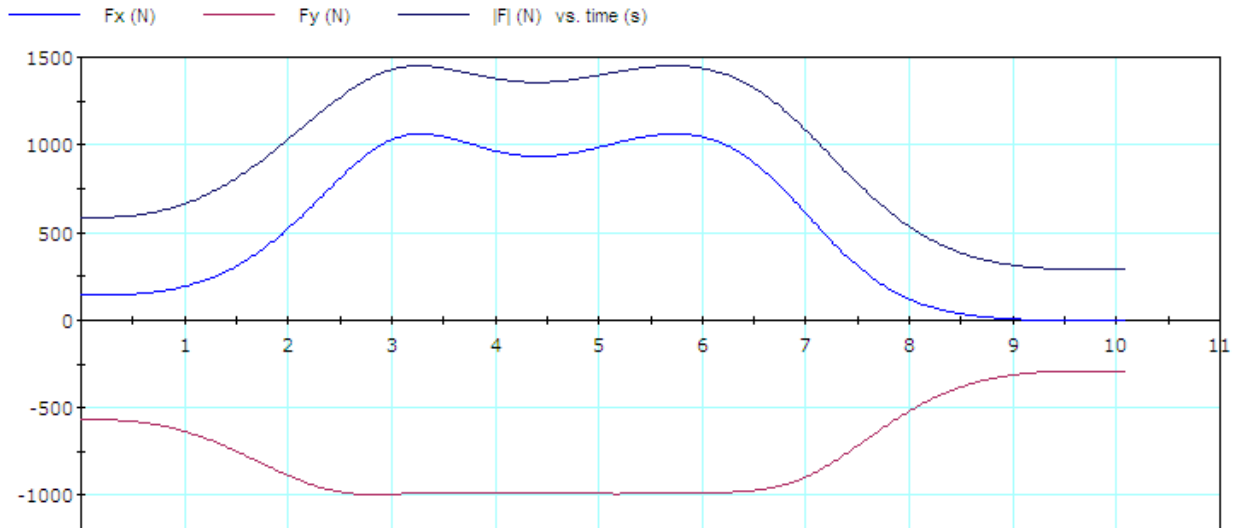
Slika 85: Reakcija između glavnog nosača i nosača konstrukcije(tijelo orbitera)



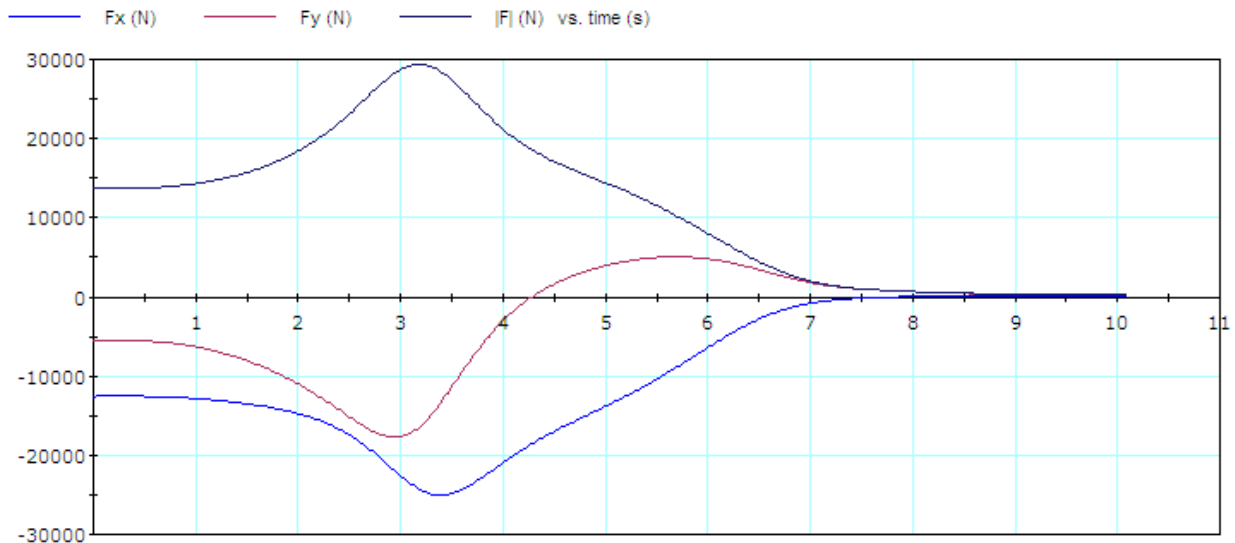
Slika 86: Reakcija između nosača konstrukcije(tijelo orbitera) i glavne poluge

Iz prethodno dobivenih dijagrama vidljivo je kako su najviše opterećeni glavni nosač te osovina nosača, gdje reakcije imaju vrlo velike iznose. Na spoju glavnog nosača sa samom konstrukcijom trupa orbitera moglo se lako pretpostaviti kako je najopterećeniji dio i da se na tom mjestu javljaju velike sile, pošto taj dio nosi većinu težine samog stajnog trapa. Ono što se također može primijetiti je da sila raste do približno 3s, kada počinje opadati, što je zasigurno i utjecaj aktuatora za koji smo vidjeli da tada počinje djelovati kao prigušivač, tako da uz to što usporava samo spuštanje, smanjuje i iznos reakcije u zglobovima.

Kako je iz dijagrama, na slici 83 i 84, vidljivo da je sila između glavnog nosača i osovine vrlo velika, napravljena je dodatna analiza. Ako se promotri konstrukcija mehanizma, može se primijetiti kako je na osovinu vezan amortizer za zaključavanje, a što je još važnije vezan je i aktuator, odnosno njegov klip. Stoga su na sljedećim dijagramima prikazane sile koje opterećuju ta mjesta na osovinu, odnosno ako se uzme u obzir funkcionalnost mehanizma amortizer i aktuator djeluju kao prigušivači, rasterećujući osovinu glavnog nosača.



Slika 87: Sila na spoju stapa amortizera za zaključavanje s osovinom

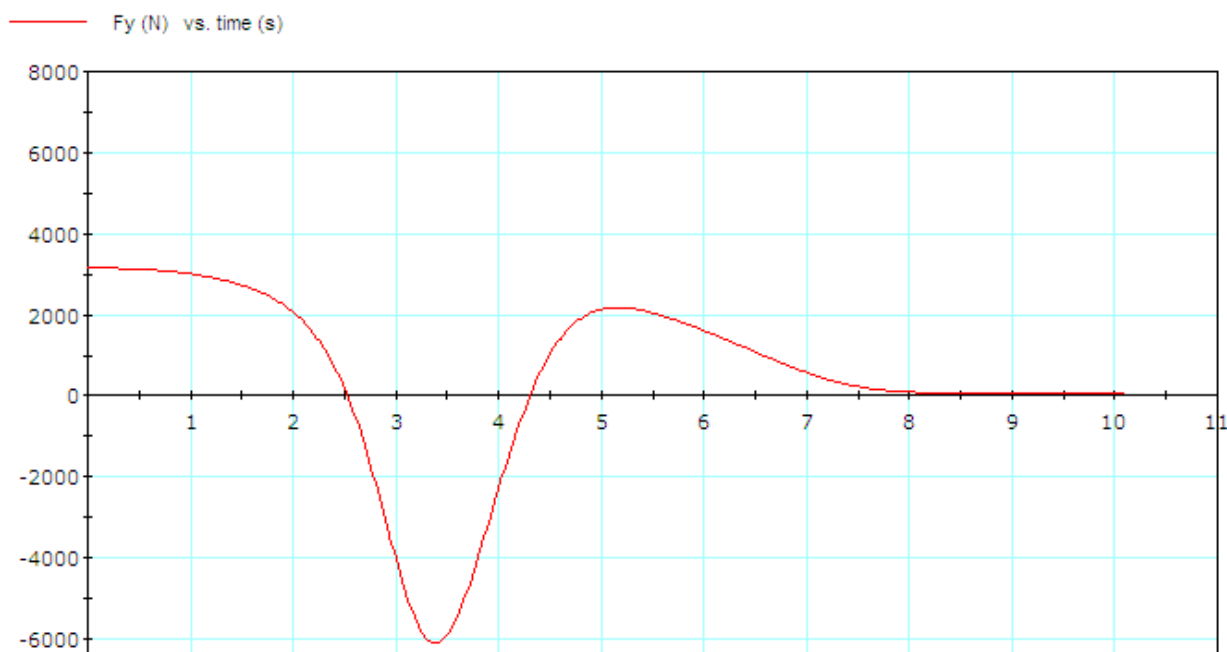


Slika 88: Sila na spoju klipa cilindra(aktuatora) s osovinom

Dijagram spoja stapa amortizera s osovinom prikazuje dosta manju silu u odnosu na drugi dijagram, koji prikazuje spoj klipa aktuatora s osovinom. Rezultanta sila na slici 88, postepeno raste do približno 3s, kada počinje opadati, što nas ponovno dovodi do zaključka kako u tom trenutku aktuator počinje djelovati kao prigušivač, pa stoga i njegova reakcija na osovinu opada.



Slika 89: Sile na spoju pomoćne poluge s glavnim nosačem



Slika 90: Sila na spoju glavne i pomoćne poluge

Iz dijagrama za pomoćnu i glavnu polugu vidljivo je kako su ti dijelovi opterećeni na tlak te su stoga tako i dizajnirani kako bi izdržali tlačne sile koje nastaju prilikom izvlačenja stajnog trapa. No, s obzirom na opterećenje osovine, ovi dijelovi su ipak relativno slabo opterećeni te se stoga za njih može uzeti i slabiji materijal, čime se zasigurno može smanjiti masa sklopa.

Važno je za naglasiti kako se vrijednosti dijagrama očitavaju za lokalne koordinatne sustave pojedinih dijelova, a ne globalne. Stoga je bilo važno prilikom analize, koja je opisana u slijedećem poglavlju, obratiti pozornost na to, kako bi se sile pravilno usmjerile te postavile na odgovarajući položaj.



## 10. Analiza naprezanja i pomaka

Analiza naprezanja i pomaka provedena je samo za pojedine dijelove i to za:

- glavnu polugu,
- pomoćnu polugu i
- osovinu glavnog nosača.

Ovi dijelovi su odabrani zbog svoje važnosti u gibanju mehanizma, te zbog sila koje ih opterećuju, a koje su dobivene prethodnom dinamičkom analizom izvlačenja stajnog trapa. Ova analiza se također mogla provesti za kompletan mehanizam, te bi se time dobile realnije vrijednosti naprezanja i pomaka. Kako takva analiza nadmašuje potrebe ovog diplomskog rada ona nije provedena u takvom obimu.

Ova analiza provedena je u programskom paketu CATIA, koja ima kvalitetno riješeno sučelje za provedbu FEM analize. Najveća pažnja je posvećena analizi osovine glavnog nosača pošto je ona, prethodno provedenom dinamičkom analizom, bila najopterećenija prilikom izvlačenja stajnog trapa (dijagram slike 83 i 84).

Prvo što je trebalo napraviti u CATIA-i je zadati materijal, odabranih dijelova za analizu. CATIA ima integriranu bazu podataka za materijale, pa su odabrani aluminij za glavnu i pomoćnu polugu, te čelik za osovinu glavnog nosača sa sljedećim karakteristikama:

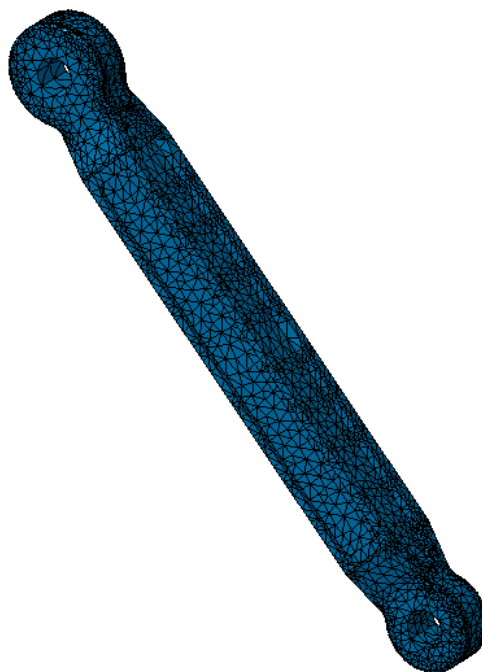
<b>Aluminij</b>	Youngov modul, $E = 70\,000\text{ N/mm}^2$ Poissonov koef., $\nu = 0.346$ Gustoća, $\rho = 2710\text{ kg/m}^3$
<b>Čelik</b>	Youngov modul, $E = 200\,000\text{ N/mm}^2$ Poissonov koef., $\nu = 0.3$ Gustoća, $\rho = 7860\text{ kg/m}^3$

Tablica 7: Karakteristike materijala korištenih u analizi

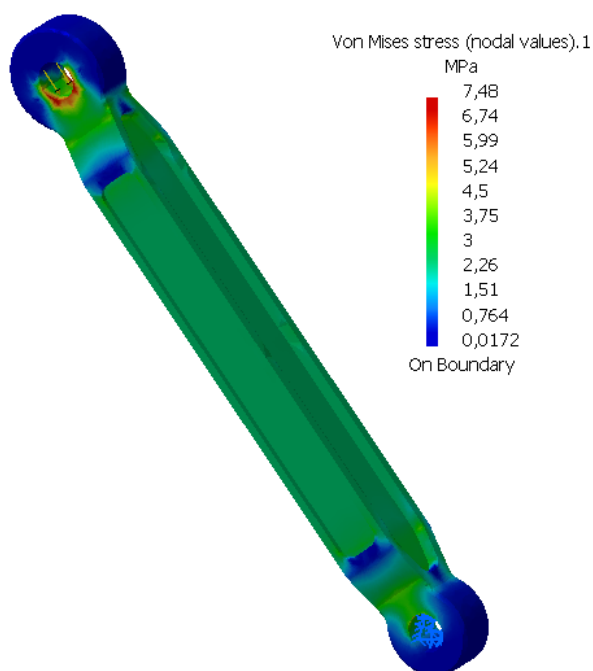
Potom su zadana ograničenja i opterećenja na svaki od pojedinih dijelova. Ovdje je važno za naglasiti kako su mjesta opterećenja te iznosi sila odabrani na osnovu dinamičke analize tj. na osnovu veza između dijelova unutar kompletnog mehanizma. Kada bi se dobiveni rezultati usporedili s rezultatima koji bi se dobili analizom kompletnog mehanizma, moglo bi doći do manjeg ili većeg nepodudaranja rezultata.

Sile koje su očitane s dijagrama uvećane su za vrijednost sigurnosti od 10%, zbog mogućih dodatnih otpora (kao što su naleti vjetra i slično) koji bi se mogli javiti.

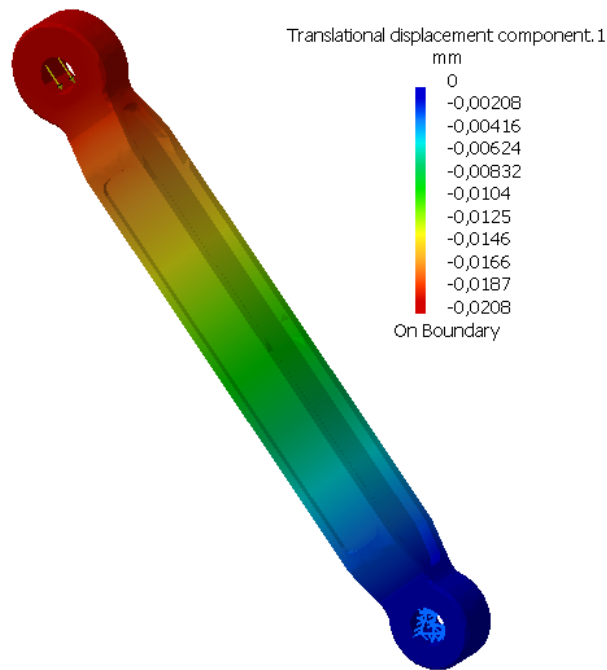
### 10.1. Pomoćna poluga



Slika 91: Mreža pomoćne poluge za FEM analizu



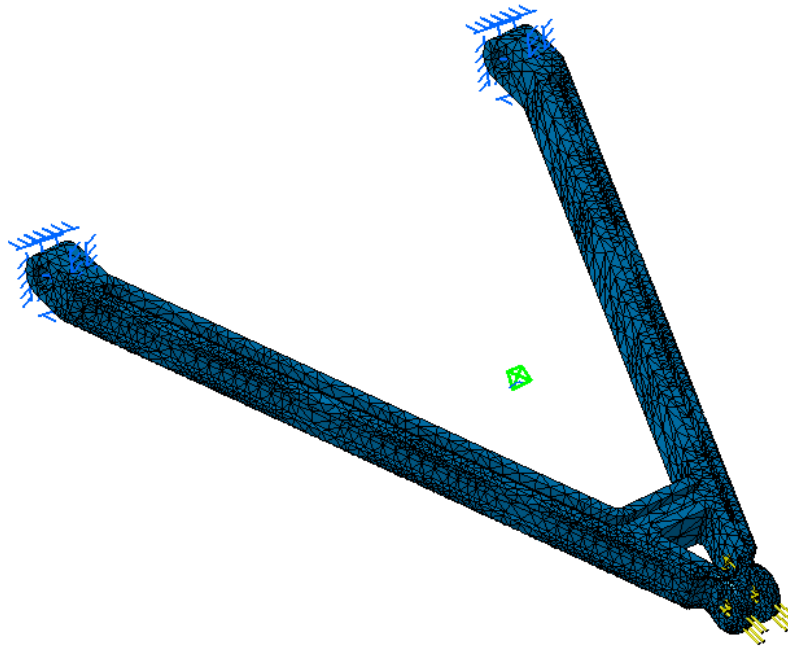
Slika 92: Raspodjela naprezanja pomoćne poluge



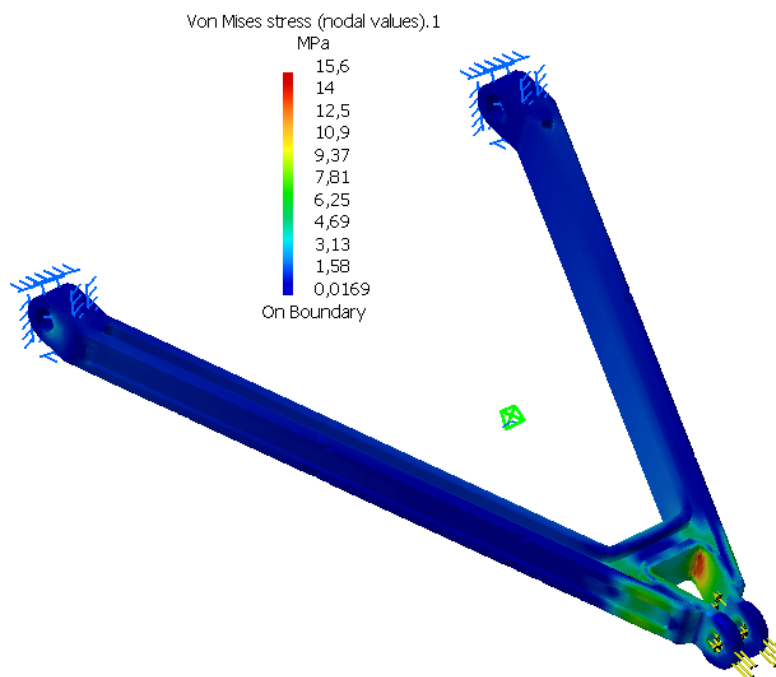
**Slika 93: Raspodjela pomaka pomoćne poluge**

Dijagram na slici 89 i 90 prikazuju krivulju sile koja djeluje na pomoćnu polugu, te se lako iščitava da je u 3s najveća sila i iznosi 6000N. Iznos i smjer sile koja opterećuje polugu dobivena je dinamičkom analizom. Naprezanje od 7,48 MPa i pomak od 0.0208mm su u granicama dozvoljenih.

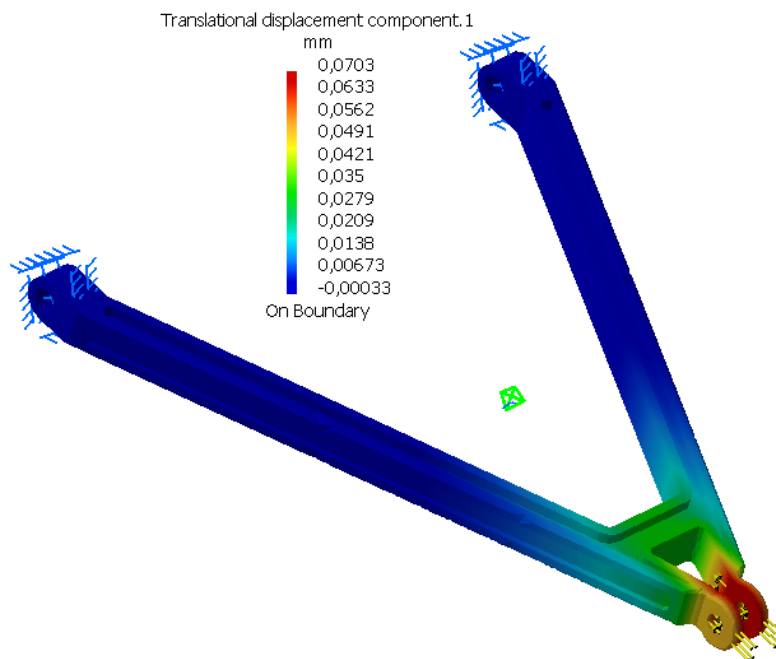
## 10.2. Glavna poluga



Slika 94: Mreža glavne poluge za FEM analizu



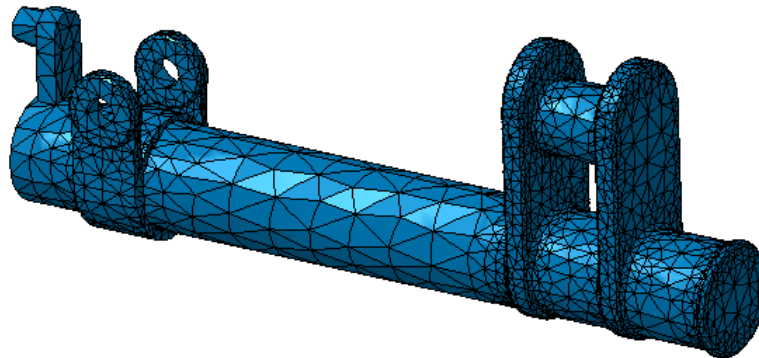
Slika 95: Raspodjela naprezanja glavne poluge



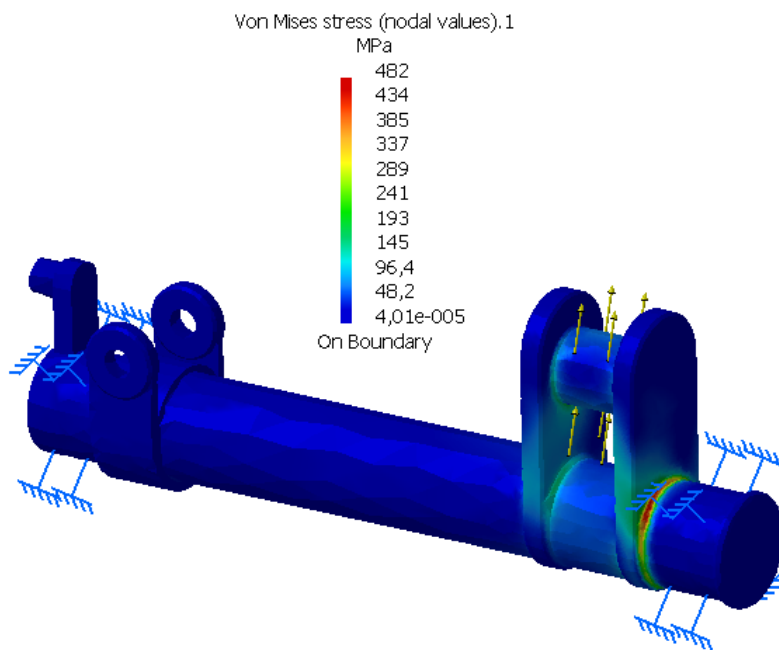
**Slika 96: Raspodjela pomaka glavne poluge**

Sila u jednom osloncu je 4000N, pa se može pretpostaviti da sila koja djeluje na spoj s pomoćnom polugom je 8000N. Stoga, raspodjela naprezanja i pomaka glavne poluge pokazuje kako su maksimalne vrijednosti 15.6MPa i 0.0703mm. Na slikama su također prikazani područja ograničenja tj. uklještenja na spoju s konstrukcijom zrakoplova, te područje sile na mjestu spoja između glavne i pomoćne osi.

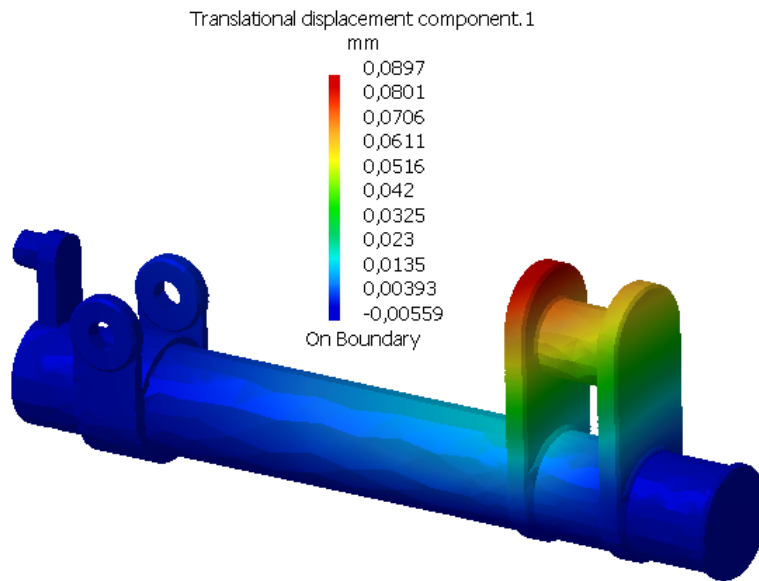
### 10.3. Osovina glavnog nosača



Slika 97: Mreža osovine glavnog nosača za FEM analizu



Slika 98: Raspodjela naprezanja osovine glavnog nosača



Slika 99: Raspodjela pomaka osovine glavnog nosača

Osovina glavnog nosača najopterećeniji je dio sklopa, što je pokazala dinamička analiza. Ovdje je analiza provedena tako da je za osovinu odabran čelik, za razliku od poluga za koje su odabrane aluminijske legure, te se vodilo računa da se na osovinu stave ograničenja i sile na tako da odgovaraju položaju i iznosu u trenutku 3.1s kada je opterećenje najveće. Postavljena su uklještenja na mjesta gdje je osovina povezana s glavnim nosačem (što se može vidjeti na slici 98), dok je smjer sile određen tako da odgovara smjeru klipa aktuatora u tom trenutku. Zadan je iznos sile od  $\sim 30000\text{N}$ , pošto je taj iznos reakcije na spoju osovine i glavnog nosača dobiven dinamičkom analizom. Vidljivo je kako je mjesto, te iznos najvećeg naprezanje(slika 98)  $482\text{MPa}$ , dok je najveći pomak  $0.0897\text{mm}$  (slika 99).

#### 10.4. Proračun i analiza sila stajnog trapa pri dodiru s tlom i na tlu

Proračunom su dobivene sile koje djeluju na stajni trap pri spuštanju, odnosno pri dodiru kotača s tlom. Na stajni trap djeluju težine članova mehanizma, težina zrakoplova u vertikalnom smjeru te sila trenja uslijed kočenja koja djeluje u horizontalnom smjeru. Sile teže dijelova mehanizma su zbrojene u ukupnoj maksimalnoj statičkoj sili. Nakon definiranja tih sila provedena statička analiza na model glavnog nosača stajnog trapa u programskom paketu CATIA, čime su dobiveni pomaci i naprezanja. Važno je za naglasiti kako je iznimno teško simulirati rad amortizera u nekom od programa, pa je stoga sila umanjena za postotak koji u teoriji preuzima oleo-pneumatski amortizer, a koja je navedena u poglavlju 4.2.

Ukupna statička sila space shuttlea:

$$R_{st} = m_{ss} \cdot g = 100000 \cdot 9,81 = 981kN$$

Sila space shuttlea na prednji stajni trap iznosi 10%-20% ukupne statičke sile:

$$R_{V,st} = 0,2 \cdot R_{st} = 0,2 \cdot 981 = 196,2kN$$

Vertikalna sila kojom stajni trap pritišće podlogu piste:

$$R_V = S \cdot \varphi \cdot R_{V,st} = 2,5 \cdot 1,5 \cdot 196,2 = 735,75kN$$

Najveća sila opterećenja pojedinog kotača (2 kotača na prednji stajni trap):

$$R_{V,kot} = \frac{R_V}{2} = \frac{735,75}{2} = 367,87kN$$

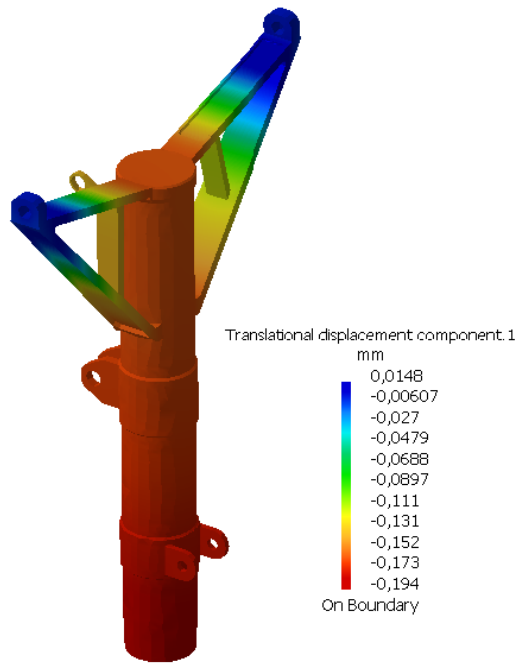
Ukupna sila trenja, tj. horizontalna sila, koja djeluje na stajni trap:

$$R_H = \mu \cdot R_V = 0,3 \cdot 735,75 = 220,7kN$$

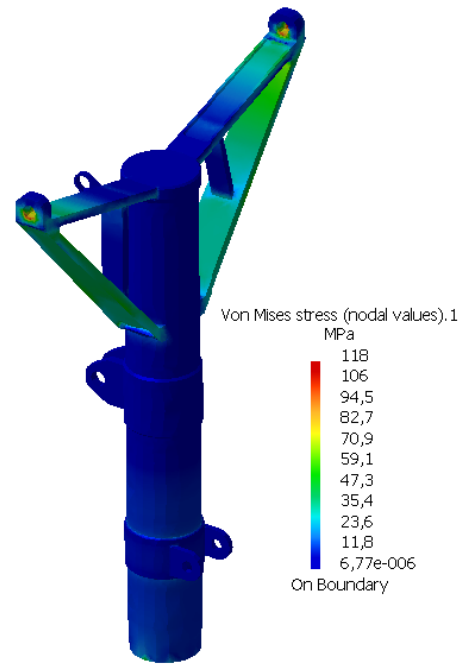
Vertikalna sila koja djeluje na stajni trap prilikom vožnje na tlu:

$$R_{V,voznja} = S \cdot R_{V,st} = 2,5 \cdot 196,2 = 490,5kN$$





Slika 100: Raspodjela pomaka glavnog nosača



Slika 101: Raspodjela naprezanja glavnog nosača

## 11. Zaključak

Ovim radom pokazana je kompleksnost procesa konstruiranja stajnog trapa sapce shuttlea, ali i stajnih trapova ostalih letjelica. Sklop stajnog trapa jedan je od ključnih sigurnosnih dijelova svake moderne letjelice, jer omogućava sigurno i mirno slijetanje i uzlijetanje letjelice, te vožnju letjelice na tlu. Također je važno za naglasiti kako kompletno podvozje (glavni i pomoćni stajni trap) nosi kompletnu težinu letjelice dok se nalazi na tlu, odnosno mora preuzeti udarno opterećenje prilikom slijetanja.

Glavni problem, s kojim sam se susreo u izradi rada, bio je nedostatak tehničkih podataka, što zasigurno nije iznenađujuće pošto su takve informacije od strateške važnosti za proizvođača. A pošto se u ovom slučaju radi o svemirskoj letjelici, koja je uvijek bila znak prestiža i tehnološkog napretka, jasno je kako će ključni podaci ostati nedostupni široj javnosti. Ono što se uglavnom može pronaći i dobiti su najosnovniji podaci, kao što su osnovne dimenzije, kapacitet, brzina, težina, i slično. Tehnički podaci o stajnom trapu su uglavnom prikazani pomoću grubih skica i bez odgovarajućih dimenzija, što je uvelike otežalo izradu ovog rada. Kako bi se odredile prave dimenzije trebalo bi se provesti optimalno dimenzioniranje, gdje bi se iz osnovnih dimenzija pokušalo dobiti dimenzije manjih podsklopova samog sapce shuttlea. Lako je zaključiti kako je takav zadatak dug i opširan, te nadilazi potrebe izrade ovakvog rad, ne spominjući kako ja za takav postupak potrebno puno znanja i iskustva u ovom uskom području strojarstva i mehanizama.

Problem s kojim sam se, nadalje, susreo bio je prilikom izrade FEM analize. Analiza ovakvih sklopova trebala bi se izvesti na način da se analizira kompletan sklop, a takav postupak nadilazi potrebe ovog rada. Osim toga, za takav postupak potrebno je vrlo veliko iskustvo, ali i kvalitetno računalo pošto je takva analiza kompleksna i memorijski zahtjevna (od zadavanja veza između pojedinih dijelova do samog postavljanja ograničenja i opterećenja).

Stoga je, ovaj rad pojednostavljeni postupak razrade i analize prednjeg stajnog trapa space shuttlea, gdje su mnoge stvari trebale i morale biti pretpostavljene prema općenitim informacijama koje su se mogle pronaći u ne tako opširnoj i kvalitetnoj literaturi o dizajnu, materijalima, dimenzijama i analizi stajnih trapova. Stoga bi se ova „gruba“ analiza trebala uzeti s određenom rezervom. Rezultati koji su dobiveni, zasigurno reflektiraju približno stanje prilikom izvlačenja prednjeg stajnog trapa i kao takvi mogu biti reprezentativni, te ispunjavaju zahtjeve ovog rada.

## 12. Literatura

- [1] Husnjak M.: *Teorija mehanizama*, <http://newton.fsb.hr/mehanizmi>
- [2] Sapunar Z.: *Mehanizmi*, Tehnička enciklopedija (8), JLZ, Zagreb, 1982
- [3] Milutinović S.: *Avion*, Tehnička enciklopedija (1), JLZ, Zagreb, 1971
- [4] Currey N.S.: *Aircraft Landing Gear Design – Principles and Practices*, AIAA, Inc., Washington, D.C., 1988.
- [5] Decker K.H.: *Elementi strojeva*, TK, Zagreb, 2006.
- [6] Kraut B.: *Strojarski priručnik*, TK, Zagreb, 1987.
- [7] Filetin T.: *Svojstva i primjena materijala*, FSB Zagreb, 2002.
- [8] <http://www.eudict.com/>
- [9] [http://en.wikipedia.org/wiki/Space\\_Shuttle](http://en.wikipedia.org/wiki/Space_Shuttle)
- [10] <http://en.wikipedia.org/wiki/Undercarriage>
- [11] <http://www.nasa.gov/>
- [12] <http://www.aoe.vt.edu/>
- [13] Tonković Z., *Numerička analiza konstrukcija, podloge za predavanja i vježbe*