

# Projekt višesustavne električne lokomotive Bo Bo za teretni i putnički promet

---

Mihaljević, Goran

Master's thesis / Diplomski rad

2008

*Degree Grantor / Ustanova koja je dodijelila akademski / stručni stupanj:* **University of Zagreb, Faculty of Mechanical Engineering and Naval Architecture / Sveučilište u Zagrebu, Fakultet strojarstva i brodogradnje**

*Permanent link / Trajna poveznica:* <https://urn.nsk.hr/urn:nbn:hr:235:003983>

*Rights / Prava:* [In copyright](#)/[Zaštićeno autorskim pravom.](#)

*Download date / Datum preuzimanja:* **2024-07-18**

*Repository / Repozitorij:*

[Repository of Faculty of Mechanical Engineering and Naval Architecture University of Zagreb](#)



**Sveučilište u Zagrebu**  
**Fakultet strojarstva i brodogradnje**

**DIPLOMSKI RAD**

**Mentor:**

**Prof.dr.sc. Nenad Dujmović**

**Goran Mihaljević**

**Zagreb, 2008.**

## SAŽETAK

U okviru Diplomskog rada izrađen je projekt višesustavne električne lokomotive B<sub>0</sub>' B<sub>0</sub>' za teretni i putnički promet. Kao oslonac za izradu projekta uzeta je lokomotiva Siemens ES64U4. Analizirani su otpori vožnje i na temelju analitičkih izraza za otpore vožnje, razvijenih od strane pojedinih željezničkih uprava, univerzalnih izraza za otpore i izraza proizašlih iz eksperimenata, proveden je proračun otpora vožnje.

Na temelju rezultata dobivenih proračunom otpora proračunata je najveća brzina lokomotive na ravnoj horizontalnoj pruzi, te snaga lokomotive.

Analizirana je i prikazana vučna karakteristika lokomotive. Izrađena je električna shema višesustavnog elektrtopogona i prikazan raspored komponenata (masa) unutar lokomotive. Provjerena je mogućnost prolaska lokomotive kroz luk radijusa 100 m pomoću Vogel-ove metode. Analizirano je okretno postolje te je priložen sastavni nacrt okretnog postolja lokomotive Siemens ES64U4. Proračunat je ležaj osovinskog kolnog sklopa i izrađen radionički nacrt montaže na rukavac. Određena je sila skretanja u luku pomoću Heumann-ove metode na temelju koje je izračunata najveća bočna sila na kolosijek pri prolazu vozila lukom, te je provjerena sigurnost od iskliznuća.

---

## SADRŽAJ

POPIS SILKA.....	1
POPIS TABLICA.....	3
POPIS OZNAKA.....	4
IZJAVA.....	8
1. UVOD.....	9
2. OSNOVE TEORIJE VUČE VLAKOVA.....	11
2.1. Snaga lokomotive.....	11
2.2. Otpori vožnje.....	12
2.2.1. Otpori u ravnini.....	13
2.2.1.1. Otpor kotrljanja.....	13
2.2.1.2. Otpor u ležajevima kolnog sloga.....	16
2.2.1.3. Otpor parazitskih kretanja.....	19
2.2.1.4. Otpor zraka.....	19
2.2.1.5. Ukupni otpor u ravnini.....	22
2.2.2. Otpor na usponu.....	27
2.2.3. Otpor u zavoju.....	28
2.2.4. Otpor ubrzanja.....	32
2.2.5. Dodatni otpori.....	34
2.2.5.1. Otpor pokretanja.....	35
2.2.5.2. Otpor u tunelu.....	35
2.2.5.3. Otpor vjetra.....	36
2.3. Proračun otpora vožnje.....	36
2.3.1. Proračun otpora vožnje lokomotive Siemens ES64U4 za vuču teretnih vagona (brzina do 120 km/h).....	36
2.3.2. Proračun otpora vožnje teretnih vagona mase 2000 t (brzina do 120 km/h).....	37

---

---

2.3.3.	Ukupni otpor vožnje u ravnini lokomotive i teretnih vagona za brzine do 120 km/h ( $W_{h-uk120}$ ).....	38
2.3.4.	Proračun otpora vožnje lokomotive Siemens ES64U4 za vuču putničkih vagona (brzina do 230 km/h).....	38
2.3.5.	Proračun otpora vožnje putničkih vagona mase 400 t (brzina do 230 km/h).....	39
2.3.6.	Ukupni otpor vožnje u ravnini lokomotive i putničkih vagona za brzine do 230 km/h ( $W_{h-uk230}$ ).....	40
2.4.	Proračun snage lokomotive.....	40
2.5.	Najveća brzina lokomotive na ravnoj horizontalnoj pruzi.....	41
2.6.	Vučna karakteristika lokomotive.....	42
2.6.1.	Vučna karakteristika lokomotive Siemens ES64U4.....	46
3.	VIŠESUSTAVNO NAPAJANJE.....	48
4.	RASPORED GLAVNIH KOMPONENATA (MASA) UNUTAR LOKOMOTIVE.....	50
5.	PROVJERA PROLASKA LOKOMOTIVE KROZ LUK RADIJUSA 100 m POMOĆU VOGEL-OVE METODE (pri brzini $v \leq 5$ km/h).....	52
6.	OKRETNO POSTOLJE.....	56
6.1.	Okretno postolje lokomotive Siemens ES64U4.....	57
6.1.1.	Okvir postolja.....	58
6.1.2.	Elastični ovjes.....	59
6.1.3.	Osovinski sklop.....	59
6.1.4.	Ležajevi osovinskog sklopa.....	59
6.1.5.	Prijenos vučne i kočne sile.....	59
6.1.6.	Prijenos vučne/kočne sile s okretnog postolja na sanduk lokomotive.....	60
6.1.7.	Oprema na okretnom postolju.....	60
6.1.7.1.	Uređaj za podmazivanje vijenaca kotača.....	60
6.1.7.2.	Spremnici za pijesak.....	60

---

---

7. PRORAČUN LEŽAJA OSOVINSKOG KOLNOG SKLOPA.....	61
8. NAJVEĆA BOČNA SILA NA KOLOSIJEK I PROVJERA SIGURNOSTI OD ISKLIZNUĆA.....	63
8.1. Određivanje sile skretanja vozila u luku prema Heumann-ovoj metodi.....	63
8.1.1. Određivanje sile skretanja za lokomotivu Siemens ES64U4 prema Heumann-ovoj metodi.....	68
8.2. Najveća bočna sila na kolosijek pri prolazu vozila lukom.....	70
8.2.1. Proračun najveće bočne sile na kolosijek lokomotive Siemens ES64U4.....	71
8.3. Sigurnost od iskliznuća.....	71
8.3.1. Provjera sigurnosti od iskliznuća lokomotive Siemens ES64U4.....	74
9. ZAKLJUČAK.....	75
LITERATURA.....	76

---

## POPIS SLIKA

- Slika 1.1. Lokomotiva Siemens ES64U4
- Slika 2.1. Vučna sila na obodu kotača
- Slika 2.2. Ovisnost specifičnog otpora kotrljanja o brzini vožnje
- Slika 2.3. Sile na kolnom slogu za određivanje otpora kotrljanja
- Slika 2.4. Sile na kolnom slogu za određivanje otpora u ležajevima
- Slika 2.5. Ovisnosti koeficijenta trenja o opterećenju i brzini vožnje za klizne i kotrljajuće ležajeve
- Slika 2.6. Ovisnost snage za savladavanje otpora zraka o relativnoj brzini i koeficijentu otpora zraka
- Slika 2.7. Ovisnost specifičnog otpora u ravnini za vagone o brzini vožnje
- Slika 2.8. Ovisnost otpora u ravnini o brzini vožnje za neke karakteristične lokomotive HŽ-a
- Slika 2.9. Komponente težine vozila na usponu
- Slika 2.10. Ovisnost specifičnog otpora u zavoju o polumjru zavoja
- Slika 2.11. Ovisnost specifičnog otpora u zavoju o broju vagona za zavoje radijusa  $R= 250, 300$  i  $400$  m
- Slika 2.12. Ovisnost specifičnog otpora ubrzanja o brzini koju vlak treba postići na putu  $l$
- Slika 2.13. Idealna promjena vučne sile u odnosu na brzinu
- Slika 2.14. Vučna karakteristika lokomotive – granična crta
- Slika 2.15. Radne točke u vučnoj karakteristici
- Slika 2.16. Oblik vučne karakteristike lokomotive za vuču teretnih i putničkih vagona
- Slika 2.17. Oblik vučne karakteristike univerzalne lokomotive
- Slika 2.18. Vučna karakteristika lokomotive Siemens ES64U4
- Slika 2.19. Vučna karakteristika lokomotive Siemens ES64U4 s ucrtanim otporima vožnje u ravnini teretnih i putničkih vagona
- Slika 3.1. Električna shema višesustavnog elektropogona

- Slika 4.1. Raspored glavnih komponenata (masa) unutar lokomotive Siemens ES64U4
- Slika 5.1. Osovinski sklop na tračnicama
- Slika 5.2. Prikaz luka radijusa  $R$  pomoću elipse
- Slika 5.3. Slobodni pojas u Vogelovom dijagramu
- Slika 5.4. Provjera prolaska lokomotive kroz luk radijusa  $R = 100$  m pomoću Vogelove metode
- Slika 6.1. Okretno postolje lokomotive Siemens ES64U4
- Slika 8.1. Kretanje vozila u zavoju
- Slika 8.2. Sila skretanja  $F_H$  i otpori trenja  $\mu Q$
- Slika 8.3. Određivanje sile skretanja  $F_H$  prema Heumannovoj metodi
- Slika 8.4. Određivanje sile skretanja  $F_H$  kada na vozilo djeluje centrifugalna sila  $F_c$
- Slika 8.5. Određivanje sile skretanja za lokomotivu Siemens ES64U4 prema Heumann-ovoj metodi
- Slika 8.6. Bočna sila na kolosijek pri prolazu vozila lukom radijusa  $R$
- Slika 8.7. Osovinski sklop na tračnicama ( $D$  promjer kotača,  $\gamma$  kut koničnosti kotrljajućih ploha)
- Slika 8.8. Nalijetanje vijenca kotača na bok glave tračnice (a) i paralelogram djelujućih sila u početku podizanja kotača (b)



## **POPIS TABLICA**

Tablica 1.1. Naponi napajanja za pogon lokomotive ES64U4

Tablica 1.2. Tehničke karakteristike lokomotive ES64U4

Tablica 3.1. Sustavi za napajanje pogonskih vozila u nekim Europskim zemljama

Tablica 6.1. Tehnički podaci okretnog postolja

**POPIS OZNAKA**

$v$	m/s	brzina
$F$	N	vučna sila
$P$	W	snaga
$W_h$	N	otpor u ravnini
$W_i$	N	otpor na usponu
$W_r$	N	otpor u zavoju
$W_a$	N	otpor ubrzanja
$W$	N	ukupni otpor vožnje vlaka
$m$	kg	masa
$w$	N/kg	specifični otpor vožnje vlaka
$w'$	daN/t	specifični otpor vožnje vlaka
$W_k$	N	otpor kotrljanja
$W_l$	N	otpor u ležajevima
$W_p$	N	otpor parazitskih kretanja
$W_z$	N	otpor zraka
$G$	N	opterećenje kotača
$e$	m	krak otpora kotrljanja
$D$	m	promjer kotača
$F_k$	N	sila za savladavanje otpora kotrljanja
$g$	m/s <sup>2</sup>	ubrzanje slobodnog pada
$w_k$	N/kg	specifični otpor kotrljanja
$w'_k$	daN/t	specifični otpor kotrljanja
$F_l$	N	sila za savladavanje otpora u ležajevima
$G_{ks}$	N	težina kolnog sloga
$\mu$		koeficijent trenja
$d$	mm	promjer rukavca za ležajeve
$w_l$	N/kg	specifični otpor u ležajevima

$w'_l$	daN/t	specifični otpor u ležajevima
$\rho$	kg/m <sup>3</sup>	gustoća zraka
$v_r$	m/s	relativna brzina vlaka u odnosu na zrak
$c$		koeficijent otpora zraka
$S$	m <sup>2</sup>	najveća površina poprečnog presjeka vlaka
$p_o$	Pa	tlak okolišnog zraka
$T_o$	K	apsolutna temperatura okolišnog zraka
$R_z$	J/kg K	plinska konstanta zraka
$\Delta v$	m/s	dodatak brzini vožnje zbog otpor zraka uslijed djelovanja vjetra
$\Delta v'$	km/h	dodatak brzini vožnje zbog otpor zraka uslijed djelovanja vjetra
$S_e$	m <sup>2</sup>	ekvivalentna površina
$w_z$	N/ kg	specifični otpor zraka
$w'_z$	daN/ t	specifični otpor zraka
$w_h$	N/kg	ukupni specifični otpor u ravnini
$w'_h$	daN/t	ukupni specifični otpor u ravnini
$k$		koeficijent ovisan o vrsti vagona (HŽ)
$b$		koeficijent ovisan o vrsti vagona (DB)
$m'_o$	t	masa lokomotive oslonjena na jednu osovinu
$S$	m <sup>2</sup>	čelna površina lokomotive
$z$		broj osovina
$m'_l$	t	masa lokomotive
$\alpha$	°	kut uspona
$l$	m	dužina pruge
$h$	m	visina pruge
$i$	‰	uspon pruge
$w_i$	N/kg	specifični otpor na usponu
$w'_i$	daN/t	specifični otpor na usponu
$w'_r$	daN/t	specifični otpor u zavoju
$R$	m	radijus luka
$l_o$	m	razmak osovina u okretnom postolju

$n$		broja vagona
$w'_{rr}$	daN/t	specifični otpor dijela vlaka u zavoju
$l_r$	m	dužina zavoja
$l_v$	m	dužina vlaka
$F_a$	N	vučna sila za savladavanje otpora ubrzanja
$W_u$	N	otpori ustaljene vožnje
$J_o$	kgm <sup>2</sup>	polarni moment tromosti osovinskog sklopa
$R_k$	m	polumjer kotača
$J_i$	kgm <sup>2</sup>	polarni moment tromosti i-tog rotirajućeg dijela na vozilu
$t$	s	vrijeme
$i_i$		prijenosni odnos i-tog dijela koji rotira
$a$	m/s <sup>2</sup>	ubrzanje
$\xi$		koeficijent rotirajućih masa
$w_a$	N/kg	specifični otpor ubrzanja
$w'_a$	daN/t	specifični otpor ubrzanja
$W'_t$	daN	otpor u tunelu
$l_t$	m	dužina tunela
$S_t$	m <sup>2</sup>	površina poprečnog presjeka tunela
$S_v$	m <sup>2</sup>	čelna površina lokomotive
$W_{h-uk120}$	N	otpor vožnje u ravnini lokomotive i teretnih vagona za brzine do 120 km/h
$W_{h-uk230}$	N	otpor vožnje u ravnini lokomotive i putničkih vagona za brzine do 230 km/h
$F_a$	N	sila adhezije
$G_a$	N	adhezijka težina
$W_{h120}$	N	otpor vožnje u ravnini teretnih vagona
$W_{h230}$	N	otpor vožnje u ravnini putničkih vagona
$U_m$	V	nazivnog napon motora
$s_l$	mm	razmak vijenaca kotača
$\sigma$	mm	zazor tračnica

$\varepsilon$	mm	proširenje pruge
$\rho$	m	radijus zakrivljenosti tjemena elipse
$y$	m	ordinata kruga
$F_r$	N	radijalna sila na ležaj osovinskog sklopa
$Q_o$	N	osovinsko opterećenje
$C_l$	N	dinamička nosivost ležaja
$P$	N	ekvivalentno opterećenje ležaja
$f_L$		faktor vijeka trajanja ležaja
$f_n$		faktor broja okretaja ležaja
$f_t$		faktor temperature ležaja
$n$	min <sup>-1</sup>	brzina vrtnje ležaja
$F_H$	N	sila skretanja
$x$	mm	krak sile skretanja
$Q$	N	opterećenje kotača
$q_i$	mm	krak sile
$M_o$	Nm	momenata otpora trenja
$a$	m	razmak osovina
$F_c$	N	centrifugalna sila
$a_q$	m/s <sup>2</sup>	neponišteno bočno ubrzanje
$F_K$	N	bočna sila na kolosijek
$F_P$	N	najveća dopuštena bočna sila na kolosijek
$\alpha$		koeficijent ovisan o materijalu pragova na kolosijeku
$k$	mm	širina kolosijeka
$N_B$	N	normalna komponenta opterećenja
$\mu_v$		koeficijent trenja između vijenca kotača i boka glave tračnice
$\beta$	°	kut nagiba vijenca kotača
$\rho$	°	kut trenja

## **IZJAVA**

Izjavljujem da sam Diplomski rad izradio samostalno koristeći navedenu literaturu, te znanje stečeno na Fakultetu strojarstva i brodogradnje, Sveučilišta u Zagrebu.

Goran Mihaljević

---

## 1. UVOD

Kao oslonac za projekt višesustavne električne lokomotive B<sub>0</sub>' B<sub>0</sub>' za teretni i putnički promet uzeta je Siemensova lokomotiva ES64U4 (slika 1.1).



Slika 1.1. Lokomotiva Siemens ES64U4

Lokomotiva Siemens ES64U4 je brza, višesustavna lokomotiva za europske istosmjerne i izmjenične željezničke sustave napajanja. Ona proširuje Siemensovu obitelj EuroSprinter u području visoke trajne snage do 6.400 kW („64“) s postojećim univerzalnim brzim višesustavnim lokomotivama („U“) za izmjenične sustave napajanja, kao i s postojećim teretnim višesustavnim lokomotivama za istosmjerne i izmjenične sustave napajanja.

Lokomotiva ES64U4 namijenjena je za tri sustava napajanja (tablica 1.1.).

Izmjenični (AC)	15 kV	16,7 Hz
Izmjenični (AC)	25 kV	50 Hz
Istosmjerni (DC)	3 kV	

Tablica 1.1. Naponi napajanja za pogon lokomotive ES64U4

Obitelj EuroSprinter lokomotiva predstavlja najnoviji stupanj višefazne pogonoske tehnike za univerzalne lokomotive najviše klase učinkovitosti. Lokomotiva ES64U4 se u pogledu tehničkih predispozicija temelji na višesustavnim varijantama vozila serije

Rh 1116 Austrijskih željeznica (ÖBB) i BR 189 Njemačkih željeznica (DB AG), a time ujedno i na trenutno najnaprednijim predstavnicima obitelji univerzalnih lokomotiva.

U tablici 1.2. su navedeni osnovni tehnički podaci lokomotive ES64U4.

Sustavi napajanja	AC 15 kV 16,7 Hz AC 25 kV 50 Hz DC 3 kV
Vučna sila kod pokretanja	304 kN uz $\mu = 0,36$
Električna kočna sila (najveća)	150..240 kN
Trajna snaga (najveća)	6.000..6.400 kW (vožnja i kočenje s povratom u mrežu) kod AC 25 kV i AC 15 kV 6.000 kW (vožnja i kočenje s povratom u mrežu) kod DC 3 kV 2.400 kW (kočnica s otpornicima) kod DC 3 kV
Najveća brzina	Sustav AC: 230 km/h Sustav DC: 200 km/h
Temperaturno područje rada	- 25°C do + 40°C (pri > 35°C eventualno ograničenje vozne snage)
Raspored osovina	Bo'Bo'
Širina kolosijeka	1.435 mm
Profil vozila	UIC 505-1, članak 6.1, 6.2 i 6.4
Duljina vozila (preko odbojnika)	19.580 mm
Razmak okretnih svornjaka	9.900 mm
Razmak osovina u postolju	3.000 mm
Promjer pogonskog kotača	1.150 mm / 1.070 mm (novi / istrošeni)
Masa lokomotive sa zalihama	87 t $\pm$ 2,5%
Ukupna masa (najveća)	90 t
Osovinski pritisak (najveći)	22,5 t
Najveća masa vozila o jedinici dužine	4,55 t/m
Najmanji radius krivine	90 m (pri $v \leq 5$ km/h)
Najmanji radius grbine	250 m
Najmanji radius udubljenja	300 m

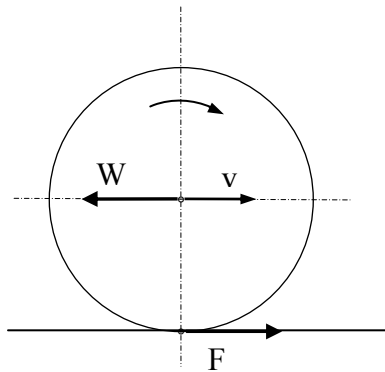
Tablica 1.2. Tehničke karakteristike lokomotive ES64U4



## 2. OSNOVE TEORIJE VUČE VLAKOVA

### 2.1. Snaga lokomotive

Kretanju vlaka po pruzi suprotstavlja se niz otpora, koje zajednički nazivamo otporom vožnje. Da bi se ostvarila potrebna brzina vožnje vlaka ( $v$ ), odnosno da bi se savladali otpori vožnje ( $W$ ), lokomotiva (vučno vozilo) mora na obodu pogonskih kotača ostvariti vučnu silu  $F \geq W$  (slika 2.1.).



Slika 2.1. Vučna sila na obodu kotača

Raspoloživa vučna sila lokomotive nije dovoljan uvjet da se željeno kretanje vlaka i ostvari, već je to nužna mogućnost prijenosa te sile na dodiru između pogonskih kotača i tračnica. Neophodno je da sila adhezije (prijanjanja) bude veća od potrebne vučne sile ili njoj jednaka (u Semestralnom radu vršen je proračun sile adhezije za suhe i mokre tračnice). Vučna sila na obodu kotača mora savladati otpore kretanja lokomotive i vučenih vozila. Sila na kuki lokomotive bit će manja od vučne sile na obodu kotača za veličinu otpora lokomotive. Zato će se pod pojmom vučne sile u buduće podrazumijevati sila na obodu pogonskih kotača lokomotive.

Kreće li se vlak brzinom  $v$  [m/s], pri čemu se realizira vučna sila  $F$  [N] za savladavanje otpora vožnje, lokomotiva mora razvijati snagu za vuču na obodu kotača:

$$P = F \cdot v \quad [\text{W}],$$

navedeni izraz nazivamo osnovnim izrazom lokomotivske vuče.

Kod proračuna lokomotive, pa tako u prvom redu i njezine snage, obično se polazi od sljedećih zahtjeva: treba projektirati lokomotivu koja će vući vagonne određene (unaprijed zadane) maksimalne mase, nekom zahtjevanom brzinom po pruzi stanovitog uspona, odnosno na ravnoj i horizontalnoj pruzi.

Brzina vožnje se odabire ili propisuje za pojedine vrste vlakova i pruga, odnosno dionice pruga, već prema tome radi li se o ravnoj, horizontalnoj pruži ili pruži sa znatnim usponima i zavojima.

## 2.2. Otpori vožnje

Otpor vožnje vlaka sastoji se od otpora vožnje lokomotive i otpora vožnje vučenih vozila. Sve te otpore, pri vožnji vlaka, mora savladati vučna sila lokomotive.

Otpori vožnje vlaka mogu biti sljedeći:

- $W_h$  – otpori u ravnini, odnosno stalni otpori
- $W_i$  – otpor na usponu
- $W_r$  – otpor u zavoju
- $W_a$  – otpor ubrzanja (akceleracije).

Ukupni otpor vožnje vlaka jednak je zbroju pojedinih otpora, koji se pri vožnji vlaka istodobno pojavljuju, općenito:

$$W = W_h + W_i + W_r + W_a \quad [\text{N}].$$

Pojedini otpori mogu se izraziti i kao specifični, ako se svedu na jedinicu mase vozila ili vlaka. Označi li se masa vlaka s  $m$  [kg], specifični otpor bit će:

$$w = \frac{W}{m} \quad [\text{N/kg}].$$

Mjerna jedinica za specifični otpor, koju je usvojio Međunarodni savez željeznica UIC (Union Internationale des Cheminis de Fer), je [daN/t].

Međusobni odnos tih jedinica jest:

$$1 \text{ N/kg} = 100 \text{ daN/t}.$$

S obzirom na to da je jedinicu [daN/t] usvojio UIC i da se ona koristi na našim željeznicama, i ovdje će se u daljnjem tekstu za specifične otpore vožnje koristiti oznaka  $w'$  s jedinicom [daN/t].

### 2.2.1. Otpori u ravnini

Otpori u ravnini nazivaju se i stalni otpori, a pojavljuju se uvijek pri kretanju vlaka. To su otpori kretanja vlaka ustaljenom brzinom na ravnoj i horizontalnoj pruzi.

Otpore u ravnini čine:

$W_k$  – otpor kotrljanja

$W_l$  – otpor u ležajevima

$W_p$  – otpor parazitskih kretanja

$W_z$  – otpor zraka.

#### 2.2.1.1. Otpor kotrljanja

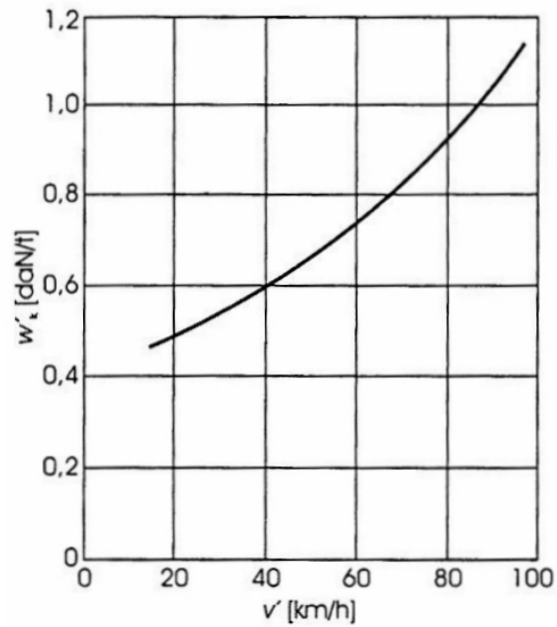
Otpor kotrljanja nastaje kao posljedica deformacije kotača i tračnica te trenja koje se između njih pojavljuje.

Trenje nastaje zbog elastične deformacije kotača i tračnica na mjestu njihova dodira jer tom deformacijom dodirna površina postaje nešto kraća, zbog čega pri kotrljanju kotača dolazi do malog klizanja između kotača i tračnica. Taj je otpor klizanja vrlo malen. Koeficijent trenja ovisi o tvrdoći materijala i dubini elastičnog utiskivanja kotača u tračnicu.

Drugi dio otpora kotrljanja nastaje zbog elastične deformacije kotača i tračnice. Kotrljanjem kotača po tračnici dolazi na nailazećoj strani kotača do deformacija koje se suprotstavljaju gibanju kotača. Na strani odlaženja kotača dolazi do vraćanja deformiranih materijala u prvobitni oblik, što pomaže kretanju kotača.

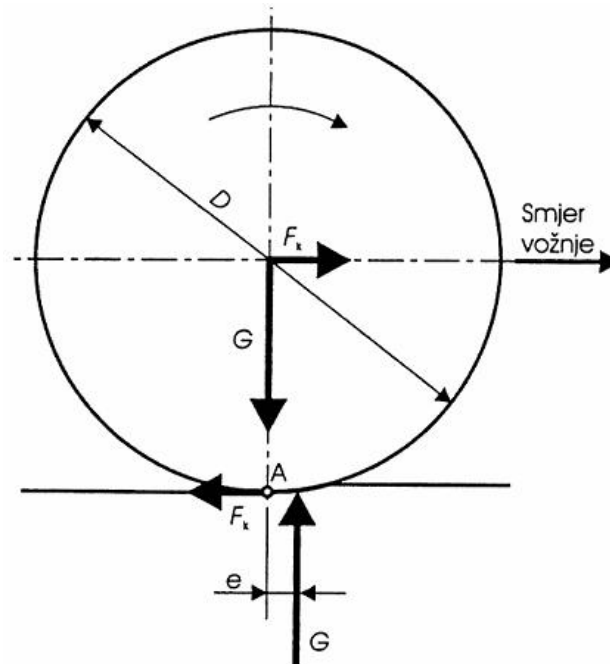
Kad bi materijali bili idealno elastični tada bi ta dva djelovanja bila jednaka po svojoj veličini, a time bi i otpor kotrljanja bio jednak nuli.

Budući da materijali nisu idealno elastični, zaostaje vraćanje deformiranog dijela, pa se tako i smanjuje djelovanje elastičnih sila na strani odlaženja kotača. To je smanjenje sve veće povećanjem brzine kotrljanja, zbog čega se otpor kotrljanja povećava s brzinom vožnje. Na slici 2.2. prikazana je ovisnost specifičnog otpora kotrljanja o brzini vožnje dobivena ispitivanjem na jednom kolnim slogu što su ga provele Njemačke željeznice. Vidi se da je pri malim brzinama specifični otpor kotrljanja manji od 1 daN/t, odnosno da se, ovisno o brzini vožnje, kreće od 0,5 do 1,1 daN/t.



Slika 2.2. Ovisnost specifičnog otpora kotrljanja o brzini vožnje

U pojednostavljenom razmatranju otpora kotrljanja reakcija tračnice ( $G$ ) pomakne se pri kretanju kotača za krak otpora kotrljanja ( $e$ ) od vertikalne osi kotača u smjeru kretanja kotača (slika 2.3.).



Slika 2.3. Sile na kolnom slogu za određivanje otpora kotrljanja

Ako se zanemari deformacija kotača u odnosu na njegov promjer ( $D$ ), bit će zbroj momenata u odnosu na točku A:

$$F_k \cdot \frac{D}{2} - G \cdot e = 0.$$

Iz gornje jednadžbe dobiva se sila za savladavanje otpora kotrljanja:

$$F_k = G \cdot \frac{2e}{D}.$$

Prvi je pokuse sa kolnim slogom izveo N. Wood. On je pronašao da je veličina vučne sile ( $F_k$ ), koja djeluje u središtu kotača, u prosjeku jednaka 1/1000 težine koja se preko kotača kolnog sloga prenosi na tračnice ( $G$ ):

$$F_k = \frac{G}{1000}.$$

Za prosječni promjer kotača  $D = 1000$  mm dobiva se iz gornjih jednadžbi krak otpora kotrljanja:

$$e = \frac{F_k}{G} \cdot \frac{D}{2} = \frac{1}{1000} \cdot \frac{1000}{2} = 0,5 \text{ mm}$$

Brojni su pokusi potvrdili otkrića N. Wooda, te se s tim vrijednostima računa već više od 100 godina.

Otpor kotrljanja ( $W_k$ ) po apsolutnom iznosu jednak je sili za savladavanje otpora kotrljanja ( $F_k$ ), a suprotan po smjeru, pa je:

$$W_k = F_k = G \cdot \frac{2e}{D} \quad [\text{N}].$$

Specifični otpor kotrljanja dobiva se svođenjem otpora kotrljanja ( $W_k$ ) na jedinicu mase koja uzrokuje opterećanje kotača ( $G$ ):

$$w_k = \frac{W_k}{m} = g \cdot \frac{W_k}{G} = g \cdot \frac{2e}{D} \quad [\text{N/kg}].$$

Uzme li se u obzir već navedeni odnos između sile za savladavanje otpora kotrljanja i težine koja se prenosi preko kotača na tračnicu, odnosno prosječni promjer kotača i dobiveni krak otpora kotrljanja, dobiva se vrijednost specifičnog otpora kotrljanja:

$$w_k = 9,81 \cdot \frac{2 \cdot 0,5}{1000} \approx 0,01 \text{ N/kg},$$

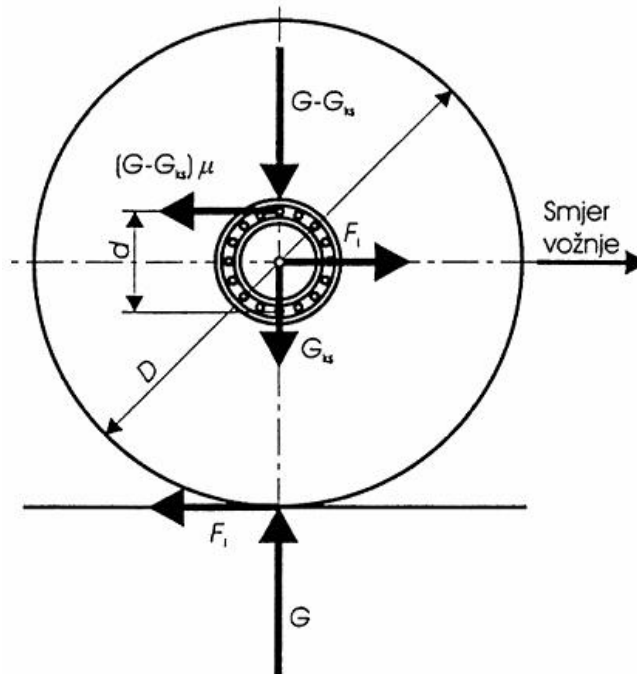
odnosno:

$$w'_k = 1 \text{ daN/t}.$$

Kada se pod kotače sipa pijesak, pri proklizavanju kotača, specifični otpor kotrljanja može porasti nekoliko puta (do 10 daN/t).

### 2.2.1.2. Otpor u ležajevima kolnog sloga

Pri vožnji u ležajevima kolnih slogova pojavljuje se trenje. Otpor trenja u ležajevima ( $W_l$ ) mora savladati odgovarajuća vučna sila ( $F_l$ ). Sile na kolnom slogu za određivanje otpora u ležajevima prikazane su na slici 2.4.



Slika 2.4. Sile na kolnom slogu za određivanje otpora u ležajevima

Ležajevi kolnog sloga opterećeni su silom koja je jednaka osovinskom opterećenju ( $G$ ) umanjenom za težinu kolnog sloga ( $G_{ks}$ ), dakle silom  $G - G_{ks}$ . Ta sila stvara u ležajevima silu trenja  $(G - G_{ks}) \cdot \mu$ .

S obzirom na središte kotača dobiva se jednakost momenata:

$$F_l \cdot \frac{D}{2} = (G - G_{ks}) \cdot \mu \cdot \frac{d}{2}$$

Iz gornje jednadžbe određuje se sila za savladavanje otpora u ležajevima ( $F_l$ ), a njoj je po apsolutnom iznosu jednak otpor u ležajevima ( $W_l$ ):

$$W_l = F_l = (G - G_{ks}) \cdot \mu \cdot \frac{d}{D} \quad [\text{N}].$$

Specifični otpor u ležajevima bit će:

$$w_l = \frac{W_l}{m} = g \cdot \frac{W_l}{G} = 9,81 \cdot \left(1 - \frac{G_{ks}}{G}\right) \cdot \mu \cdot \frac{d}{D} \quad [\text{N/kg}],$$

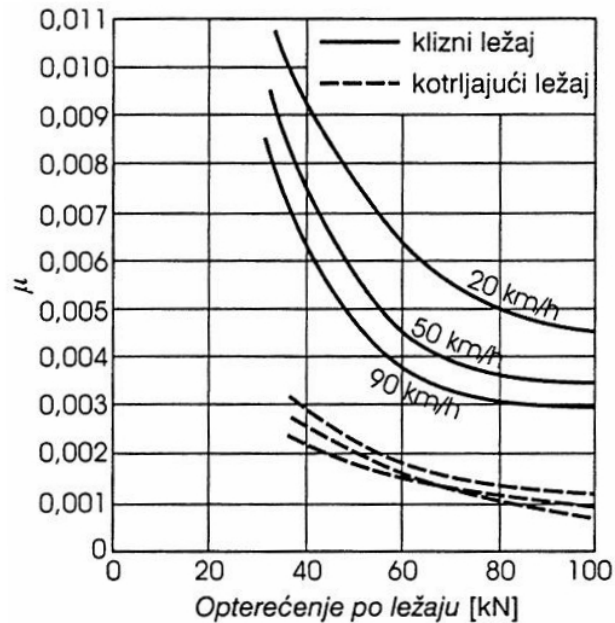
odnosno

$$w'_l = 981 \cdot \left(1 - \frac{G_{ks}}{G}\right) \cdot \mu \cdot \frac{d}{D} \quad [\text{daN/t}].$$

Promjer na kojem se nalaze valjci kotrljajućih ležajeva, odnosno promjer rukavca za klizne ležajeve, označen je sa  $d$ . Omjerom  $G_{ks}/G$  specifični otpor trenja u ležajevima ovisi o opterećenju vozila, a omjerom  $d/D$  o konstrukciji kolnih slogova.

Koeficijent trenja je vrlo kompleksna veličina, a ovisi o vrsti konstrukcije (kotrljajući ili klizni ležajevi), opterećanju, brzini vožnje, temperaturi i kvaliteti podmazivanja. Zbog lošeg podmazivanja raste koeficijent trenja, a onda i temperatura ležajeva. Primjer ovisnosti koeficijenta trenja  $\mu$  o opterećenju, brzini vožnje i konstrukciji prikazan je na slici 2.5.

Na slici se vidi da koeficijent trenja za kotrljajuće ležajeve iznosi  $\mu = 0,001 \div 0,003$ , za klizne  $\mu = 0,003 \div 0,011$ , a u određenim uvjetima i do 0,02.



Slika 2.5. Ovisnosti koeficijenta trenja o opterećenju i brzini vožnje za klizne i kotrļajajuće ležajeve

Osjetno manji koeficijent trenja kotrļajajućih u odnosu na klizne ležajeve velika je prednost, zbog koje se danas na kolnim slogovima ugrađuju kotrļajajući ležajevi. Vrlo značajnu prednost kotrļajajućih ležajeva predstavlja i nizak koeficijent trenja pri pokretanju vozila, za razliku od kliznih ležajeva koji taj koeficijent imaju znatni veći. Stoga je pokretanje vozila s kotrļajajućim ležajevima lagano i gotovo neprimjetno. Lakše pokretanje je naročito važno za teške teretne vlakove, a neprimjetno pokretanje čini vrlo ugodnu vožnju u putničkim vlakovima.

Visoki koeficijent trenja kliznih ležajeva pri pokretanju posljedica je loših uvjeta podmazivanja. Naime, klizni ležajevi podmazuju se uljem stvarajući uljni film pri relativnom kretanju kliznih površina. Za vrijeme stajanja vozila, zbog statičkog opterećenja, između kliznih površina istiskuje se ulje, nestaje uljni film, pa se pri pokretanju vozila pojavljuje tzv. suho trenje čime se koeficijent trenja znatno poveća.

Specifični otpor zbog trenja u glavnim ležajevima kolnih slogova relativno je malen, a iznosi  $w'_l = 0,1 \div 0,2$  daN/t za kotrļajajuće ležajeve i  $w'_l = 0,3 \div 1,0$  daN/t za klizne ležajeve.

U proračunima otpora u ravnini, otpor trenja u ležajevima često se uzima s otporima kotrļanja kao član konstantnog iznosa.

Pravilnom ugradnjom kotrļajajućih ležajeva postižu se povoljni uvjeti održavanja u odnosu na klizne ležajeve. Uz dobru zaštitu od vlage i prašine te uz pravilno podmazivanje kotrļajajući ležajevi sigurni su u radu i dugotrajni.



### 2.2.1.3. Otpor parazitskih kretanja

Otpor parazitskih kretanja pojavljuje se kao posljedica vijuganja i ljuljanja vozila po pruži. Pri tom vozilo naizmjenično nalijeće na jednu i drugu tračnicu, zbog čega se pojavljuje dodatno trenje između oboda kotača i tračnica te između vijenaca kotača i tračnica. Nastali gubici zbog trenja u načelu se posebno ne izračunavaju, već se računaju kao dodatak ukupnim otporima u ravnini. Dodatak otporima u ravnini zbog parazitskih kretanja vozila prikazuje se u različitim oblicima, odnosno kao:

- konstantna veličina (0,9 daN/t)
- veličina linearno ovisna o brzini vožnje oblika  $b \cdot v$ , pri čemu je  $b$  konstanta
- veličina ovisna o kvadratu brzine vožnje oblika  $c \cdot v^2$ , pri čemu je  $c$  konstanta.

Istraživanja pokazuju da je taj otpor znatno složenija veličina koja bi trebala biti opisana polinomom brzine vožnje. Budući da su ti otpori relativno manji od ostalih otpora, nemogućnost njihovog egzaktnog proračuna nema osjetan utjecaj na određivanje ukupnih otpora vožnje.

### 2.2.1.4. Otpor zraka

Kretanju vlaka suprotstavlja se otpor zraka ( $W_z$ ). Ako se vozilo kreće konstantnom brzinom u slobodnoj okolini i mirnom zraku otpor zraka može se promatrati sa stacionarnog stajališta.

Pri tome se sveukupni otpor zraka sastoji od sljedećih otpora:

- otpora radi stvaranja statičkog pritiska kod naglog zaustavljanja struje zraka na čeonj površini vozila
- otpora radi pojave trenja struje zraka na stranicama vozila
- otpora radi odvajanja strujanja i turbulencije iza vozila

Navedeni dijelovi otpora zraka ne mogu se pojedinačno odrediti, već se proračunava ukupni otpor zraka.

Nestacionarnost problema strujanja oko vozila pojavljuje se kod promatranja pojava kao što su npr. mimoilaženje vozila, vožnja na mostovima, usjecima i tunelima.

Najčešće primjenjivani izraz za izračunavanje otpora zraka je:

$$W_z = \frac{\rho \cdot v_r^2}{2} \cdot c \cdot S \quad [\text{N}].$$

Pri tom je:

- $\rho$  [kg/m<sup>3</sup>] - gustoća zraka
- $v_r$  [m/s] - relativna brzina vlaka u odnosu na zrak

- $c$  - koeficijent otpora zraka  
 $S$  [m<sup>2</sup>] - najveća površina poprečnog presjeka vlaka

Gustoća zraka ovisi o stanju zraka (tlaku i temperaturi), a može se izračunati iz jednadžbe stanja idealnog plina:

$$\rho = \frac{p_o}{R_z \cdot T_o} \quad [\text{kg/m}^3].$$

Ovdje je:

- $p_o$  [Pa] - tlak okolišnog zraka  
 $T_o$  [K] - apsolutna temperatura okolišnog zraka  
 $R_z = 287$  J/kg K - plinska konstanta zraka

Prema tome će, npr. za tlak  $p_o = 101300$  Pa i  $T_o = 288,15$  K (15 °C), biti  $\rho = 1,225$  kg/m<sup>3</sup>.

Računa li se s tom gustoćom zraka, izraz za otpor zraka poprima oblik:

$$W_z = 0,6125v_r^2 \cdot c \cdot S \quad [\text{N}],$$

Odnosno, računa li se s relativnom brzinom  $u$  [km/h] koja se ovdje označava s  $v'_r$ , dobiva se sljedeći izraz za otpor zraka:

$$W_z = 0,0473v_r'^2 \cdot c \cdot S \quad [\text{N}].$$

Relativna brzina vlaka bit će jednaka stvarnoj brzini kretanja vlaka kada nema vjetra. Uz pojavu vjetra, ovisno o smjeru u odnosu na smjer kretanja vlaka, relativna brzina će se više ili manje razlikovati od stvarne. To se najčešće uzima u obzir tako da se stvarna brzina poveća za neki dodatak brzine  $\Delta v$ . Uobičajeno je da se u normalnim okolnostima pri bočnom vjetru taj dodatak uzima  $\Delta v' = 12$  km/h.

Koeficijent otpora zraka, odnosno koeficijent oblika  $c$ , ovisi o obliku i značajkama površine vozila, odnosno cijelog vlaka. Određuje se eksperimentalno, najčešće u zračnim tunelima na modelima ili u realnim uvjetima na pruzi. U zračnim tunelima veće su mogućnosti određivanja otpora zraka, odnosno koeficijenta  $c$ , dok se na pruzi mogu mjeriti samo svi otpori kretanja ukupno. Time je otežano precizno određivanje otpora zraka, iako su realni uvjeti najmjerodavniji jer obuhvaćaju sve utjecajne čimbenike koji se u vožnji vlaka pojavljuju.

Na koeficijent  $c$  utječe oblik čelne površine lokomotive, zatim broj i vrsta vagona te način njihova povezivanja.

Najmanji koeficijent otpora zraka  $c$  postiže se:

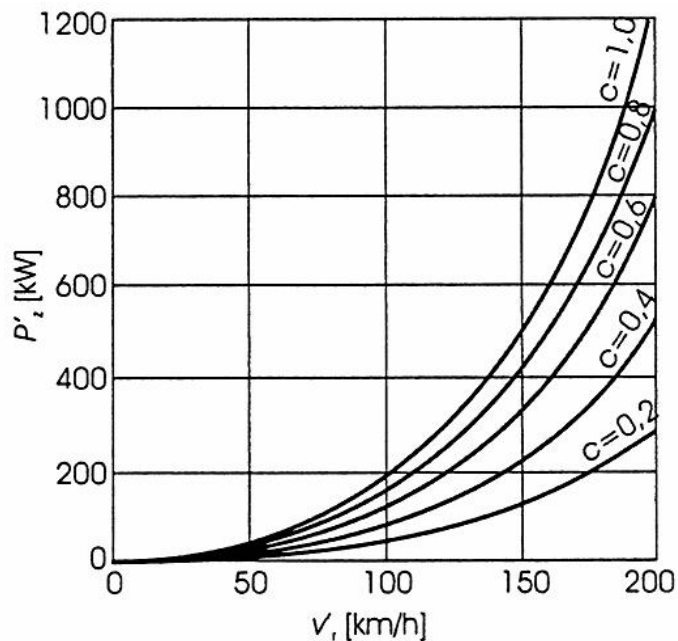
- spajanjem vagona u jednu cjelinu
- integracijom okretnih postolja u sanduk vozila
- zatvaranjem podvozja

- integracijom pantografa i električne opreme sa krovom vozila
- oblikovanjem lokomotiva (ili glava motornih vozila) prema aerodinamičkim principima
- vanjskom površinom kontinuiranog toka

Općenito, koeficijet otpora zraka kreća se u rasponu od  $c = 0,2$  za vrlo aerodinamičke oblike do  $c = 1$  za stare konstrukcije s mnogo oštih rubova i skokovitih promjena presjeka.

S obzirom na to da otpor zraka ovisi o kvadratu brzine, a snaga potrebna za savladavanje tih otpora o trećoj potenciji brzine vožnje, važno je da vlak ima što povoljnije aerodinamičke osobine (niži koeficijet otpora zraka  $c$ ) za vožnju pri većim brzinama. Već pri brzinama od 200 km/h više od 90% sveukupnog otpora predstavlja otpor zraka. Za male brzine taj otpor je beznačajan. Kako progresivno raste i koliko velika može biti snaga za savladavanje otpora zraka pri velikim brzinama vožnje, za različite vrijednosti koeficijenta otpora zraka  $c$ , prikazano je na slici 2.6.

Pri tom je najveća površina poprečnog presjeka vlaka  $S = 11,6 \text{ m}^2$ .



Slika 2.6. Ovisnost snage za savladavanje otpora zraka o relativnoj brzini i koeficijentu otpora zraka

Uobičajeno je da se umnožak koeficijenta otpora zraka i najveće površine poprečnog presjeka vlaka naziva ekvivalentna površina, dakle:

$$S_e = c \cdot S \quad [\text{m}^2],$$

čime jednadžba za otpor zraka poprima oblik:

$$W_z = 0,0473v_r'^2 \cdot S_e \quad [\text{N}].$$

Iz predhodnog izraza se vidi da otpor zraka ne ovisi o masi vlaka. Međutim, za izračunavanje tog otpora postoji cijeli niz empirijskih izraza, među kojim neki daju i takvu ovisnost. Ipak, ispitivanja su pokazala da je ispravno računati te otpore neovisno o masi vozila, naročito za vlakove velikih brzina vožnje.

Specifični otpor zraka bit će ukupan otpor zraka sveden na jedinicu mase vlaka:

$$w_z = \frac{W_z}{m} = 0,0473 \cdot \frac{v_r'^2 \cdot c \cdot S}{m} \quad [\text{N/kg}],$$

odnosno

$$w'_z = 4,73 \cdot \frac{v_r'^2 \cdot c \cdot S}{m} \quad [\text{daN/kg}],$$

pri čemu masu vlaka ( $m$ ) treba uvrštavati u [kg].

### 2.2.1.5. Ukupni otpor u ravnini

Zbrajanjem svih otpora u ravnini, odnosno stalnih otpora koji su prethodno analizirani, dobiva se ukupni otpor u ravnini:

$$W_h = W_k + W_l + W_p + W_z$$

Takav način izračunavanja ukupnog otpora u ravnini vrlo je složen i nesiguran jer sadrži niz veličina i čimbenika koji su vrlo promjenjivi i kompleksni te ih je teško egzaktano analitički definirati. Iz tog razloga, ukupni otpor u ravnini računa se na temelju empirijskih izraza koji su najčešće u obliku polinoma brzine vožnje.

Analizom pojedinih otpora u ravnini, uočava se da su neki otpori konstantni u odnosu na brzinu, neki linearno ovise o brzini, a neki su funkcija kvadrata brzine vožnje, pa tako prema Davidsu ukupni specifični otpor u ravnini glasi:

$$w_h = a + bv + cv^2,$$

gdje su  $a$ ,  $b$ ,  $c$  konstante određene računskim ili eksperimentalnim putem, a  $v$  je brzina kretanja vozila. Članom  $a$  obuhvaćeni su otpori kotrljanja i trenja u ležajevima, članom  $bv$  otpori parazitskih kretanja (dinamičke sile vođenja i vijuganja vozila), a članom  $cv^2$  otpori zraka.

Postoji mnogo izraza dobivenih brojnim eksperimentima koje su istraživači provodili diljem svijeta. Današnji analitički izrazi za otpore vožnje željezničkih vozila oslanjaju se u biti na empirijski dobivene rezultate mnogobrojnih i sistematskih eksperimenata s vozilima na pruzi u realnim uvjetima, a koji su uglavnom i potvrđeni teoretskim istraživanjima i pokusima.

Pojedine željezničke uprave, kao npr. Njemačke željeznice (DB), Francuske željeznice (SNCF), Britanske željeznice (BR), Hrvatske željeznice (HŽ), razvile su prema vlastitom iskustvu i eksperimentima određene analitičke izraze za otpore vožnje koji su strogo vezani za pojedinačna vozila, odnosno za vlakove s kojima je eksperimentirano, pa se čak i za slične tipove vozila međusobno razlikuju.

Najčešće se posebno daju izrazi za vučna, a posebno za vučena vozila, koji odgovaraju bitnim specifičnostima pojedinih vozila.

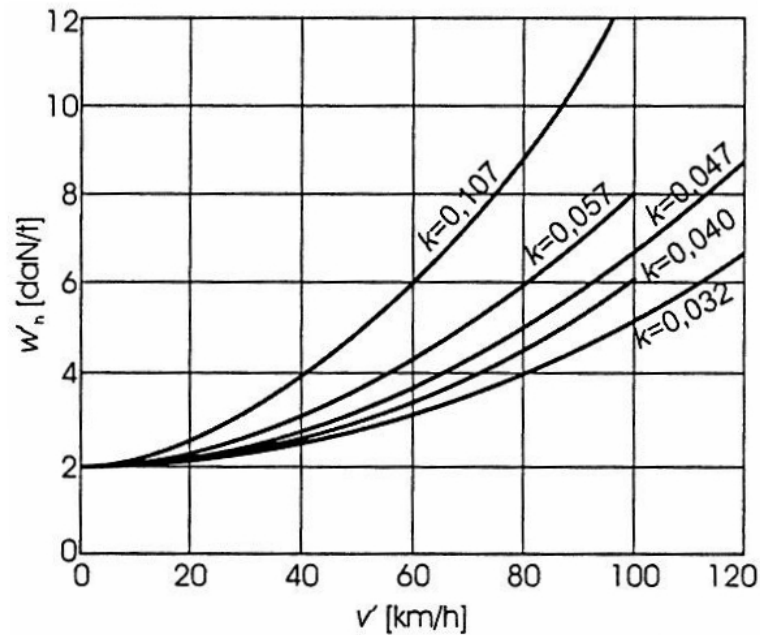
Za izračunavanje specifičnog otpora u ravnini vučenih vozila Hrvatske željeznice koriste sljedeći izraz:

$$w'_h = 2 + k \cdot \left( \frac{v'}{10} \right)^2 \quad [\text{daN/t}].$$

Ovdje je  $v'$  [km/h], a  $k$  je koeficijent koji ovisno o vrsti vagona ima sljedeće vrijednosti:

- $k = 0,108$  - za prazne teretne vagone
- $k = 0,057$  - za teretne vlakove mješovitog sastava srednje tovarene
- $k = 0,047$  - za brze teretne vlakove
- $k = 0,040$  - za putničke vlakove s dvoosovinskim vagonima
- $k = 0,032$  - za brze putničke vlakove s četveroosovinskim vagonima.

Grafički prikaz ovisnosti tih otpora o brzini vožnje prikazan je na slici 2.7.



Slika 2.7. Ovisnost specifičnog otpora u ravnini za vagona o brzini vožnje

Otpori vučnih vozila najčešće se daju dijagramski u ovisnosti o brzini vožnje, a dobivaju se ispitivanjem koje redovito provodi proizvođač vučnih vozila.

Francuske željeznice koriste sljedeće izraze za izračunavanje specifičnog otpora u ravnini, također u [daN/t] :

- za putničke vagona sa okretnim postoljem:  $w'_h = 1,5 + \frac{v'^2}{4500}$

- za moderne putničke vagona sa aerodinamičkom linijom:  $w'_h = 1,25 + \frac{v'^2}{6300}$

- za srednje natovarene vagona:  $w'_h = 1,5 + \frac{v'^2}{1600}$

- za teške teretne vagona:  $w'_h = 1,2 + \frac{v'^2}{4000}$

Njemačke željeznice koriste sljedeći izraz, također u [daN/t] :

$$w'_h = 2,5 + b \cdot \frac{v'^2}{100},$$

gdje je  $b$  promjenjivi koeficijent koji ovisi vrsti vagona, a kreće se između 1/7 i 1/40.

Postoje i formule koje nose imena svojih autora, kao npr. Strahlov izraz:

$$w_h = 0,25 + \frac{(v + \Delta v)^2}{k} \quad [\text{N/kg}],$$

gdje je:

$v$  [m/s] - brzina vožnje

$\Delta v$  [m/s] - dodatak brzini vožnje, koji uzima u obzir otpor zraka uslijed djelovanja vjetra (kreće se od 0 do 3,3 za slučaj vjetra srednje jačine)

$k = 31000$  - za brze vlakove i teške teretne vlakove jednolikog sastava

$k = 23000$  - za putničke vlakove s različitim vagonima

$k = 19000$  - za brze teretne vlakove s velikim brojem kratkih vagona

$k = 15000$  - za teretne vlakove mješovitog sastava s po volji odabranim redosljedom praznih, natovatenih, otvorenih i zatvorenih vagona

$k = 7500$  - za prazne teretne vlakove s dvoosovinskim vagonima.

Daljnje nabranje izraza otpora vožnje u ravnini za vagona ne bi imalo previše smisla, jer postoji više od 200 izraza, vezanih za otpore vožnje u ravnini vagona i lokomotiva, različitih autora i željezničkih uprava.

Za električne lokomotive specifični otpor u ravnini ovisi o tipu lokomotive, a jedan univerzalni izraz ima oblik:

$$w'_h = 1,2 + 0,025v' + 0,016 \cdot \left(\frac{v'}{10}\right)^2 \quad [\text{daN/t}].$$

Za diesel-električne lokomotive Lomonosov daje sljedeću jednadžbu:

$$w'_h = 2 + 0,025v' + 0,016 \cdot \left(\frac{v'}{10}\right)^2 \quad [\text{daN/t}].$$

Prema Devisu izraz za izračunavanje specifičnog otpora u ravnini za diesel-električne lokomotive znatno je složeniji:

$$w'_h = 0,64 + \frac{14}{m'_o} + \frac{v'}{110} + 0,005 \cdot \frac{S \cdot v'^2}{m'_o \cdot z} \quad [\text{daN/t}],$$

pri tom je:

$m'_o$  [t] - masa koja se oslanja na jednu osovinu

$S$  [m<sup>2</sup>] - čelna površina lokomotive

$z$  - broj osovina

Za lokomotive s mehaničkim i hidrodinamičkim prijenosnikom specifični otpor u ravnini može se izračunati prema izrazu:

$$w'_h = 2,6 + 0,056 \cdot \left(\frac{v'}{10}\right)^2 \quad [\text{daN/t}].$$

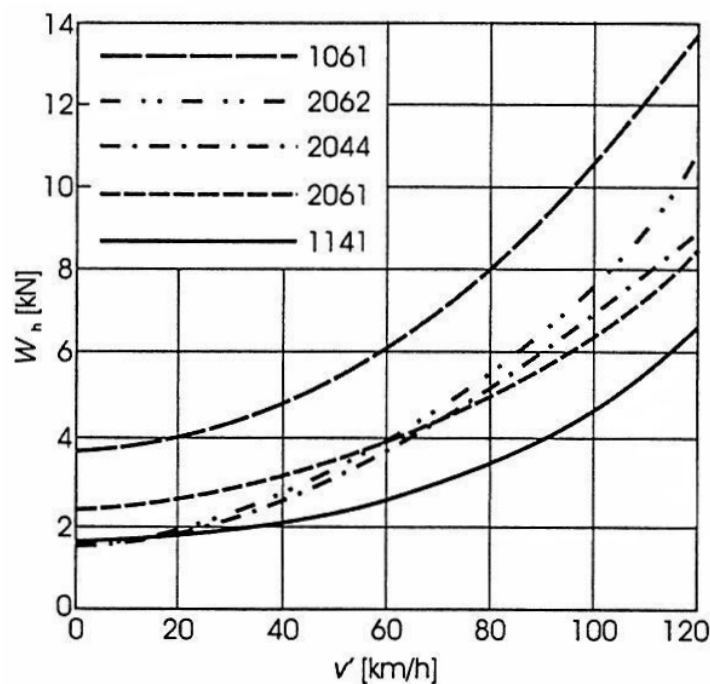
Pri izračunavanju otpora u ravnini za lokomotive koriste se i izrazi koji daju ukupni iznos otpora, jedan od njih je i često korišteni univerzalni izraz za električne i diesel-električne lokomotive:

$$W_h = 6,5m'_1 + 130z + 0,1m'_1 \cdot v' + 0,3v'^2 \quad [\text{N}].$$

U toj jednadžbi je:

- $m'_1$  [t] - masa lokomotive
- $z$  - broj osovina

Otpori u ravnini za neke karakteristične lokomotive HŽ-a, koje su dali proizvođači na osnovi mjerenja, u obliku grafičkog prikaza, prikazane su na slici 2.8.



Slika 2.8. Ovisnost otpora u ravnini o brzini vožnje za neke karakteristične lokomotive HŽ-a

Sa slike je vidljivo da su otpori u ravnini vrlo složene funkcije, karakteristične za svaku seriju lokomotiva. To znači da je teško dati univerzalnu jednadžbu za izračunavanje tog



otpora, već za svaku lokomotivu treba eksperimentalno odrediti ovisnost otpora o brzini vožnje. Time je moguće preciznije provesti proračune vuče.

Pri korištenju nekog univerzalnog izraza za otpor u ravnini dobiva se samo približan rezultat.

### 2.2.2. Otpor na usponu

Nailazi li vozilo na uspon nagiba  $\alpha$  (slika 2.9.), na njega će djelovati sila paralelna s prugom koja je komponenta težine vozila ( $G$ ), a predstavlja otpor na usponu ( $W_i$ ):

$$W_i = \pm G \cdot \sin \alpha \quad [\text{N}].$$

Taj otpor mora savladati odgovarajuća vučna sila da bi se vozilo moglo kretati uz uspon. U slučaju kretanja niz uspon otpor ima negativan predznak (-) i djeluje kao vučna sila.

Za vrlo male kutove uspona, kakvi se susreću na adhezijskim prugama, može se uzeti da je  $\sin \alpha \approx \text{tg} \alpha$ . Ako se na dužini  $l$  pruga uzdigne za visinu  $h$ , bit će:

$$\text{tg} \alpha = \frac{h}{l}.$$

To uzdizanje izraženo u promilima naziva se uspon, a jednak je:

$$i = \frac{h}{l} \cdot 1000 \quad [\text{‰}].$$

Dakle, uspon predstavlja uzdizanje pruge u metrima na 1000 m dužine pruge u horizontalnoj ravnini.

Iz tih jednadžbi slijedi da je otpor na usponu:

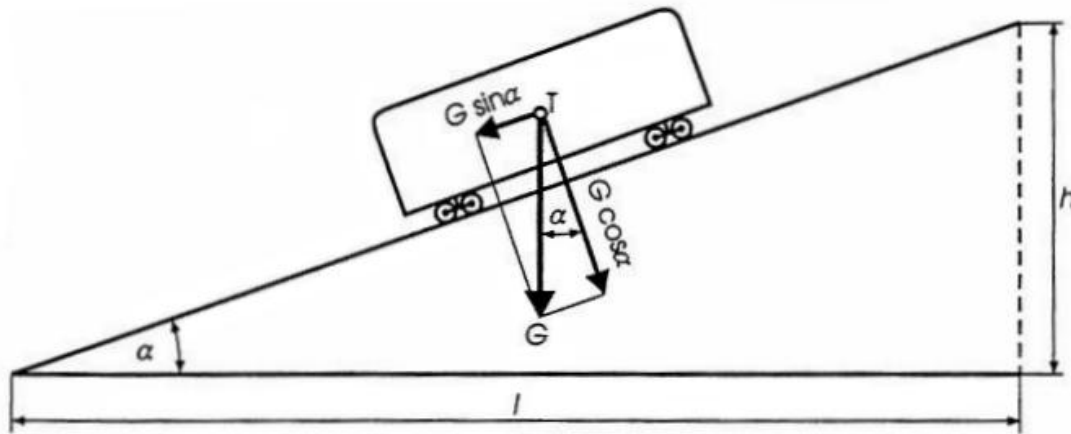
$$W_i = \pm G \cdot \frac{i}{1000} \quad [\text{N}].$$

Svede li se taj otpor na jedinicu mase vozila dobit će se specifični otpor na usponu:

$$w_i = \pm \frac{W_i}{m} = \pm \frac{G \cdot \frac{i}{1000}}{\frac{G}{9,81}} \approx \pm \frac{i}{100} \quad [\text{N/kg}],$$

odnosno:

$$w'_i = \pm i \quad [\text{daN/t}].$$



Slika 2.9. Komponente težine vozila na usponu

Granični uspon na adhezijskim prugama prelazi 60 ‰, što predstavlja kut uspona  $\alpha = 3,4^\circ$ . Za veće uspone pruga, a naročito zupčaste pruge koje mogu biti izvedene s usponima i do 480 ‰, ne može se uzeti da je  $\sin \alpha \approx \text{tg} \alpha$  jer se pojavljuju osjetne greške.

Otpor na usponu u velikoj mjeri utječe na ukupne otpore vožnje, a budući da je on upravo proporcionalan težini vozila, preporučljivo je na brdskim prugama koristiti vozila lakše konstrukcije da bi taj otpor bio što manji.

### 2.2.3. Otpor u zavoju

Željeznička vozila konstrukcijski su izvedena tako da su im kotači jednakog promjera čvrsto navučeni na osovinu (osovinski sklop), a osovinski sklopovi su međusobno paralelni na vozilu (dvoosovinska vozila) ili u okretnom postolju (vozila s okretnim postoljima), što je razlog povećanom otporu kretanja vozila pri prolasku kroz zavoj.

Otpor u zavoju stvaraju:

- trenje između oboda kotača i tračnica zbog klizanja, kao posljedica različitih dužina puteva koje trebaju preći kotači na istom osovinskom sklopu
- trenje zbog poprečnog klizanja kotača pri zakretanju vozila
- trenje između vijenca kotača i tračnice zbog prisilnog skretanja vozila, kao i zbog centrifugalne sile koja djeluje na vozilo u zavoju.

Klizanje kotača, kao posljedica različitih puteva pri vožnji u zavoju, ublažava se konusnom izvedbom oboda kotača. U zavoju se kotači na vanjskoj tračnici kotrljaju na većem promjeru, a na unutarnjoj na manjem. Utjecaj centrifugalne sile u zavoju na povećano trenje između vijenaca kotača i vanjske tračnice smanjuje se nadvišenjem vanjske tračnice. Paralelnost osovinskih sklopova onemogućuje njihovo radijalno

postavljanje u zavoju. Ugradnjom okretnih postolja, u kojima su osovinski sklopovi međusobno blizu te je moguće njihovo zakretanje, taj se utjecaj na otpor u zavoju smanjuje.

Na veličinu otpora u zavoju utječu:

- polumjer zavoja
- razmak tračnica
- proširenje kolosijeka u zavoju
- nadvišenje vanjske tračnice
- broj osovina
- razmak i izvedba s pomičnim osovinama
- stanje oboda kotača i tračnica
- koeficijent trenja
- brzina vožnje.

Točno izračunavanje otpora u zavoju ovisno o svim navedenim utjecajima bilo bi vrlo složeno i gotovo nemoguće. Budući da taj otpor ima relativno mali udio u ukupnim otporima vožnje, vrlo precizno određivanje tog otpora nema naročito značenje.

Iz tog razloga se pri računanju otpora u zavoju koriste jednadžbe dobivene eksperimentima. U tim izrazima uglavnom egzistira polumjer zavoja ( $R$ ) kao najutjecajnija veličina na otpor u zavoju.

Na HŽ-u se za računanje specifičnog otpora u zavoju vučnih i vučenih vozila koriste Röcklovi izrazi:

$$w'_r = \frac{650}{R - 55} \quad [\text{daN/t}] \text{ – za polumjere zavoja } R > 300 \text{ m}$$

$$w'_r = \frac{500}{R - 30} \quad [\text{daN/t}] \text{ – za polumjere zavoja } R < 300 \text{ m.}$$

Za četveroosovinske vagona s okretnim postoljima često se koristi Woodov izraz za određivanje specifičnog otpora u zavoju:

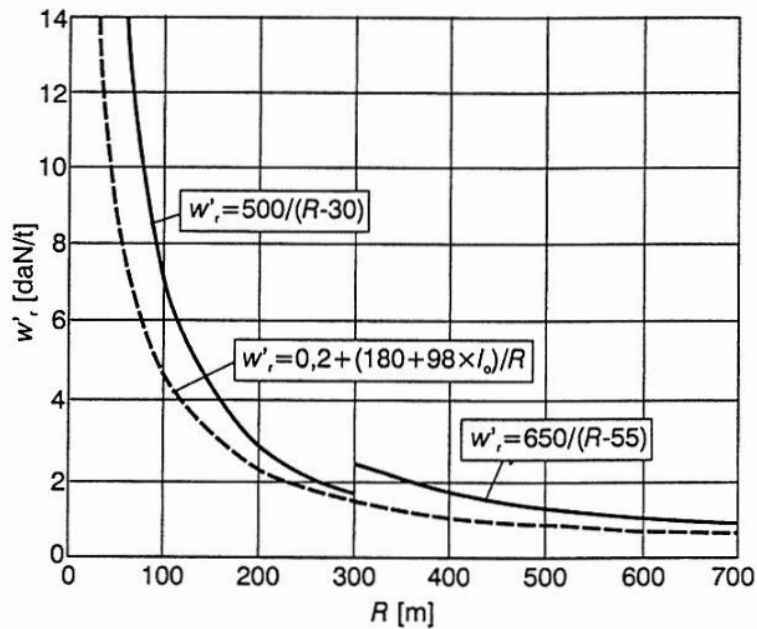
$$w'_r = 0,2 + \frac{180 + 98 \cdot l_o}{R} \quad [\text{daN/t}],$$

gdje je:

$R$  [m] - polumjer zavoja

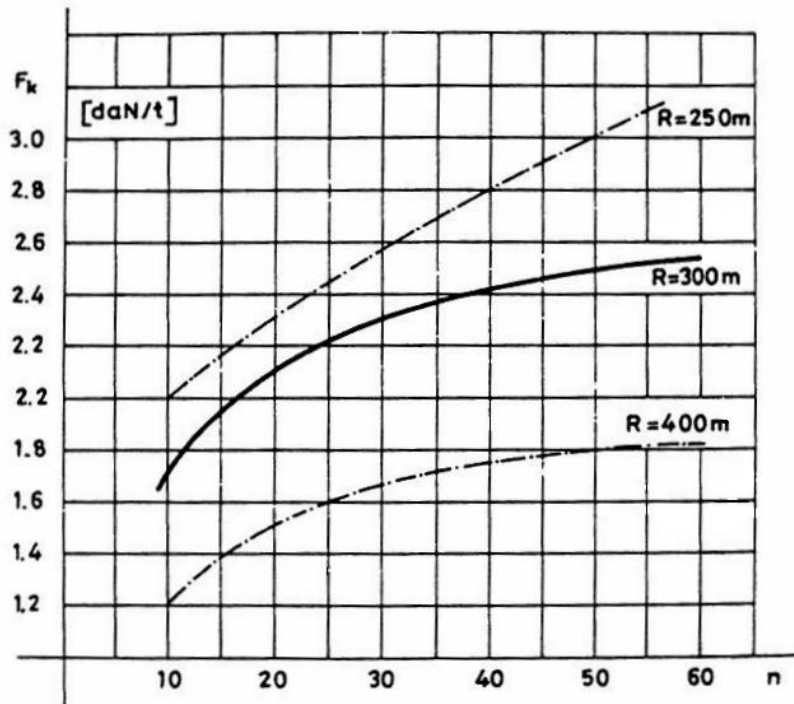
$l_o$  [m] - razmak osovina u okretnom postolju.

Ovisnost specifičnog otpora u zavoju o polumjeru zavoja prema gornjim jednadžbama za  $l_o = 2,5 \text{ m}$  prikazana je na slici 2.10.



Slika 2.10. Ovisnost specifičnog otpora u zavoju o polumjeru zavoja

Pri računanju specifičnog otpora u zavoju treba voditi računa o još jednom značajnom faktoru, a to je dužina vlaka, koja u gornjim izrazima nije uzeta u obzir. Ispitivanja pokazuju da otpor u zavoju raste s dužinom vlaka. Rezultati takvih ispitivanja prikazani su na slici 2.11. , gdje je otpor u zavoju u ovisnosti od broja vagona ( $n$ ) za tri radijusa zavoja, i to: 250, 300 i 400m.



Slika 2.11. Ovisnost specifičnog otpora u zavoju o broju vagona za zavoje radijusa  $R = 250, 300$  i  $400$  m

U slučaju da je vlak duži od zavoja specifični otpor treba računati samo za dio vlaka koji se nalazi u zavoju, odnosno prema izrazu:

$$w'_{rr} = w'_r \cdot \frac{l_r}{l_v},$$

gdje je:

$l_r$  [m] - dužina zavoja

$l_v$  [m] - dužina vlaka.

Gore navedeni izrazi vrijede za širinu kolosijeka od 1435 mm, za druge širine kolosijeka izrazi za izračunavanje otpora u zavoju razlikuju se ovisno o širini kolosijeka.

Da bi se smanjio otpor u zavojima, a time i trošenje oboda i vijenca kotača, često se izvodi podmazivanje vijenca kotača ili unutarnje strane glave vanjske tračnice. Uređaj za podmazivanje ugrađen je na lokomotivu, a radi automatski pri prolasku kroz zavoj. Podmazivanje unutarnje strane glave vanjske tračnice može obavljati i radnik prikladnim uređajem. Podmazivanje je važno u prvom redu na vrlo zavojitim prugama gdje su otpori u zavojima, te trošenje kotača i tračnica znatni.

## 2.2.4. Otpor ubrzanja

Pri pokretanju vlaka s mjesta i pri svakom povećanju brzine vlaka za vrijeme vožnje dolazi do otpora ubrzanja ( $W_a$ ), jer je potrebno čitavu masu vlaka ubrzati do neke određene brzine. Da se postigne ubrzanje, odnosno da se savlada otpor ubrzanja ( $W_a$ ), potreban je višak vučne sile ( $F$ ) s obzirom na vučnu silu s kojom se savladavaju otpori ustaljene vožnje ( $W_u$ ). Ustaljenom vožnjom smatramo vožnju u kojoj se brzina vožnje ne mijenja. Vučna sila potrebna za ubrzanje ( $F_a$ ):

$$F_a = W_a = F - W_u,$$

Konačni oblik izraza za otpor ubrzanja glasi:

$$W_a = \left( m + \sum \frac{J_o}{R_k^2} + \sum \frac{J_i}{R_k^2} \cdot i_i^2 \right) \frac{dv}{dt} \quad [\text{N}],$$

gdje je:

$m$	[kg]	- masa vlaka
$J_o$	[kgm <sup>2</sup> ]	- polarni moment tromosti osovinskog sklopa
$R_k$	[m]	- polumjer kotača
$J_i$	[kgm <sup>2</sup> ]	- polarni moment tromosti i-tog rotirajućeg dijela na vozilu (npr. rotora vučnog motora)
$v$	[m/s]	- brzina vožnje vlaka
$t$	[s]	- vrijeme
$i_i$		- prijenosni odnos i-tog dijela koji rotira

Da bi se proračun otpora ubrzanja pojednostavio, zbog otežanog određivanja polarnih momenata tromosti svih rotirajućih dijelova na vlakom, kao i njihovih prijenosnih odnosa, gornja jednadžba se svodi na jednostavniji oblik. Pri tom se pretpostavlja da se cijeli vlak giba samo translatorno, te se zbog toga fiktivno povećava masa vlaka u proračunu. Prema tome otpor ubrzanja bit će:

$$W_a = m \cdot (1 + \xi) \cdot a \quad [\text{N}],$$

gdje je:

$$a = \frac{dv}{dt} \quad [\text{m/s}^2] \quad \text{- ubrzanje vlaka}$$

$\xi$  - koeficijent rotirajućih masa koji se pri proračunu uzima u slijedećim rasponima:

$\xi = 0,15 \div 0,35$  - za električne i diesel-električne lokomotive

$\xi = 0,08 \div 0,18$  - za električne i diesel-električne motorne vlakove

$\xi = 0,03 \div 0,06$  - putničke vagone

$\xi = 0,08 \div 0,12$  - za prazne teretne vagone

$\xi = 0,03 \div 0,04$  - za natovarene teretne vagona

$\xi = 0,06 \div 0,08$  - za kompletne vlakove.

Prosječne vrijednosti ubrzanja ( $a$ ) pri polasku iznose:

$a = 0,02 \div 0,10 \text{ m/s}^2$  - za teške teretne vlakove

$a = 0,20 \text{ m/s}^2$  - za lake teretne vlakove

$a = 0,30 \text{ m/s}^2$  - za lake putničke vlakove

$a = 0,40 \text{ m/s}^2$  - za lake brze vlakove

$a = 0,40 \div 0,60 \text{ m/s}^2$  - za motorne vlakove.

Specifični otpor ubrzanja bit će:

$$w_a = \frac{W_a}{m} = (1 + \xi) \cdot a \quad [\text{N/kg}],$$

odnosno:

$$w_a = 100 \cdot (1 + \xi) \cdot a \quad [\text{daN/t}].$$

Za konstantno ubrzanje i kretanje vlaka od brzine 0 do  $v$  vrijedi izraz:

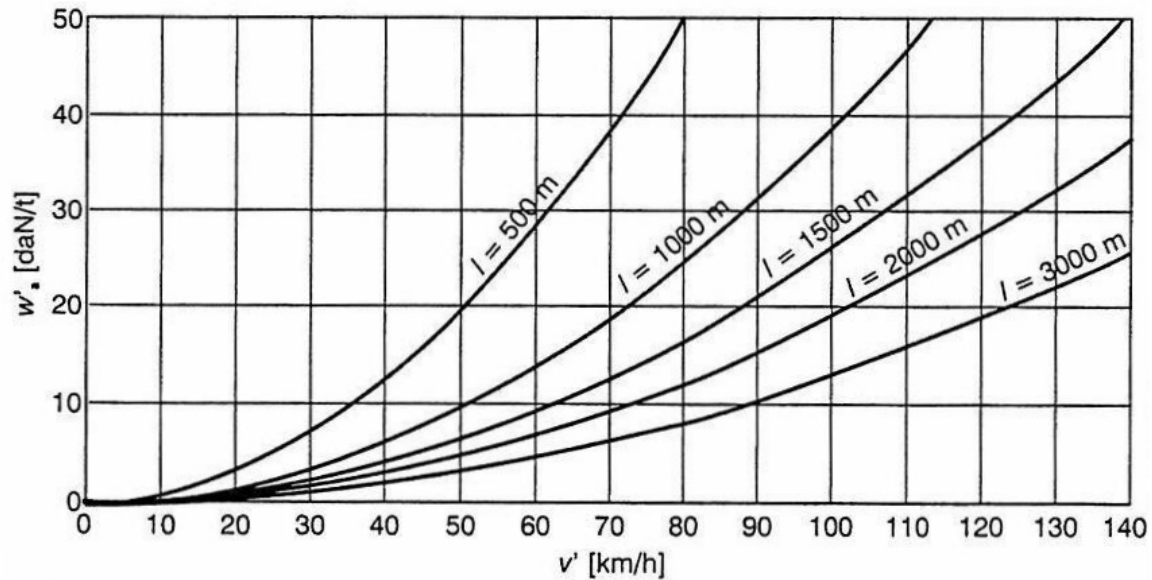
$$a = \frac{v^2}{2l} \quad [\text{m/s}^2],$$

gdje  $l$  [m] predstavlja prijedeni put.

Na temelju gornjih izraza te prosječne vrijednosti  $\xi = 0,06$  za kompletne vlakove, a za brzinu  $v'$  [km/h] bit će specifični otpor ubrzanja:

$$w'_a = 3,858 \frac{v'^2}{l} \quad [\text{daN/t}].$$

Na slici 2.12. prikazana je ovisnost specifičnog otpora ubrzanja o brzini koju vlak treba postići na zadanom putu. Pri tom nisu uzeti u obzir ostali otpori vožnje, pa će u realnim uvjetima vožnje zbog prisutnosti i drugih otpora na predviđenom putu biti postignuta manja brzina ili će za postizanje iste brzine vožnje zbog većih otpora biti potrebna veća vučna sila.



Slika 2.12. Ovisnost specifičnog otpora ubrzanja o brzini koju vlak treba postići na putu  $l$

U gornjem izrazu je pretpostavljeno konstantno ubrzanje koje u realnim uvjetima vožnje obično ne egzistira, nego se ono smanjuje s povećanjem brzine zbog povećanja ostalih otpora i smanjenja raspoložive vučne sile lokomotive.

### 2.2.5. Dodatni otpori

Osim stalnih i povremenih otpora o kojima se do sada govorilo, postoje i dodatni otpori:

- otpor pokretanja
- otpor u tunelu
- otpor vjetra.



### 2.2.5.1. Otpor pokretanja

Otpor pokretanja može biti značajan za vozila s kliznim ležajevima na osovinskim sklopovima. Naime, za vrijeme stajanja vlaka istiskuje se i cijedi ulje s kliznih površina, nakon čega, pri pokretanju, dolazi do suhog trenja. To je izraženije što je vrijeme stajanja duže. Specifični otpor pokretanja može iznositi do 25 daN/t. Otpor pokretanja naglo se smanjuje nakon pokretanja te nakon 1,5 do 2 okretaja kotača nestaje.

Kod suvremenih vlakova s kotrljajućim ležajevima taj je otpor višestruko manji. Osim otpora u ležajevima uzrok je otporu pokretanja i povećana deformacija kotača i tračnica u njihovom dodiru za vrijeme stajanja. Kod teških teretnih vlakova otpor pokretanja može doseći veliki iznos. To iziskuje odgovarajuću vučnu silu lokomotive koja može nadmašiti silu adhezije. U tim slučajevima izbjegava se istovremeno pokretanje cijelog vlaka. Prije pokretanja se pristupi stlačivanju vlaka kratkim potiskom lokomotive unatrag, da bi se pojedinačno redom pokretali vagoni, počevši od prvog do posljednjeg u vlaku.

Vanjska temperatura također utječe na otpore pokretanja i oni su to veći što je temperatura niža. To treba uzeti u obzir u zimskom razdoblju.

### 2.2.5.2. Otpor u tunelu

Dodatni otpor pri vožnji kroz tunel posljedica je povećane turbulencije zraka, a ovisi o površini poprečnog presjeka tunela, njegovoj dužini, čelnoj površini lokomotive i brzini vožnje. Otpor u tunelu se može izračunati iz izraza:

$$W'_t = 0,5 \cdot \frac{l_t \cdot S_v}{S_t - S_v} \cdot \left( \frac{v'}{100} \right)^2 \quad [\text{daN}].$$

Ovdje je:

- $l_t$  [m] - dužina tunela
- $S_t$  [m<sup>2</sup>] - površina poprečnog presjeka tunela (28 ÷ 30 m<sup>2</sup> za jednokolosiječne, a 57 ÷ 60 m<sup>2</sup> za dvokolosiječne tunele)
- $S_v$  [m<sup>2</sup>] - čelna površina lokomotive
- $v'$  [km/h] - brzina vlaka u tunelu.

Pri kretanju vlakova velikim brzinama kroz tunele dosadašnja istraživanja i eksperimenti pokazali su da se pojave dodatnih aerodinamičkih otpora ne trebaju razmatrati kao efektivni gubici snage jer se i relativno dugi tuneli kod velikih brzina prolaze u kratko vrijeme, a sama vozila ulaze u tunele velikom kinetičkom energijom i

posjeduju zagon, koji je dimenzioniran s odgovarajućom rezervom snage te se može i kratkoročno preopteretiti.

### 2.2.5.3. Otpor vjetra

Otpor vjetra uzima se u obzir pri računanju otpora zraka preko dodatka brzine ( $\Delta v$ ) brzini vožnje ovisno o brzini i smjeru vjetra. Uobičajeni dodatak iznosi  $\Delta v' = 10 \div 15$  km/h.

Vjetar povećava otpore zraka i otpore kotrljanja zbog povećanja trenja između vijenaca kotača i tračnica ako se radi o bočnom vjetru koji stvara bočnu silu na vlak.

Najveći dodatni otpor izaziva vjetar koji ima znatnu uzdužnu i bočnu komponentu, dakle kada puše pod kutom  $30 \div 60^\circ$  u odnosu na uzdužnu os vlaka.

## 2.3. Proračun otpora vožnje

U okviru ovog Diplomskog rada proračun otpora vožnje sastoji se od:

- proračuna otpora vožnje električne lokomotive Siemens ES64U4 za vuču teretnih vagona (brzina do 120 km/h)
- proračuna otpora vožnje teretnih vagona mase 2000 t (brzina do 120 km/h)
- proračuna otpora vožnje električne lokomotive Siemens ES64U4 za vuču putničkih vagona (brzina do 230 km/h)
- proračuna otpora vožnje putničkih vagona mase 400 t (brzina do 230 km/h)

### 2.3.1. Proračun otpora vožnje lokomotive Siemens ES64U4 za vuču teretnih vagona (brzina do 120 km/h)

- otpor vožnje lokomotive u ravnini:

$$W_h = 6,5m'_1 + 130z + 0,1m'_1 \cdot v' + 0,3v'^2$$

$$W_h = 6,5 \cdot 84 + 130 \cdot 4 + 0,1 \cdot 84 \cdot 120 + 0,3 \cdot 120^2 = 6,394 \cdot 10^3 \text{ N}$$

- otpor lokomotive na usponu:

$$W_i = \pm G \cdot \frac{i}{1000}$$

$$W_i = (84000 \cdot 9,81) \cdot \frac{25}{1000} = 20,601 \cdot 10^3 \text{ N}$$

- otpor lokomotive u zavoju:

$$w'_r = \frac{650}{R - 55}$$

$$w'_r = \frac{650}{300 - 55} = 2,653 \text{ daN/t} \rightarrow w_r = 0,02653 \text{ N/kg}$$

$$W_r = m \cdot w_r = 2,229 \cdot 10^3 \text{ N}$$

- otpor ubrzanja lokomotive:

$$W_a = m \cdot (1 + \xi) \cdot a,$$

$$W_a = 84000 \cdot (1 + 0,25) \cdot 0,1 = 10,5 \cdot 10^3 \text{ N}$$

### 2.3.2. Proračun otpora vožnje teretnih vagona mase 2000 t (brzina do 120 km/h)

- otpor vožnje teretnih vagona u ravnini:

$$w'_h = 2 + k \cdot \left( \frac{v'}{10} \right)^2$$

$$w'_h = 2 + 0,047 \cdot \left( \frac{120}{10} \right)^2 = 8,768 \text{ daN/t} \rightarrow w_h = 0,08768 \text{ N/kg}$$

$$W_h = m \cdot w_h = 1,754 \cdot 10^5 \text{ N}$$

- otpor teretnih vagona na usponu:

$$W_i = \pm G \cdot \frac{i}{1000}$$

$$W_i = (2000000 \cdot 9,81) \cdot \frac{25}{1000} = 4,905 \cdot 10^5 \text{ N}$$

- otpor teretnih vagona u zavoju:

$$w'_r = \frac{650}{R - 55}$$

$$w'_r = \frac{650}{300 - 55} = 2,653 \text{ daN/t} \rightarrow w_r = 0,02653 \text{ N/kg}$$

$$W_r = m \cdot w_r = 0,531 \cdot 10^5 \text{ N}$$

- otpor ubrzanja teretnih vagona:

$$W_a = m \cdot (1 + \xi) \cdot a,$$

$$W_a = 2000000 \cdot (1 + 0,35) \cdot 0,1 = 2,7 \cdot 10^5 \text{ N}$$

### 2.3.3. Ukupni otpor vožnje u ravnini lokomotive i teretnih vagona za brzine do 120 km/h ( $W_{h-uk120}$ )

$$W_{h-uk120} = W_{h-lok120} + W_{h-ter120}$$

$$W_{h-uk120} = (0,06394 + 1,754) \cdot 10^5 = 1,818 \cdot 10^5 \text{ N}$$

### 2.3.4. Proračun otpora vožnje lokomotive Siemens ES64U4 za vuču putničkih vagona (brzina do 230 km/h)

- otpor vožnje lokomotive u ravnini:

$$W_h = 6,5m'_1 + 130z + 0,1m'_1 \cdot v' + 0,3v'^2$$

$$W_h = 6,5 \cdot 84 + 130 \cdot 4 + 0,1 \cdot 84 \cdot 230 + 0,3 \cdot 230^2 = 1,887 \cdot 10^4 \text{ N}$$

- otpor lokomotive na usponu:

$$W_i = \pm G \cdot \frac{i}{1000}$$

$$W_i = (84000 \cdot 9,81) \cdot \frac{25}{1000} = 2,06 \cdot 10^4 \text{ N}$$

- otpor lokomotive u zavoju:

$$w'_r = \frac{650}{R - 55}$$

$$w'_r = \frac{650}{300 - 55} = 2,653 \text{ daN/t} \rightarrow w_r = 0,02653 \text{ N/kg}$$

$$W_r = m \cdot w_r = 2,229 \cdot 10^3 \text{ N}$$

- otpor ubrzanja lokomotive:

$$W_a = m \cdot (1 + \xi) \cdot a,$$

$$W_a = 84000 \cdot (1 + 0,25) \cdot 0,3 = 3,15 \cdot 10^4 \text{ N}$$

### 2.3.5. Proračun otpora vožnje putničkih vagona mase 400 t (brzina do 230 km/h)

- otpor vožnje putničkih vagona u ravnini:

$$w'_h = 2 + k \cdot \left( \frac{v'}{10} \right)^2$$

$$w'_h = 2 + 0,032 \cdot \left( \frac{230}{10} \right)^2 = 18,928 \text{ daN/t} \rightarrow w_h = 0,1893 \text{ N/kg}$$

$$W_h = m \cdot w_h = 7,571 \cdot 10^4 \text{ N}$$

- otpor putničkih vagona na usponu:

$$W_i = \pm G \cdot \frac{i}{1000}$$

$$W_i = (400000 \cdot 9,81) \cdot \frac{25}{1000} = 9,81 \cdot 10^4 \text{ N}$$

- otpor putničkih vagona u zavoju:

$$w'_r = \frac{650}{R - 55}$$

$$w'_r = \frac{650}{300 - 55} = 2,653 \text{ daN/t} \rightarrow w_r = 0,02653 \text{ N/kg}$$

$$W_r = m \cdot w_r = 1,061 \cdot 10^4 \text{ N}$$

- otpor ubrzanja putničkih vagona:

$$W_a = m \cdot (1 + \xi) \cdot a,$$

$$W_a = 400000 \cdot (1 + 0,04) \cdot 0,3 = 1,248 \cdot 10^5 \text{ N}$$

### 2.3.6. Ukupni otpor vožnje u ravnini lokomotive i putničkih vagona za brzine do 230 km/h ( $W_{h-uk230}$ )

$$W_{h-uk230} = W_{h-lok230} + W_{h-ter230}$$

$$W_{h-uk230} = (1,887 + 7,571) \cdot 10^4 = 9,458 \cdot 10^4 \text{ N}$$

## 2.4. Proračun snage lokomotive

Da bi se ostvarila potrebna brzina vožnje vlaka ( $v$ ), odnosno da bi se savladali otpori vožnje ( $W$ ), lokomotiva mora na obodu pogonskih kotača ostvariti vučnu silu  $F \geq W$ .

Pri računanju vučne sile, odnosno ukupnih otpora vožnje, zbrajaju se samo oni otpori koji se istovremeno pojavljuju. Otpor na usponu, otpor u zavoju i otpor ubrzanja rijetko se pojavljuju istovremeno. Lokomotivu treba dimenzionirati da na odgovarajući način može savladati sve otpore, koji istovremeno djeluju u najnepovoljnijem slučaju.

Snaga lokomotive proračunata je na temelju ukupnih otpora vožnje u ravnini.

Snaga lokomotive za vuču teretnih vagona mase 2000 t brzinom od 120 km/h:

$$P = F \cdot v$$

$$P = 1,818 \cdot 10^5 \cdot 33,333 = 6,06 \cdot 10^6 \text{ W}$$

Snaga lokomotive za vuču putničkih vagona mase 400 t brzinom od 230 km/h:

$$P = F \cdot v$$

$$P = 9,458 \cdot 10^4 \cdot 63,889 = 6,043 \cdot 10^6 \text{ W}$$

Iz gornjeg proračuna vidimo da je potrebna snaga lokomotive za vuču teretnih vagona mase 2000 t brzinom od 120 km/h i putničkih vagona mase 400 t brzinom od 230 km/h približno jednaka i iznosi 6,06 MW.

Provedenim proračunom dobivena je približno točana snaga lokomotive, budući da deklarirana snaga lokomotive Siemens ES64U4 iznosi 6 ÷ 6.4 MW.

## 2.5. Najveća brzina lokomotive na ravnoj horizontalnoj pruzi

Najveća brzina lokomotive na ravnoj horizontalnoj pruzi računa se prema izrazu:

$$v' = 3,6 \cdot \frac{P}{W_h} \text{ [km/h]}.$$

Budući da je otpor vožnje u ravnini lokomotive ( $W_h = 6,5m'_1 + 130z + 0,1m'_1 \cdot v' + 0,3v'^2$ ) također funkcija brzine vožnje, do najveće brzine lokomotive dolazi se postupkom iteracije:

$$v'(350) = 3,6 \cdot \frac{6,06 \cdot 10^6}{(6,5 \cdot 84 + 130 \cdot 4 + 0,1 \cdot 84 \cdot 350 + 0,3 \cdot 350^2)} = 535,3 \text{ km/h}$$

$$v'(405,5) = 3,6 \cdot \frac{6,06 \cdot 10^6}{(6,5 \cdot 84 + 130 \cdot 4 + 0,1 \cdot 84 \cdot 405,5 + 0,3 \cdot 405,5^2)} = 405,49 \text{ km/h}$$

Iz provedenog proračuna dobivena je najveća brzina lokomotive na ravnoj horizontalnoj pruzi  $v' = 405,5$  km/h, što je nešto više od deklarirane najveće brzine koja iznosi  $v' = 357$  km/h. Razlog tome je korištenje univerzalnog izraza za otpore u ravnini električnih i diesel-električnih lokomotiva kojim se dobiva samo približan rezultat.

## 2.6. Vučna karakteristika lokomotive

Vučna karakteristika (značajka) po svojoj konturi predstavlja granične mogućnosti lokomotive. Prikazuje se grafički u dijagramu kao ovisnost vučne sile o brzini vožnje lokomotive. Vučna karakteristika daje osnovno obilježje vučnih mogućnosti i popratni je tehnički dokument svake lokomotive.

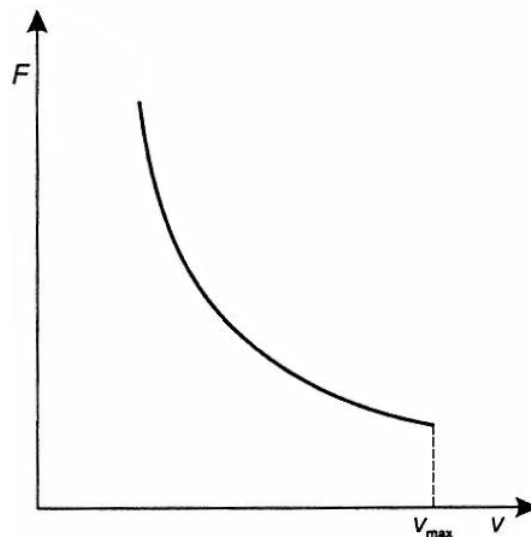
Željeznička vuča postavlja specifične zahtjeve na pogonske agregate, od kojih je bitan onaj za što jednoličnije razvijanje i potpunije iskorištavanje ugrađene snage, i to od stanja pokretanja do maksimalne brzine. Osim toga, željeznička se vozila moraju dati pokrenuti pod punim opterećenjem, odnosno na usponima, što znači da upravo u tim uvjetima mora biti ostvariva maksimalna vučna sila odnosno zakretni moment.

Na temelju ovih zahtijeva dolazi se do tzv. idealne vučne karakteristike željezničkih vozila (slika 2.13.), koja ima oblik istostrane hiperbole za koju vrijede sljedeće funkcionalne ovisnosti:

$$F = f(v) \text{ uz } P = \text{konst.}$$

što slijedi iz analitičkog izraza za snagu:

$$P = F \cdot v \text{ [W].}$$



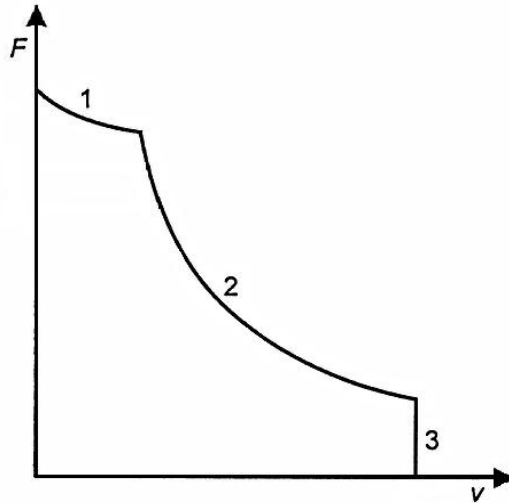
Slika 2.13. Idealna promjena vučne sile u odnosu na brzinu

Lokomotiva se konstruira tako da može postići najveću brzinu vožnje  $v_{max}$ , što predstavlja jednu graničnu crtu u vučnoj karakteristici.



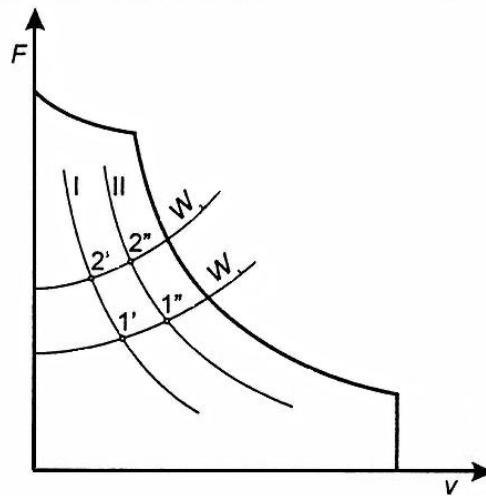
Pri malim brzinama vožnje vučna sila može biti vrlo velika te premašiti vrijednost sile adhezije. U tom slučaju došlo bi do proklizavanja pogonskih kotača lokomotive. Stoga je u tom području vučne karakteristike vučna sila ograničena silom adhezije  $F_a = G_a \cdot \mu$ .

Iz gore navedenog dobiva se kompletna granična crta vučne karakteristike u općem obliku (slika 2.14.), koju čini crta sile adhezije (1), crta najveće snage (2) i crta najveće brzine vožnje (3).



Slika 2.14. Vučna karakteristika lokomotive – granična crta

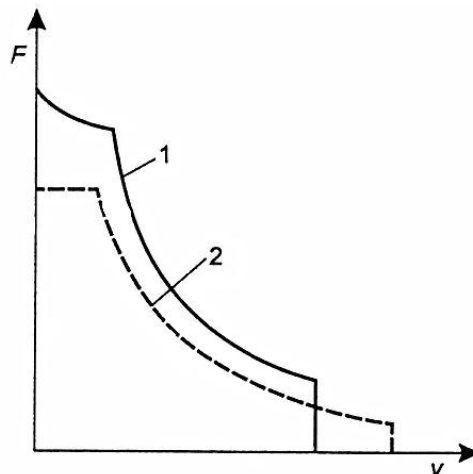
Unutar površine vučne karakteristike, čija je kontura dana navedenim graničnim crtama, može se ostvariti veliki broj radnih točaka (kombinacije vučna sila - brzina vožnje). Broj mogućih radnih točaka u vučnoj karakteristici ovisi o broju stupnjeva regulacije vučne sile i brzine vožnje. Radna točka se dobiva na presjecištu crte otpora vožnje ( $W_1, W_2 \dots$ ) i crte određenog stupnja regulacije vučne sile i brzine vožnje ( $I, II \dots$ ) kao što je prikazano na slici 2.15. točkama 1', 2', 1'', 2''.



Slika 2.15. Radne točke u vučnoj karakteristici

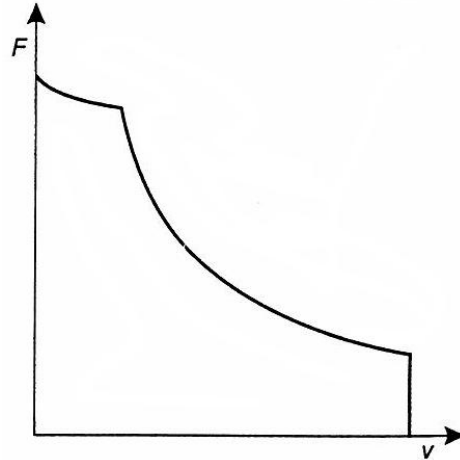
Vučna karakteristika električnih lokomotiva razlikuje se od one ostalih lokomotiva po velikom broju stupnjeva regulacije, što omogućuje veliki izbor radnih točaka. Električna vozila također često omogućuju znatno preopterećenje vučnih motora u kratkotrajnim razdobljima, čime se još više proširuje područje izbora radnih točaka u vučnoj karakteristici.

Lokomotive namjenjene vuči teških teretnih vlakova zahtijevaju veće vučne sile, zbog velike mase vozila, i manje najveće brzine vožnje (1), dok lokomotive za brze putničke vlakove imaju nešto manje vučne sile, ali veće najveće brzine vožnje (2) (slika 2.16.).



Slika 2.16. Oblik vučne karakteristike lokomotive za vuču teretnih i putničkih vagona

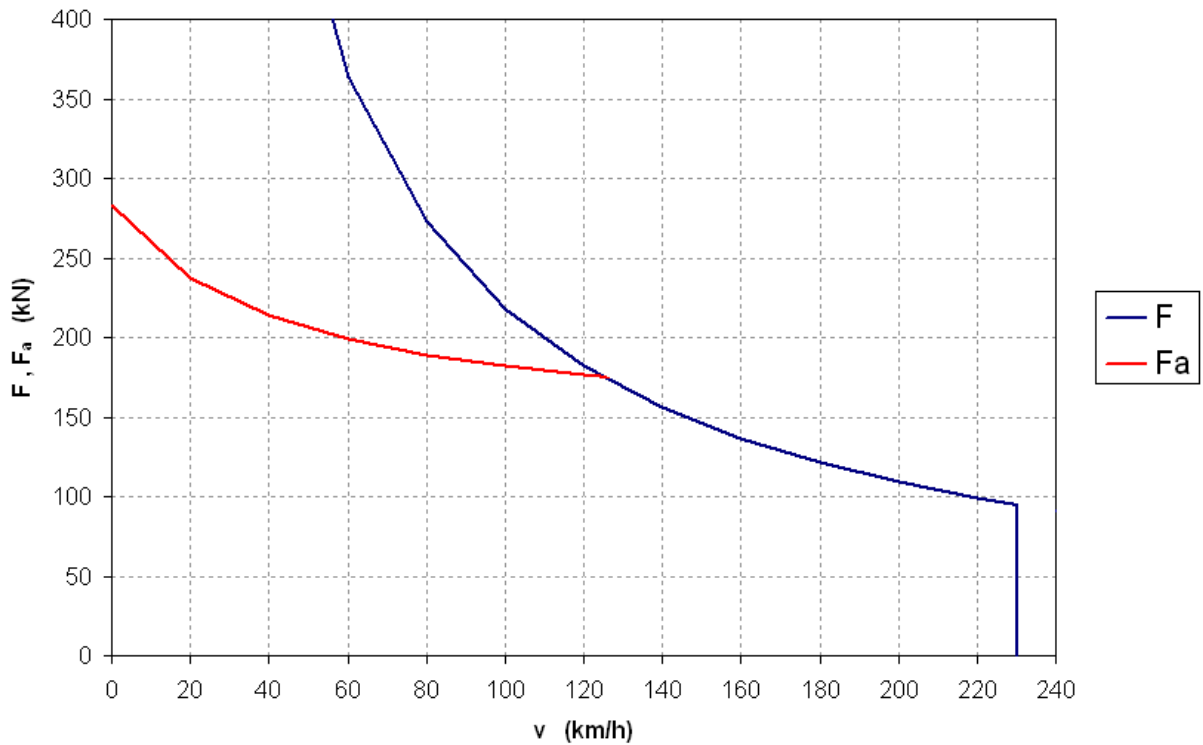
Suvremene lokomotive najčešće su univerzalne jer velikom instaliranom snagom omogućuju ostvarivanje i velike vučne sile i velike najveće brzine vožnje (slika 2.17.).



Slika 2.17. Oblik vučne karakteristike univerzalne lokomotive

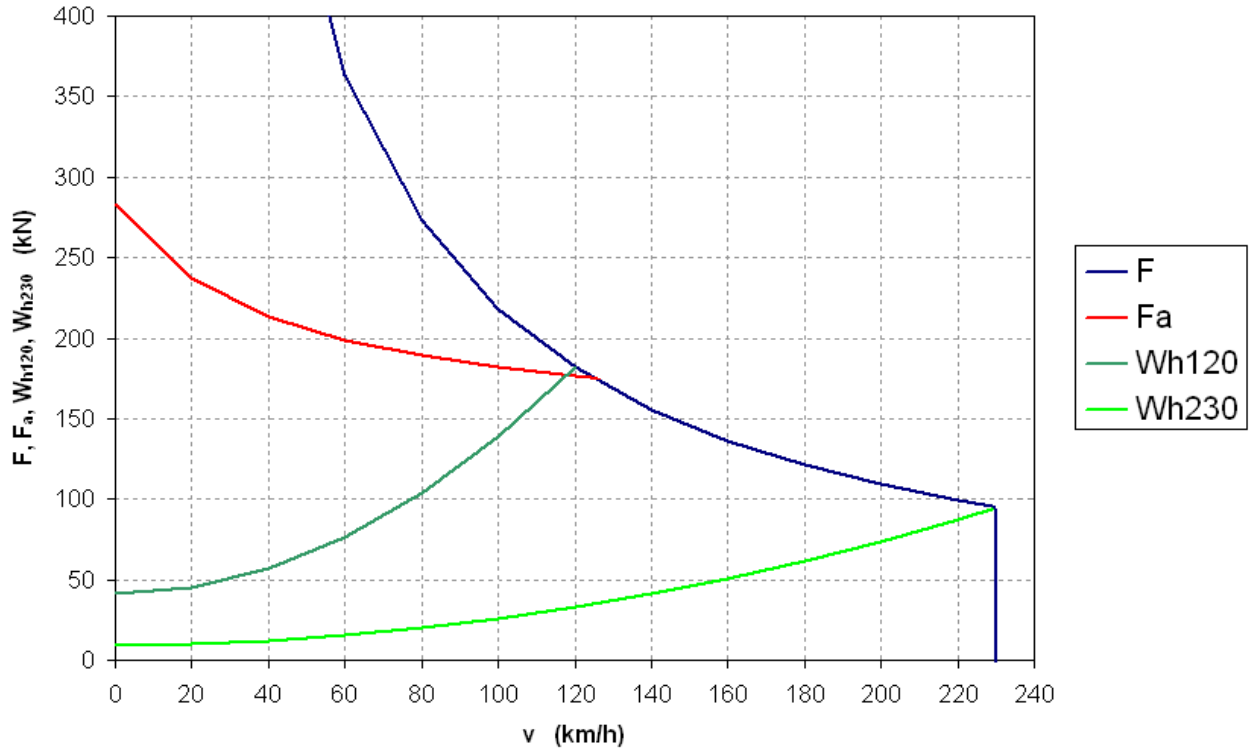
### 2.6.1. Vučna karakteristika lokomotive Siemens ES64U4

Na temelju proračunate snage i otpora lokomotive izrađena je vučna karakteristika univerzalne lokomotive Siemens ES64U4 za teretni i putnički promet (slika 2.18.). Krivulja ovisnosti adhezijske sile ( $F_a$ ) o brzini vožnje preuzeta je iz semestralnog rada.



Slika 2.18. Vučna karakteristika lokomotive Siemens ES64U4

Na slici 2.19. prikazana je vučna karakteristika lokomotive Siemens ES64U4 s ucrtanim otporima vožnje u ravnini teretnih ( $W_{h120}$ ) i putničkih ( $W_{h230}$ ) vagona.



Slika 2.19. Vučna karakteristika lokomotive Siemens ES64U4 s ucrtanim otporima vožnje u ravnini teretnih i putničkih vagona

### 3. VIŠESUSTAVNO NAPAJANJE

Električne lokomotive su vozila koja za pogon koriste električnu energiju. Ona koja se napajaju preko kontaktnog voda i pantografa razlikuju se, uz ostalo, prema veličini i vrsti napona napajanja.

U Europi je vrsta napajanja uvjetovana povjesnim razvojem električne vuče u pojedinim zemljama, pa tako u različitim zemljama postoje različiti sustavi elektrifikacije kontaktne mreže (tablica 3.1.), pri čemu neke zemlje imaju i više sustava za napajanje. Prema najvažnijim sustavima elektrifikacije na prugama razlikuju se električne lokomotive za:

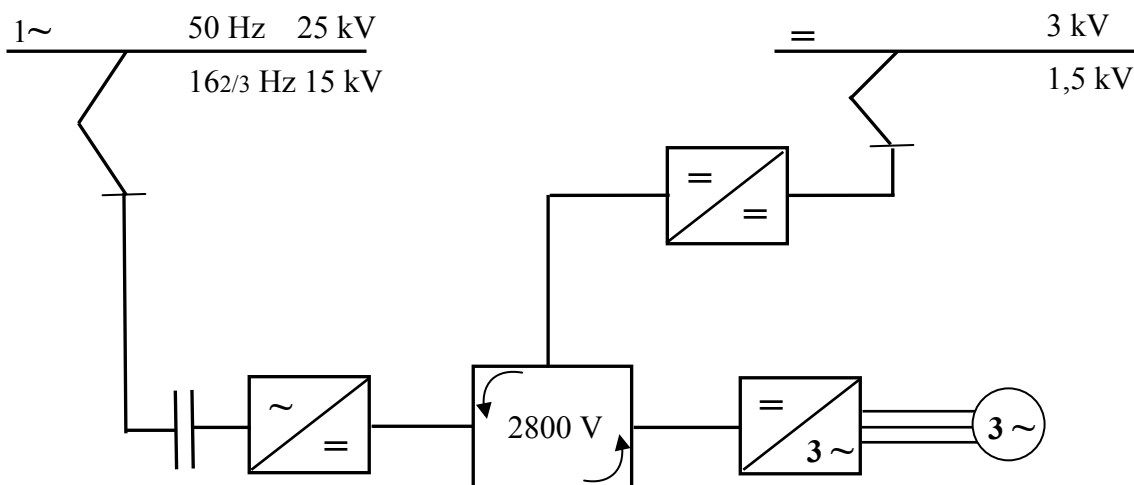
- istosmjernu struju napona 1,5 kV
- istosmjernu struju napona 3 kV
- jednofaznu izmjeničnu struju napona 15 kV i frekvencije 16 2/3 Hz
- jednofaznu izmjeničnu struju napona 25 kV i frekvencije 50 Hz
- dva, tri ili četiri sustava napajanja – višesustavne lokomotive.

Napajanje	Država
Izmjenična struja (25 kV, 50 Hz)	Hrvatska, Mađarska, Rumunjska, Bugarska, Rusija, Češka, Slovačka, Portugal, Finska, Francuska, Velika Britanija
Izmjenična struja (15 kV, 16 2/3 Hz)	Njemačka, Austrija, Švicarska, Švedska, Norveška
Istosmjerna struja (3 kV)	Hrvatska, Slovenija, Italija, Belgija, Španjolska, Poljska, Rusija
Istosmjerna struja (1,5 kV)	Nizozemska, Francuska, Španjolska, Velika Britanija

Tablica 3.1. Sustavi za napajanje pogonskih vozila u nekim Europskim zemljama

Elektromotorni pogon željezničkih pogonskih vozila ostvaruje se kolektorskim (istosmjernim, monofaznim i mješovitim) te trofaznim sinkronim i asinkronim elektromotorima. Posebno su važni trofazni asinkroni elektromotori jer imaju manji obujam i masu (do 60 %) s obzirom na kolektorske elektromotore iste nazivne snage, nemaju četkice i komutatore te se lakše održavaju, a moguća je i preciznija i kontinuiranija regulacija zakretnog momenta i snage naponom i frekvencijom. Široka primjena trofaznih asinkronih elektromotora posljedica je mogućnosti stvaranja trofazne struje unutar pogonskog vozila, pri čemu se ono može napajati strujom različitih karakteristika, i to istosmjernom strujom napona 1,5 ili 3 kV, jednofaznom izmjeničnom strujom napona 25 kV i 50 Hz ili od 15 kV i 16 2/3 Hz, te strujom iz generatora dizelskog agregata.

Kako bi se izbjeglo zaustavljanje na granicama, odnosno na mjestima sučeljavanja raznovrsnih strujnih naponskih sustava radi zamjene pogonskih vozila, primjenjuju se energetske pretvarači i usmjerivači, posebno u vezi s trofaznim asinkronim vučnim elektromotorom. To su višesustavne lokomotive s elektromotornim pogonom, koja se mogu napajati na različitim kontaktnim vodovima i za koje ne postoje ograničenja njihovog kretanja zbog raznovrsnih strujnih sustava. Električna shema višesustavnog elektropogona, koja se koristi u višesustavnim lokomotivama, prikazana je na slici 3.1.



Slika 3.1. Električna shema višesustavnog elektropogona

Odgovarajući statički pretvarači moraju omogućiti pretvaranje bilo koje vrste struje iz kontaktne mreže u trofaznu struju kojoj se može mijenjati frekvencija i napon. Tom strujom regulira se brzina vrtnje i okretni moment trofaznih asinkronih vučnih motora.

Izmjenični napon (~) iz kontaktne mreže (lijeva strana slike 3.1.) vodi se u statički pretvarač gdje se ispravlja u istosmjernu struju (=). Ispravljena struja vodi se u istosmjerni međukrug nakon kojeg napon struje ima približno konstantnu vrijednost od 2800 V. Dobivena istosmjerna struja napona 2800 V pretvara se u izlaznom pretvaraču u trofaznu izmjeničnu struju (3 ~) kojoj se može regulirati frekvencija i napon. Tom strujom napaja se trofazni asinkroni vučni motor.

Istosmjerna struja (=) iz kontaktne mreže (desna strana slike 3.1.) prolazi kroz tiristorski regulator napona (čoper) gdje se s napona kontaktne mreže pretvara na potrebnu vrijednost napona. Nakon čopera struja prolazi kroz istosmjerni međukrug koji iznos napona održava na 2800 V. Dobivena istosmjerna struja napona 2800 V u izlaznom pretvaraču pretvara se u trofaznu izmjeničnu struju (3 ~) kontrolirane frekvencije i napona, za napajanje vučnog motora.

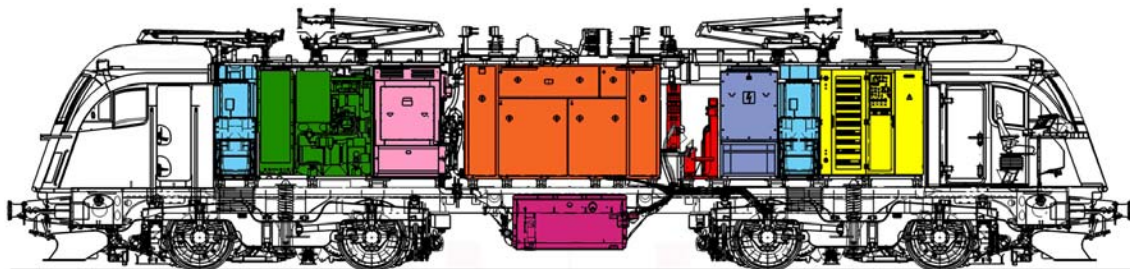
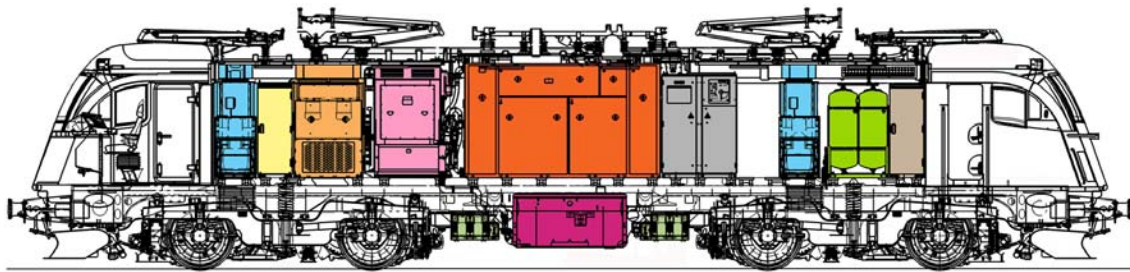
## **4. RASPORED GLAVNIH KOMPONENATA (MASA) UNUTAR LOKOMOTIVE**

Povoljnim rasporedom velikih masa unutar sanduka lokomotive postiže se niže težište koje uvelike utječe na smanjenje bočnih sila pri prolasku vozila lukom. Nisko težište također smanjuje posrtanje vozila (kod pokretanja i kočenja) prilikom kojeg dolazi do opterećenja jednog osovinskog sklopa te rasterećenja drugog osovinskog sklopa na kojem se smanjuje sila ahhezije, a samim tim i prenosiva vučna (kočna) sila.

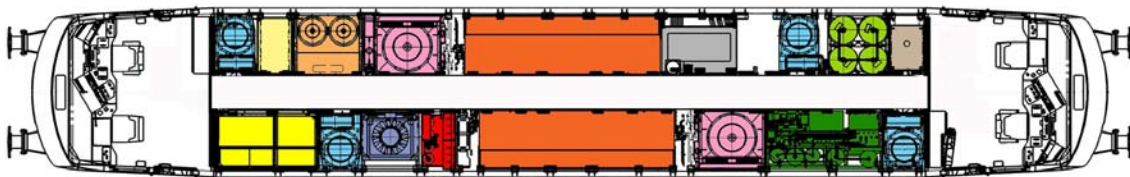
Lokomotiva ES64U4 ima lokomotivski sanduk s upravljačnicama na oba kraja. Zbog visokih zahtjeva u pogledu čvrstoće, sanduk je izveden kao samonoseća konstrukcija, koja se dijeli na glavne konstrukcijske skupine: donje postolje, upravljačnicu i bočne zidove motornog prostora. Motorni prostor je otvoren na gornjoj strani radi jednostavnije montaže uređaja. Za pokrivanje služe elementi krova koji se lako skidaju, a koji istovremeno nose električnu opremu na krovu.














Raspored glavnih uređaja u lokomotivi prikazan je na slici 4.1. U strojarnici se ormari s opremom nalaze s obje strane ravnog središnjeg prolaza. Kablovi i cijevi za zrak su uglavnom smješteni u posebnom kanalu ispod središnjeg prolaza, a dostupni su s gornje strane. Glavni transformator je smješten i zaštićen ispod donjeg postolja, između okretnih postolja.





Pogled zakrenut za 180°



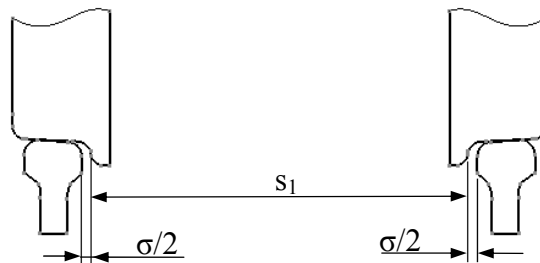
	Glavni transformator		Glavni pretvarač za vuču
	Rashladni uređaj		3 kV oprema
	Ventilator vučnog motora		Pomoćni pogoni- oprema trafoa
	Ormar s opremom zračne kočnice		Ormar s rezervoarima za zrak
	Ormar sa sigurnosnom opremom		Oprema pomoćnih pogona
	Kutija za baterije		Otpornici električne kočnice
	Ormar s elektroničkom opremom		

Slika 4.1. Raspored glavnih komponenata (masa) unutar lokomotive Siemens ES64U4

## 5. PROVJERA PROLASKA LOKOMOTIVE KROZ LUK RADIJUSA 100 m POMOĆU VOGEL-OVE METODE (pri brzini $v \leq 5$ km/h)

Sposobnost kretanja u luku radijusa  $R$  ima ono vozilo, odnosno lokomotiva, koja se geomerijski može smjestiti u luk, građen prema propisima, bez upotrebe sile. Da bi se odredila mogućnost prolaska vozila kroz luk postavljene su različite metode, od kojih se najviše primjenjuje Vogelova metoda.

Osnova za grafičko prikazivanje po ovoj metodi je da se razmak između vijenaca kotača ( $s_1$ ) svede na nulu (slika 5.1.), tj. s lokomotive je izbačeno sve što se nalazi unutar spomenutog razmaka, a preostalo u poprečnom smjeru pomaknuto je jedno do drugog. Na taj način se unutarnji bokovi tračnica mogu prikazati kao dvije linije međusobno razmaknute za zazor  $\sigma$  (zazor  $\sigma$  je kanal za vijuganje vozila prugom, o čemu će više riječi biti u poglavlju 8.3.) ako se radi o ravnoj pruzi, ili za ukupni zazor  $e = \sigma + \varepsilon$  ako se radi o zavoju u kojem je proširenje pruge  $\varepsilon$  (da bi se na dijelu pruge u luku olakšala vožnja i smanjio otpor te bočno ojedanje tračnica i vijenca kotača, u luku se kolosijek proširuje odmicanjem unutrašnje tračnice za iznos  $\varepsilon$  koji ovisi o radijusu luka). Tako nastali pojas širine zazora  $e$  (ili  $\sigma$ ) naziva se slobodni pojas.

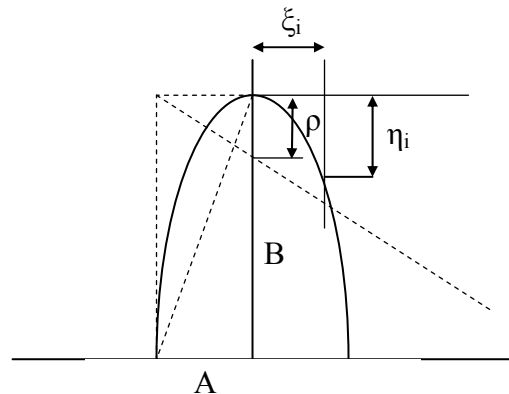


Slika 5.1. Osovinski sklop na tračnicama

Lokomotiva se, tako stegnuta u svom poprečnom smjeru, može prikazati kao linija, a pojedini osovinski sklopovi kao točke na toj liniji. S obzirom na velike razlike u veličinama radijusa luka  $R$ , dužine lokomotive i veličine zazora  $e$  u nacrtu s normalno odabranim mjerilom crtanja za radijus luka pokazala bi se veličina  $e$  tako mala da se s nacrtu uopće ne bi mogla očitati. Zbog toga je Vogel za svoj način prikazivanja odabrao dva mjerila, i to za širinu  $1 : b$ , a za dužinu  $1 : nb$  (obično se odabire za veličinu  $n = 5, 10, 12$  ili  $20$ ; a za veličinu  $b = 1, 2, 4$ ).

Prema tome je u Vogelovom dijagramu kružnica luka prikazana elipsom čija je horizontalna poluos  $A = R/bn$ , a vertikalna poluos  $B = R/b$ . Radijus zakrivljenosti tjemena elipse, označen na slici 5.2. sa  $\rho$ , iznosi:

$$\rho = \frac{A^2}{B} = \frac{R}{bn^2}$$

Slika 5.2. Prikaz luka radijusa  $R$  pomoću elipse

Crtanju Vogelovog dijagrama pristupa se na način da se izračunaju koordinate elipse  $(\xi_i, \eta_i)$  koja predstavlja os kolosijeka. Povlačenjem krivulje tim točkama dobiva se os kolosijeka. Prema navedenom u tom je nacrtu  $\xi = x/bn$ , a  $\eta = y/b$ . Stvarna ordinata kruga  $y$  može se izračunati iz izraza:

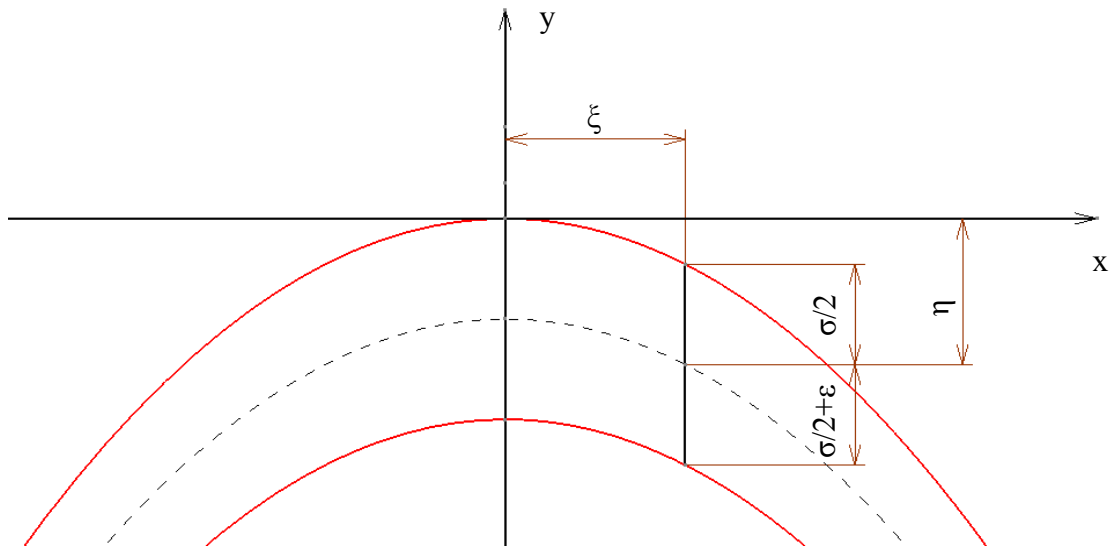
$$y = R - \sqrt{R^2 - x^2}$$

no ona se u tu svrhu izračunava iz izraza:

$$y = \frac{x^2}{2R}$$

jer je Vogel radi lakšeg računanja zamijenio ordinate kruga s ordinatama parabole, kojih radijus zakrivljenosti tjemena odgovara radijusu zakrivljenosti kruga pruge.

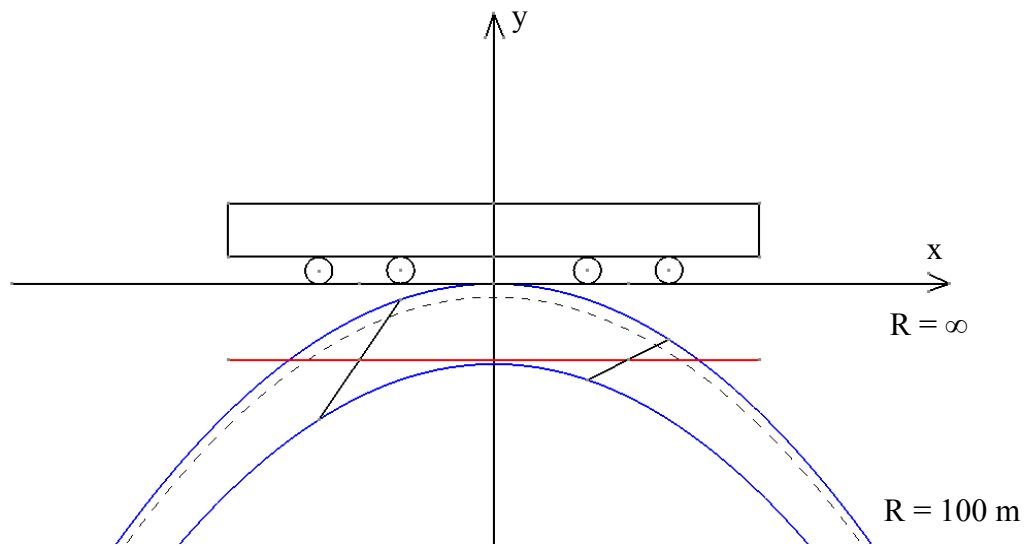
Na prethodno izračunate točke osi kolosijeka  $(\xi_i, \eta_i)$  nanosi se prema gore veličina  $\sigma/2$ , a prema dolje veličina  $0,5\sigma + \varepsilon$ . Linija koja spaja ta dva niza točaka predstavlja unutarnje bokove tračnica, tj. slobodni pojas (slika 5.3.).



Slika 5.3. Slobodni pojas u Vogelovom dijagramu

Paralelno s koordinatnom osi  $x$  nanose se razmaci svih osovina u mjerilu  $1:bn$ , a zatim se tako dobivene točke projiciraju na slobodni pojas da bi se mogla nacrtati os lokomotive. Os lokomotive mora biti paralelna s koordinatnom osi  $x$ , ali i uz manje nagibe daje rezultate koji zadovoljavaju. Potrebna pomičnost pojedinih osovina očitava se izravno iz dijagrama mjerenjem udaljenosti točaka koje predstavljaju osovinske sklopove, od elipsa koje predstavljaju tračnice. Udaljenost u poprečnom smjeru mjeri se okomito na koordinatnu os  $x$ , dok se udaljenost u uzdužnom smjeru mjeri paralelno s koordinatnom osi  $x$ .

Iako je najmanji dopušteni radijus luka na pruzi  $R = 250$  m, zbog ulaska lokomotive (vozila) u remontnu halu ili sl. ono mora biti u mogućnosti proći i lukove znatno manjih radijusa, pri čemu je brzina vozila  $v \leq 5$  km/h. Na slici 5.4. prikazan je prolazak lokomotive Siemens ES64U4 kroz luk radijusa  $R = 100$  m pomoću Vogelove grafičke metode, pri čemu je: faktor  $n = 10$ , faktor  $b = 10$ , veličina zazora je  $\sigma = 10$  mm, a proširenje pruge u luku za  $R \leq 120$  m iznosi  $\varepsilon = 20$  mm.



Slika 5.4. Provjera prolaska lokomotive kroz luk radijusa  $R = 100$  m pomoću Vogelove metode

## 6. OKRETNOSTI POSTOLJE

Glavni element svakog voznog postolja je osovinski sklop. Vagonski osovinski sklop sastoji se od osovine i dvaju kotača, a u vagonima s disk kočnicama, sadrži i jednu ili više kočnih ploča. Lokomotivski ili pogonski osovinski sklop sadrži i pogonski zupčanik ili cijeli reduktor, a može imati i kočne ploče.

Kotač može biti jednodijelan ili višedijelan. Višedijelni se kotač sastoji od tijela (glavčine, ploče i naplatka) i obruča. Obruč se navlači na tijelo kotača u vrućem stanju da bi se nakon hlađenja stvorijo čvrsti spoj, a dodatno se osigurava prstenom koji sprječava njegovo odvajanje od tijela kotača. Prednost je višedijelnog kotača što se kada se istroši mijenja samo obruč, a ne cijeli kotač. Ponekad se između naplatka i obruča stavlja gumeni umetak koji smanjuje buku. Promjer kotača ovisi o vrsti i namjeni vozila i obično iznosi 300 – 1300 mm. Profil kotača, tj. njegova vozna ploha koja je u dodiru s tračnicom, jedinstven je za sva vozila željezničkih uprava članica Međunarodne željezničke unije.

Kada se na osovinski sklop ugrade ležajevi s kućištem ležajeva, dobiva se vagonski, odnosno lokomotivski slog. Na motornim vlakovima i nekim lokomotivama kojima nisu sve osovine pogonske, razlikuju se pogonski i slobodni osovinski sklopovi.

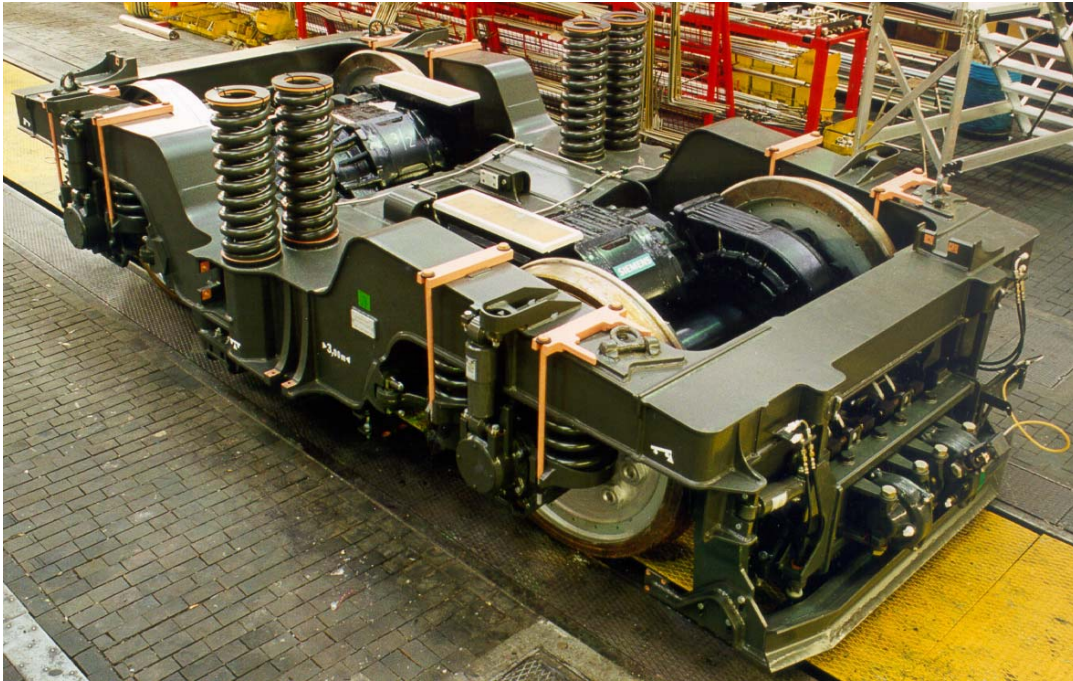
Na željezničkom vozilu s dvije ili tri osovine vožno se postolje sastoji od dva ili tri osovinska sklopa i ovjesa, a na vozilu s četiri ili više osovine od najmanje dva okretna postolja. Okretno postolje sastavni je dio svih većih suvremenih željezničkih vozila. Sastoji se od okvira, osovinskih sklopova, opruga i prigušnih elemenata. Ono omogućuje lakši prolazak vozila zavojem jer svojom zakretanjem smanjuje trenje između kotača i tračnica, te njihovo trošenje. Osim toga, na nekim se tipovima okretnih postolja osovine u zavoju postavljaju gotovo radijalno, i to fleksibilnim spojem osovinskih sklopova s okvirom postolja ili pomoću uređaja za prisilno radijalno vođenje pojedinih osovinskih sklopova.

Vozila s okretnim postoljem stabilnija su na pruzi, a vožnja im je mirnija i tiša. Ugradnjom okretnih postolja može se povećati broj osovine na vozilu, čime se povećava i nosivost vozila. Na putničkom vagonu okretna postolja uglavnom imaju dvije, rijetko tri osovine, na teretnom vagonu dvije, tri ili više osovine, a na lokomotivi najviše tri osovine. Okretno postolje za teretne vagone ima obično samo jedan stupanj ovjesa, a za putničke vagone, lokomotive i motorne vlakove dva, pa i tri stupnja.

Za teretne se vagone okretna postolja grade za brzine do 100 i 120 km/h, gdje je razlika samo u učinku kočnice, a u novije doba i za brzine do 160 km/h. Za putničke vagone, lokomotive i motorne vlakove nema ograničenja brzine, ali se okretna postolja ipak grade za neke određene brzine, npr. za 120, 160, 230 km/h, a danas i za vlakove velikih brzina (>300 km/h). Neka okretna postolja imaju i hidraulični ili pneumatski uređaj za naginjanje sanduka vozila u zavoj. Time se omogućuje ugodna vožnja i pri brzem prolasku kroz zavoj.

## 6.1. Okretno postolje lokomotive Siemens ES64U4

Okretno postolje, prikazano na slici 6.1. izvedeno je za korištenje na visokoučinkovitim električnim lokomotivama. Ovakvo univerzalno okretno postolje se potencijalno može koristiti u visokoučinkovitom putničkom i teretnom prometu.



Slika 6.1. Okretno postolje lokomotive Siemens ES64U4

Oba osovinska sklopa okretnog postolja se pokreću preko kardanski postavljenog šupljeg vratila koje je s druge strane spojeno na vučni motor preko podmazivanog velikog gonjenog i malog pogonskog zupčanika. Vučni motor je elastično ovješeno na okvir okretnog postolja, čime se smanjuju neelastične mase koje uzrokuju povećano trošenje kolosijeka. Ovo okretno postolje ugrađeno je u preko 300 lokomotiva, a tehnički podaci su dani u tablici 6.1. .



Najveća radna brzina	230 km/h
Najveća vučna sila kod pokretanja po setu kotača	76 kN
Razmak kolnih slogova	3.000 mm
Širina kolosjeka	1.435 mm
Promjer kotača	1.150/1.070 mm (novi / korišteni)
Radius krivine u radionici (najmanji)	90 m (kod smanjene brzine)
Osovinsko opterećenje (najveće)	22,5 t
Nekompenzirana bočna ubrzanja $a_d$ (najveća)	1,1 m/s <sup>2</sup>
Sekundarni prijenos vučne sile	Centralni svornjak s upravljačem lamniskate
Pogon	Potpuno elastičan
Mehanička kočnica	Zrakom hlađeni kočni diskovi na kočnoj osovini

Tablica 6.1. Tehnički podaci okretnog postolja

### 6.1.1. Okvir postolja

Okvir postolja je zatvoreni zavareni okvirni nosač profila sanduka. Sastoji se od uzdužnih i poprečnih nosača (srednji poprečni nosač i čeonni poprečni nosač). Kao materijal za limove do 20 mm debljine koristi se atmosferski otporan čelik S355J2G1WC+N (1.8963) u skladu s EN 10155. Za limove debljine 21 mm i više koristi se nelegirani čelik S355J2G3 (1.0570) u skladu s EN 10025. Kontaktne površine vodilica kućišta osovinskih sklopova i ovjesi vučnih motora su čelični elementi, koji su navareni na konstrukciju i koji se mehanički obrađuju za prihvat osovinskih sklopova i ležaja vučnih motora.

U središnjem dijelu okretnog postolja nalaze se paralelno postavljene elementi sekundarnog ovjesa postavljene poprečno na lokomotivu na uzdužnim nosačima. Na tom mjestu središnji poprečni nosač spaja dva uzdužna nosača. Na njegovom središnjem dijelu je otvor u koji ulazi okretni svornjak. Okretni svornjak se na donjoj strani spaja sa središnjim poprečnim nosačem preko upravljača lemniskate. Taj spoj prenosi vučne i kočne sile s okretnog postolja na sanduk lokomotive.

Nadalje se na središnjem poprečnom nosaču nalazi spojnica za ležaj vučnog motora.

Dva čeonna poprečna nosača spajaju uzdužne krajeve uzdužnih nosača. Na čeonim poprečnim nosačima su pričvršćeni elastični oslonci pogonskog sklopa.

Ispitivanje čvrstoće okvira postolja provedeno je u skladu s UIC 615. Životni vijek okvira postolja iznosi 35 godina odnosno  $10^6$  km.



### **6.1.2. Elastični ovjes**

Sanduk lokomotive se oslanja na svako okretno postolje pomoću četiri zavojne tlačne opruge. Radi smanjenja vibracija i buke predviđeni su gumeni elementi ugrađeni ispod oslonaca opruga. Ova oprema sekundarnog ovjesa osigurava vertikalnu i poprečnu elastičnost sanduka lokomotive. Hidraulički amortizeri između sanduka lokomotive i okretnog postolja omogućuju prigušivanje vertikalnih gibanja, poprečnih gibanja i ljuljanja.

### **6.1.3. Osovinski sklop**

Osovinski sklop se sastoji od dvije valjane jednodijelne monoblok kružne ploče i jedne kovane osovine sklopa. Nove kružne ploče imaju promjer od 1.150 mm i mogu voziti do promjera od 1.070 mm.

Na kotače je moguće ugraditi prigušivače titranja radi apsorpcije zvuka.

Osovina osovinskog sklopa je kovana i ima izbušenu šupljinu za ultrazvučno ispitivanje. Konstrukcija osovine osovinskog sklopa je izrađena u skladu s UIC i EN normama. Osovinski sklopovi se mogu izmijeniti bez podizanja lokomotive.

Kao materijal za kotače se koristi R9T.

### **6.1.4. Ležajevi osovinskog sklopa**

Okvir postolja se preko dvije zavojne tlačne opruge oslanja na kućište ležaja osovinskog sklopa. Radi prigušenja vibracija tog primarnog vertikalnog ovjesa predviđen je jedan hidraulički amortizer po svakom kućištu ležaja osovinskog sklopa.

Ležajevi osovinskog sklopa su valjkasti s gusto raspoređenim valjcima, koji su podmazani i zabrtvljeni od strane proizvođača. Ležajeve nije potrebno servisirati sve do rastavljanja pri glavnom pregledu vozila.

### **6.1.5. Prijenos vučne i kočne sile**

Prijenos okretnog momenta vučnog motora na osovinski sklop odvija se preko potpuno elastičnog, jednostupanjskog prijenosnika sa zupčanicima s kosim zubima, te nadalje preko šupljeg vratila i prijenosne zvijezde na jednu kružnu ploču. Uležištenje

jedinice vučnog motora i prijenosnika je izvedeno na poprečnom nosaču okretnog postolja u jednom okretištu kao i na čeonom nosaču okretnog postolja preko dva nosača. Radi prigušenja poprečnih gibanja pričvršćen je amortizer vučnog motora.

### **6.1.6. Prijenos vučne/kočne sile s okretnog postolja na sanduk lokomotive**

Sekundarni prijenos vučne/kočne sile s okretnog postolja na okvir lokomotive odvija se preko uležištenja okretnog svornjaka, koji ima lemniskate. Kako bi se umanjilo rasterećenje osovinskog sklopa, okretni rukavac duboko zadire u poprečni nosač okretnog postolja. Na taj način se doseže neznatna visina sekundarnog prijenosa vučne/kočne sile preko gornjeg ruba tračnica.

### **6.1.7. Oprema na okretnom postolju**

#### **6.1.7.1. Uređaj za podmazivanje vijenaca kotača**

Površine kotrljanja na jednom osovinskom sklopu na svakom okretnom postolju se podmazuju preko sapnica uređaja za podmazivanje vijenaca kotača. Upravljanje zračnim ventilom koji pokreće mazivo je regulirano automatski.

#### **6.1.7.2. Spremnici za pijesak**

Svi kotači na lokomotivi su opremljeni grijanim uređajima za izbacivanje pijeska. Pijesak se posipa isključivo ispred vodećeg osovinskog sklopa okretnog postolja, i to isključivo na osnovu ručne naredbe strojovođe.

Vanjski osovinski sklop je u usporedbi s unutarnjim osovinskim sklopom opremljen većim spremnikom za pijesak zbog nepovoljnijih adhezionih vrijednosti. Kako bi se održali jednaki intervali punjenja spremnika za pijesak, unutarnji spremnici imaju volumen od oko 25 l, a vanjski od oko 60 l.

U prilogu diplomskog rada nalazi se sastavni nacrt okretnog postolja lokomotive Siemens ES64U4.

## 7. PRORAČUN LEŽAJA OSOVINSKOG KOLNOG SKLOPA

Sanduk lokomotive Siemens ES64U4 oslanja se na dva okretna postolja koja imaju po dva osovinska skopa. Svaki osovinski sklop ima dva ležaja, pa radijalna sila na ležaj iznosi:

$$F_r = \frac{Q_o}{2} = \frac{206010}{2} = 103,005 \cdot 10^3 \text{ N},$$

gdje je:

$Q_o$  [N] - osovinsko opterećenje

Za ležajeve osovinskog kolnog sklopa odabiru se valjni ležajevi jer je koeficijen trenja takvih ležaja znatno manji u odnosu na klizne ležajeve te se stoga manje zagrijavaju i rade s manjim gubicima energije.

Za proračun ležaja prema FAG-ovom katalogu dinamička opterećenost ležaja iznosi:

$$C_1 = P \cdot \frac{f_L}{f_n \cdot f_t} \text{ [N]},$$

pri čemu je:

$C_1$  [N] - dinamička nosivost ležaja

$P$  [N] - ekvivalentno opterećenje ( $P = F_r = 103,005 \cdot 10^3 \text{ N}$ )

$f_L$  - faktor vijeka trajanja

$f_n$  - faktor broja okretaja

$f_t$  - faktor temperature

Faktor vijeka trajanja iznosi:

$$f_L = \sqrt[10/3]{\frac{L_h}{500}} = \sqrt[10/3]{\frac{30000}{500}} = 3,42$$

gdje je:

$L_h$  [h] - vijek trajanja ležaja (za osovinske ležajeve lokomotive  $L_h = 20000 \div 40000 \text{ h}$ )

Faktor broja okretaja iznosi:

$$f_n = \sqrt[10/3]{\frac{33,333}{n}} = \sqrt[10/3]{\frac{33,333}{1061}} = 0,354$$

gdje je:

$n$  [min<sup>-1</sup>] - pogonska brzina vrtnje ležaja ( $n=1061$  min<sup>-1</sup> pri brzini lokomotive 230 km/h, za promjer kotača  $D=1150$  mm)

Faktor temperature iznosi  $f_t=1$ , za radne temperature ležaja  $t < 150^\circ\text{C}$  (426 K).

- proračun dinamičke opterećenosti ležaja osovinskog sklopa:

$$C_1 = P \cdot \frac{f_L}{f_n \cdot f_t} = 103005 \cdot \frac{3,42}{0,354 \cdot 1} = 995,133 \cdot 10^3 \text{ N}$$

Promjer rukavca iznosi  $d = 160$  mm.

Prema promjeru rukavca  $d = 160$  mm i dinamičkoj opterećenosti ležaja odabran je dvoredni valjni ležaj s gusto raspoređenim cilindričnom valjnim tijelima ASZ160Z.176746.A dimenzija  $\emptyset 160 \times \emptyset 270 \times 170$  mm.

U prilogu diplomskog rada nalazi se radionički nacrt montaže ležaja osovinskog kolnog sklopa na rukavac.



Da bi se došlo do sile skretanja ( $F_H$ ), koja je potrebna za savladavanje otpora trenja, potrebno je znati položaj središta trenja. No ako se ne zna položaj vozila, ne zna se ni položaj središta trenja. Metodu kojom se može ustanoviti položaj vozila objavio je 1913. godine Heumann.

Heumannov postupak minimuma (Heumannova grafoanalitička metoda) za odrađivanje sile skretanja ( $F_H$ ) i kraka sile skretanja ( $x$ ) zasniva se na tome da vozilo u zavoju zauzme onaj položaj za koji je sila skretanja minimalna.

Pri određivanju sile skretanja i kraka sile skretanja Heumannovom metodom, radi pojednostavljenja, uvedene su sljedeće pretpostavke:

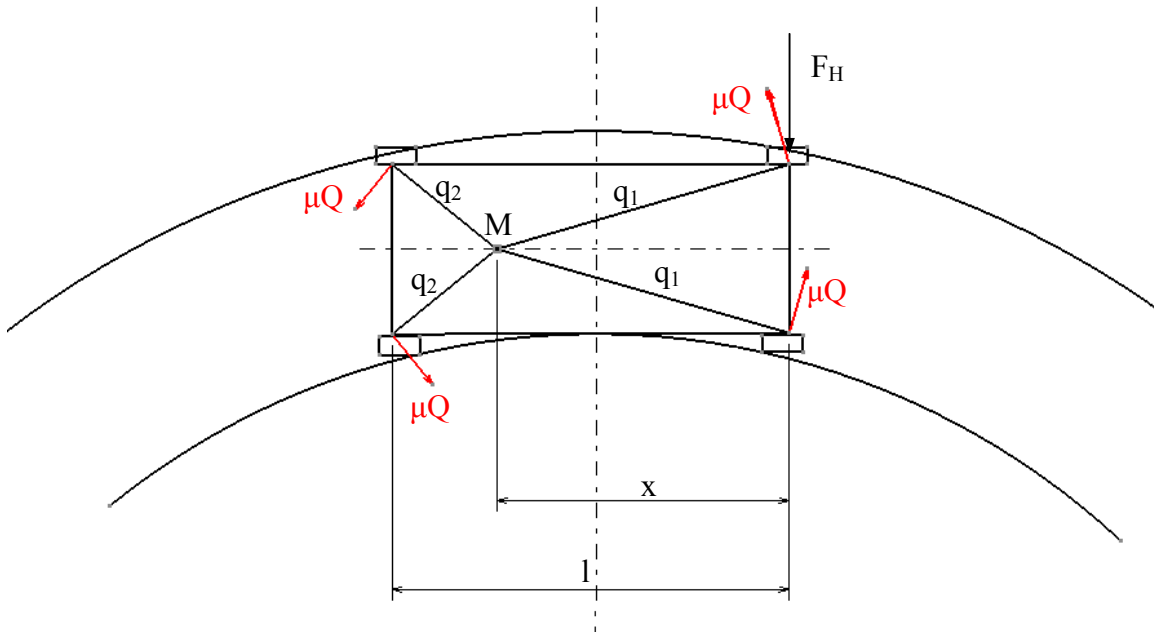
- na svaki kotač osovinskog sklopa djeluje isto opterećenje  $Q$
- nema vagona
- pri maloj brzini zanemaruje se centrifugalna sila  $F_c$
- promatrano vozilo nije ni vučeno, ni kočeno
- koeficijent trenja  $\mu$  je nepromjenjiv

Vozilo vodi kroz zavoj sila skretanja tračnica  $F_H$  savladavajuću otpore trenja  $\mu Q$  (slika 8.2.). Jednadžba momenata svih sila s obzirom na točku  $M$  glasi:

$$F_H - \sum_1^2 2\mu \cdot Q \cdot q_i = 0$$

gdje je:

- $F_H$  [N] - sila skretanja
- $x$  [mm] - krak sile skretanja
- $\mu$  - koeficijent trenja
- $Q$  [N] - opterećenje kotača
- $q_i$  [mm] - krak sile

Slika 8.2. Sila skretanja  $F_H$  i otpori trenja  $\mu Q$ 

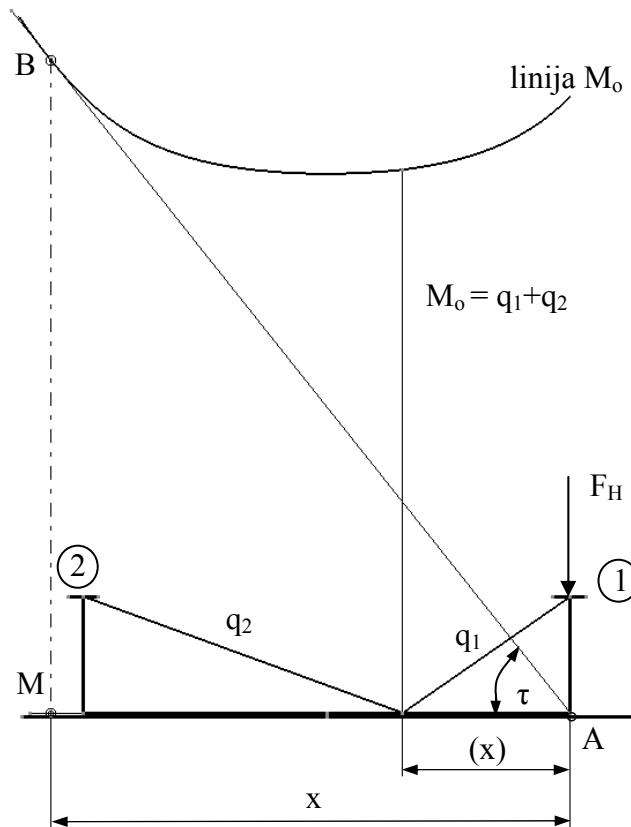
Ako se suma momenata otpora trenja s obzirom na točku  $M$  označi s  $M_o$ , tj.

$M_o = \sum_1^2 2\mu \cdot Q \cdot q_i$ , onda je prema gore navedenom izrazu:

$$F_H = \frac{M_o}{x}.$$

Samo iz ove jednadžbe ne mogu se odrediti obje nepoznanice, sila skretanja ( $F_H$ ) i krak sile skretanja ( $x$ ), odnosno položaj središta trenja ( $M$ ). Taj problem rješava se grafičkim određivanjem minimalne vrijednosti kvocijenta  $M_o/x$ , jer vozilo u zavoju zauzima onaj položaj za koji je sila skretanja minimalna. Vozilo se prema Heumannovoj metodi prikazuje kao na slici 8.3.. Za bilo koju veličinu  $x$  bit će:

$$M_o = \sum_1^2 2\mu \cdot Q \cdot q_i.$$

Slika 8.3. Određivanje sile skretanja  $F_H$  prema Heumannovoj metodi

Ako se mjerilo za momente sila odabere tako da je  $2\mu Q = 1$ , tada će uz jednaka opterećenja kotača  $Q$  moment sila trenja s obzirom na točku  $M$  jednog kolnog sloga biti prikazana pripadajućom dužinom  $q_i$ . Na taj se način za svaki položaj točke  $M$ , na uzdužnoj osi vozila, može odrediti veličina  $M_o$  tako da se zbroje dužine  $q_1$  i  $q_2$  izmjerene u nacrtu vozila (slika 8.3.). Tako dobivene dužine  $M_o$  nanesu se kao ordinate iznad svake pripadajuće točke  $M$  na osi vozila, koja je ujedno i  $\theta$ -linija. Povezujući tako dobivene točke dolazi se do linije  $M_o$ . Omjer  $M_o/x$  za bilo koji odabrani položaj točke  $M$  na  $\theta$ -liniji u ovom je prikazu izražen tangensom kuta nagiba  $\tau$  pravca povučenog od točke  $A$  do odgovarajuće točke na liniji  $M_o$ . Najmanja vrijednost za  $M/x$  pripada pravcu s najmanjim kutom  $\tau$ , a to je tangenta iz točke  $A$  na liniju  $M_o$ . Tangenta dodiruje liniju  $M_o$  u točki  $B$ , a okomica spuštена iz te točke na os vozila određuje središte trenja, a time i pripadajući krak sile trenja  $x$ . Tražena veličina sile skretanja je:

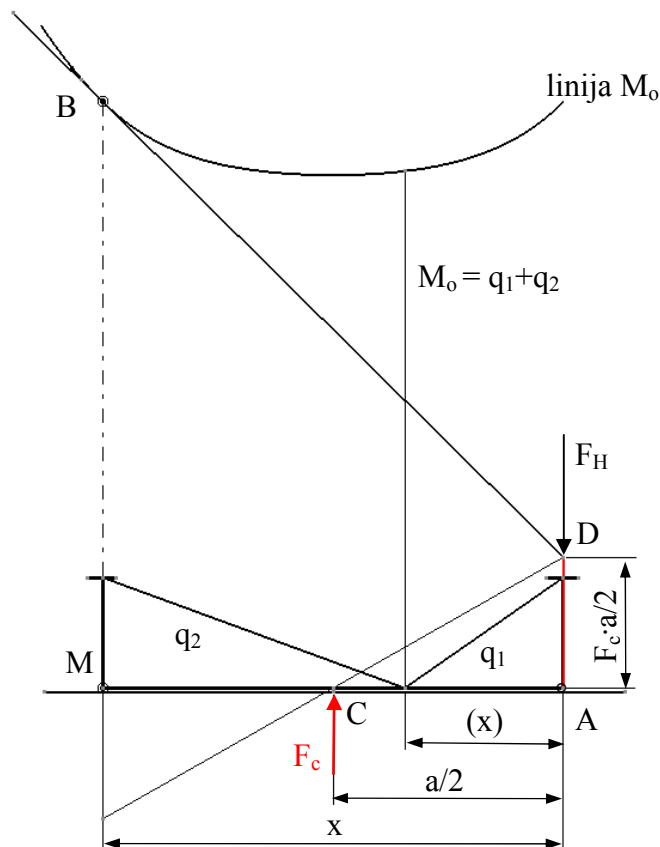
$$F_H = \frac{M_o}{x} = \frac{\overline{BM}}{\overline{MA}}$$

izražena u  $2\mu Q$  jedinicama, što znači da se dobivena vrijednost još mora pomnožiti sa  $2\mu Q$  da bi sila skretanja bila izražena u N.



Ukoliko vozilo prolazi lukom velikom brzinom tada na vozilo djeluje centrifugalna sila ( $F_c$ ) čiji iznos više nije zanemarivo mali, kao u slučaju malih brzina, te se pri određivanju sile skretanja mora uzeti u obzir.

Kod određivanja sile skretanja kada na vozilo djeluje i centrifugalna sila (slika 8.4.) prvo se ucrtava momentna linija centrifugalne sile  $F_c$  na uzdužnu os lokomotive tako da se okomito iznad točke  $A$  nanese dužina  $DA$  veličine  $F_c \cdot a/2$  i da se povuče pravac kroz točke  $D$  i  $C$ . Veličina  $a$  predstavlja razmak osovina u okretnom postolju. Silu  $F_c$  treba izraziti u  $2\mu Q$  jedinicama, tj. treba je podijeliti sa  $2\mu Q$  pa veličina momenta koji se nanosi iznosi  $F_c \cdot a/2 / 2\mu Q$ . Daljnji tijek određivanja sile skretanja je isti kao i kada na vozilo ne djeluje centrifugalna sila  $F_c$  (slika 8.3.), s razlikom da se tangenta ne povlači više iz točke  $A$ , nego iz točke  $D$  na liniju  $M_o$ .



Slika 8.4. Određivanje sile skretanja  $F_H$  kada na vozilo djeluje centrifugalna sila  $F_c$

Kod lokomotiva s okretnim postoljima sile skretanja i krakovi sile skretanja određuju se za svako okretno postolje posebno kao i za dvoosovinsko vozilo s nepomičnim osovinama. Djeluje li na lokomotivu centrifugalna sila  $F_c$  (djeluje na lokomotivu iz središta luka prema van kao vanjska poprečna sila) na svako okretno postolje dijeluje sila

$F_c/2$ , a hvatište sile nalazi se između osovinskih sklopova okretnog postolja (na udaljenosti  $a/2$  od prvog osovinskog sklopa, slika 8.4.).

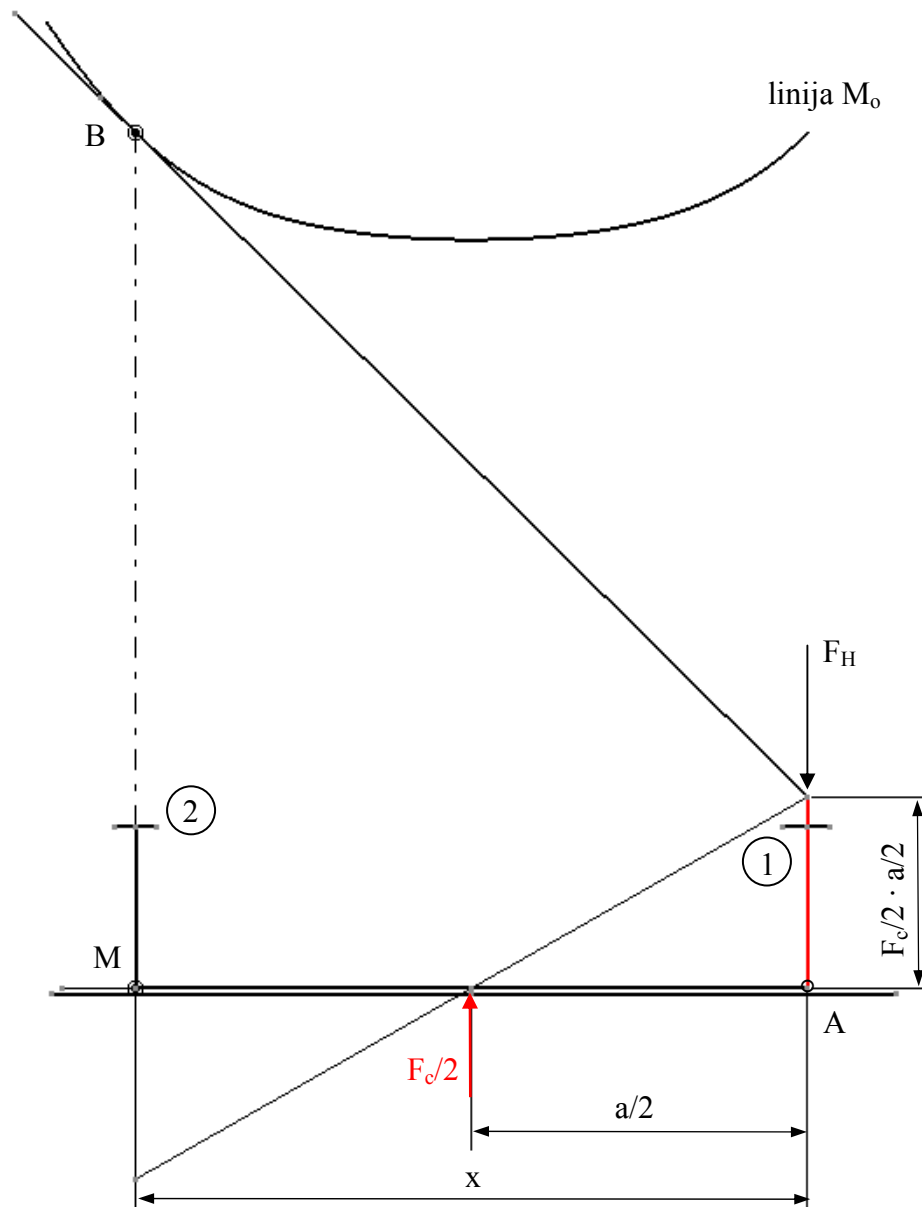
### 8.1.1. Određivanje sile skretanja za lokomotivu Siemens ES64U4 prema Heumann-ovoj metodi

Na slici 8.5. prikazano je okretno postolje s okretištem u njegovoj sredini i s razmakom osovina  $a = 3000$  mm, kojem se stražnji osovinski sklop kreće slobodno prolazeći zavojem kolosijeka. Opterećenje kotača iznosi  $Q = 103,005$  kN, a za koeficijent trenja je odabrana vrijednost  $\mu = 0,36$ . Najveće neponišteno bočno ubrzanje iznosi  $a_q = 1$  m/s<sup>2</sup>, a masa lokomotive je  $m = 84000$  kg iz čega proizlazi iznos centrifugalne sile:

$$F_c = m \cdot a_q = 84000 \cdot 1 = 84 \cdot 10^3 \text{ N.}$$

Povlačeći tangentu iz točke  $D$  na liniju  $M_o$  određuje se položaj središta trenja  $M$ . Mjerenjem sa slike određuje se sila skretanja za jedno okretno postolje:

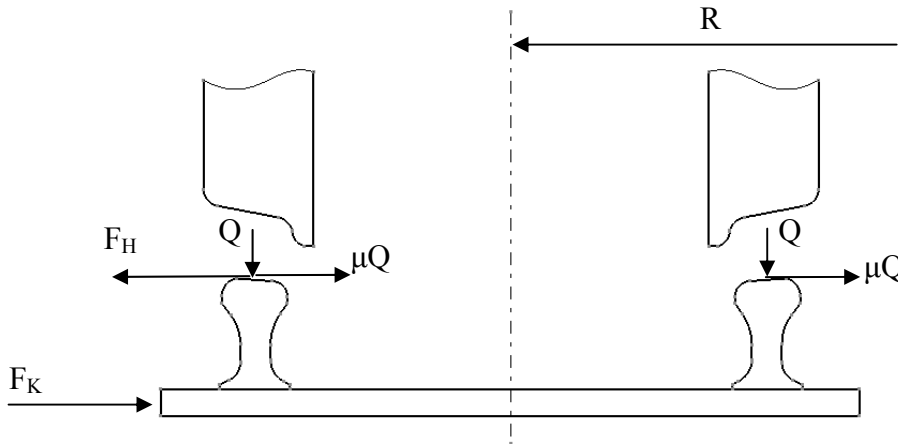
$$F_H = \frac{\overline{BM}}{\overline{MA}} \cdot 2\mu \cdot Q = \frac{38,015}{30} \cdot 2\mu Q = 93,978 \cdot 10^3 \text{ N}$$



Slika 8.5. Određivanje sile skretanja za lokomotivu Siemens ES64U4 prema Heumann-ovoj metodi

## 8.2. Najveća bočna sila na kolosijek pri prolazu vozila lukom

Bočnu silu na kolosijek ( $F_K$ ) predstavlja sila kojom kotači osovinskog sklopa djeluju na tračnice. Pri tome je najveća bočna sila na kolosijek, jednog osovinskog sklopa, jednaka sili skretanja ( $F_H$ ) umanjenoj za iznos sile trenja ( $\mu Q_o$ ) poprečnog klizanja kotača po tračnicama (slika 8.6.).



Slika 8.6. Bočna sila na kolosijek pri prolazu vozila lukom radijusa  $R$

Iz slike 8.6. slijedi izraz za najveću bočnu silu na kolosijek jednog osovinskog sklopa:

$$F_K = F_H - \mu \cdot Q_o \quad [\text{N}],$$

pri čemu je:

- $F_K$  [N] - bočna sila na kolosijek
- $Q_o$  [N] - osovinsko opterećenje ( $Q_o = 2Q$ )

Iznosi sila kojima vozilo opterećuje kolosijek mjera su kvalitete vožnje. Najveća bočna sila vozila na kolosijek, koja se dopušta s obzirom na moguća oštećenja tračnica i pričvrstnog pribora te pomake pragova, prema M. A. Prud'homme iznosi:

$$F_p = \alpha \cdot \left( 10 + \frac{Q_o}{3} \right) \geq F_K \quad [\text{kN}],$$

gdje je:

- $Q_o$  [kN] - osovinsko opterećenje
- $\alpha = 1$  - za lokomotive i vagone – kolosijek s betonskim pragovima
- $\alpha = 0,85$  - za lokomotive i vagone – kolosijek s drvenim pragovima

### 8.2.1. Proračun najveće bočne sile na kolosijek lokomotive Siemens ES64U4

- najveća bočna sila na kolosijek jednog osovinskog sklopa, pri čemu je koeficijent trenja  $\mu = 0,36$ , a osovinsko opterećenje  $Q_o = 206,01$  kN, iznosi:

$$F_K = F_H - \mu \cdot Q_o$$

$$F_K = (93,978 - (0,36 \cdot 206,01)) \cdot 10^3 = 19,81 \cdot 10^3 \text{ N}$$

- najveća dopuštena bočna sila na kolosijek prema M. A. Prud'hommu iznosi:

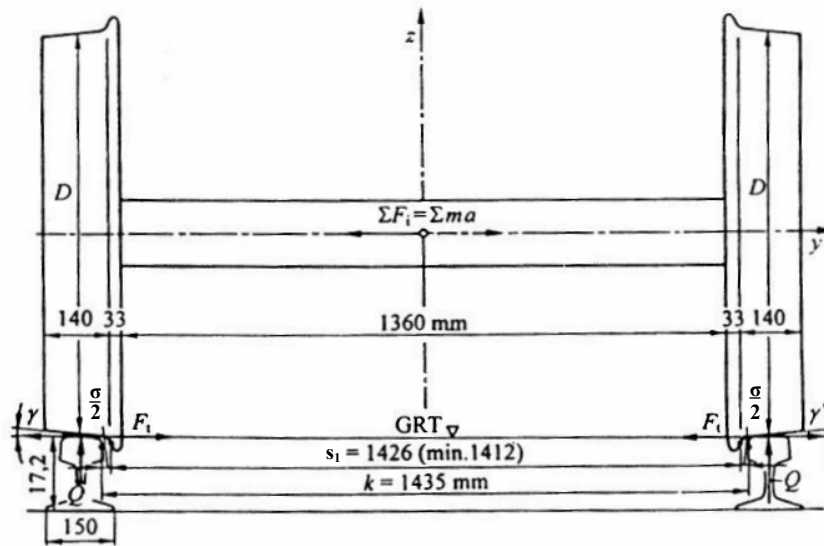
$$F_P = \alpha \cdot \left( 10 + \frac{Q_o}{3} \right) \geq F_K$$

$$F_P = 0,85 \cdot \left( 10 + \frac{206,01}{3} \right) = 66,87 \geq 19,81 \text{ kN}$$

### 8.3. Sigurnost od iskliznuća

Osnovna je karakteristika željezničkih vozila prisilno kretanje po tračnicama. Pri tom je bitno da se spriječi iskliznuće te da vozila opterećuju kolosijek sa što manjim silama, jer se prevelikim opterećenjem oštećuje i uništava kolosijek.

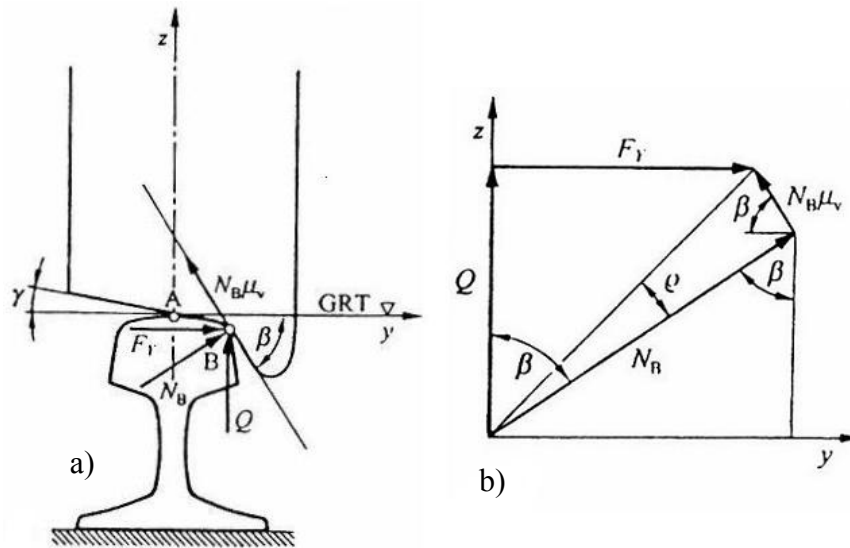
Sile na kolosijek od vozila u pokretu i mogućnost njegova iskliznuća posljedica su mehaničkog dodira kotača osovinskog sklopa i tračnica (slika 8.7.). Osovinski sklop, dva čvrsto naprešana kotača koničnih kotrljajućih ploha na osovini, kotrljaju se po tračnicama u ravnini  $xy$ . U stanju teoretske dinamičke ravnoteže sila središte osovinskog sklopa slijedilo bi bez vijuganja os (simetralu) kolosijeka. U stvarnosti, pri kotrljanju osovinskog sklopa javljaju se inercijske sile, koje nastoje pomaknuti osovinski sklop u smjeru poprečne osi  $y$ , no kojima se opiru sile trenja zbog bočnog klizanja po dodirnim ploham kotača i tračnica. Tako dugo dok se inercijske sile mogu uravnotežiti silama trenja, osovinski će sklop, što znači i cijelo vozilo, vijugati malim amplitudama s obzirom na os kolosijeka u smjeru osi  $y$ , a konične kotrljajuće plohe kotača (konus 1:40 do 1:20) služiti će kao automatska centrirajuća komponenta za vraćanje osovinskog sklopa u smjer osi kolosijeka.



Slika 8.7. Osovinski sklop na tračnicama ( $D$  promjer kotača,  $\gamma$  kut koničnosti kotrljajućih ploha)

Za opisano kontrolirano vijuganje osovinskog sklopa na raspolaganju je u poprečnom smjeru  $y$  prostor između vijenaca kotača i boka glave tračnice, koji se naziva kanal za vijuganje vozila prugom ili zazor  $\sigma$ . On je jednak razlici širine kolosijeka  $k$  i razmaka  $s_1$  vijenaca kotača osovinskog sklopa ( $\sigma = k - s_1$ ). S novougrađenim osovinskim sklopom zazor je  $\sim 10$  mm, a s istrošenim i veći od 20 mm. Prema tome, osovinski se sklop pri uravnoteženom vijuganju u zazoru bočno pomoće amplitudama od 3 do 5 mm i u načelu vijenac kotača ne dodiruje bok glave tračnice. Uvjeti vožnje bitno se mijenjaju kada inercijske sile (masene sile cijelog vozila reducirane na osovinski sklop) prerastu sile trenja poprečnog klizanja kotača po tračnicama, što može nastati u vožnji kroz zavoj, bočnim udarima vjetra, neravnomjernosti kolosijeka, neuravnoteženosti vozila itd. U tom trenutku amplitude vijuganja osovinskog sklopa u poprečnom smjeru postaju veće od zazora, pa vijenac kotača nalijeće na bok tračnice, osovinski se sklop i cijelo vozilo zakreću i vraćaju u smjer osi kolosijeka. Prema tome, vijenac kotača željezničkih vozila sigurnosna je mjera od izlijetanja osovinskog sklopa i cijelog vozila s tračnica pri prevelikim silama u poprečnom smjeru.

Sam dodir ili čak udarac vijenca kotača o bok glave tračnice još ne znači i stanje pred iskliznuće, već u prvom redu nemirnu i neudobnu vožnju za putnike, prekomjerno trošenje kotača i tračnica te oštećenje kolosijeka. Stvarno stanje koje predhodi iskliznuću (slika 8.8.) definira se kao penjanje vijenca kotača po boku glave tračnice, a nastaje u trenutku kada se zbog bočnih sila kotrljajuća ploha kotača potpuno rastereti, npr. vanjski kotač u zavoj (točka A na slici 8.8.), a cijelo se opterećenje od kotača prenosi na tračnicu na dodirnom mjestu vijenca s bokom tračnice (točka B na slici 8.8.).



Slika 8.8. Nalijetanje vijenca kotača na bok glave tračnice (a) i paralelogram djelujućih sila u početku podizanja kotača (b)

Paralelogram sila (slika 8.8.) upućuje na ravnotežu sila u smjeru osi z i y, pa je tada opterećenje kotača:

$$Q = N_B \cdot \cos \beta + N_B \cdot \mu_v \cdot \sin \beta ,$$

a sila vođenja vanjskog kotača prvog osovinskog sklopa:

$$F_Y = N_B \cdot \sin \beta - N_B \cdot \mu_v \cdot \cos \beta ,$$

gdje je:

- $N_B$  [N] - normalna komponenta opterećenja u točki B
- $\mu_v$  - koeficijent trenja između vijenca kotača i boka glave tračnice (= tan  $\rho$ )
- $\beta$  [°] - kut nagiba vijenca kotača.

U trenutku ravnoteže bit će:

$$\frac{F_Y}{Q} = \frac{\tan \beta - \tan \rho}{1 + \tan \beta \cdot \tan \rho} = \tan(\beta - \rho) ,$$

gdje je:

- $\rho$  [°] - kut trenja.

Uz uobičajne iznose veličina ( $\beta = 70^\circ$ ,  $\tan\rho = \mu_v \approx 0,36$ ) gornja jednažba poprima vrijednosti:

$$\frac{F_Y}{Q} = 1,2 ,$$

što je granična vrijednost omjera mehaničkih sila pred iskliznuće.

Za sigurnu vožnju vozila po tračnicama taj omjer treba biti manji od 1,2 ili najviše jednak toj vrijednosti.

Za lukove radijusa  $R > 300$  m, zbog oštrijih kriterija kod većih brzina uzima se kut trenja  $\rho = 31^\circ$  ( $\mu_v = 0,6$ ), pa je omjer sila pred iskliznuće iznosi:

$$\frac{F_Y}{Q} \leq 0,8 .$$

### 8.3.1. Provjera sigurnosti od iskliznuća lokomotive Siemens ES64U4

- sila vođenja vanjskog kotača prvog osovinskog sklopa iznosi:

$$F_Y = F_H - \mu \cdot Q$$

$$F_Y = (93,978 - (0,36 \cdot 103,005)) \cdot 10^3 = 56,9 \cdot 10^3 \text{ N}$$

- omjer mehaničkih sila pred iskliznuće iznosi:

$$\frac{F_Y}{Q} = \frac{56896,2}{103005} = 0,55 \leq 0,8$$



## 9. ZAKLJUČAK

Iz analize otpora vožnje vidljivo je da izračunavanje otpora vožnje predstavlja veliki problem zbog vrlo složenih i nepouzdatih veličina i čimbenika koji su vrlo promjenjivi i kompleksni te ih je teško analitički definirati. Današnji analitički izrazi za otpore vožnje suvremenih željezničkih vozila oslanjaju se u biti na empirijski dobivene rezultate mnogobrojnih eksperimenata s vozilima na pruzi u realnim uvjetima, a koji su uglavnom i potvrđeni teoretskim istraživanjima i pokusima.

Pojedine željezničke uprave razvile su prema vlastitom iskustvu i eksperimentima određene analitičke izraze za otpore vožnje koji su strogo vezani za pojedinačna vozila, odnosno za vlakove s kojima je eksperimentirano, pa se čak i za slične tipove vozila međusobno razlikuju. Da univerzalni izrazi daju samo približne rezultate potvrđuje i proračun najveće brzine lokomotive na ravnoj horizontalnoj pruzi, iz kojeg maksimalna brzina iznosi 405,5 km/h dok je pokusima u realnim uvjetima postignuta maksimalna brzina od 357 km/h.

Proračunom sile skretanja i najveće bočne sile na kolosijek dobivene su relativno male vrijednosti tih sila. Glavni razlog tome je ugradnja okretnih postolja koja omogućuju radijalno postavljenje kotača u zavoju i time smanjuju sile skretanja, krakove sile skretanja, otpore u zavoju, opterećenje kolosijeka i trošenje kotača i tračnica. Maloj vrijednosti tih sila također pridonosi nisko težište lokomotive dobiveno povoljnim rasporedom velikih masa unutar sanduka lokomotive. Sve navedeno povoljno utječe i na sigurnost od iskliznuća, što je i potvrđeno provedenim proračunom gdje su dobiveni rezultati znatno niži od granične vrijednosti omjera mehaničkih sila pred iskliznuće.

## LITERATURA

- [1.] Siemens d.d. : Tehnički opis lokomotive ES64U4
- [2.] Serdar J. : Lokomotive – opći dio, Sveučilišna naklada liber, Zagreb, 1977.
- [3.] Zavada J. : Željeznička vozila i vuča vlakova, Fakultet prometnih znanosti, Zagreb, 2004.
- [4.] Radojković B. : Električna vuča, Naučna knjiga, Beograd, 1990.
- [5.] Dujmović N. : Konceptija vuče u sklopu projektiranja suvremenih brzih željezničkih prometnica, Građevinar 32, 1980, str. 7-17
- [6.] Tehnička enciklopedija, Jugoslavenski leksikografski zavod, Zagreb, 1963-
- [7.] Brkić M. : Električna vučna vozila: za sustav napajanja 25 kV 50 Hz, Željeznička tehnička škola, Zagreb, 1992.
- [8.] Siemens d.d. : Dijelovi tehničke dokumentacije lokomotive ES64U4
- [9.] Decker K. : Elementi strojeva, Tehnička knjiga, Zagreb, 1987.
- [10.] FAG Kuegelischer Georg Schaefer KGaA : FAG standardni program: Katalog W141510/2YA, Schweinfurt, 1988.

- web:

[www.siemens.de](http://www.siemens.de)

[www.fag.de](http://www.fag.de)