

Optimiranje topologije Bellow aktuatora

Škrobar, Rafael

Undergraduate thesis / Završni rad

2021

Degree Grantor / Ustanova koja je dodijelila akademski / stručni stupanj: **University of Zagreb, Faculty of Mechanical Engineering and Naval Architecture / Sveučilište u Zagrebu, Fakultet strojarstva i brodogradnje**

Permanent link / Trajna poveznica: <https://um.nsk.hr/um:nbn:hr:235:162059>

Rights / Prava: [In copyright](#) / [Zaštićeno autorskim pravom.](#)

Download date / Datum preuzimanja: **2024-07-13**

Repository / Repozitorij:

[Repository of Faculty of Mechanical Engineering and Naval Architecture University of Zagreb](#)



SVEUČILIŠTE U ZAGREBU
FAKULTET STROJARSTVA I BRODOGRADNJE

ZAVRŠNI RAD

Rafael Škrobar

Zagreb, 2021.

SVEUČILIŠTE U ZAGREBU
FAKULTET STROJARSTVA I BRODOGRADNJE

ZAVRŠNI RAD

Mentori:

Doc. dr. sc. Petar Čurković, dipl. ing.

Student:

Rafael Škrobar

Zagreb, 2021.

Izjavljujem da sam ovaj rad izradio samostalno koristeći znanja stečena tijekom studija i navedenu literaturu.

Zahvaljujem se mentoru, Petru Ćurkoviću na idejama i otvorenoj suradnji tijekom izrade završnog rada.

Rafael Škrobar



SVEUČILIŠTE U ZAGREBU
FAKULTET STROJARSTVA I BRODOGRADNJE



Središnje povjerenstvo za završne i diplomske ispite
Povjerenstvo za završne ispite studija strojarstva za smjerove:
proizvodno inženjerstvo, računalno inženjerstvo, industrijsko inženjerstvo i menadžment, inženjerstvo
materijala i mehatronika i robotika

Sveučilište u Zagrebu Fakultet strojarstva i brodogradnje	
Datum	Prilog
Klasa: 602 - 04 / 21 - 6 / 1	
Ur.broj: 15 - 1703 - 21 -	

ZAVRŠNI ZADATAK

Student: **Rafael Škrobar**

Mat. br.: 0035214114

Naslov rada na hrvatskom jeziku: **Optimiranje topologije Bellow aktuatora**

Naslov rada na engleskom jeziku: **Bellow actuator topology optimization**

Opis zadatka:

Bellow struktura koristi se kao linearni pogonski element. Ova struktura se u kontekstu pneumatskih mreža i mekih robotskih sustava može poopćiti na način da se omogući čitav niz novih deformacija u različitim smjerovima. Na ovaj način omogućila bi se povećana fleksibilnost standardnog Bellow aktuatora. Kako bi se struktura oblikovala na zadovoljavajući način, potrebno je koristiti odgovarajuće simulacijske alate koji omogućuju simulaciju velikih deformacija, mjerenje deformacija i regulaciju potrebnih fizikalnih veličina.

U okviru ovog rada potrebno je:

- istražiti dostupnu literaturu i opisati principe rada mekih robota, posebno temeljenih na Bellow strukturi
- ispitati mogućnost primjene simulacijskog okruženja Abaqus za oblikovanje i analizu mekih robotskih sustava
- oblikovati meki aktuator povećane fleksibilnosti
- ispitati mogućnost izrade ovog aktuatora na dostupnom uređaju za brzu izradu prototipova

U radu je potrebno navesti literaturu i eventualno dobivenu pomoć.

Zadatak zadan:
30. studenoga 2020.


Datum predaje rada:
1. rok: 18. veljače 2021.
2. rok (izvanredni): 5. srpnja 2021.
3. rok: 23. rujna 2021.

Predviđeni datumi obrane:
1. rok: 22.2. – 26.2.2021.
2. rok (izvanredni): 9.7.2021.
3. rok: 27.9. – 1.10.2021.

Zadatak zadao:

Predsjednik Povjerenstva:


Doc. dr. sc. Petar Čurković


Prof. dr. sc. Branko Bauer

SADRŽAJ

SADRŽAJ	I
POPIS SLIKA	III
POPIS TABLICA.....	IIII
POPIS OZNAKA	IIIV
SAŽETAK.....	IV
SUMMARY	V
1. UVOD.....	1
1.1. Bellow strukture	2
1.2. Tijek rada	3
1.3. Korišteni programi	3
1.3.1. CATIA	3
1.3.2. ABAQUS	4
1.3.3. MATLAB.....	4
1.3.4. Prusa Slicer – Slic3r.....	4
2. PREGLED I ODABIR MATERIJALA	5
2.1. Filamenti termoplastičnog poliuretana - TPU.....	5
2.1.1. Cheetah	5
2.1.2. Pro TPU 95A.....	6
2.1.3. Polyflex TPU95	6
2.1.4. Flexfill TPU 92A	7
2.1.5. Armadillo	7
2.1.6. Ninjaflex	8
2.2. Definiranje materijala u simulacijskom paketu	9
2.2.1. Statičko vlačno ispitivanje Ninjaflex materijala	9
2.2.2. Definiranje materijala u ABAQUSU	10
3. ANALIZA MEKOG AKTUATORA	12
3.1. Početna struktura aktuatora	12
3.2. Model 2	16
3.3. Model 3	18
3.4. Model 4	20
3.5. Model 5	22
3.6. Rezultati analize	24
4. REGULACIJA AKTUATORA.....	25
4.1. Potrebna oprema	26
4.2. Identifikacija modela i shema regulacije	28
5. POSTUPAK IZRADE PROTOTIPA	31
6. ZAKLJUČAK.....	32
LITERATURA.....	33

POPIS SLIKA

Slika 1.	Korištenja mekih materijala u oponašanju biologije (lijevo), primjer korištenja mekog aktuatora u industriji (desno).....	1
Slika 2.	Rebrasta PVC cijev (lijevo), fleksibilna cijev za vodu (desno)	2
Slika 3.	Stanje razvoja aktuacije hiperelastičnog bellow aktuatora: a) struktura u opuštenom stanju, b) aksijalno izduženo stanje, c) napuhnuto stanje prilikom preopterećenja.	2
Slika 4.	Savijanje asimetričnog bellow aktuatora podvrgnut unutarnjem tlaku.....	3
Slika 5.	Analiza mekog aktuatora u ABAQUSU	4
Slika 6.	Prusa research.....	4
Slika 7.	Rola Ninjaflex filameta	8
Slika 8.	Detalj načina izrade uzorka za eksperiment (lijevo). Izgled i model uzorka 1BA prema DIN EN ISO 527-2.....	9
Slika 9.	Graf naprezanja $P(\sigma)$ [MPa] pri ukupnom rastezanju λ za uzorak na slici 8.	10
Slika 10.	Graf preklapanja stvarnog dijagrama naprezanja-istezanja i odgovarajućeg Ogden modela u Abaqus simulaciji.	10
Slika 11.	Definiranje materijala u Abaqusu.....	11
Slika 12.	Prikaz C3D10H elementa [19] (lijevo), definiranje konačnih elementa u Abaqusu (desno).....	12
Slika 13.	Početa struktura modela	13
Slika 14.	Prikaz raspodjela naprezanja za model 1 – kod 1 bar	14
Slika 15.	Rezultati Abaqus simulacije, od a) 0.05 bara, b) 0.1 bara, c) 0.15 bara, d) 0.2 bara, e) 0.3 bara, f) 0.4 bara, g) 0.5 bara, h) 0.6 bara, i) 0.7 bara, j) 0.8 bara, k) 0.9 bara, l) 1 bar	14
Slika 16.	Graf tlak-kut za model 1	15
Slika 17.	Struktura i nacrt modela 2	16
Slika 18.	Deformacija i naprezanje modela 2 pri 1.2 bara	17
Slika 19.	Graf tlak-kut za model 2.....	17
Slika 20.	Struktura i nacrt modela 3	18
Slika 21.	Prikaz rezultata naprezanja i deformacije za model 3, kod 0.5 bara	19
Slika 22.	Graf tlak-kut za model 3.....	19
Slika 23.	Struktura i nacrt modela 4	20
Slika 24.	Prikaz rezultata naprezanja i deformacije za model 4 kod 0.5 bara	21
Slika 25.	Graf tlak-kut za model 4.....	21
Slika 26.	Struktura i nacrt modela 5	22
Slika 27.	Prikaz rezultata naprezanja i deformacije za model 5 kod tlaka 1 bar	23
Slika 28.	Graf tlak-kut za model 5.....	23
Slika 29.	Zajednički prikaz grafova tlak-kut za sve ispitane modele	24
Slika 30.	Struktura mekog aktuatora za regulaciju.....	25
Slika 31.	Digitalni manometar Greisinger digital manometer GDH 14	26
Slika 32.	FLEX senzor (gore), način integracije senzora u meki robotski aktuator (dolje) .	26
Slika 33.	Proporcionalni regulator tlaka FESTO MPPE-3-1/8-10-010-B	27
Slika 34.	Izgleda pločice i rasporeda pinova Arduino Due	27
Slika 35.	Shema regulacije mekog aktuatora.....	30
Slika 36.	STL model u PrusaSlicer.....	31
Slika 37.	Slojeviti model i informacije o printanju	31

POPIS TABLICA

Tablica 1. Svojstva filameta Cheetah	5
Tablica 2. Svojstva filameta Pro TPU 95A	6
Tablica 3. Svojstva filameta PolyFlex TPU95	6
Tablica 4. Svojstva filameta Flexfill TPU 92A	7
Tablica 5. Svojstva filameta Armadillo.....	7
Tablica 6. Svojstva filameta Ninjaflex	8
Tablica 7. Rezultati simulacije za odnos kuta deformacije modela 1 prema tlaku	15
Tablica 8. Rezultat savijanja i naprezanja modela 2 za tlak 1.2 bara.....	16
Tablica 9. Rezultati simulacije za odnos kuta prema tlaku [bar] za model 2.....	17
Tablica 10. Rezultat savijanja i maksimalnog naprezanja modela 3 za tlak 0.5 bara	18
Tablica 11. Rezultati simulacije za odnos kuta prema tlaku [bar] za model 3.....	19
Tablica 12. Rezultat savijanja i naprezanja modela 4 za tlak 0.5 bara.....	20
Tablica 13. Rezultati simulacije za odnos kuta prema tlaku [bar] za model 4.....	21
Tablica 14. Rezultat savijanja i naprezanja modela 5 za tlak 1 bar.....	22
Tablica 15. Rezultat simulacije za odnos kuta prema tlaku [bar] za model 5	23

POPIS OZNAKA

Oznaka	Jedinica	Opis
F	N	Sila kojom se opterećuje epruveta
L_0	mm	Početna mjerna duljina epruvete
S_0	mm ²	Početni površinski presjek epruvete
ΔL	mm	Produljenje epruvete
ε	mm/mm	Istezanje
σ	N/mm ²	Naprezanje

SAŽETAK

Tradicionalno, u strojarstvu se upotrebljavaju kruti materijali izradu točnih i predvidljivih robotskih sustava. Ta svojstva ograničavaju njihovu sposobnost interakcije sa okolišem. Zbog tih razloga javila se potreba za mekim robotskim sustavima koji su prilagodljivi svojoj okolini i mogu savladavati zadatke koji nisu predefimirani. Ovakvi sustavi inspirirani su živim bićima koji često nadilaze mogućnosti trenutačnog stanja tehnike u smislu nosivosti i pokretljivosti. Već sada meki roboti koriste se u raznoj medicinskoj tehnologiji, skladištima za preradu hrane i generalno u područjima gdje tradicionalni robotski sustavi predstavljaju opasnost za ljudski život. Ovaj rad obrađuje pregled nekih materijala pogodnih za izradu mekih aktuatora, te opis i način rada topologija temeljenih na „bellow“ strukturi. Prikazano je unaprjeđenje strukture mekih aktuatora povećane fleksibilnosti uporabom simulacijskih alata za analizu konačnih elemenata. Završno, daje se prijedlog rješenja najvećeg problema mekih robotskih sustava – kontrola i preciznost.

Ključne riječi: meka robotika, bellow struktura, simulacijski alati, konačni elementi

SUMMARY

Conventionally, solid materials are used in mechanical engineering to make accurate and predictable robotic systems, these properties limit their ability to interact with the environment. For these reasons, there is a need for soft robotic systems that are adaptable to their environment and can handle tasks that are not predefined. Such systems are inspired by animals, which often go beyond the capabilities of the current technology in terms of payload and mobility. Today, soft robots are used in a variety of medical technology, food processing warehouses, and generally in areas where traditional robotic systems pose a threat to human life. This paper deals with an overview of materials suitable for the manufacture of soft actuators, a description and mode of operation topologies based on bellow structures. This paper presents the improvement of the structure of soft actuators of increased flexibility using simulation tools for finite element analysis. Finally, a proposed solution is given to the biggest problem of soft robotic systems - control and precision.

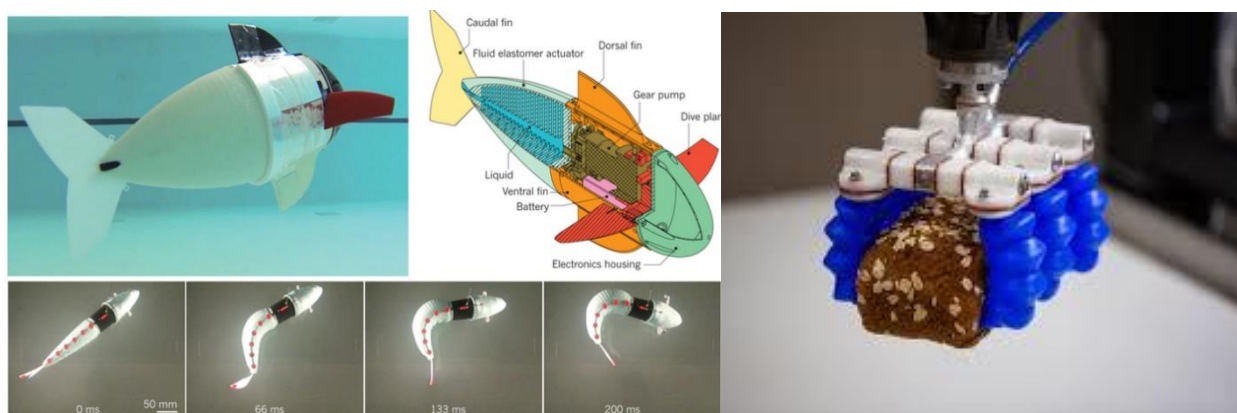
Key words: meka robotika, bellow struktura, simulacijski alati, konačni elementi

1. UVOD

Meka robotika bavi se razvojem robotike koja se ponaša slično biološkim, „živicim“ organizmima. Tradicionalno, najčešće korišteni roboti sa krutim strukturama su programirani za efikasno obavljanje jednog zadatka, ali s malom prilagodljivosti. Mala prilagodljivost posljedica je krutih zglobova i segmenata, zbog čega su nepogodni za rad sa ljudima. [1] [2]

Meka robotika omogućuje veoma brzo pomicanje sa mogućnosti velikih savijanja i uvijanja, te kontinuirane deformacije koje oponašaju prirodu i prilagođavaju se okolišu. Iz tih razloga meka robotika je pogodna je za rad u skućenim prostorima, i općenito u situacijama kada su potrebne manje sile, osjetljivost dodira i agilnost, primjerice u radu sa manjim i lomljivim predmetima. Za postizanje navedenih svojstava koriste se „meki“ materijali. Takve materijale odlikuje monolitna struktura, iznimna fleksibilnost i rastezljivost, te veliki stupanj ponovljivosti i varijabilnosti svojstva. Velika prednost mekih materijala je mala gustoća, niža cijena jer se sustavi proizvode od jeftinih materijala kao guma ili plastika, te laka i fleksibilna proizvodnja korištenjem aditivnih tehnologija i lijevanjem. [3]

Općenito, prednosti meke robotike prema klasičnoj robotici je mogućnost izrade veoma kompleksnih struktura i gotovo beskonačno mnogo stupnjeva slobode. Osim toga, meka robotika je veoma sigurna, posljedica malih sila, velikih tolerancija na pogrešku pozicioniranja, te jednostavna interakcija ljudi i mekih mehanizama. Meki roboti lako izvode operacije poput savijanja, gužvanja i uvijanja, koje su nemoguće na tradicionalnim robotima zbog ograničenja u stupnjevima slobode gibanja. Nedostaci mekih robota su neprecizno upravljanje, niža brzina, mala snaga, te veoma zahtjevno upravljanje i regulacija. [3]



Slika 1. Korištenja mekih materijala u oponašanju biologije [1] (lijevo), primjer korištenja mekog aktuatora u industriji [5] (desno)

1.1. Bellow strukture

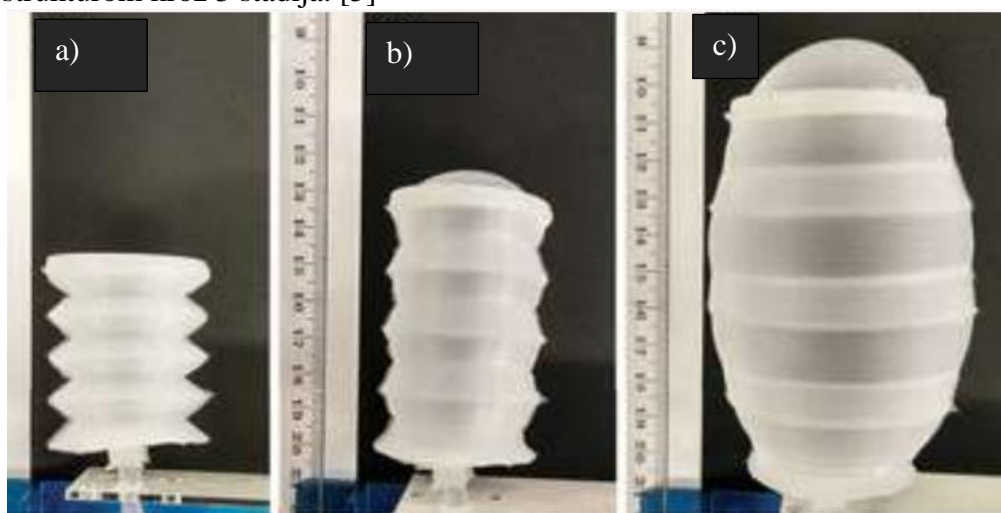
Bellow struktura označava rebrastu, mješurastu strukturu koja je fleksibilna, te čiji se volumen mijenja prilikom kompresije i ekspanzije. Takvu strukturu karakterizira područje promjenjivog većeg i manjeg opsega, a tipični svakodnevni primjeri su rebraste PVC vrtne cijevi i fleksibilne čelične cijevi za vodu.



Slika 2. Rebrasta PVC cijev (lijevo), fleksibilna cijev za vodu (desno)

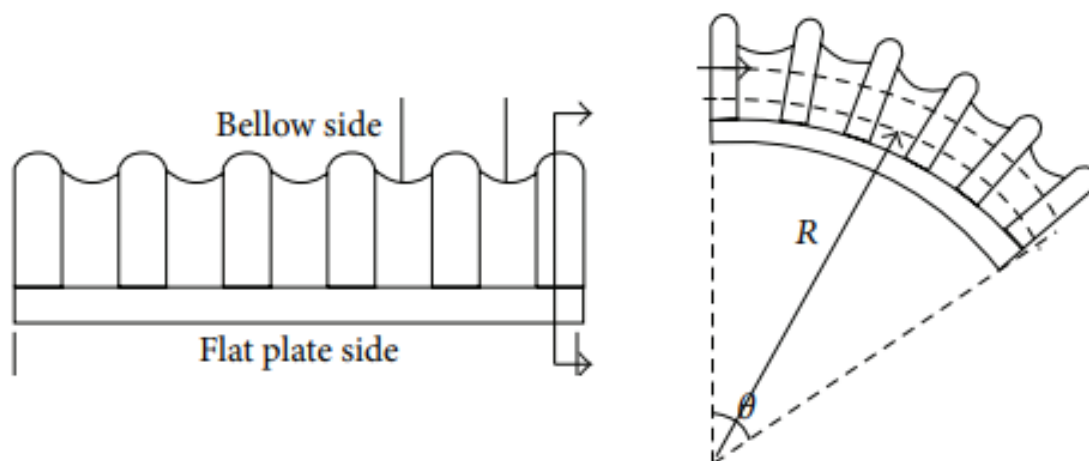
Bellow strukture u strojarstvu najviše se koriste kod dilatacijskih zglobova za kompenzaciju uzdužnih, kutnih i bočnih pomaka u cjevovodima gdje se pojavljuje česte oscilacije tlaka i temperature, te u cjevovodima gdje se pojavljuju vibracija. [5]

Meki robotski aktuatori imaju svojstvo brze ekspanzije, ne iziskuju puno kontrole i veoma su ponovljivi u ciklusima aktiviranja-opuštanja. Pri djelovanju tlaka, kombinacija tih svojstava sa bellow strukturom izaziva aksijalnu ekspanziju, dok narav hiperelastičnost materijala izaziva radijalnu ekspanziju. Slika 3. prikazuje princip akcije mekog materijala oblikovanog sa bellow strukturom kroz 3 stadija. [5]



Slika 3. Stanje razvoja akcije hiperelastičnog bellow aktuatora: a) struktura u opuštenom stanju, b) aksijalno izduženo stanje, c) napuhnuto stanje prilikom preopterećenja [5]

Drugi način aktucije strukture je uvođenje zakrivljenosti, prilikom čega je potrebno ograničiti jednu stranu aktuatora. Izlaganje takve strukture na unutarnji tlak, mješurasti dio strukture se počinje širiti, dok se ograničena strana zbog tog širenja počinje savijati, kao što je prikazano na slici 4. [6]



Slika 4. Savijanje asimetričnog bellow aktuatora podvrgnut unutarnjem tlaku [6]

1.2. Tijek rada

U radu se opisuje princip rada mekih robota i pogonskih elemenata temeljenih na bellow strukturi. Pregled i odabir dostupnih materijala za izradu mekog aktuatora. Oblikovanje i analiza mekog aktuatora kroz nekoliko iteracija pomoću računalnih programa CATIA i Abaqus. Daje se prijedlog rješenja regulacije deformabilnosti aktuatora, te principi za printanje aktuatora na uređaju za brzu izradu prototipova.

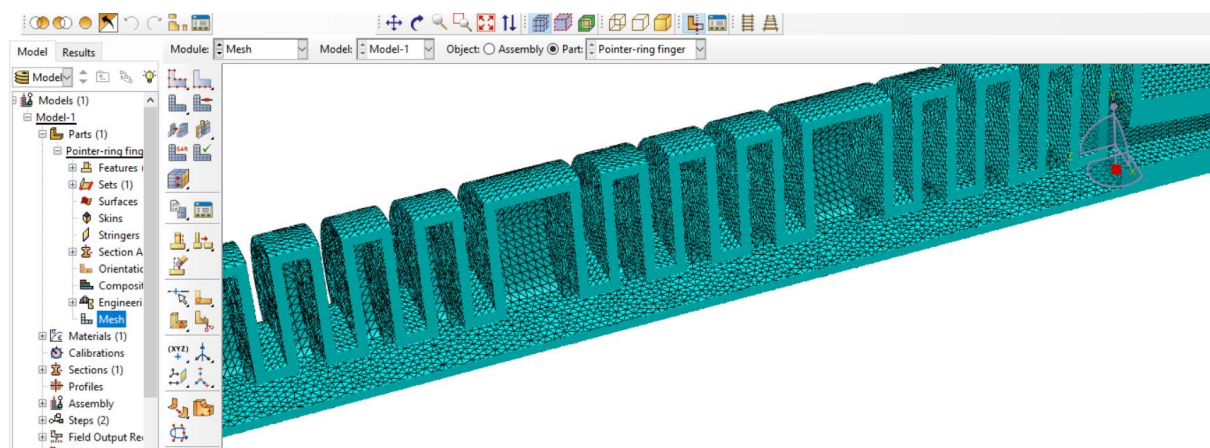
1.3. Korišteni programi

1.3.1. CATIA

CATIA je više platformski računalni programski paket koji izdaje Dassault Systems, a koristi se za konstruiranje (CAD), proizvodnju (CAM) i inženjering (CAE), kao i alat za praćenje životnog tijeka proizvoda (PLM) i prikaz 3D objekata. U radu se CATIA koristi za modeliranje geometrije mekog robotskog sustava i izrada pripadajućih crteža i dokumentacije. [8]

1.3.2. ABAQUS

Abaqus je alat za analizu konačnih elemenata i inženjerski simulacijski softver. Sadrži napredne mogućnosti strukturne i nelinearne analize, analize kompleksnijih materijala i kompozita, analiza složenih sklopova, mehanika loma i analiza oštećenja. Abaqus se koristi za analizu mekog aktuatora na unutarnji tlak, prilikom čega se definira materijal, postavlja opterećenje i uklještenje, te stvaramo model kao mrežu konačnih elemenata. [9]



Slika 5. Analiza mekog aktuatora u ABAQUSU

1.3.3. MATLAB

MATLAB je programska platforma dizajnirana za inženjere i znanstvenike. Koristi se za analizu i obradu podataka, razvijanje algoritama i stvaranje modela te aplikacija. MATLAB se u radu koristi za analizu simulacije modela aktuatora (izrada grafova ovisnosti kuta savijanja o tlaku), te izradu Simulink modela za kontrolu kuta savijanja.

1.3.4. PrusaSlicer – Slic3r

PrusaSlicer je besplatan program otvorenog tipa razvijen od Prusa Research. Bogat je značajkama za 3D printanje, više od 150 filamenata i profila, te sadrži 3 moda rada. Ugrađen je profil svakog Prusinog 3D printera, mogućnost različitih boja, te analiza vremena printanja i svojstava. Najbitnija značajka je da program samostalno izrađuje G-kod za kretanje mlaznice alata odabranog printera. [25]



Slika 6. Prusa research [25]

2. PREGLED I ODABIR MATERIJALA

Meki aktuatori povećane fleksibilnosti najčešće se izrađuju od termoplastičnog poliuretana (TPU) zbog lakog odabira filamena za 3D printanje. Termoplastični poliuretan kombiniraju svojstva elastomera i termoplastičnih polimera, čime imaju visok stupanj istežanja i oblikovanje taljenjem, te mogućnost naknadnog taljenja. TPU je otporan na vremenske uvjete, većinu ulja i otopina te abraziju. [10] Zbog velike raširenosti uređaja za brzu izradu prototipova, u ponudi je sve više TPU filamenata za odabir na tržištu. U radu se daje pregled nekih TPU filamenata pogodnih za 3D printanje koji se mogu koristiti za izradu mekog aktuatora, te definiranje pogodnog materijala u simulacijskom okruženju – Abaqus.

2.1. Filamenti termoplastičnog poliuretana - TPU

Za svaki filament koji se obrađuje dana su fizička i mehanička svojstva, koje uzimamo iz danih tehničkih podataka o materijalu. Različite dane vrijednosti malo ovise o metodi ispitivanja, za neke materijale koristi se američki ASTM standard, dok za druge kombinacija njemačkog DIN i međunarodnog ISO standarda.

2.1.1. Cheetah

Cheetah filament proizvođača Ninjatek je uvodni fleksibilni filament za 3D printere. Izrađen za brzi razvoj i korisničku interakciju. Cheetah je pogodan za gotovo sve tipove printera, te omogućuje promjenjivu brzinu printanja. Cijena Cheetah filamena iznosi oko 530 kn/kg materijala. [11]

Tablica 1. Svojstva filamena Cheetah [11]

Svojstvo	Vrijednost	Metoda ispitivanja
Gustoća materijala	1.22 g/cm ³	ASTM D792
Talište	220° C	DSC
Granica elastičnosti	9 Mpa	ASTM D638
Modul elastičnosti	26 Mpa	ASTM D638
Vlačna čvrstoća	39 Mpa	ASTM D638
Istezanje pri lomu	580%	ASTM D638
Tvrdoća	95 Shore A	ASTM D2240

2.1.2. Pro TPU 95A

TPU 95A proizvodi Ultimaker, proizvođač ga opisuje kao polu fleksibilni, otporan materijal sa velikom fleksibilnosti i lakoćom u printanju. Ovaj filament po svojstvima je veoma sličan Cheetah filamentu opisanom u poglavlju 2.1. Cijena TPU 95A je 420 kn/kg materijala. [12]

Tablica 2. Svojstva filameta PRO TPU 95A [12]

Svojstvo	Vrijednost	Metoda ispitivanja
Gustoća materijala	1.22 g/cm ³	ASTM D792
Talište	220° C	DSC
Granica elastičnosti	8,6 Mpa	ASTM D638
Modul elastičnosti	26 Mpa	ASTM D638
Vlačna čvrstoća	39 Mpa	ASTM D638
Istezanje pri lomu	580%	ASTM D638
Tvrdoća	95 Shore A	ASTM D2240

2.1.3. Polyflex TPU95

TPU95A proizvođača PolyFlex je TPU filament dizajniran za rad na većini 3D printera. Ima dobra mehanička svojstva, te mogućnost elongacije od 330%. Cijena Polyflex TPU95 filameta iznosi oko 500 kn/kg materijala. [13]

Tablica 3. Svojstva filameta PolyFlex TPU95 [13]

Svojstvo	Vrijednost	Metoda ispitivanja
Gustoća materijala	1.22 g/cm ³	ASTM D792
Talište	220° C	DSC
Granica elastičnosti	8,6 Mpa	ASTM D638
Modul elastičnosti	26 Mpa	ASTM D638
Vlačna čvrstoća	39 Mpa	ASTM D638
Istezanje pri lomu	580%	ASTM D638
Tvrdoća	95 Shore A	ASTM D2240

2.1.4. Flexfill TPU 92A

TPU 92A je veoma fleksibilni filament koji ima veoma dobra mehanička svojstva, sa dobrim prijanjanjem između slojeva u svim smjerovima. Zbog svojih kemijskih svojstava ovaj materijal se ne preporučuje za korištenje u medicinskoj i prehrambenoj industriji. Cijena Flexfill TPU 92A je 570 kn/kg materijala. [14]

Tablica 4. Svojstva filameta Flexfill TPU 92A [14]

Svojstvo	Vrijednost	Metoda ispitivanja
Gustoća materijala	1.20 g/cm ³	ISO1183
Talište	210° C	DSC
Granica elastičnosti	7,5 Mpa	DIN 53504
Modul elastičnosti	29 Mpa	DIN 53504
Vlačna čvrstoća	49 Mpa	ASTM D638
Istezanje pri lomu	600%	ISO 527
Tvrdoća	91 Shore A	ISO 7619

2.1.5. Armadillo

Čvrst TPU filament proizvođača NinjaTek koristi se kao alternativa krutim materijalima na tržištu. Njegova prednost je lakoća printanja i veoma visoka tvrdoća. Cijena Armadillo filameta je oko 400 kn/kg. [15]

Tablica 4. Svojstva filameta Flexfill TPU 92A [15]

Svojstvo	Vrijednost	Metoda ispitivanja
Gustoća materijala	1.18 g/cm ³	ASTM D792
Talište	212° C	DSC
Granica elastičnosti	27 Mpa	ASTM D638
Modul elastičnosti	48 Mpa	ASTM D638
Vlačna čvrstoća	396 Mpa	ASTM D638
Istezanje pri lomu	295%	ASTM D638
Tvrdoća	75 Shore D	ASTM D2240

2.1.6. Ninjaflex

Ninjaflex je vodeći i najrašireniji TPU filament u industriji zbog jedinstvene prednosti svojstva fleksibilnosti i postojanosti materijala. Jednostavan je za printanje, a zbog jedinstvene teksture ima nisku ljepljivost i lako se dobavlja u ekstruder. Ninjaflex proizvodi vodeći industrijski proizvođač za TPU filamente - Ninjatek. Cijena Ninjaflexa iznosi oko 600 kn/kg materijala. [16]

Tablica 5. Svojstva filamenta Ninjaflex [16]

Svojstvo	Vrijednost	Metoda ispitivanja
Gustoća materijala	1.19 g/cm ³	ASTM D792
Talište	216° C	DSC
Granica elastičnosti	4 Mpa	ASTM D638
Modul elastičnosti	12 Mpa	ASTM D638
Vlačna čvrstoća	26 Mpa	ASTM D638
Istezanje pri lomu	660%	ASTM D638
Tvrdoća	85 Shore A	ASTM D2240

Zbog svih navedenih svojstava, kao i lake dostupnosti i raširenosti filamenta za nabavu, odabire se Ninjaflex kao materijal u sklopu ovog rada. Materijal je potrebno zadovoljavajuće definirati u simulacijskom alatu Abaqus, te paziti na ograničenja i preporuke kod 3D printanja. Dostupni su filamentni promjera 1,75 i 3 milimetra u raznim bojama, te u rolama od 0,5, 1 i 2 kg materijala.



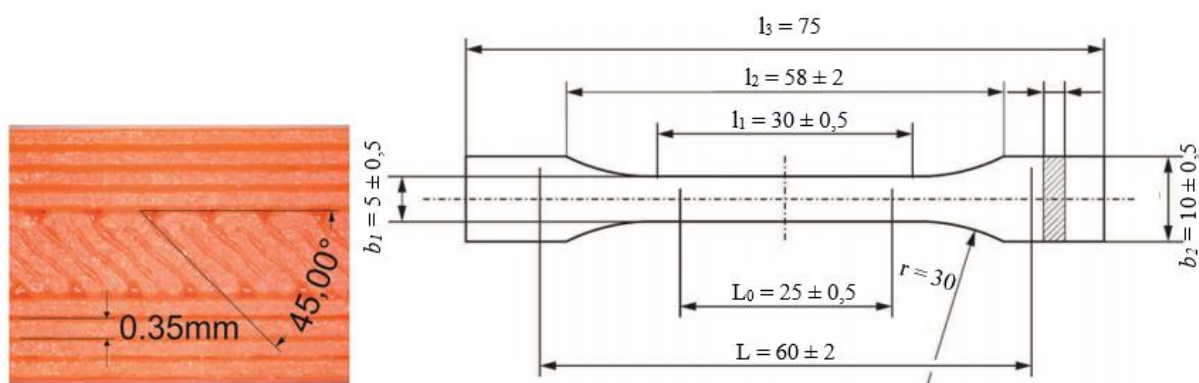
Slika 7. Rola Ninjaflex filamenta [16]

2.2. Definiranje materijala u simulacijskom paketu

2.2.1. Statičko vlačno ispitivanje Ninjaflex materijala

Za analizu modela potrebno je definirati i poznavati svojstva materijala. Za to nam je u ovom radu dovoljno znati vezu naprezanje-istezanje. Ninjaflex je TPU materijal, što znači da se definira kao hiperelastični materijal – nelinearno ispod i iznad granice elastičnosti. Zbog razlika u načinu proizvodnje različitih polimernih materijala, potrebno je eksperimentalno provesti ispitivanje veze naprezanja-istezanja pomoću statičkog vlačnog ispitivanja. Proizvođač Ninjatek ne daje te podatke, ali oni su dani u radu „Experimental determination of elastic and rupture properties of printed ninjaflex - Technische Mechanik“ od Thomasa Reppela i Kerstin Weinberg [17].

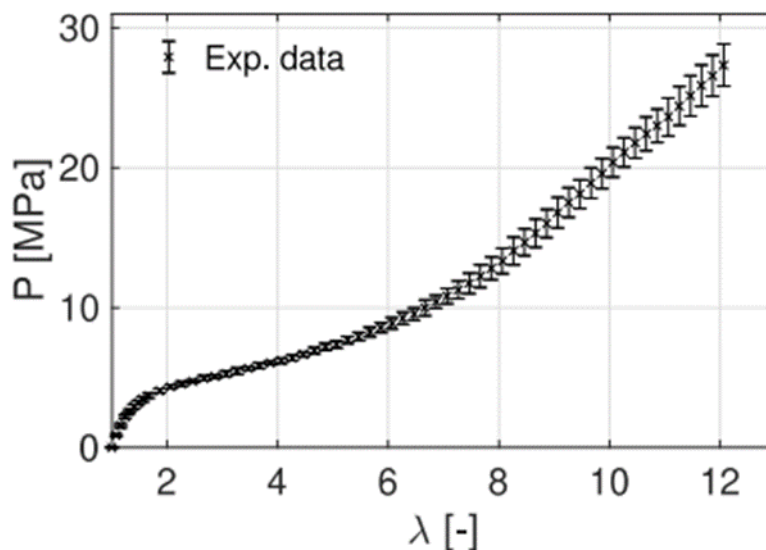
Eksperimentalno ispitivanje bazirano je na ASTM D638 metodi, sa četiri horizontalna otiska sa svake strane, te dijagonalnim uzorkom od 45° kao ispuna u sredini – kao što je prikazano na slici 8.



Slika 8. Detalj načina izrade uzorka za eksperiment (lijevo). Izgled i model uzorka 1BA prema DIN EN ISO 527-2. [17]

Eksperiment je u potpunosti izveden prema normi DIN EN ISO 527-1, tj. kontinuirano naprezanje do puknuća uzorka sa elongacijom od 1 mm/s . Sa informacijama vrijednosti produljenja ΔL i mjerene sile kojom djelujemo na uzorak F dobije se istežanje $\epsilon = \Delta L / L_0$, te naprezanje $\sigma = F / S_0$. Pri čemu je $L_0 = 25 \pm 0,5\text{ mm}$ – početna mjerna duljina epruvete, a $S_0 = b_1 \cdot t$ – početna površina presjeka epruvete. S tim veličinama možemo definirati i ukupno rastezanje $\lambda = (\Delta L + L_0) / L_0$ ili $\lambda = \epsilon + 1$. [17]

Ispitani uzorci imaju produljenje veće od 1100% od početne duljine epruvete (što je više od 660% istežanja pri lomu danom od proizvođača), dok se ostale vrijednosti poput modula elastičnosti i vlačne čvrstoće se približno poklapaju.



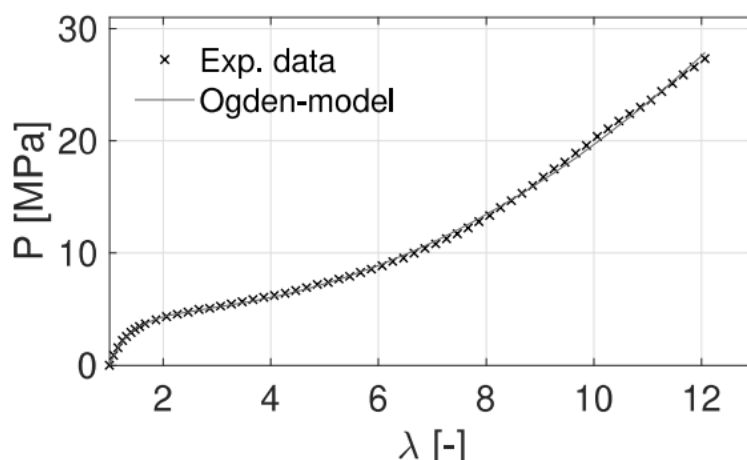
Slika 9. Graf napreznja $P(\sigma)$ [MPa] pri ukupnom rastezanju λ za uzorak dan na slici 8. [17]

2.2.2. Statičko vlačno ispitivanje Ninjaflex materijala

Za definiranje materijala u Abaqusu potrebno je u modulu *Properties* pod *Material manager* postaviti materijal kao hiperelastičan. Materijal u Abaqusu se definira na dva moguća načina:

- Unošenje tabličnih podataka iz statičkog-vlačnog ispitivanja, pri čemu se može unositi rezultati jednoosnog, dvoosnog, planarnog ili volumenskog ispitivanja.
- Postavljanje parametara formulacije funkcije gustoće energije deformacije, pri čemu postoji više modela: Ogden, Neo-Hookean, Mooney-Rivlin...

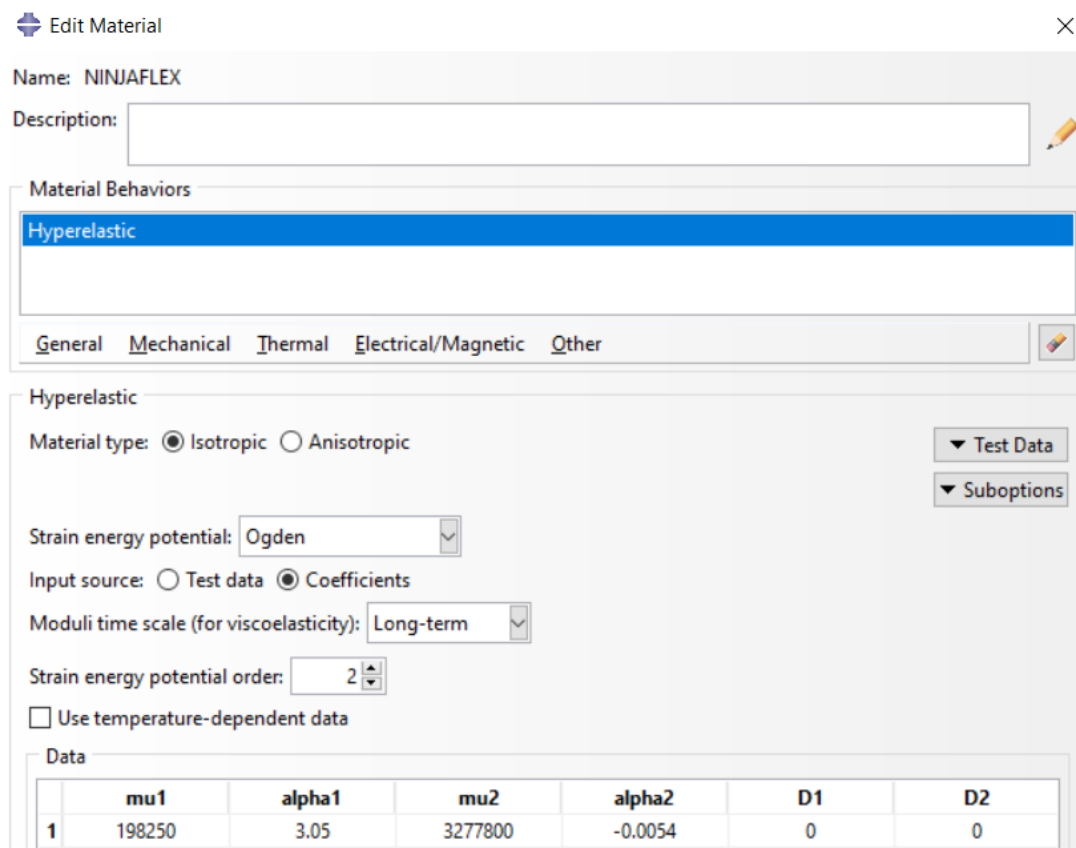
Ovaj rad bazira se na Ogden modelu zato što najbolje opisuje ponašanje materijala u svakom stadiju napreznja-istezanja od početka napreznja do prekida, što vidimo na slici 10. Ostali modeli precizni su samo do određenog stadija istezanja, što je vidljivo u [17].



Slika 10. Graf preklapanja stvarnog dijagrama napreznja-istezanja i odgovarajućeg Ogden modela u Abaqus simulaciji. [17]

U radu je korištena optimizacija parametara drugog reda Ogden modela materijala postupkom minimizacije kvadrata pogreške, te su identificirane slijedeći parametri: $\mu_1 = 0,13$ Mpa, $\alpha_1 = 3,05$, $\mu_2 = -1214$ Mpa, $\alpha_2 = -0,0054$. Zbog različite formulacije Ogden modela u Abaqusu, ulazni parametri se prilagođavaju sa formulom:

$$\mu = \frac{\mu_P \alpha_P}{2}$$

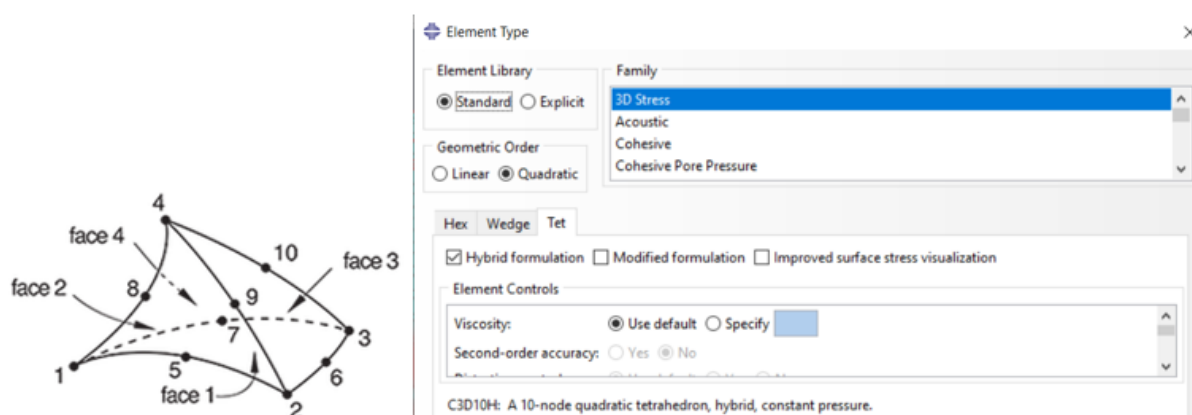


Slika 11. Definiranje materijala u Abaqusu

Parametri D1 i D2 su jednaki nuli za nestlačivi materijal, kako se smatra Ninjaflex u simulacijskom okruženju. Na temelju tih podataka dobiven je graf veoma sličan Ogden modelu na slici 9.

3. ANALIZA MEKOG AKTUATORA

Analiza mekog aktuatora u radu fokusira se na povećanje fleksibilnosti aktuatora, što ostvarujemo povećanjem maksimalnog kuta savijanja, te pritom pazeći da maksimalno naprezanje ne prelazi granicu elastičnosti definiranu u tablici 5., koja iznosi 4 N/mm^2 . Analiza se provodi postupcima iz metode konačnih elemenata pomoću programa Abaqus. U simulaciji se koriste C3D10H kvadratični hibridni tetraedni elementi, potrebni zbog velikih deformacija u modelima i kompliciranije geometrije. Hibridna formulacija konačnih elemenata potreba je zbog pretpostavke o nestlačivosti materijala. [18]



Slika 12. Prikaz C3D10H elementa [19] (lijevo), definiranje konačnih elementa u Abaqusu (desno)

Zbog značajne nelinearnosti modela koji analiziramo i vrlo izraženih istezanja, prilikom definiranja modula *Step* potrebno je aktivirati opciju „Nlgeom“, što označava Non-linear geometry effects.

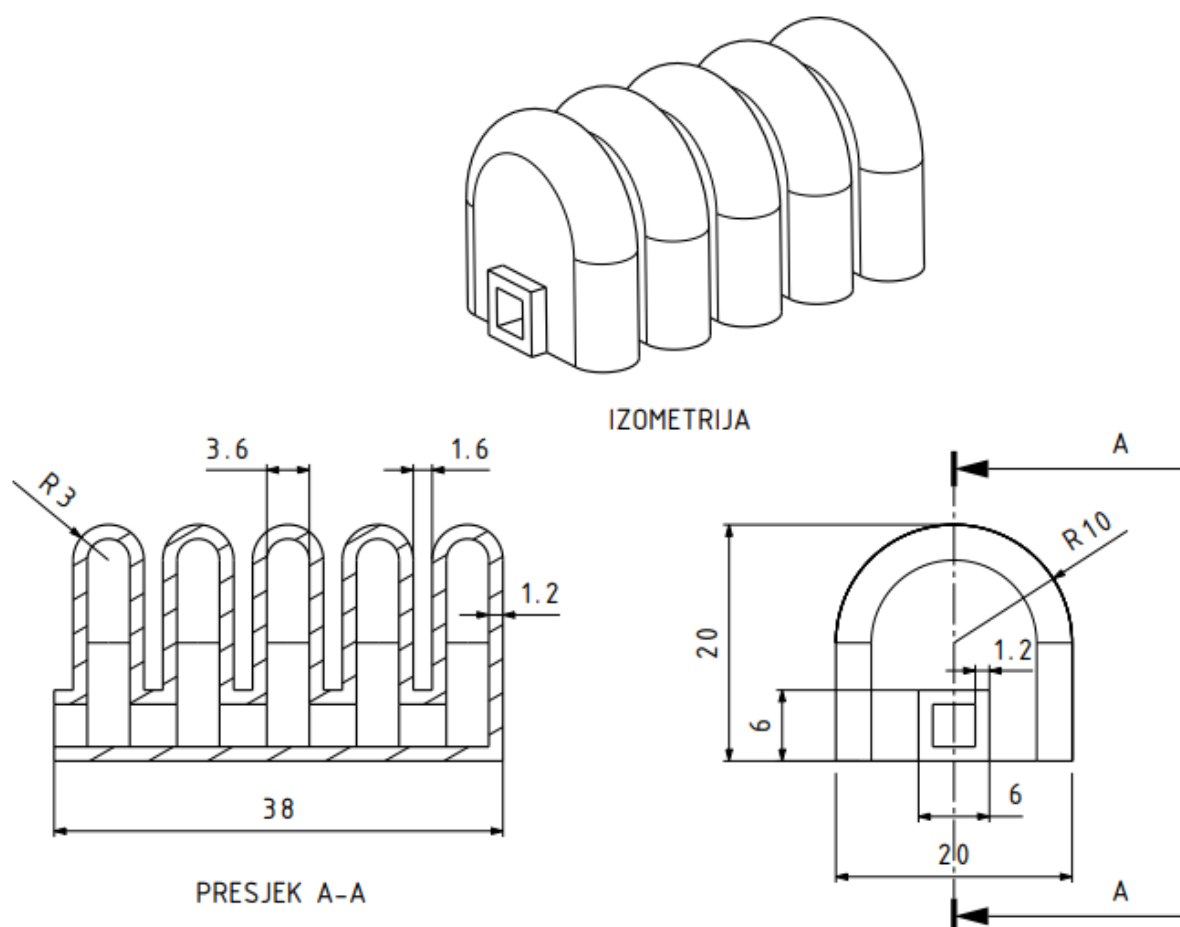
3.1. Početna struktura aktuatora

Aktuator je zamišljen da približno sliči na geometriju prsta, pri čemu su definirana ograničenja da poprečni presjek mora biti unutar $20 \times 20 \text{ mm}$, te da naprezanje mora biti ispod granice elastičnosti za Ninjaflex materijal – dan u tablici 5. Debljina mjehura je svugdje minimalnih $1,2 \text{ mm}$ jer su potrebna barem 3 sloja materijala, a mlaznica 3D printera je standardno promjera $0,4 \text{ mm}$. Odabran je što manji unutarnji razmak komore od $3,6 \text{ mm}$ kako bih se osigurala dobra protočnost. Razmak između komora od $1,6$ do 2 mm odabran je kako bi se smjestilo što više komora u što manji razmak, ali taj parametar nema utjecaja na kut savijanja. [18]

Aktuator je zamišljen da približno sliči na geometriju prsta, pri čemu su definirana ograničenja da poprečni presjek mora biti unutar 20x20 mm, te da naprezanje mora biti ispod granice elastičnosti za Ninjaflex materijal – dan u tablici 5. Debljina mjehura je svugdje minimalnih 1,2 mm jer su potrebna barem 3 sloja materijala, a mlaznica 3D printera je standardno promjera 0,4 mm. Odabran je što manji unutarnji razmak komore od 3,6 mm kako bih se osigurala dobra protočnost. Razmak između komora od 1,6 do 2 mm odabran je kako bi se smjestilo što više komora u što manji razmak, ali nemaju utjecaj na kut savijanja.

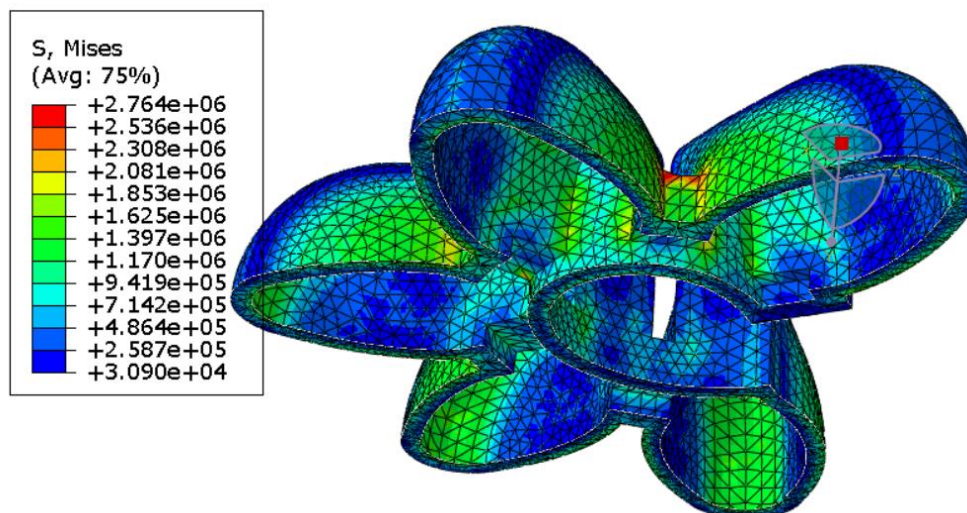
Kao početni model odabire se približna kopija strukture Prototip II iz rada [18], koji se testira na 1 bar. U daljnjem radu na temelju početnog modela pokušava se poboljšati kut savijanja u nekoliko iteracija, pri čemu je za svaki model dana ovisnost kuta savijanja o tlaku, te maksimalno naprezanje.

U Abaqusu se unutarnji tlak simulira tako da se označi svaka unutarnja površina na koju taj tlak djeluje, te se potom definira njegova vrijednost. Uklještenje definiramo po vanjskom rubu, gdje bio bazni zglob zamišljenog prsta.

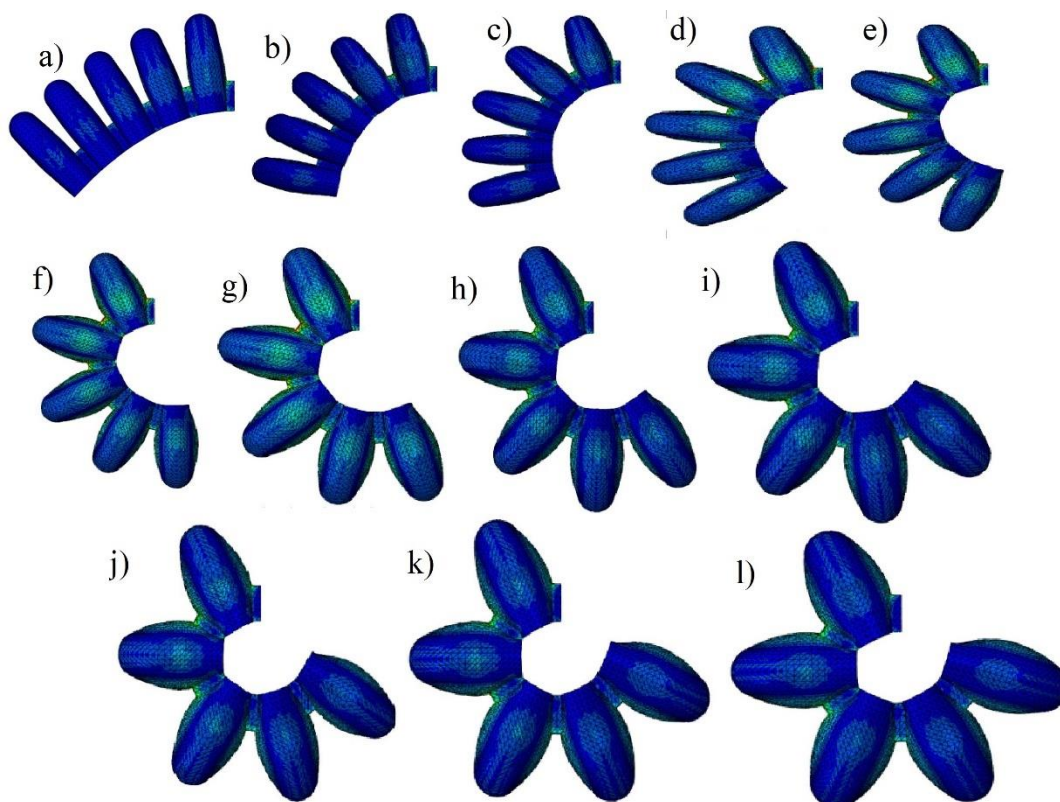


Slika 13. Početna struktura modela

U početnom modelu definirana je zasebna simulacija i analiza za svakih 0,2 bara, prikazano na slici 15. Mjesto najvećeg naprezanja biti će na razmaku između komora, prikazano na slici 14. Mjesto najvećeg naprezanja slično je u svakom modelu koji se analizira. U ovom modelu maksimalno naprezanje prema Von Mises metodi je $2.764 \cdot 10^6$ Pa, što je ekvivalentno 2.764 Mpa, podosta ispod granice elastičnosti za ovaj materijal.

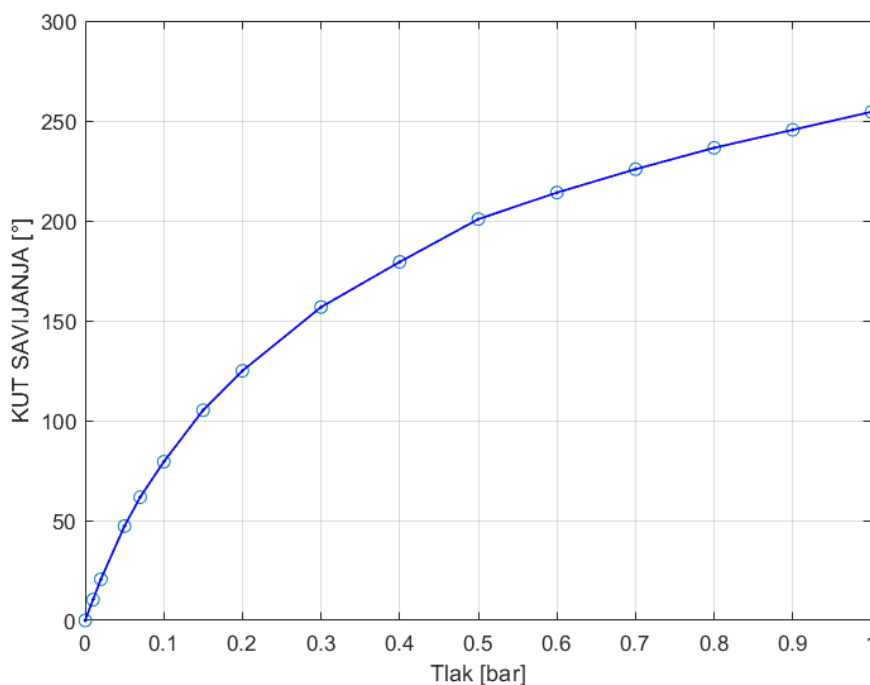


Slika 14. Prikaz raspodjela naprezanja za model 1 – kod 1 bar



Slika 15. Rezultati Abaqus simulacije, od a) 0.05 bara, b) 0.1 bara, c) 0.15 bara, d) 0.2 bara, e) 0.3 bara, f) 0.4 bara, g) 0.5 bara, h) 0.6 bara, i) 0.7 bara, j) 0.8 bara, k) 0.9 bara, l) 1 bar

Iz rezultata simulacije odredi se kut savijanja svakog modela u odnosu na tlak, a razlika se mjeri od početnog modela pri 0° i tlaku od 0 bara. Iz prikazanih simulacija odredi se graf tlak-kut za početni model, prikazan na slici 16. U tablici 6. dane su vrijednosti izvučene iz simulacije korištene za izradu grafa tlak-kut.



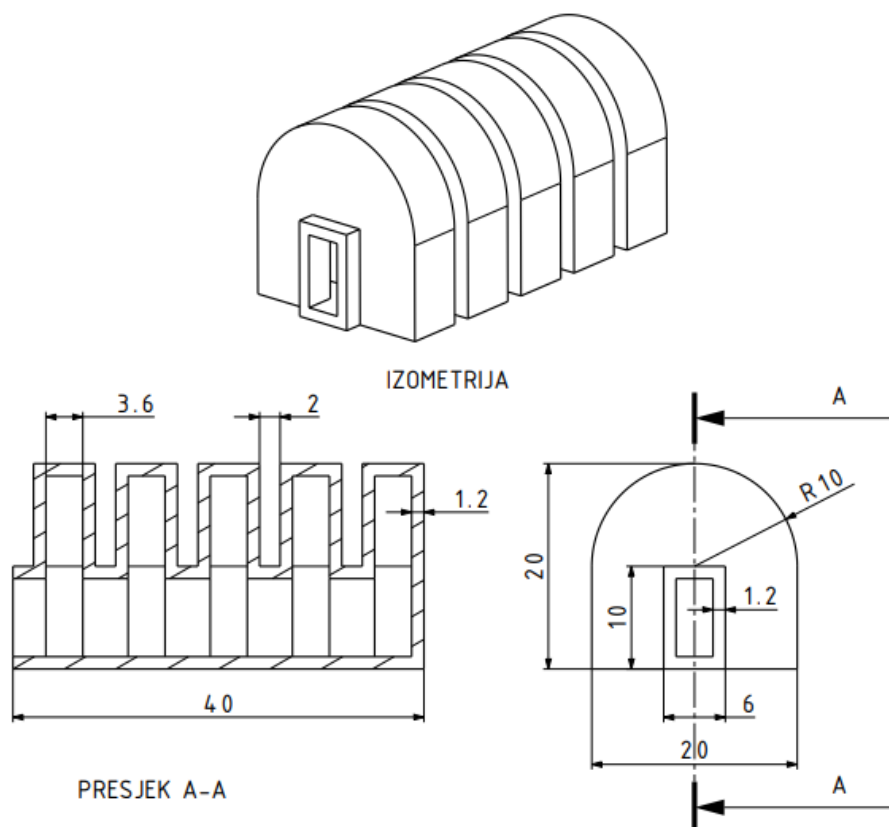
Slika 16. Graf tlak-kut za model 1

Tablica 6. Rezultati simulacije za odnos kuta deformacije modela 1 naprema tlaku

MODEL 1	
TLAK	KUT
0	0
0.01	10.4
0.02	20.6
0.05	47.2
0.07	61.7
0.1	79.4
0.15	105.2
0.2	124.9
0.3	156.8
0.4	179.4
0.5	200.8
0.6	214.1
0.7	225.8
0.8	236.5
0.9	245.2
1	254.5

3.2. Model 2

Početnu strukturu pokušava se poboljšati većim unutarnjim tunelom kako bi se poboljšao protok zraka, te uklanjanje unutarnjih i vanjskih zaobljenja kako bi se vidio učinak na krajnji rezultat kuta savijanja.

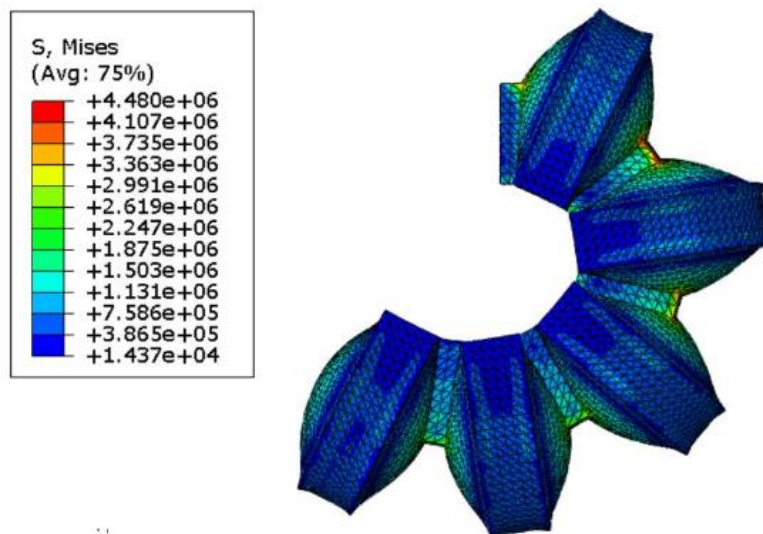


Slika 17. Struktura i nacrt modela 2

Prikazanu strukturu bez zaobljenja je teže postići na 3D printeru zbog samog promjera mlaznice, ali može se približno postići uz minimalna zaobljenja. Maksimalno naprezanje je na istom prijelazu između komore. Struktura je ispitana do 1.2 bara, pri čemu su rezultati za taj tlak prikazani u tablici 7. i slici 18.

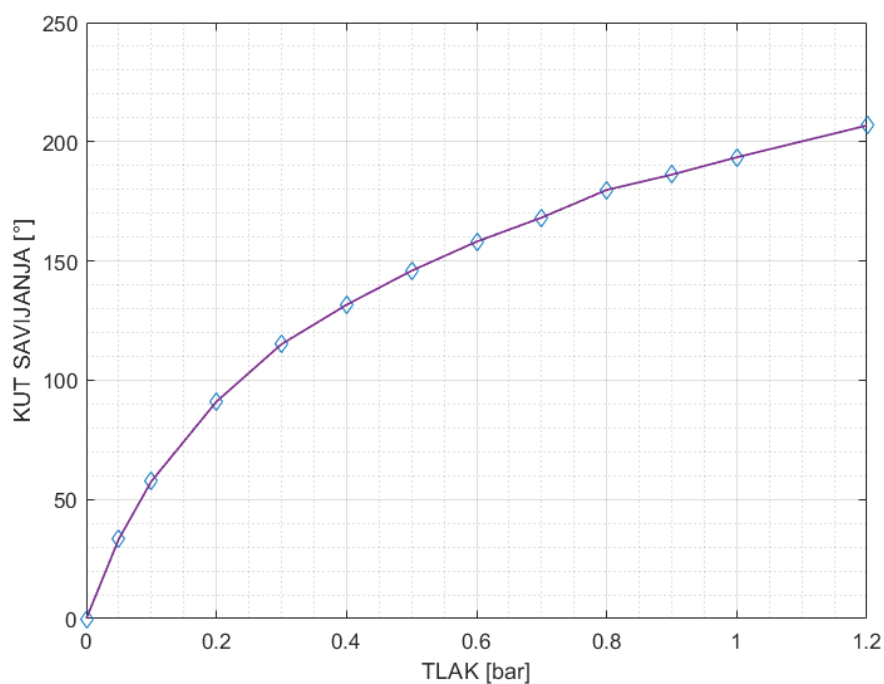
Tablica 7. Rezultat savijanja i naprezanja modela 2 za tlak 1.2 bara

Kut savijanja	Maksimalno naprezanje
206,8°	4,408 MPa



Slika 18. Deformacija i naprezanje modela 2 pri 1.2 bara

Kod 1.2 bara maksimalno naprezanje premašuje granicu elastičnog naprezanja od 4 MPa, a premašuje se i kod tlaka od 1 bar. Tek pri 0.9 bara, maksimalno naprezanje strukture je manje od granice elastičnosti - 3.9 MPa.



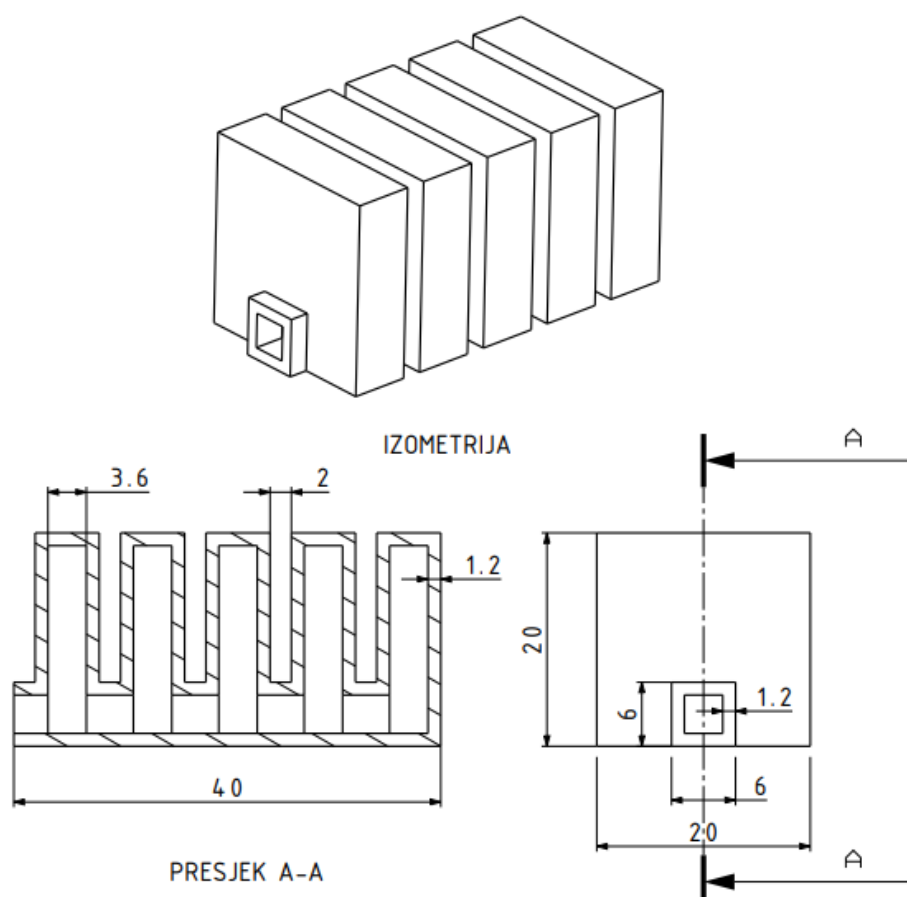
Slika 19. Graf tlak-kut za model 2

Tablica 8. Rezultati simulacije za odnos kuta naprema tlaku [bar] za model 2

MODEL 2							
TLAK	KUT	TLAK	KUT	TLAK	KUT	TLAK	KUT
0.05	33.4	0.3	115.1	0.6	158.1	0.9	186.2
0.1	57.6	0.4	131.6	0.7	168.1	1	193.5
0.2	91	0.5	145.9	0.8	179.8	1.2	206.8

3.3. Model 3

Pomaci u modelu 3 nisu zadovoljavajući naspram modela 1, ostvaren je negativni pomak u maksimalnom naprezanju i kutu savijanja. Zato se vraćamo na prvotni model sa manjim unutarnjim tunelom, te se povećava dužina i visina komore tako da se ispuni 20x20 poprečni presjek. Ispituje se isti model sa zaobljenjem i bez zaobljenja te uspoređuje kut i naprezanje

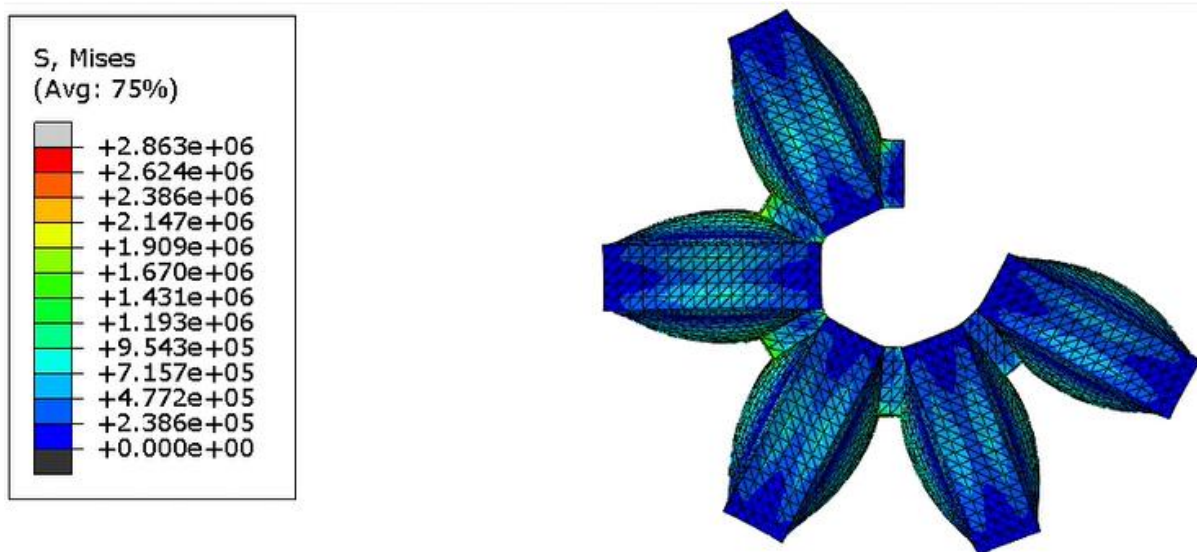


Slika 20. Struktura i nacrt modela 3

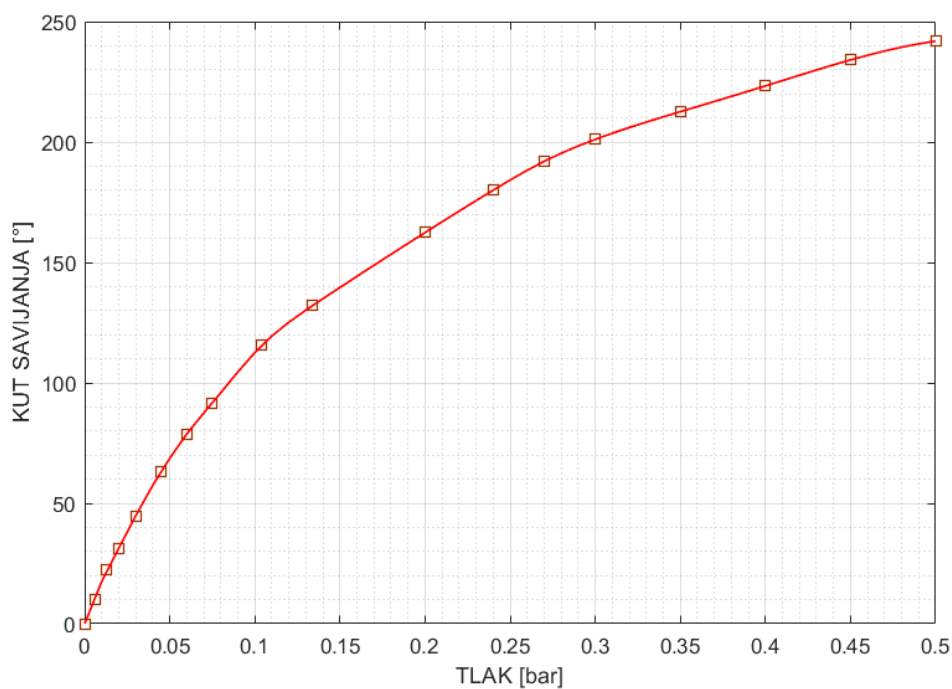
Ovakvom strukturom modela dobiju se vrlo visoke deformacije kuta savijanja, što se može prepisati ispuni poprečnog presjeka materijalom. Struktura je ispitana do 0.5 bara prilikom koje se postiže kut od 241.9°. Ispitivanje na većim tlakovima dolazi do nemogućnosti simulacijskog softvera da izračuna početni korak simulacije. Rezultati ispitivanja za 0.5 bara prikazani su u tablici 9. Naprezanja i prikaz deformacije su u slici 19., a pripadajući graf tlak-kut prikazan je na slici 22.

Tablica 9. Rezultat savijanja i maksimalnog naprezanja modela 3 za tlak 0.5 bara

Kut savijanja	Maksimalno naprezanje
241,9°	2.863 MPa



Slika 21. Prikaz rezultata naprežanja i deformacije za model 3 kod 0.5 bara



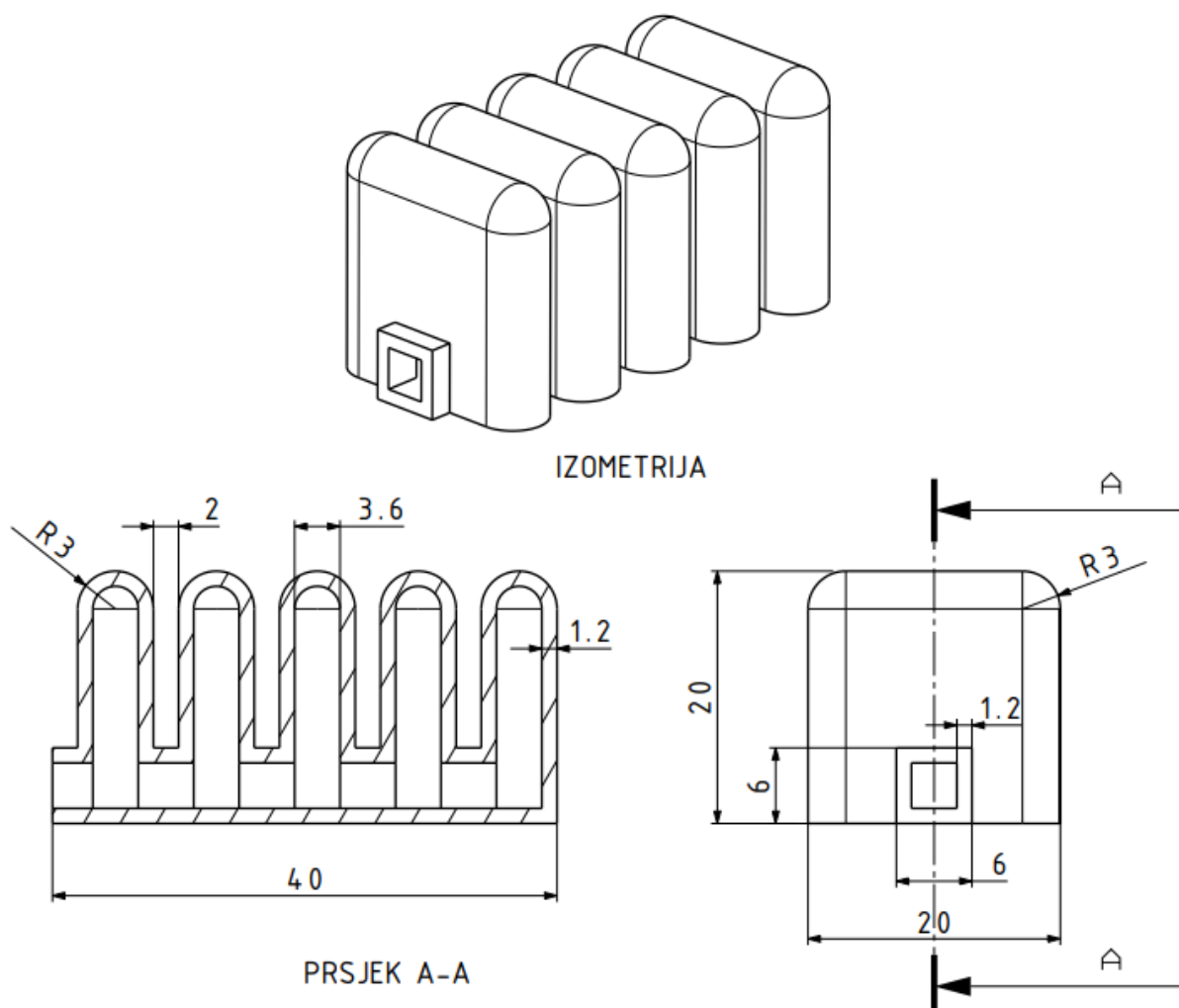
Slika 22. Graf tlak-kut za model 3

Tablica 10. Rezultati simulacije za odnos kuta prema zadanom tlaku [bar] za model 3

MODEL 3					
TLAK	KUT	TLAK	KUT	TLAK	KUT
0	0	0.06	78.8	0.27	192
0.006	9.9	0.075	91.7	0.3	201.1
0.013	22.6	0.104	115.5	0.35	212.6
0.02	31.3	0.134	132.1	0.4	223.3
0.03	44.8	0.2	162.4	0.45	234.1
0.045	63.2	0.24	180	0.5	241.9

3.4. Model 4

Kao što je opisano u uvodu poglavlja 3.3, ispituje se struktura slična modelu 3 – ispunjen presjek komore, ali sa unutarnjim i vanjskim zaobljenjem. Nadamo se da zaobljenja pozitivno utječu na maksimalno naprezanje, a neznatno na kut savijanja zbog malo manje površine na koju djeluje tlak.

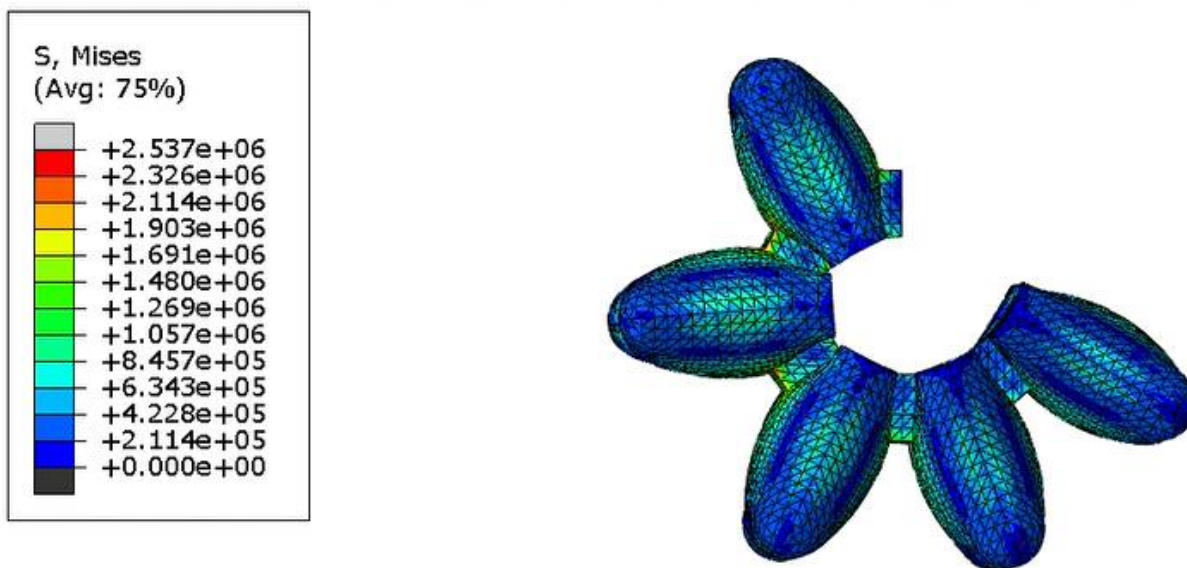


Slika 23. Struktura i nacrt modela 4

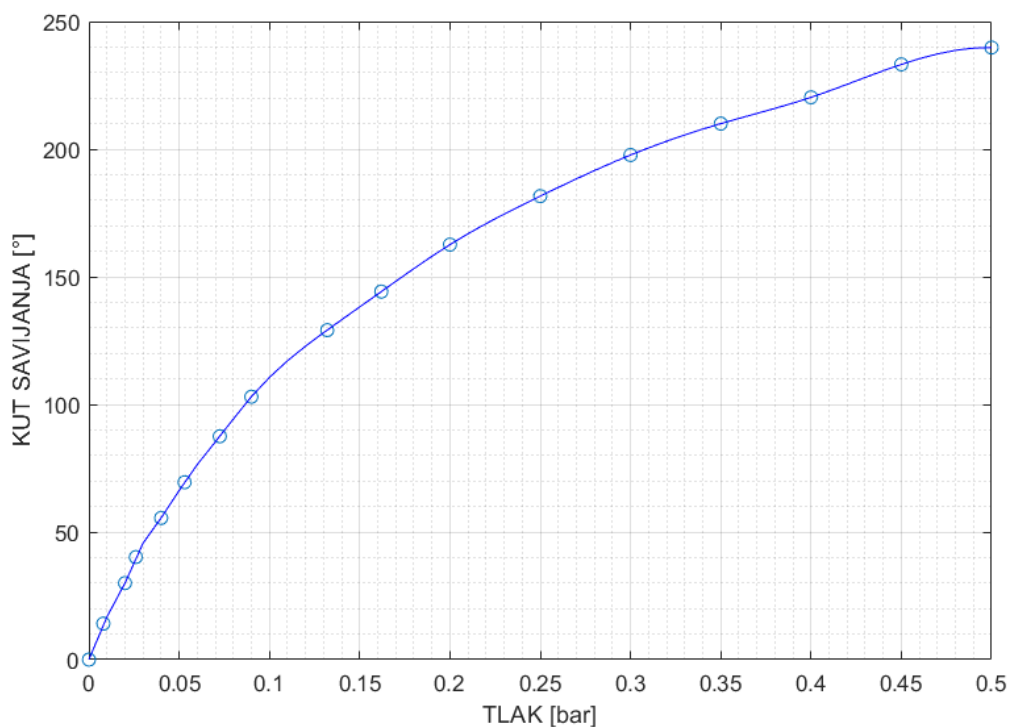
Model 4 može se, kao i model 3, simulirati do tlaka od 0.5 bara. Modelom sa zaobljenjima dobiju se malo manja naprezanja, dok se kutovi između modela 3 i 4 gotovo poklapaju, razlika je u nekoliko stupnjeva, što se može prepisati i pogrešci u mjerenju. Krajnji rezultati savijanja i naprezanja u modelu 4, pri 0.5 bara, prikazani su u tablici 11.

Tablica 11. Rezultat savijanja i naprezanja modela 4 za tlak 0.5 bara

Kut savijanja	Maksimalno naprezanje
239.8°	2.537 MPa



Slika 24. Prikaz rezultata napreznja i deformacije za model 4 kod 0.5 bara



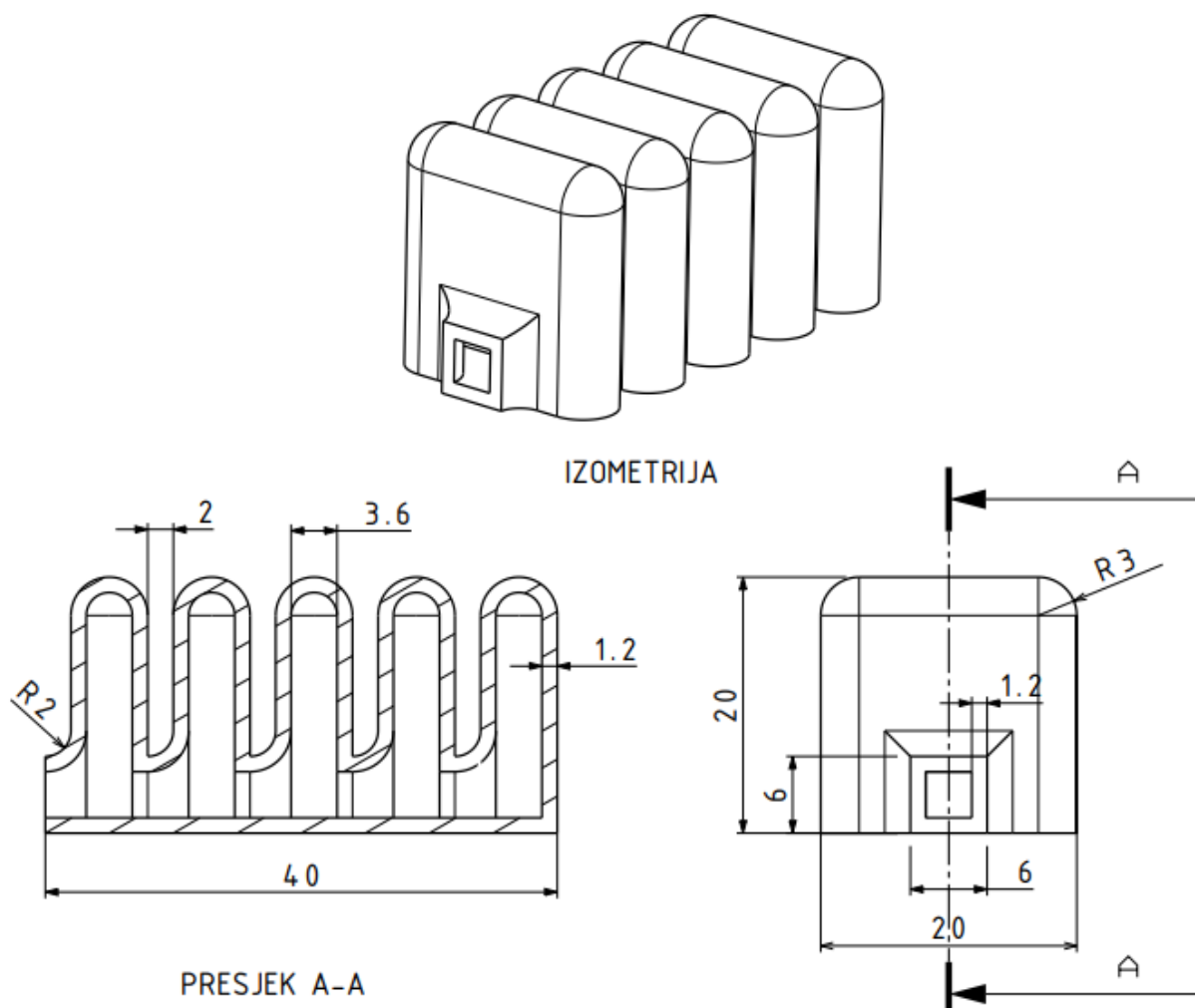
Slika 25. Graf tlak-kut za model 4

Tablica 12. Rezultati simulacije za odnos kuta naprema tlaku [bar] za model 4

MODEL 4							
TLAK	KUT	TLAK	KUT	TLAK	KUT	TLAK	KUT
0.008	14.1	0.053	69.5	0.162	144.2	0.35	210
0.02	30	0.073	87.5	0.2	162.6	0.4	220.3
0.026	40.2	0.09	103	0.25	181.6	0.45	233.2
0.04	55.5	0.132	129.1	0.3	197.7	0.5	239.8

3.5. Model 5

U posljednjem ispitanom modelu cilj je dodatno smanjiti maksimalna naprezanja zaobljenjem na mjestu maksimalnog naprezanja - spoj između komora. Kao posljedica, zaobljenjem se može poboljšati i protok zraka kroz tunel komore.

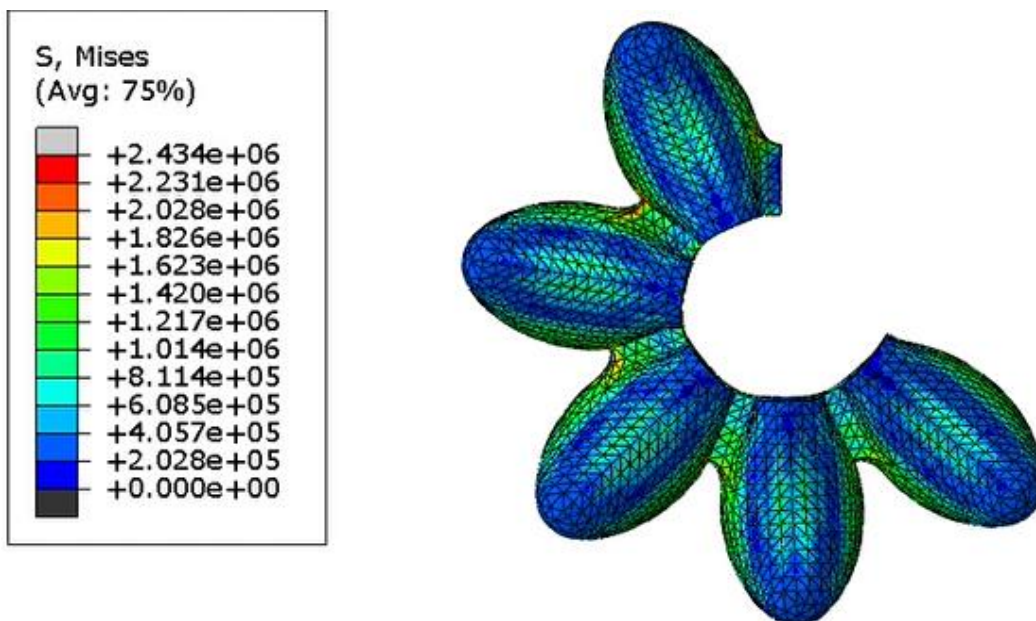


Slika 26. Struktura i nacrt modela 5

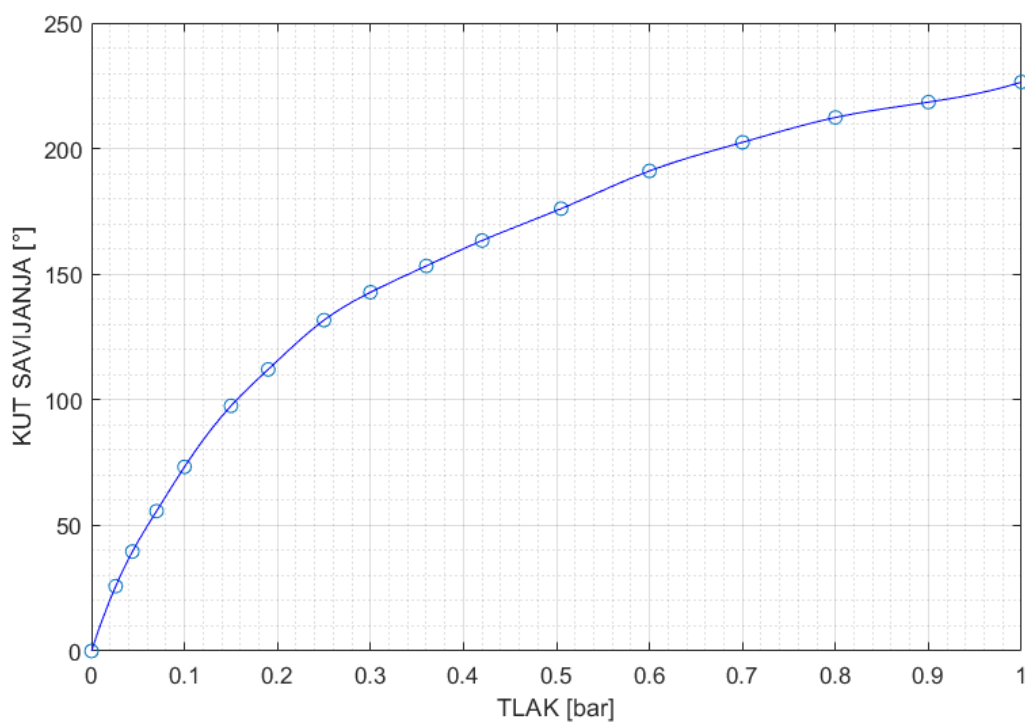
Ovakav model veoma negativno utječe na kut savijanja, koji je najmanji pri svakom tlaku osim modela 2, ali ima najmanja maksimalna naprezanja pri svakom tlaku. Model se simulira do tlaka od 1 bar, a krajnji rezultati naprezanja i kuta savijanja prikazani su u tablici 13.

Tablica 23. Rezultat savijanja i naprezanja modela 5 za tlak 1 bar

Kut savijanja	Maksimalno naprezanje
226.8°	2.434 MPa



Slika 27. Prikaz rezultata naprežanja i deformacije za model 5 kod tlaka 1 bar



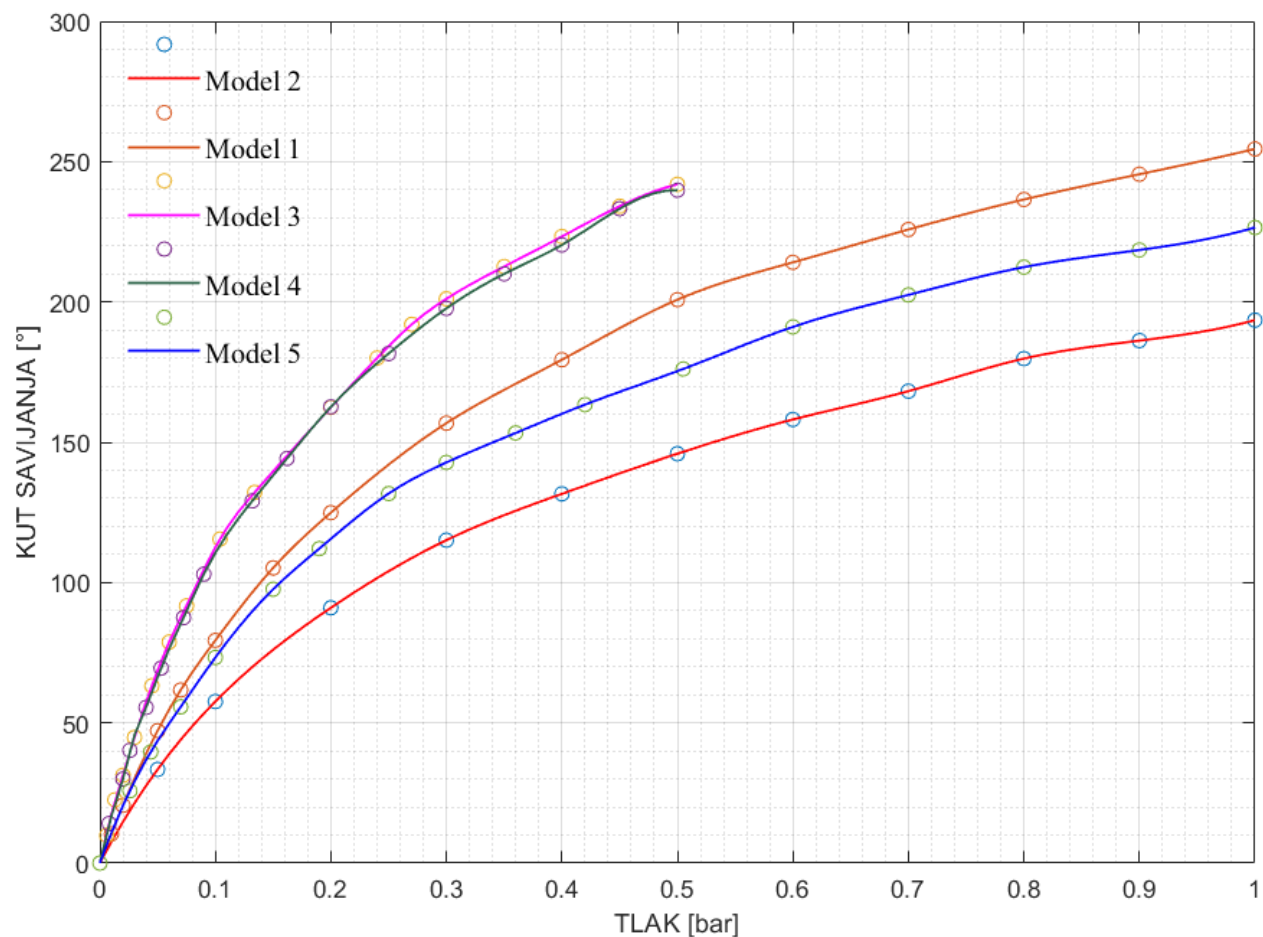
Slika 28. Graf tlak-kut za model 5

Tablica 34. Rezultat simulacije za odnos kuta prema tlaku [bar] za model 5

MODEL 5							
TLAK	KUT	TLAK	KUT	TLAK	KUT	TLAK	KUT
0.026	25.8	0.15	97.6	0.36	153.3	0.7	202.5
0.044	39.6	0.19	112.1	0.42	163.4	0.8	212.4
0.07	55.7	0.25	131.7	0.505	176.1	0.9	218.5
0.1	73.3	0.3	142.8	0.6	191.1	1.0	226.5

3.6. Rezultati analize

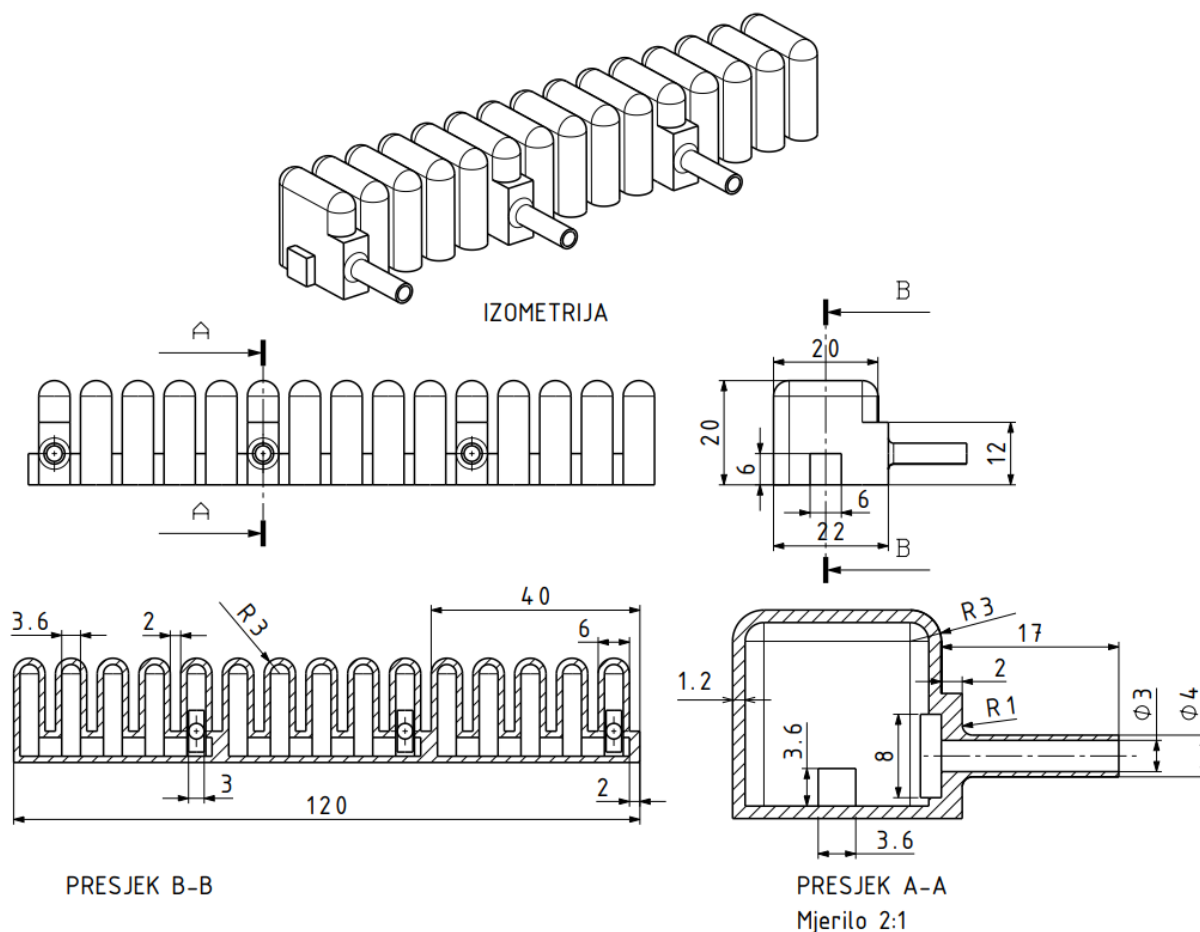
Svi rezultati analize tlak-kut mogu se prikazati u jednom grafu na slici 29., iz kojeg je vidljivo da su najbolji modeli 3 i 4 u smislu deformabilnosti – kut savijanja. Zbog manjih napreznaja odabire se model 4 kao najbolji za tijek rada. Maksimalna napreznaja strukture su podosta ispod 4 MPa, čak i ako se model optereti na više od 0,5 bara.



Slika 29. Zajednički prikaz grafova tlak-kut za sve ispitane modele

4. REGULACIJA AKTUATORA

U ovom djelu rada daje se prijedlog regulacije aktuatora po dijelovima komora koje su međusobno spojene, ali između segmentima nepropusne – što se postiže zatvaranjem prvog ulaza početne komore. Idejno rješenje prikazano je slici nacrtu 30. Ulaz u svaki pojedini segment oblikovan je po dimenzijama FESTO PUN savitljive cijevi promjera 4 milimetra, tako da se kasnije lako može spojiti na odgovarajuću spojnu utičnicu ili priključak. Svaki pojedini segment regulira se zasebno, ali prema istom principu.



Slika 30. Struktura mekog aktuatora za regulaciju

Kao što je pokazano u 3. poglavlju, jasno se može odrediti ovisnost kuta o tlaku kojim se optereti unutrašnjost strukture.

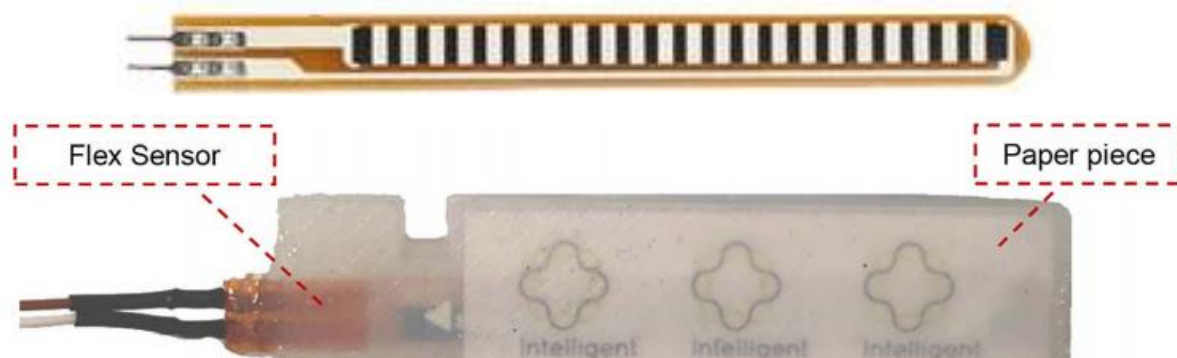
4.1. Potrebna oprema

Za potrebe upravljanja mekog aktuatora, potreban je senzor tlaka spojen prije ulaza u pojedini segment modela. U okviru ovog rada odabire se senzor Greisinger digital manometer GDH 14 (slika 31.), koji se dostupan u Laboratorij za projektiranje izradbenih i montažnih sustava na Fakultetu strojarstva i brodogradnje. Manometar ima analogni naponski izlaz od 0 do 1 volti, preko kojeg se dobije povratna informacija o tlaku.



Slika 31. Digitalni manometar Greisinger digital manometer GDH 14

Kako bi se sustav mogao regulirati, potrebno je mjeriti i kut savijanja, što nam daje mjerni član i povratnu vezu za komparator. Flex senzor prikazan je na slici 32., a radi na principu linearnog povećanja otpora prilikom savijanja. Senzor se u model može postaviti na puno načina, od kojih su neki opisani u radu [2], možda najbolji je postaviti senzor između dva zalijepljena tanka papira, te naknadno ugrađivanje u tijekom printanja u bazu ili donju stranu aktuatora. Integriranje flex senzora dodaje mali otpor savijanju, ali taj učinak može se kompenzirati programski kasnije kod stvarnog modela.



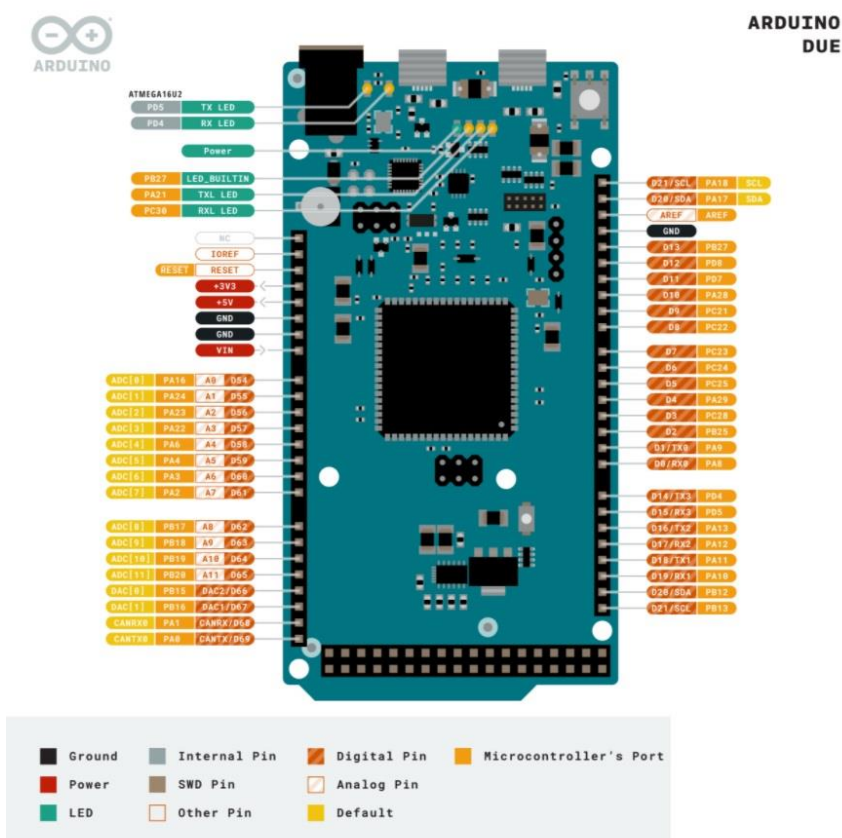
Slika 32. FLEX senzor (gore), način integracije senzora u meki robotski aktuator (dolje) [2]

Regulacija tlaka ostvaruje se pomoću FESTO MPPE-3-1/8-10-010-B – proporcionalni regulator tlaka (slika 33). Regulator tlaka uspoređuje zadanu vrijednost tlaka – koja je dana kao analogni napon između 0 i 10 volti preko vod utičnice KMPPE sa 8 pinova, sa trenutnom vrijednosti tlaka na izlazu iz regulatora. Gotovo trenutačno, ukoliko se očita odstupanje, regulator se samostalno prilagođava na željenu vrijednost tlaka. [22]



Slika 33. Proporcionalni regulator tlaka FESTO MPPE-3-1/8-10-010-B [2]

Za prihvat, obradu i izlaza signala predlaže se odabir mikrokontroler pločice Arduino Due (slika 34), prva pločica bazirana na 32-bitnom Atmel SAM3X8E ARM Cortex-M3 procesoru.



Slika 34. Prikaz izgleda pločice i rasporeda pinova Arduino Due [23]

Arduino pločice pojednostavljaju proces rada sa mikrokontrolerima zbog jedinstvenih prednosti ispred ostalih sistema – niža cijena, jednostavno programiranje i fleksibilnost, te mogućnost proširenja softvera i hardvera.

Suprotno od ostalih Arduino pločica, maksimalni napon na ulazu i izlazu pinova je 3.3 volta, te sadrži potrebnu konekciju za programiranje i napajanje pomoću računala preko mikro-USB kabela. U ovom radu odabire se Arduino Due pločica zbog 12 analognih ulaznih pinova za prihvatanje signala sa flex senzora i senzora tlaka, te je jedina pločica sa pinovima koji imaju analogne izlaze za izravnu kontrolu proporcionalnog ventila tlaka. [23]

4.2. Identifikacija modela i shema regulacije

Za uspješno kontrolu i regulaciju kuta savijanja potrebno je odrediti funkciju koji predviđa kut savijanja mekog aktuatora na temelju kombinacije informacija sa ulaznih senzora. Potrebno je odrediti funkcijsku ovisnost stvarnog kuta savijanja mekog aktuatora sa dobivenim signalom digitalnog manometra i signalom flex senzora. Podatke za tu funkciju ja najbolje odrediti eksperimentalno, kao što je prikazano u radu [24], gdje je to obavljeno pomoću kamere. Povratne informacije flex senzora i senzora tlaka usklađuje se i sinkroniziraju sa slikom snimljenom u tom trenutku.

Na temelju eksperimentalnih podataka odziva kuta na zadani tlak može se odrediti diferencijalna jednačina koja približno opisuje dinamiku sustava, u tu svrhu najlakše je koristiti 'tfest' MATLAB funkciju iz System identification toolboxa. Zbog relativne jednostavnosti tehničkog sistema, zadovoljavajuće odgovara prijenosna funkcija sa dva pola i jednom nulom. Kao ulazna funkcija uzima se nagibna funkcija od 0 do 0.5 bara tijekom 10 sekundi – što približno odgovara realnom tehničkom dinamičkom sistemu, dok su kutovi za te tlakove preuzeti iz poglavlja 3.5., te potom interpolirani i diskretizirani pomoću spline funkcije.

Poklapanje podataka je 97.67% , a prijenosna funkcija pri vremenu uzrokovanja od 0.05 sekundi je:

$$G(s) = \frac{8273s + 466.7}{s^2 + 6.376s + 2.871}$$

Ovo nije realna prijenosna funkcija, puno realnije bilo bi da smo eksperimentalno promatrali i pratili odziv na step funkciju kalibriranjem ventila, te izvlačenjem odziva o kutu tijekom u vremenskom intervalu dok se kut ne ustali, kao što je prikazano u radu [25].

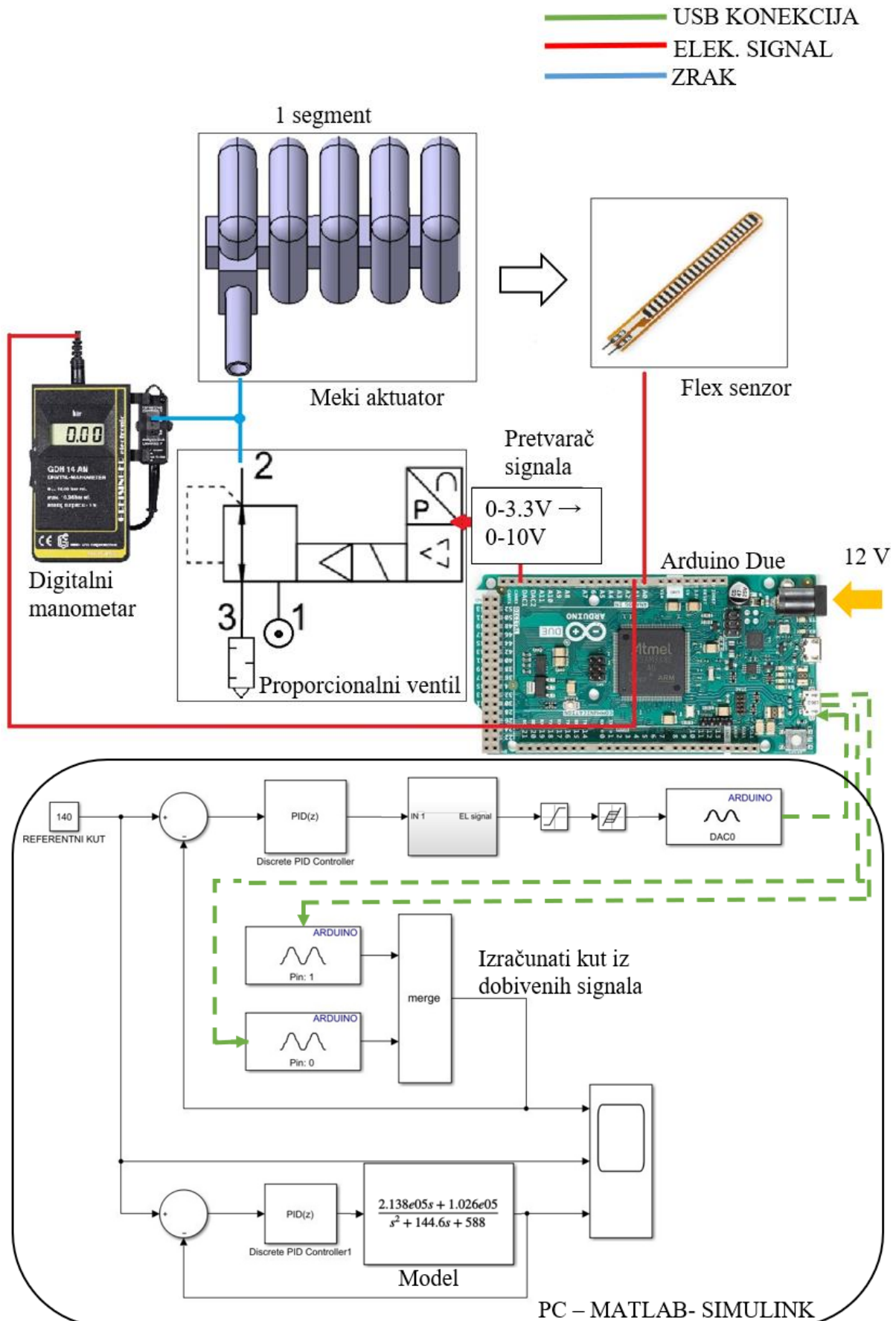
Funkcija prema ulaznim signalima senzora izračunava stvarni kut savijanja, a koristi se u kontroli savijanja prema postavljenoj željenoj vrijednosti. Za tu svrhu postavlja se PID regulator koji se lako može projektirati koristeći MATLAB Simulink. Simulink istovremeno može obaviti više funkcija:

- Prikuplja povratne informacije senzora preko Arduino Due pločice
- Aproksimira trenutni kut savijanja modela izveden iz dobivenih podataka senzora
- Procjenjuje vrijednost signala koji se šalje regulatoru tlaka

Slika 35. sažeto prikazuje osnovne operacije i tijek signala MATLAB - Simulink regulacijskog programa sa Arduino Due pločicom i pneumatskim elementima. Vrijednosti PID regulatora mogu se bez većih poteškoća podesiti tijekom rada prateći Ziegler-Nichols metodu sve do minimizacije pogreške i oscilacija, kao što je prikazano u radu [24].

Kompletan Simulink kontrolni blok prikazan je u slici 35. Referentni kut koristi se kao ulaz u sustav. Nakon toga izračuna se regulacijska pogreška između nazivnog i kuta danog iz funkcije (Merge), te ta veličina ulazi u PID regulator, koji daje vrijednost tlaka potrebnog za dobivanje referentnog kuta. Vrijednost tlaka se pomoću jednoznačne funkcije pretvara u pripadajući napon koji se šalje na izlazni naponski analogni pin Arduino pločice.

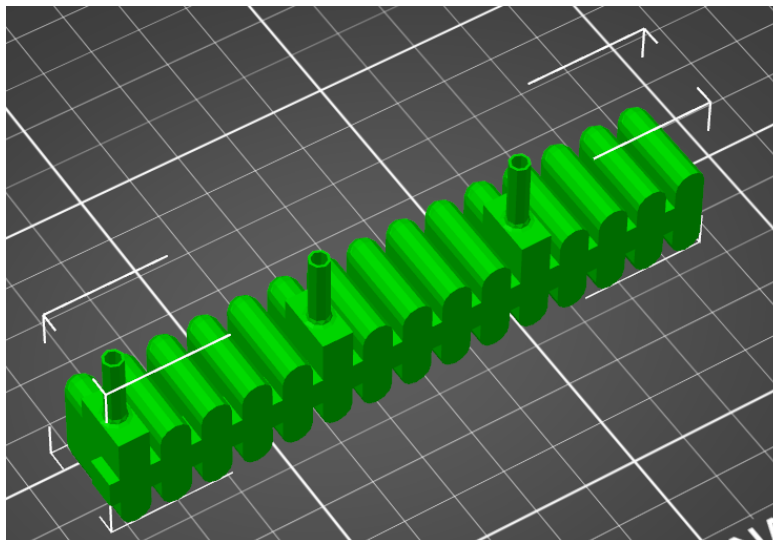
Dan je samo prijedlog rješenja spajanja električnih signala na pinove pločice. Kod ovakvog rješenja uočava se problem spajanja na regulator tlaka pomoću FESTO KMPPE kabla sa 8 pinova, od kojih se pomoću Arduino pločice postavlja samo zadana vrijednost napon. Za tu svrhu obično se koristi FESTO MPZ modul koji pretvara digitalne ulaze u analogne signale napona. Slično, potrebno je samo povratni analogni signal manometra spojiti na ulazni pin pločice, dok se ostatak zanemaruje.



Slika 35. Prikaz izgleda pločice i rasporeda pinova Arduino Due [23]

5. POSTUPAK IZRADE PROTOTIPA

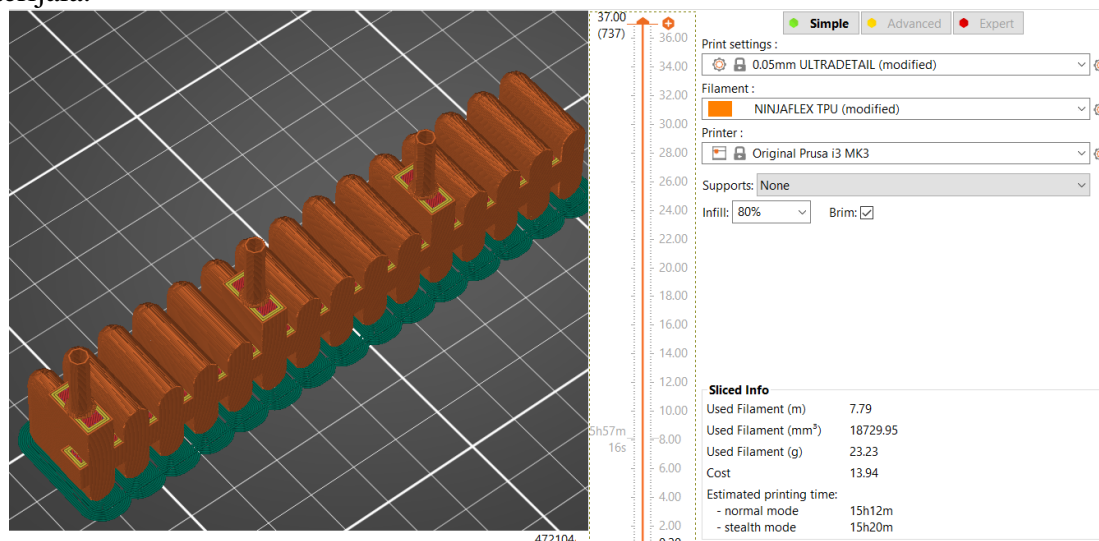
STL model izvodi se iz softvera CATIA, u kojem se modelira meki aktuator. Priprema za izradu na 3D printeru izrađuje se u Prusinom programu PrusaSlicer – Slic3r.



Slika 36. Prikaz izgleda pločice i rasporeda pinova Arduino Due [23]

Unutar programa definira se Ninjaflex materijal, te se odabire količina ispunjenost unutrašnjosti od 80%. Prema prijašnjem iskustvu, debljina mlaznice definira se na 0,4 mm, temperatura mlaznice na 250°C – što je dosta više od temperature taljenja. Brzina printanja postavlja se na 15 mm/s, a može se postaviti i brzina ventilatora, tj. hlađenja materijala. Pritiskom na *Slice*, generira se G-kod koji se potom može učitati u 3D printer Prusa i3 MK-3, koji se koristi u Laboratoriju za projektiranje izradbenih i montažnih sustava.

Program estimira vrijeme printanja od preko 15 sati, prilikom čega se iskoristi oko 24 grama materijala.



Slika 37. Prikaz izgleda pločice i rasporeda pinova Arduino Due [23]

6. ZAKLJUČAK

U radu je opisan princip rada, prednosti i nedostaci mekih robotskih sustava. Dan je tijekom aktivacije bellow struktura pod djelovanjem unutarnjeg pritiska. U sljedećem poglavlju pregledavaju se materijali i filamenti pomoću kojih se mogu izraditi meki robotski sustavi. Izabira se najbolji za aktivaciju i definira se u simulacijskom okruženju. Kroz nekoliko iteracija pokušava se poboljšati fleksibilnost strukture modela, te po mogućnosti smanjiti maksimalna naprezanja u materijalu. U završnom dijelu daje se prijedlog regulacije kuta savijanja odabranog strukture, kao i identifikacija funkcije i modela za izračun kuta savijanja.

Ovakva vrsta robotskih sustava zasigurno je budućnost robotike i strojarstva. Kada se pogledaju jedinstvene prednosti koje ovakvi sustavi pružaju – poglavito sigurnost i fleksibilnost, za njih sigurno ima mjesta pored krute robotike. Zbog relativno niske cijene, očekivanja su da će meki robotski sustavi postati sve rašireniji u industrijskim primjenama. A pomoću sve raširenijih uređaja za brzu izradu prototipova, meki robotski sustavi mogu se od dizajna do primjene izraditi u samo nekoliko sati. Nedostaci sustava temeljenog na mekoj robotici su definitivno manja preciznost – posljedica odabira hiperelastičnih materijala, te mala snaga sustava temeljenih na pneumatici. Zbog tih nedostataka, meke sustave najbolje je koristiti kao nadopuna ili paralelno sa tradicionalnim – krućim robotskim sustavima. U bliskoj budućnosti, potrebni su pomaci u stabilnosti i kontroli mekih robota, te integracija različitih senzora i bolje razumijevanje dinamike, za postizanje tih ciljeva.

LITERATURA

- [1] Daniela L. Rus, Michael Tolley: *Design, fabrication and control of soft robots*, Nature, 2015.
- [2] Khaled Elgeneidy, Michael Jackson: *Bending angle prediction and control of soft pneumatic actuators with embedded flex sensors - A data-driven approach*, Mechatronics 50 (2018), 234-247
- [3] Gursel Alici: *Softer is Har Softer is Harder: What Diff der: What Differentiates Soft Robotics fr entiates Soft Robotics from Hard Robotics?*, University of Wollongong, 2018.
- [4] <https://www.auspack.com.au/romheld-automation-introduces-revolutionary-soft-robotics-modular-grippers/> (datum posjete: 1.2.2021.)
- [5] <https://www.witzenmann.se/mediapool/documents/brochures/expansion-joint-manual.pdf> (datum posjete: 1.2.2021.)
- [6] Krishna Manaswi Digumarti, Andrew T. Conn: *Euglenoid-Inspired Giant Shape Change for Highly Deformable Soft Robots*, University of Bristol, 2017.
- [7] Ganesha Udupa, Pramod Sreedharan, P. Sai Dinesh, Doik Kim: *Asymmetric Bellow Flexible Pneumatic Actuator for Miniature Robotic Soft Gripper*, Journal of Robotics, vol. 2014, <https://doi.org/10.1155/2014/902625> (datum posjete: 1.2.2021.)
- [8] <https://www.3ds.com/products-services/catia/> (datum posjete: 1.2.2021.)
- [9] <https://cets.seas.upenn.edu/answers/abaqus.html> (datum posjete: 1.2.2021.)
- [10] <https://omnexus.specialchem.com/selection-guide/thermoplastic-polyurethanes-tpu> (datum posjete: 1.2.2021.)
- [11] <https://ninjatek.com/cheetah/> (datum posjete: 1.2.2021.)
- [12] <https://ultimaker.com/materials/tpu-95a> (datum posjete: 1.2.2021.)
- [13] <https://eu.polymaker.com/product/polyflex-tpu95/> (datum posjete: 1.2.2021.)
- [14] <https://fillamentumindustrial.com/flexfill-tpu-92a> (datum posjete: 1.2.2021.)
- [15] <https://ninjatek.com/armadillo/> (datum posjete: 1.2.2021.)
- [16] <https://ninjatek.com/ninjaflex/> (datum posjete: 1.2.2021.)
- [17] Thomasa Reppel, Kerstin Weinberg: *Experimental determination of elastic and rupture properties of printed ninjaflex*, Technische Mechanik, 38, 1, (2018), 104-112
- [18] Ćurković, P.; Jambrečić, A.: *Improving structural design of soft actuators using finite element method analysis // Interdisciplinary description of complex systems*, 18 (2020), 4; 490-500 doi:10.7906/indecs.18.4.8

- [19] <http://optimec.ca/news/tetrahedral-elements-available-abaqus-structural-analysis-use/>
(datum posjete: 1.2.2021.)
- [20] Ćurković, P.: *Optimization of Generatively Encoded Multi- Material Lattice Structures for Desired Deformation Behavior // Symmetry*, 13 (2021), 2; 293, 14
doi:10.3390/sym13020293
- [21] Ćurković, P.; Mišković, L.; Šarančić, D.: *Legged 3D Printed Mobile Robot // 29th DAAAM International Symposium on Intelligent Manufacturing and Automation / Katalinic, Branko (ur.). Vienna: DAAAM International, 2018. str. 394-399*
doi:10.2507/29th.daaam.proceedings.057
- [22] <https://www.festo.com/wiki/en/Valves> (datum posjete: 1.2.2021.)
- [23] <https://store.arduino.cc/arduino-due> (datum posjete: 1.2.2021.)
- [24] Mahmoud H Mohamed, Soha H Wagdy, Mostafa A Atalla: *A proposed soft pneumatic actuator control based on angle estimation from data-driven model*, J Engineering in Medicine, 2020.
- [25] Xiran Zhang: *3D Printed Soft Robot Gripper with Closed-Loop Control*, KTH ROYAL INSTITUTE OF TECHNOLOGY, 2019