

# Transportna platforma za kontejnere

---

**Taritaš, Ivan**

**Undergraduate thesis / Završni rad**

**2010**

*Degree Grantor / Ustanova koja je dodijelila akademski / stručni stupanj:* **University of Zagreb, Faculty of Mechanical Engineering and Naval Architecture / Sveučilište u Zagrebu, Fakultet strojarstva i brodogradnje**

*Permanent link / Trajna poveznica:* <https://um.nsk.hr/um:nbn:hr:235:242540>

*Rights / Prava:* [In copyright](#)/[Zaštićeno autorskim pravom.](#)

*Download date / Datum preuzimanja:* **2024-12-19**

*Repository / Repozitorij:*

[Repository of Faculty of Mechanical Engineering and Naval Architecture University of Zagreb](#)



Sveučilište u Zagrebu  
Fakultet strojarstva i brodogradnje

# **ZAVRŠNI RAD**

Ivan Taritaš

Zagreb, 2010

Sveučilište u Zagrebu  
Fakultet strojarstva i brodogradnje

# ZAVRŠNI RAD

Voditelj rada:

Dr.sc. Milan Kostelac

Ivan Taritaš

Zagreb, 2010.

**IZJAVA O SAMOSTALNOSTI U IZRADI ZAVRŠNOG RADA**

Izjavljujem da sam ovaj rad izradio samostalno služeći se stečenim znanjem te literetuumom navedenom na kraju rada.

Posebnu zahvalu dugujem svom mentoru dr.sc. Milanu Kostelcu na pomoći iskazanoj pri odabiru teme, kao i na svim komentarima koji su bili od neprocjenjive važnosti tijekom pisanja ovog rada.

Također posebnu zahvalu dugujem svom ocu, Zlatku Taritašu, dipl. ing. građ. na savjetima u vezi proračuna čeličnih nosivih konstrukcija.

## SADRŽAJ

Izjava o samostalnosti u izradi završnog rada .....	i
Sadržaj .....	ii
Popis slika .....	iv
Sažetak .....	vi
<b>1. UVOD</b> .....	1
<b>2. NOSIVA KONSTRUKCIJA PLATFORME</b> .....	3
<b><u>2.1. Izbor nosivih elemenata</u></b> .....	3
2.1.1. Opterećenje .....	4
2.1.2. Nosač 1 .....	5
2.1.3. Nosač 2 .....	7
2.1.4. Nosač 3 .....	9
2.1.5. Odabrani nosači .....	11
2.1.6. Shema nosive konstrukcije .....	11
2.1.7. Proračun debljine ploča .....	13
<b><u>2.2. Kontrola nosivih elemenata</u></b> .....	16
2.2.1. Opterećenje .....	16
2.2.2. Pomični dio platforme .....	19
2.2.2.1. Shema nosive konstrukcije .....	19
2.2.2.2. Kontrolaploča .....	20
2.2.2.3. Kontrola unutarnjeg uzdužnog nosača .....	24
2.2.2.4. Veza unutarnjeg uzdužnog nosača na unutarnji uzdužni nosač .....	26
2.2.2.5. Veza dva unutarnja uzdužna nosača na unutarnji poprečni nosač .....	28
2.2.2.6. Kontrola unutarnjeg poprečnog nosača .....	30
2.2.2.7. Veza unutarnjeg poprečnog nosača na rubni uzdužni nosač .....	32
2.2.2.8. Kontrola rubnog poprečnog nosača .....	34
2.2.2.9. Kontrola rubnog uzdužnog nosača .....	35
2.2.2.10. Odabir klina za zabavljanje .....	37
2.2.3. Nepomični dio platforme .....	39
2.2.3.1. Shema nepomičnog dijela konstrukcije .....	39
2.2.3.2. Kontrola ploča .....	41
2.2.3.3. Kontrola unutarnjeg uzdužnog nosača .....	43
2.2.3.4. Kontrola unutarnjeg i rubnog poprečnog nosača .....	43
2.2.3.5. Kontrola rubnog uzdužnog nosača .....	44
2.2.3.6. Veza rubnog poprečnog nosača na rubni uzdužni nosač .....	47

<b>3. POGON</b> .....	50
<b><u>3.1. Opterećenje pri spuštanju</u></b> .....	50
<b><u>3.2. Vijčani pogon (matica i vreteno)</u></b> .....	52
3.2.1. Vreteno .....	52
<b><u>3.3. Izbor motora</u></b> .....	54
3.3.1. Provjera motora .....	55
<b><u>3.4. Odabir veze vretena na spojku</u></b> .....	57
3.4.1. Provjera klinaste veze .....	57
<b><u>3.5. Spojka</u></b> .....	59
<b><u>3.6. Ležaj</u></b> .....	60
3.6.1. Provjera ležaja .....	61
3.6.2. Provjera dijelova nosača ležaja .....	62
<b>4. VIJČANI SPOJEVI</b> .....	63
<b><u>4.1. Spoj matice i klina</u></b> .....	63
<b><u>4.2. Spoj nosača klina na konstrukciju</u></b> .....	64
<b><u>4.3. Spoj nosača ležaja na konstrukciju</u></b> .....	65
<b><u>4.4. Spoj dijelova kućišta ležaja</u></b> .....	66
<b>5. LITERATURA</b> .....	67
<b>6. NACRTI</b>	
6.1. Pregledni nacrt konstrukcije platforme	
6.2. Radionički nacrt konstrukcije platforme	
6.3. Vješanje motora	
6.4. Spoj dio kućišta 1 i profila	
6.5. Dio kućišta 2	
6.6. Klin	
6.7. Spoj profila i ploče	
6.8. Matica	
6.9. Vreteno	

## Popis slika

- Slika 1. Transportna platforma za kontejnere (1)
- Slika 2. Shema nosive konstrukcije (2)
- Slika 3. Prikaz djelovanja sila na nosač 1 (3)
- Slika 4. Prikaz djelovanja sila na nosač 2 (4)
- Slika 5. Prikaz djelovanja sila na nosač 3 (5)
- Slika 6. Prikaz položaja vozila na platformi (6)
- Slika 7. Shema nosive konstrukcije nakon izbora profila (7)
- Slika 8. Prikaz dimenzija i opterećenja ploče (8)
- Slika 9. Prikaz djelovanja kotača na ploču (9)
- Slika 10. Shema vatrogasnog vozila (10)
- Slika 11. Shema nosive konstrukcije (pomični dio) (11)
- Slika 12. Prikaz dimenzija i opterećenja ploče (12)
- Slika 13. Prikaz djelovanja kotača na ploču (13)
- Slika 14. Prikaz vezanja ploča na nosače (14)
- Slika 15. Prikaz djelovanja sila na unutarnji uzdužni nosač (15)
- Slika 16. Prikaz djelovanja sila kod proračuna vijaka za spoj HEA 200 - HEA 300 (16)
- Slika 17. Prikaz spajanja nosača HEA 200 - HEA 300 (17)
- Slika 18. Prikaz djelovanja sila kod proračuna vijaka za spoj 2 HEA 200 na HEA 200 (18)
- Slika 19. Prikaz spajanja nosača 2 HEA 200 na HEA 200 (19)
- Slika 20. Prikaz djelovanja sila na unutarnji poprečni nosač (20)
- Slika 21. Prikaz djelovanja sila kod proračuna vijaka za spoj HEA 200 na HEA 400 (21)
- Slika 22. Prikaz spajanja nosača HEA 200 na HEA 400 (22)
- Slika 23. Prikaz spajanja nosača HEA 300 na HEA 400 (pomični dio konstrukcije) (23)

- Slika 24. Prikaz djelovanja sila na rubni uzdužni nosač (24)
- Slika 25. Prikaz položaja vozila na platformi (25)
- Slika 26. Prikaz djelovanja sila na rubni uzdužni nosač kod odabira klina (26)
- Slika 27. Prikaz položaja vozila na platformi (27)
- Slika 28. Prikaz nepomičnog dijela nosive konstrukcije (28)
- Slika 29. Prikaz dimenzija i opterećenja ploče (29)
- Slika 30. Prikaz djelovanja sila na rubni i unitarnji poprečni nosač (30)
- Slika 31. Prikaz djelovanja sila na rubni uzdužni nosač (31)
- Slika 32. Prikaz položaja vozila na platformi (32)
- Slika 33. Prikaz prijenosa sile sa pomičnog na nepomični dio konstrukcije (33)
- Slika 34. Prikaz položaja vozila na platformi (34)
- Slika 35. Prikaz spajanja nosača HEA 300 na HEA 400 (nepomični dio konstrukcije) (35)
- Slika 36. Prikaz opterećenja pri spuštanju platforme (36)



## Sažetak

Zadatak ovog rada je proračunati nosivu konstrukciju i mehanizam za zabavljanje platforme za podizanje/spuštanje kontejnera. Platforma se nalazi na prilazu za vatrogasno vozilo tako da treba biti konstruirana tako da izdži opterećenja koja se javljaju prilikom prelaska vatrogasnog vozila preko nje.

Za maksimalni teret koji će se podizati/spušteni platformom, pretpostavljen je kontejner težine 100 kN ( $4 \text{ kN/m}^2$ ).

Treba uočiti da se opterećenje nosive konstrukcije i mehanizma za zabavljanje mijenja sa položajem vozila/kontejnera na platformi i kako nije isti raspored opterećenja najnepovoljniji za nosivu konstrukciju i za mehanizam za zabavljanje.

Iza proračuna nalazi se tehnička dokumentacija u kojoj je dan sklopni crtež platforme, sklop mehanizma za zabavljanje i još par bitnijih dijelova mehanizma za zabavljanje.

Tehnička dokumentacija je rađena pomoću kompjutorskih programa ProEngineer i Autocad. Proračun nosive konstrukcije i mehanizma za zabavljanje je rađen ručno

# 1. UVOD

U ovom radu biti će proračunata nosiva konstrukcija i mehanizam za zabavljanje platforme koja služi za podizanje/spuštanje kontejnera. Platforma se nalazi na prilaznom putu za vozila kojim će u slučaju nekakve nesreće morati proći vatrogasno vozilo sa tri osovine, osovinskog opterećenja od 7,5t.

Platforma se sastoji od pomičnog i nepomičnog dijela i opterećena je kontinuirano uslijed težine dijelova same platforme i težine zelene površine kojom je pokriven dio nepomičnog dijela platforme. Kada se na platformi nađe vozilo ili kontejner javlja se još i koncentrirano opterećenje uslijed težine vozila ili težine kontejnera.

Pošto je vozilo puno teže od kontejnera, za proračun nosive konstrukcije biti će mjerodavno vozilo, dok je kod mehanizma za zabavljanje stvar nešto složenija. Dio mehanizma proračunava se na temelju opterećenja uslijed vatrogasnog vozila (elementi koji drže pomični dio platforme zabavljen u gornjem položaju), dok se dio mehanizma proračunava na temelju opterećenja uslijed kontejnera (pogonski dio).

Najsloženiji dio posla biti će pronaći najnepovoljniji slučaj opterećenja za svaki pojedini nosač, vezu nosača i klin za zabavljanje (element koji drži pomični dio platforme zabavljen u gornjem položaju).

## Princip rada platforme je slijedeći:

1. dolazak kontejnera na platformu i uključivanje pogona za podizanje/spuštanje i pogona za podizanje/spuštanje zaštitne mreže
2. podizanje zaštitne mreže, uključivanje pogona za odbravljanje/zabavljanje, odbravljanje platforme, isključenje pogona za odbravljanje/zabavljanje te spuštanje platforme
3. nakon iskrcavanja robe u podrumu platforma se podiže gore, dolazi do uključivanja pogona za odbravljanje/zabavljanje te zabavljanje platforme
4. nakon što se platforma zabravi dolazi spuštanja zaštitne mreže i isključivanja svih pogona

Uloga zaštitne mreže je od velike važnosti pošto je ona jedino osiguranje kako nitko od slučajnih prolaznika ili radnika koji rade na iskrcavanju/ukrcavanju kontejnera nebi pao u rupu koja se napravi kada se platforma spusti u podrumске prostorije.



## 2. NOSIVA KONSTRUKCIJA PLATFORME

Platforma se sastoji od pomičnog i nepomičnog dijela. Za početak treba odrediti koje ćemo nosače koristiti, na kojem razmaku ćemo ih koristiti i koja je debljina ploča koje ćemo staviti na nosače. U inicijalnom proračunu se razmatrata samo pomični dio konstrukcije (ima širi raspon). Nakon što se dobiju profili (nosači), njihov međusoban raspored i debljina ploča, treba provjeriti dali će ti profili izdržati puno opterećenje (stvarnu masu svih dijelova platforme, vatrogasno vozilo i najnepovoljnijem položaju).

### 2.1. IZBOR NOSIVIH ELEMENATA

Većina elementa konstrukcije bit će od čelika Č 0361 (svi profili nosive konstrukcije, klin za zabavljanje, nosač motora, podložne pločice rebra,...) , čija granica rastezanja (rastezna čvrstoća) iznosi,  $R_e = 240 \text{ N/mm}^2$

Uz elemente konstrukcije koji nisu od Č 0361, biti će posebno naglašen materijal od kojeg su izrađeni.

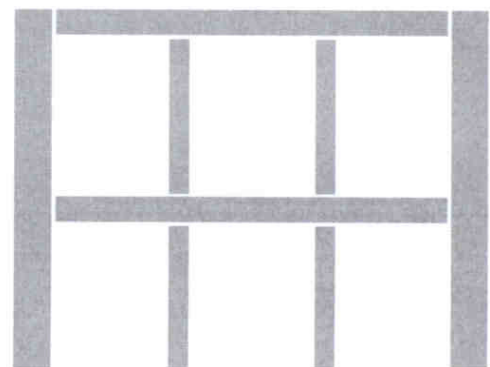
$$\sigma_d = \frac{R_e}{S} = \frac{240}{1,5} = 160 \text{ N/mm}^2$$

$\sigma_d$  –dopušteno naprezanje

$S = 1,5$  – sigurnost prema pojavi plastične deformacije

Kao nosače ćemo upotrijebiti I profile (HEA po normi DIN 1025) radi njihove simetričnosti a njih ćemo povezati čeličnim pločevinama.

Radi male krutosti čeličnih pločevina i velikog koncentriranog opterećenja (djelovanje kotača vatrogasnog vozila) odlučili smo se za mali razmak nosača (cca 1500 mm) pa se usvaja slijedeća shema i način vezanja nosive konstrukcije:



Slika 2. Shema nosive konstrukcije (2)

### 2.1.1. OPTEREĆENJE

Okvirna masa prazne platforme (POMIČNOG DIJELA) dimenzija 7300x3500mm:  
 $m = 5t = 5000\text{kg}$

Za gravitacijsku konstantu uzimam,  $g = 10 \text{ m/s}^2$

Iz poznatih podataka izračunam opterećenje platforme koje se javlja uslijed težine platforme (asfalt, hidroizolacija, težina ploča i profila),  $q_0$

$$q_p = \frac{m \times g}{7300 \times 3500} = \frac{5000 \times 10}{7300 \times 3500} = 0,00196 \text{ N/mm}^2 \cong 2 \text{ kN/m}^2$$

Uporabno opterećenje pri spuštanju iznosi,  $q_k = 4,00 \text{ kN/m}^2$ , što je ekvivalentno težini kontejnera od 100 kN

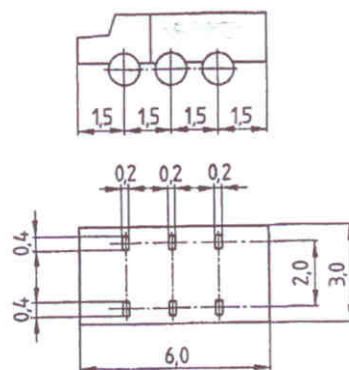
Platformu treba dimenzionirati kako bi izdržala prelazak vatrogasnog vozila nosivosti 7,5t/osovini (sila 75,00 kN)

$$\text{Sila pritiska jednog kotača, } Q_0 = \frac{75}{2} = 37,50 \text{ kN}$$

Zbog toga što se kotač kotrlja po platformi treba uzeti u obzir to da on djeluje na platformu silom većom nego kada miruje. Taj utjecaj uzet je u obzir s dinamičkim koeficijentom  $\varphi = 1,40$

$$\text{Sila kojom kotač djeluje na platformu, } Q = \varphi \times Q_0 = 1,40 \times 37,50 = 52,5 \text{ kN}$$

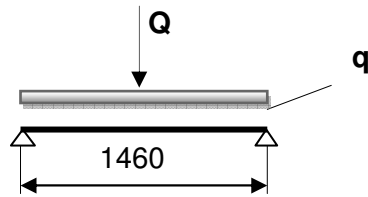
Shema vatrogasnog vozila uzeta je prema DIN 1072 (sukladno EURONORM)



Slika 2. Shema vatrogasnog vozila (2)

U daljnjem proračunu je zbog jednostavnosti kontaktna površina djelovanja pritiska uzeta 200x200 mm umjesto 200x400 mm kako je dano u normi

### 2.1.2. NOSAČ 1



Slika 3. Prikaz djelovanja sila na nosač 1 (3)

Nosač 1 opterećen je sa:

$q$  – kontinuirano opterećenje koje nastaje uslijed težine same konstrukcije (asfalt, hidroizolacija, težina ploča i profila)

$Q$  - koncentrirano opterećenje koje nastaje uslijed djelovanja kotača na nosač

Djelovanje vozila na nosač 1 najnepovoljnije je kada se kotač nalazi točno u sredini nosača (na istom nosaču se nemogu istovremeno naći 2 kotača)

$$q = q_0 \times l = 2,00 \times 1,16 = 2,32 \text{ kN/m}$$

$$Q = 52,50 \text{ kN}$$

$l$  – duljina konstrukcije čiju masu (težinu) na sebe preuzima nosač 1

$L$  – duljina nosača

Uslijed djelovanja ove dvije poprečne sile u nosaču se javlja moment savijanja.

$\max M$  – maksimalni moment savijanja

$$\max M = \frac{qL^2}{8} + \frac{QL}{4} = \frac{2,32 \times 1,46^2}{8} + \frac{52,50 \times 1,46}{4}$$

$$\max M = 0,62 + 19,16 = 19,78 \text{ kNm} = 19780000 \text{ Nmm}$$

$$\sigma = \frac{\max M}{W} \leq \sigma_d \rightarrow W = \frac{\max M}{\sigma_d}$$

$\sigma_d$  – dopušteno naprezanje materijala nosača

$W$  – moment otpora presjeka nosača

$\sigma$  – naprezanje

$$W = \frac{19780000}{160} = 123625 \text{ mm}^3 = 124 \text{ cm}^3$$

$$\text{HEA 140} \rightarrow W = 155 \text{ cm}^3, I = 1030 \text{ cm}^4$$

Kontrola progiba ( f ) :

$$f = \frac{1}{EI} \left( \frac{Q_1 L^3}{48} + \frac{5}{384} q L^4 \right)$$

E = 210000 N/mm<sup>2</sup> – modul elastičnosti

I - moment tromosti presjeka nosača

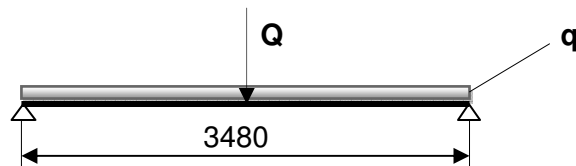
W – moment otpora presjeka nosača

$$f = \frac{1}{210000 \times 1030000} \times \left( \frac{52500 \times 1460^3}{48} + \frac{5}{384} \times 0,00232 \times 1460^4 \right)$$

$$f = 1,60 \text{ mm} < L/500 = 2,90 \text{ mm}$$

**Zadovoljava HEA 140, ali zbog konstruktivnih razloga usvajamo HEA 200**

### 2.1.3. NOSAČ 2



Slika 4. Prikaz djelovanja sila na nosač 2 (4)

Nosač 2 je opterećen je sa

q - kontinuirano opterećenje koje nastaje uslijed težine same konstrukcije

Q - koncentrirano opterećenje koje nastaje uslijed djelovanja kotača na nosač

Djelovanje vozila na nosač 2 najnepovoljnije je kada se kotač nalazi točno u sredini nosača (na istom nosaču se nemogu istovremeno naći 2 kotača)

$$q = q_0 \times l = 2,00 \times 1,46 = 2,92 \text{ kN/m}$$

$$Q = 52,50 \text{ kN}$$

l – duljina konstrukcije čiju masu (težinu) na sebe preuzima nosač 2

L – duljina nosača

Uslijed djelovanja ove dvije poprečne sile u nosaču se javlja moment savijanja.

max M – maksimalni moment savijanja

$$\max M = \frac{qL^2}{8} + \frac{QL}{4} = \frac{2,92 \times 3,48^2}{8} + \frac{52,50 \times 3,48}{4}$$

$$\max M = 4,42 + 45,68 = 50,10 \text{ kNm} = 50\,100\,000$$

$$\sigma = \frac{\max M}{W} \leq \sigma_d \rightarrow W = \frac{\max M}{\sigma_d}$$

$\sigma_d$  – dopušteno naprezanje materijala nosača

W- moment otpora presjeka nosača

$\sigma$  – naprezanje



$$W = \frac{50100000}{160} = 313125 \text{ mm}^3 = 313 \text{ cm}^3$$

$$\text{HEA 200} \rightarrow W = 389 \text{ cm}^3, I = 3690 \text{ cm}^4$$

Kontrola progiba:

$$f = \frac{1}{EI} \left( \frac{P_1 L^3}{48} + \frac{5}{384} g L^4 \right)$$

$E = 210000 \text{ N/mm}^2$  – modul elastičnosti

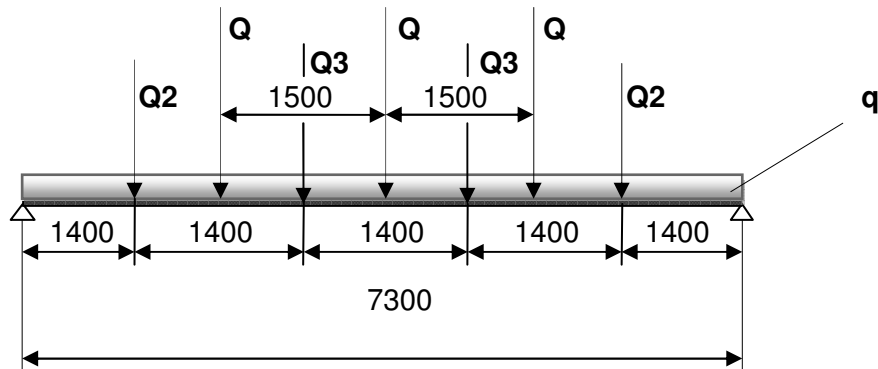
$I$  - moment tromosti presjeka nosača

$W$  – moment otpora presjeka nosača

$$f = \frac{1}{21000 \times 3690} \times \left( \frac{52,50 \times 348^3}{48} + \frac{5}{384} \times 0,0292 \times 348^4 \right)$$

$$f = 0,67 \text{ cm} = 6,70 \text{ mm} < L/500 = 6,96 \text{ mm} \rightarrow \text{biramo HEA 200}$$

### 2.1.4. NOSAČ 3 (GLAVNI NOSAČ)



Slika 5. Prikaz djelovanja sila na nosač 3 (5)

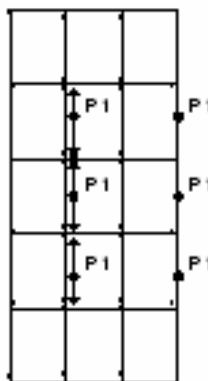
Nosač 3 je opterećen je sa:

$q$  - kontinuirano opterećenje koje nastaje uslijed težine same konstrukcije

$Q$  - koncentrirano opterećenje koje nastaje uslijed djelovanja kotača na nosač

$Q_2$ -koncentrirano opterećenje koje nastaje uslijed djelovanja kotača na konstrukciju te se sekundarnim nosačima prenosi na glavni nosač (DJELUJE U TOČKI GDJE SU SEKUNDARNI NOSAČI SPOJENI NA GLAVNI NOSAČ)

$Q_3$ -koncentrirano opterećenje koje nastaje uslijed djelovanja kotača na konstrukciju te se sekundarnim nosačima prenosi na glavni nosač (DJELUJE U TOČKI GDJE SU SEKUNDARNI NOSAČI SPOJENI NA GLAVNI NOSAČ)



Slika 6. Prikaz položaja vozila na platformi (6)

Djelovanje vozila na nosač 3 najnepovoljnije je kada se vozilo sa svim kotačima nalazi na platformi, a jedna linija kotača nalazi se na samom profilu i to tako da se kotač srednje osovine vozila nalazi točno na sredini profila (slika na prethodnoj stranici).

$$q = q_0 \times l = 2,00 \times 1,74 = 2,92 \text{ kN/m}$$

$$Q = 52,50 \text{ kN}$$

$l$  – duljina konstrukcije čiju masu (težinu) na sebe preuzima nosač 2

Sile  $Q_2$  i  $Q_3$  izračunao sam tako da sam razmotrio kako druga linija kotača koja se nalazi na platformi (slika na prethodnoj stranici) djeluje na glavne nosače

$$Q_2 = \frac{Q}{2} \times \frac{1,48}{3,48} = \frac{52,50}{2} \times \frac{1,48}{3,48} = 11,16 \text{ kN}$$

$$Q_3 = 2 \times Q_2 = 2 \times 11,16 = 22,32 \text{ kN}$$

Uslijed djelovanja ovih osam poprečnih sila u nosaču se javlja moment savijanja.

max  $M$  – maksimalni moment savijanja  
A i B - reakcije u osloncima

$$A = B = \frac{qL}{2} + 1,5 \times Q_1 + Q_2 + Q_3 = \frac{3,48 \times 7,30}{2} + 1,5 \times 52,50 + 11,16 + 22,32 = 124,93 \text{ kN}$$

$$\max M = A \times \frac{L}{2} - Q_2 \times 2,19 - Q_1 \times 1,50 - Q_3 \times 0,73$$

$$\max M = 124,93 \times \frac{7,30}{2} - 11,16 \times 2,19 - 52,50 \times 1,50 - 22,32 \times 0,73 = 336,51 \text{ kNm}$$

$$\max M = 3365100000 \text{ Nmm}$$

$$\sigma = \frac{\max M}{W} \leq \sigma_d \rightarrow W = \frac{\max M}{\sigma_d}$$

$\sigma_d$  – dopušteno naprezanje materijala nosača

$\sigma$  – naprezanje

$W$  - moment otpora presjeka nosača

$$W = \frac{3365100000}{160} = 2103188 \text{ mm}^3 = 2103 \text{ cm}^3$$

HEA 400  $\rightarrow W = 2310 \text{ cm}^3$ ,  $I = 45070 \text{ cm}^4$  mm  $\rightarrow$  **biramo HEA 400**

### 2.1.5. ODABRANI NOSAČI

unutarnji uzdužni nosač P1 → HEA 200

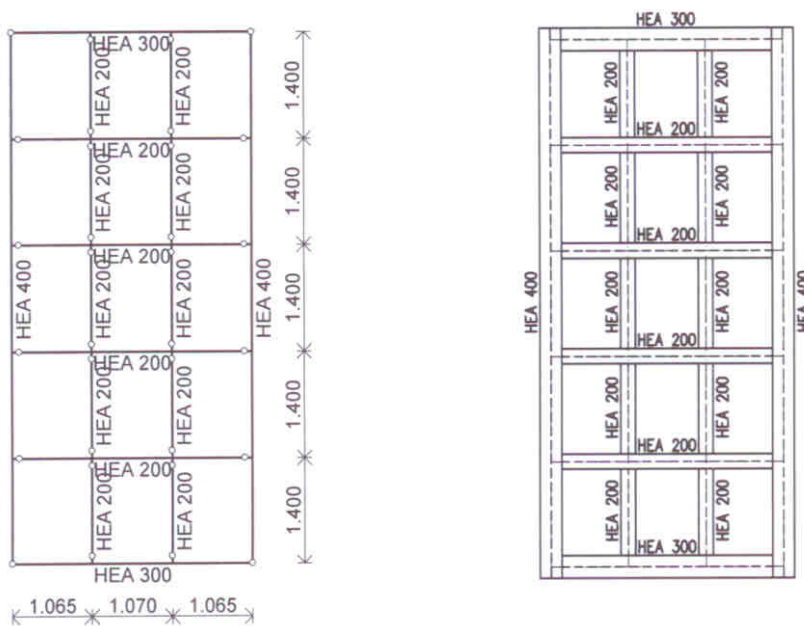
poprečni nosač (unutarnji) P2 → HEA 200

poprečni nosač (rubni) P2 → HEA 300

rubni uzdužni nosač (GLAVNI NOSAČ) P3 → HEA 400

Makar po proračunu za rubni poprečni nosač možemo uzeti profil HEA 200, odlučio sam se zbog krutosti sustava, uzeti profil HEA 300.

### 2.1.6. SHEMA NOSIVE KONSTRUKCIJE NAKON IZBORA PROFILA

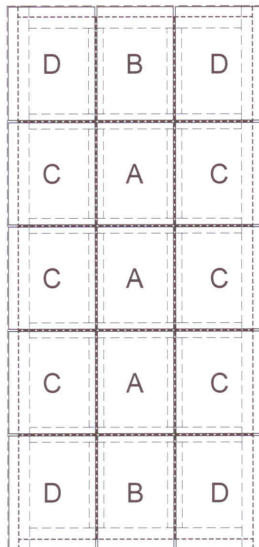


Slika 7. Shema nosive konstrukcije nakon izbora profila (7)

Na konstrukciju od HEA profila polažu se čelične ploče kao samostalne ploče. Razmak između pojedinačnih ploča je 30 mm a odmak od ruba iznosi 15 mm pa su dimenzije ploča:

A = 1040x1370 mm<sup>2</sup>,  
B = 1040x1520 mm<sup>2</sup>,  
C = 1195x1370 mm<sup>2</sup>,  
D = 1195x1520 mm<sup>2</sup>.

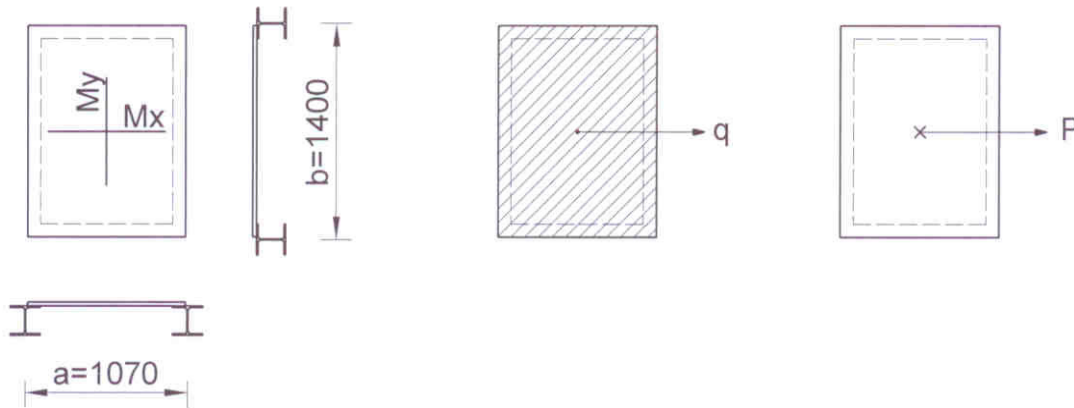
Ploče se kutnim varovima a=5 mm fiksiraju na HEA profile.



Slika 7. Prikaz ploča na nosivoj konstrukciji (7)

### 2.1.7. PRORAČUN DEBLJINE (VISINE) PLOČA

Za mjerodavno polje odabrano je polje 1070x1400 m pošto je ono najveće pa će se u tu javiti i najveće naprezanje.



Slika 8. Prikaz dimenzija i opterećenja ploče (8)

U proračunu ploča treba uzeti u obzir kontinuirano opterećenje koje se javlja uslijed težine (asfalt, težina samih ploča) koja se jednoliko raspoređuje po površini ploče i koncentrirano opterećenje koje se javlja uslijed djelovanja kotača vozila na ploče.

Proračun se provodi prema:

1. S.Timošenko, S.Vojnovski-Kruger: "TEORIJA PLOČA I LJUSKI", za kontinuirano opterećenje
2. J.Molčanov "STATIČKE TABELE"(metoda Galjorkin), za koncentrirano opterećenje

### KONTINUIRANO OPTEREĆENJE

I ovdje ćemo kao i za profile pretpostaviti da je masa koju nose ploče,  $m=5t$  tako da kontinuirano opterećenje iznosi:

$$q = q_0 = 2,0 \text{ kN/m}^2 = 0.002 \text{ N/mm}^2$$

**Prema S.Timošenko, S.Vojnovski-Kruger: "TEORIJA PLOČA I LJUSKI", str. 94.**

$$\begin{aligned} \max M_x &= \beta \times q \times a^2 \\ \max M_y &= \beta_1 \times q \times a^2 \end{aligned}$$

$$\text{za } b/a = 1400/1070 = 1,31$$

a i b su dimenzije ploče (slika na prethodnoj stranici)

$$\beta = 0,07 \text{ (pomoćna varijabla)}$$

$$\beta_1 = 0,0503 \text{ (pomoćna varijabla)}$$

$$\max M_{x_1} = 0,07 \times 2,00 \times 1,07^2 = 0,16 \text{ kNm/m}$$

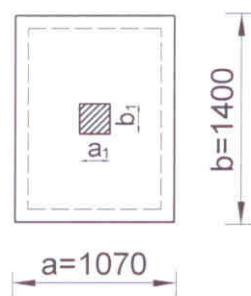
$$\max M_{y_1} = 0,0503 \times 2,00 \times 1,07^2 = 0,12 \text{ kNm/m}$$

## KONCENTRIRANO OPTEREĆENJE

Najnepovoljniji slučaj je kada se kotač nalazi točno u sredini ploče.

$$Q_1 = 52,50 \text{ kN (sila kojom kotač djeluje na ploču)}$$

**Prema J.Molčanov "STATIČKE TABELE" (metoda Galjorkin), str.107.**



Slika 9. Prikaz djelovanja kotača na ploču (9)

$$a_1 = b_1 = 200 \text{ mm (dimenzije kotača vatrogasnog vozila)}$$

$$q = 52,50 / (0,20 \times 0,20)$$

$$q = 1312,50 \text{ kN/m}^2$$

$$a_1/a = b_1/a = 200/1070 = 0,19$$

$$b/a = 15200/1070 = 1,31$$

$$\alpha = 0,227 \text{ (pomoćna varijabla)} \quad \beta = 0,2 \text{ (pomoćna varijabla)}$$

$$\max M_{x_2} = \alpha \times P = 0,227 \times 52,50 = 11,92 \text{ kNm/m}$$

$$\max M_{y_2} = \beta \times P = 0,2 \times 52,50 = 10,5 \text{ kNm/m}$$

## UKUPNI MOMENT

$$\max M_x = M_{x_1} + M_{x_2} = 0,16 + 12,08 = 12,08 \text{ kNm/m}$$

$$\max M_y = M_{y_1} + M_{y_2} = 0,12 + 10,5 = 10,62 \text{ kNm/m}$$

$$\max M = \sqrt{\max M_x^2 + \max M_y^2} = 16,08 \text{ kNm/m} = 16080 \text{ Nmm/mm}$$

$$W = \frac{\max M}{\sigma_d} = \frac{16080}{160} = 100,05 \text{ mm}^3 \quad \rightarrow \quad h = \sqrt{\frac{6 \times W}{b}} = \sqrt{\frac{6 \times 100,05}{1}} = 24,5 \cong 25 \text{ mm}$$

h - visina ploče

b – širina (uzima se 1 mm pošto je moment izračunat u Nmm/mm)

$\sigma_d = 160 \text{ N/mm}^2$  – dopušteno naprežanje materijala nosača

W- moment otpora presjeka ploče

$\sigma$  – naprežanje

max  $M_x$  maksimalni moment savijanja oko osi x

max  $M_y$  maksimalni moment savijanja oko osi y

max  $M_x$ - maksimalni moment savijanja



## 2.2. KONTROLA NOSIVIH ELEMENATA

### 2.2.1. OPTEREĆENJE

Platforma je opterećena silama koje nastaju uslijed težina njenih dijelova, tereta koji diže/spušta te silama koje nastaju uslijed prelaska vatrogasnog vozila preko platforme kada se nalazi u zabavljenom stanju.

#### TEŽINE NOSAČA:

HEA 200:  $g_{200}=0,42$  kN/m

HEA 300:  $g_{300}=0,88$  kN/m

HEA 400:  $g_{400}=1,25$  kN/m

Na pomičnom dijelu konstrukcije (platforme) kupno imamo 10 nosača HEA 200 duljine 1,20 m, 4 nosača HEA 200 duljine 2,90m, 2 nosača HEA 400 duljine 7,30m

$$G_{200} = 0,42 \times 1,20 \times 10 + 0,42 \times 2,90 \times 4 = 5,04 + 4,87 = 9,91 \text{ kN}$$

$$G_{300} = 0,88 \times 2,90 \times 2 = 5,10 \text{ kN}$$

$$G_{400} = 1,25 \times 7,30 \times 2 = 18,25 \text{ kN}$$

$G_n$  - ukupna težina nosača (profila)

$$G_n = 9,91 + 5,10 + 18,25 = 33,26 \text{ kN}$$

$q_0$  - kontinuirano opterećenje platforme uslijed težine nosača

$$q_0 = G_n / (3,5 \times 7,3) = 33,26 / (3,5 \times 7,3) = 1,30 \text{ kN/m}^2$$

#### TEŽINA PLOČA (h =25mm) :

$\rho_{Fe}$  – gustoća čelika

$q_1$  – kontinuirano opterećenje platforme uslijed težine ploča

$g$  – gravitacijska konstanta

$$q_1 = \rho_{Fe} \times g \times 0,025 = 7850 \times 10 \times 0,025 = 1962,5 \text{ N/m}^2 = 1,96 \text{ kN/m}^2$$

#### TEŽINA ASFALTA (sloj asfalta 50 mm):

$\rho_{asfalt}$  – gustoća asfalta

$q_2$  – kontinuirano opterećenje platforme uslijed težine asfalta

$g$  – gravitacijska konstanta

$$q_2 = \rho_{asfalt} \times g \times 0,05 = 2400 \times 10 \times 0,05 = 1200 \text{ N/m}^2 = 1,20 \text{ kN/m}^2$$

TEŽINA HIDROIZOLACIJE:

$q_3$  – kontinuirano opterećenje platforme uslijed težine hidroizolacije

$$q_3 = 0,20 \text{ kN/m}^2$$

Težinu hidroizolacije ćemo uzeti u obzir na dijelu konstrukcije koji se nalazi ispod zelene površine.

TEŽINA SLOJA TLA ( visine 300 mm):

$\rho_{\text{zemlje}}$  – gustoća asfalta

$q_4$  – kontinuirano opterećenje platforme uslijed težine zemlje

$q$  – gravitacijska konstanta

$$q_4 = \rho_{\text{zemlje}} \times g \times 0,3 = 1600 \times 10 \times 0,3 = 4800 \text{ N/m}^2 = 4,80 \text{ kN/m}^2$$

Težinu zemlje ćemo uzeti na nepomičnom dijelu konstrukcije koji se nalazi ispod zelene površine.

TEŽINA LJUDI

$q_5$  – kontinuirano opterećenje platforme uslijed težine ljudi

$$q_5 = 5,00 \text{ kN/m}^2$$

Težinu ljudi ćemo uzeti na nepomičnom dijelu konstrukcije koji se nalazi ispod zelene površine. Ljudi također mogu hodati i po pomičnom dijelu platforme, ali pošto je opterećenje koje se javlja uslijed težine ljudi puno manje od opterećenja koje se javlja uslijed prelaska vatrogasnog vozila, težinu ljudi nećemo razmatrati kod razmatranja čvrstoće pomičnog dijela konstrukcije.

VATROGASNO VOZILO:

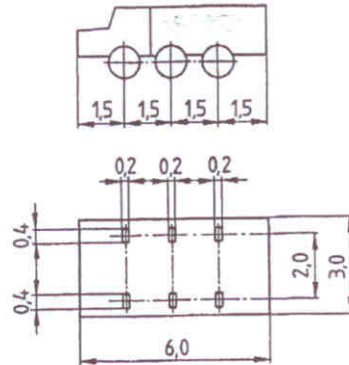
Najnepovoljniji slučaj opterećenja platforme u mirovanju je kada se na njoj nalazi vatrogasni kamion nosivosti 7,5t/osovini (sila 75 kN)

$$\text{Sila pritiska jednog kotača , } Q_0 = \frac{75}{2} = 37,50 \text{ kN}$$

Zbog toga što se kotač kotrlja po platformi treba uzeti u obzir to da on djeluje na platformu silom većom nego kada miruje. Taj utjecaj uzet je u obzir s dinamičkim koeficijentom  $\varphi = 1.5$

$$\text{Sila kojom kotač djeluje na platformu, } Q = \varphi \times Q_0 = 1,40 \times 37,50 = 52,5 \text{ kN}$$

Shema vatrogasnog vozila uzeta je prema DIN 1072 (sukladno EURONORM)



Slika 10. Shema vatrogasnog vozila (10)

U daljnjem proračunu je zbog jednostavnosti kontaktna površina djelovanja pritiska uzeta 200x200 mm umjesto 200x400 mm kako je dano u normi

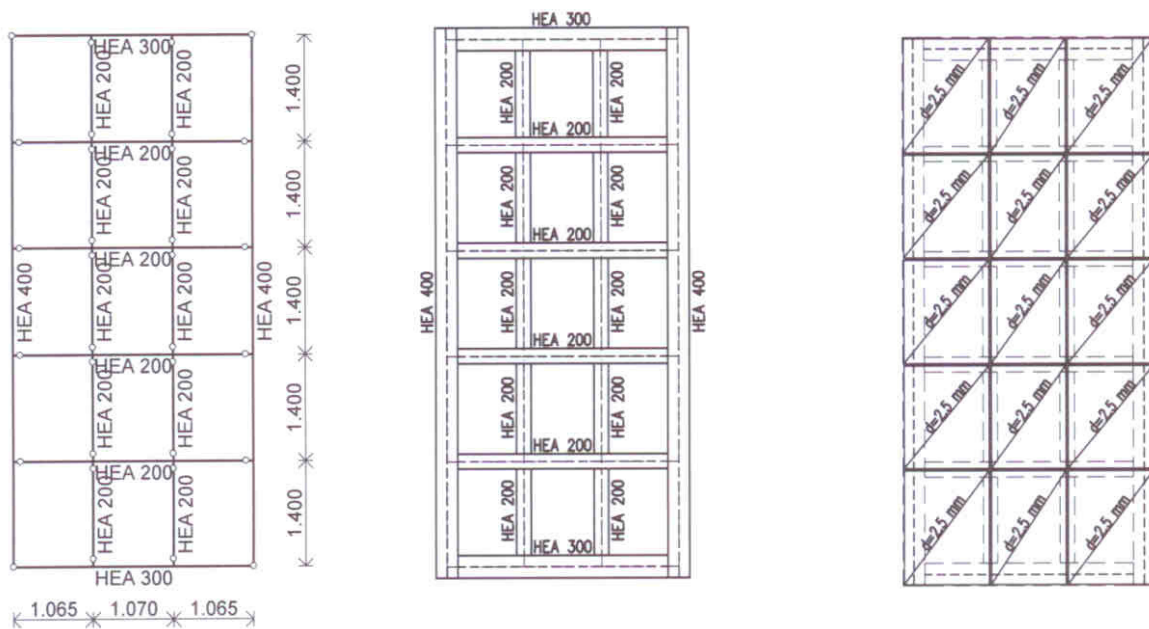
#### TEŽINA KONTEJNERA:

Uporabno opterećenje pri spuštanju iznosi,  $q_k = 4,00 \text{ kN/m}^2$ , što je ekvivalentno težini kontejnera od 100 kN

Pošto se na platformi nemože istovremeno naći i vatrogasno vozilo i kontejner i pošto je težina kontejnera puno manja nego težina vatrogasnog vozila, nju možemo zanemariti kod razmatranja čvrstoće i pomičnog i nepomičnog dijela platforme.

## 2.2.2. POMIČNI DIO PLATFORME

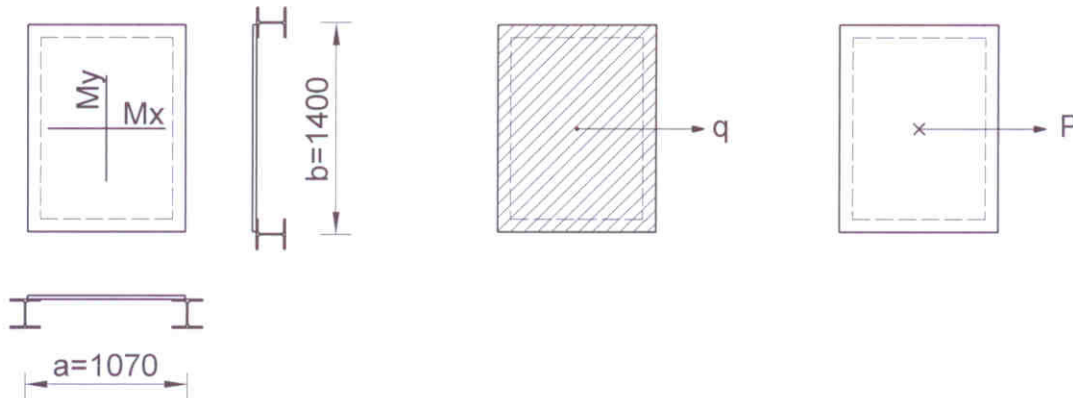
### 2.2.2.1. SHEMA NOSIVE KONSTRUKCIJE



Slika 11. Shema nosive konstrukcije (pomični dio) (11)

### 2.2.2.2. KONTROLA PLOČA

Za mjerodavno polje odabrano je polje 1070x1400 m pošto je ono najveće pa će se u tu javiti i najveće naprezanje.



Slika 12. Prikaz dimenzija i opterećenja ploče (12)

U proračunu ploča treba uzeti u obzir kontinuirano opterećenje koje se javlja uslijed težine (asfalt, težina samih ploča) koja se jednoliko raspoređuje po površini ploče i koncentrirano opterećenje koje se javlja uslijed djelovanja kotača vozila na ploče.

Proračun se provodi prema:

1. S.Timošenko, S.Vojnovski-Kruger: "TEORIJA PLOČA I LJUSKI", za kontinuirano opterećenje
2. J.Molčanov "STATIČKE TABELE"(metoda Galjorkin), za koncentrirano opterećenje

### KONTINUIRANO OPTEREĆENJE

Ploča je kontinuirano opterećena uslijed svoje težine i težine asfalta.

$$q_1 = 1,96 \text{ kN/m}^2 \text{ (težina ploče)}$$

$$q_2 = 1,20 \text{ kN/m}^2 \text{ (težina asfalta)}$$

$$q = q_1 + q_2 = 1,96 + 1,20 = 3,20 \text{ kN/m}^2$$

**Prema S.Timošenko, S.Vojnovski-Kruger: "TEORIJA PLOČA I LJUSKI", str. 94.**

$$\max M_x = \beta \times q \times a^2$$

$$\max M_y = \beta_1 \times q \times a^2$$

$$\text{za } b/a = 1400/1070 = 1,31$$

a i b su dimenzije ploče

$$\beta = 0,0700 \text{ (pomoćna varijabla)}$$

$$\beta_1 = 0,0503 \text{ (pomoćna varijabla)}$$

$$\max M_{x_1} = 0,0700 \times 3,20 \times 1,07^2 = 0,26 \text{ kNm/m}$$

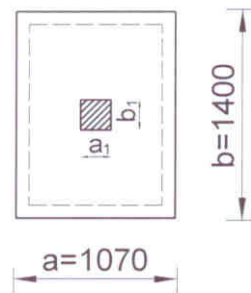
$$\max M_{y_1} = 0,0503 \times 3,20 \times 1,07^2 = 0,18 \text{ kNm/m}$$

## KONCENTRIRANO OPTEREĆENJE

Najnepovoljniji slučaj je kada se kotač nalazi točno u sredini ploče.

$$Q_1 = 52,50 \text{ kN (sila kojom kotač djeluje na ploču)}$$

**Prema J.Molčanov "STATIČKE TABELE" (metoda Galjorkin), str.107.**



Slika 13. Prikaz djelovanja kotača na ploču (13)

$$a_1 = b_1 = 200 \text{ mm (dimenzije kotača vatrogasnog vozila)}$$

$$q = 52,50 / (0,20 \times 0,20)$$

$$q = 1312,50 \text{ kN/m}^2$$

$$a_1/a = b_1/a = 200/1070 = 0,19$$

$$b/a = 1400/1070 = 1,30$$

$$\alpha = 0,227 \text{ (pomoćna varijabla)} \quad \beta = 0,200 \text{ (pomoćna varijabla)}$$

$$\max Mx_2 = \alpha \times Q = 0,227 \times 52,50 = 11,92 \text{ kNm/m}$$

$$\max My_2 = \beta \times Q = 0,200 \times 52,50 = 10,50 \text{ kNm/m}$$

### UKUPNI MOMENT:

$$\max Mx = 0,26 + 11,92 = 12,18 \text{ kNm/m}$$

$$\max My = 0,18 + 10,50 = 10,68 \text{ kNm/m}$$

$$\max M = \sqrt{Mx^2 + My^2} = 16,20 \text{ kNm/m} = 16200 \text{ Nmm/mm}$$

$$W_{pl} = \frac{h^2 \times 1,0}{6} = \frac{25,0^2 \times 1,0}{6} = 104,17 \text{ mm}^3$$

$$\sigma = \frac{\max M}{W} = \frac{16200}{104,17} = 155,52 \text{ N/mm}^2$$

$$\sigma = 155,52 \text{ N/mm}^2 < \sigma_d = 160 \text{ N/mm}^2$$

h - visina ploče

$\sigma_d = 160 \text{ N/mm}^2$  – dopušteno naprezanje materijala ploče

b – širina (uzima se 1 mm pošto je moment izračunat u Nmm/mm)

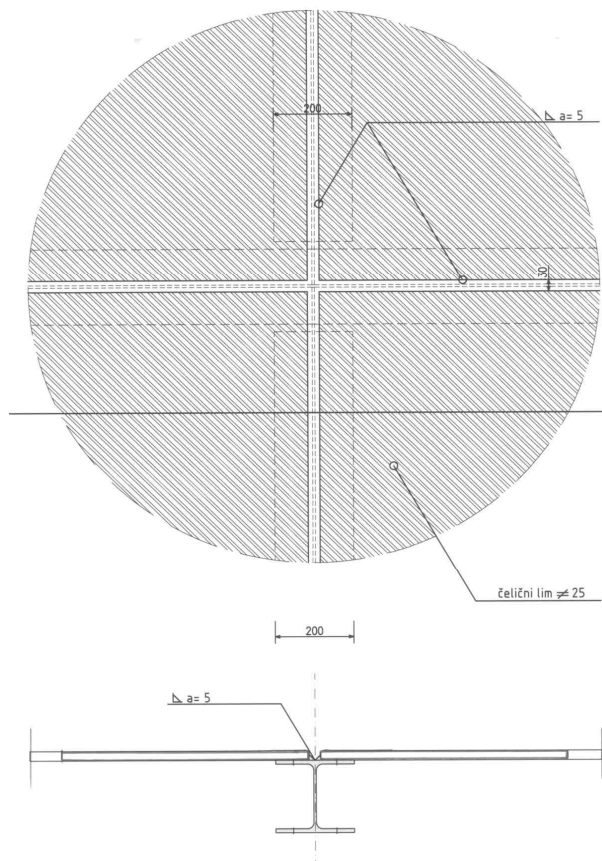
W- moment otpora presjeka nosača

$\sigma$  – naprezanje

max Mx - maksimalni moment savijanja oko osi x

max My - maksimalni moment savijanja oko osi y

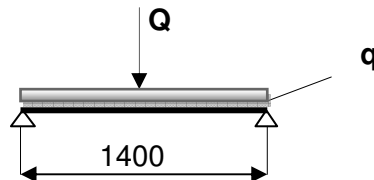
max M- maksimalni moment savijanja



Slika 14. Prikaz vezanja ploča na nosače (14)



### 2.2.2.3. KONTROLA UNUTARNJEG UZDUŽNOG NOSAČA (HEA 200)



Slika 15. Prikaz djelovanja sila na unutarnji uzdužni nosač (15)

Ovaj nosač opterećen je sa:

Q – kontinuirano opterećenje koje nastaje uslijed težine same konstrukcije (asfalt, težina ploča i profila)

Q – koncentrirano opterećenje koje nastaje uslijed djelovanja kotača na nosač

$q_0 = 1,30 \text{ kN/m}^2$  (težina profila)

$q_1 = 1,96 \text{ kN/m}^2$  (težina ploče)

$q_2 = 1,20 \text{ kN/m}^2$  (težina asfalta)

$Q_1 = 52,50 \text{ kN}$  (sila kojom kotač djeluje na konstrukciju)

Djelovanje vozila na nosač 1 najnepovoljnije je kada se kotač nalazi točno u sredini nosača (na istom nosaču se nemogu istovremeno naći 2 kotača)

$$q = (q_0 + q_1 + q_2) \times l = 4,5 \times 1,07 = 4,82 \text{ kN/m}$$

$$Q = Q_1 = 52,50 \text{ kN}$$

l – duljina konstrukcije čiju masu (težinu) na sebe preuzima nosač 1

L – duljina nosača

Uslijed djelovanja ove dvije poprečne sile u nosaču se javlja moment savijanja.

max M – maksimalni moment savijanja

$$\max M = \frac{qL^2}{8} + \frac{Q_1L}{4} = \frac{4,82 \times 1,40^2}{8} + \frac{52,50 \times 1,40}{4}$$

$$\max M = 1,18 + 18,38 = 19,56 \text{ kNm} = 19560000 \text{ Nmm}$$

za HEA 200 →  $W = 389000 \text{ mm}^3$

$$\sigma = \frac{19560000}{389000} = \underline{\underline{50,28 \text{ N/mm}^2}} < \sigma_d = 160 \text{ N/mm}^2$$

Kontrola progiba ( f ) :

$$f = \frac{1}{EI} \left( \frac{Q_1 L^3}{48} + \frac{5}{384} q L^4 \right)$$

E = 210000 N/mm<sup>2</sup> – modul elastičnosti

I - moment tromosti presjeka nosača

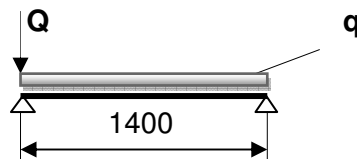
W – moment otpora presjeka nosača

$$f = \frac{1}{210000 \times 1030000} \times \left( \frac{52500 \times 1400^3}{48} + \frac{5}{384} \times 0,00482 \times 1400^4 \right)$$

**f = 0,042 mm < L/500 = 2,80 mm**

#### 2.2.2.4. VEZA UNUTARNJEG UZDUŽNOG I RUBNOG POPREČNOG NOSAČA

Unutarnji uzdužni nosač (HEA 200) veže se na rubni poprečni nosač (HEA 300) vijcima. Vijci nose na trenje te su proračunati po normi DIN 15018. Vijci su kvalitete 10.9



Slika 16. Prikaz djelovanja sila kod proračuna vijaka za spoj HEA 200 - HEA 300 (16)

Najveća reakcija se dobije kada kotač vozila djeluje na nosač (profil) P1 neposredno uz oslonac A (oslonac A je ustvari zglob koji je izveden tako da smo dva profila vezali vijcima).

$$q = 4,82 \text{ kN/m}$$

$$Q = Q_1 = 52,50 \text{ kN}$$

$$\max A = \frac{qL}{2} + Q = \frac{4,82 \times 1,40}{2} + 52,50 \cong 55,90 \text{ kN}$$

Sila ( $F = \max A$ ) prenosi se trenjem po dodirnim površinama bez posebne obrade.

Odabrani su vijci M16 ( $A_j = 157 \text{ mm}^2$ )

$R_e = 900 \text{ N/mm}^2$  (rastezna čvrstoća)

$\sigma_d$  –dopušteno naprezanje

$\mu = 0,30$  (koef trenja za mat. bez obrade)

$S_0 = 1,40$  (koef. sigurnosti za mostove)

S – sigurnost prema pojavi plastične deformacije

$F_p = A_j \times \sigma_d = 157 \times 600 = 94200 \text{ N}$  (sila pritezanja)

$$\sigma_d = \frac{R_e}{S} = \frac{900}{1.5} = 600 \text{ N/mm}^2$$

$$n = S_0 \frac{F}{\mu F_p} = 1,4 \times \frac{55900}{0,3 \times 94200} = 2,8 \rightarrow \text{ODABIREM } n=4$$

### PROVJERA VIJČANOG SPOJA

$$Q_{TS} \leq 0,4 F_p = 37680 \text{ (dopuštena poprečna sila po vijku)}$$

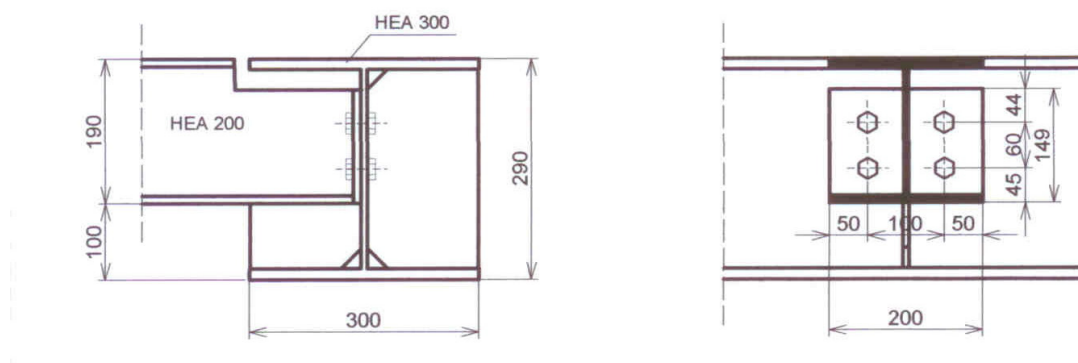
$$Q_{TS1} = \frac{F}{4} = \frac{55900}{4} = 13975 \text{ N (stvarna poprečna sila po vijku)}$$

$$Q_{TS1} \leq Q_{TS} \rightarrow \text{ZADOVOLJAVA}$$

$$F = F_r \mu n \rightarrow F_r = \frac{F}{\mu n} = 46583 \text{ N (radna sila u vijku)}$$

$$\frac{F_r}{F_p} = \frac{46583}{94200} = 0,5 \leq \left( \frac{F_r}{F_p} \right)_{\max} = 0,525 \rightarrow \text{ZADOVOLJAVA}$$

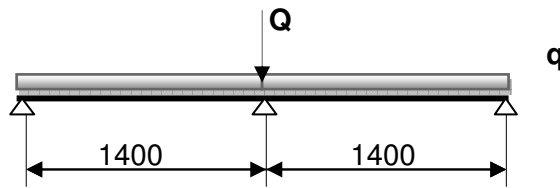
Odabrani spoj zadovoljava.



Slika 17. Prikaz spajanja nosača HEA 200 - HEA 300 (17)

### 2.2.2.5. VEZA DVA UNUTARNJA UZDUŽNA NOSAČA (HEA 200) S UNUTARNJIM POPREČNIM NOSAČEM (HEA 200)

Veza između dva unutarnja uzdužna nosača (HEA 200) i unutarnjeg uzdužnog nosača (HEA 200) ostvarena je s vijcima. Vijci nose na trenje te su proračunati po normi DIN 15018. Vijci su kvalitete 10.9



Slika 18. Prikaz djelovanja sila kod proračuna vijaka za spoj 2 HEA 200 na HEA 200 (18)

Najveća reakcija se dobije kada kotač vozila djeluje na nosač (profil) P1 neposredno uz oslonac A (oslonac A je ustvari zglob koji je izveden tako da smo dva profila vezali vijcima).

$$q = 4,82 \text{ kN/m}$$

$$Q = Q_1 = 52,50 \text{ kN}$$

$$\max A = qL + Q = 4,82 \times 1,40 + 52,50 \cong 59,25 \text{ kN}$$

Sila ( $F = \max A$ ) prenosi se trenjem po dvije dodirne površine bez posebne obrade.

Odabrani su vijci M16 ( $A_t = 157 \text{ mm}^2$ )

$R_e = 900 \text{ N/mm}^2$  (rastezna čvrstoća)

$\sigma_d$  – dopušteno naprezanje

$\mu = 0,30$  (koef trenja za mat. bez obrade)

$S_0 = 1,40$  (koef. sigurnosti za mostove)

S – sigurnost prema pojavi plastične deformacije

$F_p = A_t \times \sigma_d = 157 \times 600 = 94200 \text{ N}$  (sila pritezanja)

$$\sigma_d = \frac{R_e}{S} = \frac{900}{1,5} = 600 \text{ N/mm}^2$$

$$n = S_0 \frac{F}{2\mu F_p} = 1,4 \times \frac{55900}{2 \times 0,3 \times 94200} = 1,5 \rightarrow \text{ODABIREM } n=4$$

PROVJERA VIJČANOG SPOJA

$Q_{TS} \leq 0,4 F_p = 37680$  (dopuštena poprečna sila po vijku)

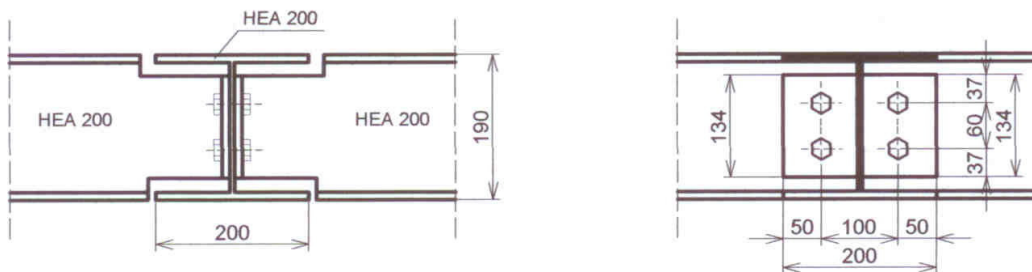
$$Q_{TS1} = \frac{F}{4} = \frac{59250}{4} = 14812,5 \text{ N (stvarna poprečna sila po vijku)}$$

$Q_{TS1} \leq Q_{TS} \rightarrow$  **ZADOVOLJAVA**

$$F = F_r \mu n \rightarrow F_r = \frac{F}{\mu n} = 49375 \text{ N (radna sila u vijku)}$$

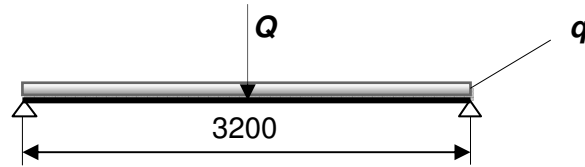
$$\frac{F_r}{F_p} = \frac{49375}{94200} = 0,5242 \leq \left( \frac{F_r}{F_p} \right)_{\max} = 0,525 \rightarrow$$
 **ZADOVOLJAVA**

Odabrani spoj **zadovoljava**.



Slika 19. Prikaz spajanja 2 nosača HEA 200 na HEA 200 (19)

### 2.2.2.6. KONTROLA UNUTARNJEG POPREČNOG NOSAČA (HEA 200)



Slika 20. Prikaz djelovanja sila na unutarnji poprečni nosač (20)

Unutarnji poprečni nosač opterećen je sa:

$q$  – kontinuirano opterećenje koje nastaje uslijed težine same konstrukcije (asfalt, težina ploča i profila)  
 $Q$  – koncentrirano opterećenje koje nastaje uslijed djelovanja kotača na nosač

$q_0 = 1,30 \text{ kN/m}^2$  (težina profila)  
 $q_1 = 1,96 \text{ kN/m}^2$  (težina ploče)  
 $q_2 = 1,20 \text{ kN/m}^2$  (težina asfalta)  
 $Q_1 = 52,50 \text{ kN}$  (sila kojom kotač djeluje na konstrukciju)

Djelovanje vozila na nosač 1 najnepovoljnije je kada se kotač nalazi točno u sredini nosača (na istom nosaču se nemogu istovremeno naći 2 kotača)

$q = (q_0 + q_1 + q_2) \times l = 4,5 \times 1,40 = 6,30 \text{ kN/m}$   
 $Q = Q_1 = 52,50 \text{ kN}$

$l$  – duljina konstrukcije čiju masu (težinu) na sebe preuzima nosač 2  
 $L$  – duljina nosača

Uslijed djelovanja ove dvije poprečne sile u nosaču se javlja moment savijanja.

$\max M$  – maksimalni moment savijanja

$$\max M = \frac{qL^2}{8} + \frac{Q_1L}{4} = \frac{4,82 \times 3,20^2}{8} + \frac{52,50 \times 3,20}{4}$$

$$\max M = 8,06 + 42,00 = 50,06 \text{ kNm} = 50060000 \text{ Nmm}$$

za HEA 200  $\rightarrow W = 389000 \text{ mm}^3$

$$\sigma = \frac{50060000}{389000} = \underline{\underline{128,69 \text{ N/mm}^2}} < \sigma_d = 160 \text{ N/mm}^2$$

Kontrola progiba ( f ) :

$$f = \frac{1}{EI} \left( \frac{Q_1 L^3}{48} + \frac{5}{384} q L^4 \right)$$

E = 210000 N/mm<sup>2</sup> – modul elastičnosti

I - moment tromosti presjeka nosača

W – moment otpora presjeka nosača

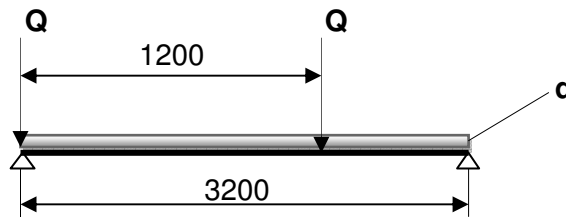
$$f = \frac{1}{210000 \times 1030000} \times \left( \frac{52500 \times 3200^3}{48} + \frac{5}{384} \times 0,00482 \times 3200^4 \right)$$

**f = 6,04 mm < L/500 = 6,4 mm**



### 2.2.2.7. VEZA UNUTARNJEG POPREČNOG NOSAČA (HEA 200) NA RUBNI UZDUŽNI NOSAČ (HEA 400)

Unutarnji poprečni nosač veže se na rubni uzdužni nosač (HEA 300) vijcima. Vijci nose na trenje te su proračunati po normi DIN 15018. Vijci su kvalitete 10.9



Slika 21. Prikaz djelovanja sila kod proračuna vijaka za spoj HEA 200 na HEA 400 (21)

Najveća reakcija se dobije kada jedan kotač vozila djeluje na nosač (profil) P1 neposredno uz oslonac A, a drugi se nalazi također na nosaču (oslonac A je ustvari zglob koji je izveden tako da smo dva profila vezali vijcima).

$$q = 4,82 \text{ kN/m}$$

$$Q = Q_1 = 52,50 \text{ kN}$$

$$\max A = \frac{qL}{2} + Q + \frac{Qx1,20}{3,20} = \frac{6,30 \times 3,20}{2} + 52,50 + \frac{52,5 \times 1,20}{3,20} \cong 82,30 \text{ kN}$$

Sila ( $F = \max A$ ) prenosi se trenjem po dodirnim površinama bez posebne obrade.

Odabrani su vijci M 20 ( $A_j = 245 \text{ mm}^2$ )

$R_e = 900 \text{ N/mm}^2$  (rastezna čvrstoća)

$\sigma_d$  – dopušteno naprezanje

$\mu = 0,30$  (koef trenja za mat. bez obrade)

$S_0 = 1,40$  (koef. sigurnosti za mostove)

S – sigurnost prema pojavi plastične deformacije

$F_p = A_j \times \sigma_d = 245 \times 600 = 147000 \text{ N}$  (sila pritezanja)

$$\sigma_d = \frac{R_e}{S} = \frac{900}{1,5} = 600 \text{ N/mm}^2$$

$$n = S_0 \frac{F}{\mu F_p} = 1,4 \times \frac{82300}{0,3 \times 147000} = 2,6 \rightarrow \text{ODABIREM } n=4$$

PROVJERA VIJČANOG SPOJA

$Q_{TS} \leq 0,4 F_p = 58800$  (dopuštena poprečna sila po vijku)

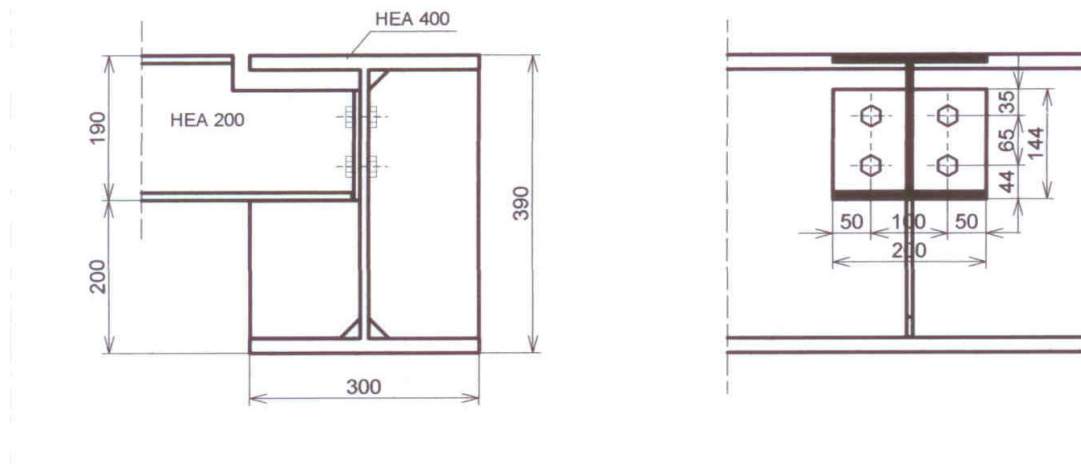
$$Q_{TS1} = \frac{F}{4} = \frac{82300}{4} = 20475 \text{ N (stvarna poprečna sila po vijku)}$$

$Q_{TS1} \leq Q_{TS} \rightarrow$  **ZADOVOLJAVA**

$$F = F_r \mu n \rightarrow F_r = \frac{F}{\mu n} = 68583 \text{ N (radna sila u vijku)}$$

$$\frac{F_r}{F_p} = \frac{68583}{147000} = 0,47 \leq \left( \frac{F_r}{F_p} \right)_{\max} = 0,525 \rightarrow$$
 **ZADOVOLJAVA**

Odabrani spoj **zadovoljava**.



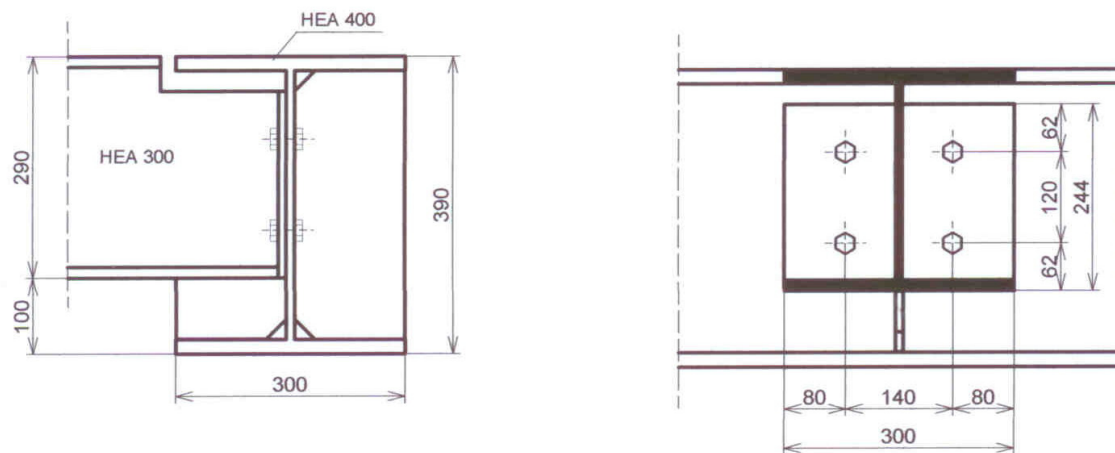
Slika 22. Prikaz spajanja nosača HEA 200 na HEA 400 (22)

### 2.2.2.8. KONTROLA RUBNOG POPREČNOG NOSAČA (HEA 300)

Schema za ovaj nosač ista je kao i za unutarnji poprečni nosač (HEA 200). Kontinuirano opterećenje koje nastaje uslijed težine dijelova konstrukcije je čak i manje nego što je kod unutarnjeg poprečnog nosača (HEA 200) zbog toga što je duljina konstrukcije čiju masu drži ovaj nosač manja nego duljina koju drži unutarnji poprečni nosač.

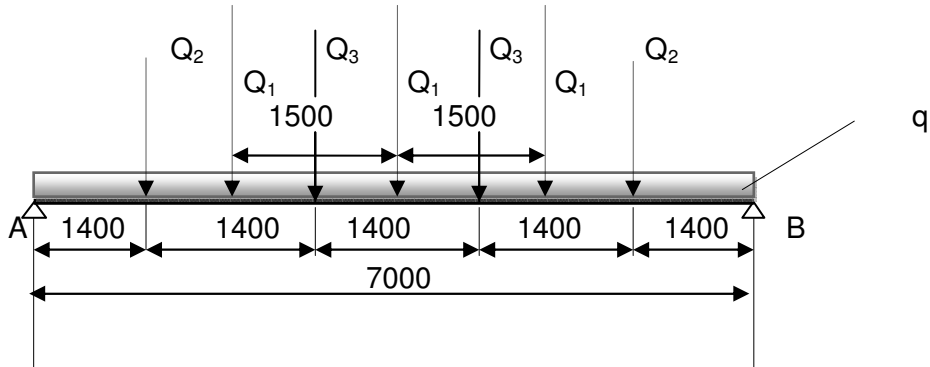
Iz svega gore navedenog slijedi da su i savijanje, i maksimalna sila u osloncu (zglobu) manji nego što su kod unutarnjeg poprečnog nosača (HEA 200) tako da rubni poprečni nosač (HEA 300) nije potrebno posebno provjeravati.

Veza sa rubnim uzdužnim nosačem (HEA 400) ostvarena je sa 4 vijka M 20 (veza je ostvarena kao tarni spoj), materijala kvalitete 10.9. Pošto je sila koju veza mora izdržati manja nego što je kod unutarnjeg poprečnog nosača (HEA 200), vijčana veza sigurno **zadovoljava**.



Slika 23. Prikaz spajanja nosača HEA 300 na HEA 400 (pomični dio konstrukcije) (23)

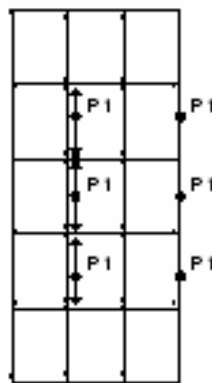
### 2.2.2.9. KONTROLA RUBNOG UZDUŽNOG NOSAČA (HEA 400)



Slika 24. Prikaz djelovanja sila na rubni uzdužni nosač (24)

Rubni uzdužni nosač opterećen je sa:

- Q – kontinuirano opterećenje koje nastaje uslijed težine same konstrukcije (asfalt, težina ploča i profila)
- Q<sub>1</sub> – koncentrirano opterećenje koje nastaje uslijed djelovanja kotača na nosač
- Q<sub>2</sub> – koncentrirano opterećenje koje nastaje uslijed djelovanja kotača na konstrukciju te se sekundarnim nosačima prenosi na glavni nosač (DJELUJE U TOČKI GDJE SU SEKUNDARNI NOSAČI SPOJENI NA GLAVNI NOSAČ)
- Q<sub>3</sub> – koncentrirano opterećenje koje nastaje uslijed djelovanja kotača na konstrukciju te se sekundarnim nosačima prenosi na glavni nosač (DJELUJE U TOČKI GDJE SU SEKUNDARNI NOSAČI SPOJENI NA GLAVNI NOSAČ)



Slika 25. Prikaz položaja vozila na platformi (25)

Djelovanje vozila na nosač 3 najnepovoljnije je kada se vozilo sa svim kotačima nalazi na platformi, a jedna linija kotača nalazi se na samom profilu i to tako da se kotač srednje osovine vozila nalazi točno na sredini profila (slika desno).

$$\begin{aligned}
 q_0 &= 1,30 \text{ kN/m}^2 \text{ (težina profila)} \\
 q_1 &= 1,96 \text{ kN/m}^2 \text{ (težina ploče)} \\
 q_2 &= 1,20 \text{ kN/m}^2 \text{ (težina asfalta)} \\
 Q_1 &= 52,50 \text{ kN (sila kojom kotač djeluje na konstrukciju)}
 \end{aligned}$$

$$\begin{aligned}
 q &= (q_0 + q_1 + q_2) \times l = 4,5 \times 1,75 = 7,90 \text{ kN/m} \\
 Q &= Q_1 = 52,50 \text{ kN}
 \end{aligned}$$

$l$  – duljina konstrukcije čiju masu (težinu) na sebe preuzima nosač 3  
 $L$  – duljina nosača

Sile  $Q_2$  i  $Q_3$  izračunao sam tako da sam razmotrio kako druga linija kotača koja se nalazi na platformi (slika na prethodnoj stranici) djeluje na glavne nosače

$$Q_2 = \frac{Q_1}{2} \times \frac{1,20}{3,20} = \frac{52,50}{2} \times \frac{1,20}{3,20} = 9,85 \text{ kN}$$

$$Q_3 = 2 \times Q_2 = 2 \times 9,85 = 19,70 \text{ kN}$$

Uslijed djelovanja ovih osam poprečnih sila u nosaču se javlja moment savijanja.

$\max M$  – maksimalni moment savijanja  
 $A$  i  $B$  - reakcije u osloncima

$$A = B = \frac{qL}{2} + 1,5 \times Q_1 + Q_2 + Q_3 = \frac{7,90 \times 7,00}{2} + 1,5 \times 52,50 + 9,85 + 19,70 = 135,95 \text{ kN}$$

$$\max M = Ax \frac{L}{2} - Q_2 \times 2,10 - Q_1 \times 1,50 - Q_3 \times 0,73 - \frac{qxL^2}{8}$$

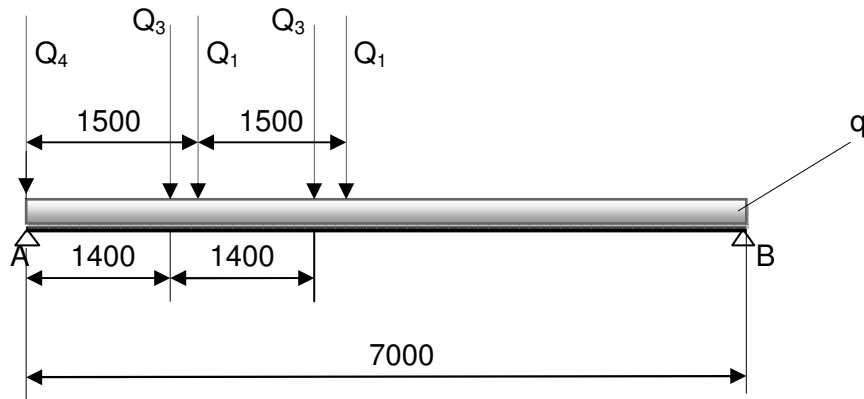
$$\max M = 135,95 \times \frac{7,00}{2} - 9,85 \times 2,10 - 52,50 \times 1,50 - 19,70 \times 0,70 - \frac{7,90 \times 7,00^2}{8} = 314,21 \text{ kNm}$$

$$\max M = 314210000 \text{ Nmm}$$

$$\text{HEA 400} \rightarrow W = 2310000 \text{ mm}^3$$

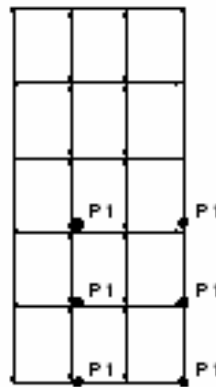
$$\sigma = \frac{314210000}{2310000} = \underline{\underline{136,02 \text{ N/mm}^2}} < \sigma_d = 160 \text{ N/mm}^2$$

### 2.2.2.10. ODABIR KLINA ZA ZABRAVLJIVANJE



Slika 26. Prikaz djelovanja sila na rubni uzdužni nosač kod odabira klina (26)

Klin za zabravljivanje mora izdržati prelazak kamiona preko platforme. Najnepovoljniji položaj kamiona je kada se cijeli kamion nalazi na platformi i to na način prikazan na slici gore i na slici dolje.



Slika 27. Prikaz položaja vozila na platformi (27)

$q = 7,90 \text{ kN/m}$  (kontinuirano opterećenje uslijed težine platforme)

$Q_1 = 52,50 \text{ kN}$  (sila kojom kotač djeluje na platformu)

$$Q_3 \cong Q_1 \times \frac{1,20}{3,20} = 52,50 \times \frac{1,20}{3,20} = 19,70 \text{ kN}$$

$$Q_4 = Q_1 + Q_3 = 72,20 \text{ kN}$$

$$\max A = \frac{gl}{2} + Q_4 + Q_3 \left( \frac{(7-1,4)}{7} + \frac{(7-2,8)}{7} \right) + Q_1 \left( \frac{(7-1,5)}{7} + \frac{(7-3)}{7} \right)$$

$$\max A = \frac{7,90 \times 7,00}{2} + 72,20 + 27,58 + 71,25 \cong 200,00 \text{ kN}$$

**klin za zabavljanje → ODABIREM 2 [ 240 PREMA DIN 1026**

$$P = 200,00 \text{ kN}$$

$$M = 200,00 \times 0,305 = 61,000 \text{ kNm} = 61000000 \text{ Nmm}$$

$$\text{za } 2 [ 240 \rightarrow W = 600000 \text{ mm}^3$$

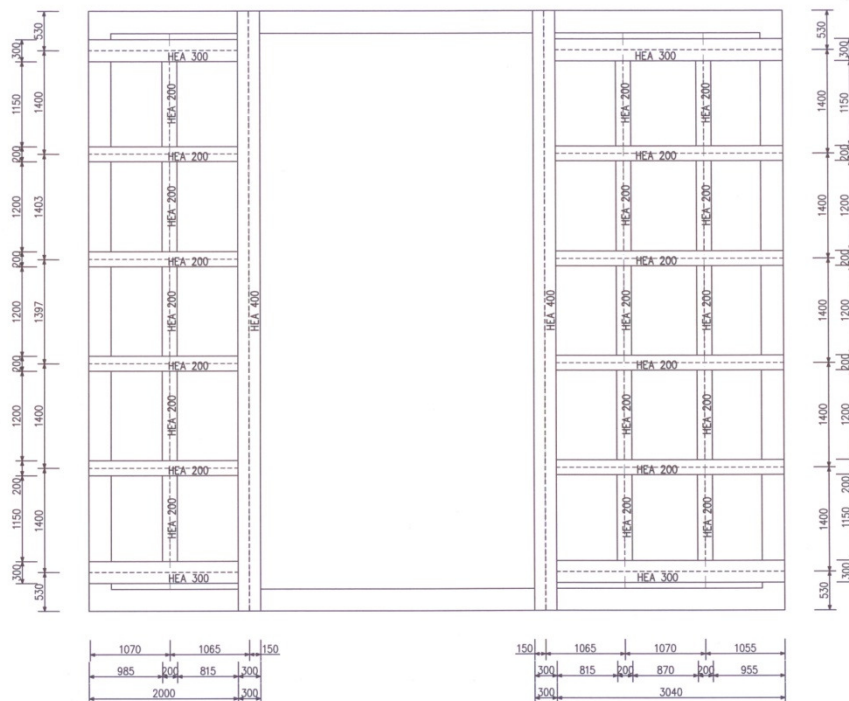
$$\sigma = \frac{61000000}{600000} = \underline{101,67 \text{ N/mm}^2} < \sigma_d = 160,00 \text{ N/mm}^2 \rightarrow \underline{\text{ODABRANI KLIN ZADOVOLJAVA}}$$

### 2.2.3. NEPOMIČNI DIO PLATFORME

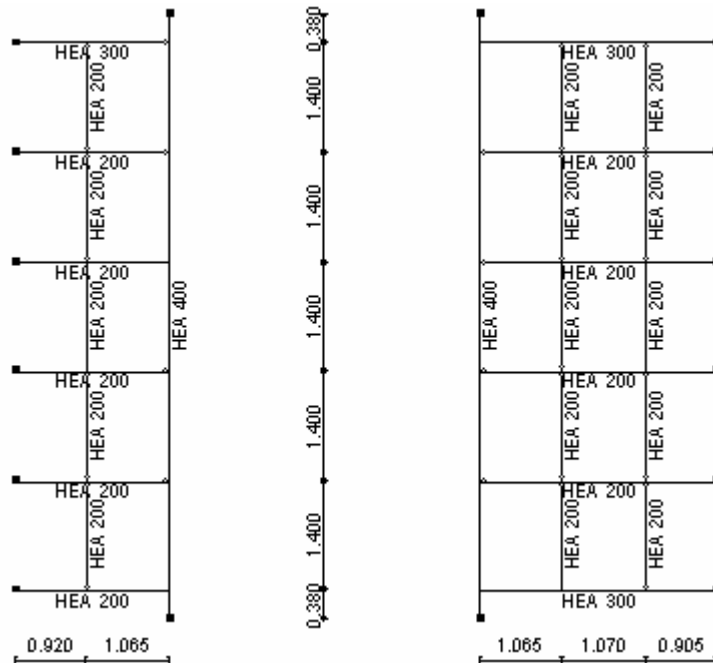
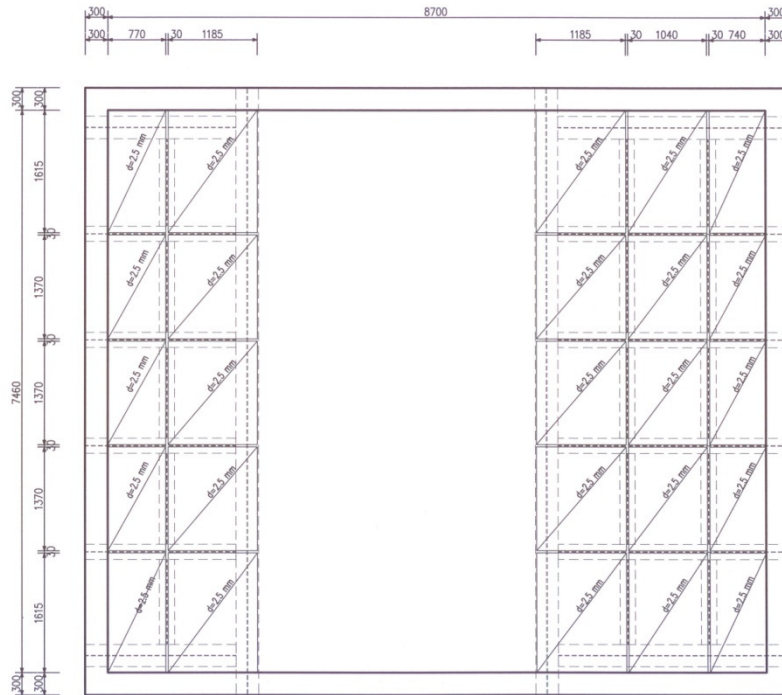
Na nepomičnom dijelu platforme imamo i dio koji je posut zemljom tako da na tom dijelu trebamo uzeti u obzir i opterećenje uslijed težine zemlje, hidroizolacije i ljudi koji bi mogli hodati po zemlji te na taj način dodatno opteretiti konstrukciju.

Na dio koji je posut zemljom nemože ići vatrogasno vozilo tako da na tom dijelu nepomičnog dijela platforme možemo zanemariti koncentrirano opterećenje koje se javlja uslijed pritiska kotača vozila.

#### 2.2.3.1. HEMA NEPOMIČNOG DIJELA NOSIVE KONSTRUKCIJE



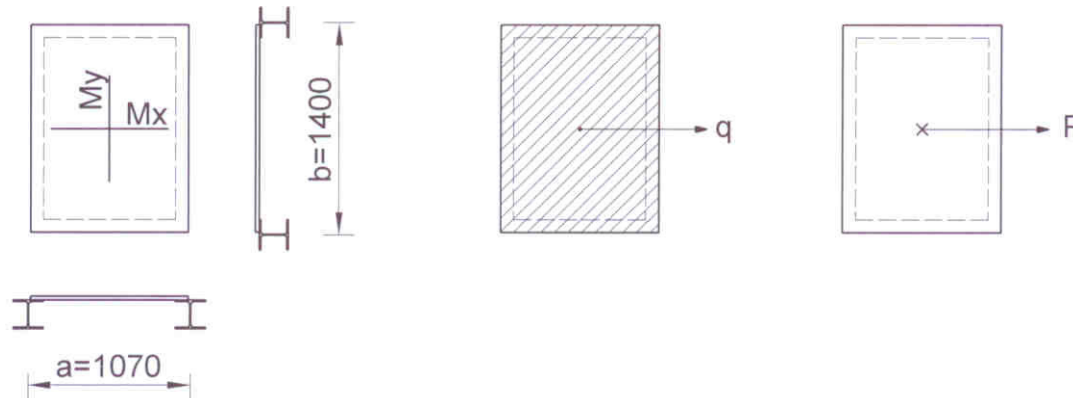




Slika 28. Prikaz nepomičnog dijela nosive konstrukcije (28)

### 2.2.3.2. KONTROLA PLOČA

Za mjerodavno polje odabrano je polje 1070x1400 m pošto je ono najveće pa će se u tu javiti i najveće naprezanje.



Slika 29. Prikaz dimenzija i opterećenja ploče (29)

Proračun se provodi prema:

1. S.Timošenko, S.Vojnovski-Kriger: "TEORIJA PLOČA I LJUSKI", za kontinuirano opterećenje
2. J.Molčanov "STATIČKE TABELE"(metoda Galjorkin), za koncentrirano opterećenje

Ploče ispod zelenih površina:

Ploče ispod zelenih površina opterećene su samo kontinuirano.

$$\begin{aligned}
 q_1 &= 1,96 \text{ kN/m}^2 \text{ (težina ploče)} \\
 q_2 &= 1,20 \text{ kN/m}^2 \text{ (težina asfalta)} \\
 q_3 &= 0,20 \text{ kN/m}^2 \text{ (težina hidroizolacije)} \\
 q_4 &= 4,80 \text{ kN/m}^2 \text{ (težina zemlje)} \\
 q_5 &= 5,00 \text{ kN/m}^2 \text{ (težina ljudi)}
 \end{aligned}$$

$$q = q_1 + q_2 + q_3 + q_4 + q_5 = 1,96 + 1,20 + 0,20 + 4,80 + 5,00 = 13,16 \text{ kN/m}^2$$

Prema S.Timošenko, S.Vojnovski-Kruger: "TEORIJA PLOČA I LJUSKI", str. 94.

$$\begin{aligned}\max M_x &= \beta \times q \times a^2 \\ \max M_y &= \beta_1 \times q \times a^2\end{aligned}$$

za  $b/a = 1400/1070 = 1,31$   
a i b su dimenzije ploče

$$\begin{aligned}\beta &= 0,0700 \text{ (pomoćna varijabla)} \\ \beta_1 &= 0,0503 \text{ (pomoćna varijabla)}\end{aligned}$$

$$\max M_x = 0,0700 \times 13,16 \times 1,07^2 = 1,055 \text{ kNm/m}$$

$$\max M_y = 0,0503 \times 13,16 \times 1,07^2 = 0,76 \text{ kNm/m}$$

$$\max M = \sqrt{M_x^2 + M_y^2} = 1,03 \text{ kNm/m}$$

max  $M_x$  - maksimalni moment savijanja oko osi x  
max  $M_y$  - maksimalni moment savijanja oko osi y  
max M- maksimalni moment savijanja

### Ploče ispod kolovozne konstrukcije:

Za ploče ispod kolovozne konstrukcije opterećenje je isto kao i za ploče koje se nalaze ispod pomičnog dijela platforme. Opterećene su kontinuirano (težina asfalta i težina samih ploča) i koncentrirano (opterećenje uslijed pritiska kotača vatrogasnog vozila).

Već smo prije izračunali da je moment koji se javlja u ovom slučaju:

$$\max M = \sqrt{M_x^2 + M_y^2} = 16,20 \text{ kNm/m} = 16200 \text{ Nmm/mm}$$

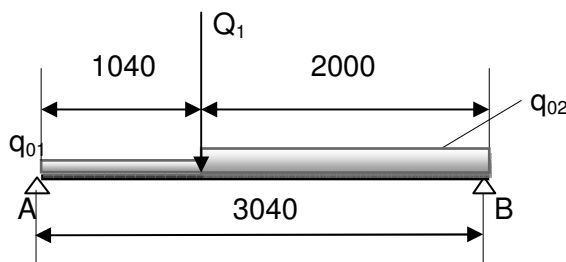
što je puno veće od momenta koji se javlja ispod zelene površine iz čega slijedi da će ploče visine (debljine) 25 mm sigurno zadovoljiti.

### 2.2.3.3. KONTROLA UNUTARNJEG UZDUŽNOG NOSAČA (HEA 200)

Unutarnji uzdužni nosač (HEA 200) ima isti raspon kao i na pomičnom dijelu platforme. Može biti opterećen ili kontinuirano (vlastita težina, težina ploča, težina asfalta, težina hidroizolacije, težina zemlje, težina ljudi), ili uslijed (vlastita težina, težina ploča, težina asfalta) i koncentrirano (uslijed pritiska kotača vatrogasnog vozila).

Puno je nepovoljnije kada je opterećen istovremeno i kontinuirano i koncentrirano. Takav slučaj smo već provjerili kod pomičnog dijela konstrukcije i **zadovoljio** je.

### 2.2.3.4. KONTROLA UNUTARNJEG I RUBNOG POPREČNOG NOSAČA (HEA 200 I HEA 300)

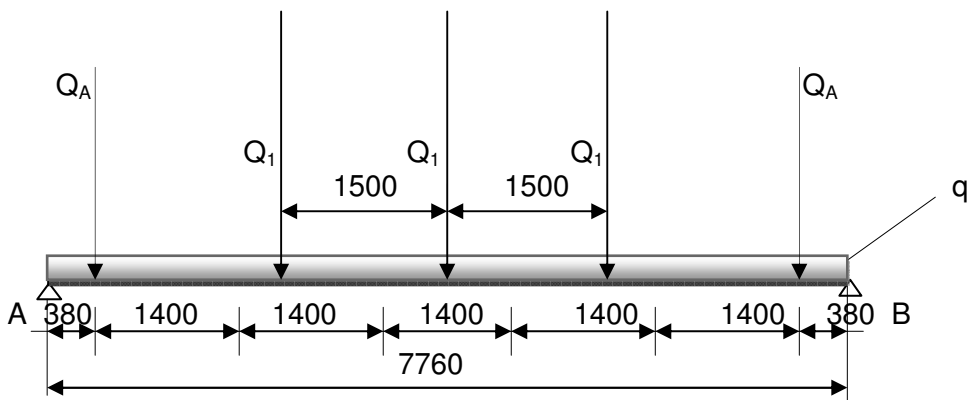


Slika 30. Prikaz djelovanja sila na rubni i unutarnji poprečni nosač (30)

Kod najnepovoljnijeg slučaja opterećenja, unutarnji i rubni poprečni nosač (HEA 200 i HEA 300) su istovremeno opterećeni kontinuirano (vlastita težina, težina ploča, težina asfalta, težina hidroizolacije, težina zemlje, težina ljudi) i koncentrirano (uslijed pritiska kotača vatrogasnog vozila) na način prikazan na slici gore.

Pošto najveće opterećenje (pritisak kotača vatrogasnog vozila) više nije u sredini, a i raspon ovih nosača je manji nego kod istovjetnih na pomičnom dijelu konstrukcije, naprezanje koje se javlja u ovim nosačima će biti manje nego naprezanje koje se javlja u istim na pomičnom dijelu konstrukcije tako da ih nije potrebno posebno provjeravati.

### 2.2.3.5. KONTROLA RUBNOG UZDUŽNOG NOSAČA (HEA 400)



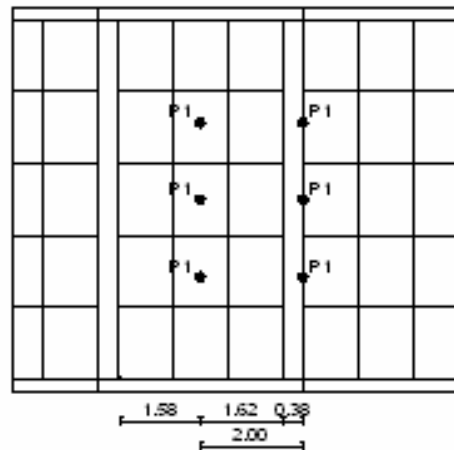
Slika 31. Prikaz djelovanja sila na rubni uzdužni nosač (31)

Ovaj nosač ima veći raspon, a i sva opterećenja pomičnog dijela konstrukcije se preko klina prenosi na nepomični dio konstrukcije tako da ćemo ovaj nosač morati provjeriti. Najnepovoljniji slučaj javlja se kada se jedna linija kotača nalazi na nosaču (na način prikazana na slici na isućoj stranici)

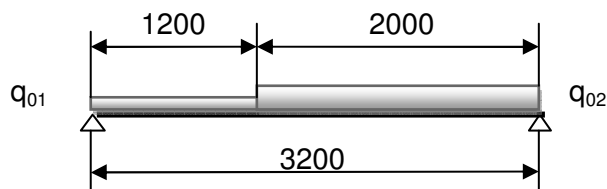
Nosač je opterećen sa:

- Q – kontinuirano opterećenje koje nastaje uslijed težine same konstrukcije (vlastita težina, težina ploča, težina asfalta, težina hidroizolacije, težina zemlje, težina ljudi)
- $Q_1$  – koncentrirano opterećenje koje nastaje uslijed djelovanja kotača na nosač
- $Q_A$  – koncentrirano opterećenje koje nastaje uslijed djelovanja pomičnog dijela konstrukcije (kotača koji se nalaze na pomičnom dijelu konstrukcije i težine dijelova pomičnog dijela konstrukcije) koje se preko klina prenosi na nepomični dio konstrukcije

- $q_0 = 1,30 \text{ kN/m}^2$  (težina profila)
- $q_1 = 1,96 \text{ kN/m}^2$  (težina ploče)
- $q_2 = 1,20 \text{ kN/m}^2$  (težina asfalta)
- $q_3 = 0,20 \text{ kN/m}^2$  (težina hidroizolacije)
- $q_4 = 4,80 \text{ kN/m}^2$  (težina zemlje)
- $q_5 = 5,00 \text{ kN/m}^2$  (težina ljudi)
- $Q_1 = 52,50 \text{ kN}$  (sila kojom kotač djeluje na konstrukciju)



Slika 32. Prikaz položaja vozila na platformi (32)



Slika 33. Prikaz raspodjele kontinuiranog opterećenja po širini nepomičnog dijela konstrukcije vozila na platformi (32)

$$q_{01} = (q_0 + q_1 + q_2) \times l_1 = 4,5 \times 1,2 = 5,4 \text{ kN/m} \quad \rightarrow \text{opterećenje kolovoznog dijela konstrukcije}$$

$$q_{02} = (q_0 + q_1 + q_2 + q_4 + q_5) \times l_2 = 14,5 \times 2 = 29 \text{ kN/m} \quad \rightarrow \text{opterećenje dijela konstrukcije ispod zelene površine}$$

$$q = \frac{q_{01} \times \left(3,040 - \frac{l_1}{2}\right)}{3,040} + \frac{q_{02} \times \left(3,040 - l_1 - \frac{l_2}{2}\right)}{3,040} = \frac{5,4 \times \left(3,040 - \frac{1,2}{2}\right)}{3,040} + \frac{29 \times \left(3,040 - 1,2 - \frac{2}{2}\right)}{3,040}$$

$l_1$  – širina kolovoznog dijela konstrukcije

$l_2$  – širina dijela konstrukcije ispod zelene površine

$L$  – dužina nosača

(kako bi formula bila jasnija pogledati sliku 33)

$$q = 4,33 + 8,013 = 12,343 \text{ kN/m}$$

$$Q_A = \frac{q_0 + q_1 + q_2}{4} \times 3,5 \times 7,3 + \frac{3Q_1 \times 1,58}{3,20} = \frac{4,50}{4} \times 3,5 \times 7,3 + \frac{157,5 \times 1,58}{3,20} = 52,50 \text{ kN}$$

$$Q_A = 28,75 + 38,9 = 67,65 \text{ kN}$$

Usljed djelovanja ovih šest poprečnih sila u nosaču se javlja moment savijanja.

max M – maksimalni moment savijanja  
A i B - reakcije u osloncima

$$A = B = \frac{qL}{2} + 1,5 \times Q_1 + Q_A = \frac{12,343 \times 7,76}{2} + 1,5 \times 52,50 + 67,65 = 194,3 \text{ kN}$$

max M – maksimalni moment savijanja

$$\max M = Ax \frac{L}{2} - Q_A \times 3,5 - Q_1 \times 1,50 - \frac{qxL^2}{8}$$

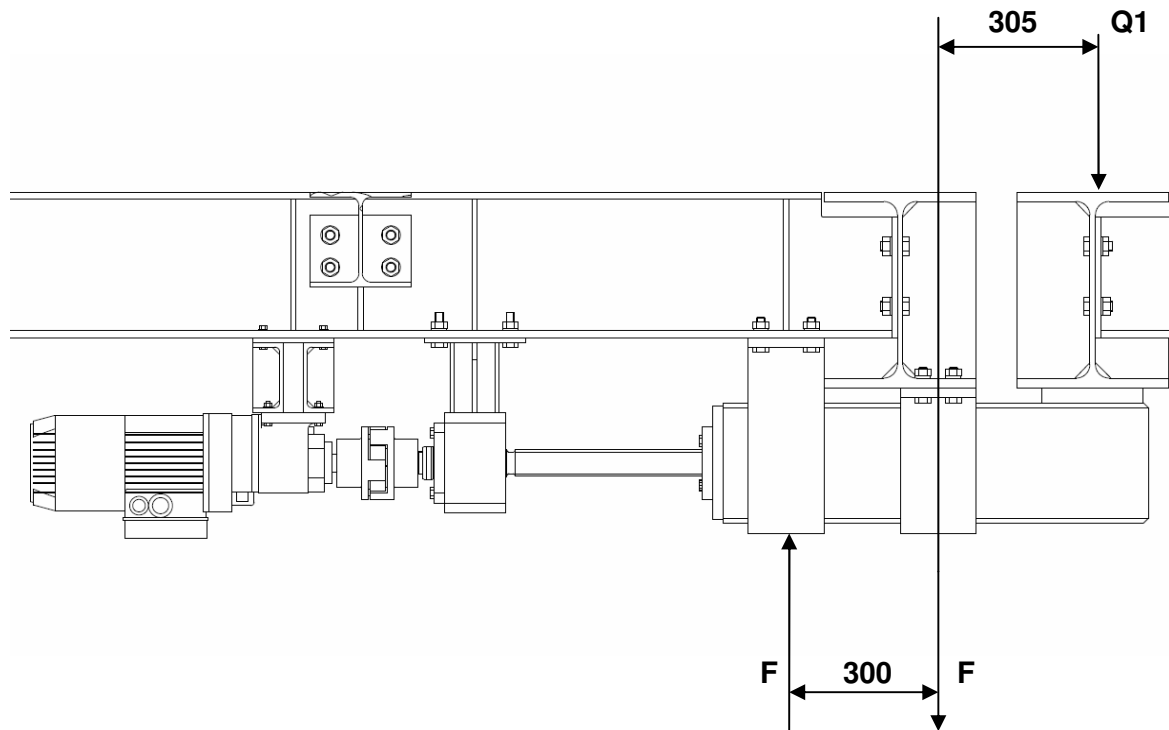
$$\max M = 194,3 \times \frac{7,76}{2} - 67,65 \times 3,5 - 52,5 \times 1,50 - \frac{12,343 \times 7,76^2}{8} = 345,45 \text{ kNm}$$

$$\max M = 345450000 \text{ Nmm}$$

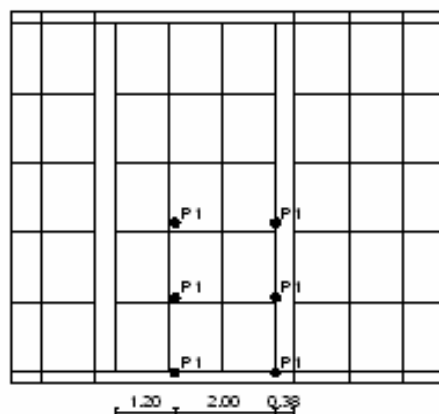
$$\text{HEA 400} \rightarrow W = 2310000 \text{ mm}^3$$

$$\sigma = \frac{345450000}{2310000} = \underline{\underline{150 \text{ N/mm}^2}} < \sigma_d = 160 \text{ N/mm}^2$$

### 2.2.3.6. VEZA RUBNOG POPREČNOG NOSAČA (HEA 300) NA RUBNI UZDUŽNI NOSAČ (HEA 400)



Slika 33. Prikaz prijenosa sile sa pomičnog na nepomični dio konstrukcije (33)



Slika 34. Prikaz položaja vozila na platformi (34)



Veza poprečnog nosača (HEA 300) na rubni nosač (HEA 400) ostvarena je kao vijčani spoj. Vijci nose na trenje te su proračunati po normi DIN 15018. Vijci su kvalitete 10.9

Najveća reakcija se dobije kada se kotači vozila nalaze na pomičnom dijelu te se opterećenje vozila preko klina prenosi na nepomični dio konstrukcije (slika gore i desno).

$q = 12,343 \text{ kN/m}$  → kontinuirano opterećenje nosača HEA 400 uslijed svih težina epomičnog dijela konstrukcije)

$Q_1 = 200 \text{ kN}$  → reakcija pomičnog dijela konstrukcije koju klin prenosi na nepomični dio konstrukcije

$$F = Q_1 \times \frac{305}{300} = 200 \times \frac{305}{300} \cong 204 \text{ kN}$$

Sila (F) prenosi se trenjem po dodirnim površinama bez posebne obrade.

Odabrani su vijci M 24 ( $A_j = 353 \text{ mm}^2$ )

$R_e = 900 \text{ N/mm}^2$  (rastezna čvrstoća)

$\sigma_d$  – dopušteno naprezanje

$\mu = 0,30$  (koef trenja za mat. bez obrade)

$S_0 = 1,40$  (koef. sigurnosti za mostove)

S – sigurnost prema pojavi plastične deformacije

$F_p = A_j \times \sigma_d = 353 \times 600 = 211800 \text{ N}$  (sila pritezanja)

$$\sigma_d = \frac{R_e}{S} = \frac{900}{1,5} = 600 \text{ N/mm}^2$$

$$n = S_0 \frac{F}{\mu F_p} = 1,4 \times \frac{204000}{0,3 \times 211800} = 4,5 \rightarrow \text{ODABIREM } n=8$$

### PROVJERA VIJČANOG SPOJA

$Q_{TS} \leq 0,4 F_p = 84720$  (dopuštena poprečna sila po vijku)

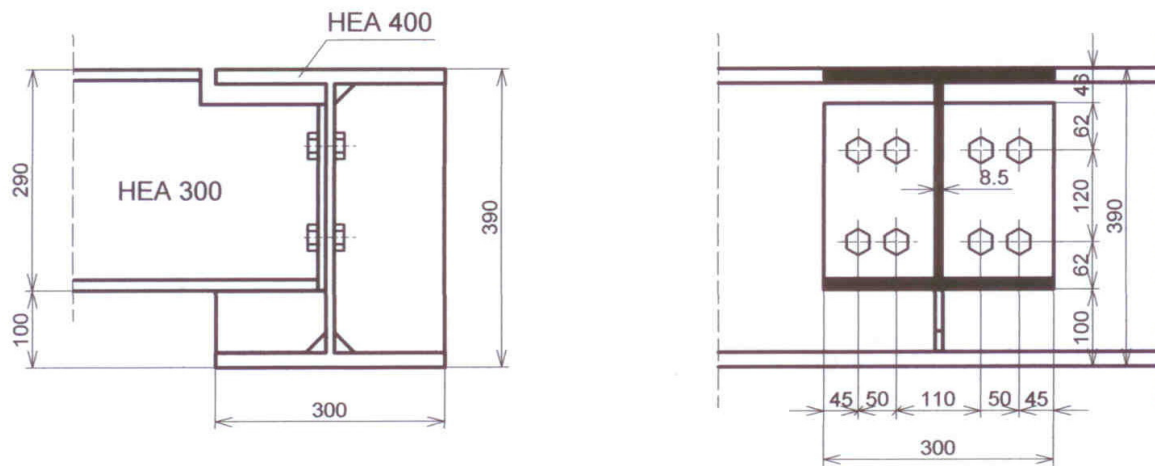
$$Q_{TS1} = \frac{F}{8} = \frac{204000}{8} = 25500 \text{ N (stvarna poprečna sila po vijku)}$$

$Q_{TS1} \leq Q_{TS} \rightarrow \text{ZADOVOLJAVA}$

$$F = F_r \mu n \rightarrow F_r = \frac{F}{\mu n} = 85000 \text{ N (radna sila u vijku)}$$

$$\frac{F_r}{F_p} = \frac{85000}{211800} = 0,40 \leq \left( \frac{F_r}{F_p} \right)_{\max} = 0,525 \rightarrow \text{ZADOVOLJAVA}$$

Odabrani spoj zadovoljava.



Slika 35. Prikaz spajanja nosača HEA 300 na HEA 400 (nepomični dio konstrukcije) (35)

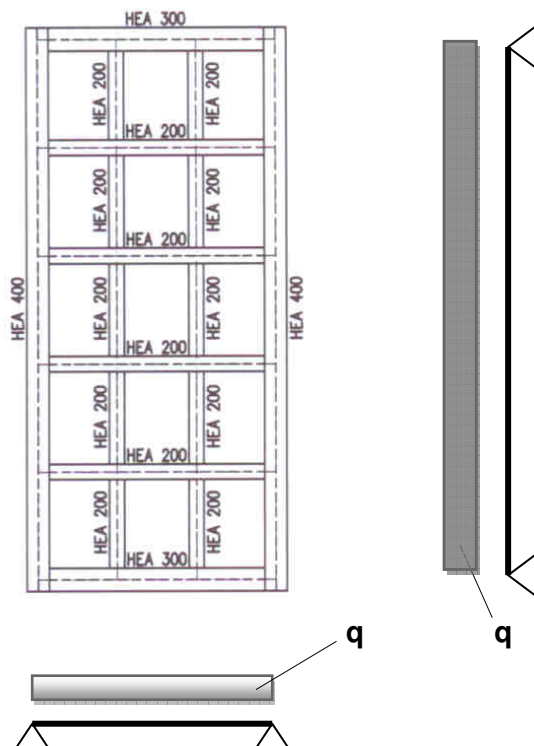
### 3. POGON

U daljnjem djelu proračuna slijedi dimenzioniranje i proračun pogona za zabavljanje. Klin za zabavljanje je već odabran, **2 [ 240 PREMA DIN 1026**. Klin je od materijala Č 0361. U daljnjem proračunu treba dimenzionirati i odabrati sve dijelove pogona kako bi konstrukciju mogli odbraviti te kako bi se platforma sa teretom mogla spustiti u podrum.

Za dimenzioniranje pogona u obzir ćemo uzeti opterećenja platforme koja se javljaju pri podizanju/spuštanju. Za odbravljivanje, pogon mora savladati određenu aksijalnu silu. Motor na izlazu daje okretni moment koji ćemo potom pomoću vretena i matice (vijčani pogon) pretvoriti u aksijalnu silu. Pomoću vretena i matice (vijčani pogon) kružno gibanje pretvaramo u translatorno gibanje.

#### 3.1. OPTEREĆENJE PRI SPUŠTANJU

Pri podizanju/spuštanju platforma je opterećena silama koje nastaju uslijed težine njenih dijelova (nosači, ploče, asfalt) te kontejnerom koji se nalazi na njoj.



Slika 36. Prikaz opterećenja pri spuštanjem platforme (36)

#### TEŽINE NOSAČA:

HEA 200:  $g_{200}=0,42$  kN/m

HEA 300:  $g_{300}=0,88$  kN/m

HEA 400:  $g_{400}=1,25$  kN/m

Na pomičnom dijelu konstrukcije (platforme) kupno imamo 10 nosača HEA 200 duljine 1,20 m, 4 nosača HEA 200 duljine 2,90m, 2 nosača HEA 400 duljine 7,30m

$$G_{200} = 0,42 \times 1,20 \times 10 + 0,42 \times 2,90 \times 4 = 5,04 + 4,87 = 9,91 \text{ kN}$$

$$G_{300} = 0,88 \times 2,90 \times 2 = 5,10 \text{ kN}$$

$$G_{400} = 1,25 \times 7,30 \times 2 = 18,25 \text{ kN}$$

$G_n$  - ukupna težina nosača (profila)

$$G_n = 9,91 + 5,10 + 18,25 = 33,26 \text{ kN}$$

### TEŽINA PLOČA (h = 25mm) :

$\rho_{Fe}$  – gustoća čelika

$q_1$  – kontinuirano opterećenje platforme uslijed težine ploča

$g$  – gravitacijska konstanta

$$q_1 = \rho_{Fe} \times g \times 0,025 = 7850 \times 10 \times 0,025 = 1962,5 \text{ N/m}^2 = 1,96 \text{ kN/m}^2$$

### TEŽINA ASFALTA (sloj asfalta 50 mm):

$\rho_{asfalt}$  – gustoća asfalta

$q_2$  – kontinuirano opterećenje platforme uslijed težine asfalta

$g$  – gravitacijska konstanta

$$q_2 = \rho_{asfalt} \times g \times 0,05 = 2400 \times 10 \times 0,05 = 1200 \text{ N/m}^2 = 1,20 \text{ kN/m}^2$$

### TEŽINA KONTEJNERA:

Uporabno opterećenje pri spuštanju iznosi,  $q_k = 4,00 \text{ kN/m}^2$ , što je ekvivalentno težini kontejnera od 100 kN

$q = q_2 + q_1 + q_k = 1,20 + 1,96 + 4,00 = 7,20 \text{ kN/m}^2$  (opterećenje konstrukcije uslijed asfalta i težine ploča te težine kontejnera)

$$\underline{\underline{G_{uk} = G_n + q \times (7,3 \times 3,5) = 33,26 + 183,96 = 220 \text{ kN}}}$$

$G_{uk}$  – ukupna težina pomičnog dijela konstrukcije (platforma) koju pogon mora odbraviti.

$$G_K = \frac{G_{uk}}{4} = \frac{220}{4} = 55 \text{ Kn}$$

$G_K$  – sila koja pritišće svaki klin

$$\underline{\underline{F_a = \mu \times G_K = 0,3 \times 55 = 16,5 \text{ kN}}} \text{ (aksijalna sila koju motor pogon mora savladati)}$$

$\mu = 0,3$  - suho trenje čelik - čelik

### 3.2. VIJČANI POGON (MATICA I VRETENO)

Za vijčani pogon je odabaran trapezni navoj Tr 52x8. Matica će biti napravljena od bronce (P.CuSn 12), a vreteno će biti napravljeno od Č 1531.

#### 3.2.1. VRETENO

Kao što je već rečeno, odabran je trapezni navoj Tr 52x8. Vreteno je izrađeno od materijala Č 1531

Sve formule korištene u ovom poglavlju uzete su iz programa **Herold-Žeželj: "VIJČANA PREŠA"**

VELIČINE BITNE ZA KONTROLU ODABRANOG VRETENA:

$P = 8 \text{ mm} = P_h$  (uspon navoja, korak navoja)

$d_2 = 48 \text{ mm}$  (srednji promjer vretena)

$d_3 = 43 \text{ mm}$  (promjer jezgre vretena)

$\beta = 15^\circ$  (polovina vršnog kuta navoja za trapezni navoj)

$\mu = 0,1$  (koef trenja za čelik - bronca)

$R_m = 750 \text{ N/mm}^2$  (vlačna čvrstoća materijala Č 0361, uzeto iz programa reduktor)

$$\operatorname{tg} \alpha = \frac{P_h}{d_2 \times \pi} = \frac{8}{48 \times \pi} \Rightarrow \alpha = 3,04^\circ \text{ (kut uspona navoja)}$$

$$\operatorname{tg} \varphi = \frac{\mu}{\cos \beta} = \frac{0,1}{\cos 15} \Rightarrow \varphi = 5,91^\circ \text{ (korigirani kut trenja)}$$

$\varphi > \alpha \rightarrow$  **samokočno**

$$\sigma_{DN} = \frac{R_m}{2,2} = \frac{750}{2,2} = 340 \text{ N/mm}^2 \text{ (naizmjenično promjenjiva trajna čvrstoća)}$$

$F_{VR} = F_a = 16500 \text{ N}$  (tlačna sila koja se javlja u vretenu je ustvari ona prije izračunata aksijalna sila)

$S_{potr} = 2$  (potrebna sigurnost)

$$m \geq \frac{F_{vr} \times P}{d_2 \times H_1 \times \pi \times p_{DOP}} = \frac{16500 \times 8}{48 \times 4 \times \pi \times 5} = 44 \text{ mm} \rightarrow \text{ODABRANO } m = 50 \text{ mm}$$

$H_1 = 0,5P$  (nosiva dubina navoja)

$P_{DOP} = 5 \text{ N/mm}^2$  (dopušteni dodirni pritisak)

$m$  – nosiva visina matice

$$T_{VR} = F_{VR} \times \frac{d_2}{2} \times \text{tg}(\alpha + \varphi) = 62,4 \text{ Nm}$$

$T_{VR}$  – torzijski moment navoja vretena

$\eta_{VR}$  - stupanj djelovanja vijčanog pogona

$$\eta_{VR} = \frac{\text{tg} \alpha}{\text{tg}(\alpha + \varphi)} = 0,337$$

$$\sigma = \frac{F_{VR}}{A_j} = 11,4 \text{ N/mm}^2$$

$A_j = 1452 \text{ mm}^2$  (presjek jezgre vretena)

$\sigma$  – tlačno naprezanje vretena

$\tau$  – torzijsko naprezanje vretena

$\sigma_{red}$  – reducirano naprezanje

$$\tau = \frac{16 \times T_{VR}}{d_3^3 \times \pi} = 4 \text{ N/mm}^2$$

$$\sigma_{red} = \sqrt{\sigma^2 + 3 \times \tau^2} = 13,34 \text{ N/mm}^2 < \frac{\sigma_{DN}}{S_{potr}} = 170 \text{ N/mm}^2 \rightarrow \text{VRETENO ZADOVOLJAVA}$$

### 3.3. IZBOR MOTORA

Sve formule korištene u ovom poglavlju uzete su iz podlogi s predavanja **Dragutin Ščap: "TRANSPORTNI UREĐAJI"**

Za pogon će biti odabran odgovarajući motor s reduktorom sa stranice [www.demag.com](http://www.demag.com)  
Odabrana je brzina gibanja klina koja iznosi  $v = 0,05$  m/s.

Izlazni moment iz reduktora mora biti,  $M_{izl} = T_{VR} = 62,4$  Nm

#### STUPNJEVI DJELOVANJA:

$\eta_R = 0,95$  (stupanj djelovanja reduktora)

$\eta_{VR} = 0,337$  (stupanj djelovanja vretena)

$\eta_L = 0,98$  (stupanj djelovanja valjnog ležaja)

$\eta_S = 0,98$  (stupanj djelovanja spojke)

$\eta = \eta_R \times \eta_{VR} \times \eta_L \times \eta_S = 0,3075$  (ukupni stupanj djelovanja pogona)

$$P_{potr} = \frac{F_{VR} \times v}{\eta} = 2,7 \text{ kW}$$

$$n_{izl} = \frac{v}{P_h} = \frac{0,05}{0,008} = 6,25^\circ/\text{s} = 375^\circ/\text{min}$$

$P_{potr}$  – potrebna snaga motora

$n_{izl}$  – izlazna brzina vrtnje

$F_{VR} = F_a = 16500$  N (tlačna sila koja se javlja u vretenu je ustvari ona prije izračunata aksijalna sila)

$P = 8$  mm =  $P_h$  (uspon navoja, korak navoja)

S obzirom na izračunate veličine odabran je odgovarajući motor s reduktorom i kočnicom

#### DGV 31 DD-B8-30-2-4,19 ZBA 100 AL 4 B050

#### Podatci motora:

$P_M = 2,2$  Kw (snaga motora)

$M_{izl,R} = 62$  Nm (izlazni moment iz reduktora)

$n_M = 1415$  °/min =  $23,6^\circ/\text{s}$  (brzina vrtnje motora)

$\omega_M = 2\pi n_M = 148,3$  rad/s (brzina vrtnje motora)

$$\frac{M_{izl,R} - M_{izl}}{M_{izl,R}} = -0,65\% < \pm 7,5\% \rightarrow \text{ZADOVOLJAVA}$$

## PROVJERA MOTORA

Kritični slučaj je pokretanje prilikom kojeg treba ubrzati sve mase tako da treba dali naš motor zadovoljava sve uvjete.

Makar je odabran motor nešto manje snage od proračunate, on i dalje zadovoljava zbog intermetencije koja iznosi, ED= 40 – 60 % (uzeto 50%)

$P_N = P_{potr} \times \sqrt{0,5} = 1,91 \text{ kW} < P_{ODABRANO} \rightarrow$  vidi se da makar je odabaran motor nešto manje snage, on zbog intermetencije zadovoljava uvjete pogona.

### PROVJERA POKRETANJA:

$$M_M = \frac{P_M}{\omega_M} = 14,835 \text{ Nm (MOMENT MOTORA)}$$

Prilikom pokretanja motor možemo kratkotrajno preforsirati tako da dopušteni moment prilikom pokretanja iznosi,  $M_{M,dop} = 1,8 M_M = 26,7 \text{ Nm}$

$t_p = 2\text{s}$  (odabrano vrijeme pokretanja)

$$M_{ST} = \frac{F_{vr} \times v}{\eta \times \omega_M} = 18,1 \text{ Nm}$$

$M_{ST}$  - statički moment, moment koji se javlja u normalnom radu pogona; to je ustvari radni moment

$M_{DIN}$  – dinamički moment koji se javlja prilikom pokretanja motora uslijed potrebe ubrzanja masa

$\beta_V$  – faktor sigurnosti sa kojim uzimamo u obzir utjecaj svih masa rotacionih dijelova prijenosnog mehanizma

Ova dva momenta su ustvari momenti koji opterećuju motor. Kako bi se platforma mogla odbraviti/zabraviti motor ih mora savladati bez da se pregrije. Iz ovog je razloga važno izvršiti provjeru pokretanja motora.

$$M_{DIN} = (I_{rot} + I_{transl}) \times \epsilon_P$$

$I_M = 0,1 \text{ kgm}^2$  (moment inercije motora)

$\epsilon_P$  – kutno ubrzanje prilikom pokretanja

$I_{rot} = \beta_V \times I_M = 0,12 \text{ kgm}^2$  (rotacijski moment inercije, njega izračunavamo iz momenta motora pošto na pogonskom vratilu moment inercije motora dominira svojom veličinom)



TRANSLACIJSKE MASE KOJE SE POKREĆU:

$$m_{KLIN} = 2 \times 33,2 \times 0,79 = 52,5 \text{ kg (masa klina)}$$

$$m_{MATICE} = \rho_B \times V_{MATICE} = 8500 \times 0,00088 = 7,5 \text{ kg (masa matice)}$$

$$m_{PLOCE} = \rho_{Fe} \times V_{PLOCE} = 7850 \times 0,0006 = 4,71 \text{ kg (masa ploce klina)}$$

$$m_{I240} = 33,2 \text{ kg (masa profila UPE 240)}$$

$$l = 0,79 \text{ m (duljina profila UPE 240)}$$

$$\rho_{BRONCE} = \rho_B = 8500 \text{ kg/m}^3 \text{ (gustoća bronce)}$$

$$\rho_{Fe} = 7850 \text{ kg/m}^3 \text{ (gustoća čelika)}$$

$$I_{transl} = (m_{KLIN} + m_{PLOCA} + m_{MATICA}) \times \left( \frac{v}{\omega_M} \right)^2 \times \frac{1}{\eta} = 2,4 \cdot 10^{-5} \text{ kgm}^2 \text{ (translacijski moment inercije)}$$

$$\epsilon_P = \frac{\omega_M}{t_P} = \frac{\omega_M}{2} = 74,15 \text{ rad/s}^2$$

Moment pokretanja koji motor mora savladati iznosi:

$$M_P = M_{ST} + M_{DIN} = 27 \text{ Nm}$$

Ali on se uslijed intermetencije nešto smanjuje tako da nominalni moment pokretanja iznosi:

$$M_{PN} = M_P \times \sqrt{\frac{0,5 \times T_N}{T_N}} = 19,1 \text{ Nm} < M_{Pdop} \rightarrow \text{ODABRANI MOTOR ZADOVOLJAVA}$$

### 3.3. ODABIR VEZE VRETENA NA SPOJKU

Veza na spojku ostvarena je klinastom vezom s uložnim klinom (perom). Pošto je izlazno vratilo iz reduktora promjera 30 mm, stranu vretena predviđenu za vezu treba napraviti promjera 30mm. Također treba napraviti utor za pero, duljine 50 mm (po DIN 6885) kako je i na izlaznom vratilu iz reduktora.

Za vratila promjera 30 mm po normi su predviđena pera  $b \times h = 8 \times 7$  mm, a za to pero isto tako po normi treba na vratilu napraviti utor  $t = 4,1$  mm.

#### 3.3.1. PROVJERA KLINASTE VEZE

Čisto radi sigurnosti provjeriti ćemo i izlazno vratilo iz reduktora (time je provjeren i dio vretena koji se spaja na spojku). Napomena: vreteno je izrađeno iz Č 1531, a kao izlazno vratilo iz motora ćemo pretpostaviti Č 0361 (podatci nisu dostupni).

Formule za provjeru uzete su iz programa: **Opalić - Rakamarić: "REDUKTOR"** i knjige : **Decker: "ELEMENTI STROJEVA"**.

$M_{Vr}$  – moment koji prenosi vratilo

$\tau$  – torzijsko naprezanje vratila

$$M_{Vr} = 62 \text{ Nm}$$

$$\tau_{DN} = 35 \text{ N/mm}^2 \quad (\text{uzeto iz programa: } \mathbf{Opalić - Rakamarić: "REDUKTOR"})$$

$$d_V \cong 1,72 \times \sqrt[3]{\frac{M_V}{\tau_{DN}}} = 20,81 \text{ mm} \quad (\text{radi utora } t = 4,1 \text{ mm treba povećati na } d_V \cong 25 \text{ mm})$$

Potrebni promjer vratila iznosi 25 mm i to ako pretpostavimo najslabiji čelik (Č 0361), a mi smo odabrali vratilo promjera 30 mm tako da će naše vratilo **sigurno zadovoljiti** sve uvjete pogona.

#### PROVJERA DULJINE KLINA:

Klinasta veza proračunava se na bočni tlak, dopušteni bočni tlak za čelične materijale pri izmjeničnom opterećenju i laganim udarima iznosi,  $70 \text{ N/mm}^2$  (uzeto iz knjige: **Decker: "ELEMENTI STROJEVA"**)

$$p \cong \frac{F_t}{0,5 \times h \times l_t \times i} \leq 70 \quad (\text{bočni tlak})$$

$$F_t = \frac{2M_v}{d_v} = 4133,34 \text{ N (obodna sila na vratilu)}$$

$i = 1$  (broj klinova na obodu)

$l_t \geq 16,87 \text{ mm}$  (nosiva duljina klina)

Klin ne nosi cijelom svojom duljinom zato jer je zaobljen na krajevima!

$l = l_t + b$  (duljina klina)

$l \geq 25 \text{ mm}$

**Pošto je potrebna duljina klina manja od stvarne, odabrana klinasta veza će sigurno prenijeti potreban okretni moment.**

### 3.4. **SPOJKA**

S obzirom na potreban okretni moment sa [www.partcommunity.com](http://www.partcommunity.com) odabirem sljedeću spojku:

MICHAUD CHAILLY A5-12-145 (ELASTIČNA SPOJKA)

PODATCI ZA ODABRANU SPOJKU:

$M_N$  = 70 Nm (nominalni moment koji spojka prenosi)

$M_{MAX}$  = 210 Nm (maksimalni moment koji spojka može prenjeti)

$L_1$  = 61 mm (priključna dimenzija)

$d$  = 30 mm (potreban promjer vratila)

$n_{MAX}$  = 3000 °/min (maksimalna brzina vrtnje pri kojoj spojka može raditi)

Odabrana je elastična spojka zbog svojih raznih prednosti, može kompenzirati razlike međusobnog položaja osi vratila koje proizlaze iz netočnosti izrade/montaže, također mogu na sebe preuzeti udarna opterećenja koja nastaju ubrzavanjem strojeva.

### 3.5. LEŽAJ

Ležaj odabirem prema SKF katalogu. S obzirom na to da je potrebno preuzeti aksijalnu silu u oba smjera:

#### ODABRAN JE DVOREDNI KUGLIČNI 52411 (AKSIJALNI)

#### PODATCI ZA ODABRANI LEŽAJ:

$C = 178000 \text{ N}$  (dinamička nosivost ležaja)

$C_0 = 390000 \text{ N}$  (statička nosivost ležaja)

Za  $n = 750 \text{ °/min}$  i  $L_h = 8000 \rightarrow \frac{C}{P} = 7,11$  (odabrano iz tablice iz **SKF kataloga**)

$n$  – brzina vrtnje vratila

$L_h$  – broj radnih sati

$\frac{C}{P}$  – sigurnost nošenja

$F_a = 16500 \text{ N}$  (aksijalna sila koju ležaj mora preuzeti)

Također uz ležaj odabrana je i odgovarajuća matica za osiguranje: **KMT 9**

Za podmazivanje ležaja koristi se mast. (Uvjet za korištenje masti je da je brzina vrtnje manja od  $2000 \text{ °/min}$ , a pošto je u našem slučaju brzina vrtnje  $750 \text{ °/min}$  uvjet za korištenje masti je zadovoljen). Mast koja se koristi je na bazi litija i natrija kako bi bila otporna na starenje i kako nebi došlo do njenog istjecanja pri povišenim temperaturama koje se javljaju u ležaju. Ovaj ležaj se isporučuje podmazan i mast koja se nalazi u njemu uredno će i bez problema vršiti odgovarajuće podmazivati cijeli životni vijek.

### 3.5.1. PROVJERA LEŽAJA

Treba provjeriti dali će ovaj ležaj biti sposoban preuzeti aksijalnu silu:

$$F_a = 16500 \text{ N}$$

$$F_a < C_0$$

$$C_1 = F_a \times \frac{C}{P} = 117315 \text{ N} < C$$

$C_1$  – dinamička opterećenost ležaja

Da bi ležaj ispravno radio, minimalna aksijalna sila mora iznositi:

$$F_{am} = A \times \left( \frac{n}{1000} \right)^2 = 790 \times \left( \frac{375}{1000} \right)^2 = 111,1 < F_a$$

Zadovoljena su sva tri uvjeta, odabrani ležaj će moći preuzeti opterećenje koje se javlja u pogonu.

### 3.5.2. PROVJERA DIJELOVA NOSAČA LEŽAJA

Pošto za odabrani ležaj nema odgovarajućeg kućišta potrebno je napraviti kućište ležaja (za detalje o kućištu pogledati dokumentaciju). Kako bi se osigurao prijenos aksijalne sile, matica pomoći posebne precizne cijevi priteže ležaj. Ta cijev je opterećena na tlak tako da treba provjeriti dali su naprezanja koja se javljaju u cijevi u granici dopuštenih. Također, kućište ležaja je na nosivu konstrukciju vezano preko HEA 100 profila koji je zbog toga što se preko njega aksijalna sila s ležaja i kućišta prenosi na konstrukciju, opterećen na savijanje. Također kao i kod cijevi treba provjeriti dali je naprezanje u granicama dopuštenog.

#### CIJEV:

Precizna čelična cijev je izrađena od Č 0361 ( $\sigma_d = 160 \text{ N/mm}^2$ ); dimenzije cijevi su:

$D_V = 56 \text{ mm}$  (vanjski promjer cijevi)

$d_U = 48 \text{ mm}$  (unutarnji promjer cijevi)

$F_a = 16500 \text{ N}$  (sila kojom je cijev opterećena)

$\sigma_d$  – dopušteno naprezanje

$\sigma$  - tlačno naprezanje u cijevi

$$A = \frac{(D_V^2 - D_U^2)}{4} \times \pi \quad (\text{površina cijevi})$$

$$\sigma = \frac{F_a}{A} = 25,3 \text{ N/mm}^2 < \sigma_d \rightarrow \text{ZADOVOLJAVA}$$

#### HEA 100 PROFIL:

Profil je također izrađen od Č 0361 ( $\sigma_d = 160 \text{ N/mm}^2$ )

$W = 72800 \text{ mm}^3$  (moment otpora presjeka koji je iščitan iz tablica)

$F_a = 16500 \text{ N}$  (sila koja izaziva moment savijanja u profilu)

$\sigma_d$  – dopušteno naprezanje

$\sigma$  - savojno naprezanje u profilu

$M$  – moment savijanja

$a$  – krak između ravnine u kojoj djeluje sila  $F_a$  i ravnine u kojoj je nosač ležaja vezan na konstrukciju

$x = 240 \text{ mm}$

$M = F_a a = 3\,960\,000 \text{ Nmm}$

$$\sigma = \frac{M}{W} = 54,4 \text{ N/mm}^2 < \sigma_d \rightarrow \text{ZADOVOLJAVA}$$

## 4. VIJČANI SPOJEVI

### 4.1. SPOJ MATICE I KLINA

Matica i klin međusobno su spojeni vijcima. Vijci nose na trenje te su proračunati po normi DIN 15018. Vijci su kvalitete 10.9

Moment ( $M_{VR}$ ) prenosi se trenjem po dvije dodirne površine bez posebne obrade.

Odabrani su vijci M10 ( $A_j = 58 \text{ mm}^2$ )

$R_e = 900 \text{ N/mm}^2$  (rastezna čvrstoća)

$\sigma_d$  – dopušteno naprezanje

$\mu = 0,30$  (koef trenja za mat. bez obrade)

$S_0 = 1,40$  (koef. sigurnosti za mostove)

$d_s = 125 \text{ mm}$  (promjer na kojem se nalaze vijci)

$M_{VR} = 62000 \text{ Nmm}$  (moment na izlazu iz motora; moment koji vijci moraju prenjeti)

$F_r$  – radna sila u vijku

$S$  – sigurnost prema pojavi plastične deformacije

$F_p = A_j \times \sigma_d = 58 \times 600 = 34800 \text{ N}$  (sila pritezanja)

$$\sigma_d = \frac{R_e}{S} = \frac{900}{1.5} = 600 \text{ N/mm}^2$$

$$1,4M_{VR} = \mu \times F_p \times \frac{d_s}{2} \times n \rightarrow n \geq 0,13 \rightarrow \text{ODABRANO } n=4$$

#### PROVJERA VIJČANOG SPOJA

$$1,4M_{VR} = \mu \times F_r \times \frac{d_s}{2} \times n \rightarrow F_r = 826,7 \text{ N}$$

$$\frac{F_r}{F_p} = \frac{826,7}{34800} = 0,024 \leq \left( \frac{F_r}{F_p} \right)_{\max} = 0,525 \rightarrow \text{ZADOVOLJAVA}$$

Odabrani spoj zadovoljava.



## 4.2. SPOJ NOSAČA KLINA NA KONSTRUKCIJU

Veza između nosača klina i nosive konstrukcije ostvarena je pomoću vijaka. Vijci nose na vlak. Vijci su kvalitete 10.9

Ova vijčana veza mora prenjeti najveću silu koja se preko klina prenosi s pomičnog na nepomični dio konstrukcije.

$F = 204 \text{ kN}$  (Sila u vijčanom spoju; izračunato na kraju proračuna nosive konstrukcije)

Odabrani su vijci M16 ( $A_j = 157 \text{ mm}^2$ )

$R_e = 900 \text{ N/mm}^2$  (rastezna čvrstoća)

$\sigma_d$  – dopušteno naprezanje

$n = 4$  (odabrani broj vijaka)

$S$  – sigurnost prema pojavi plastične deformacije

$$\sigma_d = \frac{R_e}{S} = \frac{900}{1.5} = 600 \text{ N/mm}^2$$

$$\sigma = \frac{F}{nA_j} = 325 \text{ N/mm}^2 < \sigma_d \rightarrow \text{ZADOVOLJAVA}$$

Odabrani spoj ZADOVOLJAVA.

### 4.3. SPOJ NOSAČA LEŽAJA NA KONSTRUKCIJU

Nosač ležaja veže se na konstrukciju vijcima. Vijci nose na trenje te su proračunati po normi DIN 15018. Vijci su kvalitete 10.9

Vijčani spoj mora preuzeti silu  $F_a = 16500$  N

Sila ( $F = F_a$ ) prenosi se trenjem po dodirnim površinama bez posebne obrade.

Odabrani su vijci M 16 ( $A_j = 157 \text{ mm}^2$ )

$R_e = 900 \text{ N/mm}^2$  (rastezna čvrstoća)

$\sigma_d$  –dopušteno naprezanje

$\mu = 0,30$  (koef trenja za mat. bez obrade)

$S_0 = 1,40$  (koef. sigurnosti za mostove)

S – sigurnost prema pojavi plastične deformacije

$F_p = A_j \times \sigma_d = 157 \times 600 = 94200$  N (sila pritezanja)

$$\sigma_d = \frac{R_e}{S} = \frac{900}{1.5} = 600 \text{ N/mm}^2$$

$$n = S_0 \frac{F}{\mu F_p} = 1,4 \times \frac{16500}{0,3 \times 94200} = 0,82 \rightarrow \text{ODABIREM } n=4$$

#### PROVJERA VIJČANOG SPOJA

$Q_{TS} \leq 0,4 F_p = 37680$  (dopuštena poprečna sila po vijku)

$$Q_{TS1} = \frac{F}{4} = \frac{16500}{4} = 4125 \text{ N (stvarna poprečna sila po vijku)}$$

$Q_{TS1} \leq Q_{TS} \rightarrow \text{ZADOVOLJAVA}$

$$F = F_r \mu n \rightarrow F_r = \frac{F}{\mu n} = 13750 \text{ N (radna sila u vijku)}$$

$$\frac{F_r}{F_p} = \frac{13750}{94200} = 0,15 \leq \left( \frac{F_r}{F_p} \right)_{\max} = 0,525 \rightarrow \text{ZADOVOLJAVA}$$

Odabrani spoj zadovoljava.

## SPOJ DIJELOVA KUĆIŠTA LEŽAJA

Kućište ležaja se sastoji od dva dijela koji su međusobno povezani vijcima. Moramo paziti kako ćemo pritegnuti vijke. Ako ih preslabo pritegnemo, ležaj neće moći ispuniti svoju funkciju, a opet ako ih prejako pritegnemo riskiramo oštećenje ležajnih elemenata (kuglica) i valjnih staza.

Sila koju ležaj mora prenjeti je  $F_a = 16500 \text{ N}$ . Ipak bilo bi dobro da se vijci pritegnu malo jače kako bi i kad pogonska sila dosegne svoj maksimum u vijcima ostalo još nešto sile. Također nije ni preporučivo da sila bude preko 20000 N kako nebi došlo do oštećenja dijelova ležaja.

Vijci za spoj kućišta su kvalitete 4,6, odabrani broj vijaka je 4, odabrani su vijci M 12 ( $A_j = 84,3 \text{ mm}^2$ ).

Vijci su opterećeni na vlak.

$F = 20000 \text{ N}$  (sila koju vijci moraju prenjeti)

$R_e = 240 \text{ N/mm}^2$  (rastezna čvrstoća)

$\sigma_d$  –dopušteno naprezanje

$n = 4$  (odabrani broj vijaka)

S – sigurnost prema pojavi plastične deformacije

$$\sigma_d = \frac{R_e}{S} = \frac{240}{1.5} = 160 \text{ N/mm}^2$$

$$\sigma = \frac{F}{nA_j} = 60 \text{ N/mm}^2 < \sigma_d \rightarrow \text{ZADOVOLJAVA}$$

Odabrani spoj ZADOVOLJAVA.

## 5. LITERATURA

- (1) S.Timošenko, S.Vojnovski-Kruger: **"TEORIJA PLOČA I LJUSKI"**
- (2) J.Molčanov: **"STATICKE TABELE" (metoda Galjorkin)**
- (3) D.Ščap: **"TRANSPORTNI UREĐAJI"**
- (4) K.H. Decker: **"ELEMENTI STROJEVA"**
- (5) B.Kraut: **"KRAUTOV STROJARSKI PRIRUČNIK"**
- (6) [www.demag.com](http://www.demag.com)
- (7) [www.partcommunity.com](http://www.partcommunity.com)
- (8) SKF katalog
- (9) M.Opalić, P.Rakamarić: **"REDUKTOR"**
- (10) Z.Herold: **"RAČUNALNA I INŽENJERSKA GRAFIKA"**
- (11) Z.Herold, D.Žeželj: **"VIJČANA PREŠA"**
- (12) Z.Horvat: **"VRATILO"**

## **6. NACRTI**