

# Uređaj za pranje optica za golf

---

**Mokos, Martina**

**Undergraduate thesis / Završni rad**

**2021**

*Degree Grantor / Ustanova koja je dodijelila akademski / stručni stupanj:* **University of Zagreb, Faculty of Mechanical Engineering and Naval Architecture / Sveučilište u Zagrebu, Fakultet strojarstva i brodogradnje**

*Permanent link / Trajna poveznica:* <https://um.nsk.hr/um:nbn:hr:235:856151>

*Rights / Prava:* [In copyright](#)/[Zaštićeno autorskim pravom.](#)

*Download date / Datum preuzimanja:* **2025-03-07**

*Repository / Repozitorij:*

[Repository of Faculty of Mechanical Engineering and Naval Architecture University of Zagreb](#)



SVEUČILIŠTE U ZAGREBU  
FAKULTET STROJARSTVA I BRODOGRADNJE

# ZAVRŠNI RAD

**Martina Mokos**

Zagreb, 2021.

SVEUČILIŠTE U ZAGREBU  
FAKULTET STROJARSTVA I BRODOGRADNJE

# ZAVRŠNI RAD

Mentor:

Prof. dr. sc. Neven Pavković, dipl. ing.

Student:

Martina Mokos

Zagreb, 2021.

Izjavljujem da sam ovaj rad izradila samostalno koristeći znanja stečena tijekom studija i navedenu literaturu.

Zahvaljujem se mentoru, prof.dr.sc. Nevenu Pavkoviću na pruženoj pomoći pri izradi ovog rada.

Veliko hvala obitelji i svim prijateljima na potpori i pomoći tijekom studiranja.

Martina Mokos



SVEUČILIŠTE U ZAGREBU  
**FAKULTET STROJARSTVA I BRODOGRADNJE**



Središnje povjerenstvo za završne i diplomske ispite  
Povjerenstvo za završne ispite studija strojarstva za smjerove:  
procesno-energetski, konstrukcijski, brodostrojarški i inženjersko modeliranje i računalne simulacije

Sveučilište u Zagrebu Fakultet strojarstva i brodogradnje	
Datum	Prilog
Klasa: 602 - 04 / 21 - 6 / 1	
Ur.broj: 15 - 1703 - 21 -	

## ZAVRŠNI ZADATAK

Student: **Martina Mocos**

Mat. br.: 0035210456

Naslov rada na hrvatskom jeziku: **Uređaj za pranje loptica za golf**

Naslov rada na engleskom jeziku: **Golf ball washer**

Opis zadatka:

Za potrebe većih terena za golf potrebno je koncipirati i konstruirati uređaj za pranje loptica. Kapacitet uređaja treba biti cca 800 do 1000 loptica po jednom ciklusu. Pri razvoju razmotriti eventualno recikliranje vode za pranje. Posebnu pažnju treba posvetiti sigurnosti rukovatelja strojem.

U radu treba:

- analizirati postojeće uređaje na tržištu;
- koncipirati više varijanti rješenja, usporediti ih i vrednovanjem odabrati najpovoljnije;
- odabrano projektno rješenje uređaja razraditi s potrebnim proračunima nestandardnih dijelova;
- izraditi računalni model uređaja i tehničku dokumentaciju u 3D CAD sustavu.

Pri konstrukcijskoj razradi obratiti pozornost na tehnologično oblikovanje dijelova. Analizirati kritična mjesta. Opseg konstrukcijske razrade, modeliranja i izrade tehničke dokumentacije dogovoriti tijekom izrade rada.

U radu navesti korištenu literaturu i eventualno dobivenu pomoć

Zadatak zadan:

30. studenoga 2020.

Zadatak zadao:

Prof. dr. sc. Neven Pavković

Datum predaje rada:

1. rok: 18. veljače 2021.

2. rok (izvanredni): 5. srpnja 2021.

3. rok: 23. rujna 2021.

Predviđeni datumi obrane:

1. rok: 22.2. – 26.2.2021.

2. rok (izvanredni): 9.7.2021.

3. rok: 27.9. – 1.10.2021.

Predsjednik Povjerenstva:

Prof. dr. sc. Vladimir Soldo

## SADRŽAJ

POPIS SLIKA .....	II
POPIS TABLICA.....	III
POPIS TEHNIČKE DOKUMENTACIJE .....	IV
POPIS OZNAKA .....	V
SAŽETAK.....	VI
SUMMARY .....	VII
1. UVOD.....	1
2. ANALIZA POSTOJEĆIH UREĐAJA NA TRŽIŠTU.....	3
2.1. Wittek 50G Superwash .....	3
2.2. Twister 3 .....	4
2.3. Twister 4 .....	5
2.4. RS Revolution Range Ball Washer .....	6
2.5. RM-102 Ultimate Ball Washer .....	7
2.6. Usporedba uređaja na tržištu.....	8
3. KONCIPIRANJE.....	9
3.1. Funkcijska dekompozicija.....	9
3.2. Morfološka matrica .....	10
3.3. Koncept 1 .....	13
3.4. Koncept 2 .....	15
3.5. Koncept 3 .....	17
3.6. Ocjenjivanje koncepata .....	19
4. PRORAČUNI.....	20
4.1. Snaga motora.....	20
4.2. Proračun vratila .....	21
4.3. Proračun šipki koje guraju loptice .....	24
4.4. Volumen spremnika .....	25
5. OPIS KONAČNOG RJEŠENJA .....	26
5.1. CAD model uređaja .....	26
5.2. Spremnik golf loptica.....	27
5.3. Kućište prostora za pranje.....	28
5.4. Prihvat spirale za dno .....	29
5.5. Grijač.....	29

---

5.6. Ležaj.....	30
5.7. Spojnica cijevi spremnika i prostora za pranje .....	31
5.8. Ulaz golf loptice u prostor za pranje .....	31
5.9. Izlaz golf loptice iz prostora pranje.....	32
5.10. Prihvat motora.....	33
5.11. Ispust vode .....	33
5.12. Četke .....	34
6. ZAKLJUČAK.....	35
LITERATURA.....	36
PRILOZI.....	37

---

**POPIS SLIKA**

Slika 1.	Golf loptice kroz povijest .....	1
Slika 2.	Današnja golf loptica .....	2
Slika 3.	Wittek 50G Superwash.....	3
Slika 4.	Twister 3 .....	4
Slika 5.	Twister 4.....	5
Slika 6.	RS Revolution Range Ball Washer .....	6
Slika 7.	RM-102 Ultimate Ball Washer.....	7
Slika 8.	Funkcijska dekompozicija .....	9
Slika 9.	Koncept 1 .....	13
Slika 10.	Koncept 1 – vozna staza .....	14
Slika 11.	Koncept 2 .....	16
Slika 12.	Koncept 3 .....	18
Slika 13.	Kritični presjeci vratila .....	22
Slika 14.	Uređaj za pranje golf loptica .....	26
Slika 15.	Unutrašnjost uređaja.....	27
Slika 16.	Spremnik golf loptica .....	28
Slika 17.	Kućište prostora za pranje .....	28
Slika 18.	Prihvat spirale za dno .....	29
Slika 19.	Grijač u sklopu .....	29
Slika 20.	Grijač .....	30
Slika 21.	Ležaj Igus igubal .....	31
Slika 22.	Spojnicu cijevi .....	31
Slika 23.	Ulaz golf loptice u prostor za pranje .....	32
Slika 24.	Izlaz loptice iz prostora za pranje.....	32
Slika 25.	Gornji dio prostora za pranje.....	33
Slika 26.	Ispust vode.....	33



---

**POPIS TABLICA**

Tablica 1. Specifikacije uređaja Wittek 50G Superwash .....	3
Tablica 2. Specifikacije uređaja Twister 3 .....	4
Tablica 3. Specifikacije uređaja Twister 4 .....	5
Tablica 4. Specifikacije uređaja RS Revolution Range Ball Washer.....	6
Tablica 5. Specifikacije uređaja RM-102 Ultimate Ball Washer .....	7
Tablica 6. Usporedba uređaja na tržištu .....	8
Tablica 7. Morfološka matrica .....	10
Tablica 8. Ocjenjivanje koncepata .....	19
Tablica 9. Specifikacije motora s reduktorom.....	21
Tablica 10. Iznosi veličina potrebnih za proračun kritičnih presjeka vratila .....	23

---

## POPIS TEHNIČKE DOKUMENTACIJE

101	Uređaj za pranje golf loptica
102	Sklop prostora za pranje
103	Spremnik loptica
104	Kućište prostora za pranje
105	Vratilo sa šipkama
001	Vratilo

---

**POPIS OZNAKA**

<b>Oznaka</b>	<b>Jedinica</b>	<b>Opis</b>
$F$	N	Sila
$m$	kg	Masa
$g$	$m/s^2$	Ubrzanje sile teže
$\alpha$	°	Kut nagiba spirale
$\mu$	/	Faktor trenja
$l$	mm	Duljina
$\eta$	/	Korisnost
$n_m$	okr/min	Broj okretaja u minuti
$P$	W	Snaga
$T$	Nm	Moment torzije
$\alpha_0$	/	Faktor čvrstoće materijala
$\sigma_f$	$N/mm^2$	Trajna dinamička izdržljivost na savijanje
$\tau_t$	$N/mm^2$	Trajna dinamička izdržljivost na torziju
$M$	Nm	Moment savijanja
$\beta_{kf}$	/	Faktor zareznog djelovanja kod savijanja
$\beta_{kt}$	/	Faktor zareznog djelovanja kod uvijanja
$W$	$mm^3$	Aksijalni moment otpora presjeka
$d$	mm	Promjer
$\sigma_f$	$N/mm^2$	Svojno naprezanje
$S$	/	Sigurnost
$R_e$	$N/mm^2$	Granica tečenja materijala
$V$	$dm^3$	Volumen
$n$	/	Broj loptica
$a$	mm	Duljina brida kocke

## **SAŽETAK**

U ovom završnom radu prikazano je koncipiranje i konstruiranje uređaja za čišćenje loptica za golf. Uređaj je izveden tako da koristi električnu energiju za pogon. Primarna namjena je za velike golf terene.

U uvodu je opisana golf loptica i kratka povijest nastajanja njezinog oblika kakav je danas. Zatim slijedi analiza postojećih proizvoda na tržištu. U procesu koncipiranja napravljena je funkcijska dekompozicija iz koje slijedi morfološka matrica koja sadrži neka od mogućih rješenja funkcija koje uređaj obavlja. Napravljena su tri koncepta, a najbolji od njih prema kriterijima ocjenjivanja je dalje razrađen. U razradi je napravljen proračun, CAD model i tehnička dokumentacija.

Ključne riječi: uređaj za čišćenje, golf loptica, čišćenje loptica, četka

**SUMMARY**

The topic of this bachelor thesis is the development of a golf ball washer. The device uses electrical energy as a source of power. Primary users are big golf courses.

A short history of the development of the golf ball is given in the introduction. Existing devices are described in the next step. Functional decomposition, morphological matrix with possible solutions and three concepts are created in the concept generation process. The best evaluated concept is further developed. For the selected concept 3D model is made with required calculations and technical documentation.

Key words: cleaning device, golf ball, ball washing, brush

## 1. UVOD

Golf loptica se razvijala kroz dugo vremenskog razdoblje, otprilike šesto godina, od kada se golf počeo igrati u Škotskoj u 15. stoljeću do danas. Trenutno postoje dva tipa loptica, *Wound* i *Solid*. *Wound* loptice mogu imati tekuću ili čvrstu jezgru oko koje je omotana gumena traka. Vanjski sloj loptica izrađen je od balata ili surlina. Balata je mekši i manje otporan materijal dok je surlin tvrdi i otporniji.



**Slika 1. Golf loptice kroz povijest**

Na površini loptice nalazi se 300 do 500 udubina (*Dimples*) koje poboljšavaju aerodinamička svojstva i produžuju let. One su se počele pojavljivati na lopticama 1905. godine kada je engleski inženjer William Taylor registrirao patent za *Dimple* dizajn [1]. Primijetio je da su golf igrači pokušali napraviti udubljenja na svojim lopticama jer su korištene loptice letjele dalje od novih. Odlučio je sistematski ispitati kakav oblik površine bi imao najbolja svojstva u letu te je kasnije osmislio i alat za serijsku proizvodnju loptica s najpovoljnijim oblikom udubina [2].



**Slika 2. Današnja golf loptica**

Udubine se tijekom igre lako ispune blatom, pijeskom, kamenčićima i drugim nečistoćama te je loptice zbog važnosti udubina za aerodinamička svojstva potrebno temeljito oprati [3]. Veliki golf tereni imaju potrebu pranja velikog broja loptica odjednom. Sve do izuma automatskih uređaja za pranje loptice su se prale ručno korištenjem deterdženta što je zamoran posao, a i loptice mogu ostati nejednoliko očišćene. Automatski uređaji rješavaju navedeni problem i mogu oprati veliki broj loptica u kratkom vremenu.

## 2. ANALIZA POSTOJEĆIH UREĐAJA NA TRŽIŠTU

U nastavku su prikazani postojeći uređaji na tržištu.

### 2.1. Wittek 50G Superwash

Kako bi se postiglo što bolje čišćenje golf loptica unutar uređaja nalazi se bubanj obložen četkom i spiralna staza napravljena iz jednog dijela oko bubnja koja usmjerava loptice. Najlonska četka bubnja učinkovito čisti loptice bez da ih oštećuje. Postignuto je da loptice rotiraju oko bubnja i oko svoje osi kako bi bile očišćene sa svih strana. Motor je zaštićen unutar uređaja pa može raditi vani po suncu i kiši.



Slika 3. Wittek 50G Superwash

Neke od specifikacija uređaja nalaze se u Tablici 1. Podaci prema [4].

Tablica 1. Specifikacije uređaja Wittek 50G Superwash

Masa	90 kg
Broj očišćenih loptica u satu	20000 loptica/h
Kapacitet	350 loptica
Snaga	370 W
Kapacitet spremnika vode	60 L



## 2.2. Twister 3

Uređaj je namijenjen za velike golf terene. Oko bubnja ima čeličnu spiralu koja usmjerava loptice, a propušta pijesak, blato i kamenčiće da padnu na dno spremnika s vodom.



Slika 4. Twister 3

Neke od specifikacija uređaja nalaze se u Tablici 2. Podaci prema [5].

Tablica 2. Specifikacije uređaja Twister 3

Masa	80 kg
Broj očišćenih loptica u satu	30000 loptica/h
Kapacitet	800 loptica
Snaga	370 W
Kapacitet spremnika vode	53 L

### 2.3. Twister 4

Twister 4 je uređaj najvećeg kapaciteta iz linije Twister uređaja, slično koncipiran kao Twister 3. Ima mogućnost direktnog prijenosa očišćenih loptica u spremnik kao što je prikazano na Slici 5.



Slika 5. Twister 4

Neke od specifikacija uređaja nalaze se u Tablici 3. Podaci prema [6].

Tablica 3. Specifikacije uređaja Twister 4

Masa	80 kg
Broj očišćenih loptica u satu	30000 loptica/h
Kapacitet	1200 loptica
Snaga	370 W
Kapacitet spremnika vode	65 L

## 2.4. RS Revolution Range Ball Washer

Golf loptice se iz spremnika automatski doziraju u bubanj. Zahvaljujući centrifugalnoj sili u bubnju iskorišteno je 100% četke koja prekriva bubanj. Bubanj pogoni Direct Drive motor pa nema potrebe za mijenjanjem dijelova kao što su remeni.



**Slika 6. RS Revolution Range Ball Washer**

Neke od specifikacija uređaja nalaze se u Tablici 4. Podaci prema [7].

**Tablica 4. Specifikacije uređaja RS Revolution Range Ball Washer**

Masa	90 kg
Broj očišćenih loptica u satu	30000 loptica/h
Kapacitet	1100 loptica
Snaga	340 W
Potrošnja vode	3,8 L/min

## 2.5. RM-102 Ultimate Ball Washer

Predviđeno je močenje loptica za bolje rezultate čišćenja. Loptice se prenose vodom koja se pumpa iz prostora za močenje u prostor za čišćenje četkom. Prostor za čišćenje četkom nalazi se unutar prostora za močenje. Voda slobodno ulazi i izlazi iz prostora za čišćenje četkom čime se postiže veća čistoća prostora, a time i bolje čišćenje loptica. Uređaj ima malo pokretnih dijelova pa je zbog toga dugotrajan i može se njime lako upravljati.



Slika 7. RM-102 Ultimate Ball Washer

Neke od specifikacija uređaja nalaze se u Tablici 5. Podaci prema [8].

Tablica 5. Specifikacije uređaja RM-102 Ultimate Ball Washer

Masa	180 kg
Broj očišćenih loptica u satu	16000 loptica/h
Kapacitet	2400 loptica

## 2.6. Usporedba uređaja na tržištu

Kako bi se stekao bolji uvid u prednosti i mane uređaja na tržištu uspoređene su njihove glavne karakteristike. Uređaj Twister 3 uzet je kao referentni s prosječnom ocjenom 3. Ostali uređaji su ocijenjeni na sljedeći način:

- 1 – puno lošije od referentnog uređaja
- 2 – lošije od referentnog uređaja
- 3 – isto kao referentni uređaj
- 4 – bolje od referentnog uređaja
- 5 – puno bolje od referentnog uređaja

**Tablica 6. Usporedba uređaja na tržištu**

Karakteristika / uređaj	Wittek 50G Superwash	Twister 3	Twister 4	RS Revolution	RM-102
Masa	2	3	3	2	1
Efikasnost	2	3	3	3	1
Kapacitet	1	3	4	4	5
Potrošnja vode	3	3	3	2	2
Cijena	1	3	2	-	-
Prosjek ocjena	1,8	3	3	2,75	2,25

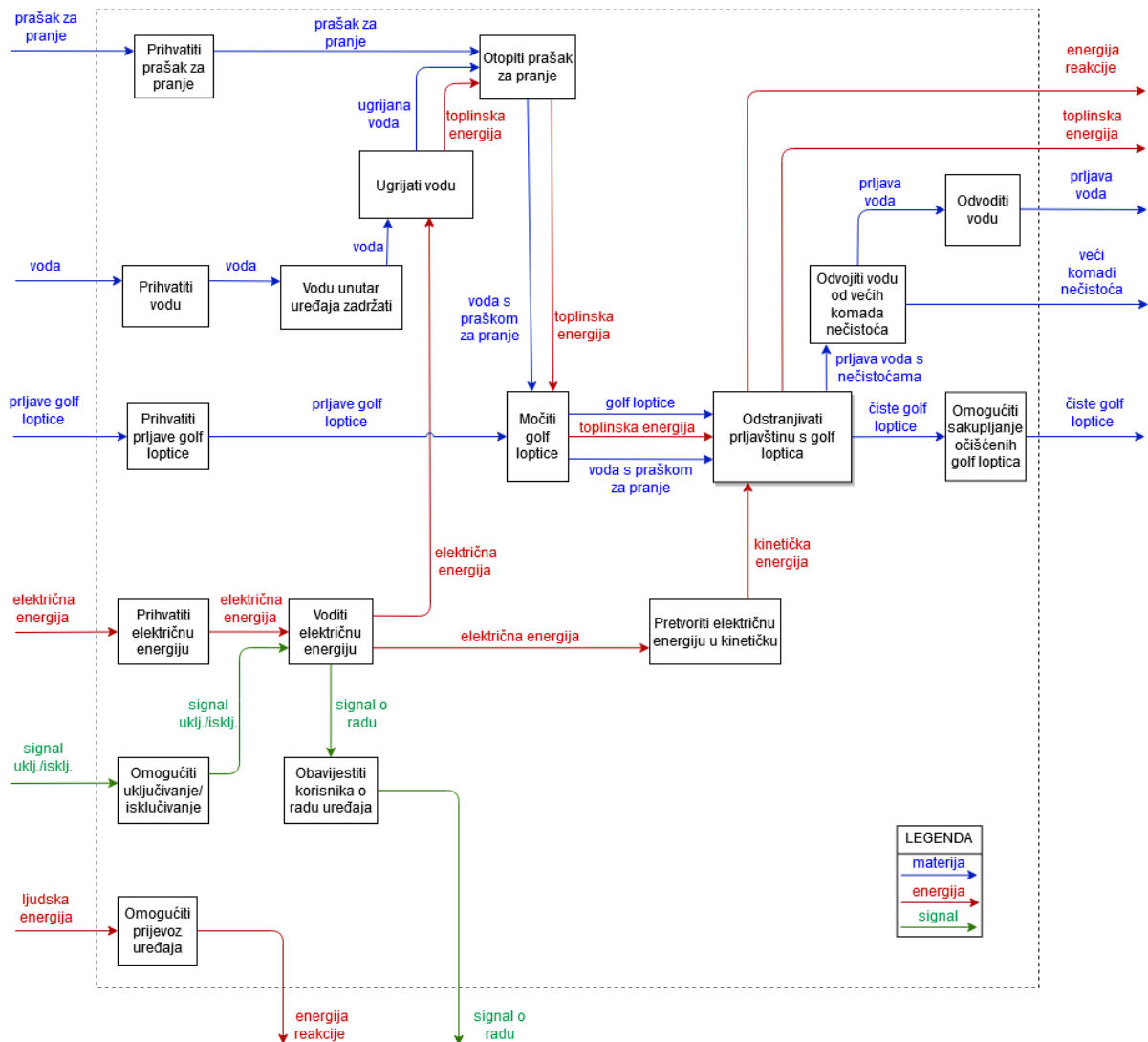
Prema dostupnim podacima o uređajima može se zaključiti da bi Twister uređaji bili najbliže ispunjenju uvjeta koji su postavljeni u zadatku.

### 3. KONCIPIRANJE

#### 3.1. Funkcijska dekompozicija

Na početku koncipiranja određuju se funkcije koje uređaj mora ispunjavati. Za svaku funkciju potrebno je osmisлити rješenje. Kombiniranjem rješenja pojedinih funkcija formiraju se koncepti.

Na Slici 8. prikazana je funkcijska dekompozicija uređaja.

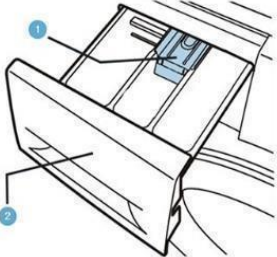


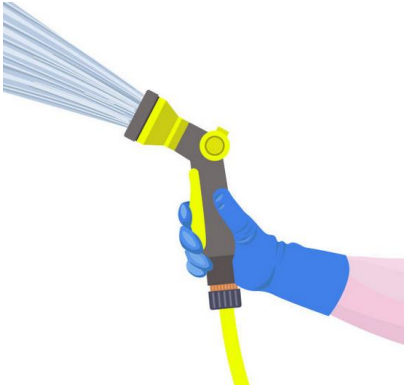
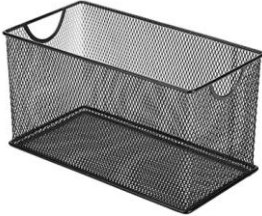







Slika 8. Funkcijska dekompozicija

### 3.2. Morfološka matrica


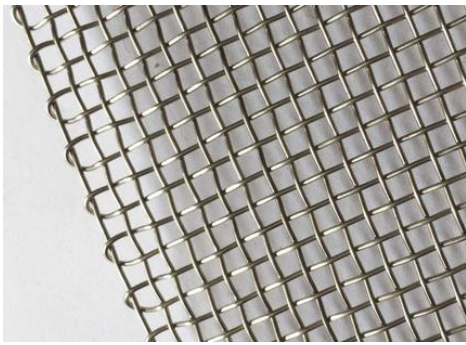


Tablica 7. prikazuje morfološku matricu u kojoj su prikazana moguća rješenja funkcija koje uređaj obavlja. Navedena rješenja primijenjena su u konceptima.

Tablica 7. Morfološka matrica

Funkcija	Rješenje		
Prihvatiti prašak za pranje	Umetanje u ladicu 	Direktno umetanje u prostor za pranje 	
Prihvatiti vodu	Spajanje na vodovod uz potreban ventil 	Ulijevanje u prostor za pranje 	
Prihvatiti prljave golf loptice	Žičani spremnik 	Limeni spremnik 	Spremnik ispunjen vodom 

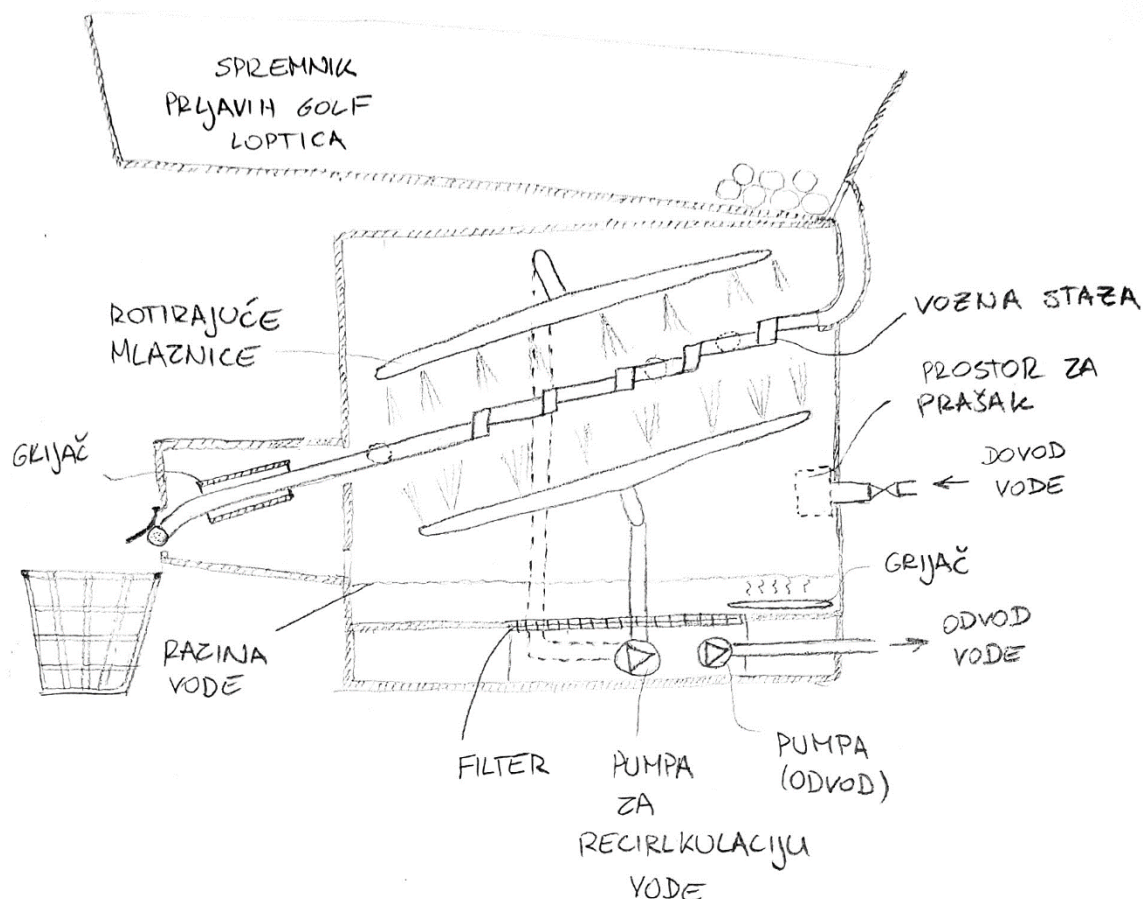
Ugrijati vodu	Spajanje na dovod tope vode	Električni uronjeni grijač 	Električni cijevni grijač 
Odstranjivati prljavštinu s golf loptica	Mlazom vode usmjerenim na loptice 	Gibanjem loptica kroz četke u vodi 	
Pretvoriti električnu energiju u kinetičku	Asinkroni/sinkroni elektromotor 		Servomotor 
Omogućiti sakupljanje očišćenih golf loptica	Upadanje loptica u košaru 	Pohranjivanje loptica u automat 	Vađenje loptica iz prostora za pranje



<p>Odvojiti vodu od većih komada nečistoća</p>	<p>Filter</p> 	<p>Čelična mreža</p> 
<p>Odvoditi vodu</p>	<p>Spajanje na odvod uz pumpu i automatsko otvaranje ventila</p> 	<p>Ventil koji se ručno otvara i zatvara</p> 

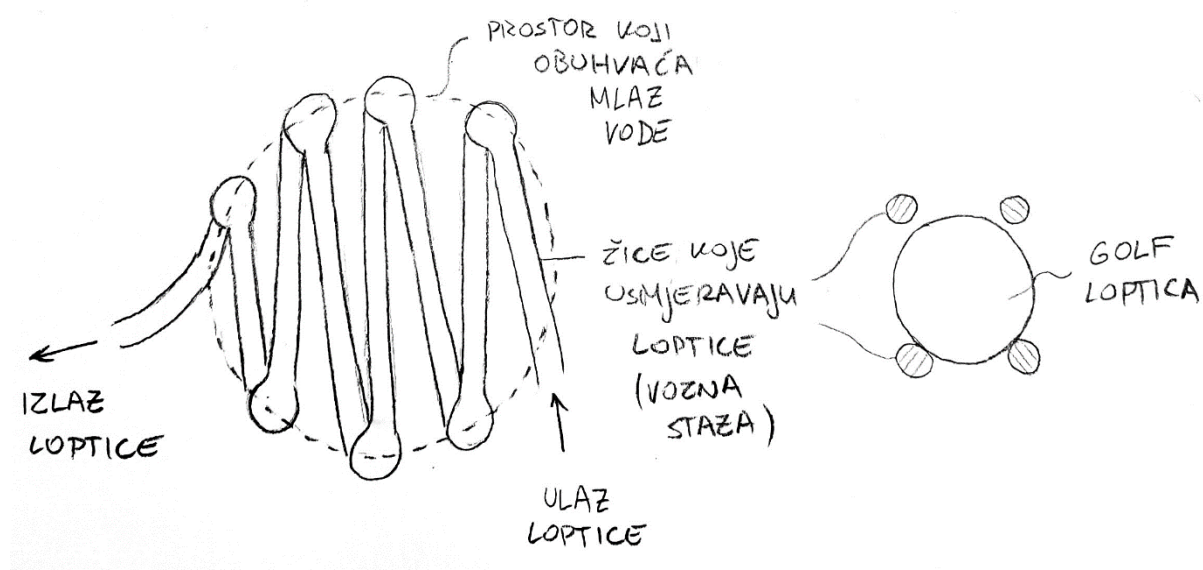
### 3.3. Koncept 1

Koncept 1, prikazan na Slici 9., napravljen je prema uzoru na perilice posuđa [9]. Unutar prostora za pranje nalaze se dvije mlaznice s više otvora. Mlaznice rotiraju pod utjecajem sile mlaza tijekom pranja. Na vrhu uređaja nalazi se spremnik prljavih golf loptica koji je na vrhu otvoren. Spremnik je nagnut kako bi usmjerio loptice prema cijevi koja spaja spremnik i prostor za pranje. Kako bi loptice ostale dovoljno vremena unutar prostora za pranje kreću se po voznoj stazi (Slika 10.) formiranoj od četiri žice. Da bi se loptica nesmetano kretala uvijek je u kontaktu sa samo dvije žice dok druge dvije sprječavaju ispadanje iz vozne staze. Prije izlaza iz uređaja loptice prolaze kroz grijač koji ih suši. Na izlazu, dovoljnom za prolaz loptice, nalazi se pokretna brtva koju loptice pomiču zbog povećanog pada, a time i brzine prije izlaza. Visina izlaza prilagođena je košarama u kojima se prenose čiste loptice.



Slika 9. Koncept 1

Za rad uređaja potrebna je voda i električna energija. Uređaj se spaja na dovod čiste vode. Za postizanje bolje kvalitete pranja koristi se prašak koji se otapa u vodi. Prostor za prašak nalazi se uz dovod vode unutar prostora za pranje, a pristupa mu se kroz mala vratašca. Prilikom dovoda vode ona odnosi prašak sa sobom. Dovod vode prestaje kada se postigne željena razina vode. Voda ispunjava dno prostora za pranje u kojemu se nalazi grijač. Temperatura vode se tijekom rada kontrolira i grijač se pali po potrebi. Predviđena je pumpa za recirkulaciju vode pokretana elektromotorom koja vodu s dna spremnika usmjerava prema mlaznicama. Kako tijekom pranja veće nečistoće ne bi dospjele do pumpe za recirkulaciju niti do pumpe kojom se voda odvodi na dnu se nalazi filter.



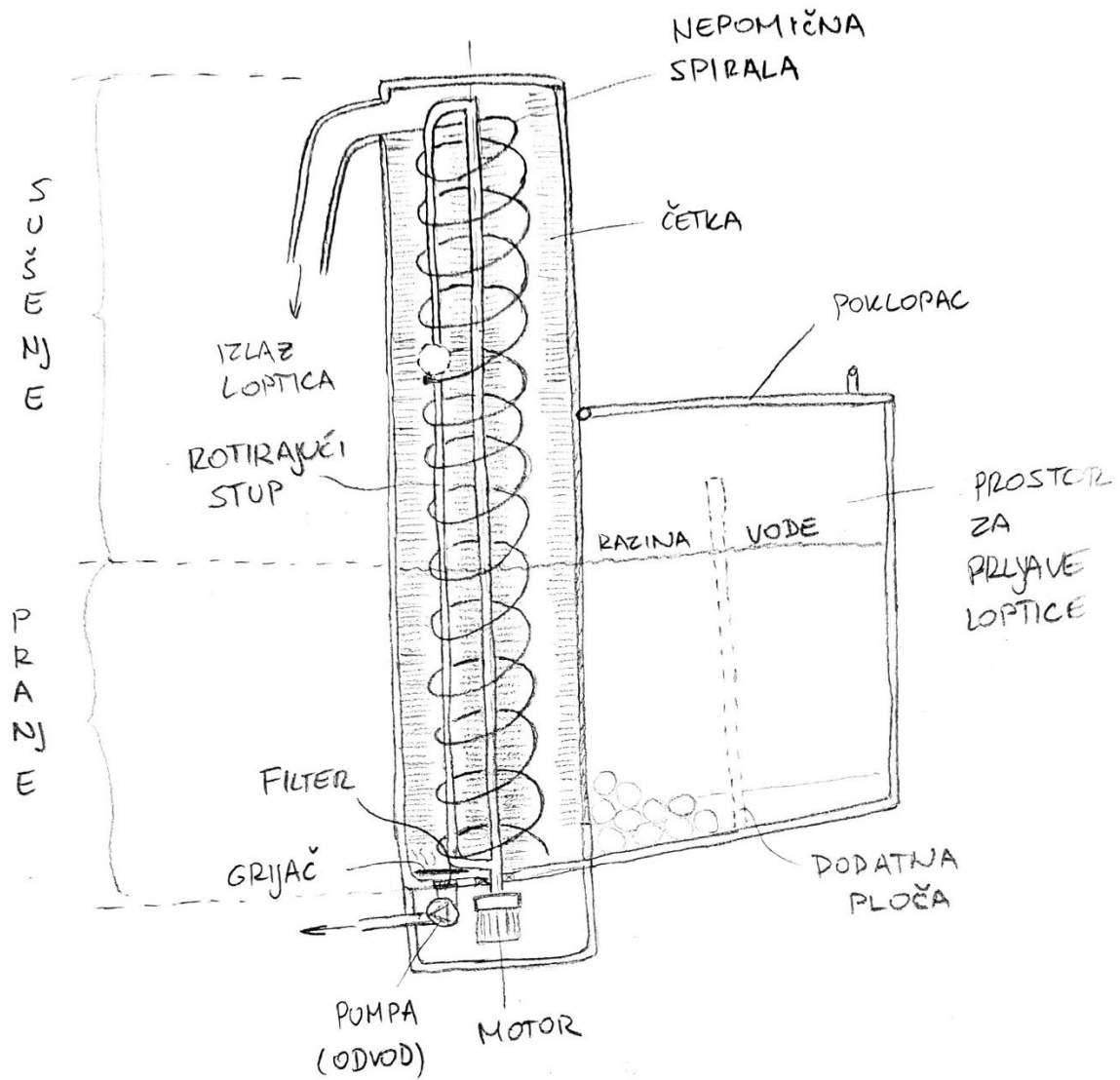
Slika 10. Koncept 1 – vozna staza

---

### 3.4. Koncept 2

Težište pri oblikovanju Koncepta 2 (Slika 11.) stavljeno je na što bolji proces pranja loptica. Bolji rezultati pranja postižu se prethodnim moćenjem loptica. Zbog toga je predviđeno da je prostor za pohranu loptica ispunjen vodom. Prostor za pohranu ima poklopac kako bi se toplinski gubici zagrijane vode sveli na minimum. Predviđeno je da se voda ulije u prostor za prljave loptice, a kako je on spojen s prostorom za čišćenje četkom voda će prema zakonu spojenih posuda u ta dva prostora biti na istoj razini. Na dnu prostora za čišćenje nalazi se grijač. Loptice pod utjecajem gravitacije prelaze iz nakošenog spremnika prljavih loptica u prostor za čišćenje. Daljnja putanju loptica reguliraju nepomična spirala i rotirajući stup. Loptica se penje po spirali tako što ju prema gore guraju izdanci na stupu. Veći broj izdanaka znači da će istovremeno na spirali biti više loptica. Uz sam stup i po obodu cilindričnog prostora za čišćenje nalaze se četke. U donjem dijelu prostora za čišćenje četke u vodi čiste loptice dok se u gornjem dijelu loptice suše. Rotirajući stup pogonjen je elektromotorom. Na kraju procesa uključuje se pumpa za odvodnju vode. Predviđeno je da se prostoru za čišćenje može pristupiti izvana kako bi se očistio filter na dnu prostora za čišćenje.

U slučaju da treba oprati manji broj loptica uliti će se manji volumen vode. U tom slučaju bi razina vode unutar prostora za čišćenje bila preniska. Kako bi se riješio taj problem može se postaviti dodatna ploča unutar spremnika prljavih loptica kako bi se koristio manji volumen spremnika.

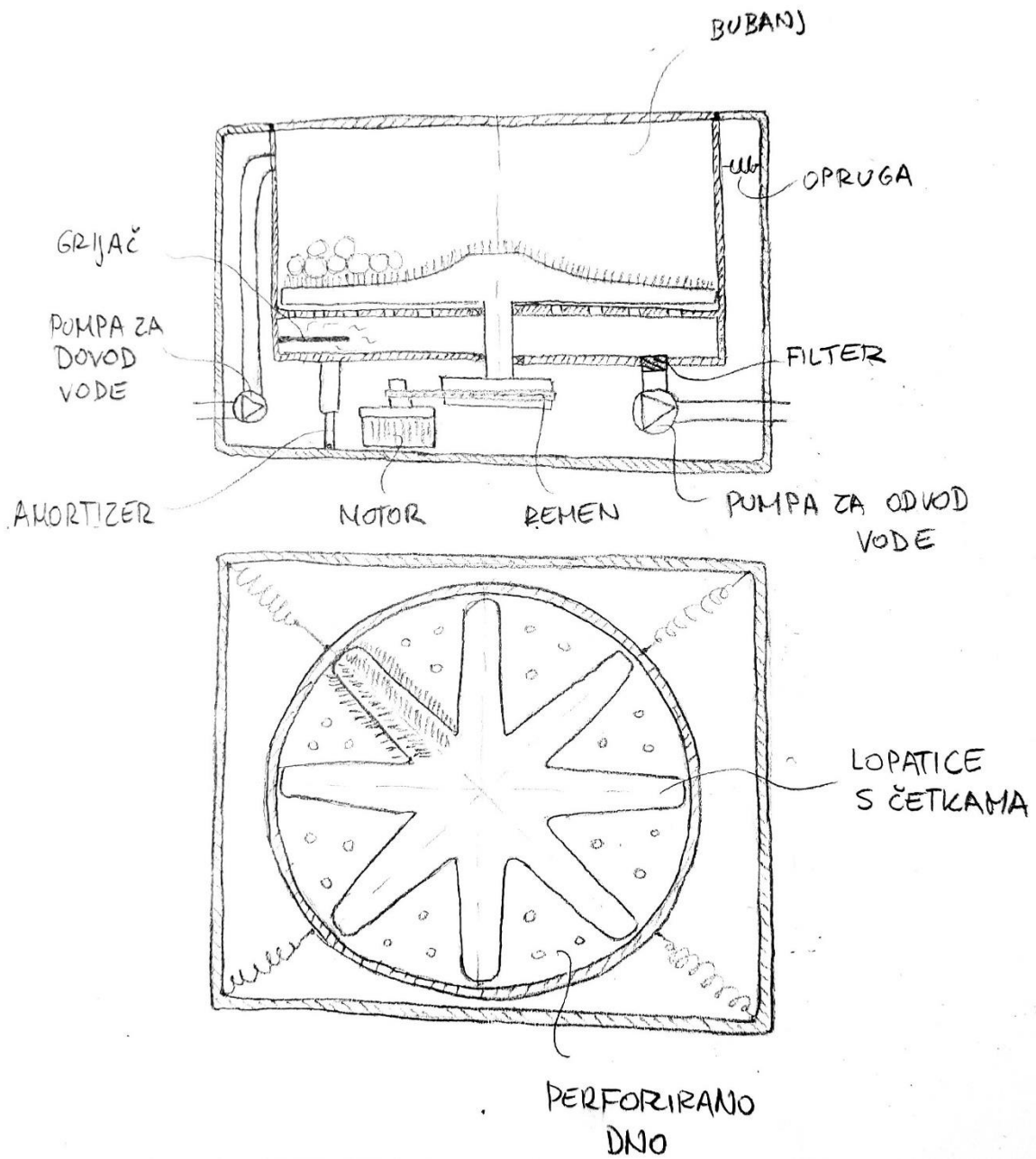


Slika 11. Koncept 2

---

### 3.5. Koncept 3

Način funkcioniranja Koncepta 3 sličan je perilici rublja s gornjim punjenjem [10]. Loptice se tijekom pranja nalaze u bubnju koji se napuni vodom. Bubanji je nepomičan, a miješanje loptica se ostvaruje lopaticama s četkama. Lopatice s četkama povezane su s vratilom koje pokreće elektromotor preko remenskog prijenosa. Vrh bubnja pokriven je poklopcem koji se otvori kako bi se umetnule loptice i prašak za pranje. Uređaj automatski dobavlja potrebnu količinu vode. Dno gornjeg prostora bubnja je perforirano kako bi voda mogla slobodno prolaziti prema prostoru u kojemu se nalazi grijač. Iz istog prostora voda se pumpa prema odvodu. Budući da se u ovom konceptu sve loptice peru odjednom potrebno je osigurati dovoljnu snagu motora za miješanje loptica čija masa za količinu od 1000 komada iznosi 50 kg. Mogu se očekivati i veće vibracije pri radu koje je potrebno prigušiti. U tu svrhu koristi se kombinacija opruga i amortizera koji povezuju bubanj s kućištem uređaja.



Slika 12. Koncept 3

### 3.6. Ocjenjivanje koncepata

U Tablici 8. navedeni su kriteriji prema kojima se ocjenjuju koncepti. Svakom kriteriju dodijeljen je težinski faktor u postocima. Koncept 1 odabran je za referentni koncept i njemu su dodijeljene ocjene 3 za sve kriterije. Koncepti 2 i 3 ocjenjeni su prema referentnom konceptu na sljedeći način:

- 5 - puno bolje od referentnog koncepta
- 4 - bolje od referentnog koncepta
- 3 - jednako kao referentni koncept
- 2 - lošije od referentnog koncepta
- 1 - puno lošije od referentnog koncepta.

**Tablica 8. Ocjenjivanje koncepata**

Kriterij	Težinski faktor (%)	Koncept 1	Koncept 2	Koncept 3
Efikasnost pranja loptica	30	3	5	3
Cijena	25	3	3	2
Potrošnja vode	20	3	2	1
Kompaktnost	5	3	2	4
Jednostavnost održavanja	10	3	3	2
Masa	5	3	3	2
Autonomnost	5	3	3	5
Ukupna ocjena		3	3,35	2,2

Koncept 2 dobio je najbolju ocjenu pa će se njega dalje razraditi.



## 4. PRORAČUNI

### 4.1. Snaga motora

Vratilo koje podiže loptice po spirali pokretano je elektromotorom. Potrebno je izračunati moment na izlazu iz reduktora te odabrati reduktor kako bi se postigao odgovarajući broj okretaja vratila. Pretpostavlja se da sila potrebna za prolazak jedne loptice kroz četke iznosi 3N. Najveći nagib spirale iznosi  $\alpha = 20^\circ$ . Na strani sigurnosti je računati s trenjem klizanja pri uspinjanju jer je sila trenja klizanja veća od sile trenja pri kotrljanju.

Uzimajući u obzir gore navedeno sila potrebna za uspinjanje jedne loptice po spirali iznosi:

$$F_1 = \frac{F_{\text{četki}} + m_o \cdot g \cdot \sin\alpha + m_o \cdot g \cdot \cos\alpha \cdot \mu}{\cos\alpha}, \quad (4.1)$$

gdje su:

- $F_{\text{četki}}$  - sila otpora četki
- $m_o$  - masa loptice
- $g$  - ubrzanje sile teže
- $\alpha$  - kut nagiba spirale
- $\mu$  - faktor trenja klizanja (plastika-čelik).

Uvrštavanjem brojčanih iznosa dobiva se sila potrebna za uspinjanje jedne loptice:

$$F_1 = \frac{3 + 0,05 \cdot 9,81 \cdot \sin(20^\circ) + 0,05 \cdot 9,81 \cdot \cos(20^\circ) \cdot 0,3}{\cos(20^\circ)} = 3,52 \text{ N}. \quad (4.2)$$

Maksimalan broj loptica koje se mogu čistiti odjednom iznosi 58 pa je ukupna sila potrebna za podizanje:

$$F_{uk} = n \cdot F_1 = 58 \cdot 3,52 = 205 \text{ N}. \quad (4.3)$$

Moment koji je potrebno postići na izlazu iz reduktora:

$$M = \frac{F_{uk} \cdot l}{\eta_l} = \frac{205 \cdot 0,037}{0,98} = 7,74 \text{ Nm}. \quad (4.4)$$

gdje su:

- $l$  - udaljenost izdanka koji gura lopticu od osi vratila,
- $\eta_l$  - korisnost ležajeva.

Za motor s izlaznom brzinom vrtnje od 2800 okr/min odabran je reduktor s prijenosnim omjerom 50 pa je prema tome broj okretaja vratila u minuti:

$$n_m = \frac{n_{\text{motora}}}{i} = \frac{2800}{50} = 56 \text{ okr/min}. \quad (4.5)$$

Sada se može izračunati potrebna snaga na izlazu:

$$P = M \frac{n_m \cdot \pi}{30} = 7,74 \frac{56 \cdot \pi}{30} = 45,4 \text{ W} . \quad (4.6.)$$

Odabran je motor s reduktorom prema momentu na izlazu iz reduktora i broju okretaja tvrtke MiniMotors **PC 440 M3T 50**. Specifikacije su prikazane u tablici 9.

**Tablica 9. Specifikacije motora s reduktorom**

Snaga motora	180 W
Brzina vrtnje motora	2800 okr/min
Prijenosni omjer reduktora	50
Maksimalan moment na izlazu	20 Nm
Ukupna masa	5,2 kg

#### 4.2. Proračun vratila

Proračun vratila proveden je prema [11]. Vratilo (Slika 13.) na koje su zavarene šipke koje guraju loptice opterećeno je maksimalnim momentom torzije kada se u prostoru za pranje nalazi maksimalan broj loptica. Maksimalan moment savijanja javlja se kada dvije šipke guraju maksimalan broj loptica, a druge dvije ne guraju ni jednu lopticu.

Vratilo je izrađeno iz materijala **St 42-2**. Trajna dinamička izdržljivost na savijanje odabranog materijala za istosmjerno opterećenje iznosi  $\sigma_{fDI} = 300 \text{ N}$ .

Jedna šipka može gurati maksimalno 13 loptica, a kut između dvije šipke iznosi  $90^\circ$ . Prema tome je iznos koncentrirane sile ako se pretpostavi da se sila raspodjeljuje jednoliko na oba zavara šipke:

$$F = \frac{\sqrt{2 \cdot (13 \cdot F_1)^2}}{2} = \frac{\sqrt{2} \cdot 13 \cdot 3,52}{2} = 32,4 \text{ N} , \quad (4.7.)$$

gdje je:

$F_1$  - potrebna sila za uspinjanje jedne loptice.

Maksimalan moment torzije izračunat je u poglavlju 4.1., jednadžba (4.4.). Ovdje će se također označiti s  $T = 7,74 \text{ Nm}$ .

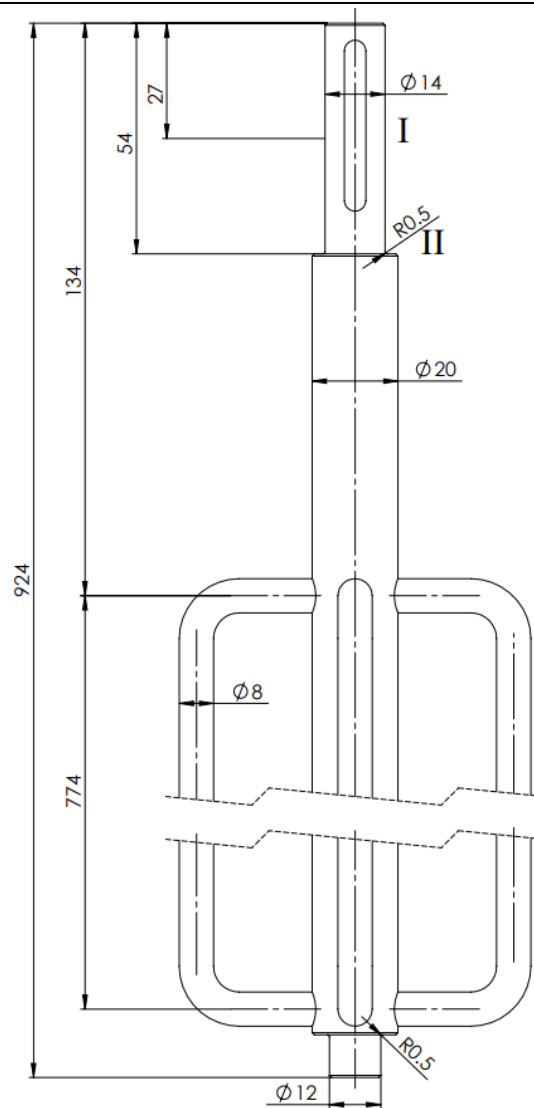
Faktor čvrstoće materijala iznosi:

$$\alpha_0 = \frac{\sigma_{fDI}}{1,73 \cdot \tau_{tDI}} = \frac{300}{1,73 \cdot 160} = 1 , \quad (4.8.)$$

gdje je:

$\sigma_{fDI}$  - trajna dinamička izdržljivost na savijanje za istosmjerno opterećenje

$\tau_{tDI}$  - trajna dinamička izdržljivost na torziju za istosmjerno opterećenje.



Slika 13. Kritični presjeci vratila

Da bi se provjerile sigurnosti u presjecima I i II prikazanima na Slici 13. biti će potrebno odrediti veličine navedene u Tablici 10. Navedeni faktori  $\beta_{kf}$ ,  $\beta_{kt}$ ,  $b_1$ ,  $b_2$  očitavaju se iz dijagrama ili tablica prema [9]. Reducirani moment savijanja računa se prema:

$$M_{red} = \sqrt{(M_f \cdot \beta_{kf})^2 + 0,75(\alpha_0 \cdot T \cdot \beta_{kt})^2}, \quad (4.9.)$$

gdje su:

- $M_f$  - moment savijanja presjeka
- $\beta_{kf}$  - faktor zareznog djelovanja kod savijanja
- $\alpha_0$  - faktor čvrstoće materijala = 1
- $T$  - moment torzije
- $\beta_{kt}$  - faktor zareznog djelovanja kod uvijanja.

Aksijalni moment otpora presjeka za kružni presjek iznosi:

$$W = 0,1 \cdot d^3 \quad (4.10.)$$

gdje je:

$d$  - promjer kruga presjeka.

Naprezanje u presjeku računa se prema formuli:

$$\sigma_f = \frac{M_{red}}{W}. \quad (4.11.)$$

Postojeća sigurnost presjeka se računa prema:

$$S_{post} = \frac{b_1 \cdot b_2 \cdot \sigma_{fDI}}{\beta_{kf} \cdot \sigma_f}, \quad (4.12.)$$

gdje su:

$b_1$  - faktor veličine strojnog dijela

$b_2$  - faktor kvalitete površinske obrade.

Brojčani iznosi svih veličina potrebnih za proračunavanje sigurnosti u presjecima prema gore navedenim formulama navedeni su u Tablici 10. Treba napomenuti da se aksijalni moment otpora presjeka I računa za promjer presjeka umanjen za visinu utora za pero koji iznosi 3mm. Dimenzije utora za pero prema [12].

**Tablica 10. Iznosi veličina potrebnih za proračun kritičnih presjeka vratila**

Naziv	Oznaka	Jedinica	I	II
Moment savijanja	$M_f$	Nm	0	1,2
Moment torzije	$T$	Nm	7,74	7,74
Faktor zareznog djelovanja kod savijanja	$\beta_{kf}$	/	1,72	1,7
Faktor zareznog djelovanja kod uvijanja	$\beta_{kt}$	/	1,9	1,6
Reducirani moment savijanja	$M_{red}$	Nm	12,7	10,9
Aksijalni moment otpora	$W$	mm <sup>3</sup>	133	274
Naprezanje na savijanje	$\sigma_f$	N/mm <sup>2</sup>	96	40
Faktor veličine strojnog dijela	$b_1$	/	0,97	0,97
Faktor kvalitete površinske obrade	$b_2$	/	0,98	0,98
Postojeća sigurnost	$S_{post}$	/	1,7	4,1
Sigurnost zadovoljava			DA	DA

### 4.3. Proračun šipki koje guraju loptice

Jedna šipka može gurati maksimalno 13 loptica. Računa se da ukupna sila djeluje na sredini šipke duljine 774 mm. Takvo pojednostavljenje je na strani sigurnosti. Ako se za proračunski model uzme da je šipka uklještena s obje strane, izraz za moment savijanja prema [13] glasi:

$$M_{max} = \frac{F_{\xi} \cdot l}{8}, \quad (4.13.)$$

gdje je:

$F_{\xi}$  - ukupna sila koja djeluje na šipku

$l$  - duljina šipke koja gura loptice.

Ukupna sila koja djeluje na šipku iznosi:

$$F_{\xi} = 13 \cdot F_1 = 13 \cdot 3,52 = 45,8 \text{ N}. \quad (4.14.)$$

gdje je:

$F_1$  - sila potrebna za uspinjanje jedne loptice.

Sada se vrijednosti mogu uvrstiti u jednadžbu (4.13.):

$$M_{max} = \frac{45,8 \cdot 0,774}{8} = 4,43 \text{ Nm} \quad (4.15.)$$

Maksimalnu naprezanje na mjestu maksimalnog momenta iznosi:

$$\sigma_{max} = \frac{M_{max}}{W} = \frac{M_{max}}{0,1 \cdot d^3} = \frac{4430}{0,1 \cdot 8^3} = 87 \text{ N/mm}^2, \quad (4.16.)$$

gdje je:

$W$  - aksijalni moment tromosti

$d$  - promjer šipke.

Materijal šipke je **St52-3**. Granica tečenja prema [14] za odabrani materijal iznosi  $R_e = 280 \text{ N/mm}^2$ . Postojeća sigurnost iznosi:

$$S_{post} = \frac{R_e}{\sigma_{max}} = \frac{280}{87} = 3,2. \quad (4.17.)$$

Sigurnost mora iznositi najmanje 2 pa prema tome šipka zadovoljava na naprezanje na savijanje.

---

#### 4.4. Volumen spremnika

Potrebno je odrediti minimalni volumen spremnika za 1000 loptica. Uvodi se pojednostavljenje prema kojemu svaka loptica zauzima volumen kocke čiji brid je jednak promjeru loptice uvećanom za 2 mm, odnosno iznosi 45 mm. Prema tome jednačba za volumen spremnika glasi:

$$V = n \cdot a^3 = 1000 \cdot 0,45^3 = 91,1 \text{ dm}^3 \quad (4.18.)$$

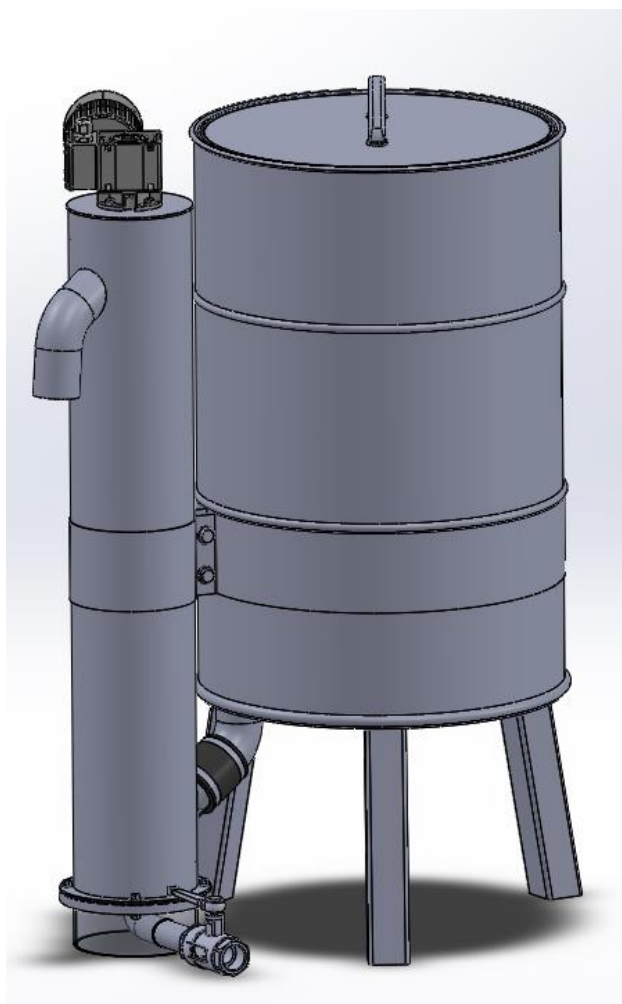
gdje je:

- $n$  - broj loptica u spremniku
- $a$  - duljina brida kocke.

## 5. OPIS KONAČNOG RJEŠENJA

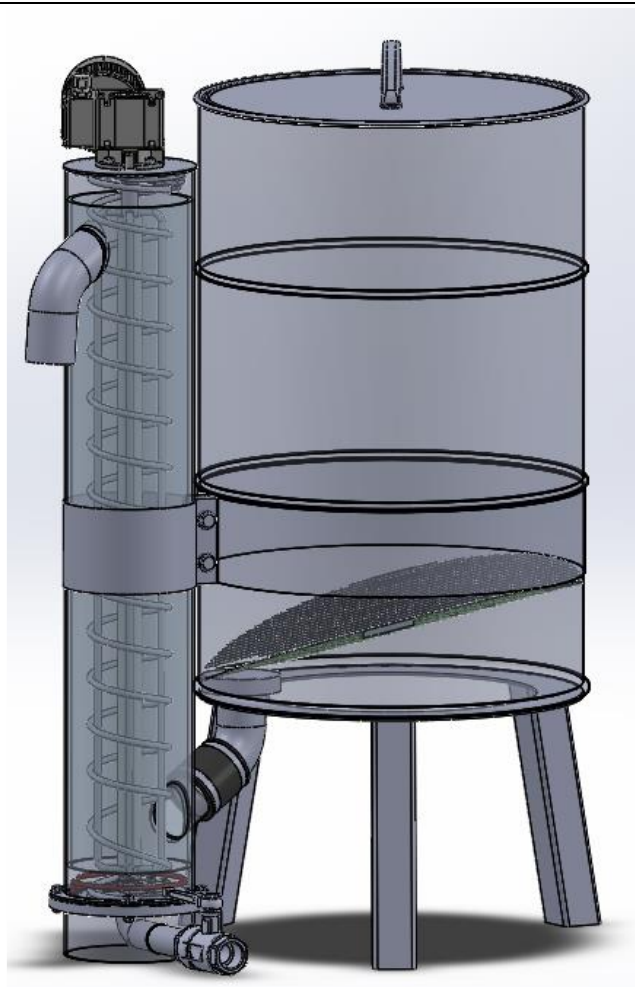
### 5.1. CAD model uređaja

Na slici 14. prikazan je CAD model uređaja za pranje loptica za golf. Uređaj se može podijeliti na dva glavna sklopa. Jedan je prostor za pranje na vrhu kojeg se nalazi motor koji pokreće vratilo sa šipkama. Drugi sklop je spremnik loptica u cilindričnog oblika koji se oslanja na tri noge. Sklopovi su međusobno povezani vijčanim spojem i spojnicom cijevi kroz koje prolazi loptica. Na vrhu prostora za pranje nalazi se izlaz golf loptice. Predviđeno je da se ispod izlaza postavi košara u koju loptice upadaju.



Slika 14. Uređaj za pranje golf loptica

Unutrašnjost uređaja prikazana je na Slici 15. Unutar prostora za pranje nalazi se nepomična spirala, vratilo sa šipkama koje rotira i grijač. Oko vratila i unutar vertikalne cijevi prostora za pranje su četke.

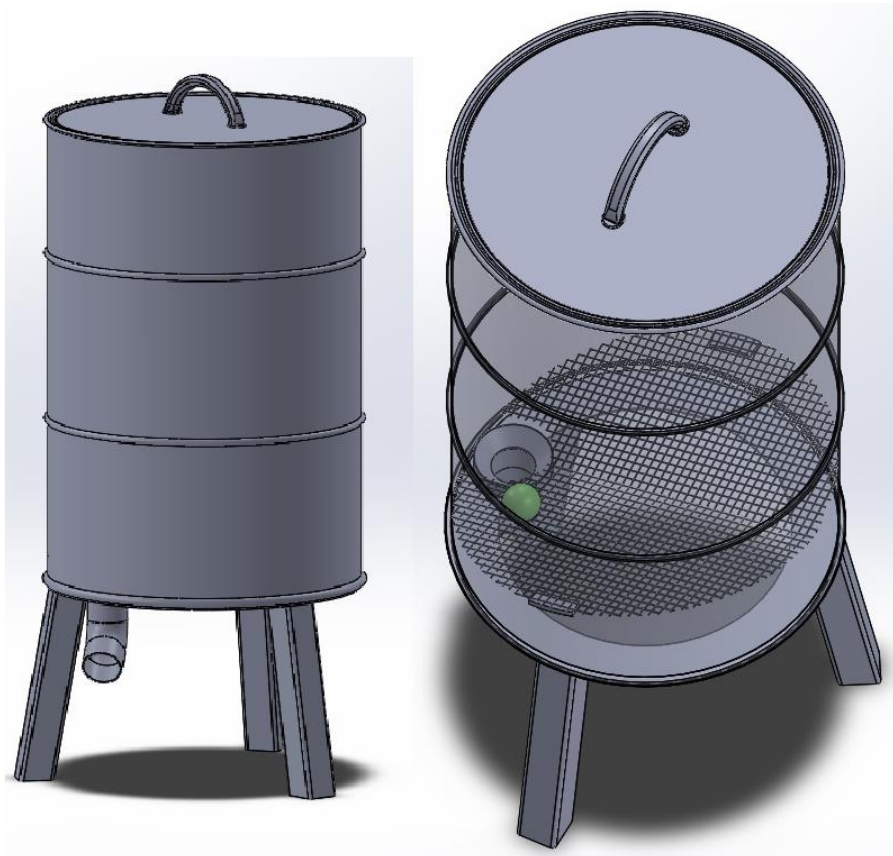


Slika 15. Unutrašnjost uređaja

## 5.2. Spremnik golf loptica

U limeni spremnik (Slika 16.) se umeću prljave loptice, prašak za pranje i ulijeva voda do pola visine spremnika. Na vrhu je poklopac za koji je zavarena ručka. Kako bi spremnik bio na željenoj visini podupire se s tri zavarene noge. Na dnu spremnika je provrt promjera 53 mm kako bi kroz njega mogla proći loptica približnog promjera 43 mm. Loptice se prema izlazu iz spremnika usmjeravaju pomoću čelične mreže čiji razmak između dvije žice je dovoljno malen da loptice ne zapinju, a dovoljno velik da veće nečistoće padnu kroz mrežu te da se smanji njihovo nakupljanje u prostoru za pranje. Mreža je savinuta kako bi se loptice kretale prema sredini spremnika te postavljena pod kutom od  $15^\circ$ . Na unutarnjoj strani spremnika zavareni su graničnici mreže na koje se ona oslanja. Loptica nakon izlaza iz spremnika ulazi u cijev koja je zavarena za dno.

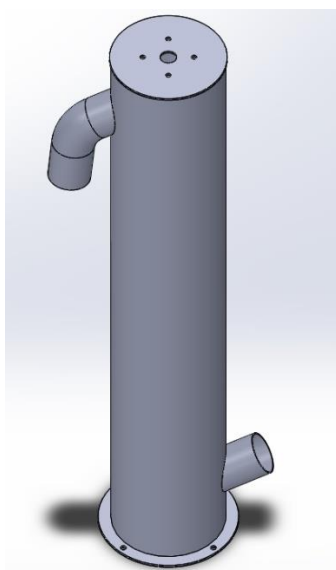




Slika 16. Spremnik golf loptica

### 5.3. Kućište prostora za pranje

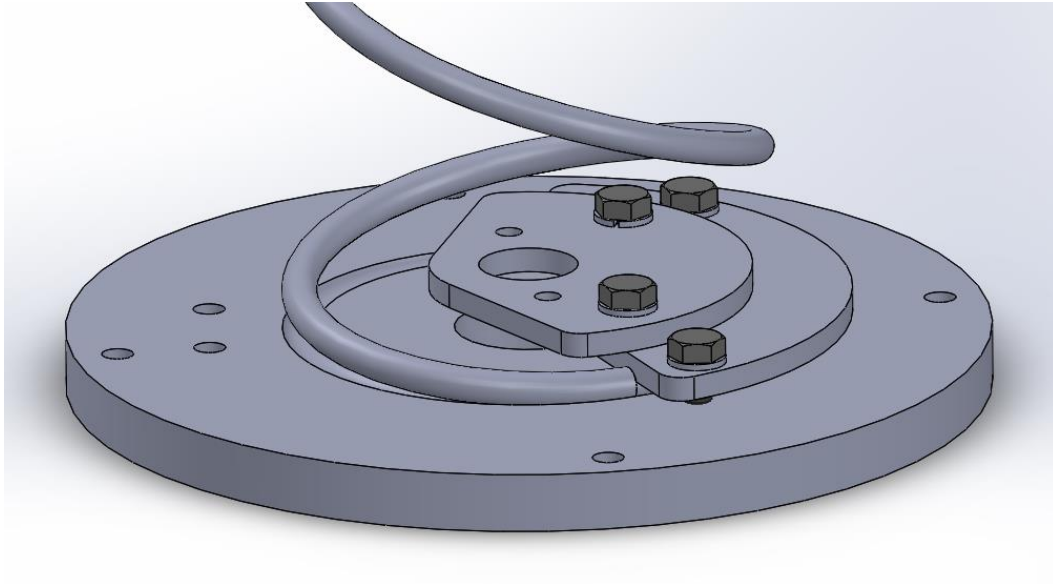
Na Slici 17. je prikazano zavareno kućište prostora za pranje koje se sastoji od vertikalne cijevi, prirubnica i cijevi kroz koje ulaze i izlaze loptice.



Slika 17. Kućište prostora za pranje

#### 5.4. Prihvat spirale za dno

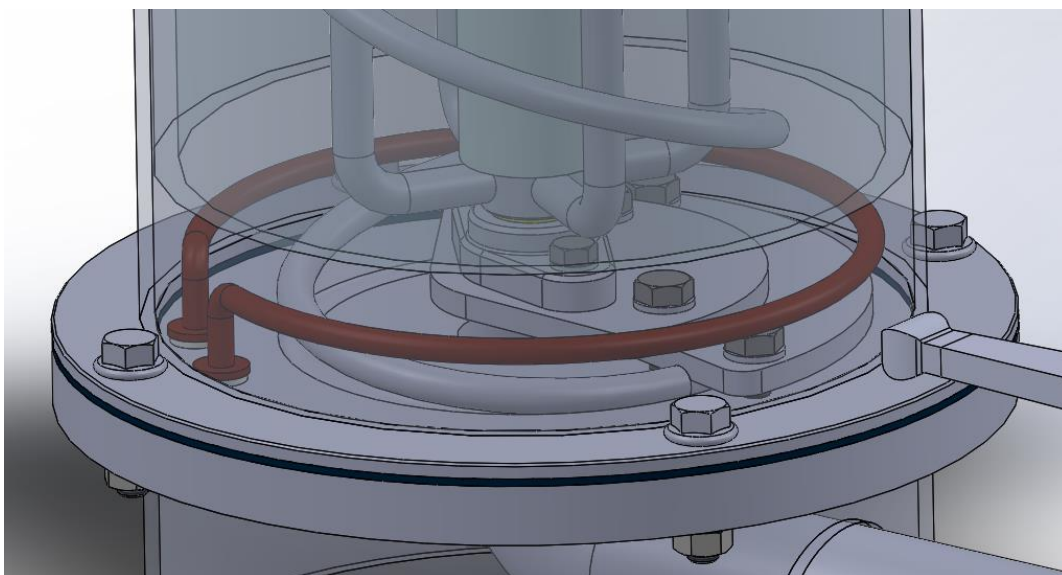
Dio zadnjeg zavoja spirale (pokriva kut od  $140^\circ$ ) namotan je okomito na os spirale. Na steznoj pločici i dnu napravljen je utor za spiralu. Pritezanje se vrši pomoću četiri vijka. Na pločici su prolazne rupe, a u dnu su urezane navojne rupe. Spirala je na vrhu učvršćena prema istom principu.



Slika 18. Prihvat spirale za dno

#### 5.5. Grijač

Grijač (Slika 20.) na krajevima ima narezane navoje te se pričvršćuje s donje strane dna s dvije matice. Na Slici 19. bordo bojom prikazan je grijač u sklopu.



Slika 19. Grijač u sklopu

---

Kako bi se spriječilo istjecanje vode s donje i gornje strane dna postavljaju se brtve.



Slika 20. Grijač

## 5.6. Ležaj

Ležaj vratila sa šipkama na dnu prostora za pranje mora preuzeti aksijalnu silu uslijed težine vratila i radijalnu silu koja nastaje kada šipke guraju loptice. Budući da se cijeli ležaj nalazi pod vodom materijal ležaja mora biti potpuno otporan na koroziju. Prema tim kriterijima odabrano je plastično ležajno mjesto **Igus igubal EFOM-12**. Ležajno mjesto (Slika 21.) je potpuno otporno na koroziju. Dugoročno može biti na temperaturama od  $-30^{\circ}$  do  $+80^{\circ}$  što je važno jer se nalazi blizu grijača. Također, kompenzira kutna odstupanja u nepodudaranju osi ležaja vratila. Dugoročno može podnijeti aksijalnu silu 550 N i radijalnu silu od 1100 N što je mnogo veći iznos od opterećenja koja postoje pri radu ovog uređaja. Podaci o ležaju navedeni su prema [14].



Slika 21. Ležaj Iguus igubal

### 5.7. Spojnica cijevi spremnika i prostora za pranje

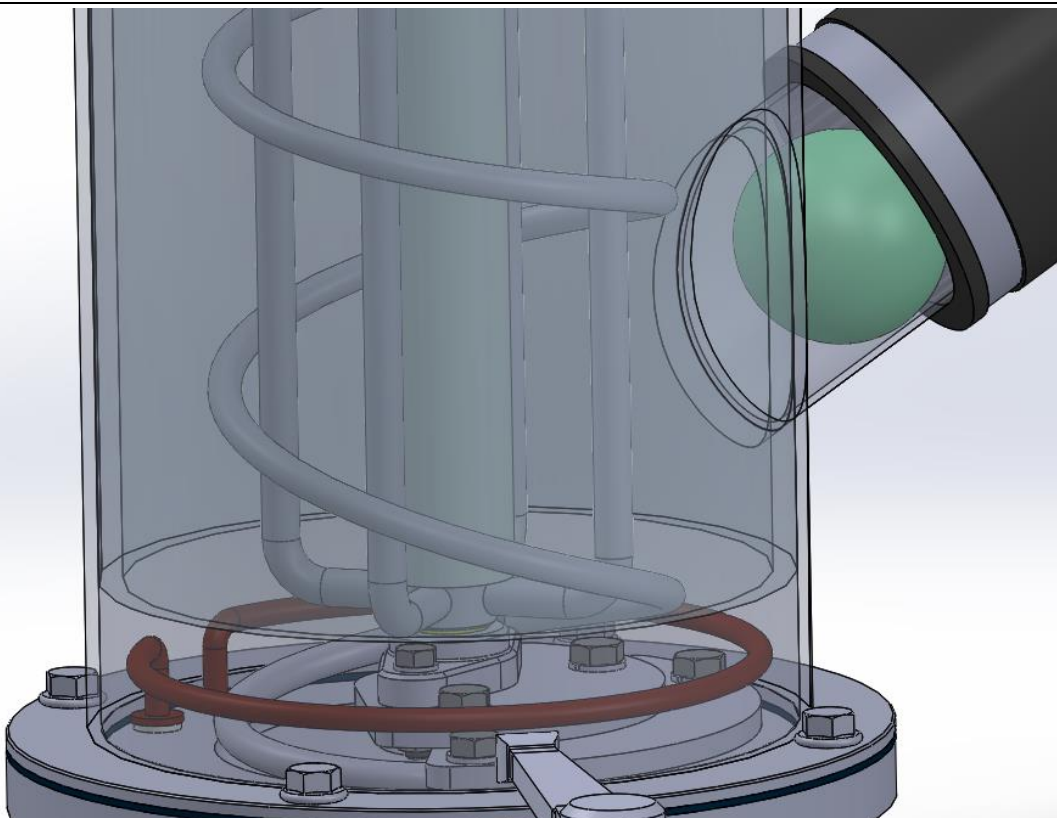
Cijev kroz koju loptice izlaze iz spremnika i cijev kroz koju ulaze u prostor za pranje povezane su spojnicom koja dopušta odstupanja u kolinearnosti osi tih dviju cijevi. Na Slici 22. prikazana je odabrana spojnica koja se s dvije šelne pritegne za cijevi.



Slika 22. Spojnica cijevi

### 5.8. Ulaz golf loptice u prostor za pranje

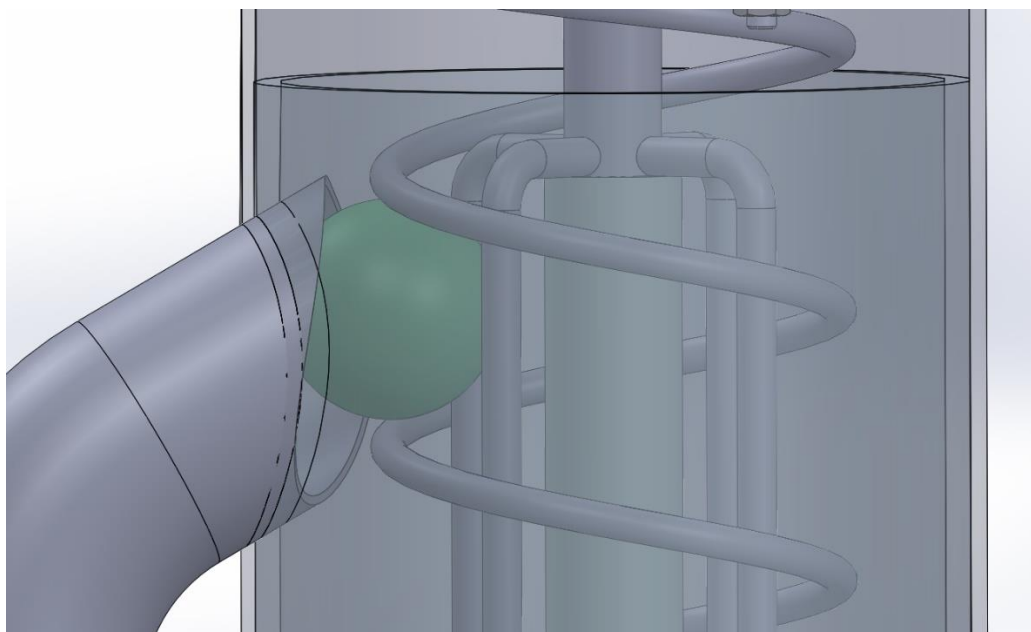
Uspun jednog zavoja spirale na mjestu gdje loptica ulazi u prostor za pranje je veći nego svi ostali na ostatku spirale (Slika 15.). Razlog tomu je sprječavanje povratka loptice u ulaznu cijev kada upadne u prostor za pranje. Kada loptica u prostoru za pranje ne bi pala ispod ulaza cijevi šipka bi gurnula lopticu nazad u cijev. Opisani detalj prikazan je na Slici 23.



**Slika 23. Ulaz golf loptice u prostor za pranje**

### **5.9. Izlaz golf loptice iz prostora pranje**

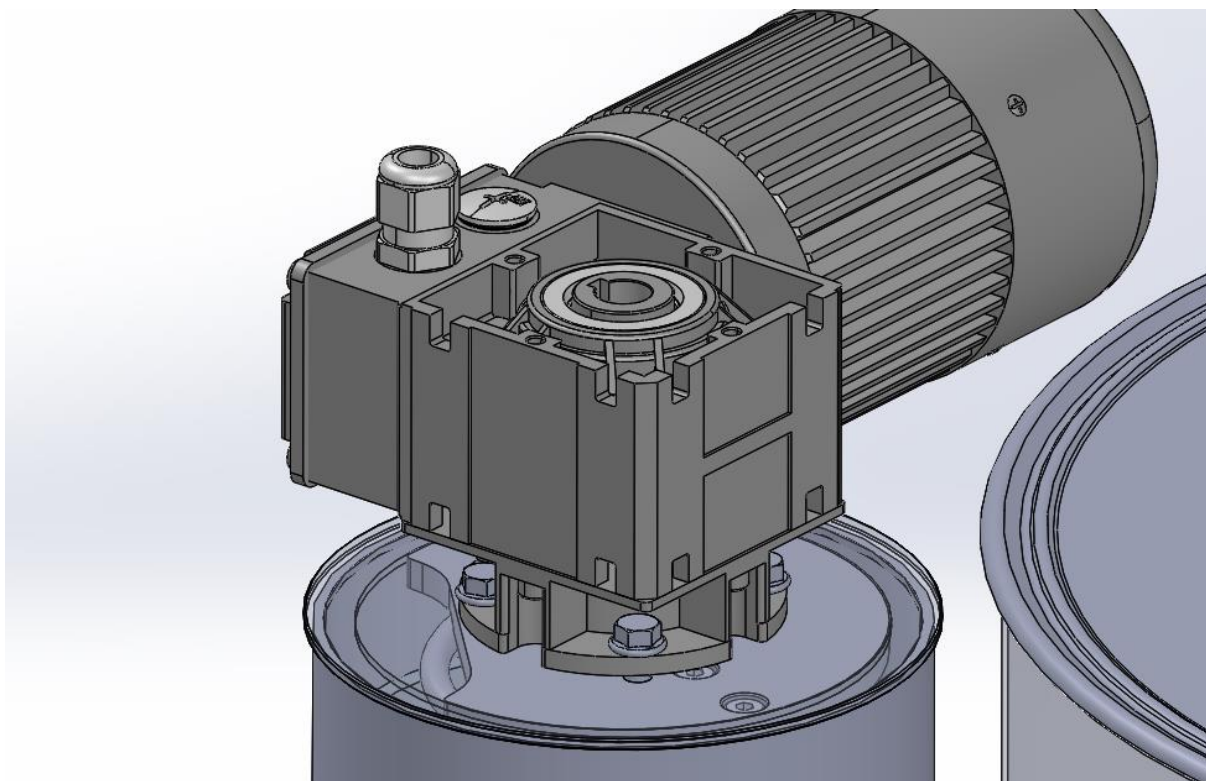
Izlazna cijev odrezana je i zavarena tako da se skrene put loptice sa spirale prema izlaznoj cijevi, a šipke koje guraju lopticu mogu se dalje neometano okretati.



**Slika 24. Izlaz loptice iz prostora za pranje**

### 5.10. Prihvat motora

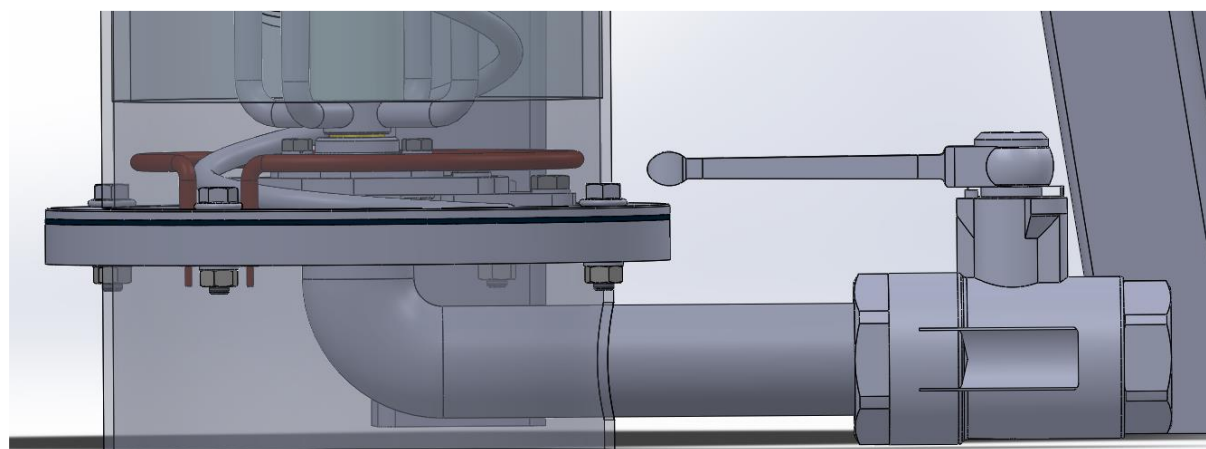
Prirubnica motora pričvršćuje se pomoću četiri vijka za gornju ploču prostora za pranje. Na Slici 25. prikazani su vijci kojima je pričvršćen motor i vijci koji pritežu spiralu.



Slika 25. Gornji dio prostora za pranje

### 5.11. Ispust vode

Na dnu prostora za pranje zavarena je cijev na kraju koje se nalazi ventil za ispuštavanje vode. Ventil se može spojiti crijevo kako bi se voda usmjerila prema šahtu. Navoj cijevi i ventila je standardne dimenzije.



Slika 26. Ispust vode

**5.12. Četke**

Vanjska četka na unutarnjoj strani vertikalne cijevi prostora je mekša i ima dulja vlakna dok je unutarnja četka omotana oko vratila tvrđa i ima kraća vlakna. Loptica prolazi kroz vlakna vanjske četke. Loptica tijekom uspinjanja rotira pa i unutarnja četka čisti lopticu s više strana.

---

## 6. ZAKLJUČAK

U ovome radu prikazan je razvoj uređaja za pranje golf loptica od analize postojećih rješenja i formiranja koncepata do razrade komponenti uređaja. Nakon analize tržišta prepoznate su potrebne funkcije uređaja koje su prikazane u funkcijskoj dekompoziciji. Funkcijska dekompozicija služila je kao vodilja u oblikovanju koncepata koji na različite načine rješavaju problem postavljen u zadatku. Pri ocjenjivanju koncepata najveći težinski faktor stavljen je na kvalitetu pranja loptica. Postojeći uređaji često se prodaju u kombinaciji s proizvodom za močenje loptica jer za uklanjanje tvrdokornijih nečistoće nisu dovoljni. Odabrani koncept 2 obuhvaća močenje i čišćenje četkom u jednom uređaju. Zbog toga je kompaktnije rješenje od postojećih. U razradi koncepta 2 riješeni su problemi kretanja loptice kroz uređaj te su razrađeni svi dijelovi osim dijelova električne instalacije. Na kraju je izrađena tehnička dokumentacija u programskom paketu SolidWorks.



---

**LITERATURA**

- [1] *Golf-ball*, Taylor, W.:  
[https://worldwide.espacenet.com/publicationDetails/biblio?CC=US&NR=878254&KC=&FT=E&locale=en\\_EP#](https://worldwide.espacenet.com/publicationDetails/biblio?CC=US&NR=878254&KC=&FT=E&locale=en_EP#), 1908.
- [2] *The Taylor Hobson story*,  
<https://web.archive.org/web/20131012041954/http://www.taylor-hobson.com/history.html>, 20.01.2021.
- [3] *How do dimples in golf balls affect their flight?*,  
<https://www.scientificamerican.com/article/how-do-dimples-in-golf-ba/>, 20.01.2021.
- [4] *50G Superwash Ball Washer*, <https://www.wittekgolf.com/50G-Superwash-Ball-Washer>
- [5] *Twister 3 Ball Washer*, <https://www.thrasher-golf.com/products/twister-3-ball-washer>
- [6] *Twister 4 Ball Washer*, <https://www.thrasher-golf.com/products/twister-4-ball-washer>
- [7] *RS Revolution Range Ball Washer*, <https://rangeservant.us/product/rs-revolution-range-ball-washer/>
- [8] *Ultimate Ball Washer*, <https://www.rangemart.com/product/ultimate-ball-washer/>
- [9] *How dishwashers work?*, <https://home.howstuffworks.com/dishwasher.html>,  
22.01.2021.
- [10] *Method for treating laundry items*,  
<https://patents.google.com/patent/US20170159224A1/en?q=top+load+washer&oq=top+load+washer>, 22.01.2021.
- [11] Horvat, Z.: Vratilo (Proračun), Fakultet strojarstva i brodogradnje u Zagrebu
- [12] Decker, K. H.: Elementi strojeva, Tehnička knjiga Zagreb, 2006.
- [13] Kraut, B.: Strojarski priručnik, Tehnička knjiga Zagreb, 1970.
- [14] *EFOM flange bearings*, <https://www.igus.eu/product/381>
- [15] Opalić, M., Kljajin, M., Inženjerska grafika, Strojarski fakultet u Slavonskom Brodu, 2010.

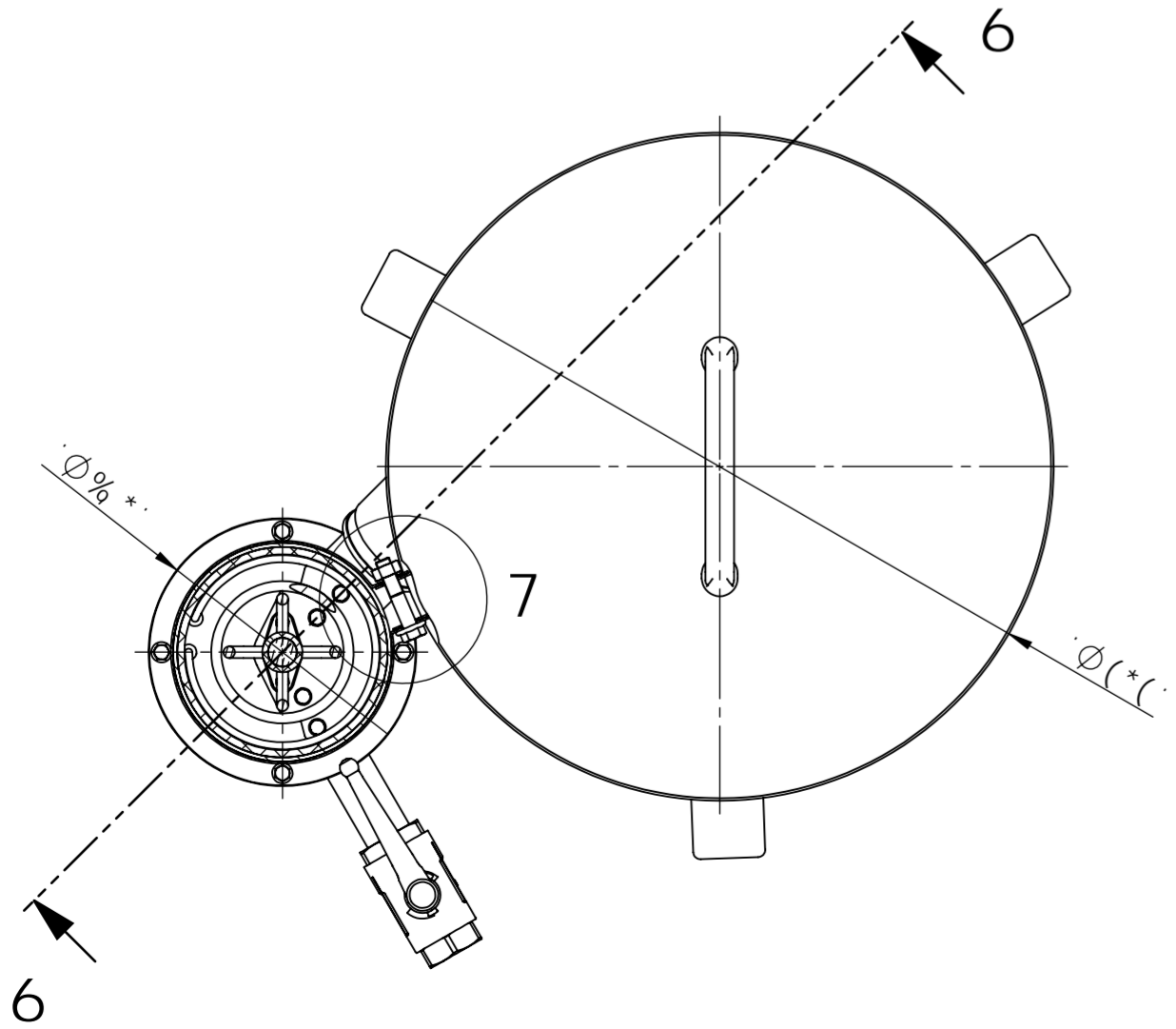
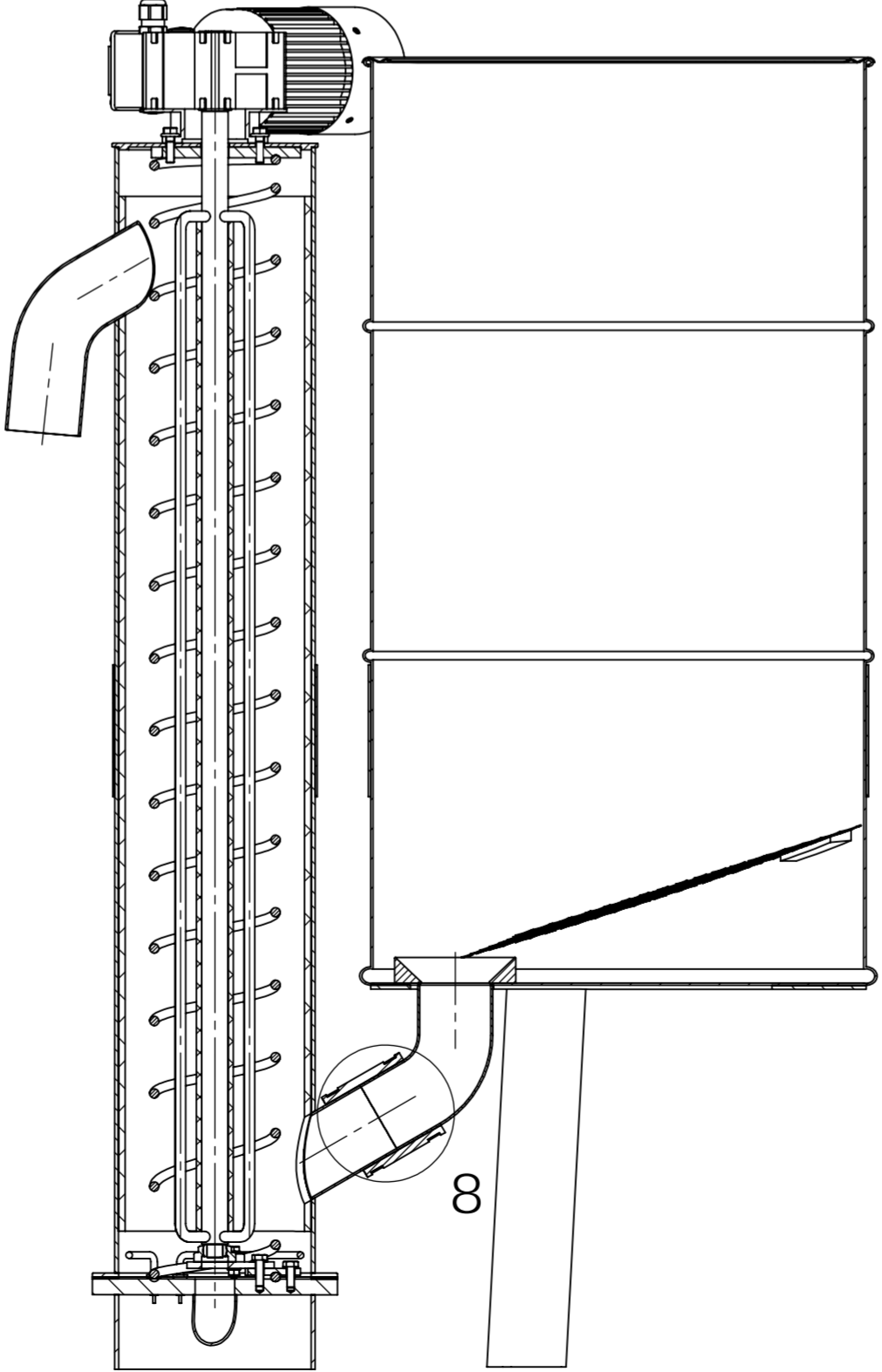
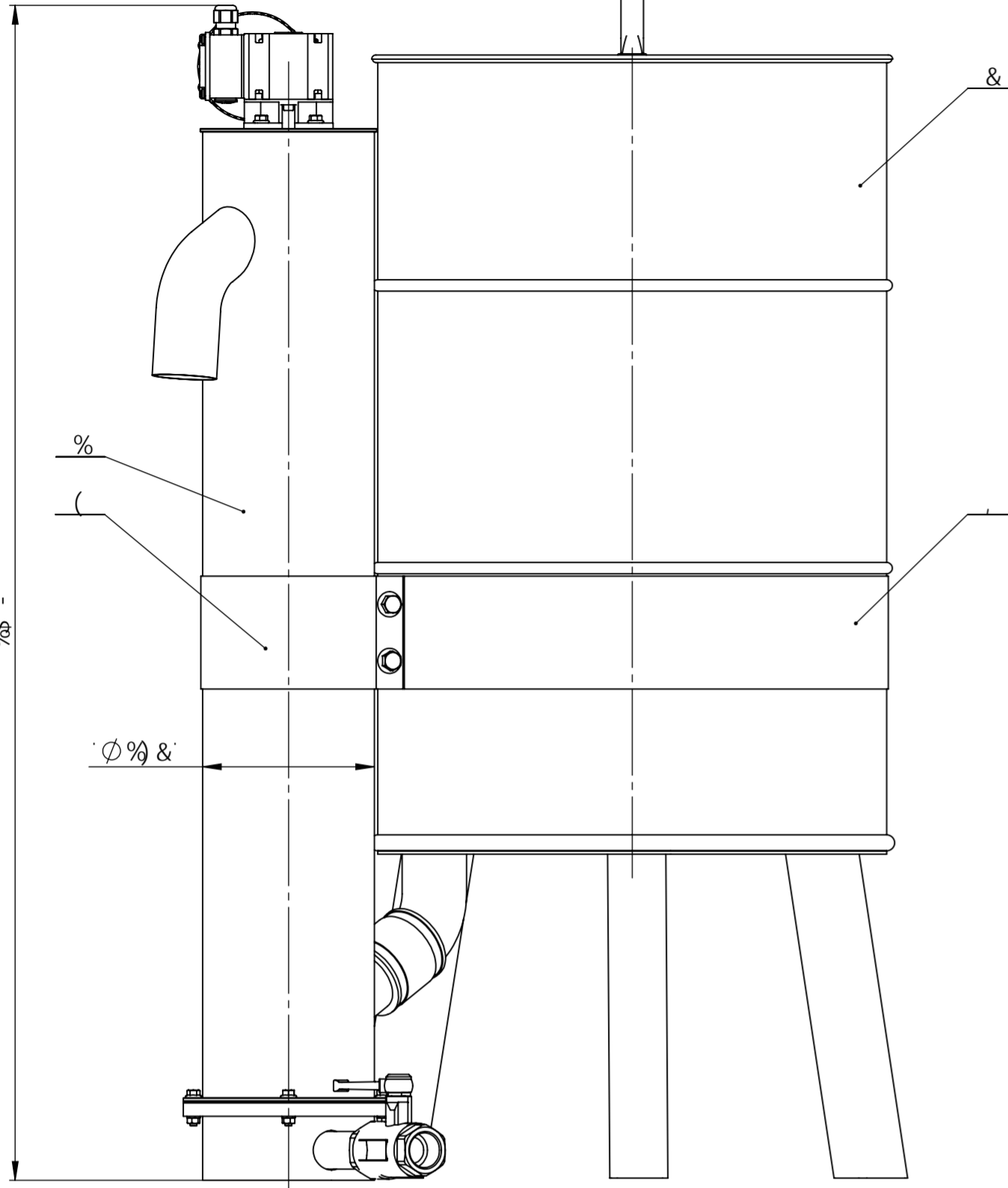
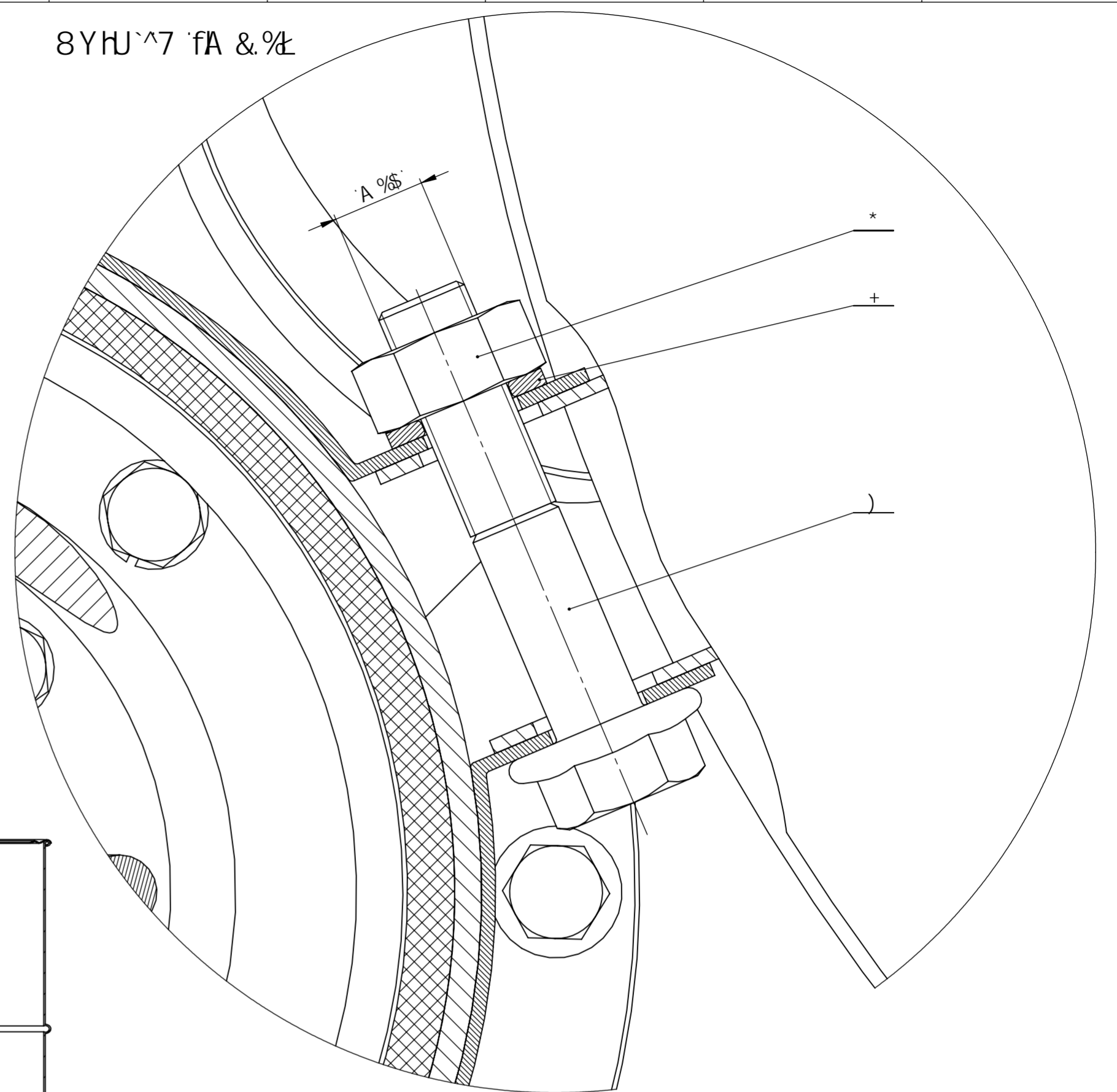
## **PRILOZI**

- I. CD-R disc
- II. Tehnička dokumentacija

8YHU^7 fA &%

8YHU^8 fA %%

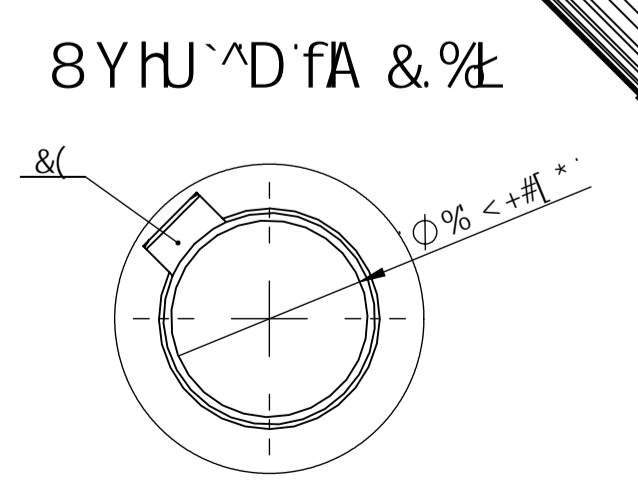
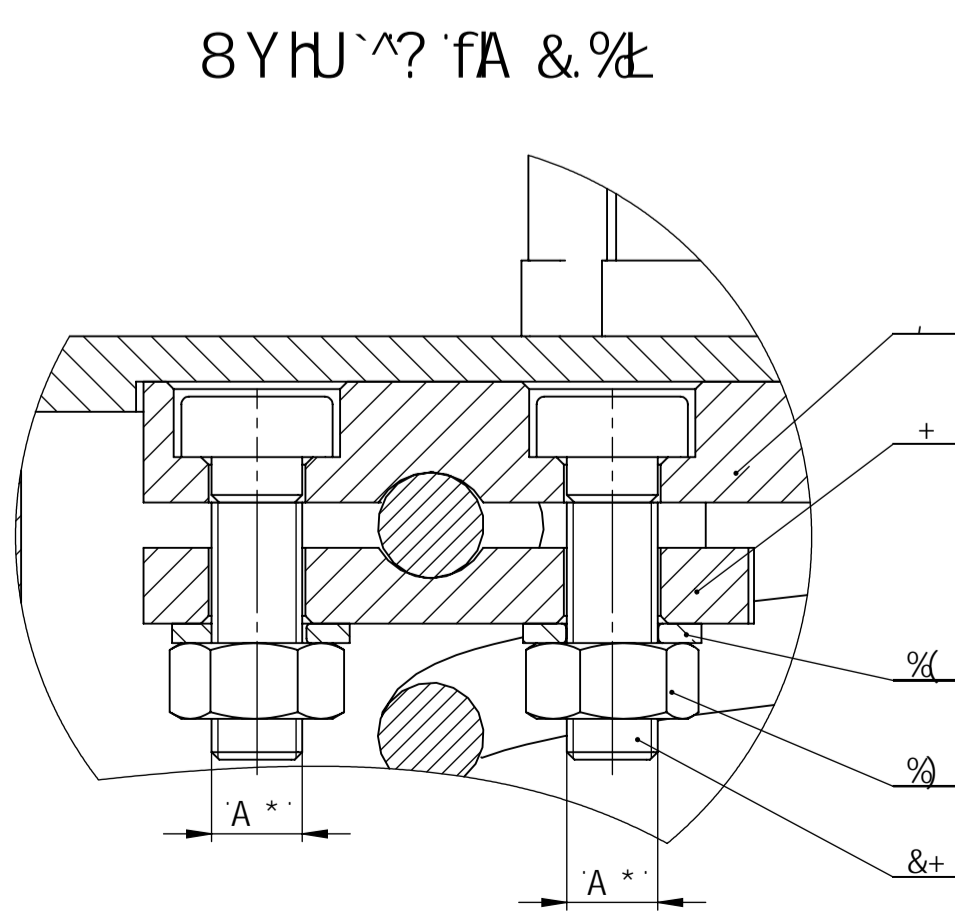
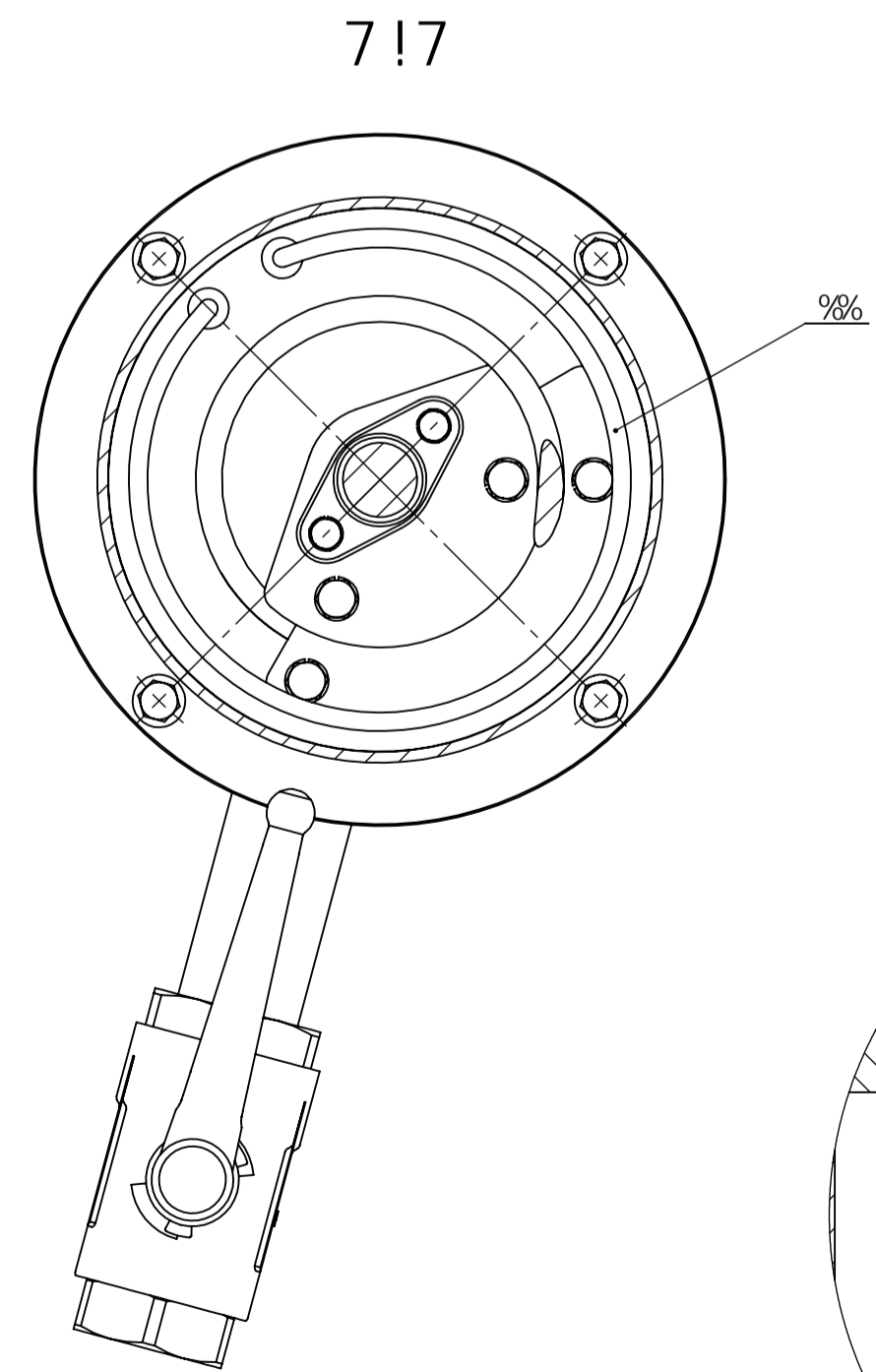
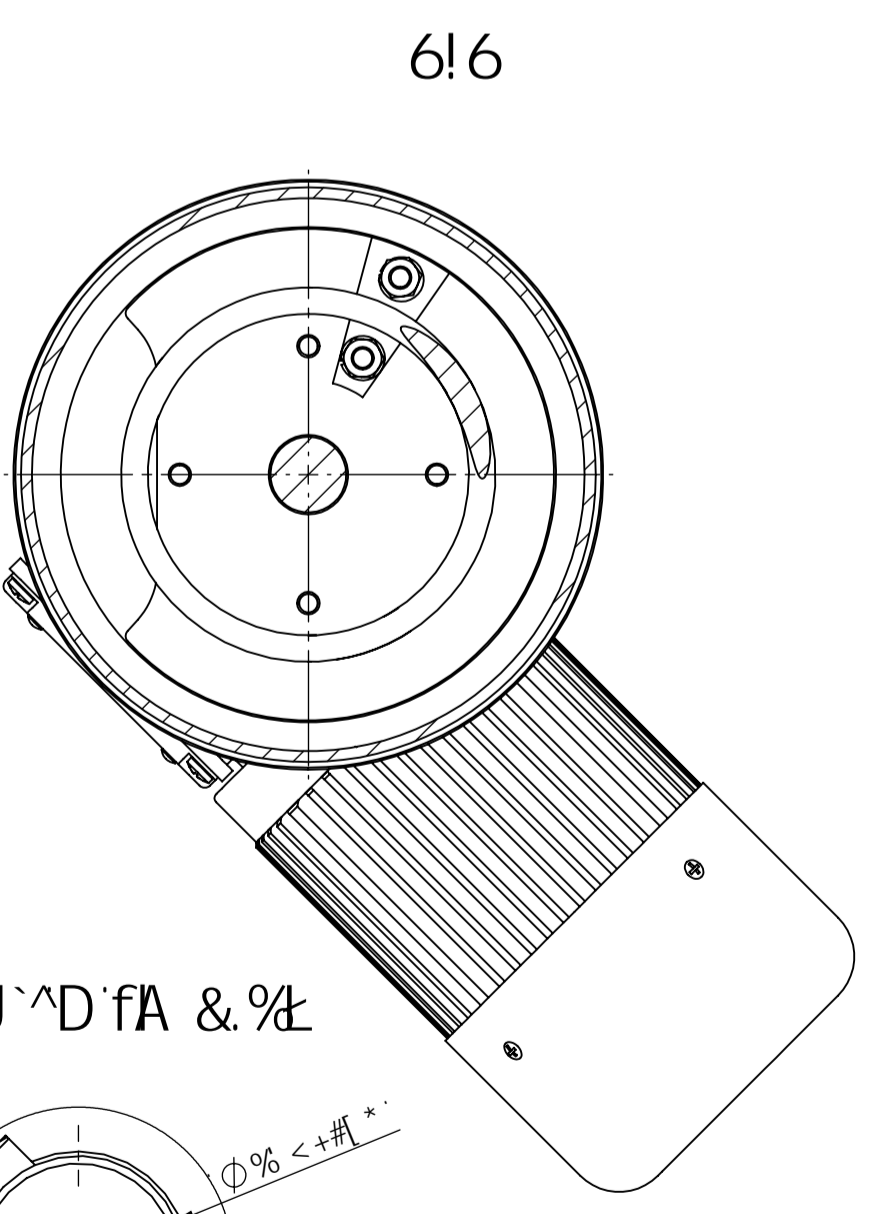
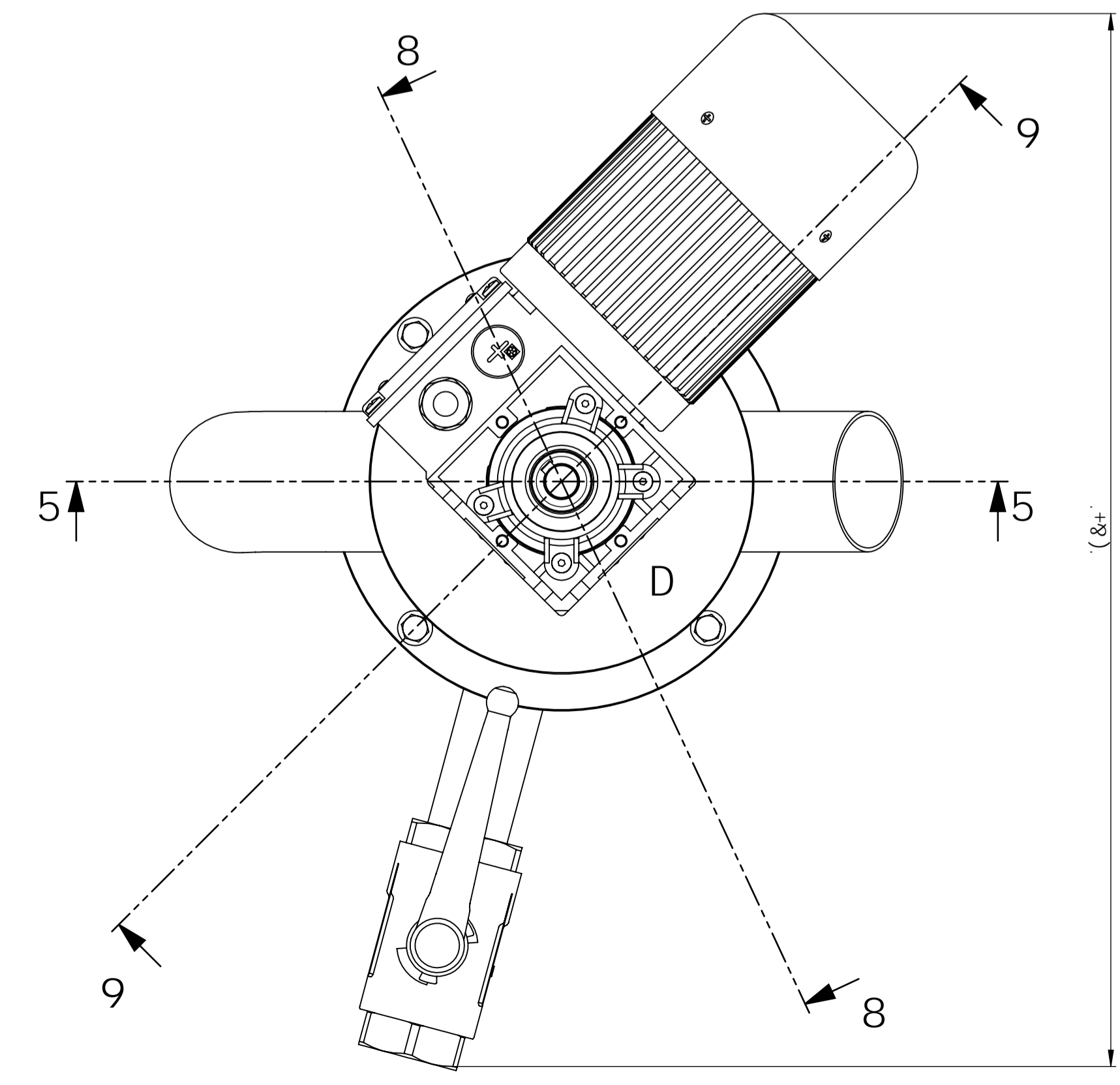
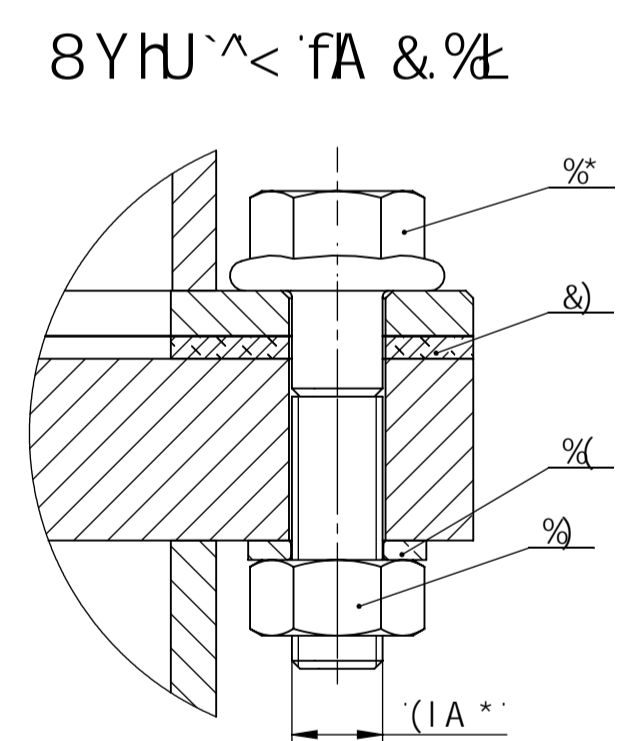
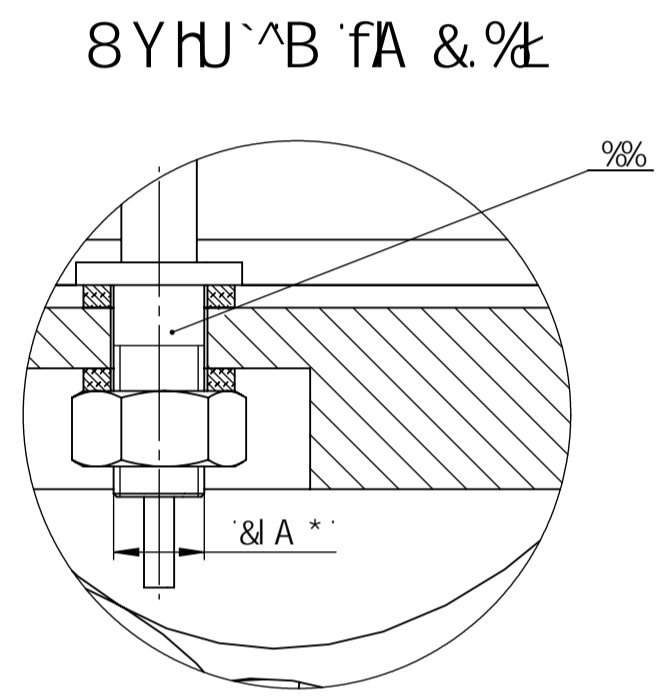
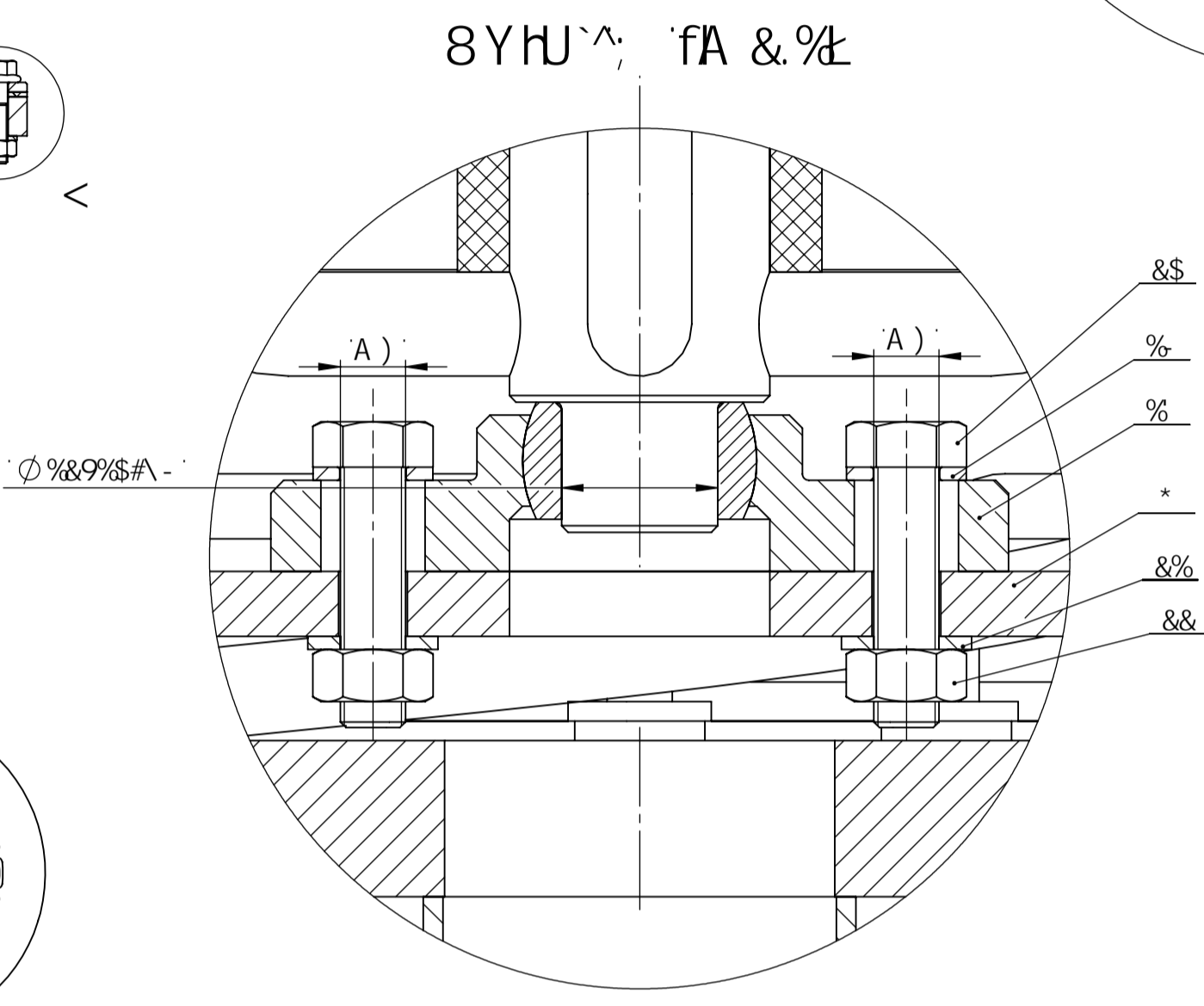
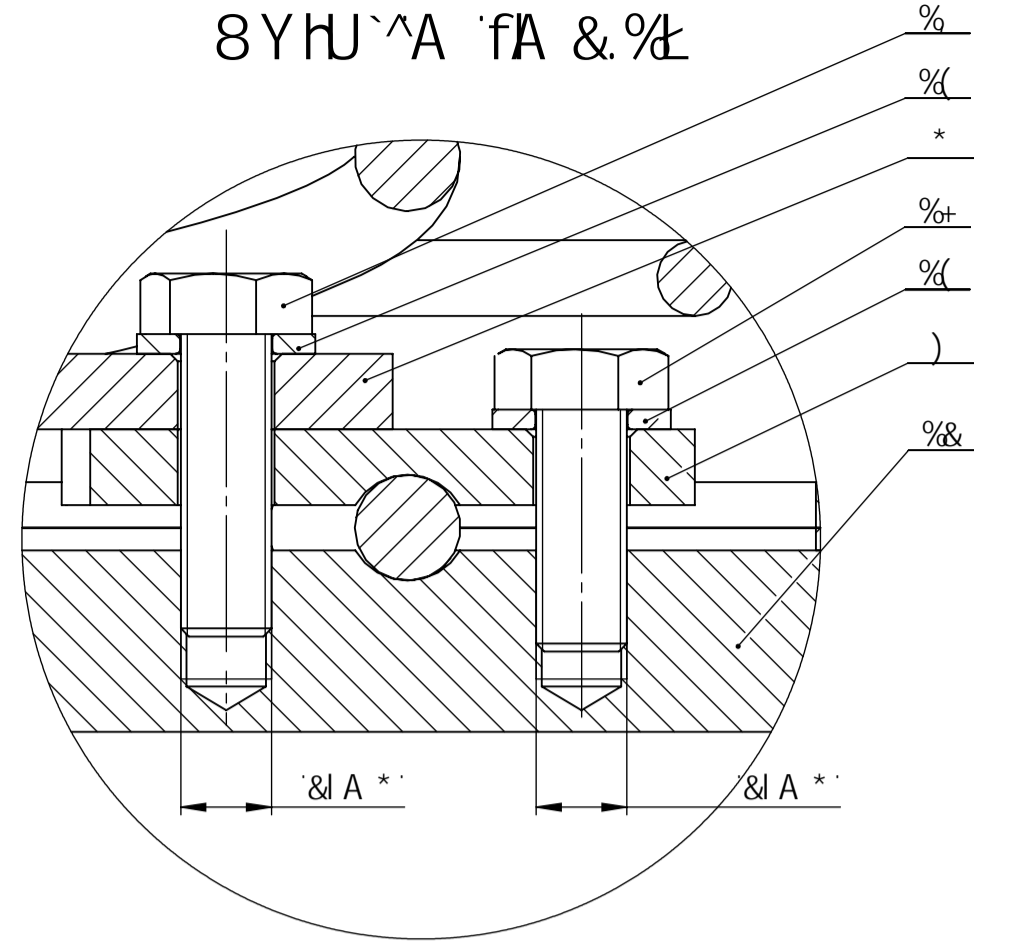
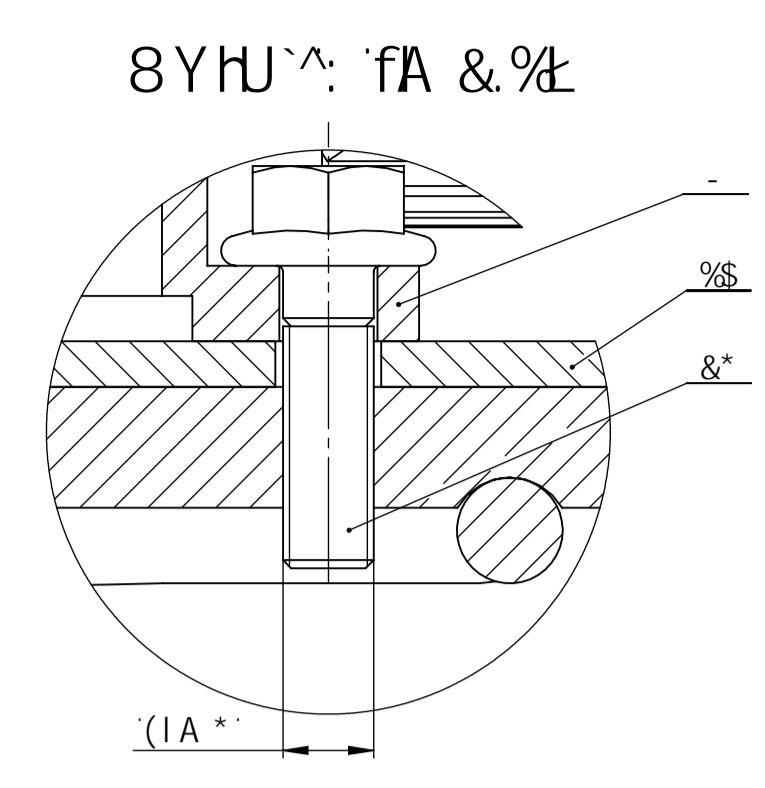
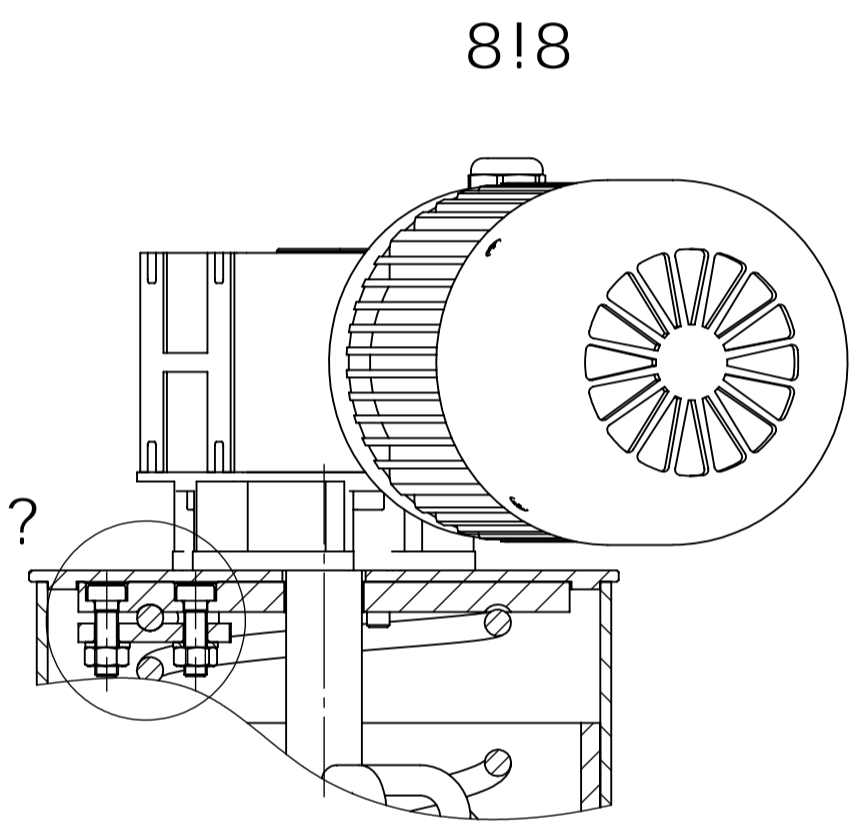
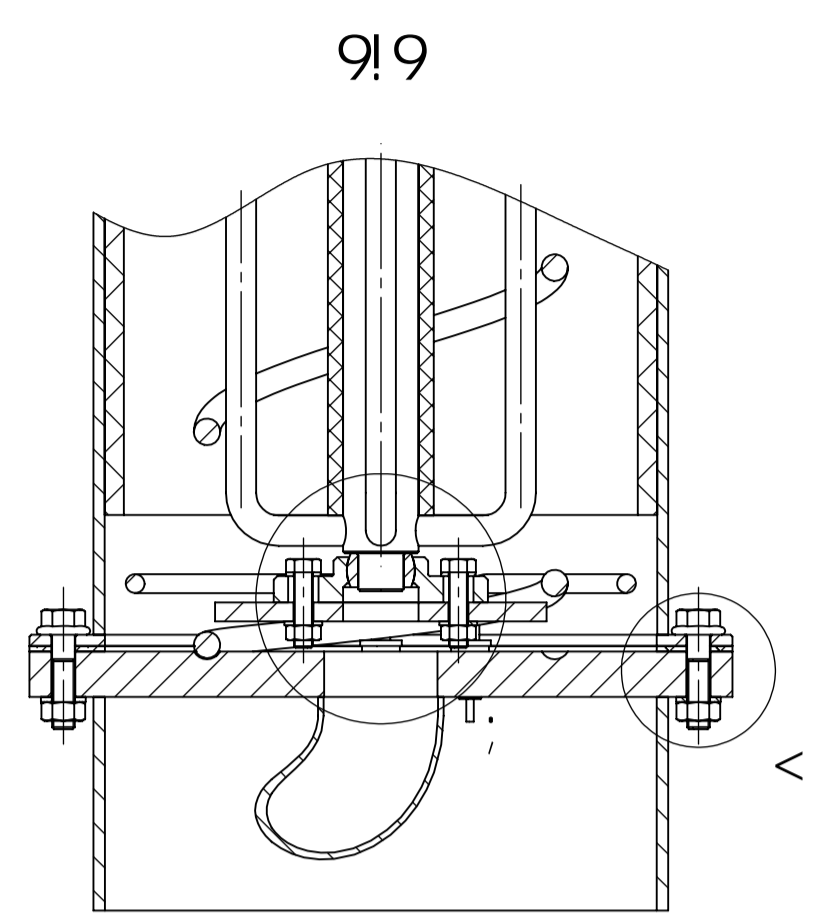
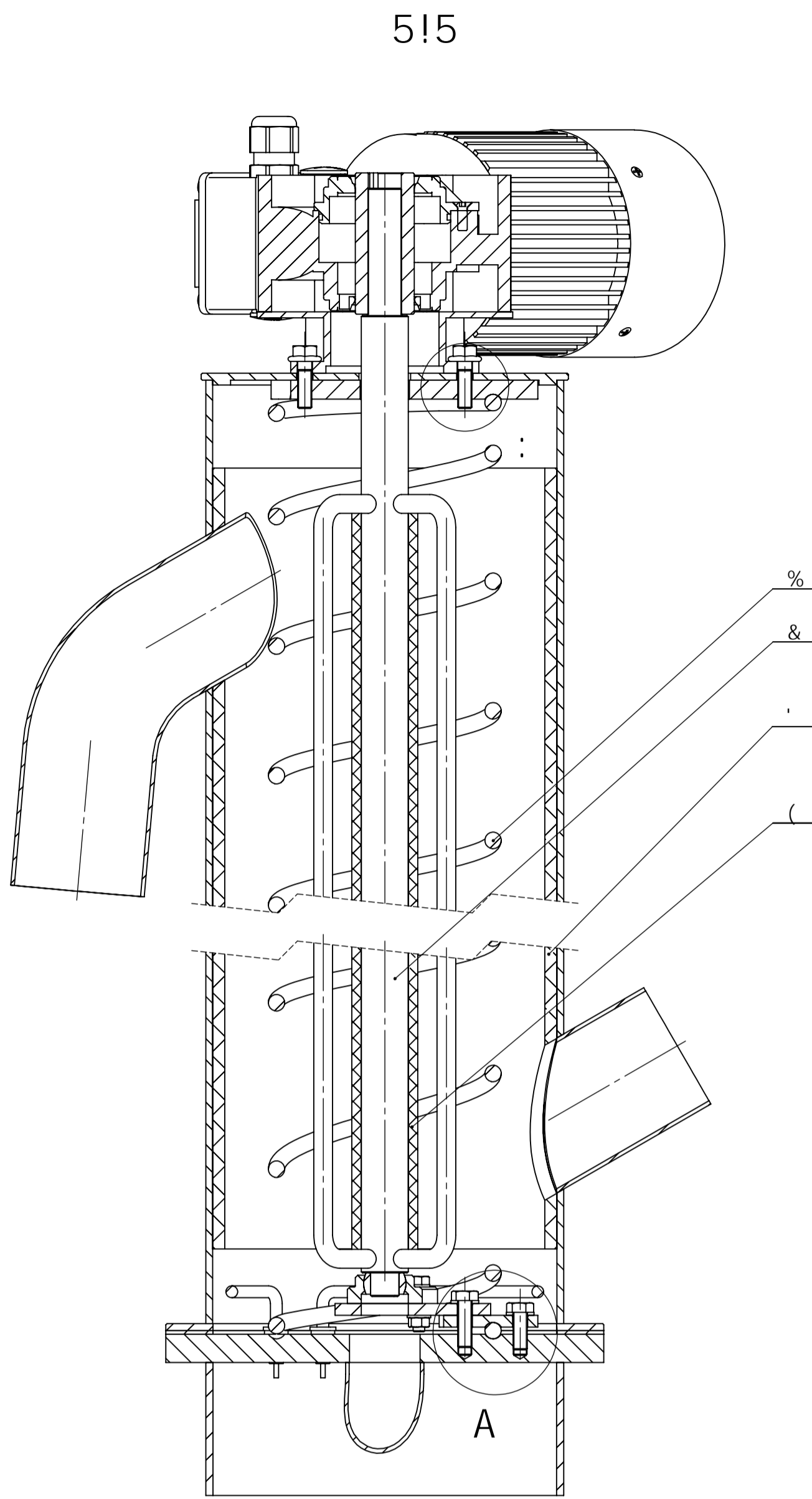
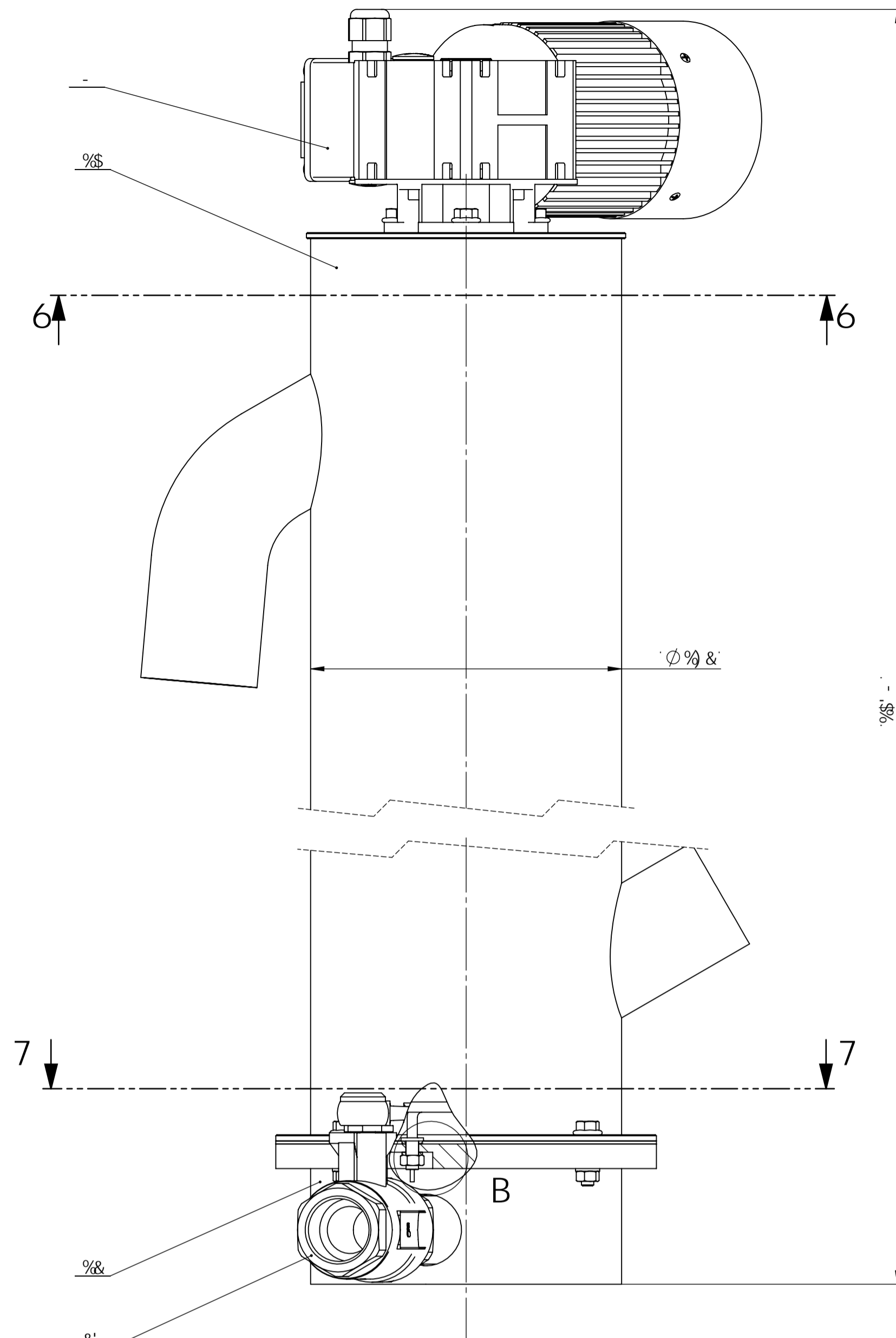
6!6



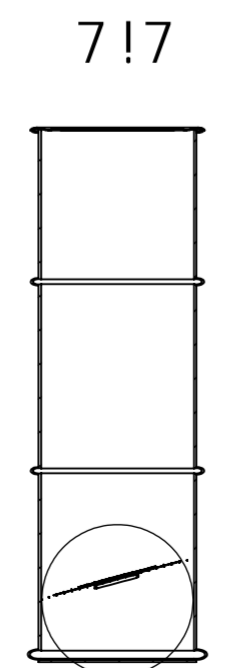
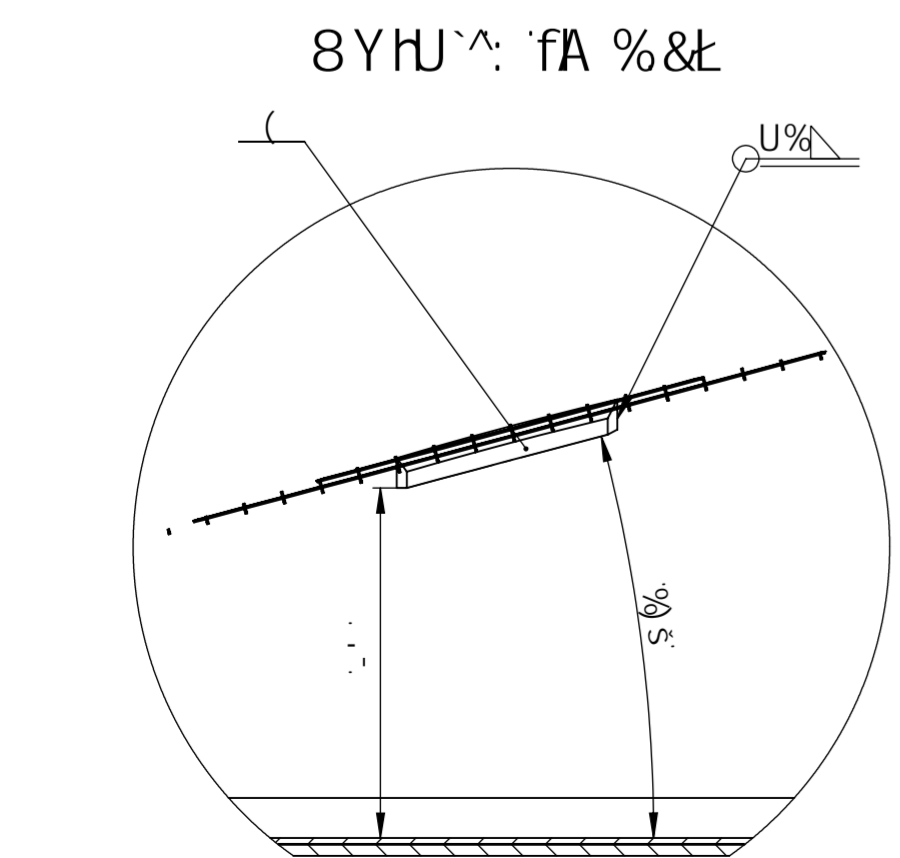
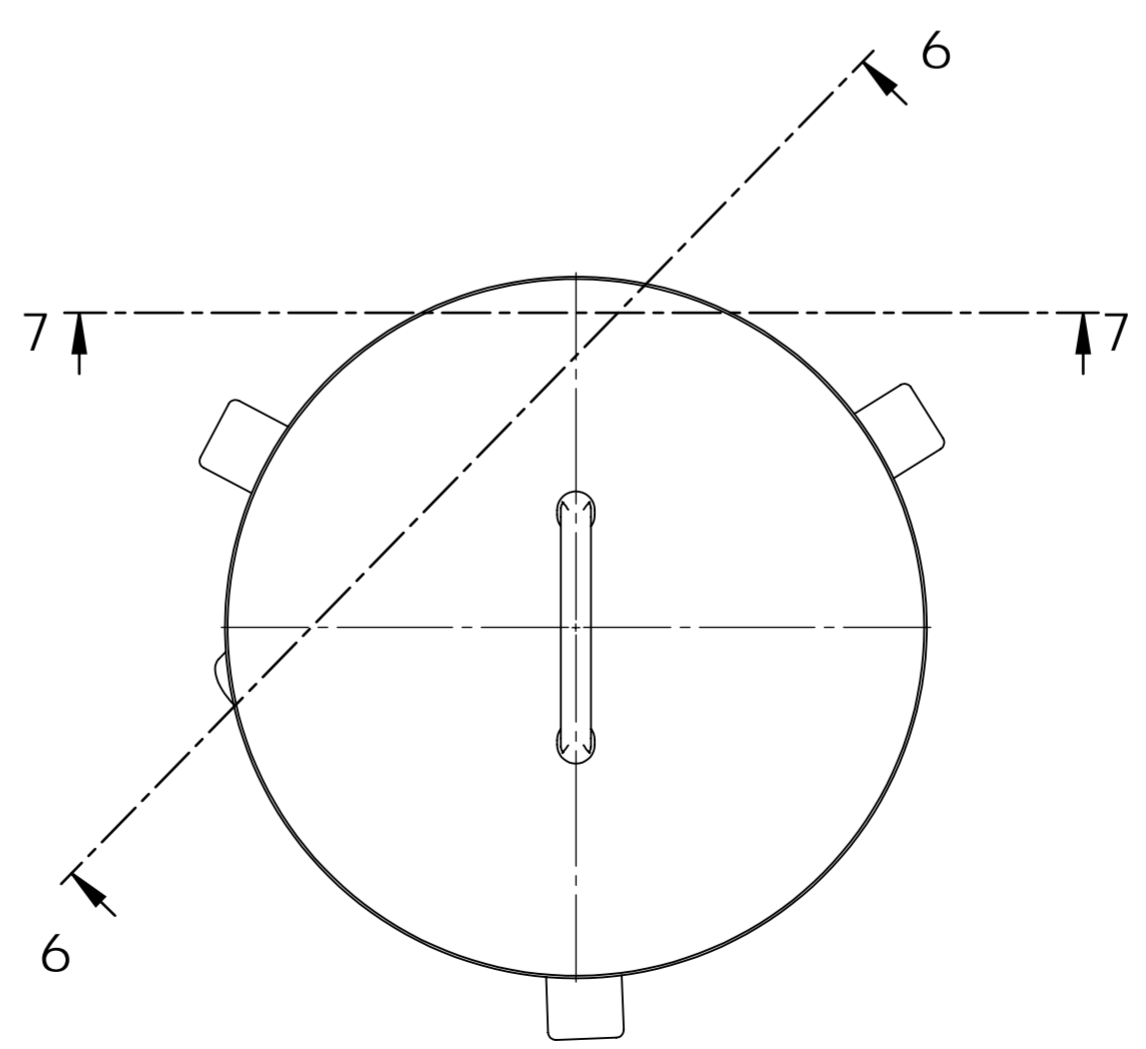
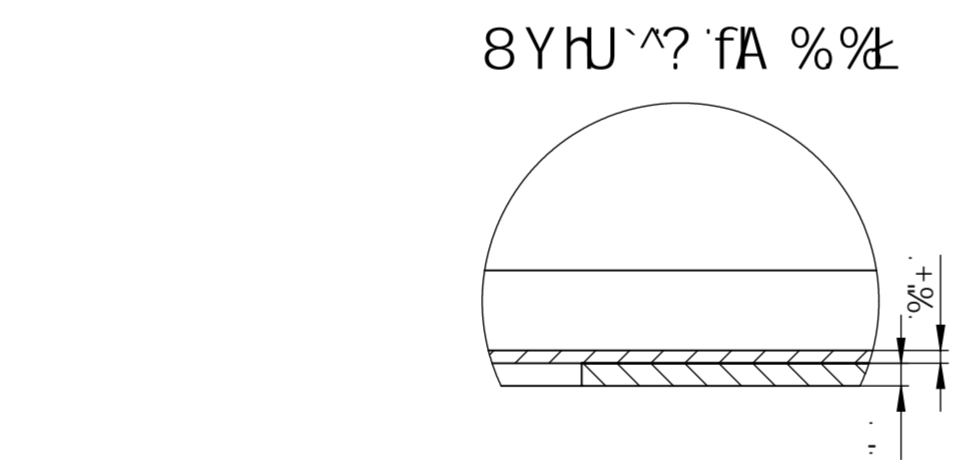
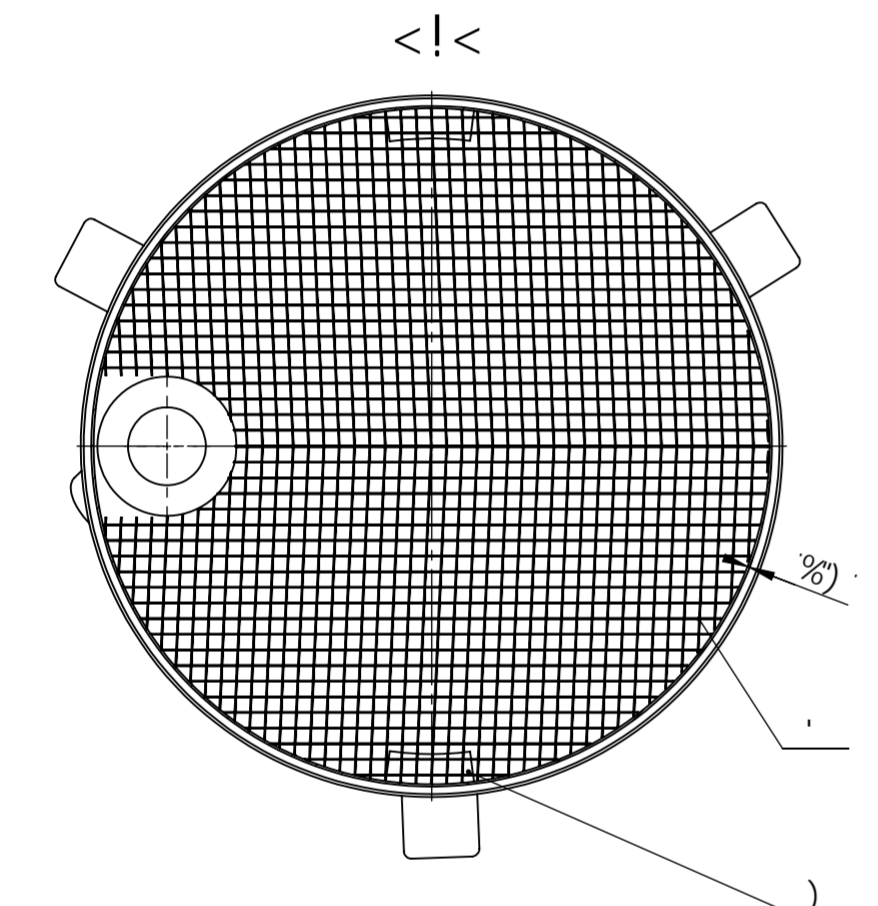
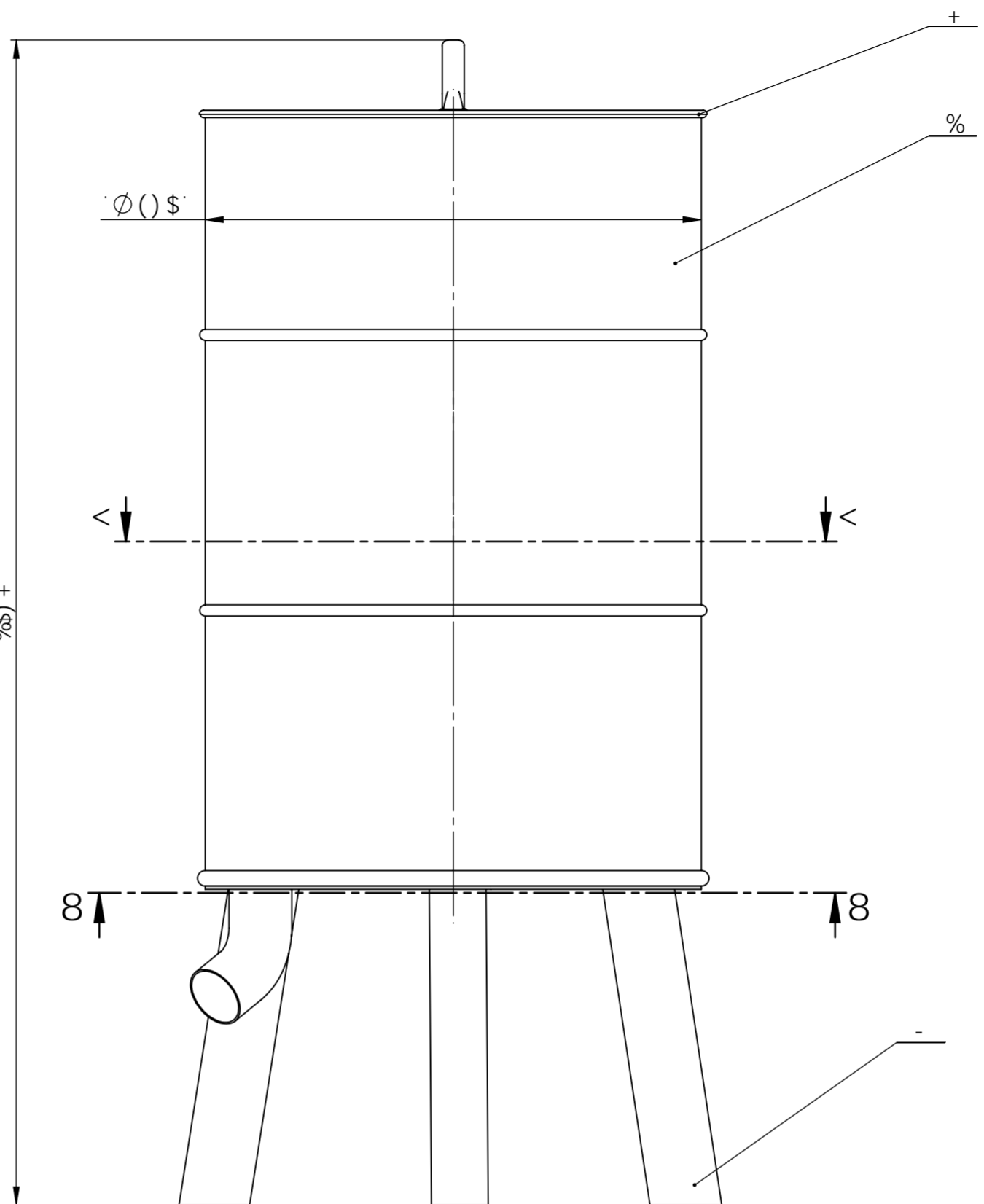
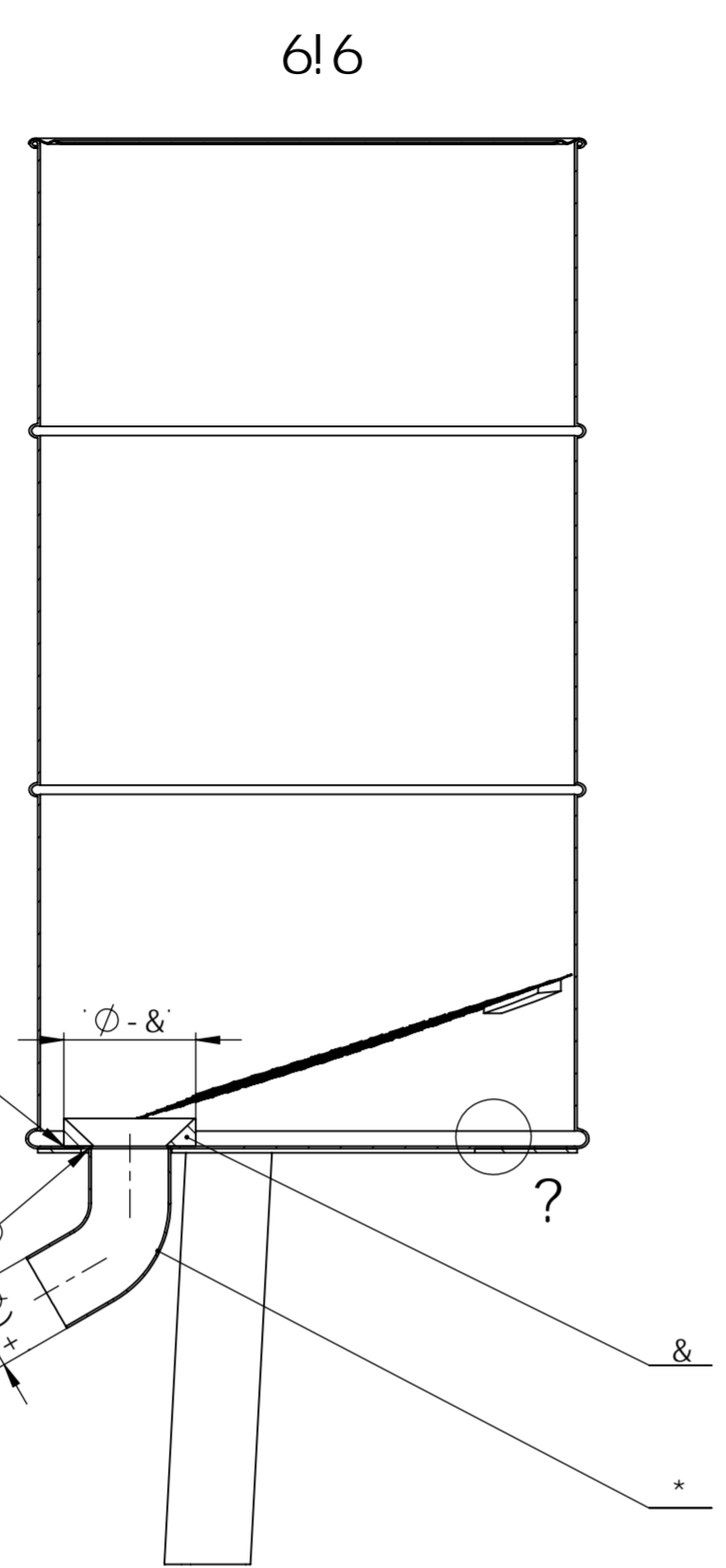
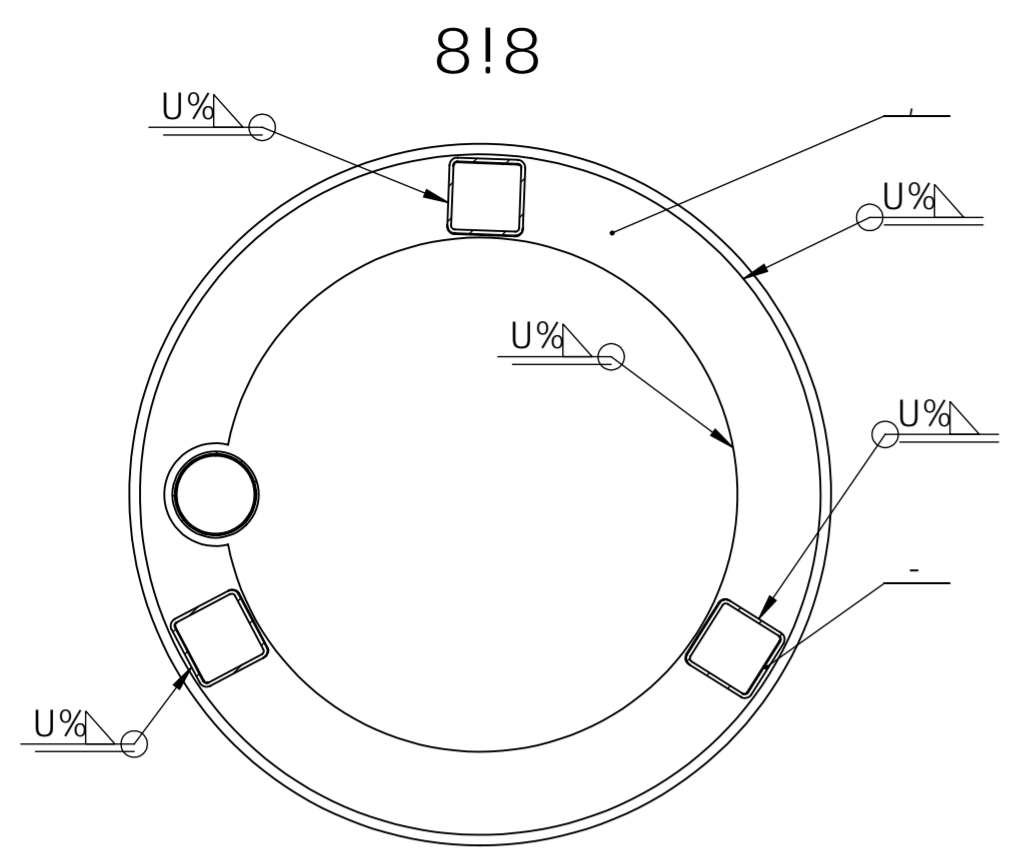
8YHU^7 fA &%	8-B' 9B %%% \$	87 \$%		%Z' _I	
+ 9Ugh b]dfgyb %\$	& 8-B' %&	L&7 fB]A c %+!%&&			
* A UH^U A %Si %	& 8-B' -' (	L&7 fB]A c %+!%&&			
) J]U_gdcXcy_ca A %Si % ) \$	& 8-B' *-8%	L&7 fB]A c %+!%&&			
( I j fy YbY	% 8-B' 9B %%% \$	87 \$%		\$Z' _I	
' Gdc b]U W]Yj ]	%	DJ 7	: YI gyU^DE \$),	\$Z% _I	
& GdfYa b]_c d h]U	% %&			&\$ _I	
% G_c d' d' f c g c f U' n U' d f U b Y	% %&&			' \$ _I	
Dcn' BU n] X]Y U	?ca "	7 f]Y Vfc^ Bcfa U	A UH^f]U'	G]fcj Y X]a Ybn]Y D]fc j] c U	A UgU
Dfc Y_h]Uc	\$**\$&*&\$&%	A UH^bU A c_cg			
FUnfUX]c	\$**\$&*&\$&%	A UH^bU A c_cg			
7 f]Uc	\$**\$&*&\$&%	A UH^bU A c_cg			
DfY [ YXUc					
C V Y_h		C V Y_h Vfc^			
		F" B" Vfc^			
BUdca YbU.				?c d]U	
A UH^f]U:		A UgU.)' _I	N5 J F pB =F 5 8		
A Y f]c c f] ] b U U	BU n] .	I fY U^ n U' d f U b Y [ c' Z' c d h] U	Dcn] W U .	: c fa Uh 5 &	@g] u. %
% % \$		7 f]Y Vfc^ % \$ %		@g] % # %	

8YHU^7 fA &%

Scale bar and additional technical markings.

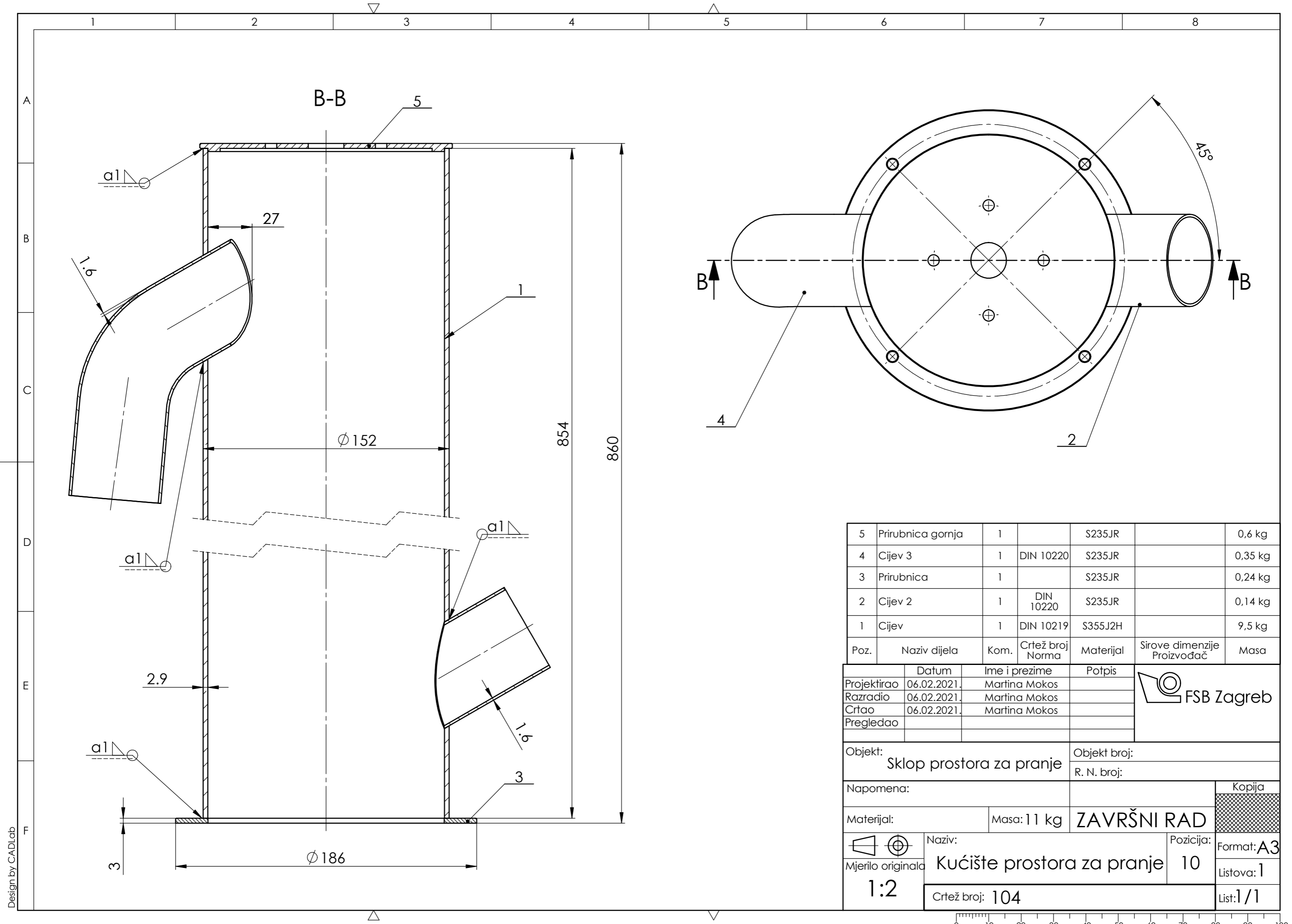


&+ a V i g j j U _ A ^ 1 S z b ) I S S	&	L&7 F B J A c % + 1 9 8 8 &	
& J J U _ g d c X c y _ c a A ^ 1 S z b ) I S S	(	L&7 F B J A c % + 1 9 8 8 &	
& 6 n j U	%		< y b b j A
& ( D Y f c ) I I ( S	%	8 B ^ . . )	7 ( ) 9
& J Y b H j	%		e w [ f b j ( - S & & ) ^ ( S 2 ) _ I
& A U H W U A ) I S 2	&	8 B ^ . ( L&7 F B J A c % + 1 9 8 8 &	
& D c X c y _ U	&	8 B ^ . - S & L&7 F B J A c % + 1 9 8 8 &	
& J J U _ A ) I S 2 I S S	&	8 B ^ . % L&7 F B J A c % + 1 9 8 8 &	
% 9 U g j b j d f g y b	&	8 B ^ % L&7 F B J A c % + 1 9 8 8 &	
% J J U _ A ^ 1 S z b ) I S S	&	8 B ^ . % L&7 F B J A c % + 1 9 8 8 &	
% J J U _ A ^ 1 S z b ) I 9	&	8 B ^ . % L&7 F B J A c % + 1 9 8 8 &	
% J J U _ g d c X c y _ c a A ^ 1 S z b ) I 8	(	8 B ^ . - 8 8 L&7 F B J A c % + 1 9 8 8 &	
% A U H W U A ^ 1 S z b )	*	8 B ^ . ( L&7 F B J A c % + 1 9 8 8 &	
% 9 U g j b j d f g y b ^	%	8 B ^ % L&7 F B J A c % + 1 9 8 8 &	
% e w U ^ i g 9 C A %	%	I i a K ^ # I I X i f K ^ S S	f i g 9 C A %
% G _ c d X b U	%		^ % _ I
% f j U	%		
% ? i j w d f c g t u r u d f u b y	%	(	% _ I
- A c t c F D 7 S ( S A ^ H S S 6 ) S G	%		A j a c t c f ) % _ I
. J A	%	L&7 F B J A c % + 1 9 8 8 &	S 2 _ I
+ D f j U h g j j U Y [ c f b ]	%	L&7 F B J A c % + 1 9 8 8 &	S 2 9 _ I
* D f j U h Y U U	%	L&7 F B J A c % + 1 9 8 8 &	S 2 9 _ I
) D f j U h g j j U Y	%	L&7 F B J A c % + 1 9 8 8 &	S 2 9 _ I
( I b i H U b U ^ Y h U	%		S 2 _ I
* J U b t j U ^ Y h U	%		8 2 _ I
& J J U h c g j y d _ U a U	%	( S )	^ % _ I
% B y d c a j b U g j j U U	%	L&7 F B J A c % + 1 9 8 8 &	% _ I
D c n f	B U n j X j Y U	? c a ^	7 n y V f c ^ B c f a U A U H Y U ^ G f c j Y X b Y n j Y D f c j c U A U g j
d f c ^ b u n j U i w z X Y	8 U H a	a Y j d f y n a Y	D c h j g
D f c Y n j U c	S ^ S 2 S 2 S 2	A U H b U A c c g	
F U H U X ^	S ^ S 2 S 2 S 2	A U H b U A c c g	
7 n U c	S ^ S 2 S 2 S 2	A U H b U A c c g	
D Y I Y X U c			
G C I h c Y r u b W Y	C V Y _ h	C V Y _ n v f c ^	
Q % 8 9 % # -	I f Y U ^ n u d f u b Y [ c Z c d h W U	F ^ B ^ v f c ^	
Q % < + # ^	B u d c a Y b U		
A U H Y U ^	A U g j . ' S _ I	N 5 J F p B = F 5 8	? c d j U
B U n j		D c n j U	c f a U h 5 %
A Y f c c r j b U U	G _ c d d f c g t u r u d f u b Y	%	e t r j u . %
% &	7 n y V f c ^ % S &		e h j % # %



-	Bc[ U'gf fYa b]U	*		L&7 fB]A c%+!%&&	' _I
.	C'U UbY	%		L&7 fB]A c%+!%&&	%_I
+	Dc_cdUW	%			5]fGYU' 7cbtU]pYfg %_I
*	7]Yj %	%	8-B`%&&&S	G&' )>F	\$Z _I
)	Df]j Uha fY Y'8	%		L&7 fB]A c%+!%&&	
(	Df]j Uha fY Y	%		L&7 fB]A c%+!%&&	
'	A fY U	%		L&7 fB]A c%+!%&&	\$Z _I
&	Df]Yb	%		L&7 fB]A c%+!%&&	\$Z
%	Y] b]Vi VUb^	%			5]fGYU' 7cbtU]pYfg %_I
Dcn'	BUnj X]YU	?ca "	7 fHY Vfc^ Bcfa U	A UHYfU'	Gf]c] Y X]a Ybn]Y Dfc]j c U A Ugu
Dfc Y_h]Uc	\$&'\$**"&\$&%	A Uf]pU A c_cg			: G6'NU[ fYV
FUn]UX]c	\$&'\$**"&\$&%	A Uf]pU A c_cg			
7 f]Uc	\$&'\$**"&\$&%	A Uf]pU A c_cg			
DfY[ YXUc					
CVY_h	I fY U^'nU'dfU]bY[ c'Z'cdh]WU			C VY_hVfc^ F"B"Vfc^	
BUdca YbU.					?cd]U
A UHYfU:		A Ugu. &\$'_I		N5J FpB =F58	
A Yf]c c]f] ]pU	BUnj.	GdfYa b]_`cdh]WU		Dcn]WU.	: cfa Uh5 &
%)				&	@]c]j u. %
		7 fHY Vfc^ %\$'			@]c]j %&#%

8Yg] b Vm7 58 a]V



5	Prirubnica gornja	1		S235JR		0,6 kg
4	Cijev 3	1	DIN 10220	S235JR		0,35 kg
3	Prirubnica	1		S235JR		0,24 kg
2	Cijev 2	1	DIN 10220	S235JR		0,14 kg
1	Cijev	1	DIN 10219	S355J2H		9,5 kg
Poz.	Naziv dijela	Kom.	Crtež broj Norma	Materijal	Sirove dimenzije Proizvođač	Masa

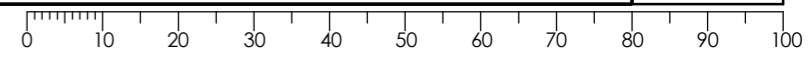
	Datum	Ime i prezime	Potpis	
Projektirao	06.02.2021.	Martina Mokos		
Razradio	06.02.2021.	Martina Mokos		
Crtao	06.02.2021.	Martina Mokos		
Pregledao				

Objekt:	Sklop prostora za pranje	Objekt broj:	
		R. N. broj:	

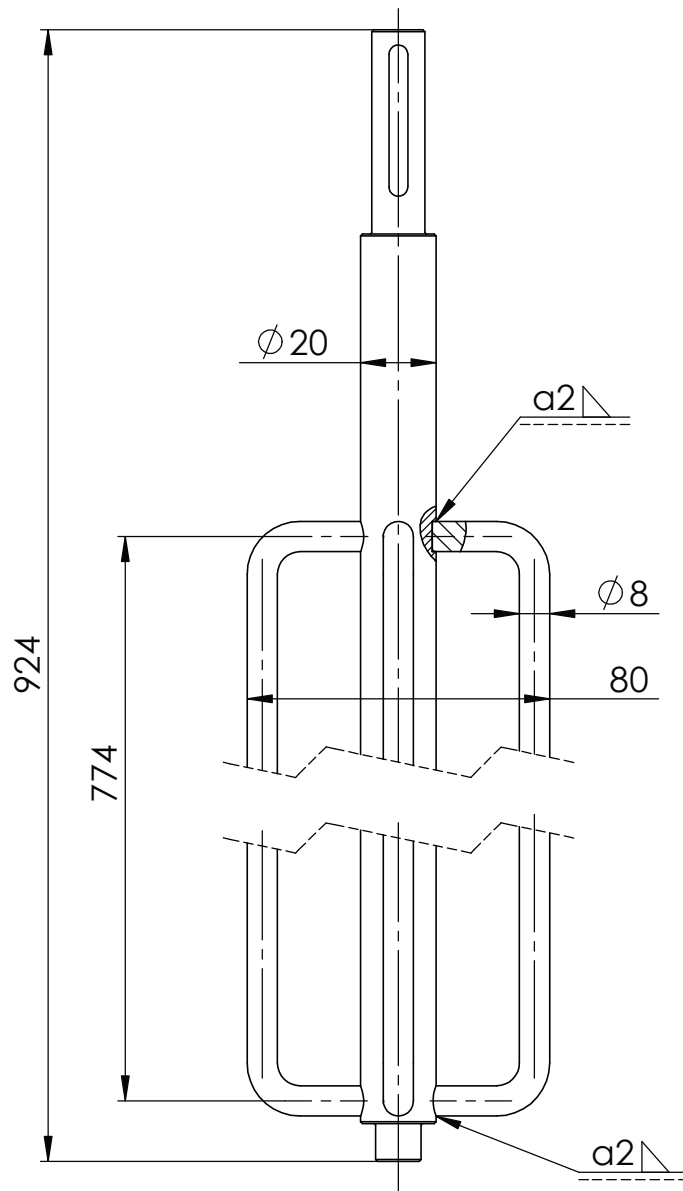
Napomena:		Kopija	
-----------	--	--------	--

Materijal:	Masa: 11 kg	<b>ZAVRŠNI RAD</b>	
------------	-------------	--------------------	--

 Mjerilo originala <b>1:2</b>	Naziv: <b>Kućište prostora za pranje</b>	Pozicija: <b>10</b>	Format: <b>A3</b> Listova: <b>1</b> List: <b>1/1</b>
Crtež broj: <b>104</b>			



Design by CADLab



Sve šipke se zavaruju na isti način.

2	Šipka	4		X2CrNiMo17-12-2	Ø8x830	1,4 kg
1	Vratilo	1	001	X2CrNiMo17-12-2	Ø20x924	2,3 kg
Poz.	Naziv dijela	Kom.	Crtež broj Norma	Materijal	Sirove dimenzije Proizvođač	Masa

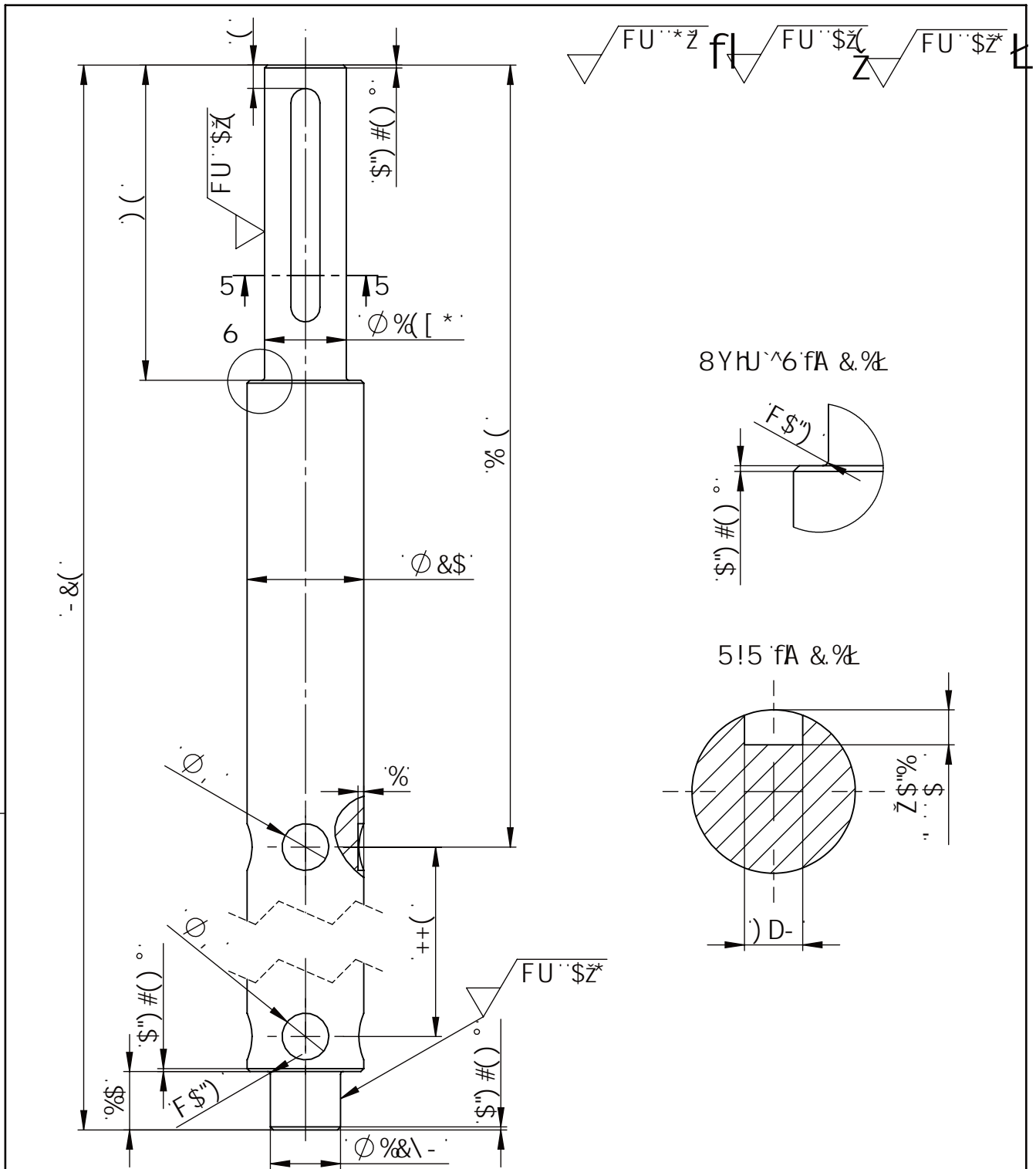
	Datum	Ime i prezime	Potpis	
Projektirao	06.02.2021.	Martina Mokos		
Razradio	06.02.2021.	Martina Mokos		
Crtao	06.02.2021.	Martina Mokos		
Pregledao				

Objekt:	Sklop prostora za pranje	Objekt broj:
		R. N. broj:

Napomena:		Kopija
-----------	--	--------

Materijal:	Masa: 3,7 kg	ZAVRŠNI RAD	
------------	--------------	-------------	--

	Naziv:	Vratilo sa šipkama	Pozicija:	2	Format: A4
	Mjerilo originala	1:2	Crtež broj: 105	Listova: 1	List: 1/1



6fc ^bUnij U ! Wc XY		8Uhi a	=a Y ]dfYn]a Y	Dc h d jg	: G6'NU[ fyV
Dfc Y_h fUc		\$*"\$&"&\$&%"	A Ufh]bU'A c_cg		
FUmfUX]c		\$*"\$&"&\$&%"	A Ufh]bU'A c_cg		
7 ftUc		\$*"\$&"&\$&%"	A Ufh]bU'A c_cg		
DfY[ YXUc					
-C ! hc YfUbwjY		C V Y_h		C V Y_h vfc ^	
$\phi\%&\backslash -$		J fUh]c' gU' y]d _Ua U		F"B"Vfc ^	
$\phi\%&[ * </math>         $		BUdca YbU.			
) D-		A UH Y f]U'. L & 7 fB]A c % + ! % & & &		N5 J F pB = F 5 8	
				Dcn]W]U.	
		BUnij.		%	
		J fUh]c		: cfa Uh5 (	
		A Y f]c' c f] ] bU'U		@gcj U. %	
		%%		@gh % # %	
		7 ftY vfc ^ \$\$\$			

8Ydjl b Vm7 5 8 @U