

Podešavanje i ispitivanje sustava regulacije elektronički komutiranog istosmjernog motora male snage

Kolarić, Filip

Undergraduate thesis / Završni rad

2021

Degree Grantor / Ustanova koja je dodijelila akademski / stručni stupanj: **University of Zagreb, Faculty of Mechanical Engineering and Naval Architecture / Sveučilište u Zagrebu, Fakultet strojarstva i brodogradnje**

Permanent link / Trajna poveznica: <https://um.nsk.hr/um:nbn:hr:235:528841>

Rights / Prava: [In copyright](#) / [Zaštićeno autorskim pravom](#).

Download date / Datum preuzimanja: **2024-11-29**

Repository / Repozitorij:

[Repository of Faculty of Mechanical Engineering and Naval Architecture University of Zagreb](#)



SVEUČILIŠTE U ZAGREBU
FAKULTET STROJARSTVA I BRODOGRADNJE

ZAVRŠNI RAD

Filip Kolarić

Zagreb, 2021.

SVEUČILIŠTE U ZAGREBU
FAKULTET STROJARSTVA I BRODOGRADNJE

ZAVRŠNI RAD

Mentori:

Prof. dr. sc. Joško Deur, dipl. ing.

Student:

Filip Kolarić

Zagreb, 2021.

Izjavljujem da sam ovaj rad izradio samostalno koristeći znanja stečena tijekom studija i navedenu literaturu.

Zahvaljujem se mentoru prof. dr. sc. Jošku Deuru i dr. sc. Mariju Hrgetiću na pruženoj podršci i savjetima pri izradi završnog rada.

Također, zahvaljujem i svojoj obitelji i prijateljima na podršci tijekom studija.

Filip Kolarić



SVEUČILIŠTE U ZAGREBU

FAKULTET STROJARSTVA I BRODOGRADNJE

Središnje povjerenstvo za završne i diplomske ispite

Povjerenstvo za završne ispite studija strojarstva za smjerove:

proizvodno inženjerstvo, računalno inženjerstvo, industrijsko inženjerstvo i menadžment, inženjerstvo materijala i mehatronika i robotika



Sveučilište u Zagrebu	
Fakultet strojarstva i brodogradnje	
Datum	Prilog
Klasa: 602 - 04 / 21 - 6 / 1	
Ur.broj: 15 - 1703 - 21 -	

ZAVRŠNI ZADATAK

Student: **Filip Kolarić**

Mat. br.: 0035215468

Naslov rada na hrvatskom jeziku: **Podešavanje i ispitivanje sustava regulacije elektronički komutiranog istosmjernog motora male snage**

Naslov rada na engleskom jeziku: **Tuning and testing of low-power brushless DC motor control system**

Opis zadatka:

Suvremeni integrirani elektronički sklopovi i senzori omogućili su intenzivan razvoj i uspješnu primjenu elektronički komutiranih motora (EKM). S obzirom na konkurentnu cijenu te veću trajnost i manju potrebu za održavanjem u odnosu na klasični kolektorski istosmjerni motor, ovi motori uzimaju sve veći udio u raznim primjenama, posebno na manjim snagama. U radu je potrebno:

- opisati izvedbu EKM-a te princip njegove regulacije;
- osmisliti i izraditi ožičenje ispitne makete EKM-a Dunkermotoren BG 65Sx25MI s integriranim servo-regulatorom te proučiti i podesiti programsko sučelje za parametrisiranje regulacijskog sustava motora, kako je isporučeno od strane proizvođača;
- provesti ispitivanje kvalitete regulacije struje, brzine vrtnje i pozicije motora u režimima praznog hoda i terećenja, te eksperimentalno snimljene odzive usporediti s očekivanim rezultatima temeljem računalnih simulacija;
- proučiti mogućnost izvedbe vanjskih regulatora brzine vrtnje i pozicije motora korištenjem CompactRIO platforme i LABview programskih alata.

U radu je, također, potrebno navesti korištenu literaturu i eventualno dobivenu pomoć.

Zadatak zadan:
30. studenoga 2020.

Datum predaje rada:
1. rok: 18. veljače 2021.
2. rok (izvanredni): 5. srpnja 2021.
3. rok: 23. rujna 2021.

Predviđeni datumi obrane:
1. rok: 22.2. – 26.2.2021.
2. rok (izvanredni): 9.7.2021.
3. rok: 27.9. – 1.10.2021.

Zadatak zdao:

Prof. dr. sc. Joško Deur

Predsjednik Povjerenstva:

Prof. dr. sc. Branko Bauer

SADRŽAJ

SADRŽAJ	I
POPIS SLIKA	II
POPIS TABLICA.....	IV
POPIS OZNAKA	V
SAŽETAK.....	VI
SUMMARY	VII
1. UVOD.....	1
2. ELEKTRONIČKI KOMUTIRANI MOTOR (EKM)	2
2.1. Načelo rada EKMa.....	2
2.2. Načelo rada elektroničkog komutacijskog davača.....	4
2.3. <i>Field-oriented control</i>	5
2.4. Dunkermotoren BG 65Sx25MI.....	6
2.4.1. Karakteristike	7
2.4.2. Priključci	8
2.4.3. Ožičenje	11
2.4.4. Programsko sučelje	13
2.4.5. Dostupni dodatci motoru.....	17
3. REGULACIJA SUSTAVA	18
3.1. Regulacija struje.....	19
3.2. Regulacija brzine vrtnje	22
3.3. Regulacija pozicije	29
3.4. Vanjski regulatori brzine vrtnje i pozicije.....	31
4. ZAKLJUČAK.....	35
LITERATURA.....	36
PRILOZI.....	37

POPIS SLIKA

Slika 1	Konceptualna razlika između DCa (lijevo) i EKMa (desno) [1].....	2
Slika 2	Položaji magnetskog polja statora kod trofaznog sustava namota [2]	3
Slika 3	Raspored polova s dva i četiri para polova [2]	3
Slika 4	Načelo rada komutacijskog davača[3]	4
Slika 5	Servopogon s izlaznim servouređajem (frekvencijski pretvarač) i EKMom [3].....	5
Slika 6	Blok dijagram FOCa [5].....	6
Slika 7	Dunkermotoren 65Sx25MI [6].....	6
Slika 8	Dimenzije Dunkermotoren 65Sx25MI [6]	7
Slika 9	Graf karakteristika [6]	8
Slika 10	M16 15-pinski konektor [6]	9
Slika 11	CANbus konektor [6]	10
Slika 12	USB/CAN <i>stick</i>	10
Slika 13	Shema digitalnog ulaza [6].....	10
Slika 14	Shema digitalnog izlaza [6].....	10
Slika 15	Shema analognog ulaza [6]	10
Slika 16	Principijelna shema spajanja napajanja na motor [6].....	11
Slika 17	Radna maketa	12
Slika 18	Napajanje motora	12
Slika 19	Programsko sučelje Drive Assistant 5.....	13
Slika 20	Upravljanje brzinom motora pomoću digitalnih ulaza i izlaza	14
Slika 21	Integrirani osciloskop	15
Slika 22	Opcije integriranog osciloskopa.....	15
Slika 23	Programsko sučelje DA 2.16.....	16
Slika 24	Dostupni dodatci motoru [6]	17
Slika 25	Struktura integriranog podređenog regulacijskog kruga struje [6]	19
Slika 26	Odziv struje u podređenom krugu regulacije struje na referencu 500 mA – otkočen rotor.....	20
Slika 27	Odziv struje u podređenom krugu regulacije struje na referencu 500 mA – otkočen rotor – trenutak rasta.....	20
Slika 28	Odziv struje u podređenom krugu regulacije struje na referencu 10000 mA – otkočen rotor.....	21
Slika 29	Odziv struje u podređenom krugu regulacije struje na referencu 10000 mA – otkočen rotor – trenutak rasta	21
Slika 30	Odziv struje u podređenom krugu regulacije struje na referencu 500 Ma – zakočen rotor	21
Slika 31	Odziv struje u podređenom krugu regulacije struje na referencu 10000 mA – zakočen rotor	22
Slika 32	Struktura integriranog podređenog regulacijskog kruga brzine vrtnje [6]	22
Slika 33	Odziv brzine vrtnje u podređenom krugu regulacije brzine vrtnje – podešenje K_P	23
Slika 34	Odziv brzine vrtnje u podređenom krugu regulacije brzine vrtnje – podešenje K_i	23
Slika 35	Odziv brzine vrtnje u podređenom krugu regulacije brzine na referencu 100 rpm	24
Slika 36	Odziv brzine vrtnje u podređenom krugu regulacije brzine na referencu 100 rpm – trenutak rasta	24
Slika 37	Odziv brzine vrtnje u podređenom krugu regulacije brzine na referencu 4000 rpm	25

Slika 38	Odziv brzine vrtnje u podređenom krugu regulacije brzine na referencu 4000 rpm – trenutak rasta	25
Slika 39	Odziv brzine vrtnje u podređenom krugu regulacije brzine na referencu 4000 rpm uz limit struje.....	26
Slika 40	Odziv brzine vrtnje u podređenom krugu regulacije brzine na referencu 4000 rpm – Hall	26
Slika 41	Odziv brzine vrtnje u podređenom krugu regulacije brzine na referencu 4000 rpm – Hall – trenutak rasta	27
Slika 42	Odziv brzine vrtnje na udarno opterećenje pri referenci 100 rpm	28
Slika 43	Odziv brzine vrtnje na udarno opterećenje pri referenci 4000 rpm	28
Slika 44	Odziv brzine vrtnje na potpuno zakočeno vratilo pri referenci 4000 rpm	29
Slika 45	Struktura integriranog podređenog regulacijskog kruga pozicije [6].....	29
Slika 46	Odziv pozicije u podređenom krugu regulacije pozicije na referencu relativne pozicije 45° i 180°	30
Slika 47	Odziv pozicije u podređenom krugu regulacije pozicije na referencu relativne pozicije 45° – trenutak rasta	30
Slika 48	Odziv pozicije u podređenom krugu regulacije pozicije na referencu relativne pozicije 180° - trenutak rasta.....	31
Slika 49	LabVIEW programsko sučelje [8]	31
Slika 50	cRIO-9024 [8]	32
Slika 51	Spajanje CompactRIO kontrolera na nosač modula [8].....	32
Slika 52	NI-9421 [8].....	33
Slika 53	NI-9472 [8].....	33
Slika 54	NI-9263 [8].....	33
Slika 55	NI-9862 [8].....	33

POPIS TABLICA

Tablica 1 Karakteristike motora Dunkermotoren 65Sx25MI [6] 7
Tablica 2 Opis žica 15-pinskog priključka [6] 9

POPIS OZNAKA

Oznaka	Jedinica	Opis
I_s	A	Struja statora
K_i	1	Integralno pojačanje I člana regulatora
K_p	1	Proporcionalno pojačanje P člana regulatora
k_M	Nm/A	Momentna konstanta
M	Nm	Okretni moment
N	1	Broj mjerenih signala
T_s	ms	Postavljeno vrijeme uzorkovanja

SAŽETAK

Koncepcija rada temelji se na podešenju i procjeni kvalitete sustava regulacije elektronički komutiranog istosmjernog motora. Upoznat ćemo se sa izvedbom i načelom rada elektronički komutiranog istosmjernog motora i principom njegove regulacije. Proučit ćemo karakteristike i mogućnosti motora koji će se nalaziti na ispitnoj maketi. Također će se osmisliti i izraditi ožičenje ispitne makete. Podesit će se regulator struje, brzine vrtnje i pozicije te ispitati kvaliteta regulacije u režimima praznog hoda i udarnog opterećenja . Snimljeni odzivi bit će uspoređeni s očekivanim odzivima servoregulacije. Na samome kraju proučit ćemo i mogućnost izvedbe vanjskog regulatora korištenjem CompactRIO platforme i LabVIEW programskih alata.

Ključne riječi: elektronički komutirani motor, načelo rada, regulator

SUMMARY

The concept of the work is based on the tuning and testing of the electronically commutated motor control system. We will look at the design and working principle of the electronically commutated motor, and also at characteristics and capabilities of the motor that will be on the test station. Test station wiring will also be designed and put together. Parameters for current, speed and position controllers will be tuned and the quality of control system will be tested in idle speed and impact load mode. Measured responses will be compared to expected results of servo control. In the end we will look at the potential of implementing external controller using CompactRIO platform and LabVIEW software tools.

Key words: electronically commutated motor, working principle, controller

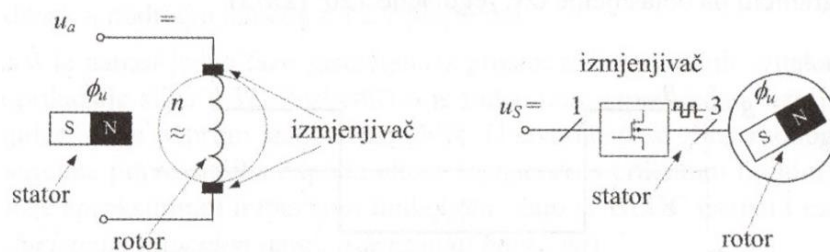
1. UVOD

Suvremeni razvoj integriranih elektroničkih sklopova i senzora omogućio je razvoj i uspješnu primjenu elektronički komutiranih motora koji postaju sve popularniji zbog njihove konkurentne cijene u odnosu na klasični istosmjerni motor sa četkicama. Stvaraju manje buke i snaga im je ograničena samo toplinom koju takav motor može izdržati. Također ih karakterizira visok stupanj korisnosti i visoka gustoća snage. Mogu postići visoke nazivne brzine vrtnje. Elektronički komutirani motor (EKM) poznat je i pod nazivom istosmjerni motor bez četkica (BLDC). Sam naziv BLDC nam govori da se komutacija motora ne odvija pomoću mehaničke komutacije kao što je to slučaj kod istosmjernog motora sa četkicama (DC). Komutacija je postupak razvitka okretnog momenta motora mijenjajući smjer fazne struje u namotima motora u pravo vrijeme. Komutacija se kod EKMa odvija pomoću elektroničke komutacije kao što mu i sam naziv i govori. Izostankom mehaničke komutacije nestaju i problemi trošenja pa EKM gotovo da i ne treba održavati što u konačnici znači i dulji vijek trajanja koji doseže iznose od par desetaka tisuća sati. Kako nemamo mehaničku komutaciju, nemamo ni elektroničke smetnje koje su uzrokovane mehaničkom komutacijom. Ovi motori zauzimaju sve veći udio u raznim granama, posebno na manjim snagama. Primjenu najviše vide u autoindustriji, medicinskim napravama i industrijskog automatizaciji. Mane su mu nužnost uporabe električnih regulatora brzine (ESC – electric speed controller) bez kojih EKM ne može raditi i nedostatak početnog momenta, tj. ako je motor opterećen određenom silom prilikom pokretanja, on se neće pokrenuti jer pri malim brzinama razvija jako mali moment.

2. ELEKTRONIČKI KOMUTIRANI MOTOR (EKM)

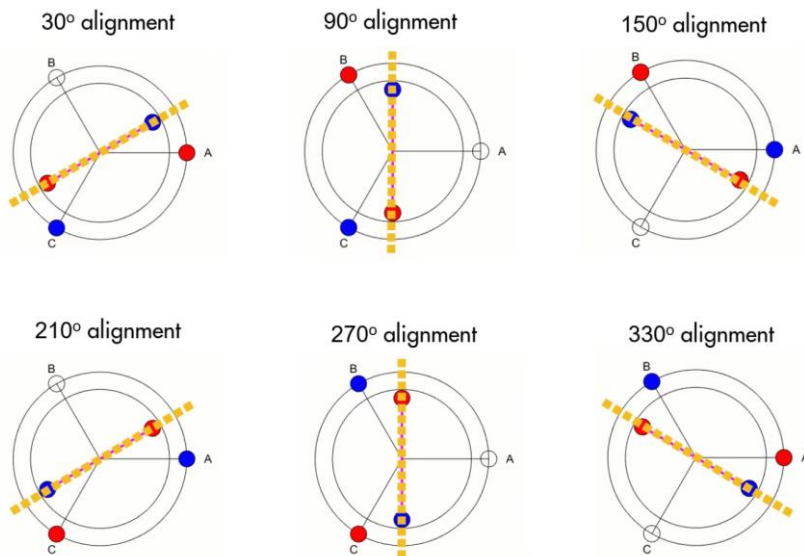
2.1. Načelo rada EKMa

Smještaj permanentnih magneta EKMa suprotan je smještaju permanentnih magneta na istosmjernom motoru sa četkicama (Slika 1).



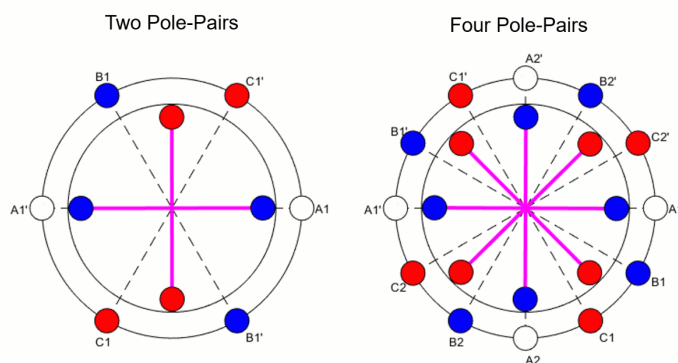
Slika 1 Konceptualna razlika između DCa (lijevo) i EKMa (desno) [1]

Permanentni magneti smješteni su na rotoru, dok su namoti smješteni na statoru motora. Uobičajen je trofazni sustav namota koji su geometrijski odmaknuti za kut od 120° . Tok električne struje kroz namote stvara u statoru magnetsko polje. To magnetsko polje prolazi kroz permanentne magnete na rotoru koji imaju svoje vlastito magnetsko polje te njihovo međudjelovanje stvara okretni moment. Okretni moment ovisi o položaju rotora. Djelovanjem okretnog momenta, rotor reagira i počinje se gibati. Rotacija završava kada se vektor magnetskog polja rotora poravna s vektorom magnetskog polja statora. Kako se gibanje ne bi zaustavilo, smjer struje se u statorskim namotima mora pravodobno promijeniti, za što koristimo elektroničku komutaciju. Na taj način se magnetsko polje statora zakrene, a na rotor i dalje djeluje okretni moment. Kod trofaznog sustava namota, polje statora može zauzeti šest različitih položaja koji su geometrijski pomaknuti za kut od 60° . Tih šest položaja prikazano je na Slika 2 gdje se kut položaja mjeri od horizontalne osi. Crvenom bojom označeni su sjeverni polovi statora i rotora, plavom bojom južni polovi, a žutom bojom položaj magnetskog polja statora. Fazni namoti označeni su slovima A, B i C.



Slika 2 Položaji magnetskog polja statora kod trofaznog sustava namota [2]

Ovakav način komutacije nazivamo blok komutacijom, ili trapeznim upravljanjem zbog trapeznog oblika elektromotorne sile E_{kMa} . Kako protok struje kroz namote trofaznog sustava stvara magnetsko polje s jednim sjevernim i jednim južnim polom (jedan par polova), višestrukim rasporedom namota i serijskim spajanjem odgovarajućih faza stvaraju se motori s više pari polova. Tad magnetsko polje statora može zauzeti više od šest položaja, točnije šest položaja po paru polova. To bi značilo da za dva para polova, magnetsko polje statora može zauzeti 12 položaja. Raspored polova za slučaj kada imamo više od jednog para polova prikazan je na Slika 3.



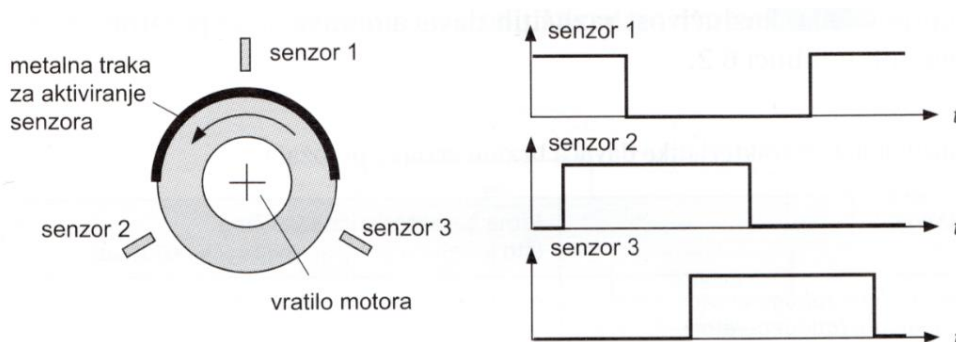
Slika 3 Raspored polova s dva i četiri para polova [2]

Kut između magnetskog polja statora i magnetskog polja rotora treba biti što bliži kutu od 90° jer je tada okretni moment najveći. Okretni moment $M = k_M I_s$ se može jednostavno namjestiti iznosom struje statora I_s . Konstanta momenta k_M je konstrukcijska veličina motora koja se nalazi u kataloškim podatcima pojedinog motora. Pojedine fazne struje EKMa su izmjenične, ali je njihov zbroj u svakom trenutku istosmjerna vrijednost. Vrijednost te istosmjerne struje

može se dobiti iz istosmjernog izvora (npr. baterija) ili pomoću ispravljača napona spojenog na izmjenični izvor. Okomitost između magnetskih polja omogućava komutacijski davač koji mjeri stvari položaj rotora i tu informaciju predaje izlaznom servouređaju.

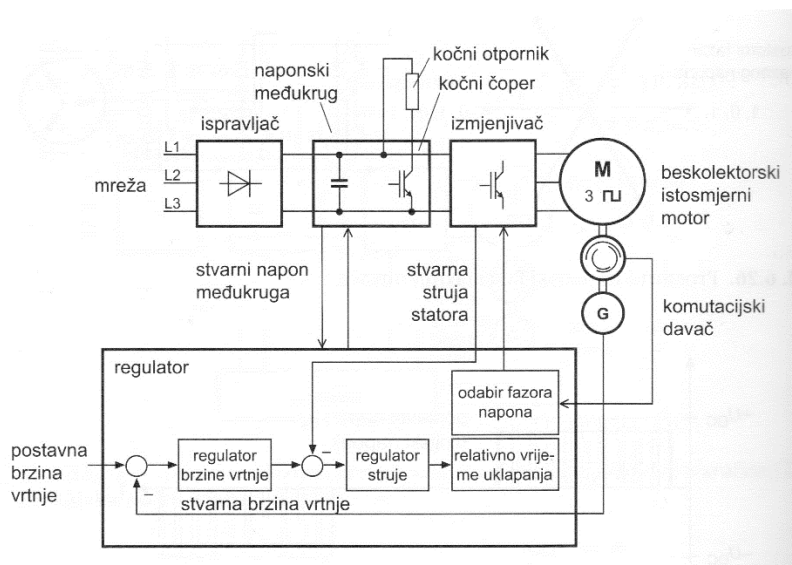
2.2. Načelo rada elektroničkog komutacijskog davača

Komunikacijski signali servočoperu daju informaciju kada i s kojim predznakom treba uključiti ili isključiti struju u statorskim namotima triju faza motora. Komutacijski davač nužan je za regulaciju struje EKMa. Kod jednog para polova, EKM ima samo šest mogućih kombinacija napajanja statorskih namota unutar jednog mehaničkog okreta. Zbog toga komutacijski davač može biti relativno grub i jednostavne konstrukcije – npr. tri Hallova senzora. Na rotor motora pričvršćena je metalna traka s prorezima za aktiviranje senzora, a Hallovi senzori postavljaju se oko rotora motora (Slika 4).



Slika 4 Načelo rada komutacijskog davača[3]

Hallovi senzori daju tri pravokutna signala, međusobno pomaknuta za 120° (zbog geometrijskog smještaja namota) koji se pojačavaju i prenose na servočoperu. Ako EKM ima više od jednog para polova, jedan mehanički okret generira više komutacijskih sljedova signala. Sukladno tome, metalni prsten ima toliko proreza koliko motor ima pari polova. Ako zahtjevi za točnošću regulacije brzine vrtnje nisu visoku, signali komutacijskog davača mogu se istodobno koristiti i za mjerenje brzine vrtnje. Brojač reagira na bridove signala, a broj izbrojenih bridova je mjera za brzinu vrtnje. Iz redosljedova bridova servočoper prepoznaje smjer vrtnje, a time i smjer brojenja. U zahtjevnijim primjenama koristi se inkrementalni davač. Prikaz regulacijskog kruga brzine vrtnje prikazan je na Slika 5. Ako bi htjeli regulirati poziciju rotora onda bi u „regulator“ dodali samo još jedan nadređeni krug kojemu bi ulaz bio referenca pozicije, a izlaz brzina vrtnje. U slučaju da želimo regulirati poziciju morali bi koristiti inkrementalni davač u povratnoj vezi kao senzor pozicije jer Hallom ne možemo kvalitetno mjeriti poziciju.

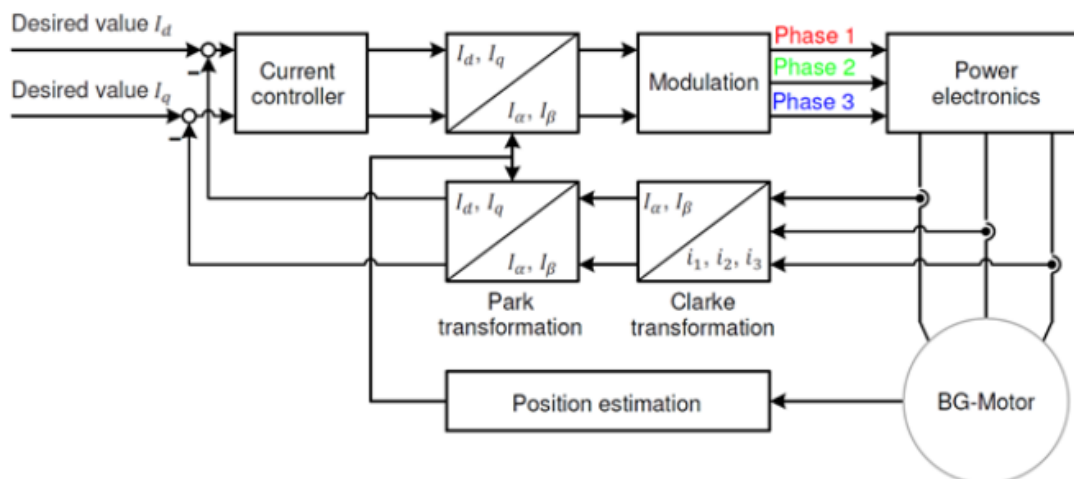


Slika 5 Servopogon s izlaznim servouredajem (frekventijski pretvarač) i EKMom [3]

Koristeći Hallove senzore za komutaciju motora, nemoguće je držati vrijednost kuta između magnetskog polja rotora i statora na vrijednosti od 90° (poprima vrijednost između 60° i 120°) što uzrokuje padove brzine vrtnje i momenta pa se možemo poslužiti *Field-oriented controlom* koji ćemo samo idejno opisati.

2.3. *Field-oriented control*

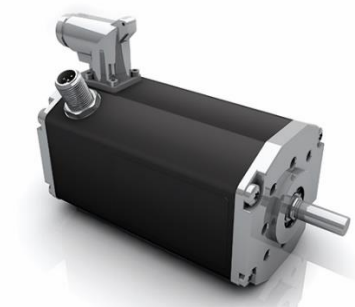
Field-oriented control (FOC) ili vektorska regulacija je napredna metoda generiranja trofaznog sinusoidalnog signala koji se regulira po frekvenciji i amplitudi kako bi se smanjio iznos struje – povećana korisnost. Clarke-Park transformacije pretvaraju trofazne signale u dva signala rotora, izvršava se komutacija te se signali ponovno pretvaraju u trofazne signale. Korištenjem FOC, magnetsko polje rotora uvijek je pod 90° na magnetsko polje statora što uzrokuje manje padove brzine i momenta motora, a samim time mirniji i dinamičniji rad motora. Omogućava rad motora na brzinama većim od nazivnih, koristeći metodu slabljenja magnetskog polja (*field weakening*). Ova metoda regulacije EKMom je kompleksnija od blok komutacije zbog toga što baratamo sa izmjeničnim signalima umjesto sa istosmjernim. Što se tiče obrade podataka, mnogo je zahtjevniji postupak zbog rada s više veličina te Clark-Park transformacijama. Pojednostavljeni blok dijagram FOCa prikazan je na Slika 6. Ideja je da mjerimo/estimiramo kut zakreta rotora, mjerimo dvije fazne struje (treću možemo izračunati preko prve dvije), izračunavamo željeni vektor polja statora pomoću izmjerenih podataka i reguliramo trofazne struje na način kako bi se postigao kut od 90° između vektora magnetskog polja rotora i statora.



Slika 6 Blok dijagram FOCa [5]

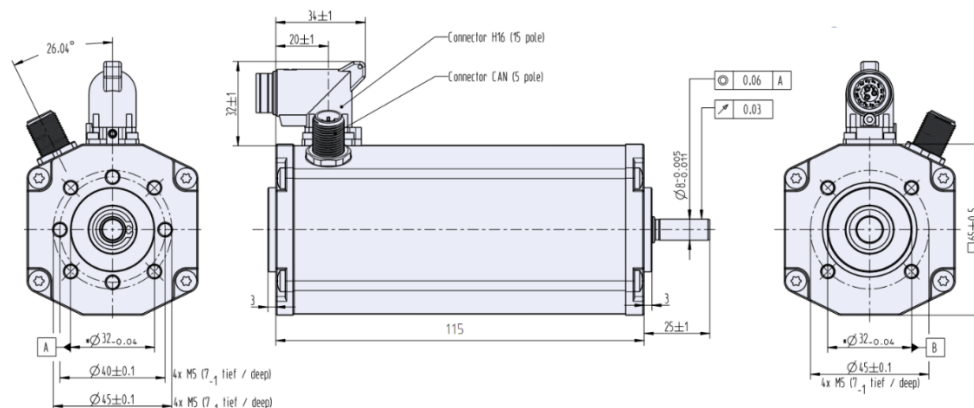
2.4. Dunkermotoren BG 65Sx25MI

U ovom radu je korišten elektronički komutirani istosmjerni motor *BG 65Sx25MI*, tvrtke *Dunkermotoren* prikazan na Slika 7.



Slika 7 Dunkermotoren 65Sx25MI [6]

Motor sadrži integrirani četverokvadratni programabilni servokontroler te 12-bitni integrirani inkrementalni enkoder točnosti $\pm 1^\circ$. Motorom je moguće upravljati u realnom vremenu s osobnog računala preko CAN komunikacijske sabirnice, korištenjem programskog sučelja razvijenog od strane proizvođača motora ili izravnim spajanjem ulazno-izlaznih analognih i digitalnih upravljačkih signala na elektroničku mikroprocesorsku pločicu ugrađenu u motor. Na Slika 8 prikazane su dimenzije Dunkermotoren 65Sx25MI.



Slika 8 Dimenzije Dunkermotoren 65Sx25MI [6]

2.4.1. Karakteristike

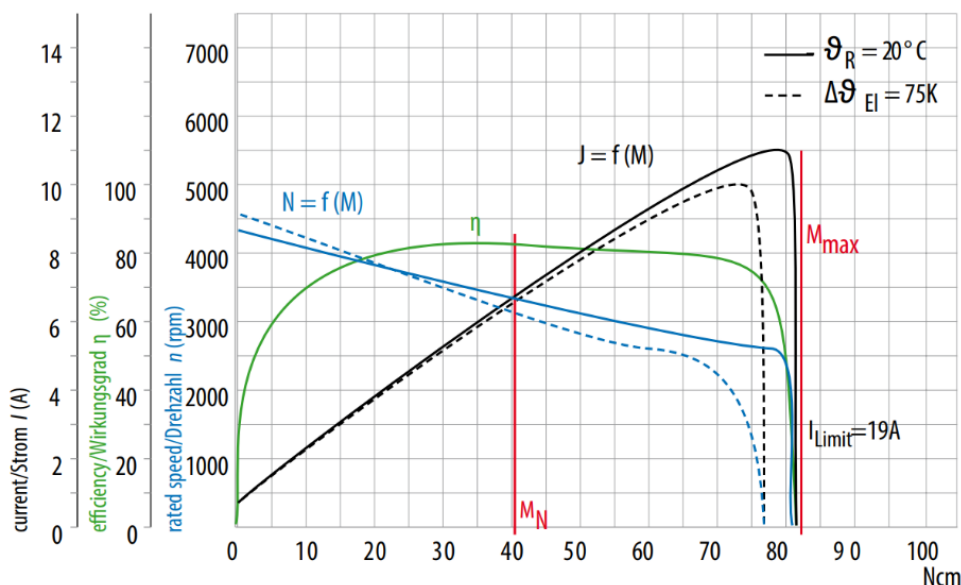
Neke od glavnih karakteristika ovoga motora prikazane su u Tablici 1.

Tablica 1 Karakteristike motora Dunkermotoren 65Sx25MI [6]

KARAKTERISTIKA	MJ	IZNOS
Nazivni napon	V DC	24
Raspon napona	V DC	10...50
Nazivna struja	A	6,5
Maksimalna struja	A	16 (75s)
Nazivni moment	Nm	0,405
Maksimalni moment	Nm	0,83
Nazivna brzina	rpm	2900
Preporučeno područje brzina	rpm	1...nazivna brzina*
Brzina praznog hoda	rpm	4210
Nazivna snaga	W	123
Maksimalna snaga	W	199
Broj polova	-	10
Momentna konstanta	Nm/A	0.083
Inercija rotora	gcm ²	70
Težina	kg	1,2
Razina zaštite	-	IP50 – kućište (uz zaštitu vratila i do IP65)

* Ovo područje brzina vrijedi ako na motoru koristimo integrirani inkrementalni davač, a u slučaju korištenja Hallovog senzora, najniža preporučena brzina iznosi 100 rpm.

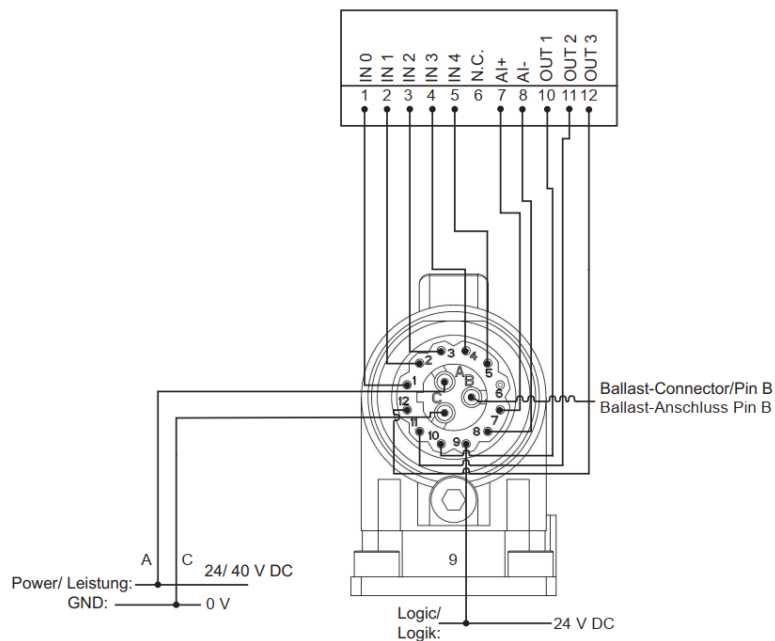
Na Sliku 9 prikazan je graf ovisnosti struje (crno), korisnost (zeleno) i brzine vrtnje (plavo) o momentu motora. Korisnost motora je iznad 80% na više od 60% radnog područja.



Slika 9 Graf karakteristika [6]

2.4.2. Priključci














Motor na kućištu ima dva priključka. Jedan od njih je 15-pinski konektor (Slika 10) s M16 navojem. Na njemu se nalaze izvodi digitalnih ulaza i izlaza, analognog ulaza te priključak za napajanje motora te napajanje elektroničkog upravljačkog modula. Na 15-pinskom priključku nalazi se i izvod na koji se može spojiti i kočni otpornik koji se koristi za disipaciju energije u generatorskom režimu rada. Na Slika 10 je prikazan raspored priključaka upravljačkih ulazno-izlaznih signala elektroničkog modula integriranog servoregulatora (pet digitalnih ulaza, tri digitalna izlaza i jedan analogni izlaz).



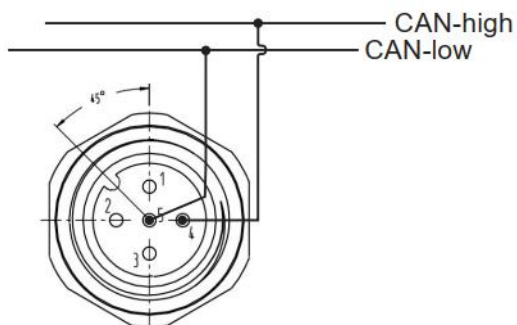
Slika 10 M16 15-pinski konektor [6]

U Tablica 2 dane su boje žica koje odgovaraju određenim izvodima na 15-pinskom priključku sa Slika 10.

Tablica 2 Opis žica 15-pinskog priključka [6]

IZVOD	OPIS	BOJA ŽICE	DEBLJINA ŽICE
A	U _E		1,38 mm ²
B	Kočni otpor		
C	GND		
1	IN0		0,14 mm ²
2	IN1		
3	IN2		
4	IN3		
5	IN4		
6	N.C. (nije spojeno)	-	
7	AI+		
8	AI-		
9	U _C		
10	OUT1		
11	OUT2		
12	OUT3	BIJELA	

Drugi konektor na kućištu motora koristi se za povezivanje servoregulatora motora na osobno računalo ili neki drugi nadređeni upravljački uređaj preko CAN sabirnice (Slika 11). Vežu s računalom ostvarujemo koristeći USB/CAN *stick* (Slika 12) koji je isporučen zajedno s motorom.

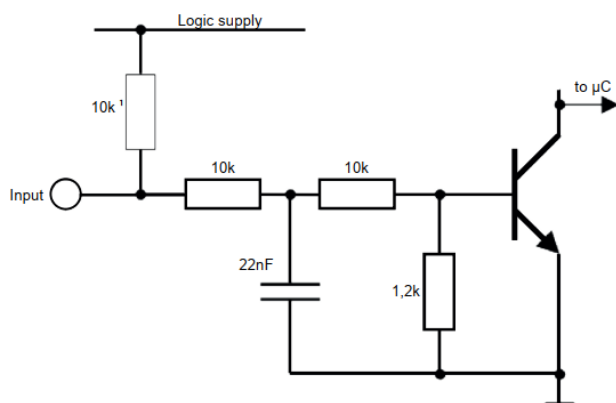


Slika 11 CANbus konektor [6]

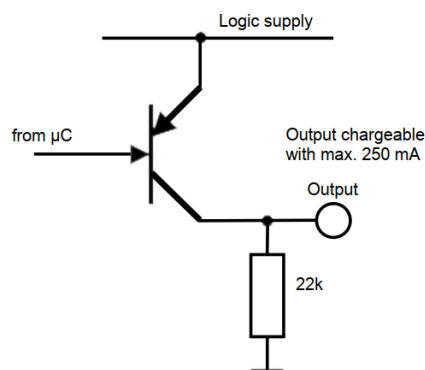


Slika 12 USB/CAN stick

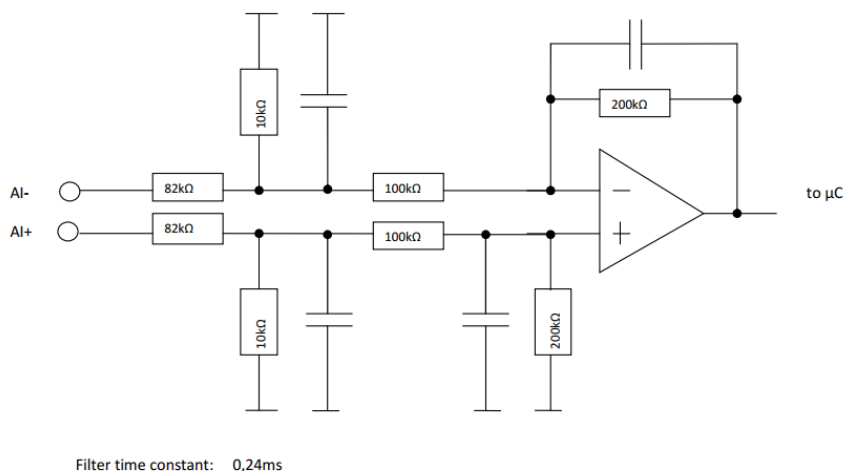
Sheme digitalnih ulaza i izlaza prikazane su na Slika 13 i Slika 14, a shema analognog ulaza na Slika 15.



Slika 13 Shema digitalnog ulaza [6]



Slika 14 Shema digitalnog izlaza [6]

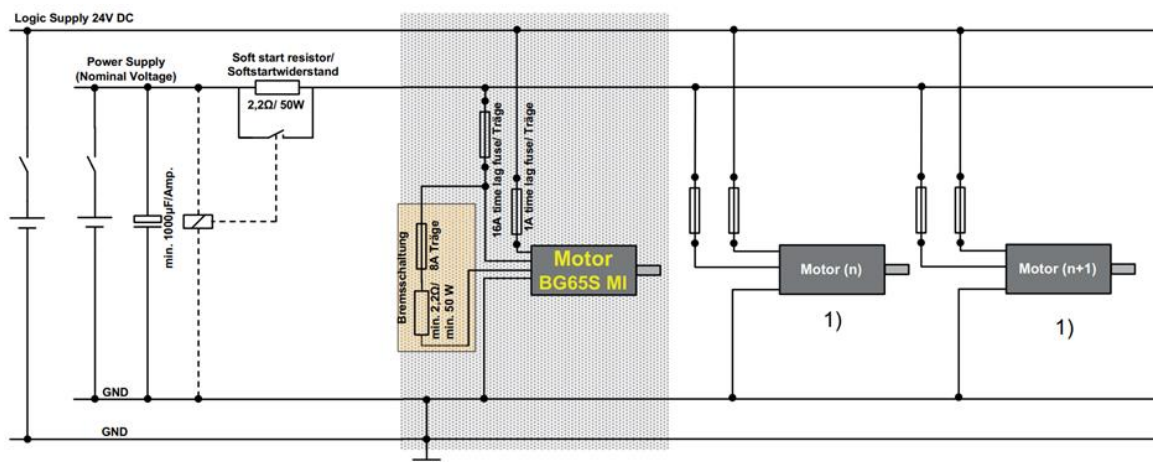


Filter time constant: 0,24ms

Slika 15 Shema analognog ulaza [6]

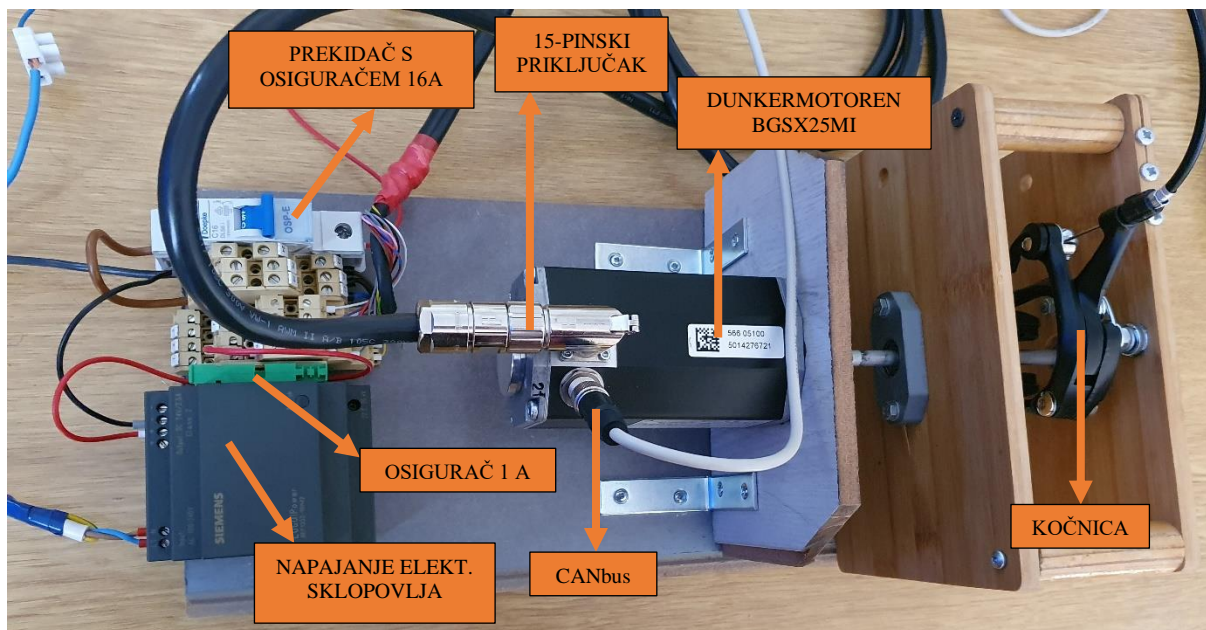
2.4.3. Ožičenje

Na Sliku 16 dana je principijelna shema spajanja napajanja motora.



Slika 16 Principijelna shema spajanja napajanja na motor [6]

Na ispitnoj maketi koriste se dva izvora napajanja. Za napajanje motora koristile su se dvije 12 V akumulatorske baterije (Slika 18) spojene u seriju kako bi dobili 24 V što je i nazivni napon motora. Za napajanje elektroničkog sklopovlja motora korišten je Siemens LOGO!Power istosmjernog izlaznog napona 24V/2.5A kojeg napajamo izmjeničnim naponom mreže. Kočni otpor nije korišten na ispitnoj maketi jer je napajanje motora izvedeno iz akumulatorskih baterija koje omogućuju povrat energije u generatorskom režimu rada, za razliku od uobičajeno korištenog napajanja s ispravljačkim sklopom i DC međukrugom (koji nema mogućnost rekuperacije energije). Ispitna maketa prikazana je na Slika 17. Ujedno, na maketi se nalazi i kočnica bicikla kao i produljenje vratila motora kako bi kasnije mogli ispitati odziv na udarno opterećenje.



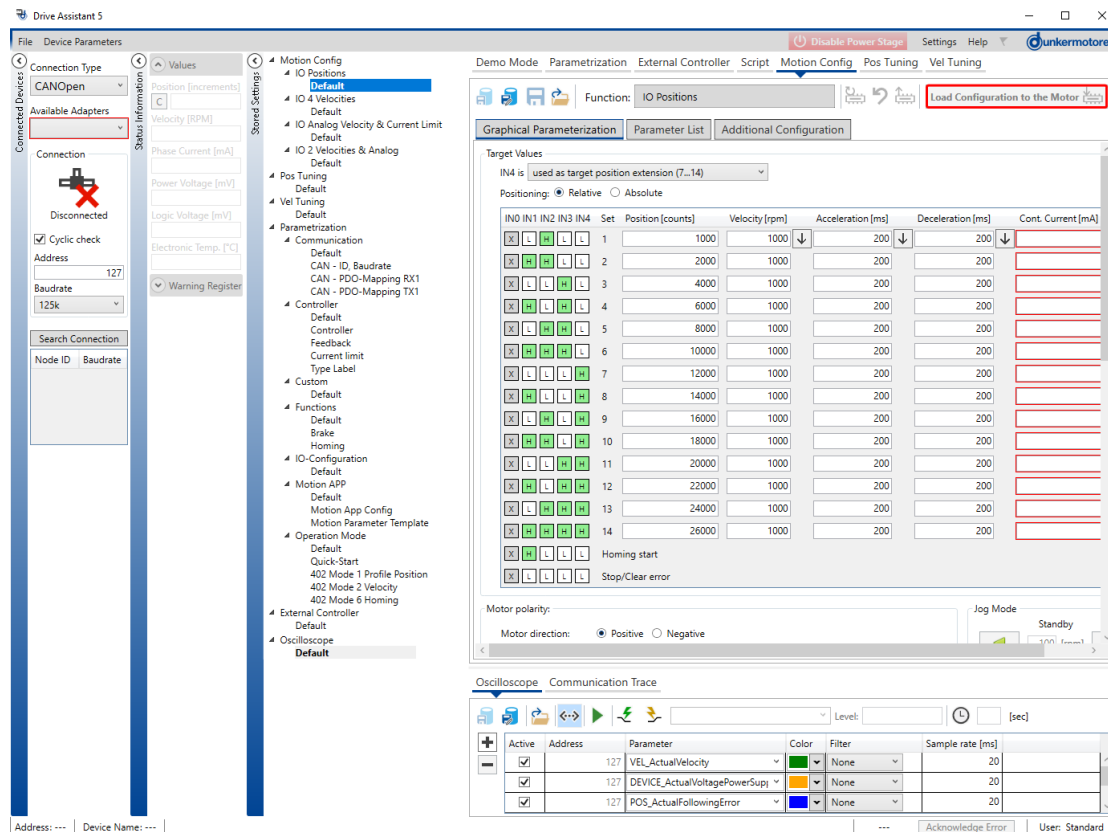
Slika 17 Radna maketa



Slika 18 Napajanje motora

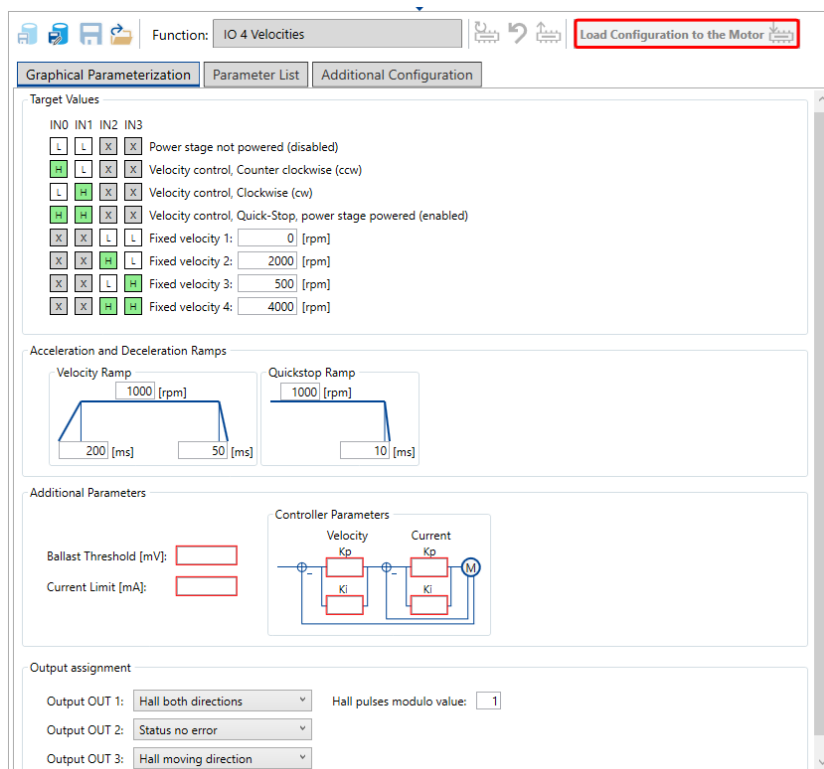
2.4.4. Programsko sučelje

Dunkermotoren za svoje motore pruža mogućnost upravljanja motorom pomoću njihovog računalnog programa Drive Assistant 5 (DA 5 11.0.0.) (Slika 19).



Slika 19 Programsko sučelje Drive Assistant 5

DA 5 je programsko sučelje za parametriziranje motora koje ima bezbroj mogućnosti. Samo sučelje omogućava nekoliko načina upravljanja motorom. Jedan od njih, prikazan na Slika 20. omogućuje pokretanje i zaustavljanje motora te upravljanje brzinom vrtnje pomoću digitalnih ulaza i izlaza (Slika 10). Pri tome je moguće promijeniti i brzine koje će postati reference kada se određena kombinacija digitalnih ulaza (Slika 10) nađe u visokom stanju (H). Također je moguće promijeniti i nagibe akceleracije i deceleracije profila brzine te postaviti limite na struju i podesiti parametre regulatora brzine i struje. Definiranjem svih ovih veličina definirali smo regulaciju brzine vrtnje koja će se moći autonomno odvijati izvan programskog sučelja. U programskom sučelju možemo definirati i koje veličine će se očitavati na digitalnim izlazima (u programskom sučelju i na njihovim izvodima). Sličan princip podešenja, koji se primjenjuje za regulaciju brzine vrtnje, moguće je primijeniti i za slučaj regulacije pozicije (Slika 19).

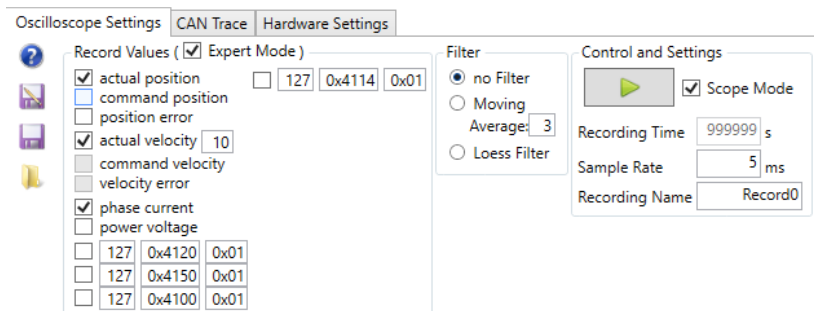


Slika 20 Upravljanje brzinom motora pomoću digitalnih ulaza i izlaza

Programsko sučelje također sadrži i svoj osciloskop (Slika 21) na kojemu je moguće birati koje od dostupnih veličina (mjerena i referentna pozicija/brzina, pogreška praćenja pozicije/brzine, struja, napon napajanja) želimo na njemu prikazati (Slika 22). Kako su u *Knowledge Baseu* (o kojem će se kasnije reći više) definirane adrese pojedinih parametara motora, možemo zapisati njihovu adresu u opcijama osciloskopa i na taj način prikazati veličine koje već nisu dostupne. Nakon mjerenja, mjerene podatke moguće je i snimiti u formatu .csv ili kao sliku. Na podatke prikazane na osciloskopu moguće je i primijeniti *Moving Average* ili *Loess Filter* koji, ako se dobro podese, mogu ukloniti smetnje unesene prilikom snimanja podataka. Važno je napomenuti da se spomenuti filteri primjenjuju samo na prikazu na osciloskopu, dok snimljeni podatci ostaju nepromijenjeni.



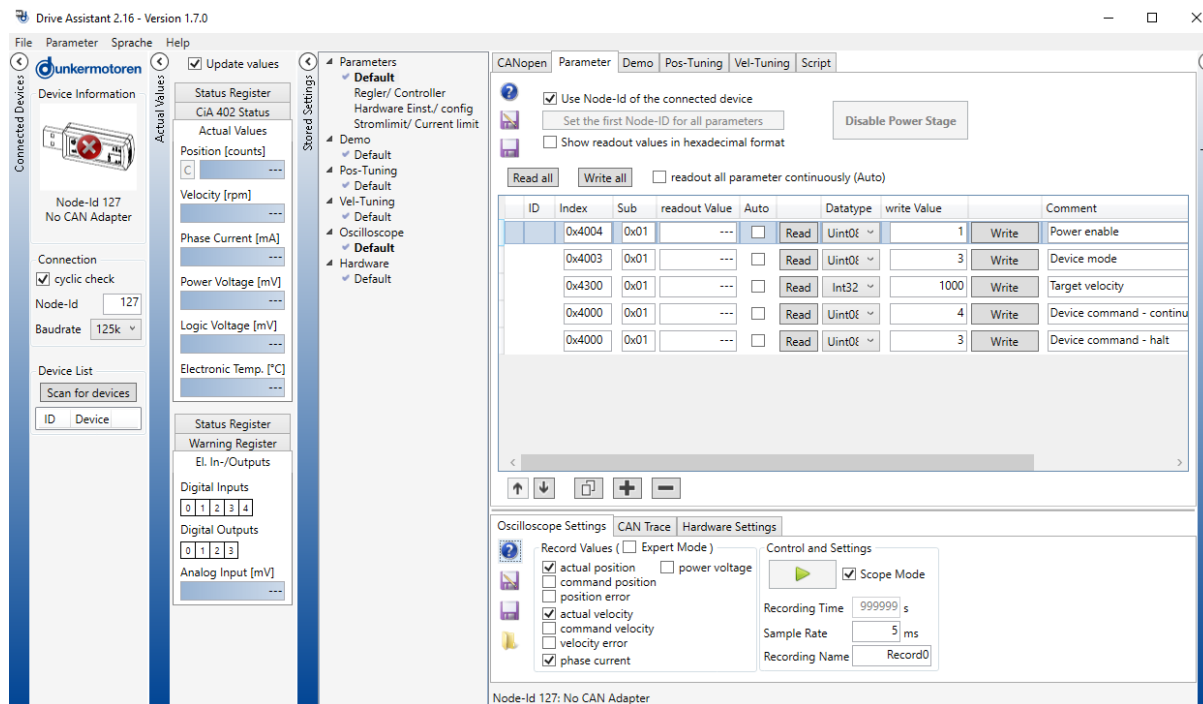
Slika 21 Integrirani osciloskop



Slika 22 Opcije integriranog osciloskopa

Proizvođač motora nigdje nije dao podatak koje je vrijeme uzorkovanja mjerenja, no iz programskog sučelja može se zaključiti da je vrijeme uzorkovanja ≥ 5 ms. Pri korištenju novijeg programskog sučelja uočene su značajne varijacije podešenog vremena uzorkovanja. Kako nam je vrijeme uzorkovanja vrlo bitno, zbog kvalitetne analize podataka, odlučeno je da će se koristiti starija verzija računalnog programa, Drive Assistant 2.16 (DA 2.16 Version 1.7.0) (Slika 23), koja pruža puno stabilnije vrijeme uzorkovanja u rasponu od 5 do 10 ms. Važno je napomenuti kako se takvo vrijeme uzorkovanja može ostvariti samo ako se mjeri jedan podatak. Kada se mjeri više signala istovremeno, vrijeme uzorkovanja kumulativno raste za vrijednost NT_S , gdje je N broj mjerenih signala, a T_S postavljeno vrijeme uzorkovanja (≥ 5 ms). Zbog takvog načina uzorkovanja nije moguće snimati više varijabli pogona simultano, već

su mjerenja pomaknuta u vremenu za po jedan period uzorkovanja. Osim vremena uzorkovanja, DA 2.16 bitno se ne razlikuje od DA 5.



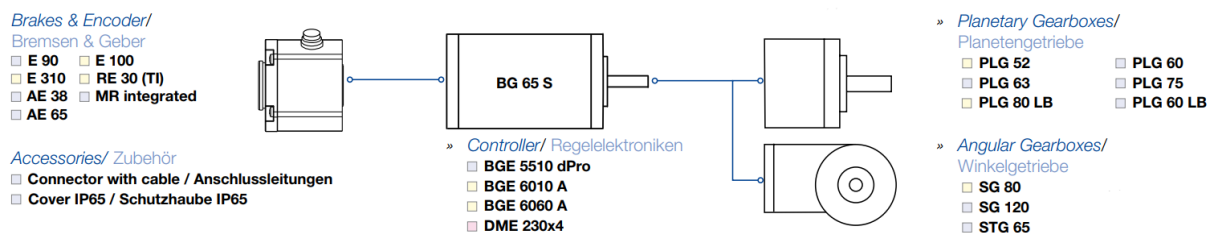
Slika 23 Programsko sučelje DA 2.16

Motorom se upravljalo pomoću modula programskog sučelja *Script* u kojemu je moguće stvoriti *Python* skriptu te u njoj samostalno napisati program kojim će se upravljati motorom. Na ovaj način otvara nam se više mogućnosti upravljanja te nismo ograničeni mogućnostima i opcijama koje nudi proizvođač u svom programskom sučelju. Popis i definicije naredbi za upravljanje određenim parametrima motora, nalaze se u *Knowledge Base* dostupnom na mrežnoj stranici proizvođača [6]. Naime, *Knowledge Base* za naš motor ne postoji, no možemo se poslužiti *Knowledge Base*om motora koji ima slične mogućnosti kao i naš motor. *Knowledge Base* korišten tijekom rada pripada motoru modela BG 95 dPRO. Dostupnost naredbi na našem motoru provjeravala se u CANopen EDS datotekama dostupnim na stranicama proizvođača. Naredbe se u *Python* skriptama upisuju u obliku „SdoWr(Adresa uređaja, indeks naredbe (hex), subindeks naredbe (ovisno o naredbi), vrijednost (ovisno o naredbi))“. *Python* skripte koje su korištene za upravljanje motorom nalaze se u prilogu. Ako podatke ne želimo iscrtavati i pohranjivati, možemo ih očitavati i direktno iz modula *Parameter* (Slika 23), gdje na isti način zapisujemo adresu i format podatka kojeg želimo očitavati. Podatke je moguće očitati u trenutku kojeg želimo, pritiskom na tipku *Read* ili je moguće kontinuirano očitavati podatke tako da stavimo kvačicu u kućicu *Auto*. U ovom modulu moguće je i direktno mijenjati željene parametre bez da pišemo posebnu *Python* skriptu samo kako bismo promijenili jedan podatak.

Naravno, kako bi znali u kojem rasponu se podatci mogu mijenjati, moramo to provjeriti u *Knowledge Base*-u.

2.4.5. Dostupni dodatci motoru

Uz sam motor moguće je naručiti i kompatibilne dodatne komponente, poput planetarnih ili pužnih prijenosnika, kočnica te apsolutnih davača. Neki od dostupnih dodataka za seriju motora 65S prikazani su na Slika 24, gdje su plavom kućicom označene komponente koje se mogu naručiti, a žutom kućicom komponentne za koje treba napraviti posebnu narudžbu kako bi se prilagodile našem motoru.



Slika 24 Dostupni dodatci motoru [6]

3. REGULACIJA SUSTAVA

Motor može raditi u sljedećim načinima rada, koje pokrećemo pomoću već spomenutih *Python* skripti u prilogu:

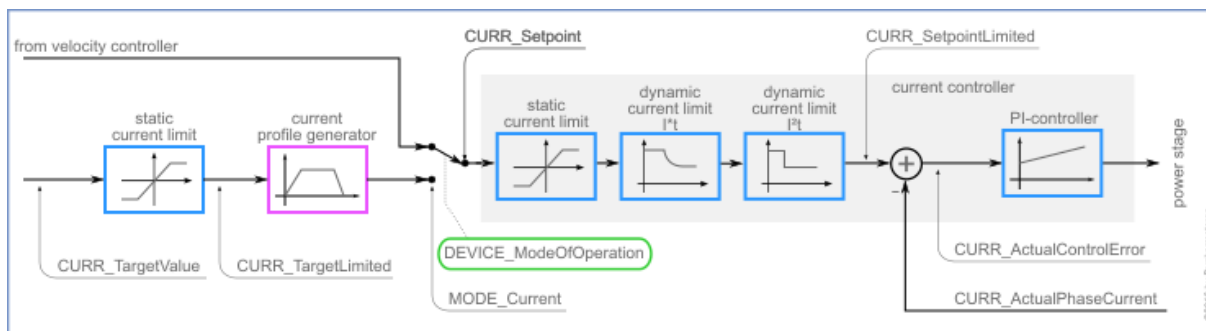
- Regulacija struje
- Regulacija brzine
- Regulacije brzine praćenjem pozicije (neće se obrađivati)
- Regulacije pozicije.

Naš motor ima integriran PI regulator struje, PI brzine vrtnje i PID regulator pozicije te stoga nije potrebno koristiti vanjske regulatore. Jedini razlog zbog kojega bismo koristili vanjski regulator jest fleksibilnija regulacija sustava. Prvotna ideja bila je opisati model našeg EKMa pomoću poznatih jednadžbi istosmjernog motora, a onda parametre regulatora struje, brzine vrtnje i pozicije podesiti prema optimumu dvostrukog odnosa [7]. Međutim, to nije bilo moguće jer proizvođač nije dao sve potrebne parametre kako bismo u potpunosti mogli definirati model motora. Točnije, nisu nam poznate veličine otpora i induktiviteta motora. Jedino što nam u tom slučaju preostaje jest empirijsko podešavanje parametara pojedinog regulatora na način da dobijemo odzive što sličnije onima koje bismo dobili i da smo koristili odnos dvostrukog optimuma, tj. kvazi-optimalne odzive.

Prvo je podešen regulator struje zbog toga što je on najpodređeniji regulacijski krug. Redom je podešen i regulator brzine vrtnje i regulator pozicije. Parametri regulatora brzine vrtnje podešeni su tako da smo prvo povećavali proporcionalno pojačanje K_p P člana regulatora, kao da I člana nema, sve dok nismo dobili kvaziaperiodski odziv sustava. Nakon što smo podesili P djelovanje regulatora krenuli smo s podešavanjem integralnog pojačanja K_i I člana regulatora, s podešenim P članom, do vrijednosti kojom bi dobili kvazi-optimalan odziv.

3.1. Regulacija struje

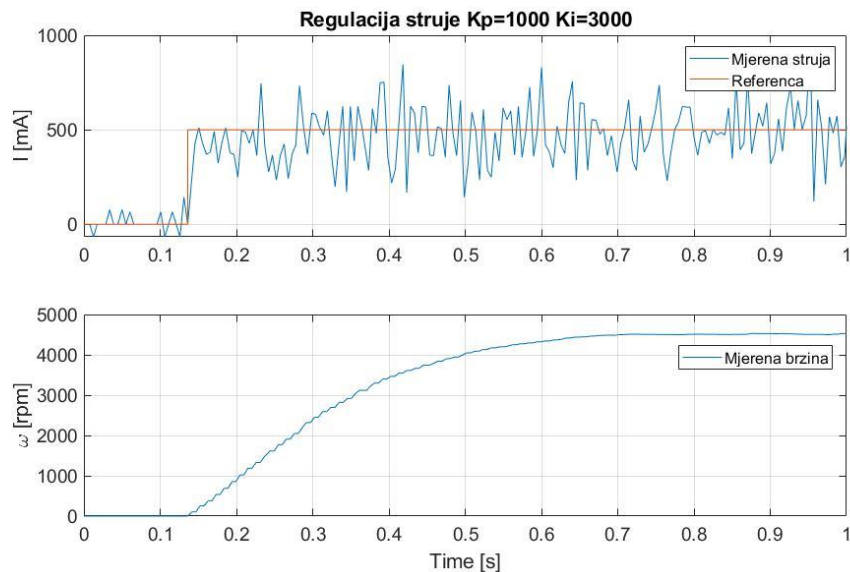
Struktura integriranog podređenog regulacijskog kruga struje prikazana je na Slika 25. Generator profila (usporenje) nije korišten, a limiti struje postavljeni su na maksimalan iznos koji proizvođač propisuje (19 A).



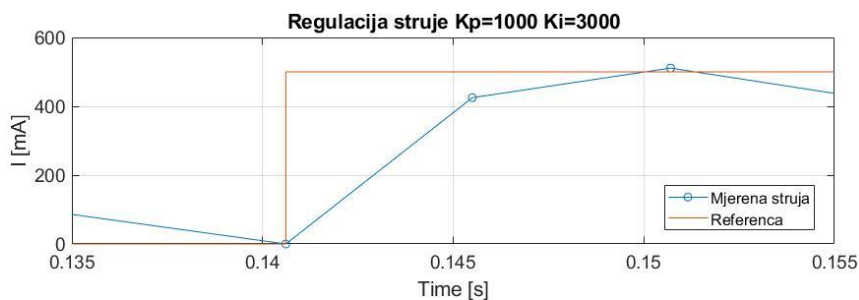
Slika 25 Struktura integriranog podređenog regulacijskog kruga struje [6]

Kao što je spomenuto, u prvom koraku podešavao se PI regulator struje. Njegove parametre podesili smo na već opisan način. Međutim, kako je vrijeme uzorkovanja CAN signala prema akvizicijskom sustavu 5 – 10 ms, a očekivani odziv struje je kraći od 5 ms (tipično oko 2 ms) bilo je teško procijeniti koja podešenja su bolja jer smo u trenutku rasta struje na referencu koju smo joj postavili, s USB/CAN *sticka* primali samo jedan do dva uzorka mjerenja. Zbog ovoga smo uzeli nekoliko kombinacija proporcionalnog i integralnog pojačanja, za koje je vrijednost vremena rasta bilo kraće od 6 ms. Vrijeme rasta je vrijeme u kojemu brzina vrtnje dođe s 10 % vrijednosti reference na 90 % vrijednosti reference. S tim parametrima, za svaki par zasebno, podešavao se regulator brzine vrtnje te su konačni parametri regulatora struje odabrani za najbolji odziv brzine vrtnje. Iz tog razloga, ovdje ćemo prikazati samo konačno odabrano podešenje PI regulatora struje, a kod regulacije brzine vrtnje ćemo prikazati tijekom podešavanja koji je opisan na početku poglavlja 2.4.. Nakon što je podešen i regulator brzine vrtnje, izabrana su konačna podešenja PI regulatora struje gdje je proporcionalno pojačanje $K_p = 1000$, a integralno pojačanje $K_i = 3000$.

Na Slika 26 – Slika 31 možemo vidjeti odzive struje na dvije različite reference, uz otkočen i zakočen motor. Na Slika 26 i Slika 27 možemo vidjeti da je vrijeme rasta struje na referencu kraće od 5 ms, ali zbog toga što je CAN prijenos spor (min. 5 ms) ne znamo koliko je vrijeme rasta zapravo malo.

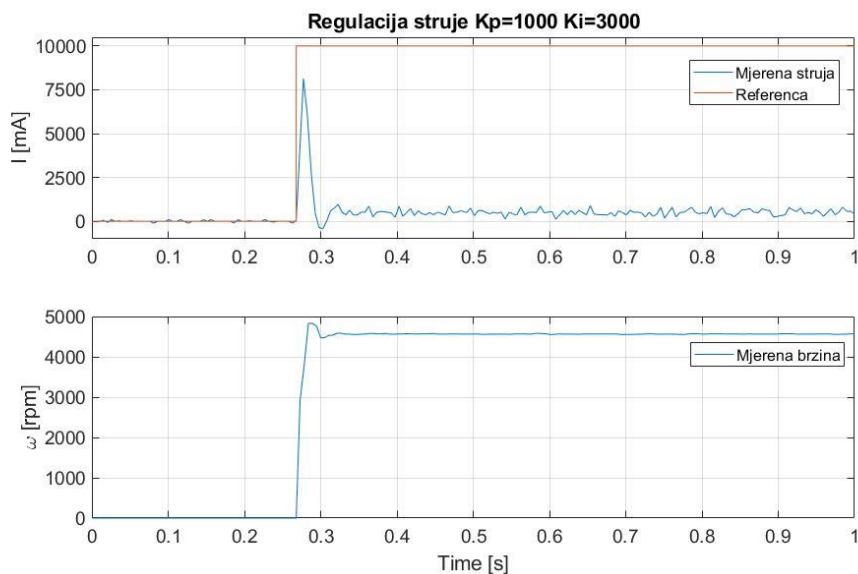


Slika 26 Odziv struje u podređenom krugu regulacije struje na referencu 500 mA – otkočen rotor

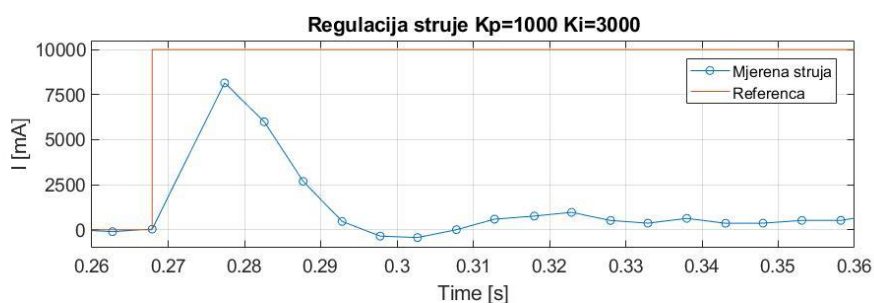


Slika 27 Odziv struje u podređenom krugu regulacije struje na referencu 500 mA – otkočen rotor – trenutak rasta

Na Slika 28 možemo vidjeti da kada je rotor otkočen struja neće dostići referencu koja joj je zadana, nego će se vrijednost struje povećavati sve dok motor ne dostigne brzinu praznog hoda. Struja nakon dostizanja brzine praznog hoda pada zbog visoke brzine vrtnje, što znači i veliku elektromotornu silu koja smanjuje napon motora.

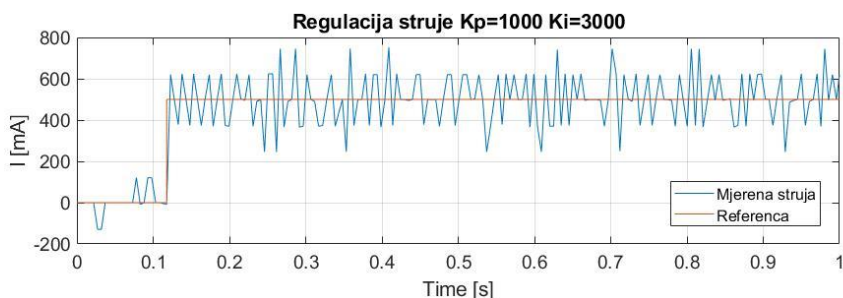


Slika 28 Odziv struje u podređenom krugu regulacije struje na referencu 10000 mA – otkočen rotor

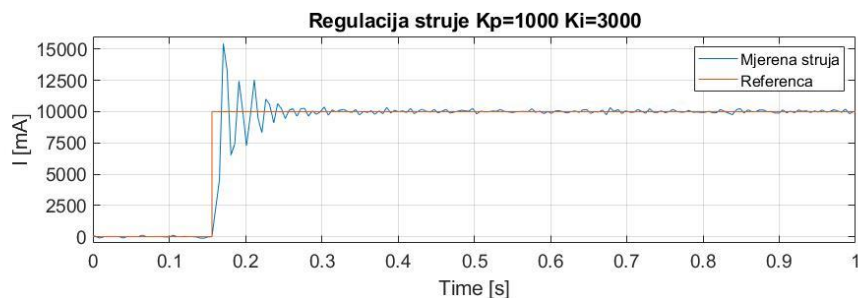


Slika 29 Odziv struje u podređenom krugu regulacije struje na referencu 10000 mA – otkočen rotor – trenutak rasta

Odzivi sustava na Slika 30 i Slika 31 dani su kako bi se prikazala i situacija kada je vratilo u potpunosti zakočeno kliještima, tj. kada je brzina vrtnje jednaka nuli. Oscilatoran odziv struje rezultat je popuštanja pritezanja rotora kliještima. Vidljivo je da će se referenca struje sada dostići jer se rotor ne vrti pa je ujedno i elektromotorna sila jednaka nuli i ne smanjuje napon motora.



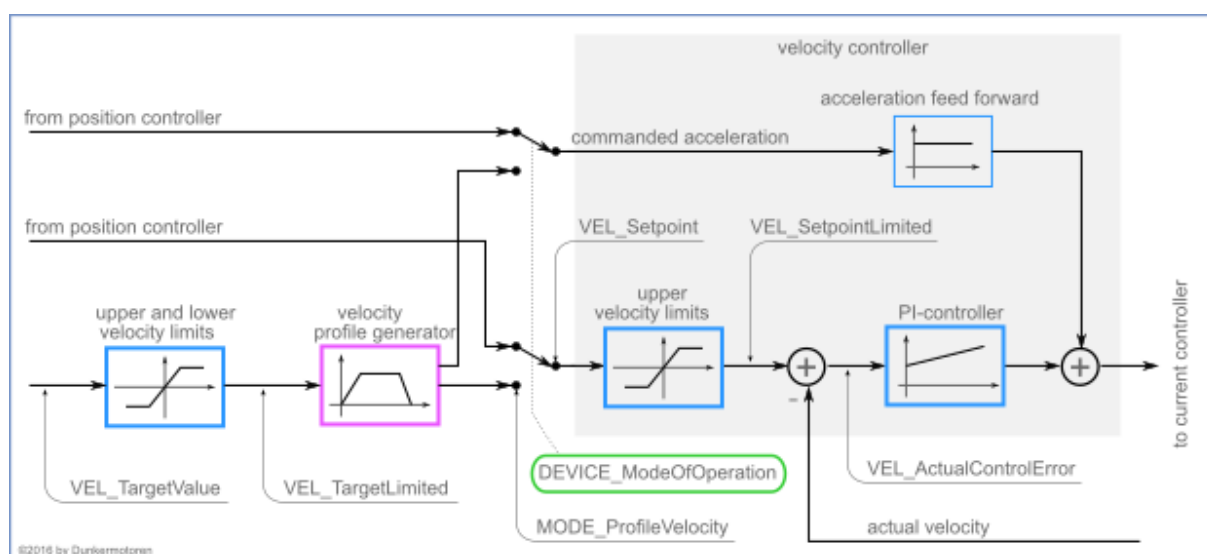
Slika 30 Odziv struje u podređenom krugu regulacije struje na referencu 500 Ma – zakočen rotor



Slika 31 Odziv struje u podređenom krugu regulacije struje na referencu 10000 mA – zakočen rotor

3.2. Regulacija brzine vrtnje

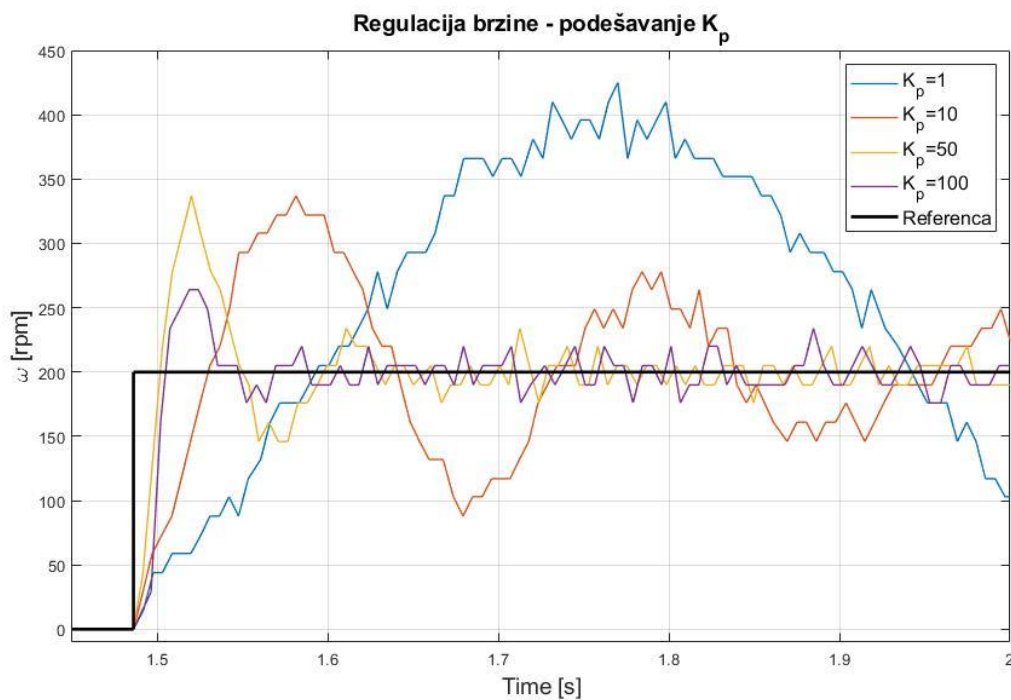
Struktura integriranog podređenog regulacijskog kruga brzine vrtnje prikazana je na Slika 32.



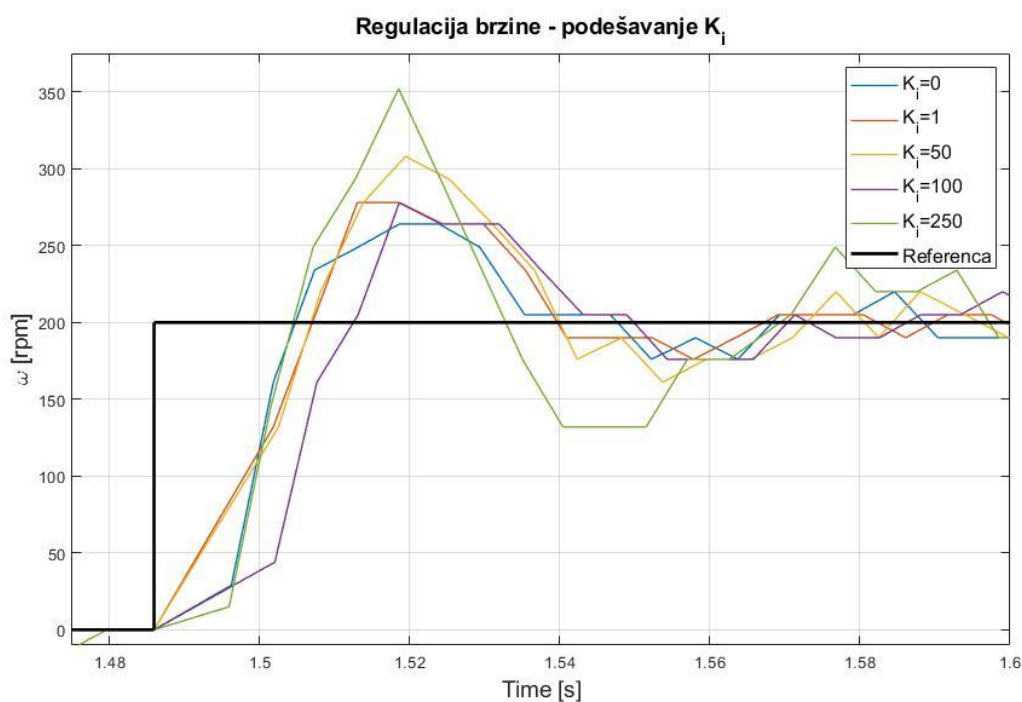
Slika 32 Struktura integriranog podređenog regulacijskog kruga brzine vrtnje [6]

Kao što smo već rekli, regulator brzine vrtnje podešen je za više parova parametara regulatora struje pa ćemo ovdje prikazati samo podešavanje s odabranim podešenjem regulatora struje. PI regulator brzine vrtnje podešen je koristeći povratnu vezu brzine vrtnje preko inkrementalnog davača, osim ako je drugačije rečeno. Limiti struje i akceleracije se ne koriste, osim ako je drugačije rečeno, kao niti predupravljачka grana. Predupravljачka grana se ne koristi jer se ispituje najbrži odziv, a predupravljanje nema značaja kod odziva na skokovitu promjenu reference.

Na Slika 33 možemo vidjeti kako se odziv mijenjao povećanjem proporcionalnog pojačanja K_p . Kao konačna vrijednost proporcionalnog pojačanja izabrana je $K_p = 100$.

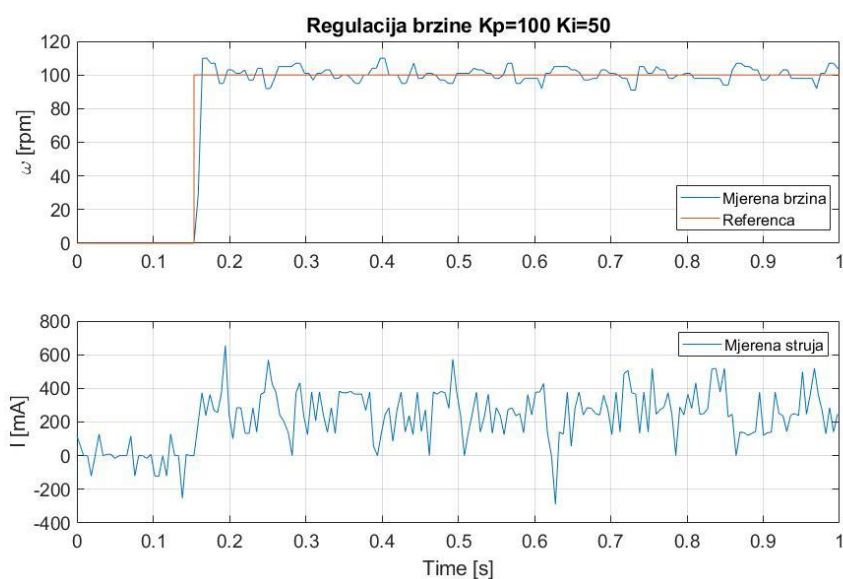


Slika 33 Odziv brzine vrtnje u podređenom krugu regulacije brzine vrtnje – podešenje K_p
Istu stvar možemo vidjeti i na Slika 34, ali za integralno pojačanje K_i .

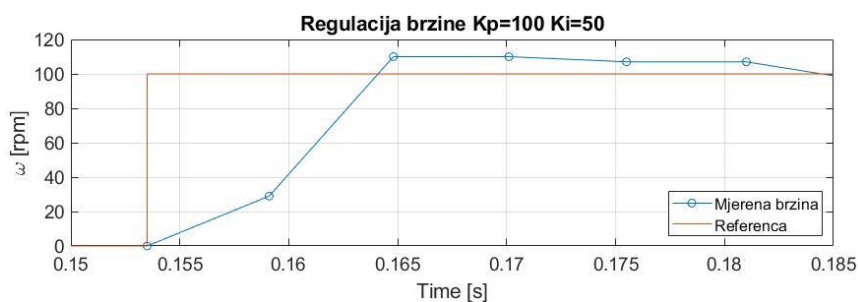


Slika 34 Odziv brzine vrtnje u podređenom krugu regulacije brzine vrtnje – podešenje K_i
Izabrano podešenje parametara regulatora brzine $K_p = 100$ i $K_i = 50$ pružalo je najbrži odziv uz nadvišenje od 10 % što je odgovaralo našem željenom kvazi-optimalnom odzivu. Na Slika 35 – Slika 38 možemo vidjeti odzive sustava na reference 100 rpm i 4000 rpm gdje motor radi u

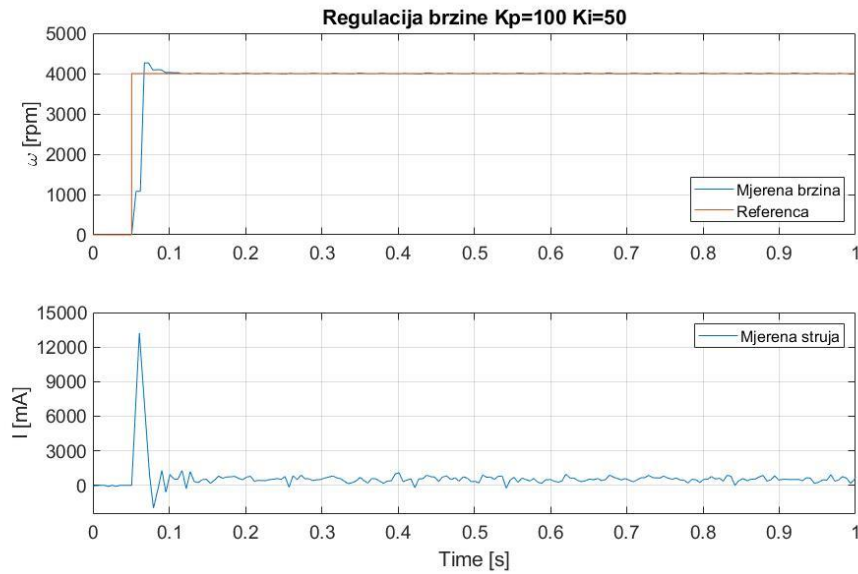
režimu malih signala, tj. bez da ulazi u limit struje. Sa grafova je moguće vidjeti da je odziv sustava za manju referencu ≈ 12 ms, što je vrlo brz odziv te je onda za pretpostaviti, prema teoriji servoregulacije, da je odziv struje unutar 2 ms. Za veću referencu vrijednost vremena rasta iznosi ≈ 17 ms, ali je moguće očekivati da je i ovaj odziv u 12 ms, jer se čini daje CAN prenio jedan ponovljeni podatak, a kako je minimalno vrijeme CAN prijenosa 5 ms ionako je teško razlučiti je li 12 ili 17 ms. Motor, zbog male inercije i velike maksimalne struje/momenta, ide do pune brzine u režimu malih signala, tj. motor ima izvrsnu dinamiku.



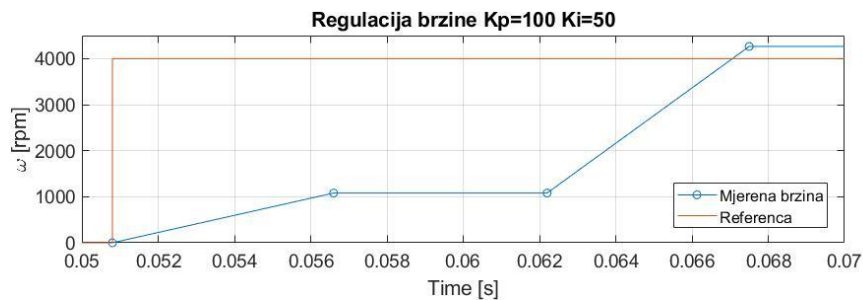
Slika 35 Odziv brzine vrtnje u podređenom krugu regulacije brzine na referencu 100 rpm



Slika 36 Odziv brzine vrtnje u podređenom krugu regulacije brzine na referencu 100 rpm – trenutak rasta

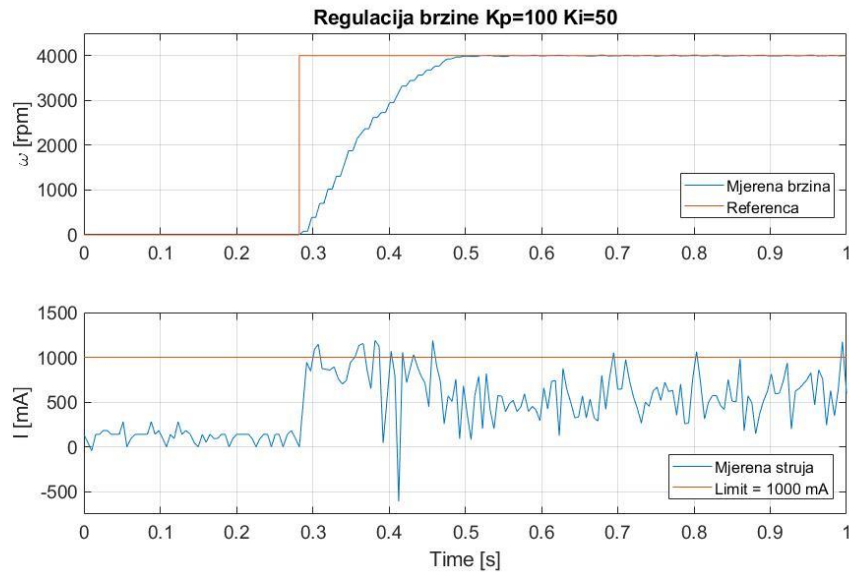


Slika 37 Odziv brzine vrtnje u podređenom krugu regulacije brzine na referencu 4000 rpm



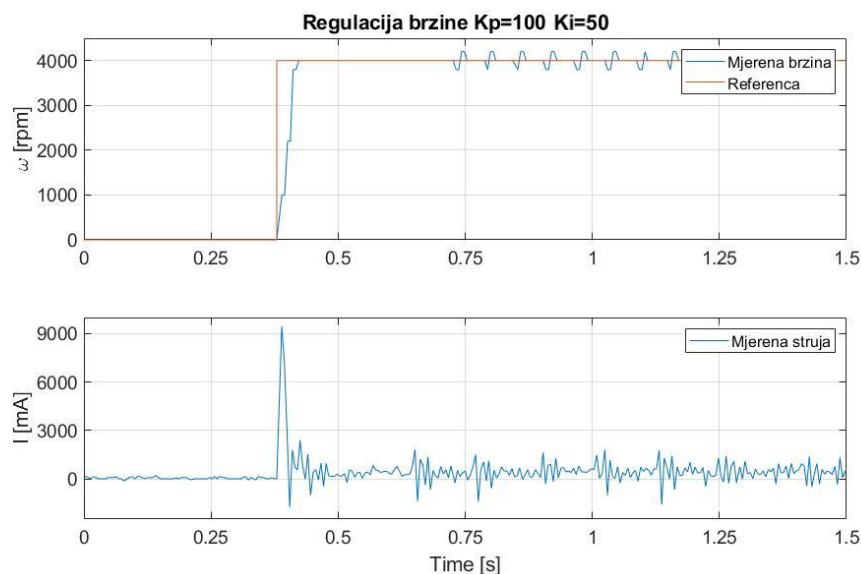
Slika 38 Odziv brzine vrtnje u podređenom krugu regulacije brzine na referencu 4000 rpm – trenutak rasta

Na Slika 39 prikazan je odziv brzine vrtnje u režimu velikih signala, gdje je limit struje za potrebe ilustracije snižen na 1 A. Vidljivo je da je odziv mnogo sporiji nego onaj u režimu malih signala jer je regulator ušao u limit struje (režim velikih signala) te zbog manjeg momenta motoru treba vrijeme za zalet. Tako motoru treba ≈ 200 ms da dostigne referencu brzine.

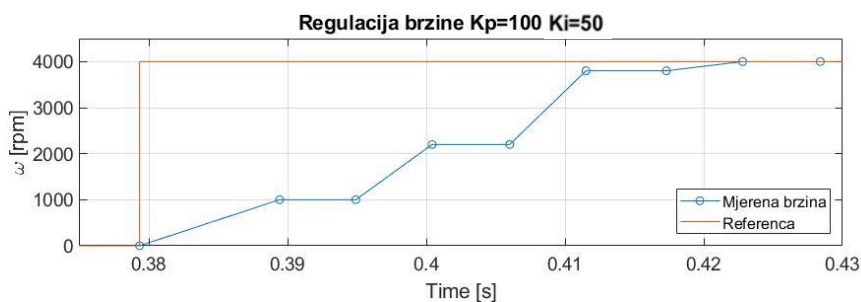


Slika 39 Odziv brzine vrtnje u podređenom krugu regulacije brzine na referencu 4000 rpm uz limit struje

Na Slika 40 dan je i odziv sustava gdje koristimo Hallov senzor kao povratnu vezu brzine vrtnje. Primjećuju se pulzacije brzine vrtnje zbog manje rezolucije mjerenja (nekoliko impulsa po okretaju), a odziv je nešto sporiji od onog s povratnom vezom brzine vrtnje preko inkrementalnog davača. U primjenama s regulacijom brzine vrtnje na većim iznosima brzine, kao što je slučaj na Slika 40, ovo jeftinije rješenje može zadovoljiti zahtjeve regulacije.

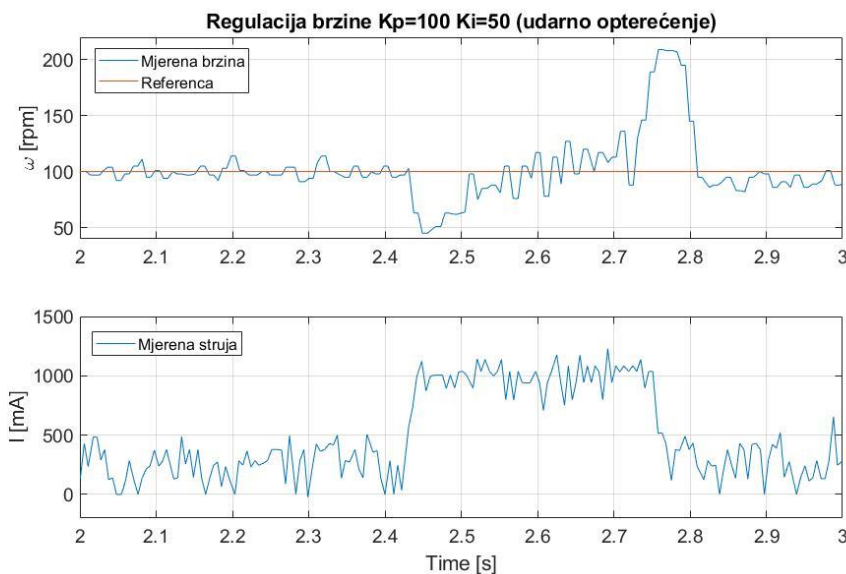


Slika 40 Odziv brzine vrtnje u podređenom krugu regulacije brzine na referencu 4000 rpm – Hall

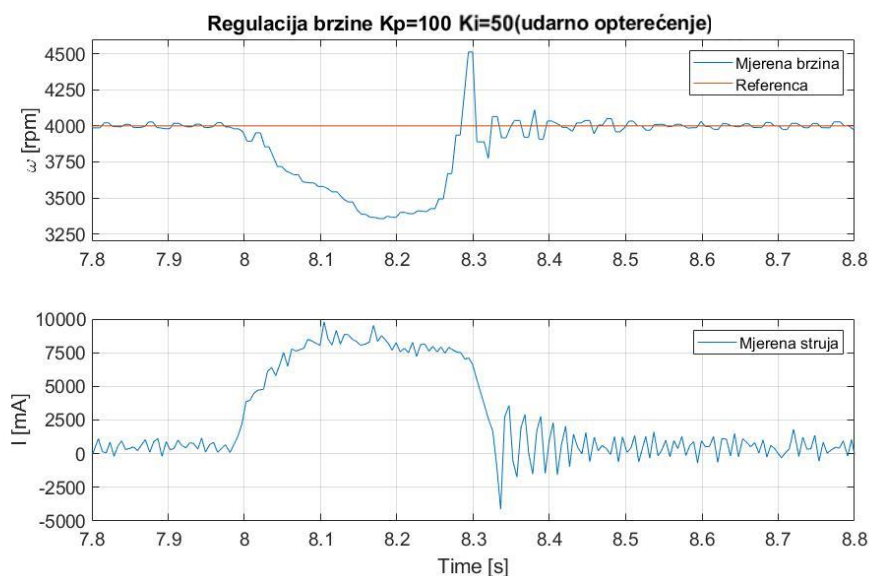


Slika 41 Odziv brzine vrtnje u podređenom krugu regulacije brzine na referencu 4000 rpm – Hall – trenutak rasta

Na Slika 42 i Slika 43 možemo vidjeti odzive brzine vrtnje na udarno opterećenje koje smo primijenili pomoću kočnice bicikla, tj. zatezanjem sajle kočnice i otpuštanjem. Na grafovima možemo vidjeti da brzina vrtnje propadne, ali se relativno brzo uspije vratiti na referentnu vrijednost u svega 100 ms. U teoriji bi se moglo očekivati da je uz idealno pravokutno udarno opterećenje vrijeme smirivanja odziva opet ≈ 12 ms, ali je ovdje opterećenje drugačije od pravokutnog, vjerojatno bliže trokutastom. Trokutasti oblik udarnog opterećenja objašnjava dulje vrijeme smirivanja. Naime, i vrijeme povećanja opterećenja je bilo relativno dugo (≈ 50 ms), što je uzrokovano ljudskim faktorom (vrijeme do punog stiska kočnice). Na Slika 43 je vidljivo da je očito lakše bilo ostvariti udarno rasterećenje (bliže idealnom) nego udarno opterećenje. Povećanje iznosa struje je razlog relativno brzog povratka na referentnu vrijednost brzine vrtnje. Nakon što dođe do otpuštanja sajle kočnice brzina naglo naraste jer još uvijek primjenjujemo vrijednost struje koja je bila prije samog otpuštanja. Međutim, brzina vrtnje se također uspije vratiti na referentnu vrijednost u 100 ms kao što je to bio slučaj i kod propada brzine. Iz razloga što preko programskog sučelja ne možemo mjeriti više od jednog podatka, ako želimo vrijeme uzorkovanja 5 ms, mjerenje veličina prilikom udarnog opterećenja moralo se ponoviti za svaku veličinu koju smo željeli mjeriti. Zbog toga mjerena struja neće direktno odgovarati mjerenoj brzini vrtnje jer su to dva odvojena mjerenja, ali nam daju okvirnu vezu mjerenih veličina.

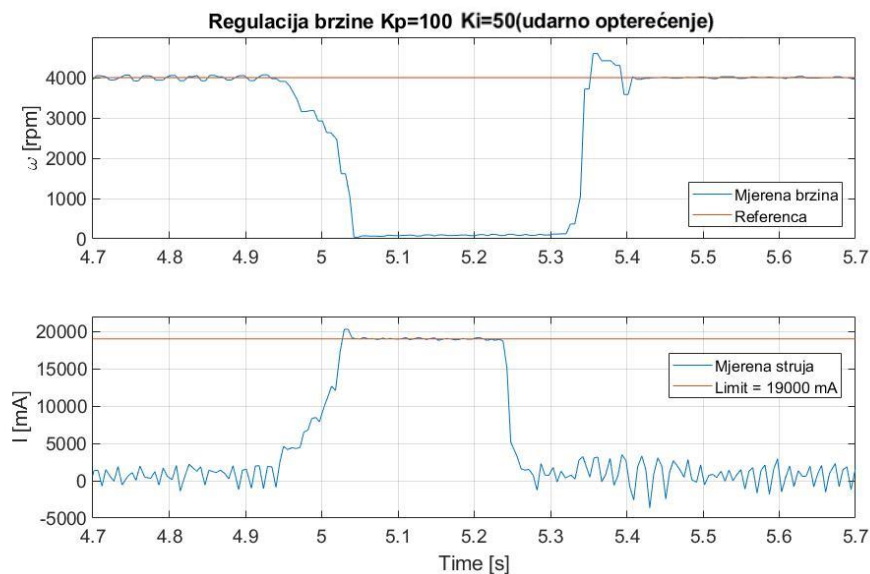


Slika 42 Odziv brzine vrtnje na udarno opterećenje pri referenci 100 rpm



Slika 43 Odziv brzine vrtnje na udarno opterećenje pri referenci 4000 rpm

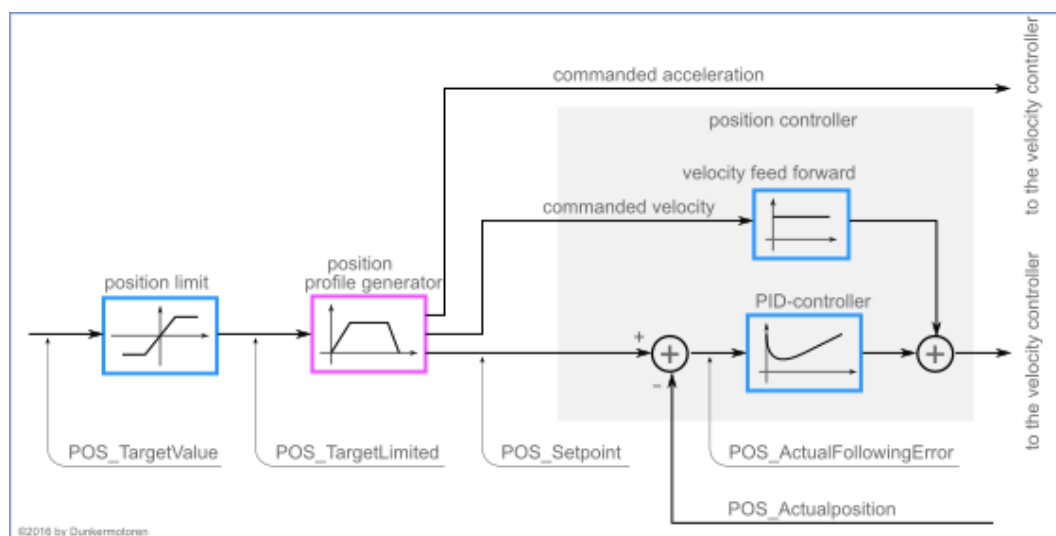
Kočnica u slučajevima iznad je bila stisnuta kraći period i manjim intenzitetom pa brzina vrtnje nije jako propala. Na Slika 44 je prikazana i situacija u kojoj je kočnica stisnuta do kraja što je uzrokovalo pad brzine na ≈ 0 rpm. Struja je porasla sve do maksimalne dopuštene struje motora (19 A), ali s tom vrijednošću nije uspjela svladati udarno opterećenje. Kada je kočnica otpuštena, brzina vrtnje se vrlo brzo vratila na referentnu vrijednost bez prevelikog prebačaja.



Slika 44 Odziv brzine vrtnje na potpuno zakočeno vratilo pri referenci 4000 rpm

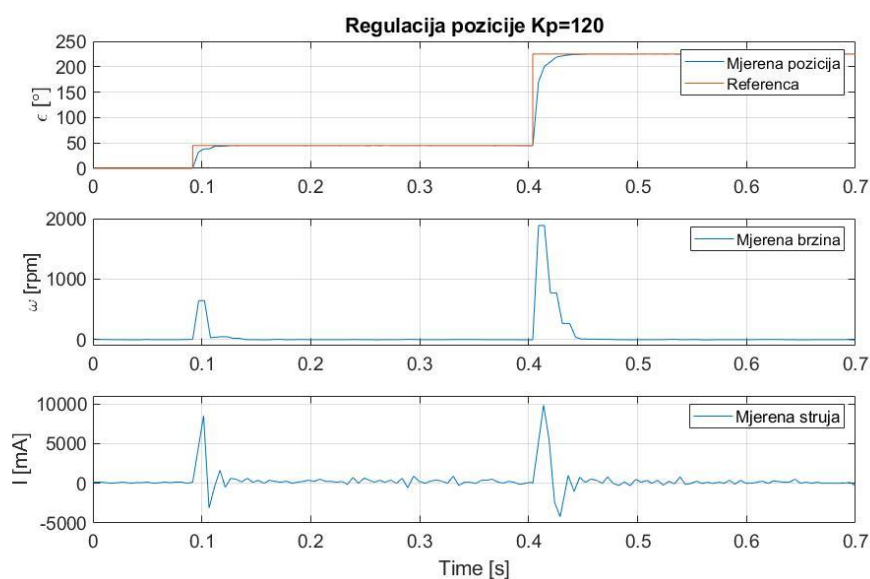
3.3. Regulacija pozicije

Konačno, ostalo nam je podesiti regulator pozicije. Motor ima mogućnost korištenja PID regulatora, ali je odlučeno da će se koristiti klasično rješenje u obliku P regulatora koji je podešen na način da nemamo prebačaja u odzivu pozicije, čak i ako će to usporiti odziv. Pojačanje K_p podizalo se sve dok se nije pojavio prebačaj, a za optimalno podešenje uzeto je podešenje s kojim smo dobili najbrži odziv bez prebačaja. Struktura integriranog podređenog regulacijskog kruga brzine vrtnje prikazana je na Slika 45. Izabrano pojačanje proporcionalnog člana pozicije je $K_p = 120$.

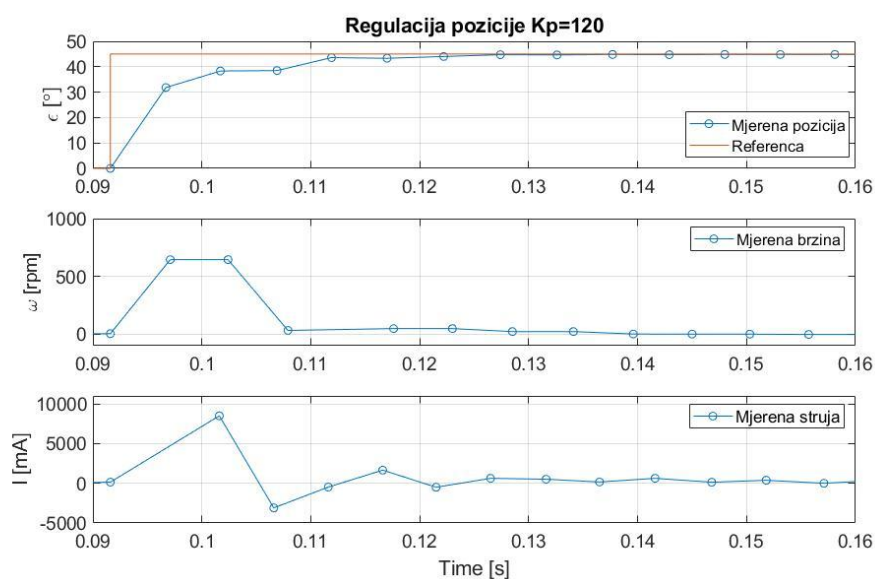


Slika 45 Struktura integriranog podređenog regulacijskog kruga pozicije [6]

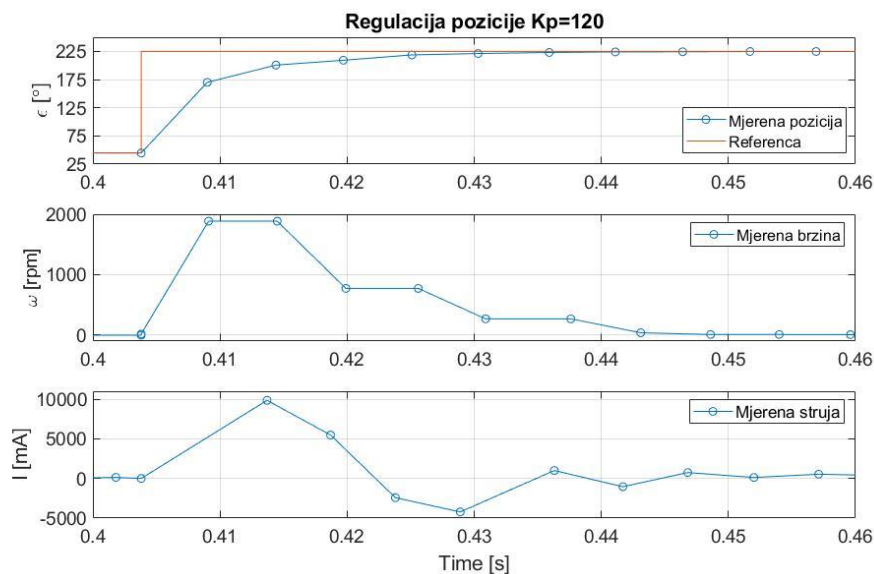
Na Slika 46 prikazan je odziv pozicije na promijene reference 45° i 180° . Ako pobliže pogledamo odzive pozicije na Slika 47 i Slika 48 možemo vidjeti da nemamo prebačaj te da smo uspješni doći na referencu pozicije za 25-30 ms. To je vrlo brz odziv i u skladu je s teorijom servoregulacije pri kojoj je odziv položaja oko 2,5 puta sporiji od odziva brzine vrtnje [7]. Odziv pozicije je u režimu malih signala jer struja nije došla u limit, što još jednom pokazuje odličnu dinamiku (posebno odziv pozicije za promjenu reference za 180° u 25 ms bez da smo ušli u limit struje).



Slika 46 Odziv pozicije u podređenom krugu regulacije pozicije na referencu relativne pozicije 45° i 180°



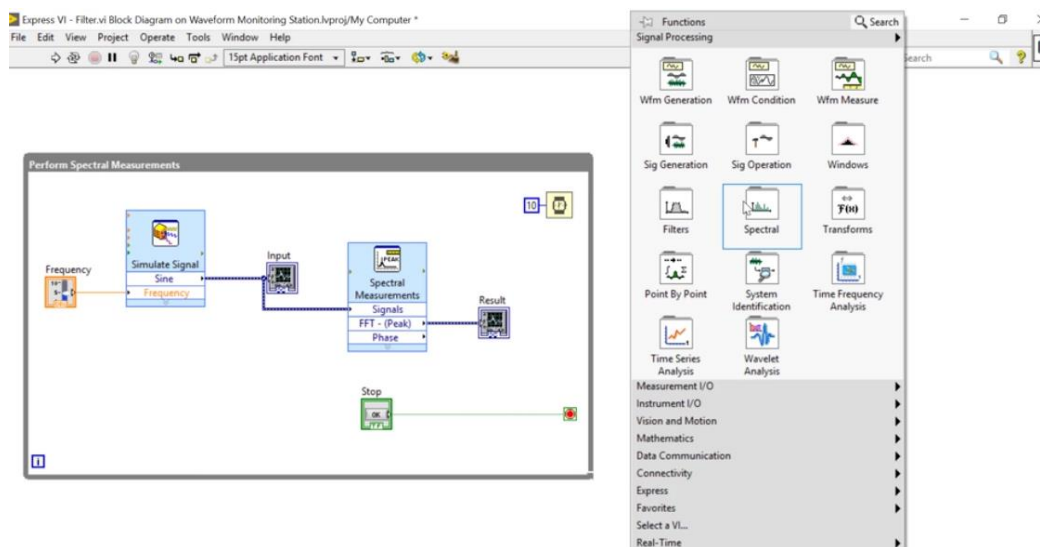
Slika 47 Odziv pozicije u podređenom krugu regulacije pozicije na referencu relativne pozicije 45° – trenutak rasta



Slika 48 Odziv pozicije u podređenom krugu regulacije pozicije na referencu relative pozicije 180° - trenutak rasta

3.4. Vanjski regulatori brzine vrtnje i pozicije

Za implementaciju vanjskih regulatora brzine vrtnje i pozicije mogli bi koristiti komponente National Instrumentsa (NI), zasnovane na CompactRIO platformi i LabVIEW programskim paketima. LabVIEW („*Laboratory Virtual Instrument Engineering Workbench*“) je mjerni računalni programski paket i razvojno sučelje za grafičko programiranje. Grafički način programiranja korisniku znatno olakšava shvaćanje tijeka programa i analizu podataka te korisniku omogućava brzo razvijanje upravljačkog sustava. Programiranje se u sučelju izvodi spajanjem funkcionalnih blokova programskog paketa vodovima koji prenose podatke (Slika 49).



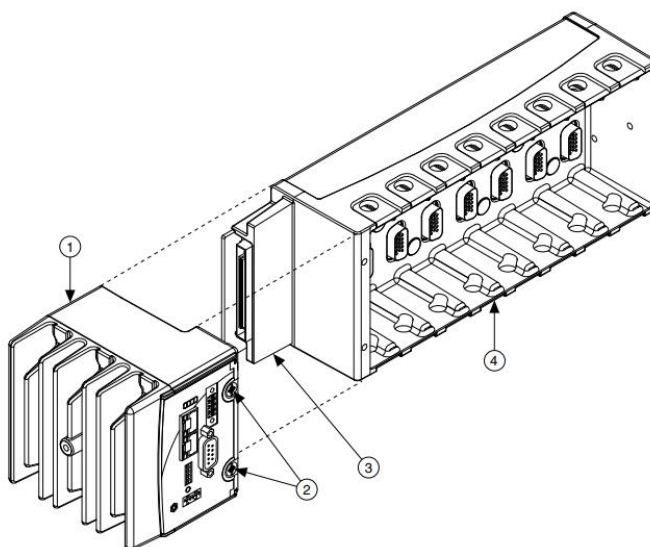
Slika 49 LabVIEW programsko sučelje [8]

Primjena LabVIEWa nije ograničena samo na proizvode NIa nego je sa sučeljem moguće koristiti i *hardware* drugih proizvođača. U samom sučelju, moguće je riješiti cijeli problem regulacije, analize i prikaza podataka. CompactRIO („*Compact Reconfigurable Input/Output*“) platforma je industrijsko računalo koje sadrži kontroler na kojemu je *Linux Real-Time OS* (RTOS) i programabilni sklop s vratima (FPGA). FPGA omogućava brz i točan odziv ulaza i izlaza, brzu obradu signala i brze regulacijske petlje. Također, omogućava korisniku da samostalno podesi upravljačku logiku. Kao glavna kontrolna jedinica mogao bi se koristiti cRIO-9024 kontroler (Slika 50) koji u sebi sadrži industrijski procesor i u stvarnom vremenu upravlja i nadzire sustav. Kako ovaj kontroler ne dolazi s nikakvim ulazima i izlazima potrebno mu je dodati odgovarajuće module koji se spajaju na utore u kućištu cRIO kontrolera.



Slika 50 cRIO-9024 [8]

Na Slika 51 možemo vidjeti na koji način se nosač modula spaja s CompactRIO kontrolerom, gdje je brojem 1 označen kontroler, brojem 4 nosač modula, brojem 3 priključak nosača na kontroler, a brojem 2 vijci kojima se osigurava spoj nosača i kontrolera.



Slika 51 Spajanje CompactRIO kontrolera na nosač modula [8]

National Instruments daje veliku ponudu modula koji se mogu priključiti na cRIO kontroler. Nama su potrebni moduli s digitalnim ulazima i izlazima, analognim izlazima i modul potreban za komunikaciju preko CANa. Modul koji možemo koristiti za digitalne ulaze je NI-9421 (Slika 52), a za digitalne izlaze možemo koristiti NI-9472 (Slika 53). Oba modula mogu raditi na nazivnom naponu našega motora i imaju osam ulaza/izlaza. Modul NI-9263 (Slika 54) mogli bi koristiti za četiri analoga izlaza raspona ± 10 V. Konačno, za komunikaciju preko CANa možemo koristiti modul NI9862 (Slika 55) kako bi mogli komunicirati sa servokontrolerom unutar motora.



Slika 52 NI-9421 [8]



Slika 53 NI-9472 [8]



Slika 54 NI-9263 [8]



Slika 55 NI-9862 [8]

Prvo rješenje je implementacija vanjskog nadređenog regulacijskog kruga korištenjem CAN modula, pri čemu se slanje referentne vrijednosti, komandi za pokretanje/zaustavljanje pogona te svih mjerenja izvodi isključivo preko CAN sučelja, s tim da se po potrebi mogu iskoristiti neki od ulazno/izlaznih signala koji su nam dostupni. Ako ne bi bilo moguće uspostaviti CAN komunikaciju izvan programskog sučelja proizvođača, drugo rješenje bilo bi da se prigradi vanjski davač. Tad bi putem analognog izlaza slali referencu, a preko digitalnog izlaza slali komande za pokretanje/zaustavljanje pogona i za odabir moda rada (regulacija brzine, pozicije...) integriranog servoregulatora. S ovako složenom konfiguracijom, bili bi u

mogućnosti preko digitalnih ulaza slati naredbe za izvršavanje željenih programa složenih u LabVIEWu, a preko analognih izlaza mogli bi očitavati veličine koje bi slali u LabVIEW na daljnju analizu. Pomoću analognog ulaza mogli bi finije mjeriti i struju. Problem je da se LEM ne može staviti direktno u fazu motora, jer su motor i pretvarač integrirani, nego samo u međukrug gdje je mjerenje neizravno, posebno zbog utjecaja kondenzatora u međukrugu. Ova ideja finijeg mjerenja struje pomoću LEMa se pokušala i realizirati, ali se nije uspjela u potpunosti razraditi te na tome treba nastaviti raditi.

4. ZAKLJUČAK

Iako nismo mogli ostvariti prvotnu ideju da opišemo model našeg EKMa pomoću poznatih jednadžbi istosmjernog motora, a onda parametre regulatora u sustavu podesimo prema optimumu dvostrukog odnosa, empirijskim putem podešavanja parametara regulatora struje, brzine vrtnje i pozicije uspjeli smo dobiti odzive koji odgovaraju teoriji servoregulacije. Iz odziva možemo također zaključiti da naš motor 65Sx25MI ima odličnu dinamiku. Sustav regulacije mogao bi se nadalje unaprijediti korištenjem vanjskih regulatora kao što je objašnjeno u poglavlju 3.4.. Dodatkom vanjskih senzora mogli bismo unaprijediti trenutnu radnu maketu, a korištenjem CompactRIOa i LabVIEWa mogli bismo upravljati više motora istovremeno i ne bi bilo ograničeni programskim sučeljem proizvođača. Ispitna maketa mogla bi se koristiti i na način da se našem motoru definira nekoliko načina rada koji bi se pokretali pritiskom na prekidače. Konstrukcija makete mogla bi se poboljšati koristeći robusnije materijale poput aluminijskih profila.

LITERATURA

- [1] Ambrožić, V., Zajec, P.: Električni servo pogoni, Graphis, Zagreb, 2019.
- [2] <https://nl.mathworks.com/campaigns/offers/brushless-dc-motors-introduction>
(16.02.2021)
- [3] Weidauer J.: Električna pogonska tehnika, Graphis, Zagreb, 2013.
- [4] Infineon Technologies AG: Block commutation vs. FOC in power tool motor control;
Document reference: AN_1911_PL88_2001_203254
- [5] Basler, B.: BG motors with field-oriented control, Dunkermotoren, 2020. (Whitepaper)
- [6] <https://www.dunkermotoren.com> (16.02.2021)
- [7] Deur, J., Pavković, D., “Fundamentals of Electrical Drive Controls”, UNESCO
Encyclopedia of Life Support Systems, Chap. 6.39.21, 2012.
- [8] <https://www.ni.com/> (16.02.2021)
- [9] <https://learn-cf.ni.com/teach/riodevguide/guide/rio.html> (16.02.2021)
- [10] <https://www.ni.com/pdf/manuals/371375d.pdf> (16.02.2021)

PRILOZI

I. Python skripta regulacije struje

```
#-----
#Parameter:Node-Id
NodeId = 127 # Node Id
#-----
### Initialisation
## Controller parameters
# Current controller
SdoWr(NodeId, 0x4210, 1, 1000) # CURRENT Kp
SdoWr(NodeId, 0x4211, 1, 3000) # CURRENT Ki
# Current limits
SdoWr(NodeId, 0x4221, 1, 19000) # Current limit - max. Positive
SdoWr(NodeId, 0x4223, 1, 19000) # Current limit - max. Negative
# Device mode
SdoWr(NodeId, 0x4000, 1, 1) # Reset error register
SdoWr(NodeId, 0x4003, 1, 2) # Device mode "Current Mode"
#-----
# Start of the test program
SdoWr(NodeId, 0x4004, 1, 1) # Enable power stage
SdoWr(NodeId, 0x4200, 1, 0) # Desired current 0 mA
sleep(1) # Delay
SdoWr(NodeId, 0x4200, 1, 10000) # Desired current 10000 mA
sleep(2) # Delay
SdoWr(NodeId, 0x4200, 1, 0) # Desired current 0 mA
sleep(1) # Delay
SdoWr(NodeId, 0x4004, 1, 0) # Disable power stage
```

II. Python skripta regulacije brzine vrtnje

```
#-----
#Parameter:Node-Id
NodeId = 127 # Node Id
#-----
### Initialisation
## Controller parameters
# Velocity controller
SdoWr(NodeId, 0x4510, 1, 100) # VELOCITY Kp
SdoWr(NodeId, 0x4511, 1, 1000) # VELOCITY Kp
SdoWr(NodeId, 0x4315, 1, 0) # VELOCITY Kaff (acceleration feed-forward)
# Current controller
SdoWr(NodeId, 0x4210, 1, 1000) # CURRENT Kp
SdoWr(NodeId, 0x4211, 1, 3000) # CURRENT Ki
```

```

# Current limits
SdoWr(NodeId, 0x4221, 1, 19000)    # Current limit - max. positive
SdoWr(NodeId, 0x4223, 1, 19000)    # Current limit - max. negative

## Ramps
# Acceleration = delta V / delta T
SdoWr(NodeId, 0x4340, 0x01, 10000) # Acc_dV (velocity in rpm)
SdoWr(NodeId, 0x4341, 0x01, 0)     # Acc_dT (time in ms)
# Deceleration = delta V / delta T
SdoWr(NodeId, 0x4342, 0x01, 10000) # Dec_dV (velocity in rpm)
SdoWr(NodeId, 0x4343, 0x01, 0)     # Dec_dt (time in ms)

## Device mode
SdoWr(NodeId, 0x4000, 1, 1)        # Reset error register
SdoWr(NodeId, 0x4003, 1, 4)        # Device mode "Velocity Mode"
#-----

# Start of the test program
SdoWr(NodeId, 0x4004, 1, 1)        # Enable power stage
SdoWr(NodeId, 0x4300, 1, 0)        # Desired velocity 0 rpm
sleep(1)                            # Delay
SdoWr(NodeId, 0x4300, 1, 4000)     # Desired velocity 4000 rpm
sleep(3)                            # Delay
SdoWr(NodeId, 0x4300, 1, 0)        # Desired velocity 0 rpm
sleep(1)                            # Delay
SdoWr(NodeId, 0x4004, 1, 0)        # Disable power stage

III. Python skripta regulacije pozicije
#-----

# Parameter: NodeId
NodeId = 127                        # Node Id
#-----

### Initialisation
## Controller parameters
# Position controller
SdoWr(NodeId, 0x4310, 1, 120)      # POSITION Kp
SdoWr(NodeId, 0x4311, 1, 0)       # POSITION Ki

```

```

SdoWr(NodeId, 0x4312, 1, 0)           # POSITION Kd
SdoWr(NodeId, 0x4314, 1, 0)           # Pos Kvff (velocity feed-forward)
# Velocity controller
SdoWr(NodeId, 0x4510, 1, 100)         # VELOCITY Kp
SdoWr(NodeId, 0x4511, 1, 50)         # VELOCITY Ki
SdoWr(NodeId, 0x4315, 1, 0)           # VELOCITY Kaff (acceleration feed-forward)
# Current controller
SdoWr(NodeId, 0x4210, 1, 1000)        # CURRENT Kp
SdoWr(NodeId, 0x4211, 1, 3000)       # CURRENT Ki
# Device mode
SdoWr(NodeId, 0x4000, 1, 1)           # Reset error register
SdoWr(NodeId, 0x4003, 1, 7)           # Device mode "Profile Position mode"
SdoWr(NodeId, 0x4732, 1, 10000)      # Position following error – window
SdoWr(NodeId, 0x4350, 1, 0x96A)      # Incremental encoder position feedback
#-----
# Start of the test program
SdoWr(NodeId, 0x4762, 1, 0)           # Reset actual position
SdoWr(NodeId, 0x4004, 1, 1)           # Enable power stage
sleep(1)                               # Delay
SdoWr(NodeId, 0x4791, 1, 512)         # Set relative reference position 45 degrees
sleep(2)                               # Delay
SdoWr(NodeId, 0x4791, 1, 2048)       # Set relative reference position 180 degrees
sleep(1)                               # Delay
SdoWr(NodeId, 0x4004, 1, 0)           # Disable power stage

```