

# Projektiranje manipulatora za podizanje i rotiranje namotanih čeličnih traka

---

Mihoković, Josip

Undergraduate thesis / Završni rad

2021

*Degree Grantor / Ustanova koja je dodijelila akademski / stručni stupanj:* **University of Zagreb, Faculty of Mechanical Engineering and Naval Architecture / Sveučilište u Zagrebu, Fakultet strojarstva i brodogradnje**

*Permanent link / Trajna poveznica:* <https://urn.nsk.hr/urn:nbn:hr:235:252316>

*Rights / Prava:* [In copyright](#)/[Zaštićeno autorskim pravom.](#)

*Download date / Datum preuzimanja:* **2025-03-29**

*Repository / Repozitorij:*

[Repository of Faculty of Mechanical Engineering and Naval Architecture University of Zagreb](#)



SVEUČILIŠTE U ZAGREBU  
FAKULTET STROJARSTVA I BRODOGRADNJE

# ZAVRŠNI RAD

**Josip Mihoković**

Zagreb, 2021.

SVEUČILIŠTE U ZAGREBU  
FAKULTET STROJARSTVA I BRODOGRADNJE

# ZAVRŠNI RAD

Mentori:

Doc. dr. sc. Mihael Cipek, dipl. ing.

Dr. sc. Daniel Miler, dipl. ing.

Student:

Josip Mihoković

Zagreb, 2021.

Izjavljujem da sam ovaj rad izradio samostalno koristeći znanja stečena tijekom studija i navedenu literaturu.

Zahvaljujem se mentoru doc. dr. sc. Mihelu Cipeku i komentoru dr. sc. Danielu Mileru na stručnoj pomoći i savjetima koje su mi pružali tijekom pisanja ovog rada.

Zahvaljujem se svojoj obitelji, djevojci i prijateljima koji su mi pružali potporu tijekom dosadašnjeg studiranja.

Josip Mihoković



SVEUČILIŠTE U ZAGREBU  
FAKULTET STROJARSTVA I BRODOGRADNJE



Središnje povjerenstvo za završne i diplomske ispite  
Povjerenstvo za završne ispite studija strojarstva za smjerove:  
proizvodno inženjerstvo, računalno inženjerstvo, industrijsko inženjerstvo i menadžment, inženjerstvo  
materijala i mehatronika i robotika

Sveučilište u Zagrebu Fakultet strojarstva i brodogradnje	
Datum	Prilog
Klasa: 602 - 04 / 21 - 6 / 1	
Ur.broj: 15 - 1703 - 21 -	

## ZAVRŠNI ZADATAK

Student: **Josip Mihoković** Mat. br.: 0035211822

Naslov rada na hrvatskom jeziku: **Projektiranje manipulatora za podizanje i rotiranje namotanih čeličnih traka**

Naslov rada na engleskom jeziku: **Design of manipulator for lifting and rotating rolled steel strips**

Opis zadatka:

Čelik je važan tehnički materijal koji se zbog svoje čvrstoće koristi za izradu raznih predmeta osobito strojarskih i građevinskih konstrukcija. Do strojne obrade u tvornici čelik se transportira u obliku šipki ili namotanih valjanih traka. Zbog svoje veće gustoće takve šipke i namotane trake imaju nešto veću masu koja otežava manipulaciju kroz tvornički pogon. Stoga je cilj ovog rada projektirati funkcionalan manipulator za podizanje i rotiranje namotanih čeličnih traka s palete, te pozicioniranje namota za daljnji transport.

Manipulator treba imati sljedeće karakteristike:

- omogućiti promjenu pozicije poluproizvoda iz horizontalne u vertikalnu ravninu,
- prihvat predmeta unutarnjeg promjera 500 mm i raspona vanjskih promjera od 770 mm do 1100 mm,
- prihvat predmeta za raspon visina od 60 mm do 80 mm,
- za vrijeme manipulacije namoti trebaju biti osigurani od ispadanja iz manipulatora.

U radu je potrebno:

- napraviti pregled postojećih rješenja sličnih manipulatora dostupnih na tržištu,
- detaljno opisati radni ciklus te definirati potrebne udaljenosti, brzine i sile,
- na temelju definiranog radnog ciklusa osmisliti najmanje tri koncepta manipulatora,
- odabrati najbolje rješenje prema ranije definiranim kriterijima
- provesti proračun konstrukcije,
- izraditi 3D model sklopa manipulatora te navesti smjernice za daljnje faze razvoja proizvoda.

U radu je potrebno navesti korištenu literaturu i eventualno dobivenu pomoć.

Zadatak zadan:  
30. studenoga 2020.

Datum predaje rada:  
1. rok: 18. veljače 2021.  
2. rok (izvanredni): 5. srpnja 2021.  
3. rok: 23. rujna 2021.

Predvideni datumi obrane:  
1. rok: 22.2. – 26.2.2021.  
2. rok (izvanredni): 9.7.2021.  
3. rok: 27.9. – 1.10.2021.

Zadatak zadali:

Doc. dr. sc. Mihael Cipek

Dr. sc. Daniel Miler

Predsjednik Povjerenstva:

Prof. dr. sc. Branko Bauer

## SADRŽAJ

SADRŽAJ .....	I
POPIS SLIKA .....	III
POPIS TABLICA.....	IV
POPIS OZNAKA .....	V
SAŽETAK.....	VIII
SUMMARY .....	IX
1. UVOD.....	1
1.1. Opis trenutnog načina manipuliranja .....	2
1.2. Očekivanja od manipulatora .....	2
1.3. Pregled postojećih rješenja manipulatora dostupnih na tržištu .....	3
2. DEFINIRANJE RADNOG CIKLUSA .....	7
3. KONCEPTI RJEŠENJA .....	10
3.1. Koncept A .....	10
3.2. Koncept B .....	12
3.3. Koncept C .....	14
4. ODABIR NAJBOLJEG KONCEPTA .....	18
5. 3D MODEL MANIPULATORA .....	21
6. PRORAČUN .....	26
6.1. Proračun sila na cilindru i okretištu za kritične položaje tereta .....	28
6.2. Definiranje cilindra .....	32
6.3. Proračun čvrstoće svornjaka, ležaja, vilice .....	35
6.3.1. Proračun ležajeva .....	36
6.3.2. Proračun dodirnog tlaka na vilici .....	37
6.3.3. Proračun smičnog naprezanja na svornjaku.....	37
6.3.4. Proračun naprezanja na svornjaku uslijed savijanja .....	38
6.4. Proračun vijčanog spoja .....	39
6.4.1. Proračun sile trenja i sile u vijku.....	40
6.4.2. Proračun momenta pritezanja vijka .....	40
6.4.3. Proračun vijka u uvjetima pritezanja .....	41
6.5. Proračun potpore .....	42
6.5.1. Proračun vanjske cijevi potpore.....	43
6.5.2. Proračun zavara vanjske cijevi potpore .....	45
6.6. Proračun rebara .....	47
6.7. Proračun ukrute .....	54
6.7.1. Proračun čvrstoće cijevi.....	54
6.7.2. Proračun zavara ukrute.....	58
7. SMJERNICE ZA DALJNJE FAZE RAZVOJA PROIZVODA .....	60
8. ZAKLJUČAK.....	61
PRILOZI.....	63

---

LITERATURA..... 64

**POPIS SLIKA**

Slika 1.	Prikaz varijantnosti tereta na paleti iz proizvodnje .....	1
Slika 2.	Manipulator tvrtke Physik Instrumente <b>2</b> .....	3
Slika 3.	Manipulator SEVERT S20.1-275 [3] .....	4
Slika 4.	Manipulator SEVERT S-10.1 – 1HHF [4] .....	5
Slika 5.	Fotografija tereta na paleti iz proizvodnje a) i 3D prikaz b) .....	7
Slika 6.	Skica koncepta A .....	10
Slika 7.	Skica koncepta B .....	12
Slika 8.	Skica koncepta C_ glavni prikaz .....	14
Slika 9.	Skica koncepta C_pogon .....	15
Slika 10.	Skica koncepta C_ glavna konstrukcija .....	16
Slika 11.	Manipulator i njegovi sastavni dijelovi .....	21
Slika 12.	Okretna konstrukcija .....	22
Slika 13.	Krajnji položaj manipulatora s prednje strane .....	24
Slika 14.	Krajnji položaj manipulatora sa stražnje strane .....	25
Slika 15.	Smještaj cilindra u odnosu na os okretišta u početnom položaju .....	26
Slika 16.	Smještaj cilindra u odnosu na os okretišta u krajnjem položaju .....	27
Slika 17.	Sile u položaju početka rotacije .....	28
Slika 18.	Sile u položaju kada je težište tereta iznad okretišta .....	29
Slika 19.	Sile u položaju neposredno prije završetka rotacije .....	30
Slika 20.	Cilindar UC 100.100.50.09.D06.1000 [6] .....	32
Slika 21.	Ovisnost promjera, tlaka, vlačne i tlačne sile cilindra [6] .....	33
Slika 22.	Proračunska skica sučelja okretišta .....	35
Slika 23.	Radijalni ležaj UCF207 [7] .....	36
Slika 24.	Dijagram poprečne sile i momenta savijanja na svornjaku .....	38
Slika 25.	Vijčani spoj ležajeva i rebra .....	39
Slika 26.	Potpore u krajnjem položaju .....	42
Slika 27.	Skica opterećenja poprečnog presjeka i zavara vanjske cijevi potpore .....	43
Slika 28.	Proračunska skica okretne konstrukcije .....	47
Slika 29.	Pozitivan presjek A-O .....	48
Slika 30.	Negativan presjek O-C .....	49
Slika 31.	Dijagrami opterećenja okretne konstrukcije .....	50
Slika 32.	Kritični presjeci rebra .....	51
Slika 33.	Dimenzije i položaj kritičnih presjeka rebra .....	52
Slika 34.	Dijagram poprečnih sila i momenata savijanja ukrute .....	55
Slika 35.	Poprečni presjek ukrute .....	56
Slika 36.	Skica zavara ukrute .....	58
Slika 37.	Konstruirana okretna konstrukcija .....	61



---

**POPIS TABLICA**

Tablica 1. Vrednovanje koncepata .....	18
Tablica 2. Savojno naprezanje i ostale proračunske vrijednosti .....	53
Tablica 3. Tlačno naprezanje i ukupno naprezanje .....	54

**POPIS OZNAKA**

Oznaka	Jedinica	Opis
$\rho_{\xi}$	kg/m <sup>3</sup>	gustoća čelika
$\alpha$	°	kut
$\beta$	°	kut boka navoja
$\gamma$	°	kut uspona navoja
$\rho'$	°	korigirani kut trenja navoja
$D_v$	m	najveći vanjski promjer koluta
$D_u$	m	najmanji unutarnji promjer koluta
$d$	mm	promjer
$d_2$	mm	srednji promjer navoja
$d_j$	mm	promjer jezgre navoja
$d_k$	mm	promjer klipa cilindra
$V_1$	m <sup>3</sup>	volumen najvećeg koluta
$V$	m <sup>3</sup>	volumen cilindra
$p_v$	N/mm <sup>2</sup>	dodirni tlak na vilici
$p_{dop}$	N/mm <sup>2</sup>	dopušteni dodirni tlak
$m_1$	kg	maksimalna moguća masa jednog koluta
$m_{max}$	kg	sveukupna masa
$T$	min	vrijeme
$q_v$	dm <sup>3</sup> /min	volumni protok
$t$	mm	debljina rebra
$h_k$	m	najveća širina koluta
$t_v$	mm	širina vilice
$K_A$	-	pogonski faktor
$S$	-	faktor sigurnosti
$\mu$	-	faktor trenja
$\mu_p$	-	faktor trenja na podlozi
$K_2$	-	utjecaj zareznog djelovanja
$N_2$	-	područje broja ciklusa

$S_2$	-	spektar naprezanja
$B_4$	-	pogonska grupa
$P$	mm	korak navoja
$h$	mm	visina poprečnog presjeka rebra
$a, b, c, l$	mm	duljina
$z_{max}, y_{max}$	mm	najveća udaljenost od osi z, y
$x_1, x_2$	mm	udaljenost od ishodišta lokalnog koordinatnog sustava 1, 2 po osi x
$H$	mm	hod cilindra
$A_o$	mm	duljina ležaja
$r_p$	mm	radijus trenja podloge
$A$	mm <sup>2</sup>	površina
$A_j$	mm <sup>2</sup>	površina jezgre navoja
$A_2$	mm <sup>2</sup>	površina zavara u smjeru sile $F_2$
$W$	mm <sup>3</sup>	moment otpora površine
$W_y, W_z$	mm <sup>3</sup>	moment otpora površine oko osi y, z
$W_p$	mm <sup>3</sup>	polarni moment otpora površine
$I_y, I_z$	mm <sup>4</sup>	moment tromosti površine oko osi y, z
$q$	N/mm	kontinuirano opterećenje
$T_p$	Nmm	moment pritezanja vijka
$M_y, M_z$	Nmm	moment oko osi y, z
$M_{y1}, M_{y2}$	Nmm	moment oko osi y lokalnog koordinatnog sustava 1, 2
$M_o$	Nmm	moment oko osi okretišta
$M_s$	Nmm	moment savijanja
$G$	N	težina
$F_c$	N	sila u cilindru
$F_{ch}, F_{cv}$	N	horizontalna, vertikalna sila u cilindru
$F_z, F_x$	N	sila u smjeru osi z, x
$F_o$	N	sila u okretištu
$F_{oh}, F_{ov}$	N	horizontalna, vertikalna sila u okretištu
$F_s$	N	sila na svornjaku
$F_r$	N	sila u rebru

$C_{or}$	N	statička nosivost ležaja
$Q_y, Q_z$	N	poprečne sile u smjeru osi y, z
$Q_{z1}, Q_{z2}$	N	poprečne sile u smjeru z u lokalnom koordinatnom sustavu 1, 2
$F_{tr}$	N	sila trenja
$F_{tr,pot}$	N	potrebna sila trenja
$F_v$	N	sila u vijku
$F_N, N$	N	normalna sila
$N_2$	N	normalna sila u lokalnom koordinatnom sustavu 2
$F_R$	N	rezultantna sila na cijev potpore
$F_1$	N	tlačna sila na cijev potpore
$F_2$	N	savojna sila na cijev potpore
$\tau$	N/mm <sup>2</sup>	smično naprezanje
$\tau_s$	N/mm <sup>2</sup>	smično naprezanje svornjaka
$\tau_{s,dop}$	N/mm <sup>2</sup>	dopušteno smično naprezanje svornjaka
$\sigma$	N/mm <sup>2</sup>	normalno naprezanje
$\sigma_M$	N/mm <sup>2</sup>	čvrstoća materijala svornjaka
$\sigma_s$	N/mm <sup>2</sup>	savojno naprezanje
$\sigma_{dop}$	N/mm <sup>2</sup>	dopušteno naprezanje
$\sigma_{s,dop}$	N/mm <sup>2</sup>	dopušteno savojno naprezanje
$\sigma_{red}$	N/mm <sup>2</sup>	reducirano naprezanje
$\sigma_t$	N/mm <sup>2</sup>	tlačno naprezanje
$\sigma_t$	N/mm <sup>2</sup>	vlačno naprezanje
$\sigma_{uk}$	N/mm <sup>2</sup>	ukupno naprezanje
$\sigma_{v,ekv}$	N/mm <sup>2</sup>	ekvivalentno vlačno naprezanje
$\sigma_{D(-1)dop}$	N/mm <sup>2</sup>	dopušteno naprezanje za čisto naizmjenično opterećenje
$\sigma_{t,ekv}$	N/mm <sup>2</sup>	ekvivalentno tlačno naprezanje
$\sigma_{v,uk}$	N/mm <sup>2</sup>	ukupno vlačno naprezanje
$\sigma_{t,uk}$	N/mm <sup>2</sup>	ukupno tlačno naprezanje
$\sigma_y$	N/mm <sup>2</sup>	normalno naprezanje uslijed momenta oko osi y
$\sigma_z$	N/mm <sup>2</sup>	normalno naprezanje uslijed momenta oko osi z
$R_e$	N/mm <sup>2</sup>	granica razvlačenja materijala na vlak
$R_{ef}$	N/mm <sup>2</sup>	granica razvlačenja materijala uslijed savijanja

**SAŽETAK**

Tema ovog završnog rada je konstruirati manipulator za podizanje i okretanje namotanih čeličnih traka s palete, te njihovo pozicioniranje za daljnji transport. Osnovni problem je činjenica da manipulator mora omogućiti prihvat za različite dimenzije paleta, ali i različite širine i promjere čeličnih traka koje su namotane u kolute. Koluti su različite visine i različite kombinacije vanjskih promjera traka na pojedinoj paleti. Također, od manipulatora se očekuje jednostavno rukovanje. U radu su na temelju definiranih parametara i zahtjeva osmišljena su tri koncepta koji nude rješenje postavljenog problema. Potom je provedeno vrednovanje konceptata prema metodi matrice odlučivanja tako da su definirani kriteriji po kojima će se koncepti ocjenjivati i međusobno uspoređivati. Nakon vrednovanja, odabire se koncept s najvišom ocjenom kao temelj za daljnje konstruiranje. Odabrani koncept se oblikuje u SolidWorks-u te se provodi proračun kritičnih dijelova konstrukcije.

Ključne riječi:

Manipulator za okretanje, 3D model, koncept, metoda matrice odlučivanja, proračun

**SUMMARY**

The subject of this paper is to make a design of a manipulator for lifting and rotating rolled steel strips from a pallet, and positioning them for further transport. The main issue is the fact that manipulator has to accommodate various pallet dimension, various width and diameter of rolled steel strips. Steel strips have various overall height and there are various combinations of strip's outer diameter on a single pallet. Additionally, manipulator is expected to be user friendly. On the basis of defined parameters and requirements, three concepts were developed, which offer a solution to the problem. Afterwards, the ranking of concepts was made according to the matrix decision making method. Decision making criteria was set in order to rank and compare each concept. After ranking, the concept with the highest rank is chosen to be the basis for further design. Chosen concept is modelled in SolidWorks and critical parts of the structure are evaluated.

Key words:

Manipulator for rotating, 3D model, concept, matrix decision making method, evaluation

## 1. UVOD

Tvrtka Mihoković d.o.o. izrađuje proizvode od čeličnih traka debljine 0,3 mm, širine od 60 mm do 80 mm, te duljina od 700 mm do 3000 mm. Trake se režu na potrebnu duljinu, te se na njima probijaju rupe promjera 20 mm na potrebnim razmacima. Na kraju se dugačke trake sa potrebnim rupama pakiraju i spremne su za isporuku. Navedeni proizvod se izrađuje u vrlo velikim serijama [1].

Trake u tvrtku od dobavljača kao poluproizvod dolaze namotane u kolut unutarnjeg promjera 500 mm, dok vanjski promjer varira od 770 mm do 1100 mm. U pravilu je nekoliko koluta naslagano na paletu, na način kao što je prikazano na slici 1.



**Slika 1. Prikaz varijantnosti tereta na paleti iz proizvodnje**

Tema ovog rada je konstruirati manipulator koji će kolute s palete u horizontalnoj ravnini uzimati te ih okretati u vertikalnu ravninu kako bi poluproizvod bilo moguće dalje transportirati viličarom do alatnog stroja na kojem se obrađuje.

Poluproizvode je potrebno okrenuti u vertikalnu ravninu zato što su alatni stroj i odmatalica izvedeni tako da se poluproizvod postavlja na odmatalicu u toj ravnini.

### **1.1. Opis trenutnog načina manipuliranja**

Trenutno se koluti okreću tako da traka za podizanje (tzv. „gurtne“) poveže jedan dio koluta i vilice ručno upravljivog viličara, pri čemu radnik naizmjenično podiže kolut i udaljava viličar. Tijekom postupka dolazi do dodira između dva susjedna koluta te se ranije opisanim naizmjeničnim radnjama, kolut postupno podiže i rotira oko brida, tj. točke dodira, dok se u potpunosti ne pozicionira u vertikalnoj ravnini. Takav način rada je spor (cijeli postupak traje oko 7 minuta) i redovito prouzrokuje oštećenje područja dodira, što čini škart i zastoje u proizvodnji. Također, potrebna je visoka razina vještine zaposlenika.

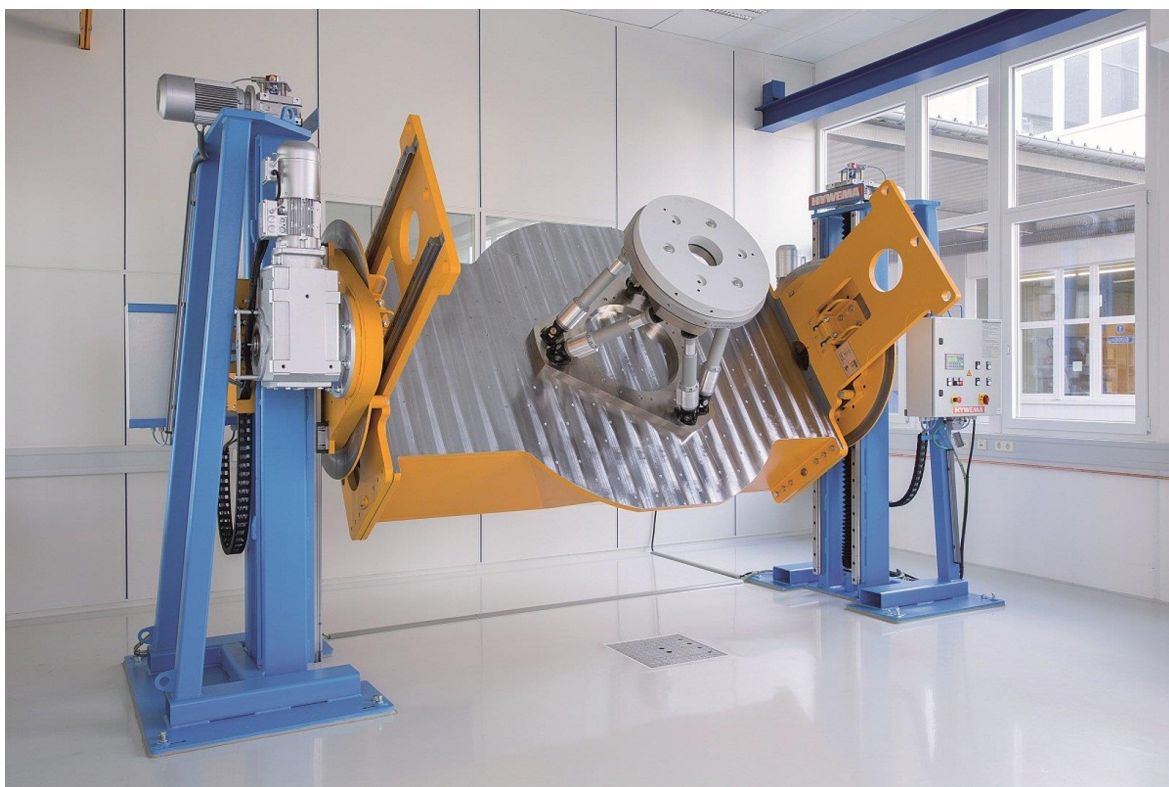
### **1.2. Očekivanja od manipulatora**

Iz navedenog načina rada javlja se potreba za manipulatorom koji bi okretao kolute bez oštećivanja, ali i bez utjecaja ljudskog faktora uz dodatnu korist ostvarenu uslijed bržeg okretanja.



### 1.3. Pregled postojećih rješenja manipulatora dostupnih na tržištu

Na slici 2. prikazan je manipulator dostupan na tržištu koji podiže teret mase do 7 tona i u mogućnosti je rotirati ga bez ograničenja (više od 360°) [2]. On samostalno bez heksapoda (za ovu primjenu nije koristan) ima translaciju po jednoj osi i rotaciju oko druge osi. Za ovu primjenu manipulator bi mogao podići i zarotirati paletu s poluproizvodima, ali bilo bi potrebno osmisliti konstrukciju koja bi na siguran način pričvršćivala teret za manipulator i osigurala kolute od ispadanja.



Slika 2. Manipulator tvrtke Physik Instrumente [2]

Na slici 3. prikazan je manipulator koji je također dostupan na tržištu, ali koji za razliku od prethodnog nema translacijsku os (za podizanje), već samo rotacijsku. Izostanak translacijske osi ne predstavlja problem budući da je rotacijska os dovoljno visoko postavljena. S druge strane, takav manipulator bi iziskivao oblikovanje slične konstrukcije za stezanje i osiguranje kao i prethodni primjer.

Tehničke specifikacije:

- promjer okretnog stola 1000 mm
- najveće dozvoljeno opterećenje stola 6000 kg
- rotacija stola 360° [3]



**Slika 3. Manipulator SEVERT S20.1-275 [3]**

Na slici 4. prikazan je manipulator koji ima translacijsku os za podizanje, dvije rotacijske osi od kojih je jedna za nagibanje, a druga za okretanje, koja u ovom slučaju nije potrebna.

Tehničke specifikacije:

- promjer stola 800 mm
- najveće dozvoljeno opterećenje stola 2000 kg
- visina stola 595 mm
- rotacija stola 360°
- mogućnost podizanja do 980 mm [4]

Takav manipulator zahtjeva sličnu napravu za stezanje i osiguranje kao i prethodni primjeri.

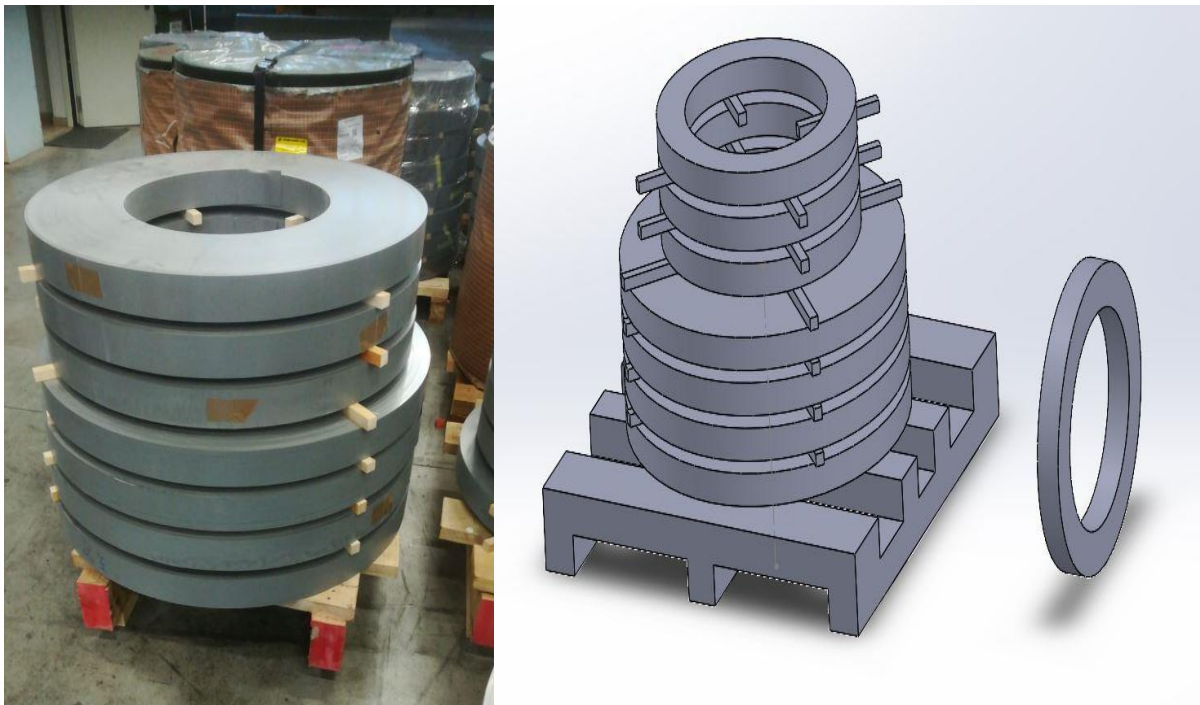


**Slika 4. Manipulator SEVERT S-10.1 – 1HHF [4]**

Pregledom postojećih konstrukcijskih rješenja manipulatora dostupnih na tržištu vidljivo je da su to manipulatori koji imaju potrebne osi pozicioniranja na raspolaganju, no za svaki pojedini predmet koji se pozicionira potrebno je ugraditi dodatnu napravu za stezanje. Na tržištu ne postoji dostupni manipulator koji bi riješio zadani specifični problem, a modifikacija postojećeg manipulatora može značajno povećati troškove samog manipulatora. Stoga će u ovom radu biti projektiran manipulator za specifičnu primjenu.

## 2. DEFINIRANJE RADNOG CIKLUSA

U uvodu je problematika predstavljena kvalitativno, dok će u ovom poglavlju biti predstavljene tražene tehničke specifikacije s kvantitativnim podacima. Svi podaci i zahtjevi koji slijede proizlaze iz detaljnih opservacija situacije u proizvodnji.



**Slika 5. Fotografija tereta na paleti iz proizvodnje a) i 3D prikaz b)**

Bez obzira hoće li manipulator biti projektiran da uzima i okreće jedan po jedan kolut ili cijelu paletu skupa sa svim kolutima odjednom, mora biti prilagodljiv za:

- Različite dimenzije paleta
- Različite dimenzije koluta
- Različite dimenzije sveukupne visine
- Različite kombinacije vanjskih promjera koluta na jednoj paleti npr. prva tri koluta mogu imati za 100 mm veći vanjski promjer od iduća dva koluta

Različite dimenzije, zbog kojih je potrebna prilagodljivost, su prikazane na slici 1. Tažena prilagodljivost manipulatora ne treba nužno biti u potpunosti automatizirana. Djelatnik može ručno stavljati, skidati i stezati pomoćne naprave, pod uvjetom da se sve odvija u razumnom vremenu (ne više od minute). Trajanje okretanja ne treba trajati više od dvije minute. Dakle, ukupno trajanje ciklusa manipuliranja ne treba biti duže od tri minute. Također, prilikom

okretanja manipulator mora osigurati da koluti ne ispadnu ili ne prokližu, jer pakiranje u kojem dolaze nije predviđeno za okretanje.

Dimenzije paleta koje treba prihvatiti su:

- 900x860x150 mm
- 950x950x150 mm
- 950x760x180 mm
- 1200x1000x150 mm

Dimenzije koluta:

- Unutarnji promjer je uvijek 500 mm
- Vanjski promjer je promjenjiv u intervalu od 770 mm do 1100 mm
- Širina je ili 60 mm ili 80 mm

Nadalje, za dimenzije sveukupnog tereta vrijedi:

- Može doći složeno samo dva koluta u visinu, a može doći i do deset koluta složeno u visinu, tako da sveukupna visina može biti od 400 mm do 1200 mm
- Dimenzije odstojnika (drveni ili plastični kvadratni štapovi koji se nalaze između koluta i služe za očuvanje njihova međusobnog rastojanja prema slici 5. su uvijek ili 25x25 mm ili 30x30 mm, duljine 300 mm

Maksimalna moguća masa jednog koluta,  $m_1$ :

$\rho_{\text{č}} = 7850 \text{ kg/m}^3$ , gustoća čelika

$D_v = 1,1 \text{ m}$ , najveći vanjski promjer koluta

$D_u = 0,5 \text{ m}$ , najmanji unutarnji promjer koluta

$h_k = 0,08 \text{ m}$ , najveća širina koluta

$V_1$ , volumen najvećeg koluta

$$V_1 = A \cdot h_k = \frac{\pi}{4} (D_v^2 - D_u^2) \cdot h_k = \frac{\pi}{4} (1,1^2 - 0,5^2) \cdot 0,8 = 0,6032 \text{ m}^3 \quad (1)$$

$$m_1 = \rho_{\text{č}} \cdot V_1 = 7850 \cdot 0,06 = 471 \text{ kg} \quad (2)$$

---

Bez obzira na kombinaciju koluta na paleti, sveukupna masa nikad ne premašuje 3000 kg, tako da možemo reći:

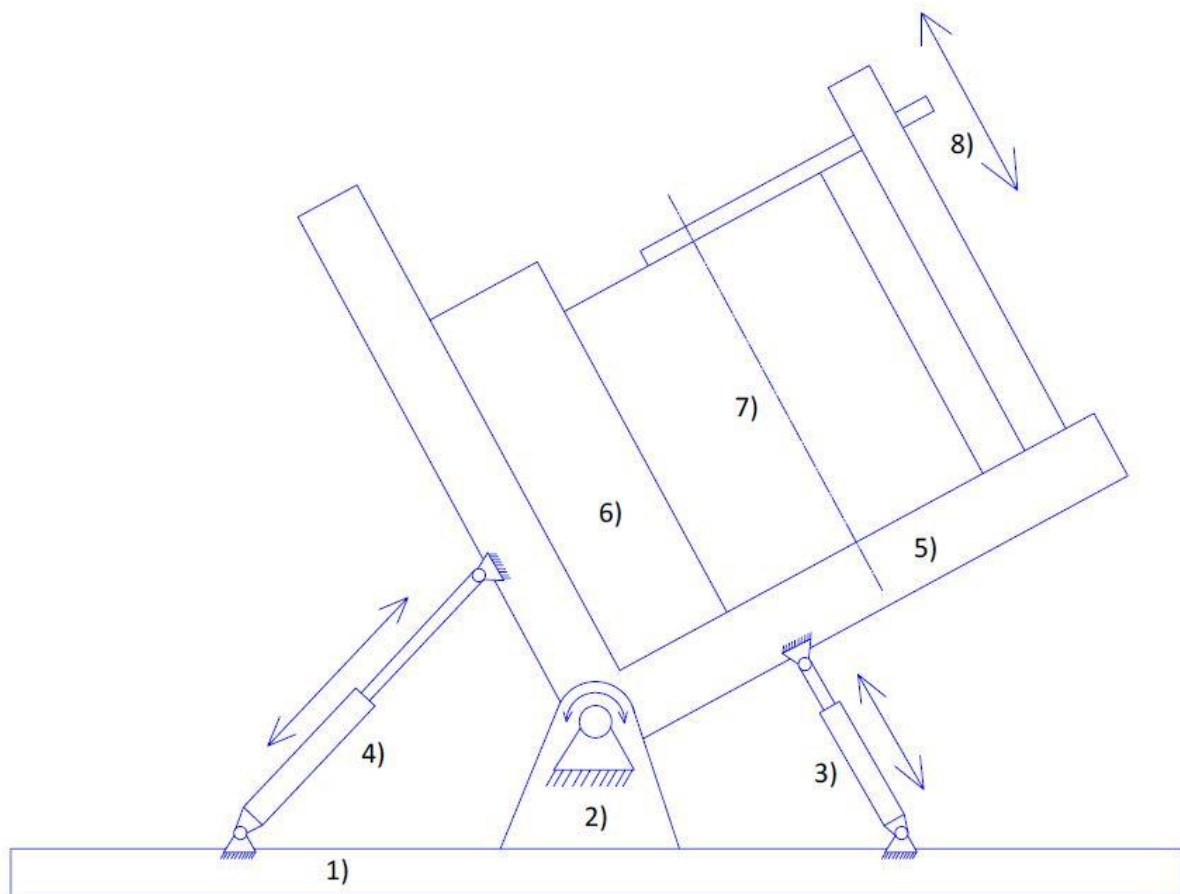
$$m_{max} = 3000 \text{ kg.}$$

S obzirom na to kako u pogonu postoji ispravan hidraulički agregat radnog tlaka 50 bara i volumnog protoka 9 l/min prednost se daje hidrauličkom pogonu manipulatora, čime bi se moglo smanjiti troškove izrade manipulatora pošto nije potrebno nabavljati novi hidraulički agregat.

### 3. KONCEPTI RJEŠENJA

Na temelju definiranih parametara, zahtjeva i radnog ciklusa osmišljena su tri koncepta koji nude rješenje postavljenog problema. U nastavku slijedi skica i objašnjenje principa rada svakog koncepta.

#### 3.1. Koncept A



Slika 6. Skica koncepta A

Na skici koncepta A (slika 6.) brojevi predstavljaju sljedeće funkcionalne segmente koncepta:

- 1) Podna konstrukcija
- 2) Okretište
- 3) Radni pogon
- 4) Povratni pogon
- 5) Okretno postolje
- 6) Potpora



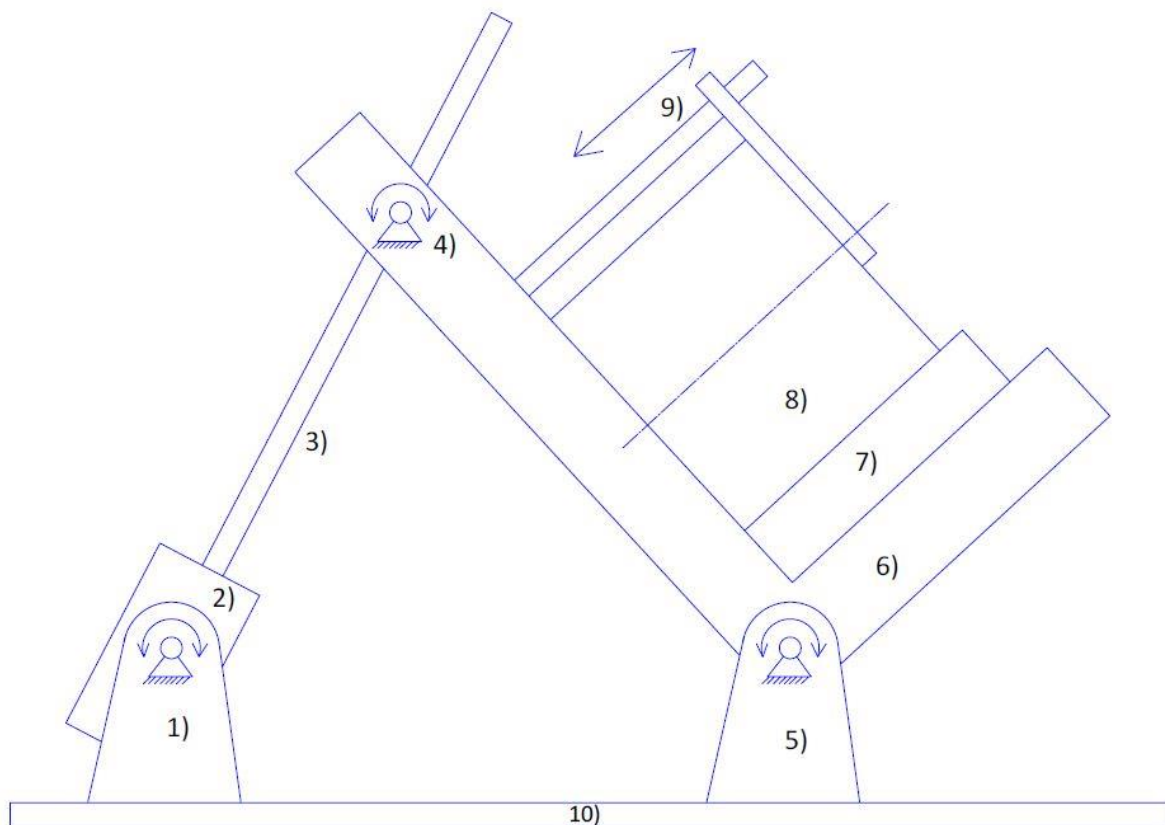
7) Teret

8) Stezna naprava

Podna konstrukcija 1) je veza između poda hale i ostatka manipulatora. Na nju se nadovezuju okretište 2), radni pogon 3) i povratni pogon 4). U radnom hodu teret 7) s paletom se viličarom stavlja na okretno postolje 5), koje rotira oko osovine okretišta 2) u smjeru obrnutom od kazaljke na satu. Ta rotacija se ostvaruje s pogonom 3) koji od sebe odmiče okretno postolje 5), dok se povratni pogon 4) istovremeno uvlači. Kada teret postigne vertikalni položaj, pogon se zaustavlja. Potpora 6) je povezana s okretnim postoljem 5) te je njena zadaća spriječiti pomicanje koluta u smjeru osi okomitoj na sliku.

Stezna naprava 8) je također spojena s okretnim postoljem 5) te je njena zadaća pritezanje tereta kako se koluti ne bi okrenuli oko osi okomite na sliku. Stezna naprava 8) mora biti prilagodljiva po visini (u smjeru strelica) kako bi se riješio problem varijabilnih visina tereta 7). Kada se svi koluti maknu, potrebno je manipulator vratiti u početni položaj. U povratnom hodu, povratni pogon 4) gura od sebe okretno postolje 5), dok se istovremeno radni pogon 3) uvlači. Tako je ostvarena povratna rotacija okretnog postolja 5) u smjeru kazaljke na satu. Kada manipulator zauzme početni položaj postaje spreman za novo okretanje.

### 3.2. Koncept B



**Slika 7. Skica koncepta B**

Na skici koncepta B (slika 7.) brojevi predstavljaju sljedeće funkcionalne segmente koncepta:

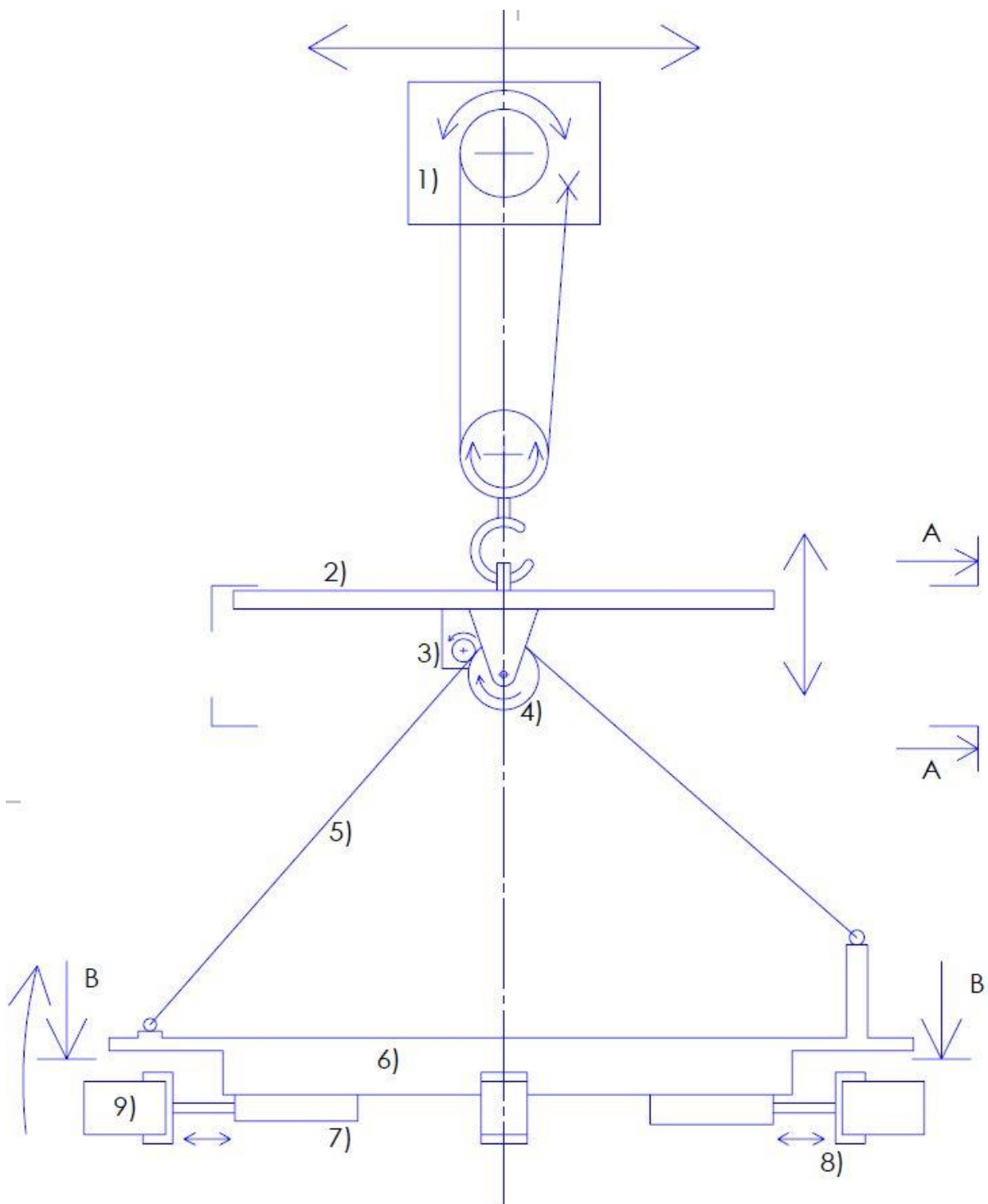
- 1) Okretište elektromotora
- 2) Elektromotor
- 3) Trapezno navojno vreteno
- 4) Okretna trapezna matica
- 5) Glavno okretište
- 6) Okretno postolje
- 7) Potpora
- 8) Teret
- 9) Stezna naprava
- 10) Podna konstrukcija

Podna konstrukcija 10) je veza između poda hale i ostatka manipulatora te se na nju spajaju okretište elektromotora 1) i glavno okretište 5). Prilikom postavljanja palete s teretom 8) na okretno postolje 6), potrebno je teret 8) nasloniti na potporu 7) povezanu s okretnim postoljem 6). Zadaća potpore je da spriječi pomicanje koluta u smjeru osi okomite na sliku. Stezna naprava 9) je također spojena s okretnim postoljem 6) te je njena funkcija pritezanje tereta, kako se koluti ne bi okrenuli oko osi okomite na sliku. Stezna naprava 9) mora biti prilagodljiva po visini krećući se u smjeru strelica kako bi omogućila prihvat tereta različitih visina 8). Elektromotor 2), zajedno s trapeznim navojnim vretenom 3), ima jedan stupanj slobode gibanja, odnosno rotaciju oko osi okomite na sliku koja se nalazi na mjestu simbola zgloba 1). Okretna trapezna matica 4) može rotirati oko osi okomite na sliku na mjestu simbola zgloba 4).

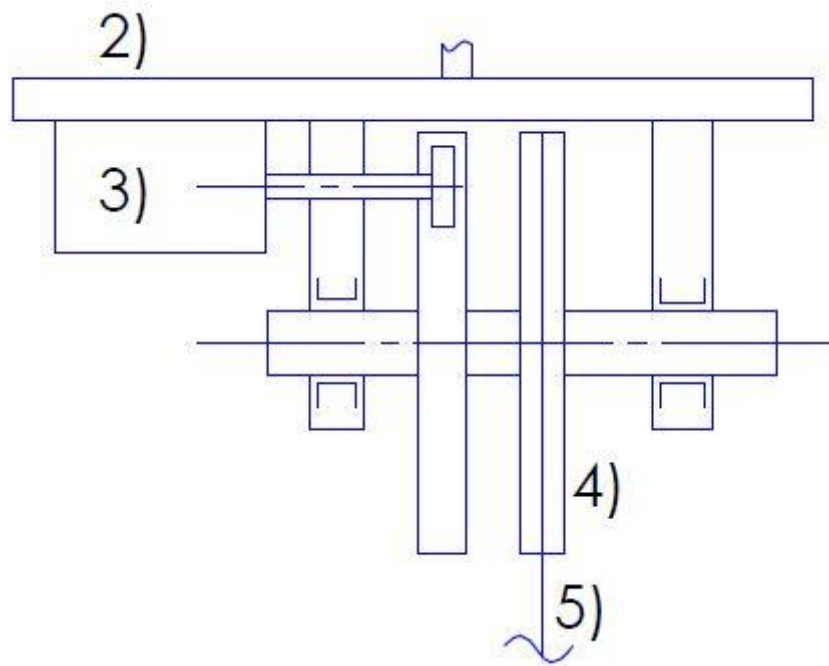
Teret 8) se rotira na sljedeći način:

Elektromotor 2) se uključuje i počne okretati trapezno navojno vreteno 3), no nema translacije jer je vreteno uležišteno 1). Rotacijom trapeznog navojnog vretena 3) se translacija okretna trapezna matica 4). Pošto je ona povezana s okretnim postoljem 6), njena translacija izaziva rotaciju okretnog postolja 6) oko osovine glavnog okretišta 5). Rotacija traje sve dok teret ne dođe u željeni vertikalni položaj. Kada se svi koluti maknu s manipulatora, potrebno ga je vratiti u početni položaj. Povratni hod je identičan radnom, s iznimkom što se sve rotacije odvijaju u suprotnom smjeru.

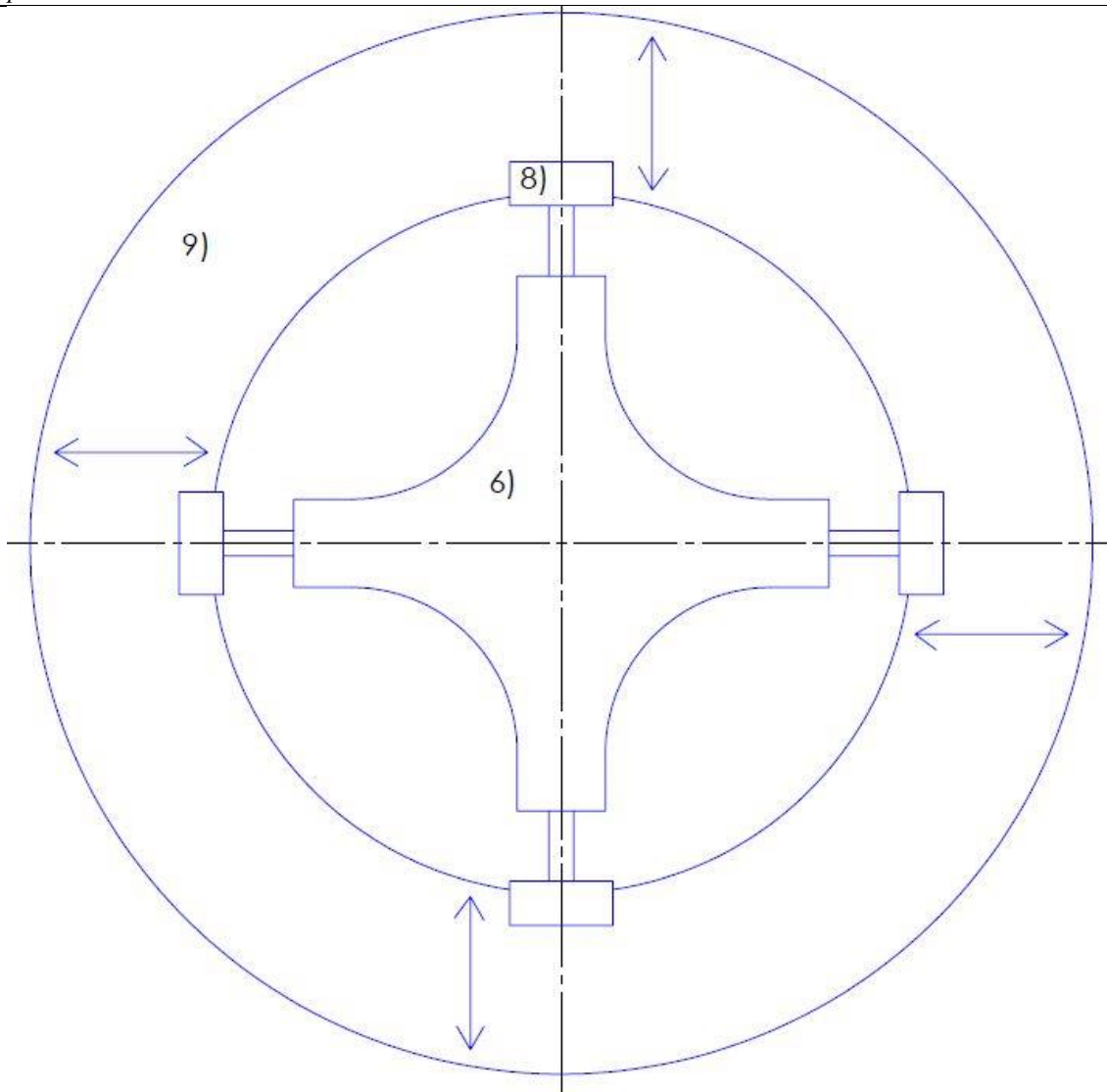
### 3.3. Koncept C



Slika 8. Skica koncepta C\_glavni prikaz



Slika 9. Skica koncepta C\_pogon



**Slika 10. Skica koncepta C\_glavna konstrukcija**

Na skicama koncepta C (slici 8., 9. i 10.) brojevi predstavljaju sljedeće funkcionalne segmente koncepta:

- 1) Granik
- 2) Nosač pogona
- 3) Elektromotor
- 4) Lančanik
- 5) Lanac
- 6) Glavna konstrukcija
- 7) Pogon za prihvat koluta
- 8) Pakne
- 9) Kolut

Granik 1) je povezan pomoću kuke s nosačem pogona 2). Na njega je vezan elektromotor 3) koji je dalje povezan s vratilom na kojemu je lančanik 4). Lanac 5) povezuje i prenosi gibanje s pogona na glavnu konstrukciju 6). Na glavnu konstrukciju 6) pričvršćen je pogon za prihvat koluta 7) na kojeg su stavljene pakne 8).

Način rada:

Granik 1) ima mogućnost transliranja lijevo-desno te se pozicionira tako da je glavna konstrukcija 6) koncentrična s kolutom 9). Nakon toga granik spušta glavnu konstrukciju 6) u položaj u kojemu pakne 8) mogu prihvatiti kolut 9). Pogon za prihvat koluta 7) pomiče pakne 8) koje obuhvaćaju i stežu kolut 9). Potom granik 1) podiže cijelu strukturu prema gore i ulijevo. Sada kada je kolut 9) odvojen od palete i ostalih koluta, rotacija u vertikalni položaj može započeti. Ta rotacija ostvaruje se rotacijom lančanika koji preko lanca rotira glavnu konstrukciju 6) s kolutom 9) u smjeru kazaljke na satu. U ovom vertikalnom položaju viličar može prihvatiti kolut 6), a pogon za prihvat koluta 7) može se otpustiti kako bi se pakne 8) odvojile od koluta 9) i glavna konstrukcija 6) izvukla van. Rotacijom glavne konstrukcije 6) u početni horizontalni položaj završava se ciklus.

#### 4. ODABIR NAJBOLJEG KONCEPTA

U ovom poglavlju bit će provedeno vrednovanje koncepata i odabir najboljeg koncepta na temelju nekoliko važnih kriterija koji karakteriziraju koncepte prema metodi matrice odlučivanja [5]. Bit će pojašnjen odabir i rangiranje kriterija, te usporedba koncepata u kontekstu tih kriterija. Nakon vrednovanja odabrat će se najbolji koncept koji će biti prihvaćen kao podloga za daljnje konstruiranje.

U tablici 1. navedeni su kriteriji koji će se vrednovati. Svakom kriteriju dodijeljen je težinski faktor čija vrijednost predstavlja važnost tog kriterija. Desno od težinskih faktora nalaze se parcijalne ocjene koje prikazuju u kolikoj mjeri pojedini koncept zadovoljava pojedini kriterij. Desno od parcijalnih ocjena nalazi se ponderirana ocjena (umnožak parcijalnih ocjena s pripadajućim težinskim faktorom). Na dnu, narančastom bojom je ukupna ocjena (zbroj svih ponderiranih ocjena) svakog koncepta.

**Tablica 1. Vrednovanje koncepata**

kriterij	težinski faktor	koncepti					
		ocjena			ponderirana ocjena		
		koncept A	koncept B	koncept C	koncept A	koncept B	koncept C
produktivnost	0,3	5	5	2	1,5	1,5	0,6
cijena	0,2	4	3	2	0,8	0,6	0,4
jednostavnost izrade	0,15	3	2	4	0,45	0,3	0,6
autonomnost	0,15	5	5	2	0,75	0,75	0,3
površina koju zauzima	0,1	3	4	5	0,3	0,4	0,5
ukupna masa	0,05	2	2	5	0,1	0,1	0,25
prilagodljivost	0,05	3	3	5	0,15	0,15	0,25
<b>ukupna ocjena</b>	1				<b>3,9</b>	<b>3,65</b>	<b>2,65</b>

U tablici 1. redom su navedeni kriteriji od vrha prema dnu prema njihovoj važnosti od najbitnijeg do najmanje bitnog (najvećeg do najmanjeg težinskog kriterija).



Kriteriji su:

- *Produktivnost* – najvažnija jer je trenutni način rotiranja koluta vrlo spor i uzrokuje glavninu troškova operacije. Kao takav, glavni je motiv za razvoj novog manipulatora.
- *Cijena* – također vrlo važna jer je profit nužan svakoj tvrtki za održanje poslovanja.
- *Jednostavnost izrade* – nešto manje važan kriterij jer je manipulator namijenjen za vlastite potrebe i ne postaje proizvod koji bi se proizvodio u količinama za tržište.
- *Autonomnost* – navedena kao kriterij zbog toga što se koncepti razlikuju po potrebnoj uključenosti ljudi u rad manipulatora.
- *Površina koju elementi proizvodnje zauzimaju* – važna u općem smislu, ali u slučaju ovog manipulatora nije jako važno hoće li zauzimati nekoliko kvadratnih metara više ili manje.
- *Ukupna masa manipulatora* – nije presudna zbog toga što nije predviđeno da se manipulator često premješta.
- *Prilagodljivost* – inicijalno definirana kao uvjet koji manipulator mora ispuniti, ali ovdje je stavljena kao kriterij jer se razlikuje između koncepata.

Produktivnost koncepta C je značajno manja od A i B jer C okreće jedan po jedan kolut dok A i B okreću sve kolute odjednom. Dodatno je produktivnost koncepta C manja jer nije u mogućnosti manipulirati donjim kolutom koji je oslonjen na paletu. Stoga bi za taj kolut bio potreban stari način rada. Ta mana ne odbacuje koncept iz vrednovanja jer je u pitanju samo produktivnost, dok se donji kolut ne oštećuje jer dotiče samo drvenu paletu.

Cijena koncepta A je najniža jer bi se iskoristio postojeći hidraulički agregat kojeg tvrtka posjeduje, a morali bi se kupiti samo hidraulički cilindri. Cijena koncepta B je viša jer bi se moralo kupiti dugo i skupo trapezno navojno vreteno i specijalna trapezna matica. Cijena koncepta C je najviša jer iako ima najmanje materijala, na njemu treba kupiti granik, elektromotor, prijenos gibanja (s lančanicom i lancem) i pogon za prihvat koluta.

Jednostavnost izrade koncepta C je najviša jer se sastoji od najmanjeg broja dijelova koje je potrebno izraditi, ostatak koji se kupuje trebalo bi samo montirati. Koncept A je teže izraditi, a koncept B najteže jer sadrži puno dijelova koje treba rotirati, zasebno kompliciranu maticu trapeznog navoja.

Autonomnost koncepta A i B je maksimalna jer zahtijevaju samo odlaganje palete viličarom na manipulator i stezanje stezne naprave koje ne oduzima puno vremena, a koncept C zahtjeva rad čovjeka za sve kretnje pozicioniranja manipulatora.

Koncept C zauzima najmanje prostora jer okreće samo jedan kolut odjednom pa je i sama konstrukcija manjih dimenzija. Koncept A zauzima najviše prostora jer zahtjeva hidraulički sustav za razliku od koncepta B koji koristi trapezno navojno vreteno.

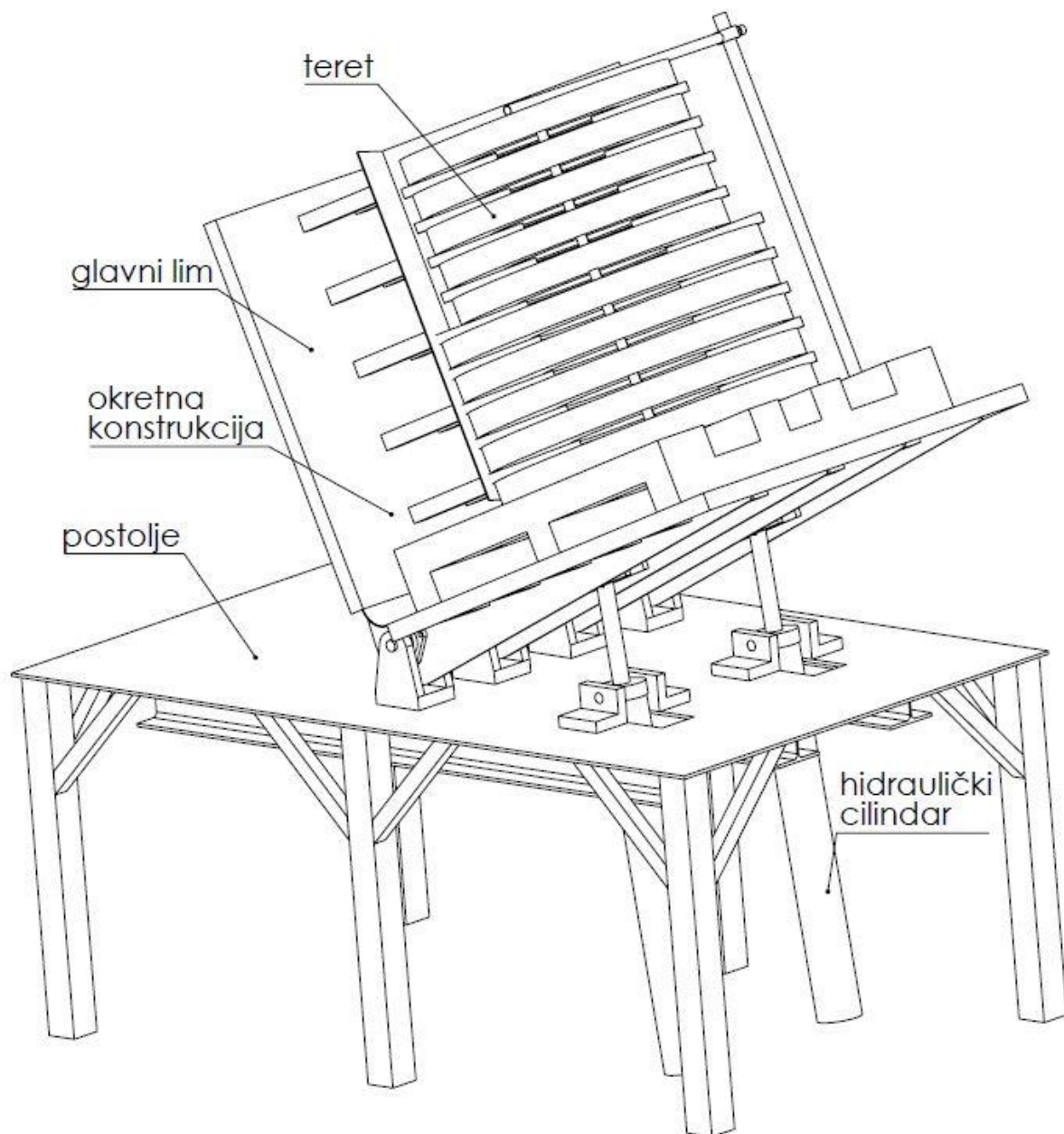
Koncept A i B su puno veće mase od C jer manipuliraju 6 puta težim teretom i konstrukcija mora biti prikladno većih dimenzija zbog čvrstoće.

Prilagodljivost je kod koncepta C najviša jer manipulator prihvaća kolut iznutra, a ranije je rečeno da su svi koluti istog unutarnjeg promjera dok veličina vanjskog koluta ne igra nikakvu ulogu. Prilagodljivost koncepta A i B je niža jer moraju imati potporu koja savladava problem postojanja koluta različitih vanjskih promjera na istoj paleti.

Prema tablici 1. najvišu ocjenu (3,9) je dobio koncept A, te se on odabire kao podloga za daljnje konstruiranje.

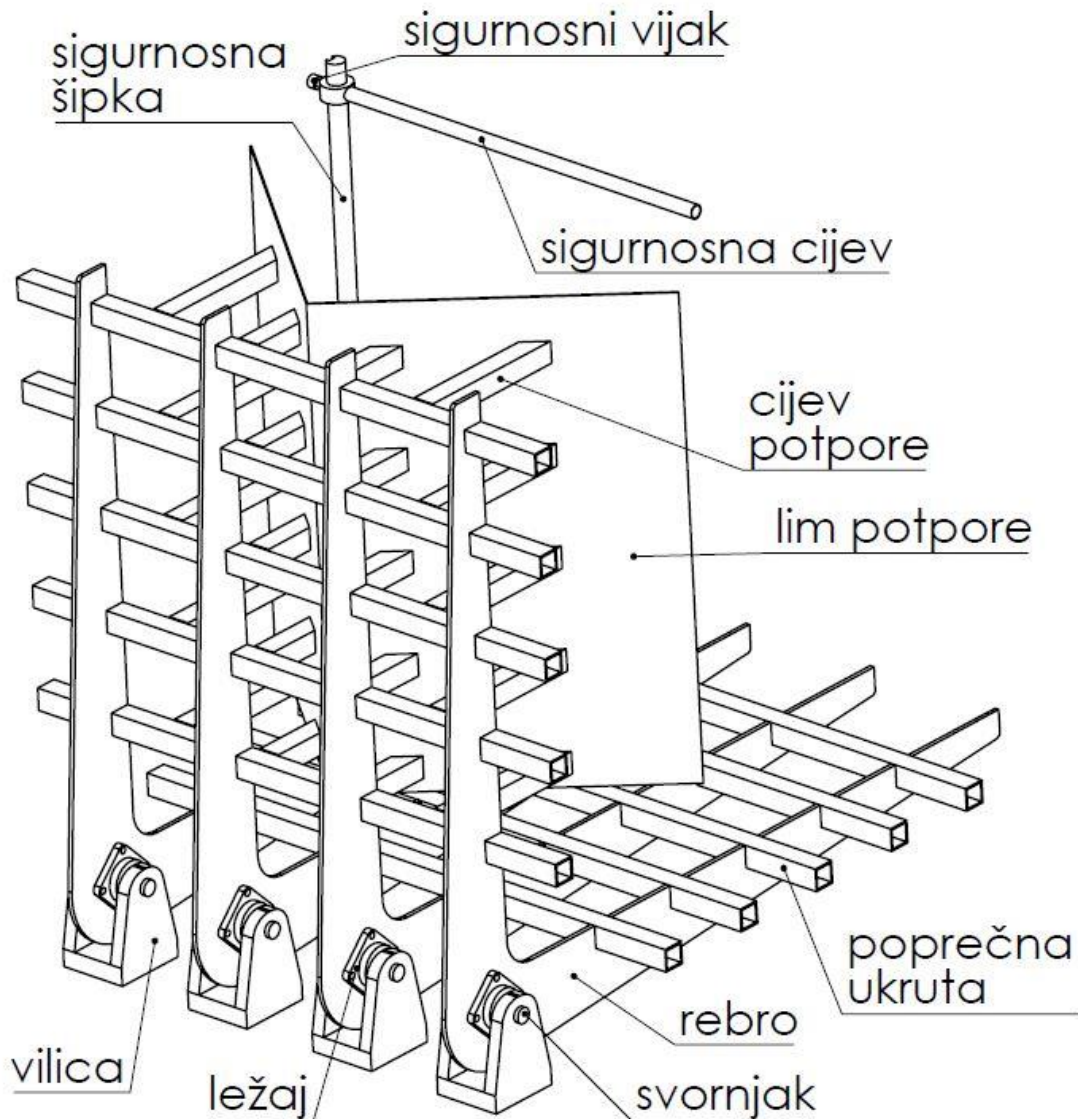
## 5. 3D MODEL MANIPULATORA

U ovom poglavlju su prikazani pojedinačni dijelovi, sklop i način rada projektiranog manipulatora. 3D model manipulatora napravljen je u CAD programu SolidWorks.



**Slika 11. Manipulator i njegovi sastavni dijelovi**

Na slici 11. prikazan je manipulator koji se sastoji od postolja, okretne konstrukcije na koju se stavlja teret na paleti i dvoradnih hidrauličkih cilindara koji okreću okretnu konstrukciju u željeni položaj tereta.



**Slika 12. Okretna konstrukcija**

Na slici 12. prikazana je okretna konstrukcija koja se sastoji od dvije cjeline. Jednu cjelinu čine vilice i ležajevi, a drugu cjelinu (koja je zavarena) čine rebra, poprečne ukrute, glavni lim, cijevi potpore, lim potpore, sigurnosna šipka i sigurnosna cijev. Te dvije cjeline su povezane svornjacima i vijcima preko ležajeva (detaljnije u proračunu).

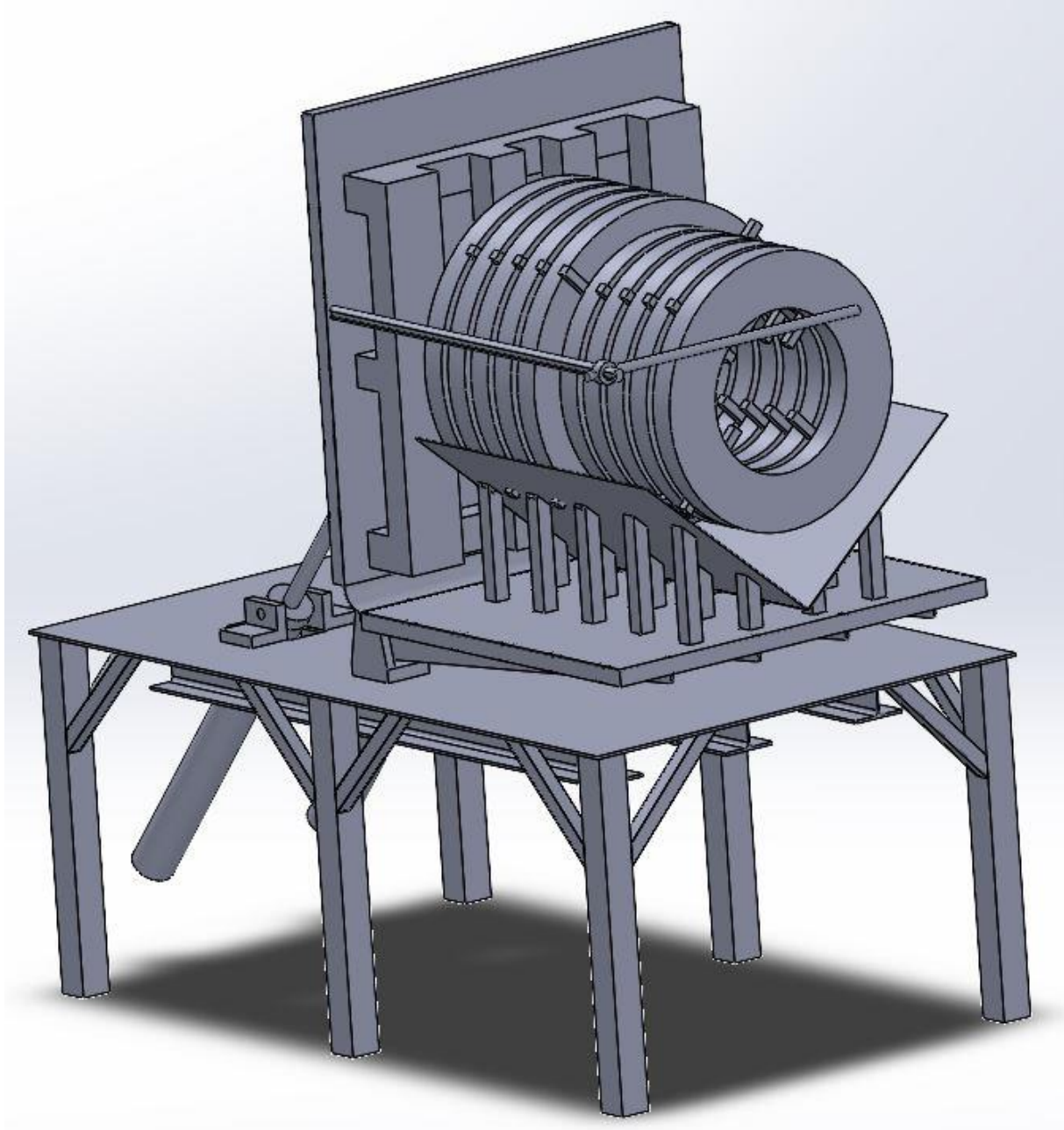
Uzdužna os svornjaka je ujedno i os rotacije druge cjeline. Radi zornijeg prikaza glavni lim je sa slike uklonjen, ali je zato vidljiv na slici 11. On povezuje rebra, poprečne ukrute i cijevi potpore.

Teret se zajedno s paletom stavi na lim i nasloni na potporu. Lim je ojačan s rebrima i poprečnim ukrutama. Na lim je zavarena potpora koja se sastoji od cijevi i lima koji je savijen pod kutom tako da se koluti uvijek mogu nasloniti na njega bez obzira na promjer. Tako je riješena tražena

prilagodljivost na različite dimenzije koluta i različite kombinacije vanjskih promjera koluta na jednoj paleti.

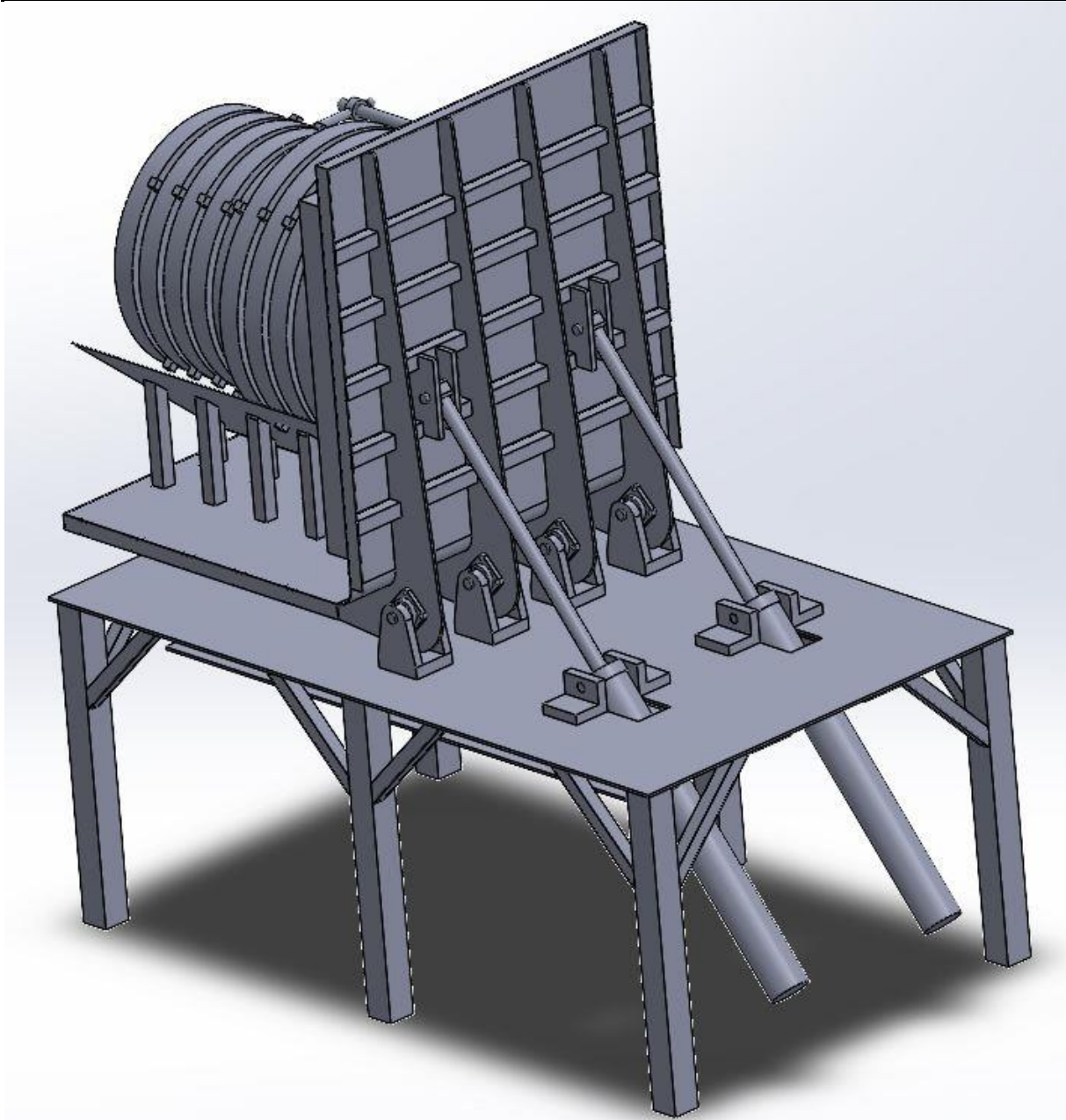
Prilagodljivost na različite visine paleta riješena je tako da je lim potpore zavaren dovoljno visoko iznad glavnog lima tako da je razmak između lima potpore i glavnog lima veći od najviše palete. Sigurnosna cijev je pomična po visini jer može kliziti po sigurnosnoj šipci koja je zavarena za glavni lim i također može rotirati jer je sigurnosna šipka cilindrična. Kada se sigurnosna cijev namjesti na željeni položaj (prislonjena na gornji kolut), zategne se sigurnosnim vijkom za sigurnosnu šipku sa stražnje strane jer sigurnosna šipka ima utor za vijak. Tako su koluti osigurani od potencijalnog prevrtanja tijekom okretanja i riješena je tražena prilagodljivost za različite sveukupne visine.

Okretna konstrukcija je povezana s postoljem preko vilica.



**Slika 13. Krajnji položaj manipulatora s prednje strane**

Na slici 13. prikazan je krajnji položaj okretne konstrukcije s prednje strane u kojem su koluti spremni za daljnji transport viličarem.

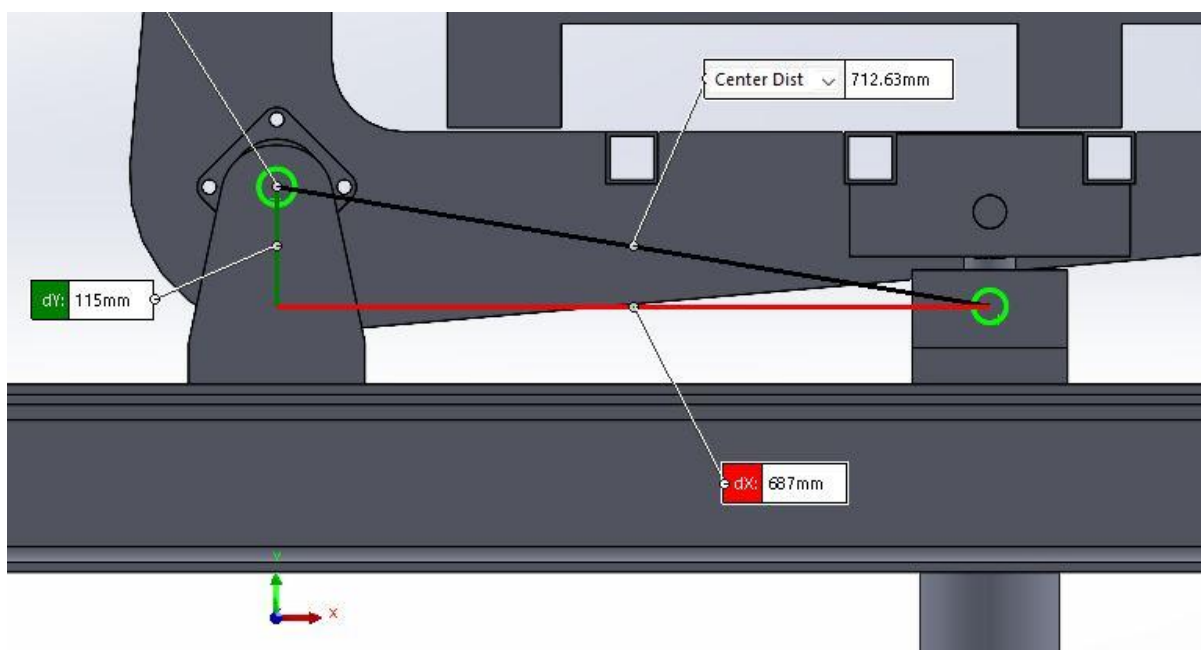


**Slika 14. Krajnji položaj manipulatora sa stražnje strane**

Na slici 14. prikazan je krajnji položaj okretne konstrukcije sa stražnje strane.

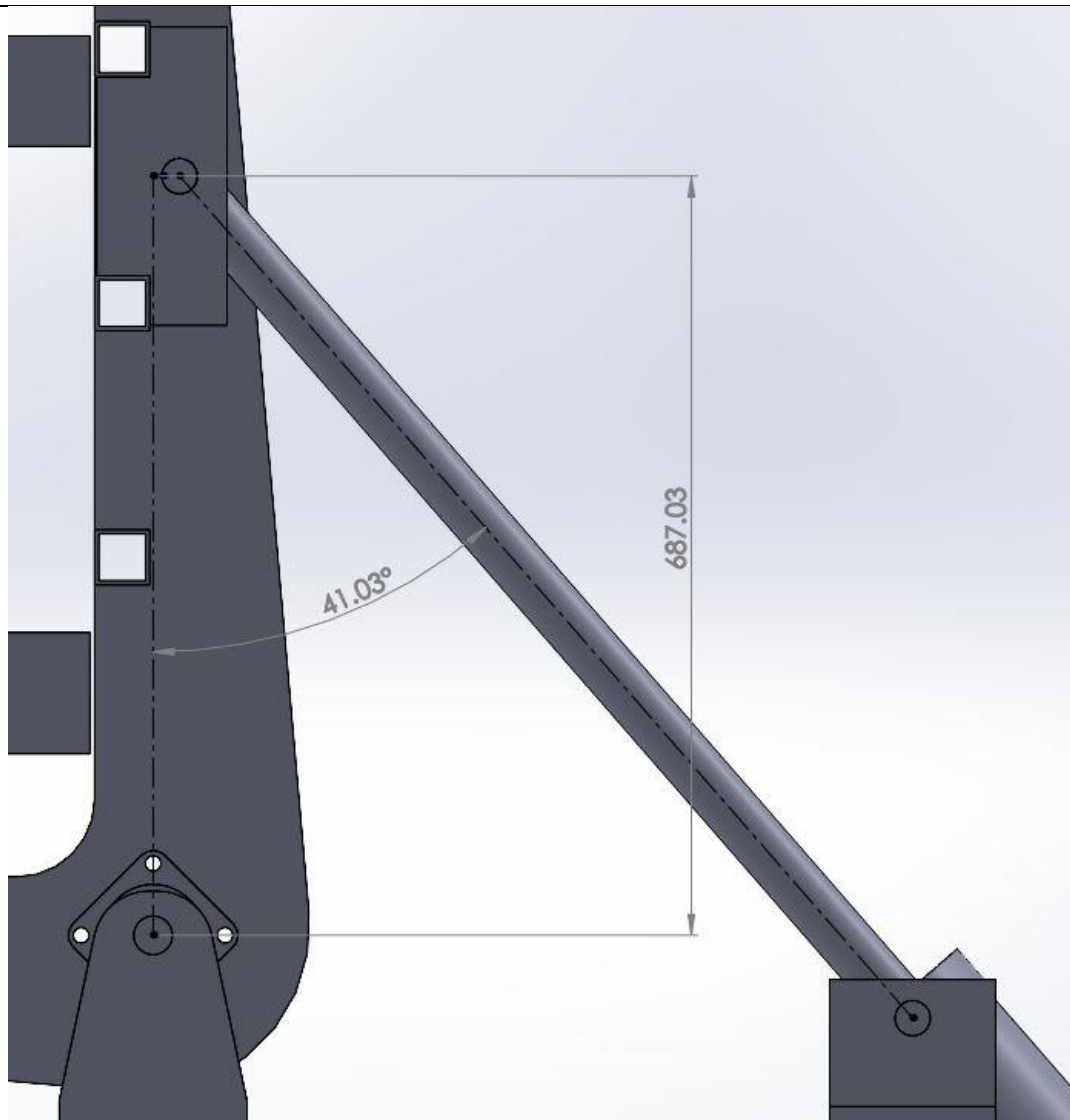
## 6. PRORAČUN

U ovom poglavlju bit će napravljen proračun kritičnih dijelova okretne konstrukcije i bit će definirane karakteristike hidrauličkog cilindra. Projektiranje hidrauličkog sustava u smislu odabira konkretnog cilindra i upravljanje/regulacija istim, je zamišljeno u daljnjoj fazi razvoja proizvoda. Stoga odabir konkretnog cilindra na tržištu neće biti napravljen, ali će biti definirane njegove karakteristike i smještaj u odnosu na okretnu konstrukciju jer smještaj direktno utječe na opterećenje okretne konstrukcije, njenu konstrukciju i čvrstoću. Pošto je odabir konkretnog cilindra zamišljen u daljnjoj fazi razvoja proizvoda, iz proračuna je izostavljen proračun postolja i proračun veze cilindra s okretnom konstrukcijom i veze s postoljem jer se to ne može napraviti dok nije odabran konkretan cilindar.



Slika 15. Smještaj cilindra u odnosu na os okretišta u početnom položaju





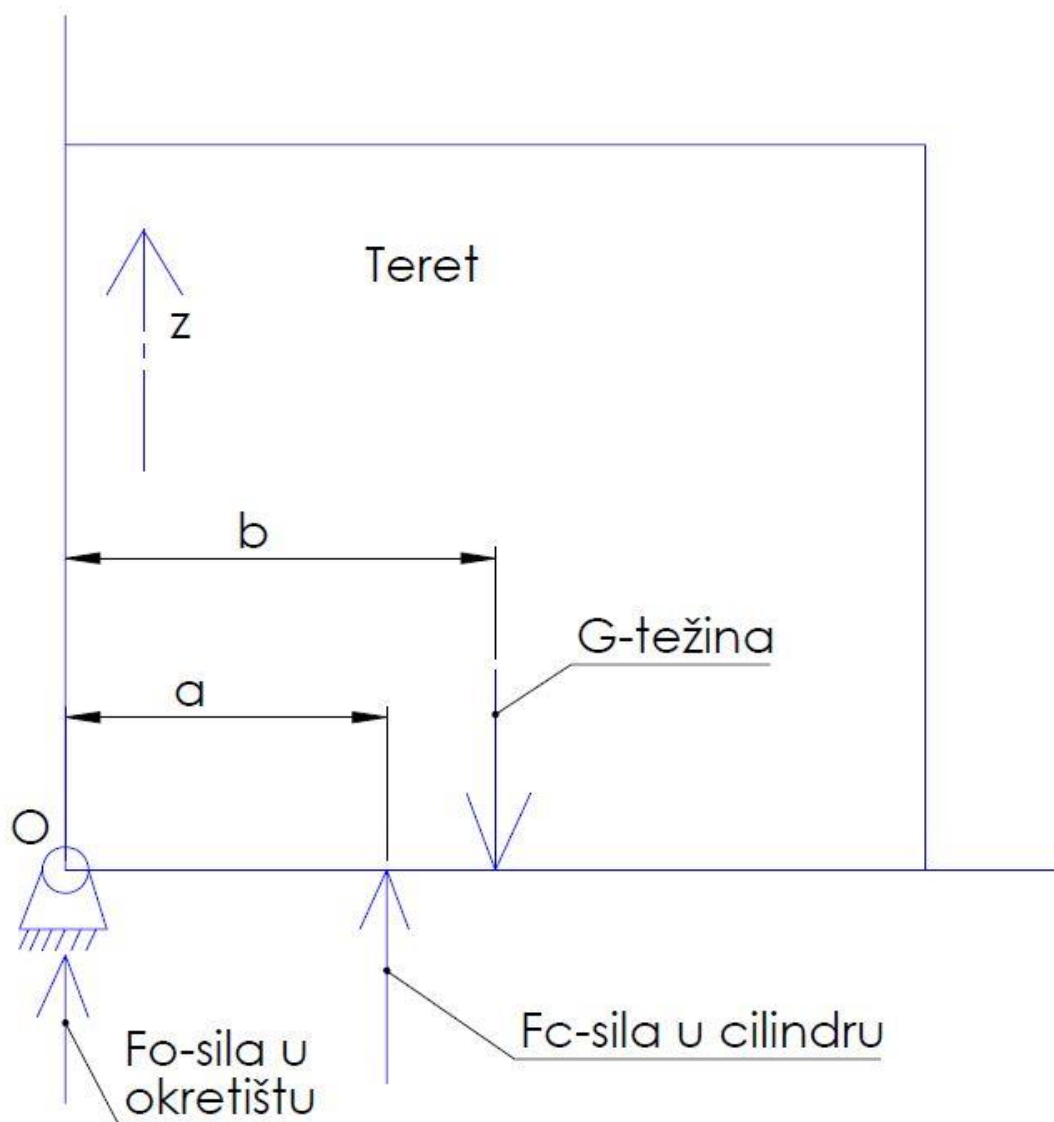
**Slika 16. Smještaj cilindra u odnosu na os okretišta u krajnjem položaju**

Na slikama 15. i 16. prikazan je smještaj osi rotacije cilindra u odnosu na os rotacije (os okretišta) okretne konstrukcije za početni i krajnji položaj okretne konstrukcije. Takav smještaj napravljen je zato što je povoljna veličina sile u cilindru (i sile reakcije na okretnu konstrukciju) za sve položaje okretne konstrukcije.

## 6.1. Proračun sila na cilindru i okretištu za kritične položaje tereta

Sile na cilindru i okretištu proračunavaju se za kritične položaje tereta za vrijeme okretanja kada su vrijednosti tih sila najveće.

### 1) Položaj početka rotacije



Slika 17. Sile u položaju početka rotacije

$G = 34000$  N (zbroj težine tereta i težine okretne konstrukcije)

$a = 687$  mm, udaljenost mjesta djelovanja sile  $F_c$  od okretišta

$b = 764$  mm, udaljenost mjesta djelovanja sile  $G$  od okretišta

Vrijednosti  $a$ ,  $b$  i  $G$  su određene iz 3D modela.

Sila  $F_c$  određuje se iz jednadžbe momenata oko osi okretišta:

$$\sum M_o = 0$$

$$F_c \cdot a = G \cdot b \quad (3)$$

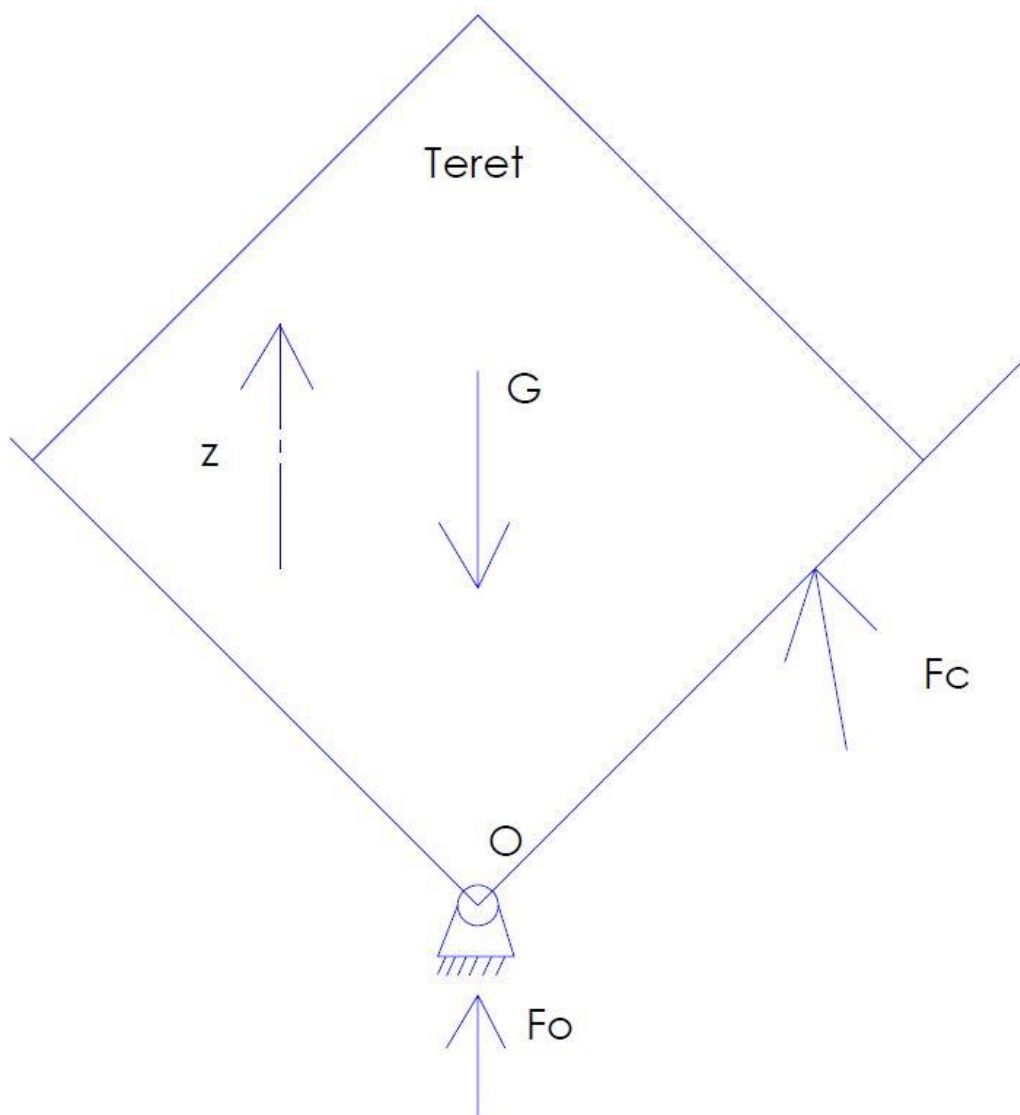
$$F_c = \frac{G \cdot b}{a} = \frac{34000 \cdot 764}{687} = 37811 \text{ N}$$

Sila  $F_o$  određuje se iz jednadžbe sume sila u smjeru osi z:

$$\sum F_z = 0$$

$$F_o = G - F_c = 34000 - 37811 = -3811 \text{ N} \quad (4)$$

## 2) Položaj kada je težište tereta iznad okretišta



Slika 18. Sile u položaju kada je težište tereta iznad okretišta

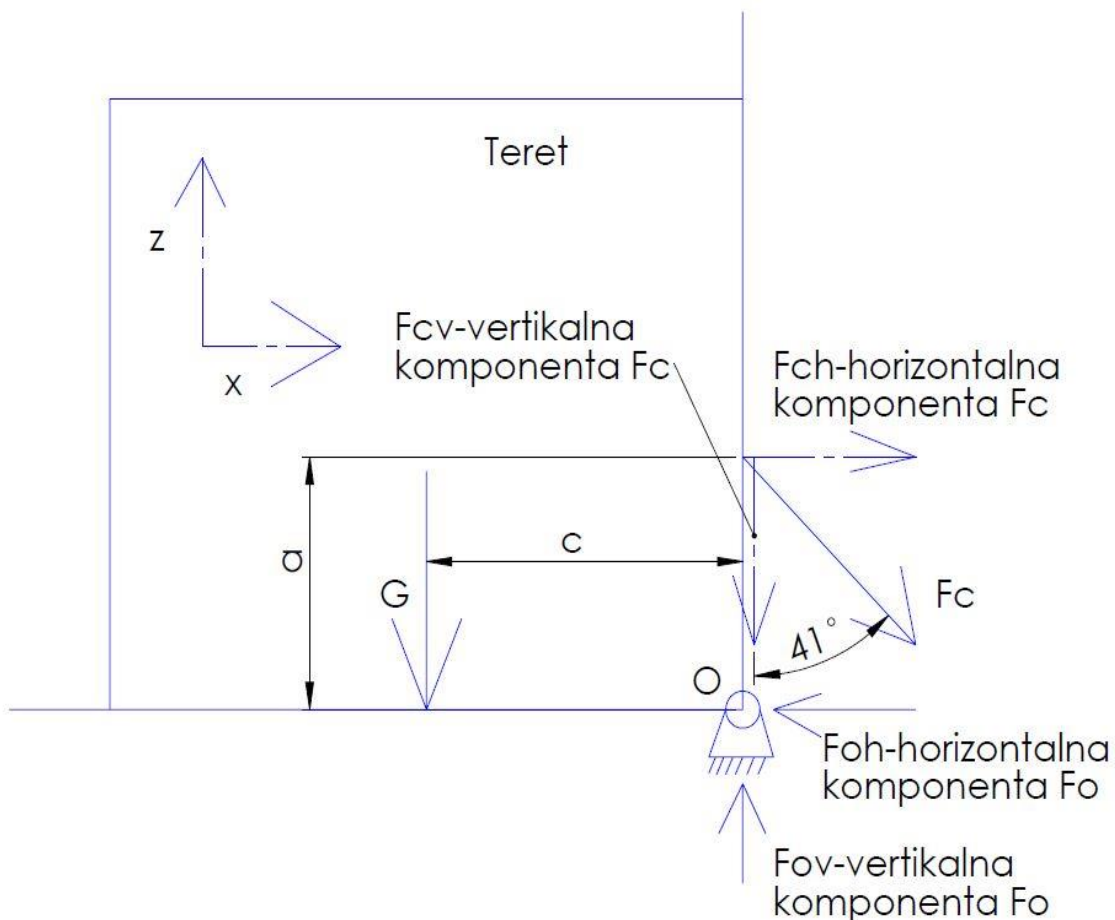
Sila  $F_c$  određuje se iz jednadžbe momenata oko osi okretišta:

$$\begin{aligned}\sum M_o &= 0 \\ F_c &= 0 \text{ N}\end{aligned}\tag{5}$$

Sila  $F_o$  određuje se iz jednadžbe sume sila u smjeru osi z:

$$\begin{aligned}\sum F_z &= 0 \\ F_o &= G = 34000 \text{ N}\end{aligned}\tag{6}$$

### 3) Položaj neposredno prije završetka rotacije



**Slika 19. Sile u položaju neposredno prije završetka rotacije**

$a = 687 \text{ mm}$ , udaljenost mjesta djelovanja sile  $F_c$  od okretišta

$c = 635 \text{ mm}$ , udaljenost mjesta djelovanja sile  $G$  od okretišta

$\alpha = 41^\circ$ , kut

Vrijednosti  $a$ ,  $c$  i  $\alpha$  su određene iz 3D modela.

Sile  $F_c$ ,  $F_{ch}$  i  $F_{cv}$  određuju se iz jednadžbe momenata oko osi okretišta i pomoću trigonometrije:

$$\sum M_o = 0$$

$$F_{ch} \cdot a = G \cdot c$$

$$F_{ch} = \frac{G \cdot c}{a} = \frac{34000 \cdot 635}{687} = 31426 \text{ N} \quad (7)$$

$$F_c = \frac{F_{ch}}{\sin(\alpha)} = \frac{31426}{\sin(41^\circ)} = 47901 \text{ N}$$

$$F_{cv} = F_c \cos(\alpha) = 47901 \cos(41^\circ) = 36151 \text{ N} \quad (8)$$

Sile  $F_{oh}$ ,  $F_{ov}$ , i  $F_o$  određuju se iz sume sila po osi x i z, te iz Pitagorinog poučka:

$$\sum F_x = 0$$

$$F_{oh} = F_{ch} = 31426 \text{ N} \quad (9)$$

$$\sum F_z = 0$$

$$F_{ov} = G + F_{cv} = 34000 + 36151 = 70151 \text{ N} \quad (10)$$

$$F_o = \sqrt{F_{oh}^2 + F_{ov}^2} = \sqrt{31426^2 + 70151^2} = 76868 \text{ N} \quad (11)$$

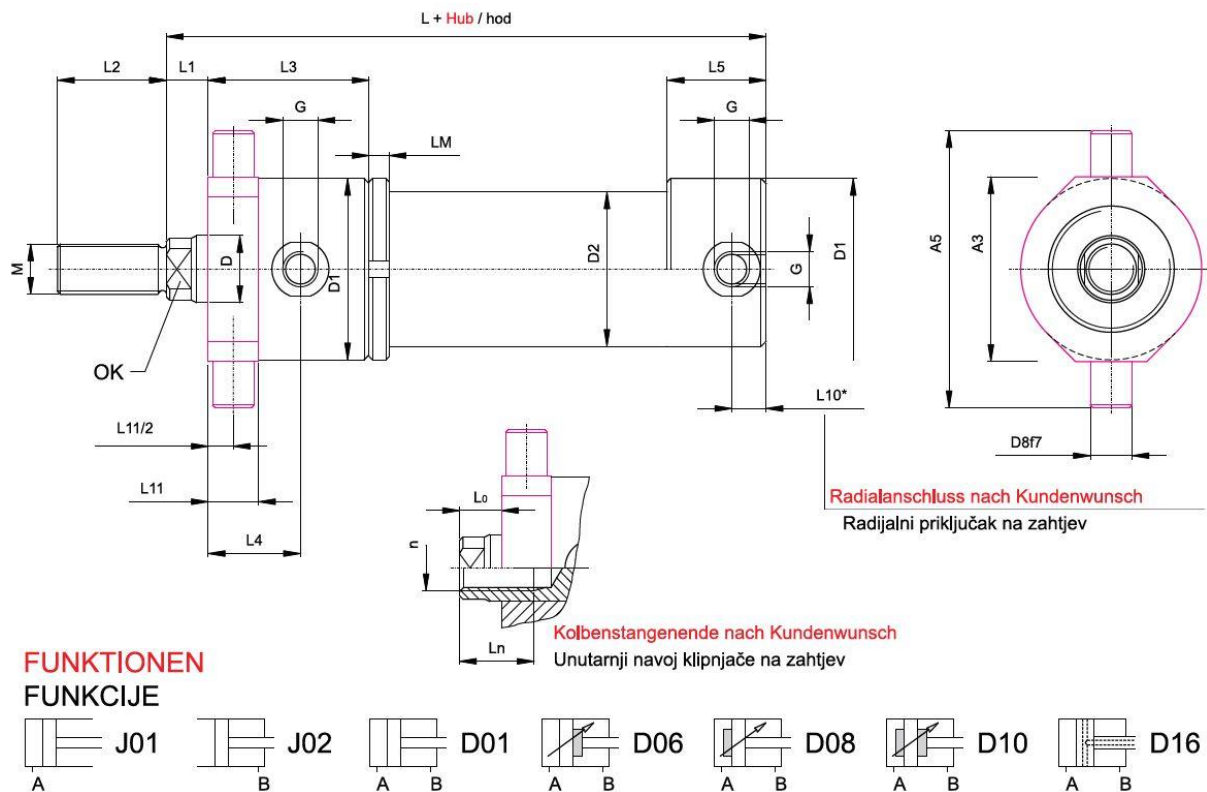
Iz kritičnih položaja vidljivo je da je najveća tlačna sila na cilindru  $F_c = 37811 \text{ N}$  (slučaj 1), a najveća vlačna sila  $F_c = 47901 \text{ N}$  (slučaj 3).

Najveća sila u okretištu je  $F_o = 76868 \text{ N}$  (slučaj 3).

## 6.2. Definiranje cilindra

Poželjno je odabrati cilindar koji bi mogao ispuniti zahtjeve koristeći postojeći hidraulički agregat radnog tlaka 50 bara kojeg tvrtka već posjeduje i tako izbjeći kupovanje novog hidrauličkog agregata.

Cilindar UC 100.100.50.09.D06.1000 [6] je primjer dvoradnog cilindra koji bi mogao ispuniti zahtjeve uz radni tlak od 50 bara.



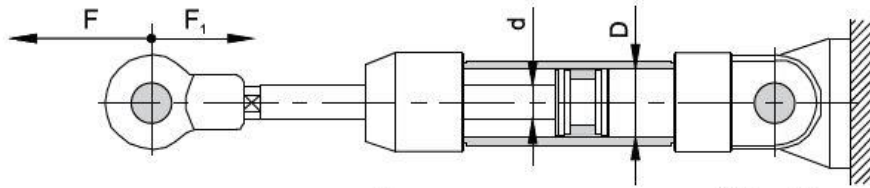
Slika 20. Cilindar UC 100.100.50.09.D06.1000 [6]

Karakteristike:

- najveći nominalni pritisak je 100 bara
- promjer klipa je 100 mm
- promjer klipnjače je 50 mm
- učvršćenje okretnim čepovima sprijeda
- hod je 1000 mm



**KOLBENKRAFTTABELLE**  
SILE NA KLIPU



$$F, FI \quad [\text{kN}] \quad F = \frac{p \cdot D^2 \pi}{4 \cdot 10^4}$$

$$p \quad [\text{bar}] \quad FI = \frac{p \cdot (D^2 - d^2) \cdot \pi}{4 \cdot 10^4}$$

$$D, d \quad [\text{mm}] \quad D = \sqrt{\frac{4F \cdot 10^4}{p \cdot \pi}} \quad p = \frac{4F \cdot 10^4}{\pi \cdot D^2}$$

Kolben Ø in [mm] Klip Ø	Kolbenfläche in [cm <sup>2</sup> ] Površina klipa	Kolbenstangen Ø in [mm] Klipnjača Ø	Ringfläche in [cm <sup>2</sup> ] Površina klipa za vlačni hod	Kraftangaben in [N] bei Betriebsdruck [bar / p.s.i.] Sila u [N] kod radnog pritiska [bar / p.s.i.]															
				10 / 145		25 / 362		50 / 725		80 / 1160		100 / 1450		160 / 2320		250 / 3626		500 / 7251	
				stoßend tlačna	ziehend vlačna	stoßend tlačna	ziehend vlačna	stoßend tlačna	ziehend vlačna	stoßend tlačna	ziehend vlačna	stoßend tlačna	ziehend vlačna	stoßend tlačna	ziehend vlačna	stoßend tlačna	ziehend vlačna	stoßend tlačna	ziehend vlačna
20	3,14	10 12	2,36 2,01	314	236 201	785	589 503	1571	1178 1005	2513	1885 1608	3142	2356 2011	5027	3770 3217	7854	5890 5027	15708	11781 10053
25	4,91	12 16	3,78 2,90	491	378 290	1227	944 725	2454	1889 1449	3927	3022 2318	4909	3778 2898	7854	6044 4637	12272	9444 7245	24544	18889 14491
32	8,04	16 20	6,03 4,90	804	603 490	2011	1508 1225	4021	3016 2450	6434	4825 3921	8042	6032 4901	12868	9651 7841	20106	15080 12252	40212	30159 24504
40	12,57	20 25	9,42 7,66	1257	942 766	3142	2356 1914	6283	4712 3829	10053	7540 6126	12566	9425 7658	20106	15080 12252	31416	23562 19144	62832	47124 38288
50	19,63	25 32	14,73 11,59	1963	1473 1159	4909	3682 2898	9817	7363 5796	15708	11781 9274	19635	14726 11592	31416	23562 18548	49087	36816 28981	98175	73631 57962
63	31,17	32 40	23,13 18,61	3117	2313 1861	7793	5782 4652	15586	11565 9303	24938	18504 14885	31172	23130 18606	49876	37008 29770	77931	57825 46515	155862	115650 93030
80	50,27	40 50	37,70 30,63	5027	3770 3063	12566	9425 7658	25133	18850 15315	40212	30159 24504	50265	37699 30631	80425	60319 49009	125664	94248 76576	251327	188496 153153
100	78,54	50 60	58,90 50,27	7854	5890 5027	19635	14726 12566	39270	29452 25133	62832	47124 40212	78540	58905 50265	125664	94248 80425	196350	147262 125664	392699	294524 251327

Slika 21. Ovisnost promjera, tlaka, vlačne i tlačne sile cilindra [6]

Na slici 21. prikazane su vrijednosti radnog pritiska, te vlačne i tlačne sile u cilindru za različite promjere klipa i klipnjače cilindra.

Vidi se da cilindar promjera klipa 100 mm i promjera klipnjače 50 mm pri radnom tlaku od 50 bara razvija tlačnu silu od 39270 N i vlačnu silu od 29452 N.

Iz točke 6.1. vidljivo je da je najveća potrebna vlačna sila u cilindru (za slučaj 3)

$$F_c = 47901 \text{ N veća od vlačne sile takvog cilindra.}$$

Iz literature [6] je vidljivo da je najveći dobavljivi promjer klipa takve vrste cilindra 125mm. Zbog gore navedenih razloga je ovdje projektirano korištenje dva takva cilindra koji zajedno mogu savladati potrebnu silu  $F_c = 47901$  N.

Korištenje dva cilindra također povoljno utječe na konstrukciju okretišta jer se ukupno potrebna sila raspoređuje na dva mjesta umjesto na jedno mjesto.

### Trajanje okretanja:

$d_k = 100$  mm = 1 dm, promjer klipa

$H = 1000$  mm = 10 dm, hod cilindara

$V$ , volumen unutar dvaju cilindara kojeg treba ispuniti hidraulički agregat:

$$V = 2 \cdot \frac{d_k^2 \pi}{4} \cdot H = 2 \cdot \frac{1^2 \pi}{4} \cdot 10 = 15,71 \text{ dm}^3 \quad (12)$$

$q_v = 9$  dm<sup>3</sup>/min, protok hidrauličkog agregata

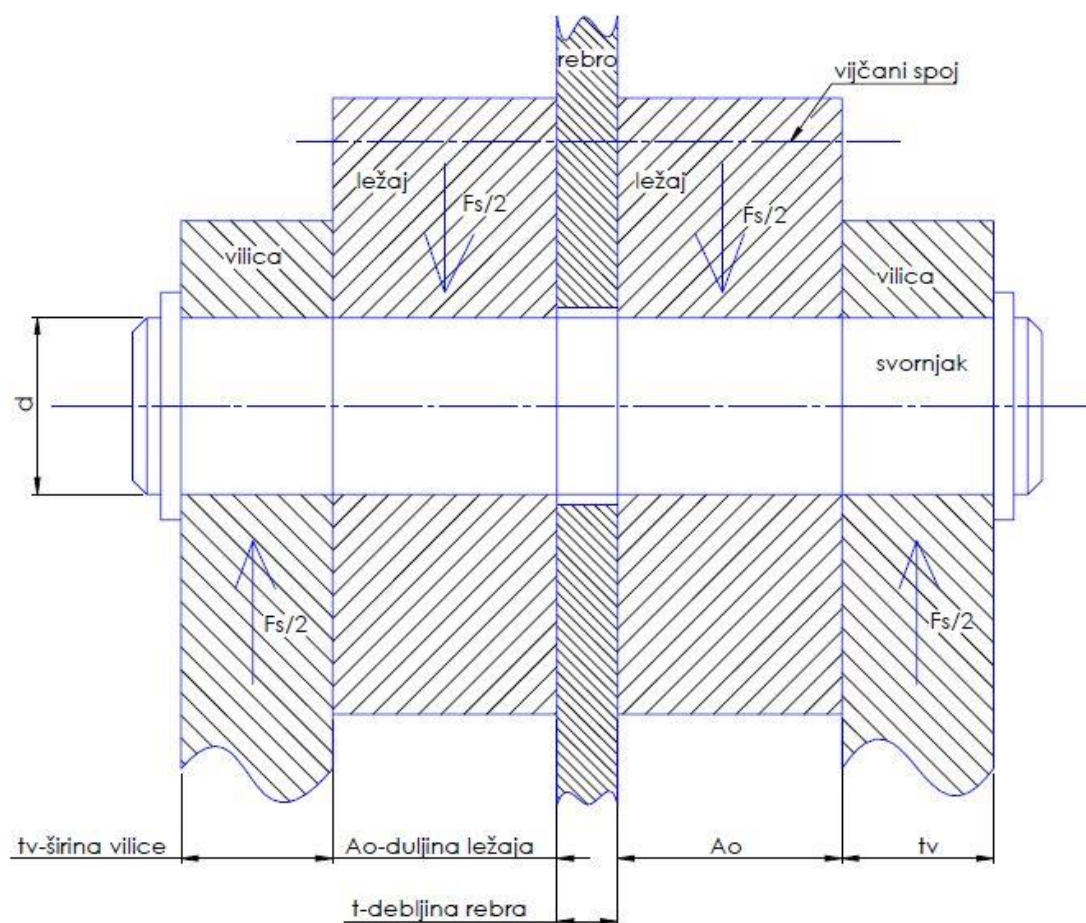
$T$ , trajanje okretanja u radnom hodu:

$$T = \frac{V}{q_v} = \frac{15,71}{9} = 1,75 \text{ min} \quad (13)$$

Trajanje okretanja u povratnom smjeru nije potrebno računati, a još je k tome i kraće od radnog hoda.



### 6.3. Proračun čvrstoće svornjaka, ležaja, vilice



Slika 22. Proračunska skica sučelja okretišta

Na slici 22. prikazano je sučelje rebra, ležajeva, vilice i svornjaka. Sučelje je zamišljeno tako da je svornjak labavim dosjedom povezan s vilicom i ležajem, a provrt na rebu ima veći promjer od svornjaka i ne dotiče ga. Oba ležaja su povezana s rebrom vijčanim spojem i okretanje se s rebra na ležajeve prenosi trenjem.

Najveće opterećenje okretišta je u slučaju 3) i sila iznosi  $F_o = 76868 \text{ N}$ .

Sila u svornjaku  $F_s$ , određuje se iz pretpostavke da se sila  $F_o$  jednoliko raspoređuje na sva četiri rebra:

$$F_s = \frac{F_o}{4} = \frac{76868}{4} = 19217 \text{ N} \quad (14)$$

$$\frac{F_s}{2} = \frac{19217}{2} = 9609 \text{ N} \quad (15)$$

### 6.3.1. Proračun ležajeva

Statička nosivost ležaja  $C_{or}$  mora biti veća od opterećenja kojemu je ležaj podvrgnut.

Proračun je napravljen za  $d=35$  mm.

Za ovu funkciju odabran je radijalni samopodesivi ležaj u kućištu s mogućnošću povezivanja na prirubnicu vijcima [7].

ROECO

#### Bearing Data

Ball Bearing Units

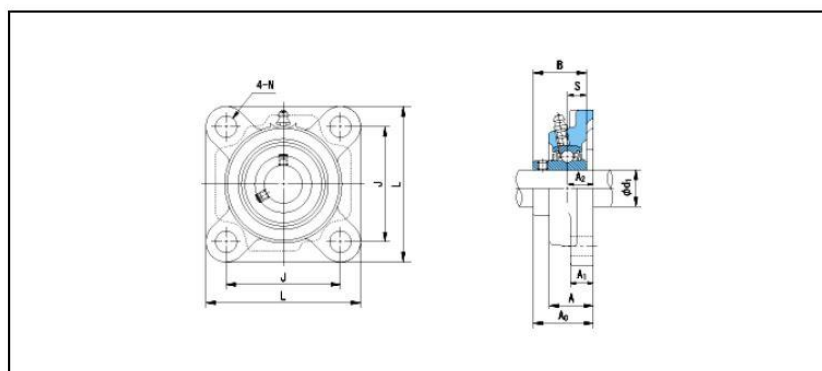
Bearing No. : UCF207

Dimensions

L = 117

J = 92

N = 14



Dimensions

d1 = 35

A1 = 16

A2 = 19

B = 42.9

S = 17.5

A = 34

A0 = 44.4

Mass = 1.5 kg

Basic Dynamic Load Rating Cr :	25900 N	INNER RING	OUTER RING
Basic Static Load Rating Cor :	15400 N	O.D.Surface Runout with Side :	-
Limiting Speed ;		Axial Runout with Bore :	-
Grease Lubrication :	- rpm	Axial Runout with Raceway :	-
Oil Lubrication :	- rpm	Width Variation :	-
		Radial Runout :	-

Slika 23. Radijalni ležaj UCF207 [7]

$$C_{or} = 15400 \text{ N} > \frac{F_s}{2} = 9609 \text{ N} \quad (16)$$

Ležaj UCF207 zadovoljava.

### 6.3.2. Proračun dodirnog tlaka na vilici

Dodirni tlak na vilici  $p_v$ , mora biti manji od dopuštenog dodirnog tlaka  $p_{dop}$ .

Na temelju dopuštenog dodirnog tlaka, prema izrazu (17) određuje se širina vilice  $t_v$  gdje su:

$K_A = 2$ , pogonski faktor odabran je tako velik zbog sigurnosti jer se mogu javiti udarna opterećenja prilikom okretanja zbog nepotpunog naslanjanja koluta na lim potpore u početnom položaju.

$d = 35$  mm, promjer svornjaka

$F_s = 19217$  N, sila u svornjaku

$$p_v = \frac{K_A \cdot F_s}{d \cdot 2t_v} \leq p_{dop} = 30 \text{ N/mm}^2, [8]$$

$$t_v \geq \frac{K_A \cdot F_s}{d \cdot 2p_{dop}} = \frac{2 \cdot 19217}{35 \cdot 2 \cdot 30} = 18,3 \text{ mm} \quad (17)$$

Odabrano  $t_v = 30$  mm.

Vilica od čelika S235JR.

### 6.3.3. Proračun smičnog naprezanja na svornjaku

Smično naprezanje u svornjaku  $\tau_s$  mora biti manje od dopuštenog smičnog naprezanja  $\tau_{s,dop}$ .

Na smično naprezanje u svornjaku utječe poprečna sila u svornjaku  $F_s$  i površina poprečnog presjeka svornjaka  $A$ :

$$A = \frac{d^2 \pi}{4} = \frac{35^2 \pi}{4} = 962 \text{ mm}^2$$

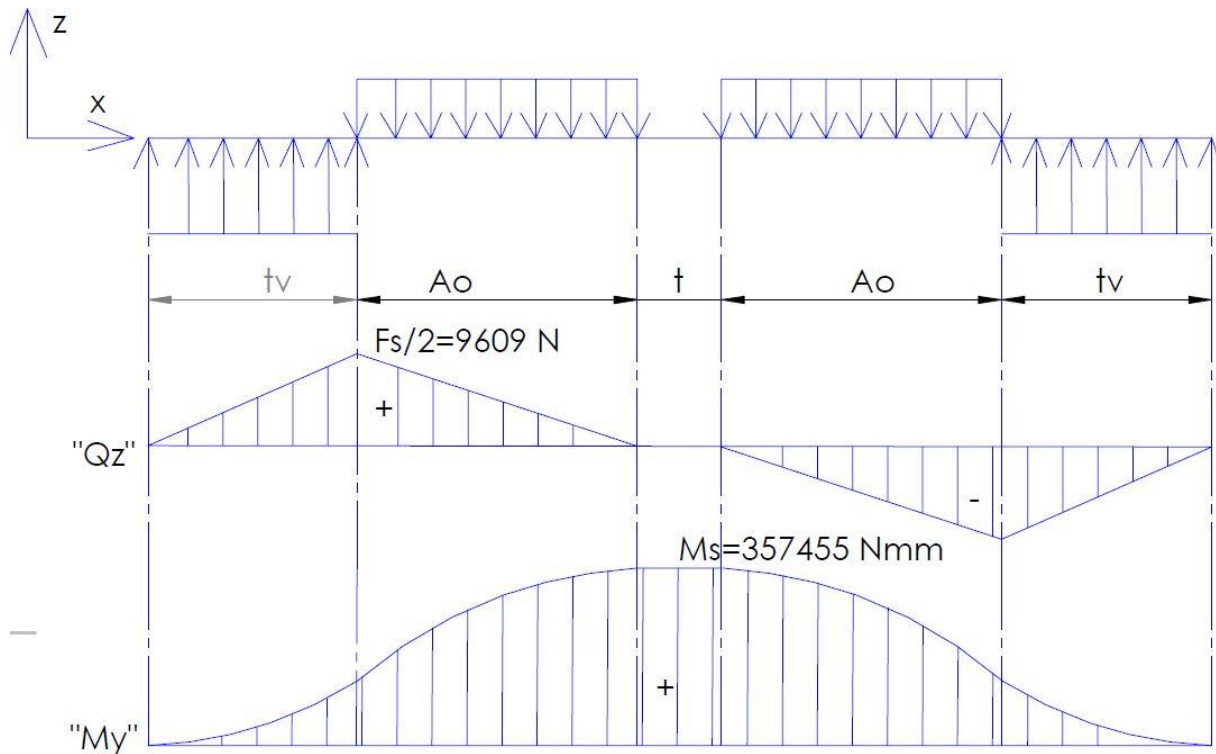
$$\tau_s = \frac{4}{3} \cdot \frac{K_A \cdot F_s}{2 \cdot A} \leq \tau_{s,dop} = 102 \text{ N/mm}^2 \quad (18)$$

$$\tau_s = \frac{4}{3} \cdot \frac{2 \cdot 19217}{2 \cdot 962} = 39,95 \frac{\text{N}}{\text{mm}^2} \leq \tau_{s,dop} = 102 \text{ N/mm}^2$$

$\tau_{s,dop} = 102 \text{ N/mm}^2$ , za svornjak od čelika čvrstoće  $\sigma_M = 800 \text{ N/mm}^2$ , [8].

Svornjak zadovoljava.

## 6.3.4. Proračun naprezanja na svornjaku uslijed savijanja



Slika 24. Dijagram poprečne sile i momenta savijanja na svornjaku

Naprezanje na savijanje u svornjaku  $\sigma_s$  ovisi o momentu savijanja  $M_s$  i statičkom momentu otpora površine  $W$ . Naprezanje na savijanje  $\sigma_s$  mora biti manje od dopuštenog naprezanja na savijanje  $\sigma_{s\ dop}$ :

$$M_s = \frac{F_s}{2} \cdot t_v \cdot 0,5 + \frac{F_s}{2} \cdot A_o \cdot 0,5 = 9609 \cdot 30 \cdot 0,5 + 9609 \cdot 44,4 \cdot 0,5 \quad (19)$$

$$M_s = 357455 \text{ Nmm}$$

-gdje je  $A_o = 44,4$  mm, širina ležaja

$$W \approx 0,1d^3 = 0,1 \cdot 35^3 = 4287,5 \text{ mm}^3 \quad (20)$$

$$\sigma_s = \frac{K_A \cdot M_s}{W} = \frac{2 \cdot 357455}{4287,5} = 166,74 \frac{\text{N}}{\text{mm}^2} \leq \sigma_{s\ dop} = 180 \text{ N/mm}^2, [8] \quad (21)$$

Svornjak zadovoljava.

#### 6.4. Proračun vijčanog spoja

Pošto su rebra povezana s okretištem vijčanim spojem preko ležajeva, potrebno je proračunati moment pritezanja vijaka kako bi sila trenja na površini dodira rebra i ležajeva bila dovoljna.

Za ležaj UCF207 se koriste vijci M12 (prema slici 23.)

Proračunske vrijednosti za vijak M12 (iz [8]):

$A_j = 76,3 \text{ mm}^2$ , površina jezgre vijka

$d_2 = 10,863 \text{ mm}$ , srednji promjer navoja vijka

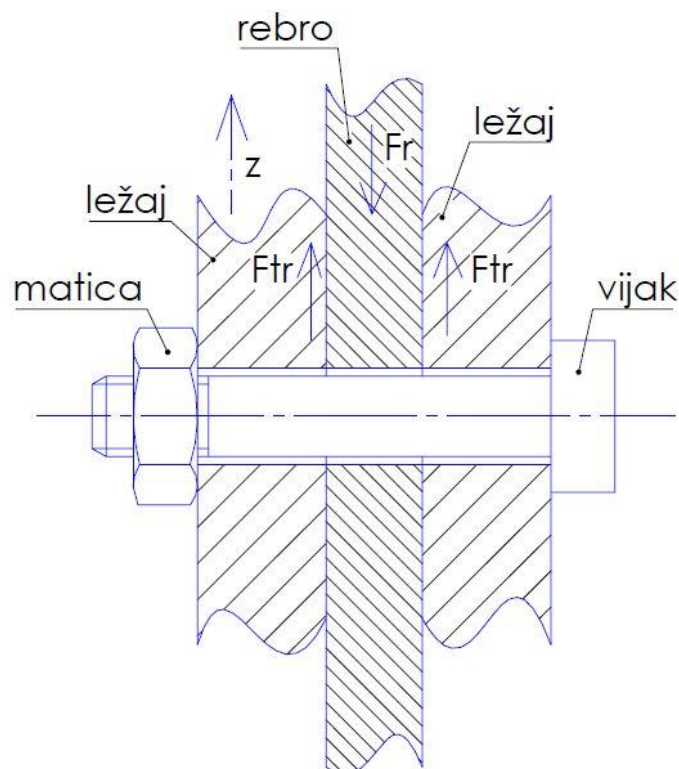
$P = 1,75 \text{ mm}$ , korak navoja

$\beta = 30^\circ$ , kut boka navoja

Najveće opterećenje okretišta je u slučaju 3) i iznosi  $F_o = 76868 \text{ N}$ .

Sila na rebro  $F_r$  određuje se iz pretpostavka da se sila  $F_o$  jednoliko raspoređuje na sva četiri rebra:

$$F_r = \frac{F_o}{4} = \frac{76868}{4} = 19217 \text{ N} \quad (22)$$



Slika 25. Vijčani spoj ležajeva i rebra

### 6.4.1. Proračun sile trenja i sile u vijku

Potrebno je proračunati silu u vijku kojom će se osigurati dovoljna sila trenja na dodirnim površinama.

Sila trenja  $F_{tr}$  i potrebna sila trenja  $F_{tr,pot}$  uz faktor sigurnosti  $S$  određuju se iz sume sila u smjeru osi  $z$ :

$$\begin{aligned} \sum F_z &= 0 \\ F_{tr} &= \frac{F_r}{2} = \frac{19217}{2} = 9609 \text{ N} \end{aligned} \quad (23)$$

$$F_{tr,pot} = F_{tr} \cdot S = 9609 \cdot 2 = 19217 \text{ N} \quad (24)$$

Sila u vijku  $F_V$  određuje se iz faktora trenja ( $\mu = 0,2$ ) i potrebne normalne sile na podlozi  $F_N$  koju zajednički čine četiri vijka:

$$\begin{aligned} F_{tr,pot} &= \mu \cdot F_N \\ F_N &= 4F_V \\ F_V &= \frac{F_{tr,pot}}{4\mu} = \frac{19217}{4 \cdot 0,2} = 24021 \text{ N} \end{aligned} \quad (25)$$

### 6.4.2. Proračun momenta pritezanja vijka

Potrebno je proračunati moment pritezanja vijka  $T_p$  kako bi se potrebna sila u vijku  $F_V$  ostvarila.

Za određivanje momenta pritezanja prvo je potrebno odrediti:

$\rho'$ , korigirani kut trenja

$\gamma$ , kut uspona navoja

$r_p$ , krak trenja podloge

$d_2$ , srednji promjer navoja

$$\rho' = \arctg \frac{\mu}{\cos(\beta)} = \arctg \frac{0,2}{\cos(30^\circ)} = 13^\circ \quad (26)$$

$$\gamma = \arctg \frac{P}{d_2 \pi} = \arctg \frac{1,75}{10,863\pi} = 2,94^\circ \quad (27)$$

$$r_p \approx 0,7d = 0,7 \cdot 12 = 8,4 \text{ mm} \quad (28)$$

Slijedi traženi moment pritezanja vijka  $T_p$ :

$$T_p = F_V \operatorname{tg}(\rho' + \gamma) \frac{d_2}{2} + F_V \mu_p r_p \quad (29)$$

$$T_p = 24021 \operatorname{tg}(13^\circ + 2,94^\circ) \frac{10,863}{2} + 24021 \cdot 0,2 \cdot 8,4 = 77619 \text{ Nmm}$$

### 6.4.3. Proračun vijka u uvjetima pritezanja

Potrebno je provjeriti da naprezanje koje se javlja u vijku u trenutku pritezanja  $\sigma_{red}$  nije više od dozvoljenog naprezanja  $\sigma_{dop}$ .

Vlačno naprezanje u vijku  $\sigma_v$ :

$$\sigma_v = \frac{F_V}{A_j} = \frac{24021}{76,3} = 314,82 \text{ N/mm}^2 \quad (30)$$

Promjer jezgre navoja vijka  $d_j$ :

$$d_j = \sqrt{\frac{4A_j}{\pi}} = \sqrt{\frac{4 \cdot 76,3}{\pi}} = 9,86 \text{ mm} \quad (31)$$

Polarni moment otpora površine vijka  $W_p$ :

$$W_p \approx 0,2d_j^3 = 0,2 \cdot 9,86^3 = 191,72 \text{ mm}^3 \quad (32)$$

Smično naprezanje u vijku  $\tau$ :

$$\tau = \frac{F_V \cdot \operatorname{tg}(\rho' + \gamma) \cdot \frac{d_2}{2}}{W_p} = \frac{24021 \operatorname{tg}(13^\circ + 2,94^\circ) \cdot \frac{10,863}{2}}{191,72} = 194,37 \text{ N/mm}^2 \quad (33)$$

Slijedi naprezanje u vijku u trenutku pritezanja, reducirano naprezanje  $\sigma_{red}$ :

$$\sigma_{red} = \sqrt{\sigma_v^2 + 3\tau^2} = \sqrt{314,82^2 + 3 \cdot 194,37^2} = 460,92 \text{ N/mm}^2 \quad (34)$$

Dopušteno naprezanje u vijku  $\sigma_{dop}$ :

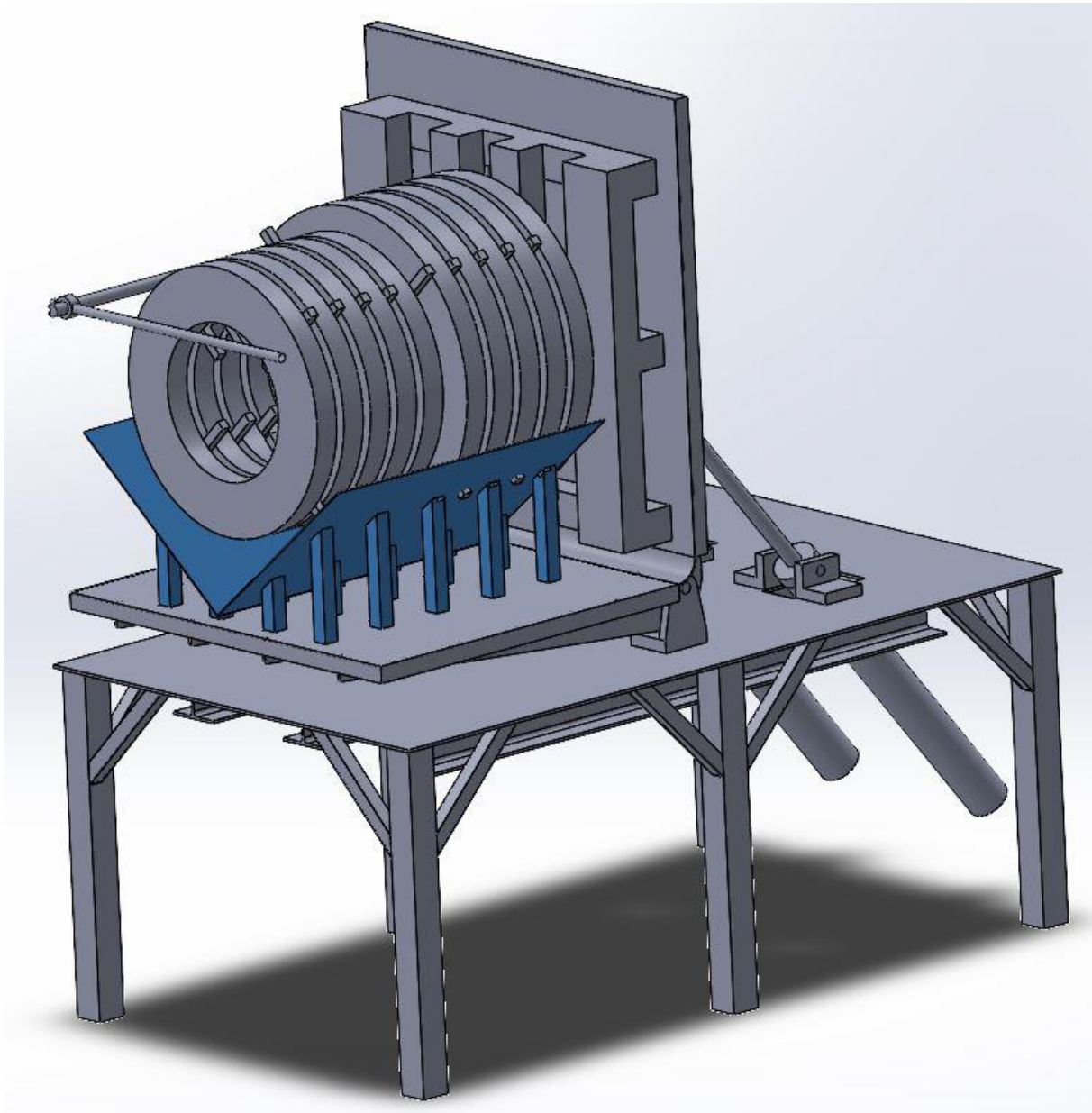
$$\sigma_{dop} = 0,8 \cdot 800 = 640 \text{ N/mm}^2, \text{ za vijke kvalitete 8.8} \quad (35)$$

$$\sigma_{red} = 460,92 \frac{\text{N}}{\text{mm}^2} \leq \sigma_{dop} = 640 \text{ N/mm}^2 \quad (36)$$

Vijak zadovoljava.

Iako se pritezanjem vijaka proračunatim momentom  $T_p = 77619 \text{ Nmm}$ , osigurava funkcionalnost, bilo bi poželjno koristiti zatični vijak koji bi počeo nositi kao svornjak u slučaju da sila trenja ipak popusti.

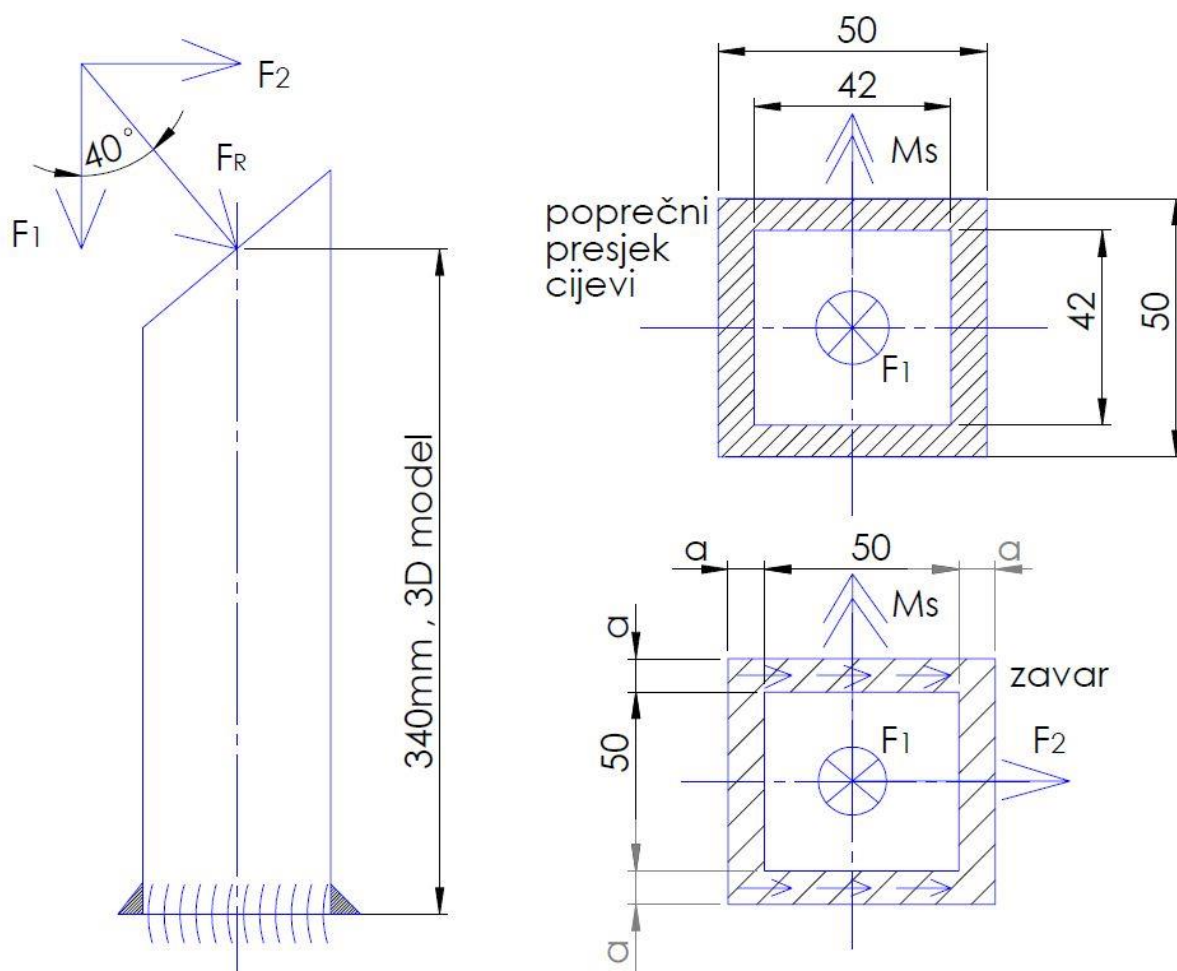
## 6.5. Proračun potpore



**Slika 26. Potpora u krajnjem položaju**

Potrebno je proračunati čvrstoću cijevi potpore i zavare kojima su povezane sa glavnim limom. Proračun će se napraviti za vanjsku cijev potpore u krajnjem položaju (položaju 3). Pretpostavka je da se ukupna težina  $G$  (30000 N) raspoređuje na svaku cijev podjednako.





Slika 27. Skica opterećenja poprečnog presjeka i zavora vanjske cijevi potpore

### 6.5.1. Proračun vanjske cijevi potpore

Proračunava se čvrstoća cijevi u kritičnom presjeku.

Tlačna sila na cijev potpore  $F_1$  određuje se iz pretpostavke da se ukupna težina  $G$  raspoređuje na svaku cijev podjednako:

$$F_1 = \frac{G}{\text{broj cijevi}} = \frac{30000}{20} = 1500 \text{ N} \quad (37)$$

Rezultantna sila na cijev  $F_R$  i savojna sila na cijev  $F_2$  pomoću trigonometrije:

$$F_R = \frac{F_1}{\cos(40^\circ)} = \frac{1500}{\cos(40^\circ)} = 1958 \text{ N} \quad (38)$$

$$F_2 = F_R \sin(40^\circ) = 1958 \sin(40^\circ) = 1259 \text{ N} \quad (39)$$

Površina poprečnog presjeka cijevi  $A$ :

$$A = 50^2 - 42^2 = 736 \text{ mm}^2 \quad (40)$$

Tlačno naprezanje u cijevi  $\sigma_t$ :

$$\sigma_t = \frac{F_1}{A} = \frac{1500}{736} = -2,04 \text{ N/mm}^2 \quad (41)$$

Moment tromosti površine poprečnog presjeka cijevi  $I_y$ :

$$I_y = \frac{50^4}{12} - \frac{42^4}{12} = 261525 \text{ mm}^4 \quad (42)$$

Moment otpora površine poprečnog presjeka cijevi  $W_y$ :

$$W_y = \frac{I_y}{z_{max}} = \frac{261525}{25} = 10461 \text{ mm}^3 \quad (43)$$

Moment savijanja u kritičnom presjeku cijevi  $M_y$ :

$$M_y = F_2 \cdot 340 = 1259 \cdot 340 = 428060 \text{ Nmm} \quad (44)$$

Savojno naprezanje u cijevi  $\sigma_s$ :

$$\sigma_s = \frac{M_y}{W_y} = \frac{428060}{10461} = \pm 40,92 \text{ N/mm}^2 \quad (45)$$

Ukupno tlačno naprezanje u cijevi  $\sigma_{v,uk}$ :

$$\sigma_{t,uk} = \sigma_t + \sigma_s = -2,04 - 40,92 = -42,96 \frac{\text{N}}{\text{mm}^2} \quad (46)$$

Smično naprezanje u cijevi  $\tau$  uslijed sile  $F_2$ :

$$\tau = \frac{F_2}{A} = \frac{1259}{736} = 1,71 \text{ N/mm}^2 \quad (47)$$

Reducirano naprezanje u cijevi  $\sigma_{red}$ :

$$\sigma_{red} = \sqrt{\sigma_{t,uk}^2 + 3\tau^2} = \sqrt{(-42,96)^2 + 3 \cdot 1,71^2} = 43,06 \text{ N/mm}^2 \quad (48)$$

Reducirano naprezanje u cijevi  $\sigma_{red}$  mora biti manje od granice razvlačenja materijala  $R_e$ :

$$\sigma_{red} = 43,06 \frac{\text{N}}{\text{mm}^2} \leq R_e = 220 \text{ N/mm}^2 \quad (49)$$

Za čelik S235JR  $R_e = 220 \text{ N/mm}^2$ , [9].

Cijev potpore zadovoljava.

**6.5.2. Proračun zavara vanjske cijevi potpore**

Proračunava se čvrstoća zavara kojim je cijev potpore povezana sa glavnim limom.

$a=3\text{mm}$ , širina zavara

Površina zavara  $A$ :

$$A = (2a + 50)^2 - 50^2 = 636 \text{ mm}^2 \quad (50)$$

tlačno naprezanje u zavaru  $\sigma_t$ :

$$\sigma_t = \frac{F_1}{A} = -2,36 \text{ N/mm}^2 \quad (51)$$

Površina zavara  $A_2$  u smjeru sile  $F_2$ :

$$A_2 = 2a(50 + 2a) = 336 \text{ mm}^2 \quad (52)$$

Smično naprezanje u zavaru  $\tau$ :

$$\tau = \frac{F_2}{A_2} = \frac{1259}{336} = 3,75 \text{ N/mm}^2 \quad (53)$$

Moment tromosti površine zavara  $I_y$ :

$$I_y = \frac{(2a+50)^4}{12} - \frac{50^4}{12} = 298708 \text{ mm}^4 \quad (54)$$

Moment otpora površine zavara  $W_y$ :

$$W_y = \frac{I_y}{z_{max}} = \frac{298708}{28} = 10668 \text{ mm}^3 \quad (55)$$

Svojno naprezanje u zavaru  $\sigma_s$ :

$$\sigma_s = \frac{M_y}{W_y} = \frac{428060}{10668} = \pm 40,13 \text{ N/mm}^2 \quad (56)$$

Ukupno tlačno naprezanje u zavaru  $\sigma_{t,uk}$ :

$$\sigma_{t,uk} = \sigma_t - |\sigma_s| = -2,36 - 40,13 = -42,49 \text{ N/mm}^2 \quad (57)$$

Ukupno vlačno naprezanje u zavaru  $\sigma_{v,uk}$ :

$$\sigma_{v,uk} = |\sigma_s| - \sigma_t = 40,13 - 2,36 = 37,77 \text{ N/mm}^2 \quad (58)$$

Ekvivalentno tlačno naprezanje u zavaru  $\sigma_{t,ekv}$ :

$$\sigma_{t,ekv} = \sqrt{\sigma_{t,uk}^2 + 3\tau^2} = \sqrt{(-42,49)^2 + 3 \cdot 3,75^2} = -42,98 \text{ N/mm}^2 \quad (59)$$

Ekvivalentno vlačno naprezanje u zavaru  $\sigma_{v,ekv}$ :

$$\sigma_{v,ekv} = \sqrt{\sigma_{v,uk}^2 + 3\tau^2} = \sqrt{37,77^2 + 3 \cdot 3,75^2} = 38,32 \text{ N/mm}^2 \quad (60)$$

Dopušteno naprezanje za trajnu dinamičku čvrstoću zavara bit će određeno prema literaturi [8].

$N_2$ -redovita primjena, pogon s prekidima

$S_2$ -srednji spektar naprezanja

$K_2$ -srednji utjecaj zareznog djelovanja

$N_2$  i  $S_2$  zajedno čine pogonsku grupu  $B_4$ .

$K_2$  i  $B_4$  zajedno čine  $\sigma_{D(-1)dop} = 126 \text{ N/mm}^2$ .

Vlačno  $\sigma_{v,ekv}$  i tlačno  $\sigma_{t,ekv}$  ekvivalentno naprezanje moraju biti manji od dozvoljenog naprezanja  $\sigma_{D(-1)dop}$ :

$$\begin{aligned}\sigma_{t,ekv} &= -42,98 \frac{\text{N}}{\text{mm}^2} \leq \sigma_{D(-1)dop} = 126 \text{ N/mm}^2 \\ \sigma_{v,ekv} &= 38,32 \frac{\text{N}}{\text{mm}^2} \leq \sigma_{D(-1)dop} = 126 \text{ N/mm}^2\end{aligned}\tag{61}$$

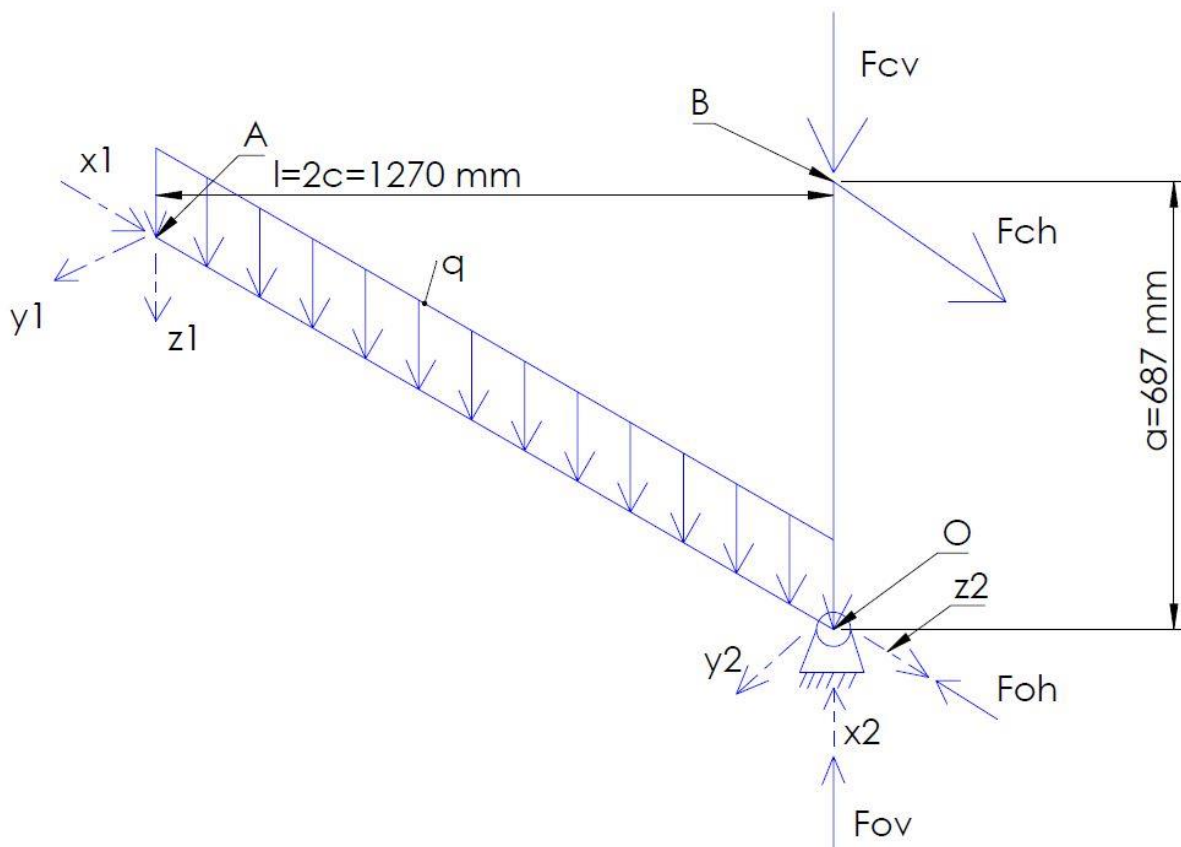
Zavar zadovoljava.

Nije potrebno računati stvarno dopušteno naprezanje s obzirom na odnos graničnih naprezanja jer zavar zadovoljava i puno stroži odnos graničnih naprezanja nego kojemu je u eksploataciji podvrgnut.

## 6.6. Proračun rebara

Proračun rebara napravljen je tako da je prvo određeno opterećenje na svim mjestima, tj. napravljeni su dijagrami opterećenja. Zatim su iz 3D modela određene geometrijske karakteristike (relevantne za proračun) kritičnih presjeka rebra, te su na kraju dane tablice sa svim proračunskim varijablama i naprezanjima.

Proračun rebara bit će napravljen za kritični slučaj 3).

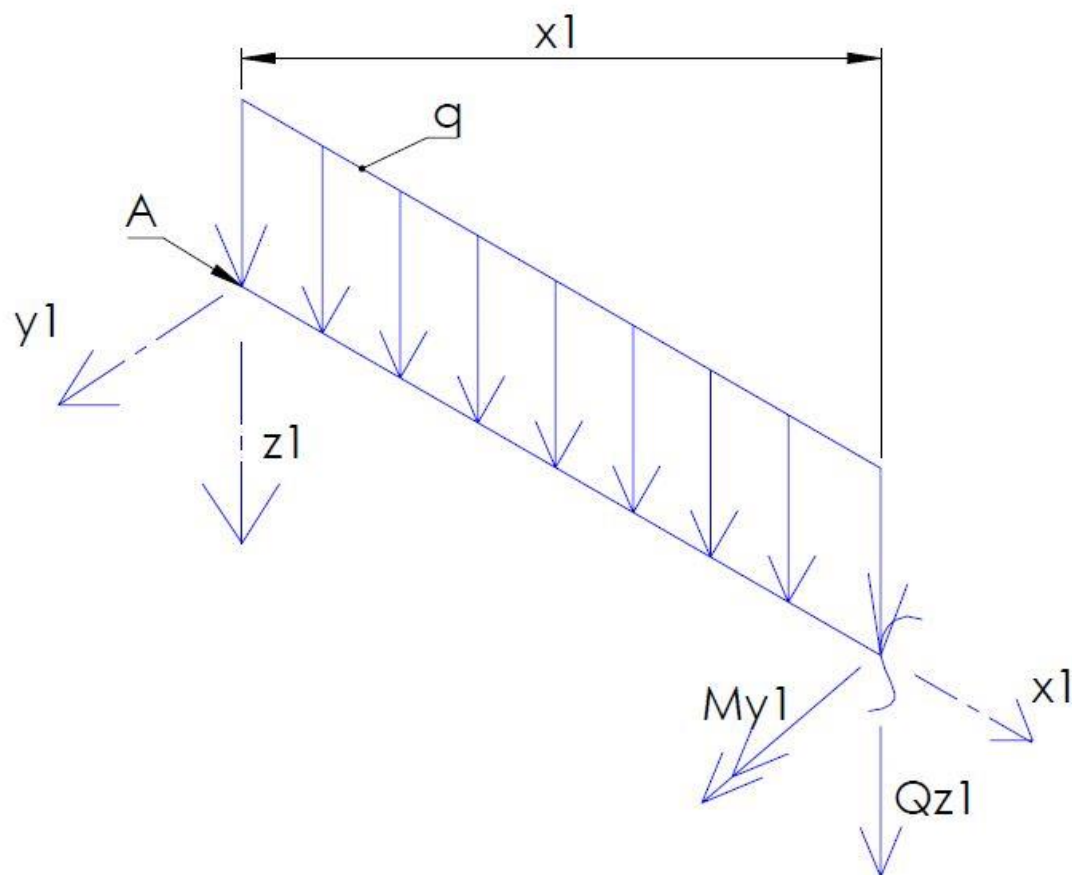


**Slika 28. Proračunska skica okretne konstrukcije**

Na slici 28. prikazano je prostorno opterećenje okretne konstrukcije. Okretna konstrukcija je u točki O vezana nepomičnim zglobo. Teret  $G$  izaziva kontinuirano opterećenje  $q$ , a sile cilindra postavljene su kao koncentrirane sile u promatranom trenutku.

Kontinuirano opterećenje  $q$ :

$$q = \frac{G}{l} = \frac{34000}{1270} = 26,77 \text{ N/mm} \quad (62)$$



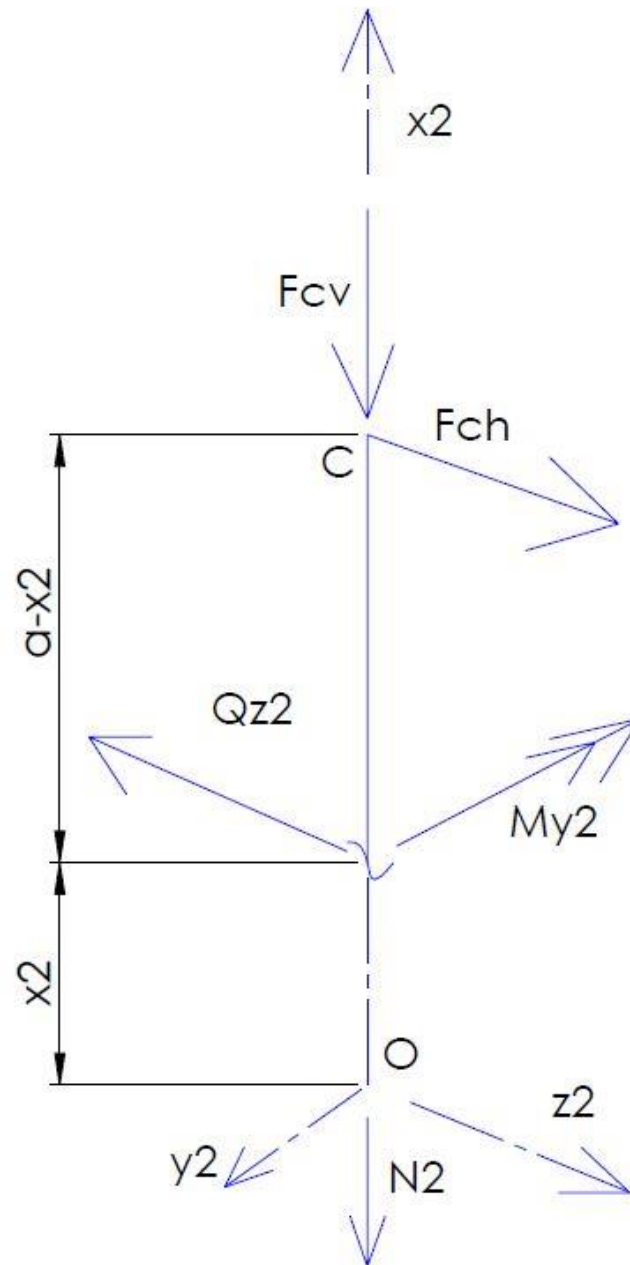
Slika 29. Pozitivan presjek A-O

Raspodjela poprečne sile  $Q_{z1}$  određuje se iz sume sila u smjeru osi  $z$  lokalnog koordinatnog sustava 1:

$$\begin{aligned}\sum F_z &= 0 \\ Q_{z1} + qx_1 &= 0 \\ Q_{z1} &= -qx_1\end{aligned}\tag{63}$$

Raspodjela momenta savijanja  $M_{y1}$  određuje se iz jednadžbe momenata oko osi  $y$  lokalnog koordinatnog sustava 1:

$$\begin{aligned}\sum M_y &= 0 \\ M_{y1} &= -0,5qx_1^2\end{aligned}\tag{64}$$



Slika 30. Negativan presjek O-C

Normalna sila  $N_2$  određuje se iz sume sila u smjeru osi x lokalnog koordinatnog sustava 2:

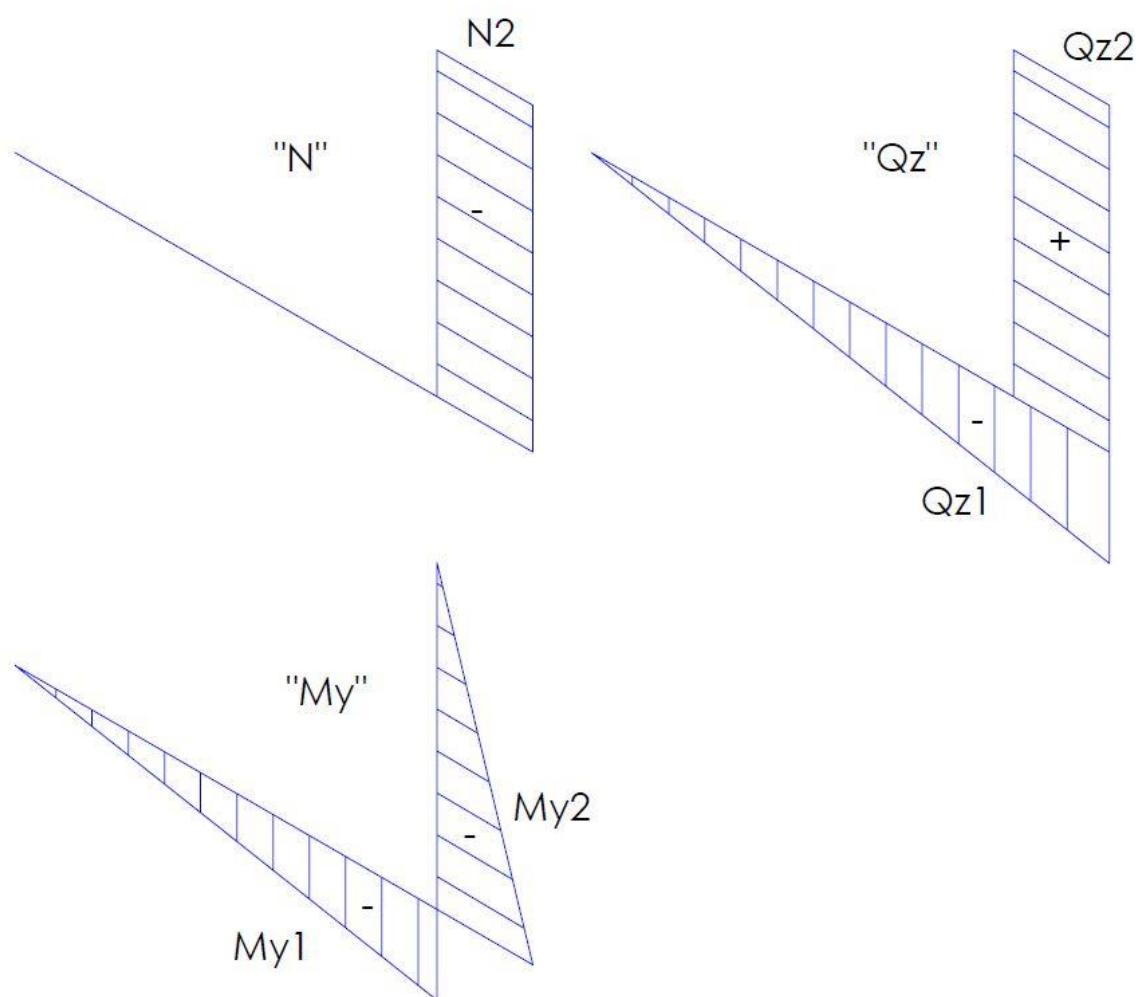
$$\begin{aligned}\sum F_x &= 0 \\ N_2 &= -F_{cv} = -36151 \text{ N}\end{aligned}\tag{65}$$

Raspodjela poprečne sile  $Q_z$  određuje se iz sume sila u smjeru osi z lokalnog koordinatnog sustava 2:

$$\begin{aligned}\sum F_z &= 0 \\ Q_{z2} &= F_{ch} = 31426 \text{ N}\end{aligned}\tag{66}$$

Raspodjela momenta savijanja  $M_{y2}$  određuje se iz jednadžbe momenata oko osi  $y$  lokalnog koordinatnog sustava 2:

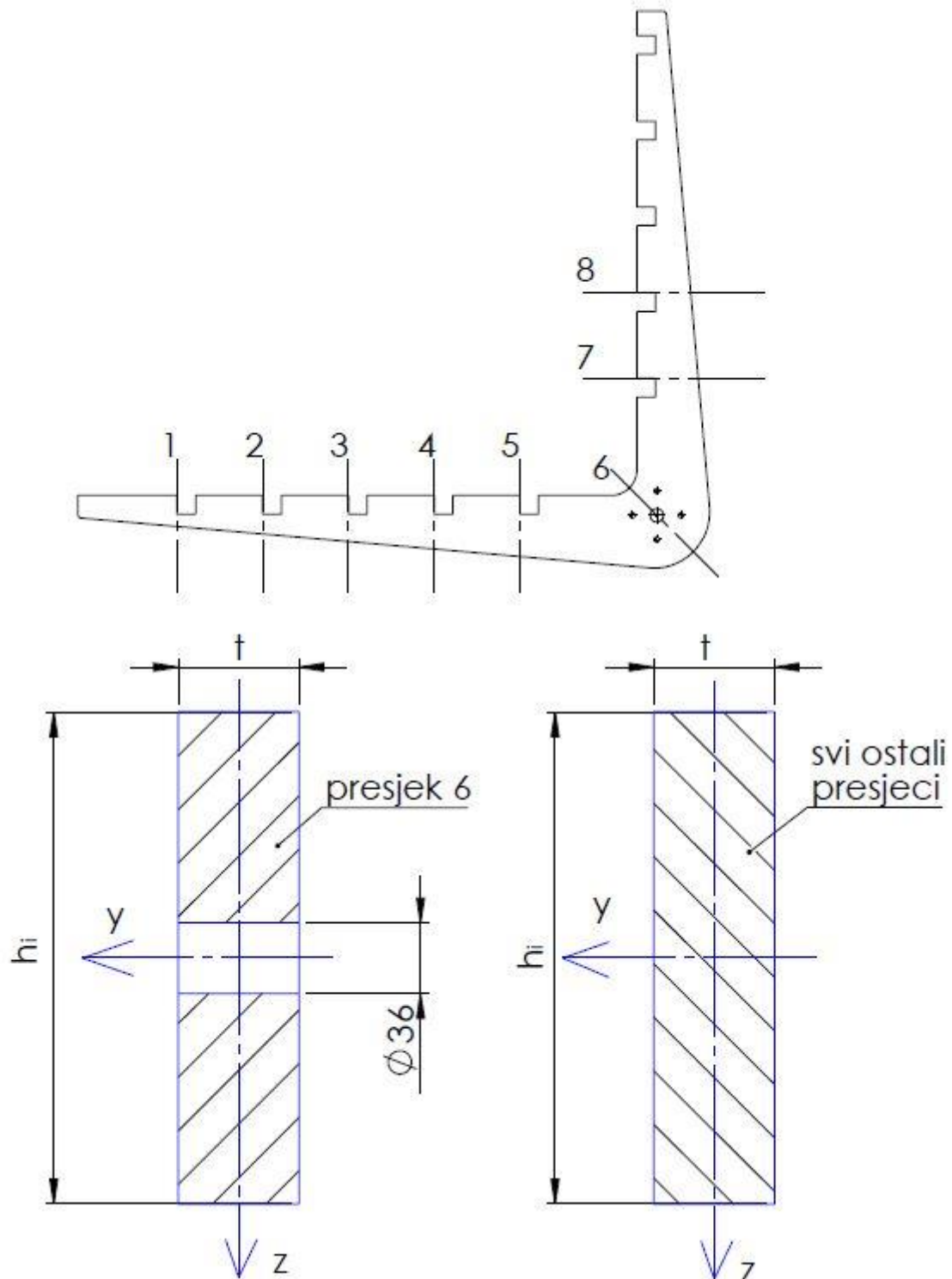
$$\begin{aligned} \sum M_y &= 0 \\ M_{y2} &= -F_{ch}(a - x_2) \end{aligned} \quad (67)$$



**Slika 31. Dijagrami opterećenja okretne konstrukcije**

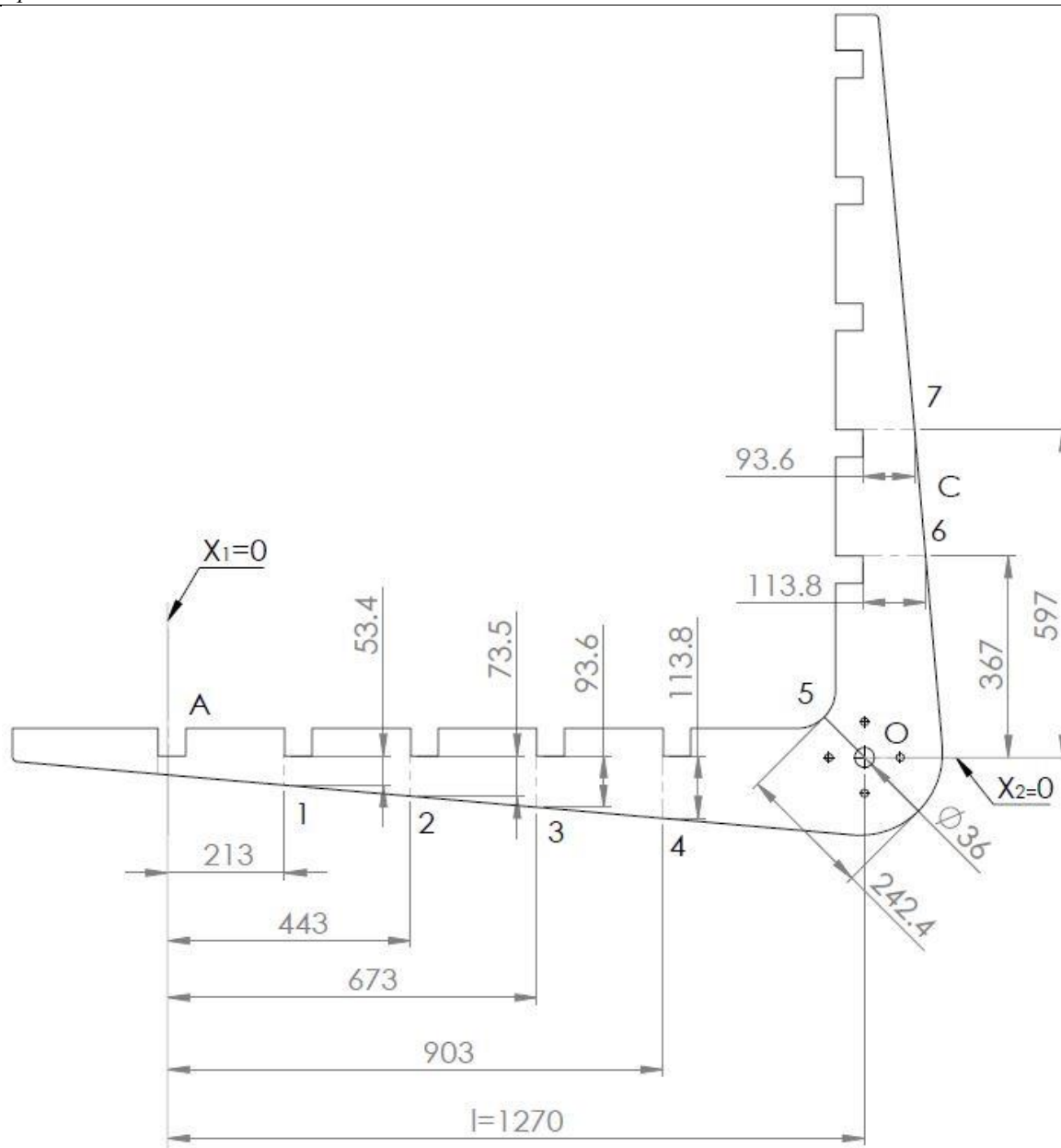
Na slici 31. prikazani su dijagrami uzdužne sile, poprečne sile i momenta savijanja koji djeluju na okretnu konstrukciju.





**Slika 32. Kritični presjeci rebra**

Na slici 32. prikazani su presjeci 1-7 koji ulaze u proračun, te oblik površina tih presjeka.



**Slika 33. Dimenzije i položaj kritičnih presjeka rebra**

Na slici 33. prikazane su visine  $h_i$  promatranih presjeka i položaji  $x_1$  i  $x_2$  presjeka (iz 3D modela).

Varijable za proračun iz tablice 2. i tablice 3. navedeni su u izrazima (68) do (73).

Moment savijanja  $M_{y1}$ :

$$M_{y1} = -0,5qx_1^2 \quad (68)$$

Moment savijanja  $M_{y2}$ :

$$M_{y2} = -F_{ch}(a - x_2) \quad (69)$$

Moment otpora površine presjeka  $W_y$ :

$$W_y = \frac{\frac{th^3}{12}}{\frac{h}{2}} = \frac{th^2}{6} \quad (70)$$

Savojno naprezanje  $\sigma_s$ :

$$\sigma_s = \frac{M_y}{W_y} \quad (71)$$

Tlačno naprezanje  $\sigma_t$ :

$$\sigma_t = \frac{N}{A} = \frac{N_2}{th} \quad (72)$$

Ukupno naprezanje  $\sigma_{uk}$ :

$$\sigma_{uk} = \sigma_t + \sigma_s \quad (73)$$

$t$ , debljina rebra

$h$ , visina presjeka

$x_1, x_2$ , položaji presjeka

$q$ , kontinuirano opterećenje

$A$ , površina presjeka

$N_2$ , normalna sila

**Tablica 2. Savojno naprezanje i ostale proračunske vrijednosti**

presjek	$t$ mm	$h_i$ mm	$W_y$ mm <sup>3</sup>	$x_1$ mm	$q$ N/mm	$M_{y1}$ Nmm	$x_2$ mm	$M_{y2}$ Nmm	$\sigma_s$ $\frac{N}{mm^2}$
1	12	53,4	5703	213	26,77	607264			106,48
2	12	73,5	10805	443	26,77	2626793			243,12
3	12	93,6	17522	673	26,77	6062455			345,99
4	12	113,8	25901	903	26,77	10914249			421,39
5A	12		117131	1270	26,77	21588667			184,31
5C	12		117131				0	21589662	184,32
6	12	113,8	25901				367	10056320	388,26
7	12	93,6	17522				597	2828340	161,42

**Tablica 3. Tlačno naprezanje i ukupno naprezanje**

presjek	$t$ mm	$h_i$ mm	$A$ mm <sup>2</sup>	$N_2$ N	$\sigma_t$ $\frac{N}{\text{mm}^2}$	$\sigma_{uk}$ $\frac{N}{\text{mm}^2}$	$\frac{\sigma_{uk}}{4}$ $\frac{N}{\text{mm}^2}$
1						106,48	26,62
2						243,12	60,78
3						345,99	86,50
4						421,39	105,35
5A						184,31	46,08
5C	12	206,4	2476,8	36151	14,60	198,92	49,73
6	12	114,3	1371,6	36151	26,36	414,62	103,65
7	12	94,1	1129,2	36151	32,01	193,43	48,36

U tablici 3. zadnji stupac predstavlja ukupno naprezanje na jednom rebru jer je pretpostavka da se opterećenje podjednako raspodjeljuje na sva rebra.

Najnapregnutiji presjek je presjek 4 s naprezanjem  $\sigma$  koje mora biti manje od dopuštenog naprezanja  $\sigma_{dop}$ :

$$\sigma = 105,35 \frac{N}{\text{mm}^2} \leq \sigma_{dop} = \frac{R_{ef}}{s} = \frac{450}{2} = 225 \frac{N}{\text{mm}^2} \quad (74)$$

Za čelik S355J0  $R_{ef} = 450 \frac{N}{\text{mm}^2}$ , [9]

Rebro zadovoljava.

## 6.7. Proračun ukrute

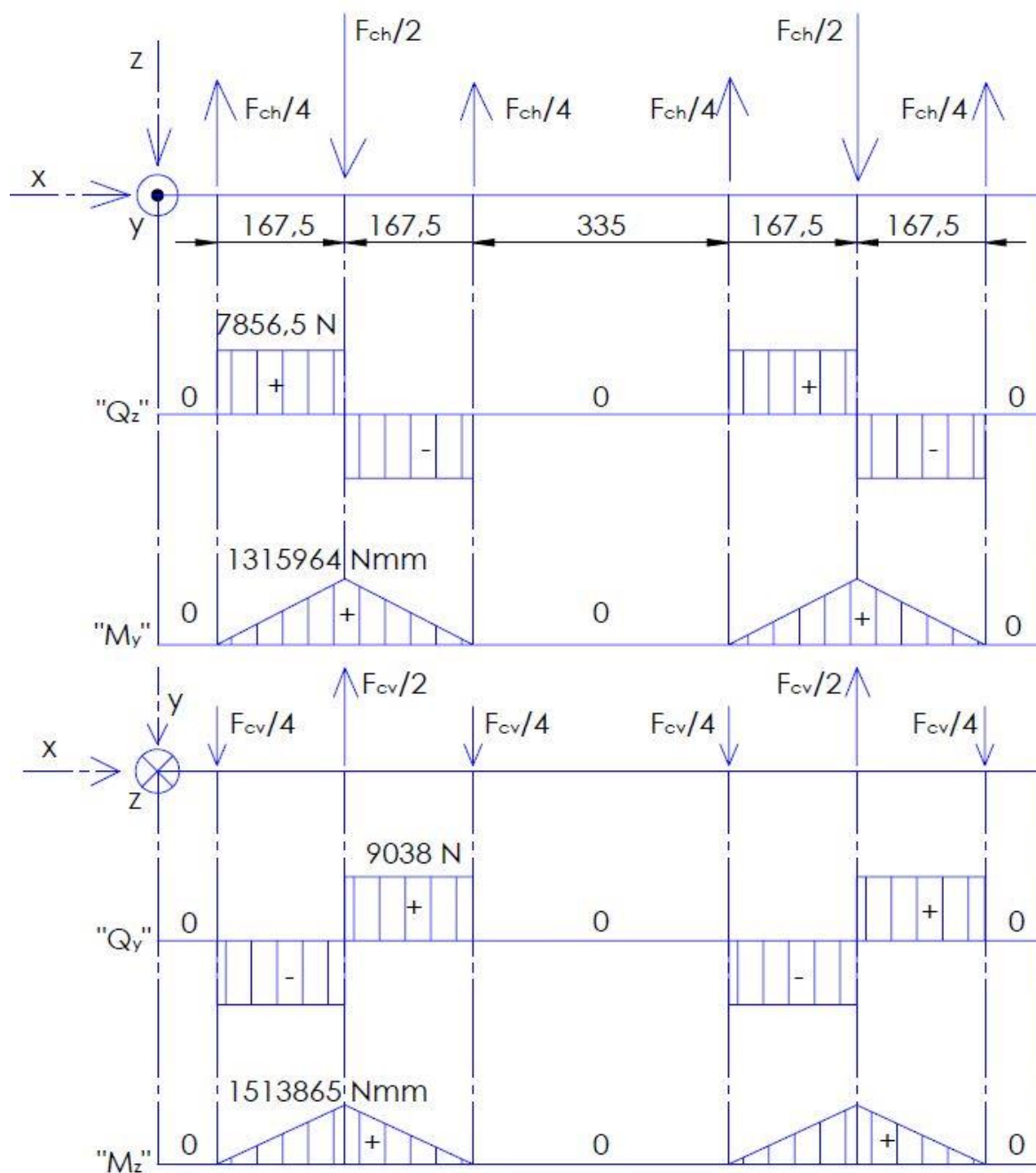
Potrebno je proračunati čvrstoću ukruta (poprečnih cijevi) i zavara s kojima su povezane s glavnim limom

Proračun je napravljen za kritični slučaj 3) jer su tada ukrute opterećene najvećim silama.

### 6.7.1. Proračun čvrstoće cijevi

Za proračun čvrstoće cijevi napravljen je dijagram poprečnih sila i momenata savijanja pomoću kojeg je uz geometrijske karakteristike poprečnog presjeka cijevi određeno naprezanje.

Pretpostavka je da su sve reakcije na doticaju s rebrima podjednake.



**Slika 34. Dijagram poprečnih sila i momenata savijanja ukrute**

Na slici 34. prikazan je dijagram poprečnih sila i momenata savijanja ukrute uslijed djelovanja sile cilindra  $F_{ch}$  i  $F_{cv}$ . Razmaci (167,5 mm i 335 mm) između rebara i mjesta djelovanja klipnjača cilindra su određeni iz 3D modela.

Sila reakcije od rebra na ukrutu u smjeru osi  $z$ ,  $\frac{F_{ch}}{4}$ :

$$F_{ch} = 31426 \text{ N}$$

$$\frac{F_{ch}}{4} = 7856,5 \text{ N}$$

(75)

Moment savijanja oko osi y:

$$M_y = \frac{F_{ch}}{4} \cdot 167,5 = 1315964 \text{ Nmm} \quad (76)$$

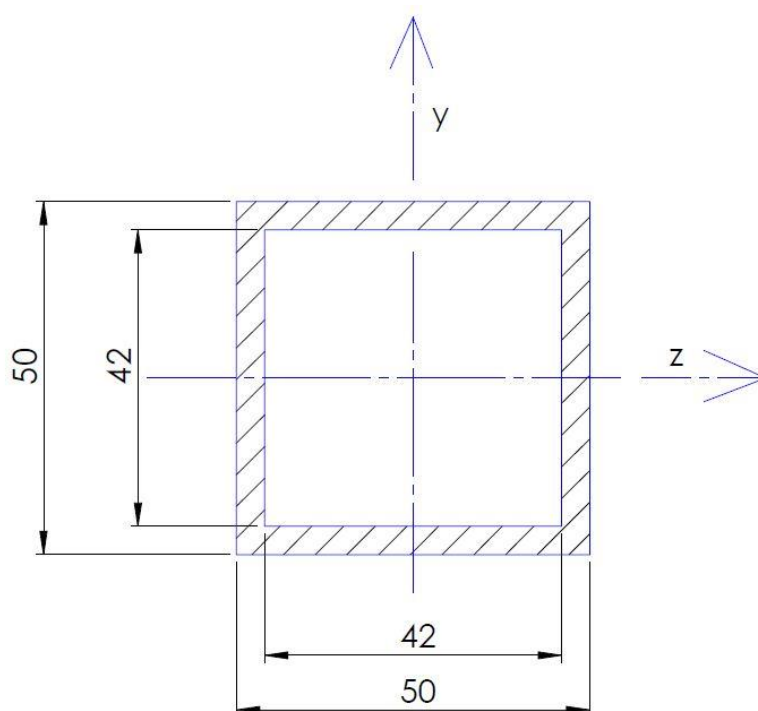
Sila reakcije od rebra na ukrutu u smjeru osi y,  $\frac{F_{cv}}{4}$ :

$$F_{cv} = 36151 \text{ N} \quad (77)$$

$$\frac{F_{cv}}{4} = 9038 \text{ N}$$

Moment savijanja oko osi z:

$$M_z = \frac{F_{cv}}{4} \cdot 167,5 = 1513865 \text{ Nmm} \quad (78)$$



**Slika 35. Poprečni presjek ukrute**

Cijev ukrute je kvadratnog poprečnog presjeka prema slici 35.

Moment tromosti površine poprečnog presjeka cijevi  $I_y = I_z$ :

$$I_y = I_z = \frac{50^4}{12} - \frac{42^4}{12} = 261525 \text{ mm}^4 \quad (79)$$

Moment otpora površine poprečnog presjeka cijevi  $W_y = W_z$ :

$$W_y = \frac{I_y}{z_{max}} = \frac{261525}{25} = 10461 \text{ mm}^3 = W_z \quad (80)$$

Savojno naprezanje na cijevi na najvećoj udaljenosti od osi y,  $\sigma_y$ :

$$\sigma_y = \frac{M_y}{W_y} = \pm 125,8 \text{ N/mm}^2 \quad (81)$$

Savojno naprezanje na cijevi na najvećoj udaljenosti od osi z,  $\sigma_z$ :

$$\sigma_z = \frac{M_z}{W_z} = \pm 144,72 \text{ N/mm}^2 \quad (82)$$

Ukupno savojno naprezanje na cijevi  $\sigma_{uk}$ :

$$\sigma_{uk} = \sigma_y + \sigma_z = \pm 270,52 \text{ N/mm}^2 \quad (83)$$

Pod pretpostavkom da cijelo opterećenje nose dvije ukrute:

$$\frac{\sigma_{uk}}{2} = \pm 135,26 \text{ N/mm}^2 \quad (84)$$

Ukupno savojno naprezanje na jednoj ukruti  $\frac{\sigma_{uk}}{2}$  mora biti manje od dopuštenog naprezanja

$\sigma_{dop}$ :

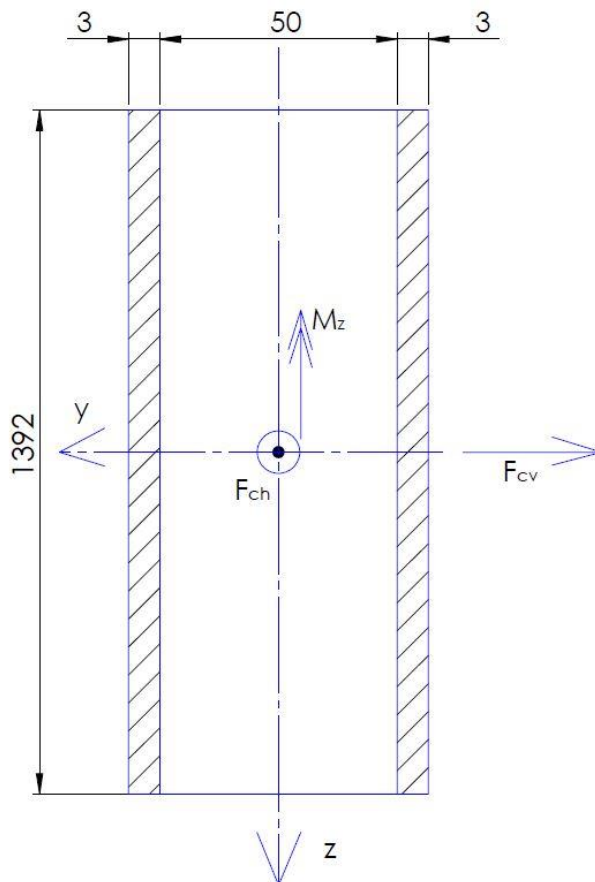
$$\frac{\sigma_{uk}}{2} = \pm 135,26 \frac{\text{N}}{\text{mm}^2} \leq \sigma_{dop} = \frac{R_{ef}}{s} = \frac{450}{2} = 225 \text{ N/mm}^2 \quad (85)$$

Za čelik S355J0  $R_{ef} = 450 \text{ N/mm}^2$ , [9]

Ukruta zadovoljava.

## 6.7.2. Proračun zavarivanja ukrute

Potrebno je provjeriti dinamičku čvrstoću zavarivanja kojim su ukrute povezane s glavnim limom.



Slika 36. Skica zavarivanja ukrute

Moment oko osi z,  $M_z$ :

$$M_z = F_{cv} \cdot 50 = 36151 \cdot 50 = 1807550 \text{ Nmm} \quad (86)$$

Moment tromosti površine zavarivanja  $I_z$ :

$$I_z = \frac{1392 \cdot 56^3}{12} - \frac{1392 \cdot 50^3}{12} = 5971456 \text{ mm}^4 \quad (87)$$

Moment otpora površine zavarivanja  $W_z$ :

$$W_z = \frac{I_z}{y_{max}} = \frac{5971456}{28} = 209695 \text{ mm}^3 \quad (88)$$

Svojno naprezanje na zavarivanju  $\sigma_s$ :

$$\sigma_s = \frac{M_z}{W_z} = \pm 8,62 \text{ N/mm}^2 \quad (89)$$

Površina zavarivanja A:

$$A = 2 \cdot 3 \cdot 1392 = 8352 \text{ mm}^2 \quad (90)$$



Vlačno naprezanje na zavaru  $\sigma_v$ :

$$\sigma_v = \frac{F_{ch}}{A} = 3,76 \text{ N/mm}^2 \quad (91)$$

Ukupno vlačno naprezanje na zavaru  $\sigma_{v,uk}$ :

$$\sigma_{v,uk} = \sigma_v + \sigma_s = 12,38 \text{ N/mm}^2 \quad (92)$$

Ukupno vlačno naprezanje na zavaru pod pretpostavkom da opterećenje prenose dvije ukrute

$\frac{\sigma_{v,uk}}{2}$ :

$$\frac{\sigma_{v,uk}}{2} = 6,19 \text{ N/mm}^2 \quad (93)$$

Ukupno vlačno naprezanje  $\frac{\sigma_{v,uk}}{2}$  mora biti manje od dopuštenog naprezanja  $\sigma_{D(-1)dop}$ :

$$\frac{\sigma_{v,uk}}{2} = 6,19 \frac{\text{N}}{\text{mm}^2} \leq \sigma_{D(-1)dop} = 126 \text{ N/mm}^2 \quad (94)$$

Zavar zadovoljava.

Nije potrebno računati stvarno dopušteno naprezanje s obzirom na odnos graničnih naprezanja jer zavar zadovoljava i puno stroži odnos graničnih naprezanja nego kojemu je u eksploataciji podvrgnut.

## **7. SMJERNICE ZA DALJNJE FAZE RAZVOJA PROIZVODA**

Proračun kritičnih dijelova konstrukcije je napravljen, ali kako bi manipulator bilo moguće izraditi i zaista koristiti u praksi, potrebno ga je do kraja detaljno razviti.

Kao što je ranije rečeno, potrebno je odabrati konkretan hidraulički dvoradni cilindar s tržišta, te mu prilagoditi (oblikovati) i proračunati postolje i vezu s postoljem, odnosno okretnom konstrukcijom. Pod vezu s postoljem i okretnom konstrukcijom misli se na proračun ležajeva, vilica, vijaka, nagibnih matica, zavara i slično, ovisno o izvedbi hidrauličkog cilindra tj. njegovim značajkama koje posjeduje za povezivanje (navoj na klipnjači, cilindrični čepovi na kućištu itd.). Potrebno je projektirati regulaciju (upravljanje) cijelog hidrauličkog sustava i napraviti shemu.

Valja analizirati čvrstoću konstrukcije u računalnom programu koji koristi metodu konačnih elemenata, te na temelju analize optimizirati konstrukciju (ukloniti nepotreban materijal na mjestima gdje su naprezanja i deformacije male).

Valja sprovesti analizu ekonomske isplativosti koja bi obuhvatila trošak projektiranja, izrade i montaže manipulatora u usporedbi s trenutnim troškovima izazvanim nekorištenjem takvog manipulatora.

Potrebno je izraditi radioničke crteže svih dijelova s posebnom pažnjom na određivanju tolerancija izrade jer konstrukcija ima puno dijelova koji su u međusobnom dodiru. Osim izrade radioničkih crteža treba propisati redoslijed stezanja i operacija izrade dijelova (propisati tehnologiju) kako bi se osiguralo ostvarenje zadanih tolerancija radioničkim crtežom jer ima više dijelova koji imaju više od jedne tehnički važne površine.

Potrebno je izraditi sklopni crtež i detaljno propisati redoslijed montaže zato što ima puno dijelova u međusobnom dodiru, te je važno staviti naglasak na pravilno zavarivanje zbog nepoželjnih deformacija koje uzrokuje.

Ako tijekom daljnjeg razvoja proizvoda dođe do nekih značajnih promjena oblika i/ili dimenzija konstrukcije, potrebno je ponovno provesti proračun dijelova koji su pod utjecajem promjene.

Prije početka eksploatacije, potrebno je zakonski dokazati da je manipulator siguran za rad.

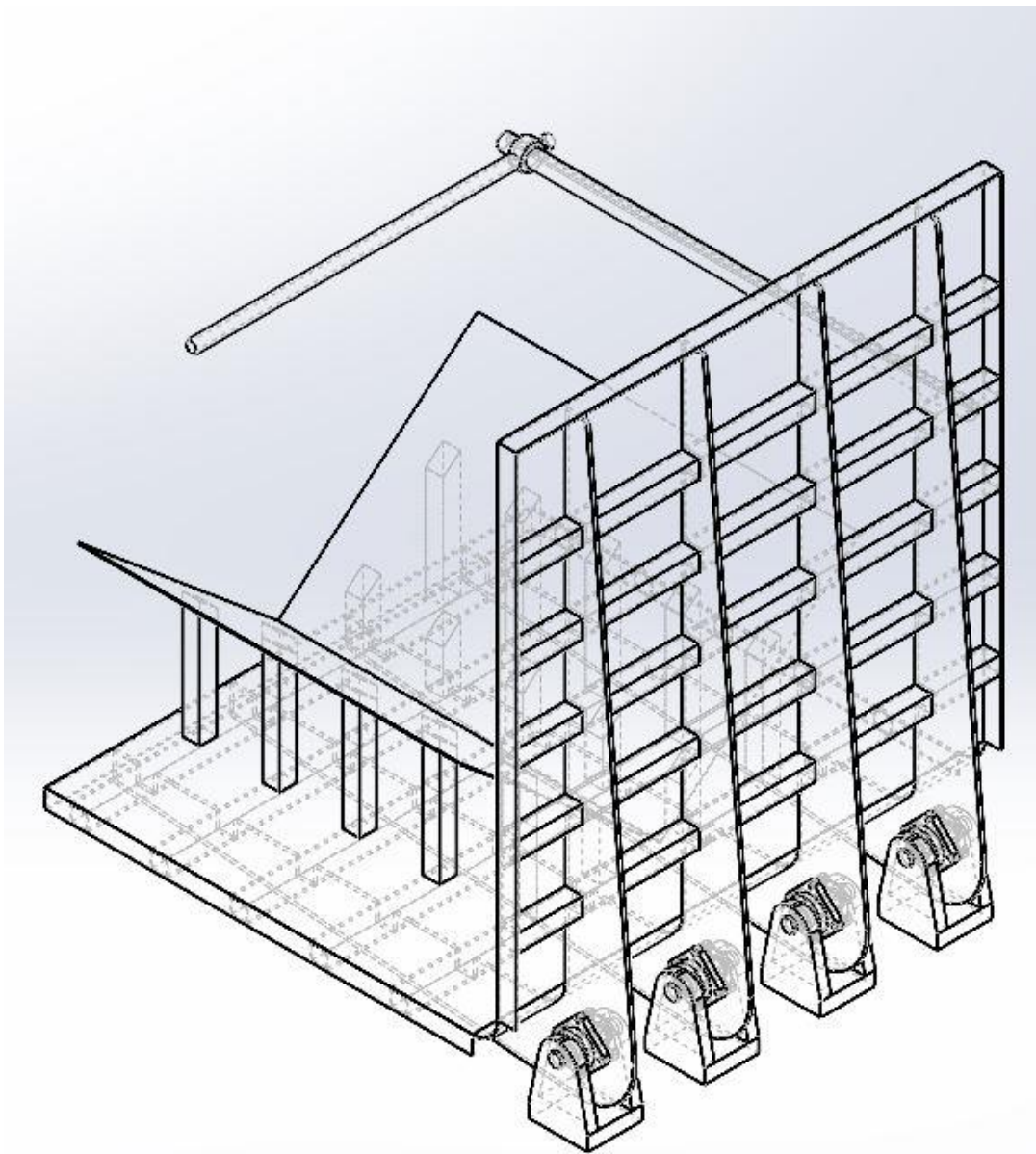
## 8. ZAKLJUČAK

U ovom radu su osmišljena tri koncepta koji nude rješenje postavljenog problema, te vrednovanje i odabir najboljeg koncepta metodom matrice odlučivanja.

Potom je napravljen 3D model manipulatora, te proračun svih kritičnih dijelova okretne konstrukcije čime se osigurava njena čvrstoća.

Proračun obuhvaća:

- proračun okretišta (čvrstoća svornjaka, ležaja, vilice, vijčanog spoja)
- proračun nosivih dijelova (čvrstoća ploče rebara i raznih cijevi)
- proračun zavara



Slika 37. Konstruirana okretna konstrukcija

Na kraju su navedene smjernice za daljnje faze razvoja proizvoda čime se treba osigurati proizvodnja manipulatora i njegova uspješna eksploatacija.

Doprinos ovakvog manipulatora je povećana produktivnost, smanjenje škarta, kraće vrijeme zastoja proizvodnje i olakšan ljudski rad.

Osmišljavanje više različitih koncepata prije konstruiranja je vrlo važan i koristan pristup projektiranju jer čini mali udio ukupno utrošenog vremena projektiranja, a daje puno širi pregled mogućih rješenja što povećava šansu za uspješnijim konstruiranjem i inženjeru proširuje perspektivu. To je svakako nezaobilazan korak projektiranja kompleksnih proizvoda gdje je uključen veći broj inženjera.

---

**PRILOZI**

- I. Isječak iz kataloga [6]

---

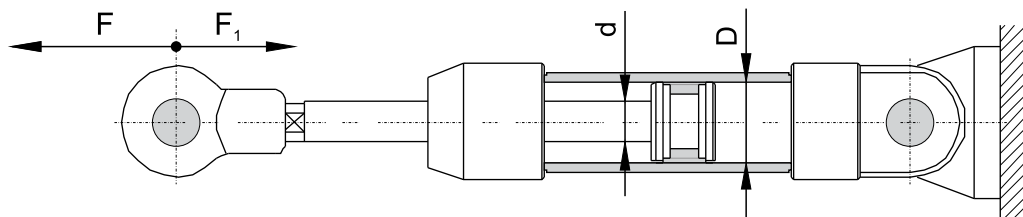
**LITERATURA**

- [1] „Mihoković | Metal solutions | Metalna proizvodnja“. <https://www.mihokovic.hr/> (pristupljeno velj. 17, 2021).
- [2] P. I. (PI) GmbH, „Heavy Duty Hall for Positioning Systems Weighing Several Tons“. <https://www.physikinstrumente.com/en/about-pi/heavy-duty-hall/> (pristupljeno sij. 27, 2021).
- [3] „▷ Used Rotary Welding Table - Round Surface SEVERT S20.1-274 for sale - Machineseekeer.com“. <https://www.machineseekeer.com/severt-s20.1-274/i-4004838> (pristupljeno sij. 27, 2021).
- [4] „▷ Used Load turning device Severt S-10.1 - 1HHF for sale - Machineseekeer.com“. <https://www.machineseekeer.com/severt-s-10.1+-+1hhf/i-5275785> (pristupljeno sij. 27, 2021).
- [5] „RP P10 Vrednovanje i odabir koncepata, 2018., Mario Štorga, Stanko Škec.pdf“. .
- [6] „katalog-hidropneumatika.pdf“. Pristupljeno: velj. 16, 2021. [Na internetu]. Dostupno na: <https://www.hidropneumatika.hr/multimedija/dokumenti/katalog-hidropneumatika.pdf>.
- [7] „UCF - English“. <https://www.roeco.at/en/305.html> (pristupljeno velj. 14, 2021).
- [8] K. H. Decker, *Elementi strojeva*, 2006. Zagreb: Tehnička knjiga.
- [9] Z. Horvat i suradnici, *Vratilo (proračun)*. Zagreb: FSB.



## KOLBENKRAFTTABELLE

## SILE NA KLIPU



$$F, F1 \quad [\text{kN}]$$

$$F = \frac{p \cdot D^2 \pi}{4 \cdot 10^4}$$

$$F1 = \frac{p \cdot (D^2 - d^2) \cdot \pi}{4 \cdot 10^4}$$

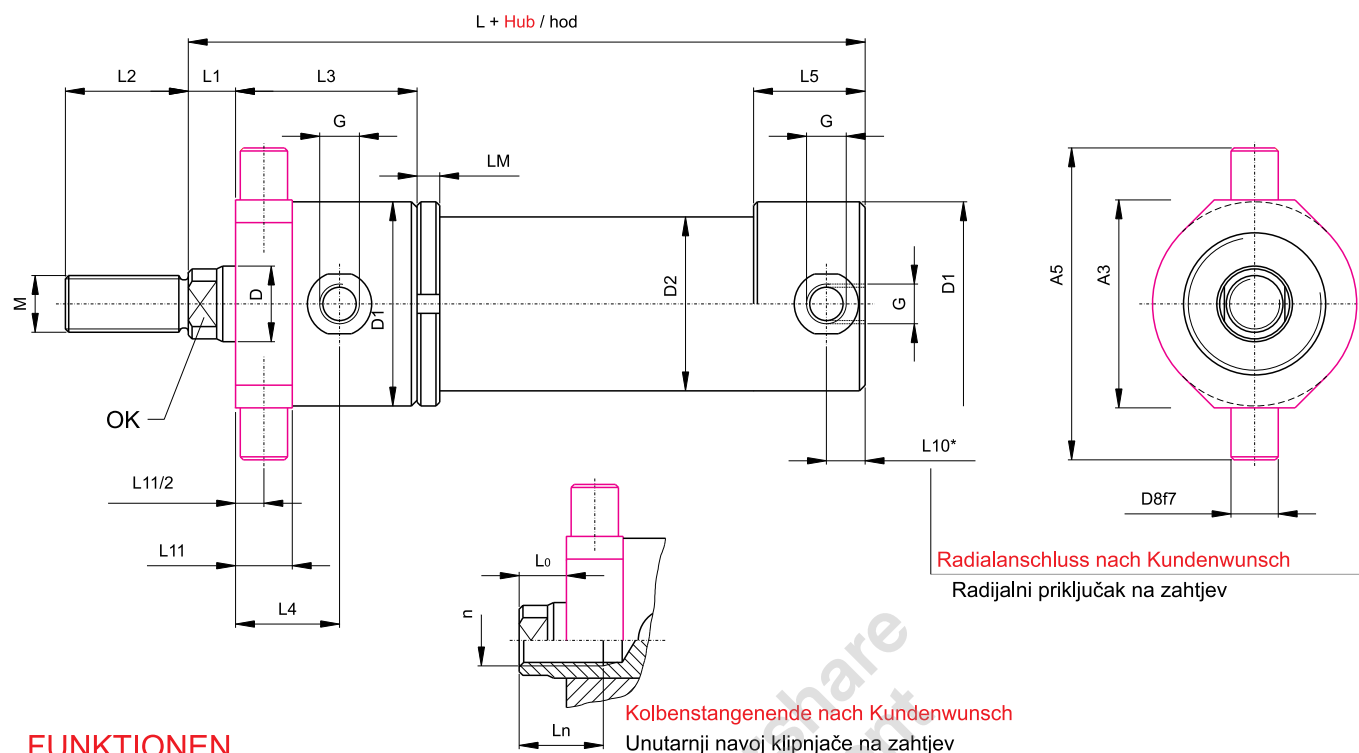
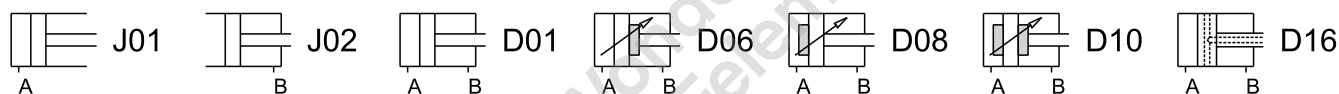
$$p \quad [\text{bar}]$$

$$D, d \quad [\text{mm}]$$

$$D = \sqrt{\frac{4F \cdot 10^4}{p \cdot \pi}}$$

$$p = \frac{4F \cdot 10^4}{\pi \cdot D^2}$$

Kolben Ø in [mm] Klip Ø	Kolbenfläche in [cm²] Površina klipa	Kolbenstangen Ø in [mm] Klipnjača Ø	Ringfläche in [cm²] Površina klipa za vlačni hod	Kraftangaben in [N] bei Betriebsdruck [bar / p.s.i.] Sila u [N] kod radnog pritiska [bar / p.s.i.]															
				10 / 145		25 / 362		50 / 725		80 / 1160		100 / 1450		160 / 2320		250 / 3626		500 / 7251	
				stoßend tlačna	ziehend vlačna	stoßend tlačna	ziehend vlačna	stoßend tlačna	ziehend vlačna	stoßend tlačna	ziehend vlačna	stoßend tlačna	ziehend vlačna	stoßend tlačna	ziehend vlačna	stoßend tlačna	ziehend vlačna	stoßend tlačna	ziehend vlačna
20	3,14	10 12	2,36 2,01	314	236 201	785	589 503	1571	1178 1005	2513	1885 1608	3142	2356 2011	5027	3770 3217	7854	5890 5027	15708	11781 10053
25	4,91	12 16	3,78 2,90	491	378 290	1227	944 725	2454	1889 1449	3927	3022 2318	4909	3778 2898	7854	6044 4637	12272	9444 7245	24544	18889 14491
32	8,04	16 20	6,03 4,90	804	603 490	2011	1508 1225	4021	3016 2450	6434	4825 3921	8042	6032 4901	12868	9651 7841	20106	15080 12252	40212	30159 24504
40	12,57	20 25	9,42 7,66	1257	942 766	3142	2356 1914	6283	4712 3829	10053	7540 6126	12566	9425 7658	20106	15080 12252	31416	23562 19144	62832	47124 38288
50	19,63	25 32	14,73 11,59	1963	1473 1159	4909	3682 2898	9817	7363 5796	15708	11781 9274	19635	14726 11592	31416	23562 18548	49087	36816 28981	98175	73631 57962
63	31,17	32 40	23,13 18,61	3117	2313 1861	7793	5782 4652	15586	11565 9303	24938	18504 14885	31172	23130 18606	49876	37008 29770	77931	57825 46515	155862	115650 93030
80	50,27	40 50	37,70 30,63	5027	3770 3063	12566	9425 7658	25133	18850 15315	40212	30159 24504	50265	37699 30631	80425	60319 49009	125664	94248 76576	251327	188496 153153
100	78,54	50 60	58,90 50,27	7854	5890 5027	19635	14726 12566	39270	29452 25133	62832	47124 40212	78540	58905 50265	125664	94248 80425	196350	147262 125664	392699	294524 251327
125	122,72	60 80	94,44 72,45	12272	9444 7245	30680	23611 18113	61359	47222 36226	98175	75555 57962	122718	94444 72453	196350	151111 115925	306796	236110 181132	613592	472221 362265
140	153,94	70 80	115,45 103,67	15394	11545 10367	38485	28863 25918	76969	57727 51836	123150	92363 82938	153938	115454 103673	246301	184726 165876	384845	288634 259181	769690	577268 518363
160	201,06	80 100	150,80 122,52	20106	15080 12252	50265	37699 30631	100531	75398 61261	160850	120637 98018	201062	150796 122522	321699	241274 196035	502655	376991 306305	1005310	753982 612611
180	254,47	90 100	190,85 175,93	25447	19085 17593	63617	47713 43982	127235	95426 87965	203575	152681 140743	254469	190852 175929	407150	305363 281487	636173	477129 439823	1272345	954259 879646
200	314,16	100 125	235,62 191,44	31416	23562 19144	78540	58905 47860	157080	117810 95720	251327	188496 153153	314159	235619 191441	502655	376991 306305	785398	589049 478602	1570796	1178097 957204
250	490,87	125 160	368,16 289,81	49087	36816 28981	122718	92039 72453	245437	184078 144906	392699	294524 231850	490874	368155 289812	785398	589049 463699	1227185	920388 724530	2454369	1840777 1449060
320	804,25	180 200	549,78 490,09	80425	54978 49009	201062	137445 122522	402124	274889 245044	643398	439823 392071	804248	549779 490088	1286796	879646 784142	2010619	1374447 1225221	4021239	2748894 2450442


**FUNKTIONEN**  
**FUNKCIJE**


Ø Kolben Ø klip	20	25	32	40	50	63	80	100	125	
D	10	12	16	20	25	32	40	50	60	
D1	32	38	50	58	73	88	108	135	168	
D2	25	30	40	48	60	75	90	115	145	
D8	8	10	14	16	20	25	25	32	50	
M	M8	M10	M12	M16	M20 x 1,5	M24 x 2	M30 x 1,5	M36 x 1,5	M50 x 1,5	
OK	8	10	13	17	21	26	32	41	50	
G	G <sup>1</sup> / <sub>8</sub>	G <sup>1</sup> / <sub>8</sub>	G <sup>1</sup> / <sub>4</sub>	G <sup>1</sup> / <sub>4</sub>	G <sup>1</sup> / <sub>4</sub>	G <sup>3</sup> / <sub>8</sub>	G <sup>1</sup> / <sub>2</sub>	G <sup>1</sup> / <sub>2</sub>	G <sup>3</sup> / <sub>4</sub>	
A3	34	40	52	60	75	90	110	140	175	
A5	54	64	84	96	120	145	165	210	285	
L	J01 ; J02 ; D01 ; D16	82	89	105	125	135	148	168	201	262
	D10	112	125	151	177	189	198	218	259	322
	D06 / D08	97	107	128	151	162	173	193	230	292
L1	9	11	15	18	20	20	25	25	30	
L2	15	18	20	25	30	40	40	50	60	
L3	56	57	59	68	73	92	101	127	155	
L4	25	27	29	35	40	48	55	75	94	
L5	40	43	44	48	48	60	63	63	85	
L10*	10	10	12	13	15	16	17	17	23	
L11	11	12	16	22	26	30	30	42	56	
LM	7	8	8	9	11	11	12	12	15	