

Primjena CAM tehnologija u robotskim sustavima

Kocijan, Jaša

Undergraduate thesis / Završni rad

2021

Degree Grantor / Ustanova koja je dodijelila akademski / stručni stupanj: **University of Zagreb, Faculty of Mechanical Engineering and Naval Architecture / Sveučilište u Zagrebu, Fakultet strojarstva i brodogradnje**

Permanent link / Trajna poveznica: <https://um.nsk.hr/um:nbn:hr:235:158470>

Rights / Prava: [In copyright](#)/[Zaštićeno autorskim pravom.](#)

Download date / Datum preuzimanja: **2025-03-13**

Repository / Repozitorij:

[Repository of Faculty of Mechanical Engineering and Naval Architecture University of Zagreb](#)



SVEUČILIŠTE U ZAGREBU
FAKULTET STROJARSTVA I BRODOGRADNJE

ZAVRŠNI RAD

Jaša Kocijan

Zagreb, 2021.

SVEUČILIŠTE U ZAGREBU
FAKULTET STROJARSTVA I BRODOGRADNJE

ZAVRŠNI RAD

Mentor:

Doc. dr. sc. Tomislav Staroveški dipl. ing.

Student:

Jaša Kocijan

Zagreb, 2021.

Izjavljujem da sam ovaj rad izradio samostalno koristeći znanja stečena tijekom studija i navedenu literaturu.

Zahvaljujem se mentoru doc. dr. sc. Tomislavu Staroveškom na strpljenju i savjetima tijekom izrade završnog rada.

Također, želio bih se zahvaliti svim kolegama, prijateljima, obitelji te djevojci na podršci i razumijevanju tijekom cijelog preddiplomskog studija.

Jaša Kocijan



SVEUČILIŠTE U ZAGREBU
FAKULTET STROJARSTVA I BRODOGRADNJE



Središnje povjerenstvo za završne i diplomske ispite
Povjerenstvo za završne ispite studija strojarstva za smjerove:
proizvodno inženjerstvo, računalno inženjerstvo, industrijsko inženjerstvo i menadžment, inženjerstvo
materijala i mehatronika i robotika

Sveučilište u Zagrebu Fakultet strojarstva i brodogradnje	
Datum	Prilog
Klasa: 602 - 04 / 21 - 6 / 1	
Ur.broj: 15 - 1703 - 21 -	

ZAVRŠNI ZADATAK

Student: **JAŠA KOCIJAN**

Mat. br.: 0035217072

Naslov rada na hrvatskom jeziku: **Primjena CAM tehnologija u robotskim sustavima**

Naslov rada na engleskom jeziku: **Application of CAM software in robotic milling**

Opis zadatka:

Robotski sustavi sve se češće primjenjuju kod obrade odvajanjem čestica. Iako je krutost takvih sustava često ograničavajući faktor, njihova je primjena opravdana kod lakših obrada (primjerice skidanje srha, glodanje mekših i lako obradivih materijala i sl.). Jedan od glavnih nedostataka kod ovog pristupa je dostupnost odgovarajućih CAM softverskih platformi prilagođenih robotskim obradnim sustavima.

U radu je potrebno:

1. Dati pregled postojećih CAM sustava koji imaju podršku za generiranje putanje alata na robotskim obradnim sustavima
2. Primjenom dostupnih CAD/CAM sustava generirati putanju alata za obradu ispitnog uzorka na robotskom sustavu u Laboratoriju za alatne strojeve
3. Izraditi ispitni uzorak
4. Dati zaključke rada.

U radu je potrebno navesti korištenu literaturu i eventualno dobivenu pomoć.

Zadatak zadan:
30. studenoga 2020.

Datum predaje rada:
1. rok: 18. veljače 2021.
2. rok (izvanredni): 5. srpnja 2021.
3. rok: 23. rujna 2021.

Predviđeni datumi obrane:
1. rok: 22.2. – 26.2.2021.
2. rok (izvanredni): 9.7.2021.
3. rok: 27.9. – 1.10.2021.

Zadatak zadao:

Doc. dr. sc. Tomislav Staroveški

Predsjednik Povjerenstva:

Prof. dr. sc. Branko Bauer

SADRŽAJ

SADRŽAJ	I
POPIS SLIKA	III
POPIS TABLICA.....	III
POPIS OZNAKA	IV
SAŽETAK.....	V
SUMMARY	VI
1. UVOD	1
1.1. Robotski sustavi u obradi odvajanjem čestica.....	3
2. CAM SUSTAVI.....	5
2.1. Programiranje NC strojeva.....	5
2.1.1. Razine programiranja	8
2.1.1.1 Ručno programiranje.....	8
2.1.1.2. Automatizirano programiranje	9
2.1.1.3. Programiranje u CAD/CAM sustavima	10
2.2 CAM.....	12
2.2.1. Povijest CAM-a i spoj sa CAD tehnologijom.....	13
2.2.2. Post procesor i CL datoteka	15
2.3. CAM u robotskim obradnim sustavima	16
2.3.1. Robotmaster	18
2.3.2. SprutCAM Robot	18
2.3.3 IRBCAM	20
3. DOSTUPNI CAD/CAM SUSTAVI I PROGRAMSKE SIMULACIJE.....	21
3.1 CATIA.....	21
3.2 <i>RoboDK</i>	22
4. ISPITNI UZORAK	23
4.1. Postupak u <i>CATIA</i> programskom paketu	24
4.1.1. Pripremak, izradak i sklop.....	24
4.1.2. Odabir alata i opreme	25
4.1.3. Prosesi obrade	31
4.1.4. Generiranje APT koda.....	36
4.2. Postupak u <i>RoboDK</i> programskom paketu	37
4.2.1. Ubacivanje komponenta	38

4.2.2. Simulacija obrade	40
ZAKLJUČAK	42
LITERATURA.....	43
PRILOŽENA DOKUMENTACIJA	45

POPIS SLIKA

Slika 1. Neka obilježja suvremene proizvodnje [1]	1
Slika 2. Područje primjene CAD/CAM sustava unutar proizvodnje [1].....	2
Slika 3. Industrijski robot vrši operaciju glodanja – proizvođač KUKA [5]	4
Slika 4. Roboti prilikom obrade u PTW institutu – Darmstadt, Njemačka [1]	4
Slika 5. Desni koordinatni sustav i neke referente nul-točke kod NC strojeva [1].....	5
Slika 6. Konturno upravljanje [1].....	7
Slika 7. Struktura programa za numerički upravljani stroj [6].....	7
Slika 8. Struktura ručnog programiranja [6]	8
Slika 9. Struktura automatiziranog programiranja [6]	9
Slika 10 Struktura programa dijela (part program) [6]	10
Slika 11. Neki CAD/CAM sustavi koji podržavaju programiranje NC strojeva [6].....	10
Slika 12. Dijagram CAD/CAM programiranja [8].....	11
Slika 13. Tok informacija kod CAD/CAM sustava [7].....	11
Slika 14. Bezierove krivulje kod dizajna automobila – Razvoj CAD-a [11].....	14
Slika 15. Industrijski robot RV1A [14].....	16
Slika 16. Pozicioniranje robota "SprutCAM Robot-om" [17]	19
Slika 17. Simultano korištenje robota za obradu i pozicioniranje obratka [17].....	19
Slika 18. Komad napravljen na Kuka KR1250 robotu [19].....	20
Slika 19. Sučelje simulacijskog programa RoboDK [21]	22
Slika 20. Pripremak	24
Slika 21. Izradak.....	24
Slika 22. Preklop priprema i izratka.....	25
Slika 23. Odabir prstastog glodala [22].....	26
Slika 24. Odabir vrste prstastog glodala [22]	27

Slika 25. Posmična i glavna brzina rezanja [22]	28
Slika 26. Geometrija prstastog svrdla u CATIA-i.....	29
Slika 27. Motorvreteno sa prirubnicom i prihvatom svrdla	30
Slika 28. Motorvreteno s prstastim glodalom	30
Slika 29. Simulacija procesa obrade profilnog konturiranja	31
Slika 30. Režimi obrade profilnog konturiranja.....	32
Slika 31. Simulacija procesa obrade kvadratnog profila.....	32
Slika 32. Ulazak alata u zahvat pri izradi džepa	33
Slika 33. Simulacija izrade džepa	33
Slika 34. Poravnavanje najniže plohe	34
Slika 35. Poravnavanje kvadratne površine	35
Slika 36. Poravnavanje džepa.....	35
Slika 37. Generiranje APT koda u programskom paketu CATIA	36
Slika 38. Sučelje programa RoboDK	37
Slika 39. Ubacivanje robota	38
Slika 40. Umetanje alata.....	38
Slika 41. Umetanje obratka	39
Slika 42. Umetanje APT koda.....	40
Slika 43. Putanja alata u RoboDK-u	41
Slika 44. Alat u trenutku obrade.....	41

POPIS TABLICA

Tablica 1. Prednosti i problemi primjene CAM tehnologija [1]	13
--	----

POPIS OZNAKA

AI – Artificial Intelligence

APT – Automaticlly Programmed Tool

CAD – Computer Aided Design

CAE – Computer Aided Engineering

CAM – Computer Aided Manufacturing

CAPP – Computer Aided Process Planning

CATIA – Computer Aided Three Dimensional Interactive Application

CL – Cutting Location

CLDATA – Cutting Location Data

CNC – Computer Numerical Control

EXAPT – Extended Subset of APT

NC – Numerical Control

SHIP – Sredstvo za Hlađenje, Ispiranje i Podmazivanje

X, Y i Z – Translacije osi

A, B i C – Rotacijske osi

SAŽETAK

Tema završnog rada se temelji na primjeni robotskih sustava kod obrade odvajanjem čestica. Specifično, o primjeni CAM tehnologija u robotskim sustavima. U okviru praktičnog sadržaja rada na industrijskom robotu oznake *ABB IRB 6640* koji se nalazi u Laboratoriju za alatne strojeve Fakulteta strojarstva i brodogradnje u Zagrebu obrađen je model koji će biti prikazan kasnije u radu te će se simulacijama predočiti slijed operacija na komadu uz pomoć CAD/CAM softvera *CATIA* i programa *RoboDK*. U *CATIA* softverskom paketu je izrađen 3D model obratka koji će biti obrađen na robotu, potom je generiran APT kod koji *RoboDK* pomoću odgovarajućih post procesora prevodi u programski jezik *RAPID*, te je zatim simulirana sveukupna obrada sa svim pripadajućim komponentama.

U uvodnom dijelu će biti objašnjena neka obilježja suvremene proizvodnje te trendovi koji su prisutni u području proizvodnje kao i primjena industrijskih robota. Zatim će biti opisani i povijesno kratko pregledani postojeći CAM (Computer Aided Manufacturing) sustavi koji imaju podršku za generiranje putanje alata na robotskim obradnim sustavima. Slijedi detaljan opis simulacije stvarnog komada dostupnim CAD/CAM sustavima koji mogu generirati putanje alata specifično na postojećem robotu koji se nalazi u prostorijama fakulteta. Rezultati primjera će biti opisani u posljednjoj točki rada kao i prednosti/nedostaci takvih robotskih primjena u obradi odvajanjem čestica.

Ključne riječi:

CAM softveri, obrada robotom, industrijski roboti , post procesor

SUMMARY

The subject of final work is based on the application of robotic systems in machining. Specifically, about the application of CAM (Computer Aided Manufacturing) technologies in robotic systems. Within the practical content of the work on the industrial robot marked *ABB IRB 6640*, located in the Laboratory for Machine Tools of the Faculty of Mechanical Engineering and Naval Architecture in Zagreb, a model was processed, which is presented later in the work, sequence of operations were simulated on a workpiece with the help of software packages *CATIA* and program *RoboDK*. In the *CATIA* software package, a 3D model was made that was processed on the robot. In addition, APT code was generated which *RoboDK* with post processors translates in programming language *RAPID*, whereupon entire process with all the associated components was simulated.

The introductory part will show some characteristics of modern production and trends that are present in the field of production and also usage of industrial robots. Then, the existing CAM ("Computer Aided Manufacturing") systems that have support for generating tool paths on robotic machining systems will be described and historically briefly reviewed. The following is a detailed description of the simulation of the actual piece available to CAD/CAM systems that can generate tool paths specifically on the existing robot located on the faculty premises. The results of the examples and their interpretation will be described at the last point of work as well as the advantages/disadvantages of such robotic applications in particle separation processing.

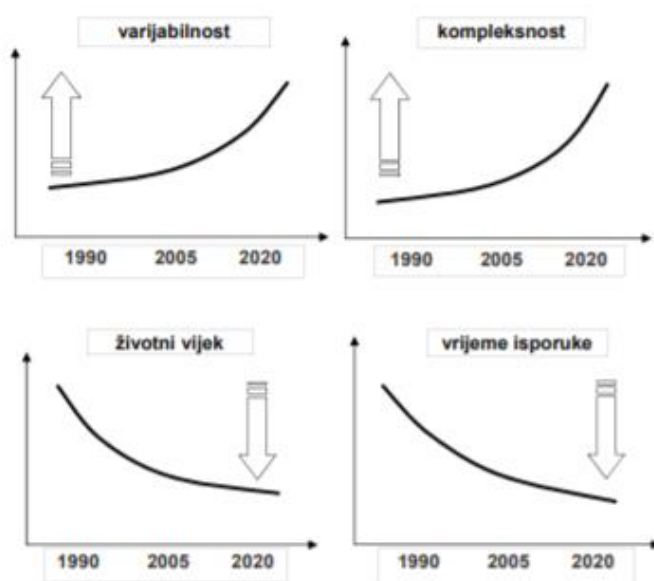
Key words: CAM software, robot machining, industrial robots, post processor

1. UVOD

Današnju proizvodnju obilježava visoka fleksibilnost te mogućnost brze reakcije na zahtjeve tržišta zbog razvoja tehnologije i zahtjevnijih kupaca. Suvremena proizvodnja zahtjeva autonoman rad, visok stupanj iskorištenja radnog vremena, rentabilnost, odnosno smanjenje ukupnih troškova uz najmanji mogući otpadni materijal, te održavanja visoke kvalitete usklađene sa zahtjevima kupaca. Visoko razvijena tehnologija uključuje računala koja su potakla razvoj modeliranja i simulacija koje uvelike unaprjeđuju proizvodne procese. Korištenje softvera koji omogućuju predviđanja izlaznih varijabli u proizvodnim procesima je nužno kako bi tvrtke težile autonomnoj proizvodnji te time opstale na tržištu.

Diskretna proizvodnja doživjela je značajne promjene u vidu prelaska s velikih serija koje uključuju jedan proizvod i dug vremenski period razvoja, na manje s više različitih proizvoda, kraćim vremenskim periodima razvoja te čestim promjenama u samim izvedbama procesa. Fleksibilnost i autonomnost su glavne značajke suvremenih tehnologija, pa tako i obrade odvajanjem čestica [1].

Na slici 1 su prikazana obilježja suvremene proizvodnje



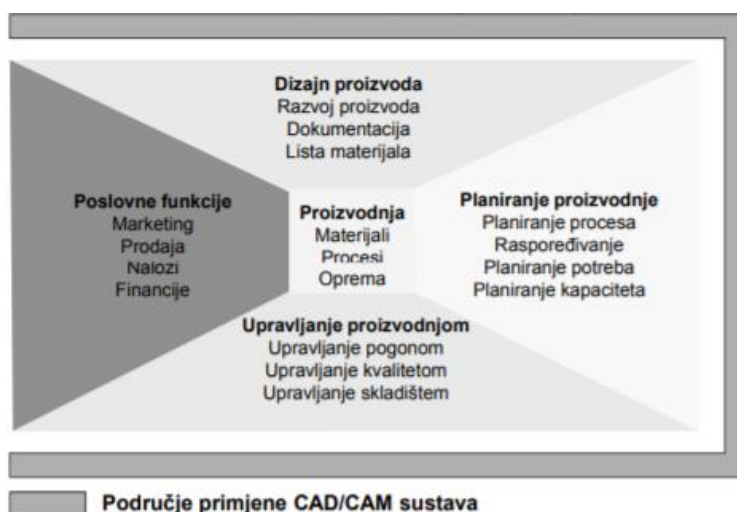
Slika 1. Neka obilježja suvremene proizvodnje [1]

Osnovne značajke suvremene proizvodnje su se značajno promijenile u posljednjih nekoliko desetaka godina. Odnose se na:

- povećanje različitih varijanti proizvoda;
- povećava se kompleksnost izrade proizvoda;
- smanjenje vijeka trajanje proizvoda;
- smanjenje vremena isporuke;
- povećanje zahtjeva kupaca (uključuje i vrijeme isporuke);
- utjecaju konkurencije;

Utjecaj navedenih značajki ubrzao je proces integriranja CAD/CAM sustava u proizvodne procese kako bi tvrtke zadovoljile uvjete suvremenog tržišta te se njihovom primjenom izborile naspram konkurencije [2].

Slika 2 prikazuje tradicionalan način pristupu organizacije proizvodnje. Primjena CAD/CAM sustava u proizvodnji se koristi kod dizajna proizvoda preko dokumentacije, razvoja proizvoda, listi materijala („bill of materials“); u planiranju proizvodnje te njezinim upravljanjem.



Slika 2. Područje primjene CAD/CAM sustava unutar proizvodnje [1]

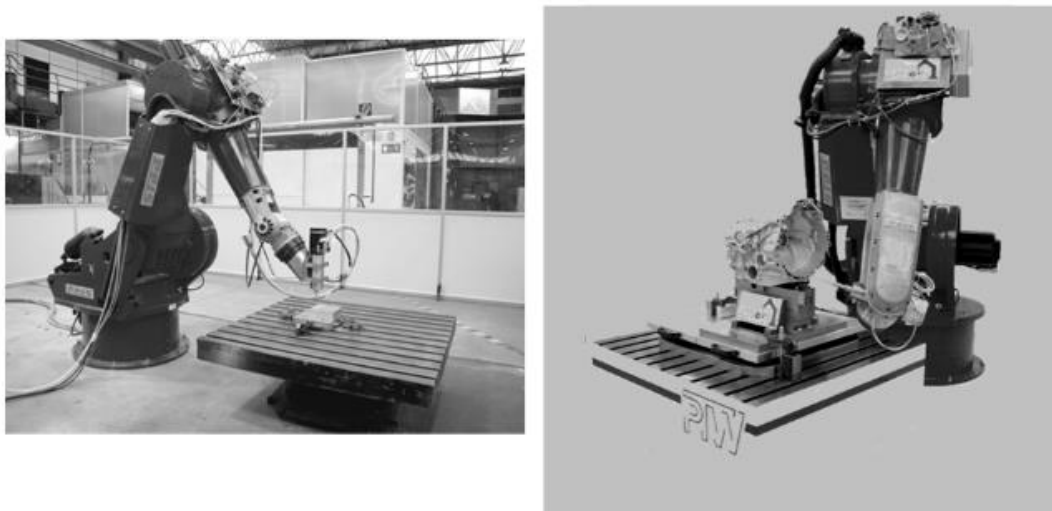
1.1. Robotski sustavi u obradi odvajanjem čestica

Robotski sustavi danas imaju izrazito velik utjecaj u industriji i u svakodnevnom životu. Roboti su sve dostupniji, prihvatljiviji su cijenom uz istovremenu ponudu zadovoljavajućih rezultata te visoke efektivnosti [3]. Značajno se primjenjuju u automobilskoj industriji gdje svojom visokom nosivošću omogućuju prijenos velikih karoserija te pozicioniranje na točno određena mjesta. Koriste se kod zavarivanja i bojanja gdje jednolikim vođenjem glave robota optimiziraju procese. Roboti zamjenjuju ljudski rad u zadacima koji su čovjeku vrlo dosadni, otežani ili čak nemogući. Sve češće se primjenjuju u obradi odvajanjem čestica. Iako se odlikuju sa visokom nosivošću, krutost takvih sustava je često ograničavajući faktor te je njihova primjena kod obrade odvajanjem čestica opravdana kod lakših obrada poput glodanja mekših i lakše obradivih materijala ili kod skidanja srha. Razlog tome su pojave velikih vibracija već kod malih parametara obrade koje se ne smiju događati kod obrada odvajanjem čestica. Uz krutost sustava za autonomnu proizvodnju prilikom korištenja robota u obradi odvajanjem javlja se nedostatak dostupnosti odgovarajućih CAM softver paketa i platformi koji su prilagođeni robotskim obradnim sustavima. Dostupni CAM softveri koji se mogu koristiti u takvim obradama bit će navedeni kasnije [4].

Na slici 3 je prikazan robot jednog od najvećih proizvođača robota KUKA u procesu glodanja, dok su na slici 4 prikazani industrijski roboti u procesima obrade.



Slika 3. Industrijski robot vrši operaciju glodanja – proizvođač KUKA [5]



Slika 4. Roboti prilikom obrade u PTW institutu – Darmstadt, Njemačka [1]

2. CAM SUSTAVI

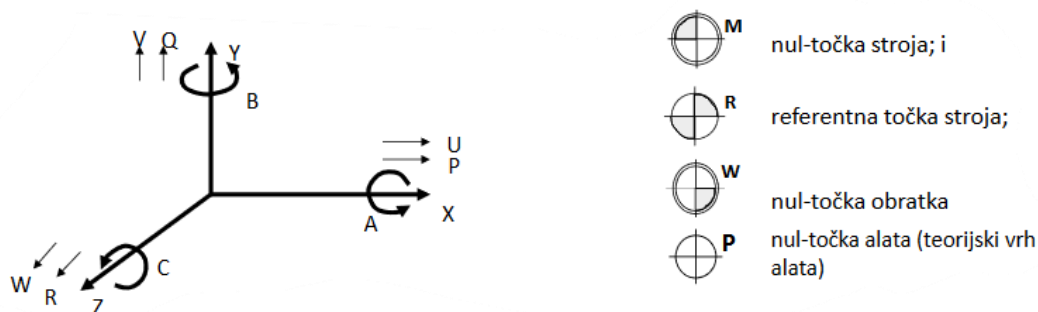
2.1. Programiranje NC strojeva

Programiranje CNC strojeva je kodiranje geometrijskih i tehnoloških informacija potrebnih za izradu nekog dijela na CNC stroju [1].

Programiranje je jedna od faza planiranja procesa koju najčešće provode tehnolozi-programeri dok u nekim primjerima primjene CAD/CAM sustava tu zadaću preuzimaju konstruktori ili projektanti [2]. Kako bi programiranje bilo uspješno potrebno je provesti pripremu programiranja koja uključuje:

1. Koordinatni sustav i nul-točke
2. Vrste upravljanja
3. Gradnja i sintaksa programa

U radnom stroju CNC-a potrebno je kod obratka i stroja postaviti koordinatne osi i odrediti referentne nul-točke. Prema slici, određuje se desni koordinatni sustav koji sadrži glavne nazive osi, no i dopunske (rotacije oko glavnih osi i gibanja pojedinih komponenti stroja u smjeru osi). Isto tako, potrebno je definirati nul-točke pri detaljnijem opisu geometrijskih informacija u koordinatnom sustavu. Nul-točke služe za predodžbu pozicioniranja komponenti u obradnom sustavu poput pozicije obratka, vrha alata, stroja itd.



Slika 5. Desni koordinatni sustav i neke referentne nul-točke kod NC strojeva [1]

Na slici 5 je prikazan desni koordinatni sustav XYZ, s dodatnim rotacijskim osima B (oko Y osi), A (oko X osi) i C (oko Z osi) te dodatnim pomoćnim osima, u slučajevima gibanja komponenta stroja, W i R (u smjeru Z osi), V i Q (u smjeru Y osi) i U i P (u smjeru X osi). Također su prikazane neke referente točke koje se odnose na nul-točke stroja, obratka i vrha alata.

Vrste upravljanja definiraju i ograničavaju mogućnosti geometrijske složenosti obratka koje numerički upravljani stroj može obraditi. Postoje tri vrste upravljanja, a to su:

1. Upravljanje točka po točka ili pozicioniranje

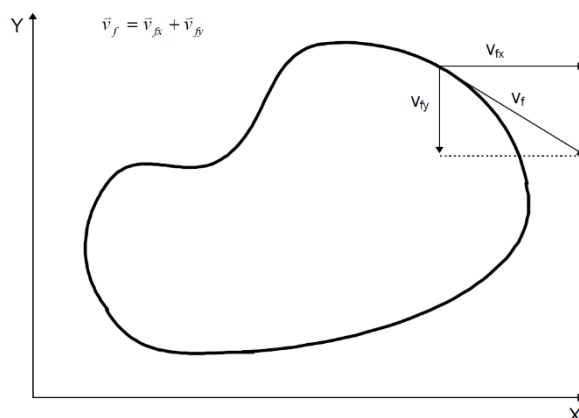
– kod ovakvog upravljanja nije moguće upravljati posmičnim gibanjima, gibanje se izvodi pravocrtno jednakom najvećom posmičnom brzinom iz trenutnog u zadani položaj. Nije primjenjivo kod novijih strojeva te se koristi kod velikoserijske ili masovne proizvodnje.

2. Upravljanje po pravcu (pravocrtno ili linijsko upravljanje)

– kod linijskog upravljanja su moguća posmična gibanja, no samo ako je posmično gibanje usporedno s jednom od osi. Ne postoji sinkrono gibanje u više smjerova između osi. Danas se uglavnom ne primjenjuje, eventualno kod bušilica.

3. Konturno upravljanje

– ova vrsta upravljanja omogućuje kontrolirano pomicanje posmičnog gibanja s istodobnim i sinkroniziranim gibanjem između dviju ili više numerički upravljanih osi. (slika 6)

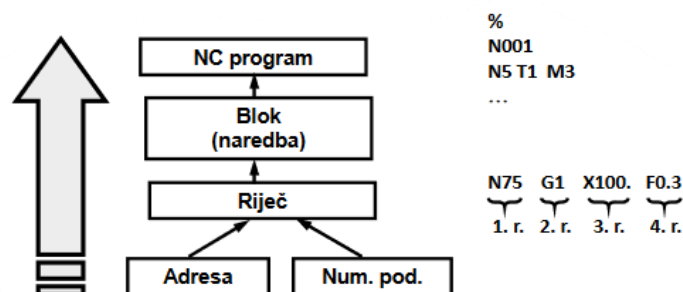


Slika 6. Konturno upravljanje [1]

Gradnja i sintaksa programa obuhvaća:

- G funkcije koje definiraju uvjete puta, zajedno s koordinatnim osima i interpolacijskim parametrima tvore geometrijski dio bloka;
- M funkcije služe za definiranje pomoćnih radnji poput pokretanja i zaustavljanja stroja ili uključivanje i isključivanje emulzije itd.;
- posebne znakove;

Struktura gradnje programa prikazana je na slici 7. NC program se sastoji od niza blokova (naredba) koji sadrže upute za obradu. Blok sadrži „riječi“ sastavljene od adresa i numeričkih podataka koji definiraju upute.



Slika 7. Struktura programa za numerički upravljani stroj [6]

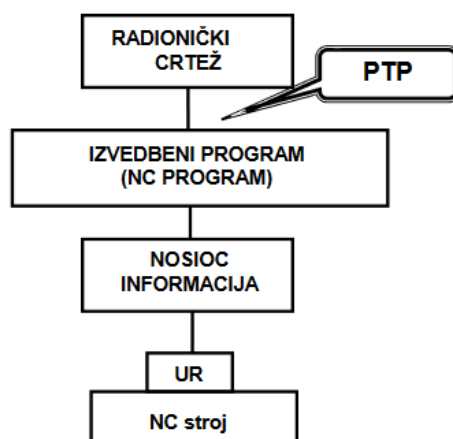
2.1.1. Razine programiranja

Programiranje se najčešće dijeli prema razini automatizacije [6]:

- a) Ručno programiranje (može biti dijaloško, odnosno konverzacijsko);
- b) Automatizirano programiranje;
- c) Programiranje u CAD/CAM sustavima;
- d) Ekspertni sustavi i tehnike AI (eng. Artificial intelligence – „umjetna inteligencija“);

2.1.1.1 Ručno programiranje

Ručno programiranje danas ima smisla samo u prototipnoj proizvodnji ili kada su u pitanju bolja upravljačka računala koja omogućuju „konverzacijsko“ programiranje. Nije moguće programirati složenije dijelove te je otežana provjera programa. Ručno programiranje obavlja jedan tehnolog koji ne može programirati više od 5-6 strojeva.



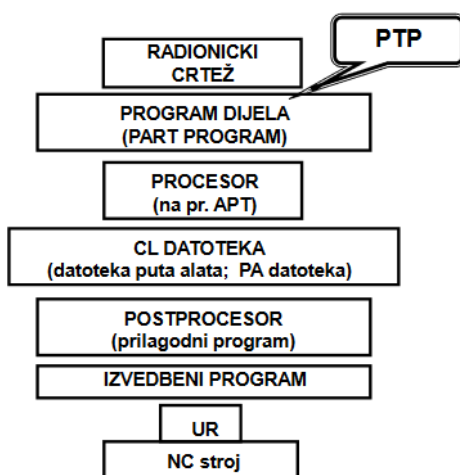
Slika 8. Struktura ručnog programiranja [6]

Slika 8 prikazuje slijed pristupa ručnog programiranja. Tehnolog na temelju radioničkog crteža i projektiranja tehnološkog procesa dobiva izvedbeni program koji je potrebno prenijeti u upravljačko računala NC stroja jezikom koji ono „razumije.“

2.1.1.2. Automatizirano programiranje

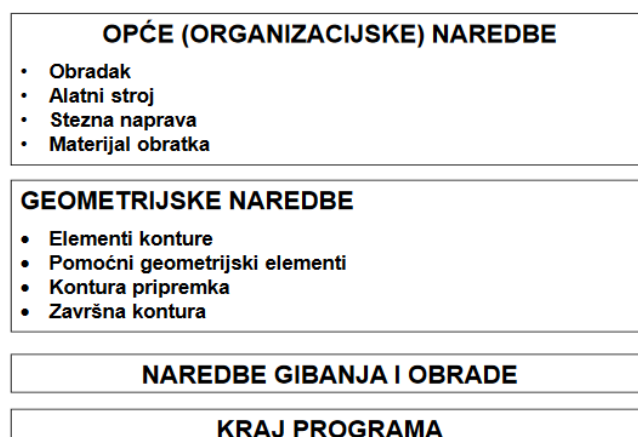
Automatiziranim programiranjem moguća je izrada vrlo složenih dijelova, no danas se ne koristi često zbog povoljnijih značajki CAD/CAM sustava programiranja. Koriste se problemski orijentirani jezici, procesori, poput APT, EXAPT, TC, APT itd. Tako kreiran program je univerzalan te vrijedi za sve kombinacije UR-NC stroja za promatranu obradu.

Na slici 9 prikazan je pristup automatiziranog programiranja. Na temelju radioničkog crteža i projektiranja tehnološkog procesa izrađuje se program dijela čija je struktura prikazana na slici 10. Procesor na temelju svih segmenata „part programa“ izrađuje univerzalan kod nekim od orijentiranih jezika. Izlazna datoteka upravljanja putanje alata prevađa se u post procesoru te se dobiva izlazni program koji se unosi u UR NC stroja. Post procesor služi za prevađanje univerzalnih kodova na jezik „razumljiv“ NC stroju, te će biti detaljnije objašnjen u nastavku rada [6].



Slika 9. Struktura automatiziranog programiranja [6]

Segmenti „programa dijela“ uključuju opće i geometrijske naredbe. Opće naredbe su definirane organizacijom same obrade te komponentama obradnog sustava (obradak, alatni stroj, stezna naprava) kao i materijalom obratka, dok se geometrijske naredbe odnose na konture i geometrijske elemente.



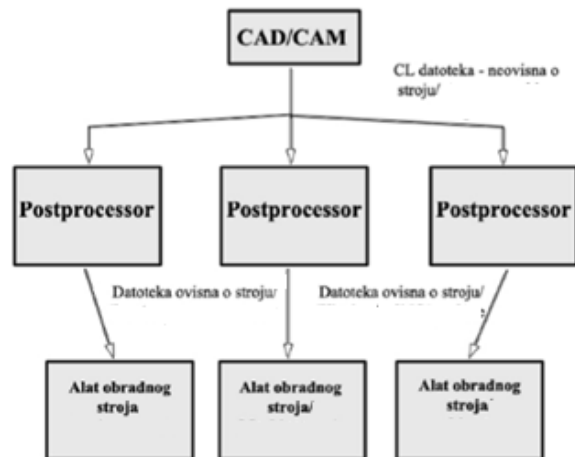
Slika 10 Struktura programa dijela (part program) [6]

2.1.1.3. Programiranje u CAD/CAM sustavima

Kombinacijom CAD i CAM alata dobiva se napredan CAD/CAM sustav s nizom prednosti koje omogućuju povećanje efikasnosti rada. Radi se o softverskim CAD/CAM rješenjima koji sudjeluju u fazama razvoja proizvoda i njihovoj izradi. Takav pristup spaja 3D modeliranje s tehnologijama i simulacijama izrade [7]. Danas je najkorišteniji pristup programiranju CNC strojeva.

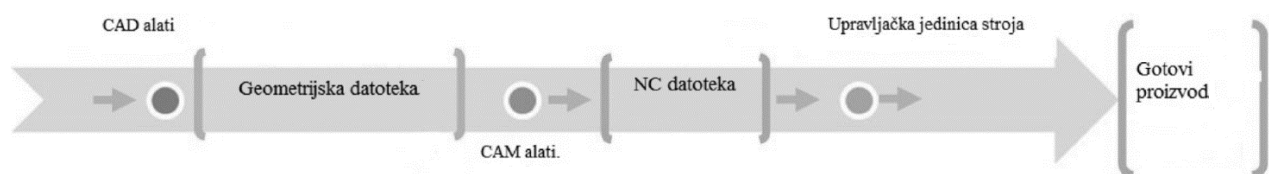


Slika 11. Neki CAD/CAM sustavi koji podržavaju programiranje NC strojeva [6]



Slika 12. Dijagram CAD/CAM programiranja [8]

Slika 12 prikazuje jednostavniji prikaz putanje datoteka nakon generiranja CL datoteke u CAD/CAM sustavu. CL datoteka, koja nije ovisna o stroju, se prevodi u post procesoru na stroju razumljiv jezik te se takva jedinstvena datoteka odnosi na specifičan stroj te upravlja putanjom alata obradnog stroja. Sveukupan tijek informacija kod programiranja CAD/CAM sustava prikazan je na slici 13. Geometrijska CAD datoteka sa svim geometrijskim obilježjima (oblik, površine, kutovi itd.) prelazi u CAM alate koji generiraju NC datoteku koja se predaje upravljačkoj jedinici stroja.



Slika 13. Tok informacija kod CAD/CAM sustava [7]

2.2 CAM

Computer aided manufacturing (CAM) ili proizvodnja podržana računalom naziva se još i računalom podržano modeliranje ili računalom podržana obrada te se definira kao upotreba softvera za upravljanje alatnih strojeva u proizvodnji. Primarna funkcija CAM-a jest ubrzanje proizvodnih procesa izrade komponenti odnosno izradaka preciznijih dimenzija [9]. Operativne informacije su pomoću računala direktno predane strojevima i proizvodnoj opremi. Podaci koji se generiraju u takvim softverima su tehnološke i operativne prirode te uključuju parametre obrade, tipove reznih alata, planove stezanja i sljedove operacije stvarajući NC program. Simulacijama obrade koje su integrirane u CAM sustave mogu se provjeriti točnosti odabira svih parametara obrade, moguće kolizije alata i obratka ili naprava za stezanje, te ukupnu ispravnost procesa izrade. CAM se također odnosi na upotrebu računala pri mnogim operacijama proizvodnog procesa kao što su planiranje, upravljanje, transport i skladištenje [2].

Proizvodnja u najširem smislu, obuhvaća sve aktivnosti uključene (potrebne) pri izradi nekog proizvoda. Nadalje, suvremeni pristup proizvodnje je primjenom računala rezultirao nizom proizvodnih koncepata i pridruženih tehnologija (CAD/CAM tehnologija u slučaju ovog rada) nužnih za uspostavu povoljnog statusa na tržištu.

CAM se najčešće opisuje kao primjena računala za upravljanje strojevima (prvenstveno CNC strojevima) i uređajima u proizvodnji (direktna primjena) ili šire kao primjena računala u svim aktivnostima u proizvodnim pogonima (neposredna primjena – često se zamjenjuje CAPP-om) [1].

Tablica 1. Prednosti i problemi primjene CAM tehnologija [1]

CAM tehnologije	
Prednosti	Problemi
Manje zalihe	Značaj proizvodnje nije dovoljno naglašen
Učinkovitije korištenje tvorničkog i skladišnog prostora	Još uvijek nedovoljna interakcija konstrukcije i tehnologije
Kraće vrijeme pripreme stroja i obratka	Proizvodnim inženjerima nedostaje pregled ukupnog proizvodnog koncepta.
Uštede u izravnom (direktnom) i posrednom (indirektnom) radu	Sustavi nisu integrirani
Kraće vrijeme protoka pozicije	

U tablici 1 su prikazane prednosti koje donose CAM tehnologije te problemi koji se javljaju kod njihove primjene.

2.2.1. Povijest CAM-a i spoj sa CAD tehnologijom

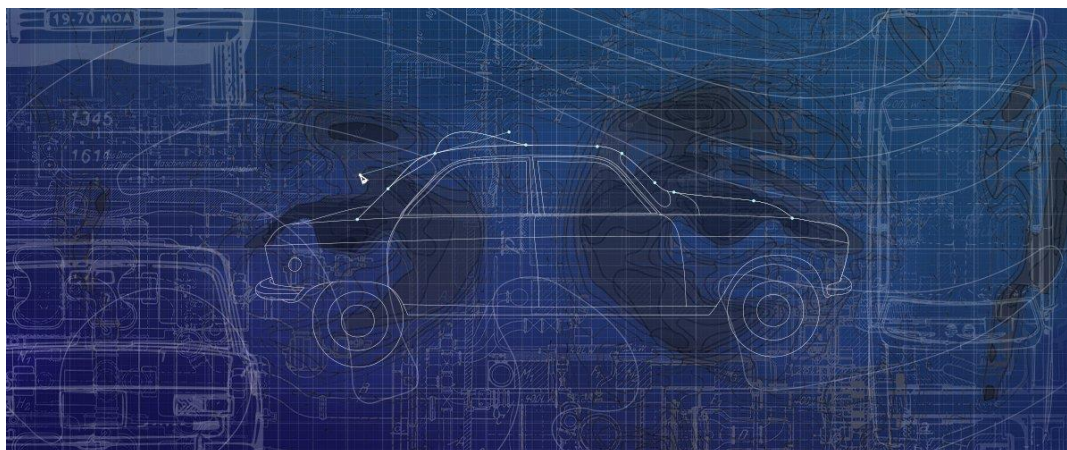
1952. godine je proradio prvi NC stroj, a prvi jezik za programiranje NC strojeva se pojavio 1957. godine kao i prva instalacija numerički upravljano alata u industriji [1]. Razvoj CAM-a bio je motiviran spomenutim događajima, te se razvio u približno isto vrijeme kada i CAD, no njihov razvoj se odvija odvojeno. Samim zasebnim poboljšanjima CAD i CAM tehnologije, industrija postiže značajne rezultate u automatizmu proizvodnje, no tako nezavisan razvoj spomenutih tehnologija ograničio je već tada moguća poboljšanja kroz faze dizajna, održavanja i izrade. Nedostatak njihove komunikacije postaje usko grlo prema poboljšanjima učinkovitosti proizvodnje.

Najranija komercijalna upotreba CAM tehnologija leži u automobilskoj i zrakoplovnoj industriji. Početak spajanja CAD/CAM tehnologija događa se kada CAM počinje koristiti CAD modele za dobivanje uputa i stvaranja putanja alata. Prvi 3D CAD/CAM sustav *UNISURF* kojeg je dizajnirao Pierre Bézier, stvoren je između 1966. i 1968. godine prilikom rada za francuskog automobilskog proizvođača Renault kod dizajna karoserija [10].

70 – tih godina Hanratty utemeljuje tvrtku sa CAD/CAM sustavima za izradu nacрта iz kojih proizlazi automatizirana izrada nacрта i strojeva (ADAM) iz koje proizlazi 90% današnjih komercijalnih izrada nacрта.

Kako je sve više tvrtka usvajalo procese uporabe CAD/CAM tehnologija, širio se i potencijal razvoja takvih tehnologija. 1982. godine razvijen je Autodesk koji iste godine predstavlja CAD softver *AutoCAD*. Ranijih godina razvijen je paket softvera *CATIA* koji se koristi u praktičnom dijelu ovog rada te je obrađen kasnije.

Slika 14 prikazuje krivulje koje su se koristile u počecima razvoja 3D CAD/CAM sustava.



Slika 14. Bezierove krivulje kod dizajna automobila – Razvoj CAD-a [11]

Slijedi kratak pregled razvoja CAM tehnologija kao i numerički upravljanih strojeva [1]:

1950-te: NC - "ožičeno" relejno upravljanje; APT jezik za programiranje NC;

1960-te: Upotreba industrijskih robota; Interaktivna računalska grafika;

1970-te: CAD/CAM, razvoj CNC upravljačkih računala, 3-D CAD;

1980-te: Razvoj CIM-a; Solid modeling-a, Istodobno inženjerstvo;

1990-te: Inteligentni proizvodni sustavi;

2000-te: Održiva proizvodnja;

Moderno doba: Industrija 4.0;

2.2.2. Post procesor i CL datoteka

CL datoteka predstavlja izlazni kod koji proistječe iz procesora, a sadrži pohranu putanja alata tijekom obrade. [12] CLDATA ili *cutter location data* je također izlazni rezultat CAM sustava koji određuje sve karakteristike obrade: putanje alata, izmjenu alata, dovođenje SHIP-a, parametre obrade itd. CL datoteka nije „razumljiva“ ulazna informacija NC stroja, pa ju je stoga potrebno pretvoriti u stroju „čitljiv“ jezik pomoću post procesorskih programa. Takve datoteke nisu jednake kod svih programskih jezika, no zbog značenja APT-a (automatically programmed tool) njegova CL datoteka postaje norma. Zbog tako definiranih značajki tijekom uporabe APT-a kao sustava programiranja NC strojeva, većina CAD/CAM sustava kao jedan od mogućih izlaznih kodova nudi APT kod koji će se također upotrijebiti u praktičnom slučaju ovog rada.

Post procesori se mogu podijeliti u tri grupe: prva grupa naziva se sistemska, druga aplikacijska te treća generička. Prva grupa ujedno je i najčešće korištena [12]. Zadatak post procesora je prevođenje ili interpretiranje podataka datoteka putanja alata ili simulacijskih podataka u jezik koji numerički upravljani stroj „razumije.“ Standardiziranje formata i jezika svih vrsti datoteka u kojoj bi se značajno pojednostavilo postprocesiranje je utopijska ideja zbog toga što niti jedna

tvrtka ne bi htjela pristati na te uvjete zbog mogućeg gubljenja dosadašnjih klijenta ili patenta. Stoga se može zaključiti da je svaki post procesor jedinstven pa ga nije moguće zamijeniti nekim drugim. Kod robotskih sustava, roboti u odnosu na alatne strojeve imaju složeniju kinematsku strukturu i često složenije programske jezike čime je otežana izrada odgovarajućih post procesora.

2.3. CAM u robotskim obradnim sustavima

Povezanost između CAD/CAM tehnologija i industrijskih robota nije još dobro postavljena u usporedbi s NC alatnim strojevima koji se koriste u široj primjeni proizvodnje. Generalno, glavni procesor CAD/CAM tehnologije generira CL datoteku prema geometrijskim obilježjima i uvjetima rezanja svakog modela. Zatim post procesor pretvara CL datoteku u stroju prikladan NC kod koji NC alatni stroj razumije i prihvaća. Upravljačko računalo alatnog stroja se sekvencijalno bavi NC datotekom kontrolirajući glavu robota i kutove ostalih osi. S druge strane, CAM sustavi za industrijske robote nisu još dovoljno uzeti u obzir i standardizirani. U većini slučajeva robot je upravlján uporabom kontrolne ploče koja služi za programiranje kretanja robota na temelju dopremljene CL datoteke. *Off-line* sustav učenja i kontroliranja robota koristeći CAD/CAM sustave nudi niz prednosti, no teže je provođeno zbog vrlo mnogo postojećih robotskih jezika čime je otežano njihovo standardiziranje u usporedbi s NC alatnim strojevima [13] [14].



Slika 15. Industrijski robot RV1A [14]

Slika 15 prikazuje industrijski robot RV1A sa „on-line“ načinom programiranja kretnji robota.

Kod industrijskih robota putanja alata je generalno dobivena unaprijed, na primjer, preko konvencionalnog procesa učenja robota. Iako roboti imaju vrlo dobre interpolacijske rutine, broj točaka ovisi o stupnju složenosti obrađivane geometrije i o vrsti obrade. Ako bi se tako pristupilo obradi složenijih geometrija, operater bi trebao odrediti velik broj pristupnih točaka po površini. Takav pristup je kompliciran i oduzima puno vremena, te su potrebne alternative. Ako je model izrađen u CAD/CAM sustavu i proizveden na CNC alatnom stroju. CL datoteka se može upotrijebiti kao referentna željena putanja koja sadrži odgovarajuće pozicije i orijentacije alata [14].

Kod programiranja složenijih modela kod kojih su potrebne tisuće točaka klasično programiranje vođenjem nije moguće te su zbog toga razvijeni robotski programski jezici koji omogućuju *off-line* programiranje.

Prednosti *off-line* programiranja su slijedeće [15]:

- program se priprema bez korištenja robota → bez zaustavljanja proizvodnje;
- programi se brzo i lako mijenjanju;
- program je moguće kreirati iz podataka viših razina kao što je CAD;
- moguće su grafičke simulacije i provjere programa;
- Program s minimalnim brojem podataka može biti korišten za različite robote uz primjenu različitih post procesora;

U sljedećim poglavljima će biti opisani dosad razvijeni CAD/CAM sustavi koji imaju podršku za generiranje putanje alata na robotskim obradnim sustavima, kao i njihove značajke. Bit će opisani: *Robotmaster*, *SprutCAM Robot* i *IRBCAM* u kombinaciji s CAM softverom.

2.3.1. Robotmaster

Robotmaster [17] je CAD/CAM softver u kojem je integrirano *off-line* programiranje robota, simuliranje obrada i generiranje NC koda potrebnog za upravljanje alata. Mogu se programirati sve marke robota unutar *Mastercamovog* sučelja. Pogodno je rješenje za obradu glodanjem, laserom, vodenim mlazom, brušenjem itd. *Robotmaster* može generirati 6- i više-osni program putanje alata pri upotrebi robota. Dosadašnja ideja se bazirala na unosu 5-osnog NC koda u simulacijsko okruženje robota te će takav pristup biti korišten kod ispitnog uzorka ovog rada.

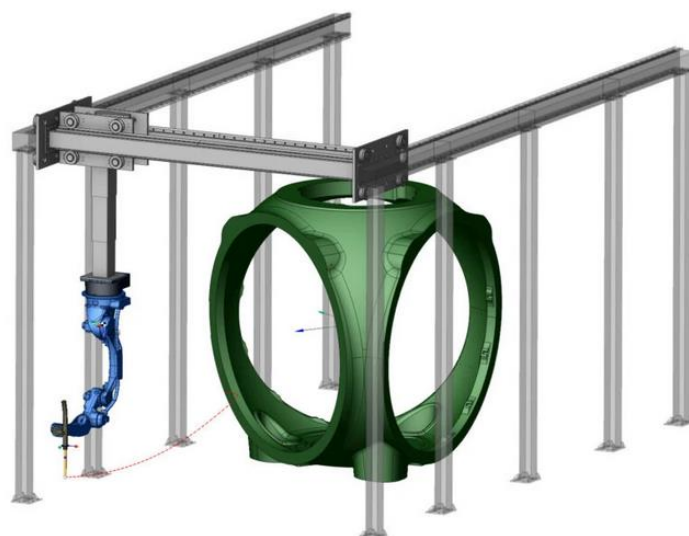
Neke od karakteristika *Robotmaster-a*:

- omogućuje vizualizaciju G-kod-a i predviđanje mogućih kolizija;
- omogućuje generiranje kontrolnog koda robota direktno iz CAD/CAM alata
- podržava programiranje, simulaciju i optimizaciju robota najpoznatijih marki: *Kuka, ABB, Fanuc, Mitsubishi, Denso* itd.;

2.3.2. SprutCAM Robot

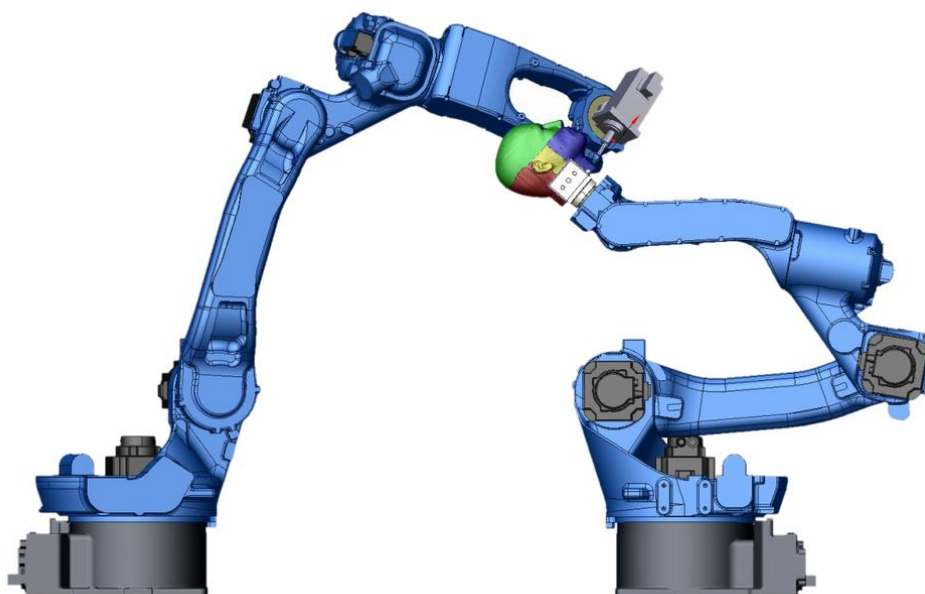
SprutCAM [17] je CAD/CAM proizvođača *SPRUT Techonolgy LTD.*, koji omogućuje *off-line* CNC programiranje za rezanje, obradu elektro erozijom, 2, 3 i više-osnu obradu. *SprutCAM Robot* je inačica *SprutCAM-a* koja omogućuje *off-line* programiranje robota uključujući post procesiranje, generiranje putanje alata, simulacije i optimizaciju sveukupnog procesa obrade.

Sadrži široki izbor najpoznatijih proizvođača robota u bazi podataka kao i standardne predloške koji omogućuju brzo stvaranje kinematike robota i robotskih ćelija. „*SprutCAM Robot*“ ima mogućnost stvaranja prostornog rasporeda u proizvodnoj hali što uključuje: fiksaciju robota, položaj zidova, polica i stropa te položaj obratka. (slika 16)



Slika 16. Pozicioniranje robota "SprutCAM Robot-om" [17]

Standardni post procesori su za većinu poznatih marki proizvođača robota uključeni u program. Za druge vrste robota post procesorski generator, integriran u program, može stvoriti novi ili prilagoditi postojeći post procesor.



Slika 17. Simultano korištenje robota za obradu i pozicioniranje obratka [17]

Program podržava simultano upravljanje robota i velikim brojem osi (linearnih i rotacijskih) pozicioniranja obratka. Kombinacijom pozicioniranja obratka i posmičnim gibanjima alata mogu se dobiti različite izvedbe obrade u vidu kinematika robota.

2.3.3 IRBCAM

IRBCAM je 3D simulacijski softver, sličan *RoboDK* programu korištenom u radu, koji podržava obradu robotom [18]. Program konvertira NC kod (G-kod ili APT-CLS format) u visoko kvalitetni kod prilagođen robotu. Ističe se jednostavnim korištenjem te razlikuje se od *Robotmaster*-a i *SprutCAM*-a u tome što ne sadrži integriran CAD/CAM sustav koji dizajnira i generira kod putanje alata. Nije ograničen specifičnim proizvođačima robota te radi dobro s većinom CAD/CAM sustava korištenih danas: *SurfCAM*, *Esprit*, *CATIA*, *ProEngineer*, *VisualMill*, *RhinoCAM*, *Creo*, *PowerMill*, *SolidCam* itd.



Slika 18. Komad napravljen na Kuka KR1250 robotu [19]

Na slici 18 je prikazan komad napravljen na *Kuka KR125* robotu koristeći *IRBCAM* simulacijski softver uz snimanje pokreta.

3. DOSTUPNI CAD/CAM SUSTAVI I PROGRAMSKE SIMULACIJE

U radu su prilikom definiranja obrade korišteni programski paket *CATIA V5* i simulacijski program *RoboDK* te će biti opisani u slijedećim poglavljima.

3.1 CATIA

CATIA [20] (Computer Aided Three Dimensional Interactive Application) je komercijalni programski paket razvijen u Francuskoj kompaniji Dassault Systèmes krajem 1980-tih godina. Prvotni cilj paketa je bio razvoj vojnog aviona *Mirage*, te je kasnije primijenjen ne samo u zrakoplovnoj industriji već u strojogradnji, automobilskoj industriji, građevini te industrijama robe široke potrošnje. *CATIA* podržava više faza razvoja proizvoda, od konceptualizacije, dizajna i inženjeringa do proizvodnje. Modularne je građe te uz CAD i CAE (Computer Aided Engineering), sadrži i CAM modul. Odlikuje se jednostavnim korištenjem te visokim stupnjem fleksibilnosti u vidu mogućih prijelaza iz jednog modula u drugi bez poteškoća te primjenom parametarskog modeliranja. Sadrži velik broj programskih alata za modeliranje, mogućnost vršenja simulacija, izrade dokumentacije te provjere ispravnosti sveukupnog procesa.

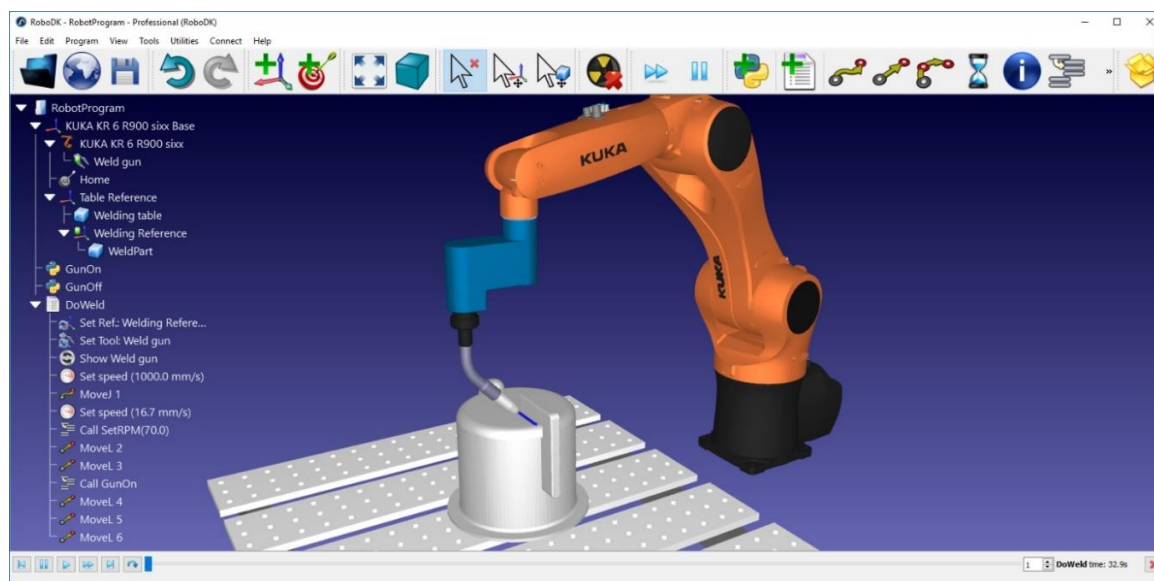
U radu će se koristiti programski paket *CATIA V5R21*.

3.2 RoboDK

RoboDK [21] je programsko rješenje za „off-line“ programiranje i simuliranje radnog okruženja bilo kojeg industrijskog robota. Jednostavan je za korištenje, posjeduje bazu različitih robota te pruža mogućnost stvaranja vlastitog robota ako on ne postoji u bazi podataka. U bazi podataka se još nalazi niz popratne opreme kako bi simulacija bila što potpunija. Mogu se simulirati razne operacije i vrste obrade poput: glodanja, zavarivanja, 3D tiskanja, „pick and place“ programa, paletiranja.

Neke od dodatnih mogućnosti programa *RoboDK-a*:

- programeru nudi mogućnost skriptiranja putem programskog jezika *Python*;
- detekcija kolizije;
- automatsko optimiziranje putanje;
- limitiranje pokreta svakog zgloba robota (eng. Axis limit);



Slika 19. Sučelje simulacijskog programa RoboDK [21]

Na slici 19 prikazano je sučelje simulacijsko-programskog paketa *RoboDK* u procesu simulacije. Simulacija ispitnog komada u *RoboDK*-u će biti detaljnije obrađena u nastavku.

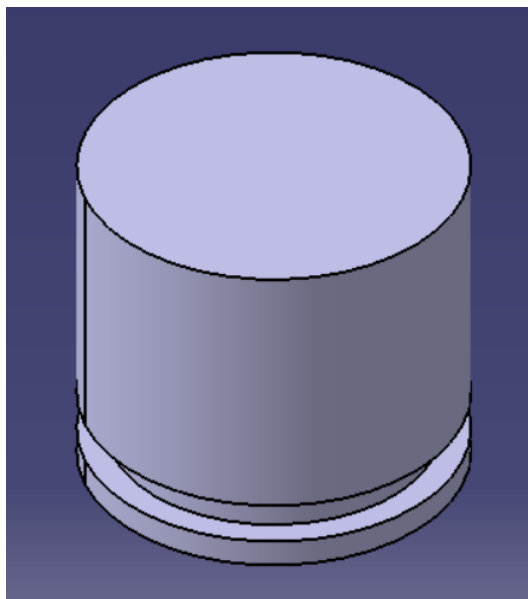
4. ISPITNI UZORAK

Završni rad je baziran na industrijskom robotu *ABB IRB 6640* sa šest stupnjeva slobode gibanja koji se nalazi u Laboratoriju za alatne strojeve Fakulteta strojarstva i brodogradnje u Zagrebu. Obradak se obrađuje postupkom glodanja glodalom promjera 10 milimetara ($d = 10 \text{ mm}$). U prvom koraku su izrađeni 3D modeli priprema i izratka. U idućem koraku su pripremak i izradak sastavljeni u sklop kako bi se formulirale geometrijske značajke, odnosno volumen koji je potrebno odstraniti obradom. Slijedi odabir stroja (generički je odabrana više-osna glodalica) i alata te generiranje obrade. Prilikom obrade generiran je APT kod koji sadrži putanju alata te je ubačen u programsko-simulacijski alat *RoboDK*. U *RoboDK*-u je uz APT kod, potrebno ubaciti 3D model priprema, model motorvretena, alat i 3D model robota. Pozicija robota u radnom prostoru je određena jednim koordinatnim sustavom koji se poklapa s koordinatnim sustavom baze robota, dok je njegova kinematika definirana modelom (vrstom) odabranog robota. Motorvreteno je pričvršćeno na prihvatnicu robota te je definirano zasebnim koordinatnim sustavom kao i vrh alata, a samu pozicija alata (glodala) je potrebno definirati. Koordinatni sustavi obratka i stezne naprave kao i alata su definirani u softveru, a potom ih je potrebno provjeriti umjeravanjem na samoj ćeliji. Nakon postavljanja komponenti u *RoboDK*, APT kod se pomoću post procesora prevodi u programske jezike koje robot može interpretirati (u slučaju ovog rada, prevodi se u jezik *RAPID*, kojeg koristi spomenuti robot *ABB*), te se simulira sveukupna obrada.

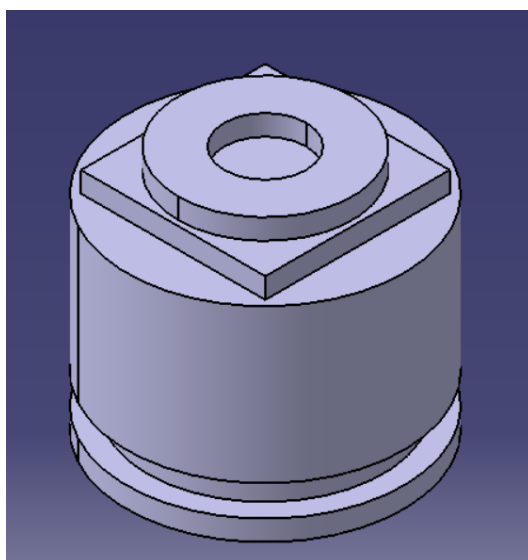
4.1. Postupak u CATIA programskom paketu

4.1.1. Pripremak, izradak i sklop

Na slici 20 je predložen 3D model priprema modeliranog u CATIA programskom paketu na kojem se vrši obrada, dok je na slici 21 predložena željena geometrija izratka.

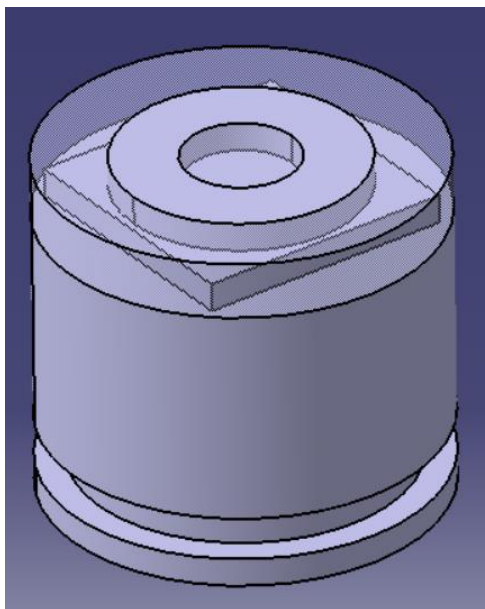


Slika 20. Pripremak



Slika 21. Izradak

Kako bi se omogućilo definiranje obrade izrađen je sklop početnog komada i željene geometrije izratka kako bi se definirao volumen koji je potrebno odstraniti obradom (slika 22).





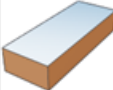
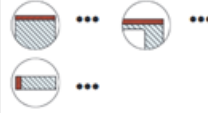


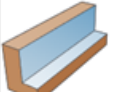
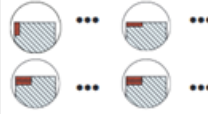
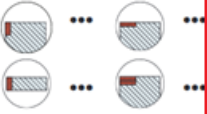
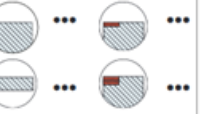
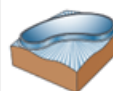




Slika 22. Preklap priprema i izratka

4.1.2. Odabir alata i opreme

Rezni alat je odabran na temelju materijala koji se obrađuje te vrsti obrade uz zadovoljavajuće parametre rezanja iz kataloga proizvođača reznih alata *SANDVIK*. Tijekom cijele obrade se koristi isti alat.

Za obradu će se koristiti prstasto glodalo prikazano na slici 23. Prikladno je za obradu svih vrsta materijala kao i svih vrsta obrada korištenih na ispitnom komadu. Materijal obratka je aluminij (Al) oznake N.

	Exchangeable head CoroMill® 316 Page D211 	Solid end mill CoroMill® Plura Page D229 	Solid end mill CoroMill® Plura with iLock Page D289 	Solid end mill CoroMill® Plura, thread mill Page D295 
Cutting depth (a_p), mm inch	0.7 - 13.5 .024 - .551	0.1 - 90 .004 - 3.543	19 - 54 .748 - 2.126	8.4 - 50 .453 - 1.250
D_2 mm D_2 inch	10 - 25 .375 - 1.000	0.4 - 25 .016 - .984	12 - 25 .630 - .984	3.2 - 19 .311-.5551
Material	P M K N S	P M K N S H	S	P M K N S H
 Face milling				
 Shoulder milling				
 Profile milling				

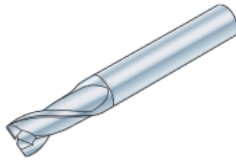
Slika 23. Odabir prstastog glodala [22]

Slijedi odabir vrste prstastog glodala s obzirom na dimenzije promjera te ostalih parametara vezanih za geometriju svrdla. Prema slici 23 odabrano je glodalo oznake R216.32-10025-AK32A sa promjerom 10 mm i dubinom rezanja 32 mm.

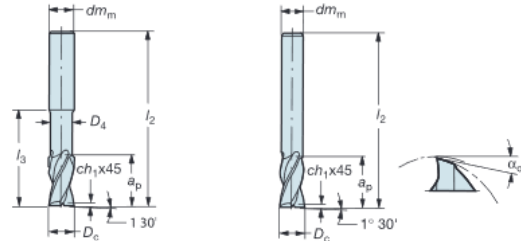
MILLING CoroMill® Plura

Roughing, semi-finishing end mill

Centre cutting



Helix angle: $-30^\circ, -25^\circ$
Tolerances: $D_c: h10$
 $dm_m: h6$



This cutter has a new design improving drilling capability.

Metric version

D_c mm	D_c inch	Ordering code	z_{r^2}	Dimensions, mm							Max a_p	N H10F
				dm_m	l_2	l_3	D_4	Helix l_{h1} mm 2	ch_1	α^o		
Cylindrical shank												
2	.079	R216.32-02030-AC60A	2	6	57	9.5		11.20		13	6.0	☆
3	.118	R216.32-03030-AC07A	2	6	57	10.4		18.00		13	7.0	☆
4	.157	R216.32-04030-AC08A	2	6	57	15.3		22.40		13	8.0	☆
5	.197	R216.32-05030-AC10A	2	6	57	16.1		28.00		13	10.0	☆
6	.236	R216.32-06030-AC10A	2	6	57			35.50		13	10.0	☆
8	.315	R216.32-08030-AC16A	2	8	63			45.00		13	16.0	☆
10	.394	R216.32-10030-AC19A	2	10	72			58.00	0.1	13	19.0	☆
12	.472	R216.32-12030-AC22A	2	12	83			71.00	0.1	13	22.0	☆
2	.079	R216.32-02025-AK80A	2	6	57	10		14.00		20	8.0	☆
3	.118	R216.32-03025-AK12A	2	6	57	15		22.40		20	12.0	☆
4	.157	R216.32-04025-AK14A	2	6	57	18		28.00		14	14.0	☆
5	.197	R216.32-05025-AK16A	2	6	57			35.50		14	16.0	☆
6	.236	R216.32-06025-AK22A	2	6	65			45.00		14	22.0	☆
8	.315	R216.32-08025-AK28A	2	8	80			56.00		14	28.0	☆
10	.394	R216.32-10025-AK32A	2	10	90			71.00	0.1	12	32.0	☆
12	.472	R216.32-12025-AK38A	2	12	100			90.00	0.1	12	38.0	☆

Slika 24. Odabir vrste prstastog glodala [22]

Glavna i posmična brzina rezanja su određene prema oznaci „H10F“ i materijalu koji se obrađuje. Glavna brzina rezanja iznosi 1000 m/min, a posmična brzina iznosi 1700 mm/min (slika 24).

CoroMill® Plura cutting data
Speed recommendations

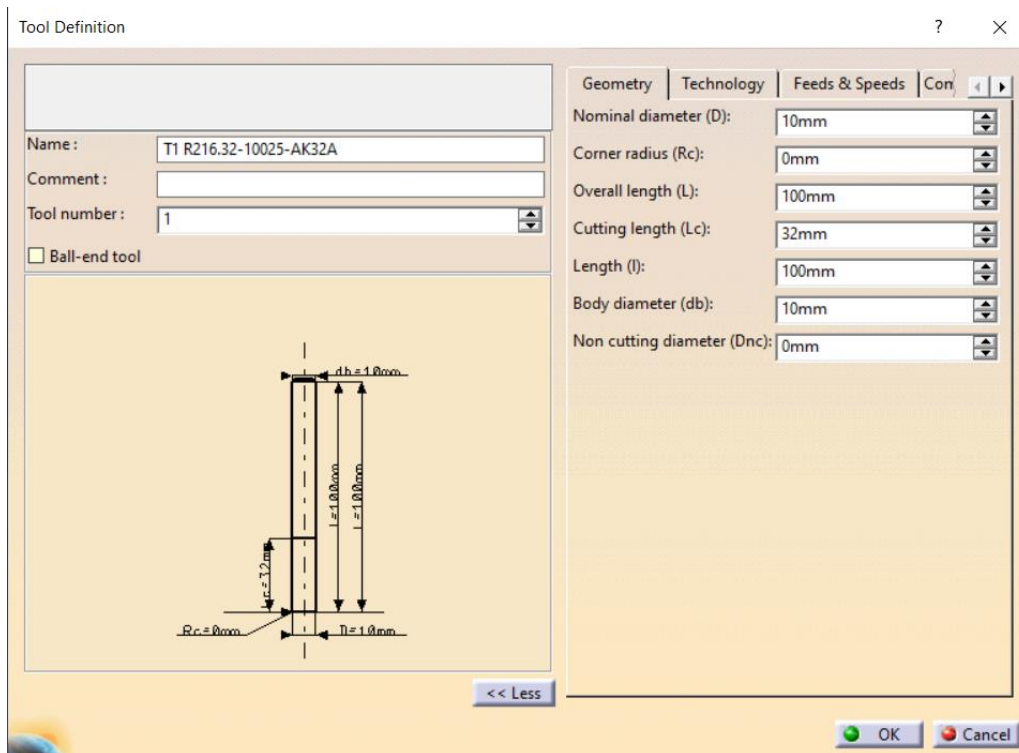
ISO	MC	CMC	HB	HRC	$a_p \times a_e > D_c$		$a_p \times a_e > D_c$		$a_p \leq 0.05 \times D_c$		$a_p \leq 0.05 \times D_c \text{ or } D_{c2}$ $a_e \leq 0.05 \times D_c \text{ or } D_{c2}$	
					v_c m/min	v_c feet/min	v_c m/min	v_c feet/min	v_c m/min	v_c feet/min	v_c m/min	v_c feet/min
P	P1.1.Z.AN	01.1	125		155	510	200	660	375	1230	690	2260
	P1.2.Z.AN	01.2	150		135	440	185	610	340	1120	630	2070
	P1.3.Z.AN	01.4	200		120	390	140	460	255	840	470	1540
	P2.5.Z.HT	02.2	250		100	330	130	430	245	800	450	1480
	P2.5.Z.HT	02.2	300		90	300	120	390	220	720	410	1350
M	P3.0.Z.HT	03.22	400		75	250	95	310	180	590	335	1100
	P3.0.Z.HT	03.22	450		65	210	85	280	160	520	300	980
	P5.0.Z.AN	05.11	200		60	200	90	300	165	540	300	980
K	M1.0.Z.AQ	05.21	200		60	200	75	250	145	480	270	890
	M3.1.Z.AQ	05.51	230		45	150	55	180	110	360	200	660
N		07.1	150		135	440	180	590	330	1080	610	2000
	K3.3.C.UT	09.2	200		100	330	130	430	240	790	440	1440
	K2.1.C.UT	08.1	180		85	280	110	360	210	690	385	1260
S	N1.3.C.AG	30.22	90		1000	3280	1100	3610	1250	4100	1300	4270
	S2.0.Z.AG	20.22	350		50	165	60	195	100	330	150	490
H	S4.3.Z.AG	23.22	350		70	230	80	260	160	525	300	985
	H1.3.Z.HA	04.1		50	55	180	80	260	GC1610			
	H1.3.Z.HA	04.1		55	-	-	55	180				
H1.3.Z.HA	04.1		60	-	-	40	130					

Metric	$D_c \text{ or } D_{c2}$		f_z		f_z		f_z		f_z	
	mm	inch	mm/tooth	inch/tooth	mm/tooth	inch/tooth	mm/tooth	inch/tooth	mm/tooth	inch/tooth
$n = \frac{1000 \times v_c}{\pi \times D_c}$ (rpm)	Plura Guide									
$v_f = n \times f_z \times z_n$ (mm/min)										
$D_a = 2 \times \sqrt{a_p \times (D_{c2} - a_p)}$ (mm)	0.5	.020								
Inch	1	.039	0.002	.0001	0.002	.0001	0.013	.0005	0.023	.0009
	2	.079	0.004	.0002	0.003	.0001	0.032	.0013	0.056	.0022
$n = \frac{v_c \times 12}{\pi \times D_a}$ (rpm)	3	.118	0.006	.0002	0.007	.0003	0.039	.0015	0.07	.0028
	4	.157	0.008	.0003	0.014	.0006	0.045	.0018	0.08	.0031
$v_f = n \times f_z \times z_n$ (inch/min)	4.76	.188 (3/16")	0.010	.0004	0.019	.0008	0.046	.0018	0.078	.0031
	5	.197	0.011	.0004	0.021	.0008	0.046	.0018	0.078	.0031
$D_a = 2 \times \sqrt{a_p \times (D_{c2} - a_p)}$ (inch)	6	.236	0.014	.0006	0.03	.0012	0.055	.0022	0.099	.0039
	6.35	.250 (1/4")	0.015	.0006	0.031	.0012	0.056	.0022	0.102	.0040
Note: In the formula for n the parameters v_c and D_c can be replaced with v_s and D_{c2} .	8	.315	0.020	.0008	0.033	.0013	0.063	.0025	0.114	.0045
	10	.394	0.027	.0011	0.055	.0022	0.071	.0028	0.127	.0050
	12	.472	0.036	.0014	0.071	.0028	0.077	.0030	0.139	.0055
	12.7	.500 (1/2")	0.039	.0015	0.074	.0029	0.079	.0031	0.143	.0056
	15.875	.625 (5/8")	0.054	.0021	0.089	.0035	0.089	.0035	0.160	.0063
	16	.630	0.055	.0022	0.09	.0035	0.089	.0035	0.161	.0063
	19.05	.750 (3/4")	0.073	.0029	0.105	.0041	0.097	.0038	0.175	.0069
	20	.787	0.078	.0031	0.11	.0043	0.1	.0039	0.18	.0071
	25	.787	0.11	.0043	0.11	.0043	0.11	.0043	-	-

Plura Guide

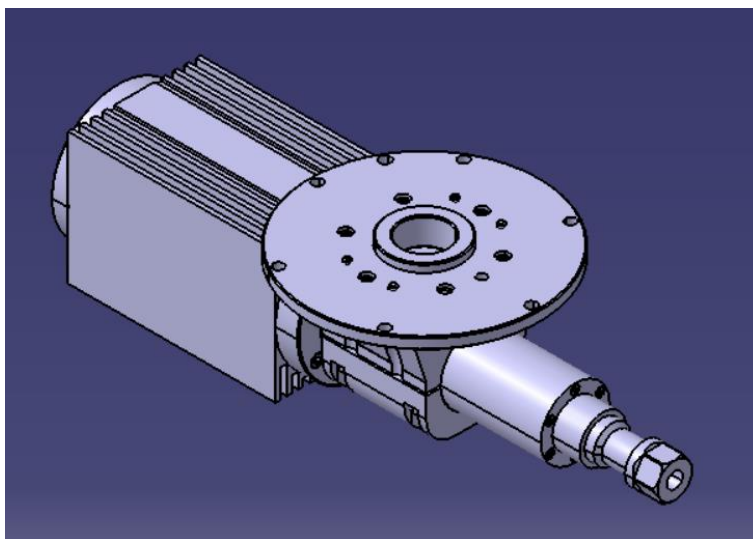
Slika 25. Posmična i glavna brzina rezanja [22]

Slika 26 prikazuje geometrijske značajke odabranog prstastog glodala.



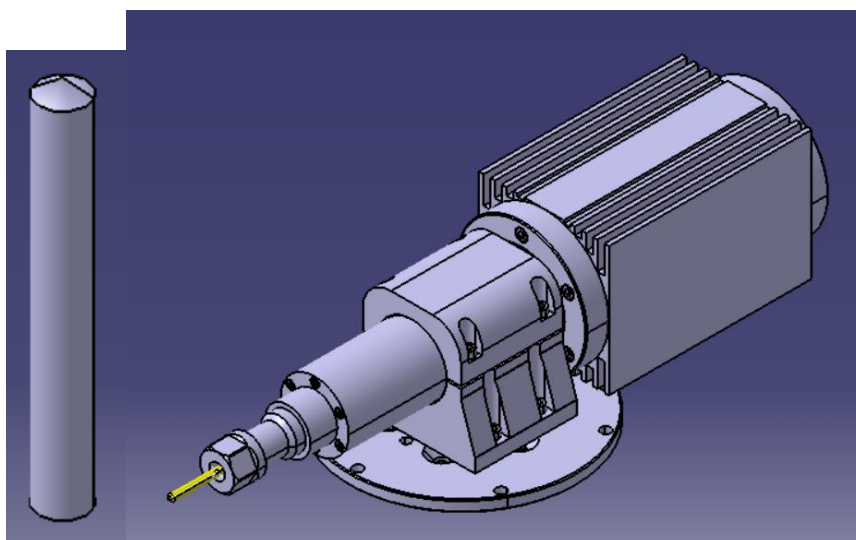
Slika 26. Geometrija prstastog svrdla u CATIA-i

Pri obradi robotom, na robotsku ruku je prirubnicom pričvrščeno motorvreteno koje sadrži ekspanzivnu čahuru s maticom pomoću koje se steže alat. Motorvreteno omogućava glavno gibanje, dok robot osigurava posmična gibanja.



Slika 27. Motorvreteno sa prirubnicom i prihvatom svrdla

Na slici 27 je prikazano motorvreteno sa sustavom pritezanja na robotsku ruku i držačem alata, dok je na slici 28 prikazano motorvreteno s glodalom u držaču alata.

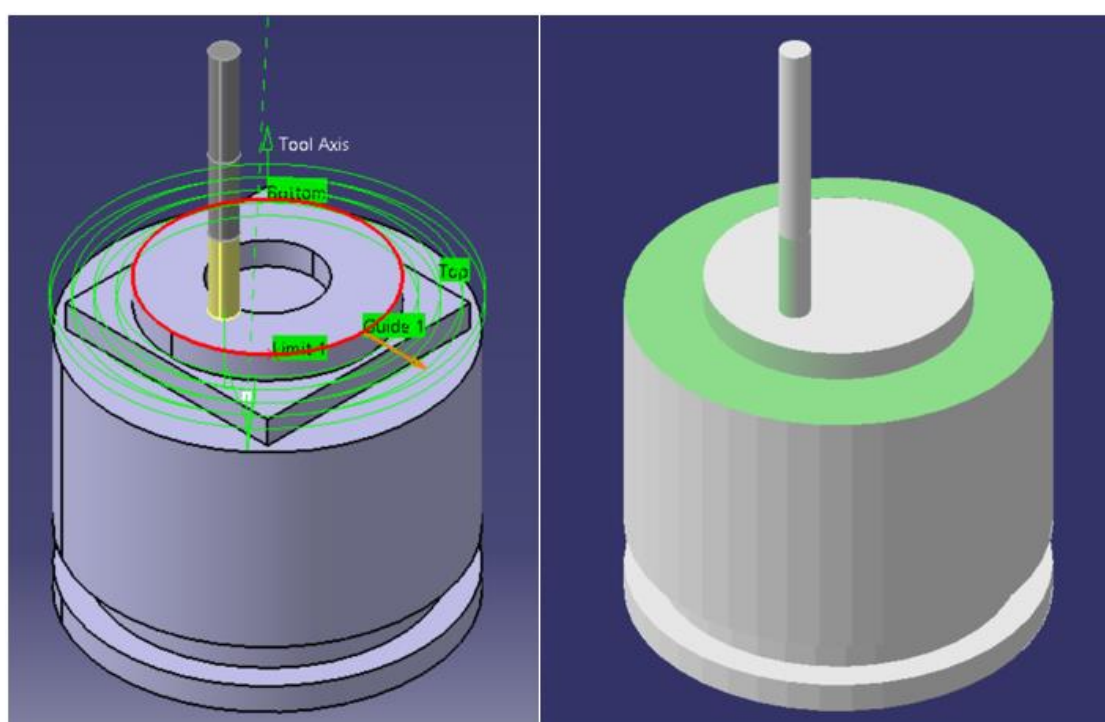


Slika 28. Motorvreteno s prstastim glodalom

4.1.3. Procesi obrade

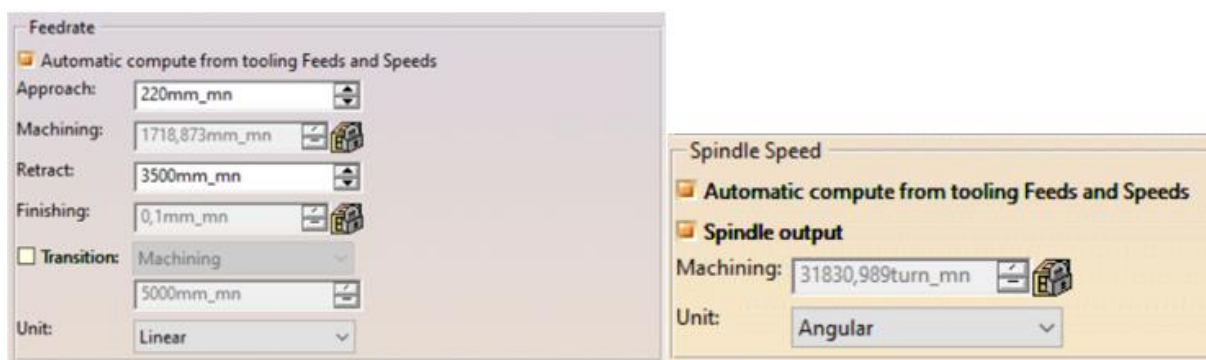
Svi procesi obrade se odvijaju u jednom stezanju obratka.

Obrada započinje profilnim konturiranjem, reznim alatom određenim u prošlom poglavlju. Obrada se vrši u dva prolaza s četiri kružne interpolacije u radijalnom smjeru alata prema slici 29. Na slici 29 s lijeve strane, je prikazana putanja alata prilikom obrade, dok je na desnoj strani predodčen rezultat video simulacije iste.



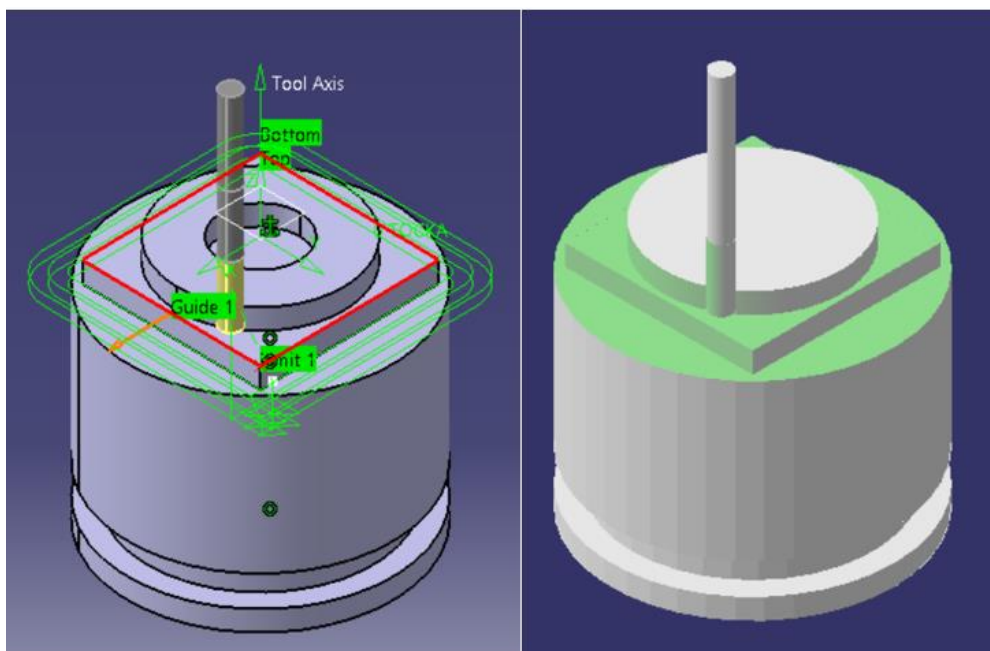
Slika 29. Simulacija procesa obrade profilnog konturiranja

Parametri obrade su prikazani na slici 30. Posmična brzina iznosi 1700 mm/min, dok glavna brzina rezanja iznosi 1000 m/min.



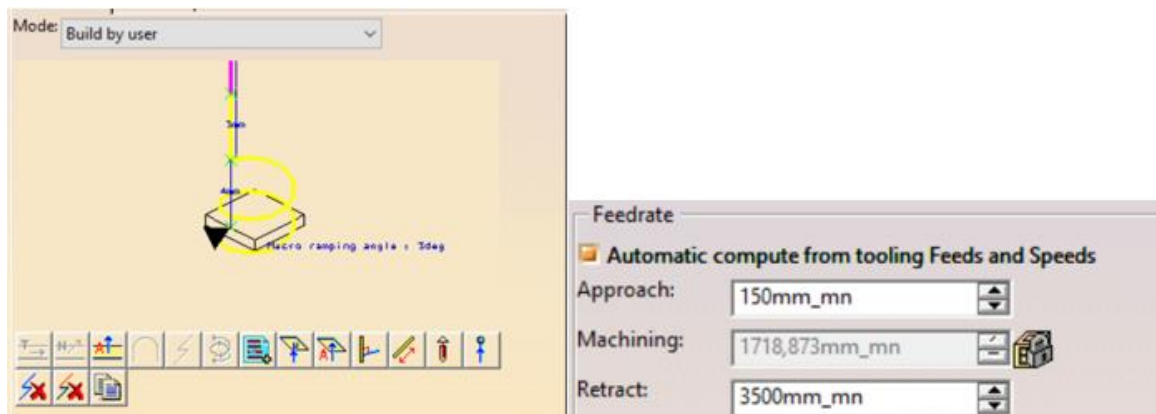
Slika 30. Režimi obrade profilnog konturiranja

Slijedi izrada kvadratnog profila operacijom profilnog konturiranja. Na lijevoj strani slike je prikazana putanja alata, a na desnoj simulirani rezultat. Obrada se odvija u dva prolaza u aksijalnom smjeru alata te tri prolaza u radijalnom smjeru.



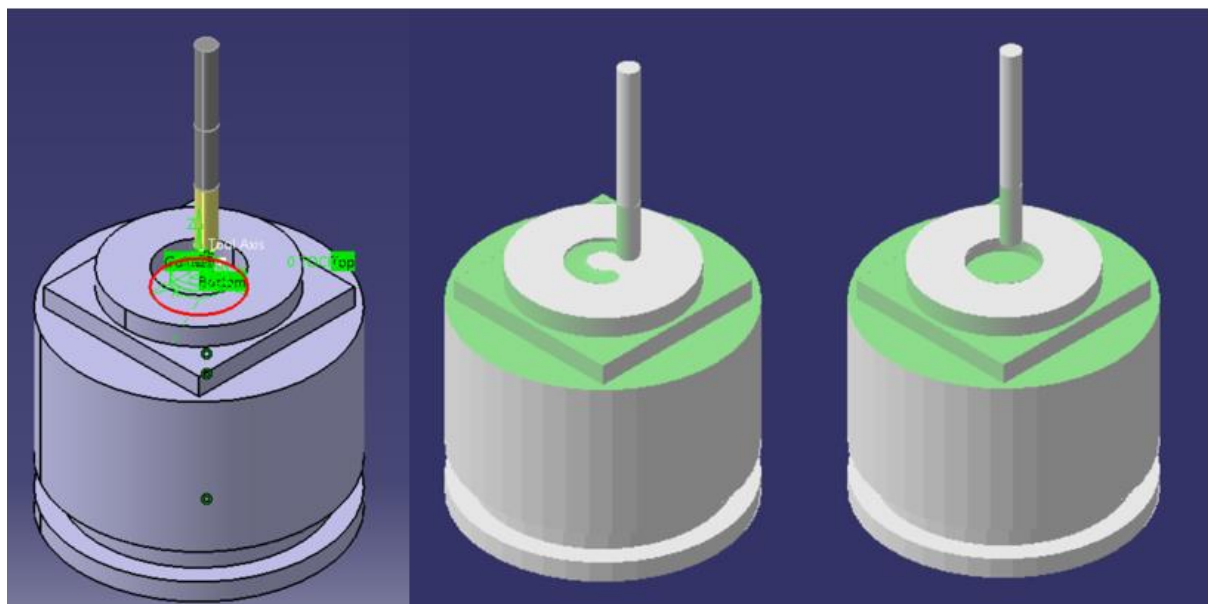
Slika 31. Simulacija procesa obrade kvadratnog profila

Posljednja operacija grube obrade se sastoji od izrade kružnog džepa. Prema slici 33, obrada se odvija u dva prolaza s nešto nižom brzinom ulaska alata u zahvat zbog obrade pri kojoj je u aksijalnim prolazima cijeli promjer alata u zahvatu. Također, ulazak alata u zahvat se odvija po kružnoj putanji. Brzina ulaska alata u zahvat iznosi 150 mm/min (slika 32).



Slika 32. Ulazak alata u zahvat pri izradi džepa

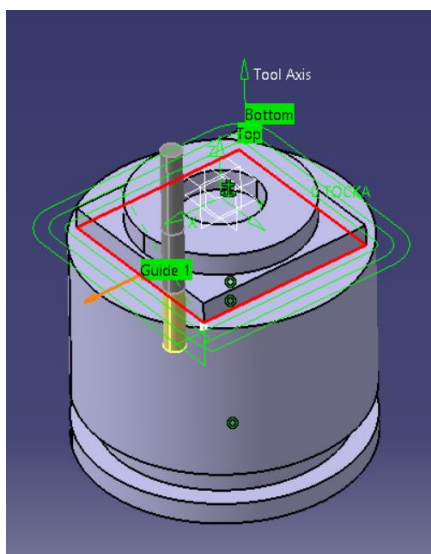
Lijeva strana slike 33 prikazuje putanju alata prilikom izrade džepa, u sredini se nalazi video prikaz simulacije alata u zahvatu, te je na desnoj strani prikazan rezultat video simulacije obrade kružnog džepa.



Slika 33. Simulacija izrade džepa

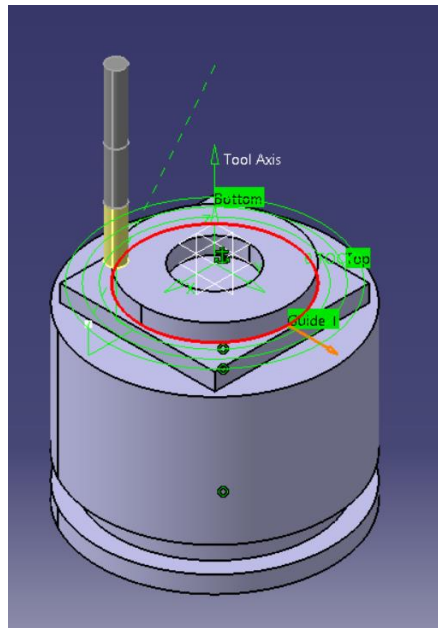
Slijede poravnavanja obrađenih površina. Kod grubih obrada je ostavljen dodatak za završnu obradu od 0,5 mm.

Slika 34 prikazuje poravnavanje najniže površine grubo obrađenog dijela kao i stranice kvadrata. Odvija se u tri radijalna prolaza.



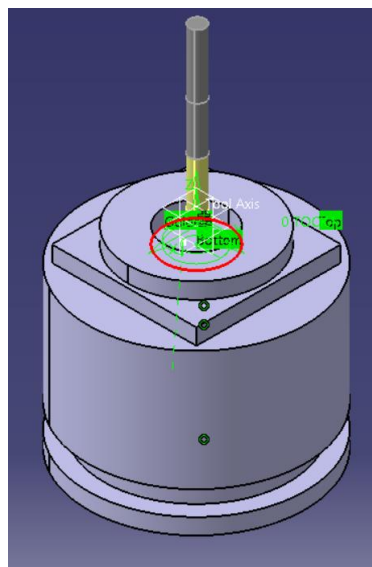
Slika 34. Poravnavanje najniže plohe

Slijedi poravnavanje kvadratne površine obratka i plašta valjka, također u tri prolaza (slika 35).



Slika 35. Poravnavanje kvadratne površine

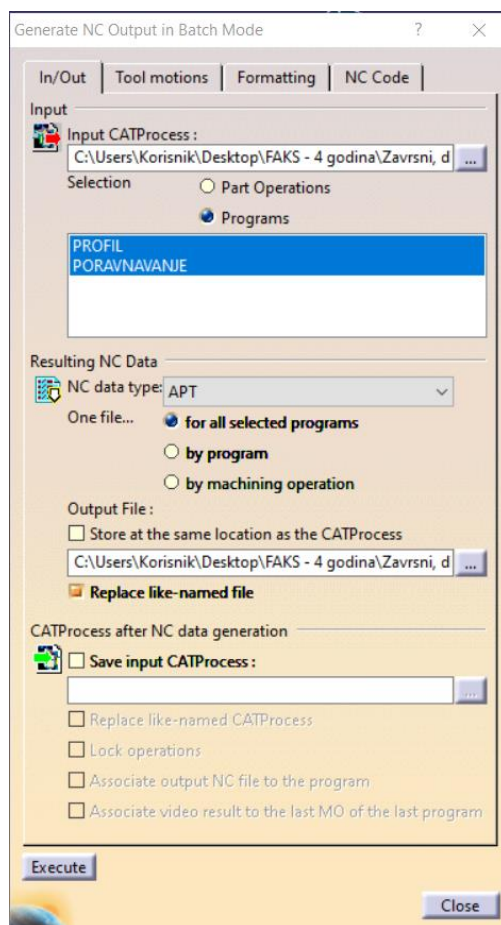
Posljednja obrada se odvija poravnavanjem stranica i baze obrađenog džepa. Obrada se odvija u jednom aksijalnom prolazu te tri radijalna (slika 36).



Slika 36. Poravnavanje džepa

4.1.4. Generiranje APT koda

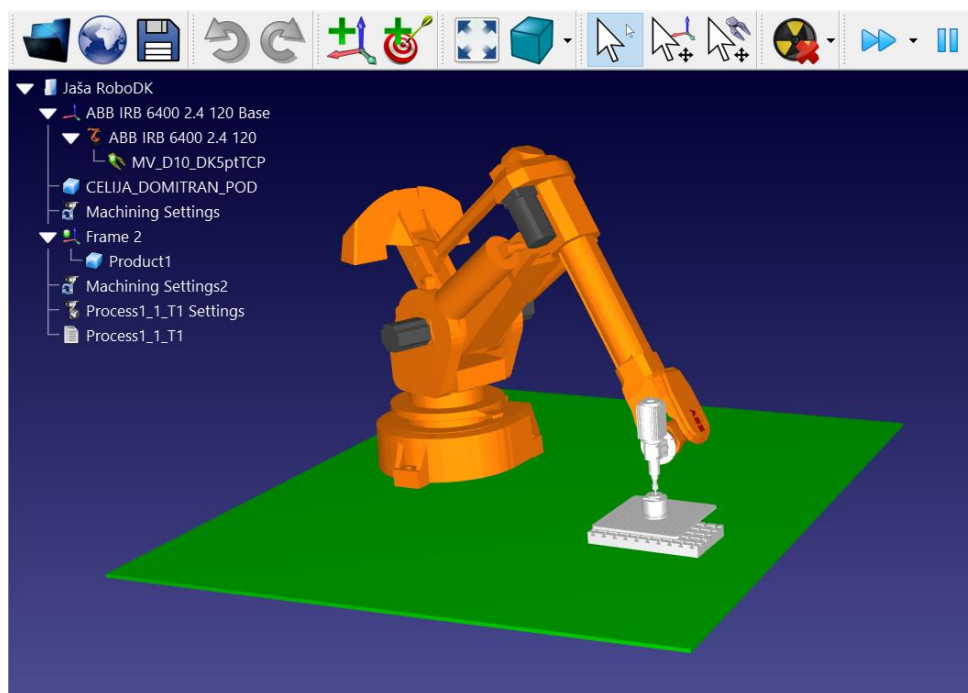
Zbog izostanka odgovarajućih post procesora za robote u CATIA-i, generiran je samo APT kod koji je ubačen u programski paket RoboDK gdje se vrši post procesiranje i simulacija obrade. Na slici 40 je prikazan prozor odabira generiranja koda za pojedine procesa obrade kao i vrsta koda te izvor na koji će kod biti spremljen. Dokumentirani NC kod nalazi se u priloženoj dokumentaciji.



Slika 37. Generiranje APT koda u programskom paketu CATIA

4.2. Postupak u *RoboDK* programskom paketu

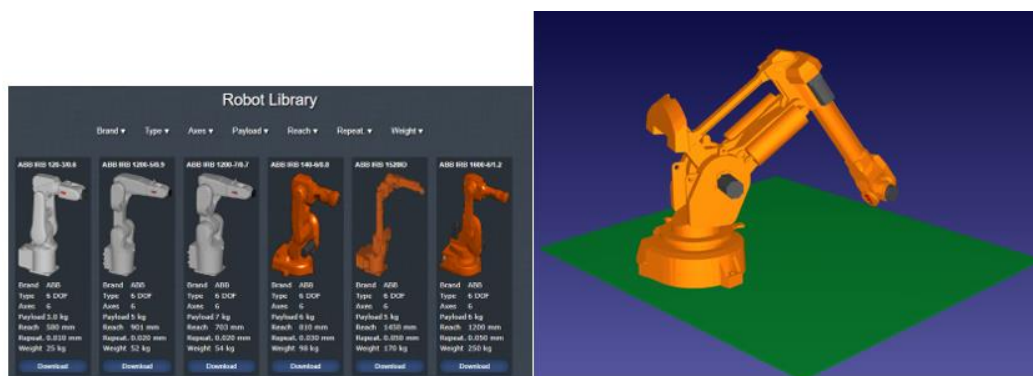
U *RoboDK* simulacijskom programu simulira se obrada odvajanjem čestica koja se izvodi na robotu. Na slici 38 je prikazano sučelje programa s pripadajućim elementima ćelije i njihovim referentnim koordinatnim sustavima. Na lijevoj strani se nalazi hijerarhijsko stablo pomoću kojeg



Slika 38. Sučelje programa RoboDK

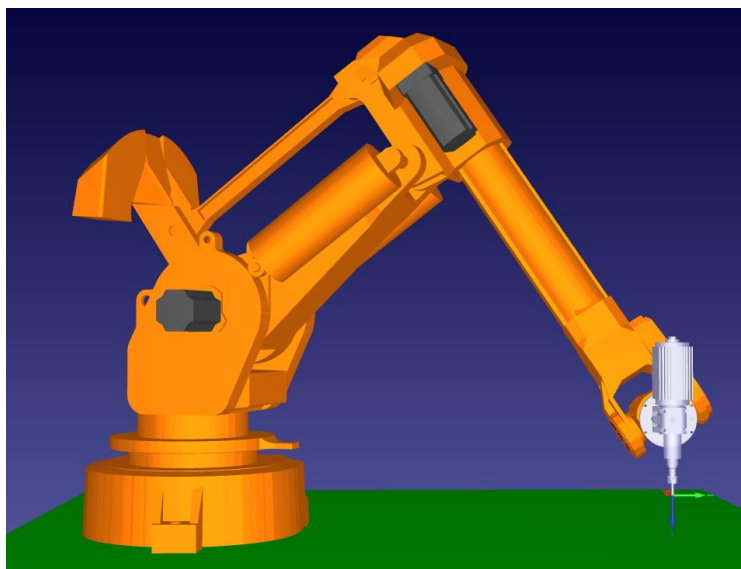
4.2.1. Ubacivanje komponenta

Početak programa se sastoji od ubacivanja vrste robota iz baze podataka te referente ravnine.



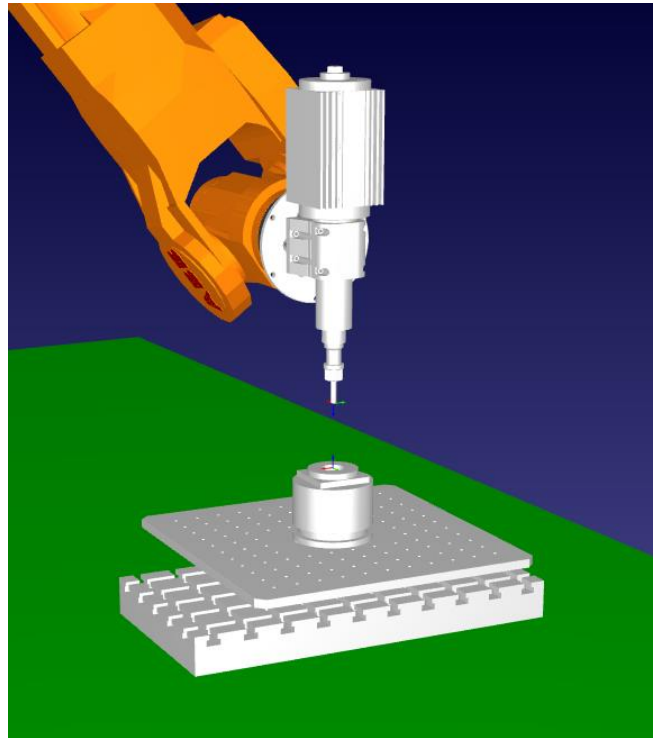
Slika 39. Ubacivanje robota

Na robot je podešavanjem koordinatnih sustava ubačeno motorvreteno s alatom koje je nacrtano u *CATIA* programskom paketu (slika 40).



Slika 40. Umetanje alata

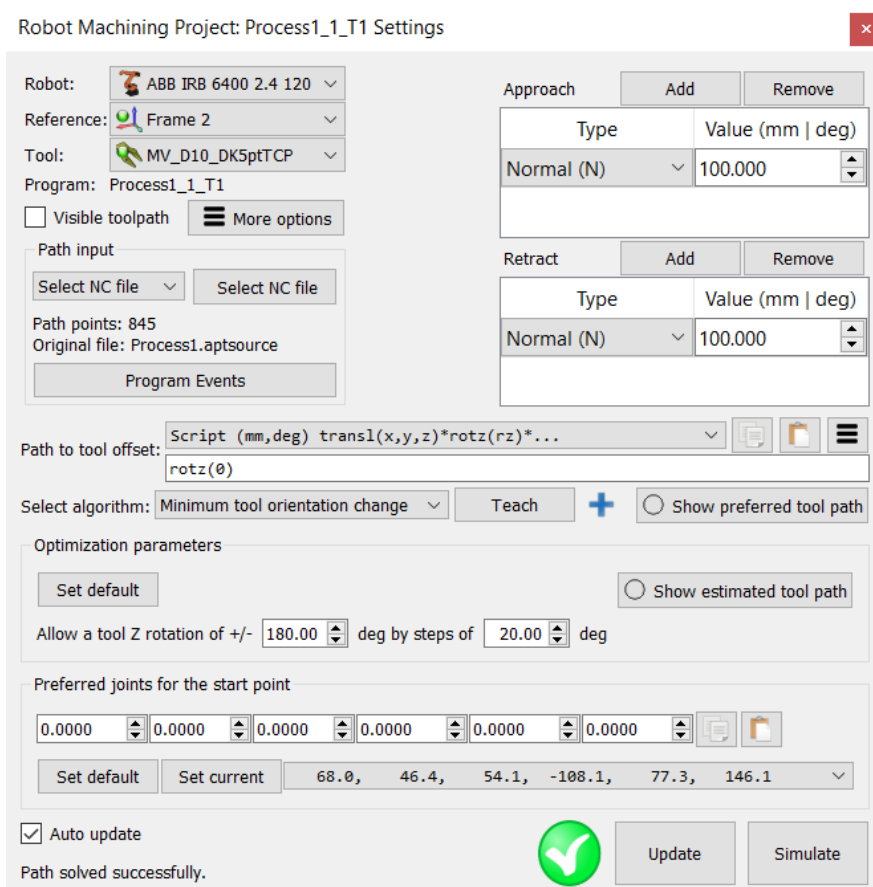
Slijedi ubacivanje obratka koji je pričvršćen steznom napravom za postolje s T-utorima. Sklop stezne naprave, postolja i obratka modeliran je u *CATIA*-i te je importiran kao *Part* s referentnim koordinatnim sustavom u središtu gornje plohe obratka.



Slika 41. Umetanje obratka

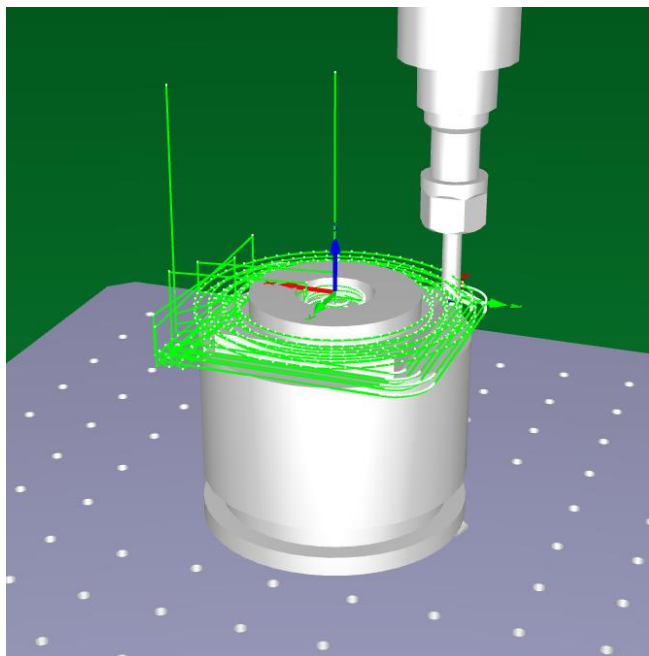
4.2.2. Simulacija obrade

APT kod je iz CATIA-e ubačen u RoboDK prema slici 42. Odabran je projekt obrade robota, a kao referenti koordinatni sustav je odabran *Frame 2*, odnosno referentni koordinatni sustav obratka te je kod značajke *Select NC file* odabran pohranjen APT kod simulirane obrade u CATIA-i.



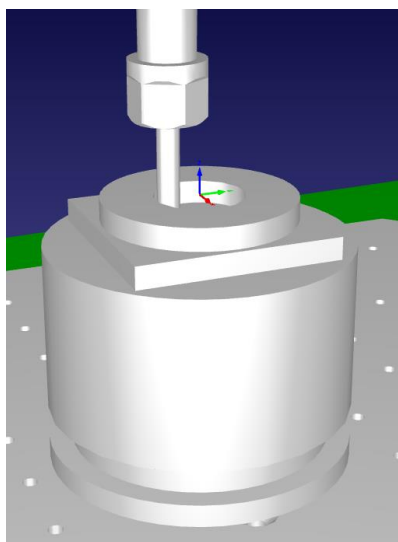
Slika 42. Umetanje APT koda

Potom je ažurirana i simulirana obrada ispitnog komada na robotu. RoboDK sadrži mogućnosti vizualizacije putanje alata (slika 43), pregledavanja snimke simulacije, predviđanje potencijalnih kolizija itd.



Slika 43. Putanja alata u RoboDK-u

Na slici 44 je prikazan alat u trenutku obrade. Sveukupna simulirana obrada je priložena u dokumentaciji rada.



Slika 44. Alat u trenutku obrade

ZAKLJUČAK

Pojavom CAD/CAM sustava u zadnjim desetljećima, pristup ručnom programiranju se sve više izostavlja. Pogodnije rješenje se nalazi u primjeni CAD/CAM sustava programiranja koje nosi niz prednosti poput mnogih korisnih značajki i alata, simulaciji obrade i izrade dijelova, integriranju dizajna i proizvodnje itd. Iako problem nedostupnosti prikladnih CAM softverskih platformi prilagođenih robotskim obradnim sustavima i dalje stoji, znatno je blaži nego prije. Razvojem CAD/CAM sustava se sve više razvijaju i CAM softveri pogodni za robotsku obradu te su neki od njih opisani u radu. U ovome radu je prikazana simulacija obrade jednostavnijeg komada aluminijske u programskim paketima *CATIA* i *RoboDK*. Prikazan je cijeli tijek modeliranja putanji alata, odabira alata i režima obrade te je na kraju simulirana sveukupna obrada na postojećem robotu sa umetnutim komponentama poput motorvretena, steznih napravi itd. Svrha rada je bila pokazati kako kombinacija CAD/CAM sustava i programskih paketa sa mogućnošću post procesiranja poput *RoboDK*-a može rezultirati jednostavnim simuliranjem obrade na robotu bez upotrebe nedostupnih CAM sustava za robote u obradnim centrima. Također preko *RoboDK*-a je u post procesoru APT kod preveden u programski jezik *RAPID* koji robot smješten na fakultetu koristi. Obrada ispitnog uzorka na samom robotu te analiziranje uspješnosti (ispitivanje okomitosti, kružne interpolacije) takve obrade bi trebali biti idući koraci rada.

LITERATURA

- [1] Toma Udiljak, Predavanja iz kolegija Proizvodnja podržana računalom – CAM, 2019./2020.
- [2] Dabro Ante, Simulacija obrade u CAD/CAM sustavu, Završni rad, Zagreb, 2015.
- [3] Ivan Rušan, Primjena SCARA robota za postupke obrade odvajanje, Završni rad, Zagreb, 2009 .
- [4] Industry weeks, <https://www.industryweek.com/technology-and-iiot/emerging-technologies/article/21959560/are-you-prepared-for-the-next-generation-of-manufacturing-part-one> , pristupljeno 27.01.2021.
- [5] Kuka, <https://robotonomics.wordpress.com/tag/kuka/>, pristupljeno 28.01.2021.
- [6] Titan, Miho Klaić, Proizvodnja podržana računalom - CAM, VI. semestar, 2018/2019.
- [7] N. Vitulić, Z. Jurković, M. Perinić - Strojarsstvo: časopis za teoriju i praksu u ..., 2011 - core.ac.uk, pristupljeno 2.2.2021.
- [8] Susan Woods, Cutting Tool Engineering, Vol 58, No. 4., April 2006.
<http://www.ctemag.com/pdf/2006/0604-StepNC.pdf> , pristupljeno 3.2.2021.
- [9] CAM, english wikipedia, https://en.wikipedia.org/wiki/Computer-aided_manufacturing, pristupljeno 3.2.2021.
- [10] Duncan Geddes, <https://www.technicalfoamservices.co.uk/blog/blog-history-of-cad-cam/>, 05.05.2020, pristupljeno 3.2.2021.
- [11] Bezierova krivulja, <https://blog.bricsys.com/the-bezier-curve-how-car-design-influenced-cad/>, pristupljeno 3.2.2021.
- [12] Kovačević Antonijo, Post procesori za petoosne obradne centre, Diplomski rad, Zagreb, 2011.

-
- [13] Woodhead Publishing Ltd.: System for articulated-type industrial robot, 2013, 67-69.
- [14] F. Nagata, Sho Yoshitake: CAM system without using robot language for industrial robot RV1A, apstract 2012.
- [15] Tomislav Pavlic: Osnove robotike, V. semestar, Visoka tehnička škola u Bjelovaru
- [16] Robotmaster, <https://www.mastercam.hr/robotmaster/>, pristupljeno 6.2.2021. i
Hypertherm, <https://www.hypertherm.com/hypertherm/robotmaster/robotmaster-cadcam-robotic-software/>, pristupljeno 6.2.2021.
- [17] SprutCAM, <https://sprutc.com/sprutc-robot/> i, pristupljeno 6.2.2021. i
<https://en.wikipedia.org/wiki/SprutCAM>, pristupljeno 6.2.2021.
- [18] IRBCAM, <https://www.irbcam.com/refs/Rhino-and-IRBCAM-at-SAVSU.pdf>,
pristupljeno 6.2.2021
- [19] IRBCAM, <https://www.irbcam.no/?p=33>, pristupljeno 6.2.2021.
- [20] CATIA, english wikipedia, <https://en.wikipedia.org/wiki/CATIA> , pristupljeno 6.2.2021
- [21] RoboDK, <https://robodk.com/doc/en/Robot-Programs.html> , pristupljeno 7.2.2021.
- [22] SANDVIK, http://titan.fsb.hr/~mklaic/CAM/CAM_2020/Vjezbe/Katalozi/sandvik/MILLI_NG/ROT_D.pdf , pristupljeno 07.02.2021.

PRILOŽENA DOKUMENTACIJA

CATIA: [Jaša - CATIA, RoboDK, dokumentacija završni rad\dokumentacija CATIA\dokumentacija CATIA.html](#)

RoboDK: [Jaša - CATIA, RoboDK, dokumentacija završni rad\dokumentacija RoboDK\Process1_1_T1.html](#)

Dokumentacija obrade:

Reading document : Start.

Reading document : End.

Verifying document : Start.

Verifying document : End.

Machine initialization : Start.

Machine initialization : End.

Generating NC code file : Start.

Information: ** activity PROFIL : INIT. **

Information: ** activity Tool Change.1 : INIT. **

Information: ** Machining and total time : 0s , 0s . **

Information: ** activity Tool Change.1 : END . **

Information: ** activity Profile Contouring.1 : INIT. **

Information: ** Machining and total time : 8mn 38s , 9mn 3s . **

Information: ** activity Profile Contouring.1 : END . **

Information: ** activity Profile Contouring.2 : INIT. **

Information: ** Machining and total time : 7mn 23s , 8mn 30s . **

Information: ** activity Profile Contouring.2 : END . **

Information: ** activity Pocketing.1 : INIT. **

Information: ** Machining and total time : 53s , 2mn 18s . **

Information: ** activity Pocketing.1 : END . **

Information: ** activity PROFIL : END . **

Generating NC code file : End.

End of Batch.

Reading document : Start.

Reading document : End.

Verifying document : Start.

Verifying document : End.

Machine initialization : Start.

Machine initialization : End.

Generating NC code file : Start.

Information: ** activity PORAVNAVANJE : INIT. **

Information: ** activity Tool Change.2 : INIT. **

Information: ** Machining and total time : 0s , 0s . **

Information: ** activity Tool Change.2 : END . **

Information: ** activity Poravnavanje 1 : INIT. **

Information: ** Machining and total time : 35s , 44s . **

Information: ** activity Poravnavanje 1 : END . **

Information: ** activity Poravnavanje 2 : INIT. **

Information: ** Machining and total time : 43s , 1mn 0s . **

Information: ** activity Poravnavanje 2 : END . **

Information: ** activity Poravnavanje 3 : INIT. **

Warning: activity Poravnavanje 3 is not up to date.

Information: activity Poravnavanje 3 has been updated.

Information: ** Machining and total time : 5s , 27s . **

Information: ** activity Poravnavanje 3 : END . **

Information: ** activity PORAVNAVANJE : END . **

Generating NC code file : End.

End of Batch.
