

Projekt grijanja i hlađenja poslovne zgrade

Jelić, Ivan

Undergraduate thesis / Završni rad

2021

Degree Grantor / Ustanova koja je dodijelila akademski / stručni stupanj: **University of Zagreb, Faculty of Mechanical Engineering and Naval Architecture / Sveučilište u Zagrebu, Fakultet strojarstva i brodogradnje**

Permanent link / Trajna poveznica: <https://um.nsk.hr/um:nbn:hr:235:907361>

Rights / Prava: [In copyright](#) / [Zaštićeno autorskim pravom.](#)

Download date / Datum preuzimanja: **2024-07-22**

Repository / Repozitorij:

[Repository of Faculty of Mechanical Engineering and Naval Architecture University of Zagreb](#)



Sveučilište u Zagrebu
Fakultet strojarstva i brodogradnje

ZAVRŠNI RAD

Ivan Jelić

Zagreb, 2021.

Sveučilište u Zagrebu
Fakultet strojarstva i brodogradnje

ZAVRŠNI RAD

Mentor:

Doc. dr.sc. Darko Smoljan, dipl. ing

Student:

Ivan Jelić

Zagreb, 2021.

Izjavljujem da sam ovaj rad izradio samostalno koristeći znanja stečena tijekom studija i navedenu literaturu.

Zahvaljujem se mentoru doc. dr. sc. Darko Smoljan, dipl. ing. na strpljenu i savjetima tijekom izrade završnog rada.

Ivan Jelić



SVEUČILIŠTE U ZAGREBU
FAKULTET STROJARSTVA I BRODOGRADNJE



Središnje povjerenstvo za završne i diplomske ispite
Povjerenstvo za završne ispite studija strojarstva za smjerove:
procesno-energetski, konstrukcijski, brodstrojarski i inženjersko modeliranje i računalne simulacije

Sveučilište u Zagrebu	
Fakultet strojarstva i brodogradnje	
Datum	Prilog
Klasa: 602 - 04 / 21 - 6 / 1	
Ur.broj: 15 - 1703 - 21 -	

ZAVRŠNI ZADATAK

Student: **Ivan Jelić** Mat. br.: 0035210339

Naslov rada na hrvatskom jeziku: **Projekt grijanja i hlađenja poslovne zgrade**

Naslov rada na engleskom jeziku: **Design of heating and cooling system for an office building**

Opis zadatka:

Potrebno je izraditi projekt sustava za poslovnu zgradu na dvije etaže (Pr+1K) ukupne površine 600 m², prema zadanoj arhitektonskoj podlozi. Kao izvor topline predvidjeti dizalicu topline zrak – voda. Za zgradu predvidjeti sustav ventilokonvektorskog grijanja i hlađenja. Instalacija grijanja koristi se s temperaturnim režimom tople vode 55/45°C. Instalacija hlađenja koristi se s temperaturnim režimom rashladne vode 7/12°C. Zgrada se nalazi na području grada Zagreba.

Rad treba sadržavati:

- toplinsku bilancu za zimsko i ljetno razdoblje,
- tehničke proračune koji definiraju izbor opreme,
- tehnički opis sustava,
- funkcionalnu shemu spajanja i shemu automatske regulacije za potpuno automatski rad postrojenja,
- crteže kojima se definira raspored i montaža opreme.

U radu navesti korištenu literaturu i eventualno dobivenu pomoć.

Zadatak zadan:

30. studenoga 2020.

Zadatak zadao:

Doc. dr. sc. Darko Smoljan

Datum predaje rada:

1. rok: 18. veljače 2021.
2. rok (izvanredni): 5. srpnja 2021.
3. rok: 23. rujna 2021.

Predviđeni datumi obrane:

1. rok: 22.2. – 26.2.2021.
2. rok (izvanredni): 9.7.2021.
3. rok: 27.9. – 1.10.2021.

Predsjednik Povjerenstva:

Prof. dr. sc. Vladimir Soldo

SADRŽAJ

SADRŽAJ	I
POPIS SLIKA	II
POPIS TABLICA	III
POPIS OZNAKA	IV
SAŽETAK.....	VII
SUMMARY	VIII
1.UVOD	1
1.1. Toplinska ugodnost	1
1.2. Ogrjevna tijela.....	2
1.3. O zgradi	5
2. PRORAČUN PROJEKTOG TOPLINSKOG OPTEREĆENJA PREMA NORMI HRN EN 12831	6
2.1. Transmisijski gubici	7
2.2. Ventilacijski gubici	9
2.3. Prostori s prekidom grijanja.....	10
2.4. Ukupni projektni toplinski gubici te proračun za jednu prostoriju.....	10
3. PRORAČUN PROJEKTOG RASHLADNOG OPTEREĆENJA PREMA VDI 2078.....	13
3.1. Pojašnjenje i prikaz podataka iz „IntegraCAD-a“	16
4. VENTILOKONVEKTOR.....	18
4.1. Općenito o ventilokonvektorima (konvektorima)	18
4.2. Izbor ventilokonvektora.....	19
4.3. Regulacija ventilokonvektora	22
5. DIZALICA TOPLINE	23
5.1. Princip rada temeljen na lijevokretnom procesu	23
5.2. Izvori topline za dizalice topline	24
5.2. Izbor dizalice topline zrak-voda.....	24
5.3. Akumulacijski spremnik.....	27
6. PRORAČUN CIJEVNE MREŽE I ODABIR PUMPE	29
6.1. Teorijska podloga za proračun cijevne mreže.....	29
6.2. Postupak proračuna cijevne mreže.....	31
6.3. Rezultati padova tlaka i odabir pumpi.....	31
7. EKSPANZIJSKA POSUDA	35
7.1. Proračun i odabir ekspanzijskih posuda	36
8. TEHNIČKI OPIS SUSTAVA I ZAKLJUČAK.....	38
LITERATURA.....	40
PRILOZI	41

POPIS SLIKA

Slika 1.1. Odnos PMV I PPD skale ^[1]	2
Slika 1.2. Člankasti radijator ^[1]	3
Slika 1.3. Pločasti radijator ^[1]	3
Slika 1.4. Cijevna „zmija“ ^[1]	4
Slika 1.5. Prikaz panelnih grijača ^[1]	4
Slika 1.6. Tlocrt prizemlja poslovne zgrade	5
Slika 2.1. Određivanje protoka zraka ^[4]	9
Slika 3.1. Toplina koju odaju ljudi prema normi VDI 2078 ^[5]	13
Slika 3.2. Toplina koju odaju električni uređaji iz norme VDI 3804	14
Slika 3.3. Odabir početnih podataka u „IntegraCAD-u“, te mjesečna temperatura	16
Slika 3.4. Toplinski dobici za ured 5	17
Slika 4.1. Podni konvektori (lijevo i sredina), zidni konvektor (desno) ^[1]	18
Slika 4.2. Parapetni ventilokonvektor (lijevo i sredina) ^[1] , stropni ventilokonvektor (desno) ^[8]	19
Slika 4.3. Ventilokonvektor „Carisma CRC“ ^[9]	20
Slika 4.4. Dimenzije „Carisma CRC“ ventilokonvektora ^[9]	20
Slika 4.5. „T-MB“ termostat ^[9]	22
Slika 5.1. Shema lijevokretnog procesa (lijevo), T,s dijagram procesa (desno) ^[3]	23
Slika 5.2. Prikazuje dijagram uštede toplinskog toka u slučaju upravljanja izlaznom temperaturom vode prema vanjskoj temperaturi ^[11]	25
Slika 5.3. Pokazuje povećanje COP-a zbog promjene vanjske temperature te povećanje COP-a ukoliko bi se upravljalo temperaturom izlazne vode ^[11]	25
Slika 5.4. Dizalica topline zrak-voda CMAA ^[11]	26
Slika 5.5. Princip spajanje akumulacijskog spremnika (lijevo) ^[12] , izabrani akumulacijski spremnik „Vitocell 100-E“ (desno) ^[13]	27
Slika 5.6. Prikazuje promjene ulazne temperature vode kod kruga za hlađenje i broj uključivanja kompresora sa spremnikom i bez njega ^[11]	28
Slika 6.1. Standardne dimenzije čeličnih cijevi (lijevo) i bakrenih cijevi (desno) ^[1]	30
Slika 6.2. Pumpa proizvođača „Grundfos“ tipa „MAGNA3 65-60F“ ^[14]	33
Slika 6.3. Radne krivulje pumpe „MAGNA3 65-60F“ za hladni krug ^[14]	33
Slika 6.4. Radne krivulje pumpe „MAGNA3 50-40F“ za topli krug ^[14]	34
Slika 7.1. Tablica za odabir n ^[1]	35
Slika 7.2. Ekpanzijska posuda proizvođača „IMI hydronic“, gornji tip za hladni krug, donji tip za topli krug ^[15]	37

POPIS TABLICA

Tablica 2.1. Prikazuje unutarnju projektnu temperaturu po prostorijama.....	6
Tablica 2.2. Prikazuje koeficijente prolaza topline građevnog elementa.....	6
Tablica 2.3. Minimalni broj izmjena zraka za određene prostorije ^[4]	9
Tablica 2.4. Proračun projektnog toplinskog opterećenja prema HRN EN 12831 za jednu prostoriju .	11
Tablica 4.1. Tehnički podaci ventilokonvektora „CRC73+1“ ^[9]	20
Tablica 4.2. Toplinsko i rashladno opterećenje po prostorijama, izbor ventilokonvektora po prostorijama te njihov učin.....	21
Tablica 5.1. Tehnički podaci dizalice topline CMAA023 ^[11]	26
Tablica 5.2. Tehnički podaci akumulacijskog spremnika ^[13]	28
Tablica 6.1. Proračun cijevne mreže za kritičnu dionicu	32
Tablica 7.2. Voda u sustavu	36
Tablica 7.2. Tehničke karakteristike izabranih ekpanzijskih posuda ^[15]	36

POPIS OZNAKA

Oznaka	Jedinica	Opis
ϑ_e	°C	vanjska projektna temperatura
$\vartheta_{m,e}$	°C	godišnja srednja vanjska temperatura
$\vartheta_{int,i}$	°C	unutarnja projektna temperatura
U	W/m ² K	koeficijent prolaza topline
$H_{T,ie}$	W/K	koeficijent transmisijskog gubitka od grijanog prostora prema vanjskom okolišu
A	m ²	površina
e_k, e_l	-	korekcijski faktori izloženosti
Ψ	W/mK	linijski koeficijent prolaza topline linijskog toplinskog mosta
l_l	m	dužina linijskog toplinskog mosta
b_u	-	faktor smanjenja temperature razlike (između temperatura negrijanog prostora i vanjskih projektnih)
ϑ_u	°C	temperatura negrijanog prostora
$H_{T,ig}$	W/K	koeficijent transmisijskog gubitka od grijanog prostora prema tlu
f_{g1}	-	korekcijski faktor za utjecaj godišnje oscilacije vanjske temperature
f_{g2}	-	faktor smanjenja temperature razlike (između godišnje srednje vanjske i vanjske projektne temperature)
$U_{eq,k}$	W/m ² K	ekvivalentni koeficijent prolaza topline
G_w	-	korekcijski faktor za utjecaj podzemnih voda
$H_{T,ij}$	W/K	koeficijent transmisijskog gubitka prema susjednim prostorijama grijanim na različitu temperaturu
f_{ij}	-	faktor smanjenja temperature razlike (između temperature susjednog prostora i vanjske projektne)
$\Phi_{T,i}$	W	projektne transmisijski gubici
$V_{inf,i}$	m ³ /h	maksimalni protok zraka u prostoriju uslijed infiltracije kroz zazor
$V_{min,i}$	m ³ /h	minimalni higijenski protok zraka
V_z	m ³	volumen zraka u prostoriji
n_{min}	h ⁻¹	minimalni broj izmjena zraka
n_{50}	h ⁻¹	broj izmjena zraka u prostoriji pri razlici tlaka 50 Pa između prostorije i vanjskog okoliša
e_i	-	koeficijent zaštićenosti
ε_l	-	korekcijski faktor za visinu
$H_{V,i}$	W/K	koeficijent ventilacijskih toplinskih gubitaka
V_i	m ³ /h	protok zraka u grijani prostor

$\Phi_{V,i}$	W	projektni ventilacijski toplinski gubici
$\Phi_{RH,i}$	W	dodatna toplina za zagrijavanje uslijed prekida grijanja
f_{RH}	W/m ²	korekcijski faktor ovisan o vremenu zagrijavanja i pretpostavljenom padu temperature za vrijeme prekida
$\Phi_{HL,i}$	W	toplinski gubici prostorije
Q_p	W	toplina koju odaju ljudi
N	-	broj osoba
Q_{ukupno}	W	ukupna osjetna i latentna toplina koju odaje jedna osoba
Q_1	W	ukupni unutrašnji izvori topline
Q_P	W	toplina koju odaju ljudi
Q_M	W	toplina koju odaju različiti električni uređaji
Q_E	W	dobitak topline od rasvjete
Q_R	W	dobitak topline od susjednih prostorija
Q_W	W	dobitak topline transmisijom kroz zidove
Q_T	W	dobitak topline kroz staklene površine-prozore transmisijom
Q_S	W	dobitak topline kroz staklene površine-prozore sunčevim zračenjem
I_{max}	W/m ²	maksimalna vrijednost ukupnog sunčeva zračenja
$I_{dif, max}$	W/m ²	maksimalna vrijednost difuznog sunčeva zračenja
A_s	m ²	osunčana površina stakla
A_{sjena}	m ²	zasjenjena površina stakla
b	-	koeficijent propusnosti sunčevog zračenja
T_g	K	temperatura ogrjevnog spremnika
T_h	K	temperatura rashladnog spremnika
\dot{m}	kg/s	maseni protok
ρ	kg/m ³	gustoća
w	m/s	srednja brzina protoka
\dot{V}	m ³ /s	volumenski protok
p	Pa	statički tlak
p_{din}	Pa	dinamički tlak
Δp_{pumpe}	Pa	pad tlaka pumpe
z	m	visina dobave
Δp_λ	Pa	linijski pad tlaka
ξ	-	koeficijent lokalnog otpora strujanja
L	m	duljina cijevi
D	m	promjer cijevi
$\Delta p_\xi Z$	Pa	lokalni pad tlaka

R	Pa/m	jedinični linijski pad tlak
P_N	W	snaga pumpe
η	-	koeficijent iskoristivosti
$V_{n,min}$	L	minimalni volumen zatvorene ekspanzijske posude
V_e	L	volumen širenja vode
V_V	L	dodatni volumen
p_e	bar	projektni krajnji tlak
p_o	bar	primarni tlak ekspanzijske posude
V_A	L	volumen vode u sustavu
n	-	postotak širenja
h_{sys}	m	statička visina instalacije
$h_{dodatno}$	m	dodatna visina

SAŽETAK

Tema završnog rada je projektiranje sustava grijanja i hlađenja poslovne zgrade veličine 600 m² koja se nalazi na području Zagreba. Prvo je određeno projektno toplinsko opterećenje prema normi HRN EN 12831 te projektno rashladno opterećenje prema normi VDI 2078. Kada je određeno projektno toplinsko i rashladno opterećenje izabrani su ventilokonvektori koji služe za grijanje i hlađenje. Ventilokonvektori koriste temperaturni režim vode za grijanje 55/45 °C te za hlađenje 7/12 °C. Nakon odabira ventilokonvektora određen je ukupni ogrjevni i rashladni učin ventilokonvektora te na temelju tih podataka odabrana je dizalica topline. Izabrana je dizalica topline zrak-voda. Kako bi dizalica topline radila efikasnije i ekonomičnije potreban je i akumulacijski spremnik. Nakon toga napravljen je proračun cijevne mreže te izabrana pumpa prema proračunu na kritičnoj dionici.

Proračun projektnog toplinskog i rashladnog opterećenja napravljen je u računalnom paketu „IntegraCAD“ te je ručno napravljen proračun jedne prostorije koji služi za usporedbu. Proračun cijevne mreže napravljen je u programu Excel. Shema spajanja i regulacije te raspored ventilokonvektora napravljen je u AutoCAD-u.

Ključne riječi: „IntegraCAD“, toplinsko opterećenje, rashladno opterećenje, rashladni učin, ogrjevni učin, ventilokonvektori, dizalica topline zrak-voda, pumpa, ekspanzijska posuda

SUMMARY

The topic of the final work is the design of the heating and cooling system of a 600 m² office building located in the Zagreb area. First, the design heat load was determined according to the standard HRN EN 12831 and the design cooling load according to the standard VDI 2078. When the design heat and cooling load was determined, fan coils were selected, which are used for heating and cooling. Fan coils use a water temperature regime for heating 55/45 °C, and for cooling 7/12 °C. After selecting the fan coil, the total heating and cooling capacity of the fan coil was determined and based on these data, the heat pump was selected. An air-to-water heat pump was chosen. In order for the heat pump to work more efficiently and economically, an accumulation tank is also required. After that, the calculation of the pipe network was made and the pump was selected according to the calculation on the critical section.

The calculation of the design heat and cooling load is made in the computer package "IntegraCAD" and a manual calculation of one room is used for comparison. The pipe network calculation was made in Excel. The connection and regulation scheme and the arrangement of the fan convectors were made in AutoCAD.

Keywords: "IntegraCAD", heat load, cooling load, heating performance, cooling performance, fan coil units, air-water heat pump, pump, expansion vessel

1.UVOD

Na ljudski rad utječe stanje okoliša u kojem boravimo. Kada se ljudi nalaze u prostorima gdje im stanje okoliša odgovara osjećaju se zadovoljnije i sretnije. Ako se osjećamo zadovoljno lakše ćemo obavljati zadane zadatke i bit ćemo produktivniji što je svakome u cilju. Kako se tehnologija razvija sve lakše možemo kontrolirati stanje okoliša u prostoriji. Tako je naš zadatak raznim uređajima dovesti okoliš u stanje kojem većini odgovara.

1.1. Toplinska ugodnost

Prema ISO 773 toplinska ugodnost označava stanje svijesti koje izražava zadovoljstvo toplinskim stanjem okoliša. Osjećaj ugodnosti je individualan. Ne postoji stanje okoliša koje bi svakoj osobi bilo optimalno, uvijek će biti grupa ljudi kojoj nešto ne odgovara. Za ostvarivanje i održavanje parametara toplinske ugodnosti u nekoj prostoriji tijekom cijele godine brine se GViK (Grijanje, Ventilacija i Klimatizacija) sustav. GViK sustavi mogu da izvršavaju četiri osnovna termodinamička procesa pripreme vlažnog zraka: grijanje, hlađenje, ovlaživanje i odvlaživanje.

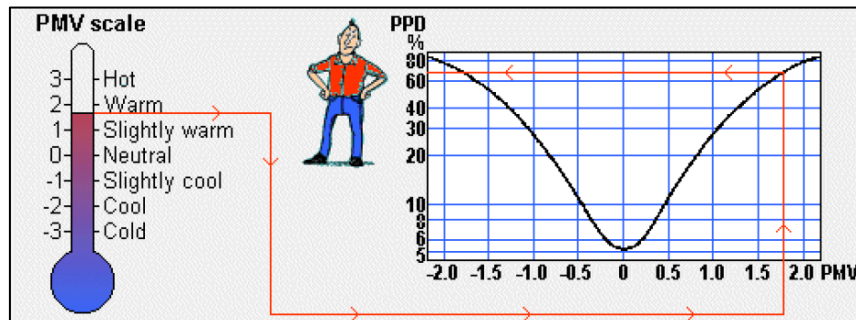
Osnovni faktori koji utječu na toplinsku ugodnost osoba u prostoru su:

1. temperatura zraka u prostoriji - prema DIN1946, 22 °C zimi te 24-26 °C ljeti),
2. temperatura ploha prostorije - osoba će osjećati ne(ugodnost) ovisno o položaju u prostoriji, položaju ogrjevnog/rashladnog tijela te izoliranosti ploha,
3. vlažnost zraka – nema veći utjecaj na ugodnost, zdrava osoba ne osjeća promjenu relativne vlažnosti u rasponu od 30-70 % pri temperaturi zraka 20-25 °C,
4. brzina i smjer strujanja zraka – najveći problem je propuh,
5. razina odjevenosti,
6. razina fizičke aktivnosti.

Ostali faktori:

7. kvaliteta zraka – prašina, plinovi, bioaerosoli, premalo kisika u prostoriji,
8. buka – kod projektiranja cijevne mreže je bitno da voda u cijevima ne proizvodi preveliku buku,
9. namjena prostora.

Toplinska ugodnost je rezultat zajedničkog djelovanja navedenih faktora. Postoje dva načina određivanja toplinske ugodnosti PMV (Predicted Mean Vote) metoda i PPD (Predicted Percentage of Dissatisfied) metoda. PMV se temelji na subjektivnom ocjenjivanju ugodnosti boravka u prostoriji od grupe ljudi. PPD metoda matematički predviđa postotak nezadovoljnih osoba.



Slika 1.1. Odnos PMV i PPD skale ^[1]

1.2. Ogrjevna tijela

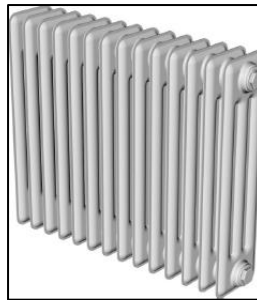
Ogrjevno tijelo je element sustava grijanja koji prenosi toplinu s ogrjevnog medija na zrak u prostoriji. Postoji puno zahtjeva ogrjevnih tijela, a neki od njih su:

1. ravnomjerna razdioba temperature po prostoru,
2. visoka učinkovitost,
3. mala masa, jednostavna ugradnja te da se što bolje uklapa u interijer,
4. jednostavno čišćenje i održavanje,
5. postojanost na visoku temperature, tlak te koroziju,
6. niska cijena.

Podjela ogrjevnih tijela

1. Člankasta ogrjevna tijela – člankasti radijatori

Izrađuju se od lijevanog željeza, aluminijske ili su zavareni od čelika. Osnovni mehanizam izmjene topline je konvekcija koja iznosi čak do 85 %. Glavni nedostatak je pojava „crnog traga“ na zidu iza radijatora koji nastaje izgaranjem prašine na površini radijatora.



Slika 1.2. Člankasti radijator ^[1]

2. Pločasta ogrjevna tijela – pločasti radijatori

To su zavarene čelične ploče. Glavna razlika između člankastih je to što se povećala površina izmjene topline te se izmjenjuje više topline zračenjem. Za povećanje izmjene topline konvekcijom koriste se konvektorski limovi.



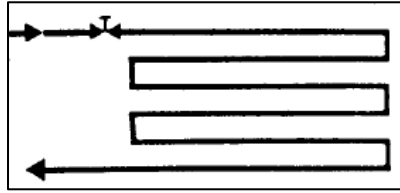
Slika 1.3. Pločasti radijator ^[1]

3. Konvektori

U završnom radu su izabrani konvektori o kojima je više napisano u poglavlju 4.

4. Cijevni grijači – kupaonski i kuhinjski grijači

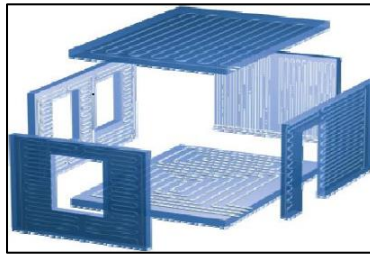
Toplina se izmjenjuje konvekcijom. Imaju mali ogrjevni učinak pa se koriste u prostorijama sa manjim toplinskim gubicima kao što su kuhinje, kupaonice itd.



Slika 1.4. Cijevna „zmija“^[1]

5. Panelni grijači – podni/stropni/zidni paneli

Toplinu izmjenjuju zračenjem do 75%. Proizvode ravnomjernu razdiobu temperature zraka u prostoriji zbog čega se javlja visoka toplinska ugodnost. Velika prednost je što nema vidljivih ogrjevnih tijela na površini.



Slika 1.5. Prikaz panelnih grijača^[1]

1.3. O zgradi

Zgrada se nalazi na području Maksimira u Zagrebu. Sastoji se od prizemlja i jednog kata. Proračun je proveden samo za prizemlje zbog opsežnosti posla, a u nastavku će biti prikazan samo tlocrt prizemlja (Slika 1.6.). Prizemlje se sastoji od 8 ureda koji su okrenuti prema sjeveru i jugu te 4 sale za sastanke u središtu i kantine okrenute prema zapadu. Iznad kantine, servera, hodnika 3, arhive i strojarnice nalazi se krov, a iznad ostalih prostorija je drugi kat. Visine prostorija su oko 3 metra, s tim da je kantina nešto viša i u jednom dijelu doseže 3,52 metra.



Slika 1.6. Tlocrt prizemlja poslovne zgrade

2. PRORAČUN PROJEKTOG TOPLINSKOG OPTEREĆENJA PREMA NORMI HRN EN 12831

Vanjska projektna temperatura za Zagreb (područje Maksimira) prema podacima iz državnog hidrometeorološkog zavoda iznosi $\vartheta_e = -12,8$ °C, a srednja godišnja vanjska temperatura $\vartheta_{m,e} = 11,6$ °C. Zatim je određeno koja će prostorija biti grijana te koliko će iznositi unutarnje projektne temperature $\vartheta_{int,i}$ svake prostorije. Za negrijane prostorije temperatura je pretpostavljena. U normi je preporučeno da za administrativne zgrade sve prostorije osim sporednih i zahoda budu 20 °C, a ostale 15 °C.

Tablica 2.1. Prikazuje unutarnju projektnu temperaturu po prostorijama

Grijane prostorije	$\vartheta_{int,i}$ [°C]
Hodnici i hol	20
Uredi	20
Sale	20
Calm space	20
Kantina	20
WC	15
Ostava održavanje	15
Stubište	15
Arhiv	15
Server	15
Prostor 2	15
Negrijane prostorije	$\vartheta_{int,i}$ [°C]
Vjetrobran	10

Toplinski koeficijent prolaza topline U građevnog elementa je najbitniji koeficijent koji je potreban za proračun projektnog toplinskog i rashladnog opterećenja.

Tablica 2.2. Prikazuje koeficijente prolaza topline građevnog elementa

Građevni element	U [W/mK]
Vanjski zid	0,27
Unutarnji nosivi zid	0,21
Unutarnji pregradni zid	1,83
Pod	0,3
Strop	0,22
Krov	0,23
Vrata unutarnja	2
Vrata vanjska	1,25
Prozor	1,25

Ovo su najbitniji podaci za proračun projektnog toplinskog opterećenja. Prvo je prikazano kako se računaju transmisivski i ventilacijski gubici te toplina potrebna za zagrijavanje u slučaju prekida grijanja. U nastavku je prikazan proračun projektnog toplinskog opterećenja jedne prostorije (ured 5).

2.1. Transmisivski gubici

1. Koeficijent transmisivskog gubitka od grijanog prostora prema vanjskom okolišu

$$H_{T,ie} = \sum_k A_k U_k e_k + \sum_l \Psi_l l_l e_l \quad [\text{W/K}] \quad (2.1)$$

- A_k - površina plohe „k“ (zid, prozor, vrata, strop, pod) kroz koju prolazi toplina [m^2]
- e_k, e_l - korekcijski faktori izloženosti koji uzimaju u obzir klimatske utjecaje kao vlažnost, temperaturu, brzinu vjetra. Određuju se na nacionalnoj razini, ako nisu određene može se uzeti 1. [-]
- l_l - dužina linijskog toplinskog mosta između vanjskog okoliša i prostorije [m]
- Ψ_l - linijski koeficijent prolaza topline linijskog mosta „l“, određujemo ga iz tablice [W/mK]

2. Koeficijent transmisivskog gubitka od grijanog prostora kroz negrijani prostor prema vanjskom okolišu

$$H_{T,iue} = \sum_k A_k U_k b_u + \sum_l \Psi_l b_u e_u \quad [\text{W/K}] \quad (2.2)$$

- b_u - faktor smanjenja temperaturne razlike koji uzima u obzir temperaturu negrijanog prostora i vanjsku projektanu temperaturu [-]

Može se odrediti na više načina. Ako temperatura negrijanog prostora ϑ_u nije poznata, može se iščitati iz norme, a ako je poznata kao u ovom slučaju računa se prema:

$$b_u = \frac{\vartheta_{int,i} - \vartheta_u}{\vartheta_{int,i} - \vartheta_e} \quad [-] \quad (2.3)$$

3. Stacionarni koeficijent transmisijskog gubitka od grijanog prostora prema tlu

$$H_{T,ig} = f_{g1}f_{g2} \left(\sum_k A_k U_{equiv,k} \right) G_w \text{ [W/K]} \quad (2.4)$$

- f_{g1} - korekcijski faktor za utjecaj godišnje oscilacije vanjske temperature, uzimamo 1,45 [-]
 f_{g2} - faktor smanjenja temperaturne razlike koji uzima u obzir razliku između godišnje srednje vanjske i vanjske projektne temperature prema izrazu:

$$f_{g2} = \frac{\vartheta_{int,i} - \vartheta_{m,e}}{\vartheta_{int,i} - \vartheta_e} \text{ [-]} \quad (2.5)$$

- $U_{eq,k}$ - ekvivalentni koeficijent prolaza topline iz tablica i dijagram prema tipologiji poda, u našem slučaju iznosi 0,15 W/m²K
 G_w - korekcijski faktor za utjecaj podzemne vode, pošto je udaljenost od poda do vode veća od 1 m, uzimamo faktor =1. [-]

4. Koeficijent transmisijskog gubitka od grijanog prostora prema susjednom grijanom prostoru različite temperature

$$H_{T,ij} = \sum_k f_{ij} A_k U_k \text{ [W/K]} \quad (2.6)$$

- f_{g2} - faktor smanjenja temperaturne razlike koji uzima u obzir razliku između temperature susjednog prostora i vanjske projektne temperature:

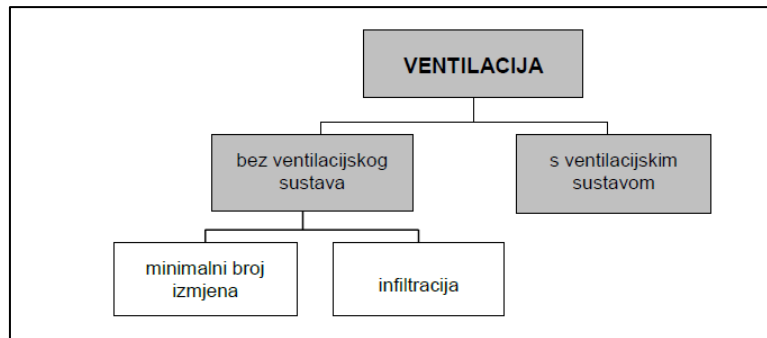
$$f_{ij} = \frac{\vartheta_{int,i} - \vartheta_{ads}}{\vartheta_{int,i} - \vartheta_e} \text{ [-]} \quad (2.7)$$

Transmisijski gubici:

$$\Phi_{T,i} = (H_{T,ie} + H_{T,iue} + H_{T,ig} + H_{T,ij})(\vartheta_{int,i} - \vartheta_e) \text{ W} \quad (2.8)$$

2.2. Ventilacijski gubici

Određivanje protoka zraka



Slika 2.1. Određivanje protoka zraka ^[4]

Protok zraka bez ventilacijskog sustava:

$$V_i = \max(V_{inf,i}, V_{min,i})$$

$V_{inf,i}$ - maksimalni protok zraka u prostoriju uslijed infiltracije kroz zazore

$V_{min,i}$ - minimalni higijenski protok zraka

$$V_{min,i} = n_{min} \cdot V_z \text{ [m}^3/\text{h]} \quad (2.9)$$

V_z - volumen zraka unutar prostorije [m³]

n_{min} - minimalni broj izmjena zraka [h⁻¹]

Tablica 2.3. Minimalni broj izmjena zraka za određene prostorije ^[4]

Tip prostorije	n_{min}
Prostor za boravak (calm space, holovi i hodnici)	0,5
Kantina i WC-i	1,5
Uredski prostori	1,0
Soba za sastanke (sale)	2,0

Infiltracija kroz zazore:

$$V_{inf,i} = 2 \cdot V_i \cdot n_{50} \cdot e_i \cdot \varepsilon_i \text{ [m}^3/\text{h]} \quad (2.10)$$

n_{50} - broj izmjena zraka u prostoriji (h⁻¹) pri razlici tlaka 50 Pa između prostorije i vanjskog okoliša

- e_i - koeficijent zaštićenosti, uzima u obzir utjecaj vjetra odnosno zaštićenost zgrade i broj otvora prema okolišu
- ε_i - korekcijski faktor za visinu, uzima u obzir različit odnos tlakova sa povećanjem visine iznad okolnog tla

Koeficijent ventilacijskih toplinskih gubitaka :

$$H_{V,i} = V_i \cdot \rho \cdot c_p = V_i \cdot 0,34 \text{ [W/K]} \quad (2.11)$$

- V_i - protok zraka u grijani prostor

$$\Phi_{V,i} = H_{V,i}(\vartheta_{int,i} - \vartheta_e) \text{ [W]} \quad (2.12)$$

2.3. Prostori s prekidom grijanja

Prostori s prekidom grijanja zahtijevaju dodatnu toplinu za zagrijavanje do unutarnje projektne temperature prostorije nakon njenog pada.

Toplina zagrijavanja ovisi o:

1. toplinskom kapacitetu građevnih elemenata,
2. vremenu zagrijavanja,
3. temperaturnom padu tijekom prekida,
4. svojstvima sustava regulacije.

Dodatnu toplinu za zagrijavanje računamo prema:

$$\Phi_{RH,i} = A_i f_{RH} \text{ (W)} \quad (2.13)$$

- A_i - površina poda grijanog prostora (sa pola debljine zidova) [m²]
- f_{RH} - korekcijski faktor ovisan o vremenu zagrijavanja i pretpostavljenom padu temperature za vrijeme prekida, očitavamo ga iz tablice [W/m²]

2.4. Ukupni projektni toplinski gubici te proračun za jednu prostoriju

Projektni toplinski gubici:

$$\Phi_{HL,i} = \Phi_{T,i} + \Phi_{V,i} + \Phi_{RH,i} \text{ [W]} \quad (2.14)$$

Tablica 2.4. Proračun projektnog toplinskog opterećenja prema HRN EN 12831 za jednu prostoriju

Koeficijente gubitka od grijanog prostora prema vanjskom okolišu [W/K]				
Građevni element	A	U	e	$A \cdot U \cdot e$
Vanjski zid	4,34	0,27	1	1,172
Prozor	6,17	1,25	1	7,71
			$\Sigma=$	8,88
Toplinski mostovi	Ψ	l	e	$\Psi \cdot l \cdot e$
Prozor	0,120	10,22	1	1,23
Horizontalni spoj pod-zid, zid-strop	0,33	7,08	1	2,34
Završetak unutarnjeg pregradnog zida prema vanjskom izoliranom zidu	0,125	2,97	1	0,37
Završetak unutarnjeg nosivog zida prema vanjskom izoliranom zidu	0,195	2,97	1	0,58
			$\Sigma=$	4,52
$H_{T,ie} = \Sigma(A \cdot U \cdot e) + \Sigma(\Psi \cdot l \cdot e)$				13,4
Stacionarni koeficijent transmisijskog gubitka od grijanog prostora prema tlu [W/k]				
Građevni element	$f_{g1} \cdot f_{g2}$	$A \cdot U_{eq}$	G_w	$f_{g1} \cdot f_{g2} \cdot A \cdot U_{eq} \cdot G_w$
Pod	1,45 · 0,256	14,24 · 0,15	1	0,79
$H_{T,ig} =$				0,79
Koeficijent transmisijskog gubitka od grijanog prostora prema susjednom grijanom prostoru različite temperature				
Građevni element	f_{ij}	A	U	$f_{ij} \cdot A \cdot U$
Unutarnji nosivi zid	0,152	9,34	0,210	0,298
$H_{T,ij} =$				0,298
Ukupni transmisijski gubici $\Phi_{T,i} = (13,4+0,79+0,298)(20-(-12,8))=475,2$				
$V_{min,i} = 1 \cdot 41,58 = 41,58$ $V_{inf,i} = 2 \cdot 41,58 \cdot 3 \cdot 0,02 \cdot 1 = 4,99$ $H_{V,i} = 41,58 \cdot 0,34 = 14,14$ $\Phi_{V,i} = 14,14 \cdot (20-(-12,8))=463,8$				
Ukupno projektno toplinsko opterećenje iznosi $\Phi_{HL,i}=475,2+463,8=939W$				

U proračunu transmisivnih gubitaka ove prostorije koeficijent gubitka topline kroz vanjski prozor i vanjski zid izračunat je prema formuli (2.1). Za ovo postrojenje nije predviđen prekid grijanja. Rad je kontinuiran pa se formula (2.13) neće koristiti jer nije potrebna toplina za ponovno zagrijavanje. Kroz unutarnji nosivi zid prema jednoj prostoriji grijanoj na drugu temperaturu postoji gubitak topline (koeficijent izračunat prema (2.6)). Sve okolne prostorije su grijane pa nema gubitka topline prema vanjskom okolišu kroz negrijanu prostoriju. Kod proračuna ventilacijskih gubitaka bez ventilacijskog sustava mora se zadovoljiti minimalna higijenska potreba za protokom zraka. Ova prostorija je predviđena da bude ured pa je potrebna minimalno jedna izmjena zraka u jednom satu. U slučaju da je maksimalni protok zraka uslijed infiltracije kroz zazor veći on će biti izabran. Nakon proračuna maksimalnog protoka zraka uslijed infiltracije kroz zazor određeno je da je manji od minimalnog potrebnog te je izabrana jedna izmjena zraka u satu. Koeficijent ventilacijskog gubitka izračunat je prema formuli (2.11). Na temelju ovog proračuna izračunato je projektno toplinsko opterećenje za sve ostale prostorije i dobiveni su ukupni projektni toplinski gubici koji iznose 37383W.

3. PRORAČUN PROJEKTOG RASHLADNOG OPTEREĆENJA PREMA VDI 2078

Izvori topline tijekom ljeta su vanjski izvori topline Q_I u koje su ubrojani dobitak topline kroz zidove i ostakljene plohe sunčevim zračenjem i transmisijom. Drugi izvori su unutrašnji izvori topline Q_P u koje su ubrojani dobitak topline od ljudi, rasvjete, različitih električnih uređaja te dobitak topline od susjednih prostorija.

Prvo je prikazano kako su izračunati **unutarnji dobici** te je prvo prikazana toplina koju odaju ljudi

$$Q_P = N \cdot Q_{ukupno} \text{ [W]} \quad (3.1)$$

N - broj osoba [-]

Q_{ukupno} - ukupna toplina (osjetna + latentna) koju odaje jedna osoba [W]

		[°C]	18	20	22	23	24	25	26
Ljudi koji <u>ne</u> vrše fizički rad	$Q_{osjetna}$	[W]	100	95	90	85	75	75	70
	$Q_{latentna}$	[W]	25	25	30	35	40	40	45
	Q_{ukupna}	[W]	125	120	120	120	115	115	115
	od. v. p.*	[g/h]	35	35	40	50	60	60	65
Srednje težak rad	Q_{ukupna}	[W]	270	270	270	270	270	270	270
	$Q_{osjetna}$	[W]	155	140	120	115	110	105	95

Slika 3.1. Toplina koju odaju ljudi prema normi VDI 2078 ^[5]

U tablici su prikazani podaci iz norme VDI 2078. Na slici iznad (Slika 3.1.) prikazano je koliko topline ljudi odaju pri različitim temperaturama zraka unutar prostorije. Zaključeno je kako ljudi koji obavljaju naporniji fizički rad odaju znatno više topline.

Električni uređaj	Prikjučna vrijednost [W]	Trajanje upotrebe [min/h]	Voda [g/h]	Odavanje topline	
				osjetna [W]	ukupna [W]
Računalo (PC)	100..150	60	–	40..50	80..100
Printer	20..30	15	–	5..7	5..7
Ploter	20..60	15	–	5..15	5..15
Električni štednjak	3000	60	2100	1450	3000
	5000	60	3600	2500	5000
Usisavač	200	15	–	50	50
Perilica rublja	3000	60	2100	1450	3000
	6000	60	4200	2900	6000
Centrifuga za rublje	100	10	–	15	15
Hladnjak	100	60	–	300	300
	175	60	–	500	500
Pegla	500	60	400	230	500
Radio	40	60	–	40	40
Televizor	175	60	–	175	175
Aparat za kavu	500	30	100	180	250
	3000	30	500	1200	1500
Toaster	500	30	70	200	250
	2000	30	300	800	1000
Sušilo za kosu-fen	500	30	120	175	250
	1000	30	240	350	500

Slika 3.2. Toplina koju odaju električni uređaji iz norme VDI 3804

Na slici (Slika 3.2) su primjeri iz norme VDI 3084. Prikazano je koliko uređaji odaju topline te kolika im je prikjučna snaga. Također prikazano je za koje vrijeme potroši tu količinu topline.

I na kraju kad se svi dobici topline zbroje formula glasi:

$$Q_I = Q_P + Q_M + Q_E + Q_R \text{ [W]} \quad (3.2)$$

- Q_P - toplina koju odaju ljudi [W]
- Q_M - toplina koju odaju različiti uređaji [W]
- Q_E - dobitak topline od rasvjete [W]
- Q_R - dobitak topline od susjednih prostorija [W]

Zatim u **vanjske izvore** topline su ubrojani dobitak topline kroz zidove transmisijom i kroz staklene površine (prozore) transmisijom i zračenjem.

1. Transmisija topline kroz zidove

To je toplina koja prodire izvana kroz zidove u prostoriju. Računa se prema formuli:

$$Q_W = A \cdot U \cdot (\vartheta_e - \vartheta_{int}) \quad (3.3)$$

- A - površina plohe [m²]
- U - koeficijent prolaza topline [W/m²K]
- ϑ_e - vanjska projektana temperatura [°C]
- ϑ_{int} - unutarnja projektana temperatura [°C]

2. Transmisija topline kroz staklene površine (prozore)

Formula je ista kao i kod transmisije topline kroz zidove (3.3), samo se podrazumijeva da je uzeta površina prozora i koeficijent prolaza prozora (stakla). Izraz za računanje:

$$Q_T = A \cdot U \cdot (\vartheta_e - \vartheta_{int}) \quad [W] \quad (3.4)$$

Sunčevo zračenje kroz staklene površine (prozore) računa se prema formuli ispod:

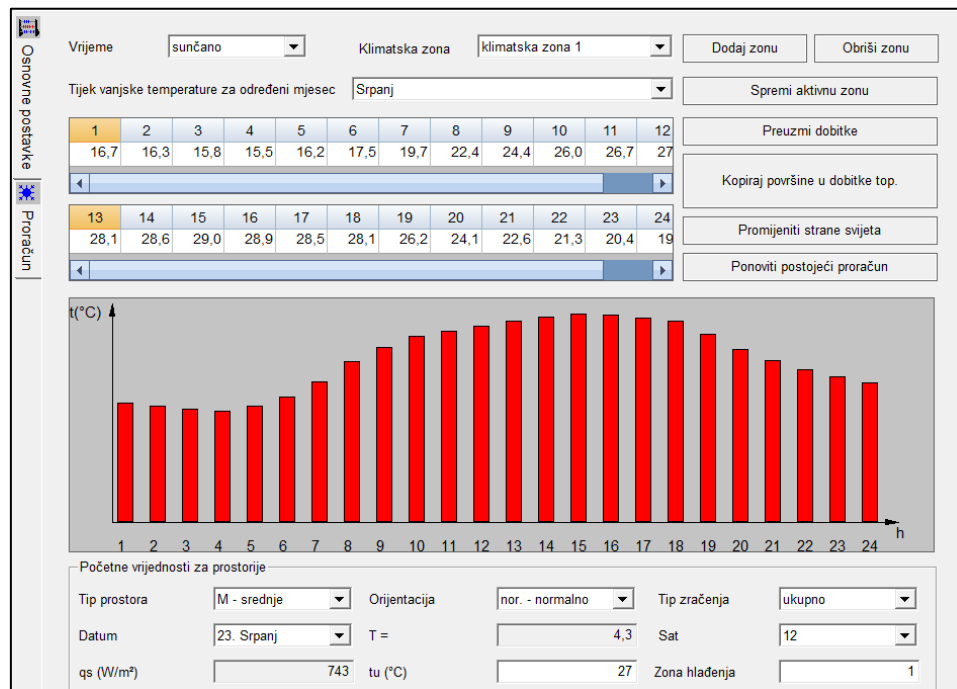
$$Q_S = I_{max} \cdot A_S \cdot b + I_{dif max} \cdot A_{sjena} \cdot b \quad [W] \quad (3.5)$$

- I_{max} - maksimalna vrijednost ukupnog sunčevog zračenja [W/m²]
- $I_{dif max}$ - maksimalna vrijednost difuznog sunčevog zračenja [W/m²]
- A_S - osunčana površina stakla [m²]
- A_{sjena} - zasjenjena površina stakla [m²]
- A - ukupna površina stakla $A = A_S + A_{sjena}$ [m²]
- b - koeficijent propusnosti sunčevog zračenja [-]

Zasjenjeni dio prozora prima samo difuzno sunčevo zračenje, a osunčani dio prozora prima direktno i difuzno sunčevo zračenje.

3.1. Pojašnjenje i prikaz podataka iz „IntegraCAD-a“

Cijeli proračun toplinskih dobika je proveden u računalnom paketu „IntegraCAD“ koji radi proračun prema normi VDI 2078. Za početak je odabrana klimatska zona 1 koja najbolje opisuje temperaturu kroz mjesec za našu zgradu na području Zagreba. Izabrano je ukupno zračenje. Na sljedećoj slici je prikazana temperatura za mjesec kolovoz kada je sunčano vrijeme vani.



Slika 3.3. Odabir početnih podataka u „IntegraCAD-u“, te mjesečna temperatura

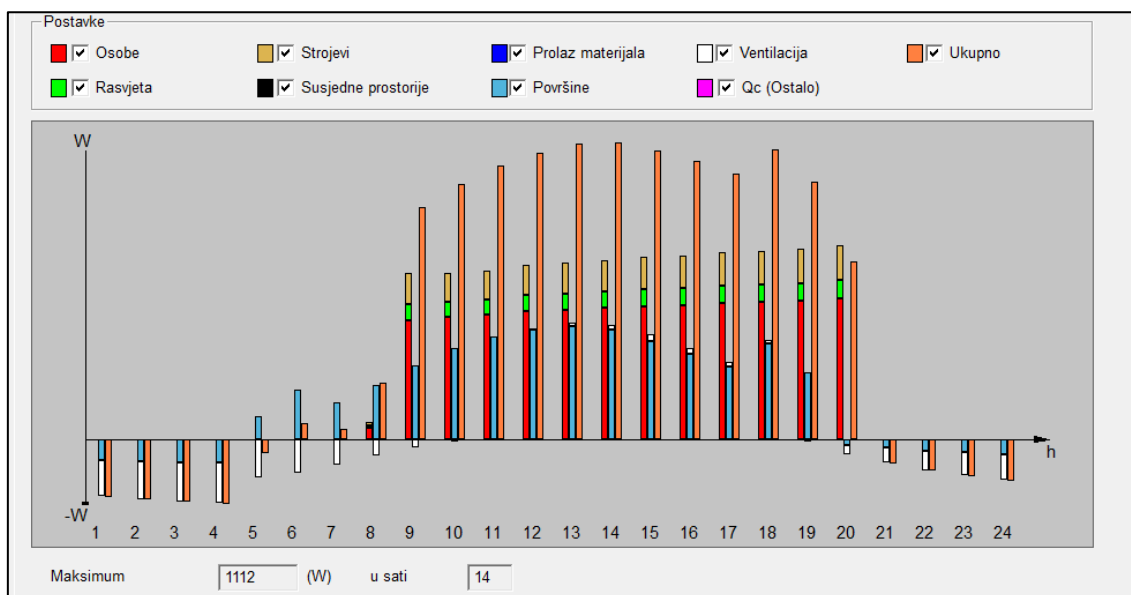
Zatim su unesene projektne unutarnje temperature za svaku prostoriju. Potrebno je unijeti koliko osoba boravi unutar prostorije i koliko fizički naporan rad obavljaju. U zgradi ljudi ne obavljaju fizički rad te prema tom podatku i prema unutarnjoj projektnoj temperaturi jednostavno se izračuna koliko jedna osoba odaje topline. U svakoj prostoriji je pretpostavljeno da boravi osoba koliko ima sjedećih mjesta u toj istoj prostoriji (u CAD crtežu nalazi se raspored stolova i sjedećih mjesta).

Također, potrebno je poznavati električnu potrošnju rasvjete, kakvi se strojevi nalaze u zgradi i slično. Pretpostavljamo radno vrijeme strojeva, stupanj iskoristivosti, učestalost paljenja te koliko je energije akumulirano u postotcima. U zgradi se koriste računala. U svakoj prostoriji je pretpostavljeno da se na svakom radnom mjestu nalazi po jedno računalo te u svakom uredu po jedan do dva printera i negdje ploter. U kantini se nalaze električni štednjak, hladnjak, aparat za kavu i toster. Pretpostavljeno je da zgrada ima LED rasvjetu (što je najisplativije) te dobitak topline od rasvjete iznosi 3-5 W/m², a od susjednih prostorija nema nikakvog dobitka toplina.

Kod ventilacije unesena je izmjena zraka koja je potrebna da zadovolji minimalne higijenske uvjete. Također ako „IntegraCAD“ prepozna da je veća izmjena zraka uslijed infiltracije kroz zatore, izabrat će tu veličinu.

Ako je već izračunato projektno toplinsko opterećenje prostorija, automatski se prenose površine soba, prozora te program automatski računa vanjske toplinske dobitke. Uz pretpostavku da su uneseni podaci za vanjsku i unutarnju projektnu temperaturu. U ovom radu vanjska projektna temperatura za grad Zagreb područje Maksimira prema podacima iz hidrometeorološkog zavoda iznosi 29,6 °C. Unutarnja projektna temperatura u svim prostorijama koje se hlade iznosi 27 °C. Na temelju tih podataka izračunato je projektno rashladno opterećenje za prizemlje.

Nakon unesenih svih podataka dobiju se projektno rashladno opterećenje za sve prostorije (koji se nalaze u prilogu) te su prikazani grafovi dobitaka. Na grafu (Slika 3.4.) za ured 5 prikazani su toplinski dobitci za određeni dan u mjesecu po satima. Također prikazano je u kojem su satu maksimalni dobitci. Grafički prikaz možemo vidjeti samo za određene dane tijekom mjeseca.



Slika 3.4. Toplinski dobitci za ured 5

4. VENTILOKONVEKTOR

4.1. Općenito o ventilokonvektorima (konvektorima)

Konvektori su grijača tijela koja prenose toplinu putem konvekcije. Dio su nekakvog sustava grijanja i hlađenja te se koriste za grijanje, hlađenje, filtriranje recirkulacijskog zraka i ubacivanje zraka. Postoje dva tipa konvekcije, a to su prirodna i prisilna. Kod prirodne konvekcije čestice tekućine u dodiru sa toplijom stijenkom se zagrijevaju, postaju lakše i kreću se gibati uvis i pobuđuju strujanje koje je uvjetovano prijenosom topline. Kod prisilnog strujanja strujanje tekućine se podržava umjetno (ventilator), dakle strujanje je uvjetovano vanjskom nametnutom razlikom tlakova. Izmjenjivači topline su sastavljeni iz cijevi s nanizanim lamelama/rebrima s ciljem povećavanja površine. Poprečni presjek cijevi je kružni ili ovalni. Najčešći materijali cijevi/lamela su čelik, bakar ili aluminij.

Izvedbe konvektora:

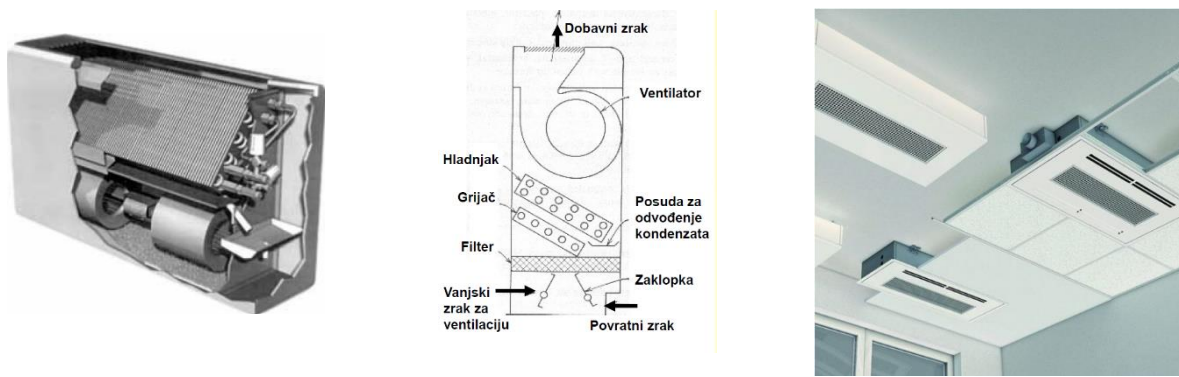
1. zidni
2. podni
3. podstropni.

Glavne prednosti konvektora su to što su malih dimenzija i za kratko vrijeme ohlade ili zagriju prostor. Nedostatci su otežano čišćenje zbog gustih lamela gdje se može nakupiti prašine.



Slika 4.1. Podni konvektori (lijevo i sredina), zidni konvektor (desno) ^[1]

Ventilokonvektori služe za grijanje, hlađenje, strujanje zraka prislinom konvekcijom te se sastoje od jednog ili više izmjenjivača topline, ventilatora i filtra. Mogu se spajati na dvije ili četiri cijevi ovisno trebamo li grijanje/hlađenje ili grijanje i hlađenje. Također imamo i stropne ventilokonvektore.



Slika 4.2. Parapetni ventilokonvektor (lijevo i sredina) ^[1], stropni ventilokonvektor (desno) ^[8]

4.2. Izbor ventilokonvektora

Na temelju izračunatog projektnog toplinskog i rashladnog opterećenja (Tablica 4.2.) izabrani su ventilokonvektori za svaku prostoriju. Izabran je proizvođač „Sabiana“ koju zastupa grupa „MBFrigo“ tipa „Carisma CRC“. Ventilokonvektor ima centrifugalne ventilatore čiji električni motori smanjuju potrošnju električne energije do 40% uspoređujući sa starijim modelima. Motor ima 6 brzina. U njega se može staviti elektronički filter.

Dijelovi ventilokonvektora:

1. vanjsko kućište – napravljeno s jakim sintetičkim bočnim kutovima te od pocinčanog i unaprijed obojanog prednjeg čeličnog panela. Plastična gornja rešetka ima fiksne rešetke i reverzibilna je kako bi se zrak distribuirao u dva različita smjera,
2. unutarnje kućište – izrađeno od pocinčanog čelika debljine 1 mm,
3. filter – polipropilenski regeneracijski filter. Okvir filtra je napravljen od galvaniziranog čelika,
4. ventilatori – imaju aluminijske ili plastične lopatice izravno zategnute na motor, te su dinamički i statički uravnotežene tijekom proizvodnje kako ne bi proizvodili buku,
5. električni motor – jednofazni, kao što je rečeno ima 6 brzina od kojih su tri povezane sa kondenzatorom, motor je postavljen na ležajeve i osiguran je na nosačima protiv vibracija,
6. zavojnica – izrađena od izvučene bakrene cijevi, a aluminijska rebra mehanički su povezana s cijevima,
7. priključci- nalaze se na lijevoj strani.

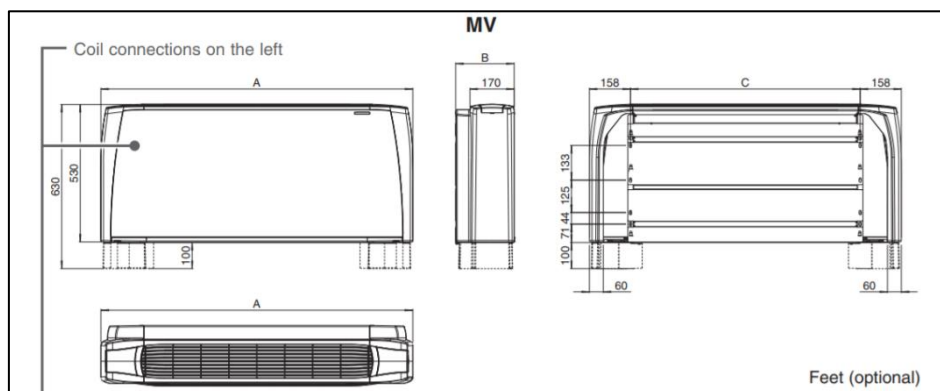


Slika 4.3. Ventilokonvektor „Carisma CRC“^[9]

Korišteno je 5 tipova ventilokonvektora kako bi se što točnije prema projektom toplinskog i rashladnom opterećenju izabrali ventilokonvektori. U tablici ispod prikazani su samo tehnički podaci jednog ventilokonvektora.

Tablica 4.1. Tehnički podaci ventilokonvektora „CRC73+1“^[9]

Model-CRC73+1	Mjerna jedinica	Vrijednost
Brzina ventilatora		6. (najveća)
Protok zraka	m ³ /h	925
Ukupni rashladni učin	kW	5,01
Osjetni rashladni učin	kW	3,85
Ogrjevni učin	kW	3,03
Pad tlaka kod hlađenja	kPa	34,2
Pad tlaka kod grijanja	kPa	3,9
Snaga ventilatora	W	103
Jačina zvuka	dB	56



Slika 4.4. Dimenzije „Carisma CRC“ ventilokonvektora^[9]

Tablica 4.2. Toplinsko i rashladno opterećenje po prostorijama, izbor ventilokonvektora po prostorijama te njihov učin

Prostorija	P.T.O ⁽¹⁾	P.R.O ⁽²⁾	Tip	Komada	Učin grijanja	Učin hlađenja	Dimenzije (A·B·H)
	W	W			kW	kW	mm
Hol	1806	1715	CRC 43+1	1	1,88	3,19	985·225·630
Hodnik 1	609	571	CRC 13+1	1	0,63	1	670·225·630
Hodnik 2	591	571	CRC 13+1	1	0,63	1	670·225·630
Ured 1	856	1735	CRC 33+1	1	1,57	2,61	985·225·630
Ured 2	2124	6091	CRC 43+1	2	1,88	3,19	985·225·630
Ured 3	2030	5357	CRC 33+1	2	1,57	2,61	985·225·630
			CRC 13+1	1	0,63	1	670·225·630
Ured 4	887	1669	CRC 23+1	1	1,05	1,7	770·225·630
Ured 5	943	1077	CRC 23+1	1	1,05	1,7	770·225·630
Ured 6	1994	3495	CRC 33+1	1	1,57	2,61	985·225·630
			CRC 13+1	1	0,63	1	670·225·630
Ured 7	2056	3625	CRC 23+1	2	1,05	1,7	770·225·630
			CRC 13+1	1	0,63	1	670·225·630
Ured 8	2103	3122	CRC 23+1	2	1,05	1,7	770·225·630
Sala 1	820	907	CRC 23+1	1	1,05	1,7	770·225·630
Sala 2	1682	1431	CRC 13+1	2	0,63	1	670·225·630
Calm space	455	1641	CRC 23+1	1	1,05	1,7	770·225·630
Sala 3	1778	2286	CRC 43+1	1	1,88	3,19	985·225·630
Sala 4	894	1546	CRC 23+1	1	1,05	1,7	770·225·630
Hodnik sanitarije	274	514	CRC 13+1	1	0,63	1	670·225·630
WC Ž	183	692	CRC 13+1	1	0,63	1	670·225·630
WC M	182	690	CRC 13+1	1	0,63	1	670·225·630
Ostava održ.	51	13	CRC 13+1	1	0,63	1	670·225·630
Stubište	1455	606	CRC 33+1	1	1,57	2,61	985·225·630
Arhiv	1044	335	CRC 23+1	1	1,05	1,7	770·225·630
Server	418	1829	CRC 33+1	1	1,57	2,61	985·225·630
Hodnik 3	163	510	CRC 13+1	1	0,63	1	670·225·630
Kantina	11449	13550	CRC 73+1	4	3,03	5,01	1415·255·630
Prostorija	536	411	CRC 13+1	1	0,63	1	670·225·630
Σ=	37383	55989		37	47750	78460	

(1) = Projektno toplinsko opterećenje

(2) = Projektno rashladno opterećenje

4.3. Regulacija ventilokonvektora

Uz „Carisma“ ventilokonvektore mogu izabrati različiti termostati. Oni služe za reguliranje brzine ventilatora. Izabran je uređaj „T-MB“ koji se postavlja na zid. Omogućuju dodatan niz mogućnosti kao što su postavljenje temperature, može se namjestiti da po zimi/ljeti automatski regulira temperaturu. Također može postavljati određeni mod (samo za grijanje ili hlađenje) temeljen na temperaturi u prostoriji itd. Moguće je više ventilokonvektora povezati na jedan uređaj, što je u ovom slučaju dobro jer se u nekim prostorijama nalazi po 2 ili 3 ventilokonvektora. U svakoj prostoriji provedena je žica od ventilokonvektora do termostata te su termostati predviđeni na zidovima gdje ima manje sunca.

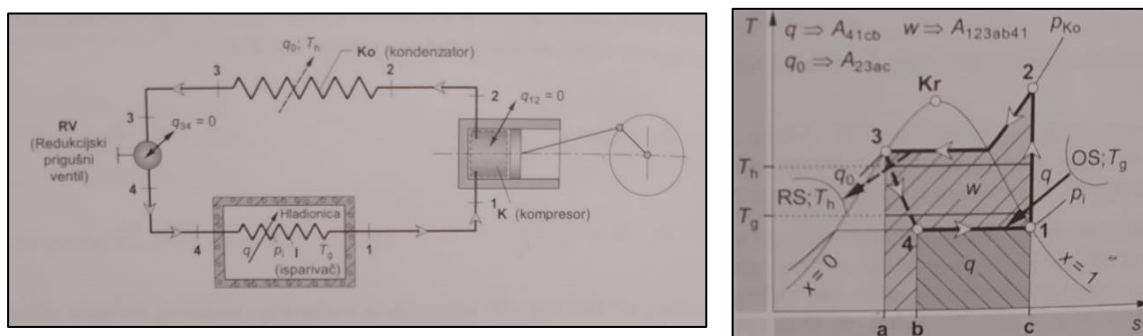


Slika 4.5. „T-MB“ termostat ^[9]

5. DIZALICA TOPLINE

Toplinske pumpe ili dizalice topline su sustavi koji se koriste za grijanje i/ili hlađenje te mogu crpiti toplinu iz zemlje, vode i zraka. Sustav sa dizalicom topline manje zagađuje okoliš od sustava s fosilnim gorivima. Kako u budućnosti moramo sve više paziti na okoliš dizalice topline su idealan izbor. Osnovni proces na kojem se temelje je lijevokretni kružni proces.

5.1. Princip rada temeljen na lijevokretnom procesu



Slika 5.1. Shema lijevokretnog procesa (lijevo), T,s dijagram procesa (desno) ^[3]

Na slici (Slika 5.1.) vidimo kako u točki 1 kompresor usisava suhozasićenu paru i komprimira je do stanja 2. Zatim od 2 do 3 pri konstantom tlaku pregrijana para prelazi u vrelu kapljevinu (potpuno kondenzira predajući toplinu rashladnom spremniku temperature T_h). Od 3 do 4 imamo prigušni ventil u kojem se radna tvar adijabatski prigušuje. Na kraju dovođenjem topline iz ogrjevnog spremnika temperature T_g radna tvar isparava i dolazi u stanje 1. To je princip rada u slučaju režima hlađenja, a u slučaju režima grijanja su zamijenjeni kondenzator i isparivač.

Dizalice toplinske najčešće koriste freone kao rashladni medij, ali mogu koristiti i druge plinove poput amonijaka.

Dijelovi dizalice topline:

1. kompresor – moramo mu dovoditi električnu energiju za pokretanje, te on podiže temperaturu i tlak radnom mediju,
2. kondenzator – najčešće se sastoji od cijevi spojene u zavojnicu služi da pari odvede toplinu i da je pretvori u tekuće stanje,
3. prigušni ventil – regulator protoka, nalazi se između kondenzatora i isparivača, u njega ulazi rashladni medij veće temperature i većeg tlaka, a izlazi manje temperature i manjeg tlaka,
4. isparivač – istog je oblika kao i kondenzator i on preuzima toplinu iz prostorije (kod hlađenja).

5.2. Izvori topline za dizalice topline

1. Tlo

Toplina tla je najsigurniji izvor topline jer tijekom cijele godine ima konstantnu temperaturu od +8 °C do 12 °C na određenoj dubini, iz čega se može zaključiti da je tlo zimi toplije od vanjskog zraka. Postoje dva načina preuzimanja topline, a to je pomoću podzemnih kolektora ili dubinskom sondom.

2. Voda

Kod ovakvih sustava koriste se dvije bušotine na minimalnom razmaku od 15 metara, gdje se iz jedne crpi voda temperature oko +10 °C i dovodi u isparivač u kojem zagrijava radnu tvar. Kroz drugu cijev voda ide natrag do izvora.

3. Zrak

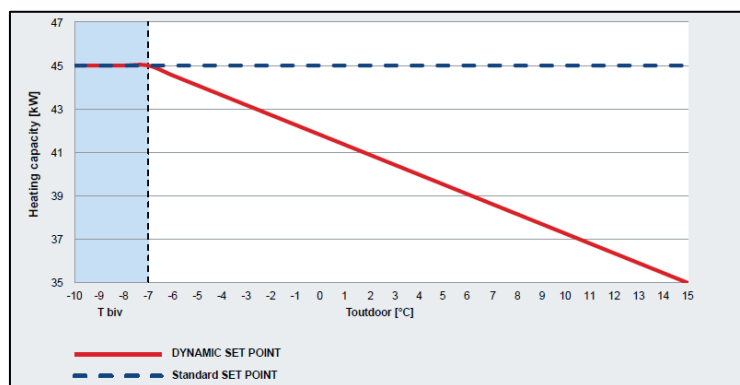
Zrak se najčešće koristi kod malih jedinica. Inverteri su vrsta dizalica topline slični klima uređaju, oni griju i hlade, imaju isti izgled, ali koristi drugačiji plin kao rashladni medij od običnih klima uređaja. Glavna razlika između invertera i običnog klima uređaja je da klima uređaj prestaje djelovati kada temperatura padne ispod +5 °C.

5.2. Izbor dizalice topline zrak-voda

Dizalica topline izabrana je na temelju ukupnog ogrjevnog i rashladnog učina ventilokonvektora. Izabrana je visoko učinkovita dizalica topline proizvođača „TRANE“ tipa „CMAA“ koja je opremljena spiralnim kompresorom i aksijalnim ventilatorima. Namijenjena je za rad četverocijevnih sustava što znači da omogućuje hlađenje i grijanje u isto vrijeme. Najčešće se koristi u zgradama s dvostrukim i različitim utjecajima Sunčevog zračenja. Također u našoj zgradi prostorije su okrenute prema sjeveru i jugu u kojima se boravi te ima server koji treba hladiti dok se na primjer uredi trebaju zagrijavati. Ima digitalni sustav odmrzavanja koji se uključuje kada se pojavi led određene debljina na stjenkama izmjenjivača. Sistem prati vanjske uvjete i samo ako je baš potrebno uključuje sustav odmrzavanja. Također sadrži elektronički regulator koji može upravljati temperaturom vode ulaza na temelju brzine njezine varijacije. Funkcija dLC djeluje djelomično kao simulator spremnika za vodu te zapravo omogućuje smanjenje broja pokretanja kompresora. Glavna prednost funkcije dLC je tijekom uvjeta slabog opterećenja, to jest u 2 slučaja:

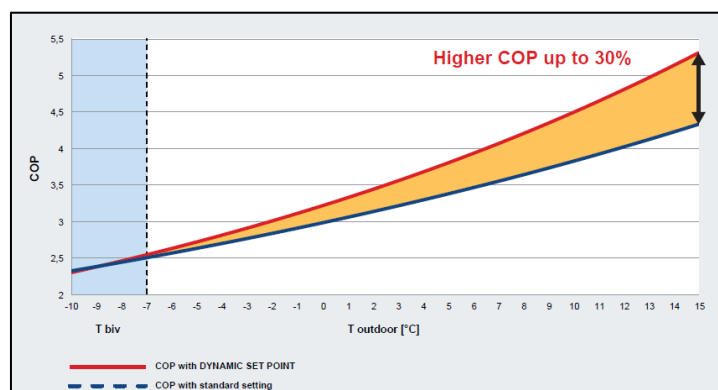
1. kompresor je isključen i temperatura vode se povećava vrlo sporo, u ovoj situaciji dLC je u stanju odgoditi početak rada kompresora,
2. kompresor je uključen i temperatura vode vrlo brzo opada, u ovoj situaciji dLC je u stanju odgoditi isključivanje kompresora. Na taj način se dolazi isti rezultat koji bi se dobio iz spremnika za vodu.

Kao rezultat, funkcija dLC omogućuje smanjenje dimenzije spremnika za vodu što je ogromna prednost. Tijekom sezone grijanja vanjska temperatura zraka se mijenja u odnosu na vanjsku projektanu temperaturu, čime se mijenja i toplinsko opterećenje prostorija te je moguće upravljanje izlaznom temperaturom vode prema podacima vanjske temperature (koristimo krivulju promjene vanjskih uvjeta). Na dijagramu ispod (slika 5.2.) vidi se kako porastom vanjske temperature treba sve manje dovoditi topline stoga je dobro što možemo upravljati izlaznom temperaturom vode. Izlazna temperatura vode u ovom primjeru je 45 °C te se vidi kako porastom vanjske temperature nije potrebna da bude 45 °C. Upravljanjem izlaznom temperaturom vode dovodi se topline onoliko koliko je potrebno ventilokonvektorima.



Slika 5.2. Prikazuje dijagram uštede toplinskog toka u slučaju upravljanja izlaznom temperaturom vode prema vanjskoj temperaturi^[11]

Na sljedećem dijagramu se može vidjeti da sa povećanjem vanjske temperature raste koeficijent COP. Također se vidi ako se upravlja izlaznom temperaturom vode kada je vanjska temperatura veća od -7 °C raste COP. COP je koeficijent učinkovitosti koji se koristi kod grijanja. On označava omjer grijanja koje isporučuje ogrjevna jedinica u ovom slučaju ventilokonvektor u odnosu na potrebnu količinu električne energije za stvaranje tog ogrjevnog učina (potrošnja kompresora i ventilatora).



Slika 5.3. Pokazuje povećanje COP-a zbog promjene vanjske temperature te povećanje COP-a ukoliko bi se upravljalo temperaturom izlazne vode^[11]

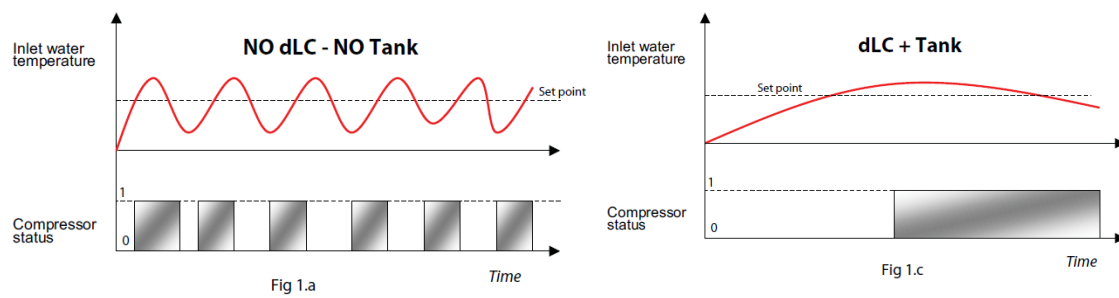
Dizalica topline ima 3 načina rada, a to su: grijanje, grijanje i hlađenje te hlađenje uz djelomičnu rekuperaciju topline.



Slika 5.4. Dizalica topline zrak-voda CMAA ^[11]

Tablica 5.1. Tehnički podaci dizalice topline CMAA023 ^[11]

Hlađenje			Grijanje		
Temperatura zraka -35 °C Temperaturni režim 7/12 °C			Vanjska temperatura -5 °C, Temperaturni režim 55/50 °C		
Rashladni učin	kW	80,7	Ogrjevni učin	kW	68,1
Snaga kompresora	kW	21,9	Snaga kompresora	kW	31,8
EER	-	3,25	COP	-	3,29
Protok vode	m ³ /h	13,85	Protok vode	m ³ /h	11,92
Pad tlaka vode	kPa	64,86	Pad tlaka vode	kPa	38,1
Broj ventilatora	-	4			
Protok zraka	m ³ /h	50000			
Snaga pojedinog ventilatora	kW	0,49			
Jačina zvuka (ISO 3744)	dB	81			
Dužina	mm	3550			
Širina	mm	1550			
Visina	mm	1965			
Težina	kg	1889			



Slika 5.6. Prikazuje promjene ulazne temperature vode kod kruga za hlađenje i broj uključivanja kompresora sa spremnikom i bez njega ^[11]

Tablica 5.2. Tehnički podaci akumulacijskog spremnika ^[13]

Veličina	Mjerna jedinica	Vrijednost
Temperatura ogrjevne vode polaznog voda	°C	<110
Radni tlak sa strane grijanja	bar	< 3
Volumen spremnika	L	750
Duljina (s toplinskom izolacijom)	mm	1004
Širina (s toplinskom izolacijom)	mm	1059
Visina (s toplinskom izolacijom)	mm	1895
Težina (s toplinskom izolacijom)	kg	147
Potrebna toplina za stanje spremnosti za pogon	2,4kWh/24h	2,4

6. PRORAČUN CIJEVNE MREŽE I ODABIR PUMPE

6.1. Teorijska podloga za proračun cijevne mreže

Jednadžba kontinuiteta za stacionarno stanje:

$$\dot{m} = \rho_1 w_1 A_1 = \rho_2 w_2 A_2 = \rho w A \quad [\text{kg/s}] \quad (6.1)$$

- w - srednja brzina protoka [m/s]
- ρ - gustoća [kg/m³]
- A - površina poprečnog presjeka [m²]

Volumski protok:

$$\dot{V} = w A \quad [\text{m}^3/\text{s}] \quad (6.2)$$

Proširena Bernulijeva jednadžba:

$$p_1 + p_{din1} + \rho g z_1 + \Delta p_{pumpe} = p_2 + p_{din2} + \rho g z_2 + \Delta p_\lambda + \Delta p_\xi \quad [\text{Pa}] \quad (6.3)$$

- p_1, p_2 - statički tlak (tlak koji osjeća promatrač koji se giba zajedno s fluidom) [Pa]

Dinamički tlak:

$$p_{din} = \frac{\rho w^2}{2} \quad [\text{Pa}] \quad (6.4)$$

Linijski gubitak

Koeficijent trenja lambda ovisi o vrsti strujanja te je funkcija Reynoldsovog broja i relativne hrapavosti.

Koeficijent trenja se može izračunati ili očitati iz Moody-jeva dijagrama.

$$\Delta p_\lambda = \lambda \frac{L}{D} \frac{\rho w^2}{2} \quad [\text{Pa}] \quad (6.5)$$

- λ - koeficijent trenja [-]
- L - duljina cijevi [m]
- D - unutarnji promjer cijevi [m]

6.2. Postupak proračuna cijevne mreže

1. Sustav se podjeli na dijelove koji se nazivaju dionice (u tim dijelovima cjevovoda protoci moraju biti konstantni),
2. nakon svakog spoja ili grananja nastaje nova dionica budući da se protok dijeli,
3. određuje se toplinski učin svake dionice te se računa vodena vrijednost,
4. očitava se iz tablice jedinični tlak R te brzina strujanja vode u cjevovodu w ,
5. odabire se nazivni promjer s kojim je definiran i unutarnji promjer cjevovoda te se može izračunat protok vode kroz tu dionicu,
6. određuju se svi lokalni gubici koje imamo na dionicima (koljena, T- spojevi, radiator, kotao..) te se zbrajaju,
7. zbrajaju se linijski i lokalni otpor te se dobiva ukupni pad tlaka za dionicu.

Kod odabira pumpe važno je da svako ogrjevno tijelo dobije potrebni protok vode kako bi se osigurala jednolika razdioba topline. Dakle prvo se određuje kritično ogrjevno tijelo. Ako su svi grijači jednaki, kritično ogrjevno tijelo najčešće je ono koje je postavljeno najdalje od pumpe. U slučaju nesigurnosti, potrebno je proračunati pad tlaka i za ostala ogrjevna tijela. Ukupni pad tlaka zbroj je svih padova tlaka (zbroj svih dionica) od pumpe do kritičnog grijača i ponovno natrag do pumpe.

Kod odabira pumpe potrebno je znati nekoliko podataka. To su protok i pad tlaka. Također, s tim podacima može se izračunati snaga pumpe:

$$P_N = \frac{\Delta p_{pumpe} \dot{V}}{\eta} \text{ [W]} \quad (6.8)$$

η - iskoristivost (-), 0.4-0.8

6.3. Rezultati padova tlaka i odabir pumpi

U tablici (*Tablica 6.1.*) ispod su izračunate vrijednosti do kritičnog ogrjevnog tijela za hladni krug. Podaci za protok su dani u prilogu (Prilog 3), kao i nekakvi dodatni podaci koji će trebati za proračun ekspanzijske posude. Protok kroz prvu dionicu je 3,8 l/s. Taj podatak je potreban za odabir pumpe.

Tablica 6.1. Proračun cijevne mreže za kritičnu dionicu

Dionica	Dužina dionice	Toplina	Vodena vrijednost	Z	DN	v	R	ξ	R*L+Z
	m	W	W/°C	Pa	mm	m/s	Pa/m	-	Pa
D1	3,78	78560	15712	1225	65	0,99	140	5,5	3224
D2	3,91	61740	12348	156	65	0,79	90	3,5	1444
D3	4,84	60040	12008	130	65	0,72	85	1,5	800
D4	3,11	40000	8000	357	60	0,69	61	1,5	468,7
D5	6,88	37390	7478	162	60	0,57	54	1	534
D6	6,32	36390	7278	227	60	0,55	51	1,5	549
D7	9,63	29690	5938	112	50	0,67	96	0,5	1037
D8	18,63	20100	4020	166	50	0,47	50	0,5	1097
D9	7,54	17490	3498	40	50	0,4	37	0,5	319
D10	8,76	14300	2860	27	50	0,33	26	0,5	255
D11	5,81	11110	2222	50	40	0,445	62	0,5	410
D12	5,44	10110	2022	42	40	0,41	53	0,5	230
D13	6,3	7500	1500	34	32	0,37	50	0,5	349
D14	4,45	4890	978	44	25	0,42	90	0,5	444
D15	7,19	3190	638	528	25	0,27	40	14,5	816
								Σ	12079
								+	10000
								=	22079

Pad tlaka do kritičnog ventilokonvektora iznosi 12 kPa te se na to još dodaje pad tlaka u ventilima koji iznosi oko 10 kPa. Na temelju ovog podatka izabrana je jednostupanjska pumpa „MAGNA3 65-60F“, odabrana je na web stranici tvrtke „Grundfos“ gdje je dovoljno unijeti pad tlaka i protok kroz prvu dionicu, a ona izbacuje preporučene pumpe. Također treba paziti kod odabira cijevi priključka gdje cijev mora biti DN65. MAGNA3 je crpka sa zatvorenim rotorom gdje crpka i motor čine jednu integriranu jedinicu bez brtvi vratila i sa samo jednom brtvom. Ležajevi se podmazuju tekućinom koja se crpi. Laka promjena položaja pomoću spojnice sa jednim vijkom. Potrebno je minimalno održavanje crpke.

Karakteristične osobine:

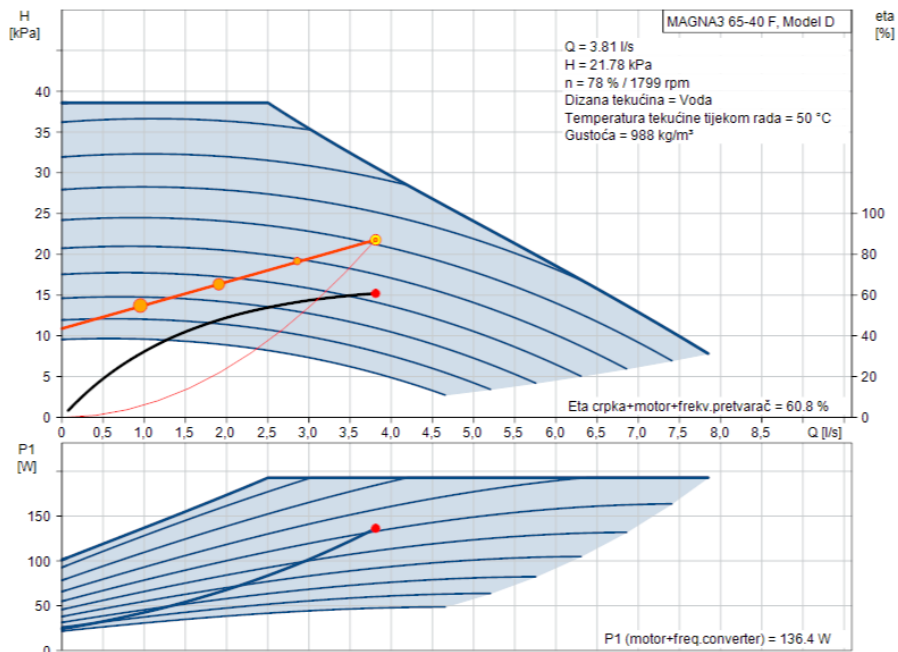
1. prilagođavanje protoka,
2. reguliranje postojanosti tlaka i temperature,
3. reguliranje postojanosti i srazmjernosti tlaka,
4. maksimalna ili minimalna radna krivulja.

Motor i regulator elektronike MAGNA3 sadrži 4-polni sinkroni motor s permanentim magnetom. Ovaj tip motora ima veću učinkovitost od klasičnih asinkronih kaveznih motora. Brzina crpke se regulira pomoću integriranog frekvencijskog pretvarača. Senzori za diferencijalni tlak i temperaturu ugrađeni su u crpku.



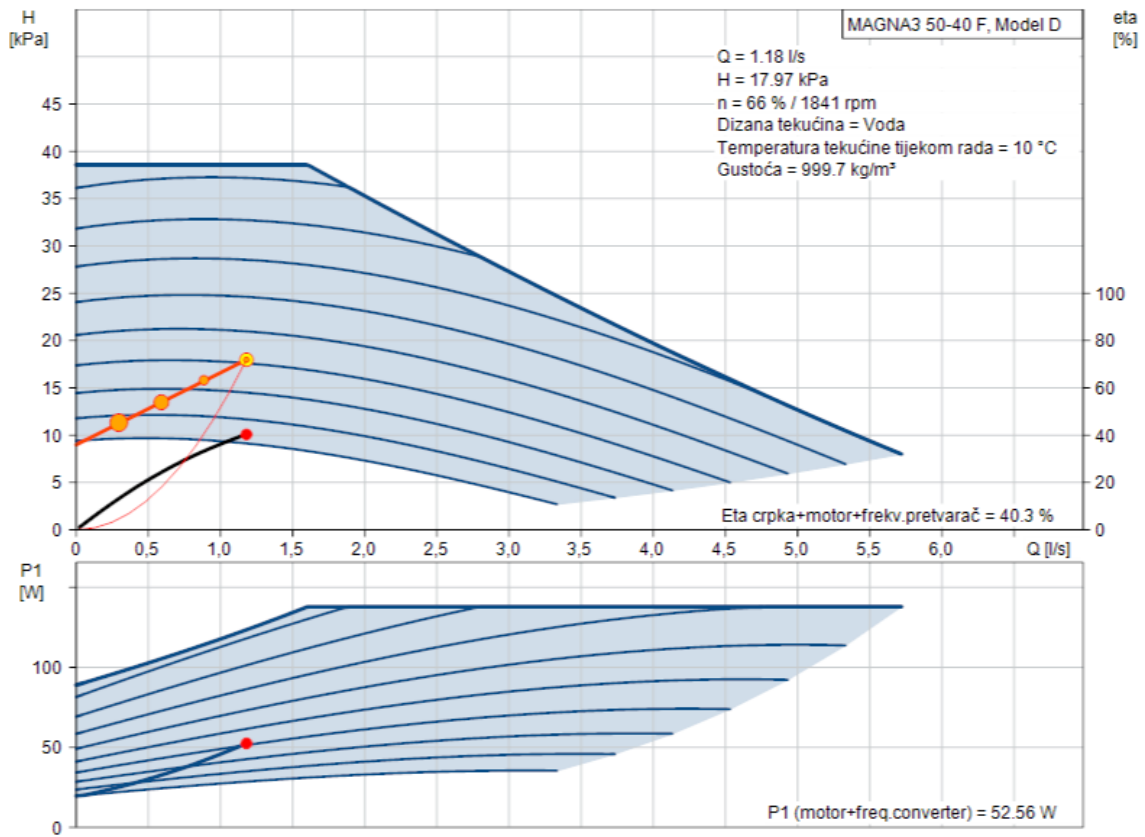
Slika 6.2. Pumpa proizvođača „Grundfos“ tipa „MAGNA3 65-60F“ [14]

U nastavku su prikazane radne krivulje pumpe:



Slika 6.3. Radne krivulje pumpe „MAGNA3 65-60F“ za hladni krug [14]

Kod odabira pumpe za topli krug isti je postupak, a tablice s proračunima bit će dane u prilogu. Ukupan pad tlak dobiven je 17,935 kPa, a protok kroz prvu dionicu iznosi 1,15 l/s te je priključna cijev promjera DN50. Odabrana je pumpa „MAGNA3 50-40F“, istog proizvođača, a slika (Slika 6.3) pumpe je ista.



Slika 6.4. Radne krivulje pumpe „MAGNA3 50-40F“ za topli krug ^[14]

7. EKSPANZIJSKA POSUDA

Ekspanzijska posuda ima određene funkcije u sustavu:

1. Održavanje tlaka u sustavu unutar zadanih granica, što uključuje podešavanje minimalnog tlaka i sprječavanje prekoračenja najvećeg dozvoljenog radnog pretlaka.
2. Kompenzacija promjene volumena ogrjevnog medija što je posljedica promjena temperature (mijenja se gustoća).
3. Sprječavanje manjka ogrjevnog medija tijekom pogona sustava preko dodatnog volumena vode.

Postoje dvije izvedbe, jedna za otvoreni sustav, a druga je za zatvoreni sustav. U ovom slučaju je izvedba zatvorenog sustava.

$$V_{n,min} = (V_e + V_v) \frac{p_e + 1}{p_e - p_o} \quad [l] \quad (7.1)$$

- $V_{n,min}$ - minimalni volumen zatvorene ekspanzijske posude
- V_e - volumen širenja vode izazvan povišenjem temperature vode od 10°C do maksimalne temperature polaznog voda [l]
- V_v - dodatni volumen koji iznosi oko pola posto volumena vode u instalaciji te mora biti 3 litre minimalno [l]
- p_e - projektni kranji tlak, povezan sa točkom otvaranja sigurnosnog ventila – kod sustava koji rade pri tlakovima manjim od 5 bar procjenjuje se na 0.5 bar ispod tlaka sigurnosnog ventila, a kod sustava koji rade pri tlaku iznad 5 bara procjenjuje se na 10% ispod tlaka sigurnosnog ventila [bar]
- p_o - p_o – primarni tlak ekspanzijske posude [bar]

$$V_e = \frac{n \cdot V_A}{100} \quad [l] \quad (7.2)$$

- n - postotak širenja, tablična vrijednost [-]
- V_A - ukupan volumen vode u sustavu [l]

$\theta_{max} / ^\circ C$	30	40	50	60	70	80	90	100	105	110
$n / \%$ (+ 10°C do θ_{max})	0,37	0,72	1,15	1,66	2,24	2,88	3,58	4,34	4,74	5,15

Slika 7.1. Tablica za odabir n ^[1]

$$p_0 = \frac{h_{sys} + h_{dodatno}}{10} \text{ [bar]} \quad (7.3.)$$

h_{sys} - statička visina instalacije od središta ekspanzijske posude do najviše točke instalacije [m]

$h_{dodatno}$ - dodatnih 0,5 do 3 metra [m]

7.1. Proračun i odabir ekspanzijskih posuda

U sustavu za topli krug maksimalna temperatura bit će 55 °C te pomoću slike iznad (*Slika 7.1.*) odabran je n koji iznosi 1,66 (odabrano područje je od 10-60 °C), a za hladni krug n iznosi 0,37. Kako bi se odredio volumen širenja, najprije se mora odrediti volumen vode u sustavu. On se određuje na način da se izračuna koliko vode ima u cijevima, ogrjevnim tijelima te akumulacijskom spremniku (u krugu od dizalice topline do akumulacijskog spremnika ima ekspanzijska posuda koju daje proizvođač dizalice topline). S obzirom da se iz proračuna cijevne mreže znaju debljine i dužine cijevi, određivanje je prilično jednostavno jer se mora izračunati samo volumen cijevi. Volumen vode u akumulacijskom spremniku i ventilokonvektorima očitani su iz danih podataka od proizvođača.

Tablica 7.2. Voda u sustavu

Dio u sustavu	Topli dio sustava – volumen [l]	Hladni dio sustava – volumen [l]
Cijevi	420,77	906,3
Ventilokonvektori	24,6	24,6
Akumulacijski spremnik	750	750
$\Sigma =$	1195,37	1680,89

Zatim, prema formuli (7.1) za ukupni volumen ekspanzijske posude izračunat je potreban volumen. Prvo je određen dodatni volumen koji iznosi pola posto od ukupne vode u instalaciji, a to je 5,98 l za topli krug i 8,405 l za hladni krug. Primarni tlak je izračunat prema formuli (2.3) i on iznosi 0,6 bara. Tlak sigurnosnog ventila iznosi 3 bara te je onda $p_e = 2,5$ bara. Dobiveni podaci uvršteni su u formulu (7.1) i dobije se minimalan volumen zatvorene ekspanzijske posude. Za topli krug iznosi 47,56 l, a za hladni krug 26,94 l. Prema tim podacima su odabrane dvije ekspanzijske posude proizvođača „IMI hydronic“. Za topli krug tip „MN-50“, a za hladni krug „MN-35“.

Tablica 7.2. Tehničke karakteristike izabranih ekspanzijskih posuda ^[15]

Maksimalni radni pritisak 6,0 bar					
Tip	Veličina	p_0 [bar]	D [mm]	H [mm]	m [kg]
MN-35	35	1,5	380	435	6,15
MN-50	50	1,5	380	565	7,4



Slika 7.2. Ekpanzijska posuda proizvođača „IMI hydronic“, gornji tip za hladni krug, donji tip za topli krug ^[15]

8. TEHNIČKI OPIS SUSTAVA I ZAKLJUČAK

U potpunosti je proveden proračun i izabrana oprema za kompletno funkcioniranje sustava grijanja i hlađenja u poslovnoj zgradi na području Zagreba. U zgradi se koristi temperaturni režim vode 55/45 °C za grijanje te 7/12 °C za hlađenje. Zgrada se može istodobno hladiti i grijati zbog čega se koristi četverocijevni sustav. Na početku je napravljen proračun projektnog toplinskog opterećenja prema normi HRN EN 12831 i proračun rashladnog toplinskog opterećenja VDI 2078 u računalnom paketu „IntegraCAD“. Za jedan ured napravljeno je ručno kako bi usporedili podatke s „IntegraCAD-om“. Projektno toplinsko opterećenje iznosi 37383 W te projektno rashladno opterećenje 55989 W što je dosta više (zgrada sadrži puno staklenih prozora te zbog čega imamo veće dobitke zračenjem sunca). Kada su izračunati ti podaci biraju se ventilokonvektori proizvođača „Sabiana“ koje zastupa „MBFrigo“, tip „Carisma CRC“. Pri odabiru izabrani su četverocijevni ventilokonvektori. Korišteno je pet različitih tipova ventilokonvektora kako bi bilo što manje odstupanje od izračunatog projektnog toplinskog i rashladnog opterećenja, a to su „CRC13+1“, „CRC23+1“, „CRC33+1“, „CRC43+1“ te „CRC73+1“. Nakon što su za svaku prostoriju odabrani ventilokonvektori dobije se potreban ogrjevni i rashladni učin koji se koristi za odabir dizalice topline. Ogrjevni učin iznosi 47750 W te rashladni učin 78460 W. S tim podacima odabrana je dizalica topline zrak – voda proizvođača „TRANE“ tip je „CMAA023“, koja ima ogrjevni učin 68100 W, a rashladni učin 80070 W. Radna tvar koju koristi dizalica topline je R410A. Kako bi dizalica topline radila efikasnije i kako bi se spriječilo često paljenje i gašenje dizalice topline (kompresora) potreban je i akumulacijski spremnik. On je odabran od proizvođača „Viessmann“, tip „Vitocell 100-E“ od 750 L. Također, proizvođač dizalice topline preporučio je uzimanje spremnika. Spremnik se nalazi u strojarnici. Pumpe i ekspanzijske posude u krugu od dizalice topline do spremnika dolaze u sklopu dizalice topline, a u ovom radu proveden proračun od akumulacijskog spremnika do ogrjevnih tijela. Prvo je napravljen proračun cijevne mreže te su dobivene dimenzije cijevi za cijelo prizemlje. Odabrane su čelične cijevi. Kako imamo dva kruga vode (topli i hladni) potrebne su dvije pumpe. Za odabir pumpi potreban je proračun pada tlaka do kritičnog ventilokonvektora. Određeno je da se kritični ventilkonvektor nalazi u holu. Pad tlaka za hladni krug iznosi 22 kPa, a pad tlaka za topli krug iznosi 17,935 kPa. Pumpe se odabiru od proizvođača „Grundfos“ te su još potrebni podaci o protocima vode. Za hladni krug najveći protok iznosi 3.8 l/s, a topli krug 1,15 l/s. Za hladni krug izabrana je optočna pumpa „MAGNA3 65-60F“, a za topli krug izabrana je optočna pumpa „MAGNA3 50-40F“. Kako bi sustav bio siguran potrebne su ekspanzijske posude. Za hladni krug izabrana je ekspanzijska posuda od 50 l proizvođača „IMI Hydronic“ tip je „MN-50“, a za topli krug izabrana je posuda od 35 l, istog proizvođača tip je „MN-35“. Nakon toga napravljena je regulacija za ventilokonvektore. Za svaku prostoriju je izabran termostat koji dolazi u paketu sa ventilokonvektorima. Termostat je tipa „MB-wall“ koji se stavlja na zid.

Napominjemo kako za ovaj projekt nije gledana ekonomska isplativost projekta, već je izrađen sustav visoke ugodnosti. Sustav bi mogao funkcionirati i sa sezonski grijanjem i hlađenjem te nam dizalica topline ne bi trebala imati dva kruga.

LITERATURA

- [1] I. Balen, D. Smoljan : Podloge za predavanja iz kolegija „Termotehnika (KGH)“, Fakultet strojarstva i brodogradnje, Zagreb
- [2] B. Halasz, A. Galović, I. Boras : Toplinske tablice, Fakultet strojarstva i brodogradnje, Zagreb 2013.
- [3] A. Galović : Termodinamika 1, Fakultet strojarstva i brodogradnje, Zagreb 2016.
- [4] HRN EN 12831
- [5] VDI 2078
- [6] <https://mgipu.gov.hr/>
- [7] <https://termolab.fsb.hr/>
- [8] https://grijanje-hladjenje.hr/hr_HR/
- [9] <https://www.mbrfrigo.hr/dealership/sabiana/>
- [10] https://hr.wikipedia.org/wiki/Toplinske_pumpe
- [11] <https://www.trane.com/index.html>
- [12] <https://www.gmohitech.com/>
- [13] <https://www.viessmann.hr/>
- [14] <https://www.grundfos.com/hr>
- [15] <https://www2.imi-hydronic.com/>

PRILOZI

Prilog 1 - Proračun projektnog toplinskog opterećenja prema normi HRN EN 12831

Prilog 2 - Proračun projektnog rashladnog opterećenja prema normi VDI 2078

Prilog 3 - Proračun cijevne mreže

Prilog 4 - Tehnička dokumentacija

Prilog 1 - Proračun projektne toplinske opterećenja
prema normi HRN EN 12831

Projekt:

Toplinski gubici

Kat 2		Prostorija:					6 Ured 2														
Duljina (m)		34,37					T (m)					5,00									
Širina (m)		1,00					Gw					1,00									
Površina (m ²)		34,37					f g1					1,45									
Visina (m)		2,86					Broj otvora					3									
Volumen (m ³)		98,30					e i					0,03									
Oplošje (m ²)		271,06					f vi					1,00									
Visina iznad tla (m)		0,18					V ex (m ³ /h)					0,00									
Theta int, i (°C)		20					V su (m ³ /h)					0,00									
Theta e (°C)		- 13					V su,i (m ³ /h)					0,00									
f RH		0,00					n min (1/h)					1,00									
Korekcijski faktor - fh,i		1,00																			
OZ	Stijena prema	SS	Br	Duž. (m)	V/Š (m)	A (m²)	O	A' (m²)	P	B'	Z	U	Ueq	Theta u/as (°C)	ek	bu	fij	fg2	TM	H T,i (W/K)	Phi T,i (W)
P	okolici	J	1	0,76	1,96	1,49	-	1,49	0,00	0,00	0,00	1,250	0,00	- 13	1,00	0,00	0,00	0,00	0,00	1,862	61
P	okolici (Toplinski most)	J	1	0,00	0,00	0,00		0,00	0,00	0,00	0,00	0,000	0,00	- 13	1,00	0,00	0,00	0,00	3,12	3,120	103
P	okolici	J	1	4,01	1,96	7,86	-	7,86	0,00	0,00	0,00	1,250	0,00	- 13	1,00	0,00	0,00	0,00	0,00	9,825	324
P	okolici	J	1	2,36	1,96	4,63	-	4,63	0,00	0,00	0,00	1,250	0,00	- 13	1,00	0,00	0,00	0,00	0,00	5,787	191
VZ	okolici	J	1	8,03	2,91	23,37	+	9,39	0,00	0,00	0,00	0,270	0,00	- 13	1,00	0,00	0,00	0,00	0,00	2,535	83
VZ	okolici (Toplinski most)	J	1	0,00	0,00	0,00		0,00	0,00	0,00	0,00	0,000	0,00	- 13	1,00	0,00	0,00	0,00	5,30	5,300	174
VZ	okolici (Toplinski most)	hor.	2	0,00	0,00	0,00		0,00	0,00	0,00	0,00	0,000	0,00	- 13	1,00	0,00	0,00	0,00	0,36	0,720	23
PPT	zemlji (centralna prostorija)	hor.	1	0,00	0,00	34,37	+	34,37	0,00	9,60	0,00	0,300	0,15	- 15	1,00	0,00	0,00	0,24	0,00	1,812	59

Rezultati proračuna

Phi V,inf (W)	18	Phi T,i (W)	1021
Phi V,min (W)	98	Phi V,i (W)	1103
Phi V,mech,inf	0	Phi V,mech (W)	199
Phi V,su (W)	0	Phi (W)	2124
Phi RH (W)	0	Phi/A (W/m ²)	61
Phi/V (W/m ³)	21		

Kat 2	Prostorija:	1 Vjetrobran	
Duljina (m)	9,01	T (m)	5,00
Širina (m)	1,00	Gw	1,00
Površina (m ²)	9,01	f g1	1,45
Visina (m)	2,55	Broj otvora	0
Volumen (m ³)	22,98	e i	0,00
Oplošje (m ²)	69,07	f vi	1,00
Visina iznad tla (m)	2,95	V ex (m ³ /h)	0,00
Theta int, i (°C)	10	V su (m ³ /h)	0,00
Theta e (°C)	- 13	V su,i (m ³ /h)	0,00
f RH	0,00	n min (1/h)	0,50
Korekcijski faktor - fh,i	1,00		

Rezultati proračuna

Phi V,inf (W)	0	Phi T,i (W)	0
Phi V,min (W)	11	Phi V,i (W)	90
Phi V,mech,inf	0	Phi V,mech (W)	0
Phi V,su (W)	0	Phi (W)	90
Phi RH (W)	0	Phi/A (W/m ²)	10
Phi/V (W/m ³)	3		

Kat 2	Prostorija:	2 Hol	
Duljina (m)	48,91	T (m)	5,00
Širina (m)	1,00	Gw	1,00
Površina (m ²)	48,91	f g1	1,45
Visina (m)	3,30	Broj otvora	1
Volumen (m ³)	161,40	e i	0,02
Oplošje (m ²)	427,23	f vi	1,00
Visina iznad tla (m)	0,18	V ex (m ³ /h)	0,00

Theta int, i (°C)		20	V su (m³/h)	0,00																	
Theta e (°C)		- 13	V su,i (m³/h)	0,00																	
f RH		0,00	n min (1/h)	0,50																	
Korekcijski faktor - fh,i		1,00																			
OZ	Stijena prema	SS	Br	Duž. (m)	V/Š (m)	A (m²)	O	A' (m²)	P	B'	Z	U	Ueq	Theta u/as (°C)	ek	bu	fij	fg2	TM	H T,i (W/K)	Phi T,i (W)
P	okolici	I	1	0,81	1,98	1,60	-	1,60	0,00	0,00	0,00	1,250	0,00	- 13	1,00	0,00	0,00	0,00	0,00	2,000	66
VZ	okolici	I	1	1,56	3,45	5,38	+	3,78	0,00	0,00	0,00	0,270	0,00	- 13	1,00	0,00	0,00	0,00	0,00	1,021	33
VZ	okolici	I	1	1,54	3,45	5,31	+	5,31	0,00	0,00	0,00	0,270	0,00	- 13	1,00	0,00	0,00	0,00	0,00	1,434	47
P	okolici (Toplinski most)	I	1	0,00	0,00	0,00		0,00	0,00	0,00	0,00	0,000	0,00	- 13	1,00	0,00	0,00	0,00	0,67	0,670	22
VZ	okolici (Toplinski most)	I	1	0,00	0,00	0,00		0,00	0,00	0,00	0,00	0,000	0,00	- 13	1,00	0,00	0,00	0,00	2,05	2,050	67
VZ	okolici (Toplinski most)	I	1	0,00	0,00	0,00		0,00	0,00	0,00	0,00	0,000	0,00	- 13	1,00	0,00	0,00	0,00	0,43	0,430	14
P	grijanoj prostoriji	I	2	1,54	1,90	2,93	-	5,86	0,00	0,00	0,00	1,250	0,00	15	1,00	0,00	0,15	0,00	0,00	1,110	36
P	grijanoj prostoriji	I	2	0,76	1,90	1,44	-	2,88	0,00	0,00	0,00	1,250	0,00	15	1,00	0,00	0,15	0,00	0,00	0,545	18
UZP	grijanoj prostoriji	I	1	5,95	3,30	19,63	+	10,89	0,00	0,00	0,00	1,830	0,00	15	1,00	0,00	0,15	0,00	0,00	3,020	99
VU	negrijanoj prostoriji	J	1	4,21	3,30	13,89	+	13,89	0,00	0,00	0,00	2,000	0,00	10	1,00	0,30	0,00	0,00	0,00	8,418	277
VU	negrijanoj prostoriji (Toplinski most)	J	1	0,00	0,00	0,00		0,00	0,00	0,00	0,00	0,000	0,00	10	1,00	1,25	0,00	0,00	0,55	0,688	22
VU	negrijanoj prostoriji (Toplinski most)	J	1	0,00	0,00	0,00		0,00	0,00	0,00	0,00	0,000	0,00	10	1,00	1,25	0,00	0,00	1,78	2,225	73
VU	negrijanoj prostoriji (Toplinski most)	J	1	0,00	0,00	0,00		0,00	0,00	0,00	0,00	0,000	0,00	10	1,00	1,25	0,00	0,00	0,90	1,125	37
PPT	zemlji (centralna prostorija)	hor.	1	0,00	0,00	48,91	-	48,91	0,00	9,60	0,00	0,300	0,15	- 15	1,00	0,00	0,00	0,24	0,00	2,579	85
Rezultati proračuna																					
Phi V,inf (W)				19				Phi T,i (W)				901									

Phi V,min (W)	81	Phi V,i (W)	905
Phi V,mech,inf	0	Phi V,mech (W)	217
Phi V,su (W)	0	Phi (W)	1806
Phi RH (W)	0	Phi/A (W/m ²)	36
Phi/V (W/m ³)	11		

Kat 2		Prostorija:					3 Hodnik 1														
Duljina (m)		22,43					T (m)					5,00									
Širina (m)		1,48					Gw					1,00									
Površina (m ²)		33,20					f g1					1,45									
Visina (m)		2,92					Broj otvora					0									
Volumen (m ³)		96,93					e i					0,00									
Oplošje (m ²)		206,03					f vi					1,00									
Visina iznad tla (m)		0,18					V ex (m ³ /h)					0,00									
Theta int, i (°C)		20					V su (m ³ /h)					0,00									
Theta e (°C)		- 13					V su,i (m ³ /h)					0,00									
f RH		0,00					n min (1/h)					0,50									
Korekcijski faktor - fh,i		1,00																			
OZ	Stijena prema	SS	Br	Duž. (m)	V/Š (m)	A (m ²)	O	A' (m ²)	P	B'	Z	U	Ueq	Theta u/as (°C)	ek	bu	fij	fg2	TM	H T,i (W/K)	Phi T,i (W)
UZN	grijanoj prostoriji	J	1	2,80	2,57	7,20	+	7,20	0,00	0,00	0,00	0,210	0,00	15	1,00	0,00	0,15	0,00	0,00	0,229	7
PPT	zemlji (centralna prostorija)	hor.	1	22,43	1,48	33,20	-	33,20	0,00	9,60	0,00	0,300	0,15	- 15	1,00	0,00	0,00	0,24	0,00	1,751	57

Rezultati proračuna

Phi V,inf (W)	0	Phi T,i (W)	65
Phi V,min (W)	48	Phi V,i (W)	544
Phi V,mech,inf	0	Phi V,mech (W)	0
Phi V,su (W)	0	Phi (W)	609
Phi RH (W)	0	Phi/A (W/m ²)	18
Phi/V (W/m ³)	6		

Kat 2		Prostorija:					4 Hodnik 2														
Duljina (m)		22,21					T (m)					5,00									

Širina (m)	1,45	Gw	1,00
Površina (m ²)	32,20	f g1	1,45
Visina (m)	2,92	Broj otvora	0
Volumen (m ³)	94,04	e i	0,00
Oplošje (m ²)	202,58	f vi	1,00
Visina iznad tla (m)	0,18	V ex (m ³ /h)	0,00
Theta int, i (°C)	20	V su (m ³ /h)	0,00
Theta e (°C)	- 13	V su,i (m ³ /h)	0,00
f RH	0,00	n min (1/h)	0,50
Korekcijski faktor - fh,i	1,00		

OZ	Stijena prema	SS	Br	Duž. (m)	V/Š (m)	A (m ²)	O	A' (m ²)	P	B'	Z	U	Ueq	Theta u/as (°C)	ek	bu	fij	fg2	TM	H T,i (W/K)	Phi T,i (W)
UZN	grijanoj prostoriji	S	1	2,80	2,57	7,20	+	7,20	0,00	0,00	0,00	0,210	0,00	15	1,00	0,00	0,15	0,00	0,00	0,229	7
PPT	zemlji (centralna prostorija)	hor.	1	22,21	1,45	32,20	-	32,20	0,00	9,60	0,00	0,300	0,15	- 15	1,00	0,00	0,00	0,24	0,00	1,698	56

Rezultati proračuna

Phi V,inf (W)	0	Phi T,i (W)	63
Phi V,min (W)	47	Phi V,i (W)	528
Phi V,mech,inf	0	Phi V,mech (W)	0
Phi V,su (W)	0	Phi (W)	591
Phi RH (W)	0	Phi/A (W/m ²)	18
Phi/V (W/m ³)	6		

Kat 2	Prostorija:	5 Ured 1	
Duljina (m)	4,35	T (m)	5,00
Širina (m)	3,18	Gw	1,00
Površina (m ²)	13,83	f g1	1,45
Visina (m)	2,86	Broj otvora	1
Volumen (m ³)	39,56	e i	0,02
Oplošje (m ²)	70,74	f vi	1,00
Visina iznad tla (m)	0,18	V ex (m ³ /h)	0,00
Theta int, i (°C)	20	V su (m ³ /h)	0,00
Theta e (°C)	- 13	V su,i (m ³ /h)	0,00
f RH	0,00	n min (1/h)	1,00
Korekcijski faktor - fh,i	1,00		

OZ	Stijena prema	SS	Br	Duž. (m)	V/Š (m)	A (m ²)	O	A' (m ²)	P	B'	Z	U	Ueq	Theta u/as (°C)	ek	bu	fij	fg2	TM	H T,i (W/K)	Phi T,i (W)	
P	okolici	J	1	2,38	1,96	4,66	-	4,66	0,00	0,00	0,00	1,250	0,00	- 13	1,00	0,00	0,00	0,00	0,00	0,00	5,825	192
VZ	okolici	J	1	3,62	2,91	10,53	+	5,87	0,00	0,00	0,00	0,270	0,00	- 13	1,00	0,00	0,00	0,00	0,00	0,00	1,585	52
PPT	zemlji (centralna prostorija)	hor.	1	4,35	3,18	13,83	+	13,83	0,00	9,60	0,00	0,300	0,15	- 15	1,00	0,00	0,00	0,24	0,00	0,00	0,729	24
P	okolici (Toplinski most)	J	1	0,00	0,00	0,00		0,00	0,00	0,00	0,00	0,000	0,00	- 13	1,00	0,00	0,00	0,00	1,04	1,040	34	
VZ	okolici (Toplinski most)	Jl	1	0,00	0,00	0,00		0,00	0,00	0,00	0,00	0,000	0,00	- 13	1,00	0,00	0,00	0,00	0,36	0,360	11	
VZ	okolici (Toplinski most)	JZ	1	0,00	0,00	0,00		0,00	0,00	0,00	0,00	0,000	0,00	- 13	1,00	0,00	0,00	0,00	0,57	0,570	18	
VZ	okolici (Toplinski most)	J	1	0,00	0,00	0,00		0,00	0,00	0,00	0,00	0,000	0,00	- 13	1,00	0,00	0,00	0,00	2,39	2,390	78	

Rezultati proračuna

Phi V,inf (W)	5	Phi T,i (W)	412
Phi V,min (W)	40	Phi V,i (W)	444
Phi V,mech,inf	0	Phi V,mech (W)	53
Phi V,su (W)	0	Phi (W)	856
Phi RH (W)	0	Phi/A (W/m ²)	61
Phi/V (W/m ³)	21		

Kat 2	Prostorija:	7 Ured 3	
Duljina (m)	7,86	T (m)	5,00
Širina (m)	4,35	Gw	1,00
Površina (m ²)	34,19	f g1	1,45
Visina (m)	2,92	Broj otvora	3
Volumen (m ³)	99,84	e i	0,03
Oplošje (m ²)	139,69	f vi	1,00
Visina iznad tla (m)	0,18	V ex (m ³ /h)	0,00
Theta int, i (°C)	20	V su (m ³ /h)	0,00
Theta e (°C)	- 13	V su,i (m ³ /h)	0,00
f RH	0,00	n min (1/h)	1,00

Korekcijski faktor - fh,i		1,00																				
OZ	Stijena prema	SS	Br	Duž. (m)	VŠ (m)	A (m ²)	O	A' (m ²)	P	B'	Z	U	Ueq	Theta u/as (°C)	ek	bu	fij	fg2	TM	H T,i (W/K)	Phi T,i (W)	
P	okolici	J	1	1,56	1,96	3,06	-	3,06	0,00	0,00	0,00	1,250	0,00	- 13	1,00	0,00	0,00	0,00	0,00	0,00	3,825	126
P	okolici	J	1	2,38	1,96	4,66	-	4,66	0,00	0,00	0,00	1,250	0,00	- 13	1,00	0,00	0,00	0,00	0,00	0,00	5,825	192
P	okolici	J	1	1,58	1,96	3,10	-	3,10	0,00	0,00	0,00	1,250	0,00	- 13	1,00	0,00	0,00	0,00	0,00	0,00	3,875	127
VZ	okolici	J	1	8,00	2,97	23,76	+	12,94	0,00	0,00	0,00	0,270	0,00	- 13	1,00	0,00	0,00	0,00	0,00	0,00	3,494	115
P	okolici (Toplinski most)	J	1	0,00	0,00	0,00		0,00	0,00	0,00	0,00	0,000	0,00	- 13	1,00	0,00	0,00	0,00	0,00	2,74	2,740	90
VZ	okolici (Toplinski most)	hor.	2	0,00	0,00	0,00		0,00	0,00	0,00	0,00	0,000	0,00	- 13	1,00	0,00	0,00	0,00	0,00	0,37	0,740	24
VZ	okolici (Toplinski most)	J	1	0,00	0,00	0,00		0,00	0,00	0,00	0,00	0,000	0,00	- 13	1,00	0,00	0,00	0,00	0,00	5,28	5,280	174
PPT	zemlji (centralna prostorija)	hor.	1	7,86	4,35	34,19	-	34,19	0,00	9,60	0,00	0,300	0,15	- 15	1,00	0,00	0,00	0,24	0,00	0,00	1,803	59

Rezultati proračuna

Phi V,inf (W)	18	Phi T,i (W)	910
Phi V,min (W)	100	Phi V,i (W)	1120
Phi V,mech,inf	0	Phi V,mech (W)	202
Phi V,su (W)	0	Phi (W)	2030
Phi RH (W)	0	Phi/A (W/m ²)	59
Phi/V (W/m ³)	20		

Kat 2	Prostorija:	8 Ured 4	
Duljina (m)	2,39	T (m)	5,00
Širina (m)	4,35	Gw	1,00
Površina (m ²)	10,40	f g1	1,45
Visina (m)	2,93	Broj otvora	1
Volumen (m ³)	30,46	e i	0,02
Oplošje (m ²)	60,29	f vi	1,00
Visina iznad tla (m)	0,18	V ex (m ³ /h)	0,00
Theta int, i (°C)	20	V su (m ³ /h)	0,00
Theta e (°C)	- 13	V su,i (m ³ /h)	0,00

f RH		0,00		n min (1/h)		1,00																
Korekcijski faktor - fh,i		1,00																				
OZ	Stijena prema	SS	Br	Duž. (m)	VŠ (m)	A (m ²)	O	A' (m ²)	P	B'	Z	U	Ueq	Theta u/as (°C)	ek	bu	fij	fg2	TM	H T,i (W/K)	Phi T,i (W)	
P	okolici	J	1	2,36	1,92	4,53	-	4,53	0,00	0,00	0,00	1,250	0,00	- 13	1,00	0,00	0,00	0,00	0,00	0,00	5,662	186
VZ	okolici	J	1	2,54	2,98	7,57	+	3,04	0,00	0,00	0,00	0,270	0,00	- 13	1,00	0,00	0,00	0,00	0,00	0,00	0,821	27
UZP	negrijanoj prostoriji	I	1	2,44	2,98	7,27	+	7,27	0,00	0,00	0,00	1,830	0,00	10	1,00	0,30	0,00	0,00	0,00	0,00	4,032	133
P	okolici (Toplinski most)	J	1	0,00	0,00	0,00		0,00	0,00	0,00	0,00	0,000	0,00	- 13	1,00	0,00	0,00	0,00	0,00	1,03	1,030	34
VZ	okolici (Toplinski most)	hor.	2	0,00	0,00	0,00		0,00	0,00	0,00	0,00	0,000	0,00	- 13	1,00	0,00	0,00	0,00	0,00	0,37	0,740	24
VZ	okolici (Toplinski most)	J	1	0,00	0,00	0,00		0,00	0,00	0,00	0,00	0,000	0,00	- 13	1,00	0,00	0,00	0,00	0,00	1,68	1,680	55
UZP	negrijanoj prostoriji (Toplinski most)	I	1	0,00	0,00	0,00		0,00	0,00	0,00	0,00	0,000	0,00	10	1,00	1,25	0,00	0,00	0,00	1,61	2,013	66
PPT	zemlji (centralna prostorija)	hor.	1	2,39	4,35	10,40	-	10,40	0,00	9,60	0,00	0,300	0,15	- 15	1,00	0,00	0,00	0,24	0,00	0,00	0,548	18

Rezultati proračuna

Phi V,inf (W)	4	Phi T,i (W)	545
Phi V,min (W)	30	Phi V,i (W)	342
Phi V,mech,inf	0	Phi V,mech (W)	41
Phi V,su (W)	0	Phi (W)	887
Phi RH (W)	0	Phi/A (W/m ²)	85
Phi/V (W/m ³)	29		

Kat 2	Prostorija:	9 Ured 5	
Duljina (m)	3,20	T (m)	5,00
Širina (m)	4,45	Gw	1,00
Površina (m ²)	14,24	f g1	1,45
Visina (m)	2,92	Broj otvora	1
Volumen (m ³)	41,58	e i	0,02
Oplošje (m ²)	73,16	f vi	1,00

Visina iznad tla (m)	0,18	V _{ex} (m ³ /h)	0,00
Theta int, i (°C)	20	V _{su} (m ³ /h)	0,00
Theta e (°C)	- 13	V _{su,i} (m ³ /h)	0,00
f RH	0,00	n min (1/h)	1,00

Korekcijski faktor - fh,i

1,00

OZ	Stijena prema	SS	Br	Duž. (m)	V/Š (m)	A (m ²)	O	A' (m ²)	P	B'	Z	U	Ueq	Theta u/as (°C)	ek	bu	fij	fg2	TM	H T,i (W/K)	Phi T,i (W)
P	okolici	S	1	3,15	1,96	6,17	-	6,17	0,00	0,00	0,00	1,250	0,00	- 13	1,00	0,00	0,00	0,00	0,00	7,713	254
VZ	okolici	S	1	3,54	2,97	10,51	+	4,34	0,00	0,00	0,00	0,270	0,00	- 13	1,00	0,00	0,00	0,00	0,00	1,172	38
P	okolici (Toplinski most)	S	1	0,00	0,00	0,00		0,00	0,00	0,00	0,00	0,000	0,00	- 13	1,00	0,00	0,00	0,00	1,23	1,230	40
VZ	okolici (Toplinski most)	S	1	0,00	0,00	0,00		0,00	0,00	0,00	0,00	0,000	0,00	- 13	1,00	0,00	0,00	0,00	2,34	2,340	77
VZ	okolici (Toplinski most)	SZ	1	0,00	0,00	0,00		0,00	0,00	0,00	0,00	0,000	0,00	- 13	1,00	0,00	0,00	0,00	0,58	0,580	19
VZ	okolici (Toplinski most)	SI	1	0,00	0,00	0,00		0,00	0,00	0,00	0,00	0,000	0,00	- 13	1,00	0,00	0,00	0,00	0,37	0,370	12
PPT	zemlji (centralna prostorija)	hor.	1	3,20	4,45	14,24	+	14,24	0,00	9,60	0,00	0,300	0,15	- 15	1,00	0,00	0,00	0,24	0,00	0,751	24
UZN	grijanoj prostoriji	I	1	3,20	2,92	9,34	+	9,34	0,00	0,00	0,00	0,210	0,00	15	1,00	0,00	0,15	0,00	0,00	0,297	9

Rezultati proračuna

Phi V,inf (W)	5	Phi T,i (W)	476
Phi V,min (W)	42	Phi V,i (W)	467
Phi V,mech,inf	0	Phi V,mech (W)	56
Phi V,su (W)	0	Phi (W)	943
Phi RH (W)	0	Phi/A (W/m ²)	66
Phi/V (W/m ³)	22		

Kat 2**Prostorija:****10 Ured 6**

Duljina (m)	7,89	T (m)	5,00
Širina (m)	4,45	Gw	1,00
Površina (m ²)	35,11	f g1	1,45
Visina (m)	2,92	Broj otvora	3

Volumen (m ³)	102,52	e i	0,03
Oplošje (m ²)	142,29	f vi	1,00
Visina iznad tla (m)	0,18	V ex (m ³ /h)	0,00
Theta int, i (°C)	20	V su (m ³ /h)	0,00
Theta e (°C)	- 13	V su,i (m ³ /h)	0,00
f RH	0,00	n min (1/h)	1,00
Korekcijski faktor - fh,i	1,00		

OZ	Stijena prema	SS	Br	Duž. (m)	V/Š (m)	A (m ²)	O	A' (m ²)	P	B'	Z	U	Ueq	Theta u/as (°C)	ek	bu	fij	fg2	TM	H T,i (W/K)	Phi T,i (W)
P	okolici	S	1	0,85	1,96	1,67	-	1,67	0,00	0,00	0,00	1,250	0,00	- 13	1,00	0,00	0,00	0,00	0,00	2,088	68
P	okolici	S	1	1,30	1,96	2,55	-	2,55	0,00	0,00	0,00	1,250	0,00	- 13	1,00	0,00	0,00	0,00	0,00	3,188	105
P	okolici	S	1	2,44	1,96	4,78	-	4,78	0,00	0,00	0,00	1,250	0,00	- 13	1,00	0,00	0,00	0,00	0,00	5,975	197
VZ	okolici	S	1	7,99	2,97	23,73	+	14,73	0,00	0,00	0,00	0,270	0,00	- 13	1,00	0,00	0,00	0,00	0,00	3,977	131
P	okolici (Toplinski most)	hor.	1	0,00	0,00	0,00		0,00	0,00	0,00	0,00	0,000	0,00	- 13	1,00	0,00	0,00	0,00	2,51	2,510	82
VZ	okolici (Toplinski most)	hor.	2	0,00	0,00	0,00		0,00	0,00	0,00	0,00	0,000	0,00	- 13	1,00	0,00	0,00	0,00	0,37	0,740	24
VZ	okolici (Toplinski most)	hor.	1	0,00	0,00	0,00		0,00	0,00	0,00	0,00	0,000	0,00	- 13	1,00	0,00	0,00	0,00	5,27	5,270	173
PPT	zemlji (centralna prostorija)	hor.	1	7,89	4,45	35,11	-	35,11	0,00	9,60	0,00	0,300	0,15	- 15	1,00	0,00	0,00	0,24	0,00	1,851	61

Rezultati proračuna

Phi V,inf (W)	19	Phi T,i (W)	844
Phi V,min (W)	103	Phi V,i (W)	1150
Phi V,mech,inf	0	Phi V,mech (W)	207
Phi V,su (W)	0	Phi (W)	1994
Phi RH (W)	0	Phi/A (W/m ²)	56
Phi/V (W/m ³)	19		

Kat 2	Prostorija:	11 Ured 7	
Duljina (m)	34,42	T (m)	5,00
Širina (m)	1,00	Gw	1,00
Površina (m ²)	34,42	f g1	1,45

Visina (m)	2,92	Broj otvora	4
Volumen (m ³)	100,51	e i	0,03
Oplošje (m ²)	275,69	f vi	1,00
Visina iznad tla (m)	0,18	V ex (m ³ /h)	0,00
Theta int, i (°C)	20	V su (m ³ /h)	0,00
Theta e (°C)	- 13	V su,i (m ³ /h)	0,00
f RH	0,00	n min (1/h)	1,00
Korekcijski faktor - fh,i	1,00		

OZ	Stijena prema	SS	Br	Duž. (m)	V/Š (m)	A (m ²)	O	A' (m ²)	P	B'	Z	U	Ueq	Theta u/as (°C)	ek	bu	fij	fg2	TM	H T,i (W/K)	Phi T,i (W)
P	okolici	S	1	1,60	1,96	3,14	-	3,14	0,00	0,00	0,00	1,250	0,00	- 13	1,00	0,00	0,00	0,00	0,00	3,925	129
P	okolici	S	1	0,77	1,96	1,51	-	1,51	0,00	0,00	0,00	1,250	0,00	- 13	1,00	0,00	0,00	0,00	0,00	1,888	62
P	okolici	S	1	1,58	1,96	3,10	-	3,10	0,00	0,00	0,00	1,250	0,00	- 13	1,00	0,00	0,00	0,00	0,00	3,875	127
P	okolici	S	1	1,58	1,96	3,10	-	3,10	0,00	0,00	0,00	1,250	0,00	- 13	1,00	0,00	0,00	0,00	0,00	3,875	127
VZ	okolici	S	1	8,03	2,97	23,85	+	13,00	0,00	0,00	0,00	0,270	0,00	- 13	1,00	0,00	0,00	0,00	0,00	3,510	115
P	okolici (Toplinski most)	S	1	0,00	0,00	0,00		0,00	0,00	0,00	0,00	0,000	0,00	- 13	1,00	0,00	0,00	0,00	3,21	3,210	105
VZ	okolici (Toplinski most)	hor.	2	0,00	0,00	0,00		0,00	0,00	0,00	0,00	0,000	0,00	- 13	1,00	0,00	0,00	0,00	0,37	0,740	24
VZ	okolici (Toplinski most)	S	1	0,00	0,00	0,00		0,00	0,00	0,00	0,00	0,000	0,00	- 13	1,00	0,00	0,00	0,00	5,30	5,300	174
PPT	zemlji (centralna prostorija)	hor.	1	0,00	0,00	34,42	-	34,42	0,00	9,60	0,00	0,300	0,15	- 15	1,00	0,00	0,00	0,24	0,00	1,815	59

Rezultati proračuna

Phi V,inf (W)	18	Phi T,i (W)	928
Phi V,min (W)	101	Phi V,i (W)	1128
Phi V,mec,inf	0	Phi V,mec (W)	203
Phi V,su (W)	0	Phi (W)	2056
Phi RH (W)	0	Phi/A (W/m ²)	59
Phi/V (W/m ³)	20		

Kat 2	Prostorija:	12 Ured 8	
Duljina (m)	29,75	T (m)	5,00

Širina (m)	1,00	Gw	1,00
Površina (m ²)	29,75	f g1	1,45
Visina (m)	2,92	Broj otvora	2
Volumen (m ³)	86,87	e i	0,03
Oplošje (m ²)	239,08	f vi	1,00
Visina iznad tla (m)	0,18	V ex (m ³ /h)	0,00
Theta int, i (°C)	20	V su (m ³ /h)	0,00
Theta e (°C)	- 13	V su,i (m ³ /h)	0,00
f RH	0,00	n min (1/h)	1,00
Korekcijski faktor - fh,i	1,00		

OZ	Stijena prema	SS	Br	Duž. (m)	V/Š (m)	A (m ²)	O	A' (m ²)	P	B'	Z	U	Ueq	Theta u/as (°C)	ek	bu	fij	fg2	TM	H T,i (W/K)	Phi T,i (W)
P	okolici	S	1	2,40	1,96	4,70	-	4,70	0,00	0,00	0,00	1,250	0,00	- 13	1,00	0,00	0,00	0,00	0,00	5,875	193
P	okolici	S	1	4,00	1,96	7,84	-	7,84	0,00	0,00	0,00	1,250	0,00	- 13	1,00	0,00	0,00	0,00	0,00	9,800	323
VZ	okolici	S	1	7,13	2,92	20,82	+	8,28	0,00	0,00	0,00	0,270	0,00	- 13	1,00	0,00	0,00	0,00	0,00	2,236	73
VZ	okolici	Z	1	4,52	2,92	13,20	+	13,20	0,00	0,00	0,00	0,270	0,00	- 13	1,00	0,00	0,00	0,00	0,00	3,564	117
P	okolici (Toplinski most)	S	1	0,00	0,00	0,00		0,00	0,00	0,00	0,00	0,000	0,00	- 13	1,00	0,00	0,00	0,00	2,48	2,480	81
VZ	okolici (Toplinski most)	hor.	2	0,00	0,00	0,00		0,00	0,00	0,00	0,00	0,000	0,00	- 13	1,00	0,00	0,00	0,00	0,37	0,740	24
VZ	okolici (Toplinski most)	SI	1	0,00	0,00	0,00		0,00	0,00	0,00	0,00	0,000	0,00	- 13	1,00	0,00	0,00	0,00	0,03	0,030	1
VZ	okolici (Toplinski most)	hor.	1	0,00	0,00	0,00		0,00	0,00	0,00	0,00	0,000	0,00	- 13	1,00	0,00	0,00	0,00	7,89	7,890	260
PPT	zemlji (centralna prostorija)	hor.	1	0,00	0,00	29,75	-	29,75	0,00	9,60	0,00	0,300	0,15	- 15	1,00	0,00	0,00	0,24	0,00	1,569	51

Rezultati proračuna

Phi V,inf (W)	16	Phi T,i (W)	1128
Phi V,min (W)	87	Phi V,i (W)	975
Phi V,mech,inf	0	Phi V,mech (W)	175
Phi V,su (W)	0	Phi (W)	2103
Phi RH (W)	0	Phi/A (W/m ²)	70
Phi/V (W/m ³)	24		

Kat 2		Prostorija:		13 Sala 1																	
Duljina (m)		11,95		T (m)	5,00																
Širina (m)		1,00		Gw	1,00																
Površina (m ²)		11,95		f g1	1,45																
Visina (m)		2,95		Broj otvora	0																
Volumen (m ³)		35,25		e i	0,00																
Oplošje (m ²)		100,31		f vi	1,00																
Visina iznad tla (m)		0,18		V ex (m ³ /h)	0,00																
Theta int, i (°C)		20		V su (m ³ /h)	0,00																
Theta e (°C)		- 13		V su,i (m ³ /h)	0,00																
f RH		0,00		n min (1/h)	2,00																
Korekcijski faktor - fh,i		1,00																			
OZ	Stijena prema	SS	Br	Duž. (m)	V/Š (m)	A (m²)	O	A' (m²)	P	B'	Z	U	Ueq	Theta u/as (°C)	ek	bu	fij	fg2	TM	H T,i (W/K)	Phi T,i (W)
UZN	grijanoj prostoriji	Z	1	2,85	2,95	8,41	+	8,41	0,00	0,00	0,00	0,210	0,00	15	1,00	0,00	0,15	0,00	0,00	0,268	8
PPT	zemlji (centralna prostorija)	hor.	1	0,00	0,00	11,95	-	11,95	0,00	9,60	0,00	0,300	0,15	- 15	1,00	0,00	0,00	0,24	0,00	0,630	20
Rezultati proračuna																					
	Phi V,inf (W)				0			Phi T,i (W)													29
	Phi V,min (W)				71			Phi V,i (W)													791
	Phi V,mech,inf				0			Phi V,mech (W)													0
	Phi V,su (W)				0			Phi (W)													820
	Phi RH (W)				0			Phi/A (W/m ²)													68
	Phi/V (W/m ³)				23																
Kat 2		Prostorija:		14 Sala 2																	
Duljina (m)		5,95		T (m)	5,00																
Širina (m)		4,16		Gw	1,00																
Površina (m ²)		24,75		f g1	1,45																
Visina (m)		2,95		Broj otvora	0																
Volumen (m ³)		73,02		e i	0,00																
Oplošje (m ²)		109,15		f vi	1,00																
Visina iznad tla (m)		0,18		V ex (m ³ /h)	0,00																

Theta int, i (°C)	20	V su (m³/h)	0,00
Theta e (°C)	- 13	V su,i (m³/h)	0,00
f RH	0,00	n min (1/h)	2,00

Korekcijski faktor - fh,i

1,00

OZ	Stijena prema	SS	Br	Duž. (m)	V/Š (m)	A (m²)	O	A' (m²)	P	B'	Z	U	Ueq	Theta u/as (°C)	ek	bu	fij	fg2	TM	H T,i (W/K)	Phi T,i (W)
PPT	zemlji (centralna prostorija)	hor.	1	5,95	4,16	24,75	-	24,75	0,00	9,60	0,00	0,300	0,15	- 15	1,00	0,00	0,00	0,24	0,00	1,305	43

Rezultati proračuna

Phi V,inf (W)	0	Phi T,i (W)	43
Phi V,min (W)	146	Phi V,i (W)	1639
Phi V,mech,inf	0	Phi V,mech (W)	0
Phi V,su (W)	0	Phi (W)	1682
Phi RH (W)	0	Phi/A (W/m²)	68
Phi/V (W/m³)	23		

Kat 2 Prostorija: 15 Calm space

Duljina (m)	4,18	T (m)	5,00
Širina (m)	5,95	Gw	1,00
Površina (m²)	24,87	f g1	1,45
Visina (m)	2,95	Broj otvora	0
Volumen (m³)	73,37	e i	0,00
Oplošje (m²)	109,51	f vi	1,00
Visina iznad tla (m)	0,18	V ex (m³/h)	0,00
Theta int, i (°C)	20	V su (m³/h)	0,00
Theta e (°C)	- 13	V su,i (m³/h)	0,00
f RH	0,00	n min (1/h)	0,50

Korekcijski faktor - fh,i

1,00

OZ	Stijena prema	SS	Br	Duž. (m)	V/Š (m)	A (m²)	O	A' (m²)	P	B'	Z	U	Ueq	Theta u/as (°C)	ek	bu	fij	fg2	TM	H T,i (W/K)	Phi T,i (W)
PPT	zemlji (centralna prostorija)	hor.	1	24,87	2,55	24,87	-	24,87	0,00	9,60	0,00	0,300	0,15	- 15	1,00	0,00	0,00	0,24	0,00	1,311	43

Rezultati proračuna

Phi V,inf (W)	0	Phi T,i (W)	43
Phi V,min (W)	37	Phi V,i (W)	412
Phi V,mech,inf	0	Phi V,mech (W)	0
Phi V,su (W)	0	Phi (W)	455
Phi RH (W)	0	Phi/A (W/m ²)	18
Phi/V (W/m ³)	6		

Kat 2		Prostorija:		16 Sala 3																	
Duljina (m)	4,40	T (m)	5,00																		
Širina (m)	5,95	Gw	1,00																		
Površina (m ²)	26,18	f g1	1,45																		
Visina (m)	2,95	Broj otvora	0																		
Volumen (m ³)	77,23	e i	0,00																		
Oplošje (m ²)	113,43	f vi	1,00																		
Visina iznad tla (m)	0,18	V ex (m ³ /h)	0,00																		
Theta int, i (°C)	20	V su (m ³ /h)	0,00																		
Theta e (°C)	- 13	V su,i (m ³ /h)	0,00																		
f RH	0,00	n min (1/h)	2,00																		
Korekcijski faktor - fh,i	1,00																				
OZ	Stijena prema	SS	Br	Duž. (m)	V/Š (m)	A (m ²)	O	A' (m ²)	P	B'	Z	U	Ueq	Theta u/as (°C)	ek	bu	fij	fg2	TM	H T,i (W/K)	Phi T,i (W)
PPT	zemlji (centralna prostorija)	hor.	1	4,40	5,95	26,18	-	26,18	0,00	9,60	0,00	0,300	0,15	- 15	1,00	0,00	0,00	0,24	0,00	1,380	45

Rezultati proračuna

Phi V,inf (W)	0	Phi T,i (W)	45
Phi V,min (W)	154	Phi V,i (W)	1733
Phi V,mech,inf	0	Phi V,mech (W)	0
Phi V,su (W)	0	Phi (W)	1778
Phi RH (W)	0	Phi/A (W/m ²)	67
Phi/V (W/m ³)	23		

Kat 2		Prostorija:		17 Sala 4																
Duljina (m)	13,02	T (m)	5,00																	
Širina (m)	1,00	Gw	1,00																	

Površina (m ²)	13,02	f g1	1,45
Visina (m)	2,95	Broj otvora	0
Volumen (m ³)	38,41	e i	0,00
Oplošje (m ²)	108,76	f vi	1,00
Visina iznad tla (m)	0,18	V ex (m ³ /h)	0,00
Theta int, i (°C)	20	V su (m ³ /h)	0,00
Theta e (°C)	- 13	V su,i (m ³ /h)	0,00
f RH	0,00	n min (1/h)	2,00
Korekcijski faktor -	1,00		

OZ	Stijena prema	SS	Br	Duž. (m)	V/Š (m)	A (m ²)	O	A' (m ²)	P	B'	Z	U	Ueq	Theta u/as (°C)	ek	bu	fij	fg2	TM	H T,i (W/K)	Phi T,i (W)
UZN	grijanoj prostoriji	Z	1	3,10	2,95	9,14	+	9,14	0,00	0,00	0,00	0,210	0,00	15	1,00	0,00	0,15	0,00	0,00	0,291	9
PPT	zemlji (centralna pro)	hor.	1	0,00	0,00	13,02	-	13,02	0,00	9,60	0,00	0,300	0,15	- 15	1,00	0,00	0,00	0,24	0,00	0,687	22

Rezultati proračuna

Phi V,inf (W)	0	Phi T,i (W)	32
Phi V,min (W)	77	Phi V,i (W)	862
Phi V,mech,inf	0	Phi V,mech (W)	0
Phi V,su (W)	0	Phi (W)	894
Phi RH (W)	0	Phi/A (W/m ²)	68
Phi/V (W/m ³)	23		

Kat 2**Prostorija:****18 Hodnik sanitarije**

Duljina (m)	8,41	T (m)	5,00
Širina (m)	1,00	Gw	1,00
Površina (m ²)	8,41	f g1	1,45
Visina (m)	2,52	Broj otvora	0
Volumen (m ³)	21,19	e i	0,00
Oplošje (m ²)	64,25	f vi	1,00
Visina iznad tla (m)	0,18	V ex (m ³ /h)	0,00
Theta int, i (°C)	20	V su (m ³ /h)	0,00
Theta e (°C)	- 13	V su,i (m ³ /h)	0,00
f RH	0,00	n min (1/h)	0,50
Korekcijski faktor - fh,i	1,00		

OZ	Stijena prema	SS	Br	Duž. (m)	V/Š (m)	A (m ²)	O	A' (m ²)	P	B'	Z	U	Ueq	Theta u/as (°C)	ek	bu	fij	fg2	TM	H T,i (W/K)	Phi T,i (W)
VU	grijanoj prostoriji	I	3	0,80	2,05	1,64	-	4,92	0,00	0,00	0,00	2,000	0,00	15	1,00	0,00	0,15	0,00	0,00	1,491	49
UZP	grijanoj prostoriji	I	1	5,91	2,52	14,89	+	9,97	0,00	0,00	0,00	1,830	0,00	15	1,00	0,00	0,15	0,00	0,00	2,764	91
PPT	zemlji (centralna prostorija)	hor.	1	0,00	0,00	8,41	-	8,41	0,00	9,60	0,00	0,300	0,15	-15	1,00	0,00	0,00	0,24	0,00	0,443	14

Rezultati proračuna

Phi V,inf (W)	0	Phi T,i (W)	155
Phi V,min (W)	11	Phi V,i (W)	119
Phi V,mech,inf	0	Phi V,mech (W)	0
Phi V,su (W)	0	Phi (W)	274
Phi RH (W)	0	Phi/A (W/m ²)	32
Phi/V (W/m ³)	12		

Kat 2		Prostorija:		19 WC Ž																	
Duljina (m)		5,01	T (m)	5,00																	
Širina (m)		1,00	Gw	1,00																	
Površina (m ²)		5,01	f g1	1,45																	
Visina (m)		2,52	Broj otvora	0																	
Volumen (m ³)		12,63	e i	0,00																	
Oplošje (m ²)		40,31	f vi	1,00																	
Visina iznad tla (m)		0,18	V ex (m ³ /h)	0,00																	
Theta int, i (°C)		15	V su (m ³ /h)	0,00																	
Theta e (°C)		-13	V su,i (m ³ /h)	0,00																	
f RH		0,00	n min (1/h)	1,50																	
Korekcijski faktor - fh,i		1,00																			
OZ	Stijena prema	SS	Br	Duž. (m)	V/Š (m)	A (m ²)	O	A' (m ²)	P	B'	Z	U	Ueq	Theta u/as (°C)	ek	bu	fij	fg2	TM	H T,i (W/K)	Phi T,i (W)
PPT	zemlji (centralna prostorija)	hor.	1	5,01	2,55	5,01	-	5,01	0,00	9,60	0,00	0,300	0,15	-15	1,00	0,00	0,00	0,11	0,00	0,117	3

Rezultati proračuna

Phi V,inf (W)	0	Phi T,i (W)	3
---------------	---	-------------	---

Visina (m)	2,55	Broj otvora	0
Volumen (m ³)	10,28	e i	0,00
Oplošje (m ²)	33,71	f vi	1,00
Visina iznad tla (m)	2,95	V ex (m ³ /h)	0,00
Theta int, i (°C)	15	V su (m ³ /h)	0,00
Theta e (°C)	- 13	V su,i (m ³ /h)	0,00
f RH	0,00	n min (1/h)	0,50
Korekcijski faktor - fh,i	1,00		

OZ	Stijena prema	SS	Br	Duž. (m)	V/Š (m)	A (m ²)	O	A' (m ²)	P	B'	Z	U	Ueq	Theta u/as (°C)	ek	bu	fij	fg2	TM	H T,i (W/K)	Phi T,i (W)
PPT	zemlji (centralna prostorija)	hor.	1	4,03	2,55	4,03	-	4,03	0,00	9,60	0,00	0,300	0,15	- 15	1,00	0,00	0,00	0,11	0,00	0,094	2

Rezultati proračuna

Phi V,inf (W)	0	Phi T,i (W)	2
Phi V,min (W)	5	Phi V,i (W)	49
Phi V,mech,inf	0	Phi V,mech (W)	0
Phi V,su (W)	0	Phi (W)	51
Phi RH (W)	0	Phi/A (W/m ²)	12
Phi/V (W/m ³)	5		

Kat 2					Prostorija:					22 Stubište											
Duljina (m)				23,50	T (m)					5,00											
Širina (m)				1,00	Gw					1,00											
Površina (m ²)				23,50	f g1					1,45											
Visina (m)				3,17	Broj otvora					1											
Volumen (m ³)				74,50	e i					0,02											
Oplošje (m ²)				202,33	f vi					1,00											
Visina iznad tla (m)				0,31	V ex (m ³ /h)					0,00											
Theta int, i (°C)				15	V su (m ³ /h)					0,00											
Theta e (°C)				- 13	V su,i (m ³ /h)					0,00											
f RH				0,00	n min (1/h)					1,00											
Korekcijski faktor - fh,i				1,00																	
OZ	Stijena prema	SS	Br	Duž. (m)	V/Š (m)	A (m ²)	O	A' (m ²)	P	B'	Z	U	Ueq	Theta u/as (°C)	ek	bu	fij	fg2	TM	H T,i (W/K)	Phi T,i (W)

P	okolici	I	1	1,46	0,95	1,39	-	1,39	0,00	0,00	0,00	1,250	0,00	- 13	1,00	0,00	0,00	0,00	0,00	1,737	48
VZ	okolici	I	1	8,66	3,32	28,75	+	27,36	0,00	0,00	0,00	0,270	0,00	- 13	1,00	0,00	0,00	0,00	0,00	7,387	206
VZ	okolici	S	1	3,28	3,32	10,89	+	10,89	0,00	0,00	0,00	0,270	0,00	- 13	1,00	0,00	0,00	0,00	0,00	2,940	82
VZ	okolici	J	1	3,28	3,32	10,89	+	10,89	0,00	0,00	0,00	0,270	0,00	- 13	1,00	0,00	0,00	0,00	0,00	2,940	82
PPT	zemlji (centralna prostorija)	hor.	1	0,00	0,00	23,50	-	23,50	0,00	9,60	0,00	0,300	0,15	- 15	1,00	0,00	0,00	0,11	0,00	0,548	15
VZ	okolici (Toplinski most)	hor.	1	0,00	0,00	0,00		0,00	0,00	0,00	0,00	0,000	0,00	- 13	1,00	0,00	0,00	0,00	10,05	10,050	281
VZ	okolici (Toplinski most)	hor.	2	0,00	0,00	0,00		0,00	0,00	0,00	0,00	0,000	0,00	- 13	1,00	0,00	0,00	0,00	0,03	0,060	1
VZ	okolici (Toplinski most)	S	1	0,00	0,00	0,00		0,00	0,00	0,00	0,00	0,000	0,00	- 13	1,00	0,00	0,00	0,00	0,41	0,410	11
P	okolici (Toplinski most)	I	1	0,00	0,00	0,00		0,00	0,00	0,00	0,00	0,000	0,00	- 13	1,00	0,00	0,00	0,00	0,58	0,580	16

Rezultati proračuna

Phi V,inf (W)	9	Phi T,i (W)	746
Phi V,min (W)	75	Phi V,i (W)	709
Phi V,mech,inf	0	Phi V,mech (W)	85
Phi V,su (W)	0	Phi (W)	1455
Phi RH (W)	0	Phi/A (W/m²)	61
Phi/V (W/m³)	19		

Kat 2	Prostorija:	23 Arhiv	
Duljina (m)	17,88	T (m)	5,00
Širina (m)	1,00	Gw	1,00
Površina (m²)	17,88	f g1	1,45
Visina (m)	3,17	Broj otvora	0
Volumen (m³)	56,68	e i	0,00
Oplošje (m²)	155,46	f vi	1,00
Visina iznad tla (m)	0,18	V ex (m³/h)	0,00
Theta int, i (°C)	15	V su (m³/h)	0,00
Theta e (°C)	- 13	V su,i (m³/h)	0,00
f RH	0,00	n min (1/h)	0,50
Korekcijski faktor - fh,i	1,00		

OZ	Stijena prema	SS	Br	Duž. (m)	V/Š (m)	A (m ²)	O	A' (m ²)	P	B'	Z	U	Ueq	Theta u/as (°C)	ek	bu	fij	fg2	TM	H T,i (W/K)	Phi T,i (W)
VZ	okolici	Z	1	4,48	3,32	14,87	+	14,87	0,00	0,00	0,00	0,270	0,00	- 13	1,00	0,00	0,00	0,00	0,00	4,015	112
VZ	okolici	S	1	4,90	3,32	16,27	+	16,27	0,00	0,00	0,00	0,270	0,00	- 13	1,00	0,00	0,00	0,00	0,00	4,393	123
VZ	okolici (Toplinski most)	hor.	1	0,00	0,00	0,00		0,00	0,00	0,00	0,00	0,000	0,00	- 13	1,00	0,00	0,00	0,00	6,19	6,190	173
VZ	okolici (Toplinski most)	hor.	2	0,00	0,00	0,00		0,00	0,00	0,00	0,00	0,000	0,00	- 13	1,00	0,00	0,00	0,00	0,41	0,820	23
PPT	zemlji (centralna prostorija)	hor.	1	17,88	3,17	17,88	-	17,88	0,00	9,60	0,00	0,300	0,15	- 15	1,00	0,00	0,00	0,11	0,00	0,417	11
S	negrijanoj prostoriji	hor.	1	4,47	4,00	17,88	-	17,88	0,00	0,00	0,00	0,220	0,00	10	1,00	0,18	0,00	0,00	0,00	0,702	19
S	negrijanoj prostoriji (Toplinski most)	hor.	2	0,00	0,00	0,00		0,00	0,00	0,00	0,00	0,000	0,00	10	1,00	1,67	0,00	0,00	3,10	10,333	289
S	negrijanoj prostoriji (Toplinski most)	hor.	1	0,00	0,00	0,00		0,00	0,00	0,00	0,00	0,000	0,00	- 15	1,00	10,00	0,00	0,00	0,08	0,800	22

Rezultati proračuna

Phi V,inf (W)	0	Phi T,i (W)	774
Phi V,min (W)	28	Phi V,i (W)	270
Phi V,mech,inf	0	Phi V,mech (W)	0
Phi V,su (W)	0	Phi (W)	1044
Phi RH (W)	0	Phi/A (W/m ²)	58
Phi/V (W/m ³)	18		

Kat 2	Prostorija:	24 Server	
Duljina (m)	6,24	T (m)	5,00
Širina (m)	1,00	Gw	1,00
Površina (m ²)	6,24	f g1	1,45
Visina (m)	3,17	Broj otvora	1
Volumen (m ³)	19,78	e i	0,02
Oplošje (m ²)	58,38	f vi	1,00
Visina iznad tla (m)	0,18	V ex (m ³ /h)	0,00

Theta int, i (°C)	15	V su (m³/h)	0,00
Theta e (°C)	- 13	V su,i (m³/h)	0,00
f RH	0,00	n min (1/h)	0,50
Korekcijski faktor - fh,i	1,00		

OZ	Stijena prema	SS	Br	Duž. (m)	V/Š (m)	A (m²)	O	A' (m²)	P	B'	Z	U	Ueq	Theta u/as (°C)	ek	bu	fij	fg2	TM	H T,i (W/K)	Phi T,i (W)
P	okolici	Z	1	3,77	0,98	3,69	-	3,69	0,00	0,00	0,00	1,250	0,00	- 13	1,00	0,00	0,00	0,00	0,00	4,613	129
VZ	okolici	Z	1	2,01	3,67	7,38	+	3,69	0,00	0,00	0,00	0,270	0,00	- 13	1,00	0,00	0,00	0,00	0,00	0,996	27
P	okolici (Toplinski mo)	Z	1	0,00	0,00	0,00		0,00	0,00	0,00	0,00	0,000	0,00	- 13	1,00	0,00	0,00	0,00	1,00	1,000	28
VZ	okolici (Toplinski mo)	Z	1	0,00	0,00	0,00		0,00	0,00	0,00	0,00	0,000	0,00	- 13	1,00	0,00	0,00	0,00	1,33	1,330	37
VZ	okolici (Toplinski mo)	hor.	2	0,00	0,00	0,00		0,00	0,00	0,00	0,00	0,000	0,00	- 13	1,00	0,00	0,00	0,00	0,46	0,920	25
PPT	zemlji (centralna pro)	hor.	1	6,24	2,55	6,24	-	6,24	0,00	9,60	0,00	0,300	0,15	- 15	1,00	0,00	0,00	0,11	0,00	0,145	4
S	negrijanoj prostoriji	hor.	1	0,40	1,81	0,72		0,72	0,00	0,00	0,00	0,000	0,00	10	1,00	0,18	0,00	0,00	0,00	0,000	0
S	negrijanoj prostoriji	hor.	1	0,00	0,00	6,24	-	6,24	0,00	0,00	0,00	0,220	0,00	10	1,00	0,18	0,00	0,00	0,00	0,245	6
S	negrijanoj prostoriji	hor.	2	0,00	0,00	0,00		0,00	0,00	0,00	0,00	0,000	0,00	10	1,00	1,67	0,00	0,00	0,66	2,200	61
S	negrijanoj prostoriji	hor.	1	0,00	0,00	0,00		0,00	0,00	0,00	0,00	0,000	0,00	10	1,00	1,67	0,00	0,00	0,09	0,150	4

Rezultati proračuna

Phi V,inf (W)	2	Phi T,i (W)	324
Phi V,min (W)	10	Phi V,i (W)	94
Phi V,mech,inf	0	Phi V,mech (W)	23
Phi V,su (W)	0	Phi (W)	418
Phi RH (W)	0	Phi/A (W/m²)	67
Phi/V (W/m³)	21		

Kat 2	Prostorija:	25 Hodnik 3	
Duljina (m)	7,33	T (m)	5,00
Širina (m)	1,00	Gw	1,00

Površina (m ²)	7,33	f g1	1,45
Visina (m)	3,17	Broj otvora	0
Volumen (m ³)	23,24	e i	0,00
Oplošje (m ²)	67,47	f vi	1,00
Visina iznad tla (m)	0,18	V ex (m ³ /h)	0,00
Theta int, i (°C)	20	V su (m ³ /h)	0,00
Theta e (°C)	- 13	V su,i (m ³ /h)	0,00
f RH	0,00	n min (1/h)	0,50
Korekcijski faktor - fh,i	1,00		

OZ	Stijena prema	SS	Br	Duž. (m)	V/Š (m)	A (m ²)	O	A' (m ²)	P	B'	Z	U	Ueq	Theta u/as (°C)	ek	bu	fij	fg2	TM	H T,i (W/K)	Phi T,i (W)
PPT	zemlji (centralna prostorija)	hor.	1	7,33	2,55	7,33	-	7,33	0,00	9,60	0,00	0,300	0,15	- 15	1,00	0,00	0,00	0,24	0,00	0,386	12
S	negrijanoj prostoriji	hor.	1	0,00	0,00	7,33	-	7,33	0,00	0,00	0,00	0,220	0,00	10	1,00	0,30	0,00	0,00	0,00	0,489	16
S	negrijanoj prostoriji (Toplinski most)	hor.	1	0,00	0,00	0,00		0,00	0,00	0,00	0,00	0,000	0,00	10	1,00	1,25	0,00	0,00	0,12	0,150	5

Rezultati proračuna

Phi V,inf (W)	0	Phi T,i (W)	33
Phi V,min (W)	12	Phi V,i (W)	130
Phi V,mech,inf	0	Phi V,mech (W)	0
Phi V,su (W)	0	Phi (W)	163
Phi RH (W)	0	Phi/A (W/m ²)	22
Phi/V (W/m ³)	7		

Kat 2	Prostorija:	26 Kantina	
Duljina (m)	153,98	T (m)	5,00
Širina (m)	1,00	Gw	1,00
Površina (m ²)	153,98	f g1	1,45
Visina (m)	2,55	Broj otvora	8
Volumen (m ³)	392,65	e i	0,03
Oplošje (m ²)	1098,36	f vi	1,00
Visina iznad tla (m)	2,95	V ex (m ³ /h)	0,00
Theta int, i (°C)	20	V su (m ³ /h)	0,00

Theta e (°C)		- 13		V su,i (m³/h)		0,00															
f RH		0,00		n min (1/h)		1,50															
Korekcijski faktor - fh,i		1,00																			
OZ	Stijena prema	SS	Br	Duž. (m)	V/Š (m)	A (m²)	O	A' (m²)	P	B'	Z	U	Ueq	Theta u/as (°C)	ek	bu	fij	fg2	TM	H T,i (W/K)	Phi T,i (W)
P	okolici	Z	2	2,35	0,98	2,30	-	4,60	0,00	0,00	0,00	1,250	0,00	- 13	1,00	0,00	0,00	0,00	0,00	5,750	189
P	okolici	Z	2	3,70	0,98	3,63	-	7,26	0,00	0,00	0,00	1,250	0,00	- 13	1,00	0,00	0,00	0,00	0,00	9,075	299
P	okolici	Z	1	2,26	0,98	2,21	-	2,21	0,00	0,00	0,00	1,250	0,00	- 13	1,00	0,00	0,00	0,00	0,00	2,763	91
P	okolici	Z	2	3,67	0,98	3,60	-	7,20	0,00	0,00	0,00	1,250	0,00	- 13	1,00	0,00	0,00	0,00	0,00	9,000	297
VZ	okolici	Z	1	20,92	3,67	76,78	+	55,51	0,00	0,00	0,00	0,270	0,00	- 13	1,00	0,00	0,00	0,00	0,00	14,988	494
VZ	okolici	J	1	1,00	3,67	3,67	+	3,67	0,00	0,00	0,00	0,270	0,00	- 13	1,00	0,00	0,00	0,00	0,00	0,991	32
VZ	okolici	J	1	6,47	3,27	21,16	+	21,16	0,00	0,00	0,00	0,270	0,00	- 13	1,00	0,00	0,00	0,00	0,00	5,713	188
P	okolici	Z	1	1,88	0,97	1,82	-	1,82	0,00	0,00	0,00	1,250	0,00	- 13	1,00	0,00	0,00	0,00	0,00	2,275	75
VV	okolici	Z	1	1,80	2,24	4,03	-	4,03	0,00	0,00	0,00	1,250	0,00	- 13	1,00	0,00	0,00	0,00	0,00	5,037	166
VZ	okolici	Z	1	7,91	3,12	24,68	+	18,83	0,00	0,00	0,00	0,270	0,00	- 13	1,00	0,00	0,00	0,00	0,00	5,084	167
UZP	grijanoj prostoriji	S	1	2,55	3,12	7,96	+	7,96	0,00	0,00	0,00	1,830	0,00	15	1,00	0,00	0,15	0,00	0,00	2,207	72
UZP	grijanoj prostoriji	S	1	1,00	3,52	3,52	+	3,52	0,00	0,00	0,00	1,830	0,00	15	1,00	0,00	0,15	0,00	0,00	0,976	32
P	okolici (Toplinski most)	hor.	1	0,00	0,00	0,00		0,00	0,00	0,00	0,00	0,000	0,00	- 13	1,00	0,00	0,00	0,00	7,85	7,850	259
VZ	okolici (Toplinski most)	hor.	1	0,00	0,00	0,00		0,00	0,00	0,00	0,00	0,000	0,00	- 13	1,00	0,00	0,00	0,00	0,07	0,070	2
VZ	okolici (Toplinski most)	hor.	1	0,00	0,00	0,00		0,00	0,00	0,00	0,00	0,000	0,00	- 13	1,00	0,00	0,00	0,00	24,41	24,410	805
VZ	okolici (Toplinski most)	Z	1	0,00	0,00	0,00		0,00	0,00	0,00	0,00	0,000	0,00	- 13	1,00	0,00	0,00	0,00	0,46	0,460	15
VV	okolici (Toplinski most)	I	1	0,00	0,00	0,00		0,00	0,00	0,00	0,00	0,000	0,00	- 13	1,00	0,00	0,00	0,00	0,23	0,230	7
PPT	zemlji (centralna prostorija)	hor.	1	0,00	0,00	153,98	-	153,98	0,00	9,60	0,00	0,300	0,15	- 15	1,00	0,00	0,00	0,24	0,00	8,119	267
VV	okolici (Toplinski most)	Z	1	0,00	0,00	0,00		0,00	0,00	0,00	0,00	0,000	0,00	- 13	1,00	0,00	0,00	0,00	0,70	0,700	23
S	negrijanoj prostoriji	hor.	1	0,40	20,52	8,21		8,21	0,00	0,00	0,00	0,000	0,00	10	1,00	0,30	0,00	0,00	0,00	0,000	0

S	negrijanoj prostoriji	hor.	1	0,00	0,00	153,98	-	153,98	0,00	0,00	0,00	0,220	0,00	10	1,00	0,30	0,00	0,00	0,00	10,265	338
S	negrijanoj prostoriji (Toplinski most)	hor.	2	0,00	0,00	0,00		0,00	0,00	0,00	0,00	0,000	0,00	10	1,00	1,25	0,00	0,00	12,20	30,500	1006
S	negrijanoj prostoriji (Toplinski most)	hor.	1	0,00	0,00	0,00		0,00	0,00	0,00	0,00	0,000	0,00	10	1,00	1,25	0,00	0,00	0,20	0,250	8

Rezultati proračuna

Phi V,inf (W)	71	Phi T,i (W)	4841
Phi V,min (W)	589	Phi V,i (W)	6608
Phi V,mech,inf	0	Phi V,mech (W)	793
Phi V,su (W)	0	Phi (W)	11449
Phi RH (W)	0	Phi/A (W/m²)	74
Phi/V (W/m³)	29		

Kat 2			Prostorija:							27 Prostorija													
Duljina (m)			11,88							T (m)													5,00
Širina (m)			1,00							Gw													1,00
Površina (m²)			11,88							f g1													1,45
Visina (m)			3,17							Broj otvora													1
Volumen (m³)			37,66							e i													0,02
Oplošje (m²)			105,42							f vi													1,00
Visina iznad tla (m)			0,18							V ex (m³/h)													0,00
Theta int, i (°C)			15							V su (m³/h)													0,00
Theta e (°C)			- 13							V su,i (m³/h)													0,00
f RH			0,00							n min (1/h)													0,50
Korekcijski faktor - fh,i			1,00																				
OZ	Stijena prema	SS	Br	Duž. (m)	V/Š (m)	A (m²)	O	A' (m²)	P	B'	Z	U	Ueq	Theta u/as (°C)	ek	bu	fij	fg2	TM	H T,i (W/K)	Phi T,i (W)		
VV	okolici	S	1	0,90	2,03	1,83	-	1,83	0,00	0,00	0,00	1,250	0,00	- 13	1,00	0,00	0,00	0,00	0,00	2,287	64		
VZ	okolici	S	1	3,31	3,17	10,49	+	8,66	0,00	0,00	0,00	0,270	0,00	- 13	1,00	0,00	0,00	0,00	0,00	2,338	65		
VZ	okolici (Toplinski most)	hor.	1	0,00	0,00	0,00		0,00	0,00	0,00	0,00	0,000	0,00	- 13	1,00	0,00	0,00	0,00	2,18	2,180	61		

VZ	okolici (Toplinski most)	hor.	1	0,00	0,00	0,00		0,00	0,00	0,00	0,00	0,000	0,00	- 13	1,00	0,00	0,00	0,00	0,41	0,410	11
VZ	okolici (Toplinski most)	hor.	1	0,00	0,00	0,00		0,00	0,00	0,00	0,00	0,000	0,00	- 13	1,00	0,00	0,00	0,00	0,65	0,650	18
VV	okolici (Toplinski most)	hor.	1	0,00	0,00	0,00		0,00	0,00	0,00	0,00	0,000	0,00	- 13	1,00	0,00	0,00	0,00	0,60	0,600	16
VV	okolici (Toplinski most)	hor.	1	0,00	0,00	0,00		0,00	0,00	0,00	0,00	0,000	0,00	- 13	1,00	0,00	0,00	0,00	0,12	0,120	3
PPT	zemlji (centralna prostorija)	hor.	1	0,00	0,00	11,88	-	11,88	0,00	9,60	0,00	0,300	0,15	- 15	1,00	0,00	0,00	0,11	0,00	0,277	7
S	negrijanoj prostoriji	hor.	1	0,00	0,00	11,88	-	11,88	0,00	0,00	0,00	0,220	0,00	10	1,00	0,18	0,00	0,00	0,00	0,467	13
S	negrijanoj prostoriji (Toplinski most)	hor.	2	0,00	0,00	0,00		0,00	0,00	0,00	0,00	0,000	0,00	10	1,00	1,67	0,00	0,00	0,98	3,267	91
S	negrijanoj prostoriji (Toplinski most)	hor.	1	0,00	0,00	0,00		0,00	0,00	0,00	0,00	0,000	0,00	10	1,00	1,67	0,00	0,00	0,11	0,183	5

Rezultati proračuna

Phi V,inf (W)	5	Phi T,i (W)	357
Phi V,min (W)	19	Phi V,i (W)	179
Phi V,mech,inf	0	Phi V,mech (W)	43
Phi V,su (W)	0	Phi (W)	536
Phi RH (W)	0	Phi/A (W/m ²)	45
Phi/V (W/m ³)	14		

Prilog 2 - Proračun projektnog rashladnog opterećenja prema normi VDI 2078

Projekt:**Toplinski dobici**

K2 Kat 2		6 Ured 2												
Tip prostora	M - srednje											a (m)	34,37	
Orijentacija	SI - sjevero - istočno											b (m)	1,00	
Tip zračenja	ukupno											c (m)	2,86	
Datum	23. Srpanj											V (m ³)	98,30	
T												4,30	O (m ²)	271,06
													Ap (m)	34,37
		1	2	3	4	5	6	7	8	9	10	11	12	
Unutr. temp. (°C)		27	27	27	27	27	27	27	27	27	27	27	27	
Vanj. temp. (°C)		16,70	16,30	15,80	15,50	16,20	17,50	19,70	22,40	24,40	26,00	26,70	27,40	
Osobe (W)		0	0	0	0	0	0	0	146	1434	1472	1508	1544	
Rasvjeta (W)		0	0	0	0	0	0	0	20	140	127	131	134	
Strojevi i uređaji (W)		0	0	0	0	0	0	0	306	1025	1098	1151	1224	
Prolaz materijala kroz prostoriju (W)		0	0	0	0	0	0	0	0	0	0	0	0	
Sus. prostorije (W)		0	0	0	0	0	0	0	0	0	0	0	0	
Ostalo (W)		0	0	0	0	0	0	0	0	0	0	0	0	
Transmisija (W)		- 174	- 181	- 191	- 197	- 188	- 165	- 128	- 82	- 48	- 19	- 7	3	
Zračenje (W)		0	0	0	0	27	69	124	260	754	1685	2658	3174	
Infiltracija (W)		- 330	- 342	- 359	- 368	- 346	- 304	- 233	- 147	- 83	- 32	- 9	12	
Ukupno (W)		- 504	- 523	- 550	- 565	- 507	- 400	- 237	503	3222	4331	5432	6091	
		13	14	15	16	17	18	19	20	21	22	23	24	
Unutr. temp. (°C)		27	27	27	27	27	27	27	27	27	27	27	27	
Vanj. temp. (°C)		28,10	28,60	29,00	28,90	28,50	28,10	26,20	24,10	22,60	21,30	20,40	19,50	
Osobe (W)		1564	1582	1600	1618	1636	1654	1674	1692	0	0	0	0	
Rasvjeta (W)		138	141	143	146	148	150	152	153	0	0	0	0	
Strojevi i uređaji (W)		1259	1314	1350	1385	1422	1440	1475	1493	0	0	0	0	
Prolaz materijala kroz prostoriju (W)		0	0	0	0	0	0	0	0	0	0	0	0	
Sus. prostorije (W)		0	0	0	0	0	0	0	0	0	0	0	0	
Ostalo (W)		0	0	0	0	0	0	0	0	0	0	0	0	
Transmisija (W)		16	27	36	36	31	25	- 5	- 42	- 69	- 90	- 107	- 123	
Zračenje (W)		3010	2206	1195	493	256	143	55	0	0	0	0	0	
Infiltracija (W)		35	51	64	60	48	35	- 25	- 92	- 141	- 182	- 211	- 240	
Ukupno (W)		6022	5321	4388	3738	3541	3447	3326	3204	- 210	- 272	- 318	- 363	

Dnevni maksimum za 23. Srpanj iznosi 6091 (W) u 12 sati.

K2 Kat 2		1 Vjetrobran												
Tip prostora	M - srednje											a (m)	9,01	
Orijentacija	SI - sjevero - istočno											b (m)	1,00	
Tip zračenja	ukupno											c (m)	2,55	
Datum	23. Srpanj											V (m ³)	22,98	
T												4,30	O (m ²)	69,07

	Ap (m)											
	1	2	3	4	5	6	7	8	9	10	11	12
Unutr. temp. (°C)	27	27	27	27	27	27	27	27	27	27	27	27
Vanj. temp. (°C)	16,70	16,30	15,80	15,50	16,20	17,50	19,70	22,40	24,40	26,00	26,70	27,40
Osobe (W)	0	0	0	0	0	0	0	0	0	0	0	0
Rasvjeta (W)	0	0	0	0	0	0	0	3	32	34	35	37
Strojevi i uređaji (W)	0	0	0	0	0	0	0	0	0	0	0	0
Prolaz materijala kroz prostoriju (W)	0	0	0	0	0	0	0	0	0	0	0	0
Sus. prostorije (W)	0	0	0	0	0	0	0	0	0	0	0	0
Ostalo (W)	0	0	0	0	0	0	0	0	0	0	0	0
Transmisija (W)	0	0	0	0	0	0	0	0	0	0	0	0
Zračenje (W)	0	0	0	0	0	0	0	0	0	0	0	0
Infiltracija (W)	-77	-80	-83	-86	-80	-71	-54	-34	-19	-7	-2	2
Ukupno (W)	-77	-80	-83	-86	-80	-71	-54	-31	13	27	33	39
	13	14	15	16	17	18	19	20	21	22	23	24
Unutr. temp. (°C)	27	27	27	27	27	27	27	27	27	27	27	27
Vanj. temp. (°C)	28,10	28,60	29,00	28,90	28,50	28,10	26,20	24,10	22,60	21,30	20,40	19,50
Osobe (W)	0	0	0	0	0	0	0	0	0	0	0	0
Rasvjeta (W)	37	38	39	40	0	0	0	0	0	0	0	0
Strojevi i uređaji (W)	0	0	0	0	0	0	0	0	0	0	0	0
Prolaz materijala kroz prostoriju (W)	0	0	0	0	0	0	0	0	0	0	0	0
Sus. prostorije (W)	0	0	0	0	0	0	0	0	0	0	0	0
Ostalo (W)	0	0	0	0	0	0	0	0	0	0	0	0
Transmisija (W)	0	0	0	0	0	0	0	0	0	0	0	0
Zračenje (W)	0	0	0	0	0	0	0	0	0	0	0	0
Infiltracija (W)	8	11	14	14	11	8	-5	-21	-32	-42	-49	-56
Ukupno (W)	45	49	53	54	11	8	-5	-21	-32	-42	-49	-56

Dnevni maksimum za 23. Srpanj iznosi 54 (W) u 16 sati.

K2 Kat 2		2 Hol											
Tip prostora	M - srednje	a (m)	48,91										
Orijentacija	nor. - normalno	b (m)	1,00										
Tip zračenja	ukupno	c (m)	3,30										
Datum	23. Srpanj	V (m³)	161,40										
T		4,30	O (m²)										
			Ap (m)										
			48,91										
		1	2	3	4	5	6	7	8	9	10	11	12
Unutr. temp. (°C)	27	27	27	27	27	27	27	27	27	27	27	27	27
Vanj. temp. (°C)	16,70	16,30	15,80	15,50	16,20	17,50	19,70	22,40	24,40	26,00	26,70	27,40	
Osobe (W)	0	0	0	0	0	0	0	90	895	920	941	964	
Rasvjeta (W)	0	0	0	0	0	0	0	30	201	183	189	194	
Strojevi i uređaji (W)	0	0	0	0	0	0	0	35	240	219	225	230	
Prolaz materijala kroz prostoriju (W)	0	0	0	0	0	0	0	0	0	0	0	0	
Sus. prostorije (W)	0	0	0	0	0	0	0	0	0	0	0	0	
Ostalo (W)	0	0	0	0	0	0	0	0	0	0	0	0	
Transmisija (W)	-129	-135	-141	-148	-138	-123	-95	-60	-35	-13	-3	6	
Zračenje (W)	0	0	0	0	273	1300	2494	3058	2752	1743	689	311	
Infiltracija (W)	-271	-281	-294	-302	-284	-249	-192	-121	-68	-26	-7	10	
Ukupno (W)	-400	-416	-435	-450	-149	928	2207	3032	3985	3026	2034	1715	
	13	14	15	16	17	18	19	20	21	22	23	24	
Unutr. temp. (°C)	27	27	27	27	27	27	27	27	27	27	27	27	
Vanj. temp. (°C)	28,10	28,60	29,00	28,90	28,50	28,10	26,20	24,10	22,60	21,30	20,40	19,50	
Osobe (W)	977	989	1000	1010	1022	1033	1046	1058	0	0	0	0	

Rasvjeta (W)	199	204	206	211	214	216	219	221	0	0	0	0
Strojevi i uređaji (W)	237	243	245	251	255	258	261	263	0	0	0	0
Prolaz materijala kroz prostoriju (W)	0	0	0	0	0	0	0	0	0	0	0	0
Sus. prostorije (W)	0	0	0	0	0	0	0	0	0	0	0	0
Ostalo (W)	0	0	0	0	0	0	0	0	0	0	0	0
Transmisija (W)	16	25	31	30	24	21	- 1	- 29	- 48	- 67	- 79	- 91
Zračenje (W)	266	226	183	153	111	71	28	0	0	0	0	0
Infiltracija (W)	28	42	52	49	39	28	- 21	- 76	- 115	- 149	- 173	- 197
Ukupno (W)	1723	1729	1717	1704	1665	1627	1532	1437	- 163	- 216	- 252	- 288

Dnevni maksimum za 23. Srpanj iznosi 3985 (W) u 9 sati.

K2 Kat 2		3 Hodnik 1												
Tip prostora	M - srednje											a (m)	22,43	
Orijentacija	nor. - normalno											b (m)	1,48	
Tip zračenja	ukupno											c (m)	2,92	
Datum	23. Srpanj											V (m ³)	96,93	
T												4,30	O (m ²)	206,03
													Ap (m)	33,20
		1	2	3	4	5	6	7	8	9	10	11	12	
Unutr. temp. (°C)		27	27	27	27	27	27	27	27	27	27	27	27	
Vanj. temp. (°C)		16,70	16,30	15,80	15,50	16,20	17,50	19,70	22,40	24,40	26,00	26,70	27,40	
Osobe (W)		0	0	0	0	0	0	0	44	447	460	470	481	
Rasvjeta (W)		0	0	0	0	0	0	0	13	88	80	82	84	
Strojevi i uređaji (W)		0	0	0	0	0	0	0	0	0	0	0	0	
Prolaz materijala kroz prostoriju (W)		0	0	0	0	0	0	0	0	0	0	0	0	
Sus. prostorije (W)		0	0	0	0	0	0	0	0	0	0	0	0	
Ostalo (W)		0	0	0	0	0	0	0	0	0	0	0	0	
Transmisija (W)		0	0	0	0	0	0	0	0	0	0	0	0	
Zračenje (W)		0	0	0	0	0	0	0	0	0	0	0	0	
Infiltracija (W)		- 162	- 169	- 177	- 181	- 170	- 150	- 115	- 72	- 41	- 15	- 4	6	
Ukupno (W)		- 162	- 169	- 177	- 181	- 170	- 150	- 115	- 15	494	525	548	571	
		13	14	15	16	17	18	19	20	21	22	23	24	
Unutr. temp. (°C)		27	27	27	27	27	27	27	27	27	27	27	27	
Vanj. temp. (°C)		28,10	28,60	29,00	28,90	28,50	28,10	26,20	24,10	22,60	21,30	20,40	19,50	
Osobe (W)		488	494	499	504	511	516	522	529	0	0	0	0	
Rasvjeta (W)		86	89	90	92	93	94	95	96	0	0	0	0	
Strojevi i uređaji (W)		0	0	0	0	0	0	0	0	0	0	0	0	
Prolaz materijala kroz prostoriju (W)		0	0	0	0	0	0	0	0	0	0	0	0	
Sus. prostorije (W)		0	0	0	0	0	0	0	0	0	0	0	0	
Ostalo (W)		0	0	0	0	0	0	0	0	0	0	0	0	
Transmisija (W)		0	0	0	0	0	0	0	0	0	0	0	0	
Zračenje (W)		0	0	0	0	0	0	0	0	0	0	0	0	
Infiltracija (W)		17	25	31	30	23	17	- 12	- 45	- 69	- 90	- 104	- 118	
Ukupno (W)		591	608	620	626	627	627	605	580	- 69	- 90	- 104	- 118	

Dnevni maksimum za 23. Srpanj iznosi 627 (W) u 17 sati.

K2 Kat 2		4 Hodnik 2											
Tip prostora	M - srednje											a (m)	22,21
Orijentacija	nor. - normalno											b (m)	1,45
Tip zračenja	ukupno											c (m)	2,92

Datum	23. Srpanj				V (m ³)				94,04							
T					4,30				O (m ²)				202,58			
									Ap (m)				32,20			
	1	2	3	4	5	6	7	8	9	10	11	12				
Unutr. temp. (°C)	27	27	27	27	27	27	27	27	27	27	27	27				
Vanj. temp. (°C)	16,70	16,30	15,80	15,50	16,20	17,50	19,70	22,40	24,40	26,00	26,70	27,40				
Osobe (W)	0	0	0	0	0	0	0	44	447	460	470	481				
Rasvjeta (W)	0	0	0	0	0	0	0	13	88	80	82	84				
Strojevi i uređaji (W)	0	0	0	0	0	0	0	0	0	0	0	0				
Prolaz materijala kroz prostoriju (W)	0	0	0	0	0	0	0	0	0	0	0	0				
Sus. prostorije (W)	0	0	0	0	0	0	0	0	0	0	0	0				
Ostalo (W)	0	0	0	0	0	0	0	0	0	0	0	0				
Transmisija (W)	0	0	0	0	0	0	0	0	0	0	0	0				
Zračenje (W)	0	0	0	0	0	0	0	0	0	0	0	0				
Infiltracija (W)	- 157	- 164	- 171	- 176	- 165	- 145	- 111	- 70	- 39	- 15	- 4	6				
Ukupno (W)	- 157	- 164	- 171	- 176	- 165	- 145	- 111	- 13	496	525	548	571				
	13	14	15	16	17	18	19	20	21	22	23	24				
Unutr. temp. (°C)	27	27	27	27	27	27	27	27	27	27	27	27				
Vanj. temp. (°C)	28,10	28,60	29,00	28,90	28,50	28,10	26,20	24,10	22,60	21,30	20,40	19,50				
Osobe (W)	488	494	499	504	511	516	522	529	0	0	0	0				
Rasvjeta (W)	86	89	90	92	93	94	95	96	0	0	0	0				
Strojevi i uređaji (W)	0	0	0	0	0	0	0	0	0	0	0	0				
Prolaz materijala kroz prostoriju (W)	0	0	0	0	0	0	0	0	0	0	0	0				
Sus. prostorije (W)	0	0	0	0	0	0	0	0	0	0	0	0				
Ostalo (W)	0	0	0	0	0	0	0	0	0	0	0	0				
Transmisija (W)	0	0	0	0	0	0	0	0	0	0	0	0				
Zračenje (W)	0	0	0	0	0	0	0	0	0	0	0	0				
Infiltracija (W)	16	24	30	29	22	16	- 12	- 44	- 67	- 87	- 101	- 114				
Ukupno (W)	590	607	619	625	626	626	605	581	- 67	- 87	- 101	- 114				

Dnevni maksimum za 23. Srpanj iznosi 626 (W) u 17 sati.

K2 Kat 2		5 Ured 1										
Tip prostora	M - srednje	a (m)	4,35									
Orijentacija	SI - sjevero - istočno	b (m)	3,18									
Tip zračenja	ukupno	c (m)	2,86									
Datum	23. Srpanj	V (m ³)	39,56									
T		4,30	O (m ²)	70,74								
			Ap (m)	13,83								
	1	2	3	4	5	6	7	8	9	10	11	12
Unutr. temp. (°C)	27	27	27	27	27	27	27	27	27	27	27	27
Vanj. temp. (°C)	16,70	16,30	15,80	15,50	16,20	17,50	19,70	22,40	24,40	26,00	26,70	27,40
Osobe (W)	0	0	0	0	0	0	0	44	447	460	470	481
Rasvjeta (W)	0	0	0	0	0	0	0	8	56	51	52	53
Strojevi i uređaji (W)	0	0	0	0	0	0	0	34	113	122	127	136
Prolaz materijala kroz prostoriju (W)	0	0	0	0	0	0	0	0	0	0	0	0
Sus. prostorije (W)	0	0	0	0	0	0	0	0	0	0	0	0
Ostalo (W)	0	0	0	0	0	0	0	0	0	0	0	0
Transmisija (W)	- 57	- 60	- 63	- 66	- 62	- 55	- 43	- 28	- 17	- 8	- 4	0
Zračenje (W)	0	0	0	0	9	23	41	87	252	562	888	1060
Infiltracija (W)	- 132	- 138	- 144	- 148	- 139	- 122	- 94	- 59	- 33	- 12	- 3	5
Ukupno (W)	- 189	- 198	- 207	- 214	- 192	- 154	- 96	86	818	1175	1530	1735

	13	14	15	16	17	18	19	20	21	22	23	24
Unutr. temp. (°C)	27	27	27	27	27	27	27	27	27	27	27	27
Vanj. temp. (°C)	28,10	28,60	29,00	28,90	28,50	28,10	26,20	24,10	22,60	21,30	20,40	19,50
Osobe (W)	488	494	499	504	511	516	522	529	0	0	0	0
Rasvjeta (W)	55	56	57	58	59	60	60	61	0	0	0	0
Strojevi i uređaji (W)	139	146	150	153	158	160	163	165	0	0	0	0
Prolaz materijala kroz prostoriju (W)	0	0	0	0	0	0	0	0	0	0	0	0
Sus. prostorije (W)	0	0	0	0	0	0	0	0	0	0	0	0
Ostalo (W)	0	0	0	0	0	0	0	0	0	0	0	0
Transmisija (W)	4	9	12	12	12	10	0	-11	-20	-28	-34	-39
Zračenje (W)	1005	736	399	165	85	48	18	0	0	0	0	0
Infiltracija (W)	14	20	25	24	19	14	-10	-37	-56	-73	-85	-96
Ukupno (W)	1705	1461	1142	916	844	808	753	707	-76	-101	-119	-135

Dnevni maksimum za 23. Srpanj iznosi 1735 (W) u 12 sati.

K2 Kat 2		7 Ured 3												
Tip prostora	M - srednje											a (m)	7,86	
Orijentacija	SI - sjevero - istočno											b (m)	4,35	
Tip zračenja	ukupno											c (m)	2,92	
Datum	23. Srpanj											V (m ³)	99,84	
T												4,30	O (m ²)	139,69
													Ap (m)	34,19
	1	2	3	4	5	6	7	8	9	10	11	12		
Unutr. temp. (°C)	27	27	27	27	27	27	27	27	27	27	27	27		
Vanj. temp. (°C)	16,70	16,30	15,80	15,50	16,20	17,50	19,70	22,40	24,40	26,00	26,70	27,40		
Osobe (W)	0	0	0	0	0	0	0	136	1344	1380	1413	1447		
Rasvjeta (W)	0	0	0	0	0	0	0	20	136	124	127	130		
Strojevi i uređaji (W)	0	0	0	0	0	0	0	203	1360	1241	1275	1308		
Prolaz materijala kroz prostoriju (W)	0	0	0	0	0	0	0	0	0	0	0	0		
Sus. prostorije (W)	0	0	0	0	0	0	0	0	0	0	0	0		
Ostalo (W)	0	0	0	0	0	0	0	0	0	0	0	0		
Transmisija (W)	-131	-138	-146	-152	-144	-128	-100	-64	-39	-17	-9	1		
Zračenje (W)	0	0	0	0	21	53	95	202	584	1304	2059	2458		
Infiltracija (W)	-335	-348	-364	-374	-351	-309	-237	-149	-84	-32	-9	13		
Ukupno (W)	-466	-486	-510	-526	-474	-384	-242	348	3301	4000	4856	5357		
	13	14	15	16	17	18	19	20	21	22	23	24		
Unutr. temp. (°C)	27	27	27	27	27	27	27	27	27	27	27	27		
Vanj. temp. (°C)	28,10	28,60	29,00	28,90	28,50	28,10	26,20	24,10	22,60	21,30	20,40	19,50		
Osobe (W)	1465	1483	1500	1516	1534	1551	1569	1587	0	0	0	0		
Rasvjeta (W)	134	137	139	142	144	146	147	149	0	0	0	0		
Strojevi i uređaji (W)	1343	1377	1393	1427	1445	1462	1479	1495	0	0	0	0		
Prolaz materijala kroz prostoriju (W)	0	0	0	0	0	0	0	0	0	0	0	0		
Sus. prostorije (W)	0	0	0	0	0	0	0	0	0	0	0	0		
Ostalo (W)	0	0	0	0	0	0	0	0	0	0	0	0		
Transmisija (W)	10	19	28	28	27	22	-1	-28	-48	-66	-79	-92		
Zračenje (W)	2331	1708	926	382	198	111	42	0	0	0	0	0		
Infiltracija (W)	35	52	65	61	48	35	-26	-94	-143	-185	-214	-244		
Ukupno (W)	5318	4776	4051	3556	3396	3327	3210	3109	-191	-251	-293	-336		

Dnevni maksimum za 23. Srpanj iznosi 5357 (W) u 12 sati.

K2 Kat 2**8 Ured 4**

Tip prostora	M - srednje	a (m)											2,39		
Orijentacija	SI - sjevero - istočno	b (m)											4,35		
Tip zračenja	ukupno	c (m)											2,93		
Datum	23. Srpanj	V (m ³)											30,46		
T		4,30	O (m ²)										60,29		
			Ap (m)										10,40		
				1	2	3	4	5	6	7	8	9	10	11	12
Unutr. temp. (°C)				27	27	27	27	27	27	27	27	27	27	27	27
Vanj. temp. (°C)				16,70	16,30	15,80	15,50	16,20	17,50	19,70	22,40	24,40	26,00	26,70	27,40
Osobe (W)				0	0	0	0	0	0	0	26	268	276	282	289
Rasvjeta (W)				0	0	0	0	0	0	0	6	41	37	39	40
Strojevi i uređaji (W)				0	0	0	0	0	0	0	47	320	292	300	307
Prolaz materijala kroz prostoriju (W)				0	0	0	0	0	0	0	0	0	0	0	0
Sus. prostorije (W)				0	0	0	0	0	0	0	0	0	0	0	0
Ostalo (W)				0	0	0	0	0	0	0	0	0	0	0	0
Transmisija (W)				- 56	- 59	- 62	- 65	- 61	- 53	- 41	- 27	- 15	- 6	- 2	1
Zračenje (W)				0	0	0	0	8	22	40	84	244	546	862	1029
Infiltracija (W)				- 102	- 106	- 111	- 114	- 107	- 94	- 72	- 45	- 25	- 9	- 2	3
Ukupno (W)				- 158	- 165	- 173	- 179	- 160	- 125	- 73	91	833	1136	1479	1669
				13	14	15	16	17	18	19	20	21	22	23	24
Unutr. temp. (°C)				27	27	27	27	27	27	27	27	27	27	27	27
Vanj. temp. (°C)				28,10	28,60	29,00	28,90	28,50	28,10	26,20	24,10	22,60	21,30	20,40	19,50
Osobe (W)				292	296	299	302	306	309	313	317	0	0	0	0
Rasvjeta (W)				41	42	42	43	44	44	45	45	0	0	0	0
Strojevi i uređaji (W)				316	324	327	335	340	344	348	351	0	0	0	0
Prolaz materijala kroz prostoriju (W)				0	0	0	0	0	0	0	0	0	0	0	0
Sus. prostorije (W)				0	0	0	0	0	0	0	0	0	0	0	0
Ostalo (W)				0	0	0	0	0	0	0	0	0	0	0	0
Transmisija (W)				5	9	11	12	9	8	- 2	- 14	- 22	- 30	- 35	- 40
Zračenje (W)				976	715	388	160	83	46	18	0	0	0	0	0
Infiltracija (W)				10	15	19	18	14	10	- 7	- 28	- 43	- 56	- 65	- 74
Ukupno (W)				1640	1401	1086	870	796	761	715	671	- 65	- 86	- 100	- 114

Dnevni maksimum za 23. Srpanj iznosi 1669 (W) u 12 sati.

K2 Kat 2		9 Ured 5													
Tip prostora	M - srednje	a (m)											3,20		
Orijentacija	JZ - jugo - zapadno	b (m)											4,45		
Tip zračenja	ukupno	c (m)											2,92		
Datum	23. Srpanj	V (m ³)											41,58		
T		4,30	O (m ²)										73,16		
			Ap (m)										14,24		
				1	2	3	4	5	6	7	8	9	10	11	12
Unutr. temp. (°C)				27	27	27	27	27	27	27	27	27	27	27	27
Vanj. temp. (°C)				16,70	16,30	15,80	15,50	16,20	17,50	19,70	22,40	24,40	26,00	26,70	27,40
Osobe (W)				0	0	0	0	0	0	0	44	447	460	470	481
Rasvjeta (W)				0	0	0	0	0	0	0	9	64	58	60	61
Strojevi i uređaji (W)				0	0	0	0	0	0	0	17	120	109	112	115
Prolaz materijala kroz prostoriju (W)				0	0	0	0	0	0	0	0	0	0	0	0

Sus. prostorije (W)	0	0	0	0	0	0	0	0	0	0	0	0
Ostalo (W)	0	0	0	0	0	0	0	0	0	0	0	0
Transmisija (W)	-81	-84	-89	-91	-86	-77	-60	-39	-25	-12	-7	-2
Zračenje (W)	0	0	0	0	176	266	199	246	303	357	396	417
Infiltracija (W)	-139	-145	-151	-155	-146	-128	-98	-62	-35	-13	-4	5
Ukupno (W)	-220	-229	-240	-246	-56	61	41	215	874	959	1027	1077
	13	14	15	16	17	18	19	20	21	22	23	24
Unutr. temp. (°C)	27	27	27	27	27	27	27	27	27	27	27	27
Vanj. temp. (°C)	28,10	28,60	29,00	28,90	28,50	28,10	26,20	24,10	22,60	21,30	20,40	19,50
Osobe (W)	488	494	499	504	511	516	522	529	0	0	0	0
Rasvjeta (W)	63	64	65	67	68	68	69	70	0	0	0	0
Strojevi i uređaji (W)	118	121	122	125	127	129	130	131	0	0	0	0
Prolaz materijala kroz prostoriju (W)	0	0	0	0	0	0	0	0	0	0	0	0
Sus. prostorije (W)	0	0	0	0	0	0	0	0	0	0	0	0
Ostalo (W)	0	0	0	0	0	0	0	0	0	0	0	0
Transmisija (W)	3	8	11	11	9	5	-9	-24	-35	-45	-52	-59
Zračenje (W)	423	404	361	311	264	357	264	0	0	0	0	0
Infiltracija (W)	14	21	27	25	20	14	-10	-39	-59	-77	-89	-101
Ukupno (W)	1109	1112	1085	1043	999	1089	966	667	-94	-122	-141	-160

Dnevni maksimum za 23. Srpanj iznosi 1112 (W) u 14 sati.

K2 Kat 2		10 Ured 6												
Tip prostora	M - srednje											a (m)	7,89	
Orijentacija	JZ - jugo - zapadno											b (m)	4,45	
Tip zračenja	ukupno											c (m)	2,92	
Datum	23. Srpanj											V (m³)	102,52	
T												4,30	O (m²)	142,29
													Ap (m)	35,11
		1	2	3	4	5	6	7	8	9	10	11	12	
Unutr. temp. (°C)		27	27	27	27	27	27	27	27	27	27	27	27	
Vanj. temp. (°C)		16,70	16,30	15,80	15,50	16,20	17,50	19,70	22,40	24,40	26,00	26,70	27,40	
Osobe (W)		0	0	0	0	0	0	0	136	1344	1380	1413	1447	
Rasvjeta (W)		0	0	0	0	0	0	0	20	140	127	131	134	
Strojevi i uređaji (W)		0	0	0	0	0	0	0	203	1360	1241	1275	1308	
Prolaz materijala kroz prostoriju (W)		0	0	0	0	0	0	0	0	0	0	0	0	
Sus. prostorije (W)		0	0	0	0	0	0	0	0	0	0	0	0	
Ostalo (W)		0	0	0	0	0	0	0	0	0	0	0	0	
Transmisija (W)		-122	-128	-134	-138	-133	-119	-96	-66	-45	-28	-19	-14	
Zračenje (W)		0	0	0	0	257	388	290	359	442	519	576	607	
Infiltracija (W)		-344	-357	-374	-384	-361	-317	-244	-153	-86	-33	-10	13	
Ukupno (W)		-466	-485	-508	-522	-237	-48	-50	499	3155	3206	3366	3495	
		13	14	15	16	17	18	19	20	21	22	23	24	
Unutr. temp. (°C)		27	27	27	27	27	27	27	27	27	27	27	27	
Vanj. temp. (°C)		28,10	28,60	29,00	28,90	28,50	28,10	26,20	24,10	22,60	21,30	20,40	19,50	
Osobe (W)		1465	1483	1500	1516	1534	1551	1569	1587	0	0	0	0	
Rasvjeta (W)		138	141	143	146	148	150	152	153	0	0	0	0	
Strojevi i uređaji (W)		1343	1377	1393	1427	1445	1462	1479	1495	0	0	0	0	
Prolaz materijala kroz prostoriju (W)		0	0	0	0	0	0	0	0	0	0	0	0	
Sus. prostorije (W)		0	0	0	0	0	0	0	0	0	0	0	0	
Ostalo (W)		0	0	0	0	0	0	0	0	0	0	0	0	
Transmisija (W)		-4	2	7	7	4	2	-17	-41	-57	-70	-80	-89	
Zračenje (W)		617	589	526	453	385	519	385	0	0	0	0	0	

Infiltracija (W)	36	53	66	63	50	36	- 26	- 96	- 147	- 190	- 220	- 250
Ukupno (W)	3595	3645	3635	3612	3566	3720	3542	3098	- 204	- 260	- 300	- 339

Dnevni maksimum za 23. Srpanj iznosi 3720 (W) u 18 sati.

K2 Kat 2		11 Ured 7												
Tip prostora	M - srednje											a (m)	34,42	
Orijentacija	JZ - jugo - zapadno											b (m)	1,00	
Tip zračenja	ukupno											c (m)	2,92	
Datum	23. Srpanj											V (m³)	100,51	
T												4,30	O (m²)	275,69
													Ap (m)	34,42
		1	2	3	4	5	6	7	8	9	10	11	12	
Unutr. temp. (°C)		27	27	27	27	27	27	27	27	27	27	27	27	
Vanj. temp. (°C)		16,70	16,30	15,80	15,50	16,20	17,50	19,70	22,40	24,40	26,00	26,70	27,40	
Osobe (W)		0	0	0	0	0	0	0	136	1344	1380	1413	1447	
Rasvjeta (W)		0	0	0	0	0	0	0	20	140	127	131	134	
Strojevi i uređaji (W)		0	0	0	0	0	0	0	203	1360	1241	1275	1308	
Prolaz materijala kroz prostoriju (W)		0	0	0	0	0	0	0	0	0	0	0	0	
Sus. prostorije (W)		0	0	0	0	0	0	0	0	0	0	0	0	
Ostalo (W)		0	0	0	0	0	0	0	0	0	0	0	0	
Transmisija (W)		- 144	- 151	- 159	- 164	- 155	- 138	- 111	- 74	- 49	- 26	- 19	- 9	
Zračenje (W)		0	0	0	0	308	468	350	433	532	626	694	732	
Infiltracija (W)		- 337	- 350	- 367	- 376	- 353	- 311	- 239	- 150	- 85	- 32	- 9	13	
Ukupno (W)		- 481	- 501	- 526	- 540	- 200	19	0	568	3242	3316	3485	3625	
		13	14	15	16	17	18	19	20	21	22	23	24	
Unutr. temp. (°C)		27	27	27	27	27	27	27	27	27	27	27	27	
Vanj. temp. (°C)		28,10	28,60	29,00	28,90	28,50	28,10	26,20	24,10	22,60	21,30	20,40	19,50	
Osobe (W)		1465	1483	1500	1516	1534	1551	1569	1587	0	0	0	0	
Rasvjeta (W)		138	141	143	146	148	150	152	153	0	0	0	0	
Strojevi i uređaji (W)		1343	1377	1393	1427	1445	1462	1479	1495	0	0	0	0	
Prolaz materijala kroz prostoriju (W)		0	0	0	0	0	0	0	0	0	0	0	0	
Sus. prostorije (W)		0	0	0	0	0	0	0	0	0	0	0	0	
Ostalo (W)		0	0	0	0	0	0	0	0	0	0	0	0	
Transmisija (W)		- 1	7	14	13	10	4	- 19	- 46	- 66	- 83	- 94	- 108	
Zračenje (W)		742	710	633	546	463	626	463	0	0	0	0	0	
Infiltracija (W)		36	52	65	62	49	36	- 26	- 95	- 144	- 186	- 216	- 245	
Ukupno (W)		3723	3770	3748	3710	3649	3829	3618	3094	- 210	- 269	- 310	- 353	

Dnevni maksimum za 23. Srpanj iznosi 3829 (W) u 18 sati.

K2 Kat 2		12 Ured 8												
Tip prostora	M - srednje											a (m)	29,75	
Orijentacija	JZ - jugo - zapadno											b (m)	1,00	
Tip zračenja	ukupno											c (m)	2,92	
Datum	23. Srpanj											V (m³)	86,87	
T												4,30	O (m²)	239,08
													Ap (m)	29,75
		1	2	3	4	5	6	7	8	9	10	11	12	

Unutr. temp. (°C)	27	27	27	27	27	27	27	27	27	27	27	27
Vanj. temp. (°C)	16,70	16,30	15,80	15,50	16,20	17,50	19,70	22,40	24,40	26,00	26,70	27,40
Osobe (W)	0	0	0	0	0	0	0	110	1076	1104	1130	1158
Rasvjeta (W)	0	0	0	0	0	0	0	17	120	109	112	115
Strojevi i uređaji (W)	0	0	0	0	0	0	0	155	1040	949	975	1000
Prolaz materijala kroz prostoriju (W)	0	0	0	0	0	0	0	0	0	0	0	0
Sus. prostorije (W)	0	0	0	0	0	0	0	0	0	0	0	0
Ostalo (W)	0	0	0	0	0	0	0	0	0	0	0	0
Transmisija (W)	- 152	- 161	- 171	- 178	- 170	- 153	- 120	- 82	- 51	- 27	- 17	- 9
Zračenje (W)	0	0	0	0	358	541	405	501	616	725	803	847
Infiltracija (W)	- 291	- 303	- 317	- 325	- 305	- 269	- 206	- 130	- 73	- 28	- 8	11
Ukupno (W)	- 443	- 464	- 488	- 503	- 117	119	79	571	2728	2832	2995	3122
	13	14	15	16	17	18	19	20	21	22	23	24
Unutr. temp. (°C)	27	27	27	27	27	27	27	27	27	27	27	27
Vanj. temp. (°C)	28,10	28,60	29,00	28,90	28,50	28,10	26,20	24,10	22,60	21,30	20,40	19,50
Osobe (W)	1173	1186	1199	1214	1227	1240	1255	1268	0	0	0	0
Rasvjeta (W)	118	121	122	125	127	129	130	131	0	0	0	0
Strojevi i uređaji (W)	1027	1053	1065	1091	1105	1118	1131	1143	0	0	0	0
Prolaz materijala kroz prostoriju (W)	0	0	0	0	0	0	0	0	0	0	0	0
Sus. prostorije (W)	0	0	0	0	0	0	0	0	0	0	0	0
Ostalo (W)	0	0	0	0	0	0	0	0	0	0	0	0
Transmisija (W)	3	12	21	20	17	15	- 10	- 40	- 60	- 78	- 92	- 108
Zračenje (W)	859	821	734	632	536	725	536	0	0	0	0	0
Infiltracija (W)	31	45	56	53	42	31	- 22	- 82	- 124	- 161	- 186	- 212
Ukupno (W)	3211	3238	3197	3135	3054	3258	3020	2420	- 184	- 239	- 278	- 320

Dnevni maksimum za 23. Srpanj iznosi 3258 (W) u 18 sati.

K2 Kat 2		13 Sala 1											
Tip prostora	M - srednje						a (m)	11,95					
Orijentacija	nor. - normalno						b (m)	1,00					
Tip zračenja	ukupno						c (m)	2,95					
Datum	23. Srpanj						V (m³)	35,25					
T		4,30					O (m²)	100,31					
							Ap (m)	11,95					
		1	2	3	4	5	6	7	8	9	10	11	12
Unutr. temp. (°C)		27	27	27	27	27	27	27	27	27	27	27	27
Vanj. temp. (°C)		16,70	16,30	15,80	15,50	16,20	17,50	19,70	22,40	24,40	26,00	26,70	27,40
Osobe (W)		0	0	0	0	0	0	0	34	517	530	544	558
Rasvjeta (W)		0	0	0	0	0	0	0	4	38	40	42	44
Strojevi i uređaji (W)		0	0	0	0	0	0	0	28	259	272	283	296
Prolaz materijala kroz prostoriju (W)		0	0	0	0	0	0	0	0	0	0	0	0
Sus. prostorije (W)		0	0	0	0	0	0	0	0	0	0	0	0
Ostalo (W)		0	0	0	0	0	0	0	0	0	0	0	0
Transmisija (W)		0	0	0	0	0	0	0	0	0	0	0	0
Zračenje (W)		0	0	0	0	0	0	0	0	0	0	0	0
Infiltracija (W)		- 236	- 245	- 257	- 264	- 248	- 218	- 167	- 105	- 59	- 22	- 6	9
Ukupno (W)		- 236	- 245	- 257	- 264	- 248	- 218	- 167	- 39	755	820	863	907
		13	14	15	16	17	18	19	20	21	22	23	24
Unutr. temp. (°C)		27	27	27	27	27	27	27	27	27	27	27	27
Vanj. temp. (°C)		28,10	28,60	29,00	28,90	28,50	28,10	26,20	24,10	22,60	21,30	20,40	19,50
Osobe (W)		572	578	586	593	0	0	0	0	0	0	0	0
Rasvjeta (W)		45	46	47	48	0	0	0	0	0	0	0	0
Strojevi i uređaji (W)		303	311	316	324	0	0	0	0	0	0	0	0

Prolaz materijala kroz prostoriju (W)	0	0	0	0	0	0	0	0	0	0	0	0
Sus. prostorije (W)	0	0	0	0	0	0	0	0	0	0	0	0
Ostalo (W)	0	0	0	0	0	0	0	0	0	0	0	0
Transmisija (W)	0	0	0	0	0	0	0	0	0	0	0	0
Zračenje (W)	0	0	0	0	0	0	0	0	0	0	0	0
Infiltracija (W)	25	36	45	43	34	25	- 18	- 66	- 101	- 131	- 151	- 172
Ukupno (W)	945	971	994	1008	34	25	- 18	- 66	- 101	- 131	- 151	- 172

Dnevni maksimum za 23. Srpanj iznosi 1008 (W) u 16 sati.

K2 Kat 2		14 Sala 2												
Tip prostora	M - srednje											a (m)	5,95	
Orijentacija	nor. - normalno											b (m)	4,16	
Tip zračenja	ukupno											c (m)	2,95	
Datum	23. Srpanj											V (m³)	73,02	
T		4,30				O (m²)								109,15
						Ap (m)								24,75
		1	2	3	4	5	6	7	8	9	10	11	12	
Unutr. temp. (°C)		27	27	27	27	27	27	27	27	27	27	27	27	
Vanj. temp. (°C)		16,70	16,30	15,80	15,50	16,20	17,50	19,70	22,40	24,40	26,00	26,70	27,40	
Osobe (W)		0	0	0	0	0	0	0	46	690	708	726	744	
Rasvjeta (W)		0	0	0	0	0	0	0	11	62	68	73	76	
Strojevi i uređaji (W)		0	0	0	0	0	0	0	56	519	544	567	592	
Prolaz materijala kroz prostoriju (W)		0	0	0	0	0	0	0	0	0	0	0	0	
Sus. prostorije (W)		0	0	0	0	0	0	0	0	0	0	0	0	
Ostalo (W)		0	0	0	0	0	0	0	0	0	0	0	0	
Transmisija (W)		0	0	0	0	0	0	0	0	0	0	0	0	
Zračenje (W)		0	0	0	0	0	0	0	0	0	0	0	0	
Infiltracija (W)		- 490	- 509	- 533	- 547	- 514	- 452	- 347	- 219	- 123	- 47	- 14	19	
Ukupno (W)		- 490	- 509	- 533	- 547	- 514	- 452	- 347	- 106	1148	1273	1352	1431	
		13	14	15	16	17	18	19	20	21	22	23	24	
Unutr. temp. (°C)		27	27	27	27	27	27	27	27	27	27	27	27	
Vanj. temp. (°C)		28,10	28,60	29,00	28,90	28,50	28,10	26,20	24,10	22,60	21,30	20,40	19,50	
Osobe (W)		762	772	782	790	0	0	0	0	0	0	0	0	
Rasvjeta (W)		80	84	88	90	0	0	0	0	0	0	0	0	
Strojevi i uređaji (W)		607	623	632	648	0	0	0	0	0	0	0	0	
Prolaz materijala kroz prostoriju (W)		0	0	0	0	0	0	0	0	0	0	0	0	
Sus. prostorije (W)		0	0	0	0	0	0	0	0	0	0	0	0	
Ostalo (W)		0	0	0	0	0	0	0	0	0	0	0	0	
Transmisija (W)		0	0	0	0	0	0	0	0	0	0	0	0	
Zračenje (W)		0	0	0	0	0	0	0	0	0	0	0	0	
Infiltracija (W)		52	76	95	90	71	52	- 38	- 138	- 209	- 271	- 314	- 357	
Ukupno (W)		1501	1555	1597	1618	71	52	- 38	- 138	- 209	- 271	- 314	- 357	

Dnevni maksimum za 23. Srpanj iznosi 1618 (W) u 16 sati.

K2 Kat 2		15 Calm space											
Tip prostora	M - srednje											a (m)	4,18
Orijentacija	nor. - normalno											b (m)	5,95
Tip zračenja	ukupno											c (m)	2,95
Datum	23. Srpanj											V (m³)	73,37

T												
	1	2	3	4	5	6	7	8	9	10	11	12
				4,30	O (m ²)		109,51					
				Ap (m)		24,87						
Unutr. temp. (°C)	27	27	27	27	27	27	27	27	27	27	27	27
Vanj. temp. (°C)	16,70	16,30	15,80	15,50	16,20	17,50	19,70	22,40	24,40	26,00	26,70	27,40
Osobe (W)	0	0	0	0	0	0	0	72	716	736	754	772
Rasvjeta (W)	0	0	0	0	0	0	0	14	100	91	93	96
Strojevi i uređaji (W)	0	0	0	0	0	0	0	119	800	730	750	769
Prolaz materijala kroz prostoriju (W)	0	0	0	0	0	0	0	0	0	0	0	0
Sus. prostorije (W)	0	0	0	0	0	0	0	0	0	0	0	0
Ostalo (W)	0	0	0	0	0	0	0	0	0	0	0	0
Transmisija (W)	0	0	0	0	0	0	0	0	0	0	0	0
Zračenje (W)	0	0	0	0	0	0	0	0	0	0	0	0
Infiltracija (W)	- 123	- 127	- 133	- 137	- 129	- 113	- 87	- 55	- 31	- 11	- 3	4
Ukupno (W)	- 123	- 127	- 133	- 137	- 129	- 113	- 87	150	1585	1546	1594	1641
	13	14	15	16	17	18	19	20	21	22	23	24
Unutr. temp. (°C)	27	27	27	27	27	27	27	27	27	27	27	27
Vanj. temp. (°C)	28,10	28,60	29,00	28,90	28,50	28,10	26,20	24,10	22,60	21,30	20,40	19,50
Osobe (W)	782	790	800	808	818	826	836	846	0	0	0	0
Rasvjeta (W)	98	101	102	104	106	107	108	109	0	0	0	0
Strojevi i uređaji (W)	790	810	819	839	850	860	870	879	0	0	0	0
Prolaz materijala kroz prostoriju (W)	0	0	0	0	0	0	0	0	0	0	0	0
Sus. prostorije (W)	0	0	0	0	0	0	0	0	0	0	0	0
Ostalo (W)	0	0	0	0	0	0	0	0	0	0	0	0
Transmisija (W)	0	0	0	0	0	0	0	0	0	0	0	0
Zračenje (W)	0	0	0	0	0	0	0	0	0	0	0	0
Infiltracija (W)	13	19	23	22	17	13	- 9	- 34	- 52	- 68	- 78	- 89
Ukupno (W)	1683	1720	1744	1773	1791	1806	1805	1800	- 52	- 68	- 78	- 89

Dnevni maksimum za 23. Srpanj iznosi 1806 (W) u 18 sati.

K2 Kat 2**16 Sala 3**

Tip prostora	M - srednje	a (m)	4,40
Orijentacija	nor. - normalno	b (m)	5,95
Tip zračenja	ukupno	c (m)	2,95
Datum	23. Srpanj	V (m ³)	77,23

T												
	1	2	3	4	5	6	7	8	9	10	11	12
				4,30	O (m ²)		113,43					
				Ap (m)		26,18						
Unutr. temp. (°C)	27	27	27	27	27	27	27	27	27	27	27	27
Vanj. temp. (°C)	16,70	16,30	15,80	15,50	16,20	17,50	19,70	22,40	24,40	26,00	26,70	27,40
Osobe (W)	0	0	0	0	0	0	0	85	1293	1327	1362	1396
Rasvjeta (W)	0	0	0	0	0	0	0	9	85	89	93	96
Strojevi i uređaji (W)	0	0	0	0	0	0	0	112	624	687	737	774
Prolaz materijala kroz prostoriju (W)	0	0	0	0	0	0	0	0	0	0	0	0
Sus. prostorije (W)	0	0	0	0	0	0	0	0	0	0	0	0
Ostalo (W)	0	0	0	0	0	0	0	0	0	0	0	0
Transmisija (W)	0	0	0	0	0	0	0	0	0	0	0	0
Zračenje (W)	0	0	0	0	0	0	0	0	0	0	0	0
Infiltracija (W)	- 518	- 538	- 564	- 579	- 543	- 478	- 367	- 231	- 130	- 50	- 15	20
Ukupno (W)	- 518	- 538	- 564	- 579	- 543	- 478	- 367	- 25	1872	2053	2177	2286
	13	14	15	16	17	18	19	20	21	22	23	24
Unutr. temp. (°C)	27	27	27	27	27	27	27	27	27	27	27	27
Vanj. temp. (°C)	28,10	28,60	29,00	28,90	28,50	28,10	26,20	24,10	22,60	21,30	20,40	19,50

Osobe (W)	1431	1447	1465	1483	0	0	0	0	0	0	0	0
Rasvjeta (W)	99	102	103	106	0	0	0	0	0	0	0	0
Strojevi i uređaji (W)	812	849	887	912	0	0	0	0	0	0	0	0
Prolaz materijala kroz prostoriju (W)	0	0	0	0	0	0	0	0	0	0	0	0
Sus. prostorije (W)	0	0	0	0	0	0	0	0	0	0	0	0
Ostalo (W)	0	0	0	0	0	0	0	0	0	0	0	0
Transmisija (W)	0	0	0	0	0	0	0	0	0	0	0	0
Zračenje (W)	0	0	0	0	0	0	0	0	0	0	0	0
Infiltracija (W)	55	80	100	95	75	55	- 40	- 146	- 221	- 287	- 332	- 377
Ukupno (W)	2397	2478	2555	2596	75	55	- 40	- 146	- 221	- 287	- 332	- 377

Dnevni maksimum za 23. Srpanj iznosi 2596 (W) u 16 sati.

K2 Kat 2		17 Sala 4												
Tip prostora	M - srednje					a (m)								13,02
Orijentacija	nor. - normalno					b (m)								1,00
Tip zračenja	ukupno					c (m)								2,95
Datum	23. Srpanj					V (m³)								38,41
T		4,30				O (m²)	108,76							
						Ap (m)	13,02							
		1	2	3	4	5	6	7	8	9	10	11	12	
Unutr. temp. (°C)		27	27	27	27	27	27	27	27	27	27	27	27	
Vanj. temp. (°C)		16,70	16,30	15,80	15,50	16,20	17,50	19,70	22,40	24,40	26,00	26,70	27,40	
Osobe (W)		0	0	0	0	0	0	0	46	690	708	726	744	
Rasvjeta (W)		0	0	0	0	0	0	0	4	42	44	46	48	
Strojevi i uređaji (W)		0	0	0	0	0	0	0	108	600	660	707	744	
Prolaz materijala kroz prostoriju (W)		0	0	0	0	0	0	0	0	0	0	0	0	
Sus. prostorije (W)		0	0	0	0	0	0	0	0	0	0	0	0	
Ostalo (W)		0	0	0	0	0	0	0	0	0	0	0	0	
Transmisija (W)		0	0	0	0	0	0	0	0	0	0	0	0	
Zračenje (W)		0	0	0	0	0	0	0	0	0	0	0	0	
Infiltracija (W)		- 258	- 268	- 280	- 288	- 270	- 237	- 182	- 115	- 65	- 25	- 7	10	
Ukupno (W)		- 258	- 268	- 280	- 288	- 270	- 237	- 182	43	1267	1387	1472	1546	
		13	14	15	16	17	18	19	20	21	22	23	24	
Unutr. temp. (°C)		27	27	27	27	27	27	27	27	27	27	27	27	
Vanj. temp. (°C)		28,10	28,60	29,00	28,90	28,50	28,10	26,20	24,10	22,60	21,30	20,40	19,50	
Osobe (W)		762	772	782	790	0	0	0	0	0	0	0	0	
Rasvjeta (W)		49	50	51	52	0	0	0	0	0	0	0	0	
Strojevi i uređaji (W)		779	816	851	876	0	0	0	0	0	0	0	0	
Prolaz materijala kroz prostoriju (W)		0	0	0	0	0	0	0	0	0	0	0	0	
Sus. prostorije (W)		0	0	0	0	0	0	0	0	0	0	0	0	
Ostalo (W)		0	0	0	0	0	0	0	0	0	0	0	0	
Transmisija (W)		0	0	0	0	0	0	0	0	0	0	0	0	
Zračenje (W)		0	0	0	0	0	0	0	0	0	0	0	0	
Infiltracija (W)		27	40	50	47	37	27	- 20	- 72	- 110	- 142	- 165	- 187	
Ukupno (W)		1617	1678	1734	1765	37	27	- 20	- 72	- 110	- 142	- 165	- 187	

Dnevni maksimum za 23. Srpanj iznosi 1765 (W) u 16 sati.

K2 Kat 2		18 Hodnik sanitarije												
Tip prostora	M - srednje					a (m)								8,41
Orijentacija	nor. - normalno					b (m)								1,00

Tip zračenja	ukupno				c (m)	2,52							
Datum	23. Srpanj				V (m ³)	21,19							
T					4,30	O (m ²)				64,25			
						Ap (m)				8,41			
	1	2	3	4	5	6	7	8	9	10	11	12	
Unutr. temp. (°C)	27	27	27	27	27	27	27	27	27	27	27	27	
Vanj. temp. (°C)	16,70	16,30	15,80	15,50	16,20	17,50	19,70	22,40	24,40	26,00	26,70	27,40	
Osobe (W)	0	0	0	0	0	0	0	44	447	460	470	481	
Rasvjeta (W)	0	0	0	0	0	0	0	5	33	30	31	32	
Strojevi i uređaji (W)	0	0	0	0	0	0	0	0	0	0	0	0	
Prolaz materijala kroz prostoriju (W)	0	0	0	0	0	0	0	0	0	0	0	0	
Sus. prostorije (W)	0	0	0	0	0	0	0	0	0	0	0	0	
Ostalo (W)	0	0	0	0	0	0	0	0	0	0	0	0	
Transmisija (W)	0	0	0	0	0	0	0	0	0	0	0	0	
Zračenje (W)	0	0	0	0	0	0	0	0	0	0	0	0	
Infiltracija (W)	-35	-36	-38	-39	-37	-32	-25	-15	-8	-3	-1	1	
Ukupno (W)	-35	-36	-38	-39	-37	-32	-25	34	472	487	500	514	
	13	14	15	16	17	18	19	20	21	22	23	24	
Unutr. temp. (°C)	27	27	27	27	27	27	27	27	27	27	27	27	
Vanj. temp. (°C)	28,10	28,60	29,00	28,90	28,50	28,10	26,20	24,10	22,60	21,30	20,40	19,50	
Osobe (W)	488	494	499	504	511	516	522	529	0	0	0	0	
Rasvjeta (W)	33	34	34	35	35	36	36	36	0	0	0	0	
Strojevi i uređaji (W)	0	0	0	0	0	0	0	0	0	0	0	0	
Prolaz materijala kroz prostoriju (W)	0	0	0	0	0	0	0	0	0	0	0	0	
Sus. prostorije (W)	0	0	0	0	0	0	0	0	0	0	0	0	
Ostalo (W)	0	0	0	0	0	0	0	0	0	0	0	0	
Transmisija (W)	0	0	0	0	0	0	0	0	0	0	0	0	
Zračenje (W)	0	0	0	0	0	0	0	0	0	0	0	0	
Infiltracija (W)	3	5	6	6	5	3	-2	-10	-15	-19	-22	-25	
Ukupno (W)	524	533	539	545	551	555	556	555	-15	-19	-22	-25	

Dnevni maksimum za 23. Srpanj iznosi 556 (W) u 19 sati.

K2 Kat 2		19 WC Ž												
Tip prostora	M - srednje					a (m)	5,01							
Orijentacija	nor. - normalno					b (m)	1,00							
Tip zračenja	ukupno				c (m)	2,52								
Datum	23. Srpanj				V (m ³)	12,63								
T					4,30	O (m ²)				40,31				
						Ap (m)				5,01				
	1	2	3	4	5	6	7	8	9	10	11	12		
Unutr. temp. (°C)	27	27	27	27	27	27	27	27	27	27	27	27		
Vanj. temp. (°C)	16,70	16,30	15,80	15,50	16,20	17,50	19,70	22,40	24,40	26,00	26,70	27,40		
Osobe (W)	0	0	0	0	0	0	0	26	268	276	282	289		
Rasvjeta (W)	0	0	0	0	0	0	0	4	14	15	15	17		
Strojevi i uređaji (W)	0	0	0	0	0	0	0	59	400	365	375	384		
Prolaz materijala kroz prostoriju (W)	0	0	0	0	0	0	0	0	0	0	0	0		
Sus. prostorije (W)	0	0	0	0	0	0	0	0	0	0	0	0		
Ostalo (W)	0	0	0	0	0	0	0	0	0	0	0	0		
Transmisija (W)	0	0	0	0	0	0	0	0	0	0	0	0		
Zračenje (W)	0	0	0	0	0	0	0	0	0	0	0	0		
Infiltracija (W)	-63	-66	-69	-71	-66	-58	-45	-28	-16	-6	-1	2		
Ukupno (W)	-63	-66	-69	-71	-66	-58	-45	61	666	650	671	692		

	13	14	15	16	17	18	19	20	21	22	23	24
Unutr. temp. (°C)	27	27	27	27	27	27	27	27	27	27	27	27
Vanj. temp. (°C)	28,10	28,60	29,00	28,90	28,50	28,10	26,20	24,10	22,60	21,30	20,40	19,50
Osobe (W)	292	296	299	302	306	309	313	317	0	0	0	0
Rasvjeta (W)	17	18	18	19	19	20	20	20	0	0	0	0
Strojevi i uređaji (W)	395	405	409	419	425	430	435	439	0	0	0	0
Prolaz materijala kroz prostoriju (W)	0	0	0	0	0	0	0	0	0	0	0	0
Sus. prostorije (W)	0	0	0	0	0	0	0	0	0	0	0	0
Ostalo (W)	0	0	0	0	0	0	0	0	0	0	0	0
Transmisija (W)	0	0	0	0	0	0	0	0	0	0	0	0
Zračenje (W)	0	0	0	0	0	0	0	0	0	0	0	0
Infiltracija (W)	6	9	12	11	9	6	-4	-17	-27	-35	-40	-46
Ukupno (W)	710	728	738	751	759	765	764	759	-27	-35	-40	-46

Dnevni maksimum za 23. Srpanj iznosi 765 (W) u 18 sati.

K2 Kat 2		20 WC M												
Tip prostora	M - srednje											a (m)	4,99	
Orijentacija	nor. - normalno											b (m)	1,00	
Tip zračenja	ukupno											c (m)	2,52	
Datum	23. Srpanj											V (m³)	12,57	
T												4,30	O (m²)	40,17
													Ap (m)	4,99
	1	2	3	4	5	6	7	8	9	10	11	12		
Unutr. temp. (°C)	27	27	27	27	27	27	27	27	27	27	27	27		
Vanj. temp. (°C)	16,70	16,30	15,80	15,50	16,20	17,50	19,70	22,40	24,40	26,00	26,70	27,40		
Osobe (W)	0	0	0	0	0	0	0	26	268	276	282	289		
Rasvjeta (W)	0	0	0	0	0	0	0	2	12	13	14	15		
Strojevi i uređaji (W)	0	0	0	0	0	0	0	59	400	365	375	384		
Prolaz materijala kroz prostoriju (W)	0	0	0	0	0	0	0	0	0	0	0	0		
Sus. prostorije (W)	0	0	0	0	0	0	0	0	0	0	0	0		
Ostalo (W)	0	0	0	0	0	0	0	0	0	0	0	0		
Transmisija (W)	0	0	0	0	0	0	0	0	0	0	0	0		
Zračenje (W)	0	0	0	0	0	0	0	0	0	0	0	0		
Infiltracija (W)	-63	-65	-68	-70	-66	-58	-44	-28	-15	-6	-1	2		
Ukupno (W)	-63	-65	-68	-70	-66	-58	-44	59	665	648	670	690		
	13	14	15	16	17	18	19	20	21	22	23	24		
Unutr. temp. (°C)	27	27	27	27	27	27	27	27	27	27	27	27		
Vanj. temp. (°C)	28,10	28,60	29,00	28,90	28,50	28,10	26,20	24,10	22,60	21,30	20,40	19,50		
Osobe (W)	292	296	299	302	306	309	313	317	0	0	0	0		
Rasvjeta (W)	16	17	17	18	0	0	0	0	0	0	0	0		
Strojevi i uređaji (W)	395	405	409	419	425	430	435	439	0	0	0	0		
Prolaz materijala kroz prostoriju (W)	0	0	0	0	0	0	0	0	0	0	0	0		
Sus. prostorije (W)	0	0	0	0	0	0	0	0	0	0	0	0		
Ostalo (W)	0	0	0	0	0	0	0	0	0	0	0	0		
Transmisija (W)	0	0	0	0	0	0	0	0	0	0	0	0		
Zračenje (W)	0	0	0	0	0	0	0	0	0	0	0	0		
Infiltracija (W)	6	9	12	11	9	6	-4	-17	-27	-35	-40	-46		
Ukupno (W)	709	727	737	750	740	745	744	739	-27	-35	-40	-46		

Dnevni maksimum za 23. Srpanj iznosi 750 (W) u 16 sati.

K2 Kat 2 **21 Ostava održavanje**

Tip prostora	M - srednje	a (m)	4,03										
Orijentacija	nor. - normalno	b (m)	1,00										
Tip zračenja	ukupno	c (m)	2,55										
Datum	23. Srpanj	V (m ³)	10,28										
T		4,30	O (m ²)	33,71									
			Ap (m)	4,03									
		1	2	3	4	5	6	7	8	9	10	11	12
Unutr. temp. (°C)		27	27	27	27	27	27	27	27	27	27	27	27
Vanj. temp. (°C)		16,70	16,30	15,80	15,50	16,20	17,50	19,70	22,40	24,40	26,00	26,70	27,40
Osobe (W)		0	0	0	0	0	0	0	0	0	0	0	0
Rasvjeta (W)		0	0	0	0	0	0	0	3	11	12	12	13
Strojevi i uređaji (W)		0	0	0	0	0	0	0	0	0	0	0	0
Prolaz materijala kroz prostoriju (W)		0	0	0	0	0	0	0	0	0	0	0	0
Sus. prostorije (W)		0	0	0	0	0	0	0	0	0	0	0	0
Ostalo (W)		0	0	0	0	0	0	0	0	0	0	0	0
Transmisija (W)		0	0	0	0	0	0	0	0	0	0	0	0
Zračenje (W)		0	0	0	0	0	0	0	0	0	0	0	0
Infiltracija (W)		- 17	- 17	- 18	- 19	- 18	- 15	- 12	- 7	- 4	- 1	0	0
Ukupno (W)		- 17	- 17	- 18	- 19	- 18	- 15	- 12	- 4	7	11	12	13
		13	14	15	16	17	18	19	20	21	22	23	24
Unutr. temp. (°C)		27	27	27	27	27	27	27	27	27	27	27	27
Vanj. temp. (°C)		28,10	28,60	29,00	28,90	28,50	28,10	26,20	24,10	22,60	21,30	20,40	19,50
Osobe (W)		0	0	0	0	0	0	0	0	0	0	0	0
Rasvjeta (W)		13	14	15	15	15	16	16	16	0	0	0	0
Strojevi i uređaji (W)		0	0	0	0	0	0	0	0	0	0	0	0
Prolaz materijala kroz prostoriju (W)		0	0	0	0	0	0	0	0	0	0	0	0
Sus. prostorije (W)		0	0	0	0	0	0	0	0	0	0	0	0
Ostalo (W)		0	0	0	0	0	0	0	0	0	0	0	0
Transmisija (W)		0	0	0	0	0	0	0	0	0	0	0	0
Zračenje (W)		0	0	0	0	0	0	0	0	0	0	0	0
Infiltracija (W)		1	2	3	3	2	1	- 1	- 4	- 7	- 9	- 11	- 12
Ukupno (W)		14	16	18	18	17	17	15	12	- 7	- 9	- 11	- 12

Dnevni maksimum za 23. Srpanj iznosi 18 (W) u 15 sati.

K2 Kat 2		22 Stubište											
Tip prostora	M - srednje	a (m)	23,50										
Orijentacija	SZ - sjeverno - zapadno	b (m)	1,00										
Tip zračenja	ukupno	c (m)	3,17										
Datum	23. Srpanj	V (m ³)	74,50										
T		4,30	O (m ²)	202,33									
			Ap (m)	23,50									
		1	2	3	4	5	6	7	8	9	10	11	12
Unutr. temp. (°C)		27	27	27	27	27	27	27	27	27	27	27	27
Vanj. temp. (°C)		16,70	16,30	15,80	15,50	16,20	17,50	19,70	22,40	24,40	26,00	26,70	27,40
Osobe (W)		0	0	0	0	0	0	0	44	447	460	470	481
Rasvjeta (W)		0	0	0	0	0	0	0	14	96	87	90	92
Strojevi i uređaji (W)		0	0	0	0	0	0	0	0	0	0	0	0
Prolaz materijala kroz prostoriju (W)		0	0	0	0	0	0	0	0	0	0	0	0

Sus. prostorije (W)	0	0	0	0	0	0	0	0	0	0	0	0
Ostalo (W)	0	0	0	0	0	0	0	0	0	0	0	0
Transmisija (W)	- 7	- 14	- 19	- 24	- 28	- 32	- 32	- 30	- 28	- 24	- 19	- 13
Zračenje (W)	0	0	0	0	37	174	334	410	369	234	92	42
Infiltracija (W)	- 125	- 129	- 136	- 139	- 131	- 115	- 88	- 55	- 31	- 12	- 3	4
Ukupno (W)	- 132	- 143	- 155	- 163	- 122	27	214	383	853	745	630	606
	13	14	15	16	17	18	19	20	21	22	23	24
Unutr. temp. (°C)	27	27	27	27	27	27	27	27	27	27	27	27
Vanj. temp. (°C)	28,10	28,60	29,00	28,90	28,50	28,10	26,20	24,10	22,60	21,30	20,40	19,50
Osobe (W)	488	494	499	504	511	516	522	529	0	0	0	0
Rasvjeta (W)	94	97	98	100	102	103	104	105	0	0	0	0
Strojevi i uređaji (W)	0	0	0	0	0	0	0	0	0	0	0	0
Prolaz materijala kroz prostoriju (W)	0	0	0	0	0	0	0	0	0	0	0	0
Sus. prostorije (W)	0	0	0	0	0	0	0	0	0	0	0	0
Ostalo (W)	0	0	0	0	0	0	0	0	0	0	0	0
Transmisija (W)	- 6	1	6	12	16	19	19	16	14	13	8	2
Zračenje (W)	36	30	25	20	15	9	4	0	0	0	0	0
Infiltracija (W)	13	19	24	23	18	13	- 9	- 35	- 53	- 69	- 80	- 91
Ukupno (W)	625	641	652	659	662	660	640	615	- 39	- 56	- 72	- 89

Dnevni maksimum za 23. Srpanj iznosi 853 (W) u 9 sati.

K2 Kat 2		23 Arhiv											
Tip prostora	M - srednje						a (m)	17,88					
Orijentacija	J - jug						b (m)	1,00					
Tip zračenja	ukupno						c (m)	3,17					
Datum	23. Srpanj						V (m³)	56,68					
T		4,30					O (m²)	155,46					
							Ap (m)	17,88					
		1	2	3	4	5	6	7	8	9	10	11	12
Unutr. temp. (°C)		27	27	27	27	27	27	27	27	27	27	27	27
Vanj. temp. (°C)		16,70	16,30	15,80	15,50	16,20	17,50	19,70	22,40	24,40	26,00	26,70	27,40
Osobe (W)		0	0	0	0	0	0	0	26	268	276	282	289
Rasvjeta (W)		0	0	0	0	0	0	0	10	72	65	67	69
Strojevi i uređaji (W)		0	0	0	0	0	0	0	0	0	0	0	0
Prolaz materijala kroz prostoriju (W)		0	0	0	0	0	0	0	0	0	0	0	0
Sus. prostorije (W)		0	0	0	0	0	0	0	0	0	0	0	0
Ostalo (W)		0	0	0	0	0	0	0	0	0	0	0	0
Transmisija (W)		4	2	- 1	- 5	- 9	- 13	- 16	- 19	- 22	- 24	- 25	- 26
Zračenje (W)		0	0	0	0	0	0	0	0	0	0	0	0
Infiltracija (W)		- 95	- 98	- 103	- 106	- 99	- 87	- 67	- 42	- 24	- 9	- 2	3
Ukupno (W)		- 91	- 96	- 104	- 111	- 108	- 100	- 83	- 25	294	308	322	335
		13	14	15	16	17	18	19	20	21	22	23	24
Unutr. temp. (°C)		27	27	27	27	27	27	27	27	27	27	27	27
Vanj. temp. (°C)		28,10	28,60	29,00	28,90	28,50	28,10	26,20	24,10	22,60	21,30	20,40	19,50
Osobe (W)		292	296	299	302	306	309	313	317	0	0	0	0
Rasvjeta (W)		71	72	73	75	76	77	78	79	0	0	0	0
Strojevi i uređaji (W)		0	0	0	0	0	0	0	0	0	0	0	0
Prolaz materijala kroz prostoriju (W)		0	0	0	0	0	0	0	0	0	0	0	0
Sus. prostorije (W)		0	0	0	0	0	0	0	0	0	0	0	0
Ostalo (W)		0	0	0	0	0	0	0	0	0	0	0	0
Transmisija (W)		- 25	- 23	- 21	- 17	- 14	- 9	- 3	1	4	7	7	7
Zračenje (W)		0	0	0	0	0	0	0	0	0	0	0	0
Infiltracija (W)		10	14	18	17	13	10	- 7	- 26	- 40	- 52	- 60	- 69
Ukupno (W)		348	359	369	377	381	387	381	371	- 36	- 45	- 53	- 62

Dnevni maksimum za 23. Srpanj iznosi 387 (W) u 18 sati.

K2 Kat 2		24 Server											
Tip prostora	M - srednje	a (m)										6,24	
Orijentacija	Jl - jugo - istočno	b (m)										1,00	
Tip zračenja	ukupno	c (m)										3,17	
Datum	23. Srpanj	V (m³)										19,78	
T		4,30 O (m²)										58,38	
		Ap (m)										6,24	
		1	2	3	4	5	6	7	8	9	10	11	12
Unutr. temp. (°C)		27	27	27	27	27	27	27	27	27	27	27	27
Vanj. temp. (°C)		16,70	16,30	15,80	15,50	16,20	17,50	19,70	22,40	24,40	26,00	26,70	27,40
Osobe (W)		0	0	0	0	0	0	0	18	179	184	187	192
Rasvjeta (W)		0	0	0	0	0	0	0	3	24	22	23	23
Strojevi i uređaji (W)		0	0	0	0	0	0	0	225	1249	1375	1474	1549
Prolaz materijala kroz prostoriju (W)		0	0	0	0	0	0	0	0	0	0	0	0
Sus. prostorije (W)		0	0	0	0	0	0	0	0	0	0	0	0
Ostalo (W)		0	0	0	0	0	0	0	0	0	0	0	0
Transmisija (W)		- 44	- 46	- 49	- 51	- 48	- 42	- 33	- 21	- 12	- 5	- 2	1
Zračenje (W)		0	0	0	0	7	16	24	33	41	50	54	63
Infiltracija (W)		- 33	- 34	- 36	- 37	- 34	- 30	- 23	- 14	- 8	- 3	0	1
Ukupno (W)		- 77	- 80	- 85	- 88	- 75	- 56	- 32	244	1473	1623	1736	1829
		13	14	15	16	17	18	19	20	21	22	23	24
Unutr. temp. (°C)		27	27	27	27	27	27	27	27	27	27	27	27
Vanj. temp. (°C)		28,10	28,60	29,00	28,90	28,50	28,10	26,20	24,10	22,60	21,30	20,40	19,50
Osobe (W)		195	197	199	202	204	205	208	210	0	0	0	0
Rasvjeta (W)		24	25	25	26	26	26	26	27	0	0	0	0
Strojevi i uređaji (W)		1624	1699	1774	1825	0	0	0	0	0	0	0	0
Prolaz materijala kroz prostoriju (W)		0	0	0	0	0	0	0	0	0	0	0	0
Sus. prostorije (W)		0	0	0	0	0	0	0	0	0	0	0	0
Ostalo (W)		0	0	0	0	0	0	0	0	0	0	0	0
Transmisija (W)		4	6	9	9	7	6	- 1	- 10	- 17	- 22	- 26	- 30
Zračenje (W)		153	470	877	1131	1072	690	196	0	0	0	0	0
Infiltracija (W)		3	5	6	6	4	3	- 2	- 9	- 14	- 18	- 21	- 24
Ukupno (W)		2003	2402	2890	3199	1313	930	427	218	- 31	- 40	- 47	- 54

Dnevni maksimum za 23. Srpanj iznosi 3199 (W) u 16 sati.

K2 Kat 2		25 Hodnik 3											
Tip prostora	M - srednje	a (m)										7,33	
Orijentacija	nor. - normalno	b (m)										1,00	
Tip zračenja	ukupno	c (m)										3,17	
Datum	23. Srpanj	V (m³)										23,24	
T		4,30 O (m²)										67,47	
		Ap (m)										7,33	
		1	2	3	4	5	6	7	8	9	10	11	12
Unutr. temp. (°C)		27	27	27	27	27	27	27	27	27	27	27	27
Vanj. temp. (°C)		16,70	16,30	15,80	15,50	16,20	17,50	19,70	22,40	24,40	26,00	26,70	27,40
Osobe (W)		0	0	0	0	0	0	0	44	447	460	470	481
Rasvjeta (W)		0	0	0	0	0	0	0	4	29	27	27	28

Strojevi i uređaji (W)	0	0	0	0	0	0	0	0	0	0	0	0
Prolaz materijala kroz prostoriju (W)	0	0	0	0	0	0	0	0	0	0	0	0
Sus. prostorije (W)	0	0	0	0	0	0	0	0	0	0	0	0
Ostalo (W)	0	0	0	0	0	0	0	0	0	0	0	0
Transmisija (W)	0	0	0	0	0	0	0	0	0	0	0	0
Zračenje (W)	0	0	0	0	0	0	0	0	0	0	0	0
Infiltracija (W)	- 39	- 40	- 42	- 43	- 40	- 35	- 27	- 17	- 9	- 3	- 1	1
Ukupno (W)	- 39	- 40	- 42	- 43	- 40	- 35	- 27	31	467	484	496	510
	13	14	15	16	17	18	19	20	21	22	23	24
Unutr. temp. (°C)	27	27	27	27	27	27	27	27	27	27	27	27
Vanj. temp. (°C)	28,10	28,60	29,00	28,90	28,50	28,10	26,20	24,10	22,60	21,30	20,40	19,50
Osobe (W)	488	494	499	504	511	516	522	529	0	0	0	0
Rasvjeta (W)	29	29	30	31	31	31	32	32	0	0	0	0
Strojevi i uređaji (W)	0	0	0	0	0	0	0	0	0	0	0	0
Prolaz materijala kroz prostoriju (W)	0	0	0	0	0	0	0	0	0	0	0	0
Sus. prostorije (W)	0	0	0	0	0	0	0	0	0	0	0	0
Ostalo (W)	0	0	0	0	0	0	0	0	0	0	0	0
Transmisija (W)	0	0	0	0	0	0	0	0	0	0	0	0
Zračenje (W)	0	0	0	0	0	0	0	0	0	0	0	0
Infiltracija (W)	4	6	7	7	5	4	- 3	- 10	- 16	- 21	- 25	- 28
Ukupno (W)	521	529	536	542	547	551	551	551	- 16	- 21	- 25	- 28

Dnevni maksimum za 23. Srpanj iznosi 551 (W) u 18 sati.

K2 Kat 2		26 Kantina												
Tip prostora	M - srednje											a (m)	153,98	
Orijentacija	SI - sjevero - istočno											b (m)	1,00	
Tip zračenja	ukupno											c (m)	2,55	
Datum	23. Srpanj											V (m³)	392,65	
T												4,30	O (m²)	1098,36
													Ap (m)	153,98
		1	2	3	4	5	6	7	8	9	10	11	12	
Unutr. temp. (°C)		27	27	27	27	27	27	27	27	27	27	27	27	
Vanj. temp. (°C)		16,70	16,30	15,80	15,50	16,20	17,50	19,70	22,40	24,40	26,00	26,70	27,40	
Osobe (W)		0	0	0	0	0	0	0	449	6749	6929	7109	7289	
Rasvjeta (W)		0	0	0	0	0	0	0	53	500	523	546	569	
Strojevi i uređaji (W)		0	0	0	0	0	0	0	490	4549	4760	4969	5180	
Prolaz materijala kroz prostoriju (W)		0	0	0	0	0	0	0	0	0	0	0	0	
Sus. prostorije (W)		0	0	0	0	0	0	0	0	0	0	0	0	
Ostalo (W)		0	0	0	0	0	0	0	0	0	0	0	0	
Transmisija (W)		- 267	- 291	- 322	- 345	- 336	- 305	- 246	- 166	- 110	- 63	- 44	- 25	
Zračenje (W)		0	0	0	0	51	117	181	242	301	365	400	461	
Infiltracija (W)		- 1978	-	-	-	-	-	-	- 883	- 499	- 192	- 57	76	
Ukupno (W)		- 2245	2055	2151	2208	2074	1824	1402	185	11490	12322	12923	13550	
		13	14	15	16	17	18	19	20	21	22	23	24	
Unutr. temp. (°C)		27	27	27	27	27	27	27	27	27	27	27	27	
Vanj. temp. (°C)		28,10	28,60	29,00	28,90	28,50	28,10	26,20	24,10	22,60	21,30	20,40	19,50	
Osobe (W)		7469	7558	7649	7739	0	0	0	0	0	0	0	0	
Rasvjeta (W)		585	600	608	623	0	0	0	0	0	0	0	0	
Strojevi i uređaji (W)		5319	5459	5530	5670	0	0	0	0	0	0	0	0	
Prolaz materijala kroz prostoriju (W)		0	0	0	0	0	0	0	0	0	0	0	0	

Sus. prostorije (W)	0	0	0	0	0	0	0	0	0	0	0	0
Ostalo (W)	0	0	0	0	0	0	0	0	0	0	0	0
Transmisija (W)	1	26	51	59	64	73	31	-20	-61	-93	-127	-161
Zračenje (W)	1123	3452	6441	8306	7872	5063	1436	0	0	0	0	0
Infiltracija (W)	211	307	384	364	288	211	-153	-556	-845	-	-	-
Ukupno (W)	14708	17402	20663	22761	8224	5347	1314	-576	-906	1094	1267	1440
										1187	1394	1601

Dnevni maksimum za 23. Srpanj iznosi 22761 (W) u 16 sati.

K2 Kat 2		27 Prostorija												
Tip prostora	M - srednje											a (m)	11,88	
Orijentacija	JZ - jugo - zapadno											b (m)	1,00	
Tip zračenja	ukupno											c (m)	3,17	
Datum	23. Srpanj											V (m³)	37,66	
T												4,30	O (m²)	105,42
													Ap (m)	11,88
		1	2	3	4	5	6	7	8	9	10	11	12	
Unutr. temp. (°C)		27	27	27	27	27	27	27	27	27	27	27	27	
Vanj. temp. (°C)		16,70	16,30	15,80	15,50	16,20	17,50	19,70	22,40	24,40	26,00	26,70	27,40	
Osobe (W)		0	0	0	0	0	0	0	11	172	176	181	185	
Rasvjeta (W)		0	0	0	0	0	0	0	4	38	40	42	44	
Strojevi i uređaji (W)		0	0	0	0	0	0	0	28	156	171	184	193	
Prolaz materijala kroz prostoriju (W)		0	0	0	0	0	0	0	0	0	0	0	0	
Sus. prostorije (W)		0	0	0	0	0	0	0	0	0	0	0	0	
Ostalo (W)		0	0	0	0	0	0	0	0	0	0	0	0	
Transmisija (W)		-6	-6	-7	-8	-9	-10	-11	-11	-12	-13	-13	-13	
Zračenje (W)		0	0	0	0	0	0	0	0	0	0	0	0	
Infiltracija (W)		-63	-65	-68	-70	-66	-58	-44	-28	-15	-6	-1	2	
Ukupno (W)		-69	-71	-75	-78	-75	-68	-55	4	339	368	393	411	
		13	14	15	16	17	18	19	20	21	22	23	24	
Unutr. temp. (°C)		27	27	27	27	27	27	27	27	27	27	27	27	
Vanj. temp. (°C)		28,10	28,60	29,00	28,90	28,50	28,10	26,20	24,10	22,60	21,30	20,40	19,50	
Osobe (W)		190	192	195	197	0	0	0	0	0	0	0	0	
Rasvjeta (W)		45	46	47	48	0	0	0	0	0	0	0	0	
Strojevi i uređaji (W)		203	212	221	228	0	0	0	0	0	0	0	0	
Prolaz materijala kroz prostoriju (W)		0	0	0	0	0	0	0	0	0	0	0	0	
Sus. prostorije (W)		0	0	0	0	0	0	0	0	0	0	0	0	
Ostalo (W)		0	0	0	0	0	0	0	0	0	0	0	0	
Transmisija (W)		-12	-11	-11	-10	-9	-8	-7	-6	-6	-5	-5	-5	
Zračenje (W)		0	0	0	0	0	0	0	0	0	0	0	0	
Infiltracija (W)		6	9	12	11	9	6	-4	-17	-27	-34	-40	-46	
Ukupno (W)		432	448	464	474	0	-2	-11	-23	-33	-39	-45	-51	

Dnevni maksimum za 23. Srpanj iznosi 474 (W) u 16 sati.

Prilog 3 - Proračun cijevne mreže

	PRORAČUN CIJEVNE MREŽE - HLADNI KRUG													EKSP. POSUDA	
	Dionica	Dužina linija [m]	Toplina [W]	Vodena vrijednost mcw [W/°C]	DN [mm]	Unutarnji promjer [mm]	brzina v [m/s]	protok vode qv [L/s]	R [Pa/m]	R*L [Pa]	Koeficijent lokalnog gubitka [-]	Z [Pa]	R*L+Z [Pa]	Površina poprečnog presjeka A [m ²]	Volumen vode dionice [m ³]
Prema holu	D1	3,7828	78460	15692	65	70	0,99	3,81	140	529,6	5,5	2694,5	3224,06	0,008	0,0291
	D2	3,9182	61740	12348	65	70	0,79	3,04	90	352,6	3,5	1091,8	1444,49	0,008	0,0302
	D3	4,8401	60040	12008	65	70	0,72	2,77	85	411,4	1,5	388,7	800,092	0,008	0,0373
	D4	3,1104	40000	8000	60	64	0,61	1,96	61	189,7	1,5	279,0	468,726	0,006	0,0200
	D5	6,8802	37390	7478	60	64	0,57	1,83	54	371,5	1	162,4	533,932	0,006	0,0443
	D6	6,3202	36390	7278	60	64	0,55	1,77	51	322,3	1,5	226,8	549,137	0,006	0,0407
	D7	9,6364	29690	5938	50	51,5	0,67	1,40	96	925,1	0,5	112,2	1037,29	0,004	0,0401
	D8	18,634	20100	4020	50	51,5	0,47	0,98	50	931,7	1,5	165,6	1097,31	0,004	0,0776
	D9	7,5394	17490	3498	50	51,5	0,40	0,83	37	279,0	0,5	40,0	318,946	0,004	0,0314
	D10	8,76	14300	2860	50	51,5	0,33	0,69	26	227,8	0,5	27,2	254,977	0,004	0,0365
	D11	5,8154	11110	2222	40	39,5	0,45	0,55	62	360,6	0,5	49,5	410,046	0,002	0,0143
	D12	5,4426	10110	2022	40	39,5	0,41	0,50	53	288,5	0,5	42,0	330,47	0,002	0,0133
	D13	6,3	7500	1500	32	35,75	0,37	0,37	50	315,0	0,5	34,2	349,215	0,002	0,0126
	D14	4,447	4890	978	25	27	0,42	0,24	90	400,2	0,5	44,1	444,317	0,001	0,0051
	D15	7,1928	3190	638	25	27	0,27	0,15	40	287,7	14,5	528,4	816,078	0,001	0,0082
												Σ	12079,1		
												+	10000		
												=	22079,1		
	D1	3,7828	78460	15692	65	70	0,99	3,81	140	529,6	5,5	2694,5	3224,06	0,0077	0,0291
	D16	0,4454	16720	3344	50	51,5	0,40	0,83	36	16,0	3	239,9	255,962	0,0042	0,0019

Prema stubištu kritični dio	D17	12,606	15720	3144	50	51,5	0,37	0,77	31,5	397,1	2,5	171,1	568,15	0,0042	0,0525
	D18	8,219	14020	2804	40	40,25	0,52	0,66	77,5	637,0	0,5	66,3	703,259	0,0025	0,0209
	D19	7,59	13020	2604	40	40,25	0,48	0,61	67,5	512,3	0,5	57,6	569,908	0,0025	0,0193
	D20	5,2584	10410	2082	32	35,75	0,51	0,51	90	473,3	0,5	65,0	538,261	0,0020	0,0106
	D21	5,4722	9410	1882	32	35,75	0,46	0,46	75	410,4	0,5	52,9	463,299	0,0020	0,0110
	D22	6,4684	7710	1542	32	35,75	0,38	0,38	52	336,4	0,5	36,1	372,446	0,0020	0,0130
	D23	5,0728	6010	1202	32	35,75	0,29	0,29	33	167,4	0,5	21,0	188,421	0,0020	0,0102
	D24	7,3216	4310	862	25	27	0,37	0,21	71	519,8	0,5	33,3	553,13	0,0011	0,0084
	D25	36,091	2610	522	20	21,25	0,35	0,12	92	3320,4	14	857,2	4177,65	0,0007	0,0256
												Σ	11614,5		
												+	10000		
												=	21614,5		
Sala 3	D26	2,3698	9590	1918	32	35,75	0,47	0,47	77,5	183,7	1	110,4	294,076	0,0020	0,0048
	D27	10,764	8590	1718	32	35,75	0,43	0,43	63	678,2	0,5	45,1	723,3	0,0020	0,0216
	D28	4,0894	6890	1378	32	35,75	0,34	0,34	42,5	173,8	0,5	28,9	202,691	0,0020	0,0082
	D29	9,9064	5890	1178	32	35,75	0,29	0,29	31,5	312,1	0,5	20,3	332,352	0,0020	0,0199
	D30	3,3896	4890	978	25	27	0,42	0,24	90	305,1	0,5	44,1	349,151	0,0011	0,0039
	D31	16,082	3190	638	25	27	0,27	0,15	40	643,3	13	473,7	1116,98	0,0011	0,0184
Hodnik 2	D32	9,4714	6700	1340	32	35,75	0,33	0,33	40	378,9	0,5	27,2	406,073	0,0020	0,0190
	D33	3,9572	3700	740	25	27	0,33	0,19	54	213,7	0,5	26,6	240,25	0,0011	0,0045
	D34	8,4934	2000	400	20	21,25	0,28	0,10	57,5	488,4	0,5	18,9	507,271	0,0007	0,0060
	D35	11,117	1000	200	15	15,75	0,25	0,05	70	778,2	13	406,1	1184,3	0,0004	0,0043
WC	D36	1,8596	3000	600	25	27	0,25	0,14	36,5	67,9	0,5	15,6	83,4957	0,0011	0,0021
	D37	7,2496	2000	400	20	21,25	0,28	0,10	57,5	416,9	2,5	94,5	511,355	0,0007	0,0051
	D38	2,7842	1000	200	15	15,75	0,25	0,05	70	194,9	12	374,9	569,782	0,0004	0,0011
Kuhinja	D39	10,02	20040	4008	50	51,5	0,47	0,97	48	481,0	0,5	54,0	534,99	0,0042	0,0417
	D40	9,6934	15030	3006	40	41,25	0,55	0,74	97	940,3	0,5	75,6	1015,86	0,0027	0,0259
	D41	12,077	10020	2004	32	35,75	0,50	0,50	85	1026,6	0,5	61,2	1087,8	0,0020	0,0242
	D42	21,314	5010	1002	25	27	0,43	0,25	95	2024,9	14	1293,9	3318,77	0,0011	0,0244

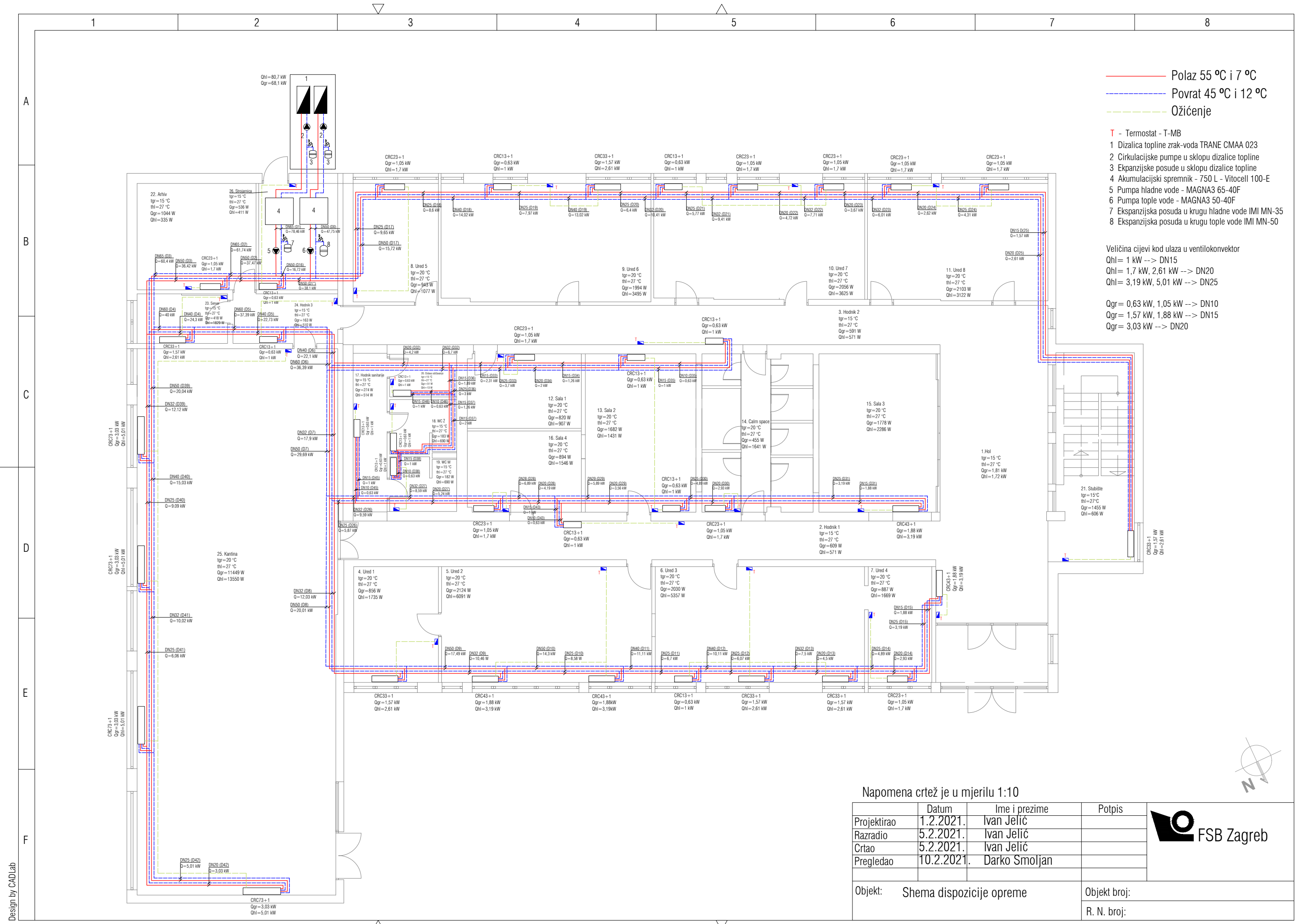
Hodnik1	D43	2,7508	1000	200	15	15,75	0,25	0,05	70	192,6	12,5	390,5	583,064	0,0004	0,0011
WC Ž	D44	0,85	1000	200	15	15,75	0,25	0,05	70	59,5	13,5	421,7	481,248	0,0004	0,0003
Hodnik sanitarije	D45	4,4958	1000	200	15	15,75	0,25	0,05	70	314,7	11,5	359,3	673,973	0,0004	0,0018
Ostava održavanje	D46	3,222	1000	200	15	15,75	0,25	0,05	70	225,5	11,5	359,3	584,807	0,0004	0,0013
	Broj radijatora														
Ulazi u radijatore	5	1,5572	1000	200	15	15,75	0,25	0,05	70	109,0	12,5	390,5	499,512	0,0004	0,0030
	8	1,5572	1700	340	20	21,25	0,24	0,08	42,5	66,2	12,5	345,1	411,234	0,0007	0,0088
	4	1,5572	2610	522	20	21,25	0,35	0,12	92	143,3	12,5	765,4	908,658	0,0007	0,0044
	1	1,5572	3190	638	25	27	0,27	0,15	40	62,3	12,5	455,5	517,776	0,0011	0,0018
	3	1,5572	5010	1002	25	27	0,43	0,25	95	147,9	12,5	1155,3	1303,21	0,0011	0,0053
														Σ	0,9063

PRORAČUN CIJEVNE MREŽE - TOPLI KRUG														EKPS. POSUDA	
Dionica	Dužina linija [m]	Toplina [W]	Vodena vrijednost mcw [W/°C]	DN [mm]	Unutarnji promjer [mm]	brzina v [m/s]	protok vode qv [L/s]	R [Pa/m]	R*L [Pa]	Koeficijent lokalnog gubitka [-]	Z [Pa]	R*L+Z [Pa]	Površina poprečnog presjeka A [m ²]	Volumen vode dionice [m ³]	
Prema holu	D0	4,2	47750	4775	50	51,5	0,55	1,15	67,5	280,4	5,5	821,9	1102,2	0,0042	0,0173
	D1*	2,3	38100	3810	50	51,5	0,45	0,94	45	105,5	3,5	350,1	455,6	0,0042	0,0098
	D2	4,2	37470	3747	50	51,5	0,44	0,92	43,5	184,6	1,5	143,5	328,1	0,0042	0,0177
	D3	4,9	36420	3642	50	51,5	0,43	0,90	41,5	201,7	1,5	137,0	338,7	0,0042	0,0202
	D4	3,1	24300	2430	40	41,25	0,45	0,60	60	185,4	1,5	150,0	335,4	0,0027	0,0083
	D5	6,9	22730	2273	40	41,25	0,42	0,55	50,5	347,5	1	85,1	432,5	0,0027	0,0184
	D6	6,3	22100	2210	40	41,25	0,41	0,55	50	314,1	1,5	124,6	438,6	0,0027	0,0168
	D7	10,4	17900	1790	32	35,75	0,44	0,44	67,5	699,1	0,5	46,7	745,8	0,0020	0,0208
	D8	17,9	12030	1203	32	35,75	0,29	0,29	32,5	581,9	1,5	62,3	644,3	0,0020	0,0359
	D9	7,5	10460	1046	32	35,75	0,26	0,26	25	188,5	0,5	16,1	204,5	0,0020	0,0151
	D10	8,8	8580	858	25	27	0,36	0,21	70	613,2	0,5	32,0	645,2	0,0011	0,0100
	D11	5,8	6700	670	25	27	0,29	0,17	45	261,7	0,5	20,8	282,5	0,0011	0,0067
	D12	5,4	6070	607	25	27	0,26	0,15	37	201,4	0,5	16,1	217,4	0,0011	0,0062
	D13	6,3	4500	450	20	21,25	0,31	0,11	70	441,0	0,5	23,7	464,7	0,0007	0,0045
	D14	4,4	2930	293	20	21,25	0,20	0,07	33	146,8	0,5	9,9	156,6	0,0007	0,0032
D15	11,5	1880	188	15	15,75	0,24	0,05	64	737,5	14,5	405,7	1143,2	0,0004	0,0045	
											Σ	7935,4			
											+	10000			

												=	17935,4		
Prema stubištu kritični dio	D0	4,2	47750	4775	50	51,5	0,55	1,15	67,5	280,4	5,5	821,9	1102,2	0,0042	0,0173
	D17	11,8	9650	965	25	27	0,41	0,23	88	1035,4	5,5	456,7	1492,1	0,0011	0,0135
	D18	8,2	8600	860	25	27	0,36	0,21	71	583,5	0,5	32,0	615,6	0,0011	0,0094
	D19	7,6	7970	797	25	27	0,34	0,20	62	470,6	0,5	29,2	499,8	0,0011	0,0087
	D20	5,3	6400	640	25	27	0,28	0,16	41,5	218,2	0,5	18,7	236,9	0,0011	0,0060
	D21	5,5	5770	577	25	27	0,24	0,14	34	186,1	0,5	14,6	200,6	0,0011	0,0063
	D22	6,5	4720	472	20	21,25	0,33	0,12	77,5	501,3	0,5	26,1	527,4	0,0007	0,0046
	D23	5,1	3670	367	20	21,25	0,26	0,09	49	248,6	0,5	16,4	265,0	0,0007	0,0036
	D24	7,3	2620	262	20	21,25	0,18	0,06	26	190,4	0,5	8,0	198,4	0,0007	0,0052
	D25	36,5	1570	157	15	15,75	0,20	0,04	45	1640,8	14	276,6	1917,4	0,0004	0,0142
												Σ	7055,4		
												+	10000		
												=	17055,4		
Sala 3	D26	1,8	5870	587	25	27	0,25	0,14	36	63,3	1	30,9	94,2	0,0011	0,0020
	D27	10,8	5240	524	20	21,25	0,36	0,13	93	1001,1	0,5	31,1	1032,2	0,0007	0,0076
	D28	4,4	4190	419	20	21,25	0,29	0,10	62	273,4	0,5	20,8	294,2	0,0007	0,0031
	D29	9,3	3560	356	20	21,25	0,24	0,09	46	426,3	0,5	14,2	440,5	0,0007	0,0066
	D30	3,4	2930	293	20	21,25	0,20	0,07	32,5	110,2	0,5	9,6	119,7	0,0007	0,0024
	D31	18,6	1880	188	15	15,75	0,24	0,05	64	1189,6	13	363,7	1553,3	0,0004	0,0072
Hodnik 2	D32	8,8	4200	420	20	21,25	0,29	0,10	62	546,8	0,5	20,8	567,6	0,0007	0,0063
	D33	4,6	2310	231	15	15,75	0,29	0,06	92	421,1	0,5	20,9	442,0	0,0004	0,0018
	D34	8,5	1260	126	15	15,75	0,16	0,03	31	263,3	0,5	6,3	269,6	0,0004	0,0033
	D35	19,2	630	63	10	12,25	0,13	0,02	31	594,8	13	111,9	706,6	0,0002	0,0045
WC	D36	1,9	1890	189	15	15,75	0,25	0,05	65	120,9	0,5	15,4	136,3	0,0004	0,0007
	D37	8,2	1260	126	15	15,75	0,16	0,03	31	253,0	2,5	31,6	284,6	0,0004	0,0032
	D38	2,3	630	63	10	12,25	0,13	0,02	70	159,2	31	266,8	426,0	0,0002	0,0005
Kuhinja	D39	10,0	12120	1212	32	35,75	0,29	0,29	33	330,7	0,5	20,8	351,4	0,0020	0,0201
	D40	9,7	9090	909	25	27	0,39	0,22	78	756,1	0,5	36,6	792,7	0,0011	0,0111

	D41	12,1	6060	606	25	27	0,25	0,14	36,5	440,8	0,5	15,7	456,5	0,0011	0,0138
	D42	21,2	3030	303	20	21,25	0,21	0,07	34	719,5	14	290,6	1010,1	0,0007	0,0150
Hodnik1	D43	1,9	630	63	10	12,25	0,13	0,02	31	60,4	12,5	107,6	167,9	0,0002	0,0005
WC Ž	D44	0,9	630	63	10	12,25	0,13	0,02	31	26,4	13,5	116,2	142,5	0,0002	0,0002
Hodnik sanitarije	D45	4,9	630	63	10	12,25	0,13	0,02	31	150,8	11,5	99,0	249,8	0,0002	0,0011
Ostava održavanje	D46	2,9	630	63	10	12,25	0,13	0,02	31	91,4	11,5	99,0	190,3	0,0002	0,0007
	Broj radijatora														
Ulazi u radijatore	5	0,7	630	63	10	12,25	0,13	0,02	70	47,1	12,5	107,6	154,7	0,0002	0,0008
	8	0,7	1050	105	10	12,25	0,22	0,03	76	51,2	12,5	298,9	350,0	0,0002	0,0013
	4	0,7	1570	157	15	15,75	0,20	0,04	46	31,0	12,5	252,0	282,9	0,0004	0,0010
	1	0,7	1880	188	15	15,75	0,24	0,05	64	43,1	12,5	349,8	392,8	0,0004	0,0003
	3	0,7	3030	303	20	21,25	0,21	0,07	34	22,9	12,5	259,5	282,4	0,0007	0,0014
														Σ	0,4208

Prilog 4 - Tehnička dokumentacija



— Polaz 55 °C i 7 °C
— Povrat 45 °C i 12 °C
- - - Ožičenje

- T - Termostat - T-MB
- 1 Dizalica topline zrak-voda TRANE CMAA 023
- 2 Cirkulacijske pumpe u sklopu dizalice topline
- 3 Ekspanzijske posude u sklopu dizalice topline
- 4 Akumulacijski spremnik - 750 L - Vitocell 100-E
- 5 Pumpa hladne vode - MAGNA3 65-40F
- 6 Pumpa tople vode - MAGNA3 50-40F
- 7 Ekspanzijska posuda u krugu hladne vode IMI MN-35
- 8 Ekspanzijska posuda u krugu tople vode IMI MN-50

Veličina cijevi kod ulaza u ventilokonvektor
 Qhl= 1 kW --> DN15
 Qhl= 1,7 kW, 2,61 kW --> DN20
 Qhl= 3,19 kW, 5,01 kW --> DN25

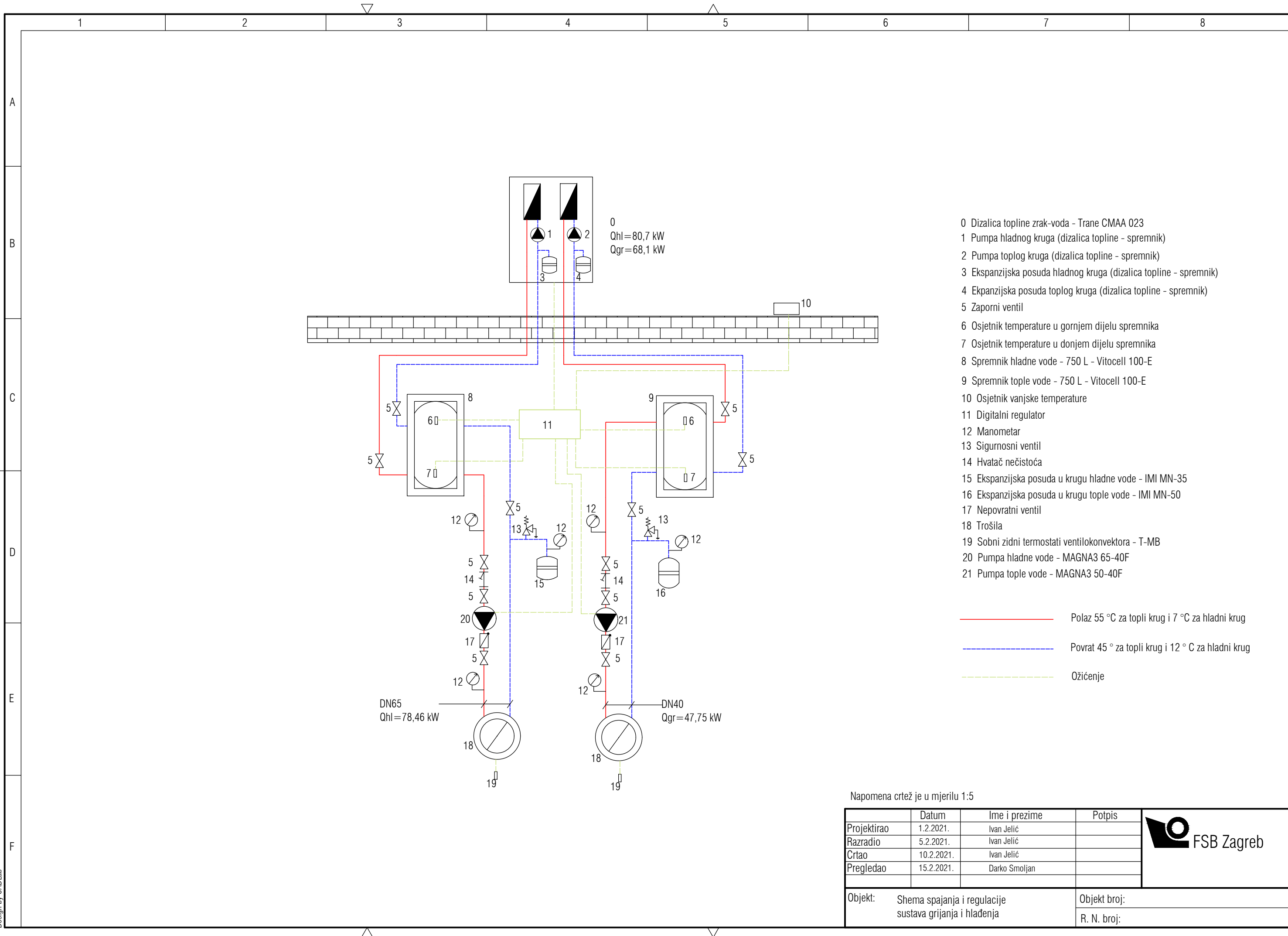
 Qgr= 0,63 kW, 1,05 kW --> DN10
 Qgr= 1,57 kW, 1,88 kW --> DN15
 Qgr= 3,03 kW --> DN20

Napomena crtež je u mjerilu 1:10

Projektirao	Datum	Ime i prezime	Potpis
Razradio	1.2.2021.	Ivan Jelić	
Crtao	5.2.2021.	Ivan Jelić	
Pregledao	10.2.2021.	Darko Smoljan	
Objekt: Shema dispozicije opreme			Objekt broj:
			R. N. broj:



Design by CADLab



0
 $Q_{hl}=80,7 \text{ kW}$
 $Q_{gr}=68,1 \text{ kW}$

DN65
 $Q_{hl}=78,46 \text{ kW}$


DN40
 $Q_{gr}=47,75 \text{ kW}$

- 0 Dizalica topline zrak-voda - Trane CMAA 023
- 1 Pumpa hladnog kruga (dizalica topline - spremnik)
- 2 Pumpa toplog kruga (dizalica topline - spremnik)
- 3 Ekspanzijska posuda hladnog kruga (dizalica topline - spremnik)
- 4 Ekspanzijska posuda toplog kruga (dizalica topline - spremnik)
- 5 Zaporni ventil
- 6 Osjetnik temperature u gornjem dijelu spremnika
- 7 Osjetnik temperature u donjem dijelu spremnika
- 8 Spremnik hladne vode - 750 L - Vitocell 100-E
- 9 Spremnik tople vode - 750 L - Vitocell 100-E
- 10 Osjetnik vanjske temperature
- 11 Digitalni regulator
- 12 Manometar
- 13 Sigurnosni ventil
- 14 Hvatač nečistoća
- 15 Ekspanzijska posuda u krugu hladne vode - IMI MN-35
- 16 Ekspanzijska posuda u krugu tople vode - IMI MN-50
- 17 Nepovratni ventil
- 18 Trošila
- 19 Sobni zidni termostati ventilokonvektora - T-MB
- 20 Pumpa hladne vode - MAGNA3 65-40F
- 21 Pumpa tople vode - MAGNA3 50-40F

- Polaz $55 \text{ }^\circ\text{C}$ za topli krug i $7 \text{ }^\circ\text{C}$ za hladni krug
- - - Povrat $45 \text{ }^\circ\text{C}$ za topli krug i $12 \text{ }^\circ\text{C}$ za hladni krug
- - - Ožičenje

Napomena crtež je u mjerilu 1:5

	Datum	Ime i prezime	Potpis
Projektirao	1.2.2021.	Ivan Jelić	
Razradio	5.2.2021.	Ivan Jelić	
Crtao	10.2.2021.	Ivan Jelić	
Pregledao	15.2.2021.	Darko Smoljan	



Objekt:	Schema spajanja i regulacije sustava grijanja i hlađenja	Objekt broj:	
		R. N. broj:	