

Projektiranje glavnog prigona za robotske obrade

Petek, Karlo

Undergraduate thesis / Završni rad

2021

Degree Grantor / Ustanova koja je dodijelila akademski / stručni stupanj: **University of Zagreb, Faculty of Mechanical Engineering and Naval Architecture / Sveučilište u Zagrebu, Fakultet strojarstva i brodogradnje**

Permanent link / Trajna poveznica: <https://um.nsk.hr/um:nbn:hr:235:365918>

Rights / Prava: [In copyright](#)/[Zaštićeno autorskim pravom.](#)

Download date / Datum preuzimanja: **2024-08-11**

Repository / Repozitorij:

[Repository of Faculty of Mechanical Engineering and Naval Architecture University of Zagreb](#)



SVEUČILIŠTE U ZAGREBU
FAKULTET STROJARSTVA I BRODOGRADNJE

ZAVRŠNI RAD

Karlo Petek

Zagreb, 2021.

SVEUČILIŠTE U ZAGREBU
FAKULTET STROJARSTVA I BRODOGRADNJE

PROJEKTIRANJE GLAVNOG PRIGONA ZA ROBOTSKE OBRADNE

Mentor:

Prof. dr. sc. Toma Udiljak

Komentor:

Dr.sc. Miho Klaić

Student:

Karlo Petek

Zagreb, 2021.

Izjavljujem da sam ovaj rad izradio samostalno koristeći znanja stečena tijekom studija i navedenu literaturu.

Zahvaljujem se mentoru dr.sc. Tomi Udiljaku na pomoći, savjetima i utrošenom vremenu.

Također, veliko hvala asistentu dr.sc. Mihi Klaiću na pomoći, savjetima i utrošenom vremenu tijekom izrade ovog rada.

Zahvaljujem se obitelji na pomoći i podršci tijekom studiranja.

Karlo Petek



SVEUČILIŠTE U ZAGREBU
FAKULTET STROJARSTVA I BRODOGRADNJE



Središnje povjerenstvo za završne i diplomske ispite
Povjerenstvo za završne ispite studija strojarstva za smjerove:
proizvodno inženjerstvo, računalno inženjerstvo, industrijsko inženjerstvo i menadžment, inženjerstvo
materijala i mehatronika i robotika

Sveučilište u Zagrebu Fakultet strojarstva i brodogradnje	
Datum	Prilog
Klasa: 602 - 04 / 21 - 6 / 1	
Ur.broj: 15 - 1703 - 21 -	

ZAVRŠNI ZADATAK

Student: **KARLO PETEK**

Mat. br.: 0035213720

Naslov rada na hrvatskom jeziku: **Projektiranje glavnog prigona za robotske obrade**

Naslov rada na engleskom jeziku: **Main spindle drives for industrial robot**

Opis zadatka:

Robotski sustavi sve se češće primjenjuju kod obrade odvajanjem čestica. Iako je krutost takvih sustava često ograničavajući faktor, njihova je primjena opravdana kod lakših obrada (primjerice skidanje srha, glodanje mekših i lako obradivih materijala i sl.). U Laboratoriju za alatne strojeve dostupan je industrijski robot prikladnih karakteristika za navedenu aplikaciju kojem trenutno nedostaje odgovarajući glavni prigon.

U radu je potrebno:

1. Dati pregled glavnih prigona prikladnih za integraciju s robotom
2. Izraditi 3D model dostupnog glavnog prigona, kao i sve potrebne pozicije nužne za njegovu ugradnju na industrijski robot u Laboratoriju za alatne strojeve
3. Izraditi svu tehničku dokumentaciju
4. Dati zaključke rada.

Zadatak zadan:

30. studenoga 2020.

Datum predaje rada:

- 1. rok:** 18. veljače 2021.
2. rok (izvanredni): 5. srpnja 2021.
3. rok: 23. rujna 2021.

Predviđeni datumi obrane:

- 1. rok:** 22.2. – 26.2.2021.
2. rok (izvanredni): 9.7.2021.
3. rok: 27.9. – 1.10.2021.

Zadatak zadao:

Prof. dr. sc.  Toma Udiljak

Komentor:


Dr.sc. Miho Klaić

Predsjednik Povjerenstva:


Prof. dr. sc. Branko Bauer

SADRŽAJ

POPIS SLIKA.....	I
POPIS TABLICA	III
POPIS TEHNIČKE DOKUMENTACIJE.....	IV
POPIS OZNAKA I MJERNIH JEDINICA	V
POPIS KRATICA.....	VI
SAŽETAK	VII
SUMMARY	VIII
1. UVOD.....	1
1.1 Primjena robotskih sustava u proizvodnji.....	1
1.2 Ograničenja primjene robotskih sustava u obradi odvajanjem čestica	5
1.3 Upravljanje kod robotske obrade	7
1.3.1 „Offline“ strategija.....	8
1.3.2 „Online“ strategija.....	10
1.4 Prednosti korištenja robota u obradi	11
2. GLAVNI PRIGONI PRIKLADNI ZA INTEGRACIJU S ROBOTOM	13
2.1 Električno motorvreteno	13
2.1.1 Gubici u električnom motorvretenu	14
2.1.2 Hlađenje električnog motorvretena	16
2.1.3 Vrste motora kod električnog motorvretena	18
2.2 Pneumatski prigon.....	19
3. ELEMENTI POTREBNI ZA OBRADU POMOĆU INDUSTRIJSKOG ROBOTA U LABORATORIJU ZA ALATNE STROJEVE	23
3.1 Industrijski robot.....	23
3.1.1 Tehničke specifikacije	23

3.1.2 3D Model industrijskog robota IRB 6640.....	25
3.2 Glavni prigon	25
3.2.1 Tehničke specifikacije motorvretena.....	26
3.2.2 3D model dostupnog motorvretena.....	27
4. 3D MODELI PREOSTALIH POTREBNIH POZICIJA	28
4.1 Nosač motorvretena	28
4.2 Prirubnica.....	29
4.3 Postolje s T - utorima za stezanje pripremake	30
4.4 3D model sklopa robota i motorvretena.....	30
5. ZAKLJUČAK.....	31
LITERATURA	32

POPIS SLIKA

Slika 1.1 Obrada kompozitnog materijala 6 osnim robotom [2]	1
Slika 1.2 Primjena robotskih obrada u aeronautici [3]	2
Slika 1.3 Primjena robota za rezanje laserom [4]	2
Slika 1.4 Ispitivanje sustava bušenjem koštanog tkiva [5]	3
<i>Slika 1.5 Primjena robota u određenim fazama proizvodnje ovisno o tvrdoći materijala [1].....</i>	<i>4</i>
Slika 1.6 Područje stabilnosti [7]	6
Slika 1.7 Optimizacija postave robota i radnog prostora [9]	6
Slika 1.8 Robotska CNC arhitektura [11]	8
Slika 1.9 "Offline" strategija [11]	9
Slika 1.10 Poboljšanja pri korištenju "offline" strategije [11]	9
Slika 1.11 "Online" strategija [11]	10
Slika 1.12 Princip rada senzora sile za korigiranje putanje alata [12]	11
Slika 1.13 Smanjenje površinske pogreške korištenjem senzora sile [12]	11
Slika 2.1 Električno motorvreteno [13]	13
Slika 2.2 Razlika između konvencionalnih vretena i motorvretena [14]	13
Slika 2.3 Dijelovi električnog motorvretena [15]	14
Slika 2.4 Simulacija distribucije topline električnog motorvretena nakon 480 minuta rotacije [16]	14
Slika 2.5 Simulacija toplinske deformacije strukture električnog motorvretena nakon 480 minuta rotacije [16]	15
Slika 2.6 Prikaz gubitaka snage u električnom motorvretenu [15]	16
Slika 2.7 Hlađenje kućišta pomoću lamelarnih struktura (lijevo), hlađenje kućišta ventilatorom (desno) [15]	17
Slika 2.8 Hlađenje pomoću Coandă efekta [15]	17
Slika 2.9 Struktura pneumatskog prigona [19]	20
Slika 2.10 Vreteno zračne turbine [21]	21
Slika 2.11 Alat pogonjen elektromotorom [22]	21
Slika 2.12 Alat pogonjen pneumatskim prigonom [22]	22
Slika 3.1 Model robota s pripadajućim osima [26]	23
Slika 3.2 Opteretivost robota IRB 6640 [27]	24

Slika 3.3 Model robota u programu CATIA V5	25
Slika 3.4 Dostupno motorvreteno	26
Slika 3.5 3D model dostupnog motorvretena	27
Slika 4.1 Nosač motorvretena	28
Slika 4.2 Prirubnica.....	29
Slika 4.3 Prirubnica u sklopu	29
Slika 4.4 Postolje s T - utorima.....	30
Slika 4.5 Sklop robota i motorvretena	30

POPIS TABLICA

Tablica 1.1 Proizvodi i procesi korišteni u različitim industrijama u kojima se primjenjuju robotske obrade. Izvedeno iz [1].....	4
Tablica 1.2 Specifične sile. Izvedeno iz [10].....	7
Tablica 1.3 Usporedba industrijskog robota i CNC stroja. Adaptirano iz [9]	12
Tablica 2.1 Razlike između sinkronog i asinkronog motora [18].....	18
Tablica 3.1 Specifikacije robota [27].....	24
Tablica 3.2 Performanse [27].....	24
Tablica 3.3 Tehničke specifikacije dostupnog motorvretena	26

POPIS TEHNIČKE DOKUMENTACIJE

1. Prirubnica

POPIS OZNAKA I MJERNIH JEDINICA

Oznaka	Jedinica	Opis
k	N/ μ	Krutost stroja/robota
θ_z	°	Kut rotacije robota
k_c	N/mm ²	Specifična sila rezanja
n	o/min	Broj okretaja
F_{xy}	N	Sila u xy ravnini
F_z	N	Sila u smjeru osi z
M_{xy}	kNm	Moment u xy ravnini
M_z	kNm	Moment u smjeru osi z
P_n	kW	Nominalna snaga
M_n	Nm	Raspoloživi moment
I_n	A	Nominalna jakost struje
n_{max}	o/min	Maksimalan broj okretaja
m	kg	Masa

POPIS KRATICA

Kratika	Opis
CNC	Računalno numeričko upravljanje (computer numerical control)

SAŽETAK

Robotski sustavi našli su svoju primjenu i u obradi odvajanjem čestica. U Laboratoriju za alatne strojeve dostupan je industrijski robot prikladnih karakteristika za navedenu aplikaciju kojemu trenutno nedostaje odgovarajući glavni prigon. U ovome radu prikazani su glavni problemi koji se javljaju kod robotske obrade te prednosti takve obrade. Također, dan je pregled prikladnih glavnih prigona za integraciju s industrijskim robotom u Laboratoriju za alatne strojeve.

Odabrani glavni prigoni su opisani te su istaknuti njihove prednosti i mane. U sklopu završnog rada konstruirana je prirubnica za prihvat električnog motorvretena na glavu robota te su izrađeni 3D modeli ostalih potrebnih pozicija i električnog motorvretena.

Ključne riječi: motorvreteno, robotska obrada, glavni prigon

SUMMARY

Robotic systems have found their application in particle separation process. An industrial robot of suitable characteristics for said application is available in Machine Tool Laboratory, which currently lacks a suitable main drive. This paper presents the main problems that occur in robotic machining and the advantages of said machining. Also, an overview of suitable main drives for integration with industrial robot is given. The selected main drives are described and their advantages and disadvantages are highlighted. As part of this paper, a flange was constructed to install the motor spindle on robot head, and 3D models of other required positions and motor spindle were made.

Key words: motor spindle, robotic machining, main drive

1. UVOD

U ovome radu obrađena je problematika primjene robotskih sustava za obradu odvajanjem čestica, razlozi zbog kojih primjena robota u obradi još uvijek nije ispunila svoj potencijal, primjena robotskih sustava u proizvodnji, njihove prednosti i mane, te je dan pregled glavnih prigona pogodnih za obradu odvajanjem čestica. Uz to, izrađen je 3D model dostupnog glavnog prigona kao i sve potrebne pozicije za njegovu ugradnju na industrijski robot u Laboratoriju za alatne strojeve.

1.1 Primjena robotskih sustava u proizvodnji

Robotski sustavi su sve prisutniji u proizvodnji, no većim dijelom u svrhu manipuliranja predmetima kao što je posluživanje CNC stroja ili u zavarivanju.

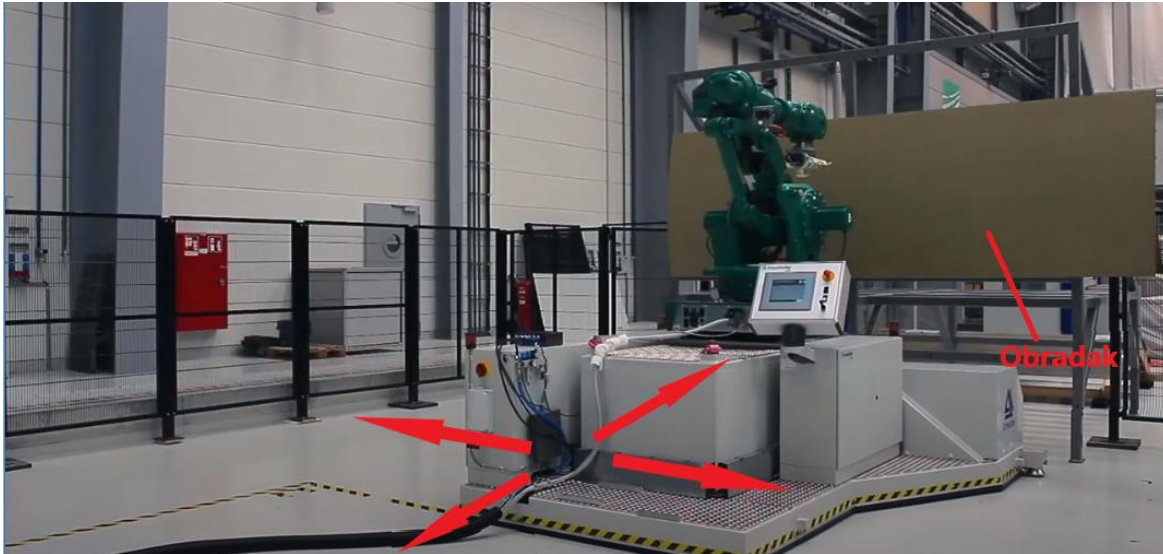
2011. godine dolazi do porasta prodaje robota od 40% , većinom zbog automobilske i metalne industrije. 78% prodanih industrijskih robota namijenjeno je manipuliranju predmeta i zavarivanju dok je manje od 5% od ukupne prodaje namijenjeno obradi odvajanjem čestica kao što je glodanje, brušenje, rezanje, bušenje, itd. [1]

Današnji roboti namijenjeni obradi koriste se za glodanje mekših materijala, poput aluminija, mekših kompozita i drva. Također se koriste za poliranje, brušenje i skidanje srha.

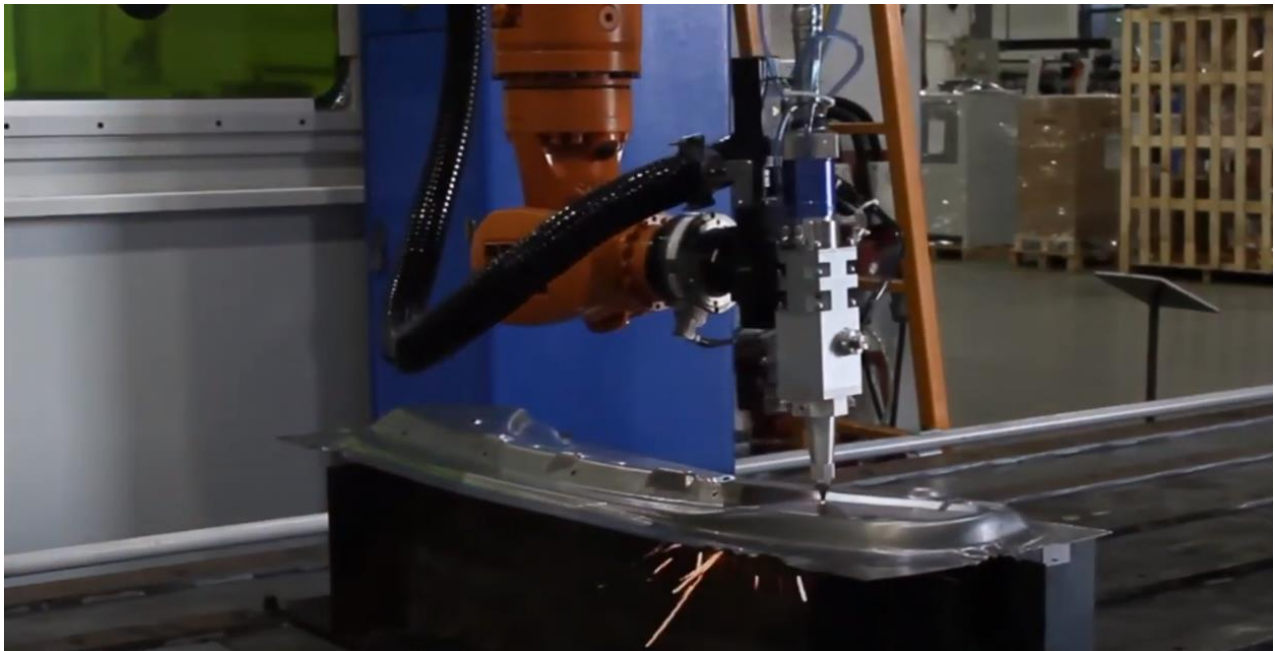


Slika 1.1 Obrada kompozitnog materijala 6 osnim robotom [2]

Slika 1.2 prikazuje iskorištavanje prednosti robotskih obrada. Robotska ruka ugrađena je na postolje koje se može gibati po definiranom putu te tako omogućava mobilnost robota. Također, standardni robot obrađuje komad velikih dimenzija što nije moguće na standardnom CNC stroju (potrebna portalna glodalica).



Slika 1.2 Primjena robotskih obrada u aeronautici [3]



Slika 1.3 Primjena robota za rezanje laserom [4]

Industrijski roboti se također koriste u obradi laserom. Pri takvoj obradi pogodno je što nema sila rezanja koje bi potencijalno nepovoljno djelovale na točnost robota, a pojavljuju se pri konvencionalnoj obradi. Industrijski robot omogućuje 6-osnu obradu laserom. Također, moguća je integracija vodenog mlaza s industrijskim robotom.

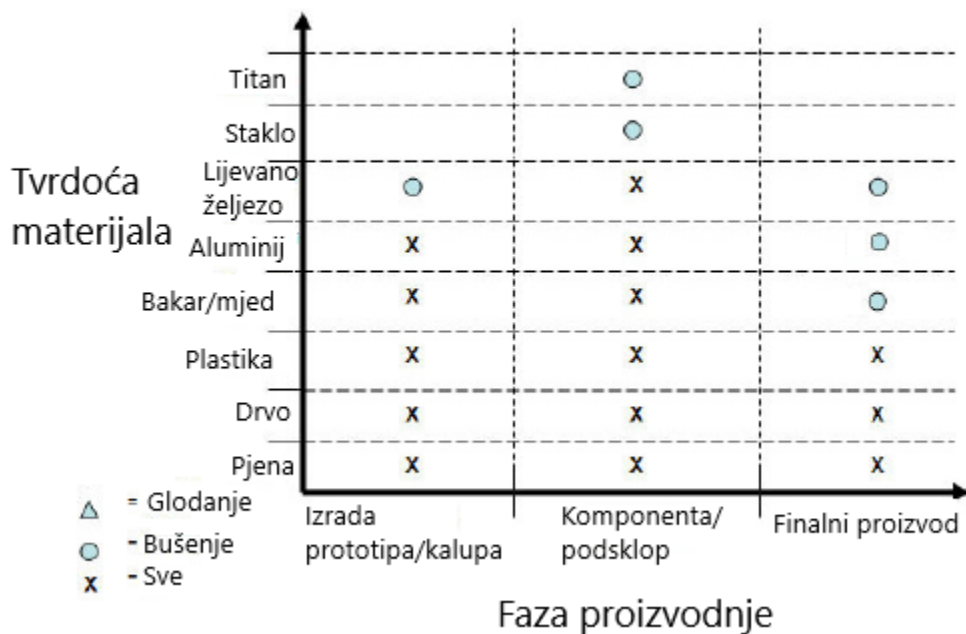
Robotski sustavi koriste se i u medicini, no većinom za navigaciju ili asistenciju prilikom operacije. U smislu obrade odvajanjem čestica u medicini, provode se istraživanja bušenja kostiju konstantnom silom kako bi se što više smanjili utjecaji topline na kost i okolno tkivo. Na slici 1.3 prikazan je ispitni postav bušenja konstantnom silom [5].



Slika 1.4 Ispitivanje sustava bušenjem koštanog tkiva [5]

Tablica 1.1 Proizvodi i procesi korišteni u različitim industrijama u kojima se primjenjuju robotske obrade. Izvedeno iz [1]

Grana industrije	Proces	Proizvod
Zrakoplovstvo	Brušenje, poliranje, bušenje, rezanje	Lopatice turbina, segmenti krila, pregrade
Auto industrija	Brušenje, bušenje, glodanje, rezanje	Motori, okviri kamiona, paneli automobila, kvake, odbojnici
Ljevaonica	Skidanje srha, glodanje, bušenje, završna obrada	Kalupi, odljevci
Nautika	Glodanje	Trup broda
Plastika	Glodanje	Kalupi, kacige
Drvena industrija	Glodanje	Namještaj, obloge, ograde



Slika 1.5 Primjena robota u određenim fazama proizvodnje ovisno o tvrdoći materijala [1]

1.2 Ograničenja primjene robotskih sustava u obradi odvajanjem čestica

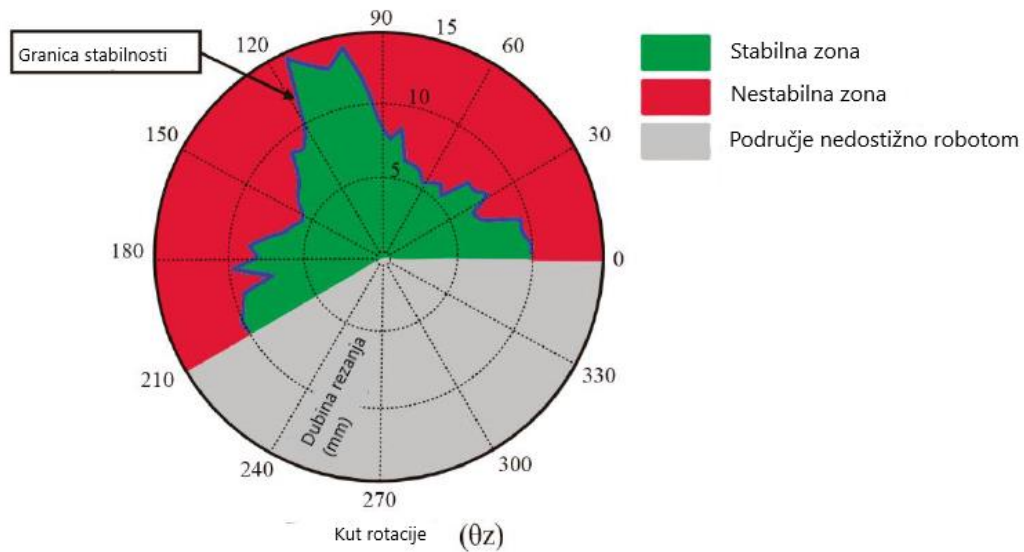
Glavno ograničenje primjene robota u obradi je njihova krutost. Krutost robota je nekoliko puta manja od krutosti standardnog CNC stroja. Krutost artikuliranog robota iznosi $1 \text{ N}/\mu\text{m}$, dok je krutost standardnog CNC stroja oko $50 \text{ N}/\mu\text{m}$ [6]. Prilikom obrade, sile rezanja variraju od mjesta do mjesta, što zbog nedovoljne krutosti uzrokuje pogreške u dimenzijama, vibracije i lošiju kvalitetu površine.

Također, problem predstavlja trenje u zglobovima robota te reduktori u zglobovima – mala netočnost u reduktorima može prouzročiti značajnu pogrešku u zadanoj putanji alata.

Problem robota je i rezolucija koja nije na razini one od standardnog CNC stroja, te određivanje optimalnog načina gibanja robota.

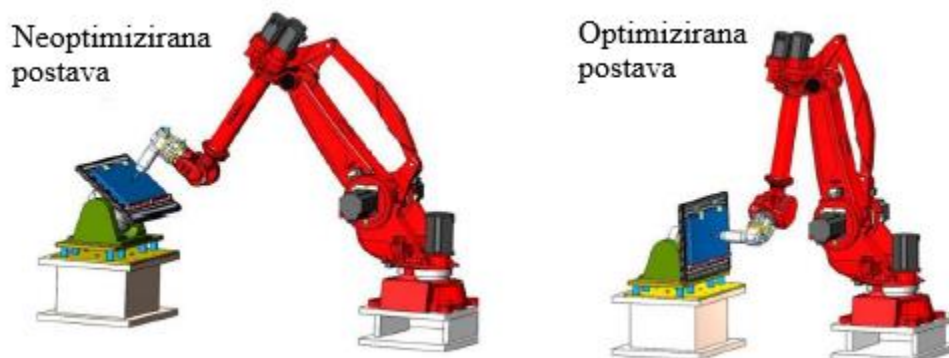
Naime, određena putanja alata može se postići s bezbroj mogućih postava robota pri čemu svaka postava različito reagira na opterećenja. Redundantnost robota povećava volumen kojeg je moguće obraditi i sposobnost robota da izbjegne prepreke. Povećanjem redundantnosti povećava se broj izvedivih konfiguracija robota. Praktični primjer redundantnosti može se vidjeti u slici 1.2 gdje je robotu dodana platforma kako bi mu se povećala mobilnost. Istraživanja [7] pokazuju kako korištenje stupnja slobode omogućuje dobivanje stabilnih područja gdje se produktivnost može udvostručiti. No, isto tako, produktivnost se može smanjiti ovisno o položaju.

Slika 1.6 prikazuje područje stabilnosti za 1 stupanj slobode (rotacija).



Slika 1.6 Područje stabilnosti [7]

Na točnost robota također utječe masa i udaljenost od centra gravitacije. Ako su zglobovi robota postavljeni tako da je robot „razvijen“ horizontalno, centar gravitacije svakog dijela je u najvećoj mogućoj udaljenosti od svojih zglobova. Takva pozicija definira najgori slučaj točnosti pozicije [8]. Prema tome, treba imati na umu način postavljanja radnog prostora u odnosu na robota te gibanja robota tijekom obrade.



Slika 1.7 Optimizacija postave robota i radnog prostora [9]

U tablici 1.2 dan je pregled specifičnih sila za pojedine materijale. Zbog razloga navedenih u točki 1.2 materijali koji su prigodni za obradu robotom su materijali sa što nižom specifičnom silom poput aluminijskih legura, bakrenih legura, sivih i nodularnih ljevova (ovisno o vrsti lijeva i krutosti robota).

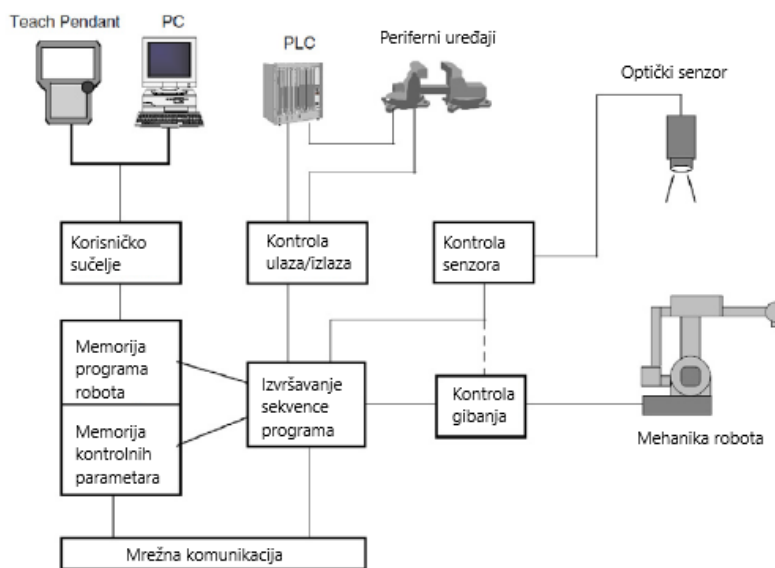
Tablica 1.2 Specifične sile. Izvedeno iz [10]

Materijal		Specifična sila rezanja - k_c (N/mm ²)
Nelegirani čelik	C = 0,15%	1900
	C = 0,35 %	2100
	C = 0,60 %	2250
Niskolegirani čelik	Nije posebno toplinski obrađen	2100
	Kaljen i normaliziran	2600 - 2850
Visokolegirani čelik	Žaren	2600
	Kaljen	3900
Nehrđajući čelik	Martenzitna ili feritna struktura	2300
	Austenitna struktura	2450
Čelični odljevci	Nelegirani	2000
	Niskolegirani	2500
	Visokolegirani	2700
Sivi lijev	Niske vlačne čvrstoće	1100
	Visoke vlačne čvrstoće	1500
Nodularni lijev	Feritni	1100
	Perlitni	1800
Vatrootporne legure	Bazirane na željezu	3000
	Bazirane na niklu ili kobaltu	3500 - 4150
Aluminijske legure	Bez toplinske obrade	500
	Toplinski obrađene	800
Ljevovi aluminijskih legura	Bez toplinske obrade	750
	Toplinski obrađene	900
Bakar i bakrene legure	S dodatkom olova > 1%	700
	Mjed, crvena mjed	750
	Bronca i bezolovni bakar	1750

1.3 Upravljanje kod robotske obrade

Upravljanje se obično postiže pomoću upravljačkog računala. Putanje gibanja alata generiraju se pomoću CAM programa i šalju se u upravljačko računalo u prikladnom formatu. Program osigurava da se zglobovi gibaju na način da centar alata slijedi zadanu putanju s dodijeljenim

profilima kretanja. Upravljačko računalo komunicira s ostalim upravljačkim jedinicama te koristi senzore za pribavljanje informacija o okolini robota. [11]

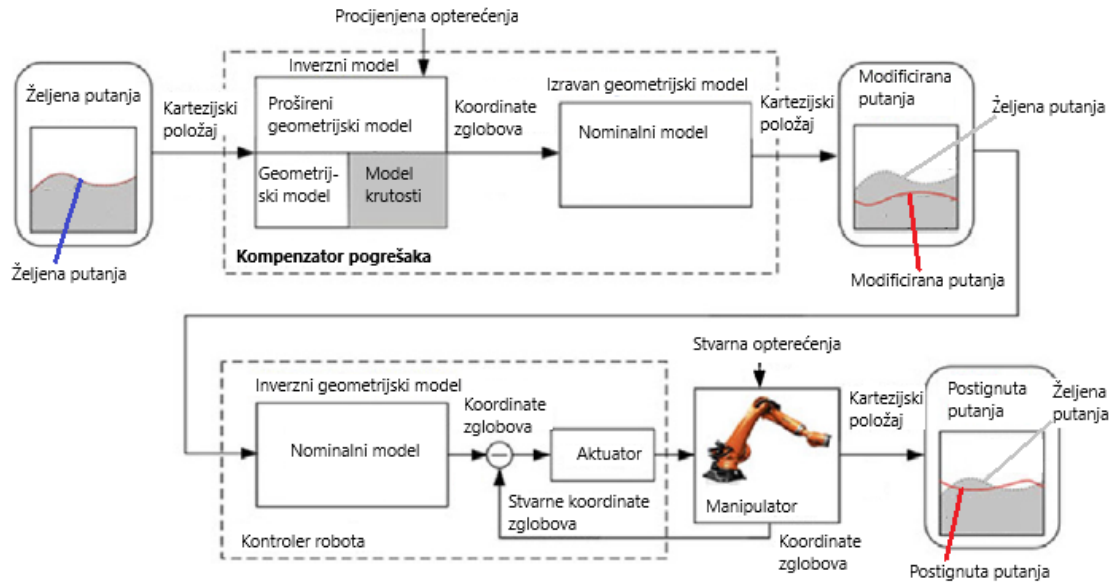


Slika 1.8 Robotska CNC arhitektura [11]

Zbog problema s krutošću i općenito nedostataka robotske obrade navedene u točki 1.2 razvile su se 2 strategije obrade. Više o njima u nastavku.

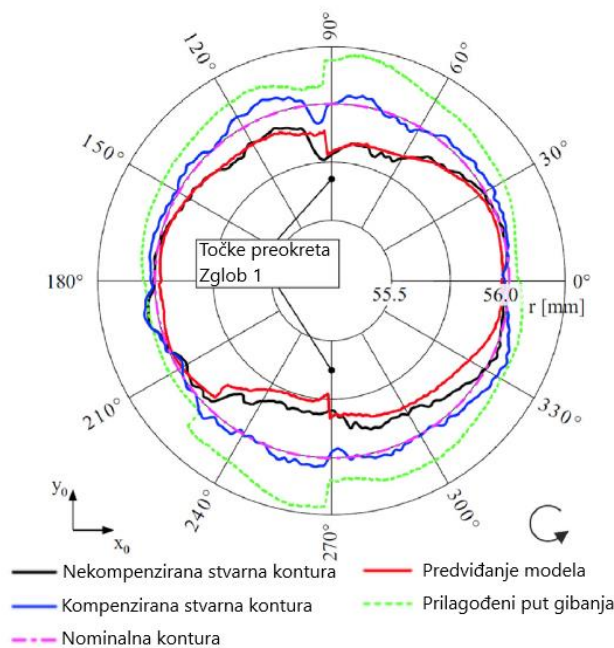
1.3.1 „Offline“ strategija

„Offline“ strategija nastoji smanjiti efekte pogrešaka koje se javljaju u zglobovima i vezama robota koje dovode do smanjenja točnosti. Smanjenje efekata se postiže optimalnim izborom robotske konfiguracije, smjerom obrade i uvjetima rezanja tijekom generiranja putanje alata.



Slika 1.9 "Offline" strategija [11]

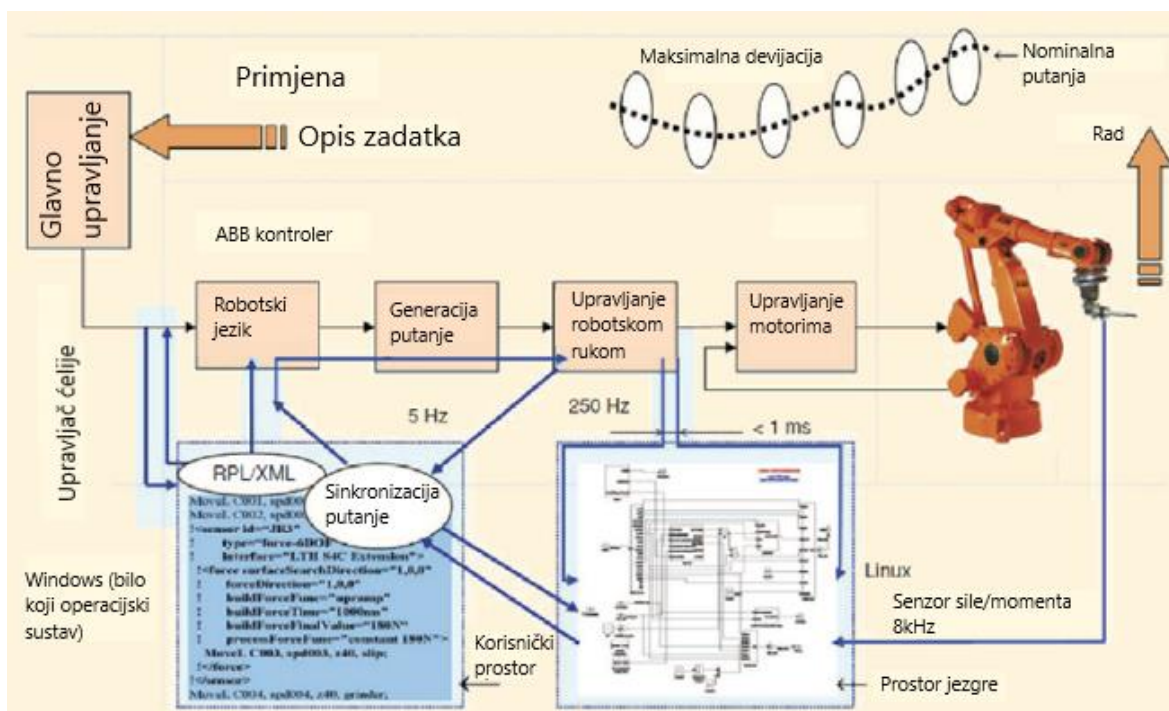
Model predviđanja se koristi kako bi se procijenila opterećenja koja se javljaju tijekom obrade. Zatim se pomoću procijenjenih opterećenja stvara modificirana putanja alata koja djelomično kompenzira greške koje nastaju prilikom obrade. Slika 1.10 prikazuje poboljšanja kružnosti tijekom robotske obrade aluminija gdje se pomoću „offline“ strategije kompenzirala putanja alata



Slika 1.10 Poboljšanja pri korištenju "offline" strategije [11]

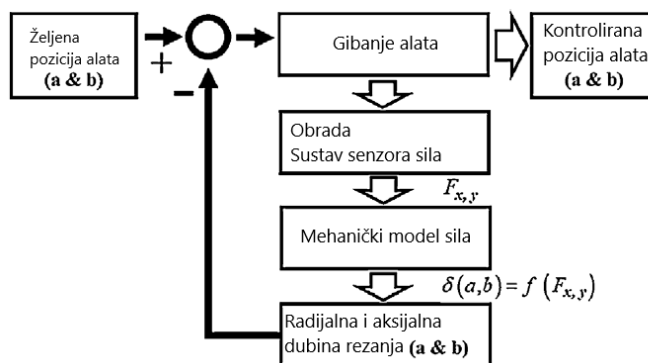
1.3.2 „Online“ strategija

„Online“ je strategija kod koje se uzima u obzir povratne informacije dobivene od senzora kako bi se izmjerilo i kompenziralo odstupanje centra alata u toku obrade koristeći prikladne algoritme. Slika 1.10 prikazuje proširenu kontrolnu strukturu koja omogućuje kontrolu nad vanjskim povratnim informacija na razini zglobova i kontrole motora.



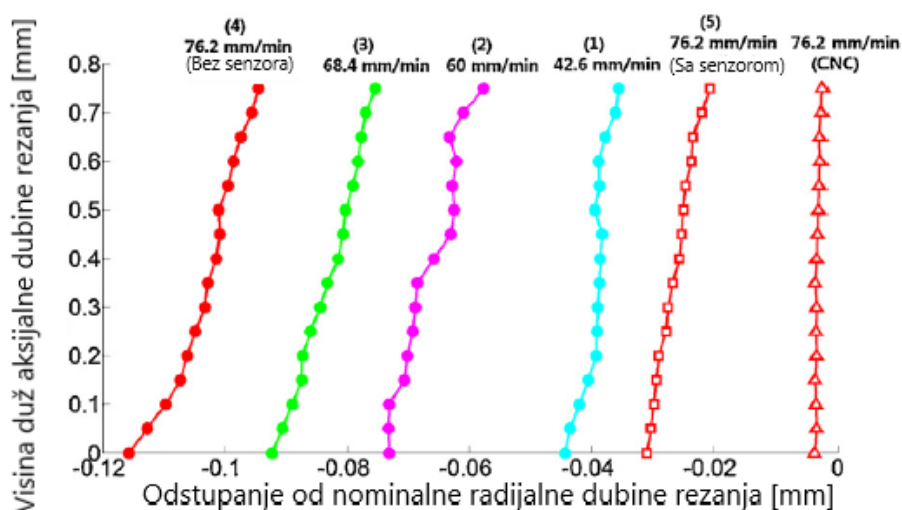
Slika 1.11 "Online" strategija [11]

Razvijanjem i unapređivanjem tehnologija i senzora došlo je do poboljšanja točnosti kod „online“ strategije. Cilj kod poboljšanja „online“ strategije je smanjiti trajanje intervala slanja/primanja informacija kako bi se putanja alata ili parametri mogli što prije korigirati. Nedavno (2017. godine) je razvijen bežični senzor sile autora Cen i Melkote [12]. Povoljniji senzor je razvijen kako bi mjerio sile tijekom obrade. Mjerene sile šalju se u definirani mehanički model za generiranje radialne i aksijalne dubine rezanja kako bi se dobila točna pozicija alata s obzirom na obradak. Zatim se pogreška u poziciji alata kompenzira korigiranjem robota na točnu poziciju.



Slika 1.12 Princip rada senzora sile za korigiranje putanje alata [12]

Dobiveni rezultati na slici 1.12 pokazuju kako su površinske pogreške „online“ obrade bežičnim senzorom manje za 70% u odnosu na obrade bez povratne veze.



Slika 1.13 Smanjenje površinske pogreške korištenjem senzora sile [12]

1.4 Prednosti korištenja robota u obradi

Roboti su u prednosti prilikom obrade lako obradivih materijala (drvo, pjena, plastika, aluminij, itd.) te kod obrade koja nema zahtijevanu veliku dimenzijsku točnost.

Prednost robotskih sustava je obrada u 5 osi za relativnu nisku cijenu (trošak nabave robota je manji od troška nabave CNC stroja koji je pogodan za obradu u 5 osi). Također, robotski

sustavi su fleksibilniji. S jednim robotom moguće je obaviti više vrsta obrada poput poliranja, brušenja, glodanja, dok klasičan CNC stroj može obaviti većinom samo jednu takvu operaciju.

Roboti mogu imati veliki radni prostor. Industrijski robot srednje veličine može pokriti 7 ili 8 m³, a ako mu se nadoda dodatna translacijska os, njegov radni prostor se uvelike povećava [1]. Upravo su zbog obrađivanja predmeta velikih dimenzija i svoje mobilnosti robotske obrade u prednosti nad klasičnim CNC strojevima. Usporedba okvirnih vrijednosti između industrijskog robota i CNC stroja dana je u tablici 1.3.

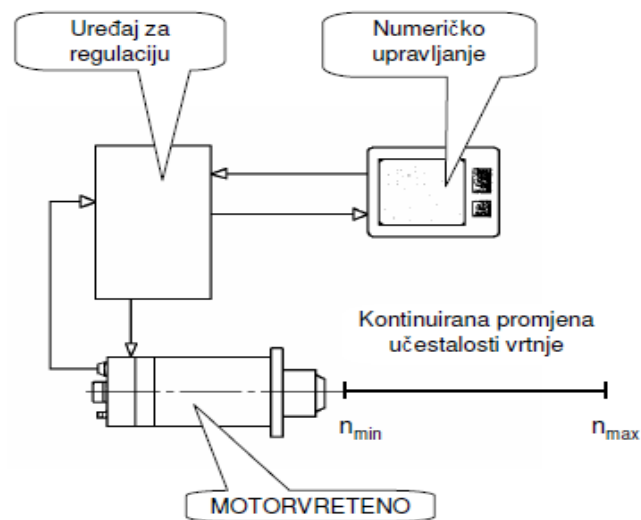
Tablica 1.3 Usporedba industrijskog robota i CNC stroja. Adaptirano iz [9]

	CNC stroj	Industrijski robot
Točnost	-0,005 mm	-0,1 – 1,0 mm
Ponovljivost	-0,002 mm	-0,03 – 0,3 mm
Radni prostor	Ograničen	Velik
Mogućnost proširivanja radnog prostora	Nemoguće	Moguće uz dodavanje dodatne osi (npr. robot na pokretnoj traci)
Broj osi	3 ili 5	6+
Programski jezik	Standardni G - kod	Specifičan jezik za proizvođača
Proizvodna fleksibilnost	Jedna ili više sličnih operacija	Bilo koji tip operacije
Cijena	Kompetitivna za strojeve s 3 osi Skupa za strojeve s 5 osi	Kompetitivna za robote s 6 osi

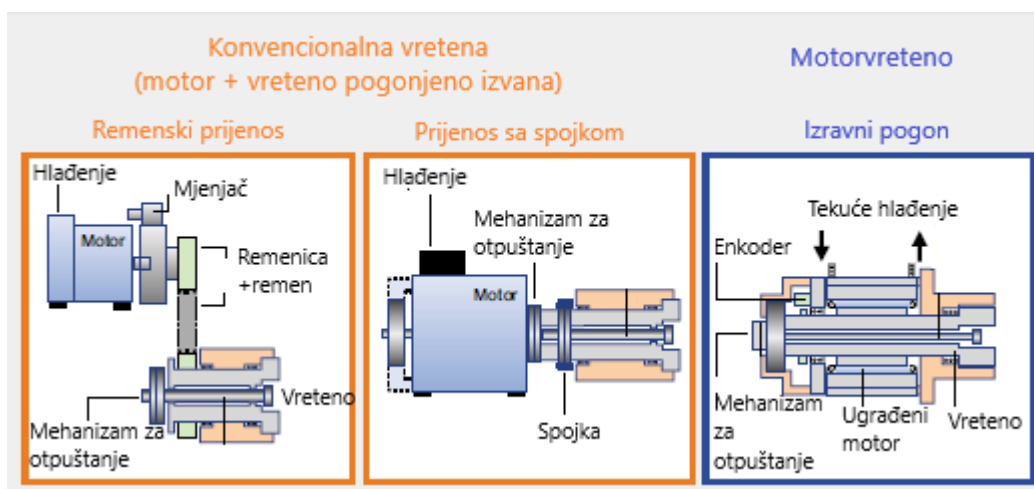
2. GLAVNI PRIGONI PRIKLADNI ZA INTEGRACIJU S ROBOTOM

2.1 Električno motorvreteno

Za razliku od konvencionalnih vretena, gdje se na vreteno prenosi moment pomoću spojke ili remena, električno motorvreteno je kombinacija AC ili DC motora s glavnim vretenom. Rotor elektromotora je ujedno i glavno vreteno, a stator elektro motora je kućište glavnog vretena.

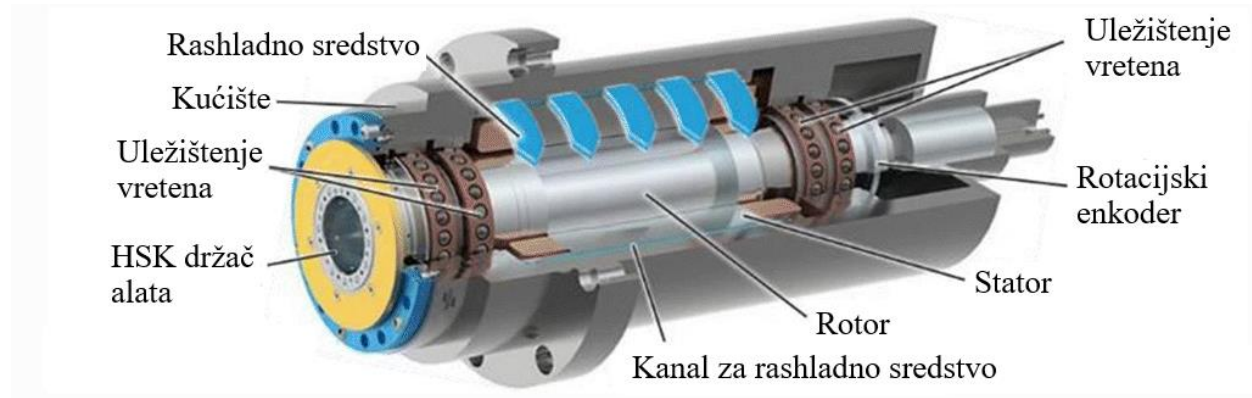


Slika 2.1 Električno motorvreteno [13]



Slika 2.2 Razlika između konvencionalnih vretena i motorvretena [14]

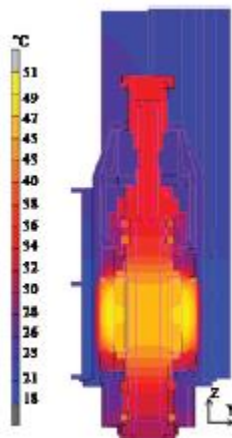
Motorvretena su razvijena kako bi se dobio što kompaktniji dizajn, s ciljem poboljšanja učinka pogonskih motora, poboljšanja točnosti i poboljšanja trajnosti ležaja. Prednost motorvretena je njegova masa i kompaktnost, odnosno, jednostavnost ugradnje. Također, motorvretena mogu postizati visok broj okretaja što skraćuje vrijeme obrade, odnosno povećava produktivnost.



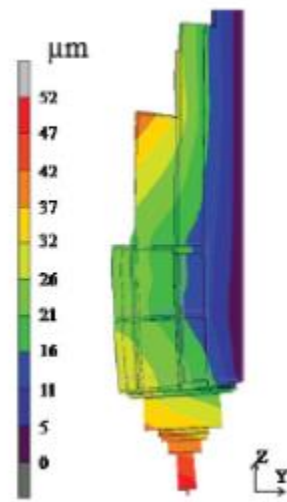
Slika 2.3 Dijelovi električnog motorvretena [15]

2.1.1 Gubici u električnom motorvretenu

Zbog gubitaka u motoru i trenja u ležajevima javlja se nepoželjna toplina koja zagrijava okolni zrak, rashladno sredstvo i strukturu vretena. Takvo zagrijavanje uzrokuje nejednaku toplinsku deformaciju i pomak centra alata. [16]



Slika 2.4 Simulacija distribucije topline električnog motorvretena nakon 480 minuta rotacije [16]



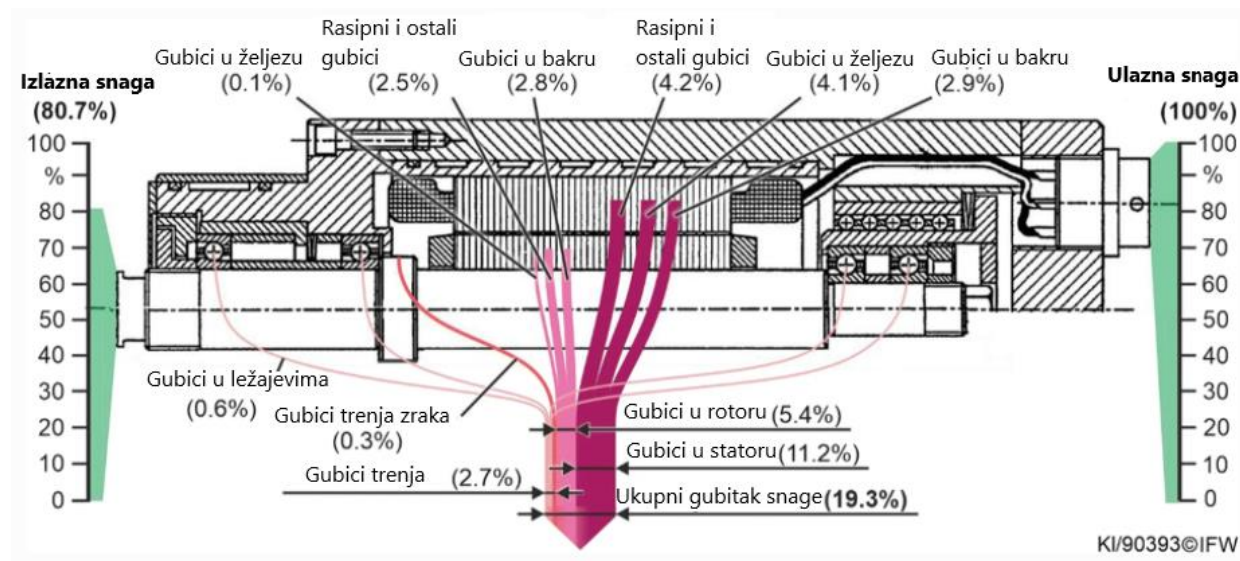
Slika 2.5 Simulacija toplinske deformacije strukture električnog motorvretena nakon 480 minuta rotacije [16]

Gubici topline mogu dovesti do sljedećih učinaka [15] :

- Geometrijske pogreške na izratku zbog termoelastične deformacije vretena
- Nestabilnost procesa i posljedično nedostaci uslijed različitog prednapreznja ležaja
- Smanjenje raspoložive snage elektromotora uslijed smanjenja gustoće protoka
- Smanjenje vijeka trajanja motora zbog bržeg starenja izolacijskih materijala
- Povećanje neproduktivnog vremena kao rezultat većeg potrebnog vremena za postizanje termički stabilnog stanja
- Skraćeni vijek trajanja ležaja zbog povećanog trošenja

Upravo zbog ovakvih problema, nužno je hladiti motorvreteno kako bi se što više umanjilo zagrijavanje motorvretena i okolnih elemenata.

Najveći gubici javljaju se u statoru i rotoru te u manjoj količini zbog gubitaka u željezu i bakru, te rasipnih i ostalih gubitaka. Detaljniji pregled dan je na slici 2.6



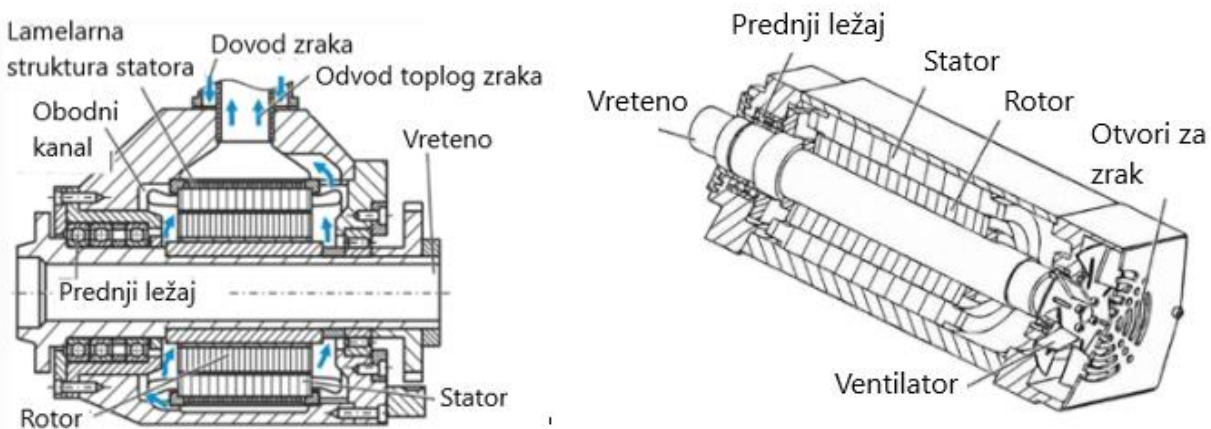
Slika 2.6 Prikaz gubitaka snage u električnom motorvretenu [15]

2.1.2 Hlađenje električnog motorvretena

Električno motorvreteno može se hladiti zrakom ili kapljevnom (u većini slučajeva vodom). Hlađenje može biti pasivno ili aktivno. Motorvretena malih motora s malim raspoloživim momentom i niskim gubicima u ležajevima mogu se hladiti pasivno zrakom [15]. U takvim slučajevima učinak okolnog zraka je dovoljan da se postigne željeni učinak hlađenja.

Aktivno hlađenje zrakom

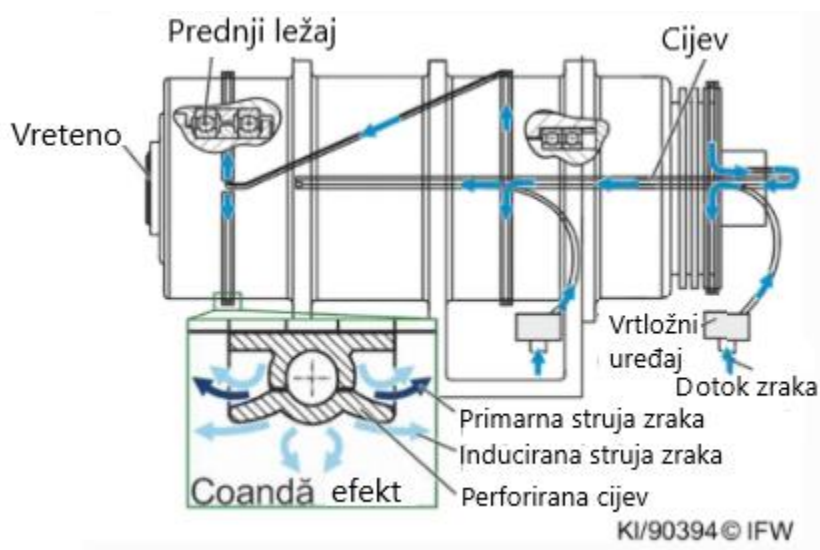
Aktivno hlađenje zrakom se provodi kod električnih motorvretena kod kojih su gubici topline mali. Učinak se može povećati povećanjem površine kućišta vretena ili dodavanjem lamelarnih struktura na kućište [15]. Zbog niskog kapaciteta prijenosa topline zraka učinak takvog hlađenja je ograničen. Slike 2.6, 2.7, 2.8 prikazuju načine hlađenja motorvretena zrakom.



Slika 2.7 Hlađenje kućišta pomoću lamelarnih struktura (lijevo), hlađenje kućišta ventilatorom (desno) [15]

Na slici 2.7 (lijevo) zrak struji kroz lamelarne strukture na rotoru te tako preuzima toplinu na sebe.

Na slici 2.7 (desno) Zrak se usisava pomoću ventilatora na kraju motorvretena te tako hladi kućište. Na taj način može se značajno sniziti temperatura na zadnjoj strani kućišta, no kako se zrak zagrijava, efekt hlađenja je manji na prednjoj strani kućišta[15].



Slika 2.8 Hlađenje pomoću Coandă efekta [15]

Coandă efekt je tendencija struje fluida koji izlazi iz otvora da slijedi ravnu ili zakrivljenu površinu i izvlači tekućinu iz okoline tako da se razvije područje niskog tlaka. [17]

Pošto turbulentno strujanje uzrokuje bolji prijenos topline, pojavila se izvedba koja iskorištava Coandă efekt za hlađenje motorvretena [15].

Aktivno hlađenje kapljevnom

Za hlađenje kapljevnom najčešće se koristi voda s antikorozivnim aditivima. Za takvo hlađenje iskorištena je princip hlađenja kućišta dodavanjem lamelarnih struktura kroz koje prolazi voda (vidjeti slike 2.3 i 2.7 – lijevo). Prednost hlađenja vodom je znatno viši toplinski kapacitet vode, što znači bolje hlađenje motorvretena. Hlađenje kapljevnom primjenjuje se kod većih motorvretena s većim raspoloživim momentom.

Aktivna hlađenja zahtijevaju više energije kao rezultat dodatnih ili većih agregata. To također podrazumijeva potencijalno veće troškove nabave i održavanja, kao i dodatne potrebe za prostorom. Ipak, aktivno hlađenje najčešća je metoda za odvođenje topline zbog svojih superiornih rashladnih performansi. [15]

2.1.3 Vrste motora kod električnog motorvretena

Vrste motora koji se koriste kod električnog motorvretena su sinkroni i asinkroni motori.

Asinkroni ili indukcijski motor je najčešće korišten motor u komercijalnoj primjeni [14]. U tablici 2.1 dan je pregled razlika između sinkronog i asinkronog motora.

Tablica 2.1 Razlike između sinkronog i asinkronog motora [18]

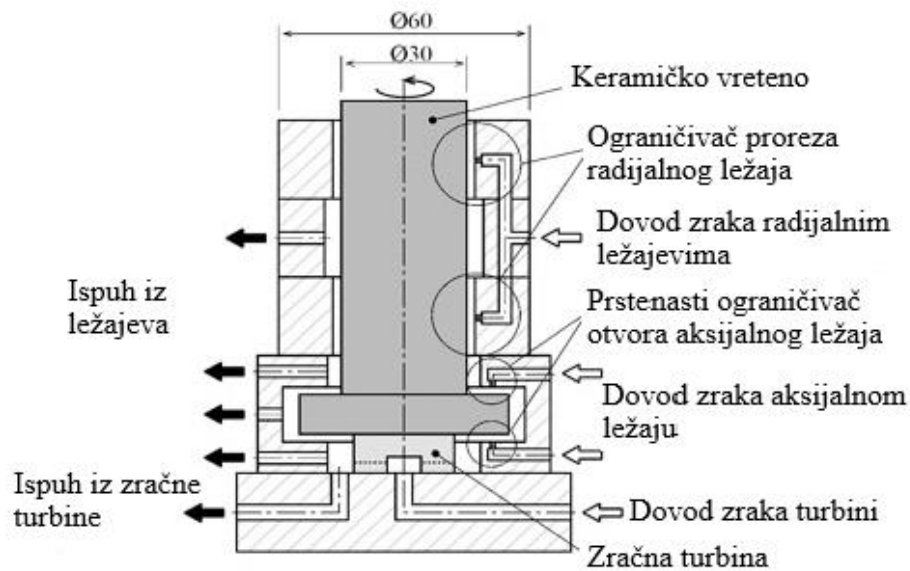
	Sinkroni motor	Asinkroni motor
Vrsta pobude	Dvostruka	Jednostruka
Sustav opskrbe	Namot armature napaja se iz izvora izmjenične struje, a namot polja iz istosmjernog izvora	Izmjenični izvor

Brzina	Stalno jednaka sinkronoj brzini. Brzina je neovisna o opterećenju	Ako se opterećenje poveća, brzina motora pada. Uvijek manja brzina od sinkrone
Pokretanje	Nije samopokretljiv. Mora biti ubrzan na sinkronu brzinu prije spajanja na izmjenični izvor	Indukcijski motor ima samopokretni moment
Upravljanje	Može se upravljati induktivnom i kapacitivnom snagom mijenjajući njegovu pobudu	Radi samo na induktivnoj snazi. Pri velikim opterećenjima faktor snage postaje vrlo loš
Primjena	Može se koristiti za korekciju faktora snage uz dodavanje okretnog momenta za pogon mehaničkih opterećenja	Koristi se samo za pogon mehaničkih opterećenja
Cijena	Sinkroni motor je skuplji od asinkronog motora iste jačine i napona	Asinkroni motor je jeftiniji od sinkronog motora iste jačine i napona

2.2 Pneumatski prigon

Za razliku od električnog motorvretena, sustav pogonjen zračnim turbinama nema elektromotora već se rotacija alata ostvaruje pritiskom zraka što uzrokuje rotaciju turbine.

Na slici 2.3 je prikazana konfiguracija vretena. Vreteno je pogonjeno zračnom turbinom, na koju djeluje učinak hlađenja proporcionalan broju okretaja. Povećanjem broja okretaja dolazi do generacije topline pri zazoru ležaja, ali ta se topline poništi učinkom hlađenja zračne turbine, koja se nalazi pored aksijalnog ležaja.



Slika 2.9 Struktura pneumatskog prigona [19]

Broj okretaja se regulira pomoću pritiska zraka na dovodu, pri čemu je osjetljivost tipičnog pneumatskog regulatora pritiska 0.5% raspona tj. 0,04 bar za raspon od 8 bar. [20]

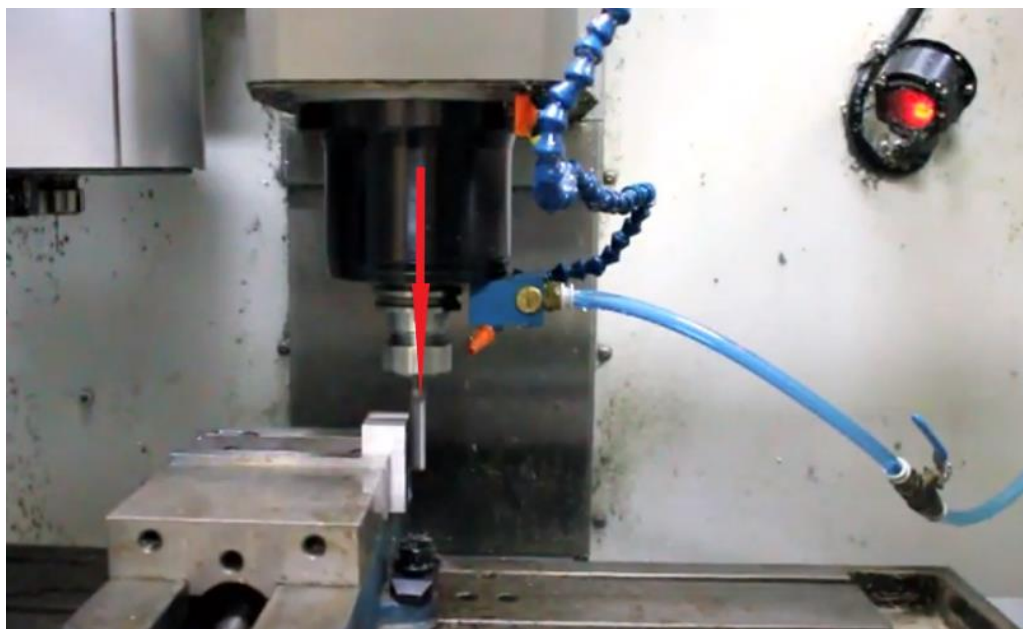
Raspon standardnih industrijskih kompresora koji se koriste za prigon iznosi 6-8 bar.

Pneumatski prigon omogućuje rad na vrlo visokom broju okretaja, u nekim istraživanjima čak do $n = 450,000$ o/min [19] (standardan broj okretaja kod pneumatskih prigona kreće se u rasponu od 25,000 do 100,000 o/min). Kod pneumatskog sustava nema puno pokretnih dijelova što dovodi do manjeg trenja i do manje generacije topline. Također, deformacije zbog generiranja topline su minimalne. Pneumatski sustav prigona je vrlo precizan te se koristi uglavnom za mikro obradu. Mala masa i jednostavno mijenjanje alata čini pneumatski prigon prigodnim za integraciju s robotom. Na slici 2.10 je prikazano tipično vreteno zračne turbine, takvo vreteno ima standardan držač te se može držati u motorvretenu ili u glavnom vretenu.

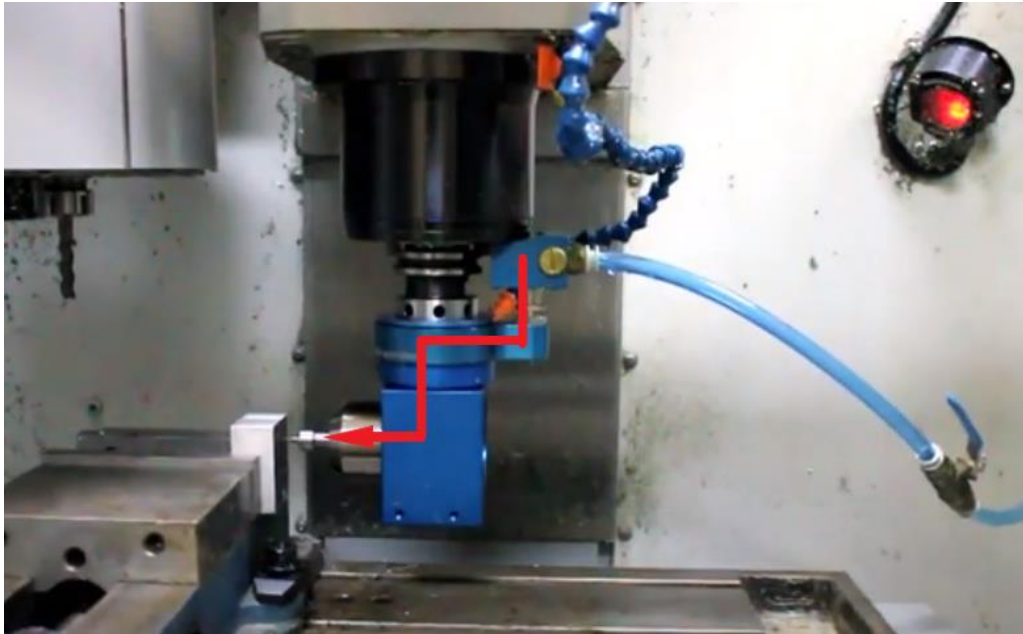


Slika 2.10 Vreteno zračne turbine [21]

Na slikama 2.11 i 2.12 prikazana je prije navedena mogućnost da jedan stroj ima više prigona. Pa je tako na slici 2.11 alat pogonjen elektromotorom, a na slici 2.12 je alat na istom stroju, pogonjen pneumatskim prigonom. Crvene strelice označavaju tok snage do alata.



Slika 2.11 Alat pogonjen elektromotorom [22]



Slika 2.12 Alat pogonjen pneumatskim prignonom [22]

Nedostatak pneumatskog prignona je loša energetska učinkovitost u odnosu na električno motorvreteno. Energetska učinkovitost komercijalno dostupnih pneumatskih prignona iznosi 5 – 30% uložene energije, dok je kod električnih motorvretena energetska učinkovitost 60 – 90% [23]. Potrošnja energije alatnih strojeva čini veliki udio u njihovom utjecanju na okoliš i operacijskim troškovima tijekom radnog vijeka [23]. Iako pneumatski prigon ima svoje prednosti, trenutno se češće koristi električno motorvreteno upravo zbog bolje energetske učinkovitosti u odnosu na pneumatski prigon.

3. ELEMENTI POTREBNI ZA OBRADU POMOĆU INDUSTRIJSKOG ROBOTA U LABORATORIJU ZA ALATNE STROJEVE

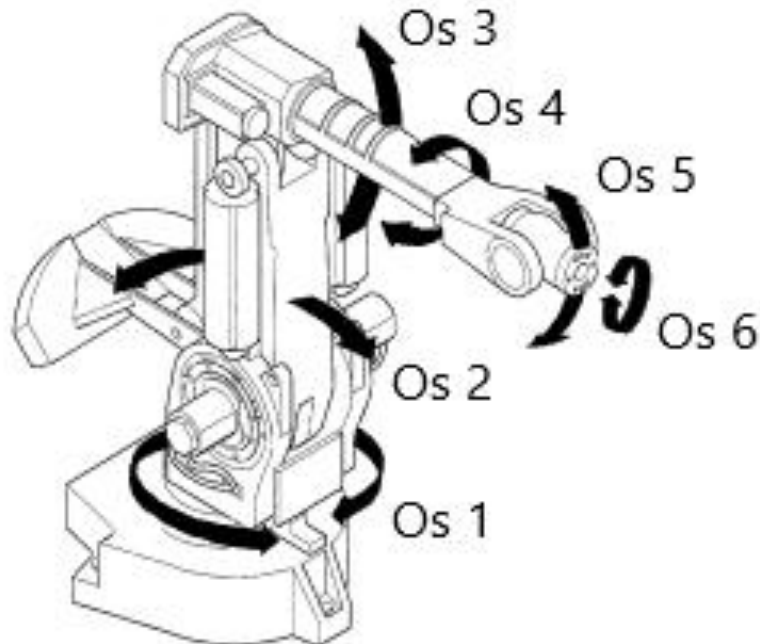
3.1 Industrijski robot

U laboratoriju za alatne strojeve dostupan je industrijski robot IRB 6640 tvrtke ABB.

ABB je Švedsko – Švicarska multinacionalna korporacija sa sjedištem u Zürichu, Švicarska, koja djeluje u područjima robotike, električne energije, teške električne opreme i tehnologije automatizacije [24]. ABB Robotics jedan je od vodećih svjetskih dobavljača komponenti i rješenja vezano za automatizaciju i robotiku. ABB Robotics zapošljava 10000 ljudi u 53 zemlje i dosad je isporučeno više od 500000 rješenja za robote.[25]

3.1.1 Tehničke specifikacije

Na slici 3.1 je prikazan model robot s pripadajućim osima. U nastavku slijede tablice i slike s tehničkim specifikacijama robota IRB 6640 235/2,55.



Slika 3.1 Model robota s pripadajućim osima [26]

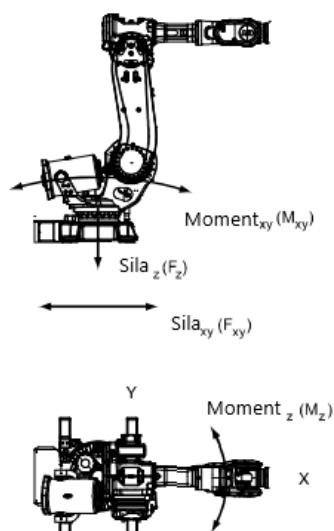
Tablica 3.1 Specifikacije robota [27]

Verzija robota	Doseg (m)	Nosivost (kg)	Centar gravitacije (kg)	Moment zgloba (Nm)
IRB 6640 235/2,55	2,55	235	300	1324

Tablica 3.2 Performanse [27]

Verzija robota	Ponovljivost pozicije (mm)	Ponovljivost putanje (mm)
IRB 5540 235/2,55	0,05	0,66

Slika 3.2 prikazuje maksimalna opterećenja u odnosu na osnovni koordinatni sustav.

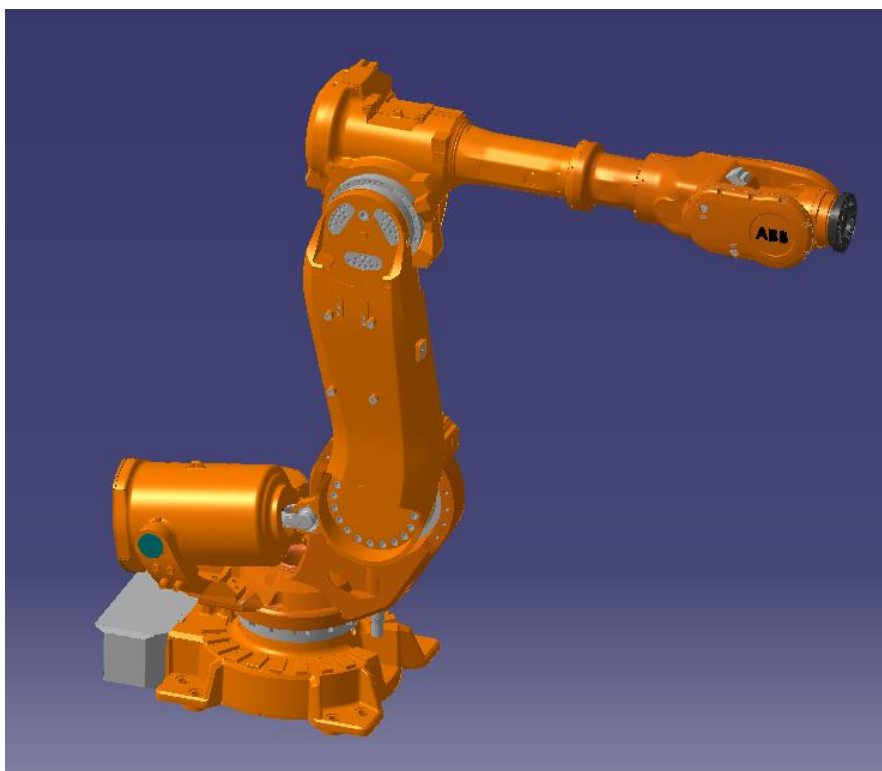


Opterećenje	Nominalno opterećenje (tijekom operacije)	Maksimalno opterećenje (hitno zaustavljanje)
Sila xy	$\pm 8,5$ kN	$\pm 20,4$ kN
Sila z	$15,0 \pm 9,0$ kN	$15,0 \pm 20,0$ kN
Moment xy	$\pm 20,1$ kNm	$\pm 45,2$ kNm
Moment z	$\pm 5,1$ kNm	$\pm 10,6$ kNm

Slika 3.2 Opteretivost robota IRB 6640 [27]

3.1.2 3D Model industrijskog robota IRB 6640

Modeli dijelova robota su preuzeti sa stranica proizvođača u .IGS formatu [28], te su zatim pomoću programa CATIA V5 konvertirani u .SLDPRT format kako bi se model robota mogao sklopiti unutar modula „Assembly design „ programa CATIA V5.



Slika 3.3 Model robota u programu CATIA V5

3.2 Glavni prigon

U Laboratoriju za alatne strojeve dostupno je motorvreteno proizvođača HSTEC te se ono odabralo kao glavni prigon. HSTEC je hrvatska tvrtka osnovana 1997. godine s dugogodišnjim iskustvom na području visoko-brzinskih motorvretena, industrijske automatizacije i robotike [29].



Slika 3.4 Dostupno motorvreteno

3.2.1 Tehničke specifikacije motorvretena

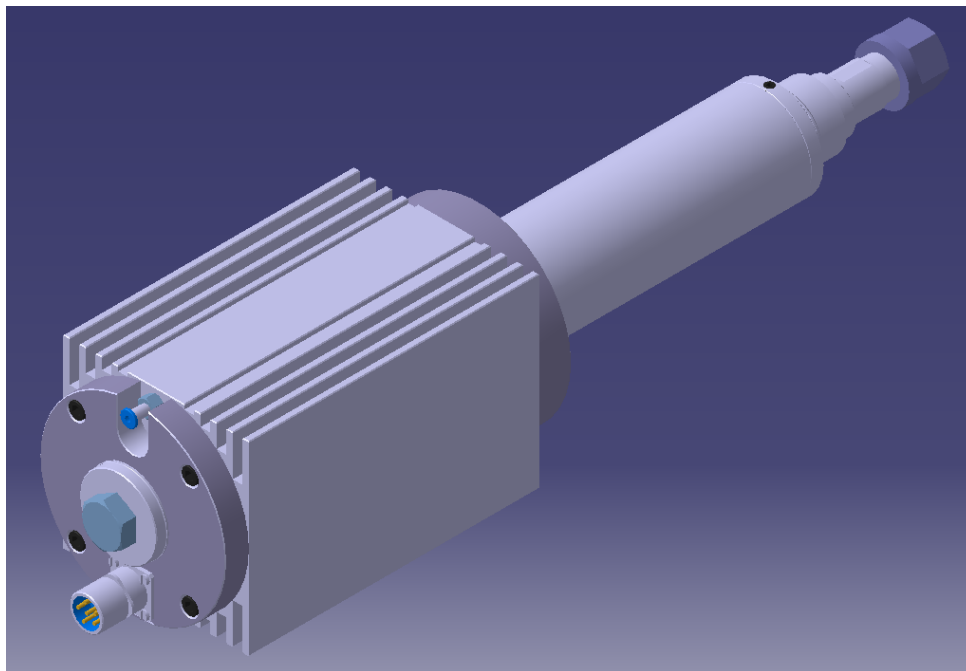
Dostupno motorvreteno je vreteno unutar trofaznog indukcijskog motora. Trofazni indukcijski motor funkcionira tako da na rotor djeluje okretno magnetsko polje koje stvara sustav višefaznih struja u statoru. Karakteristike takvog motora dane su u tablici 2.1 u točki 2.1 .

Tablica 3.3 Tehničke specifikacije dostupnog motorvretena

Nominalna snaga P_n	1,5 kW
Raspoloživi moment M_n	1 Nm
Nominalna jakost struje I_n	8 A
Nominalna brzina vrtnje n	14100 o/min
Maksimalna brzina vrtnje n_{max}	20000 o/min
IP	64 – potpuno zaštićeno od prodiranja prašine i zaštićeno od prskanja vode
Masa m	15 kg
Godina proizvodnje	2008.

3.2.2 3D model dostupnog motorvretena

Model dostupnog motorvretena izrađen je u programu CATIA V5. Motorvreteno se pomoću nosača i prirubnice montira na glavu robota.

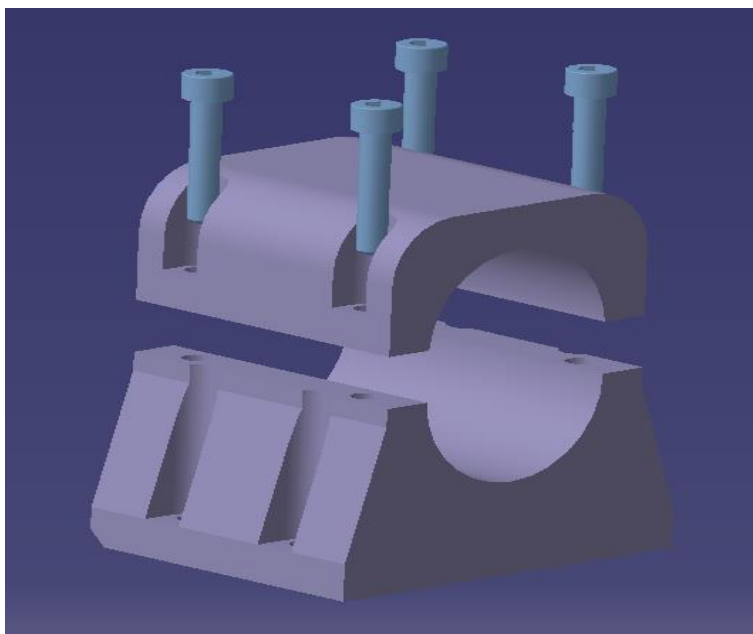


Slika 3.5 3D model dostupnog motorvretena

4. 3D MODELI PREOSTALIH POTREBNIH POZICIJA

4.1 Nosač motorvretena

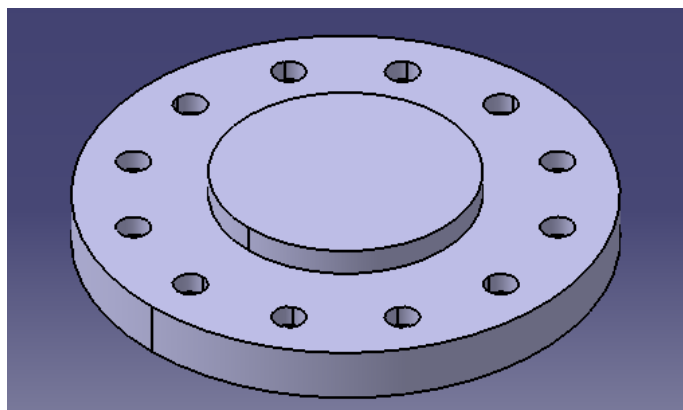
Nosač motorvretena služi za pričvršćivanje motorvretena na prirubnicu, a sastoji se od 2 dijela koji se povezuju imbus vijcima cilindrične glave - ISO 4762 (DIN 912). Nosač funkcionira na principu školjkaste spojke.



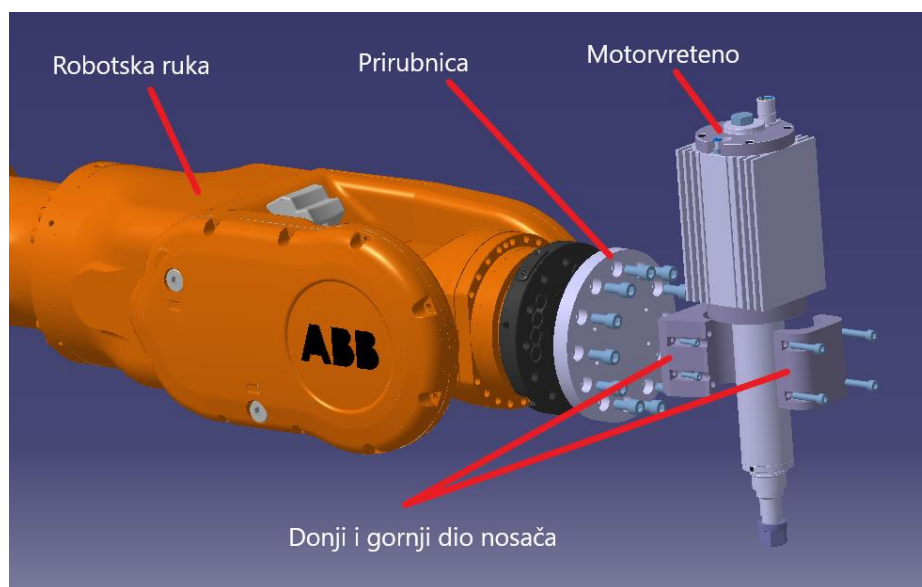
Slika 4.1 Nosač motorvretena

4.2 Prirubnica

U sklopu završnog rada konstruirana je prirubnica koja služi za montažu motorvretena na glavu robota.



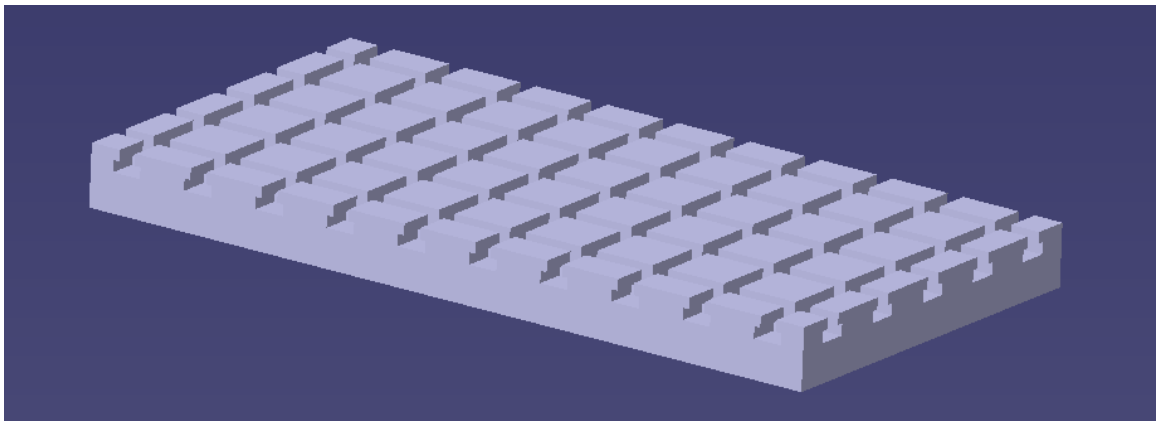
Slika 4.2 Prirubnica



Slika 4.3 Prirubnica u sklopu

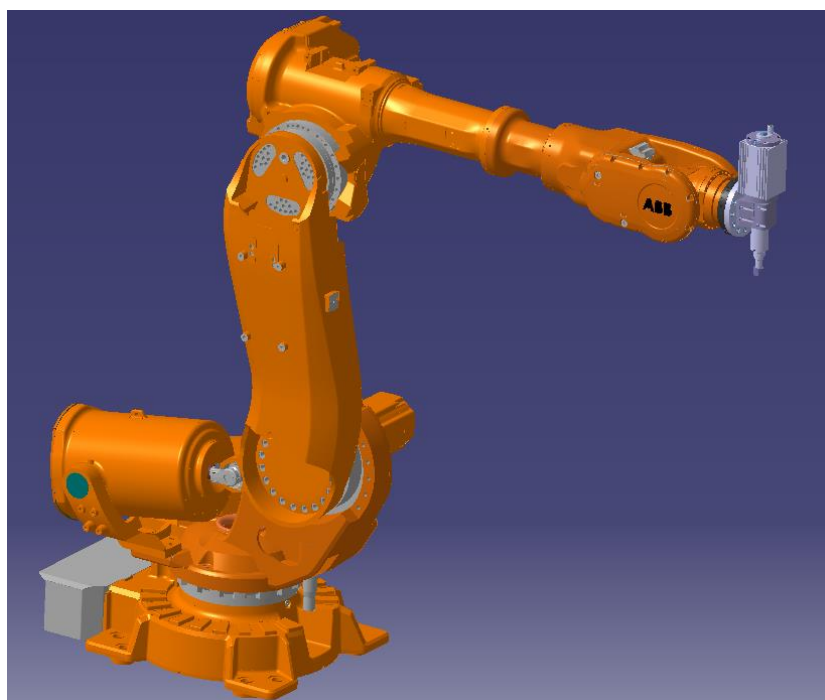
4.3 Postolje s T - utorima za stezanje pripremaka

U Laboratoriju za alatne strojeve dostupan je stol, odnosno, postolje s T-utorima za stezanje pripremaka.



Slika 4.4 Postolje s T - utorima

4.4 3D model sklopa robota i motorvretena



Slika 4.5 Sklop robota i motorvretena

5. ZAKLJUČAK

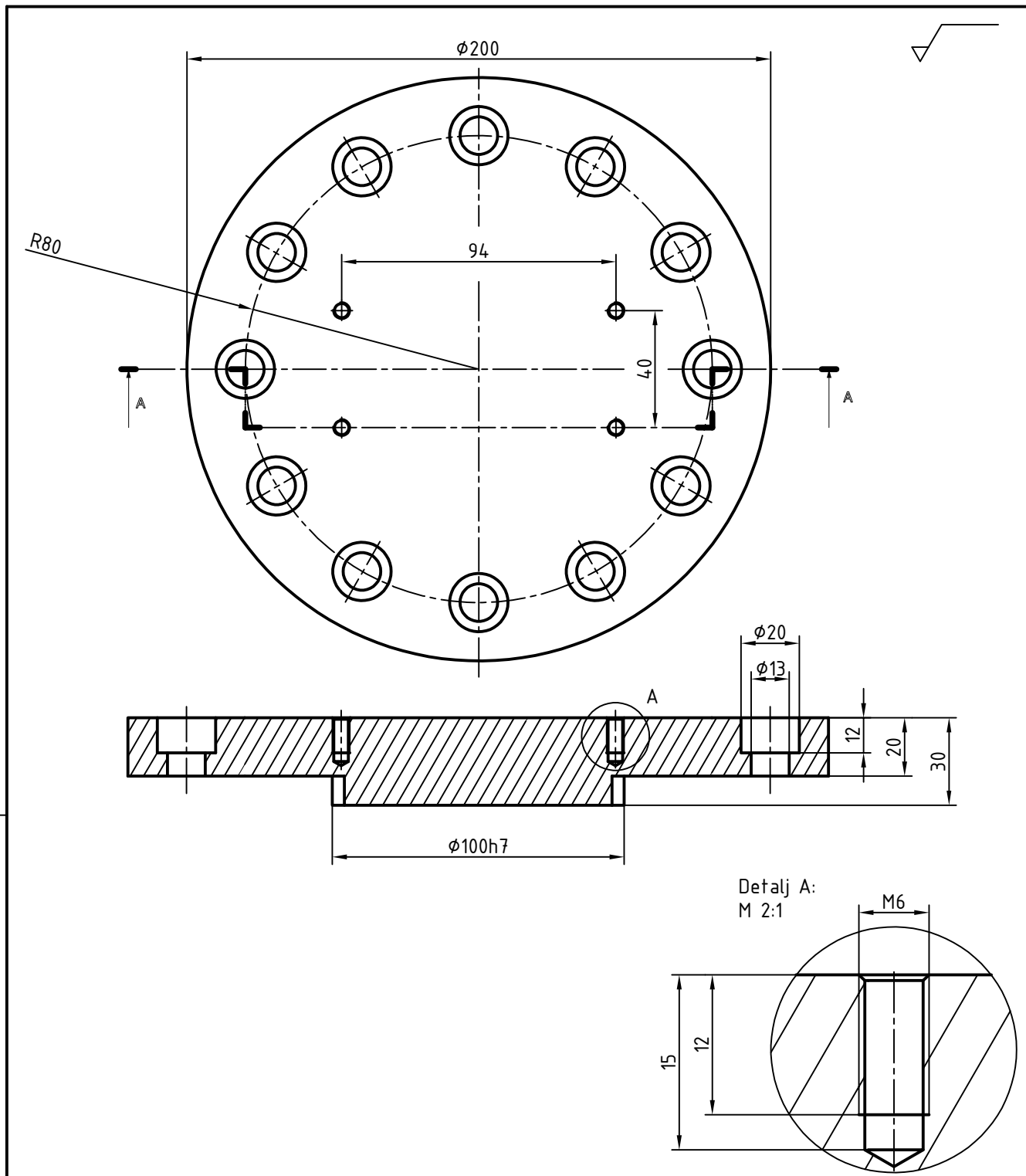
Robotska obrada ima nekoliko nedostataka i malo je vjerojatno da će kao takva zamijeniti obradu klasičnim CNC strojem. No, zbog svoje cijene i fleksibilnosti, roboti u obradi su i dalje privlačni. Autor smatra kako roboti imaju svoje mjesto u obradi, pri tome, misli se na obradu lako obradivih materijala ili izvođenje obrada pri kojima ne dolazi do velikog opterećenja robota (skidanje srha, brušenje, poliranje). Roboti su idealni za obradu dijelova većih dimenzija, a gdje se ne traže male tolerancije (npr. skidanje srha na odljevku). Daljnjim razvijanjem programa i optimizacijom gibanja robota prilikom obrade može se dodatno poboljšati točnost robotskih sustava. Također, razvijanjem senzora sila, sustava za praćenje procesa rezanja i njihovom integracijom s upravljačkom jedinicom područje primjene robotske obrade moglo bi se proširiti.

U ovome završnome radu dan je pregled glavnih prigona za integraciju s robotom. Tu su navedena 2 prikladna prigona – električno motorvreteno i vreteno pogonjeno zračnom turbinom. Trenutno je električno motorvreteno najzastupljenije. No zbog mogućnosti postizanja velikog broja okretaja, nepostojanja problema s toplinskom deformacijom vretena i lakom integracijom s već postojećim glavnim prigonom, pneumatski prigona bio bi veoma dobra opcija kada bi se riješio problem loše energetske učinkovitosti.

LITERATURA

- [1] I. Iglesiasa, M.A. Sebastián, J.E. Aresc : “Overview of the state of robotic machining: Current situation and future potential“ - The Manufacturing Engineering Society International Conference, MESIC 2015
- [2] <https://www.youtube.com/watch?v=eLE48ft21Io> - pristupljeno 2.2.2021.
- [3] <https://www.youtube.com/watch?v=JRJRVDVEi8> – pristupljeno 2.2.2021.
- [4] <https://www.youtube.com/watch?v=U-Y1M6LBJho> – pristupljeno 14.2.2021.
- [5] Filip Marijić: „Konstrukcija modula robotskog sustava za obradu odvajanjem“. Završni rad, Fakultet strojarstva i brodogradnje, Zagreb, 2019.
- [6] Hui Zhang; Jianjun Wang; Zhang, G.; Zhongxue Gan; Zengxi Pan; Hongliang Cui; Zhenqi Zhu : “Machining with flexible manipulator: toward improving robotic machining performance” - IEEE/ASME International Conference on Advanced Intelligent Mechatronics. 2005.
- [7] Mousavi, S.; Gagnol, V.; Bouzgarrou, B. C.; Ray, P. : “Control of a Multi Degrees Functional Redundancies Robotic Cell for Optimization of the Machining Stability” - Procedia CIRP 2017.
- [8] Berend Denkena, Thomas Leppera : “Enabling an Industrial Robot for Metal Cutting Operations”
- [9] Perez, R[odrigo]; Gutierrez Rubert, S[antiago] C[arlos] & Zotovic, R[anko] (2018). “A Study on Robot Arm Machining: Advance and Future Challenges” - 29th DAAAM International Symposium, Izdano od DAAAM International, ISBN 978-3-902734-20-4, ISSN 1726-9679, Vienna, Austria
- [10] Prezentacije iz kolegija Postupci obrade odvajanjem – dr.sc. Toma Udiljak
- [11] Alexander Verl, Anna Valente, Shreyes Melkote, Christian Brecher, Erdem Ozturk, Lutfi Taner Tunc : “Robots in machining” , CIRP Annals - Manufacturing Technology
- [12] Cen L, Melkote SN (2017): “ A Wireless Force-Sensing and Model-Based Approach for Enhancement of Machining Accuracy in Robotic Milling”. IEEE/ASME Transactions on Mechatronics

- [13] Prezentacije iz kolegija Obradni strojevi – dr.sc Damir Ciglar
- [14] Spindle solutions – Siemens 2017.
- [15] <https://link.springer.com/article/10.1007/s00170-020-06069-0> - pristupljeno 10.2.2021.
- [16] E. Uhlmann, J. Hua : “Thermal modelling of a high speed motor spindle” - *Institute of Machine Tools and Factory Management, TU Berlin*
- [17] https://en.wikipedia.org/wiki/Coand%C4%83_effect - pristupljeno 10.2.2021.
- [18] <https://circuitglobe.com/difference-between-induction-motor-and-synchronous-motor.html> - pristupljeno 9.2.2021.
- [19] <https://www.sciencedirect.com/topics/engineering/spindle-system> - pristupljeno 3.2.2021.
- [20] <https://link.springer.com/article/10.1007/s40684-019-00105-5> - pristupljeno 3.2.2021.
- [21] <http://www.airturbinetools.com/spindles/specs/625hska63.html> - pristupljeno 3.2.2021.
- [22] <https://www.youtube.com/watch?v=Z3zHAvDEha0> - pristupljeno 14.2.2021.
- [23] Paul Harrisa,b, Barbara Linkea, Stephen Spenceb: “An energy analysis of electric and pneumatic ultra-high speed machine tool spindles”, The 22nd CIRP conference on Life Cycle Engineering
- [24] https://en.wikipedia.org/wiki/ABB_Group#cite_note-auto1-41 - pristupljeno 8.2.2021.
- [25] <https://new.abb.com/products/robotics> - pristupljeno 8.2.2021.
- [26] http://robotforum.ru/assets/files/ABB_pdf/6400_all.pdf - pristupljeno 8.2. 2021.
- [27] <https://new.abb.com/products/robotics/industrial-robots/irb-6640/irb-6640-data> - pristupljeno 4.2.2021.
- [28] <https://new.abb.com/products/robotics/industrial-robots/irb-6640/irb-6640-cad> - pristupljeno 20.1. 2021.
- [29] <https://www.hstec.hr/o-nama> pristupljeno 9.2.2021.



	Datum	Ime i prezime	Potpis
Projektirao	2021.	Karlo Petek	
Razradio	2021.	Karlo Petek	
Crtao	2021.	Karlo Petek	
Pregledao			



Objekt:	Objekt broj:
	R. N. broj:

Napomena:	Kopija
-----------	--------

Materijal: S235 JR (Č 0361)	Masa: 5,1 kg
-----------------------------	--------------

	Naziv:	Pozicija:
--	--------	-----------

Mjerilo originala	Prirubnica	1
-------------------	-------------------	---

ISO-TOL.	
φ100h7	0,00 -0,035

1 : 2	Crtež broj: 01-2020	Listova: 1	List: 1
-------	---------------------	------------	---------

Design by CADLab