

Revitalizacija posmičnog prigona Z osi alatnog stroja

Antolić, Petar

Undergraduate thesis / Završni rad

2021

Degree Grantor / Ustanova koja je dodijelila akademski / stručni stupanj: **University of Zagreb, Faculty of Mechanical Engineering and Naval Architecture / Sveučilište u Zagrebu, Fakultet strojarstva i brodogradnje**

Permanent link / Trajna poveznica: <https://um.nsk.hr/um:nbn:hr:235:064453>

Rights / Prava: [In copyright](#)/[Zaštićeno autorskim pravom.](#)

Download date / Datum preuzimanja: **2024-08-11**

Repository / Repozitorij:

[Repository of Faculty of Mechanical Engineering and Naval Architecture University of Zagreb](#)



SVEUČILIŠTE U ZAGREBU
FAKULTET STROJARSTVA I BRODOGRADNJE

ZAVRŠNI RAD

Petar Antolić

Zagreb, 2021.

SVEUČILIŠTE U ZAGREBU
FAKULTET STROJARSTVA I BRODOGRADNJE

**REVITALIZACIJA
POSMIČNOG PRIGONA Z OSI
ALATNOG STROJA**

Mentor:

Prof. dr. sc. Toma Udiljak, dipl. ing.

Student:

Petar Antolić

Zagreb, 2021.

Izjavljujem da sam ovaj rad izradio samostalno koristeći znanja stečena tijekom studija i navedenu literaturu.

Zahvaljujem se cijenjenom mentoru prof. dr. sc. Tomi Udiljaku i asistentu dr. sc. Mihi Klaiću na izdvojenom vremenu te udijeljenim savjetima prilikom izrade ovog rada.

Petar Antolić



SVEUČILIŠTE U ZAGREBU
FAKULTET STROJARSTVA I BRODOGRADNJE



Središnje povjerenstvo za završne i diplomske ispite
Povjerenstvo za završne ispite studija strojarstva za smjerove:
proizvodno inženjerstvo, računalno inženjerstvo, industrijsko inženjerstvo i menadžment, inženjerstvo
materijala i mehatronika i robotika

Sveučilište u Zagrebu Fakultet strojarstva i brodogradnje	
Datum	Prilog
Klasa: 602 - 04 / 21 - 6 / 1	
Ur.broj: 15 - 1703 - 21 -	

ZAVRŠNI ZADATAK

Student: **PETAR ANTOLIĆ** Mat. br.: 0035214983

Naslov rada na hrvatskom jeziku: **Revitalizacija posmičnog prigona Z osi alatnog stroja**

Naslov rada na engleskom jeziku: **Retrofit of CNC milling machine Z axis feed drive**

Opis zadatka:

U radu je potrebno predložiti idejno rješenje za rekonstrukciju posmičnog prigona Z osi postojeće 3-osne CNC glodalice.

Predmetni stroj predviđen je za obradu tanjih prizmatičnih priprema od kamena. Opravdanost ovog zahvata proizlazi iz činjenice da je konstrukcija postolja i preostalih prigona tog stroja izvedena razmjerno robusno, te da je opće eksploatacijsko stanje stroja dobro. Uspješnom revitalizacijom predmetnog prigona mogle bi se značajno proširiti mogućnosti njegove primjene.

U radu je potrebno:

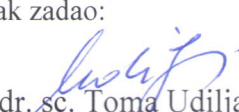
1. Dati prikaz najčešćih konstrukcijskih rješenja CNC obradnih strojeva za obradu kamena.
2. Izraditi 3D model postojeće CNC glodalice.
3. Izraditi idejno konstrukcijsko rješenje posmičnog prigona Z osi s hodom od min. 400 mm.
4. Izraditi svu tehničku dokumentaciju.
5. Dati zaključke rada.

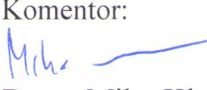
1. U radu je potrebno navesti korištenu literaturu i eventualno dobivenu pomoć.

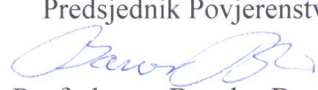
Zadatak zadan:
30. studenoga 2020.

Datum predaje rada:
1. rok: 18. veljače 2021.
2. rok (izvanredni): 5. srpnja 2021.
3. rok: 23. rujna 2021.

Predviđeni datumi obrane:
1. rok: 22.2. – 26.2.2021.
2. rok (izvanredni): 9.7.2021.
3. rok: 27.9. – 1.10.2021.

Zadatak zadao:

Prof. dr. sc. Toma Udiljak

Komentor:

Dr.sc. Miho Klaić

Predsjednik Povjerenstva:

Prof. dr. sc. Branko Bauer

SADRŽAJ

SADRŽAJ	I
POPIS SLIKA	II
POPIS TEHNIČKE DOKUMENTACIJE.....	III
POPIS OZNAKA	IV
SAŽETAK	V
SUMMARY	VI
1. UVOD	1
2. ALATI ZA OBRADU KAMENA.....	3
2.1. Ručni alati za obradu kamena.....	3
2.2. Strojni alati za obradu kamena	4
3. KONSTRUKCIJSKA RJEŠENJA DOSADAŠNJIH STROJEVA ZA OBRADU KAMENA.....	5
3.1. Konzolni stroj za obradu kamena	5
3.2. Portalni stroj za obradu kamena	6
3.2.1. Troosni numerički upravljani portalni stroj za obradu kamena.....	6
3.2.2. Višeosni numerički upravljani portalni stroj za obradu kamena	7
4. KONSTRUKCIJA STROJA	9
4.1. Postolje.....	9
4.2. Vodicice	12
5. POSTOJEĆE STANJE STROJA.....	15
6. IDEJNO KONSTRUKCIJSKO RJEŠENJE POSMIČNOG PRIGONA Z OSI	16
6.1. Pogon Z osi.....	17
6.2. Uležištenje kugličnog navojnog vretena	20
6.3. Veza Z i Y osi.....	21
6.4. Vodicice.....	22
7. ZAKLJUČAK.....	24
LITERATURA.....	25
PRILOZI	27

POPIS SLIKA

Slika 1.	Spomenik hrvatskoj himni [4]	1
Slika 2.	Utvrda Cesargrad [6]	2
Slika 3.	Razni alati za ručnu obradu kamena [7]	3
Slika 4.	Ručni alat za obradu kamena	3
Slika 5.	Razni alati za strojnu obradu kamena [9]	4
Slika 6.	Konzolni stroj za bušenje kamena [10]	5
Slika 7.	Troosni numerički upravljani portalni stroj za obradu kamena [11].....	6
Slika 8.	Primjer izratka obrađenog na troosnom CNC stroju [12]	6
Slika 9.	5-osni CNC obradni centar za obradu kamena [13].....	7
Slika 10.	Kamena skulptura obrađena na 5-osnom obradnom centru [14]	7
Slika 11.	Okretno glodanje kamena [15].....	8
Slika 12.	Primjer otvorenog postolja [17]	9
Slika 13.	Primjer zatvorenog postolja [18].....	10
Slika 14.	Postolje stroja izrađeno od mineralnog lijeva [19]	11
Slika 15.	Zadaća vodilica [16].....	12
Slika 16.	Stribeckova krivulja [16]	12
Slika 17.	Rangiranje trenja prema Kloos-u [20].....	13
Slika 18.	Oblici hidrodinamskih vodilica [16]	13
Slika 19.	Ulji džepovi ili kade [16].....	14
Slika 20.	Dijelovi kotrljajućih vodilica [16].....	14
Slika 21.	Konstruktivska izvedba prigona alatnog stroja	15
Slika 22.	Radni stol alatnog stroja	15
Slika 23.	Idejno konstrukcijsko rješenje posmičnog prigona Z osi	16
Slika 24.	Pogon Z osi	17
Slika 25.	Način povezivanja pomoću SIT-LOCK-a – SIT SpA [21]	17
Slika 26.	HTD remenice – SIT SpA [22].....	18
Slika 27.	HTD remeni – SIT SpA [23]	19
Slika 28.	Prikaz vijčanih spojeva i način ostvarivanja predzatezanja remena	19
Slika 29.	Pomično ležajno mjesto.....	20
Slika 30.	Čvrsto ležajno mjesto	20
Slika 31.	Matica kugličnog navojnog vretena – HIWIN [25]	21
Slika 32.	Veza Z i Y osi	21
Slika 33.	Vodilice – HIWIN [25]	22
Slika 34.	Približan izgled alatnog stroja s obavljenom revitalizacijom posmičnog prigona.	23

POPIS TEHNIČKE DOKUMENTACIJE

02.2021. – Z os	Konstrukcija Z osi
02.2021. – 01	Ploča 1
02.2021. – 02	Međuploča
02.2021. – 03	Kućište matice
02.2021. – 04	Podložna šipka
02.2021. – 05	Bočna ploča
02.2021. – 06	Temeljna ploča
02.2021. – 07	Rebro 245
02.2021. – 08	Rebro 145
02.2021. – 09	Kuglično navojno vreteno
02.2021. – 10	Nosač kućišta ležaja (pomično)
02.2021. – 11	Kućište ležaja (pomično)
02.2021. – 12	Kućište ležaja (čvrsto)
02.2021. – 13	Poklopac kućišta ležaja
02.2021. – 14	Nosač kućišta ležaja (čvrsto)
02.2021. – 15	Kućište motorvretena
02.2021. – 16	Nosač elektromotora
02.2021. – 1	Nosač elektromotora – P1
02.2021. – 2	Nosač elektromotora – P2
02.2021. – 3	Nosač elektromotora – P3
02.2021. – 17	Međuploča elektromotora
02.2021. – 18	Ploča 3
02.2021. – 19	Pogonska remenica
02.2021. – 20	Gonjena remenica
02.2021. – 21	Elektromotor

POPIS OZNAKA

Oznaka	Jedinica	Opis
WC		volfram karbid
Co		kobalt
TiC		titan karbid
TaC		tantal karbid
NbC		niobij karbid
PCD		polikristalni dijamant
CNC		računalno numeričko upravljanje (eng. <i>computer numerical control</i>)
X, Y, Z		translacijske osi
A, B, C		rotacijske osi
SHIP		sredstvo za hlađenje, ispiranje i podmazivanje
μ		faktor trenja
v	m/s	brzina klizanja
HTD		eng. <i>high torque drive</i>
d_2	mm	promjer gonjene ozubljene remenice
d_1	mm	promjer pogonske ozubljene remenice
i		prijenosni omjer remenskog prijenosa
L	mm	duljina remena
f_1	mm	pomoćna veličina za određivanje osnovog razmaka remenica
f_2	mm ²	pomoćna veličina za određivanje osnovog razmaka remenica
a	mm	osni razmak remenica

SAŽETAK

Zbog rasta tržišta i sve učestalijih zahtjeva za obradu debelih kamenih pripremaka, potrebna je revitalizacija posmičnog prigona Z osi postojećeg alatnog stroja. Predstavljeno je idejno konstrukcijsko rješenje posmičnog prigona Z osi kojim će se omogućiti takva obrada. Također je dan pregled postojećih vrsta alata i strojeva za obradu kamenih pripremaka.

Ključne riječi: obrada debelih kamenih pripremaka, revitalizacija posmičnog prigona

SUMMARY

Market growth and the increased demands for machining of thick stone raws mandate an overhaul of the Z axis feed drive of an existing CNC milling machine. Conceptual solution enabling the needed machining regimes, along with existing raw stone processing tools and machines is presented below.

Key words: machining of thick stone raws, overhaul of feed drive

1. UVOD

Čovjek se od početka postojanja ljudskog života na zemlji koristi kamenom za izradu alata, oružja, nakita, stanova i grobnica. U prošlosti je graditeljstvo bilo vezano uz prirodne materijale te je za svoje oblike, forme i kulturnu ostavštinu u velikoj mjeri dužno kamenu koji je utkan u sve tradicijske i prirodne vrijednosti graditeljstva i umjetnosti. [1]

Gotovo sve što je stvoreno kroz ljudsku povijest do sadašnjeg doba, zapisano je u kamenu. Kao takav, kamen je jedan od najstarijih i najvažnijih pratilaca evolucije i napretka ljudskog roda. Tomu svjedoče brojne povijesne građevine, utvrde te kulturni, sakralni i memorijalni spomenici. Ostaci brojnih kultura i njihovih pripadajućih karakteristika gradnje su dokaz o postojanju prijašnjih generacija, a danas su prisutni uglavnom u obliku ruševina. [2]

Tipičan primjer očuvanja baštine je spomenik hrvatskoj himni u obliku obeliska visokog 12,20 m koji je postavljen zalaganjem Družbe „Braća Hrvatskog Zmaja“ 24. studenoga 1935. godine u Zelenjaku [Slika 1.]. [3]



Slika 1. Spomenik hrvatskoj himni [4]

Nedaleko od spomenika hrvatskoj himni, na istaknutom hrptu Cesargradske gore nalazi se srednjovjekovna utvrda Cesargrad sagrađena sredinom 14. stoljeća. Nažalost, utvrda Cesargrad koju su prema predaji sagradili templari, viteški red osnovan 1119. godine kako bi štitio hodočasnike na putu prema Isusovom grobu u Svetoj Zemlji, danas je ruševina [Slika 2.]. [5]



Slika 2. Utvrda Cesargrad [6]

Pod obradom kamena, smatra se obrada arhitektonsko-građevnog kamena koji se odlikuje svojom teksturom i strukturom. Arhitektonsko-građevni kamen pripada u geomaterijale, u skupinu nemetalnih mineralnih sirovina. Arhitektonsko-građevni kamen osim kakvoće u pogledu fizikalno-mehaničkih svojstava i mineralnog sastava mora posjedovati i dekorativnu vrijednost. Dvije osnovne skupine koje čine arhitektonsko-građevni kamen su mramori i graniti. Mramori ujedanjuju kategorije tvrdih i srednje tvrdih karbonatnih, kalcitnih i dolomitnih stijena sedimentalnog i metamorfnog postanka. Zbog nedovoljne otpornosti na habanje koriste se za oblaganje vertikalnih površina za upotrebu u interijerima i eksterijerima. Graniti ujedanjuju sve izrazito tvrde silikatne stijene čije je zajedničko svojstvo trajnost i nepromjenjivost izgleda. Dobra mehanička svojstva čine ga povoljnim za oblaganje horizontalnih i vertikalnih površina eksterijera i interijera, za spomen-obilježja i arhitekturu groblja. [1]

Obrada, tj. klesanje kamena počinje u kamenolomima gdje se vrši branje kamenih blokova koji se odvođe u pogone i radionice na daljnju obradu. Lomljenjem, otklesivanjem, klesanjem, rezanjem, bušenjem, poliranjem i drugim postupcima se kameni blokovi pretvaraju u razne oblike ovisno o njihovoj namjeni.

2. ALATI ZA OBRADU KAMENA

Osnovna podjela alata za obradu kamena je na ručne i strojne alate. Alati se također dijele prema geometriji alata koja može biti definirana i nedefinirana. Alati definirane rezne geometrije imaju određene kuteve oštrice, dok to nije situacija kod alata nedefinirane rezne geometrije. Primjer alata nedefinirane geometrije alata prikazan je na slici 3. u drugom redu, stupac prvi.

2.1. Ručni alati za obradu kamena

Klesari koriste razne ručne alate za obradu kamena [Slika 3.], a najosnovniji alati su dlijeto i čekić. Dlijeto je alat čiji je vrh naoštren pod određenim kutevima ovisno o namjeni dlijeta. Samo dubljenje i rezanje kamena se ostvaruje prijenosom odgovarajućih sila nastalih udarcima čekića do vrha dlijeta koje neposredno djeluje na materijal, tj. obradak (kamen).



Slika 3. Razni alati za ručnu obradu kamena [7]

Alati za ručnu obradu kamena su najčešće izrađeni od čelika kojeg je moguće kaliti. Velika mogućnost pada alata na pod i oštećenja rezne oštrice alata su razlog primjene navedenog materijala. Također se koriste alati sa tvrdo lemljenim reznim vrhovima. Oštricu alata je potrebno naoštритi nakon određenog broja radnih sati zbog trošenja alata ili po nastanku oštećenja.



Slika 4. Ručni alat za obradu kamena

2.2. Strojni alati za obradu kamena

Strojni alati za obradu kamena su pretežito građeni od tvrdog metala. Vrh alata izrađen od tvrdog metala se tvrdo lemi na dršku alata od konstrukcijskog čelika. Osim alata sa reznim oštricama od tvrdog metala, koriste se i alati s dijamantnim reznim oštricama [Slika 5.].

Tvrđi metal je kompozitni materijal koji se izrađuje na bazi WC-a kao teškotaljive faze koja daje visoku tvrdoću i Co kao veziva koji daje žilavost. Također se dodaju karbidi TiC, TaC, NbC kako bi se poboljšala svojstva tvrdog metala za određenu primjenu (veća tvrdoća, otpornost na visoke temperature u radu). [8]

Podvrgavanjem prethodno oblikovane metalne jezgre u željenu formu procesu galvanizacije, na površinu alata se lijepe komadići tehničkog dijamanta (PCD-a). PCD je sintetički proizveden rezni materijal iznimne tvrdoće i otpornosti na trošenje.

Primjena reznih alata s dijamantnom reznom oštricom ili oštricom od tvrdog metala značajno povećava postojanost oštrice alata, omogućuje obradu s većim brzinama rezanja, povećava produktivnost i omogućava postizanje bolje kvalitete obrađene površine u odnosu na onu obrađenu s alatom od brzoreznog čelika. Nedostatak takvih alata je povišena krhkost i osjetljivost na udarce.



Slika 5. Razni alati za strojnu obradu kamena [9]

3. KONSTRUKCIJSKA RJEŠENJA DOSADAŠNJIH STROJEVA ZA OBRADU KAMENA

Zahtjevi tržišta danas su puno stroži nego su bili nekada. Od poduzeća koje se bavi obradom kamena iziskuje se kraće vrijeme obrade, kraće vrijeme isporuke, izrada kompleksnih geometrija, visoka kvaliteta obrađenih površina, obrada kamena sve većih dimenzija i što manja cijenu proizvoda. Razvoj tehnologije omogućava bržu i kvalitetniju obradu kamenih proizvoda. U tu svrhu se danas koriste CNC strojevi koje obilježavaju visoka krutost, točnost i ponovljivost.

3.1. Konzolni stroj za obradu kamena

Današnji strojevi se uglavnom ne viđaju u konzolnoj izvedbi, već u portalnoj. Razlog tome je nedovoljna krutost alatnog stroja što dovodi do deformacija konstrukcije i pogrešaka prilikom obrade. Takvi strojevi koriste se uglavnom za izvođenje jednostavnijih operacija obrade i dorade materijala. Posmična i dostavna gibanja se često izvode ručno, no postoje i novije izvedbe ovakvih strojeva koje nude automatizirane posmične prigone.



Slika 6. Konzolni stroj za bušenje kamena [10]

Slika 6. prikazuje alatni stroj konzolne izvedbe proizvođača JET koji služi za bušenje kamena. Elektromotor osigurava glavno gibanje (rotaciju) alata, dok se ostala gibanja ostvaruju ručno. Okretanjem ručice pokreće se trapezno navojno vreteno što dovodi do gibanja matice, pa tako i radnog stola u željenom smjeru.

3.2. Portalni stroj za obradu kamena

Portalni strojevi su danas najzastupljenija vrsta strojeva za obradu kamena. Alatni strojevi portalne izvedbe se odlikuju visokom krutošću pa se iz tog razloga koriste za obrade kod kojih se javljaju velike sile rezanja, a samim time i opterećenja konstrukcije stroja.

3.2.1. Troosni numerički upravljani portalni stroj za obradu kamena

Na slici 7. prikazan je troosni numerički upravljani portalni alatni stroj za obradu kamena proizvođača STYLECNC. Kameni pripremak steže se na radni stol i miruje za vrijeme obrade, dok motorvreteno koje pogoni alat zadužen za obavljanje procesa obrade kamena putuje po definiranoj putanji i obrađuje obradak. Izradak (obrađeni kameni komad) se tek nakon obrade skida sa radnog stola. Vođenje alata, a ne radnog stola na kojem se nalazi stegnuti kameni pripremak, iziskuje motore manjih snaga za obavljanje posmičnih i dostavnih gibanja.



Slika 7. Troosni numerički upravljani portalni stroj za obradu kamena [11]

Mogućnost obrade kamenih profila u smjeru sve tri pravocrtne osi (X, Y i Z osi) znatno je skratilo vrijeme obrade jednostavnijih kamenih predmeta. Jedan od primjera obrađenog kamenog predmeta kojeg je moguće izraditi na troosnom alatnom stroju prikazan je na slici 8.



Slika 8. Primjer izratka obrađenog na troosnom CNC stroju [12]

3.2.2. Višeosni numerički upravljani portalni stroj za obradu kamena

Potreba za obradom iznimno kompleksnih površina dovela je do razvoja 5-osnih numerički upravljanih alatnih strojeva za obradu kamena. Takvi strojevi osim glavnih pravocrtne osi (X, Y i Z osi) sadrže i dvije rotacijske osi (najčešće su to A i C os, no mogu biti i druge kombinacije). Konstrukcija takvih strojeva se bitno ne razlikuje od prethodno navedenih vrsta strojeva. Jedina razlika je ta što su u samoj glavi stroja smještene još dvije rotacijske osi. Zbog dodatnih rotacijski osi pridruženih glavi stroja, kod ovakve izvedbe stroja nema potrebe za okretno-nagibnim radnim stolom. Na slici 9. prikazan je jedan 5-osni CNC obradni centar za obradu kamena proizvođača INTERMAC.



Slika 9. 5-osni CNC obradni centar za obradu kamena [13]

Primjer kamenog obradka obrađenog na višeosnom obradnom centru prikazan je slikom 10.



Slika 10. Kamena skulptura obrađena na 5-osnom obradnom centru [14]

Motorvreteno pogoni alat zadužen za obavljanje procesa obrade kamena. Na strojevima za obradu kamena se većinom koriste ISO načini prihвата alata. Time se stvara mogućnost korištenja raznih alata, od dijamantnog diska pa sve do glodala i bruseva za završno poliranje obradaka. Na radni stol se smješta grubo piljeni kameni blok, koji može imati masu i nekoliko tona, a također i volumen od nekoliko kubnih metara. [15]

Pri naručivanju stroja moguće je tražiti i dodatnu tzv. 6 os. 6-osna obrada se koristi kada je potrebna obrada dugih komada koji zahtijevaju obradu sa svih strana. To je pomoćna os koja se koristi za okretno glodanje. Prilikom takve obrade se najčešće ne koriste rotacijske osi A i C, već samo pravocrtna gibanja u smjeru X, Y i Z osi te dodatna rotacijska os (B). No, postoje i tvrtke (npr. Breton) koje koriste svih 4 ili 5 osi odjednom. Na slici 11. prikazana je upotreba dodatne osi kod okretnog glodanja. [15]



Slika 11. Okretno glodanje kamena [15]

4. KONSTRUKCIJA STROJA

4.1. Postolja [16]

Funkcije postolja alatnih strojeva su:

- Prihvat ostalih pokretnih i nepokretnih sklopova alatnog stroja (vodilica, itd.)
- Prihvat opterećenja (sila, momenata i masa) te njihov prijenos na temelj alatnog stroja

Prema obliku konstrukcije postolja, postoje sljedeće izvedbe postolja:

- Otvorena – manja krutost alatnog stroja, najčešća primjena kod stupnih izvedba strojeva [Slika 12.]
- Zatvorena – veća krutost alatnog stroja, primjena kod alatnih strojeva s većim zahtjevima za točnost (skuplji) [Slika 13.]



Slika 12. Primjer otvorenog postolja [17]



Slika 13. Primjer zatvorenog postolja [18]

Oblici postolja mogu biti:

- Konzola – primjena kod radialnih bušilica i glodalica za prihvat vreteništa
- Poprečna greda – primjena kod portalne izvedbe alatnih strojeva sa svrhom povezivanja dva stupa čime se osigurava krutost alatnog stroja i omogućuje prihvat vreteništa glodaćih glava
- Stupovi – mogu biti okrugli ili prizmatični, a primjenjuju se kod bušilica i glodalica
- Krevet – primjena kod tokarilica za prihvat suporta i konjića, a izrađen je u kosoj izvedbi kako bi se bolje odvodila odvojena čestica
- Temeljna ploča – primjena kod bušilica i glodalica za prihvat stupa, ali se može koristiti i kao rezervoar za pohranu sredstva za hlađenja, ispiranje i podmazivanje (SHIP-a)

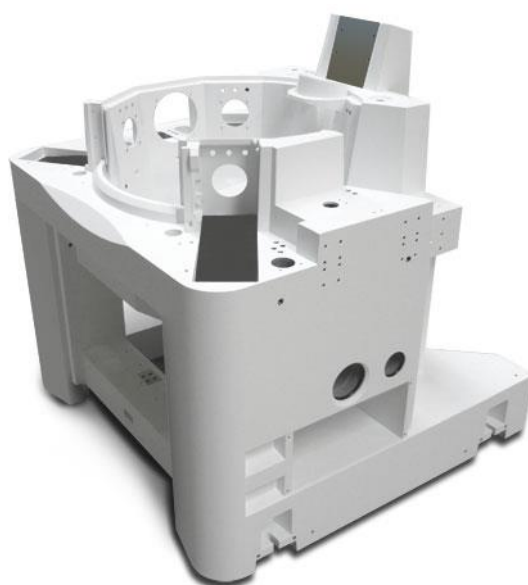
Postolja mogu biti lijevane ili zavarene izvedbe.

Zavarene izvedbe strojeva nastaju zavarivanjem limova i profila. Upotrebljavaju se za izradu pojedinačnih postolja kao što su prototipovi alatnih strojeva ili za izradu specijalnih strojeva. Poslije zavarivanja, postolje stroja nužno je podvrgnuti postupku žarenja.

Ljevane izvedbe postolja strojeva mogu biti izrađene od sivog ili mineralnog lijeva (polimernog betona).

Izvedbe od sivog lijeva koriste se kod serijske proizvodnje postolja alatnih strojeva. Razlog tome je skupa izrada drvenog modela i kalupa potrebnog za izradu takvog postolja. Poslije lijevanja, postolje stroja nužno je podvrgnuti postupku žarenja ili starenja. Ljevane izvedbe postolja od sivog lijeva odlikuju se smanjenim koeficijentom trenja (zbog sadržaja grafita), a pijesak koji može ostati zarobljen u šupljinama (jezgrama) dodatno prigušuje vibracije.

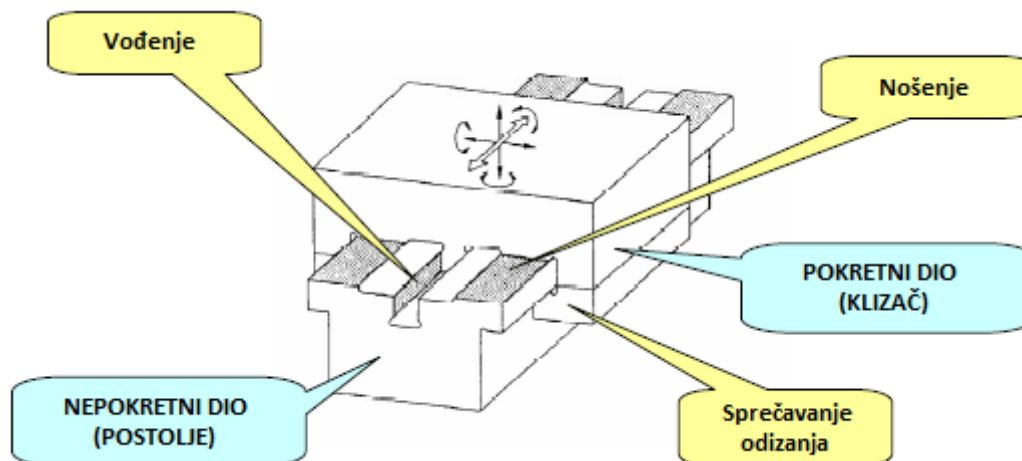
Mineralni lijev (polimerni beton) je kompozit plastične mase i šljunka. Manja specifična masa mineralnog lijeva (čak 3 puta manja u odnosu na sivi lijev) rezultira manjom masom postolja, pa tako i čitavog alatnog stroja. Mineralni lijev također ima veći modul elastičnosti od sivog lijeva i čelika, pa su manje deformacije i veća krutost postolja. Osim toga, karakterizira ga sporiji prijenos topline, a time i manje linearno istezanje, tj. dobra toplinska stabilnost. Izvedbe postolja od mineralnog lijeva odlično prigušuju vibracije, čak 10 puta bolje u odnosu na sivi lijev. Mineralni lijev primjenjuje se kod izrade postolja za skupe visokobrzinske alatne strojeve. Kod takvih izvedba postolja strojeva, temeljenje stroja nije potrebno. Slika 14. prikazuje postolje stroja izrađeno od mineralnog lijeva.



Slika 14. Postolje stroja izrađeno od mineralnog lijeva [19]

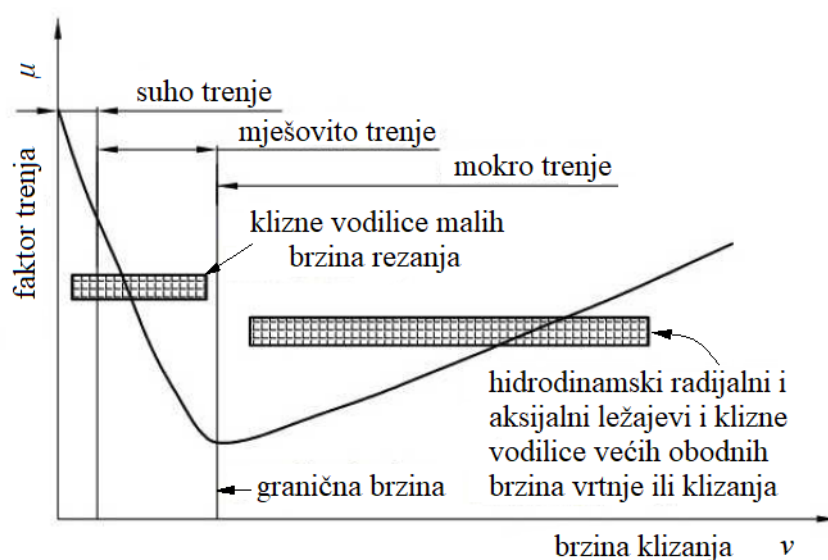
4.2. Vodilice [16]

Zadaća vodilica je povezivanje pokretnih i nepokretnih dijelova obradnog stroja. Vodilice vrše vođenje i nošenje pokretnog dijela (klizača) po nepokretnom dijelu (postolju) i osiguravaju mu jedan stupanj slobode gibanja [Slika 15.]. Vodilice se mogu podijeliti na klizne i kotrljajuće, dok se klizne dalje dijele na hidrodinamske i hidrostatske.

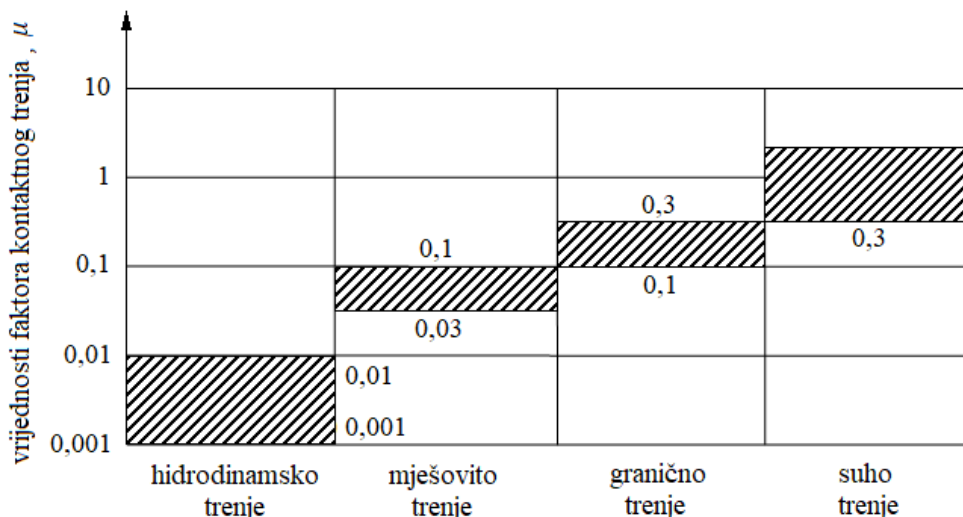


Slika 15. Zadaća vodilica [16]

Kod kliznih hidrodinamskih vodilica je faktor trenja određen Stribeckovom krivuljom prema kojoj je faktor trenja u funkciji brzine klizanja [Slika 16.]. U početku gibanja vlada suho trenje (trenje mirovanja) pri kojem faktor trenja (μ) ima najveću vrijednost, a zatim s porastom brzine gibanja ono prelazi u područje mješovitog trenja, i na kraju kod granične brzine u tekuće trenje. Slika 17. prikazuje rangiranje trenja prema Kloos-u te vrijednosti faktora trenja (μ).

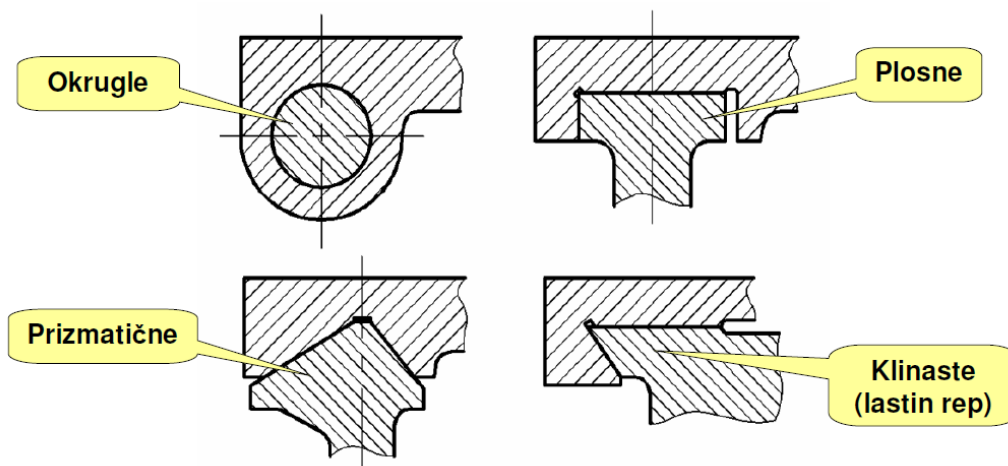


Slika 16. Stribeckova krivulja [16]



Slika 17. Rangiranje trenja prema Kloos-u [20]

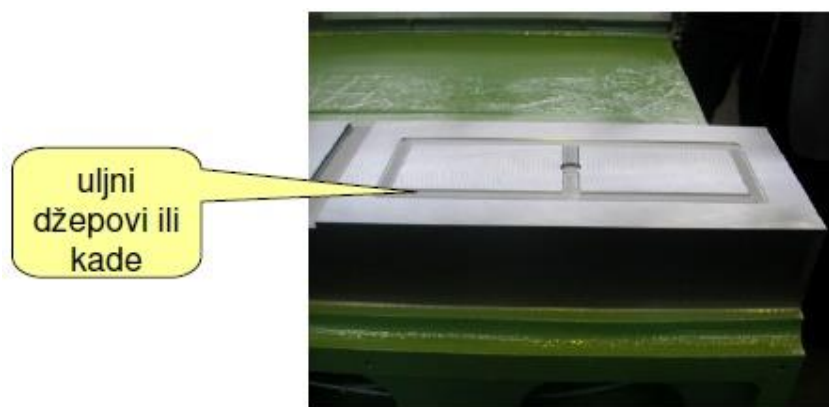
Mogući oblici hidrodinamskih vodilica su: okrugle, plosne, prizmatične i klinaste (lastin rep) [Slika 18.].



Slika 18. Oblici hidrodinamskih vodilica [16]

Karakteristike kliznih hidrostatskih vodilica:

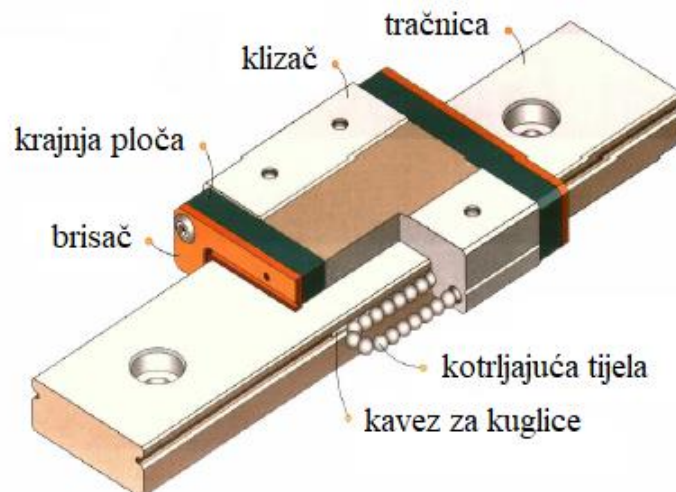
- U postolju stroja su izrađeni uljni džepovi ili kade [Slika 19.]
- Prije gibanja se odiže klizač od postolja
- Klizač klizi po uljnom filmu i vlada tekuće trenje
- Ovisno o opterećenju pojačava se tlak
- Mora se održavati stalna debljina uljnog filma
- Primjena kod specijalnih velikih i skupih strojeva
- Nema trošenja elemenata – visoka trajnost
- Visoka krutost



Slika 19. Uljni džepovi ili kade [16]

Karakteristike kotrljajućih vodilica:

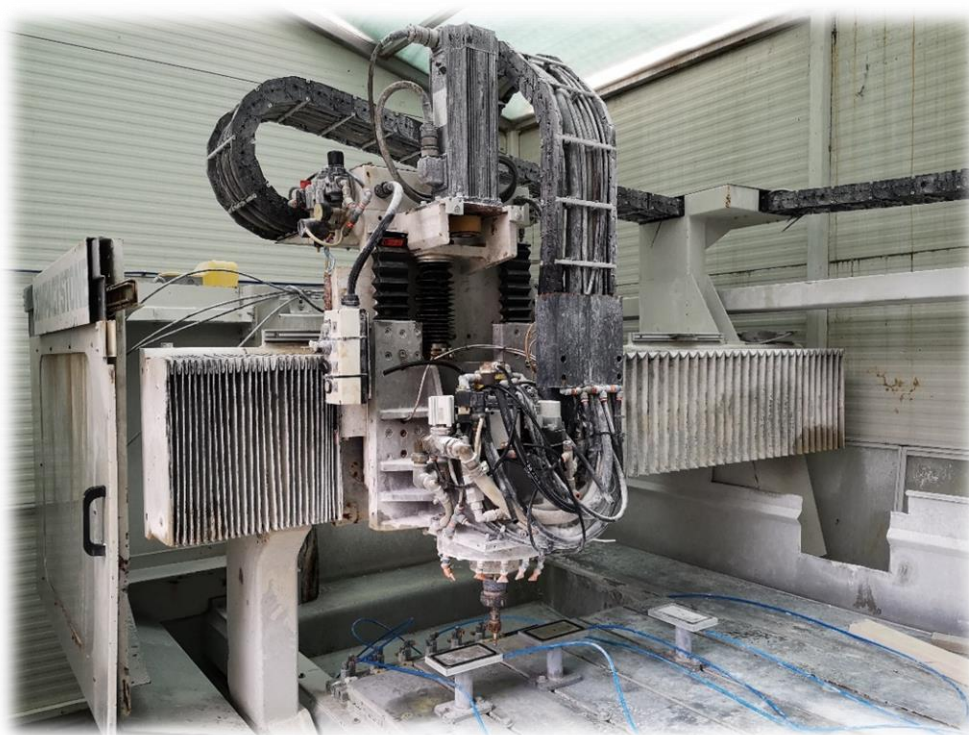
- Trenje kotrljanja je manje od trenja klizanja
- Masa kotrljajućih vodilica je manja od kliznih vodilica
- Sastoje se od: tračnica, klizača, kotrljajućih tijela (kuglice, valjčići i iglice) [Slika 20.]
- Brza i jednostavna ugradnja
- Gotovi kupovni elementi
- Omogućeno je brže pozicioniranje



Slika 20. Dijelovi kotrljajućih vodilica [16]

5. POSTOJEĆE STANJE STROJA

Slika 21. i Slika 22. prikazuju trenutno stanje stroja proizvođača INTERMAC koji se koristi za obradu tanjih prizmatičnih priprema od kamena.



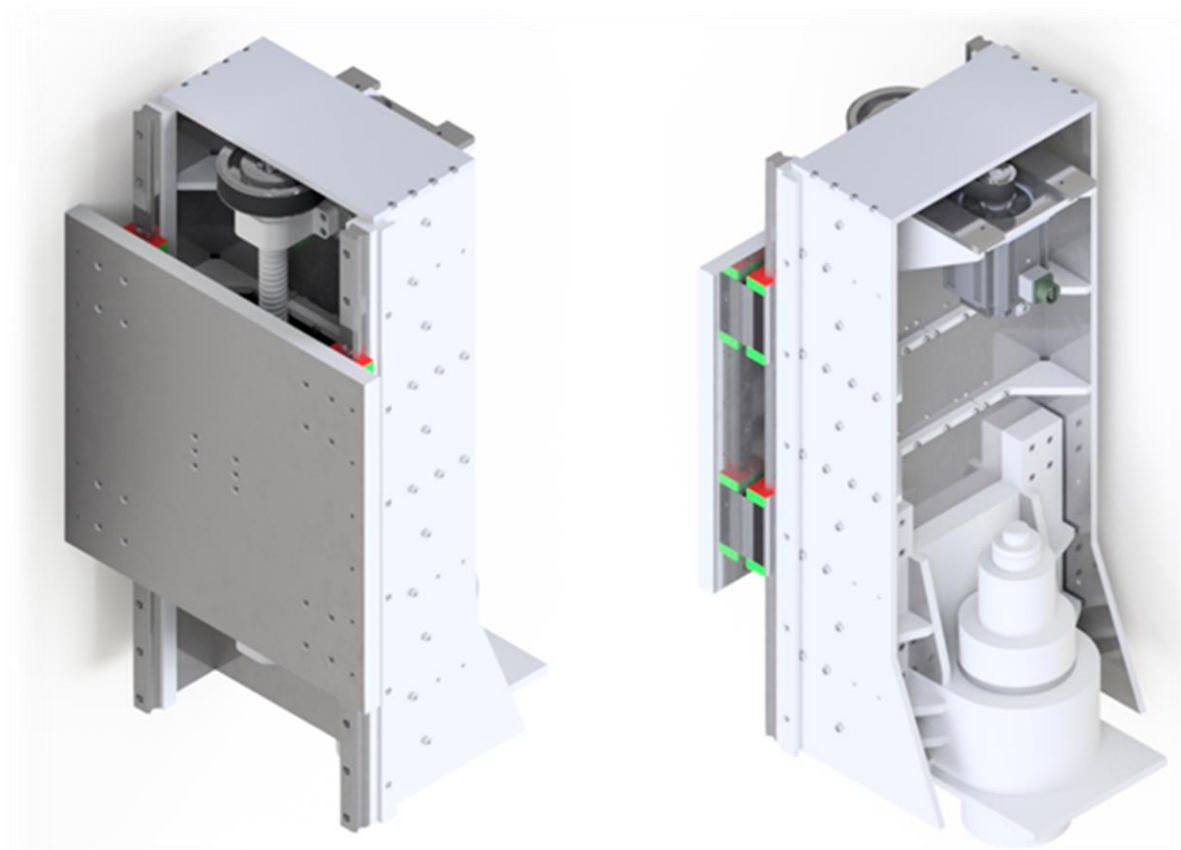
Slika 21. Konstrukcijska izvedba prigona alatnog stroja



Slika 22. Radni stol alatnog stroja

6. IDEJNO KONSTRUKCIJSKO RJEŠENJE POSMIČNOG PRIGONA Z OSI

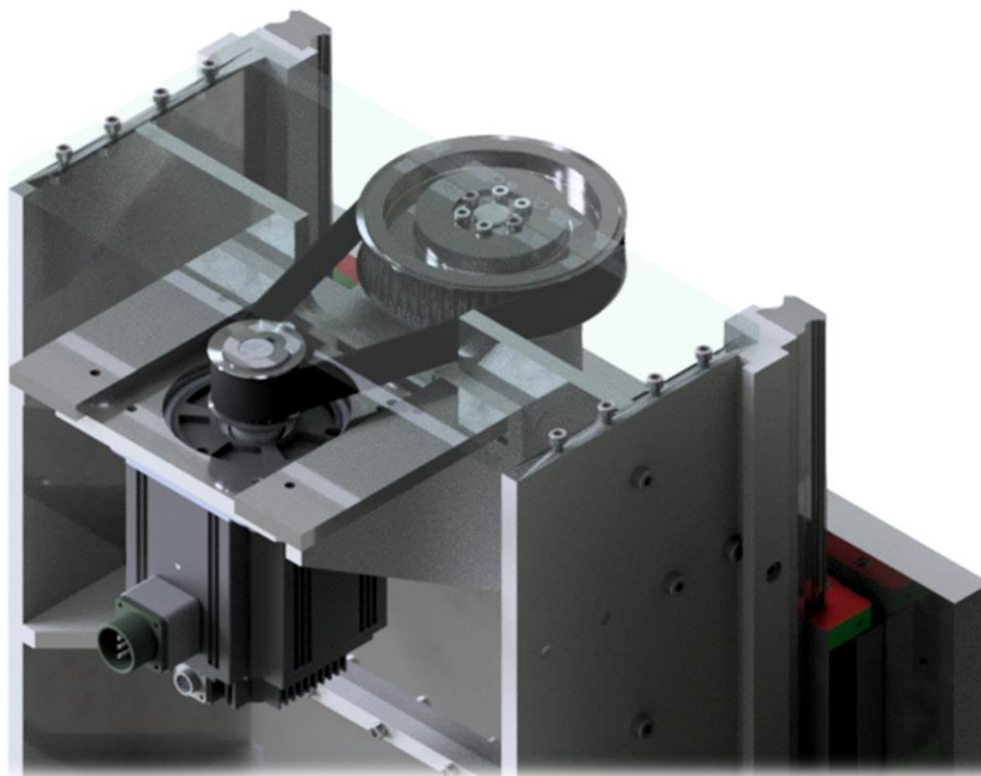
Hod posmičnog prigona Z osi na postojećem alatnom stroju za obradu kamena iznosi 120 mm. Zbog nemogućnosti obrađivanja debljih kamenih priprema, odlučeno je da će se izvesti revitalizacija posmičnog prigona Z osi. Idejno konstrukcijsko rješenje posmičnog prigona Z osi prikazano je na slici 23. Revitalizacijom posmičnog prigona omogućen je hod osi od 450 mm čime se bitno proširuje mogućnost primjene stroja. Opravdanost ovakvog zahvata proizlazi iz činjenice da je alatni stroj izveden razmjerno robusno, te da je opće eksploatacijsko stanje stroja dobro. Odgovarajućim promjenama na stroju, obrada debljih kamenih priprema ne bi trebala predstavljati problem.



Slika 23. Idejno konstrukcijsko rješenje posmičnog prigona Z osi

6.1. Pogon Z osi

Pogon Z osi je izveden korištenjem postojećeg servo motora, zupčastog HTD remena i pripadajućih zupčastih remenica [Slika 24.]. Pogonska remenica je na vratilo elektromotora povezana perom, dok je gonjena remenica povezana s kugličnim navojnim vretenom koristeći SIT-LOCK. Način spajanja glavine gonjene remenice i kugličnog navojnog vretena pomoću SIT-LOCK-a prikazan je na slici 25.



Slika 24. Pogon Z osi



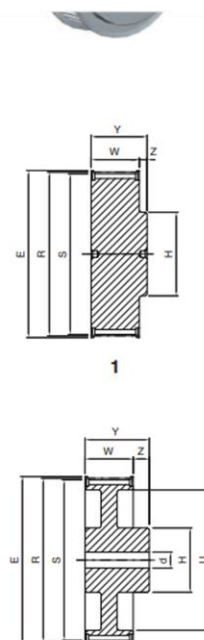
Slika 25. Način povezivanja pomoću SIT-LOCK-a – SIT SpA [21]

Zupčaste remenice i remen odabiru se prema katalogu proizvođača SIT SpA. S ciljem ostvarivanja najvećeg okretnog momenta odabire se najveći promjer gonjene remenice koji je moguće smjestiti u međuprostor između „Ploče 1“ i „Temeljne ploče“ [Slika 24.]. Promjeri pogonske i gonjene remenice odabiru se prema katalogu remenica za HTD tip remena koraka 8 mm i širine 30 mm [Slika 26.].

HD ... -8M30

8M

Code	Teeth nr.	Type	E [mm]	R [mm]	S [mm]	U [mm]	H [mm]	d [mm]	W [mm]	Y [mm]	Z [mm]	Flange	Material
HD 18 - 8M 30	18	1	51,0	45,84	44,46	-	32,0	-	38	48	10	with flanges	steel
HD 20 - 8M 30	20	1	57,0	50,93	49,56	-	36,0	-	38	48	10		
HD 22 - 8M 30	22	1	60,0	56,02	54,65	-	43,0	-	38	48	10		
HD 24 - 8M 30	24	1	66,0	61,12	59,74	-	45,0	-	38	48	10		
HD 26 - 8M 30	26	1	70,0	66,21	64,84	-	48,0	-	38	48	10		
HD 28 - 8M 30	28	1	75,0	71,30	70,08	-	55,0	-	38	48	10		
HD 30 - 8M 30	30	1	83,0	76,39	75,13	-	60,0	-	38	48	10		
HD 32 - 8M 30	32	1	87,0	81,49	80,16	-	64,0	-	38	48	10		
HD 34 - 8M 30	34	1	91,0	86,58	85,21	-	70,0	-	38	48	10		
HD 36 - 8M 30	36	1	97,0	91,67	90,30	-	75,0	-	38	48	10		
HD 38 - 8M 30	38	1	102,0	96,77	95,39	-	75,0	-	38	48	10		
HD 40 - 8M 30	40	1	106,0	101,86	100,49	-	85,0	-	38	48	10		
HD 44 - 8M 30	44	1	120,0	112,05	110,67	-	96,0	-	38	48	10		
HD 48 - 8M 30	48	1	128,0	122,23	120,86	-	104,0	-	38	48	10		
HD 56 - 8M 30	56	5	150,0	142,60	141,23	117	90,0	12	38	48	10		
HD 60 - 8M 30	60	5	158,0	152,79	151,42	127	90,0	12	38	48	10		
HD 64 - 8M 30	64	5	168,0	162,97	161,60	137	90,0	12	38	48	10		
HD 72 - 8M 30	72	5	192,0	183,35	181,97	158	95,0	12	38	48	10		
HD 80 - 8M 30	80	5A	-	203,72	202,35	179	100,0	12	38	48	10		
HD 84 - 8M 30	84	5A	-	213,90	212,53	190	100,0	12	38	48	10		
HD 90 - 8M 30	90	5A	-	229,18	227,81	204	100,0	12	38	48	10		
HD 112 - 8M 30	112	5B	-	285,21	283,83	260	100,0	18	38	48	10		
HD 144 - 8M 30	144	5B	-	366,69	365,32	342	100,0	20	38	48	10		
HD 168 - 8M 30	168	5B	-	427,80	426,44	403	100,0	20	38	48	10		
HD 192 - 8M 30	192	5B	-	488,92	487,54	465	100,0	20	38	48	10		



Slika 26. HTD remenice – SIT SpA [22]

Promjer gonjene ozubljenе remenice (HD 60 – 8M 30) (1):

$$d_2 = 152,79 \text{ mm} \quad (1)$$

Promjer pogonske ozubljenе remenice (HD 20 – 8M 30) (1):

$$d_1 = 50,93 \text{ mm} \quad (2)$$

Prijenosni omjer remenskog prijenosa (3):

$$i = \frac{d_2}{d_1} = \frac{152,79}{50,93} = \frac{3}{1} \quad (3)$$

$$i > 1 \rightarrow \text{Redukcija}$$

Na temelju dimenzija elektromotora konstruirana se njegov nosač koji je vijcima pritegnut na „Temeljnu ploču“. Elektromotor se putem „Međuploče elektromotora“ postavlja na konstruirani nosač. Predzatezanje remena izvedeno je pomicanjem elektromotora po „Nosaču elektromotora“ do postizanja odgovarajuće sile predzatezanja remena. Postizanjem odgovarajuće sile predzatezanja, „Međuploča elektromotora“ se pomoću vijaka priteže za „Nosač elektromotora“. Prikaz vijčanih spojeva i način ostvarivanja predzatezanja remena prikazan je na slici 28.

Slika 27. prikazuje standardne duljine HTD remena koraka 8 mm. Odabire se remen duljine 720 mm ($L = 720$ mm). Osni razmak remenica određuje se na temelju duljine remena i promjera remenica.

8M	
Teeth no.	Pitch length [mm]
36	288
38	304
44	352
47	376
48	384
50	400
52	416
53	424
59	472
60	480
64	512
65	520
67	536
70	560
72	576
75	600
78	624
79	632
80	640
82	656
85	680
86	688
90	720
95	760

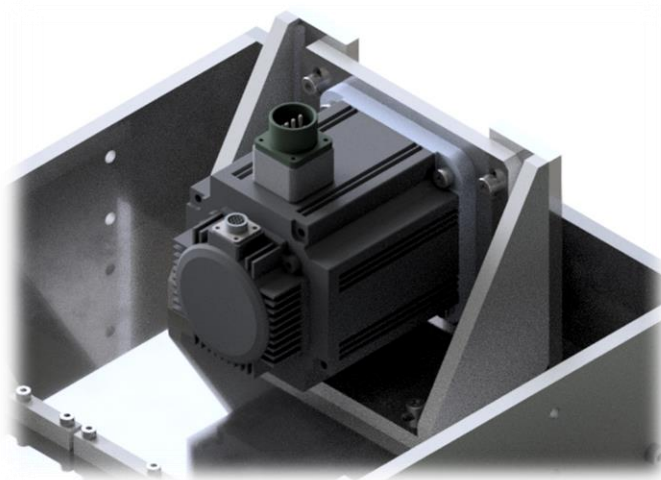
Slika 27. HTD remeni – SIT SpA [23]

Osni razmak remenica (a) određuje se iz izraza (6): [24]

$$f_1 = \frac{L}{4} - \frac{\pi}{8} \cdot (d_1 + d_2) = \frac{720}{4} - \frac{\pi}{8} \cdot (50,93 + 152,79) = 100,00 \text{ mm} \quad (4)$$

$$f_2 = \frac{(d_2 - d_1)^2}{8} = \frac{(152,79 - 50,93)^2}{8} = 1296,93 \text{ mm}^2 \quad (5)$$

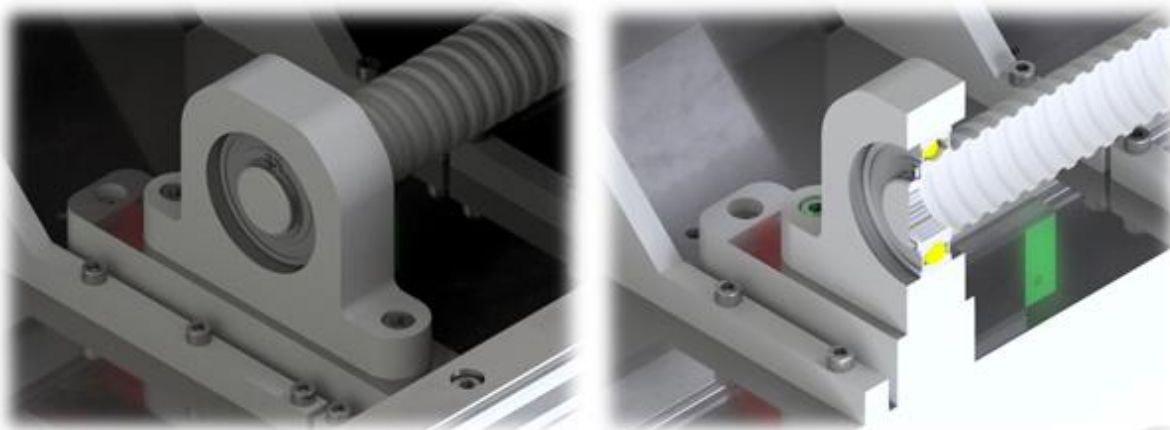
$$a = f_1 + \sqrt{f_1^2 - f_2} = 100,00 + \sqrt{100,00^2 - 1296,93} = 193,29 \text{ mm} \quad (6)$$



Slika 28. Prikaz vijčanih spojeva i način ostvarivanja predzatezanja remena

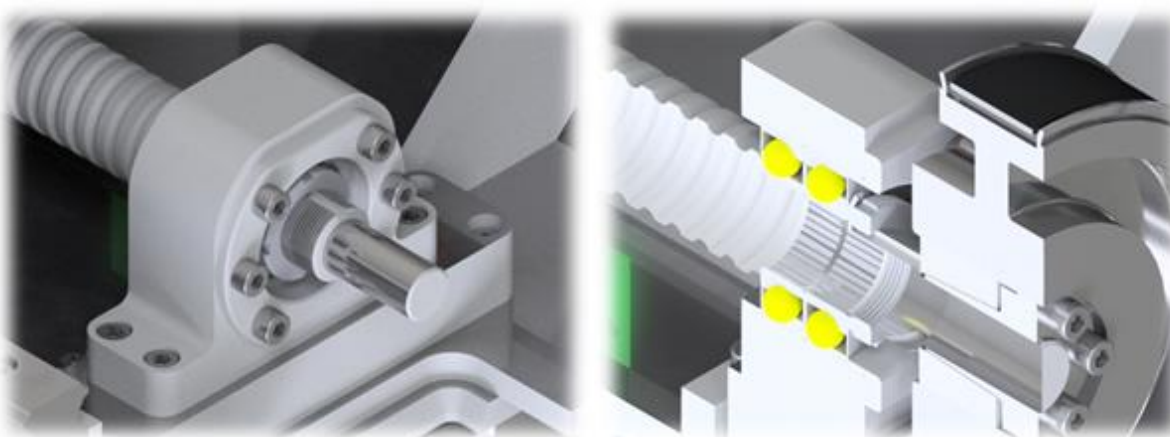
6.2. Uležištenje kugličnog navojnog vretena

Pomično ležajno mjesto je izvedeno korištenjem jednostavnog jednorednog radijalnog kugličnog ležaja s dvije brtvene ploče (SKF 6206-2RS1) i uskočnika čime je omogućen aksijalni pomak unutar kućišta ležaja [Slika 29.].



Slika 29. Pomično ležajno mjesto

Čvrsto ležajno mjesto je izvedeno korištenjem dvaju jednorednih radijalnih kugličnih ležajeva s kosim dodirom s dvije brtvene ploče (SKF 7206 BE-2RZP) – „O“ ugradnja, matice za aksijalno osiguranje, zvjezdaste sigurnosne pločice te poklopcem kućišta ležaja kojim je onemogućeno aksijalno pomicanje ležajeva [Slika 30.].



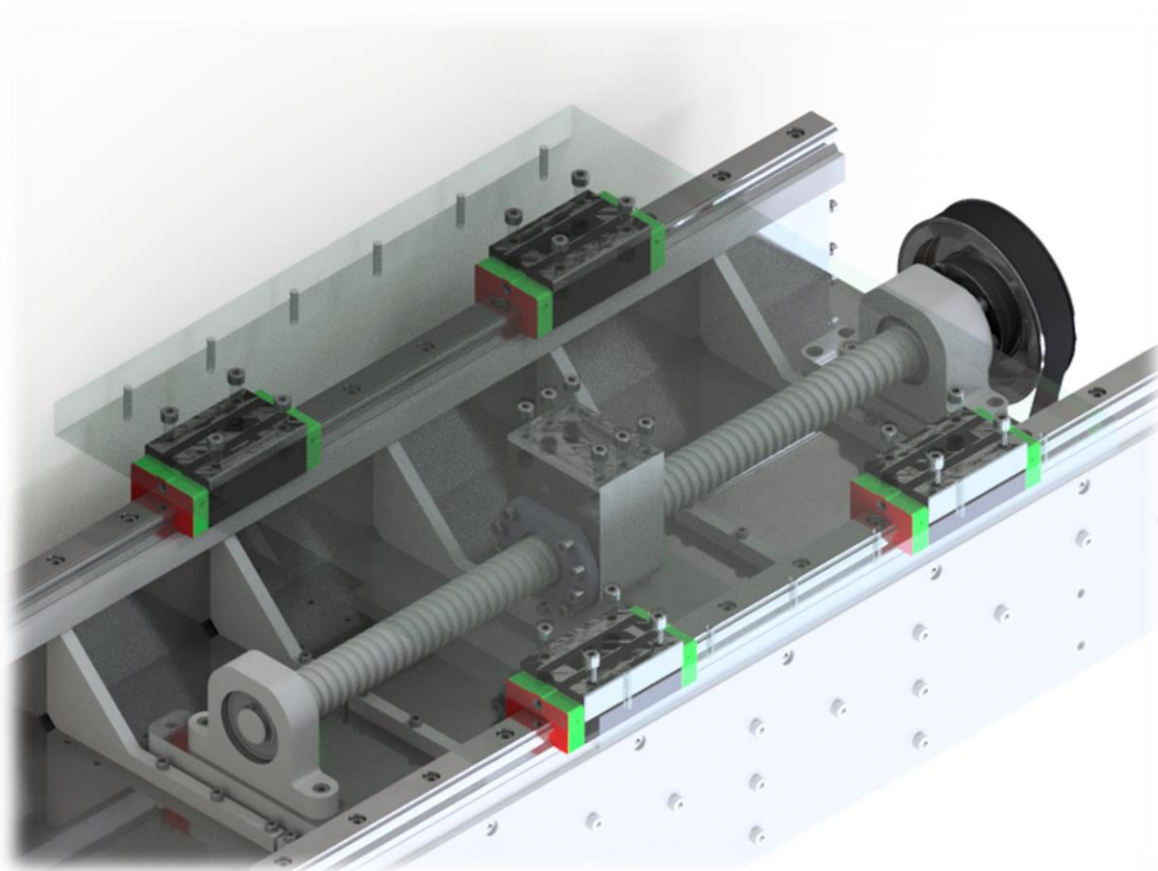
Slika 30. Čvrsto ležajno mjesto

6.3. Veza Z i Y osi

Pomak u smjeru Z osi se ostvaruje rotacijom kugličnog navojnog vretena koje uzrokuje pomicanje odgovarajuće matice [Slika 31.]. Matica je vijcima stegnuta u kućište matice koje je zajedno s međupločom spojeno s „Pločom 1“ koja se steže na Y os alatnog stroja. Slika 32. prikazuje opisanu vezu osi.



Slika 31. Matica kugličnog navojnog vretena – HIWIN [25]

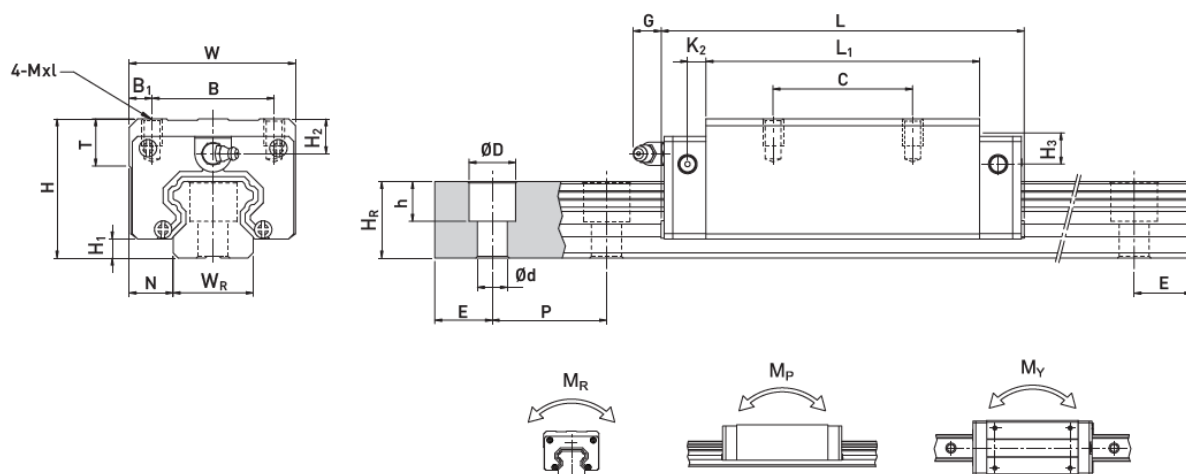


Slika 32. Veza Z i Y osi

6.4. Vodilice

Vođenje čitave konstrukcije Z osi vrši se pomoću kotrljajućih vodilica [Slika 33.].

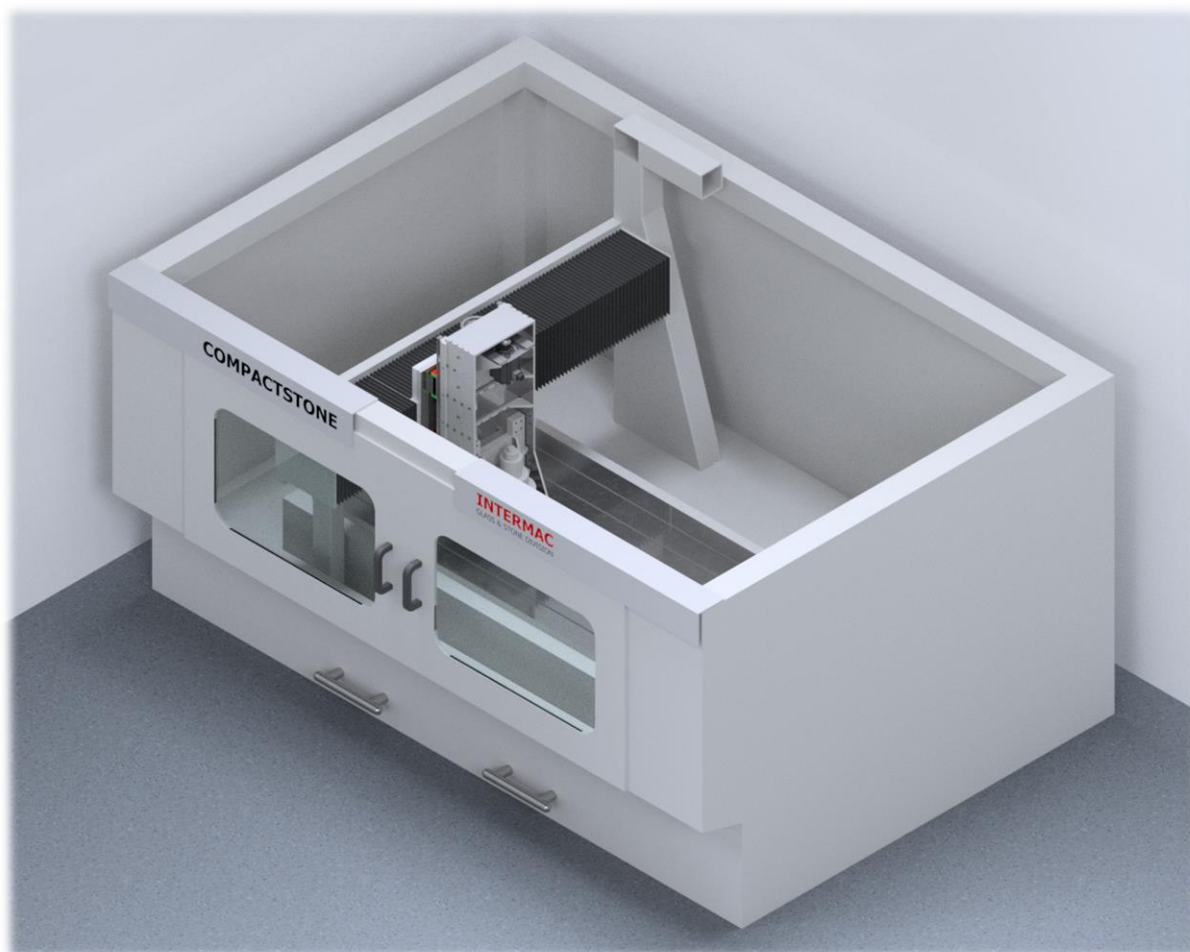
Model kotrljajućih vodilica utvđen je nakon provedenog inicijalnog proračuna. Vodilice modela HGH 35HA pokazale su se kao „best buy“ s obzirom na njihovu nosivost, moguću opteretivost, masu vodilica te njihovu cijenu. Slika 32. daje uvid u dimenzije, masu i moguću opteretivost odabranih vodilica.



Model No.	Dimensions of Assembly (mm)		Dimensions of Block (mm)														Dimensions of Rail (mm)					Mounting Bolt for Rail (mm)	Basic Dynamic Load Rating C (kN)	Basic Static Load Rating C0 (kN)	Static Rated Moment			Weight			
	H	H1	N	W	B	B1	C	L1	L	K1	K2	G	Mxl	T	H2	H3	WR	HR	D	h	d				P	E	MR	MP	MY	Block	Rail
	mm	mm	mm	mm	mm	mm	mm	mm	mm	mm	mm	mm	mm	mm	mm	mm	mm	mm	mm	mm	mm				mm	mm	kN-m	kN-m	kN-m	kg	kg/m
HGH 15CA	28	4.3	9.5	34	26	4	26	39.4	61.4	10	4.85	5.3	M4x5	6	7.95	7.7	15	15	7.5	5.3	4.5	60	20	M4x16	11.38	16.97	0.12	0.10	0.10	0.18	1.45
HGH 20CA	30	4.6	12	44	32	6	36	50.5	77.5	12.25			M5x6	8	6	7	20	17.5	9.5	8.5	6	60	20	M5x16	17.75	27.76	0.27	0.20	0.20	0.30	2.21
HGH 20HA							50	65.2	92.2	12.6																21.18	35.90	0.35	0.35	0.35	0.39
HGH 25CA	40	5.5	12.5	48	35	6.5	35	58	84	16.8			M6x8	8	10	13	23	22	11	9	7	60	20	M6x20	26.48	36.49	0.42	0.33	0.33	0.51	3.21
HGH 25HA							50	78.6	104.6	19.6																32.75	49.44	0.56	0.57	0.57	0.69
HGH 30CA	45	6	16	60	40	10	40	70	97.4	20.25			M8x10	8.5	9.5	13.8	28	26	14	12	9	80	20	M8x25	38.74	52.19	0.66	0.53	0.53	0.88	4.47
HGH 30HA							60	93	120.4	21.75																47.27	69.16	0.88	0.92	0.92	1.16
HGH 35CA	55	7.5	18	70	50	10	50	80	112.4	20.6			M8x12	10.2	16	19.6	34	29	14	12	9	80	20	M8x25	49.52	69.16	1.16	0.81	0.81	1.45	6.30
HGH 35HA							72	105.8	138.2	22.5																60.21	91.63	1.54	1.40	1.40	1.92
HGH 45CA	70	9.5	20.5	86	60	13	60	97	139.4	23			M10x17	16	18.5	30.5	45	38	20	17	14	105	22.5	M12x35	77.57	102.71	1.98	1.55	1.55	2.73	10.41
HGH 45HA							80	128.8	171.2	28.9																94.54	136.46	2.63	2.68	2.68	3.61

Slika 33. Vodilice – HIWIN [25]

Slika 34. prikazuje približan izgled stroja s ugrađenim novim konstrukcijskim rješenjem posmičnog prigona Z osi.



Slika 34. Približan izgled alatnog stroja s obavljenom revitalizacijom posmičnog prigona

7. ZAKLJUČAK

Nekad se kamen obrađivao ručno što je zahtijevalo mnogo vremena, a greške na obradku su bile česte. Primjenom CNC strojeva za obradu kamena se uvelike skratilo vrijeme izrade, omogućila se obrada složenih površina, smanjile se vjerojatnosti nastajanja pogrešaka i sačuvao se kamenoklesar od mukotrpnog rada.

U ovom završnom radu dan je pregled konstrukcijskih rješenja strojeva za obradu kamena. Kako postoji tek nekoliko tvrtki koje proizvode strojeve za obradu kamena, takvi strojevi su iznimno skupi. Iz tog razloga, nabava novog stroja nije isplativa. Cilj ovog završnog zadatka bio je korištenjem standardnih dijelova, prenamjenom postojećih dijelova stroja i eventualnom izradom potrebnih dijelova proširiti mogućnosti primjene postojećeg stroja. Predstavljeno je idejno konstrukcijsko rješenje posmičnog prigona Z osi postojećeg CNC alatnog stroja kojim će se omogućiti obrada debelih kamenih priprema.

LITERATURA

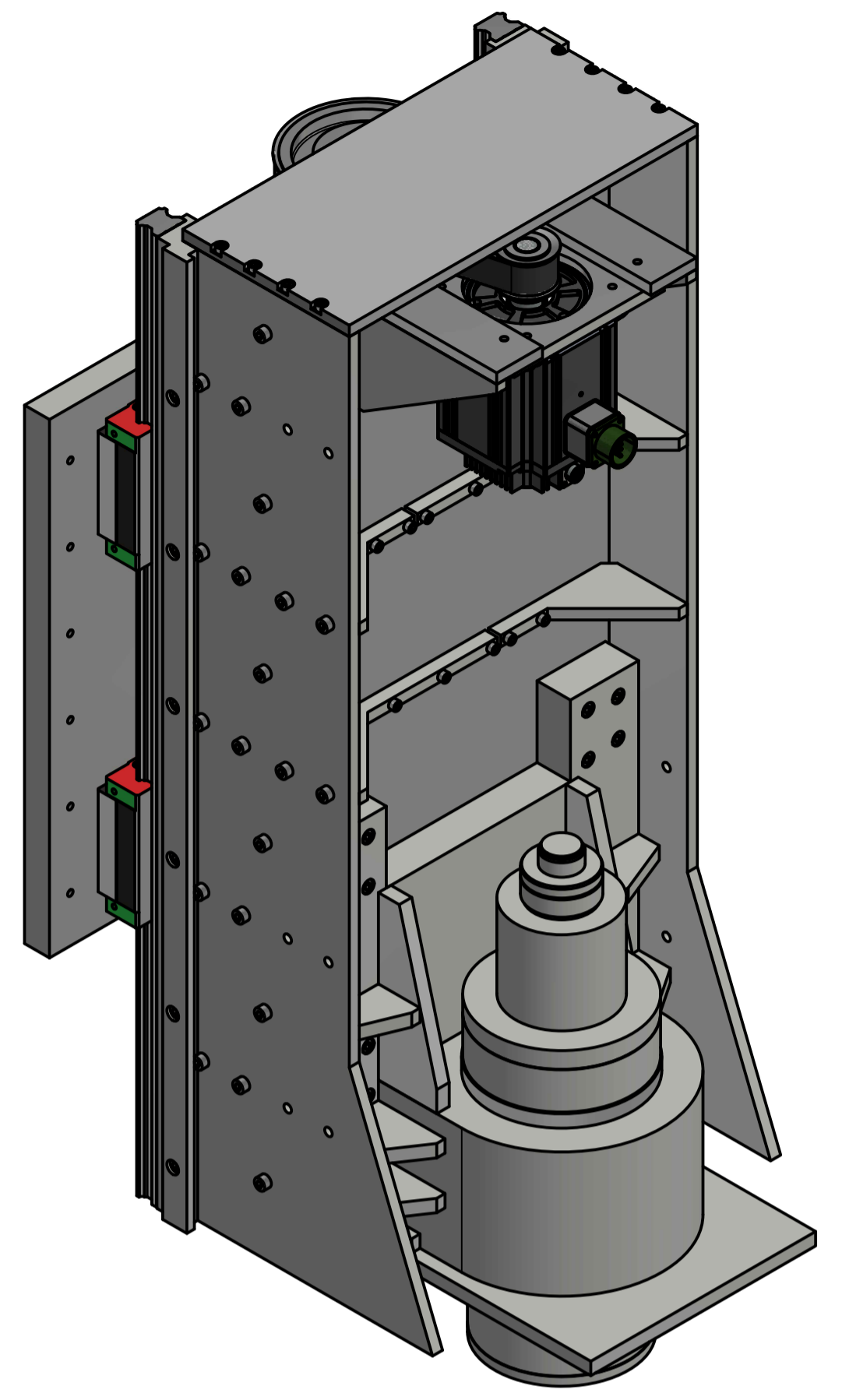
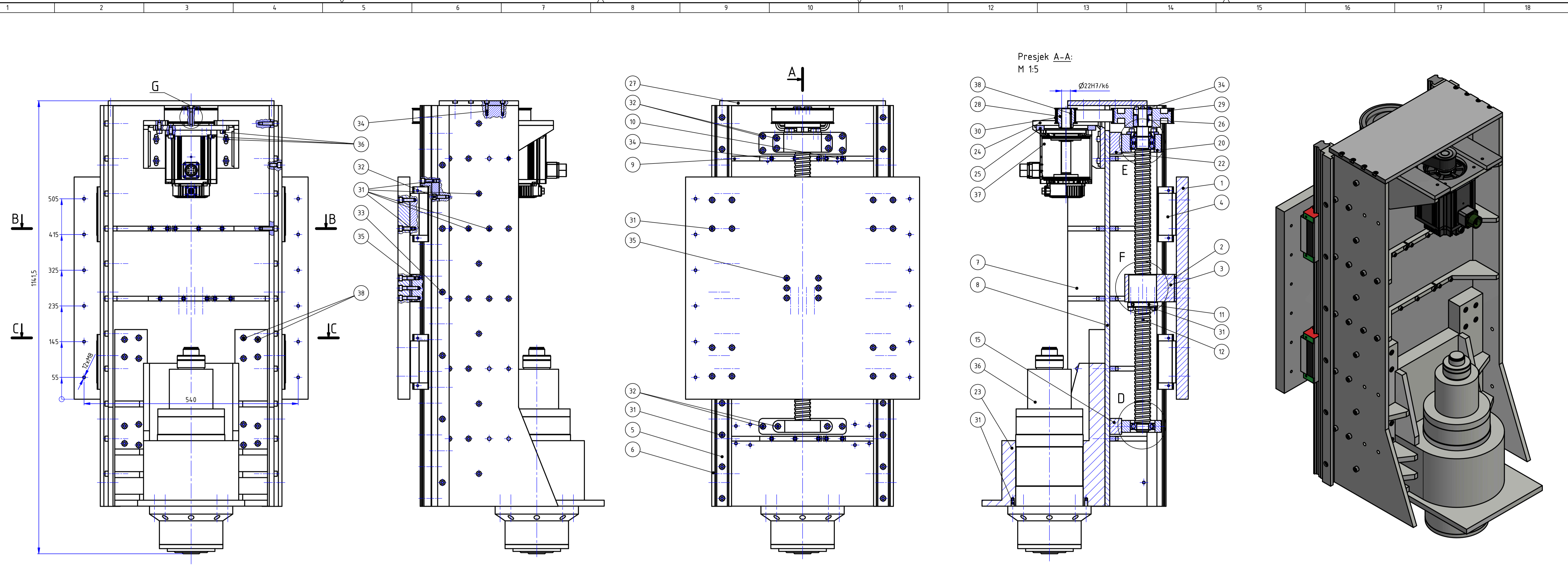
- [1] Pletikosić, L.: *Primjena kamena u graditeljstvu*, diplomski rad, Građevinski fakultet, Zagreb, 2007.
- [2] Bužančić, T.: *Klesarstvo i graditeljstvo*, Klesarska škola, Pučišća, 2008.
- [3] *Lijepa naša domovino*, https://hr.wikipedia.org/wiki/Lijepa_na%C5%A1a_domovino, 09.02.2021.
- [4] *Villa Zelenjak – Ventek*, https://www.tripadvisor.com/LocationPhotoDirectLink-g303812-d7743441-i297602871-Villa_Zelenjak_Ventek-Kumrovec_Krapina_Zagorje_County_Central_Croatia.html, 09.02.2021.
- [5] *Cesargrad*, <http://www.klanjec.hr/kultura/spomenici-kulture/cesargrad/>, 09.02.2021.
- [6] *Cesargrad*, <https://www.deviantart.com/josip2801/art/Cesargrad-349579606>, 09.02.2021.
- [7] *DRIM alati*, <https://www.drimalati.com/vajarski-alat/>, 09.02.2021.
- [8] *Tvrđi metal*, <http://www.alfatim.hr/proizvodni-program/tvrđi-metal/d6/>, 09.02.2021.
- [9] *CNC milling cutters*, <https://www.diamut.com/en/stone/milling-cutters>, 09.02.2021.
- [10] *Kućni stroj za obradu kamena*, <https://decoratex.biz/bsn/hr/domashniy-standok-dlya-obrabotki-kamnya.html>, 10.02.2021.
- [11] *Stone CNC machine*, <https://www.stylecnc.com/stone-carving-machine/Stone-cnc-router-with-good-price-for-sale.html>, 10.02.2021.
- [12] *Stone cutting automation technology based on features*, <https://ieeexplore.ieee.org/document/4957239>, 10.02.2021.
- [13] *Universal work centres*, <https://www.intermac.com/en/stone/work-centres/universal-cnc/master-850-1200>, 10.02.2021.
- [14] *Automatic 5 Axis Pattern Making CNC Machine*, <https://www.indiamart.com/proddetail/5-axis-pattern-making-cnc-machine-13459315430.html>, 10.02.2021.
- [15] Klaić, M.: *Konstrukcija glodaćeg obradnog centra za obradu kamena*, diplomski rad, Fakultet strojarstva i brodogradnje, Zagreb, 2012.
- [16] Ciglar, D.: Predavanja iz kolegija *Obradni strojevi*, 2020.
- [17] *Bušilica – Glodalica Farrox ZX 7045 C*, <https://metal-kovis.hr/shop/cijena/busilica-glodalica-zx7045c>, 13.02.2021.
- [18] *3-axis CNC milling machine*, <https://www.directindustry.com/prod/jobs/product-6118-936881.html>, 13.02.2021.
- [19] *Mineral casting*, <https://www.schneeberger.com/en/ch/products/mineral-casting/>, 13.02.2021.

- [20] Keran, Z.: Predavanja iz kolegija *Postupci oblikovanja*, 2020.
- [21] *SIT-LOCK self locking elements*,
https://www.bibus.hr/fileadmin/editors/countries/bizag/Katalozi/Mehatronika/Prijenosna_tehnika/SIT-LOCK_stezne_ljuske_i_pribor/SIT-LOCK_stezne_ljuske.pdf, 13.02.2021.
- [22] *SIT timing pulleys – TOP DRIVE HTD*, <https://sitspa.com/wp-content/uploads/documents/en/HTD-Timing-pulleys.pdf>, 14.02.2021.
- [23] *SIT TOP DRIVE HTD – CHD*, <https://sitspa.com/wp-content/uploads/documents/en/Top-Drive-HTD-Timing-Belts.pdf>, 14.02.2021.
- [24] Vučković, K.: predavanja iz kolegija *Elementi konstrukcija IIA*, 2020.
- [25] *Full Catalogue Hiwin*, <https://pdfslide.net/documents/full-catalogue-hiwin.html>, 14.02.2021.

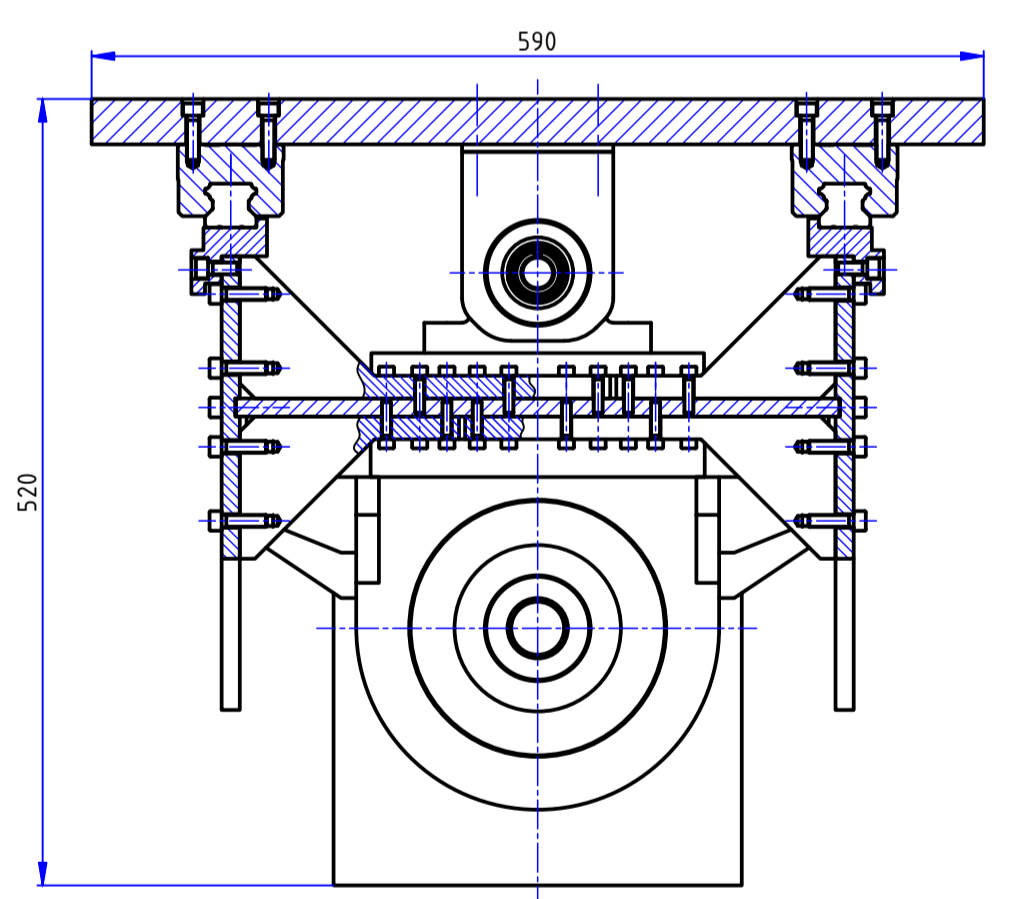
PRILOZI

- I. CD-R disc
- II. Tehnička dokumentacija

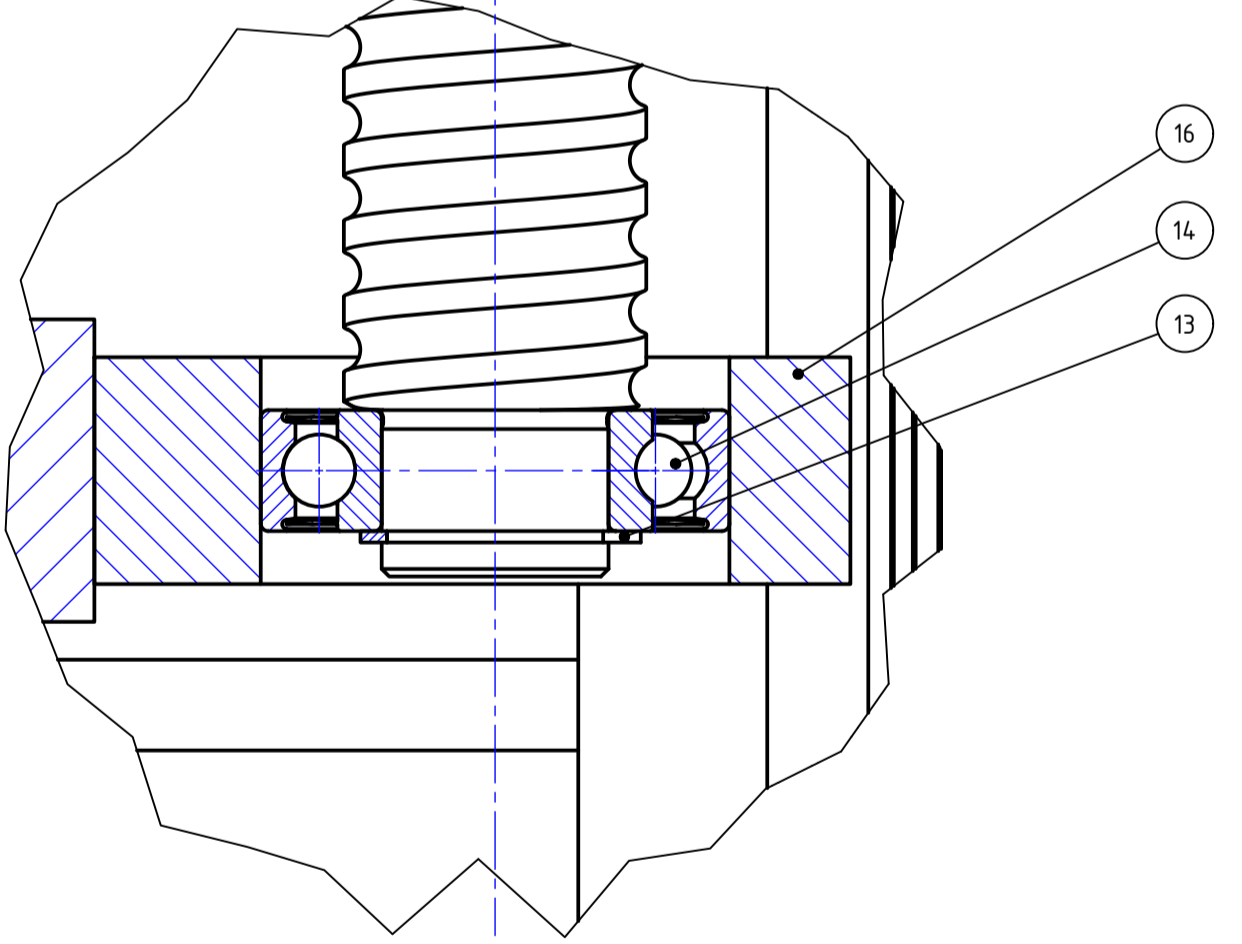
PRILOG II



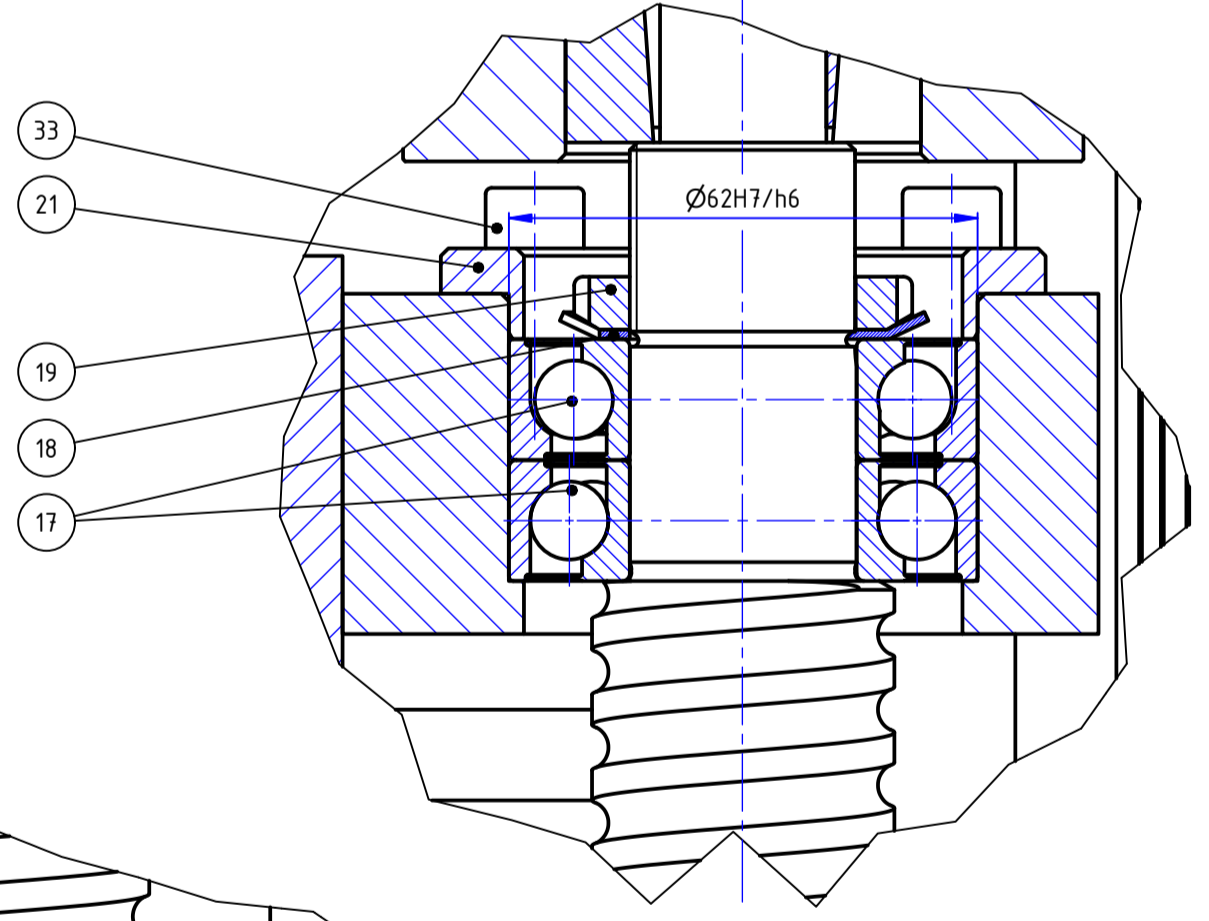
Presjek B-B:
M 1:5



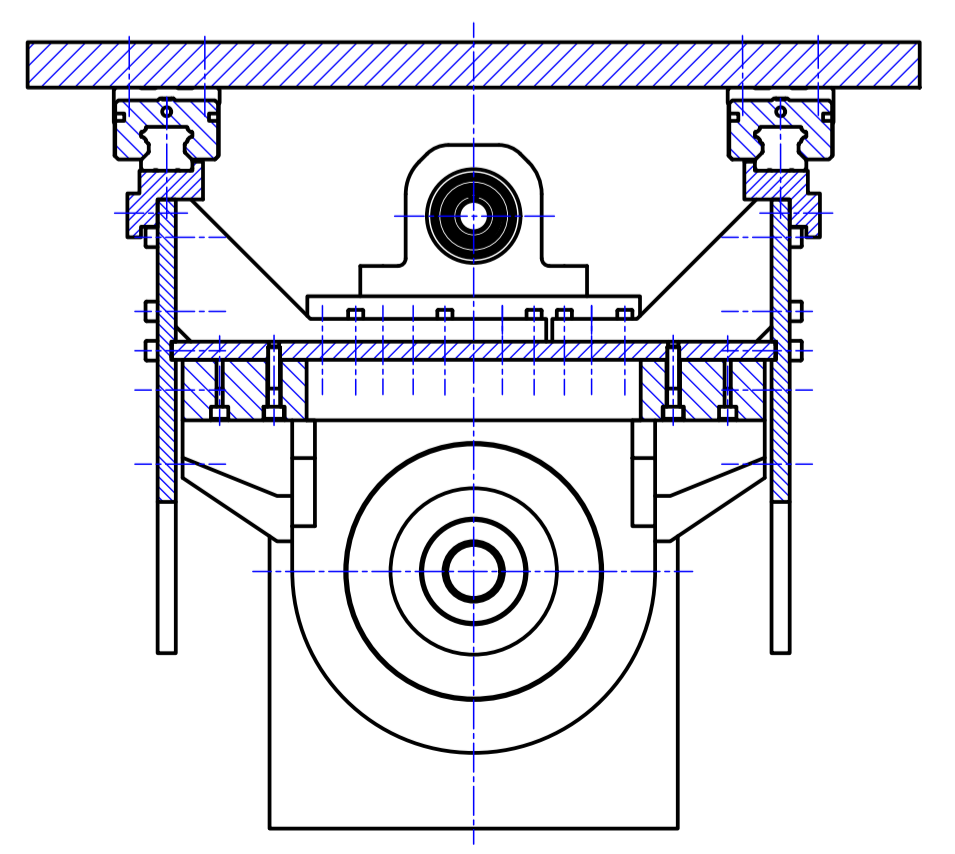
Presjek D-D:
M 1:1



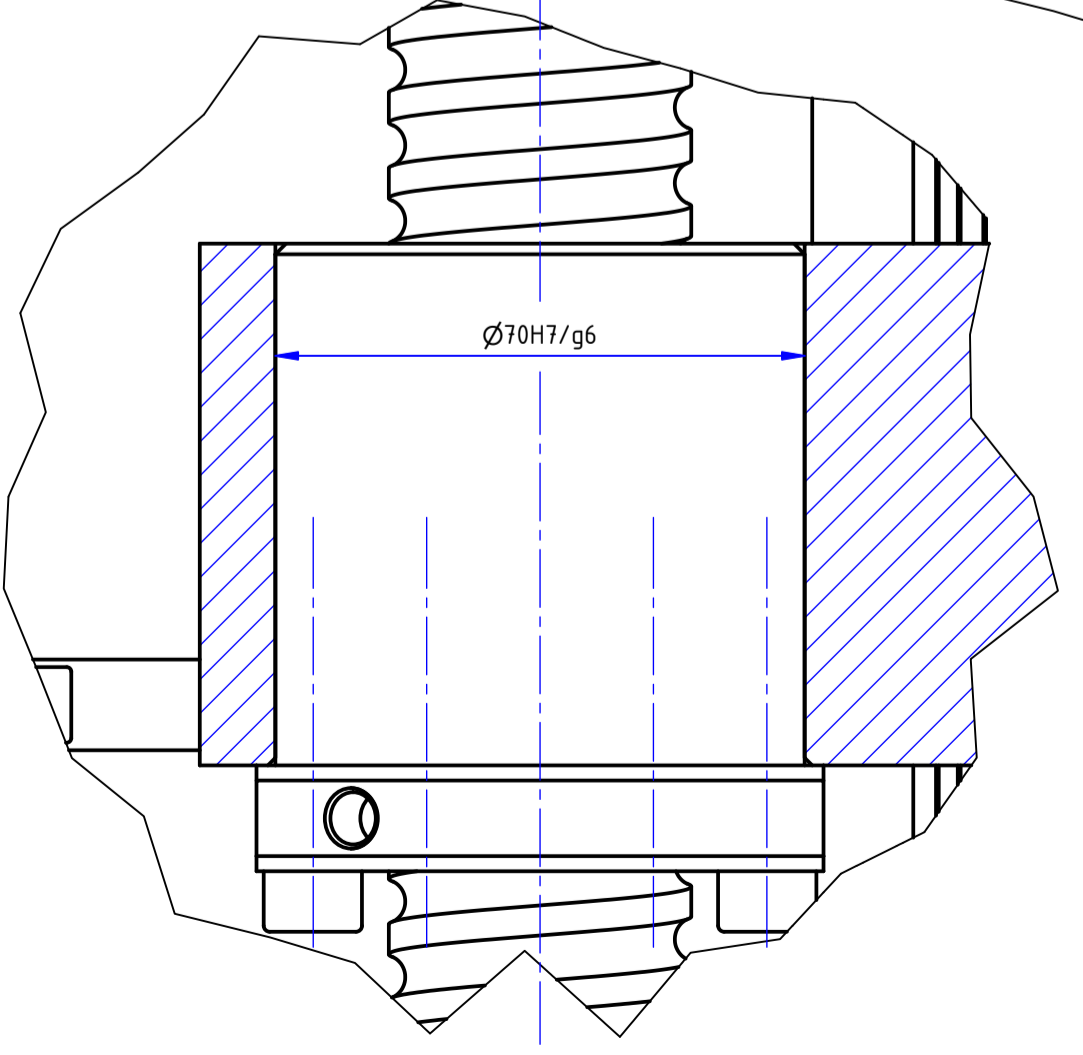
Presjek E-E:
M 1:1



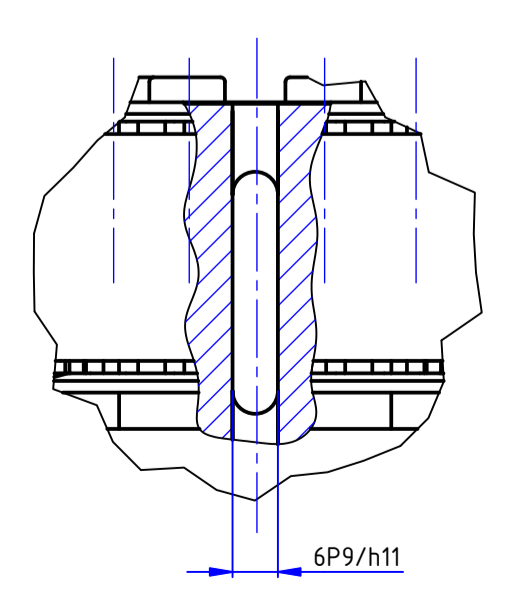
Presjek C-C:
M 1:5



Presjek F-F:
M 1:1



Detalj G:
M 1:1

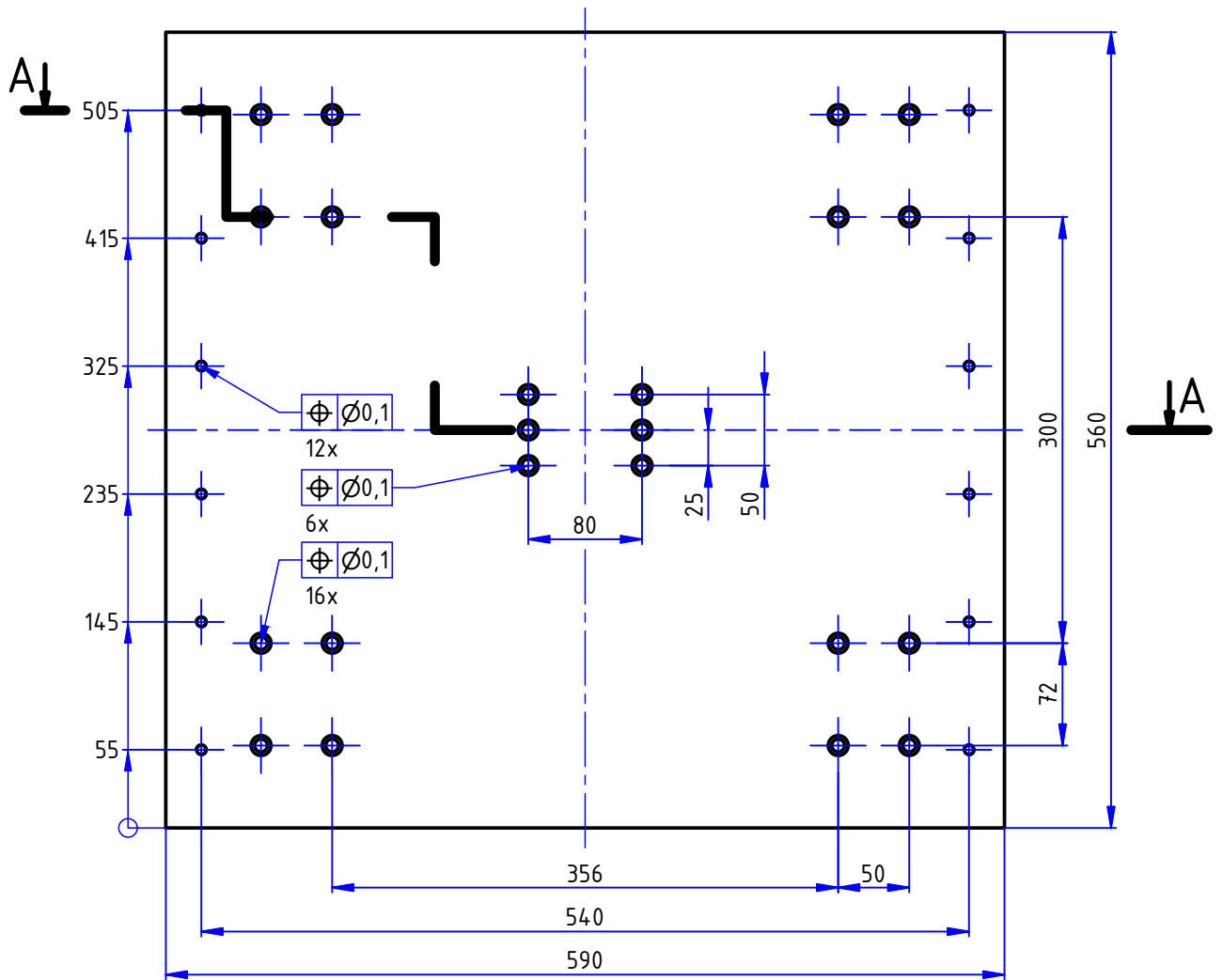


Poz.	Naziv dijela	Kom.	Crtež broj	Materijal	Sirove dimenzije	Masa
36	Pero pogonske remenice	1	DIN 6885-1 A		6x6x32	
37	Elektromotor	1	02.2021. - 21		Estun - EMG 15 B24	
36	Motorvreteno	1			HSD - ES508 HSK A63	
35	Imbus vijak	22	DIN 912	8.8	M8X4.0	
34	Imbus vijak	49	DIN 912	8.8	M6X25	
33	Imbus vijak	32	DIN 912	8.8	M8X20	
32	Imbus vijak	24	DIN 912	8.8	M8X25	
31	Imbus vijak	98	DIN 912	8.8	M8X30	
30	HTD remen	1			SIT SpA - HTD 720-8M-30	
29	Gonjena remenica	1	02.2021. - 20		SIT SpA - HD 60 - 8M 30	
28	Pogonska remenica	1	02.2021. - 19		SIT SpA - HD 20 - 8M 30	
27	Ploča 3	1	02.2021. - 18	E335	418x200x12	
26	SIT LOCK	1			SIT SpA - SA	
25	Međuploča elektromotora	1	02.2021. - 17	E335	190x150x12	
24	Nosač elektromotora	1	02.2021. - 16	E335	240x182x120	
23	Kućište motorvretena	1	02.2021. - 15	E335	445x385x310	
22	Nosač kućišta ležaja (čvrsto)	1	02.2021. - 14	E335	220x55x30	
21	Poklopac kućišta ležaja	1	02.2021. - 13	E335	$\varnothing 95 \times 12$	
20	Kućište ležaja (čvrsto)	1	02.2021. - 12	E335	150x100x45	
19	Matica za aksijalno osiguranje	1			SKF - KM6	
18	Zvezdasta sigurnosna pločica	1	DIN 5406		MB6	
17	Ležaj	2			SKF - 7206 BE-2RZP	
16	Kućište ležaja (pomično)	1	02.2021. - 11	E335	150x100x30	
15	Nosač kućišta ležaja (pomično)	1	02.2021. - 10	E335	220x40x30	
14	Ležaj	1			SKF - 6206-2RS1	
13	Uskočnik	1	DIN 471		$\varnothing 30 \times 15$	
12	Kuglično navojno vreteno	1	02.2021. - 09		HIWIN	
11	Matica	1			HIWIN - 40-10K5-FSC-R	
10	Rebro 145	7	02.2021. - 08	E335	145x94x12	
9	Rebro 245	7	02.2021. - 07	E335	245x94x12	
8	Temeljna ploča	1	02.2021. - 06	E335	1009x399x12	
7	Bočna ploča	2	02.2021. - 05	E335	1010x300x12	
6	Podložna šipka	2	02.2021. - 04	E335	50x50x1010	
5	Vodilica	2			HIWIN - HGR35R	
4	Klizadž	4			HIWIN - HG35SHA	
3	Kućište matice	1	02.2021. - 03	E335	100x65x125	
2	Međuploča	1	02.2021. - 02	E335	100x69x5	
1	Ploča 1	1	02.2021. - 01	E335	590x560x30	

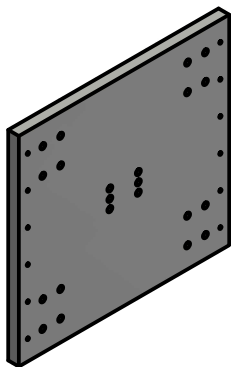
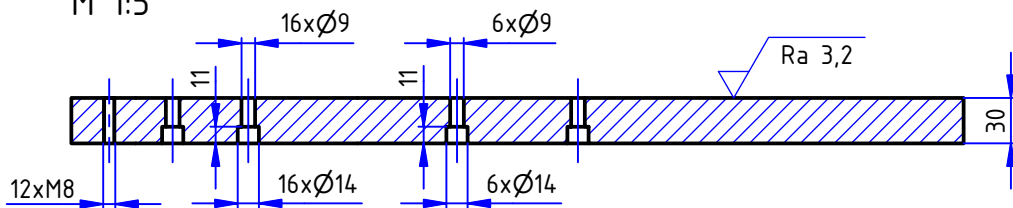
Broj naziva - code	Datum	Ime i prezime	Potpis
Projektiroo	02.2021.	Petar Antolčić	
Razradio	02.2021.	Petar Antolčić	
Crtao	02.2021.	Petar Antolčić	
Pregledao			
Mentor	02.2021.	prof. dr. sc. Toma Udiljak	


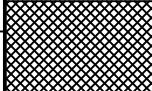
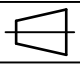
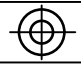
ISO - tolerancije	Objekt:	Objekt broj:
$\varnothing 70H7/g6$		R. N. broj:
$\varnothing 62H7/h6$		Smjer:
$\varnothing 22H7/k6$		Proizvodno strojarstvo
6P9/h11		Masa:
	Materijal:	Masa:
	Mjerilo originala	Naziv:
	1:5	KONSTRUKCIJA Z OSI
		Crtež broj: 02.2021. - Z os

Ra 6,3 (Ra 3,2)

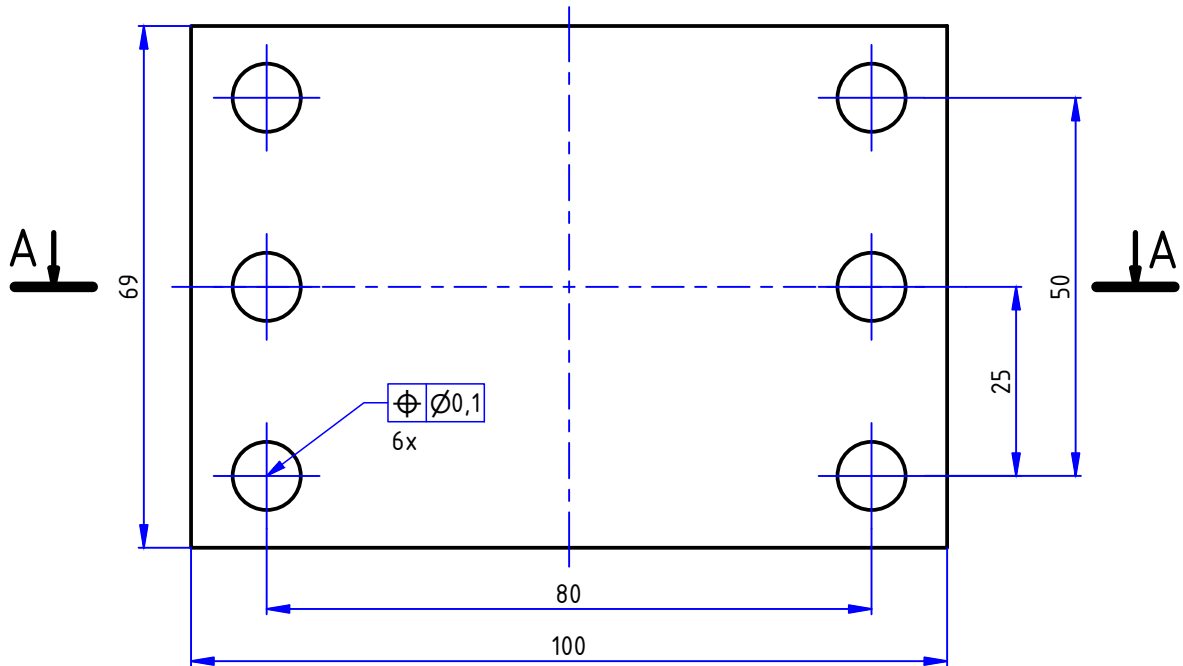


Presjek A-A:
M 1:5

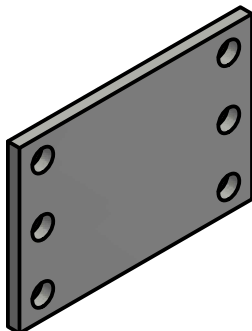
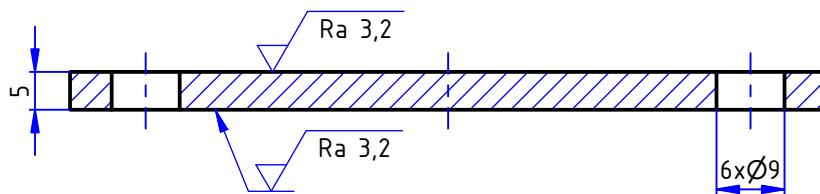



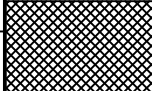
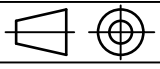
	Datum	Ime i prezime	Potpis	 FSB Zagreb Studij strojarstva
Projektirao	02.2021.	Petar Antolić		
Razradio	02.2021.	Petar Antolić		
Crtao	02.2021.	Petar Antolić		
Pregledao				
Mentor	02.2021.	prof. dr. sc. Toma Udiljak		
Objekt:			Objekt broj:	
			R. N. broj:	
Napomena: Skinuti oštre bridove.			Smjer: Proizvodno strojarstvo	Kopija
Materijal: E335		Masa:	ZAVRŠNI RAD	
 	Naziv:		Pozicija:	Format: A4
Mjerilo originala	PLOČA 1		1	Listova: 1
1:5	Crtež broj: 02.2021. - 01			List: 1

Ra 6,3 (Ra 3,2)

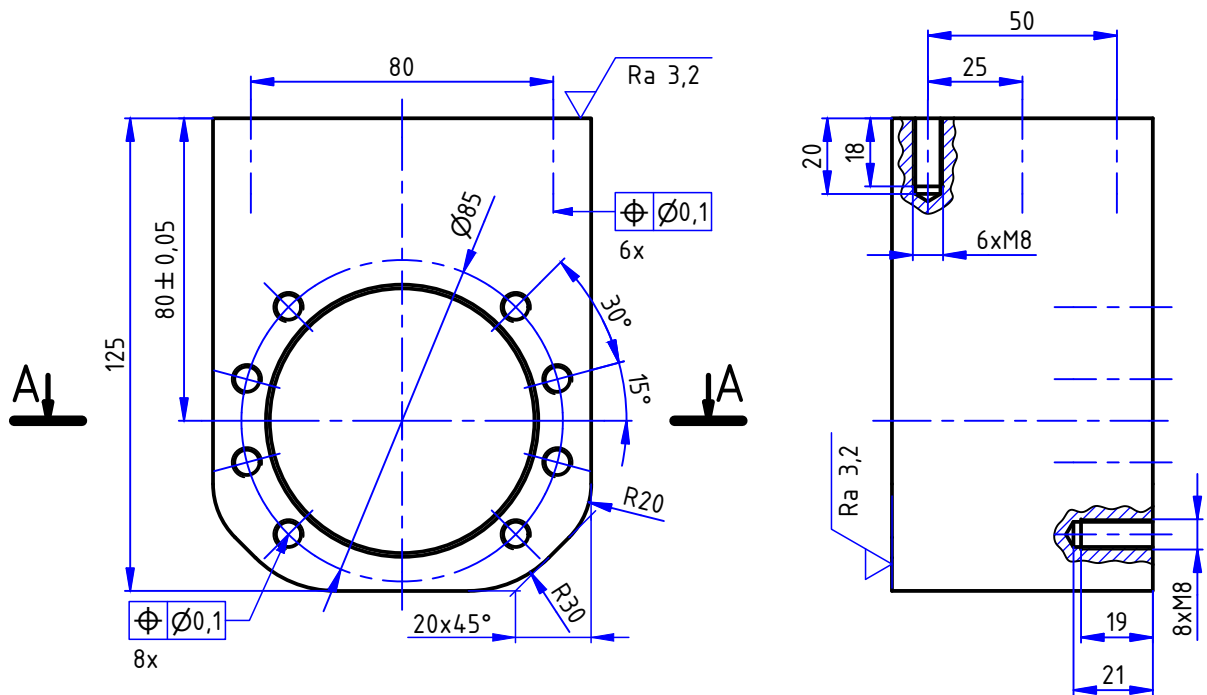


Presjek A-A:
M 1:1

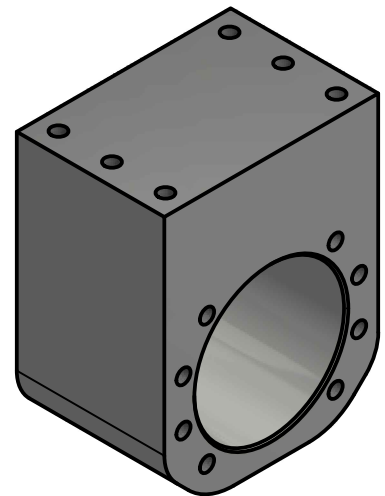
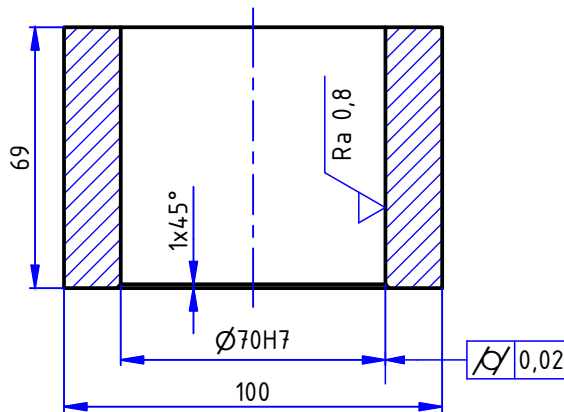


	Datum	Ime i prezime	Potpis	 FSB Zagreb Studij strojarstva
Projektirao	02.2021.	Petar Antolić		
Razradio	02.2021.	Petar Antolić		
Crtao	02.2021.	Petar Antolić		
Pregledao				
Mentor	02.2021.	prof. dr. sc. Toma Udiljak		
Objekt:			Objekt broj:	
			R. N. broj:	
Napomena: Skinuti oštre bridove.			Smjer: Proizvodno strojarstvo	
Materijal: E335		Masa:	ZAVRŠNI RAD	
 Mjerilo originala 1:1		Naziv: MEĐUPLOČA		Pozicija: 2
Crtež broj: 02.2021. - 02			Kopija  Format: A4 Listova: 1 List: 1	

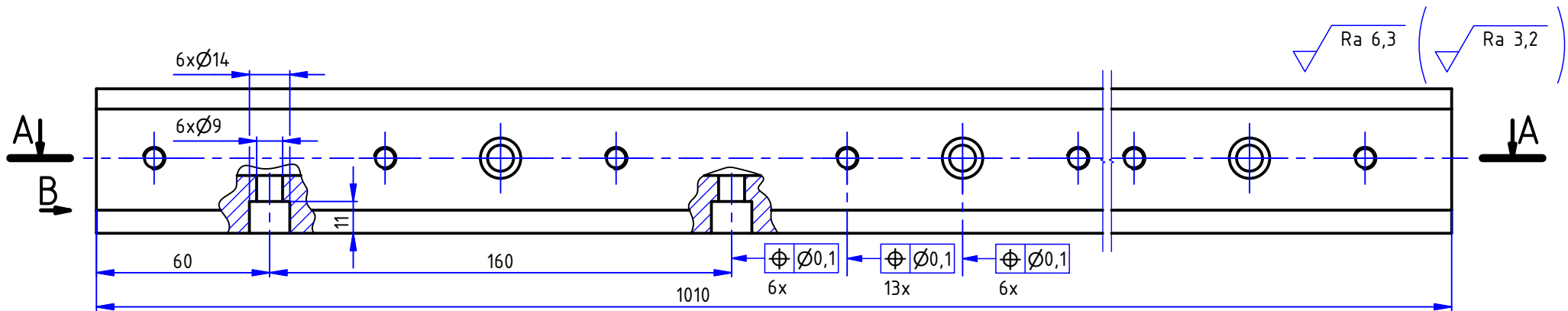
Ra 6,3 (Ra 3,2 Ra 0,8)



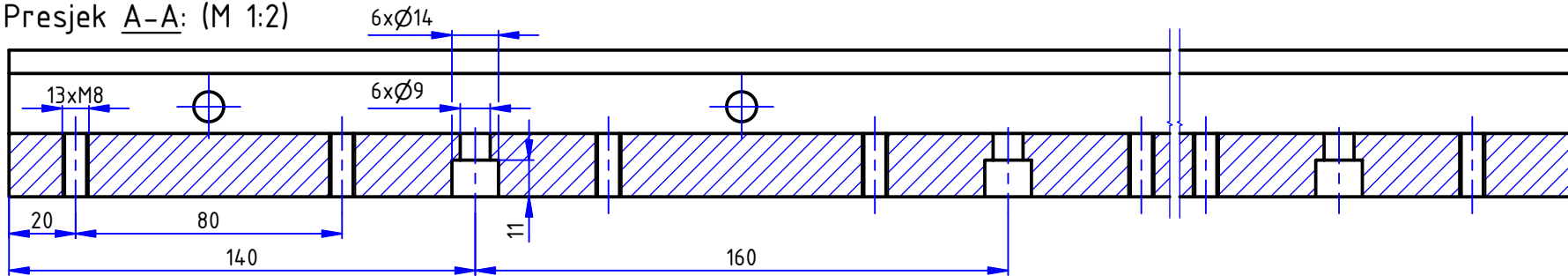
Presjek A-A:
M 1:2



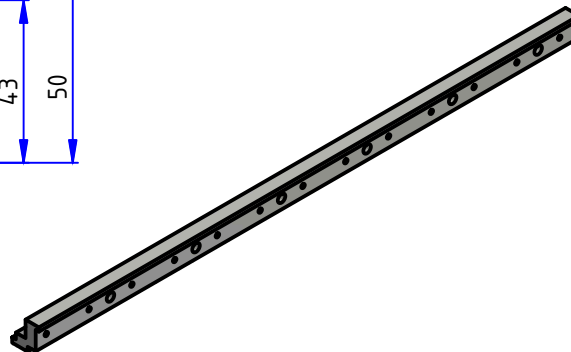
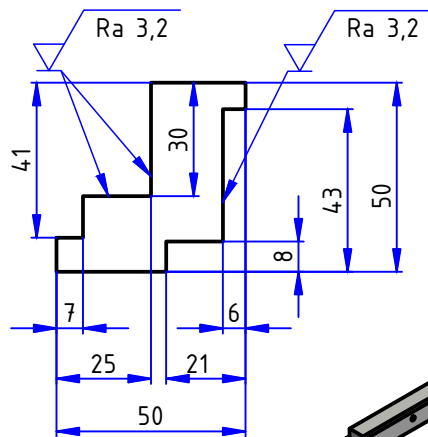
Broj naziva - code		Projektirao	Datum	Ime i prezime	Potpis	 FSB Zagreb Studij strojarstva
		Razradio	02.2021.	Petar Antolić		
		Crtao	02.2021.	Petar Antolić		
		Pregledao				
		Mentor	02.2021.	prof. dr. sc. Toma Udiljak		
ISO - tolerancije		Objekt:			Objekt broj:	
φ70H7	0,030 0				R. N. broj:	
		Napomena: Skinuti oštre bridove.			Smjer: Proizvodno strojarstvo	
		Materijal: E335		Masa:	ZAVRŠNI RAD	
		 Mjerilo originala 1:2			Naziv:	
					KUĆIŠTE MATICE	
		Crtež broj: 02.2021. - 03				Kopija
						Format: A4
						Listova: 1
						List: 1



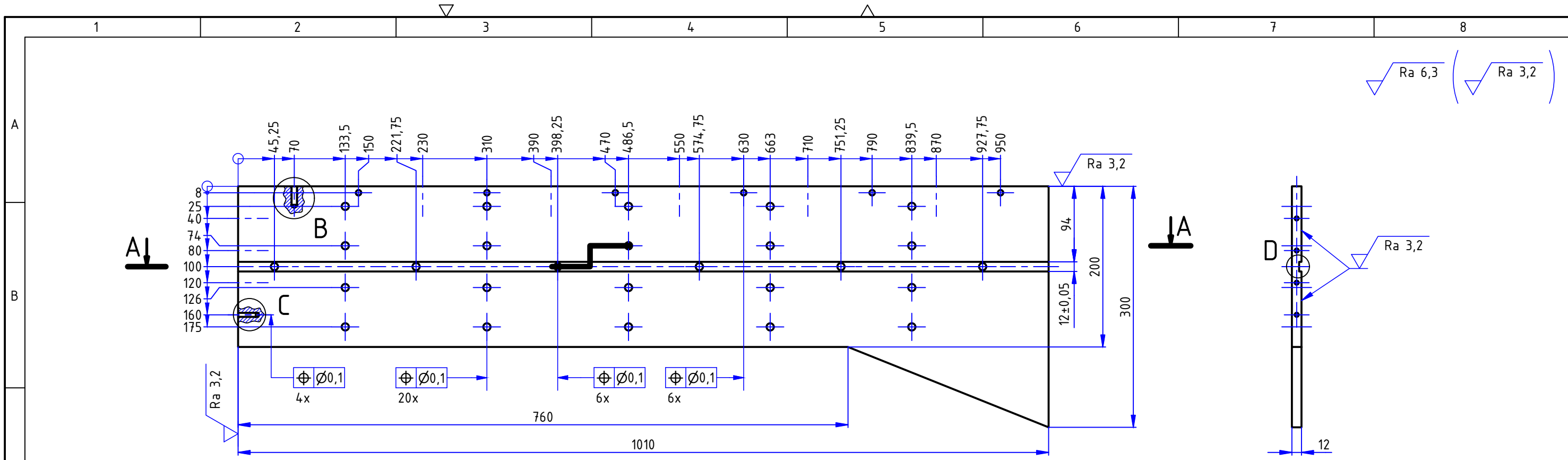
Presjek A-A: (M 1:2)



Pogled B: (M 1:2)



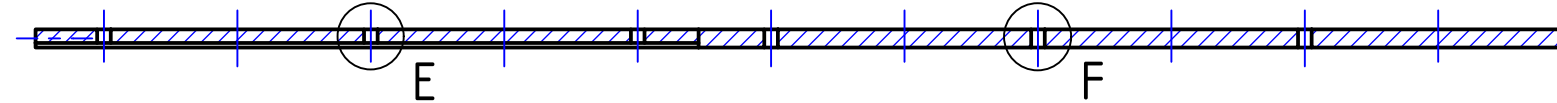
Projektirao	Datum	Ime i prezime	Potpis	 FSB Zagreb Studij strojarstva
Razradio	02.2021.	Petar Antolić		
Crtao	02.2021.	Petar Antolić		
Pregledao				
Mentor	02.2021.	prof. dr. sc. Toma Udiljak		
Objekt:		Objekt broj:		R. N. broj: Smjer: Proizvodno strojarstvo
Napomena: Skinuti oštre bridove.		ZAVRŠNI RAD		
Materijal: E335		Masa:		Kopija 
Mjerilo originala		Naziv:		
1:2		PODLOŽNA ŠIPKA Pozicija: 6		Format: A4 Listova: 1 List: 1
Crtež broj: 02.2021. - 04				



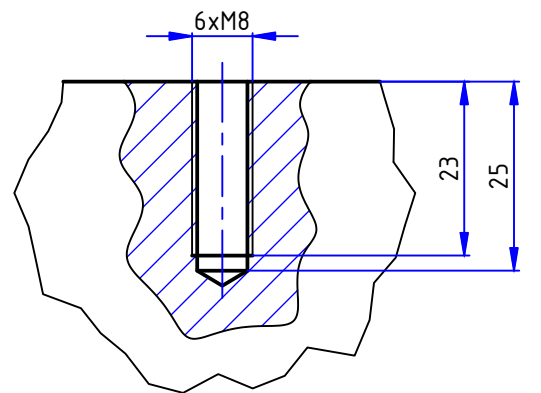
A ↓

↓ A

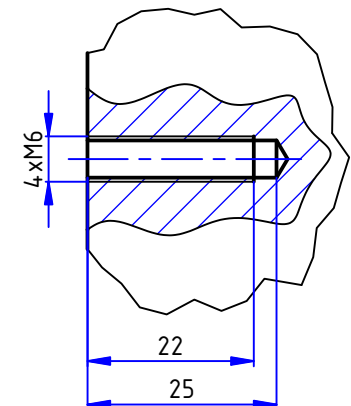
Presjek A-A:
M 1:5



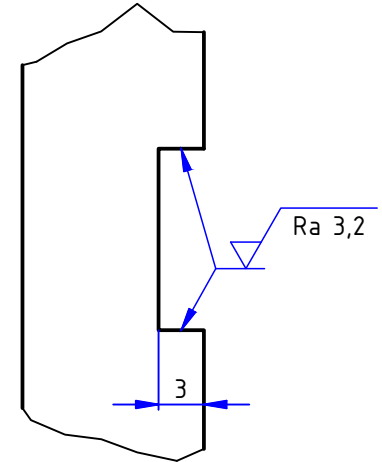
Detalj B:
M 1:1



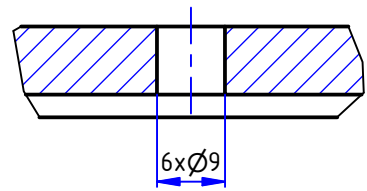
Detalj C:
M 1:1



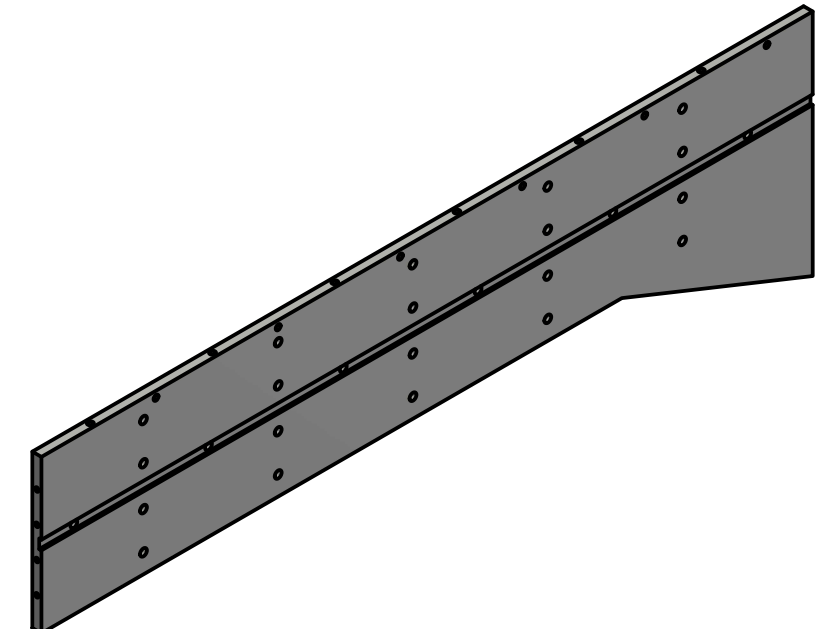
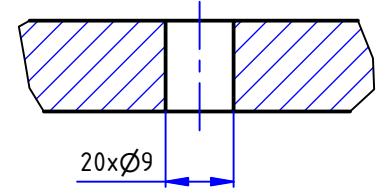
Detalj D:
M 2:1



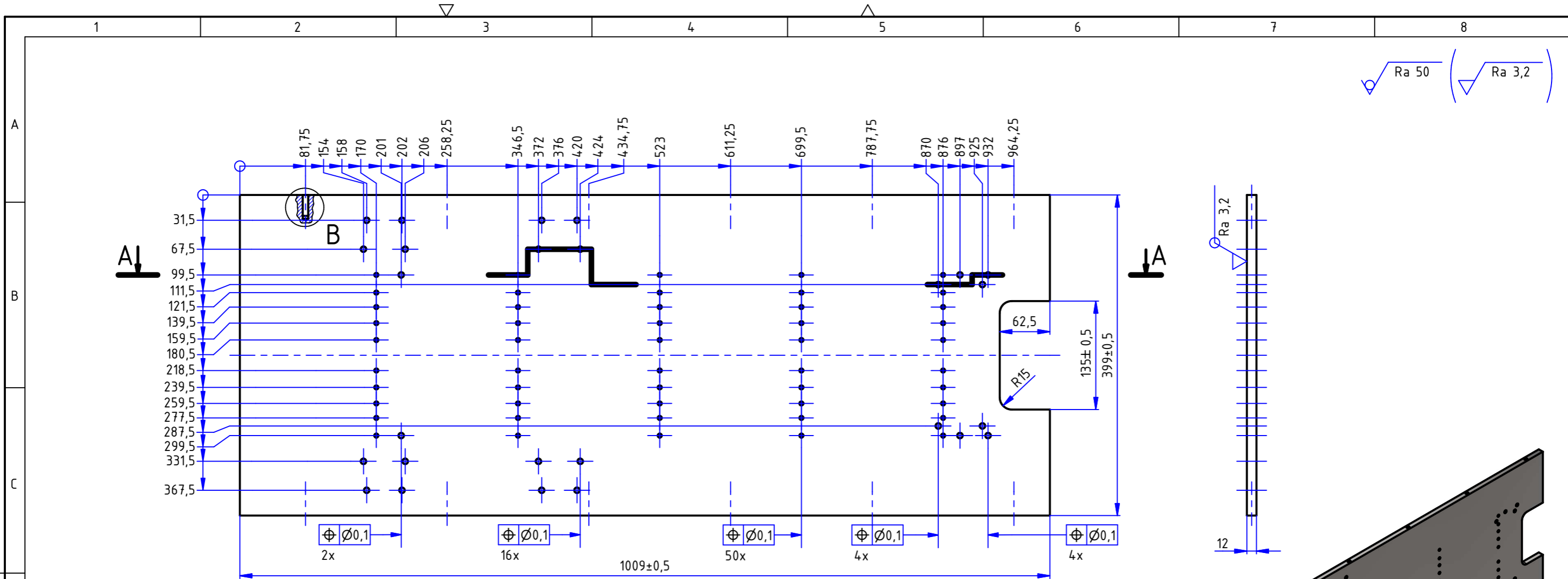
Detalj E:
M 1:1



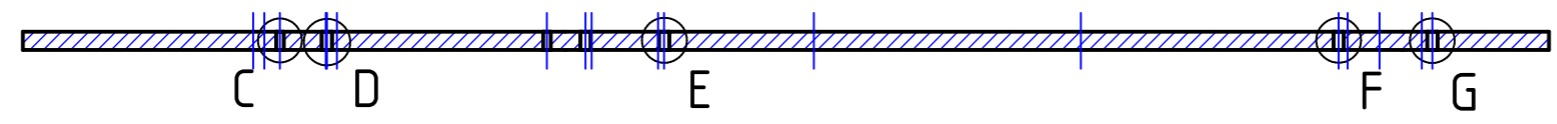
Detalj F:
M 1:1



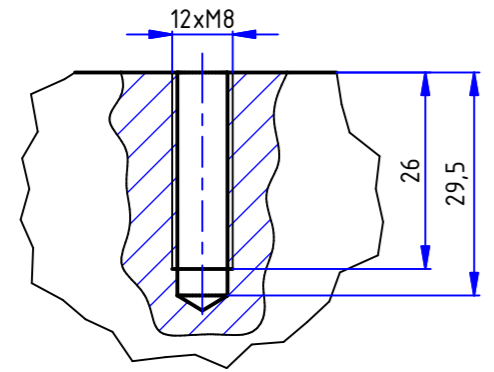
Projektirao	Datum	Ime i prezime	Potpis	 FSB Zagreb Studij strojarstva
Razradio	02.2021.	Petar Antolić		
Crtao	02.2021.	Petar Antolić		
Pregledao				
Mentor	02.2021.	prof. dr. sc. Toma Udiljak		
Objekt:		Objekt broj:		
Napomena: Skinuti oštre bridove.		R. N. broj:		Kopija
Materijal: E335		Masa:	ZAVRŠNI RAD	
 Mjerilo originala 1:5		Naziv: BOČNA PLOČA		Pozicija: 7
Crtež broj: 02.2021. - 05			Format: A3	Listova: 1
			List: 1	



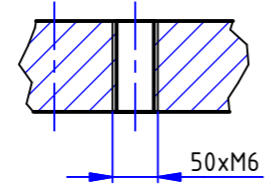
Presjek A-A:
M 1:5



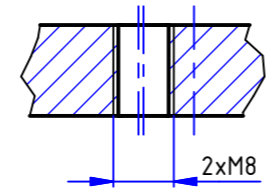
Detalj B:
M 1:1



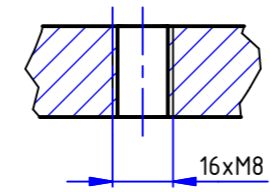
Detalj C:
M 1:1



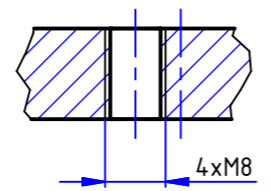
Detalj D:
M 1:1



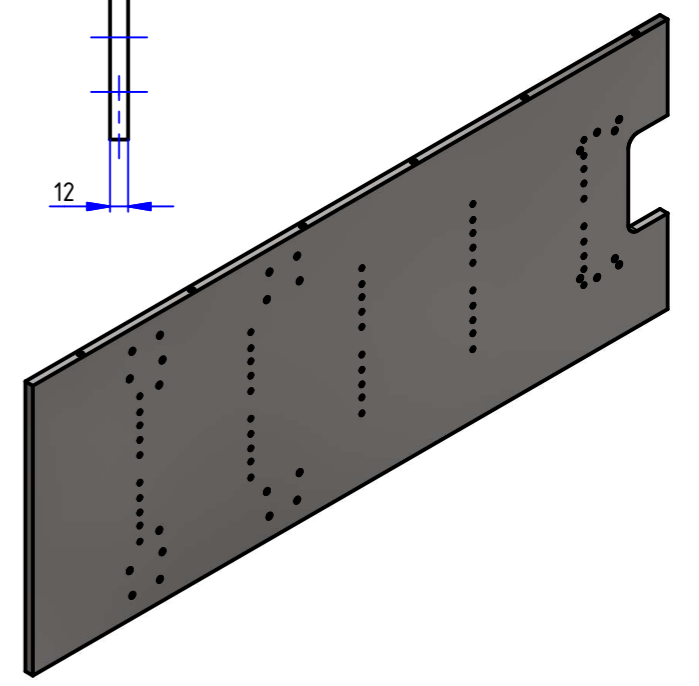
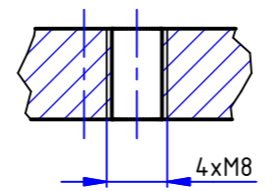
Detalj E:
M 1:1



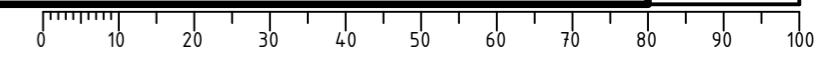
Detalj F:
M 1:1



Detalj G:
M 1:1

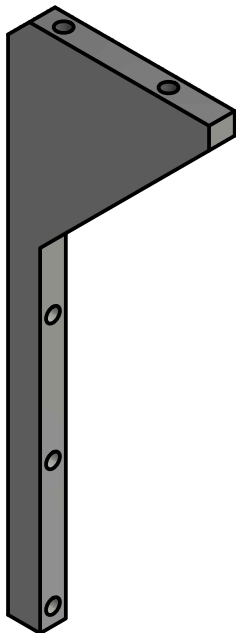
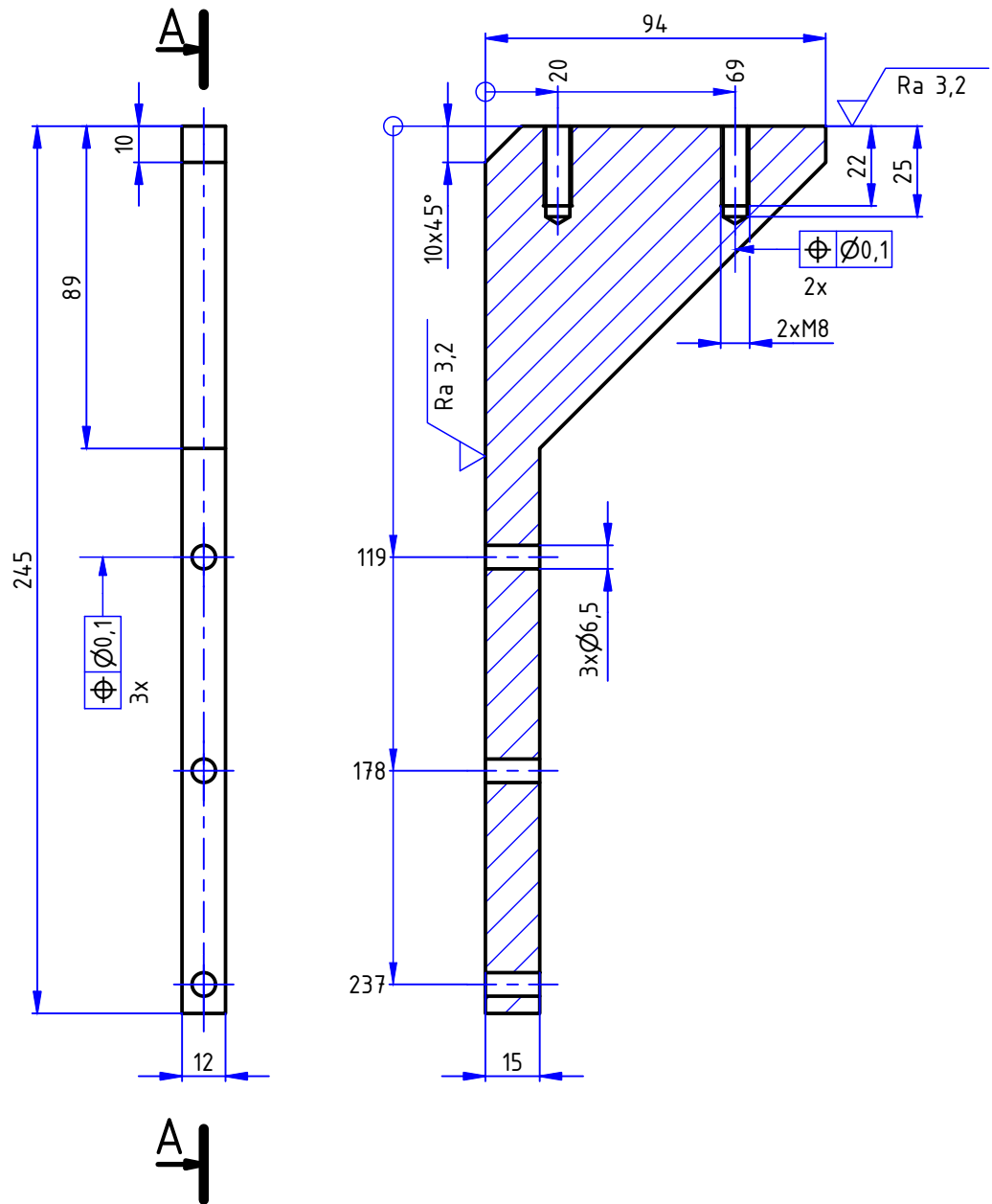


Projektirao	Datum	Ime i prezime	Potpis	 FSB Zagreb Studij strojarstva
Razradio	02.2021.	Petar Antolić		
Crtao	02.2021.	Petar Antolić		
Pregledao				
Mentor	02.2021.	prof. dr. sc. Toma Udiljak		
Objekt:			Objekt broj:	
Napomena: Skinuti oštre bridove.			R. N. broj:	
Materijal: E335		Masa:	ZAVRŠNI RAD	Kopija
Naziv:		ZAVRŠNI RAD		
Mjerilo originala	1:5		TEMELJNA PLOČA	Pozicija: 8
Crtež broj: 02.2021. - 06			Format: A3	Listova: 1 List: 1


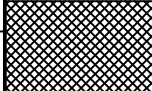
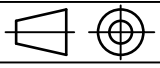


Ra 6,3 (Ra 3,2)

Presjek A-A:
M 1:2

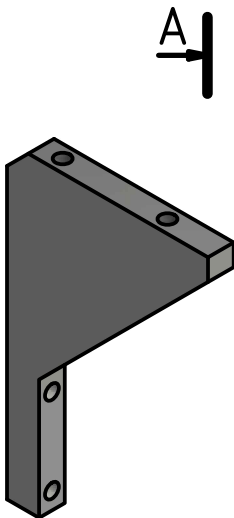
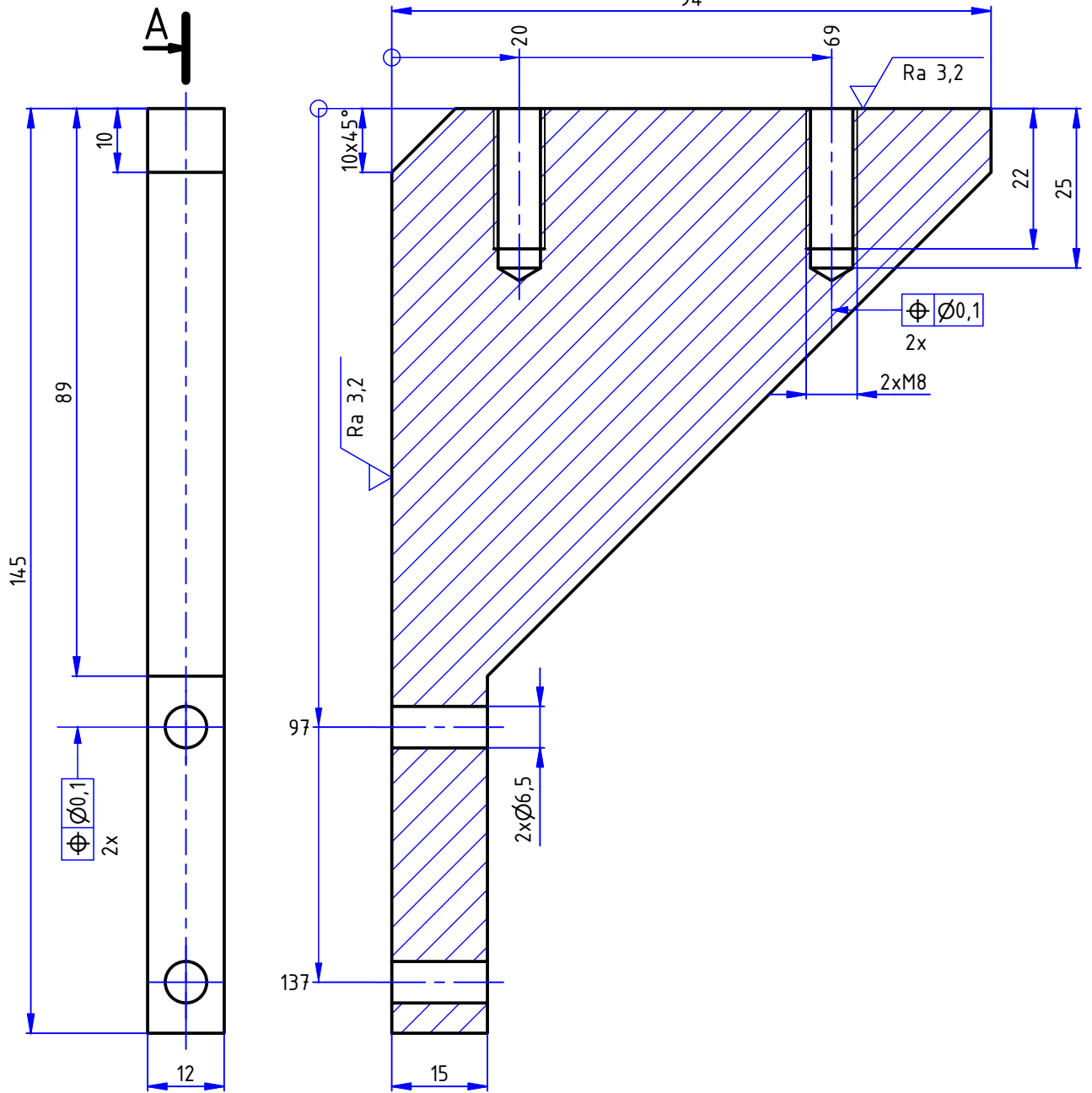


Design by CADLab

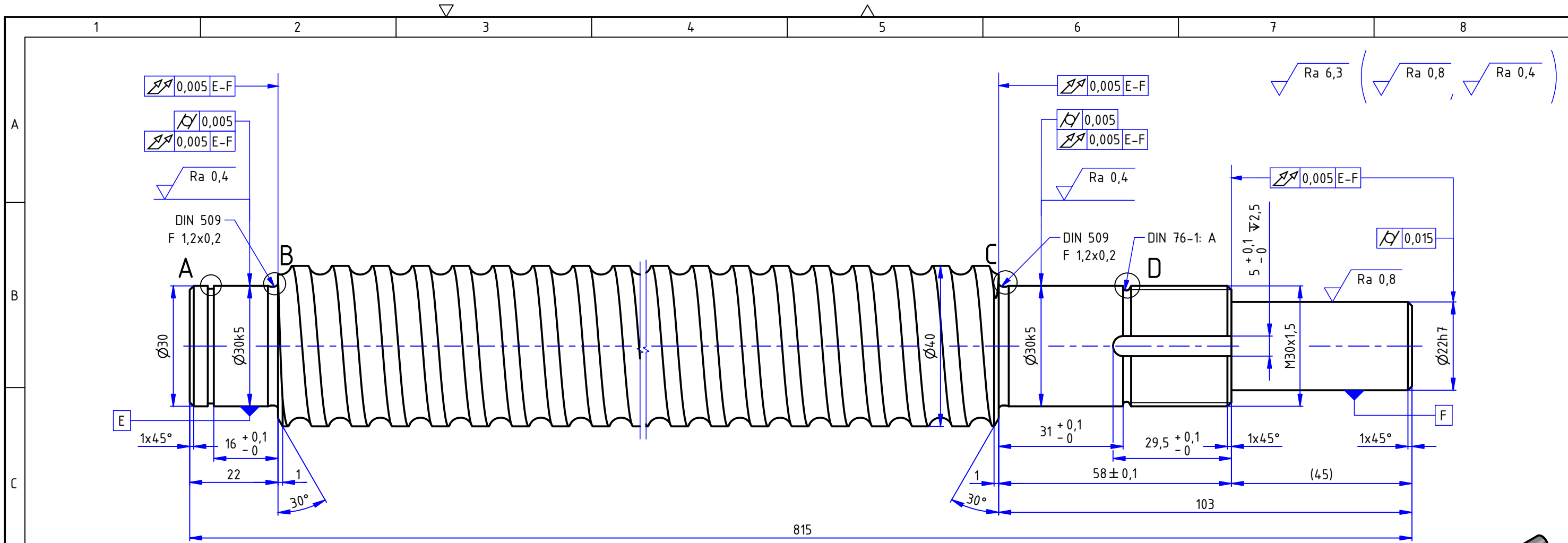
	Datum	Ime i prezime	Potpis	 FSB Zagreb Studij strojarstva
Projektirao	02.2021.	Petar Antolić		
Razradio	02.2021.	Petar Antolić		
Crtao	02.2021.	Petar Antolić		
Pregledao				
Mentor	02.2021.	prof. dr. sc. Toma Udiljak		
Objekt:			Objekt broj:	
			R. N. broj:	
Napomena: Skinuti oštre bridove.			Smjer: Proizvodno strojarstvo	Kopija
Materijal: E335		Masa:	ZAVRŠNI RAD	
	Naziv:		Pozicija:	Format: A4
Mjerilo originala	REBRO 245		9	Listova: 1
1:2	Crtež broj: 02.2021. - 07			List: 1

Presjek A-A:
M 1:1

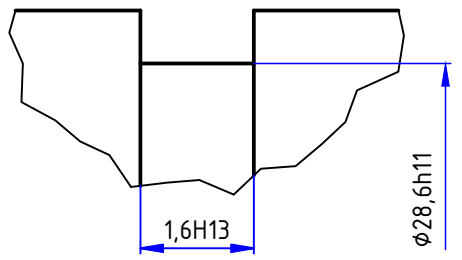
Ra 6,3 (Ra 3,2)



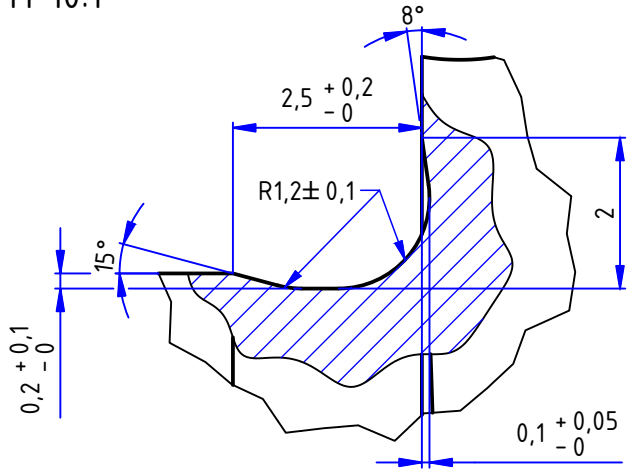
	Datum	Ime i prezime	Potpis	 FSB Zagreb Studij strojarstva
Projektirao	02.2021.	Petar Antolić		
Razradio	02.2021.	Petar Antolić		
Crtao	02.2021.	Petar Antolić		
Pregledao				
Mentor	02.2021.	prof. dr. sc. Toma Udiljak		
Objekt:			Objekt broj:	
			R. N. broj:	
Napomena: Skinuti oštre bridove.			Smjer: Proizvodno strojarstvo	
Materijal: E335		Masa:	ZAVRŠNI RAD	
 Mjerilo originala 1:2		Naziv: REBRO 145		Pozicija: 10
Crtež broj: 02.2021. - 08			List: 1	



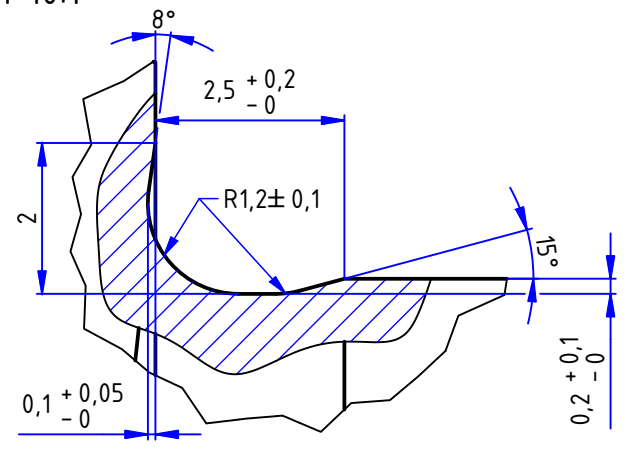
Detalj A:
M 10:1



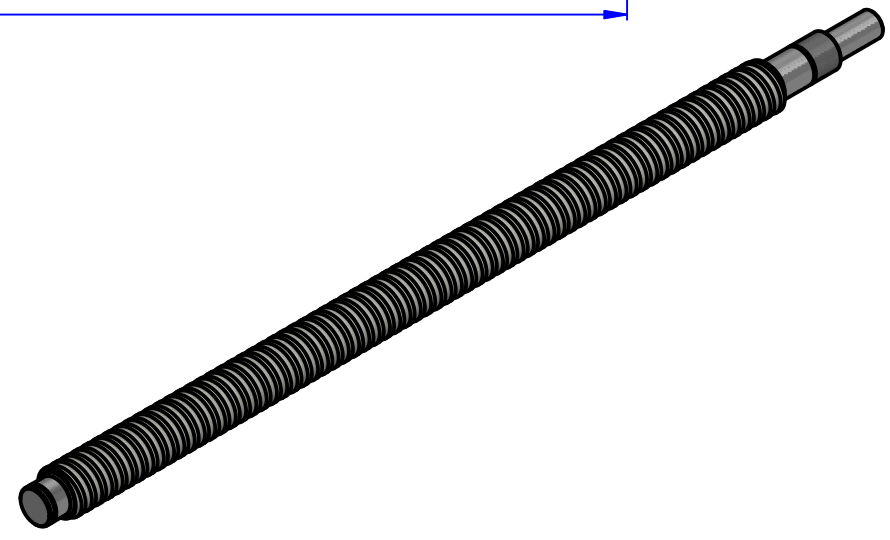
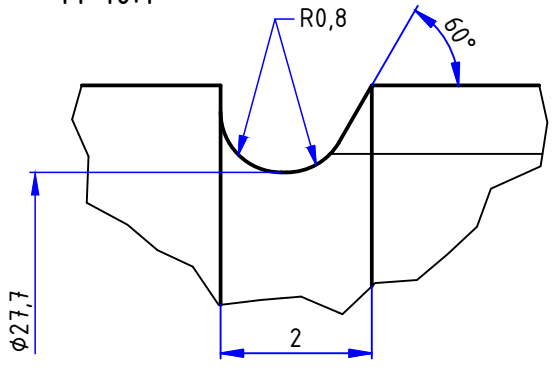
Detalj B:
M 10:1



Detalj C:
M 10:1

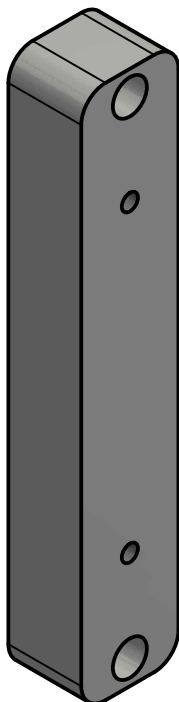
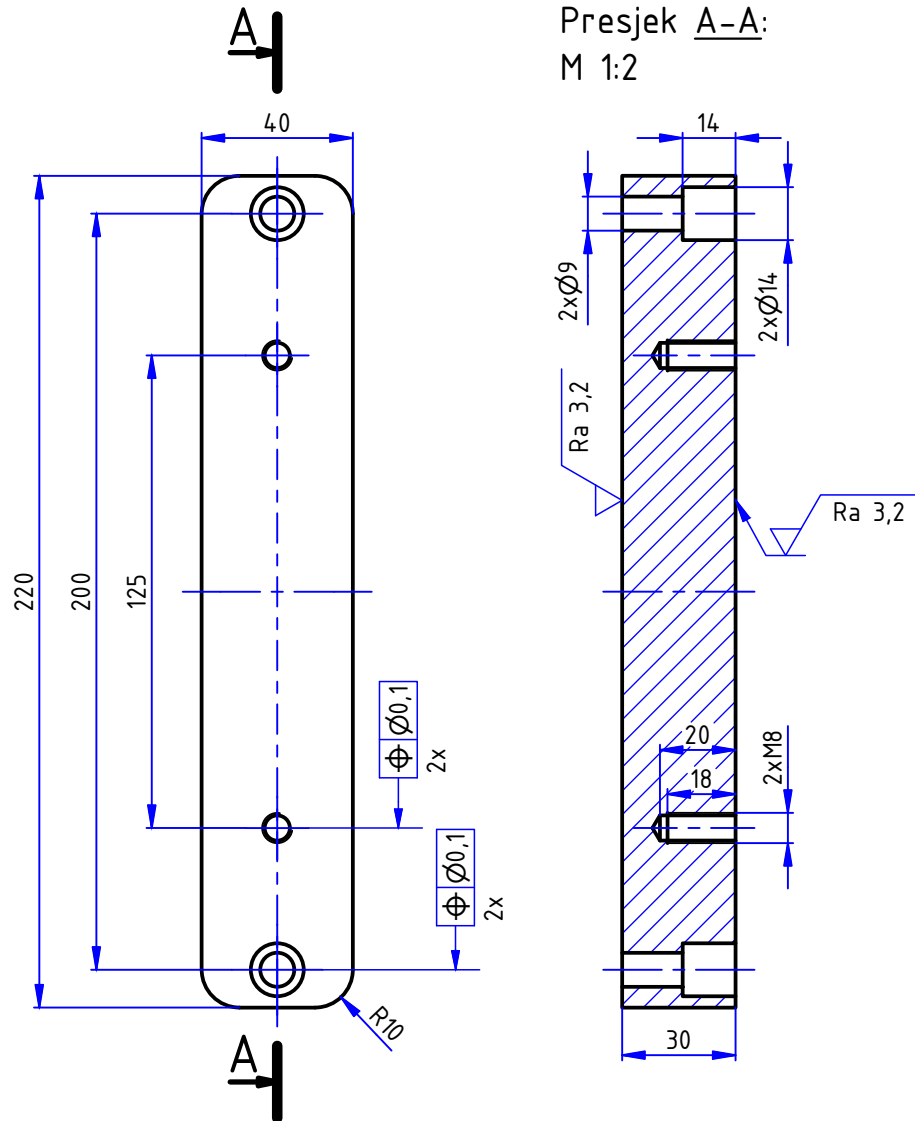


Detalj D:
M 10:1



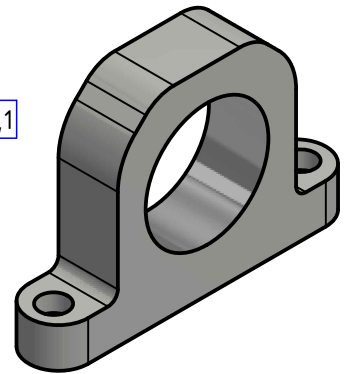
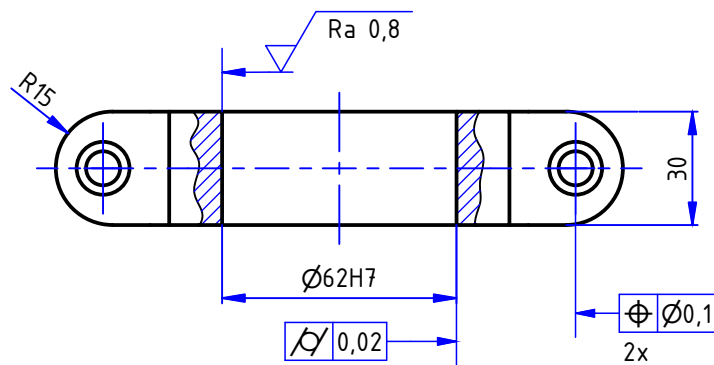
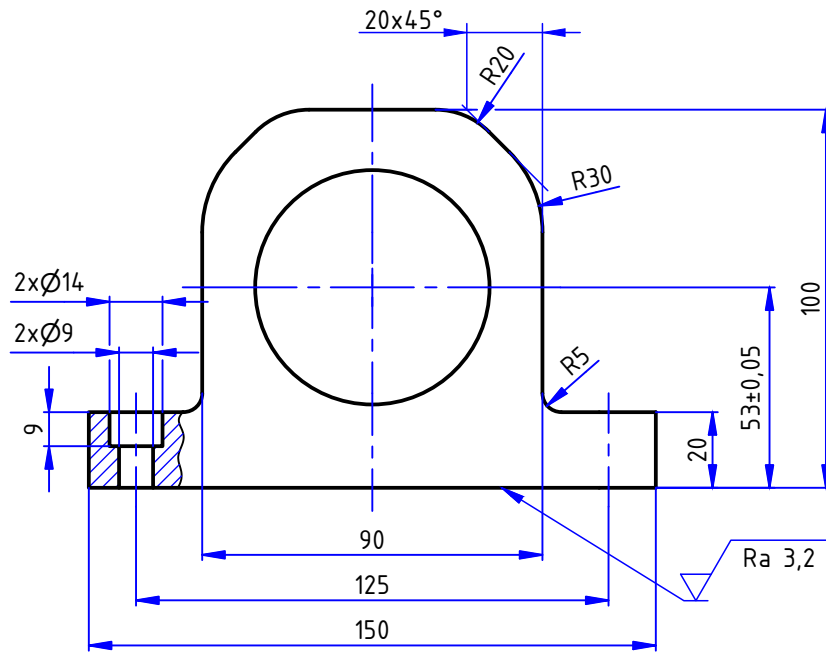
Broj naziva - code	Projektirao	02.2021.	Ime i prezime	Petar Antolić	Potpis	 FSB Zagreb Studij strojarstva
	Razradio	02.2021.	Petar Antolić			
	Crtao	02.2021.	Petar Antolić			
	Pregledao					
	Mentor	02.2021.	prof. dr. sc. Toma Udiljak			
ISO - tolerancije		Objekt:			Objekt broj:	
$\phi 30k5$	0,011				R. N. broj:	
$\phi 28,6h11$	0	Napomena: Skinuti oštre bridove			Smjer: Proizvodno strojarstvo	
$\phi 22h7$	-0,130	Materijal:		Masa:	ZAVRŠNI RAD	
1,6H13	0,140	Mjerilo originala		Naziv: KUGLIČNO NAVOJNO VRETENO		Kopija
	0	1:1		Pozicija: 12		Format: A3
				Crtež broj: 02.2021. - 09		Listova: 1
						List: 1


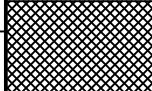
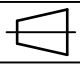
Ra 6,3 (Ra 3,2)



	Datum	Ime i prezime	Potpis	 FSB Zagreb Studij strojarstva
Projektirao	02.2021.	Petar Antolić		
Razradio	02.2021.	Petar Antolić		
Crtao	02.2021.	Petar Antolić		
Pregledao				
Mentor	02.2021.	prof. dr. sc. Toma Udiljak		
Objekt:			Objekt broj:	
			R. N. broj:	
Napomena: Skinuti oštre bridove.			Smjer: Proizvodno strojarstvo	
Materijal: E335		Masa:	ZAVRŠNI RAD	
 Mjerilo originala		Naziv: NOSAČ KUĆIŠTA LEŽAJA (POMIČNO)		Pozicija: 15
1:2		Crtež broj: 02.2021. - 10		Format: A4 Listova: 1 List: 1

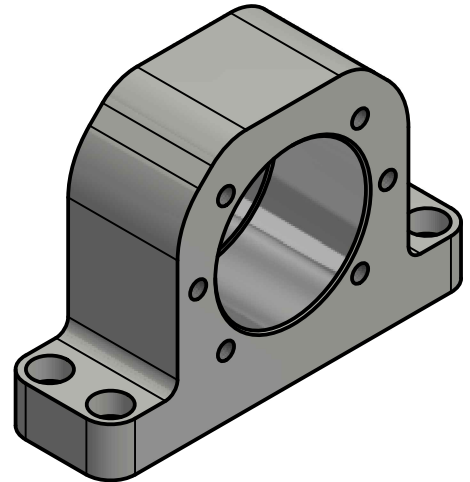
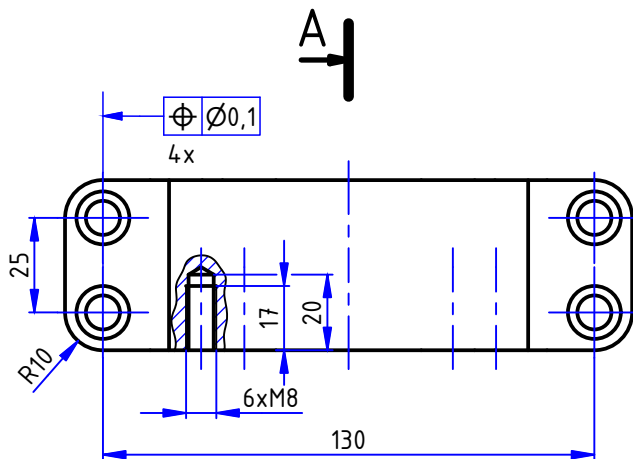
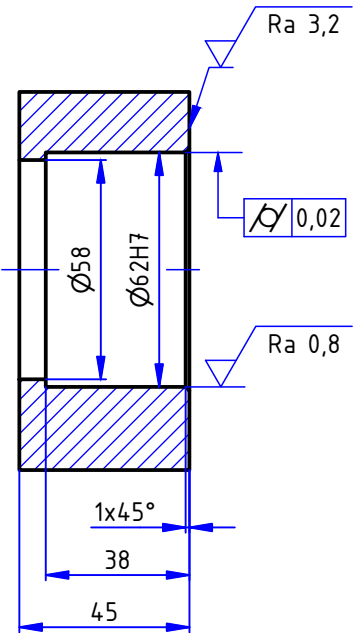
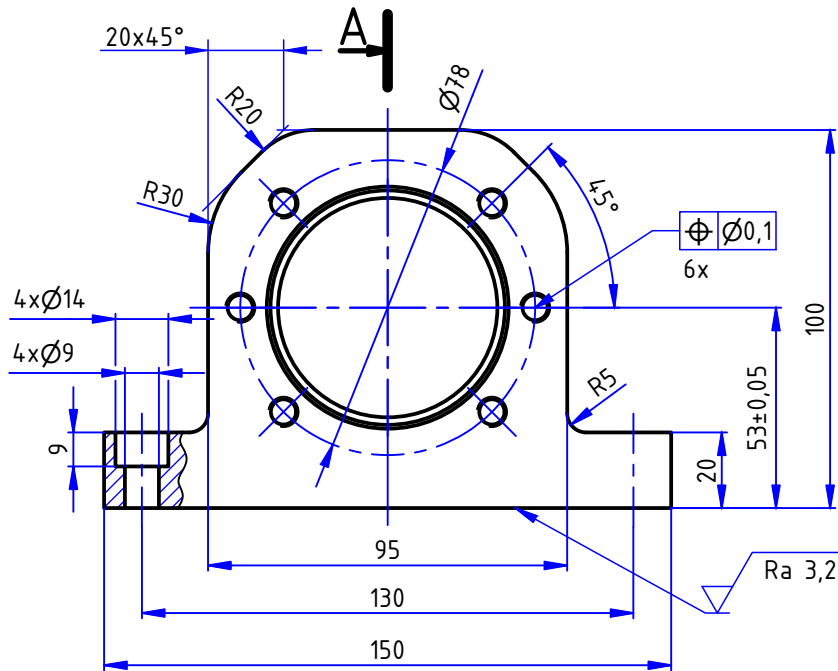
∇ Ra 6,3 (∇ Ra 3,2 , ∇ Ra 0,8)




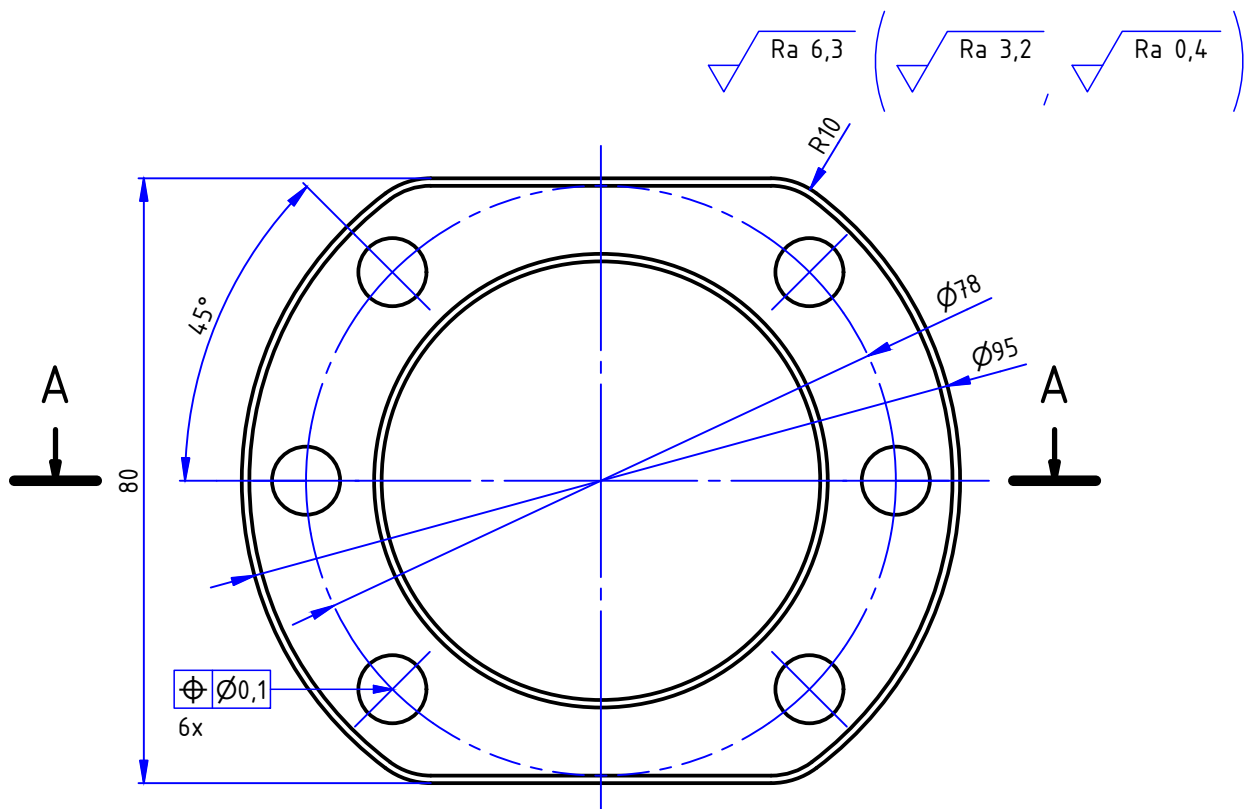
Broj naziva - code		Datum	Ime i prezime	Potpis	 FSB Zagreb Studij strojarstva	
		Projektirao	02.2021.	Petar Antolić		
		Razradio	02.2021.	Petar Antolić		
		Crtao	02.2021.	Petar Antolić		
		Pregledao				
ISO - tolerancije		Objekt:	Objekt broj:			
$\phi 62H7$ $0,030$ 0			R. N. broj:			
		Napomena:	Smjer:		Kopija	
			Proizvodno strojarstvo			
		Materijal: E335	Masa:	ZAVRŠNI RAD		
		 Mjerilo originala	Naziv:		Pozicija:	
		1:2	KUĆIŠTE LEŽAJA (POMIČNO)		16	
			Crtež broj: 02.2021. - 11		Format: A4	
					Listova: 1	
					List: 1	

∇ Ra 6,3 (∇ Ra 3,2 , ∇ Ra 0,8)

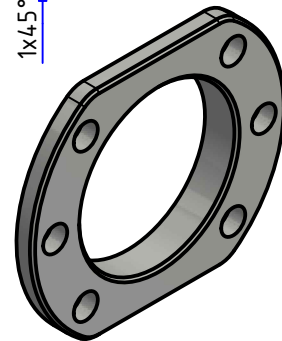
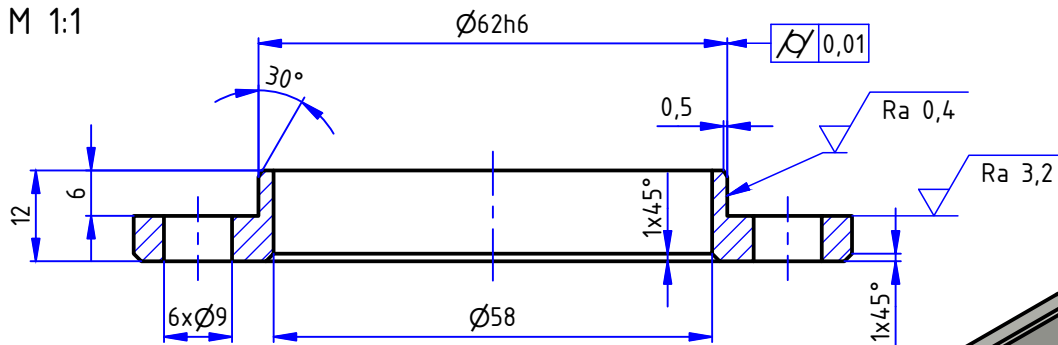
Presjek A-A:
 M 1:2


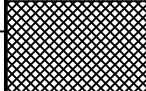


Broj naziva - code		Datum	Ime i prezime	Potpis	 FSB Zagreb Studij strojarstva
Projektirao		02.2021.	Petar Antolić		
Razradio		02.2021.	Petar Antolić		
Crtao		02.2021.	Petar Antolić		
Mentor		02.2021.	prof. dr. sc. Toma Udiljak		
ISO - tolerancije		Objekt:		Objekt broj:	
Ø62H7	0,030			R. N. broj:	
	0				
Napomena: Skinuti oštre bridove.			Smjer: Proizvodno strojarstvo		Kopija
Materijal: E335			Masa:	ZAVRŠNI RAD	
Mjerilo originala		Naziv: KUĆIŠTE LEŽAJA (ČVRSTO)		Pozicija: 20	Format: A4
1:2		Crtež broj: 02.2021. - 12			Listova: 1
					List: 1

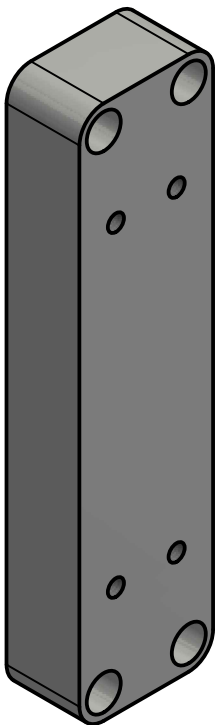
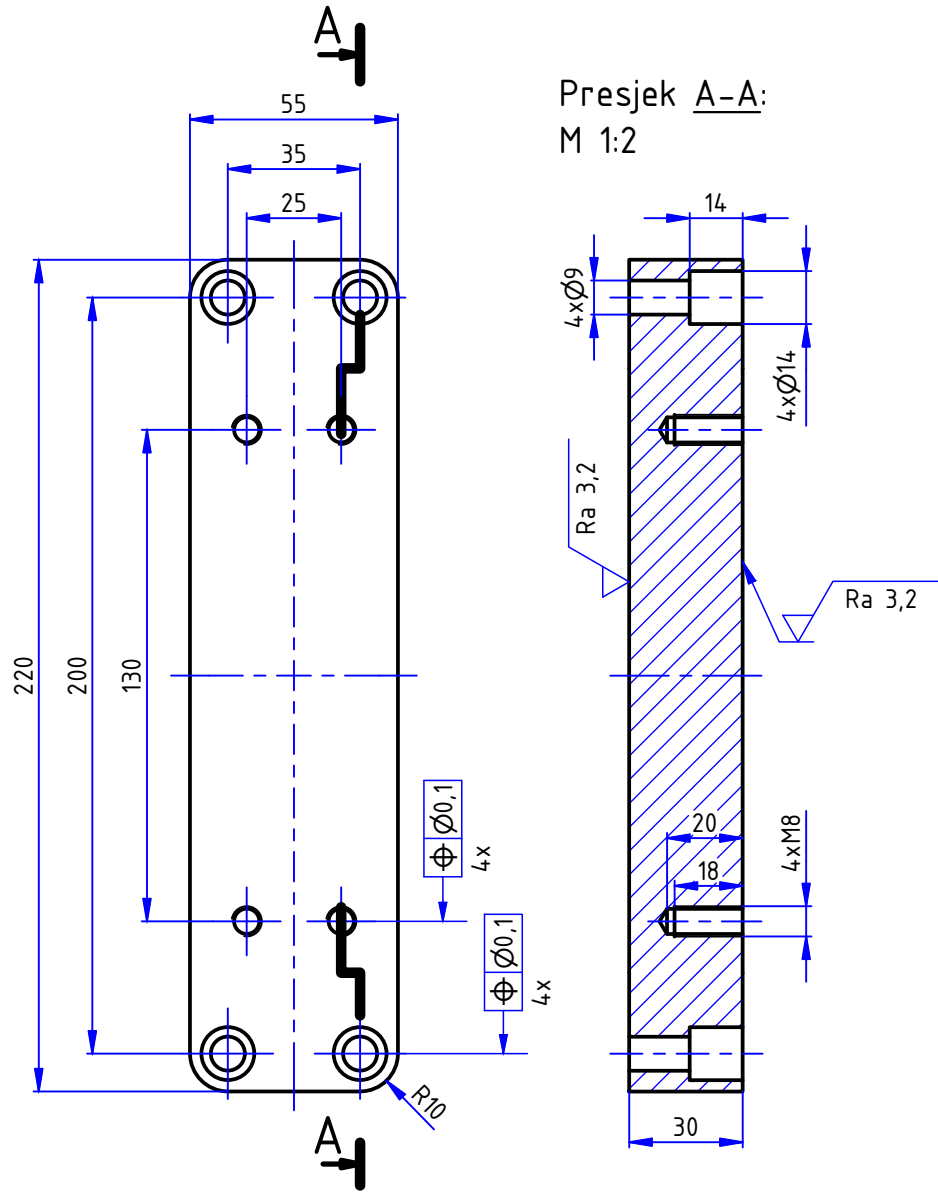


Presjek A-A:
M 1:1



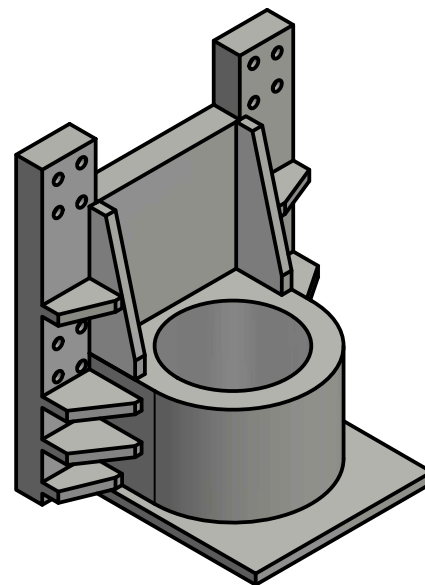
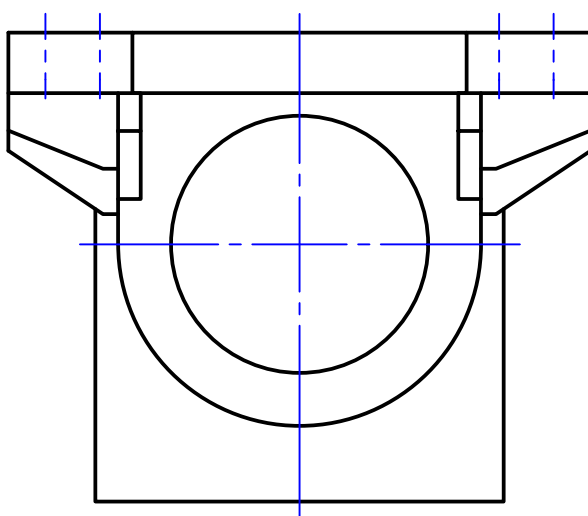
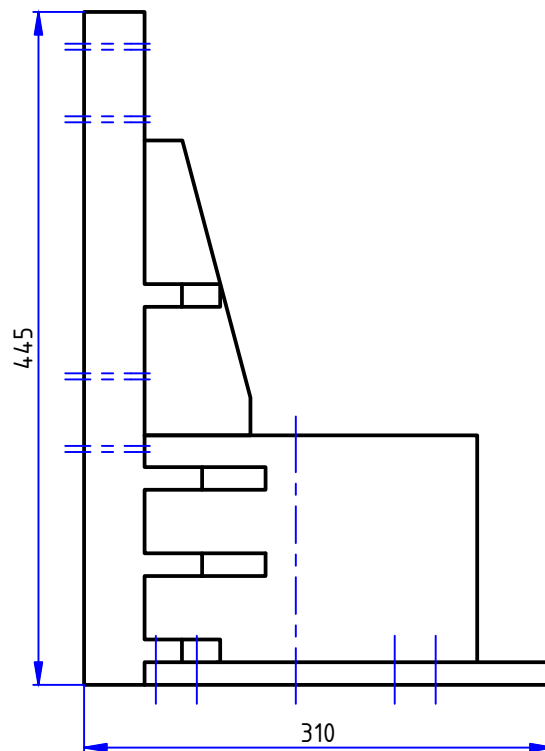
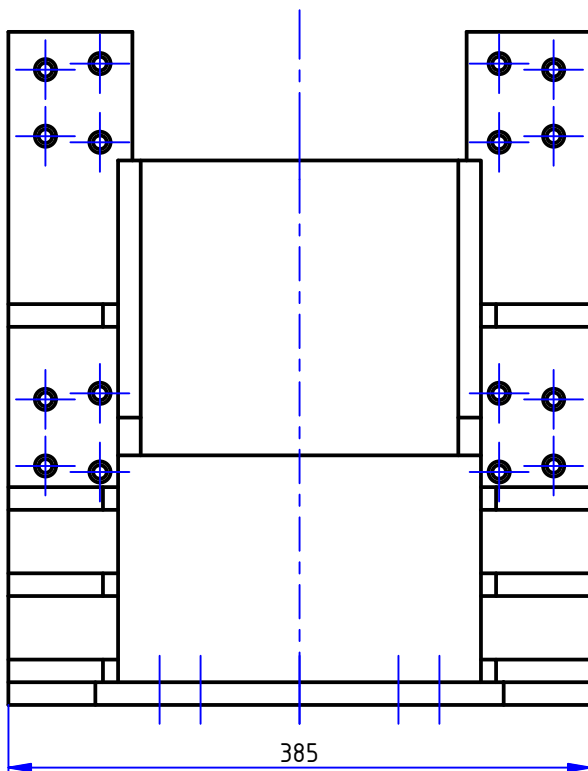
Broj naziva - code		Datum		Ime i prezime		Potpis		 FSB Zagreb Studij strojarstva	
		Projektirao		02.2021.		Petar Antolić			
		Razradio		02.2021.		Petar Antolić			
		Crtao		02.2021.		Petar Antolić			
		Pregledao							
		Mentor		02.2021.		prof. dr. sc. Toma Udiljak			
ISO - tolerancije		Objekt:				Objekt broj:			
0						R. N. broj:			
Ø62h6		-0,019							
Napomena:						Smjer:		Kopija	
						Proizvodno strojarstvo			
Materijal: E335				Masa:		ZAVRŠNI RAD			
Mjerilo originala		1:1		Naziv:				Pozicija:	
				POKLOPAC KUĆIŠTA				21	
				LEŽAJA				Format: A4	
				Crtež broj: 02.2021. - 13				Listova: 1	
								List: 1	


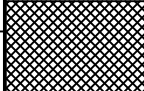
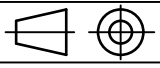
Ra 6,3 (Ra 3,2)

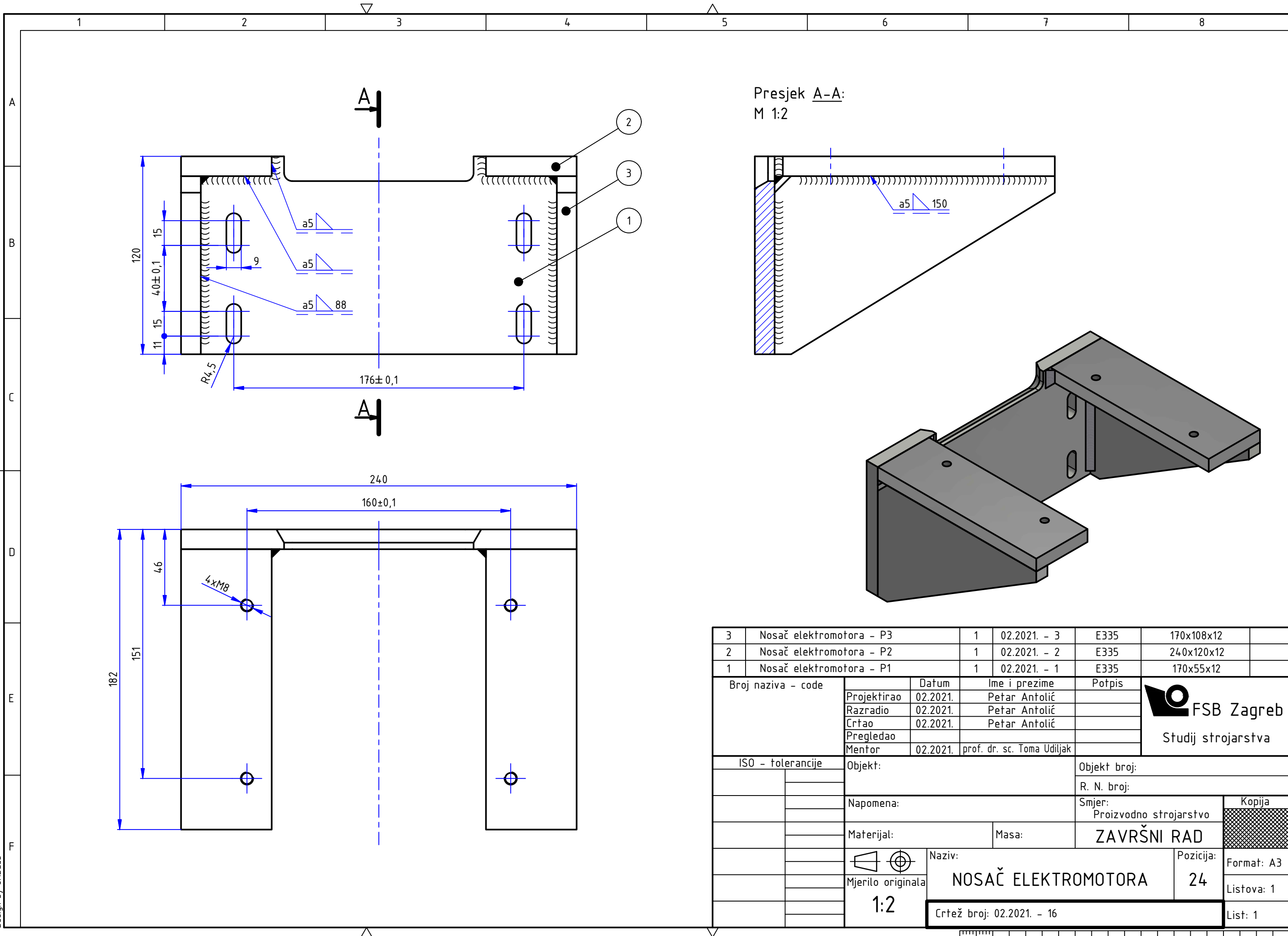


Design by CADLab

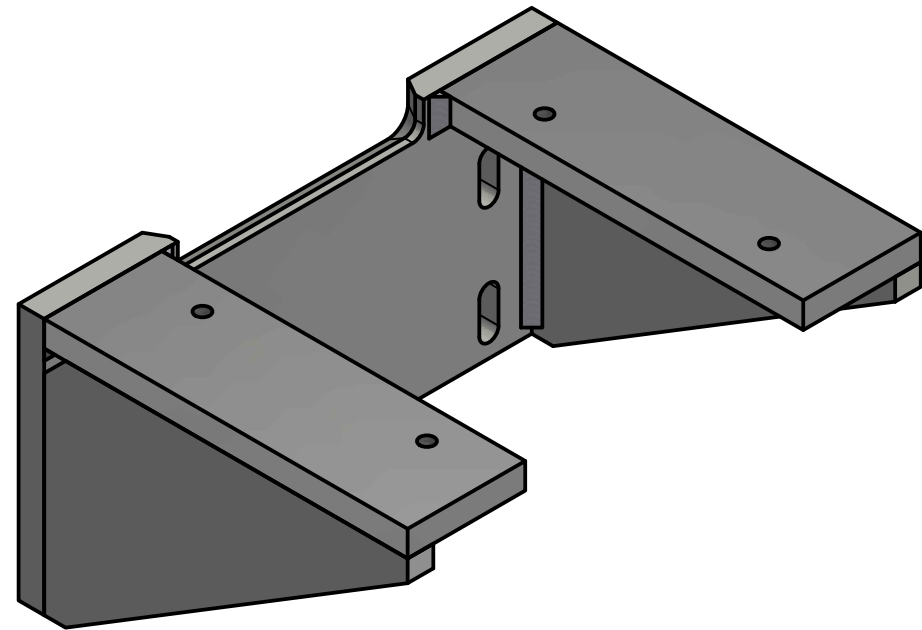
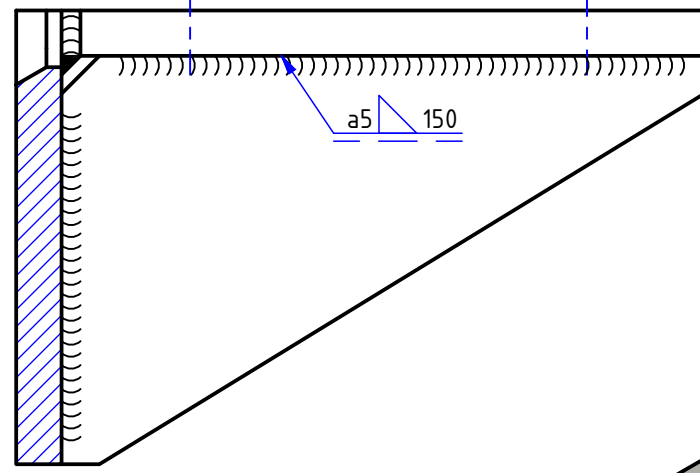
	Datum	Ime i prezime	Potpis	 FSB Zagreb Studij strojarstva
Projektirao	02.2021.	Petar Antolić		
Razradio	02.2021.	Petar Antolić		
Crtao	02.2021.	Petar Antolić		
Pregledao				
Mentor	02.2021.	prof. dr. sc. Toma Udiljak		
Objekt:			Objekt broj:	
			R. N. broj:	
Napomena: Skinuti oštre bridove.			Smjer: Proizvodno strojarstvo	
Materijal: E335		Masa:	ZAVRŠNI RAD	
 Mjerilo originala		Naziv: NOSAČ KUĆIŠTA LEŽAJA (ČVRSTO)		Pozicija: 22
1:2		Crtež broj: 02.2021. - 14		Format: A4 Listova: 1 List: 1



	Datum	Ime i prezime	Potpis	 FSB Zagreb Studij strojarstva
Projektirao	02.2021.	Petar Antolić		
Razradio	02.2021.	Petar Antolić		
Crtao	02.2021.	Petar Antolić		
Pregledao				
Mentor	02.2021.	prof. dr. sc. Toma Udiljak		
Objekt:			Objekt broj:	
			R. N. broj:	
Napomena:			Smjer: Proizvodno strojarstvo	Kopija
Materijal: E335		Masa:	ZAVRŠNI RAD	
	Naziv:		Pozicija:	Format: A4
Mjerilo originala	KUĆIŠTE MOTOVRETENA		23	Listova: 1
1:5	Crtež broj: 02.2021. - 15			List: 1



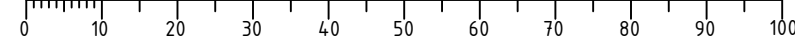
Presjek A-A:
M 1:2

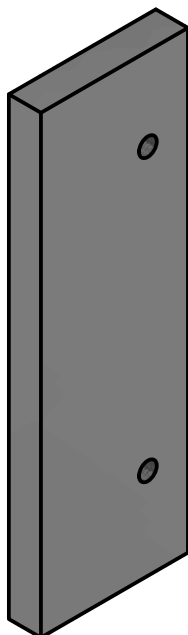
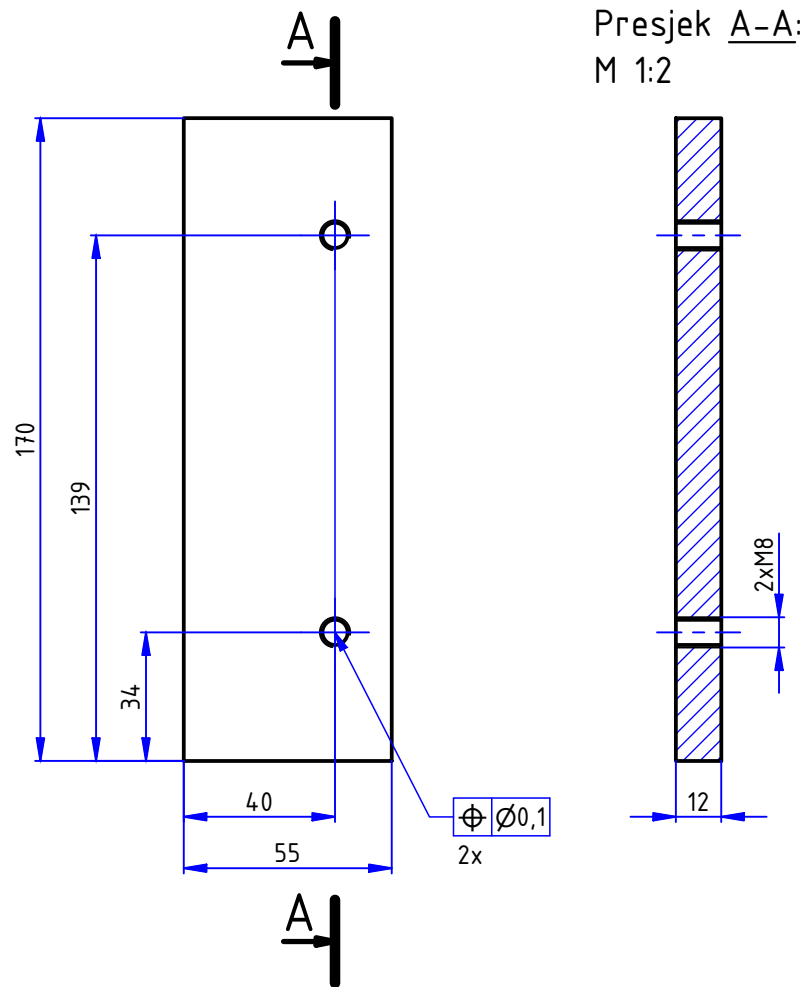


3	Nosač elektromotora - P3	1	02.2021. - 3	E335	170x108x12		
2	Nosač elektromotora - P2	1	02.2021. - 2	E335	240x120x12		
1	Nosač elektromotora - P1	1	02.2021. - 1	E335	170x55x12		
Broj naziva - code		Datum	Ime i prezime		Potpis		
		Projektirao	02.2021.	Petar Antolić			
		Razradio	02.2021.	Petar Antolić			
		Crtao	02.2021.	Petar Antolić			
		Pregledao					
		Mentor	02.2021.	prof. dr. sc. Toma Udiljak			
ISO - tolerancije		Objekt:			Objekt broj:		
					R. N. broj:		
		Napomena:			Smjer: Proizvodno strojarstvo		
		Materijal:		Masa:	ZAVRŠNI RAD		
		Mjerilo originala		Naziv:		Pozicija:	
		1:2		NOSAČ ELEKTROMOTORA		24	
		Crtež broj: 02.2021. - 16				List: 1	



Kopija	Format: A3
	Listova: 1
	List: 1

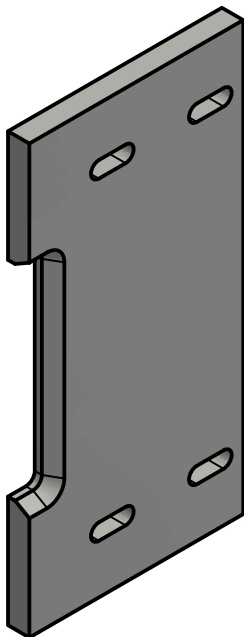
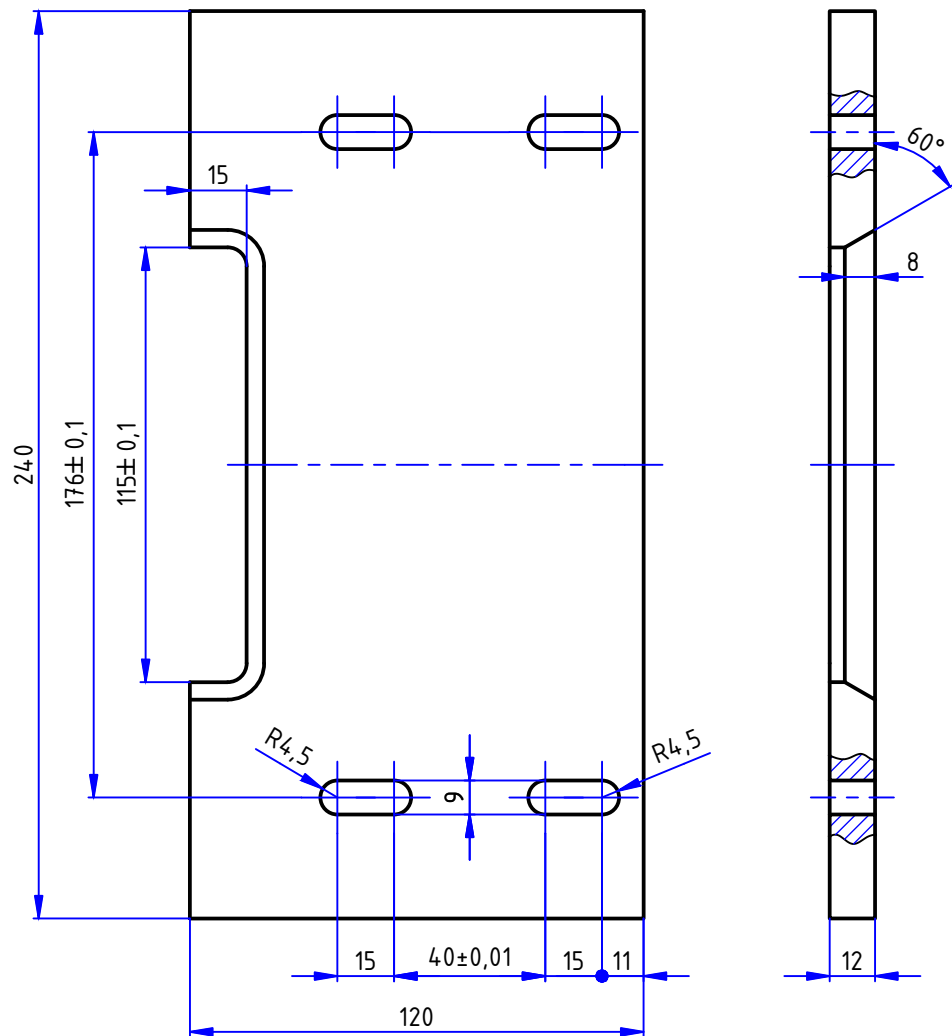




Design by CADLab

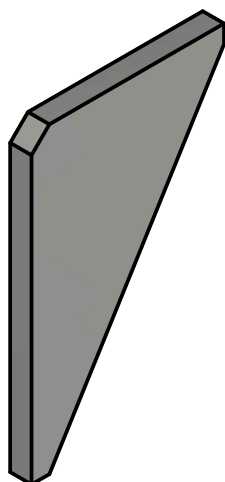
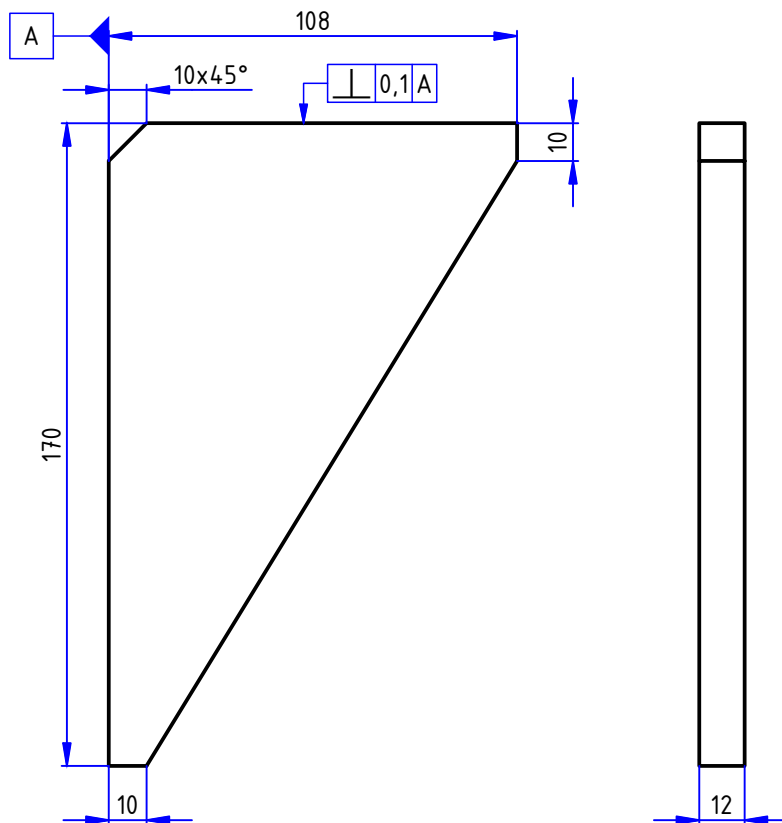
	Datum	Ime i prezime	Potpis	 FSB Zagreb Studij strojarstva
Projektirao	02.2021.	Petar Antolić		
Razradio	02.2021.	Petar Antolić		
Crtao	02.2021.	Petar Antolić		
Pregledao				
Mentor	02.2021.	prof. dr. sc. Toma Udiljak		
Objekt:			Objekt broj:	
			R. N. broj:	
Napomena: Skinuti oštre bridove.			Smjer: Proizvodno strojarstvo	Kopija
Materijal: E335		Masa:	ZAVRŠNI RAD	
 	Naziv:		Pozicija:	Format: A4
Mjerilo originala	NOSAČ ELEKTROMOTORA - P1		1	Listova: 1
1:2	Crtež broj: 02.2021. - 1			List: 1

Ra 6,3


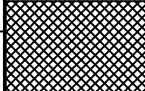
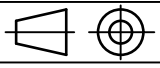


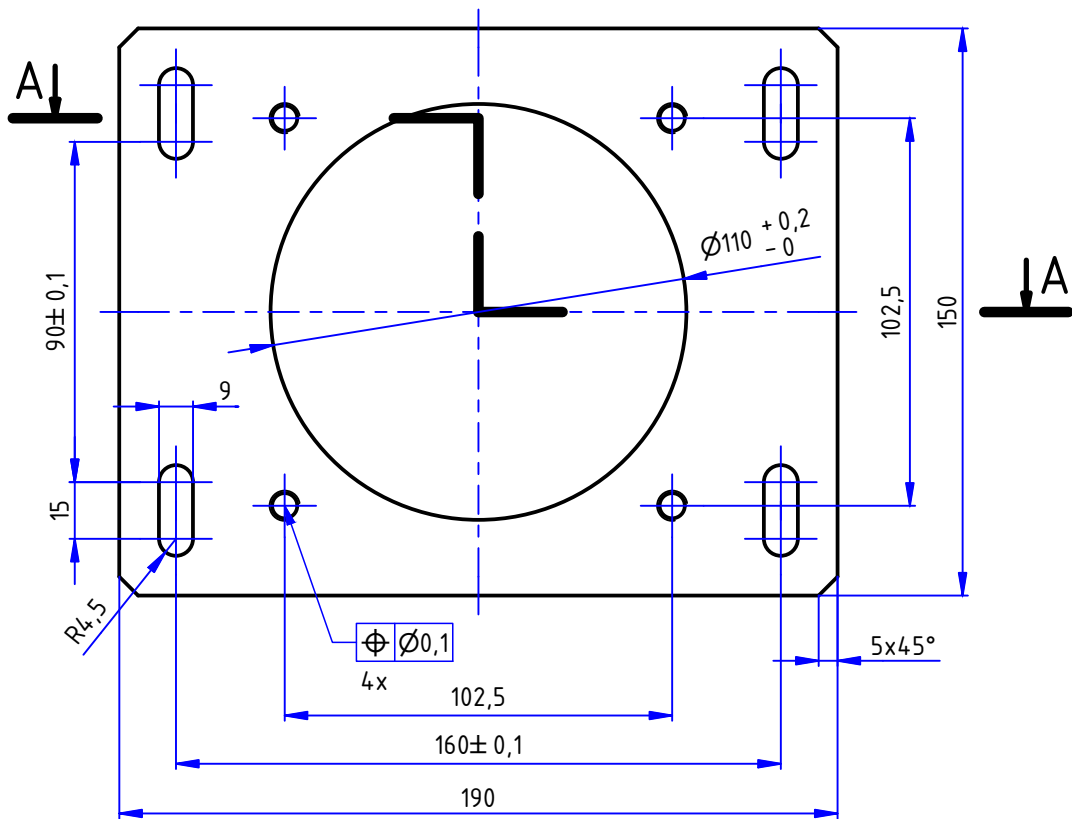
Design by CADLab

	Datum	Ime i prezime	Potpis	 FSB Zagreb Studij strojarstva
Projektirao	02.2021.	Petar Antolić		
Razradio	02.2021.	Petar Antolić		
Crtao	02.2021.	Petar Antolić		
Pregledao				
Mentor	02.2021.	prof. dr. sc. Toma Udiljak		
Objekt:			Objekt broj:	
			R. N. broj:	
Napomena: Skinuti oštre bridove.			Smjer: Proizvodno strojarstvo	
Materijal: E335		Masa:	ZAVRŠNI RAD	
 Mjerilo originala		Naziv: NOSAČ ELEKTROMOTORA - P2		Pozicija: 2
1:2		Crtež broj: 02.2021. - 2		Format: A4
				Listova: 1
				List: 1

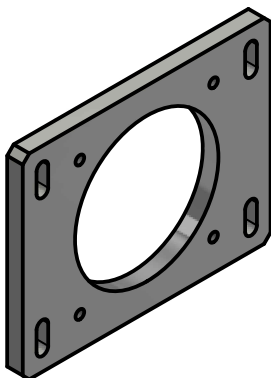
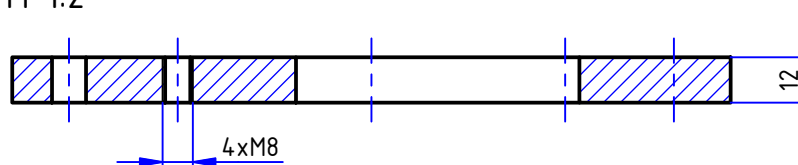


Design by CADLab

	Datum	Ime i prezime	Potpis	 FSB Zagreb Studij strojarstva
Projektirao	02.2021.	Petar Antolić		
Razradio	02.2021.	Petar Antolić		
Crtao	02.2021.	Petar Antolić		
Pregledao				
Mentor	02.2021.	prof. dr. sc. Toma Udiljak		
Objekt:			Objekt broj:	
			R. N. broj:	
Napomena: Skinuti oštre bridove			Smjer: Proizvodno strojarstvo	Kopija
Materijal: E335		Masa:	ZAVRŠNI RAD	
	Naziv:		Pozicija:	Format: A4
Mjerilo originala	NOSAČ ELEKTROMOTORA - P3		3	Listova: 1
1:2	Crtež broj: 02.2021. - 3			List: 1



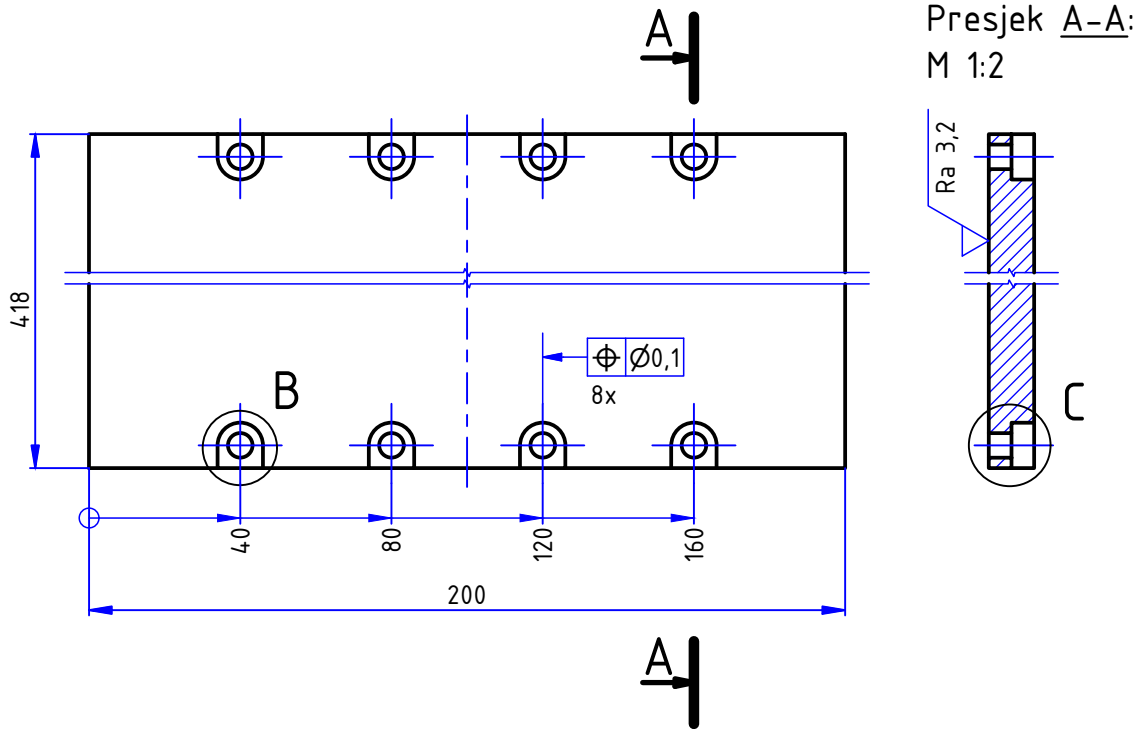
Presjek A-A:
M 1:2



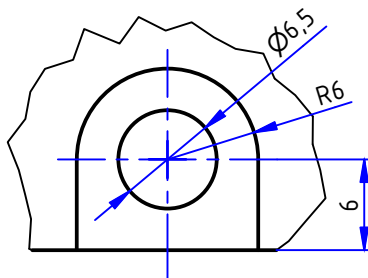
Design by CADLab

Projektirao	Datum	Ime i prezime	Potpis	 FSB Zagreb Studij strojarstva
Razradio	02.2021.	Petar Antolić		
Crtao	02.2021.	Petar Antolić		
Pregledao				
Mentor	02.2021.	prof. dr. sc. Toma Udiljak		
Objekt:			Objekt broj:	
			R. N. broj:	
Napomena: Skinuti oštre bridove.			Smjer: Proizvodno strojarstvo	
Materijal: E335		Masa:	ZAVRŠNI RAD	
 Mjerilo originala 1:2		Naziv: MEĐUPLOČA ELEKTROMOTORA		Pozicija: 25
Crtež broj: 02.2021. - 17			Format: A4 Listova: 1 List: 1	

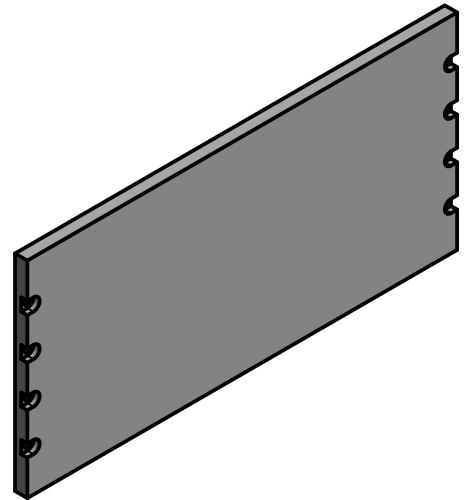
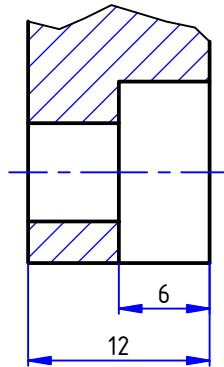
Ra 6,3 (Ra 3,2)


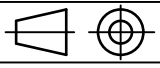
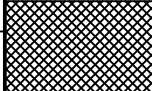


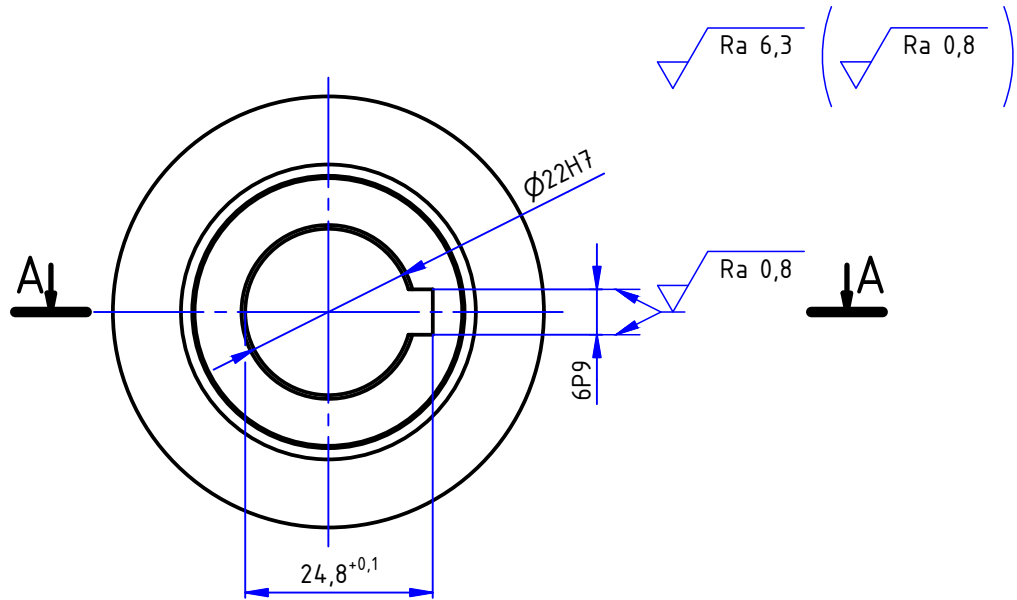
Detalj B:
M 2:1



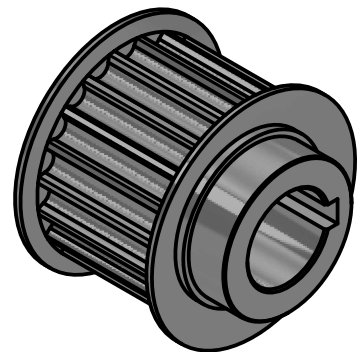
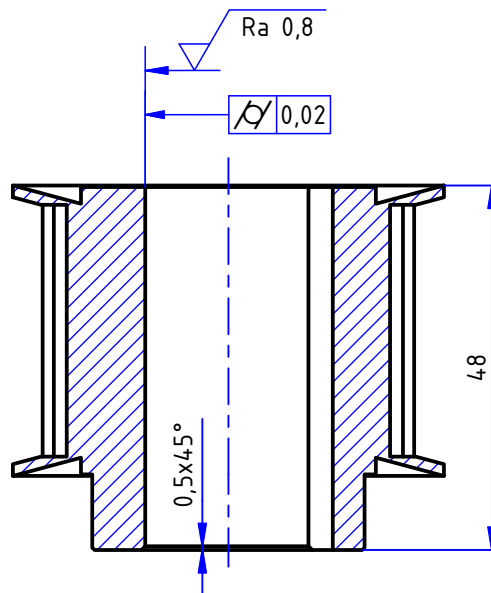
Detalj C:
M 2:1



	Datum	Ime i prezime	Potpis	 FSB Zagreb Studij strojarstva
Projektirao	02.2021.	Petar Antolić		
Razradio	02.2021.	Petar Antolić		
Crtao	02.2021.	Petar Antolić		
Pregledao				
Mentor	02.2021.	prof. dr. sc. Toma Udiljak		
Objekt:			Objekt broj:	
			R. N. broj:	
Napomena: Skinuti oštre bridove.			Smjer: Proizvodno strojarstvo	
Materijal: E335		Masa:	ZAVRŠNI RAD	
 Mjerilo originala 1:2		Naziv: PLOČA 3		Pozicija: 27
Crtež broj: 02.2021. - 18			Kopija  Format: A4 Listova: 1 List: 1	



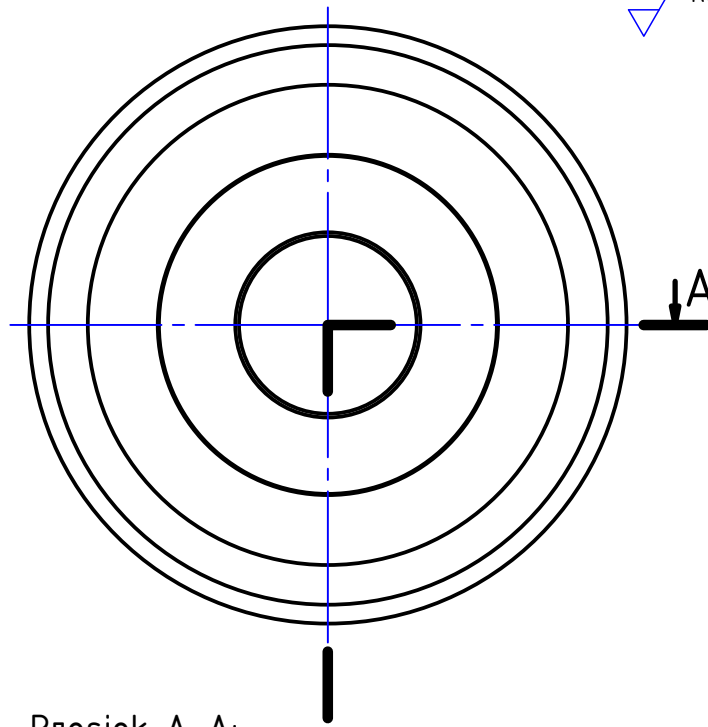
Presjek A-A:
M 1:1



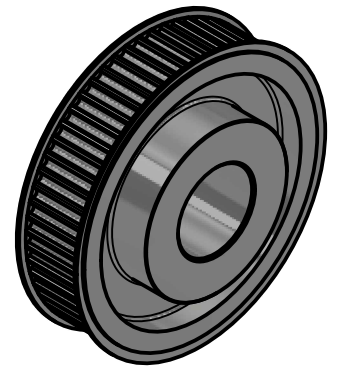
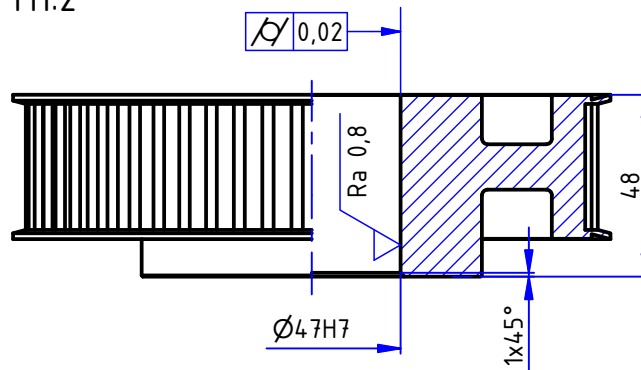
Pogonska remenica	
Broj zubi	20
Korak	8 mm

Broj naziva - code	Projektirao	Datum	Ime i prezime	Potpis	 FSB Zagreb Studij strojarstva
	Razradio	02.2021.	Petar Antolić		
	Crtao	02.2021.	Petar Antolić		
	Pregledao				
	Mentor	02.2021.	prof. dr. sc. Toma Udiljak		
ISO - tolerancije	Objekt:	Objekt broj:			
$\phi 22H7$	0,021 0	R. N. broj:			
6P9	-0,012 -0,042	Napomena:		Smjer:	Kopija
	Materijal:	Masa:	ZAVRŠNI RAD		
	Mjerilo originala	Naziv:	Pozicija:	Format: A4	
	1:1	POGONSKA REMENICA		28	Listova: 1
		Crtež broj: 02.2021. - 19			List: 1


Ra 3,2 (Ra 0,8)



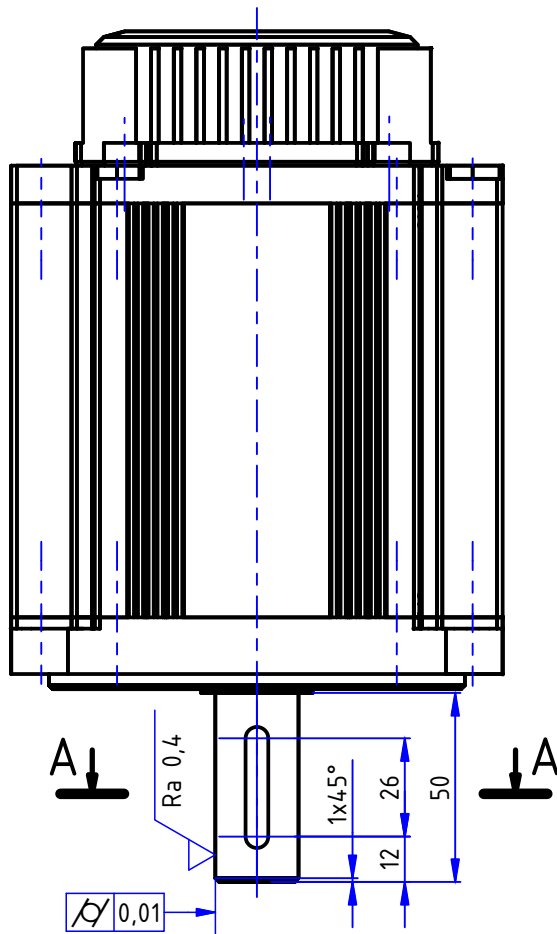
Presjek A-A:
M1:2



Pogonska remenica	
Broj zubi	60
Korak	8 mm

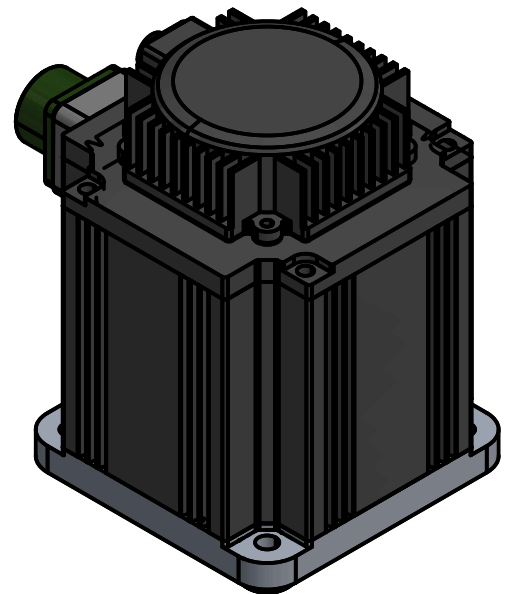
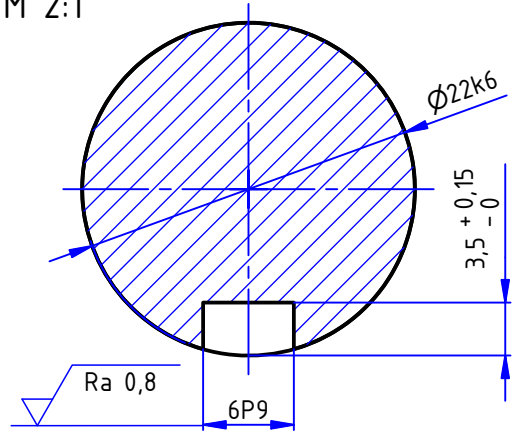
Broj naziva - code	Datum	Ime i prezime	Potpis	 FSB Zagreb Studij strojarstva
	Projektirao	02.2021.	Petar Antolić	
	Razradio	02.2021.	Petar Antolić	
	Crtao	02.2021.	Petar Antolić	
	Pregledao			
Mentor	02.2021.	prof. dr. sc. Toma Udiljak		
ISO - tolerancije		Objekt:	Objekt broj:	
$\varnothing 47H7$	0,025 0		R. N. broj:	
Napomena:		Smjer: Proizvodno strojarstvo		Kopija
Materijal:		Masa:	ZAVRŠNI RAD	
Mjerilo originala		Naziv:		Pozicija:
1:2		GONJENA REMENICA		29
		Crtež broj: 02.2021. - 20		Format: A4
				Listova: 1
				List: 1


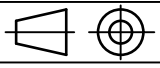
$\sqrt{Ra\ 3,2}$ ($\sqrt{Ra\ 0,8}$, $\sqrt{Ra\ 0,4}$)



Presjek A-A:

M 2:1



Broj naziva - code		Projektirao	Datum	Ime i prezime	Potpis	 FSB Zagreb Studij strojarstva	
		Razradio	02.2021.	Petar Antolić			
		Crtao	02.2021.	Petar Antolić			
		Pregledao					
		Mentor	02.2021.	prof. dr. sc. Toma Udiljak			
ISO - tolerancije		Objekt:			Objekt broj:		
ø22k6	0,015				R. N. broj:		
	0,002	Napomena:			Smjer: Proizvodno strojarstvo	Kopija	
6P9	-0,012					Materijal:	
	-0,042	Masa:					
		Naziv:			Pozicija:		
		 Mjerilo originala 1:2			ELEKTROMOTOR 37		Format: A4
							Crtež broj: 02.2021. - 21
							List: 1