

Žiroskopska ciljnička platforma

Josipović, Mateo

Undergraduate thesis / Završni rad

2021

Degree Grantor / Ustanova koja je dodijelila akademski / stručni stupanj: **University of Zagreb, Faculty of Mechanical Engineering and Naval Architecture / Sveučilište u Zagrebu, Fakultet strojarstva i brodogradnje**

Permanent link / Trajna poveznica: <https://um.nsk.hr/um:nbn:hr:235:049614>

Rights / Prava: [In copyright](#)/[Zaštićeno autorskim pravom.](#)

Download date / Datum preuzimanja: **2025-02-22**

Repository / Repozitorij:

[Repository of Faculty of Mechanical Engineering and Naval Architecture University of Zagreb](#)



SVEUČILIŠTE U ZAGREBU
FAKULTET STROJARSTVA I BRODOGRADNJE

ZAVRŠNI RAD

Mateo Josipović

Zagreb, 2021.

SVEUČILIŠTE U ZAGREBU
FAKULTET STROJARSTVA I BRODOGRADNJE

ZAVRŠNI RAD

Mentor:

Prof. dr. sc. Mladen Crneković

Student:

Mateo Josipović

Zagreb, 2021.

Izjavljujem da sam ovaj rad izradio samostalno koristeći znanja stečena tijekom studija i navedenu literaturu.

Zahvaljujem se prof. dr. sc. Mladenu Crnekoviću na mentorstvu i svojoj pomoći prilikom pisanja ovog rada.

Zahvaljujem se i svojoj obitelji koja mi je bila potpora tijekom školovanja i ekipi sa Save koja me trpila sve ove godine.

Mateo Josipović



SVEUČILIŠTE U ZAGREBU
FAKULTET STROJARSTVA I BRODOGRADNJE



Središnje povjerenstvo za završne i diplomske ispite
Povjerenstvo za završne ispite studija strojarstva za smjerove:
proizvodno inženjerstvo, računalno inženjerstvo, industrijsko inženjerstvo i menadžment, inženjerstvo
materijala i mehatronika i robotika

Sveučilište u Zagrebu Fakultet strojarstva i brodogradnje	
Datum	Prilog
Klasa: 602 - 04 / 21 - 6 / 1	
Ur.broj: 15 - 1703 - 21 -	

ZAVRŠNI ZADATAK

Student: **MATEO JOSIPOVIĆ** Mat. br.: 0035216150

Naslov rada na hrvatskom jeziku: **ŽIROSKOPSKA CILJNIČKA PLATFORMA**

Naslov rada na engleskom jeziku: **GYROSCOPIC TARGET PLATFORM**

Opis zadatka:

Za precizno ciljanje sa vozila koje je u gibanju potrebna je platforma s aktivnim poravnanjem smjera koja bi rezultirala ponašanjem kao da vozilo miruje.

U radu je potrebno:

- konstruirati mehanizam platforme za održavanje zadanog smjera,
- odabrati potrebne senzore i izvršne članove,
- sastaviti matematički model procesa,
- simulirati rad uređaja uz različite algoritme vođenja.

Potrebno je navesti korištenu literaturu i ostale izvore informacija, te eventualno dobivenu pomoć.

Zadatak zadan:
30. studenoga 2020.

Datum predaje rada:
1. rok: 18. veljače 2021.
2. rok (izvanredni): 5. srpnja 2021.
3. rok: 23. rujna 2021.

Predviđeni datumi obrane:
1. rok: 22.2. – 26.2.2021.
2. rok (izvanredni): 9.7.2021.
3. rok: 27.9. – 1.10.2021.

Zadatak zadao:

Prof. dr. sc. Mladen Crneković

Predsjednik Povjerenstva:

Prof. dr. sc. Branko Bauer

SAŽETAK

U ovom radu objašnjen je način rada žiroskopskih ciljanih platformi. Pregledani su načini izrade konstrukcija na tržištu te je izrađena konstrukcija za demonstracijske potrebe. Obradeni su aktuatori i senzori potrebni za realizaciju sustava. Postavljen je matematički model i model upravljanja sustava. Rad sustava simuliran je putem MATLAB programskog paketa te je dizajniran regulator sustava.

Ključne riječi: žiroskop, stabilizacija, ciljanje, Simulink

SUMMARY

This paper explains the operation of gyroscopic target platforms. The ways of making constructions on the market were reviewed and the construction was made for demonstration purposes. The actuators and sensors required for the realization of the system are processed. A mathematical model and a system management model are set up. The operation of the system was simulated via the MATLAB software package and a system controller was designed.

Keywords: gyroscope, stabilization, targeting, Simulink

SADRŽAJ

SAŽETAK	I
SADRŽAJ.....	II
POPIS SLIKA.....	III
POPIS TABLICA	III
POPIS OZNAKA.....	IV
1. Uvod	1
2. Konstruiranje mehanizma platforme za održavanje zadanog smjera	4
2.1. Konstruiranje cijevi s pripadajućim pogonom.....	6
2.2. Konstruiranje sustava za rotaciju oko vertikalne osi	7
2.3. Konstruiranje okretne ploče sa nosačima cijevi i servo motora	8
2.4. Konstrukcija realizacija žiroskopske ciljničke platforme	9
2.5. Realizacija žiroskopske ciljničke platforme	11
3. Odabir senzora i izvršnih članova	13
4. Matematički model procesa.....	17
4.1. Direktni kinematički problem	17
4.2. Inverzni kinematički problem	20
4.3. Dinamika sustava	21
4.3.1. Prvi element.....	23
4.3.2. Drugi element.....	24
4.3.3. Ukupni momenti u upravljanim koordinatama	28
5. Simulacija rada uređaja	30
6. Zaključak	37
LITERATURA	38

POPIS SLIKA

Slika 1. 1. Problem ciljanja tijekom vožnje po neravnom terenu[3]	1
Slika 1. 2. Servo sustav stabilizacije[4]	2
Slika 1. 3. Prikaz MEMS žiroskopskog senzora[6]	3
Slika 2. 1. Rotacija koordinatnih osi	5
Slika 2. 2. Cijev s ležajem, pogonom i spojnikom servo motora.....	6
Slika 2. 3. Sustav za rotaciju oko vertikalne osi	7
Slika 2. 4. Okretna ploča bez ugrađenih elemenata	8
Slika 2. 5. Konstrukcija žiroskopske ciljničke platforme(1).....	9
Slika 2. 6. Konstrukcija žiroskopske ciljničke platforme(2).....	10
Slika 2. 7. Realizacija konstrukcije žiroskopske ciljničke platforme(1).....	11
Slika 2. 8. Realizacija konstrukcije žiroskopske ciljničke platforme(2).....	12
Slika 2. 9. Realizacija konstrukcije žiroskopske ciljničke platforme(3).....	12
Slika 3. 1. Sklop za upravljanje posrtanjem[9]	13
Slika 3. 2. Senzorska pločica GY-521	14
Slika 3. 3. Arduino UNO	15
Slika 3. 4. FS90R kontinuirani servo motor	16
Slika 4. 1. Realizirani koordinatni sustav	18
Slika 4. 2. Prikaz odabranog modela za izračun dinamike[12].....	21
Slika 4. 3. Koordinatni sustavi kupole i topovske cijevi tenka.....	25
Slika 5. 1. Teren za simulaciju.....	30
Slika 5. 2. Simulink model sustava.....	31
Slika 5. 3. Ponašanje sustava bez regulatora.....	31
Slika 5. 4. Praćenje referentnog signala za prvu upravljaju koordinatu	32
Slika 5. 5. Odnos između lokalnog i globalnog kuta prve upravljane koordinate	33
Slika 5. 6. Iznos momenta prve upravljane koordinate.....	33
Slika 5. 7. Praćenje referentnog signala za drugu upravljaju koordinatu	34
Slika 5. 8. Moment druge upravljane koordinate s konstantnom referencom	35
Slika 5. 9. Snage u upravljanim koordinatama	36

POPIS TABLICA

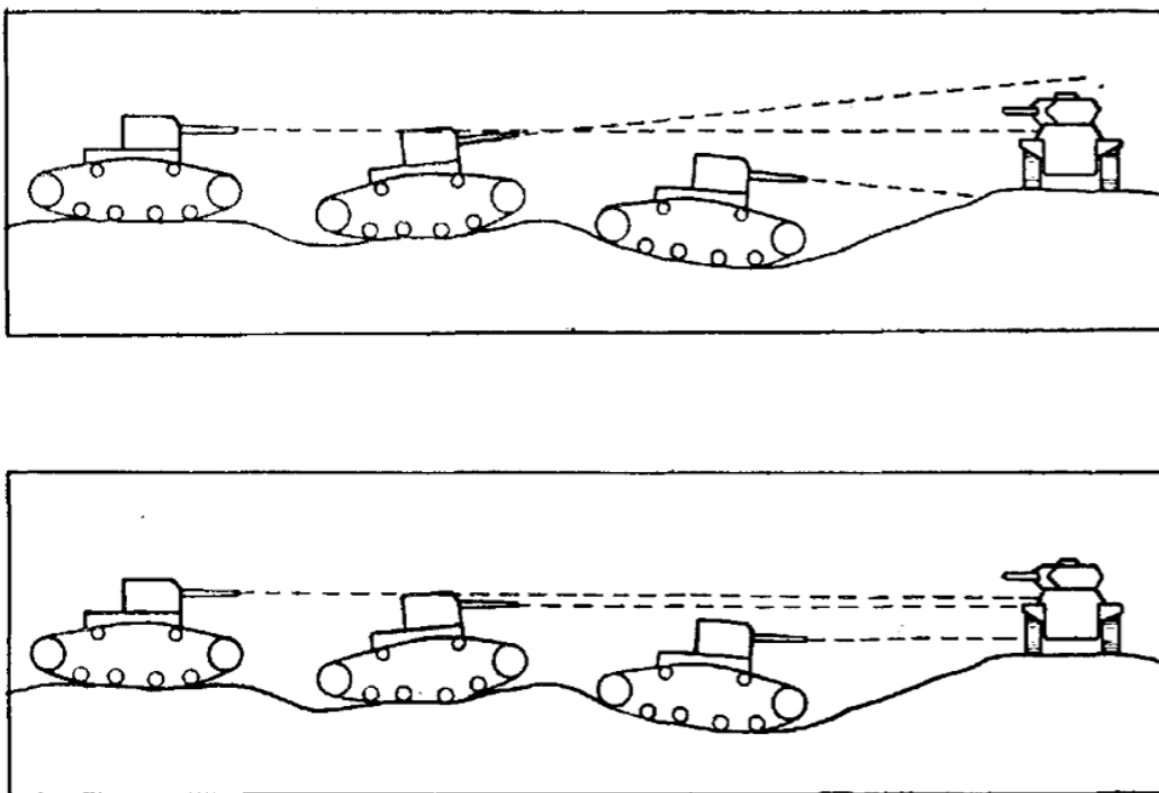
Tablica 4.1. Podatci o tenku Panther	22
Tablica 5. 1. Iznosi pojačanja prvog regulatora	32
Tablica 5. 2. Parametri drugog regulatora	34

POPIS OZNAKA

A		matrica prijelaza
a		vektor djelovanja
D	$Nm\ s/^\circ$	pojačanje derivacijskog djela regulatora
G		vektor momenta gravitacijskog djelovanja
g	m/s^2	gravitacijsko ubrzanje
H		matrica inercija
h	m	visina
I	$Nm/^\circ$	pojačanje integracijskog dijela regulatora
I	kgm^2	moment inercije
K	J	kinetička energija
L	m	duljina
m	kg	masa
m		modul zupčanika
n		vektor normale
o		vektor orijentacije
p		vektor položaja u odnosu na globalni osnovni koordinatni sustav
P	J	potencijalna energija
P	W	snaga
P	$Nm/^\circ$	pojačanje proporcionalnog dijela regulatora
q	rad	vektor upravljanih koordinata
\dot{q}	rad/s	vektor brzina upravljanih koordinata
\ddot{q}	rad/s^2	vektor ubrzanja upravljanih koordinata
R		vektor položaja u odnosu prema lokalnom koordinatnom sustavu
T	Nm	zakretni moment
T		matrica prijenosa
v	m/s	brzina
Z		broj zubaca
ϑ, φ, ψ		kutovi orijentacije

1. UVOD

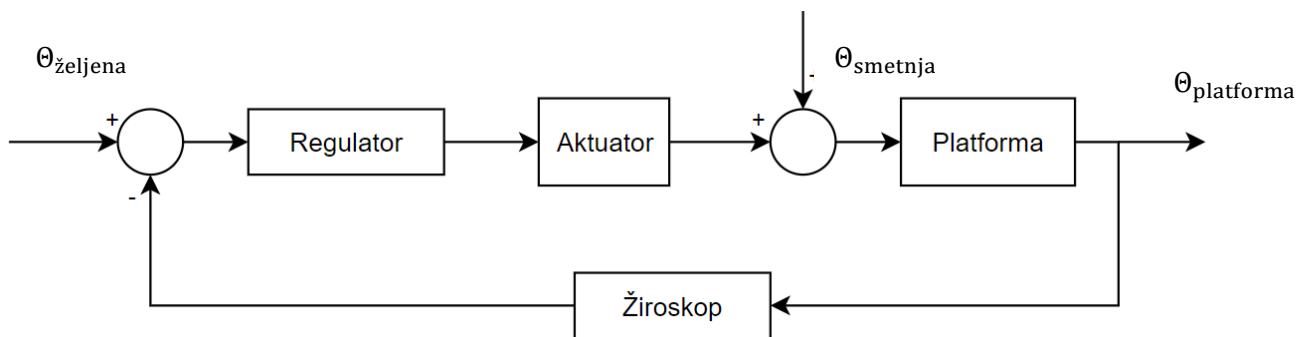
Žiroskopska ciljnička platforma je uređaj koji kompenzira zakret lokalnog koordinatnog sustava predmeta na koji je postavljen u odnosu na globalni koordinatni sustav okoline. Prva potreba za ovom vrstom uređaja pojavila se izumom tenka tijekom prvog svjetskog rata. Topnici unutar tenka imali su problema s balansiranjem cijevi tijekom vožnje preko rovova i općenito neravnog terena bojišnice čiji primjer je vidljiv na slici 1.1. Zbog nepostojanja ove vrste tehnologije tenkovi su u prvom svjetskom ratu bili primorani zaustaviti se prije pucnjave što je uvelike povećavalo opasnost od pogotka s neprijateljske strane. Prvi pokušaj rješenja ovog problema bio je od strane Sovjeta već 1938.[1] godine ali bez većeg uspjeha. Sa završetkom drugog svjetskog rata i 1944.[2] žiroskopske ciljničke platforme postale su osnovna oprema američkih tenkova. Cijena takvih sustava nakon drugog svjetskog rata iznosila je 1000 \$ što računajući inflaciju danas iznosi nešto manje od 15 000 \$. Tadašnji sustavi podizali su preciznost topnika s 1% na skoro 70% što je činilo veliku razliku za i dalje prihvatljivu cijenu[3].



Slika 1. 1. Problem ciljanja tijekom vožnje po neravnom terenu[3]

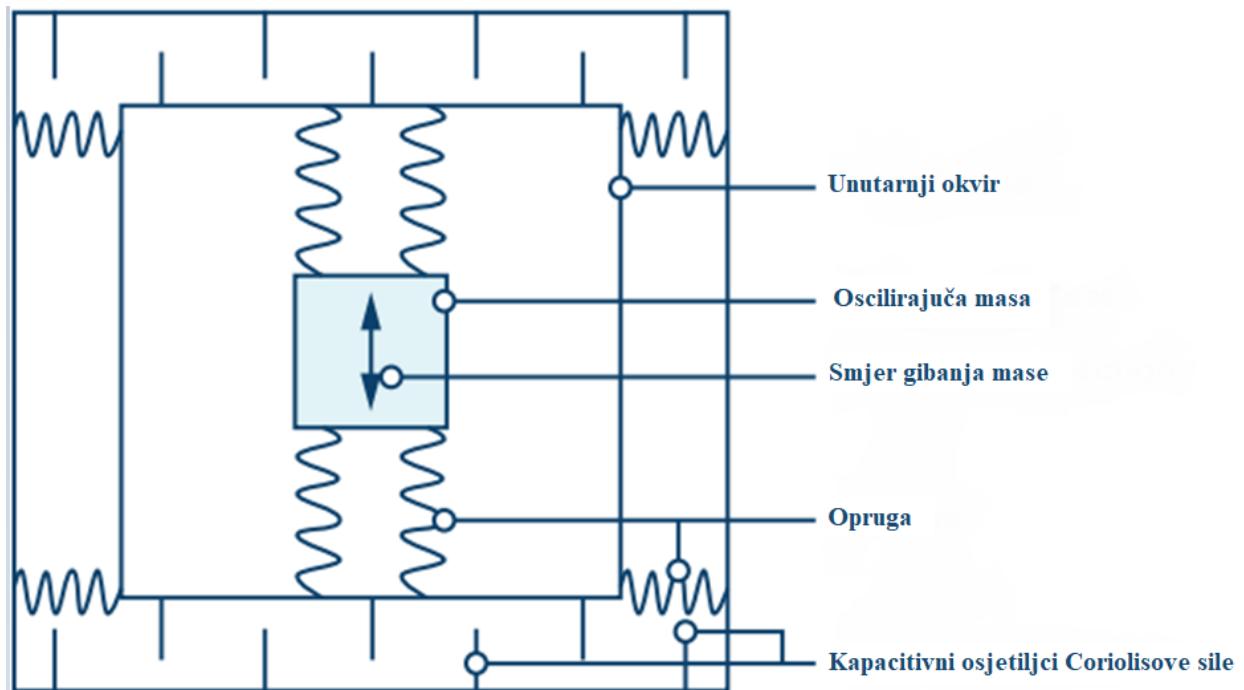
Preciznost ciljanja tenka a i svih drugih vozila na koje se sustavi ovog tipa ugrađuje označava najvažniji ofenzivni cilj te bez njega snaga projektila je nebitna. Sustavi stabilizacije od svojih prvih primjena pa do danas doživjeli su ogromne promjene. Došlo je do prelaska s mehaničkih na elektronske sustave. U najmodernije vrijeme sustavi su postali još pametniji te mogu predvidjeti budući poremećaj te pravovremeno reagirati na njega. Zadaća ciljanja s vojnika prešla je na napredne računalne sustave koji znatno bolje kompenziraju utjecaj brzine vozila i mete te imaju brže vrijeme reakcije.

Upravljački dio žiroskopske ciljničke platforme temelji se na sustavu s negativnom povratnom petljom koja je zadužena za uklanjanje greške. Jedan takav krug s negativnom povratnom petljom vidljiv je na slici 1.2. [4]. Najčešći način realizacije sustava je uz korištenje dva odvojena sustava s vlastitim žiroskopima i regulatorima. Jedan sustav je zadužen za upravljanje skretanjem (eng. yaw) dok drugi upravlja posrtanje (eng. pitch). Kod upravljanja žiroskopskih ciljničkih platforma kut valjanja (eng. roll) nije bitan jer ne utječe na putanju projektila. Prilikom vožnje velikim brzinama preko neravnog terena smetnje postaju toliko velike da sustav nije u stanju dovoljno brzo reagirati pa se razvila druga generacija tehnologije koja uključuje još više žiroskopa. Dodatni žiroskop postavljen je na fiksni dio vozila te u otvorenoj petlji vrši upravljanje kutom skretanja kupole samim tim nema više potrebe za postavljanjem dvaju žiroskopa na upravljaju platformu. Zaseban sustav osigurava ostvarenost tog kuta ali ovaj put to može vršiti putem apsolutnog enkodera umjesto žiroskopa u kupoli što osigurava bržu reakciju[5].



Slika 1. 2. Servo sustav stabilizacije[4]

Rad žiroskopske ciljničke platforme temelji se na žiroskopu. U prošlosti kao i u vrijeme izrade prvih ciljničkih platformi koristili su se mehanički žiroskopi. Mehanički žiroskop sastavljan je od velikog metalnog zvrka obješenog u više okvira koji se mogu rotirati tako da zvrk ima dva ili više stupnjeva slobode gibanja odnosno rotacije. Zvrk se zavrti te inercija rotirajućeg tijela mu omogućava da se stalno vrti u istom smjeru s istom orijentacijom. Bilježenjem zakreta okvira dobiva se zakret kućišta zvrka u odnosu na zvrk i globalni sustav. U novije vrijeme pojavili su se i elektronski žiroskopi koji obavljaju istu zadaću samo na malo drugačiji način. Elektronski žiroskopi se oslanjaju na pojavu Coriolisove sile u rotirajućim tijelima. Kapacitivni senzori unutar žiroskopa bilježe otklon mase te preko njega izračunavaju silu koja djeluje na tu masu a tim i kutni zakret što je vidljivo na slici 1.3. Iznos unutarnjeg otklona ne može dati jasnu sliku što se dešava sa žiroskopom tako da se uz njih ugrađuje računalna jedinica koja te podatke prerađuje u nama korisne Eulerove kutove ili u kvaternionima.



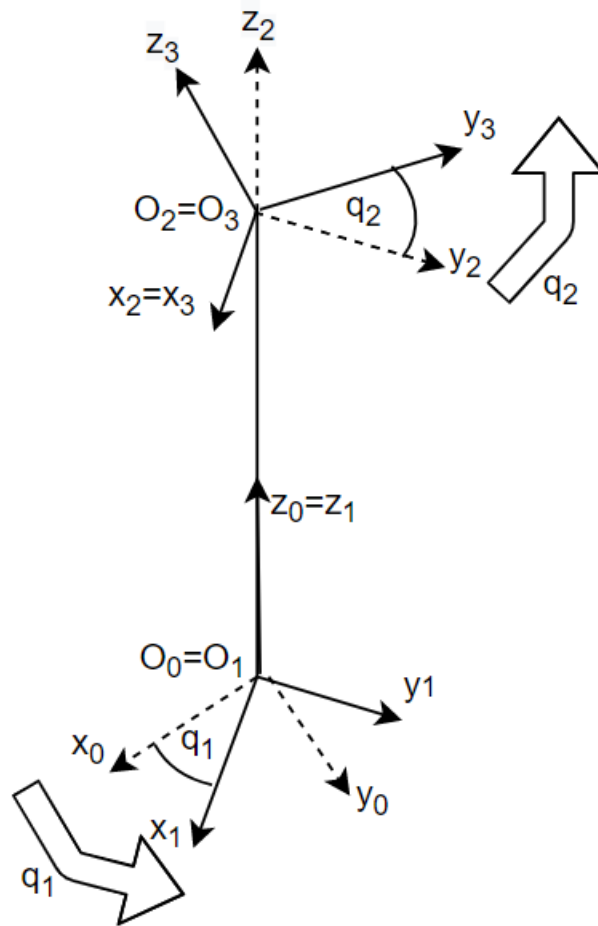
Slika 1. 3. Prikaz MEMS žiroskopskog senzora[6]

2. KONSTRUIRANJE MEHANIZMA PLATFORME ZA ODRŽAVANJE ZADANOG SMJERA

Konstrukcija platforme mora biti prilagođena okruženju u kojem će se koristiti. Platforma na tenku ili brodu mora biti robusna i snažna dok platforma za montažu na avionima mora biti prije svega lagana. Konstrukcija dosta ovisi o ostalim faktorima kao što je zaštita od neprijateljske vatre kod tenkova ili aerodinamičnost sklopa za montažu na avionima. Kinematika konstrukcije se bazira na dva međusobno okomita rotacijska zgloba od kojih je jedan zadužen za skretanje a drugi za poniranje. Zglob za manevriranje valjanjem nije potreban zbog osobnosti balističkog projektila. Prilikom konstruiranja idealno je ostvariti to da nema pomaka između osnovnog i završnog koordinatnog sustava odnosno da postoji samo rotacija koordinatnih osi a ne i translacija. Takav način rotacija najčešće je vidljiv na protuavionskim topovima koji u ručno upravljani. Prednost postavljanja ishodišta svih koordinatnih sustava u istu točku je to što bilo kojom od rotacija ne dobivamo grešku u vidu translacijskog pomaka pogotka te je moguće izvoditi odvojeni sustav za ciljanje s vlastitom stabilizacijom. Prijenos upravljanja između dvaju sustava u tom slučaju je matematički dosta jednostavniji zbog konstantnih razlika između njih. Drugi korak prilikom konstruiranja mehanizma platforme za održavanje zadanog smjera je odabir načina pokretanja platforme. Za upravljanje se najčešće koriste rotacijski motori te onda treba koristiti zupčanike za smanjivanje momenta na motorima i povećanje preciznosti. Starije izvedbe koristile su hidrauličke cilindre ali oni više nisu u upotrebi osim na većim brodskim topovima za upravljanjem kutom posrtanja.

Prilikom konstruiranja orijentiramo se na konstruiranje demonstracijskog modela preko kojeg se ispituje ispravnost matematičkog modela i upravljanja. U ovom radu obrađivana konstrukcija koristit će se za demonstracijske potrebe s laserom umjesto sustava za ispaljivanje projektila. Pred mehanizam platforme stavlja se zahtjev da omogući dva međusobno okomita stupnja rotacije kao što je vidljivo na slici 2.1. te da su te rotacije izvedene preko servo motora. Znajući ograničenja u snazi servomotora i relativnoj nepreciznosti te preširokom opsegu kuta elektromotora druge upravljane osi (180°) odlučeno je ugraditi zupčasti prijenos prijenosnog omjera 2:1 za oba motora. Uz ograničenja servo motora potrebno je obratiti pažnju na smještaj žiroskopa za koji je poželjno da bude dosljedan drugom koordinatnom sustavu, odnosno da pomoću njega možemo dobiti povratnu vezu pomaka prve upravljane jedinice kao što se to radi u prvoj generaciji sustava

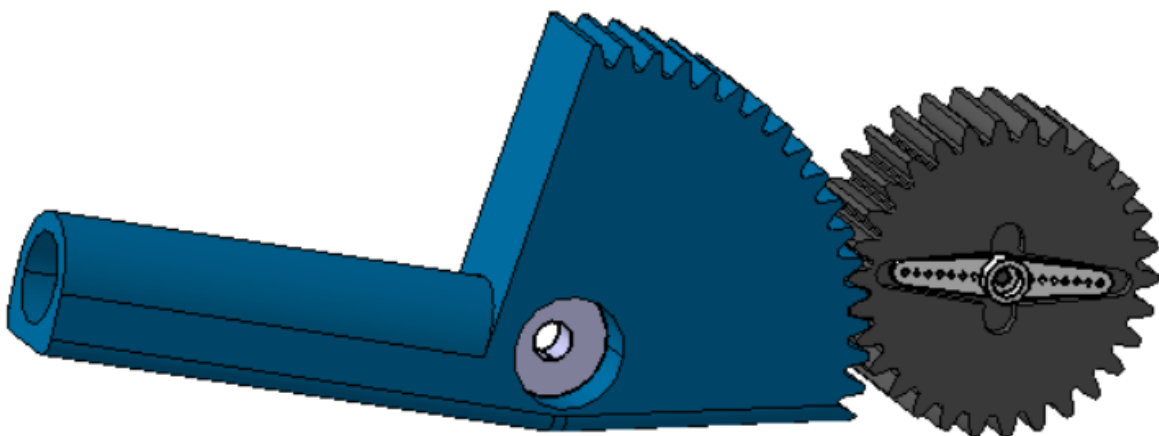
spomenutoj u uvodu. Zatim potrebno je smjestiti upravljačku jedinicu i bateriju tako da se mogu rotirati zajedno sa cijevi zbog napajanja lasera u cijevi. Najvažniji zahtjev konstruiranja je prilagoditi sve za ispis na 3D printeru te paziti na dimenzije konstrukcije kako bi se smanjilo opterećenje na motorima. Zbog ovih zahtjeva odustaje se od idealnog oblika u kojem su središta svih koordinatnih osi smješteni u istu točku. Primjenom idealnog oblika konstrukcija bi postala previše glomazna za ispis na dostupnom 3D printeru. Očekivana je pojava greške prilikom simulacije zbog translacijskog pomaka cijevi prilikom rotacije i ona nije rješiva bez dodatnog sustava ciljanja koji bi uzimao u obzir udaljenost mete itd.



Slika 2. 1. Rotacija koordinatnih osi

2.1. Konstruiranje cijevi s pripadajućim pogonom

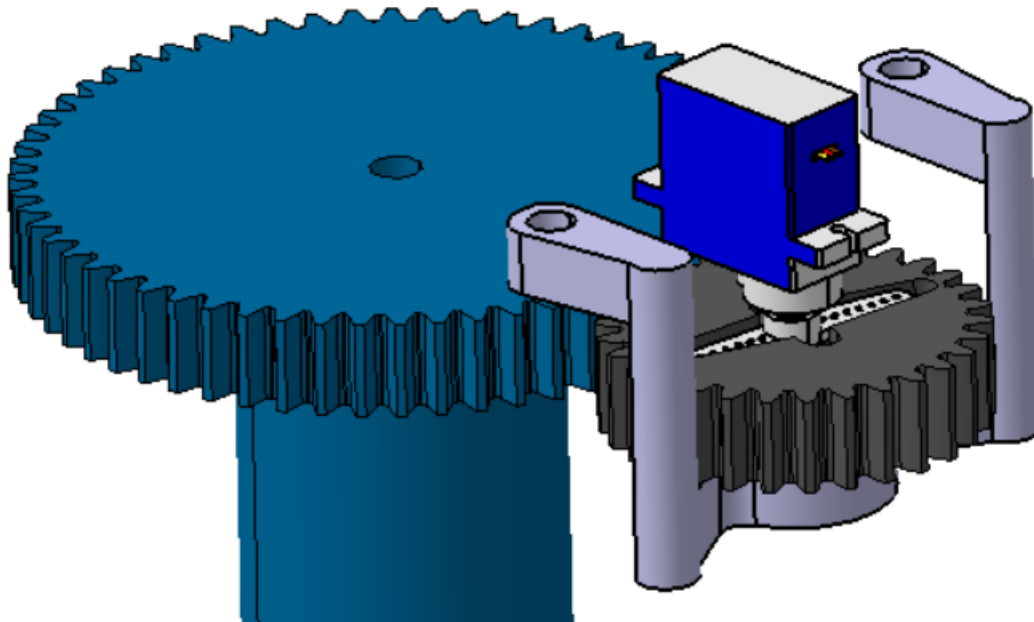
Prilikom konstruiranja cijevi s prijenosom potrebno je obratiti pažnju na način spajanja elementa s ostatkom konstrukcije. Zahtjev od cijevi je da može primiti lasere više dimenzija te da ima otvor na dnu cijevi ukoliko bude potrebno vanjsko napajanje lasera. Za ležaj odabran je kuglični ležaj 606Z s vanjskim promjerom $\varnothing 17$ mm. Spajanje ležaja s elementom osigurano je steznim spojem tako da treba paziti na razliku između nacrtanih dimenzija i greške koju zadaje 3D printer. Prilikom oblikovanja ozubljenja odabran je modul zupčanika $m=1.5$ prema normi DIN 780 te broj zubaca $Z=60$ na punom krugu zupčanika. Sve ostale mjere se preko ova dva parametra izračunavaju po normi ISO 53:1998.[7] Za pogonski zupčanik odabran je isti ležaj i modul zupčanika dok je broj zubaca duplo manji zbog traženog prijenosnog omjera. Na pogonskom zupčaniku potrebno je i izvesti spoj sa servo motorom koji ga pokreće. Spoj servo motora i pogonskog zupčanika izveden je pomoću užljebljenja na bočnoj strani zupčaniku u obliku spojnika koji dolazi zajedno sa servo motorom. Dodatno učvršćenje tog spoja može se izvesti urezujućim vijcima, ljepilom i metalnim dijelovima koji će se utisnuti u te dijelove. Na slici 2.2. se može vidjeti cijev zajedno s ležajem, pogonskim zupčanikom i spojnikom za servo motor. Utor za ležaj ima manji promjer s jedne strane kako bi se ležaj centrirao na sredini elementa. Spajanje osovina s nosačima i ležajevima se izvodi pomoću steznog spoja ako je to moguće dodaje se navoj i matice za očvršćivanje. Iz izrađenih se elemenata dobiva potrebni razmak između osi rotacije u ležajevima koju će biti potreban prilikom konstruiranja nosača ovih elemenata.



Slika 2. 2. Cijev s ležajem, pogonom i spojnikom servo motora

2.2. Konstruiranje sustava za rotaciju oko vertikalne osi

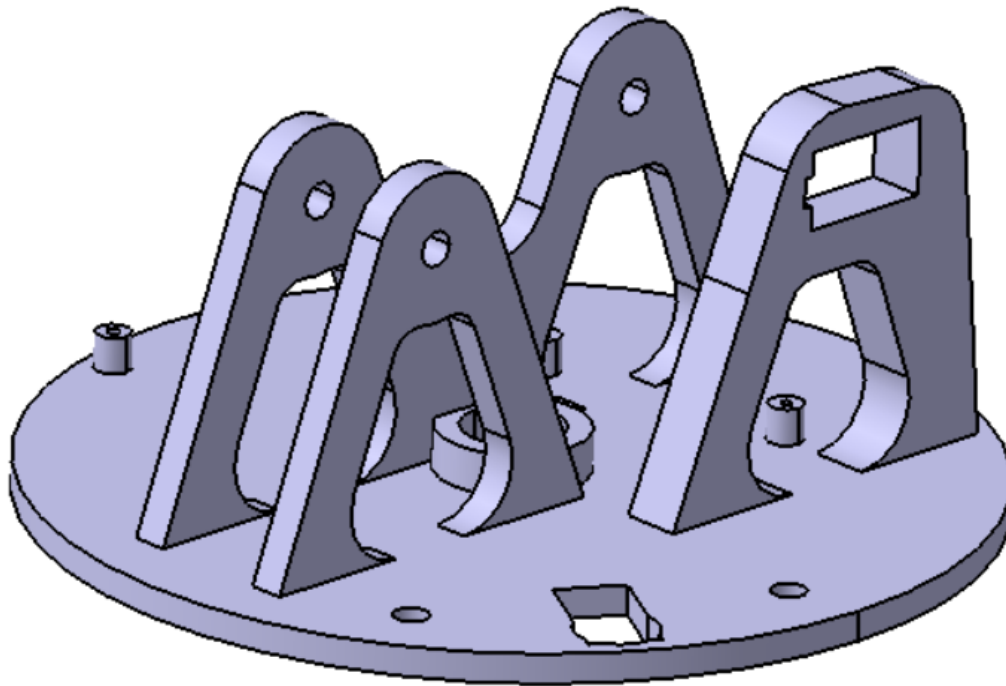
Prilikom konstruiranja sustavu za rotaciju oko vertikalnu osi potrebno je osigurati beskonačnu okretljivost okretne ploče u odnosu na zupčanik koji se montira na vozilo na kojem će se kasnije nalaziti. Za zupčanike zadan je isti modul $m=1.5$ kao i kod zupčanika na cijevi dok je broj zubi na pogonskom zupčaniku $Z_p = 30$ dok poštujući prijenosni omjer gonjeni zupčanik ima $Z_g = 60$ zubaca. Pogonski zupčanik ima jednako užljebljenje kao i pogonski zupčanik cijevi te se jednako spaja na servo motor. Pogonski motor mora biti pričvršćen na okretnu ploču te se to izvodi preko nosača zupčanika koji će kasnije biti vijcima pričvršćen na okretnu ploču. Realizirani sustav za rotaciju oko vertikalne osi vidljiv je na slici 2.3. Valja napomenuti da se razmak između gonjenog zupčanika i okretne ploče mora naknadno ostvariti korištenjem distancira ili podloške u potrebnim dimenzijama. Ova vrsta rotacije u vojnoj tehnici ostvaruje se okretnim kupolama pogonjenima hidrauličkim motorima zajedno s rezolverom za povratnu vezu rotacije.



Slika 2. 3. Sustav za rotaciju oko vertikalne osi

2.3. Konstruiranje okretne ploče sa nosačima cijevi i servo motora

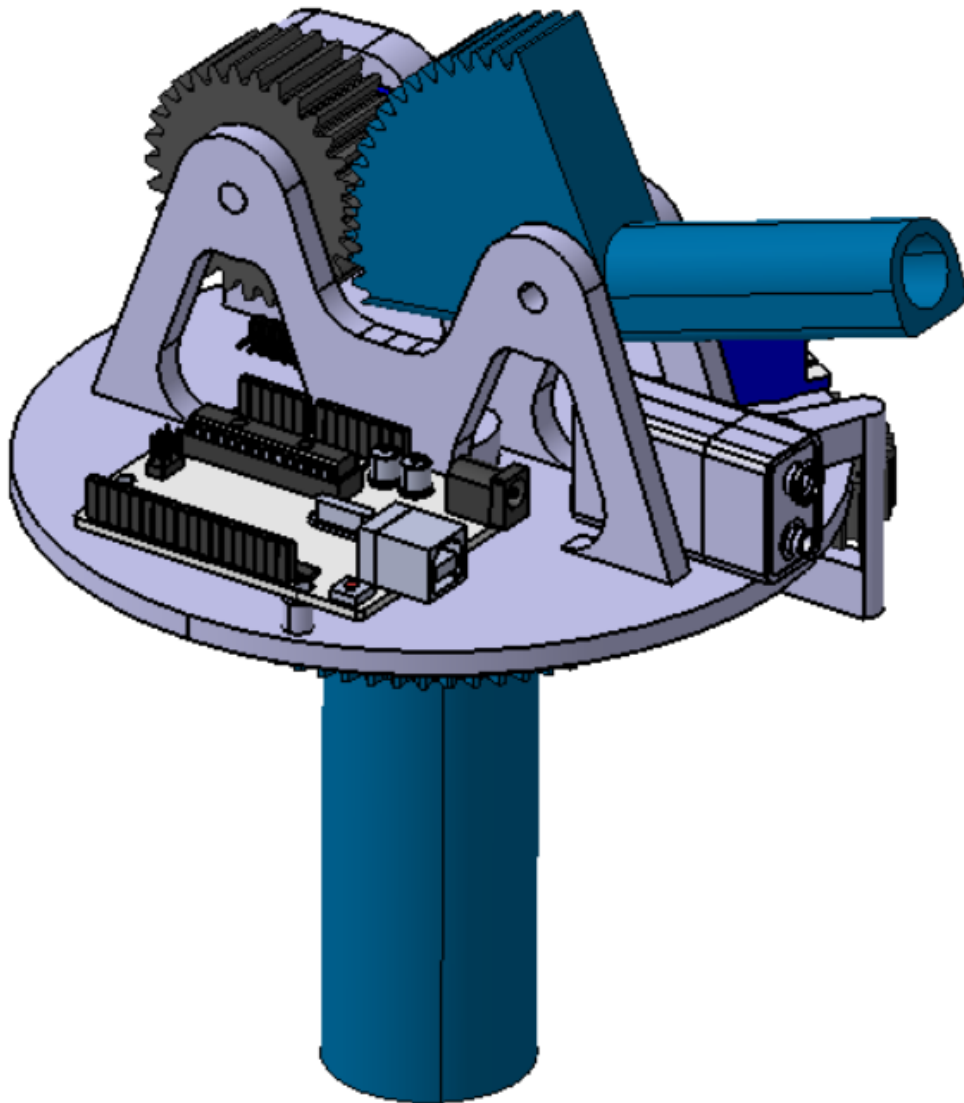
Prilikom konstruiranja nosača cijevi i servo motora najvažniji zahtjev je ostvarenje potrebnog osnog razmaka između zupčanika. Uz osiguravanje pokretljivosti cijevi na ploči potrebno je smjestiti Arduino UNO, žiroskop, bateriju i drugi servo motor. Prilikom smještanja žiroskopa idealno bi bilo da se smjesti točno u ishodište drugog koordinatnog sustava, a ako to nije moguće da se što manje dimenzija razlikuje od tog koordinatnog sustava. Prilikom pozicioniranja otvora za servo motor koji pokreće sustav za rotaciju oko vertikalne osi potrebno se pridržavati osnog razmaka između središta zupčanika koji je zadan prilikom proračuna zupčanika u prethodnom odlomku. Izvedba okretne ploče bez elemenata koji idu na nju vidljiv je na slici 2.4. Za potrebe pojednostavnjenja ispisa na 3D printeru ploča i nosači su odvojeni u različite elemente te je njihovo kasnije spajanje osmišljeno na principu Lego kockica da se jedan element utisne u šupljinu na drugome. Na slici 2.4 također su vidljivi i izdignuti valjci za pričvršćivanje Arduina i žiroskopa dok će baterija biti lijepljena u prostor ispod cijevi. Kao i kod svih prethodnih dijelova ležajevi će biti učvršćeni steznim spojem.



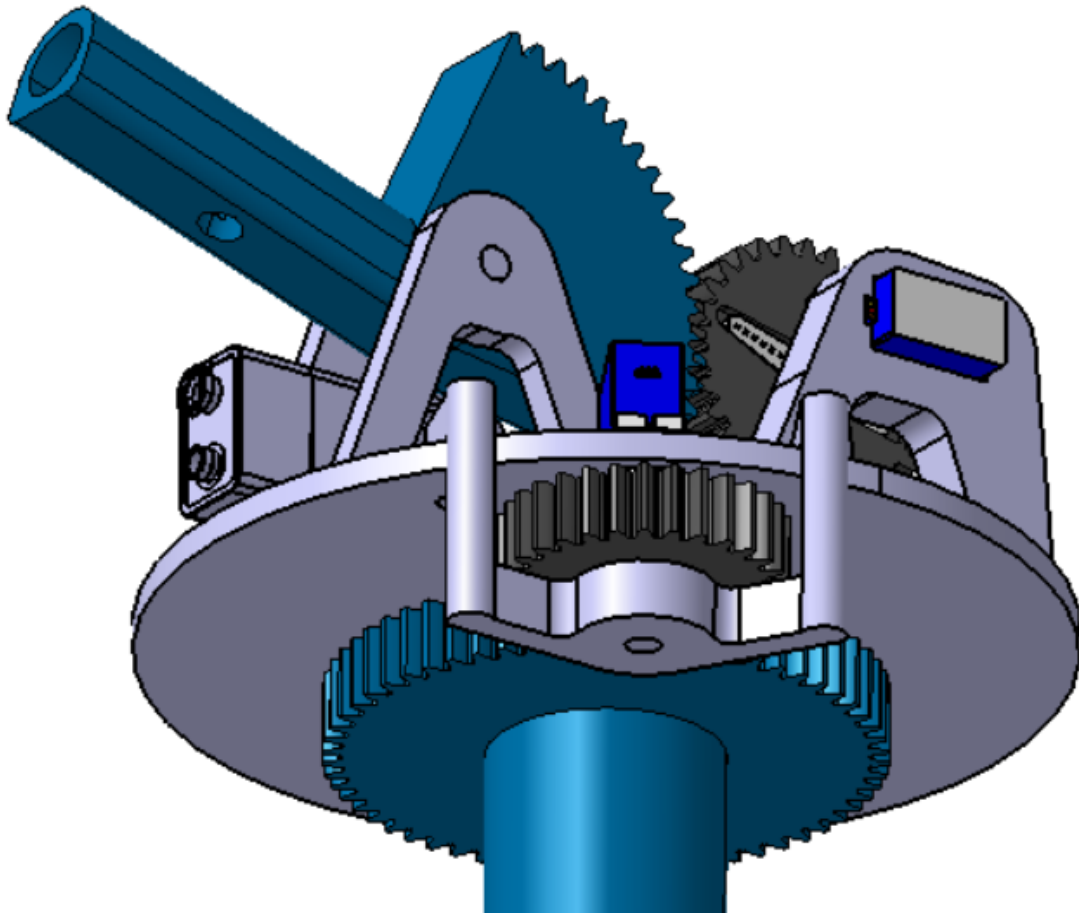
Slika 2. 4. Okretna ploča bez ugrađenih elemenata

2.4. Konstrukcija realizacija žiroskopske ciljničke platforme

Prilikom sastavljanja žiroskopske ciljničke platforme potrebno je izraditi osovine tako da budu u čvrstom dosjedu s odabranim ležajima te u čvrstom dosjedu s konstrukcijom. Na mjestu gdje je potrebno dodatno ojačanje u spoju osovina je stanjena te je narezan M4 navoj. Sve je dodatno stegnuto maticama te podmazano zbog smanjenja opterećenja na motore. Na slici 2.5. i slici 2.6. vidljiva je konstrukcija u programskom okruženju CATIA V5.



Slika 2. 5. Konstrukcija žiroskopske ciljničke platforme(1)

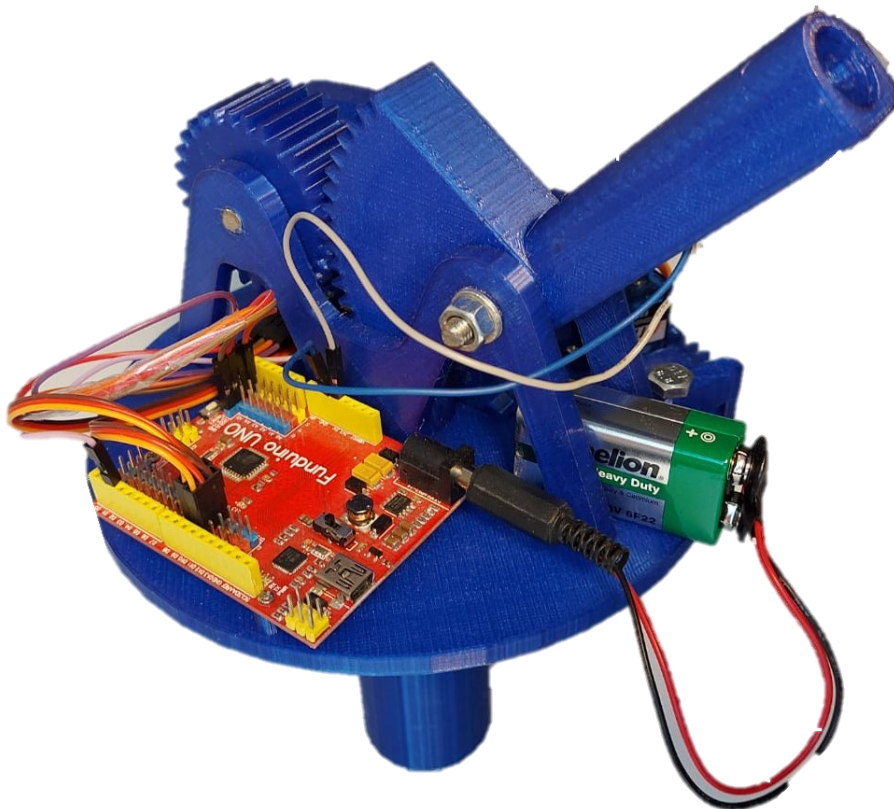


Slika 2. 6. Konstrukcija žiroskopske ciljničke platforme(2)

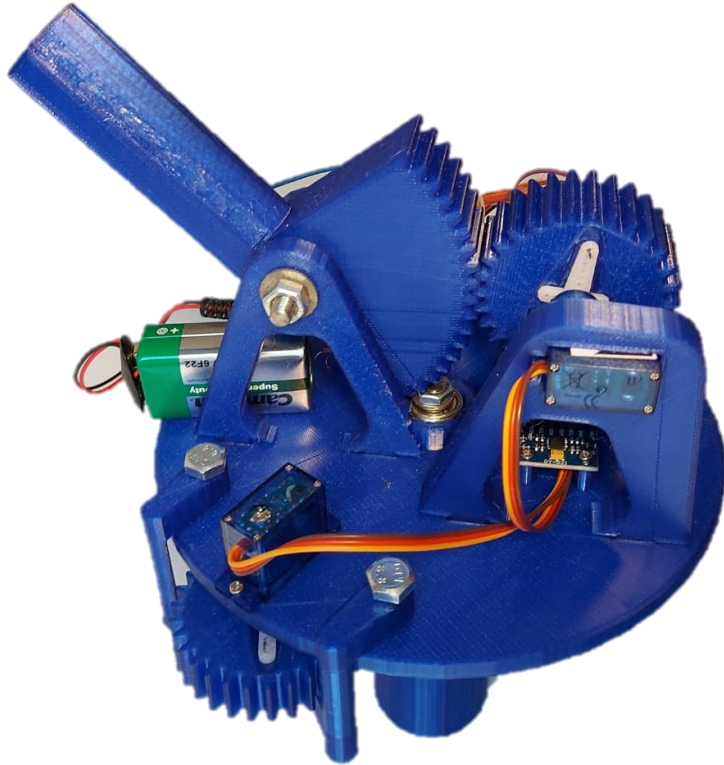
Na slikama konstrukcije nisu vidljive prolazne osovine ni kombinacije vijak matica koji služe za pričvršćivanje nosača pogonskog zupčanika vertikalne osi. Nisu vidljive ni žice za spajanje svih elektroničkih elemenata.

2.5. Realizacija žiroskopske ciljničke platforme

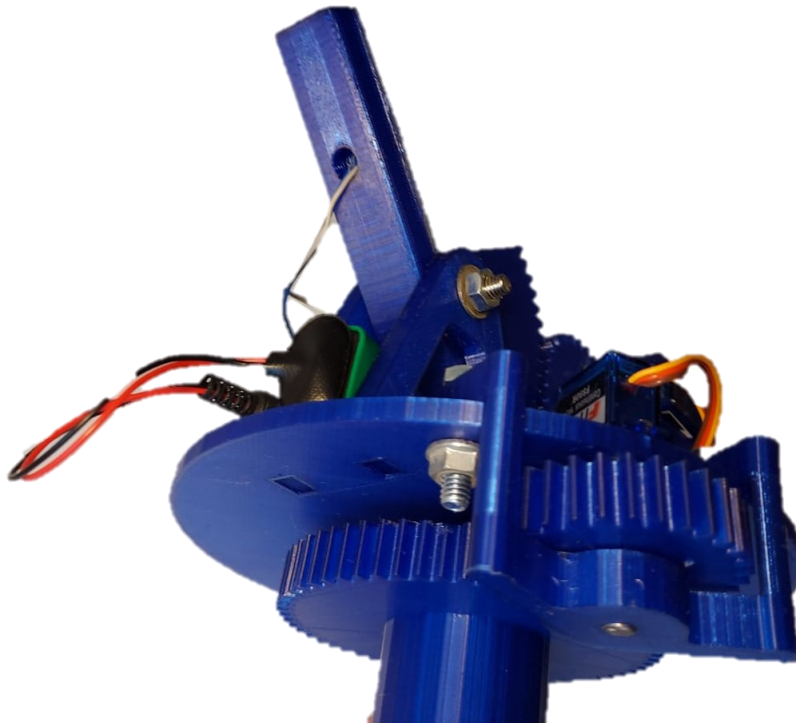
Realizacija konstrukcije žiroskopske ciljničke platforme izvedena je pomoću 3D printera u PLA materijalu. Svi spojevi izvedeni su kako je opisano u prethodnim poglavljima te je vidljivo na sljedećim slikama.



Slika 2. 7. Realizacija konstrukcije žiroskopske ciljničke platforme(1)



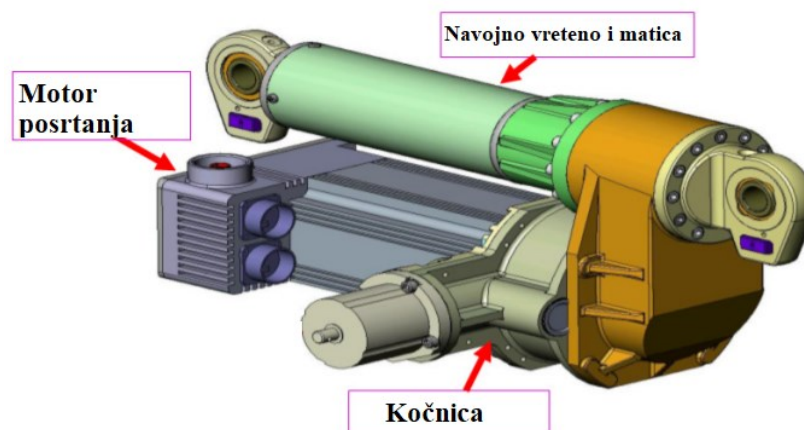
Slika 2. 8. Realizacija konstrukcije žiroskopske ciljničke platforme(2)



Slika 2. 9. Realizacija konstrukcije žiroskopske ciljničke platforme(3)

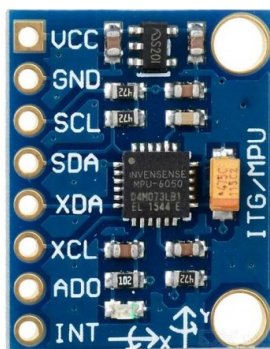
3. ODABIR SENZORA I IZVRŠNIH ČLANOVA

Pod pojmom senzora u žiroskopskoj ciljničkoj platformi podrazumijeva se žiroskop. Prvi žiroskop izradio je francuski znanstvenik Foucault 1852 godine kao nastavak na matematičku osnovu koju je zadao Euler još 1765. Kao što je spomenuto u uvodu žiroskopi su uređaji koji bilježe zakret tijela u odnosu na okolinu. Glavna podjela žiroskopa je na brzinske žiroskope (eng. rate gyroscope) koji bilježe kutnu brzinu oko referentne osi i integrirajuće žiroskope (eng. integrating gyroscope) koji mjere iznose zakreta u odnosu na referentnu os[8]. Uz žiroskopske senzore prilikom realizacije sustava potrebni su i senzori stanja sustava kao što su rezolveri i apsolutni enkoderi. Koriste se kod sustava novije generacije u kojima žiroskopi nisu smješteni na stabiliziranu plohu pa se povratna veza ne može vršiti putem njih. Senzori zakreta ili broja okretaja se postavljaju direktno na nadzirani kut ili na motor koji vrši zakret kuta te vrijednosti koju daju senzori djeluju kao povratna veza sustava. Prilikom korištenja mjeraca kuta kao povratne veze regulacijski krug sustava se komplicira i rastavlja na više pod regulacijskih sustava. Izvršni članovi većinom ovise o mjestu montiranja platforme. Na platformama ugrađenima na tenkove u moderno se vrijeme koriste elektromotorni pogoni. Pri pogonu rotacije kupole elektromotor se uparuje s planetarnim prijenosom i unutarnjim ozubljenjem kupole. Dok se upravljanje posrtanjem elektromotor uparuje s navojnim vretenom i maticom[9]. Primjer sklopa za upravljanje posrtanjem kakav se ugrađuje na tenkove vidljiv je na slici 3.1. Prilikom montaže žiroskopskih stabilizacijskih sustava na brodove više se preferira korištenje hidrauličkih motora i cilindara zbog veće snage i otpornosti na vodu. U nastavku poglavlja obrađivat će se senzori i izvršni članovi korišteni za realizaciju demonstracijskog modela te njihova usporedba s tehnologijom korištenom u prošlosti.



Slika 3. 1. Sklop za upravljanje posrtanjem[9]

Tijekom odabira senzora i izvršnih članova je cijena, dostupnost i praktičnost. Prvi realizirani sustavi bili su uz korištenje velikih mehaničkih žiroskopa, analogne elektronike i hidrauličkih izvršnih članova. Mehanički žiroskop se zamjenjuje s manjim praktičnijim i znatno jeftinijim elektronskim žiroskopom. Korišten je MPU-6050 vidljiv na slici 3.2. koji u sebi posjeduje akcelerometar i žiroskop. Senzor je prilagođen za upotrebu s klasičnom DIY elektronikom kao što je Arduino te se cijela komunikacija odvija preko I2C protokola. Senzor dolazi s ugrađenim sustavom za kalkulaciju i popravak izlaza „DMP“ koji obavlja kalkulacije te nam na izlazu daje željene vrijednosti bilo to Eulerovi kutovi, kvaternioni ili nešto treće. Najvažnija zadaća DMP sustava je filtracija signala. Jedna od najvažnijih uvjeta za uspješan rad sustava je kvaliteta signala žiroskopa bez kojeg nije moguće ostvariti zadovoljavajuće rezultate. Smetnje mogu nastati kao posljedica vibracija, promjene u temperaturi ili elektromagnetskog šuma. Filtracija signala može se obavljati na više načina. Jedna od njih modeliranje nasumičnog šuma i dodavanja njega u krug prilikom projektiranja Kalman filtera. Druga metoda je putem nisko propusnog filtera, Wavelet filtera, adaptivnog filtera itd. Postoje i druge metode u kojima se koristi kombinacija dva senzora bilo to dva žiroskopa ili žiroskop i akcelerometar gdje jedan drugome umanjuju šum putem Kalman metode[10]. Odabrani senzor ugrađen je na pločicu GY-521 koja nam olakšava spajanje konektora i napajanje senzora jer ima ugrađen regulator napona. Kod samog senzora pojavljuje se problem drifta oko vertikalne osi ali DMP sustav to dosta uspješno rješava. Najbolje rješenje za problem drifta bila bi kombinacija žiroskopa s kompasom koji bi rješavao taj problem. Prilikom realizacije stvarnih sustava izbjegava se korištenje magnetskog kompasa zbog velikih metalnih masa unutar vozila koji stvaraju nepopravljive smetnje za kompas. Za pristup podacima na senzoru koristi se datoteka naredbi koja znatno olakšava cijelo programiranje sustava. Prilikom realizacije ovog tipa sustava za potrebe vojne industrije koriste se znatno robusnije i preciznije izvedbe elektroničkih žiroskopa te se znaju primjenjivati sustavi s tri i više.



Slika 3. 2. Senzorska pločica GY-521

Analogna elektronika koja se upotrebljavala u začetima stabilizacijskih platformi zamijenjena je digitalnom elektronikom odnosno u ovom slučaju Arduino platformom. Prelaskom na digitalnu elektroniku znatno su smanjene dimenzije odnosno masa sustava. Primjenom digitalne elektronike kao regulatora sustava omogućava se lakše spajanje s brojnim sustavima koji se nalaze na vozilu. Prelaskom na digitalnu elektroniku olakšana je i nadogradnja sustava gdje više nije potrebno zamjenjivati cijeli strujni sklop nego samo unaprijediti program. Prednost Arduino UNO uređaja vidljivog na slici 3.3 u ovom slučaju je jednostavnost i cjenovna pristupačnost. Arduino UNO dolazi s 14 priključaka od čega ih je 6 analognih te ATmega328P mikro kontrolerom i 32 KB memorije. Arduino omogućava jednostavno povezivanje sa senzorom i izvršnim članovima dok je obrada podataka jednaka kao i u većini programskih jezika. Napajanje pločice vrši se putem USB-a ili u ovom slučaju 9V vanjske baterije. Arduino pločicu koristimo i kao izvor napajanja za pokazivač smjera te napajanje senzora i izvršnih članova. Kod realizacije ovog tipa sustava za potrebe vojne tehnike koristi se robusna tehnika otporna na toplinu, udarce i ostale štetne faktore koji se mogu naći na bojištu. Uz potrebu za otpornost na razne štetne faktore profesionalni sustavi moraju biti znatno brži i precizniji. Upravljačka elektronika na stvarnim sustavima dodatno se uparuje sa sustavima za praćenje mete, automatsko ciljanje, te izbjegavanje kolizije s drugim dijelovima vozila kao što su antene, dodatna oprema i slično. Prelaskom na digitalnu elektroniku ostvaren je prvi korak ka ostvarivanju autonomnih sustava i sustava na daljinsku kontrolu.



Slika 3. 3. Arduino UNO

Aktualizatori na izvedbama koji se koriste u tenkovima i na brodovima sastoje se od hidrauličkih pumpi, servo razvodnika i hidrauličkih cilindara s povratnom vezom u upravljačku elektroniku. Hidraulički sustavi su idealni za veće težine kao što je cijev tenka ili broskog topa ali uz tu snagu ide i znatno veća cijena. U ovom radu korišteni su električni mikro servo motori. Servo motor FS90R korišten za rotaciju oko vertikalne osi je kontinuiran što znači da nema povratne veze ugrađene u sebi. Kontinuirani servo motor prikazan na slici 3.4. upravlja se putem skupa naredbi za upravljanje servo motorima $\langle \text{Servo.h} \rangle$ tako što slanje zakreta od 90° označava mirovanje motora dok zakreti prema 0° i 180° okretanje u lijevu i desnu stranu. Povratna veza zakreta kontinuiranog motora bit će riješena konstrukcijski tako što će se žiroskop zakretati zajedno sa motorom.



Slika 3. 4. FS90R kontinuirani servo motor

Drugi servo motor SG90 korišten za zakret od horizonta prema vertikalnoj osi ima ugrađenu povratnu vezu odnosno vrši točno onaj zakret koji mu je zadan upravljačkom jedinicom uz određenu grešku. Postavljanjem s unutarnjom povratnom vezom riješen je problem mjernog uređaja za određivanje nagiba cijevi dok je njegova preciznost i snaga dovoljni za realizaciju ovog tipa sustava.

4. MATEMATIČKI MODEL PROCESA

4.1. Direktni kinematički problem

Prilikom rješavanja direktnog kinematičkog problema obrađivat će se demonstracijski model zbog njegove kinematske sličnosti stvarnim modelima. Jedina razlika između kinematike demonstracijskog modela i stvarnih sustava je u translacijskim pomacima između osi ali ona ne čini razliku u ostvarenoj kinematici. Prilikom rješavanja potrebno je definirati položaje i orijentacije koordinatnih sustava jednih u odnosu na druge. To se postiže matricama homogenih transformacija, odnosno matricama prijelaza. Opći izgled matrice homogenih transformacija[11]:

$${}^m\mathbf{A}_n = \begin{bmatrix} i_x & j_x & k_x & p_x \\ i_y & j_y & k_y & p_y \\ i_z & j_z & k_z & p_z \\ 0 & 0 & 0 & 1 \end{bmatrix} \quad (4.1)$$

gdje su prva tri stupca projekcije zakrenutog koordinatnog n sustava u odnosu na koordinatni sustav na kojem se računa zakret m dok četvrti sustav predstavlja translacijski pomak sustava u odnosu na taj koordinatni sustav.

U našem slučaju imat ćemo rotacijske koje možemo definirati po općoj matrici translacija i rotacija:

$${}^m\mathbf{A}_n = Rot(z, \alpha) = \begin{bmatrix} \cos\alpha & -\sin\alpha & 0 & 0 \\ \sin\alpha & \cos\alpha & 0 & 0 \\ 0 & 0 & 1 & 0 \\ 0 & 0 & 0 & 1 \end{bmatrix} \quad (4.2)$$

$${}^m\mathbf{A}_n = Tran(a, b, c) = \begin{bmatrix} 1 & 0 & 0 & a \\ 0 & 1 & 0 & b \\ 0 & 0 & 1 & c \\ 0 & 0 & 0 & 1 \end{bmatrix} \quad (4.3)$$

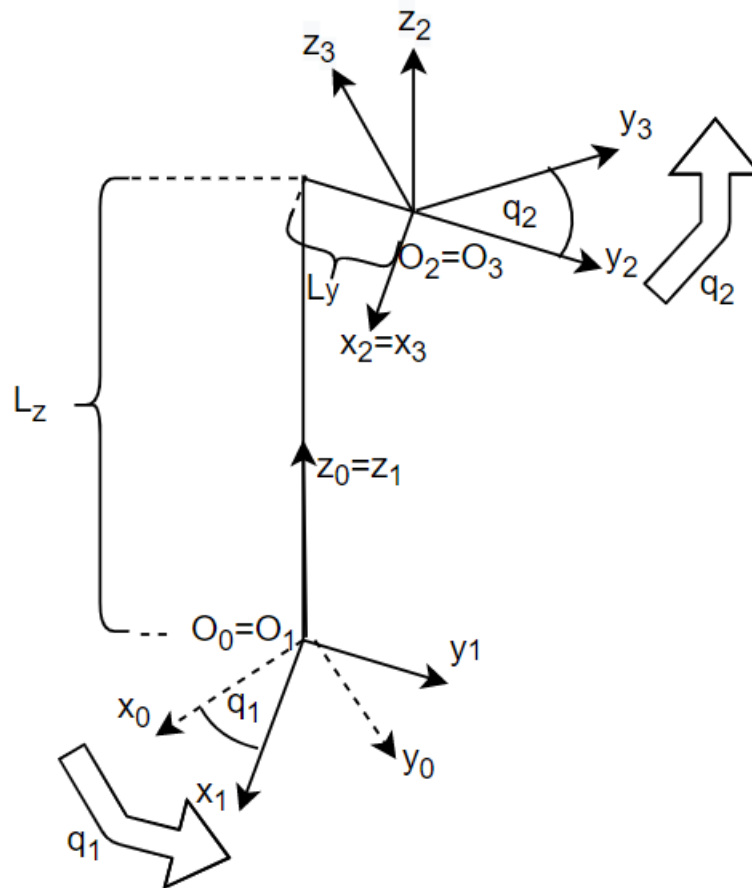
$${}^m\mathbf{A}_n = Rot(x, \alpha) = \begin{bmatrix} 1 & 0 & 0 & 0 \\ 0 & \cos\alpha & -\sin\alpha & 0 \\ 0 & \sin\alpha & \cos\alpha & 0 \\ 0 & 0 & 0 & 1 \end{bmatrix} \quad (4.4)$$

Uvodimo i sljedeće oznake za pojednostavnjenje zapisa trigonometrijskih funkcija:

$$\begin{aligned} s_t &= \sin(\alpha_t), \\ c_t &= \cos(\alpha_t) \end{aligned} \quad (4.5)$$

Zbog konstrukcijskih ograničenja položaj koordinatnih osi ostvaren kao na slici 2.1 tako da postoji još jedan smjer translacije koji je vidljiv na slici 4.1. a iznosi pomaka L_y i L_z iznose:

$$\begin{aligned} L_y &= 33.75 \text{ mm}, \\ L_z &= 41.6 \text{ mm} \end{aligned} \quad (4.6)$$



Slika 4. 1. Realizirani koordinatni sustav

Iz slike 4.1 vidljivo je da sustav ima tri transformacije. Prva je rotacijska transformacija između nultog i prvog koordinatnog sustava za iznos prve upravljane koordinate q_1 . Transformacijska matrica za tu rotaciju dobivena je uvrštavanjem u izraz (4.2) i glasi:

$${}^0\mathbf{A}_1 = Rot(z, q_1) = \begin{bmatrix} \cos q_1 & -\sin q_1 & 0 & 0 \\ \sin q_1 & \cos q_1 & 0 & 0 \\ 0 & 0 & 1 & 0 \\ 0 & 0 & 0 & 1 \end{bmatrix} \quad (4.7)$$

odnosno skraćeno preko izraza (4.5):

$${}^0\mathbf{A}_1 = \begin{bmatrix} c_1 & -s_1 & 0 & 0 \\ s_1 & c_1 & 0 & 0 \\ 0 & 0 & 1 & 0 \\ 0 & 0 & 0 & 1 \end{bmatrix}. \quad (4.8)$$

Druga transformacija je translacija uzduž osi z za iznos L_z i duž osi y za iznos L_y . Uvrštavanjem tih vrijednosti u izraz (4.3) dobiva se transformacijska matrica između prvog i drugog koordinatnog sustava:

$${}^1\mathbf{A}_2 = Tran(0, L_y, L_z) = \begin{bmatrix} 1 & 0 & 0 & 0 \\ 0 & 1 & 0 & L_y \\ 0 & 0 & 1 & L_z \\ 0 & 0 & 0 & 1 \end{bmatrix} \quad (4.9)$$

Treća transformacija je rotacija oko osi x za iznos druge upravljane koordinate q_2 . Uvrštavanjem tih vrijednosti u izraz (4.4) dobiva se transformacijska matrica između drugog i trećeg koordinatnog sustava:

$${}^2\mathbf{A}_3 = Rot(x, q_2) = \begin{bmatrix} 1 & 0 & 0 & 0 \\ 0 & \cos\alpha & -\sin\alpha & 0 \\ 0 & \sin\alpha & \cos\alpha & 0 \\ 0 & 0 & 0 & 1 \end{bmatrix} \quad (4.10)$$

odnosno skraćeno preko izraza (4.5):

$${}^2\mathbf{A}_3 = \begin{bmatrix} 1 & 0 & 0 & 0 \\ 0 & c_2 & -s_2 & 0 \\ 0 & s_2 & c_2 & 0 \\ 0 & 0 & 0 & 1 \end{bmatrix} \quad (4.11)$$

Pošto se traži orijentacija cijevi u odnosu na točku montaže potrebno je pronaći vezu između osnovnog koordinatnog i trećeg koordinatnog sustava. Ta veza je definirana prema jednadžbi:

$${}^0\mathbf{T}_3 = {}^0\mathbf{A}_1 {}^1\mathbf{A}_2 {}^2\mathbf{A}_3 \quad (4.12)$$

Uvrštavanjem izračunatih transformacijskih matrica u izraz (4.12) dobiva se transformacijska matrica između nultog i trećeg koordinatnog sustava.

$${}^0\mathbf{T}_3 = \begin{bmatrix} c_1 & -s_1c_2 & s_1s_2 & -s_1L_y \\ s_1 & c_1c_2 & -c_1s_2 & c_1L_y \\ 0 & s_2 & c_2 & L_z \\ 0 & 0 & 0 & 1 \end{bmatrix} \quad (4.13)$$

Definicija pojedinih članova u matrici transformacije 0T_3 je:

$${}^0T_3 = \begin{bmatrix} \mathbf{n}_x & \mathbf{o}_x & \mathbf{a}_x & \mathbf{p}_x \\ \mathbf{n}_y & \mathbf{o}_y & \mathbf{a}_y & \mathbf{p}_y \\ \mathbf{n}_z & \mathbf{o}_z & \mathbf{a}_z & \mathbf{p}_z \\ 0 & 0 & 0 & 1 \end{bmatrix} \quad (4.14)$$

Za rad žiroskopske ciljničke platforme potrebno je održavanje vektora smjera što znači da vektor \mathbf{p} nema utjecaja. Odabire se vektor \mathbf{a} zbog njegove matematičke jednostavnosti koja sad nije vidljiva ali će biti prilikom izračuna inverznog kinematičkog problema. Jednaki bi bili rezultati i korištenjem drugih vektora ali bi znatno otežali izračun.

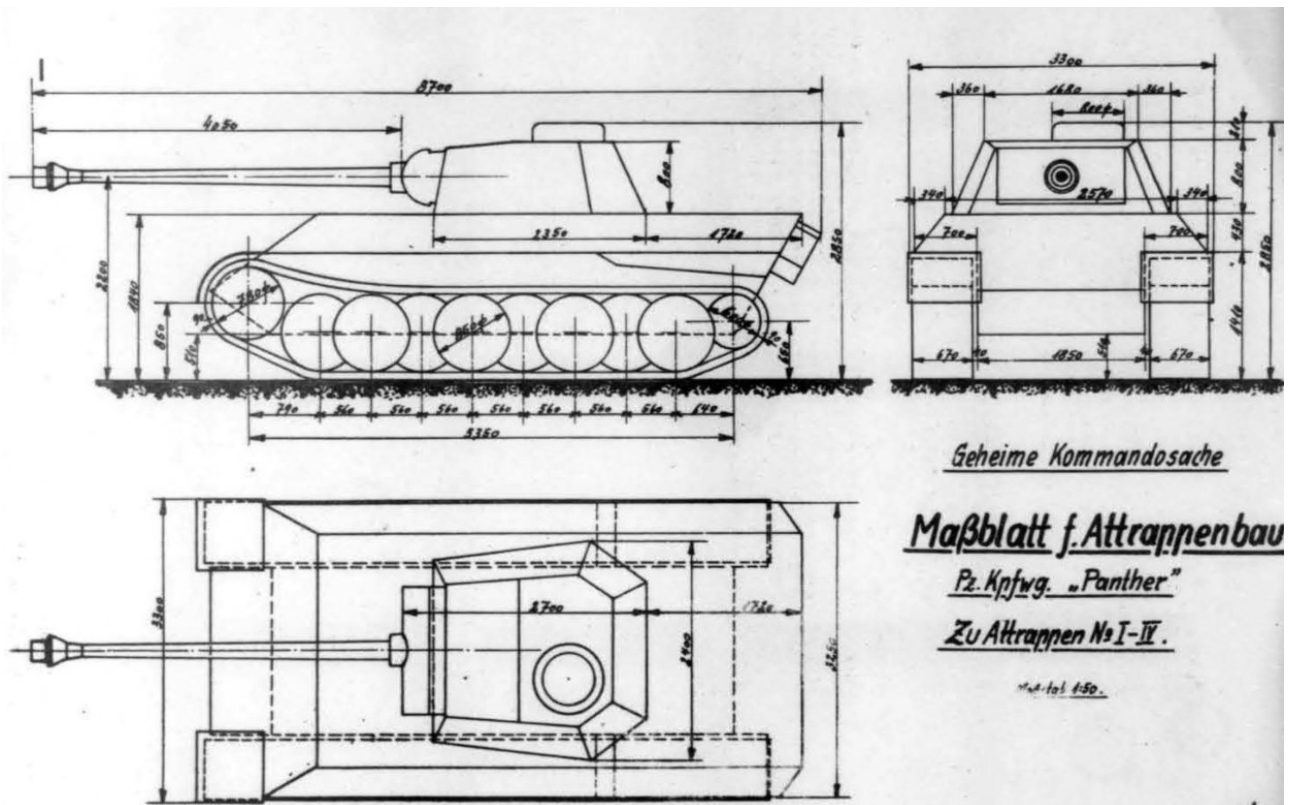
4.2. Inverzni kinematički problem

Rješenje inverznog kinematičkog problema iz poznatih Eulerovih kutova vanjskih koordinata daje vektor upravljanih koordinata \mathbf{q} . Prilikom implementacije inverznog kinematičkog problema na demonstracijski model korišteno je pojednostavljenje u vidu korištenja Euler-ovih kutova. Izabrani žiroskop kao izlaz ima Euler-ove kutove u radijanima, njihovim pretvaranjem u stupnjeve dobivaju se podatci s kojima izvršni članovi mogu raditi. Upravljanje kutom skretanja vrši se zatvorenom petljom u kojoj dokle god postoji otklon skretanja na žiroskopu u odnosu na željeni kut šalje se signal na servo motor da to korigira. Sličan način upravljanja vidljiv je na slici 2.1. Upravljanje kutom posrtanja vrši se preslikavanjem kuta posrtanja sa žiroskopa na servo motor koji pogoni poniranje uz prilagodbu na reduktor i njegov prijenosni omjer. Način upravljanja zadan je sljedećim izrazom:

$$\begin{aligned} q_1 &= \vartheta, \\ q_2 &= \varphi \end{aligned} \quad (4.15)$$

4.3. Dinamika sustava

Za izračun dinamike baziramo se na starijem tenku ta koji su dostupne dimenzije vidljive na slici 4.2.[12]. Kod vojne tehnike teško je doći do povjerljivih informacija kao što su točne mase i dimenzije a se moramo osloniti na podatke o zarobljenim tenkovima. Odabran je njemački tenk *Panther*. Prilikom izračuna dinamike bit će korištena određena pojednostavljena zbog nedostatka točnih dimenzija i masa s ciljem postizanja što točnijih rješenja. Trenje u ležajevima i zupčanicima je zanemareno ali se ono naknadno jednostavno nadoda na gotove jednadžbe. Dinamika modela povezuje kinematiku upravljanih koordinata s momentima u njima koji ostvaruju gibanje.



Slika 4. 2. Prikaz odabranog modela za izračun dinamike[12]

U tablici 4.1 su zadane dimenzije do kojih je moguće doći za odabrani tenk:

Tablica 4.1. Podatci o tenku Panther

Težina kupole	4050 kg[13]
Promjer kupole oko centra rotacije	2,350 m
Duljina topovske cijevi - L_3	4,05 m
Udaljenost početka topovske cijevi od osi posrtanja topa u smjeru pružanja topa - L_0	0,35 m
Horizontalna udaljenost osi rotacije topovske cijevi od osi rotacije kupole - L_y	1,525 m
Vertikalna udaljenost osi rotacije topovske cijevi od osi rotacije kupole - L_z	0,36 m
Težina topa - m_3	1000 kg[14]

Izračun se vrši putem Euler-Lagrangove metode. Euler-Lagrangeova metoda ili energetska metoda temelji se na poznavanju kinetičkih i potencijalnih energija dijelova sustava kao funkcija iznosa i brzine upravljanih koordinata. Iznos momenta u i -toj upravljanjnoj koordinati dan je sljedećim izrazom:

$$T_{ij} = \frac{d}{dt} \left(\frac{\partial K_j}{\partial \dot{q}_i} \right) - \frac{\partial K_j}{\partial q_i} + \frac{\partial P_j}{\partial q_i} \quad (4.16)$$

gdje su:

T_{ij} - sila u i -toj upravljanjnoj koordinati za pokretanje j -te mase

K_j - kinetička energija j -te mase

P_j - potencijalna energija j -te mase

q_i - i -ta upravljana koordinata

\dot{q}_i - brzina i -te upravljane koordinate

Ukupna sila odnosno moment određuje se kao zbroj svih sila i momenata u koordinati upravljanja i za pokretanje svih masa koje sudjeluju u gibanju što je dano izrazom:

$$T_i = \sum_{j=1}^N T_{ij} \quad (4.17)$$

gdje je:

N -broj masa koje sudjeluju u gibanju.

Kinetička energija određenog elementa j određuje se prema općem obliku:

$$K_j = \frac{1}{2} \int_m v^2 dm \quad (4.18)$$

gdje je:

v^2 – kvadrat brzine gledanog elementa

m – masa gledanog elementa

Uz tu formulu u koristi se još i izvedena formula za kinetičku energiju štapa zbog jednostavnosti:

$$K_j = \frac{m}{2L} \int_0^L v^2(s) ds \quad (4.19)$$

Potencijalna energija j -tog elementa određuje se po općoj formuli:

$$P = -m g p_z \quad (4.20)$$

4.3.1. Prvi element

Za prvi element odabrana je oklopna kupola tenka zajedno sa njenim pogonom čije su dimenzije zadane u tablici 4.1 Kinetička energija prvog dijela uključuje inerciju kupole oko njene osi rotacije u središtu kupole. Inercija kupole je izrazom za izračun inercije ploče uniformne raspodjele mase:

$$I_1 = \frac{m_{kupole}}{8} d_{kupole}^2 \quad (4.21)$$

Uvrštavanjem podataka iz tablice 4.1. u izraz (4.21) dobiva se vrijednost inercije prvog elementa potrebne za izračun kinetičke energije prvog elementa.

$$I_1 = 2795,76 \text{ kg m}^2 \quad (4.22)$$

Kinetička energija prvog dijela određena je inercijom kupole i brzinom prve upravljane koordinate što je zadano sljedećim izrazima dok je potencijalna energija konstantna.

$$K_1 = \frac{1}{2} I_1 \dot{q}_1^2 \quad (4.23)$$

$$P_1 = \text{konst.} \quad (4.24)$$

gdje je:

\dot{q}_1 – brzina prve upravljane koordinate

Određivanje momenta prve upravljane koordinate provodi se korištenjem (4.16):

$$T_{11} = \frac{d}{dt} \left(\frac{\partial K_1}{\partial \dot{q}_1} \right) - \frac{\partial K_1}{\partial q_1} + \frac{\partial P_1}{\partial q_1} \quad (4.25)$$

Uvrštavanjem (4.23) i (4.24) u (4.25) dobiva se vrijednost momenta u prvoj upravljanoj koordinati:

$$T_{11} = I_1 \ddot{q}_1 \quad (4.26)$$

4.3.2. Drugi element

Drugi element obuhvaća topovsku cijev i njegovu rotaciju oko x osi kao što je i definirano prilikom obrade kinematskog problema na slici 4.1. Kako je definirano u prilikom obrade kinematskog problema imamo tri rotacije pa se drugi element označava oznakama za treću transformaciju. Masa cijevi i sve udaljenosti za izračun definirani u tablici 4.1 Za računanje kinetičke i potencijalne energije drugog elementa pretpostavlja se linearna raspodjela mase po dužini elementa. Jednadžba za kinetičku energiju drugog elementa dobivena je korištenjem izraza (4.18) te glasi:

$$K_2 = \frac{1}{2} \int_{m_3} v_3^2 dm_3 \quad (4.27)$$

Pod pretpostavkom za homogenost drugog elementa pišemo sljedeći izraz:

$$\frac{dm_3}{m_3} = \frac{du_3}{L_3} \quad (4.28)$$

Odnosno:

$$dm_3 = \frac{m_3}{L_3} du_3 \quad (4.29)$$

Uvrštavanjem dm_3 u izraz (4.27) i promjenom granica integracije dobiva se izraz za kinetičku energiju drugog elementa:

$$K_2 = \frac{m_3}{2L_3} \int_{L_0}^{L_0+L_3} v_3(u_3)^2 du_3 \quad (4.30)$$

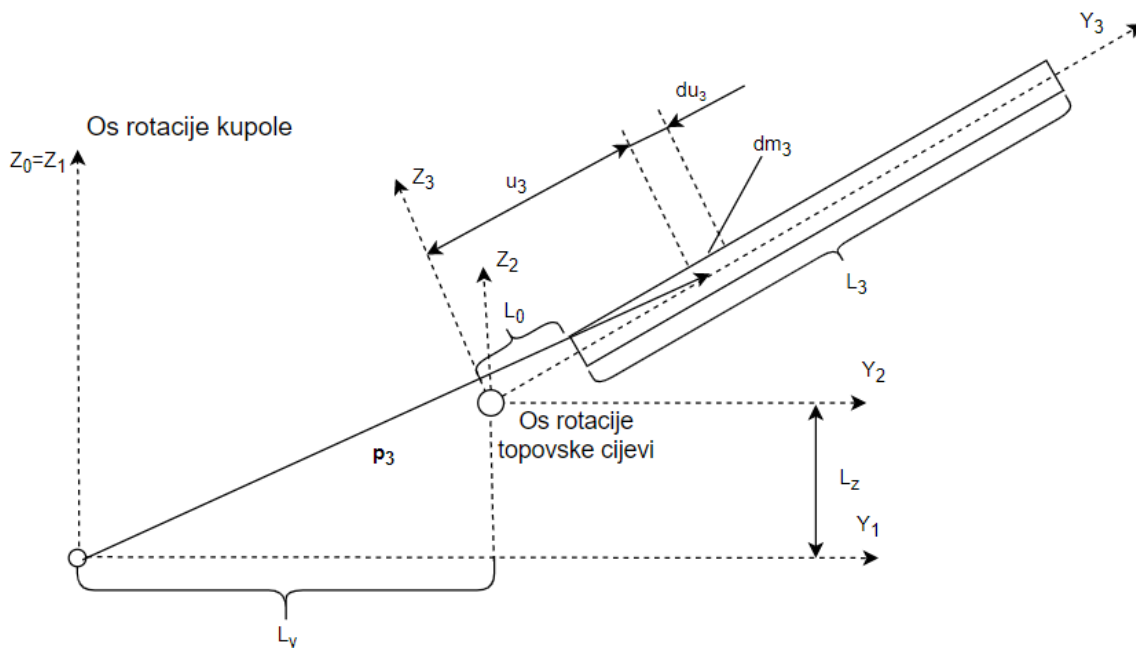
Iz općih jednadžbi kinematike krutog tijela može se pisati izraz za brzinu:

$$v = \frac{d\mathbf{p}}{dt} \quad (4.31)$$

Pa je kvadrat brzine u izrazu za kinetičku energiju jednak:

$$v^2 = \mathbf{v} \cdot \mathbf{v} \quad (4.32)$$

Pri čemu je vektor \mathbf{p} vektor položaja diferencijalne mase dm u odnosu na nulti koordinatni sustav. Nulti koordinatni sustav ima isto ishodište i os z kao prvi koordinatni sustav te nije nacrtan na slici 4.3. zbog preglednosti crteža. Raspored koordinatnih osi i udaljenosti identičan je kao i na slici 4.1.. te se tamo može potražiti objašnjenje u slučaju neke nelogičnosti. Dimenzije vidljive na slici definirane su u tablici 4.1.



Slika 4. 3. Koordinatni sustavi kupole i topovske cijevi tenka

Vektor položaja diferencijalne mase određen je izrazom:

$$\mathbf{p}_3 = {}^0T_3 R_3 \quad (4.33)$$

Gdje je položaj diferencijalni položaj mase unutar trećeg koordinatnog sustava određen vektorom $R_3 = [0 \ u_3 \ 0 \ 1]^T$ te nakon uvrštavanja vektora položaja i transformacijske matrice iz (4.13) dobiva se vektor položaja:

$$\mathbf{p}_3 = \begin{bmatrix} -s_1 c_2 u_3 - s_1 L_y \\ c_1 c_2 u_3 + c_1 L_y \\ L_z + s_2 u_3 \\ 1 \end{bmatrix} \quad (4.34)$$

Brzina mase dm_3 je:

$$\begin{aligned} v_3 = \frac{d\mathbf{p}_3}{dt} = & (\dot{q}_2 s_1 s_2 u_3 - c_1 \dot{q}_1 (c_2 u_3 + L_y)) \vec{i} + (-s_1 \dot{q}_1 (c_2 u_3 + L_y) - \dot{q}_2 c_1 s_2 u_3) \vec{j} \\ & + (\dot{q}_2 c_2 u_3) \vec{z} \end{aligned} \quad (4.35)$$

a kvadrat brzine:

$$v_3^2 = u_3^2 (\dot{q}_1^2 c_2^2 + \dot{q}_2^2) + 2 \cdot u_3 \dot{q}_1^2 c_2 L_y + \dot{q}_1^2 L_y^2 \quad (4.36)$$

Što uvršteno u jednadžbu (4.30) daje izraz za kinetičku energiju drugog elementa:

$$K_2 = \frac{m_3}{2L_3} \int_{L_0}^{L_0+L_3} (u_3^2 (\dot{q}_1^2 c_2^2 + \dot{q}_2^2) + 2 \cdot u_3 \dot{q}_1^2 c_2 L_y + \dot{q}_1^2 L_y^2) du_3 \quad (4.37)$$

Integrirajući taj izraz dobiva se iznos kinetičke energije za drugi element:

$$\begin{aligned} K_2 = \frac{m_3}{2L_3} \cdot & \left(\frac{3L_0^2 L_3 + 3L_0 L_3^2 + L_3^3}{3} \cdot (\dot{q}_1^2 c_2^2 + \dot{q}_2^2) \right. \\ & \left. + (2L_0 L_3 + L_3^2) \cdot \dot{q}_1^2 c_2 L_y + \dot{q}_1^2 L_y^2 L_3 \right) \end{aligned} \quad (4.38)$$

Ako se u izraz (4.34) za položaj drugog elementa uvrsti $u_3 = \frac{L_0+L_3}{2}$ prema izrazu (4.20) iznos potencijalne energije je:

$$P_2 = gm_3 \left(L_z + s_2 \frac{L_0 + L_3}{2} \right) \quad (4.39)$$

Tada se mogu izračunati momenti u pojedinim upravljanim koordinatama za drugi element. Uvrštavanjem drugog elementa i prvog upravljano čvora prema (4.16) dobiva se jednačba za moment u prvoj upravljanoj koordinati potreban za pokretanje drugog elementa:

$$T_{12} = \frac{d}{dt} \left(\frac{\partial K_2}{\partial \dot{q}_1} \right) - \frac{\partial K_2}{\partial q_1} + \frac{\partial P_2}{\partial q_1} \quad (4.40)$$

Uvrštavanjem i izračunavanjem dobiva se potrebni moment:

$$T_{12} = \frac{m_3}{2L_3} \cdot \left(\frac{3L_0^2 L_3 + 3L_0 L_3^2 + L_3^3}{3} \cdot (2\ddot{q}_1 c_2^2 - 4\dot{q}_1 \dot{q}_2 s_2 c_2) + (2\ddot{q}_1 c_2 L_y - 2\dot{q}_1 \dot{q}_2 s_2 L_y) \cdot (2L_0 L_3 + L_3^2) + 2\ddot{q}_1 L_y^2 L_3 \right) \quad (4.41)$$

Uvrštavanjem drugog elementa i drugog upravljano čvora peremo (4.16) dobiva se jednačba za moment u drugoj upravljanoj koordinati potreban za pokretanje drugog elementa:

$$T_{22} = \frac{d}{dt} \left(\frac{\partial K_2}{\partial \dot{q}_2} \right) - \frac{\partial K_2}{\partial q_2} + \frac{\partial P_2}{\partial q_2} \quad (4.42)$$

Uvrštavanjem i izračunavanjem dobiva se potrebni moment:

$$T_{22} = \frac{m_3}{2L_3} \cdot \left(\frac{3L_0^2 L_3 + 3L_0 L_3^2 + L_3^3}{3} \cdot 2 \cdot (\ddot{q}_2 + \dot{q}_1^2 c_2 s_2) + \dot{q}_1^2 s_2 L_y \cdot (2L_0 L_3 + L_3^2) + g c_2 (L_0 L_3^2 + L_3^3) \right) \quad (4.43)$$

4.3.3. Ukupni momenti u upravljanim koordinatama

Ukupni momenti u upravljanim koordinatama dobiva se uvrštavanjem izračunatih momenata za pojedine koordinate i elemente u izraz (4.17) te se dobije izraz za moment u prvoj upravljanoj koordinati:

$$T_1 = T_{11} + T_{12} \quad (4.44)$$

Odnosno:

$$T_1 = I_1 \ddot{q}_1 + \frac{m_3}{2L_3} \cdot \left(\frac{3L_0^2 L_3 + 3L_0 L_3^2 + L_3^3}{3} \cdot (2\ddot{q}_1 c_2^2 - 4\dot{q}_1 \dot{q}_2 s_2 c_2) + (2\ddot{q}_1 c_2 L_y - 2\dot{q}_1 \dot{q}_2 s_2 L_y) \cdot (2L_0 L_3 + L_3^2) + 2\dot{q}_1 L_y^2 L_3 \right) \quad (4.45)$$

Dok moment u drugoj upravljanoj koordinati isključivo ovisi o drugom elementu te je jednak T_{22} :

$$T_2 = \frac{m_3}{2L_3} \cdot \left(\frac{3L_0^2 L_3 + 3L_0 L_3^2 + L_3^3}{3} \cdot 2 \cdot (\ddot{q}_2 + \dot{q}_1^2 c_2 s_2) + \dot{q}_1^2 s_2 L_y \cdot (2L_0 L_3 + L_3^2) + g c_2 (L_0 L_3^2 + L_3^3) \right) \quad (4.46)$$

Uvrštavanjem vrijednosti iz tablice 4.1. dobiva se moment potreban za pokretanje kupole i topovske cijevi tenka *Panther*:

$$T_1 = 5121 \cdot \ddot{q}_1 + 7010 \cdot \ddot{q}_1 c_2^2 - 14\,020 \cdot \dot{q}_1 \dot{q}_2 s_2 c_2 + 7243 \cdot (\ddot{q}_1 c_2 - \dot{q}_1 \dot{q}_2 s_2) [Nm] \quad (4.47)$$

$$T_2 = 7008 \cdot (\ddot{q}_2 + \dot{q}_1^2 c_2 s_2) + 3617 \cdot \dot{q}_1^2 s_2 + 87\,407 \cdot c_2 [Nm] \quad (4.48)$$

Svi ti momenti mogu se zapisati i u matičnom zapisu radi pojednostavljena izračuna izlaznih vrijednosti putem računala:

$$\begin{bmatrix} T_1 \\ T_2 \end{bmatrix} = \begin{bmatrix} G_1 \\ G_2 \end{bmatrix} + \begin{bmatrix} H_{11} & H_{12} \\ H_{21} & H_{22} \end{bmatrix} \begin{bmatrix} \ddot{q}_1 \\ \ddot{q}_2 \end{bmatrix} + \begin{bmatrix} C_1 \\ C_2 \end{bmatrix} \quad (4.49)$$

Sređivanjem jednadžbi (4.47) i (4.48) dobiva se:

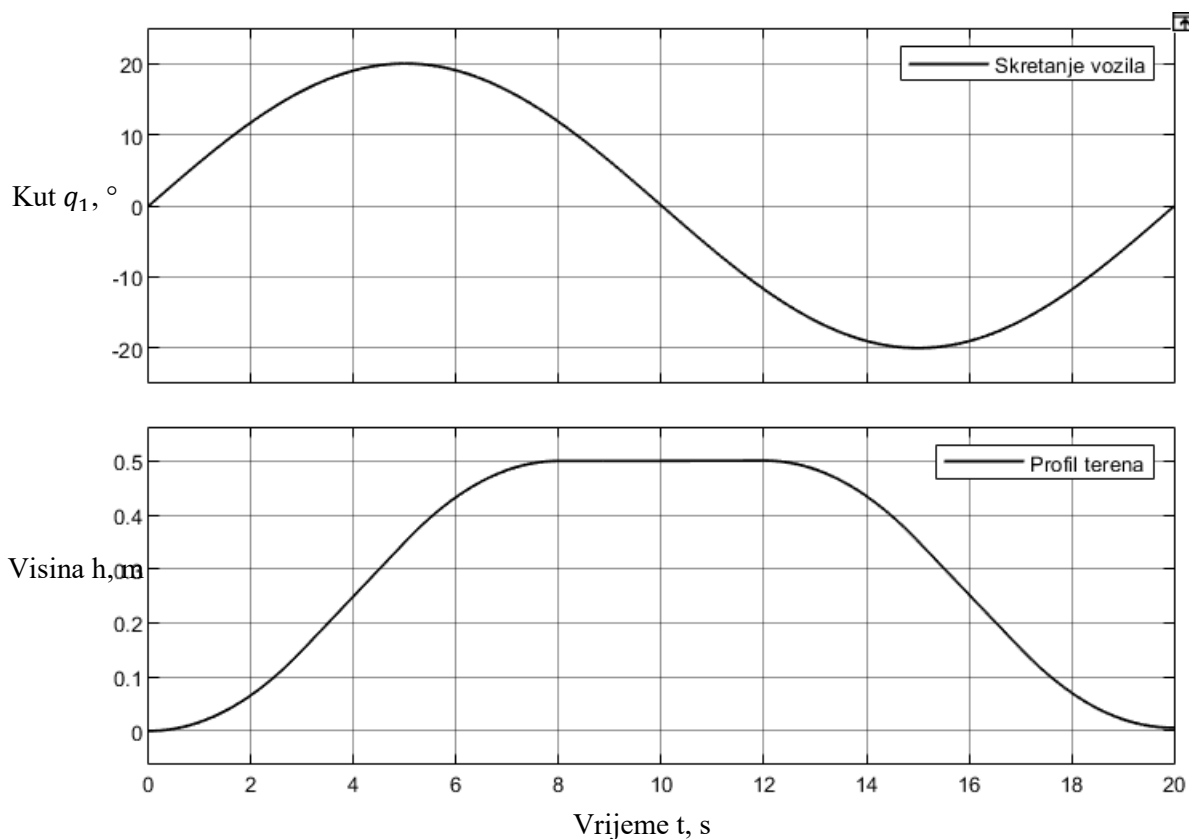
$$\begin{bmatrix} G_1 \\ G_2 \end{bmatrix} = \begin{bmatrix} 0 \\ 87\,407 \cdot c_2 \end{bmatrix},$$

$$\begin{bmatrix} H_{11} & H_{12} \\ H_{21} & H_{22} \end{bmatrix} = \begin{bmatrix} 5121 + 7010 \cdot c_2^2 + 7243 \cdot c_2 & 0 \\ 0 & 7008 \end{bmatrix}, \quad (4.50)$$

$$\begin{bmatrix} C_1 \\ C_2 \end{bmatrix} = \begin{bmatrix} -\dot{q}_1 \dot{q}_2 s_2 \cdot (7243 + 14\,020 \cdot c_2) \\ \dot{q}_1^2 s_2 \cdot (7008 \cdot c_2 + 3617) \end{bmatrix}$$

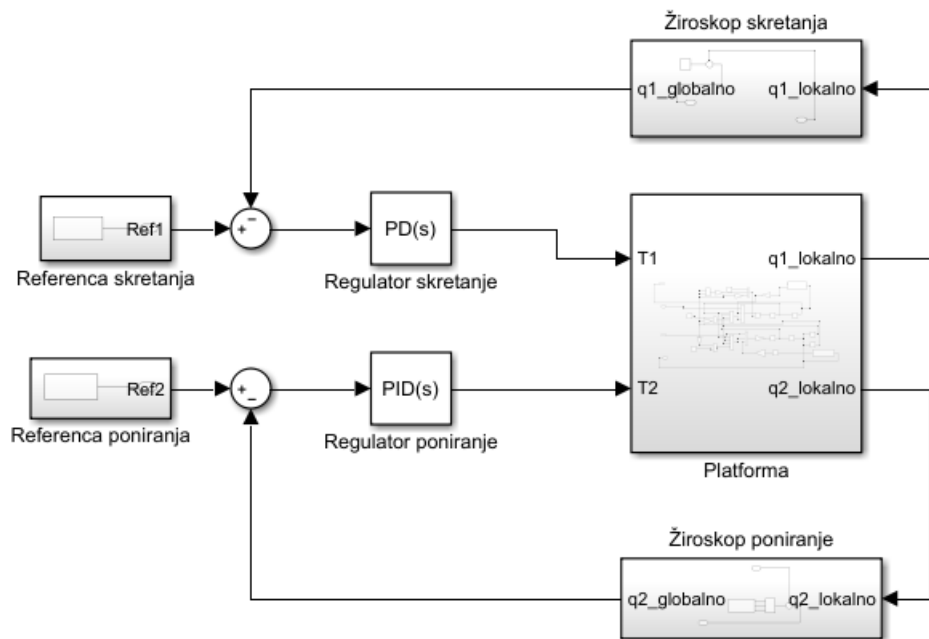
5. SIMULACIJA RADA UREĐAJA

Simulacija rada uređaja provest će se korištenjem programskog paketa MATLAB i Simulink. Simulirat će se inverzna dinamika izvedena iz izraza (4.47) i (4.48). Uvodi se greška u sustav koja predstavlja neravan teren i skretanja koje vozač mora izvoditi. Greška koja je uvedena vidljiva je na slici 5.1 Gornji dio slike 5.1. prikazuje skretanje vozila u prostoru za 20° u obje strane dok donji dio slike prikazuje profil terena u kojem se vozilo penje preko prepreke od 0,5 m.



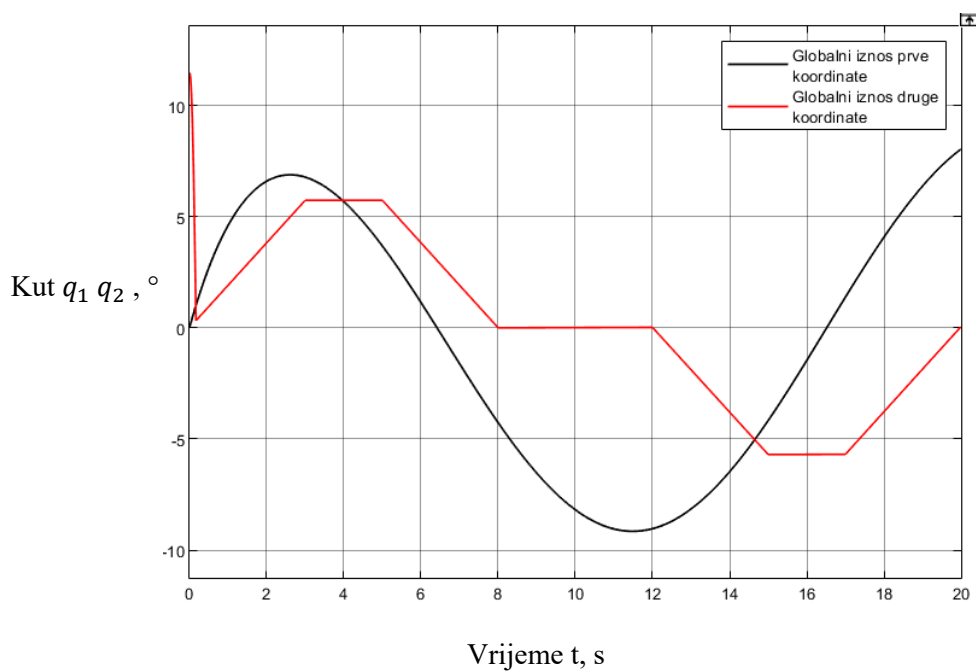
Slika 5. 1. Teren za simulaciju

U slici 5.2. vidljiv je model izrađen u Simulinku zajedno sa regulatorom za praćenje promjenjive reference. Utjecaj skretanja vozila u krug regulacije skretanjem uvodi se kao trenje koje nastaje rotacijom vozila u odnosu na kupolu dok se utjecaj nagiba terena uvodi kao promjena nagiba na kojem djeluje težina cijevi na drugu upravljanu koordinatu. Brzina smetnje prve koordinate i globalni iznos druge koordinate potrebne za unošenje smetnje u dinamiku nisu vidljive na slici 5.2. jer su ukomponirane u dinamiku platforme kao što je to stvar i u stvarnom sustavu.



Slika 5. 2. Simulink model sustava

Na slici 5.3. vidljivo je ponašanje obaju koordinata u slučaju rada bez regulatora. Cijev iz neke početne pozicije dođe u najniži položaj ograničen konstrukcijskom izvedbom te zatim oscilira zajedno sa tenkom kako nailazi na prepreke na putu. Ponašanje skretanja je isto tako oscilatorno i bez ikakve uporabne svrhe.



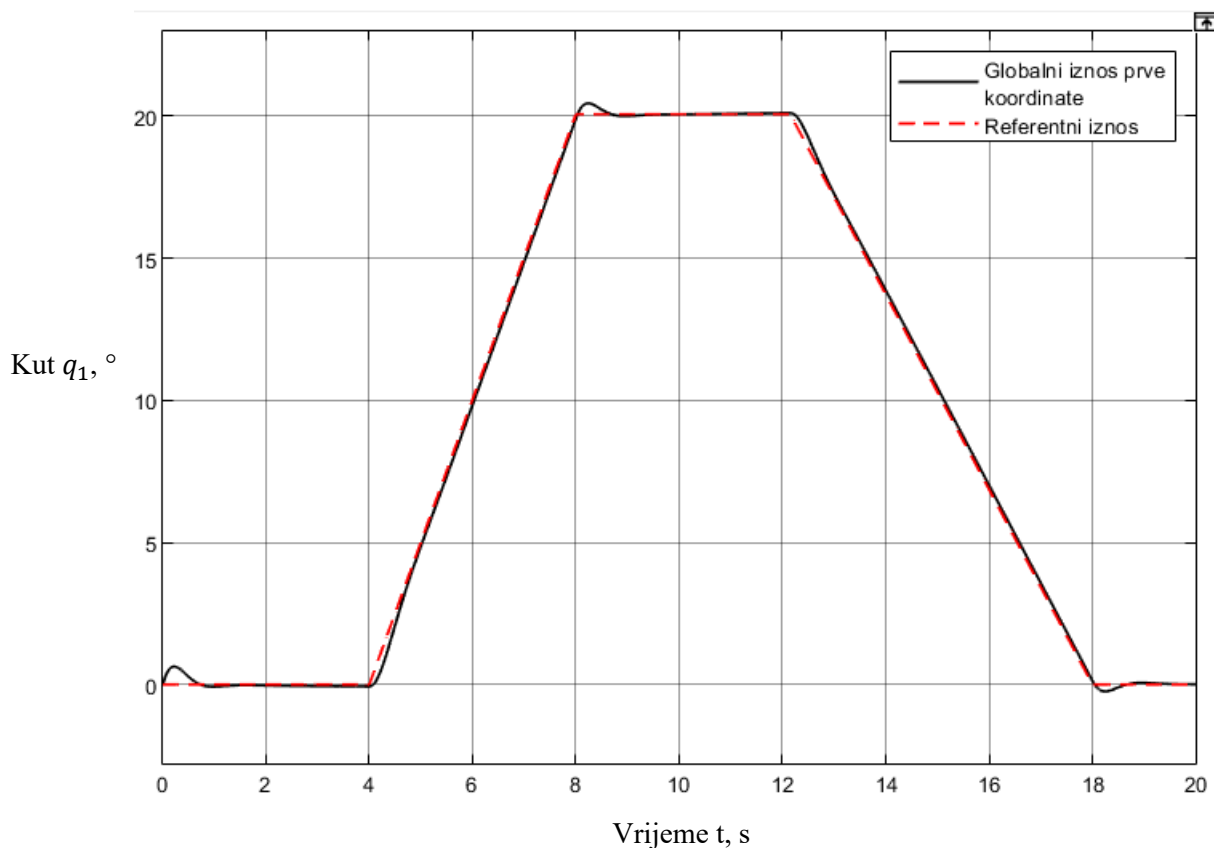
Slika 5. 3. Ponašanje sustava bez regulatora

Implementacijom PD regulatora uspješno se prati zadana trajektorija. Parametri regulatora prve koordinate zadani su u tablici 5.1.

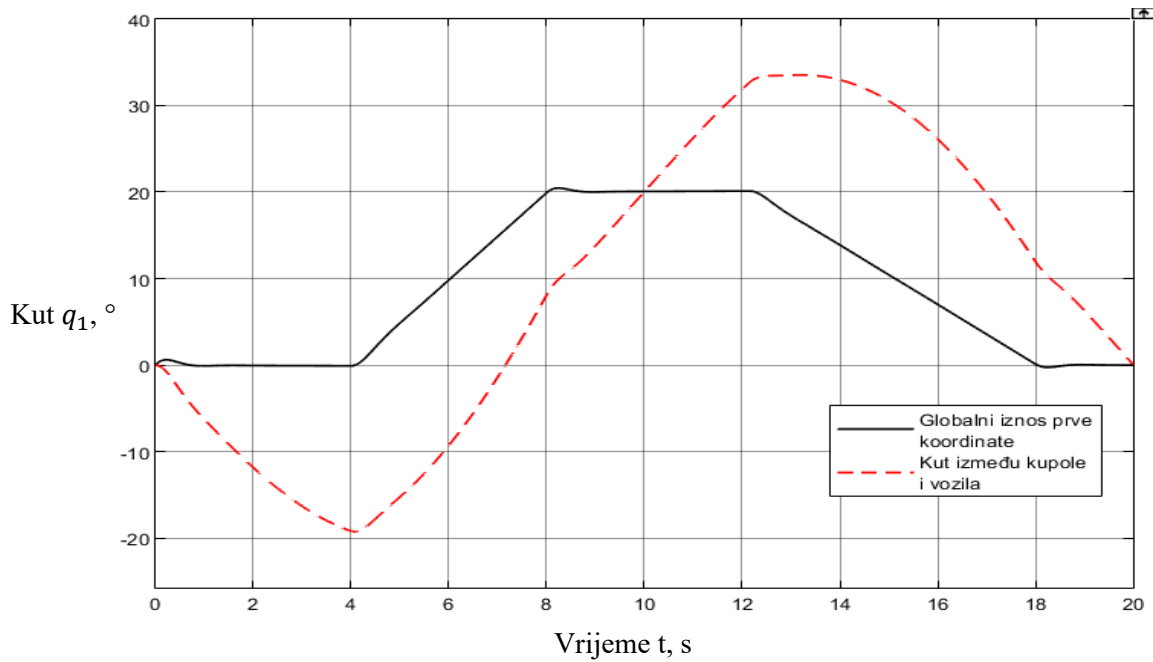
Tablica 5. 1. Iznosi pojačanja prvog regulatora

	P [$Nm/^\circ$]	D [$Nm\ s/^\circ$]
Iznos parametara regulatora	8720	1750

Na slici 5.4. vidljiv je globalni iznos prve upravljane koordinate te promjenu reference. Vidljivo je da skoro ne postoji greška. Greška u stacionarnom stanju iznosi $0,05^\circ$ što se još može popraviti pojačavanjem proporcionalnog djelovanja integratora. Također je vidljiva i greška prilikom nagle promjene referentnog signala što se može popraviti pojačavanjem derivacijskog djelovanja regulatora ili dodavanjem filtra referentnog signala. Na slici 5.5. vidljiv je odnos lokalnog kuta između kupole i tenka te globalnog kuta koji dobro pokazuje rad regulatora te kompenzaciju koja je potrebna za stabilizaciju sustava.

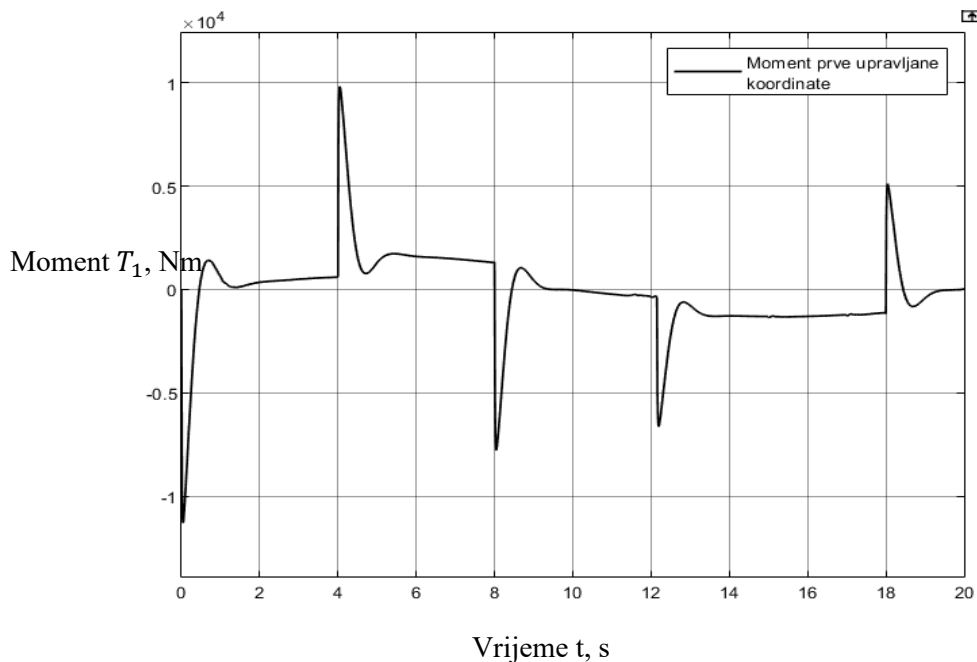


Slika 5. 4. Praćenje referentnog signala za prvu upravljanu koordinatu



Slika 5. 5. Odnos između lokalnog i globalnog kuta prve upravljane koordinate

Na slici 5.6. vidljiv je moment prve upravljane koordinate pri praćenju trajektorije. Vidljivo je veliki moment u trenucima promjene reference dok je moment u ostalom vremenu znatno manji. Prilikom konstantne reference moment postoji ali služi samo za savladavanje trenja između kupole i tenka pa mu je iznos znatno manji. Krajnje vrijednosti momenta mogle bi se smanjiti upravljanjem bez naglih promjena u referenci.



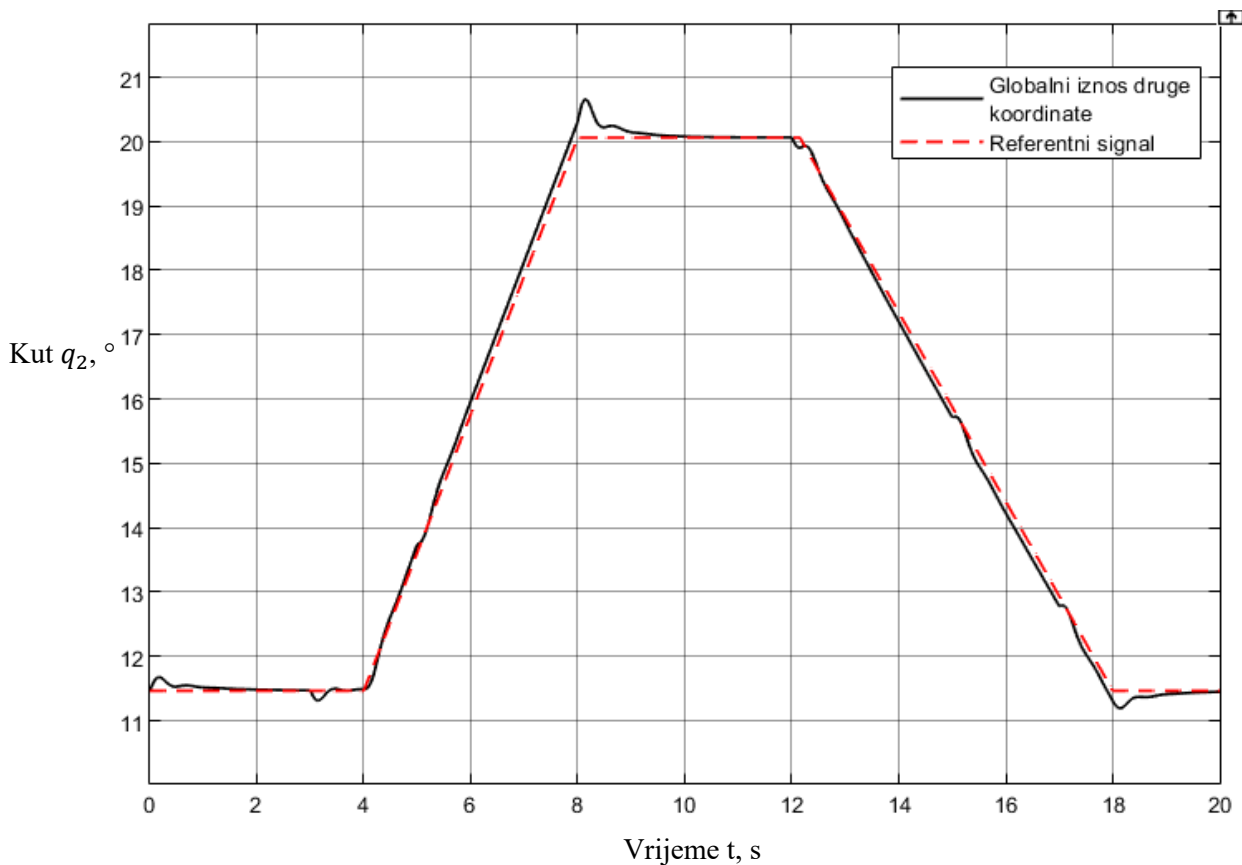
Slika 5. 6. Iznos momenta prve upravljane koordinate

Upravljanje druge koordinate izvedeno je korištenjem PID regulatorom te su ostvoreni rezultati slični onima za prvu upravljaju koordinatu. Parametri regulatora dani su u tablici 5.2. uz naglasak da se za bržu početnu stabilizaciju uvodi početna vrijednost integratora od 85 000 Nm.

Tablica 5. 2. Parametri drugog regulatora

	P [Nm/°]	I [Nm/°]	D [Nm s/°]
Iznos parametara regulatora	5900	4500	1500

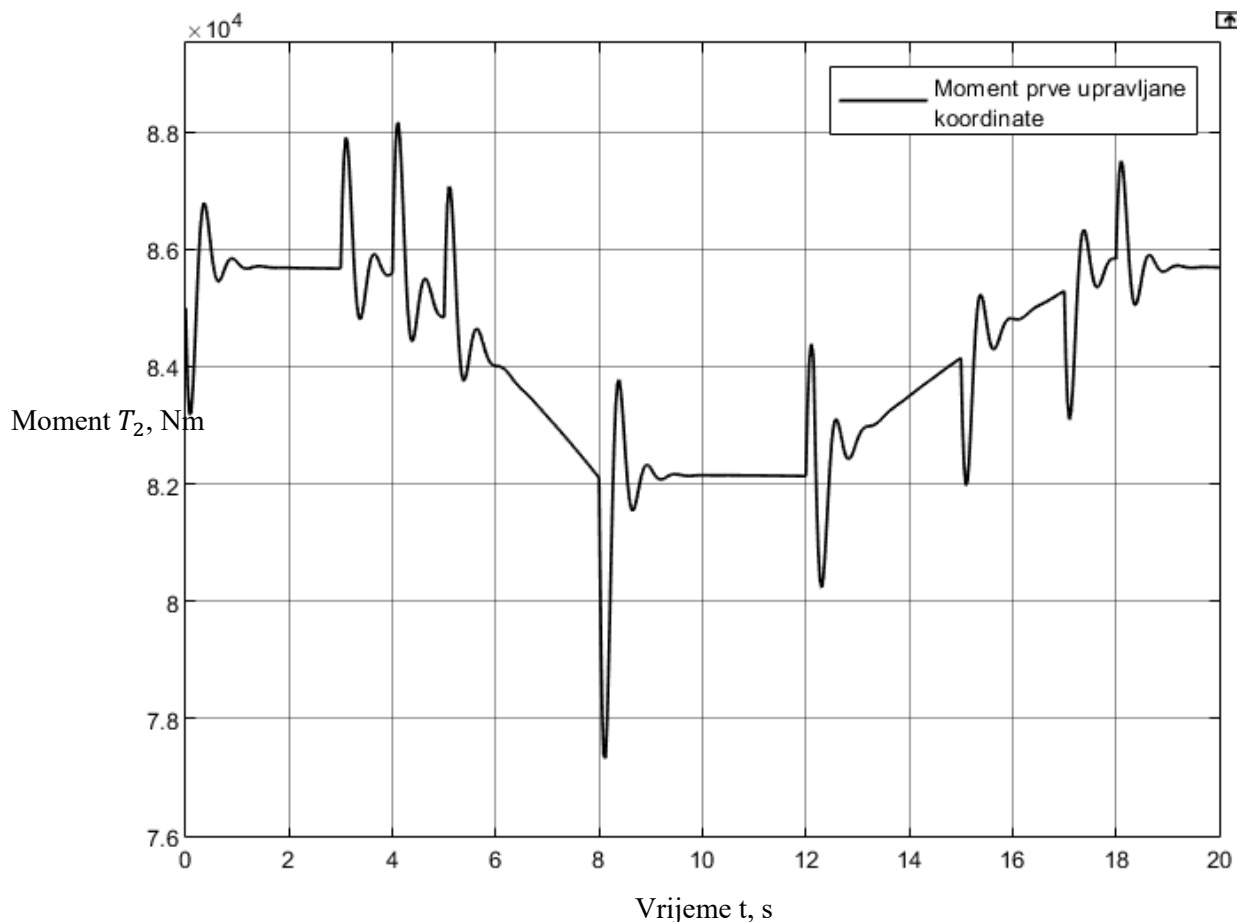
Na slici 5.7. vidljiv su odazivi sustava u odnosu na referencu i odnos kutova u lokalnom i globalnom koordinatnom sustavu. Vidljiv je prebačaj sustava prilikom nagle promjene referentnog signala u iznosu od 0.5° dok sustav unutar pola sekunde grešku smanji ispod 0.1° . Valja naglasiti da su ostvarivi i bolji rezultati većim parametrima regulatora ali oni rezultiraju i jačim opterećenjem na pogonski sustav.



Slika 5. 7. Praćenje referentnog signala za drugu upravljaju koordinatu

Odnos između globalnog i lokalnog iznosa druge upravljane koordinate ponaša se kao i za prvi vidljiv na slici 5.5 te ga nije potrebno dodatno prikazivati.

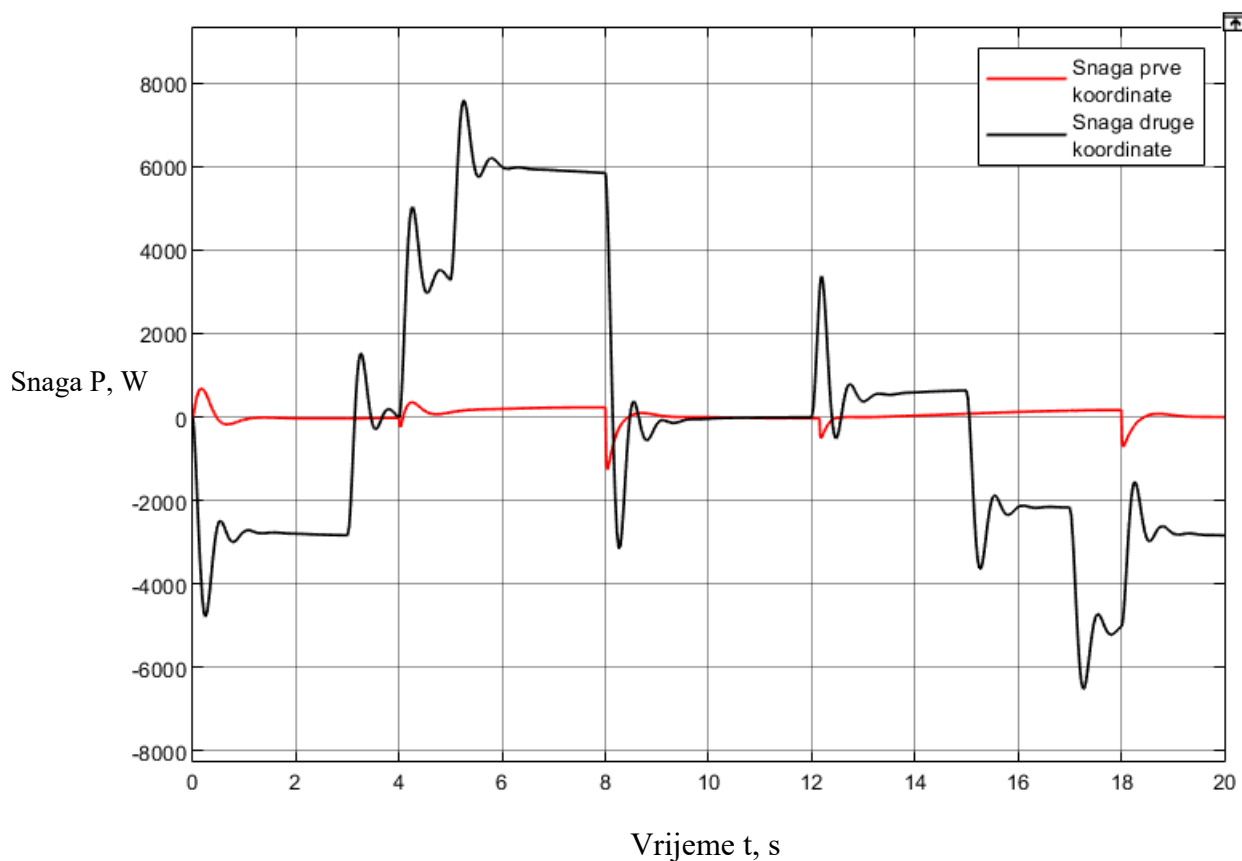
Moment druge upravljane koordinate vidljiv je na slici 5.8. te su uočljivi veliki skokovi prilikom nagle promjene referentnog signala što se može riješiti ili blažim promjenama referentnog signala ili drugim sa drugim načinom vođenja.



Slika 5. 8. Moment druge upravljane koordinate s konstantnom referencom

Valja se naglasiti da parametri regulatora nisu idealno podešeni i da bi se sa drugačijim tipom reguliranja mogli postići bolji rezultati te da su koordinate upravljane nezavisno ali da se njihova međusobna povezanost i ovisnost ne smije zanemariti prilikom dizajniranja regulatora.

Iz dijagrama momenta upravljanih koordinata vidljivi su jako veliki iznosi potrebni za pokretanje sustava. Korištenjem reduktora potrebni moment smanjuje se moment potreban za upravljanje. Na slici 5.9 vidljive su snage potrebne za upravljanje konstrukcijom te se prema tom slici može vršiti izbor aktuatora potrebnih u sustavu. Iz slike 5.9 vidljivo je da je za prvu upravljaju koordinatu dovoljan motor snage 1.5 kW dok je za drugu upravljaju koordinatu potreban motor od 8 kW. U danom slučaju bilo bi idealno korištenje elektromotora jer bi bili dovoljni za obavljanje rada a znatno su jeftiniji i lakše je njima upravljati od hidrauličkih motora.



Slika 5. 9. Snage u upravljanim koordinatama

6. ZAKLJUČAK

Žiroskopske ciljnice platforme imaju važan utjecaj na rad svih sustava kojima je potrebna dinamička stabilnost te je njihovo unapređenje najvažniji čimbenik za povećanje preciznosti. Uz vojnu tehniku povećava se njihova potreba i u komercijalnoj tehnologiji za potrebe stabilizacije slike prilikom snimanja. Ovaj rad bio je samo uvod u rastuće polje tehnologije stabilizacijskih platformi. Složenije pojave kao što su različite vrste trenja i šumova signala bi trebalo dodatno obraditi u budućnosti. Demonstracijski model daje uvid što je sve moguće izvesti s jako jeftinom tehnologijom ali i kako se sve skupa znatno komplicira s povećanjem točnosti sustava.

LITERATURA

- [1] Chris Bishop: The Encyclopedia of Weapons of WWII, str. 37 (2002)
- [2] Popular Science, September 1944
- [3] Summers, Will: Stabilized Guns for Yanks' Tanks, Ohio State University, College of Engineering, 1945
- [4] R . M . Ogorkiewicz, Technology of Tanks, Jane's Information Group Limited, Vol. (1,2), 1991.
- [5] Sahin. S, Stabilization and Orientation of a Tank Gun, M.S. Thesis, METU Mechanical Engineering Department, Ankara 2001.
- [6] Gyroscope Sensor Working and Its Applications, <https://www.elprocus.com/gyroscope-sensor/> , 20.12.2020
- [7] Krešimir Vučković; Zupčasti prijenos (podloge za predavanja), Fakultet strojarstva i brodogradnje, Zagreb, ak.g. 2019.
- [8] ĐURKOVIĆ, Vlado. Žiroskop–osnovni merni element sistema upravljanja. Vojnotehnički glasnik, 2008, 56.4.
- [9] KARAYUMAK, Türker. Modeling and stabilization control of a main battle tank. 2011.
- [10] GUO, Hui; HONG, Huajie. Research on filtering algorithm of MEMS gyroscope based on information fusion. Sensors, 2019, 19.16: 3552.
- [11] T. Šurina, M. Crneković, Industrijski roboti, Zagreb: Školska Knjiga, 1990
- [12] Decoy tanks: PANTHER, <https://www.warhistoryonline.com/articles/decoy-tanks-panther-the-german-version-carpenters-and-grammophones-by-rob-schafer.html> , 10.1.2021
- [13] Tank Turret Weights, <http://fr.wot-news.com/2014/04/09/tank-turret-weights/> , 10.1.2021
- [14] 7.5 cm KwK 42, https://en.wikipedia.org/wiki/7.5_cm_KwK_42 , 10.1.2021