

# Kružna pila pogonjena traktorom

---

**Batišta, Jurica**

**Undergraduate thesis / Završni rad**

**2021**

*Degree Grantor / Ustanova koja je dodijelila akademski / stručni stupanj:* **University of Zagreb, Faculty of Mechanical Engineering and Naval Architecture / Sveučilište u Zagrebu, Fakultet strojarstva i brodogradnje**

*Permanent link / Trajna poveznica:* <https://um.nsk.hr/um:nbn:hr:235:630114>

*Rights / Prava:* [In copyright](#) / [Zaštićeno autorskim pravom.](#)

*Download date / Datum preuzimanja:* **2024-07-30**

*Repository / Repozitorij:*

[Repository of Faculty of Mechanical Engineering and Naval Architecture University of Zagreb](#)



SVEUČILIŠTE U ZAGREBU  
FAKULTET STROJARSTVA I BRODOGRADNJE

# ZAVRŠNI RAD

**Jurica Batišta**

Zagreb, 2021.

SVEUČILIŠTE U ZAGREBU  
FAKULTET STROJARSTVA I BRODOGRADNJE

# ZAVRŠNI RAD

Mentori:

Prof. dr. sc. Neven Pavković, dipl. ing.

Student:

Jurica Batišta

Zagreb, 2021.

Izjavljujem da sam ovaj rad izradio samostalno koristeći znanja stečena tijekom studija i navedenu literaturu.

Zahvaljujem se mentoru prof. dr. sc. Nevenu Pavkoviću na pomoći i stručnim savjetima tijekom izrade ovoga rada.

Također zahvaljujem se svojim roditeljima, sestri, obitelji, kolegama i prijateljima koji su mi bili podrška tijekom studiranja.

Jurica Batišta



SVEUČILIŠTE U ZAGREBU  
**FAKULTET STROJARSTVA I BRODOGRADNJE**



Središnje povjerenstvo za završne i diplomske ispite  
Povjerenstvo za završne ispite studija strojarstva za smjerove:  
procesno-energetski, konstrukcijski, brodostrojarški i inženjersko modeliranje i računalne simulacije

Sveučilište u Zagrebu Fakultet strojarstva i brodogradnje	
Datum	Prilog
Klasa: 602 - 04 / 21 - 6 / 1	
Ur.broj: 15 - 1703 - 21 -	

## ZAVRŠNI ZADATAK

Student: **Jurica Batišta**

Mat. br.: 0035210547

Naslov rada na hrvatskom jeziku: **Kružna pila pogonjena traktorom**

Naslov rada na engleskom jeziku: **Tractor driven circular saw**

Opis zadatka:

Koncipirati i konstruirati kružnu pilu za ogrjevno drvo pogonjenu traktorom. U uvodnom dijelu razmotriti opcije i odrediti način manipulacije s trupcima. Koristiti pogon preko kardanskog vratila i/ili traktorske hidraulike. Posebnu pažnju treba posvetiti sigurnosti rukovatelja strojem.

U radu treba:

- analizirati postojeće uređaje na tržištu, način priključka na traktor i parametre traktorskog pogona;
- koncipirati više varijanti rješenja, usporediti ih i vrednovanjem odabrati najpovoljnije;
- odabrano projektno rješenje uređaja razraditi s potrebnim proračunima nestandardnih dijelova;
- izraditi računalni model uređaja i tehničku dokumentaciju u 3D CAD sustavu.

Pri konstrukcijskoj razradi obratiti pozornost na tehnološko oblikovanje dijelova. Analizirati kritična mjesta. Opseg konstrukcijske razrade, modeliranja i izrade tehničke dokumentacije dogovoriti tijekom izrade rada.

U radu navesti korištenu literaturu i eventualno dobivenu pomoć.

Zadatak zadan:  
30. studenoga 2020.

Datum predaje rada:  
**1. rok:** 18. veljače 2021.  
**2. rok (izvanredni):** 5. srpnja 2021.  
**3. rok:** 23. rujna 2021.

Predviđeni datumi obrane:  
**1. rok:** 22.2. – 26.2.2021.  
**2. rok (izvanredni):** 9.7.2021.  
**3. rok:** 27.9. – 1.10.2021.

Zadatak zadao:

Prof. dr. sc. Neven Pavković

Predsjednik Povjerenstva:

Prof. dr. sc. Vladimir Soldo

# SADRŽAJ

POPIS SLIKA .....	III
POPIS TABLICA .....	V
POPIS TEHNIČKE DOKUMENTACIJE .....	VI
POPIS OZNAKA .....	VII
SAŽETAK .....	IX
SUMMARY .....	X
1. UVOD .....	1
1.1. Drvo.....	1
1.1.1. Rezanje drveta .....	2
1.1.2. Kružna pila .....	4
1.1.3. Sigurnost.....	5
1.2. Traktor.....	6
1.3. Način priključka na traktor.....	7
1.3.1. Poteznica .....	7
1.4. Način pogona.....	8
1.4.1. Priključno vratilo.....	8
2. ANALIZA TRŽIŠTA.....	10
2.1. Krpan KZ 700K Pro .....	10
2.2. Uniforest WKA 700 CD.....	11
2.3. Lancman 707 C .....	12
2.4. Robust S70K .....	13
2.5. BGU Maschinen WK 700 Z.....	13
2.6. Balfor SC 700 C .....	14
2.7. Usporedba proizvoda i zaključak analize tržišta .....	15
3. PREGLED PATENATA.....	16
3.1. Patent 1: DE102010014996A1 [4] .....	16
3.2. Patent 2: US5408907A [5] .....	17
3.3. Patent 3: DE102004049699B4 [6] .....	18
3.4. Zaključak pregleda patenata.....	19
4. TEHNIČKA SPECIFIKACIJA.....	20
5. FUNKCIJSKA DEKOMPOZICIJA .....	21
6. MORFOLOŠKA MATRICA .....	22
7. KONCEPTI .....	25
7.1. Koncept 1 .....	25
7.2. Koncept 2 .....	26
7.3. Koncept 3 .....	27
7.4. Usporedba koncepata .....	28
8. PRORAČUN .....	29
8.1. Promjer pile .....	29
8.2. Snaga potrebna za rezanje .....	31
8.3. Odabir multiplikatora .....	36
8.4. Proračun remenskog prijenosa .....	37

---

8.5. Kontrola utora za pero remenice 1 .....	45
8.6. Proračun vratila .....	47
8.7. Kontrola utora za pero remenice 2 .....	56
8.8. Kontrola ležajeva.....	57
8.9. Kontrola zavara .....	59
8.10. Kontrola svornjaka .....	62
9. OPIS UREĐAJA I RAČUNALNI MODEL .....	63
10. ZAKLJUČAK .....	67
LITERATURA .....	68
PRILOZI .....	69

## POPIS SLIKA

Slika 1.	Drvo za ogrjev .....	1
Slika 2.	Klasifikacija mehaničke obrade drva .....	2
Slika 3.	Shematski prikaz obrade nožem .....	2
Slika 4.	Shematski prikaz osnovnih smjerova rezanja .....	3
Slika 5.	List kružne pile .....	4
Slika 6.	Traktor .....	6
Slika 7.	Poteznica .....	8
Slika 8.	Izlazno vratilo .....	9
Slika 9.	Krpan KZ 700K Pro .....	10
Slika 10.	Uniforest WKA 700 CD .....	11
Slika 11.	Lancman 707 C .....	12
Slika 12.	Robust S70K .....	13
Slika 13.	BGU Maschinen WK 700 Z .....	13
Slika 14.	Balfor SC 700C .....	14
Slika 15.	Patent 1: DE102010014996A1 .....	16
Slika 16.	Patent 2: US5408907A .....	17
Slika 17.	Patent 3: DE102004049699B4 .....	18
Slika 18.	Koncept 1 .....	25
Slika 19.	Koncept 2 .....	26
Slika 20.	Koncept 3 .....	27
Slika 21.	Pila 81-35 WZ .....	29
Slika 22.	Prirubnica standardnoga oblika .....	30
Slika 23.	Odabir prirubnice .....	30
Slika 24.	Sile rezanja kod kružnih pila .....	32
Slika 25.	Dijagram za određivanje brzine rezanja .....	33
Slika 26.	Specifični rad rezanja .....	34
Slika 27.	Korekcijski faktor za vrstu drva .....	34
Slika 28.	Korekcijski faktor za vlažnost drva .....	34
Slika 29.	Korekcijski faktor za zatupljenost rezača .....	35
Slika 30.	Dimenzije multiplikatora .....	36
Slika 31.	Odabrani multiplikator .....	37
Slika 32.	SPA remen .....	37
Slika 33.	Odabir vrste remena .....	38
Slika 34.	Standardne duljine SPA remena .....	40
Slika 35.	Jedinična snaga remena .....	41
Slika 36.	Oblik i dimenzije žljebova remenica .....	43
Slika 37.	Dimenzije odabranih remenica .....	44
Slika 38.	Sklop vratila .....	47
Slika 39.	Dimenzije vratila .....	47
Slika 40.	Vratilo – vertikalna ravnina .....	49
Slika 41.	Vratilo – horizontalna ravnina .....	49
Slika 42.	Kritični presjeci vratila .....	50
Slika 43.	Dimenzije ležajnog mjesta SYJ 35 TF .....	57
Slika 44.	Montažne mjere ležajnog mjesta SKF 35 TF .....	58
Slika 45.	Dimenzije zavora 1 .....	59
Slika 46.	3D model uređaja .....	63



---

Slika 47.	3D model uređaja bez zaštita.....	64
Slika 48.	Nosiva konstrukcija.....	65
Slika 49.	Stol uređaja.....	66

**POPIS TABLICA**

Tablica 1. Dimenzije izlaznog vratila.....	9
Tablica 2. Karakteristike kružne pile Krpan KZ 700k Pro.....	11
Tablica 3. Karakteristike kružne pile Uniforest WKA 700 CD .....	11
Tablica 4. Karakteristike kružne pile Lancman 707 C .....	12
Tablica 5. Karakteristike kružne pile Robust S70K.....	13
Tablica 6. Karakteristike kružne pile BGU Maschinen WK 700 Z .....	14
Tablica 7. Karakteristike kružne pile Balfor SC 700 C.....	14
Tablica 8. Usporedba proizvoda.....	15
Tablica 9. Tehnička specifikacija .....	20
Tablica 10. Morfološka matrica .....	22
Tablica 11. Usporedba koncepata .....	28
Tablica 12. Dimenzije kružne pile 81-35 WZ.....	29

## **POPIS TEHNIČKE DOKUMENTACIJE**

<b>BROJ CRTEŽA</b>	<b>Naziv iz sastavnice</b>
JB-21-00-00	Traktorska kružna pila
JB-21-01-00	Nosiva konstrukcija
JB-21-04-00	Sklop vratila
JB-21-05-00	Sklop multiplikator remenica
JB-21-04-01	Vratilo
JB-21-04-02	Remenica

**POPIS OZNAKA**

<b>Oznaka</b>	<b>Jedinica</b>	<b>Opis</b>
$a$	mm	Pretpostavljeni osni razmak
$a_{stv}$	mm	Stvarni osni razmak
$A$	mm <sup>2</sup>	Površina
$\alpha_0$	-	Faktor čvrstoće materijala
$b$	mm	Širina propiljka
$b_1$	-	Faktor veličine strojnog dijela
$b_2$	-	Faktor kvalitete strojne obrade
$\beta$	°	Kut klinastog remena
$\beta_{kf}$	-	Faktor zareznog djelovanja kod savijanja
$\beta_{kt}$	-	Faktor zareznog djelovanja kod uvijanja
$C$	kN	Dinamička nosivost ležaja
$C_B$	-	Faktor primjene
$C_\beta$	-	Faktor obuhvatnog kuta
$C_L$	-	Faktor duljine remena
$C_{uk}$	-	Ukupni korekcijski faktor
$C_{VR}$	-	Korekcijski faktor za vrstu drveta
$C_W$	-	Korekcijski faktor za vlažnost drveta
$C_Z$	-	Korekcijski faktor za zatupljenost rezača
$d$	mm	Promjer vratila
$D$	mm	Promjer lista pile
$D_1$	mm	Promjer veće (pogonske) remenice
$D_2$	mm	Promjer manje (gonjene) remenice
$F_1$	N	Sila u remenu
$F_2$	N	Sila u remenu
$F_A$	N	Reakcija ležaja A
$F_B$	N	Reakcija ležaja B
$F_O$	N	Obodna sila remena
$F_r$	N	Radijalna sila
$F_t$	N	Tangencijalna sila
$F_Z$	N	Sila u zavaru
$f$	s <sup>-1</sup>	Učestalost savijanja
$\varphi$	°	Kut zahvata
$G_N$	N	Težina noža
$G_R$	N	Težina gonjene remenice
$h$	mm	Visina rezanja
$i_R$	-	Prijenosni omjer remenskog prijenosa
$I$	mm <sup>4</sup>	Moment tromosti presjeka

$K$	$\text{N/mm}^2$	Specifični otpor rezanja
$K_T$	$\text{N/mm}^2$	Specifični rad rezanja
$L$	mm	Stvarna duljina remena
$L_{10h\_min}$	h	Zahtijevani vijek trajanja ležaja
$L_W$	mm	Pretpostavljena duljina remena
$M_M$	Nm	Moment na izlaznom vratilu multiplikatora
$M_Z$	Nm	Moment zavara
$\mu$	-	Faktor trenja
$\mu_K$	-	Faktor trenja klinastog remena
$n$	$\text{min}^{-1}$	Brzina vrtnje oštrice
$n_M$	$\text{min}^{-1}$	Brzina vrtnje izlaznog vratila multiplikatora
$\eta_L$	-	Korisnost ležaja
$\eta_M$	-	Korisnost multiplikatora
$\eta_R$	-	Korisnost remenskog prijenosa
$\eta_V$	-	Korisnost izlaznog vratila
$P$	W	Ukupna snaga
$P_0$	W	Snaga praznog hoda
$P_R$	W	Snaga potrebna za rezanje
$P_P$	W	Snaga posmičnog gibanja
$P_I$	W	Jedinična snaga remena
$p_1, p_2$	$\text{N/mm}^2$	Bočni tlak utora za pero
$p_{dop}$	$\text{N/mm}^2$	Dopušteni bočni tlak
$S_{potr}$	-	Potrebna sigurnost
$S_{post}$	-	Postojeća sigurnost
$\bar{\sigma}_f$	$\text{N/mm}^2$	Naprezanje na savijanje
$\bar{\sigma}_{red}$	$\text{N/mm}^2$	Reducirano naprezanje
$\bar{\sigma}_{dop}$	$\text{N/mm}^2$	Dopušteno naprezanje
$T_R$	Nm	Moment na gonjenoj remenici
$\tau$	$\text{N/mm}^2$	Naprezanje na odrez
$\tau_{dop}$	$\text{N/mm}^2$	Dopušteno naprezanje na odrez
$v$	m/s	Brzina gibanja oštrice
$v_p$	m/s	Posmična brzina
$W$	$\text{mm}^3$	Aksijalni moment otpora
$W_P$	$\text{mm}^3$	Torzijski moment otpora
$x$	mm	Potreban pomak za natezanje remena
$y$	mm	Potreban pomak za montiranje remena
$z$	-	Broj klinastih remena
$Z$	-	Broj zubi lista pile

## **SAŽETAK**

U ovom završnom radu prikazan je razvoj i konstruiranje kružne pile pogonjene traktorom. Nakon provedene analize tržišta i pregleda патената zaključeno je da su sve analizirane kružne pile jako slične. Njihova razlika svodi se na neka konstrukcijska rješenja, te sam izgled uređaja. Na temelju izrađene funkcijske dekompozicije i morfološke matrice osmišljena su tri koncepta. Nakon usporedbe i vrednovanja odabran je koncept za kojeg je zatim napravljena konstrukcijska razrada. Napravljen je proračun kritičnih komponenti, te je zatim izrađen 3D model i tehnička dokumentacija.

Ključne riječi: traktor, traktorski priključak, pila

## **SUMMARY**

This bachelor thesis shows the development and design of a tractor driven circular saw. After conducting a market analysis and reviewing patents, it was concluded that all analyzed circular saws are very similar. Their difference comes down to some design solutions, and the appearance of the device. Based on the developed functional decomposition and morphological matrix, three concepts were developed. After comparison and evaluation, a concept was selected for which a construction design was then made. A calculation of critical components was made, and then a 3D model and technical documentation were produced.

Key words: tractor, tractor attachment, saw

## 1. UVOD

Na samom početku ovoga rada reći ćemo nešto o drvetu, njegovoj primjeni za ogrjev te o mehaničkoj obradi drveta, odnosno o kružnim pilama. Nadalje spomenut ćemo sam traktor kao izvor snage koja nam je potrebna za rezanje. Reći ćemo nešto i načinu priključka na traktor te o izlaznome vratilo kao dijelu preko kojeg ta snaga dolazi do našeg uređaja. Na samom kraju uvoda spomenut ćemo i samu sigurnost u radu budući da je kružna pila opasan uređaj za rad.

### 1.1. Drvo

Drvo je prirodni materijal koji se dobiva od drvenastih biljaka, uglavnom od debla stabala, iako se za neke primjene koriste i drvo grana. Drvo je nehomogen, anizotropan, porozan, vlaknast i higroskopan materijal sastavljen od celuloze (40-50%), lignina (25-30%), drvnih polioza (20-30%) i popratnih tvari (smole, minerali, i dr.). Svojstva drva odraz su njegovog prirodnog porijekla, tj. građe.

Drvo se koristi kao sirovina u industriji i za ogrjev. Ono je kruto gorivo slabijih toplinskih vrijednosti. U našim se krajevima kao drvo za ogrjev koriste uglavnom bukva, hrast, i grab, te oni dijelovi stabala koji se ne mogu dalje prerađivati. Za ogrjevno drvo upotrebljava se drvo koje se ne može kvalitetnije iskoristiti radi svojih grešaka (kvrge, promjene boje, oštećenja od insekata) ili malih dimenzija (ostaci od prerade). Količina ogrjevnog drva najčešće se računa i plaća po prostornom metru. Ogrjevna vrijednost drva kreće se od 2040 (bagrem) do 1110 (jablan, vrsta topole) kWh po prostornom metru. Hrast se nalazi između sa 1890, kao i bukva sa 1850 kWh/pm. Ogrjevna snaga drva pada sa povećanjem vlage, jer se dio energije troši na isparavanje vode iz drva. Stoga je najisplativije koristiti suho ogrjevno drvo. [1]

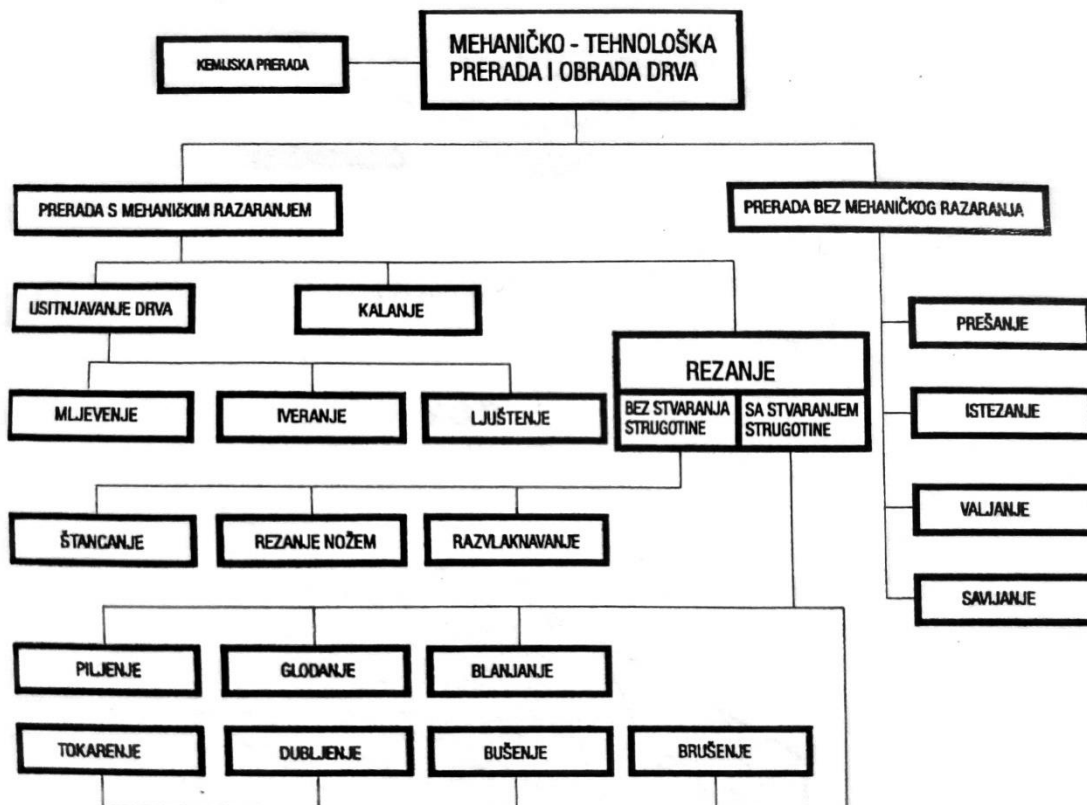


Slika 1. Drvo za ogrjev



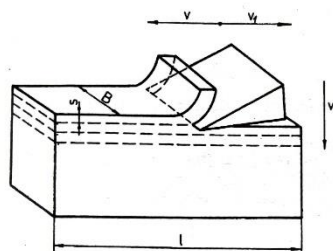
### 1.1.1. Rezanje drveta

Mehanička obrada drva tehnološki je postupak redovito usmjeren dobivanju elemenata određenih dimenzija, oblika i kvalitete. Mehaničku obradu drva čini veliki broj različitih postupaka. Da bi se tako veliki broj postupaka sustavno obradio te da bi čitatelj već u početku dobio pregled nad postupcima mehaničke obrade drva, oni će se klasificirati, tj. svrstati će se u grupe na osnovi određenih karakterističnih svojstva prema [Slika 2]. [2]



Slika 2. Klasifikacija mehaničke obrade drva

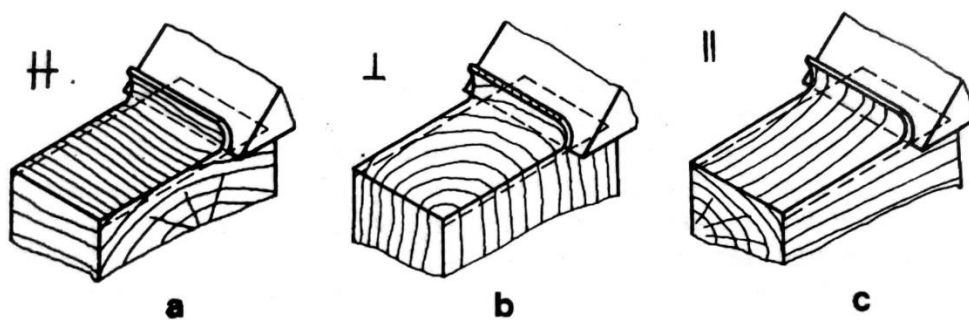
Odnos između alata i obratka, karakterističan za većinu postupaka mehaničke obrade drva, prikazuje [Slika 3]. Označene su veličine karakteristične za većinu postupaka pa će ih se ovdje ukratko tumačiti.



Slika 3. Shematski prikaz obrade nožem

- a) Gibanja: prema kinematici rada i međusobnom odnosu alata i obratka razlikuju se dva osnovna gibanja. Prvo je glavno radno, odnosno režno gibanje tj. ono kojim se ostvaruje sama radnja rezanja, a označeno je na [Slika 3.] sa  $v$ . Drugo gibanje jest pomoćno odnosno posmično gibanje i služi za izvršenje određenog zadatka obrade. To gibanje na [Slika 3.] označeno je sa  $v_p$ .
- b) Duljina puta zahvata označena je sa  $l$ , predstavlja duljinu na kojoj se ostvaruje zahvat između alata i obratka.
- c) Debljina strugotine  $s$ .
- d) Širina obratka i duljina rezne oštrice
- e) Glavne plohe kod rezanja [2]

Utvrđivanje zakonitosti koje se pojavljuju u procesu rezanja drva znatno je otežano fizikalnim, strukturnim i mehaničkim svojstvima drva. Za razliku od obrade metala gdje se, s izuzetkom nekih posebnih slučajeva, u svom smjerovima rezanja pojavljuju podjednaki otpori rezanju, pri obradi drva otpor se rezanju znatno mijenja s promjenom smjera rezanja. Razlog je tome uglavnom u različitosti građe drva u pojedinim smjerovima. Različitost građe naročito se očituje u tri osnovna smjera: u smjeru osi debla, u poprečnom odnosno radijalnom smjeru i u smjeru tangencijalno na godove. Općenito postoje tri osnovna smjera gibanja reznog brida, tri prijelazna smjera i jedan opći smjer. Tri osnovna smjera gibanja reznog brida ujedno su i najjednostavniji smjerovi rezanja. Prikazani su na [Slika 4]. [2]



Slika 4. Shematski prikaz osnovnih smjerova rezanja

### 1.1.2. Kružna pila

Strojevi za piljenje s kružnim gibanje alata, poznatiji pod nazivom kružne pile, najčešće su upotrebljavani strojevi u mehaničkoj preradi drva. Upotrebljavaju se u svim fazama prerade drva. Kružne pile mnogo češće se primjenjuju u doradnoj pilanskoj preradi i za krojenje piljenica. Bez obzira na jednostavnost izvedbe ovi se strojevi veoma rijetko koriste pri piljenju trupaca. Dva su razloga tome. Maksimalna visina reza koja se kod kružnih pila može postići uvijek je manja od polovice njihova promjera. Obično je maksimalna visina rezanja ograničena na  $h_{max} = (0,35 \text{ do } 0,40)D$ . Gdje je  $D$  promjer lista. Zbog toga bi za rezanje većih visina bile potrebne i pile većeg promjera. S povećanjem promjera lista smanjuje se bočna stabilnost lista pa joj se stoga mora povećati debljina. Naravno da će prema tome porasti i debljina propiljka, a time je smanjena iskoristivost sirovine.[2]

Najčešće kao alat na kružnim pilama služi kružna ploča nazubljena po obodu.



Slika 5. List kružne pile

### **1.1.3. Sigurnost**

Svim strojevima za mehaničku obradu drva, pa tako i kružnim pilama zajedničko je da postoji velika opasnost od ozljeda u radu. Veliki broj strojeva za obradu drva zbog svoje namjene imaju dijelove koji su više ili manje izloženi, a na sebi imaju opasne dijelove koji mogu doći u kontakt sa osobom koja ih koristi, te ju tako ozlijediti u većoj ili manjoj mjeri. Dodatna opasnost skrivena je u tome što mnoge strojeve i alate za obradu drva koriste ljudi oskudna tehničkog znanja. Zbog svega navedenog pri projektiranju strojeva za mehaničku obradu drva, u ovom slučaju je to kružna pila, posebnu pozornost treba obratiti na sigurnost u radu samoga uređaja. Korisnik ni u jednoj situaciji ne smije doći u kontakt sa opasnim dijelovima

na samom uređaju u trenutku rada sa uređajem, kao ni za vrijeme pripreme uređaja za rad. Jedina mogućnost kada korisnik ili stručna osoba smije doći u kontakt sa opasnim dijelovima su određeni zastoji, kvarovi ili održavanje samoga uređaja.

## 1.2. Traktor

Traktor je vozilo namijenjeno obavljanju poslova po cestama i poljima, sposobno za nošenje, upravljanje, vuču i pogon priključaka ili pokretnih i nepokretnih strojeva i vuču prikolica. Poljoprivredni traktor također možemo definirati kao motorno vozilo koje razvija snagu na poteznici i priključnom vratilu.

Podjela traktora prema namjeni korištenja:

- univerzalni
- voćarsko-vinogradarski
- vrtlarski
- traktori s visokim podvozjem (1.80 – 2 m) → razmak od površine tla do najnižeg dijela traktora
- za osnovnu obradu tla – zahvaća se masa tla do određene dubine, gdje se razvija glavina korjenovog sustava
- za dopunsku obradu tla – dopunjuje osnovnu obradu u smislu dovršenja supstrata za sjetvu ili sadnju [3]



Slika 6. Traktor

### 1.3. Način priključka na traktor

Svi priključci, alati i strojevi za rad na traktor se priključuju pomoću kuke ili poteznica koje mogu biti na stražnjoj strani traktora ili na prednjoj i stražnjoj strani. Također određeni specijalni priključci se mogu postaviti i na bočne strane traktora.

#### 1.3.1. Poteznica

Poteznica je uređaj za priključivanje oruđa, odnosno strojeva za traktor načinom koji omogućava obavljanje određenih radova.

Vrste poteznica:

- Klasična – na starijim tipovima traktora, ali i na novijim motorima velikih instaliranih snaga, radi vuče širokozahvatnih oruđa
- Hidraulična (trozglobna) – za priključivanje ovjesnih i poluovjesnih oruđa i strojeva

Dijelovi poteznice su: ramena hidrauličkih podizača, lijeva podizna poluga, desna podizna poluga sa vijkom za poravnavanje i gornja traktorska poluga (upornica).

Hidraulični podizači rade na hidrostatskom principu, tj. potisnom silom na putu pomicanja klipa nasuprot teretu obavljaju rad.

Mogu obavljati slijedeće:

- podizanje i spuštanje ovjesnih i poluovjesnih oruđa
- prisilno spuštanje oruđa
- održavanje oruđa u podignutom stanju
- održavanje stalnog položaja oruđa sa radnim dijelovima ispod ili iznad površine tla
- održavanje stalnog vučnog otpora

Upornica (gornja traktorska poluga)

Svako povećanje vučnog otpora oruđa uzrokuje povećanje pritiska na upornicu. Pritisak na upornicu prenosi se oprugom i polužnim mehanizmom na razvodni ventil. Ovisno o veličini pritiska (vučnog otpora), razvodni ventil zauzima položaj u kojem ulje dolazi u cilindar (oruđe se podiže) ili ulje izlazi iz cilindra (oruđe se spušta). Ako je veći radni otpor, veći je pritisak na upornicu i njenu oprugu, a razvodni ventil je u položaju da ulje ulazi u cilindar, tj. oruđe se podiže, pa imamo manju dubinu rada. [3]

Oblik i dimenzije poteznice određeni su sa standardnom normom ISO 730.



Slika 7. Poteznica

## 1.4. Način pogona

Traktor isporučuje potrebni moment odnosno snagu radnome stroju koji su neophodni za njihov rad na dva standardna načina:

- Preko priključnog vratila
- Preko hidraulike

### 1.4.1. Priključno vratilo

Služi za pogon mehanizama i radnih dijelova priključnih strojeva.

Prema smještaju tj, lokaciji imamo:

- stražnje priključno vratilo – sa stražnje strane traktora
- bočno priključno vratilo – sa strane traktora
- prednje priključno vratilo – sa prednje strane traktora

Svi traktori imaju stražnje priključno vratilo. Broj okretaja priključnog vratila je standardiziran na 540 okretaja u minuti, i to kod tzv. nazivnog broja okretaja radilice motora ili kod maksimalne snage motora. Na traktorima većih snaga primjenjuje se kao standard 1000 okretaja u minuti. Postoje i dvobrzinska priključna vratila sa 540 i 1000 okretaja u minuti. [3]

Oblik, dimenzije i brojevi okretaja priključnog vratila određeni su standardnom normom ISO 500.

Tablica 1. Dimenzije izlaznog vratila

Tip	Promjer izlaznog vratila (mm)	Broj zubi	Nazivna brzina vrtnje ( $\text{min}^{-1}$ )	Preporučena snaga pri nazivnoj brzini vrtnje (kW)
1	35	6	540	<65
2	35	21	1000	<110
3	45	20	1000	<300
4	57,5	22	1300	<450



Slika 8. Izlazno vratilo



## 2. ANALIZA TRŽIŠTA

Na tržištu postoji velik broj različitih kružnih pila za rezanje drveta koja mogu imati elektromotorni pogon ili pogon preko traktora. Ova analiza tržišta fokusirana je na kružne pile koje se mogu priključiti na traktor i sa njime pogoniti.

U nastavku će biti prikazani samo neki od proizvoda na tržištu.

### 2.1. Krpan KZ 700K Pro

Poduzeće Vitli KRPAN može se pohvaliti najduljom tradicijom proizvodnje šumarskih vitla u Sloveniji koja seže još u 1977. godinu. U proizvodnom programu također možete naći hidraulične strojeve za cijepanje drva, traktorske platforme, kružne pile, strojeve za povezivanje drva i kliješte za drva.

Kružna pila KZ 700 K Pro omogućuje rezanje drva debljine do 240 mm sa listom promjera 700 mm. Pila je pogonjena na traktorski pogon pomoću kardana te se može transportirati sa traktorom.



Slika 9. Krpan KZ 700K Pro

**Tablica 2. Karakteristike kružne pile Krpan KZ 700k Pro**

Pogon	Broj okretaja lista pile ( $\text{min}^{-1}$ )	Maksimalni promjer reza (mm)	Promjer lista pile (mm)	Kotači	Širina (mm)	Visina (mm)	Duljina (mm)	Masa (kg)
Kardanski	1750	240	700	Serijski	1026	1320	1100	222

## 2.2. Uniforest WKA 700 CD

Kružna pila za drvo STANDARD izrađena je od visokokvalitetnog lima, stoga je njena konstrukcija kompaktna. Izrađuje se prema najvišim sigurnosnim standardima. Jednostavna je za korištenje, a istovremeno ubrzava rad. Pogon može biti na elektromotor ili traktor (kardan). Primjenjiva je za rezanje drva širine do 300 mm i ima list promjera 700 mm.

**Slika 10. Uniforest WKA 700 CD****Tablica 3. Karakteristike kružne pile Uniforest WKA 700 CD**

Pogon	Preporučena snaga traktora (kW)	Promjer lista (mm)	Maksimalna debljina rezanja (mm)	Widia pila	Masa (kg)
Kardanski	19	700	300	Serijski	155

### 2.3. Lancman 707 C

Robusni cirkular za rezanje drva s podesivom radnom visinom. Kružne pile LANCMAN poznate su da imaju serijski ugrađeno mjerilo za automatsko podešavanje dužine drva kod rezanja. Kružna pila Lancman 707 C je traktorski pogonjena i ima list pile promjera 700 mm i može rezati drva debljine do 240 mm.



Slika 11. Lancman 707 C

Tablica 4. Karakteristike kružne pile Lancman 707 C

Pogon	Promjer lista pile WIDIA (mm)	Maksimalna debljina rezanja (mm)	Dužina (mm)	Širina (mm)	Visina (mm)	Masa (kg)
Kardanski	700	240	1190	1350	1010/1200	205

## 2.4. Robust S70K

Kružna pila Robust S70K je traktorski pogonjena sa listom pile promjera 700 mm. Može rezati drva debljine do 250 mm.



Slika 12. Robust S70K

Tablica 5. Karakteristike kružne pile Robust S70K

Pogon	Maksimalna debljina rezanja (mm)	Promjer lista pile WIDIA (mm)	Širina (mm)	Visina (mm)	Dužina (mm)	Masa (kg)
Kardanski	250	700	925	1290	1075	167

## 2.5. BGU Maschinen WK 700 Z

Kružna pila BGU Maschinen WK 700 z je traktorski pogonjena sa listom pile promjera 700 mm. Može rezati drva debljine do 250 mm.



Slika 13. BGU Maschinen WK 700 Z

**Tablica 6. Karakteristike kružne pile BGU Maschinen WK 700 Z**

Pogon	Potrebna snaga (kW)	Broj okretaja lista pile ( $\text{min}^{-1}$ )	Maksimalna debljina rezanja (mm)	Promjer lista pile (mm)	Masa (kg)
Kardanski	12	1480	250	700	114

## 2.6. Balfor SC 700 C

Kružna pila Balfor SC 700 C je traktorski pogonjena sa listom promjera 700 mm.

**Slika 14. Balfor SC 700C****Tablica 7. Karakteristike kružne pile Balfor SC 700 C**

Pogon	Potrebna snaga (HP)	Promjer lista pile (mm)	Dužina (mm)	Širina (mm)	Visina (mm)	Masa (kg)
Kardanski	25	700	1250	780	1250	135

## 2.7. Usporedba proizvoda i zaključak analize tržišta

Nakon provedene analize tržišta može se zaključiti da odabrane kružne pile imaju vrlo slične karakteristike. Sve kružne pile imaju isti promjer lista pile što je i razumljivo jer se promjer lista dobije iz željene visine rezanja. Ta visina je za sve proizvode približno jednaka jer su sve pile za istu namjenu. Nadalje i ostale su im karakteristike slične. Razlikuju se u samoj konstrukciji, odnosno svojim prostornim dimenzijama i masi. Ostale razlike koje ovdje nisu navedene mogu se odnositi na samu kompleksnost kružnih pila odnosno njihovu mogućnost nadogradnje. Neki od proizvođača u svojoj ponudi imaju i razne dodatke za nadogradnju svojih kružnih pila, poput mogućnosti odabira pogona i raznih dodataka za odvođenje odpiljka od samog uređaja.

**Tablica 8. Usporedba proizvoda**

Kriterij/proizvod	Krpan KZ 700K Pro	Uniforest WKA 700 CD	Lancman 707 C	Robust S70 K	BGU Maschinen WK 700 Z	Balforsc 700 C
Kardanski pogon	10	10	10	10	10	10
Promjer lista pile	10	10	10	10	10	10
Dimenzije	8	9	7	7	7	9
Masa	5	8	6	7	10	9
Maksimalna visina rezanja	7	10	7	8	8	5*
Mogućnost prisilnog iskapčanja	10	10	5*	10	5*	5*
$\Sigma$	50	57	45	52	50	48

Tablica 8. prikazuje usporedbu proizvoda prema odabranim kriterijima. Ocjene idu od 1 do 10 pri čemu veća ocjena znači i bolje ispunjavanje određenoga kriterija. Ocjena 5\* odnosi se na proizvode za koje nisu pronađeni zadani kriteriji. Iz tablice je vidljivo da je zbog velike sličnosti proizvoda prednost dana onima koji imaju kompaktniju izvedbu i bolju ocjenu po pitanju sigurnosti.

### 3. PREGLED PATENATA

#### 3.1. Patent 1: DE102010014996A1 [4]

Zemlja: Njemačka

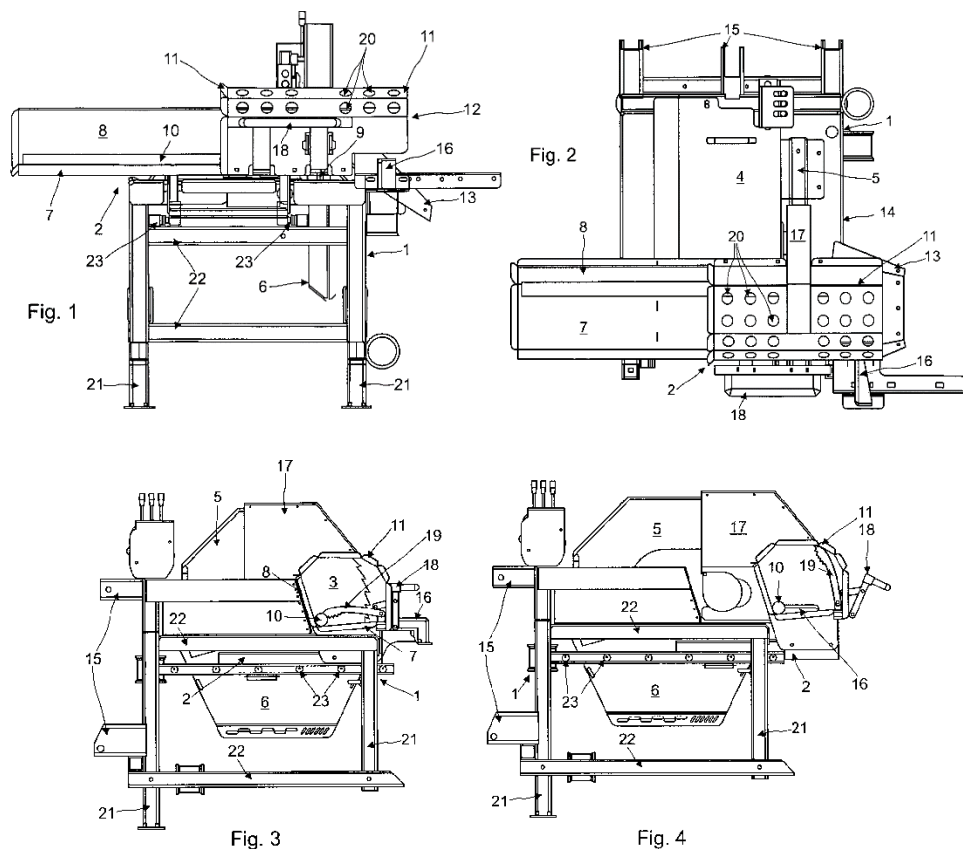
Izumitelj: Karl Binderberger

14.4.2010. Zahtjev podnio Binderberger Maschinenbau GmbH

27.12.2012. Objavljeno

Status: Istekao

Patent 1 prikazuje kružnu pilu sa vodoravnim pomičnim stolom (2). Kružna pila ima pogonski motor (4) koji preko vodoravnog pogonskog vratila koje je smješteno u okvir (1) pogoni list kružne pile (3). Kružna pila na svome okviru ima fiksni gornji zaštitni poklopac (5) i donji zaštitni poklopac za list pile (6). Vodoravni pomični stol koji se sastoji od vodoravnog i blago nagnutog dijela za nosač (7) koji učvršćuje materijal za rezanje (10). Materijal za rezanje steže se uz uspravni stražnji zid (8). Oboje imaju urez za rezanje (9) za list kružne pile i prekriveni su zaštitnim poklopcem (11) koji u potpunosti sprečava pristup osobi prema listu i prema propisima sprečava nesreće.



Slika 15. Patent 1: DE102010014996A1

### 3.2. Patent 2: US5408907A [5]

Zemlja: SAD

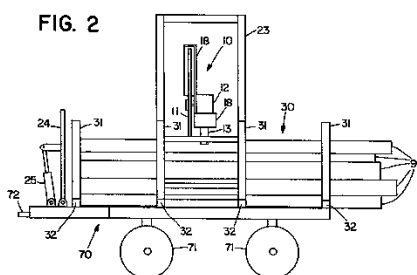
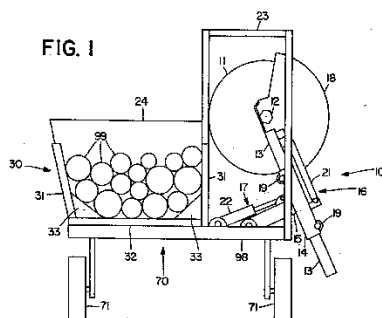
26.7.1993. Prijavu podnio Rhino Corp

25.4.1995. Objavljeno

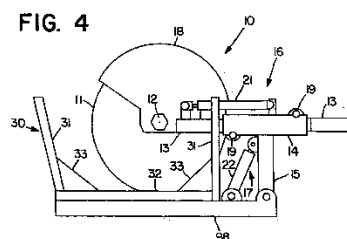
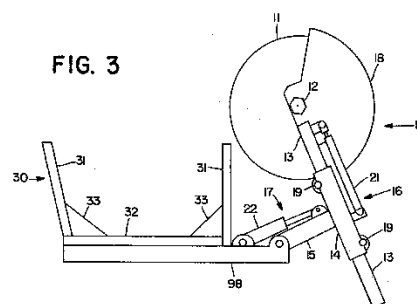
Status: Istekao

Patent 2. prikazuje kružnu pilu koja se nalazi na postolju sa kotačima i kukom, što omogućuje da se može lako prevoziti. Uređaj se sastoji od sklopa lista pile postavljenog na koljevku za prihvat određenog broja trupaca za rezanje u dijelove. Sklop lista pile sastoji se od okruglog lista pile postavljenog na produžni krak koji se nalazi na korenom postolju sa čahurom. Širina koljevke je veća od promjera lista pile. List pile zakreće se prema dolje u postolje sa prvim cilindrom, a zatim se produžava kroz koljevku sa drugim cilindrom.

U.S. Patent Apr. 25, 1995 Sheet 1 of 3 5,408,907



U.S. Patent Apr. 25, 1995 Sheet 2 of 3 5,408,907



Slika 16. Patent 2: US5408907A



### 3.3. Patent 3: DE102004049699B4 [6]

Zemlja: Njemačka

Izumitelj: Emde Ralf

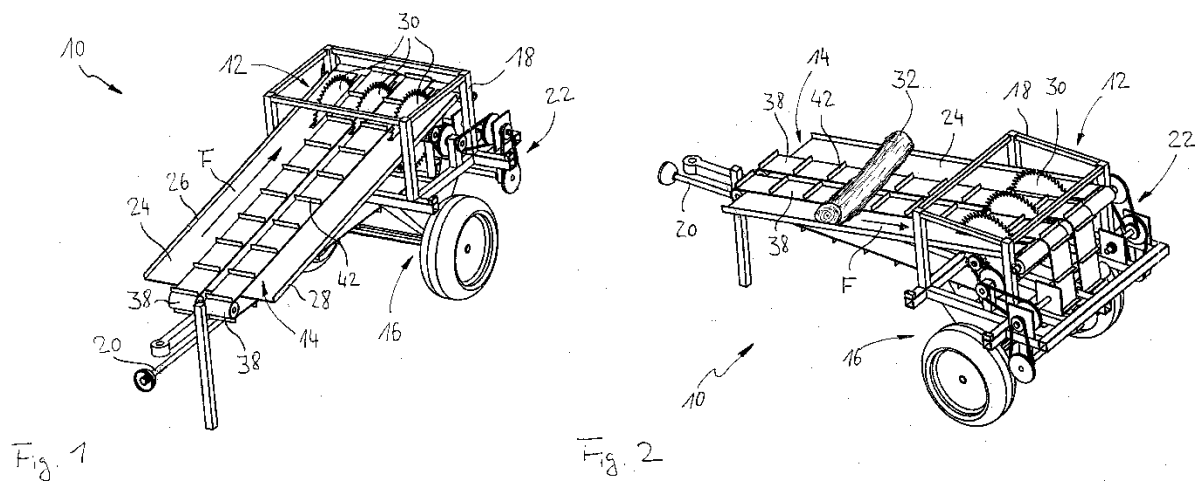
12.10.2004. Zahtjev podnijela Emde Ralf

13.4.2006. Objavljeno

Status: Aktivan

13.10.2024. Predviđeni istjek

Patent 3 prikazuje kružni pilu postavljenu na postolje sa kotačima i kukom sa moćnošću prevoženja. Sam uređaj nešto je kompleksnije izvedbe budući da traktorski kardan istovremeno pogoni tri lista kružne pile i sam sklop za dobavljanje drveta. Uređaj ima tri lista kružne pile koji režu drvo prema unaprijed zadanim dimenzijama. Sam trupac postavlja se ručno ili strojno na traku koja je pogonjena kardanom. Traka prevozi trupac do oštrica koje ga reži i nakon rezanja odvodi odrezano drvo od oštrica prema stražnjoj strani uređaja.



Slika 17. Patent 3: DE102004049699B4

### **3.4. Zaključak pregleda patenata**

Nakon pregleda patenata vidljivo je da je tražena tema slabo pokrivena sa dostupnim patentima. Od prikazana tri patenta najprikladniji traženome zadatku bio bi prvi patent. Prvi patent ima jako sličnu konstrukcijsku izvedbu kao i kružne pile opisane u analizi tržišta. Glavni nedostatak prvog patenta je pogon koji je preko elektromotora, a ne kardanski kako traži zadatak. Druga dva patenta dana su iz razloga da se vide ostale mogućnosti izvedbe kružne pile. Ta dva patenta imaju mogućnost rezanja većeg broja trupaca odjednom. Drugi patent ima zbog tog razloga produljivi zakretni krak na kojem je list kružne pile, dok treći patent ima tri lista pile. Oba patenta imaju mnogo kompleksniju izvedbu, pogotovo treći patent pa nisu konkurentni za ovaj zadatak.

## 4. TEHNIČKA SPECIFIKACIJA

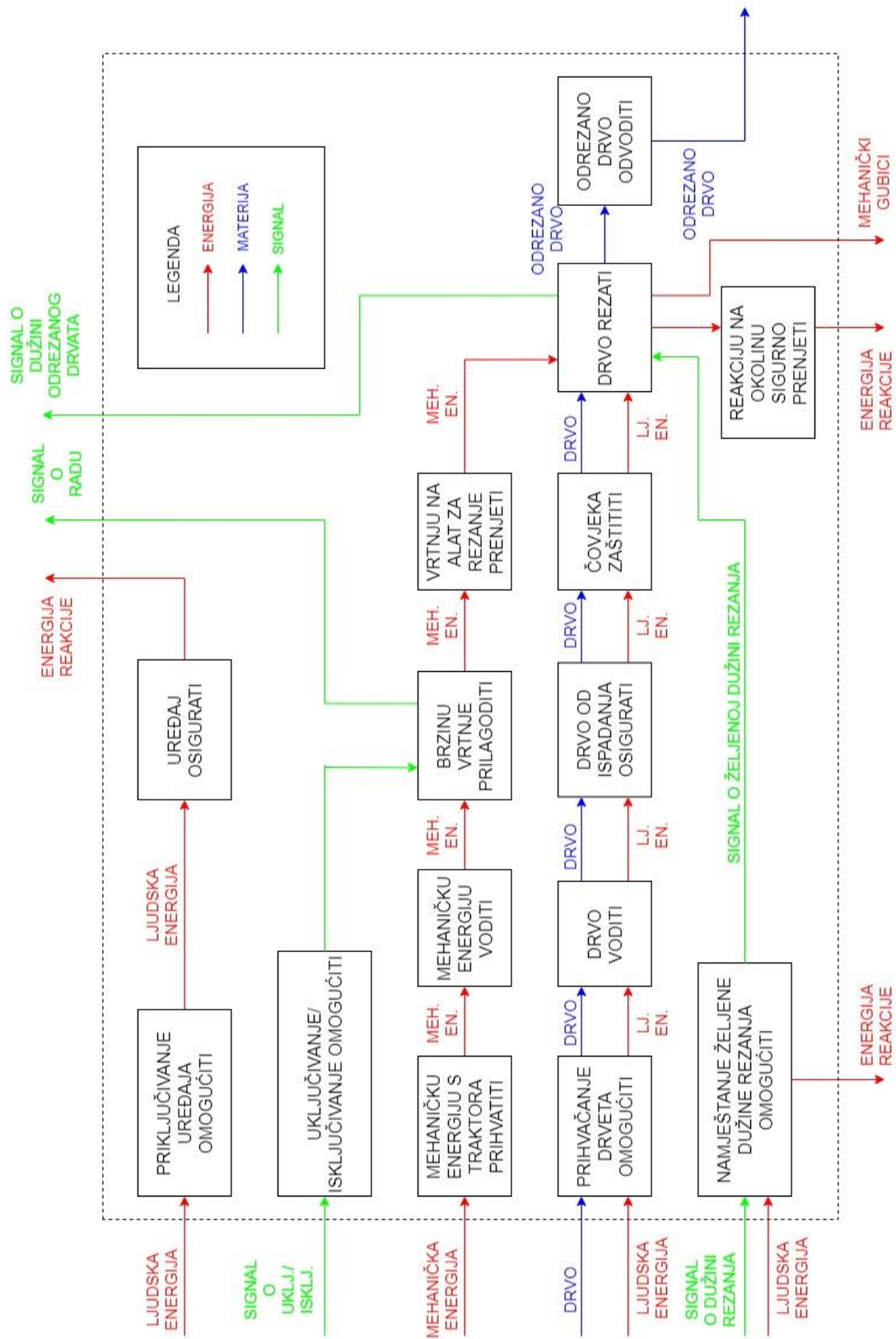
Na temelju analize tržišta i pregleda патената definirat će se početna tehnička specifikacija na temelju koje će se napraviti funkcijska dekompozicija i morfološka matrica sa prikazanim tehničkim rješenjima za pojedine funkcije. Iz samog pregleda postojećih proizvoda na tržištu odmah možemo postaviti nekoliko početnih parametara našega uređaja. Prvi i najvažniji parametar je promjer lista pile koji iznosi 700 mm te je nekakav standard za ovu namjenu uređaja. Zatim ćemo definirati i minimalni broj okretaja lista pile kako bi u konstrukcijskoj razradi mogli odabrati odgovarajuće prijenosnike i on iznosi  $1500 \text{ min}^{-1}$ . Još ćemo odrediti i minimalnu visinu rezanja kako bi naš uređaj bio konkurentan na tržištu i ona iznosi minimalni 240 mm. Na kraju masu uređaja ćemo ograničiti na maksimalni iznos od 300 kg.

Svi navedeni podaci za početnu tehničku specifikaciju tablično su prikazani u [Tablica 9.]

**Tablica 9. Tehnička specifikacija**


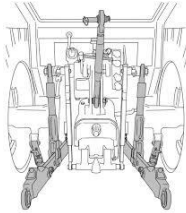



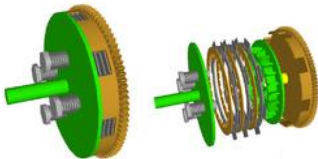







Promjer lista pile [mm]	700
Minimalni broj okretaja lista pile [ $\text{min}^{-1}$ ]	1500
Minimalna visina rezanja [mm]	240
Masa [kg]	300

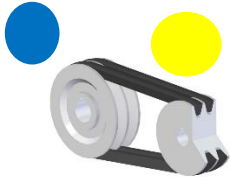
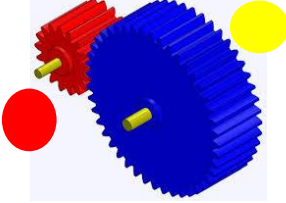

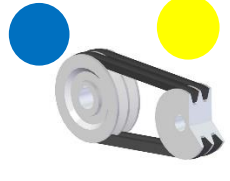
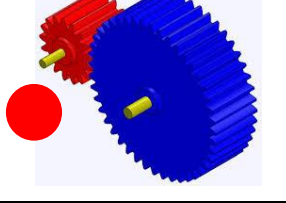









## 5. FUNKCIJSKA DEKOMPZICIJA

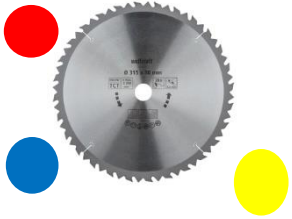




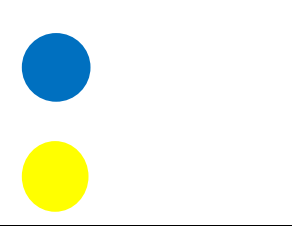
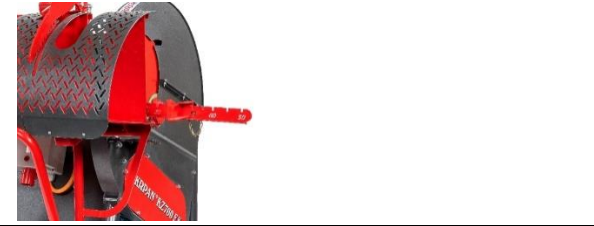




## 6. MORFOLOŠKA MATRICA

Tablica 10. Morfološka matrica

Funkcija	Rješenje	
Priklučivanje uređaja omogućiti	 	
	Poteznica	Kuka
Uređaj osigurati	 	
	Klin sa zaštitom	
Uključivanje isključivanje omogućiti		
	Lamelna spojka	Uključna zupčasta spojka
Mehaničku energiju s traktora prihvatiti	 	
	Izlazno vratilo	Hidraulika
Mehaničku energiju voditi	 	
	Kardansko vratilo	Crijevo hidraulike

Brzinu vrtnje prilagoditi			
	Remenski prijenos	Zupčani prijenos	Lančani prijenos
Vrtnju na alat za rezanje prenijeti			
	Remenski prijenos	Zupčani prijenos	Lančani prijenos
Prihvatanje drveta omogućiti			
	Ravna ploča	Korito	
Drvo voditi			
	Vodoravni stol	Prekretni stol	
Drvo od ispadanja osigurati			
	Držači sa polugom	Produžni držači	
Čovjeka zaštititi			
	Nepomična zaštita	Pomična zaštita	

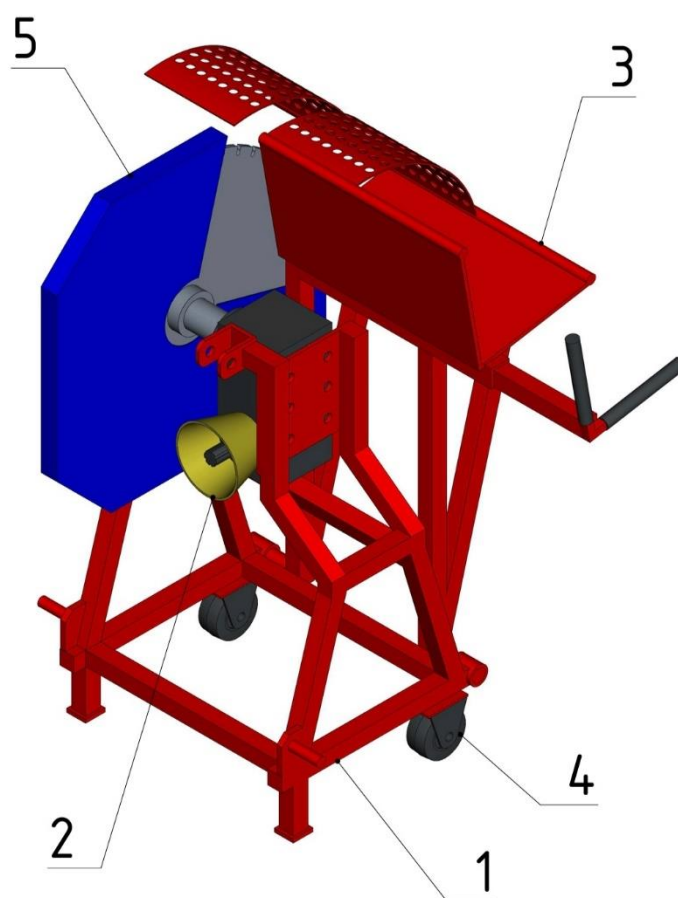
Drvo rezati			
	List kružne pile	Lanac za drvo	Tračna pila
Odrezano drvo odvoditi			
	Samo (padanjem)	Guranjem	
Namještanje željene dužine rezanja omogućiti			
	Graničnik		
Reakciju na okolinu sigurno prenijeti			
	Oslonac	Kotač	

Na temelju morfološke matrice [Tablica 10.] izradit će se nekoliko koncepata. Svaki koncept koristit će neko od rješenja pojedinih funkcija u morfološkoj matrici. Zbog bolje preglednosti pojedine funkcije u morfološkoj matrici koje koriste koncepti označit ćemo bojama. Tako koncept 1 označuje crvena boja, koncept dva plava boja dok koncept tri označuje žuta boja. Rješenja određenih funkcija u morfološkoj tablici ne opisuju u potpunosti određenu funkciju, već su dana samo da bi pojasnila fizikalni princip ispunjavanja funkcije.

## 7. KONCEPTI

### 7.1. Koncept 1

Ovaj koncept sastoji se od nosive konstrukcije (1) od četvrtastih čeličnih profila. Nosiva konstrukcija oslanja se na podlogu pomoću dva čvrsta oslonca i dva kotača (4) koji omogućuju pomicanje. Sam uređaj se priključuje na traktorske poteznice i na izlazno kardansko vratilo. Snaga potrebna za rezanje dobiva se od traktora putem kardanskog vratila koje se priključuje na prijenosnik (2). Prijenosnik ima funkciju multiplikacije broja okretaja i promjenu osi vrtnje za 90 stupnjeva. Uređaj ima standardni list pile promjera 700 mm sa ojačanim zubima (widia). List pile postavljen je u fiksnu zaštitu (5). Drvo za rezanje polaže se na prekretni stol koji se nalazi sa stražnje strane uređaja. Sam stol ima zaštitu od dodira lista pile i mogućnost proširivog oslonca za duže komade. Sam koncept prikazan je na [Slika 18.]

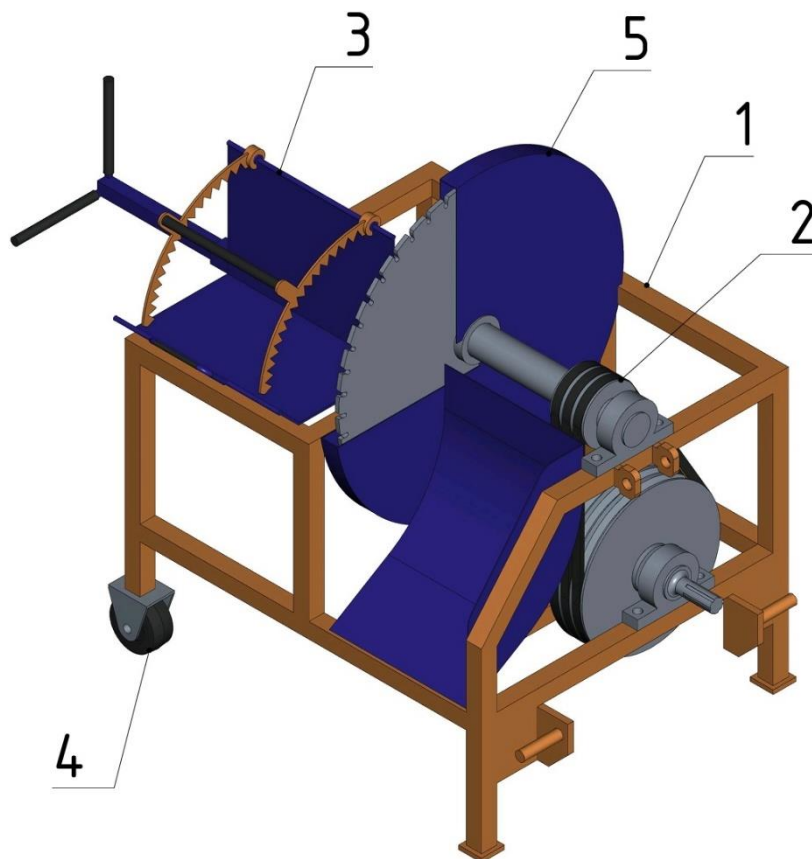


Slika 18. Koncept 1



## 7.2. Koncept 2

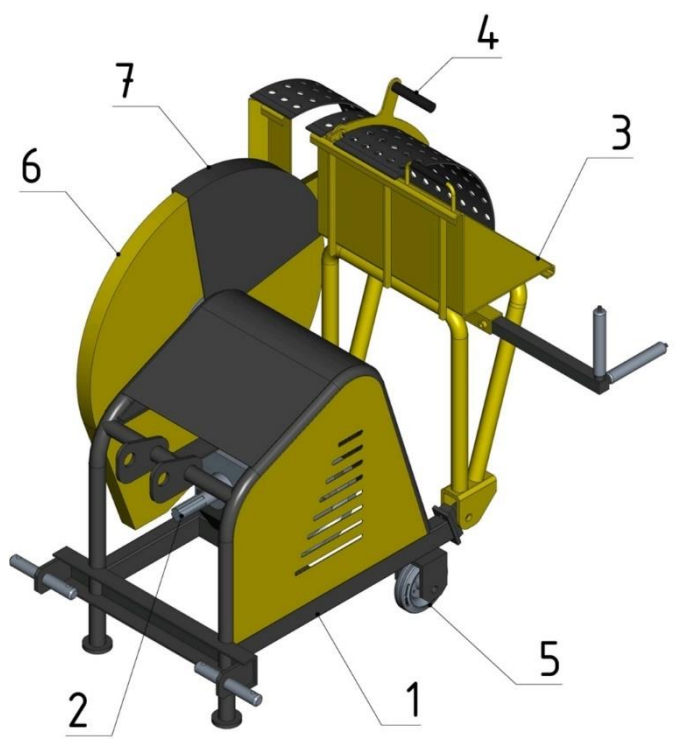
Ovaj koncept sastoji se od nosive konstrukcije (1) od četvrtastih profila. Nosiva konstrukcija oslanja se na podlogu pomoću dva čvrsta oslonca i dva kotača (4) koja omogućuju pomicanje. Sam uređaj se priključuje na traktorske poteznice i na izlazno kardansko vratilo. Snaga potrebna za rezanje dobiva se od traktora putem kardanskog vratila koje se spaja na priključak kardanskog vratila na samom uređaju. Prijenos snage i promjena broja okretaja obavlja se pomoću remenskog prijenosa (2) sa tri klinasta remena. Uređaj ima standardni list pile promjera 700 mm sa ojačanim zubima (widia). List pile postavljen je u fiksnu zaštitu (5). Drvo za rezanje polaže se na klizni stol (3) koji ima poluge za osiguravanje drveta i proširivi oslonac za prihvat dugih komada. Sam stol i radni prostor nalaze se sa bočne strane uređaja. Sam koncept prikazan je na [Slika 19.]



Slika 19. Koncept 2

### 7.3. Koncept 3

Ovaj koncept sastoji se od nosive konstrukcije u zavarenoj izvedbi (1) koja se na podlogu oslanja sa dva čvrsta oslonca i dva kotača (5) koja omogućuju pomicanje. Sam uređaj se priključuje na traktorske poteznice i izlazno kardansko vratilo. Prihvat uređaja za poteznice izveden je tako da se može lagano priključiti i na velike i na male traktore. Snagu potrebnu za rezanje drveta uređaj dobiva od traktora preko kardanskog vratila koje se priključuje na prijenosnik sa prihvatom za kardansko vratilo (2). prijenosnik ima tri funkcije on omogućuje priključivanje kardanskog vratila zatim sudjeluje u promjeni broja okretaja i služi za promjenu osi vrtnje. Na izlaznu stranu prijenosnika postavljen je remenski prijenos sa tri klinasta remena koji služe za promjenu broja okretaja. List pile je standardan promjera 700 mm sa ojačanim zubima (widia). Lis je postavljen u nepomičnu zaštitu (6) dok je dio koji sudjeluje u rezanju zatvoren sa pomičnom zaštitom (7). Na taj način nijedan dio rezne oštrice nije dostupan čovjeku ni u radnom ni u ne radnom stanju. Drvo se polaže na prekretni stol koji se nalazi na nosačima sa ležajevima radi lakšega rada. Na stolu je također dodatna zaštita od oštrice u obliku savijenoga lima sa rupama. Na stolu se također nalazi i poluga za stezanje drveta (4) i produžni oslonac za rezanje dugih komada. Sam koncept prikazan je na [Slika 20.]



Slika 20. Koncept 3

## 7.4. Usporedba koncepata

Nakon izrade koncepte ćemo usporediti kako bi dobili prikaz koji koncept zaslužuje daljnju razradu. Koncepte ćemo uspoređivati prema zadanim kriterijima koji se smatraju najvažniji za njihov odabir i daljnju konstrukcijsku razradu. Samu usporedbu prikazat ćemo tablično pomoću [Tablica 11.] na način da ćemo odabrati referentni koncept i dodijeliti mu ocijene nula te sa njim uspoređivati preostale. Odabrani referentni koncept je koncept 2. Konceptu koji bolje zadovoljava promatrani kriterij dodjeljujemo ocjenu +, a konceptu koji promatrani kriterij zadovoljava lošije od referentnog dodjeljujemo ocjenu -. Dok konceptu koji podjednako zadovoljava promatrani kriterij dodjeljujemo ocjenu nula. Naposljetku zbrojimo pluseve i minuse svakog koncepta i zaključujemo koji je najbolji.

**Tablica 11. Usporedba koncepata**

Kriterij	Koncept 1	Koncept 2	Koncept 3
Dimenzije	+	0	+
Masa	+	0	+
Kompleksnost izrade	+	0	-
Sigurnost	-	0	+
Dodatne funkcije	-		+
$\Sigma$	1	0	3

Nakon provedenog uspoređivanja vidimo da je najbolje ocjenjen koncept 3. Odabrani koncept dodatno ćemo razraditi u nastavku. Koncept je dobio najveće ocijene ponajprije zbog svoje sigurnosti koja je jedan od glavnih kriterija. S druge strane vidljivo je da mu je konstrukcija najkompleksnija za izradu pa na to treba obratiti pozornost u daljnjoj razradi.

## 8. PRORAČUN

Iz početne tehničke specifikacije [Tablica 9.] slijedi da uređaj mora moći rezati drvene trupce i cjepanice promjera 240 mm. Snagu potrebnu za rezanje dobiva od traktora putem izlaznog vratila koje ima nominalnu brzinu vrtnje  $540 \text{ min}^{-1}$ . Ostale parametre uređaja proračunati ćemo u nastavku.

### 8.1. Promjer pile

Maksimalna visina rezanja prema [2] iznosi:

$$D_{min} = (0,35 \text{ do } 0,4) D \quad (1)$$

Iz izraza (1) dobivamo približni promjer pile koji nam je potreban kako bi zadovoljili zadane uvjete:

$$D_{min} = \frac{h_{max}}{0,35} = \frac{240}{0,35} = 685,71 \text{ mm} \quad (2)$$

Odabiremo standardni promjer pile proizvođača „Pilana“ **81-35 WZ** : [7]

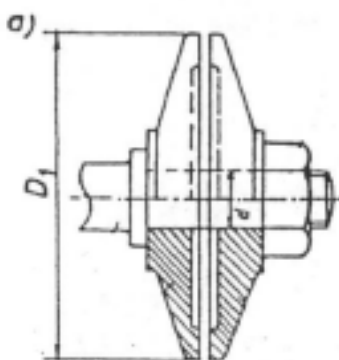


Slika 21. Pila 81-35 WZ

Tablica 12. Dimenzije kružne pile 81-35 WZ

D [mm]	S [mm]	s [mm]	d [mm]	z
700	4	3	30	60

Prirubnica za prihvat lista kružne pile je standardnog oblika. Ako vratilo ima isti promjer kao unutarnji promjer lista pile bira se oblik prirubnice prikazan na [Slika 22.]



Slika 22. Prirubnica standardnoga oblika

Promjer prirubnice izračunava se prema [2]:

$$d_1 = 5\sqrt{D} \quad (3)$$

Za pilu promjera 700 mm:

$$d_1 = 5\sqrt{700} = 132,3 \text{ mm} \quad (4)$$

Uzimamo standardnu prirubnicu iz kataloga „Vinski Juraj“ [8]:

**B050** Prirubnica za stezanje kružnih pila

Koristi se za stezanje kružnih pila na strojevima.

D	F	Cod.	Cijena
100	30	B05010030	
125	30	B05012530	
100	35	B05010035	
125	35	B05012535	
100	40	B05010040	
125	40	B05012540	
100	50	B05010050	
125	50	B05012550	
Spec.		B05099*	

Slika 23. Odabir prirubnice

Sada možemo provjeriti kolika je maksimalna visina rezanja za odabrani list pile promjera  $D = 700$  mm i prirubnicu promjera  $d_1 = 125$  mm prema izrazu:

$$\frac{D - d_1}{2} = \frac{700 - 125}{2} = 287,5 \text{ mm} \quad (5)$$

Iz toga slijedi da odabrani list pile i prirubnica **zadovoljavaju** zadane uvjete.

## 8.2. Snaga potrebna za rezanje

Proračun sile rezanja kao i snage potrebne za pogon provodi se prema [2].

Ukupna snaga potrebna za pogon:

$$P = P_0 + P_r + P_p \quad (6)$$

Gdje je:

$P_0$  - Snaga praznog hoda

$P_r$  - Snaga potrebna za rezanje

$P_p$  - Snaga posmičnog gibanja

U proračun ulazimo sa preporučenim vrijednostima proizvođača pile:

$$n = 1500 \text{ min}^{-1} \quad (7)$$

$$v = D \cdot \pi \cdot n = 55 \frac{\text{m}}{\text{s}} \quad (8)$$

Snaga za prazni hod:

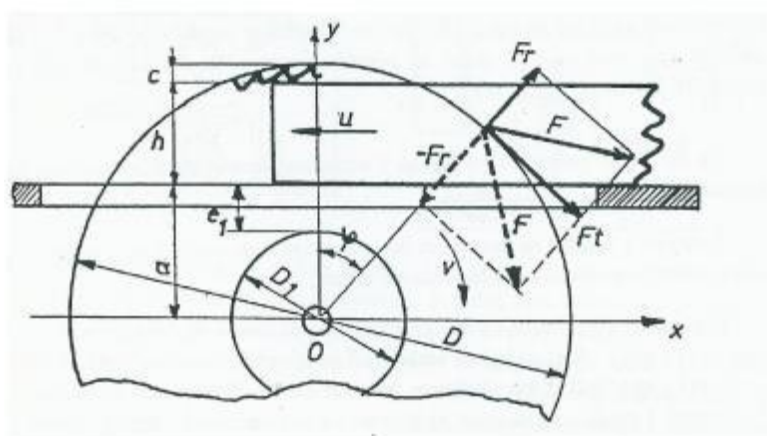
$$P_0 = \frac{0,736 \cdot D \cdot n}{8 \cdot 10^5} = \frac{0,736 \cdot 0,7 \cdot 1500}{8 \cdot 10^5} = 0,92 \text{ kW} \quad (9)$$

Snaga posmičnog gibanja:

$$P_p = \frac{F_p \cdot v_p}{60 \cdot 10^2} \quad (10)$$

Sila u pravcu posmičnog gibanja:

$$F_p = F_t \cdot \cos \varphi + F_r \cdot \sin \varphi \quad (11)$$



$$\begin{aligned}d_1 &= 125 \text{ mm} \\a &= 80 \text{ mm} \\h &= 250 \text{ mm} \\D &= 700 \text{ mm}\end{aligned}$$

Slika 24. Sile rezanja kod kružnih pila

Kut zahvata:

$$\varphi = \cos^{-1} \frac{2 \cdot (a + h)}{D} = \cos^{-1} \frac{2 \cdot (80 + 250)}{700} = 19,5^\circ \quad (12)$$

Radijalna komponenta sile rezanja:

$$F_r = (0,35 \text{ do } 0,5)F_t \quad (13)$$

Tangencijalna komponenta sile rezanja:

$$F_t = 102 \cdot \frac{P_r}{v} \quad (14)$$

Snaga rezanja:

$$P_r = \frac{K \cdot b \cdot h \cdot v_p}{1000} \quad (15)$$

Brzina posmaka:

$$v_p = 5 \frac{\text{m}}{\text{min}} = 0,0833 \frac{\text{m}}{\text{s}} \quad (16)$$

Broj zubi pile:

$$z = 60 \quad (17)$$

Širina propiljka:

$$b = 4 \text{ mm} \quad (18)$$

Visina reza:

$$h = 250 \text{ mm} \quad (19)$$

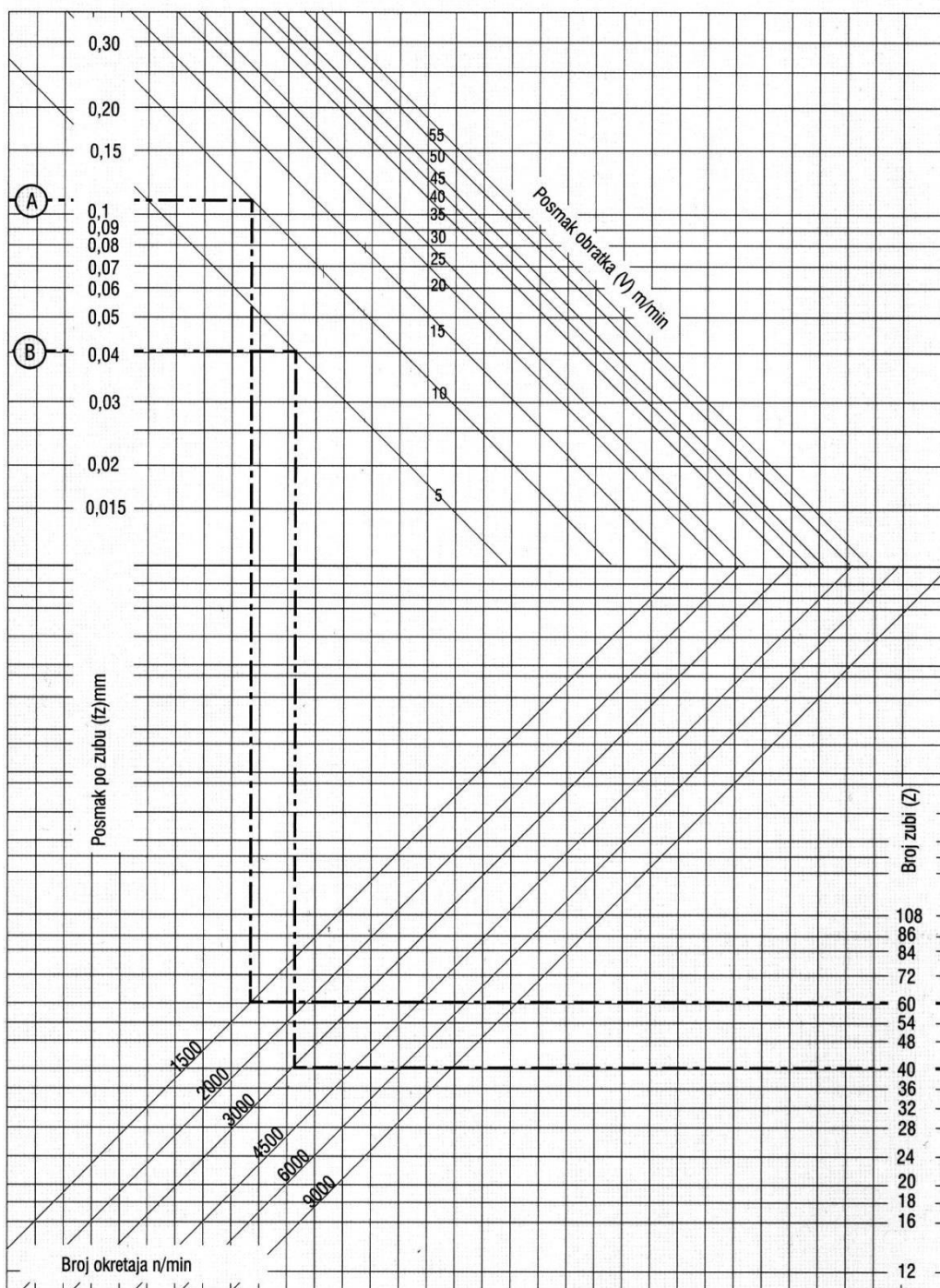
### Određivanje brzine rezanja kod HW kružne pile

Tablica za određivanje posmaka obradka, posmak po zubu, broja okretaja i broja reznih oštrica.

Dva primjera izračuna brzine rezanja

Ⓐ  $n = 1500$  o/min     $V_1 = 10$  m/min     $Z = 60$      $f_z = 0,11$  mm

Ⓑ  $n = 3000$  o/min     $V_1 = 5$  m/min     $Z = 40$      $f_z = 0,04$  mm



Slika 25. Dijagram za određivanje brzine rezanja



Na temelju broja zubi, broja okretaja i brzine posmaka pomoću dijagrama na [Slika 25.] odredimo posmak po zubu:

$$s_z = 0,055 \text{ mm} \quad (20)$$

Specifični otpor rezanja računamo prema:

$$K = K_T \cdot C_{vr} \cdot C_w \cdot C_z \quad (21)$$

Uslovni specifični rad rezanja $K_T$ pri poprečnom rezanju suhe borovine ostrim pilama [J/cm <sup>3</sup> ]											
Širina propiljka [mm]	Pomak po zubu $e$ [mm]										
	0,02	0,03	0,04	0,05	0,06	0,08	0,1	0,15	0,20	0,30	0,40
1,5	125	114	107	101	98	94	90	86	83	82	81
2,5	105	96	92	88	84	79	75	70	67	64	61
3,5	90	84	78	74	70	65	61	55	52	50	49
5,0	75	67	62	59	55	44	45	38	35	33	32

Slika 26. Specifični rad rezanja

Specifični rad rezanja određuje se na temelju širine propiljka i posmaka po zubu prema [Slika 26]:

$$K_T = 65 \frac{N}{\text{mm}^2} \quad (22)$$

KOREKCIJONSKI FAKTOR $C_{vr}$			
Vrsta drveta	$C_{vr}$	Vrsta drveta	$C_{vr}$
Lipovina	0,80	Borovina	1,0
Jasikovina	0,85	Brezovina	1,2 do 1,3
Smrčevina	0,9 do 1,0	Hrastovina	1,5 do 1,6
Johovina	1,0 do 1,05	Bukovina	1,3 do 1,5
Ariševina	1,05 do 1,1	Jasenovina	1,5 do 2,0

Slika 27. Korekcijski faktor za vrstu drva

Odabiremo najveći korekcijski faktor za rad u najtežim uvjetima:

$$C_{vr} = 2 \quad (23)$$

KOREKCIJONSKI FAKTOR $C_w$				
Vlažnost drveta [%]	50—70	25—30	10—15	5—8
Korekcijski faktor $C_w$	1,15	1,10	1,0	0,9

Slika 28. Korekcijski faktor za vlažnost drva

Opet odabiremo najveći korekcijski faktor za rad u najtežim uvjetima:

$$C_w = 1,15 \quad (23)$$

K O R E K C I O N I F A K T O R $C_z$										
Broj sati rada pile nakon oštrenja	0	0,5	1,0	1,5	2,0	2,5	3,0	4,0	5,0	6,0
Kor. faktor $C_z$	1—1,1	1,2	1,4	1,55	1,7	1,8	1,9	2,2	2,5	2,8

**Slika 29. Korekcijski faktor za zatupljenost rezača**

Pretpostavimo da radimo sa novom pilom pa je korekcijski faktor:

$$C_z = 1,1 \quad (24)$$

Specifični otpor rezanja:

$$K = 65 \cdot 2 \cdot 1,15 \cdot 1,1 = 164,45 \frac{\text{N}}{\text{mm}^2} \quad (25)$$

Nakon toga je snaga rezanja jednaka:

$$P_r = \frac{164,45 \cdot 4 \cdot 250 \cdot 0,083}{1000} = 13,7 \text{ kW} \quad (26)$$

Tangencijalna komponenta sile rezanja:

$$F_t = 102 \cdot \frac{13,7}{55} = 25,41 \text{ daN} \quad (27)$$

Radijalna komponenta sile rezanja:

$$F_r = 0,425 \cdot 25,41 = 10,8 \text{ daN} \quad (28)$$

Sila u pravcu posmičnog gibanja:

$$F_p = 25,41 \cdot \cos 19,5 + 10,8 \cdot \sin 19,5 = 27,56 \text{ daN} \quad (29)$$

Snaga posmičnog gibanja:

$$P_p = \frac{27,56 \cdot 5}{60 \cdot 102} = 0,022 \text{ kW} \quad (30)$$

Ukupna snaga za pogon uređaja:

$$P = 0,92 + 13,7 + 0,022 = 14,64 \text{ kW} \quad (31)$$

Za dobivanje snage na kardanskom vratilu trebamo uračunati stupnjeve djelovanja pojedinih strojnih dijelova:

$$\eta_L = 0,98 - \text{ležaj}$$

$$\eta_R = 0,96 - \text{remenski prijenos}$$

$$\eta_M = 0,98 - \text{multiplikator}$$

$$\eta_V = 0,9 - \text{kardansko vratilo}$$

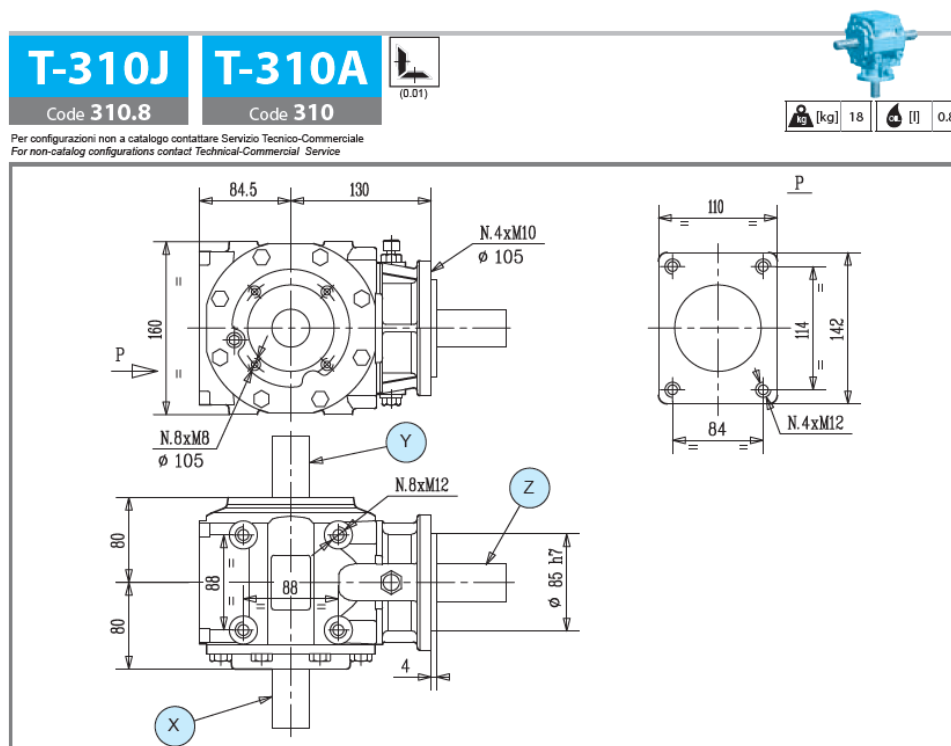
Iz toga slijedi potrebna snaga pogonskog stroja:

$$P = \frac{P}{\eta_L^2 \cdot \eta_R \cdot \eta_M \cdot \eta_V} = 18 \text{ kW} \quad (32)$$

### 8.3. Odabir multiplikatora

Brzina vrtnje izlaznog vratila traktora iznosi 540 o/min, a mi smo odredili u početnoj tehničkoj specifikaciji da nam minimalna brzina vrtnje kružne pile mora biti 1500 o/min. Zbog toga moramo izvršiti multiplikaciju broja okretaja. Multiplikacija će se vršiti u dva stupnja, prvi stupanj je sam multiplikator, a drugi je pomoću remenskog prijenosa.

Odabran je multiplikator T-310A tvrtke „Comer Industries“ [9]



Slika 30. Dimenzije multiplikatora

i	N <sub>1</sub> [rpm]	P <sub>1</sub> [kW]	M <sub>2</sub> [Nm]	Shaft type			Input Features	Code	Mounting		
				X	Y	Z					
3.00	540	22.1	126				X	-	9.310.703		std
3.00	540	22.1	126	-			Y	-	9.310.707		std
2.50	540	25.7	176		-		X	-	9.310.700		std
2.50	540	25.7	176				X	-	9.310.738		std
1.93	540	29.4	261		-		X	-	9.310.701		std

Slika 31. Odabrani multiplikator

Brzina vrtnje na izlaznom vratilu multiplikatora je:

$$n_M = i \cdot n_1 = 2,5 \cdot 540 = 1350 \text{ } ^\circ/\text{min} \tag{33}$$

### 8.4. Proračun remenskog prijenosa

Kako bi se postigao potreban broj okretaja lista kružne pile u drugom stupnju multiplikacije koristit će se remenski prijenos. Odabrana brzina vrtnje lista je 1500 o/min pa je potrebni prijenosni omjer remenskog prijenosa:

$$i_R = \frac{n_M}{n_{IZ}} = \frac{1350}{1500} = 0,9 \tag{34}$$

Na temelju snage i brzine vrtnje brže remenice odabran je klinasti remen SPA 13X10 tvrtke CHALLENGE [10].

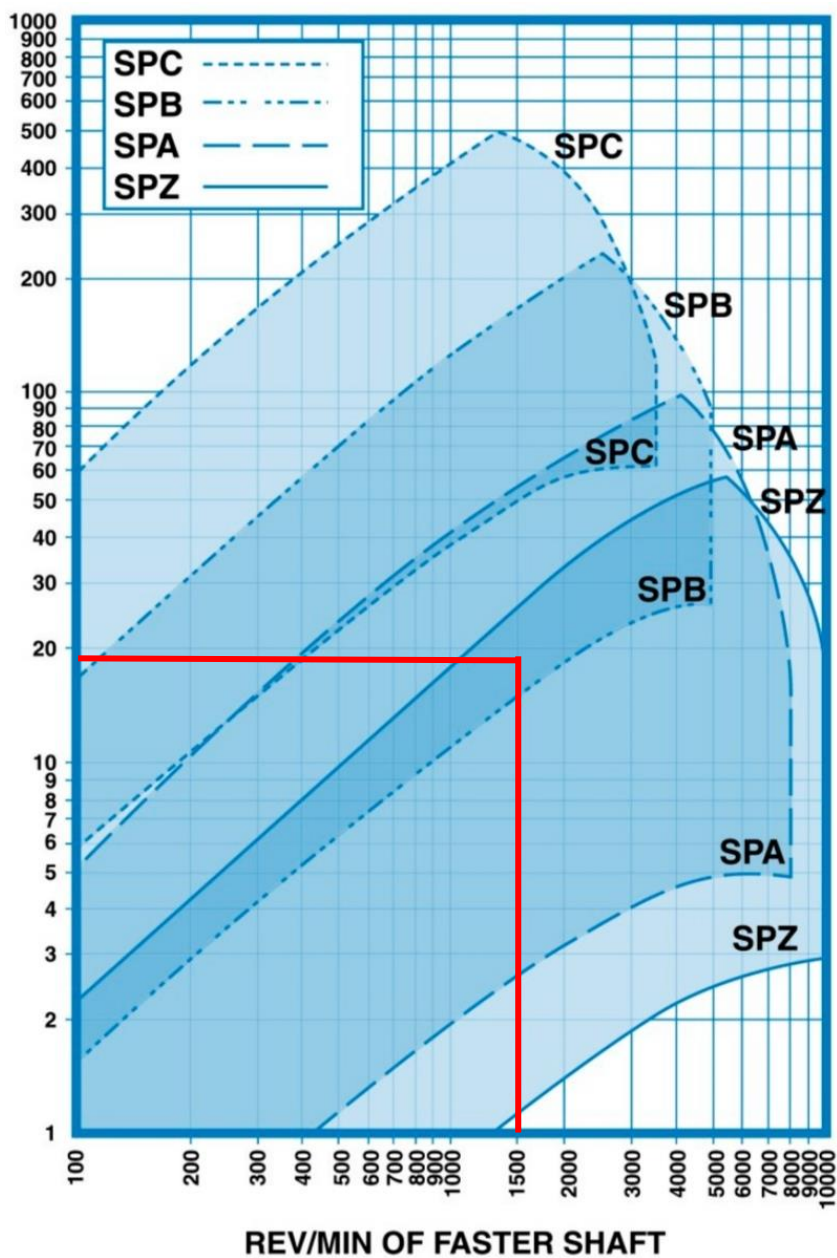
Wedge Belts ISO 4184, BS 3790, DIN 7753, RMA IP22

Section	SPZ	SPA	SPB	SPC
Top Width Nominal mm	10.0	13.0	16.0	22.0
Pitch Width mm	8.5	11.0	14.0	19.0
Section Height Nominal mm	8.0	10.0	14.0	18.0
Inside Length Nominal mm Li = Lp minus x	x = 37	x = 45	x = 60	x = 83
Outside Length La = Li plus y	y = 50	y = 63	y = 82	y = 113

Lp = Pitch Length  
Li = Inside Length  
La = Outside Length

Challenge belts are heat and oil resistant and have anti static properties conforming to ISO1813. The Challenge belt factory has ISO 9001 certification.

Slika 32. SPA remen



Slika 33. Odabir vrste remena

Prema preporukama proizvođača promjer manje, tj. gonjene remenice iznosi:

$$D_2 = 125 \text{ mm} \quad (35)$$

Promjer pogonske remenice dobije se preko prijenosnog omjera i promjera gonjene remenice:

$$D_1 = \frac{D_2}{i} = \frac{125}{0,9} = 138,9 \text{ mm} \quad (36)$$

Odabrani standardni promjer pogonske remenice:

$$D_1 = 160 \text{ mm} \quad (37)$$

Novi prijenosni omjer remenskog prijenosa iznosi:

$$i_R^* = \frac{D_2}{D_1} = \frac{125}{160} = 0,78125 \quad (38)$$

Iz toga slijedi stvarna brzina vrtnje lista kružne pile:

$$n_{IZ} = \frac{n_M}{i_R^*} = \frac{1350}{0,78125} = 1728 \text{ o/min} \quad (39)$$

Preporučeni osni razmak dobije se iz izraza prema [11]:

$$0,7(D_1 + D_2) < a < 2(D_1 + D_2) \quad (40)$$

Odabiremo osni razmak  $a = 400 \text{ mm}$ .

Računska duljina remena dobije se iz prema [11]:

$$L_W = 2a + \frac{\pi}{2}(D_1 + D_2) + \frac{(D_1 - D_2)^2}{4a} = 1248,44 \text{ mm} \quad (41)$$

Iz kataloga je odabrana standardna duljina remena  $L = 1250 \text{ mm}$ .

SPA (13N) 13 x10		
Metric Lp	Metric Lp	Metric Lp
632	1482	3150
657	1500	3182
682	1507	3350
707	1532	3450
732	1550	3550
750	1557	3750
757	1582	4000
782	1600	4250
800	1607	4500
807	1632	
825	1650	
832	1657	
850	1682	
857	1700	
875	1707	
882	1732	
900	1750	
907	1757	
925	1782	
932	1800	
950	1807	
957	1832	
975	1857	
982	1882	
1000	1900	
1007	1937	
1032	1950	
1057	1957	
1060	1982	
1082	2000	
1090	2032	
1107	2057	
1120	2060	
1132	2120	
1150	2132	
1157	2157	
1180	2182	
1182	2207	
1200	2240	
1207	2282	
1220	2300	
1232	2360	
1250	2430	
1257	2460	
1272	2482	
1280	2487	
1282	2500	
1300	2580	

Slika 34. Standardne duljine SPA remena

Stvarni osni razmak remenica iznosi:

$$a_{stv} = a - \frac{L_W - L}{2} = 400 - \frac{1248.44 - 1250}{2} = 400,78 \text{ mm} \quad (42)$$

Jedinična snaga remena određena je linearnom interpolacijom iz kataloga i ona iznosi:

$$P_1 = 5,94 \text{ kW} \quad (43)$$

SPA power ratings (kW)										
rev/min	90	100	112	118	125	132	140	160	180	200
400	0.87	1.11	1.43	1.56	1.73	1.90	2.09	2.59	3.06	3.55
600	1.20	1.55	1.99	2.19	2.44	2.69	2.97	3.66	4.35	5.02
720	1.40	1.81	2.32	2.57	2.86	3.15	3.48	4.30	5.11	5.88
800	1.50	1.97	2.54	2.81	3.13	3.44	3.81	4.72	5.61	6.47
960	1.72	2.28	2.96	3.30	3.66	4.04	4.47	5.55	6.59	7.62
1200	2.04	2.72	3.55	3.98	4.42	4.88	5.41	6.72	7.99	9.24
1440	2.35	3.15	4.12	4.64	5.17	5.71	6.33	7.86	9.35	10.81
1600	2.53	3.41	4.47	5.02	5.60	6.19	6.87	8.54	10.14	11.72
2000	2.98	4.03	5.33	5.95	6.66	7.38	8.20	10.18	12.04	13.92
2400	3.31	4.56	6.04	6.76	7.58	8.39	9.32	11.52	13.61	15.60
2800	3.66	5.11	6.78	7.61	8.54	9.45	10.48	12.91	15.21	17.29
2880	3.68	5.16	6.84	7.68	8.62	9.53	10.57	13.02	15.34	17.42
3200	3.88	5.47	7.27	8.18	9.18	10.15	11.23	13.76	16.09	18.51
3600	4.11	5.83	7.77	8.76	9.83	10.85	12.00	14.60	16.91	19.71

Slika 35. Jedinična snaga remena

Ukupni korekcijski faktor dobiva se iz izraza:

$$C_{uk} = \frac{C_B}{c_\beta \cdot c_L} \quad (44)$$

Gdje je:

$C_B = 1,3$  – faktor primjene

$c_\beta = 0,99$  – faktor obuhvatnog kuta

$c_L = 0,90$  – faktor duljine remena

Iz čega slijedi ukupni korekcijski faktor:

$$C_{uk} = \frac{1,3}{0,99 \cdot 0,9} = 1,459 \quad (45)$$



Potrebni broj klinastih remena:

$$z = \frac{P \cdot C_{uk}}{P_1} = \frac{15,9 \cdot 1,459}{5,95} = 3,91 \quad (46)$$

Odabrani **broj klinastih remena**  $z = 4$ .

Remen je još potrebno kontrolirati prema učestalosti savijanja prema [11]:

$$f = Z \cdot \frac{v_{rem}}{L} = 3 \cdot \frac{13}{1,3} = 30 \text{ s}^{-1} \quad (47)$$

Dopuštena učestalost savijanja klinastog remena iznosi:  $f_{dop} = 60 \text{ s}^{-1}$

Iz čega slijedi:

$$f = 32 \text{ s}^{-1} < f_{dop} = 60 \text{ s}^{-1} \quad (48)$$

Odabrani remen **zadovoljava** kontrolu učestalosti savijanja.

Potrebni pomak za natezanje remena iznosi:

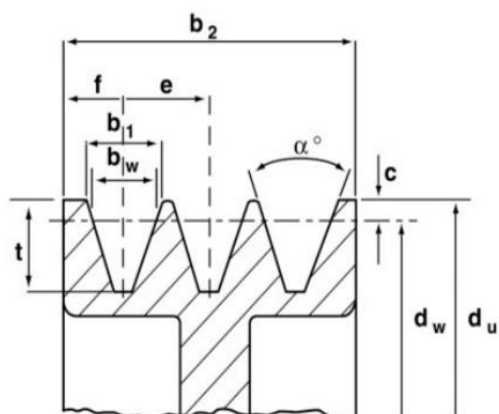
$$x \geq 0,02 \cdot L = 26 \text{ mm} \quad (49)$$

Potrebni pomak za montiranje remena iznosi:

$$y \geq 0,015 \cdot L = 20 \text{ mm} \quad (50)$$

Remenice su odabrane od istog proizvođača kao i klinasti remeni pri čemu su oblik i dimenzije žljebova prikazane na [Slika 36.]

## V-belt Pulleys to ISO 4183



Profile	$d_w$ (mm)	$\alpha$ °	$b_1$	$b_w$	$c$	$f$	$e$	$t_{min}$
SPZ	Up to 80	34	9.7	8.5	2.0	$8 \pm 0.3$	$12 \pm 0.3$	$11 + 0.6$
	Over 80	38						
SPA	Up to 118	34	12.7	11.0	2.8	$10 \pm 0.3$	$15 \pm 0.3$	$14 + 0.6$
	Over 118	38						
SPB	Up to 190	34	16.3	14.0	3.5	$12.5 \pm 0.4$	$19 \pm 0.4$	$18 + 0.6$
	Over 190	38						
SPC	Up to 315	34	22.0	19.0	4.8	$17 \pm 0.5$	$25.5 \pm 0.5$	$24 + 0.6$
	Over 315	38						

Face Width of Pulleys,  $b_2$ 

No. of Grooves	1	2	3	4	5	6	8	10	12
SPZ	16	28	40	52	64	76	100	-	-
SPA	20	35	50	65	80	95	-	-	-
SPB	25	44	63	82	101	120	158	196	-
SPC	-	-	85	110.5	136	161.5	212.5	263.5	314.5

Slika 36. Oblik i dimenzije žljebova remenica

Dok su same dimenzije odabranih remenica prikazane na [Slika 37.]

Pitch Dia. dw	Outside Dia. du	Groove No.	Bush Size	Max Bore	Pulley Config. & Style	Rim Width B	L	N	Weight kgf
140	145.5	1	1610	42	S3	20	26	6.0	1.8
140	145.5	2	2012	50	S6	35	32	3.0	2.6
140	145.5	3	2517	65	S4	50	45	5.0	3.0
140	145.5	4	2517	65	S4	65	45	20.0	3.6
140	145.5	5	2517	65	S2	80	45	17.5	4.1
140	145.5	6	2517	65	S2	95	45	25.0	4.1
150	155.5	1	1610	42	S3	20	26	6.0	2.2
150	155.5	2	2012	50	S6	35	32	3.0	3.1
150	155.5	3	2517	65	S4	50	45	5.0	3.7
150	155.5	4	2517	65	S4	65	45	20.0	4.3
150	155.5	5	2517	65	S2	80	45	17.5	4.9
150	155.5	6	2517	65	S2	95	45	25.0	5.7
160	165.5	1	1610	42	P3	20	26	6.0	2.5
160	165.5	2	2012	50	S6	35	32	3.0	3.8
160	165.5	3	2517	65	S4	50	45	5.0	4.5
160	165.5	4	2517	65	S4	65	45	20.0	5.1
160	165.5	5	2517	65	S2	80	45	17.5	5.8
160	165.5	6	2517	65	S2	95	45	25.0	6.4
170	175.5	1	1610	42	P3	20	26	6.0	2.0
170	175.5	2	2012	50	S6	35	32	3.0	3.3
170	175.5	3	2517	65	S4	50	45	5.0	4.5
170	175.5	4	2517	65	S4	65	45	20.0	5.9

Slika 37. Dimenzije odabranih remenica

## 8.5. Kontrola utora za pero remenice 1

Na izlaznom vratilu multiplikatora nalazi se pero koje prenosi moment na remenicu većega promjera. Kao ulazne podatke za proračun i kontrolu pera uzeti su snaga na ulazu (zanemareni su gubici multiplikatora) i brzina vrtnje izlaznog vratila te dimenzije standardnoga pera prema normi DIN 6885 prema podacima iz [12].

Ulazni podaci:

$$P_{ul} = 18 \text{ kW}$$

$$n_M = 1350 \text{ o/min}$$

$$D = 33 \text{ mm}$$

Standardno pero za promjere vratila od 30) do 38 mm:

$$b = 10 \text{ mm}$$

$$h = 8 \text{ mm}$$

$$t_1 = 4,7 \text{ mm}$$

$$t_2 = 3,4 \text{ mm}$$

Za standardna dužinu pera iz kataloga  $l = 50 \text{ mm}$  iz konstrukcije remenice je vidljivo da je nosiva dužina pera jednaka:

$$l_t = 45 \text{ mm}$$

Moment na izlaznom vratilu multiplikatora dobiva se iz izraza:

$$M_M = \frac{P_{ul}}{\frac{2 \cdot \pi \cdot n_M}{60}} = \frac{18000}{\frac{2 \cdot \pi \cdot 1350}{60}} = 127,3 \text{ Nm} \quad (51)$$

Obodna sila na vratilu jednaka je:

$$F_t = \frac{2 \cdot M_M}{D} = \frac{2 \cdot 127,3 \cdot 10^3}{33} = 7715 \text{ N} \quad (52)$$

Iz dobivene vrijednosti sile izračunavamo potrebna naprezanja, odnosno bočni tlak i naprezanje na odrez:

Bočni tlak:

$$p_1 = \frac{F_t}{t_1 \cdot l_t} = \frac{7715}{4,7 \cdot 45} = 36,48 \text{ N/mm}^2 \quad (53)$$

$$p_2 = \frac{F_t}{t_2 \cdot l_t} = \frac{7715}{3,4 \cdot 45} = 50,42 \text{ N/mm}^2 \quad (54)$$

Naprezanje na odrez:

$$\tau = \frac{F_t}{b \cdot l_t} = \frac{7715}{10 \cdot 45} = 17,14 \text{ N/mm}^2 \quad (55)$$

Dopuštene vrijednosti naprezanja za istosmjerno opterećenje, jake udare i glavinu od čelika prema [12] iznose:

$$p_{dop} = 80 \text{ N/mm}^2 \quad (56)$$

$$\tau_{dop} = 30 \text{ N/mm}^2 \quad (57)$$

Uspoređivanjem vrijednosti (53) i (54) sa (56) te (55) sa (57) dobivamo:

$$p_1 = 36,48 \text{ N/mm}^2 < p_{dop} = 80 \text{ N/mm}^2 \quad (58)$$

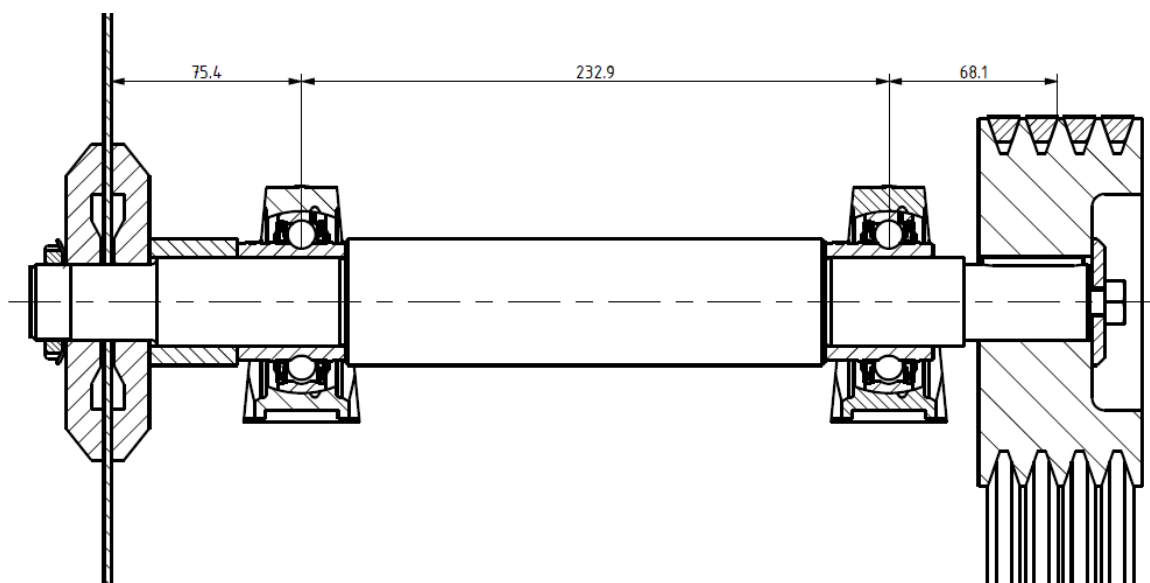
$$p_2 = 50,42 \text{ N/mm}^2 < p_{dop} = 80 \text{ N/mm}^2 \quad (59)$$

$$\tau = 17,14 \text{ N/mm}^2 < \tau_{dop} = 30 \text{ N/mm}^2 \quad (60)$$

Iz svega navedenog vidljivo je da odabrano pero **zadovoljava**.

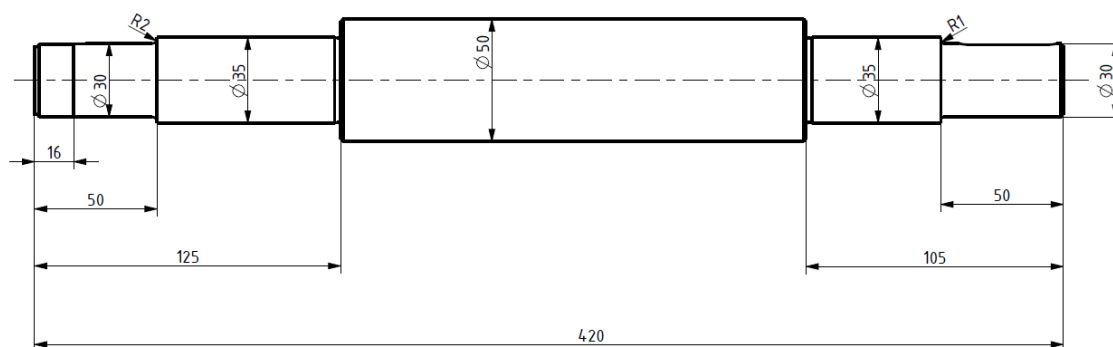
## 8.6. Proračun vratila

U samom proračunu vratila nećemo određivati orijentacijske dimenzije vratila budući da znamo da je potreban promjer vratila na mjestu spajanja sa listom pile određen i iznosi 30 mm. Ostale dimenzije vratila također smo dobili iz konstrukcijskih razloga kao što je promjer vratila gdje dolaze ležajevi koji iznosi 35 mm. Ostale dimenzije određene su radi simetrije. Sam sklop vratila prikazan je na [Slika 38.]:



Slika 38. Sklop vratila

Dok su dimenzije samoga vratila prikazane na [Slika 39.]:



Slika 39. Dimenzije vratila

Iz toga slijedi da ćemo u sklopu ovoga proračuna vratila odmah pristupiti kontroli sigurnosti određenih kritičnih presjeka. I to na način da prvo odredimo sve sile i momente koji opterećuju vratilo.

Preko remenice dovodimo snagu na vratilo iz čega slijedi da su snaga i moment na remenici jednaki:

$$P_R = \frac{P}{\eta_L^2} = \frac{14,64}{0,98^2} = 15,24 \text{ kW} \quad (61)$$

$$T_R = \frac{P_R}{\frac{2 \cdot \pi \cdot n_R}{60}} = \frac{15240}{\frac{2 \cdot \pi \cdot 1736}{60}} = 83,83 \text{ Nm} \quad (62)$$

Nakon toga možemo odrediti i obodnu silu na remenici prema izrazu:

$$F_O = \frac{2 \cdot T_R}{D_2} = \frac{2 \cdot 83,83 \cdot 10^3}{140} = 1198 \text{ N} \quad (63)$$

Iz dobivene obodne sile možemo odrediti i radijalnu silu na remenici prema sljedećim izrazima za klinaste remene prema [11]:

$$\mu_K = \frac{\mu}{\sin\left(\frac{\varphi}{2}\right)} = \frac{0,22}{\sin\left(\frac{38}{2}\right)} = 0,676 \quad (64)$$

$$\beta = \cos^{-1}\left(\frac{d_V - d_M}{a}\right) = 82,34^\circ = 1,437 \text{ rad} \quad (65)$$

$$F_O = F_1 - F_2 \quad (66)$$

$$F_1 = F_2 e^{\mu_K \cdot \beta} \quad (67)$$

Uvrštavanjem (67) u (66) dobiju se vrijednosti sila:

$$F_1 = 730 \text{ N} \quad (68)$$

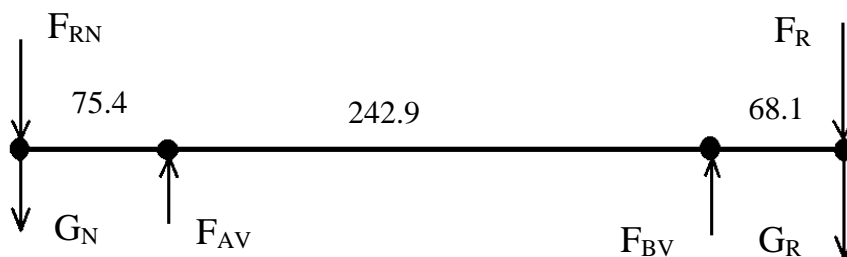
$$F_2 = 462 \text{ N} \quad (69)$$

Sada konačno možemo dobiti i radijalnu silu remenice:

$$F_R = \sqrt{F_1^2 + F_2^2 - 2 \cdot F_1 \cdot F_2 \cdot \cos(\beta)} = 810 \text{ N} \quad (70)$$

Nakon što smo odredili sva opterećenja vratila možemo dobiti i reakcije u ležajevima te ih prikazati u horizontalnoj i vertikalnoj ravnini.

Vertikalnu ravninu prikazuje [Slika 40.]:

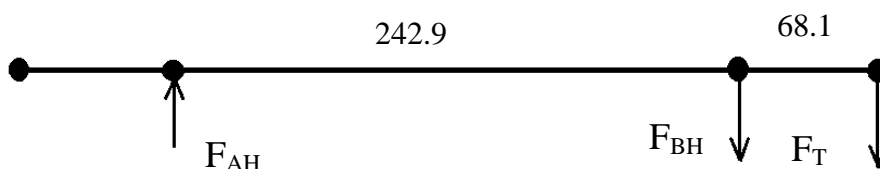


**Slika 40. Vratilo – vertikalna ravnina**

Još ćemo jednom zapisati opterećenja i reakcije vratila u vertikalnoj ravnini:

$$\begin{array}{ll}
 F_R = 810 \text{ N} & G_N = 86 \text{ N} \\
 G_R = 57 \text{ N} & F_{AV} = 11 \text{ N} \\
 F_{RN} = 108 \text{ N} & F_{BV} = 1050 \text{ N}
 \end{array}$$

Horizontalnu ravninu prikazuje [Slika 41.]:



**Slika 41. Vratilo – horizontalna ravnina**



Isto tako još jednom zapisana opterećenja i reakcije u horizontalnoj ravnini:

$$F_T = 1198 \text{ N}$$

$$F_{AH} = 336 \text{ N}$$

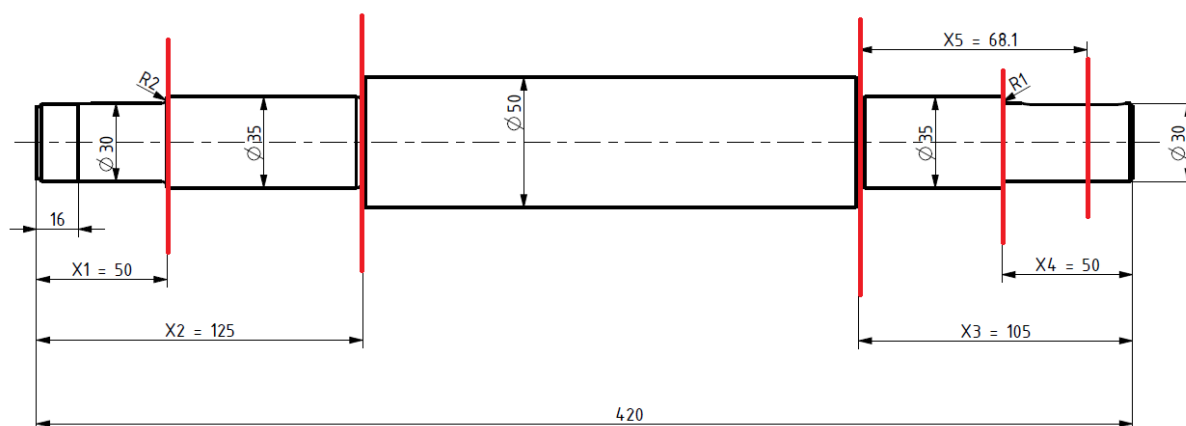
$$F_{BH} = 1534 \text{ N}$$

Sada možemo izračunati i ukupne reakcije u ležajevima:

$$F_A = \sqrt{F_{AH}^2 + F_{AV}^2} = 336 \text{ N} \quad (71)$$

$$F_B = \sqrt{F_{BH}^2 + F_{BV}^2} = 1859 \text{ N} \quad (72)$$

Nakon toga odredit ćemo kritične presjeka u kojima ćemo računati sigurnost:



Slika 42. Kritični presjeci vratila

Vrijednosti dopuštenih naprezanja za sve presjeka su iste te iznose za materijal vratila E 355 prema [15]:

$$\sigma_{fDN} = 300 \text{ N/mm}^2$$

$$\tau_{tDI} = 230 \text{ N/mm}^2$$

Iz čega slijedi faktor čvrstoće materijala:

$$\alpha_0 = \frac{\sigma_{fDN}}{\sqrt{3} \cdot \tau_{tDI}} = \frac{300}{\sqrt{3} \cdot 230} = 0,753 \quad (73)$$

### Sigurnost u presjeku 1

Budući da u presjeku 1 djeluje naprezanje na savijanje i uvijanje postojeća sigurnost računa se prema izrazu iz [15]:

$$S_{post} = \frac{b_1 \cdot b_2 \cdot \sigma_{fDN}}{\varphi \cdot \sigma_{red}} \geq S_{potr} \quad (74)$$

U izrazu (74) reducirano naprezanje izračunava se prema:

$$\sigma_{red} = \sqrt{(\beta_{kf} \cdot \sigma_f)^2 + 3 \cdot (\alpha_0 \cdot \beta_{kt} \cdot \tau_t)^2} \quad (75)$$

Vrijednosti faktora očitane su iz [15]:

$$b_1 = 0,9$$

$$b_2 = 0,94$$

$$\varphi = 1,3$$

$$\beta_{kf} = 1,6$$

$$\beta_{kt} = 1,4$$

Naprezanje na savijanje je jednako:

$$\sigma_f = \frac{M_f}{W} = \frac{\sqrt{M_{fh}^2 + M_{fv}^2}}{W} \quad (76)$$

Dok je naprezanje na uvijanje jednako:

$$\tau_t = \frac{T}{W_P} \quad (77)$$

Aksijalni moment otpora presjeka 1 je:

$$W = \frac{d^3 \cdot \pi}{32} = \frac{30^3 \cdot \pi}{32} = 2650,72 \text{ mm}^3 \quad (78)$$

Dok je torzijski moment otpora presjeka 1 jednak:

$$W_P = \frac{d^3 \cdot \pi}{16} = \frac{30^3 \cdot \pi}{16} = 5301,44 \text{ mm}^3 \quad (79)$$

Iz čega slijede:

$$\sigma_f = \frac{M_f}{W} = \frac{\sqrt{M_{fh}^2 + M_{fv}^2}}{W} = 3,2 \text{ N/mm}^2 \quad (80)$$

$$\tau_t = \frac{T}{W_P} = 15,8 \text{ N/mm}^2 \quad (81)$$

$$\sigma_{red1} = \sqrt{(1,6 \cdot 3,2)^2 + 3 \cdot (0,753 \cdot 1,4 \cdot 15,8)^2} = 29,3 \text{ N/mm}^2 \quad (82)$$

Konačno i sigurnost presjeka 1:

$$S_{post1} = \frac{0,9 \cdot 0,94 \cdot 300}{1,3 \cdot 29,3} = 6,7 > S_{potr} = 1,5 \quad (83)$$

Iz čega vidimo da presjek 1 **zadovoljava** potrebnu sigurnost.

### Sigurnost u presjeku 2

Presjek 2 opterećen je isto kao i presjek 1 na savijanje i uvijanje pa se potrebna sigurnost i reducirano naprezanje izračunavaju prema (74) odnosno (75).

Vrijednosti faktora također su očitane iz [15]:

$$b_1 = 0,875$$

$$b_2 = 0,9$$

$$\varphi = 1,3$$

$$\beta_{kf} = 1,5$$

$$\beta_{kt} = 1,2$$

Naprezanje na savijanje je jednako:

$$\sigma_f = \frac{M_f}{W} = \frac{\sqrt{M_{fh}^2 + M_{fv}^2}}{W} = \frac{21819}{4209,24} = 5,2 \text{ N/mm}^2 \quad (84)$$

Naprezanje na uvijanje je jednako:

$$\tau_t = \frac{T}{W_p} = \frac{83,83 \cdot 10^3}{8418,5} = 9,96 \text{ N/mm}^2 \quad (85)$$

Reducirano naprezanje:

$$\sigma_{red2} = \sqrt{(1,5 \cdot 5,2)^2 + 3 \cdot (0,753 \cdot 1,3 \cdot 9,96)^2} = 18,6 \text{ N/mm}^2 \quad (86)$$

Iz čega slijedi postojeća sigurnost presjeka 2:

$$S_{post2} = \frac{0,875 \cdot 0,9 \cdot 300}{1,3 \cdot 18,6} = 9,8 > S_{potr} = 1,5 \quad (87)$$

Iz čega vidimo da presjek 2 **zadovoljava** potrebnu sigurnost.

### Sigurnost u presjeku 3

Presjek 3 opterećen je isto kao i prethodna dva presjeka na savijanje i uvijanje pa se postojeća sigurnost i reducirano naprezanje također izračunavaju prema (74) odnosno (75).

Vrijednosti faktora očitane iz [15]:

$$b_1 = 0,875$$

$$b_2 = 0,9$$

$$\varphi = 1,3$$

$$\beta_{kf} = 1,5$$

$$\beta_{kt} = 1,2$$

Naprezanje na savijanje je jednako:

$$\sigma_f = \frac{M_f}{W} = \frac{\sqrt{M_{fh}^2 + M_{fv}^2}}{W} = \frac{86723}{4209,24} = 20,6 \text{ N/mm}^2 \quad (88)$$

Naprezanje na uvijanje je jednako:

$$\tau_t = \frac{T}{W_p} = \frac{83,83 \cdot 10^3}{8418,5} = 9,96 \text{ N/mm}^2 \quad (89)$$

Reducirano naprezanje:

$$\sigma_{red3} = \sqrt{(1,5 \cdot 20,6)^2 + 3 \cdot (0,753 \cdot 1,3 \cdot 9,96)^2} = 35,2 \text{ N/mm}^2 \quad (90)$$

Iz čega slijedi postojeća sigurnost presjeka 3:

$$S_{post3} = \frac{0,875 \cdot 0,9 \cdot 300}{1,3 \cdot 35,2} = 5,1 > S_{potr} = 1,5 \quad (91)$$

Iz čega vidimo da presjek 3 **zadovoljava** potrebnu sigurnost.

### Sigurnost u presjeku 4

Presjek četiri opterećen je također na savijanje i uvijanje te se postojeća sigurnost i reducirano naprezanje izračunavaju iz (74) odnosno (75).

Vrijednosti faktora očitane su iz [15]:

$$b_1 = 0,875$$

$$b_2 = 0,94$$

$$\varphi = 1,3$$

$$\beta_{kf} = 1,88$$

$$\beta_{kt} = 1,6$$

Naprezanje na savijanje je jednako:

$$\sigma_f = \frac{M_f}{W} = \frac{\sqrt{M_{fh}^2 + M_{fv}^2}}{W} = \frac{73940,7}{2650,72} = 27,9 \text{ N/mm}^2 \quad (92)$$

Naprezanje na uvijanje je jednako:

$$\tau_t = \frac{T}{W_p} = \frac{83,83 \cdot 10^3}{5301,44} = 15,8 \text{ N/mm}^2 \quad (93)$$

Reducirano naprezanje:

$$\sigma_{red4} = \sqrt{(1,88 \cdot 27,9)^2 + 3 \cdot (0,753 \cdot 1,6 \cdot 15,8)^2} = 61,95 \text{ N/mm}^2 \quad (94)$$

Iz čega slijedi postojeća sigurnost presjeka 4:

$$S_{post4} = \frac{0,875 \cdot 0,94 \cdot 300}{1,3 \cdot 61,95} = 3 > S_{potr} = 1,5 \quad (95)$$

Iz čega vidimo da presjek 4 **zadovoljava** potrebnu sigurnost.

### Sigurnost u presjeku 5

U presjeku 5 imamo samo opterećenje na uvijanje pa se postojeća sigurnost izračunava iz izraza:

$$S_{post} = \frac{b_1 \cdot b_2 \cdot \sigma_{fDN}}{\varphi \cdot \sigma_{red}} \geq S_{potr} \quad (96)$$

Dok je reducirano naprezanje jednako:

$$\sigma_{red} = \sqrt{(\beta_{kf} \cdot 0)^2 + 3 \cdot (\alpha_0 \cdot \beta_{kt} \cdot \tau_t)^2} = \sqrt{3} \cdot \alpha_0 \cdot \beta_{kt} \cdot \frac{T}{W_P} \quad (97)$$

Izraz za torzijski moment otpora za presjeke sa utorom za pero je:

$$W_P = 0,2 \cdot (d - t_1)^3 = 0,2 \cdot (30 - 4,1)^3 = 3474,8 \text{ mm}^3 \quad (98)$$

Vrijednosti faktora očitane su iz [15]:

$$b_1 = 0,9$$

$$b_2 = 0,94$$

$$\varphi = 1,3$$

$$\beta_{kf} = 1,9$$

$$\beta_{kt} = 1,9$$

Pa je reducirano naprezanje jednako:

$$\sigma_{red5} = \sqrt{3} \cdot \alpha_0 \cdot \beta_{kt} \cdot \frac{T}{W_P} = \sqrt{3} \cdot 0,753 \cdot 1,9 \cdot \frac{83,83 \cdot 10^3}{3747,8} = 55,4 \text{ N/mm}^2 \quad (99)$$

Iz čega slijedi postojeća sigurnost presjeka 5:

$$S_{post5} = \frac{0,9 \cdot 0,94 \cdot 300}{1,3 \cdot 55,4} = 3,5 > S_{potr} = 1,5 \quad (100)$$

Iz čega vidimo da presjek 5 **zadovoljava** potrebnu sigurnost.

## 8.7. Kontrola utora za pero remenice 2

Manja odnosno druga remenica spojena je sa vratilom pomoću standardnoga pera prema normi DIN 6885 za koje su podaci o dimenzijama uzeti prema proizvođaču Eles+Ganter [13]:

Standardno pero za promjere vratila od 22) do 30 mm:

$$b = 8 \text{ mm}$$

$$h = 7 \text{ mm}$$

$$t_1 = 4,1 \text{ mm}$$

$$t_2 = 3 \text{ mm}$$

Za standardna dužinu pera iz kataloga  $l = 40 \text{ mm}$  iz konstrukcije remenice je vidljivo da je nosiva dužina pera jednaka:

$$l_t = 40 \text{ mm}$$

Iz poznatog momenta na remenici 2 koji iznosi  $T_R = 83,83 \text{ Nm}$  slijedi obodna sila prema izrazu:

$$F_t = \frac{2 \cdot T_R}{D} = \frac{2 \cdot 83,83 \cdot 10^3}{30} = 5589 \text{ N} \quad (101)$$

Iz dobivene vrijednosti sile izračunavamo potrebna naprezanja, odnosno bočni tlak i naprezanje na odrez:

Bočni tlak:

$$p_1 = \frac{F_t}{t_1 \cdot l_t} = \frac{5589}{4,1 \cdot 40} = 34,08 \text{ N/mm}^2 \quad (102)$$

$$p_2 = \frac{F_t}{t_2 \cdot l_t} = \frac{5589}{3 \cdot 40} = 46,6 \text{ N/mm}^2 \quad (103)$$

Naprezanje na odrez:

$$\tau = \frac{F_t}{b \cdot l_t} = \frac{5589}{8 \cdot 40} = 17,5 \text{ N/mm}^2 \quad (104)$$

Dopštene vrijednosti naprezanja za istosmjerno opterećenje, jake udare i glavinu od čelika prema [12] iznose:

$$p_{dop} = 80 \text{ N/mm}^2 \quad (105)$$

$$\tau_{dop} = 30 \text{ N/mm}^2 \quad (106)$$

Uspoređivanjem vrijednosti (102) i (103) sa (105) te (104) sa (106) dobivamo:

$$p_1 = 34,08 \text{ N/mm}^2 < p_{dop} = 80 \text{ N/mm}^2 \quad (107)$$

$$p_2 = 46,6 \text{ N/mm}^2 < p_{dop} = 80 \text{ N/mm}^2 \quad (108)$$

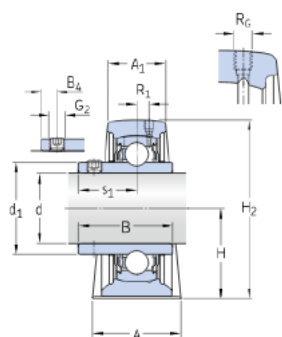
$$\tau = 17,5 \text{ N/mm}^2 < \tau_{dop} = 30 \text{ N/mm}^2 \quad (109)$$

Iz svega navedenog vidljivo je da odabrano pero **zadovoljava**.

## 8.8. Kontrola ležajeva

Za oba ležajna mjesta vratila odabrana su ista gotova standardna ležajna mjesta zbog simetrije te lakše montaže od proizvođača SKF prema [16].

Odabrana su ležajna mjesta oznake **SYJ 35 TF** čije dimenzije prikazuje [Slika 43.] dok montažne mjere ležajnog mjesta prikazuje [Slika 44].

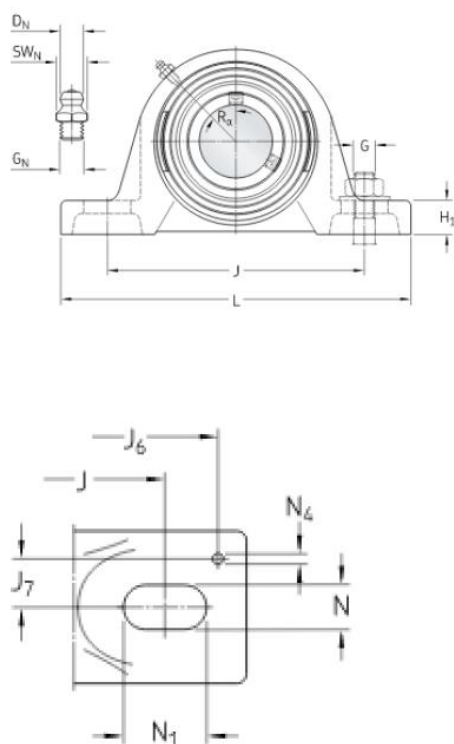


### DIMENSIONS

d	35 mm
d <sub>1</sub>	≈ 46.1 mm
A	46 mm
A <sub>1</sub>	28 mm
B	42.9 mm
B <sub>4</sub>	6 mm
H	47.6 mm
H <sub>1</sub>	17 mm
H <sub>2</sub>	93 mm
J	129 mm
J	max. 136 mm
J	min. 122 mm
L	167 mm

Slika 43. Dimenzije ležajnog mjesta SYJ 35 TF





N	17 mm
N <sub>1</sub>	24 mm
s <sub>1</sub>	25.4 mm

## THREADED HOLE

R <sub>G</sub>	1/4-28 UNF
R <sub>1</sub>	3 mm
R <sub>α</sub>	45 °

## GREASE FITTING

D <sub>N</sub>	6.5 mm
SW <sub>N</sub>	7 mm
G <sub>N</sub>	1/4-28 SAE-LT

Slika 44. Montažne mjere ležajnog mjesta SKF 35 TF

Proračun kontrole nosivosti odabranih ležaja provodit ćemo prema izrazima za kontrolu dinamičke nosivosti  $C$  prema [17].

Proračun ćemo provoditi samo za ležajno mjesto B budući se iz izraza (72) vidi da je ono mnogo opterećenije.

Iz podataka proizvođača slijedi iznos za dinamičku nosivost ležaja:

$$C = 25,5 \text{ kN}$$

Dok se podatak minimalnog vijeka trajanja dobiva iz [17]:

$$L_{10h\_min} = 10000 \text{ h}$$

Opterećenje ležajnog mjesta B je jednako:

$$P = F_B = 1859 \text{ N} \quad (110)$$

Sada slijedi iznos za kontrolu dinamičke nosivosti:

$$C_1 = P \cdot \left( \frac{60 \cdot n_m \cdot L_{10h\_min}}{10^6} \right)^{\frac{1}{\varepsilon}} = 15894 \text{ N} \quad (111)$$

Iz čega slijedi da odabrani ležaj **zadovoljava** budući je:

$$C_1 = 15,9 \text{ kN} < C = 25,5 \text{ kN} \quad (112)$$

## 8.9. Kontrola zavora

U sklopu ovoga uređaja ima mnogo zavarenih dijelova kao što su cijela nosiva konstrukcija te pod sklopovi stola i zaštite. Međutim nećemo kontrolirati sve zavare jer to ne bi imalo smisla i bilo bi dugo i zamorno, nego ćemo u sklopu ovoga rada provjeriti par zavarenih spojeva za koje se smatra da su najopterećeniji.

### Zavar 1

Tako ćemo na početku provjeriti zavar koji drži postolje ležajeva i to onu stranu koja je gore opterećena sa silama reakcija iz ležajeva. Od prije znamo da je to ležajno mjesto B koje je bliže gonjenoj remenici.

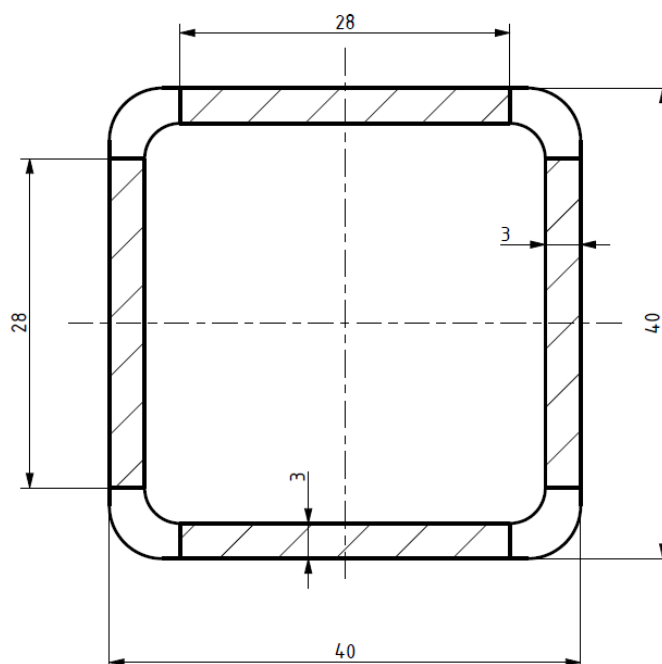
Opterećenje koje djeluje u tom zavaru je reakcija u ležaju B uvećana za pola težine strojnih dijelova smještenih na vratilu:

$$F_B = 1859 \text{ N} \quad (113)$$

$$m = \frac{m_{uk}}{2} = 12 \text{ kg} \quad (114)$$

$$F_Z = F_B + m \cdot 9.81 = 1980 \text{ N} \quad (115)$$

Dimenzije i oblik zavora dane su na [Slika 45.]



Slika 45. Dimenzije zavora 1

Dimenzija odabranog zavora je:

$$a = 3 \text{ mm}$$

Dok je površina zavora koji je opterećen na odrez jednaka:

$$A = 2 \cdot 28 \cdot 3 = 168 \text{ mm}^2 \quad (116)$$

Naprezanje na odrez u zavaru 1 je jednako:

$$\tau = \frac{F_Z}{A} = \frac{1980}{168} = 11,8 \text{ N/mm}^2 \quad (117)$$

Moment tromosti zavora jedan jednak je:

$$I = 2 \cdot \frac{3 \cdot 28^3}{12} + 2 \cdot \left( \frac{28 \cdot 3^3}{12} + 3 \cdot 28 \cdot 18,5^2 \right) = 686000 \text{ mm}^4 \quad (118)$$

Iz toga slijedi moment otpora:

$$W = \frac{I}{Z_{max}} = \frac{686000}{20} = 3430 \text{ mm}^3 \quad (119)$$

Sila djeluje na kraku od 108 mm pa je moment savijanja jednak:

$$M_Z = F_Z \cdot 108 = 1980 \cdot 108 = 213840 \text{ Nmm} \quad (120)$$

Naprezanje na savijanje u zavaru 1 je jednako:

$$\sigma_f = \frac{M_Z}{W} = \frac{213840}{3430} = 62,3 \text{ N/mm}^2 \quad (121)$$

Sada možemo dobiti i reducirano naprezanje:

$$\sigma_{red} = \sqrt{\sigma_f^2 + 3\tau^2} = \sqrt{62,3^2 + 3 \cdot 11,8^2} = 65,6 \text{ N/mm}^2 \quad (122)$$

Dopušteno naprezanje iznosi prema [12]:

$$\sigma_{dop} = 110 \text{ N/mm}^2 \quad (123)$$

Iz čega slijedi:

$$\sigma_{red} = 65,6 \text{ N/mm}^2 < \sigma_{dop} = 110 \text{ N/mm}^2 \quad (124)$$

Pa vidimo da zavar 1 **zadovoljava**.

**Zavar 2**

Nakon prvog zavara još ćemo provjeriti i zavar spoja gornje poteznice, tj zavar koji drži dio na koji se spaja gornja poteznica traktora. Taj zavar nosi cijelu težinu uređaja te je isto kao i prvi zavar opterećen na odrez i savijanje.

Masa cijelog uređaja iznosi:

$$m = 190 \text{ kg} \quad (125)$$

$$F_Z = m \cdot g = 190 \cdot 9,81 = 1834 \text{ N} \quad (126)$$

Ovaj zavar je kutni dimenzije 3 mm.

Površina koja je opterećena na odrez je:

$$A = 2 \cdot 31 \cdot 3 = 186 \text{ mm}^2 \quad (127)$$

Naprezanje na odrez zavara 2 je:

$$\tau = \frac{F_Z}{2 \cdot A} = \frac{1834}{2 \cdot 186} = 4,9 \text{ N/mm}^2 \quad (128)$$

Moment tromosti zavara 2 je:

$$I = 4 \cdot \frac{3 \cdot 31^3}{12} = 29791 \text{ mm}^4 \quad (129)$$

Dok je moment otpora jednak:

$$W = \frac{I}{Z_{max}} = \frac{29791}{15,5} = 1922 \text{ mm}^3 \quad (130)$$

Moment koji opterećuje zavar je jednak:

$$M_Z = \frac{F_Z}{2} \cdot 70 = \frac{1834}{2} \cdot 70 = 64190 \text{ Nmm} \quad (131)$$

Naprezanje na savijanje u zavaru 2 je:

$$\sigma_f = \frac{M_Z}{W} = \frac{64190}{1922} = 33,4 \text{ N/mm}^2 \quad (132)$$

Iz čega slijedi i reducirano naprezanje zavara 2:

$$\sigma_{red} = \sqrt{\sigma_f^2 + 3\tau^2} = \sqrt{33,4^2 + 3 \cdot 4,9^2} = 34,5 \text{ N/mm}^2 \quad (133)$$

$$\sigma_{red} = 34,5 \text{ N/mm}^2 < \sigma_{dop} = 110 \text{ N/mm}^2 \quad (134)$$

Iz čega vidimo da zavar 2 **zadovoljava**.

## 8.10. Kontrola svornjaka

Donja poteznica traktora spaja se sa uređajem pomoću svornjaka promjera 20mm. Taj svornjak opterećen je na savijanje sa polovicom težine uređaja.

Proračun za kontrolu savijanja svornjaka provest će se prema izrazu za kontrolu svornjaka na savijanje prema [12]:

$$\sigma_f = \frac{F \cdot l}{0,1 \cdot d^3} \quad (135)$$

Gdje je :

$$\begin{aligned} l &= 50 \text{ mm} - \text{krak sile} \\ d &= 20 \text{ mm} - \text{promjer} \\ F &= 932 \text{ N} - \text{sila} \end{aligned}$$

Iz čega slijedi:

$$\sigma_f = \frac{F \cdot l}{0,1 \cdot d^3} = \frac{932 \cdot 50}{0,1 \cdot 20^3} = 58,25 \text{ N/mm}^2 \quad (136)$$

Dopušteno naprezanje za svornjake iznosi prema [12]:

$$\sigma_{dop} = 96 \text{ N/mm}^2 \quad (137)$$

Iz čega slijedi:

$$\sigma = 58,25 \text{ N/mm}^2 < \sigma_{dop} = 96 \text{ N/mm}^2 \quad (138)$$

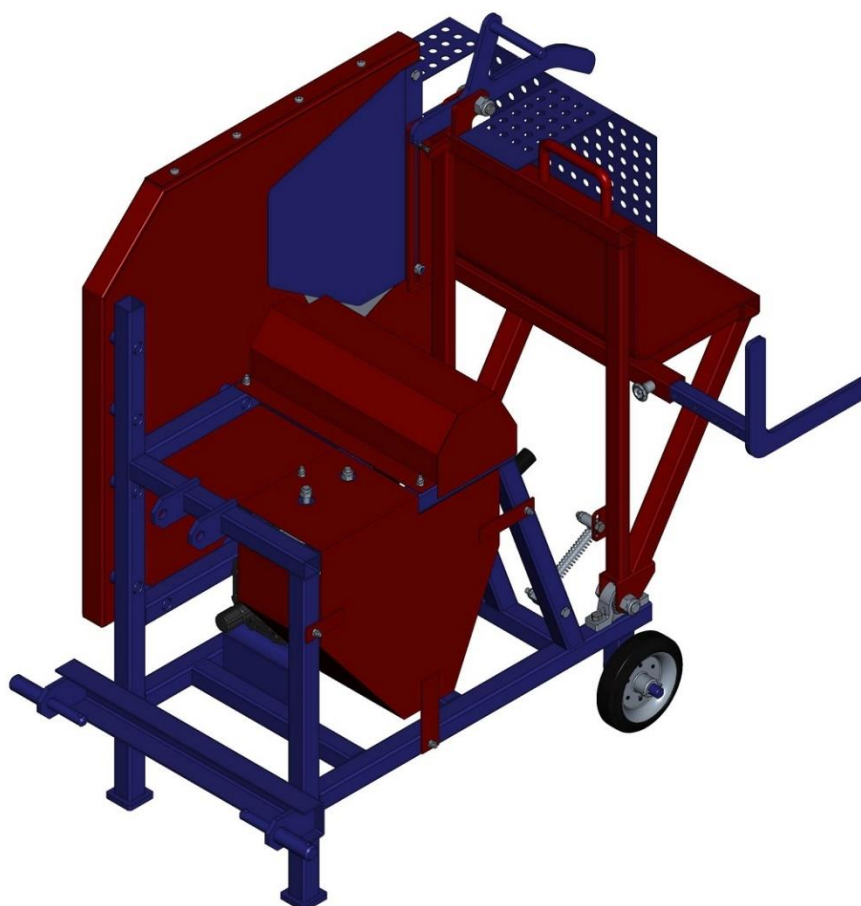
Iz čega vidimo da svornjak **zadovoljava**.

## 9. OPIS UREĐAJA I RAČUNALNI MODEL

Model uređaja izrađen je u programskom paketu PTC Creo u kojem je također izrađena i potrebna tehnička dokumentacija. Uređaj se sastoji od nosive konstrukcije koja je u zavarenoj izvedbi te sklopova kao što su stol i zaštita koji su izrađeni također u zavarenoj izvedbi. Na uređaju se uz sve konstruiranje dijelove nalaze još i standardni dijelovi kao što su multiplikator, remenje, pera, vijci te svi ostali standardni dijelovi.

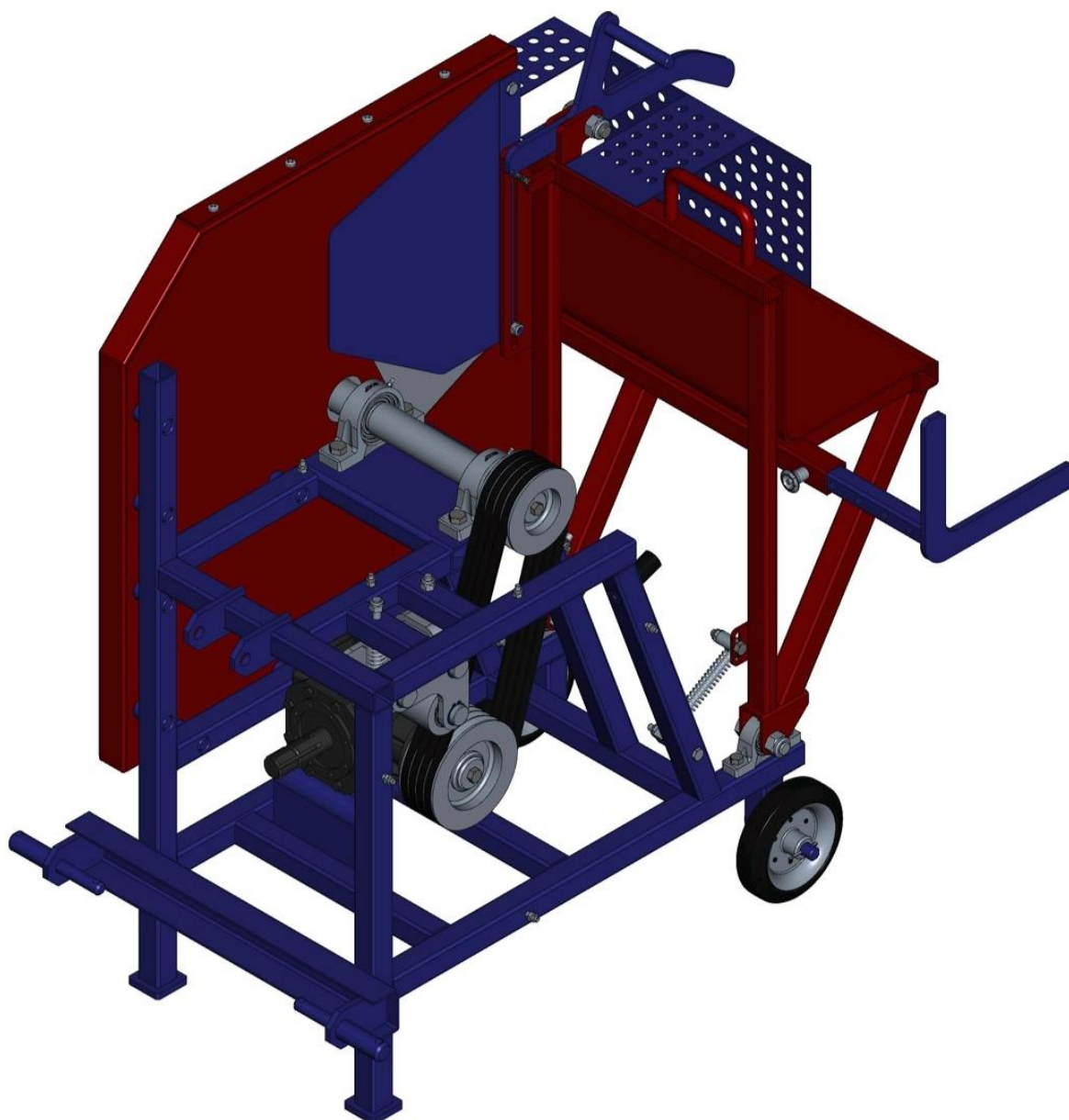
Sam uređaj ima masu od 190 kilograma što ga svrstava u sredinu ponude sa tržišta te može rezati cijepanice i trupce maksimalnog promjera 250 mm te dužine 1 metar. Kod većih duljina trupaca dolazi do narušene stabilnosti te otežavanja rada.

Cijeli uređaj prikazan je na [Slika 46.]



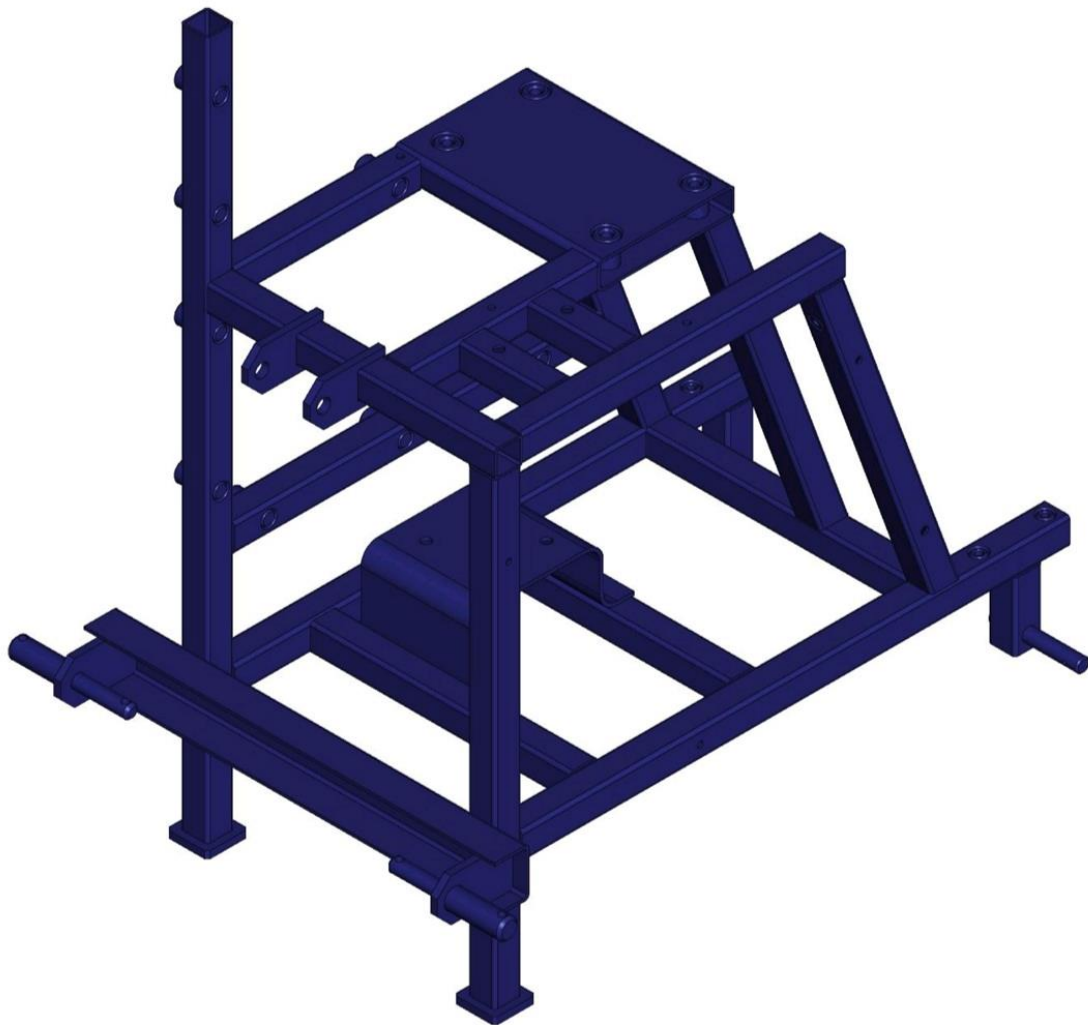
Slika 46. 3D model uređaja

Uređaj se spaja na traktorske poteznice u tri točke te na izlazno vratilo putem kojega dobiva snagu potrebnu za rezanje. Snaga se prenosi preko multiplikatora te remenskog prijenosa i vratila. Kako bi dobili bolji uvid u sam prijenos snage još ćemo jednom prikazati uređaj, ovog puta bez zaštitinih poklopaca kako bi se bolje moglo vidjeti elemente u prijenosu snage.



Slika 47. 3D model uređaja bez zaštita

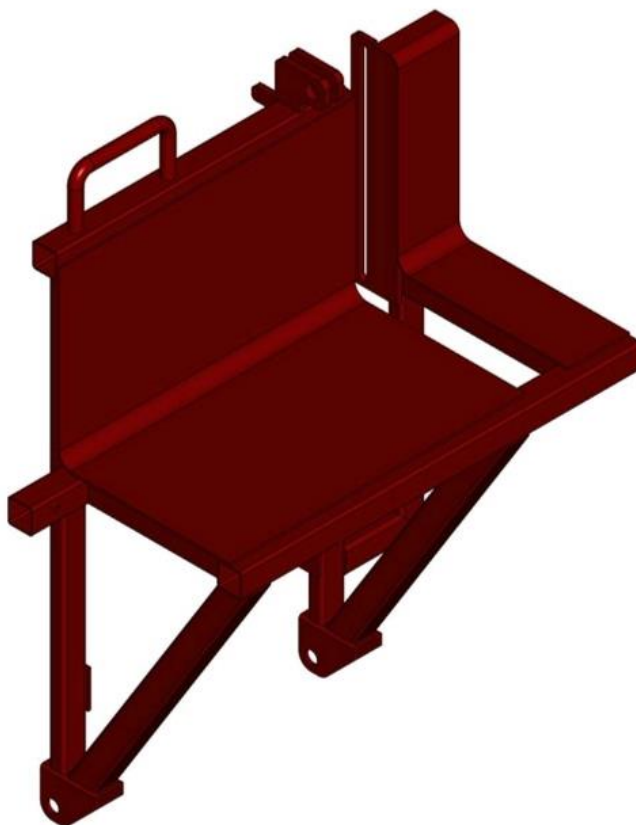
Sve elemente uređaja na mjestu drži nosiva konstrukcija koja je izrađena u zavarenoj izvedbi uglavnom od kvadratnih profila dimenzija 40x40x3 mm. Ona omogućuje spajanje na traktor te se na nju montiraju svi ostali dijelovi. Prikaz nosive konstrukcije dan je na [Slika 48.]



**Slika 48. Nosiva konstrukcija**



Trupac za rezanje polaže se na prekretni stol koji je također izrađen u zavarenoj izvedbi. Na njemu se nalazi korito za odlaganje trupaca te potrebne ručke za rukovanje. Stol se giba oko dva oslonca za koje su odabrana standardna ležajna mjesta SKF SY 20 TF. Na glavnim profilima stola se nalaze i montirani mehanizmi sa klizačem i oprugom koji omogućuju vraćanje stola u prvobitni položaj nakon rezanja te njegovo pozicioniranje u vertikalni položaj. Stol je prikazan na [Slika 49.]



**Slika 49.** Stol uređaja

## 10. ZAKLJUČAK

U ovom zadatku bio je cilj napraviti kružnu pilu pogonjenu traktorom. Nakon analize tržišta i pregleda patenata dobili smo jasnu sliku o načinu na koji uređaji na tržištu rade. Na temelju toga izradili smo funkcijsku dekompoziciju i morfološku matricu te na osnovu njih napravili tri koncepta. Odabrali smo jedan koncept te za njega napravili kompletnu konstrukcijsku razradu prema jasnom smjeru u kojem smo željeli ići u toj razradi. Na kraju smo napravili 3D model uređaja i tehničku dokumentaciju u programskom paketu PTC Creo. Uređaj bi se po svojim karakteristikama svrstao u sredinu ponude na tržištu što je bio i neki početni cilj ovoga projekta. Što se tiče samih tehničkih specifikacija uređaj zadovoljava početne kriterije po pitanju dimenzija koje može rezati te po pitanju same sigurnosti. Budući da uređaj ima dvije fiksne zaštite, jednu oko samoga lista i drugu na stolu uređaja te pomičnu zaštitu koja se pomiče kada list dolazi u zahvat niti jedan dio rezne oštrice u bilo kojem položaju radnoga stola nije otvoren. Dakle osoba koja upravlja sa samim uređajem ne može nikako doći u dodir sa reznom oštricom. Kao jedini nedostatak uređaja može se navesti izostavljanje spojke sa kočnicom za prisilno zaustavljanje lista pile koje neki od skupljih uređaja sa tržišta imaju. Taj dio smo izostavili zbog slabog izbora takvih elemenata na tržištu, barem za potrebe studenata te smo to pokušali poništiti sa strogim zahtjevima za zaštitu lista pile kao i sa postavljanjem samog remenskog prijenosa koji može u iznimnim slučajevima proklizati te odigrati ulogu spojke.

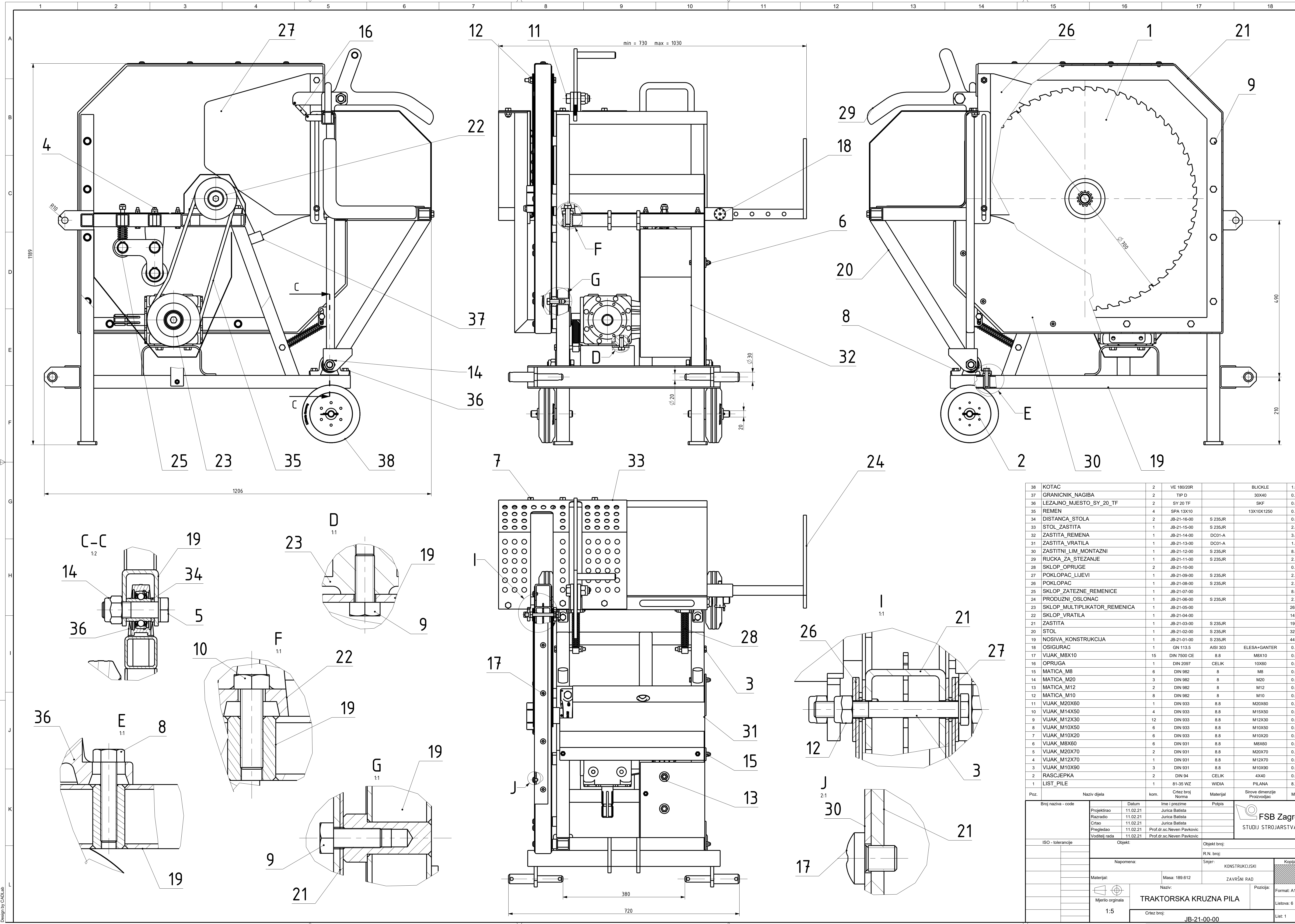
---

**LITERATURA**

- [1] [https://hr.wikipedia.org/wiki/Drvo\\_\(materijal\)](https://hr.wikipedia.org/wiki/Drvo_(materijal))
- [2] Goglia, V.: Strojevi i alati za obadu drva, Šumarski fakultet Zagreb, 1994.
- [3] <https://www.savjetodavna.hr/2014/01/22/poljoprivredni-traktor-i-osnovno-odrzavanje-traktora/>
- [4] <https://patents.google.com/patent/DE102010014996A1/en?q=tractor+circular+saw>
- [5] <https://patents.google.com/patent/US5408907?q=tractor+driven+circular+saw>
- [6] <https://patents.google.com/patent/DE102004049699B4/en?q=B27B5%2f10&page=4>
- [7] <https://www.pilanawood.cz/en/>
- [8] <https://www.vinski-vial.hr/katalog.html>
- [9] <https://www.comerindustries.com/>
- [10] <https://en.challengept.com/>
- [11] Vučković, K.: Remenski prijenos-podloge uz predavanja, 2019.
- [12] Decker, K. H.: Elementi strojeva, Tehnička knjiga Zagreb, 2006.
- [13] <https://www.elesa-ganter.com/en/www>
- [14] Kraut, B.: Strojarski priručnik, Tehnička knjiga Zagreb, 1988.
- [15] Vučković, K.: Vratilo-podloge uz predavanja, 2019.
- [16] <https://www.skf.com/group/support/splash>
- [17] Vučković, K.: Ležajevi-podloge uz predavanja, 2019.

## **PRILOZI**

- I. CD-R disc
- II. Tehnička dokumentacija



Poz.	Naziv dijela	kom.	Crtez broj	Norma	Materijal	Sirove dimenzije	Proizvođač	Masa
38	KOTAC	2	VE 180/20R			BLICKLE		1.024
37	GRANICNIK_NAGIBA	2	TIP D			30X40		0.239
36	LEZAJNO_MJESTO_SY_20_TF	2	SY 20 TF			SKF		0.605
35	REMEN	4	SPA 13X10			13X10X1250		0.166
34	DISTANCA_STOLA	2	JB-21-16-00	S 235JR				0.012
33	STOL_ZASTITA	1	JB-21-15-00	S 235JR				2.831
32	ZASTITA_REMENA	1	JB-21-14-00	DC01-A				3.463
31	ZASTITA_VRATILA	1	JB-21-13-00	DC01-A				1.836
30	ZASTITNI_LIM_MONTAZNI	1	JB-21-12-00	S 235JR				8.829
29	RUCKA_ZA_STEZANJE	1	JB-21-11-00	S 235JR				2.122
28	SKLOP_OPRUGE	2	JB-21-10-00					0.326
27	POKLOPAC_LIJEVI	1	JB-21-09-00	S 235JR				2.350
26	POKLOPAC	1	JB-21-08-00	S 235JR				2.350
25	SKLOP_ZATEZNE_REMENICE	1	JB-21-07-00					8.019
24	PRODUZNI_OSLOINAC	1	JB-21-06-00	S 235JR				2.737
23	SKLOP_MULTIPLIKATOR_REMENICA	1	JB-21-05-00					26.896
22	SKLOP_VRATILA	1	JB-21-04-00					14.803
21	ZASTITA	1	JB-21-03-00	S 235JR				19.536
20	STOL	1	JB-21-02-00	S 235JR				32.470
19	NOSIVA_KONSTRUKCIJA	1	JB-21-01-00	S 235JR				44.213
18	OSIGURAC	1	GN 113.5	AISI 303	ELESA+GANTER			0.126
17	VIJAK_M8X10	15	DIN 7500 CE	8.8	M8X10			0.010
16	OPRUGA	1	DIN 2097	CELJK	10X60			0.010
15	MATICA_M8	6	DIN 982	8	M8			0.007
14	MATICA_M20	3	DIN 982	8	M20			0.082
13	MATICA_M12	2	DIN 982	8	M12			0.022
12	MATICA_M10	8	DIN 982	8	M10			0.015
11	VIJAK_M20X60	1	DIN 933	8.8	M20X60			0.226
10	VIJAK_M14X50	4	DIN 933	8.8	M14X50			0.089
9	VIJAK_M12X30	12	DIN 933	8.8	M12X30			0.047
8	VIJAK_M10X50	6	DIN 933	8.8	M10X50			0.046
7	VIJAK_M10X20	6	DIN 933	8.8	M10X20			0.028
6	VIJAK_M8X60	6	DIN 931	8.8	M8X60			0.030
5	VIJAK_M20X70	2	DIN 931	8.8	M20X70			0.246
4	VIJAK_M12X70	1	DIN 931	8.8	M12X70			0.080
3	VIJAK_M10X90	3	DIN 931	8.8	M10X90			0.068
2	RASCJEPKA	2	DIN 94	CELJK	4X40			0.005
1	LIST_PILE	1	81-35 WZ	VIDJA	PILANA			8.775

Projektrao	Datum	Ime i prezime	Potpis
Razradio	11.02.21	Jurica Balista	
Crtao	11.02.21	Jurica Balista	
Pregledao	11.02.21	Prof.dr.sc.Neven Pavkovic	
Voditelj rada	11.02.21	Prof.dr.sc.Neven Pavkovic	

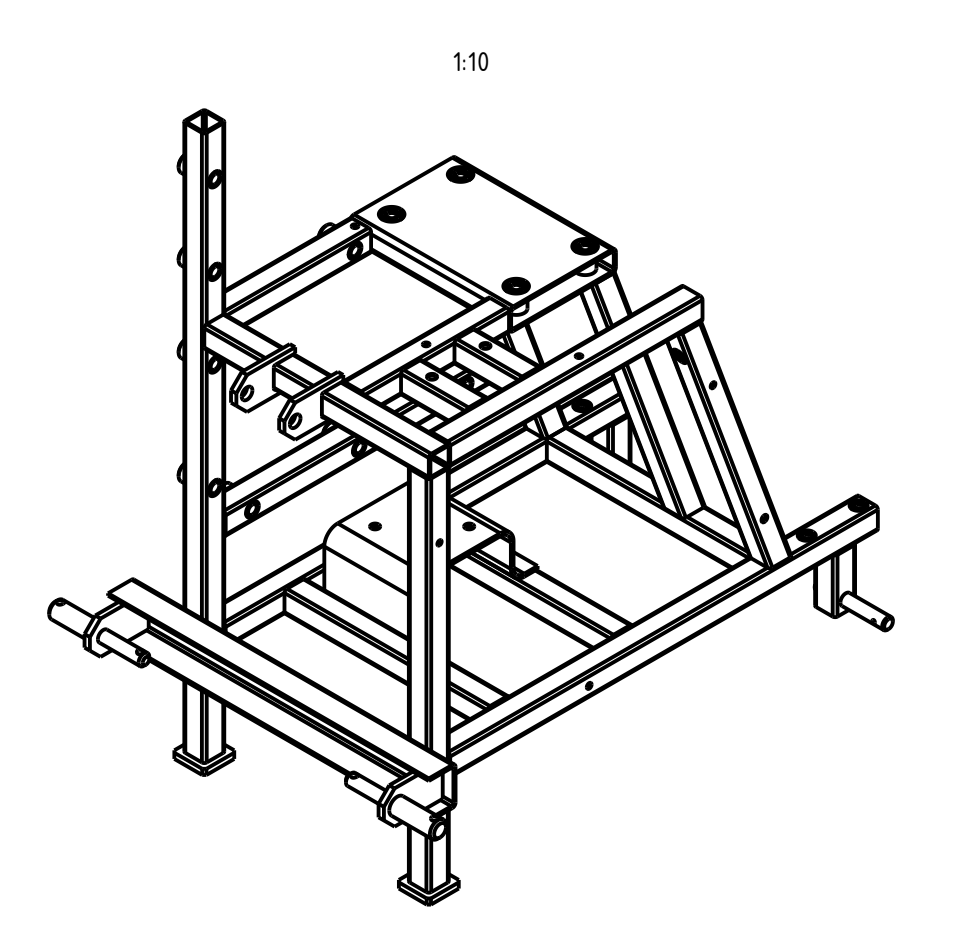
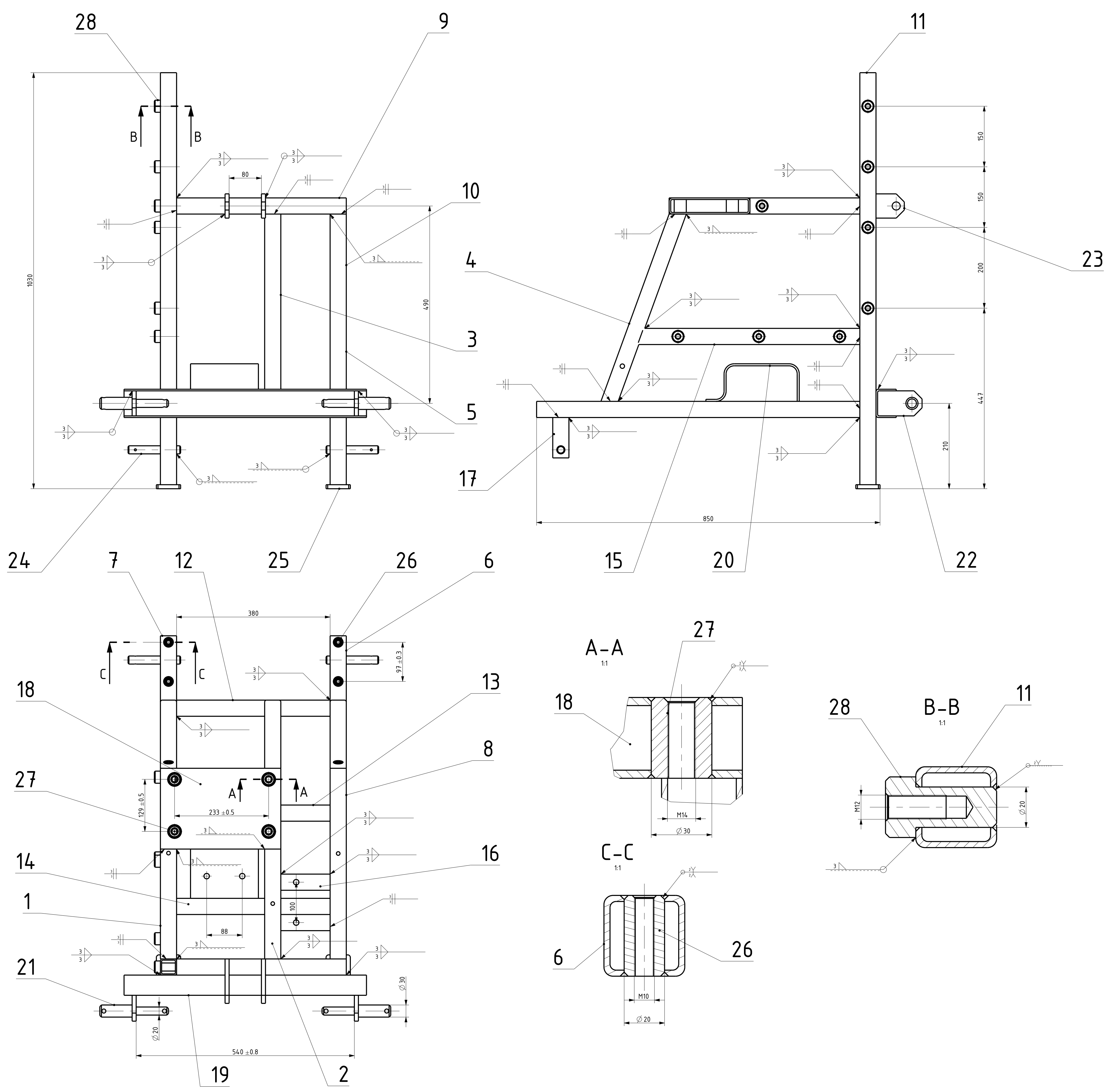
  

ISO - tolerancije	Objekt:	Objekt broj:
		R.N. broj:
	Napomena:	Snjmer:
	Materijal:	Masa: 189.612
	Mjerilo originala	Naziv: TRAKTORSKA KRUZNA PILA
	1:5	Crtez broj: JB-21-00-00

Objekt:	Objekt broj:	Format:
KONSTRUKCIJSKI		A1
ZAVRŠNI RAD		6
		1

Design by CADSoft



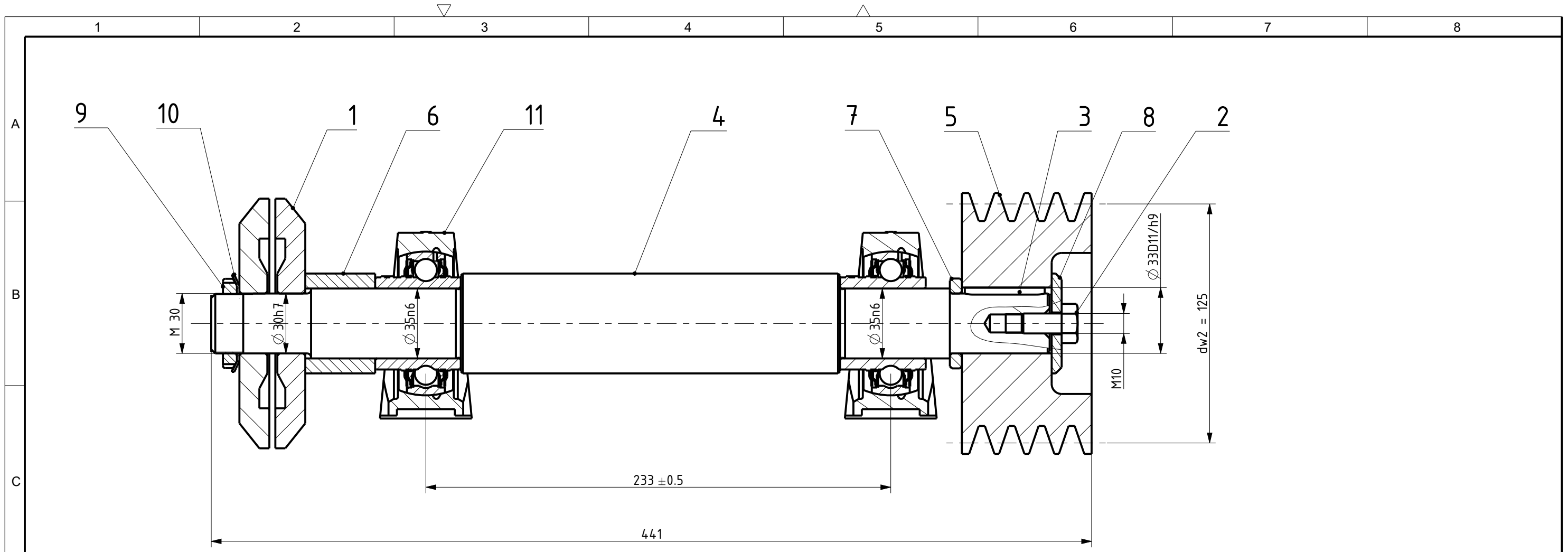
NAPOMENA:  
 Sve pozicije 26 (NOSIVA\_KONSTRUKCIJA\_CAHURA\_M10) zavariti prema detalju C-C.  
 Sve pozicije 27 (NOSIVA\_KONSTRUKCIJA\_CAHURA\_M14) zavariti prema detalju A-A.  
 Sve pozicije 28 (NOSIVA\_KONSTRUKCIJA\_CAHURA\_DIST) zavariti prema detalju B-B.  
 Sve zavare nakon obrade brusiti.

28	NOSIVA_KONSTRUKCIJA_CAHURA_DIST	8	JB-21-01-28	S 235JR	30X55	0.148
27	NOSIVA_KONSTRUKCIJA_CAHURA_M14	4	JB-21-01-27	S 235JR	30X40	0.177
26	NOSIVA_KONSTRUKCIJA_CAHURA_M10	6	JB-21-01-26	S 235JR	20X40	0.078
25	NOSIVA_KONSTRUKCIJA_NOGA	2	JB-21-01-25	S 235JR	60X60X10	0.279
24	NOSIVA_KONSTRUKCIJA_OSOVINA_KOT	2	JB-21-01-24	S 235JR	20X130	0.315
23	NOSIVA_KONSTRUKCIJA_GOR_POTIZ	2	JB-21-01-23	S 235JR	60X120X10	0.338
22	NOSIVA_KONSTRUKCIJA_POTEZNICA_2	2	JB-21-01-22	S 235JR	50X120X10	0.478
21	NOSIVA_KONSTRUKCIJA_OSOVINA_POL	2	JB-21-01-21	S 235JR	30X170	0.625
20	SPOJNICA_MULTIPLIKATORA	1	JB-21-01-20	S 235JR	170X400X10	2.728
19	NOSIVA_KONSTRUKCIJA_POTEZNICA	1	JB-21-01-19	S 235JR	70X50X600	3.003
18	PROFIL_SPOJ_LEZAJA	1	JB-21-01-18	S 235JR	200X40X300	4.044
17	NOSIVA_KONSTRUKCIJA_PROFIL_KOTA	2	JB-21-01-17	S 235JR	40X40X100	0.325
16	NOSIVA_KONSTRUKCIJA_PROFIL_16	2	JB-21-01-16	S 235JR	40X40X122	0.408
15	NOSIVA_KONSTRUKCIJA_PROFIL_15	1	JB-21-01-15	S 235JR	40X40X550	1.794
14	NOSIVA_KONSTRUKCIJA_PROFIL_14	1	JB-21-01-14	S 235JR	40X40X380	1.292
13	NOSIVA_KONSTRUKCIJA_PROFIL_13	1	JB-21-01-13	S 235JR	40X40X380	1.292
12	NOSIVA_KONSTRUKCIJA_PROFIL_12	1	JB-21-01-12	S 235JR	40X40X380	1.292
11	NOSIVA_KONSTRUKCIJA_PROFIL_11	1	JB-21-01-11	S 235JR	40X40X1020	3.400
10	NOSIVA_KONSTRUKCIJA_PROFIL_10	1	JB-21-01-10	S 235JR	40X40X670	2.275
9	NOSIVA_KONSTRUKCIJA_PROFIL_9	1	JB-21-01-09	S 235JR	40X40X420	1.428
8	NOSIVA_KONSTRUKCIJA_PROFIL_8	1	JB-21-01-08	S 235JR	40X40X472	1.602
7	NOSIVA_KONSTRUKCIJA_PROFIL_7	1	JB-21-01-07	S 235JR	40X40X800	2.686
6	NOSIVA_KONSTRUKCIJA_PROFIL_6	1	JB-21-01-06	S 235JR	40X40X800	2.683
5	NOSIVA_KONSTRUKCIJA_PROFIL_5	1	JB-21-01-05	S 235JR	40X40X508	1.653
4	NOSIVA_KONSTRUKCIJA_PROFIL_4	1	JB-21-01-04	S 235JR	40X40X508	1.656
3	NOSIVA_KONSTRUKCIJA_PROFIL_3	1	JB-21-01-03	S 235JR	40X40X508	1.678
2	NOSIVA_KONSTRUKCIJA_PROFIL_2	1	JB-21-01-01	S 235JR	40X40X272	0.922
1	NOSIVA_KONSTRUKCIJA_PROFIL_1	1	JB-21-01-01	S 235JR	40X40X272	0.905

Poz.	Naziv dijela	kom.	Crtez broj Norma	Materijal	Sirove dimenzije	Masa
Projektrao	12.02.21	Ime i prezime	Junica Balista	Potpis		
Razradio	12.02.21	Junica Balista				
Crtao	12.02.21	Junica Balista				
Pregledao	12.02.21	Prof.dr.sc.Neven Pavkovic				
Voditelj rada	12.02.21	Prof.dr.sc.Neven Pavkovic				

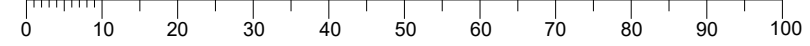
ISO - tolerancije	Objekt:	Objekt broj:
	Napomena:	R.N. broj:
	Materijal: S 235JR	Masa: 44.213
	Mjerilo originala	1:5
	Naziv: NOSIVA KONSTRUKCIJA	Format: A1
	Crtez broj: JB-21-01-00	Lista: 6
		Lista: 2

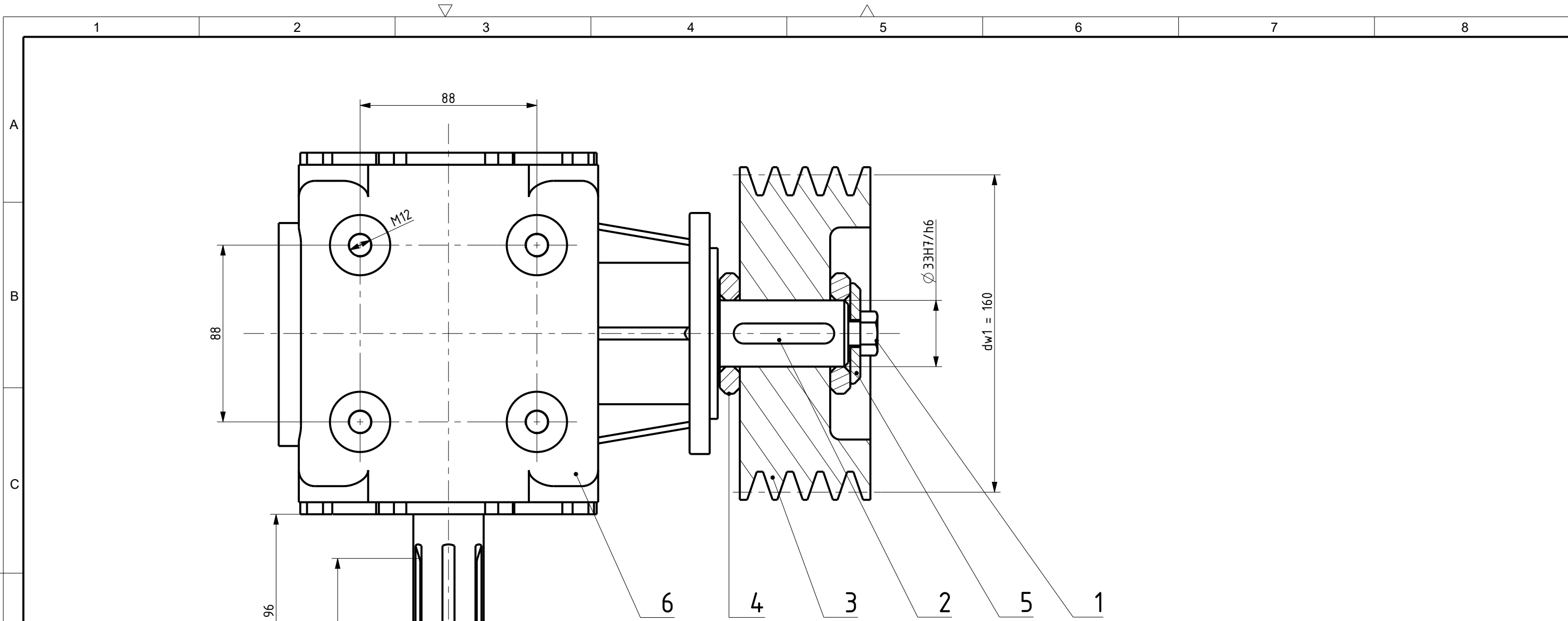


11	LEZAJNO_MJESTO_SYJ_35_TF	2	SYJ 35 TF		SKF	0.002
10	OSIGURAVAJUCI_LIM	1	MB 6		SKF	0.008
9	MATICA_ZA_AKSIJALNO_OSIGURANJE	1	KM 6		SKF	0.046
8	POKLOPAC_GORNJE_REMENICE	1	JB-21-04-05	S 235JR	70x10	0.068
7	DISTANCA_6M	1	JB-21-04-04	S 235JR	50x30x8	0.040
6	DISTANCA_CVRSTI_LEZAJ	1	JB-21-04-03	S 235JR	50x30x45	0.274
5	REMENICA_2	1	JB-21-04-02	S 235JR	140x65	4.658
4	VRATILO	1	JB-21-04-01	E 355	50x430	4.421
3	PERO_VRATILA	1	DIN 6885	C45	ELESA+GANter	0.017
2	VIJAK_M10X20	1	DIN 933	8.8	M10X20	0.028
1	PRIRUBNICA_PILE	2	B050		VINSKI JURAJ	1.043
Poz.	Naziv dijela	kom.	Crtez broj Norma	Materijal	Sirove dimenzije Proizvodjac	Masa

Broj naziva - code		Datum	Ime i prezime		Potpis
Projektirao		12.02.21	Jurica Batista		 STUDIJ STROJARSTVA
Razradio		12.02.21	Jurica Batista		
Crtao		12.02.21	Jurica Batista		
Pregledao		12.02.21	Prof.dr.sc.Neven Pavkovic		
Voditelj rada			Prof.dr.sc.Neven Pavkovic		
ISO - tolerancije		Objekt:			Objekt broj:
$\phi 30$ h7	0 -0,021				R.N. broj:
$\phi 33$ D11/h9	0,302 0,080	Napomena:			Smjer: KONSTRUKCIJSKI
$\phi 35$ n6	0,033 0,017	Materijal:			Masa: 14.803
		Naziv: SKLOP VRATILA			Pozicija: 22
		Crtez broj: JB-21-04-00			Format: A3
					Listova: 6
					List: 3

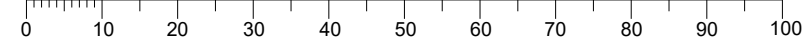
Design by CADLab





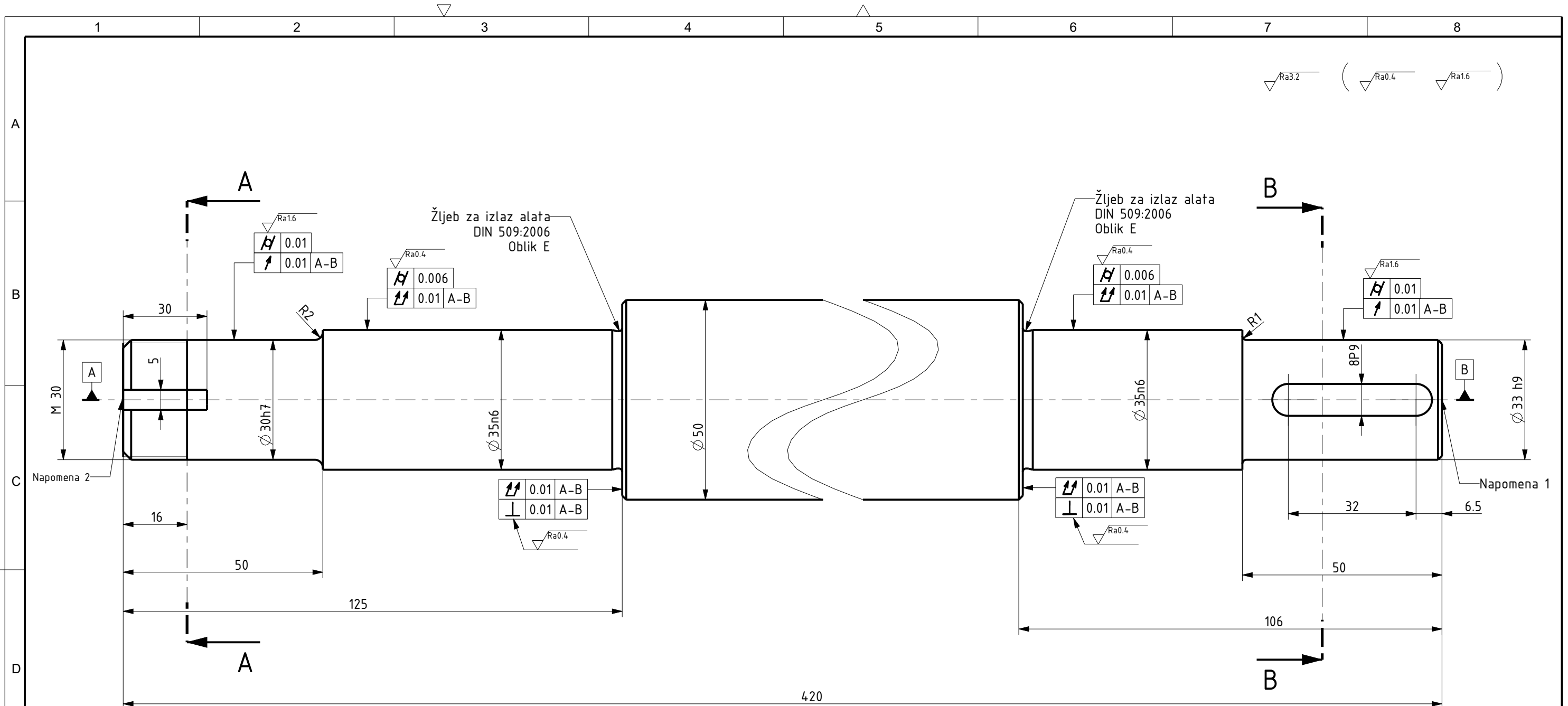
Poz.	Naziv dijela	kom.	Crtez broj Norma	Materijal	Sirove dimenzije Proizvodjac	Masa
6	MULTIPLIKATOR	1	T-310 A	COMER INDUSTRIES	18.885	
5	POKLOPAC_REMENICE_1	1	JB-21-05-03	S 235JR	60X10	0.066
4	UNUTARNJA_DISTANCA_REMENICE_1	2	JB-21-05-02	S 235JR	60X10	0.129
3	REMENICA_1	1	JB-21-05-01	S 235JR	200X70	7.610
2	PERO_REMENICE_1	1	DIN 6885	C 45	ELESA+GANter	0.030
1	VIJAK_M12X30	1	DIN 933	8.8	M12X30	0.047

Broj naziva - code		Datum	Ime i prezime	Potpis	 <b>FSB Zagreb</b> STUDIJ STROJARSTVA
Projektirao		12.02.21	Jurica Batista		
Razradio		12.02.21	Jurica Batista		
Crtao		12.02.21	Jurica Batista		
Pregledao		12.02.21	Prof.dr.sc.Neven Pavkovic		
Voditelj rada			Prof.dr.sc.Neven Pavkovic		
ISO - tolerancije		Objekt:		Objekt broj:	
$\phi$ 33 H7/h6	0,025			R.N. broj:	
	0,016				
Napomena:		Smjer:		Kopija	
		KONSTRUKCIJSKI			
Materijal:		Masa: 26.896			
Naziv:		ZAVRŠNI RAD		Format: A3	
Mjerilo originala		Naziv: SKLOP MULTIPLIKATOR REMENICA 23		Listova: 6	
1:2		Crtez broj: JB-21-05-00		List: 4	

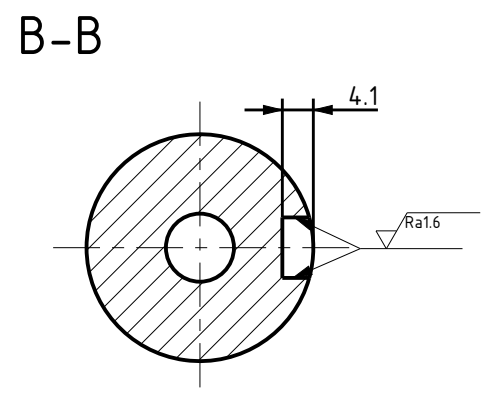
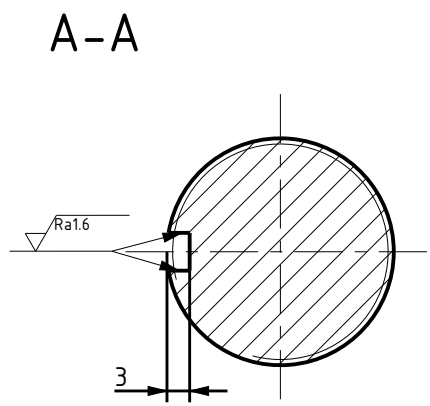


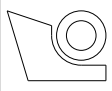
Design by CADLab

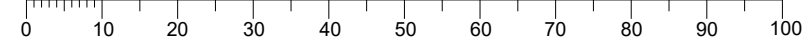


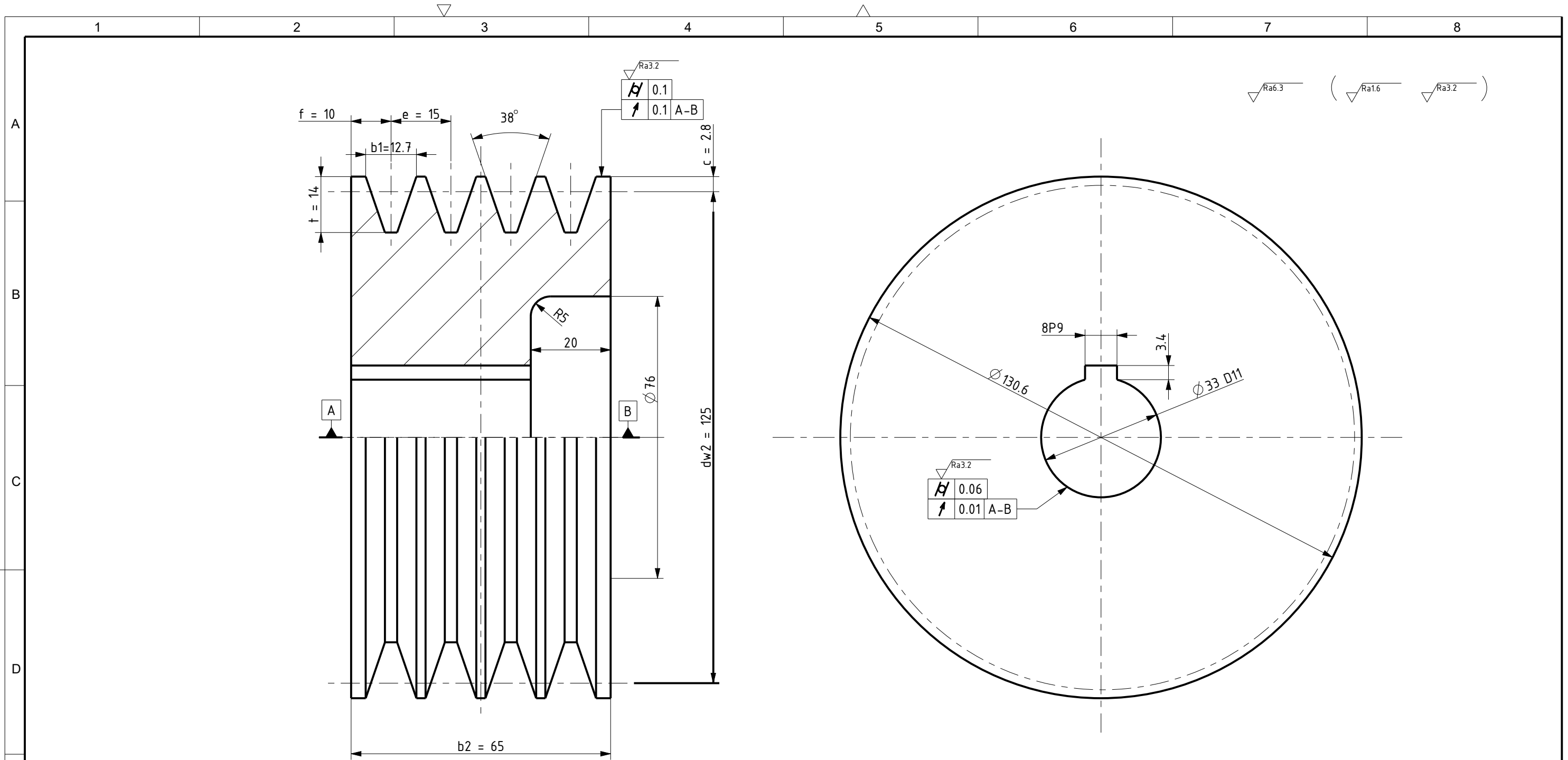


Napomena 1: Središnji uvt s navojem prema DIN 332-2:1983 Oblik D.  
 Napomena 2: Središnji uvt prema DIN 332-1:1986 Oblik B.  
 Napomena 3: Sva nekotirana skošenja skositi 1/45°.

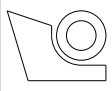
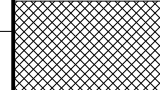


Broj naziva - code	Datum	12.02.21	Ime i prezime	Jurica Batista	Potpis	 <b>FSB Zagreb</b> STUDIJ STROJARSTVA
	Projektirao	12.02.21	Jurica Batista			
	Razradio	12.02.21	Jurica Batista			
	Crtao	12.02.21	Jurica Batista			
	Pregledao	12.02.21	Prof.dr.sc.Neven Pavkovic			
Voditelj rada		Prof.dr.sc.Neven Pavkovic				
ISO - tolerancije		Objekt:			Objekt broj:	
$\phi 30$ h7	0 -0,021				R.N. broj:	
$\phi 33$ h9	0 -0,062	Napomena:			Smjer: KONSTRUKCIJSKI	
$\phi 35$ n6	0,033 0,017	Materijal: E 355		Masa: 4.421	ZAVRŠNI RAD	
		Naziv: VRATILO			Pozicija: 4	Kopija
		Mjerilo originala: 1:1			Format: A3	
		Crtez broj: JB-21-04-01			Listova: 6	
					List: 5	





Napomena: Utori za klinasto remenje prema normi ISO 4183.  
 Utor za pero glodati u kvaliteti Ra=1.6.

Broj naziva - code	Datum	12.02.21	Ime i prezime	Jurica Batista	Potpis	 <b>FSB Zagreb</b> STUDIJ STROJARSTVA
	Projektirao	12.02.21	Jurica Batista			
	Razradio	12.02.21	Jurica Batista			
	Crtao	12.02.21	Jurica Batista			
	Pregledao	12.02.21	Prof.dr.sc.Neven Pavkovic			
Voditelj rada		Prof.dr.sc.Neven Pavkovic				
ISO - tolerancije		Objekt:		Objekt broj:		
Ø33 D11	0,240			R.N. broj:		
	0,080					
		Napomena:		Smjer:		Kopija
				KONSTRUKCIJSKI		
		Materijal: S 235JR		Masa: 4.658		
		Mjerilo originala		Naziv:		Pozicija:
		1:1		REMENICA 2		5
				Crtez broj:		Format: A3
				JB-21-04-02		Listova: 6
						List: 6

