

Rektifikacijska kolona s uređajem za povrat topline

Benčić, Pavao

Undergraduate thesis / Završni rad

2021

Degree Grantor / Ustanova koja je dodijelila akademski / stručni stupanj: **University of Zagreb, Faculty of Mechanical Engineering and Naval Architecture / Sveučilište u Zagrebu, Fakultet strojarstva i brodogradnje**

Permanent link / Trajna poveznica: <https://um.nsk.hr/um:nbn:hr:235:787341>

Rights / Prava: [Attribution-ShareAlike 4.0 International/Imenovanje-Dijeli pod istim uvjetima 4.0 međunarodna](#)

Download date / Datum preuzimanja: **2024-10-09**

Repository / Repozitorij:

[Repository of Faculty of Mechanical Engineering and Naval Architecture University of Zagreb](#)



SVEUČILIŠTE U ZAGREBU
FAKULTET STROJARSTVA I BRODOGRADNJE

ZAVRŠNI RAD

Pavao Benčić

Zagreb, 2021.

SVEUČILIŠTE U ZAGREBU
FAKULTET STROJARSTVA I BRODOGRADNJE

ZAVRŠNI RAD

Mentor:

Doc. dr. sc. Nenad Ferdelji, dipl. ing.

Student:

Pavao Benčić

Zagreb, 2021.

Izjavljujem da sam ovaj rad izradio samostalno koristeći znanja stečena tijekom studija i navedenu literaturu.

Zahvaljujem se svom mentoru doc. dr. sc. Nenadu Ferdeljiju, na uloženom trudu i vremenu tijekom izrade ovog završnog rada.

Također zahvaljujem svojoj obitelji i „meglenima“ na pruženoj podršci i razumijevanju tijekom studiranja.

Pavao Benčić



SVEUČILIŠTE U ZAGREBU
FAKULTET STROJARSTVA I BRODOGRADNJE



Središnje povjerenstvo za završne i diplomske ispite
Povjerenstvo za završne ispite studija strojarstva za smjerove:
procesno-energetski, konstrukcijski, brodstrojarski i inženjersko modeliranje i računalne simulacije

Sveučilište u Zagrebu Fakultet strojarstva i brodogradnje	
Datum	Prilog
Klasa: 602 - 04 / 21 - 6 / 1	
Ur.broj: 15 - 1703 - 21 -	

ZAVRŠNI ZADATAK

Student: **Pavao Benčić** Mat. br.: 0035212856

Naslov rada na hrvatskom jeziku: **Rektifikacijska kolona s uređajem za povrat topline**

Naslov rada na engleskom jeziku: **Rectification column with heat recovery unit**

Opis zadatka:

Potrebno je dimenzionirati atmosfersku rektifikacijsku kolonu za kontinuirano razdvajanje smjese etanol-voda u kojoj je minimalni maseni udio etanola u proizvodu 76 % Komina, masenog protoka 5000 kg/h, temperature 15 °C s volumnim udjelom etanola 15 %, se prije ulaska u kolonu zagrijava u štednoj grijalici potpunom kondenzacijom pare proizvoda.

U okviru ovog rada potrebno je:

- definirati udio etanola u džibri, odabrati temperaturu komine na ulazu u kolonu i provjeriti dimenzije štedne grijalice,
- koristeći modificirani O'Connelov izraz za efikasnost kolone, odrediti broj plitica u koloni,
- za odabrani tip plitice i udio etanola u džibri, odrediti dimenzije kolone i geometrijske karakteristike plitice,
- izraditi sklopni crtež kolone.

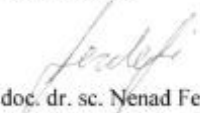
U radu je potrebno navesti korištenu literaturu i eventualno dobivenu pomoć.

Zadatak zadan:
30. studenoga 2020.

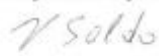
Datum predaje rada:
1. rok: 18. veljače 2021.
2. rok (izvanredni): 5. srpnja 2021.
3. rok: 23. rujna 2021.

Predvideni datumi obrane:
1. rok: 22.2. – 26.2.2021.
2. rok (izvanredni): 9.7.2021.
3. rok: 27.9. – 1.10.2021.

Zadatak zadao:


doc. dr. sc. Nenad Ferdelji

Predsjednik Povjerenstva:


Prof. dr. sc. Vladimir Soldo

SADRŽAJ

SADRŽAJ	I
POPIS SLIKA	III
POPIS TABLICA.....	IV
POPIS OZNAKA	V
SAŽETAK.....	XII
SUMMARY	XIII
1. UVOD.....	1
1.1. Povijest destilacije.....	1
1.2. Primjena destilacije	1
1.3. Destilacijski postupci	2
2. TEORIJSKE OSNOVE	3
2.1. Parametri dvojne smjese	3
2.2. Jednostavna kontinuirana destilacija.....	4
2.3. Kontinuirana destilacija s obaranjem (deflegmacijom)	5
2.4. Rektifikacija	7
2.4.1. Kolona za jačanje	9
2.4.2. Kolona za iscrpljivanje	10
2.4.3. Spojena kolona	11
2.4.4. Štednja energije – hlađenje deflegmatora kominom	12
2.4.5. Određivanje broja plitica prema McCabeu i Thielu.....	13
3. TERMODINAMIČKI PRORAČUN REKTIFIKACIJSKE KOLONE S UREĐAJEM ZA POVRAT TOPLINE.....	19
3.1. Proračun potrebnih vrijednosti.....	19
3.2. Određivanje dimenzija štedne grijalice	22
3.2.1. Prvi slučaj	27
3.2.2. Drugi slučaj.	29
3.2.3. Treći slučaj	31
3.3. Određivanje broja plitica u koloni	33
3.3.1. Prvi slučaj.....	35
3.3.2. Drugi slučaj.	36
3.3.3. Treći slučaj	37
3.3.4. Usporedba dobivenih rezultata i efikasnost kolone.....	38
4. ODREĐIVANJE DIMENZIJA KOLONE I GEOMETRIJSKIH KARAKTERISTIKA PLITICA	41
4.1. Određivanje promjera kolone.....	42
4.2. Određivanje dimenzija brane	46
4.3. Geometrijske karakteristike zvona i određivanje njihova rasporeda	47
4.4. Hidraulički proračun plitice	52
4.4.1. Faktor odnošenja kapljevine parom	52
4.4.2. Hidraulički gradijent kapljevine na podu	54
4.4.3. Pad tlaka pare	55

4.4.4. Proračun silaznog kanala.....	57
4.5. Određivanje dimenzija priključaka kolone	58
5. ZAKLJUČAK.....	61
LITERATURA.....	62
PRILOZI.....	63

POPIS SLIKA

Slika 1.	Destilacijski postupci	2
Slika 2.	Shematski prikaz i h - ξ dijagram jednostavne kontinuirane destilacije [3].....	4
Slika 3.	Shematski prikaz i h - ξ dijagram kontinuirane destilacije s deflegmacijom [3]	5
Slika 4.	Shematski prikaz vođenja pare i kapljevine kroz deflegmator [3].....	6
Slika 5.	Prikaz različitih vrsta punila.....	7
Slika 6.	Prikaz preljevnih plitica.....	8
Slika 7.	Protok pare na plitici [4].....	8
Slika 8.	Shematski prikaz i h - ξ dijagram kolone za jačanje [3].....	9
Slika 9.	Shematski prikaz i h - ξ dijagram kolone za iscrpljivanje [3]	10
Slika 10.	Shematski prikaz i h - ξ dijagram spojene kolone [3]	11
Slika 11.	Shematski prikaz i h - ξ dijagram predgrijavanja komine u deflegmatoru [3].....	12
Slika 12.	Plitice sa zvonima [3]	13
Slika 13.	Pravac jačanja i pravac iscrpljivanja u ψ_D - ψ_F dijagramu [1]	15
Slika 14.	Pravac napajanja ovisno o vrsti komine u ψ_D - ψ_F dijagramu [3].....	16
Slika 15.	Minimalni refluks [1]	17
Slika 16.	Teorijski broj plitica prema McCabe – Thieleu [3].....	18
Slika 17.	McCabe – Thieleov dijagram za prvi slučaj.....	35
Slika 18.	McCabe – Thieleov dijagram za drugi slučaj.....	36
Slika 19.	McCabe – Thieleov dijagram za treći slučaj	37
Slika 20.	McCabe – Thieleov dijagram za treći slučaj s realnim pliticama	40
Slika 21.	Hidraulički model plitice sa zvonima.....	41
Slika 22.	Fairova korelacija za plavljenje – ovisnost koeficijenta C_{SB} o parametru protoka i razmaku između plitica [4].....	43
Slika 23.	Vrijeme zadržavanja kapljevine u ovisnosti o gustoći pare i kapljevine [4].....	44
Slika 24.	Kružni odsječak s pripadajućim dimenzijama brane.....	46
Slika 25.	Poprečni presjek zvona s označenim dimenzijama	48
Slika 26.	Raspored zvona [12].....	49
Slika 27.	Fairova korelacija za procjenu faktora odnošenja kapljevine parom [4]	53

POPIS TABLICA

Tablica 1. Prikaz potrebnih vrijednosti za kominu, destilat i džibru.....	21
Tablica 2. Izotermne topline mješanja u ovisnosti o temperaturi i masenoj koncentraciji	22
Tablica 3. Prikaz toplinskih svojstva kapljevite smjese etanol-voda	24
Tablica 4. Dimenzije štedne grijalice u ovisnosti o temperaturi komine	33
Tablica 5. Broj plitica, toplinski tok i potrošnja medija u ovisnosti o iznosu refluksa	38
Tablica 6. Preporučene vrijednosti dimenzija zvona.....	50
Tablica 7. Dimenzije priključaka očitanih iz [11] i iznosi stvarnih brzina	60

POPIS OZNAKA

Latinične oznake	Jedinica	Opis
A'_N	m^2	Nova neto površina plitice
A'_D	m^2	Nova površina preljeva
A'_T	m^2	Nova ukupna površina kolone
A'_{vz}	m^2	Površina koju zauzimaju svi vratovi zvona
A_N	m^2	Neto površina plitice
A_C	m^2	Površina cijevi
A_D	m^2	Površina preljeva
A_{Da}	m^2	Slobodna površina ispod pregrade preljevnog kanala
A_P	m^2	Površina priključka
A_T	m^2	Ukupna površina kolone
A_g	m^2	Površina štedne grijalice
A_r	m^2	Površina ulaznih cijevi
$A_{\text{š}}$	m^2	Površina pravilnog šesterokuta
A_{uk}	m^2	Površina pridružena svim zvonima
A_{vz}	m^2	Površina jednog vrata zvona
a	m	Duljina stranice pravilnog šesterokuta
a_c	m^2	Površina unutarnjeg presjeka zvona
a_{cr}	m^2	Površina kružnog pojasa između zvona i ulazne cijevi
a_r	m^2	Površina unutarnjeg presjeka vrata zvona
b_b	m	Širina brane
b_{sh}	m	Širina zareza
C_D	-	Bezdimenzijski faktor hidrauličkog gradijenta
C_{SB}	-	Sounders-Brownova konstanta
C_o	-	Pomoćni faktor
C_v	-	Korekcijski faktor
c	$J/(kg K)$	Specifični toplinski kapacitet
c_{f1}	$J/(kg K)$	Specifični toplinski kapacitet kapljevine tvari 1
c_{f2}	$J/(kg K)$	Specifični toplinski kapacitet kapljevine tvari 2
c_{p1}	$J/(kg K)$	Specifični toplinski kapacitet pare tvari 1
c_{p2}	$J/(kg K)$	Specifični toplinski kapacitet pare tvari 2
c_{pe1}	$J/(kg K)$	Specifični toplinski kapacitet etanola prije deflegmatora
c_{pe2}	$J/(kg K)$	Specifični toplinski kapacitet etanola nakon deflegmatora
c_{ps1}	$J/(kg K)$	Specifični toplinski kapacitet vode pri temp. džibre
c_{ps2}	$J/(kg K)$	Specifični toplinski kapacitet etanola pri temp. džibre
c_{pw1}	$J/(kg K)$	Specifični toplinski kapacitet vode prije deflegmatora

c_{pw2}	J/(kg K)	Specifični toplinski kapacitet vode nakon deflegmatora
D_T	m	Potrebni promjer kolone
D_u	m	Unutarnji promjer kolone
D_v	m	Vanjski promjer kolone
d'_z	m	Unutarnji promjer zvona
d'_{vz}	m	Vanjski promjer vrata zvona
d_p	m	Izračunati unutarnji promjer priključka
d_{ek}	m	Ekvivalentni promjer
d_r	m	Razmak između zvona
d_u	m	Unutarnji promjer cijevi
d_v	m	Vanjski promjer cijevi
d_{vz}	m	Unutarnji promjer vrata zvona
d_z	m	Vanjski promjer zvona
F_{LV}	-	Parametar protoka
g	m/s ²	Koeficijent Zemljine sile teže
h	J/kg	Specifična entalpija
h'_2	m	Stvarna visina vrha do tjemena zvona
h_1	m	Visina
h_1	J/kg	Specifična entalpija čiste tvari 1
h_2	J/kg	Specifična entalpija čiste tvari 2
h_2	m	Visina od vrha do tjemena zvona
h_D	J/kg	Specifična entalpija pare
h_{Da}	m	Pad tlaka uslijed strujanja kapljevine ispod pregrade silaznog kanala
h_{Ds}	m	Dinamička potopljenost proreza na zvonima
h_F	J/kg	Specifična entalpija kapljevine
h_L	m	Visina bistre kapljevine u slivnom kanalu
h_{al}	m	Pad tlaka kroz propuhanu kapljevinu
h_c	m	Pad tlaka na zvonu
h_{cd}	m	Pad tlaka kroz suha zvona
h_{dc}	m	Visina bistre kapljevine u slivnom kanalu
h_g	J/kg	Specifična entalpija destilata
h_{io}	m	Visina bistre kapljevine pri preljevnoj pregradi
h_k	m	Potopljenost preljevnog kanala
h_m	J/kg	Specifična entalpija komine
h_{m1}	J/kg	Specifična entalpija komine prije deflegmatora
h_{m2}	J/kg	Specifična entalpija komine nakon deflegmatora
h_{md}	J/kg	Specifična entalpija komine nakon deflegmatora
h_{pr}	m	Visina brane
h_r	m	Pad tlaka kroz ulazne cijevi

h_{ra}	m	Pad tlaka kroz zaokretni kružni kanal
h_s	J/kg	Specifična entalpija džibre
h_{sc}	m	Razmak između donjeg ruba zvona i plitice
h_{sh}	m	Visina zareza na zvonima
h_{szp}	J/kg	Specifična entalpija suhozasićene pare
h_t	m	Pad tlaka pri strujanju s plitice na pliticu
h_{ur}	m	Visina uronjavanja zvona
h_{vk}	J/kg	Specifična entalpija vrele kapljevine
h_{vz}	m	Duljina vrata zvona
h_{w1}	J/kg	Ulazna entalpija vode
h_{w1}	J/kg	Izlazna entalpija vode
h_z	m	Visina zvona
h_{Δ}	m	Visina jednakostraničnog trokuta
k_v	W/(m ² K)	Koeficijent prolaza topline s obzirom na vanjsku površinu
L_b	m	Duljina brane
L_c	m	Umnožak srednjeg broja zvona po redovima i razmaka zvona
L_g	m	Duljina štedne grijalice
L_{pc}	m	Opseg preljevne cijevi
L_{uk}	m	Maksimalni put strujanja kapljevine
L_z	m	Razmak zvona
M	kg/kmol	Molarna masa
M_1	kg/kmol	Molarna masa tvari 1
M_2	kg/kmol	Molarna masa tvari 2
M_R	kg/kmol	Molarna masa refluksa
M_g	kg/kmol	Molarna masa destilata
M_m	kg/kmol	Molarna masa komine
M_s	kg/kmol	Molarna masa džibre
m	-	Karakteristika komine
m	kg	Masa smjese
m_1	kg	Masa tvari 1
m_2	kg	Masa tvari 2
N	-	Broj cijevi
Nu	-	Nusseltov broj
N_r	-	Broj redova zvona okomitih na smjer strujanja kapljevine
N_s	-	Stvarni broj cijevi
N_{sr}	-	Srednji broj zvona
n	kmol	Količina smjese
n_1	kmol	Količina tvari 1
n_2	kmol	Količina tvari 2

n_s	-	Stvarni broj plitica
n_t	-	Teorijski broj plitica
n_z	-	Potreban broj zvona
n_{zs}	-	Stvarni broj zvona
P	-	Broj prolaza
p	Pa	Tlak
Pr	-	Prandtlov broj
Q_D	m^3/s	Volumni protok pare
Q_F	m^3/s	Volumni protok kapljevine
q_m	kg/s	Maseni protok
q_{mDj}	kg/s	Maseni protok pare na vrhu kolone
q_{mg}	kg/s	Maseni protok destilata
q_{mm}	kg/s	Maseni protok komine
q_{mp}	kg/s	Maseni protok pare za zagrijavanje
q_{mr}	kg/s	Maseni protok refluksa
q_{ms}	kg/s	Maseni protok džibre
q_{msD}	kg/s	Maseni protok parovite džibre
q_{mw}	kg/s	Maseni protok rashladne vode
q_n	kmol/s	Molni protok
q_{nDj}	kmol/s	Molni protok pare na vrhu kolone
q_{nFj}	kmol/s	Molni protok kapljevine na vrhu kolone
q_{nD}	kmol/s	Molni protok pare
q_{nF}	kmol/s	Molni protok kapljevine
q_{ng}	kmol/s	Molni protok destilata
q_{nm}	kmol/s	Molni protok komine
q_{ns}	kmol/s	Molni protok džibre
q_t	J/kg	Izotermna toplina mješanja
Re	-	Reynoldsov broj
R_{VD}	-	Faktor rasporeda pare
R_m	J/(kmol K)	Opća plinska konstanta
R_{rc}	-	Udaljenost između ulaznih cijevi
r_1	J/kg	Specifična toplina isparivanja tvari 1
r_2	J/kg	Specifična toplina isparivanja tvari 2
r_p	J/kg	Specifična toplina isparivanja suhozasićene vodene pare
r_u	m	Unutarnji polumjer cijevi
r_v	m	Vanjski polumjer cijevi
s	m	Debljina stijenke
s_1	m	Debljina stijenke zvona
s_2	m	Debljina stijenke vrata zvona
T	K	Temperatura

T_d	K	Temperatura destilata
T_s	m	Razmak između plitica
t'_R	s	Stvarno vrijeme zadržavanja kapljevine u preljevu
t_R	s	Vrijeme zadržavanja kapljevine u preljevu
U'_N	m/s	Stvarna brzina pare
U_N	m/s	Brzina pare
U_{ns}	m/s	Brzina pare svedena na neto površinu
u'_L	m/s	Stvarna brzina kapljevine u preljevu
u_{Lmax}	m/s	Maksimalna brzina kapljevine u preljevu
V	m ³	Volumen smjese
V_1	m ³	Volumen tvari 1
V_2	m ³	Volumen tvari 2
w_{pret}	m/s	Pretpostavljena brzina strujanja
w_{stv}	m/s	Stvarna brzina strujanja
w_u	m/s	Stvarna brzina komine
y_f	-	Relativna gustoća pjene u preljevnom kanalu

Grčke oznake

α	°	Kut
α	-	Relativna hlapivost
α_s	-	Srednja relativna hlapivost
α_u	W/(m ² K)	Koeficijent prijelaza topline na unutarnjoj strani cijevi
α_v	W/(m ² K)	Koeficijent prijelaza topline na vanjskoj strani cijevi
β	-	Faktor aeracije
Δ'	m	Nekorigirani hidraulički gradijent
Δ	m	Hidraulički gradijent
Δh	J/kg	Razlika specifičnih entalpija
Δh_t	m	Razina tekućine iznad brane
Δ_H	m	Hidraulički gradijent
Δq_{nD}	kmol/s	Razlika molnih protoka pare između dijela kolone za jačanje i dijela kolone za iscrpljivanje
Δq_{nF}	kmol/s	Razlika molnih protoka kapljevine između dijela kolone za jačanje i dijela kolone za iscrpljivanje
Δt_m	°C	Manja temperaturna razlika između ulazne temperature komine i temperature kondenzacije destilata
Δt_v	°C	Veća temperaturna razlika između ulazne temperature komine i temperature kondenzacije destilata
$\Delta \vartheta_m$	°C	Srednja logaritamska temperatura
η	-	Stupanj iskoristivosti plitice
η_1	Pas	Dinamička viskoznost tvari 1

η_2	Pas	Dinamička viskoznost tvari 2
η_k	Pas	Dinamička viskoznost kondenzata
η_m	Pas	Dinamička viskoznost komine
η_s	Pas	Dinamička viskoznost kapljevite smjese etanol-voda
ϑ	°C	Temperatura
ϑ'_m	°C	Ulazna temperatura komine
ϑ''_m	°C	Izlazna temperatura komine
ϑ'_{s1}	°C	Temperatura zasićenja tvari 1
ϑ'_{s2}	°C	Temperatura zasićenja tvari 2
ϑ_d	°C	Temperatura destilata
ϑ_m	°C	Srednja temperatura komine
ϑ_{m1}	°C	Početna temperatura komine
ϑ_s	°C	Temperatura džibre
ϑ_{sv}	°C	Temperatura vanjske stijenske
λ_1	W/(m K)	Toplinska provodnost tvari 1
λ_2	W/(m K)	Toplinska provodnost tvari 2
$\lambda_{\check{c}}$	W/(m K)	Toplinska provodnost čelika
λ_k	W/(m K)	Toplinska provodnost kondenzata
λ_m	W/(m K)	Toplinska provodnost komine
λ_s	W/(m K)	Toplinska provodnost kapljevite smjese etanol-voda
μ_L	Pas	Srednja dinamička viskoznost kapljevine
ζ	kg/kg	Maseni udio
ζ_D	kg/kg	Maseni udio tvari 2 u pari
ζ_F	kg/kg	Maseni udio tvari 2 u kapljevini
ζ_m	kg/kg	Maseni udio tvari 2 u komini
ζ_g	kg/kg	Maseni udio tvari 2 u destilatu
ζ_{gmin}	kg/kg	Minimalni maseni udio tvari 2 u destilatu
ζ_s	kg/kg	Maseni udio tvari 2 u džibri
ζ_v	m ³ /m ³	Volumni udio
π	J/kg	Pol razlučivanja kolone za jačanje
π_i	J/kg	Pol razlučivanja kolone za iscrpljivanje
ρ_1	kg/m ³	Gustoća tvari 1
ρ_2	kg/m ³	Gustoća tvari 2
ρ_D	kg/m ³	Gustoća pare
ρ_F	kg/m ³	Gustoća kapljevine
ρ_k	kg/m ³	Gustoća kondenzata
ρ_m	kg/m ³	Gustoća komine
ρ_s	kg/m ³	Gustoća kapljevite smjese etanol-voda
ρ_s	kg/m ³	Gustoća džibre
σ_L	m ³ /(s m)	Opterećenje segmentne pregrade kapljevinom
φ_D	kmol/kmol	Specifični molni tok pare

φ_R	kmol/kmol	Specifični molni tok refluksa
φ_{Rmim}	kmol/kmol	Minimalni specifični molni tok refluksa
φ_m	kg/kg	Specifični maseni tok refluksa
Φ_k	W	Toplinski tok kondenzacije
Φ_r	W	Rashladni učin deflegmatora
Φ_d	W	Toplinski tok predgrijavanja komine
Φ_i	W	Toplinski učin kotlića
ϕ_L	W/m	Toplinski tok po jedinice duljine
ϕ_d	J/kg	Specifični toplinski tok deflegmacije
ϕ_i	J/kg	Toplinski učin kotlića sveden na kg džibre
ϕ_r	J/kg	Rashladni učin deflegmatora sveden na kg destilata
ψ	kmol/kmol	Molni udio
ψ_D	kmol/kmol	Molni udio tvari 2 u pari
ψ_F	kmol/kmol	Molni udio tvari 2 u kapljevini
ψ_R	kmol/kmol	Molni udio tvari 2 u refluksu
ψ_{df}	kmol/kmol	Molni udio etanola u pari
ψ_{fd}	kmol/kmol	Molni udio etanola u kapljevini
ψ_g	kmol/kmol	Molni udio tvari 2 u destilatu
ψ_{kp}	kmol/kmol	Faktor odnošenja kapljevine parom
ψ_m	kmol/kmol	Molni udio tvari 2 u komini
ψ_s	kmol/kmol	Molni udio tvari 2 u džibri

SAŽETAK

U sklopu završnog rada bilo je potrebno konstruirati atmosfersku rektifikacijsku kolonu za kontinuirano razdvajanje smjese etanol-voda s uređajem za povrat topline. Provedena je analiza dimenzija štedne grijalice s obzirom na različite temperature komine prije ulaska u kolonu te je odabran proizvoljan slučaj za daljnji proračun. U kasnijem dijelu proračuna provedena je analiza potrošnje energije i medija te broja plitice s obzirom na iznos refluksa. Za odabrani slučaj određen je tip plitice te dimenzionirana sama kolona kao i geometrijske karakteristike plitice. Na kraju je bilo potrebno izraditi sklopni crtež kolone.

Ključne riječi: destilacija, rektifikacijska kolona, plitice, štedna grijalica, refluks, termodinamički proračun, hidraulički proračun.

SUMMARY

In this study it was necessary to construct an atmospheric rectification column with heat recovery unit for continuous separation of ethanol-water mixture. An analysis for dimensions of heat recovery unit regarding different temperatures of the feed before entering the column was performed, and an arbitrary case was selected for further calculation. In the later part of the calculation, an analysis of energy consumption, fluid consumption, and the number of trays with regard to the amount of reflux was performed. For the selected case, the tray-type was selected and the column itself was dimensioned as well as the geometric characteristics of the tray. In the end, it was necessary to make an assembly drawing of the column.

Key words: distillation, rectification column, tray, heat recovery unit, reflux, thermodynamic calculation, hydraulic calculation.

1. UVOD

Destilacija je proces fizičkog razdvajanja smjese u dva ili više proizvoda različitih temperatura vrenja. Razdvajanje će se temeljiti na zagrijavanju smjese kao i kod npr. postupaka uparivanja otopina. Temelji se na činjenici da kada se kapljevita smjesa dviju komponenti različitog vrelišta zagrije i djelomično ispari, para u ravnoteži s kapljevinom sadrži više hlapivije komponente (komponenta s nižim vrelištem) od kapljevine. Teorijske postavke destilacije temelje se na Raoultovom i Daltonovom zakonu te drugim termodinamičkim zakonitostima ponašanja dvojnih i višekomponentnih smjesa.

1.1. Povijest destilacije

Destilacija je prastaro umijeće o kojem postoje zapisi već iz starog vijeka (Grčka, Kina). Tvrdi se da je već Aristotel poznao dobivanje pitke vode od morske vode. U spisima koji se pripisuju arapskom alkemičaru Geberu (VIII. stoljeće) destilacija se spominje kao jedna od sedam operacija alkemije. Tijekom stoljeća destilacija je bila jedini poznati postupak za koncentraciju ili dobivanje tekućina u čistom stanju. Početkom 19. stoljeća načinjena je prva kolona za kontinuiranu destilaciju (Cellier-Brumenthal, Francuska) te su se počele koristiti vrste plitica sa zvonima (Perrier, Engleska). Punila se upotrebljavaju već od 1820. godine, a prve sitaste plitice je uveo Coffy godine 1830. Prva knjiga o osnovama destilacije je knjiga *La rectification de l'alcohol* od Ernesta Sorela iz 1893. godine.

1.2. Primjena destilacije

U suvremenom životu destilacija spada u skupinu najvažnijih postupaka procesne industrije, ali također ima važnu ulogu u kemijskoj i farmaceutskoj industriji. Destilacijom se dobiva etilni alkohol iz fermentiranih šećernih otopina pri proizvodnji alkoholnih pića kao što su razne rakije, whiskey, votka itd. Ukapljeni zrak koji predstavlja smjesu kisika, dušika, argona te ostalih plemenitih plinova postupkom destilacije se može rastaviti na te sudionike. Jedan od najvažnijih, ali i najmasovnijih postupaka jest destilacija sirove nafte u svrhu dobivanja frakcija od benzina, preko ulja pa sve do bitumena.

1.3. Destilacijski postupci

Destilacijske postupke može se podijeliti na prekidne (šaržne) i neprekidne (kontinuirane). Iako se ne koriste u tolikoj mjeri kao kontinuirana destilacija, šaržna destilacija ima važnu ulogu u kemijskoj procesnoj industriji, a posebno u farmaceutskoj industriji. Šaržna destilacija obično se koristi:

1. kada sastav smjese koja se treba separirati široko varira;
2. kada separaciju treba rjeđe provesti;
3. kada je količina materijala koji se treba separirati relativno mala;
4. kada glavni produkt sadrži relativno male količine lakih ili teških nečistoća.

Za šaržnu destilaciju je karakteristična nestacionarnost procesa, odnosno promjena svojstava smjese za vrijeme trajanja procesa separacije, dok kontinuiranu destilaciju karakteriziraju konstantna svojstva i koncentracije tijekom procesa pa ju je lakše opisati matematičkim modelom.



(a) Šaržna destilacija



(b) Kontinuirana destilacija

Slika 1. Destilacijski postupci

2. TEORIJSKE OSNOVE

2.1. Parametri dvojne smjese

Procese koji će se u nastavku opisivati najjednostavnije je razmatrati na primjeru dvojnih (binarnih) smjesa koje se razdvajaju postupcima jednostavne destilacije ili rektifikacije. Navedeni postupci će se ograničiti samo na binarne smjese jer je kod smjesa s tri ili više komponenta potrebno primijeniti složenije postupke frakcioniranja.

Dvojna smjesa sastojat će se od dvije jednostavne tvari od kojih će ona s većom temperaturom vrenja biti označena kao tvar 1, a ona s nižim vrelištem kao tvar 2. Omjer tih dvaju sudionika u smjesi izražavat će se pomoću pojma koncentracije (udjela) tvari niže temperature vrenja, odnosno tvari 2, u smjesi.

Maseni udio tvari nižeg vrelišta (tvar 2) u smjesi glasi:

$$\zeta = \frac{m_2}{m} = \frac{m_2}{m_1 + m_2}, \quad (1)$$

a maseni udio tvari višeg vrelišta (tvar 1):

$$1 - \zeta = \frac{m_1}{m} = \frac{m_1}{m_1 + m_2}, \quad (2)$$

gdje je m ukupna masa, a m_1 i m_2 mase tvari 1 odnosno tvari 2 u smjesi. Koncentracija $\zeta = 0$ predstavlja čistu tvar 1, a $\zeta = 1$ čistu tvar 2.

Molni udio tvari nižeg vrelišta (tvari 2) koristeći izraz za količinu tvari $n = m/M$ u smjesi jednak je:

$$\psi = \frac{n_2}{n_1 + n_2} = \frac{\frac{m_2}{M_2}}{\frac{m_1}{M_1} + \frac{m_2}{M_2}}, \quad (3)$$

pri čemu je M molarna masa.

Izraz koji povezuje maseni i molni udio u smjesi preko molarnih masa glasi:

$$\zeta = \frac{1}{\left(\frac{1}{\psi} - 1\right) \frac{M_1}{M_2} + 1}. \quad (4)$$

Izraz za izračunavanje volumnog udjela tvari 2 u smjesi, uz pretpostavku zanemarivanja kontrakcije volumena, glasi:

$$\zeta_V = \frac{V_2}{V} = \frac{V_2}{V_2 + V_1}, \quad (5)$$

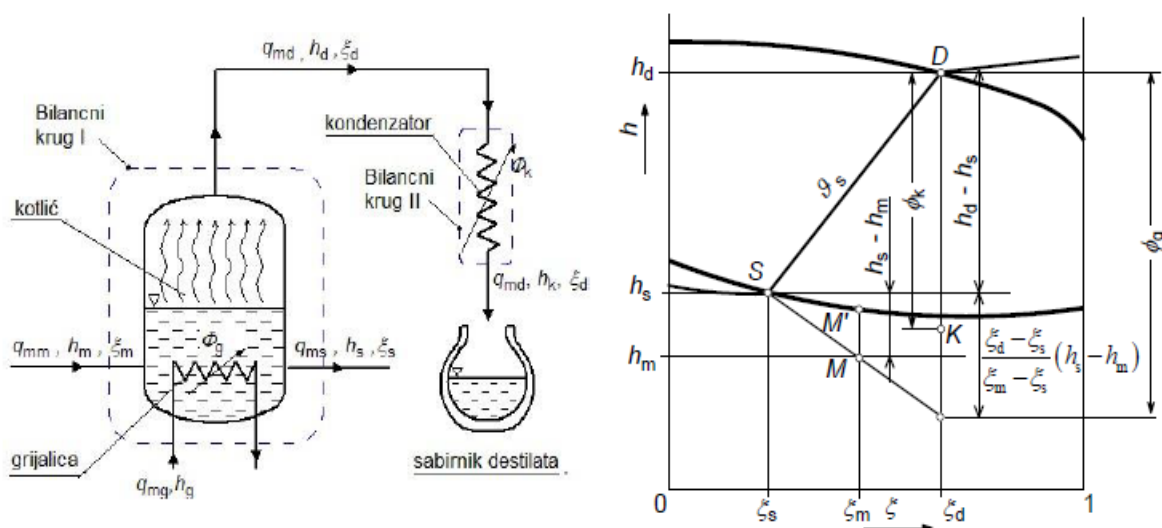
gdje se V_1 i V_2 odnose na volumen pojedinih tvari u smjesi, a V je volumen smjese.

Izraz za maseni udio preko volumnog udjela i gustoće tvari nižeg vrelišta (tvar 2) ρ_2 te gustoće tvari višeg vrelišta (tvar 1) ρ_1 glasi:

$$\zeta = \frac{1}{\left(\frac{1}{\xi_V} - 1\right) \frac{\rho_1}{\rho_2} + 1} \quad (6)$$

Etanol (kemijski simbol – C_2H_5OH) je primarni alkohol s dva ugljikova atoma te ujedno najvažniji član skupine alkohola. Pri sobnoj temperaturi je bezbojna, hlapljiva i lako zapaljiva tekućina ugodna mirisa. U smjesi etanol – voda, etanol ima manju temp. vrenja ($\vartheta \approx 77,5$ °C pri atm. tlaku) od vode ($\vartheta \approx 99,61$ °C pri atm. tlaku) pa će etanol biti označen kao tvar 2, a voda kao tvar 1.

2.2. Jednostavna kontinuirana destilacija



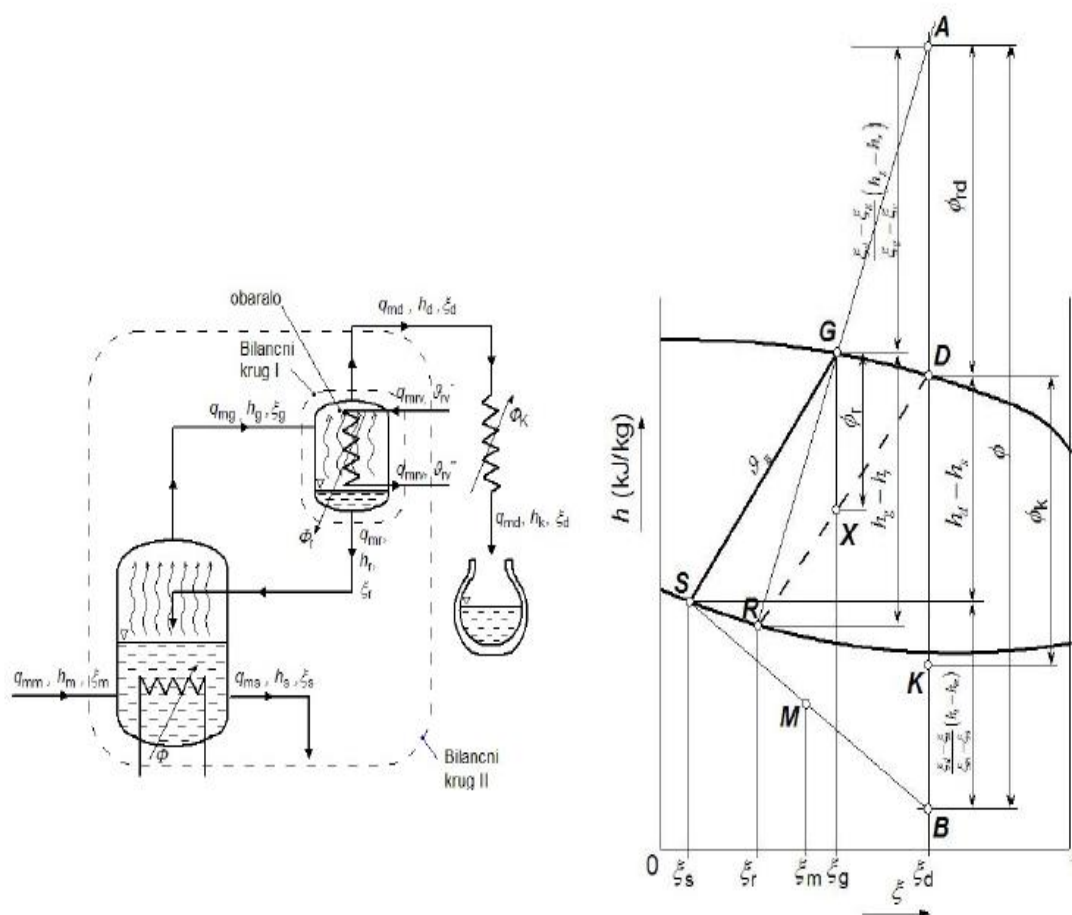
Slika 2. Shematski prikaz i h - ξ dijagram jednostavne kontinuirane destilacije [3]

Na primjeru jednostavne kontinuirane destilacije najbolje je razmotriti osnovne masene i energetske tokove pri destilaciji. Ona se provodi u uređaju koji se sastoji od kotlića s ugrađenom grijalicom, kondenzatora i sabirnika destilata. U kotlić se kontinuirano dovodi komina stanja M masene koncentracije ζ_m . Ona se u kotliću zagrijava do stanja vrenja (stanje M'), ali se istodobno miješa sa sadržajem kotlića tako da stanje mješavine odgovara stanju S vrele džibre s koncentracijom ζ_s . Zagrijavanje komine i održavanje vrenja namiruje se dovodom toplinskog toka Φ_g pomoću nekog ogrjevnog medija, npr. ogrjevne pare. Džibra odaje ravnotežnu paru D čije se stanje nalazi na sjecištu izoterme ϑ_s s linijom rošenja. Ta se para odvodi u kondenzator gdje se odvođenjem toplinskog toka kondenzacije i pothlađenja Φ_k pomoću nekog rashladnog medija, npr. vode, dobiva pothlađeni destilat stanja K koji se odvodi u spremnik. Iz kotlića se

kontinuirano odvodi i vrela džibra koncentracije ζ_s . Destilat ima koncentraciju ζ_d koja u ovom slučaju može biti jednaka ravnotežnoj koncentraciji u odnosu na kapljevitou džibru u kotliću. Stoga će koncentracija destilata biti to niža što je niža koncentracija džibre i obrnuto. Jasno je da ovakav postupak separacije ima ograničene mogućnosti, a cilj je što veće razdvajanje tvari 2 od tvari 1, a za ostvarivanje takvih zahtjeva potrebno je navedeni postupak destilacije usavršiti dodatnim uređajima, npr. primjenom obarala ili deflegmatora.

2.3. Kontinuirana destilacija s obaranjem (deflegmacijom)

Deflegmator je izmjenjivač topline smješten između kotlića i kondenzatora koji služi za postizanje većih koncentracija destilata. Obično je izveden kao vertikalni cilindrični bubanj s ugrađenim cijevnim registrima različitih oblika (cijevne zavojnice, snop horizontalnih i vertikalnih cijevi itd.) kroz koje struji rashladni medij, obično voda. Na cijevima kondenzira para iz kotlića te se gravitacijski slijeva prema dnu obarala.

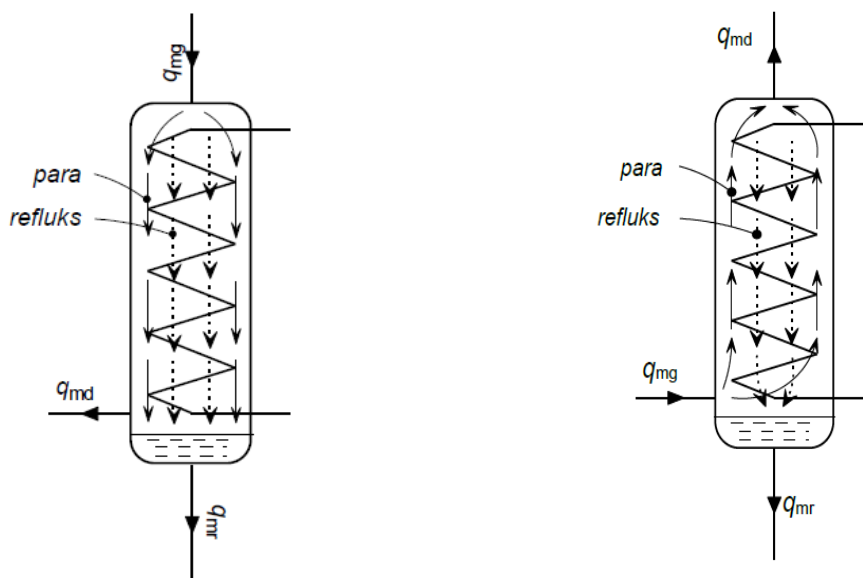


Slika 3. Shematski prikaz i h - ζ dijagram kontinuirane destilacije s deflegmacijom [3]

I ovdje u kotliću vrije džibra S s koncentracijom ζ_s te odaje ravnotežnu paru G koncentracije ζ_G . Ta se para odvodi u obaralo u kojem djelomično kondenzira odvođenjem topline deflegmacije Φ_r . Pri tome nastaje mokra para stanja X iz koje će se kapljevita faza R gravitacijskim slijeganjem na dno obarala izdvojiti iz parne faze D . Izdvojena kapljevita faza naziva se oborinom ili refluksom. Razdvajanje će načelno biti neravnotežno, tj. stanja R i D neće ležati na zajedničkoj izotermi, a stanje kapljevite faze može čak biti i u pothlađenom području. Stanja R , D i X leže na tzv. pravcu razmješavanja. Njegov nagib će ovisiti o načinu izmjene topline i vođenju pare i kapljevine u obaralu. Na pravcu razmješavanja će udio oborine u smjesi odgovarati dužini XD , a onaj parne faze dužini RX . Omjer tih udjela određen je položajem stanja X te će oborine biti to više što je odvedene topline Φ_r . U skladu s time će se mijenjati koncentracije parne faze ζ_d i kapljevite faze ζ_r . I one će biti načelno to veće što je veća toplina obaranja Φ_r jer tada pravac razmješavanja mijenja, odnosno smanjuje nagib.

Iz obarala se oborina vodi natrag u kotlić gdje svojim masenim tokom q_{mr} i koncentracijom ζ_r zajedno s kominom masenog toka q_{mm} i koncentracije ζ_m održava koncentraciju džibre na vrijednosti ζ_s . Parna faza napušta obaralo s koncentracijom ζ_d te predstavlja destilat masenog toka q_{md} koji kondenzira u kondenzatoru odvođenjem topline Φ_k .

Vođenje pare i kapljevine u obaralu može se ostvariti na dva načelno suprotna načina: istosmjerno i protusmjerno.



(a) Istosmjerni deflegmator

(b) Protusmjerni deflegmator

Slika 4. Shematski prikaz vođenja pare i kapljevine kroz deflegmator [3]

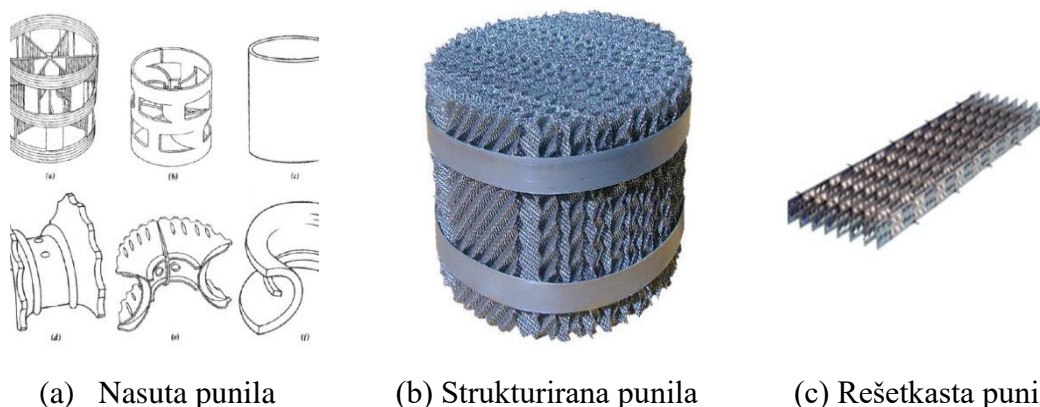
2.4. Rektifikacija

Kako bi omogućili što dulji dodir uzlazne pare sa silaznom kapljevnom na što većoj dodirnoj površini ugrađuje se rektifikacijski aparat između obarala i kotlića te se na taj način dobiva uređaj pod nazivom rektifikacijska kolona. Gradi se kao vertikalni cilindar potrebne visine s ugrađenim punilima različitih oblika ili pregradama u obliku preljevniha plitica.

Punila mogu biti raznih veličina, materijala i oblika. Osnovna zadaća im je da silazni tok kapljevine razlije na što veću površinu, a da za uzlaznu paru ostavi dovoljno velike presjeke za strujanje da time pospješi izmjenu topline i tvari među njima.

Punila se općenito dijele na tri vrste [4]:

1. Nasuta punila – pojedinačna punila koja se nasipaju u plašt kolone ili se eventualno slažu, ujedno su najstarija i najčešće upotrebljavana vrsta u komercijalnoj praksi.
2. Strukturirana punila – punila u obliku slojeva načinjenih od korugiranih limova ili metalnih mrežica koja se polažu u kolonu i imaju stalnu poznatu strukturu.
3. Rešetkasta punila – punila načinjena u obliku rešetke koje se polažu u kolonu koja također imaju stalnu strukturu.



Slika 5. Prikaz različitih vrsta punila

Plitice imaju jednaku funkciju kao punila, a primjenjuju se za kolone većih dimenzija i tamo gdje je potrebno temeljito i često čišćenje. Ugrađuju se kao horizontalne prepreke strujanju kapljevite i parne faze kroz rektifikacijski aparat sa zadaćom da ostvare što bolji i dugotrajniji kontakt tih faza u svrhu izmjene topline i tvari.

Razlikujemo četiri vrste plitica:

1. Plitice sa zvonima – plitica je perforirana ploča s kratkim cijevima ugrađenima u perforacije na koje su učvršćena zvana s prorezom ili bez njega na rubu.

2. Sitaste plitice – ravna perforirana ploča gdje para prolazi kroz otvore i njezino strujanje sprječava kapljevinu da curi kroz otvore.
3. „Dual flow“ plitice – varijanta sitastih plitica bez preljeva. Kroz perforacije istodobno protječe i para i kapljevina, tako da te plitice u pravilu imaju nisku djelotvornost i često su nestabilne u radu.
4. Ventilske plitice – u otvorima perforirane ploče ugrađeni su ventili okruglog ili kvadratičnog oblika. Ovisno o brzini pare ventili se više ili manje podižu.



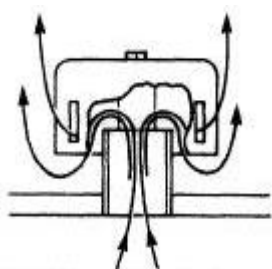
(a) Plitica sa zvonima



(b) Sitasta plitica

Slika 6. Prikaz preljevnih plitica

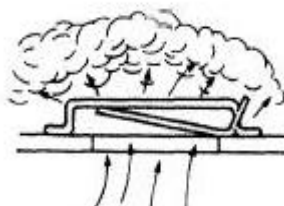
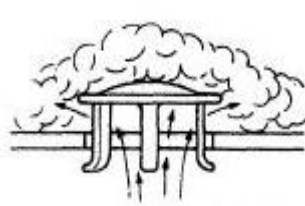
Plitice sa zvonima imaju prednost kada se očekuje veliko smanjenje kapaciteta ili se traži minimalno curenje s plitica. „Dual flow“ plitice imaju prednost kada se radi s korozivnim i prljavim fluidima, a u ostalim slučajevima plitice s ventilima i sitaste plitice najbolji su izbor.



(a) Plitice sa zvonima



(b) Sitaste plitice

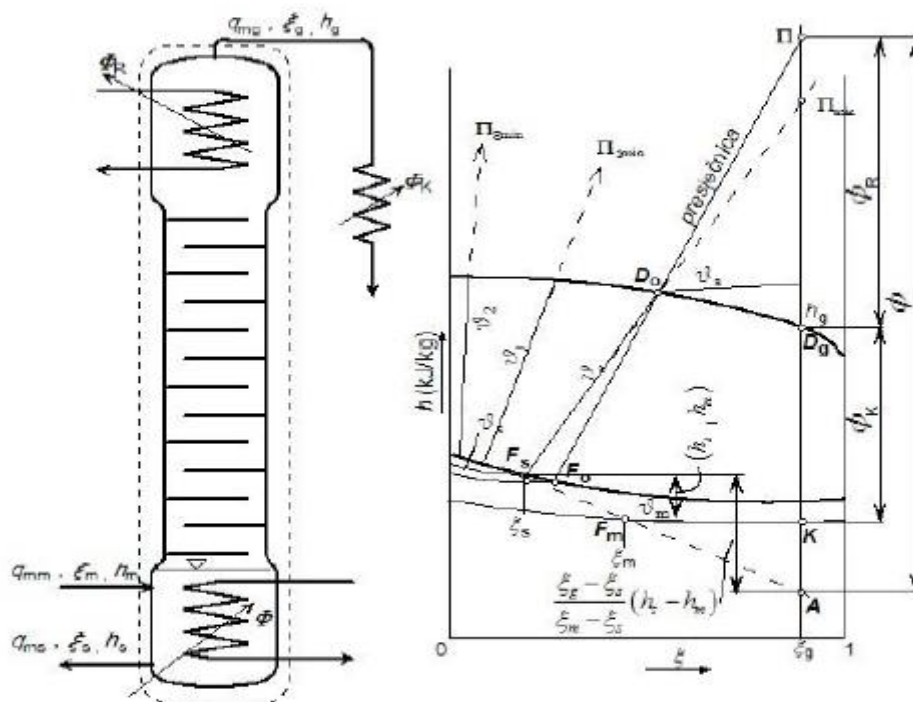


(c) Plitice s ventilima

Slika 7. Protok pare na plitici [4]

2.4.1. Kolona za jačanje

Kolona za jačanje služi za dobivanje destilata visokih koncentracija. Sastoji se od kotlića ili grijalice na koju se nastavlja rektifikacijski aparat na čijem se vrhu nalazi deflegmator.



Slika 8. Shematski prikaz i h - ξ dijagram kolone za jačanje [3]

U kotlić se dovodi komina F_m koncentracije ξ_m kojom se džibra F_s održava na željenoj koncentraciji ξ_s . Dovodom topline Φ za pogon kolone, džibra u kotliću vrije i odašilje ravnotežnu paru koja putuje kroz rektifikacijski aparat prema obaralu. Tamo odvođenjem topline obaranja Φ_r djelomično kondenzira para koja dolazi s vrha rektifikacijskog aparata. Oborena kapljevita faza gravitacijski teče nadolje prema kotliću u protustruji s parom. Pri tome u koloni dolazi do intenzivnog miješanja uzlazne pare i silazne oborine uz izmjenu tvari i topline, što znači da se para obogaćuje lako hlapivom komponentom 2 smjese a oborina osiromašuje.

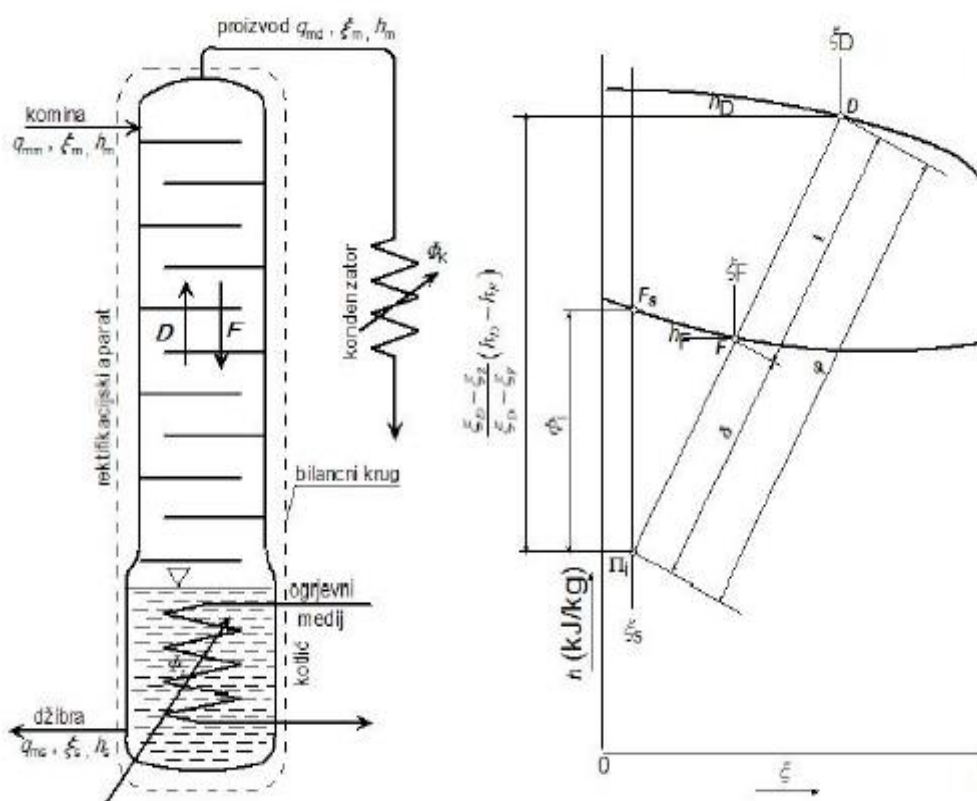
Postavljanjem masenih i energetskih bilanci oko pojedinih dijelova kolone za jačanje te daljnjim sređivanjem tih jednadžbi dobije se:

$$h_F + \frac{\xi_g - \xi_F}{\xi_D - \xi_F} (h_D - h_F) = h_g + \phi_r. \quad (7)$$

Izraz (7) predstavlja jednadžbu presječne kolone za jačanje, koja se u h - ξ dijagramu prikazuje kao snop pravaca koji prolaze stanjima kapljevine i pare promatranog presjeka kolone, a svi se sijeku u točki π na koncentraciji destilata ξ_g koja se naziva pol razlučivanja.

2.4.2. Kolona za iscrpljivanje

Kolona za iscrpljivanje služi za što jače izdvajanje tvari 2 iz džibre, a to znači da će se takvu kolonu koristiti za dobivanje što čišće tvari 1 iz dvojne smjese. Kod kolone za iscrpljivanje ne može se dobiti visoka koncentracija proizvoda kako je to bilo moguće kod kolone za jačanje.



Slika 9. Shematski prikaz i h - ξ dijagram kolone za iscrpljivanje [3]

Ona nema obarala, već se na vrh kolone dovodi komina s masenim protokom q_{mm} te time predstavlja oborinu koja se kroz rektifikacijski aparat slijeva prema kotliću na dnu kolone. U kotliću vrije džibra F_s te otpušta ravnotežnu paru prema prvoj plitici. Na toj i svim daljnjim pliticama događaju se izmjene tvari i topline s kapljevitom oborinom kao i kod kolone za jačanje. Iz kotlića se izvodi džibra F_s masenim tokom q_{ms} . Proizvod vrha kolone za iscrpljivanje je para destilata masenog protoka q_{md} .

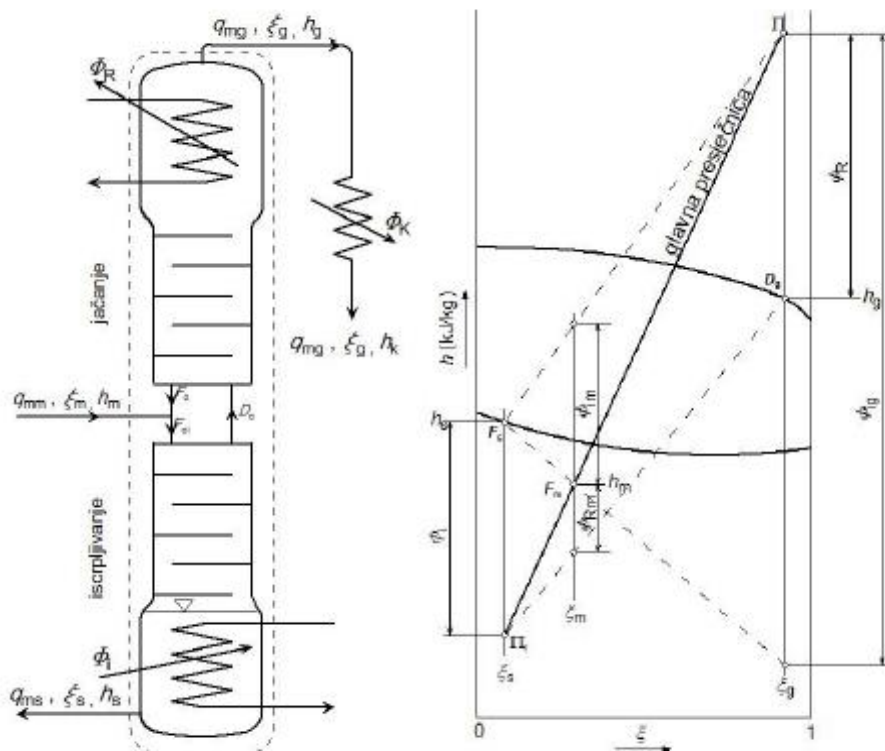
Postavljanjem masenih i energetskih bilanci oko pojedinih dijelova kolone za iscrpljivanje te daljnjim sređivanjem tih jednadžbi dobije se:

$$h_D - \frac{\xi_D - \xi_S}{\xi_D - \xi_F} (h_D - h_F) = h_S - \phi_i \quad (8)$$

Izraz (8) predstavlja jednadžbu presječnosti kolone za iscrpljivanje, koja se u h - ξ dijagramu prikazuje kao snop pravaca koji prolaze stanjima kapljevine i pare promatranog presjeka kolone, a svi se sijeku u točki π_i na koncentraciji džibre ξ_s koja se naziva pol razlučivanja.

2.4.3. Spojena kolona

Spojena kolona će se primjenjivati u onim situacijama koje zahtijevaju što potpunije razdvajanje dvojne smjese na njezine sastojke. Sastoji se od kolone za iscrpljivanje na koju je nadograđena kolona za jačanje bez kotlića.



Slika 10. Shematski prikaz i h - ξ dijagram spojene kolone [3]

Komina F_m dovodi se masenim tokom q_{mm} u rektifikacijski aparat na mjestu gdje prestaje dio kolone za iscrpljivanje i počinje onaj za jačanje. Na mjestu dovoda komine ona se miješa s refleksom kolone za jačanje F_o koji dolazi odozgo te ta mješavina predstavlja početnu oborinu F_{oi} na najgornjoj plitici kolone za iscrpljivanje. Iz dijela za iscrpljivanje dolazi para D_o kojom

se napaja dio kolone za jačanje, a to znači da kolona za iscrpljivanje zamjenjuje kotlić kolone za jačanje. Za pogon spojene kolone troši se toplina Φ_i u kojem vrije džibra stanja F_s . Ona se iz kotlića odvodi masenim tokom q_{ms} i koncentracijom ξ_s , a sadržaj kotlića se održava dotokom oborine iste koncentracije. Vrh kolone odaje destilat stanja D_g s masenim tokom q_{mg} i koncentracijom ξ_g što je rezultat razmješavanja u deflegmatoru spojene kolone.

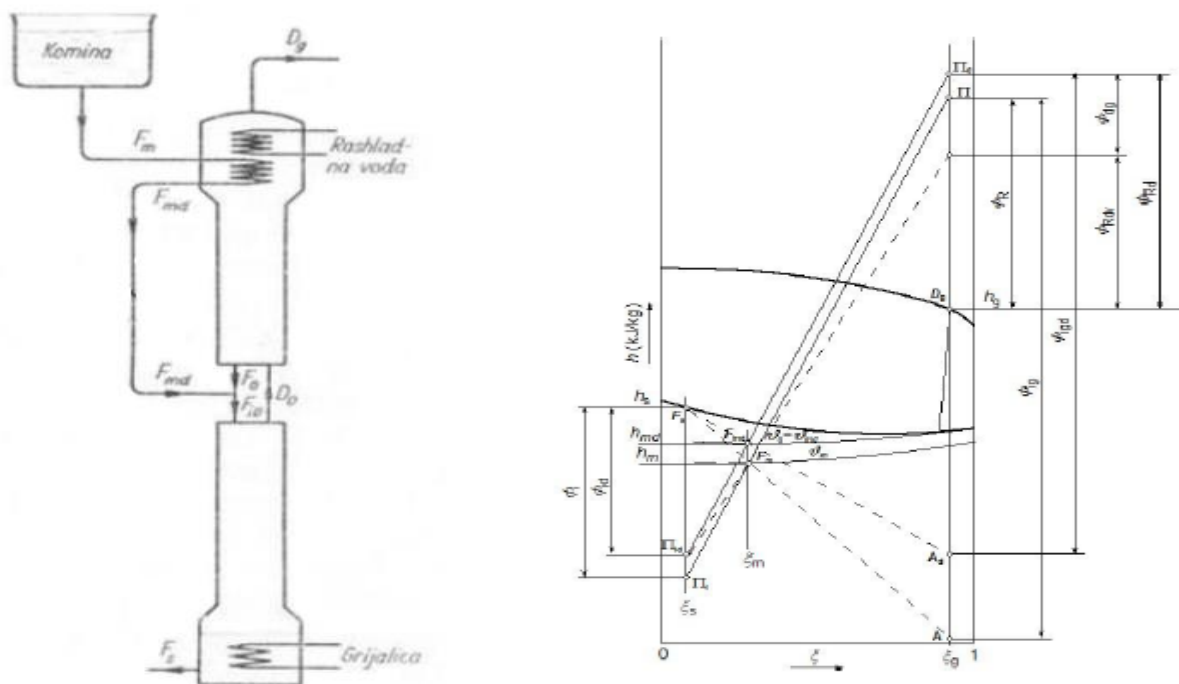
Postavljanjem masenih i energetskih bilanci oko pojedinih dijelova spojene kolone te daljnjim sređivanjem tih jednadžbi dobije se:

$$\frac{\phi_i - (h_s - h_m)}{\xi_m - \xi_s} = \frac{h_g + \phi_r - h_m}{\xi_g - \xi_m} \quad (9)$$

Izraz (9) predstavlja jednadžbu glavne presječnice spojene kolone koja u h - ξ dijagramu prolazi stanjem F_m i kroz pripadajuće polove razlučivanja π i π_i .

2.4.4. Štednja energije – hlađenje deflegmatora kominom

Temperatura komine na ulazu u kolonu utječe na utrošak pogonske topline pa je jasno da će biti povoljno da komina ima što višu temperaturu. Toplina za grijanje kotlića biti će manja što je stanje komine F_m bliže liniji vrenja, a jedan od načina da se to ostvari je hlađenje deflegmatora kominom.



Slika 11. Shematski prikaz i h - ξ dijagram predgrijavanja komine u deflegmatoru [3]

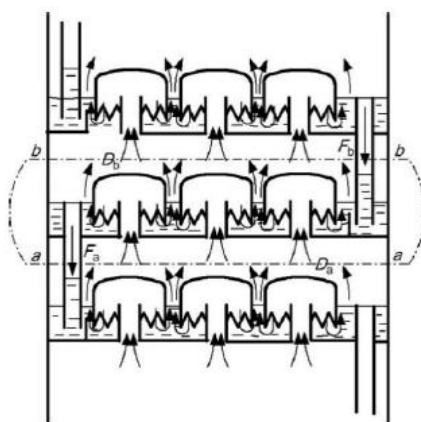
Komina F_m temperature ϑ_m se prije ulaska u kolonu dovodi do deflegmatora pri čemu se stanje komine pomiče u F_{md} s pripadajućom temperaturom ϑ_{md} . To omogućuje da se pol razlučivanja π_i također pomakne u π_{id} , a time se toplina za grijanje kotlića smanjuje s ϕ_i na ϕ_{id} . Time se također i pol π pomiče u π_d , ali se istodobno točka A premješta u A_d , što u konačnici ipak potrebnu toplinu za grijanje kotlića svedenu na kilogram destilata smanjuje na ϕ_{igd} .

U deflegmatoru se svakom kilogramu komine predaje toplina ϕ_d :

$$\phi_d = h_{md} - h_m. \quad (10)$$

2.4.5. Određivanje broja plitica prema McCabeu i Thieleu

Postupak određivanja teorijskog broja plitica prema McCabeu i Thieleu temelji se na konstrukciji u dijagramu ravnotežnih molnih koncentracija pare ψ_D i kapljevine ψ_F za dvojni smjesu. Osnovne pretpostavke McCabe-Thieleove metode su usporednost linija vrenja i rošenja u pripadajućem h - ψ dijagramu, odnosno konstantnost tokova oborine i pare na svim pliticama kolone te konstantnost tlaka tijekom procesa separacije smjese.



Slika 12. Plitice sa zvonima [3]

Ukoliko se postavi molna bilanca za proizvoljnu pliticu prema [Slika 12] i molna bilanca za gornju pliticu kolone za jačanje prema [Slika 8] te uvedu navedene pretpostavke uz sređivanje jednadžbi, dobije se:

$$\psi_D = \frac{q_{ng}}{q_{ng} + q_{nF}} \psi_g + \frac{q_{nF}}{q_{ng} + q_{nF}} \psi_F. \quad (11)$$

Uvođenjem specifičnog molnog toka oborine, odnosno refluksa:

$$\varphi_R = \frac{q_{nF}}{q_{ng}}, \quad (12)$$

te uvrštavanjem (12) u (11) i sređivanjem jednadžbe, dobije se:

$$\psi_D = \frac{1}{1+\varphi_R} \psi_g + \frac{\varphi_R}{1+\varphi_R} \psi_F. \quad (13)$$

Izraz (13) opisuje stanja uzlazne pare i silazne kapljevine na presjecima kolone za jačanje i naziva se pravac jačanja. U $\psi_D - \psi_F$ dijagramu ima odsječak $\psi_g/(1+\varphi_R)$, a koeficijent smjera mu je $\varphi_R/(1+\varphi_R)$.

Za donji dio kolone, dakle onaj za iscrpljivanje, vrijede jednadžbe analogne izrazima za kolonu za jačanje. Pri tome treba imati u vidu da u koloni za iscrpljivanje postoji konstantni višak silazne kapljevine za razliku od kolone za jačanje, gdje je konstantan višak uzlazne pare.

Ukoliko se postavi molna bilanca za proizvoljnu pliticu prema [Slika 12] i molna bilanca za odabranu pliticu kolone za iscrpljivanje prema [Slika 9] te uvedu navedene pretpostavke uz sređivanje jednadžbe, dobije se:

$$\psi_D = \frac{q_{nD}+q_{ns}}{q_{nD}} \psi_F - \frac{q_{ns}}{q_{nD}} \psi_s. \quad (14)$$

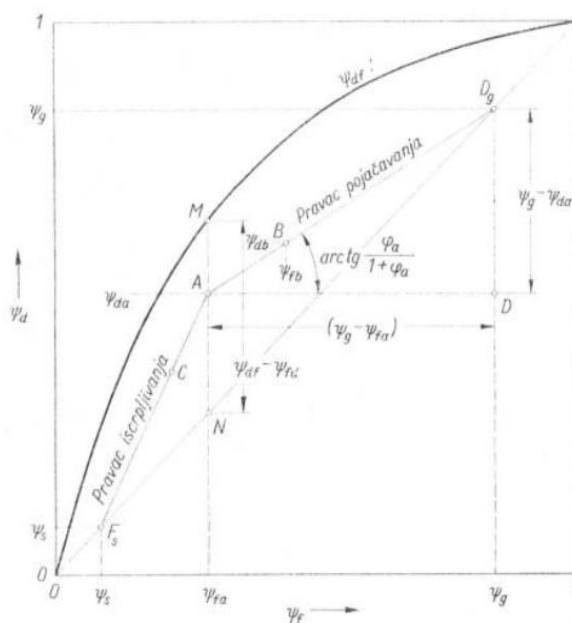
Uvođenjem specifičnog molnog toka pare:

$$\varphi_D = \frac{q_{nD}}{q_{nF}} = \frac{q_{nD}}{q_{nD}+q_{ns}}, \quad (15)$$

te uvrštavanjem (15) u (14) i sređivanjem jednadžbe dobije se:

$$\psi_D = \frac{1}{\varphi_D} \psi_F - \frac{1-\varphi_D}{\varphi_D} \psi_s. \quad (16)$$

Izraz (16) opisuje stanja uzlazne pare i silazne kapljevine na presjecima kolone za iscrpljivanje i naziva se pravac iscrpljivanja. U $\psi_D - \psi_F$ dijagramu ima odsječak $\psi_s(\varphi_D-1)/\varphi_D$, a koeficijent smjera mu je $1/\varphi_D$.



Slika 13. Pravac jačanja i pravac iscrpljivanja u $\psi_D - \psi_F$ dijagramu [1]

Nakon ucrtavanja pravaca iscrpljivanja i jačanja u $\psi_D - \psi_F$ dijagram moglo bi se pristupiti određivanju teorijskog broja plitica. Pri tome bi sjecište pravca iscrpljivanja s pravcem jačanja predstavljalo stanje na plitici na kojoj se dovodi komina uz pretpostavku da komina ima upravo onaj sastav kakav ima i refluks s najdonje plitice kolone za jačanje. To međutim načelno neće biti tako pa se ucrtava dodatni pravac, tzv. pravac napajanja.

Ukoliko se postavi molna i energetska bilanca za pliticu na koju se dovodi komina uz dodatno sređivanje jednadžbe, dobije se izraz za pravac napajanja, a glasi:

$$\psi_D = \frac{m}{m-1} \psi_F - \frac{1}{m-1} \psi_m, \tag{17}$$

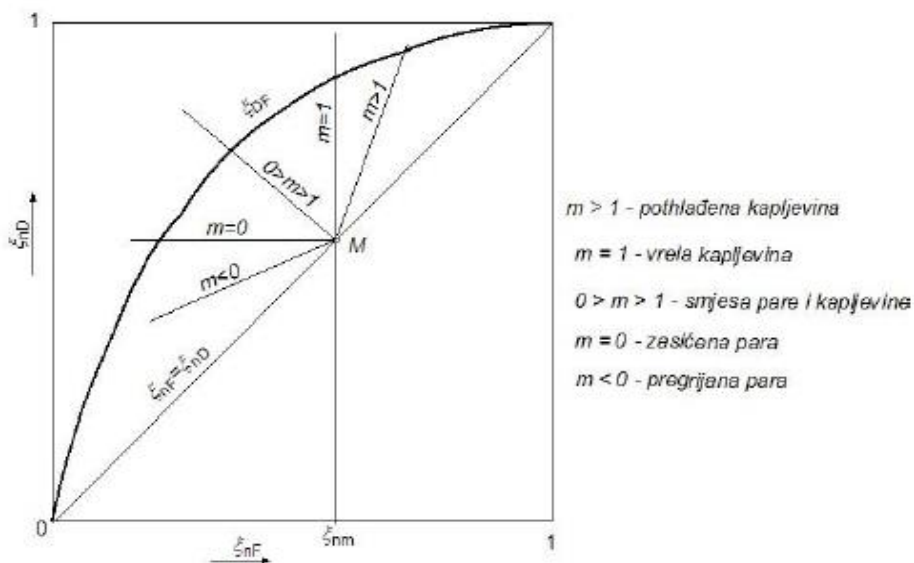
gdje m predstavlja karakteristiku komine koja se može prikazati preko razlike tokova kapljeviste i parne faze iznad i ispod plitice napajanja:

$$m = \frac{\Delta q_{nF}}{\Delta q_{nF} - \Delta q_{nD}}. \tag{18}$$

Karakteristika komine se također može prikazati preko razlika entalpija:

$$m = \frac{h_D - h_m}{h_D - h_F}. \tag{19}$$

Komina se u kolonu obično uvodi u kapljevitom stanju, pri čemu se može raditi o pothlađenoj ili vreloj kapljevini, no u nekim slučajevima će vrela kapljevina dolaziti s povišenim tlakom tako da će pri ulasku u kolonu djelomično ispariti. U nekim će postupcima biti smisleno kominu uvoditi u kolonu kao zasićenu ili pregrijanu paru. Za sve navedene slučajeve karakteristika komine će poprimati različite vrijednosti, a o tome će ovisiti smještaj pravca napajanja u $\psi_D - \psi_F$ dijagramu.



Slika 14. Pravac napajanja ovisno o vrsti komine u $\psi_D - \psi_F$ dijagramu [3]

Nakon definiranih jednadžbi pravaca jačanja, iscrpljivanja i napajanja može se konstruirati McCabe -Thieleov dijagram za određivanje teorijskog broja plitica u koloni.

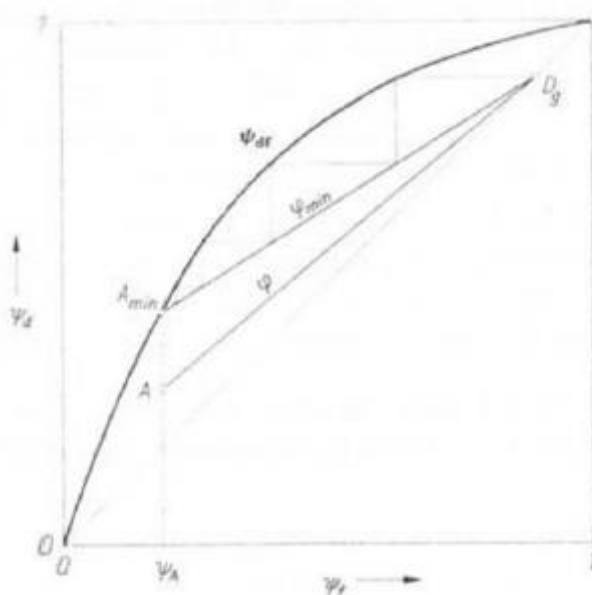
Najprije je potrebno u $\psi_D - \psi_F$ dijagramu ucrtati ravnotežnu krivulju $\psi_D = f(\psi_F)$ te pravac $\psi_D = \psi_F$. Zatim unosimo podatke o molnoj koncentraciji džibre, komine i destilata koji su obično unaprijed zadani i označujemo te točke na pravcu $\psi_D = \psi_F$. Određuje se karakteristika komine preko izraza (19) u kojemu se mogu uvesti iduće pretpostavke:

1. entalpija pare je približno jednaka entalpiji suhozasićene pare, $h_D \approx h_{szp}$;
2. entalpija kapljevine je približno jednaka entalpiji vrele kapljevine, $h_F \approx h_{vk}$,

te izraz (19) poprima sljedeći oblik:

$$m = \frac{h_{szp} - h_m}{h_{szp} - h_{vk}} \quad (20)$$

Sada kada je poznata vrijednost karakteristike komine može se ucrtati pravac napajanja u $\psi_D - \psi_F$ dijagram koristeći izraz (17). Na [Slika 15] ucrtan je pravac napajanja za $m = 1$ što prema [Slika 14] odgovara stanju vrele kapljevine. Nakon toga potrebno je povući pravac iz točke D_g do sjecišta pravca napajanja s ravnotežnom krivuljom $\psi_D = f(\psi_F)$. Time smo dobili pravac jačanja za minimalni refluks φ_{Rmin} kod kojega je utrošak topline najmanji, ali je broj potrebnih plitica postao beskonačan. Kako bi se dobio realni refluks uzima se 30% do 50% (100%) veća vrijednost od minimalnog pri čemu se smanjuje broj potrebnih plitica u koloni.



Slika 15. Minimalni refluks [1]

Poslije ucrtavanja pravca jačanja za realni refluks potrebno je spojiti točke F_s i M te se time dobije pravac iscrpljivanja. Nakon ucrtavanja pravaca napajanja, jačanja i iscrpljivanja može se početi s određivanjem teorijskog broja plitica u koloni.

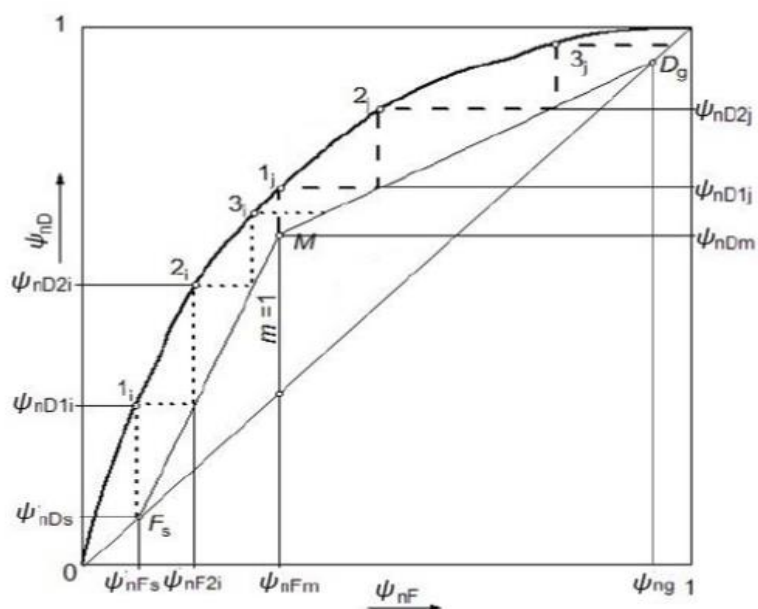
Stanje silazne oborine i uzlazne pare ispod prve plitice kolone za iscrpljivanje nalazi se na pravcu iscrpljivanja u točki F_s . Uzlazna para koju odaje vrele džibra u kotliću tada ima koncentraciju ψ_{nD_s} . Ta će para na prvoj plitici u idealnom slučaju doći u ravnotežu s kapljevnom koja silazi s te plitice s koncentracijom $\psi_{nF_s} = \psi_{nF_i}$. Pri tome će postići koncentraciju ψ_{nD_1} te će s njom krenuti prema sljedećoj plitici. U susret će joj s te iduće plitice dolaziti kapljevina koncentracije ψ_{nF_2} pa će na sljedećoj plitici para postići koncentraciju ψ_{nD_2} . Jednake će se promjene događati i na svim daljnjim presjecima i pliticama kolone za iscrpljivanje. Ucrtavanja takvih stepenica započinje točkom F_s , a završava onom stepenicom koja pogađa ili premašuje potrebnu koncentraciju.

Analogno postupku za kolonu iscrpljivanja određuje se i teorijski broj potrebnih plitica dijela za jačanje. Počinje se stanjem M na pravcu jačanja koji ovdje predstavlja stanje na presjeku spojene kolone između najgornje plitice dijela za iscrpljivanje i najdonje plitice kolone za jačanje. Koncentracija uzlazne pare prema prvoj plitici dijela za jačanje ψ_{nDm} će u idealnom slučaju moći doći u ravnotežu s oborinom koncentracije $\psi_{nFm} = \psi_{nF1j}$ i pri tome postići koncentraciju ψ_{nD1j} . Na jednak način postizati će se ravnotežna stanja $2_j, 3_j$ itd. i na sljedećim pliticama dijela za jačanje pri čemu svaka stepenica predstavlja jednu pliticu kolone za jačanje. Konstrukcija se ponavlja dok koncentracija para plitice ne dostigne ili premaši traženu koncentraciju destilata ψ_g .

Pri razmotrenom vođenju i intenzivnom komešanju kapljevine na pliticama neke kolone njihov stvarni broj n mora biti veći od teorijskog n_t . Razlog je u tome što se ravnoteža pare i kapljevine ne može ostvariti na plitici zbog kratkotrajnog dodira, jer površinski sloj kapljevine ima drukčiji sastav od dubinske kapljevine. Zbog navedenog razloga uvodi se stupanj iskoristivosti plitice:

$$\eta = \frac{n_t}{n_s}, \quad (21)$$

pri čemu je n_t teorijski broj plitica, a n_s realni broj plitica u koloni. Vrijednost stupnja iskoristivosti plitice kreće se od 0,3 do 0,8 ovisno o konstrukciji plitice i samog zvona te načina vođenja faza kroz pliticu.



Slika 16. Teorijski broj plitica prema McCabe – Thieleu [3]

3. TERMODINAMIČKI PRORAČUN REKTIFIKACIJSKE KOLONE S UREĐAJEM ZA POVRAT TOPLINE

U ovom poglavlju će se određivati dimenzije štedne grijalice pri različitim temperaturama komine prije ulaska u kolonu i broj plitica. Proces separacije smjese etanol – voda vodi se na atmosferskom tlaku ($p \approx 1,013\text{bar}$), a provodi se kontinuiranim destilacijskim postupkom zbog jednostavnijeg opisivanja procesa matematičkim modelom. Karakteristike i izračunate vrijednosti etanola će se označavati s indeksom '2', a vodu indeksom '1'.

3.1. Proračun potrebnih vrijednosti

Zadane vrijednosti:

- Minimalni maseni udio etanola u proizvodu, $\zeta_{\text{gmin}} = 76 \%$
- Maseni protok komine, $q_{\text{mm}} = 5000 \text{ kg/h}$
- Početna temperatura komine, $\vartheta_{\text{m1}} = 15 \text{ }^\circ\text{C}$
- Volumni udio etanola u komini, $\zeta_{\text{v}} = 15 \%$

Očitane vrijednosti:

- Molarna masa vode, $M_1 = 18,02 \text{ kg/kmol}$ [5]
- Molarna masa etanola, $M_2 = 46,07 \text{ kg/kmol}$ [10]
- Temperatura zasićenja vode pri atmosferskom tlaku, $\vartheta'_{\text{s1}} = 99,61 \text{ }^\circ\text{C}$ [5]
- Temperatura zasićenja etanola pri atmosferskom tlaku, $\vartheta'_{\text{s2}} = 77,5 \text{ }^\circ\text{C}$ [10]
- Specifična toplina isparivanja vode, $r_1 = 2257 \text{ kJ/kg}$ [5]
- Specifična toplina isparivanja etanola, $r_2 = 838 \text{ kJ/kg}$ [10]
- Opća plinska konstanta, $R_{\text{m}} = 8,314 \text{ kJ/(kmol K)}$ [5]
- Gustoća vode za temperaturu $\vartheta = 15 \text{ }^\circ\text{C}$, $\rho_1 = 999,1 \text{ kg/m}^3$ [5]
- Gustoća etanola za temperaturu $\vartheta = 15 \text{ }^\circ\text{C}$, $\rho_2 = 793,7 \text{ kg/m}^3$ [5]

Odabrane vrijednosti za proračun:

- Maseni udio etanola u proizvodu, $\zeta_{\text{g}} = 78 \%$
- Maseni udio etanola u džibri, $\zeta_{\text{s}} = 0,6 \%$

Koristeći jednadžbu (6) može se izračunati maseni udio etanola u komini:

$$\zeta_m = \frac{1}{\left(\frac{1}{\xi_V} - 1\right) \rho_1 + 1} = 0,12295 \text{ kg/kg.}$$

Preko izraza (4) i njegovim sređivanjem može se izračunati molni udio etanola u komini:

$$\psi_m = \frac{\zeta_m}{\frac{M_2}{M_1}(1 - \zeta_m) + \zeta_m} = 0,05198 \text{ kmol/kmol.}$$

Ukoliko se postavi masena bilanca oko spojene kolone prema [Slika 10] mogu se dobiti maseni protoci destilata (proizvoda) i džibre.

Maseni protok destilata se računa prema sljedećem izrazu:

$$q_{mg} = q_{mm} \frac{\xi_m - \xi_s}{\xi_g - \xi_s} = 755,516 \text{ kg/h,}$$

a maseni protok džibre:

$$q_{ms} = q_{mm} - q_{mg} = 4244,48 \text{ kg/h.}$$

Koristeći izraz (4) može se doći do molnog udjela etanola u destilatu:

$$\psi_g = \frac{\xi_g}{\frac{M_2}{M_1}(1 - \xi_g) + \xi_g} = 0,58103 \text{ kmol/kmol.}$$

Također se koristeći (4) izračuna molni udio etanola u džibri:

$$\psi_s = \frac{\xi_s}{\frac{M_2}{M_1}(1 - \xi_s) + \xi_s} = 0,00236 \text{ kmol/kmol.}$$

Molarne mase računaju se preko iduće jednakosti:

$$M = \psi M_2 + (1 - \psi) M_1. \quad (22)$$

Molarna masa komine dobije se preko (22):

$$M_m = \psi_m M_2 + (1 - \psi_m) M_1 = 19,478 \text{ kg/kmol.}$$

Molarna masa destilata dobije se preko (22):

$$M_g = \psi_g M_2 + (1 - \psi_g) M_1 = 34,318 \text{ kg/kmol.}$$

Molarna masa džibre dobije se preko (22):

$$M_s = \psi_s M_2 + (1 - \psi_s) M_1 = 18,086 \text{ kg/kmol.}$$

Ukoliko se žele dobiti molni protoci koristi se sljedeći izraz:

$$q_n = \frac{q_m}{M}. \quad (23)$$

Molni protok komine dobije se preko (23):

$$q_{nm} = \frac{q_{mm}}{M_m} = 256,698 \text{ kmol/h.}$$

Molni protok destilata dobije se preko (23):

$$q_{ng} = \frac{q_{mg}}{M_g} = 22,015 \text{ kmol/h.}$$

Molni protok džibre dobije se preko (23):

$$q_{ns} = \frac{q_{ms}}{M_s} = 234,683 \text{ kmol/h.}$$

Tablica 1. Prikaz potrebnih vrijednosti za kominu, destilat i džibru

	Maseni protok [kg/h]	Molni protok [kmol/h]	Maseni udio etanola [kg/kg]	Molni udio etanola [kmol/kmol]
Komina	5000	256,698	0,12295	0,05198
Destilat	755,516	22,015	0,78	0,58103
Džibra	4244,48	234,683	0,6	0,00236

3.2. Određivanje dimenzija štedne grijalice

U ovom poglavlju će se određivati dimenzije (površina i duljina) štedne grijalice, odnosno deflegmatora za tri različita slučaja tj. varirat će se tri različite temperature komine prije ulaska u kolonu. U prvom slučaju će temperaturna razlika između početne temperature komine i temperature komine nakon prolaza kroz deflegmator iznositi 10 °C, u drugom slučaju 25 °C, a u trećem će biti 45 °C.

Uvode se neke pretpostavke koje će nam pojednostaviti daljnji proračun, a one glase:

- u deflegmator ulazi suhozasićena para destilata;
- iz deflegmatora refluks i konačni proizvod izlaze kao vrela kapljevina.

Entalpija kapljevine računa se prema sljedećem izrazu:

$$h_F = h_1(1 - \xi) + h_2\xi + q_t, \quad (24)$$

pri čemu je q_t izotermna toplina mješanja, a h_1 i h_2 su entalpije čiste tvari (etanola i vode).

Tablica 2. Izotermne topline mješanja u ovisnosti o temperaturi i masenoj koncentraciji

$\vartheta; ^\circ\text{C}$	0	10	20	30	40	50	60	70	80	90	100
$\xi; \text{kg/kg}$	/	/	/	/	/	/	/	/	/	/	/
0	0	0	0	0	0	0	0	0	0	0	0
0,1	-28,5	-25,5	-22,4	-19,3	-16,2	-13	-9,8	-6,6	-3,3	0	3,3
0,2	-44	-38,9	-33,8	-28,8	-23,8	-18,8	-13,9	-9	-4,2	0,6	5,3
0,3	-51,1	-44,6	-38,2	-32	-25,8	-19,7	-13,7	-7,9	-2,1	3,6	9,1
0,4	-44,8	-39,5	-34	-28,4	-22,6	-16,7	-10,6	-4,3	2,1	8,7	15,4
0,5	-36	-31,8	-27,2	-22,4	-17,2	-11,7	-5,9	0,2	6,7	13,5	20,6
0,6	-28,1	-24,1	-19,8	-15,3	-10,5	-5,4	-0,1	5,5	11,3	17,4	23,7
0,7	-20,5	-16,5	-12,4	-8,2	-3,9	0,4	4,8	9,3	13,8	18,4	23,1
0,8	-14,2	-10,1	-6,3	-2,7	0,7	3,8	6,7	9,3	11,7	13,9	15,8
0,9	-7,5	-5,2	-3,1	-1,1	0,8	2,5	4,1	5,5	6,7	7,8	8,8
1	0	0	0	0	0	0	0	0	0	0	0

Entalpija suhozasićene pare računa se preko jednadžbe pravca u h - ξ dijagramu, a izraz glasi:

$$h_D = \left[\left(c_{f2} \vartheta'_{s2} + r_2 + c_{p2} (\vartheta - \vartheta'_{s2}) \right) - \left(c_{f1} \vartheta'_{s1} + r_1 + c_{p1} (\vartheta - \vartheta'_{s1}) \right) \right] \xi + c_{f1} \vartheta'_{s1} + r_1 + c_{p1} (\vartheta - \vartheta'_{s1}), \quad (25)$$

pri čemu su ϑ'_{s1} i ϑ'_{s2} temperature zasićenja etanola i vode, c_f je specifični toplinski kapacitet kapljevine, c_p specifični toplinski kapacitet pare, a ϑ je temperatura smjese.

Sada slijedi određivanje unutarnjeg (na strani komine) i vanjskog (na strani destilata) koeficijenta prijelaza topline. Na unutarnjoj stijenci cijevi dešava se prisilna konvekcija tj. strujanje komine unutar horizontalne cijevi, a na vanjskoj se vrši kondenzacija suhozasićene pare.

Postupak određivanja unutarnjeg koeficijenta prijelaza topline:

Srednja logaritamska temperatura:

$$\Delta \vartheta_m = \frac{\Delta t_v - \Delta t_m}{\ln \left(\frac{\Delta t_v}{\Delta t_m} \right)}, \quad (26)$$

pri čemu su Δt_v i Δt_m veća i manja temperaturna razlika između ulazne i izlazne temperature komine i temperature kondenzacije destilata.

Idući korak jest pretpostavka brzine strujanja komine unutar horizontalnih cijevi te odabir promjera i materijala cijevi iz [11]. Pretpostavljene brzine strujanja kreću se u rasponu 0,5 – 1,2 m/s.

Površina cijevi:

$$A_C = \frac{d_u^2 \pi}{4}, \quad (27)$$

gdje je d_u unutarnji promjer cijevi.

Srednja temperatura komine:

$$\vartheta_m = \frac{\vartheta'_m + \vartheta''_m}{2}, \quad (28)$$

pri čemu je ϑ'_m ulazna, a ϑ''_m izlazna temperatura komine. Svojstva komine očitavaju se iz [Tablica 3] za srednju temperaturu.

Svojstva kapljevite smjese etanol – voda (za $p \approx 1,013\text{bar}$), kao što su gustoća, toplinska provodnost i dinamička viskoznost koje će se koristiti u daljnjem proračunu dobiju se preko približnih formula koje glase:

$$\ln \rho_s = (1 - \xi)\ln\rho_1 + \xi\ln\rho_2 - 30,808 \left[\frac{(1-\xi)\xi}{T} \right] - 18,274 \left[\frac{(1-\xi)\xi((1-\xi)-\xi)}{T} \right] + 13,890 \left[\frac{(1-\xi)\xi((1-\xi)-\xi)^2}{T} \right], \quad (29)$$

$$\ln \eta_s = (1 - \xi)\ln\eta_1 + \xi\ln\eta_2 + 724,652 \left[\frac{(1-\xi)\xi}{T} \right] + 729,357 \left[\frac{(1-\xi)\xi((1-\xi)-\xi)}{T} \right] + 976,05 \left[\frac{(1-\xi)\xi((1-\xi)-\xi)^2}{T} \right], \quad (30)$$

$$\lambda_s = (1 - \xi)\lambda_1 + \xi\lambda_2 - (\lambda_1 - \lambda_2)(1 - \sqrt{(1 - \xi)})(1 - \xi). \quad (31)$$

Očitavajući svojstva kapljevine iz [5] i [10] za vodu i etanol te uvrštavanjem u jednadžbe (29), (30) i (31) dobiju se sljedeći podaci:

Tablica 3. Prikaz toplinskih svojstva kapljevite smjese etanol-voda

Temperatura [°C]	Gustoća [kg/m ³]	Toplinska provodnost [W/(m K)]	Dinamička viskoznost*10 ⁶ [Pas]
20	824,1989	0,2223	1710,108
30	816,7163	0,2222	1419,547
40	809,0659	0,222	1152,015
50	801,2736	0,2216	898,663
60	793,2949	0,2209	762,577
70	784,6078	0,2209	649,948
80	775,513	0,2207	559,758

Zatim se određuje broj cijevi N , no radi se o teorijskom broju koji je potrebno uvećati ovisno o postavljenom rasporedu unutar izmjenjivača topline, ali konstrukcija štedne grijalice nije tema ovog rada pa će se stvarni broj cijevi odrediti tako da se uzme približan iznos. Uz poznatu vrijednost stvarnog broja cijevi, može se odrediti stvarna brzina komine, Reynoldsov i Nusseltov broj, a tada i unutarnji koeficijent topline.

Broj cijevi:

$$N = \frac{q_{mm}}{\rho_m w_{pret} A_C} . \quad (32)$$

Stvarna brzina komine:

$$w_u = \frac{q_{mm}}{\rho_m N_s A_C} , \quad (33)$$

pri čemu je N_s stvarni broj cijevi.

Reynoldsov broj:

$$Re = \frac{w_u \rho_m d_u}{\eta_m} . \quad (34)$$

Nusseltov broj:

$$Nu = \frac{0,0398 Pr Re^{0,75}}{1 + 1,74 Re^{-0,125} (Pr - 1)} , \quad (35)$$

oznaka Pr označuje Prandtlov broj koji ovisi o toplinskim svojstvima kapljevine.

Koeficijent prijelaza topline na unutarnjoj strani cijevi:

$$\alpha_u = \frac{Nu \lambda_m}{d_u} . \quad (36)$$

pri čemu je λ_m toplinska provodnost komine.

Postupak određivanja vanjskog koeficijenta prijelaza topline:

Koeficijent prijelaza topline pri kondenzaciji pare na vanjskoj stijenci cijevi određuje se iterativnim postupkom. Pretpostavi se temperatura vanjske stijenske cijevi te se s tom temperaturom ulazi u proračun za koeficijent prijelaza topline. Zatim se odredi toplinski tok po jedinici duljine, a iz njega se dobije nova temperatura stijenske. Postupak se ponavlja dok se ne dobije konstanta temperatura vanjske stijenske cijevi.

U sljedećim jednadžbama pojavljuju se fizikalna svojstva nastalog kondenzata, a uzimaju se za srednju temperaturu $\vartheta_m = (\vartheta_d + \vartheta_{sv})/2$.

Koeficijent prijelaza topline na vanjskoj strani cijevi:

$$\alpha_v = \sqrt[4]{\frac{\rho_k^2 \lambda_k^3 g \Delta h}{4 \eta_k (\vartheta_d - \vartheta_{sv}) d_v}}, \quad (37)$$

indeks k uz svojstva označuje da se radi o kondenzatu, g je koeficijent Zemljine sile teže koji iznosi $9,80665 \text{ m/s}^2$, ϑ_d je temperatura destilata tj. temperatura zasićenja, ϑ_{sv} je temperatura stijenske, a d_v vanjski promjer cijevi.

Toplinski tok po jedinici duljine:

$$\phi_L = \frac{2\pi\Delta\vartheta_m}{\frac{1}{\alpha_u r_u} + \frac{1}{\lambda_\xi} \ln\left(\frac{r_v}{r_u}\right) + \frac{1}{\alpha_v r_v}}, \quad (38)$$

pri čemu se λ_ξ odnosi na toplinsku provodnost čelika i iznosi 58 W/(m K) , a r_u i r_v su unutarnji te vanjski polumjeri cijevi.

Temperatura vanjske stijenske:

$$\vartheta_{sv} = \vartheta_d - \frac{\phi_L}{2\pi r_v \alpha_v}. \quad (39)$$

Postupak određivanja površine i duljine štedne grijalice

Koeficijent prolaza topline s obzirom na vanjsku površinu:

$$k_v = \frac{1}{\frac{r_v}{\alpha_u r_u} + \frac{r_v}{\lambda_\xi} \ln\left(\frac{r_v}{r_u}\right) + \frac{1}{\alpha_v}}. \quad (40)$$

Površina štedne grijalice:

$$A_g = \frac{\phi_d}{k_v \Delta\vartheta_m}. \quad (41)$$

Duljina štedne grijalice:

$$L_g = \frac{A_g}{d_v P N_s \pi}, \quad (42)$$

pri čemu je P broj prolaza, a u ovom radu uzima se $P = 2$.

3.2.1. Prvi slučaj

Temperaturna razlika između početne temperature komine i temperature komine nakon štedne grijalice je 10 °C. Temperature destilata i džibre dobiju se interpolacijom podataka za liniju vrenja i liniju rošenja iz [10]:

$$\vartheta_d = 79,239 \text{ }^\circ\text{C} ,$$

$$\vartheta_s = 99,03 \text{ }^\circ\text{C}.$$

Očitane vrijednosti za proračun potrebnih entalpija:

- Spec. top. kap. vode pri 15 °C, $c_{pw1} = 4,1894 \text{ kJ}/(\text{kg K})$ [5]
- Spec. top. kap. etanola pri 15 °C, $c_{pe1} = 2,45 \text{ kJ}/(\text{kg K})$ [14]
- Spec. top. kap. vode pri 25 °C, $c_{pw2} = 4,1822 \text{ kJ}/(\text{kg K})$ [5]
- Spec. top. kap. etanola pri 25 °C, $c_{pe2} = 2,57 \text{ kJ}/(\text{kg K})$ [14]
- Izotermna top. mj. za 15 °C i $\zeta = 0,122954 \text{ kg}/\text{kg}$, $q_t = -26,8 \text{ kJ}/\text{kg}$ [Tablica 2]
- Izotermna top. mj. za 25 °C i $\zeta = 0,122954 \text{ kg}/\text{kg}$, $q_t = -23,25 \text{ kJ}/\text{kg}$ [Tablica 2]
- Spec. top. kap. vode pri temp. zasićenja, $c_{p1} = 2,01 \text{ kJ}/(\text{kg K})$ [5]
- Spec. top. kap. vode pri temp. zasićenja, $c_{f1} = 4,195 \text{ kJ}/(\text{kg K})$ [5]
- Spec. top. kap. etanola pri temp. zasićenja, $c_{p2} = 1,809 \text{ kJ}/(\text{kg K})$ [14]
- Spec. top. kap. etanola pri temp. zasićenja, $c_{f2} = 3,18 \text{ kJ}/(\text{kg K})$ [14]
- Izotermna top. mj. za $\vartheta_s = 79,239 \text{ }^\circ\text{C}$ i $\zeta_g = 0,78 \text{ kg}/\text{kg}$, $q_t = 11,905 \text{ kJ}/\text{kg}$ [Tablica 2]
- Izotermna top. mj. za $\vartheta_s = 99,03 \text{ }^\circ\text{C}$ i $\zeta_s = 0,006 \text{ kg}/\text{kg}$, $q_t = 0 \text{ kJ}/\text{kg}$ [Tablica 2]
- Spec. top. kap. vode pri temp. džibre, $c_{ps1} = 4,2106 \text{ kJ}/(\text{kg K})$ [5]
- Spec. top. kap. etanola pri temp. džibre, $c_{ps2} = 3,44 \text{ kJ}/(\text{kg K})$ [14]

Proračun entalpija:

- Entalpija komine prije deflegmatora (24), $h_{m1} = 32,83301 \text{ kJ}/\text{kg}$
- Entalpija komine nakon deflegmatora (24), $h_{m2} = 76,34934 \text{ kJ}/\text{kg}$
- Entalpija suhozasićene pare destilata (25), $h_g = 1427,787 \text{ kJ}/\text{kg}$

- Entalpija džibre (24), $h_s = 416,5178$ kJ/kg
- Entalpija vrele kapljevine destilata, (24), $h_{vk} = 281,5791$ kJ/kg

Sada se može izračunati toplinski tok koji komina prima u deflegmatoru:

$$\Phi_d = q_{mm}(h_{m2} - h_{m1}) = 60,43935 \text{ kW.}$$

Proračun unutarnjeg koef. prijelaza topline:

- Srednja log. temperatura (26), $\Delta\vartheta_m = 54,08501$ °C
- Promjer cijevi i pretpostavljena brzina strujanja, $d_u = 16$ mm i $w_{pret} = 0,8$ m/s
- Površina (27), $A_C = 0,000201$ m²
- Srednja temperatura za koju se očitavaju svojstva (28), $\vartheta_m = 20$ °C
- Broj cijevi (32), $N = 10,48$
- Stvarni broj cijevi, $N_s = 11$
- Brzina strujanja komine (33), $w_u = 0,761926$ m/s
- Reynoldsov broj (34), $Re = 5875,454$
- Nuseltsov broj (35), $Nu = 44,48882$
- Koeficijent prijelaza topline na strani komine (36), $\alpha_u = 618,1165$ W/(m² K)

Proračun vanjskog koef. prijelaza topline:

- Razlika entalpija, $\Delta h = 1146,208$ kJ/kg
- Temperatura vanjske stijenske (39), $\vartheta_{sv} = 72,5169$ °C
- Toplinski tok po jed. duljine (38), $\phi_L = 1596,927$ W/m
- Koeficijent prijelaza topline na strani destilata (37), $\alpha_v = 3780,779$ W/(m² K)

Proračun površine i duljine štedne grijalice:

- Koef. prolaza topline s obzirom na vanjsku površinu (40), $k_v = 430,0629$ W/(m² K)
- Površina štedne grijalice (41), $A_g = 2,378015$ m²
- Duljina štedne grijalice (42), $L_g = 1,720331$ m

3.2.2. Drugi slučaj

Temperaturna razlika između početne temperature komine i temperature komine nakon štedne grijalice je 25 °C. Temperature destilata i džibre dobiju se interpolacijom podataka za liniju vrenja i liniju rošenja iz [10]:

$$\vartheta_d = 79,239 \text{ °C} ,$$

$$\vartheta_s = 99,03 \text{ °C}.$$

Očitane vrijednosti za proračun potrebnih entalpija:

- Spec. top. kap. vode pri 15 °C, $c_{pw1} = 4,1894 \text{ kJ/(kg K)}$ [5]
- Spec. top. kap. etanola pri 15 °C, $c_{pe1} = 2,45 \text{ kJ/(kg K)}$ [14]
- Spec. top. kap. vode pri 40 °C, $c_{pw2} = 4,1788 \text{ kJ/(kg K)}$ [5]
- Spec. top. kap. etanola pri 40 °C, $c_{pe2} = 2,7046 \text{ kJ/(kg K)}$ [14]
- Izotermna top. mj. za 15 °C i $\zeta = 0,122954 \text{ kg/kg}$, $q_t = -26,8 \text{ kJ/kg}$ [Tablica 2]
- Izotermna top. mj. za 40 °C i $\zeta = 0,122954 \text{ kg/kg}$, $q_t = -17,944 \text{ kJ/kg}$ [Tablica 2]
- Spec. top. kap. vode pri temp. zasićenja, $c_{p1} = 2,01 \text{ kJ/(kg K)}$ [5]
- Spec. top. kap. vode pri temp. zasićenja, $c_{f1} = 4,195 \text{ kJ/(kg K)}$ [5]
- Spec. top. kap. etanola pri temp. zasićenja, $c_{p2} = 1,809 \text{ kJ/(kg K)}$ [14]
- Spec. top. kap. etanola pri temp. zasićenja, $c_{f2} = 3,18 \text{ kJ/(kg K)}$ [14]
- Izotermna top. mj. za $\vartheta_s = 79,239 \text{ °C}$ i $\zeta_g = 0,78 \text{ kg/kg}$, $q_t = 11,905 \text{ kJ/kg}$ [Tablica 2]
- Izotermna top. mj. za $\vartheta_s = 99,03 \text{ °C}$ i $\zeta_s = 0,006 \text{ kg/kg}$, $q_t = 0 \text{ kJ/kg}$ [Tablica 2]
- Spec. top. kap. vode pri temp. džibre, $c_{ps1} = 4,2106 \text{ kJ/(kg K)}$ [5]
- Spec. top. kap. etanola pri temp. džibre, $c_{ps2} = 3,44 \text{ kJ/(kg K)}$ [14]

Proračun entalpija:

- Entalpija komine prije deflegmatora (24), $h_{m1} = 32,83301 \text{ kJ/kg}$
- Entalpija komine nakon deflegmatora (24), $h_{m2} = 141,9577 \text{ kJ/kg}$
- Entalpija suhozasićene pare destilata (25), $h_g = 1427,787 \text{ kJ/kg}$

- Entalpija džibre (24), $h_s = 416,5178$ kJ/kg
- Entalpija vrele kapljevine destilata, (24), $h_{vk} = 281,5791$ kJ/kg

Sada se može izračunati toplinski tok koji komina prima u deflegmatoru:

$$\Phi_d = q_{mm}(h_{m2} - h_{m1}) = 151,562 \text{ kW.}$$

Proračun unutarnjeg koef. prijelaza topline:

- Srednja log. temperatura (26), $\Delta\vartheta_m = 50,71618$ °C
- Promjer cijevi i pretpostavljena brzina strujanja, $d_u = 16$ mm i $w_{pret} = 0,8$ m/s
- Površina (27), $A_C = 0,000201$ m²
- Srednja temp. za koju se očitavaju svojstva (28), $\vartheta_m = 27,5$ °C
- Broj cijevi (32), $N = 10,548$
- Broj stvarnih cijevi, $N_s = 11$
- Brzina strujanja komine (33), $w_u = 0,76715$ m/s
- Reynoldsov broj (34), $Re = 6733,512$
- Nuseltsov broj (35), $Nu = 49,93038$
- Koeficijent prijelaza topline na strani komine (36), $\alpha_u = 693,4861$ W/(m² K)

Proračun vanjskog koef. prijelaza topline:

- Razlika entalpija, $\Delta h = 1146,208$ kJ/kg
- Temp. vanjske stijenke (39), $\vartheta_{sv} = 72,9604$ °C
- Toplinski tok po jed. duljine (38), $\phi_L = 1516,644$ W/m
- Koeficijent prijelaza topline na strani destilata (37), $\alpha_v = 3844,374$ W/(m² K)

Proračun površine i duljine štedne grijalice:

- Koef. prolaza topline s obzirom na vanjsku površinu (40), $k_v = 475,9455$ W/(m² K)
- Površina štedne grijalice (41), $A_g = 6,278944$ m²
- Duljina štedne grijalice (42), $L_g = 4,5424$ m

3.2.3. Treći slučaj

Temperaturna razlika između početne temperatura komine i temperature komine nakon štedne grijalice je 45 °C. Temperature destilata i džibre dobiju se interpolacijom podataka za liniju vrenja i liniju rošenja iz [10]:

$$\vartheta_d = 79,239 \text{ }^\circ\text{C} ,$$

$$\vartheta_s = 99,03 \text{ }^\circ\text{C}.$$

Očitane vrijednosti za proračun potrebnih entalpija:

- Spec. top. kap. vode pri 15 °C, $c_{pw1} = 4,1894 \text{ kJ}/(\text{kg K})$ [5]
- Spec. top. kap. etanola pri 15 °C, $c_{pe1} = 2,45 \text{ kJ}/(\text{kg K})$ [14]
- Spec. top. kap. vode pri 60 °C, $c_{pw2} = 4,1829 \text{ kJ}/(\text{kg K})$ [5]
- Spec. top. kap. etanola pri 60 °C, $c_{pe2} = 2,948 \text{ kJ}/(\text{kg K})$ [14]
- Izotermna top. mj. za 15 °C i $\zeta = 0,122954 \text{ kg}/\text{kg}$, $q_t = -26,8 \text{ kJ}/\text{kg}$ [Tablica 2]
- Izotermna top. mj. za 60 °C i $\zeta = 0,122954 \text{ kg}/\text{kg}$, $q_t = -10,74 \text{ kJ}/\text{kg}$ [Tablica 2]
- Spec. top. kap. vode pri temp. zasićenja, $c_{p1} = 2,01 \text{ kJ}/(\text{kg K})$ [5]
- Spec. top. kap. vode pri temp. zasićenja, $c_{f1} = 4,195 \text{ kJ}/(\text{kg K})$ [5]
- Spec. top. kap. etanola pri temp. zasićenja, $c_{p2} = 1,809 \text{ kJ}/(\text{kg K})$ [14]
- Spec. top. kap. etanola pri temp. zasićenja, $c_{f2} = 3,18 \text{ kJ}/(\text{kg K})$ [14]
- Izotermna top. mj. za $\vartheta_s = 79,239 \text{ }^\circ\text{C}$ i $\zeta_g = 0,78 \text{ kg}/\text{kg}$, $q_t = 11,905 \text{ kJ}/\text{kg}$ [Tablica 2]
- Izotermna top. mj. za $\vartheta_s = 99,03 \text{ }^\circ\text{C}$ i $\zeta_s = 0,006 \text{ kg}/\text{kg}$, $q_t = 0 \text{ kJ}/\text{kg}$ [Tablica 2]
- Spec. top. kap. vode pri temp. džibre, $c_{ps1} = 4,2106 \text{ kJ}/(\text{kg K})$ [5]
- Spec. top. kap. etanola pri temp. džibre, $c_{ps2} = 3,44 \text{ kJ}/(\text{kg K})$ [14]

Proračun entalpija:

- Entalpija komine prije deflegmatora (24), $h_{m1} = 32,83301 \text{ kJ}/\text{kg}$
- Entalpija komine nakon deflegmatora (24), $h_{m2} = 231,1239 \text{ kJ}/\text{kg}$
- Entalpija suhozasićene pare destilata (25), $h_g = 1427,787 \text{ kJ}/\text{kg}$

- Entalpija džibre (24), $h_s = 416,5178$ kJ/kg
- Entalpija vrele kapljevine destilata, (24), $h_{vk} = 281,5791$ kJ/kg

Sada se može izračunati toplinski tok koji komina prima u deflegmatoru:

$$\Phi_d = q_{mm}(h_{m2} - h_{m1}) = 275,404 \text{ kW.}$$

Proračun unutarnjeg koef. prijelaza topline:

- Srednja log. temperatura (26), $\Delta\vartheta_m = 37,32361$ °C
- Promjer cijevi i pretpostavljena brzina strujanja, $d_u = 16$ mm i $w_{pret} = 0,8$ m/s
- Površina (27), $A_C = 0,000201$ m²
- Srednja temp. za koju se očitavaju svojstva (28), $\vartheta_m = 37,5$ °C
- Broj cijevi (32), $N = 10,6473$
- Broj stvarnih cijevi, $N_s = 11$
- Brzina strujanja komine (33), $w_u = 0,774347$ m/s
- Reynoldsov broj (34), $Re = 8243,233$
- Nuseltsov broj (35), $Nu = 59,18877$
- Koeficijent prijelaza topline na strani komine (36), $\alpha_u = 821,4292$ W/(m² K)

Proračun vanjskog koef. prijelaza topline:

- Razlika entalpija, $\Delta h = 1146,208$ kJ/kg
- Temp. vanjske stijenke (39), $\vartheta_{sv} = 74,13445$ °C
- Toplinski tok po jed. duljine (38), $\phi_L = 1297,503$ W/m
- Koeficijent prijelaza topline na strani destilata (37), $\alpha_v = 4045,428$ W/(m² K)

Proračun površine i duljine štedne grijalice:

- Koef. prolaza topline s obzirom na vanjsku površinu (40), $k_v = 553,2798$ W/(m² K)
- Površina štedne grijalice (41), $A_g = 13,33649$ m²
- Duljina štedne grijalice (42), $L_g = 9,64804$ m

Tablica 4. Dimenzije štedne grijalice u ovisnosti o temperaturi komine

Početna temperatura komine [°C]	Temperatura komine prije ulaska u kolonu [°C]	Površina štedne grijalice [m ²]	Duljina štedne grijalice [m]
15	25	2,378015	1,720331
15	40	6,278944	4,5424
15	60	13,33649	9,64804

Mora se paziti na iznos temperature koju komina poprima nakon štedne grijalice jer se iz [Tablica 4] vidi da se s povećanjem temperature dobije porast površine i duljine štedne grijalice, a pri konstruiranju sustava destilacije mora se paziti da nam dimenzije štedne grijalice ne budu prevelike ovisno o raspoloživom prostoru za smještaj aparata. Odabrana temperatura komine prije ulaska u rektifikacijsku kolonu će iznositi $\vartheta''_m = 25$ °C te će se s daljnji proračun provoditi s dobivenim podacima na temelju te temperature.

3.3. Određivanje broja plitica u koloni

Proračun će se provoditi za tri različita iznosa refluksa s ciljem analize iznosa toplinskih tokova koji se dovode, odnose odvode od rektifikacijske kolone te potrošnju rashladnog i ogrjevnog medija. Postupak određivanja teorijskog broja plitica je objašnjen u poglavlju 2.4.5. te će se prema navedenim jednadžbama izračunati specifične vrijednosti koje su potrebne za konstrukciju ψ_D - ψ_F dijagrama, a vrijede za sva tri slučaja.

Karakteristika komine dobije se preko (20):

$$m = \frac{h_g - h_{m2}}{h_g - h_{vk}} = 1,179051.$$

Iznos min. refluksa dobije se iz jednadžbe (13) za $\psi_F = 0$ kmol/kmol i $\psi_D = 0,435$ kmol/kmol (sjecište pravca jačanja za minimalni refluks i osi koja označuje molni udio etanola u pari):

$$\varphi_{Rmin} = 0,335692 \text{ kmol/kmol.}$$

Biti će potrebno prebaciti molarni refluks u maseni preko sljedećeg izraza:

$$\varphi_m = \varphi_R \frac{M_R}{M_g}, \quad (43)$$

pri čemu se M_R odnosi na molarnu masu refluksa.

Rashladni učin deflegmatora sveden na kg destilata jednak je:

$$\phi_r = \varphi_m (h_g - h_{vk}), \quad (44)$$

a tada je rashladni učin deflegmatora:

$$\Phi_r = q_{mg} \phi_r, \quad (45)$$

Toplinski učin kotlića sveden na kg džibre dobije se sređivanjem jednadžbe (9):

$$\phi_i = \frac{\xi_m - \xi_s}{\xi_g - \xi_m} (h_g + (\phi_r - \phi_d) - h_{m1}) + h_s - h_{m1}, \quad (46)$$

pri čemu je ϕ_d specifični toplinski tok predgrijavanja komine, a tada je toplinski učin kotlića:

$$\Phi_i = q_{ms} \phi_i. \quad (47)$$

Potrebni maseni protok pare za zagrijavanje:

$$q_{mp} = \frac{q_{ms} \phi_i}{r_p}, \quad (48)$$

pri čemu je r_p specifična toplota isparivanja suhozasićene vodene pare, a uzima se vrijednost $r_p = 2107,92$ kJ/kg iz [5] za tlak $p = 5$ bar.

Potrebni maseni protok rashladne vode:

$$q_{mw} = \frac{\Phi_r - \Phi_d}{h_{w1} - h_{w2}}, \quad (49)$$

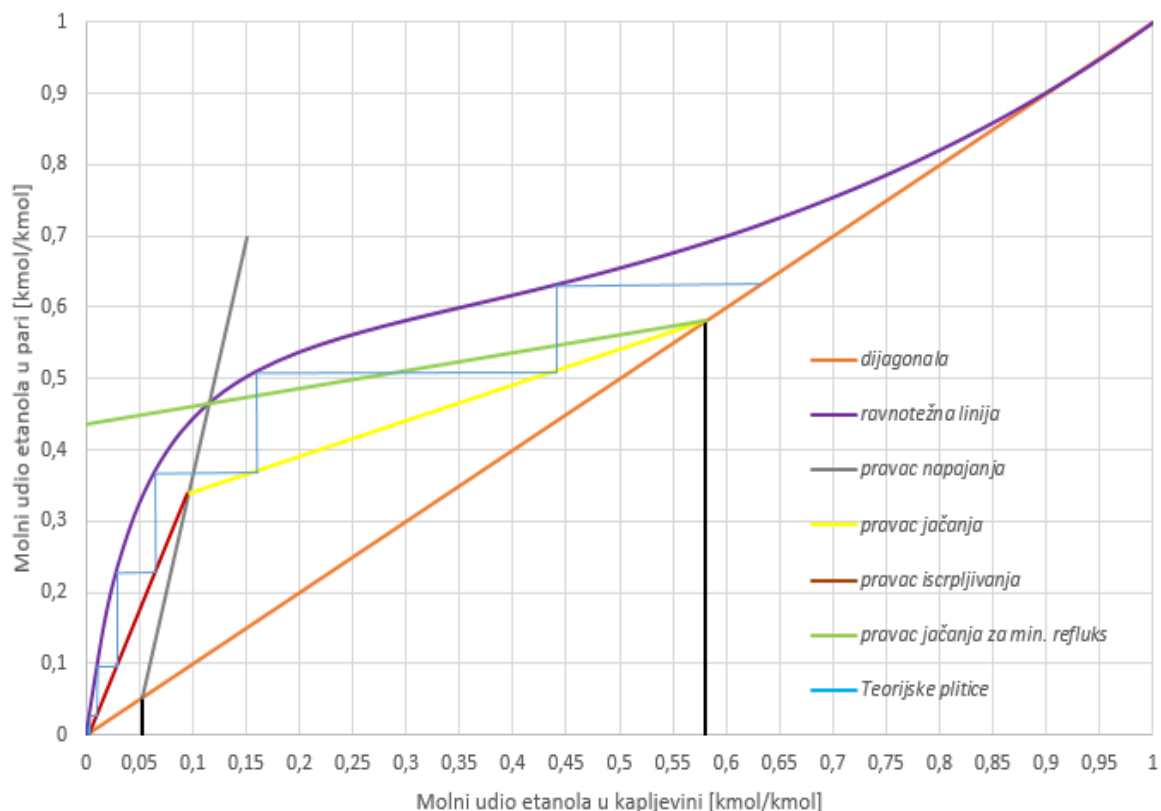
gdje je h_{w1} ulazna, a h_{w2} izlazna entalpija vode. Ulazna temperatura vode je 15 °C, a smije se smije zagrijati za 10 °C, dok se entalpije računaju prema izrazu za čistu tvar:

$$h = c\vartheta. \quad (50)$$

3.3.1. Prvi slučaj

Za prvi slučaj uzima se vrijednost refleksa koja je tri puta veća od minimalnog. Takva vrijednost se u praksi nikada ne primjenjuje, ali tu se uzima kako bi se pokazala međusobna ovisnost refleksa o broju plitica te toplinskih tokova u rektifikacijskoj koloni.

$$\varphi_R = 3\varphi_{Rmin} = 1,0071 \text{ kmol/kmol}$$



Slika 17. McCabe – Thieleov dijagram za prvi slučaj

Za prvi slučaj potrebne su 3 plitice za kolonu za iscrpljivanje i 2 plitice za kolonu za jačanje.

Proračun potrebnih vrijednosti:

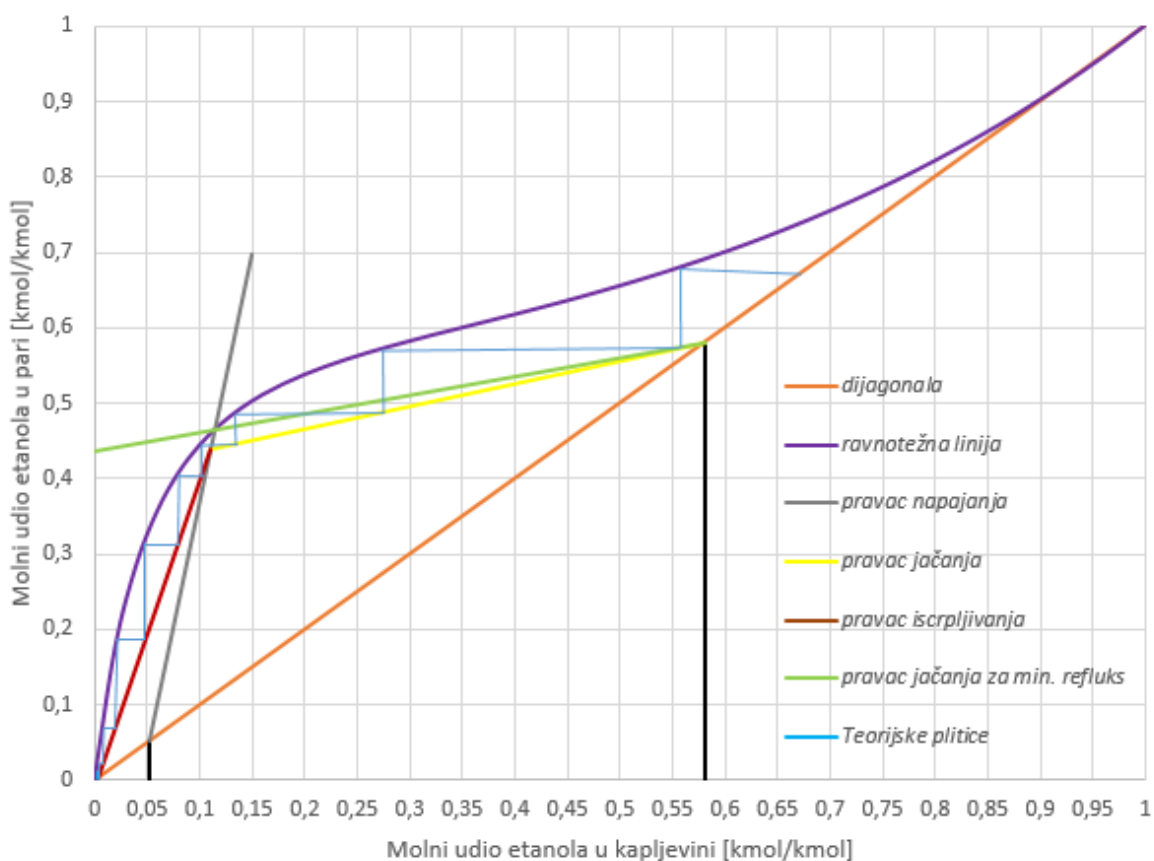
- Molni udio etanola u refleksu, $\psi_R \approx 0,5 \text{ kmol/kmol}$
- Molarna masa refleksa (22), $M_R = 32,045 \text{ kg/kmol}$
- Maseni refleks (43), $\varphi_m = 0,94038 \text{ kg/kg}$
- Rashladni učin deflegmatora sveden na kg destilata (44), $\phi_r = 1077,871 \text{ kJ/kg}$
- Rashladni učin deflegmatora (45), $\Phi_r = 226,2079 \text{ kW}$

- Toplinski učin kotlića sveden na kg džibre (46), $\phi_i = 816,1$ kJ/kg
- Toplinski učin kotlića (47), $\Phi_i = 692,1834$ kW
- Maseni protok pare za zagrijavanja (48), $q_{mp} = 0,3284$ kg/s
- Maseni protok rashladne vode (49), $q_{mw} = 3,97393$ kg/s

3.3.2. Drugi slučaj

Za drugi slučaj uzima se donja granica refluksa, a ona je 30% veća od minimalnog.

$$\varphi_R = 1,3\varphi_{Rmin} = 0,4364 \text{ kmol/kmol}$$



Slika 18. McCabe – Thieleov dijagram za drugi slučaj

Za drugi slučaj potrebne su 5 plitice za kolonu za iscrpljivanje i 3 plitice za kolonu za jačanje.

Proračun potrebnih vrijednosti:

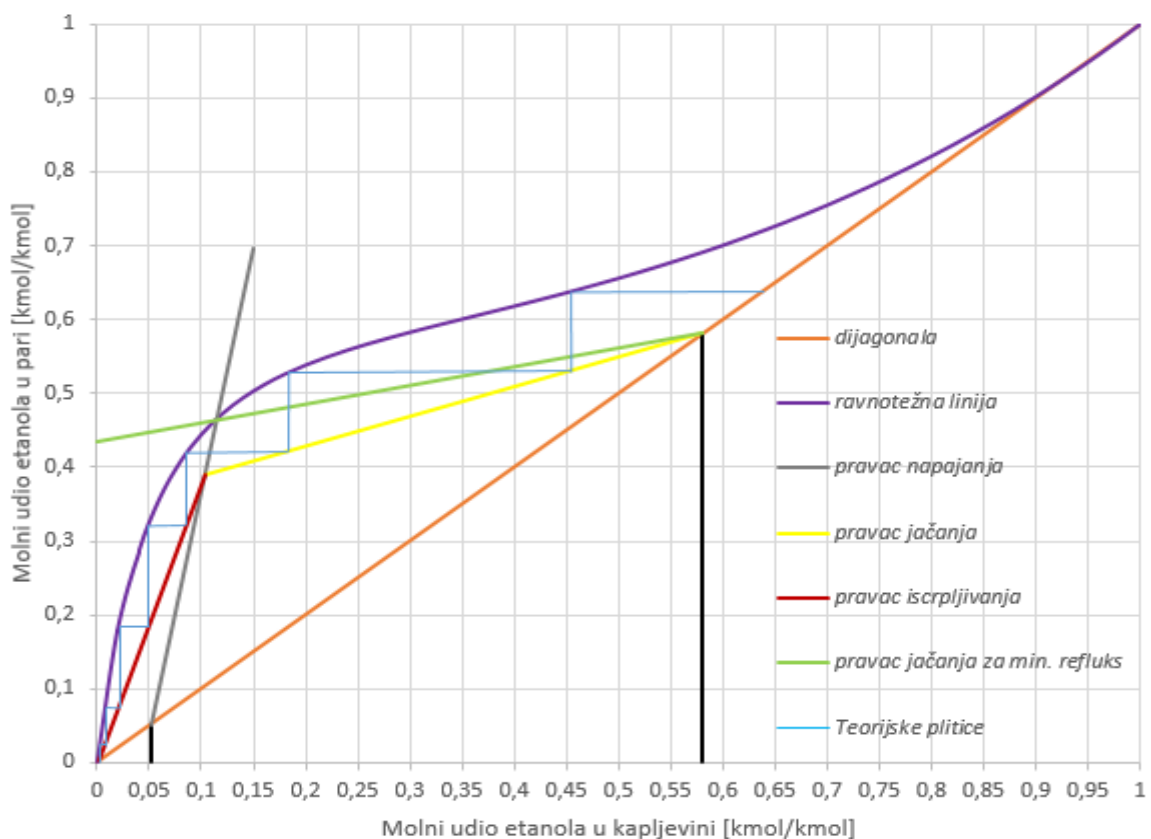
- Molni udio etanola u refluksu, $\psi_R \approx 0,5$ kmol/kmol
- Molarna masa refluksa (22), $M_R = 32,045$ kg/kmol

- Maseni refluks (43), $\varphi_m = 0,407498$ kg/kg
- Rashladni učin deflegmatora sveden na kg destilata (44), $\phi_r = 467,0772$ kJ/kg
- Rashladni učin deflegmatora (45), $\Phi_r = 98,0234$ kW
- Toplinski učin kotlića sveden na kg džibre (46), $\phi_i = 707,3795$ kJ/kg
- Toplinski učin kotlića (47), $\Phi_i = 599,971$ kW
- Maseni protok pare za zagrijavanja (48), $q_{mp} = 0,2846$ kg/s
- Maseni protok rashladne vode (49), $q_{mw} = 0,898667$ kg/s

3.3.3. Treći slučaj

Za treći slučaj uzima se dvostruko veća vrijednost od minimalnog refluksa.

$$\varphi_R = 2\varphi_{Rmin} = 0,671384 \text{ kmol/kmol}$$



Slika 19. McCabe – Thieleov dijagram za treći slučaj

Za treći slučaj potrebne su 4 plitice za kolonu za iscrpljivanje i 2 plitice za kolonu za jačanje.

Proračun potrebnih vrijednosti:

- Molni udio etanola u refluksu, $\psi_R \approx 0,5$ kmol/kmol
- Molarna masa refluksa (22), $M_R = 32,045$ kg/kmol
- Maseni refluks (43), $\varphi_m = 0,62692$ kg/kg
- Rashladni učin deflegmatora sveden na kg destilata (44), $\phi_r = 718,5804$ kJ/kg
- Rashladni učin deflegmatora (45), $\Phi_r = 150,8053$ kW
- Toplinski učin kotlića sveden na kg džibre (46), $\phi_i = 752,147$ kJ/kg
- Toplinski učin kotlića (47), $\Phi_i = 637,9406$ kW
- Maseni protok pare za zagrijavanje (48), $q_{mp} = 0,30264$ kg/s
- Maseni protok rashladne vode (49), $q_{mw} = 2,160726$ kg/s

3.3.4. Usporedba dobivenih rezultata i efikasnost kolone

Tablica 5. Broj plitica, toplinski tok i potrošnja medija u ovisnosti o iznosu refluksa

	Refluks [kmol/kmol]	0,4364	0,671384	1,007076
Broj plitica	Kolona za iscrpljivanje	5	4	3
	Kolona za jačanje	3	2	2
	Ukupan broj	8	6	5
Toplinski tok [kW]	Deflegmator	98,02342	150,8053	226,2079
	Kotlić	599,971	637,9406	692,1834
Potrošnja medija [kg/s]	Ogrjevna para	0,2846	0,30264	0,3284
	Rashladna voda	0,898667	2,160726	3,97393

[Tablica 4] prikazuje porast iznosa toplinskog toka koji se odvodi u deflegmatoru i toplinskog toka koji se dovodi džibri kao i povećanje utroška rashladnog odnosno ogrjevnog medija. Također se iz navedene tablice može primijetiti da se s povećanjem iznosa refluksa smanjuje potrebni broj plitica. Najveći broj plitica biti će za najmanji refluks ($1,3\varphi_{Rmin}$), a najmanji za najveći refluks ($3\varphi_{Rmin}$), ali će i najmanji broj plitica rezultirati s najvećom energetsom potrošnjom. Ukoliko usporedimo prvi ($3\varphi_{Rmin}$) i treći ($2\varphi_{Rmin}$) slučaj može se zaključiti da je broj plitica približno identičan, ali su toplinski tokovi kao i utrošak rashladne voda te ogrjevne pare veći u slučaju većeg iznosa refluksa pa se zato za daljnju analizu uzima treći slučaj.

[Slika 17], [Slika 18] i [Slika 19] prikazuju teorijske plitice, a koristeći jednadžbu (21) dobije se realni broj plitica. Kako bi dobili iznos stupnja iskoristivosti plitica koristi se O'Connelov izraz za efikasnost kolone koji glasi [7]:

$$\eta = 0,503(\mu_L \alpha_s)^{-0,226} , \quad (51)$$

pri čemu je μ_L srednja dinamička viskoznost kapljevine u koloni koja se dobije za srednju vrijednost između temperature na vrhu kolone (destilat) i temperature na dnu kolone (džibra), a α_s je srednja relativna hlapivost.

Temperatura na vrhu kolone iznosi $\vartheta_d = 79,239$ °C, a na dnu $\vartheta_s = 99,03$ °C. Srednja temperatura je tada $89,1345$ °C, a dinamička viskoznost kapljevine očitava se iz [Tablica 3] i ona je jednaka $0,494599$ mPas.

Relativna hlapivost računa se kao:

$$\alpha = \frac{\psi_{df}}{\psi_{fd}} , \quad (52)$$

gdje je ψ_{df} molni udio etanola u pari, a ψ_{fd} molni udio etanola u kapljevine. To su podaci za ravnotežnu liniju smjese etanol-voda koji su očitani iz [10].

Srednja relativna hlapivost dobije se sljedećim postupkom:

uzima se npr. $\psi_{fd} = 0,02$ kmol/kmol pa se za tu vrijednost očitava ψ_{df} i prema (52) izračuna relativna hlapivost. Zatim se uzima sljedeća vrijednost s konstantnim korakom od $\psi_{fd} = 0,02$ kmol/kmol te očitavaju vrijednosti ψ_{df} i računaju hlapivosti za svaki korak dok se ne postigne jednakost $\psi_{fd} = \psi_{df}$, a to će se desiti za iznos 1 kmol/kmol. Kada se dobiju odgovarajuća rješenja može se izračunati srednja relativna hlapivost prema izrazu:

$$\alpha_s = \frac{\sum \alpha}{50}. \quad (53)$$

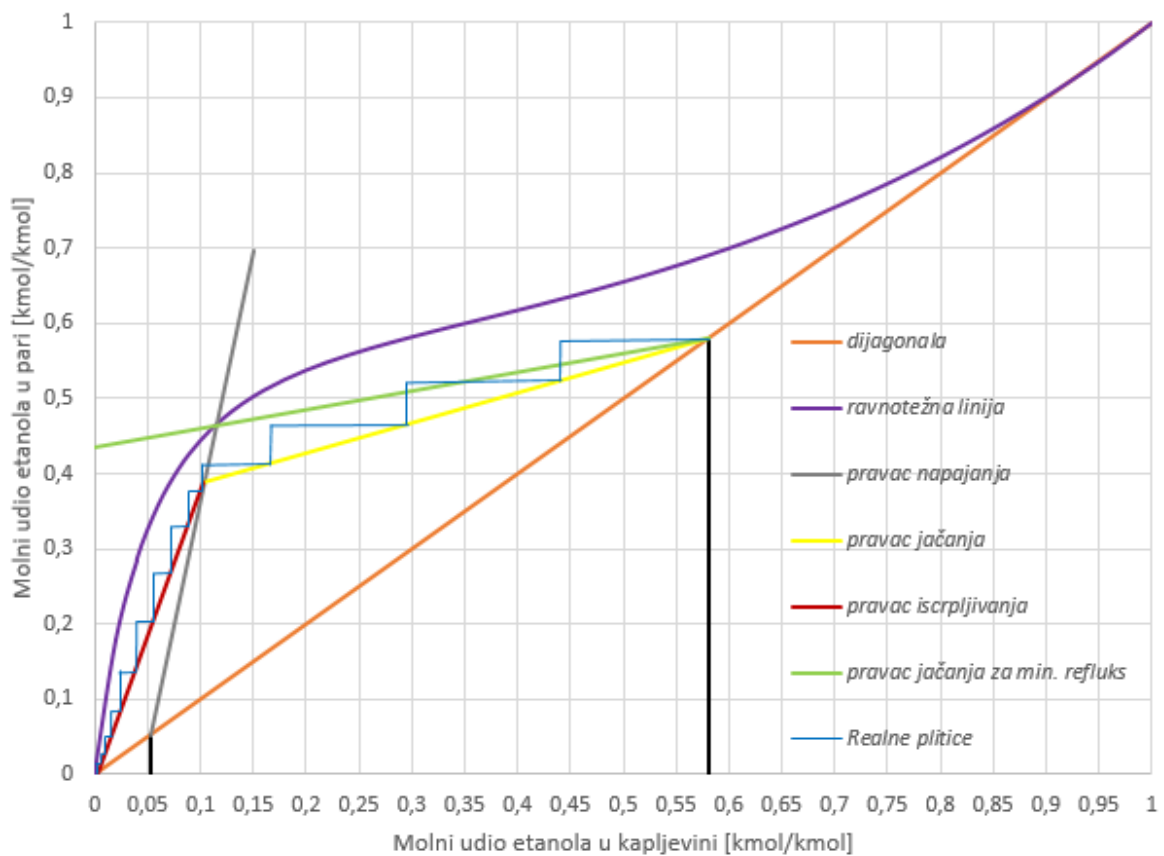
Uvrštavajući relativne hlapivosti u jedn. (53) dobije se $\alpha_s = 2,021029$.

Sada se može dobiti stupanj iskoristivosti plitica prema (51):

$$\eta = 0,503(\mu_L \alpha_s)^{-0,226} \approx 0,5,$$

a primjenom (21) i stvarni broj plitica:

$$n_s = \frac{n_t}{\eta} = 12.$$

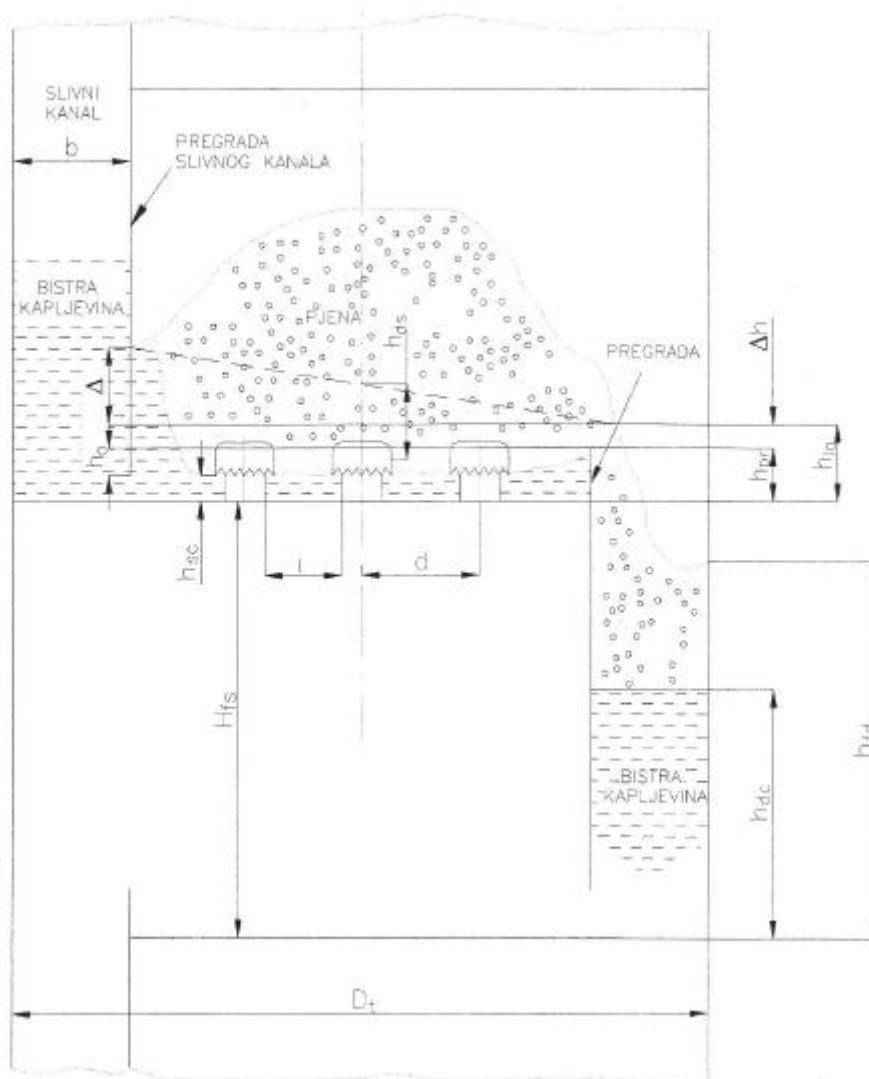


Slika 20. McCabe – Thieleov dijagram za treći slučaj s realnim pliticama

4. ODREĐIVANJE DIMENZIJA KOLONE I GEOMETRIJSKIH KARAKTERISTIKA PLITICA

Najveći broj suvremenih postupaka za dimenzioniranje plitica temelji se na klasičnom modelu plitice (u ovom slučaju plitice sa zvonima) prema [Slika 21]. Kapljevina s gornje plitice dotječe na pliticu iz preljeva. Pare, koje dolaze s donje plitice, raspršuju kapljevину na sitne kapljice ili stvaraju pjenu. Raspršena kapljevina ili pjena teče preko plitice i ulijeva se u preljev u kojem se pare odvajaju od kapljevine koja odlazi na pliticu ispod, a para na pliticu iznad.

Plitice koje će se koristiti u ovom radu su plitice sa zvonima, a proračun se provodi s obzirom na najvišu pliticu u koloni. Proračun dimenzioniranja kolone i plitica proveden je prema Fairu.



Slika 21. Hidraulički model plitice sa zvonima

4.1. Određivanje promjera kolone

Kako bi se odredio promjer kolone, potrebno je proračunati ukupnu površinu plitice. Ukupna površina plitice sastoji se od neto površine i površine preljeva. Neto površina je površina plitice na kojoj se odvija izmjena topline i tvari između kapljevine na plitici i uzlazne pare, a površina preljeva je dio presjeka kolone niz koji se kapljevine spušta na pliticu i s kojega kapljevine odlazi s plitice.

Ukupna površina plitice je:

$$A_T = A_N + A_D, \quad (54)$$

pri čemu je A_N neto površina plitice, a A_D je površina preljeva.

Neto površina plitice računa se preko sljedećeg izraza:

$$A_N = \frac{Q_D}{(0,75U'_N)}, \quad (55)$$

gdje je Q_D volumni protok pare, a U'_N stvarna brzina pare pri kojoj dolazi do plavljenja poda.

Volumni protok pare može se dobiti ukoliko je poznat maseni protok i gustoća pare na vrhu kolone, a jednak je:

$$Q_D = \frac{q_{mDj}}{\rho_D}. \quad (56)$$

Gustoća pare se približno može izračunati koristeći jednadžbu stanja idealnog plina, a glasi:

$$\rho_D = \frac{pM_g}{R_m T_d}, \quad (57)$$

pri čemu je p radni tlak kolone i jednak je 1,013 bar, M_g molarna masa destilata, R_m opća plinska konstanta, a T_d se odnosi na temperaturu destilata.

Ukoliko se postavi molna bilanca na zadnju pliticu u koloni za jačanje, dobije se jednakost:

$$q_{nDj} = q_{ng} + q_{nFj}, \quad (58)$$

u kojoj je q_{ng} molni protok destilata, a q_{nFj} molni protok kapljevine (refluksa).

Koristeći jedn. (12) može se dobiti iznos molnog protoka refluksa, a zatim uvrštavajući poznate podatke u (58) i primjenom izraza (23) dobije se maseni protok pare na zadnjoj plitici kolone za jačanje koji nam je potreban za proračun volumnog protoka pare.

Stvarna brzina pare jednaka je 70%-tnom iznosu (korekcija zbog stvaranja pjene na plitici) brzine pare:

$$U'_N = 0,7U_N, \quad (59)$$

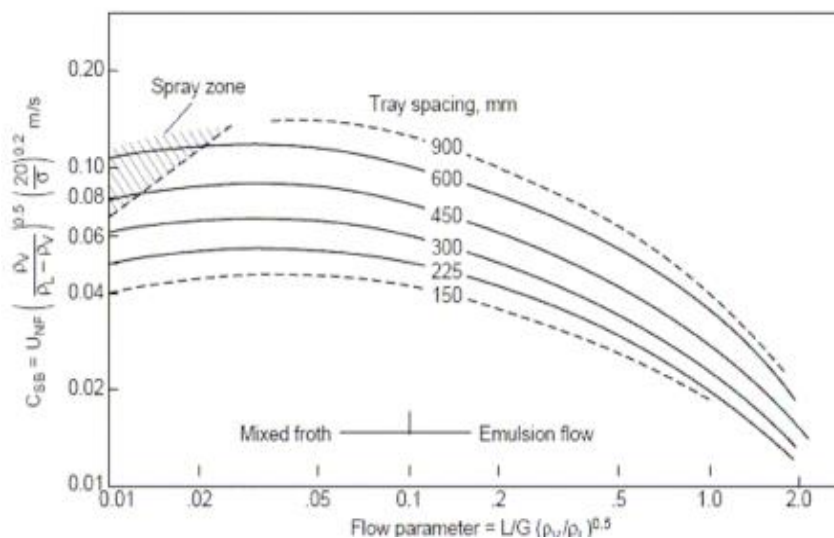
Brzina pare proračuna se prema:

$$U_N = C_{SB} \sqrt{\frac{\rho_F - \rho_D}{\rho_D}}, \quad (60)$$

gdje ρ_F označuje gustoću kapljevite smjese etanol-voda, a dobije se iz [Tablica 3]. Koeficijent C_{SB} je Souders-Brownova konstanta koja ovisi o parametru protoka i razmaku između plitica te se očitava iz grafa prikazanog na [Slika 22].

Parametar protoka definira se kao:

$$F_{LV} = \frac{q_{mFj}}{q_{mDj}} \sqrt{\frac{\rho_D}{\rho_F}}. \quad (61)$$



Slika 22. Fairova korelacija za plavljenje - ovisnost koeficijenta C_{SB} o parametru protoka i razmaku između plitica [4]

Površina preljeva računa se preko sljedećeg izraza:

$$A_D = \frac{Q_F}{u'_L}, \quad (62)$$

gdje je Q_F volumni protok kapljevine, a u'_L stvarna brzina kapljevine u preljevu.

Volumni protok kapljevine u preljevu može se dobiti ukoliko je poznat maseni protok i gustoća kapljevine (refluksa) na vrhu kolone, a jednak je:

$$Q_F = \frac{q_{mFj}}{\rho_F} \quad (63)$$

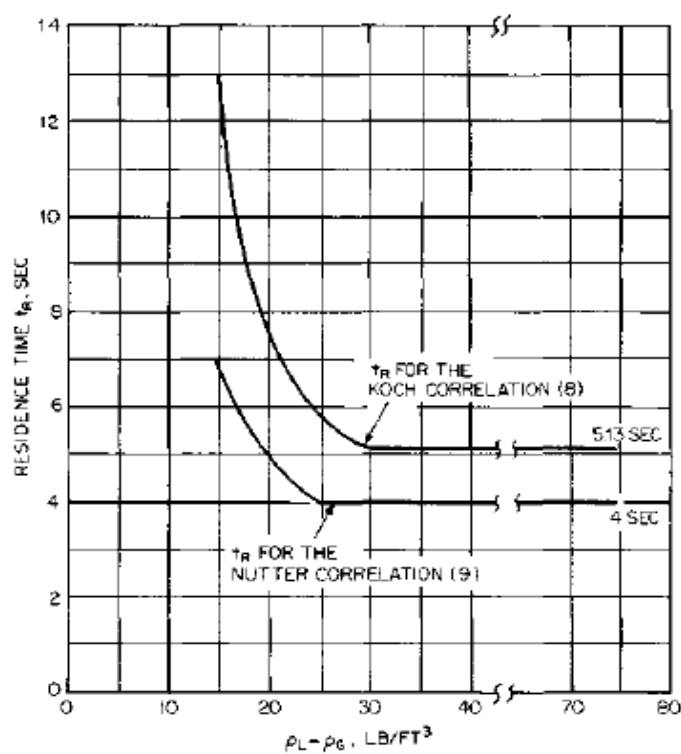
Stvarna brzina kapljevine jednaka je 70%-tnom iznosu maksimalne dopuštene brzine kapljevine u preljevu:

$$u'_L = 0,7u_{Lmax} \quad (64)$$

Maksimalna dopuštena brzina kapljevine u preljevu računa se prema sljedećem izrazu:

$$u_{Lmax} = \frac{T_S}{t_R}, \quad (65)$$

pri čemu je T_S odabrani razmak između plitica, a t_R je vrijeme zadržavanja kapljevine u preljevu, a očitava se iz [Slika 23].



Slika 23. Vrijeme zadržavanja kapljevine u ovisnosti o gustoći pare i kapljevine [4]

Nakon proračuna svih potrebnih vrijednosti može se izračunati potrební promjer kolone:

$$D_T = \sqrt{\frac{4A_T}{\pi}} \quad (66)$$

Sada se mogu iz [6] odabrati dimenzije cijevi (bešavna ili šavna) prema normama te se poslije odabranih mjera može izračunati nova površina kolone, a ujedno i neto površina kao i površina preljeva koja je približno jednaka 16%-tnoj neto površini.

Nova površina kolone iznosi:

$$A'_T = \frac{D_u^2 \pi}{4}, \quad (67)$$

a ukoliko se već spomenuta jednakost:

$$A'_D = 0,16A_N, \quad (68)$$

uvrsti u (54) i dodatnim sređivanjem dobije se nova neto površina plitice:

$$A'_N = \frac{A_T}{1,16}. \quad (69)$$

Proračun potrebnih vrijednosti:

- Gustoća pare (57), $\rho_D = 1,186578 \text{ kg/m}^3$
- Molni protok refluksa (12), $q_{nFj} = 14,78071 \text{ kmol/h}$
- Maseni protok refluksa (23), $q_{mFj} = 473,6479 \text{ kg/h}$
- Molni protok pare (58), $q_{nDj} = 36,79601 \text{ kmol/h}$
- Maseni protok pare (23), $q_{mDj} = 1262,757 \text{ kg/h}$
- Volumni protok pare (56), $Q_D = 0,295611 \text{ m}^3/\text{s}$
- Gustoća kapljevine, $\rho_F = 776,2051 \text{ kg/m}^3$ [Tablica 3]
- Parametar protoka (61), $F_{LV} = 0,014665$
- Odabrana visina između plitica, $T_s = 0,4 \text{ m}$
- Souders-Brownova konstanta, $C_{SB} = 0,078$ [Slika 22]
- Brzina pare (60), $U_N = 1,993437 \text{ m/s}$
- Stvarna brzina pare (59), $U'_N = 1,395406 \text{ m/s}$
- Neto površina plitice (55), $A_N = 0,282462 \text{ m}^2$
- Volumni protok kapljevine (63), $Q_F = 0,00017 \text{ m}^3/\text{s}$
- Vrijeme zadržavanja kapljevine u preljevu, $t_R = 5,13 \text{ s}$ [Slika 23]
- Maksimalna dopuštena brzina kapljevine u preljevu (65), $u_{Lmax} = 0,077973 \text{ m/s}$

- Stvarna brzina kapljevine u preljevu (64), $u'_L = 0,054581$ m/s
- Površina preljeva (62), $A_D = 0,003106$ m²
- Ukupna potrebna površina kolone (54), $A_T = 0,2856$ m²
- Potrebni promjer kolone (66), $D_T = 0,603$ m

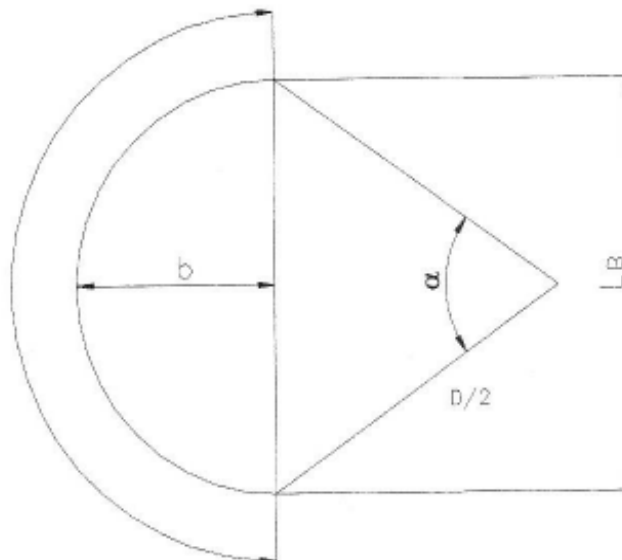
Odabrane dimenzije kolone iz [6] – čelična šavna cijev:

- Vanjski promjer, $D_v = 0,711$ m
- Debljina stjenke, $s = 0,0045$ m
- Unutarnji promjer, $D_u = 0,702$ m

Proračun novih površina:

- Površina kolone (67), $A'_T = 0,387047$ m²
- Neto površina (69), $A'_N = 0,333662$ m²
- Površina preljeva (68), $A'_D = 0,026693$ m²

4.2. Određivanje dimenzija brane



Slika 24. Kružni odsječak s pripadajućim dimenzijama brane

Poznavajući površinu preljeva kapljevine mogu se izračunati dimenzije (širina i duljina) brane preko geometrijskog odnosa kružnog odsječka prikazanog na [Slika 24].

Primjenjujući [Slika 24] za određivanje površine preljeva i dodatnim sređivanjem jednadžbe može se odrediti kut α :

$$A_D = \frac{\left(\frac{D_u}{2}\right)^2}{2} \left[\frac{\pi\alpha}{180^\circ} - \sin(\alpha) \right]. \quad (70)$$

Zatim je moguće odrediti širinu brane:

$$b_b = \frac{D_u}{2} \left[1 - \cos\left(\frac{\alpha}{2}\right) \right], \quad (71)$$

kao i duljinu preko sljedećeg izraza:

$$L_b = 2 \frac{D_u}{2} \sin\left(\frac{\alpha}{2}\right). \quad (72)$$

Maksimalni put strujanja kapljevine računa se prema:

$$L_{uk} = D_u - 2b_b. \quad (73)$$

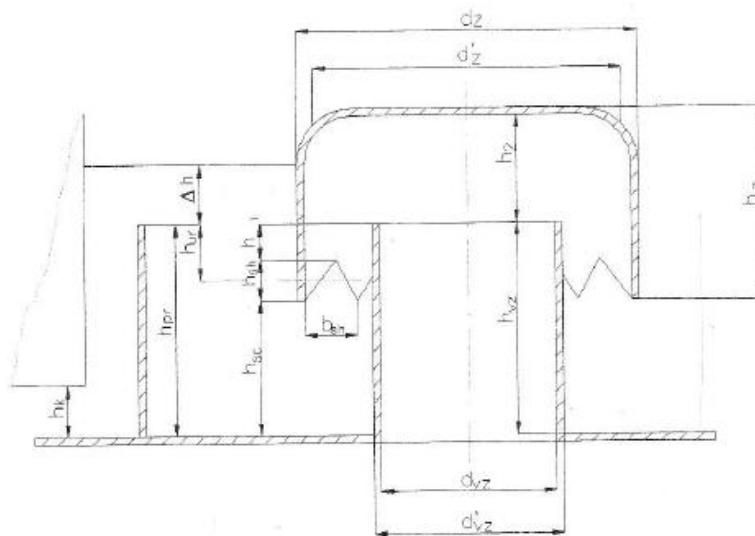
Proračun potrebnih vrijednosti:

- Kut (70), $\alpha = 81,493^\circ$
- Širina brane (71), $b_b = 0,085$ m
- Duljina brane (72), $L = 0,4582$ m
- Maksimalni put strujanja kapljevine (73), $L_{uk} = 0,53184$ m

4.3. Geometrijske karakteristike zvona i određivanje njihova rasporeda

Kao što je ranije navedeno, odabrane su plitice sa zvonima, a glavni razlog njihove primjene jest curenje. Curenje znači da dio kapljevine ne prelazi preko plitice i kroz preljev na donju pliticu, već izravno protječe kroz otvore u protustruji s parom. Kapljevina koja curi kroz otvore na plitici, zaobilazi primarnu kontaktnu zonu te, iako i tom prilikom dolazi do izmjene tvari između pare i kapljevine, ta je izmjena tvari mala i time se smanjuje djelotvornost plitice.

Na plitici statički tlak kapljevine „tjera“ kapljevinu kroz otvore. Strujanje pare kroz otvore djeluje suprotno i zadržava kapljevinu na plitici. Sila strujanja para koja zadržava kapljevinu na plitici može se izraziti padom tlaka pare na plitici. Curenje, dakle nastaje kada tlak stupca kapljevine postane veći od pada tlaka pare na plitici, a taj problem se može ukloniti primjenom plitica sa zvonima kod kojih je curenje zanemarivo malo.



Slika 25. Poprečni presjek zvona s označenim dimenzijama

Odabrane dimenzije zvona:

- Vanjski promjer zvona, $d_z = 60$ mm
- Unutarnji promjer zvona, $d'_z = 56,8$ mm
- Debljina stijenke zvona, $s_1 = 1,6$ mm

Odabrane dimenzije vrata zvona:

- Vanjski promjer vrata zvona, $d'_{vz} = 44$ mm
- Unutarnji promjer vrata zvona, $d_{vz} = 35,65$ mm
- Debljina stijenke vrata zvona, $s_2 = 4,175$ mm

Kako bi se izračunao potreban broj zvona na plitici, mora se znati površina jednog vrata zvona kao i površina koju zauzimaju svi vratovi zvona na plitici.

Površina jednog vrata zvona dobije se preko sljedeće jednadžbe:

$$A_{vz} = \frac{d_{vz}^2 \pi}{4}, \quad (74)$$

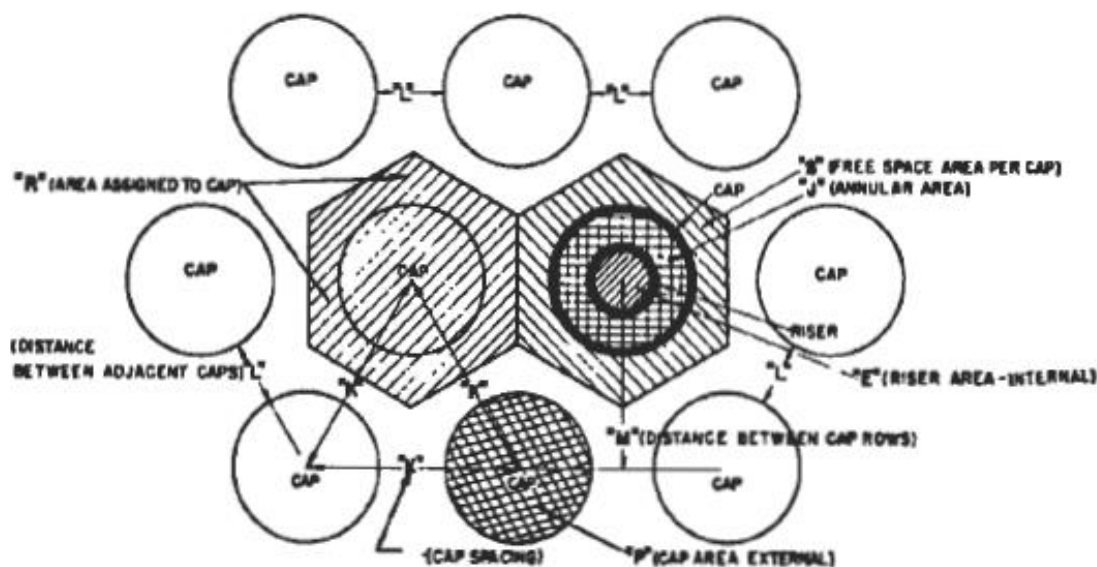
a površina koju zauzimaju svi vratovi zvona na plitici jednak je 10%-tnoj neto površini:

$$A'_{vz} = 0,1A'_N. \quad (75)$$

Kada su poznate navedene površine može se dobiti potreban broj zvona na plitici prema sljedećem izrazu:

$$n_z = \frac{A'_{vz}}{A_{vz}}. \quad (76)$$

Dobiveni broj zvona je približan iznos, a uvećava se ovisno o postavljenom rasporedu na plitici (želi se postići što ravnomjerniji raspored). Kako bi se zvona mogla što ravnomjernije rasporediti po neto površini, potrebno je odrediti veličine koje će biti prikazane u nastavku proračuna. Zvona se postavljaju tako da međusobno tvore jednakostranične trokute [Slika 26].



Slika. 26 Raspored zvona [12]

Prema [Slika 26] svakom zvonu na plitici pripada površina pravilnog šesterokuta sa stranicom duljine:

$$a = \frac{d_z}{2} + 0,015. \quad (77)$$

Kada je poznat iznos stranice može se dobiti površina pravilnog šesterokuta:

$$A_{\text{š}} = 6 \left(\frac{\sqrt{3}}{4} \right) a^2, \quad (78)$$

a tada i površina pridružena svim zvonima:

$$A_{\text{uk}} = n_{zs} A_{\text{š}}. \quad (79)$$

Kako bi se izračunao razmak između zvona, potrebna je visina jednakostraničnog trokuta:

$$h_{\Delta} = a \sin(60^{\circ}), \quad (80)$$

a razmak između zvona tada je jednak:

$$d_r = 2h. \quad (81)$$

Odmah se može dobiti i razmak zvona prema sljedećoj jednakosti:

$$L_z = d_r - d_z. \quad (82)$$

Tablica 6. Preporučene vrijednosti dimenzija zvona

Razmak između donjeg ruba zvona i plitice, h_{sc} [mm]	Visina zareza na zvonima, h_{sh} [mm]	Širina zareza, b_{sh} [mm]	Visina h_1 [mm]
0 - 10	10 - 50	2 - 7	20 - 30

Potrebno je proračunati razinu tekućine iznad brane prema:

$$\Delta h_t = \sqrt[3]{\left(\frac{Q_F}{1,85L_{pc}}\right)^2}, \quad (83)$$

pri čemu je Q_F volumni protok kapljevine izračunat u 4.1., a L_{pc} je opseg preljevne cijevi.

Preljevna cijev nije kružnog oblika, već ima oblik kružnog odsječka pa je potrebno dobiti promjer cijevi koja je površinom ekvivalentna preljevnoj, a izraz glasi:

$$d_{ek} = \sqrt{\frac{4A'_D}{\pi}}. \quad (84)$$

Sada je moguće izračunati opseg preljevne cijevi:

$$L_{pc} = d_{ek}\pi, \quad (85)$$

a uz sve poznate podatke može se dobiti već spomenuta visina tekućine iznad brane prema (83).

Sljedeća bitna dimenzija jest visina uronjavanja zvona koja se računa prema jednadžbi:

$$h_{ur} = h_1 + \frac{2}{3} h_{sh}, \quad (86)$$

Uz poznatu visinu uronjavanja zvona, visinu zarezna na zvonima te razmak između donjeg ruba zvona i poda, moguće je izračunati i potrebnu visinu brane:

$$h_{pr} = h_{ur} + \frac{1}{3} h_{sh} + h_{sc}, \quad (87)$$

a tada i duljinu vrata zvona koje će biti iste duljine kao i visina brane:

$$h_{vz} = h_{pr}. \quad (88)$$

Visina od vrha do tjemena zvona približno je četiri puta manja od promjera zvona:

$$h_2 = \frac{d_z}{4}. \quad (89)$$

Sada kada su poznate vrijednosti visine brane, razmaka između donjeg ruba zvona i poda te visina od vrha zvona do tjemena zvona može se proračunati i visina zvona prema:

$$h_z = h_{pr} + h_2 - h_{sc}. \quad (90)$$

Preostaje još samo jedna potrebna dimenzija, a to je potopljenost pregrade preljevnog kanala h_k , a ona će iznositi $h_k = 30$ mm.

Proračun potrebnih vrijednosti:

- Površina jednog vrata zvona (74), $A_{vz} = 0,000998$ m²
- Površina koju zauzimaju svi vratovi zvona (75), $A'_{vz} = 0,033366$ m²
- Potreban broj zvona (76), $n_z = 33,42698$
- Stvarni broj zvona, $n_{zs} = 35$
- Duljina stranice pravilnog šesterokuta (77), $a = 0,045$ m
- Površina pravilnog šesterokuta (78), $A_s = 0,005261$ m²
- Površina pridružena svim zvonima (79), $A_{uk} = 0,184139$ m²
- Visina jednakostraničnog trokuta (80), $h_{\Delta} = 0,038971$ m
- Razmak između zvona (81), $d_r = 0,078$ m
- Razmak zvona (82), $L_z = 0,018$ m

- Razmak između donjeg ruba zvona i plitice, $h_{sc} = 0,01$ m [Tablica 6]
- Visina zareza na zvonima, $h_{sh} = 0,02$ m [Tablica 6]
- Širina zareza, $b_{sh} = 0,005$ m [Tablica 6]
- Visina $h_1 = 0,025$ m [Tablica 6]
- Ekvivalentni promjer (84), $d_{ek} = 0,184354$ m
- Opseg preljevne cijevi (85), $L_{pc} = 0,57917$ m
- Razina tekućine iznad brane (83), $\Delta h_t = 0,002925$ m
- Visina uronjavanja zvona (86), $h_{ur} = 0,038333$ m
- Visina brane (87), $h_{pr} = 0,055$ m
- Duljina vrata zvona (88), $h_{vz} = 0,055$ m
- Visina od vrha do tjemena zvona (88), $h_2 \approx 0,015$ m
- Visina zvona (90), $h_z = 0,06$ m
- Stvarna visina vrha do tjemena zvona, $h'_2 = 0,0134$ m (sklopni crtež)

4.4. Hidraulički proračun plitice

4.4.1. Faktor odnošenja kapljevine parom

Oдноšenje je posljedica nepotpunog fizičkog odvajanja kapljica iz pare u prostoru između plitica. Oдноšenje se ne može izbjeći, ali se može održati u prihvatljivim granicama. Kapljevina koju para odnošenjem dovode na gornju pliticu sadrži više teže hlapivih komponenti, tako da usporava prijenos mase između pare i kapljevine i time smanjuje djelotvornost plitica. Kapljice također mogu sadržavati i nehlapive nečistoće te time onečišćavati vršni produkt kolone.

Oдноšenje raste s porastom brzine pare i to proporcionalno potenciji brzine od 2 do 5. U nekim slučajevima zapaženo je da 10 % povećan protok para povećava odnošenje i do 10 puta. Oдноšenje opada povećanjem razmaka između plitica, a raste povećanjem promjera otvora.

Kako bi se očitao faktor odnošenja kapljevine parom mora se imati na raspolaganju iznos parametra strujanja kapljevine i pare koji je ranije izračunat i postotak pare pri kojoj dolazi do potapanja poda.

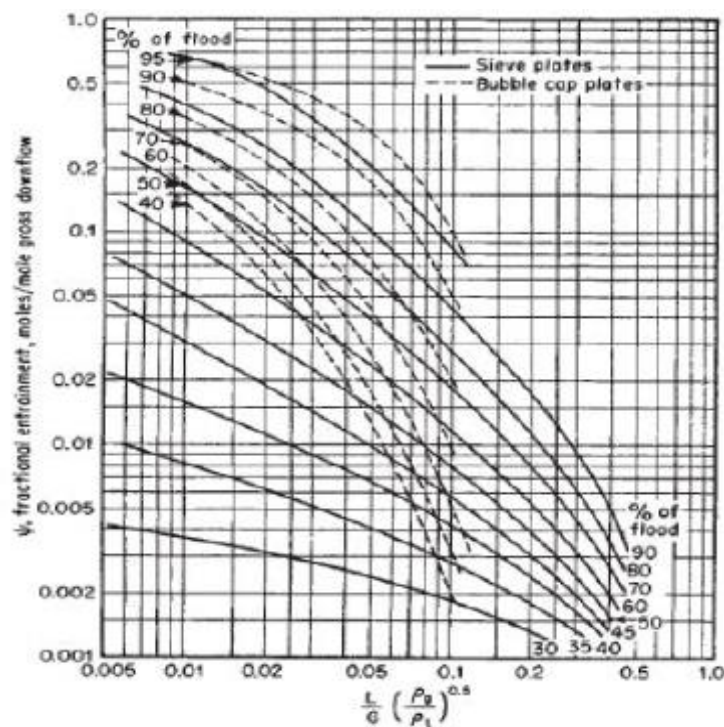
Postotak pare pri kojoj dolazi do potapanja poda se dobije kao omjer brzine pare svedenu na neto površinu i stvarne brzine pare:

$$\frac{U_{ns}}{U'_N} \cdot \quad (91)$$

Iznos stvarne brzine pare je poznat od ranije, a brzina pare svedena na neto površinu jednaka je:

$$U_{ns} = \frac{Q_D}{A'_N} \cdot \quad (92)$$

Sada se iz [Slika 27] može očitati faktor odnošenja kapljevine parom.



Slika 27. Fairova korelacija za procjenu faktora odnošenja kapljevine parom [4]

Proračun potrebnih vrijednosti:

- Brzina pare svedena na neto površinu (92), $U_{ns} = 0,899234$ m/s
- Postotak pare pri kojoj do potapanja poda (91), $U_{ns}/U'_N = 63,491$ %
- Faktor odnošenja kapljevine parom, $\psi_{kp} = 0,15$ kmol/kmol [Slika 27]

4.4.2. Hidraulički gradijent kapljevine na podu

Nekorigirani hidraulički gradijent iterativno se računa prema sljedećoj jednakosti:

$$1,317\sqrt{\Delta'} \left\{ \Delta' \left(\frac{3N_r}{2} - 1 \right) + 3N_r [h_{io} + h_{sc}(R_{rc} - 1)] \right\} = \frac{N_r \sqrt{N_r} Q_F}{C_D L_c}, \quad (93)$$

pri čemu je N_r broj redova zvona okomitih na smjer strujanja kapljevine, h_{io} visina bistre kapljevine pri preljevnoj pregradi, R_{rc} udaljenost između ulaznih cijevi, C_D bezdimenzijski faktor hidrauličkog gradijenta, a L_c je umnožak srednjeg broja zvona po redovima i razmaka zvona.

Visina bistre kapljevine pri preljevnoj pregradi dobije se preko sljedećeg izraza:

$$h_{io} = h_{pr} + \Delta h_t. \quad (94)$$

Udaljenost između cijevi računa se kao:

$$R_{rc} = \frac{d_r - \frac{d_{vz}}{2}}{L_z}. \quad (95)$$

Umnožak srednjeg broja zvona po redovima i razmaku zvona:

$$L_c = N_{sr} L_z, \quad (96)$$

pri čemu je srednji broj zvona jednak:

$$N_{sr} = \frac{n_{zs}}{N_r}. \quad (97)$$

Kada su poznati svi podaci, uvrštavaju se u (93) kako bi se dobio hidraulički gradijent koji je zatim potrebno korigirati koristeći korekcijski faktor C_v :

$$\Delta = \Delta' C_v. \quad (98)$$

Proračun potrebnih vrijednosti:

- Visina bistre kapljevine (94), $h_{io} = 0,057925$ m
- Udaljenost između cijevi (95), $R_{rc} = 3,1111$
- Srednji broj zvona (97), $N_{sr} = 7$
- Umnožak srednjeg broja zvona po redovima i razmaka zvona (96), $L_c = 0,126$ m
- Bezdimenzijski faktor hidrauličkog gradijenta, $C_D = 0,129$ [12]

- Nekorigirani hidraulički gradijent (93), $\Delta' = 0,005297$ m
- Korekcijski faktor, $C_v = 0,4$ [12]
- Hidraulički gradijent (98), $\Delta = 0,002119$ m

4.4.3. Pad tlaka pare

Padovi tlaka pare izražavaju se u milimetrima. Prvo je potrebno proračunati pad tlaka kroz suha zvana, a ono se sastoji od pada tlaka kroz ulazne cijevi i pada tlaka kroz zaokretni kružni kanal. Pad tlaka kroz ulazne cijevi račune se prema:

$$h_r = 1,173609971 \left(\frac{d_{vz}}{\rho_F} \right) \left(\sqrt{\rho_D} \frac{Q_D}{A_r} \right)^{2,09}, \quad (99)$$

pri čemu se oznaka A_r odnosi na površinu ulaznih cijevi, a jednaka je:

$$A_r = n_{zs} \frac{d_{vz}^2}{4}, \quad (100)$$

Pad tlaka kroz zaokretni kružni kanal dobije se preko sljedeće jednakosti:

$$h_{ra} = 0,196945951 \frac{1}{\rho_F} \left(\frac{2a_r^2}{a_{cr}a_c} \sqrt{\rho_D} \frac{Q_D}{A_r} \right)^{1,71}. \quad (101)$$

U jednadžbi (101) navedene su tri površine, a to su površina kružnog pojasa između zvona i ulazne cijevi, površina unutarnjeg presjeka zvona te unutarnja površina vrata zvona.

Površina unutarnjeg presjeka vrata zvona računa se kao:

$$a_r = \frac{d_{vz}^2 \pi}{4}. \quad (102)$$

Površina kružnog pojasa između zvona i ulazne cijevi jednaka je:

$$a_{cr} = \frac{(d_z'^2 - d_{vz}'^2) \pi}{4}, \quad (103)$$

a površina unutarnjeg presjeka zvona:

$$a_c = \frac{d_z'^2 \pi}{4}. \quad (104)$$

Sada se uz poznate vrijednosti padova tlaka može izračunati pad tlaka kroz suha zvana:

$$h_{cd} = h_r + h_{ra}. \quad (105)$$

Sada je potrebno proračunati srednju dinamičku potopljenost proreza na zvonima kako bi se dobio pad tlaka kroz propuhanu kapljevину:

$$h_{DS} = h_{ur} + \Delta h_t + \frac{\Delta H}{2}, \quad (106)$$

pri čemu je ΔH je hidraulički gradijent koji se određuje prema tipu zvona, a iznosi:

$$\Delta H = 0,001245 \text{ m.}$$

Pad tlaka kroz propuhanu kapljevину jednak je:

$$h_{al} = \beta h_{DS}, \quad (107)$$

β je faktor aeracije koji se očitava iz [7], a iznosi $\beta = 0,52$.

Uz poznate vrijednosti pada tlaka kroz suha zvona i pada tlaka kroz propuhanu kapljevину, može se izračunati pad tlaka pri strujanju s plitice na pliticu prema:

$$h_t = h_{cd} + h_{sh} + h_{al}, \quad (108)$$

Još preostaje proračunati faktor rasporeda pare:

$$R_{VD} = \frac{\Delta H}{h_c}, \quad (109)$$

pri čemu h_c označuje pad tlaka na zvonu, a jednak je sumi padova tlaka kroz ulaznu cijevi, zaokretni kanal i kružni pojas između zvona:

$$h_c = h_{cd} + h_{sh}. \quad (110)$$

Proračun potrebnih vrijednosti:

- Površina ulaznih cijevi (100), $A_r = 0,053219 \text{ m}^2$
- Pad tlaka kroz ulazne cijevi (99), $h_r = 0,002864 \text{ m}$
- Površina unutarnjeg presjeka vrata zvona (102), $a_r = 0,000998 \text{ m}^2$
- Površina kružnog pojasa između zvona i ulazne cijevi (103), $a_{cr} = 0,001013 \text{ m}^2$
- Površina unutarnjeg presjeka zvona (104), $a_c = 0,002534 \text{ m}^2$
- Pad tlaka kroz zaokretni kružni kanal (101), $h_{ra} = 0,003573 \text{ m}$
- Pad tlaka kroz suha zvona (105), $h_{cd} = 0,006437 \text{ m}$
- Srednja dinamička potopljenost proreza na zvonima (106), $h_{DS} = 0,041881 \text{ m}$
- Pad tlaka kroz propuhanu kapljevину (107), $h_{al} = 0,021778 \text{ m}$
- Pad tlaka pri strujanju s plitice na pliticu (108), $h_t = 0,048215 \text{ m}$
- Pad tlaka na zvonu (110), $h_c = 0,026437 \text{ m}$
- Faktor rasporeda pare (109), $R_{VD} = 0,047094$

4.4.4. Proračun silaznog kanala

Potrebno je proračunati pad tlaka uslijed strujanja kapljevine ispod pregrade silaznog kanala koristeći sljedeću jednadžbu:

$$h_{Da} = 1,27 * 10^{-5} \left(\frac{Q_F * 3600}{A_{Da}} \right)^2, \quad (111)$$

pri čemu je A_{da} slobodna površina ispod pregrade preljevnog kanala:

$$A_{Da} = L_b h_k. \quad (112)$$

Zatim se može izračunati i visina bistre kapljevine u preljevnom kanalu kao:

$$h_{dc} = h_t + h_{pr} + \Delta h_t + h_{Da}. \quad (113)$$

Biti će potrebno proračunati stvarnu visinu zapjenjene kapljevine u preljevnom kanalu. Ona se određuje pomoću rel. gustoće pjene u preljevnom kanalu koja se računa prema idućem izrazu:

$$y_f = e^{-12,55 C_{SB}^{0,91}}. \quad (114)$$

Sljedeći bitan podatak za proračun stvarne visine zapjenjene kapljevine jest pomoćni faktor C_o koji se dobije kao:

$$C_o = 0,0327 + 0,0286 e^{-137,8 h_{pr}}, \quad (115)$$

te opterećenje segmentne pregrade kapljevinom:

$$\sigma_L = \frac{Q_F * 3600}{L_b}, \quad (116)$$

Sada kada su poznati svi potrebni parametri, može se izračunati visina bistre kapljevine u preljevnom kanalu koristeći sljedeći izraz:

$$h_L = y_f \left[h_{pr} + 15,33 C_o \left(\frac{\sigma_L}{3600 * y_f} \right)^{\frac{2}{3}} \right]. \quad (117)$$

Može se dobiti i odnos visine kanala i zapjenjene kapljevine:

$$\frac{h_L}{T_s} * 100. \quad (118)$$

Pretpostavljeno vrijeme zadržavanja propuhane mase u preljevnom kanalu prema [Slika 23] iznosilo je 5,13 sekundi, a sada se uz poznate podatke može izračunati stvarno (realno) vrijeme zadržavanja prema idućoj jednakosti:

$$t'_R = \frac{A'_D h_{dc}}{Q_F}. \quad (119)$$

Proračun potrebnih vrijednosti:

- Slobodna površina ispod pregrade slivnog kanala (112), $A_{Da} = 0,013746 \text{ m}^2$

- Pad tlaka uslijed strujanja kapljevine ispod pregrade slivnog kanala (111), $h_{Da} = 0,025027$ mm
- Visina bistre kapljevine u slivnom kanalu (113), $h_{dc} = 0,106165$ m
- Relativna gustoća pjene u slivnom kanalu (114), $y_f = 0,291842$
- Pomoćni faktor (115), $C_o = 0,032715$
- Opterećenje segmentne pregrade kapljevino (116), $\sigma_L = 1,33174$ m³/(h m)
- Visina bistre kapljevine u slivnom kanalu (117), $h_L = 0,017766$ m
- Odnos visine kapljevine i zapjenjene kapljevine (118), $h_L/T_s = 4,44139$ %
- Stvarno vrijeme zadržavanja propuhane mase u slivnom kanalu (119), $t'_R = 16,719$ s

Sve proračunate vrijednosti u poglavljima 4.1. do 4.4. prikazane su na [Slika 21].

4.5. Određivanje dimenzija priključaka kolone

Dimenzioniranje priključaka kolone vrši se tako da se s pretpostavljenom brzinom strujanja struje ulazi u izraz za proračun masenog toka iz kojeg se dobije površina priključka, a zatim i odgovarajući promjer. S odabranim dimenzijama priključaka iz [11] može se dobiti stvarna brzina strujanja pojedine struje.

Priključci koje je potrebno dimenzionirati su:

- priključak za dovod komine
- priključak za dovod refluksa
- priključak za odvod destilata
- priključak za odvod kapljevite džibre
- priključak za dovod parovite džibre

Pretpostavljene brzine strujanja kapljevine jest 0,8 m/s, a brzina strujanja pare 4,5 m/s.

Površina priključka dobije se preko sljedećeg izraza:

$$A_P = \frac{q_m}{\rho w_{\text{pret}}}, \quad (120)$$

pri čemu je q_m maseni protok, w_{pret} pretpostavljena brzina, a ρ gustoća pojedine struje.

Sada se može dobiti i unutarnji promjer priključka preko:

$$d_P = \sqrt{\frac{4A_P}{\pi}}. \quad (121)$$

Izraz (120) služi za određivanje približnog iznosa promjera, a stvarni promjer se očitava iz [11].

Kada su nam poznate dimenzije priključka, može se dobiti i stvarna brzina strujanja pojedine struje koristeći sljedeću jednadžbu:

$$w_{\text{stv}} = \frac{4q_m}{\rho \pi d_u^2} \cdot \quad (122)$$

Priključak za dovod komine:

- Maseni protok komine, $q_{\text{mm}} = 1,3889 \text{ kg/s}$
- Gustoća komine, $\rho_m = 820,4576 \text{ kg/m}^3$ [Tablica 3]
- Površina priključka za dovod komine (120), $A_P = 0,002116 \text{ m}^2$
- Izračunati unutarnji promjer priključka za dovod komine (121), $d_P = 51,906 \text{ mm}$

Priključak za dovod refluksa:

- Maseni protok refluksa, $q_{\text{mr}} = 0,131569 \text{ kg/s}$
- Gustoća refluksa, $\rho_r = 776,2051 \text{ kg/m}^3$ [Tablica 3]
- Površina priključka za dovod refluksa (120), $A_P = 0,000212 \text{ m}^2$
- Izračunati unutarnji promjer priključka za dovod refluksa (121), $d_P = 16,42474 \text{ mm}$

Priključak za odvod destilata:

- Maseni protok destilata, $q_{\text{md}} = 0,209866 \text{ kg/s}$
- Gustoća destilata, $\rho_d = 1,186578 \text{ kg/m}^3$
- Površina priključka za odvod destilata (120), $A_P = 0,039304 \text{ m}^2$
- Izračunati unutarnji promjer priključka za odvod destilata (121), $d_P = 223,7027 \text{ mm}$

Priključak za odvod džibre (vrela kapljevina) – džibra 1:

- Maseni protok džibre, $q_{\text{ms}} = 1,179023 \text{ kg/s}$
- Gustoća komine, $\rho_s = 958,41 \text{ kg/m}^3$ [5]
- Površina priključka za dovod komine (120), $A_P = 0,001538 \text{ m}^2$
- Izračunati unutarnji promjer priključka za dovod komine (121), $d_P = 44,2482 \text{ mm}$

Priključak za dovod džibre (suhozasićena para) – džibra 2:

- Maseni protok džibre, $q_{\text{msD}} \approx 0,2856 \text{ kg/s}$
- Gustoća suhozasićene pare džibre, $\rho_{\text{sD}} \approx 0,59812 \text{ kg/m}^3$ [5]
- Površina priključka za dovod komine (120), $A_P = 0,1061 \text{ m}^2$
- Izračunati unutarnji promjer priključka za dovod komine (121), $d_P = 367,54 \text{ mm}$

Nakon proračunatih unutarnjih promjera priključaka, koristeći [11] očitavaju se normirane dimenzije, a odabrane su bešavne čelične cijevi.

Tablica 7. Dimenzije priključaka očitanih iz [11] i iznosi stvarnih brzina

	Vanjski promjer [mm]	Unutarnji promjer [mm]	Debljina stjenke [mm]	Stvarna brzina (121) [m/s]
Komina	44,5	39,3	2,6	1,3955
Refluks	38	32,8	2,6	0,2006
Destilat	267	252,8	7,1	3,524
Džibra 1	57	51,2	2,9	0,5975
Džibra 2	267	252,8	7,1	9,512

5. ZAKLJUČAK

Jedan od ciljeva ovog rada bilo je prikazati ovisnost dimenzija (površina, duljina) štedne grijalice, odnosno deflegmatora s obzirom na temperaturu komine prije ulaska u rektifikacijsku kolonu. Naime, destilaciju je moguće provesti sa ili bez predgrijavanja komine, no opće je poznato da koristeći predgrijavanje komine smanjujemo potrebni maseni protok rashladne vode, kao i toplinski tok kotlića. Što se tiče dimenzija štedne grijalice, prikazano je da se s povećanjem željene temperature komine prije ulaska u kolonu povećava potrebna površina, odnosno duljina grijalice u kojemu se ostvaruje povrat topline. Maksimalna temperatura koja bi se teoretski mogla ostvariti jest temperatura pare destilata, ali to je hipotetski slučaj koji bi zahtijevao beskonačno veliku površinu grijalice, što je u praksi, naravno nemoguće.

Kasnije u radu provedena je ovisnost iznosa refluksa (oborine) i broja plitica, utroška rashladnog i ogrjevnog medija te iznosa potrebnih toplinskih tokova za nesmetano funkcioniranje sustava destilacije. Može se zaključiti da se s povećanjem refluksa potrebni broj plitica smanjuje, ali to rezultira povećanjem toplinskog toka kotlića te deflegmacije, kao i većim utroškom rashladne vode i ogrjevne pare. U procesnoj industriji, posebice u području destilacije, energetske troškovi su enormno veliki, pa se ovom analizom može zaključiti da se mora naći optimum između investicijskih i pogonskih troškova, što je jedan od najbitnijih zadataka inženjera procesne tehnike.

Nakon provedenog termodinamičkog proračuna kolone, bilo je potrebno odrediti dimenzije kolone kao i geometrijske karakteristike plitice te provesti hidrauličku analizu. Prva pomisao je bio izbor sitastih plitica, no jedan od najvećih problema sitastih plitica jest curenje koje smanjuje učinkovitost. Zatim, podaci za proračun plitica s ventilima je nedostupan, pa kako bi se eliminirali navedeni nedostaci, izabrane su plitice sa zvonima koje imaju srednje velik kapacitet i djelotvornost. Kako bi se proces određivanja plitica i dimenzioniranja pojednostavio, odabran je jedan stupanj pojenja, te je za pliticu napajanja odabrana najniža plitica kolone za jačanje.

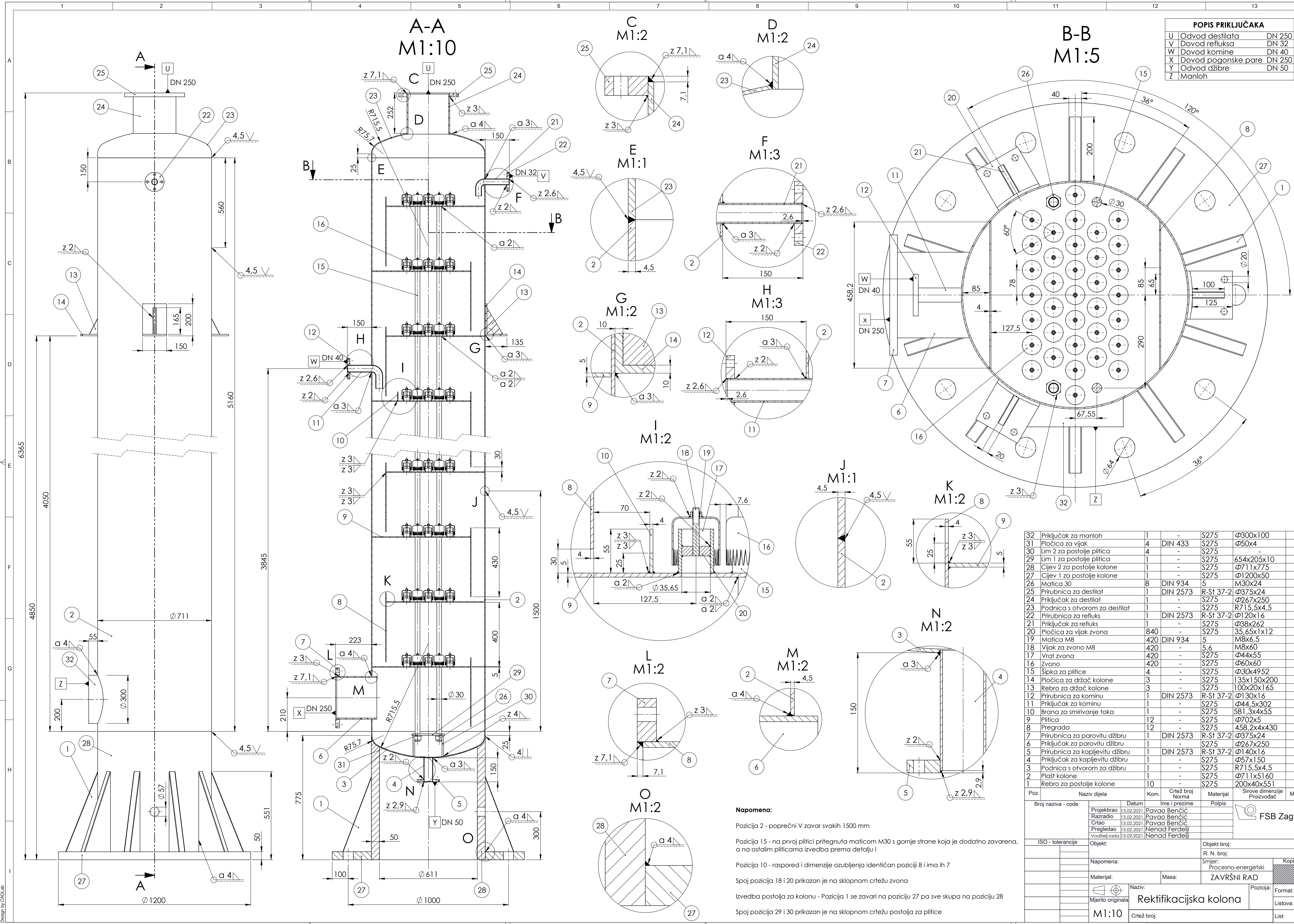
Na kraju su izrađeni sklopni crteži zvona, postolja za plitice i rektifikacijske kolone koji se nalaze u prilogu.

LITERATURA

- [1] F. Bošnjaković: Nauka o toplini III, dio, Tehnička knjiga, Zagreb, 1986.
- [2] A. Galović: Termodinamika II, Fakultet strojarstva i brodogradnje, Zagreb, 2014.
- [3] M. Andrassy: Podloge za predavanje iz kolegija Toplinske operacije
- [4] E. Beer: Destilacija, HDKI/Kemija u industriji, Zagreb, 2006.
- [5] B. Halasz, A. Galović, I. Boras: Toplinske tablice, Fakultet strojarstva i brodogradnje, 2015.
- [6] IPIM: Tehnički priručnik za procesnu industriju, IPIM, Zagreb, 1993.
- [7] H. Z. Kister: Distillation Design, McGraw-Hill, New York, 1992.
- [8] U. N. Gaitonde, D. D. Deshpande, S. P. Sukhatme: Industrial & Engineering Chemistry Fundamentals, Vol. 17, No. 4, 1978.
- [9] I.S. Khattab, F. Bandarkar, M. A. A. Fakhree, A. Jouyban: Korean Journal of Chemical Engineering, Vol. 29, No. 6, 2011.
- [10] H. P. Henry, W. G. Don: Perry's Chemical Engineers' Handbook, Eighth Edition, McGraw-Hill, New York, 2007.
- [11] K. Bojan: Strojarski priručnik, Tehnička knjiga, Zagreb, 1975.
- [12] E. L. Ernest: Applied Process Design for Chemical and Petrochemical Plants, Vol.2- Elsevier (1997.)
- [13] [http://www.thermalfluidscentral.org/encyclopedia/index.php/Thermophysical Properties: Ethanol](http://www.thermalfluidscentral.org/encyclopedia/index.php/Thermophysical_Properties:_Ethanol)
- [14] https://www.engineeringtoolbox.com/specific-heat-capacity-ethanol-Cp-Cv-isobaric-isochoic-ethyl-alcohol-d_2030.html

PRILOZI

- I. CD-R disc
- II. Tehnička dokumentacija



POPIS PRIKLIJUČAKA	
U	Odvod destilata DN 250
V	Dovod refluksa DN 32
W	Dovod komine DN 40
X	Dovod pogonske pare DN 250
Y	Odvod džibre DN 50
Z	Manloh DN 50

Poz.	Naziv dijela	Kom.	Crtež broj	Materijal	Sirove dimenzije	Masa
32	Priključak za manloh	1	-	S275	Ø300x100	
31	Pločica za vijak	4	DIN 433	S275	Ø50x4	
30	Lim 2 za postolje pločica	4	-	S275	-	
29	Lim 1 za postolje pločica	1	-	S275	654x205x10	
28	Cijev 2 za postolje kolone	1	-	S275	Ø711x775	
27	Cijev 1 za postolje kolone	1	-	S275	Ø1200x50	
26	Matica 30	8	DIN 934	5	M30x24	
25	Prirubnica za destilat	1	DIN 2573	R-St 37-2	Ø375x24	
24	Priključak za destilat	1	-	S275	Ø267x250	
23	Podnica s otvorom za destilat	1	-	S275	R715,5x4,5	
22	Prirubnica za refluks	1	DIN 2573	R-St 37-2	Ø120x16	
21	Priključak za refluks	1	-	S275	Ø38x262	
20	Pločica za vijak zvona	840	-	S275	35,65x1x12	
19	Matica M8	420	DIN 934	5	M8x6,5	
18	Vijak za zvono M8	420	-	5,6	M8x60	
17	Vrat zvona	420	-	S275	Ø44x55	
16	Zvono	420	-	S275	Ø60x60	
15	Šipka za pločice	4	-	S275	Ø30x4952	
14	Pločica za držač kolone	3	-	S275	135x150x200	
13	Rebro za držač kolone	3	-	S275	100x20x165	
12	Prirubnica za kominu	1	DIN 2573	R-St 37-2	Ø130x16	
11	Priključak za kominu	1	-	S275	Ø44,5x302	
10	Brana za smirivanje toka	1	-	S275	581,3x4x55	
9	Pločica	12	-	S275	Ø70x25	
8	Pregrada	12	-	S275	458,2x4x430	
7	Prirubnica za parovitu džibru	1	DIN 2573	R-St 37-2	Ø375x24	
6	Priključak za parovitu džibru	1	-	S275	Ø267x250	
5	Prirubnica za kapljevitu džibru	1	DIN 2573	R-St 37-2	Ø140x16	
4	Priključak za kapljevitu džibru	1	-	S275	Ø57x150	
3	Podnica s otvorom za džibru	1	-	S275	R715,5x4,5	
2	Plast kolone	1	-	S275	Ø711x5160	
1	Rebro za postolje kolone	10	-	S275	200x40x551	

Napomena:

Pozicija 2 - poprečni V zavar svakih 1500 mm

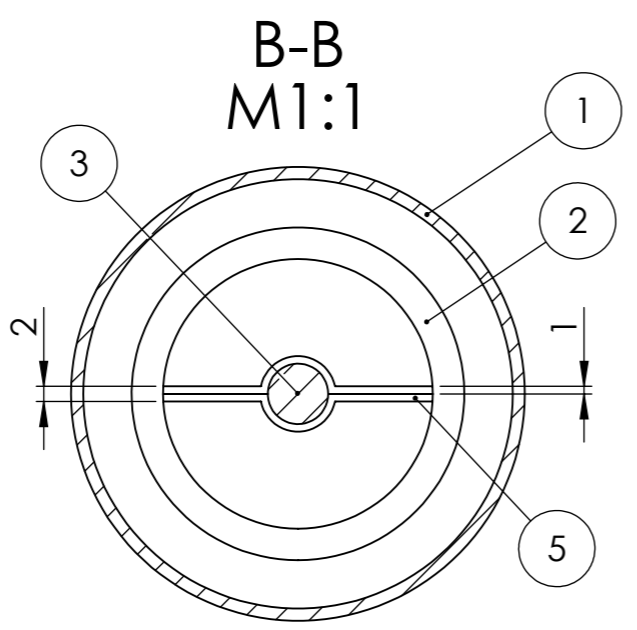
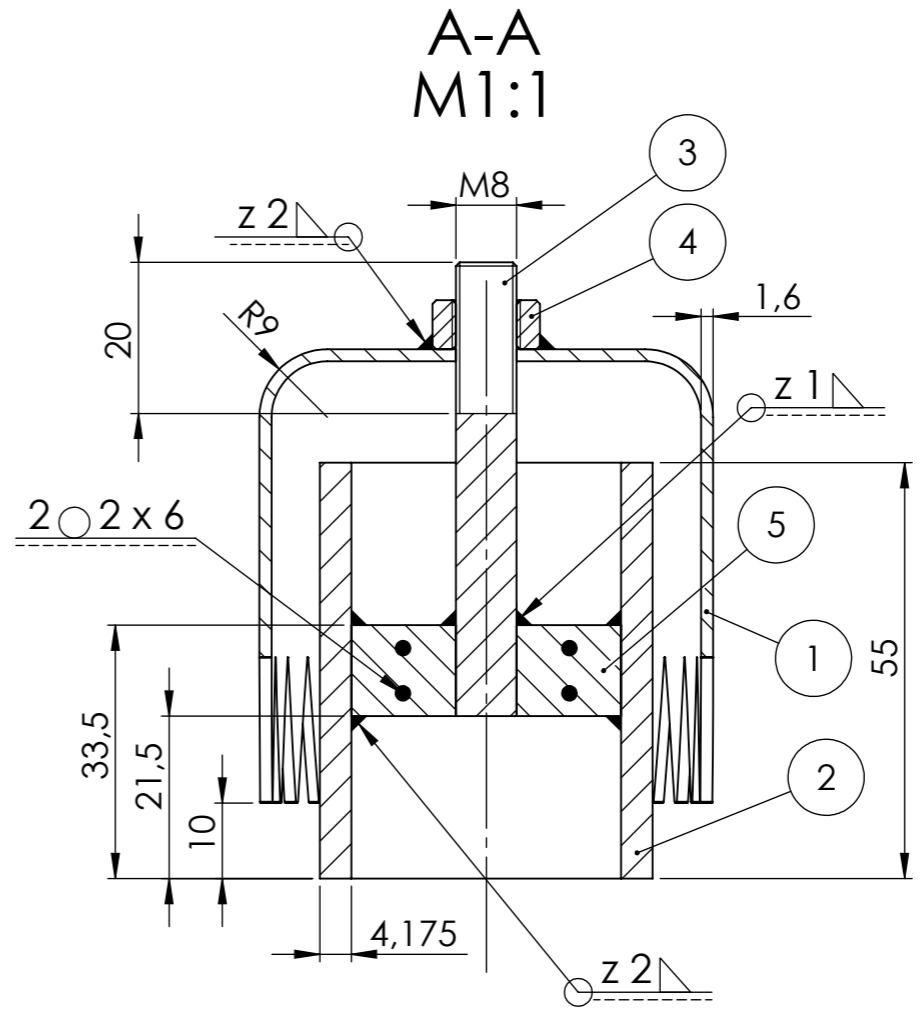
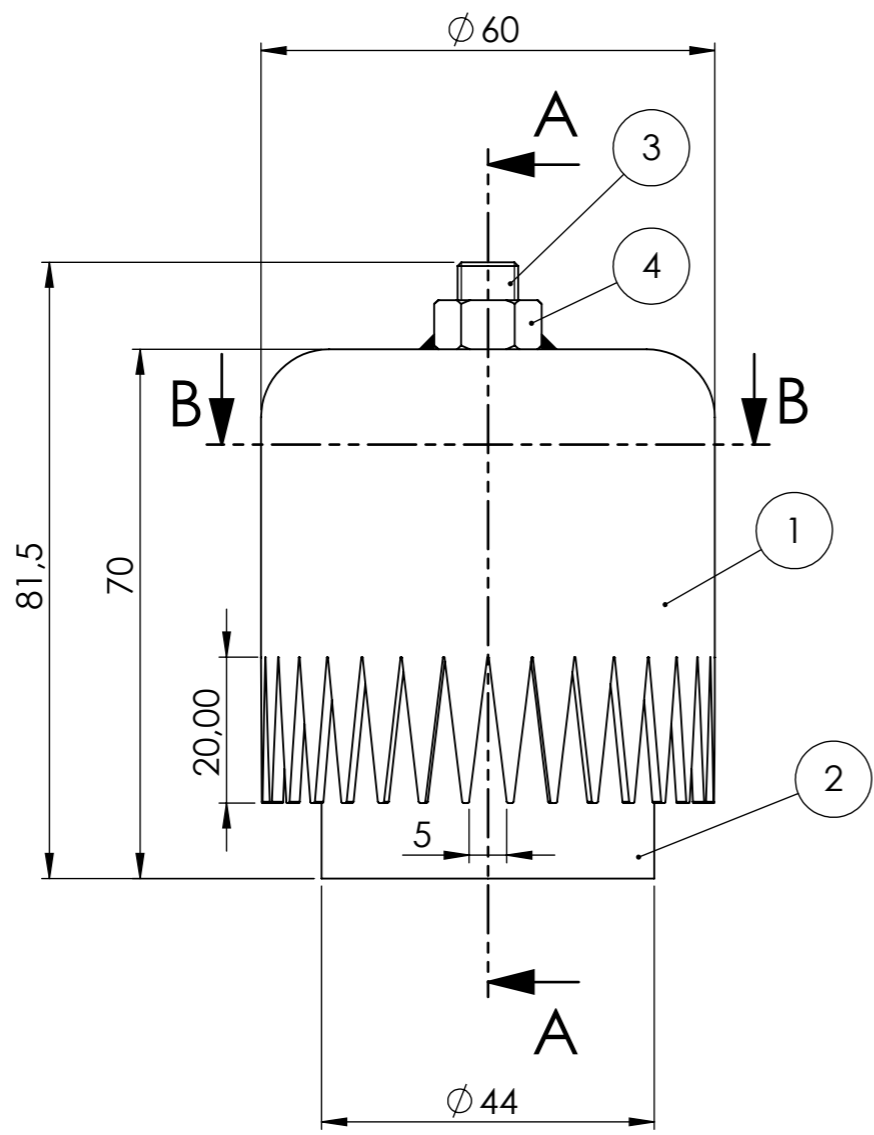
Pozicija 15 - na prvot pločici pritegnuta maticom M30 s gornje strane koja je dodatno zavarena, a na ostalim pločicama izvedba prema detalju I

Pozicija 10 - raspored i dimenzije ozubljenja identičan poziciji 8 i ima ih 7

Spoj pozicija 18 i 20 prikazan je na sklopnom crtežu zvona

Izvedba postolja za kolonu - Pozicija 1 se zavari na poziciju 27 pa sve skupa na poziciju 28

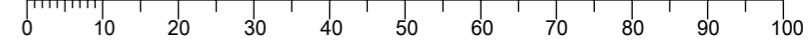
Spoj pozicija 29 i 30 prikazan je na sklopnom crtežu postolja za pločice

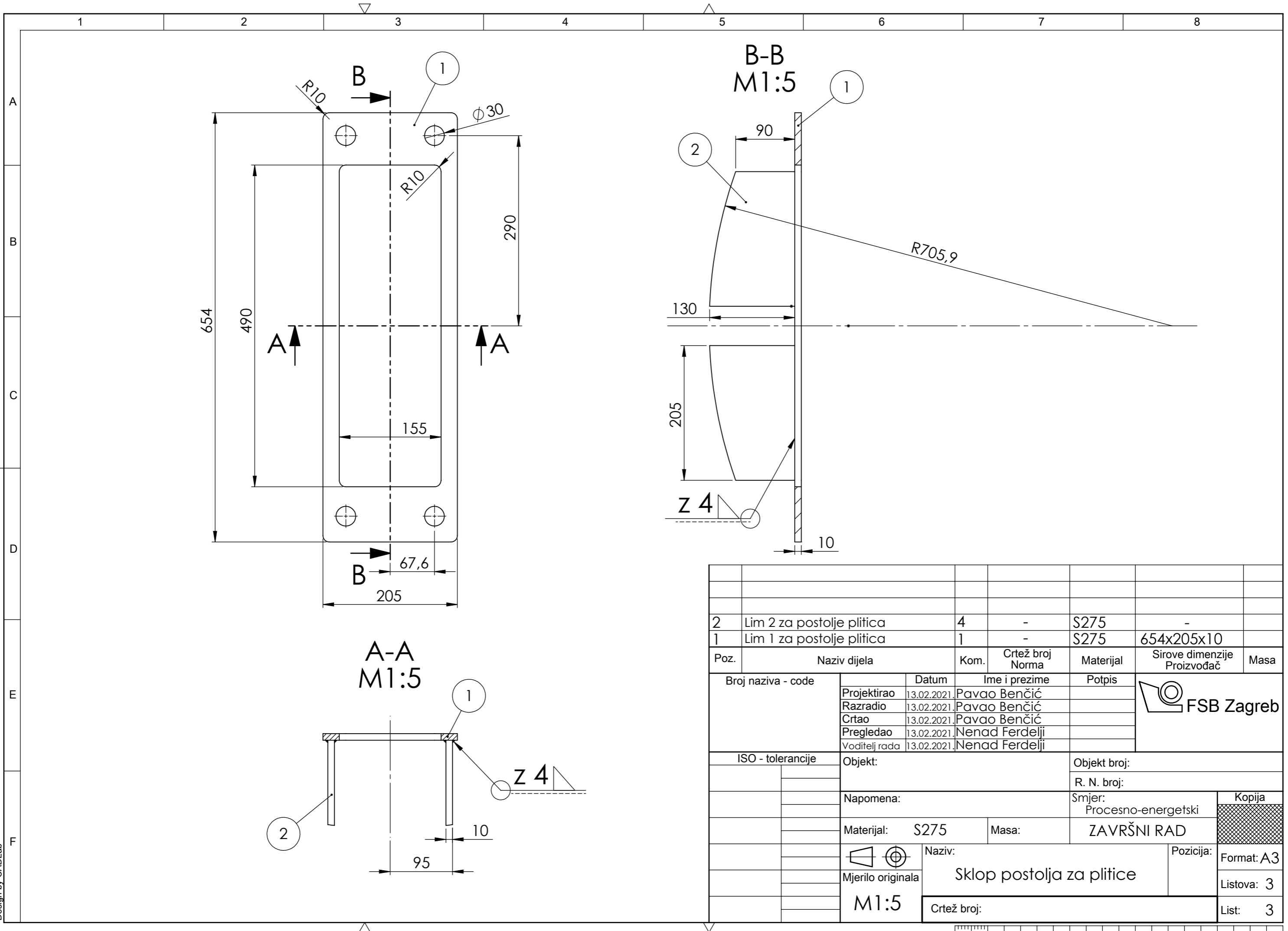


5	Pločica za vijak zvona	2	-	S275	35,65x1x12	
4	Matica M8	1	DIN 934	5	M8x6,5	
3	Vijak za zvono M8	1	-	5.6	M8x60	
2	Vrat zvona	1	-	S275	Ø44x4,175	
1	Zvono	1	-	S275	Ø60x1,6	

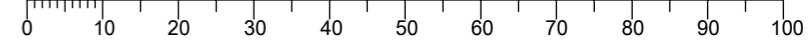
Poz.	Naziv dijela	Kom.	Crtež broj Norma	Materijal	Sirove dimenzije Proizvođač	Masa
Broj naziva - code		Datum	Ime i prezime		Potpis	
Projektirao		13.02.2021.	Pavao Benčić			
Razradio		13.02.2021.	Pavao Benčić			
Crtao		13.02.2021.	Pavao Benčić			
Pregledao		13.02.2021.	Nenad Ferdelji			
Voditelj rada		13.02.2021.	Nenad Ferdelji			

ISO - tolerancije		Objekt:		Objekt broj:	
				R. N. broj:	
		Napomena:		Smjer: Procesno-energetski	
		Materijal: S275		Masa: ZAVRŠNI RAD	
		Naziv: Sklop zvona		Pozicija: Format: A3	
M1:1		Crtež broj:		Listova: 3	
				List: 2	





2	Lim 2 za postolje plitica	4	-	S275	-	
1	Lim 1 za postolje plitica	1	-	S275	654x205x10	
Poz.	Naziv dijela	Kom.	Crtež broj Norma	Materijal	Sirove dimenzije Proizvođač	Masa
Broj naziva - code		Datum	Ime i prezime		Potpis	
Projektirao		13.02.2021	Pavao Benčić			
Razradio		13.02.2021	Pavao Benčić			
Crtao		13.02.2021	Pavao Benčić			
Pregledao		13.02.2021	Nenad Ferdelji			
Voditelj rada		13.02.2021	Nenad Ferdelji			
ISO - tolerancije		Objekt:			Objekt broj:	
					R. N. broj:	
		Napomena:			Smjer: Procesno-energetski	
		Materijal: S275		Masa:	ZAVRŠNI RAD	
		Naziv:			Kopija	
		Mjerilo originala			Format: A3	
		M1:5			Listova: 3	
		Crtež broj:			List: 3	



Design by CADLab