

Projektiranje ispitne stanice za ispitivanje električnih motora bolida Formula student i sustava za prikupljanje i obradu signala

Jugović, Mislav

Undergraduate thesis / Završni rad

2021

Degree Grantor / Ustanova koja je dodijelila akademski / stručni stupanj: **University of Zagreb, Faculty of Mechanical Engineering and Naval Architecture / Sveučilište u Zagrebu, Fakultet strojarstva i brodogradnje**

Permanent link / Trajna poveznica: <https://urn.nsk.hr/urn:nbn:hr:235:734921>

Rights / Prava: [In copyright](#) / [Zaštićeno autorskim pravom](#).

Download date / Datum preuzimanja: **2024-08-01**

Repository / Repozitorij:

[Repository of Faculty of Mechanical Engineering and Naval Architecture University of Zagreb](#)



SVEUČILIŠTE U ZAGREBU
FAKULTET STROJARSTVA I BRODOGRADNJE

ZAVRŠNI RAD

Mislav Jugović

Zagreb, 2021.

SVEUČILIŠTE U ZAGREBU
FAKULTET STROJARSTVA I BRODOGRADNJE

ZAVRŠNI RAD

Mentori:

Prof. dr. sc. Danijel Pavković, dipl. ing.

Student:

Mislav Jugović

Zagreb, 2021.

Izjavljujem da sam ovaj rad izradio samostalno koristeći znanja stečena tijekom studija i navedenu literaturu.

Zahvaljujem se mentoru prof. dr. sc. Danijelu Pavkoviću na prihvaćanju mentorstva i ukazanoj pomoći, FSB Racing Team-u na mogućnosti učenja i primjeni znanja na realnom projektu, a posebice kolegama iz pod-tima Emotori koji su mi dali mnogo savjeta u izradi rada.

Zahvaljujem se i svojoj obitelji, majci Gordani, ocu Zlatku i sestri Korini na ukazanom povjerenju, strpljenju i potpori tijekom svog vremena studiranja.

Mislav Jugović



SVEUČILIŠTE U ZAGREBU
FAKULTET STROJARSTVA I BRODOGRADNJE



Središnje povjerenstvo za završne i diplomske ispite
Povjerenstvo za završne ispite studija strojarstva za smjerove:
proizvodno inženjerstvo, računalno inženjerstvo, industrijsko inženjerstvo i menadžment, inženjerstvo
materijala i mehatronika i robotika

Sveučilište u Zagrebu Fakultet strojarstva i brodogradnje	
Datum	Prilog
Klasa: 602 - 04 / 21 - 6 / 1	
Ur.broj: 15 - 1703 - 21 -	

ZAVRŠNI ZADATAK

Student: **Mislav Jugović** Mat. br.: 0035213902

Naslov rada na hrvatskom jeziku: **Projektiranje ispitne stanice za ispitivanje električnih motora bolida Formula student i sustava za prikupljanje i obradu signala**

Naslov rada na engleskom jeziku: **Design of a test rig and signal acquisition processing for electric motors used in Formula student vehicle**

Opis zadatka:

Formula student je studentsko inženjersko natjecanje u koncipiranju, konstruiranju i izradi trkaćeg vozila (bolida) za nastup na natjecanjima širom svijeta, gdje se sudionici projekta studenata Sveučilišta u Zagrebu FSB Racing team natječu u Formula student natjecanju. U sezoni 2020./2021. tim radi na koncipiranju i konstruiranju novog električnog bolida koji će imati električne motore razvijene od strane samih studenata koji se nalaze u neposrednoj blizini kotača. Kako bi motori postigli što veću efikasnost i bili pripremljeni za dizajn upravljačkog sustava potrebno je provesti niz eksperimentalnih testova. U ovome radu je potrebno:

1. Napraviti kratki pregled rješenja sustava električne propulzije cestovnih vozila zasnovanih na pogonu na dva kotača.
2. Osmisliti i konstruirati ispitnu stanicu za ispitivanje glavnih pogonskih elektromotora, te izabrati i spojiti pripadajuće senzore električnih i mehaničkih veličina (struja, napon, okretni moment, brzina vrtulje i pozicija rotora).
3. Koncipirati sustav za prikupljanje i obradu podataka iz svih potrebnih senzora, uključivo sa izborom potrebnog hardvera i softvera.
4. Napraviti plan pokusa, odnosno definirati postupke provedbe testova (engl. test procedure).

U radu, također, treba navesti korištenu literaturu i eventualno dobivenu pomoć.

Zadatak zadan:
30. studenoga 2020.

Datum predaje rada:
1. rok: 18 veljače 2021.
2. rok (izvanredni): 5. srpnja 2021.
3. rok: 23. rujna 2021.

Predviđeni datumi obrane:
1. rok: 22.2. – 26.2.2021.
2. rok (izvanredni): 9.7.2021.
3. rok: 27.9. – 1.10.2021.

Zadatak zadao:

Predsjednik Povjerenstva:

Izv. prof. dr. sc. Danijel Pavković

Prof. dr. sc. Branko Bauer

SADRŽAJ

SADRŽAJ	I
POPIS SLIKA	III
POPIS TABLICA.....	V
POPIS TEHNIČKE DOKUMENTACIJE	VI
POPIS OZNAKA	VII
SAŽETAK.....	VIII
SUMMARY	IX
1. Uvod	1
1.1. Formula Student natjecanje.....	1
1.2. FSB Racing Team	2
1.3. FSB-RT07 Taurus	4
2. Električna propulzija cestovnih vozila zasnovanih na pogonu na dva kotača.....	6
2.1. Povijest električnih vozila.....	6
2.2. Propulzija (pogon) električnih cestovnih vozila	8
2.2.1. Električni motor	8
2.2.1.1. Asinkroni motor (engl. induction motor - IM).....	9
2.2.1.2. Sinkroni motor s permanentnim magnetima (PMSM).....	10
2.2.1.3. Reluktantni motor (SRM)	10
2.2.2. Baterijski sustav	11
2.2.3. Inverter	12
2.2.4. Električno vozilo kao cjelina.....	13
3. Konstrukcija i senzori ispitne stanice	14
3.1. Električni motor FSB-RT07	15
3.2. Konstrukcija ispitne stanice	17
3.2.1. Postolje ispitne stanice.....	18
3.2.2. L držači motora	19
3.2.3. Pločica za pričvršćenje senzora momenta.....	20
3.2.4. Roba-DS Gr. 16 spojka	20
3.2.5. Prirubnica	21
3.3. Izbor i spajanje pripadajućih senzora.....	22

3.3.1. Senzor momenta.....	22
3.3.2. Senzor brzine vrtnje i pozicije	24
3.3.3. Termalna sonda	25
3.3.4. Mjerenje struje	27
3.3.5. Mjerenje napona.....	30
4. Sustav za prikupljanje i obradu podataka	31
4.1. Izbor i opis hardvera	32
4.2. Izbor i opis softvera.....	33
5. Postupci provedbe testova (engl. test procedure)	34
5.1. Testovi općeg stanja (engl. condition tests).....	34
5.1.1. Mjerenje otpora armature.....	34
5.1.2. Mjerenje otpora izolacije	35
5.2. Testovi stacionarnog stanja (engl. steady-state tests)	37
5.2.1. Test otvorenog kruga (engl. open-circuit test)	37
5.2.2. Mjerenje parazitske pulzacije momenta (engl. cogging torque measurement)...	40
5.2.3. Ispitivanje u kratkom spoju (engl. short-circuit test)	41
5.2.4. Test konstantnog opterećenja.....	42
5.3. Testovi simulacije kruga	43
6. Zaključak	45
LITERATURA.....	46

POPIS SLIKA

Slika 1. Bodovanje na FS natjecanju [2]	2
Slika 2. Struktura FSBRT [1]	2
Slika 3. FSB-RT01 Kuna [1]	3
Slika 4. FSB-RT06E Vulpes [1]	4
Slika 5. Radni model sklopa FSB-RT07	5
Slika 6. Robert Anderson i njegov električni automobil [3]	7
Slika 7. Rimac Concept 2 električni superautomobil [5]	8
Slika 8. Kretanje iona u litij-ionskoj bateriji [8]	11
Slika 9. Shema trofaznog invertera [9]	12
Slika 10. Struktura električnog vozila [10]	13
Slika 11. Poprečni presjek FSB-RT07 motora	16
Slika 12. Shema ispitne stanice	17
Slika 13. Konstrukcijska izvedba ispitne stanice	18
Slika 14. Postolje ispitne stanice	18
Slika 15. L držač motora	19
Slika 16. Pločica senzora momenta	20
Slika 17. Model Roba-DS spojke [11]	20
Slika 18. Prirubnica na spojku	21
Slika 19. HBM T12HP [13]	23
Slika 20. Principna shema rezolvera [15]	24
Slika 21. Tamagawa S-15 rezolver [16]	25
Slika 22. Termočlanak	26
Slika 23. Multimetar	28
Slika 24. Princip Hallovog učinka [20]	28
Slika 25. Shema fluxgate senzora [21]	29
Slika 26. IT 205-2 ULTRASTAB senzor [22]	29
Slika 27. Princip rada sustava za prikupljanje i obradu podataka [23]	31
Slika 28. SIRIUS sučelje [23]	33
Slika 29. Prikaz sučelja Dewesoft softvera [23]	33
Slika 30. Mjerenje otpora s 4 žice	35

Slika 31. Mjerenje otpora izolacije motora [18]	36
Slika 32. Tipični valni signal pulzacije momenta [25].....	40
Slika 33. Konfiguracija kratko spojenog kruga za test.....	41
Slika 34. Staza za utrku izdržljivosti i korištena snaga [27]	44

POPIS TABLICA

Tablica 1. Karakteristike Električnog motora FSB-RT07	15
Tablica 2. Potrebne karakteristike senzora momenta	23
Tablica 3. Empirijske vrijednosti razine izolacije [16]	36

POPIS TEHNIČKE DOKUMENTACIJE

POPIS OZNAKA

Oznaka	Jedinica	Opis
n	okretaja/min	Brzina vrtnje
f	Hz	Frekvencija
p	-	Broj pari polova električnog motora
M	N	Okretni moment
F	N	Sila
l	m	Udaljenost od referentne osi
I	kgm ²	Moment inercije tijela
α	s ⁻²	Kutno ubrzanje
m	kg	Masa
r	m	Udaljenost od osi rotacije svake čestice koja čini tijelo
P	W	Snaga
ω	s ⁻¹	Kutna brzina
P_{OC}	W	Snaga otvorenog kruga
$P_{napajanje}$	W	Snaga napajanja
ω_m	s ⁻¹	Brzina vrtnje u otvorenom krugu
T_{OK}	Nm	Moment u otvorenom krugu
P_{gubici}	W	Snaga gubitaka
I_{sc}	A	Procijenjena struja kratkog spoja
V_{OC}	V	Napon otvorenog kruga
X_s	Ω	Sinkrona reaktancija
$Z_{vanj.}$	Ω	Vanjska impedancija
I	A	Električna struja
U	V	Razlika potencijala (napon)
R	Ω	Otpor

SAŽETAK

Tema ovoga završnog rada je opisati osmišljavanje i konstruiranje ispitne stanice za ispitivanje električnog motora koji se razvija u sklopu projekta FSB Racing Team-a. Motor na kojem će se vršiti ispitivanja pomoću ove ispitne stanice koristi će se za sudjelovanje u Formula Student natjecanju. Napravljen je kratki pregled rješenja sustava električne propulzije cestovnih vozila, konstrukcija ispitne stanice, izbor i spajanje pripadajućih senzora električnih i mehaničkih veličina, koncipiranje sustava za prikupljanje podataka te plan provedbe testova.

Ključne riječi:

Električni motor, ispitna stanica, senzori, testovi, Formula Student

SUMMARY

The topic of this final paper is to describe the conceptualization, design and construction of a test station for testing an electric motor that is being developed as a part of the FSB Racing Team project. The motor to be tested using this test station will be used to participate in the Formula Student competition. A brief overview of solutions of electric propulsion systems for road vehicles has been made, along with the construction of the test rig, the selection and connection of the corresponding sensors of electrical and mechanical quantities, the design of the data collection system and the test implementation plan.

Key words:

Electric motor, test rig, sensors, tests, Formula Student

1. Uvod

1.1. Formula Student natjecanje

Formula Student je natjecanje studenata tehničkih fakulteta u projektiranju, konstruiranju i proizvodnji trkaćeg bolida jednosjeda prema pravilniku Formula Student natjecanja. Ovo natjecanje poznato je kao jedno od najprestižnijih inženjerskih natjecanja u Europi, ali i na svijetu. Osmišljeno je kako bi se potakle inovacije i upotreba teorijskih znanja koje su studenti stekli na fakultetu u praktičnu upotrebu. Prvo natjecanje održano je 1980-tih u Sjedinjenim Američkim Državama, a kasnije se proširilo na cijeli svijet. Danas više od 20 država održava ovo natjecanje uključujući Veliku Britaniju, Njemačku, Italiju, Švicarsku, Austriju, Mađarsku i Španjolsku. Sudjeluju timovi iz cijelog svijeta. Bodovanje je podijeljeno na statički i dinamički dio. Statički dio u fokus stavlja logistiku, organizaciju te marketinški, proizvodni, ekonomski i poslovni aspekt cijelog projekta, a sastoji se od: Engineering Design, Cost & Manufacturing i Business Plan Presentation. Dinamički dio u fokus stavlja performanse, konstrukcijski i cjelokupni tehnički dio projekta, a sastoji se od Skipad-a, Autocross-a, utrke ubrzanja i utrke izdržljivosti (endurance). Bolidi moraju zadovoljiti tehnički pregled kako bi bili sigurni za nastupanje na dinamičkom dijelu. Taj tehnički pregled provode stručnjaci koji imaju veliko iskustvo u auto sportovima. Glavni fokus natjecanja nije na utrkivanju i vremenu kruga nego na inovacijama i primjeni teorijskih znanja u praktične svrhe. Možda i najvažniji dio natjecanja je financiranje, budući da se cijeli projekt financija od strane sponzora i donatora. Ovdje članovi tima pokazuju svoje menadžerske i marketinške sposobnosti. Kako bi se odobrio pristup natjecanju svaki tim rješava kvizove koji se sastoje od znanja pravilnika natjecanja, općih znanja o konstrukciji bolida te općih tehničkih znanja. Ovisno o natjecanju samo najbolji timovi po rezultatu na kvizu imaju pravo pristupiti fizičkom natjecanju.

	CV & EV	DV
Static Events:		
Business Plan Presentation	75 points	75 points
Cost and Manufacturing	100 points	100 points
Engineering Design	150 points	300 points
Dynamic Events:		
Skid Pad	75 points	75 points
Acceleration	75 points	75 points
Autocross	100 points	100 points
Endurance	325 points	-
Efficiency	100 points	75 points
Trackdrive	-	200 points
Overall	1000 points	1000 points

Slika 1. Bodovanje na FS natjecanju [2]

1.2. FSB Racing Team

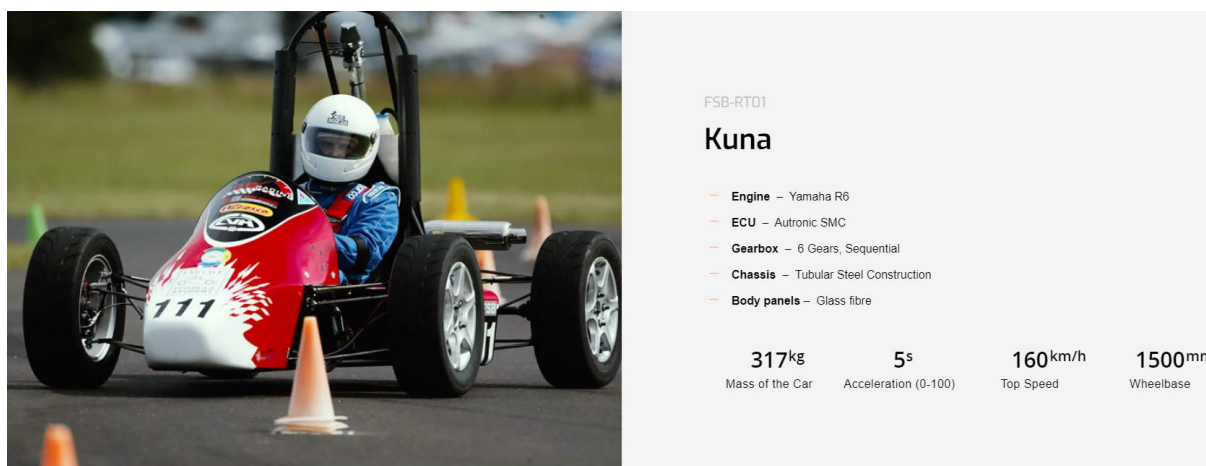
„FSB Racing Team“ je prvi i najuspješniji hrvatski tim koji se natječe u Formula Student natjecanju. Projekt je osnovan 2003. godine, a od tada je izrastao u veliki interdisciplinarni tim sa studentima s različitih fakulteta u sklopu Sveučilišta u Zagrebu. Studenti dolaze s Fakulteta strojarstva i brodogradnje, Fakulteta elektrotehnike i računarstva, Ekonomskog fakulteta, Prirodoslovno matematičkog fakulteta, Arhitektonskog fakulteta i drugih. FSB Racing Team danas broji preko 90 aktivnih članova uz koje redovito savjetima pripomažu i alumni članovi. Upravljanje timom organizirano je poput automobilske tvrtke. Cijelim timom upravlja Team manager u suradnji s Project manager-om te Chief Engineer-ima. Tim je strukturiran od 12 pod-timova kojima upravljaju pod-voditelji i sastoji se od iskusnih (senior) i mladih (junior) članova pod-tima.



Slika 2. Struktura FSBRT [1]

Za konstrukciju električnih motora zadužen je pod-tim Električni motor. Rad u pod-timu Električni motor može se podijeliti na dvije glavne aktivnosti: elektrotehnički dizajn i konstrukcijski dizajn. Projektiranje počinje postavljanjem ograničenja i definiranjem performansi koje stroj mora zadovoljiti. Nakon toga se dizajnira elektromagnetski dio motora, odabire se konfiguracija i tip motora te se definira geometrija statora i rotora te uzorak namatanja kako bi se zadovoljilo ranije postavljene uvjete. Slijedi konstrukcijski dio koji se sastoji od konstruiranja vratila i kućišta te odabir ležajeva, senzora i ostalih komponenata. Konstrukcija motora je iterativna jer su sve nabrojane faze međuovisne. Nakon proizvodnje motora potrebno ga je testirati, mapirati, ugraditi na bolid i pripremiti za natjecanja.

Prvi projekt tima koji je realiziran 2003. godine bio je bolid Kuna. Bolid je pogonio motor s unutarnjim izgaranjem, imao je sekvencijalnu transmisiju sa šest stupnjeva prijenosa, maksimalnu brzinu od oko 160 km/h te masu od 317 kg.



Slika 3. FSB-RT01 Kuna [1]

Zatim se u godinama koje slijede realiziraju i ostali bolidi: Ris, Likos, ArctosR, Strix, StrixR, Vulpes. Vulpes je prvi hrvatski potpuno električni bolid sa šasijom od monokok karbonskih vlakana što je rezultiralo masom od samo 229 kilograma. Opremljen je dvama električnim motorima snage 40kW koji nisu konstruirani unutar tima nego su naručeni od vanjskog dobavljača. S tako malom masom i snažnim motorima bolid ubrzava od 0 do 100 km/h za samo 3,5 sekunde. Bolid koji se trenutno razvija u timu ima oznaku RT-07 i ime Taurus o kojemu će biti više rečeno u odlomku 1.3. Tim također razvija svoj prvi samovozni (engl. driver-less) bolid koji ima oznaku RT-06D.

FSB-RT06E

Vulpes

Croatia's first and only fully electric race car with a carbon fibre monocoque chassis.

- **E Motor** – 2 x 40kW
- **Wheel torque** – 2 x 580 Nm
- **Motor Configuration** – Independently driven rear wheels – 2 motors
- **Battery** – 7.5 kWh
- **BMS** – In-house design, over 200 measuring points
- **Gearbox** – Single speed, two stage
- **Chassis** – CFRP Monocoque, Pushrod actuated suspension

229kg	3.5s	110km/h	1530mm
Mass of the Car	Acceleration (0-100)	Top Speed	Wheelbase

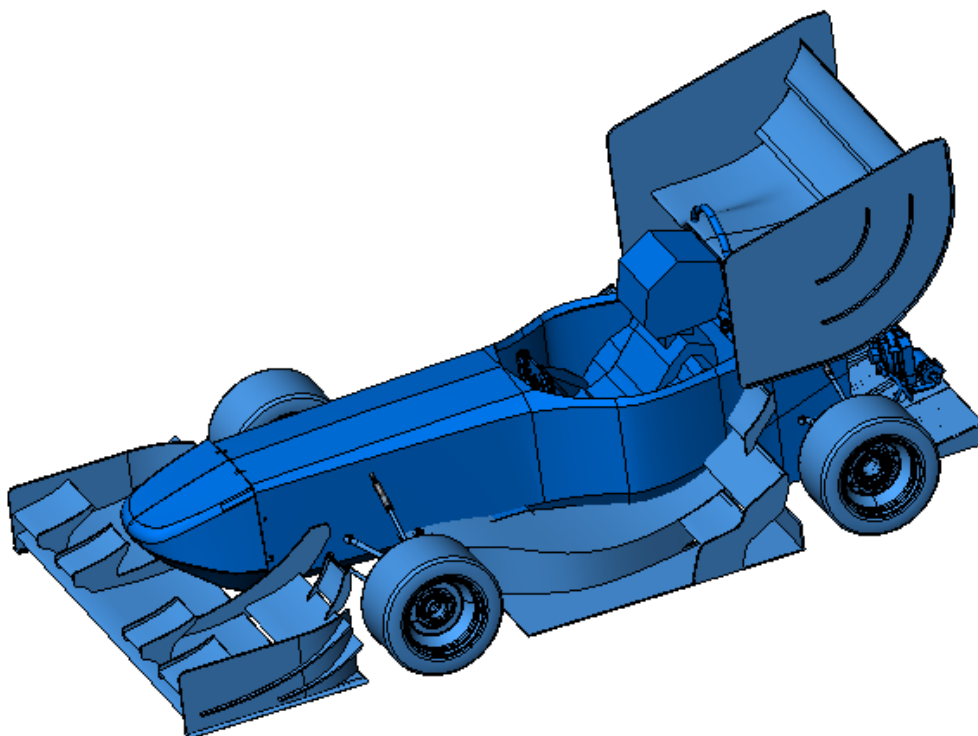


Slika 4. FSB-RT06E Vulpes [1]

1.3. FSB-RT07 Taurus

Bolid kojeg tim trenutno razvija i konstruira (sezona 2020./2021.) ima oznaku FSB-RT07. To će biti prvi električni bolid koji ima motore razvijene i konstruirane od strane samih studenata. Bolid će imati dva električna motora koja se nalaze u neposrednoj blizini stražnjih kotača. Svaki motor će razvijati maksimalnih 60Nm okretnog momenta. Pravila natjecanja ograničavaju maksimalnu snagu iz izlaznog baterijskog paketa na 80 kW čime se navodi studente (natjecatelje) na postizanje što je moguće većeg stupnja iskorištenja, odnosno na minimiziranje gubitaka. Budući da je u vrijeme pisanja ovog završnog rada većina konstrukcije bolida osmišljena i dobrim dijelom potkrijepljena CAD modelima ovdje će biti navedena takva konstrukcija bolida. Motori su hlađeni vodom kroz kanale po obodu vanjskog kućišta motora, a sama pumpa vode za hlađenje smještena je u šasiji iza vozača. Između motora i glavčine kotača nalazi se disk kočnica i planetarni reduktor koji ima zadaću multiplicirati okretni moment motora te tako osigurati veliki okretni moment pri pokretanju i naglom ubrzavanju bolida. Električni motor i planetarni reduktor zajedno su spojeni na „upright“ koji je povezan s vilicama ovjesa. To oslobađa prilaz bateriji sa stražnje strane šasije i uvodi mogućnost konstrukcije pogona bez poluvratila čime se štedi na masi, ali se povećava neovješena masa bolida. Ovjes je zbog toga razdvojen (engl. decoupled) što omogućuje zasebno podešavanje karakteristika ljuljanja i nagiba. Amortizeri su aktuirani preko spona pushrod-a i hidrauličkog sustava što rezultira smještanjem ovjesa nešto niže u usporedbi s prijašnjim bolidima te tako spuštanja težišta bolida. Što se tiče dinamike Taurusa cilj je pomaknuti težište prema stražnjoj strani bolida kako bi se bolje iskoristilo prijanjanje stražnjih kotača koji su pogonski kotači. Uz

to, izabrao se najkraći mogući međuosovinski razmak (prema pravilniku Formula Student natjecanja) kako bi se dodatno uštedilo na masi. Takav međuosovinski razmak rezultira boljim kočenjem jer se pri kočenju događa veliki prijenos težine prema naprijed. Baterijski paket koji je osmišljen za upotrebu u Taurusu ima u potpunosti novi dizajn. Korištenjem novog tipa baterije 21700 dobivaju se bolje performanse po ćeliji. Uz to, baterijski paket je volumenski manji za 30%. Konfiguracijom spajanja „96s5p“ dobiva se nominalna snaga od 77,75 kW i energija od 7200 Wh što je sukladno pravilniku Formula Student natjecanja.



Slika 5. Radni model sklopa FSB-RT07

2. Električna propulzija cestovnih vozila zasnovanih na pogonu na dva kotača

2.1. Povijest električnih vozila

Transport (promet) je jedna od esencijalnih ljudskih aktivnosti. Kroz povijest ljudi su prvo koristili vlastite noge, zatim životinje, splavi i primitivne brodove. Cestovni promet se intenzivnije počeo razvijati izumom kotača te su nakon njegovog izuma tegleće životinje mogle vući kola na kotačima s teškim teretima, a na kočijama su mogli prevoziti ljude. U 19. stoljeću dolazi do razvoja cestovnih vozila koja kao izvor energije rabe fosilna goriva i električnu energiju što uvelike ubrzava promet, povećava mogući domet u jedinici vremena i dovodi do veće sigurnosti, udobnosti i pouzdanosti.

Električni automobili postaju popularni krajem 19. stoljeća jer su bili udobniji i jednostavniji za korištenje od automobila pokretanih fosilnim gorivima. Naime, automobili pokretani fosilnim gorivima bili su bučni, komplicirani za pokretanje (do pojave elektropokretača), proizvodili su znatne vibracije, a zbog najčešće otvorenog putničkog prostora vozači i putnici su direktno udisali neugodne i štetne ispušne plinove iz motora s unutarnjim izgaranjem. Razvoj prvog električnog motora s osnovnim dijelovima (rotor, stator i komutator) 1828. godine rezultirao je nedugo nakon toga izumom prvog električnog automobila.

Konstrukciju prvog električnog automobila pripisuje se škotskom izumitelju Robertu Andersonu između 1832. i 1839. godine, dvadeset godina prije konstrukcije prvog motora s unutarnjim izgaranjem.



Slika 6. Robert Anderson i njegov električni automobil [3]

U narednim desetljećima dolazi do velikog napretka u razvoju električnog automobila i njihove komercijalne primjene. Iako prvih godina 20. stoljeća električni automobili čine većinu svih automobila u SAD, u razdoblju od 1935. do 1960. dolazi do zastoja u razvoju električnih vozila. Naime, nakon otkrića nafte u Texasu cijena nafte pada i glavna prednost automobila s motorima na unutarnje izgaranje još više dolazi do izražaja. Autonomija (udaljenost koju vozilo samostalno može prijeći bez punjenja baterije ili spremnika goriva) automobila s unutarnjim izgaranjem bila je bitno veća nego kod automobila s električnim pogonom što je važno kod vožnje u međugradskim relacijama. Razvoj tehnologije električnih vozila bio je ograničen razvojem akumulatorskih baterija. Tijekom većine 20. stoljeća, električni automobili su u potpunosti zasjenjeni vozilima pogonjenima motorom s unutarnjim izgaranjem, no u zadnje vrijeme se ponovno javlja interes za električnim automobilima. Sve veći naglasak na ekološkoj osviještenosti, problematici zagađivanja zraka, ali i zbog činjenice da su naftne rezerve ograničene, ponovno se u fokus tehničkih rješenja cestovnog prometa stavljaju električna vozila. Električna vozila, nerijetko imaju znatno bolje performanse, upravljanje i kontrolu te su opremljeni modernim sigurnosnim rješenjima pa su tako na današnjem tržištu često najsigurniji automobili upravo oni pogonjeni električnim pogonom. Europska neovisna stručna skupina za čišći transport (Transport & Environment) objavila je analizu u kojoj tvrde kako se prodaja

električnih cestovnih vozila utrostručila u 2020. godinu u odnosu na 2019. godinu unatoč Covid-19 pandemiji. [4]



Slika 7. Rimac Concept 2 električni superautomobil [5]

2.2. Propulzija (pogon) električnih cestovnih vozila

Iako postoji više vrsta elektromotornih pogona cestovnih vozila u ovom radu opisana je propulzija cestovnih električnih vozila zasnovana na pogonu na dva kotača. Osnovni elementi za pogon takvog električnog vozila su jedan ili dva električna motora, električne pogonske baterije te upravljač (engl. controller) električnog motora.

2.2.1. Električni motor

Najveća razlika između konvencionalnih vozila s unutarnjim izgaranjem i vozila na električni pogon upravo je motor. Električni motori su nešto jednostavnije konstrukcije od motora s unutarnjim izgaranjem prvenstveno zato što oni direktno proizvode rotacijsko gibanje, dok motori s unutarnjim izgaranjem moraju pretvoriti linearno gibanje od klipa u cilindru u rotacijsko gibanje te uz to osigurati miran i jednolik rad. Upravo zbog toga se električni motor sastoji od samo nekoliko desetina komponenti (od kojih je samo nekoliko pokretno), dok se motor s unutarnjim izgaranjem sastoji od tisuća sitnih komponenti koje moraju sinkronizirano raditi i biti pravilno održavane. Jedna od bitnih prednosti električnih motora je što proizvode koristan i konzistentan okretni moment u velikim rasponima brzine vrtnje motora, dok motori s unutarnjim izgaranjem imaju visoke iznose okretnog momenta samo u uskim područjima brzine vrtnje. Zbog toga su automobili s motorom na unutarnje izgaranje opremljeni

višestupanjskom transmisijom kako bi se dobile željene brzine i okretni momenti na kotačima. Mjenjačka kutija, u većini slučajeva, nije potrebna kod električnih automobila što doprinosi smanjenju mase i kompleksnosti vozila. Bitno je također napomenuti da električni motori gotovo stalno rade s korisnosti od 90% i više, dok moderni motori s unutarnjim izgaranjem postižu korisnost od 30% samo u točno određenim točkama brzine vrtnje motora.

Budući da je električni motor električni stroj koji električnu energiju pretvara u mehaničku koristeći princip međudjelovanja magnetskih polja, postoji niz izvedbi rotacijskih električnih motora, ali svi su konstruirani tako da imaju stator i rotor. Električni motori koji pogone električna vozila moraju zadovoljavati sljedeće značajke:

- Visoka učinkovitost
- Veliki trenutni moment
- Brzi odziv okretnog momenta
- Veliki raspon brzine okretaja motora
- Velika gustoća snage
- Niska cijena
- Velika akceleracija
- Robusnost

Osnovne vrste električnih motora mogu se podijeliti prema izvoru napajanja na istosmjernje motore (DC od engl. direct current) i izmjenične motore (AC od engl. alternating current). DC motori su robusni, omogućuju jednostavno upravljanje i omogućuju veliki okretni moment na malim brzinama vrtnje, ali nemaju široku primjenu u električnim vozilima jer su veliki, imaju nižu učinkovitost u odnosu na odgovarajuće AC motore i zahtijevaju češće održavanje zbog strukture četkica i kolektora. Stoga su, u usporedbi s DC motorima, glavne prednosti AC motora visoka učinkovitost, smanjene potrebe održavanja i veća pouzdanost.

U sljedećim odlomcima biti će ukratko opisana svaki od 3 vrste električnih motora koji se najčešće koriste u pogonu električnih vozila.

2.2.1.1. *Asinkroni motor (engl. induction motor - IM)*

Ova vrsta motora ima rotor na koji se električna energija prenosi beskontaktno (indukcijom) djelovanjem okretnog magnetskog polja kojeg stvara sustav višefaznih struja u statoru. Ovi električni motori nemaju permanentne magnete. Često se koriste u električnim vozilima zbog svoje jednostavne konstrukcije, pouzdanosti, robusnosti, jednostavnog održavanja i male

cijene. Nedostaci asinkronih motora su nešto manja učinkovitost (u usporedbi s motorima s permanentnim magnetima), veći gubitci snage zbog gubitaka u kavezu i relativno mali faktor snage. Američka kompanija Tesla u svojem Modelu S koristi ovakvu vrstu motora za pogon.

2.2.1.2. Sinkroni motor s permanentnim magnetima (PMSM)

Ovi motori imaju permanentne magnete ugrađene u čelični rotor kako bi stvarali konstantno magnetsko polje. Stator ima namote koji se spajaju na AC napajanje kako bi stvarali rotirajuće magnetsko polje. Naziva se sinkroni motor jer se brzina vrtnje rotorskih magnetskih polova sinkronizira s brzinom vrtnje rotirajućeg magnetskog polja. Imaju jednostavnu konstrukciju, veliku učinkovitost i veliku gustoću snage pa se zbog toga često koriste u električnim vozilima. Nedostaci ovih motora su velika cijena, gubici uslijed vrtložnih struja u permanentnim magnetima na velikim brzinama i nepouzdanost zbog mogućnosti pucanja magneta.

Dvije su glavne vrste PMSM motora: motori s površinskim magnetima (SPM iz engl. surface-mounted permanent magnet) i motori s unutarnjim magnetima (IPM iz engl. interior permanent magnet). IPM motori imaju bolje karakteristike od SPM motora, ali su i konstrukcijski kompleksniji. Naime, iako SPM motori imaju veći okretni moment, nisu pogodni za velike brzine. IPM motori imaju dovoljno dobre karakteristike okretnog momenta, a puno su pogodniji za velike brzine vrtnje i duboko slabljenje magnetskog polja. Ovakve motore koriste mnogi proizvođači električnih i hibridnih automobila kao naprimjer BMW u svojem i3, Nissan u Leaf-u i Toyota u Prius-u.

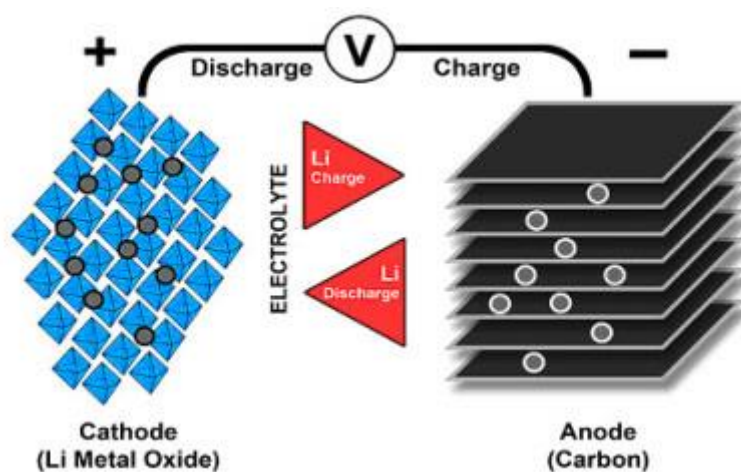
2.2.1.3. Reluktantni motor (SRM)

SRM je motor koji radi na principu reluktantnog momenta. Reluktantni moment je moment koji nastaje zbog djelovanja magnetskog polja koje nastoji osigurati tok linijom najmanjeg magnetskog otpora. Suprotno DC motorima sa četkicama, ovdje se snaga isporučuje na namote u statoru, a ne u rotoru što značajno pojednostavljuje mehanički dizajn jer se snaga ne mora isporučivati na rotirajući dio (rotor) što jako komplicira konstrukciju. Prednosti ove vrste motora su u njihovoj robusnosti, jednostavnom upravljanju, velikoj učinkovitosti i otpornosti na kvarove. Budući da nemaju četkice, kolektore ili magnete, njihovo održavanje je jako jednostavno, a cijena im je vrlo kompetitivna. Nedostaci ovih motora su nizak faktor snage, manja gustoća struje, pojačane vibracije i buka, a uz to mogu se pojaviti periodičke fluktuacije okretnog momenta, tzv. *torque ripple* (od engleskih riječi za moment i mreškanje).

2.2.2. Baterijski sustav

Električni motor ne može obavljati svoju ulogu ukoliko nije napajan električnom energijom. Za to nam je potrebna akumulatorska baterija. Povijesno gledano, baterijski sustavi su bili jedni od najvećih „krivaca“ za spor razvoj električnih vozila. Baterije najviše doprinose visokoj cijeni električnih vozila, te njihovim problemima s dometom i dugotrajnošću. Većina cestovnih električnih vozila danas koristi litij-ionske baterije koje su punjive (engl. rechargeable), ali se koriste i baterije na bazi nikla, rastaljenih soli (takozvane ZEBRA baterije) i ostale.

Litij-ionske baterije imaju veću gustoću energije, dulji životni vijek i veću gustoću od ostalih praktičnih baterija. Nije ih potrebno održavati, mogu imati veliki broj ciklusa punjenja i pražnjenja i dugi vijek skladištenja, te ih je moguće relativno lako i brzo puniti. Jedan od glavnih problema litij-ionskih baterija je što zahtijevaju dodatni zaštitni strujni krug kako bi spriječili termalni slom (toplinski „pobjeg“). Uz to, osjetljive su na pogrešno rukovanje i eksploataciju, pa im se tako može znatno skratiti životni vijek ukoliko se ne koriste i ne pune ispravno. Sigurnosni problemi koji se javljaju zbog velikog napona i mogućnosti kratkog spoja i požara sve se uspješnije rješavaju modernim načinima upravljanja i primjenom sigurnosnih protokola. Sve vrste litij-ionskih baterija rade slično. Baterija se sastoji od pozitivne elektrode (katode) i negativne elektrode (anode) te elektrolita kao provodnika. Kada se baterija puni anoda od litij-kobaltovog oksida predaje svoje ione koji kroz elektrolit prelaze na grafitnu katodu. U tom procesu baterija prima i pohranjuje energiju. Prilikom pražnjenja ioni litija prelaze s negativne elektrode na pozitivnu i predaju energiju trošilu. Između dviju elektroda nalazi se separator (pregrada), a sve zajedno je uronjeno u elektrolit koji omogućuje kretanje iona. Prilikom pražnjenja baterija predaje istosmjernu struju strujnom krugu.



Slika 8. Kretanje iona u litij-ionskoj bateriji [8]

2.2.3. Inverter

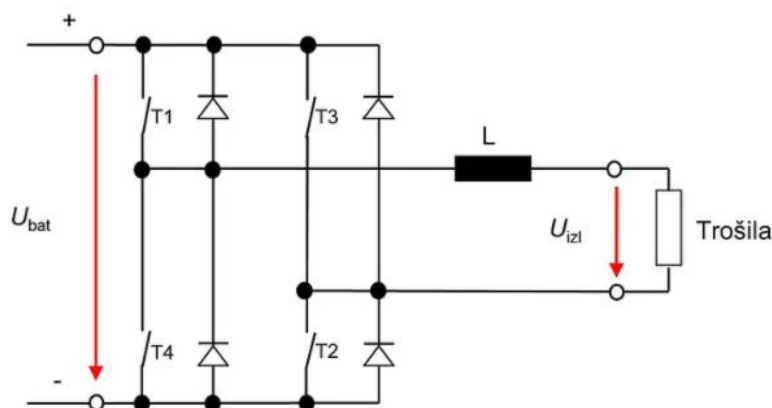
Inverter je sklop koji pretvara istosmjernu struju (DC) u izmjeničnu struju (AC) primjenom odgovarajućih tehnika modulacije DC napona. Preciznije bi se moglo reći da inverteri prenose energiju iz istosmjernog izvora na izmjenično trošilo. Kod električnih vozila potrebno je pretvoriti istosmjernu napajanje baterije u naizmjenično jednofazno ili trofazno napajanje koje je potrebno električnom motoru. Inverteri u električnim vozilima imaju i funkciju kontrole frekvencije izmjenične struje, a time i brzinu vrtnje motora po jednadžbi 1 za sinkrone električne motore.

$$n = \frac{60 \cdot f}{p} \quad (1)$$

pri čemu je n brzina vrtnje u okretajima u minuti, f frekvencija izmjenične struje u Hz, a p broj pari magnetskih polova motora.

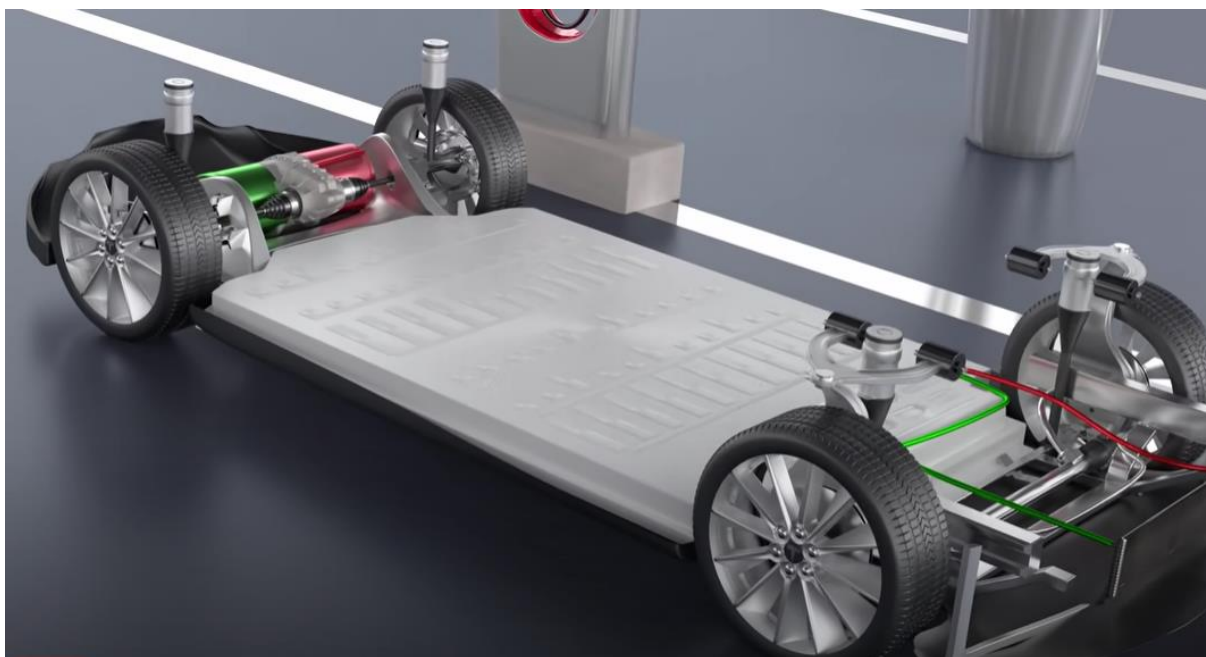
Mijenjanjem amplitude osnovnog harmonika napona inverteri kontroliraju izlaznu snagu električnog motora. Iz toga možemo zaključiti kako je inverter „mozak“ pogona električnog vozila.

Rad invertera najjednostavnije se može objasniti jednofaznim izmjenjivačem sa sklopkama (ovakva izvedba se ne koristi u modernim električnim vozilima, ali može poslužiti kao dobar primjer). Slika 9 prikazuje strukturu izmjenjivača koja se sastoji od 4 sklopke: T1, T2, T3 i T4. Sklopke T1 i T4 tvore jednu granu izmjenjivača, a sklopke T3 i T2 tvore drugu granu izmjenjivača. Trošilo je spojeno između te dvije grane. Zatvaranjem sklopki T1 i T2, pa zatim T3 i T4 te pomoću pulsno-širinske modulacije (engl. Pulse-Width Modulation, PWM) stvara se približno sinusni signal struje (AC). Moderni inverteri umjesto mehaničkih sklopki imaju poluvodičke sklopke koje imaju znatno veće brzine zatvaranja/otvaranja.



Slika 9. Shema trofaznog invertera [9]

2.2.4. Električno vozilo kao cjelina



Slika 10. Struktura električnog vozila [10]

Kao što slika 10 pokazuje, struktura električnog vozila najčešće je izvedena tako da je baterijski paket smješten u podnožju automobila kako bi se što je moguće više spustilo težište i tako osiguralo manje naginjanje u zavoju pa samim time i bolje performanse i ugodnost vožnje. Smještaj električnog motora (ili više njih) ovisi o vrsti vozila, željenim karakteristikama vozila i veličini samih električnih motora. U sportskim automobilima i bolidima električni motori se smještaju nisko kako bi se dodatno snizilo težište automobila. Inverter se smješta u neposrednoj blizini motora kako bi se smanjili gubici u vodičima prilikom vođenja električne struje. Ukoliko inverter i/ili baterija imaju sustav hlađenja njega je moguće izvesti tako da se tekućina hladi u izmjenjivaču topline koji je postavljen s prednje strane vozila i na koji nastrujava zrak prilikom vožnje i tako zadovoljavajuće hladi tekućinu.

3. Konstrukcija i senzori ispitne stanice

Električni motori pretvaraju električnu energiju u mehaničku energiju. Kako bi to bilo učinkovito potrebno je implementirati odgovarajuće upravljanje električnim motorom. Često se motor upravlja tako da stroj radi u najučinkovitijoj točki za traženu snagu. Kako bi to bilo moguće potrebno je odrediti karakteristike motora. Karakteristike motora možemo saznati na više načina. Jedan način je teorijskim putem i kroz računalne simulacije koje nam mogu poslužiti za okvirni prikaz karakteristika električnih motora, ali da bi dobili kompletnu sliku učinkovitosti električne motore treba fizički testirati. To podrazumijeva upravljanje strojem kroz sve moguće točke okretnog momenta i brzine vrtnje za koje je taj motor namijenjen. Uz to, potrebno je odrediti stanje motora nakon proizvodnje kako bi se provjerila njegova ispravnost. Budući da će se električnim bolidom natjecati u različitim natjecateljskim događajima električni motor se mora testirati u različitim uvjetima. Takozvani „skipad“ test traje svega nekoliko desetaka sekundi i potrebno je voziti po stazi nalik broju 8 te imati kvalitetno upravljanje motorom. Test akceleracije sastoji se od pravocrtne 75 metara duge utrke ubrzanja gdje je potrebno osigurati što veće ubrzanje odnosno okretni moment električnog motora. Autocross događaj sastoji se od mnogih zavoja, slaloma i ravnih predjela, ali duljina staze je kraća od 1,5 kilometara te je potrebno izvući maksimum iz električnog motora i čak ga u nekim režimima kratkotrajno preopteretiti (što je određeno dozvoljenim zagrijavanjem). Najzahtjevniji, ali i najprestižniji događaj na natjecanju je endurance (izdržljivost) test koji je sličan autocrossu samo što se sastoji od puno krugova te ukupno 22 km duge vožnje u kojemu je potrebno osigurati najbolje moguće performanse motora kroz dugi period vremena i osigurati da bolid i električni motori izdrže cijeli događaj.

Kako bi se moglo simulirati te događaje i testirati električne motore na takva opterećenja potrebno je osmisliti i konstruirati ispitnu stanicu za ispitivanje motora te izabrati i spojiti pripadajuće senzore električkih i mehaničkih veličina. Električni motor koji se testira biti će opisan u sljedećem poglavlju, te će potom biti opisana konstrukcija same ispitne stanice uz izbor i spajanje pripadajućih senzora.

3.1. Električni motor FSB-RT07

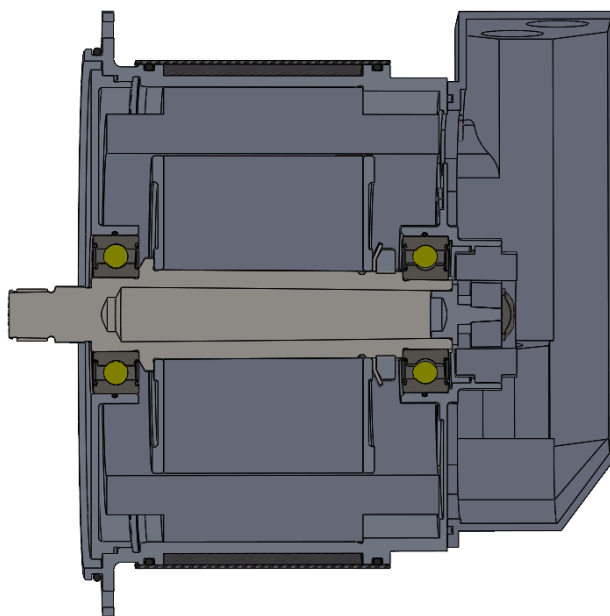
Električni motor koji je predmet testiranja i koji će se koristiti u električnom bolidu je sinkroni motor s unutarnjim permanentnim magnetima (IPM), a napaja se trofaznom izmjeničnom električnom strujom iz invertera. Tablica 1 prikazuje osnovne karakteristike i gabaritne dimenzije motora.

Tablica 1. Karakteristike Električnog motora FSB-RT07

Maksimalna snaga motora	40 kW
Maksimalni okretni moment	60 Nm
Masa	~5 kg
Gabaritna dužina motora	122,25 mm
Aksijalna dužina rotora	52,5 mm
Vanjski promjer košuljice motora	Ø134 mm
Promjer vratila na stupnjevima za ležajeve	Ø20 mm
Unutarnji promjer rotorskog paketa	Ø24 mm
Debljina stijenke kućišta	3 mm
Promjer laminata statora	Ø120 mm
Promjer rupe statora	Ø 85 mm
Broj utora statora	12
Broj polova magneta	10
Zračni prostor (engl. airgap)	0,57 mm
Debljina lima rotora	0,2 mm

Motor je konstruiran kako bi bio što lakši, te s ciljem postizanja maksimalne snage propisane pravilnikom Formula Student natjecanja kako je već spomenuto u odlomku 1.3. Simulacijama u MotorCAD softveru za simuliranje performansi električnih motora zaključeno je kako će temperature dosezati čak 160°C i zbog toga su odabrani posebni SKF ležajevi 6004 2RSL koji podnose veće temperaturno opterećenje i zaštićeni su od moguće kontaminacije prljavštinom. Također je odabrana i veća kvaliteta izolacijskog materijala kako ne bi došlo do kratkog spoja zbog otapanja izolacije uslijed tako visoke temperature. Slika 11 prikazuje aksijalni poprečni presjek motora koji je modeliran u Solidworks softveru za 3D modeliranje. Iz slike je vidljivo kako je rotorski paket aksijalno osiguran zvjezdastom sigurnosnom pločicom i maticom te

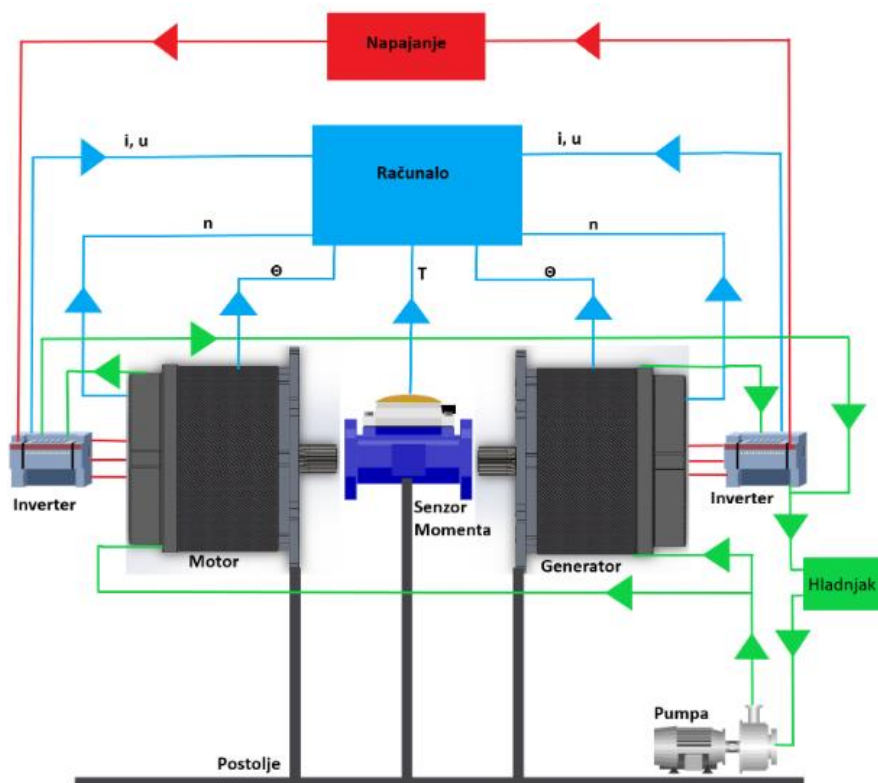
radijalnim pločama koje pomažu pri lakšem centriranju i osiguravanju rotorskog paketa od aksijalnih pomaka. Rotorski paket sastoji se od mnoštvo tankih limova (~0,2 mm debljine) u koje su umetnuti segmentirani magneti od N46EH materijala. Na ne-pogonskoj strani (engl. non-driven end (NDE)) vratila nalazi se rezolver o kojemu je više rečeno u narednim poglavljima. Tri faze iz statorskog namota izlaze iz kućišta motora na NDE strani te je zamišljeno da se spajaju s fazama iz invertera pomoću držača faza i stopica za spajanje. Također na slici 11 je vidljiv poklopac na NDE strani koji štiti taj spoj i spojeve rezolvera i termalne sonde od vlage i okolišnih utjecaja. Budući da bi povišena temperatura mogla oštetiti dijelove motora, posebice magnete, važno je hladiti motor. Stoga se po obodu kućišta motora nalazi košuljica sa prostorom za rashladne kanale kako bi se motor aktivno hladio i držao na zadanoj temperaturi. Prihvat motora na planetarni reduktor osmišljen je s takozvanim spline prihvatom pri čemu se na vratilo motora pričvršćuje sunčanik planetarnog reduktora. Kućište motora je pričvršćeno na kućište planetarnog reduktora s 4 vijka kroz ušice po obodu pogonske strane (engl. driven end, DE) motora. Sve potrebne brtve i O-prstenovi su dodani modelu motora kako bi zadovoljio predviđene radne uvjete, odnosno standard IP67. Naime, IP certifikatom se dokazuje da ispunjava određene standardne uvjete ne-prodiranja vode i prašine. Ovo je posebno važno za električni motor FSB-RT jer je po pravilniku Formula Student natjecanja potrebno zadovoljiti takozvani test kiše (engl. Rain test) kojim se simulira vožnja po kiši.



Slika 11. Poprečni presjek FSB-RT07 motora

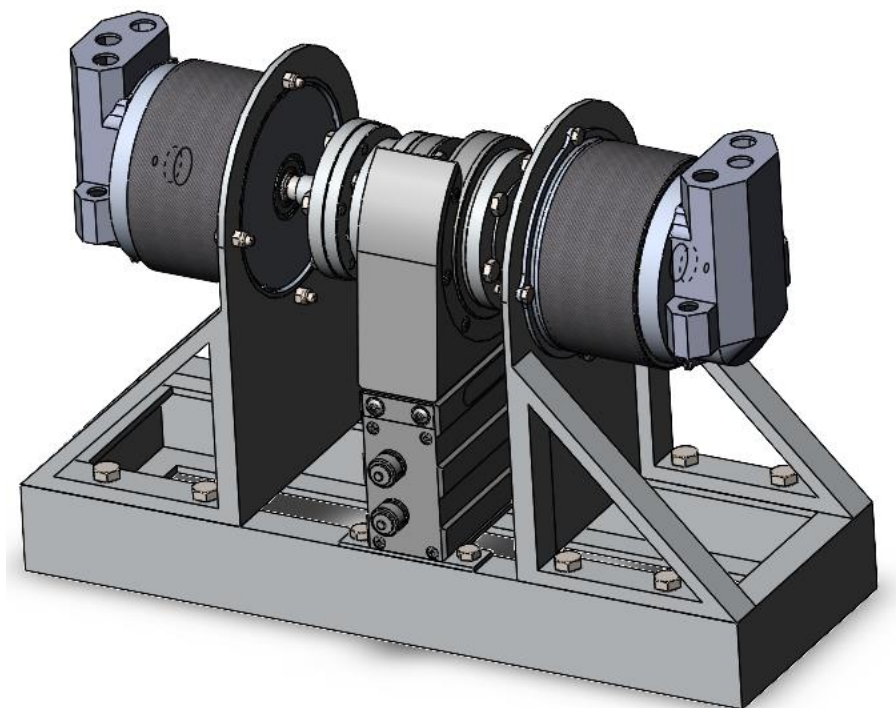
3.2. Konstrukcija ispitne stanice

Budući da je električni bolid koncipiran kako bi imao pogon na oba stražnja kotača s motorima u neposrednoj blizini kotača potrebno je proizvesti dva motora. Oba motora će se koristiti u testiranju i to na način da jedan motor radi u motorskom režimu rada i on je predmet testiranja (engl. Motor under Test), a drugi motor radi kao generator i teret je prvom motoru. Generator uz to vraća inducirani napon (proizvedenu struju) preko invertera i DC međukruga motoru na kojem se vrši testiranje (engl. back-to-back test) čime se smanjuje ukupna potrošnja energije na postavu, te će izvor napajanja samo nadomještati energiju gubitaka u oba stroja. Između testiranog motora potrebno je postaviti senzor okretnog momenta, a dva senzora pozicije (kuta zakreta) i brzine vrtnje će biti rezolveri koji su sastavni dio koncipiranih motora.



Slika 12. Shema ispitne stanice

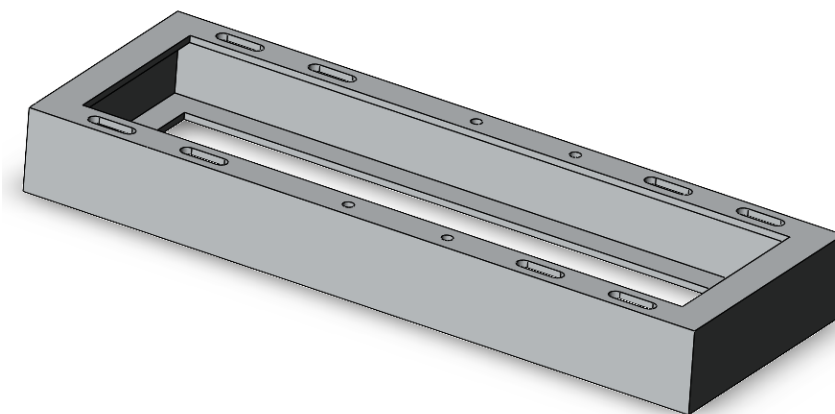
Kako bi se električni motor mogao pravovaljano i sigurno testirati potrebno je izraditi postolje ispitne stanice, držače oba električna stroja i senzora momenta te odgovarajuće prirubnice. Sklop koji prikazuje idejni izgled konstrukcije ispitne stanice prikazan je na slici 13 i modeliran je u Solidworks softverskom paketu.



Slika 13. Konstrukcijska izvedba ispitne stanice

Svaki od pojedinih konstrukcijskih dijelova ispitne stanice opisan je u narednim odlomcima.

3.2.1. Postolje ispitne stanice

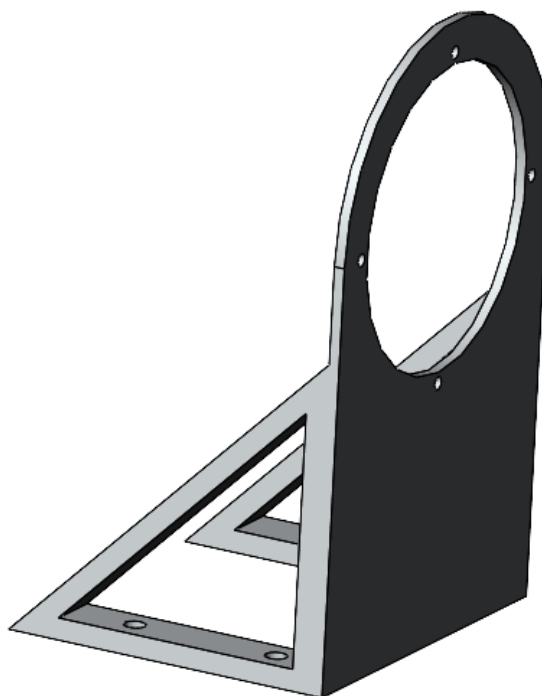


Slika 14. Postolje ispitne stanice

Postolje ispitne stanice je dio na kojeg se postavljaju svi ostali elementi ispitne stanice. Bitno je da je što stabilnije i pristupačnije kako bi rukovanje prilikom postavljanja motora i senzora bilo što lakše, ali i što sigurnije kako ne bi došlo do ozljeda prilikom izvođenja ispitivanja.

Gabaritne dimenzije modela postolja su 505x180x60 mm, a debljina stijenke je 5 mm.. Na gornjoj strani postolja nalaze se provrti za vijke kojima se pričvršćuju L držači u i pločica za senzor momenta. Provrti za pričvršćenje L držača zamišljeni su tako da postoji mogućnost pomaka po uzdužnoj osi za lakše podešavanje aksijalnog pomaka određenog motora. Ukoliko motor treba namještati po visini poželjno je stavljati tanke limove ispod L držača.

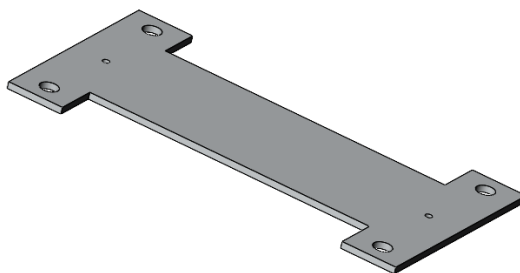
3.2.2. L držači motora



Slika 15. L držač motora

Ovi držači namijenjeni su za montiranje na postolje ispitne stanice. U konstrukciji ispitne stanice potrebna su dva ovakva držača. Montiraju se uz pomoć četiri M10 vijka. Na njih se montiraju električni motori na kojima se vrši ispitivanje i to preko četiri M6 vijaka po obodu na sličan način kako se motori montiraju na „upright“ bolida. Poprečno učvršćenje zamišljeno je kako bi se smanjile aksijalne i radijalne vibracije te savijanje držača. Gabaritne dimenzije modela su 155,5x180x284,5 mm.

3.2.3. Pločica za pričvršćenje senzora momenta

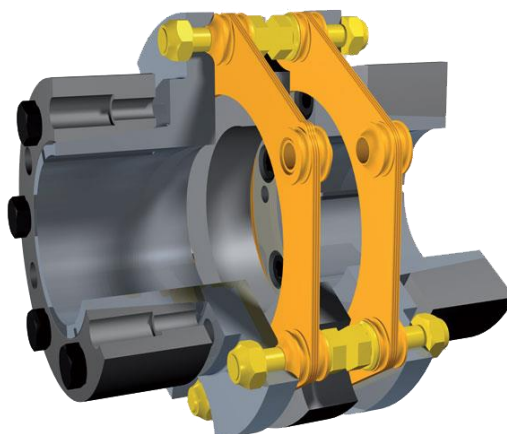


Slika 16. Pločica senzora momenta

Pločica koji povezuje na postolje ispitne stanice i senzor momenta M8 vijcima krajnje je jednostavan model gabaritnih dimenzija 95x180x3 mm. Senzor momenta povezuje se sa dva M3 vijka po uputama proizvođača.

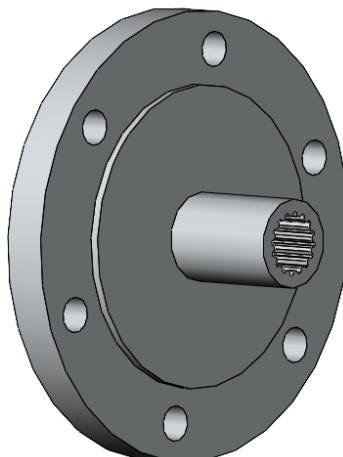
3.2.4. Roba-DS Gr. 16 spojka

Osi rotacije ispitivanih motora i generatora te os rotacije senzora momenta moraju biti usklađene kako ne bi došlo do oštećivanja dijelova, što se kod danog postava postiže torzijskom krutom spojkom Roba-DS Gr. 16 proizvođača Mayr.



Slika 17. Model Roba-DS spojke [11]

3.2.5. Prirubnica



Slika 18. Prirubnica na spojku

Jednostavan model prirubnice kojim se povezuju spojka Robo-DS Gr. 16 spojka i jedan od električnih motora prikazan je na slici 18. Prirubnica ima „ženski“ spline za prihvat na vratilo električnog motora na jednoj strani i 6 rupa za M8 vijke na drugoj strani pomoću kojih se pričvršćuje na spojku. Dimenzije modela su $\text{Ø}101 \times 40$ mm. Zamišljeno je da se identična prirubnica koristi i u povezivanju drugog električnog motora i senzora momenta kako je prikazano na slici 13.

3.3. Izbor i spajanje pripadajućih senzora

Kao što je prikazano na slici 12 zamišljeno je da se ispitna stanica sastoji od nekoliko senzora kako bi se mogle mjeriti sve potrebne fizikalne veličine. Između testiranog motora i motora koji radi u generatorskom načinu rada nalazi se senzor okretnog momenta koji ima zadatak mjeriti okretni moment električnog motora. Rezolveri su već sadržani u motorima, kao i senzori temperature u statorskom namotu. Senzor struje je dodatan uređaj koji obuhvaća vodič napajanja, a senzor momenta implementiran je u sustavu prikupljanja podataka.

3.3.1. Senzor momenta

Pojednostavljeno rečeno okretni moment je izvedena mehanička veličina koja predstavlja produkt sile F i njezine udaljenosti l od referentne osi ili umnožak momenta inercije I i kutnog ubrzanja α .

$$M = F \cdot l = I \cdot \alpha \quad (2)$$

gdje je:

$$I = \sum m \cdot r^2 \quad (3)$$

Mjerenje momenta je posebno značajno u radu sa električnim strojevima. Mehanička snaga P koju motor s kutnom brzinom ω i okretnim momentom M pomoću vratila prenosi na teret iznosi:

$$P = M \cdot \omega \quad (4)$$

Senzor momenta, moment metar ili osjetnik momenta je uređaj koji se rabi za mjerenje momenta rotirajućeg sistema kao što je električni motor, motor s unutarnjim izgaranjem, reduktor itd. Moment se može podijeliti na dvije glavne kategorije: statički i dinamički moment. Kako bi promatrani moment bio kvalitetno i pravilo izmjeren bitno je znati o kojoj vrsti momenta se radi. Statički moment djeluje na komponenti koja nema kutno ubrzanje i relativno ga je lako izmjeriti. Dinamički moment, s druge strane, nije jednostavno mjeriti. Za njegovo mjerenje potrebno je transferirati neki efekt koji vrtnja vratila proizvodi (električni, hidraulični ili magnetični) i mjeriti ga na statičnom sistemu.

Za mjerenje momenta električnog motora moramo koristiti senzor koji je namijenjen mjerenju dinamičkog momenta.

Opseg mjerenja i karakteristike koji senzor momenta mora sadržavati određen je očekivanim karakteristikama električnog motora i dan je u tablici 2. Pri tome je bitno napomenuti da senzor momenta mora imati mogućnost mjerenja značajno većeg momenta nego onog koji se očekuje kako se ne bi oštetio.

Tablica 2. Potrebne karakteristike senzora momenta

Okretni moment	0 do 60 NM i više
Maksimalna brzina	15000 okretaja/min

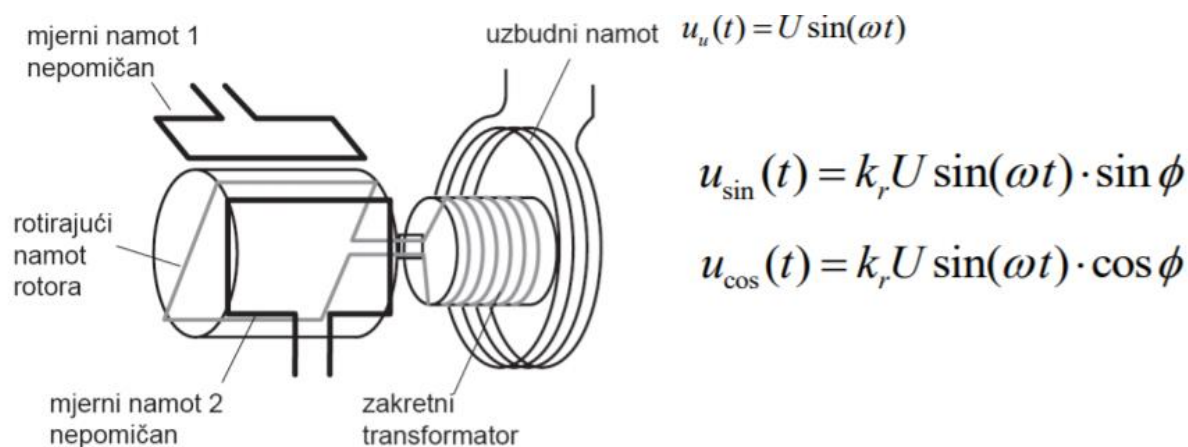
Odabran je T12HP senzor momenta njemačkog proizvođača HBM. Odabran je iz razloga što zadovoljava potrebne opsege mjerenja dane u tablici 2, precizno i brzo mjeri okretni moment, a dostupan je za korištenje na Sveučilištu u Zagrebu, točnije na Fakultetu elektrotehnike i računarstva.



Slika 19. HBM T12HP [13]

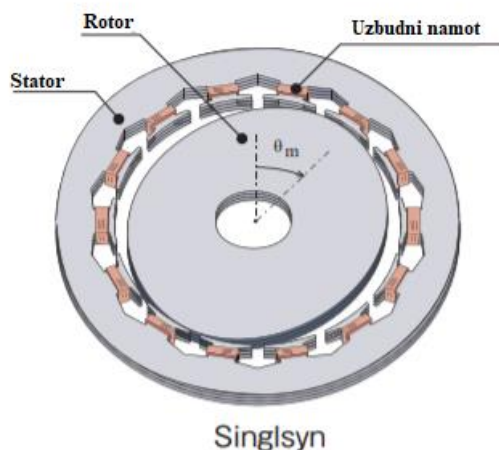
3.3.2. Senzor brzine vrtnje i pozicije

Rezolver je vrsta električnog senzora koji se koristi za mjerenje kuta zakreta, odnosno posredno za mjerenje brzine vrtnje. Izlazni signal rezolvera pokazuje samo apsolutnu poziciju rotora odnosno kut zakreta iz čega se estimira brzina. Rezolveri pripadaju skupini induktivnih mjernih pretvarača. Omogućuju zadovoljavajuće precizno mjerenje položaja rotora jer daju analogni mjerni signal. Rezolveri na statoru imaju dvije zavojnice postavljene okomito. Rotorski namot se napaja izmjeničnim naponom, a u statorskim namotima se inducira napon čija amplituda ovisi o kutu zakreta (položaju) rotora. Rezolveri nemaju elektroničke komponente, kao enkodери, i stoga su robusni te otporni na prljavštinu i vibracije što ih čini pouzdanim sensorima. Na izlazu daju dva signala, $\sin[p(t)]$ i $\cos[p(t)]$, gdje je $p(t)$ trenutni položaj rotora.



Slika 20. Principna shema rezolvera [15]

Električni motor koji je predmet ispitivanja i električni motor koji je za vrijeme ispitivanja namijenjen radu u generatorskom načinu rada imaju ugrađene rezolvere u svojoj konstrukciji. Izbor ovih rezolvera pažljivo je proveden u skladu sa zahtjevima za maksimalnom brzinom vrtnje, željenom rezolucijom i točnošću pomaka. Odabrani su rezolveri japanskog proizvođača Tamagawa Seiki.



Slika 21. Tamagawa S-15 rezolver [16]

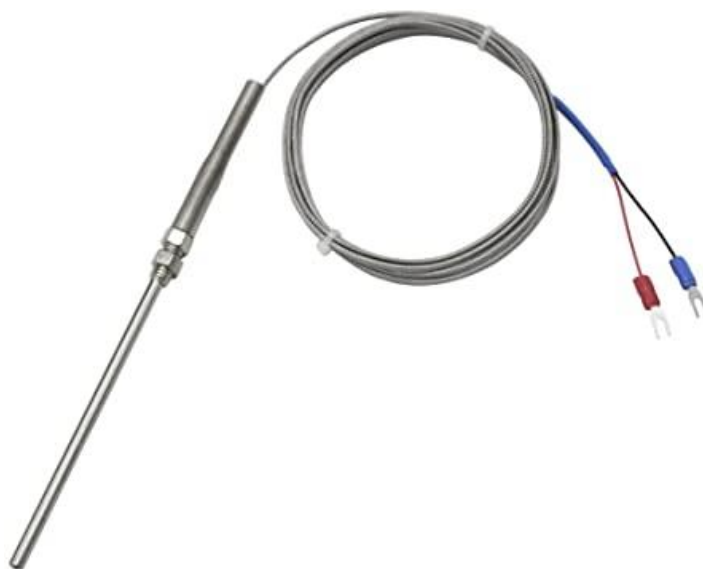
Točna oznaka rezolvera koji je namijenjen ugradnji u električne motore FSB-RT07 je Tamagawa Singlsyn S-15. To je VR rezolver (engl. variable reluctance). Singlsyn se sastoji od rotora i jezgre statora. Rotor je sastavljen samo od laminiranog magnetskog čeličnog lima i namijenjen je uprešavanju u rotor električnog motora. Zubi magnetskog pola statora imaju jednofaznu uzbudnu zavojnicu ulaznih namotaja i dvofazni izlazni namot zavojnice. Kad se uzbudni namoti napajaju izmjeničnim naponom, izmjenični napon induciran je u izlaznim zavojnicama. Izlaz napona varira u skladu s oblikom rotora jer je predviđena praznina (magnetska permabilnost) koja se mijenja proporcionalno s kutom zakreta rotora. Stoga kut rotacije može biti obratno detektiran očitavanjem izlaznog napona. Dvofazni naponi $\sin[p(t)]$ i $\cos[p(t)]$ inducirani u svakom izlaznom namotu pretvaraju se u digitalne kutne podatke pomoću takozvanog R/D pretvarača (engle. Resolver to digital converter) ili pomoću DAQ sustava koji taj pretvarač ima implementiran.

3.3.3. Termalna sonda

Poznato je da prevelika temperatura uzrokuje velike probleme električnom motoru. Naime, uslijed velike temperature izolacija u statorskim namotima može izgorjeti te može doći do kratkog spoja, a uz to, povećanjem temperature značajno se povećavaju i gubici električnog motora. Upravo zbog toga električni motor FSB-RT07 ima zamišljeno aktivno hlađenje fluidom (vodom). Uslijed pojave previsoke temperature zamišljeno je da se reducira snaga te se tako sačuva statorska izolacija i električni motor od pregrijavanja. Postoji mogućnost i automatskog povećavanja protoka rashladnog fluida. Kako bi mogli mjeriti temperaturu u statoru potrebno

je ugraditi senzor temperature. Senzori koji se najčešće ugrađuju u električne motore su termočlanci (engl. thermocouple) ili RTD (engl. resistance temperature detectors) senzori.

Termočlanak, nazivan još i termoelement, je najčešće upotrebljavani temperaturni senzor namijenjen pretežito mjerenju viših temperatura (do 1500°C). Termočlanak se sastoji od dvije žice od različitih metala ili legura, spojene na jednom kraju. Princip rada termočlanka zasniva se na Seebeckovu efektu. To fizikalna pojava da dva električna vodiča od različitih materijala, kojima su krajevi spojeni, nastaje električni napon, odnosno teče električna struja, ako su spojevi na različitim temperaturama.



Slika 22. Termočlanak

RTD senzori se najčešće sastoje od tanke žice omotane oko keramičke ili staklene jezgre. Žica senzora je čisti metal, najčešće platina, nikal ili bakar. Materijal žice ima preciznu ovisnost otpora o temperaturi koja se onda koristi za indikaciju temperature. Pošto su elementi senzora poprilično krhki često se stavljaju u zaštitna kućišta. Ovi senzori imaju veću preciznost i točnost, ali i jednostavnost instalacije, pa polako zamjenjuju termočlanke u industrijskim primjenama ispod 600 °C. Upravo zbog toga je i RTD senzor odabran kao senzor temperature u namotu statora.

Za ugradnju u električne motore odabran je Pt100 RTD senzor. Pt označava da se radi o senzoru kojem je žica od platine, a 100 označava da takav senzor na 0°C ima otpor od 100 Ω. Promjenom temperature mijenja se i otpor po njihovoj specifičnoj krivulji. Uz to, Pt100 senzori su kompatibilni za mjerenje različitim instrumentima i sustavima što znatno olakšava njihovu implementaciju u sklopu bolida i povezivanje sa središnjim računalom.

3.3.4. Mjerenje struje

Mjerenje struje sastavni je dio bilo koje primjene invertera. Najvažniji razlog mjerenja struje motora je izvođenje upravljačkog algoritma.

Električna struja je tok električnog naboja i jedna je od osnovnih veličina koje je potrebno mjeriti u strujnom krugu. SI jedinica električne struje je amper (A), što je jednako protoku jednog kulona (C) naboja u sekundi. Izmjenična struja (AC) je električna struja koja periodično mijenja smjer i kontinuirano mijenja svoju veličinu za razliku od istosmjerne struje (DC) koja teče samo u jednom smjeru. Najčešći valni oblik izmjenične struje u strujnim krugovima je sinusni val. Pošto su električni motori napajani izmjeničnom trofaznom strujom iz invertera potrebno je mjeriti upravo izmjeničnu struju. Iako postoji nekoliko metoda mjerenja struje, najčešća i najjednostavnija metoda je izvođenje neizravnog mjerenja. Mjeri se napon na preciznom otporu i korištenjem Ohmovog zakona za mjerenje struje na otporu.

Ampermetar je mjerni instrument namijenjen mjerenju jakosti električne struje u električnim krugovima. Često su dio višefunkcionalnog instrumenta zvanog multimetar. Po Ohmovom zakonu, struja I koja prolazi kroz vodič između dviju točaka je izravno proporcionalna razlici potencijala U (padu napona) između tih dviju točaka i obrnuto proporcionalna otporu R između njih.

Matematička jednačba koja opisuje ovaj odnos glasi:

$$I = \frac{U}{R} \quad (5)$$

Današnji ampermetri imaju unutarnji otpor za mjerenje napona na određenom signalu iz kojega uz pomoć Ohmovog zakona izračunavaju i prikazuju struju koja teče krugom.

Kako bi bilo moguće mjeriti veće struje, paralelno s mjeračem potrebno je postaviti precizni otpornik nazvan šant (engl. shunt), čime se omogućuje mjerenje većih iznosa struje.

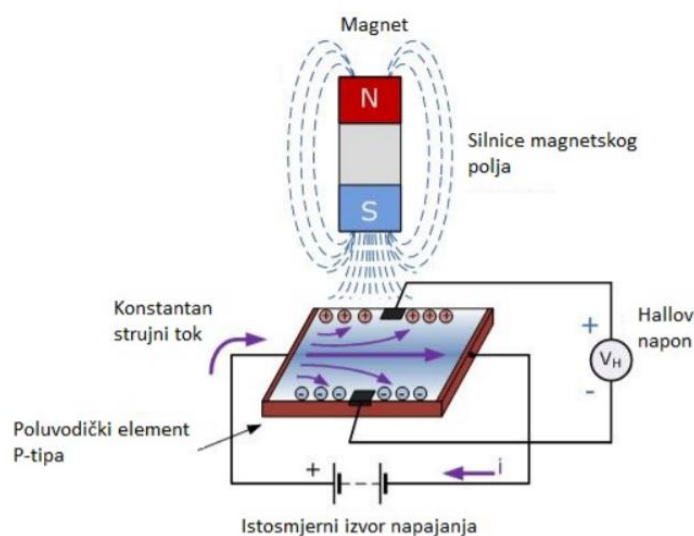
Ampermetri nisu pogodni za primjenu u ovdje opisanoj ispitnoj stanici jer nemaju mogućnost jednostavnog prijenosa podataka na računalo i nisu namijenjeni mjerenju u visokonaponskom krugu kakav napaja motore. Zbog toga je potrebno izabrati posebne instrumente koji obuhvaćaju vodič i mjere struju posredno koristeći magnetski tok koji oko sebe stvara vodič. Takvi senzori nazivaju se Hallovi poluvodički senzori struje preko efekata magnetskog polja i fluxgate strujni pretvarači koji su nadalje opisani. Iznimka je mjerenje otpora armature gdje zadovoljavajuće rezultate daju i multimetri.



Slika 23. Multimetar

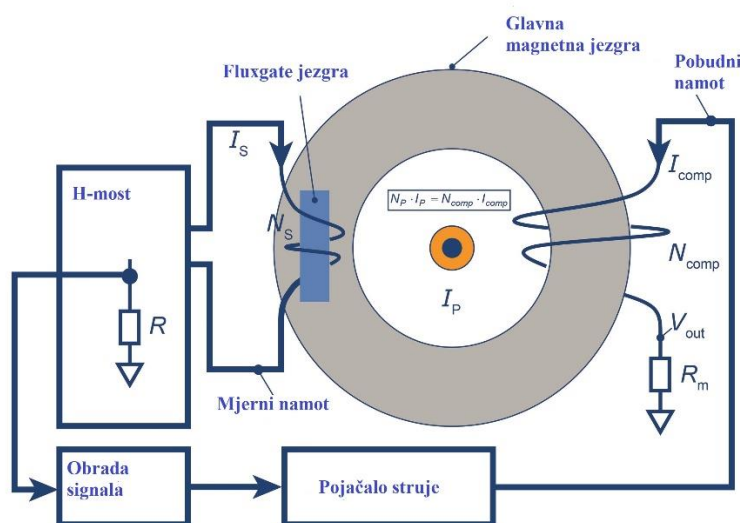
Hallov magnetski senzor je uređaj koji reagira na pojavu magnetskog polja i daje informaciju na izlazu u obliku električnih signala. Različite vrste Hallovih senzora koriste se za mjerenje pozicije (i brzine), udaljenosti i jačine magnetskog polja, te struje. Hallov učinak je pojava u kojoj se u tankoj poluvodičkoj pločici kojom teče električna struja pod djelovanjem magnetskog polja stvara napon. Naziv je dobio po američkom fizičaru Edwinu Herbertu Hallu.

Osnovni element senzora je poluvodička pločica kroz koju teče struja. Kada se pločica približi magnetskom polju ono skreće nosioce naboja, elektrone i šupljine na suprotne strane poluvodičke pločice. To za rezultat stvara razliku potencijala na krajevima pločice odnosno napon koji je proporcionalan jačini magnetskog polja, a magnetsko polje je posljedica gibanja električnog naboja odnosno struje po Amperovom zakonu te se zatim pomoću toga odredi jakost struje.



Slika 24. Princip Hallovog učinka [20]

Fluxgate strujni pretvarač je senzor za mjerenje struje s znatno boljom osjetljivošću od Hallovog senzora. Izveden je pomoću dva namotaja, pobudnog i mjernog, koji su namotani na magnetsku jezgru koja ima oblik torusa. Kroz pobudni namotaj protječe izmjenična struja koja periodički dovodi magnetsku jezgru u stanju zasićenja, a kroz mjerni namot koji prolazi kroz centar torusa dovodi se izmjenična struja koja dovodi do asimetričnog zasićenja, odnosno pojave parnih harmonika. Najčešće se koriste senzori sa detekcijom drugog harmonika, a visoka linearnost postiže se zatvaranjem povratne veze po mjerenoj struji.



Slika 25. Shema fluxgate senzora [21]

Senzor koji je odabran za mjerenje struje je fluxgate strujni pretvarač IT 205-2 ULTRASTAB švicarskog proizvođača LEM. Odlike ovog senzora su velika rezolucija, linearnost, točnost u velikim rasponima temperature i brzo vrijeme odziva.



Slika 26. IT 205-2 ULTRASTAB senzor [22]

3.3.5. Mjerenje napona

Napon je razlika električnih potencijala dviju točaka električnog polja ili strujnog kruga. Izražava se u voltima (V). Najčešći način mjerenja napona je uz pomoć voltmetra (odnosno multimetra). Voltmetar je mjerni instrument kojim se mjeri električni napon. Većina voltmetara u stvari mjeri električnu struju koja ovisi o mjernom naponu i unutarnjem otporu instrumenta. Kako bi se smanjio utjecaj na mjereni krug, nastoji se da taj otpor bude što veći. Navodi se kao stalna vrijednost otpora, npr. $1\text{ M}\Omega$ ili kao vrijednost koja ovisi o mjenom području, npr. $20\text{ k}\Omega/\text{V}$. Gotovo svaki sustav prikupljanja podataka može direktno mjeriti niske i srednje napone. Veće napone potrebno je sigurno prihvatiti i interno ih smanjiti kako bi se mogli digitalizirati, prikazati i pohraniti. To se radi pomoću naponskog transformatora za spuštanje visokog napona (engl. step-down transformer) i izoliranja korisnika od mogućnosti kontakta sa opasnim naponima i strujama. Mjerenje napona u ispitivanju električnog motora FSB-RT-a biti će realizirano pomoću takvog sustava koji će biti opisan u sljedećem odlomku.

4. Sustav za prikupljanje i obradu podataka

Senzori koji su opisani u odlomku 3.3 na svojem izlazu daju električne signale koje je potrebno prikupiti, pretvoriti i obraditi u podatke koji su pogodni za daljnje korištenje na računalu i interpretaciju rezultata. Sustav prikupljanja podataka (engl. Data acquisition system ili DAQ) je sustav koji uzrokuje signale koje mjere stvarne fizičke pojave i pretvara ih u digitalni oblik kojim računalo i softver mogu upravljati. Ovaj sustav općenito se dosta razlikuje od ranijih oblika snimanja signala na magnetofonske vrpce ili papirnate karte. Za razliku od tih metoda, signali se pretvaraju iz analognih u digitalne i zatim snimaju na digitalni medij poput RAM (engl. random access memory) i EEPROM-a (engl. electrically erasable and programmable read-only memory), razne oblike „flash“ memorije ili na tvrde diskove. Primarna svrha ovog sustava je prikupljanje i pohrana podataka. Oni su također namijenjeni vizualizaciji i analizi podataka u stvarnom vremenu i naknadnoj obradi nakon snimanja. Nadalje, većina DAQ sustava ima ugrađenu mogućnost analitike i generiranja izvješća. DAQ uređaji ključni su za ispitivanje proizvoda, od automobila do medicinskih uređaja, to jest u osnovi bilo kojeg elektromehaničkog uređaja koji ljudi koriste. Prije prikupljanja podataka, proizvodi su se testirali na nestrukturiran, vrlo subjektivan način. Na primjer, prilikom testiranja ovjesa u automobilu, inženjeri su se često oslanjali na mišljenja testnih vozača o tome kakav im je ovjes „po osjećaju“. Razvojem DAQ sustava koji mogu prikupljati podatke iz širokog spektra senzora, ove vrste subjektivnih mišljenja zamijenjene su objektivnim mjerenjima. Ta mjerenja se lako mogu ponoviti, usporediti, matematički analizirati i vizualizirati na mnogo načina. Hardverski dio sustava za prikupljanje i obradu podataka je poveznica između senzora i računala, tj. dio za obradu signala, dok softverski dio na računalu ima zadaću prikupljene podatke pohraniti i omogućiti prikaz u ljudima razumljivom obliku.



Slika 27. Princip rada sustava za prikupljanje i obradu podataka [23]

4.1. Izbor i opis hardvera

Hardverski dio sustava za prikupljanje i obradu podataka djeluje kao sučelje između računala i okoline koja se testira što je u ovome slučaju električni motor. Ovisno o vrsti senzora, njihov električni izlaz može biti naponski, strujni, otpor ili neka druga električna pojava koja se mijenja u vremenu. Izlaz analognih senzora obično je povezan s ulazom hardverskog dijela DAQ sustava. Zatim ti uređaji prihvaćaju analogni signal i prilagođavaju ga, pri čemu pasivne senzore treba spojiti na električki izvor, a aktivne senzore treba spojiti na odgovarajuće trošilo (na ulaz pojačala). Kompenzacija je sljedeći korak u kojem se od izlazne veličine senzora trebaju mjeriti i oduzeti smetnje pomoću filtriranja odnosno potiskivanja smetnji. Nakon toga signal treba pojačati kako bi bio prilagođen željenom izlaznom opsegu. Slijedi uzorkovanje i pretvaranje analognog u digitalni signal. Potrebno je koristiti sustav koji ima gore nabrojane odluke kako bi prikupljeni podaci bili što je moguće točniji, prikladniji za upotrebu i što opsežniji.

Senzori koji su namijenjeni spajanju na hardver sustava su:

- a) Senzor momenta
- b) Rezolver
- c) RTD senzor
- d) Senzor struje

Za hardver je izabran SIRIUS-DAQ sustav slovenskog proizvođača Dewesoft. Ovaj sustav ima mnoštvo ulaznih i izlaznih kanala na koje se mogu priključiti:

- USB/ETHERNET izlaz za spajanje na računalo
- Širok raspon senzora koje podržava, a što uključuje potrebne izlaze senzora momenta, rezolvera, RTD i senzora struje

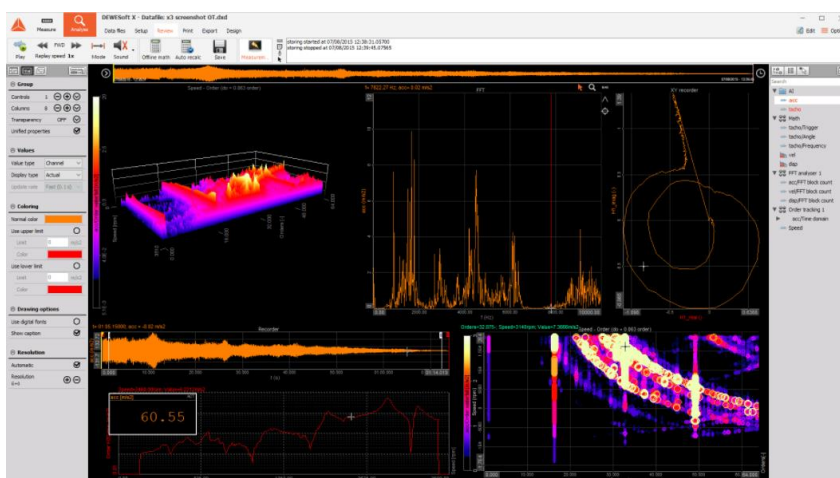
Sustav ima mogućnost mjerenja napona te visoku razinu izolacije koja štiti od oštećenja sustava i ostale opreme uslijed prevelikog napona. Također je moguće programabilno napajanje senzora neovisno o kanalu.



Slika 28. SIRIUS sučelje [23]

4.2. Izbor i opis softvera

Softverski dio sustava za prikupljanje i obradu podataka služi za pohranu i vizualizaciju. Današnji sustavi obično spremaju podatke u vremenu dok se ispitivanje provodi. Podaci mogu biti spremljeni u mnoštvo formata kao što je CSV (engl. comma separated values) format ili UNV (engl. universal file format). Ono što je potrebno u testiranju električnih motora FSB-RT je vizualizacija podatka u stvarnom vremenu tijekom pohrane podataka. Zamišljeno je kako će podaci biti prikazani na zaslonu računala na kojeg je instaliran Dewesoft softver koji dolazi u paketu sa hardverskim dijelom DAQ sustava. Podaci valnog oblika mogu se prikazati na grafikonu ili mreži i u numeričkom obliku. Postoje i ostali razni vizualni instrumenti koje ovaj softver nudi poput: snimača, osciloskopa, video snimača i grafikona



Slika 29. Prikaz sučelja Dewesoft softvera [23]

5. Postupci provedbe testova (engl. test procedure)

Kako bi se testiranjem dobio uvid u sve tražene karakteristike i kako bi se motor podvrgao različitim opterećenjima potrebno je provesti niz različitih ispitnih procedura. Ispitne procedure u ispitivanju električnog motora mogu se podijeliti u sljedeće kategorije:

- Testovi općeg stanja (engl. condition tests)
- Testovi stacionarnog stanja (engl. steady-state tests)
- Testovi simulacije kruga

O svakoj kategoriji ispitnih procedura te testovima koje je potrebno provesti te o samim testovima više je napisano u sljedećim odlomcima. Ove ispitne procedure opisane su isključivo za IPM električne motore koji su predmet ispitivanja.

5.1. Testovi općeg stanja (engl. condition tests)

Pomoću testova općeg stanja cilj nam je prikupiti općenite informacije o stanju motora nakon proizvodnje i informacije koje se kasnije mogu upotrijebiti kako bi se procijenila promjena karakteristika motora s vremenom.

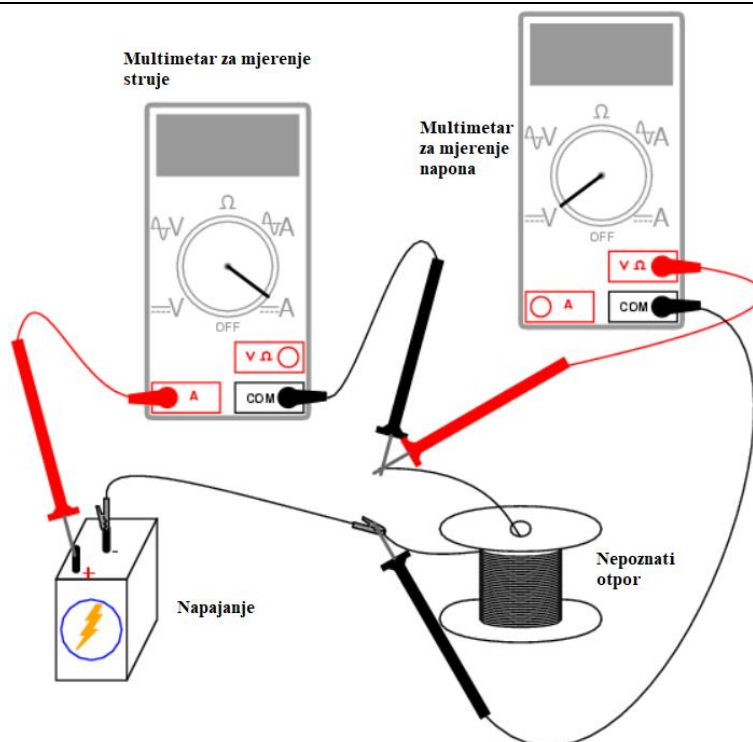
5.1.1. Mjerenje otpora armature

Otpor armature je zapravo otpor vodiča kojim teče AC struja napajanja i želimo da taj otpor bude što manji kako bi imali što manje gubitke snage. Također ovim ispitivanjem provjeravamo izradu samog namota i ispravnost spajanja. Mjerenje se može izvršiti na tri načina: mjerenje s 2 žice, 3 žice ili 4 žice. Od instrumenata potrebno je koristiti 2 multimetra (za mjerenje s 4 žice) i izvor napajanja.

Mjerenje s dvije žice je najjednostavnije, ali i najnepreciznije. Rezultat grešaka je otpor samih žica koji može biti značajan kada se mjere mali otpori.

Mjerenje s tri žice daje dobre rezultate ukoliko žice imaju točno jednake otpore, ali ukoliko je otpor jedne od žica bitno drugačiji postoji greška u mjerenju.

Zbog toga se otpor armature najtočnije mjeri uz pomoć četiri žice. Ova metoda osigurava da otpor žica ima zanemarivi učinak jer su razdvojene stezaljke za izvor struje i multimetra koji mjeri pad napona kao na slici 30. To osigurava vrlo male struje koje putuju kroz otpore žica za mjerenje napona i tako eliminira pad napona na žicama. Otpor se jednostavno može dobiti izračunom iz već opisanog Ohmovog zakona. Ovo je najpreciznija od tri navedene metode i ona je odabrana u ispitivanju armature električnog motora FSB-RT.



Slika 30. Mjerenje otpora s 4 žice

5.1.2. Mjerenje otpora izolacije

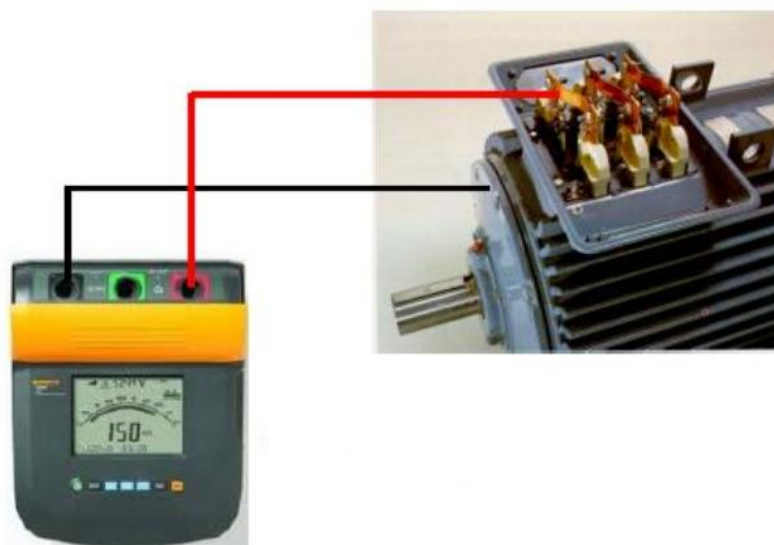
Kako bi se produžio životni vijek motora i kako bi se motorom upravljalo na ispravan način da potrebno je ispitati izolaciju namota u statoru. Nakon ciklusa rada u kojima je električni motor izložen čimbenicima nečistoće, temperature, naprezanja i vibracije nije rijetkost da ti uvjeti dovedu do kvara izolacije ako nije kvalitetno proizvedena i realizirana na električnom motoru što rezultira njegovim kvarom ili čak požarom. Upravo zbog toga moramo ispitati stanje izolacije prije ostalih ispitivanja kako bi znali da je u valjanom stanju nakon proizvodnje.

Učinkoviti sustav otpora izolacije motora ima visoki otpor, obično (na apsolutnom minimumu) nekoliko megaohma ($M\Omega$). Neko opće i neprecizno pravilo kaže da izolacija motora mora imati otpor veći od $10 M\Omega$ kako bi bila u zadovoljavajućem stanju. Većina podataka s kojim se uspoređuje otpor izolacije su empirijski. Takvi podaci proizvođača električnih motora Grundfos su navedeni u tablici 3.

Tablica 3. Empirijske vrijednosti razine izolacije [18]

Razina otpora izolacije	Razina izolacije
2 M Ω ili manje	Loša
2-5 M Ω	Kritična
5-10 M Ω	Abnormalna
10-50 M Ω	Dobra
50-100 M Ω	Jako dobra
100 M Ω i više	Odlična

Mjerenje otpora izolacije električnog motora izvodi se pomoću megaommetra, odnosno ommetra za visoke otpore. Za mjerenje otpora izolacije primjeni se DC napon iznosa između 500V i 1000V između namota i uzemljenja motora, te se mjeri posljednična struja čiji iznos mora biti manji od desetinke miliampera da se zadovolje prethodno navedeni zahtjevi na kvalitetu izolacije. Mjerni uređaj sam pretvara odnos narinutog napona i izmjerene struje u informaciju o otporu izolacije i izračunava otpor o megaomima.

**Slika 31. Mjerenje otpora izolacije motora [18]**

5.2. Testovi stacionarnog stanja (engl. steady-state tests)

Ispitivanja u stacionarnom stanju uključuju sva ona ispitivanja kod kojih se mjerne veličine održavaju dovoljno dugo na stacionarnim vrijednostima tako da instrumenti pokazuju konstantno očitavanje. Zbog toga su cijeli postupak i oprema relativno jednostavni. Budući da su signali koji se mjere konstantni, ne treba brinuti o kašnjenju signala ili pomaku signala u fazi (u vremenu) jer će se svi podaci čitati sekvencijalno i spremati se kako pristižu. Ovi testovi su vrlo uobičajeni u testiranju električnih motora. Promatraju se električke, mehaničke i termalne karakteristike ispitivanog motora. Sama svrha ovih testova je kako bi se predvidjele performanse motora podvrgnutog različitim opterećenjima, kako bi se u ranoj fazi dijagnosticirali problemi i greške te kako bi se kvalitetno izveo sustav upravljanja električnim motorom.

5.2.1. Test otvorenog kruga (engl. open-circuit test)

Ispitivanja otvorenog kruga provode se s „otvorenim“ strujnim krugom armaturnog terminala, a samim time i bez struje koja teče u namotima armature. Cilj ovog ispitivanja je saznati napon otvorenog kruga V_{OC} za modeliranje i dijagnostičke potrebe. Na primjer, rezultati se mogu koristiti za provjeru veličine generiranog napona ili za mjerenje njegove ravnoteže i harmoničkog sadržaja. Uz to, na temelju spoznaje kako magnetni materijali od kojih su građeni permanentni magneti znatno ovise o temperaturi, mjerenjem napona otvorenog kruga može se indirektno mjeriti temperatura magneta što je inače problem jer se magneti vrte na rotoru i ne postoji jednostavan (i jeftin) način za mjerenje njihove temperature. Naime, tok magnetskog polja u rotoru proizvode permanentni magneti, a njihove karakteristike kao što je zaostala/remanentna indukcija i koercitivnost značajno ovise o temperaturi, odnosno opadaju s povećavanjem temperature kod neodimij-željezo-bor magneta.

Ispitivanje napona otvorenog kruga može se provesti iz više početnih stanja uključujući:

- a) Stroj radi u otvorenom krugu
- b) Stroj radi kao generator
- c) Stroj radi kao motor

Ovdje je važno napomenuti kako zbog nejednakih uvjeta testiranja treba pripaziti na interpretaciju rezultata. Naime, zbog velike ovisnosti karakteristika magneta o temperaturi treba imati na umu da će se zbog promjene okolišnih uvjeta mijenjati i iznos napona otvorenog kruga. Zbog toga se za analizu i modeliranje napona otvorenog kruga treba snimiti i okolišne uvjete kako bi rezultati bili usporedivi.

U svim slučajevima treba mjeriti:

- Napon na izvodima (priključcima) faznih namota. Napon treba mjeriti na najmanje dvije linije kako bi se odmah provjerila i ravnoteža napona među fazama te se tako na vrijeme otkrije mogući problem s namotima. Instrumenti za mjerenje napona mogu biti jednostavni poput digitalnog i analognog multimetra, ali i sofisticirani uređaji poput „data acquisition system“ ili osciloskopa kako bi se dobili detaljniji podaci o valnim oblicima napona. Ovdje će se koristiti već opisani DAQ sustav.
- Brzina vrtnje stroja. Napon otvorenog kruga je proporcionalan brzini vrtnje motora i zbog toga se brzina mora mjeriti usporedno s naponom. Brzina vrtnje se na navedenom postavu mjeri pomoću rezolvera.
- Temperatura. Napon otvorenog kruga je funkcija temperature magneta. Budući da je zahtjevno direktno mjeriti temperaturu magneta potrebno je izmjeriti unutarnju temperaturu stroja koja približno odgovara temperaturi statorskih namota. Na navedenom postavu se temperatura mjeri RTD senzorom.

a) Stroj radi u otvorenom krugu, odnosno u praznom hodu

Kako bi se električni motor s permanentnim magnetima ispitao u stacionarnom stanju uz otvoreni krug statora, potrebno ga je pogoniti na konstantnom brzinom pomoću drugog motora. Uz to, potrebno je mjeriti temperaturu statorskog namota kako bi se potvrdilo je li postignuto stacionarno stanje temperature. Kada se to stanje postigne, izmjeri se napon na otvorenom kruga i snime se pripadajuće brzine vrtnje te temperature.

b) Stroj radi kao generator

Ovaj test se izvodi tako da stroj radi kao generator pri konstantnom opterećenju i brzini vrtnje. Kada se postigne konstantna temperatura (koja se mjeri u namotima statora) isključi se sklopka koja povezuje generator s njegovim opterećenjem i tako se otvori strujni krug. Zatim se napon otvorenog strujnog kruga brzo izmjeri dok je temperatura magneta blizu stacionarnog iznosa stanja. Budući da će brzina vrtnje pri promjeni opterećenja jako varirati, test je najbolje izvesti uz pomoć DAQ sustava kako bi ispitivanje dalo točne podatke za sve iznose brzina i napona te kako bi ih se pravovaljano moglo usporediti i dobiti njihovu međuovisnost.

c) Stroj radi kao motor

Ovaj test se izvodi tako da stroj radi kao motor pri konstantnom opterećenju i brzini vrtnje. Kada se postigne konstantna temperatura (koja se mjeri u namotima statora) isključi se sklopka koja povezuje motor s njegovim napajanjem i tako se otvori strujni krug. Zatim se napon

otvorenog strujnog kruga brzo izmjeri dok su temperatura magneta i brzina vrtnje blizu stabilnog stanja. I u ovom slučaju se preferira korištenje DAQ sustava kako bi ispitivanje dalo točne podatke za sve iznose brzina i napona u uvjetima varijabilne brzine vrtnje.

Gubici otvorenog kruga električnog motora s permanentnim magnetima su funkcija brzine vrtnje stroja i radne temperature. Brzina utječe na trenje i gubitke u namotima, a temperatura na indukciju magneta i gubitke u ležajevima. Direktnim mjerenjem okretnog momenta (pomoću senzora okretnog momenta) i brzine dobije se snaga otvorenog kruga.

$$P_{OC} = \omega_m T_{OK} \quad (5)$$

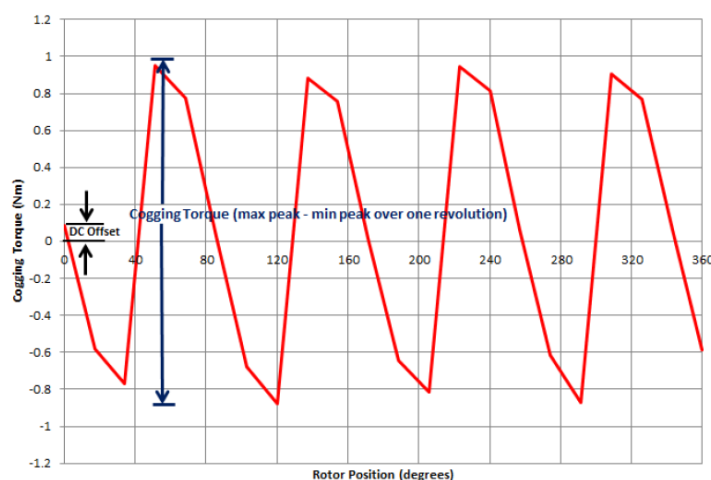
gdje je T_{OK} moment koji se generira u otvorenom krugu.

Kako bi se odredili gubici otvorenog kruga oduzme se snaga otvorenog kruga od snage napajanja.

$$P_{gubici\ o.k.} = P_{napajanje} - P_{OC} \quad (6)$$

5.2.2. Mjerenje parazitske pulzacije momenta (engl. cogging torque measurement)

Pulzacija momenta električnog motora je moment koji nastaje zbog interakcije permanentnih magneta u rotoru i statorskih utora. Taj moment ovisi o poziciji rotora u odnosu na stator i broju polova magneta te broju zubi (i polnih nastavaka) statora. Pulzacija momenta nepoželjan je efekt u radu električnog motora. Posebno je izražen na malim brzinama vrtnje pri čemu se manifestira kao trzanje motora. Na većim brzinama pulzacije momenta manje utječu zbog efekta inercije motora jer su pulzacije pri većim brzinama više frekvencije. Pulzacije momenta mogu se karakterizirati kao razlika između maksimalnog vrha i minimalnog dijela momenta mjenjenog u jednom okretu kada je stroj u otvorenom krugu ili bez uzbude i rotiranog na vrlo maloj konstantnoj brzini od 3 okretaja u minuti.

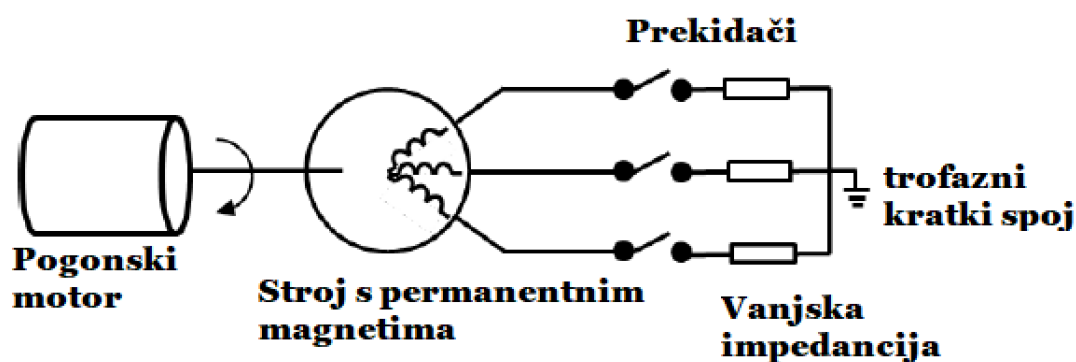


Slika 32. Tipični valni signal pulzacija momenta [25]

Mjerenje pulzacija okretnog momenta može se provesti kao statički test ili kao dinamički test. Dinamički test izvodi se tako da se motor vrti za mali mehanički kut zakreta u diskretnim koracima. Nakon svakog diskretnog koraka (tj. rotacije) mjeri se reaktivni okretni moment i nakon dovoljnog broja diskretnih koraka to daje pulzirajući moment. Ovaj postupak se ponavlja dok se vratilo električnog motora ne okrene za jedan okret odnosno 360° . Iz podataka okretnog momenta i ostalih dobije se iznos pulzacije momenta. Statički test izvodi se tako da se primjenjuje sve veći okretni moment na stacionarni rotor te se snima okretni moment na kojem se rotor počne okretati. Važno je napomenuti da motor kojeg se ispituje treba biti otvorenog strujnog kruga.

5.2.3. Ispitivanje u kratkom spoju (engl. short-circuit test)

U kombinaciji s mjerenjem napona otvorenog kruga o kojem je već pisano u odlomku 5.2.1 mjeri se i struja armature kratkog spoja u stabilnom stanju kako bi se odredile temperaturne karakteristike stroja s permanentnim magnetima i njegovog sustava hlađenja. Također se može ispitivati induktivitet namota. Ispitivanje u kratkom spoju izvodi se sa priključcima armature kratko spojenima kao što je to prikazano na slici 33. Stroj s permanentnim magnetima pokreće se drugim motorom. Budući da će struja otvorenog kruga značajno premašiti struju za koju je stroj namijenjen to će dovesti do rapidnog zagrijavanja motora i rasta temperature. Zbog toga je potrebno dodati vanjsku impedanciju kako bi se ograničio porast temperature, ali i struje kratkog spoja koja može demagnetizirati permanentne magnete statora. Impedancija treba biti reaktivna jer bi značajnija radna (otpornička) komponentna povećala gubitke kratkog spoja uslijed porasta radnog otpora statorskog kruga motora.



Slika 33. Konfiguracija kratko spojenog kruga za test

Prilikom pripreme za test dobro je procijeniti moguću struju kratkog spoja po jednadžbi 7.

$$I_{sc} = \frac{V_{oc}}{\sqrt{3}X_s} \quad (7)$$

Gdje je V_{oc} izmjeren napon otvorenog kruga, a X_s sinkrona reaktancija.

Ukoliko je dodana vanjska impedancija izraz postaje:

$$I_{sc} = \frac{V_{oc}}{\sqrt{3}(|jX_s + Z_{vanj.}|)} \quad (8)$$

gdje je $Z_{vanj.} = R_{vanj.} + jX_{vanj.}$ vanjska impedancija, te je ukupni iznos impedancije tada:

$$Z_{vanj.} = \sqrt{R_{vanj.}^2 + j(X_s + X_{vanj.})^2} \quad (9)$$

Ispitivanje se izvodi tako da pogonski motor zaleti stroj koji se ispituje na željenu brzinu vrtnje, nakon toga se prekidači zatvore i dobije se kratki spoj. Slijedi pažljivo promatranje temperaturnih događanja u motoru (statoru). Mjereći porast temperature može se dobiti mnoštvo bitnih podataka koji se koriste za analizu termalnih karakteristika stroja i sistema hlađenja. Senzorom momenta mjeri se moment stroja što će poslužiti za određivanje snage disipacije kratkog spoja. Ovo ispitivanje treba vršiti sve dok se ne postigne stacionarno stanje kada temperatura više ne raste i onda se dodatno prikupljaju podaci o temperaturama, brzinama vrtnje i momentima. Važno je pripaziti da temperatura ne naraste više od one koju materijali izolacije, ležajeva i magneti mogu podnijeti. Stoga se preporučuje da se ovakav test provodi pri sniženim brzinama vrtnje kod kojih je inducirani napon u namotima razmjerno mali.

5.2.4. Test konstantnog opterećenja

Kao i sve druge električne strojeve, električne motore s permanentnim magnetima treba ispitati pod opterećenjem kako bi se provjerila njihova funkcionalnost i kako bi se okarakterizirale performanse koje motor može ponuditi u određenim radnim uvjetima. Cilj ovog testa je odrediti učinkovitost, faktor snage i temperature stroja u funkciji opterećenja i napona napajanja. Ova ispitivanja također mogu pokazati informacije o ravnoteži napona i struje te harmonijskim izobličenjima kao i pulzacijama okretnog momenta, vibracijama i akustičnoj buci. Potrebno je mjeriti napon napajanja i struju, električnu snagu, brzinu vrtnje motora, okretni moment i temperaturu.

Ispitivanje se provodi tako da se električni motor optereti drugim strojem koji radi kao generator. Ispituje se ponašanje motora na različitim iznosima ulazne snage. Ovdje do izražaja dolazi konstrukcija ispitne stanice kako je opisana na slici 12 jer je zapravo riječ o „back-to-back“ testu gdje nam vanjsko napajanje mora samo pokriti ukupne gubitke oba stroja i njihovih pripadajućih upravljačkih jedinica.

Ispitivanje se provodi tako da se prvo motor zavrti na željenu testnu brzinu, primijenjeni napon i opterećenje. Zatim se prati temperatura u statoru i čeka se postizanje stabilnog stanja. Kada se stabilno stanje postigne obavljaju se sva potrebna mjerenja napona, struja, snage, okretnog momenta, brzine vrtnje i temperature uz pomoć DAQ sustava.

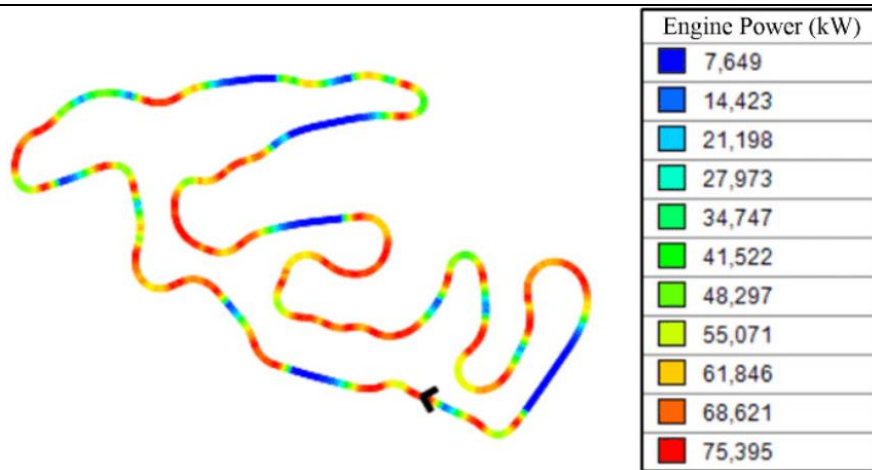
5.3. Testovi simulacije kruga

Testovi simulacije kruga imaju zadaću simulirati okretne momente i brzine vrtnje na kojima će motor raditi pri utrkama izdržljivosti (engl. endurance) u Formula Student natjecanjima. Pri tome je jako bitno pažljivo pratiti temperaturne promjene koje se događaju u motoru.

Utrka izdržljivosti se po pravilniku Formula Student natjecanja [2] sastoji od zatvorenog kruga kojem je dužina otprilike 1 kilometar i gdje ukupno treba savladati 22 kilometra odnosno 22 kruga. Sama staza na kojoj se odvija utrka ima sljedeće karakteristike:

- Ravni predijeli: ne duži od 80 m
- Konstantni zavoji: do 50 m u promjeru
- Nagli zavoji: najmanje 9 m vanjskog promjera zavoja
- Slalomi: čunjevi poredani u liniju sa razmakom između svakog od 9 do 15 m
- Razno: Izmjenjivi zavoji, zavoji sa smanjujućim radijusom itd.
- Najmanja širina staze je 3 m

Kako bi motor uspješno savladao navedenu utrku potrebno je što bolje simulirati dano opterećenje što se radi uz pomoć CarSim softvera. Jedan električni motor podvrgava se predviđenim uvjetima opterećenja uz pomoć drugog električnog motora koji radi u generatorskom načinu rada. Sama izvedba ispitivanja sastoji se od toga da se električni motor napaja potrebnom snagom koja je simulirana za utrku i da se prate temperaturne promjene u električnom motoru. Informacije o tim promjenama nam daju uvid kako je potrebno upravljati električnim motorom za najbolje moguće performanse i uz očuvanje samog motora.



Slika 34. Staza za utrku izdržljivosti i korištena snaga [27]

6. Zaključak

Kroz ovaj rad pokazano je idejno rješenje konstrukcije ispitne stanice pri čemu je posebna pozornost dana na jednostavnosti izrade i montaže. Izabrani senzori su lako nabavljivi, relativno jeftini i jednim dijelom već dostupni za korištenje. Uz to, posebna je pozornost posvećena sigurnosti jer je ovo ispitivanje namijenjeno provedbi od strane studenata čija praktična iskustva su ograničenog dosega, naročito za ovakvu vrstu zadatka. Sustav prikupljanja i obrade podataka odabran je kako bi pohrana podataka i vizualizacija bili što jednostavniji i pristupačniji za daljnje korištenje i upravljanje električnih motora. Definirani su ispitni postupci koji imaju za cilj prikupiti što više korisnih podataka o električnom motoru, kako ga upravljati i koje performanse može ponuditi.

Daljnji rad na ovoj problematici može uključivati osmišljavanje upravljačkih algoritama električnih motora za potrebe natjecanja i implementacija takvih algoritama u samovoznim bolidima koje će se kroz godine koje dolaze sve više razvijati.

LITERATURA

- [1] FSB Racing Team
<https://www.fsb-racing.com>
(datum preuzimanja: 12.12.2020.)
- [2] Formula Student Rules 2020.
https://www.formulastudent.de/fileadmin/user_upload/all/2020/rules/FS-Rules_2020_V1.0.pdf
(datum preuzimanja 12.12.2020.)
- [3] Stojkov, M., Gašparović, D., Pelin, D., Glavaš, H., Hornung, K., Mikulandra, N. Električni automobil – povijest razvoja i sastavni dijelovi, 12. skup o prirodnom plinu, toplini i vodi, 5. međunarodni skup o prirodnom plinu, toplini i vodi, 2014. godina, stranice 2. do 10.
- [4] Reuters članak o prodaji električnih vozila
<https://www.reuters.com/article/us-climate-change-eu-autos/electric-cars-to-triple-market-share-in-europe-amid-covid-19-researchers-say-idINKBN26X23F>
(datum preuzimanja 30.1.2021.)
- [5] Rimac automobili
<https://ctwo.rimac-automobili.com/#gallery-1>
(datum preuzimanja 30.01.2021.)
- [6] Engineering.com
<https://www.engineering.com/story/the-many-types-of-ev-motors>
(datum preuzimanja 31.01.2021.)
- [7] Wikipedia.org
https://hr.wikipedia.org/wiki/Indukcijski_motor
(datum preuzimanja 31.01.2021.)
- [8] Battery University
https://batteryuniversity.com/index.php/learn/article/lithium_based_batteries
(datum preuzimanja 31.01.2021.)
- [9] Schrack Technik
<https://www.schrack.hr/know-how/alternativni-izvori/elektromobilnost/autonomni-izmjenjivac>
(datum preuzimanja 31.01.2021.)

-
- [10] Learn Engineering Youtube channel
<https://www.youtube.com/watch?v=3SAxXUIre28&t=263s>
(datum preuzimanja 04.02.2021.)
- [11] Mayr
<https://www.mayr.com/en>
(datum 06.02.2021.)
- [12] Senzori, podloge i snimke sa predavanja
Prof. D. Pavković
Datum preuzimanja (2020. godina)
- [13] HBM
<https://www.hbm.com/en/6207/white-paper-efficiency-and-loss-mapping-of-ac-motors/>
(datum preuzimanja 31.01.2021.)
- [14] HBM T12HP
<https://www.hbm.com/en/6384/t12hp-torque-transducer-with-maximum-precision/>
(datum preuzimanja 02.02.2021.)
- [15] M. Crneković
Industrijski i mobilni roboti, podloge za predavanja
(preuzeto 30.11.2020.)
- [16] Tamagawa rezolveri
<https://www.tamagawa-seiki.com/downloads/pdf/#link02>
(datum preuzimanja 02.02.2021.)
- [17] Wikipedija.hr
<https://hr.wikipedia.org/wiki/Termo%C4%8Dlanak>
(datum preuzimanja 03.02.2021.)
- [18] Electricalengineeringtoolbox.com
<https://www.electricalengineeringtoolbox.com/2016/02/how-to-measure-electric-motor.html>
(datum preuzimanja 06.02.2021.)
- [19] D. Zorc
Osnove elektronike
Školska knjiga, Zagreb, 2002.

-
- [20] ElectronicsTutorials.com
<https://www.electronics-tutorials.ws/electromagnetism/hall-effect.html>
(datum preuzimanja 07.02.2021.)
- [21] Electronicspecifier.com
<https://www.electronicspecifier.com/products/power/how-fluxgate-technology-drives-innovation>
(datum preuzimanja 07.02.2021.)
- [22] Lem.com
<https://www.lem.com/en>
(datum preuzimanja 05.02.2021.)
- [23] Dewesoft.com
<https://dewesoft.com/daq/what-is-data-acquisition>
(datum preuzimanja 07.02.2021.)
- [24] D. Zorc
Mikroprocesorsko upravljanje, predavanja
2015.
- [25] IEEE Std 1812-2014
IEEE Trial-Use Guide for Testing Permanent Magnet Machines
- [26] Wikipedia.org
https://en.wikipedia.org/wiki/Cogging_torque#:~:text=Cogging%20torque%20of%20electrical%20motors,'no%2Dcurrent'%20torque.
(datum preuzimanja 06.02.2021.)
- [27] Pedro P. C. Bhagubai, Joao G. Sarrico, Joao F. P. Fernandes i P.J. Costa Branco
Design, Multi-Objective Optimization, and Prototyping od 20 kW 8000 rpm Permanent Magnet Synchronous Motor for Competition
https://www.researchgate.net/publication/341371890_Design_Multi-Objective_Optimization_and_Prototyping_of_a_20_kW_8000_rpm_Permanent_Magnet_Synchronous_Motor_for_a_Competition_Electric_Vehicle
(datum preuzimanja 06.02.2021.)



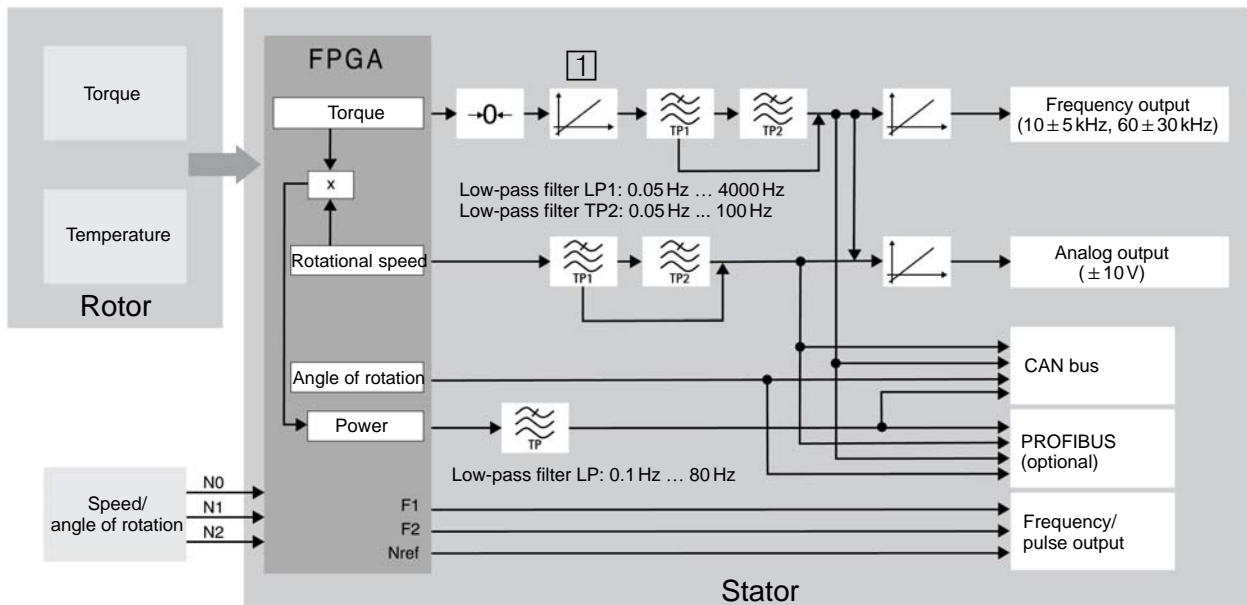
T12HP

Digital transducer

Special features

- Nominal (rated) torque 100 N·m, 200 N·m, 500 N·m, 1 kN·m, 2 kN·m, 3 kN·m, 5 kN·m and 10 kN·m
- Nominal (rated) rotational speeds of 10,000 rpm to 18 000 rpm
- Large measurement frequency range up to 6 kHz (-3 dB)
- Fast digital measurement signal transmission of 4800 measured values/s
- High resolution of 19 bits (integrative method)
- Monitoring functions
- Excellent temperature behavior with TC_0 of 0.005%/10K
- Minimal linearity deviation, including hysteresis of 0.007%
- Extensive options

Signal flow block diagram



Specifications

Type		T12HP							
Accuracy class		0.02							
Torque measuring system									
Nominal (rated) torque M_{nom}	N·m	100	200	500					
	kN·m				1	2	3	5	10
Nominal (rated) rotational speed n_{nom} Option 3, code L ¹⁾ Option 3, code H ¹⁾	rpm	15 000		12 000			10 000		
	rpm	18 000		16 000			14 000	12 000	
Linearity deviation including hysteresis , related to nominal sensitivity Fieldbuses, frequency output 10 kHz/60 kHz For a max. torque in range: between 0% of M_{nom} and 20% of M_{nom} > 20% of M_{nom} and 60% of M_{nom} > 60% of M_{nom} and 100% of M_{nom} Voltage output For a max. torque in range: between 0% of M_{nom} and 20% of M_{nom} > 20% of M_{nom} and 60% of M_{nom} > 60% of M_{nom} and 100% of M_{nom} Rel. standard deviation of repeatability per DIN 1319, related to the variation of the output signal Fieldbuses/frequency output Voltage output Temperature effect per 10 K in the nominal (rated) temperature range on the output signal, related to the actual value of the signal span Fieldbuses/frequency output Voltage output on the zero signal, related to the nominal sensitivity Fieldbuses/frequency output Voltage output Nominal sensitivity (spread between torque = zero and nominal (rated) torque) Frequency output 10 kHz/60 kHz Voltage output Sensitivity tolerance (deviation of the actual output quantity at M_{nom} from the nominal sensitivity) Frequency output Voltage output Output signal at torque = zero Frequency output 10 kHz/60 kHz Voltage output Nominal (rated) output signal Frequency output with positive nominal (rated) torque 10 kHz/60 kHz with negative nominal (rated) torque 10 kHz/60 kHz Voltage output at positive nominal (rated) torque at negative nominal (rated) torque Scaling range Frequency output/voltage output Resolution Frequency output 10 kHz/60 kHz Voltage output Residual ripple Voltage output	%	$< \pm 0.005$ (optional $< \pm 0.003$) $< \pm 0.010$ (optional $< \pm 0.005$) $< \pm 0.015$ (optional $< \pm 0.007$)							
	%	$< \pm 0.015$							
	%	$< \pm 0.035$							
	%	$< \pm 0.05$							
	%	± 0.005							
	%	± 0.03							
	%	± 0.02							
	%	± 0.05							
	%	± 0.01 (optional ± 0.005)							
	%	± 0.04							
kHz	5/30								
V	10								
%	± 0.05								
%	± 0.1								
kHz	10/60								
V	0								
kHz	15/90 (5 V symmetrical ²⁾)								
kHz	5/30 (5 V symmetrical ²⁾)								
V	+10								
V	-10								
%	10 ... 1000 (of M_{nom})								
Hz	0.03/0.25								
mV	0.33								
mV	3								

1) See page 15.

2) RS-422 complementary signals, note termination resistance.

Specifications (continued)

Nominal (rated) torque M_{nom}	N·m	100	200	500						
	kN·m				1	2	3	5	10	
Maximum modulation range ³⁾										
Frequency output 10 kHz/60 kHz	kHz	4 ... 16/24 ... 96								
Voltage output	V	-10.2 ... +10.2								
Load resistance										
Frequency output	kΩ	≥ 2								
Voltage output	kΩ	≥ 10								
Long-term drift over 48 h										
Voltage output	mV	± 3								
Measurement frequency range										
Frequency output/voltage output -1 dB	Hz	0 ... 4000								
Frequency output/voltage output -3 dB	Hz	0 ... 6000								
Low-pass filter LP1	Hz	0.05 ... 4000 (fourth-order Bessel, -1 dB); factory setting 1000 Hz								
Low-pass filter LP2	Hz	0.05 ... 100 (fourth-order Bessel, -1 dB); factory setting 1 Hz								
Group delay (low pass LP1: 4 kHz)										
Frequency output 10 kHz/60 kHz	μs	320/250								
Voltage output	μs	500								
Energy supply										
Nominal (rated) supply voltage (DC) (safety extra-low voltage)	V	18 ... 30								
Current consumption in measuring mode	A	< 1 (typ. 0.5)								
Current consumption in startup mode	A	< 4								
Nominal (rated) power consumption	W	< 18								
Maximum cable length	m	50								
Shunt signal		50 % of M_{nom} or 10 % of M_{nom}								
Tolerance of the shunt signal, related to M_{nom}	%	± 0.05								
Speed/angle of rotation measuring system Optical, using infrared light and a metallic slotted disc										
Mechanical increments	Number	360							720	
Positional tolerance of the increments	mm	± 0.05								
Tolerance of the slot width	mm	± 0.05								
Pulses per revolution (adjustable)	Number	360; 180; 90; 60; 45; 30							720; 360; 180; 120; 90; 60	
Pulse frequency at nominal (rated) rotational speed n_{nom}										
Option 3, code L ⁴⁾	kHz	90		72				120		
Option 3, code H ⁴⁾	kHz	108		96				168		
Minimum rotational speed for sufficient pulse stability	rpm	2								
Group delay	μs	< 5 (typ. 2.2)								
Hysteresis of direction of rotation reversal in the case of relative vibrations between rotor and stator										
Torsional vibration of the rotor	degrees	< approx. 2								
Radial vibrations of the stator	mm	< approx. 2								
Permitted degree of contamination , in the optical path of the sensor pickup (lenses, slotted disc)	%	< 50								
Effect of turbulence on the zero point , related to the nominal (rated) torque										
Option 3, code L ⁴⁾	%	< 0.05	< 0.03	< 0.03		< 0.02		< 0.01		
Option 3, code H ⁴⁾	%	< 0.08	< 0.04	< 0.03		< 0.02		< 0.01		
Output signal for frequency/pulse output	V	5 ⁵⁾ symmetrical; 2 square-wave signals, approx. 90° out-of-phase								
Load resistance	kΩ	≥ 2								

³⁾ Output signal range in which there is a repeatable correlation between torque and output signal.

⁴⁾ See page 15.

⁵⁾ RS-422 complementary signals, note line terminations.

Specifications (continued)

Nominal (rated) torque M_{nom}	N·m	100	200	500						
	kN·m				1	2	3	5	10	
Rotational speed										
Fieldbuses										
Resolution	rpm	0.1								
System accuracy (with torsional vibrations of max. 3% of the current rotational speed at 2x rotational frequency)	ppm	150								
Max. rotational speed deviation at nominal (rated) rotational speed (100 Hz filter)	rpm	1.5								
Voltage output										
Measurement range	V	± 10								
Resolution	mV	0.33								
Scaling range	%	10 to 1000								
Overload limits	V	± 10.2								
Load resistance	kΩ	> 10								
Non-linearity	%	< 0.03								
Nominal (rated) power consumption	W	< 18								
Maximum cable length	m	50								
Temperature effect per 10 K in the nominal (rated) temperature range										
on the output signal, related to the actual value of the signal span	%	< 0.03								
on the zero signal	%	< 0.03								
Residual ripple	mV	< 3								
Angle of rotation										
Accuracy	degrees	1 (typ. 0.1)								
Resolution	degrees	0.01								
Correction of runtime deviation between torque LP1 and the angle of rotation for filter frequencies	Hz	4000; 2000; 1000; 500; 200; 100								
Measurement range	degrees	0 ... 360 (single-turn) to ± 1440 (multi-turn)								
Power										
Measurement frequency range	Hz	80 (-1 dB)								
Resolution	W	1								
Full scale value	W	$P_{max} = M_{nom} \cdot n_{nom} \cdot \frac{\pi}{30}$ <div style="display: flex; justify-content: space-between; font-size: small;"> $[M_{nom}]$ in N·m $[n_{nom}]$ in rpm </div>								
Temperature effect per 10 K in the nominal (rated) temperature range on the power signal, related to the full scale value	%	± 0.05 · n/n_{nom}								
Linearity deviation including hysteresis, related to the full scale value	%	± 0.02 · n/n_{nom}								
Sensitivity tolerance (deviation of the actual measurement signal span of the power signal related to the full scale value)	%	± 0.05								
Temperature signal of the rotor										
Accuracy	K	1								
Measurement frequency range	Hz	5 (-1 dB)								
Resolution	K	0.1								
Physical unit	-	°C								
Sample rate	Measured values/s	40								

Specifications (continued)

Fieldbuses		
CAN bus		
Protocol	-	CAN 2.0B, CAL/CANopen-compatible
Sample rate	Measured values/s	max. 4800 (PDO)
Hardware bus link		as per ISO 11898
Baud rate	kBit/s	1000 500 250 125 100
Maximum line length	m	25 100 250 500 600
Connection	-	5-pin, M12x1, A-coding per CANopen DR-303-1 V1.3, electrically isolated from power supply and measurement ground
PROFIBUS DP		
Protocol	-	PROFIBUS DP Slave, per DIN 19245-3
Baud rate	MBaud	max. 12
PROFIBUS Ident Number	-	096C (hex)
Input data, max.	bytes	152
Output data, max.	bytes	40
Diagnostic data	bytes	18 (2 · 4 byte module diagnosis)
Connection	-	5-pin, M12x1, B-coding, electrically isolated from power supply and measurement ground
Update rate ⁶⁾		
Configuration entries	Measured values/s	4800
≤ 2		2400
≤ 4		1200
≤ 8		600
≤ 12		300
≤ 16		150
> 16		
Limit value switches (on fieldbuses only)		
Number	-	4 for torque, 4 for rotational speed
Reference level	-	Torque low pass 1 or low pass 2 Rotational speed low pass 1 or low pass 2
Hysteresis	%	0 ... 100
Adjustment accuracy	digits	1
Response time (LP1 = 4000 Hz)	ms	typ. 3
TEDS (Transducer Electronic Data Sheet)		
Number	-	2
TEDS 1 (torque)	-	A choice of voltage sensor or frequency sensor
TEDS 2 (speed/angle of rotation)	-	Frequency/pulse sensor

⁶⁾ When CAN PDOs are activated simultaneously, the update rate on the PROFIBUS is reduced.

Specifications (continued)

Nominal (rated) torque M_{nom}	N·m	100	200	500							
	kN·m				1	2	3	5	10		
General information											
EMC											
Emission (EME) (per FCC 47, Part 15, Section C)											
Emission (per EN61326-1, Table 3)											
RFI voltage	-	Class A									
RFI power	-	Class A									
RFI field strength	-	Class A									
Immunity from interference (EN61326-1, Table A.1)											
Electromagnetic field (AM)	V/m	10									
Magnetic field	A/m	30									
Electrostatic discharge (ESD)											
Contact discharge	kV	4									
Air discharge	kV	8									
Fast transients (burst)	kV	1									
Impulse voltages (surge)	kV	1									
Conducted interference (AM)	V	3									
Degree of protection per EN 60529											
		IP 54									
Reference temperature											
	°C	23									
Nominal (rated) temperature range											
	°C	+10...+70									
Operating temperature range											
	°C	-10...+70									
Storage temperature range											
	°C	-20...+75									
Mechanical shock and impact testing per EN 60068-2-27											
number	n	1000									
Duration	ms	3									
Acceleration (half sine)	m/s ²	650									
Vibration testing per EN 60068-2-6											
Frequency range	Hz	5 ... 2000									
Duration	h	2.5									
Acceleration (amplitude)	m/s ²	100									
Load limits ⁷⁾											
Limit torque, (static) ±	% of M_{nom}	200					160				
Breaking torque, (static) ±	% of M_{nom}	> 400					> 320				
Axial limit force (static) ±	kN	5	10	16	19	39	42	80	120		
Axial limit force (dynamic) amplitude	kN	2.5	5	8	8.5	19.5	21	40	60		
Lateral limit force (static) ±	kN	1	2	4	5	9	10	12	18		
Lateral limit force (dynamic) amplitude	kN	0.5	1	2	2.5	4.5	5	6	9		
Bending limit moment (static) ±	N·m	50	100	200	220	560	600	800	1200		
Bending limit moment (dynamic) amplitude	N·m	25	50	100	110	280	300	400	600		
Oscillation width per DIN 50100 (peak-to-peak) ⁸⁾											
	N·m	200	400	1000	2000	4000	4800	8000	16000		

⁷⁾ Each type of irregular stress (bending moment, lateral or axial force, exceeding nominal (rated) torque) can only be permitted up to its specified limit, provided none of the others can occur at the same time. If this condition is not met, the limit values must be reduced. If 30% of the bending limit moment and lateral limit force occur at the same time, only 40% of the axial limit force is permissible and the nominal (rated) torque must not be exceeded. The effects of 10% of the permissible bending moments, axial and lateral forces on the measurement result are $\leq \pm 0.02\%$ of the nominal (rated) torque.

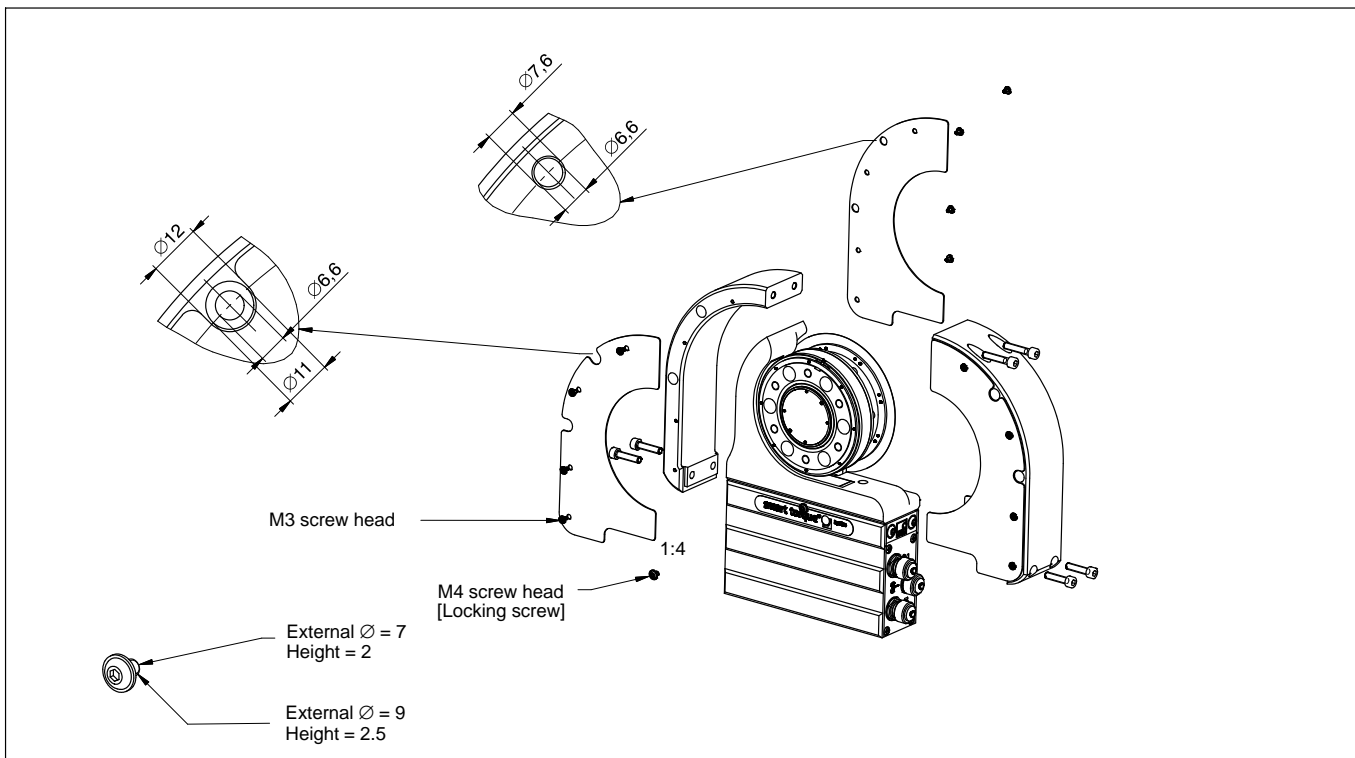
⁸⁾ The nominal (rated) torque must not be exceeded.

Specifications (continued)

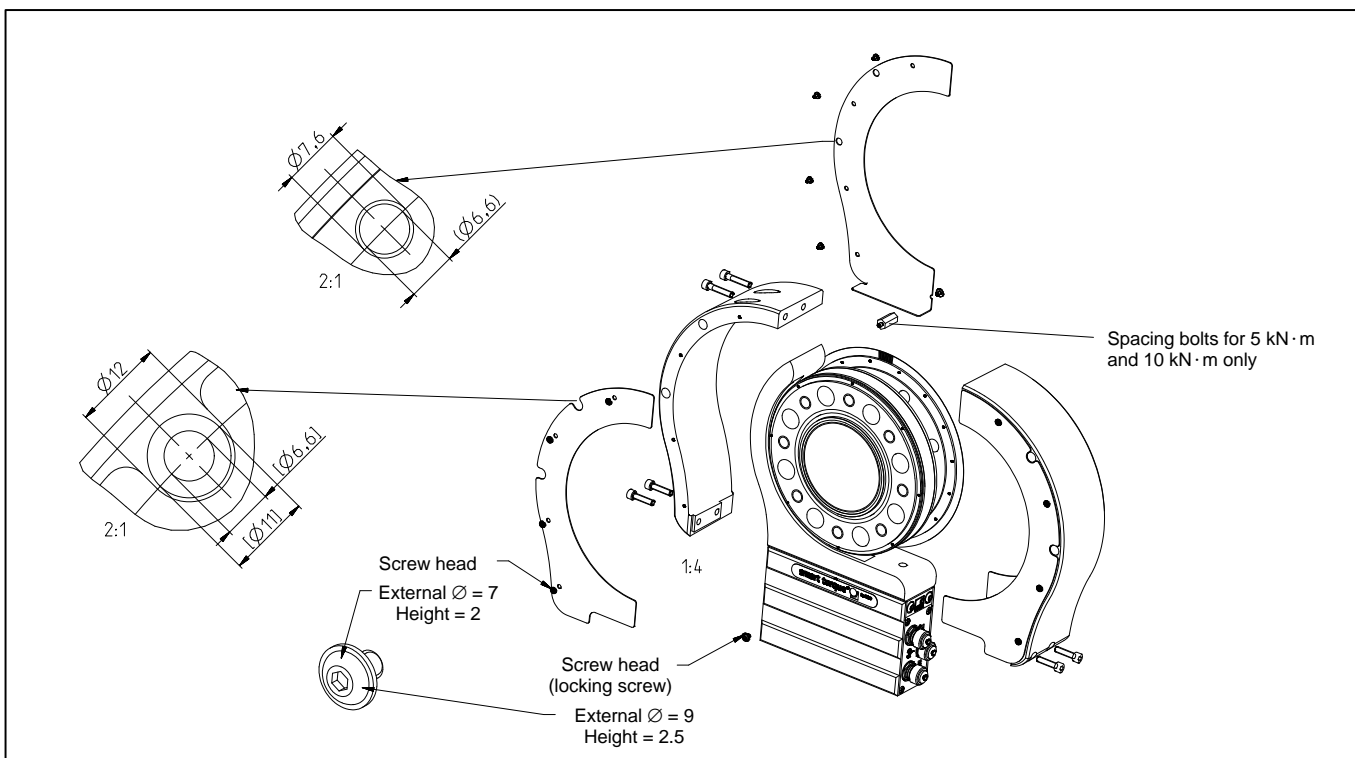
Nominal (rated) torque M_{nom}	N·m	100	200	500						
	kN·m				1	2	3	5	10	
Mechanical values										
Torsional stiffness c_T	kN·m/rad	230	270	540	900	2300	2600	4600	7900	
Torsion angle at M_{nom}	degrees	0.048	0.043	0.055	0.066	0.049	0.066	0.06	0.07	
Stiffness in the axial direction c_a	kN/mm	420	800	740	760	950	1000	950	1600	
Stiffness in the radial direction c_r	kN/mm	130	290	550	810	1300	1500	1650	2450	
Stiffness during the bending moment round a radial axis c_b	kN·m/deg.	3.8	7	11.5	12	21.7	22.4	43	74	
Maximum deflection at axial limit force	mm	< 0.02		< 0.03		< 0.05		< 0.1		
Additional max. radial deviation at lateral limit force	mm	< 0.02								
Additional deviation from plane parallelism at bending limit moment (at $\varnothing d_B$)	mm	< 0.03		< 0.05		< 0.07				
Balance quality level per DIN ISO 1940		G 2.5								
Max. limits for relative shaft vibration (peak-to-peak) ⁹⁾ Undulations in the connection flange area, based on ISO 7919-3	μm	Normal operation (continuous operation)					$s_{(p-p)} = \frac{9000}{\sqrt{n}}$			
		Start and stop operation/resonance ranges (temporary)					$s_{(p-p)} = \frac{13200}{\sqrt{n}}$			
		(n in rpm)								
Mass moment of inertia of the rotor I_V (around rotary axis) I_V with optical rotational speed measuring system	kg·m ²	0.0023	0.0033	0.0059	0.0192	0.037	0.097			
	kg·m ²	0.0025	0.0035	0.0062	0.0196	0.038	0.0995			
Proportional mass moment of inertia for the transmitter side without rotational speed measuring system with optical rotational speed measuring system	%	58	56	54	53					
	%	56	54	53	52					
Max. permissible static eccentricity of the rotor (radially) to the center point of the stator without rotational speed measuring system with rotational speed measuring system	mm	± 2								
	mm	± 1								
Max. permissible axial displacement of the rotor to the stator	mm	± 2								
Weight, approx. Rotor Stator	kg	1.1	1.8	2.4	4.9	8.3	14.6			
	kg	2.3			2.4	2.5	2.6			

⁹⁾ The influence of radial deviations, impact, defects of form, notches, marks, local residual magnetism, structural inhomogeneity or material anomalies on the vibrational measurements needs to be taken into account and isolated from the actual undulation.

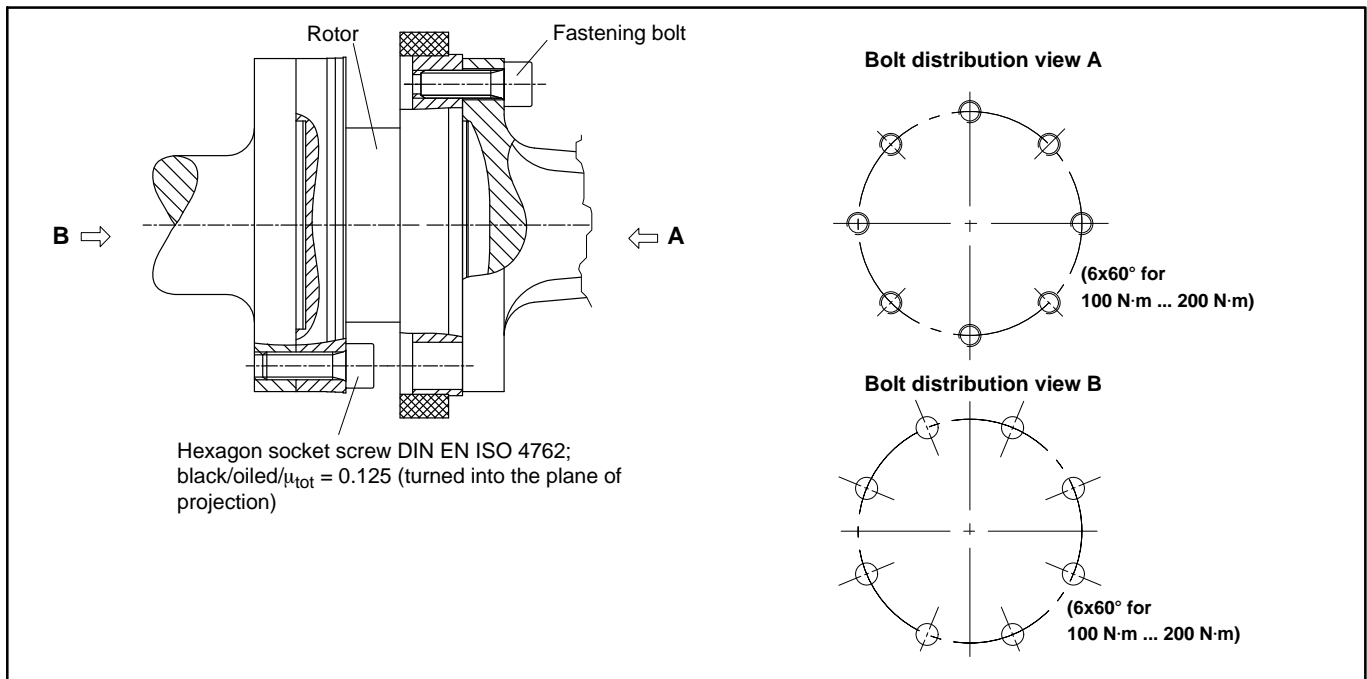
Plates for protection against contact 100 N·m ... 200 N·m (in mm)



Plates for protection against contact 500 N·m ... 10 kN·m (in mm)

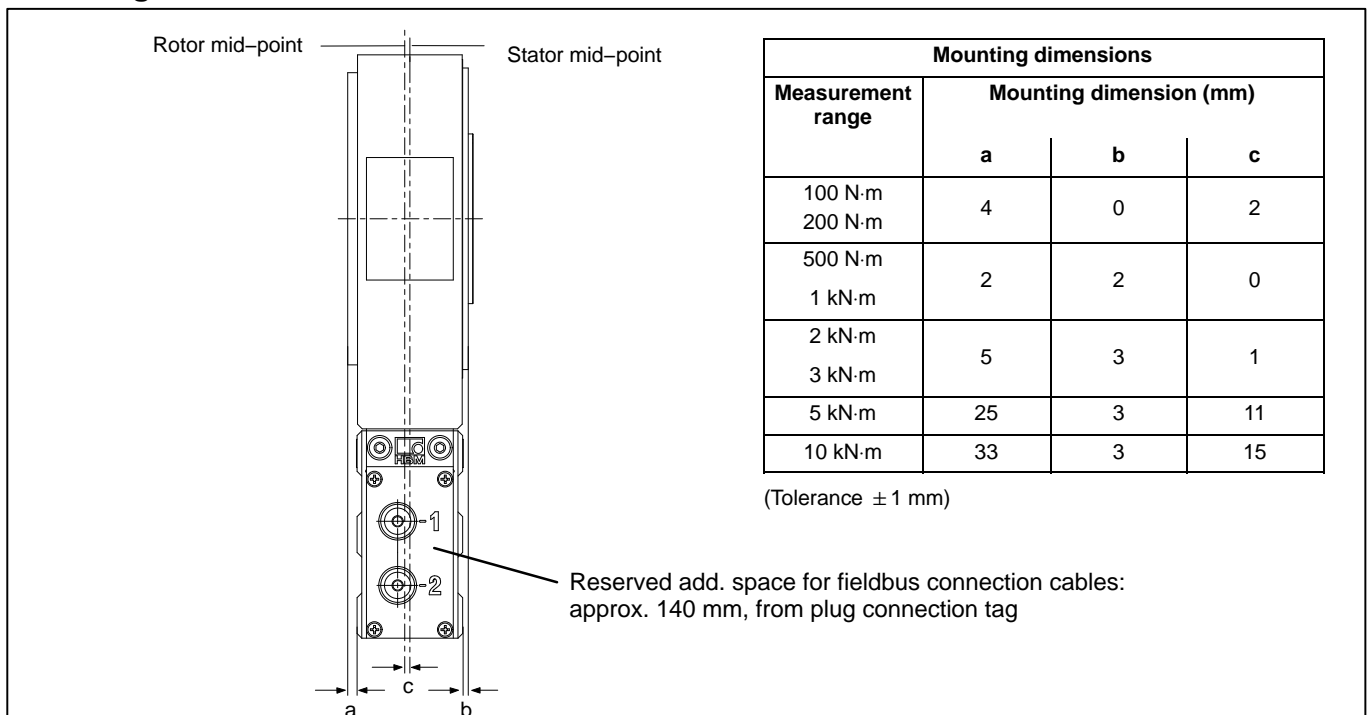


Bolted rotor connection

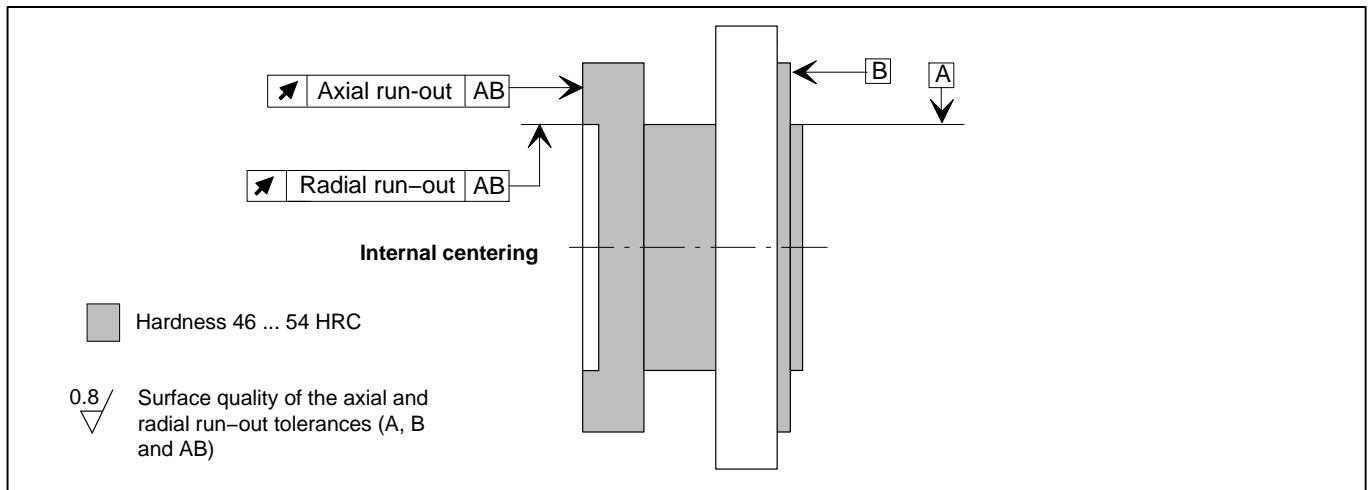


Nominal (rated) torque (N·m)	Fastening bolts	Fastening bolt property class	Prescribed tightening torque (N·m)
100	M8	10.9	34
200	M8		
500	M10		
1k	M12	12.9	67
2k			115
3k	M14		135
5k	M16		220
10k			340

Mounting dimensions



Radial and axial run-out tolerances



Measurement range (N·m)	Axial run-out tolerance (mm)	Radial run-out tolerance (mm)
100	0.01	0.01
200	0.01	0.01
500	0.01	0.01
1 k	0.01	0.01
2 k	0.02	0.02
3 k	0.02	0.02
5 k	0.025	0.025
10 k	0.025	0.025

Ordering number

	Code	Measurement range
1	S100Q	100 Nm
	S200Q	200 Nm
	S500Q	500 Nm
	S001R	1 kNm
	S002R	2 kNm
	S003R	3 kNm
	S005R	5 kNm
	S010R	10 kNm

	Code	Components
2	MF	Complete
	RO	RO
	ST	ST

	Code	Accuracy
3	S	Lin. ≤ ±0.015 %; TC0 ≤ ±0.010 %/10 K
	U	Lin. ≤ ±0.007 %; TC0 ≤ ±0.005 %/10 K

	Code	Nominal (rated) rotational speed
4	L	10,000-15,000 rpm, rel. to meas. range
	H	12,000-18,000 rpm, rel. to meas. range

	Code	Electrical configuration
5	DF1	Output 60 kHz ±30 kHz
	DU2	Output 60 kHz ±30 kHz and ±10 V
	SF1	Output 10 kHz ±5 kHz
	SU2	Output 10 kHz ±5 kHz and ±10 V

	Code	Bus connection
6	C	CANopen
	P	CANopen and Profibus DPV1

	Code	Rotational speed measuring system
7	N	No rotational speed measuring system
	1	Optical
	A	Optical and reference pulse

	Code	Protection against contact
8	N	No
	Y	Yes

	Code	Customized modification
9	U	None

K-T12HP - **S** - - - - - - - - **U**
 1 **2** **3** **4** **5** **6** **7** **8** **9**

Accessories, to be ordered separately

Article	Ordering number
Connection cable, set	
Torque	
Torque connection cable, Binder 423 7-pin - D-Sub 15-pin, 6 m	1-KAB149-6
Torque connection cable, Binder 423 - free ends, 6 m	1-KAB153-6
Rotational speed	
Rotational speed connection cable, Binder 423 8-pin - D-Sub 15-pin, 6 m	1-KAB150-6
Rotational speed connection cable, Binder 423 8-pin, free ends, 6 m	1-KAB154-6
Rotational speed connection cable, reference pulse, Binder 423 8-pin - D-Sub 15-pin, 6 m	1-KAB163-6
Rotational speed connection cable, reference pulse, Binder 423 8-pin - free ends, 6 m	1-KAB164-6
CAN bus	
CAN bus M12 connection cable, A-coded - D-Sub 9-pin, switchable termination resistor, 6 m	1-KAB161-6
Plugs/sockets	
Torque	
423G-7S, 7-pin cable socket, straight cable entry, for torque output (plug 1, plug 3)	3-3101.0247
423W-7S, 7-pin cable socket, 90° cable entry, for torque output (plug 1, plug 3)	3-3312.0281
Rotational speed	
423G-8S, 8-pin cable socket, straight cable entry, for rotational speed output (plug 2)	3-3312.0120
423W-8S, 8-pin cable socket, 90° cable entry, for rotational speed output (plug 2)	3-3312.0282
CAN bus	
TERMINATOR M12/termination resistor, M12, A-coded, 5-pin, plug	1-CANHEAD-TERM
Termination resistor, CAN bus M12, A-coded, 5-pin, socket	1-CAN-AB-M12
T-SPLITTER M12/T-piece M12, A-coded, 5-pin	1-CANHEAD-M12-T
Cable plug/socket/CAN bus M12, cable socket 5-pin M12, A-coded, cable plug 5-pin M12, A-coded	1-CANHEAD-M12
PROFIBUS	
Connection cable, Y-splitter, M12 socket, B-coded; M12 plug, B-coded; M12 socket, B-coded, 2 m	1-KAB167-2
Cable plug/socket/PROFIBUS M12, cable socket 5-pin M12, B-coded, cable plug 5-pin M12, B-coded	1-PROFI-M12
Termination resistor PROFIBUS M12, B-coded, 5-pin	1-PROFI-AB-M12
T-piece PROFIBUS M12, B-coded, 5-pin	1-PROFI-VT-M12
Connection cable, by the meter	
Kab8/00-2/2/2	4-3301.0071
Kab8/00-2/2/2/1/1	4-3301.0183
DeviceNet cable	4-3301.0180
Other	
Setup toolkit for T12 (System-CD T12, PCAN-USB adapter, CAN bus connection cable, 6 m)	1-T12-SETUP-USB

Subject to modifications.
All product descriptions are for general information only. They are not to be understood as a guarantee of quality or durability.

Hottinger Baldwin Messtechnik GmbH
Im Tiefen See 45 · 64293 Darmstadt · Germany
Tel. +49 6151 803-0 · Fax +49 6151 803-9100
E-mail: info@hbm.com · www.hbm.com

measure and predict with confidence



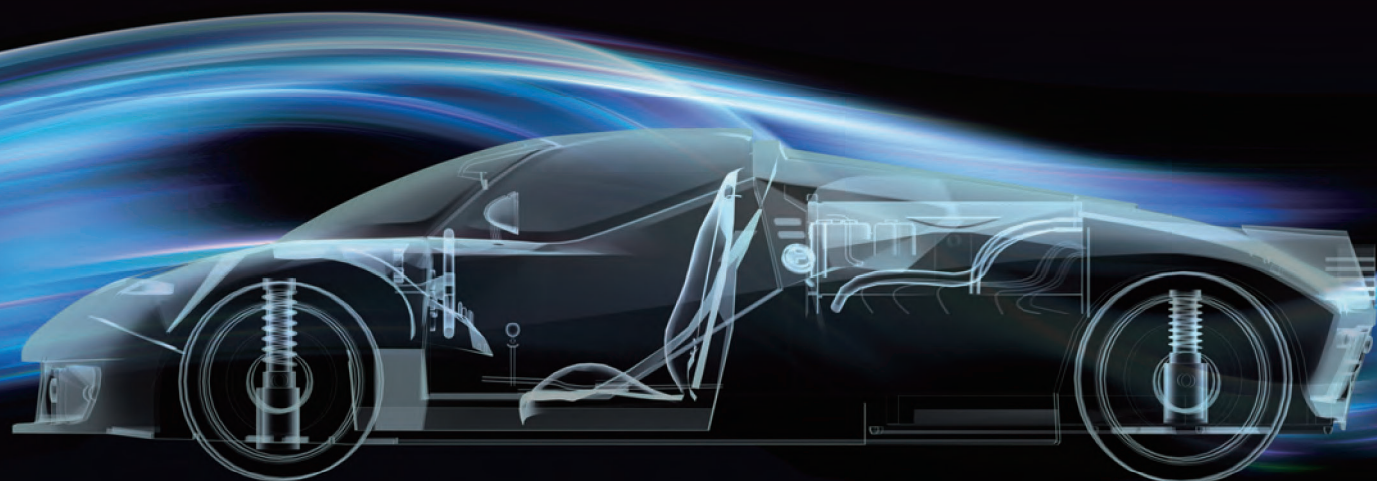
め 過酷な環境に安定した技術を

Stable technology for harsh environment

VR形レゾルバ
VR Type Resolver

シングルシン

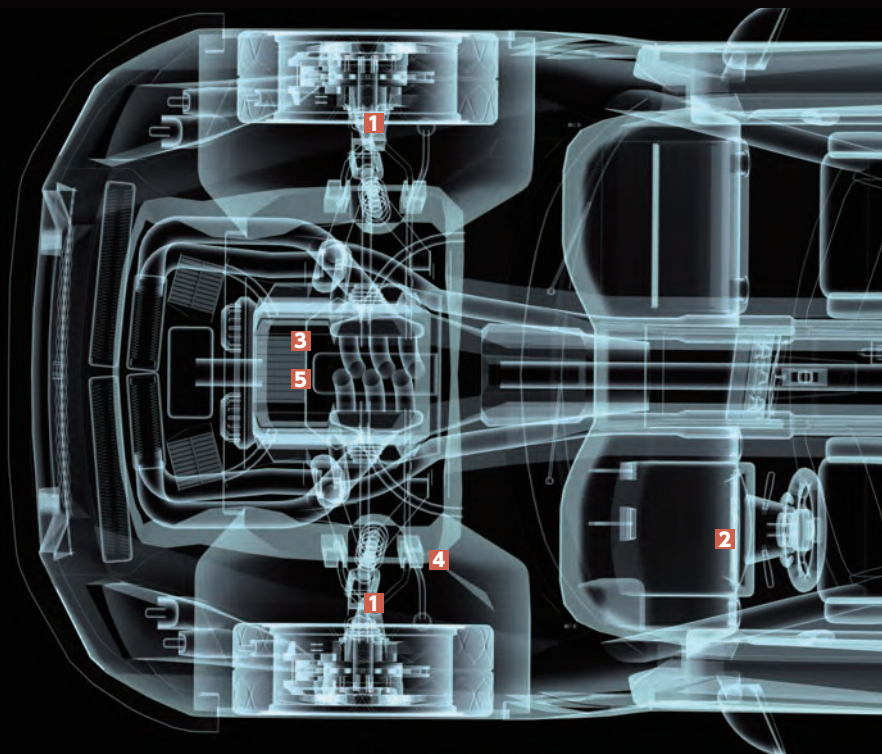
Singlsyn®



名脇役は様々な場面を支えています。

走れば走るほどに、過酷な環境となる車のエンジンルーム。
工事現場や工場内での絶え間なく続く振動、そして度重なる衝撃。
そのような状況下でも、変わらぬ安心・安全を保証するセンサです。

クルマへの応用例



- 1 車輪速度センサ (各輪) /シングルシン
- 2 電動パワーステアリングモータ用センサ/シングルシン
- 3 電動パワーステアリング ECU /スマートコーダ
- 4 ハイブリッド ECU /スマートコーダ
- 5 発電機と駆動用モータの角度検出センサ/シングルシン
- 6 後輪駆動用角度センサ/シングルシン

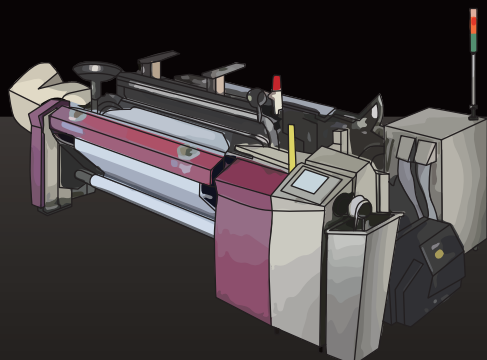
ハイブリッド油圧ショベルの車体旋回への応用

Application to turning control of hybrid hydraulic shovels



織機の送り用センサへの応用

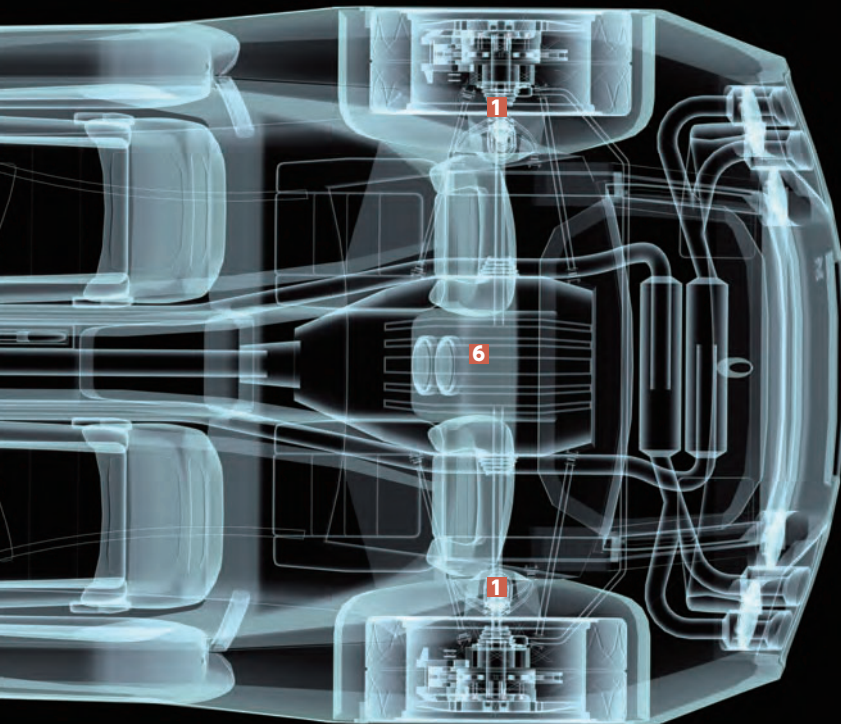
Application to feeding sensors of weaving machines



An excellent supporting actor which plays an important role in various scenes.

Incessant vibration and repeated shock at a construction site or in a factory.
The more your car runs, the more severe the environment in the engine room becomes.
Even under such circumstances, it is a sensor that guarantees unfailing safety and security.

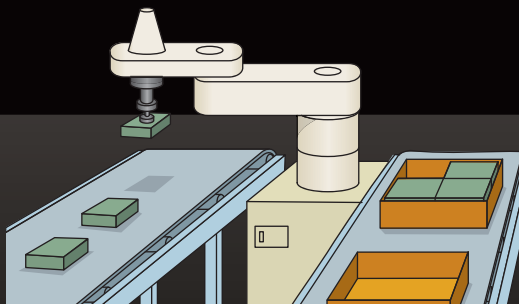
Application examples of Brushless Resolvers



- 1 Wheel speed sensor (each wheel) / Singlsyn
- 2 Sensor for EPS motor / Singlsyn
- 3 Electrical Power Steering ECU / Smartcoder
- 4 Hybrid ECU / Smartcoder
- 5 Angle Sensor for the Drive Motor and Generator / Singlsyn
- 6 Angle Sensor for Rear-Wheel Drive / Singlsyn

水平多関節ロボットのモータ用センサへの応用

Application to Sensors for Horizontal Articulated Robot Motors



厳しい環境条件でも安定した性能を発揮できるセンサです。

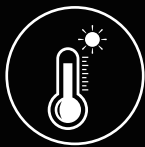
Sensors that can exhibit stable performance even under severe environmental conditions.

VR形レゾルバ **Singsyn** (シングルシン) は高温・振動・衝撃に強く高い信頼性を持つ超薄型のアブソリュートタイプ角度検出器です。
The VR type resolver **Singsyn** (single thin) is an super-thin type angle detector with high reliability against high temperature, vibrations and impacts.



Singsyn は、ロータにコイルをなくしたことにより、ローコスト化、高信頼性を実現したVR形レゾルバです。ロータ鉄芯を特殊な形状にし、ロータ鉄芯とステータ鉄芯間のギャップの変化により、出力電圧の振幅変化を発生させています。ビルトインタイプの超薄型構造のため、組込みスペースの最小化を可能にしました。

The **Singsyn** has higher reliability and can be produced at lower cost as it does not have a coil on its rotor. Forming the rotor core into a special shape and changing the width of the gap between the rotor core and the stator core generates changes in the amplitude of the output voltage. The **Singsyn** can be installed in a minimal amount of space due to the ultra-thin structure of the built-in model.



耐高温

High temperature Resistance

温度範囲 -40~+150°C

Wide Temperature Range -40~+150°C



耐振動・衝撃

Vibration Resistance / Shock Resistance

振動：196m/sec²(20G) Vibration : 196 m/sec² (20G)

衝撃：980m/sec²(100G) Shock : 980 m/sec² (100G)

湿度：相対湿度90%以上 Humidity : 90% RH over



高速回転

High velocity revolution

30,000min⁻¹ (大口径タイプは12,000min⁻¹以上)
(Large diameter type : 12,000min⁻¹) Min.

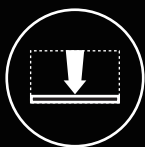


低コスト

Low cost

従来のレゾルバと比べて部品点数が1/10となり、低コスト化を実現しました。

Especially low cost is realized by reducing the number of parts to 1/10 compared with conventional resolvers.



超薄型

Super-thin shape

ビルトインタイプの超薄型構造のため、組込みスペースの最小化が可能。

Singsyn has achieved smallest mounting space because of its extremely thin thickness as a built-in structure.

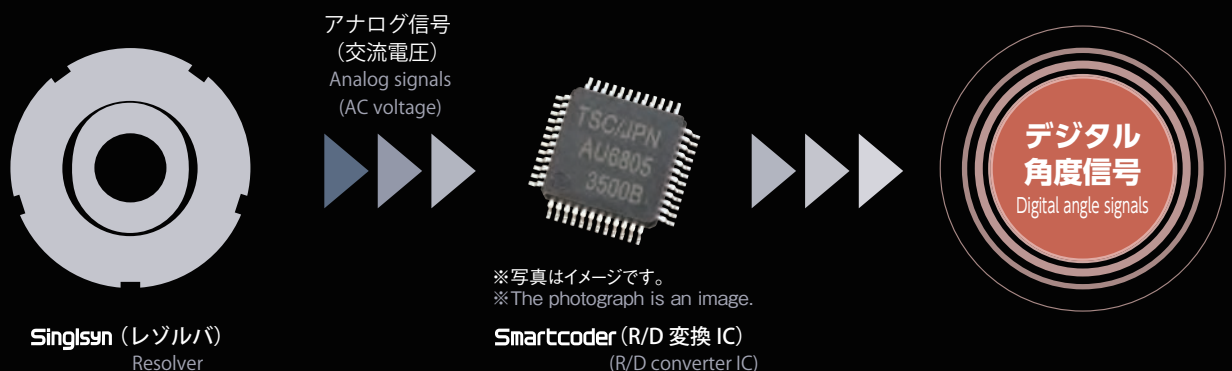


システム構成イメージ

System Configuration Image

R/D変換器 **Smartcoder** を接続することにより、**Singsyn** のアナログ出力信号をデジタル位置 (角度) 信号および速度信号へ変換することが出来ます。位置信号は、電氣的1サイクルの範囲内を絶対位置 (アブソリュート) で出力します。

By connecting to an R/D converter **Smartcoder**, it is capable of converting analog output signals of **Singsyn** to digital position (angle) signals. The position signals are transmitted as the absolute position within a range of electrical one cycle.



※写真はイメージです。
※The photograph is an image.

Singsyn ラインナップ Line up

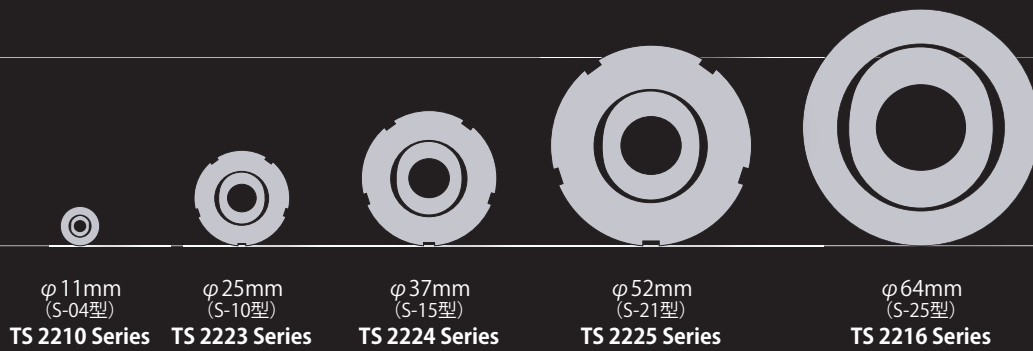
200mm

150mm

100mm

50mm

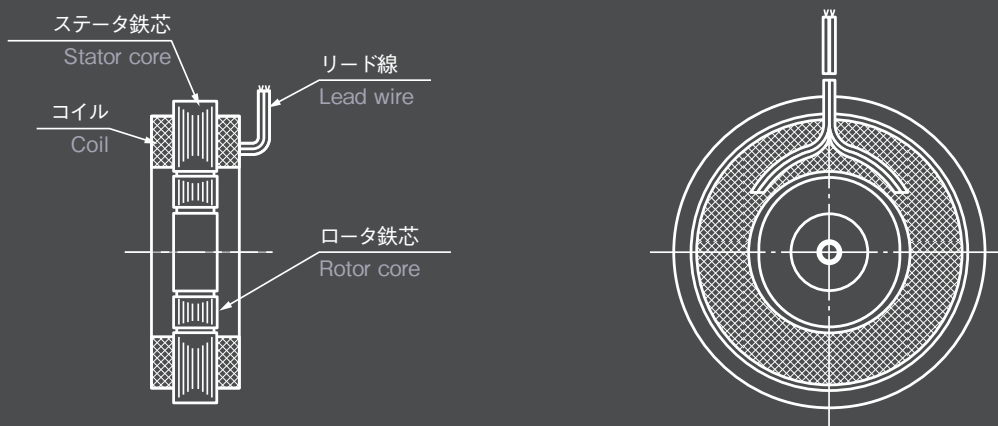
0mm

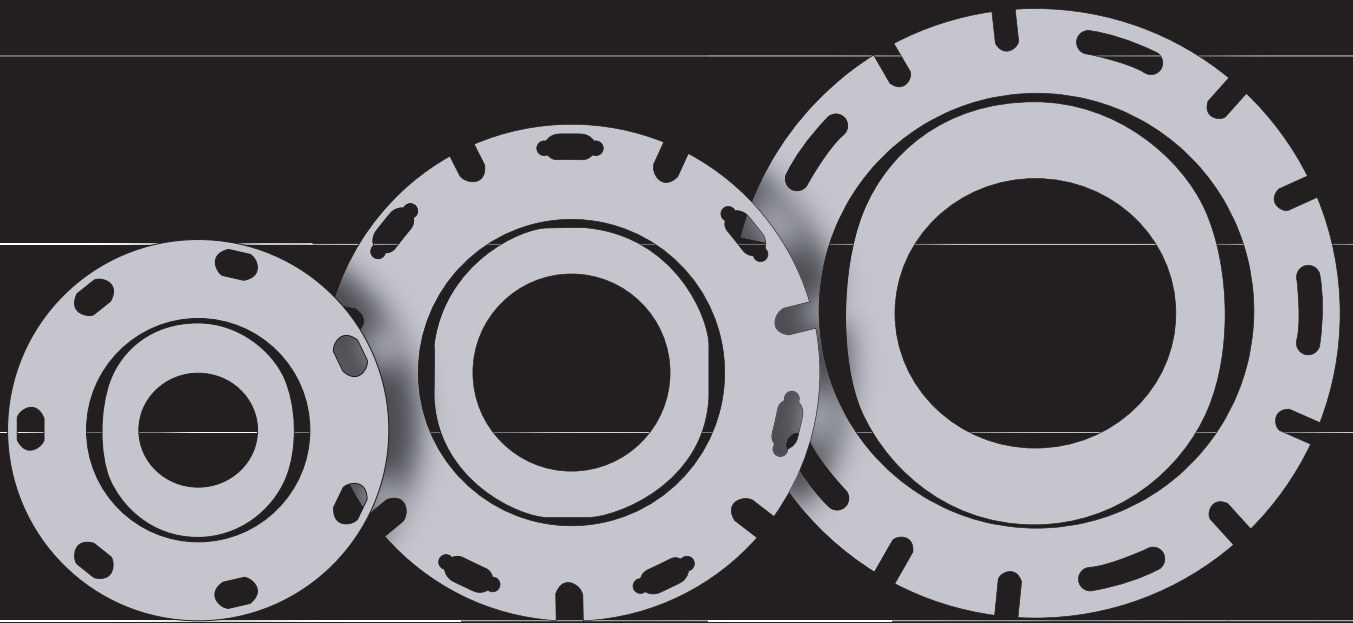


※軸倍角2~10X、外径φ290mm前後まで対応は可能です。詳細はお問い合わせください。

※We can accommodate from 2X to 10X and approximate diameter φ 290 mm. Please contact us for details.

リード線タイプ Lead type



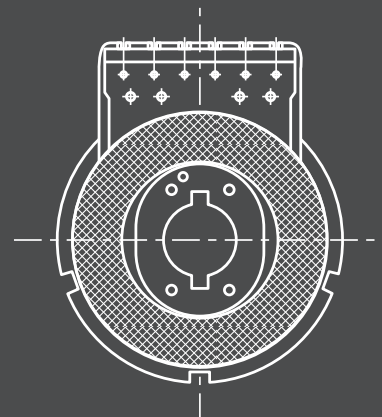
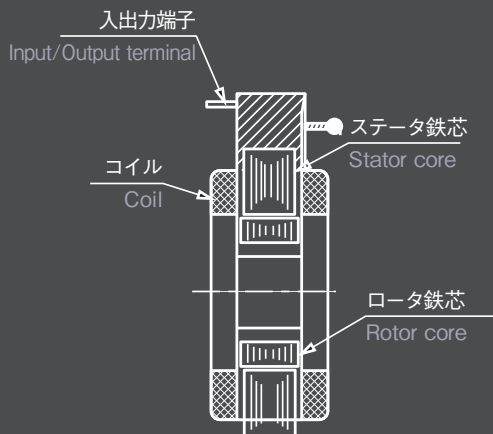


φ 101mm
(S-40型)
TS 2255 Series

φ 132mm
(S-53型)
TS 2763 Series

φ 160mm
(S-63型)
TS 2296 Series

端子ピンタイプ Terminal pin type



リード線タイプ Lead type

◎量産での採用をご検討いただく場合は、営業窓口までお問い合わせください。
Please contact our sales divisions for mass production.

仕様 Specifications

機能 FUNCTION	2X-VRX			3X-VRX			4X-VRX		
サイズ Frame Size	φ25mm (S10)	φ37mm (S15)	φ52mm (S21)	φ25mm (S10)	φ37mm (S15)	φ52mm (S21)	φ25mm (S10)	φ37mm (S15)	φ52mm (S21)
形式 Model Number	TS2223N1112E102	TS2224N1112E102	TS2225N1112E102	TS2223N1113E102	TS2224N1113E102	TS2225N1113E102	TS2223N1114E102	TS2224N1114E102	TS2225N1114E102
入力電源 Excitation Input	AC 7Vrms 10kHz			AC 7Vrms 10kHz			AC 7Vrms 10kHz		
入力側 Primary Side	R1-R2			R1-R2			R1-R2		
変圧比 Transformation Ratio	0.286±10%			0.286±10%			0.286±10%		
精度 Accuracy	±60'MAX			±45'MAX			±30'MAX		
入力インピーダンス:Zro Input Impedance: Zro	120 Ω±20%			120 Ω±20%			120 Ω±20%		
出力インピーダンス:Zss Output Impedance: Zss	410ΩNOM	350ΩNOM	270ΩNOM	440ΩNOM	380ΩNOM	300ΩNOM	630Ω±20%	530Ω±20%	436Ω±20%
位相ずれ Phase Shift	+20°TYP	+10°TYP	+1°TYP	+15°TYP	+2.87°TYP	0°TYP	+10.8°TYP	-3.58°TYP	-7.9°±5°
質量 Mass	0.023kgTYP	0.050kgTYP	0.090kgTYP	0.023kgTYP	0.050kgTYP	0.090kgTYP	0.023kgTYP	0.050kgTYP	0.090kgTYP

※NOM : 公称値 Nomina value
※TYP : 代表値 Typical

外形図 Outline

※MTG.DIM : ロータとステータの軸方向取付寸法
The axial direction of the mounting dimensions of the rotor and the stator.

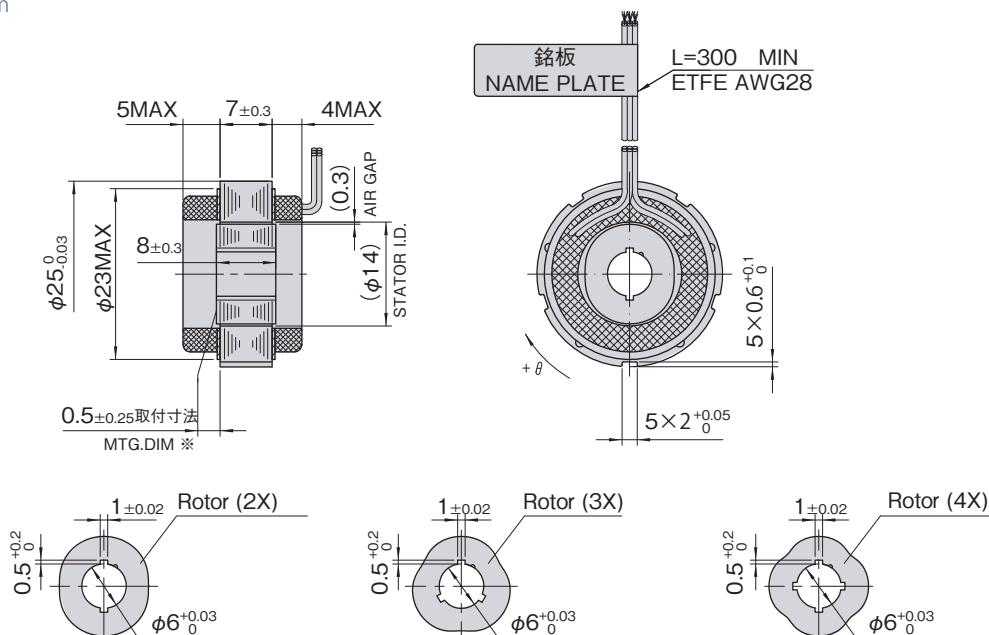
φ25mm (S10) // TS2223N111□E102 Series

指定無き寸法公差は±0.5

Unless otherwise specified tolerance is ±0.5mm.

寸法:mm
dimension : mm

2X : TS2223N1112E102
3X : TS2223N1113E102
4X : TS2223N1114E102



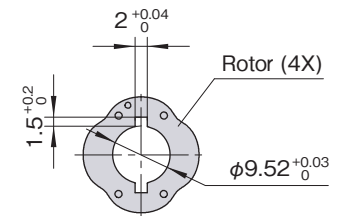
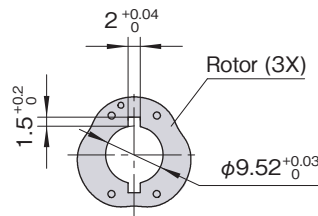
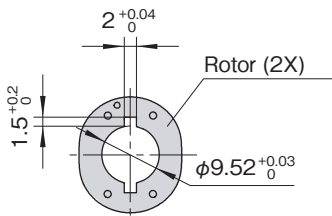
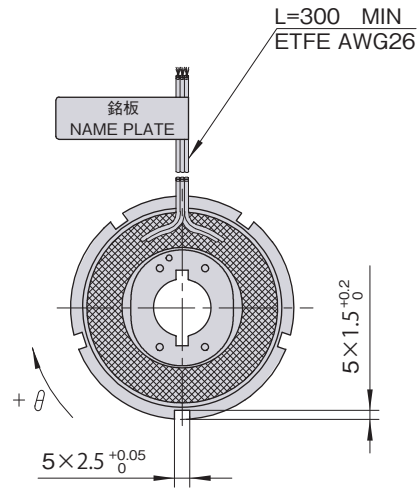
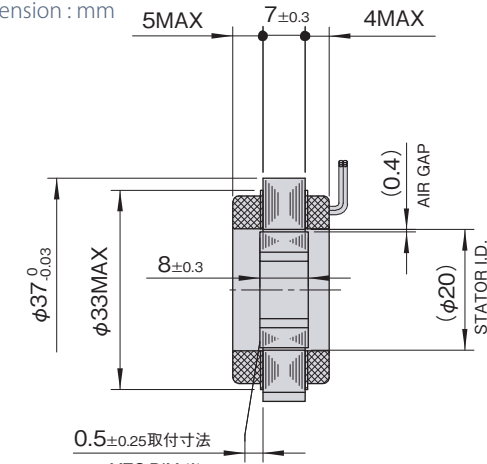
φ37mm (S15) // TS2224N111□E102 Series

指定無き寸法公差は±0.5

Unless otherwise specified tolerance is ±0.5mm.

寸法:mm

dimension : mm



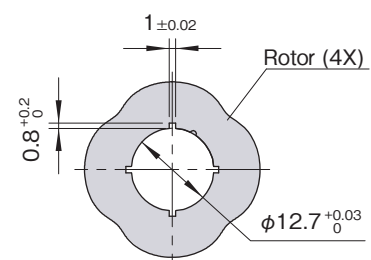
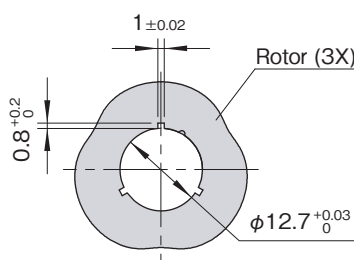
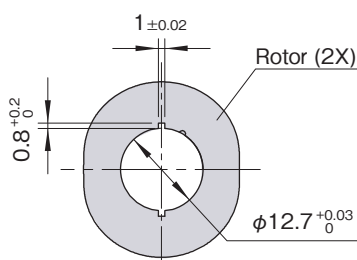
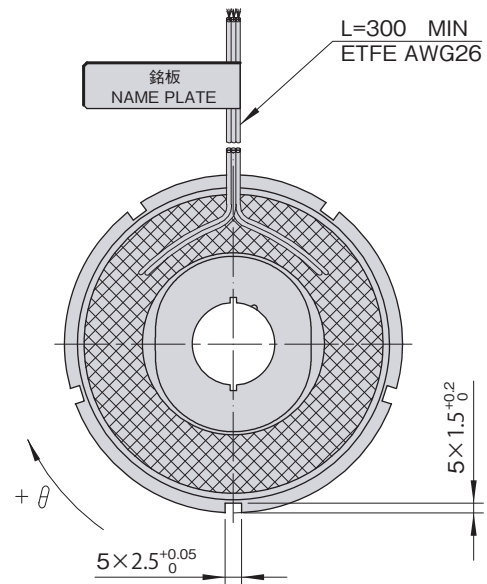
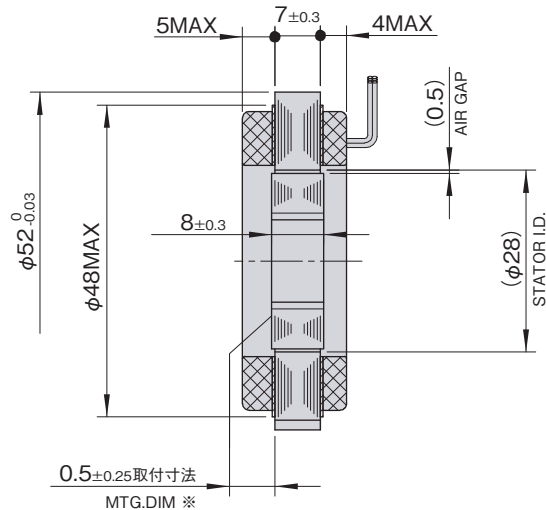
φ52mm (S21) // TS2225N111□E102 Series

指定無き寸法公差は±0.5

Unless otherwise specified tolerance is ±0.5mm.

寸法:mm

dimension : mm



2X : TS2225N1112E102

3X : TS2225N1113E102

4X : TS2225N1114E102

大口径タイプ Large aperture type

◎量産での採用をご検討いただく場合は、営業窓口までお問い合わせください。
Please contact our sales divisions for mass production.

仕様 Specifications

機能 FUNCTION	2X-VRX
サイズ Frame Size	$\phi 132\text{mm (S-53)}$
形式 Model Number	TS2763N202 / EU2932N19
入力電源 Excitation Input	AC7Vrms 10kHz
入力側 Primary Side	R1-R2
変圧比 Transformation Ratio	$0.23 \pm 10\%$
精度 Accuracy	$\pm 72' \text{MAX}$
入力インピーダンス : Zro Input Impedance: Zro	$105\Omega \pm 10\%$
出力インピーダンス : Zss Output Impedance: Zss	$240\Omega \pm 20\%$
位相ずれ Phase Shift	$0^\circ \pm 7^\circ$
質量 Mass	0.25kg NOM

※NOM : 公称値 Nomina value

外形図 Outline

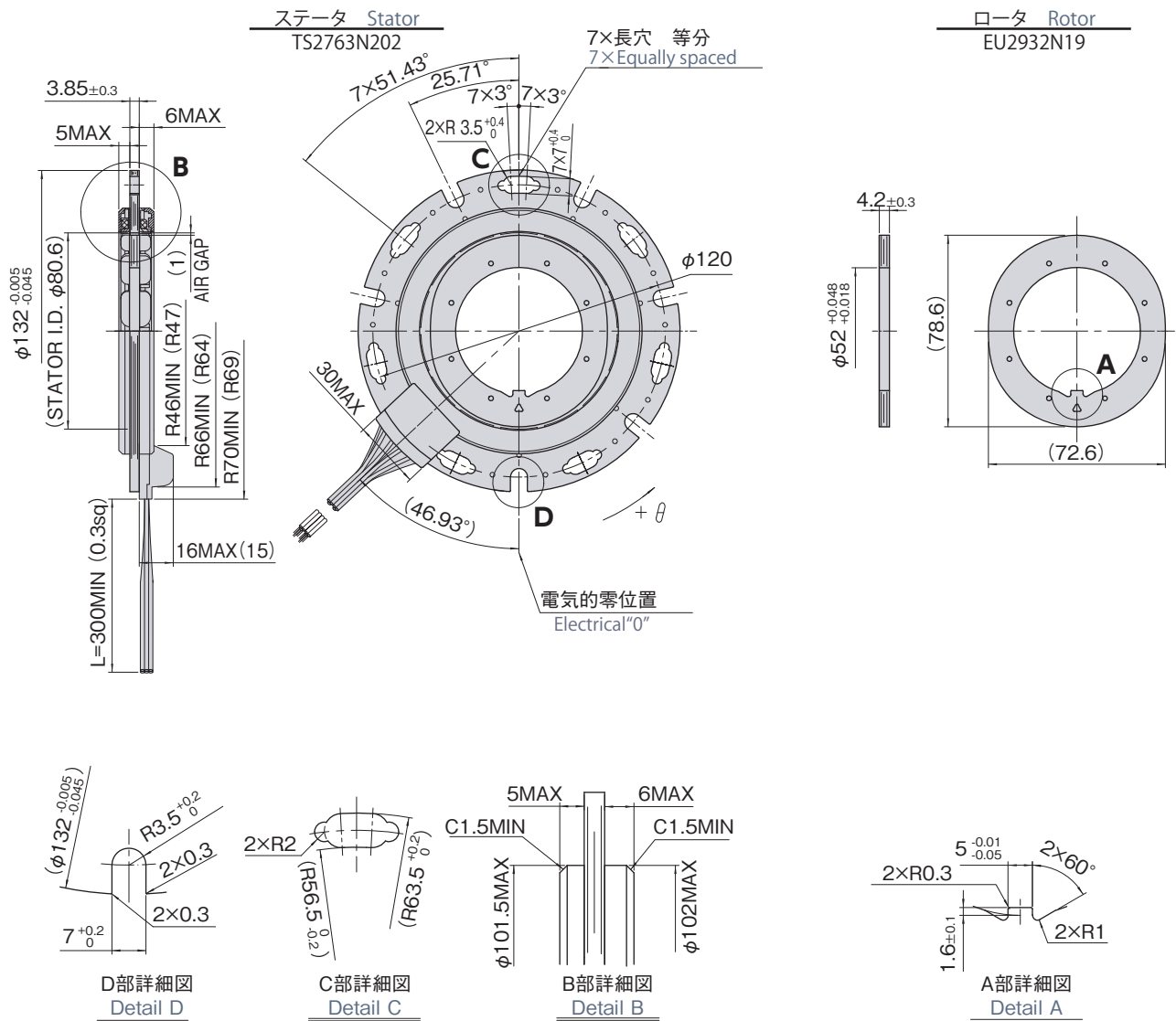
※MTG.DIM : ロータとステータの軸方向取付寸法
The axial direction of the mounting dimensions of the rotor and the stator.

指定無き寸法公差は±0.5

Unless otherwise specified tolerance is ±0.5mm.

寸法:mm

dimension : mm

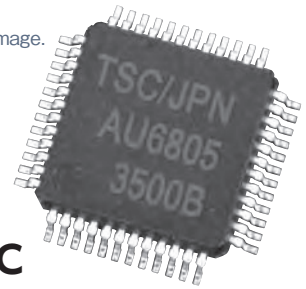


レゾルバ／デジタル変換IC Resolver-to-digital Converter IC

スマートコーダ[®]

Smartcoder[®] AU6805

※写真はイメージです。
※The photograph is an image.



デジタルトラッキング方式(リアルタイム絶対値角度変換)、 低価格・小型 高速12ビットR/D(レゾルバ／デジタル)変換IC Digital-Tracking System (Real Time Absolute Angle Conversion) Low cost/Small size High-speed 12Bit Resolver-to-Digital Converter IC

Smartcoder (スマートコーダ) はレゾルバ信号をデジタル絶対位置角度信号に変換するレゾルバ／デジタル変換ICです。

Smartsyn (スマートシン)、Singlsyn (シングルシン)などのレゾルバと組み合わせて、自動車をはじめロボット・工作機械に至るまで、幅広い分野での角度検出にご使用いただくことができます。

Smartcoder[®] is an R/D (Resolver to Digital) conversion IC, which converts resolver signals into digital absolute position angle signals. It is usable in a wide range of applications, including vehicle/robot/machine-tool related applications, in combination with brushless resolvers such as our Smartsyn[®] and Singlsyn[®].

特長 Features

■実績のあるデジタルトラッキング方式のR/D変換を採用

■低価格・小型・軽量

■フェイルチェック機能の充実

①異常検出機能

レゾルバ信号異常、レゾルバ信号断線、R/D変換異常、IC異常高温の検出が可能

②自己診断機能 (Built-In Self Test) 搭載

R/D変換、異常検出動作を自らチェック

■オールインワン志向に基づく、システム・コストの低減を実現

①励磁アンプ内蔵 (出力電流: 10mA rms. / 20mA rms.)

②動作クロック内蔵

■各種アプリケーションに対応した機能の充実

①励磁信号の位相調整不要 (許容範囲: $\pm 45^\circ$ 以内)

②制御帯域幅 (f_{BW}) 設定可変 (固定値7種類と自動調整より選択)

③リニアホールIC信号のデジタル変換や、レゾルバに対するR/Dの並列接続が可能

④冗長角度出力 (パラレル / パルス / シリアル) の三重冗長

■Adopts R/D conversion based on a proven digital-tracking system

■Low cost, small size and light weight

■Enhancement of fail check functions

①Abnormality detection

Capable of detecting abnormal resolver signals, breaking of resolver signals, abnormal R/D conversion and abnormally high temperature of an IC

②Built-in self test

Conducts a self-test on R/D conversion and abnormality detection

■Realization of system/cost reduction based on all-in-one concepts

①Integrated with an excitation amplifier (Output current: 10mA rms / 20mA rms)

②Integrated with an operation clock

■Enhancement of functions corresponding to various applications

①Requires no phase adjustment to excitation signals (Allowable range: Within $\pm 45^\circ$)

②Variable setting of controlling bandwidth (f_{BW}) (Selectable from 7 types of fixed values or automatic adjustment)

③Capable of digital conversion of linear hall IC signals and R/D parallel connections to resolvers

④Output redundancy (Triple redundancy - Parallel/Pulse/Serial output)

仕様 Specifications

分解能 Resolution	4,096 (=2 ¹²)
追従速度 Tracking rate	240,000rpm (f _{BW} 固定時) (When f _{BW} is fixed.)
変換精度 Conversion accuracy	± 4 LSB
最大加速度 Max. angular acceleration	3,000,000 rad/sec ² (f _{BW} 自動調整時) (When f _{BW} is automatically adjusted.)
セトリングタイム Settling time	1.5ms (180°入力ステップ、f _{BW} 自動調整時) (When input step is 180°, and f _{BW} is automatically adjusted.)
出力応答性 Output response	$\pm 0.2^\circ / 10,000$ rpm
出力形態 Output form	12ビット2進コード 正論理パラレル +A,B,Z +シリアルI/F 12bit binary code Positive logic parallel + A,B,Z + Serial I/F
所要電源 Power requirement	+5V $\pm 10\%$ (45mA : 励磁アンプ10mA rms.設定時) (45mA : When the excitation amplifier is set at 10mA rms.)
励磁電源 Excitation power supply	定電流制御方式励磁アンプ内蔵 (10mA rms. / 20mA rms.) Integrated with a constant current control method excitation amplifier
外形寸法 Outline	48ピンLQFP (7×7)、ピン間隔: 0.5mm 48 pin LQFP (7×7) Pin to pin: 0.5mm
動作温度 Operating temperature	-40°C ~ +125°C

入手出力信号一覧 Pin Description

No.	信号名称	種類	備考	No.	信号名称	種類	備考	No.	信号名称	種類	備考	No.	信号名称	種類	備考
		Class	Remarks		Symbol	Class	Remarks		Symbol	Class	Remarks		Symbol	Class	Remarks
1	EXMDB	D/I	外部励磁信号源モード Ext. excit. sig. source mode	13	R2	A/O(I)	励磁出力R2 Excitation output R2	25	D11	D/O(BUS)	ERRCD3/φ1	37	VDD	—	デジタル電源 Digital PS
2	DCMDB	D/I	DCレゾルバモード DC resolver mode	14	VRR	—	励磁アンプ電源 Excitation amp. PS	26	D10	D/O(BUS)	ERRCD2/φ2	38	INH(RD)	D/I	インヒビット Inhibit
3	RLV	D/I	励磁電流選択 Excitation current select	15	R1	A/O(I)	励磁出力R1 Excitation output R1	27	D9	D/O(BUS)	ERRCD1/φ3	39	ERRHLD	D/O(I)	エラー(保持) Error (Hold)
4	VCC	—	アナログ電源 Analog power supply	16	BISTVLD	D/I	BIST実行制御 BIST execution control	28	D8	D/O(BUS)	ERRHLD/φ4	40	ERRSTB	D/I	エラーリセット Error reset
5	SINMNT	A/O	SINモニター SIN monitor	17	CLKIN	D/I	クロック入力 Clock input	29	D7	D/O(BUS)	ERR/φ5	41	ERR	D/O(I)	エラー出力 Error output
6	COSMNT	A/O	COSモニター COS monitor	18	SSDT	D/I	シリアル設定データ Serial setting data	30	D6	D/O(BUS)	—/φ6	42	A	D/O	A相パルス出力 Phase A pulse output
7	A GND	—	アナログGND Analog GND	19	SSCS	D/I	シリアル設定CS Serial setting CS	31	D5	D/O(BUS)	W相/φ7 Phase W	43	B	D/O	B相パルス出力 Phase B pulse output
8	S3	A/I	S3入力 S3 input	20	DATA	D/O(BUS)	シリアルデータ Serial data	32	D4	D/O(BUS)	V相/φ8 Phase V	44	Z	D/O(I)	Z相パルス出力 Phase Z pulse output
9	S1	A/I	S1入力 S1 input	21	SCSB	D/I	シリアルCSB Serial CSB	33	D3	D/O(BUS)	U相/φ9 Phase U	45	CSB	D/I	チップセレクト Chip select
10	S2	A/I	S2入力 S2 input	22	PRTY	D/O(BUS)	パリティ Parity	34	D2	D/O(BUS)	Z相/φ10 Phase Z	46	PUPD	D/I	パラレル絶対値更新切換 Paral. abs. upd. sw.
11	S4	A/I	S4入力 S4 input	23	SCK	D/I	シリアルクロック Serial clock	35	D1	D/O(BUS)	B相/φ11 Phase B	47	TEST1	D/I	(テストモード設定) Test mode setting
12	R GND	—	励磁アンプGND GND:Excitation amp. GND	24	DGND	—	デジタルGND Digital GND	36	D0	D/O(BUS)	A相/φ12 Phase A	48	TEST2	D/I	(テストモード設定) Test mode setting

(注)

- "No."は、端子(ピン)No.に対応する。
- 信号種類は、以下による。
 - *A/I アナログ入力
 - *A/O アナログ出力
 - *A/O(I) アナログ出力(制御端子入力にて入出力切換)
 - *D/I デジタル入力
 - *D/O デジタル出力
 - *D/O(I) デジタル出力(内部にて入力付加)
 - *D/O(BUS) デジタル出力(3-state出力)
- No.47のTEST1信号及びNo.48のTEST2信号は、運用には直接関与しない信号であり、通常は、TEST1はデジタル電源(VDD)と、TEST2はデジタルGND(DGND)と短絡しておく。
何も接続しない場合は内部でそれぞれプルアップまたはプルダウンされる。

Note :

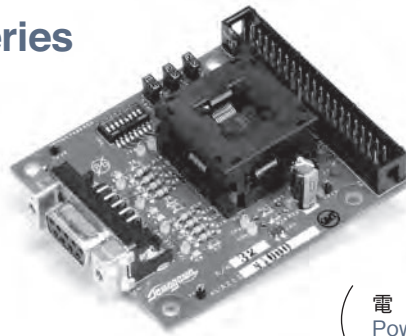
- "No." corresponds to the pin number of terminal.
- "Class" means the following:
 - *A/I: Analog input
 - *A/O: Analog output
 - *A/O (I): Analog output (I/O is switched by control terminal input.)
 - *D/I: Digital input
 - *D/O: Digital output
 - *D/O (I): Digital output (Input is added internally.)
 - *D/O (BUS): Digital output (3-state output)
- No.47 TEST1 signal and No. 48 TEST2 signal are signals that do not directly participate in operations, and normally, TEST1 is bypassed with the digital power supply (VDD) and TEST2 with digital GND (DGND).
When they are not connected to anything, they are internally pulled up or pulled down respectively.

スマートコーダAU6805 評価ボード SMARTCODER EVALUATION BOARD AUA212 シリーズ Series

RoHS 対応

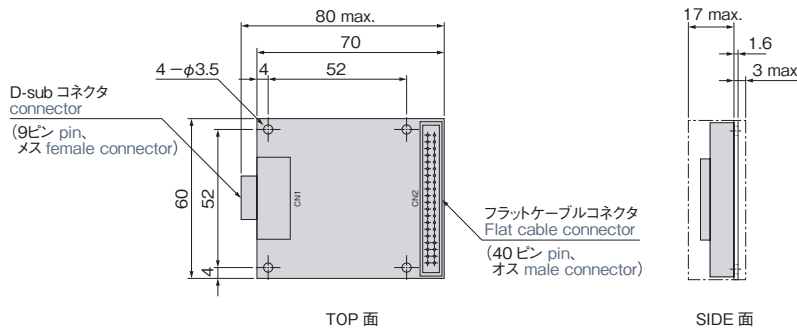
シングルシンを初めてご使用いただくお客様に、
レゾルバ／デジタル変換IC「スマートコーダ」
AU6805の試験評価用のボードをご用意して
います。

For customers using Singlsyn for the first time,
we have prepared an evaluation test board for
the resolver / digital converter IC "SmartCoder"
AU6805.



（ 電源 DC+5V ±10%
Power

外形図 Outline



寸法:mm
dimension : mm

付属品 Accessories

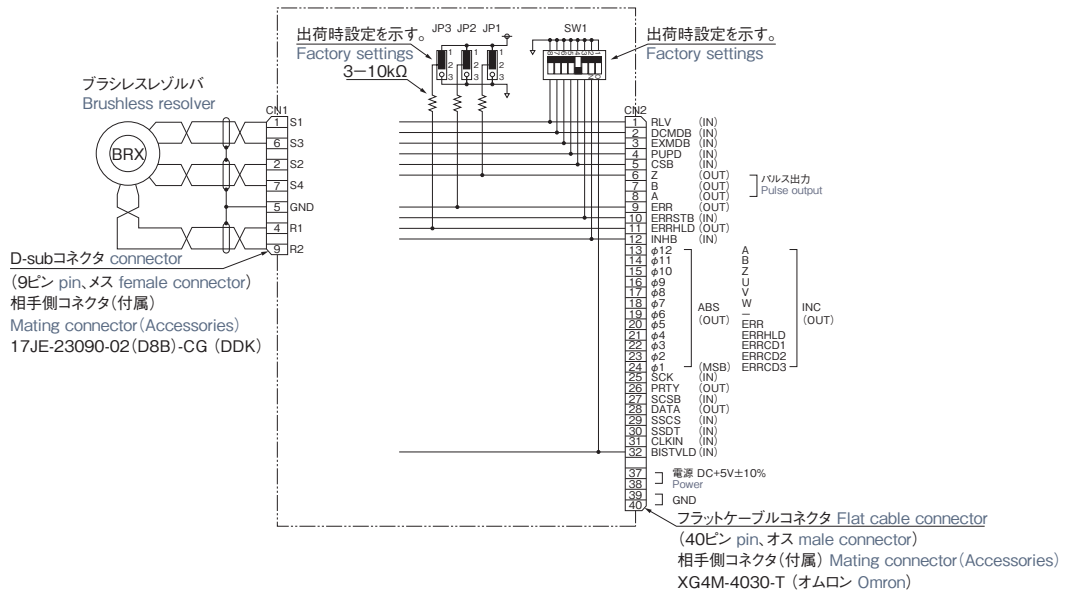
D-subコネクタ connector 1個
(9ピン pin, オス male connector)

フラットケーブルコネクタ Flat cable connector 1個
(40ピン pin, メス female connector)

外部接続図 External Connection

モニタ信号一覧 Monitor signal list

端子No. Terminal	モニタ信号 Monitor signal
TP1	レゾルバ Resolver S1
TP2	レゾルバ Resolver S2
TP3	レゾルバ Resolver S3
TP4	レゾルバ Resolver S4
TP5	レゾルバ Resolver R1
TP6	レゾルバ Resolver R2
TP7	SINMNT
TP8	COSMNT
TP9	GND
TP10	GND
TP11	GND
TP12	電源 Power



注) 本製品は、評価試験用のため動作保証はしていません。

詳細は、センサトロンクス研究所へお問い合わせください。 TEL (0265) 56-5433 FAX (0265) 56-5434

Note) Operation is not guaranteed as this product is for the evaluation test.

For details, please contact the Sensortronics Laboratory.

原理 Principle

Singsyn (VR 型レゾルバ)

Singsynは、ロータとステータで構成されており、ロータは電磁鋼板のみから成り、ステータコアには1相の励磁コイルと2相の出力コイルが巻かれています。(図1) 励磁側巻線を交流電圧で励磁すると、ロータ形状(図4)により、磁路中に設けたギャップ(透磁率)が回転角に対して周期的に変化するため、その電圧を読み取ることで角度を検出することができます。

励磁コイルに交流電圧を印加すると、各出力コイルには $\sin \theta$ と $\cos \theta$ の2相電圧が発生します。(図2、3)

この出力電圧は、レゾルバ/デジタル(R/D)変換器を使いデジタルの角度データに変換できます。

Singsyn (VR type Resolver)

Singsyn consists of a rotor and a stator core. The rotor is composed of only a laminated magnetic steel sheet. The stator's magnetic-pole teeth have one-phase exciting coil windings and two-phase output coil windings. (Fig. 1)

When the excitation coils are energized by AC voltage, AC output voltage is induced in the output coils. The output voltage varies corresponding to the shape of the rotor (Fig. 4) because the gap (magnetic permeability) provided in the magnetic path changes in a cycle in proportion to the rotation angle of the rotor. Therefore, a rotation angle can be conversely detected by reading the output voltage.

The two-phase $\sin \theta$ and $\cos \theta$ voltages induced in each output winding (Fig. 2 and 3) are converted to digital angle data by using a Resolver to Digital (R/D) Converter.

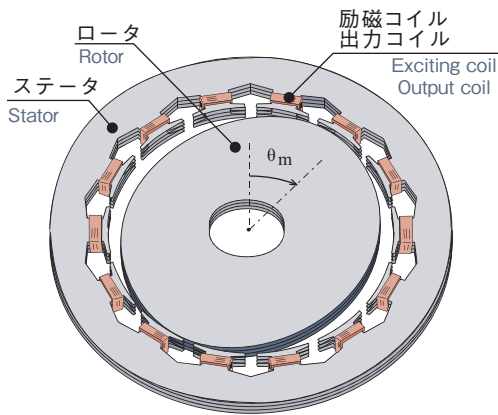


図1. Singsyn 構造
Fig.1 Singsyn structure

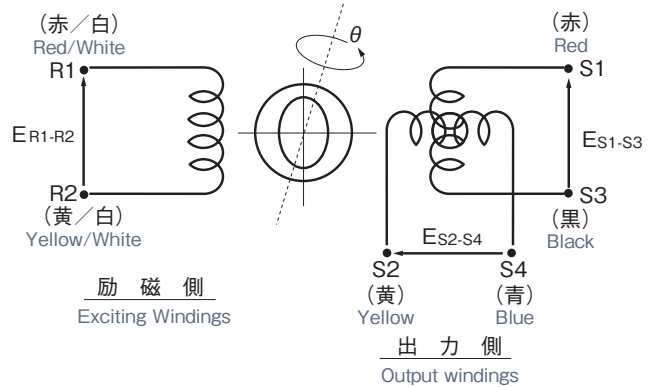
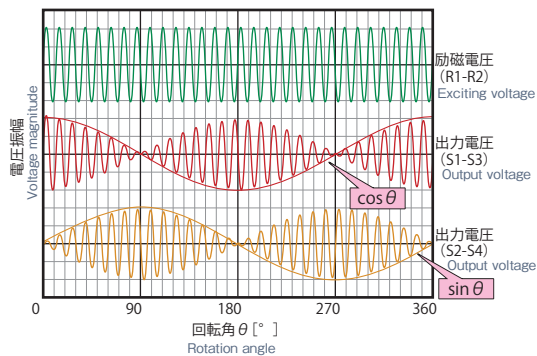
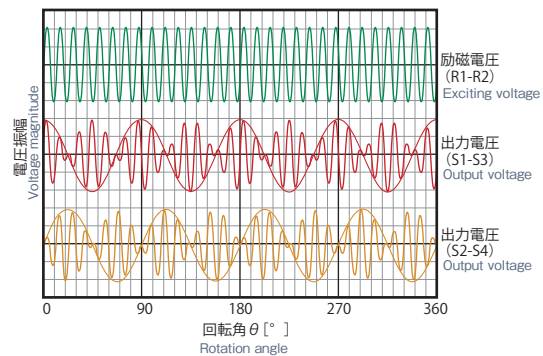


図2. 配線図
Fig. 2 Wiring diagram



1 X の出力電圧の変化
1X output voltage change



4 X の出力電圧の変化
4X output voltage change

図3. 出力電圧変化
Fig. 3 Output voltage change

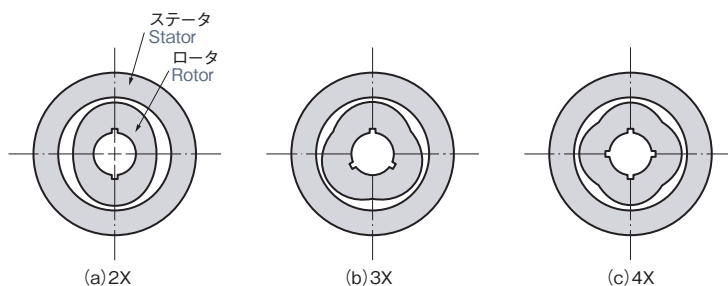
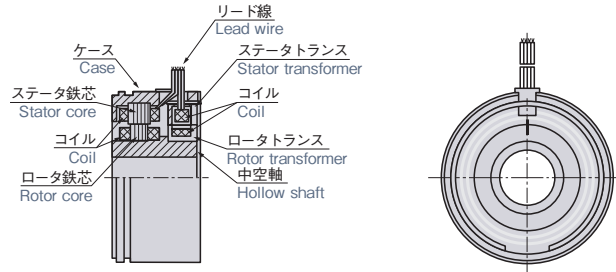


図4. 軸倍角とロータ形状
Fig. 4 Rotor shapes with number of multiple

構造比較 Structural Comparison

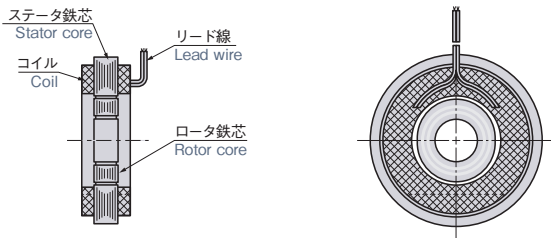
■ ブラシレスレゾルバ Smartsyn Brushless Resolver

ビルトインタイプ
Built in type

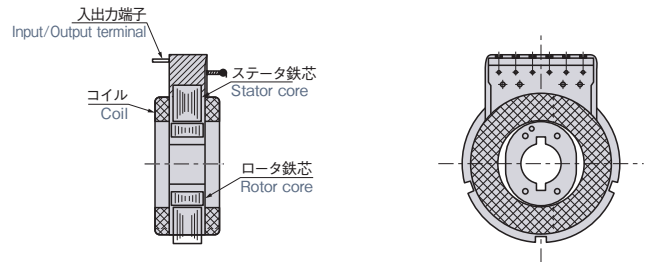


■ VR型レゾルバ Singlsyn VR Type Resolver

リード線タイプ
Lead type



端子ピンタイプ
Terminal pin type



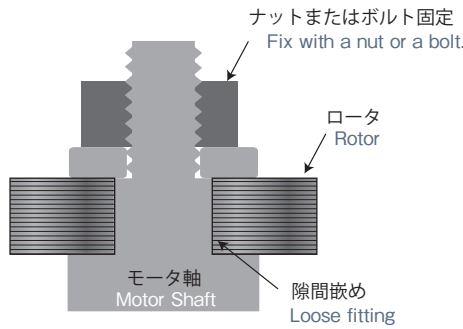
取付方法 Mounting Methods

ロータ及びステータの軸またはケースへの挿入は、コアが傾かないように手またはプレスにてスムーズに行い、ハンマー等による衝撃は決して加えないでください。

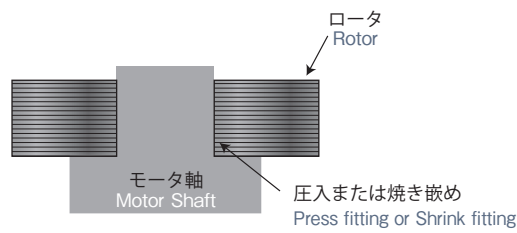
Insert the rotor and stator into the shaft or case smoothly with your hand or press so that the core does not tilt, and do not apply an impact to it using a hammer or similar.

ロータ推奨方法

Recommended rotor mounting methods



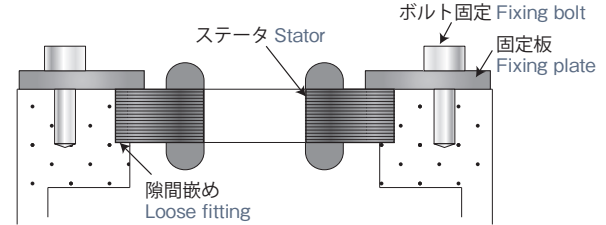
- スキマバメ
- Loose fitting



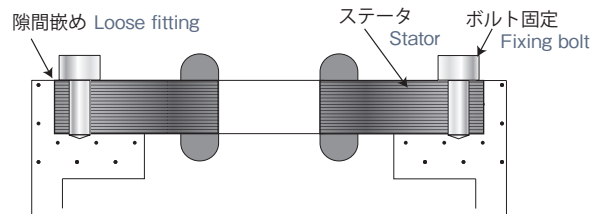
- シマリバメ
- Tight fitting

ステータ推奨方法

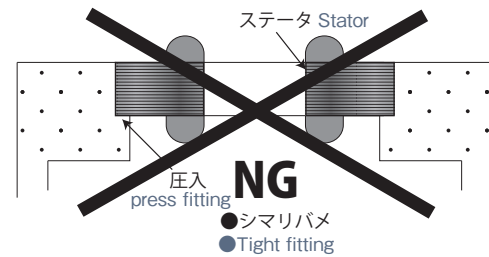
Recommended stator mounting methods



- スキマバメ (プレートとねじボルトでの固定)
- Loose fitting (Fixing with a bolt and a plate)



- スキマバメ (固定子のねじボルト貫通孔による固定)
- Loose fitting (Fixing with a stator screw bolt with a through hole)



取付精度 Mounting Accuracy

取付精度がラフな場合、Singsynの持つ性能が十分に発揮できないことがあります。

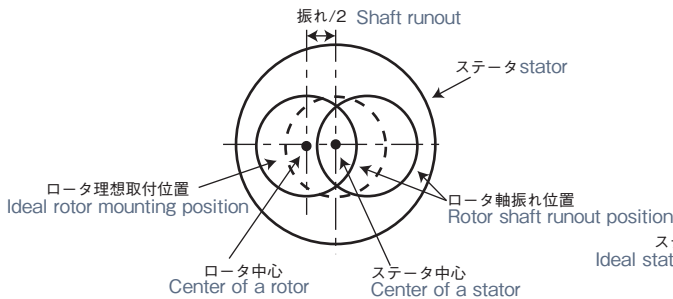
When mounting accuracy is rough, performance of Singsyn may not be fully shown.

●軸振れ

モータ軸（被出力軸）の振れは0.1mm(TIR)以下
(S - 2 1 以下は0.05mm以下)

●Shaft runout

The runout of a motor shaft (driven output shaft) should be 0.1mm (TIR) or less.(0.05mm or less for size 21 or smaller)

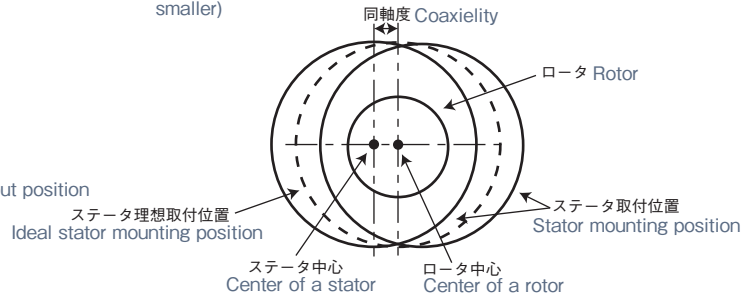


●同軸度

レゾルバ取付バネに対するモータ軸（被検出軸）の同軸度は0.1mm(TIR)以下
(S - 2 1 以下は0.05mm以下)

●Coaxiality

The coaxiality of a motor shaft (detected shaft) to a resolver mounting spring should be 0.1mm (TIR) or less.(0.05mm or less for size 21 or smaller)

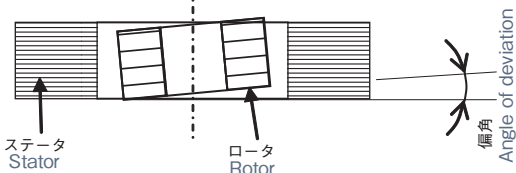
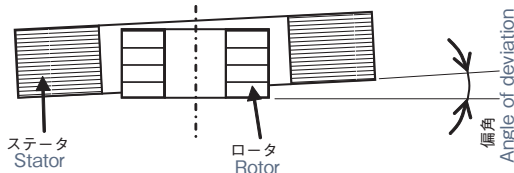


●偏角

レゾルバロータに対するレゾルバステータの偏角は±0.05[deg]以下

●Angle of deviation

The angle of deviation of a resolver stator to a resolver rotor should be ±0.05 [deg] or less.



据え付け時の注意 Cautions for handling Singsyn

●開梱時の注意

- ・開梱されましたら外観に異常がないか確認して下さい。
- ・ケーブルを持ってレゾルバを持ち上げたり、振り回したりしないで下さい。
(レゾルバを運搬する際は鉄芯を持って下さい。)
- ・運搬する際は、落下等による衝撃を加えない様にして下さい。機能・性能が満身に発揮できなくなる可能性があります。

●据え付け時の注意

- ・被検出軸との取付精度は、P19 を満足する様にして下さい。
- ・腐食性ガス及び水、硫黄が含有している中では使用しないでください。
- ・放射線のある場所では使用しないで下さい。
- ・据え付け時、レゾルバに衝撃を与えないで下さい。
- ・製品によってはマグネットワイヤコイルが剥き出しのタイプがあります。
組付け時などの扱いの際にはコイルが傷つかない様十分配慮をお願い致します。

●配線上の注意

- ・励磁線(R1-R2)と出力線(S1-S3、S2-S4)を確認して下さい。

●運転前の注意

- ・設置が正しくされているか、再度確認下さい。
- ・周辺に工具等が放置されていないか確認下さい。

●運転上の注意

- ・周囲温度・回転数は仕様値以内で使用して下さい。
- ・回転している軸に近づいたり、触れたりしないで下さい。
- ・薬品がかかる場合は別途ご相談下さい。(水は禁止)
- ・仕様値を超える振動・衝撃が印加される場所での使用をしないで下さい。

●保管上の注意

- ・保管時は極力常温で低湿度な場所で保管して下さい。

●定期点検の注意

- ・定期点検時は下記チェックをお願いします。
外観：レゾルバ周辺に異常な磨耗粉がないか？
ハウジングに著しい損傷や腐食はないか？
回転：軸に異常損傷や腐食はないか？異様な機械音はないか？
導通：S1-S3 間・S2-S4 間・R1-R2 間の導通があるか？
絶縁抵抗：S1- ケース間、S2- ケース間、R1- ケース間、
S1-S2 間の絶縁抵抗が、DC500V メガーにて
100MΩ以上であれば正常です。
必要以上に電圧を印加すると絶縁劣化の原因となります。

●メンテナンス用器具

- ・導通確認：直流抵抗計（絶縁抵抗計にて各相間に電圧を印加しないで下さい。)
- ・絶縁抵抗：絶縁抵抗計(メガー)
- ・オシロスコープ

●Cautions for un-packaging

- ・ After opening the package, check the appearance of Singsyn for any abnormality.
- ・ Do not carry or shake Singsyn by the leads. (Carry Singsyn by holding its core.)
- ・ In carrying Singsyn, be careful not to give a shock to it by dropping/hitting it, etc. Such a shock can damage the quality of Singsyn.

●Cautions for mounting Singsyn

- ・ Mount Singsyn in accordance with the mounting accuracy specified on page 19.
- ・ Do not use in places containing corrosive gas, water, sulfur.
- ・ Do not use Singsyn in the presence of radiation.
- ・ In mounting Singsyn, do not give forcible impact to it.
- ・ There are some types of Singsyn with bare magnet wire coils. Handle them with care so that they may not be damaged when assembling them.

●Cautions for wiring

- ・ Confirm the exciting wire (R1 – R2) and the output wires (S1 – S3 and S2 – S4)

●Cautions for pre-operation

- ・ Reconfirm that Singsyn is correctly installed.
- ・ Confirm that jigs and tools are not left around.

●Cautions for operation

- ・ Be sure to use Singsyn under the specified ambient temperature and rotation speed.
- ・ Stay away from the rotating shaft, and do not touch it.
- ・ In case chemicals might be dropped or splashed onto Singsyn, please seek some advice separately.
- ・ Do not use Singsyn in a place where vibration/shock exceeding specified values is applied to.

●Cautions for storage

- ・ Store Singsyn at room temperature and in a dry place.

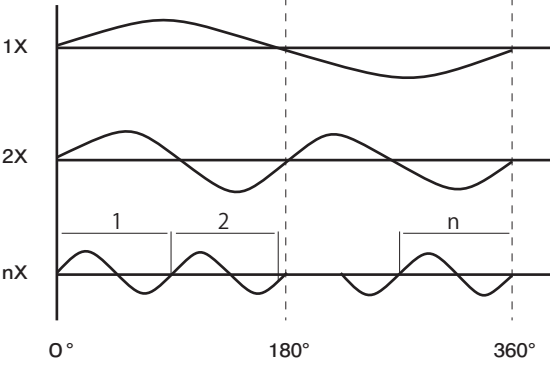
●Cautions for periodic inspection

- ・ Check the following at a periodic inspection.
Appearance: Check for abnormal abrasion powder around the resolver.
Check for any damage or corrosion on the housing.
Rotation: Check for abnormal damage or corrosion on the shaft. Check for abnormal machine noise.
Conductance: Check the conductance between S1 – S3, S2 – S4 and R1 – R2.
Insulation: Check if the insulation resistance between S1 – case, S2 – case, R1 – case, and S1 – S2 is 100 MΩ or more by using a 500V DC megger.
Note that excessive voltage application may cause insulation deterioration.

●Maintenance equipment

- ・ Conduction check: DC resistance meter (Do not apply voltage to each phase with an insulation tester.)
- ・ Insulation resistance: Insulation tester (megger)
- ・ Oscilloscope

用語説明 Descriptions of terms

用語 Term	単位 Unit	説明 Description
軸倍角 Shaft angle multiplication	—	<p>出力角度信号の倍速比を表す。 Singsyn®の軸が1回転した時に1回転分の出力信号が出る場合を「1X」、2回転分の出力信号が出る場合を「2X」、4回転分の出力信号がでる場合を「4X」といい、多くの場合、軸倍角が大きいほど、角度検出精度が良好となります。</p> <p>This shows a ratio of electrical angle signals output when a shaft makes one revolution (mechanical angle is 360 degrees).</p> <p>For example, if electrical signals for 1 revolution are output, when a shaft of Singsyn® makes one revolution, it is shown as “1 X”, if those for 2 revolutions are output, it is shown as “2X”, and shown as “4X” if those for 4 revolutions are output. In general, the bigger the ratio is, the better the accuracy of angle detection is.</p> 
機械角 Mechanical angle	—	ロータの回転角度。軸角度。 Rotation angle of a rotor/Shaft angle
電気角 Electrical angle	—	機械角と軸倍角の積 Product of mechanical angle and shaft angle multiplication
サイズ Size	—	大きさの目安を示し、ケースの外径（インチ）×10の2桁の数字で表す。 A standard size shown in double figures by multiplying an outside diameter of a case (inch) by 10.
励磁側 Exciting windings	—	電源を印加する相 A phase to which power supply is applied
入力電圧 Input voltage	Vrms、Hz	励磁側へ印加する電圧 Voltage applied to exciting windings
入力電流 Input current	mA	励磁側へ流れる電流 An electric current sent to excitation coils
変圧比 Transformation ratio	—	最大出力電圧と励磁電圧との比 A ratio between maximum output voltage and excitation voltage
入力インピーダンス Input impedance	Ω	励磁側の最小インピーダンスで、Zroの記号で示す。 Minimum impedance of excitation coils shown as Zro
出力インピーダンス Output impedance	Ω	出力側の最大インピーダンスで、Zssの記号で示す。 Maximum impedance of output windings; shown as Zss
直流抵抗 DC resistance	Ω	励磁側と出力側の直流抵抗 DC resistance of exciting and output windings
位相ずれ Phase shift	。	励磁電圧と出力電圧との時間的な位相差 Temporal phase difference between excitation voltage and output voltage
残留電圧 Residual voltage	mVrms	出力電圧が最小になる位置において残留する出力電圧値 Residual output voltage at the position where output voltage is reduced to a minimum value

FAX

お問い合わせ用紙 Inquiry Form

FAX : 0265-56-5426

多摩川精機販売開発営業部宛

To : Tamagawa Trading Co., Ltd.

回答希望日

Response Preferred Date

月 日

お客様のご要望に応じた仕様でのシングルシン製作も可能です。

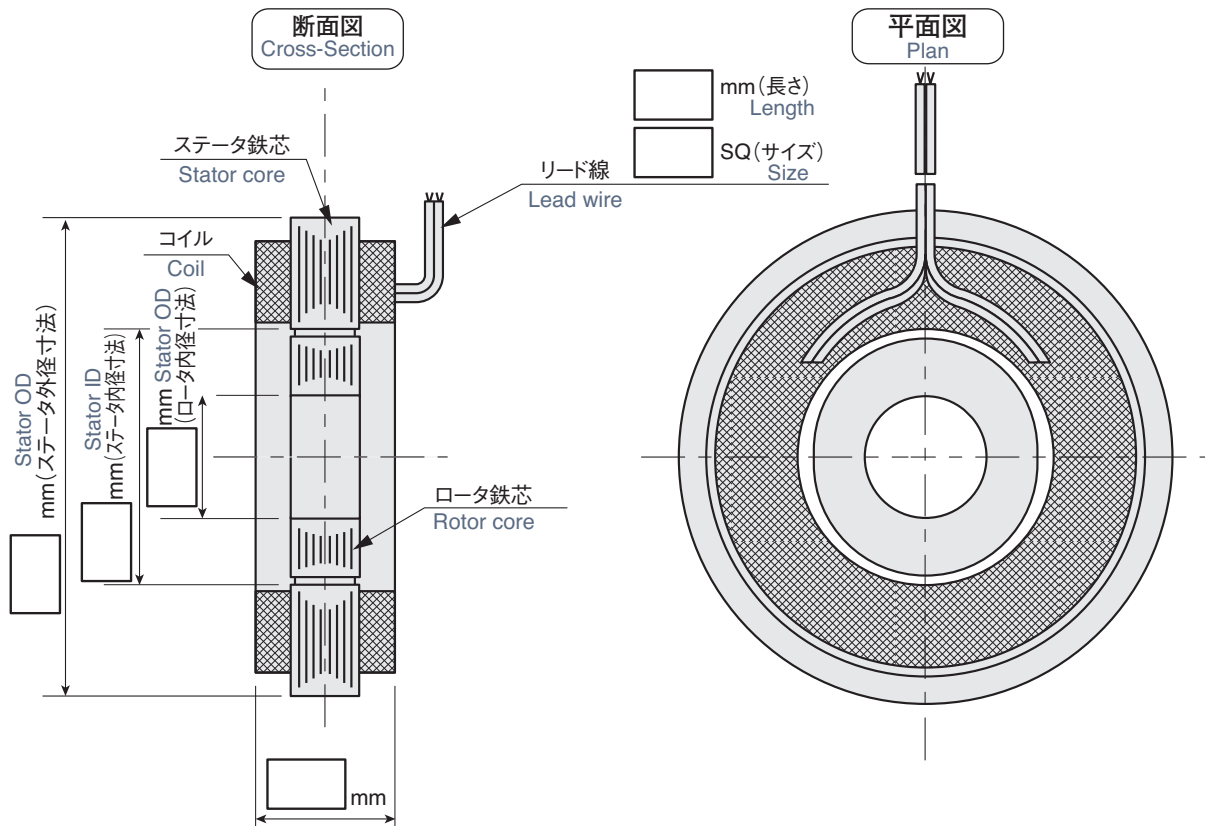
下記の 枠内に必要事項をご記入いただき、お問い合わせください。

Singsyn can be manufactured in accordance with your requirements.

Please fill in the following to contact us.

- 軸倍角 : X (2~10の中からご指定ください)
Shaft Angle Multiplication (Select from 2 to 10)
- ケーブル形状に○印をつけてください:
Circle the required cable configuration.
(リード線タイプ Lead type ・ 端子ピンタイプ Terminal type)
- 数量 : 台 (台/月)
Quantity units units / month
- ご用途 :
Application

※当社記入欄 Our comments



Message:

会社名 Company Name			
所属・役職 Section・Title		フリガナ お名前 Name	
所在地 Address			
TEL	()	FAX	()
業種 Industry Sector		製造品目 Mfg. Items	
E-mail アドレス			

Tamagawa 多摩川精機株式会社

販売会社

多摩川精機販売株式会社

- 本社
〒395-0063 長野県飯田市羽場町1丁目3番1号 TEL(0265)56-5421 FAX(0265)56-5426
- 東京営業(特機営業部/鉄道営業部/ジャイロ営業部)
〒144-0054 東京都大田区新蒲田3丁目19番9号 TEL(03)3731-2131 FAX(03)3738-3134
- 北関東営業所(国内営業部/車載営業部)
〒330-0071 埼玉県さいたま市浦和区上木崎1-11-1 与野西口プラザビル3F TEL(048)833-0733 FAX(048)833-0766
- 西関東営業所(国内営業部/特機営業部)
〒252-0233 神奈川県相模原市中央区鹿沼台1丁目9番15号プロミティふちのペビル5F TEL(042)707-8026 FAX(042)707-8027
- 名古屋営業所(国内営業部/特機営業部/ジャイロ営業部)
〒486-0916 愛知県春日井市八光町5丁目10番地 TEL(0568)35-3533 FAX(0568)35-3534
- 中部営業所(車載営業部)
〒444-0837 愛知県岡崎市柱1丁目2-1 HAKビル3F-B TEL(0564)71-2550 FAX(0564)71-2551
- 大阪営業所(国内営業部/ジャイロ営業部)
〒532-0011 大阪市淀川区西中島5丁目6番24号 大阪浜美屋ビル401号 TEL(06)6307-5570 FAX(06)6307-3670
- 福岡営業所(国内営業部)
〒812-0011 福岡県福岡市博多区博多駅前4丁目3番3号 博多八百治ビル6F TEL(092)437-5566 FAX(092)437-5533
- 航空電装営業部(第二事業所内)
〒395-8520 長野県飯田市毛賀1020 TEL(0265)21-1814 FAX(0265)56-4108
- 国内営業部(販売会社本社内)
〒395-0063 長野県飯田市羽場町1丁目3番1号 TEL(0265)56-5424 FAX(0265)56-5427
- 海外営業部(販売会社本社内)
〒395-0063 長野県飯田市羽場町1丁目3番1号 TEL(0265)56-5423 FAX(0265)56-5427

製造会社

多摩川精機株式会社

- 本社・第一事業所 〒395-8515 長野県飯田市大休1879 TEL(0265)21-1800 FAX(0265)21-1861
- 第二事業所 〒395-8520 長野県飯田市毛賀1020 TEL(0265)56-5411 FAX(0265)56-5412
- 民間航空機事業本部 〒395-8520 長野県飯田市毛賀1020 TEL(0265)21-1814 FAX(0265)56-4108
- 第三事業所 〒399-3303 長野県下伊那郡松川町元大島3174番地22 TEL(0265)34-7811 FAX(0265)34-7812
- 八戸事業所八戸第一工場 〒039-2245 青森県八戸市北インター工業団地1丁目3番47号 TEL(0178)21-2611 FAX(0178)21-2615
- 八戸事業所八戸第二工場 〒039-2245 青森県八戸市北インター工業団地1-147 TEL(0178)38-5581 FAX(0178)38-5583
- 八戸事業所福地第一工場 〒039-0811 青森県三戸郡南部町大字法師岡字勘右衛門山1-1 TEL(0178)60-1050 FAX(0178)60-1155
- 八戸事業所福地第二工場 〒039-0811 青森県三戸郡南部町大字法師岡字仁右衛門山3-23 TEL(0178)60-1560 FAX(0178)60-1566
- 八戸事業所三沢工場 〒033-0134 青森県三沢市大津2丁目100-1 TEL(0176)50-7161 FAX(0176)50-7162
- 東京事務所 〒144-0054 東京都大田区新蒲田3丁目19番9号 TEL(03)3738-3133 FAX(03)3738-3134

TAMAGAWA TRADING CO., LTD.

A COMPANY OF TAMAGAWA SEIKI CO., LTD.

International Marketing Sales Department

Head quarters:
1-3-1 Haba-cho, Iida, Nagano Pref. 395-0063 Japan
PHONE : +81-265-56-5423
FAX : +81-265-56-5427

Motortronics® 発想が技術を楽しめます。

●インターネットホームページ <https://www.tamagawa-seiki.co.jp>



安全に関するご注意

- 正しく安全にお使いいただくため、ご使用前に「安全上のご注意」をよくお読みください。

Safety Warning

- To ensure proper and safe use of our products, please read the "SAFETY PRECAUTIONS" carefully before using them.

製品の保証

製品の無償保証期間は出荷後一年とします。ただし、お客様の故意または過失による品質の低下を除きます。なお、品質保持のための対応は保証期間経過後であっても、弊社は誠意をもっていたします。弊社製品は、製品毎に予測計算された平均故障間隔 (MTBF) は極めて長いものでありますが、予測される故障率は零 (0) ではありませんので弊社製品の作動不良等で考えられる連鎖または波及の状況を考慮されて、事故回避のため多重の安全策を御社のシステムまたは(および) 製品に組み込まれることを要望いたします。

WARRANTY

Tamagawa Seiki warrants that this product is free from defects in material or workmanship under normal use and service for a period of one year from the date of shipment from its factory. This warranty, however, excludes incidental and consequential damages caused by careless use of the product by the user. Even after the warranty period, Tamagawa Seiki offers repair services, with in order to maintain the quality of the product. The MTBF (mean time between failures) of our product is quite long, the predicted failure rate is not zero. The user is advised, therefore, that multiple safety measures be incorporated into your system or product so as to prevent any consequential troubles resulting from the failure of our product.

本品は外国為替および外国貿易法に定める輸出許可対象品目に該当します。輸出する場合、同法に基づく輸出許可が必要となります。

■本カタログのお問い合わせは下記へお願いします。

- 商品のご注文は担当営業部またはお近くの営業所までお問い合わせください。
- 技術的なお問い合わせは：

センサトロニクス研究所

直通 TEL (0265) 56-5433

FAX (0265) 56-5434

'19.12

T12-1570N17 1,000部。

本カタログの記載内容は2019年4月現在のものです。本カタログに記載された内容は予告なしに変更することがありますのでご了承ください。

This catalogue is current as of December 2019. ALL specifications are subject to change without notice

Current Transducer IT 205-S ULTRASTAB

$I_{PN} = 200\text{ A}$

For ultra-high precision measurement of current: DC, AC, pulsed..., with galvanic separation between primary and secondary.



RoHS



Features

- Wide operating temperature range of $-40\text{ }^{\circ}\text{C}$ to $85\text{ }^{\circ}\text{C}$
- Closed loop (compensated) current transducer using an extremely accurate zero flux detector
- Electrostatic shield between primary and secondary circuit
- 9-pin D-Sub male secondary connector
- Optically insulated output (photocoupler type) indicates transducer state
- LED indicator confirms normal operation.

Advantages

- Very high accuracy
- Excellent linearity
- Extremely low temperature drift
- Wide frequency bandwidth
- High immunity to external fields
- No insertion losses
- Low noise on output signal
- Low noise feedback to primary conductor.

Applications

- Feed back element in high performance gradient amplifiers for MRI
- Feedback element in high-precision, high-stability power supplies
- Calibration unit
- Energy measurement
- Medical equipment.

Standards

- EN 61000-6-2: 2005
- EN 61000-6-3: 2007
- EN 61010-1: 2010.

Application Domains

- Industrial
- Laboratory
- Medical.

Insulation coordination

Parameter	Symbol	Unit	Value	Comment
Rated insulation rms voltage, basic insulation	U_b	V	2000	IEC 61010-1 conditions - over voltage cat III - pollution degree 2
Rated insulation rms voltage, reinforced insulation	U_b	V	600	IEC 61010-1 conditions - over voltage cat III - pollution degree 2
Rated insulation rms voltage, basic insulation	U_b	V	1000	EN 50178 conditions - over voltage cat III - pollution degree 2
Rated insulation rms voltage, reinforced insulation	U_b	V	600	EN 50178 conditions - over voltage cat III - pollution degree 2
Rms voltage for AC insulation test, 50/60 Hz, 1 min	U_d	kV	5.4	Between primary and secondary + shield
Insulation voltage between secondary and shield		V DC	200	Between secondary and shield
Insulation voltage between secondary status output		V DC	300	Between secondary and status output
Impulse withstand voltage 1.2/50 μ s	\hat{U}_w	kV	9.9	
Clearance (pri. - sec.)	d_{Cl}	mm	11	Shortest distance through air
Creepage distance (pri. - sec.)	d_{Cp}	mm	11	Shortest path along device body
Comparative tracking index	CTI		600	

If insulated cable is used for the primary circuit, the voltage category could be improved with the following table (for single insulation) (IEC 61010-1 standard):

Cable insulated (primary)	Category
HAR03	2150 V CAT III
HAR05	2250 V CAT III
HAR07	2350 V CAT III

Environmental and mechanical characteristics

Parameter	Symbol	Unit	Min	Typ	Max	Comment
Ambient operating temperature	T_A	°C	-40		85	
Ambient storage temperature	T_S	°C	-40		85	
Relative humidity	RH	%	20		80	Non-condensing
Dimensions						See drawing page 7
Mass	m	kg		0.35		

Electrical data

At $T_A = 25\text{ °C}$, $\pm U_C = \pm 15\text{ V}$, unless otherwise noted.

Lines with a * in the comment column apply over the $-40 \dots 85\text{ °C}$ ambient temperature range.

Parameter	Symbol	Unit	Min	Typ	Max	Comment		
Primary continuous direct current	I_{PNDC}	A	-200		200	*		
Primary nominal rms current	I_{PN}	A			200	*		
Primary current, measuring range	I_{PM}	A	-283		283	* Peak limit		
Measuring resistance over supply voltage range	R_M	Ω	0		20	See graph page 5		
Secondary current	I_S	mA	-283		283	* Peak limit		
Secondary nominal rms current	I_{SN}	mA			200	*		
Conversion ratio	K_N			1:1000		*		
Resistance of secondary winding	R_S	Ω		20				
Overload capability ¹⁾	\hat{I}_P	A	-1000		1000	@ pulse of 100 ms		
Supply voltage DC	U_C	V	± 14.25	± 15	± 15.75	*		
Current consumption	I_C	mA		65	71		Add I_S for total current consumption	
				70	78	*		
Output rms noise current 0 ... 10 Hz ²⁾	I_{no}	ppm			0.1			
Output rms noise current 0 ... 100 Hz ²⁾					0.5			
Output rms noise current 0 ... 1 kHz ²⁾						1.5		
Output rms noise current 0 ... 10 kHz ²⁾						6		
Output rms noise current 0 ... 50 kHz ²⁾						15		
Re-injected rms noise on primary bus bar		μV			5	0 ... 50 kHz		
Electrical offset current + self magnetization + effect of earth magnetic field ²⁾	I_{OE}	ppm		± 45	± 100			
				± 100	± 190	*		
Offset stability ²⁾		ppm/month			1			
Linearity error ²⁾	ϵ_L	ppm		± 1	± 3		@ $\pm I_{PNDC}$ range	
				± 4	± 11	*		
Step response time to 90 % of I_{PNDC}	t_r	μs			1	di/dt of 100 A/ μs		
di/dt accurately followed	di/dt	A/ μs		100				
Frequency bandwidth ($\pm 1\text{ dB}$)	BW	kHz		400		Small-signal bandwidth, 0.5 % of I_{PNDC}		
Frequency bandwidth ($\pm 3\text{ dB}$)	BW	kHz		1000		Small-signal bandwidth, 0.5 % of I_{PNDC}		

Notes: ¹⁾ Single pulse only, not AC. The transducer may require a few seconds to return to normal operation when autoreset system is running

²⁾ All ppm figures refer to full-scale which corresponds to a secondary nominal rms current (I_{SN}) of 200 mA.

Overload protection - Electrical specification - Status

The overload occurs when the primary current I_p exceeds a trip level such that the fluxgate detector becomes completely saturated and, consequently, the transducer will switch from normal operation to overload mode.

This trip level is guaranteed to be greater than 110 % of I_{PM} and its actual value depends on operating conditions such as temperature and measuring resistance.

When this happens, the transducer will automatically begin to sweep in order to lock on the primary current again.

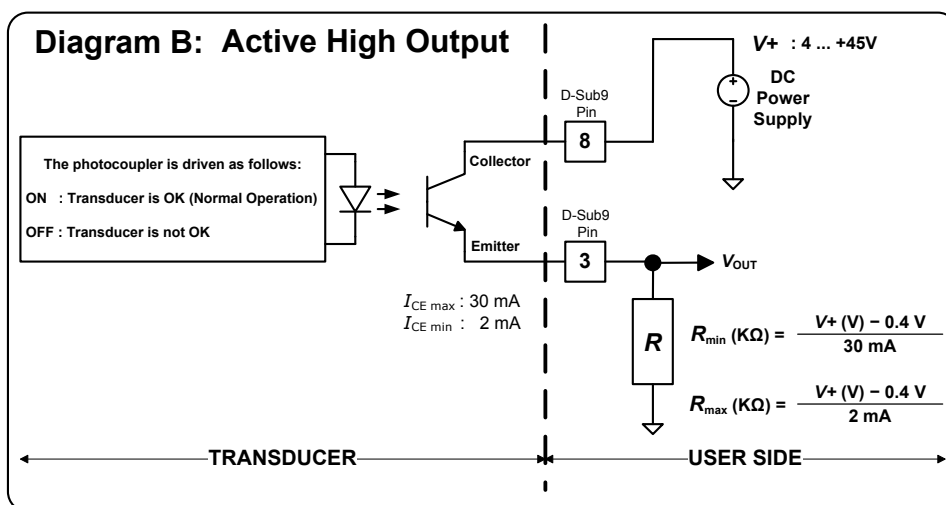
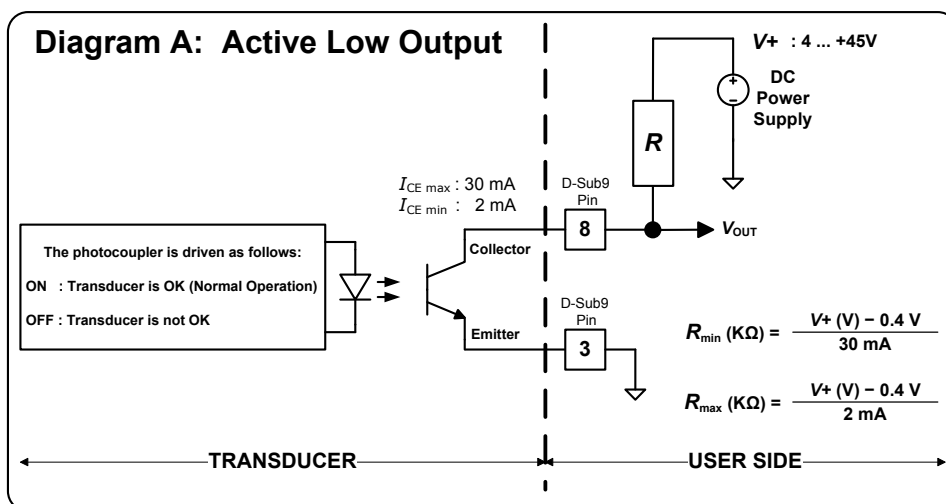
The overload conditions will be:

- The secondary current I_s generated is a low frequency signal between -283 mA and 283 mA.
- The signal V_{out} (operation status between pin 3 and 8 of the D-sub connector) switches to V+ or GND depending on how it is wired. In other words, the output transistor is switched off (i.e., no current from collector to emitter). See the status port wiring below.
- The green LED indicator (normal operation status) turns off.

The measuring can resume when the primary current returns in the measuring range between $-I_{PM}$ and $+I_{PM}$. Then the signal V_{out} switches to V+ or GND and the green LED indicator (normal operation status) is again lit.

TO ENSURE A SAFE RECOVERY FROM SATURATION, THE MAXIMUM BURDEN RESISTOR ALLOWED IS 15 Ω .

Status/Interlock port wiring



The following table shows how the output signal V_{out} acts depending on how it is wired:

Case	V_{out}	Description
Diagram A	< 0.2 V	The transducer is OK (Normal operation)
	V+	The transducer is not OK (Overload mode or supply fault)
Diagram B	< 0.2 V	The transducer is not OK (Overload mode or supply fault)
	V+	The transducer is OK (Normal operation)

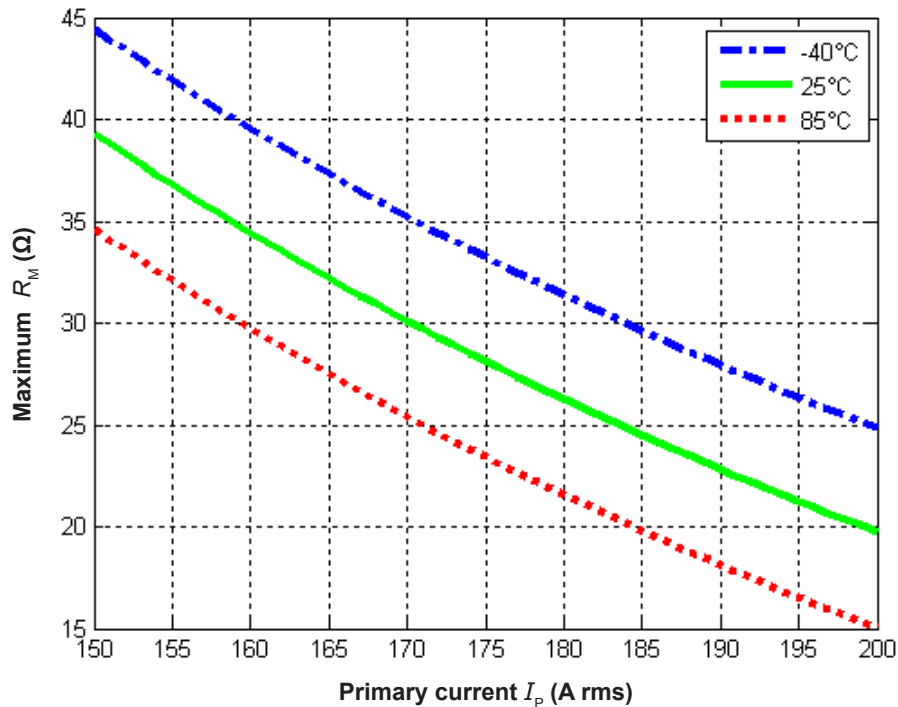
Some recommended standard values of R :

Power supply voltage V+	R_{min} (k Ω)	R_{max} (k Ω)	R standard values $\pm 5\%$
5 V	0.153	2.3	180 Ω , 1 k Ω or 2.2 k Ω
12 V	0.386	5.8	470 Ω , 2.2 k Ω or 4.7 k Ω
24 V	0.786	11.8	1 k Ω , 2.2 k Ω or 10 k Ω

Electrical data - status port

Parameter	Symbol	Unit	Min	Typ	Max	Comment
Collector-Emitter voltage, off-state	$V_{CE\ off}$	V	4		45	
Collector-Emitter current, on-state	I_{CE}	mA	2		30	
Reverse Collector-Emitter voltage, off-state	$V_{CER\ off}$	V			5	
Collector-Emitter voltage, on-state	$V_{CE\ on}$	V			0.2	

Maximum measuring resistor versus primary current and temperature



Safety

This transducer must be used in limited-energy secondary circuits according to IEC 61010-1.



This transducer must be used in electric/electronic equipment with respect to applicable standards and safety requirements in accordance with the manufacturer's operating instructions.



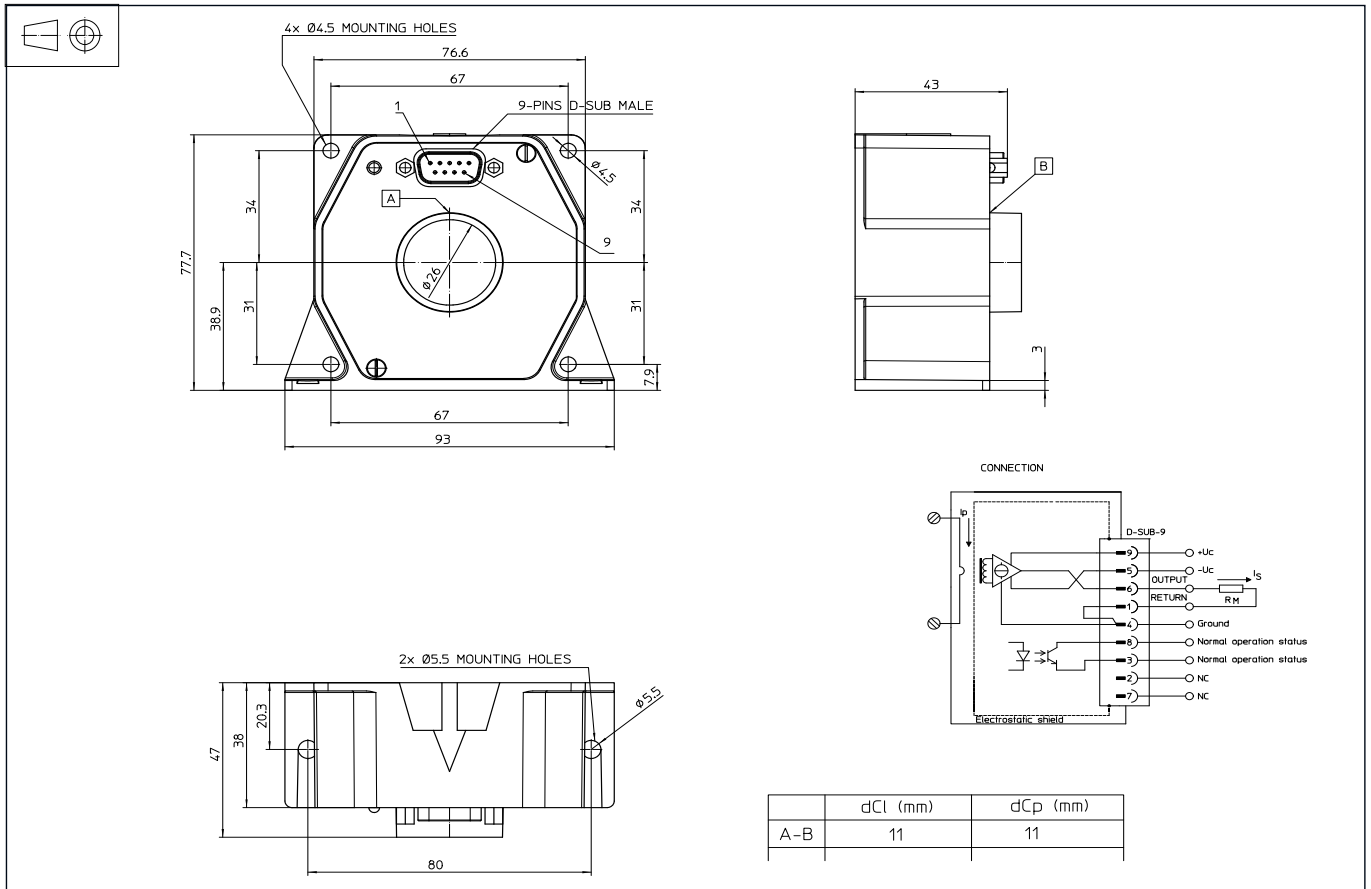
Caution, risk of electrical shock

When operating the transducer, certain parts of the module can carry hazardous voltage (eg. primary connection, power supply). Ignoring this warning can lead to injury and/or cause serious damage.

This transducer is a build-in device, whose conducting parts must be inaccessible after installation.

A protective housing or additional shield could be used.

Main supply must be able to be disconnected.

Dimensions (in mm)

Connection

- Normal operation status (Pins 3 and 8)
Normal operation means:
 - $\pm 15\text{ V}$ ($\pm U_C$) present
 - zero detector is working
 - primary current $\leq 110\%$ of I_{PM}
 - green LED indicator is lit.

Remarks

I_S is positive when I_P flows in the direction of the arrow. We recommend that a shielded output cable and plug are used to ensure the maximum immunity against electrostatic fields. Pin 4 should be connected to cable and connector shield to maintain lowest output noise. Temperature of the primary conductor should not exceed 100 °C.

Mechanical characteristics

- General tolerance $\pm 0.3\text{ mm}$
- Transducer fastening
 - Straight mounting 2 holes $\phi 5.5\text{ mm}$
2 x M5 steel screws
Recommended fastening torque 3.7 N·m
 - Flat mounting 4 holes $\phi 4.5\text{ mm}$
4 x M4 steel screws
Recommended fastening torque 2.8 N·m
- Connection of secondary on D-SUB-9, connector UNC 4-40
- All mounting recommendations are given for a standard mounting. Screws with flat and spring washers.
- Primary through hole $\phi \leq 26\text{ mm}$
- Installation of the transducer must be done unless otherwise specified on the datasheet, according to LEM Transducer Generic Mounting Rules. Please refer to LEM document N°ANE120504 available on our Web site: [Products/Product Documentation](#).

Installation and Operational Instructions for ROBA®-DS Coupling for Measurement Flange Connection Type 9_10._ _ _ 0 Sizes 16F / 16 / 64 / 300 / 500 / 850

(B.9110.EN)

Please read these Operational Instructions carefully and follow them accordingly!

Ignoring these Instructions may lead to malfunctions or to coupling failure, resulting in damage to other parts.

Contents:

- Page 1:** - Contents
- Safety and Guideline Signs
- Safety Regulations
- Page 2:** - Coupling Illustrations Type 9110._ _ _00
- Page 3:** - Coupling Illustrations Type 9110._ _ 0_0
- Page 4:** - Coupling Illustrations Type 9110._ _ 330
- Page 5:** - Coupling Illustrations Type 9210._ _ _00
- Page 6:** - Parts List
- Page 7:** - Technical Data
- Page 8:** - Overview of Screws and Tightening Torques
- Page 9:** - Transmittable Torques of the Shrink Disk Hubs
- Page 10:** - Function - Application
- Design
- State of Delivery
- Coupling Application Field
- Storage
- General Installation Guidelines
- Max. Screw-in Depths for Customer-side Screws
- Page 11:** - Hub Installation
- Page 12:** - Assignment of the Torque Transducers
- Installation of the Coupling in the Drive Line
- Type 9110._ _ _00
- Type 9110._ _ 0_0
- Page 13:** - Installation of the Coupling in the Drive Line
- Type 9110._ _ 330
- Type 9210._ _ _00
- Disk Pack Installation
- Page 14:** - Coupling Alignment
- Permitted Shaft Misalignments
- Maintenance
- Disposal
- Page 15:** - Malfunctions / Breakdowns

Safety and Guideline Signs

CAUTION



Danger of injury to personnel and damage to machines.



Please Observe!
Guidelines on important points.

Safety Regulations

These Installation and Operational Instructions (I + O) are part of the coupling delivery. Please keep them handy and near to the coupling at all times.



It is forbidden to start initial operation of the product until you have ensured that all applicable EU directives and directives for the machine or system, into which the product has been installed, have been fulfilled.

At the time these Installation and Operational Instructions go to print, the ROBA®-DS couplings accord with the known technical specifications and are operationally safe at the time of delivery.

Without a conformity evaluation, this product is not suitable for use in areas where there is a high risk of explosion. This statement is based on the ATEX directive.

CAUTION



- If the ROBA®-DS couplings are modified.
- If the relevant standards for safety and / or installation conditions are ignored.

User-implemented Protective Measures

- Cover all moving parts to protect against seizure, dust or foreign body impact.

To prevent injury or damage, only specialist personnel are allowed to work on the components. They must be familiar with the dimensioning, transport, installation, initial operation, maintenance and disposal according to the relevant standards and regulations.

Please read the Installation and Operational Instructions carefully prior to installation and initial operation of the device.

These Safety Regulations are user hints only and must not be complete!

Installation and Operational Instructions for ROBA®-DS Coupling for Measurement Flange Connection Type 9_10.____0 Sizes 16F / 16 / 64 / 300 / 500 / 850

(B.9110.EN)

Type 9110.____00

The shrink disk hub (side 1) with module 1 is supplied as a finished assembly.

Side 1

Side 2

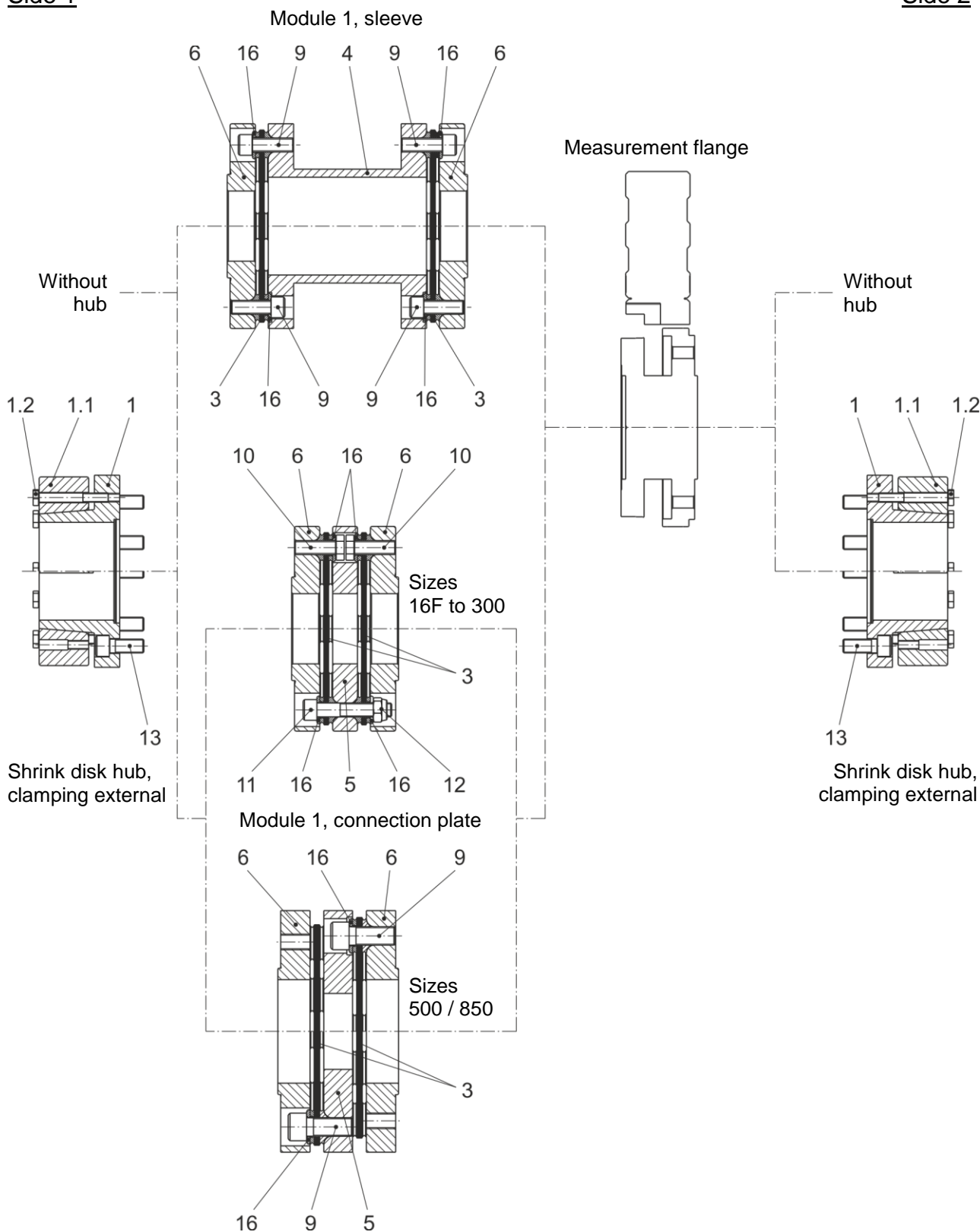


Fig. 1

Installation and Operational Instructions for ROBA®-DS Coupling for Measurement Flange Connection Type 9_10. __ _0 Sizes 16F / 16 / 64 / 300 / 500 / 850

(B.9110.EN)

Type 9110. __ _0_0

The module 2 with shrink disk hub (side 2) is supplied as a finished assembly.

Side 1

Side 2

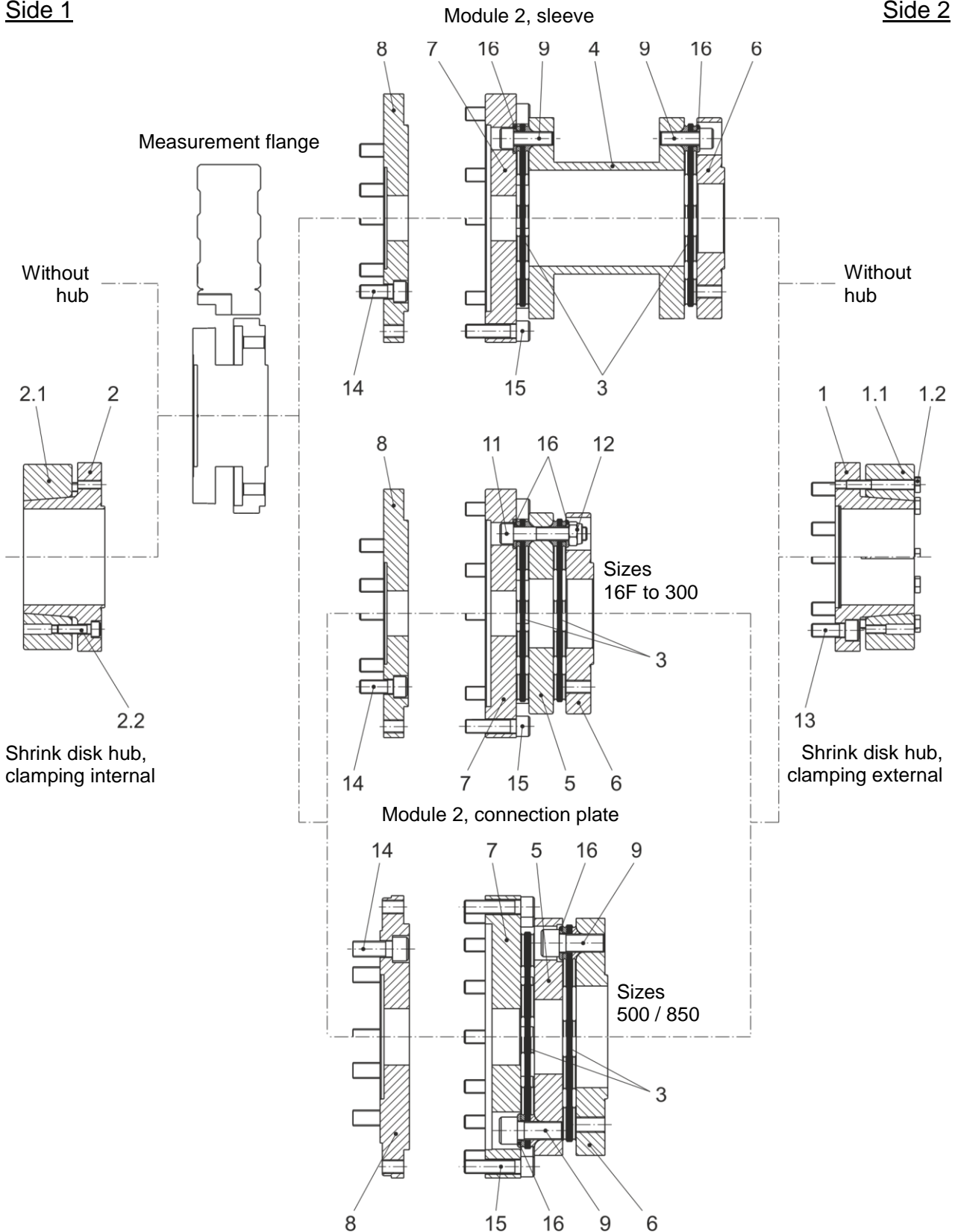


Fig. 2

Installation and Operational Instructions for ROBA®-DS Coupling for Measurement Flange Connection Type 9_10. _ _ _ 0 Sizes 16F / 16 / 64 / 300 / 500 / 850

(B.9110.EN)

Type 9110. _ _ 330

The shrink disk hub (side 1) with module 1 as well as module 2 with the shrink disk hub (side 2) are supplied as finished assemblies respectively.

Side 1

Side 2

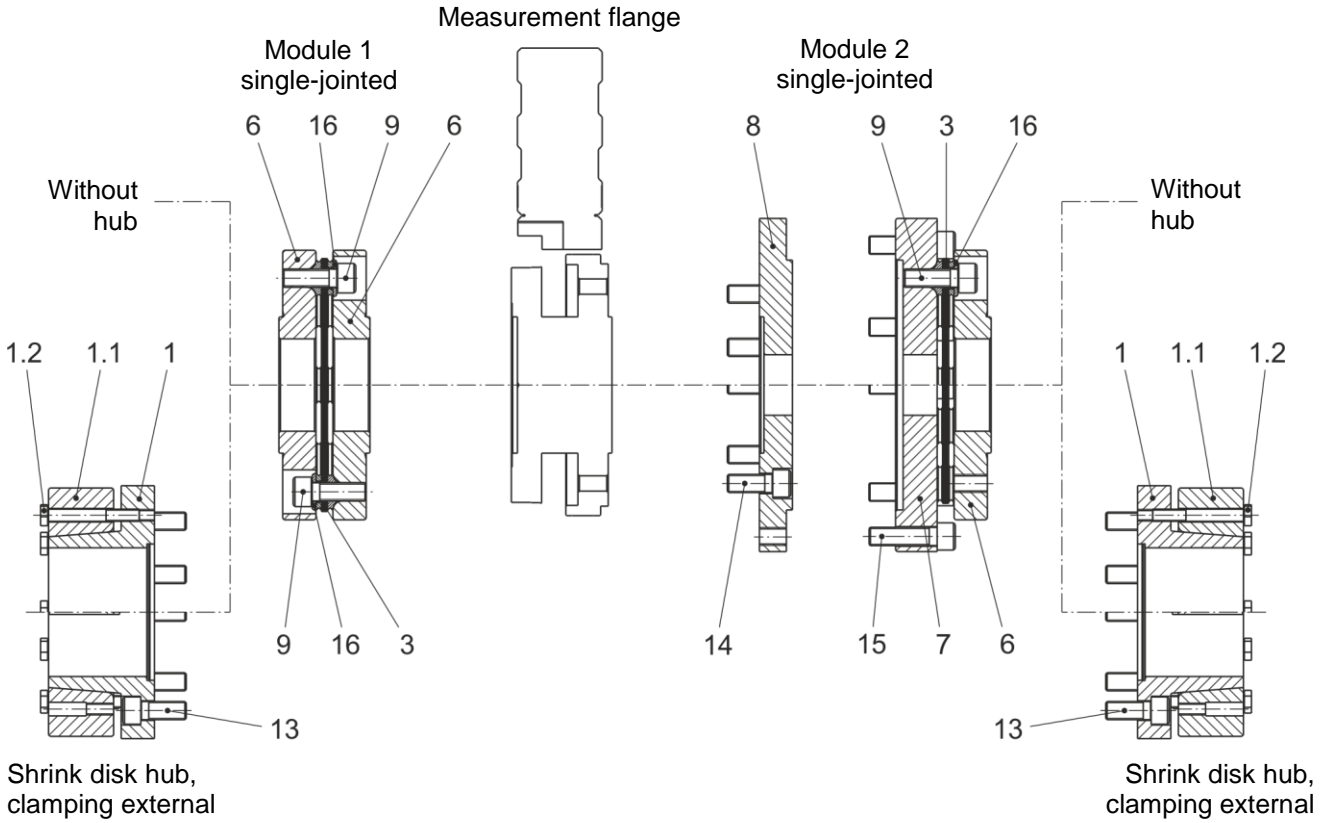


Fig. 3

Installation and Operational Instructions for ROBA®-DS Coupling for Measurement Flange Connection Type 9_10.____0 Sizes 16F / 16 / 64 / 300 / 500 / 850

(B.9110.EN)

Type 9210.____00

The shrink disk hub (side 1) with module 1 is supplied as a finished assembly.

Side 1

Side 2

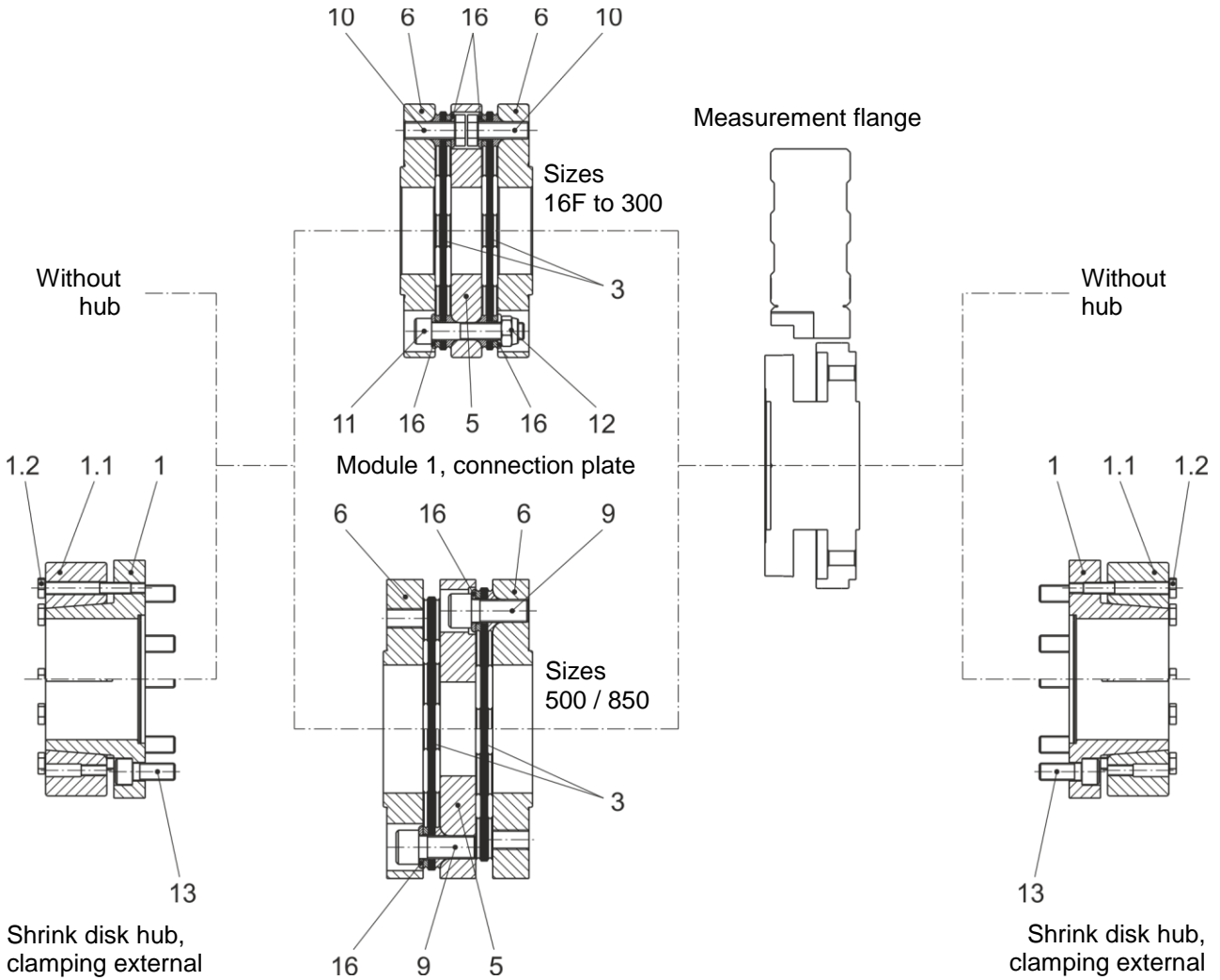


Fig. 4

Installation and Operational Instructions for ROBA®-DS Coupling for Measurement Flange Connection Type 9_10. _ _ _ 0 Sizes 16F / 16 / 64 / 300 / 500 / 850

(B.9110.EN)

Parts List (Only use *mayr*® original parts)

Item	Name
1	Shrink disk hub / external clamping
1.1	Shrink disk
1.2	Hexagon head screw
2	Shrink disk hub / internal clamping
2.1	Shrink disk
2.2	Cap screw
3	Disk pack
4	Sleeve
5	Connection plate
6	Flange MF
7	Flange
8	Adaptor flange MF
9	Cap screw
10	Hexagon head screw (only on Sizes 16F, 16, 64 and 300)
11	Cap screw (only on Sizes 16F, 16, 64 and 300)
12	Hexagon nut (only on Sizes 16F, 16, 64 and 300)
13	Cap screw
14	Cap screw
15	Cap screw
16	Washer

Installation and Operational Instructions for ROBA®-DS Coupling for Measurement Flange Connection Type 9_10._ _ _ _0 Sizes 16F / 16 / 64 / 300 / 500 / 850

(B.9110.EN)

Table 1: Technical Data for Type 9110._ _ _ _0

ROBA®-DS Size			16F	16	64	300	500	850
Sensor measuring range		[Nm]	50 / 100	200	500 / 1000	2000 / 3000	5000	10000
Minimum hub bore (Items 1 and 2)	d_{min}	[mm]	25 H6	25 H6	45 H6	50 H6	60 H6	70 H6
Maximum hub bore (Items 1 and 2)	d_{max}	[mm]	45 H6	45 H6	70 H6	85 H6	100 H6	120 H6
Coupling nominal torque Valid for changing load direction as well as for max. permitted shaft misalignment	T_{KN}	[Nm]	190	300	1100	3500	5800	9500
Coupling peak torque T_{KS} Valid for unchanging load direction, max. load cycle $\leq 10^5$		[Nm]	285	450	1650	5250	8700	14250
Max. speed ¹⁾	n_{max}	[rpm]	18000	18000	15000	12000	10000	8000
Distance dimension	S	[mm]	7.1 \pm 0.1	4.6 \pm 0.1	6.8 \pm 0.15	11.2 \pm 0.15	12 \pm 0.15	14 \pm 0.15
Axial displacement Only permitted as a static or virtually static value.	ΔK_a	[mm]	\pm 1.1	\pm 0.8	\pm 1.1	\pm 1.2	\pm 1.4	\pm 1.6
Max. permitted radial misalignment With connection plate	ΔK_r	[mm]	0.30	0.20	0.25	0.25	0.35	0.40
Max. permitted radial misalignment With sleeve	ΔK_r	[mm]	1.0	0.7	1.0	1.25	1.35	1.7
Max. permitted angular misalignment (per disk pack)	ΔK_w	[°]	1.0	0.7	0.6	0.5	0.5	0.5



¹⁾ For speeds of more than 5000 rpm, a limitation of the misalignment to max. 30 % is necessary.
The values then correspond to the permitted misalignment values on Type 9210._ _ _ _00 acc. Table 2.

Table 2: Technical Data for Type 9210._ _ _ _00

ROBA®-DS Size			16F	16	64	300	500	850
Sensor measuring range		[Nm]	50 / 100	200	500 / 1000	2000 / 3000	5000	10000
Minimum hub bore (Items 1 and 2)	d_{min}	[mm]	25 H5	25 H5	45 H5	50 H5	60 H5	70 H5
Maximum hub bore (Items 1 and 2)	d_{max}	[mm]	45 H5	45 H5	70 H5	85 H5	100 H5	120 H5
Coupling nominal torque Valid for changing load direction as well as for max. permitted shaft misalignment	T_{KN}	[Nm]	190	300	1100	3500	5800	9500
Coupling peak torque T_{KS} Valid for unchanging load direction, max. load cycle $\leq 10^5$		[Nm]	285	450	1650	5250	8700	14250
Max. speed	n_{max}	[rpm]	30000	30000	25000	20000	16000	13000
Distance dimension	S	[mm]	7.1 \pm 0.1	4.6 \pm 0.1	6.8 \pm 0.15	11.2 \pm 0.15	12 \pm 0.15	14 \pm 0.15
Max. permitted axial displacement Only permitted as a static or virtually static value.	ΔK_a	[mm]	\pm 0.2	\pm 0.2	\pm 0.3	\pm 0.4	\pm 0.4	\pm 0.5
Max. permitted radial misalignment	ΔK_r	[mm]	0.06	0.06	0.08	0.08	0.11	0.13
Max. permitted angular misalignment (per disk pack)	ΔK_w	[°]	0.3	0.2	0.2	0.16	0.16	0.16

Installation and Operational Instructions for ROBA®-DS Coupling for Measurement Flange Connection Type 9_10. _ _ _ _ 0 Sizes 16F / 16 / 64 / 300 / 500 / 850

(B.9110.EN)

Table 3: Overview of Screws and Respective Tightening Torques

ROBA®-DS Size	16F	16	64	300	500	850
Hexagon head screws Item 1.2	M5 x 30	M5 x 30	M8 x 55	M8 x 60	M10 x 70	M12 x 80
Tightening torque	6 Nm	6 Nm	24 Nm	35 Nm	56 Nm	93 Nm
Cap screws Item 2.2	M5 x 18	M5 x 18	M8 x 30	M8 x 30	M10 x 40	M12 x 40
Tightening torque	6 Nm	6 Nm	24 Nm	35 Nm	56 Nm	93 Nm
Cap screws Item 9 ²⁾	M5 x 18	M5 x 16	M8 x 25	M12 x 35	M16 x 40	M20 x 45
Tightening torque	8.5 Nm	8.5 Nm	35 Nm	120 Nm	240 Nm	450 Nm
Hexagon head screws Item 10 ²⁾	M5 x 18	M5 x 16	M8 x 25	M12 x 35	-	-
Tightening torque	8.5 Nm	8.5 Nm	35 Nm	120 Nm -		
Cap screws Item 11 / Hexagon nut Item 12	M5 x 35 M5	M5 x 32 M5	M8 x 45 M8	M12 x 65 M12	-	-
Tightening torque	8.5 Nm	8.5 Nm	35 Nm	120 Nm		
Cap screws Item 13 ^{2) 3)}	M8 x 14	M8 x 14	M10 x 20	M12 x 30	M14 x 30	M16 x 40
Tightening torque	34 Nm	34 Nm	67 Nm	135 Nm	220 Nm	340 Nm
Cap screws Item 14 ^{2) 3)}	M8 x 25	M8 x 25	M10 x 20	M12 x 30	M14 x 35	M16 x 35
Tightening torque	34 Nm	34 Nm	67 Nm	135 Nm	220 Nm	340 Nm
Cap screws Item 15 ²⁾	M8 x 16	M8 x 16	M8 x 25	M12 x 40	M12 x 50	M14 x 50
Tightening torque	34 Nm	34 Nm	37 Nm	127 Nm	127 Nm	174 Nm



²⁾ The screws (Items 9, 10, 13, 14 and 15) must be protected using a screw-securing product, e.g. Loctite 243.

³⁾ For this, please also observe the guidelines in the Installation Instructions of the measurement flange manufacturer.

Installation and Operational Instructions for ROBA®-DS Coupling for Measurement Flange Connection Type 9_10. _ _ _ 0 Sizes 16F / 16 / 64 / 300 / 500 / 850

(B.9110.EN)

Table 4: Transmittable Torques of the Shrink Disk Hubs (Items 1 and 2) - Dependent on Bore -



The values refer to the max. speed on Type 9110.- and are valid for the tolerance constellation H6 / h6.
At max. speed on Type 9210.-, the transmittable torque reduces by approx. 30 % and is valid for the tolerance constellation H5 / h5.

Bore	Sizes					
	16F	16	64	300	500	850
Ø25	320	320	-	-	-	-
Ø28	368	368	-	-	-	-
Ø30	403	403	-	-	-	-
Ø32	442	442	-	-	-	-
Ø35	506	506	-	-	-	-
Ø38	579	579	-	-	-	-
Ø40	632	632	-	-	-	-
Ø42	689	689	-	-	-	-
Ø45	782	782	1935	-	-	-
Ø50	-	-	2241	3101	-	-
Ø55	-	-	2591	3472	-	-
Ø60	-	-	2988	3883	4679	-
Ø65	-	-	3436	4340	5136	-
Ø68	-	-	3730	4637	5430	-
Ø70	-	-	3938	4845	5635	7726
Ø75	-	-	-	5402	6177	8354
Ø80	-	-	-	6016	6768	9088
Ø85	--	--	-	6687	7411	9850
Ø90	-	-	-	-	8107	10670
Ø100	-	-	-	-	9674	12500
Ø110	-	-	-	-	-	14606
Ø120	-	-	-	-	-	17008

Attention! Please observe the permitted coupling torques of the coupling size used.

Installation and Operational Instructions for ROBA®-DS Coupling for Measurement Flange Connection Type 9_10._ _ _ _0 Sizes 16F / 16 / 64 / 300 / 500 / 850

(B.9110.EN)

Function – Application

The ROBA®-DS coupling is a shaft connection for torsionally rigid, backlash-free torque transmission while at the same time compensating for shaft misalignments, for the connection to measurement flanges.

The coupling compensates for axial, radial and angular shaft misalignments, whereby the total sum of misalignments must not exceed 100%.

Type 9110._ _ _ _0 (standard design / Figs. 1 to 3):

- Balance quality G 2.5 at n = 3000 rpm

Type 9210._ _ _ _00 (design for high speeds / Fig. 4):

- Individual parts are manufactured to a higher level of accuracy (Quality IT5).
- Balance quality G 2.5 at n = 5000 rpm

Design

ROBA®-DS disk pack couplings of the Type series 9110.- and 9210.- are especially designed for the attachment of HBM torque transducers or similar measurement flanges. Different types of construction and flexible combination possibilities allow the integration of measurement flanges in almost every test stand and drive constellation.

State of Delivery

The ROBA®-DS couplings are manufacturer-assembled in units ready for installation (see pages 2 to 5).

The disks are made of stainless steel.

All other parts are blank and conserved.



All screw connections must be checked or pre-tensioned during the final installation to a torque value according to Table 3.

Coupling Application Field

+10 °C to +80 °C.



For this, please observe the guidelines in the Installation Instructions of the measurement flange manufacturer.

Storage

To avoid corrosion, the coupling must be stored in dry rooms protected from the weather.

Preservative oil can be used for protecting (treating) the coupling.

General Installation Guidelines

- The maximum bore diameters according to Tables 1 and 2 must not be exceeded.
- Shaft tolerance requirement:
h6 on Type 9110._ _ _ _0,
h5 on Type 9210._ _ _ _00
- The shaft surfaces should be finely turned or ground (Ra = 0.8 µm).
- The required yield point for the shafts used is at least 350 N/mm² (St60, St70, C45, C60).
- For better joining, the hub (Items 1 / 2) can be heated up to max. 60 °C.
- Please take the axial space requirements for the extracting screws into account in order to de-install the hubs (1/2). See guideline stated in section Hub Installation / De-installation.
- All screw connections to be mounted by the operator, with the exception of the tensioning screws (Items 1.2 and 2.2), must be protected using a screw-securing product, e.g. Loctite 243.
- The operator is responsible for providing the screws for one side of the measurement flange connection. The required tightening torques can be seen in the Installation Instructions of the measurement flange manufacturer. Please observe the maximum screw-in depths for the screw connection to the hub (2) or flange MF (6) acc. Table 5.

Table 5: Maximum Screw-in Depths for Customer-side Screws

ROBA®-DS Sizes	Hub (Item 2)	Flange MF (Item 6)
16F	12 mm	9 mm
16	12 mm	9 mm
64	15 mm	15 mm
300	20 mm	21 mm
500	24 mm	24 mm
850	29 mm	28 mm

Hub Installation



The force transmission of the shrink disk hubs takes place via frictional locking. The contact surfaces between the shrink disk (Items 1.1 / 2.1) and the hub (Items 1 / 2) are greased manufacturer-side.

The hub bores and the shaft ends must be completely grease-free during installation. Greasy or oily bores or shafts do not transmit the maximum coupling torque. The transmittable torques dependent on the bore are listed in Table 4.

The shafts must not have a keyway.

For joining the hub (Items 1 / 2), the shrink disk (Items 1.1 / 2.1) must be completely relaxed; if necessary, loosen the screws (Items 1.2 / 2.2) by several thread turns.

No appreciable forces must be transferred via the disk packs (3) while mounting the hub (1).

1. Mount the hubs (Items 1 / 2) onto the shafts using a suitable device and bring them into the correct position.
2. Tighten the tensioning screws (Items 1.2 / 2.2) using a torque wrench evenly and **one after the other in 3 to max. 6 tightening sequences** to the torque stated in Table 3.
3. Check the tightening torque produced after 5 to 10 operating hours.

For de-installation:

1. Loosen all tensioning screws (1.2/2.2) in several sequences by several thread turns.
2. Additional threads are provided in the hub (1/2) or in the shrink disk (1.1/2.1) in order to extract the shrink disk (1.1/2.1).



Please take the axial space requirements for the screws to be screwed into the tapped extracting holes into account. If necessary, suitable set screws can be screwed in before installation. However, it is essential that these screws are secured against loosening.

3. Tighten the tensioning screws (1.2/2.2) evenly and step-wise so that the shrink disk (1.1/2.1) is loosened from the hub (1/2).

Installation and Operational Instructions for ROBA®-DS Coupling for Measurement Flange Connection Type 9_10._ _ _ _ 0 Sizes 16F / 16 / 64 / 300 / 500 / 850

(B.9110.EN)

Table 6:
Assignment of the Torque Transducers

Measurement flange company HBM		ROBA®-DS Size
TB2	500 Nm	64
	1000 Nm	64
	2000 Nm	300
	3000 Nm	300
	5000 Nm	500
	10000 Nm	850
T10FS	100 Nm	16F
	200 Nm	16
	500 Nm	64
	1000 Nm	64
	2000 Nm	300
	3000 Nm	300
	5000 Nm	500
	10000 Nm	850
T12	100 Nm	16F
	200 Nm	16
	500 Nm	64
	1000 Nm	64
	2000 Nm	300
	3000 Nm	300
	5000 Nm	500
	10000 Nm	850
T40 ⁴⁾	200 Nm	16
	500 Nm	64
	1000 Nm	64
	2000 Nm	300
	3000 Nm	300
T40B	50 Nm	16F
	100 Nm	16F
	200 Nm	16
	500 Nm	64
	1000 Nm	64
	2000 Nm	300
	3000 Nm	300
	5000 Nm	500
	10000 Nm	850



⁴⁾ Measurement flanges Size T40 cannot be combined with module 2.

Installation of the Coupling in the Drive Line

Type 9110._ _ 00 (Fig. 1)

1. Mount the hub (1) including the completely mounted module 1 onto the shaft using a suitable device, bring it into the correct position and secure it following the instructions in the section 'Hub Installation'.
2. Produce a screw connection between the flange MF (6) and the measurement flange.
Please observe the specifications of the measurement flange manufacturer regarding the screws and the tightening torques required for the connection.
3. Mount the single hub (1) onto the shaft and do not clamp it yet. Loosen the cap screws (1.2) and pull the shrink disk (1.1) back, so that the cap screws (13) and the measurement flange can be screwed together.
4. Produce a screw connection with the measurement flange, observing the tightening torque for cap screws (13) acc. Table 3. The cap screws (13) must be protected using a screw-securing product, e.g. Loctite 243.
5. Secure the exactly positioned hub (1) using the shrink disk (1.1) and the cap screws (1.2) according to section 'Hub Installation'.
6. Check the tightening torques produced after 5 to 10 operating hours.
7. Before initial operation:
Align the input and the output precisely.

Type 9110._ _ 0_0 (Fig. 2)



The angular position of the adaptor flange MF (8) to the flange (7) is marked manufacturer-side due to the balance quality; it must be observed during re-installation.

1. Mount the hub (2) onto the shaft, bring it into the correct position and secure it according to section 'Hub Installation'.
2. Produce a screw connection between the measurement flange and the hub (2).
Please observe the specifications of the measurement flange manufacturer regarding the screws and the tightening torques required for the connection.
3. Remove adaptor flange MF (8) from module 2.
4. Screw the adaptor flange MF (8) and the measurement flange together using cap screws (14) and a tightening torque according to Table 3.
The cap screws (14) must be protected using a screw-securing product, e.g. Loctite 243.
5. Mount the hub (1) including the rest of module 2 onto the shaft using a suitable device, bring it into the correct position and secure it according to section 'Hub Installation'.
6. Screw module 2 and the adaptor flange MF (8) together using cap screws (15) and a tightening torque according to Table 3, keeping to the marked angular position.
7. Check the tightening torques produced after 5 to 10 operating hours.
8. Before initial operation:
Align the input and the output precisely.

Installation and Operational Instructions for ROBA®-DS Coupling for Measurement Flange Connection Type 9_10._ _ _ 0 Sizes 16F / 16 / 64 / 300 / 500 / 850

(B.9110.EN)

Installation of the Coupling in the Drive Line

Type 9110._ _ 330 (Fig. 3)



The angular position of the adaptor flange MF (8) to the flange (7) is marked manufacturer-side due to the balance quality; it must be observed during re-installation.

1. Mount the hub (1) incl. single-jointed module 1 onto the shaft using a suitable device, bring it into the correct position and secure it according to section 'Hub Installation'.
2. Produce a screw connection between the measurement flange and the single-jointed module 1.
Please observe the specifications of the measurement flange manufacturer regarding the screws and the tightening torques required for the connection.
3. Remove adaptor flange MF (8) from single-jointed module 2.
4. Screw the adaptor flange MF (8) and the measurement flange together using cap screws (14) and a tightening torque according to Table 3.
The cap screws (14) must be protected using a screw-securing product, e.g. Loctite 243.
5. Mount the hub (1) incl. rest of single-jointed module 2 onto the shaft using a suitable device, bring it into the correct position and secure it acc. section 'Hub Installation'.
6. Screw the single-jointed module 2 and the adaptor flange MF (8) together using cap screws (15) and a tightening torque according to Table 3, keeping to the marked angular position.
7. Check the tightening torques produced after 5 to 10 operating hours.
8. Before initial operation:
Align the input and output precisely.

Type 9210._ _ _ 00 (Fig. 4)

1. Mount the hub (1) including the completely mounted module 1 onto the shaft using a suitable device, bring it into the correct position and secure it following the instructions in the section 'Hub Installation'.
2. Produce a screw connection between the measurement flange and the flange MF (6).
Please observe the specifications of the measurement flange manufacturer regarding the screws and the tightening torques required for the connection.
3. Mount the single hub (1) onto the shaft and do not clamp it yet. Loosen the cap screws (1.2) and pull the shrink disk (1.1) back, so that the cap screws (13) can be screwed together.
4. Produce a screw connection with the measurement flange, observing the tightening torque for cap screws (13) acc. Table 3. The cap screws (13) must be protected using a screw-securing product, e.g. Loctite 243.
For this, please observe the guidelines in the Installation Instructions of the measurement flange manufacturer.
5. Secure the exactly positioned hub (1) using the shrink disk (1.1) and the cap screws (1.2) according to section 'Hub Installation'.
6. Check the tightening torques produced after 5 to 10 operating hours.
7. Before initial operation:
Align the input and output precisely.

Disk Pack Installation (Figs. 1 to 5)

The ROBA®-DS disk packs are manufacturer-assembled ready for installation. Should installation or de-installation become necessary, please observe the following:

The disk packs (3) are screwed together **alternately** with the sleeve (4) or the connection plate (5) and the flanges (Items 6 / 7) using lightly oiled screws (Items 9, 10 and 11), washers (16) and hexagon nuts (12) if necessary.

Here, the **tightening torque acc. Table 3** must be produced in **several sequences**. Please see Table 7 for the respective tightening torques for each step.



On Sizes 300, 500 and 850, screws (Items 9, 10 und 11) and, if necessary the hexagon nuts (12) on each connection side, must be tightened **cross-wise**.

Table 7

Step	Tightening Torque of the Cap Screws (Items 9, 10 and 11) and the Hexagon Nuts (12)
1	30 % of the nominal tightening torque
2	60 % of the nominal tightening torque
3	100 % of the nominal tightening torque

The disk pack (3) must not under any circumstances be distorted when applying the pre-tension force.



The disk pack (3) is always to be inserted so that the collar bushing radius (Item 3a, Fig. 5) lies in the grooves of the flanges (Items 6 / 7), the sleeves (4) or the connection plate (5).

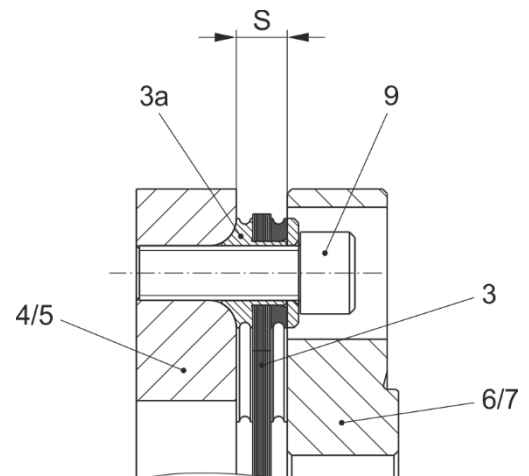


Fig. 5



After de-installation of a ROBA®-DS coupling, re-balancing with a balance quality of G 2.5 at 3000 rpm or 5000 rpm on Type 9210._ _ _ 00 is absolutely necessary.

Installation and Operational Instructions for ROBA®-DS Coupling for Measurement Flange Connection Type 9_10._ _ _ _0 Sizes 16F / 16 / 64 / 300 / 500 / 850

(B.9110.EN)

Coupling Alignment

Exact coupling alignment reduces the reaction forces and therefore increases the lifetime of the coupling and the shaft bearing.

We recommend alignment of the coupling (of the shaft ends) using a dial gauge or laser.

In order to prevent axial distortion of the disk packs, the dimension "S" (Fig. 5, acc. Tables 1 and 2) must be maintained with aligned angular and radial shaft misalignments.

Permitted Shaft Misalignments

The ROBA®-DS coupling compensates for angular, axial and radial shaft misalignments (Fig. 7) without losing its backlash-free function. However, the permitted shaft misalignments indicated in the Technical Data must not simultaneously reach their maximum value. If more than one kind of misalignment takes place simultaneously, they influence each other. This means that the permitted misalignment values are dependent on one another, see Fig. 6. The sum total of the actual misalignments in percent of the maximum value must not exceed 100 % (see Fig. 6 and the following example).

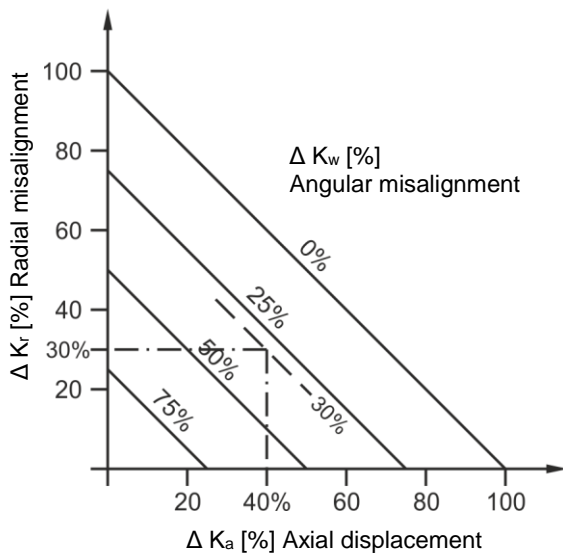


Fig. 6

Example:

ROBA®-DS Size 300, Type 9210.11100

Axial displacement occurrence $\Delta K_a = 0.16$ mm equals 40 % of the permitted maximum value $\Delta K_a = 0.4$ mm
Angular misalignment occurrence in the disk pack $\Delta K_w = 0.048^\circ$ equals 30 % of the permitted maximum value $\Delta K_w = 0.16^\circ$.
=> permitted radial misalignment $\Delta K_r = 30$ % of the maximum value $\Delta K_r = 0.08$ mm => $\Delta K_r = 0.024$ mm

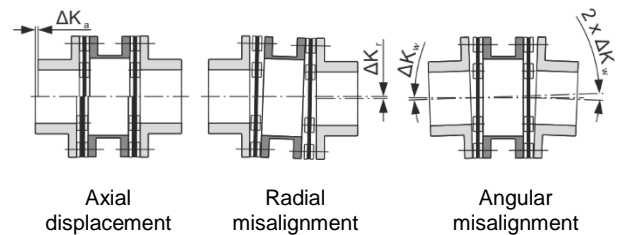


Fig. 7



On standard design Type 9110._ _ _ _0 and for speeds > 5000 rpm, a limitation of the misalignment to max. 30 % is necessary. This will ensure that the machine runs far more smoothly. The permitted misalignment values for Type 9210._ _ _ _0 stated in Table 2 are already the reduced values.

Maintenance

ROBA®-DS couplings are mainly maintenance-free.

The following maintenance and inspection intervals are to be maintained:

- 1.) Visual inspection, inspection of the installation parameters (misalignment and tightening torques) and the coupling running behaviour **before initial operation**.
- 2.) Visual inspection, torsional backlash, inspection of the misalignment and the tightening torques, coupling running behaviour **after 1000 h, at the latest after 3 months**.
- 3.) If no irregularities or wear are found during the second maintenance and inspection interval, further inspection intervals can, with unchanged operating parameters, take place **after 4000 operating hours or after maximum 12 months**.

In extreme coupling ambient or operating conditions, the maintenance and inspection intervals should be shortened.

Disposal

All steel components:

Steel scrap (Code No. 160117)

Installation and Operational Instructions for ROBA®-DS Coupling for Measurement Flange Connection Type 9_10. _ _ _ 0 Sizes 16F / 16 / 64 / 300 / 500 / 850

(B.9110.EN)

Malfunctions / Breakdowns

Malfunction	Possible Causes	Solutions
Changes in running noise and / or vibration occurrence	Incorrect alignment, incorrect installation	<ol style="list-style-type: none"> 1) Set the system out of operation. 2) Find / resolve the cause of incorrect alignment. 3) Check the coupling for wear.
	Loose connecting screws, minor fretting corrosion under the screw head and on the disk pack	<ol style="list-style-type: none"> 1) Set the system out of operation. 2) Check the coupling parts and replace if damaged. 3) Tighten the connecting screws to the specified torque. 4) Check the alignment and correct if necessary.
	Tensioning screws for axial securement of the hubs are loose	<ol style="list-style-type: none"> 1) Set the system out of operation. 2) Check the coupling alignment. 3) Tighten the tensioning screws for axial securement of the hubs to the specified torque. 4) Check the coupling for wear.
Disk pack breakage	Disk pack breakage due to high load impacts / overload	<ol style="list-style-type: none"> 1) Set the system out of operation. 2) Dismantle the coupling and remove the remainders of the disk packs. 3) Check the coupling parts and replace if damaged. 4) Find the cause of overload and remove it.
	Operating parameters are not appropriate for the coupling performance	<ol style="list-style-type: none"> 1) Set the system out of operation. 2) Check the operating parameters and select a suitable coupling (observe installation space). 3) Install a new coupling. 4) Check the alignment.
	Incorrect operation of the system unit	<ol style="list-style-type: none"> 1) Set the system out of operation. 2) Dismantle the coupling and remove the remainders of the disk packs. 3) Check the coupling parts and replace if damaged. 4) Train and advise operating personnel.
Disk packs / connecting screws cracks or breakage	Drive vibrations	<ol style="list-style-type: none"> 1) Set the system out of operation. 2) Dismantle the coupling and remove the remainders of the disk packs. 3) Check the coupling parts and replace if damaged. 4) Check the alignment and correct if necessary. 5) Find the cause of vibration and remove it.



mayr® will take no responsibility or guarantee for replacement parts and accessories which have not been delivered by mayr®, or for damage resulting from the use of these products.