

# Manipulator za staklene ploče

---

**Blažun, Antonio**

**Master's thesis / Diplomski rad**

**2021**

*Degree Grantor / Ustanova koja je dodijelila akademski / stručni stupanj:* **University of Zagreb, Faculty of Mechanical Engineering and Naval Architecture / Sveučilište u Zagrebu, Fakultet strojarstva i brodogradnje**

*Permanent link / Trajna poveznica:* <https://um.nsk.hr/um:nbn:hr:235:534102>

*Rights / Prava:* [In copyright](#)/[Zaštićeno autorskim pravom.](#)

*Download date / Datum preuzimanja:* **2024-08-27**

*Repository / Repozitorij:*

[Repository of Faculty of Mechanical Engineering and Naval Architecture University of Zagreb](#)



SVEUČILIŠTE U ZAGREBU  
FAKULTET STROJARSTVA I BRODOGRADNJE

# **DIPLOMSKI RAD**

**Antonio Blažun**

Zagreb, 2021.

SVEUČILIŠTE U ZAGREBU  
FAKULTET STROJARSTVA I BRODOGRADNJE

# **DIPLOMSKI RAD**

Mentori:

Dr. sc. Matija Hoić, mag. ing.

Student:

Antonio Blažun

Zagreb, 2021.

Izjavljujem da sam ovaj rad izradio samostalno koristeći znanja stečena tijekom studija i navedenu literaturu.

Zahvaljujem mentoru dr.sc. Matiji Hoiću na neizmjernej pomoći i još većem strpljenju usprkos mojim brojnim pitanjima i pogreškama tijekom rada.

Hvala svim mojim prijateljima koji su mi olakšali studiranje i učinili ga zabavnijim.

Posebno hvala mojoj obitelji koja me je uvijek podržavala u svemu bez obzira slagali se u razmišljanju ili ne. Ništa od ovoga ne bi bilo moguće bez njih i za to sam im beskrajno zahvalan.

Antonio Blažun



SVEUČILIŠTE U ZAGREBU  
FAKULTET STROJARSTVA I BRODOGRADNJE



Središnje povjerenstvo za završne i diplomske ispite  
Povjerenstvo za diplomske ispite studija strojarstva za smjerove:  
procesno-energetski, konstrukcijski, brodstrojarski i inženjersko modeliranje i računalne simulacije

Sveučilište u Zagrebu Fakultet strojarstva i brodogradnje	
Datum:	Prilog:
Klasa: 602 - 04 / 21 - 6 / 1	
Ur. broj: 15 - 1703 - 20 -	

## DIPLOMSKI ZADATAK

Student: **Antonio Blažun**

Mat. br.: 0035207326

Naslov rada na hrvatskom jeziku: **Manipulator za staklene ploče**

Naslov rada na engleskom jeziku: **Manipulator for glass plates**

Opis zadatka:

Potrebno je konstruirati manipulator za prihvat staklenih ploča s mogućnošću zakreta stakla u dvije osi. Prijenosom i rotacijom tereta upravlja radnik preko ploče za daljinsko upravljanje. Pogoni mehanizama za dizanje, promjenu dohvata i rotaciju tereta moraju biti električni.

Ciljano konstrukcijsko rješenje mora imati sljedeće karakteristike:

- 1) Najveći teret: 300 kg;
- 2) Najmanja staklena ploča: 1000 x 1000 x 6 mm;
- 3) Najveća staklena ploča: 4000 x 2000 x 12 mm;
- 4) Prihvat stakla: vakuumski priljepci;
- 5) Najveći dohvat: 4,5 m;
- 6) Vrijeme pretovara: 20 s;
- 7) Radna visina: 3 m;
- 8) Rotacija stakla: iz horizontalne u vertikalnu ravninu; 180° oko normalne osi prihvata;
- 9) Najveća visina manipulatora: 5 m.

Rad treba sadržavati:

- 1) Opći pregled literature i preporučenih formi rješenja za manipulatore,
- 2) Pregled postojećih rješenja za slične operativne parametre,
- 3) Prijedlog koncepata rješenja i odabir najboljeg koncepta,
- 4) Proračun pogona, mehanizama i nosive konstrukcije,
- 5) Glavni sklopni crtež manipulatora,
- 6) Detalje na glavnom sklopnom crtežu ili samostalno crteže mehanizama za prihvat i rotaciju stakla, te za podizanje i promjenu dohvata.

U radu je potrebno navesti korištenu literaturu i eventualno dobivenu pomoć.

Zadatak zadan:

Datum predaje rada:

Predvideni datum obrane:

12. studenoga 2020.

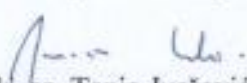
14. siječnja 2021.

18. – 22. siječnja 2021.

Zadatak zadao:

Predsjednica Povjerenstva:

  
Doc. dr. sc. Matija Hoić

  
Prof. dr. sc. Tanja Jurčević Lulić

# Sadržaj

Sadržaj .....	I
Popis slika.....	III
Popis tablica .....	V
Popis tehničke dokumentacije.....	VI
Popis oznaka.....	VII
Sažetak.....	XI
Summary .....	XII
1 Uvod.....	1
1.1 Općenito o manipulatorima .....	1
1.2 Vrsta pogona.....	2
1.3 Upravljanje .....	3
1.4 Vrsta postolja .....	4
1.5 Vrste prihvata .....	6
2 Pregled postojećih rješenja .....	7
2.1 Dalmec MXC varijante.....	7
2.2 ATIS Atismirus 300.....	9
2.3 Liftronic Pro – Linear manipulator.....	11
2.4 Liftronic – Column+arm.....	12
2.5 KUKA – KR 180 R3500 ultra K .....	13
2.6 Usporedba postojećih rješenja .....	14
3 Konceptijska rješenja .....	15
3.1 Koncept 1.....	15
3.2 Koncept 2.....	16
3.3 Koncept 3.....	17
3.4 Koncept 4.....	18
3.5 Odabrani koncept.....	19
4 Proračun .....	20
4.1 Sustav vakuuma.....	20
4.2 Nosači sklopa za priхват.....	22
4.2.1 Nosač vakuumskih priljepaka .....	23
4.2.2 Unutarnji nosač .....	24

---

4.2.3	Vanjski nosač .....	25
4.3	Ležajno mjesto sklopa za prihvat .....	26
4.3.1	Osovina ležajnog mjesta sklopa za prihvat .....	28
4.3.2	Zavari ležajnog mjesta .....	29
4.4	Vreteno za rotaciju stakla .....	30
4.5	Motor za rotaciju stakla .....	32
4.5.1	Ležaj vretena .....	33
4.6	Vreteno za podizanje stakla .....	34
4.7	Motor za podizanje stakla .....	35
4.7.1	Ležaj vretena .....	36
4.8	Podnožje škara .....	37
4.8.1	Oslonci podnožja škara .....	40
4.8.2	Vodilice škara .....	43
4.9	Osovina sklopa za dizanje .....	43
4.10	Ležajno mjesto vozička .....	45
4.11	Pogon rotacije škara .....	46
4.11.1	Sustav lančanika .....	47
4.12	Translacija vozička .....	49
4.12.1	Proračun i izbor kotača .....	49
4.12.2	Pogon translacije .....	50
4.13	Konzola manipulatora .....	53
4.13.1	Zavar konzole na stup .....	54
4.14	Stup manipulatora .....	55
4.15	Ležajna mjesta stupa .....	56
4.16	Elektromotor za rotaciju stupa manipulatora .....	57
4.17	Zupčanici za rotaciju stupa .....	59
5	Zaključak .....	62
	Literatura .....	63
	Prilog .....	64

## Popis slika

Slika 1. Primjer industrijskog manipulatora.....	1
Slika 2. Robot za zavarivanje .....	2
Slika 3. Primjer pneumatskog pogona manipulatora .....	3
Slika 4. Upravljačka ploča na prihvat .....	3
Slika 5. Mobilni manipulator .....	4
Slika 6. Manipulator s mogućnošću prijenosa .....	5
Slika 7. Mobilni stropni manipulator .....	5
Slika 8. Fiksno postolje manipulatora .....	6
Slika 9. Prihvat oblikom.....	7
Slika 10. Dalmec MXC .....	8
Slika 11. Dimenzije MXC-a.....	8
Slika 12. MXC – ovisnost nosivosti i dohvata .....	9
Slika 13. ATIS Atismirus 300 .....	10
Slika 14. ATIS Atismirus 300 – radne specifikacije.....	10
Slika 15. Liftronic Pro – Linear manipulator .....	11
Slika 16. Liftronic – Column+Arm.....	12
Slika 17. KUKA – KR 180 R3500 ultra K.....	13
Slika 18. Koncept 1 .....	15
Slika 19. Koncept 2 .....	16
Slika 20. Koncept 3 .....	17
Slika 21. Koncept 4.....	18
Slika 22. SGF 200 EPDM-55 G1/2 – IG.....	21
Slika 23. Priključak vakuumskih priljepaka.....	21
Slika 24. Nosač vakuumskih priljepaka .....	21
Slika 25. Vakuumska pumpa EVE-TR 16 AC .....	22
Slika 26. Sklop za prihvat .....	22
Slika 27. Opterećenje nosača vakuumskih priljepaka .....	23
Slika 28. Opterećenje unutarnjeg nosača .....	24
Slika 29. Opterećenje vanjskog nosača .....	25



---

Slika 30. Opterećenje ležajnog mjesta sklopa za prihvat .....	26
Slika 31. Opterećenje osovine ležajnog mjesta sklopa za prihvat.....	28
Slika 32. Opterećenje zavara ležajnog mjesta .....	29
Slika 33. Princip rada ležaja vretena .....	33
Slika 34. Opterećenje vretena za podizanje .....	34
Slika 35. Opterećenje i oslonci konstrukcije .....	37
Slika 36. Ekvivalentno naprezanje podnožja škara prema (von-Mises) [MPa] .....	37
Slika 37. Ukupna deformacija podnožja škara [mm] .....	38
Slika 38. Konvergencija naprezanja podnožja škara.....	38
Slika 39. Konvergencija deformacije podnožja škara .....	39
Slika 40. Reakcije oslonaca podnožja škara.....	40
Slika 41. Reakcije oslonaca (1) .....	40
Slika 42. Reakcije oslonaca (2) .....	41
Slika 43. Opterećenje osovina podnožja .....	42
Slika 44. Opterećenje osovine sklopa za dizanje .....	44
Slika 45. Opterećenje ležajno mjesta vozička .....	45
Slika 46. Dozvoljena snaga za odabrani lanac .....	48
Slika 47. Opterećenje kotača .....	49
Slika 48. Opterećenje konzole.....	53
Slika 49. Opterećenje zavara konzole .....	54
Slika 50. Opterećenje stupa manipulatora.....	55

## Popis tablica

Tablica 1. Liftronic Pro – parametri.....	11
Tablica 2. Liftronic Pro – Column+Arm.....	12
Tablica 3. KR 180 R3500 ultra K – karakteristike.....	13

## Popis tehničke dokumentacije

AB-100-00	Manipulator za staklene ploče
AB-100-01	Prihvat
AB-100-02	Škare
AB-100-03	Sklop vozička, škara i prihvata
AB-100-04	Konzola
AB-100-05	Stup
AB-100-06	Zavarena konstrukcija stupa
AB-100-07	Podnožje stupa
AB-100-08	Zavarena konstrukcija konzole

## Popis oznaka

Oznaka	Jedinica	Opis
$a$	mm	Debljina zavara
$A_1, A_2, A_3$	mm <sup>2</sup>	Površina poprečnog presjeka profila
$A_{z1}, A_{z2}, A_{z4}, A_{z5}, A_{z6}$	mm <sup>2</sup>	Površina zavara
$A_{S1}, A_{S2}$	mm <sup>2</sup>	Površina poprečnog presjeka svornjaka
$A_{O1}, A_{O2}, A_{O3}, A_{O4}, A_{O5}$	mm <sup>2</sup>	Površina poprečnog presjeka osovine
$b_1, b_2, b_3$	mm	Širina profila
$b_{z1}, b_{z2}$	mm	Širina zupčanika
$C, C_0$	kN	Nosivost ležaja
$d_1, d_2$	mm	Diobeni promjer zupčanika
$d_{a,1}, d_{a,2}$	mm	Tjemeni promjer zupčanika
$d_{b,1}, d_{b,2}$	mm	Temeljni promjer zupčanika
$d_{f,1}, d_{f,2}$	mm	Podnožni promjer zupčanika
$d_{O1}, d_{O2}, d_{O3}, d_{O4}, d_{O5}$	mm	Promjer osovine
$d_{cil,1}, d_{cil,2}, d_{cil,3}$	mm	Promjer klipa cilindra
$d_{S1}, d_{S2}$	mm	Promjer svornjaka
$D$	mm	Promjer hodnog valjčića
$D_M$	mm	Promjer zakretnog ležaja
$E$	N/mm <sup>2</sup>	Youngov modul elastičnosti
$f_{max}$	mm	Maksimalni progib profila
$f_{0r}$	-	Faktor radijalne sile
$f_A$	-	Faktor primjene
$f_S$	-	Faktor sigurnosti
$F_0, F_1, \dots, F_9$	N	Reakcijska sila
$F_{1,x}, F_{2,x}, \dots, F_{9,x}$	N	Komponenta reakcijske sile u smjeru osi x

$F_{1,z}, F_{2,z}, \dots, F_{9,z}$	N	Komponenta reakcijske sile u smjeru osi z
$F_k$	N	Kritična sila izvijanja
$F_{cil,1}, F_{cil,2}, F_{cil,3}$	N	Sila u hidrauličkom cilindru
$F_{cil,1,max}, F_{cil,2,max}, F_{cil,3,max}$	N	Maksimalno ostvariva sila u hidrauličkom cilindru
$F_{lež,a}$	N	Aksijalna sila zakretnog ležaja
$F_{lež,r}$	N	Radijalna sila zakretnog ležaja
$G_1, G_2, G_3$	kg/m	Jedinična masa profila
$g$	m/s <sup>2</sup>	Ubrzanje sile teže
$h_1, h_2, h_3$	mm	Visina profila
$I_{1,x}, I_{2,x}, I_{3,x}$	mm <sup>4</sup>	Moment tromosti profila
$i$	-	Prijenosni omjer zupčanika
$k$	-	Faktor distribucije opterećenja
$K_{H\alpha}$	-	Faktor raspodjele opterećenja na pojedine zube
$K_{H\beta}$	-	Faktor raspodjele opterećenja po dužini boka zuba
$K_I$	-	Vanjsko dodatno dinamičko opterećenje
$K_V$	-	Unutarne dodatno dinamičko opterećenje
$l$	mm	Duljina profila
$m$	mm	Modul zupčanika
$m_{mot}$	kg	Masa elektromotora
$M_{red,pot}$	Nm	Potrebni moment elektromotora
$M_{red}$	Nm	Moment elektromotora
$M_W$	Nm	Moment trenja u ležaju
$M_{0k}$	Nm	Ekvivalentni moment u ležaju
$M_{lež}$	Nm	Moment u ležaju
$M_0, M_{1,max}, M_{2,max}, M_{3,max}$	Nm	Moment savijanja u profilima
$M_{Z2}, M_{Z4}, M_{Z6}$	Nm	Moment savijanja zavora

$M_{S1}, M_{S2}$	Nm	Moment savijanja svornjaka
$M_{O1}, M_{O2}, \dots, M_{O5}$	Nm	Moment savijanja osovine
$n_{red}$	$\text{min}^{-1}$	Brzina vrtnje reduktora
$n_{rot}$	$\text{min}^{-1}$	Potrebna brzina rotacije postolja
$n_{rot,stv}$	$\text{min}^{-1}$	Stvarna brzina rotacije postolja
$\Delta n$	%	Odstupanje stvarne od potrebne brzine rotacije postolja
$P_r$	kN	Opterećenje ležaja
$p_{nom}$	$\text{N/mm}^2$	Nominalni tlak u hidrauličkom cilindru
$p_{O1}, p_{O2}, \dots, p_{O5}$	$\text{N/mm}^2$	Srednji tlak osovine
$p_{S1}, p_{S2}$	$\text{N/mm}^2$	Srednji tlak svornjaka
$v$	m/s	Brzina izvlačenja teleskopa
$z_1, z_2$	-	Broj zubi zupčanika
$Z_M$	$\sqrt{\text{MPa}}$	Faktor materijala
$Z_H$	-	Faktor oblika
$Z_\epsilon$	-	Faktor stupnja prekrivanja
$Q_{koš}$	N	Težina košare
$Q_t$	N	Težina tereta
$Q$	N	Težina košare i tereta
$W_R$	kN/m	Gubici u ležaju
$\sigma, \sigma_1, \sigma_2, \sigma_3$	$\text{N/mm}^2$	Naprezanje uslijed savijanja u profilu
$\sigma_{Z1}, \sigma_{Z2}, \dots, \sigma_{Z6}$	$\text{N/mm}^2$	Normalno naprezanje u zavaru
$\sigma_{ekv,Z1}, \sigma_{ekv,Z2}, \dots, \sigma_{ekv,Z3}$	$\text{N/mm}^2$	Ekvivalentna naprezanja u zavaru
$\sigma_{dop}$	$\text{N/mm}^2$	Dopušteno naprezanje profila
$\sigma_{zav,dop}$	$\text{N/mm}^2$	Dopušteno naprezanje zavara

---

$\sigma_{S,dop}$	$\text{N/mm}^2$	Dopušteno naprezanje svornjaka
$\sigma_{S1}, \sigma_{S2}$	$\text{N/mm}^2$	Naprezanje u svornjaku
$\sigma_{O1}, \sigma_{O2}, \dots, \sigma_{O5}$	$\text{N/mm}^2$	Naprezanje u osovini
$\tau_{Z1}, \tau_{Z2}, \dots, \tau_{Z6}$	$\text{N/mm}^2$	Tangencijalno naprezanje u zavaru
$\tau_{O1}, \tau_{O2}, \dots, \tau_{O5}$	$\text{N/mm}^2$	Tangencijalno naprezanje u osovini
$\tau_{S1}, \tau_{S2}$	$\text{N/mm}^2$	Tangencijalno naprezanje u svornjaku
$\tau_{S,dop}$	$\text{N/mm}^2$	Dopušteno tangencijalno naprezanje u svornjaku
$\mu$	-	Koeficijent trenja
$\varepsilon$	-	Stupanj prekrivanja zupčanika

## Sažetak

Za potrebe manipuliranja velike količine stakla u postrojenju za izradu stolarije potreban je manipulator ovakvog tipa. Staklene ploče se moraju odrezati na pravilne dimenzije, za što se koristi CNC stroj, a nakon toga se bruse za što se koristi vertikalna brusilica. Zbog tih zahtjeva, ovaj manipulator ima mogućnost vertikalnog i horizontalnog pomaka ploča kao i njihovu rotaciju oko horizontalne ravnine. Upravljanje uređajem je preko ploče za daljinsko upravljanje.

Rad započinje pregledom načina rada uređaja i različitih rješenja za pojedine funkcije. Nakon toga slijedi pregled raznih manipulatora sličnih namjena koji se mogu pronaći na tržištu i njihova usporedba. Nakon toga izrađena su četiri koncepta koja su uspoređena i na temelju zahtjeva odabran je jedan koncept koji se dalje razrađuje. Provodi se proračun nosivih konstrukcija (konzole, stupa, zavora), kritičnih spojeva (osovina, svornjaka), elementa vođenja (ležajevi, kotačići) i pogonski članovi (elektromotori, navojna vretena, vakuumski sustav). Konstrukcijsko rješenje dobiveno je projektiranjem u programskom paketu Solidworks te je napravljen glavni sklopni crtež sa pripadajućim podsklopovima.

Ključne riječi: manipulator, staklene ploče, nosiva konstrukcija, mehanizam rotacije, vakuumski priljepci



## **Summary**

For the purpose of manipulating a large amount of glass in a carpentry plant, a manipulator of this type is required. Glass plates must be cut to correct dimensions for which a CNC machine is used, after which they are polished with a vertical polisher. Due to these requirements, this manipulator has the possibility of vertical and horizontal displacement of the plates as well as their rotation around the horizontal plane. The device is controlled via the remote control panel.

At the beginning of this paper an overview of the working principle is given as well as suggestions of different solutions for each function. This is followed by an overview of various manipulators for similar purposes that can be found on the market along with their comparison. After that, four concepts were designed and compared, and based on the requirements, one concept was selected for further development. The calculation of load-bearing structures (beams, column), critical joints (shafts, pins), guide elements (bearings, wheels) and drive members (electric motors, threaded spindles) are calculated and checked if they conform to the exploitation requirements. The solution is designed in Solidworks where the main assembly drawing was made, followed by additional sub-assemblies.

Key words: manipulator, glass plates, load-bearing structure, rotation mechanism, suction plates

# 1 Uvod

## 1.1 Općenito o manipulatorima

Manipulatori su uređaji koji djelomično ili potpuno zamjenjuju ljude u industriji. Služe za obavljanje raznih poslova poput zavarivanja, posluživanja strojeva, manipulacija predmeta raznih veličina, težina i oblika, mjerenja i kontrole završnih proizvoda i sl. Primjenom manipulatora osigurava se brzina, preciznost i snaga koja se ne može ostvariti ljudskom radnom snagom. Time se smanjuje vrijeme obrade, povećava kvaliteta i smanjuje rizik od ozljede ravnika pri manipulaciji teških i velikih predmeta.



Slika 1. Primjer industrijskog manipulatora

## 1.2 Vrsta pogona

Vrsta pogona manipulatora ovisit će primarno o zahtjevima nosivosti, vrsti postrojenja u kojoj se koristi, potrebnoj brzini i preciznosti uređaja. Najčešće korištene vrste pogona su električni, pneumatski, hidraulički i njihova kombinacija. U nekim situacijama dio pogona manipulatora može biti i radnik koji primjerice za manipulaciju teških predmeta u vertikalnoj ravnini koristi pneumatski pogon manipulatora, ali svojom snagom pomiče predmet u horizontalnoj ravnini. Električni pogon omogućuje najbrži i najprecizniji odziv te se zbog toga često koristi u postrojenjima zavarivanja. Osim što je nosivost manipulatora s električnim pogonom smanjena u odnosu na hidraulički, upotreba takve vrste pogona je ograničena u okolini sa zapaljivom atmosferom.



**Slika 2. Robot za zavarivanje**

Hidraulički pogon ima prednost ostvarivanja velikih snaga pa se primjenjuje kada je primarni zahtjev manipulacija predmetima velikih dimenzija i masa, dok je preciznost kontrole manje važan aspekt. Dodatan nedostatak hidrauličkih pogona je ograničena primjena u prehrambenoj industriji gdje se hidraulički pogoni mogu zamijeniti pneumatskim.



Slika 3. Primjer pneumatskog pogona manipulatora

### 1.3 Upravljanje

Jednako kao i vrsta pogona, način upravljanja manipulatorom ovisi o primjeni i zahtjevima koji se nameću. Kada su u pitanju industrijski manipulatori čija je namjena olakšana manipulacija teških predmeta često je daljinsko upravljanje gdje su upravljačke tipke smještene na sklopu prihвата manipulatora kao što je prikazano na slici 4. Osim na sklopu prihвата upravljačka ploča može biti i zaseban uređaj u obliku *joystick-a*.



Slika 4. Upravljačka ploča na prihvatu

Roboti poput onog prikazanog na slici 2 su u potpunosti automatizirani i ne zahtijevaju direktno ljudsko upravljanje nakon što se njihovi pokreti i radnje opišu programom. Upravo im to omogućuje veliku preciznost i brzinu rada.

## 1.4 Vrsta postolja

S obzirom na vrstu postolja manipulatori se mogu svrstati u dvije glavne skupine, mobilni i fiksni. Nadalje, postoje podne i stropne varijante manipulatora, a kako i podne i stropne varijante mogu biti mobilne i fiksne to nam daje četiri različite vrste postolja. Mobilnost podnih manipulatora se može ostvariti pomoću kotača ili prijenosom manipulatora pomoću viličara. Prednost mobilne podne varijante je mogućnost korištenja uređaja na različitim mjestima dok je nedostatak smanjena nosivost zbog problema prevrtanja. Primjeri mobilnih podnih varijanti manipulatora prikazani su na slici 5 i 6. Mobilna stropna varijanta prikazana je na slici 7.



Slika 5. Mobilni manipulator



Slika 6. Manipulator s mogućnošću prijenosa



Slika 7. Mobilni stropni manipulator

Ukoliko redovito pomicanje manipulatora nije potrebno fiksiranje postolja manipulatora u pod ili strop daje veću krutost sustava i samim time veću nosivost. Fiksiranje se najčešće vrši pomoću sidrenih vijaka što i dalje omogućuje rastavlјivost spoja za potrebe remonta. Fiksna podna varijanta prikazana je na slici 8.



Slika 8. Fiksno postolje manipulatora

## 1.5 Vrste prihvata

Prihvata manipulatora ovisi prvenstveno o obliku i materijalu koji se prenosi. Zbog jednostavnosti i prilagodljivosti prihvata s vakuumskim priljepcima jedan je od najčešće korištenih varijanti prihvata manipulatora. Ukoliko se radi o prijenosu dijelova od feromagnetnog materijala, prihvata manipulatora može biti u obliku elektromagneta. Osim toga postoji varijanta prihvata oblikom koja se primjenjuje za specifične zadatke. Primjer takvog prihvata prikazan je na slici 9.



Slika 9. Prihvat oblikom

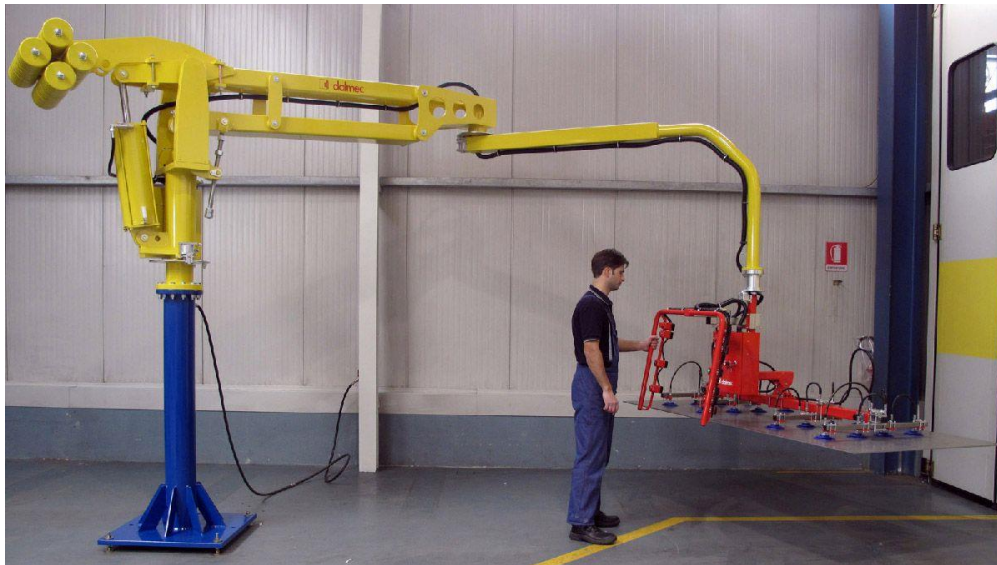
## 2 Pregled postojećih rješenja

Slijedi pregled postojećih rješenja za slične operativne parametre čime možemo vidjeti sličnosti u dizajnu koje bi mogle naznačiti smjer razvoja proizvoda.

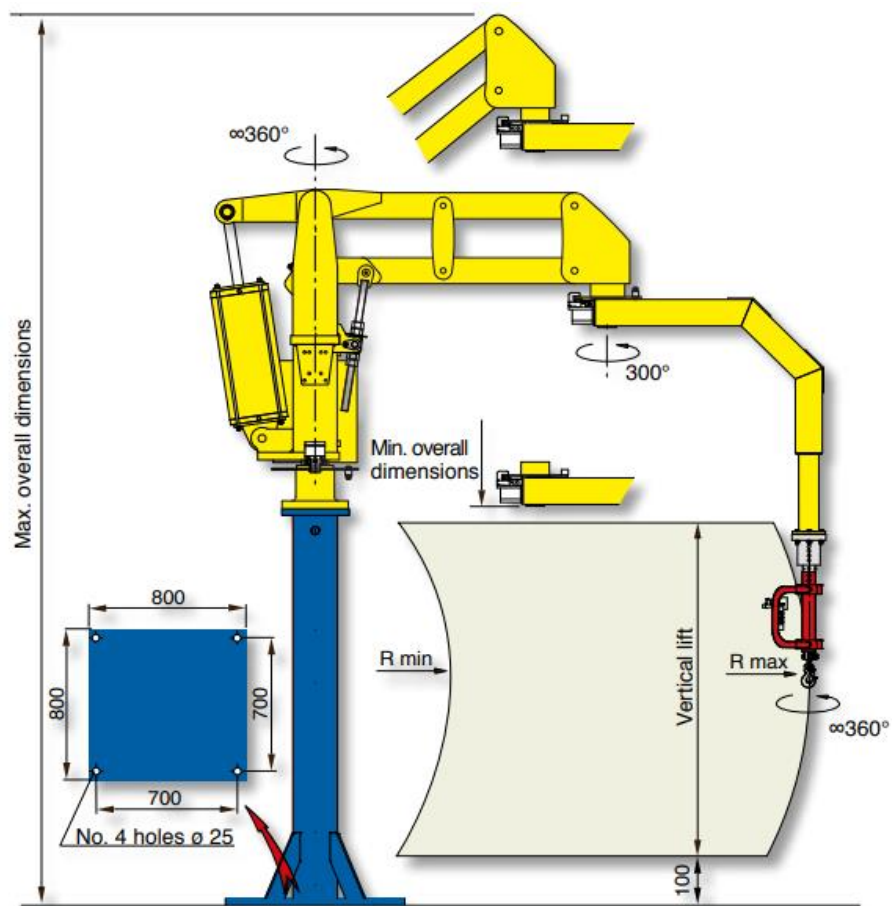
### 2.1 Dalmec MXC varijante

Tvrtka Dalmec [1] ima jednu od najraširenijih ponuda industrijskih manipulatora na tržištu. Nude široki spektar veličina, vrsta postolja i prihvata kojima zadovoljavaju razne zahtjeve kupaca. Za potrebe manipulacije ploča do 900 kg imaju manipulatore pod nazivom MXC. Slika 10 prikazuje navedeni manipulator u upotrebi, na slici 11 prikazane su dimenzije i mogućnosti rotacije, a slika 12 prikazuje ovisnost maksimalne nosivosti o dohvat manipulatora. Prihvat je izveden u obliku vakuumskih priljepaka, a za vertikalnu manipulaciju koristi se pneumatski cilindar u kombinaciji s protuutegom.

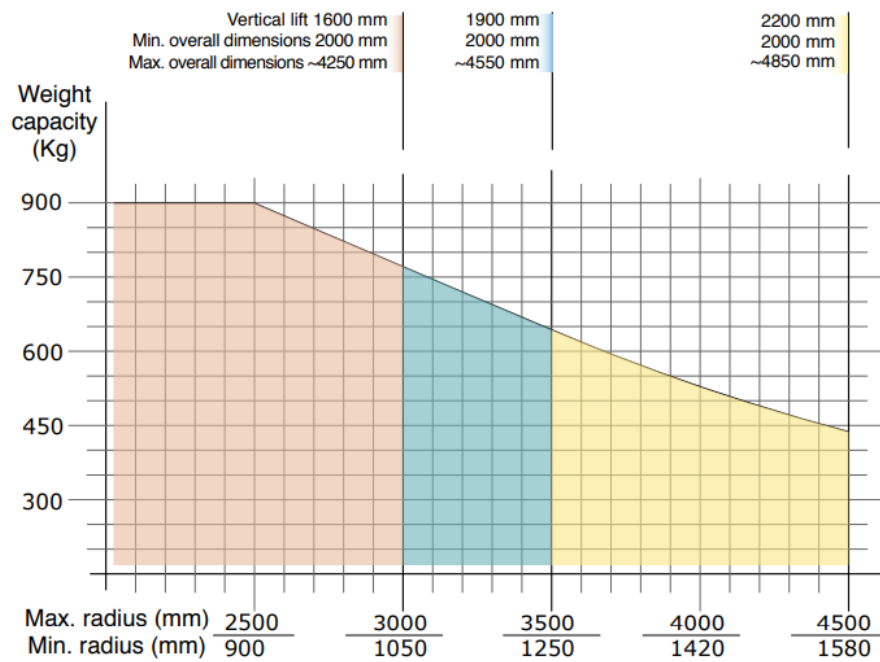




Slika 10. Dalmecc MXC



Slika 11. Dimenzije MXC-a



Slika 12. MXC – ovisnost nosivosti i dohvata

## 2.2 ATIS Atismirus 300

Tvrtka ATIS [2] ima nešto manju ponudu proizvoda, ali njihov proizvod Atismirus 300 relativno dobro odgovara zahtjevima ovog zadatka. Prikaz manipulatora kao i njegove radne specifikacije prikazane su na slikama 13 i 14. Prihvat i pogon su izvedeni na sličan način kao i na prethodnom manipulatoru.



Slika 13. ATIS Atismirus 300

<b>Operation:</b>	pneumatic only
<b>Transmission:</b>	through a parallelogram and terminal arm
<b>Configuration:</b>	column mounted fixed to the floor, column mounted on self standing base plate, fixed overhead, overhead on rails
<b>Net capacity:</b>	440 kg* (radius 2450 mm) / 970 lbs* (radius 8 ft 029/64 in)
<b>Radius Max:</b>	4400 mm* (max load 200 kg) / 14 ft 515/64 in* (max load 441 lbs)
<b>Radius Min:</b>	400 mm / 1 ft 33/4 in
<b>Vertical stroke:</b>	1500 - 1750 - 2050 - 2300 mm / 4 ft 111/16 in - 5 ft 857/64 in - 6 ft 845/64 in - 7 ft 635/64 in
<b>Supply:</b>	from 0.5 to 0.8 MPa / from 73 to 116 psi of clean, dry and oil free compressed air
<b>Column axle:</b>	360° continuous rotation
<b>Intermediate axle:</b>	max 300° rotation
<b>Noise level:</b>	<70 dB

Slika 14. ATIS Atismirus 300 – radne specifikacije

## 2.3 Liftronic Pro – Linear manipulator

Posebna serija manipulatora tvrtke INDEVA [3] koja se razlikuje u odnosu na uobičajene industrijske manipulatore po tome što koristi linearno vođenje kao način ostvarivanja vertikalnog pomaka. To omogućava isključivo električni pogon što, iznimno robotima manjih nosivosti, nije standard u industriji. Slika 15 prikazuje navedeni manipulator, a karakteristike najvećeg modela prikazane su u tablici 1.



Slika 15. Liftronic Pro – Linear manipulator

Nosivost:	200 kg
Najveći dohvat:	4 m
Vertikalni hod:	1,42 m
Ograničenje rotacije oko osi stupa:	180 °
Brzina hoda:	200 mm/s

Tablica 1. Liftronic Pro – parametri

## 2.4 Liftronic – Column+arm

Drugi primjer iste tvrtke je manipulator na kojemu je vertikalno podizanje postignuto sustavom vitla. Jednako kao i prethodni primjer, ovo omogućuje isključivo električni pogon manipulatora. Tvrtka nudi nekoliko modela koji se primarno razlikuju u dopuštenoj nosivosti i najvećem dohvat. Jedan od modela prikazan je na slici 16, a tablica 2 prikazuje karakteristike njihovog najvećeg modela.



Slika 16. Liftronic – Column+Arm

Nosivost:	320 kg
Najveći dohvat:	3,5 m
Vertikalni hod:	1,41 m
Ograničenje rotacije oko osi stupa:	270 °

Tablica 2. Liftronic Pro – Column+Arm

## 2.5 KUKA – KR 180 R3500 ultra K

KUKA [4] je njemački proizvođač industrijskih robota s naglaskom na robote za automobilsku industriju. Osim robota čija je namjena zavarivanje i manipulacija manjih dijelova poput vrata automobila, KUKA ima seriju robota za manipulaciju teških dijelova kakvi se mogu naći u ljevaonici. Slika 17 prikazuje model KR 180 R3500 ultra K, a njegove karakteristike prikazane su u tablici 3.



Slika 17. KUKA – KR 180 R3500 ultra K

Nosivost:	230 kg
Najveći dohvat:	3,5 m
Broj osi rotacije:	6
Ograničenje rotacije oko vertikalne osi postolja:	$\pm 185^\circ$
Brzina rotacije oko vertikalne osi postolja:	105 °/s

Tablica 3. KR 180 R3500 ultra K – karakteristike

## 2.6 Usporedba postojećih rješenja

Usporedimo li prikazane postojeće proizvode možemo zaključiti nekoliko stvari koje će utjecati na daljnji razvoj koncepata.

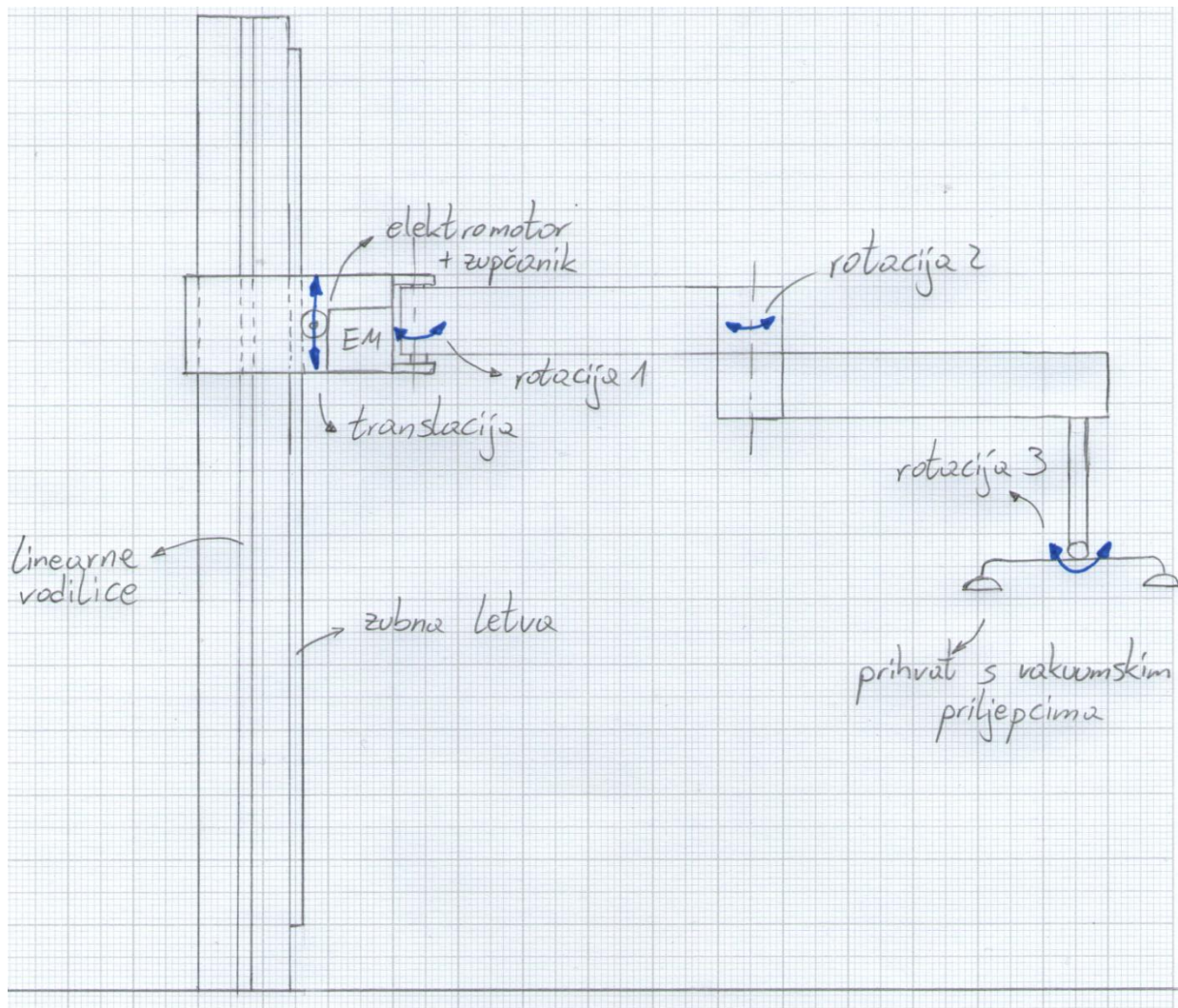
- 1) Pogon mehanizma za dizanje i manipulaciju je u praksi električni ili pneumatski, ali kada su u pitanju veće nosivosti u pravilu se ide na pneumatski pogon.
- 2) Rotacija oko vertikalne osi stupa se rijetko izvodi sa pogonom iz razloga što radnik može provesti tu rotaciju svojom fizičkom snagom. Ovisno o izvedbi ograničenje te rotacije može, ali i ne mora postojati.
- 3) Primjena protuutega kod manipulatora s paralelnim mehanizmom može smanjiti zahtjev na snagu podiznog uređaja (u slučaju Dalmec i ATIS primjera je to pneumatski cilindar).
- 4) Izuzev KUKA robotima, električni pogon je najčešće izveden u obliku vitla koje služi za podizanje. Ukoliko se time direktno podiže teret, smanjena je fleksibilnost upravljanja teretom u zraku. Korištenje vitla za podizanje ruke manipulatora rješava taj problem, ali zahtijeva dodatan sustav vođenja.
- 5) Iako je prikazano pet rješenja treba uzeti u obzir da se za potrebe sličnih operativnih parametara pretežito koriste prikazane varijante Dalmec i ATIS proizvoda. Razlog tome su kombinacija jednostavnosti izrade i korištenja, krutosti sustava kao i cijena konačnog proizvoda.

### 3 Konceptijska rješenja

Na temelju dosad razmatranog slijedi prikaz tri koncepta, njihova usporedba, ocjenjivanje i u konačnici odabir najboljeg rješenja koje će se dalje razrađivati.

#### 3.1 Koncept 1

Prvi koncept ostvaruje vertikalni pomak pomoću sustava linearnih vodilica, zubne letve i zupčanika pogonjeno elektromotorom. Ruka manipulatora se na taj način može podizati i spuštati na željenu visinu. Promjena dohvata je ostvarena rotacijom 1 i 2. Za to nije potreban dodatan pogon već radnik svojevrijedno upravlja promjenom položaja prihvata. Rotacija stakla iz horizontalnog u vertikalni položaj ostvarena je rotacijom 3. Glavni nedostatak je velika masa podizanja jer motor mora, osim stakla, podizati cijelu konstrukciju ruke manipulatora kao i masu samog elektromotora i reduktora.

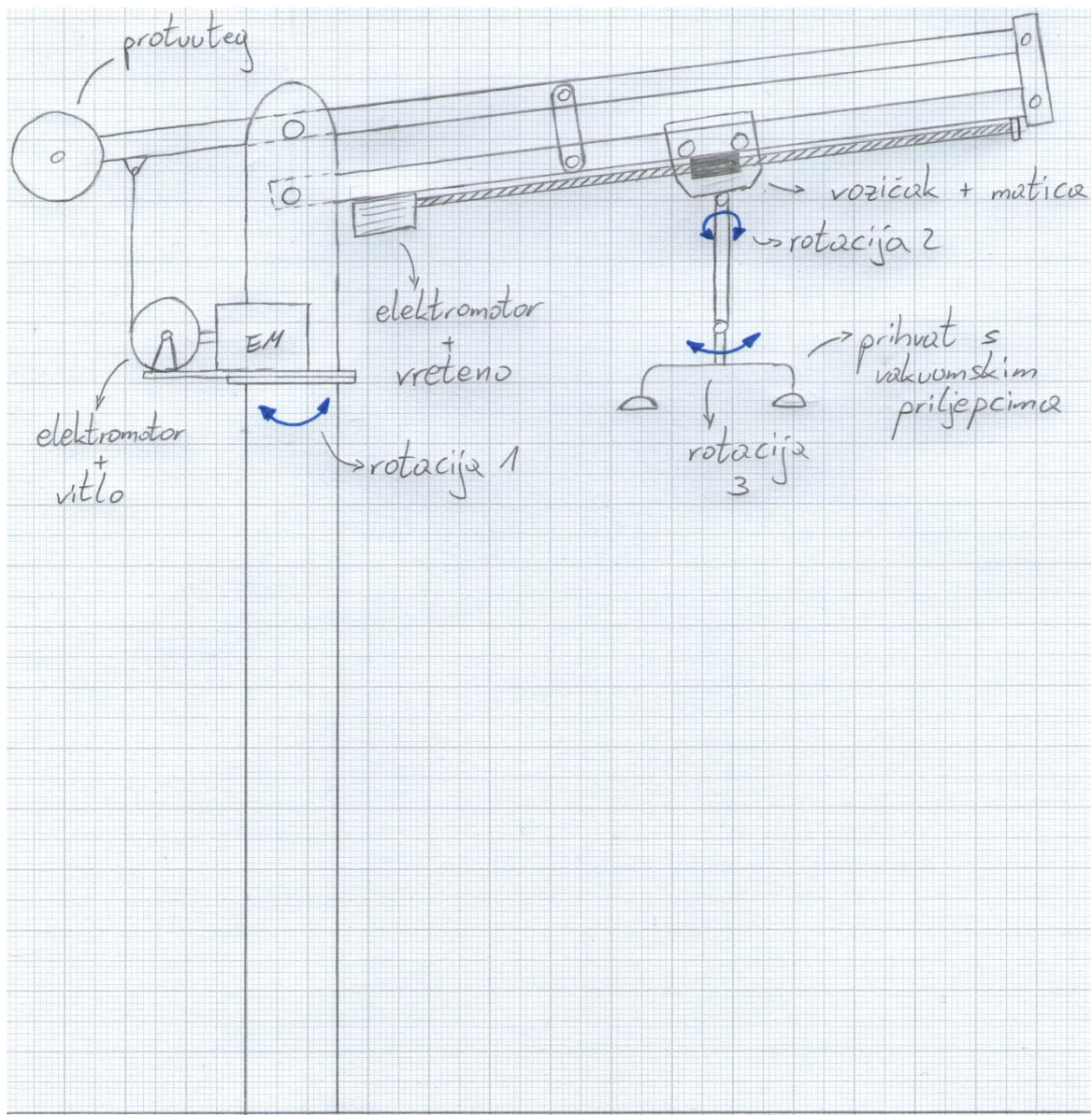


Slika 18. Koncept 1



## 3.2 Koncept 2

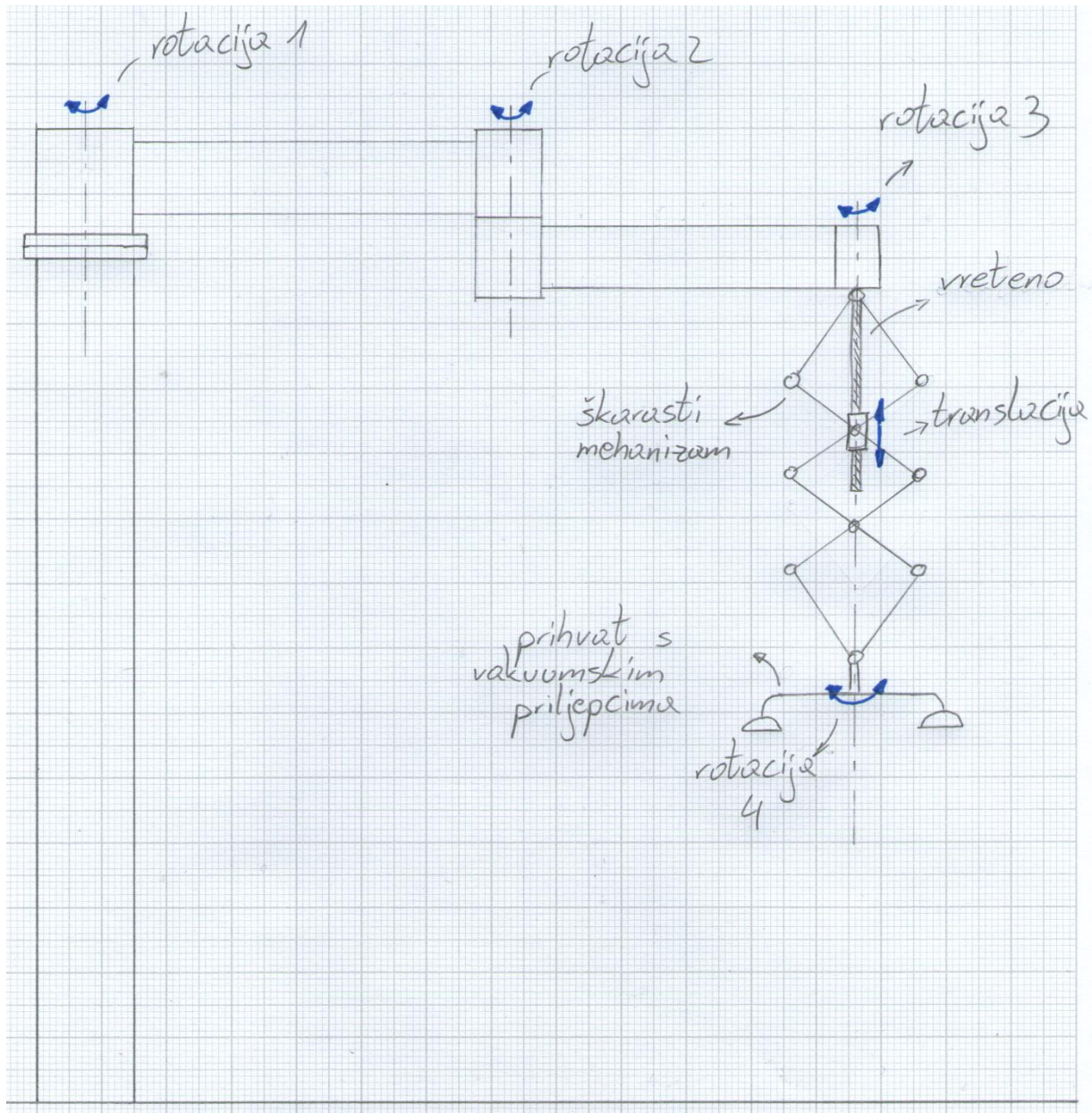
Drugi koncept koristi elektromotor s vitlom pomoću kojeg se ostvaruje podizanje i spuštanje prihvata pomoću paralelnog mehanizma. Kako bi se dodatno smanjilo opterećenje motora dodan je protuteg na suprotnoj strani od prihvata. Rotacija sklopa ostvarena je na samom stupu, a promjena dohvata omogućena je translacijom vozička preko vretena. Rotacija 2 omogućuje rotaciju prihvata oko vertikalne ravnine, a rotacija stakla iz horizontalnog u vertikalni položaj ostvarena je rotacijom 3. Osim što je stabilnost sustava zbog vitla upitna, dodatni problem je dovođenje prihvata blizu stupa gdje je ograničen njegov vertikalni hod.



Slika 19. Koncept 2

### 3.3 Koncept 3

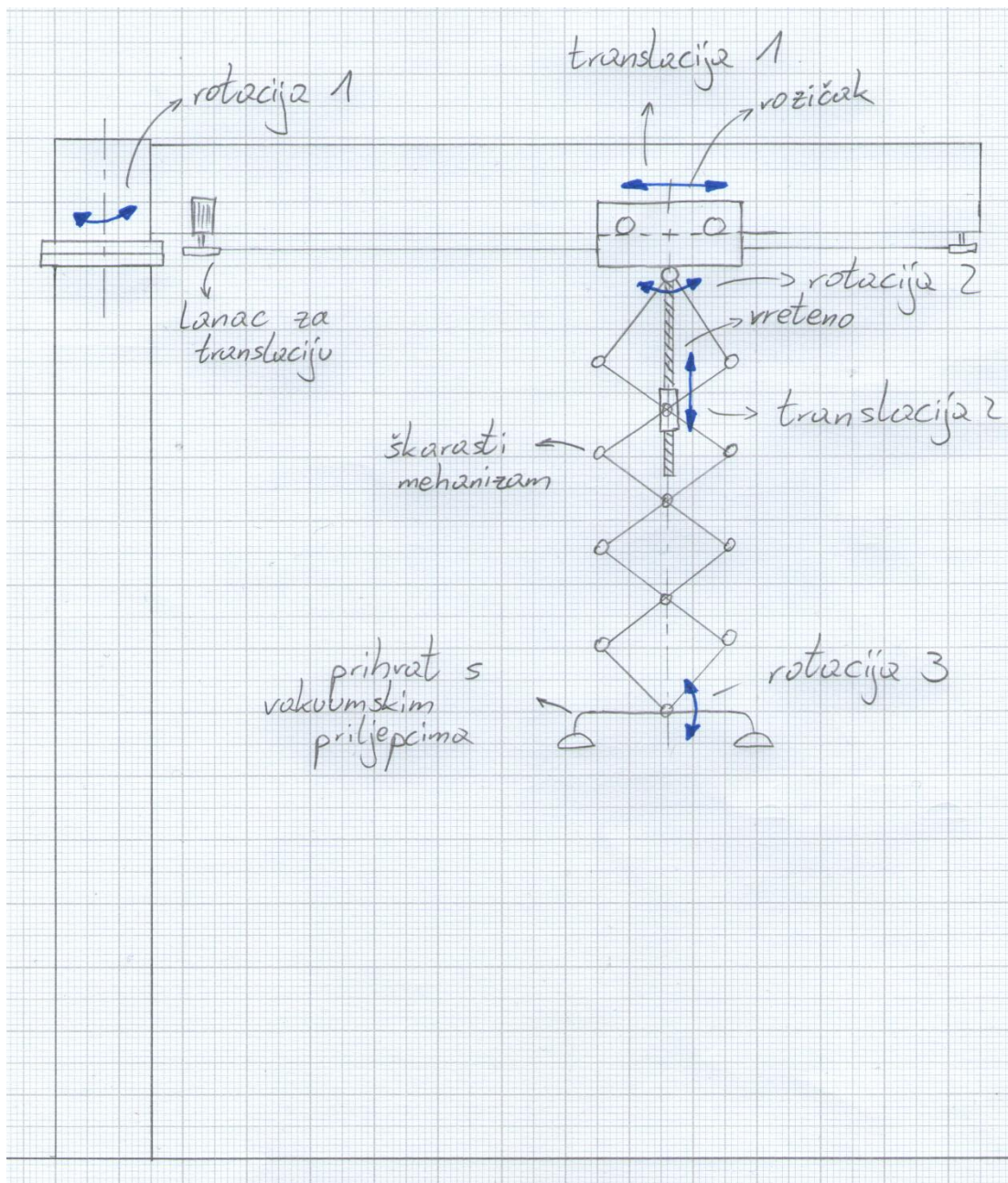
Koncept 3 smješta sustav za vertikalni pomak na kraj manipulatorske ruke. Rotacije 1 i 2 ostvaruju potreban pomak u horizontalnoj ravnini dok rotacija 3 omogućava rotaciju prihvata oko vertikalne ravnine. Promjena položaja prihvata u vertikalnoj ravnini ostvarena je škarastim mehanizmom koji je pogonjen vretenom i elektromotorom. Rotacija iz horizontalnog u vertikalni položaj ostvarena je rotacijom 4.



Slika 20. Koncept 3

### 3.4 Koncept 4

Posljednji koncept je sličan prethodnom s jednom izmjenom a to je promjena položaja prihvata u horizontalnoj ravnini. Ovdje se ta promjena ostvaruje pomoću rotacije 1 na stupu i translacije 1 putem vozička koji se pomiče pomoću lanca. Podizanje i spuštanje stakla i ovdje je ostvareno škarastim mehanizmom koji se pogoni elektromotorom i vretenom. Rotacija 2 omogućuje rotaciju prihvata oko vertikalne osi, a rotacija 3 omogućuje rotaciju oko horizontalne osi. Najveći problem ovog, kao i prethodnog, koncepta je ostvarivanje rotacije 3 zbog samih škara koje smetaju u tome.



Slika 21. Koncept 4

### 3.5 Odabrani koncept

Koncept 1 zbog svoje konstrukcije zahtijeva motor velike nazivne snage što samo po sebi znatno povećava cijenu konačnog proizvoda. Dodatno ograničenje koncepta 1 je činjenica da horizontalni pomak stakla vrši radnik svojom snagom što često nije problem, no kada je jedan od zahtijeva kratko vrijeme radnog ciklusa takve izvedbe nisu primjerene.

Koncept 2 ima veliki problem dovođenja prihvata u sve potrebne točke traženog radnog prostora. Zbog svoje konstrukcije dovođenje prihvata u niske položaje blizu stupa je onemogućeno. Za ono potrebe gdje se manipulacija uglavnom vrši podalje od stupa ovakvo rješenje može biti korisno, ali ne i u situacijama gdje se manipulacija vrši i u prostoru blizu stupa. Nadalje, podizanje i spuštanje preko sustava vitla i čeličnog užeta ne osigurava potrebnu krutost za velike brzine manipuliranja.

Koncept 3 smanjuje potrebnu snagu pogonskog stroja za podizanje u odnosu na koncept 1 s obzirom da pogonski stroj ne mora dizati cijelu konstrukciju ruke manipulatora. Nedostatak toga je veće opterećenje ne ležajna mjesta i nosive elemente konstrukcije. Kao i kod koncepta 1, problem horizontalnog pomaka i ovdje postoji. Problem bi se mogao riješiti stavljanjem pogona na rotaciji 1 i 2, ali to opet povećava troškove i masu sustava.

Koncept 4 omogućava upravo tu brzu promjenu položaja prihvata u horizontalnoj ravnini pomoću jedne rotacije i jedne translacije. Translacija je izvedena pomoću vozička koji se pomiče zahvaljujući lancu i elektromotoru. Kako taj elektromotor mora savladati relativno male sile uslijed otpora vožnje i inercije prilikom ubrzanja, potreban elektromotor bit će sukladno tome male nazivne snage. Kako je visina manipulatora ograničena zadanim parametrima. ušteda u prostoru također je prednost u odnosu na koncepte 2 i 3.

Za daljnju razradu odabran je koncept 4 zbog specifičnih zahtijeva zadatka koje upravo to rješenje najbolje zadovoljava. Slijedi proračun i odabir pojedinih dijelova konstrukcije.

## 4 Proračun

### 4.1 Sustav vakuuma

Proračun vakuumskih priljepaka vrši se prema [5]. Zadani su sljedeći parametri:

$S_v = 1,5$  ...faktor sigurnosti vakuumskih priljepaka,

$\mu_s = 0,5$  ...koeficijent trenja,

$m_t = 300$  kg ...masa tereta,

$n_v = 8$  ...broj vakuumskih priljepaka,

$g = 9,81 \frac{m}{s^2}$  ...gravitacijsko ubrzanje,

$a_v = 5 \frac{m}{s^2}$  ...ubrzanje manipulatora,

-način opterećenja III ...za manipuliranje vertikalnih ploča.

Potrebna sila vakuumskih priljepaka računa se prema sljedećoj formuli:

$$F_v = \frac{F_{TH}}{n} = \frac{\frac{m_t}{\mu_s} \cdot (g + a_v) \cdot S_v}{n} = \frac{300}{0,5} \cdot (9,81 + 5) \cdot 1,5}{8} = 1666 \text{ N.} \quad (1)$$

Odabrani su vakuumski priljepci SGF 200 EPDM-55 G1/2 – IG (SCHMALZ) sa sljedećim bitnim karakteristikama:

$d_{vp} = 200$  mm ...promjer vakuumskih priljepaka,

$F_{vp} = 1880$  N ...sila ostvarena vakuumom,

G1/2"-F ...vrsta priključka,

$m_{vp} = 1,04$  g ...masa.

Slika 22 prikazuje odabrani vakuumski priljepak. Uz to, odabran je priključak (slika 23) i nosač (slika 24) za jednostavno montiranje i promjenu položaja vakuumskih priljepaka. Detaljniji opisi navedenih dijelova mogu se pronaći u prilogu.



Slika 22. SGF 200 EPDM-55 G1/2 – IG



Slika 23. Priključak vakuumskih priljepaka



Slika 24. Nosač vakuumskih priljepaka

Generator vakuuma se računa prema [5], za zadane parametre:

$V_s = 33,31/\text{min}$  ... potreban protok zraka za jedan vakuumski priljepak,

$n_v = 8$  ... broj vakuumskih priljepaka,

možemo izračunati ukupni potrebni protok zraka:

$$V_{uk} = n_v \cdot V_s = 8 \cdot 33,3 = 266,41/\text{min} = 16 \text{ m}^3/\text{h} . \quad (2)$$

Odabrana je vakuumska pumpa EVE-TR 16 AC [5] sa sljedećim karakteristikama.

$V_p = 16 \text{ m}^3/\text{h}$  ... protok vakuumske pumpe,

$m_{vpu} = 22,4 \text{ kg}$  ... masa vakuumske pumpe.

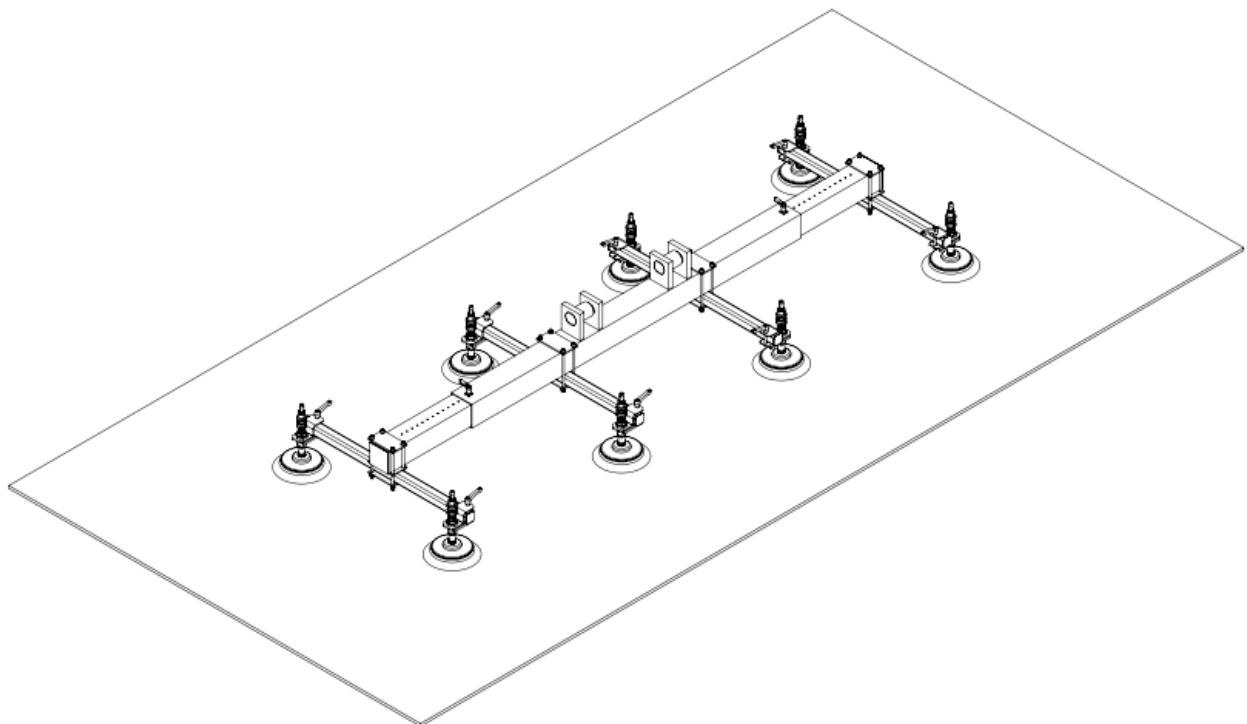


Slika 25. Vakuumska pumpa EVE-TR 16 AC

Svi dodatni elementi poput spojnice, cijevi, razvodnika i ventila navedeni su u prilogu.

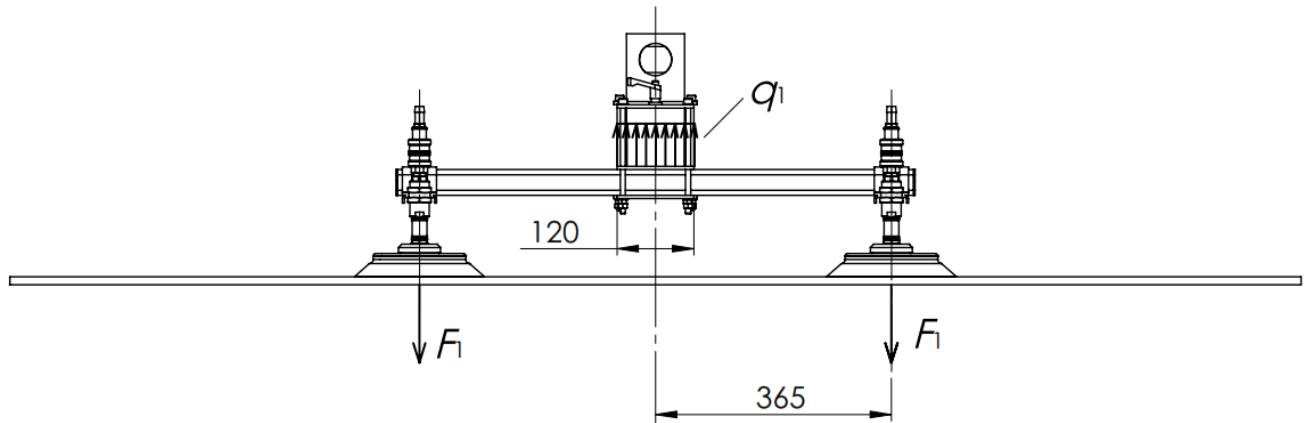
## 4.2 Nosači sklopa za prihvata

Sklop za prihvat prikazan je na slici 26. Glavni nosač sklopa izrađen je iz vanjskog i unutarnjeg nosača na način da se pozicija unutarnjeg nosača može prilagoditi dimenzijama stakla.



Slika 26. Sklop za prihvat

### 4.2.1 Nosač vakuumskih priljepaka



Slika 27. Opterećenje nosača vakuumskih priljepaka

Podaci za odabrani 40x40,  $t=2$  mm profil:

$W_{x1} = 3,47 \text{ cm}^3$  ...moment otpora presjeka,

$\sigma_{dop1} = 75 \text{ N/mm}^2$  ...dopušteno naprezanje aluminija.

Ukupna masa stakla raspodjeljuje se na 8 vakuumskih priljepaka:

$$F_1 = \frac{m_t \cdot g}{n_v} = \frac{300 \cdot 9,81}{8} = 368 \text{ N.} \quad (3)$$

Kontinuirano opterećenje koje time rezultira iznosi:

$$q_1 = \frac{2 \cdot F_1}{0,12} = \frac{2 \cdot 368}{0,12} = 6133 \text{ N/m.} \quad (4)$$

Najveći moment savijanja nosača iznosi:

$$M_{s\max1} = \frac{q_1 \cdot 0,06^2}{2} + F_1 \cdot 0,305 = \frac{6133 \cdot 0,06^2}{2} + 368 \cdot 0,305 = 123,3 \text{ Nm,} \quad (5)$$

sukladno tome najveće naprezanje iznosi:

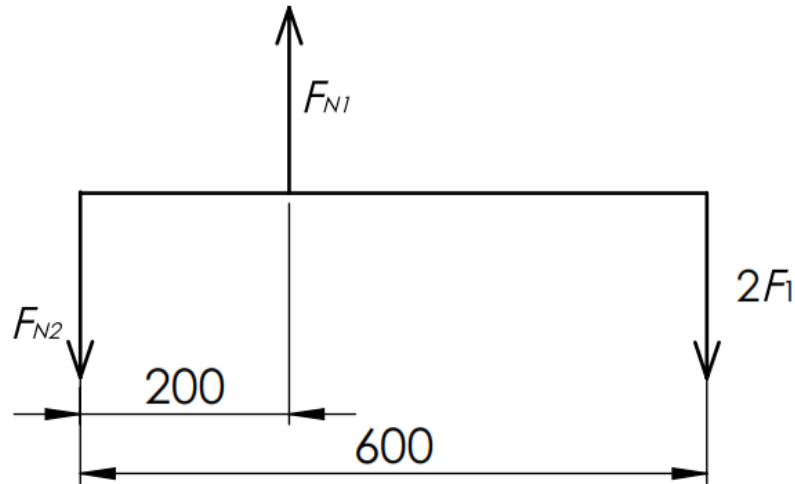
$$\sigma_{\max1} = \frac{M_{s\max1}}{W_{x1}} = \frac{123,3}{3,47} = 35,53 \text{ N/mm}^2 < \sigma_{dop1} = 75 \text{ N/mm}^2. \quad (6)$$

**Odabrani profil zadovoljava!**



### 4.2.2 Unutarnji nosač

Unutarnji nosač prenosi opterećenje vakuumskih priljepaka na vanjski nosač preko dvije reakcijske sile kao što je prikazano na slici 28. U vertikalnom položaju stakla nosači se dodatno opterećuju torzijom jer je os nosača udaljena od težišta stakla. Za potrebe proračuna, ovo opterećenje je zanemareno zbog iznimno malog utjecaja na ukupno naprezanje nosača.



Slika 28. Opterećenje unutarnjeg nosača

Podaci za odabrani 90x90,  $t=3$  mm profil:

$W_{x2} = 28,3 \text{ cm}^3$  ...moment otpora presjeka,

$\sigma_{dop1} = 75 \text{ N/mm}^2$  ...dopušteno naprezanje aluminija.

Iznosi reakcija mogu se izračunati na sljedeći način:

$$F_{N1} = \frac{2F_1 \cdot 600}{200} = \frac{2 \cdot 368 \cdot 600}{200} = 2208 \text{ N}, \quad (7)$$

$$F_{N2} = F_{N1} - 2F_1 = 2208 - 2 \cdot 368 = 1472 \text{ N}. \quad (8)$$

Najveći moment savijanja nosača iznosi:

$$M_{s\max2} = F_{N2} \cdot 0,2 = 1472 \cdot 0,2 = 294,4 \text{ Nm}, \quad (9)$$

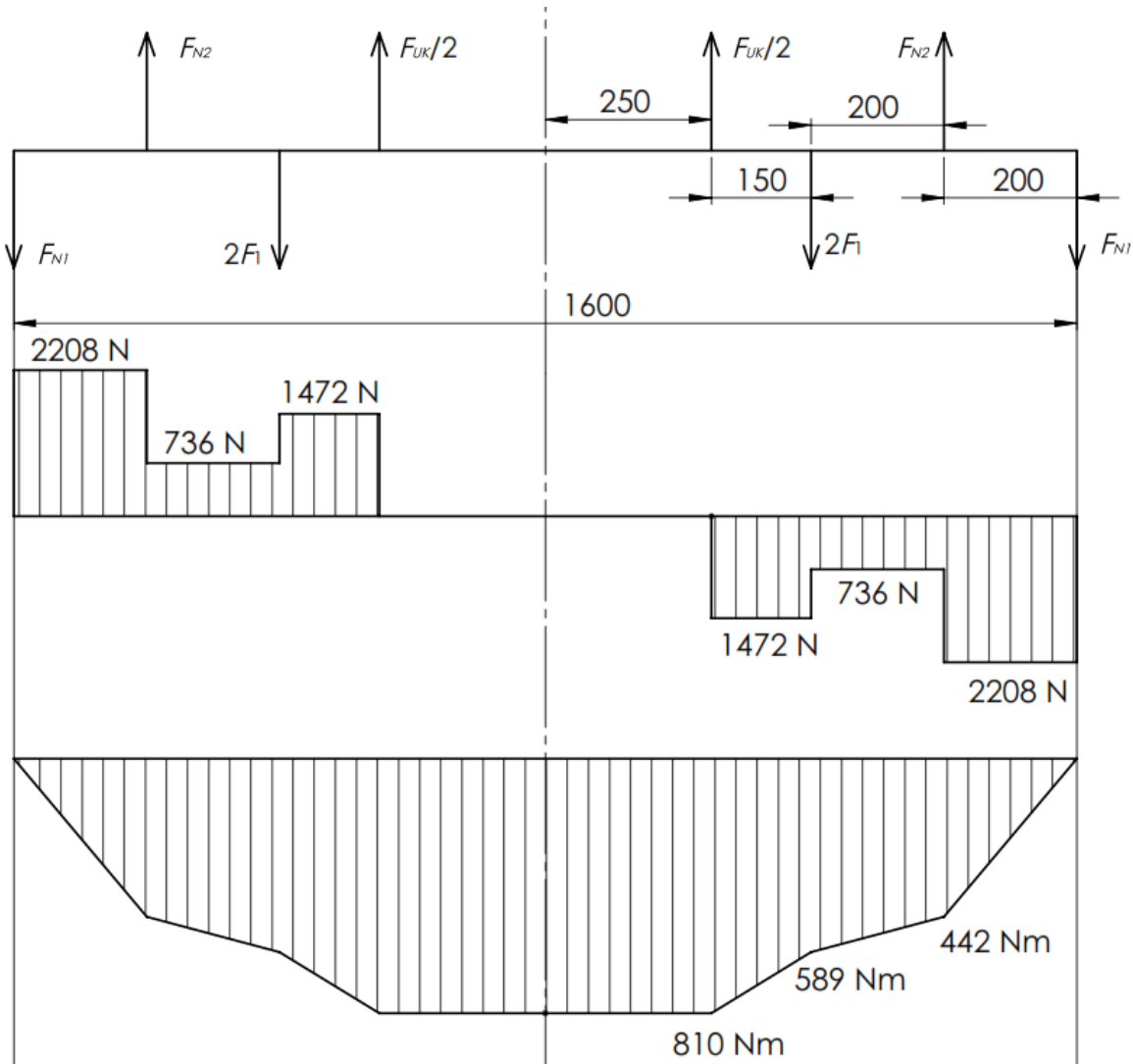
sukladno tome najveće naprezanje iznosi:

$$\sigma_{\max2} = \frac{M_{s\max2}}{W_{x2}} = \frac{294,4}{28,3} = 10,4 \text{ N/mm}^2 < \sigma_{dop1} = 75 \text{ N/mm}^2. \quad (10)$$

**Odabrani profil zadovoljava!**

### 4.2.3 Vanjski nosač

Vanjski nosač prenosi sva dosad navedena opterećenja na škaru preko dva zgloba jednako udaljena od sredine nosača. Osim djelovanja prethodno izračunatih reakcija, vanjski nosač nosi još dva nosača vakuumskih priljepaka. S time na umu, opterećenje nosača prikazano je na slici .



Slika 29. Opterećenje vanjskog nosača

Podaci za odabrani 100x100,  $t=4$  mm profil:

$$W_{x3} = 45,3 \text{ cm}^3 \dots \text{moment otpora presjeka,}$$

$$\sigma_{dop1} = 75 \text{ N/mm}^2 \dots \text{dopušteno naprezanje aluminija.}$$

Ukupna sila koja se prenosi na škare iznosi:

$$F_{uk} = 2 \cdot (F_{N1} - F_{N2} + 2 \cdot F_1) = 2 \cdot (2208 - 1472 + 2 \cdot 368) = 2944 \text{ N.} \quad (11)$$

Najveći prikazani moment savijanja iznosi:

$$M_{s \max 3} = F_{N1} \cdot 0,2 + 2 \cdot F_1 \cdot 0,2 + 4 \cdot F_1 \cdot 0,15 = 2208 \cdot 0,2 + 2 \cdot 368 \cdot 0,2 + 4 \cdot 368 \cdot 0,15 = 810 \text{ Nm,} \quad (12)$$

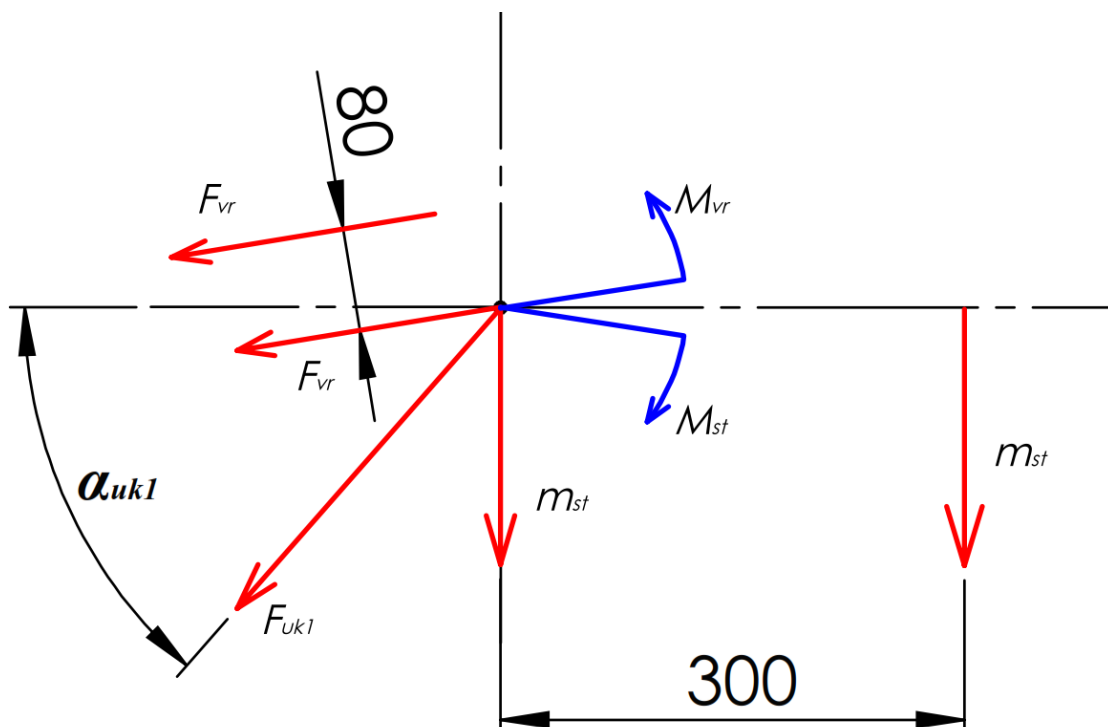
naprezanje nastalo uslijed tog opterećenja iznosi:

$$\sigma_{\max 3} = \frac{M_{s \max 3}}{W_{x3}} = \frac{810}{45,3} = 17,9 \text{ N/mm}^2 < \sigma_{dop1} = 75 \text{ N/mm}^2. \quad (13)$$

**Odabrani profil zadovoljava!**

### 4.3 Ležajno mjesto sklopa za prihvat

Ležajno mjesto oko kojeg se sklop za prihvat rotira kada se staklo prebacuje iz horizontalnog u vertikalni položaj izvedeno je pomoću dva klizna ležaja. Slika 30 prikazuje ukupno opterećenje tog ležajnog mjesta.



Slika 30. Opterećenje ležajnog mjesta sklopa za prihvat

Sila u vretenu  $F_{vr1}$  ostvaruje potreban okretni moment  $M_{vr1}$  koji savladava moment stakla  $M_{st}$ . Ukupna sila  $F_{uk1}$  je suma sila  $F_{vr1}$  i sile zbog mase stakla. Masa profila prihvaća značajno je manja od mase stalka i djeluje na manjem koraku od osi rotacije pa će se zbog jednostavnosti proračuna zanemariti, ali će se imati na umu.

Sila koju vreteno treba ostvariti iznosi:

$$F_{vr1} = \frac{m_{st} \cdot 9,81 \cdot 0,3}{0,08} = \frac{300 \cdot 9,81 \cdot 0,3}{0,08} = 11036 \text{ N}, \quad (14)$$

prema tome, ukupna sila u ležaju za prihvat iznosi:

$$F_{uk1} = \sqrt{(F_{vr1}^x)^2 + (F_{vr1}^y + m_{st} \cdot 9,81)^2} = \sqrt{10868^2 + (1916 + 300 \cdot 9,81)^2} = 11905 \text{ N}, \quad (15)$$

gdje je kut  $\alpha$ :

$$\alpha = \cos^{-1} \left( \frac{F_{vr1}^x}{F_{uk1}} \right) = \cos^{-1} \left( \frac{10868}{11905} \right) = 24^\circ \quad (16)$$

Proračun ležaja se vrši prema [6], str. 300. Svi dodatni koeficijenti potrebni za proračun su navedeni i dodatno objašnjeni u spomenutoj literaturi te se zbog toga ovdje neće dodatno objašnjavati. Vrijednosti odabranih koeficijenta su u skladu s preporukama istoimenog proizvođača ležaja.

Odabran je ležaj EGB2550-E40 [6] sa sljedećim karakteristikama:

$D_i = 25 \text{ mm}$  ... unutarnji promjer ležaja,

$B_1 = 50 \text{ mm}$  ... širina ležaja,

$C_{r1} = 175000 \text{ N}$  ... dinamični parametar opterećenja ležaja.

Radijalna komponenta ležaja iznosi:

$$p_1 = K \cdot \frac{F_{uk1}}{C_{r1}} = 140 \cdot \frac{11905}{175000} = 4,76 \text{ N/mm}^2, \quad (17)$$

Radijalna brzina klizanja računa se prema formuli:

$$v_1 = \frac{D_i \cdot \pi \cdot n_1}{60 \cdot 10^3}, \quad (18)$$

pri čemu je  $n_1$  brzina rotacije stakla proizvoljno odabrana  $3 \text{ min}^{-1}$ . Prema tome radijalna brzina klizanja iznosi:

$$v_1 = \frac{25 \cdot \pi \cdot 3}{60 \cdot 10^3} = 3,93 \cdot 10^{-3} \text{ m/s}. \quad (19)$$

Sada možemo izračunati očekivani vijek trajanja ležaja:

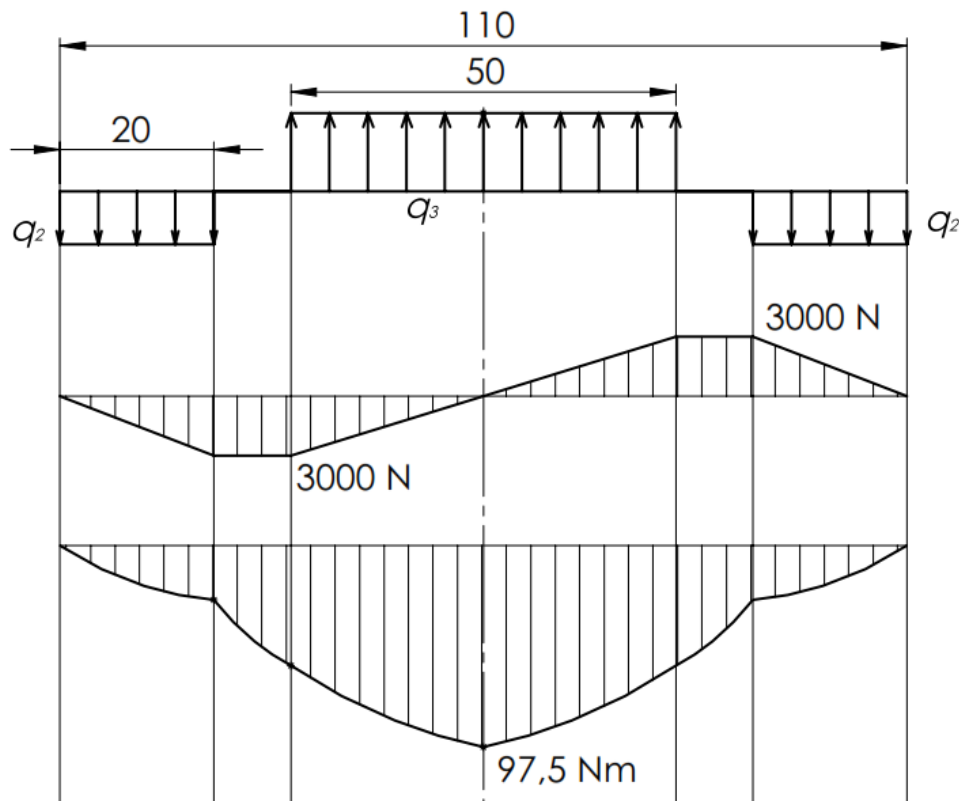
$$L_{h1} = \frac{K_{L1}}{p_1 \cdot v_1} \cdot f_{p1} \cdot f_{v1} \cdot f_{pv1} \cdot f_{g1} \cdot f_{R1} \cdot f_{W1} \cdot f_{A1} = \frac{1000}{4,72 \cdot 3,93 \cdot 10^{-3}} \cdot 1 \cdot 1 \cdot 0,96 \cdot 1 \cdot 0,97 \cdot 0,5 \cdot 1 =$$

$$L_{h1} = 25100 \text{ h.} \quad (20)$$

**Odabrani ležaj zadovoljava!**

### 4.3.1 Osovina ležajnog mjesta sklopa za prihvat

Slika 31 prikazuje opterećenje osovine oko koje se sklop za prihvat stakla rotira.



**Slika 31. Opterećenje osovine ležajnog mjesta sklopa za prihvat**

Parametri osovine:

$D_i = 25 \text{ mm}$  ...promjer osovine,

$\sigma_{dop2} = 140 \text{ N/mm}^2$  ...dopušteno naprezanje za S335 čelik.

Vrijednosti kontinuiranih opterećenja osovine iznose:

$$q_2 = \frac{F_{uk1}}{4 \cdot 20} = \frac{11905}{4 \cdot 20} = 148,8 \text{ N/mm,} \quad (21)$$

$$q_3 = 2 \cdot q_2 = 2 \cdot 148,8 = 297,6 \text{ N/mm.} \quad (22)$$

Najveći moment savijanja osovine iznosi:

$$M_{s,\max 4} = q_2 \cdot 20 \cdot (20 \cdot 0.5 + 10 + 25 \cdot 0.5) = 148,8 \cdot 20 \cdot (20 \cdot 0.5 + 10 + 25 \cdot 0.5) = 97,5 \text{ Nm}, \quad (23)$$

moment otpora presjeka osovine iznosi:

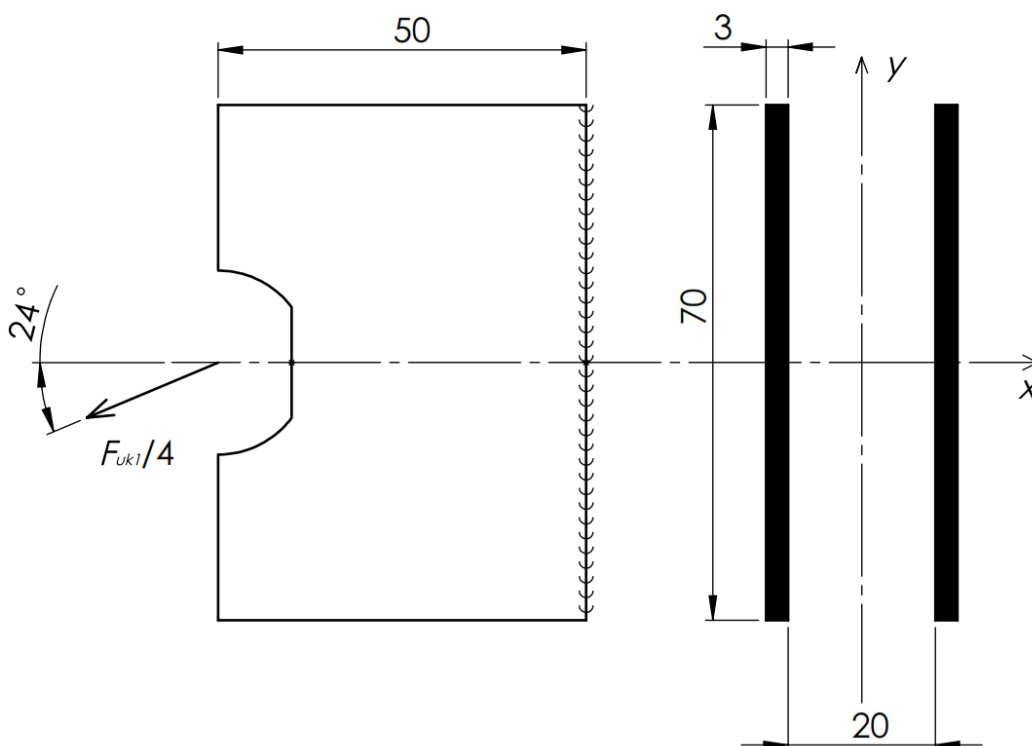
$$W_{x4} = 0,1 \cdot D_i^3 = 0,1 \cdot 25^3 = 1563 \text{ mm}^3, \quad (24)$$

prema tome, najveće naprezanje osovine iznosi:

$$\sigma_{\max 4} = \frac{M_{s,\max 4}}{W_{x4}} = \frac{97,5 \cdot 10^3}{1563} = 62,38 \text{ N/mm}^2 < \sigma_{dop2} = 140 \text{ N/mm}^2. \quad (25)$$

**Osovina zadovoljava!**

### 4.3.2 Zavari ležajnog mjesta



Slika 32. Opterećenje zavara ležajnog mjesta

$$A_{z1} = 70 \cdot 3 \cdot 2 = 420 \text{ mm}^2 \dots \text{površina zavara},$$

$$W_{x,zav1} = 2 \cdot \frac{3 \cdot 70^2}{6} = 4900 \text{ mm}^3 \dots \text{aksijalni moment otpora zavara}$$

$$\sigma_{dop2} = 75 \text{ N/mm}^2 \dots \text{dopušteno naprezanje zavara.}$$

Naprezanje u zavaru zbog savijanja:

$$\sigma_{s,zav1} = \frac{(F_{uk1} / 4) \cdot \sin(24^\circ)}{W_{x,zav1}} = \frac{(11905 / 4) \cdot \sin(24^\circ)}{1563} = 38,73 \text{ N/mm}^2, \quad (26)$$

vlačno naprezanje iznosi:

$$\sigma_{v,zav1} = \frac{(F_{uk1} / 4) \cdot \cos(24^\circ)}{A_{z1}} = \frac{11905 / 4 \cdot \cos(24^\circ)}{420} = 6,47 \text{ N/mm}^2, \quad (27)$$

smično naprezanje iznosi:

$$\tau_{zav1} = \frac{(F_{uk1} / 4) \cdot \sin(24^\circ)}{A_{z1}} = \frac{11905 / 4 \cdot \sin(24^\circ)}{420} = 2,88 \text{ N/mm}^2, \quad (28)$$

prema tome ekvivalentno naprezanje iznosi:

$$\sigma_{ekv,zav1} = \sqrt{(\sigma_{s,zav1} + \sigma_{v,zav1})^2 + \tau_{zav1}^2} = \sqrt{(38,73 + 6,47)^2 + 2,88^2} = 45,29 \text{ N/mm}^2, \quad (29)$$

$$\sigma_{ekv,zav1} = 45,29 \text{ N/mm}^2 < \sigma_{dop2} = 75 \text{ N/mm}^2.$$

**Zavar zadovoljava!**

## 4.4 Vreteno za rotaciju stakla

Rotaciju omogućuje vreteno pogonjeno elektromotorom. Vreteno preko matice „povlači“ sklop za prihvat stakla i podiže ga u vertikalni položaj. Odabrano je vreteno s trapeznim navojem [7]

Tr 25x5 koje ima sljedeće karakteristike:

$$d_{2,vr1} = 22,5 \text{ mm} \dots \text{efektivni promjer vretena,}$$

$$d_{3,vr1} = 19,5 \text{ mm} \dots \text{promjer korijena vretena,}$$

$$\sigma_{dop3} = 210 \text{ N/mm}^2 \dots \text{dopušteno naprezanje za CF53 čelik,}$$

$$\beta_{vr} = 15^\circ \dots \text{polovina vršnog kuta navoja,}$$

$$P_{h1} = 5 \text{ mm} \dots \text{korak navoja,}$$

$$\mu_{vr1} = 0,1 \dots \text{trenje vreteno-matica (čelik-bronca) [9].}$$

Prema zadanim podacima možemo odrediti potrebni okretni moment u vretenu:

$$T_{vr1} = F_{vr1} \cdot \frac{d_{2,vr1}}{2} \cdot \tan(\varphi_1 + \rho_1') \quad (30)$$

gdje su:

$$\varphi_1 = \tan^{-1} \left( \frac{P_{h1}}{d_{2,vr1} \cdot \pi} \right) = \tan^{-1} \left( \frac{5}{22,5 \cdot \pi} \right) = 0,0706 \dots \text{kut uspona}, \quad (31)$$

$$\rho_1' = \tan^{-1} \left( \frac{\mu_{vr1}}{\cos(\beta_{vr})} \right) = \tan^{-1} \left( \frac{0,1}{\cos \left( 15 \cdot \frac{180}{\pi} \right)} \right) = 0,1032 \dots \text{korigirani kut trenja}. \quad (32)$$

Uvrštavanjem dobivenih vrijednosti u prethodni izraz:

$$T_{vr1} = F_{vr1} \cdot \frac{d_{2,vr1}}{2} \cdot \tan(\varphi_1 + \rho_1') = 11036 \cdot \frac{22,5}{2} \cdot \tan(0,0706 + 0,1032) = 22 \text{ Nm}. \quad (33)$$

Polarni moment vretena iznosi:

$$W_{p,vr1} = \frac{\pi \cdot d_{3,vr1}^3}{16} = \frac{\pi \cdot 19,5^3}{16} = 1456 \text{ mm}^3, \quad (34)$$

sada možemo izračunati torzijsko naprezanje:

$$\tau_{vr1} = \frac{T_{vr1}}{W_{p,vr1}} = \frac{22 \cdot 10^3}{1456} = 15,11 \text{ N/mm}^2. \quad (35)$$

Za vlačno naprezanje potrebna nam je nosiva površina presjeka vretena:

$$A_{vr1} = \frac{d_{3,vr1}^2 \cdot \pi}{4} = \frac{19,5^2 \cdot \pi}{4} = 299 \text{ mm}^2, \quad (36)$$

time vlačno naprezanje iznosi:

$$\sigma_{vr1} = \frac{F_{vr1}}{A_{vr1}} = \frac{11036}{299} = 36,91 \text{ N/mm}^2. \quad (37)$$

Na kraju, potrebno je izračunati reducirano naprezanje i usporediti ga s dopuštenim naprezanjem:

$$\sigma_{red,vr1} = \sqrt{\sigma_{vr1}^2 + 3\tau_{vr1}^2} = \sqrt{36,91^2 + 3 \cdot 15,11^2} = 45,25 \text{ N/mm}^2 < \sigma_{dop3} = 210 \text{ N/mm}^2. \quad (38)$$

**Odabrano vreteno zadovoljava uvjete čvrstoće!**

Uvjet samokočnosti:  $\varphi_1 < \rho_1'$

$$\varphi_1 = 0,0706 > \rho_1' = 0,1032. \quad (39)$$

**Vreteno je samokočno!**



## 4.5 Motor za rotaciju stakla

Prethodno proračunato vreteno se preko spojke spaja na motor koji pogoni rotaciju stakla, odnosno promjenu iz horizontalnog u vertikalni položaj. Prema dobivenom okretnom momentu vretena odabran je elektromotor s reduktorom CA032-11P-80-02F-TH-TF [10]. Bitne karakteristike motora:

$$P_{EM1} = 1,1 \text{ kW},$$

$$M_{EM1} = 33 \text{ Nm},$$

$$n_{EM1} = 317 \text{ min}^{-1},$$

$$I_{EM1} = 0,9 \cdot 10^{-3} \text{ kgm}^2,$$

$$\beta_{EM1} = 1,2,$$

$$m_{EM1} = 19,5 \text{ kg},$$

ostale karakteristike se mogu pronaći u prilogu.

Provjera motora:

$$M_{por1} = M_{stat1} + M_{din1} < M_{EM1}, \quad (40)$$

$$M_{stat1} = T_{vr1} = 22 \text{ Nm}, \quad (41)$$

$$M_{din1} = I_{R1} \cdot \frac{\omega_{EM1}}{t_{EM1}}, \quad (42)$$

$$I_{R1} = I_{EM1} \cdot \beta_{EM1} + \frac{m_{st}}{\eta_{vr1}} \cdot \left( \frac{\omega_{st}}{\omega_{EM1}} \right)^2, \quad (43)$$

$$\eta_{vr1} = \frac{\tan(\varphi_1)}{\tan(\varphi_1 + \rho'_1)} = \frac{\tan(0,0706)}{\tan(0,0706 + 0,1032)} = 0,41, \quad (44)$$

$$\omega_{st} = 0,3142 \text{ s}^{-1}, \quad (45)$$

$$\omega_{EM1} = \frac{2 \cdot \pi \cdot n_{EM1}}{60} = \frac{2 \cdot \pi \cdot 317}{60} = 33,2 \text{ s}^{-1}, \quad (46)$$

$$I_{R1} = 0,9 \cdot 10^{-3} \cdot 1,2 + \frac{300}{0,41} \cdot \left( \frac{0,3142}{33,2} \right)^2 = 0,0666 \text{ kgm}^2, \quad (47)$$

$$M_{din1} = 0,0666 \cdot \frac{33,2}{2} = 1,1 \text{ Nm}, \quad (48)$$

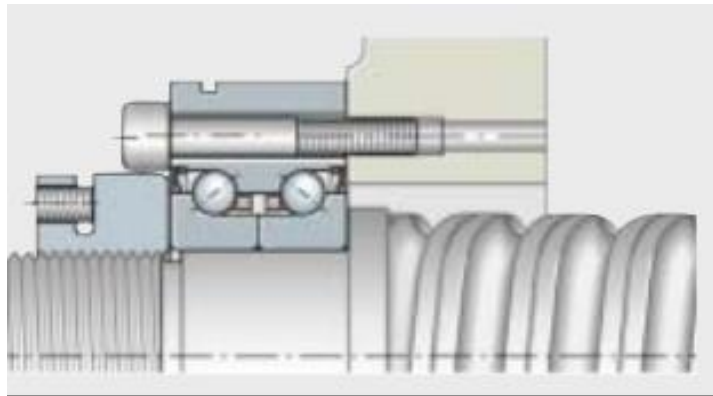
$$M_{pot1} = 22 + 1,1 = 23,1 \text{ Nm} < M_{EM1} = 33 \text{ Nm}. \quad (49)$$

**Odabrani motor zadovoljava!**

### 4.5.1 Ležaj vretena

Za preuzimanje aksijalne sile vretena odabran je ležaj **ZKLF2068-2Z** [17]. Dopusšteno aksijalno opterećenje tog ležaja je 28,5 kN, a aksijalna sila u vretenu iznosi 11 kN.

Uz ležaj ide u matica **ZM20** koja osigurava ležaj na vretenu.

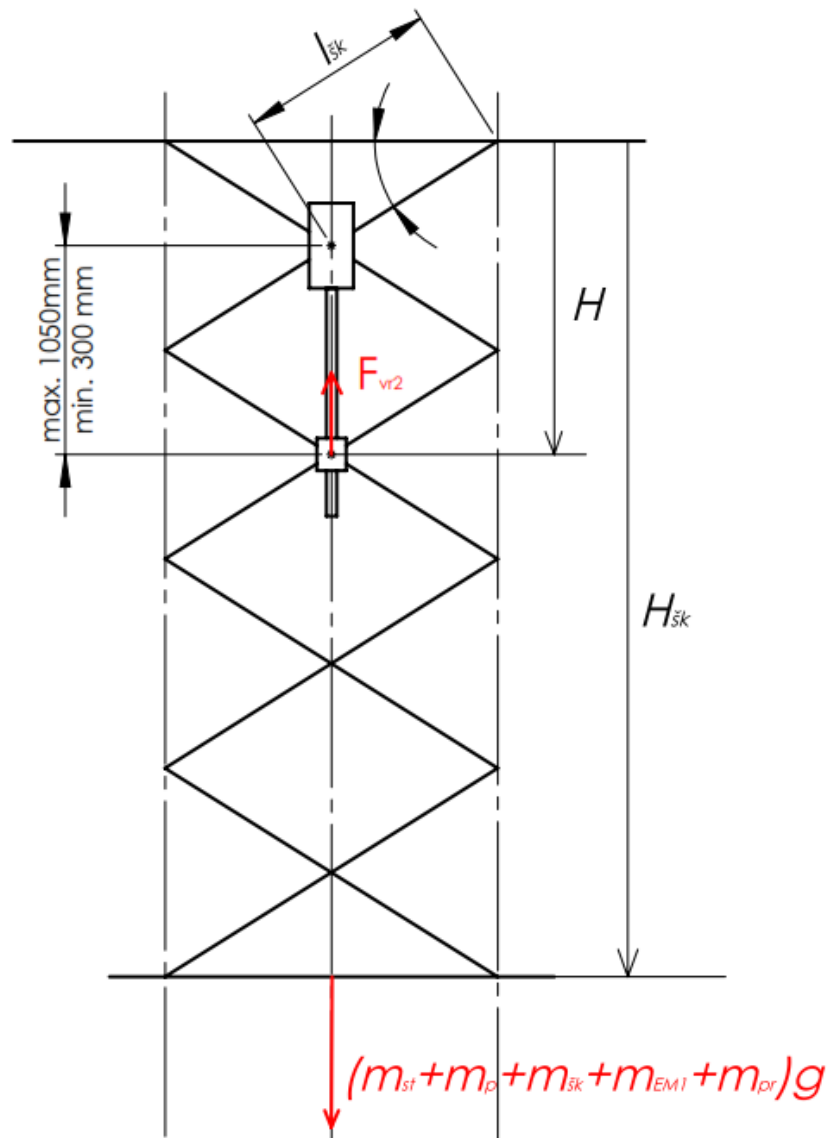


**Slika 33. Princip rada ležaja vretena**

## 4.6 Vreteno za podizanje stakla

Podizanje stakla ostvaruje se škarastim mehanizmom koji se pogoni elektromotorom preko vretena kao što je prikazano na slici 34. Kut koji škare zatvaraju s horizontalnom ravninom je

$\varphi_{šk}$ .



Slika 34. Opterećenje vretena za podizanje

Za postavljenu konfiguraciju škara vrijede sljedeći podaci:

$$i_{šk} = 4,$$

$$\Delta L_{vr} = 750 \text{ mm},$$

$$1500 \text{ mm} < H_{šk} < 4500 \text{ mm},$$

$$2l_{šk} = 1200 \text{ mm} \dots \text{odabrana duljina profila za škare},$$

$m_{vpu} = 22,4 \text{ kg}$  ...masa vakuumske pumpe,

$m_{sk} = 40 \text{ kg}$  ...masa konstrukcije škara,

$m_{EM1} = 19,5 \text{ kg}$  ...masa elektromotora za rotaciju stakla,

$m_{pr} = 15 \text{ kg}$  ...masa sklopa za prihvat.

Potrebna sila u vretenu iznosi:

$$\begin{aligned} F_{vr2} &= i_{sk} \cdot g \cdot (m_{st} + m_{vpu} + m_{sk} + m_{EM1} + m_{pr}) = 4 \cdot 9,81 \cdot (300 + 22,4 + 40 + 19,5 + 15) \\ F_{vr2} &= 15574 \text{ N} \end{aligned} \quad (50)$$

Odabrano je isto vreteno kao i prethodno, Tr 25x5, pa se njegove karakteristike neće ovdje ponavljati već će se samo provesti njegov proračun zbog promjene u opterećenju.

Prema zadanim podacima možemo odrediti potrebni okretni moment u vretenu:

$$T_{vr2} = F_{vr1} \cdot \frac{d_{2,vr1}}{2} \cdot \tan(\varphi_1 + \rho_1') = 15574 \cdot \frac{22,5}{2} \cdot \tan(0,0706 + 0,1032) = 30,8 \text{ Nm}. \quad (51)$$

Torzijsko naprezanje iznosi:

$$\tau_{vr2} = \frac{T_{vr2}}{W_{p,vr1}} = \frac{30,8 \cdot 10^3}{1456} = 21,2 \text{ N/mm}^2. \quad (52)$$

Vlačno naprezanje iznosi:

$$\sigma_{vr2} = \frac{F_{vr2}}{A_{vr1}} = \frac{15574}{299} = 52,1 \text{ N/mm}^2. \quad (53)$$

Na kraju, potrebno je izračunati reducirano naprezanje i usporediti ga s dopuštenim naprezanjem:

$$\sigma_{red,vr2} = \sqrt{\sigma_{vr2}^2 + 3\tau_{vr2}^2} = \sqrt{52,1^2 + 3 \cdot 21,2^2} = 63,7 \text{ N/mm}^2 < \sigma_{dop3} = 210 \text{ N/mm}^2. \quad (54)$$

**Odabrano vreteno zadovoljava uvjete čvrstoće!**

Promjena opterećenja ne utječe na samokočnost vretena.

**Vreteno je samokočno!**

## 4.7 Motor za podizanje stakla

Prethodno proračunato vreteno se preko spojke spaja na motor koji pogoni rotaciju stakla, odnosno promjenu iz horizontalnog u vertikalni položaj. Prema dobivenom okretnom momentu vretena odabran je elektromotor s reduktorom CA032-11P-80-02F-TH-TF [10]. Bitne karakteristike motora:

$$P_{EM2} = 3 \text{ kW},$$

$$M_{EM2} = 38 \text{ Nm},$$

$$n_{EM2} = 756 \text{ min}^{-1},$$

$$I_{EM2} = 6,4 \cdot 10^{-3} \text{ kgm}^2,$$

$$\beta_{EM2} = 1,2,$$

$$m_{EM2} = 40 \text{ kg},$$

ostale karakteristike se mogu pronaći u prilogu.

Provjera motora:

$$M_{pot2} = M_{stat2} + M_{din2} < M_{EM2}, \quad (55)$$

$$M_{stat2} = T_{vr2} = 30,8 \text{ Nm}, \quad (56)$$

$$M_{din2} = I_{R2} \cdot \frac{\omega_{EM2}}{t_{EM2}}, \quad (57)$$

$$I_{R2} = I_{EM2} \cdot \beta_{EM2} + \frac{m_{uk2}}{\eta_{vr2}} \cdot \left( \frac{v_{st} \cdot i_{sk}}{\omega_{EM2}} \right)^2, \quad (58)$$

$$v_{st} = 0,3 \text{ m/s}, \quad (59)$$

$$\omega_{EM2} = \frac{2 \cdot \pi \cdot n_{EM2}}{60} = \frac{2 \cdot \pi \cdot 756}{60} = 79 \text{ s}^{-1}, \quad (60)$$

$$I_{R2} = 6,4 \cdot 10^{-3} \cdot 1,2 + \frac{400}{0,41} \cdot \left( \frac{0,3 \cdot 4}{79} \right)^2 = 0,2328 \text{ kgm}^2, \quad (61)$$

$$M_{din2} = 0,2328 \cdot \frac{90}{5} = 4,19 \text{ Nm}, \quad (62)$$

$$M_{pot2} = 30,8 + 4,19 = 34,99 \text{ Nm} < M_{EM2} = 38 \text{ Nm}. \quad (63)$$

**Odabrani motor zadovoljava!**

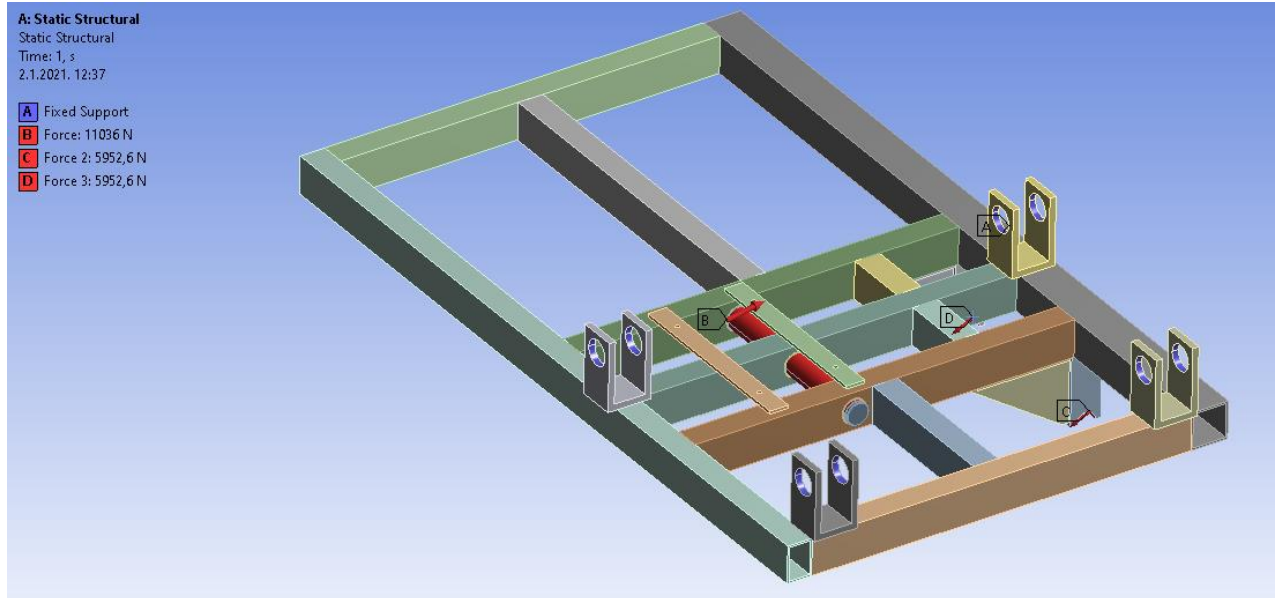
#### 4.7.1 Ležaj vretena

Za preuzimanje aksijalne sile vretena odabran je ležaj **ZKLF2068-2Z** uz **ZM20** maticu [17].

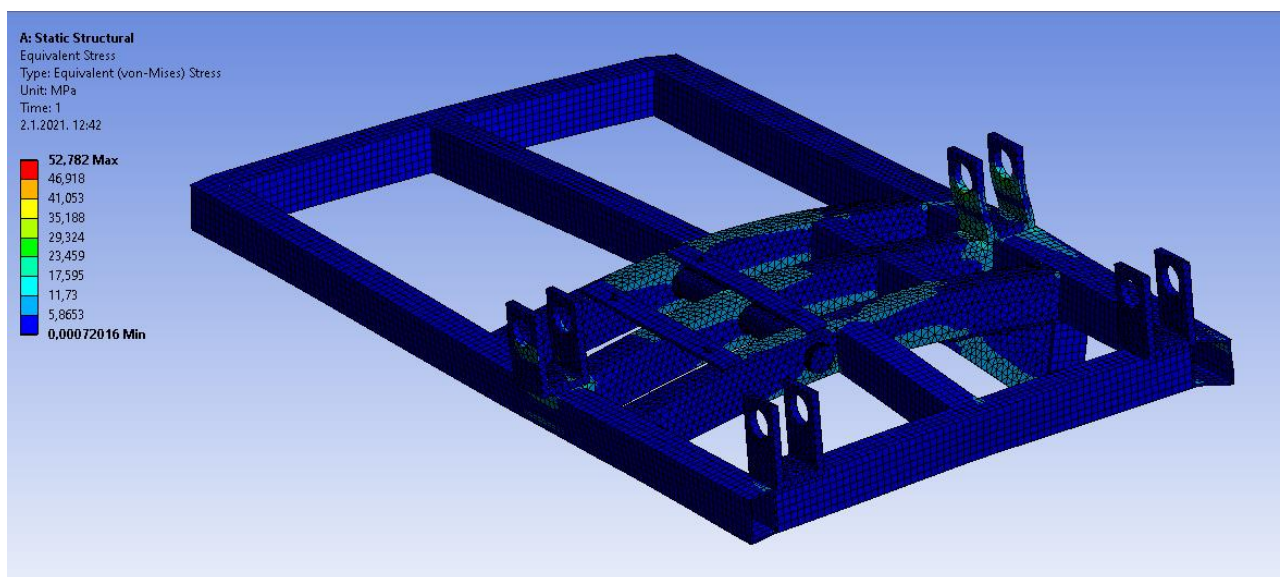
Ista konfiguracija kao i kod vretena za rotaciju stakla.

## 4.8 Podnožje škara

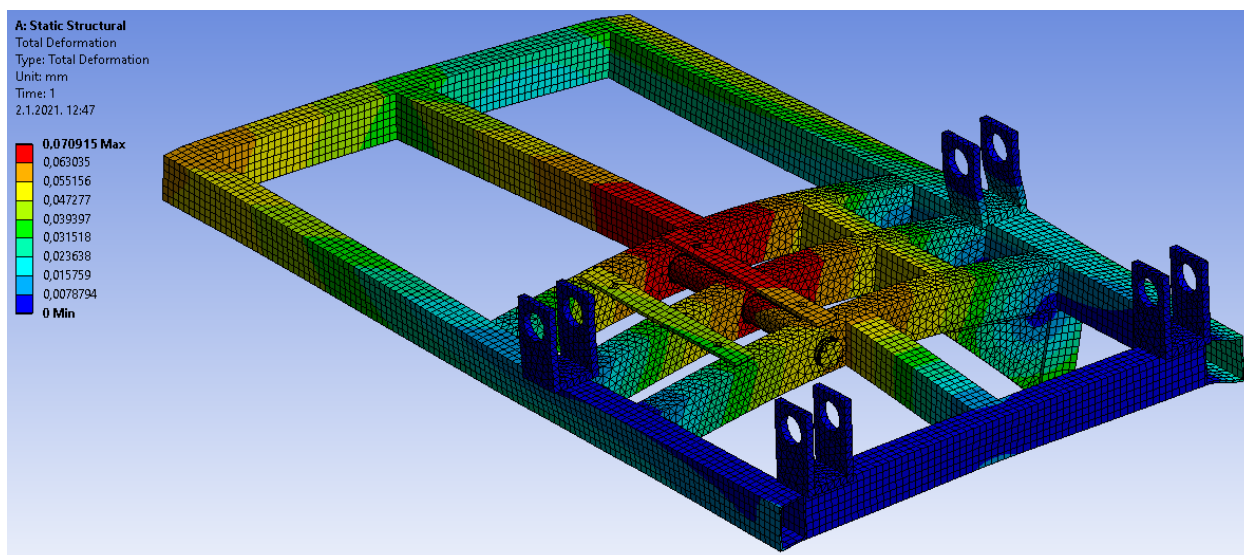
Zbog složenosti konstrukcije, čvrstoća podnožja škara će se provjeriti pomoću FEM programa ANSYS. Naredne slike prikazuju analizu navedene konstrukcije. Sile koje opterećuju konstrukciju su  $F_{uk1}$  (podijeljeno da dva oslonca) i  $F_{vr1}$ .



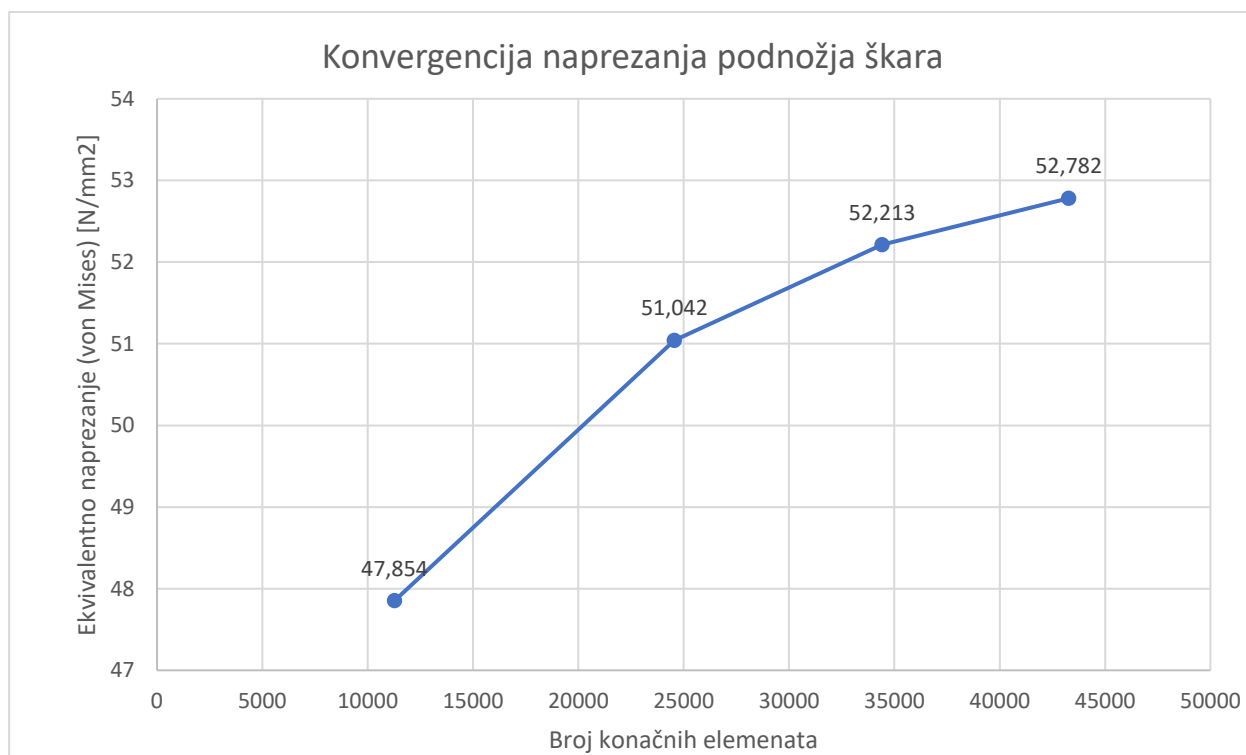
Slika 35. Opterećenje i oslonci konstrukcije



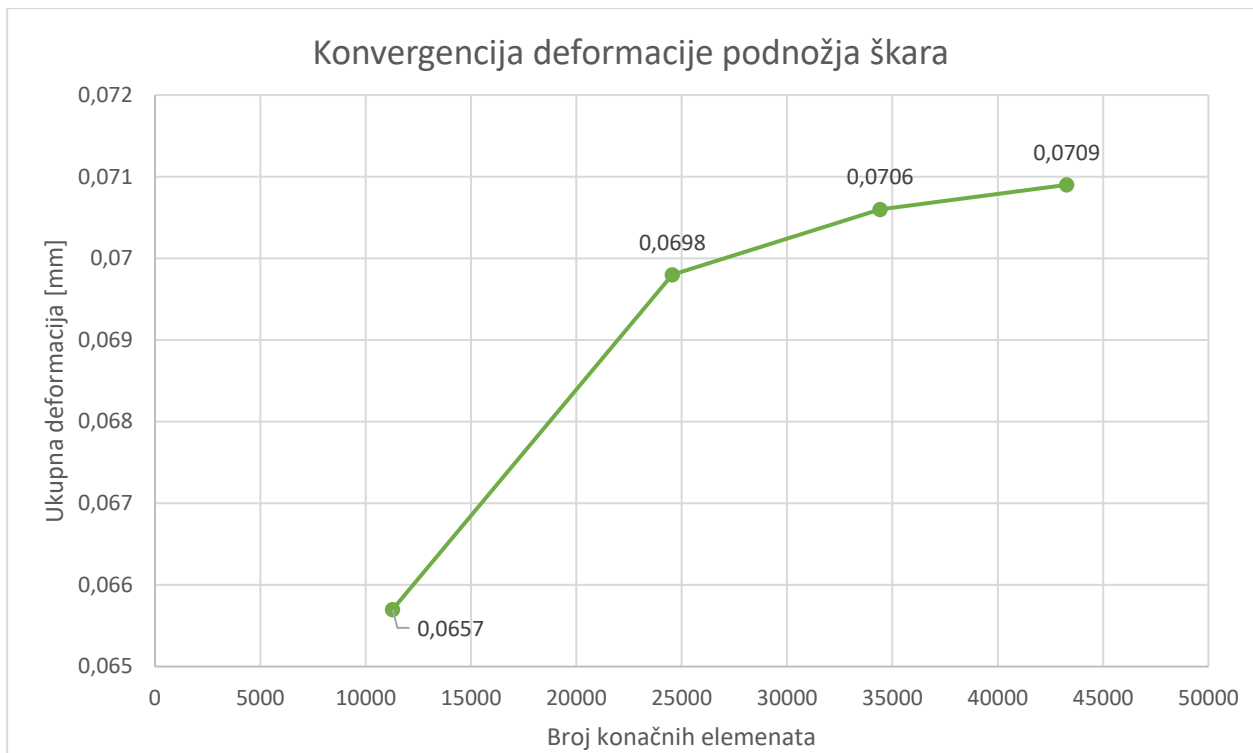
Slika 36. Ekvivalentno naprezanje podnožja škara prema (von-Mises) [MPa]



Slika 37. Ukupna deformacija podnožja škara [mm]



Slika 38. Konvergencija naprezanja podnožja škara



**Slika 39. Konvergenција deформacije podnožja škara**

Slika 36. prikazuje ekvivalentno naprezanje prema von Misesu izraženo u MPa. Vidimo da se najveće naprezanje javlja na 'desnom' profilu koji se zbog načina opterećenja uvija. Zbog toga je upravo na toj strani povećan profil u odnosu na suprotnu stranu. Očitavanjem vrijednosti možemo vidjeti da maksimum iznosi:

$$\sigma_{ekv,max1} = 53 \text{ N/mm}^2 < \sigma_{dopl} = 75 \text{ N/mm}^2 .$$

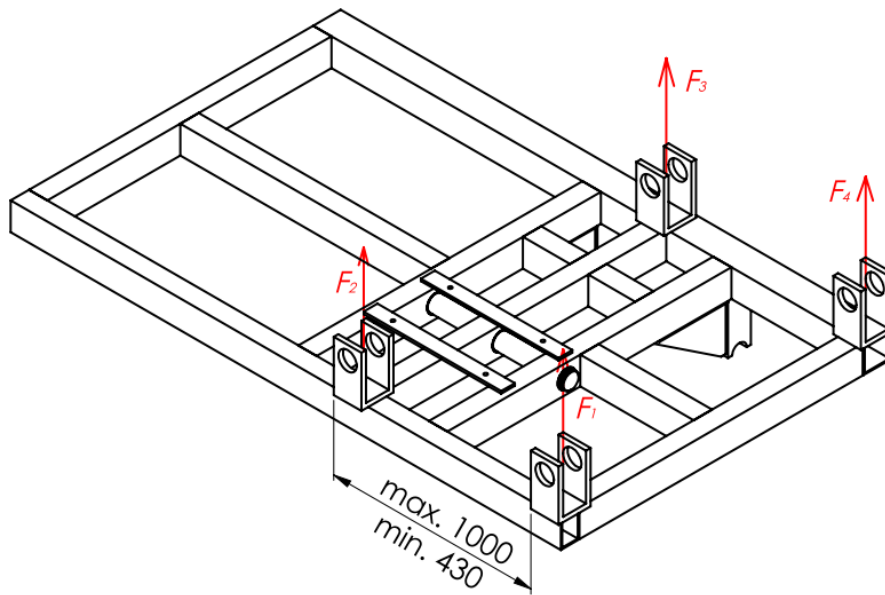
Slika 37. prikazuje ukupnu deформaciju konstrukcije podnožja škara izraženo u milimetrima. Očitana maksimalna vrijednost iznosi:

$$x_{max} = 0,071 \text{ mm} .$$

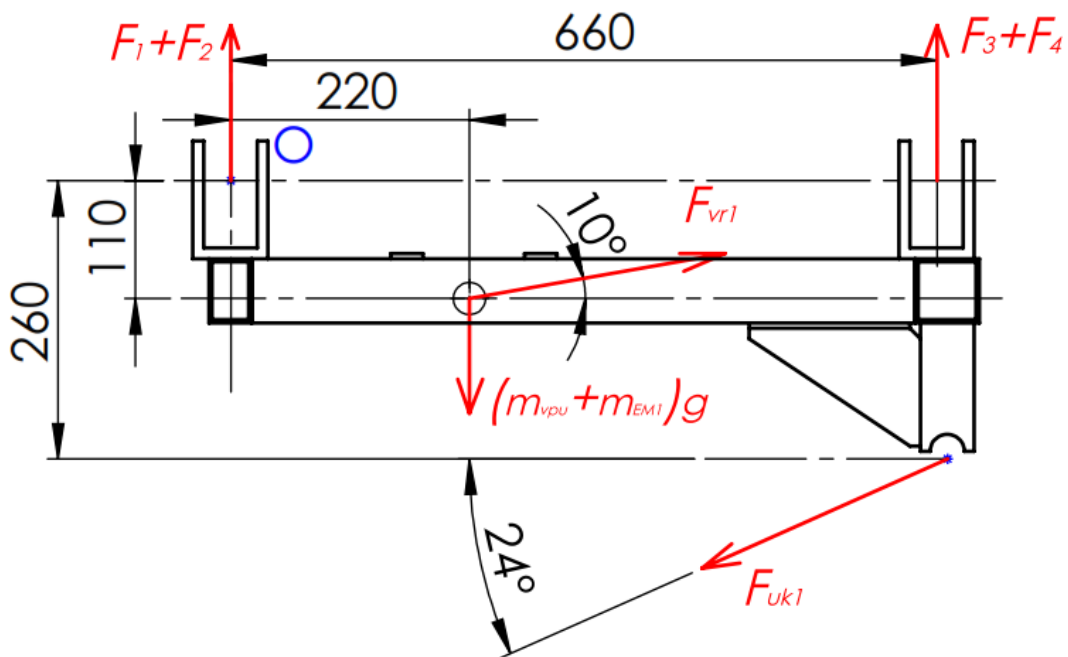
**Čvrstoća i krutost konstrukcije zadovoljena!**



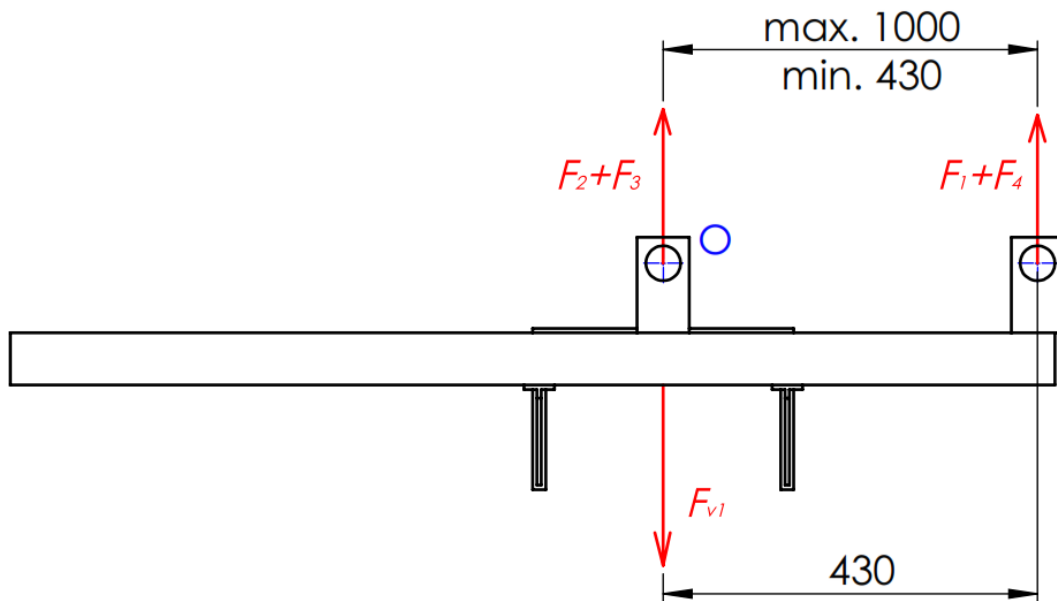
### 4.8.1 Oslonci podnožja škara



Slika 40. Reakcije oslonaca podnožja škara



Slika 41. Reakcije oslonaca (1)



Slika 42. Reakcije oslonaca (2)

Iz slike 41 možemo dobiti sljedeće:

$$\begin{aligned} \sum M_o &= 0, \\ F_3 + F_4 &= \frac{g \cdot 220 \cdot (m_{vpu} + m_{EM1}) - F_{vr1} \cdot (\cos(10) \cdot 110 - \sin(10) \cdot 220)}{660} + \\ &+ \frac{F_{uk1} \cdot (\cos(24) \cdot 260 + \sin(24) \cdot 660)}{660}, \end{aligned} \quad (64)$$

$$F_3 + F_4 = \frac{9,81 \cdot 220 \cdot (22,4 + 19,5) - 11036 \cdot (\cos(10) \cdot 110 + \sin(10) \cdot 220)}{660} + \frac{11905 \cdot (\cos(24) \cdot 260 + \sin(24) \cdot 660)}{660},$$

$$F_3 + F_4 = 6813 \text{ N},$$

$$\begin{aligned} F_1 + F_2 &= -F_3 - F_4 + g(m_{vpu} + m_{EM1}) + F_{uk1} \cdot \sin(24) - F_{vr1} \cdot \sin(10), \\ &= -6813 + 9,81(22,4 + 19,5) + 11905 \cdot \sin(24) - 11036 \cdot \sin(10), \end{aligned} \quad (65)$$

$$F_1 + F_2 = -3476 \text{ N}.$$

Položaj oslonaca 2 i 3 se mijenja u ovisnosti o visini škara od tla. Za potrebe proračuna odredit ćemo vrijednosti sila u dva položaja. Položaj 1 je kada su oslonci 2 i 3 najbliži osloncima 1 i 4, a položaj 2 je kada su najudaljeniji.

Za položaj 1 vrijedi:

$$\begin{aligned} F_1 + F_4 &= 0, \\ F_2^1 &= -3476 \text{ N}, \\ F_3^1 &= 6813 \text{ N}. \end{aligned} \quad (66)$$

Za položaj 2 vrijedi:

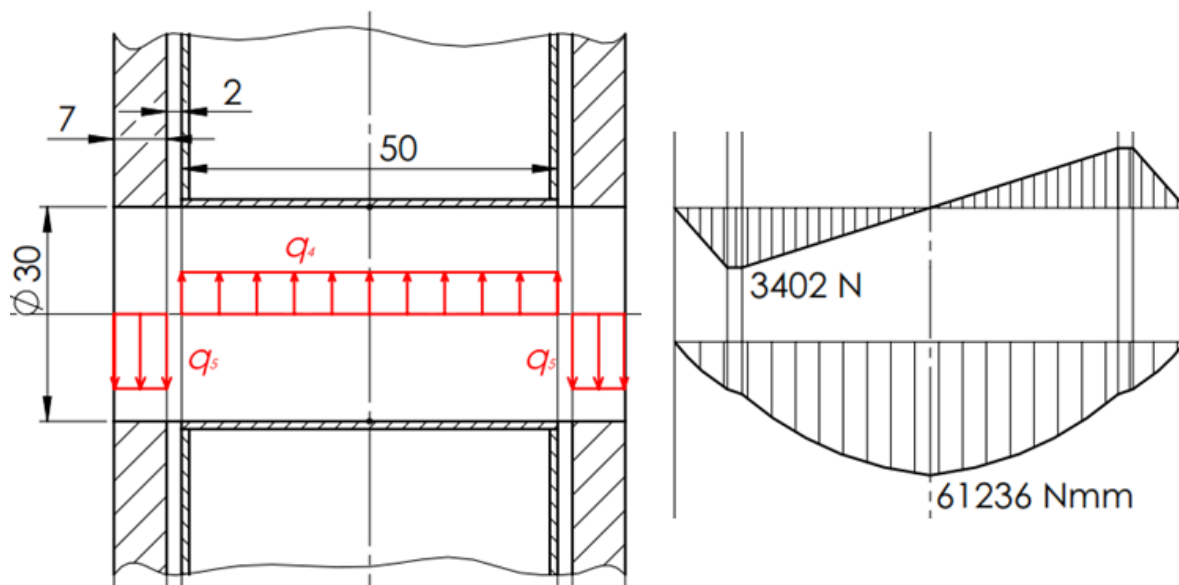
$$\begin{aligned} \sum M_o &= 0, \\ F_{v1} &= g \cdot (m_{vpu} + m_{EM1}) - F_{vr1} \cdot \sin(10) + F_{uk1} \cdot \sin(24), \\ F_{v1} &= 9,81 \cdot (22,4 + 19,5) - 11036 \cdot \sin(10) + 11905 \cdot \sin(24) = 3337 \text{ N}, \\ F_1 + F_4 &= \frac{F_{v1} \cdot 570}{1000} = \frac{3337 \cdot 570}{1000} = 1902 \text{ N}, \\ F_2 + F_3 &= F_{v1} - (F_1 + F_4) = 3337 - 1902 = 1435 \text{ N}, \end{aligned} \quad (67)$$

pa su tako konačne vrijednosti reakcija u osloncima za položaj 2:

$$\begin{aligned} F_1 &= -2214 \text{ N}, \\ F_2 &= -1262 \text{ N}, \\ F_3 &= 4339 \text{ N}, \\ F_4 &= 2474 \text{ N}. \end{aligned} \quad (68)$$

Proračun oslonca, odnosno osovine oslonca, vršit će se prema maksimalnoj sili što je u ovom slučaju sila u osloncu 3 kada je sklop u položaju 1, odnosno kada je sklop za prihvat u najnižem mogućem položaju (staklo na podu).

$$F_{o1,max} = F_3^1 = 6813 \text{ N}.$$



Slika 43. Opterećenje osovine podnožja

Slika 43. prikazuje opterećenje osovine na osloncu 3 gdje je:

$$\begin{aligned} q_4 &= \frac{F_{o1,max}}{50} = \frac{6813}{50} = 136 \text{ N/mm}, \\ q_5 &= \frac{F_{o1,max}}{14} = \frac{6813}{14} = 486 \text{ N/mm}. \end{aligned}$$

Najveći moment savijanja osovine iznosi:

$$M_{s,\max 5} = q_5 \cdot 7 \cdot (7 \cdot 0.5 + 2 + 25 \cdot 0.5) = 486 \cdot 7 \cdot (7 \cdot 0.5 + 2 + 25 \cdot 0.5) = 61,2 \text{ Nm}, \quad (69)$$

moment otpora presjeka osovine iznosi:

$$W_{x5} = 0,1 \cdot 30^3 = 2700 \text{ mm}^3, \quad (70)$$

prema tome, najveće naprezanje osovine iznosi:

$$\sigma_{\max 5} = \frac{M_{s,\max 5}}{W_{x5}} = \frac{61,2 \cdot 10^3}{2700} = 22,67 \text{ N/mm}^2 < \sigma_{\text{dop}2} = 140 \text{ N/mm}^2. \quad (71)$$

**Osovina zadovoljava!**

## 4.8.2 Vodilice škara

Da bi se omogućio linearni pomak oslonca 2 i 3 na podnožju su dodane linearne vodilice po kojima se oslonci kreću. Odabrane su linearne vodilice [11] **drylin® T guide rail TS-01-15** i **drylin® T guide carriage TW-01-15**. Za proračun nam je bitno samo dopušteno opterećenje u smjeru djelovanja najvećeg opterećenja:

$$C_{o,y} = 7400 \text{ N} \dots \text{dopušteno naprezanje u osi glavnog opterećenja}$$

Provjera opterećenja vodilica:

$$F_{o1,\max} = 6813 \text{ N} < C_{o,y} = 7400 \text{ N}. \quad (72)$$

**Odabrane vodilice zadovoljavaju!**

## 4.9 Osovina sklopa za dizanje

Osovina sklopa za dizanje omogućuje prijenos snage s vretena na škare čime se škare podižu i spuštaju ovisno o smjeru vrtnje elektromotora. Slika 44 prikazuje opterećenje te osovine gdje su:

$$q_6 = \frac{F_4}{50} = \frac{2474}{50} = 49,48 \text{ Nmm},$$

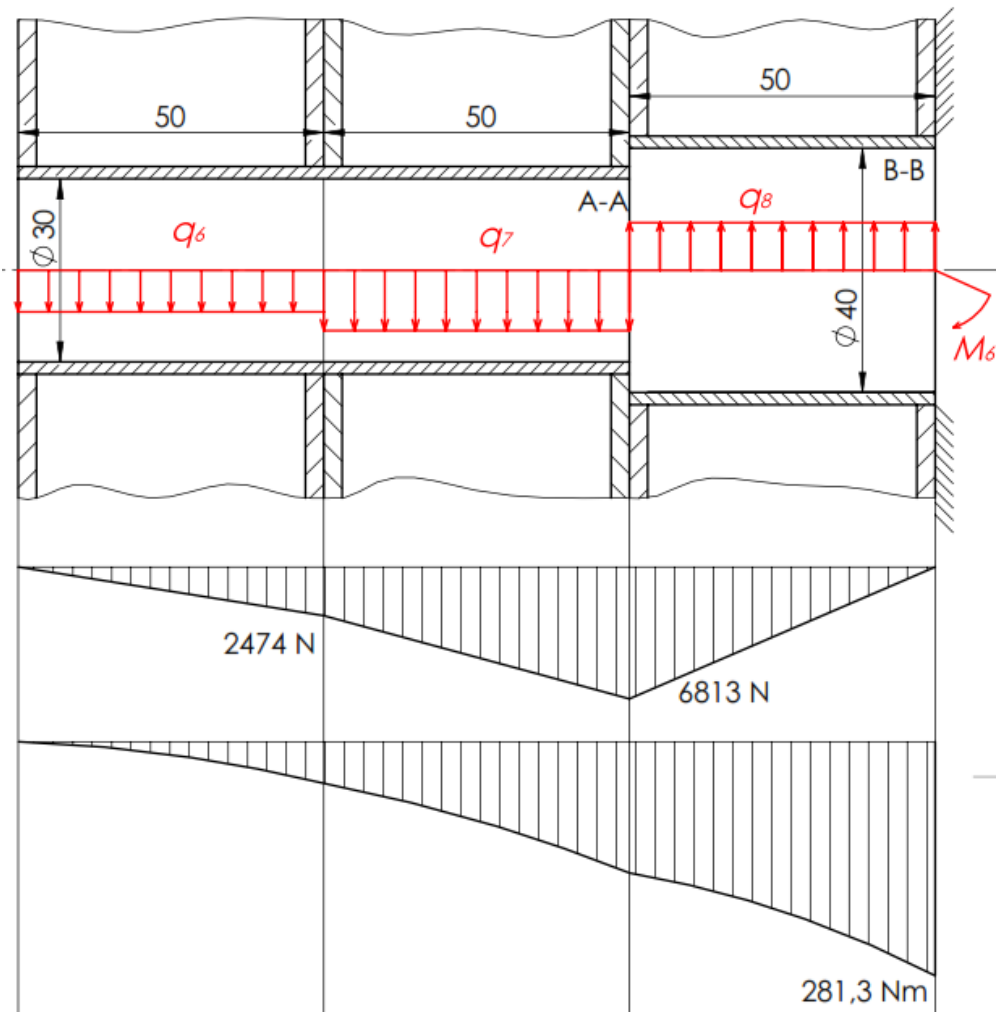
$$q_7 = \frac{F_3}{50} = \frac{4339}{50} = 86,78 \text{ Nmm},$$

$$q_8 = q_6 + q_7 = 49,48 + 86,78 = 136,26 \text{ Nmm},$$

Moment otpora presjeka iznose:

$$W_{x6,AA} = 0,1 \cdot 30^3 = 2700 \text{ mm}^3 \quad (73)$$

$$W_{x6,BB} = 0,1 \cdot 40^3 = 6400 \text{ mm}^3 \quad (74)$$



Slika 44. Opterećenje osovine sklopa za dizanje

Najveći moment savijanja iznosi:

$$M_6 = q_6 \cdot 50^2 \cdot 1,5 + (q_7 - q_6) \cdot 50^2 \cdot 0,5 + q_8 \cdot 50^2 \cdot 0,5 =$$

$$M_6 = 49,48 \cdot 50^2 \cdot 1,5 + (86,78 - 49,48) \cdot 50^2 \cdot 0,5 + 136,26 \cdot 50^2 \cdot 0,5 = 464,4 \text{ Nm}, \quad (75)$$

opterećenje osovine na presjeku B-B iznosi:

$$\sigma_{\max 6} = \frac{M_6}{W_{x6, BB}} = \frac{464,4 \cdot 10^3}{6400} = 72,6 \text{ N/mm}^2 < \sigma_{\text{dop}2} = 140 \text{ N/mm}^2. \quad (76)$$

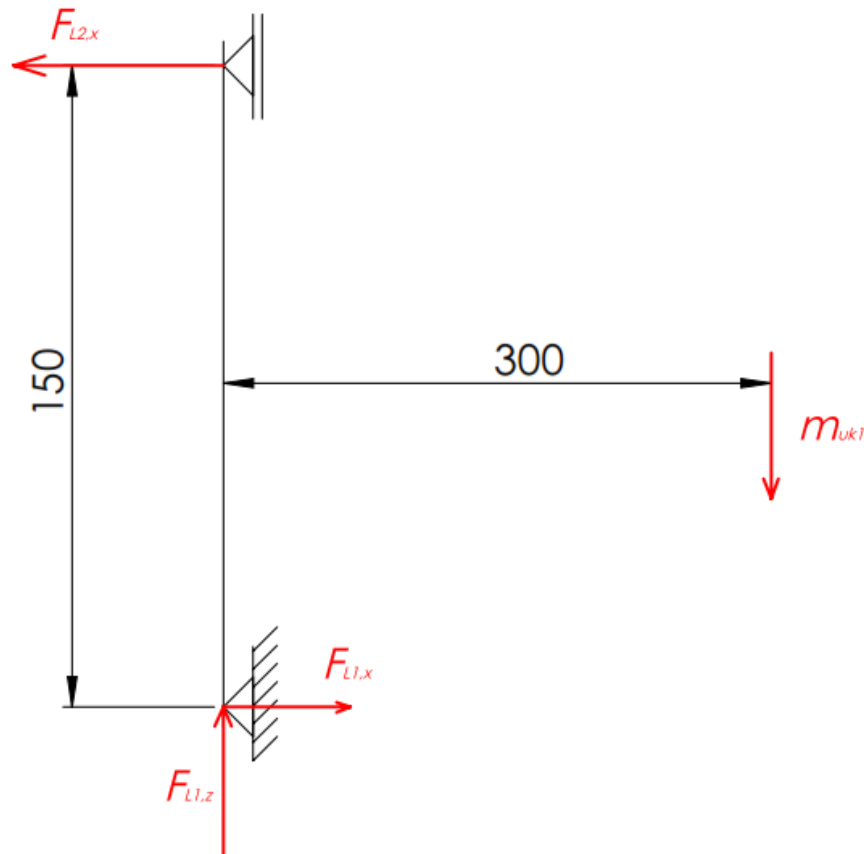
Opterećenje osovine na presjeku A-A iznosi:

$$\sigma_{\max 6} = \frac{M_6 - 6813 \cdot 25}{W_{x6, BB}} = \frac{294,1 \cdot 10^3}{2700} = 108,9 \text{ N/mm}^2 < \sigma_{\text{dop}2} = 140 \text{ N/mm}^2. \quad (77)$$

**Osovina zadovoljava!**

## 4.10 Ležajno mjesto vozička

Za rotaciju stakla oko vertikalne ravnine postavljeno je ležajno mjesto na spoju škara i vozička. Ležajno mjesto izvedeno je kao spreg dva radijalna ležaja zbog postojanja momenta uslijed ekscentričnosti opterećenja. Dodatan aksijalni ležaj postavljen je za preuzimanje aksijalne sile. Opterećenje ležajnog mjesta prikazano je na slici 45.



Slika 45. Opterećenje ležajno mjesto vozička

Sile koje se javljaju u radijalnim ležajevima iznose:

$$F_{L1,x} = F_{L2,x} = \frac{m_{uk1} \cdot 9,81 \cdot 300}{150} = \frac{440 \cdot 300 \cdot 9,81}{150} = 8633 \text{ N}, \quad (78)$$

dok je sila u aksijalnom ležaju:

$$F_{L1,z} = m_{uk1} \cdot g = 440 \cdot 9,81 = 4316 \text{ N}. \quad (79)$$

Dinamičko opterećenje radijalnih ležaja iznosi:

$$C_{L1} = P_r \cdot \left( \frac{L_{10h\_min} \cdot 60 \cdot n_{min}}{10^6} \right)^{\frac{1}{\epsilon}}, \quad (80)$$

gdje su:

$$\begin{aligned}L_{10h\_min} &= 6000 h, \\P_r &= F_{L1,x} = 8633 \text{ N}, \\n_{min} &= 5 \text{ o/min}, \\\varepsilon &= 3,\end{aligned}$$

pa dinamičko opterećenje iznosi:

$$C_{L1} = P_r \cdot \left( \frac{L_{10h\_min} \cdot 60 \cdot n_{min}}{10^6} \right)^{\frac{1}{\varepsilon}} = 8633 \cdot \left( \frac{6000 \cdot 60 \cdot 5}{10^6} \right) = 15,5 \text{ kN.} \quad (81)$$

**Odabran je radijalni ležaj 16024 (u prilogu),  $C = 63,7 \text{ kN} > C_{L1} = 15,5 \text{ kN}$ .**

Dinamičko opterećenje aksijalnog ležaja iznosi:

$$C_{L2} = F_{L1,z} \cdot \left( \frac{L_{10h\_min} \cdot 60 \cdot n_{min}}{10^6} \right)^{\frac{1}{\varepsilon}} = 4316 \cdot \left( \frac{6000 \cdot 60 \cdot 5}{10^6} \right) = 7,77 \text{ kN.} \quad (82)$$

**Odabran je aksijalni ležaj 51124 (u prilogu),  $C = 85,2 \text{ kN} > C_{L1} = 15,5 \text{ kN}$ .**

## 4.11 Pogon rotacije škara

Pogon rotacije vrši elektromotor čija se snaga prenosi preko lančanika na konstrukciju škara.

Potreban moment za savladavanje otpora uslijed rotacije iznosi:

$$M_{L1,stat} = \mu_L \cdot 2 \cdot F_{L1,x} \cdot D_{l1} + \mu_L \cdot F_{L1,z} \cdot D_{l2}, \quad (83)$$

gdje su:

$\mu_L = 0,004$  ...faktor trenja za valjne ležajeve,

$D_{l1} = 150 \text{ mm}$  ... nazivni promjer radijalnih ležaja,

$D_{l2} = 137,5 \text{ mm}$  ...nazivni promjer aksijalnog ležaja,

$$\begin{aligned}M_{L1,stat} &= \mu_L \cdot 2 \cdot F_{L1,x} \cdot D_{l1} + \mu_L \cdot F_{L1,z} \cdot D_{l2} = 0,004 \cdot 2 \cdot 8633 \cdot 0,15 + 0,004 \cdot 4316 \cdot 0,1375 \\M_{L1,stat} &= 12,73 \text{ Nm.}\end{aligned} \quad (84)$$

Zbog ekscentričnosti tereta javlja se inercija čiji se moment mora dodati momentu za savladavanje otpora uslijed rotacije:

$$M_{L1,din} = I_{din} \cdot \varepsilon_1, \quad (85)$$

$$I_{din,1} = m_{stak} \cdot x_{stak}^2 = 300 \cdot 0,3^2 = 27 \text{ kgm}^2, \quad (86)$$

$$\varepsilon_1 = \frac{\omega_{sk}}{t_{u1}} = \frac{2 \cdot \pi \cdot n_{sk}}{60 \cdot t_{u1}} = \frac{2 \cdot \pi \cdot 5}{60 \cdot 2} = 0,26 \text{ s}^{-2}, \quad (87)$$

$$M_{L1,din} = I_{din} \cdot \varepsilon_1 = 27 \cdot 0,26 = 7,06 \text{ Nm}. \quad (88)$$

Sada možemo izračunati ukupni moment koji je potreban za rotaciju:

$$M_{L1} = M_{L1,stat} + M_{L1,din} = 12,73 + 7,06 = 19,79 \text{ Nm}. \quad (89)$$

Potreban moment, brzina i snaga elektromotora za pogon iznose:

$$M_{EM3} = \frac{M_{L1}}{i_{L1}} = \frac{19,79}{5} \approx 4 \text{ Nm}, \quad (90)$$

$$n_{EM3} = n_{sk} \cdot i_{L1} = 5 \cdot 5 = 25 \text{ min}^{-1}, \quad (91)$$

$$P_{EM3} = M_{EM3} \cdot \frac{2 \cdot \pi \cdot n_{EM3}}{60} = 4 \cdot \frac{2 \cdot \pi \cdot 25}{60} = 10 \text{ W}. \quad (92)$$

Odabran je elektromotor s reduktorom CF012-14P-63-06F-TH-TF-BR2 [10]. Njegove karakteristike se mogu pronaći u prilogu.

#### 4.11.1 Sustav lančanika

Lančanicu su odabrani od tvrtke Ketten Fuchs [12].

Pogonski lančanik:

$$n_{L1,pog} = 17 \dots \text{broj zubi lančanika},$$

$$d_{L1,pog} = 35 \text{ mm} \dots \text{nazivni promjer lančanika},$$

$$B_{L1,pog} = 2,6 \text{ mm} \dots \text{širina lančanika},$$

gonjeni lančanik:

$$n_{L1,gonj} = 85 \dots \text{broj zubi lančanika},$$

$$d_{L1,gonj} = 162,37 \text{ mm} \dots \text{nazivni promjer lančanika}$$

$$B_{L1,gonj} = 2,6 \text{ mm} \dots \text{širina lančanika}$$

$$a_{L1} = 232,5 \text{ mm} \dots \text{osni razmak}$$

$$p_{L1} = 1,91 \text{ mm} \dots \text{korak}$$



Broj članaka lanca se računa na sljedeći način:

$$X_{L1} = 2 \cdot \frac{a_{L1}}{p_{L1}} + \frac{z_{L1,pog} + z_{L1,gonj}}{2} + \left( \frac{z_{L1,gonj} - z_{L1,pog}}{2 \cdot \pi} \right)^2 \cdot \frac{p_{L1}}{a_{L1}} \quad (93)$$

$$X_{L1} = 2 \cdot \frac{232,5}{1,91} + \frac{85+17}{2} + \left( \frac{85-17}{2 \cdot \pi} \right)^2 \cdot \frac{1,91}{232,5} = 295.$$

Duljina lanca iznosi:

$$L_{L1} = p_{L1} \cdot X_{L1} = 1,91 \cdot 295 = 563,45 \text{ mm.} \quad (94)$$

Odabran je lanac istog proizvođača. Slika 46 prikazuje dozvoljenu snagu pogona.

Small sprocket no. of teeth	Small sprocket max rpm														
	50	100	300	500	700	900	1200	1500	1800	2100	2500	3000	3500	4000	4500
	A I					A II									
9	0.02	0.03	0.08	0.13	0.18	0.23	0.30	0.36	0.43	0.49	0.57	0.67	0.78	0.76	0.64
10	0.02	0.04	0.10	0.15	0.20	0.26	0.33	0.41	0.48	0.55	0.64	0.76	0.87	0.89	0.75
11	0.02	0.04	0.11	0.17	0.23	0.28	0.37	0.45	0.53	0.61	0.71	0.84	0.96	1.03	0.86
12	0.02	0.04	0.12	0.18	0.25	0.31	0.40	0.49	0.58	0.67	0.78	0.92	1.06	1.17	0.98
13	0.03	0.05	0.13	0.20	0.27	0.34	0.44	0.54	0.63	0.73	0.85	1.00	1.15	1.30	1.11
14	0.03	0.05	0.14	0.22	0.29	0.37	0.48	0.58	0.69	0.79	0.92	1.09	1.25	1.41	1.24
15	0.03	0.05	0.15	0.23	0.32	0.40	0.51	0.63	0.74	0.85	0.99	1.17	1.35	1.52	1.37
16	0.03	0.06	0.16	0.25	0.34	0.43	0.55	0.67	0.79	0.91	1.07	1.26	1.44	1.63	1.51
17	0.03	0.06	0.17	0.27	0.36	0.45	0.59	0.72	0.85	0.97	1.14	1.34	1.54	1.74	1.66
18	0.04	0.07	0.18	0.28	0.39	0.48	0.63	0.76	0.90	1.04	1.21	1.43	1.64	1.85	1.81
19	0.04	0.07	0.19	0.30	0.41	0.51	0.66	0.81	0.96	1.10	1.28	1.51	1.74	1.96	1.96
20	0.04	0.07	0.20	0.32	0.43	0.54	0.70	0.86	1.01	1.16	1.36	1.60	1.84	2.07	2.11
21	0.04	0.08	0.21	0.34	0.45	0.57	0.74	0.90	1.06	1.22	1.43	1.69	1.94	2.18	2.28
22	0.04	0.08	0.22	0.35	0.48	0.60	0.78	0.95	1.12	1.29	1.50	1.77	2.04	2.30	2.44
23	0.05	0.09	0.23	0.37	0.50	0.63	0.82	1.00	1.17	1.35	1.58	1.86	2.14	2.41	2.61
24	0.05	0.09	0.25	0.39	0.53	0.66	0.85	1.04	1.23	1.41	1.65	1.95	2.24	2.52	2.78
25	0.05	0.10	0.26	0.41	0.55	0.69	0.89	1.09	1.28	1.48	1.73	2.03	2.34	2.64	2.93
26	0.05	0.10	0.27	0.42	0.57	0.72	0.93	1.14	1.34	1.54	1.80	2.12	2.44	2.75	3.06
28	0.06	0.11	0.29	0.46	0.62	0.78	1.01	1.23	1.45	1.67	1.95	2.30	2.64	2.98	3.31
30	0.06	0.12	0.31	0.49	0.67	0.84	1.09	1.33	1.56	1.80	2.10	2.48	2.85	3.21	3.57
32	0.07	0.12	0.33	0.53	0.72	0.90	1.16	1.42	1.68	1.93	2.25	2.66	3.05	3.44	3.83
35	0.07	0.14	0.37	0.58	0.79	0.99	1.28	1.57	1.85	2.12	2.48	2.93	3.36	3.79	4.21
40	0.08	0.16	0.43	0.67	0.91	1.14	1.48	1.81	2.13	2.45	2.87	3.38	3.88	4.38	4.87
45	0.10	0.18	0.48	0.77	1.04	1.30	1.68	2.06	2.42	2.78	3.26	3.84	4.41	4.97	5.53

Slika 46. Dozvoljena snaga za odabrani lanac

$$P_{doz} = 0,03 \text{ kW} > P_{EM3} = 0,01 \text{ kW}$$

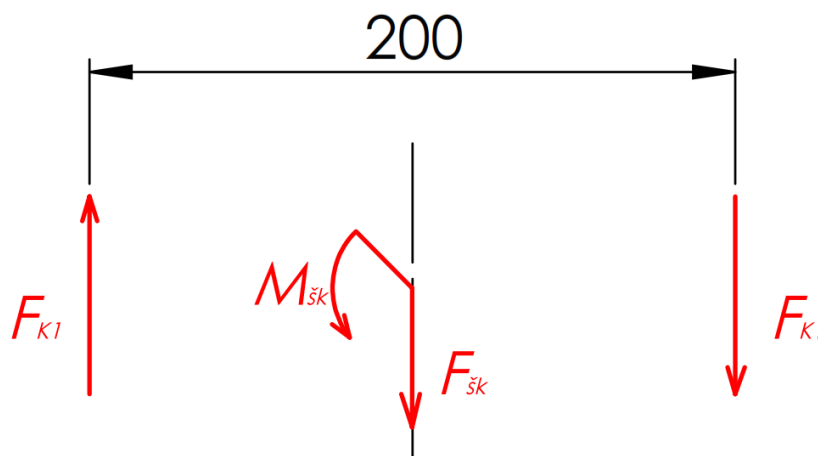
**Odabrani lanac zadovoljava!**

## 4.12 Translacija vozička

Prethodno spomenuti vozičak koji nosi škare, a samim time i teret, ostvaruje promjenu dohvata manipulatora. Translacija je izvedena pomoću kotača i zatvorenog lanca koji pomoću elektromotora pogoni translaciju.

### 4.12.1 Proračun i izbor kotača

Vozičak je sastavljen od ukupno 6 kotača od kojih 4 „gleda“ prema dolje, a 2 prema gore. Razlog takvoj konfiguraciji je prethodno spomenut ekscentar tereta. Slika 47 prikazuje opterećenje kotača vozička. Odabir i proračun kotača proveden je prema katalogu proizvođača Demag [13].



Slika 47. Opterećenje kotača

Najveće opterećenje se javlja kada je staklo u vertikalnom položaju. Tada zbog udaljenosti težišta stakla od osi rotacije sva opterećenja nose 3 kotača od koji je jedan na suprotnoj strani stakla te prenosi polovicu sprega momenta. Drugu polovicu prenose dva kotača na suprotnoj strani koji dodatno prenose i samu težinu škara i tereta. Imajući sve to na umu, najveće opterećenje koje se javlja u pojedinačnom kotaču iznosi  $F_{K1,max} = 9355 \text{ N}$  i daljnji proračun kotača će se vršiti prema tome.

Minimalni promjer kotača računa se prema:

$$D_K \geq \frac{F_{K1,max}}{c_1 \cdot c_2 \cdot c_3 \cdot b_i \cdot p_d}, \quad (95)$$

gdje su:

$c_1 = 0,5 \dots$  za materijal kotača GJS-700-2,

$c_2 = 0,87 \dots$  za brzinu vrtnje kotača  $n_K = 80 \text{ o/min}$  (pretpostavljeno za  $v=25 \text{ m/min}$ ),

$c_3 = 0,8 \dots$  za učestalost rada iznad 63% u 1h,

$b_l = 60 \text{ mm} \dots$  korisna širina kotača,

$p_d = 5,6 \text{ N/mm}^2 \dots$  za ravne tračnice.

Prema tome minimalni promjer kotača iznosi:

$$D_K \geq \frac{F_{K1,\max}}{c_1 \cdot c_2 \cdot c_3 \cdot b_l \cdot p_d} = \frac{9355}{0,5 \cdot 0,87 \cdot 0,8 \cdot 60 \cdot 5,6} = 80 \text{ mm.} \quad (96)$$

Odabrani su kotači DRS 112- NA-D-47-W-X-X , prema [13].

#### 4.12.2 Pogon translacije

Za pogon se koristi elektromotor s reduktorom, a njegova potrebna snaga računa se prema:

$$P_{EM4} = \frac{F_v \cdot v_v}{\eta_v}, \quad (97)$$

gdje su:

$$F_v = m_v \cdot g \cdot f_e = 450 \cdot 9,81 \cdot 0,01 = 44 \text{ N,}$$

$v_v = 25 \text{ m/min} \dots$  brzina translacije,

$\eta_v = 0,9 \dots$  korisnost,

$$P_{EM4} = \frac{44 \cdot 25}{60 \cdot 0,9} = 20,37 \text{ W.} \quad (98)$$

Sila potrebna za pokretanje vozička iznosi:

$$F_p = F_v + \beta \cdot m_v \cdot \frac{v_v}{t_p} \quad (99)$$

gdje su:

$$\beta = 1,2 ,$$

$t_p = 3 \text{ s} \dots$  vrijeme ubrzanja,

$$F_p = 44 + 1,2 \cdot 450 \cdot \frac{25}{60 \cdot 3} = 119 \text{ N.} \quad (100)$$

Nominalna sila onda iznosi:

$$F_n = (0,5 \dots 0,6) F_p = 0,6 \cdot 119 = 71 \text{ N.} \quad (101)$$

Nominalna snaga motora iznosi:

$$P_n = \frac{F_n \cdot v_v}{\eta} = \frac{71 \cdot 25}{60 \cdot 0,9} = 33 \text{ W.} \quad (102)$$

Odabran je elektromotor s reduktorom CG002-11N-63-06F-TH-TF-BR2 [10].

$$n_{EM4} = 130 \text{ o/min,}$$

$$I_{EM4} = 0,34 \cdot 10^{-3} \text{ kgm}^2,$$

$$M_{k,4} = 4 \text{ Nm} \dots \text{moment kočnice elektromotora.}$$

Prilikom pokretanja motor mora savladati dodatno i ubrzanje svih masa. Ukupni moment koji motor mora savladati prilikom pokretanja iznosi:

$$M_{p4} = M_{st4} + M_{din4}, \quad (103)$$

$$M_{st4} = \frac{F_v}{\eta} \cdot \left( \frac{v_v}{\omega_{EM}} \right), \quad (104)$$

$$v_v = 2 \cdot \pi \cdot n_{EM4} \cdot r_{L2} = 2 \cdot \pi \cdot 130 \cdot 0,06 = 24,5 \text{ m/min,} \quad (105)$$

$$\omega_{EM4} = \frac{2 \cdot \pi \cdot n_{EM}}{60} = \frac{2 \cdot \pi \cdot 130}{60} = 13,6 \text{ s}^{-1}, \quad (106)$$

$$M_{st4} = \frac{44}{0,9} \cdot \left( \frac{24,5}{13,6 \cdot 60} \right) = 1,47 \text{ Nm,} \quad (107)$$

$$M_{din4} = (I_{rot4} + I_{tran4}) \cdot \varepsilon, \quad (108)$$

$$I_{rot4} = I_{EM4} \cdot \beta = 0,34 \cdot 10^{-3} \cdot 1,2 = 4,08 \cdot 10^{-4} \text{ kgm}^2, \quad (109)$$

$$I_{tran4} = m_{uk2} \cdot \left( \frac{v_v}{\omega_{EM}} \right)^2 \cdot \eta = 450 \cdot \left( \frac{24,5}{60 \cdot 13,6} \right)^2 \cdot 0,9 = 0,365 \text{ kgm}^2, \quad (110)$$

$$M_{din4} = (I_{rot4} + I_{tran4}) \cdot \varepsilon = (4,08 \cdot 10^{-4} + 0,365) \cdot 6,8 = 2,48 \text{ Nm,} \quad (111)$$

$$M_{p4} = M_{st4} + M_{din4} = 1,47 + 2,48 = 3,95 \text{ Nm.} \quad (112)$$

Nominalni moment elektromotora iznosi:

$$M_{N4} = \frac{P_{EM4}}{\omega_{EM4}} = \frac{120}{13,6} = 8,8 \text{ Nm,} \quad (113)$$

pa je odnos momenata pokretanja i nominalnog momenta elektromotora jednak:

$$\frac{M_{p4}}{M_{N4}} = \frac{3,95}{8,8} = 0,45 < (1,7\dots2). \quad (114)$$

### Odabrani elektromotor zadovoljava!

Potrebna je i provjera kočnice elektromotora. Potreban moment kočenja računa se prema:

$$M_{k4,potr} = \eta_k \cdot m_{uk2} \cdot g \cdot \frac{v_v}{\omega_{EM4}} \cdot \left( \frac{\beta_v}{g} \cdot \frac{v_v}{t_z} - \frac{f_e}{1000} \right), \quad (115)$$

gdje su:

$$\eta_k = 2 - \frac{1}{\eta} = 2 - \frac{1}{0,9} = 0,89 \dots \text{iskoristivost prilikom kočenja,}$$

$$\beta_v = 1,33 \dots \text{faktor ubrzanja masa,}$$

$$f_e = 0,01 \dots \text{ekvivalentni koeficijent otpora vožnje,}$$

$$t_z = 2 \text{ s} \dots \text{vrijeme zaustavljanja.}$$

Potreban moment kočenja iznosi:

$$M_{k4,potr} = \eta_k \cdot m_{uk2} \cdot g \cdot \frac{v_v}{\omega_{EM4}} \cdot \left( \frac{\beta_v}{g} \cdot \frac{v_v}{t_z} - \frac{f_e}{1000} \right) =$$

$$M_{k4,potr} = 0,89 \cdot 450 \cdot 9,81 \cdot \frac{24,5}{13,6 \cdot 60} \cdot \left( \frac{1,33}{9,81} \cdot \frac{24,5}{60 \cdot 2} - \frac{0,01}{1000} \right) = 2,2 \text{ Nm}, \quad (116)$$

usporedno s momentom kočenja kočnice elektromotora:

$$M_{k4,potr} = 2,2 \text{ Nm} < M_{k,4} = 4 \text{ Nm.}$$

### Kočnica elektromotora zadovoljava!

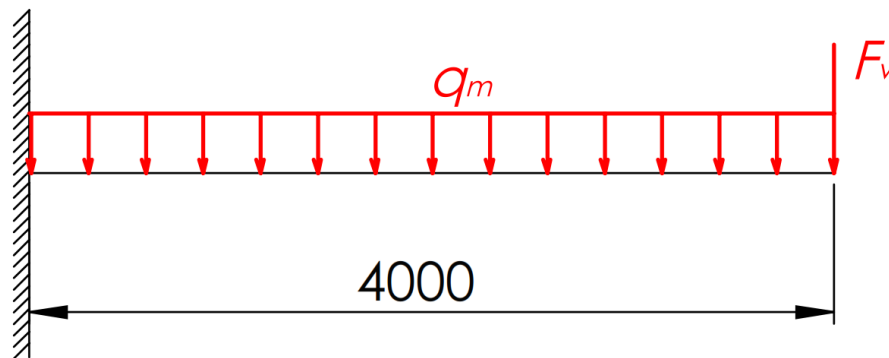
### 4.13 Konzola manipulatora

Konzola je izvedena pomoću dva UPE 270 profila [14] koji su zavareni za stup. Za proračun bitne karakteristike profila su:

$$I_{x1} = 5255 \text{ cm}^4,$$

$$W_{x1} = 389 \text{ cm}^3,$$

$$G_1 = 35,2 \text{ kg/m},$$



Slika 48. Opterećenje konzole

Slika 48 prikazuje opterećenje konzole pri čemu su opterećenja:

$$F_v = 4800 \text{ N},$$

$$q_m = G_1 \cdot g = 35,2 \cdot 9,81 = 345 \text{ N/m}.$$

Maksimalni moment se javlja na mjestu spoja konzole i stupa:

$$M_{s\max 6} = F_v \cdot 4 + q_m \cdot 4 \cdot 2 = 4800 \cdot 4 + 345 \cdot 4 \cdot 2 = 21960 \text{ Nm}, \quad (117)$$

prema čemu naprežanje iznosi:

$$\sigma_{s\max 6} = \frac{M_{s\max 6}}{W_{x1}} = \frac{21960}{2 \cdot 389} = 28,23 \text{ N/mm}^2 < \sigma_{dop2} = 140 \text{ N/mm}^2. \quad (118)$$

**Čvrstoća konzole zadovoljena!**

Progib konzole iznosi:

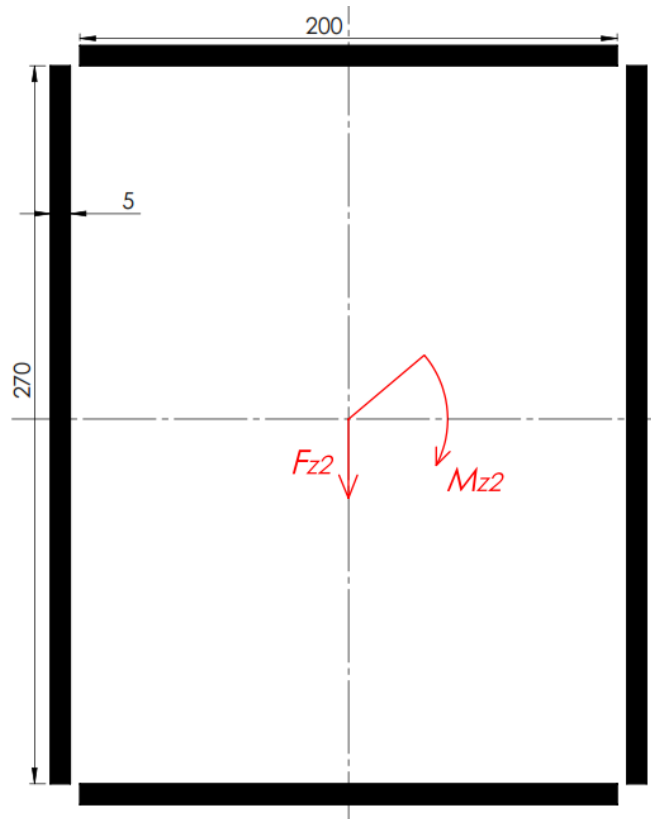
$$w_{\max 6} = \frac{F_v \cdot l_v^3}{3 \cdot E \cdot I_{x1}} + \frac{q_m \cdot l_v^4}{8 \cdot E \cdot I_{x1}} = \frac{4800 \cdot 4000^3}{3 \cdot 210000 \cdot 5255 \cdot 10^4 \cdot 2} + \frac{0,345 \cdot 4000^4}{8 \cdot 210000 \cdot 5255 \cdot 10^4 \cdot 2} \quad (119)$$

$$w_{\max 6} = 5,14 \text{ mm} < w_{dop6} = \frac{l_v}{600} = \frac{4000}{600} = 6,67 \text{ mm}.$$

**Krutost konzole zadovoljena!**

### 4.13.1 Zavar konzole na stup

Konzola je zavarena na manji segment stupa koji se vijcima spaja na ostatak stupa. Slika 49 prikazuje opterećenje zavara.



Slika 49. Opterećenje zavara konzole

Karakteristike zavara:

$$A_{z2,\parallel} = 2 \cdot 2 \cdot 5 \cdot 270 = 5400 \text{ mm}^2,$$

$$W_{p,zav2} \approx 2 \cdot 200 \cdot 270 \cdot 5 = 540000 \text{ mm}^3,$$

Reducirano naprezanje zavara iznosi:

$$\sigma_{red,zav2} = \sqrt{\tau_{\perp}^2 + 3 \cdot \tau_{\parallel}^2} \quad (120)$$

$$\tau_{\perp} = \frac{M_{z2}}{2 \cdot W_{p,zav2}} = \frac{21960 \cdot 10^3}{2 \cdot 540000} = 20,33 \text{ N/mm}^2, \quad (121)$$

$$\tau_{\parallel} = \frac{F_{z2}}{A_{z2,\parallel}} = \frac{6180}{5400} = 1,14 \text{ N/mm}^2, \quad (122)$$

$$\sigma_{red,zav2} = \sqrt{\tau_{\perp}^2 + 3 \cdot \tau_{\parallel}^2} = \sqrt{20,33^2 + 3 \cdot 1,14^2} = 20,43 \text{ N/mm}^2 < \sigma_{zav,dop} = 140 \text{ N/mm}^2. \quad (123)$$

**Zavar zadovoljava!**

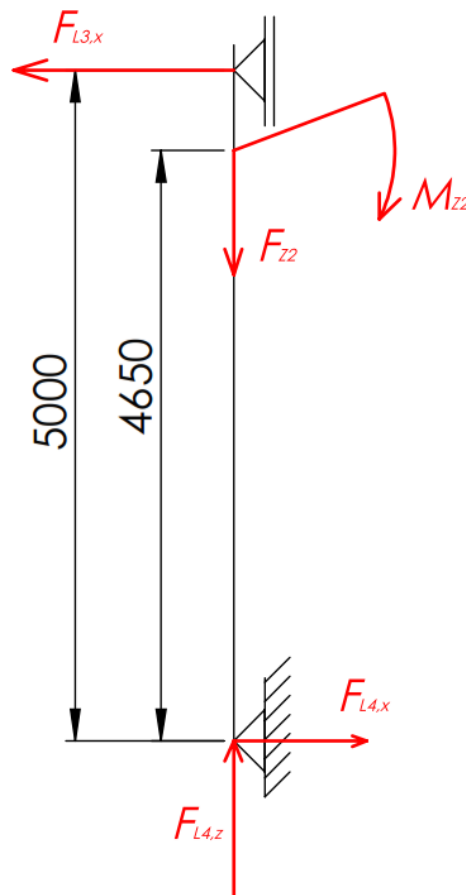
## 4.14 Stup manipulatora

Stup izveden od kvadratnog profila            0 mm [14]. Za proračun bitne karakteristike profila su:

$$I_{x2} = 45853333 \text{ mm}^4,$$

$$W_{x2} = 458,5 \text{ cm}^3,$$

$$G_2 = 57 \text{ kg/m},$$



Slika 50. Opterećenje stupa manipulatora

Naprezanje uslijed savijanja iznosi:

$$\sigma_{s\max 7} = \frac{M_{z2}}{W_{x2}} = \frac{21960}{458,5} = 47,9 \text{ N/mm}^2 < \sigma_{dop2} = 140 \text{ N/mm}^2. \quad (124)$$



Maksimalni progib iznosi:

$$w_{\max 7} = \frac{M_{z2} \cdot 5000^2}{3 \cdot E \cdot I_{x2}} \cdot \left( \frac{-2}{3} + \frac{2 \cdot 4650}{5000} - \frac{4650^2}{5000^2} \right)$$

$$w_{\max 7} = \frac{21570 \cdot 1000 \cdot 5000^2}{3 \cdot 210000 \cdot 45853333} \cdot \left( \frac{-2}{3} + \frac{2 \cdot 4650}{5000} - \frac{4650^2}{5000^2} \right) \quad (125)$$

$$w_{\max 7} = 6,13 \text{ mm} < w_{\text{dop}7} = \frac{5000}{600} = 8,33 \text{ mm}.$$

**Odabrani profil stupa zadovoljava!**

## 4.15 Ležajna mjesta stupa

Ležajno mjesto stupa sastoji se od dva radijalna i jednog aksijalnog ležaja. Opterećenja ležaja već su prikazana na slici 50, samo moramo još dodati masu samog stupa kod provjere aksijalnog ležaja.

Sile koje se javljaju u radijalnim ležajevima iznose:

$$F_{L3,x} = F_{L4,x} = \frac{M_{z2}}{5000} = \frac{21960 \cdot 10^3}{5000} = 4392 \text{ N}, \quad (126)$$

dok je sila u aksijalnom ležaju:

$$F_{L4,z} = F_{z2} + G_2 \cdot 5 \cdot g = 6180 + 57 \cdot 5 \cdot 9,81 = 8976 \text{ N}. \quad (127)$$

Dinamičko opterećenje radijalnih ležaja iznosi:

$$C_{L4} = P_r \cdot \left( \frac{L_{10h\_min} \cdot 60 \cdot n_{min}}{10^6} \right)^{\frac{1}{\varepsilon}}, \quad (128)$$

gdje su:

$$L_{10h\_min} = 6000 \text{ h},$$

$$P_r = F_{L4,x} = 4392 \text{ N},$$

$$n_{min} = 5 \text{ o/min},$$

$$\varepsilon = 3,$$

pa dinamičko opterećenje iznosi:

$$C_{L1} = P_r \cdot \left( \frac{L_{10h\_min} \cdot 60 \cdot n_{min}}{10^6} \right)^{\frac{1}{\varepsilon}} = 4392 \cdot \left( \frac{6000 \cdot 60 \cdot 5}{10^6} \right) = 7,9 \text{ kN}. \quad (129)$$

**Odabran je radijalni ležaj 1222 [15] (u prilogu),  $C = 88,4 \text{ kN} > C_{L1} = 7,9 \text{ kN}$ .**

Dinamičko opterećenje aksijalnog ležaja iznosi:

$$C_{L2} = F_{L4,z} \cdot \left( \frac{L_{10h\_min} \cdot 60 \cdot n_{min}}{10^6} \right)^{\frac{1}{\varepsilon}} = 8976 \cdot \left( \frac{6000 \cdot 60 \cdot 5}{10^6} \right) = 16,2 \text{ kN}. \quad (130)$$

**Odabran je aksijalni ležaj 53215+U215 [15] (u prilogu),  $C = 85,2 \text{ kN} > C_{L1} = 15,5 \text{ kN}$ .**

**Odabrani ležajevi zadovoljavaju!**

## 4.16 Elektromotor za rotaciju stupa manipulatora

Moment potreban za savladavanje otpora uslijed rotacije:

$$M_{L4,stat} = \mu_L \cdot 2 \cdot F_{L4,x} \cdot D_{l3} + \mu_L \cdot F_{L4,z} \cdot D_{l4}, \quad (131)$$

gdje su:

$\mu_L = 0,004 \dots$  faktor trenja za valjne ležajeve,

$D_{l3} = 155 \text{ mm} \dots$  nazivni promjer radijalnih ležaja,

$D_{l4} = 92,5 \text{ mm} \dots$  nazivni promjer aksijalnog ležaja,

$$M_{L4,stat} = \mu_L \cdot 2 \cdot F_{L4,x} \cdot D_{l3} + \mu_L \cdot F_{L4,z} \cdot D_{l4} = 0,004 \cdot 2 \cdot 4392 \cdot 0,155 + 0,004 \cdot 8976 \cdot 0,0925$$

$$M_{L4,stat} = 8,75 \text{ Nm}. \quad (132)$$

Moment inercije iznosi:

$$M_{L4,din} = I_{din2} \cdot \varepsilon_2, \quad (133)$$

$$I_{din,2} = m_q \cdot 2^2 + m_{uk4} \cdot 4^2 = 2^2 + 450 \cdot 4^2 = 8166,4 \text{ kgm}^2, \quad (134)$$

$$\varepsilon_2 = \frac{\omega_{st}}{t_{u2}} = \frac{2 \cdot \pi \cdot n_{st}}{60 \cdot t_{u2}} = \frac{2 \cdot \pi \cdot 1,5}{60 \cdot 2} = 0,079 \text{ s}^{-2}, \quad (135)$$

$$M_{L4,din} = I_{din2} \cdot \varepsilon_2 = 8166,4 \cdot 0,079 = 645 \text{ Nm}. \quad (136)$$

Sada možemo izračunati ukupni moment koji je potreban za rotaciju:

$$M_{L4} = M_{L4,stat} + M_{L4,din} = 8,75 + 645 = 654 \text{ Nm}. \quad (137)$$

Potreban moment, brzina i snaga elektromotora za pogon iznose:

$$M_{EM5} = \frac{M_{L4}}{i_{L2}} = \frac{654}{3} = 218 \text{ Nm}, \quad (138)$$

$$n_{EM5} = n_{st} \cdot i_{L4} = 1,5 \cdot 3 = 4,5 \text{ min}^{-1}, \quad (139)$$

$$P_{EM5} = M_{EM5} \cdot \frac{2 \cdot \pi \cdot n_{EM5}}{60 \cdot \eta} = 218 \cdot \frac{2 \cdot \pi \cdot 4,5}{60 \cdot 0,65} = 158 \text{ W}. \quad (140)$$

Odabran je elektromotor s reduktorom CF063-11N-63-04E-TH-TF [10] sljedećih karakteristika:

$$P_{EM5} = 0,18 \text{ kW},$$

$$M_{EM5} = 386 \text{ Nm},$$

$$n_{EM5} = 4,5 \text{ min}^{-1},$$

$$I_{EM5} = 0,39 \cdot 10^{-3} \text{ kgm}^2,$$

$$\beta_{EM5} = 1,2,$$

$$m_{EM5} = 20,7 \text{ kg},$$

ostali podaci nalaze se u prilogu.

Provjera motora kod pokretanja:

$$I_{red5} = 1,2 \cdot I_{EM5} + \frac{I_{din2}}{\eta} \left( \frac{n_{st}}{n_{EM5}} \right)^2 = 1,2 \cdot 0,00039 + \frac{8166,4}{0,65} \cdot \left( \frac{1,5}{1370} \right)^2 = 0,0155 \text{ kgm}^2, \quad (141)$$

$$M_{p5} = M_{din5} + M_{st5} = I_{red5} \cdot \varepsilon_5 + \frac{M_{L4,stat} \cdot \omega_{st}}{\eta \cdot \omega_{EM5}} = 0,0155 \cdot 71,7 + \frac{8,75 \cdot 0,157}{0,65 \cdot 143} = 1,13 \text{ Nm}, \quad (142)$$

$$P_{P5} = M_{P5} \cdot \omega_{EM5} = 1,13 \cdot 143,5 = 162 \text{ W}, \quad (143)$$

$$\frac{P_{P5}}{P_{EM5}} = \frac{162}{180} = 0,9 < 1,7. \quad (144)$$

**Odabrani motor zadovoljava!**

## 4.17 Zupčanici za rotaciju stupa

Ulazni podaci zupčastog para:

$z_1 = 25$  ... broj zubi pogonskog zupčanika,

$n_1 = 4,5$  o/min ... brzina vrtnje pogonskog zupčanika,

$T_1 = 218$  Nm ... moment na pogonskom zupčaniku,

$\alpha = 20^\circ$  ... kut zahvata,

$i_z = 3$  ... prijenosni omjer,

42CrMo4 ... materijal zupčanika,

Vrsta zubi – čelnici s ravnim zubima.

Orijentacijski modul za kaljene zupčanike određuje se prema izrazu:

$$m \geq \sqrt{\frac{i_z + 1}{i_z} \cdot \frac{2 \cdot T_1}{b \cdot z_1 \cdot \sigma_{FP}} \cdot Y_F \cdot Y_\varepsilon \cdot K_{F\alpha}}, \quad (145)$$

gdje je:

$b = 30$  mm ... odabrana širina zupčanika,

$\sigma_{FP} = 108$  N/mm<sup>2</sup> ... dinamička izdržljivost,

$Y_F = 2,2$  ... faktor oblika,

$Y_\varepsilon = 1$  ... faktor stupnja prekrivanja,

$K_{F\alpha} = 1$  ... faktor opterećenja,

prema tome orijentacijski modul iznosi:

$$m \geq \sqrt{\frac{i_z + 1}{i_z} \cdot \frac{2 \cdot T_1}{b \cdot z_1 \cdot \sigma_{FP}} \cdot Y_F \cdot Y_\varepsilon \cdot K_{F\alpha}} = \sqrt{\frac{3 + 1}{3} \cdot \frac{2 \cdot 218 \cdot 10^3}{30 \cdot 25 \cdot 108} \cdot 2,2 \cdot 1 \cdot 1} = 3,97 \text{ mm}. \quad (146)$$

Prema tome odabran je standardni modul [16]  $m = 5$  mm.

Dimenzije pogonskog zupčanika:

$$d_1 = m \cdot z_1 = 5 \cdot 25 = 125 \text{ mm}, \quad (147)$$

$$d_{b1} = d_1 \cdot \cos \alpha = 125 \cdot \cos 20 = 117,46 \text{ mm}, \quad (148)$$

$$d_{a1} = d_1 + 2m = 125 + 2 \cdot 5 = 135 \text{ mm}, \quad (149)$$

$$z_2 = i_z \cdot z_1 = 3 \cdot 25 = 75, \quad (150)$$

$$d_2 = m \cdot z_2 = 5 \cdot 75 = 375 \text{ mm}, \quad (151)$$

$$d_{b2} = d_2 \cdot \cos \alpha = 375 \cdot \cos 20 = 352,38 \text{ mm}, \quad (152)$$

$$d_{a2} = d_2 + 2m = 375 + 2 \cdot 5 = 385 \text{ mm}, \quad (153)$$

$$a = m \cdot \frac{z_1 + z_2}{2} = 5 \cdot \frac{25 + 75}{2} = 250 \text{ mm}. \quad (154)$$

Potrebno je provesti dodatno kontrolu zupčanika na savijanje u korijenu i na Herzov pritisak.

Tangencijalna sila na pogonskom zupčaniku:

$$F_{tw} = 2 \cdot \frac{T_1}{d_1} = 2 \cdot \frac{218 \cdot 10^3}{125} = 3488 \text{ N}. \quad (155)$$

Savijanje u korijenu zuba određuje se prema:

$$\sigma_F = \frac{F_{tw}}{b \cdot m} \cdot Y_F \cdot Y_\varepsilon \cdot K_{F\alpha} \leq \sigma_{FP}, \quad (156)$$

gdje su:

$$Y_F = 2,7$$

$$Y_\varepsilon = \frac{1}{\varepsilon_\alpha} = \frac{1}{1,71} = 0,583,$$

$$\varepsilon_\alpha = \frac{\sqrt{r_{a1}^2 - r_{b1}^2} + \sqrt{r_{a2}^2 - r_{b2}^2} - a \sin \alpha}{m \cdot \pi \cdot \cos \alpha} = \frac{\sqrt{67,5^2 - 58,73^2} + \sqrt{192,5^2 - 176,19^2} - 250 \cdot \sin 20}{5 \cdot \pi \cdot \cos 20}$$

$$\varepsilon_\alpha = 1,71,$$

$$K_{F\alpha} = q_1 \cdot \varepsilon_\alpha = 1 \cdot 1,71 = 1,71,$$

pa naprezanje na savijanje iznosi:

$$\sigma_F = \frac{F_{tw}}{b \cdot m} \cdot Y_F \cdot Y_\varepsilon \cdot K_{F\alpha} = \frac{3488}{30 \cdot 5} \cdot 2,7 \cdot 0,583 \cdot 1,71 = 62,59 \text{ N/mm}^2 \leq \sigma_{FP} = 108 \text{ N/mm}^2, \quad (157)$$

**Zadovoljava!**

Naprezanje uslijed pritiska na bok zuba računa se prema:

$$\sigma_H = Z_M \cdot Z_H \cdot Z_\varepsilon \cdot \sqrt{\frac{i_z + 1}{i_z} \cdot \frac{F_{tw}}{b \cdot d_1} \cdot K_{H\alpha}} \leq \sigma_{HP}, \quad (158)$$

gdje su,

$$Z_M = 189,5 \text{ N/mm}^2,$$

$$Z_H = 2,5,$$

$$Z_\varepsilon = \sqrt{\frac{4 - \varepsilon_\alpha}{3}} = \sqrt{\frac{4 - 1,71}{3}} = 0,874, \dots \text{faktor oblika,}$$

$$K_{H\alpha} = 1,25,$$

$$\sigma_{HP} = 1100 \text{ N/mm}^2.$$

Uvrštavanjem podataka dobijemo:

$$\sigma_H = Z_M \cdot Z_H \cdot Z_\varepsilon \cdot \sqrt{\frac{i_z + 1}{i_z} \cdot \frac{F_{tw}}{b \cdot d_1} \cdot K_{H\alpha}} = 189,5 \cdot 2,5 \cdot 0,874 \cdot \sqrt{\frac{3 + 1}{3} \cdot \frac{3488}{30 \cdot 125} \cdot 1,25} \quad (159)$$

$$\sigma_H = 515,53 \text{ N/mm}^2 \leq \sigma_{HP} = 1100 \text{ N/mm}^2,$$

**Odabrani zupčanici zadovoljavaju!**

## **5 Zaključak**

Za zadane ulazne parametre konstruiran je manipulator za staklene ploče. Glavni dijelovi su prihvat s vakuumskim priljepcima, mehanizam škara, vozičak, konzola i stup. Konstrukcija se sastoji od raznih čeličnih i aluminijskih profila, osovina, ležajeva, navojnih vretena i elektromotora. Provjerena je čvrstoća i krutost kritičnih dijelova konstrukcije i sukladno potrebama odabrani su ležajevi, elektromotori, kotači poznatih proizvođača. Izrađeni sklopni crteži mogu poslužiti za daljnju razradu uređaja.

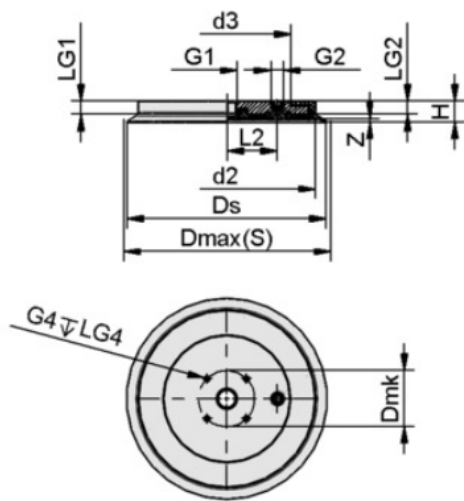
## Literatura

- [1] <https://www.dalmec.com/>
- [2] <https://www.atismanipolatori.com/en/Products>
- [3] <https://www.indevagroup.com/products/liftronic-easy/>
- [4] <https://www.kuka.com/>
- [5] <https://www.schmalz.com/en/>
- [6] Schaeffler Technologies, Plain bearings katalog
- [7] <https://www.isel.com/en/ball-screw-spindle-d25mm.html>
- [8] [https://pk1.hr/download/linearni\\_lezajevi/SKF\\_Kogelomloopspillen\\_4141EN.pdf](https://pk1.hr/download/linearni_lezajevi/SKF_Kogelomloopspillen_4141EN.pdf)
- [9] [https://tech.thk.com/en/products/pdf/en\\_b15\\_006.pdf](https://tech.thk.com/en/products/pdf/en_b15_006.pdf)
- [10] <https://www.weg.net/institutional/HR/en/>
- [11] <https://www.igus.eu/>
- [12] <https://www.ketten-fuchs.de/index.php?id=5>
- [13] <https://www.demagcranes.com/>
- [14] <http://www.b2bmetal.eu/en/default/>
- [15] <https://www.skf.com/au>
- [16] Ozubljenja i zupčanici, Eugen Oberšmit
- [17] <https://www.schaeffler.ae/content.schaeffler.ae/en/index.jsp>



# Prilog

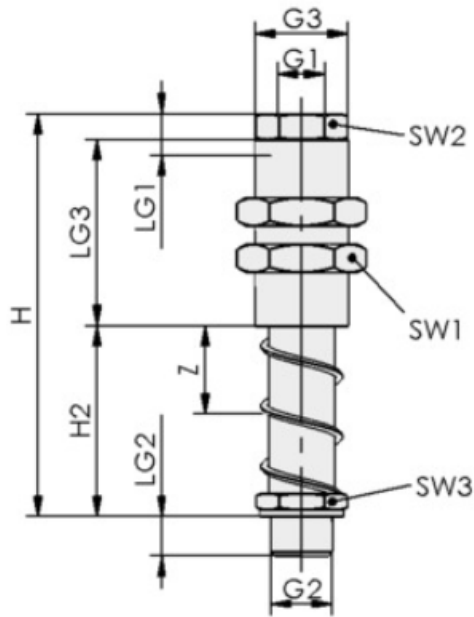
## Vakuumski priljepak SGF 200 EPDM-55 G1/2-IG



Attribute	Value
d2	185 mm
d3	134 mm
Dmax(S)	213 mm
Ds	206 mm
G1	G1/2"-F
G2	G1/4"-F
H	22 mm
L2	52.8 mm
LG1	14 mm
LG2	14 mm
Z (Stroke)	3.6 mm
Dmk	58.3 mm
G4	M6-F
LG4	10.5 mm

Attribute	Value
Suction force (-600mbar)	1,880 N
Suction force d2	1,610 N
Volume	144.065 cm <sup>3</sup>
Curve radius (min) (convex)	3,500 mm
Hose diameter (empf.) d	12 mm
Size	200
Number of folds	0
Suction cup material	EPDM
Material hardness [Shore A]	55 Shore A
Weight	1,040 g
Product family	SGF

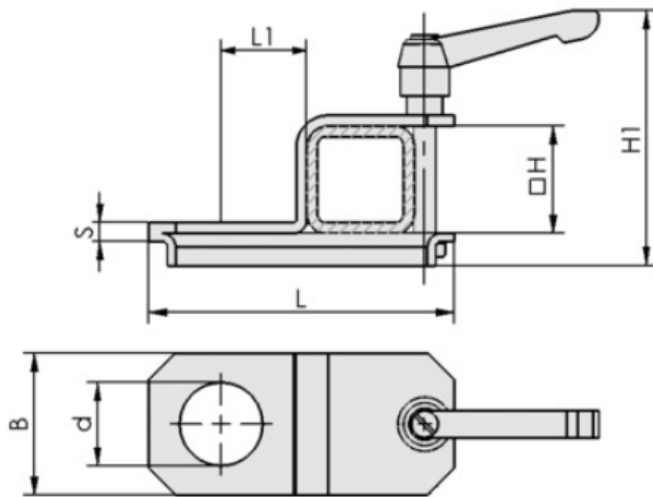
## Priključak vakuumske priljepke FSTE G1/2-AG 25



Attribute	Value
G1	G3/8"-F
G2	G1/2"-M
G3	M30x1.5-M
H	105.5 mm
H2	42.5 mm
LG1	13 mm
LG2	10.5 mm
LG3	55 mm
SW1	36 mm
SW2	24 mm
SW3	24 mm
Z (Stroke)	25 mm

Spring rate	3.829 N/mm
Spring pretension	25.64 N
Spring force, center	73.5 N
Vertical load	4,900 N
Horizontal load	1,870 N
Weight	400 g
Operating temperature	0 ... 80 °C
Product family	FSTE

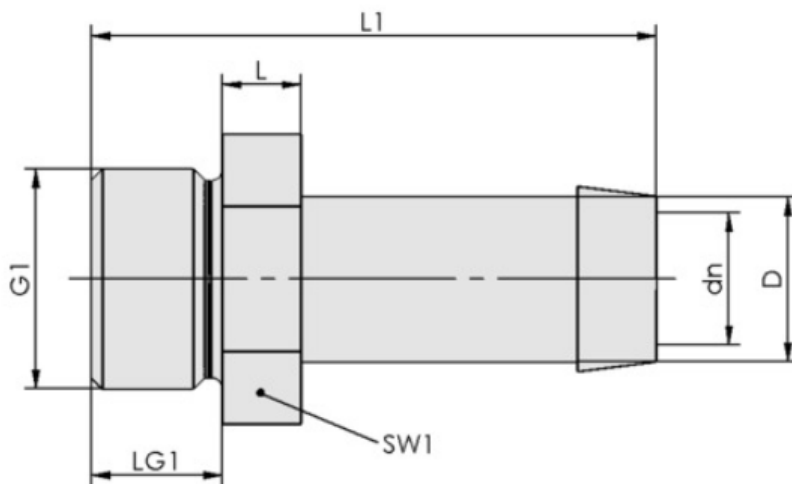
### Nosač vakuumskeg priljepka HTR-STS 40x40 D30 WI



Attribute	Value
B	53 mm
d	31 mm
H	40 mm
H1	95 mm
L	114 mm
L1	32 mm
s	7 mm

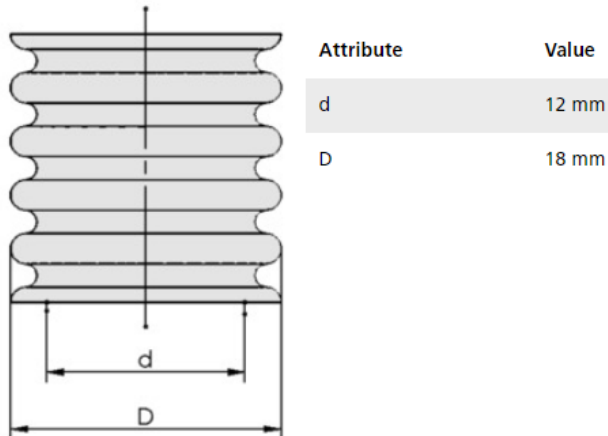
Attribute	Value
Weight	422 g
Product family	HTR-STS

### Spojnica za pumpu ST G1/2-AG 13 MS-V

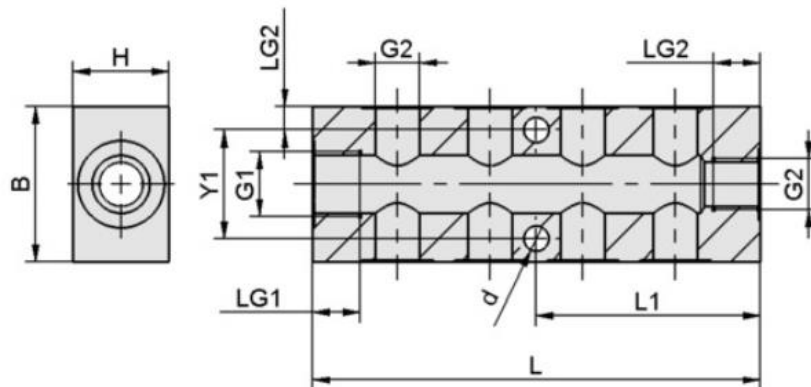


Attribute	Value
dn	11 mm
D	13.9 mm
G1	G1/2"-M
L	6 mm
L1	45 mm
LG1	12 mm
SW1	24 mm

## Cijev za vakuum VSL 18-12 PVC-DS

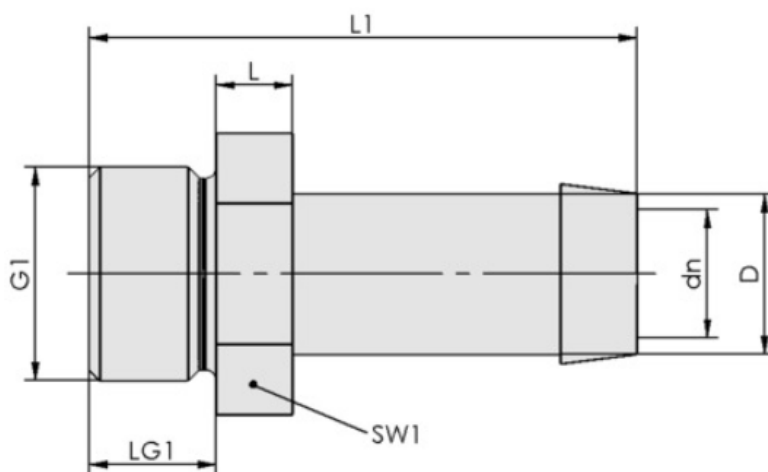


## Razvodnik VTR G3/8-IG 9xG1/4



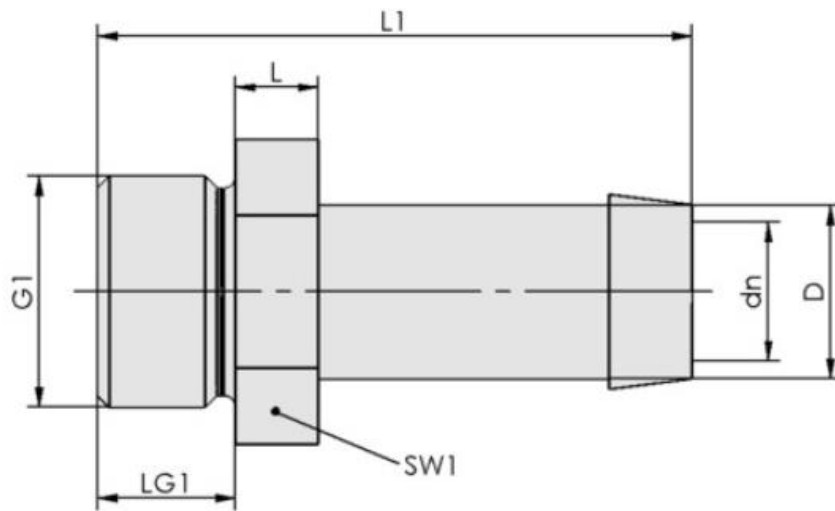
Attribute	Value
Distribution type	9 x thread G1/4"-F
B	40 mm
d	6.5 mm
G1	G3/8"-F
G2	G1/4"-F
H	25 mm
L	116 mm
L1	58 mm
LG1	12.5 mm
LG2	10.5 mm
Y1	27 mm

## Spojnica za razvodnik ST G3/8-AG 13 MS-V



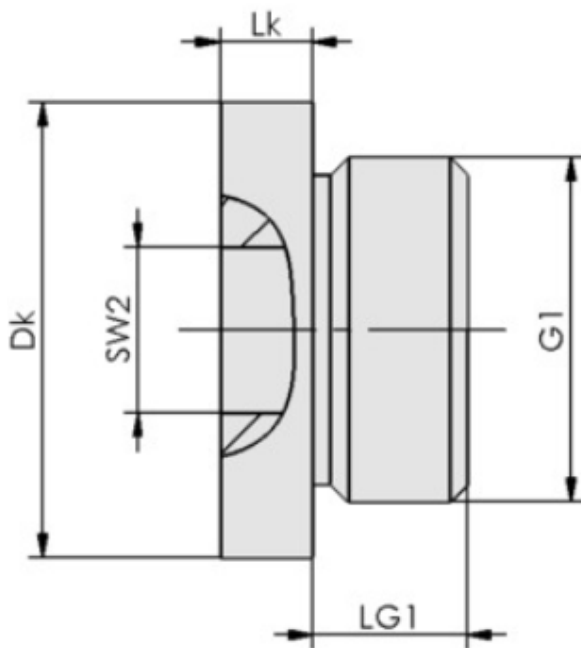
Attribute	Value
dn	10 mm
D	13.9 mm
G1	G3/8"-M
L	5.9 mm
L1	43 mm
LG1	10 mm
SW1	19 mm

## Spojnica za razvodnik ST G1/4-AG 13 MS-V



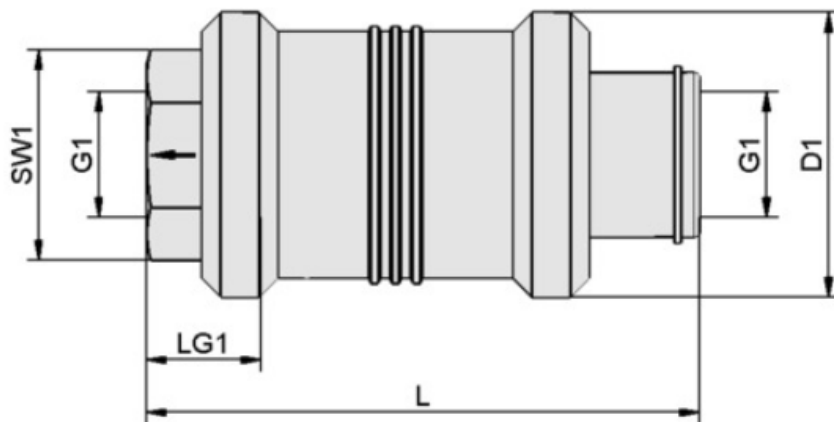
Attribute	Value
dn	7.5 mm
D	13.9 mm
G1	G1/4"-M
L	5.5 mm
L1	42 mm
LG1	10 mm
SW1	17 mm

## Čep za razvodnik VRS-SB G1/4-AG ISKT O-Ring



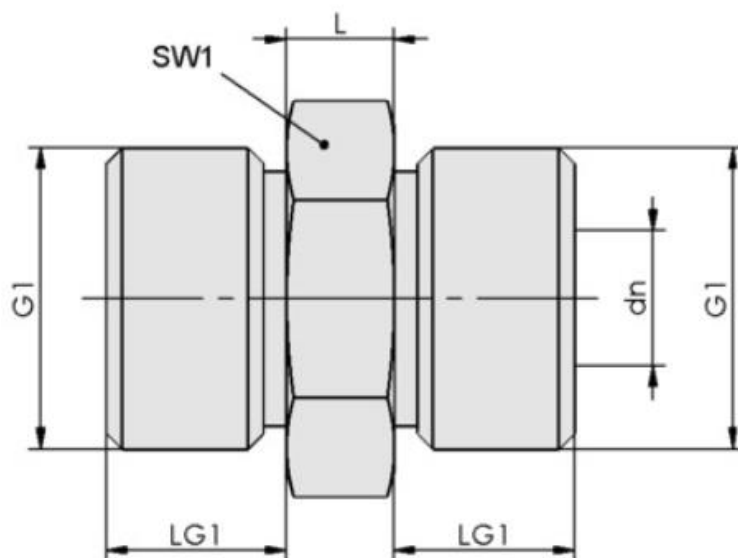
Attribute	Value
Dk	18 mm
G1	G1/4"-M
Lk	4.5 mm
LG1	7.5 mm
SW2	6 mm

## Ventil HSV 8 3/2



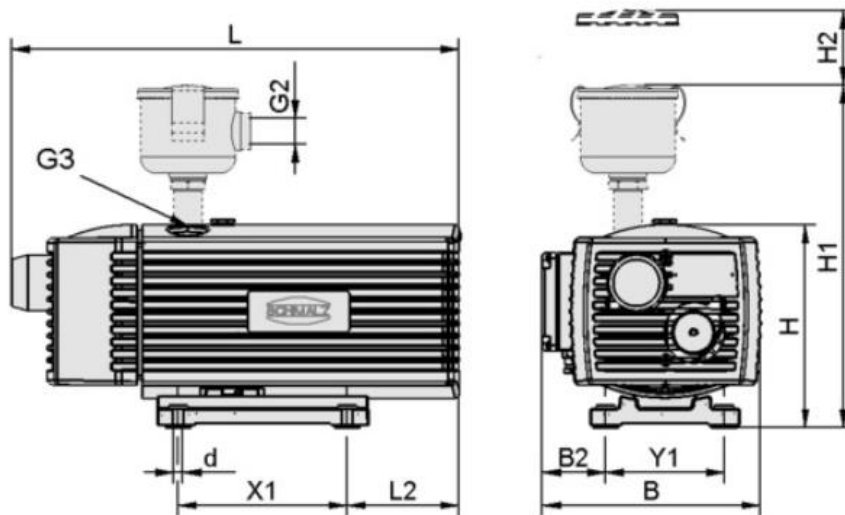
Attribute	Value
D1	35 mm
G1	G3/8"-F
L	70.7 mm
LG1	15 mm
SW1	22 mm

## Spojnica za priključak vakuumskeg priljepka



Attribute	Value
dn	11 mm
G1	G3/8"-M
L	5 mm
LG1	9 mm
SW1	19 mm

## Vakuumska pumpa EVE-TR 16 AC



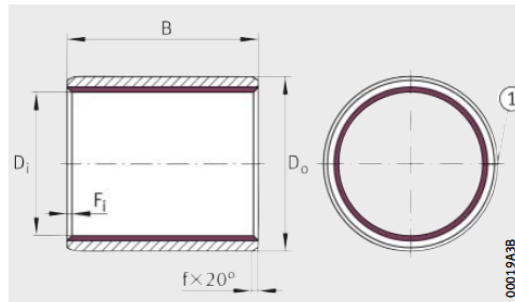
Attribute	Value
B	231 mm
B2	66 mm
d	7 mm
G3	G1/2"-F
H	211 mm
L	452 mm
L2	73 mm
X1	202 mm
Y1	125 mm

Attribute	Value
Suction rate (50 Hz)	16 m <sup>3</sup> /h
Suction rate (60 Hz)	19 m <sup>3</sup> /h
Voltage at 50Hz	230V
Voltage at 60Hz	230V
Rated power 50 Hz	0.55 kW
Rated power 60 Hz	0.66 kW
Current type	AC
Current type	1-phase AC
Sound level at 50 Hz	61 dB(A)
Weight	22.4 kg
Protection type IP	IP 54
Product family	EVE-TR

## Ležaj sklopa za prihvat

### Bushes

Maintenance-free  
ISO 3547  
With steel backing



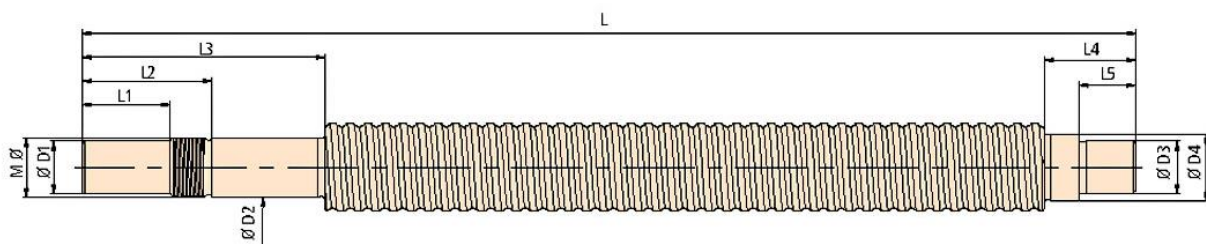
EGB  
① Butt joint

Dimension table (continued) - Dimensions in mm

Designation	Mass m ≈g	Dimensions						Basic load ratings	
		D <sub>i</sub>	D <sub>o</sub>	B	f	F <sub>i</sub>		dyn. C <sub>r</sub> N	stat. C <sub>0r</sub> N
						min.	max.		
EGB2510-E40	9,1	25	28	10	0,6±0,4	0,1	0,7	35 000	62 500
EGB2515-E40	13,7	25	28	15	0,6±0,4	0,1	0,7	52 500	93 800
EGB2520-E40	18,3	25	28	20	0,6±0,4	0,1	0,7	70 000	125 000
EGB2525-E40	23	25	28	25	0,6±0,4	0,1	0,7	87 500	156 000
EGB2530-E40	27,6	25	28	30	0,6±0,4	0,1	0,7	105 000	188 000
EGB2540-E40	36,8	25	28	40	0,6±0,4	0,1	0,7	140 000	250 000
EGB2550-E40	46,1	25	28	50	0,6±0,4	0,1	0,7	175 000	313 000

## Vreteno za rotaciju stakla

	Pitch	L [max.]	L1	L2	L3	L4	L5	M	D1	D2	D3	D4
Ø 25	5 10 20	3052	25	37	69	26	16	M17x 1	15 h7	17 h6	15 j6	19 h11





## Elektromotor i reduktor za rotaciju stakla

<b>Gear series :</b>	<b>Helical geared motor</b>	
<b>Type :</b>	<b>CA032-11P-80-02F-TH-TF</b>	
<b><u>Operation data :</u></b>		
Ambient temperature :	+20	°C
Type of operation :	S1	
<b><u>Motor data :</u></b>		
Series :	WEG Modular System Motor (EUSAS)	
Housing material :	Aluminium	
Efficiency class $\eta$ :	IE3-83.5%	
Type :	11P	
Motor power :	1.1	[kW]
Rated speed :	2830	[rpm]
Rated torque :	3.7	[Nm]
Voltage :	230/400	[V]
Frequency :	50	[Hz]
Connection :	D/Y	
Rated current :	4.03 / 2.32	[A]
Starting to rated current :	7.4	
'cos $\phi$ ' :	0.82	
Protection class :	IP 55	
Mounting position of the terminal box :	side 1 cable entry I	
Insulation class :	F	
Mass moment of inertia :	0.90 x 10 <sup>-3</sup>	[kgm <sup>2</sup> ]
<b><u>Further motor executions :</u></b>		
Fan :	self ventilated	
Temperature controller :	Bimetal switch NCC (TH) and PTC thermistor (TF) for switch off	
Ball bearing :	Standard	
<b><u>Gear data :</u></b>		
Max. perm. thermal power limit at +20 °C and S1 operation :	4	[kW]
Output speed :	317	[rpm]
Output torque :	33	[Nm]
Service factor :	5.55	
Gear stages :	2	
Ratio :	8.92	
Circumferential backlash (min-max) :	9' - 21'	
Perm. input torque at fB1 :	22.4	[Nm]
Max. perm. input speed :	4200	[rpm]
Mounting position :	M1	
Output flange :	Ø120 mm according to IEC	
Output shaft :	Ø 25 k6 x 50	[mm]
Keyway :	DIN6885,1	
Painting :	LC1 - Indoor installation, neutral atmosphere NDFT 60 µm (C1 - DIN EN ISO 12944-5)	
Color :	RAL 7011 (Iron grey)	
Total weight :	19.5	[kg]
<b><u>Input side :</u></b>		
Type :	Direct mounting	
Input shaft :	Ø 24 j6	
Input flange :	FC120	
<b><u>Further executions gear unit :</u></b>		
Lubricant :	Mineral oil - CLP ISO VG 220	

## Elektromotor i reduktor za podizanje stakla

<b>Gear series :</b>	<b>Helical geared motor</b>	
<b>Type :</b>	<b>CF052-11P-100L-02E-TH-TF</b>	
<b><u>Operation data :</u></b>		
Ambient temperature :	+20	°C
Type of operation :	S1	
<b><u>Motor data :</u></b>		
Series :	WEG Modular System Motor (EUSAS)	
Housing material :	Aluminium	
Efficiency class $\eta$ :	IE3-87.2%	
Type :	11P	
Motor power :	3	[kW]
Rated speed :	2895	[rpm]
Rated torque :	9.9	[Nm]
Voltage :	230/400	[V]
Frequency :	50	[Hz]
Connection :	D/Y	
Rated current :	10.2 / 5.84	[A]
Starting to rated current :	7.9	
'cos $\phi$ ' :	0.85	
Protection class :	IP 55	
Mounting position of the terminal box :	side 1 cable entry I	
Insulation class :	F	
Mass moment of inertia :	6.4 x 10 <sup>-3</sup>	[kgm <sup>2</sup> ]
<b><u>Further motor executions :</u></b>		
Fan :	self ventilated	
Temperature controller :	Bimetal switch NCC (TH) and PTC thermistor (TF) for switch off	
Ball bearing :	Standard	
<b><u>Gear data :</u></b>		
Max. perm. thermal power limit at +20 °C and S1 operation :	7.6	[kW]
Output speed :	756	[rpm]
Output torque :	38	[Nm]
Service factor :	5.30	
Gear stages :	2	
Ratio :	3.83	
Circumferential backlash (min-max) :	9' - 19'	
Perm. input torque at FB1 :	52.3	[Nm]
Max. perm. input speed :	3000	[rpm]
Mounting position :	M1	
Output flange :	Ø160 mm according to IEC	
Output shaft :	Ø 30 k6 x 60	[mm]
Keyway :	DIN6885,1	
Painting :	LC1 - Indoor installation, neutral atmosphere NDFT 60 µm (C1 - DIN EN ISO 12944-5)	
Color :	RAL 7011 (Iron grey)	
Total weight :	40	[kg]
<b><u>Input side :</u></b>		
Type :	Direct mounting	
Input shaft :	Ø 34 k6	
Input flange :	FC120	
<b><u>Further executions gear unit :</u></b>		
Lubricant :	Mineral oil - CLP ISO VG 220	

## Linearne vodilice (donje)

## drylin® T guide rail TS



1 of 2



Material: Aluminium, hard anodised

Part no.

TS-01-15-UNGEBOHRT

Installation size

01-15

Design

no holes

## drylin® T guide carriage TW-01



1 of 7



- drylin® T linear carriage of the standard 01 series
- With individual clearance adjustment
- Long service life due to iglidur® J
- Optionally configurable as floating bearing version in y or z direction
- Material: aluminium housing, plastic lid, iglidur® J slider

Part no.

TW-01-15

Installation size

01-15

Floating bearing

none

A [mm]

47.0

## Mechanical properties

Max. torque	2.5 Nm
Static load capacity Coy	7,400 N
Static load capacity Co	7,400 N
Static load capacity Coz	3,700 N
Static load capacity Mox	85 Nm
Static load capacity Moy	45 Nm
Static load capacity Moz	45 Nm

## Linearne vodilice (gornje)

### drylin® T guide rail TS



1 of 2



Material: Aluminium, hard anodised

Part no.

TS-01-25-UNGEBOHRT

Installation size

01-25

Design

no holes

### drylin® T guide carriage TW-01



1 of 7



- drylin® T linear carriage of the standard 01 series
- With individual clearance adjustment
- Long service life due to iglidur® J
- Optionally configurable as floating bearing version in y or z direction
- Material: aluminium housing, plastic lid, iglidur® J slider

Part no.

TW-01-25

Installation size

01-25

Floating bearing

none

A [mm]

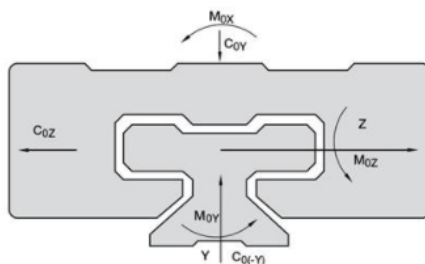
70.0

#### Mechanical properties

Max. torque	6.0 Nm
Static load capacity $C_{0y}$	10,000 N
Static load capacity $C_0$	10,000 N
Static load capacity $C_{0z}$	5,000 N
Static load capacity $M_{0x}$	125 Nm
Static load capacity $M_{0y}$	65 Nm
Static load capacity $M_{0z}$	65 Nm

#### Additional information and diagrams

##### Marking of the directions



## Radijalni ležaj vozička



### 16024

Popular item  
SKF Explorer

#### Deep groove ball bearings

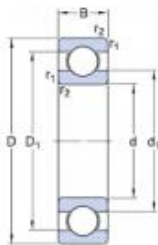
##### Bearing data

Tolerances,  
Normal (metric), P6, P5, Normal (inch),  
Radial internal clearance,  
Matched bearing pairs, Stainless steel  
 $d < 10$  mm, Other bearings

##### Bearing interfaces

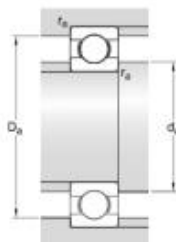
Seat tolerances for standard  
conditions,  
Tolerances and resultant fits

### Technical specification



#### DIMENSIONS

d	120 mm
D	180 mm
B	19 mm
d <sub>1</sub>	≈ 139 mm
D <sub>1</sub>	≈ 161 mm
r <sub>1,2</sub>	min. 1 mm



#### ABUTMENT DIMENSIONS

d <sub>a</sub>	min. 125 mm
D <sub>a</sub>	max. 175 mm
r <sub>a</sub>	max. 1 mm

#### CALCULATION DATA

Basic dynamic load rating	C	63.7 kN
Basic static load rating	C <sub>0</sub>	64 kN
Fatigue load limit	P <sub>u</sub>	2.2 kN
Reference speed		7500 r/min
Limiting speed		4800 r/min
Calculation factor	k <sub>r</sub>	0.02
Calculation factor	f <sub>0</sub>	16.5

#### MASS

Mass bearing	1.57 kg
--------------	---------

## Aksijalni ležaj vozička



51124

Popular item

## Thrust ball bearings, single direction

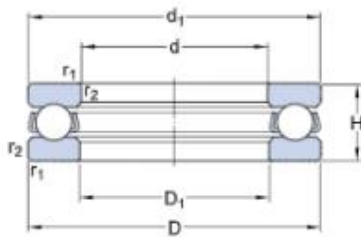
## Bearing data

Tolerances,  
table 1

## Bearing interfaces

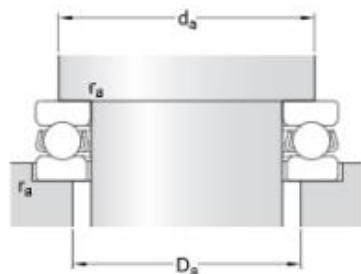
Seat tolerances for standard  
conditions,  
Tolerances and resultant fit

## Technical specification



## DIMENSIONS

d	120 mm
D	155 mm
H	25 mm
d <sub>1</sub>	+ 155 mm
D <sub>1</sub>	+ 122 mm
r <sub>1,2</sub>	min. 1 mm



## ABUTMENT DIMENSIONS

d <sub>a</sub>	min. 141 mm
D <sub>a</sub>	max. 134 mm
r <sub>a</sub>	max. 1 mm

## CALCULATION DATA

Basic dynamic load rating	C	85.2 kN
Basic static load rating	C <sub>0</sub>	305 kN
Fatigue load limit	P <sub>u</sub>	9.65 kN
Reference speed		2200 r/min
Limiting speed		3000 r/min
Minimum load factor	A	0.58

## MASS

Mass bearing (including seat washer where applicable)	1.15 kg
---	---------

## Motor za rotaciju škara

7. 01. 2021.

Data Sheet

<b>Gear series :</b>	<b>Helical geared motor</b>	
<b>Type :</b>	<b>CF012-14P-63-06F-TH-TF-BR2</b>	
<b>Operation data :</b>		
Ambient temperature :	+20	°C
Type of operation :	S1	
<b>Motor data :</b>		
Series :	WEG Modular System Motor (Multi-Voltage)	
Housing material :	Aluminium	
Efficiency class $\eta$ :	IE3-57.7%	
Type :	14P	
Motor power :	0.12	[kW]
Rated speed :	925	[rpm]
Rated torque :	1.2	[Nm]
Voltage :	230/400	[V]
Frequency :	50	[Hz]
Connection :	D/Y	
Rated current :	0.89 / 0.51	[A]
Starting to rated current :	3.1	
'cos $\phi$ ' :	0.59	
Protection class :	IP 55	
Mounting position of the terminal box :	side 1 cable entry I	
Insulation class :	F	
Mass moment of inertia :	$0.7 \times 10^{-3}$	[kgm <sup>2</sup> ]
<b>Further motor executions :</b>		
Fan :	self ventilated	
Temperature controller :	Bimetal switch NCC (TH) and PTC thermistor (TF) for switch off	
Ball bearing :	Standard	
<b>Brake data :</b>		
Type :	BR2	[Nm]
Supply voltage for rectifier :	190-240V (connected in the motor terminal box)	
Rectifier / brake type :	Bridge rectifier FBGR-B400/345-GS for connection 190-240VAC and coil voltage 195VDC (162- 236VDC)	
<b>Gear data :</b>		
Max. perm. thermal power limit at +20 °C and S1 operation :	2.5	[kW]
Output speed :	25	[rpm]
Output torque :	47	[Nm]
Service factor :	1.85	
Gear stages :	2	
Ratio :	37.64	
Circumferential backlash (min-max) :	9' - 25'	
Perm. input torque at IB1 :	2.3	[Nm]
Max. perm. input speed :	6000	[rpm]
Mounting position :	M1	
Output flange :	Ø120 mm according to IEC	
Output shaft :	Ø 20 k6 x 40	[mm]
Keyway :	DIN6885.1	
Painting :	LC1 - Indoor installation, neutral atmosphere NDFT 60 µm (C1 - DIN EN ISO 12944-5)	
Color :	RAL 7011 (Iron grey)	
Total weight :	11	[kg]
<b>Input side :</b>		
Type :	Direct mounting	
Input shaft :	Ø 16 j6	
Input flange :	FC120	
<b>Further executions gear unit :</b>		
Lubricant :	Mineral oil - CLP ISO VG 220	

## Kotači vozička

### Wheel

DRS-112-NA-D-47-W-X-X

#### Basic product

Wheel block	DRS
Size	112
Basic type	NA
Travel wheel type	D - flange on one side, on cover or drive side, spheroidal graphite cast iron
Travel wheel tread	47 mm
Connecting variant	W - Side connection
Roller guide assembly	X - with no guide roller assembly
Gearbox fitting	X - without geared motor

#### Basic price

On request

#### Configuration notice

Radblock mit Spurkranz auf Deckelseite bzw. Antriebsseite montiert

#### Options

##### Equipment

- Finish coat (C2), Powder coating Colour = Silver grey , RAL = 7001
- Preservation Short-term preservation (1M)

no extra price  
no extra price

#### Total price

On request

#### Accessories

##### Accessories

- Side connection 75362244

On request

#### Sum Accessories

On request

Configured by:

\$InternetEN,07/01/2021,13:00.39,0040004,01

#### Technical data

Travel wheel diameter	112 mm
Travel wheel material	Spheroidal-graphite cast iron GJS 700-2 (GGG70)
Group of mechanisms	1Bm / M3
Ambient temperature	-20 .. +40 °C
max. wheel load per wheel	2750 kg / under the standard conditions specified in the technical documentation



## Elektromotor za translaciju vozička

<b>Gear series :</b>	<b>Helical geared motor</b>	
<b>Type :</b>	<b>CG002-11N-63-06F-TH-TF-BR2</b>	
<b>Operation data :</b>		
Ambient temperature :	+20	°C
Type of operation :	S1	
<b>Motor data :</b>		
Series :	WEG Modular System Motor (EUSAS)	
Housing material :	Aluminium	
Efficiency class $\eta$ :	IE1-48.0%	
Type :	11N	
Motor power :	0.12	[kW]
Rated speed :	890	[rpm]
Rated torque :	1.3	[Nm]
Voltage :	230/400	[V]
Frequency :	50	[Hz]
Connection :	D/Y	
Rated current :	0.94 / 0.54	[A]
Starting to rated current :	2.6	
'cos $\phi$ ' :	0.67	
Protection class :	IP 55	
Mounting position of the terminal box :	side 1 cable entry I	
Insulation class :	F	
Mass moment of inertia :	0.51 x 10 <sup>-3</sup>	[kgm <sup>2</sup> ]
<b>Further motor executions :</b>		
Fan :	self ventilated	
Temperature controller :	Bimetal switch NCC (TH) and PTC thermistor (TF) for switch off	
Ball bearing :	Standard	
<b>Brake data :</b>		
Type :	BR2	[Nm]
Supply voltage for rectifier :	190-240V (connected in the motor terminal box)	
Rectifier / brake type :	Bridge rectifier FBGR-B400/345-GS for connection 190-240VAC and coil voltage 195VDC (162-236VDC)	
<b>Gear data :</b>		
Max. perm. thermal power limit at +20 °C and S1 operation :	1.2	[kW]
Output speed :	130	[rpm]
Output torque :	9	[Nm]
Service factor :	5.55	
Gear stages :	2	
Ratio :	6.88	
Circum ferential backlash (min-max) :	12' - 28'	
Perm. input torque at $\beta$ 1 :	7.3	[Nm]
Max. perm. input speed :	3400	[rpm]
Mounting position :	M1	
Output shaft :	Ø 20 k6 x 40	[mm]
Keyway :	DIN6885.1	
Painting :	LC1 - Indoor installation, neutral atmosphere NDFT 60 $\mu$ m (C1 - DIN EN ISO 12944-5)	
Color :	RAL 7011 (Iron grey)	
Total weight :	9.1	[kg]
<b>Input side :</b>		
Type :	Direct mounting	
Input shaft :	Ø 16 j6	
Input flange :	FC120	
<b>Further executions gear unit :</b>		
Lubricant :	Mineral oil - CLP ISO VG 220	

## Radijalni ležaj stupa



# 1222

Popular item

## Self-aligning ball bearings

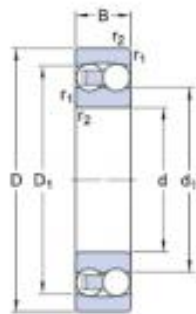
### Bearing data

Tolerances,  
Normal, JS7,  
Radial internal clearance,  
table

### Bearing interfaceS

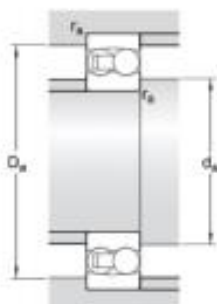
Seat tolerances for standard  
conditions,  
Tolerances and resultant fits

## Technical specification



### DIMENSIONS

d	110 mm
D	200 mm
B	38 mm
d <sub>1</sub>	≈ 140.35 mm
D <sub>1</sub>	≈ 173.7 mm
r <sub>1,2</sub>	min. 2.1 mm



### ABUTMENT DIMENSIONS

d <sub>a</sub>	min. 122 mm
D <sub>a</sub>	max. 188 mm
r <sub>a</sub>	max. 2 mm

## CALCULATION DATA

Basic dynamic load rating	C	88.4 kN
Basic static load rating	$C_0$	39 kN
Fatigue load limit	$P_u$	1.6 kN
Reference speed		6700 r/min
Limiting speed		4300 r/min
Permissible angular misalignment	$\alpha$	2.5 °
Calculation factor	$k_r$	0.04
Calculation factor	e	0.17
Calculation factor	$Y_0$	4
Calculation factor	$Y_1$	3.7
Calculation factor	$Y_2$	5.7

## MASS

Mass bearing	5.15 kg
--------------	---------

## Aksijalni ležaj stupa



53215

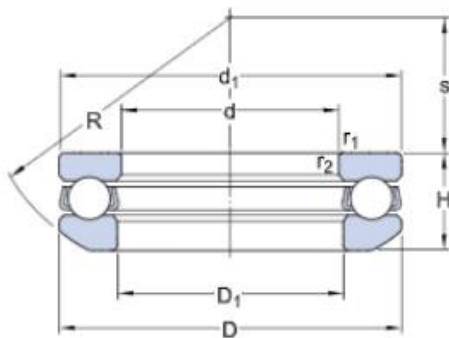
Popular item

## Thrust ball bearings, single direction

Bearing data  
Tolerances,  
table 1

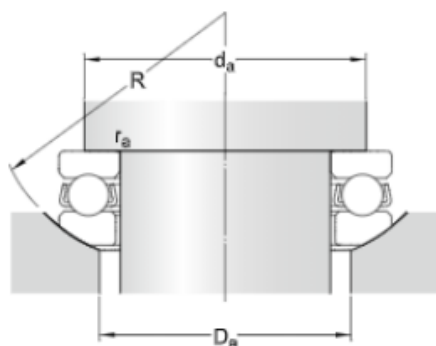
Bearing interfaces  
Seat tolerances for standard  
conditions,  
Tolerances and resultant fit

## Technical specification



## DIMENSIONS

d	75 mm
D	110 mm
H	28.3 mm
H <sub>1</sub>	32 mm
d <sub>1</sub>	≈ 110 mm
D <sub>1</sub>	≈ 77 mm
D <sub>2</sub>	92 mm
D <sub>3</sub>	115 mm
C	9.5 mm
R	90 mm
s	49 mm
r <sub>1,2</sub>	min. 1 mm



$d_a$	min. 96 mm
$D_a$	max. 92 mm
$r_a$	max. 1 mm



#### CALCULATION DATA

Basic dynamic load rating	C	63.7 kN
Basic static load rating	$C_0$	170 kN
Fatigue load limit	$P_u$	6.2 kN
Reference speed		2400 r/min
Limiting speed		3400 r/min
Minimum load factor	A	0.17

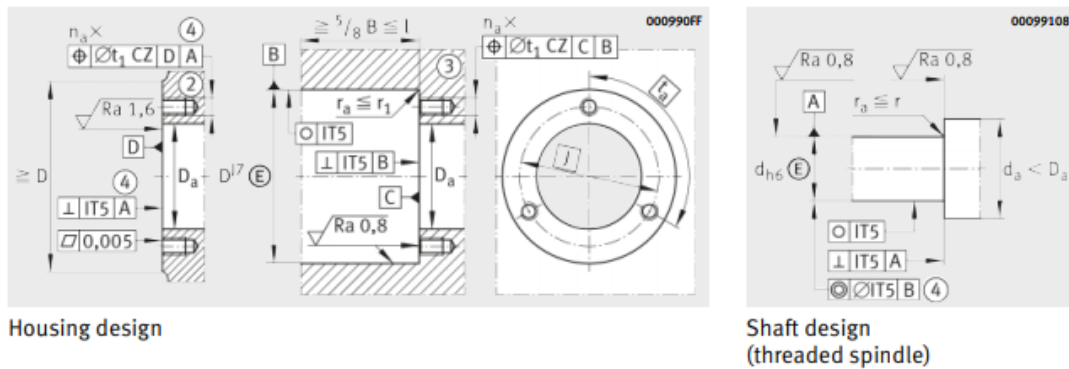
#### MASS

Mass bearing (including seat washer where applicable)	1 kg
---	------

## Elektromotor za rotaciju stupa

<b>Gear series :</b>	<b>Helical geared motor</b>	
<b>Type :</b>	<b>CF063-11N-63-04F-TH-TF</b>	
<b>Operation data :</b>		
Ambient temperature :	+20	°C
Type of operation :	S1	
<b>Motor data :</b>		
Series :	WEG Modular System Motor (EUSAS)	
Housing material :	Aluminium	
Efficiency class $\eta$ :	IE1-58.0%	
Type :	11N	
Motor power :	0.18	[kW]
Rated speed :	1370	[rpm]
Rated torque :	1.3	[Nm]
Voltage :	230/400	[V]
Frequency :	50	[Hz]
Connection :	D/Y	
Rated current :	1.08 / 0.62	[A]
Starting to rated current :	3.5	
'cos $\varphi$ ' :	0.72	
Protection class :	IP 55	
Mounting position of the terminal box :	side 1 cable entry I	
Insulation class :	F	
Mass moment of inertia :	0.39 x 10 <sup>-3</sup>	[kgm <sup>2</sup> ]
<b>Further motor executions :</b>		
Fan :	self ventilated	
Temperature controller :	Bimetal switch NCC (TH) and PTC thermistor (TF) for switch off	
Ball bearing :	Standard	
<b>Gear data :</b>		
Max. perm. thermal power limit at +20 °C and S1 operation :	7.8	[kW]
Output speed :	4.5	[rpm]
Output torque :	386	[Nm]
Service factor :	1.60	
Gear stages :	3	
Ratio :	307.24	
Circumferential backlash (min-max) :	5' - 16'	
Perm. input torque at IB1 :	2	[Nm]
Max. perm. input speed :	6000	[rpm]
Mounting position :	M1	
Output flange :	Ø200 mm according to IEC	
Output shaft :	Ø 35 k6 x 70	[mm]
Keyway :	DIN6885.1	
Painting :	LC1 - Indoor installation, neutral atmosphere NDFT 60 µm (C1 - DIN EN ISO 12944-5)	
Color :	RAL 7011 (Iron grey)	
Total weight :	20.7	[kg]
<b>Input side :</b>		
Type :	Direct mounting	
Input shaft :	Ø 16 j6	
Input flange :	FC120	
<b>Further executions gear unit :</b>		
Lubricant :	Mineral oil - CLP ISO VG 220	

## Matica za ležaj vretena



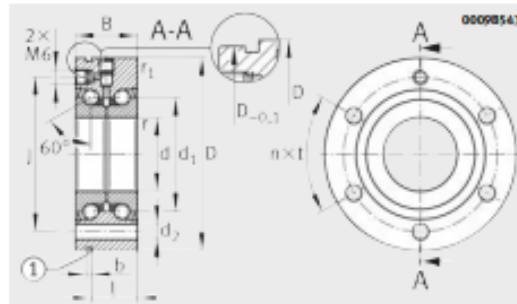
J	d <sub>2</sub>	b	l	Pitch n×t	Mounting dimensions			Fixing screws <sup>1)</sup> DIN EN ISO 4762 10.9	
					D <sub>a</sub> max.	d <sub>a</sub> min.	t <sub>1</sub>	Size	n <sub>a</sub> ×t <sub>a</sub>
42	6,8	3	17	3×120°	33	16	0,1	M6	3×120°
46	6,8	3	17	3×120°	35	20	0,1	M6	3×120°
48	6,8	3	17	6×60°	37	23	0,1	M6	3×120°
53	6,8	3	19	8×45°	43	25	0,1	M6	4×90°
58	6,8	3	19	8×45°	48	32	0,1	M6	4×90°
63	6,8	3	19	12×30°	53	40	0,1	M6	6×60°
75	8,8	3	25	8×45°	62	45	0,2	M8	4×90°
80	8,8	3	25	8×45°	67	50	0,2	M8	4×90°
94	8,8	3	25	12×30°	82	63	0,2	M8	6×60°

Rigidity axial c <sub>aL</sub> N/μm	Tilting rigidity c <sub>kL</sub>	Mass moment of inertia <sup>2)</sup> M <sub>m</sub>	Axial runout <sup>2)</sup> μm	Recommended INA precision locknut <sup>3)</sup>			Required locknut force <sup>4)</sup> axial N
				For radial locking	For axial locking	Tightening torque <sup>5)</sup> M <sub>A</sub> Nm	
375	50	0,068	5	ZM12	–	8	5 307
400	65	0,102	5	ZM15	AM15	10	5 484
450	80	0,132	5	ZM17	AM17	15	7 514
650	140	0,273	5	ZM20	AM20	18	8 258
750	200	0,486	5	ZM25	AM25	25	9 123
850	300	0,73	5	ZM30	AM30	32	9 947
900	400	1,51	5	ZM35	AM35/58	40	10 770
1 000	550	2,26	5	ZM40	AM40	55	13 412
1 250	1 000	5,24	5	ZM50	AM50	85	16 280

## Ležaj vretena

Axial angular  
contact ball  
bearings

With fixing holes  
Less stringent tolerances



ZKLF..-2RS-PE



ZKLF12, ZKLF15

Dimension table - Dimensions in mm

Designation	Mass m ≈ kg	Dimensions					
		d -0,01	D	B -0,25	d <sub>1</sub>	r min.	r <sub>1</sub> min.
ZKLF1255-2RS-PE	0,37	12	55 <sub>-0,013</sub>	25	25	0,3	0,6
ZKLF1560-2RS-PE	0,43	15	60 <sub>-0,013</sub>	25	28	0,3	0,6
ZKLF1762-2RS-PE	0,45	17	62 <sub>-0,013</sub>	25	30	0,3	0,6
ZKLF2068-2RS-PE	0,61	20	68 <sub>-0,013</sub>	28	34,5	0,3	0,6
ZKLF2575-2RS-PE	0,72	25	75 <sub>-0,013</sub>	28	40,5	0,3	0,6
ZKLF3080-2RS-PE	0,78	30	80 <sub>-0,013</sub>	28	45,5	0,3	0,6
ZKLF3590-2RS-PE	1,13	35	90 <sub>-0,015</sub>	34	52	0,3	0,6
ZKLF40100-2RS-PE	1,46	40	100 <sub>-0,015</sub>	34	58	0,3	0,6
ZKLF50115-2RS-PE	1,86	50	115 <sub>-0,015</sub>	34	72	0,3	0,6

Performance data

Designation	Basic load ratings		Fatigue limit load C <sub>u</sub> N	Limiting speed n <sub>G grease</sub> min <sup>-1</sup>	Thermally safe operating speed n <sub>0</sub> min <sup>-1</sup>	Bearing frictional torque M <sub>R</sub> Nm
	axial					
	dyn. C <sub>a</sub> N	stat. C <sub>0a</sub> N				
ZKLF1255-2RS-PE	16 900	24 700	1 090	9 200	3 800	0,16
ZKLF1560-2RS-PE	17 900	28 000	1 240	8 200	3 500	0,2
ZKLF1762-2RS-PE	18 800	31 000	1 380	7 600	3 300	0,24
ZKLF2068-2RS-PE	26 000	47 000	2 070	6 600	3 000	0,3
ZKLF2575-2RS-PE	27 500	55 000	2 450	5 700	2 600	0,4
ZKLF3080-2RS-PE	29 000	64 000	2 800	5 000	2 200	0,5
ZKLF3590-2RS-PE	41 000	89 000	3 950	4 400	2 000	0,6
ZKLF40100-2RS-PE	43 000	101 000	4 450	4 000	1 800	0,7
ZKLF50115-2RS-PE	46 500	126 000	5 600	3 200	1 500	0,9

① Extraction slot. ② Adjacent construction, bearing screw mounted on flat surface. ③ Adjacent construction, bearing screw mounted in bore. ④ Only valid in assembled condition.



## Ležaj lančanika



### 3200 ATN9

Popular item

#### Angular contact ball bearings, double row

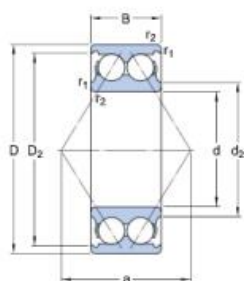
##### Bearing data

Tolerances,  
Normal, P6, P5,  
Internal clearance,  
table, drawing no

##### Bearing interfaces

Seat tolerances for standard  
conditions,  
Tolerances and resultant fit

## Technical specification



### DIMENSIONS

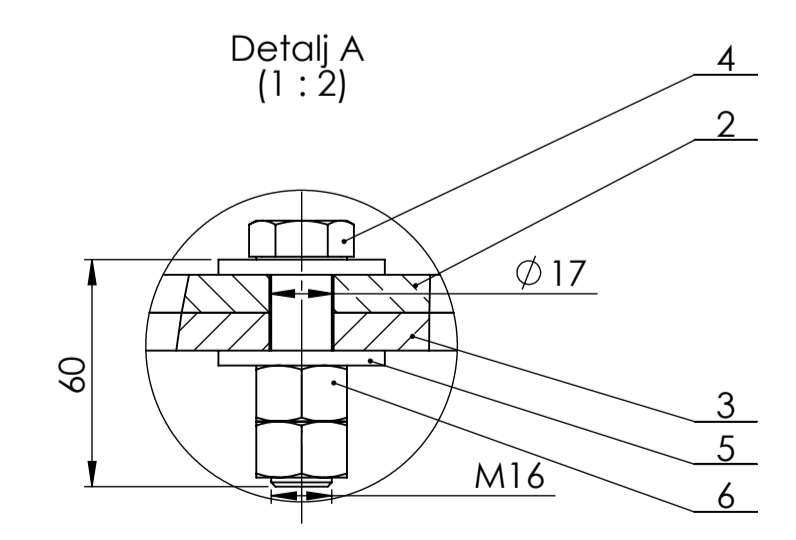
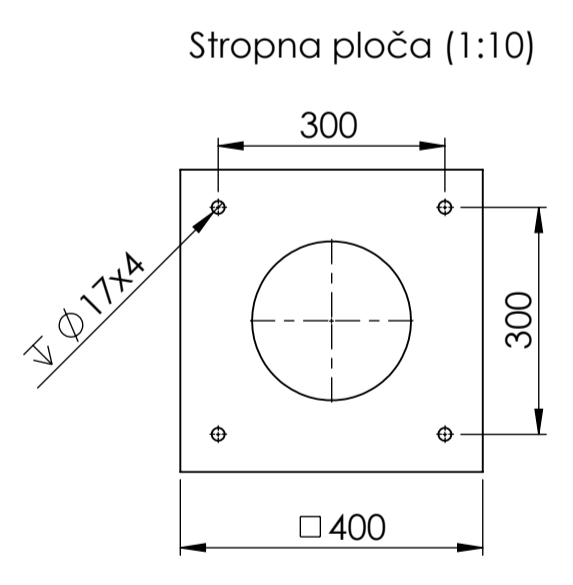
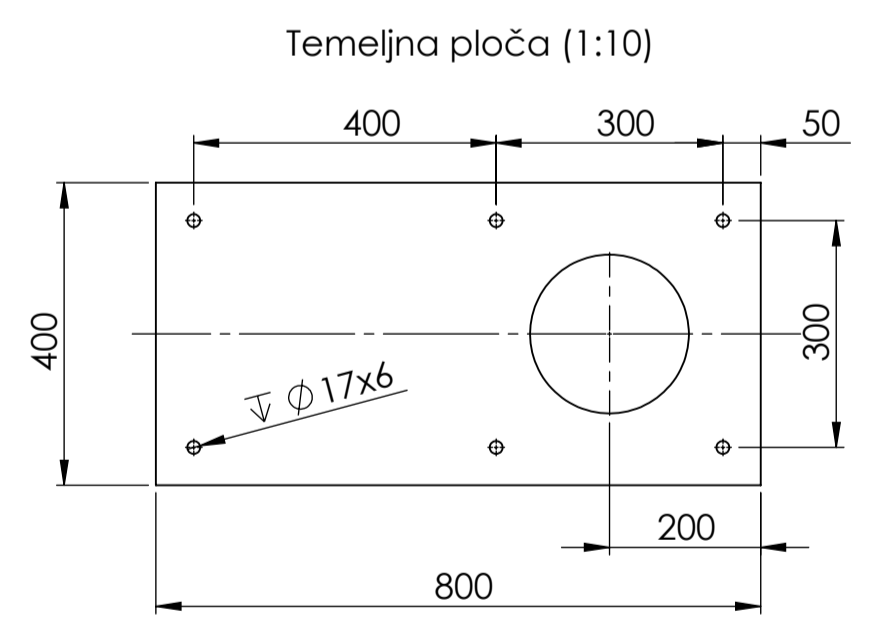
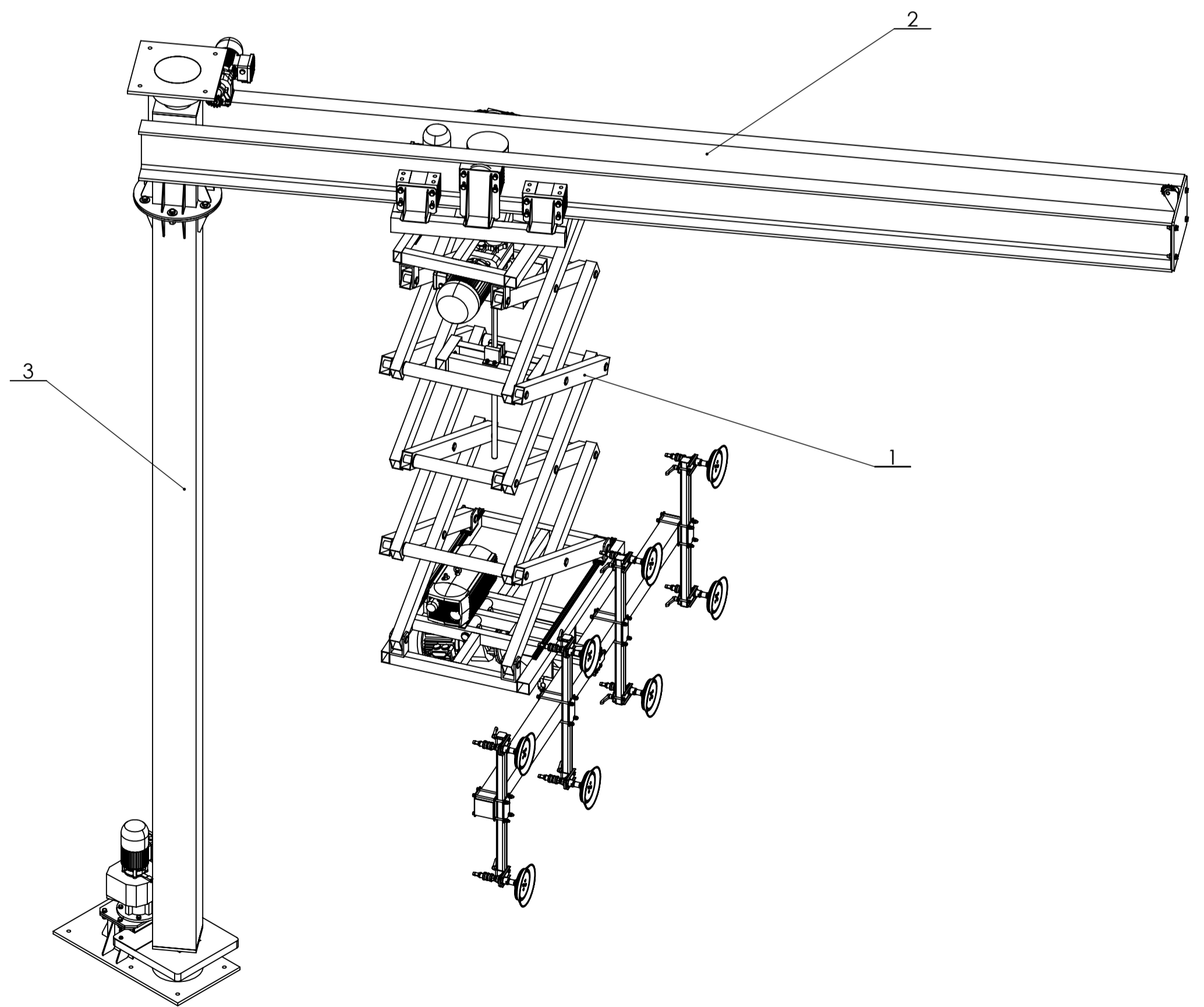
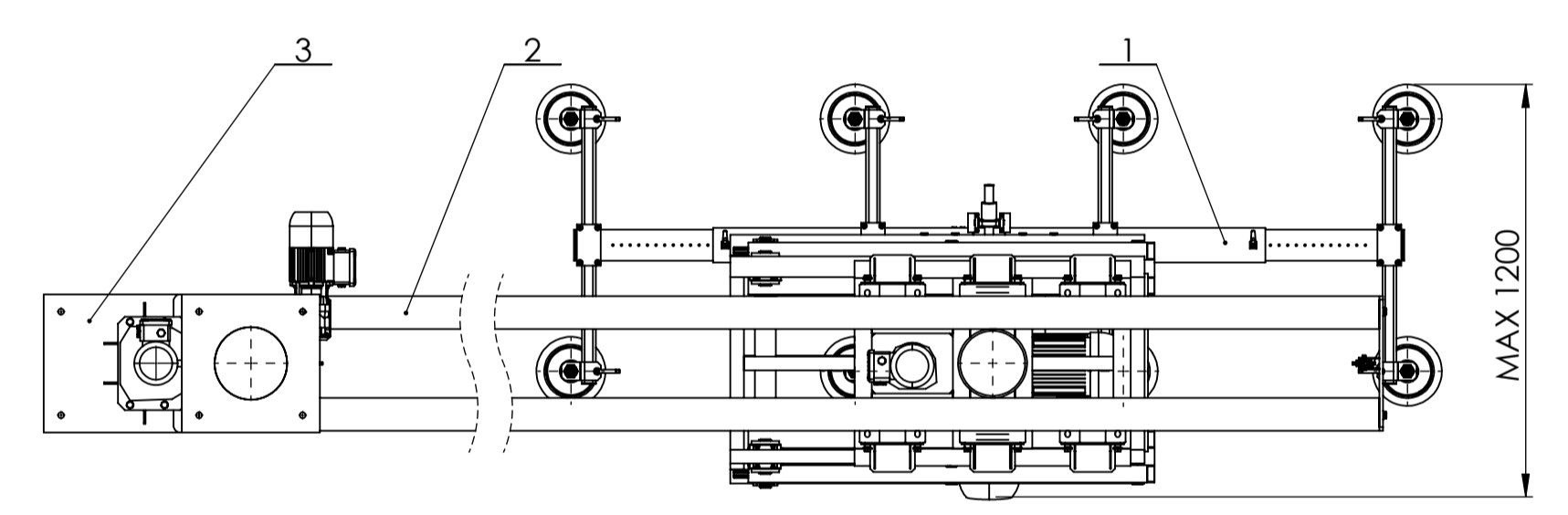
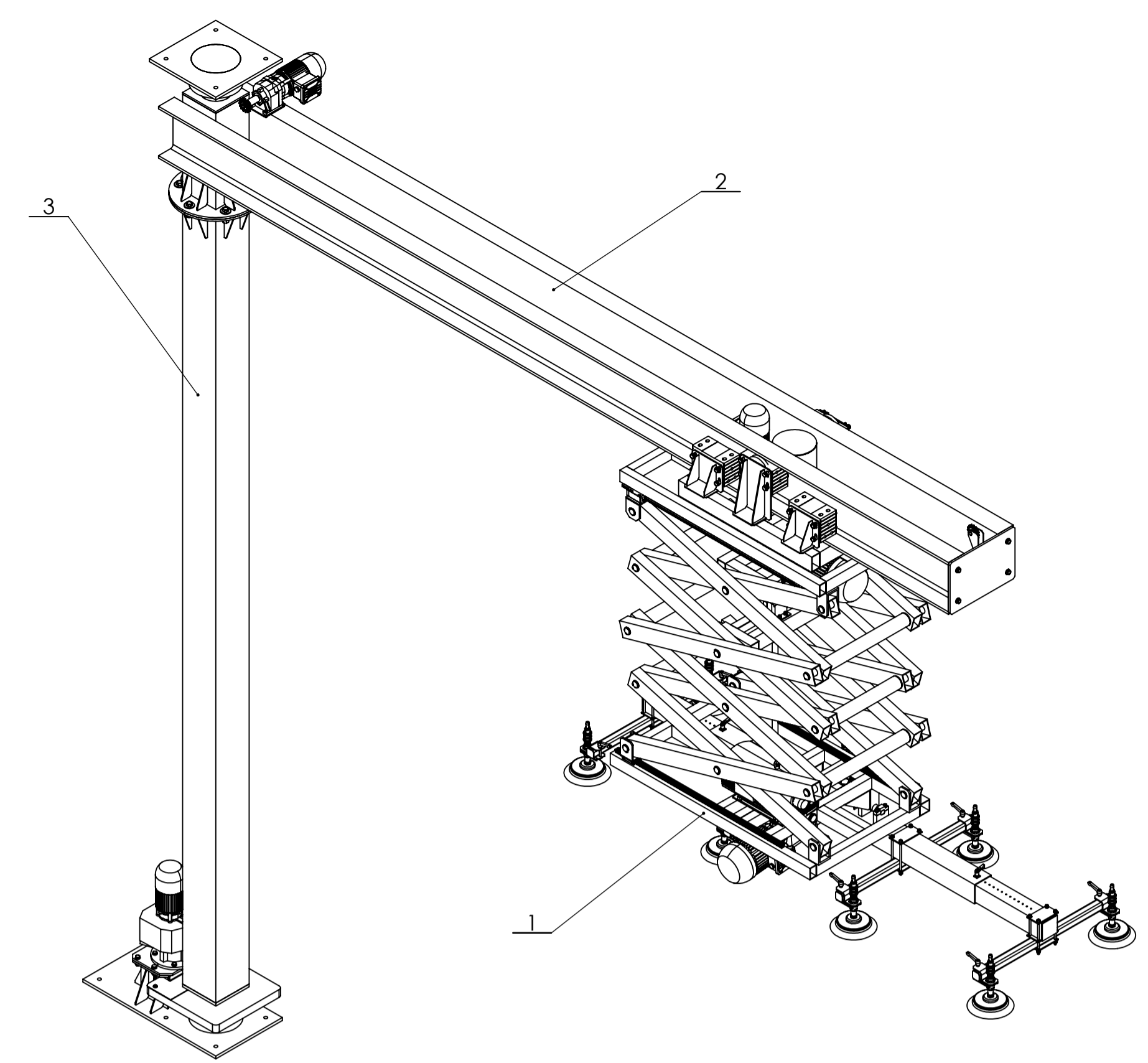
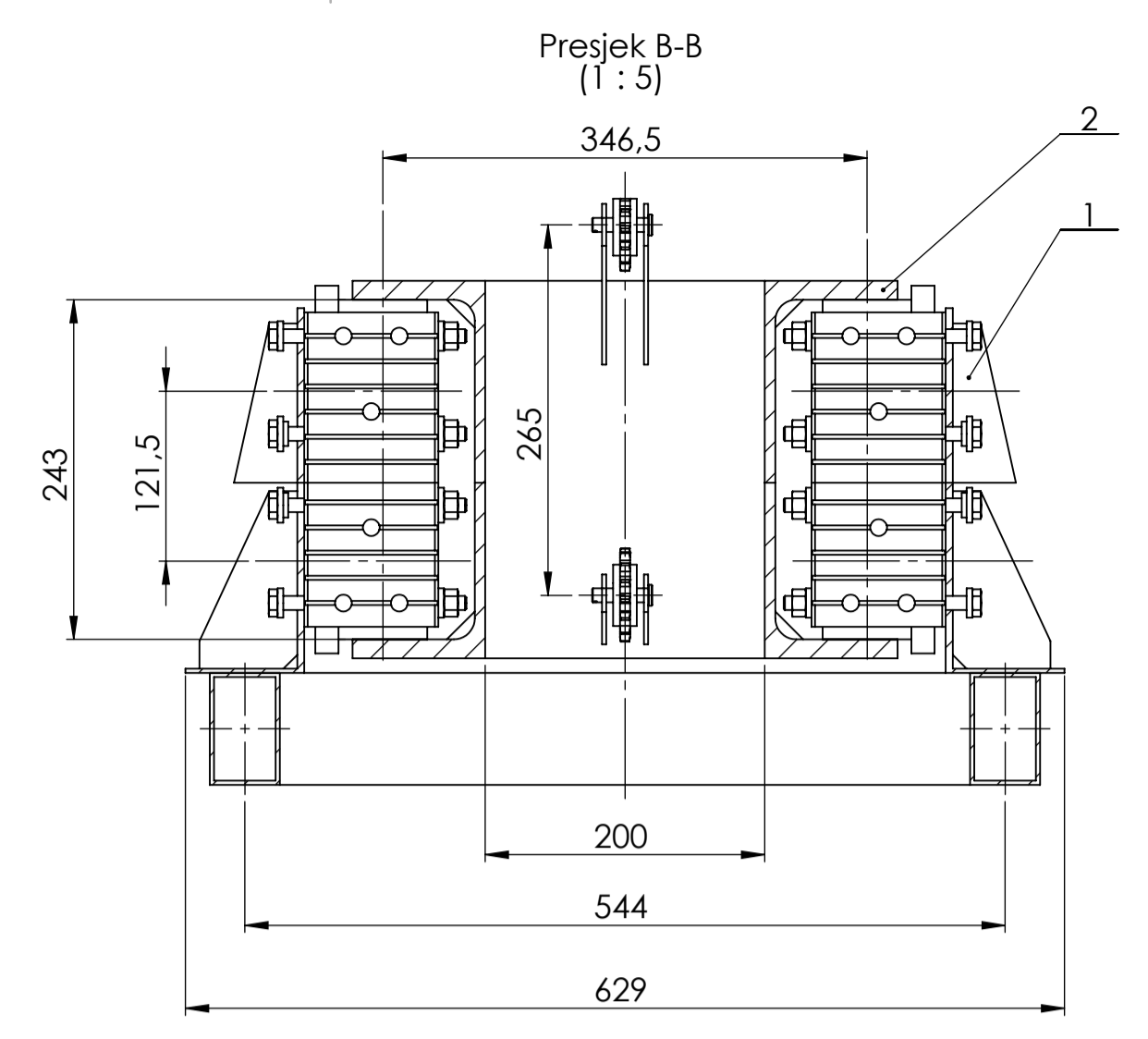
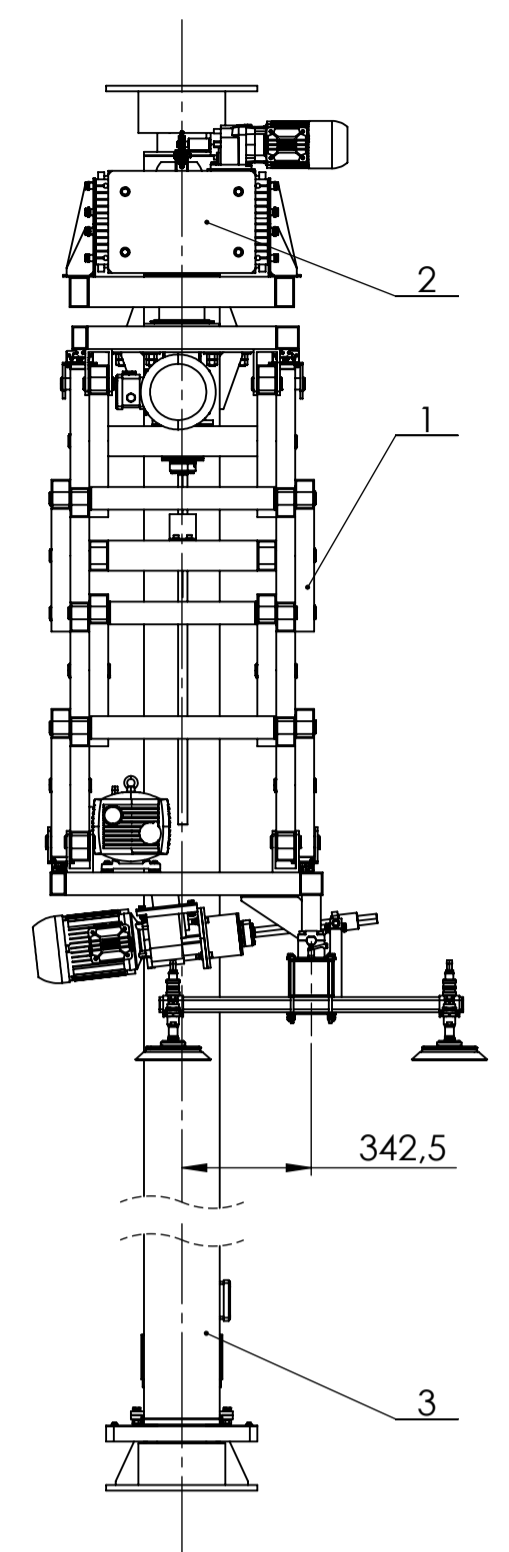
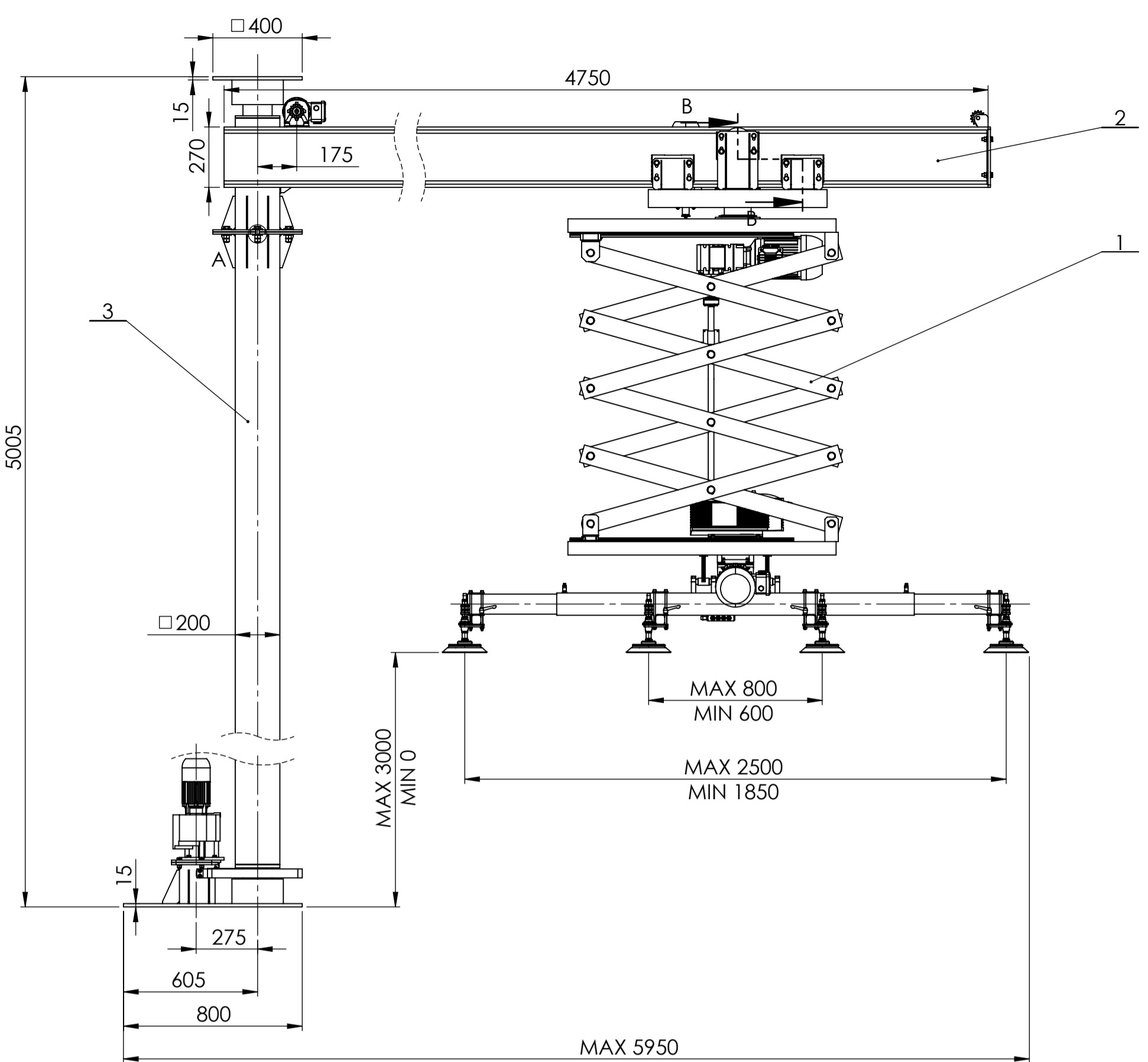
d	10 mm
D	30 mm
B	14 mm
d <sub>2</sub>	≈ 15.8 mm
D <sub>2</sub>	≈ 24.95 mm
r <sub>1,2</sub>	min. 0.6 mm
a	16 mm

### CALCULATION DATA

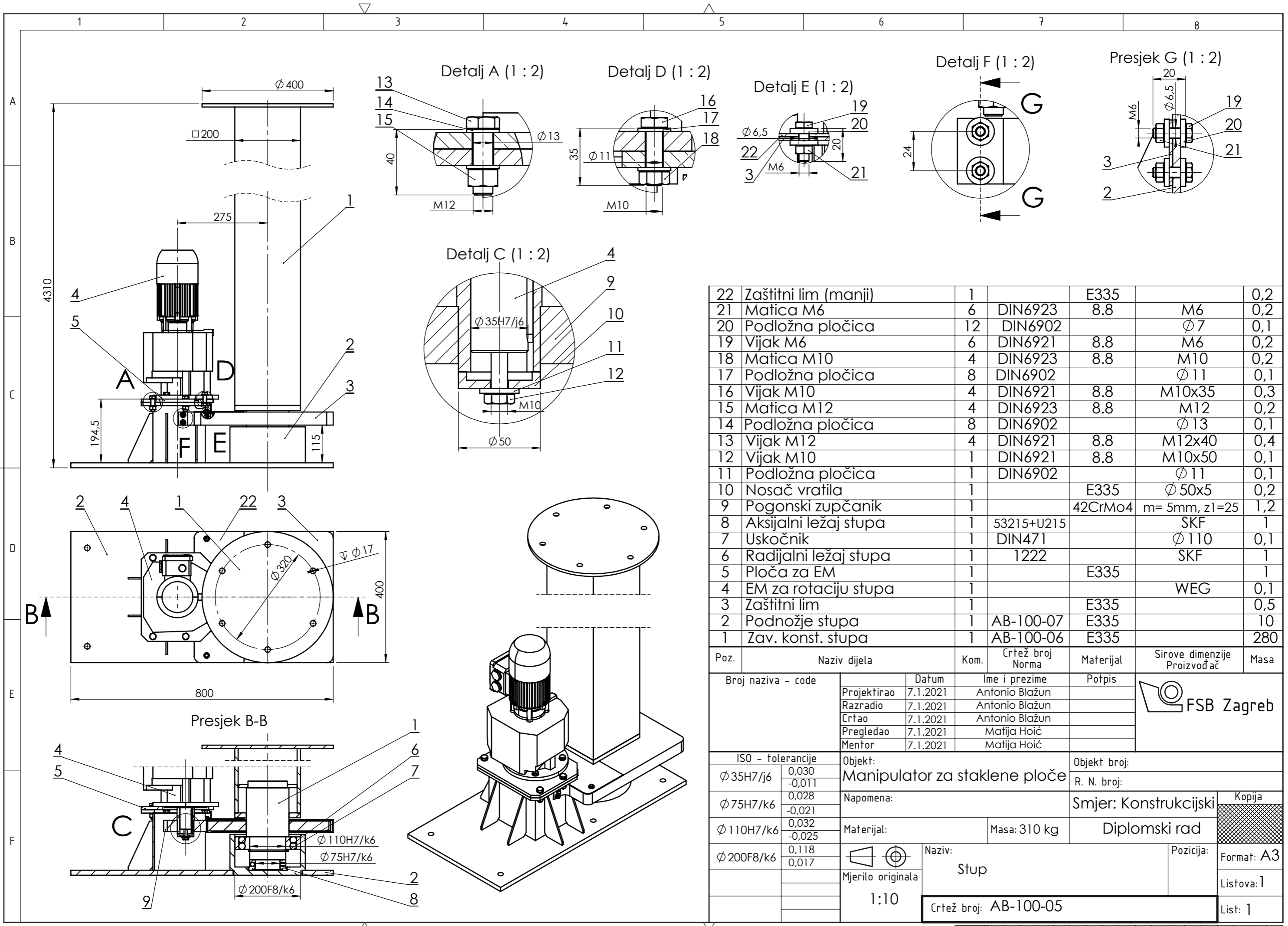
Basic dynamic load rating	C	7.61 kN
Basic static load rating	C <sub>0</sub>	4.3 kN
Fatigue load limit	P <sub>u</sub>	0.183 kN
Reference speed		26000 r/min
Limiting speed		24000 r/min
Calculation factor	k <sub>r</sub>	0.06
Calculation factor	e	0.8
Calculation factor	X	0.63
Calculation factor	Y <sub>0</sub>	0.66
Calculation factor	Y <sub>1</sub>	0.78
Calculation factor	Y <sub>2</sub>	1.24

### MASS

Mass bearing	0.051 kg
--------------	----------

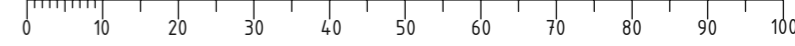


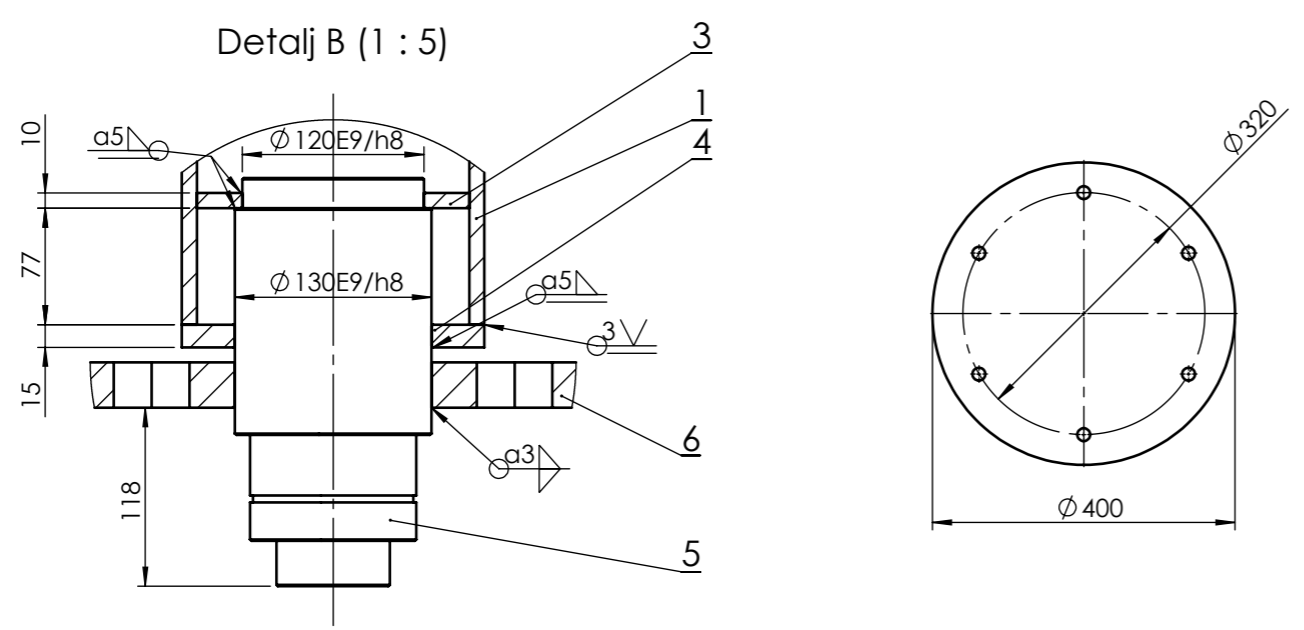
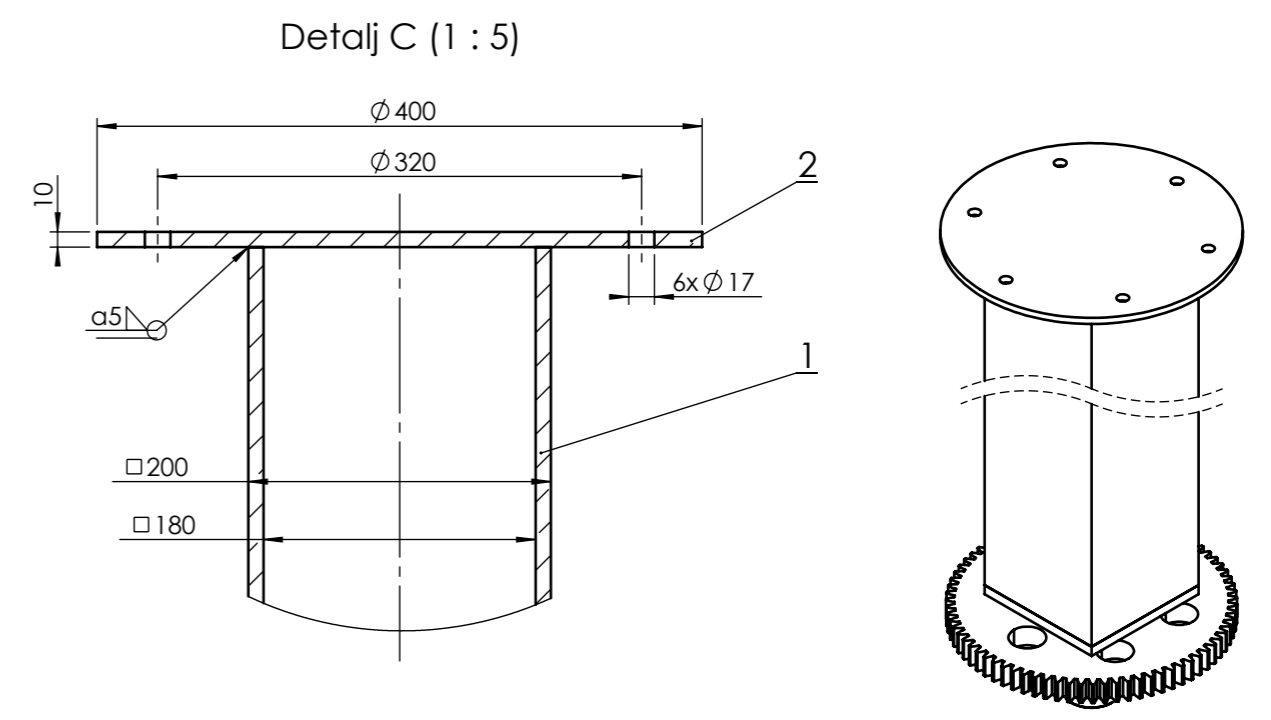
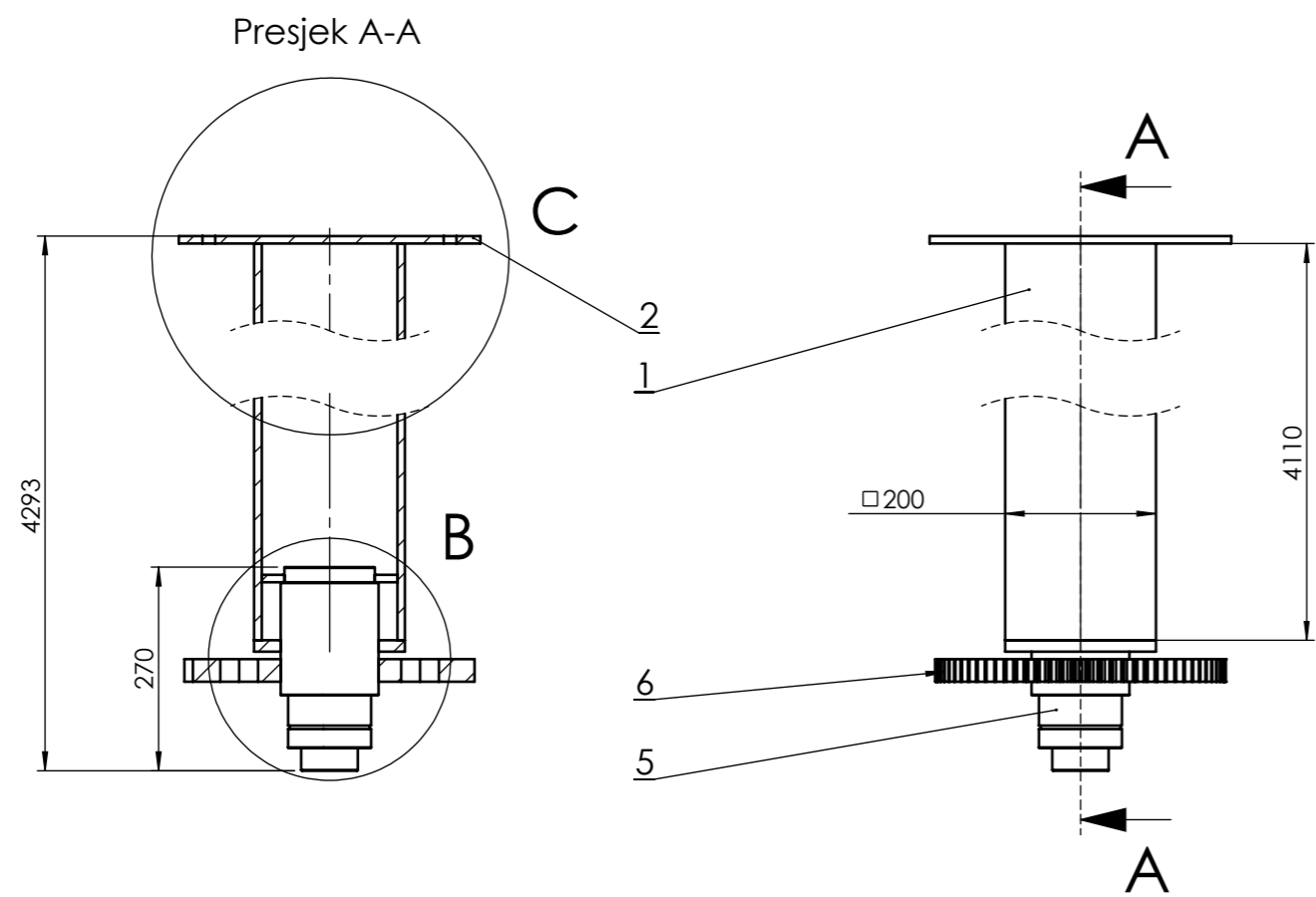
6	Hidraulički cilindar teleskopa	1	DIN6923	8.8	M16	0.3
5	Podložna pločica	12	DIN6902		$\varnothing 17$	0.1
4	Vijak M16	6	DIN6921	8.8	M16x60	0.7
3	Štup	1	AB-100-05			310
2	Konzola	1	AB-100-04			330
1	Sklop vozička, škara i prihvaća	1	AB-100-03			140
Poz.	Naziv dijela	Kom.	Crtež broj Norma	Materijal	Sirove dimenzije Proizvođač	Masa
Broj naziva - code		Datum		Ime i prezime		Potpis
Projektirao		7.1.2021	Antonio Blažun			
Razradio		7.1.2021	Antonio Blažun			
Crtao		7.1.2021	Antonio Blažun			
Pregledao		7.1.2021	Matija Hoić			
Mentor		7.1.2021	Matija Hoić			
ISO - tolerancije		Objekt:		Objekt broj:		
		Manipulator za staklene ploče		R. N. broj:		
Napomena:				Smjer: Konstrukcijski		Kopija
Materijal:		Masa: 780 kg		Diplomski rad		
Mjerilo originala		Naziv:		Pozicija:		Format: A1
1:20		Manipulator za staklene ploče		Listova: 1		
		Crtež broj: AB-100-00		List: 1		



22	Zaštitni lim (manji)	1		E335		0,2
21	Matica M6	6	DIN6923	8.8	M6	0,2
20	Podložna pločica	12	DIN6902		$\phi 7$	0,1
19	Vijak M6	6	DIN6921	8.8	M6	0,2
18	Matica M10	4	DIN6923	8.8	M10	0,2
17	Podložna pločica	8	DIN6902		$\phi 11$	0,1
16	Vijak M10	4	DIN6921	8.8	M10x35	0,3
15	Matica M12	4	DIN6923	8.8	M12	0,2
14	Podložna pločica	8	DIN6902		$\phi 13$	0,1
13	Vijak M12	4	DIN6921	8.8	M12x40	0,4
12	Vijak M10	1	DIN6921	8.8	M10x50	0,1
11	Podložna pločica	1	DIN6902		$\phi 11$	0,1
10	Nosač vratila	1		E335	$\phi 50 \times 5$	0,2
9	Pogonski zupčanik	1		42CrMo4	m= 5mm, z1=25	1,2
8	Aksijalni ležaj stupa	1	53215+U215		SKF	1
7	Uskočnik	1	DIN471		$\phi 110$	0,1
6	Radijalni ležaj stupa	1	1222		SKF	1
5	Ploča za EM	1		E335		1
4	EM za rotaciju stupa	1			WEG	0,1
3	Zaštitni lim	1		E335		0,5
2	Podnožje stupa	1	AB-100-07	E335		10
1	Zav. konst. stupa	1	AB-100-06	E335		280

Poz.	Naziv dijela	Kom.	Crtež broj Norma	Materijal	Sirove dimenzije Proizvođač	Masa
Broj naziva - code		Datum	Ime i prezime	Potpis		
Projektirao		7.1.2021	Antonio Blažun			
Razradio		7.1.2021	Antonio Blažun			
Crtao		7.1.2021	Antonio Blažun			
Pregledao		7.1.2021	Matija Hoić			
Mentor		7.1.2021	Matija Hoić			
ISO - tolerancije		Objekt:		Objekt broj:		
$\phi 35H7/j6$	0,030 -0,011	Manipulator za staklene ploče		R. N. broj:		
$\phi 75H7/k6$	0,028 -0,021	Napomena:		Smjer: Konstrukcijski		
$\phi 110H7/k6$	0,032 -0,025	Materijal:		Masa: 310 kg		Diplomski rad
$\phi 200F8/k6$	0,118 0,017	Mjerilo originala		Naziv:		Kopija
		1:10		Stup		Format: A3
Crtež broj: AB-100-05				Pozicija:		Listova: 1
						List: 1





Poz.	Naziv dijela	Kom.	Crtež broj Norma	Materijal	Sirove dimenzije Proizvođač	Masa
6	Gonjeni zupčanik	1		42CrMo4	m=5 mm, z2=75	25
5	Osovina stupa	1		E335		20
4	Donja ploča	1		E335	□200x15	7
3	Unutarnja ploča	1		E335	□180x10	5
2	Gornja ploča	1		E335	Ø400x10	10
1	Stup	1		E335	□200x5000,t=10	250

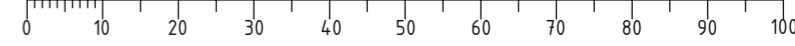
Broj naziva - code	Datum	Ime i prezime	Potpis
Projektirao	7.1.2021	Antonio Blažun	
Razradio	7.1.2021	Antonio Blažun	
Crtao	7.1.2021	Antonio Blažun	
Pregledao	7.1.2021	Matija Hoić	
Mentor	7.1.2021	Matija Hoić	

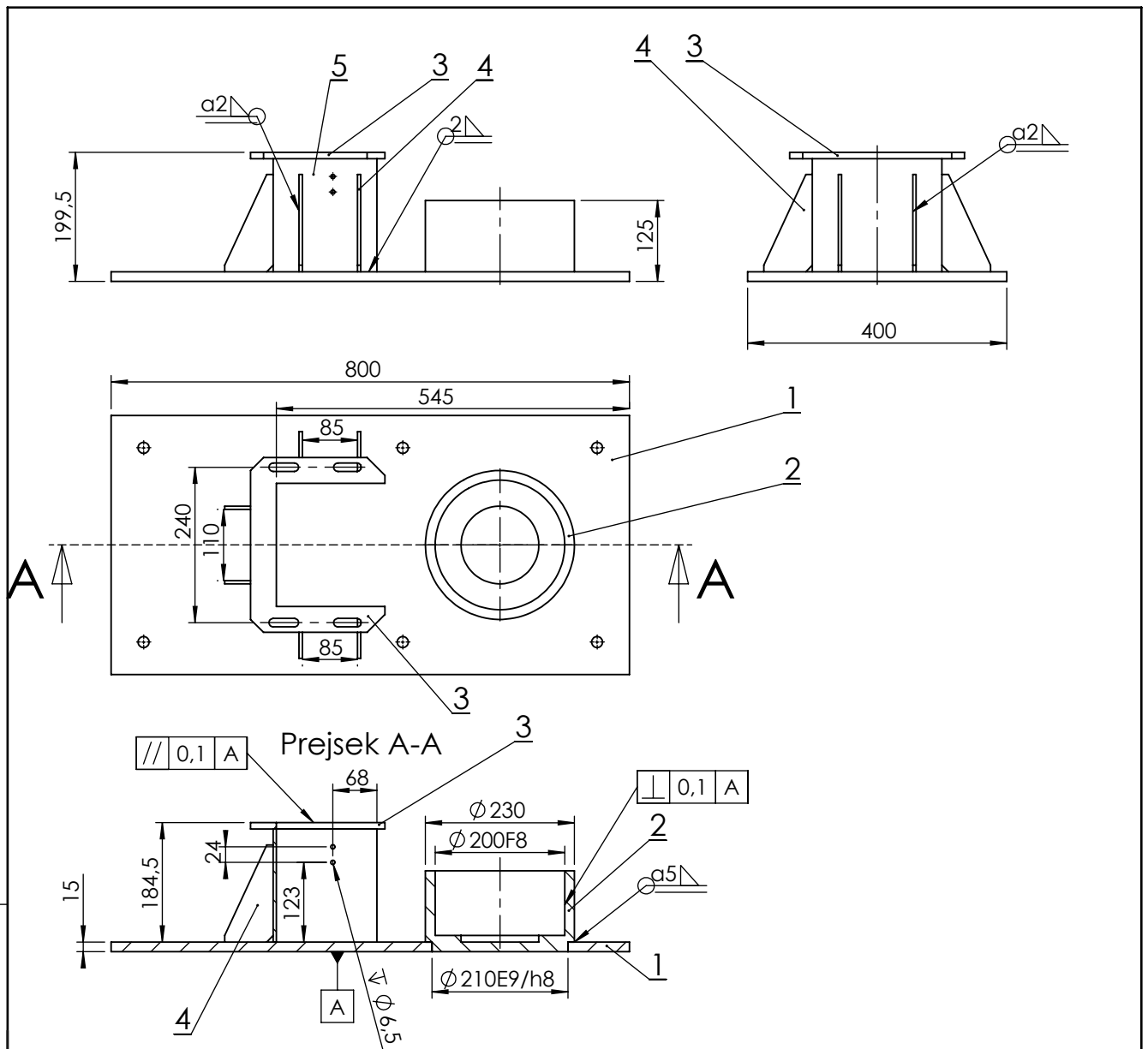
  

ISO - tolerancije	Objekt:	Objekt broj:
Ø 120E9/h8 0,213 0,072	Manipulator za staklene ploče	R. N. broj:
Ø 130E9/h8 0,248 0,085	Napomena:	Smjer: Konstrukcijski
	Materijal:	Masa: 280 kg
	Naziv:	Diplomski rad
	Mjerilo originala	1:10
		Zavarena konstrukcija stupa
		Crtež broj: AB-100-06

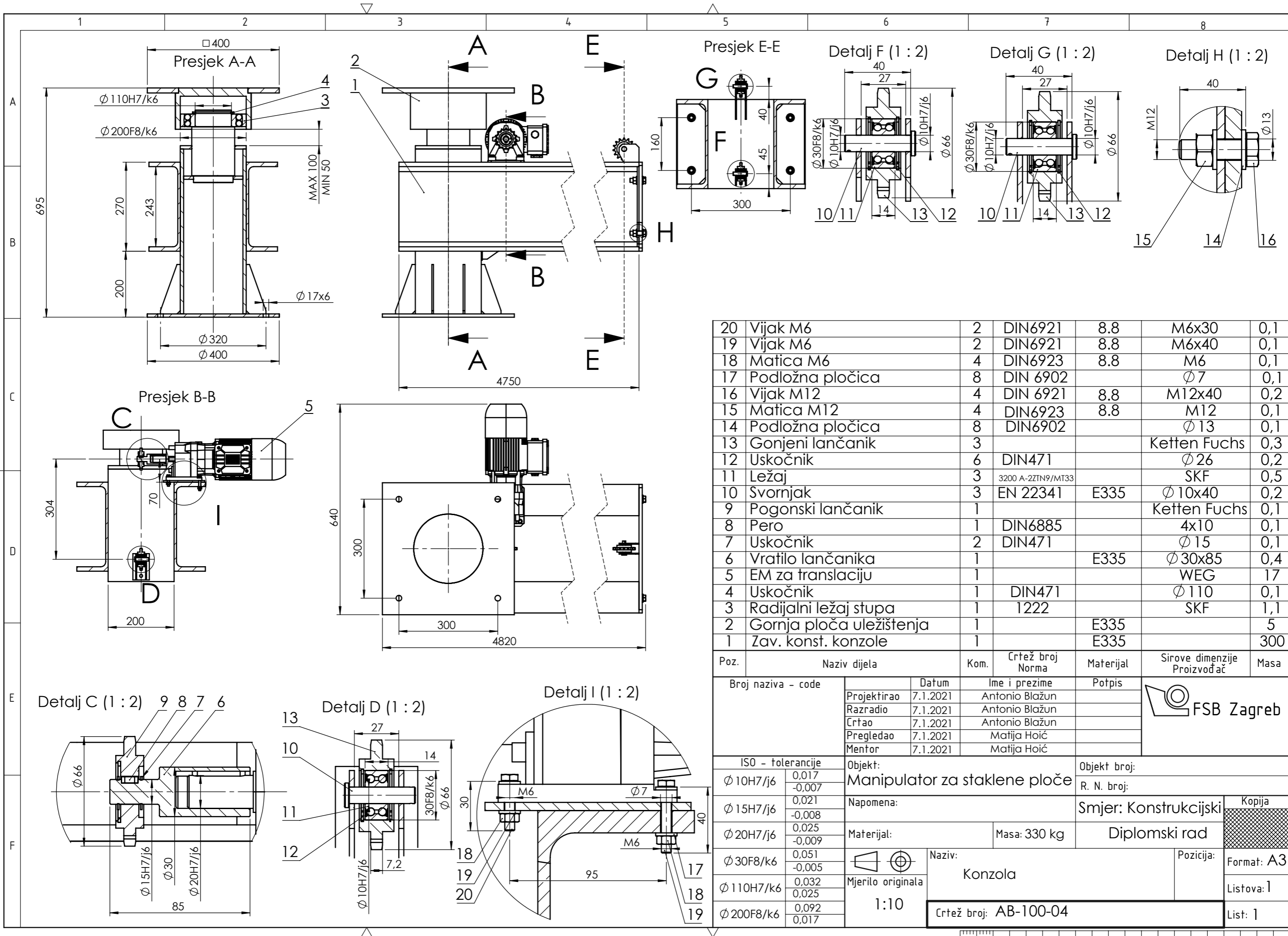


Kopija
Format: A3
Listova: 1
List: 1



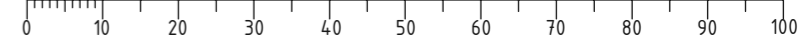


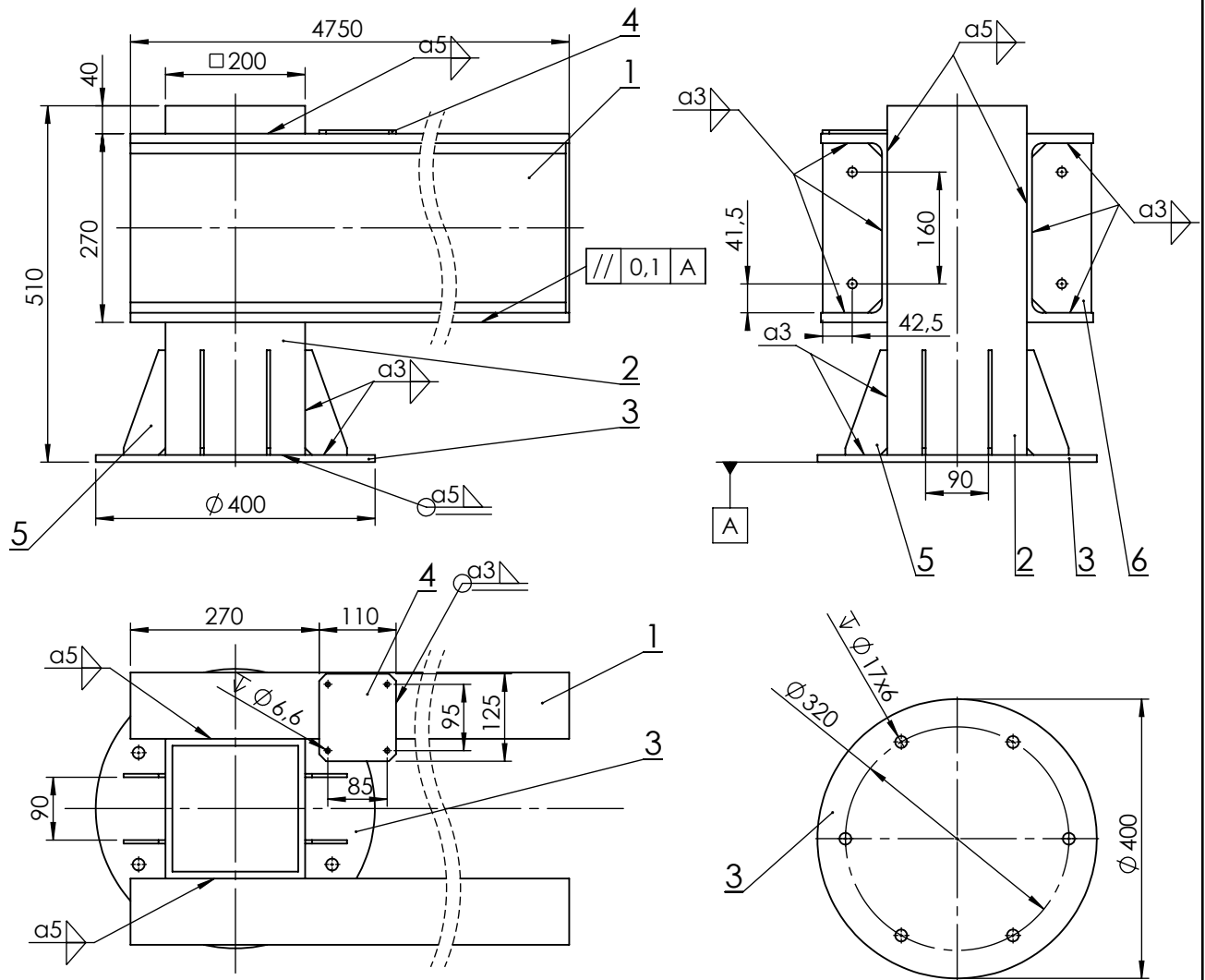
5	Noseći profil motor	1		E335		2,1
4	Rebro	6		E335		1,1
3	Ploča za motor	1		E335		0,8
2	Ležajno mjesto stupa	1		E335	Ø 230x120	10
1	Temeljna ploča	1		E335	800x400x15	36
Poz.	Naziv dijela	Kom.	Crtež broj Norma	Materijal	Sirove dimenzije Proizvođač	Masa
Broj naziva - code		Datum	Ime i prezime		Potpis	
Projektirao		7.1.2021	Antonio Blažun			
Razradio		7.1.2021	Antonio Blažun			
Crtao		7.1.2021	Antonio Blažun			
Pregledao		7.1.2021	Matija Hoić			
Mentor		7.1.2021	Matija Hoić			
ISO - tolerancije		Objekt:			Objekt broj:	
Ø 200F8	0,122 0,05	Manipulator za staklene ploče			R. N. broj:	
Ø 210E9/h8	0,287 0,1	Napomena:			Smjer: Konstrukcijski	
Materijal:		Masa: 50 kg		Diplomski rad		Kopija
		Naziv:			Pozicija:	
Mjerilo originala		Podnožje stupa			Format: A4	
1:10		Crtež broj: AB-100-07			Listova: 1	
					List: 1	



20	Vijak M6	2	DIN6921	8.8	M6x30	0,1
19	Vijak M6	2	DIN6921	8.8	M6x40	0,1
18	Matica M6	4	DIN6923	8.8	M6	0,1
17	Podložna pločica	8	DIN 6902		Ø7	0,1
16	Vijak M12	4	DIN 6921	8.8	M12x40	0,2
15	Matica M12	4	DIN6923	8.8	M12	0,1
14	Podložna pločica	8	DIN6902		Ø13	0,1
13	Gonjeni lančanik	3			Ketten Fuchs	0,3
12	Uskočnik	6	DIN471		Ø26	0,2
11	Ležaj	3	3200 A-2ZTN9/MT33		SKF	0,5
10	Svornjak	3	EN 22341	E335	Ø10x40	0,2
9	Pogonski lančanik	1			Ketten Fuchs	0,1
8	Pero	1	DIN6885		4x10	0,1
7	Uskočnik	2	DIN471		Ø15	0,1
6	Vratilo lančanika	1		E335	Ø30x85	0,4
5	EM za translaciju	1			WEG	17
4	Uskočnik	1	DIN471		Ø110	0,1
3	Radijalni ležaj stupa	1	1222		SKF	1,1
2	Gornja ploča uležištenja	1		E335		5
1	Zav. konst. konzole	1		E335		300

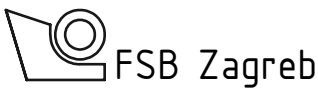
Poz.	Naziv dijela	Kom.	Crtež broj Norma	Materijal	Sirove dimenzije Proizvođač	Masa
Broj naziva - code		Datum	Ime i prezime	Potpis		
Projektirao		7.1.2021	Antonio Blažun			
Razradio		7.1.2021	Antonio Blažun			
Crtao		7.1.2021	Antonio Blažun			
Pregledao		7.1.2021	Matija Hoić			
Mentor		7.1.2021	Matija Hoić			
ISO - tolerancije		Objekt:	Objekt broj:			
Ø 10H7/j6	0,017 -0,007	Manipulator za staklene ploče		R. N. broj:		
Ø 15H7/j6	0,021 -0,008	Napomena:		Smjer: Konstrukcijski		Kopija
Ø 20H7/j6	0,025 -0,009	Materijal:		Masa: 330 kg	Diplomski rad	
Ø 30F8/k6	0,051 -0,005	Naziv:		Konzola		
Ø 110H7/k6	0,032 0,025	Mjerilo originala		Pozicija:		
Ø 200F8/k6	0,092 0,017	1:10		Format: A3		
Crtež broj: AB-100-04				Listova: 1		
				List: 1		





6	Graničnik	2		E335		0,7
5	Rebro	8		E335		1,3
4	Pločica za EM	1		E335	110x125	1
3	Ploča	1		E335	∅400x10	10
2	Štup	1		E335	□200x500	25
1	UPE 270	2		E335	UPE270x4750	270

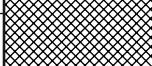
Poz.	Naziv dijela	Kom.	Crtež broj Norma	Materijal	Sirove dimenzije Proizvođač	Masa
------	--------------	------	---------------------	-----------	--------------------------------	------

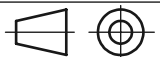
Broj naziva - code	Projektirao	Datum	Ime i prezime	Potpis	
	Razradio	7.1.2021	Antonio Blažun		
	Crtao	7.1.2021	Antonio Blažun		
	Pregledao	7.1.2021	Matija Hoić		
	Mentor	7.1.2021	Matija Hoić		

ISO - tolerancije	Objekt:	Objekt broj:
-------------------	---------	--------------

	Manipulator za staklene ploče	R. N. broj:
--	-------------------------------	-------------

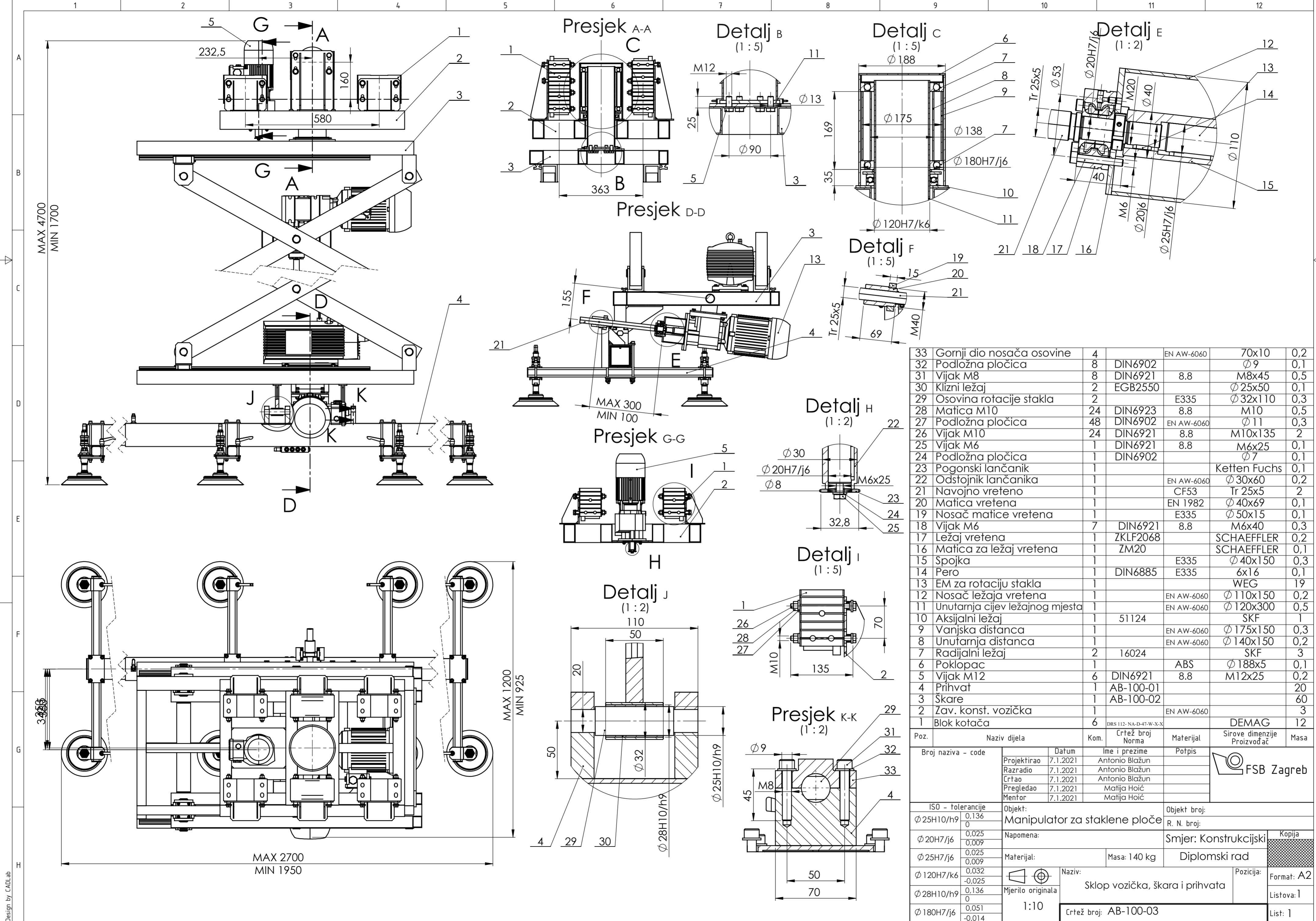
	Napomena:	Smjer: Konstrukcijski	Kopija
--	-----------	-----------------------	--------

	Materijal:	Masa: 310 kg	Diplomski rad	
--	------------	--------------	---------------	---

		Naziv:	Pozicija:	Format: A4
--	---	--------	-----------	------------

	Mjerilo originala	Zavarena konstrukcija konzole	Listova: 1
--	-------------------	-------------------------------	------------

	1:10	Crtež broj: AB-100-08	List: 1
--	------	-----------------------	---------

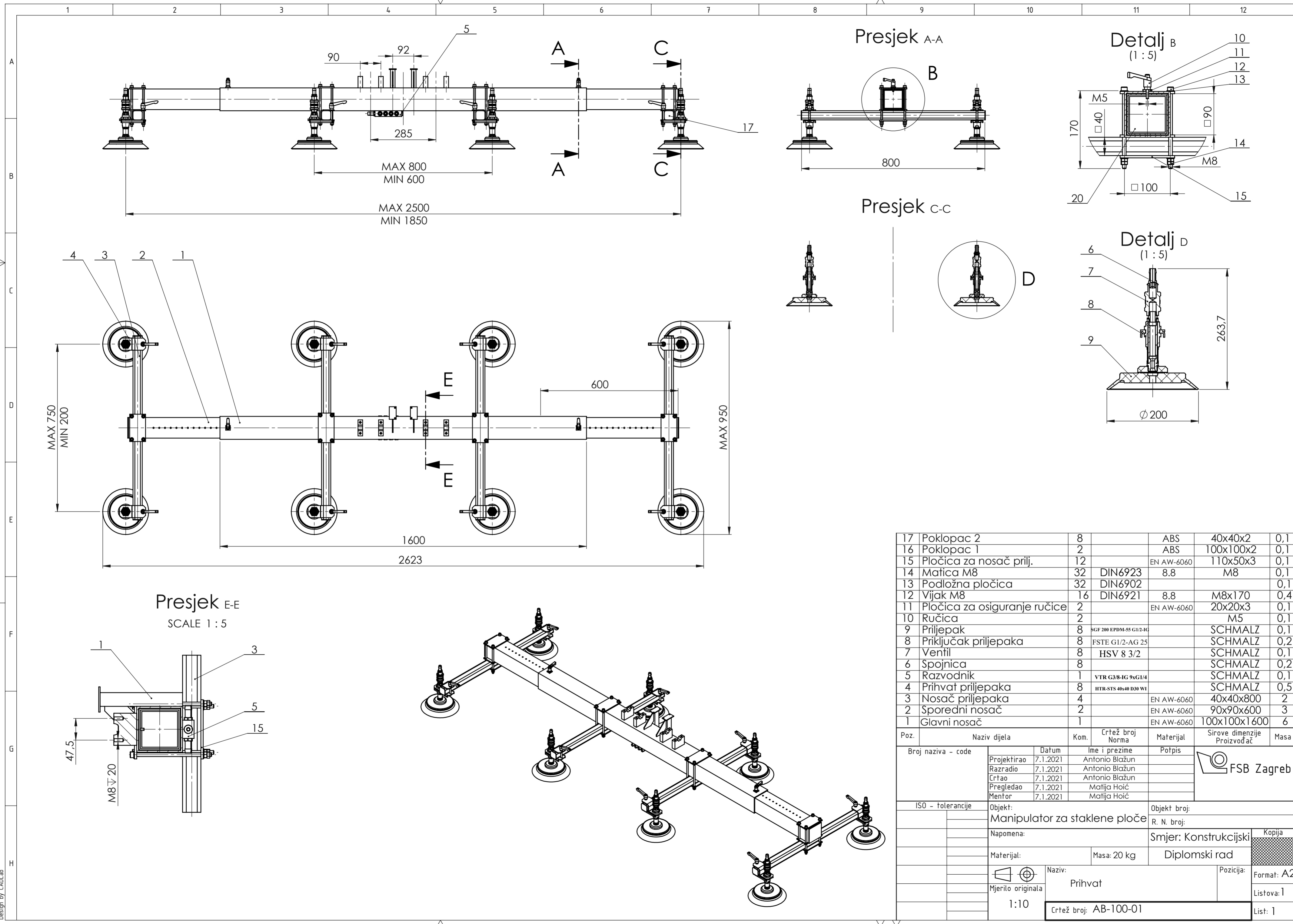


Poz.	Naziv dijela	Kom.	Crtež broj Norma	Materijal	Sirove dimenzije	Masa
33	Gornji dio nosača osovine	4		EN AW-6060	70x10	0,2
32	Podložna pločica	8	DIN6902		Ø 9	0,1
31	Vijak M8	8	DIN6921	8.8	M8x45	0,5
30	Klizni ležaj	2	EGB2550		Ø 25x50	0,1
29	Osovina rotacije stakla	2		E335	Ø 32x110	0,3
28	Matica M10	24	DIN6923	8.8	M10	0,5
27	Podložna pločica	48	DIN6902	EN AW-6060	Ø 11	0,3
26	Vijak M10	24	DIN6921	8.8	M10x135	2
25	Vijak M6	1	DIN6921	8.8	M6x25	0,1
24	Podložna pločica	1	DIN6902		Ø 7	0,1
23	Pogonski lančanik	1			Ketten Fuchs	0,1
22	Odstojnik lančanika	1		EN AW-6060	Ø 30x60	0,2
21	Navojno vreteno	1		CF53	Tr 25x5	2
20	Matica vretena	1		EN 1982	Ø 40x69	0,1
19	Nosač matice vretena	1		E335	Ø 50x15	0,1
18	Vijak M6	7	DIN6921	8.8	M6x40	0,3
17	Ležaj vretena	1	ZKL2068		SCHAEFFLER	0,2
16	Matica za ležaj vretena	1	ZM20		SCHAEFFLER	0,1
15	Spojka	1		E335	Ø 40x150	0,3
14	Pero	1	DIN6885	E335	6x16	0,1
13	EM za rotaciju stakla	1			WEG	19
12	Nosač ležaja vretena	1		EN AW-6060	Ø 110x150	0,2
11	Unutarnja cijev ležajnog mjesta	1		EN AW-6060	Ø 120x300	0,5
10	Aksijalni ležaj	1	51124		SKF	1
9	Vanjska distanca	1		EN AW-6060	Ø 175x150	0,3
8	Unutarnja distanca	1		EN AW-6060	Ø 140x150	0,2
7	Radijalni ležaj	2	16024		SKF	3
6	Poklopac	1		ABS	Ø 188x5	0,1
5	Vijak M12	6	DIN6921	8.8	M12x25	0,2
4	Prilov	1	AB-100-01			20
3	Škare	1	AB-100-02			60
2	Zav. konst. vozička	1		EN AW-6060		3
1	Blok kotača	6	DRS 112-NA-D-47-W-X-X		DEMAG	12

Broj naziva - code		Datum		Ime i prezime		Potpis	
Projekтираo		7.1.2021		Antonio Blažun			
Razradio		7.1.2021		Antonio Blažun			
Crtao		7.1.2021		Antonio Blažun			
Pregledao		7.1.2021		Matija Hoič			
Mentor		7.1.2021		Matija Hoič			
ISO - tolerancije		Objekt:		Objekt broj:		Kopija	
Ø 25H10/h9	0,136 0	Manipulator za staklene ploče		R. N. broj:		Diplomski rad	
Ø 20H7/f6	0,025 0,009	Napomena:		Smjer: Konstrukcijski			
Ø 25H7/f6	0,025 0,009	Materijal:		Masa: 140 kg		Format: A2 Listova: 1 List: 1	
Ø 120H7/k6	0,032 -0,025	Naziv:		Sklop vozička, škara i prilova			
Ø 28H10/h9	0,136 0	Mjerilo originala		1:10			
Ø 180H7/f6	0,051 -0,014	Crtež broj:		AB-100-03			

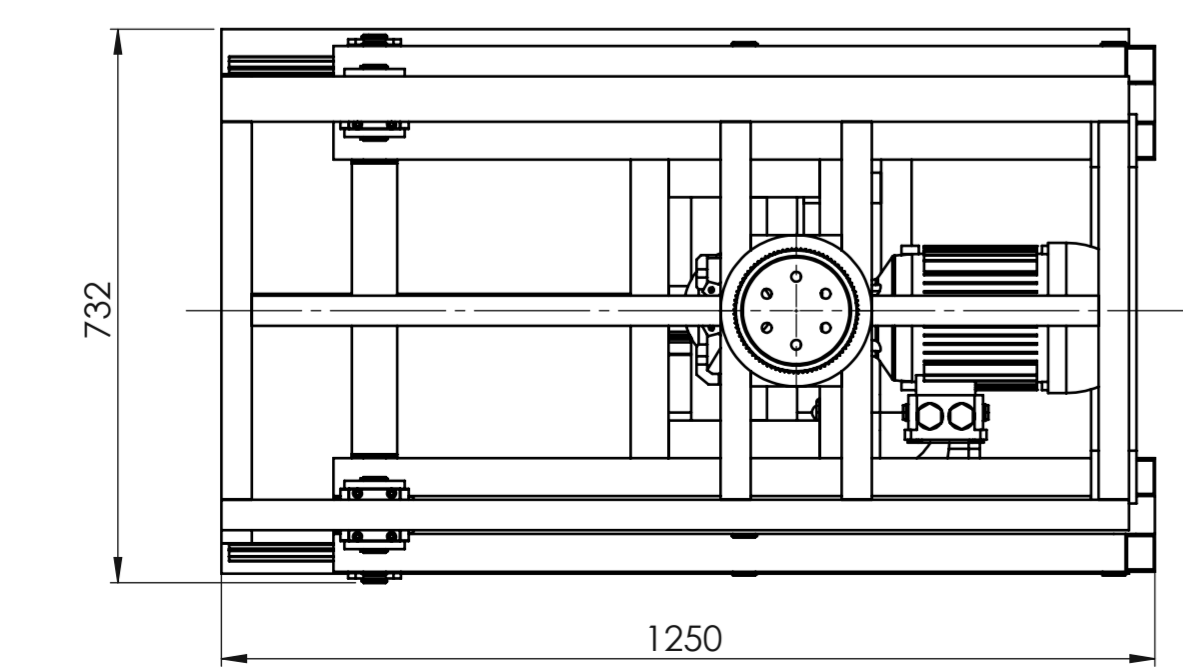
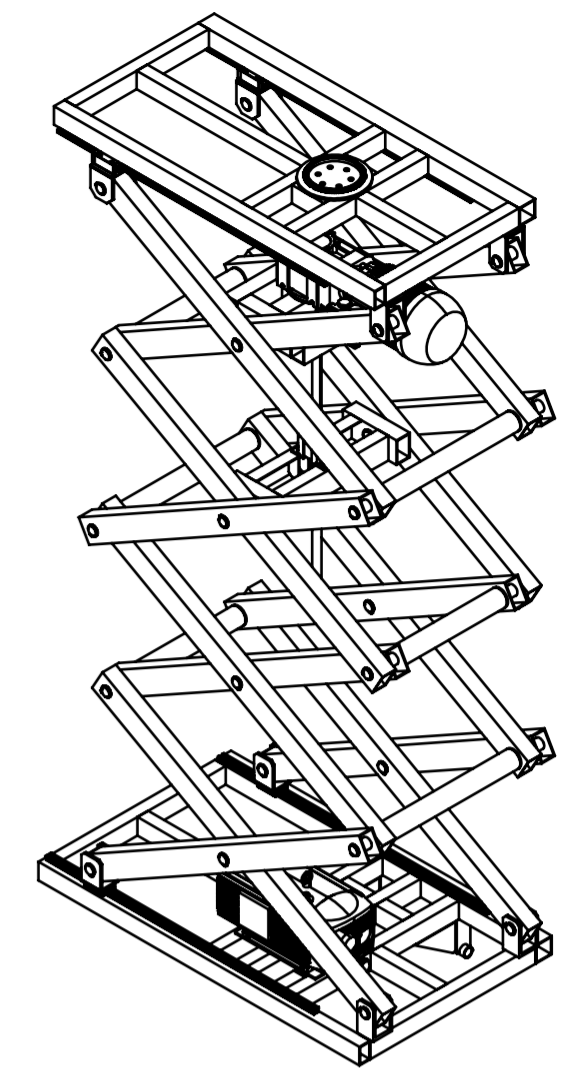
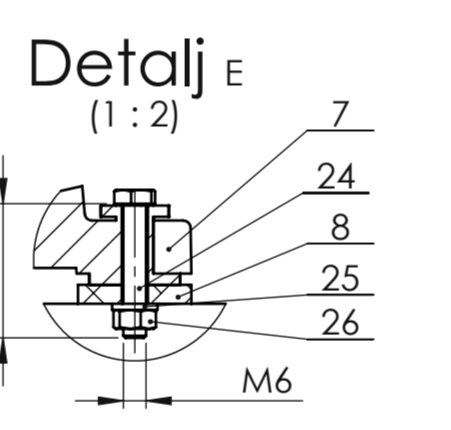
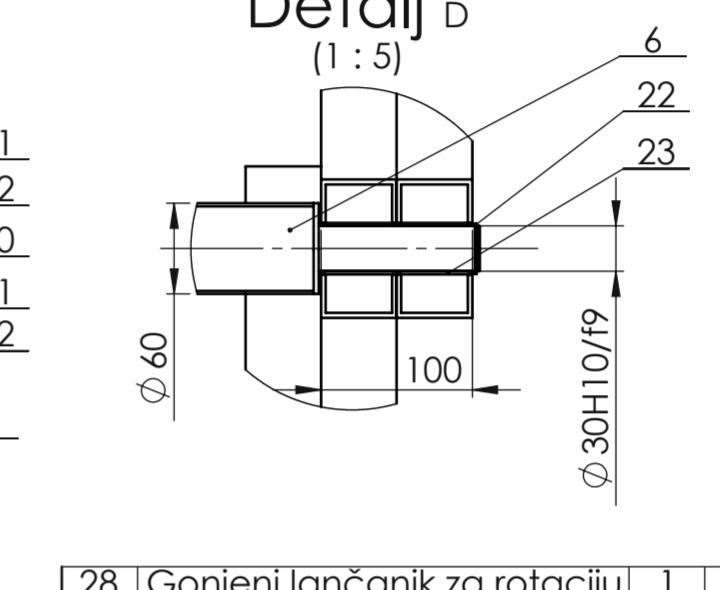
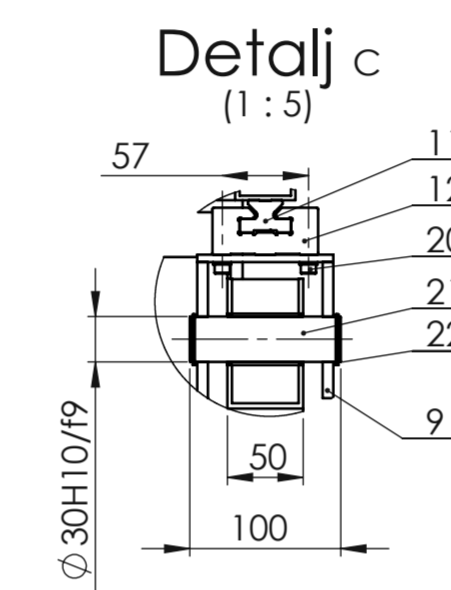
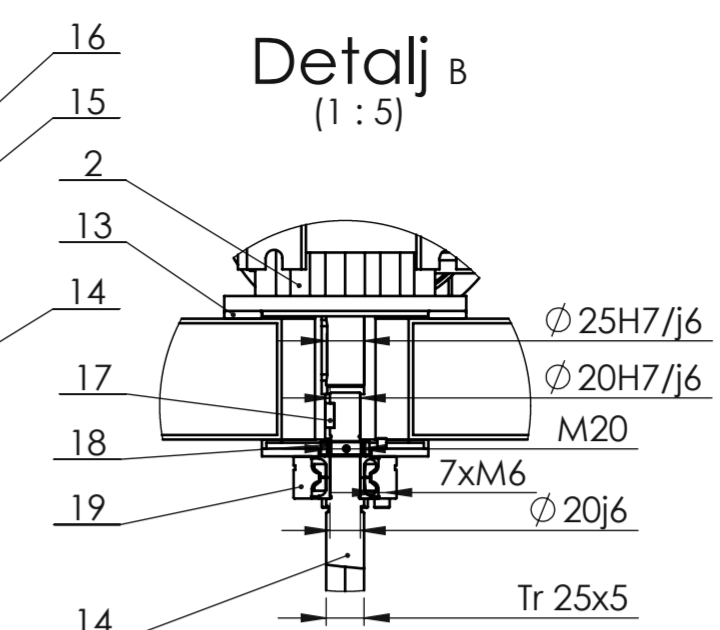
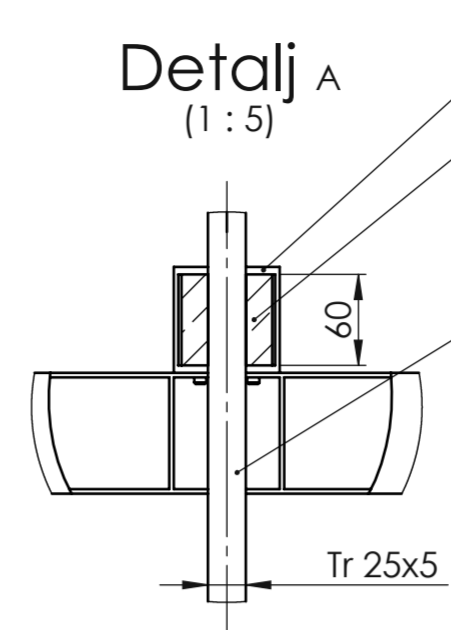
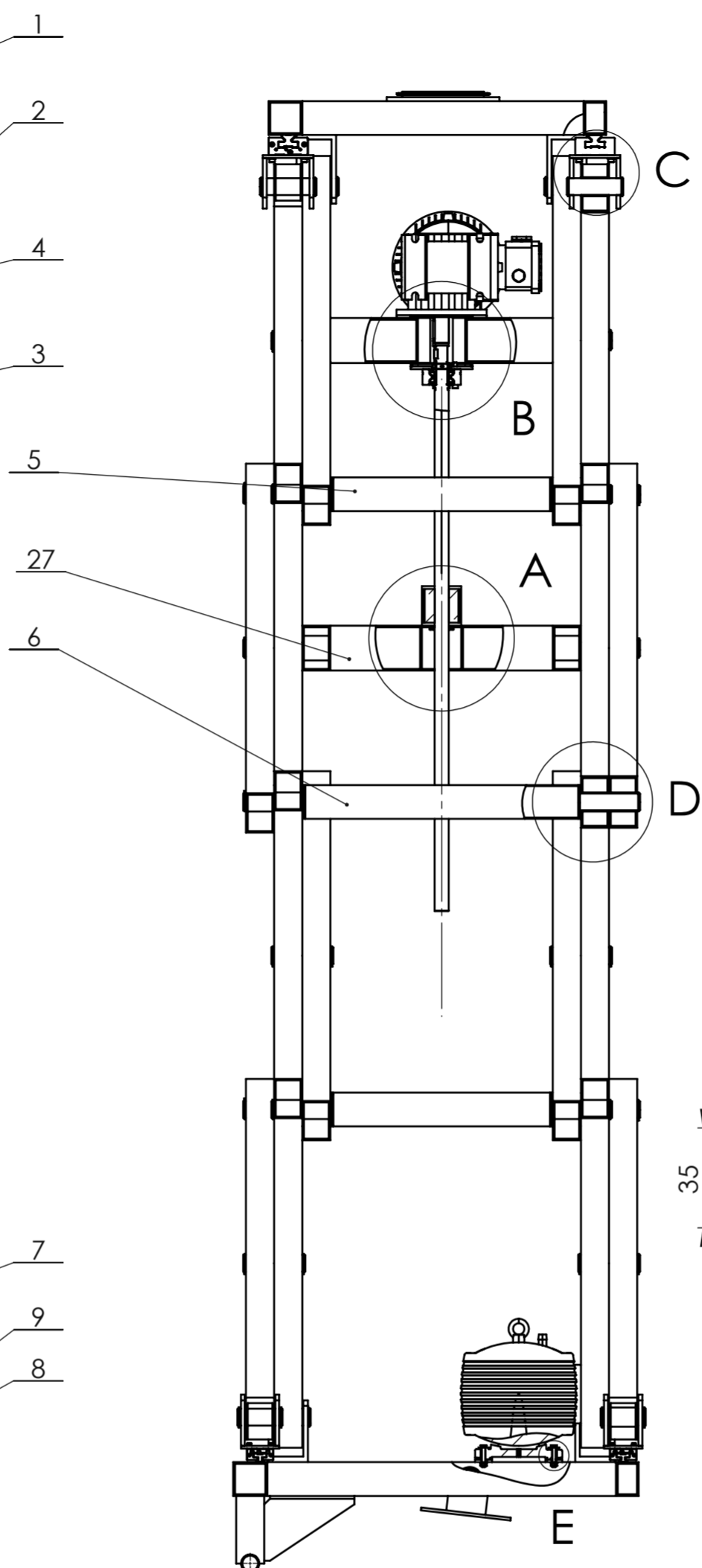
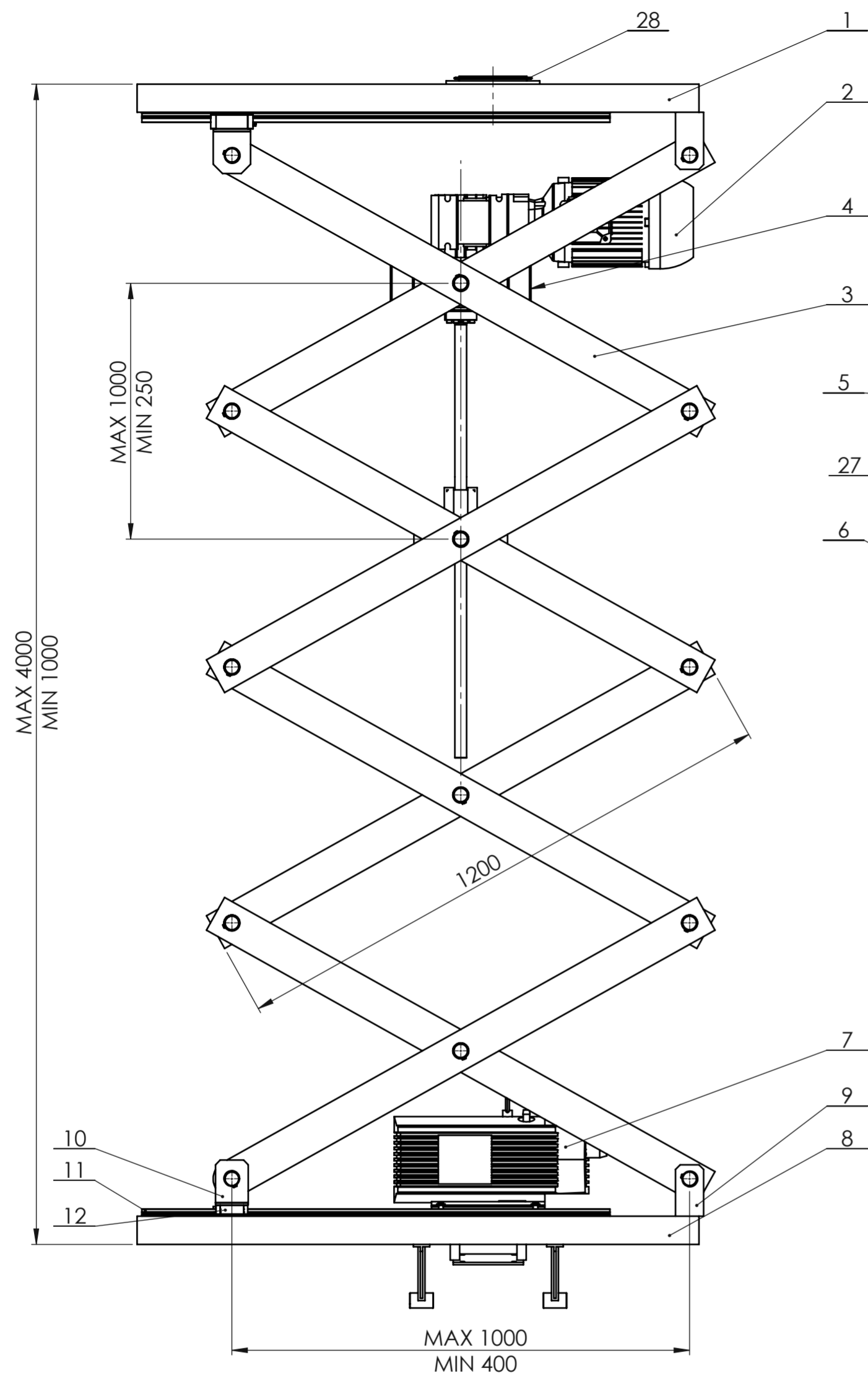
Design by CADLab





17	Poklopac 2	8		ABS	40x40x2	0,1
16	Poklopac 1	2		ABS	100x100x2	0,1
15	Pločica za nosač prilj.	12		EN AW-6060	110x50x3	0,1
14	Matica M8	32	DIN6923	8.8	M8	0,1
13	Podložna pločica	32	DIN6902			0,1
12	Vijak M8	16	DIN6921	8.8	M8x170	0,4
11	Pločica za osiguranje ručice	2		EN AW-6060	20x20x3	0,1
10	Ručica	2			M5	0,1
9	Priljepak	8	SGF 200 EPDM-55 G1/2-IG		SCHMALZ	0,1
8	Priključak priljepaka	8	FSTE G1/2-AG 25		SCHMALZ	0,2
7	Ventil	8	HSV 8 3/2		SCHMALZ	0,1
6	Spojnica	8			SCHMALZ	0,2
5	Razvodnik	1	VTR G3/8-IG 9xG1/4		SCHMALZ	0,1
4	Prihvatač priljepaka	8	HTR-ST5 40x40 D30 W1		SCHMALZ	0,5
3	Nosač priljepaka	4		EN AW-6060	40x40x800	2
2	Šporedni nosač	2		EN AW-6060	90x90x600	3
1	Glavni nosač	1		EN AW-6060	100x100x1600	6

Poz.	Naziv dijela	Kom.	Crtež broj Norma	Materijal	Sirove dimenzije Proizvođač	Masa																																										
<table border="1"> <tr> <td>Broj naziva - code</td> <td>Datum</td> <td>Ime i prezime</td> <td>Potpis</td> <td colspan="3"></td> </tr> <tr> <td>Projektirao</td> <td>7.1.2021</td> <td>Antonio Blažun</td> <td></td> <td colspan="3"></td> </tr> <tr> <td>Razradio</td> <td>7.1.2021</td> <td>Antonio Blažun</td> <td></td> <td colspan="3"></td> </tr> <tr> <td>Crtao</td> <td>7.1.2021</td> <td>Antonio Blažun</td> <td></td> <td colspan="3"></td> </tr> <tr> <td>Pregledao</td> <td>7.1.2021</td> <td>Marija Hoić</td> <td></td> <td colspan="3"></td> </tr> <tr> <td>Mentor</td> <td>7.1.2021</td> <td>Marija Hoić</td> <td></td> <td colspan="3"></td> </tr> </table>							Broj naziva - code	Datum	Ime i prezime	Potpis				Projektirao	7.1.2021	Antonio Blažun					Razradio	7.1.2021	Antonio Blažun					Crtao	7.1.2021	Antonio Blažun					Pregledao	7.1.2021	Marija Hoić					Mentor	7.1.2021	Marija Hoić				
Broj naziva - code	Datum	Ime i prezime	Potpis																																													
Projektirao	7.1.2021	Antonio Blažun																																														
Razradio	7.1.2021	Antonio Blažun																																														
Crtao	7.1.2021	Antonio Blažun																																														
Pregledao	7.1.2021	Marija Hoić																																														
Mentor	7.1.2021	Marija Hoić																																														
ISO - tolerancije			Objekt:		Objekt broj:																																											
			Manipulator za staklene ploče		R. N. broj:																																											
Napomena:			Smjer: Konstrukcijski		Kopija																																											
Materijal:			Masa: 20 kg		Diplomski rad																																											
Mjerilo originala			Naziv:		Pozicija:																																											
1:10			Prihvatač		Format: A2																																											
			Crtež broj: AB-100-01		Listova: 1																																											
					List: 1																																											



28	Gonjeni lančanic za rotaciju	1			Ketten Fuchs	0,2
27	Konst. za maticu vretena	1		EN AW-6060		3
26	Matica M6	4	DIN6923	8.8	M6	0,1
25	Podložna pločica	4	DIN6902	E355	$\phi 7$	0,1
24	Vijak M6	4	DIN6921	8.8	M6x35	0,2
23	Čahura	14		EN AW-6060	$\phi 33 \times 100$	0,3
22	Uskočnik	28	DIN 471		$\phi 30$	0,6
21	Osovina škara	14	DIN6921	E355	$\phi 30 \times 100$	1,2
20	Vijak M6	8	DIN6921	8.8	M6x20	0,1
19	Ležaj vretena	1	ZKLF2068		SCHAEFFLER	0,1
18	Matica za ležaj vretena	1	ZM20		SCHAEFFLER	0,1
17	Pero	1	DIN6885		6x16	0,1
16	Držac matice	2		EN AW-6060		0,1
15	Matica navojnog vretena	1		EN 1982	50x50x60	0,3
14	Navojno vreteno	1		CF53	Tr 25x5	1,5
13	Odstojna ploča	1		EN AW-6060	$\phi 160 \times 3$	0,1
12	Linearna vodilica	2	TW-01-15		IGUS	0,2
11	Traka linearne vodilice	2	TS-01-15		IGUS	0,5
10	Prihvatač škara za vodilice	2		EN AW-6060		0,5
9	Prihvatač škara	4		EN AW-6060	SCHMALZ	0,1
8	Zav. konst. podnožja škara	1		EN AW-6060		4
7	Vakuumska pumpa	1			SCHMALZ	22
6	Poprečno ojačanje škara	3		EN AW-6060	$\phi 60 \times 550$	1,5
5	Poprečno ojačanje škara	3		EN AW-6060	$\phi 60 \times 490$	1
4	Konstrukcija za motor	1		EN AW-6060		2
3	Profil škara	16		EN AW-6060	80x50x1200	15
2	EM za podizanje	1			WEG	30
1	Zav. konst. gornjeg dijela škara	1		EN AW-6060		2

Poz.	Naziv dijela	Kom.	Crtež broj Norma	Materijal	Sirove dimenzije	Masa
Broj naziva - code		Datum	Ime i prezime	Potpis	FSB Zagreb	
Projekтираo		7.1.2021	Antonio Blažun			
Razradio		7.1.2021	Antonio Blažun			
Crtao		7.1.2021	Antonio Blažun			
Pregledao		7.1.2021	Matija Hoić			
Mentor		7.1.2021	Matija Hoić			
ISO - tolerancije		Objekt:		Objekt broj:		
$\phi 20j6$	0,009 -0,004	Manipulator za staklene ploče		R. N. broj:		
$\phi 20H7/j6$	0,025 0,009	Napomena:		Smjer: Konstrukcijski		
$\phi 25H7/j6$	0,025 0,009	Materijal:		Masa: 60 kg		
$\phi 30H10/f9$	0,156 0,02	Mjerilo originala		Diplomski rad		
1:10		Naziv: Škare		Format: A2		
		Crtež broj: AB-100-02		Listova: 1		
				List: 1		