

Konstrukcija i ispitivanje čeljusti kočnica bolida Formule Student

Groznica, Domagoj

Master's thesis / Diplomski rad

2021

Degree Grantor / Ustanova koja je dodijelila akademski / stručni stupanj: **University of Zagreb, Faculty of Mechanical Engineering and Naval Architecture / Sveučilište u Zagrebu, Fakultet strojarstva i brodogradnje**

Permanent link / Trajna poveznica: <https://urn.nsk.hr/urn:nbn:hr:235:426914>

Rights / Prava: [Attribution 4.0 International](#)/[Imenovanje 4.0 međunarodna](#)

Download date / Datum preuzimanja: **2024-07-11**

Repository / Repozitorij:

[Repository of Faculty of Mechanical Engineering
and Naval Architecture University of Zagreb](#)



SVEUČILIŠTE U ZAGREBU
FAKULTET STROJARSTVA I BRODOGRADNJE

DIPLOMSKI RAD

Domagoj Groznica

Zagreb, 2021.

SVEUČILIŠTE U ZAGREBU
FAKULTET STROJARSTVA I BRODOGRADNJE

Konstrukcija i ispitivanje čeljusti kočnica bolida Formule Student

Mentor:

Doc. dr. sc. Goran Šagi, dipl. ing. stroj.

Student:

Domagoj Groznica

Zagreb, 2021.

Izjavljujem da sam ovaj rad izradio samostalno koristeći znanja stečena tijekom studija i navedenu literaturu.

Zahvaljujem profesoru Goranu Šagiju na mentorstvu, pomoći tijekom izrade diplomskog rada i svih ostalih projekata pod njegovim vođenjem.

Zahvaljujem i svojim kolegama iz FSB Racing Teama koji su mi pomogli napraviti ispitivanje čeljusti bez kojeg ovaj diplomski rad ne bi mogao biti napravljen.

Također posebne zahvale mojoj obitelji koja mi je bila neizmjerne podrška tijekom studiranja i pisanja diplomskog rada.

Domagoj Groznica



SVEUČILIŠTE U ZAGREBU
FAKULTET STROJARSTVA I BRODOGRADNJE



Središnje povjerenstvo za završne i diplomske ispite
 Povjerenstvo za diplomske ispite studija strojarstva za smjerove:
 procesno-energetski, konstrukcijski, brodstrojarski i inženjersko modeliranje i računalne simulacije

Sveučilište u Zagrebu	
Fakultet strojarstva i brodogradnje	
Datum:	Prilog:
Klasa: 602 - 04 / 21 - 6 / 1	
Ur. broj: 15 - 1703 - 20 -	

DIPLOMSKI ZADATAK

Student: **Domagoj Groznica** Mat. br.: 0035204868

Naslov rada na hrvatskom jeziku: **Konstrukcija i ispitivanje čeljusti kočnica bolida Formule Student**

Naslov rada na engleskom jeziku: **Design and testing of Formula Student race car brake caliper**

Opis zadatka:

FSB Racing Team posljednjih je godina osmislio, konstruirao i izradio nekoliko bolida te s njima uspješno sudjelovao na međunarodnim natjecanjima Formule Student. Pri tome se je nastojalo da svaki novi bolid donese određena poboljšanja u odnosu na prethodni, gledano kroz bolid u cjelini, kroz pojedine sustave ili komponente bolida. Cilj ovog rada je koncipirati i konstrukcijski razraditi nove čeljusti kočnica za Formula Student bolid.

U okviru diplomskog rada potrebno je:

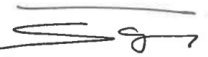
- Prikazati primjere (iz literature) ispitnih postava i postupaka mjerenja krutosti čeljusti kočnica.
- Koncipirati, konstruirati i izraditi napravu za ispitivanje krutosti čeljusti kočnica.
- Provesti mjerenje i odrediti krutost trenutno korištenih čeljusti kočnica na aktualnom bolidu.
- Izraditi FEM model trenutno korištenih čeljusti kočnica i usporediti rezultate FEM analize s rezultatima mjerenja.
- Predložiti moguća poboljšanja trenutno korištenih čeljusti kočnica.
- Konceptijski razraditi i konstruirati nove čeljusti, a konstrukcijsku razradu detaljno obrazložiti, popratiti skicama, proračunima i odgovarajućim analizama, odabirom materijala i tehnologijom izrade.
- Napraviti FEM analizu s istim rubnim uvjetima i opterećenjima kako bi se usporedilo nove čeljusti s trenutno korištenim čeljustima kočnica.
- Izraditi sklopne i potrebne radioničke crteže.


Pri izradi se treba pridržavati uobičajenih pravila za izradu diplomskoga rada. U radu je potrebno navesti korištenu literaturu i eventualno dobivenu pomoć.

Zadatak zadan:
12. studenoga 2020.

Datum predaje rada:
14. siječnja 2021.

Predviđeni datum obrane:
18. – 22. siječnja 2021.

Zadatak zadao:

 Doc. dr. sc. Goran Šagi

Predsjednica Povjerenstva:

 Prof. dr. sc. Tanja Jurčević Lulić

SADRŽAJ

SADRŽAJ	II
POPIS SLIKA	V
POPIS TABLICA.....	IX
POPIS TEHNIČKE DOKUMENTACIJE	X
POPIS OZNAKA	XI
SAŽETAK.....	XII
SUMMARY	XIII
1. UVOD.....	1
2. PRIMJER NAPRAVE ZA MJERNJE POMAKA I NAČIN MJERENJA	4
3. TRENUTNO KORIŠTENJE ČELJUSTI KOČNICA.....	7
4. KONSTRUKCIJA NAPRAVE ZA ISPITIVANJE ČELJUSTI	9
4.1. Opterećenje okretnim momentom.....	14
4.2. Izrađena naprava	14
5. DODAVANJE TLAKA U SUSTAV	16
5.1. Naprava za dodavanje tlaka u sustav	16
5.2. Mjerenje tlaka u sustavu	20
6. IZVRŠENO MJERENJE	23
6.1. Mjerenje pomaka prednjih čeljusti.....	25
6.1.1. Ukupni pomaci čeljusti prednjih kočnica.....	29
6.2. Mjerenje pomaka stražnjih čeljusti	31
6.2.1. Ukupni pomaci čeljusti stražnjih kočnica	35
7. FEM MODEL TRENUTNO KORIŠTENIH ČELJUSTI	37
7.1. Opis korištenih elemenata.....	37
7.2. Svojstva materijala.....	38
7.3. Odabir konačnih elemenata.....	39
7.4. Analiza prednjih čeljusti	40
7.4.1. Rubni uvjeti i opterećenja	40
7.4.2. Mreže konačnih elemenata.....	45
7.4.3. Rezultati analize	46
7.4.3.1. Pomak točke T1	48
7.4.3.2. Pomak točke T2	48
7.4.3.3. Pomak točke T3	49

7.4.3.4.	Pomak točke T4	49
7.4.3.5.	Pomak točke T5	50
7.4.3.6.	Pomak točke T6	50
7.4.3.7.	Razlika između mjerenja i numeričke analize	51
7.5.	Analiza stražnjih čeljusti	52
7.5.1.	Rubni uvjeti i opterećenja	52
7.5.2.	Spojevi u sklopu.....	56
7.5.3.	Mreže konačnih elemenata.....	58
7.5.4.	Rezultati analize	59
7.5.4.1.	Pomak točke T1	61
7.5.4.2.	Pomak točke T2	61
7.5.4.3.	Pomak točke T3	62
7.5.4.4.	Pomak točke T4	62
7.5.4.5.	Pomak točke T5	63
7.5.4.6.	Pomak točke T6	63
7.5.4.7.	Razlika između mjerenja i numeričke analize	64
8.	KONSTRUKCIJA NOVIH ČELJUSTI	65
8.1.	Moguća poboljšanja novih prednjih čeljusti	67
8.1.1.	Definiranje parametara topološko optimiranje	67
8.1.2.	Rezultati topološkog optimiranja	70
8.2.	Moguća poboljšanja novih stražnjih čeljusti.....	71
8.2.1.	Definiranje parametara topološkog optimiranja	71
8.2.2.	Rezultati topološkog optimiranja	74
8.3.	Konstruktivska razrada novih čeljusti prednjih kočnica	75
8.3.1.	Kanali za tekućinu.....	76
8.3.2.	O-prsten.....	78
8.3.3.	Brtva klipa.....	79
8.3.4.	Klip u krajnjem položaju	80
8.3.5.	Montaža čeljusti	81
8.4.	Konstruktivska razrada stražnjih čeljusti	82
8.4.1.	Kanali za tekućinu.....	83
8.4.2.	Montaža čeljusti	84
9.	FEM MODEL NOVIH ČELJUSTI.....	85

9.1. Analiza novih prednjih čeljusti	85
9.1.1. Rubni uvjeti i opterećenja	85
9.1.2. Mreže konačnih elemenata.....	87
9.1.3. Rezultati analize.....	88
9.1.3.1. Pomak točke T1	90
9.1.3.2. Pomak točke T2	90
9.1.3.3. Pomak točke T3	91
9.1.3.4. Pomak točke T4	91
9.1.3.5. Pomak točke T5	92
9.1.3.6. Pomak točke T6	92
9.1.3.7. Usporedba novih i prethodnih čeljusti	93
9.2. Analiza novih stražnjih čeljusti.....	94
9.2.1. Rubni uvjeti i opterećenja	94
9.2.2. Mreže konačnih elemenata.....	96
9.2.3. Rezultati analize.....	97
9.2.3.1. Pomak točke T1	100
9.2.3.2. Pomak točke T2	100
9.2.3.3. Pomak točke T3	101
9.2.3.4. Pomak točke T4	101
9.2.3.5. Pomak točke T5	102
9.2.3.6. Pomak točke T6	102
9.2.3.7. Usporedba novih i prethodnih čeljusti	103
10. ZAKLJUČAK.....	104
LITERATURA.....	105
PRILOZI.....	106

POPIS SLIKA

Slika 1.	Strix R (2018., Češka)	2
Slika 2.	Vulpes (2019.)	2
Slika 3.	Naprava za mjernje pomaka [1]	4
Slika 4.	Primjer mjerenja pomaka u čeljustima [1]	5
Slika 5.	Mitutoyo mjerni sat [3].....	6
Slika 6.	Prednje čeljusti kočnica ISR 22-048 [4].....	7
Slika 7.	Stražnje čeljusti kočnica ISR 22-049 [4].....	7
Slika 8.	Elastičnost čeljusti [4]	8
Slika 9.	Naprava- izometrijski pogled	9
Slika 10.	Glavni dio naprave	10
Slika 11.	Bočni pogled na napravu	10
Slika 12.	Izometrijski pogled na glavni dio naprave	11
Slika 13.	Ležaj UCF 209 [5].....	12
Slika 14.	Krak naprave	12
Slika 15.	Utezi za dodavanje okretnog momenta	13
Slika 16.	Uteg 50 N	13
Slika 17.	Vertikalni dio naprave	14
Slika 18.	Naprava postavljena na stol.....	14
Slika 19.	Vertikalni dio naprave	15
Slika 20.	Glavni kočni cilindar [6]	16
Slika 21.	Pomoćna naprava	17
Slika 22.	Bočni pogled pomoćne naprave	18
Slika 23.	Poluga pomoćne naprave.....	19
Slika 24.	Pomoćna naprava opterećena s 2 utega	19
Slika 25.	Senzor tlaka [7]	20
Slika 26.	Povećanje tlaka u sustavu	21
Slika 27.	Promjena prijenosnog omjera.....	22
Slika 28.	Pretpostavljeni oblik deformiranih čeljusti [1].....	23
Slika 29.	Točke mjerenja čeljusti prednjih kočnica - 1	25
Slika 30.	Točke mjerenja čeljusti prednjih kočnica - 2	25
Slika 31.	Mjerenje točke T1 na čeljusti prednjih kočnica	27

Slika 32.	Mjerenje točke T4 na čeljusti prednjih kočnica	28
Slika 33.	Dijagram pomaka točaka na čeljustim prednjih kočnica.....	29
Slika 34.	Točke mjerenja čeljusti stražnjih kočnica - 1	31
Slika 35.	Točke mjerenja čeljusti stražnjih kočnica – 2	31
Slika 36.	Mjerenje točke T2 na čeljusti stražnjih kočnica	33
Slika 37.	Mjerenje točke T5 na čeljusti stražnjih kočnica	34
Slika 38.	Dijagram pomaka točaka na čeljustim stražnjih kočnica	35
Slika 39.	Osnovni tetraedarski element s 12 stupnjeva slobode [9]	37
Slika 40.	Svojstva materijala čeljusti.....	39
Slika 41.	Odabir konačnih elemenata	39
Slika 42.	Rubni uvjeti trenutnih prednjih čeljusti.....	40
Slika 43.	Uklještenje prednjih čeljusti	40
Slika 44.	Površine unutar prednjih čeljusti opterećene tlakom	41
Slika 45.	Tlak 6,9 MPa koji tlači stijenske prednjih čeljusti.....	42
Slika 46.	Tangencijalne sile na čeljusti prednjih kočnica.....	43
Slika 47.	Tangencijalna sila na čeljustima prednjih kočnica.....	44
Slika 48.	Prikaz mreža čeljusti prednjih kočnica različitih gustoća	45
Slika 49.	Ukupni pomaci čeljusti prednjih kočnica (mreža 1 i 2)	46
Slika 50.	Ukupni pomaci čeljusti prednjih kočnica (mreža 3 i 4)	47
Slika 51.	Usporedba pomaka točke T1	48
Slika 52.	Usporedba pomaka točke T2	48
Slika 53.	Usporedba pomaka točke T3	49
Slika 54.	Usporedba pomaka točke T4	49
Slika 55.	Usporedba pomaka točke T5	50
Slika 56.	Usporedba pomaka točke T6	50
Slika 57.	Rubni uvjeti trenutnih stražnjih čeljusti	52
Slika 58.	Uklještenje stražnjih čeljusti	52
Slika 59.	Površine unutar stražnjih čeljusti opterećene tlakom	53
Slika 60.	Tlak 6.9 MPa koji tlači stijenske stražnjih čeljusti	54
Slika 61.	Tangencijalne sile na čeljusti prednjih kočnica.....	55
Slika 62.	Tangencijalna sila na čeljustima prednjih kočnica.....	56
Slika 63.	Dijelovi sklopa stražnjih čeljusti	56
Slika 64.	Faktor trenja između dviju polovica.....	57

Slika 65.	Prikaz mreža čeljusti stražnjih kočnica različitih gustoća.....	58
Slika 66.	Ukupni pomaci čeljusti stražnjih kočnica (mreža 1 i 2).....	59
Slika 67.	Ukupni pomaci čeljusti stražnjih kočnica (mreža 3 i 4).....	60
Slika 68.	Usporedba pomaka točke T1	61
Slika 69.	Usporedba pomaka točke T2	61
Slika 70.	Usporedba pomaka točke T3	62
Slika 71.	Usporedba pomaka točke T4	62
Slika 72.	Usporedba pomaka točke T5	63
Slika 73.	Usporedba pomaka točke T6	63
Slika 74.	Princip rada čeljusti kočnica.....	65
Slika 75.	Najveći volumen prednjih čeljusti.....	67
Slika 76.	Rubni uvjeti za topološko optimiranje	67
Slika 77.	Opterećenja za topološko optimiranje	68
Slika 78.	Mreža konačnih elemenata korištena za topološko optimiranje	69
Slika 79.	Cilj topološkog optimiranja.....	69
Slika 80.	Rezultati topološkog optimiranja novih prednjih čeljusti	70
Slika 81.	Najveći volumen stražnjih čeljusti	71
Slika 82.	Rubni uvjeti za topološko optimiranje	71
Slika 83.	Opterećenja za topološko optimiranje.....	72
Slika 84.	Mreža konačnih elemenata korištena za topološko optimiranje	73
Slika 85.	Cilj topološkog optimiranja.....	73
Slika 86.	Rezultati topološkog optimiranja novih stražnjih čeljusti.....	74
Slika 87.	Izometrijski prikaz novog sklopa prednjih čeljusti	75
Slika 88.	Izometrijski pogled dobavnih kanala	76
Slika 89.	Pogleda odozgo na dobavne kanale.....	77
Slika 90.	Brtvljenje dobavnih kanala.....	77
Slika 91.	Brtvljenje čepova.....	78
Slika 92.	Brtvljenje između klipa i cilindra.....	79
Slika 93.	Klip u krajnjem položaju	80
Slika 94.	Presjek novih prednjih čeljusti	81
Slika 95.	Izometrijski prikaz novog sklopa stražnjih čeljusti	82
Slika 96.	Izometrijski pogled dobavnih kanala	83
Slika 97.	Pogleda odozgo na dobavne kanale.....	84

Slika 98.	Presjek novih stražnjih čeljusti.....	84
Slika 99.	Uklještenje novih prednjih čeljusti.....	85
Slika 100.	Opterećenje tlakom.....	86
Slika 101.	Tangencijalne sile na novoj prednjoj čeljusti	86
Slika 102.	Prikaz mreža različite gustoće novih čeljusti prednjih kočnica	87
Slika 103.	Ukupni pomaci novih čeljusti prednjih kočnica (mreža 1 i 2)	88
Slika 104.	Ukupni pomaci novih čeljusti prednjih kočnica (mreža 3 i 4)	89
Slika 105.	Usporedba pomaka točke T1 na novim i prethodnim čeljustima	90
Slika 106.	Usporedba pomaka točke T2 na novim i prethodnim čeljustima	90
Slika 107.	Usporedba pomaka točke T3 na novim i prethodnim čeljustima	91
Slika 108.	Usporedba pomaka točke T4 na novim i prethodnim čeljustima	91
Slika 109.	Usporedba pomaka točke T5 na novim i prethodnim čeljustima	92
Slika 110.	Usporedba pomaka točke T6 na novim i prethodnim čeljustima	92
Slika 111.	Uklještenje novih stražnjih čeljusti	94
Slika 112.	Opterećenje tlakom.....	95
Slika 113.	Tangencijalne sile na novoj stražnjoj čeljusti.....	95
Slika 114.	Prikaz mreža različite gustoće novih čeljusti stražnjih kočnica	96
Slika 115.	Ukupni pomaci novih čeljusti stražnjih kočnica (mreža 1 i 2).....	97
Slika 116.	Ukupni pomaci novih čeljusti stražnjih kočnica (mreža 3 i 4).....	98
Slika 117.	Mjesto najvećeg pomaka na novim stražnjim čeljustima.....	99
Slika 118.	Usporedba pomaka točke T1 na novim i prethodnim čeljustima	100
Slika 119.	Usporedba pomaka točke T2 na novim i prethodnim čeljustima	100
Slika 120.	Usporedba pomaka točke T3 na novim i prethodnim čeljustima	101
Slika 121.	Usporedba pomaka točke T4 na novim i prethodnim čeljustima	101
Slika 122.	Usporedba pomaka točke T5 na novim i prethodnim čeljustima	102
Slika 123.	Usporedba pomaka točke T6 na novim i prethodnim čeljustima	102

POPIS TABLICA

Tablica 1. Izmjereni tlakovi tekućine za kočnice	20
Tablica 2. Prednja čeljust- točke T1, T2 i T3	26
Tablica 3. Prednja čeljust- točke T4, T5 i T6	27
Tablica 4. Ukupni pomaci prednjih čeljusti	29
Tablica 5. Stražnja čeljust- točke T1, T2 i T3	32
Tablica 6. Stražnja čeljust- točke T4, T5 i T6	33
Tablica 7. Ukupni pomaci stražnjih čeljusti	35
Tablica 8. Podaci za izračun tangencijalne sile	42
Tablica 9. Broj elemenata u mrežama trenutnih čeljusti prednjih kočnica	45
Tablica 10. Razlike u pomacima između mjerenja i FEM analize	51
Tablica 11. Podaci za izračun tangencijalne sile	54
Tablica 12. Broj elemenata u mrežama trenutnih čeljusti stražnjih kočnica	58
Tablica 13. Razlike u pomacima između mjerenja i FEM analize	64
Tablica 14. Dimenzije za proračun brtve	78
Tablica 15. Proračun brtve	79
Tablica 16. Broj elemenata u mrežama novih čeljusti prednjih kočnica	87
Tablica 17. Usporedba pomaka prethodnih i novih čeljusti prednjih kočnica	93
Tablica 18. Broj elemenata u mrežama novih čeljusti stražnjih kočnica	96
Tablica 19. Usporedba pomaka prethodnih i novih čeljusti stražnjih kočnica	103

POPIS TEHNIČKE DOKUMENTACIJE

1-200	Prednje čeljusti
1-300	Stražnje čeljusti
1-200-1	Tijelo prednjih čeljusti
1-300-1	Tijelo stražnjih čeljusti
1-160-2	Klip
1-160-3	Glavni čep
1-160-4	Pomoćni čep
1-160-5	Pin

POPIS OZNAKA

Oznaka	Jedinica	Opis
b	mm	Širina utora
d_1	mm	Unutarnji promjer brtve
d_2	mm	Promjer presjeka brtve
d_c	mm	Promjer čepa
d_d	mm	Promjer kočnog diska
d_p	mm	Provert
d_u	mm	Promjer utora brtve
F_{tp}	N	Tangencijalna sila prednjih čeljusti
F_{tp4}	N	Tangencijalna sila jedne kočne obloge prednjih čeljusti
F_{ts}	N	Tangencijalna sila stražnjih čeljusti
F_{ts2}	N	Tangencijalna sila jedne kočne obloge stražnjih čeljusti
g	m/s ²	Gravitacijsko ubrzanje
l	m	Duljina
M	Nm	Okretni moment
m	kg	Masa
M_p	Nm	Okretni moment prednjih kočnica
M_s	Nm	Okretni moment stražnji kočnica
r_{sr}	mm	Srednji radijus kočne obloge
r_u	mm	Unutarnji radijus kočne obloge
r_v	mm	Vanjski radijus kočne obloge

SAŽETAK

U ovom diplomskom radu opisano je konstruiranje naprave za mjerenje pomaka čeljusti uslijed opterećenja tlakom tekućine kočnica i momentom. Nakon toga će biti napravljeno mjerenje pomaka u 6 točaka na čeljustima prednjih i stražnjih kočnica. U idućem koraku napravljena je FEM analiza prethodno korištenih čeljusti s rubnim uvjetim i opterećenja jednakim kao prilikom eksperimenta te su podaci dobiveni FEM analizom i mjerenjem uspoređeni. Nadalje, detaljno je prikazana konstrukcijska razrada novih čeljusti prednjih i stražnjih kočnica koje se konstruiraju s ciljem povećanja krutosti i smanjenja mase. Naposljetku je napravljena FEM analiza novih čeljusti koristeći jednake rubne uvjete i opterećenja kao i kod FEM analize prethodnih čeljusti. Nakon toga je napravljena usporedba FEM analiza prethodno korištenih čeljusti i novih čeljusti.

Ključne riječi: mjerenje, pomak, FEM analiza, čeljusti kočnica, konstruiranje, krutost

SUMMARY

In this Master thesis design of displacement measuring test rig is shown. Displacement of a brake calipers due to a load from a brake fluid pressure and torque will is measured in 6 points on a currently used front and rear brake calipers. In the next step, FEM analysis of a previously used brake calipers is made with the same boundary conditions and loads as they were during the experiment and after that, data from FEM analysis and experiment is compared. Further, detailed design of a new brake calipers is shown with the main goal of making new brake calipers stiffer and lighter. Lastly, FEM analysis of a new front and rear brake calipers is made using same boundary conditions and loads. After that, comparison between previously used brake calipers and newly developed brake calipers is made.

Keywords: measuring, displacement, FEM analysis, brake caliper, design, stiffnes

1. UVOD

Formula Student je natjecanje namijenjeno za studente tehničkih i njima srodnih fakulteta na kojima je zadatak osmisliti, konstruirati i izraditi trkači bolid jednosjed prema pravilima Formula Student natjecanja. Prva natjecanja su nastala 1980-ih godina u SAD-u te se do danas održavaju na godišnjoj razini. Danas se to proširilo na mnoge zemlje svijeta, a među najpoznatijim i najjačim natjecanjima su ona održana u: Njemačkoj, Engleskoj, Austriji, Nizozemskoj itd. Natjecanje je osmišljeno da potakne studente na inovativno razmišljanje te da primjene teoretsko znanje stečeno kroz studij. Samo natjecanje je podijeljeno u statičke i dinamičke discipline. U statičkim disciplinama ocjenjuju se izvedena tehnička rješenja za pojedini dio bolida, analiziraju se troškovi izrade vozila i poslovni plan za izradu bolida u velikoserijskoj proizvodnji. Nakon toga bolid mora proći i tehnički pregled kako bi se ustvrdilo da prolazi zadane sigurnosne standardne. Dinamički dio natjecanja je podijeljen u četiri discipline: Ubrzanje, Skid-Pad, Autocross i Utrka izdržljivosti. Od kojih je posljednji najteži ispit za bolid jer se vozi ukupno 22 km.

FSB Racing Team je prva hrvatska Formula Student momčad. Osnovana je 2004. godine i do sad je napravio 6 trkaćih bolida i 2 redizajna prijašnjih bolida. Članovi tima su studenti raznih sastavnica Zagrebačkog sveučilišta među kojima su: FSB, FER, PMF itd. Projekt potiče i gospodarstvo jer u studentima koji su uključeni u rad vide kvalitetne i obrazovane radnike koje već ima radno iskustvo prije nego su započeli profesionalno karijeru, a podržava ga na način da financijski potpomažu projekt, čine usluge proizvodnje dijelove ili daruju svoje proizvode koji su potrebni za izradu jednog trkaćeg bolida.

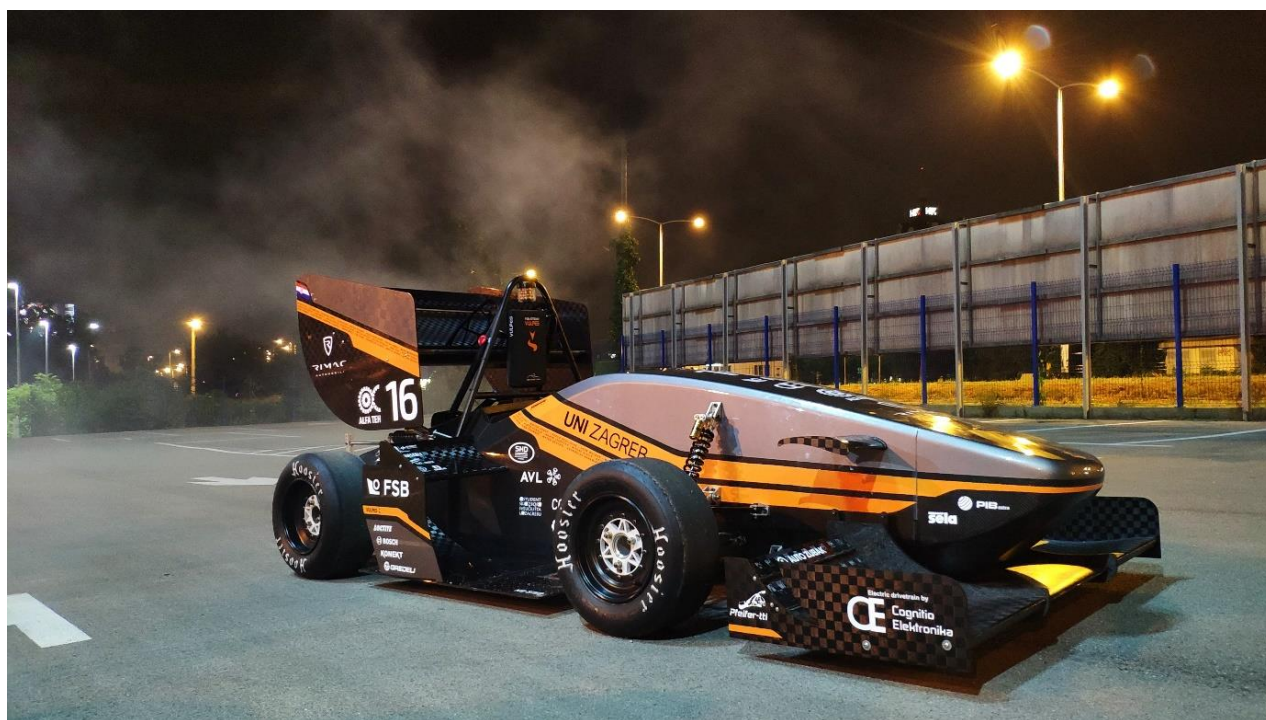
Do sad su napravljeni sljedeći bolidi: Kuna 2006., Ris 2007., Likos 2012., Arctos 2013., Arctos R 2014., Strix 2017., Strix R 2018., Vulpes 2019 i posljednji je VulpesR koji je u fazi finalne montaže.

Najveći uspjeh tim je bilo osvajanje 10. mjesta u konkurenciji od 97 timove iz cijelog svijeta 2014.g. u Silverstonu s bolidom Arctos R..



Slika 1. Strix R (2018., Češka)

Na slici 1. vidi se Strix R na natjecanju u Češkoj 2018. na kojem je postigao 19. mjesto. Ujedno i posljednji bolid koji ima motorom s unutarnjim izgaranjem.



Slika 2. Vulpes (2019.)

Slika 2. prikazuje bolid RT 06 Vulpes koji je specifičan po svojoj šasiji napravljena od kompozita ojačanim ugljičnim vlaknima i u potpunosti električnim pogonom.

Cilj ovog Diplomskog rada je koncipirati i konstrukcijski razraditi nove čeljusti kočnica koje će se koristiti na bolidu FSB RT06R – VulpesR i idućem bolidu FSB RT07.

Unutar rada potrebno je izmjeriti pomake čeljusti kočnica te konstruirati napravu koja služi za mjerenje tih pomaka. Čeljusti koje su podvrgnute mjerenju, u ovom radu, koriste se na bolidu FSB RT 06R – VulpesR. Zbog toga što čeljusti nisu idealno krute, pri opterećenju, dolazi do njihova progiba. Dvije vrste opterećenja djeluju na čeljusti, pri čemu je jedno opterećenje moment kočenja s kojima čeljusti preko pločica zaustavljaju vrtnju kotača, a drugo opterećenje proizlazi iz tlaka tekućine za kočenje koja djeluje na unutarnje stijenke čeljusti. Progibi koji nastaju zbog prethodno navedenih opterećenja negativno utječu na performanse sustava kočenja.

Naprava koju treba konstruirati mora imati mogućnost prihvaćanja čeljusti prednjih i stražnjih kočnica i također mora imati omogućeno dodavanje opterećenja u sustav. Vrlo je bitno da cijela naprava bude dovoljno kruta kako bi mjerenje bilo što točnije. U suprotnom, mjereni pomaci na čeljustima mogu dijelom dolaziti od progiba same naprave.

Prilikom opterećivanja čeljusti, pomaci se mjere na više mjesta na čeljustima. Samo opterećivanje je postepeno na način da se prvo povećava tlak u sustavu, a nakon toga se čeljusti opterećuju momentom kočenja.

Nakon mjerenja potrebno je napraviti FEM model trenutno korištenih čeljusti i usporediti podatke dobivene mjerenjem s rezultatima analize.

Iduća faza je konstruirati nove čeljusti koje će biti boljih karakteristika nego čeljusti koje su prethodno korištene. Najvažnija karakteristika je povećana krutost, a poželjno je i eventualno smanjenje mase.

Novorazvijene čeljusti potrebno je numerički analizirati s istim rubnim uvjetima i opterećenjima kao što su analizirane prethodne čeljusti te je nakon toga potrebno usporediti dobivene rezultate.

2. PRIMJER NAPRAVE ZA MJERNJE POMAKA I NAČIN MJERENJA

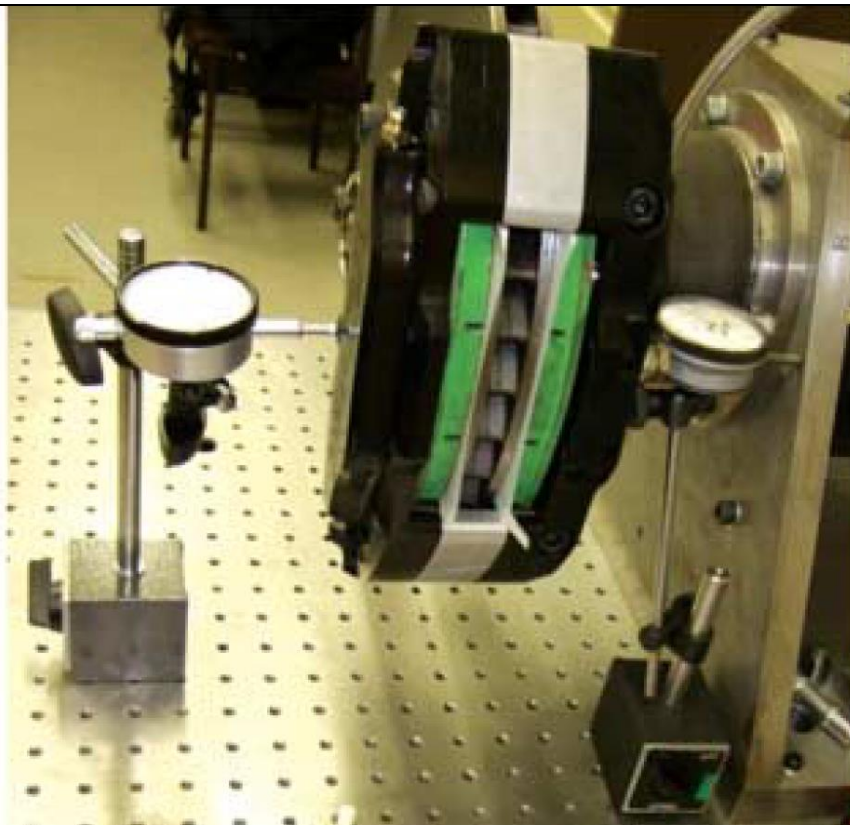
Na slici 3. prikazana je naprava za prihvat i opterećivanje čeljusti. Na ovaj način mjere se progibi dok je čeljust opterećena statički, tj. prvo se poveća tlak tekućine za kočnice kako bi kočne obloge pritislule disk, a nakon toga se povećava okretni moment u sustav. Zbog toga se ovakvo mjerenje zove statičkim, jer nema relativnog pomaka između čeljusti i kočnog diska, osim relativno malih pomaka koji su uzrokovani progibom elemenata u sustavu.



Slika 3. Naprava za mjernje pomaka [1]

Na slici 3. se vidi da je čeljust montirana na napravo slično kao što bi bila montirana u vozilu, također je vidljivo da će čeljust ostvariti kontakt s kočnim diskom za vrijeme mjerenja. Taj disk je opterećen okretnim momentom. Zakretni moment se dodaje u sustav na način da se utezi poznate mase objese na krak poznate duljine. Dodavanjem utega, krak se pokušava zarotirati oko svoje osi rotacije. Ta os rotacije kolinearna je s osi rotacije kočnog diska. K tome treba dodati da su krak i kočni disk povezani vratilom koje služi za prijenos okretnog momenta.

Takvim principom rada naprave zadovoljen je zahtjev koji se tiče dodavanja okretnog moment u sustav.



Slika 4. Primjer mjerenja pomaka u čeljustima [1]

Na slici 4. vidi se primjer mjerenja progiba čeljusti. Korištenjem mjernog sata (*komparatora*) mogu se izmjeriti relativno mali pomaci. Standardni analogni mjerni satovi mogu mjeriti pomake od 0,01 mm, a mjerni satovi veće preciznosti mogu mjeriti pomake od 0,001 mm.

Čeljusti su mjerene u 8 točaka, a progibi na tim točkama su bili u rasponu od 0,03 mm do 0,51 mm. Rezultati mjerenja su naknadno uspoređeni s FEM analizom te su podudaranja između analize i mjerenja bila u rasponu od -33 % do +73 %. Prosječno odudaranje je bilo +33 %. [1]

Mjerni satovi koji su korišteni za mjerenje pomaka na čeljustima bolida FSB RT06R – VulpesR su mjerni satovi marke Mitutoyo i Insize. Mjerni sat marke Insize ima preciznost od 17 μm [2], a mjerni satovi marke Mitutoyo imaju preciznost od 15 μm [3]. Ta preciznost odgovara normi DIN 828 koja propisuje preciznost mjernih satova. Mjerni satovi imaju ukupno mjerno područje od 10 mm, a na skali se mogu očitavati pomaci od 0,01 mm. Ponovljivost im je u rasponu od 3 μm . Mjerni satovi su montirani na svojim nosačima koji se pomoću magneta fiksiraju na željeno mjesto.

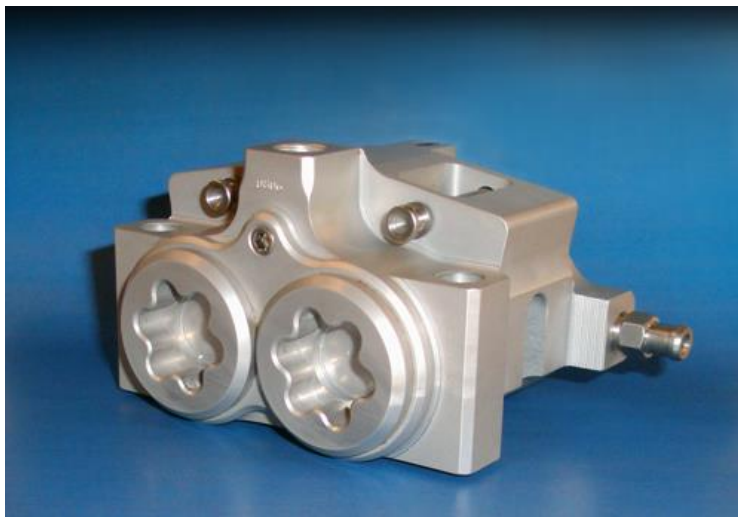


Slika 5. Mitutoyo mjerni sat [3]

Slika 5. prikazuje mjerni sat Mitutoyo 2310S-10 koji je korišten za mjerenje.

3. TRENUTNO KORIŠTENJE ČELJUSTI KOČNICA

Na slikama 6. i 7. mogu se vidjeti čeljusti koje su trenutno u uporabi na bolidu FSB RT06R-VulpesR.



Slika 6. Prednje čeljusti kočnica ISR 22-048 [4]

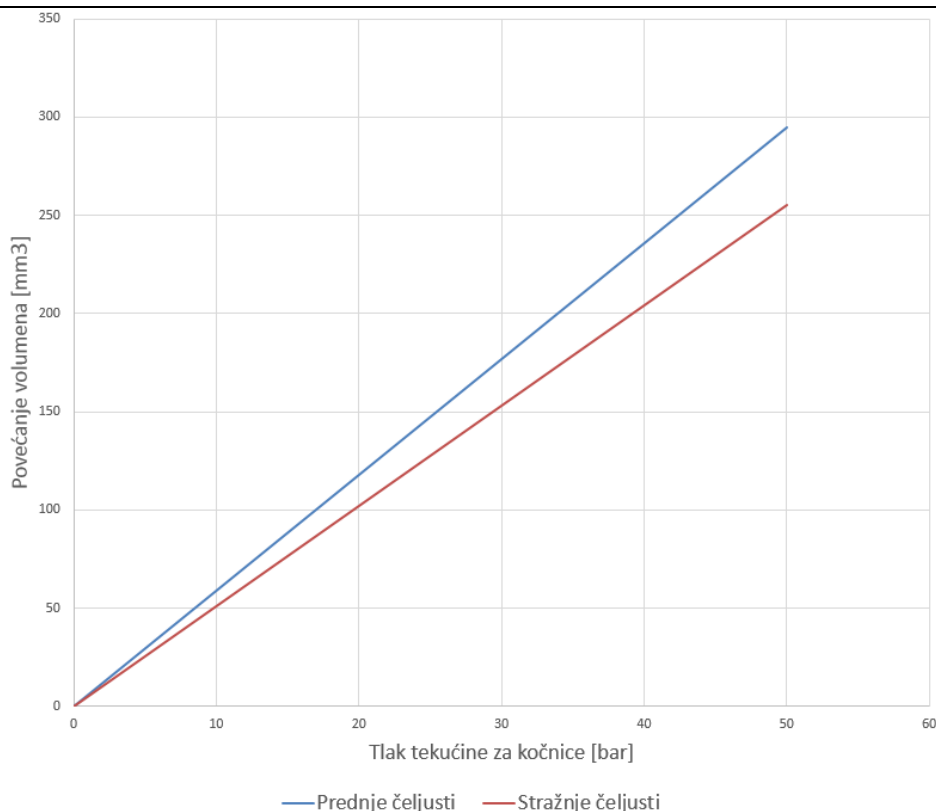
Čeljusti na prednjim kočnicama su ISR 22-048. Radi se o čeljustima napravljeni od aluminijske legure AL 7075-T6. Karakteriziraju ih dva para klipova, svaki je promjera 25 mm. Specificirana masa je 460 g, što uključuje i disk pločice.



Slika 7. Stražnje čeljusti kočnica ISR 22-049 [4]

Čeljusti na stražnjim kočnicama su ISR 22-049. Radi se o čeljustima napravljeni od AL 7075-T6. Imaju dva klipa, od toga svaki je promjera 25 mm. Specificirane masa je 290 g, što uključuje i disk pločice.

Proizvođač je napravio mjerenje elastičnosti čeljusti.



Slika 8. Elastičnost čeljusti [4]

Na slici 8. je prikazano koliko se povećava volumen kojeg ispunjava tekućina za kočnice unutar čeljusti. Vidljivo je da čeljusti nisu idealno krute te da prilikom povećanja tlaka u sustavu dolazi do progiba unutar samih koji za posljedicu ima povećanje volumena. To je jedan od razloga zašto prilikom kočenja pedala kočnice ima određen dio hoda i nakon što kočne obloge ostvare kontakt s diskom.

Plavom crtom na dijagramu je prikazano povećanje volumena unutar čeljusti prednjih kočnica. Pri povećanju tlaka tekućine za kočnice s 0 bara na 50 bara, volumen koji ispunjava tekućina za kočnice povećava se za 295 mm^3 . Važno je napomenuti da je ovo vrijednost za pojedinu čeljust.

Crvenom bojom je označeno povećanje volumena unutar čeljusti stražnjih kočnica. Pri povećanju tlaka tekućine za kočnice s 0 bara na 50 bara, volumen koji ispunjava tekućina za kočnice povećava se za 255 mm^3 .

Budući da su u oba slučaja krivulja povećanja linearna, to pokazuje da su čeljusti u elastičnom području deformacije. Ono što nije prikazano, a bilo bi dobro znati je tlak pri kojem čeljusti ulaze u plastično područje deformacije.

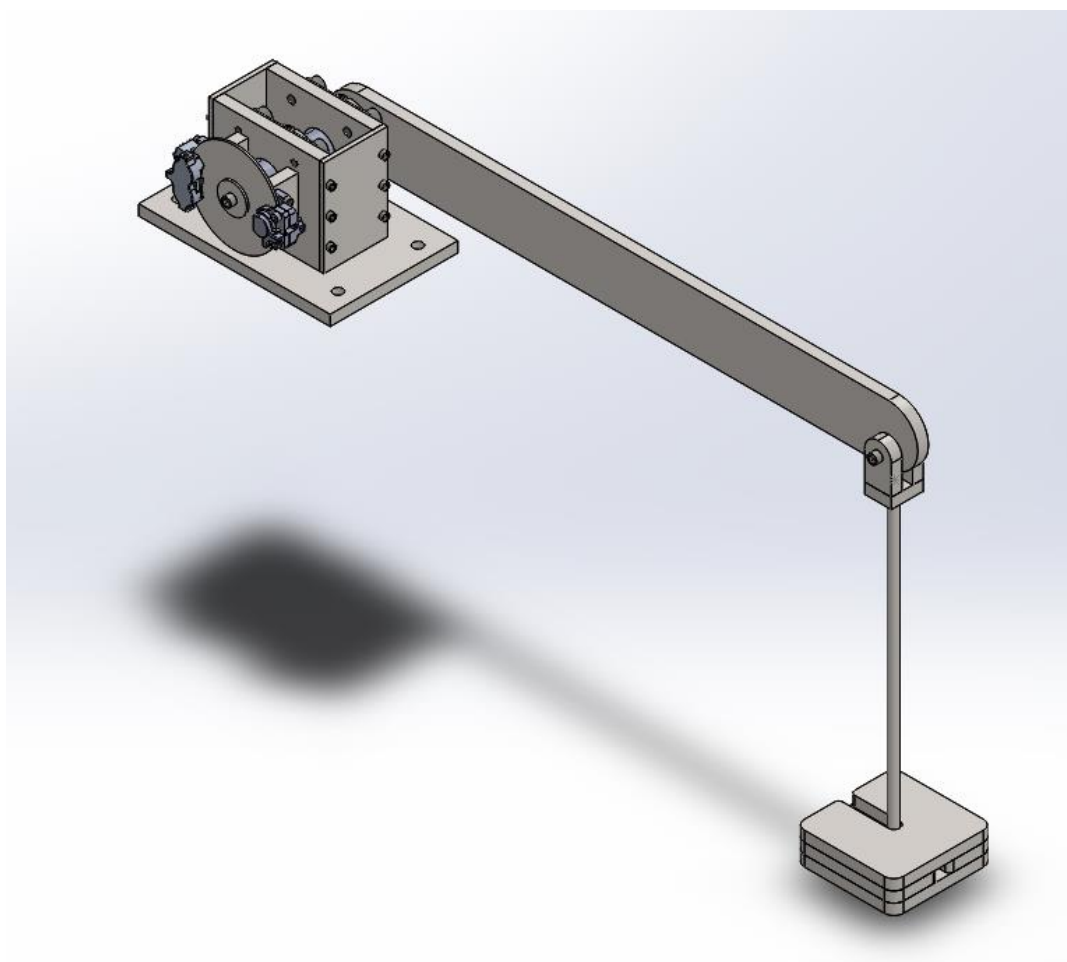
4. KONSTRUKCIJA NAPRAVE ZA ISPITIVANJE ČELJUSTI

Kao što je prethodno navedeno, naprava mora zadovoljiti tri kriterija:

1. Omogućiti dodavanje opterećenja okretnim momentom.
2. Omogućiti povećanje tlaka tekućine za kočnice.
3. Naprava mora biti izvedena tako da može prihvatiti prednje i stražnje čeljusti.

Prva i treća točka su zadovoljene s napravom prikazanom u ovom poglavlju, a u petom poglavlju je opisana naprava koja služi za povećanja tlaka u sustavu.

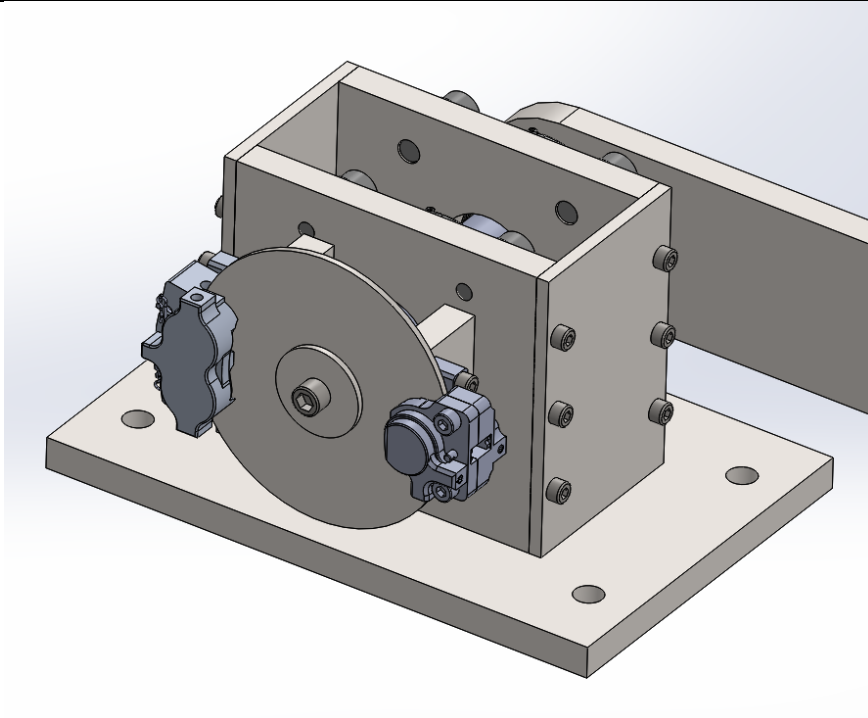
Na slici 9. je predočena naprava za ispitivanje čeljusti.



Slika 9. Naprava- izometrijski pogled

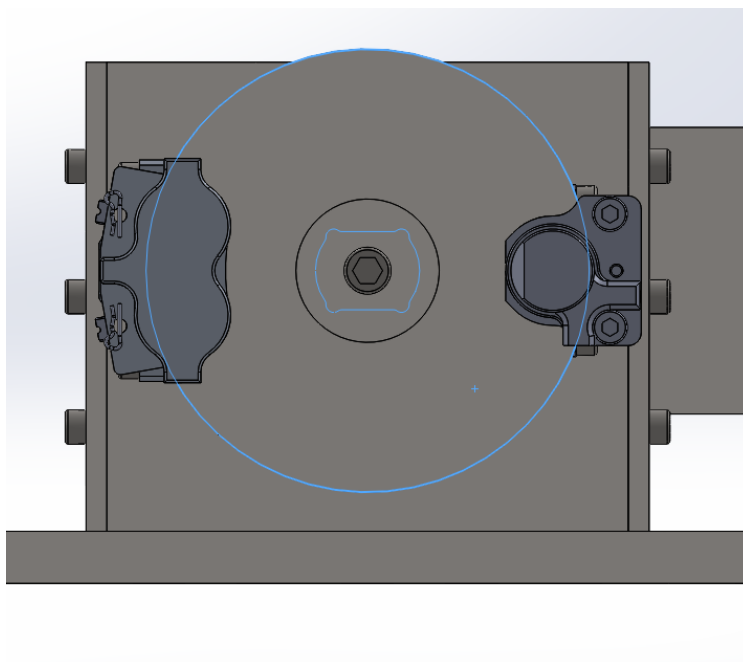
Slika 9. prikazuje glavni dio naprave (gore lijevo), krak te utege kojima se povećava okretni moment. Na napravu se mogu montirati čeljusti kočnica za stražnje i prednje kotače. Prilikom mjerenja, samo će jedna čeljust biti montirana na napravu.

Slika 10. prikazuje glavni dio naprave.



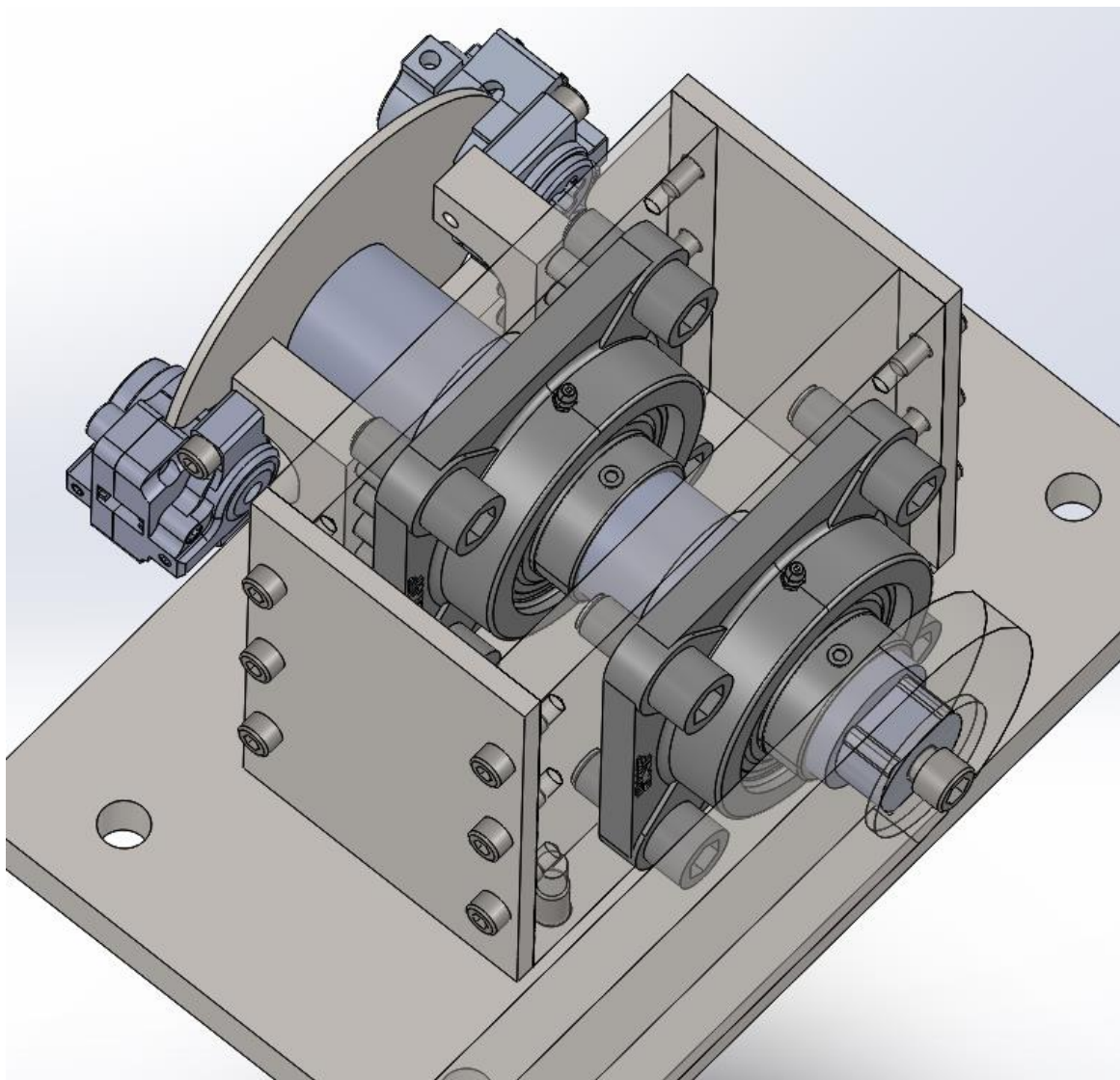
Slika 10. Glavni dio naprave

Nosivi elementi konstrukcije napravljeni su iz čelične ploče debljine 20 mm i konstruirana je u obliku kutijaste konstrukcije te je time osigurano da je naprava dovoljno kruta, tj. pomaci unutar same naprave su zanemarivi u usporedbi s pomaci mjenim na čeljustima. Masa ovog dijela konstrukcije je 35 kg.



Slika 11. Bočni pogled na napravu

Na slici 11. vidi se naprava s boka. Lijevo je namontirana čeljust prednjih kočnice ISR 22-048, a nasuprot nje je montirana čeljust stražnjih kočnice ISR 22-049. Položaj čeljusti na napravi odgovara položaju čeljusti na bolidu. U sredini naprave je okrugla ploča debljine 5 mm koja oponaša ulogu kočnog diska koji se koristi na vozilu. Plavom bojom je prikazan unutarnji i vanjski rub diska pa se može vidjeti koliko pojedina čeljust obuhvaća disk.



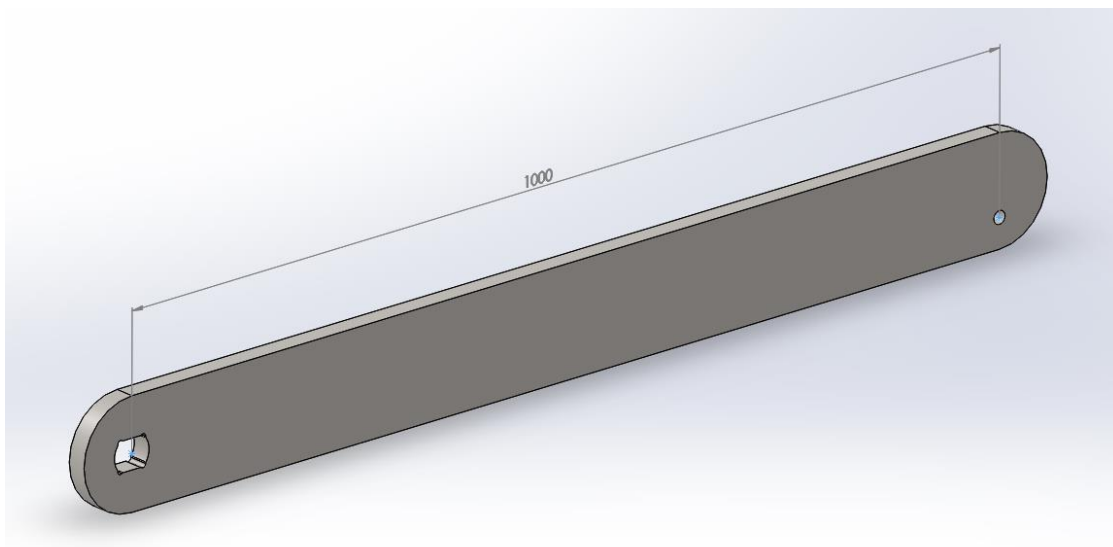
Slika 12. Izometrijski pogled na glavni dio naprave

Slika 12. pobliže prikazuje konstrukcijsku izvedbu napravu. U fokusu je vratilo najvećeg promjera 45 mm i duljine 260 mm. Vratilo je predimenzionirano kako bi kutna deformacija prilikom opterećenja okretnim momentom bila što manja. Na jedan kraj vratila spojen je krak koji služi kao pologu za okretni moment, a na drugi kraj vratila spojen je kočni disk. Ležajna mjesta su izvedena pomoću dva ležaja s kućištem UCF 209. Taj ležaj je prikazan na slici 13.



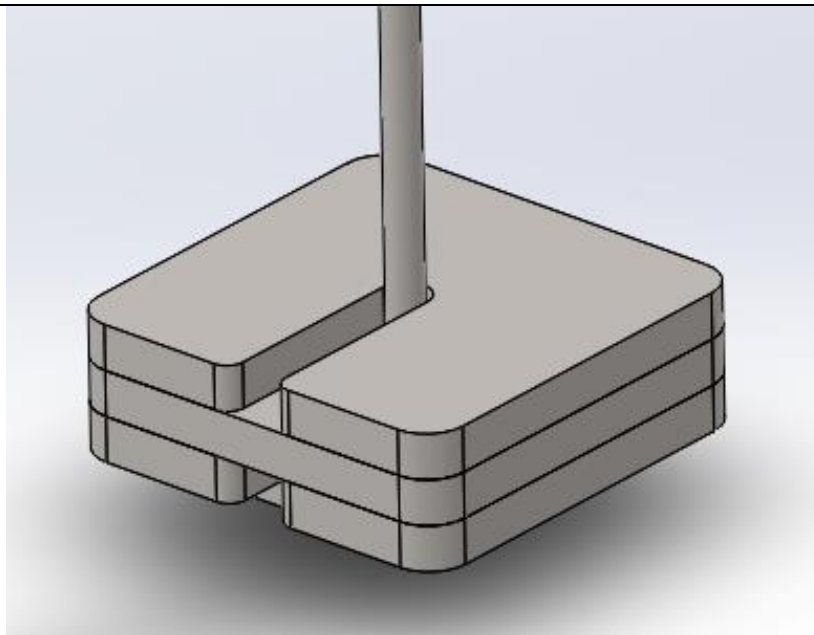
Slika 13. Ležaj UCF 209 [5]

Na slici 14. prikazan je ranije spomenuti krak.



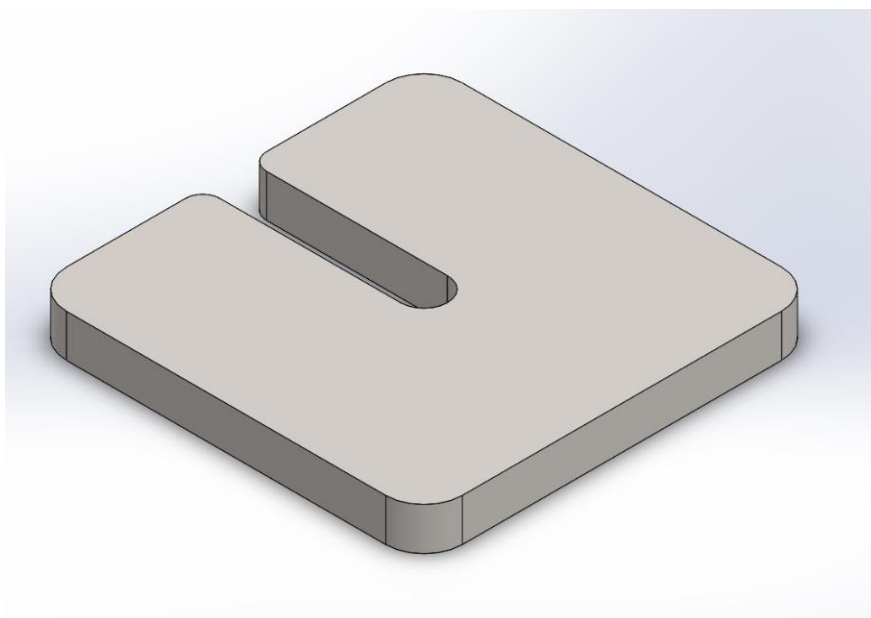
Slika 14. Krak naprave

Duljina kraka od osi rotacije vraila do rupe na koju se vješaju utezi je 1000 mm. Izmjerena duljina kraka odgovara mjeri koja je kotirana na slici 14. Ta duljina je važna kako bi se mogao točno odrediti kojim se okretnim momentom sustav opterećuje. Ovaj krak je napravljen u dvije verzije. Jedna verzija je napravljena iz čelične ploče debljine 20 mm, a druga varijanta iz ploče debljine 10 mm. Masa kraka u prvoj verziji je 18,450 kg, dok je u drugoj verziji masa 9,225 kg. Krak nije zanemarive mase pa već i on sam unosi znatan okrenuti moment u sustavu. Korištenjem formule $M = m \cdot g \cdot l$, gdje je $g = 9,81 \text{ m/s}^2$, a $l = 0,5 \text{ m}$ dobiju se sljedeće vrijednosti. Okretni moment kraka debljine 20 mm je 237,6 Nm, a okretni moment kraka 10 mm je 118,8 Nm.



Slika 15. Utezi za dodavanje okretnog momenta

Na slici 15. je prikazano kako izgledaju utezi kad se postave na napravu. Utezi su konstruirani tako da imaju težinu 50 N odnosno 25 N kako bi na kraku od 1 m napravili okretni moment od 50 Nm odnosno 25 Nm. Utezi si izvagani te je vaganje pokazalo da su težine svih utega težine 50 N unutar raspona od 0,2 N, dok su težine utega od 25N unutar raspona od 0,1 N. Ta razlika je zanemariva.

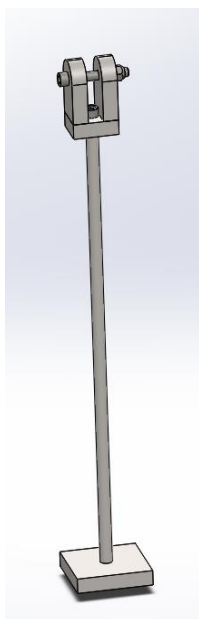


Slika 16. Uteg 50 N

Na slici 16. je prikazan uteg težine 50 N koji je napravljen iz ploče debljine 20 mm. Uteg težine 25 N ima istu konturu, ali je napravljen iz ploče debljine 10 mm.

4.1. Opterećenje okretnim momentom

Na slici 17. prikazan je vertikalni dio naprave.

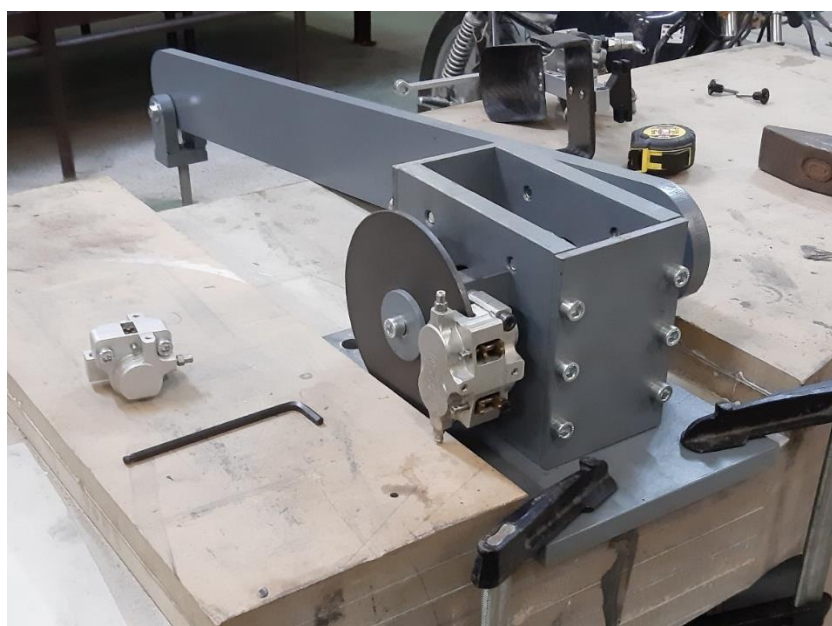


Slika 17. Vertikalni dio naprave

Masa, na slici prikazanih komponenti, je 4,232 kg. Te su komponente obješene na dijelu kraka koji je udaljen 1 m od osi rotacije. To daje dodatni okretni moment u sustav od 41,5 Nm.

4.2. Izrađena naprava

Na slici 18. prikazana je izrađena naprava koja je montirana na stol za ispitivanja.



Slika 18. Naprava postavljena na stol

Čeljust prednjih kočnica je montirana na napravo. Na slici se također može vidjeti i čeljust stražnjih kočnica koja se montira nakon što je obavljeno ispitivanje prednjih čeljusti.



Slika 19. Vertikalni dio naprave

Na slici 19. prikazan je vertikalni dio naprave. Na slici je prikazan krak na kojeg su obješena dva utega od 50 N.

5. DODAVANJE TLAKA U SUSTAV

Na slici 20. je prikazan glavni kočni cilindar. Radi se o Tilton 78 cilindru koji se koristi na bolidu FSB RT06R – VulpesR.



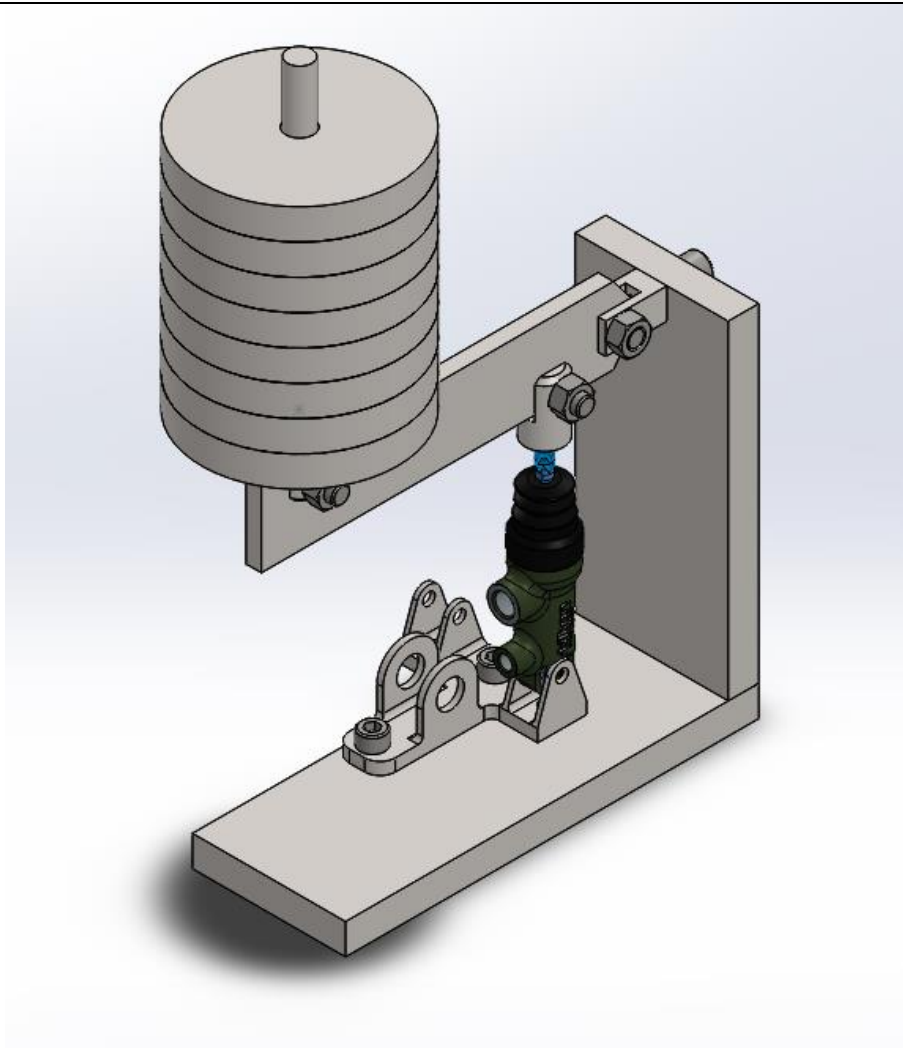
Slika 20. Glavni kočni cilindar [6]

Za povećanje tlaka tekućine kočnice bit će primjenjen isti princip na koji se tlak u sustavu povećava tijekom vožnje, a to je tlačenjem tekućine u glavnom kočnom cilindru.

Površina klipa je poznata preko promjer klipa, koji je 15,875 mm. Kada se cilindar optereti utegom poznat mase, može se izračunati koliki je tlak u sustavu.

5.1. Naprava za dodavanje tlaka u sustav

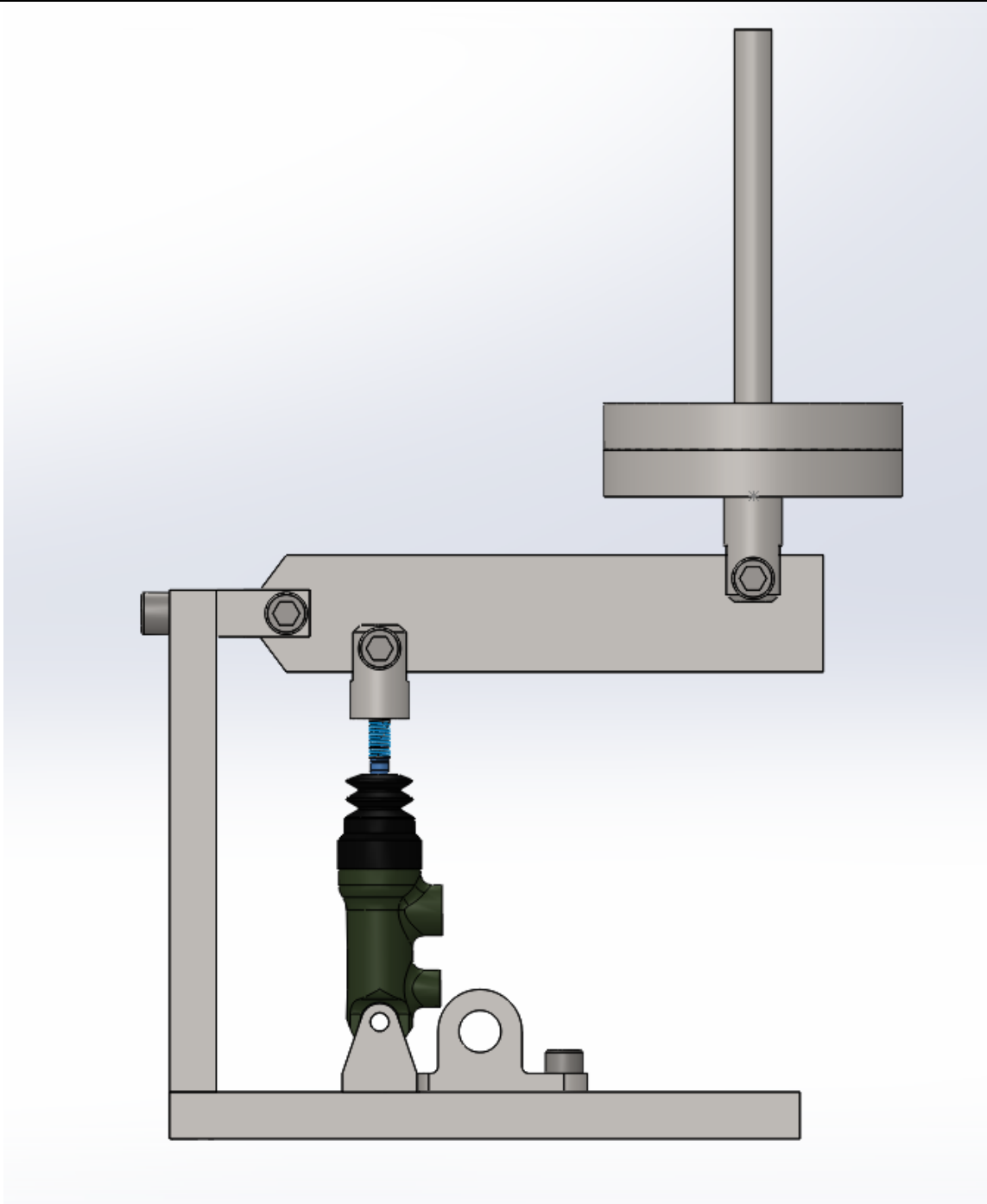
Na slici 21. je prikazana pomoćna naprava koja ima ulogu stvaranja tlaka u sustavu. Glavni kočni cilindar je postavljen vertikalno. Okrugli utezi se postavljao na polugu koja tlačno opterećuje glavni kočni cilindar i tako ostvaruje povećanje tlaka u sustavu. Bazna ploča i vertikalna ploča su napravljene iz ploče debljine 20 mm, glavni kočni cilindar se montira na bazu pedale kočnice koja je bila korištena na bolidu Vulpes.



Slika 21. Pomoćna naprava

Dodavanjem utega na napravo, povećava se tlak u sustavu. Na slici 21. je prikazana naprava s 8 utega što je maksimalan broj utega koji se koristi za mjerenje, što odgovara sili od 160 N.

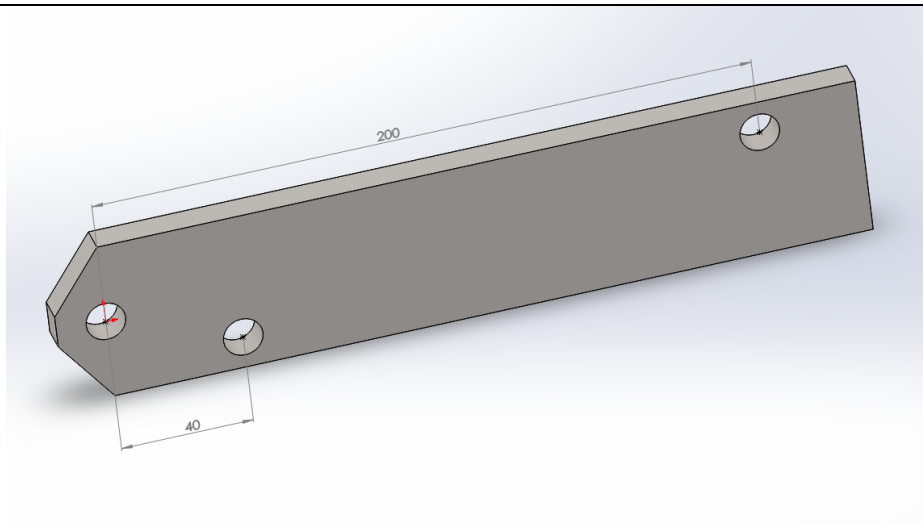
Maksimalna sila kojom vozač mora pritisnuti pedalu kočnice, na bolidu FSB RT06R – VulpesR, kako bi svi kotači uspjeli zablokirati je 378 N, uz prijenosni omjer na pedali kočnice od 5,85. Ta sila je veća nego sila kojom 8 utega tlače glavni kočni cilindar, a to je zato jer pritiskom na pedalu kočnice istovremeno tlači dva cilindra (glavni kočni cilindar prednjih odnosno stražnjih kočnica).[8]



Slika 22. Bočni pogled pomoćne naprave

Na slici 22. zornije je prikazano kako utezi tlače glavni kočni cilindar. Utezi su težine 20 N, napravljeni iz ploče debljine 20 mm. Utezi su izvagani, a težine svih utega su bile unutar raspona od 0,2 N. Ta je razlika zanemarena u daljnjem mjerenju zato jer je tlak mjereno pomoću senzor za tlak tekućine kočnica.

Kako se ne bi moralo koristiti puno utega, poluga je napravljena tako da ima prijenosni omjer 5. Zbog toga, 8 utega težine 160 N, opterećuju glavni kočni cilindar sa 800 N.



Slika 23. Poluga pomoćne naprave

To se vidi na slici 23. gdje je prikazano kako je točka na koju se hvata glavni kočni cilindar udaljena 40 mm od osi rotacije poluge. Udaljenost pozicije na kojoj utezi djeluju na polugu je 200 mm od osi rotacije poluge.



Slika 24. Pomoćna naprava opterećena s 2 utega

Na slici 24. vidi se korištena crijeva. Upravo ta crijeva se koriste i na bolidu. Radi se o fleksibilnom crijevu ojačanom čeličnom pletenom strukturom.

5.2. Mjerenje tlaka u sustavu

Za točno mjerenje tlaka u sustavu korišten je senzor tlaka koji se koristi na bolidu FSB RT06R-VulpesR. Na slici 25. je prikazan taj senzor.



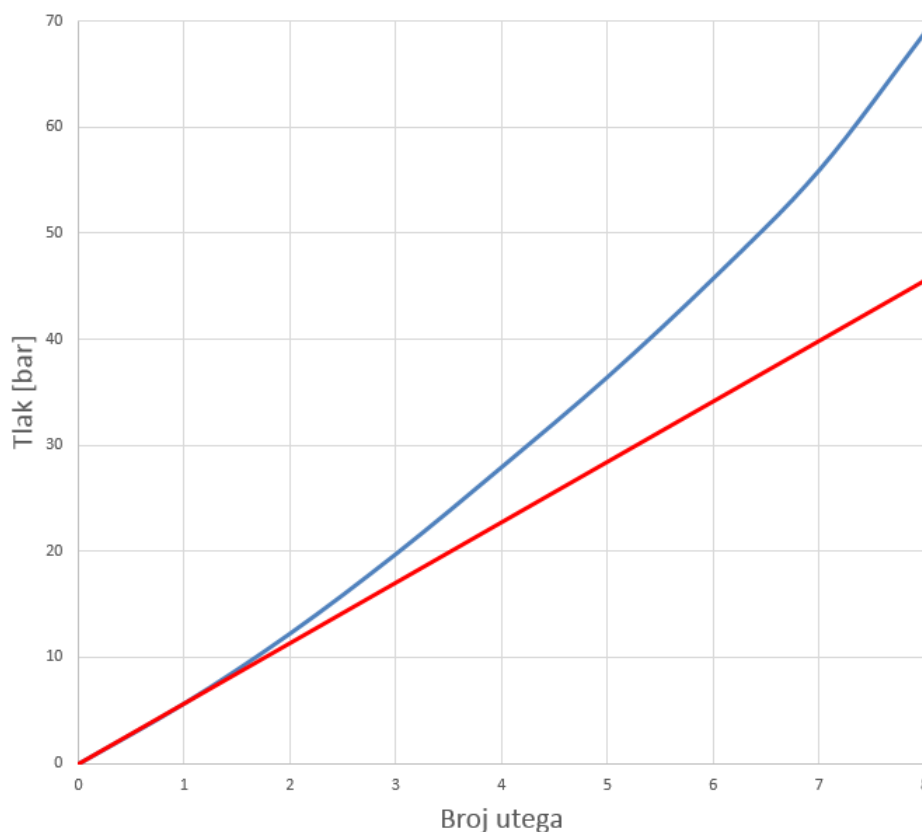
Slika 25. Senzor tlaka [7]

Izmjereni su sljedeći tlakovi u sustavu. U lijevom stupcu tablice 1. napisan je broj utega, a u desnom stupcu je napisan tlak tekućine za kočnice koji je izmjeren.

Tablica 1. Izmjereni tlakovi tekućine za kočnice

Broj utega	Izmjereni tlak [bar]
0	0
1	5,7
2	12,3
3	19,8
4	29,4
5	37,2
6	45,8
7	56,0
8	69,0

Na slici Slika 26. je prikazana krivulja povećanja tlaka u sustavu.

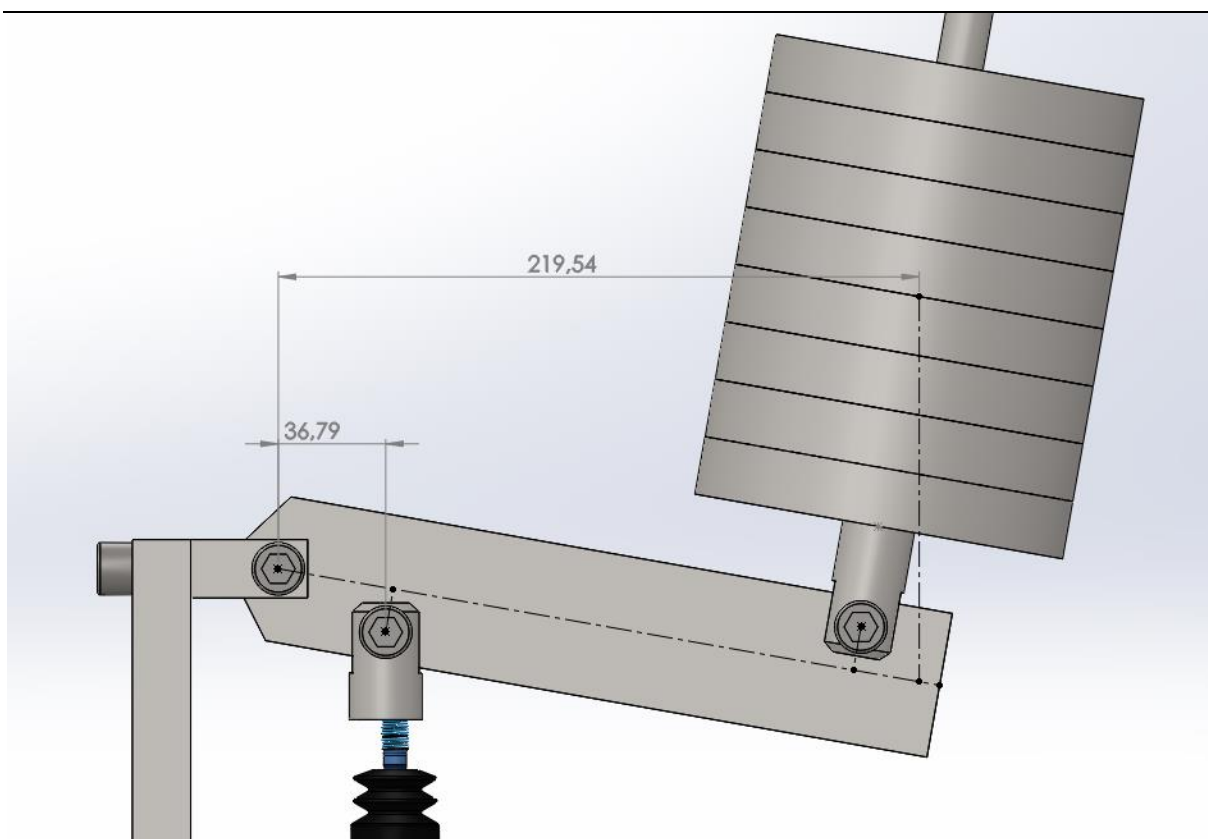


Slika 26. Povećanje tlaka u sustavu

Crvena linija predstavlja krivulju povećanja tlaka u sustavu kada bi se tlak povećavao linearno. Plava linija predstavlja krivulju povećanja tlaka koji je izmjeren. Plava linija ima oblik eksponencijalne funkcije. Takav izgled krivulje može se objasniti promjenom prijenosnog omjera poluge na pomoćnoj napravi. Kada na napravi nema utega ili je njihov broj relativno mali, poluga stoji horizontalno. Kada se povećava broj utega, poluga promjeni svoj kut, tj. više ne stoji horizontalno nego je nešto ispod horizontale.

Na slici 27. je prikazan prethodno opisani fenomen. Taj fenomen se događa samo na pomoćnoj napravi za dodavanje tlaka. Sličnih problema nema na kraku za dodavanje momenta zato što moment kočenja sprječava rotaciju kočnog diska što ima za posljedicu da je krak tijekom mjerenja konstantno u istom položaju

Najveći tlak, koji se pojavljuje prilikom vožnje, u sustavu prednjih kočnica je 54,68 bara, a u sustavu stražnjih kočnica je 33,78 bara. Najveći tlak koji je korišten za mjerenje veći od tlakova koji se javljaju prilikom vožnje. [8] Zbog toga se rezultati mjerenja nalaze na strani sigurnosti jer će prilikom vožnje doći do manjeg progiba čeljusti.



Slika 27. Promjena prijenosnog omjera

Na slici 27. je prikazana promjena prijenosnog omjera kada se polugu pomakne za 10° .

Kota 219,54 mm je udaljenost središta mase utega od osi rotacije poluge. Ta se brojka u ovom slučaju povećala s 200 mm za 19,54 mm. Istovremeno je smanjena i udaljenost točke hvatišta glavnog kočnog cilindra s 40 mm na 36,79 mm.

6. IZVRŠENO MJERENJE

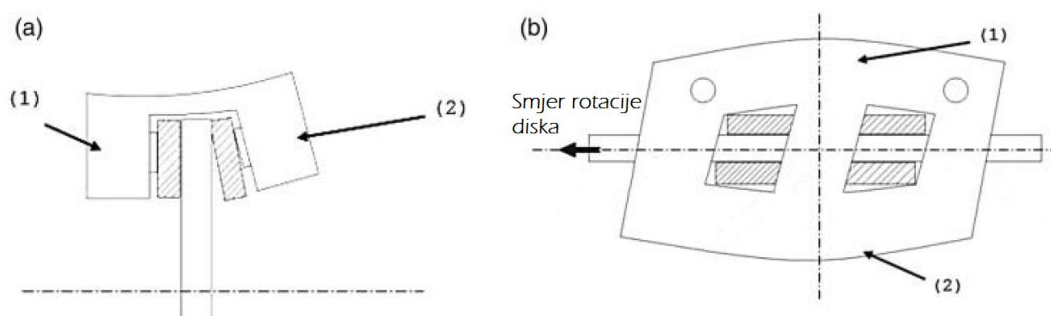
Mjerenje pomaka u čeljustim je napravljeno na način da se prvo povećavao tlak u sustavu, a nakon toga se sustav opterećivao okretnim momentom. Povećanjem tlaka u sustavu dolazi do ostvarivanja momenta kočenja između čeljusti i kočnog diska. To sprječava rotaciju kočnog diska. Okretni moment se može povećavati sve do trenutka proklizivanja. Tada je opterećenje okretnim momentom veće nego moment kočenja.

Na početku mjerenja pomoćna naprava nije bilo opterećena utezima. Tlak se povećavao u koracima, na način da su se stavljala po 2 utega na pomoćnu nparavu, sve do konačnog broja utega, tj. 8 utega (69 bara).

Idući dio postupka mjerenja je opterećivanje čeljusti okretnim momentom. Prvo je čeljust opterećena okretnim momentom koji ima krak i vertikalni dio naprave. Kao što je već opisano u 4. poglavlju, korištene su dvije verzije kraka. Krak debljine 20 mm ima opterećuje čeljust s 237,6 Nm, dok krak debljine 10 mm opterećuje čeljust s 118,8 Nm. Vertikalni dio naprave opterećuje čeljust s 41,5 Nm. Nakon toga se čeljust dodatno opterećivali s utezima koji su dodavali 50 Nm odnosno 25 Nm opterećenja.

Pri svakom koraku očitani su i zapisani pomaci.

Pretpostavljeni oblik deformiranih čeljusti je prikazan na slici 25.



Slika 28. Pretpostavljeni oblik deformiranih čeljusti [1]

Na slici 28. pod a) vidi se čeljust iz pogleda prema naprijed. Brojem 1 označen je dio čeljusti koji je se montira na nosač kotača, a brojem 2 je označena vanjska strana čeljusti. U sredini se još vidi kočni disk i kočne obloge koje su šrafirane. Simetrala na dnu slike predstavlja os rotacije diska. Zbog povećanja tlaka tekućine za kočnice dolazi do tzv. otvaranja čeljusti.

Na slici 28. pod b) čeljusti su prikazane iz pogleda odozgo. Brojem 1 označen je dio čeljusti koji se montira na nosač kotača. Dvije kružnice na toj strani čeljusti predstavljaju provrte za vijke kojima se čeljusti montiraju. Prilikom opterećenja okretnim momentom, disk se pokušava

zarotirati u smjeru djelovanja okretnog momenta. Sila trenja kojom kočne obloge pritišću disk uzrokuju deformaciju čeljusti. Kao što se vidi na slici sila trenja „povlači“ čeljust u smjeru rotacije diska i na taj način ga deformira. Polovica čeljusti označena brojem 1 je fiksna te su pomaci na njoj zanemarivi, dok se polovica oznčena brojem 2 zamiče u smjeru rotacije disk.

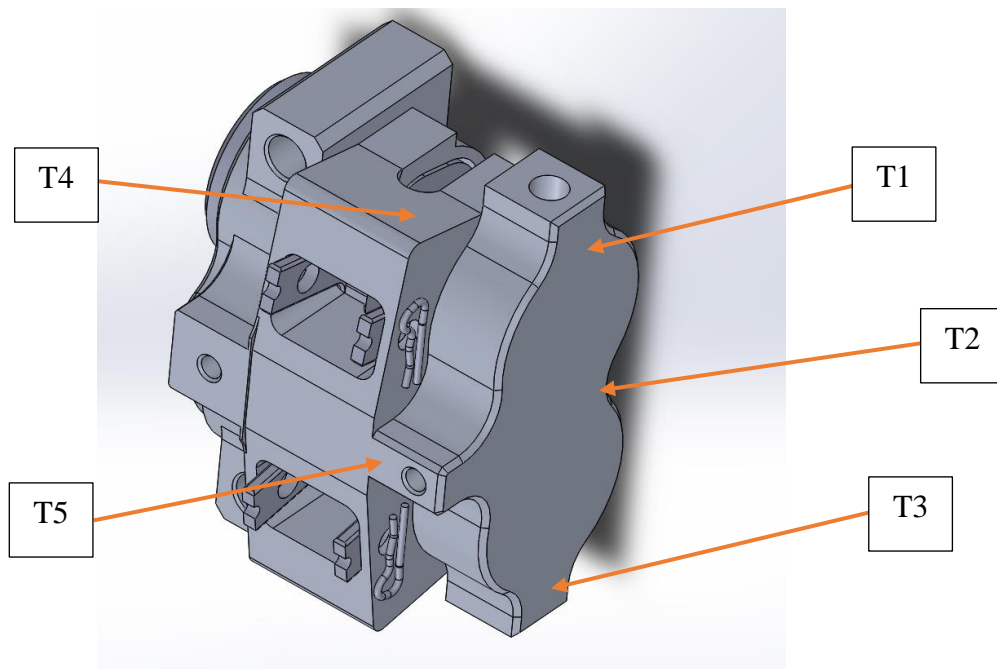
Tijekom kočenja, čeljust podnosi kompleksno opterećenje.

Ono što se zanemaruje kod ovakvog statičkog test je toplinsko širenje čeljusti koje proizlazi iz zagrijavanja kočnica tijekom kočenja. Karakteristke kočne obloge su drugačije pri povećnoj temperaturi, tj. faktor trenja se mijenja u ovisnost prema temperaturi. Pretpostavka je da će faktor trenja između diska i kočne obloge biti manji kada su komponente na sobnoj temperaturi pa će se zbog toga ostvareni moment kočenja biti manji nego što bi bio prilikom kočenja tijekom vožnje kada su komponente na višoj temperaturi.

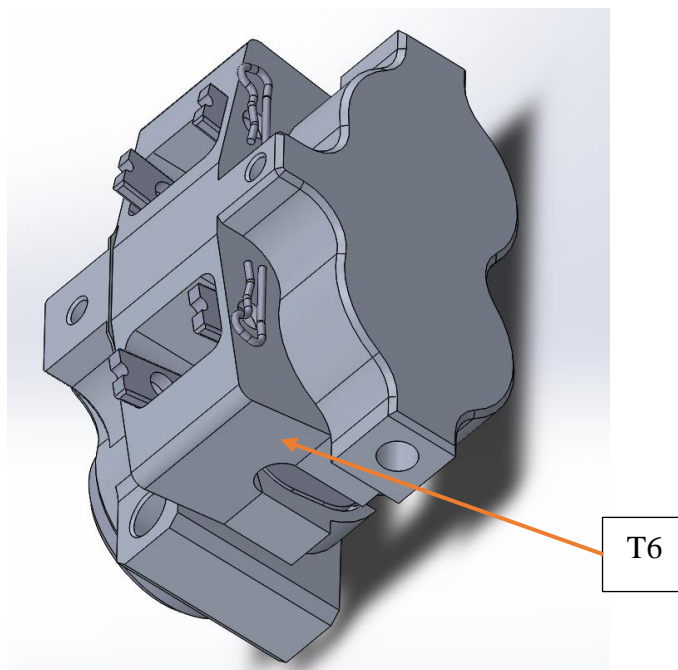
6.1. Mjerenje pomaka prednjih čeljusti

Na slici 29. i 30. prikazane su točke čeljusti prednjih kočnica na kojima su mjereni pomaci.

Svaka točka je mjerena tri puta te su prosječni rezultati mjerenja zapisani u nastavku. Pomak pozitivnog predznaka označava da se točka mjerenja udaljava od središta čeljusti, dok je pomak s negativnim predznakom označava da se točka mjerenja približava središtu čeljusti.



Slika 29. Točke mjerenja čeljusti prednjih kočnica - 1



Slika 30. Točke mjerenja čeljusti prednjih kočnica - 2

Mjerenje svake točke radilo se u 8 koraka. Pri svakom koraku se povećavalo opterećenje i zapisivao pomak. Prilikom prvih 4 koraka isključivo se povećavao tlak u sustavu kočnica do maksimalnog tlaka od 69 bara, a tijekom drugih 4 koraka tlak je ostao konstantan na 69 bara dok se povećavao okretni moment do maksimalne vrijednosti od 310,3 Nm.

Tablica 2. Prednja čeljust- točke T1, T2 i T3

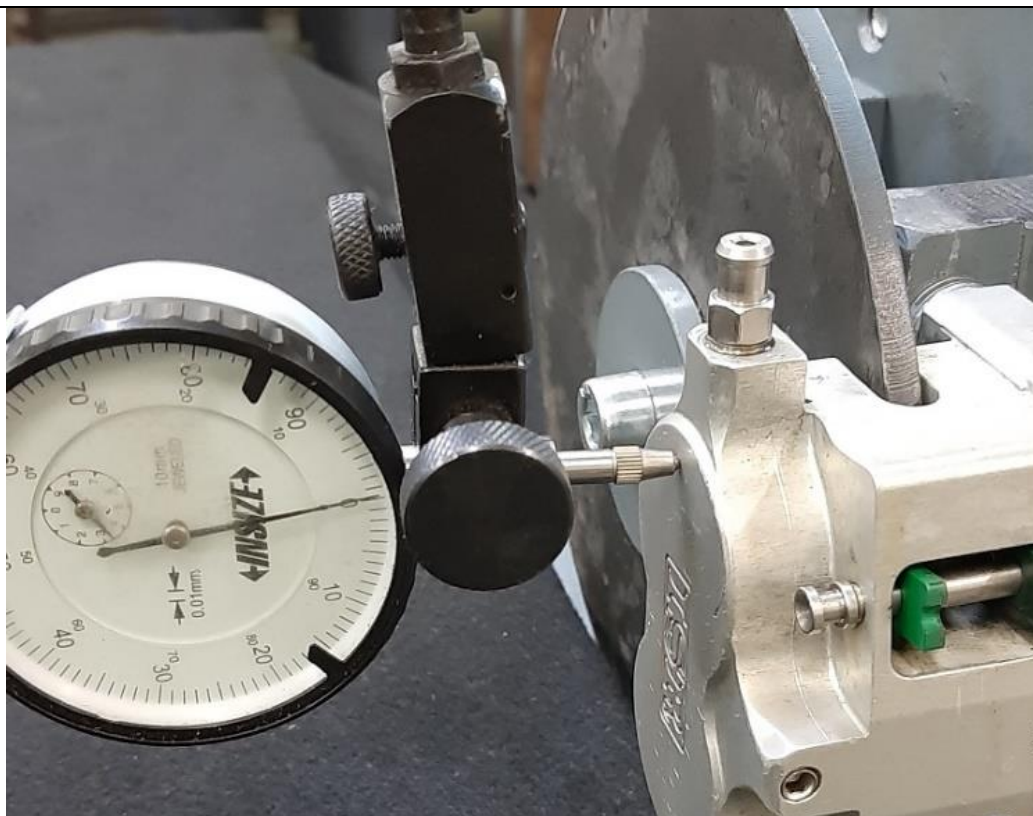
Korak mjerenja	Točka T1			Točka T2			Točka T3		
	Tlak tekućine kočnica [bar]	Okretni moment [Nm]	Pomak [$10 \cdot \mu\text{m}$]	Tlak tekućine kočnica [bar]	Okretni moment [Nm]	Pomak [$10 \cdot \mu\text{m}$]	Tlak tekućine kočnica [bar]	Okretni moment [Nm]	Pomak [$10 \cdot \mu\text{m}$]
1.	12,3	-	1,2	12,3	-	1,5	12,3	-	1,7
2.	29,4	-	3,5	29,4	-	6,3	29,4	-	4,7
3.	45,8	-	5,7	45,8	-	11,5	45,8	-	7,3
4.	69	-	8	69	-	17,2	69	-	12,3
5.	69	160,3	10,2	69	160,3	14,8	69	160,3	12,5
6.	69	210,3	10,2	69	210,3	13,3	69	210,3	13,3
7.	69	260,3	10,5	69	260,3	12,2	69	260,3	13,8
8.	69	310,3	10,5	69	310,3	11	69	310,3	13,8

U tablici 2. napisani su prosječni izmjereni pomaci u točkama T1, T2 i T3.

Najveći prosječni pomak točke T1 je 0,105 mm. Najveći utjecaj na pomak točke T1 imalo je povećanje tlaka tekućine kočnice, dok se povećanje okretnog momenta nije odrazilo značajno na pomak.

Prosječni pomak točke T2 kod najvećeg opterećenja je 0,110 mm. Može se zapaziti fenomen da je u prosjeku najveći pomak točke T2 bio prilikom opterećenja čeljusti isključivo tlakom tekućine kočnice (tada je najveći pomak bio 0,172 mm), dok se prilikom povećanja okretnog momenta taj pomak smanjivao. Moguće objašnjenje je da okretni moment deformira čeljust na način da se točka T2 pomiče prema središtu čeljusti s povećanjem okretnog momenta.

Najveći prosječni pomak točke T3 je 0,138 mm. Najveći utjecaj na pomak točke T3 imalo je povećanje tlaka tekućine kočnice, dok se povećanje okretnog momenta nije odrazilo značajno na pomak.



Slika 31. Mjerenje točke T1 na čeljusti prednjih kočnica

Na slici 31. je prikazano kako je mjerni sat bio postavljen za vrijeme mjerenja točke T1.

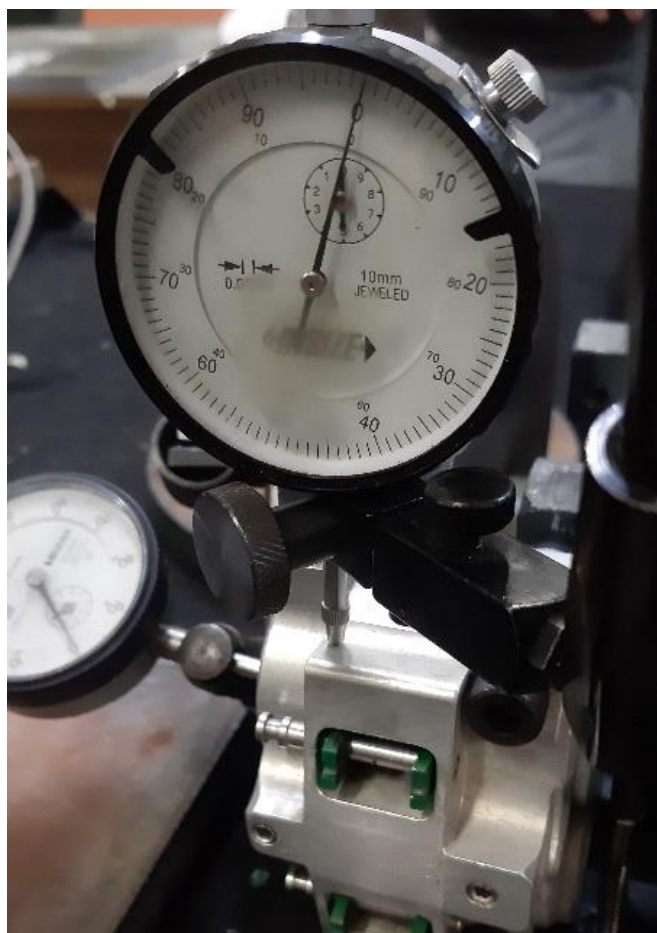
Tablica 3. Prednja čeljust- točke T4, T5 i T6

Korak mjerenja	Točka T4			Točka T5			Točka T6		
	Tlak tekućine kočnica [bar]	Okretni moment [Nm]	Pomak [10 · μm]	Tlak tekućine kočnica [bar]	Okretni moment [Nm]	Pomak [10 · μm]	Tlak tekućine kočnica [bar]	Okretni moment [Nm]	Pomak [10 · μm]
1.	12,3	-	1,2	12,3	-	1,7	12,3	-	1
2.	29,4	-	1,2	29,4	-	2,7	29,4	-	2
3.	45,8	-	1,3	45,8	-	4,8	45,8	-	2,5
4.	69	-	1,3	69	-	5	69	-	2,7
5.	69	160,3	4,2	69	160,3	5,5	69	160,3	-4
6.	69	210,3	6,8	69	210,3	5,7	69	210,3	-6,7
7.	69	260,3	11	69	260,3	5,7	69	260,3	-9,3
8.	69	310,3	11,8	69	310,3	5,7	69	310,3	-10,7

U tablici 3. napisani su prosječni izmjereni pomaci u točkama T4, T5 i T6.

Prosječni najvećih pomaka točke T4 je 0,118 mm. Najveći je utjecaj na pomak točke T4 imalo povećanje okretnog momenta. U manjoj mjeri se povećanje tlaka odrazilo na pomak točke T4. Prosječni najvećih pomaka točke T5 je 0,0567 mm. Najveći je utjecaj na pomak točke T5 imalo povećanje tlaka tekućine kočnice, a dok se povećanje okretnog momenta blago odrazilo na pomak točke.

Točka T6 ima prosječni najvećih pomaka -0,107 mm. Najveći je utjecaj na pomak točke T6 imalo povećanje okretnog momenta. Važno je napomenuti da najveći pomak ove točke u negativnom smjeru, tj. točka T6 se pomakla prema zamišljenom središtu čeljusti. To se dogodilo zato što je opterećenje okretnim momentom usmjereno tako da točku T6 „povlači“ prema središtu čeljusti.



Slika 32. Mjerenje točke T4 na čeljusti prednjih kočnica

Na slici 32. je prikazano kako je mjerni sat bio postavljen za vrijeme mjerenja točke T4.

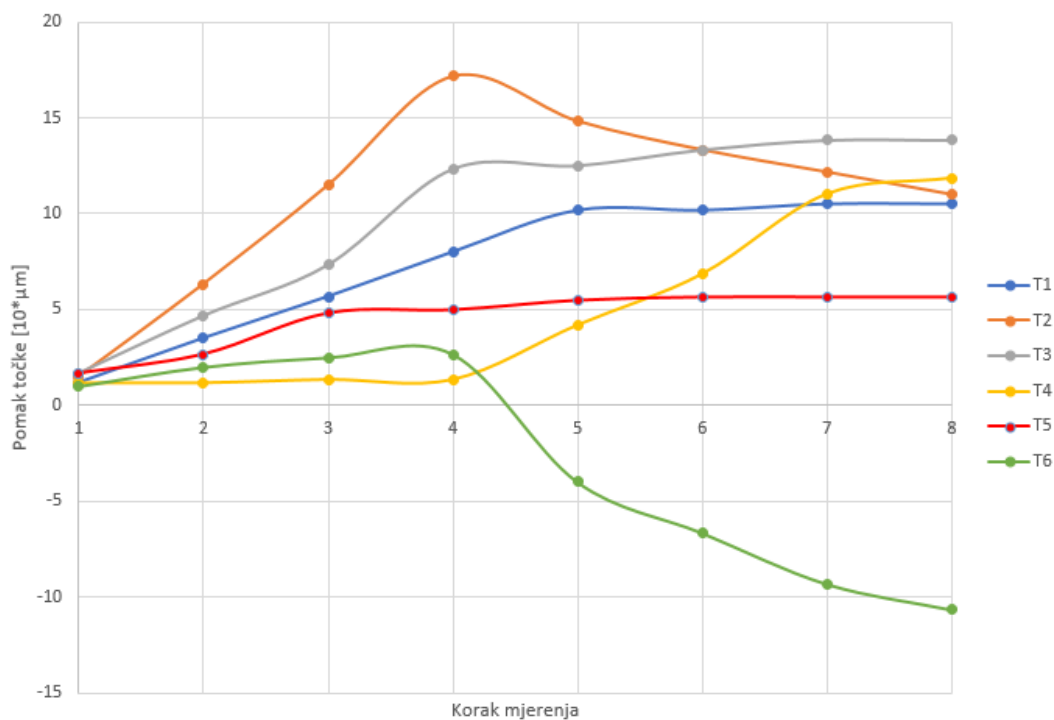
6.1.1. Ukupni pomaci čeljusti prednjih kočnica

U tablici 4. su napisani svi najveći pomaci izmjerni na čeljustima prednjih kočnica. Pomaci su izmjereni pri tlaku tekućine kočnica 69 bara i 310,3 Nm opterećenja okretnim momentom.

Tablica 4. Ukupni pomaci prednjih čeljusti

Točka mjerenja	Pomak [$10 \cdot \mu m$]
T1	10,5
T2	11
T3	13,8
T4	11,8
T5	5,7
T6	-10,7

Sve točke prilikom opterećenja pomiču se od središta čeljusti prema van, osim točke T6 koja ima negativni predznaka pomaka. Ona se pomiče prema središtu čeljusti. Taj fenomen je opisan u početku ovog poglavlja.



Slika 33. Dijagram pomaka točaka na čeljustim prednjih kočnica

Na slici 33. prikazan je dijagram pomaka točaka na čeljustima prednjih kočnica.

Na apscisi su označeni koraci mjerenje 1-8. Tijekom prva četiri koraka samo se povećava tlak u sustavu, dok se tijekom druga četiri koraka tlak ostaje konstantan, a okretni moment se povećava.

Na ordinati su označeni pomaci točaka. Pozitivan predznak označava da se točka udaljava od središta čeljusti, a negativan predznak označava da se točka približava središtu čeljusti.

Pomaci točaka T1 i T3 najviše ovise o promjeni tlaka u sustavu, a porastom okretnom moment pomak ostaje konstantan.

Pomak točke T2 također najviše ovisi o promjeni tlaka u sustavu, ali se pomak smanjuje prilikom povećanja okretnog momenta.

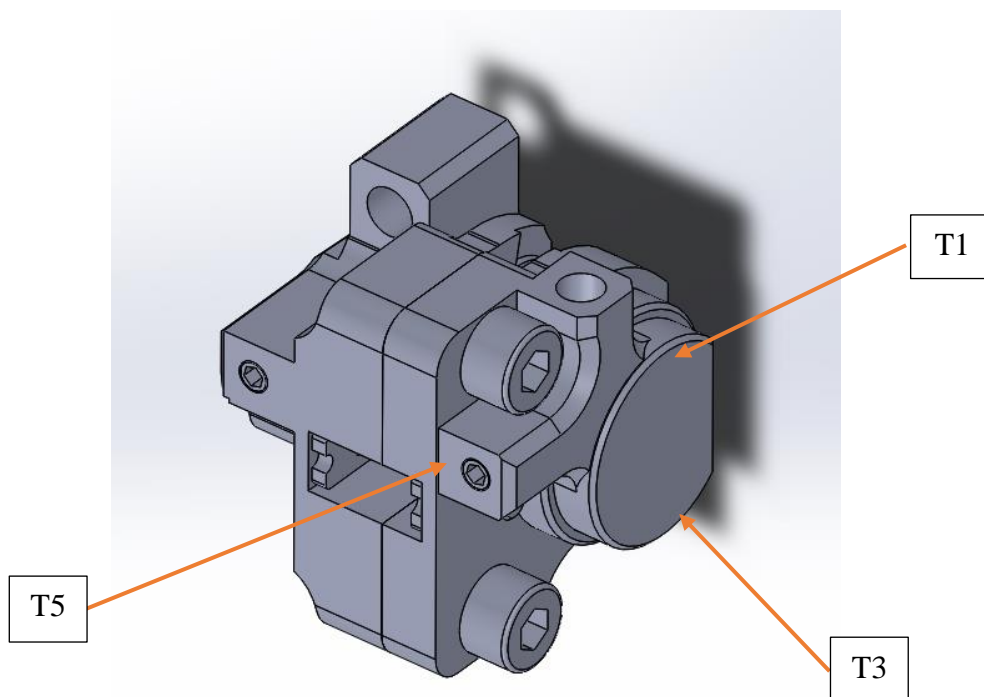
Pomaci točaka T4 i T6 imaju manje izraženu ovisnost o porastu tlaka u sustavu, ali se prilikom povećanja okretnog moment njihovi pomaci značajno povećavaju. Pri čemu se točka T4 udaljava od središta čeljusti, a točka T6 se približava.

Pomaka točke T5, gledajući apsolutnu vrijednost, je najmanji. Pomak raste povećanjem tlaka u sustavu, a povećanje okretnog momenta nema utjecaj na pomak.

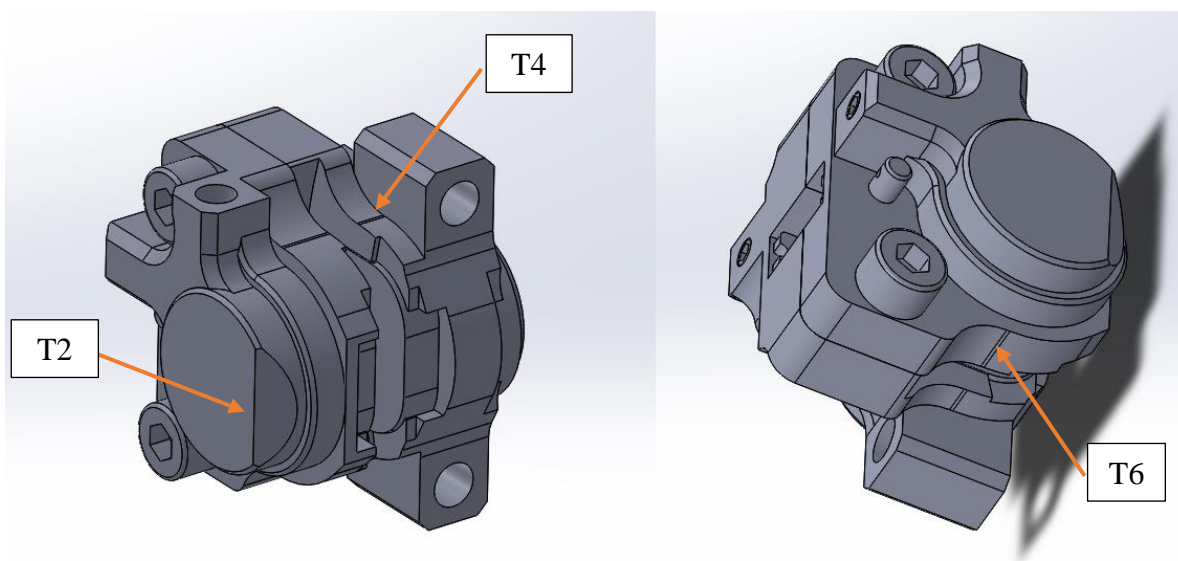
6.2. Mjerenje pomaka stražnjih čeljusti

Na slici 34. i 35. prikazane su točke čeljusti stražnjih kočnica na kojima su mjereni pomaci.

Svaka točka je mjerena tri puta te su rezultati mjerenja zapisani u nastavku. Pomak pozitivnog predznaka označava da se točka mjerenja udaljava od središta čeljusti, dok je pomak s negativnim predznakom označava da se točka mjerenja približava središtu čeljusti.



Slika 34. Točke mjerenja čeljusti stražnjih kočnica - 1



Slika 35. Točke mjerenja čeljusti stražnjih kočnica – 2

Mjerenje svake točke radilo se u 7 koraka. Pri svakom koraku se povećavalo opterećenje i zapisivao pomak. Prilikom prvih 4 koraka isključivo se povećavao tlak u sustavu kočnica do maksimalnog tlaka od 69 bara, a tijekom drugih 3 koraka tlak je ostao konstantan na 69 bara dok se povećavao okretni moment do maksimalne vrijednosti od 210,3 Nm.

Tablica 5. Stražnja čeljust- točke T1, T2 i T3

Korak mjerenja	Točka T1			Točka T2			Točka T3		
	Tlak tekućine kočnica [bar]	Okretni moment [Nm]	Pomak [$10 \cdot \mu\text{m}$]	Tlak tekućine kočnica [bar]	Okretni moment [Nm]	Pomak [$10 \cdot \mu\text{m}$]	Tlak tekućine kočnica [bar]	Okretni moment [Nm]	Pomak [$10 \cdot \mu\text{m}$]
1.	12,3	-	1,8	12,3	-	1,7	12,3	-	1,2
2.	29,4	-	4,8	29,4	-	5,5	29,4	-	3
3.	45,8	-	7,3	45,8	-	10	45,8	-	6
4.	69	-	11,5	69	-	16	69	-	9,8
5.	69	160,3	11,7	69	160,3	16	69	160,3	9,8
6.	69	185,3	11,7	69	185,3	16	69	185,3	9,8
7.	69	210,3	11,7	69	210,3	16	69	210,3	10

U tablici 5. napisani su prosječni izmjereni pomaci u točkama T1, T2 i T3.

Najveći prosječni pomak točke T1 je 0,117 mm. Najveći utjecaj na pomak točke T1 imalo je povećanje tlaka tekućine kočnice, dok se povećanje okretnog momenta nije odrazilo značajno na pomak.

Prosječni pomak točke T2 kod najvećeg opterećenja je 0,160 mm. Jednako kao i kod točke T1, najveći utjecaj na pomak točke T2 imalo je povećanje tlaka u sustavu, dok se povećanje okretnog momenta nije odrazilo značajno na pomak.

Najveći prosječni pomak točke T3 je 0,100 mm. Najveći utjecaj na pomak točke T3 imalo je povećanje tlaka tekućine kočnice, dok se povećanje okretnog momenta nije odrazilo značajno na pomak.



Slika 36. Mjerenje točke T2 na čeljusti stražnjih kočnica

Na slici 36. je prikazano kako je mjerni sat bio postavljen za vrijeme mjerenja točke T2.

Tablica 6. Stražnja čeljust- točke T4, T5 i T6

Korak mjerenja	Točka T4			Točka T5			Točka T6		
	Tlak tekućine kočnica [bar]	Okretni moment [Nm]	Pomak [$10 \cdot \mu\text{m}$]	Tlak tekućine kočnica [bar]	Okretni moment [Nm]	Pomak [$10 \cdot \mu\text{m}$]	Tlak tekućine kočnica [bar]	Okretni moment [Nm]	Pomak [$10 \cdot \mu\text{m}$]
1.	12,3	-	0	12,3	-	0,8	12,3	-	0
2.	29,4	-	0	29,4	-	2,3	29,4	-	0
3.	45,8	-	0,8	45,8	-	3,8	45,8	-	0,7
4.	69	-	1,2	69	-	6,2	69	-	1,2
5.	69	160,3	-7,2	69	160,3	16,3	69	160,3	8,2
6.	69	185,3	-8,5	69	185,3	19,3	69	185,3	10,2
7.	69	210,3	-9,5	69	210,3	23	69	210,3	12

U tablici 6. napisani su prosječni izmjereni pomaci u točkama T4, T5 i T6. Prosjek najvećih pomaka je -0,095 mm. Za razliku od prethodne 3 točke mjerenja, na točki T4 najveći utjecaj na pomak je imalo povećanje okretnog momenta. Povećanje tlaka je imalo gotovo zanemarivi utjecaj. Važno je napomenuti da najveći pomak ove točke u negativnom

smjeru, tj. točka T4 se pomakla prema zamišljenom središtu čeljusti. To se dogodilo zato što je opterećenje okretnim momentom usmjereno tako da točku T4 „povlači“ prema središtu čeljusti. Prosjek najvećih pomaka točke T5 je 0,230 mm. Ova točka mjerenja je jedina na kojoj su značaj utjecaj na pomak imali i opterećenje povećanjem tlaka tekućine kočnice i opterećenje okretnim momentom.

Prosjek najvećih pomaka točke T6 je 0,120 mm. Jednako kao i kod točke T4 najveći utjecaj na pomak je imalo povećanje okretnog momenta. Povećanje tlaka je imalo gotovo zanemarivi utjecaj. Položaj točke T6 se udaljio od zamišljenog središta čeljusti. To se dogodilo zato što je opterećenje okretnim momentom usmjereno tako da točku T6 „odvlači“ od središta čeljusti.



Slika 37. Mjerenje točke T5 na čeljusti stražnjih kočnica

Na slici 37. je prikazano kako je mjerni sat bio postavljen za vrijeme mjerenja točke T5.

6.2.1. Ukupni pomaci čeljusti stražnjih kočnica

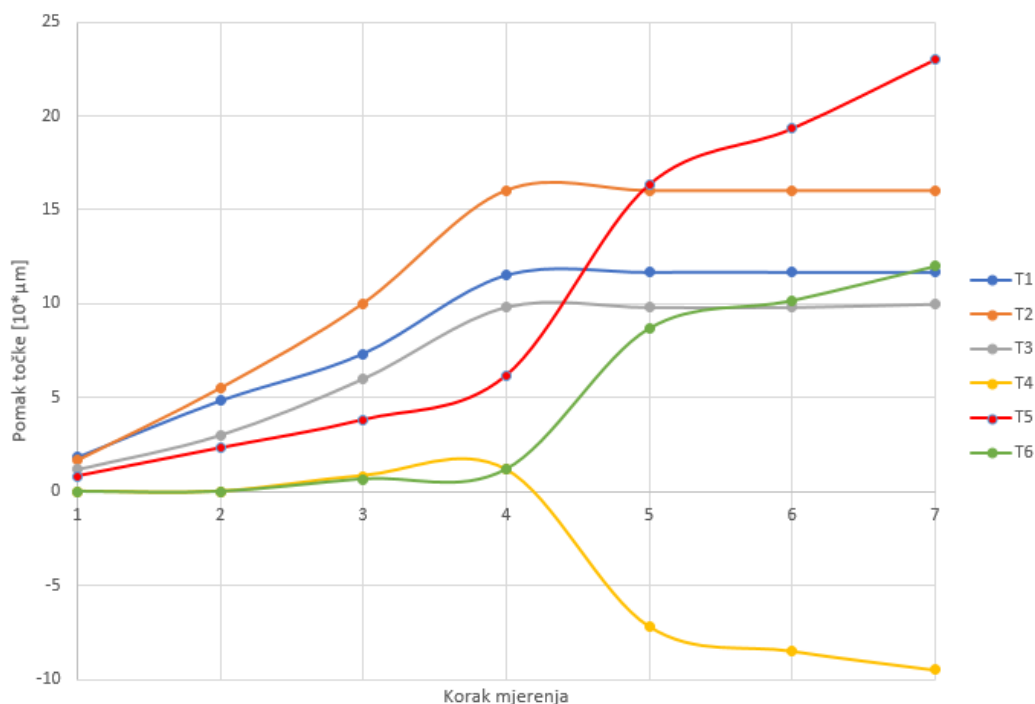
U tablici 7. su napisani svi najveći pomaci izmjerni na čeljustima stražnjih kočnica. Pomaci su izmjereni pri tlaku tekućine kočnica 69 bara i 210,3 Nm opterećenja okretnim momentom.

Tablica 7. Ukupni pomaci stražnjih čeljusti

Točka mjerenja	Pomak [10 · μm]
T1	11,67
T2	16
T3	10
T4	-9,5
T5	23
T6	12

Sve točke prilikom opterećenja pomiču se od središta čeljusti prema van, osim točke T4 koja ima negativni predznaka pomaka. Ona se pomiče prema središtu čeljusti. Taj fenomen je opisan na početku ovog poglavlja.

Ako izradite dijagrame za prednje čeljusti, ponovite to i za stražnje.



Slika 38. Dijagram pomaka točaka na čeljustim stražnjih kočnica

Na slici 38. prikazan je dijagram pomaka točaka na čeljustima prednjih kočnica.

Na apscisi su označeni koraci mjerenje 1-8. Tijekom prva četiri koraka samo se povećava tlak u sustavu, dok se tijekom druga četiri koraka tlak ostaje konstantan, a okretni moment se povećava.

Na ordinati su označeni pomaci točaka. Pozitivan predznak označava da se točka udaljava od središta čeljusti, a negativan predznak označava da se točka približava središtu čeljusti.

Pomaci točaka T1, T2 i T3 najviše ovise o promjeni tlaka u sustavu, a porastom okretnom moment pomak ostaje konstantan.

Pomaci točaka T4 i T6 imaju manje izraženu ovisnost o porastu tlaka u sustavu, ali se prilikom povećanja okretnog moment njihovi pomaci značajno povećavaju. Pri čemu se točka T4 udaljava od središta čeljusti, a točka T6 se približava.

Pomaka točke T5, gledajući apsolutnu vrijednost, je najveći. Pomak raste povećanjem tlaka u sustavu, a još je veće povećanje pomaka kada se čeljust optereti okretnim momentom.

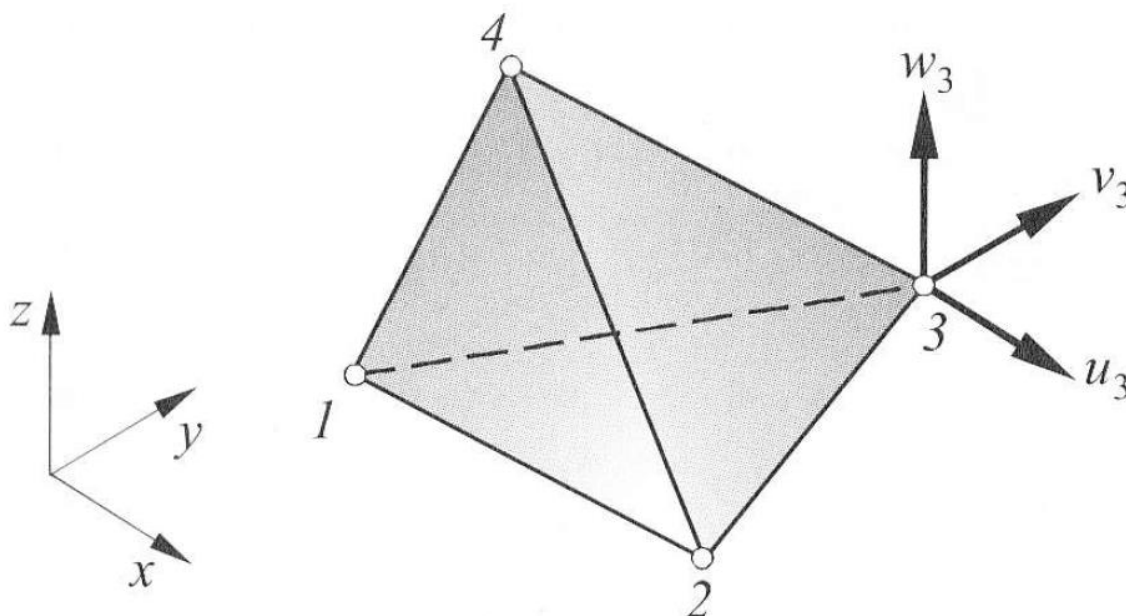
7. FEM MODEL TRENUTNO KORIŠTENIH ČELJUSTI

U ovom poglavlju opisana je izrada FEM model trenutno korištenih čeljusti, prikazani su rezultati simulacije i napravljena je usporedba s rezultatima mjerenja. Opterećenje i rubni uvjeti koji su korišteni istovjetni su onima koji su bili prilikom mjerenja. Za izradu FEM modela korišten je programski paket *Abaqus*. Budući da izmjereni pomaci nisu bili veliki, simulacija je napravljena za linearno područje rastezanja materijala.

7.1. Opis korištenih elemenata

Čeljusti kočnica imaju nepravilnu geometriju pa se zbog toga za numeričku analizu mogu koristiti isključivo tetraedarski elementi. Zbog toga je, za potrebe ovog diplomskog rada, korišten osnovni tetraedarski element. Element ima 12 stupnjeva slobode i može se vidjeti na slici 39. Element se sastoji od 4 čvora u vrhovima tetredra s po tri komponente pomaka, u , v i w , u pravcu Kartezijevih koordinatnih osi. Stupnjevi slobode su komponente pomaka u čvorovima

$$\mathbf{v}^T = [u_1 \quad v_1 \quad w_1 \quad u_2 \quad v_2 \quad w_2 \quad u_3 \quad v_3 \quad w_3 \quad u_4 \quad v_4 \quad w_4]. \quad (1)$$



Slika 39. Osnovni tetraedarski element s 12 stupnjeva slobode [9]

Raspodjela pomaka u elementu opisana je potpunim polinomima prvog stupnja:

$$\begin{aligned}
 u &= a_1 + a_2x + a_3y + a_4z, \\
 v &= a_5 + a_6x + a_7y + a_8z, \\
 w &= a_9 + a_{10}x + a_{11}y + a_{12}z.
 \end{aligned}
 \tag{2}$$

Funkciju oblika moguće je zapisati na sljedeći način:

$$N_i = \frac{1}{6V} (\alpha_i + x\beta_i + y\gamma_i + z\delta_i), \quad i = 1,2,3,4, \tag{3}$$

gdje je V volumen tetraedra

$$V = \frac{1}{6} \begin{vmatrix} 1 & x_1 & y_1 & z_1 \\ 1 & x_2 & y_2 & z_2 \\ 1 & x_3 & y_3 & z_3 \\ 1 & x_4 & y_4 & z_4 \end{vmatrix}, \tag{4}$$

a za $i=1$ koeficijenti $\alpha_1, \beta_1, \gamma_1$ i δ_1 jednaki su

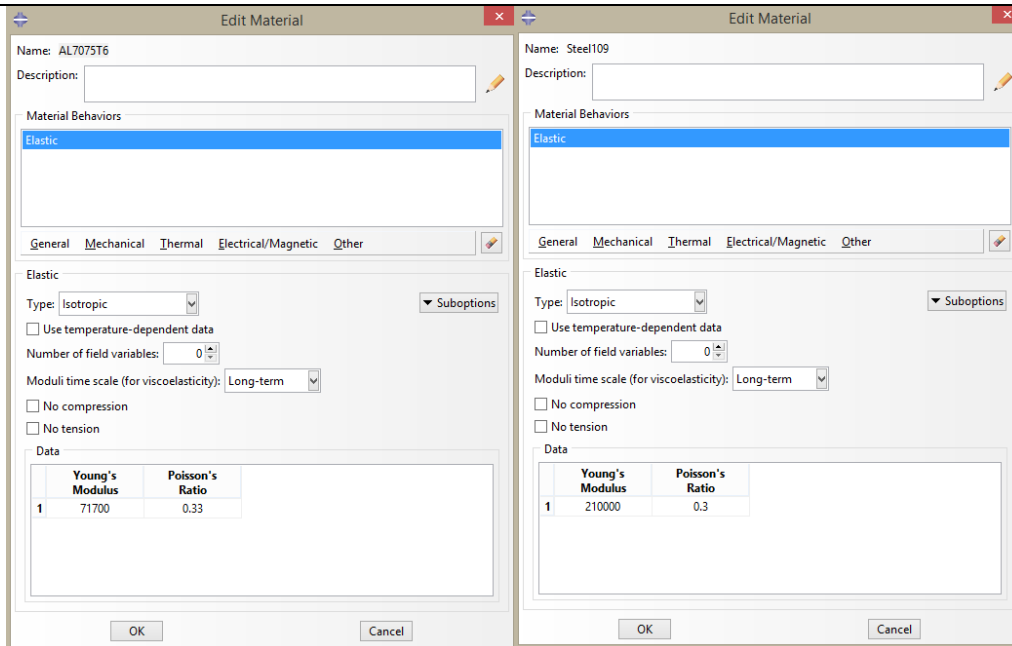
$$\alpha_1 = \begin{vmatrix} x_2 & y_2 & z_2 \\ x_3 & y_3 & z_3 \\ x_4 & y_4 & z_4 \end{vmatrix}, \quad \beta_1 = - \begin{vmatrix} 1 & y_2 & z_2 \\ 1 & y_3 & z_3 \\ 1 & y_4 & z_4 \end{vmatrix},$$

$$\gamma_1 = - \begin{vmatrix} x_2 & 1 & z_2 \\ x_3 & 1 & z_3 \\ x_4 & 1 & z_4 \end{vmatrix}, \quad \delta_1 = - \begin{vmatrix} x_2 & y_2 & 1 \\ x_3 & y_3 & 1 \\ x_4 & y_4 & 1 \end{vmatrix}.$$

Ostali koeficijenti za $i=2,3,4$ dobivaju se pomoću analognih izraza uz cikličku zamjenu indeksa 1, 2, 3 i 4. [9]

7.2. Svojstva materijala

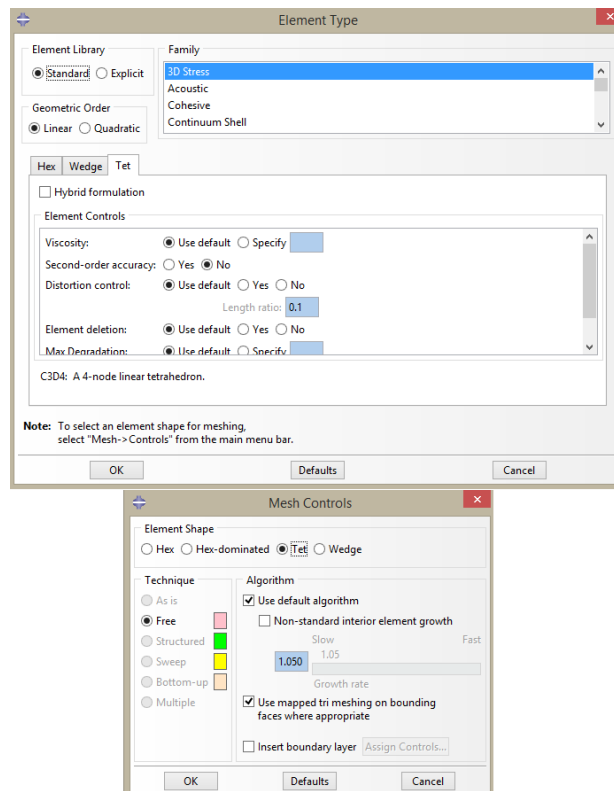
Materijali od kojih su napravljene trenutno korištene čeljusti je aluminijska legura Al 7075-T6, a vijci korišteni za spajanje dviju polovica stražnjih čeljusti su čelični napravljene od materijala kvalitete 10.9. [4] Kako bi se mogao napraviti FEM model, potrebno je modelu dodati svojstva materijala. Na slici 40. su prikazane karakteristike materijala koje su korištene. Definirani su Youngov modul elastičnosti i Poissonov faktor. Za Al 7075-T6 korišten je $E=71,7$ GPa, a $\nu=0,33$. [10] Za materijal čelik vrijednosti su preuzete prema normi ISO 898 koja propisuje kvalitetu čelika za vijke 10.9 pa je tako module elastičnosti $E=210$ GPa, a $\nu=0,3$.



Slika 40. Svojstva materijala čeljusti

7.3. Odabir konačnih elemenata

Na slici 41. vidi se da su korišteni C3D4 elementi.



Slika 41. Odabir konačnih elemenata

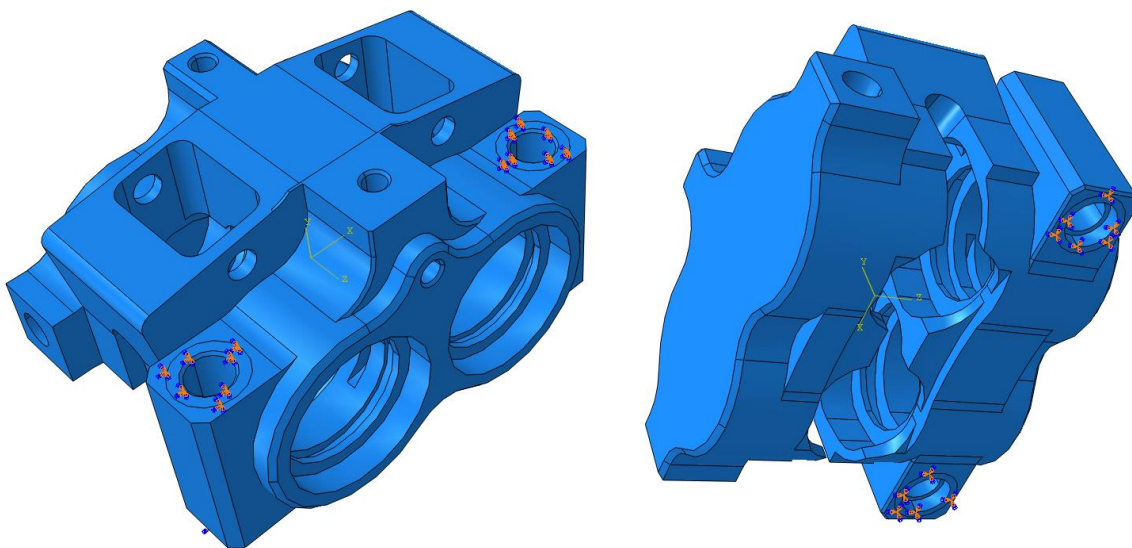
To su osnovni tetraedarski elementi opisani u poglavlju 7.1.

7.4. Analiza prednjih čeljusti

Za izradu FEM modela prednjih čeljusti korišten je 3D model čeljusti dobiven od proizvođača.

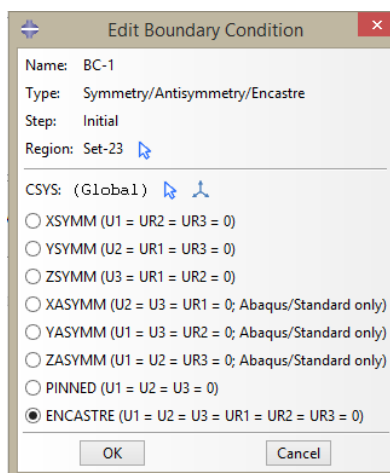
7.4.1. Rubni uvjeti i opterećenja

Na slici 42. prikazani su oslonci prednjih čeljusti. Čeljust se spaja s dva vijka na nosač kotača, a u ovom slučaju na napravu za mjerenje. Iz toga razloga čeljusti uklještene na 4 površine, tj. uklještene su na plohama koje dodiruju glave vijaka i na plohama koje dodiruju nosač kotača, odnosno napravu za mjerenje.



Slika 42. Rubni uvjeti trenutnih prednjih čeljusti

Na tim plohama onemogućeni su sve translacije i sve rotacije.



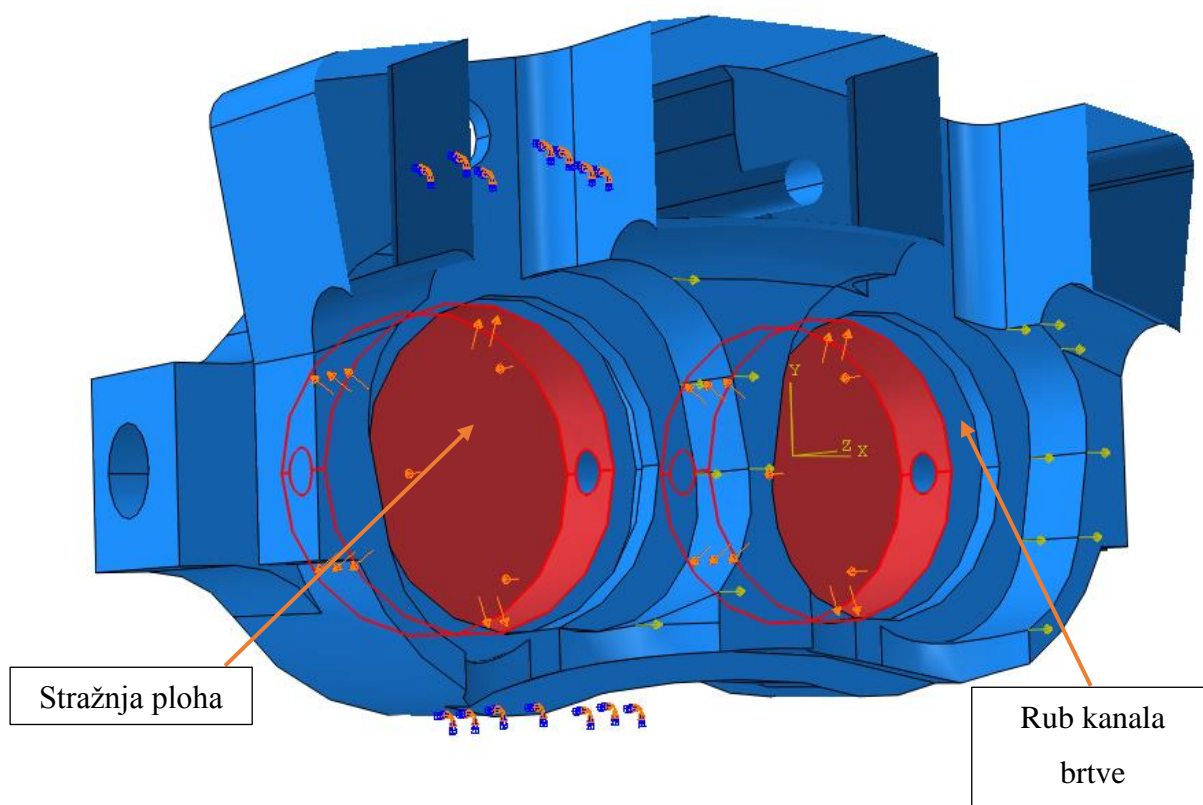
Slika 43. Uklještenje prednjih čeljusti

Na slici 43. je prikazano da je za 4 prethodno spomenute plohe odabran rubni uvjet pod nazivom *Encaster* koji omogućava sve rotacije i translacije.

Opterećenja koja djeluju na 3D model su već dva ranije spomenuta: tlak tekućine za kočnice i okretni moment.

Tlak tekućine za kočnice tlači unutarnje stijenke čeljusti. Najveći utjecaj na progibe u čeljusti imaju sile koje se razvijaju prilikom opterećivanja stijenki cilindra unutar čeljusti. Tekućina za kočnice tlači i razvodne kanale za dobavu unutar čeljusti, ali su te sile zanemarive.

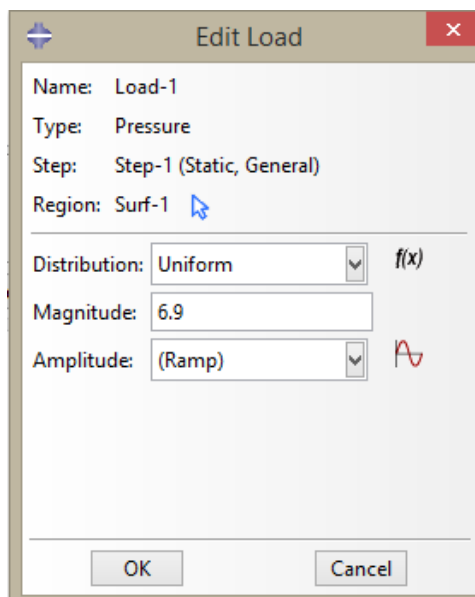
Najveći tlak korišten za mjerenje je 69 bara što odgovara vrijednosti od 6,9 MPa. Na slici 44., crvenom bojom, označene su površine unutar trenutnih prednjih čeljusti koje su opterećene tlakom tekućine za kočnice.



Slika 44. Površine unutar prednjih čeljusti opterećene tlakom

Na slici 44. je prikazana presjek čeljusti i njezina vanjska polovica, a isti način opterećenja je korišten i za unutarnju polovicu. Crvenom bojom označen je cijeli volumen cilindra unutar kojeg se nalazi tekućina. Tekućina ispunjava volumen cilindra sve do ruba kanala brtve. To je kanala unutar kojeg se postavlja brtva koja osigurava nepropusnost između cilindra i klipa. Klip se nalazi unutar cilindra, a njegov promjer je manji promjera cilindra. Također tijekom aktivacije klip se primiče kočnom disku i odmiče od stražnje plohe cilindra. Klip i cilindar nisu u direktnom kontaktu, tj. tekućina kočnica ispunjava prostor između klipa i cilindra. Zbog toga nije potrebno modelirati klip kako bi se FEM model mogao pravilno opteretiti.

Na slici 45. je prikazano opterećenje tlakom tekućine kočnice. Tlak je jednoliko raspoređen na sve površine.



Slika 45. Tlak 6,9 MPa koji tlači stijenke prednjih čeljusti

Najveći okretni moment kojim su opterećivane prednje čeljusti prilikom mjerenja je 310,3 Nm. Čeljusti kočnica su se opirale momentom kočenja koji je jednakog iznosa. Budući da je promjer diska korištenog za mjerenje poznat, može se izračunati kolika je tangencijalna sila, tj. sila kočenja.

Povećanjem tlaka u sustavu kočnica, stvara se normalna sila kojom kočne obloge pritišću kočni disk. U kontaktu između kočne obloge i diska javlja se sila trenja koja je tangencijalna na smjer rotacije disk i zaustavlja njegovu rotaciju.

Tablica 8. Podaci za izračun tangencijalne sile

Fizikalna veličina:	Iznos:
Okretni moment prednjih kočnica, M_p	310,3 Nm
Promjer kočnog diska, d_d	190 mm
Vanjski radijus kočne obloge, r_v	95 mm
Unutarnji radijus kočne obloge, r_u	70 mm
Srednji radijus kočne obloge, r_{sr}	82,5 mm

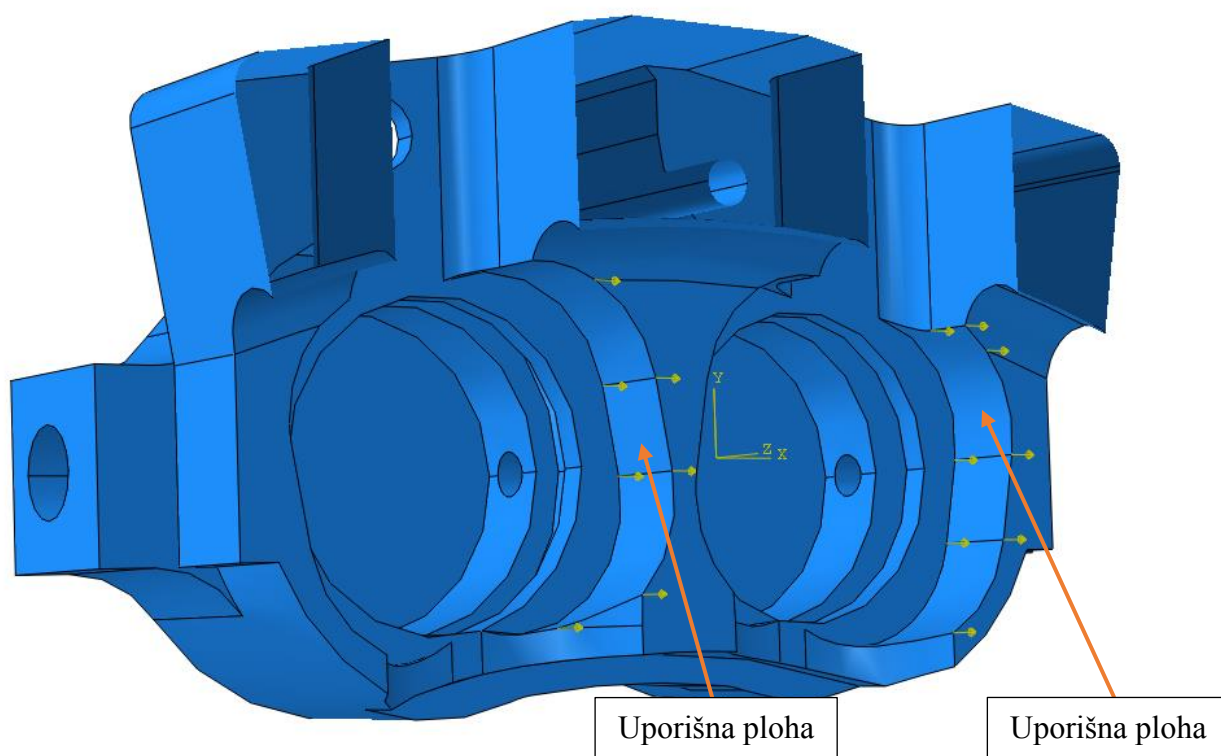
U tablici 8. prikazani su podaci potrebni za izračun tangencijalne sile. Srednji radijus kočne obloge odgovara je jednak za čeljusti stražnjih i prednjih kočnica.

Korištenjem sljedeće jednadžbe može se izračunati tangencijalna sila na prednjim čeljustima:

$$F_{tp} = \frac{M_p}{r_{sr}} = \frac{310\,300}{82,5} = 3761,2 \text{ N}, \quad (6)$$

a budući da prednje čeljusti imaju 4 kočne obloge, tangencijalna sila na svaku kočnu oblogu je:

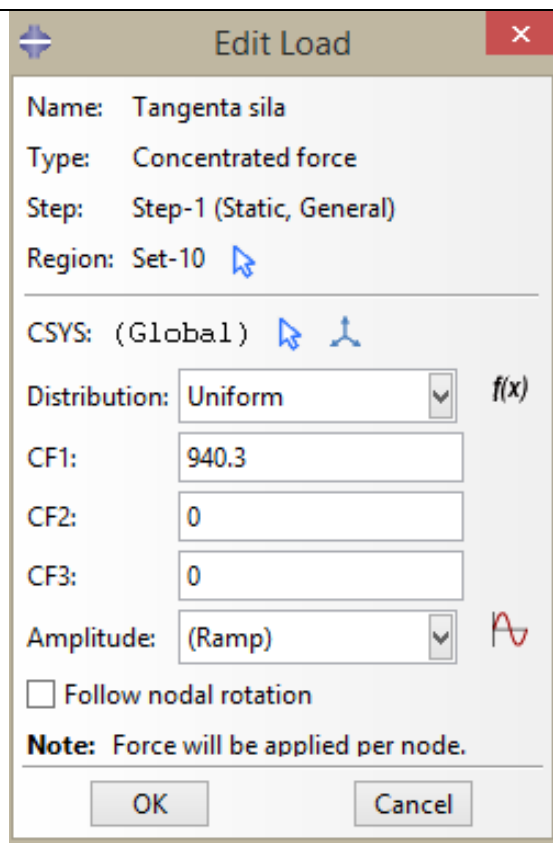
$$F_{tp4} = \frac{F_{tp}}{4} = \frac{3761,2}{4} = 940,3 \text{ N}. \quad (7)$$



Slika 46. Tangencijalne sile na čeljusti prednjih kočnica

Na slici 46. prikazana je trenutna čeljust prednjih kočnica u presjeku. Slika pokazuje vanjsku polovicu čeljusti, a dvije strelice pokazuju na uporišnu plohu. To je ploha na koju se naslanja kočna obloga i na koju onda prenosi tangencijalnu silu kočenja. Čeljust kočnica je opterećena momentom kočenja kroz dodir kočnih obloga u tim plohama.

Na slici 47. je prikazan način na koji je zadano opterećenje u programskom paketu *Abaqus*. Na svaku uporišnu plohu kočne obloge dodano je opterećenje od 940,3 N.



Slika 47. Tangencijalna sila na čeljustima prednjih kočnica

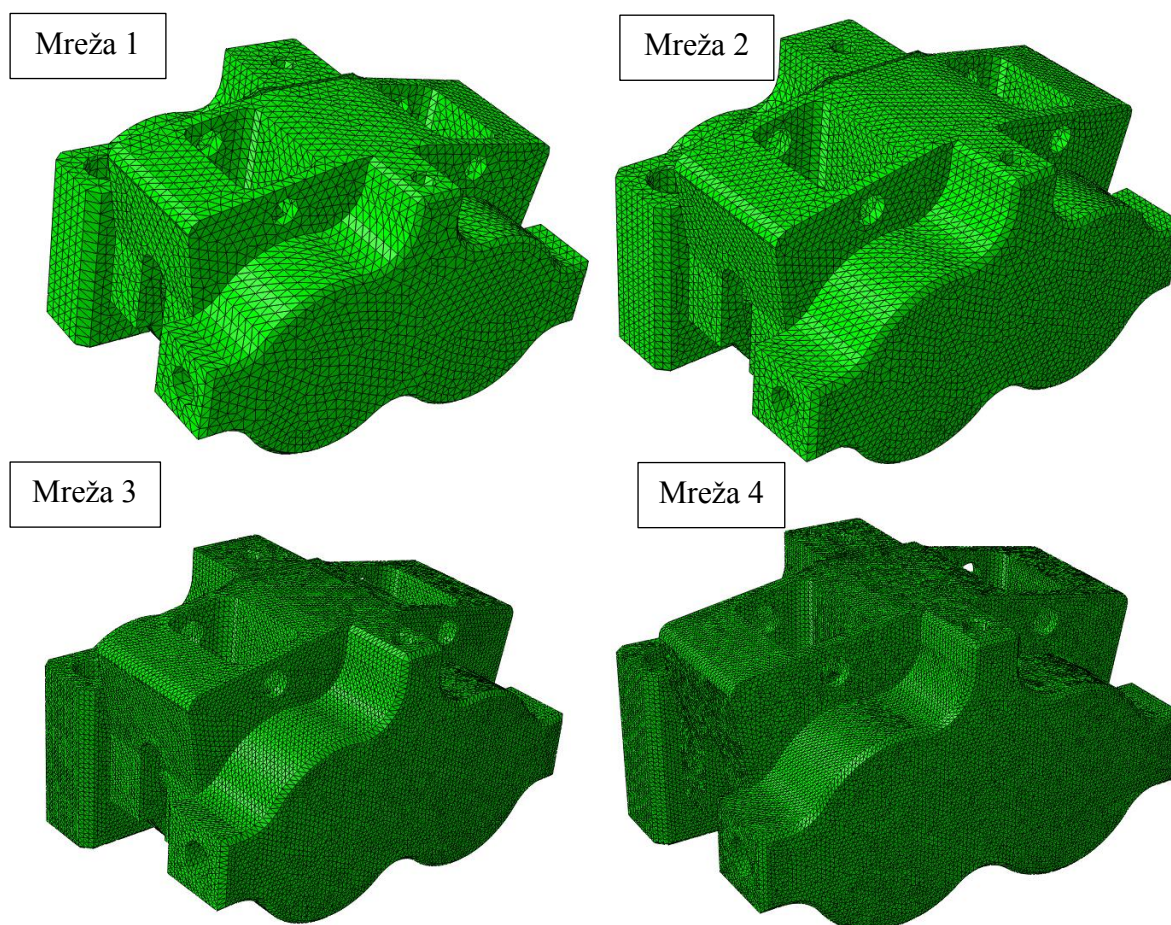
7.4.2. Mreže konačnih elemenata

Korištene su 4 mreže konačnih elemenata različitih gustoća, a u tablici 9. je napisano koliko pojedina mreža ima elemenata. Korištenjem mreža s različitom gustoćom elemenata može se pokazati konvergira li rješenje.

Tablica 9. Broj elemenata u mrežama trenutnih čeljusti prednjih kočnica

Mreža	Mreža 1	Mreža 2	Mreža 3	Mreža 4
Broj elemenata	99.949	204.434	629.190	1.083.194

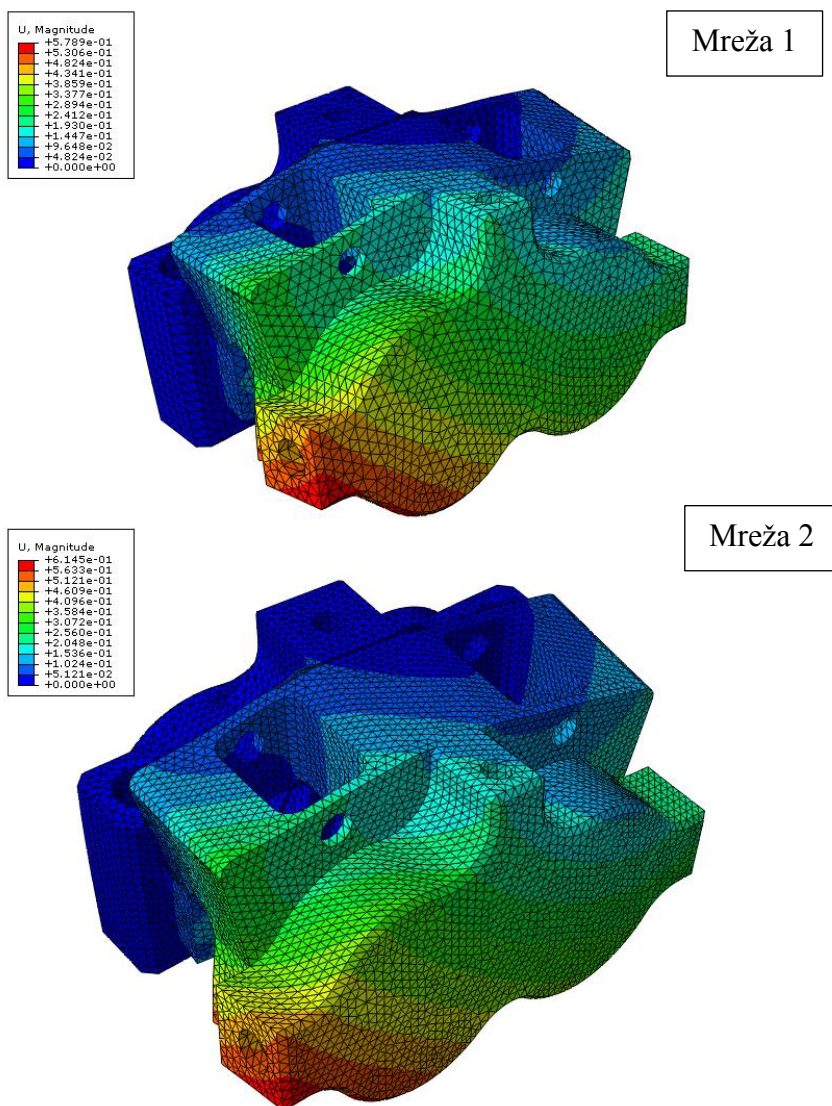
Na slici 48 **Error! Reference source not found.** su prikazane te 4 mreže. U gornjem lijevom kutu je prikazana Mreža 1 s 99.949 konačnih elemenata, u gornjem desnom kutu prikazana je Mreža 2 s 204.434 konačnih elemenata, u donjem lijevo kutu je Mreža 3 koja ima 629.190 konačnih elemenata i u donjem desnom kutu je Mreža 4 koja ima 1.083.194 konačnih elemenata.



Slika 48. Prikaz mreža čeljusti prednjih kočnica različitih gustoća

7.4.3. Rezultati analize

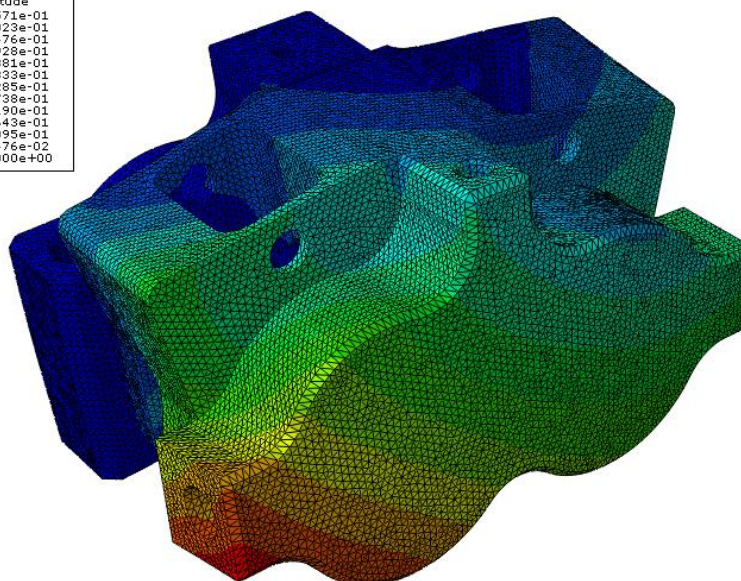
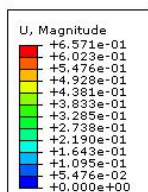
Na slici 49. su prikazani ukupni pomaci na analizama s mrežama manje gustoće. Na gornjem dijelu slike je prikazana mreža s 99.949 konačnih elemenata te je kod nje najveći pomak 0,5789 mm. Na donjem dijelu slike je mreža s 204.434 konačnih elemenata i tu se javlja najveći pomak od 0,6145 mm. Valja napomenuti da se ovdje radi o prostornom pomak koji je vektorski zbroj pomaka točke po sve tri osi. Iz tog razloga su ovdje pomaci znatno veći nego oni koji su se pojavljivali prilikom mjerenje. Tamo se mjerio pomak točke u samo jednoj osi.



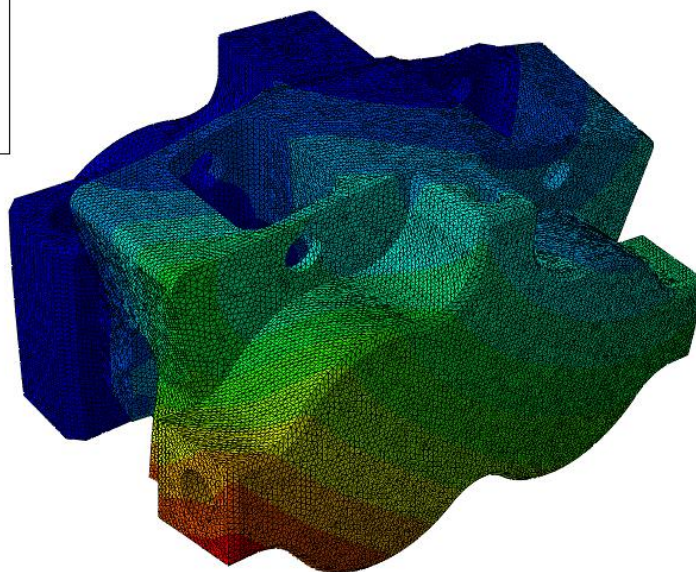
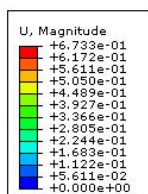
Slika 49. Ukupni pomaci čeljusti prednjih kočnica (mreža 1 i 2)

Na slici 50. su prikazani ukupni pomaci na analizama s mrežama veće gustoće. Na gornjem dijelu slike je prikazana mreža sa 629.190 konačnih elemenata te je kod nje najveći pomak 0,6571 mm. Na donjem dijelu slike je mreža s 1.083.194 konačnih elemenata i tu se javlja

najveći pomak od 0,6733 mm. Iz ovih rezultata vidljivo je da se povećanjem gustoće mreže konačnih elemenata povećao i pomak, što je očekivano.



Mreža 3

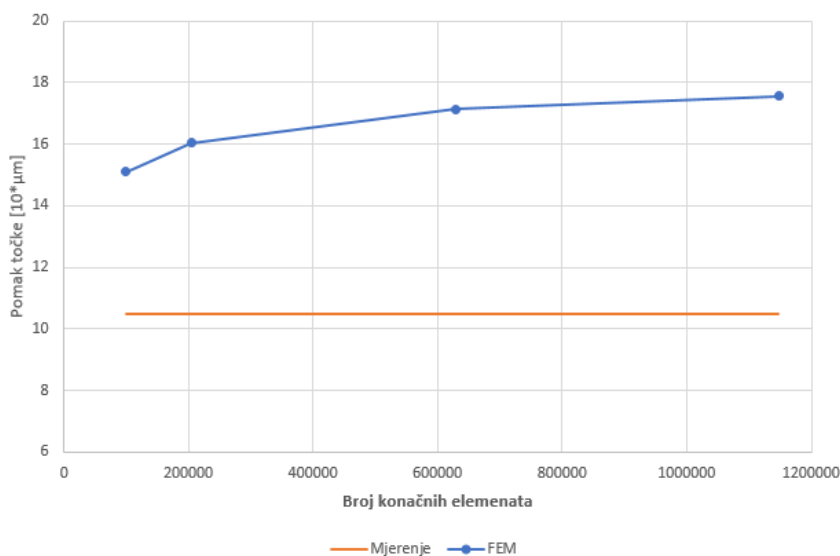


Mreža 4

Slika 50. Ukupni pomaci čeljusti prednjih kočnica (mreža 3 i 4)

Ovakva raspodjela pomaka je bila očekivana s obzirom da se vanjska strana čeljusti (strana koje je u prvom planu) „otvara“ prilikom povećanja tlaka. Istovremeno tangencijalna sila pokušava „razvući“ čeljusti u smjeru vrtnje kočnog diska tako da je najveći pomak u području koji je na prethodnoj slici označen crvenom bojom.

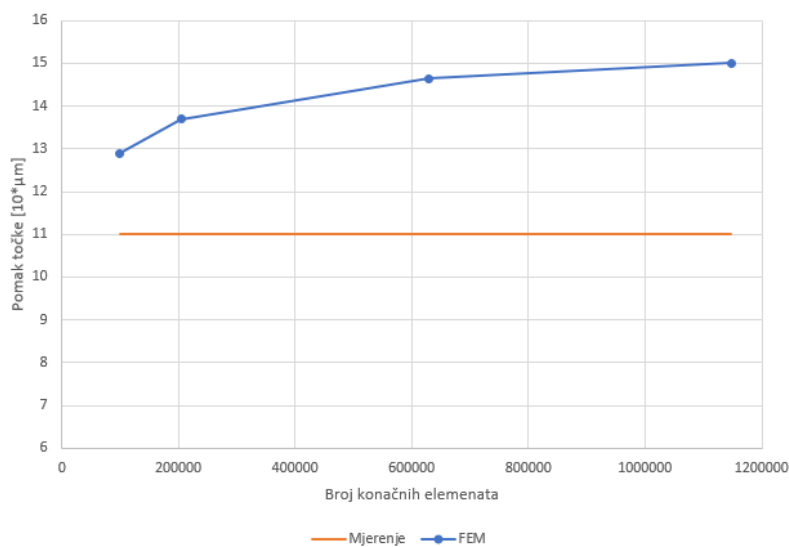
7.4.3.1. Pomak točke T1



Slika 51. Usporedba pomaka točke T1

Na slici 51. je prikazana usporedba rezultata Pomaka točke T1 dobivene numeričkom analizom i rezultata dobivenih mjerenjem. Pomak dobiven mjerenjem je 0,105 mm, a pomak dobiven simulacijom je 0,177 mm. Pomak iz dobiven simulacijom je 67 % veći.

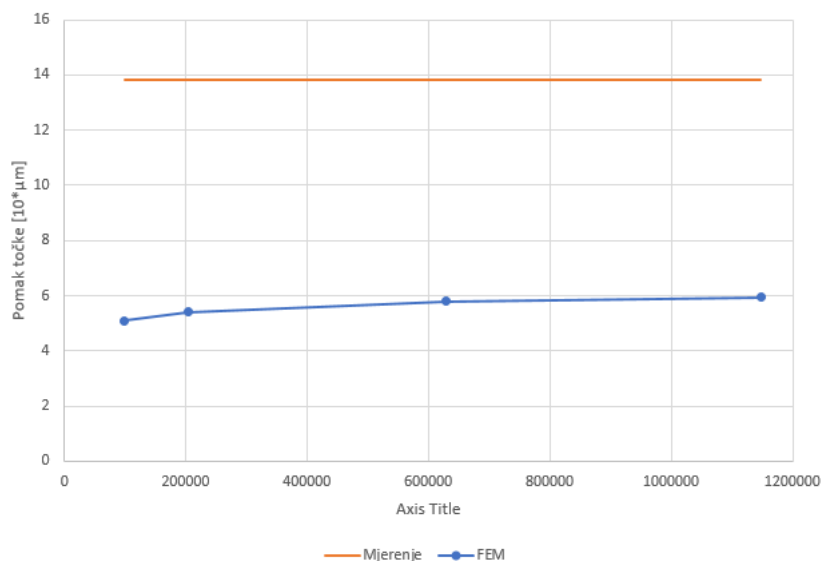
7.4.3.2. Pomak točke T2



Slika 52. Usporedba pomaka točke T2

Na slici 52. je prikazana usporedba rezultata pomaka točke T2 dobivene numeričkom analizom i rezultata dobivenih mjerenjem. Pomak dobiven mjerenjem je 0,110 mm, a pomak dobiven simulacijom je 0,157 mm. Pomak iz dobiven simulacijom je 36 % veći.

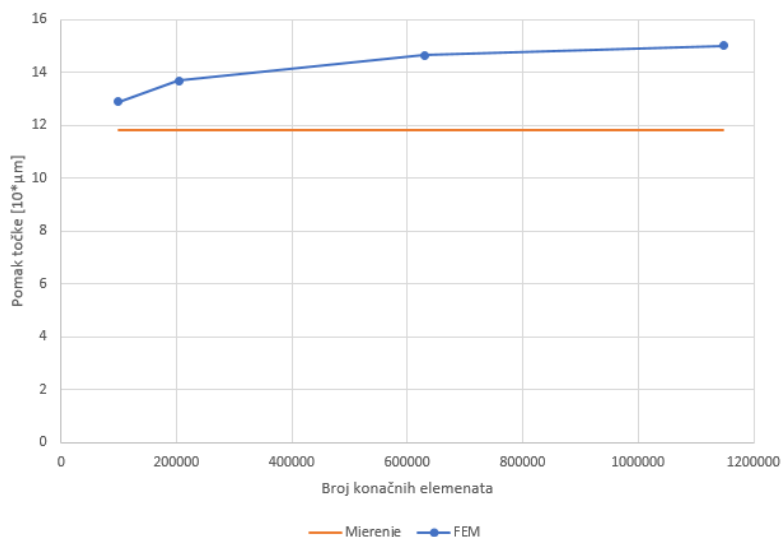
7.4.3.3. Pomak točke T3



Slika 53. Usporedba pomaka točke T3

Na slici 53. je prikazana usporedba rezultata pomaka točke T3 dobivene numeričkom analizom i rezultata dobivenih mjerenjem. Pomak dobiven mjerenjem je 0,138 mm, a pomak dobiven simulacijom je 0,061 mm. Pomak iz dobiven simulacijom je 57 % manji.

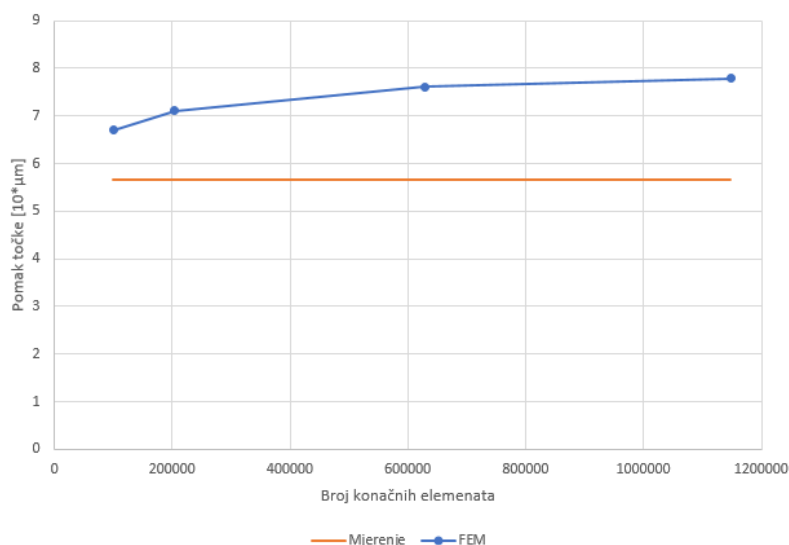
7.4.3.4. Pomak točke T4



Slika 54. Usporedba pomaka točke T4

Na slici 54. je prikazana usporedba rezultata pomaka točke T4 dobivene numeričkom analizom i rezultata dobivenih mjerenjem. Pomak dobiven mjerenjem je 0,118 mm, a pomak dobiven simulacijom je 0,150 mm. Pomak iz dobiven simulacijom je 27 % veći.

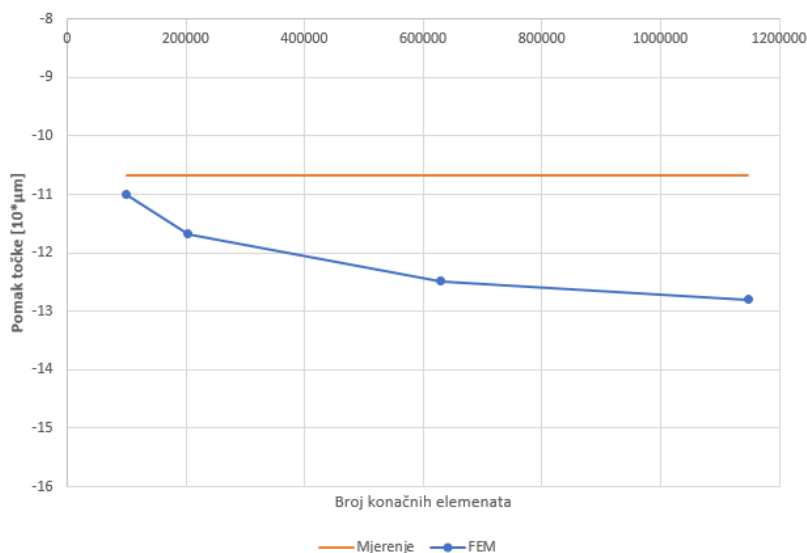
7.4.3.5. Pomak točke T5



Slika 55. Usporedba pomaka točke T5

Na slici 55. je prikazana usporedba rezultata pomaka točke T5 dobivene numeričkom analizom i rezultata dobivenih mjerenjem. Pomak dobiven mjerenjem je 0,057 mm, a pomak dobiven simulacijom je 0,079 mm. Pomak iz dobiven simulacijom je 39 % veći.

7.4.3.6. Pomak točke T6



Slika 56. Usporedba pomaka točke T6

Na slici 56. je prikazana usporedba rezultata pomaka točke T6 dobivene numeričkom analizom i rezultata dobivenih mjerenjem. Pomak dobiven mjerenjem je -0,107 mm, a pomak dobiven simulacijom je -0,128 mm. Pomak iz dobiven simulacijom je 20 % veći.

7.4.3.7. Razlika između mjerenja i numeričke analize

Tablica 10. Razlike u pomacima između mjerenja i FEM analize

Točka mjerenja	Razlika u rezultatima (%)
T1	+67 %
T2	+36 %
T3	-57 %
T4	+27 %
T5	+39 %
T6	+20 %

Numerička analiza trenutnih prednjih čeljusti je pokazala kako je ovaj FEM model na strani sigurnost, s obzirom da su pomaci veći nego prilikom mjerenja (osim za točku T3). Do ove razlike je moglo doći zbog raznih grešaka u mjerenju koje su se akumulirale. Neke od mogućih grešaka su: preciznost i točnost mjernih uri, netočno očitavanje pomaka, eventualni progibi na napravi prilikom mjerenja i slično.

Tolika odstupanja su prihvatljiva s obzirom da su u literaturi razlike bile do 73 %. [1]

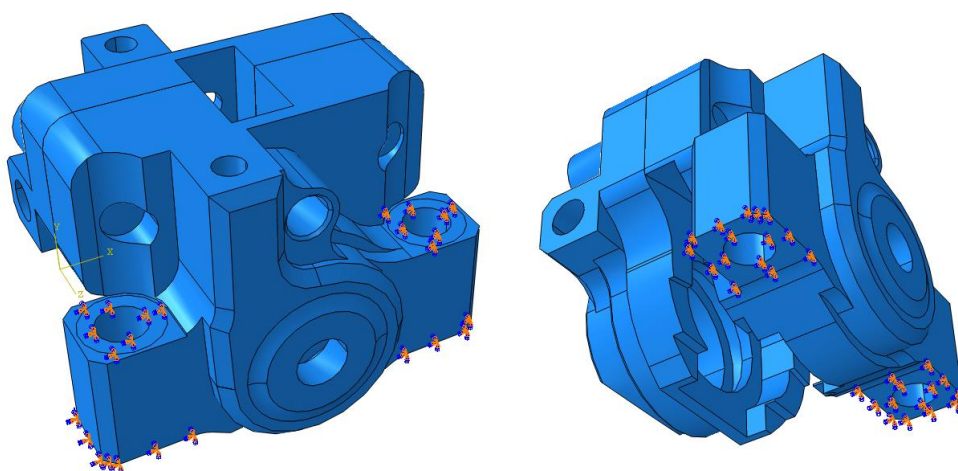
FEM model trenutno korištenih čeljusti će biti uspoređen s FEM modelom novokonstruiranih čeljusti. Budući da će se u oba slučaja koristiti isti rubni uvjeti i opterećenja, isti konačni elementi i gustoće mreže, moći će se predvidjeti kako će se nove čeljusti ponašati u realnim uvjetima.

7.5. Analiza stražnjih čeljusti

Za izradu FEM modela prednjih čeljusti korišten je 3D model čeljusti dobiven od proizvođača.

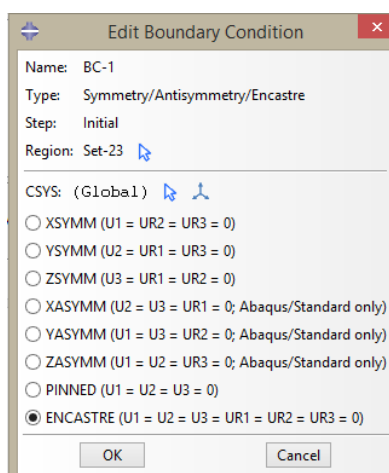
7.5.1. Rubni uvjeti i opterećenja

Na slici 57. prikazani su oslonci stražnjih čeljusti. Čeljust se spaja dva vijka na nosač kotača, a u ovom slučaju na napravu za mjerenje. Iz toga razloga čeljusti uklještene na 4 površine, tj. uklještene su na plohama koje dodiruju glave vijaka i na plohama koje dodiruju nosač kotača, odnosno napravu za mjerenje.



Slika 57. Rubni uvjeti trenutnih stražnjih čeljusti

Na tim plohama onemogućeni su sve translacije i sve rotacije.



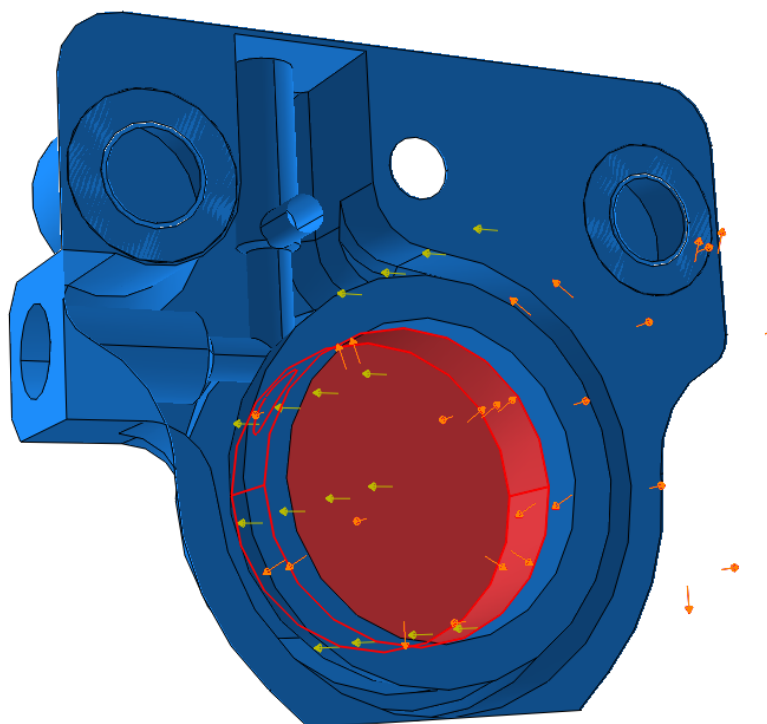
Slika 58. Uklještenje stražnjih čeljusti

Na slici 58. je prikazano da je za 4 prethodno spomenute plohe odabran rubni uvjet pod nazivom *Encaster* koji omogućava sve rotacije i translacije.

Opterećenja koja djeluju na 3D model su već dva ranije spomenut: tlak tekućine za kočnice i okretni moment.

Tlak tekućine za kočnice tlači unutarnje stijenke čeljusti. Najveći utjecaj na pomake u čeljusti imaju sile koje se razvijaju prilikom opterećivanja stijenki cilindra unutar čeljusti. Tekućina za kočnice tlači i razvodne kanale za dobavu unutar čeljusti, ali su te sile zanemarive.

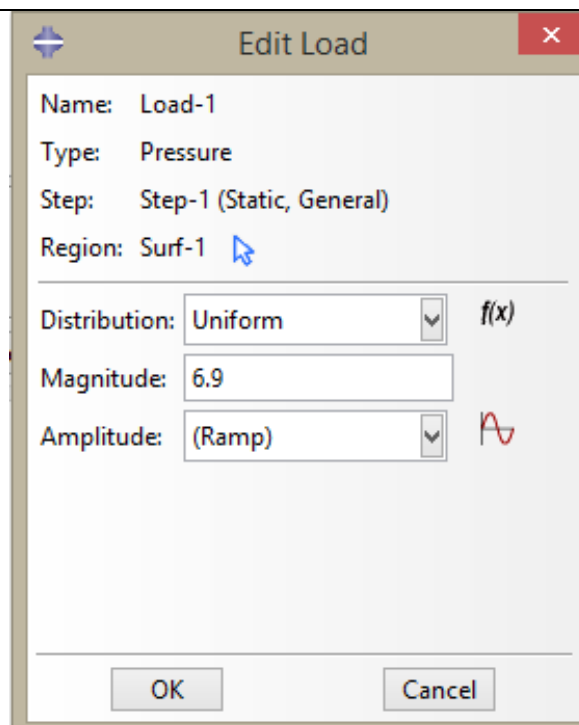
Najveći tlak korišten za mjerenje je 69 bara što odgovara vrijednosti od 6,9 MPa. Na slici 59., crvenom bojom, označene su površine unutar trenutnih stražnjih čeljusti koje su opterećene tlakom tekućine za kočnice.



Slika 59. Površine unutar stražnjih čeljusti opterećene tlakom

Na slici 59. je prikazana presjek čeljusti i njezina vanjska polovica, a isti način opterećenja je korišten i za unutarnju polovicu.

Na slici 60. je prikazano opterećenje tlakom tekućine kočnice. Tlak je jednoliko raspoređen na sve površine.



Slika 60. Tlak 6.9 MPa koji tlači stijenke stražnjih čeljusti

Najveći okretni moment kojim su opterećivale stražnjih čeljusti prilikom mjerenja je 210,3 Nm. Čeljusti kočnica su se opirale momentom kočenja koji je jednakog iznosa. Budući da je promjer diska korištenog za mjerenje poznat, može se izračunati kolika je tangencijalna sila, tj. sila kočenja.

Povećanjem tlaka u sustavu kočnica, stvara se normalna sila kojom kočne obloge pritišću kočni disk. U kontaktu između kočne obloge i diska javlja se sila trenja koja je tangencijalna na smjer rotacije disk i zaustavlja njegovu rotaciju.

Tablica 11. Podaci za izračun tangencijalne sile

Fizikalna veličina:	Iznos:
Okretni moment stražnji kočnica, M_s	210,3 Nm
Promjer kočnog diska, d_d	190 mm
Vanjski radijus kočne obloge, r_v	95 mm
Unutarnji radijus kočne obloge, r_u	70 mm
Srednji radijus kočne obloge, r_{sr}	82,5 mm

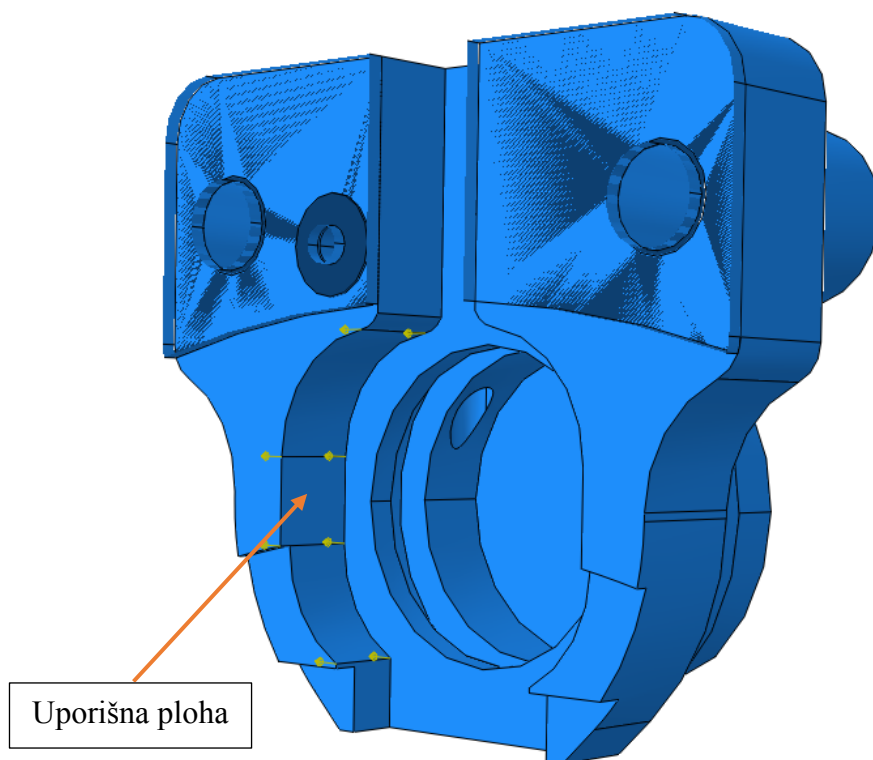
U tablici 11. prikazani su podaci potrebni za izračun tangencijalne sile.

Korištenjem sljedeće jednadžbe može se izračunati tangencijalna sila na prednjim čeljustima:

$$F_{ts} = \frac{M_p}{r_{sr}} = \frac{210\,300}{82,5} = 2549 \text{ N}, \quad (8)$$

a budući da stražnje čeljusti imaju 2 kočne obloge, tangencijalna sila na svaku kočnu oblogu je:

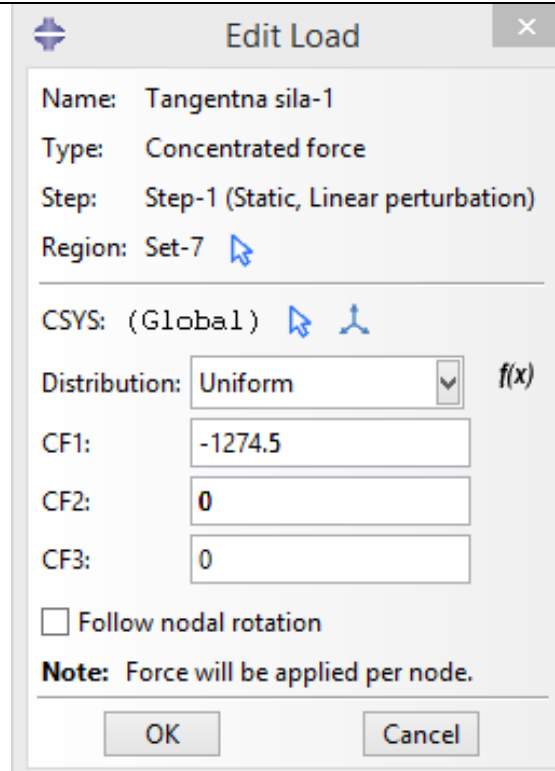
$$F_{ts2} = \frac{F_{ts}}{2} = \frac{2549}{2} = 1274,5 \text{ N}. \quad (9)$$



Slika 61. Tangencijalne sile na čeljusti prednjih kočnica

Na slici 61. prikazana je trenutna čeljust stražnjih kočnica u presjeku. Slika pokazuje vanjsku polovicu čeljusti, a strelica pokazuju na uporišnu plohu. To je ploha na koju se naslanja kočna obloga i na koju onda prenosi tangencijalnu silu kočenja. Čeljust kočnica je opterećena momentom kočenja kroz dodir kočnih obloga u tim plohama.

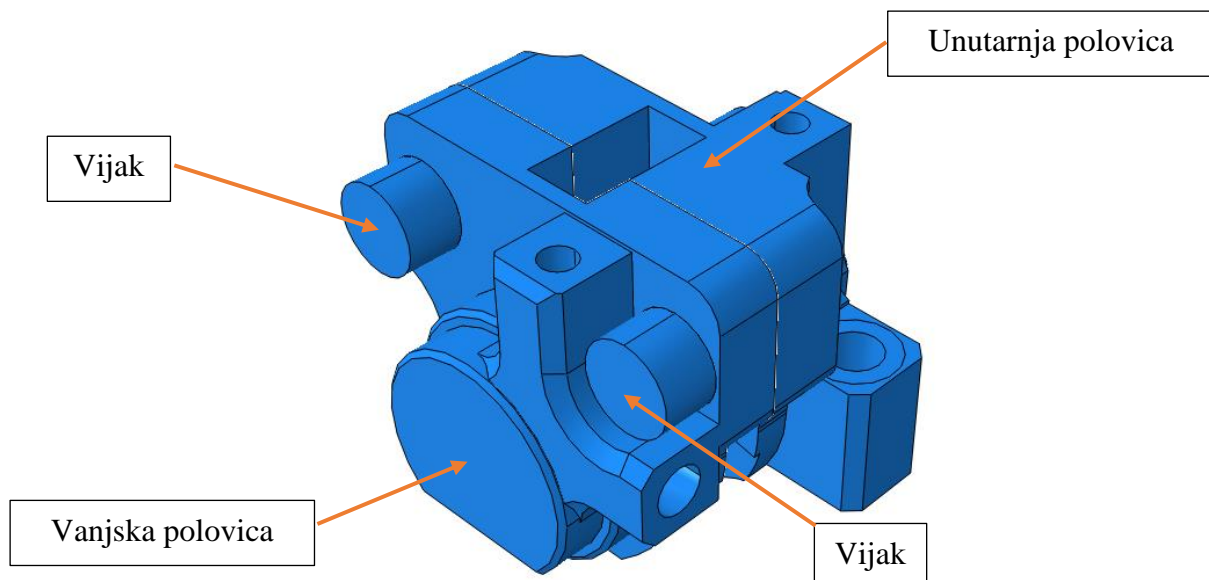
Na slici 62. je prikazan način na koji je zadano opterećenje u programskom paketu *Abaqus*. Na svaku uporišnu plohu kočne obloge dodano je opterećenje od 1274,5 N.



Slika 62. Tangencijalna sila na čeljustima prednjih kočnica

7.5.2. Spojevi u sklopu

Trenutne stražnje čeljusti su sastavljene od dviju polovica koje su povezane s 2 vijka M8x20.

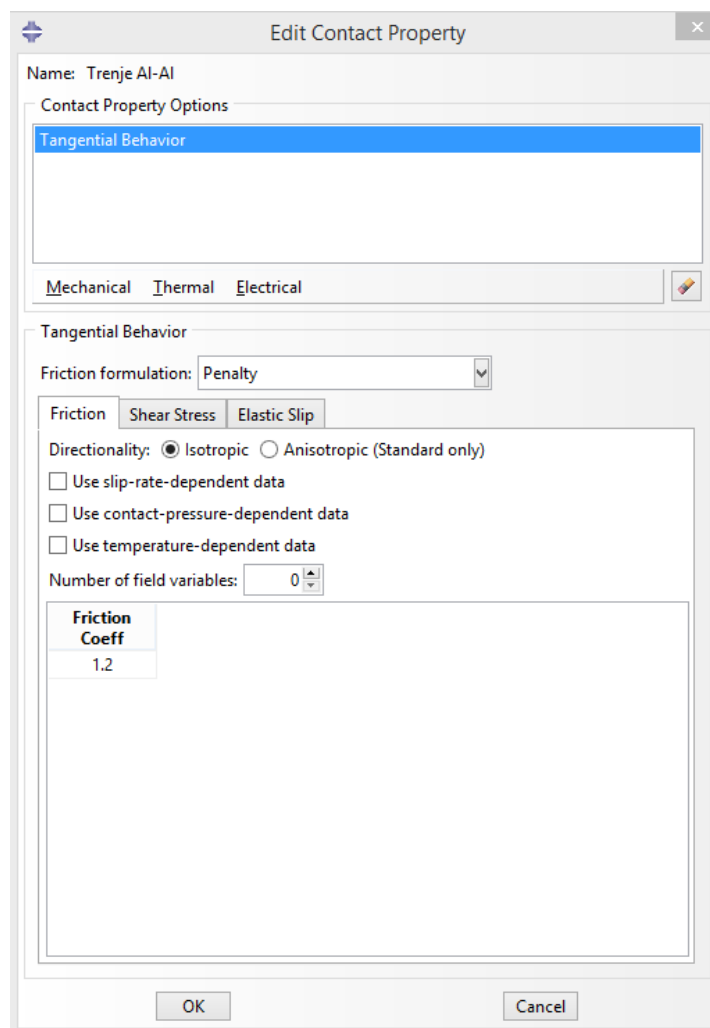


Slika 63. Dijelovi sklopa stražnjih čeljusti

Na slici 63. je prikazan sklop u izometriji. Budući da su stražnje čeljusti napravljene na takav način, FEM model se ne može napraviti jednako kao za čeljusti prednjih kočnica nego je potrebno dodati interakcije između tih pozicija.

Spoj između glave vijka i vanjske polovice je napravljena kao kruta veza, a jednako tako je napravljeno i s dijelom navoja vijka koji je u kontaktu s unutarnjom polovicom.

Spoj između unutarnje i vanjske plohe je izveden kao *Surface-to-Surface Contact* s faktorom trenja od 1,2 između dvije polovice kao što se može vidjeti na slici 64. Faktor trenja između aluminijske i aluminijske je tablična vrijednost. [11]



Slika 64. Faktor trenja između dviju polovica

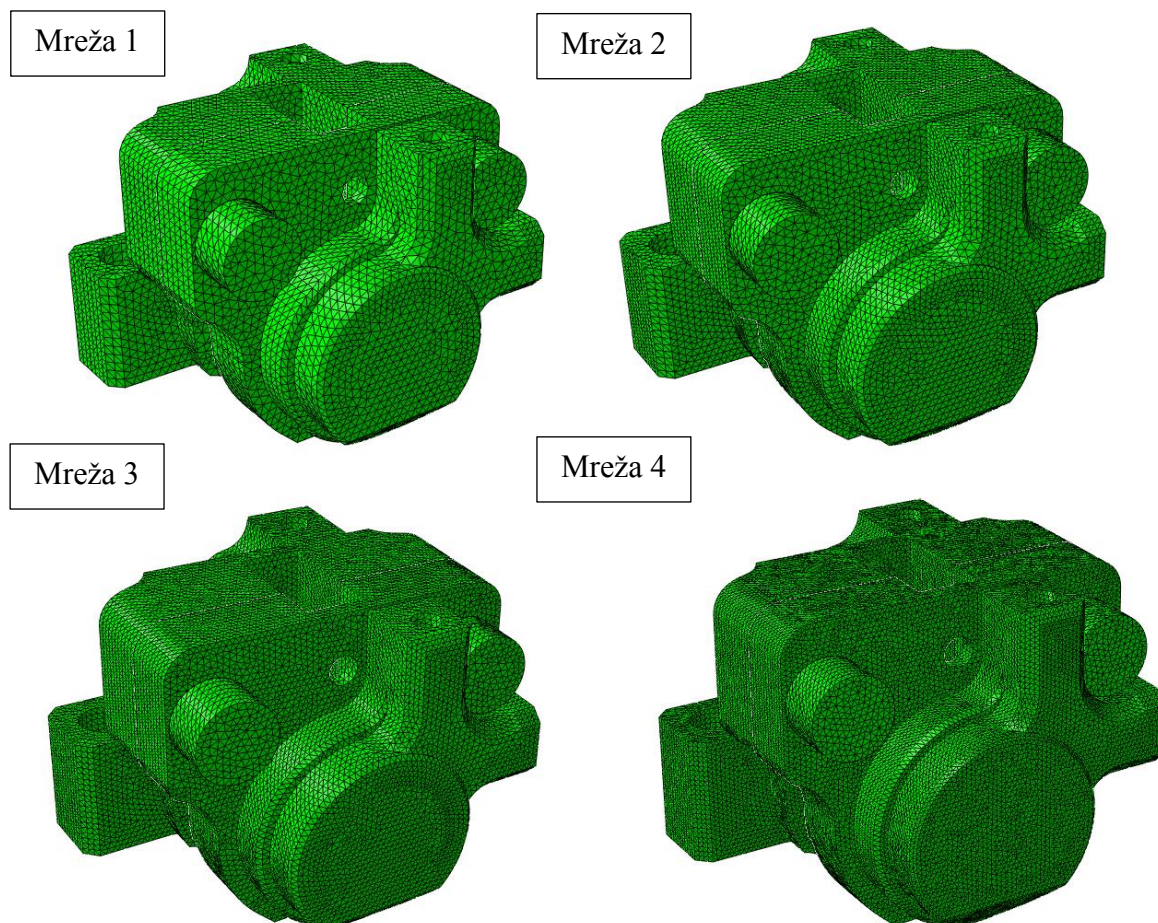
7.5.3. Mreže konačnih elemenata

Korištene su 4 mreže konačnih elemenata različitih gustoća, a u tablici 12. je napisano koliko pojedina mreža ima elemenata. Korištenjem mreža s različitom gustoćom elemenata može se pokazati konvergira li rješenje.

Tablica 12. Broj elemenata u mrežama trenutnih čeljusti stražnjih kočnica

Mreža	Mreža 1	Mreža 2	Mreža 3	Mreža 4
Broj elemenata	146.768	247.612	436.509	802.554

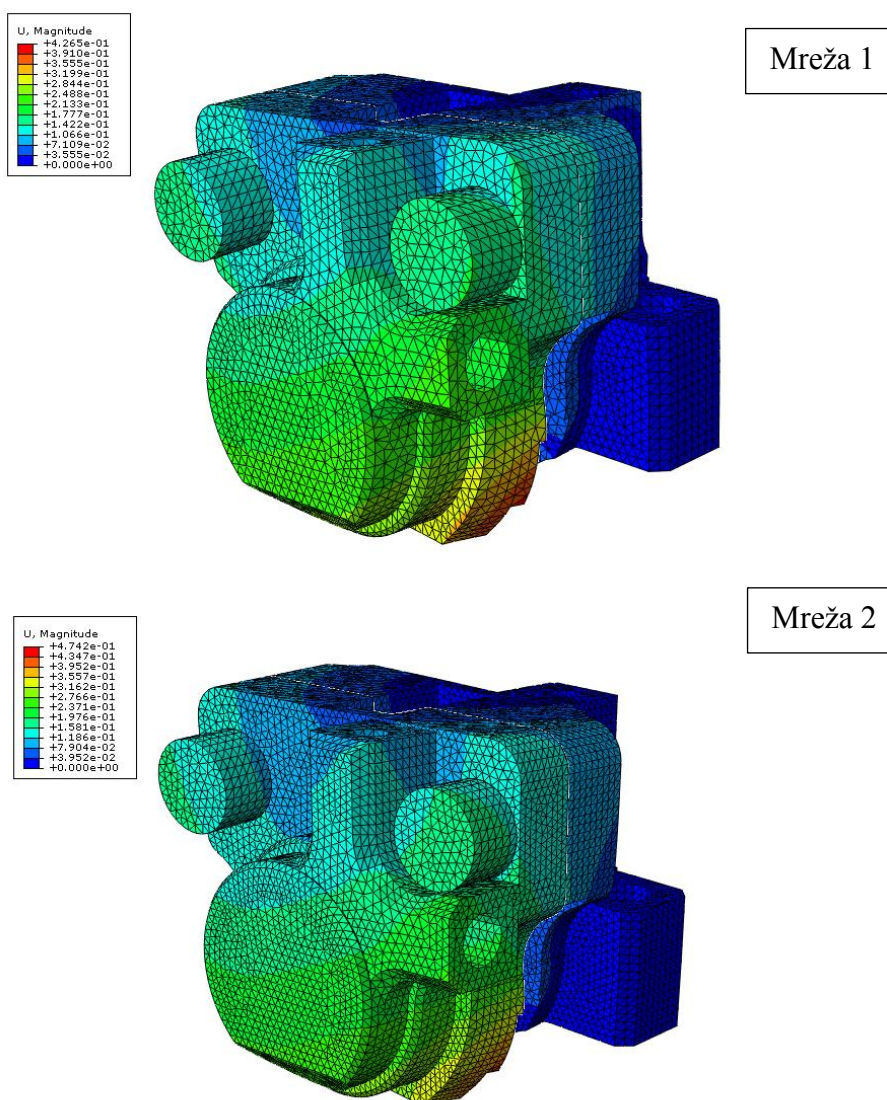
Na slici 65. su prikazane te 4 mreže. U gornjem lijevom kutu je prikazana Mreža 1 s 146.768 konačnih elemenata, u gornjem desnom kutu prikazana je Mreža 2 s 247.612 konačnih elemenata, u donjem lijevo kutu je Mreža 3 koja ima 436.509 konačnih elemenata i u donjem desnom kutu je Mreža 4 koja ima 802.554 konačnih elemenata.



Slika 65. Prikaz mreža čeljusti stražnjih kočnica različitih gustoća

7.5.4. Rezultati analize

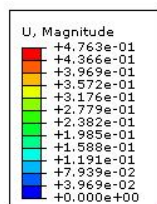
Na slici 6649. su prikazani ukupni pomaci na analizama s mrežama manje gustoće. Na gornjem dijelu slike je prikazana mreža s 146.768 konačnih elemenata te je kod nje najveći pomak 0,4265 mm. Na donjem dijelu slike je mreža s 247.612 konačnih elemenata i tu se javlja najveći pomak od 0,4742 mm. Valja napomenuti da se ovdje radi o prostornom pomak koji je vektorski zbroj pomaka točke po sve tri osi. Iz tog razloga su ovdje pomaci znatno veći nego oni koji su se pojavljivali prilikom mjerenje. Tamo se mjerio pomak točke u samo jednoj osi.



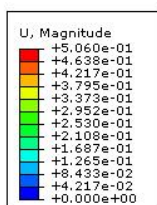
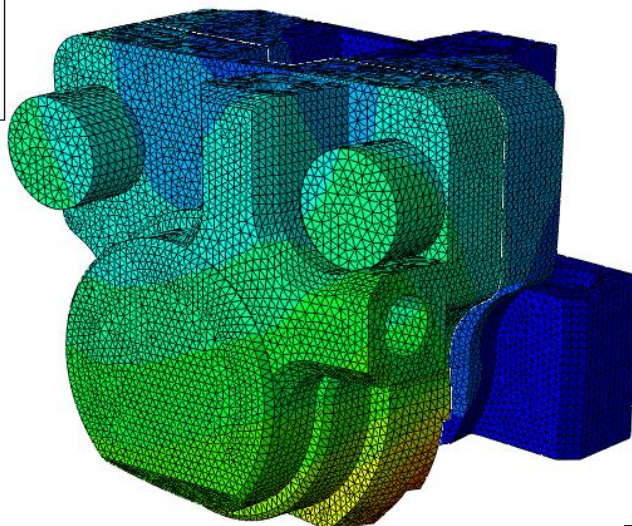
Slika 66. Ukupni pomaci čeljusti stražnjih kočnica (mreža 1 i 2)

Na slici 67. su prikazani ukupni pomaci na analizama s mrežama veće gustoće. Na gornjem dijelu slike je prikazana mreža s 436.509 konačnih elemenata te je kod nje najveći pomak 0,4736 mm. Na donjem dijelu slike je mreža s 802.554 konačnih elemenata i tu se javlja najveći

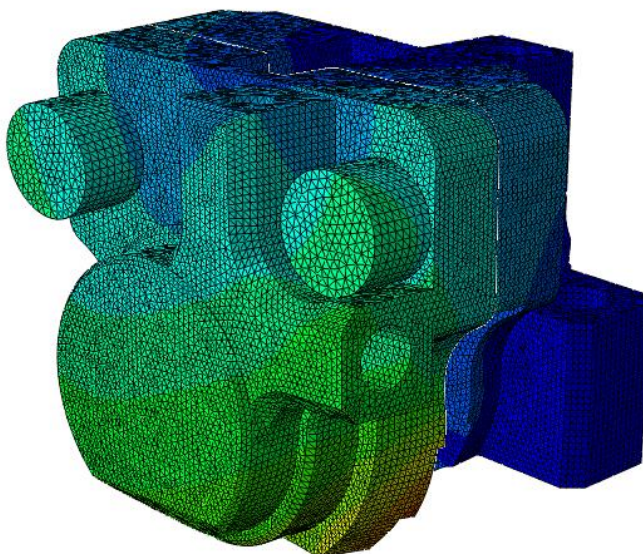
pomak od 0,5060 mm. Iz ovih rezultata vidljivo je da se povećanjem gustoće mreže konačnih elemenata povećao i pomak, što je očekivano.



Mreža 3



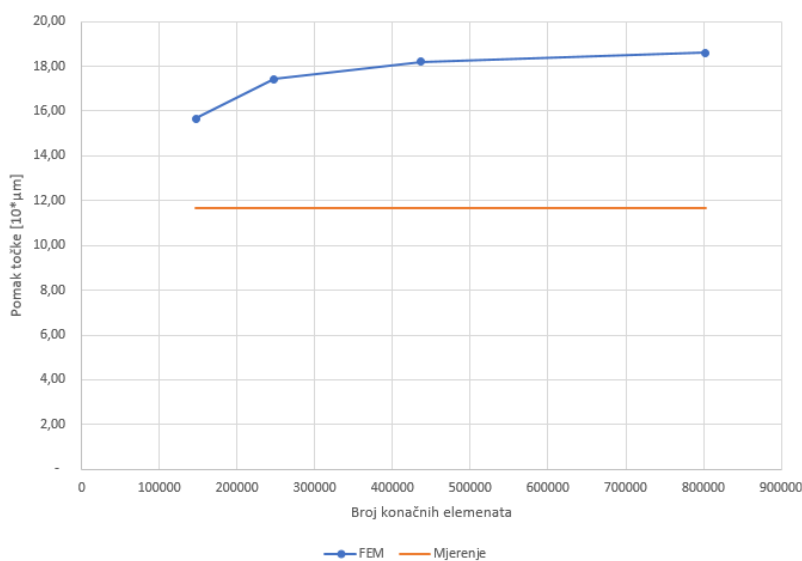
Mreža 4



Slika 67. Ukupni pomaci čeljusti stražnjih kočnica (mreža 3 i 4)

Ovakva raspodjela pomaka je bila očekivana s obzirom da se vanjska strana čeljusti (strana koje je u prvom planu) „otvara“ prilikom povećanja tlaka. Istovremeno tangencijalna sila pokušava „razvući“ čeljusti u smjeru vrtnje kočnog diska tako da je najveći pomak u području koji je na prethodnoj slici označen crvenom bojom.

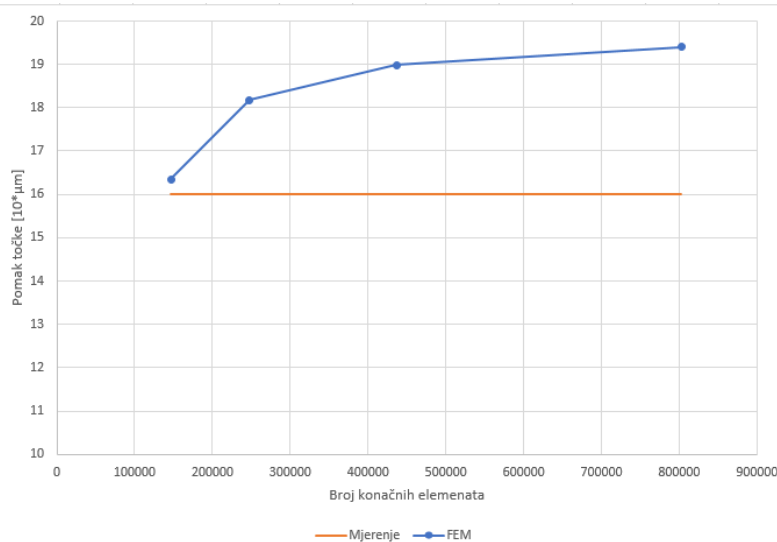
7.5.4.1. Pomak točke T1



Slika 68. Usporedba pomaka točke T1

Na slici 68. je prikazana usporedba rezultata pomaka točke T1 dobivene numeričkom analizom i rezultata dobivenih mjerenjem. Pomak dobiven mjerenjem je 0,117 mm, a pomak dobiven simulacijom je 0,186 mm. Pomak iz dobiven simulacijom je 59 % veći.

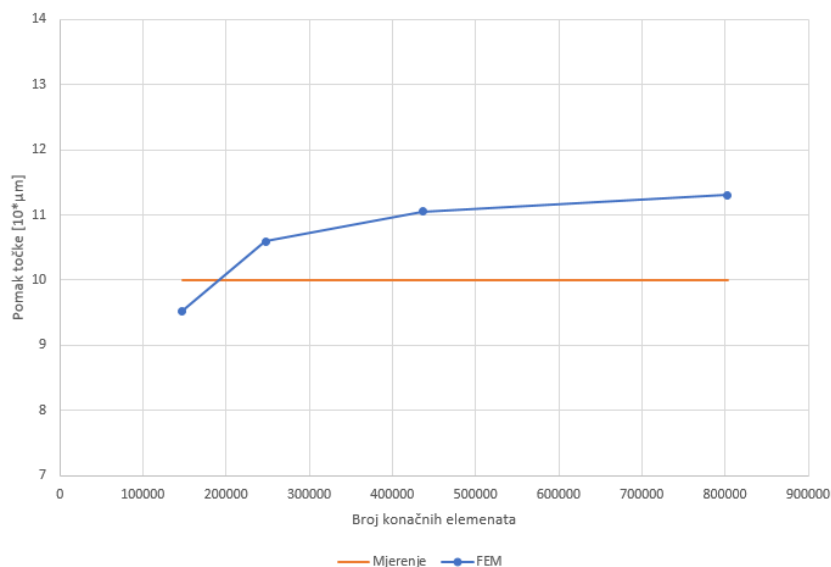
7.5.4.2. Pomak točke T2



Slika 69. Usporedba pomaka točke T2

Na slici 69. je prikazana usporedba rezultata pomaka točke T2 dobivene numeričkom analizom i rezultata dobivenih mjerenjem. Pomak dobiven mjerenjem je 0,160 mm, a pomak dobiven simulacijom je 0,194 mm. Pomak iz dobiven simulacijom je 21 % veći.

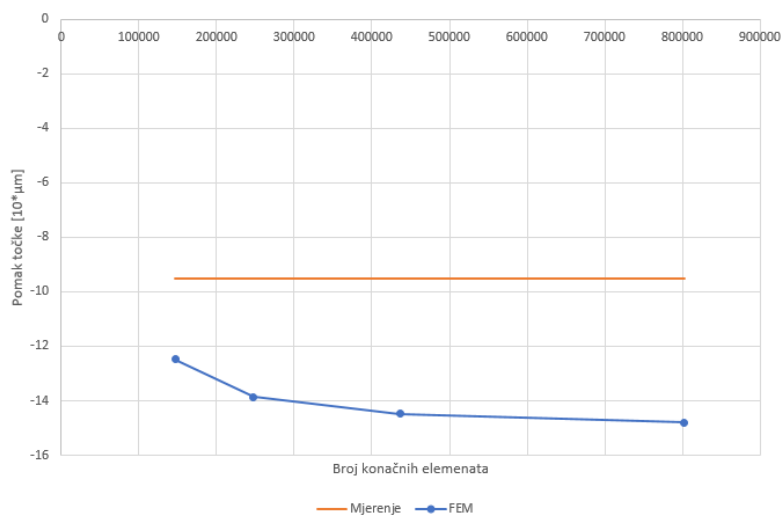
7.5.4.3. Pomak točke T3



Slika 70. Usporedba pomaka točke T3

Na slici 70. je prikazana usporedba rezultata pomaka točke T3 dobivene numeričkom analizom i rezultata dobivenih mjerenjem. Pomak dobiven mjerenjem je 0,100 mm, a pomak dobiven simulacijom je 0,113 mm. Pomak iz dobiven simulacijom je 13 % manji.

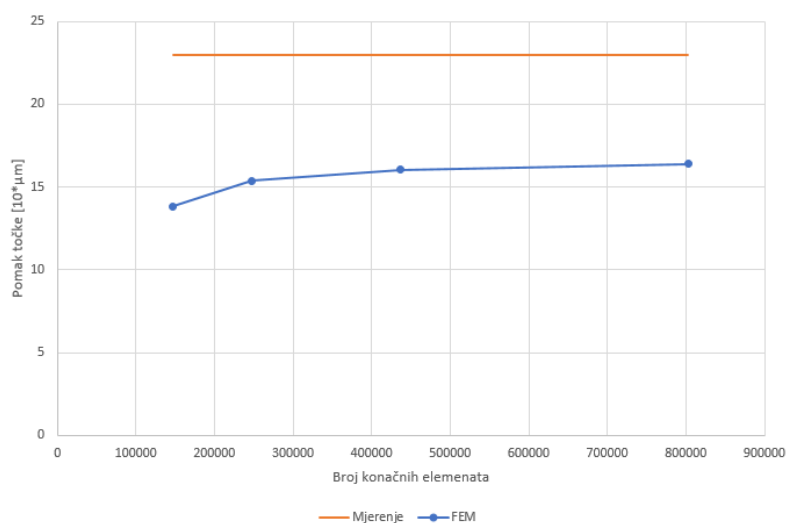
7.5.4.4. Pomak točke T4



Slika 71. Usporedba pomaka točke T4

Na slici 71. je prikazana usporedba rezultata pomaka točke T4 dobivene numeričkom analizom i rezultata dobivenih mjerenjem. Pomak dobiven mjerenjem je -0,095 mm, a pomak dobiven simulacijom je -0,148 mm. Pomak iz dobiven simulacijom je 56 % veći.

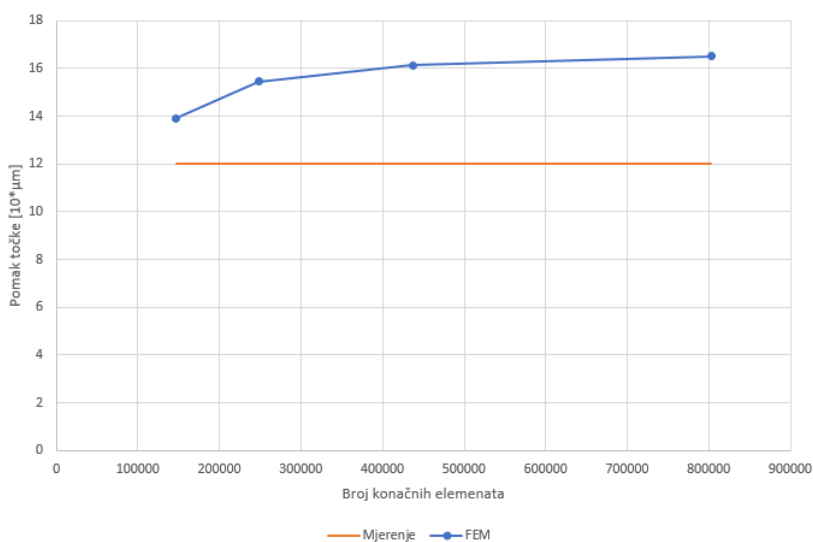
7.5.4.5. Pomak točke T5



Slika 72. Usporedba pomaka točke T5

Na slici 72. je prikazana usporedba rezultata pomaka točke T5 dobivene numeričkom analizom i rezultata dobivenih mjerenjem. Pomak dobiven mjerenjem je 0,230 mm, a pomak dobiven simulacijom je 0,164 mm. Pomak iz dobiven simulacijom je 29 % manji.

7.5.4.6. Pomak točke T6



Slika 73. Usporedba pomaka točke T6

Na slici 73. je prikazana usporedba rezultata pomaka točke T6 dobivene numeričkom analizom i rezultata dobivenih mjerenjem. Pomak dobiven mjerenjem je 0,120 mm, a pomak dobiven simulacijom je 0,165 mm. Pomak iz dobiven simulacijom je 38 % veći.

7.5.4.7. Razlika između mjerenja i numeričke analize**Tablica 13. Razlike u pomacima između mjerenja i FEM analize**

Točka mjerenja	Razlika u rezultatima (%)
T1	+59 %
T2	+21 %
T3	+13 %
T4	+56 %
T5	-29 %
T6	+38 %

Numerička analiza trenutnih stražnjih čeljusti je pokazala kako je ovaj FEM model na strani sigurnost, s obzirom da su pomaci veći nego prilikom mjerenja (osim za točku T5). Do ove razlike je moglo doći zbog akumuliranih grešaka u mjerenju koje su ranije spomenute u poglavlju 7.4.3.7.

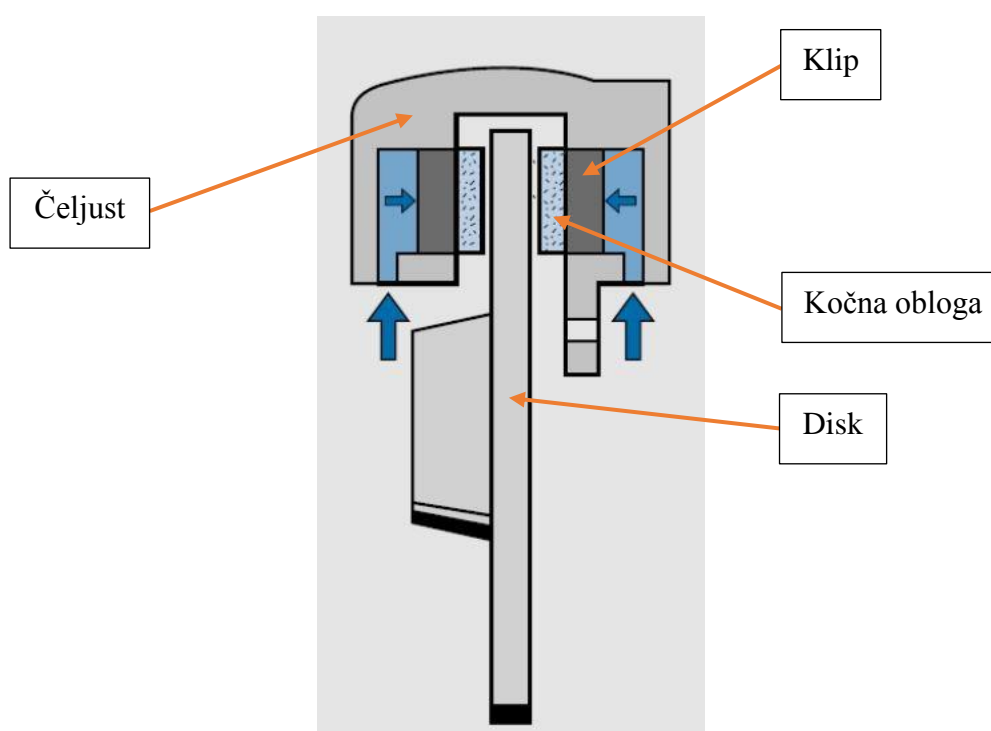
Tolika odstupanja su prihvatljiva s obzirom da su u literaturi razlike bile do 73 %. [1]

FEM model trenutno korištenih čeljusti će biti uspoređen s FEM modelom novokonstruiranih čeljusti. Budući da će se u oba slučaja koristiti isti rubni uvjeti i opterećenja, isti konačni elementi i gustoće mreže, moći će se predvidjeti kako će se nove čeljusti ponašati u realnim uvjetima.

8. KONSTRUKCIJA NOVIH ČELJUSTI

Nove čeljusti trebaju imati veću krutost u odnosu na prethodno korištene. Povećanjem krutosti čeljusti povećavaju se performanse kočenja.

Negativna strana manje krutih čeljusti je povećanje volumena kojeg ispunjava tekućina kočnica. Kada vozač pritisne pedalu kočnice, dio volumena tekućine kočnica potisne se iz glavnog kočnog cilindra u čeljusti kočnica. Plavim strelicama je označen dolazak tekućine iz glavnog kočnog cilindra. To povećanje tekućine u čeljustima ima za uzrok pomicanje klipova, kao što se vidi na slici 74. Tada klip potisne kočnu oblogu koja ostvaruje kontakt s diskom te dolazi do kočenja.



Slika 74. Princip rada čeljusti kočnica

Nakon što kočna obloga i disk ostvare potpuni kontakt, u idealnom sustavu, ne bi trebalo dolaziti do daljnjih pomaka. Budući da je sustav kočenja napravljen od elementa koji imaju konačnu krutost, povećanjem opterećenja dolazi do pomaka na čeljustima. Povećanjem sile kojom vozač pritišće pedalu kočnice raste tlak fluida te se povećava normalna sila kojom klip pritišće kočnu oblogu odnosno disk što za rezultat ima veću silu kočenja. Kao što je prethodno spomenut, čeljusti imaju određenu krutost tako da fluid tlači sve površine unutar čeljusti koje dodiruje što za posljedicu ima tzv. „otvaranje čeljusti“ što je već prikazano na slici 28. Nakon što vozač pritisne pedalu kočnice dovoljno da bi kočne obloge dotakle disk, daljnje povećanje

sile na pedali kočnice dovodit će dodatnu količinu tekućine kočnice koja će deformirati čeljusti. U najgorem slučaju može se dogoditi da je vozač pritisnuo pedalu kočnice do kraja njenog hoda, a nije uspio postići potrebnu sliku kočenja. Zbog toga je bitno da sigurnosni sustav, kao što su sustav kočenja, bude dovoljno velike krutosti.

Kako bi se postigla veća krutost, čeljusti će biti potrebno drugačije oblikovati uz neke konstrukcijske zahtjeve.

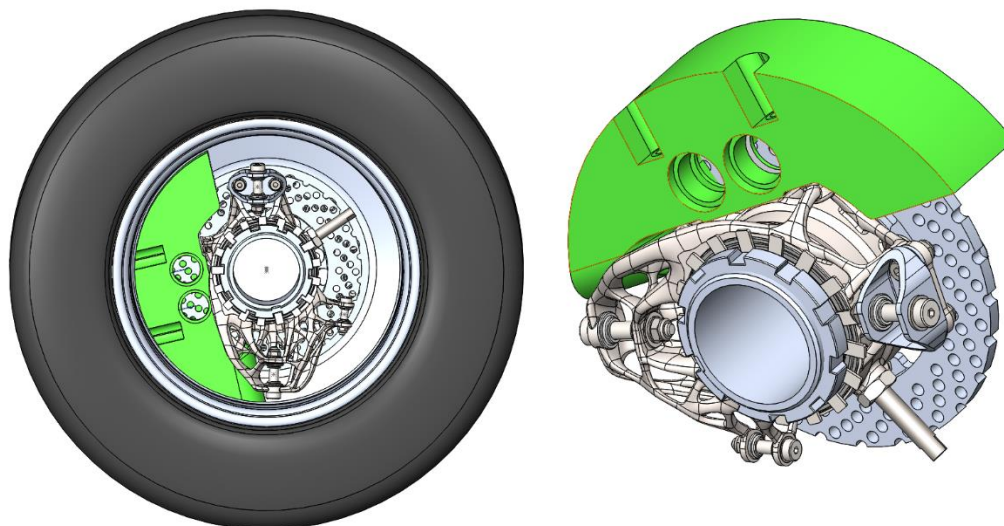
Konstrukcijski zahtjev na izradu novih čeljusti su:

- zadržavanje istih točaka prihvata. Nove čeljusti moraju se moći koristiti na trenutnom bolidu FSB RT06R – VulpesR, ali će se morati moći koristiti i na idućem bolidu FSB RT07.
- zadržavanje jednake površine klipova zato što je sustav kočenja na trenutnom bolidu projektiran prema površina klipova na prethodno korištenim ISR-ovim čeljustim. Zato će biti korišteni klipovi jednakih promjera. Eventualno korištenje drugačijih površina klipova moglo bi negativno utjecati na performanse kočenja.
- čeljusti moraju biti smještene unutar slobodnog prostora sklopova kotača. Ne smije dolaziti do kolizije između novih čeljusti i neke druge komponente sklopa.

Također bilo bi poželjno smanjiti masu čeljusti. Eventualno povećanje mase bilo bi opravdano ako je krutost znatno povećana.

8.1. Moguća poboljšanja novih prednjih čeljusti

Na slici 75. prikazan je sklop prednjeg kotača bolida FSB RT06R – VulpesR. Model obojan zelenom bojom je prikaz najvećeg volumena kojeg nove čeljusti smiju zauzeti.

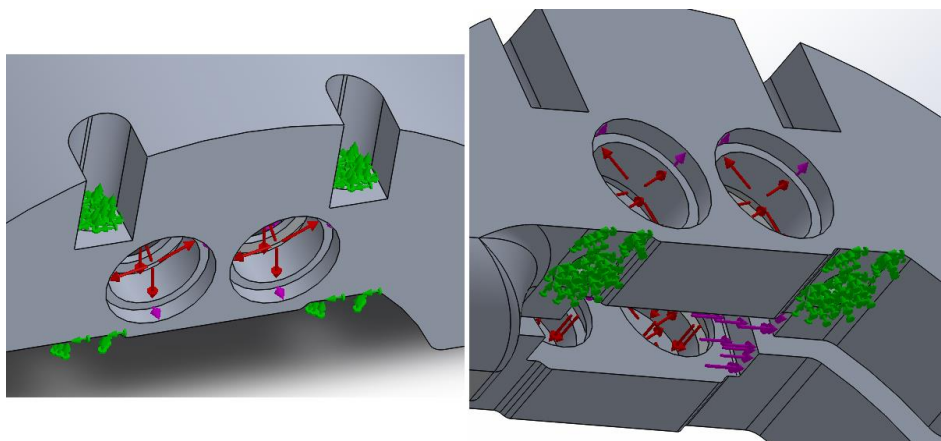


Slika 75. Najveći volumen prednjih čeljusti

Nove čeljusti trebaju biti oblikovane tako da krutost bude što veća s obzirom na masu. Topološko optimiranje može se dobiti struktura koji ima najbolji omjer krutosti i mase. U programskom paketu *Solidworks* unutar modula *Solidworsk Simulation* postoji opcija *Topology Study* koja je korištena kako bi se napravilo topološko optimiranje. Takva vrsta analize bit će od pomoći u kasnijoj fazi konstruiranja jer pokazuje na kojem mjestu je najbolje dodati materijal, a odakle ga maknuti.

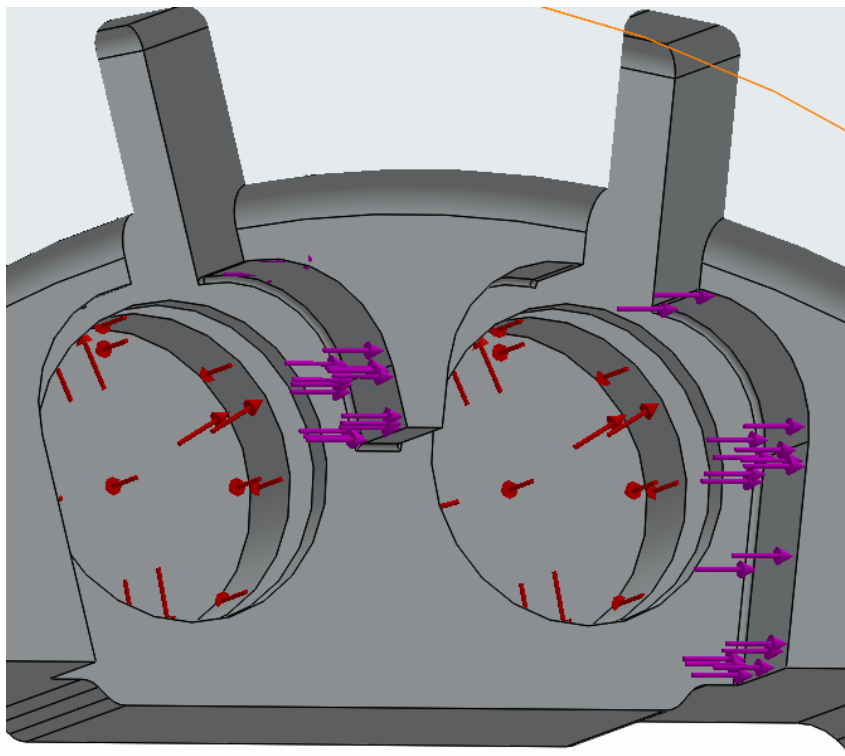
8.1.1. Definiranje parametara topološko optimiranje

Za topološko optimiranje korišteni su jednaki rubni uvjeti i opterećenja kao i u programskom paketu *Abaqus*. Na slici 76. prikazani su rubni uvjeti korišteni za simulaciju.



Slika 76. Rubni uvjeti za topološko optimiranje

Zelenom bojom označene su 4 površine koje su uklještene. Na njima su onemogućeni svi pomaci i translacije, jednako kao i kod definiranja FEM modela prethodno korištenih čeljusti. Na slici 77. prikazan je presjek najvećeg volumena koje nove prednje čeljusti mogu zauzeti.



Slika 77. Opterećenja za topološko optimiranje

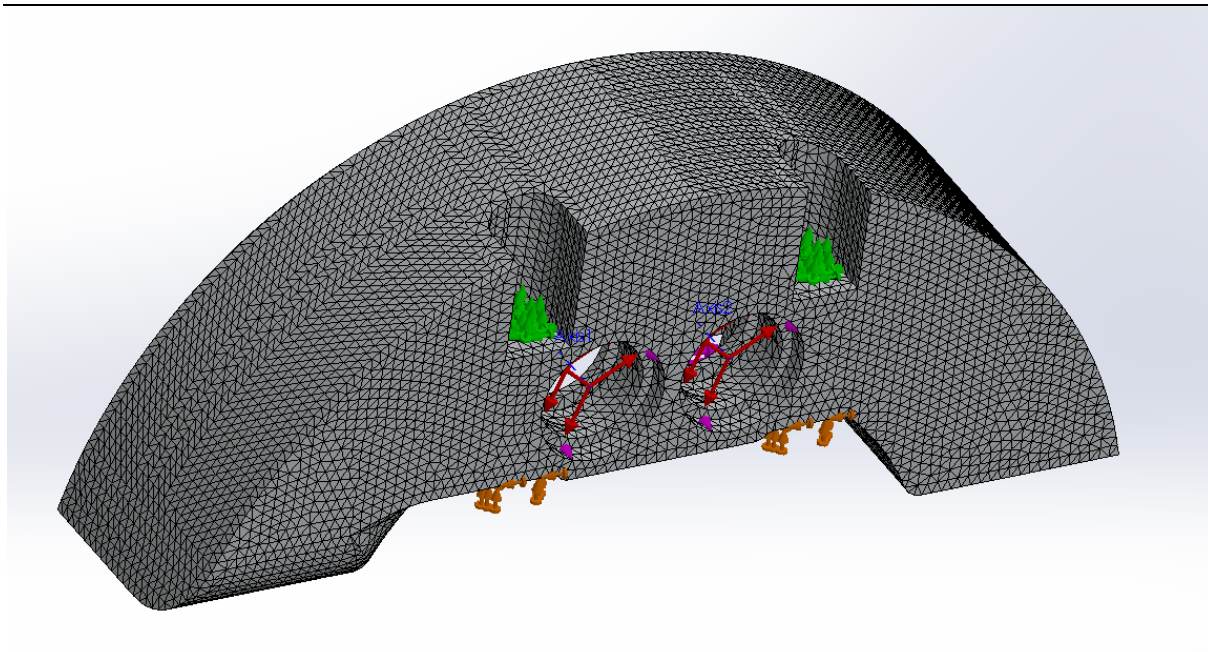
Jednako kao i kod FEM modela prethodnih prednjih čeljusti, korištena su dvije vrste opterećenja, a to su tangencijalna sila koja opterećuje uporišnu plohu i tlak tekućine kočnica koje opterećuje sve površine s kojima je u kontaktu.

Opterećenje tlakom tekućine kočnica je označeno crvenim strelicama te iznosi 69 bara.

Opterećenje tangencijalnom silom je 940,3 N na svaku uporišnu površinu te je opterećenje uniformno distribuirano na cijelu površinu.

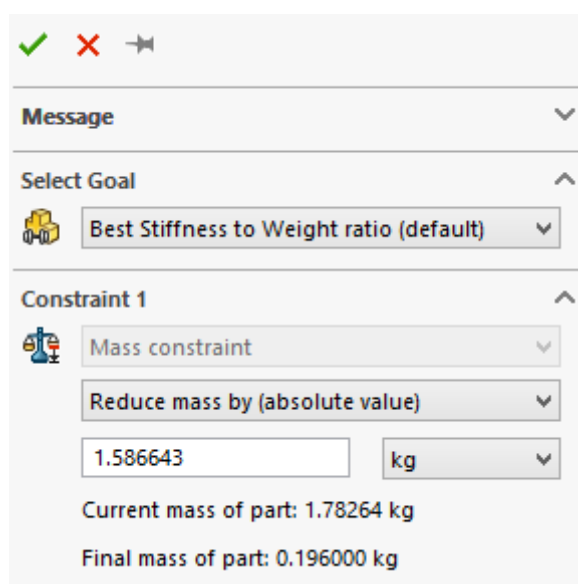
Budući da je ovo slika iz presjeka, ne vide se opterećenja na drugoj strani presjeka koja su simetrično postavljena.

Nakon toga je postavljena mreža konačnih elemenata koja je prikazana na slici 78. Mreža se sastoji od 252 198 konačnih elemenata. Elementi su standardni tetraedarski elementi s 4 čvora i 12 stupnjeva slobode.



Slika 78. Mreža konačnih elemenata korištena za topološko optimiranje

Naposljetku je definiran cilj topološkog optimiranja. Iterativnim postupkom programski paket mora doći do strukture koja ima najbolji omjer mase i krutosti, što je prikazano na slici 79.

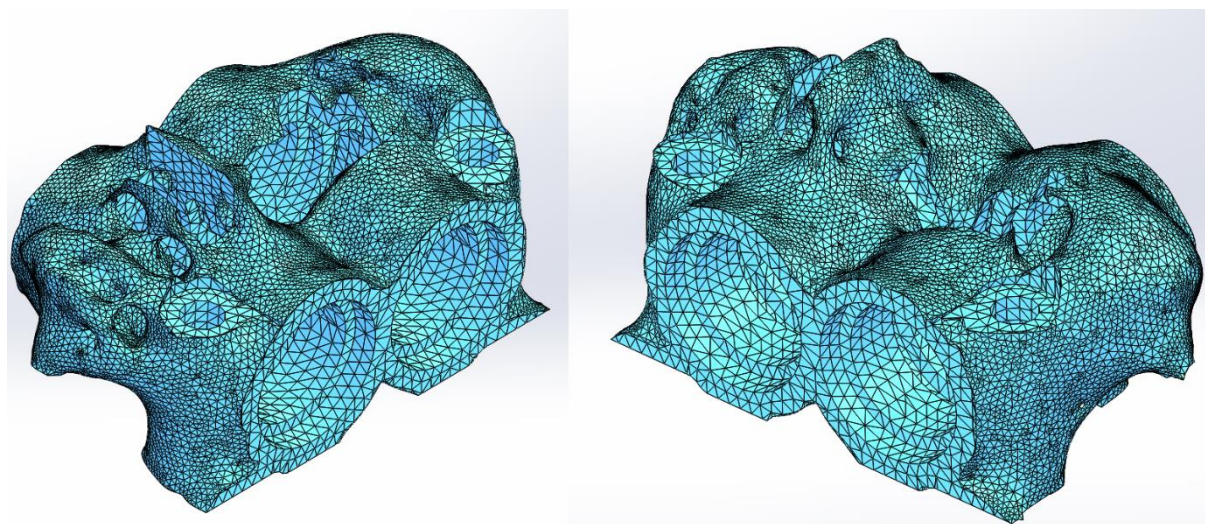


Slika 79. Cilj topološkog optimiranja

Konačna masa ne smije biti veća od 196,0 g. Taj iznos je odabran zato da bi dobivena struktura imala manju masu od iste pozicije na prethodno korištenim čeljustima. Na slici se vidi da je masa pozicije koja zauzima najveći dozvoljeni volumen 1.782 g.

8.1.2. Rezultati topološkog optimiranja

Početni uvjet topološkog optimiranja bio je najbolji omjer mase i krutosti uz ograničenje mase od 196,0 g. Dobivena struktura koju se može vidjeti na slici 80. ima nepravilnu, organsku strukturu koju je s današnjom razinom tehnologije moguće jedino izraditi korištenjem aditivnih tehnologija. Masa dobivene strukture je 193,7 g, dok je za usporedbu masa ove pozicije na prethodno korištenim čeljustima 249,0 g. [4]

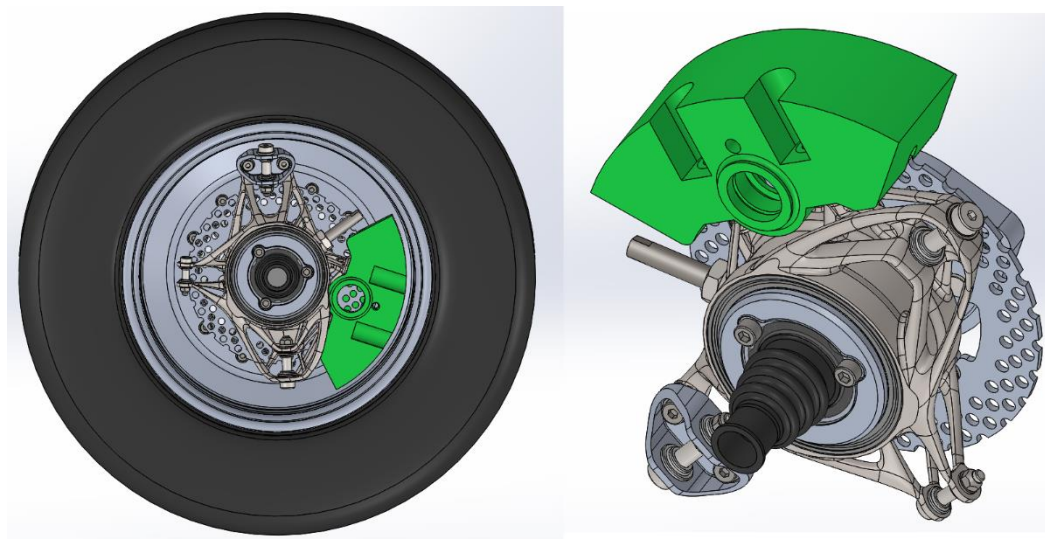


Slika 80. Rezultati topološkog optimiranja novih prednjih čeljusti

Programski paket je napravio 23 iteracije prije nego je došao do konačne strukture. Ovaj model će biti iskorišten kao predložak za konstruiranje novih čeljusti koje će moći biti izrađene tehnologijom obrade odvajanjem čestica. To će za posljedicu imati povećanje mase s početnih 193,7 g, jer s pojedinih mjesta nije moguće ukloniti materijal.

8.2. Moguća poboljšanja novih stražnjih čeljusti

Na slici 81. prikazan je sklop stražnjeg kotača bolida FSB RT06R – VulpesR. Model obojan zelenom bojom je prikaz najvećeg volumena kojeg nove čeljusti smiju zauzeti.

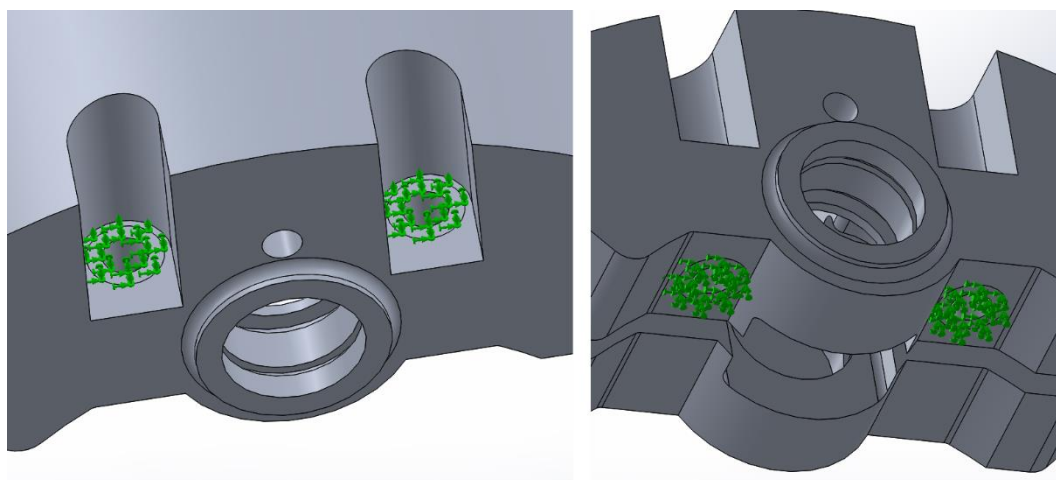


Slika 81. Najveći volumen stražnjih čeljusti

Analogno kao i nove čeljusti prednjih kočnica, nove čeljusti stražnjih kočnica trebaju biti oblikovane tako da krutost bude što veća s obzirom na masu. Topološkim optimiranjem može se dobiti struktura koji ima najbolji omjer krutosti i mase. U programskom paketu *Solidworks* unutar modula *Solidworsk Simulation* postoji opcija *Topology Study* koja je korištena kako bi se napravilo topološko optimiranje.

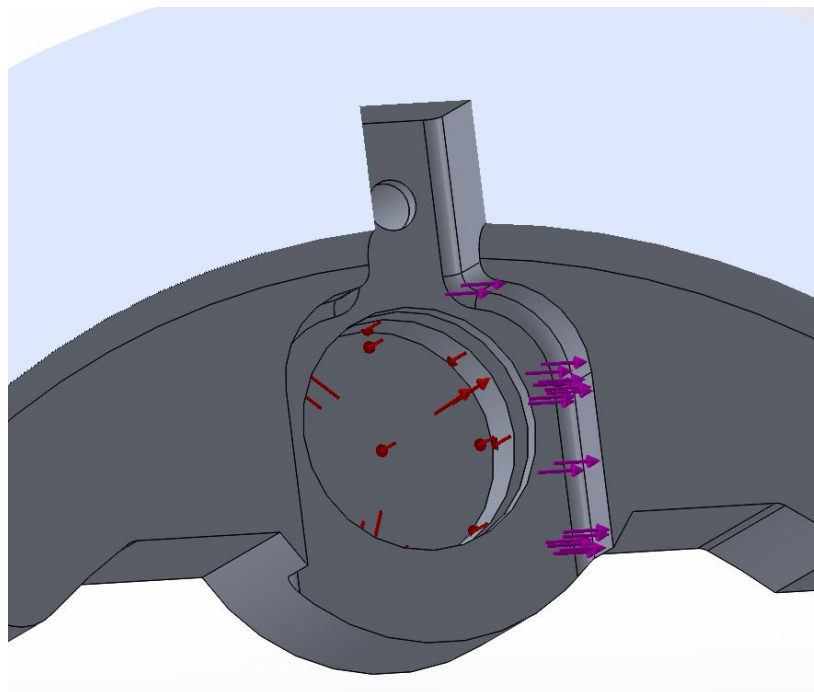
8.2.1. Definiranje parametara topološkog optimiranja

Za topološko optimiranje korišteni su jednaki rubni uvjeti i opterećenja kao i u programskom paketu *Abaqus*. Na slici 82. prikazani su rubni uvjeti korišteni za simulaciju.



Slika 82. Rubni uvjeti za topološko optimiranje

Zelenom bojom označene su 4 površine koje su uklještene. Na njima su onemogućeni svi pomaci i translacije, jednako kao i kod definiranja FEM modela prethodno korištenih čeljusti. Na slici 83. prikazan je presjek najvećeg volumena koje nove stražnje čeljusti mogu zauzeti.



Slika 83. Opterećenja za topološko optimiranje

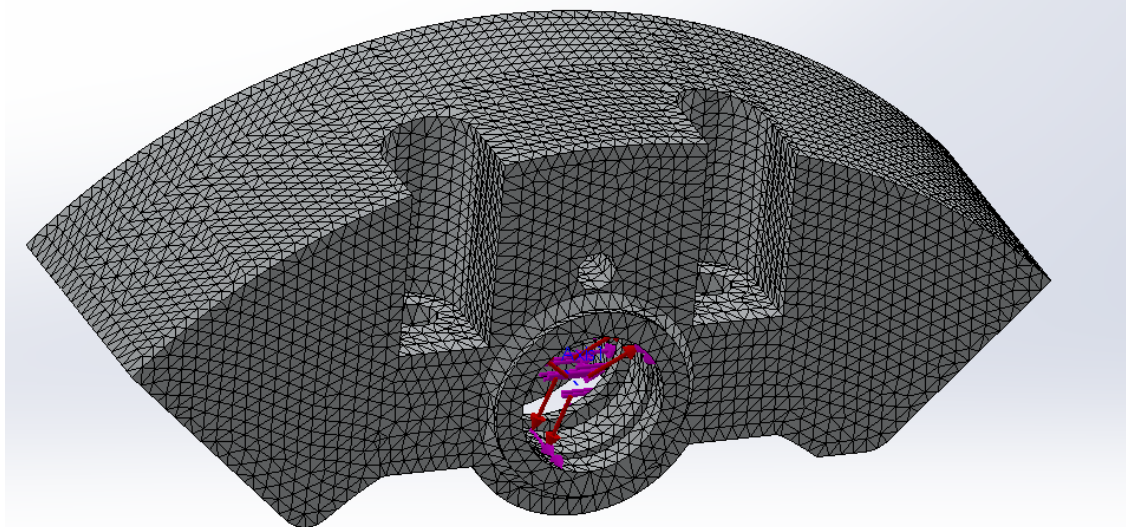
Jednako kao i kod FEM modela prethodnih stražnjih čeljusti, korištena su dvije vrste opterećenja, a to su tangencijalna sila koja opterećuje uporišnu plohu i tlak tekućine kočnica koje opterećuje sve površine s kojima je u kontaktu.

Opterećenje tlakom tekućine kočnica je označeno crvenim strelicama te iznosi 69 bara.

Opterećenje tangencijalnom silom je 1274,5 N na svaku uporišnu plohu te je opterećenje uniformno distribuirano na cijelu površinu.

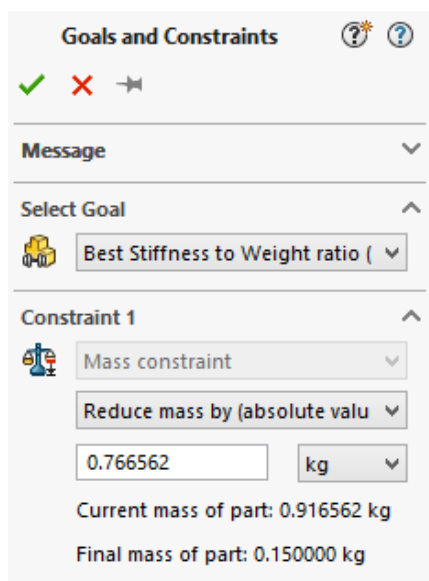
Budući da je ovo slika iz presjeka, ne vide se opterećenja na drugoj strani presjeka koja su simetrično postavljena.

Nakon toga je postavljena mreža konačnih elemenata koja je prikazana na slici 84. Mreža se sastoji od 145 520 konačnih elemenata. Elementi su standardni tetraedarski elementi s 4 čvora i 12 stupnjeva slobode.



Slika 84. Mreža konačnih elemenata korištena za topološko optimiranje

Naposljetku je definiran cilj topološkog optimiranja. Iterativnim postupkom programski paket mora doći do strukture koja ima najbolji omjer mase i krutosti, što je prikazano na slici 85.

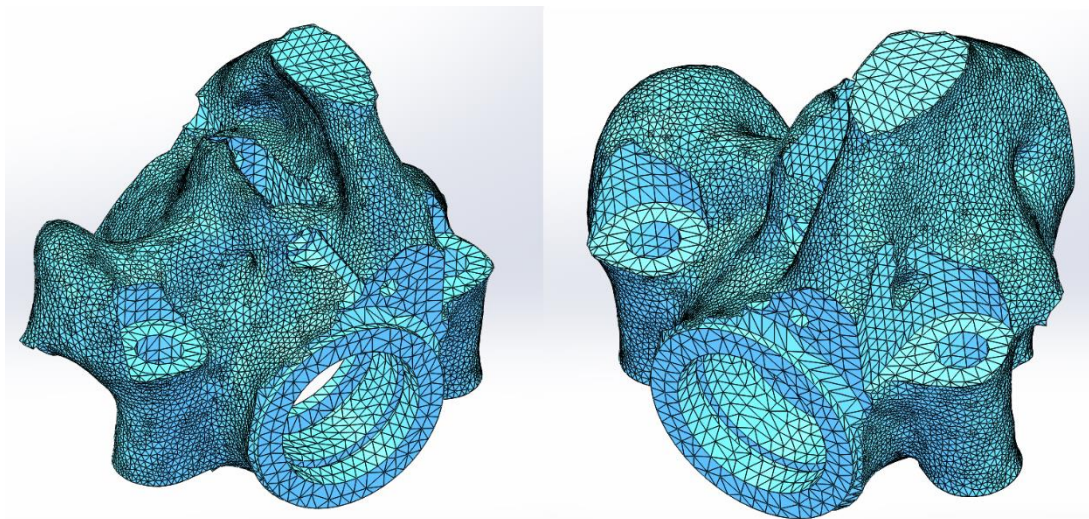


Slika 85. Cilj topološkog optimiranja

Konačna masa ne smije biti veća od 150,0 g. Taj iznos je odabran zato da bi dobivena struktura imala manju masu od iste pozicije na prethodno korištenim čeljustima. Na slici se vidi da je masa pozicije koja zauzima najveći dozvoljeni volumen 916 g.

8.2.2. Rezultati topološkog optimiranja

Početni uvjet topološkog optimiranja bio je najbolji omjer mase i krutosti uz ograničenje mase od 150,0 g. Dobivena struktura koju se može vidjeti na slici 86. ima nepravilnu, organsku strukturu koju je s današnjom razinom tehnologije moguće jedino izraditi korištenjem aditivnih tehnologija. Masa dobivene strukture je 146,4 g, dok je za usporedbu masa ove pozicije na prethodno korištenim čeljustima 192,9 g. [4]



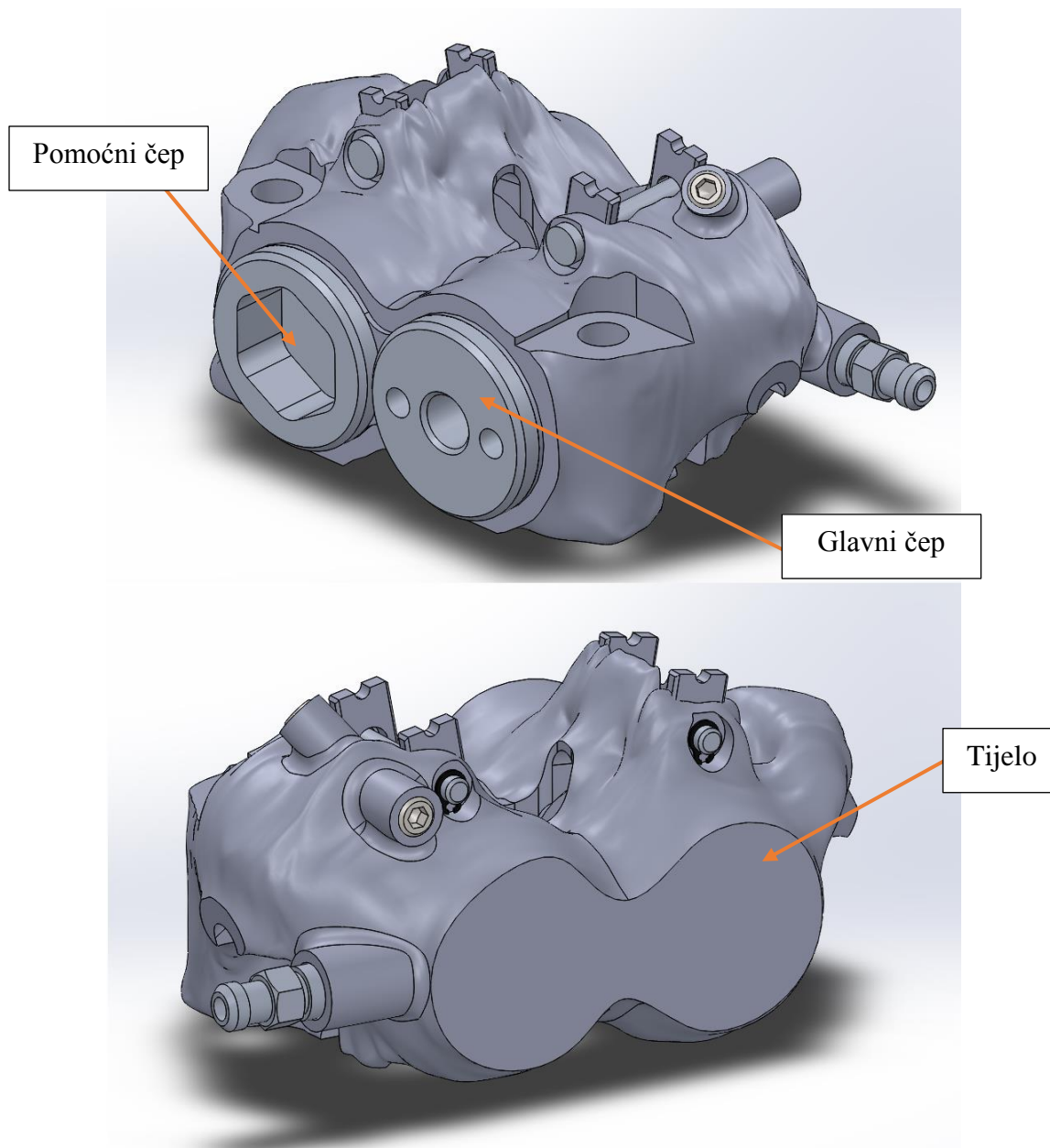
Slika 86. Rezultati topološkog optimiranja novih stražnjih čeljusti

Programski paket je napravio 19 iteracija prije nego je došao do konačne strukture. Ovaj model će biti iskorišten kao predložak za konstruiranje novih čeljusti koje će moći biti izrađene tehnologijom obrade odvajanjem čestica. To će za posljedicu imati povećanje mase s početnih 193,7 g, jer s pojedinih mjesta nije moguće ukloniti materijal.

8.3. Konstrukcijska razrada novih čeljusti prednjih kočnica

Materijal odabran za izradu je čeljusti je aluminijeva legura AL 7075-T6. Ta legura ima visoku granicu tečenja ($R_{p0,2} = 503 \text{ N/mm}^2$), lako je dostupan i iznimno je dobar za obradu odvajanjem čestica. [10]

Tehnologija izrade je, već ranije spomenuta, obrada odvajanjem čestica. Budući da je površina novih čeljusti kompleksna, potrebno ih je izrađivati simultanim 5-osnim glodanjem.



Slika 87. Izometrijski prikaz novog sklopa prednjih čeljusti

Na slici 87. prikazan je novi sklop čeljusti prednjih kočnica. Tijelo čeljusti modelirano je po uzoru na strukturu dobivenu topološkim optimiranjem. Površina tijela čeljusti je modeliran je

tako da obuhvaća volumen koji je dobiven topološkim optimiranjem. Iz razloga da se osigura željena krutost čeljusti.

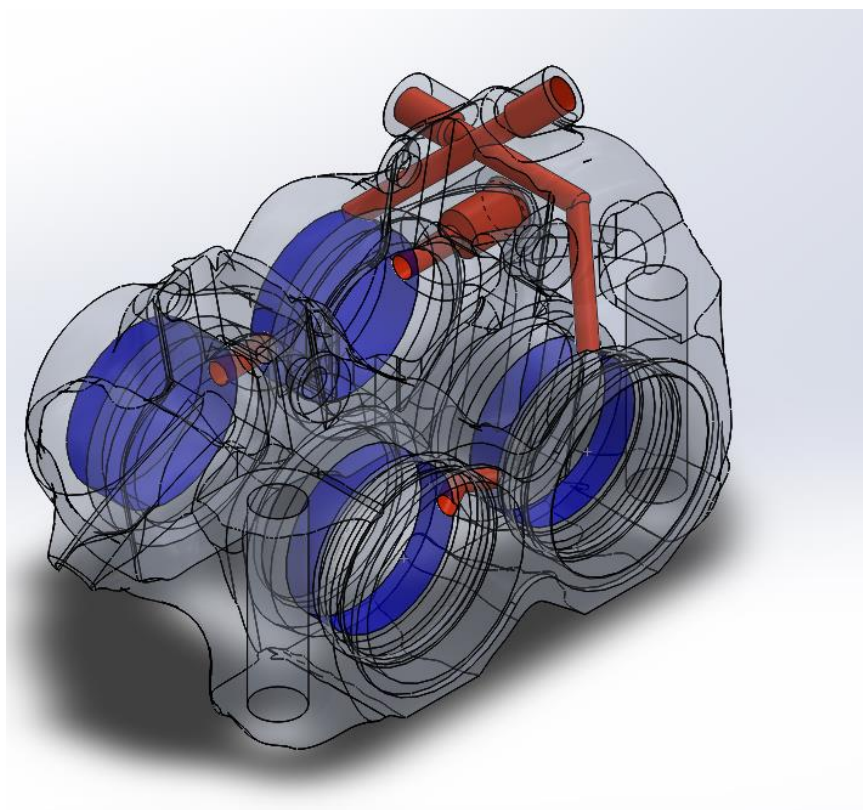
Razrađene čeljusti, u odnosu na model dobiven topološkim optimiranjem, imaju dodane kanale za protok tekućine kočnica i predviđeno mjesto za odzračnik. Također imaju i modelirane sve potrebne utore za brtve i modelirane površine na koje dolaze vijci.

Kao i prethodne čeljusti, nove također koriste 4 kočne obloge i 4 klipa. Provrti za klipove, tj. cilindri su napravljeni na način da se sva obrada radila s jedne strane čeljusti. Ti provrti su naknadno zatvoreni s čepovima koji imaju navoj M30x1 te je u gotovom proizvodu ostao cilindar koji je zabrtvljen.

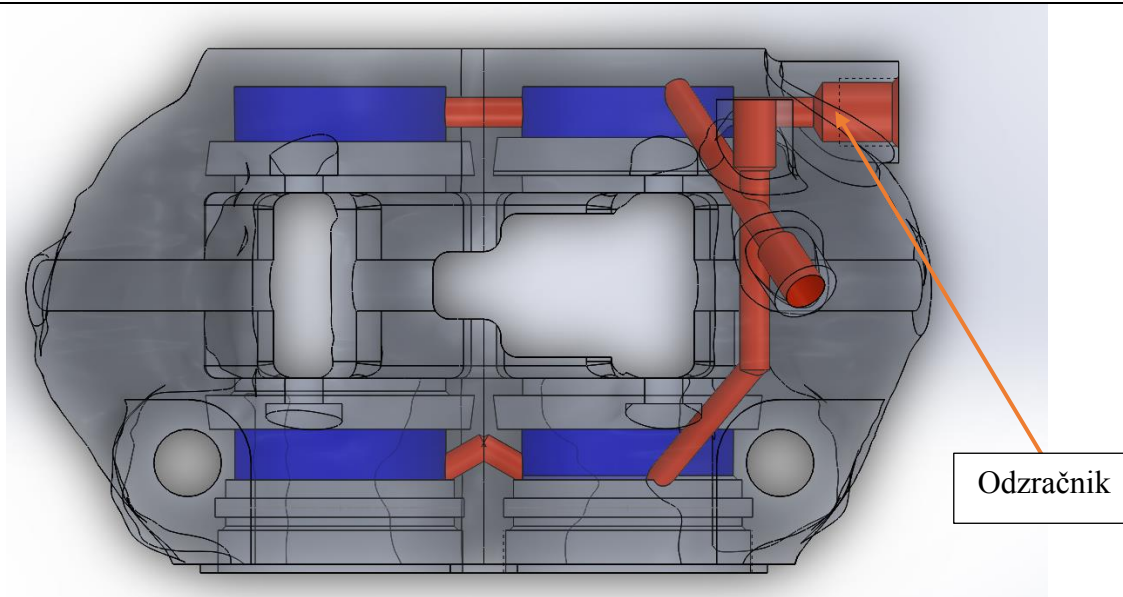
Prikazani sklop ima masu od 443 g uključujući i kočne obloge, dok je prethodni ima 460 g što je smanjenje mase od 3,7 %.

8.3.1. Kanali za tekućinu

Tekućina za kočnice ulazi u čeljusti kroz glavni čep nakon toga mora dobavnim kanalima doći u preostale cilindre kako bi istisnula klip i ostvarilo se kočenje. Zbog toga su napravljeni dobavni kanali prikazani na slikama 88. i 89. Plavom bojom su označeni cilindri unutar kojih se nalaze klipovi, a crvenom bojom su prikazani dobavni kanali



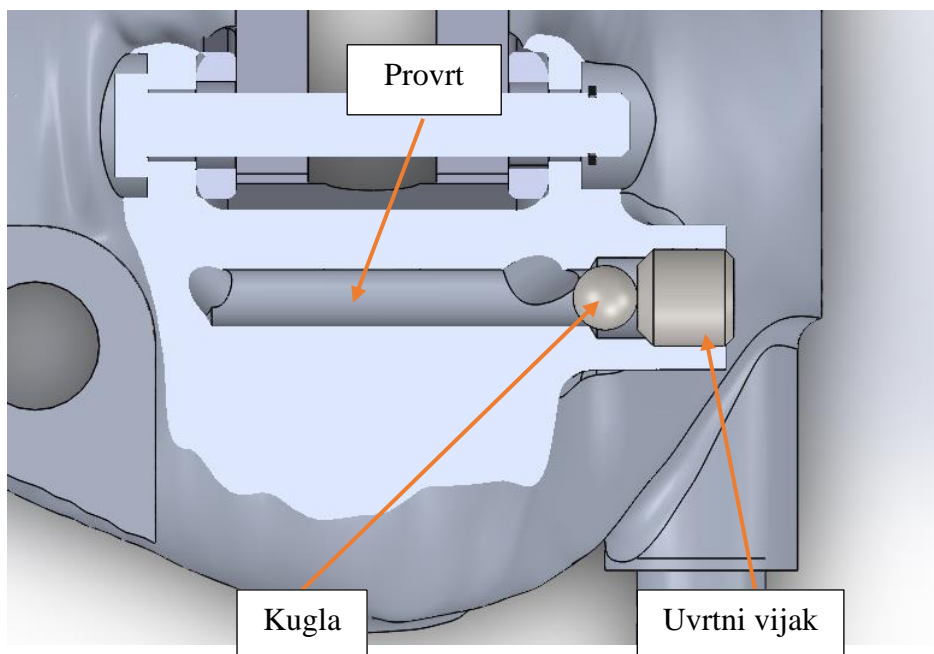
Slika 88. Izometrijski pogled dobavnih kanala



Slika 89. Pogleda odozgo na dobavne kanale

Spoj između unutarnje i vanjske strane čeljusti je povezan kanalom koji je napravljen od tri posebno izbušena provrta. Na slici 89. prikazano je i mjesto gdje se montira odzračnik.

Budući da je kanal između vanjske i unutarnje strane napravljen iz tri operacije, potrebno je zabrtviti mjesta na kojima su početci tih provrta. Brtvljenje je izvedeno naslanjanjem kugle na konuse, prikazano na slici 90.

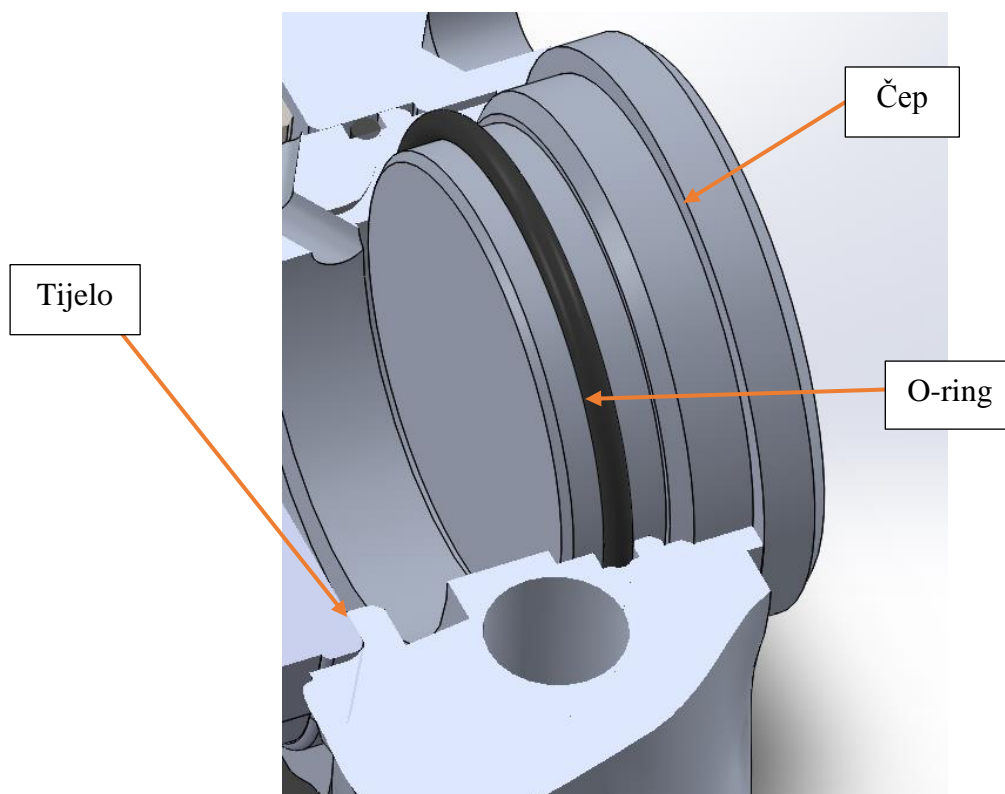


Slika 90. Brtvljenje dobavnih kanala

Provrta je promjera 3,5 mm, a kugla ima promjer 4 mm. Kuglu se pritišće na konus pomoću uvrtnog vijka.

8.3.2. O-prsten

Brtvljenje između čep i tijela čeljusti izvedeno je pomoću O-prsten $\varnothing 27,1 \times 1,6$. Ovaj princip brtvljenja korišten je također i na novim čeljustima stražnjih kočnica. Na slici 91. prikazan je presjek tijela čeljusti te čep i O-prsten.



Slika 91. Brtvljenje čepova

U tablici 14. napisani su dimenzije potrebne za proračun brtve.

Tablica 14. Dimenzije za proračun brtve

Mjera	Nominalna dimenzija	Tolerancija	Najveća mjera [mm]	Najmanja mjera [mm]
Provrt, d_p	27	H7	27,000	27,021
Promjer čepa, d_c	27	f7	26,959	26,980
Promjer utora brtve, d_u	29,5	-	29,500	29,550
Širina utora, b	2,2	-	2,200	2,250
Unutarnji promjer brtve, d_1	27,1	ISO 3601-1	26,78	27,42
Promjer presjeka brtve, d_2	1,6	ISO 3601-1	1,52	1,68

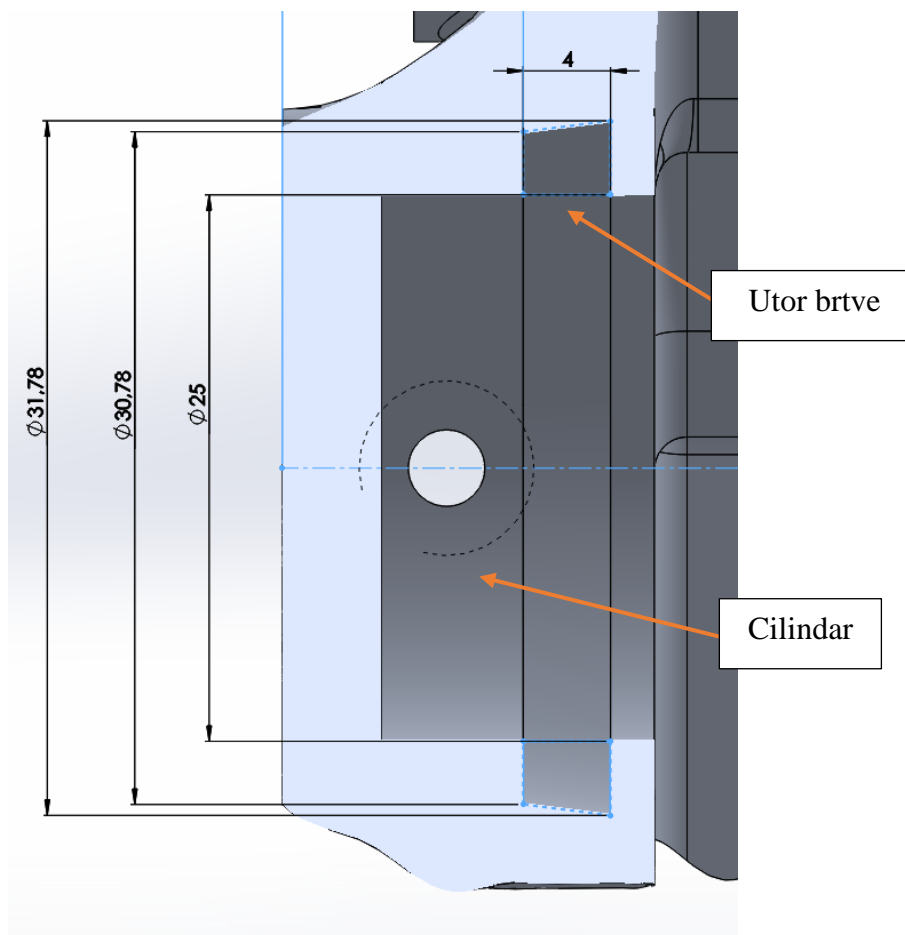
Korištenjem kalkulator za proračun brtvi, na web stranici proizvođača brtvi Trelleborg, koji je napravljen prema normi ISO 3601-2 dobiveni su rezultati prikazani u tablici 15. [12]

Tablica 15. Proračun brtve

Kontrolirana veličina	Minimalno	Maksimalno	Dozvoljeno
Sabijanje poprečnog presjeka O-ringa	13,91 %	25,00 %	10 % <math>x < 35\%</math>
Ispunjenje utora	62,75 %	84,67 %	<math>< 85\%</math>
Sabijanje vanjskog promjera O-ringa	0,91 %	4,16 %	<math>< 5\%</math>

8.3.3. Brtva klipa

Na slici 92. prikazan je utor za brtvu koja sprječava prodiranje tekućine za kočnice između klipa i cilindra.

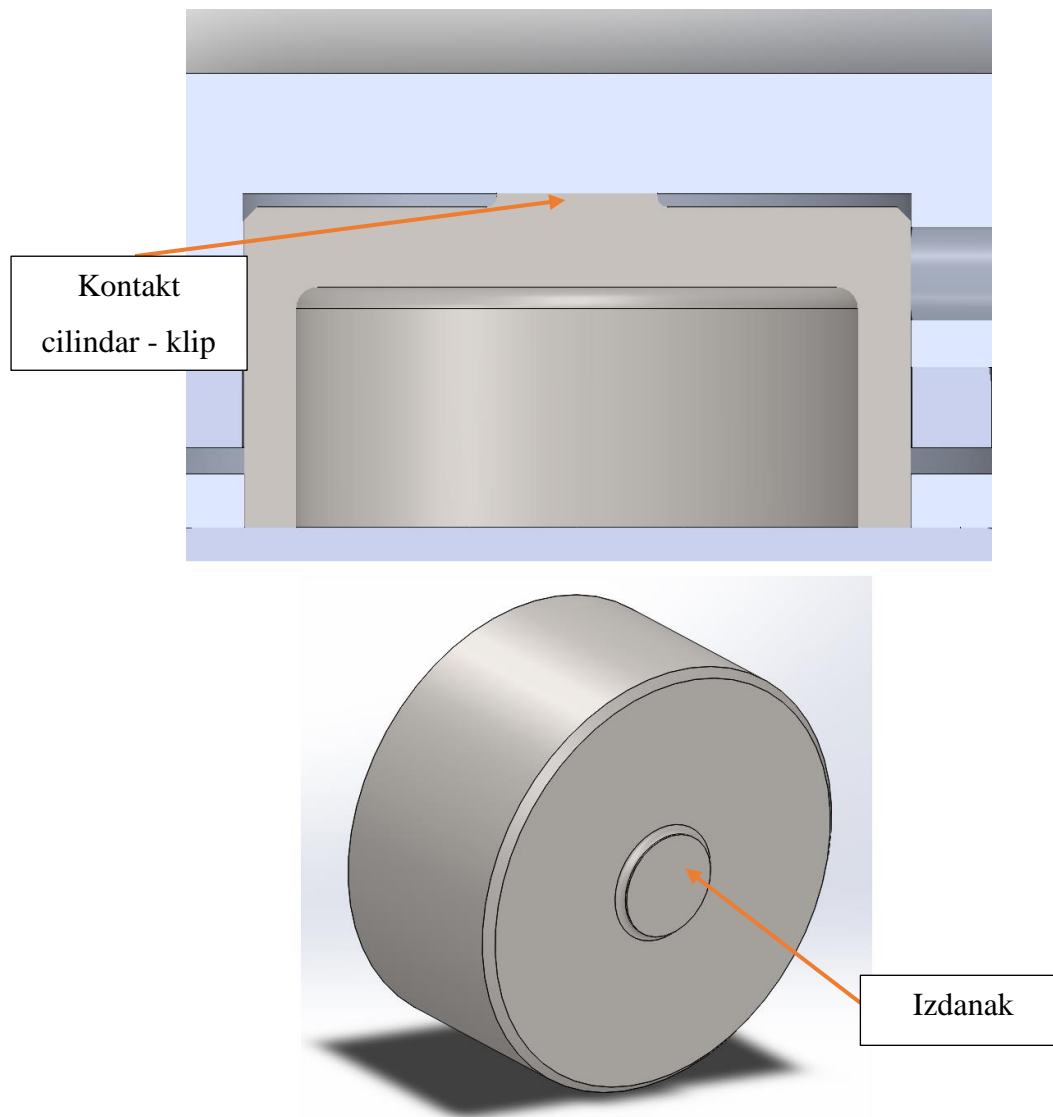


Slika 92. Brtvljenje između klipa i cilindra

Profila utora je korišten jednak kao na dosadašnjim čeljustima što omogućava korištenje brtvi od proizvođača prethodnih čeljusti.

8.3.4. Klip u krajnjem položaju

Na slici 93. prikazan je klip koji je montiran unutar cilindra.

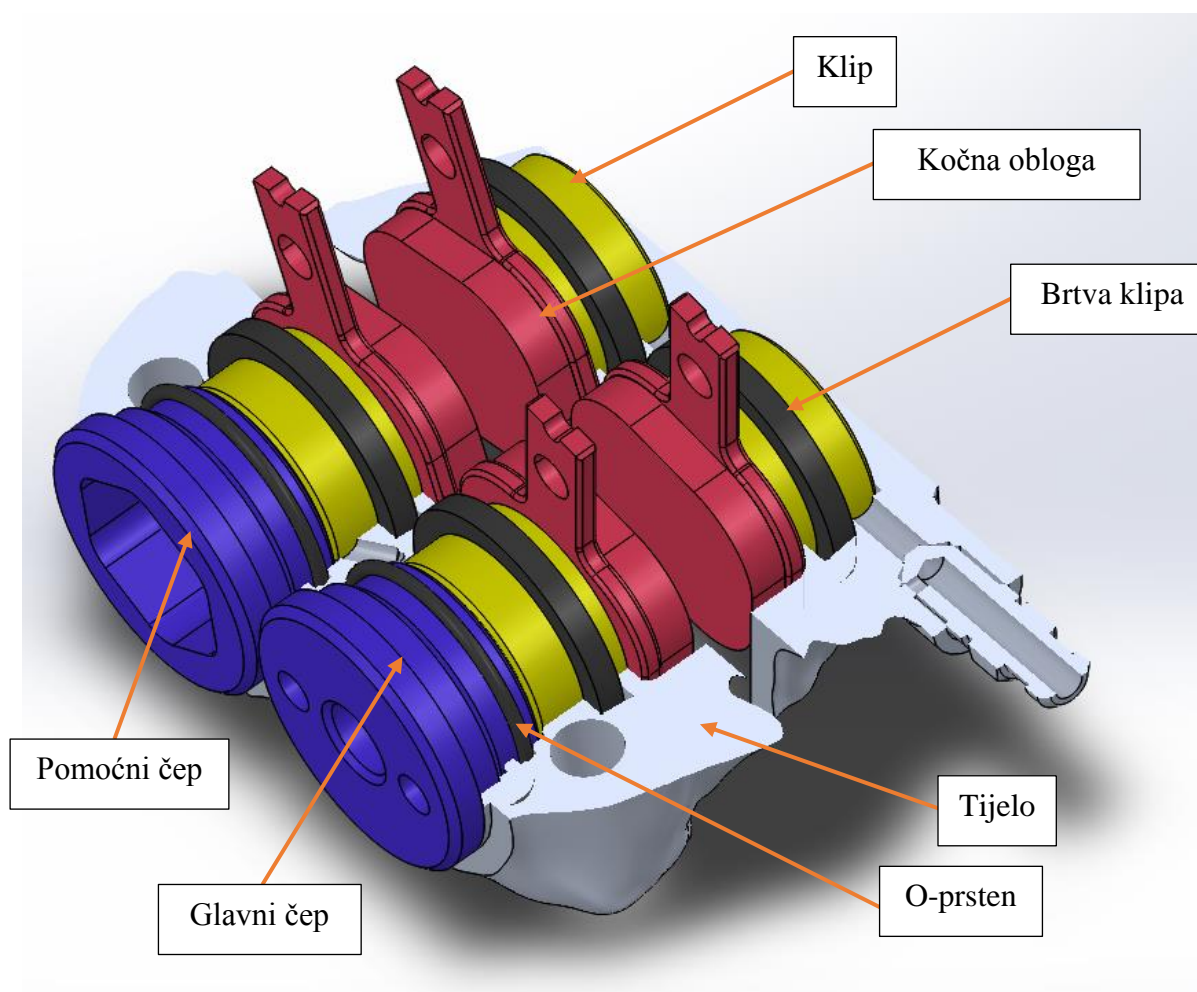


Slika 93. Klip u krajnjem položaju

Klip je manjeg promjer od cilindra kako bi se mogao lagano pomicati u aksijalnom smjeru, to istovremeno osigurava da je konstantno formiran film tekućine kočnica između vanjskog plašta klipa i cilindra. Kada ne bi postojao izdanak na klipu, klip bi se u svojem krajnjem položaju mogao nasloniti na dno cilindra kompletnom površinom. To bi za posljedicu imalo da tekućina za kočnice ne bi mogla doći između čela klipa i cilindra te ga potisnuti prema kočnoj oblozi. Upravo je zato potreban izdanak na čelu klipa koji osigurava da se klip ne nasloni na dno cilindra čitavom površinom.

8.3.5. Montaža čeljusti

Na slici 94. prikazano je presječno tijelo čeljusti i pozicije koje se nalaze unutar čeljusti.



Slika 94. Presjek novih prednjih čeljusti

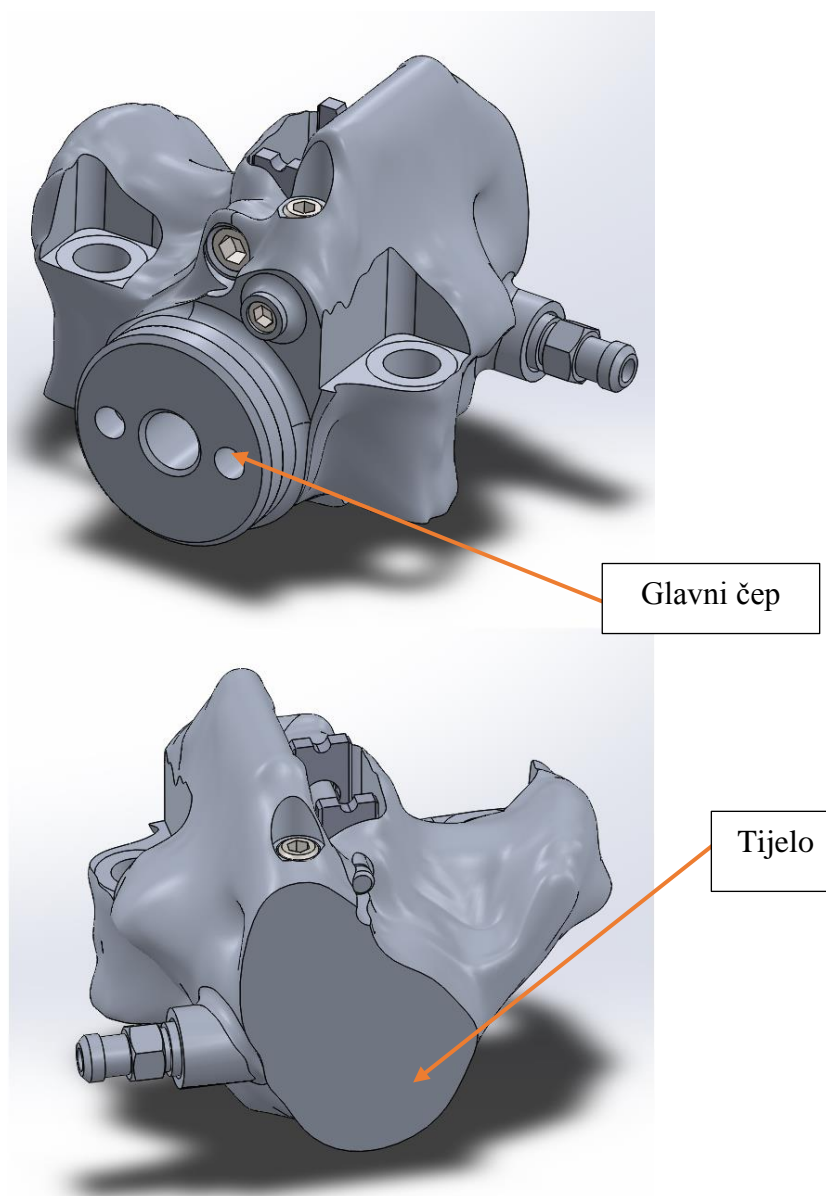
Montaža čeljusti se izvodi na sljedeći način:

1. Postaviti brtve klipova vanjskih cilindara u vlastiti utor.
2. Klipovi koji se nalaze u vanjskoj polovici čeljusti postavljaju se na svoje mjesto tako da ih se umetne kroz provrt glavnog odnosno pomoćnog čep.
3. Brtve klipova unutarnjih cilindara postavljaju se u pripadajući utor.
4. Klipovi unutarnje polovice čeljusti postavljaju se u pripadajući cilindar kroz provrt glavnog odnosno pomoćnog čepa.
5. O-prsteni postavljaju se u predviđeni utorna unutarnjoj strani čeljusti.
6. Pomoćni i glavni čep spajaju se s tijelom čeljusti. Njihov spoj je izveden korištenjem navoja M30x1.

8.4. Konstrukcijska razrada stražnjih čeljusti

Materijal odabran za izradu je novih čeljusti stražnjih kočnica je aluminijska legura AL 7075-T6.

Jednako kao i nove čeljusti prednjih kočnica, tehnologije potrebna za izradu novih čeljusti je simultano 5-osno glodanje koje je potrebno zbog kompleksne površine čeljusti. Bitna razlika novih stražnjih čeljusti je što je njihovo tijelo napravljeno iz jednog komada što ima povoljan utjecaj na krutost. Prijašnje čeljusti su bile napravljene iz dvije polovice koje je spojeno vijcima. Iako je takve čeljusti jednostavnije za napraviti, manja im je krutost što će pokazati FEM analiza novih čeljusti.



Slika 95. Izometrijski prikaz novog sklopa stražnjih čeljusti

Na slici 95. prikazan je novi sklop čeljusti stražnjih kočnica. Tijelo čeljusti modelirano je po uzoru na strukturu dobivenu topološkim optimiranjem. Površina tijela čeljusti je modeliran je tako da obuhvaća volumen koji je dobiven topološkim optimiranjem. Iz razloga da se osigura željena krutost čeljusti.

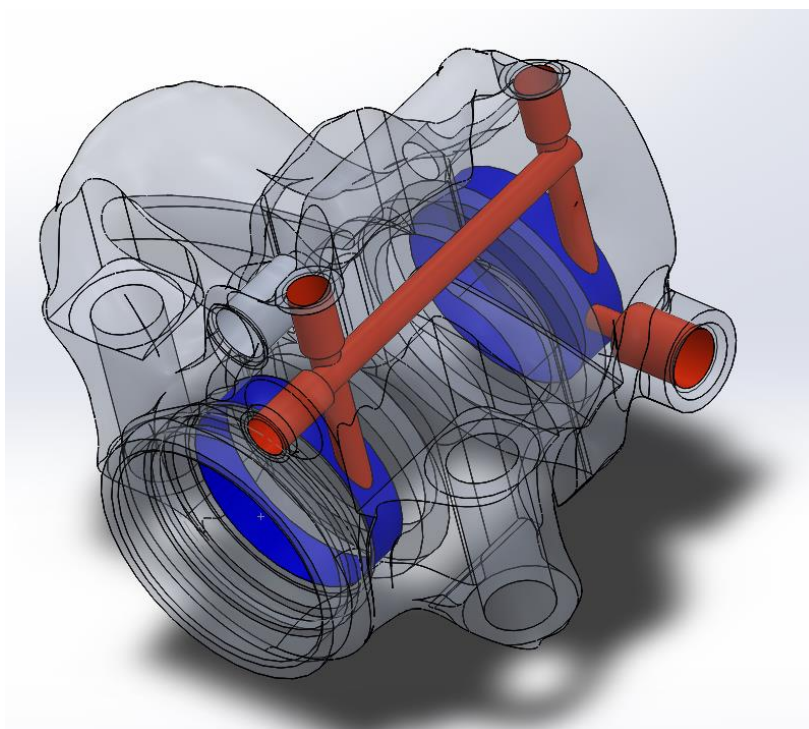
Razrađene čeljusti, u odnosu na model dobiven topološkim optimiranjem, imaju dodane kanale za protok tekućine kočnica i predviđeno mjesto za odzračnik. Također imaju i modelirane sve potrebne utore za brtve i modelirane površine na koje dolaze vijci.

Kao i prethodne čeljusti, nove također koriste 2 kočne obloge i 2 klipa. Provrti za klipove, tj. cilindri su napravljeni na način da se sva obrada radila s jedne strane čeljusti. Taj provrt je naknadno zatvoren s čepom koji ima navoj M30x1 te je u gotovom proizvodu ostao cilindar koji je zabrtvljen.

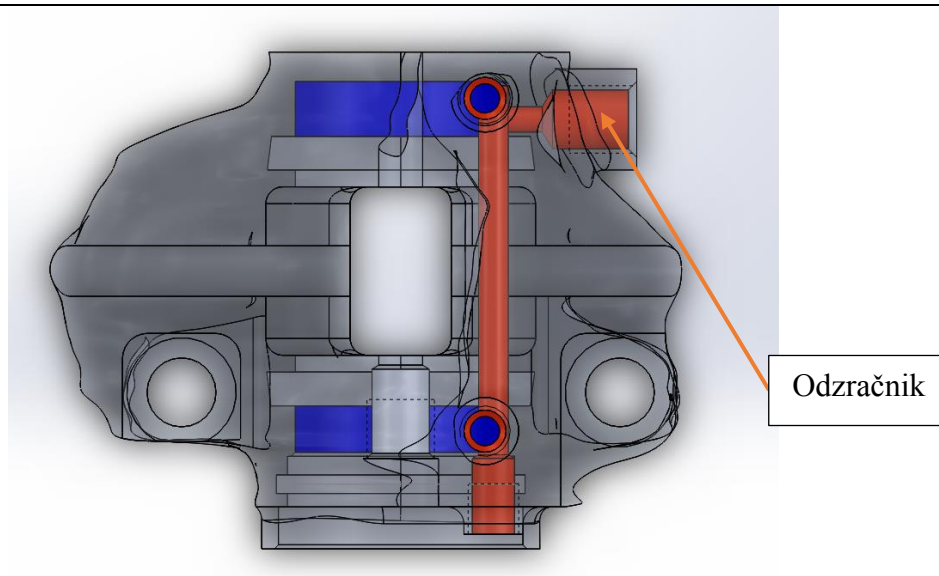
Prikazani sklop ima masu od 266 g uključujući i kočne obloge, dok je prethodni ima 290 g što je smanjenje mase od 8,3 %.

8.4.1. Kanali za tekućinu

Tekućina za kočnice ulazi u čeljusti kroz čep M10x1 nakon toga mora dobavnim kanalima doći u cilindar na vanjskoj strani čeljusti kako bi istisnula klip i ostvarilo se kočenje. Zbog toga su napravljeni dobavni kanali prikazani na slikama 96. i 97. Plavom bojom su označeni cilindri unutar kojih se nalaze klipovi, a crvenom bojom su prikazani dobavni kanali



Slika 96. Izometrijski pogled dobavnih kanala

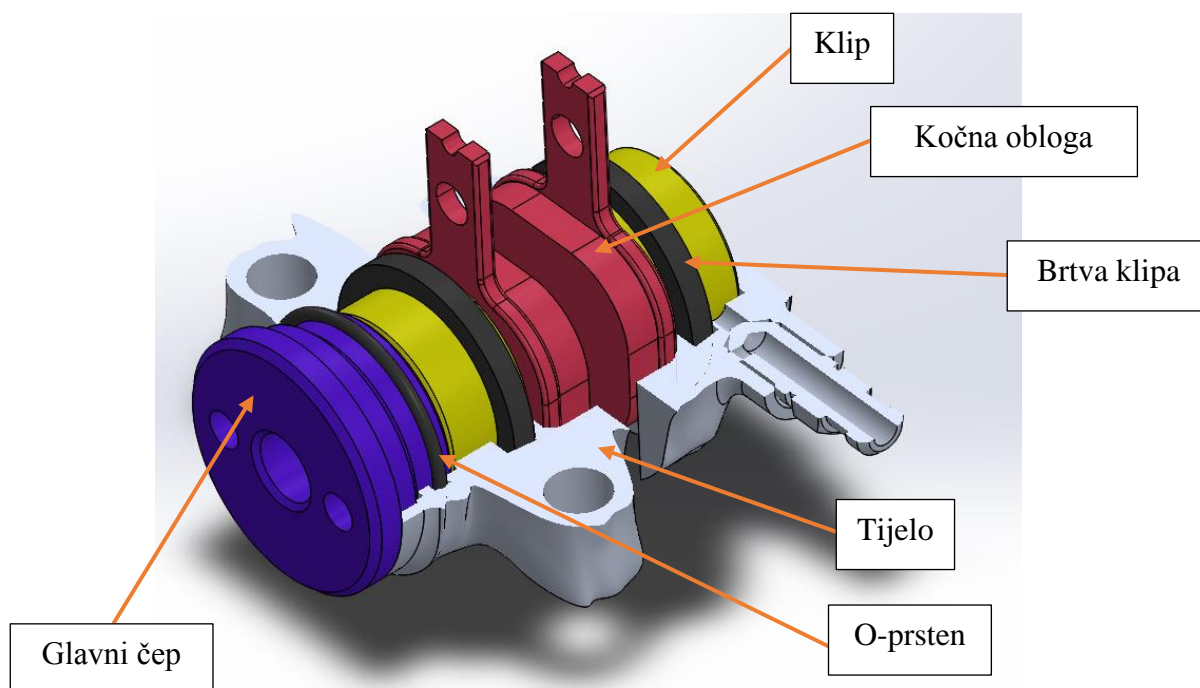


Slika 97. Pogleda odozgo na dobavne kanale

Spoj između unutarnje i vanjske strane čeljusti je povezan kanalom koji je napravljen od tri posebno izbušene rupe. Na slici 97. prikazano je i mjesto gdje se montira odzračnik.

8.4.2. Montaža čeljusti

Na slici 98. prikazano je presječno tijelo čeljusti i pozicije koje se nalaze unutar čeljusti.



Slika 98. Presjek novih stražnjih čeljusti

Montaža stražnjih čeljusti izvodi se na jednak način kao i prednje čeljusti što je opisano u poglavlju 8.3.5. Za razliku što stražnje čeljusti imaju samo jedan par klipova pa zbog toga nemaju pomoćni čep.

9. FEM MODEL NOVIH ČELJUSTI

U ovom poglavlju opisana je izrada FEM modela novih čeljusti kočnica. Prikazani su rezultati simulacije i napravljena je usporedba pomaka između novih i prethodnih čeljusti. Za izradu FEM modela korištena su jednaka opterećenja i rubni uvjeti kao i kod FEM modela prethodnih čeljusti.

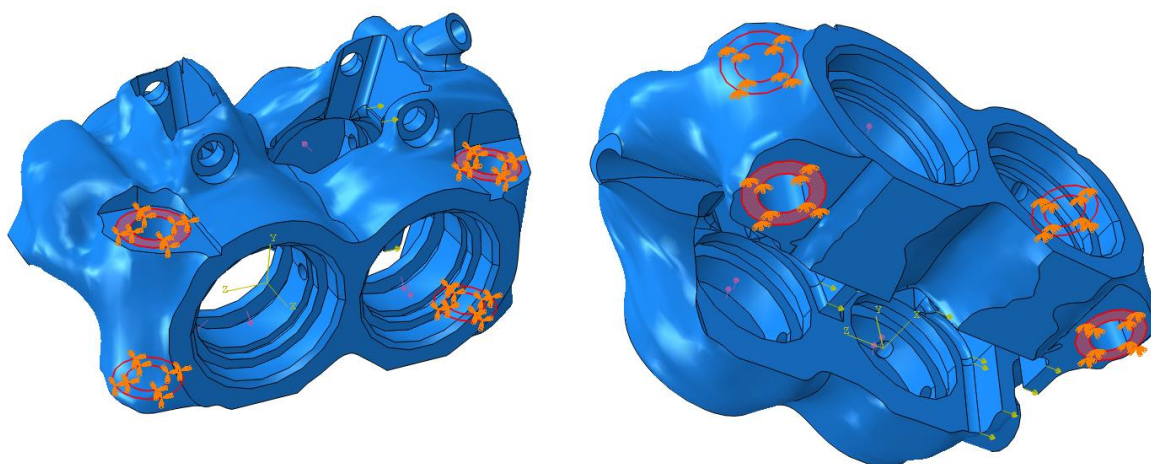
Također su korišteni isti konačni elementi, tj. osnovni tetraedarski elementi koji imaju 12 stupnjeva slobode i 4 čvora. U programskom paketu *Abaqus* ti konačni elementi imaju oznaku C3D4. Jednako tako korištene su 4 mreže različitih gustoća, a svaka mreža je imala sličan broj elemenata kao kod modela za prethodne čeljusti kako bi dobiveni rezultati mogli biti usporedivi. Materijal novih čeljusti je aluminijska legura Al 7075-T6 pa su korištena jednaka svojstva materijala. Modul elastičnosti je 71,1 GPa, a ν je 0,33.

9.1. Analiza novih prednjih čeljusti

Za izradu FEM modela novih čeljusti prednjih kočnica korišten je model koji je opisan u prethodnom poglavlju.

9.1.1. Rubni uvjeti i opterećenja

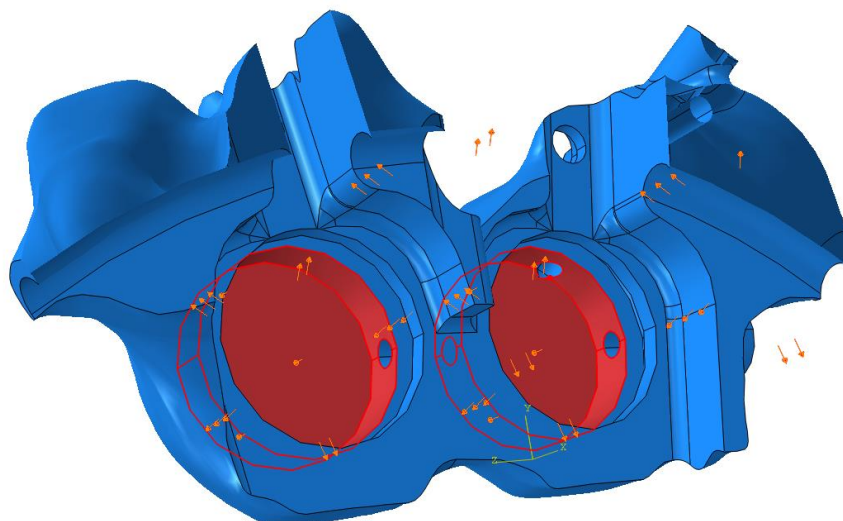
Na slici 99. prikazan je način ukleštenja čeljusti. Jednako kao i prethodne čeljusti, nove čeljusti se spajaju s dva vijka na nosač kotača. Prikazane 4 površine su oslonci na kojima su onemogućene sve translacije i rotacije. U programskom paketu *Abaqus* taj način ukleštenja se zove *Encaster*. Dvije površine su na plohe gdje dolazi do dodira između glave vijka i čeljusti, a druge dvije plohe su mjesta na kojima dolazi do kontakta između čeljusti i nosača kotača.



Slika 99. Ukleštenje novih prednjih čeljusti

Opterećenja koja djeluju na ovaj 3D model je jednaka su onima korištenim na u FEM analizi prethodnih čeljusti.

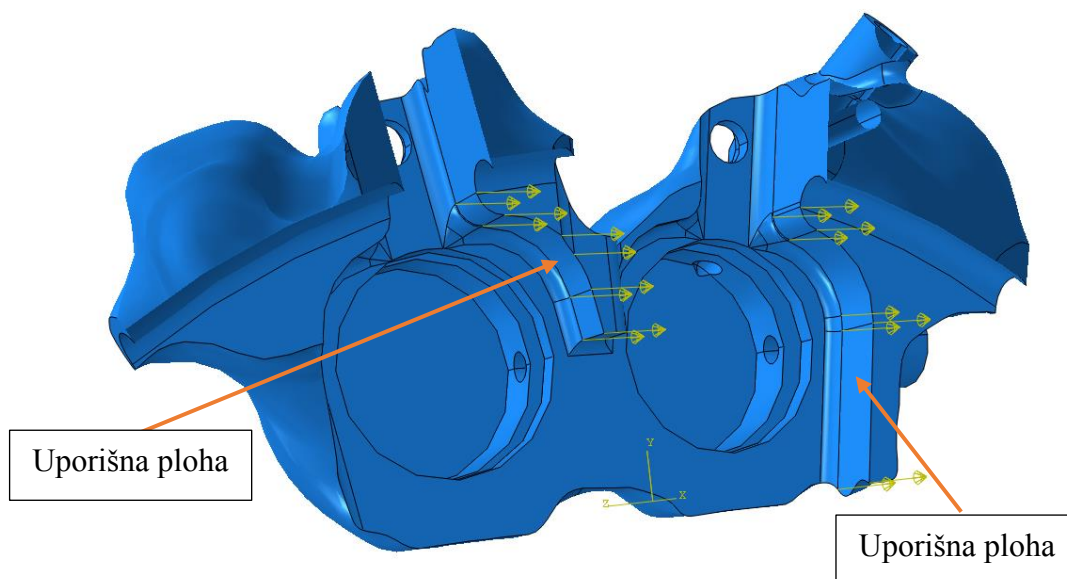
Prvo je dodano opterećenje koja se javlja zbog povećanja tlaka tekućine za kočnice. Na slici 100. prikazana je vanjska polovica novih čeljusti, a crvenom bojom su označene su površine koje su opterećene tlakom od 69 bara. Jednako su opterećene i površine na unutarnjoj polovici čeljusti.



Slika 100. Opterećenje tlakom

Drugo opterećenje je tangencijalna sila koja djeluje na uporišne plohe čeljusti. Korištena sila je 940,3 N iz jednadžbe (7). To je sila koja djeluje na svaku pojedinačnu uporišnu plohu.

Na slici 101. je prikazana presjek nove čeljusti i njezina vanjska polovica.



Slika 101. Tangencijalne sile na novoj prednjoj čeljusti

Prikazane su dvije od ukupno četiri uporišne plohe. Svaka ploha je uniformno opterećena, jednako kao i u FEM modelu prednjih čeljusti.

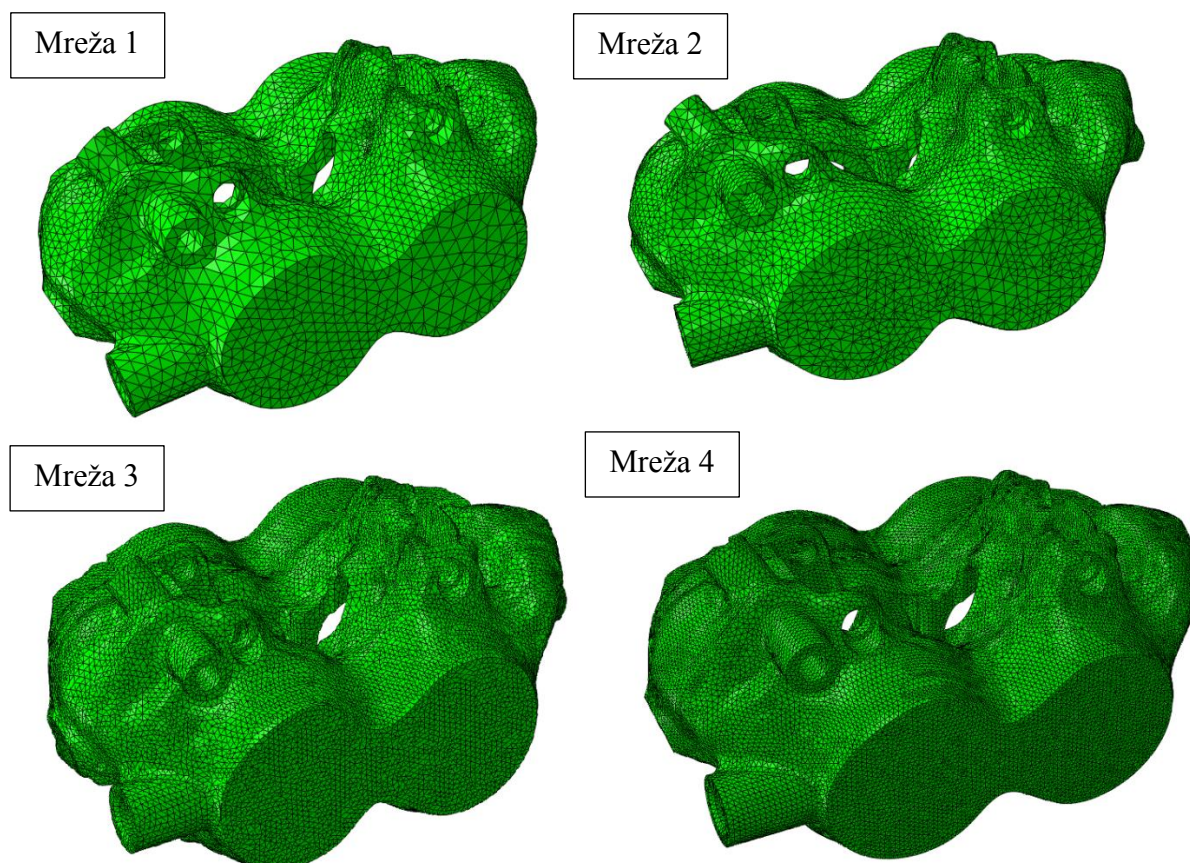
9.1.2. Mreže konačnih elemenata

Korištene su 4 mreže konačnih elemenata različitih gustoća, a u tablici 16. je napisano koliko pojedina mreža ima elemenata. Korištenjem mreža s različitom gustoćom elemenata može se pokazati konvergira li rješenje.

Tablica 16. Broj elemenata u mrežama novih čeljusti prednjih kočnica

Mreža	Mreža 1	Mreža 2	Mreža 3	Mreža 4
Broj elemenata	104.254	191.697	614.467	1.088.053

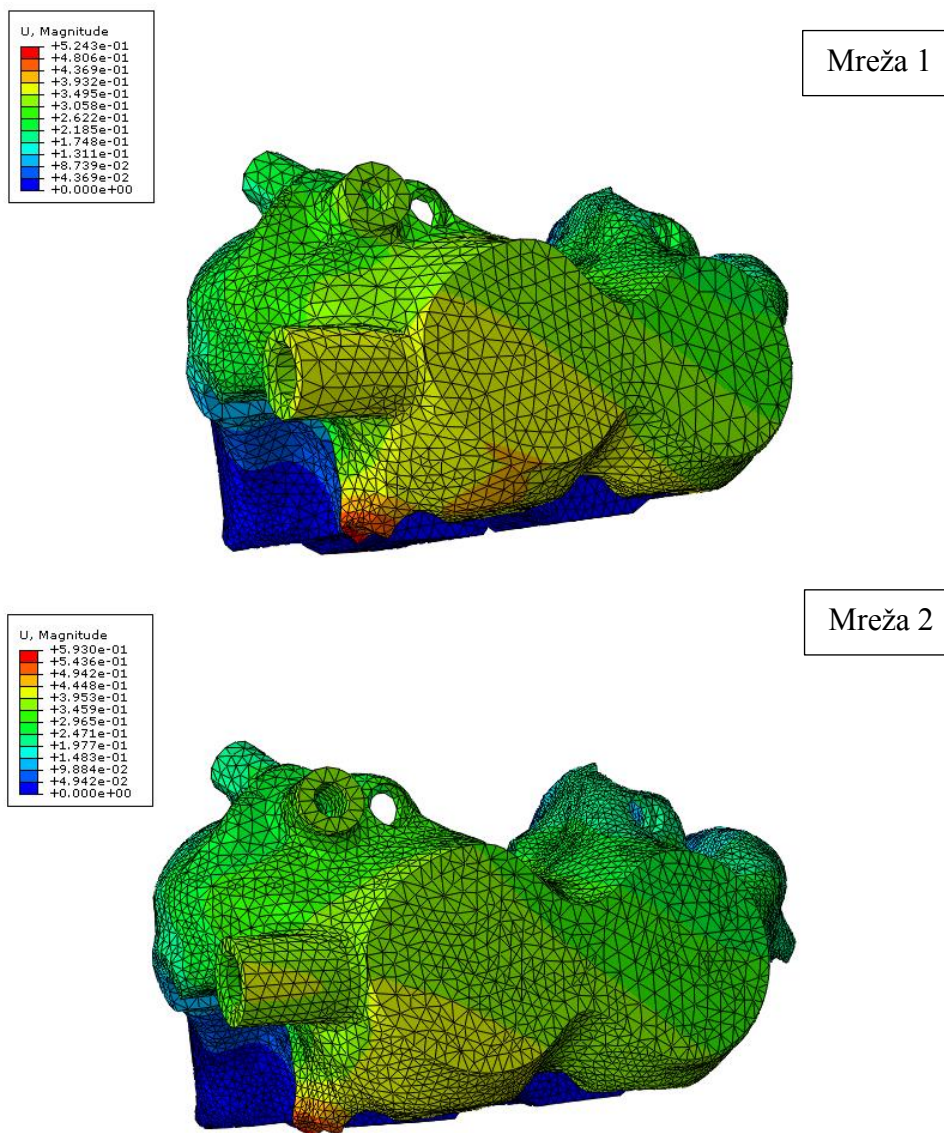
Na slici 102. su prikazane te 4 mreže. U gornjem lijevom kutu je prikazana Mreža 1 sa 104.254 konačnih elemenata, u gornjem desnom kutu prikazana je Mreža 2 sa 191.697 konačnih elemenata, u donjem lijevo kutu je Mreža 3 koja ima 614.467 konačnih elemenata i u donjem desnom kutu je Mreža 4 koja ima 1.088.053 konačnih elemenata.



Slika 102. Prikaz mreža različite gustoće novih čeljusti prednjih kočnica

9.1.3. Rezultati analize

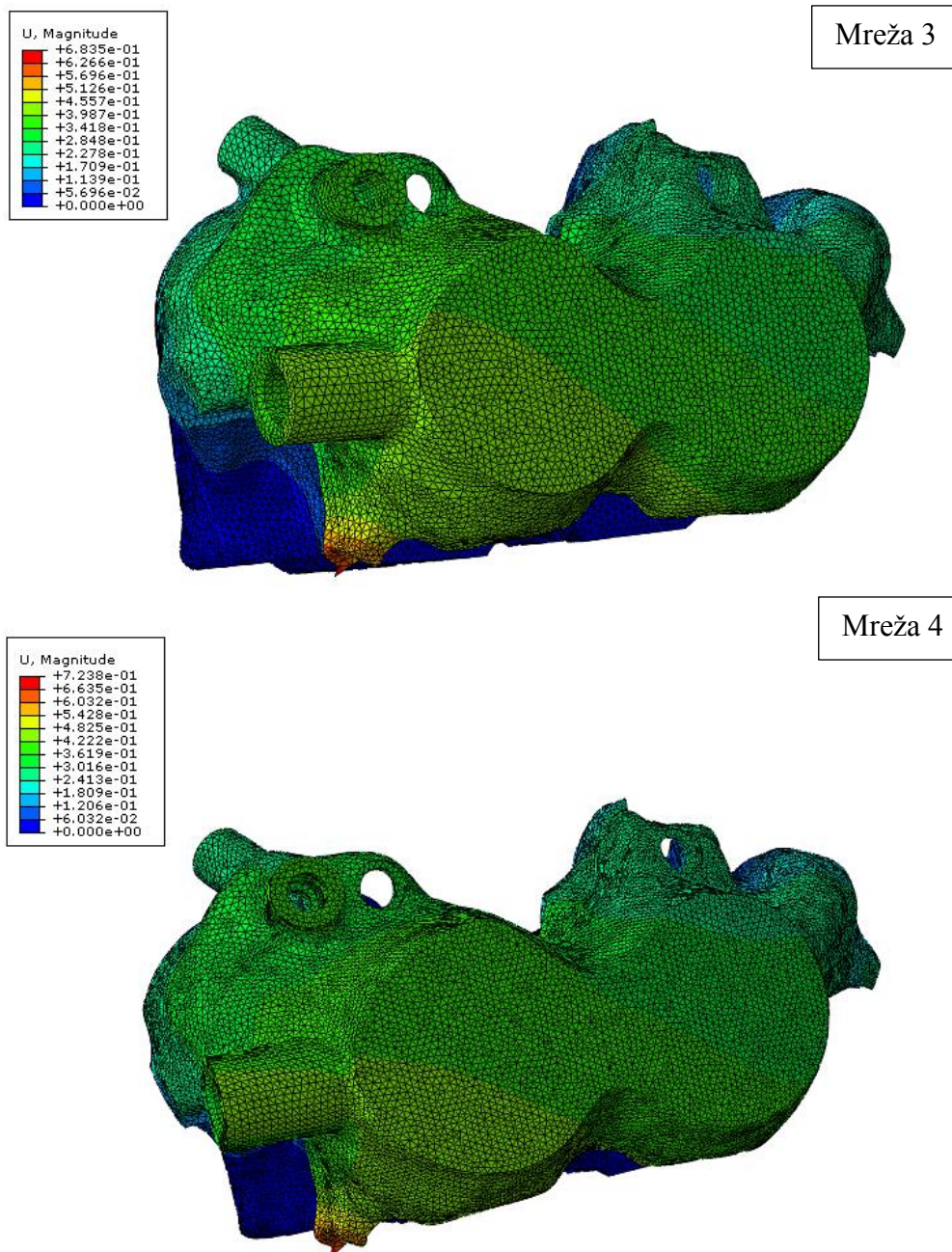
Na slici 103. su prikazani ukupni pomaci na analizama s mrežama manje gustoće. Na gornjem dijelu slike je prikazana mreža sa 104.254 konačnih elemenata te je kod nje najveći pomak 0,5243 mm. Na donjem dijelu slike je mreža sa 191.697 konačnih elemenata i tu se javlja najveći pomak od 0,593 mm. Valja napomenuti da se ovdje radi o prostornom pomak koji je vektorski zbroj pomaka točke po sve tri osi. Iz tog razloga su ovdje pomaci znatno veći nego oni koji su se pojavljivali prilikom mjerenje. Tamo se mjerio pomak točke u samo jednoj osi.



Slika 103. Ukupni pomaci novih čeljusti prednjih kočnica (mreža 1 i 2)

Na slici 104. su prikazani ukupni pomaci na analizama s mrežama veće gustoće. Na gornjem dijelu slike je prikazana mreža sa 614.467 konačnih elemenata te je kod nje najveći pomak

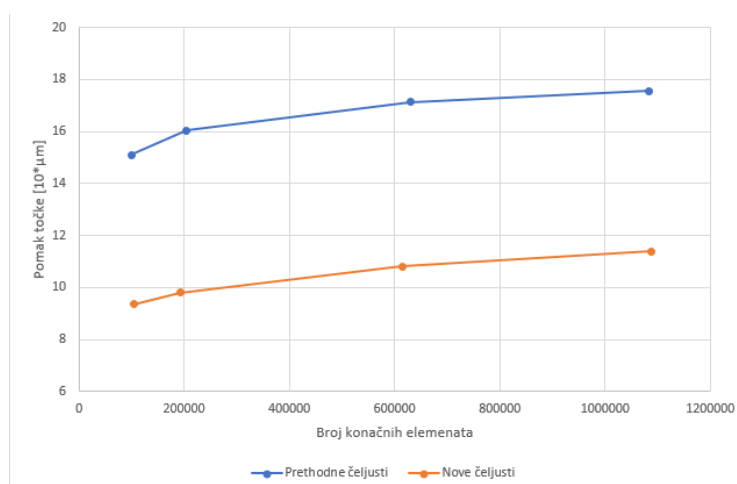
0,6835 mm. Na donjem dijelu slike je mreža sa 1.088.053 konačnih elemenata i tu se javlja najveći pomak od 0,7238 mm. Iz ovih rezultata vidljivo je da se povećanjem gustoće mreže konačnih elemenata povećao i pomak, što je očekivano.



Slika 104. Ukupni pomaci novih čeljusti prednjih kočnica (mreža 3 i 4)

Ovakva raspodjela pomaka je bila očekivana s obzirom da se vanjska strana čeljusti (strana koje je u prvom planu) „otvara“ prilikom povećanja tlaka. Istovremeno tangencijalna sila pokušava „razvući“ čeljusti u smjeru vrtnje kočnog diska. Vršno naprezanje javlja se u vrhu koji je označen crvenom bojom. U tom vrhu je čvor na kojeg djeluje tangencijalna sila.

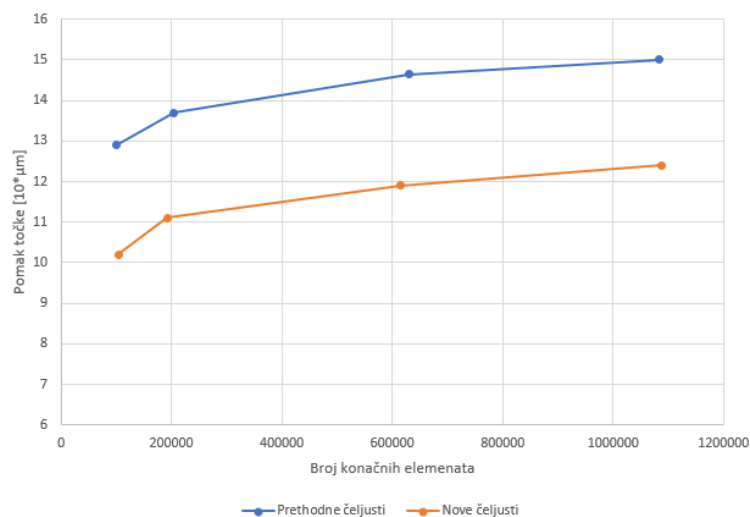
9.1.3.1. Pomak točke T1



Slika 105. Usporedba pomaka točke T1 na novim i prethodnim čeljustima

Na slici 105. je prikazana usporedba rezultata pomaka točke T1 na FEM modelu prethodnih i novih čeljusti prednjih kočnica. Pomak dobiven FEM analizom prethodnih čeljusti je 0,177 mm, a pomak dobiven FEM analizom novih čeljusti je 0,114 mm. Nove čeljusti imaju pomak točke T1 manji za 36 %.

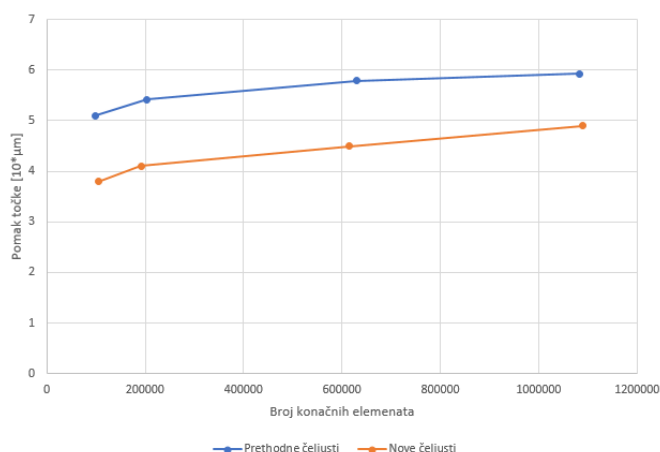
9.1.3.2. Pomak točke T2



Slika 106. Usporedba pomaka točke T2 na novim i prethodnim čeljustima

Na slici 106. je prikazana usporedba rezultata pomaka točke T2 na FEM modelu prethodnih i novih čeljusti prednjih kočnica. Pomak dobiven FEM analizom prethodnih čeljusti je 0,157 mm, a pomak dobiven FEM analizom novih čeljusti je 0,124 mm. Nove čeljusti imaju pomak točke T2 manji za 21 %.

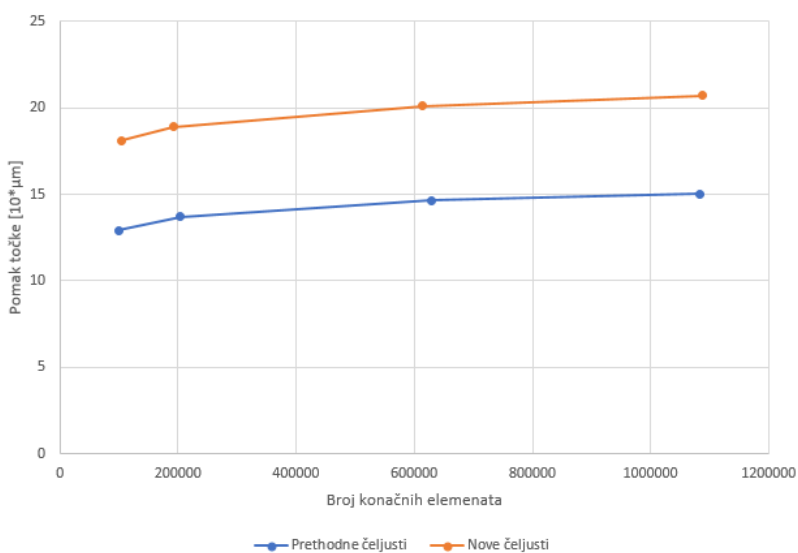
9.1.3.3. Pomak točke T3



Slika 107. Usporedba pomaka točke T3 na novim i prethodnim čeljustima

Na slici 107. je prikazana usporedba rezultata pomaka točke T3 na FEM modelu prethodnih i novih čeljusti prednjih kočnica. Pomak dobiven FEM analizom prethodnih čeljusti je 0,061 mm, a pomak dobiven FEM analizom novih čeljusti je 0,049 mm. Nove čeljusti imaju pomak točke T3 manji za 20 %.

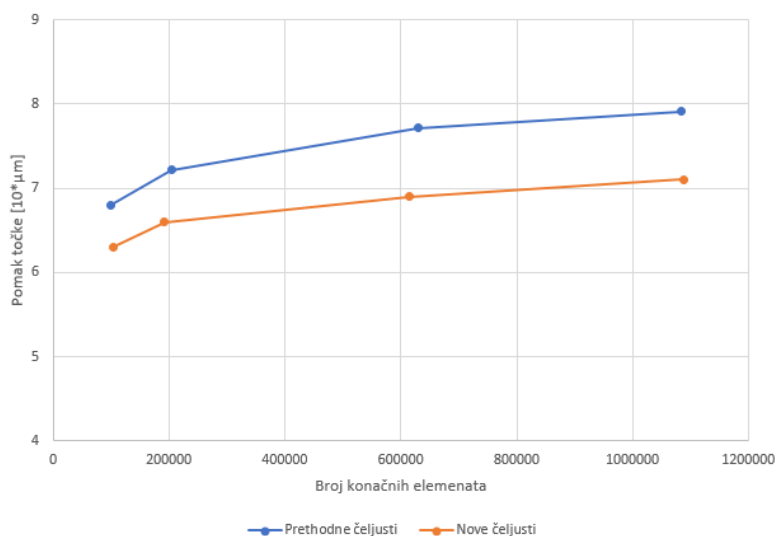
9.1.3.4. Pomak točke T4



Slika 108. Usporedba pomaka točke T4 na novim i prethodnim čeljustima

Na slici 108. je prikazana usporedba rezultata pomaka točke T4 na FEM modelu prethodnih i novih čeljusti prednjih kočnica. Pomak dobiven FEM analizom prethodnih čeljusti je 0,150 mm, a pomak dobiven FEM analizom novih čeljusti je 0,207 mm. Nove čeljusti imaju pomak točke T4 veći za 38 %.

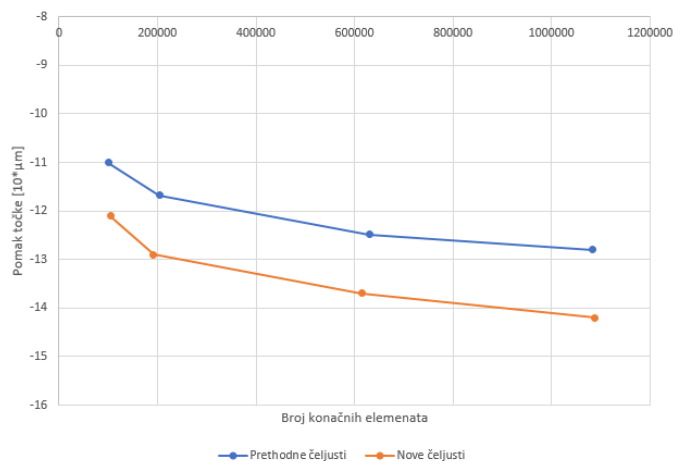
9.1.3.5. Pomak točke T5



Slika 109. Usporedba pomaka točke T5 na novim i prethodnim čeljustima

Na slici 109. je prikazana usporedba rezultata pomaka točke T5 na FEM modelu prethodnih i novih čeljusti prednjih kočnica. Pomak dobiven FEM analizom prethodnih čeljusti je 0,079 mm, a pomak dobiven FEM analizom novih čeljusti je 0,071 mm. Nove čeljusti imaju pomak točke T5 manji za 10 %.

9.1.3.6. Pomak točke T6



Slika 110. Usporedba pomaka točke T6 na novim i prethodnim čeljustima

Na slici 110. je prikazana usporedba rezultata pomaka točke T6 na FEM modelu prethodnih i novih čeljusti prednjih kočnica. Pomak dobiven FEM analizom prethodnih čeljusti je -0,128 mm, a pomak dobiven FEM analizom novih čeljusti je -0,142 mm. Nove čeljusti imaju pomak točke T6 veći po apsolutnoj vrijednosti za 11 %.

9.1.3.7. Usporedba novih i prethodnih čeljusti

U tablici 17. su uspoređeni pomaci točaka na prethodnim i novim čeljustima.

Tablica 17. Usporedba pomaka prethodnih i novih čeljusti prednjih kočnica

Točka mjerenja	Apsolutna razlika pomaka [mm]	Postotna razlika pomaka [%]
T1	-0,063	-36 %
T2	-0,033	-21 %
T3	-0,012	-12 %
T4	+0,057	+38 %
T5	-0,008	-10 %
T6	+0,014	+11 %

Negativnim predznak pomaka označava da se točka mjerenja manje pomaknula na novim čeljustima. Suma svih razlika pomaka daje zaključak da nove čeljusti imaju veću krutost zato jer su, prilikom simulacije s jednakim rubnim uvjetima i opterećenjima, pomaci točaka mjerenja manji.

Točke T1, T2 i T3 imaju manji pomak nego što su imale na prethodnim čeljustima prednjih kočnica što ukazuje na veću krutost čeljusti u tom smjeru. Budući da je pomak tih točaka najviše osjetljiv na povećanje tlaka tekućine kočnica, može se zaključiti da su nove čeljusti otpornije na porast tlaka.

Točke T4 i T6 imaju veći pomak nego što su imale na prethodnim čeljustima. Nove čeljusti su nešto manje krute u smjeru djelovanja tangencijalne sile. Razlog tome može biti što je struktura tijela čeljusti modelirana na način da ima veću krutost na „otvaranje“ čeljusti.

Točka T5 ima nešto manji pomak nego što je imala na prethodnim čeljustima.

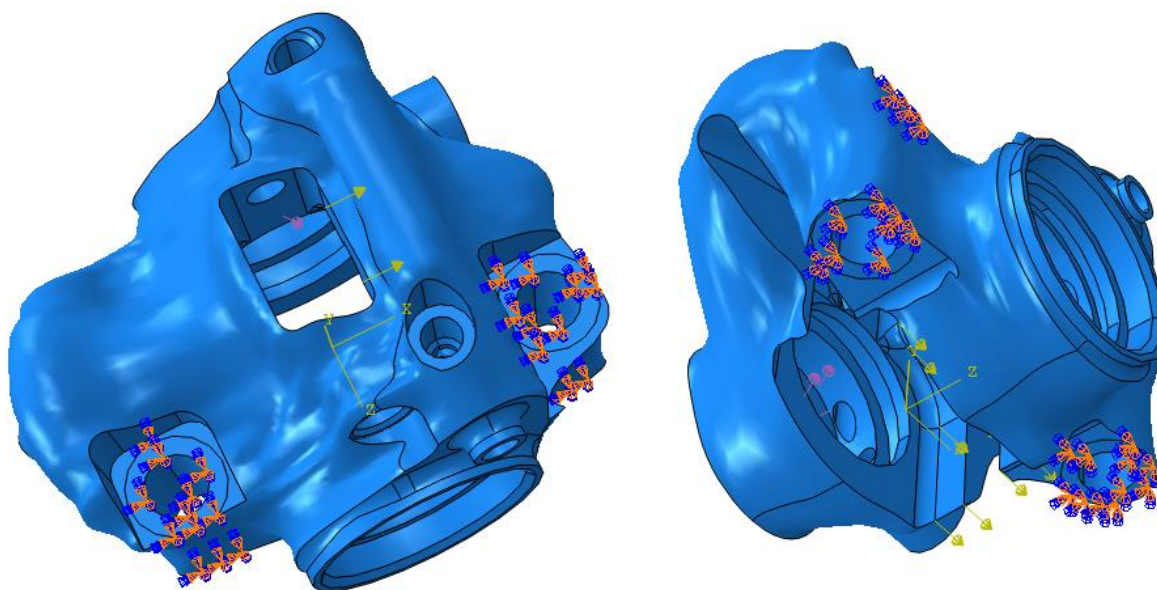
Generalno je došlo do povećanja krutosti čeljusti, a to nam pokazuje što su 4 od 6 točaka imale manje pomake nego na prethodnim čeljustima.

9.2. Analiza novih stražnjih čeljusti

Za izradu FEM modela novih čeljusti stražnjih kočnica korišten je model koji je opisan u prethodnom poglavlju.

9.2.1. Rubni uvjeti i opterećenja

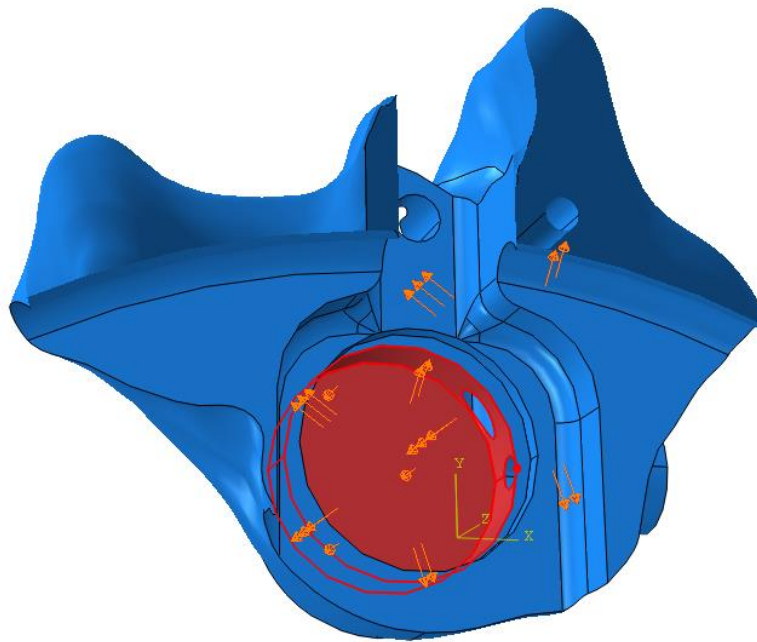
Na slici 111. prikazan je način uklještenja čeljusti. Jednako kao i prethodne čeljusti, nove čeljusti se spajaju s dva vijka na nosač kotača. Prikazane 4 površine su oslonci na kojima su onemogućene sve translacije i rotacije. U programskom paketu *Abaqus* taj način uklještenja se zove *Encaster*. Dvije površine su na plohe gdje dolazi do dodira između glave vijka i čeljusti, a druge dvije plohe su mjesta na kojima dolazi do kontakta između čeljusti i nosača kotača.



Slika 111. Uklještenje novih stražnjih čeljusti

Opterećenja koja djeluju na ovaj 3D model je jednaka su onima korištenim na u FEM analizi prethodnih čeljusti.

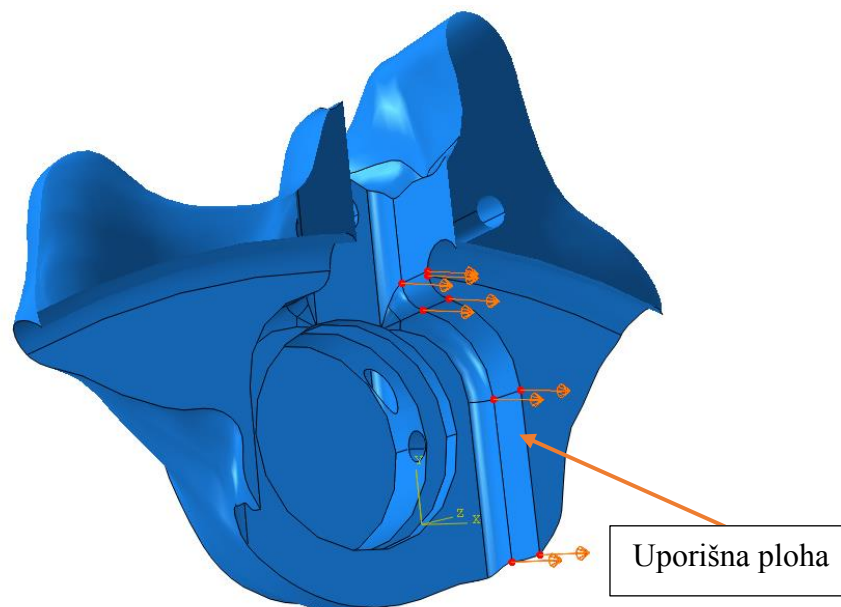
Prvo je dodano opterećenje koja se javlja zbog povećanja tlaka tekućine za kočnice. Na slici 112. prikazana je vanjska polovica novih čeljusti, a crvenom bojom su označene su površine koje su opterećene tlakom od 69 bara. Jednako su opterećene i površine na unutarnjoj polovici čeljusti.



Slika 112. Opterećenje tlakom

Drugo opterećenje je tangencijalna sila koja djeluje na uporišne plohe čeljusti. Korištena sila je 1274,5 N iz jednadžbe (9). To je sila koja djeluje na svaku pojedinačnu uporišnu plohu.

Na slici 113. je prikazana presjek nove čeljusti i njezina vanjska polovica.



Slika 113. Tangencijalne sile na novoj stražnjoj čeljusti

Prikazana je jedna od ukupno dvije uporišne plohe. Svaka ploha je uniformno opterećena, jednako kao i u FEM modelu prethodnih stražnjih čeljusti.

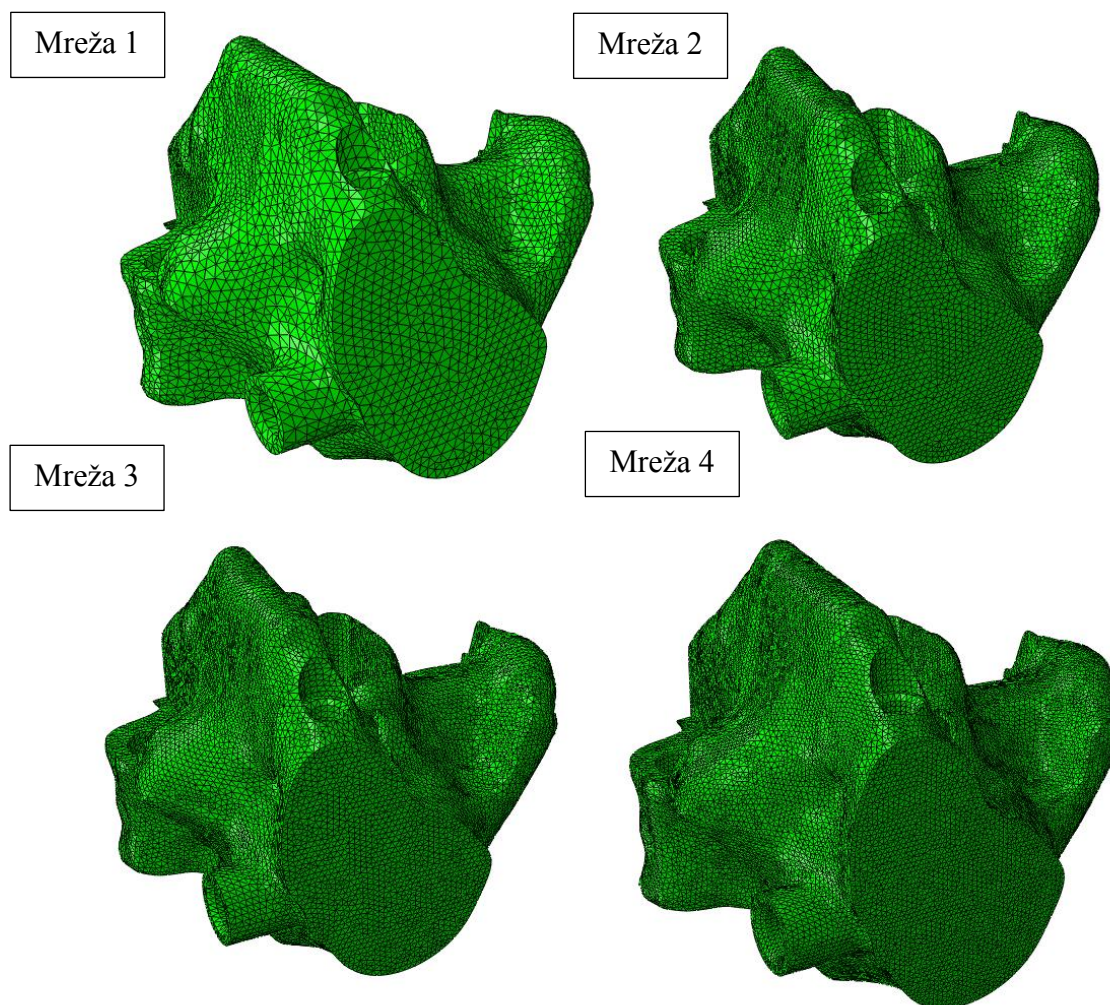
9.2.2. Mreže konačnih elemenata

Korištene su 4 mreže konačnih elemenata različitih gustoća, a u tablici 18. je napisano koliko pojedina mreža ima elemenata. Korištenjem mreža s različitom gustoćom elemenata može se pokazati konvergira li rješenje.

Tablica 18. Broj elemenata u mrežama novih čeljusti stražnjih kočnica

Mreža	Mreža 1	Mreža 2	Mreža 3	Mreža 4
Broj elemenata	130.864	253.863	453.311	803.781

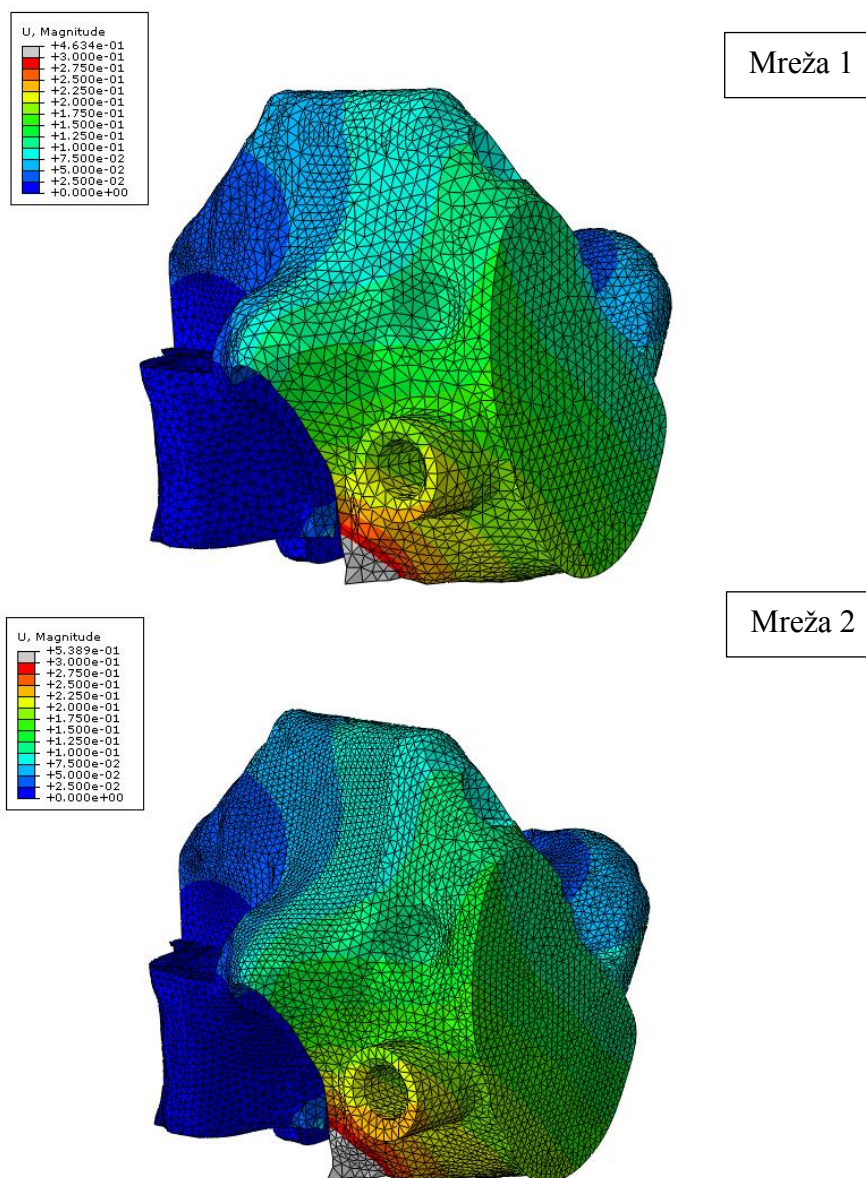
Na slici 114. su prikazane te 4 mreže. U gornjem lijevom kutu je prikazana Mreža 1 sa 130.864 konačnih elemenata, u gornjem desnom kutu prikazana je Mreža 2 sa 253.863 konačnih elemenata, u donjem lijevo kutu je Mreža 3 koja ima 453.311 konačnih elemenata i u donjem desnom kutu je Mreža 4 koja ima 803.781 konačnih elemenata.



Slika 114. Prikaz mreža različite gustoće novih čeljusti stražnjih kočnica

9.2.3. Rezultati analize

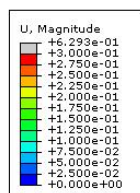
Na slici 115. su prikazani ukupni pomaci na analizama s mrežama manje gustoće. Na gornjem dijelu slike je prikazana mreža sa 130.864 konačnih elemenata te je kod nje najveći pomak 0,4634 mm. Na donjem dijelu slike je mreža sa 253.863 konačnih elemenata i tu se javlja najveći pomak od 0,5389 mm. Valja napomenuti da se ovdje radi o prostornom pomak koji je vektorski zbroj pomaka točke po sve tri osi. Iz tog razloga su ovdje pomaci znatno veći nego oni koji su se pojavljivali prilikom mjerenje. Tamo se mjerio pomak točke u samo jednoj osi.



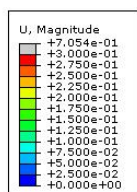
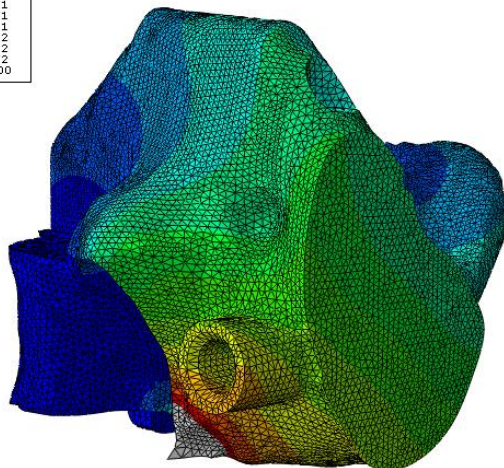
Slika 115. Ukupni pomaci novih čeljusti stražnjih kočnica (mreža 1 i 2)

Na slici 116. su prikazani ukupni pomaci na analizama s mrežama veće gustoće. Na gornjem dijelu slike je prikazana mreža sa 453.311 konačnih elemenata te je kod nje najveći pomak

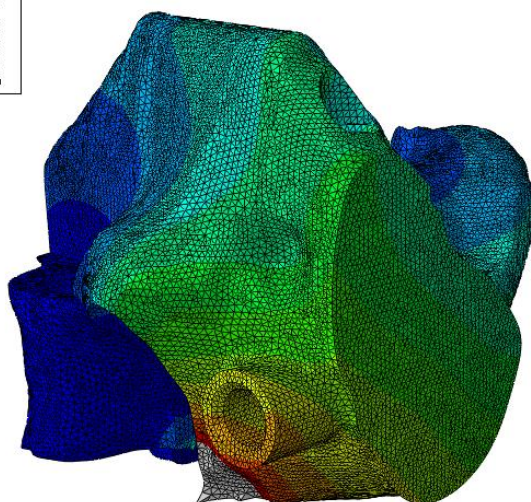
0,6239 mm. Na donjem dijelu slike je mreža sa 803.781 konačnih elemenata i tu se javlja najveći pomak od 0,7054 mm. Iz ovih rezultata vidljivo je da se povećanjem gustoće mreže konačnih elemenata povećao i pomak, što je očekivano.



Mreža 3

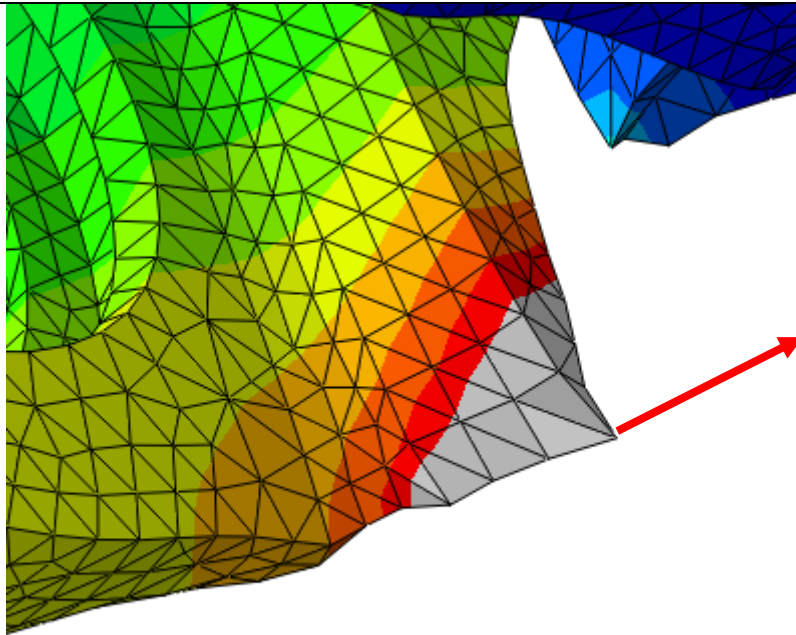


Mreža 4



Slika 116. Ukupni pomaci novih čeljusti stražnjih kočnica (mreža 3 i 4)

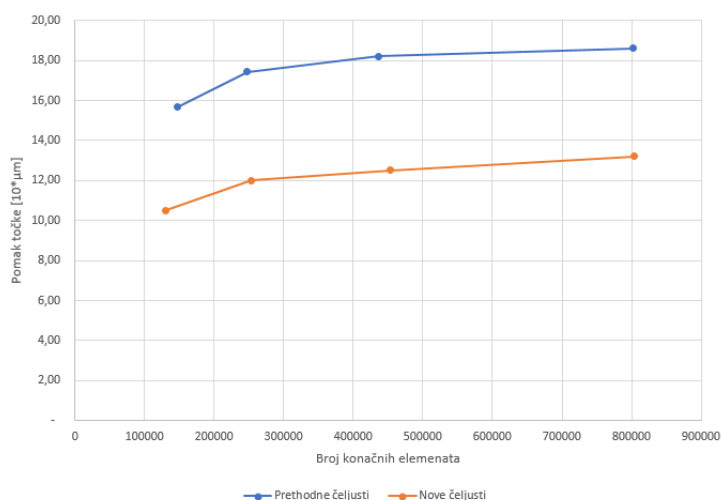
Ovakva raspodjela pomaka je bila očekivana s obzirom da se vanjska strana čeljusti (strana koje je u prvom planu) „otvara“ prilikom povećanja tlaka. Istovremeno tangencijalna sila pokušava „razvući“ čeljusti u smjeru vrtnje kočnog diska. Vršno naprezanje javlja se u vrhu koji je označen sivom bojom. U tom vrhu je jedan od čvorova hvatišta tangencijalna sila.



Slika 117. Mjesto najvećeg pomaka na novim stražnjim čeljustima

Na slici 117. je prikazano mjesto najvećeg pomaka. Crvenom strelicom je označen smjer djelovanja tangencijalne sile i jedno od mjesta hvatišta. Iako su maksimalni pomaci na četiri mreže relativno visoki, oni su isključivo posljedica djelovanja tangencijalne sile. Područje oko samog vrh je relativno tanko pa zbog toga dolazi do velikih pomaka. U realnoj primjeni, nikad sam vrh neće biti toliko opterećen nego će cijela uporišna površina biti u kontaktu s kočnom oblogom što će prouzročiti značajno manje pomake u samom vrhu. Također je vidljivo da su pomaci na ostatku čeljusti značajno manji.

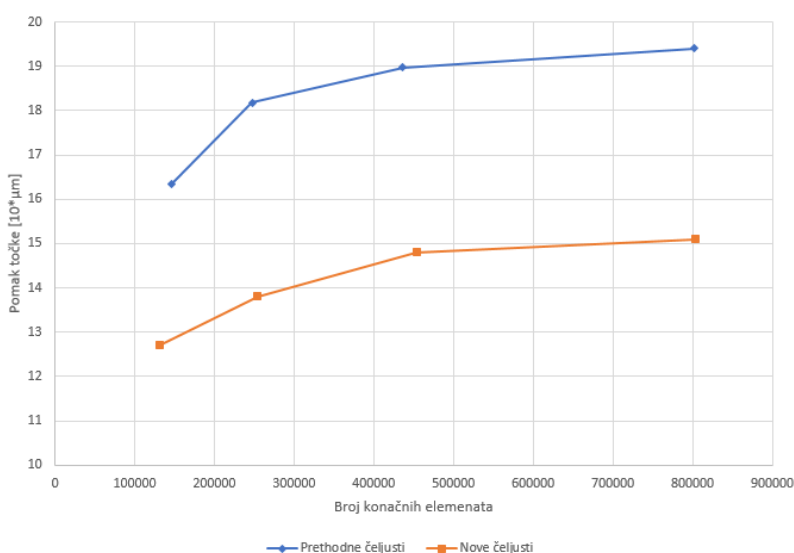
9.2.3.1. Pomak točke T1



Slika 118. Usporedba pomaka točke T1 na novim i prethodnim čeljustima

Na slici 118. je prikazana usporedba rezultata pomaka točke T1 na FEM modelu prethodnih i novih čeljusti stražnjih kočnica. Pomak dobiven FEM analizom prethodnih čeljusti je 0,186 mm, a pomak dobiven FEM analizom novih čeljusti je 0,132 mm. Nove čeljusti imaju pomak točke T1 manji za 29 %.

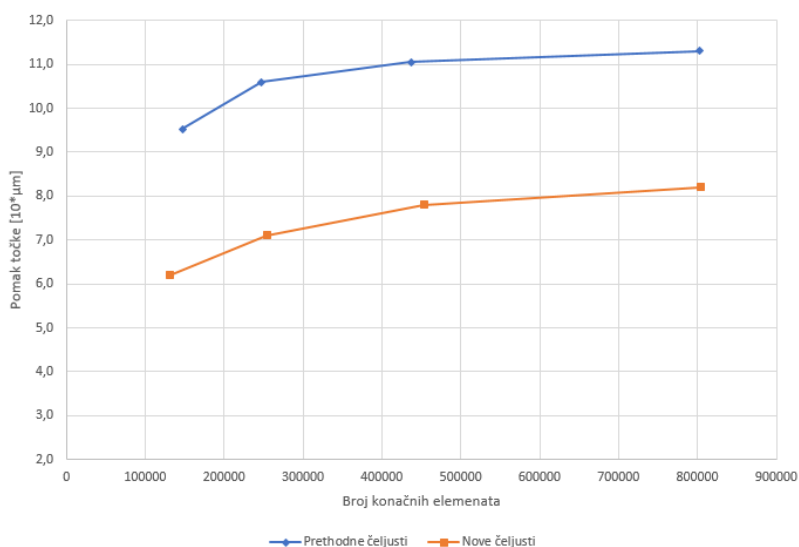
9.2.3.2. Pomak točke T2



Slika 119. Usporedba pomaka točke T2 na novim i prethodnim čeljustima

Na slici 119. je prikazana usporedba rezultata pomaka točke T2 na FEM modelu prethodnih i novih čeljusti stražnjih kočnica. Pomak dobiven FEM analizom prethodnih čeljusti je 0,194 mm, a pomak dobiven FEM analizom novih čeljusti je 0,151 mm. Nove čeljusti imaju pomak točke T2 manji za 22 %.

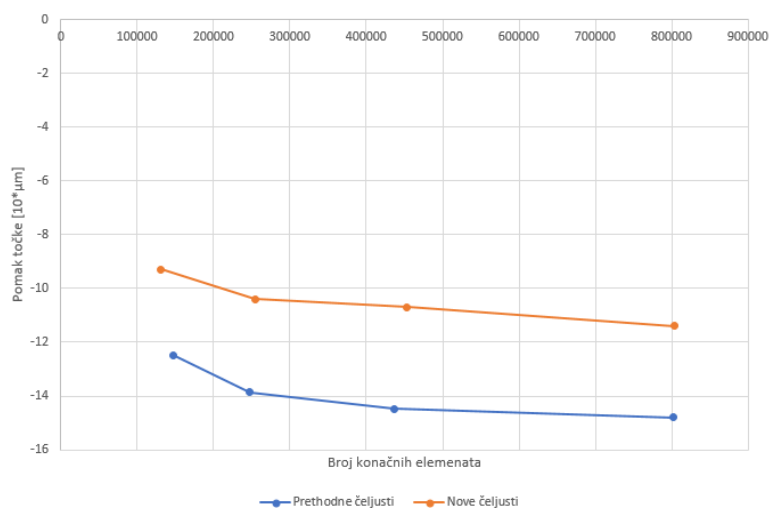
9.2.3.3. Pomak točke T3



Slika 120. Usporedba pomaka točke T3 na novim i prethodnim čeljustima

Na slici 120. je prikazana usporedba rezultata pomaka točke T3 na FEM modelu prethodnih i novih čeljusti stražnjih kočnica. Pomak dobiven FEM analizom prethodnih čeljusti je 0,113 mm, a pomak dobiven FEM analizom novih čeljusti je 0,082 mm. Nove čeljusti imaju pomak točke T3 manji za 27 %.

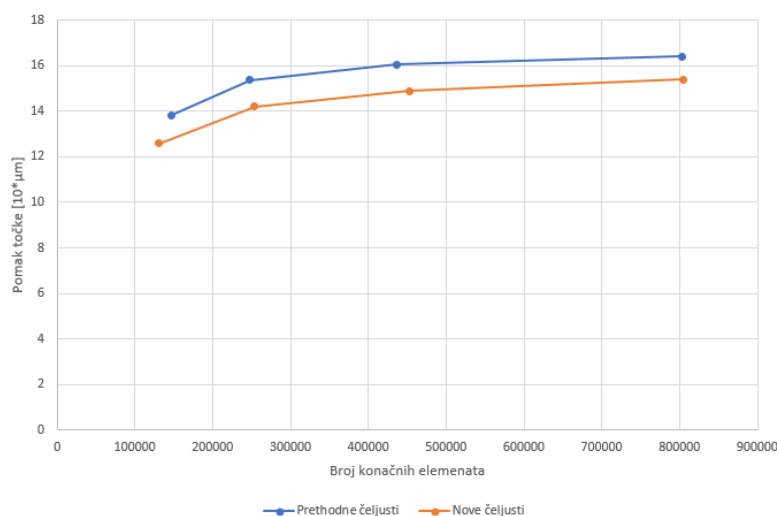
9.2.3.4. Pomak točke T4



Slika 121. Usporedba pomaka točke T4 na novim i prethodnim čeljustima

Na slici 121. je prikazana usporedba rezultata pomaka točke T4 na FEM modelu prethodnih i novih čeljusti stražnjih kočnica. Pomak dobiven FEM analizom prethodnih čeljusti je -0,148 mm, a pomak dobiven FEM analizom novih čeljusti je -0,114 mm. Nove čeljusti imaju pomak točke T4 manji za 23 %.

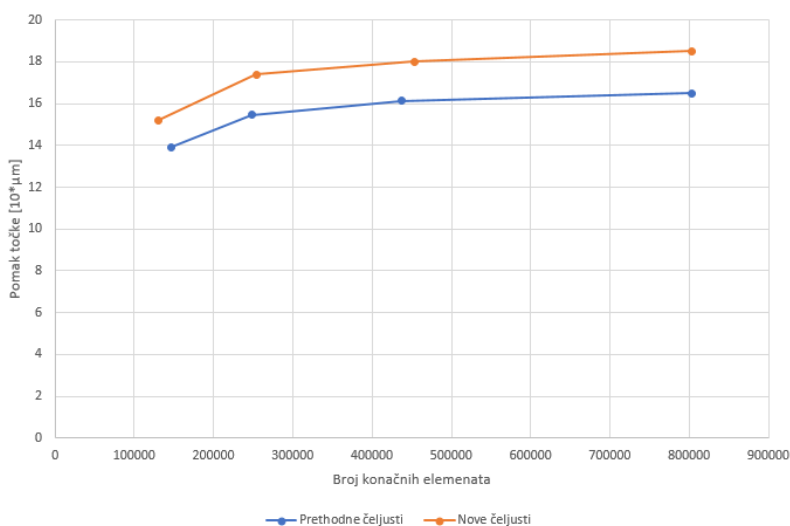
9.2.3.5. Pomak točke T5



Slika 122. Usporedba pomaka točke T5 na novim i prethodnim čeljustima

Na slici 122. je prikazana usporedba rezultata pomaka točke T5 na FEM modelu prethodnih i novih čeljusti stražnjih kočnica. Pomak dobiven FEM analizom prethodnih čeljusti je 0,164mm, a pomak dobiven FEM analizom novih čeljusti je 0,154 mm. Nove čeljusti imaju pomak točke T5 manji za 6 %.

9.2.3.6. Pomak točke T6



Slika 123. Usporedba pomaka točke T6 na novim i prethodnim čeljustima

Na slici 123. je prikazana usporedba rezultata pomaka točke T6 na FEM modelu prethodnih i novih čeljusti stražnjih kočnica. Pomak dobiven FEM analizom prethodnih čeljusti je 0,165 mm, a pomak dobiven FEM analizom novih čeljusti je 0,185 mm. Nove čeljusti imaju pomak točke T6 veći za 12 %.

9.2.3.7. Usporedba novih i prethodnih čeljusti

U tablici 19. su uspoređeni pomaci točaka na prethodnim i novim čeljustima.

Tablica 19. Usporedba pomaka prethodnih i novih čeljusti stražnjih kočnica

Točka mjerenja	Apsolutna razlika pomaka [mm]	Postotna razlika pomaka [%]
T1	-0,054	-29 %
T2	-0,043	-22 %
T3	-0,031	-27 %
T4	-0,034	-23 %
T5	-0,010	-6 %
T6	+0,020	+12 %

Negativnim predznak pomaka označava da se točka mjerenja manje pomaknula na novim čeljustima. Suma svih razlika pomaka daje zaključak da nove čeljusti imaju veću krutost zato jer su, prilikom simulacije s jednakim rubnim uvjetima i opterećenjima, pomaci točaka mjerenja manji.

Točke T1, T2 i T3 imaju relativno sličnu postotnu razliku. Ovime je pokazano da su nove čeljusti imaju veću otpornost prema porastu tlaka tekućine kočnica, tj. manje se „otvaraju“ pri jednakom opterećenju.

Točke T4 se također manje pomaknula pri jednakom opterećenju.

Kod točke T5 je vidljivo da nema neke znatnije razlike između novih i starih čeljusti.

Točka T6 jedina ima veći pomak nego što je imala na prethodno korištenim čeljustima.

Generalno gledajući sve točke mjerenja, nove čeljusti imaju znatno veću krutost. Pozitivno je djelovalo što su sada čeljusti napravljene iz jednog komada, a nisu više sastavljene iz dvije polovice koje se spajaju vijcima.

10. ZAKLJUČAK

Konstruirana je i izrađena naprava na kojoj se mogu provoditi ispitivanja prethodno korištenih čeljusti prednjih i stražnjih kočnica. Mjerenjem na napravi koja ima mogućnost opterećivanja čeljusti kočnica tlakom tekućine za kočnice i okretnim momentom dobiveni su pomaci na čeljustim u 6 točaka. Na čeljustima stražnjih kočnica utvrđeni su pomaci do 0,230 mm pri tlaku 69 bara i momentu 210,3 Nm. Na čeljustima prednjih kočnica utvrđeni su pomaci do 0,138 mm pri tlaku 69 bara i momentu 310,3 Nm.

Provedena je FEM analiza prethodno korištenih čeljusti koristeći jednake rubne uvjete i opterećenja kao tijekom mjerenja. FEM analizom su dobiveni pomaci na čeljustima koji odgovaraju pomaci tijekom eksperimenta unutar zadovoljavajuće razine odstupanja, tj. unutar 20 % - 40 % za većinu točaka.

U idućem koraku napravljeno je topološko optimiranje novih čeljusti prednjih i stražnjih kočnica s ciljem dobivanja strukture koja ima najbolji omjer mase i krutosti.

Napravljena je konstrukcijska razrada novih čeljusti prema prethodno dobivenom modelu te je rezultat povećana krutost novih čeljusti uz uštedu na masi. Nove čeljusti prednjih kočnica imaju masu manju za 17 g odnosno 3,7 %, dok nove čeljusti stražnjih kočnica imaju masu manju za 24 g odnosno 8,3 %.

Naposljetku je napravljena kontrolna FEM analiza novih čeljusti koja je potvrdila povećanje krutosti okvirno 20 % - 30 % za većinu točaka.

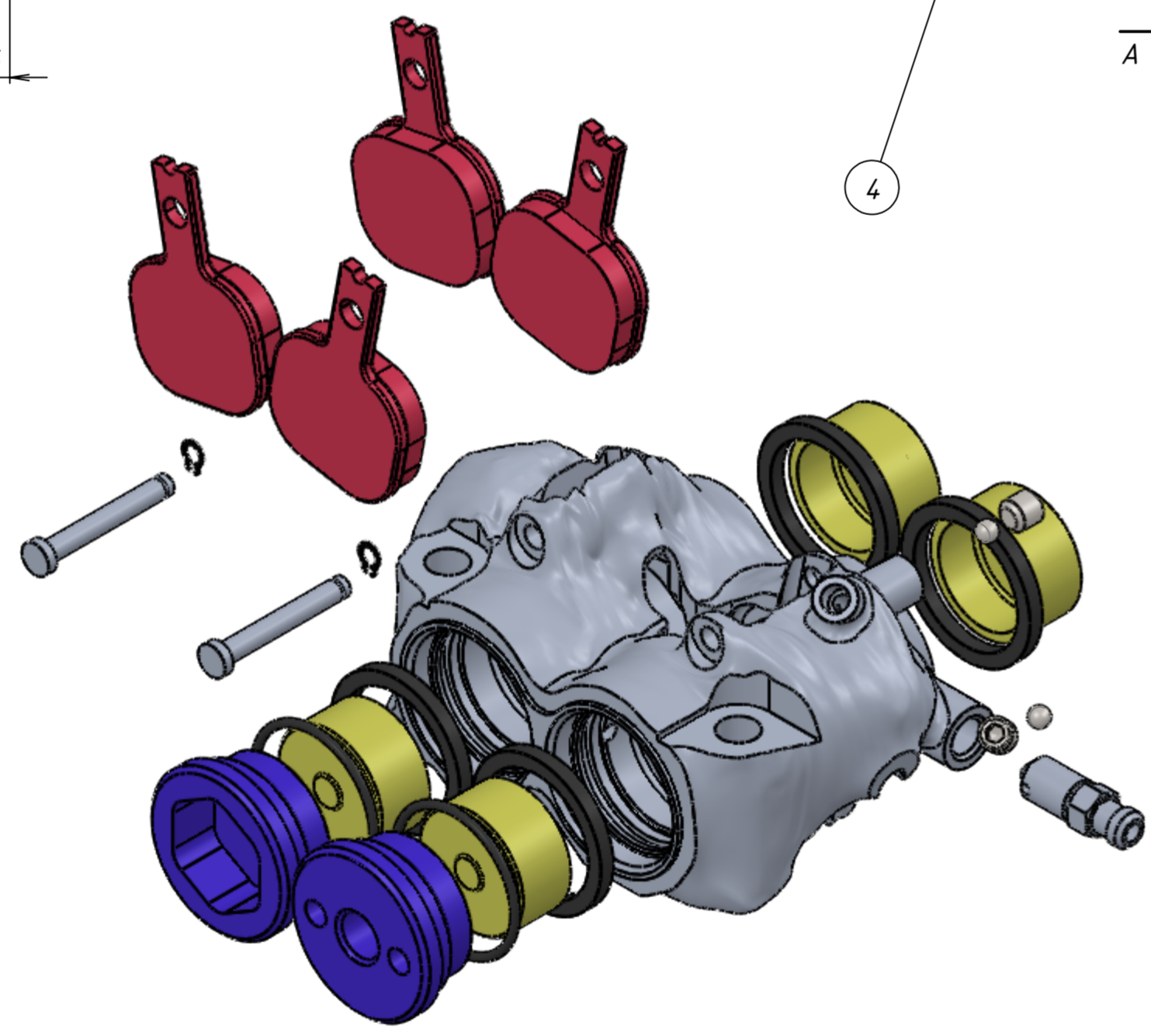
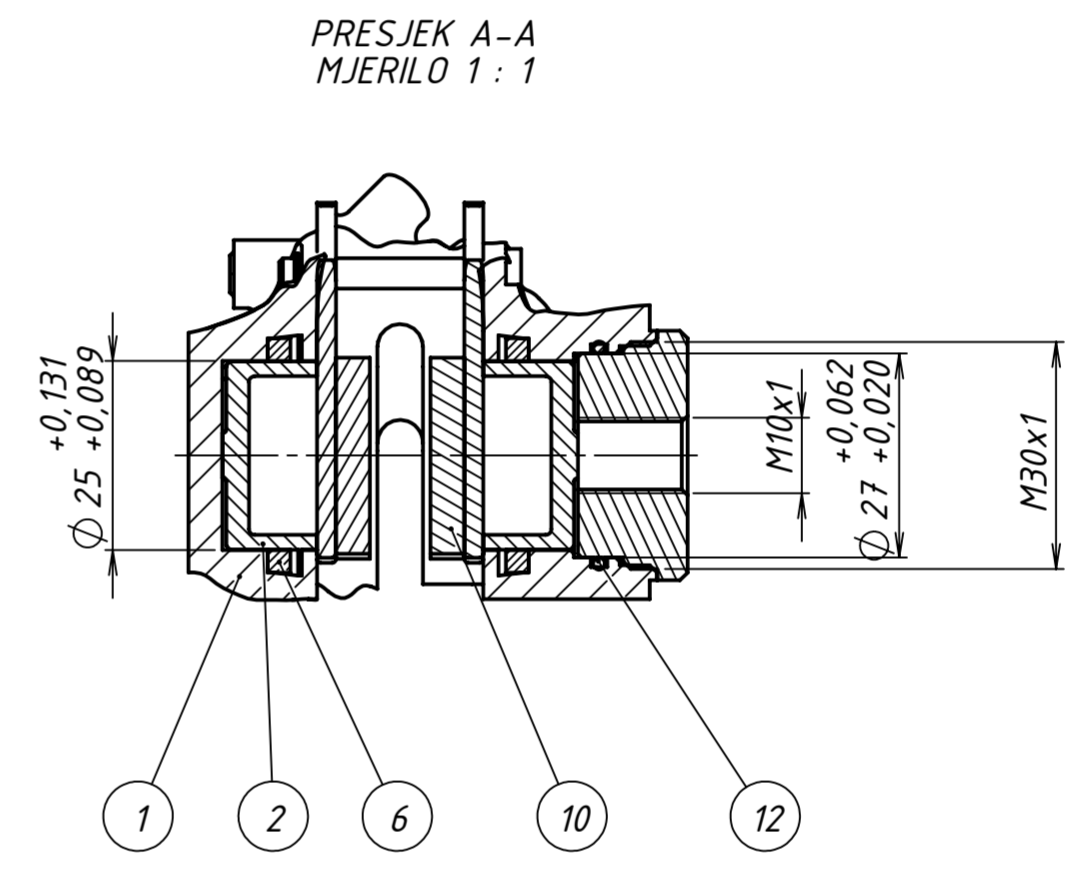
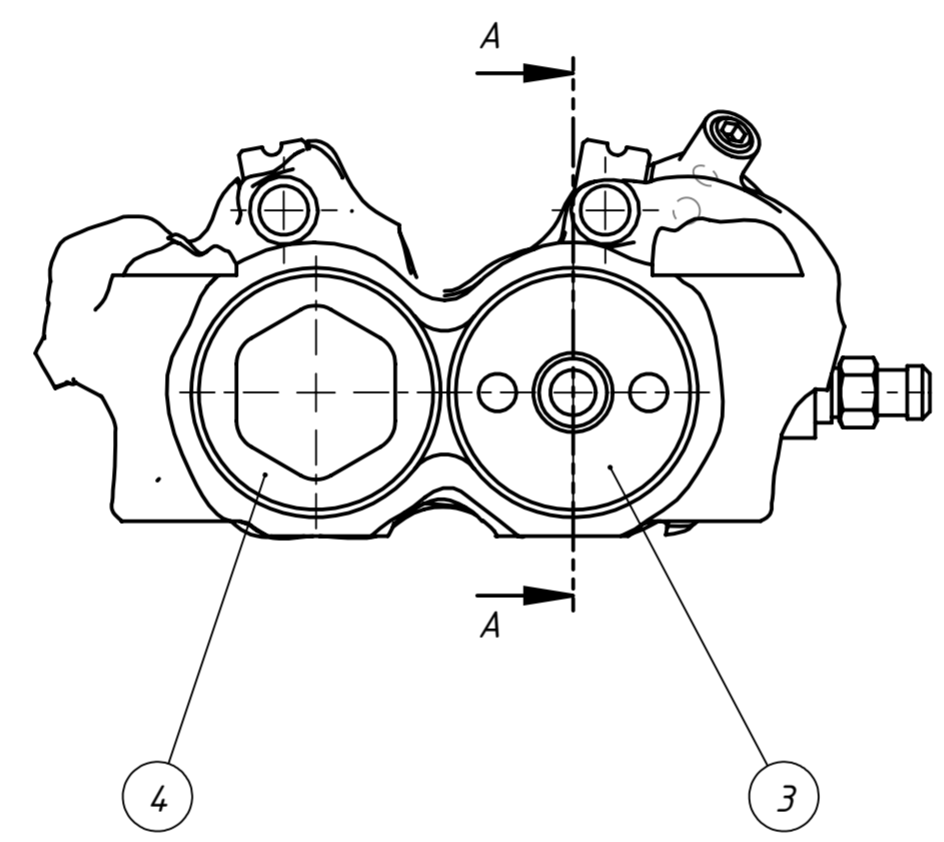
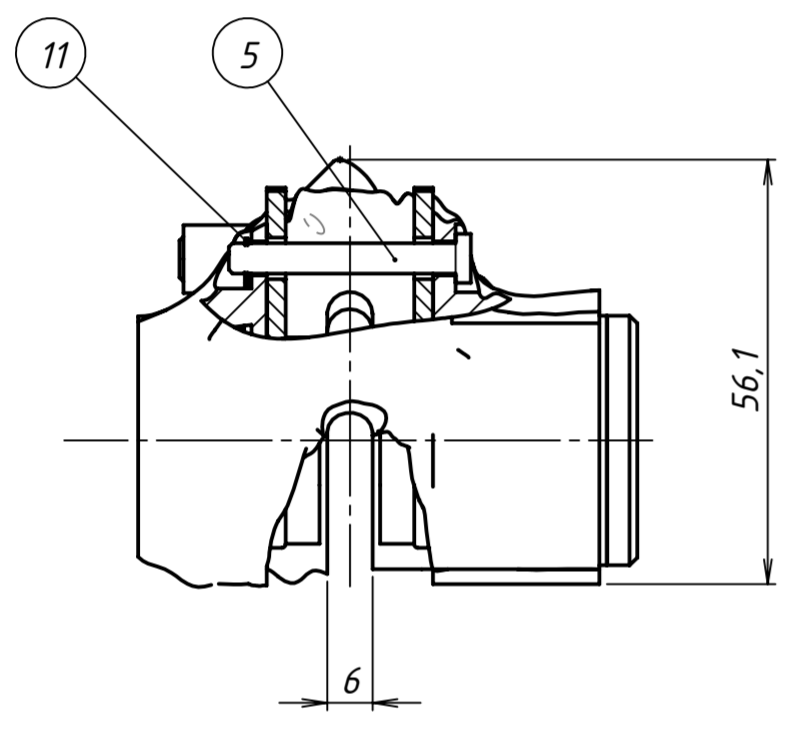
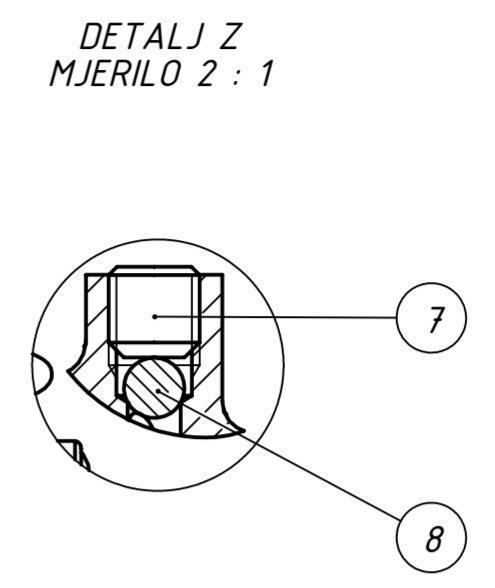
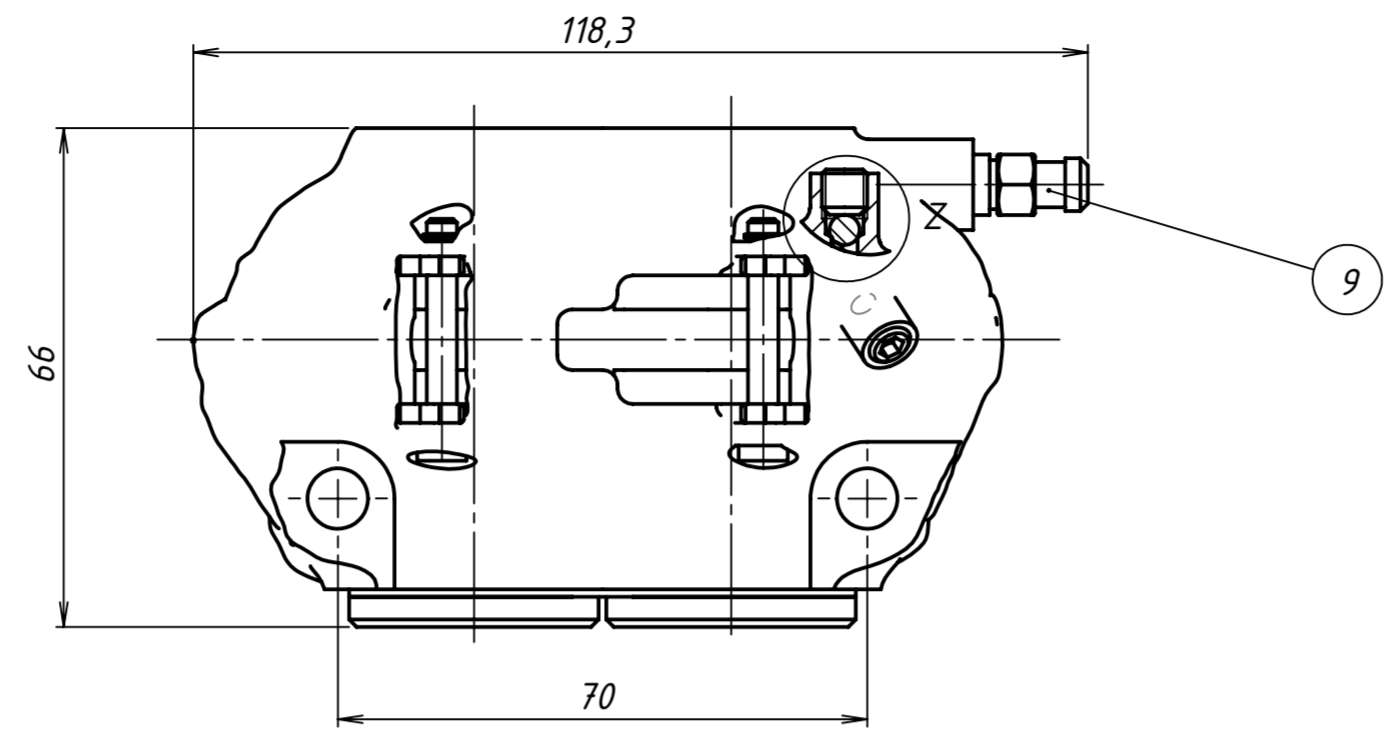
Nove čeljusti imaju bolju krutost i manju masu nego prethodne zbog boljeg oblikovanja. Također, kod novih čeljusti stražnjih kočnica, na krutost je povoljno djelovalo što su napravljene iz jednog dijela.

LITERATURA

- [1] Sergent, N., Tirovic, M., Voveris, J.: Design optimization of an opposed piston brake caliper, Cranfield, 2013.
- [2] <http://www.insize.com/page-35-731.html>
- [3] [https://shop.mitutoyo.co.uk/web/mitutoyo/en_GB/mitutoyo/\\$catalogue/mitutoyoData/PR/2310S-10/datasheet.xhtml;jsessionid=C7C03926C30B1843858A65CFBB402F43ISR](https://shop.mitutoyo.co.uk/web/mitutoyo/en_GB/mitutoyo/$catalogue/mitutoyoData/PR/2310S-10/datasheet.xhtml;jsessionid=C7C03926C30B1843858A65CFBB402F43ISR)
- [4] <http://www.isrbrakes.se/>
- [5] <https://www.kugellager-express.de/media/image/product/11125/lg/flange-housing-unit-ucf209-shaft-45-mm.jpg>
- [6] <https://tiltonracing.com/>
- [7] <https://hr.rsdelivers.com/product/gems-sensors/3100b0160s01b000/gems-sensors-for-air-fluid-hydraulic-fluid/4554674>
- [8] Groznica, D.: Konstrukcija kočnog sustava bolida Formule Student, Zagreb, 2019.
- [9] Sorić, J.: Metoda konačnih elemenata, Zagreb, 2003.
- [10] <http://asm.matweb.com/search/SpecificMaterial.asp?bassnum=MA7075T6>
- [11] https://www.engineersedge.com/coeffients_of_friction.htm
- [12] <https://www.tss.trelleborg.com>

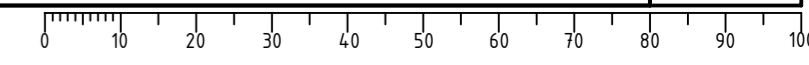
PRILOZI

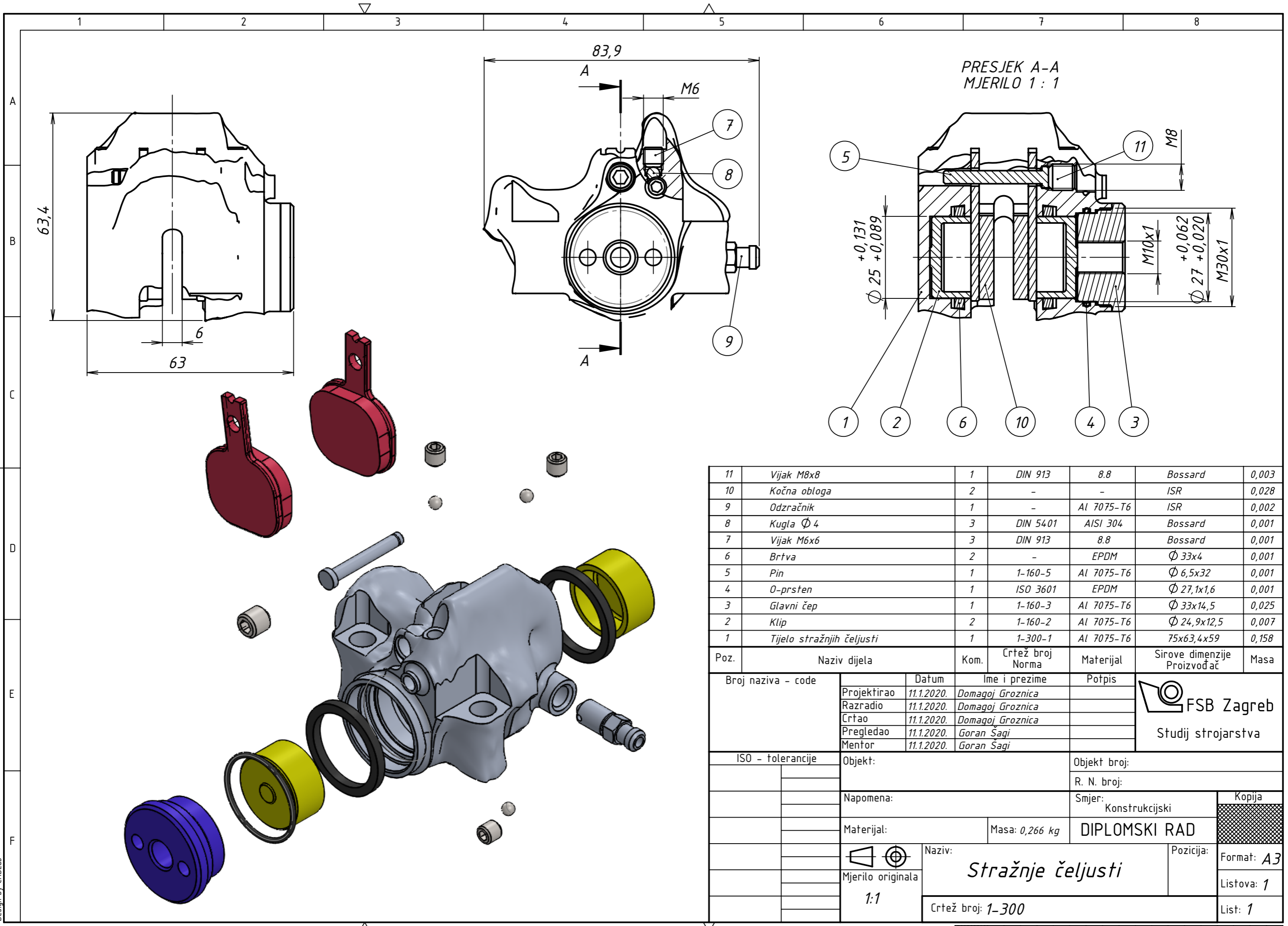
- I. CD-R disc
- II. Tehnička dokumentacija



Poz.	Naziv dijela	Kom.	Crtež broj Norma	Materijal	Sirove dimenzije Proizvođač	Masa
12	O-prsten	2	ISO 3601	EPDM	Ø 27,1x1,6	0,001
11	Uskočnik Ø 4	2	DIN 471	8.8	Bossard	0,003
10	Kočna obloga	4	-	-	ISR	0,028
9	Odzračnik	1	-	Al 7075-T6	ISR	0,002
8	Kugla Ø 4	2	DIN 5401	AISI 304	Bossard	0,001
7	Vijak M6x6	2	DIN 913	8.8	Bossard	0,001
6	Brtva	4	-	EPDM	Ø 33x4	0,001
5	Pin	1	1-160-5	Al 7075-T6	Ø 6,5x32	0,001
4	Pomoćni čep	1	1-160-4	Al 7075-T6	Ø 33x14,5	0,017
3	Glavni čep	1	1-160-3	Al 7075-T6	Ø 33x14,5	0,025
2	Klip	4	1-160-2	Al 7075-T6	Ø 24,9x12,5	0,007
1	Tijelo prednjih čeljusti	1	1-200-1	Al 7075-T6	75x63,4x59	0,247

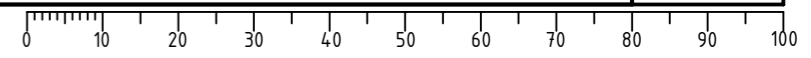
Poz.		Naziv dijela		Kom.	Crtež broj Norma	Materijal	Sirove dimenzije Proizvođač	Masa
Broj naziva - code		Datum		Ime i prezime		Potpis		
Projektirao		11.1.2020.		Domagoj Groznica				
Razradio		11.1.2020.		Domagoj Groznica				
Crtao		11.1.2020.		Domagoj Groznica				
Pregledao		11.1.2020.		Goran Šagi				
Mentor		11.1.2020.		Goran Šagi				
ISO - tolerancije		Objekt:		Objekt broj:				
				R. N. broj:				
Napomena:		Smjer:		Konstrukcijski		Kopija		
Materijal:		Masa: 0,443 kg		DIPLOMSKI RAD				
Mjerilo originala		Naziv:		Pozicija:		Format: A2		
1:1		Prednje čeljusti				Listova: 1		
		Crtež broj: 1-200				List: 1		





Poz.	Naziv dijela	Kom.	Crtež broj Norma	Materijal	Sirove dimenzije Proizvođač	Masa
11	Vijak M8x8	1	DIN 913	8.8	Bossard	0,003
10	Kočna obloga	2	-	-	ISR	0,028
9	Odzračnik	1	-	Al 7075-T6	ISR	0,002
8	Kugla $\Phi 4$	3	DIN 5401	AISI 304	Bossard	0,001
7	Vijak M6x6	3	DIN 913	8.8	Bossard	0,001
6	Brtva	2	-	EPDM	$\Phi 33 \times 4$	0,001
5	Pin	1	1-160-5	Al 7075-T6	$\Phi 6,5 \times 32$	0,001
4	O-prsten	1	ISO 3601	EPDM	$\Phi 27,1 \times 1,6$	0,001
3	Glavni čep	1	1-160-3	Al 7075-T6	$\Phi 33 \times 14,5$	0,025
2	Klip	2	1-160-2	Al 7075-T6	$\Phi 24,9 \times 12,5$	0,007
1	Tijelo stražnjih čeljusti	1	1-300-1	Al 7075-T6	75x63,4x59	0,158

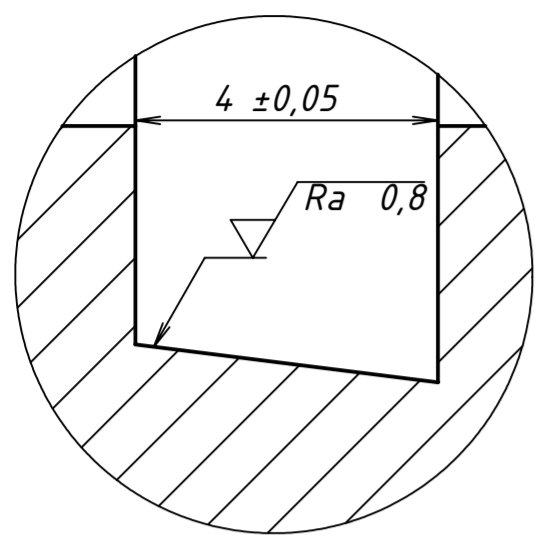
Broj naziva - code		Datum	Ime i prezime	Potpis	 FSB Zagreb Studij strojarstva
Projektirao		11.1.2020.	Domagoj Groznica		
Razradio		11.1.2020.	Domagoj Groznica		
Crtao		11.1.2020.	Domagoj Groznica		
Pregledao		11.1.2020.	Goran Šagi		
Mentor		11.1.2020.	Goran Šagi		
ISO - tolerancije		Objekt:		Objekt broj:	
				R. N. broj:	
		Napomena:		Smjer: Konstrukcijski	
		Materijal:		Masa: 0,266 kg	
		Naziv:		DIPLOMSKI RAD	
		Mjerilo originala		Pozicija:	
		1:1		Format: A3	
		Crtež broj: 1-300		Listova: 1	
				List: 1	



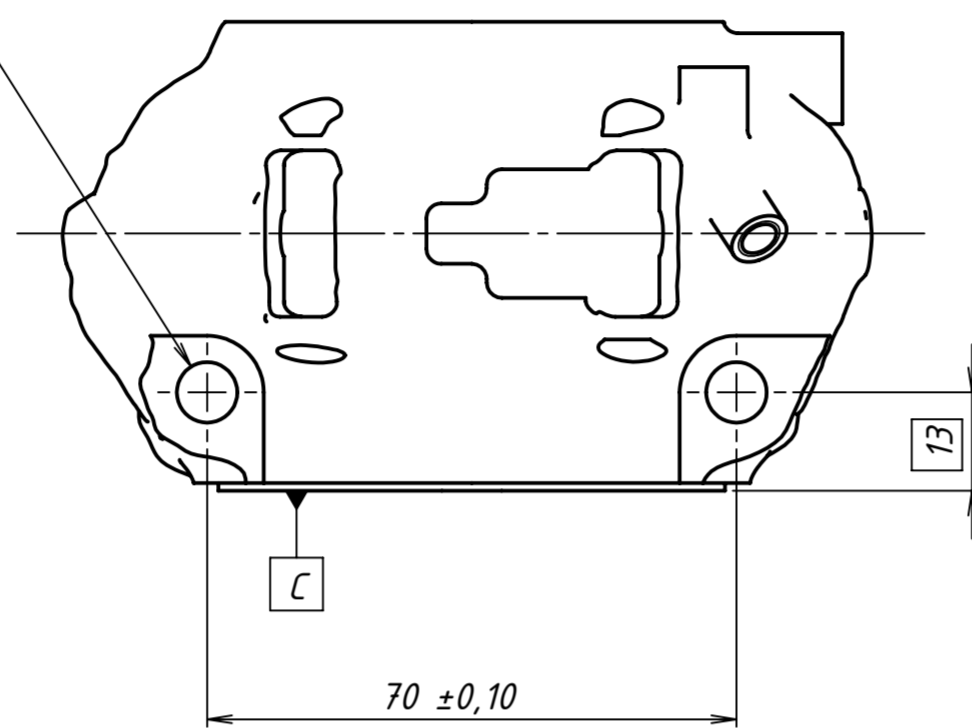
Design by CADlab

$\sqrt{Ra\ 3,2}$ ($\sqrt{Ra\ 0,8}$)

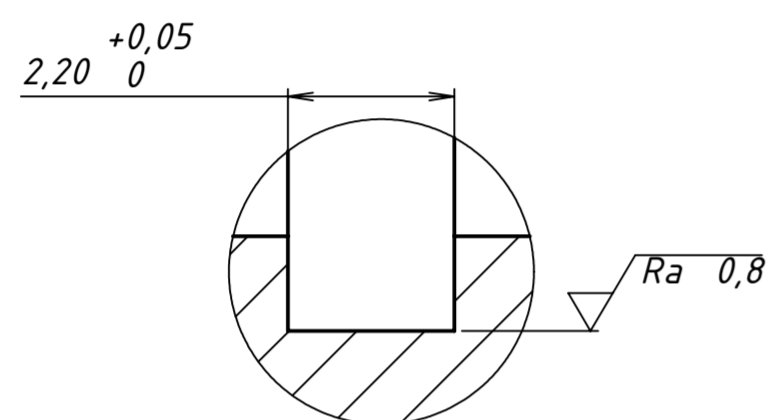
DETALJ X
MJERILO 10 : 1



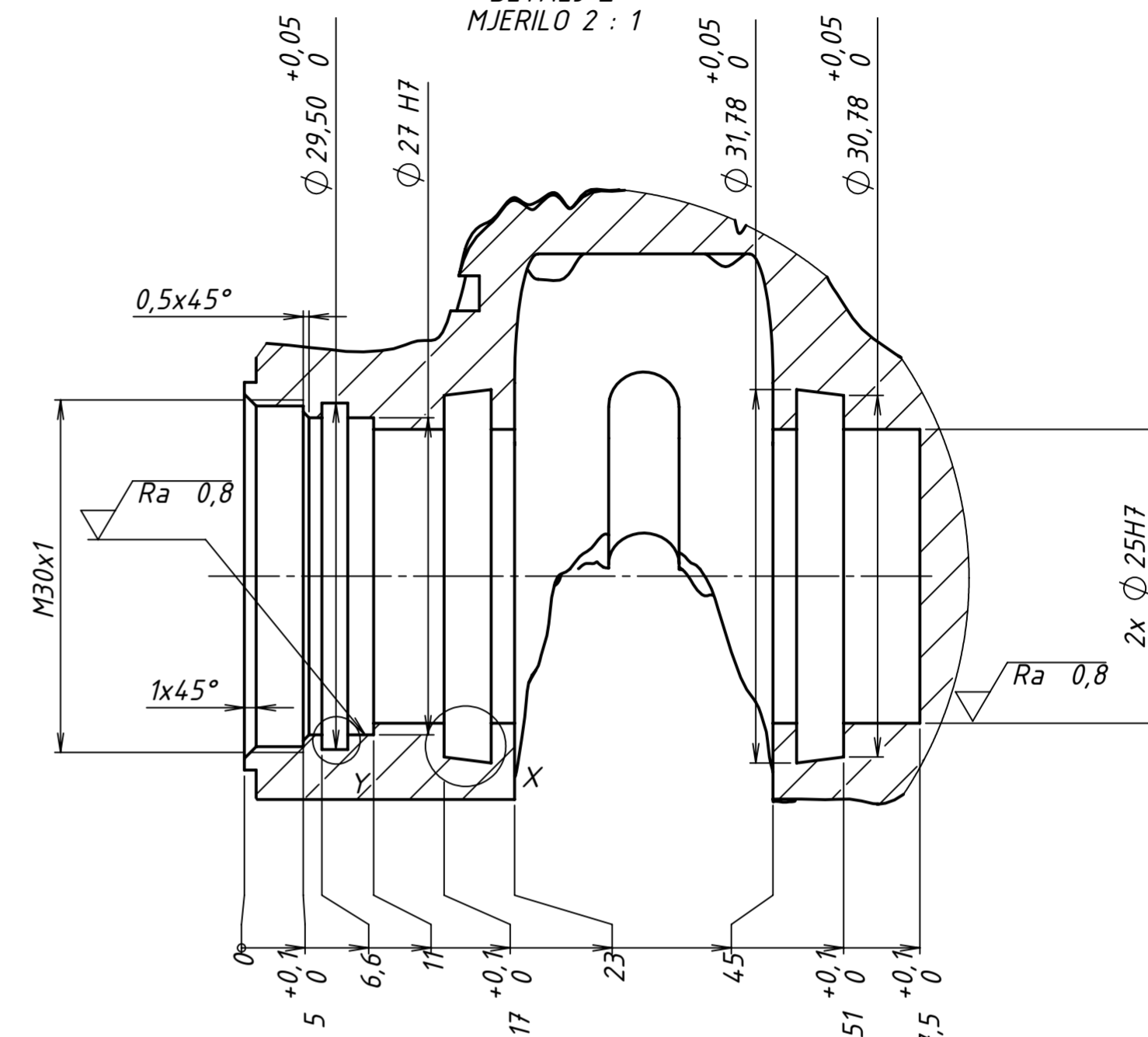
$\oplus \phi\ 0,1\ C$
2x $\phi\ 8,2$ prolazno



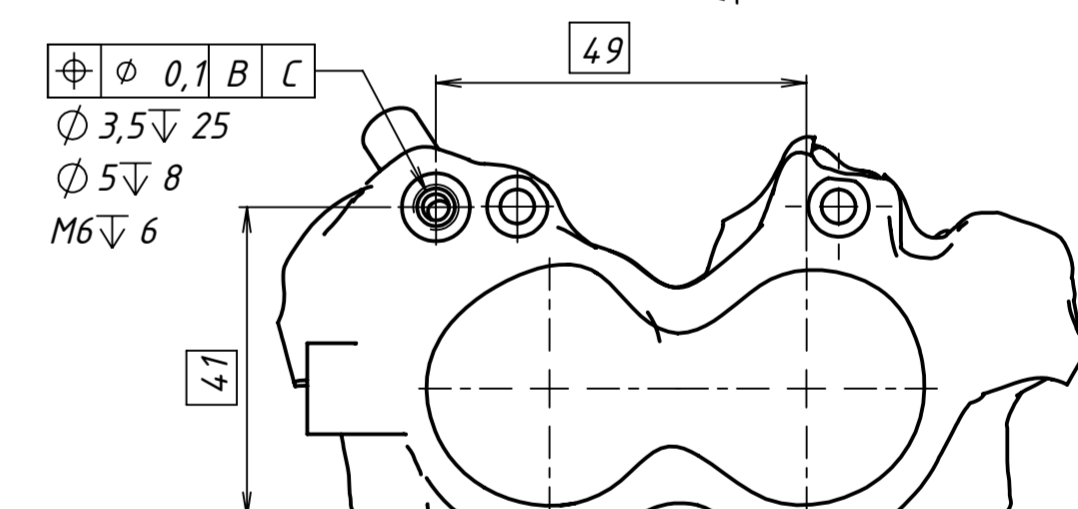
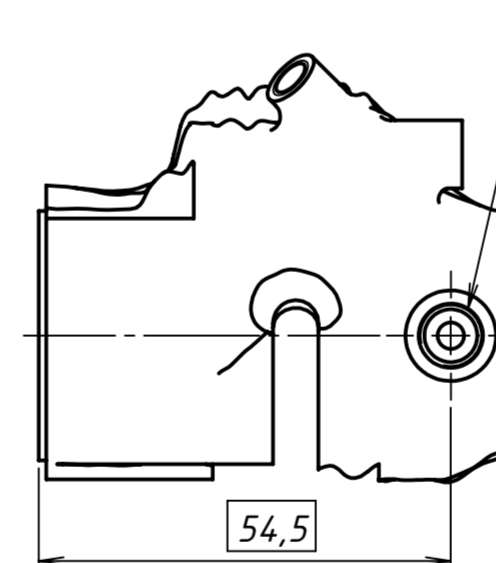
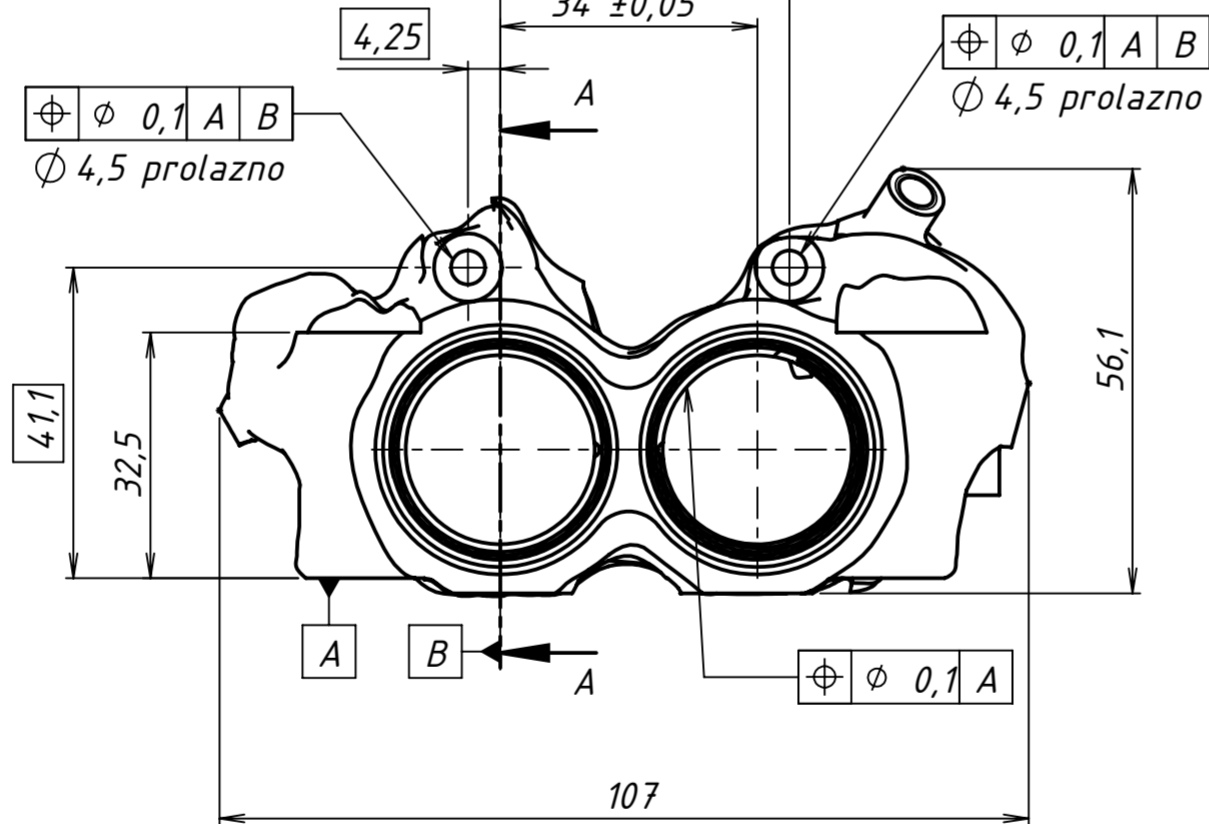
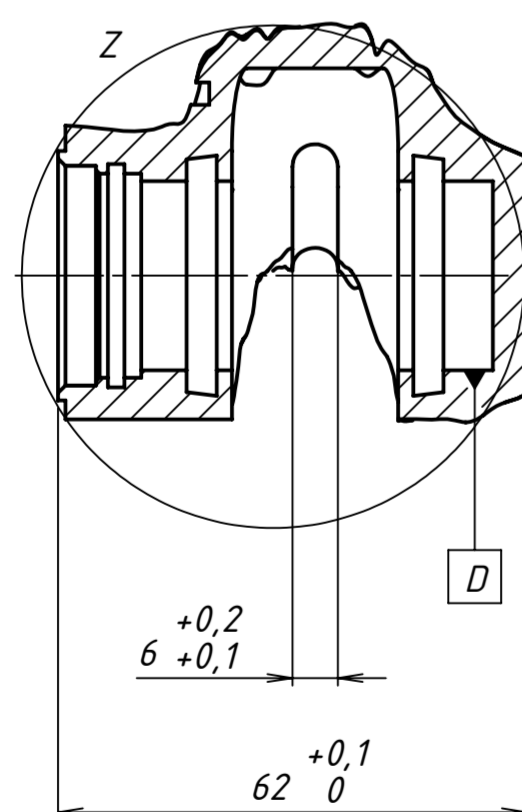
DETALJ Y
MJERILO 10 : 1



DETALJ Z
MJERILO 2 : 1

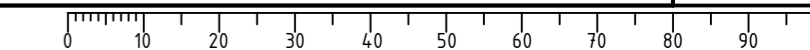


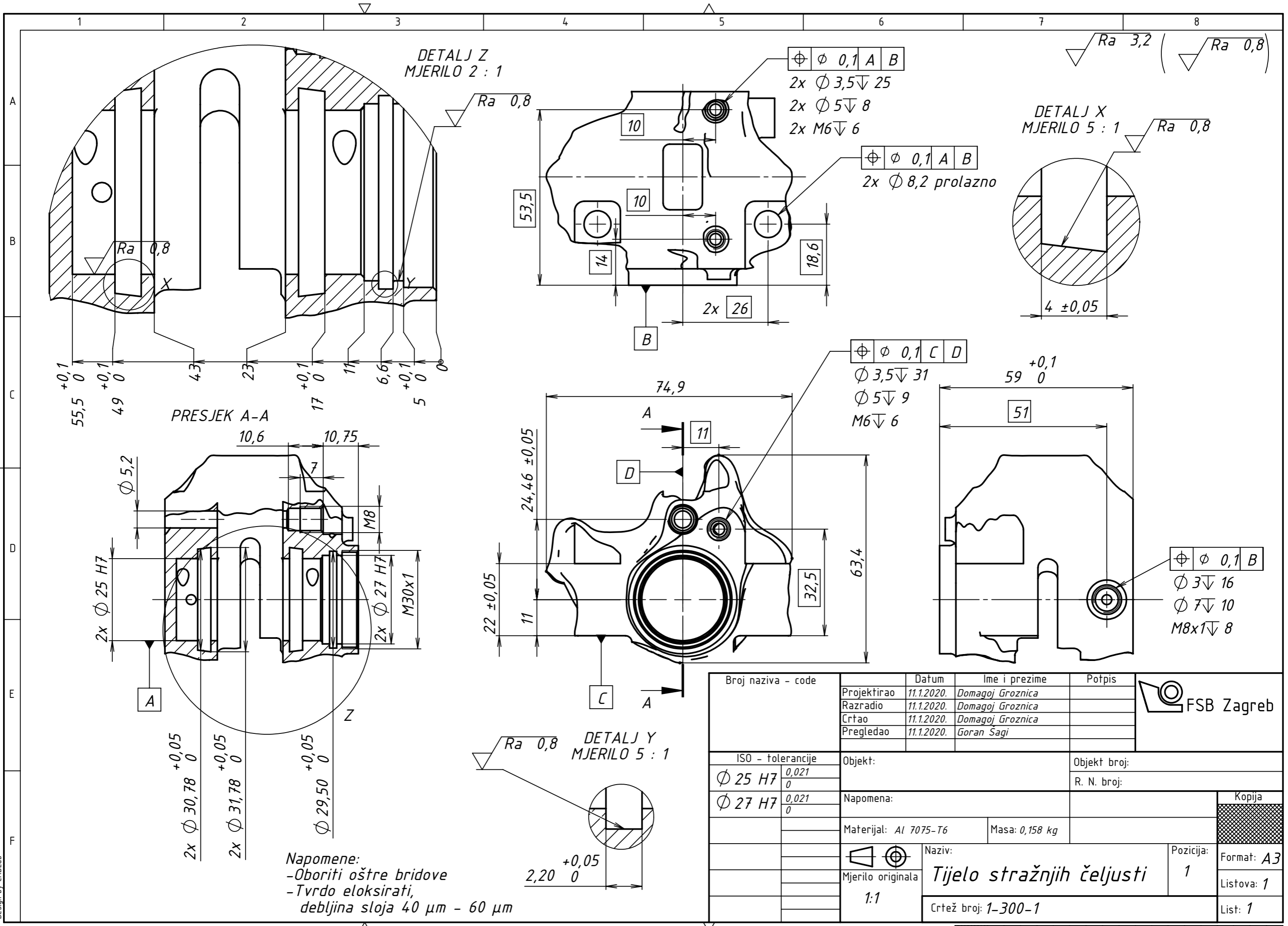
PRESJEK A-A



Napomene:
-Oboriti oštre bridove
-Tvrdo eloksirati, debljina sloja 40 μm - 60 μm

Broj naziva - code	Projektirao 11.1.2020. Domagoj Groznica	Datum	Ime i prezime	Potpis	FSB Zagreb
	Razradio 11.1.2020. Domagoj Groznica				
	Crtao 11.1.2020. Domagoj Groznica				
	Pregledao 11.1.2020. Goran Sagi				
ISO - tolerancije	Objekt:		Objekt broj:		
$\phi\ 25\ H7\ \frac{0,021}{0}$	R. N. broj:				
$\phi\ 27\ H7\ \frac{0,021}{0}$	Napomena:				Kopija
	Materijal: Al 7075-T6	Masa: 0,247 kg			
	Mjerilo originala	Naziv: Tijelo prednjih čeljusti	Pozicija: 1	Format: A2	
	1:1	Crtež broj: 1-200-1			Listova: 1
					List: 1





DETALJ Z
MJERILO 2 : 1

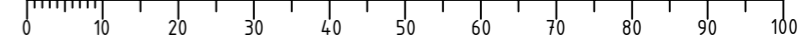
DETALJ X
MJERILO 5 : 1

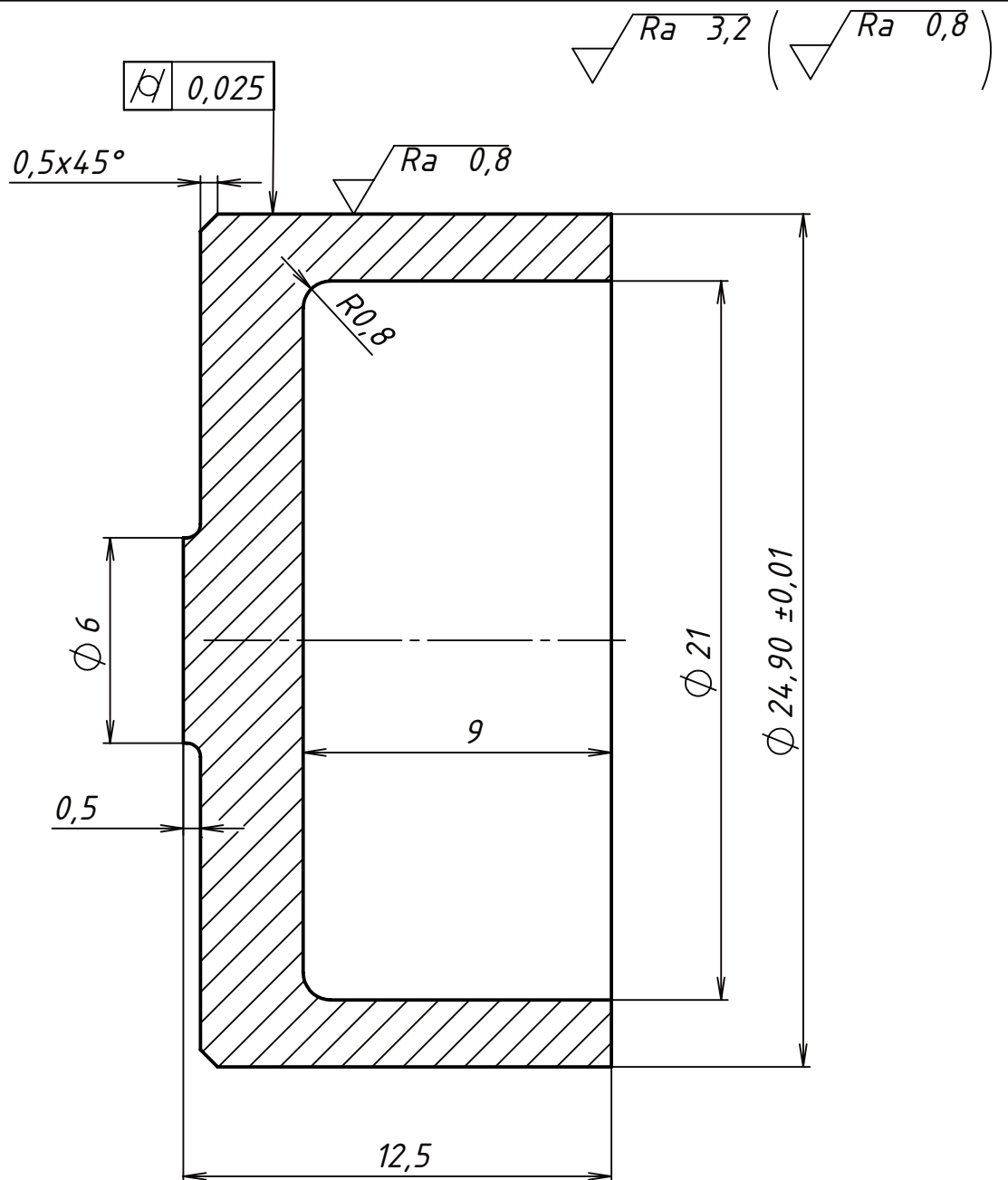
DETALJ Y
MJERILO 5 : 1

PRESJEK A-A


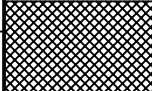
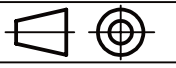
Napomene:
 -Oboriti oštre bridove
 -Tvrdo eloksirati,
 debljina sloja 40 μm - 60 μm

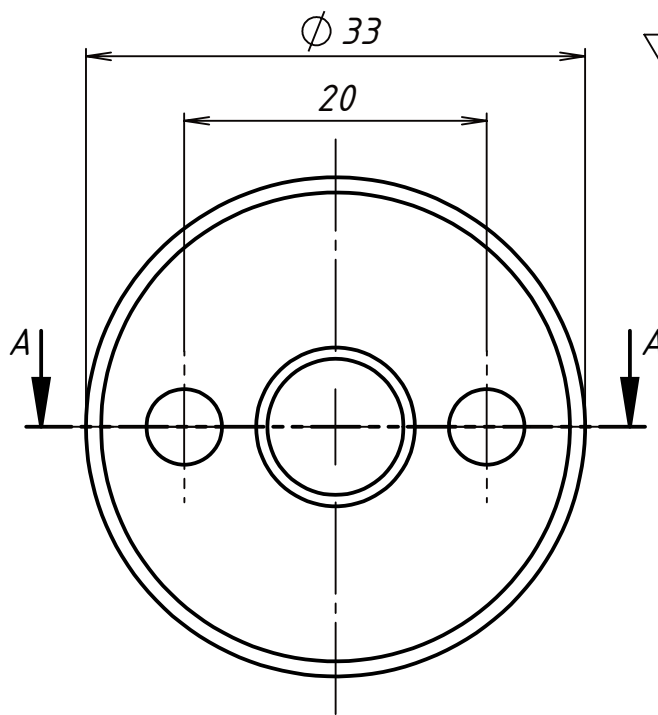
Broj naziva - code	Datum	Ime i prezime	Potpis	
Projektirao	11.1.2020.	Domagoj Groznica		
Razradio	11.1.2020.	Domagoj Groznica		
Crtao	11.1.2020.	Domagoj Groznica		
Pregledao	11.1.2020.	Goran Sagi		
ISO - tolerancije		Objekt:	Objekt broj:	
Ø 25 H7	0,021 0	Napomena:		R. N. broj:
Ø 27 H7	0,021 0	Materijal: Al 7075-T6		Masa: 0,158 kg
		Naziv:		Kopija
		Mjerilo originala		Format: A3
		1:1		Listova: 1
		Tijelo stražnjih čeljusti		List: 1
		Crtež broj: 1-300-1		





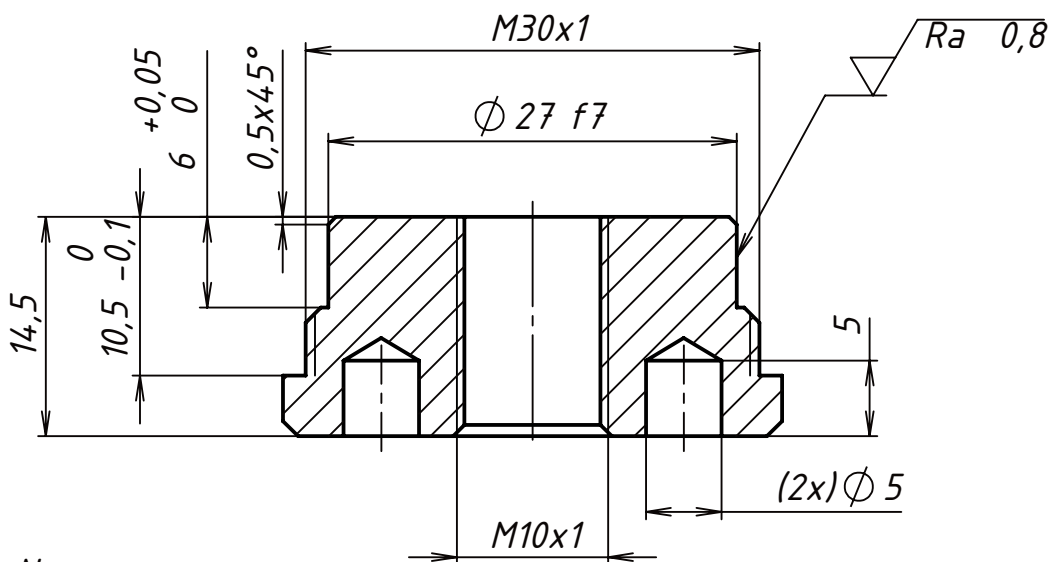
Napomene:
 -Oboriti oštre bridove
 -Tvrdo eloksirati

	Datum	Ime i prezime	Potpis		
Projektirao	11.1.2020.	Domagoj Groznica			
Razradio	11.1.2020.	Domagoj Groznica			
Crtao	11.1.2020.	Domagoj Groznica			
Pregledao	11.1.2020.	Goran Sagi			
Objekt:		Objekt broj:			
		R. N. broj:			
Napomena:				Kopija	
Materijal: Al 7075-T6		Masa: 0,007 kg			
 Naziv: Klip			Pozicija: 2		Format: A4
Mjerilo originala: 5:1			Crtež broj: 1-160-2		Listova: 1
				List: 1	






$\sqrt{Ra\ 3,2}$ ($\sqrt{Ra\ 0,8}$)

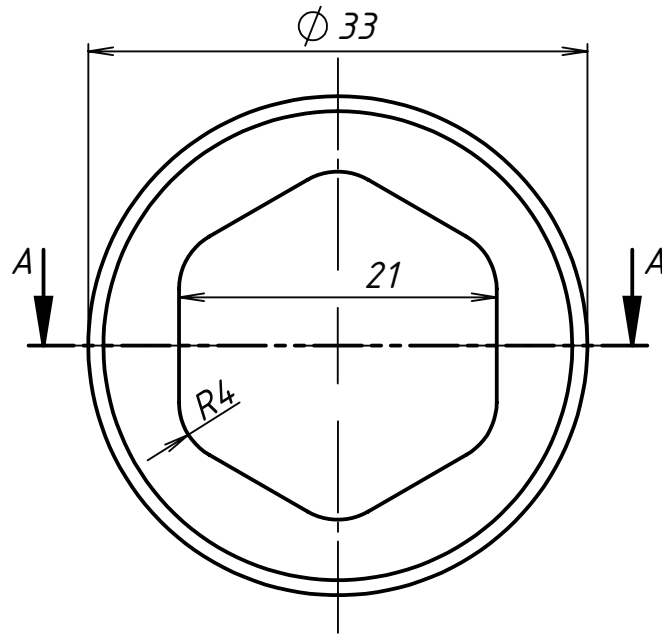
PRESJEK A-A



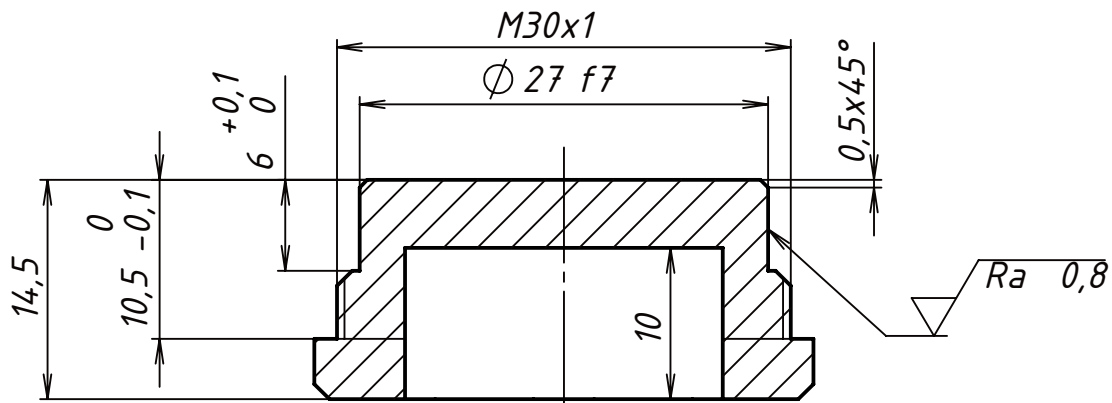
Napomene:
 -Nekotirana skošenja su 1x45°
 -Tvrdo eloksirati

Broj naziva - code	Projektirao	Datum	Ime i prezime	Potpis	 FSB Zagreb
	Razradio	11.1.2020.	Domagoj Groznica		
	Crtao	11.1.2020.	Domagoj Groznica		
	Pregledao	11.1.2020.	Goran Sagi		
ISO - tolerancije	Objekt:			Objekt broj:	
$\phi\ 27\ f7$	$\begin{matrix} -0,020 \\ -0,041 \end{matrix}$			R. N. broj:	
	Napomena:				
	Materijal: Al 7075-T6		Masa: 0,025 kg	<div style="background-color: #cccccc; width: 100%; height: 100%;"></div>	
	  Naziv:		Pozicija:		
	Mjerilo originala		Glavni čep	3	Format: A4
	2:1		Crtež broj: 1-160-3		Listova: 1
					List: 1


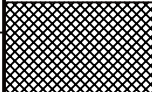
$\sqrt{Ra\ 3,2}$ ($\sqrt{Ra\ 0,8}$)



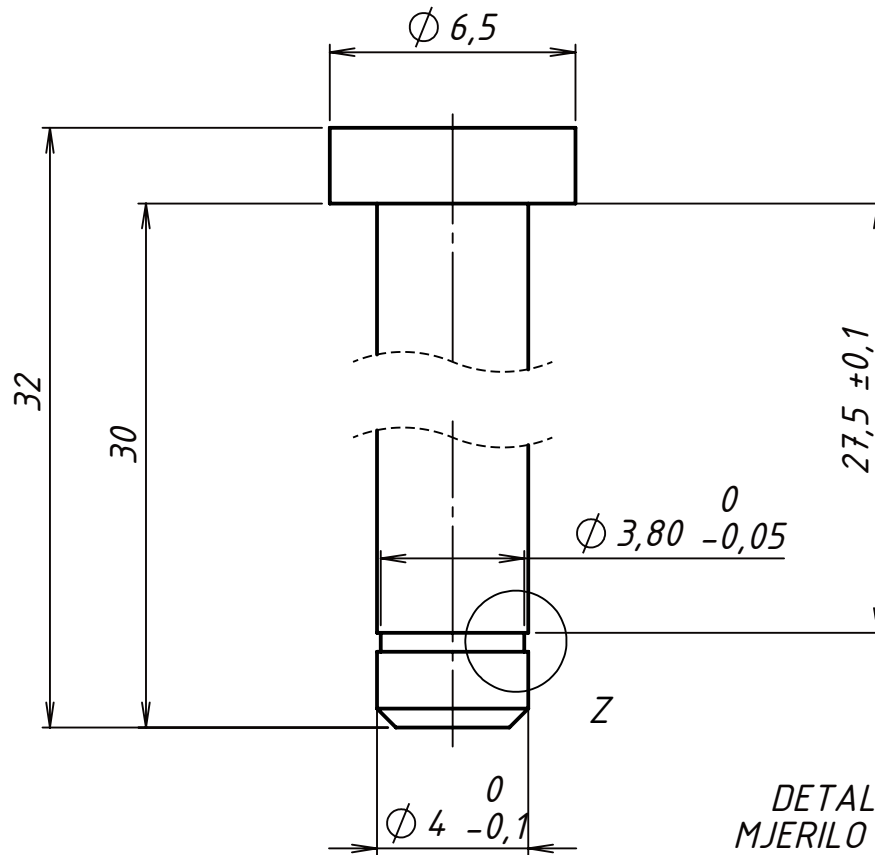
PRESJEK A-A



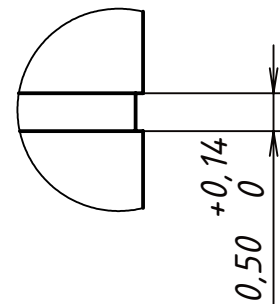
Napomene:
 -Nekotirana skošenja su 1x45°
 -Tvrdo eloksirati

Broj naziva - code	Projektirao	11.1.2020.	Domagoj Groznica	Potpis	 FSB Zagreb
	Razradio	11.1.2020.	Domagoj Groznica		
	Crtao	11.1.2020.	Domagoj Groznica		
	Pregledao	11.1.2020.	Goran Sagi		
ISO - tolerancije	Objekt:			Objekt broj:	
$\phi\ 27\ f7$	-0,020				R. N. broj:
	-0,041				
	Napomena:				Kopija
	Materijal: Al 7075-T6		Masa: 0,017 kg		
	Naziv: Pomoćni čep			Pozicija: 4	
	Mjerilo originala 2:1			Format: A4	
	Crtež broj: 1-160-4			Listova: 1	
				List: 1	


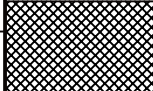
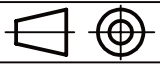
$\sqrt{Ra\ 3,2}$



DETALJ Z
MJERILO 10 : 1



Napomene:
 -Oboriti oštre bridove
 -Tvrdo eloksirati

	Datum	Ime i prezime	Potpis	 FSB Zagreb
Projektirao	11.1.2020.	Domađoj Groznica		
Razradio	11.1.2020.	Domađoj Groznica		
Crtao	11.1.2020.	Domađoj Groznica		
Pregledao	11.1.2020.	Goran Sađi		
Objekt:		Objekt broj:		
		R. N. broj:		
Napomena:				Kopija
Materijal: Al 7075-T6		Masa: 0,001 kg		
 Mjerilo originala 5:1	Naziv: Pin		Pozicija: 5	
Crtež broj: 1-160-5				Format: A4
				Listova: 1
				List: 1