

# Uređaj za uklanjanje korova i čišćenje donjeg dijela čokota

---

**Vulinović, Tomislav**

**Master's thesis / Diplomski rad**

**2021**

*Degree Grantor / Ustanova koja je dodijelila akademski / stručni stupanj:* **University of Zagreb, Faculty of Mechanical Engineering and Naval Architecture / Sveučilište u Zagrebu, Fakultet strojarstva i brodogradnje**

*Permanent link / Trajna poveznica:* <https://urn.nsk.hr/urn:nbn:hr:235:520245>

*Rights / Prava:* [Attribution 4.0 International](#)/[Imenovanje 4.0 međunarodna](#)

*Download date / Datum preuzimanja:* **2024-09-27**

*Repository / Repozitorij:*

[Repository of Faculty of Mechanical Engineering and Naval Architecture University of Zagreb](#)



SVEUČILIŠTE U ZAGREBU  
FAKULTET STROJARSTVA I BRODOGRADNJE

# **DIPLOMSKI RAD**

**Tomislav Vulinović**

Zagreb, 2021.

SVEUČILIŠTE U ZAGREBU  
FAKULTET STROJARSTVA I BRODOGRADNJE

# DIPLOMSKI RAD

Mentori:

Prof. dr. sc. Neven Pavković, dipl. ing.

Student:

Tomislav Vulinović

Zagreb, 2021.

Izjavljujem da sam ovaj rad izradio samostalno koristeći znanja stečena tijekom studija i navedenu literaturu.

Zahvaljujem se svom mentoru, prof. dr. sc. Nevenu Pavkoviću, na savjetima i ukazanoj pomoći tijekom izrade ovog rada.

Također se zahvaljujem svojoj obitelji i prijateljima na pruženoj podršci tijekom studiranja.

Tomislav Vulinović



SVEUČILIŠTE U ZAGREBU  
FAKULTET STROJARSTVA I BRODOGRADNJE



Središnje povjerenstvo za završne i diplomske ispite  
Povjerenstvo za diplomske ispite studija strojarstva za smjerove:  
procesno-energetski, konstrukcijski, brodstrojarski i inženjersko modeliranje i računalne simulacije

Sveučilište u Zagrebu Fakultet strojarstva i brodogradnje	
Datum:	Prilog:
Klasa: 602 - 04 / 21 - 6 / 1	
Ur. broj: 15 - 1703 - 20 -	

## DIPLOMSKI ZADATAK

Student: **Tomislav Vulinović** Mat. br.: 0035201109

Naslov rada na hrvatskom jeziku: **Uređaj za uklanjanje korova i čišćenje donjeg dijela čokota**

Naslov rada na engleskom jeziku: **Device for removing weeds and cleaning the lower part of the vine**

Opis zadatka:

Koncipirati i konstruirati traktorski priključak za obradu voćnjaka i vinograda koji služi za mehaničko uklanjanje korova odnosno košenje trave i za čišćenje donjeg dijela čokota ili vočke od mahovine bez oštećivanja kore. U vinogradarstvu uređaj treba služiti isto tako i za plijevljenje čokota tj. uklanjanje mladica. Stroj treba omogućiti uzgoj nasada bez upotrebe herbicida.

Pri razvoju treba se fokusirati na koncept rotirajućeg vratila s nitima ili remenjem koje je vođeno paralelno s tлом. Rotirajuće vratilo se tijekom rada treba moći mehanički podesiti u bilo kojem smjeru (visina, širina, dubina, nagib) i pri tome se prilagoditi uvjetima rada.

Pogon priključka može biti izveden s izlaznog radnog vratila traktora i/ili traktorskom hidraulikom. Stroj se može na traktor priključiti pomoću standardnog priključka u tri točke na stražnjoj ili prednjoj strani traktora, pričvršćivanjem na okvir traktora između kotača ili na okvir prednjeg dijela traktora.

U radu treba:

1. Analizirati postojeće uređaje na tržištu, način priključka na traktor i parametre traktorskog pogona;
2. Koncipirati više varijanti rješenja, usporediti ih i vrednovanjem odabrati najpovoljnije;
3. Izraditi detaljno konstrukcijsko rješenje odabrane varijante koncepta;
4. Izraditi računalni model uređaja u 3D CAD sustavu;
5. Izraditi tehničku dokumentaciju, pri čemu će se opseg konstrukcijske razrade dogovoriti tijekom izrade rada.

U radu je potrebno navesti korištenu literaturu i eventualno dobivenu pomoć.

Zadatak zadan:  
12. studenoga 2020.

Datum predaje rada:  
14. siječnja 2021.

Predviđeni datum obrane:  
18. – 22. siječnja 2021.

Zadatak zadao:

  
Prof. dr. sc. Neven Pavković

Predsjednica Povjerenstva:

  
Prof. dr. sc. Tanja Jurčević Lulić

## SADRŽAJ

SADRŽAJ .....	I
POPIS SLIKA .....	III
POPIS TABLICA.....	V
POPIS TEHNIČKE DOKUMENTACIJE .....	VI
POPIS OZNAKA .....	VII
SAŽETAK.....	XI
SUMMARY .....	XII
1. UVOD.....	1
2. ANALIZA TRŽIŠTA .....	3
2.1. Moguće izvedbe .....	3
2.1.1. Izvedbe s obzirom na pogon .....	3
2.1.2. Izvedbe s obzirom na prikapčanja na traktor .....	4
2.1.3. Izvedbe s obzirom na zahvat .....	6
2.2. Zaključak o mogućim izvedbama .....	7
2.3. Postojeća rješenja .....	8
2.3.1. SALF – Bioagri.....	8
2.3.2. Berti – Ecosprint .....	9
2.3.3. Arrizza – Single Mower .....	11
2.3.4. Zanon – CST .....	12
2.4. Usporedba postojećih rješenja .....	14
3. TEHNIČKE SPECIFIKACIJE .....	15
3.1. Traktorski priključak u tri točke.....	15
3.2. Izlazno vratilo traktora .....	16
3.3. Hidraulički sustav .....	17
4. KONCIPIRANJE.....	19
4.1. Definiranje zahtjeva i ciljeva razvoja proizvoda.....	19
4.2. Funkcijska dekompozicija.....	21
4.3. Morfološka matrica .....	22
4.4. Koncepti .....	25
4.4.1. Koncept 1 .....	25
4.4.2. Koncept 2 .....	27
4.4.3. Koncept 3 .....	29
4.5. Vrednovanje koncepata.....	31
5. KONSTRUKCIJSKA RAZRADA.....	33
5.1. Hidraulički sustav .....	33
5.2. Odabir hidromotora i hidraulične pumpe.....	34
5.3. Odabir multiplikatora .....	38
5.4. Odabir cilindara.....	39
5.5. Odabir spremnika i sustava hlađenja .....	41
5.6. Dimenzioniranje cjevovoda .....	43

---

5.7. Filtriranje.....	44
5.8. Upravljanje.....	45
5.9. Proračun pogonskog vratila .....	46
5.10. Proračun ležajeva .....	48
5.11. Proračun zavara.....	51
5.11.1. Proračun zavara na trospojnoj vezi .....	51
5.11.2. Kontrola zavara nosača .....	54
5.12. Kontrola čvrstoće presjeka nosača .....	56
5.13. Kontrola svornjaka .....	57
6. OPIS KONAČNOG RJEŠENJA .....	59
6.1. Nosiva konstrukcija.....	60
6.2. Radna glava s nitima .....	61
6.3. Hidraulički sustav .....	63
7. ZAKLJUČAK.....	66
LITERATURA.....	67
PRILOZI.....	68

**POPIS SLIKA**

Slika 1. Vinograd s mehanički uklonjenim korovom.....	2
Slika 2. Stroj pogonjen traktorskom hidraulikom .....	3
Slika 3. Stroj pogonjen direktno izlaznim vratilom traktora .....	4
Slika 4. Mogućnost prihvata na traktor .....	4
Slika 5. Izvedba za prednji priključak u 3 točke .....	5
Slika 6. Izvedbe koje se pričvršćuju na okvir traktora .....	5
Slika 7. Stroj s vlastitom hidraulikom za dvije polovice reda.....	6
Slika 8. Stroj koji u jednom prolazu zahvaća cijeli jedan red .....	7
Slika 9. SALF - Bioagri.....	8
Slika 10. Radna glava – Salf Bioagri .....	9
Slika 11. Berti – Ecosprint .....	10
Slika 12. Radna glava – Berti Ecosprint .....	10
Slika 13. Arrizza – Single Mower .....	11
Slika 14. Radna glava – Arrizza Single Mower .....	12
Slika 15. Zanon CST .....	13
Slika 16. Radna glava – Zanon CST .....	13
Slika 17. Trospojna veza prema ISO 730.....	15
Slika 18. Osnovne komponente hidrauličkog sustava.....	18
Slika 19. Koncept 1 .....	25
Slika 20. Pomaci koncepta 1 .....	26
Slika 21. Radna glava – koncept 1 .....	26
Slika 22. Koncept 2 .....	27
Slika 23. Prilagodba radne širine, visine, nagiba i ulaska unutar reda.....	28
Slika 24. Radna glava – koncept 2 .....	29
Slika 25. Koncept 3 .....	30
Slika 26. Radna glava - koncept 3.....	31
Slika 27. Shema nezavisnog hidrauličkog sustava.....	33
Slika 28. Karakteristike hidromotora .....	34
Slika 29. Multiplikator i prirubnica pumpe .....	38
Slika 30. Multiplikator .....	39
Slika 31. Ventil za regulaciju protoka.....	40
Slika 32. Odabir hladnjaka pomoću programskog paketa.....	42
Slika 33. Odabir filtera .....	44
Slika 34. Razvodnik .....	45
Slika 35. Daljinsko upravljanje razvodnikom .....	46
Slika 36. Opterećenje vratila .....	47
Slika 37. Opterećenje trospojne veze .....	51
Slika 38. Zavar donje veze s traktorom.....	52
Slika 39. Sile koje djeluju na nosač.....	54
Slika 40. Poprečni presjek zavara .....	55
Slika 41. Opterećenje svornjaka.....	57
Slika 42. Opterećenje zglobnog svornjaka .....	58
Slika 43. Konačno konstrukcijsko rješenje .....	59
Slika 44. Nosiva konstrukcija.....	60
Slika 45. Maksimalno ispužena nosiva konstrukcija .....	60
Slika 46. Regulacija visine i naklona .....	61
Slika 47. Radna glava s nitima .....	61
Slika 48. Komponente radne glave .....	62



---

Slika 49. Spoj radne glave i nosive konstrukcije .....	63
Slika 50. Hidraulički sustav .....	63
Slika 51. Komponente hidrauličkog sustava .....	64
Slika 52. Razvodnik hidrauličkog sustava .....	65
Slika 53. Radni položaj .....	65

**POPIS TABLICA**

Tablica 1. Usporedba postojećih rješenja.....	14
Tablica 2. Standardne dimenzije trospojne veze.....	16
Tablica 3. Ciljevi razvoja od najvažnijih prema manje važnima .....	20
Tablica 4. Vrednovanje koncepta.....	31
Tablica 5. Karakteristike hidromotora .....	35
Tablica 6. Karakteristike odabrane hidraulične pumpe.....	37
Tablica 7. Preporučljiva apsolutna finoća filtra za različite hidraulične komponente .....	44
Tablica 8. Dinamički faktori $X$ i $Y$ prema normi ISO 281:2007 .....	50

---

**POPIS TEHNIČKE DOKUMENTACIJE**

<i>BROJ CRTEŽA</i>	<i>Naziv iz sastavnice</i>
TV-00	Uređaj ua uklanjanje korova
TV-01	Nosiva konstrukcija
TV-01-01	Glavni nosač
TV-01-01-03	Profil 70x70x200
TV-01-01-04	Gornja veza
TV-01-01-06	Nosač multiplikatora
TV-01-02	Sklop kotača
TV-01-04	Zakretni nosač
TV-01-05	Nosač radne glave
TV-01-05-03	Gornja nosiva ploča
TV-01-11	Klin za trospojnu vezu
TV-02	Radna glava
TV-02-01	Nosač radne glave
TV-02-01-04	Debelostjena cijev
TV-02-02	Vratilo s prirubnicom
TV-02-02-01	Vratilo
TV-02-06	Četka
TV-02-06-01	Prirubnica
TV-03-01	Spremnik za ulje
TV-03-01-01	Vanjski lim

**POPIS OZNAKA**

Oznaka	Jedinica	Opis
$a$	mm	Debljina zavora
$A$	mm <sup>2</sup>	Površina presjeka nosača
$A_1$	mm <sup>2</sup>	Aktivna površina na strani klipa
$A_2$	mm <sup>2</sup>	Aktivna površina na strani klipnjače
$A_{zav  }$	mm <sup>2</sup>	Površina zavora paralelna sa silom djelovanja
$C$	N	Dinamička nosivost ležaja
$C_0$	N	Statička nosivost ležaja
$C_1$	N	Dinamičko opterećenje ležaja
$d$	mm	Nazivni promjer cijevi
$d_1$	mm	Promjer klipa cilindra
$d_2$	mm	Promjer klipnjače cilindra
$d_p$	mm	Promjer povratnog crijeva
$d_s$	mm	Promjer svornjaka
$d_t$	mm	Promjer tlačnog crijeva
$d_u$	mm	Promjer usisnog crijeva
$d_v$	mm	Promjer vratila
$f_0$		Faktor koji se koristi u statičkom proračunu ležajeva
$F_1$	N	Moć nošenja zavora 1
$F_2$	N	Moć nošenja zavora 2
$F_1'$	N	Stvarna sila u zavaru 1
$F_2'$	N	Stvarna sila u zavaru 2
$F_a$	N	Sila u osloncu A
$F_b$	N	Sila u osloncu B
$F_{dv}$	N	Sila u donjoj vezi s traktorom
$F_r$	N	Radijalna sila u ležaju
$G_2$	N	Težina elemenata na nosaču
$G_p$	N	Težina prirubnice
$G_r$	N	Težina radne četke
$G_s$	N	Težina stroja
$G_u$	N	Težina ulja
$h$	mm	Hod cilindra
$i_m$		Prijenosni omjer multiplikatora
$I_x$	mm <sup>4</sup>	Moment tromosti presjeka nosača
$I_{x,zav}$	mm <sup>4</sup>	Moment tromosti zavora
$m$	kg	Masa

$M_f$	Nm	Moment savijanja vratila
$M_m$	Nm	Izlazni moment hidromotora
$M_p$	Nm	Izlazni moment pumpe
$M_s$	Nm	Moment savijanja zavara
$M_t$	Nm	Moment torzije vratila
$n_k$	$\text{min}^{-1}$	Brzina vrtnje kardanskog vratila
$n_m$	$\text{min}^{-1}$	Brzine vrtnje hidromotora
$n_{m,k}$	$\text{min}^{-1}$	Konačna brzina vrtnje hidromotora
$n_p$	$\text{min}^{-1}$	Brzina vrtnje hidrauličke pumpe
$n_s$	$\text{N/mm}^2$	Normalno naprezanje u zavaru
$p$	bar	Projektirani radni tlak
$P_{gub}$	kW	Gubitak snage u sustavu
$P_m$	kW	Snaga hidromotora
$P_p$	kW	Snaga pumpe
$P_r$	N	Ekvivalentno dinamičko radijalno opterećenje
$P_{spec}$	$\text{kW}/^\circ\text{C}$	Specifični kapacitet hlađenja
$P_{s,dop}$	$\text{N/mm}^2$	Dopušteno tlačno opterećenje svornjaka
$P_{s,u}$	$\text{N/mm}^2$	Unutarnje tlačno opterećenje svornjaka
$P_{s,v}$	$\text{N/mm}^2$	Vanjsko tlačno opterećenje svornjaka
$P_{ulaza}$	kW	Ulazna snaga u hidraulički sustav
$Q$	$\text{l}/\text{min}$	Protok
$Q_{izv}$	$\text{l}/\text{min}$	Protok potreban za izvlačenje cilindra
$q_m$	$\text{cm}^3/\text{okr}$	Specifični volumen hidromotora
$Q_m$	$\text{l}/\text{min}$	Protok hidromotora
$Q_{\min}$	$\text{l}/\text{min}$	Minimalni potrebni protok
$q_p$	$\text{cm}^3/\text{okr}$	Specifični volumen hidrauličke pumpe
$Q_p$	$\text{l}/\text{min}$	Protok hidrauličke pumpe
$q_{p,id}$	$\text{cm}^3/\text{okr}$	Idealni specifični volumen hidrauličke pumpe
$Q_{p,id}$	$\text{l}/\text{min}$	Idealni protok hidrauličke pumpe
$Q_{ul}$	$\text{l}/\text{min}$	Ulazni protok u hidromotor
$Q_{uvl}$	$\text{l}/\text{min}$	Protok potreban za uvlačenje cilindra
$R_e$	$\text{N/mm}^2$	Granica razvlačenja
$S$		Faktor sigurnosti
$t_{\parallel}$	$\text{N/mm}^2$	Tangencijalno naprezanje u zavaru
$T_1$	Nm	Teorijski moment koji preuzima zavar 1
$T_2$	Nm	Teorijski moment koji preuzima zavar 2
$T_1'$	Nm	Dio momenta koji otpada na zavar 1
$T_2'$	Nm	Dio momenta koji otpada na zavar 2

$t_{izv}$	s	Vrijeme izvlačenja cilindra
$t_{uvl}$	s	Vrijeme uvlačenja cilindra
$T_u$	K	Temperatura ulja
$T_{ok}$	K	Temperatura okoliša
$T_z$	Nm	Moment koji opterećuje zavar
$v$	m/s	Brzina
$v_{izv}$	m/s	Brzina izvlačenja cilindra
$v_p$	m/s	Brzina fluida u povratnom vodu
$V_s$	l	Volumen spremnika
$v_t$	m/s	Brzina fluida u tlačnom vodu
$v_u$	m/s	Brzina fluida u usisnom vodu
$V_u$	l	Volumen hidrauličkog ulja
$v_{uvl}$	m/s	Brzina uvlačenja cilindra
$W_f$	mm <sup>3</sup>	Moment otpora presjeka protiv savijanja
$W_t$	mm <sup>3</sup>	Torzijski moment otpora
$W_x$	mm <sup>3</sup>	Moment otpora presjeka nosača
$W_{x,zav}$	mm <sup>3</sup>	Moment otpora zavara
$X$	-	Dinamički radijalni faktor ležaja
$Y$	-	Dinamički aksijalni faktor ležaja
$\alpha_0$	-	Faktor čvrstoće materijala
$\beta$	-	Faktor zareznog djelovanja
$\delta_u$	kg/m <sup>3</sup>	Gustoća ulja
$\varepsilon$	-	Eksponent vijeka trajanja ležaja
$\varphi$	-	Faktor udara
$\eta_{cv}$	-	Volumenski faktor djelovanja cilindra
$\eta_{mm}$	-	Hidrauličko mehanički faktor djelovanja hidromotora
$\eta_{mv}$	-	Volumenski faktor djelovanja hidromotora
$\eta_{m,uk}$	-	Ukupni faktor djelovanja hidromotora
$\eta_{pm}$	-	Hidrauličkomehanički faktor djelovanja pumpe
$\eta_{pv}$	-	Volumenski faktor djelovanja pumpe
$\eta_{p,uk}$	-	Ukupni faktor djelovanja pumpe
$\eta_{uk}$	-	Ukupni faktor djelovanja
$\vartheta_u$	°C	Temperatura ulja
$\vartheta_{ok}$	°C	Temperatura okoline
$\sigma_{\perp}$	N/mm <sup>2</sup>	Naprezanje okomito na ravninu pravog presjeka zavara
$\sigma_{dop}$	N/mm <sup>2</sup>	Dopušteno naprezanje vratila
$\sigma_{ekv}$	N/mm <sup>2</sup>	Ekvivalentno naprezanje u vratilu
$\sigma_{ekv,p}$	N/mm <sup>2</sup>	Ekvivalentno naprezanje nosača

$\sigma_f$	N/mm <sup>2</sup>	Naprezanje uslijed savijanja vratila
$\sigma_{f_{DN}}$	N/mm <sup>2</sup>	Trajna dinamička izdržljivost za naizmjenično opterećenje
$\sigma_p$	N/mm <sup>2</sup>	Svojno naprezanje nosača
$\sigma_{red}$	N/mm <sup>2</sup>	Reducirano naprezanje
$\sigma_{red1}$	N/mm <sup>2</sup>	Reducirano naprezanje zavara 1
$\sigma_{red2}$	N/mm <sup>2</sup>	Reducirano naprezanje zavara 2
$\sigma_{red,z}$	N/mm <sup>2</sup>	Reducirano naprezanje zavara
$\sigma_s$	N/mm <sup>2</sup>	Svojno naprezanje svornjaka
$\sigma_{s,dop}$	N/mm <sup>2</sup>	Dopušteno svojno naprezanje svornjaka
$\sigma_{zdop}$	N/mm <sup>2</sup>	Dopušteno svojno naprezanje zavara
$\tau_{\perp}$	N/mm <sup>2</sup>	Smično naprezanje okomito na ravninu pravog presjeka zavara
$\tau_{\parallel}$	N/mm <sup>2</sup>	Smično naprezanje paralelno na ravninu pravog presjeka zavara
$\tau_{\parallel(F)}$	N/mm <sup>2</sup>	Smično naprezanje zavara uslijed sile
$\tau_{\parallel(M)}$	N/mm <sup>2</sup>	Smično naprezanje zavara uslijed momenta
$\tau_p$	N/mm <sup>2</sup>	Smično naprezanje nosača
$\tau_s$	N/mm <sup>2</sup>	Smično naprezanje svornjaka
$\tau_{s,dop}$	N/mm <sup>2</sup>	Dopušteno smično naprezanje svornjaka
$\tau_t$	N/mm <sup>2</sup>	Tangencijalno naprezanje vratila
$\tau_{t_{DN}}$	N/mm <sup>2</sup>	Trajna dinamička izdržljivost za naizmjenično opterećenje

**SAŽETAK**

Korovi u višegodišnjim nasadima uzrokuju negativne posljedice na proizvodnju i poljoprivrednicima predstavljaju neizbježan problem. U ovom je radu koncipiran i konstruiran traktorski priključak za uklanjanje korova u voćnjacima i vinogradima i čišćenje donjeg dijela čokota. U uvodnom djelu objašnjena je štetnost korova i upotrebe herbicida te potreba za ekološkim mehaničkim uklanjanjem korova. Analizom postojećeg tržišta prikazani su načini izvedbe i različite vrste stroja te su opisani slični strojevi koje je moguće pronaći na tržištu. Nakon određivanja tehničkih specifikacija stroja i ciljeva daljnjeg razvoja generirana je funkcijska struktura proizvoda, a rješenja za pojedine funkcije prikazane su u morfološkoj matrici. Na temelju toga su napravljena tri koncepta koja su vrednovana, a najbolji od njih izabran je za daljnju razradu. U konstrukcijskoj razradi provedeno je dimenzioniranje i odabir komponenti te provjera dijelova s obzirom na mehaničku čvrstoću. Naposljetku je izrađen računalni 3D model razrađenog koncepta te tehnička dokumentacija za izradu i sklapanje komponenata.

Ključne riječi: uklanjanje, korov, hidraulički sustav, rotirajuće niti



---

**SUMMARY**

Weeds in perennial plantations cause negative consequences on production and pose an inevitable problem to agriculturists. In this master thesis, a tractor connection for removing weeds in orchards and vineyards and cleaning of the lower part of the vine was conceived and constructed. The introductory part explains the harmfulness of weeds and the use of herbicides and the need for ecological mechanical removal of weeds. The analysis of the existing market shows the methods of execution and different types of machines, and describes similar machines that can be found on the market. After determining the technical specifications of the machine and the goals of further development, the functional structure of the product was generated, and the solutions for individual functions are presented in the morphological matrix. Based on this, three concepts have been developed and evaluated, of which the best one was selected for further elaboration. During the development of the project, sizing and selection of components were carried out, as well as verification of parts for mechanical strength. Finally, a 3D computer model of the developed concept and technical documentation for the production and assembly of components were created.

Key words: removing, weeds, hydraulic system, rotating threads

## 1. UVOD

U intenzivnoj poljoprivrednoj proizvodnji dugogodišnjih nasada borba protiv korova zauzima važno mjesto i to je mjera koja se nipošto ne smije zanemarivati u suvremenom vinogradarstvu i voćarstvu. Korovske biljke su vrlo štetne jer crpe vlagu te na taj način smanjuju zalihe vode u tlu što isušuje i osiromašuju zemljište, a osim toga troše hranjive tvari iz tla. Prisutnost korova iznad praga štetnosti može dovesti do smanjenja prinosa i kvalitete plodova, a isto tako predstavljaju smetnju pri obavljanju pojedinih radova u vinogradima i voćnjacima. Nadalje, transpiracija korova povećava vlažnost zraka čime se pospješuju uvjeti za razvoj biljnih bolesti.

Suzbijanje korova unutar redova uobičajeno se vrši primjenom herbicida. Zbog spoznaja o negativnom učinku herbicida na okoliš i njegove štetnosti za zdravlje ljudi i životinja preporučuje se izbjegavanje njegove primjene. Herbicidi koji se primjenjuju najčešće su vremenski kratkog i širokog spektra djelovanja na bazi glifosata. Oni u tretiranoj površini uništavaju sve biljke s kojima dođu u dodir, a biljka ih usvaja isključivo putem lisne mase i zelene stabljike. Ako pak herbicid dospije na zelene dijelove dugogodišnje biljke prouzrokovat će fitotoksičnost biljke i doći će do neželjenih posljedica. Prije same aplikacije glifosata u vinogradarstvu potrebno je odstraniti sve mladice koje izbijaju iz čokota, što iziskuje dodatan ljudski rad.

Mehaničko uništavanje korova kroz uporabu posebne opreme za smanjenje ili uklanjanje korova unutar redova značajno pridonosi zaštiti okoliša i korisno je za tlo, biljke i bioraznolikost. Ovom operacijom omogućena je puno intenzivnija izmjena plinova, povećano je površinsko upijanje i protjecanje vode u vertikalnom smjeru (descendentno). Smanjuje se kapacitet tla za toplinu, čime je omogućeno brže zagrijavanje tla, ranije se postižu aktivne temperature (5 – 10°C) potrebne za početak vegetacije i pojedinih fenofaza. Površina tla zadržava funkciju zaštitnog sloja, smanjuje se kapilarnost. Sprječava se gubitak vode iz dubljih slojeva tla uslijed evaporacije površine i transpiracije preko lista trava.

Međutim, iako je primjena herbicida štetna i ima svoje negativne posljedice najčešći je oblik uništavanja korova ponajprije zbog toga što su herbicidi izrazito povoljni u odnosu na uređaje i opremu za mehaničko smanjenje ili uklanjanje korova. Ručno mehaničko uklanjanje korova danas je gotovo nezamislivo jer radne snage za održavanje tla kopanjem nema ili je preskupa.



**Slika 1. Vinograd s mehanički uklonjenim korovom**

Uništavanje korova bez upotrebe herbicida jedan je od načina umanjenja negativnog utjecaja poljoprivrede na prirodne resurse i bioraznolikost. Okoliš je javno dobro, a poljoprivrednici, osim što su nezamjenjivi u proizvodnji hrane, upravljaju najvažnijim prirodnim resursima – tlom, vodom i zrakom. Upotreba mehaničkog uklanjanja korova je stoga jedna od europskih mjera za poticanje poljoprivrednika da zaštite i poboljšaju okoliš na svome gospodarstvu. Sukladno tome poljoprivrednicima se plaćaju povećani troškovi ili izgubljeni prihod u usporedbi s uobičajenom poljoprivrednom proizvodnjom.[2]

S obzirom na sve navedeno, ovaj rad je posvećen stroju za mehaničko unutar redno uklanjanje korova koji omogućuje uzgoj nasada bez upotrebe herbicida.

## 2. ANALIZA TRŽIŠTA

### 2.1. Moguće izvedbe

Strojevi za mehaničko uklanjanje korova u vinogradima ili voćnjacima mogu biti izvedeni na različite načine. Osim po vrsti pogona, načina prikapčanja na traktor, ovakvi strojevi mogu biti podijeljeni i s obzirom na zahvat reda pri jednom prolazu. U sljedeće podjele grupirani su strojevi prema tim kriterijima, međutim na tržištu postoji cijeli niz strojeva koji kombiniraju opcije iz svake od podjela. S obzirom na to moguće izvedbe su grupirane i podijeljene kako slijedi:

#### 2.1.1. Izvedbe s obzirom na pogon

U ovoj skupini su strojevi razvrstani s obzirom na način pogona radnoga tijela. Snagu za pogon radnog tijela strojevi dobivaju od traktora i to na sljedeći način:

- Traktorska hidraulika - stroj može biti izveden tako da se direktno spaja na hidrauličnu instalaciju traktora na dvoradne hidraulične utičnice na traktoru. Za pogon ovakvih strojeva potreban je traktor s više utičnica odnosno broj utičnica mora biti jednak broju hidrauličkih elemenata kojima se ostvaruje gibanje. Taj problem se može riješiti dodatnom ugradnjom hidrauličkog razvodnika. Hidraulična instalacija stroja ovisna je od hidraulične instalacije traktora i za traktor predstavlja određene zahtjeve s obzirom na snagu pumpe hidrauličnog sustava traktora.



**Slika 2. Stroj pogonjen traktorskom hidraulikom**

- Izlazno vratilo traktora (PTO - *power take off*) - izlazno vratilo traktora može pomoću kardanskog vratila direktno pogoniti stroj tako da pomoću prijenosnika gibanja prenosi okretni moment na radno tijelo stroja odnosno rotirajuće vratilo. Međutim izlazno vratilo direktno može pogoniti samo rotaciju radnog tijela dok prilagodbe različitim

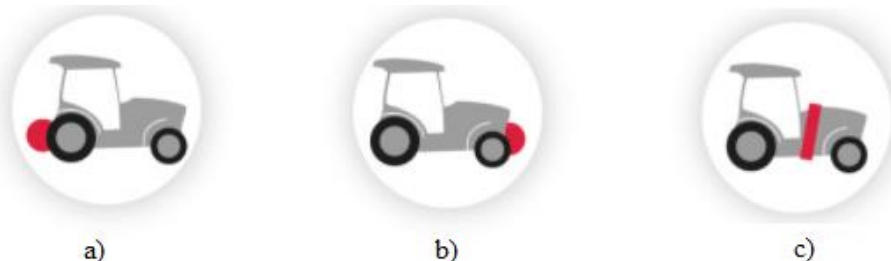
radnim uvjetima možemo ostvariti samo ručno ili hidrauličkom. Stroj s direktnim pogonom radnog tijela preko izlaznog vratila prikazano je na slici 3. Drugi način pogona preko izlaznog vratila traktora je taj da traktor može pogoniti hidrauličnu instalaciju stroja koja je neovisna od hidraulične instalacije traktora. Zadaća izlaznog vratila kod ovakvih strojeva je ta da pogoni eksternu hidrauličnu pumpu koja može biti na izlazno vratilo priključena direktno ili može biti fiksirana za stroj i pogonjena kardanskim vratilom. Ulje za opskrbu pumpa dobiva iz posebnog spremnika koji je sastavni dio stroja koji osim spremnika ulja mora imati i sve ostale komponente potrebne za rad samostalnog hidrauličkog sustava. Stroj s vlastitim hidrauličkim sustavom koji je neovisan od traktorske hidraulike prikazan je na slici 7.



Slika 3. Stroj pogonjen direktno izlaznim vratilom traktora

### 2.1.2. Izvedbe s obzirom na prikapčanja na traktor

Stroj se na traktor može priključiti na tri različita mjesta prikazanim na sljedećoj slici pa se tako stroj može priključiti na stražnji dio(a), prednji dio(b) i između kotača traktora(c).



Slika 4. Mogućnost prihvata na traktor

Priključivanje može biti ostvareno na dva bitno različita načina:

- Priključkom u 3 točke na stražnjoj i prednjoj strani traktora koje je standardizirana metoda priključivanja alata i strojeva na traktore. Za razliku od stražnjeg priključka u 3 točke kojeg ima gotovo svaki traktor, prednji priključak nije toliko zastupljen. Primjer

stroja koji se priključuje na stražnjoj strani prikazan je na slici 1, dok je stroj koji se priključuje na prednjoj strani prikazan na slici 5. Bitna razlika između ta dva načina priključivanja je smjer pružanja rotirajućeg vratila koje uvijek mora biti okrenuto tako da se pri gibanju stroja u smjeru reda omogući njegov ulazak u prostor između stabljika.



Slika 5. Izvedba za prednji priključak u 3 točke

- Pričvršćivanjem na okvir traktora između kotača i na prednji dio traktora koje se ostvaruje pomoću vijaka na mjesta predviđena za prihvat alata. Budući da je svaki traktor po svojoj geometriji različit tako je i priključak potrebno napraviti posebno za svaki pojedini model traktora.



Slika 6. Izvedbe koje se pričvršćuju na okvir traktora



### 2.1.3. Izvedbe s obzirom na zahvat

Strojevi za mehaničko uklanjanje korova za unutar rednu obradu tijekom rada se mogu prilagođavati različitim radnim širinama i visinama. Mogu biti konstruirani tako da pri jednom prolazu zahvaćaju:

- Jednu polovicu reda – ovakav tip strojeva je najzastupljeniji prvenstveno zbog jednostavnije izrade i zbog manjeg zahtjeva za hidrauliku. Strojevi namijenjeni za zahvat jedne polovice reda prikazani su na prethodnim slikama. Takve strojeve karakterizira to da je pri obradi nasada, za obradu jednoga reda potrebno dva prolaza, što produžuje vrijeme obrade.
- Dvije polovice reda – ovakvom izvedbom stroja povećavamo efikasnost jer njegovom upotrebom za potpuno obavljanje posla potrebno je samo jednom proći kroz svaki red. Ovakvi strojevi imaju složeniju konstrukciju pa je njima nešto teže upravljati, a ako su pogonjeni hidraulikom predstavljaju velike zahtjeve za hidraulički sustav.



**Slika 7. Stroj s vlastitom hidraulikom za dvije polovice reda**

- Jedan cijeli red – postoje i izvedbe za zahvat jednoga cijelog reda, a temelje se na tome da postoje kao i u prethodnom primjeru dva rotirajuća vratila. Kako bi dva rotirajuća vratila mogla zahvatiti jedan cijeli red potrebno je da su vratila s obje strane reda. Da bi se to moglo izvesti nosiva konstrukcija rotirajućih dijelova stroja mora biti izvedena tako da se pruža iznad reda kako je to prikazano na slici 8. Ovakva izvedba je ograničena isključivo na vinograde jer u voćnjacima stroj ne bi mogao prijeći stabla voćaka.



Slika 8. Stroj koji u jednom prolazu zahvaća cijeli jedan red

## 2.2. Zaključak o mogućim izvedbama

Prema prikazanom, vidljivo je da postoji čitav niz strojeva za mehaničko uništavanje korova. Vidjeli smo da strojevi mogu biti izvedeni u svim mogućim kombinacijama prethodne podjele. Prva podjela odnosila se na pogon, a iz nje je proizašlo da strojevi mogu biti pogonjeni hidraulički ili pomoću izlaznog vratila traktora. Izvedba s direktnim pogonom na izlazno vratilo traktora nema mogućnost ulaska u prostor između stabljika, a da bi se u radu mogla kontrolirati prilagodba radnim uvjetima potrebno je u rad uključiti traktorsku hidrauliku. Drugi način je taj da traktorska hidraulika može poslužiti za pogon cijeloga stroja i svih njegovih komponenata. Svaki traktor ima različitu hidrauličnu pumpu, a time i različitu snagu hidrauličkog sustava pa se može desiti da snaga hidrauličkog sustava ne bude dovoljna za postizanje tražene brzine vrtnje rotirajućeg vratila. Upotreba traktorske hidraulike za konstantni pogon vanjskog hidrauličkog sustava može dovesti i do pregrijavanja ulja. Hidraulički sustav je vrlo neefikasan, a gubici se manifestiraju kao toplina koja zagrijava ulje traktora i to može dovesti do velikih oštećenja traktorskih komponenti. Iz ovoga proizlazi da je najbolje koristiti vanjski hidraulični sustav kojeg bi pogonilo izlazno traktorsko vratilo, a time stroj ne bi ovisio o traktoru koji ga pogoni.

Druga podjela odnosila se na način prikapčanja na radni stroj. Iako nam prednji priključak u tri točke omogućava bolju preglednost pri radu većina traktora još uvijek nema prednji priključak pa time smanjujemo opseg korisnika stroja. Opseg korisnika smanjuje i pričvršćivanje stroja na okvir traktora jer je za svaki traktor potrebno dodatno napraviti nosače radnog tijela što predstavlja dodatni trošak i komplikacije. S obzirom na to da gotovo svaki traktor ima stražnji priključak u tri točke izvedba stroja za takav priključak doprinosi njegovoj univerzalnosti.



Iz podjele smo isto tako vidjeli da stroj može biti namijenjen za različite zahvate reda pri jednom prolazu što doprinosi kompleksnosti njegove izvedbe. Kompleksnost izvedbe može povećati zahtjeve za hidrauličke komponente kojih mora biti više i koje moraju biti složenije, a time dolazi i do znatnog porasta njegove cijene.






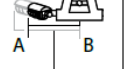
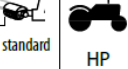
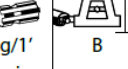



### 2.3. Postojeća rješenja

Iz prethodne analize mogućih izvedbi dolazimo do zaključka da je najoptimalnija izvedba stroja s vlastitim hidrauličkim sustavom koji se priključuje na stražnji dio traktora u tri točke i namijenjen je zahvatu jedne polovice reda. Shodno tome pregled tržišta bit će baziran na takvim strojevima. Osim same izvedbe strojeva posebna pažnja posvetit će se i izvedbama radnih glava.

#### 2.3.1. SALF – Bioagri

SALF Macchine Agricole je talijanska tvrtka specijalizirana za proizvodnju strojeva za uklanjanje korova u vinogradima i voćnjacima. Svoje strojeve temelje na vlastitom iskustvu obrade dugogodišnjih nasada, a u njihovoj ponudi se osim raznih traktorskih kosilica i trimera mogu pronaći i svi tipovi strojeva navedeni u prethodnim podjelama.

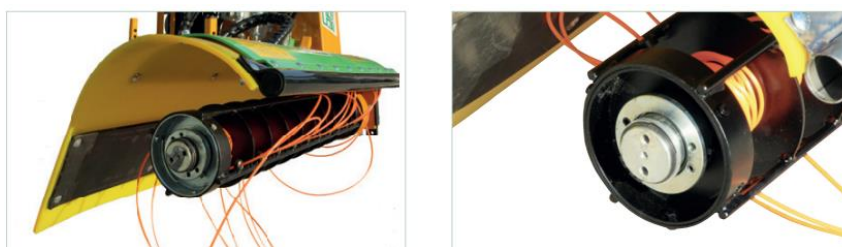


BIOAGRI SINGLE														
	kg	N.	N.	N.	A	B	Sfilo standard	HP	g/1'	B	C	D		
					cm	cm	cm		min	cm	cm	cm		
80-140	250	1	F 7	F 10	90	40	80	140	60	40-80	540	97	115	97
134-214	265	1	F 7	F 10	90	40	134	214	80	40-80	540	97	115	97
180-270	275	1	F 7	F 10	90	40	180	270	90	40-80	540	97	115	97

Slika 9. SALF - Bioagri

Kao što je već spomenuto Bioagri za pogon vlastitog hidrauličkog sustava koristi pogon izlaznim vratilom traktora. Za pogon je potrebna snaga traktora od 40 do 80 konjskih snaga i brzine okretanja izlaznog vratila od 540 okretaja u minuti. Pogone ga dvije hidrauličke pumpe od kojih je jedna za pogon hidromotora, a druga za pogon hidrauličkih cilindara. Pomoću jednog hidrauličkog cilindra i konstrukcije u obliku paralelograma stroj se prilagođava različitim radnim širinama dok mu drugi cilindar služi za spuštanje i podizanje radnog tijela s nitima. Spremnik za ulje napravljen je tako da ujedno služi kao nosiva konstrukcija stroja na kojoj se nalaze mjesta za priključak u tri točke. Osim spremnika stroj je opremljen svim ostalim potrebnim hidrauličkim jedinicama kao što su hladnjak, razvodnik i filteri. Dolazi u različitim dimenzijama pa tako možemo birati različit raspon bočnog produživanja i različitu duljinu radnog tijela s nitima. Strojem se upravlja iz kabine traktora pomoću kontrola za upravljanje elektromagnetnim razvodnikom.

Rotirajuće vratilo s nitima odnosno radna glava stroja izvedena je u obliku otvorenog bubnja sa sedam podjela za vinogradarstvo i deset za voćarstvo. Sastoji se od dva glavna dijela, a to su vratilo radne glave u obliku cijevi koje je povezano s vratilom hidromotora i povezani prstenovi spojeni poprečnim šipkama koji tvore otvoreni bubanj. S obzirom da bubanj i vratilo nisu čvrsto spojeni omogućena je rotacije bubnja oko prstena. Ta rotacije služi da bi se najlonske niti mogle namotati oko vratila i prilikom trošenja u radu na isti način odmotati. Kako ne bi dolazilo do samostalnog odmotavanja niti, bubanj i vratilo povezani su na kraju vratila sustavom za zaključavanje položaja. Otvoreni bubanj omogućuje da se pri pucanju pojedine niti pojedinačno odmotava samo puknuta nit.



**Slika 10. Radna glava – Salf Bioagri**

### **2.3.2. Berti – Ecosprint**

Talijanska tvrtka Berti nudi širok spektar visoko specijalizirane opreme za one koji rade u poljoprivrednom sektoru, a njihove proizvode odlikuje robusnost i pouzdanost. Ponuda im se sastoji od velikog broja strojeva za unutar rednu obradu voćnjaka i vinograda s ciljem smanjenja upotrebe herbicida.



Mod.	HP		cm	n°	mm	α°	cm	KG	
	Min	Max						min	max
<b>ECOSPRINT 90-140</b>	40	100	75	16	<div style="display: flex; align-items: center;"> <div style="width: 10px; height: 10px; background-color: red; margin-right: 5px;"></div> <span style="font-size: 8px;">900</span>  <div style="width: 10px; height: 10px; background-color: blue; margin-right: 5px;"></div> <span style="font-size: 8px;">1400</span> </div>	-5° → +45°	10	470	530
<b>ECOSPRINT 140-240</b>	50	100	75	16	<div style="display: flex; align-items: center;"> <div style="width: 10px; height: 10px; background-color: red; margin-right: 5px;"></div> <span style="font-size: 8px;">1400</span>  <div style="width: 10px; height: 10px; background-color: blue; margin-right: 5px;"></div> <span style="font-size: 8px;">2400</span> </div>	-5° → +65°	15	510	570

Slika 11. Berti – Ecosprint

Njihov robustan stroj za mehaničko uništavanje korova s vlastitim integriranim hidrauličnim sustavom također ima dvije hidrauličke pumpe koje su pogonjene pomoću multiplikatora za izlazno kardansko vratilo traktora. Prva pumpa je isto tako namijenjena za pogon hidromotora, dok druga pumpa služi za pogon cilindra. Ova inačica nudi tri hidraulička podešavanja: bočni pomak, visinu rotirajućeg radnog tijela i njegov nagib. Za ulaske u unutar redne prostore koristi oprugu, a obilazak stabljika vrši pomoću poluge na štitniku vratila. Kućište rotora podesivo u svim smjerovima, time jamči maksimalnu fleksibilnost u najrazličitijim primjenama. Stroj je opremljen priključkom za traktore u tri točke I. i II. kategorije za traktore snage od 40 do 100 konjskih snaga. Za upravljanjem strojem iz kabine moguće je odabrati opciju s elektromagnetnim razvodnikom i joystickom ili s razvodnikom s daljinskim upravljanjem sajлом.

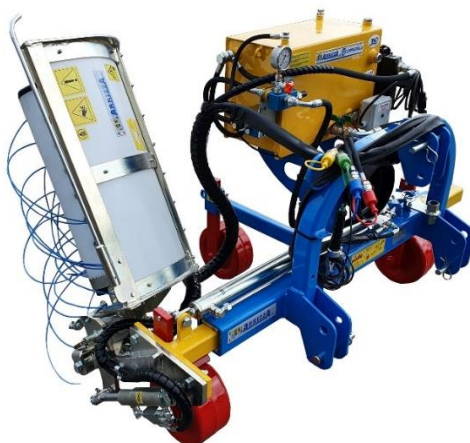



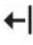



Slika 12. Radna glava – Berti Ecosprint

Na rotirajuće vratilo radne glave Ecosprinta najlonske niti se montiraju pomoću posebnih špula koje se na vratilo slažu jedna do druge. Prilikom slaganja usjedaju jedna u drugu pomoću posebnih kandi koje im sprječavaju međusobne rotacije vanjskog dijela špule. Rotacija unutarnjeg dijela špule oko vratila spriječena je njegovim kvadratnim oblikom, dok je rotacija vanjskog spriječena stezanjem matice na kraju vratila. Ovakva izvedba također omogućava produljivanje pojedine niti na način da se otpusti krajnja matica te omogući rotacija vanjskih dijelova.

### 2.3.3. Arrizza – Single Mower

Arrizza je još jedna u nizu talijanskih tvrtki koja proizvodi namjenske strojeve za vinogradarstvo. Nude inovativna rješenja u području mehaničke obrade vinograda i u svojoj ponudi imaju strojeve za cjelogodišnju obradu i održavanje. Svoju proizvodnju temelje na zadovoljavanju pojedinačnih korisničkih potreba pa je tako svaki njihov stroj moguće konfigurirati prema vlastitim potrebama. Svi strojevi proizvode se u Italiji, te jamče visoke standarde kvalitete.



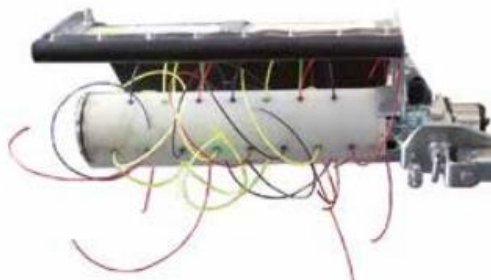
Predložak	CODE					
Pojedinačna stražnja kosilica 1XS NOVO	1825	40	40	80	130 min	240
Pojedinačna stražnja kosilica 1S NOVO	1789	40	40	105	150 min	255
Pojedinačna stražnja kosilica 1 NOVO	1826	40	40	120	180 min	270

**Slika 13. Arrizza – Single Mower**

Kao i ostali strojevi u njihovoj ponudi stroj za mehaničko uklanjanje korova dolazi u raznim izvedbama, odnosno s raznim mogućnostima odabira konfiguracije stroja. Za razliku od prethodnih strojeva, vlastiti hidraulički sustav stroja pogonjen je izlaznim vratilom traktora koji pogoni samo jednu hidrauličnu pumpu. U slučaju kad je pogonjen jednom hidrauličkom

pumpom u integrirani hidraulički sustav kao izvršno tijelo sustava spojen je samo hidromotor koji pogoni rotirajuće vratilo radnoga tijela. Hidraulički cilindri na stroj se dodaju po potrebama korisnika, a za svoj rad koriste traktorsku hidrauliku, što bi značilo da se spajaju direktno na hidrauličnu instalaciju traktora na dvoradne hidraulične utičnice traktora. Ovisno o broju cilindara koji mogu regulirati bočni pomak, pomak po širini i naklonu potrebno je na traktoru imati dovoljan broj hidrauličnih utičnica. Osim izvedbe s kombinacijom traktorske i samostalne hidraulike stroja, može biti izveden i s potpuno neovisnim sustavom hidraulike. U takvom slučaju izlazno vratilo pogoni dvije hidraulične pumpe kao u predhodnim primjerima, a hidrauličkim cilindrima se upravlja pomoću elektrohidrauličnog razvodnika i upravljačke ručice što znatno povećava cijenu uređaja.

Radna glava ovoga stroja sastoji se od dvije cijevi različitih promjera. Unutarnja cijev je radno vratilo glave izrađeno od čelične cijevi manjega promjera, a vanjska cijev je polimerna cijev nešto većega promjera. Razlika između promjera cijevi omogućava namotavanje niti oko vratila. Namotavanje se vrši tako da se nit provuče kroz rupe na vanjskoj i unutarnjoj cijevi koje se poklapaju, a zatim se okretanjem vanjske cijevi oko vratila vrši namotavanje.



**Slika 14. Radna glava – Arrizza Single Mower**

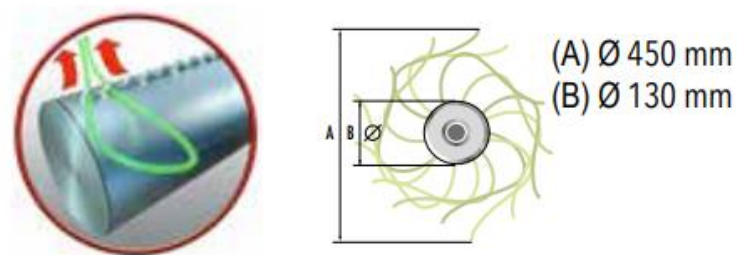
#### **2.3.4. Zanon – CST**

Tvrtka Zanon nudi visoko sofisticiran uređaj za mehaničko uklanjanje korova koji je u potpunosti upravljan elektroničkim distribucijskim blokom. Uz pomoć odvojive višenamjenske palice s magnetnim pričvršćivanjem na željeno mjesto, strojem se upravlja izravno s traktora. Palicom je moguće osim podešavanja radnih položaja na gumb upravljati uključivanjem i isključivanjem rotirajućeg vratila, a isto tako pomoću potencijometra na palici upravljati brzinom vrtnje hidromotora. Kao dodatna oprema na stroj se isto tako može ugraditi ticalo koje bi pomoću hidrauličkog cilindra upravljalo radom rotirajućeg vratila s nitima odnosno njegov ulazak u unutar redne prostore između stabljika biljaka kako bi spriječio njihovo oštećivanje.



Slika 15. Zanon CST

Najlonske niti na radno vratilo glave kod ovoga stroja se ne namotavaju kao u prethodnim slučajevima. Niti za uništavanje korova se režu na željenu duljinu, preklapaju se na polovici duljine i zatim se provlače kroz posebne ušice na vratilu kao što je to prikazano na slici 16.



Slika 16. Radna glava – Zanon CST



## 2.4. Usporedba postojećih rješenja

Iz analize možemo vidjeti da na tržištu postoji dosta sličnih strojeva s istom namjenom. Razlike između strojeva nisu velike što možemo i vidjeti iz tablice 1. Najveće razlike se očituju u kompleksnosti hidrauličkog sustava i u načinima izvedbe glavnoga dijela stroja odnosno njegove radne glave s nitima. Kompleksnost hidrauličkog sustava uvelike utječe na cijenu proizvoda. Iz prethodnog prikaza postojećih rješenja možemo vidjeti da svi prikazani strojevi s vlastitim hidrauličkim sustavom imaju dosta složen sustav s mogućnošću kontrole radne glave u svim smjerovima. Proizvodnja ovakvih strojeva nije dugo zastupljena na tržištu, a njihova primjena u zadnje vrijeme posebice dolazi do izražaja zbog poticanja ekološke proizvodnje. Uspjeh nekoliko tvrtki koji se bave proizvodnjom ovakvih strojeva pokazuje da na tržištu postoji interes za ovakve strojeve, posebice za one pristupačnije cijenom.

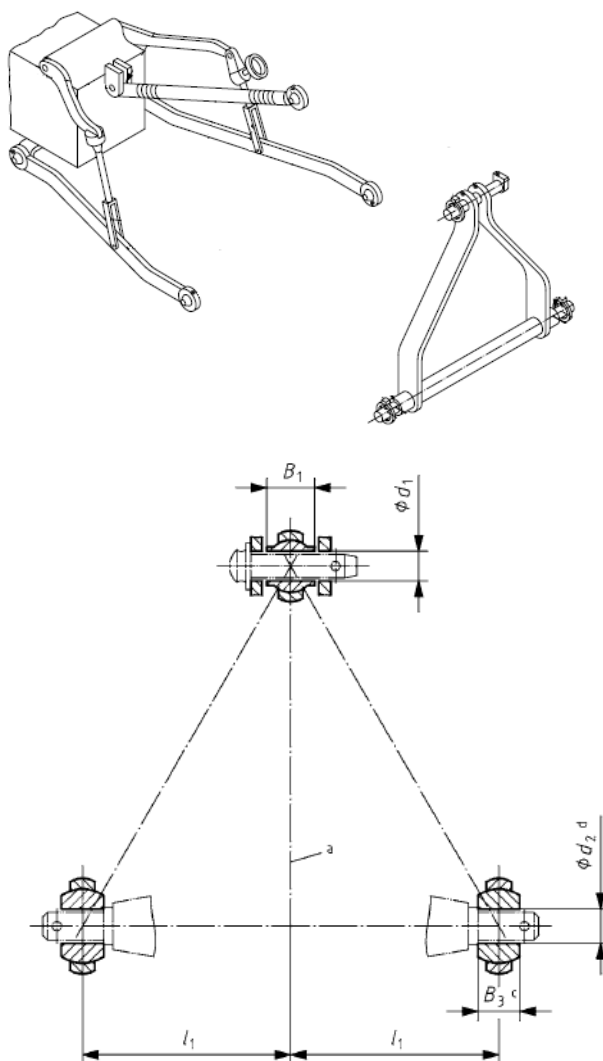
**Tablica 1. Usporedba postojećih rješenja**

	Salf-Bioagri	Berti-EcoSprint	Arrizza-Single Mower	Zanon-CST
Preporučena snaga traktora [HP]-	40-80	40-100	>40	40-100
Potrebna brzina kardanskog vratila [okr/min]	540	540	540	540 - 1000
Duljina rotirajućeg vratila s nitima [mm]	800	750	1050	750
Ukupna masa stroja [kg]	256	530	255	470
Pomak po naklonu [ °]	-40° / +90°	-5° / +45°	0° / +45°	-30° / +90°
Bočni pomak [mm]	800-1400	900-1400	1000-1400	1100-1700
Broj rotirajućih niti [n]	7-10	16	28	26
Cijena [kn]	-	55 500	-	86 250

### 3. TEHNIČKE SPECIFIKACIJE

#### 3.1. Traktorski priključak u tri točke

Priključak u tri točke je standardizirana metoda priključivanja alata i strojeva na traktore. Čvrsta veza između traktora i priključka ostvaruje se pomoću klinova (trospojna veza). Gornja točka priključka na koju dolazi poteznica nalazi se na visini 900 do 1000 mm od tla, a poteznica predstavlja polugu kojom se može regulirati kut priključka. Donje točke se nalaze na polugama koje služe za podizanje i spuštanje priključka. Podizanje i spuštanje poluga vrši se preko traktorske hidraulike. Raspon priključnih poluga varira s obzirom na kategorizaciju traktora prema snazi. Na kraju svake poluge nalazi se zglob na kojem je provrt kroz koji se pomoću klina osigurava veza. Mjere traktorskog priključka u tri točke su standardizirane i definirane normom ISO 730.



Slika 17. Trospojna veza prema ISO 730



U sljedećoj tablici prikazane su dimenzije trospojne veze obzirom na snagu traktora.

**Tablica 2. Standardne dimenzije trospojne veze**

Dimenzija	Opis	Kategorija traktora – (po snazi u kW)				
		1N (do 35)	1 (do 48)	2 (30 do 92)	3N (60 do 185)	3 (60 do 185)
Poteznica						
d <sub>1</sub> [mm]	Promjer klina	19,3	19,3	25,7	32	32
B <sub>1</sub> [mm]	Širina spoja	44	44	51	51	51
Donje poluge						
d <sub>2</sub> [mm]	Promjer klina	22,4	22,4	28,7	37,4	37,4
B <sub>3</sub> [mm]	Širina spoja	35	35	45	45	45
l <sub>1</sub> [mm]	Udaljenost od središnjice	218	359	435	435	505

### 3.2. Izlazno vratilo traktora

Izlazno radno vratilo traktora (PTO – *Power Take Off*) služi za pogon strojeva priključenih na traktor. Kao i traktorski priključak u tri točke standardiziran je pa je tako standardiziran broj okretaja izlaznog vratila u iznosu od 540 okretaja u minuti. Traktori većih snaga primjenjuju kao standard 1000 okretaja u minuti, a u takvim slučajevima najčešće imaju dvobrzinska izlazna vratila s 540 i 1000 okretaja u minuti. Traktori brzinu vrtnje od 540 okretaja u minuti postižu kod nazivnog broja okretaja radilice motora ili kod maksimalne snage motora. Obično se taj broj okretaja postiže na 75 % turaže. Smjer vrtnje vratila suprotan je od kazaljke na satu gledano sa stražnje strane traktora. Mjere koje propisuju izlazno vratilo traktora dane su normom ISO 500.

Kako bi se snaga sa izlaznog vratila traktora prenijela na stroj koji je pomoću priključka u tri točke spojen na traktor koristi se kardansko vratilo. To je komponenta koja omogućuje prijenos okretnog momenta pod kutem koja uobičajeno okretni moment prenosi do 25 stupnjeva zakreta.

### 3.3. Hidraulički sustav

Hidraulički sustav je sustav u kome se energija prenosi pomoću radne tekućine s jednog na drugo mjesto. Osim prijenosa, zadatak hidrauličkog sustava je i pretvorba i upravljanje energijom. Svaki hidraulički sustav bez obzira na složenost se sastoji od pogonskog stroja, upravljačko – regulacijsko- sigurnosnih komponenti i radnih izvršnih organa u kojima dolazi do pretvorbe hidrauličke energije u mehaničku. Pogonski stroj u našem slučaju je izlazno radno vratilo traktora koje dovodi energiju hidrauličnoj pumpi. Pumpa izvana dovedenu mehaničku energiju pretvara u energiju radnog fluida. Radni fluid transportira energiju kroz cjevovod do hidrauličkog motora ili cilindra na čijim se izlazima dobiva mehanički rad kojeg predaju potrošaču. Za pokretanje radne glave stroja u sustavu je potreban hidraulički motor i cilindri koji mu omogućavaju pozicioniranje i pomake pri radu.

Kako bi hidraulički sustav bio samostalan i kako ne bi ovisio o hidraulici traktora mora imati i vlastiti spremnik koji bi pumpu snabdijevao radnim fluidom. U njemu se konačna količina radnoga fluida pohranjuje i ponovno upotrebljava. Osim što je mjesto pohrane, u spremniku se odvija i hlađenje radnog fluida i on dopušta mjehurićima zraka da izađu na površinu fluida. Može biti izveden kao dio nosive konstrukcije ili kao samostalna jedinica.

Radni fluid sustava osim za prijenos energije služi za hlađenje, podmazivanje, zaštitu od korozije i odnošenje nečistoća. Kao radni fluid koristit će se mineralno hidrauličko ulje koje se koristi i u traktorskoj hidraulici.

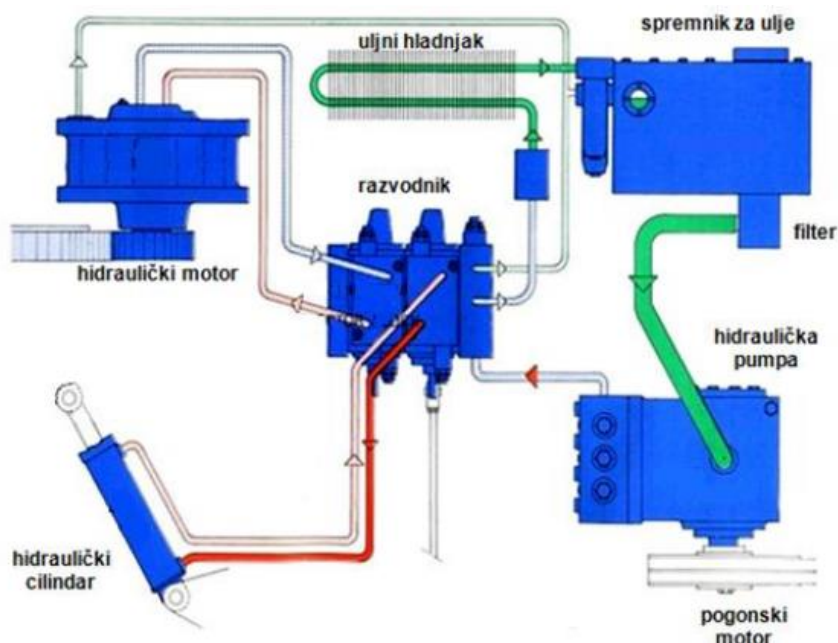
Još jedan nezaobilazan dio hidrauličkog sustava je njegov filter koji ima zadaću pročišćavanja i smanjivanja razine nečistoća u sustavu. Time hidrauličke komponente štiti od prekomjernog trošenja i povećava pouzdanost rada hidrauličkog pogona, a po svojoj važnosti ima vrlo značajnu funkciju kao i ostale komponente. U sustav možemo ugraditi uljevni, usisni, tlačni i povratni filter, a svaki od njih ima svoje osobine i stupanj odvajanja nečistoća.

Uljni hladnjak je komponenta koja osigurava stabilnu temperaturu ulja i održava ju unutar standardnih granica. Postoje dva osnovna tipa hladnjaka hidrauličnog ulja. Razlikuju se po rashladnom sredstvu koje može biti voda ili zrak. Efikasnost hidrauličnog sustava je vrlo mala. Zbog neefikasnosti dolazi do gubitka ulazne energije koji se pretvara u toplinu. Kada je ukupna ulazna snaga koja je izgubljena veća od topline koja se raspršila doći će do dugoročnog pregrijavanja hidrauličnog sustava. Pregrijavanje ulja može dovesti do pretjeranog trošenja komponenti sustava uslijed smanjene viskoznosti ulja i može doći do oštećivanja brtvi. Prekomjerno povećavanje temperature ulja dovodi do promjene kemijskih svojstava koje

uzrokuju njegovu degradaciju. Stoga je potrebno u sustavu koristiti hladnjak hidrauličnog ulja koji će rasipati prekomjernu toplinu, a unatoč tome da uporaba hladnjaka s vodom nije adekvatna koristit će se hladnjak koji za hlađenje koristi zrak.

Ventili su široka grupa elemenata neophodnih za pravilno funkcioniranje hidrauličkih sustava. Prema definiciji (DIN ISO 1219), ventili su uređaji (elementi) za upravljanje ili regulaciju pokretanja, zaustavljanja, usmjeravanja, te tlaka i protoka fluida pod tlakom dobavljenog pumpom ili pohranjenog u akumulatoru.[7]. Prema osnovnoj funkciji dijele se na razvodnike, tlačne, protočne i nepovratne ventile. S obzirom da stroj zahtjeva reguliranje radnog položaja potrebno je koristiti razvodnik koji otvara, zatvara i usmjerava fluid. Razvodnik treba izabrati s obzirom na željeni broj priključaka i broj razvodnih položaja. Još jedan ventil koji je vrlo bitan u hidrauličkom sustavu pripada skupini tlačnih ventila. To je ventil za ograničavanje tlaka koji se još često naziva i sigurnosni ventil. Zadaća tog ventila je da limitira maksimalni tlak u sustavu i na taj način štiti sustav od preopterećenja. Ostale ventile u sustav treba dodati po potrebi.

S obzirom na sve nabrojane potrebne komponente u hidrauličnom sustavu i njihove funkcije potrebno je projektirati sustav koji će zadovoljiti sve potrebe za rad stroja. Osnovne prethodno nabrojane komponente spojene u zatvoreni hidraulički sustav prikazane su na slici 18.



Slika 18. Osnovne komponente hidrauličkog sustava

## 4. KONCIPIRANJE

Proces koncipiranja proizvoda započet ćemo definiranjem zahtjeva i ciljeva proizvoda kako bi dobili jasno usmjerenje procesa razvoja. Nakon toga potrebno je napraviti funkcijsko modeliranje odnosno funkcijsku dekompoziciju proizvoda. Cilj nam je glavnu funkciju proizvoda razložiti na jednostavnije zadatke i podfunkcije do razine na kojoj za njih možemo pronaći parcijalna rješenja. Nakon definiranja podfunkcija proizvoda potrebno je odrediti njihovu međusobnu povezanost tokovima energije, materijala i signala. Ovime postupkom dobivamo apstraktnu sliku cijeloga stroja bez da smo odgovorili na pitanje kako svaku pojedinu podfunkciju realizirati. Odgovor na to pitanje dat će nam sljedeća faza koncipiranja u obliku morfološke matrice. Morfološka matrica dat će nam za svaku podfunkciju u funkcijskoj strukturi nekoliko parcijalnih rješenja. Kombiniranjem ponuđenih rješenja i uvidom u mogućnost rješavanja problema možemo generirati raznovrsne koncepte.

### 4.1. Definiranje zahtjeva i ciljeva razvoja proizvoda

Za uspješan proizvod potrebno je odmah u početku jasno definirati ciljeve i zahtjeve koji se od njega očekuju. Kvalitetno početno postavljanje zahtjeva i ciljeva jamči nam brži i efikasniji proces konstruiranja i razvoja proizvoda. To nam uvelike pomaže u dobivanju skupa odrednica koje nam pomažu pri usmjeravanju razvoja na ključne točke samog proizvoda i na njihovu problematiku.

Analizom tržišta dobili smo uvid u položaj stroja na tržištu. Proizvodnja ovakvih strojeva na tržištu je prisutna tek nekoliko godina, a u zadnje vrijeme pokazala se velika potreba za strojem kojim bi mehanički uklanjali korove unutar redova bez upotrebe herbicida. Upotrebom herbicida, kao što je već spomenuto u uvodu, možemo izazvati fitotoksičnost odnosno može doći do oštećenja biljke nakon upotrebe. Herbicidi su isto tako dosta opasni za ljude i životinje pa se stoga u ekološkoj proizvodnji njihova upotreba potpuno izbjegava. Osim samog izbjegavanja štetnosti poljoprivrednici mogu za ekološku proizvodnju dobivati razne potpore što uvelike opravdava ulaganje u ovakve strojeve. Iz toga proizlazi:

- *Primarno tržište* – Privatni korisnici koji žele održavati vlastite vinograde i voćnjake
- *Sekundarno tržište* – Tvrtke s velikim površinama nasada vinograda i voćnjaka
- *Ciljana grupa korisnika* – Korisnici koji traže efikasan način za unutar redno uništavanje korova, a da se pritom pridržavaju ekoloških mjera proizvodnje

Kao osnovna zadaća stroja proizlazi učinkovito i pouzdano uništavanje korova. Da bi uništavanje korova bilo učinkovito i pouzdano strojem se mora jednostavno upravljati, njegova uporaba mora biti što jednostavnija, a mora se osigurati i jednostavnost održavanja i rastavljenost. Da bi se omogućile te karakteristike, osim o konstrukcijskoj izvedbi stroja i hidrauličkog sustava, pri projektiranju stroja treba voditi računa o nitima radne glave stroja jer su one zapravo dio stroja koji obavlja rad. Problem u nitima je taj da se one troše i da su podložne pucanju pa se treba omogućiti njihova jednostavna zamjena ili izvlačenje na željenu duljinu.

Osim prethodno spomenutih tehničkih zahtjeva za stroj još jedna bitna karakteristika je i njegova cijena. S obzirom na to da se stroj projektira primarno za privatne korisnike koji možda nemaju velike površine i prihode od proizvodnje, zahtjev za manjom cijenom ima najveću važnost. Osim toga manjom cijenom povećava se konkurentnost na tržištu.

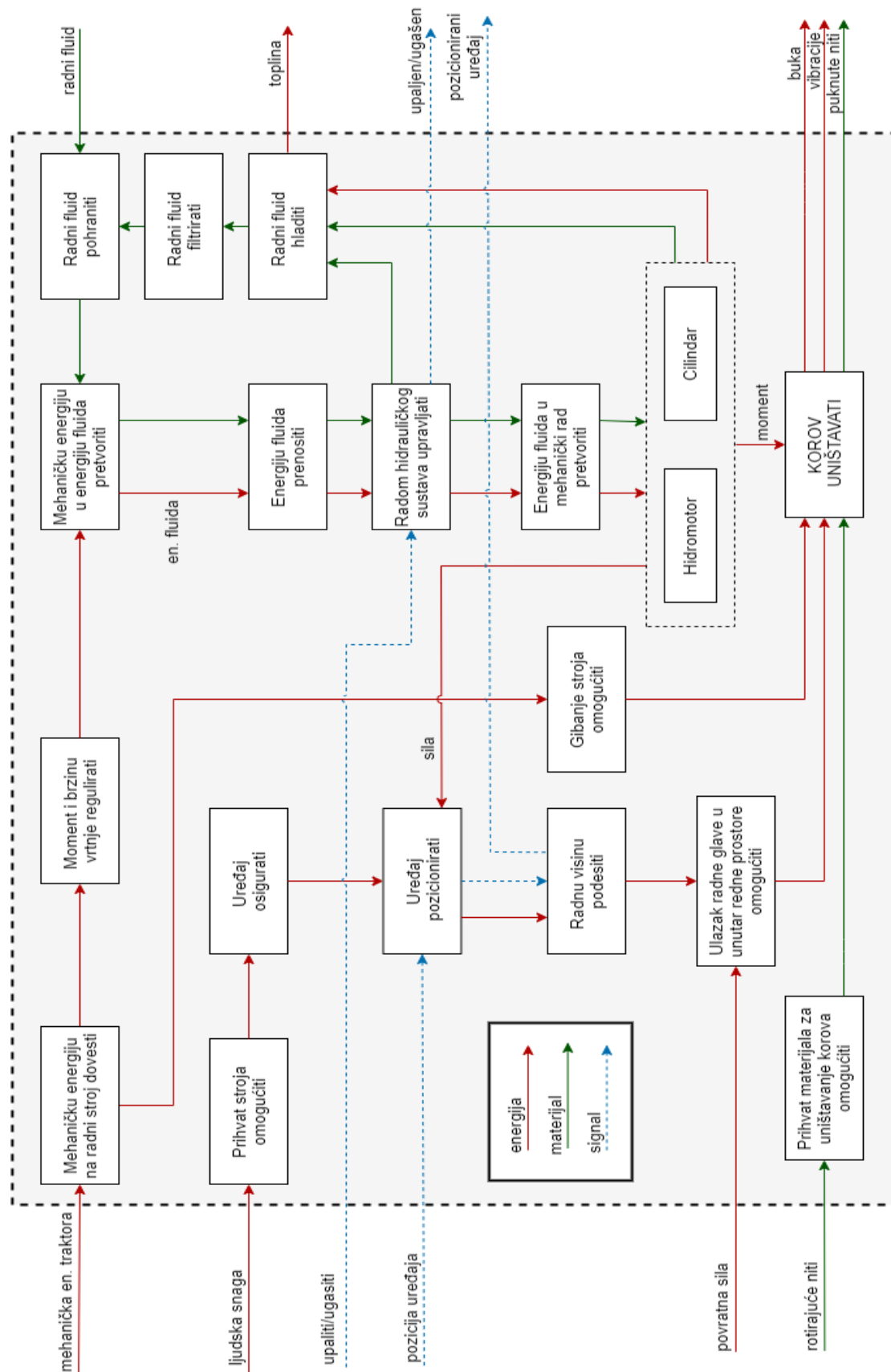
Ovime smo postavili ciljeve razvoja i karakteristike koje se očekuju od stroja, a poredane su od najbitnijih prema manje bitnima.

**Tablica 3. Ciljevi razvoja od najvažnijih prema manje važnima**






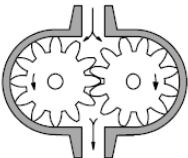
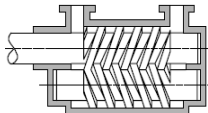

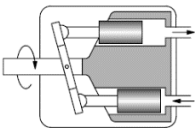




Ciljevi razvoja
1. Cijena proizvoda
2. Učinkovito i pouzdano uništavanje korova
3. Jednostavnost za upotrebu i upravljanje
4. Jednostavnost održavanja
5. Prilagodljivost radnim uvjetima
6. Stabilnost pri radu
7. Sigurnost korisnika
8. Kompaktnost
9. Rastavljenost



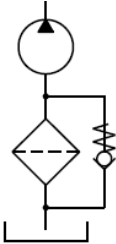
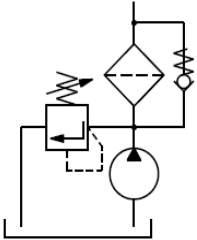
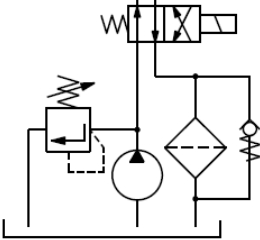







Pravci kreativnog razvoja mogu se ponajprije usmjeriti u dizajn nosive konstrukcije i projektiranju optimalnog hidrauličkog sustava kojim možemo smanjiti cijenu proizvoda. Posebnu pažnju treba posvetiti i konstrukciji radne glave stroja zbog trošenja i pucanja niti. Svakako pri konstruiranju treba voditi računa i o odabiru materijala te estetici.

## 4.2. Funkcijska dekompozicija



## 4.3. Morfološka matrica

FUNKCIJA	RJEŠENJE			
Mehaničku energiju na radni stroj dovesti	Direktnim spojem na izlazno vratilo traktora 		Spojem s kardanskim vratilom 	
Moment i brzinu vrtnje regulirati	Remenski prijenos 	Lančani prijenos 	PTO multiplikator 	
Mehaničku energiju u energiju fluida pretvoriti	Zupčasta pumpa 	Vijčana pumpa 	Krilna pumpa 	Klipna pumpa 
Energiju fluida prenositi	Fleksibilna crijeva 		Čelične cijevi 	
Radni fluid hladiti	Zračni hladnjak ulja 		Vodeni hladnjak ulja 	

Radni fluid pohraniti	<p>Metalni spremnik</p> 	<p>Polimerni spremnik</p> 	Dio nosive konstrukcije
Radni fluid filtrirati	<p>Usisni filtar</p> 	<p>Tlačni filtar</p> 	<p>Povratni filtar</p> 
Radom hidrauličkog sustava upravljati	<p>Razvodnik s ručicama</p> 	<p>Razvodnik sa sajlama</p> 	<p>Elektromagnetni razvodnik</p> 
Energiju fluida u mehanički rad pretvoriti	<p>Hidromotor</p>		<p>Cilindar</p>
Hidromotor	<p>Velike brzine-male snage</p> 	<p>Velike snage-male brzine</p> 	
Cilindar	<p>Jednoradni cilindar</p> 	<p>Dvoradni cilindar</p> 	

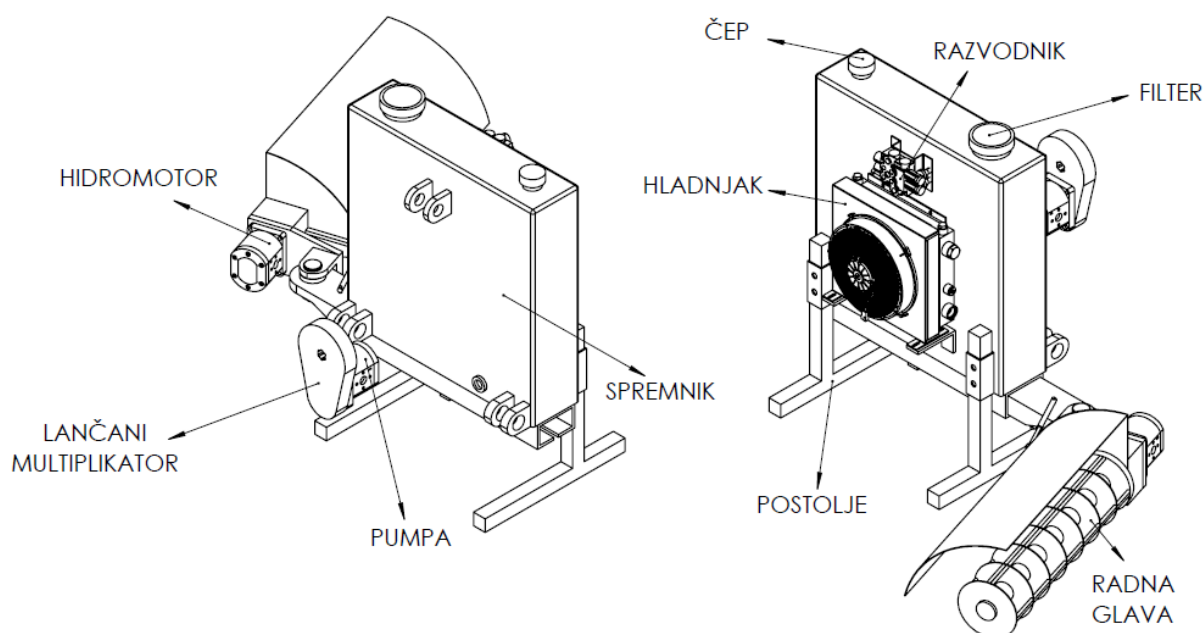


Prihvati stroja omogućiti	Stražnja priključak u tri točke 		
Uređaj osigurati	Osigurač 	Klin/svornjak 	Vijak 
Uređaj pozicionirati	Ručno(klinom, navojem, polugom) 	Hidraulički(cilindrom) 	
Radnu visinu podesiti	Visinom kotača 	Cilindrom 	Visinom stražnjeg priključka u tri točke 
Ulazak radne glave u unutar redne prostore omogućiti	Oprugom 	Plinski amortizer 	Cilindar upravljani ticalom 
Gibanje stroja omogućiti	Kotači 	Valjak 	Nošeni traktorski priključak 
Korov uništavati	Rezne niti(flaks) 	Kožno remenje 	Gumeno remenje 

## 4.4. Koncepti

### 4.4.1. Koncept 1

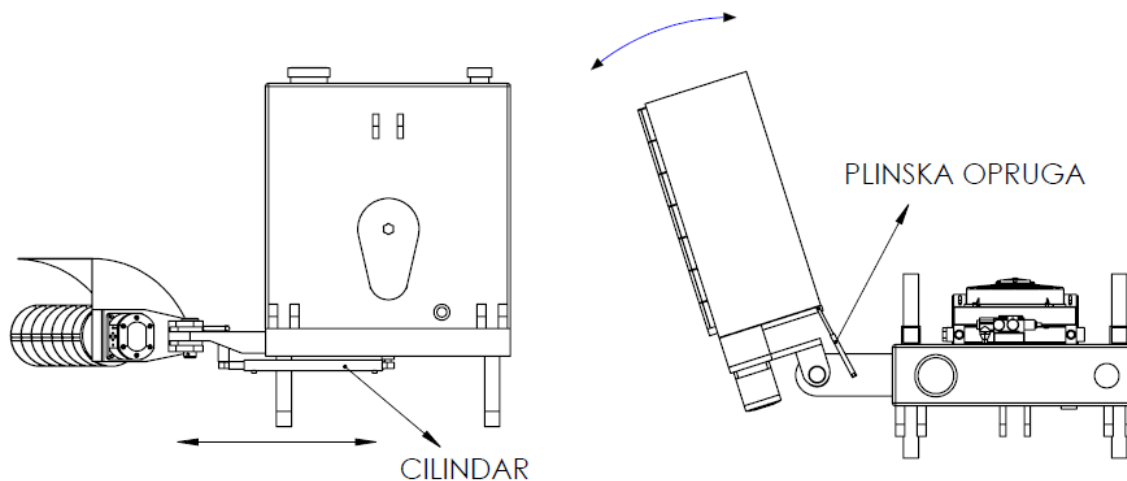
Koncept 1 prikazuje uređaj koji se priključuje na stražnji priključak u 3 točke i na njemu je nošen tokom rada. Snaga se na uređaj prenosi direktno preko izlaznog vratila traktora na način da se na izlazno vratilo montira lančani prijenosnik koji ubrzava okretaje hidraulične pumpe koja je s prijenosnikom povezana. Bitno je napomenuti da pri spoju izlaznog vratila i lančanog prijenosnika s pumpom treba učvrstiti prijenosnik pomoću lanca za čvrsti oslonac na traktoru kako bi se omogućio prijenos okretnog momenta. Koncept je prikazan sa karikiranim elementima i bez hidrauličkih crijeva.



Slika 19. Koncept 1

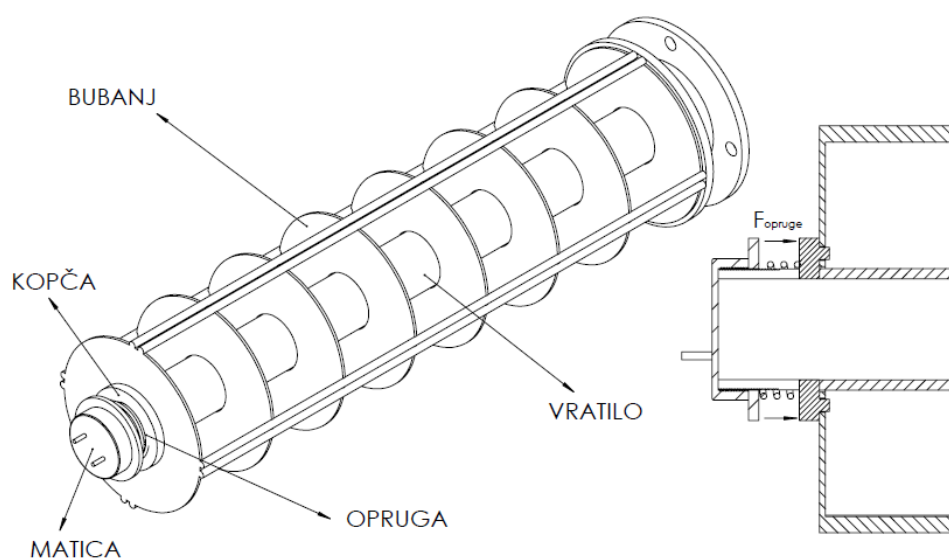
Hidraulična pumpa ulje za svoj rad dobavlja iz spremnika stroja koji je u ovome konceptu ujedno i nosiva konstrukcija samoga stroja. Na spremniku za ulje postoje ušice za priključak u tri točke koje s traktorskim polugama i poteznicom tvore trospojnu vezu za prijenos stroja. Pošto uljna pumpa nije sastavni dio konstrukcije, za stroj je povezana pomoću fleksibilnih hidrauličnih crijeva koja joj omogućavaju direktan spoj na izlazno vratilo. Fleksibilno crijevo pod tlakom prenosi radni fluid iz pumpe do razvodnika stroja koji je također montiran na spremnik. Razvodnik na sebi ima, osim priključaka za dovođenje ulja i odvođenje ulja u spremnik, četiri priključka koji omogućavaju spajanje hidromotora i dvoradnog cilindra za podešavanje radne širine. Povratno ulje iz hidrauličkih komponenti za pretvorbu energije fluida

u mehanički rad vraća se natrag u razvodnik, ali znatno povećane temperature. Da bi se ulje ohladilo i vratilo u cirkulirajući hidraulički sustav prolazi kroz hladnjak ulja pričvršćen na stražnjoj strani spremnika. Iz hladnjaka ulja radni fluid prije samog ulaska u spremnik prolazi kroz povratni filter montiran s gornje strane spremnika.



**Slika 20. Pomaci koncepta 1**

S obzirom da se stroj pri radu nosi na polugama traktora tako se i radna visina određuje pomoću visine poluga traktorskom hidraulikom. Radna širina može se regulirati pomoću hidrauličnog cilindra, a nagib radnog vratila nije moguće podešavati. S obzirom da se ne može podešavati nagib pri izmjeni niti na radnoj glavi potrebno je do kraja podignuti poluge traktora. Ulazak u unutar redne prostore omogućen je rotacijom glave stroja oko nosive grede, a silu potrebnu za ulazak daje plinska opruga.

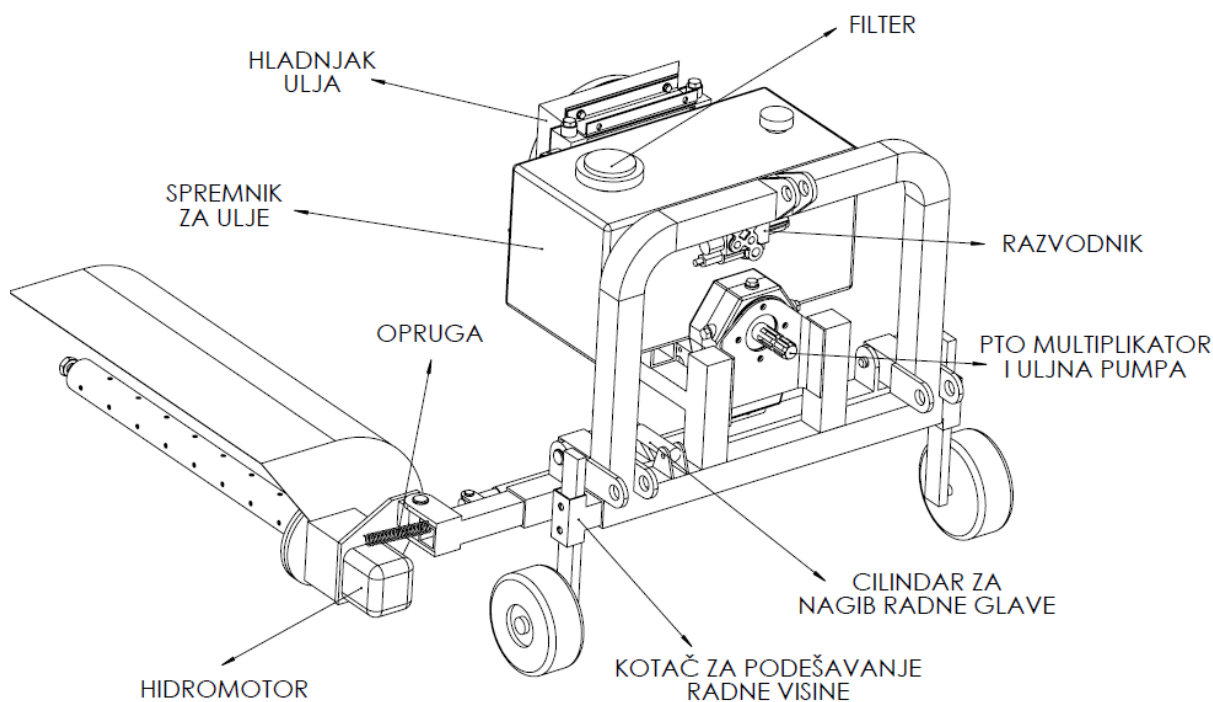


**Slika 21. Radna glava – koncept 1**

Radna glava stroja odnosno njezin radni dio s nitima izveden je u obliku otvorenog bubnja koji se može rotirati oko vratila. Niti se omotaju oko vratila i provuku kroz prostor između poprečnih šipki bubnja. Rotacijom bubnja oko vratila možemo niti namatati ili isto tako odmatati ovisno o potrebi. Kako se pri radu bubanj ne bi rotirao oko vratila na kraju vratila se nalazi kopča sa kandama koje povezuju vratilo i bubanj. Kopča usjeda u rupe na bubnju i sprječava okretanje, a opruga između matice i bubnja omogućava pozicioniranje. Opruga isto tako služi da bi se pri radu moglo omogućiti brzo odmotavanje niti. Prednost otvorenog bubnja je ta da on omogućava odmatanje svake pojedine niti pri njenom pucanju.

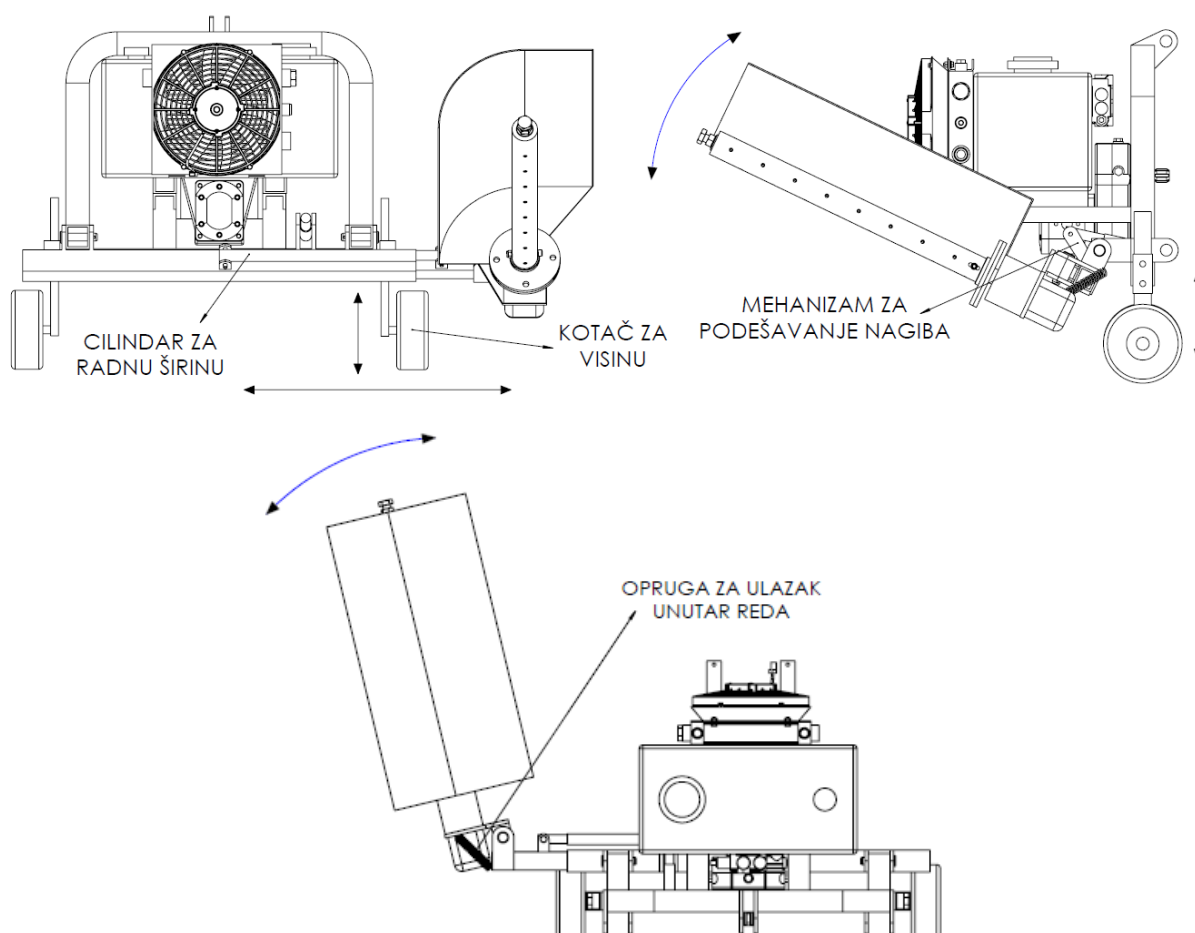
#### 4.4.2. Koncept 2

Konceptom 2 prikazan je stroj koji kombinira traktorsku hidrauliku i vlastiti hidraulički sustav. Na traktor se priključuje pomoću spoja u tri točke, a snaga s izlaznog vratila mu se dovodi pomoću kardanskog vratila. Radnom stroja upravlja se pomoću razvodnika na stroju koji upravlja radom hidromotora za pogon rotirajućeg vratila i cilindra koji omogućava podizanje radne glave stroja. Radna širina stroja prilagođava se pomoću cilindra spojenog na traktorsku hidrauliku. Ovakva kombinacija je pogodna za to da ne dođe do pada brzine vrtnje pri čestom podešavanju radne širine tokom rada jer je potrebna određena količina ulja za pogon cilindra što bi prouzrokovalo padove brzine radne glave.



Slika 22. Koncept 2

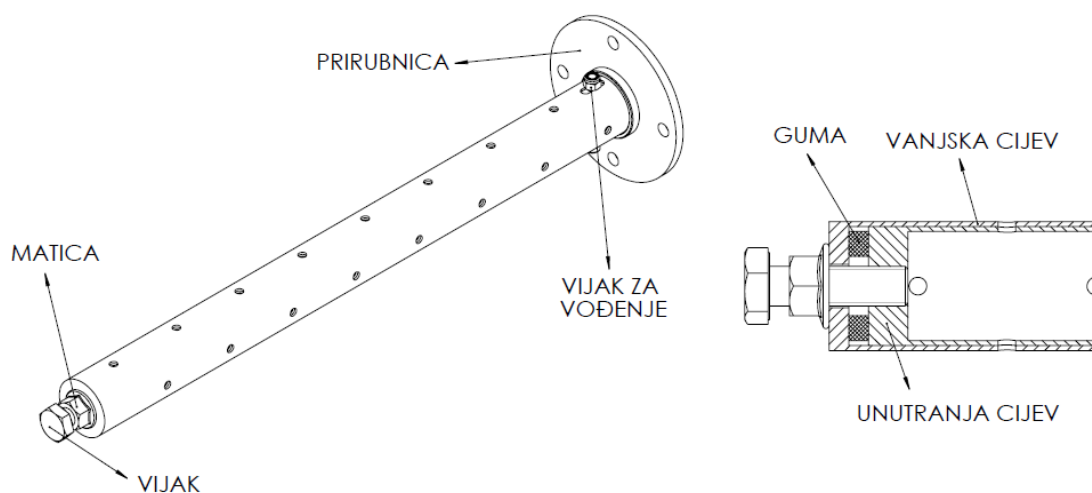
Kardansko vratilo pogoni PTO multiplikator sa zupčaničkim prijenosom koji daje potrebnu radnu brzinu hidrauličnoj pumpi. Pumpa crpi ulje iz posebnog spremnika koji je montiran na nosivoj konstrukciji stroja. Dalje iz pumpe ulje ide do razvodnika za kontrolu rada hidromotora i cilindra za podizanje radne glave. Ulje se povratnim crijevima vraća se natrag do razvodnika, a zatim ide natrag u spremnik pritom prolazeći kroz filter na njegovu ulazu. Na povratu ulja iz hidromotora ugrađen je dodatno i hladnjak ulja koje omogućuje stabilan i dugotrajan rad. Sve potrebne hidraulične komponente nalaze se pričvršćene na nosivu konstrukciju stroja, a razvodnikom se pomoću sajli upravlja iz kabine traktora.



**Slika 23. Prilagodba radne širine, visine, nagiba i ulaska unutar reda**

Radnom širinom upravlja se pomoću traktorske hidraulike ručicama za upravljanje ugrađenih u traktor na način da se cilindar za radnu širinu spoji na izvode hidraulike na traktoru. Razvodnikom kojim upravljamo sajlom možemo isključivati i uključivati rotaciju radne glave te pri izmjeni radnih niti podići radnu glavu u položaj za izmjenu. Za ulazak u unutar redne prostore uređaj koristi oprugu koja mu daje potrebnu silu. Pri nailasku na stabljiku biljke opruga se isteže, glava zaobilazi stabljiku i nakon prolaska ponovno se vraća unutar reda.

Radna glava ovoga koncepta sastoji se od dvije bešavne cijevi koje ulaze jedna u drugu. Na cijevima su izbušene rupe koje se poklapaju. Rupe na cijevima služe da bi se kroz njih provukle radne niti željene duljine. Nakon što su niti provučene kako ne bi ispale iz rupa potrebno je dotegnuti vijak i maticu koji spaja krajeve cijevi. Time dolazi do toga da se rupe više ne poklapaju, a nit se nađe priklještena između cijevi. Pri promjeni niti potrebno je samo otpustiti maticu kako više ne bi bila priklještena. Za pozicioniranje i pomak unutarnje cijevi zadužen je vijak za vođenje koji na vanjskoj cijevi ima vodilicu i guma koja osigurava napetost.

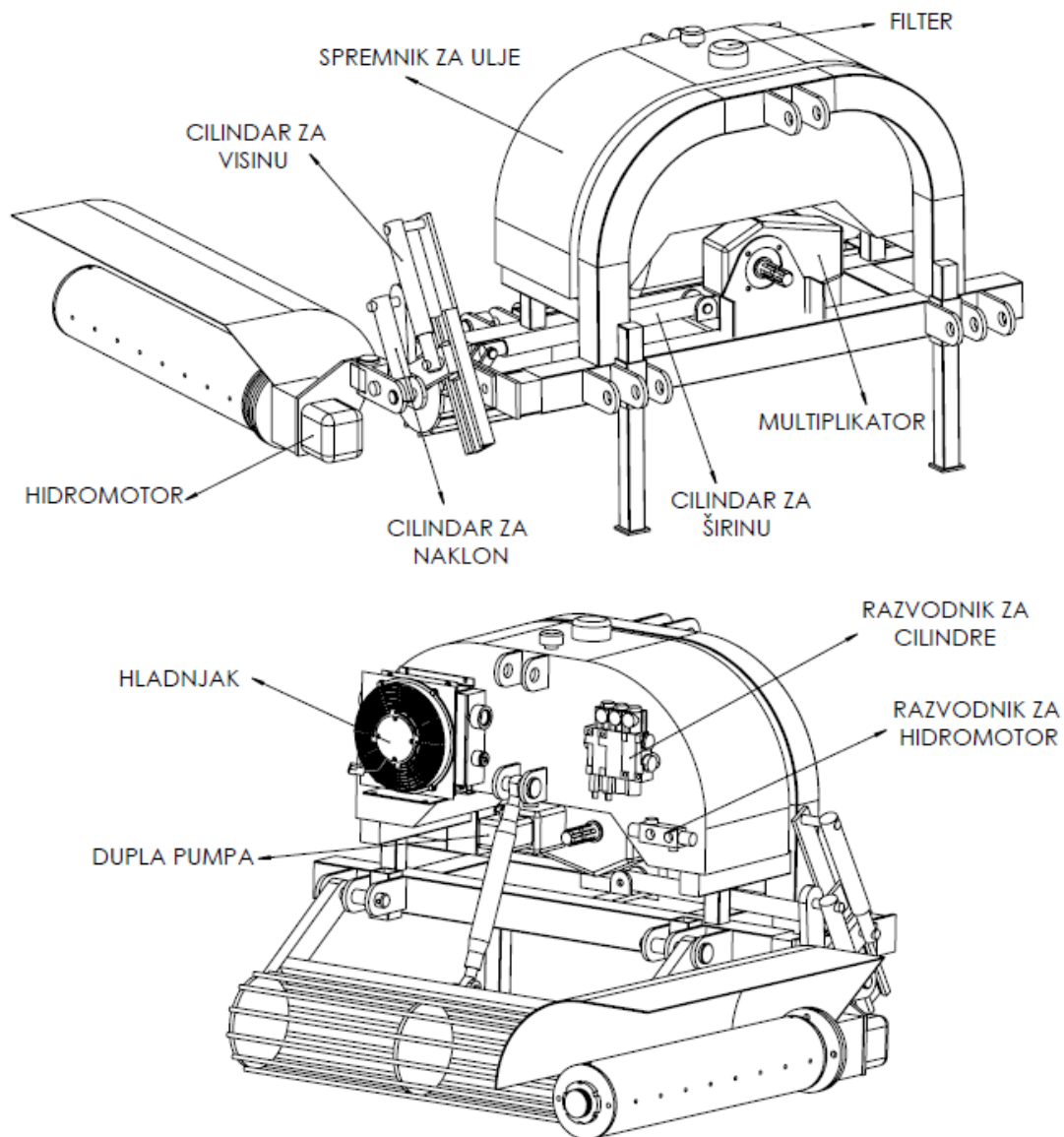


**Slika 24. Radna glava – koncept 2**

#### 4.4.3. Koncept 3

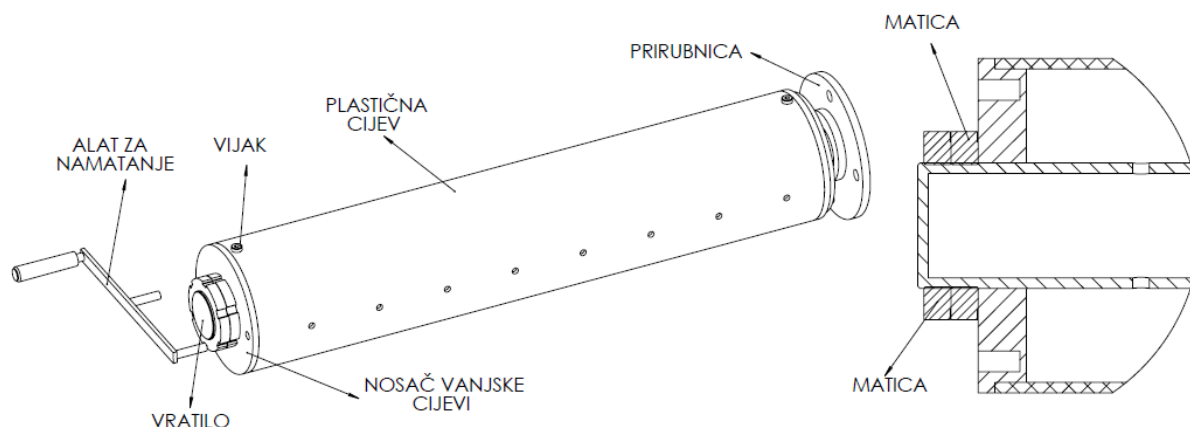
Koncept 3 prikazuje stroj koji se uvjetima rada prilagođava u svim smjerovima uz pomoć vlastitog hidrauličkog sustava. Za postavljanje radne širine, visine i naklona koriste se hidraulički cilindri koji za pogon koriste jednu hidrauličku pumpu, dok hidromotor koristi drugu. Naime, multiplikator ovoga stroja pokreće sastavljive zupčaste pumpe u tandemske dvostrukoj izvedbi u kojoj se izlazna vratila pumpe spajaju u seriju. Pumpa za hidromotor tako mora imati svoj razvodnik za upravljanje radom motora koji je odvojen od blok-razvodnika za cilindre. Iz oba elektromagnetna razvodnika povratni vod radni fluid vodi do hladnjaka u kojem se odvija izmjena topline, a zatim u filter koji radni fluid vodi natrag u spremnik. Bitna razlika ovoga koncepta u odnosu na prethodni je ta da se ovdje radna visina može u svakom trenutku tokom rada podešavati cilindrom. Konstrukcija stroja se prilikom kretanja u radu oslanja na šuplji valjak sa stražnje strane i na poluge traktora s prednje, održavajući tako konstantnu visinu. Korištenjem valjka za kretanje kako je to prikazano na slici 25 strojem se ujedno i rahli zemlja. Ovaj stroj osim što se priključuje na stražnji spoj u tri točke može se okretanjem valjka na drugu stranu priključivati i na prednji spoj u tri točke na traktore koji imaju prednje izlazno vratilo.





Slika 25. Koncept 3

Radna glava sastoji se od plastične cijevi pričvršćene na kružne nosače pomoću vijaka. Taj sklop se navlači na unutarnju cijev koja je ujedno i vratilo radne glave. Na kraju vratila urezan je navoj, a pomoću dvije matice sprječava se okretanje vanjske plastične cijevi oko vratila. Uz pomoć alata u obliku igle provučemo radne niti kroz provrte na vanjskoj i unutarnjoj cijevi u trenutku kad se provrti nalaze u istoj ravnini. Kroz svaki provrt je moguće provući nekoliko metara niti koja se zatim pomoću posebnog alata prikazanog na slici 26 namata oko vratila. Kada je nit namotana do trenutka kada ostatak niti sa svake strane može opasati još jedan krug oko cijevi potrebno je dotegnuti matice na kraju vratila. Kada se niti potroše ili puknu potrebno je otpustiti matice, okrenuti vanjsku cijev u suprotnom smjeru i izvući niti.



Slika 26. Radna glava - koncept 3

#### 4.5. Vrednovanje konceptata

Vrednovanje konceptata vršeno je prema kriterijima do kojih se došlo pri određivanju ciljeva razvoja i zahtjeva proizvoda, a proizašli su kao rezultat istraživanja tržišta, potreba kupaca i zadatka ovoga rada. Svakom kriteriju dodijeljen je koeficijent važnosti, a svakom konceptu ocjena koja pokazuje ispunjenost kriterija. Vrednovanje koncepta prikazano je u tablici 4.

Tablica 4. Vrednovanje konceptata

Kriteriji	Važnost kriterija	Koncept 1	Koncept 2	Koncept 3
Cijena	5	5	4	3
Učinkovito i pouzdano uništavanje korova	5	4	4	4
Jednostavnost za upotrebu i upravljanje(rukovanje)	4	3	4	3
Jednostavnost održavanja	4	3	4	3
Prilagodljivost radnim uvjetima	4	2	3	4
Stabilnost pri radu	3	2	3	3
Sigurnost korisnika	3	3	3	3
Kompaktnost	3	4	4	3
Rastavljivost	2	4	3	3
$\sum(\text{Važnost kriterija} \cdot \text{Ocjena})$		112	120	108

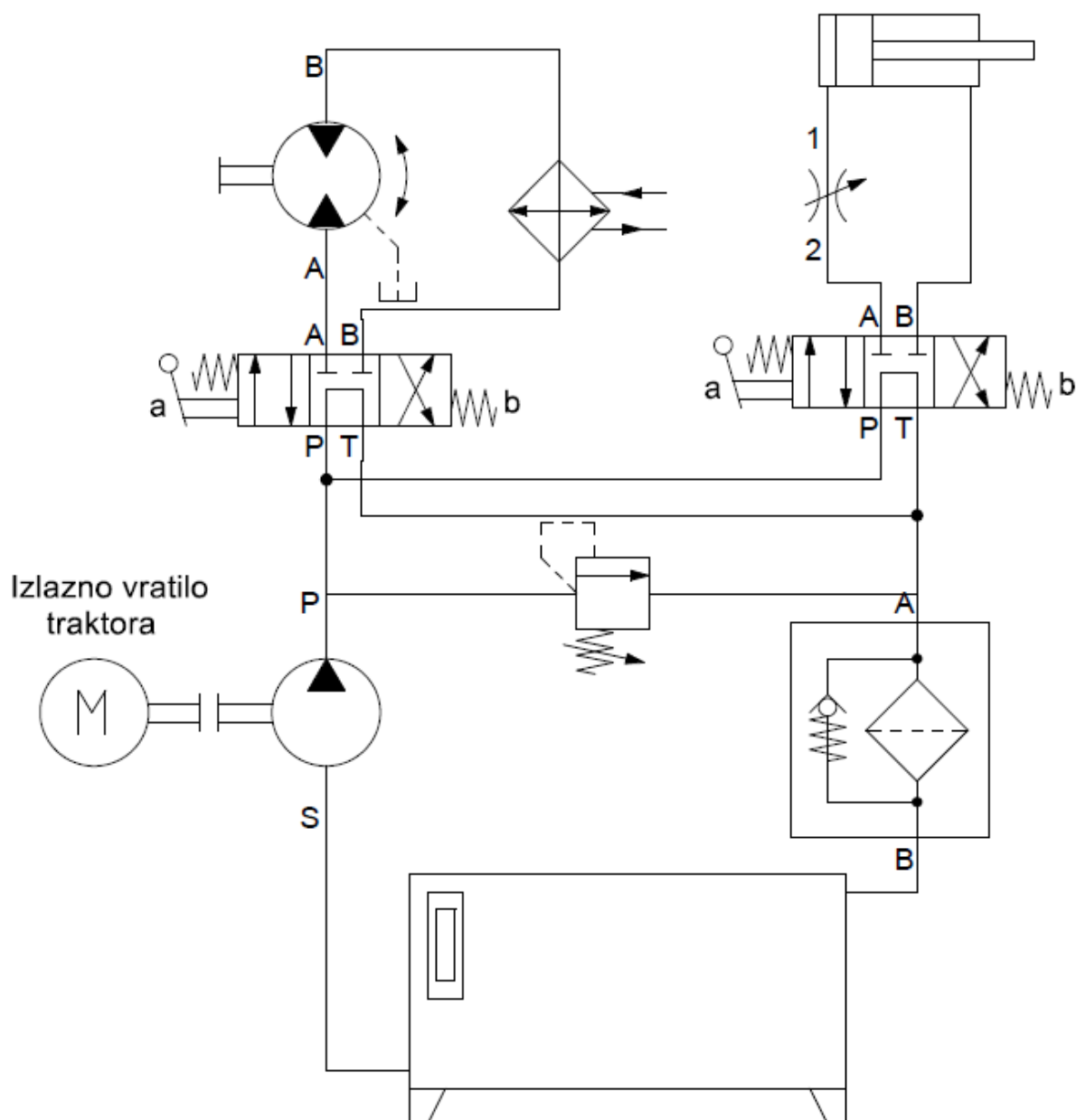


Temeljem rezultata vrednovanja koncepta prikazanih u zadnjem retku tablice vidljivo je da je koncept 2 najbolji u okviru promatranih karakteristika. Možemo vidjeti da se koncepti ne razlikuju mnogo u konačnim ocjenama. Svi koncepti u dobroj mjeri zadovoljavaju tražene kriterije. Koncept 2 pokazao se kao najboljim ponajprije zbog toga što predstavlja kompromis jednostavnosti koncepta 1 i kompleksnosti koncepta 3. Koncept 2 iako nije najbolji u svim kriterijima proizlazi kao najbolji jer preostala dva koncepta u kriterijima u kojima prednjače to čine na štetu nekih drugih kriterija. Pojednostavljanje ima utjecaj na smanjenje najvažnijeg kriterija tj. cijene, ali to čini na štetu ostalih radnih karakteristika. Kod koncepta 3 događa se suprotno, boljim zadovoljavanjem radnih karakteristika dolazi do povećavanja komponenata za upravljanje s čime se povećava cijena proizvoda. S obzirom na navedeno, zbog najveće sveukupne ocjene, detaljna konstrukcijska razrada bit će napravljena na temelju koncepta 2.

## 5. KONSTRUKCIJSKA RAZRADA

### 5.1. Hidraulički sustav

Polazište cijele konstrukcijske razrade temelji se na definiranju hidrauličkog sustava i njegovih komponenata. Potrebno je odrediti koje komponente koristiti i kako ih spojiti te na osnovu toga njima prilagoditi nosivu konstrukciju. Najprije je potrebno sustav definirati shematski, a zatim za svaku komponentu na shemi odrediti konkretnu komponentu koja će zadovoljavati potrebe stroja. Komponente za vlastiti hidraulički sustav prikazane su u odlomku 3.3, a broj potrebnih izvršnih komponenata sustava prikazan je u konceptualnom rješenju.



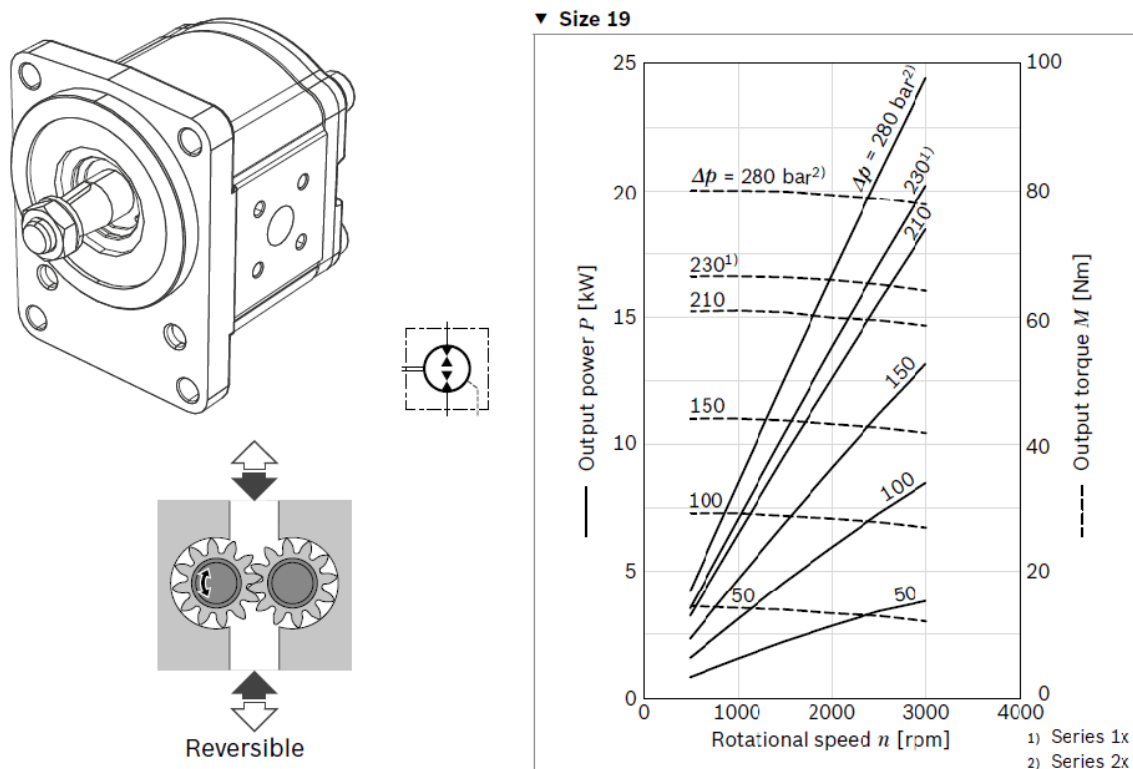
Slika 27. Shema nezavisnog hidrauličkog sustava

## 5.2. Odabir hidromotora i hidraulične pumpe

Kao ulazne podatke na raspolaganju imamo ulaznu brzinu tj. brzinu vrtnje izlaznog vratila traktora. Kao što je već spomenuto standardna brzina vrtnje vratila je 540 okretaja u minuti. Kako bi odredili potrebnu brzinu vrtnje rotirajućeg vratila poslužit ćemo se podacima dobivenim na osnovi analize tržišta. Prosječna brzina vrtnje rotirajućeg vratila konkurentskih proizvoda iznosila je oko 1500 okretaja u minuti. S obzirom da je bitno dobiti otprilike toliku izlaznu brzinu s njom ćemo započeti projektiranje sustava.

Zbog razmjerno jednostavne konstrukcije i pristupačne cijene odlučena je upotreba zupčaste hidrauličke pumpe i hidromotora.

Odabir hidromotora vršen je prema katalogu tvrtke Bosch Rexroth za AZMF hidrauličke motore visokih performansi. Iz kataloga je prema dijagramima hidrauličkih motora odabran onaj koji najbolje odgovara brzini vrtnje i koji daje dovoljan okretni moment za pokretanje rotirajućeg vratila. S obzirom da ne znamo kolika sila je potrebna za uništavanje korova pretpostavljena je približna vrijednost okretnog momenta od oko 50 Nm pri traženoj brzini vrtnje.



Slika 28. Karakteristike hidromotora

Značajan utjecaj na rad hidrauličkih strojeva imaju gubici tih strojeva, koji se mogu podijeliti na dvije grupe: volumenske gubitke i hidrauličko-mehaničke gubitke. Volumenski gubici odražavaju se na protok hidrauličkog stroja, tj. protok stvarnog stroja biti će manji od protoka idealnog stroja za iznos volumena fluida koji je izgubljen u nekom vremenskom intervalu. Isto tako hidrauličko-mehanički gubici predstavljaju sve gubitke uslijed trenja, bilo mehaničkih trenja dva kruta tijela, bilo viskoznih trenja fluida koji teče kroz cjevovode i prigušna mjesta. Hidrauličko-mehanički gubici odražavaju se na gubitak momenta nekog stvarnog hidrauličkog stroja, u odnosu na moment idealnog stroja. To znači da bi hidraulički motor dao manji okretni moment u odnosu na njegovog idealnog dvojnika za iznos hidrauličko-mehaničkih gubitaka trenjem. S druge strane, pumpa bi za isti radni tlak trebala biti pogonjena većim momentom u odnosu na idealnu pumpu, upravo za iznos hidrauličko-mehaničkih gubitaka. Kako umnožak pada tlaka (na kojeg se odražavaju hidrauličko-mehanički gubici) i protoka (na kojeg se odražavaju volumenski gubici) daje snagu, tako i umnožak navedenih gubitaka (volumenskih i hidrauličko-mehaničkih) predstavlja u konačnici gubitak snage. Svi gubici snage u hidrauličkom sustavu odražavaju se na povećanje temperature fluida i sustava koju onda treba odvoditi na neki način. [7]

Koeficijenti gubitaka odabrano hidromotora iznose:

$$\eta_{mm} = 0,92 \text{ - hidrauličkomehanički gubitci hidromotora,}$$

$$\eta_{mv} = 0,95 \text{ - volumenski gubitci hidromotora,}$$

$$\eta_{mu} = \eta_{mm} \cdot \eta_{mv} = 0,92 \cdot 0,95 = 0,874 \text{ - ukupni gubitci hidromotora.}$$

Karakteristike odabranog hidromotora moguće je vidjeti u sljedećoj tablici:

**Tablica 5. Karakteristike hidromotora**

Proizvođač	Bosch Rexroth
Model	AZMF-XX-019UQR02MB
Specifični volumen	19 cm <sup>3</sup> /okr
Maksimalni konstantni tlak	210 bar
Maksimalni udarni tlak	250 bar
Minimalan broj okretaja	500 o/min
Maksimalan broj okretaja	3000 o/min

Potreban protok hidromotora ovisan je o željenoj brzini vrtnje, specifičnom volumenu i volumenskim gubitcima hidromotora kako slijedi:

$$Q_m = \frac{q_m \cdot n_m}{1000 \cdot \eta_{mv}},$$

gdje je  $q_m = 19 \text{ cm}^3/\text{okr}$  specifični volumen hidromotora,  $n_m = 1500 \text{ o/min}$  željena brzina vrtnje, a  $\eta_{mv} = 0,95$  koeficijent volumenskih gubitaka hidromotora. Potreban protok iznosi:

$$Q_m = \frac{19 \cdot 1500}{1000 \cdot 0,95} = 30 \frac{\text{l}}{\text{min}}.$$

Sada kada znamo potreban protok koji treba hidromotoru za njegov rad moguće je odabrati hidrauličnu pumpu koja odgovara zahtjevima motora. Pumpu je moguće odrediti jer je stroj zamišljen tako da pri radu pumpa treba opskrbljivati samo hidromotor, cilindar za reguliranje radne širine spaja se direktno na traktor, a cilindar za reguliranje nagiba radi kada ne radi motor. Iz jednadžbe kontinuiteta proizlazi da je  $Q_p = Q_m$  kada bi se radilo o idealnom sustavu bez gubitaka pa je iz toga:

$$Q_{p,id} = \frac{q_{p,id} \cdot n_k}{1000} \rightarrow q_{p,id} = \frac{Q_{p,id} \cdot 1000}{n_k},$$

gdje je  $n_k = 540 \text{ o/min}$  jednak okretaju izlaznog vratila traktora. Uvrštavanjem poznatih vrijednosti dobivamo:

$$q_{p,id} = \frac{1000 \cdot 30}{540} = 55,55 \frac{\text{cm}^3}{\text{okr}},$$

uzimanjem u obzir faktore volumenskih gubitaka pumpe taj iznos bio bi i nešto veći. S obzirom da je za traženi broj okretaja hidromotora specifični volumen zupčaste pumpe direktno spojene na izlazno vratilo traktora prevelik potrebno je povećati broj okretaja vratila pumpe.

Za povećanje broja okretaja vratila pumpe potrebno je multiplicirati broj okretaja pogonskog vratila traktora. Posebno za tu namjenu postoji multiplikator broja okretaja izlaznog vratila traktora s prihvatom za kardansko vratilo s jedne i pumpe s druge strane. Odabran je multiplikator s prijenosnim omjerom  $i_m = 3$ . Iz toga proizlazi da je novi broj okretaja vratila pumpe:

$$n_p = i_m \cdot n_k = 3 \cdot 540 = 1620 \text{ o/min}.$$

Iz kataloških dijagrama hidrauličnih pumpi tvrtke Bosch Rexroth dobivamo:

$$\eta_{pm} = 0,9 - \text{hidrauličkomehanički gubitci pumpe,}$$

$$\eta_{pv} = 0,92 - \text{volumenski gubitci pumpe.}$$

S obzirom na brzinu vrtnje vratila pumpe i traženi protok te koeficijent volumenskih gubitaka pumpe odabiremo hidrauličku pumpu sljedećih karakteristika:

**Tablica 6. Karakteristike odabrane hidraulične pumpe**

Proizvođač	Bosch Rexroth
Model	AZPF-22-022LHO20MB
Specifični volumen	22,5 cm <sup>3</sup> /okr
Maksimalni konstantni tlak	180 bar
Maksimalni udarni tlak	230 bar
Minimalan broj okretaja	500 okr/min
Maksimalan broj okretaja	2500 okr/min

Protok pumpe određen je izrazom:

$$Q_p = \frac{q_p \cdot n_p \cdot \eta_{pv}}{1000} = \frac{22,5 \cdot 1620 \cdot 0,92}{1000} = 33,53 \frac{\text{l}}{\text{min}}.$$

Nadalje možemo odrediti moment i snagu koje je potrebno dovesti pumpi prema:

$$M_p = \frac{q_p \cdot P}{20\pi \cdot \eta_{pm}},$$

$$P_p = \frac{2\pi \cdot M_p \cdot n_p}{60000}.$$

Uvrštavanjem poznatih vrijednosti u predhodne jednadžbe i radnoga tlaka projektiranog sustava koji inosi  $p = 180$  bar dobivamo:

$$M_p = \frac{22,5 \cdot 180}{20\pi \cdot 0,9} = 71,62 \text{ Nm},$$

$$P_p = \frac{2\pi \cdot 71,62 \cdot 1620}{60000} = 12,25 \text{ kW}.$$

S obzirom da smo odabirom pumpe standardnog specifičnog protoka dobili nešto više vrijednosti protoka pumpe nego što je to potrebno za rad hidromotora na 1500 o/min stvarna brzina vrtnje hidromotora iznosi:

$$n_{m,k} = \frac{Q_{ul} \cdot 1000 \cdot \eta_{mv}}{q_m}.$$

Ulazni protok u hidromotor jednak je protoku kojeg generira hidraulična pumpa  $Q_{ul} = Q_p$  pa je stoga stvarna konačna brzina vrtnje vratila hidromotora  $n_{m,k}$  jednaka:

$$n_{m,k} = \frac{33,53 \cdot 1000 \cdot 0,95}{19} = 1676,5 \frac{\text{okr}}{\text{min}}$$

Sada kada znamo stvarnu brzinu vrtnje vratila hidromotora i radni tlak sustava moguće je izračunati okretni moment i snagu koje daje hidromotor prema:

$$M_m = \frac{q_m \cdot p \cdot \eta_{mm}}{20\pi},$$

$$P_m = \frac{2\pi \cdot M_m \cdot n_{m,k}}{60000}.$$

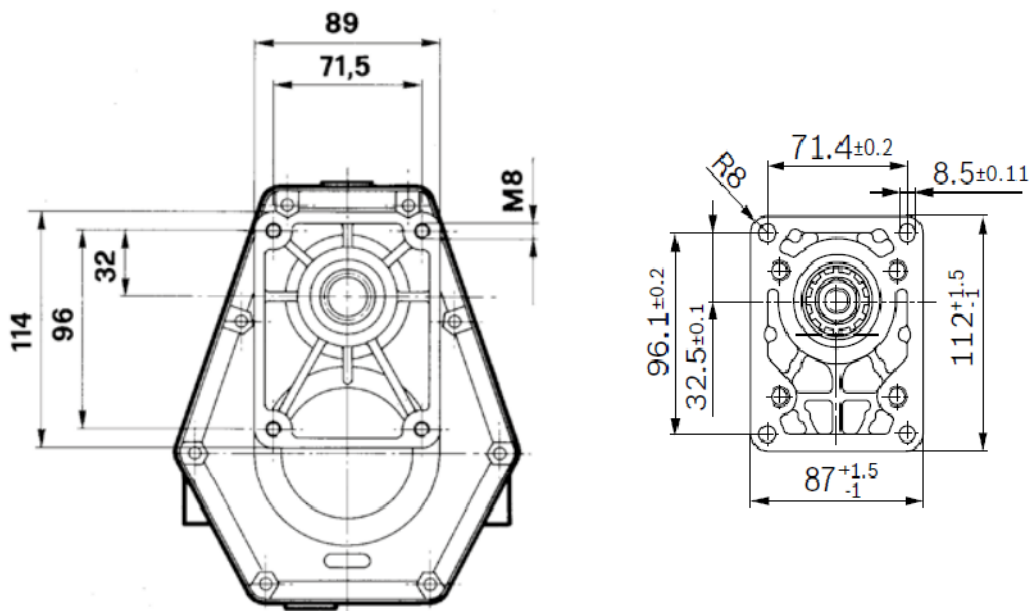
Uvrštavanjem poznatih vrijednosti u izraze dobivamo:

$$M_m = \frac{19 \cdot 180 \cdot 0,92}{20\pi} = 50 \text{ Nm},$$

$$P_m = \frac{2\pi \cdot 50 \cdot 1676,5}{60000} = 8,78 \text{ kW}.$$

### 5.3. Odabir multiplikatora

S obzirom na odabranu pumpu potrebno je odabrati multiplikator. Kako bi se pumpa mogla povezati s multiplikatorom potrebno je odabrati odgovarajuću prirubnicu pumpe.



Slika 29. Multiplikator i prirubnica pumpe

Kao što je već spomenuto odabran je multiplikator s prijenosnim omjerom  $i_m = 3$  s muškim izlazom prikazan na slici 30 sa sljedećim karakteristikama koje zadovoljavaju zahtjeve pumpe:



Ulazni moment	180 Nm
Izlazni moment	76 Nm
Ulazna brzina	540 okr/min
Prijenosni omjer	3
Izlazna brzina	1620 okr/min
Snaga	20 kW
Masa:	5,5 kg

Slika 30. Multiplikator

#### 5.4. Odabir cilindra

S obzirom na relativno malu silu u cilindrima u odnosu na sile za koje su hidraulički cilindri projektirani njih odabiremo prema potrebnim dimenzijama konstrukcije.

Za cilindar koji služi za podizanje radne glave stroja kako bi se izmijenile niti odabran je cilindar ACDGK/GK-50/35x50 promjera klipa 50 mm, promjera klipnjače 35 mm te hoda od 50 mm. Odabirom željenog cilindra i poznavanjem njegovih veličina moguće je izračunati njegovu aktivnu površinu na strani klipa  $A_1$  i aktivnu površinu na strani klipnjače  $A_2$ :

$$A_1 = \frac{d_1^2 \cdot \pi}{400} = \frac{50^2 \cdot \pi}{400} = 19,64 \text{ cm}^2,$$

$$A_2 = \frac{(d_1^2 - d_2^2) \cdot \pi}{400} = \frac{(50^2 - 35^2) \cdot \pi}{400} = 10 \text{ cm}^2.$$

Brzina izvlačenja i uvlačenja cilindra ovisi o aktivnim površinama i protoku kojeg dobavlja hidraulična pumpa prema:

$$v_{izv} = \frac{Q_p \cdot \eta_{cv}}{A_1},$$

$$v_{uvl} = \frac{Q_p \cdot \eta_{cv}}{A_2},$$

gdje je  $Q_p = 33,53 \text{ l/min} = 558,83 \text{ cm}^3/\text{s}$ , a volumenski koeficijent gubitaka cilindra  $\eta_{cv} = 1$ .



Prema tome brzina izvlačenja i uvlačenja cilindra iznosi:

$$v_{izv} = \frac{558,83 \cdot 1}{19,64} = 28,45 \frac{\text{cm}}{\text{s}},$$

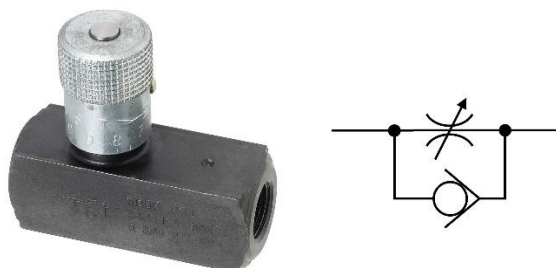
$$v_{uvl} = \frac{558,83 \cdot 1}{10} = 55,88 \frac{\text{cm}}{\text{s}}.$$

Zbog prevelike brzine cilindra jasno proizlazi da je potrebno koristiti ventil za regulaciju protoka kojim bi smanjili protok fluida u cilindar te time smanjili i brzinu cilindra. Ostatak će se fluida kroz sigurnosni ventil vratiti u spremnik. Ako željeno vrijeme izvlačenja i uvlačenja cilindra postavimo na 2 sekunde slijedi:

$$Q_{izv} = \frac{A_1 \cdot h}{t_{izv}} = \frac{19,64 \cdot 5}{2} = 49,1 \frac{\text{cm}^3}{\text{s}} = 2,94 \frac{1}{\text{min}},$$

$$Q_{uvl} = \frac{A_2 \cdot h}{t_{uvl}} = \frac{10 \cdot 5}{2} = 25 \frac{\text{cm}^3}{\text{s}} = 1,5 \frac{1}{\text{min}}.$$

Time smo dobili iznose na koje je potrebno smanjiti protoke u crijevima cilindra za slučaj izvlačenja i uvlačenja cilindra. Kako je potrebno prigušiti protoke u oba smjera regulacijsko prigušne ventile je potrebno postaviti nakon razvodnika, a ventili moraju imati slobodan protok u smjeru ne reguliranog smjera kretanja fluida. Odabran je regulator protoka BKFS8A.



**Slika 31. Ventil za regulaciju protoka**

Cilindar za reguliranje radne širine spaja se na traktorsku hidrauliku, a njegove radne karakteristike ovise o pumpi traktora. Odabran je cilindar ACDGK/GK-50/35x500 promjera klipa 50 mm, promjera klipnjače 35 mm te hoda od 500 mm. Zbog istih promjera klipa i klipnjače aktivne površine su iste kao i kod prethodnog cilindra. Brzina izvlačenja i uvlačenja kontrolira se stupnjem otvorenosti ventila za kontrolu smjera traktorske hidraulike i za svaki pojedini traktor je drugačija. Minimalan protok traktorske pumpe da u željeno vrijeme regulacije od 2 sekunde možemo regulirati krajnje položaje iznosi:

$$Q_{\min} = \frac{A_1 \cdot h_2}{t_{izv}} = \frac{19,64 \cdot 50}{2} = 491 \frac{\text{cm}^3}{\text{s}} = 29,46 \frac{1}{\text{min}}.$$

### 5.5. Odabir spremnika i sustava hlađenja

Spremnik za ulje mora osigurati prihvat cjelokupne količine radne tekućine iz sustava, a mora isto tako osigurati pripremu fluida, to jest hlađenje, ispuštanje zraka i slijeganje nečistoća. Stoga postoje pravila i preporuke o konstrukciji spremnika. Volumen spremnika treba odrediti prema prirodi hidrauličkog sustava. Kod sustava gdje veličina nije kritična volumen spremnika kreće se načelno od 3 do 5 puta protok sustava u litrama u minuti. Kod mobilne hidraulike volumen je u načelno od 1 do 2 puta protok odnosno uzima se ukupni volumen cilindra i hidromotora ugrađenih u sustav. Osim toga 10 % volumena spremnika mora biti prazan prostor odnosno ispunjen zrakom tzv. zračni jastuk zbog mogućnosti stvaranje pjene pa je stoga traženi volumen spremnika:

$$V_s = 1,5 \cdot Q_p + 0,1 \cdot (1,5 \cdot Q_p),$$

$$V_s = 1,5 \cdot 33,53 + 0,1 \cdot (1,5 \cdot 33,53) \approx 55 \text{ l}$$

Kod mobilnih spremnika volumen je smanjen na minimalnu moguću veličinu uslijed čega se javlja problem hlađenja. Spremnik nije u mogućnosti odvesti višak topline pa se mora ugraditi hladnjak. Kod malih spremnika zanemaruje se odvođenje topline koja se odvodi preko vanjske površine spremnika. Ukupni gubitci snage u hidrauličkom sustavu pretvaraju se toplinu, a nastaju pri svakoj pretvorbi jednog oblika energije u drugi kao i pri strujanju kroz cjevovod i komponente sustava. Zagrijavanje hidrauličkog sustava ide dok se ne uspostavi toplinska ravnoteža između gubitaka i odvedene topline. Nastala temperatura radne tekućine mora biti manja od dopuštene temperature koja ovisi o vrsti radne tekućine, a za korišteno ulje dozvoljava se radna temperatura  $\leq 80$  °C. Ukupni gubitci u hidrauličkom sustavu iznose:

$$P_{gub} = P_{ulaza} \cdot (1 - \eta_{uk}),$$

gdje je snaga na ulazu jednaka potrebnoj snazi za pogon pumpe  $P_{ulaza} = P_p$ , dok je ukupna iskoristivost hidraulične pumpe i motora:

$$\eta_{uk} = \eta_{p,uk} \cdot \eta_{m,uk},$$

$$\eta_{p,uk} = \eta_{pm} \cdot \eta_{pv},$$

$$\eta_{m,uk} = \eta_{mm} \cdot \eta_{mv},$$

$$\eta_{uk} = 0,9 \cdot 0,92 \cdot 0,92 \cdot 0,95 = 0,7236$$

Iz toga slijedi da su ukupni gubitci koji se javljaju u pumpi i hidromotoru 27,64 %. Osim tih gubitaka u sustavu se javljaju gubitci i kroz ostale komponente. Općeniti pretpostavljeni ukupni

gubitci sustava s pumpom konstantnog protoka iznose 30%. Kako bi bili na strani sigurnosti odabiremo efikasnost sustav od 70 % odnosno  $\eta_{uk} = 0,7$  pa je snaga gubitaka:

$$P_{gub} = 12,25 \cdot (1 - 0,7) = 3,675 \text{ kW.}$$

Kako bi izabrali hladnjak potrebno je odrediti specijalni kapacitet hlađenja, a on se računa prema:

$$P_{spec} = \frac{P_{gub}}{T_u - T_{ok}} = \frac{P_{gub}}{\vartheta_u - \vartheta_{ok}},$$

gdje  $\vartheta_u = 80 \text{ }^\circ\text{C}$  maksimalna temperatura ulja na ulazu u hladnjak, a  $\vartheta_{ok} = 38 \text{ }^\circ\text{C}$  maksimalna temperatura zraka radne okoline. Iz toga proizlazi:

$$P_{spec} = \frac{3,675}{80 - 38} = 0,1 \frac{\text{kW}}{^\circ\text{C}}.$$

S ovim vrijednostima i vrijednostima protoka sustava moguće je pomoću dijagrama približno odabrati hladnjak. Izabran je hladnjak tvrtke Parker ULDC 004 kojem su pomoću programskog paketa tvrtke određene ostale vrijednosti i kojim je potvrđen dobar odabir hladnjaka.

<b>Type of oil</b>		<b>Calculated data</b>	
ISO VG 46		Inlet oil temperature	76 °C
<b>Oil flow</b>		Outlet oil temperature	72 °C
33,5	l/min	Outlet air temperature	58 °C
<b>Max. inlet oil temp.</b>		Sp. heat dissipation	0,10 kW/°C
80	°C	Oil pressure drop	0,095 bar
<b>Max. ambient air temp.</b>		Air flow	0,15 m³/s
38	°C	Motor capacity	0,13 HP
<b>Cooling required</b>		LpA, 1 m	68 dB(A)
3,67	kW		
<b>Altitude</b>			
500	m		

Cooler type	Sp. heat dissipation	LpA, 1 m	Oil pressure drop
ULDC 004	0,10 kW/°C	68 dB(A)	0,095 bar

Slika 32. Odabir hladnjaka pomoću programskog paketa

## 5.6. Dimenzioniranje cjevovoda

Pod cjevovodom se podrazumijevaju krute i fleksibilne cijevi s priključcima, a koristi se za međusobno povezivanje komponenti unutar hidrauličkog sustava u svrhu transporta radne tekućine kao nositelja energije. Pravilan izbor, izvedba i montaža cjevovoda imaju veliki utjecaj na funkcionalnost komponenti kao i cjelokupnog hidrauličkog sustava. Dimenzioniranje cjevovoda vršit će se prema preporučenim srednjim brzinama strujanja fluida:

- za usisni vod  $v = 0,6 \dots 1,3$  m/s - niže vrijednosti za veću viskoznost radne tekućine,
- povratni vod  $v = 1,7 \dots 4,5$  m/s,
- tlačni vod  $v = 2,5 \dots 6$  m/s - niže vrijednosti kod manjih radnih tlakova.

Nazivni promjer cijevi iznosi:

$$d = \sqrt{\frac{4 \cdot Q}{\pi \cdot v}},$$

a ako se protok uvrsti u l/min, a brzina strujanja u m/s promjer cjevovoda u mm iznosi:

$$d = 4,607 \cdot \sqrt{\frac{Q}{v}}.$$

Prema tome slijedi da su nazivni promjeri cjevovoda:

$$d_u = 4,607 \sqrt{\frac{Q_p}{v_u}} = 4,607 \sqrt{\frac{33,53}{1}} = 26,67 \text{ mm},$$

$$d_p = 4,607 \sqrt{\frac{Q_p}{v_p}} = 4,607 \sqrt{\frac{33,53}{2,5}} = 16,87 \text{ mm},$$

$$d_t = 4,607 \sqrt{\frac{Q_p}{v_t}} = 4,607 \sqrt{\frac{33,53}{4}} = 13,33 \text{ mm},$$

gdje je srednja brzina strujanja fluida u usisnom vodu  $v_u = 1$  m/s, povratnom  $v_p = 2,5$  m/s, a u tlačnom  $v_t = 4$  m/s.

Za cjevovod su odabrana fleksibilna crijeva tvrtke HANSA-FLEX:

- usisno crijevo SGB125 nazivnog promjera 25mm,
- povratno crijevo HD116 nazivnog promjera 16 mm,
- tlačno crijevo KP113S nazivnog promjera 13 mm.

## 5.7. Filtriranje

Tolerancije parova koji se gibaju u modernim hidrauličkim sustavima vrlo su male, pa se osjetljivost na onečišćenja fluida takvih sustava povećava. Klase čistoće sustava definirane su ISO 4406 normom, koja klasu čistoće označava sa tri broja, koja definiraju maksimalni broj čestica većih od 4, 6 i 14  $\mu\text{m}$  u volumenu fluida od 100 ml. Prema tom broju određuje se i potreba za finoćom filtriranja i filtera.

**Tablica 7. Preporučljiva apsolutna finoća filtra za različite hidraulične komponente**

Hidraulična komponenta - sklop		Širina raspora, mm	Klasa čistoće	
			NAS 1638	ISO 4406
Krilna pumpa	vrh krila - kućište	0,000...0,001	9	18/14/12
	bočna strana krila - kućište	0,005...0,015		
Zupčasta pumpa	vrh zuba - kućište	0,002...0,050 (0,1)	10	19/15/12
	bočna strana - kućište	0,002...0,050 (0,1)		
Klipna pumpa	cilindar - klip	0,005...0,02 (0,04)	9	18/14/12
	rotor – sabirna ploča	0,0005...0,002		
Cilindar		0,01...0,05	10	19/15/12
Servocilindar		$\leq 0,005$	7	17/13/11
Razvodni ventil s klipom		0,001...0,025	10	19/15/12
Proporcionalni ventil		0,005...0,01	9	18/14/12
Servoventil		$\leq 0,005$	7	17/13/11
Sigurnosni i prigušni ventil		$\leq 0,020$	10	19/15/12

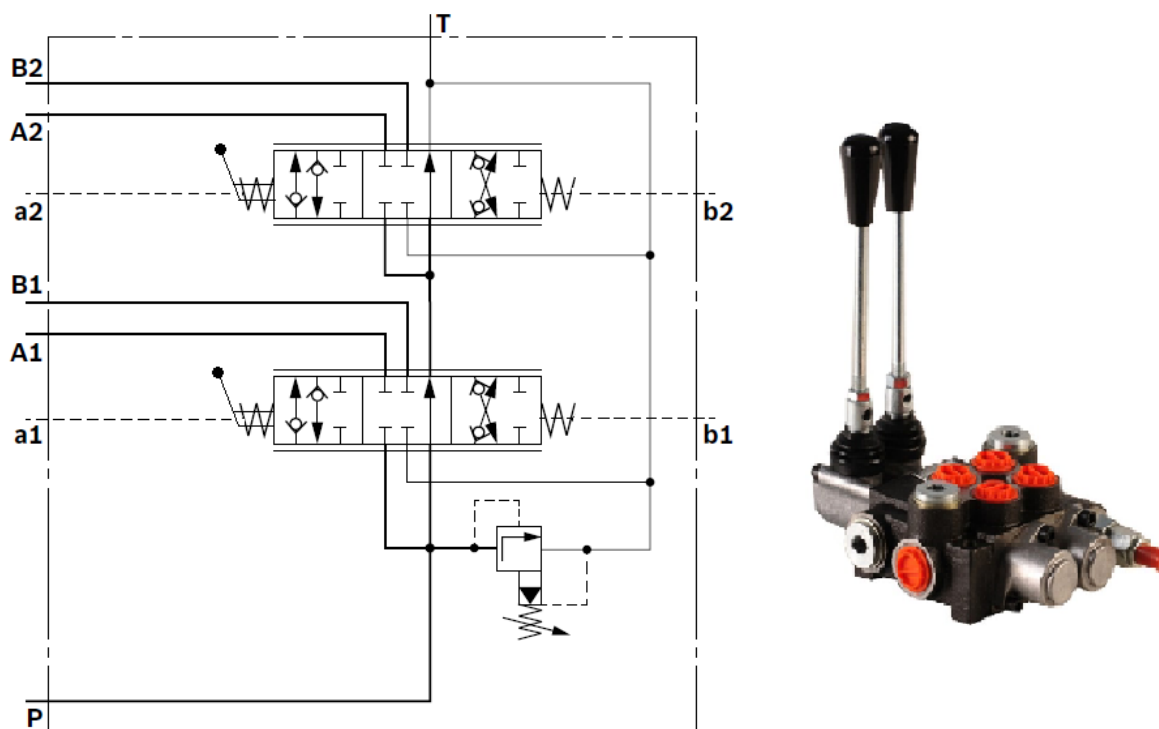
Prema normi i korištenim komponentama u sustavu klasa čistoće sustava je 19/15/12 i prema tome je potrebno izabrati filter. Uz finoću filtera značajan je i njegov smještaj u hidrauličkom krugu. Usisni filter se izbjegava radi stvaranja dodatnih otpora na usisu i povećavanja opasnosti od kavitacije, tlačni se ugrađuje u svrhu zaštite komponenti od nečistoća kod kojih se traži viši stupanj čistoće radne tekućine, a takvih u sustavu nema. Odabire se povratni filter koji se ugrađuje kod većine hidrauličkih sustava. Odabran je filter 10TEN0040-H10XLA tvrtke Bosch Rexroth s protokom 40 l/min, finoćom filtracije od 20  $\mu\text{m}$  koji odgovara traženoj klasi čistoće.

Filter element			
Glass fiber material H.XL	Single-use element on the basis of inorganic fiber		
		Filtration ratio according to ISO 16889 up to $\Delta p = 5 \text{ bar [72.5 psi]}$	Achievable oil cleanliness according to ISO 4406 (SAE-AS 4059)
Particle separation	H20XL	$\beta_{20(c)} \geq 200$	19/16/12 ... 22/17/14
	H10XL	$\beta_{10(c)} \geq 200$	17/14/10 ... 21/16/13
	H6XL	$\beta_{6(c)} \geq 200$	15/12/10 ... 19/14/11
	H3XL	$\beta_{5(c)} \geq 200$	13/10/8 ... 17/13/10
admissible pressure differential A	bar [psi]	30 [435]	

**Slika 33. Odabir filtera**

## 5.8. Upravljanje

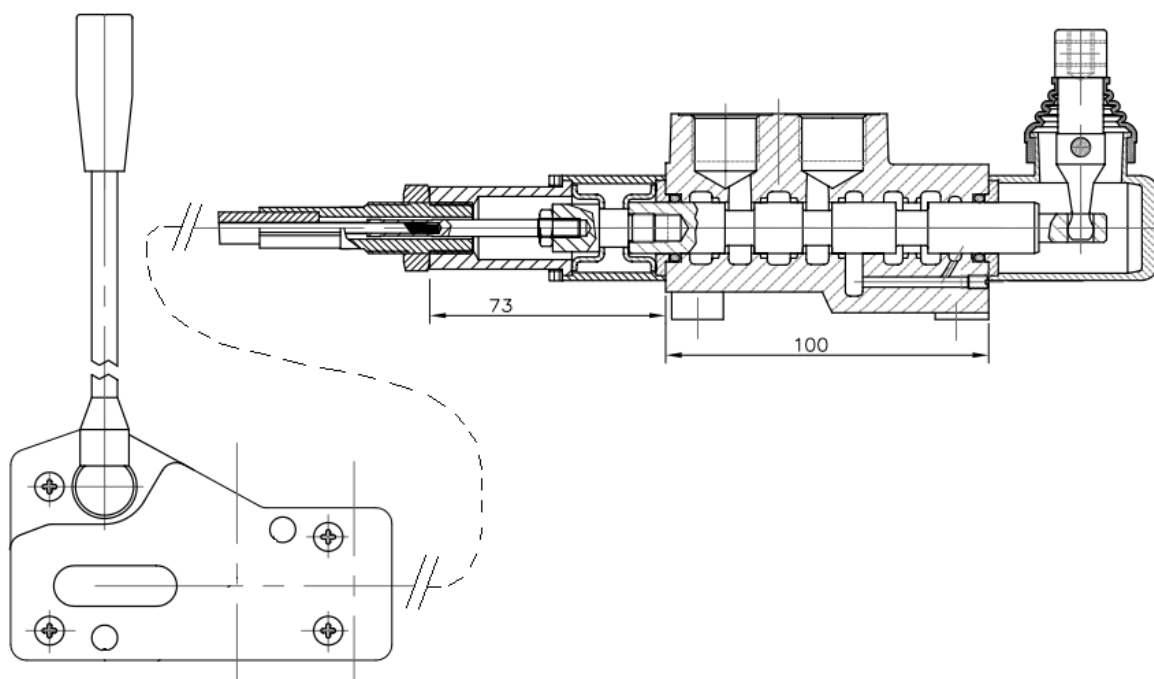
Za otvaranje, zatvaranje i usmjeravanje fluida koristit će se razvodnik. Razvodnici se prema svojoj izvedbi označavaju brojem priključaka i brojem radnih položaja razvodnika. S obzirom da u sustavu imamo dva potrošača koja za svoje upravljanje trebaju razvodnik koristit ćemo „monoblok“ izvedbu razvodnika koja omogućava upravljanje većeg broja potrošača. Razvodnikom želimo upravljati radom hidromotora i cilindra za podešavanje nagiba pa nam je tako za njih potrebno četiri radna priključka. Radni priključci označavaju se sa A1, B1, A2 i B2. Osim radnih priključaka potreban nam je priključak za pumpu koja nam dobavlja radni fluid i označavamo ga s P i priključak za povrat radnoga fluida u spremnik kojeg označavamo s T. Time je za naš sustav potrebno 6 priključaka i 3 radna položaja za upravljanje potrošačima. Blok razvodnik oznake 6/3 s ručnim upravljanjem položaja prikazan je na slici 34:



Slika 34. Razvodnik

Ovaj razvodnik ima tzv tandem centar. Kada su ručice u središnjem položaju radni priključci su blokirani, a protok iz pumpe usmjeren je direktno u spremnik. To nam omogućuje pojedinačno ili sinkronizirano pokretanje aktuatora, a isto tako aktuator možemo zaustaviti u nekoj poziciji. Osim toga, ovaj razvodnik dolazi sa ugrađenim sigurnosnim ventilom koji će se u slučaju preopterećenja aktuatora otvoriti i propustiti fluid kako bi zaštitio sustav. Sigurnosni ventil može se ručno regulirati pomoću vijka na razvodniku.

Kako bi razvodnikom upravljali iz kabine traktora tj. da nam komande budu na dohvat ruke nije potrebno razvodnik zajedno sa crijevima provoditi do korisnika. Potrebno je primijeniti daljinsko upravljanje razvodnikom koje može biti izvedeno elektromagnetski ili pomoću sajle. Odabrana je jeftinija izvedba pomoću sajle i razvodnik oznake 2xP40 s protokom fluida do 40 l/min i sigurnosnim ventilom s regulacijom tlaka od 50 do 230 bar.



Slika 35. Daljinsko upravljanje razvodnikom

### 5.9. Proračun pogonskog vratila

Pogonsko vratilo pogonjeno je hidromotorom, prenosi okretni moment s vratila hidromotora na rotirajuću četku s nitima za uništavanje korova. Vratilo je opterećeno na savijanje i torziju te ga je potrebno proračunati na mjestu gdje je najviše opterećeno. Mjesto najvećeg opterećenja javlja se na ležajnom mjestu odnosno mjestu najvećeg momenta savijanja. Moment torzije prenosi se kroz cijelo vratilo, a jednak je momentu kojeg daje hidromotor  $M_t = M_m$ . Prema momentu torzije izračunava se tangencijalno naprezanje vratila:

$$\tau_t = \frac{M_t}{W_t},$$

gdje je  $W_t$  torzijski moment otpora kojega izračunavamo prema:

$$W_t = \frac{\pi}{16} \cdot d_v^3.$$

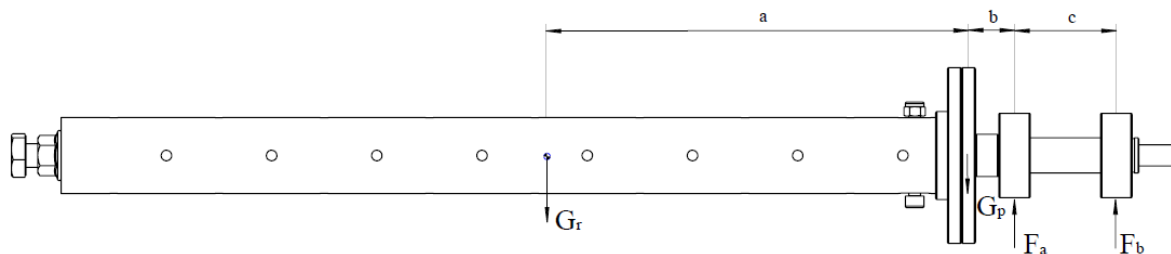
Nakon uvrštavanja vrijednosti promjera vratila  $d_v = 30$  mm dobivamo:

$$W_t = \frac{\pi}{16} \cdot 30^3 = 5301,4 \text{ mm}^3,$$

iz čega je moguće izračunati tangencijalno naprezanje vratila:

$$\tau_t = \frac{50 \cdot 10^3}{5301,4} = 9,43 \frac{\text{N}}{\text{mm}^2}.$$

Nakon što je izračunato tangencijalno naprezanje potrebno je izračunati naprezanje uslijed savijanja  $\sigma_f$ . Savijanje izazivaju težina četke i prirubnice kao što je vidljivo na slici:



**Slika 36. Opterećenje vratila**

Moment savijanja oko oslonca ležajnog mjesta A prema slici iznosi:

$$M_f = G_p \cdot b + G_r \cdot (a + b)$$

uvrštavanjem poznatih vrijednosti  $a=350$  mm i  $b=40$  dobivamo:

$$M_f = 14,9 \cdot 40 + 77,2 \cdot (40 + 350) = 30704 \text{ Nmm}.$$

Naprezanje uslijed savijanja računa se prema:

$$\sigma_f = \frac{M_f}{W_f},$$

gdje je

$$W_f \approx 0,1 \cdot d_v^3$$

moment otpora presjeka protiv savijanja koji iznosi  $W_f = 2700 \text{ mm}^3$ . Uvrštavanjem dobivenih vrijednosti naprezanje uslijed savijanja iznosi:

$$\sigma_f = \frac{30704}{2700} = 11,37 \frac{\text{N}}{\text{mm}^2}.$$



Pri istodobnom opterećenju na savijanje i uvijanje zamišljamo da ona izazivaju samo normalna naprezanja, tj. ekvivalentno ili reducirano jednoosno naprezanje koje izaziva isto stanje kao složeno stanje naprezanja u elementu konstrukcije. Prema teoriji o najvećem deformacijskom radu pri promjeni oblika ekvivalentno naprezanje iznosi:

$$\sigma_{ekv} = \sqrt{\sigma_f^2 + (3 \cdot \alpha_0^2) \cdot \tau_t^2},$$

gdje je  $\alpha_0$  faktor čvrstoće materijala vratila obzirom na način njegovog opterećenja:

$$\alpha_0 = \frac{\sigma_{f_{DN}}}{1,73 \cdot \tau_{t_{DN}}} = \frac{190}{1,73 \cdot 110} \approx 1$$

gdje su  $\sigma_{f_{DN}} = 190 \frac{\text{N}}{\text{mm}^2}$  i  $\tau_{t_{DN}} = 110 \frac{\text{N}}{\text{mm}^2}$  trajne dinamičke čvrstoće odnosno dinamičke izdržljivosti za naizmjenično opterećenje. Iz toga slijedi da je ekvivalentno naprezanje:

$$\sigma_{ekv} = \sqrt{11,37^2 + (3 \cdot 1^2) \cdot 9,43^2} = 19,9 \frac{\text{N}}{\text{mm}^2}.$$

Kako bi vratilo zadovoljavalo uvjete čvrstoće potrebno je odrediti dopušteno naprezanje za materijal vratila:

$$\sigma_{dop} = \frac{R_e}{S} = \frac{220}{3} = 73,33 \frac{\text{N}}{\text{mm}^2},$$

gdje je  $S = 3$  faktor sigurnosti, a  $R_e = 220 \frac{\text{N}}{\text{mm}^2}$  granica razvlačenja.

S obzirom da je  $\sigma_{ekv} < \sigma_{dop}$  vratilo zadovoljava uvjete čvrstoće.

## 5.10. Proračun ležajeva

Radikalne sile koje opterećuju ležajeve jednake su reakcijskim silama u osloncima. Prema slici 36 reakcije u osloncima jednake su:

$$\sum M_A = 0 \quad G_r \cdot (a+b) + G_p \cdot b + F_b \cdot c = 0$$

$$F_b = -\frac{G_r \cdot (a+b) + G_p \cdot b}{c}$$

$$F_b = -\frac{77,2 \cdot (40+350) + 14,9 \cdot 40}{87}$$

$$F_b = -352,92 \text{ N}$$

$$\sum M_B = 0 \quad G_r \cdot (a+b+c) + G_p \cdot (b+c) - F_a \cdot c = 0$$

$$F_a = \frac{G_r \cdot (a+b+c) + G_p \cdot (b+c)}{c}$$

$$F_a = \frac{77,2 \cdot (40+350+87) + 14,9 \cdot (40+87)}{87}$$

$$F_a = 445 \text{ N}$$

Ležajno mjesto prema uvjetima konstrukcije mora biti izvedeno kao čvrsto što znači da uz radijalne preuzima i aksijalne sile. S obzirom da pri radu može doći do aksijalnog opterećivanja vratila pretpostavit ćemo aksijalnu komponentu reakcije u osloncu A za koji ćemo radit proračun. Pri radu isto tako može doći do udara kamenja i ostalih stranih tijela u vratilo s nitima pa ćemo radijalnu silu uvećati faktorom  $\varphi$  za vrlo teške pogonske uvjete:

$$F_r = \varphi \cdot F_a = 3 \cdot 445 = 1335 \text{ N},$$

$$F_a = 1000 \text{ N}.$$

Prethodni promjer rukavca oslonca A temeljen je proračunom vratila i iznosi  $d_v = 30 \text{ mm}$ . S ekonomskog gledišta najpovoljnije je odabrati jednostavni jednoredni radijalni kuglični ležaj. Odabran je radijalni kuglični ležaj SKF 62306-2RS1 sljedećih karakteristika:

- dinamička nosivost ležaja  $C = 28100 \text{ N}$ ,
- statička nosivost ležaja  $C_0 = 16000 \text{ N}$ ,
- faktor koji se koristi pri proračunu statičke nosivosti  $f_0 = 13,1$ .

Ekvivalentno dinamičko radijalno opterećenje izračunava se iz izraza:

$$P_r = X \cdot F_r + Y \cdot F_a$$

gdje je  $X$  dinamički radijalni, a  $Y$  dinamički aksijalni faktor ležaja. Dinamički faktori  $X$  i  $Y$  određuju se tablično na temelju relativnog aksijalnog opterećenja i iznosi:

$$\frac{f_0 \cdot F_a}{C_0} = \frac{13,1 \cdot 1000}{16000} = 0,8187$$

Referentnu vrijednost  $e$  iz poznatog relativnog aksijalnog opterećenja određujemo linearnim interpoliranjem tabličnih podatka prikazanim u tablici 8.

$$e = 0,26 + \frac{0,8187 - 0,689}{1,03 - 0,689} (0,28 - 0,26) = 0,267$$

Tablica 8. Dinamički faktori X i Y prema normi ISO 281:2007

Jednostavni jednoredni i jednostavni dvoredni radijalni kuglični ležajevi					
$\alpha = 0$	$\frac{f_0 \cdot F_a}{C_0}$	$\frac{F_a}{F_r} \leq e$		$\frac{F_a}{F_r} > e$	
		X	Y	X	Y
		0,172			
	0,345				1,99
	0,689				1,71
	1,03				1,55
	1,38	1	0	0,56	1,45
	2,07				1,31
	3,45				1,15
	5,17				1,04
	6,89				1

Odnosom između aksijalne i radijalne komponente reakcije u osloncu:

$$\frac{F_a}{F_r} = \frac{1000}{1335} = 0,749 > e = 0,267$$

iz tablice slijedi da je  $X = 0,56$  dok se  $Y$  pronalazi linearnim interpoliranjem tablice:

$$Y = 1,71 + \frac{0,8187 - 0,689}{1,03 - 0,689} (1,55 - 1,71) = 1,63.$$

Ekvivalentno dinamičko radijalno opterećenje  $P_r$  ležaja oslonca A iznosi:

$$P_r = 0,56 \cdot 1335 + 1,63 \cdot 1000 = 2377,6 \text{ N.}$$

Dinamička opterećenost ležaja  $C_1$  izračunava se iz izraza:

$$C_1 = P_r \cdot \left( \frac{60 \cdot n_m \cdot L_{10h\_min}}{10^6} \right)^{\frac{1}{\varepsilon}},$$

gdje je

- brzina vrtnje u  $\text{min}^{-1}$   $n_m = 1676 \text{ min}^{-1}$ ,
- eksponent vijeka trajanja  
(za ležajeve s teorijskim dodirnom u točki)  $\varepsilon = 3$ ,
- zahtijevani nazivni vijek trajanja u satima  $L_{10h\_min} = 8000 \text{ h}$ ,

pa je

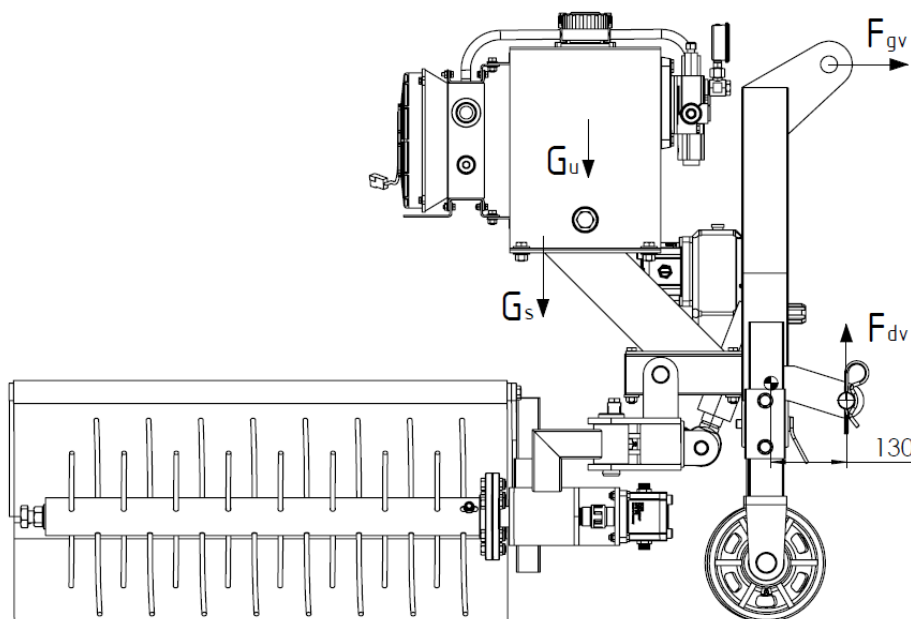
$$C_1 = 2377,6 \cdot \left( \frac{60 \cdot 1676 \cdot 8000}{10^6} \right)^{\frac{1}{3}} = 22112,8 \text{ N} < C = 28100 \text{ N.}$$

Kako je dinamička opterećenost manja od dinamičke nosivosti odabrani ležaj zadovoljava.

## 5.11. Proračun zavora

### 5.11.1. Proračun zavora na trospojnoj vezi

Zavar u trospojnoj vezi traktora sa strojem najviše je opterećen u položaju kad je stroj nošen. Gornja i svaka od dvije donje veze sastoje se od dvije pločice zavarene na nosivu konstrukciju. Pretpostavka ovog proračuna je da donja veza preuzima vertikalnu silu težine stroja, dok gornja veza preuzima rotaciju uslijed udaljenosti težišta od osi rotacije.



Slika 37. Opterećenje trospojne veze

Ukupna težina koja opterećuje donju vezu sastoji se od težine stroja i težine hidrauličkog ulja u spremniku pa je:

$$F_{dv} = G_s + G_u,$$

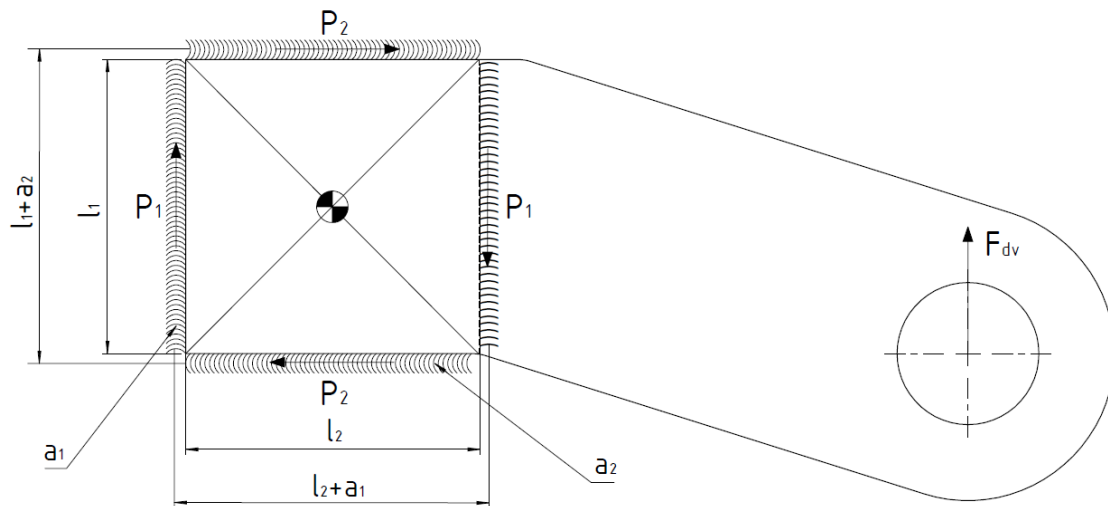
$$G_s = m_s \cdot g,$$

$$G_u = \rho_u \cdot g \cdot V_u,$$

gdje je masa stroja određene u programskom paketu SolidWorks i iznosi  $m_s \approx 250$  kg, a gustoća ulja pri  $15^\circ\text{C}$   $\rho_u = 0,876$  g/cm<sup>3</sup> i volumen ulja  $V_u = 50$  dm<sup>3</sup>. Sila koja opterećuje donju vezu iznosi:

$$F_{dv} = 250 \cdot 9,81 + 0,876 \cdot 10^{-3} \cdot 9,81 \cdot 50 \cdot 10^3 = 2882,2 \text{ N.}$$

Silu je potrebno uvećati faktorom udara  $\varphi$  zbog mogućih utjecaja udaraca pri radnim uvjetima, a isto tako se sila raspodjeljuje na četiri pločice donje veze. Zavar pojedine pločice prikazan je na sljedećoj slici.



Slika 38. Zavar donje veze s traktorom

Ukupni moment koji opterećuje spoj iznosi:

$$T_z = \frac{F_{dv} \cdot \varphi \cdot L}{4} = \frac{2882,2 \cdot 3 \cdot 130}{4} = 281014,5 \text{ Nmm},$$

a sastoji se od dijela momenta koji otpada na zavar  $a_1$  i dijela koji otpada na zavar  $a_2$ :

$$T_z = T_1' + T_2'.$$

Kako bi izračunali stvarne momente  $T_1'$  i  $T_2'$  koji opterećuju zavare  $a_1$  i  $a_2$  potrebno je izračunati teorijske momente  $T_1$  i  $T_2$  koji bi preuzeli zavari kada bi bili potpuno opterećeni ili potpuno iskorišteni  $\sigma_{red} = \sigma_{zdop}$  prema:

$$T_1' = \frac{T_1}{T_1 + T_2} T_z,$$

$$T_2' = \frac{T_2}{T_1 + T_2} T_z.$$

Dopušteno naprezanje zavara za čelik S235 iznosi:

$$\sigma_{zdop} = \beta \cdot \sigma_{dop} = \sigma_{dop} = 160 \frac{\text{N}}{\text{mm}^2}$$

gdje je  $\beta$  faktor zareznog djelovanja zavara za  $a_1 = a_2 = a$  i iznosi:

$$\beta = 0,8 \left( 1 + \frac{1}{a} \right) = 0,8 \left( 1 + \frac{1}{4} \right) = 1.$$

Teorijski momenti koje uzrokuje moment  $T_z$  iznose:

$$T_1 = P_1(l + a_1) = 0,75 \cdot l_1 \cdot a_1 \cdot \sigma_{zdop} \cdot (l + a_1),$$

$$T_2 = P_2(h + a_2) = 0,75 \cdot l_2 \cdot a_2 \cdot \sigma_{zdop} \cdot (h + a_2).$$

S obzirom da je  $a_1 = a_2$  i  $l_1 = l_2$  proizlazi da je  $T_1 = T_2$  pa je:

$$T_1' = T_2' = \frac{1}{2} T_z = \frac{1}{2} \cdot 281014,5 = 140507,25 \text{ Nmm.}$$

Sile koje uvijaju zavar iznose:

$$P_1' = \frac{T_1'}{l + a_1}; \quad P_2' = \frac{T_2'}{h + a_2},$$

$$P_1' = P_2' = \frac{140507,25}{60 + 4} = 2195,43 \text{ N.}$$

Iz toga proizlazi da smična naprezanja na zavare koje uzrokuje moment iznose:

$$\tau_{\parallel(T_1)} = \frac{P_1'}{l_1 \cdot a_1}; \quad \tau_{\parallel(T_2)} = \frac{P_2'}{l_2 \cdot a_2},$$

$$\tau_{\parallel(T_1)} = \tau_{\parallel(T_2)} = \frac{2195,43}{60 \cdot 4} = 9,15 \frac{\text{N}}{\text{mm}^2}.$$

Osim momenta koji uvija zavar sila  $F_{dv}$  uzrokuje i njegovo smicanje. Teorijska moć nošenja zavara s obzirom na silu  $F_{dv}$  iznosi:

$$F_1 = 0,75 \cdot 2 \cdot l_1 \cdot a_1 \cdot \sigma_{zdop},$$

$$F_2 = 0,85 \cdot 2 \cdot l_2 \cdot a_2 \cdot \sigma_{zdop}.$$

Uvrštavanjem poznatih vrijednosti u izraze dobivamo:

$$F_1 = 0,75 \cdot 2 \cdot 60 \cdot 4 \cdot 160 = 57600 \text{ N,}$$

$$F_2 = 0,85 \cdot 2 \cdot 60 \cdot 4 \cdot 160 = 65280 \text{ N.}$$

S obzirom da je:

$$F_s = \frac{1}{3} F_1 + F_2 \quad \text{i} \quad F_s = F_1' + F_2'; \quad F_s = \frac{\varphi}{4} F_{dv},$$

$$F_1' = \frac{\frac{1}{3} F_1}{\frac{1}{3} F_1 + F_2} F_s,$$

$$F_2' = \frac{F_2}{\frac{1}{3} F_1 + F_2} F_s,$$

uvrštavanjem poznatih vrijednosti dobivamo da su stvarne sile u zavarima:

$$F_1' = 491,3 \text{ N,}$$

$$F_2' = 1670,4 \text{ N.}$$

Naprezanja na smik uslijed sile iznose:

$$\tau_{\parallel(F_1)} = \frac{F_1'}{2 \cdot l_1 \cdot a_1} = \frac{491,3}{2 \cdot 60 \cdot 4} = 1,02 \frac{\text{N}}{\text{mm}^2},$$

$$\tau_{\perp(F_2)} = \frac{1}{\sqrt{2}} \frac{F_2'}{2 \cdot l_2 \cdot a_2} = \frac{1}{\sqrt{2}} \cdot \frac{1670,4}{2 \cdot 60 \cdot 4} = 2,46 \frac{\text{N}}{\text{mm}^2}.$$

Reducirana naprezanja u zavarima:

$$\sigma_{red1} = \sqrt{1,8 \cdot (\tau_{\parallel(T_1)} + \tau_{\parallel(F_1)})^2} = \sqrt{1,8 \cdot (9,15 + 1,02)^2} = 13,64 \frac{\text{N}}{\text{mm}^2},$$

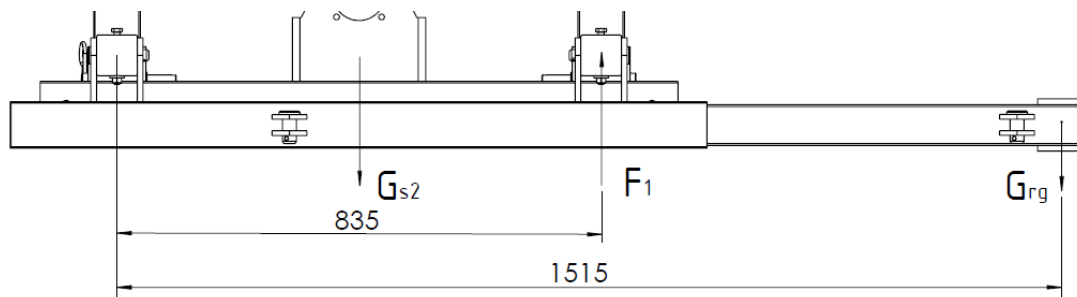
$$\sigma_{red2} = \sqrt{\sigma_{\perp(F_2)}^2 + 1,8 \cdot (\tau_{\perp(F_2)}^2 + \tau_{\parallel(T_2)}^2)} = \sqrt{2,8 \cdot \sigma_{\perp(F_2)}^2 + 1,8 \cdot \tau_{\parallel(T_2)}^2},$$

$$\sigma_{red2} = \sqrt{2,8 \cdot 2,46^2 + 1,8 \cdot 9,15^2} = 12,95 \frac{\text{N}}{\text{mm}^2}.$$

S obzirom da je  $\sigma_{red1} < \sigma_{zdop}$  i  $\sigma_{red2} < \sigma_{zdop}$  čvrstoća zavara zadovoljava. Zavar gornje veze opterećen je manjom silom i ima veći proračunski presjek od zavara donje veze s traktorom pa iz toga zaključujemo da čvrstoća zavara gornje veze također zadovoljava.

### 5.11.2. Kontrola zavara nosača

Nosači radne glave opterećeni su težinom ulja  $G_u$  i težinom komponenata pričvršćenih na nosače  $G_2$  čija je masa određena programskim paketom SolidWorks i iznosi približno  $m_2 = 110 \text{ kg}$ . Te težine se jednoliko prenose na oba nosača. Osim toga desni nosač je dodatno opterećen i težinom radne glave čija je masa  $m_{rg} = 45 \text{ kg}$  i teoretski je najopterećeniji kad je radna glava u potpuno ispruženom položaju. Potrebno je izvršiti analizu sila koje djeluju na desni nosač.



Slika 39. Sile koje djeluju na nosač

Vertikalna silu  $F_1$  koja djeluje na desni nosač dobivamo sumom momenata oko lijevog nosača:

$$F_1 = \frac{835}{2 \cdot 835} \cdot G_{s2} + \frac{1515}{835} \cdot G_{rg},$$

gdje je

$$G_{s2} = G_u + G_2,$$

$$G_u = \rho g V = 430 \text{ N},$$

$$G_2 = m_2 \cdot g = 1079,1 \text{ N},$$

$$G_{rg} = m_{rg} \cdot g = 441,45 \text{ N}.$$

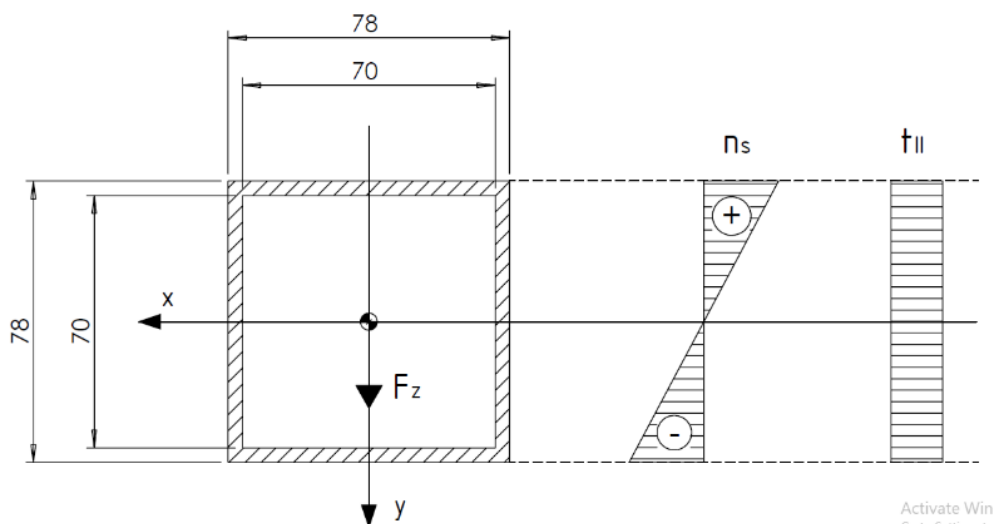
Sada vertikalna sila koja djeluje na zavar desnog nosača uvećana za faktor udara iznosi:

$$F_z = F_1 \cdot \varphi = 1555,5 \cdot 3 = 4666,5 \text{ N}.$$

Težina komponenti stroja i ulja  $G_{s2}$  koje opterećuju nosač na savijanje djeluje na kraku od  $l_1 = 270 \text{ mm}$ , dok težina radne glave  $G_{rg}$  djeluje na kraku od  $l_2 = 620 \text{ mm}$ . Moment savijanja koji opterećuje zavar iznosi:

$$M_s = \frac{G_{s2}}{2} \cdot l_1 + \frac{G_{rg}}{2} \cdot l_2 = \frac{430 + 1079,1}{2} \cdot 270 + \frac{441,45}{2} \cdot 620 = 340578 \text{ Nmm}.$$

Sada smo dobili opterećenja kojima je zavar opterećen na savijanje i smik, a na slici 40 je prikazan njegov poprečni presjek sa raspodjelom naprezanja.



Slika 40. Poprečni presjek zavara

Moment tromosti kutnog zavara iznosi:

$$I_{x,zav} = \frac{78 \cdot 78^3}{12} - \frac{70 \cdot 70^3}{12} = 1083754,66 \text{ mm}^4.$$



Moment otpora zavara :

$$W_{x,zav} = \frac{I_{x,zav}}{78/2} = 27788,6 \text{ mm}^3,$$

Zatim slijedi naprezanje na savijanje u zavaru uslijed momenta  $M_s$  koje iznosi:

$$n_s = \frac{M_s \cdot \varphi}{W_{x,zav}} = \frac{340578 \cdot 3}{27788,6} = 36,76 \frac{\text{N}}{\text{mm}^2},$$

$$\sigma_{\perp} = \tau_{\perp} = \frac{1}{\sqrt{2}} \cdot n_s = 26 \frac{\text{N}}{\text{mm}^2}.$$

Smična naprezanja uslijed sile  $F_z$  iznose:

$$t_{\parallel} = \tau_{\parallel} = \frac{F_z}{A_{zav\parallel}} = \frac{4666,5}{2 \cdot 78 \cdot 4} = 7,48 \frac{\text{N}}{\text{mm}^2}.$$

Dopušteno naprezanje iznosi kao i u prethodnom slučaju  $\sigma_{zdop} = 160 \text{ N/mm}^2$  jer se radi o istom materijalu i istoj širini zavara. Sada reducirano naprezanje iznosi:

$$\sigma_{red,z} = \sqrt{\sigma_{\perp}^2 + 1,8(\tau_{\perp}^2 + \tau_{\parallel}^2)} = \sqrt{26^2 + 1,8 \cdot (26^2 + 7,48^2)} = 44,64 \frac{\text{N}}{\text{mm}^2}.$$

S obzirom da je  $\sigma_{red,z} < \sigma_{zdop}$  čvrstoća zavara zadovoljava.

## 5.12. Kontrola čvrstoće presjeka nosača

Geometrijski podatci presjeka grede prema podacima iz SolidWorks paketa iznose:

- moment tromosti  $I_x = 1100693 \text{ mm}^4$ ,
- površina presjeka  $A = 1619 \text{ mm}^2$ .

Moment otpora stoga iznosi:

$$W_x = \frac{I_x}{35} = \frac{1100693}{35} = 31448,4 \text{ mm}^3.$$

Savojno naprezanje uslijed momenta savijanja  $M_s$  :

$$\sigma_p = \frac{M_s \cdot \varphi}{W_x} = \frac{340578 \cdot 3}{31448,4} = 32,5 \frac{\text{N}}{\text{mm}^2}.$$

Smično naprezanje uslijed poprečne sile  $F_z$  iznosi:

$$\tau_p = \frac{F_z}{A_p} = \frac{4666,5}{1619} = 2,88 \frac{\text{N}}{\text{mm}^2}.$$

Prema teoriji najveće distorzijske energije ekvivalentno naprezanje iznosi:

$$\sigma_{ekv,p} = \sqrt{\sigma_p^2 + 3\tau_p^2} = \sqrt{32,5^2 + 3 \cdot 2,88^2} = 32,88 \frac{\text{N}}{\text{mm}^2}.$$

Granica tečenja materijala nosača S235JR ima granicu tečenja  $R_e = 235 \text{ N/mm}^2$ . Uz faktor sigurnosti  $S = 2$  dopušteno naprezanje iznosi:

$$\sigma_{dop,p} = \frac{R_e}{S} = \frac{235}{2} = 117,5 \frac{\text{N}}{\text{mm}^2},$$

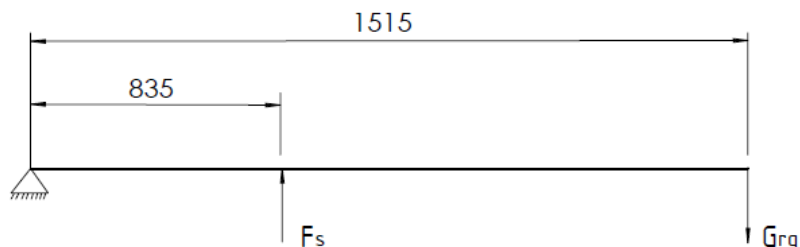
$$\sigma_{ekv,p} = 32,88 \frac{\text{N}}{\text{mm}^2} < \sigma_{dop,p} = 117,5 \frac{\text{N}}{\text{mm}^2}.$$

Čvrstoća nosača zadovoljava.

### 5.13. Kontrola svornjaka

Opterećenje zglobnog svornjaka računat će se prema [11]. Svornjak je najopterećeniji kada je radna glava u potpunosti izvučena. Sila koja djeluje na svornjak  $F_s$  uvećana za faktor udara  $\varphi$  zbog teških radnih uvjeta prema slici 41 iznosi:

$$F_s = \frac{1515}{835} \cdot G_{rg} \cdot \varphi = \frac{1515}{835} \cdot 441,45 \cdot 3 = 2402,86 \text{ N}$$



Slika 41. Opterećenje svornjaka

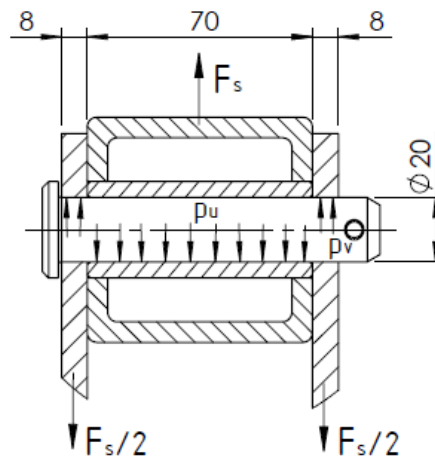
Dopušteni tlak, smično te savojno naprezanje za klizne glatke svornjake, za materijal S235JR pri istosmjernom promjenjivom opterećenju iznosi:

$$p_{s,dop} = 24 \frac{\text{N}}{\text{mm}^2},$$

$$\tau_{s,dop} = 40 \frac{\text{N}}{\text{mm}^2},$$

$$\sigma_{s,dop} = 66 \frac{\text{N}}{\text{mm}^2}.$$

Opterećenje zglobnog svornjaka prikazano je na slici 42:



**Slika 42. Opterećenje zglobnog svornjaka**

Unutarnji tlak na svornjaku iznosi:

$$p_{s,u} = \frac{F_s}{70 \cdot d_s} = \frac{2402,86}{70 \cdot 20} = 1,72 \frac{\text{N}}{\text{mm}^2} < p_{s,dop}$$

Vanjski tlak na svornjaku iznosi:

$$p_{s,v} = \frac{F_s}{2 \cdot 8 \cdot d_s} = \frac{2402,86}{2 \cdot 8 \cdot 20} = 7,5 \frac{\text{N}}{\text{mm}^2} < p_{s,dop}$$

Smično naprezanje svornjaka iznosi:

$$\tau_s = \frac{F_s}{2 \cdot A} = \frac{2402,86}{2 \cdot \frac{20^2 \pi}{4}} = 3,82 \frac{\text{N}}{\text{mm}^2} < \tau_{s,dop}$$

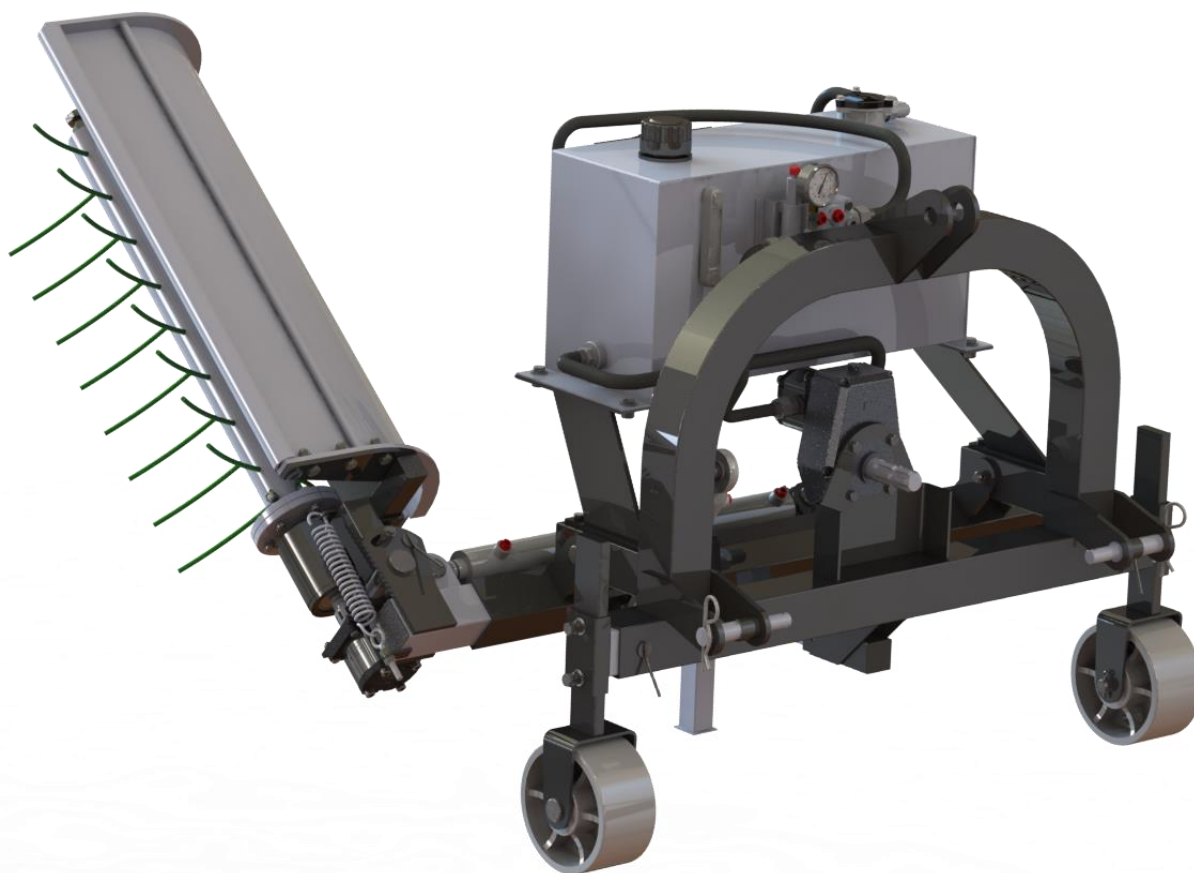
Savojno naprezanje svornjaka iznosi:

$$\sigma_s = \frac{0,5 \cdot F_s \cdot 0,5 \cdot 8}{0,1 \cdot d_s^3} = \frac{0,5 \cdot 2402,86 \cdot 0,5 \cdot 8}{0,1 \cdot 20^3} = 6 \frac{\text{N}}{\text{mm}^2} < \sigma_{s,dop}$$

S obzirom da su sva naprezanja svornjaka manja od dopuštenih zglobni svornjak zadovoljava.

## 6. OPIS KONAČNOG RJEŠENJA

U ovom poglavlju bit će prikazano konačno konstrukcijsko rješenje traktorskog priključka za mehaničko uklanjanje korova u vinogradima i voćnjacima i čišćenje donjeg dijela čokota ili vočke od mahovine. Stroj isto tako služi u vinogradarstvu za plijevljenje čokota. U ovom će se poglavlju također opisati način rada i smjernice za sigurno korištenje. Na sljedećoj slici moguće je vidjeti izgled konačnog rješenja prikazanog u transportnom položaju.

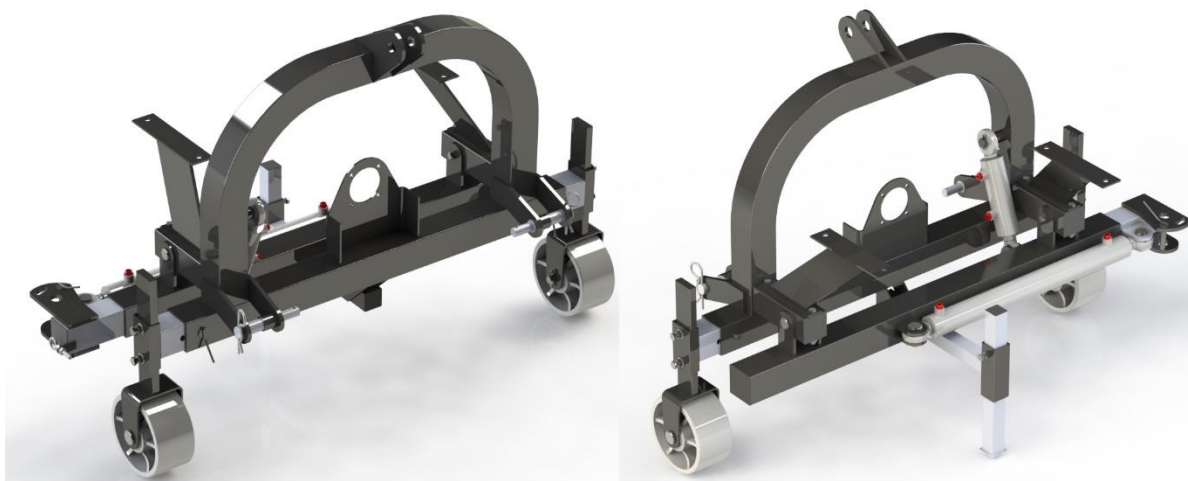


**Slika 43. Konačno konstrukcijsko rješenje**

Konstruirani uređaj namijenjen je traktorima I. i II. kategorije pa su stoga položaji i dimenzije priključnih mjesta prilagođeni dimenzijama poluga takvih traktora prema normi ISO 730. Uređaj ima radnu širinu odnosno bočni pomak od 710 do 1210 mm od središta priključka u tri točke dok je kut naklona radne glave u položaj za transport i promjenu niti od  $45^\circ$ . Masa uređaja bez ulja je oko 250 kg. Preporučena snaga traktora za pogon je od 30 do 100 konjskih snaga čime je obuhvatio velik raspon snage pogonskog stroja. Potreban broj vrtnje kardanskog vratila je 540 okretaja u minuti. Uređaj se može prilagođavati uvjetima rada u svim smjerovima. Dok se bočni pomak i naklon reguliraju hidrauličkim cilindrima, zakret radne glave u prostore unutar reda ostvaruje se pomoću opruge, a visina rada pomoću visine kotača.

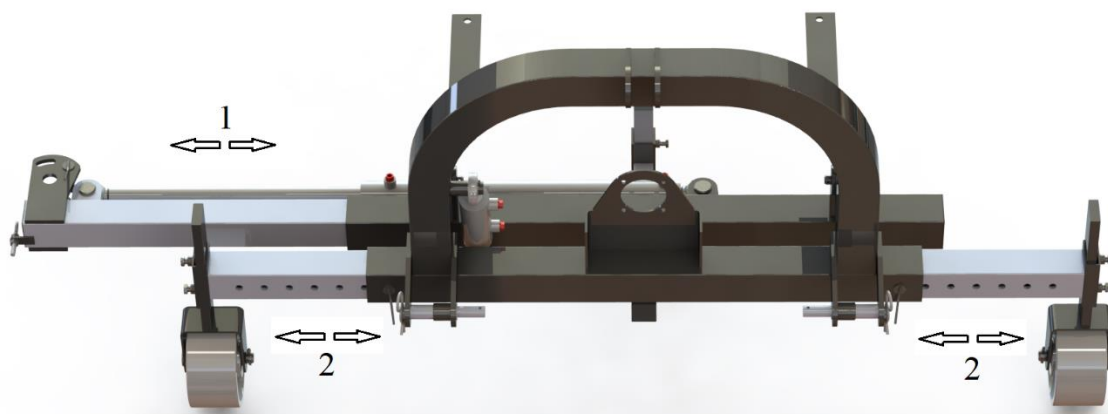
Sam uređaj sastoji se od 3 glavna dijela: nosive konstrukcije, radne glave s rotirajućim nitima i zasebnog hidrauličkog sustava.

### 6.1. Nosiva konstrukcija



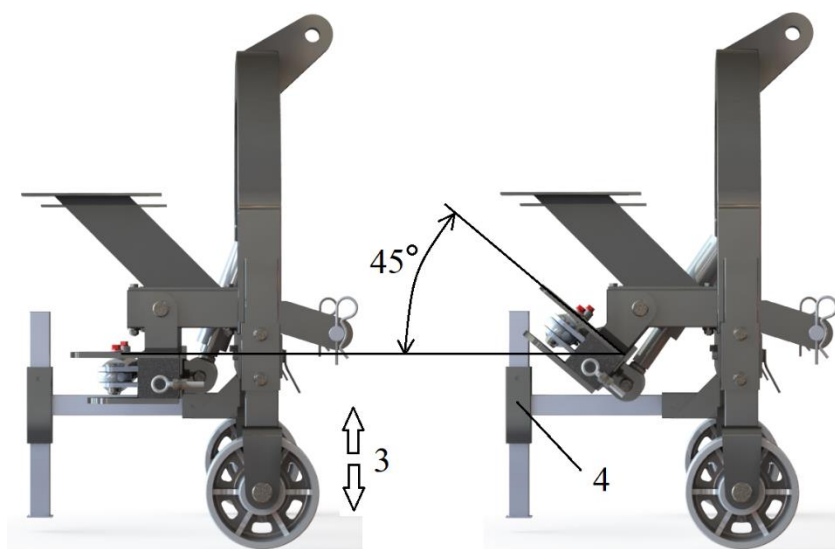
Slika 44. Nosiva konstrukcija

Nosiva konstrukcija je temelj stroja koji povezuje stroj u cjelinu. Osnova nosive konstrukcije napravljena je od kvadratnih profila dimenzija 80x80 mm, a kvadratni profili koji ulaze u njih su dimenzija 70x70 mm. Profili manjih dimenzija koji ulaze u veći profil omogućuju njihovo izvlačenje kojim se mogu podešavati radna širina nosača radne glave (1) i radne širine kotača (2) prikazanim na slici 45. Ručnim podešavanjem širine kotača možemo osigurati stabilnost stroja tako da stroj podesimo na temelju stanja terena i osnovnog razmaka kotača traktora. Svaki je kotač moguće zasebno podešavati, a maksimalna duljina izvlačenja kotača iznosi 300 mm za svaki kotač. Osim što sklopom kotača podešavamo stabilnost, njime se isto tako podešava radna visina (3) prikazano na slici 46.



Slika 45. Maksimalno ispružena nosiva konstrukcija

Na nosivoj konstrukciji nalazi se cilindar kojim reguliramo naklon radne glave. Pomoću hidrauličkog cilindra sa hodom od 50 mm vrši se rotacija dijela profila oko nosača koja podiže radnu glavu u položaj za transport i izmjenu niti. Rotacija profila koje nose radnu glavu prikazan je na slici 46.



**Slika 46. Regulacija visine i naklona**

Nosiva konstrukcija ima i oslonac (4) koji služi kako bi uređaj samostalno stajao kada nije priključen na traktor.

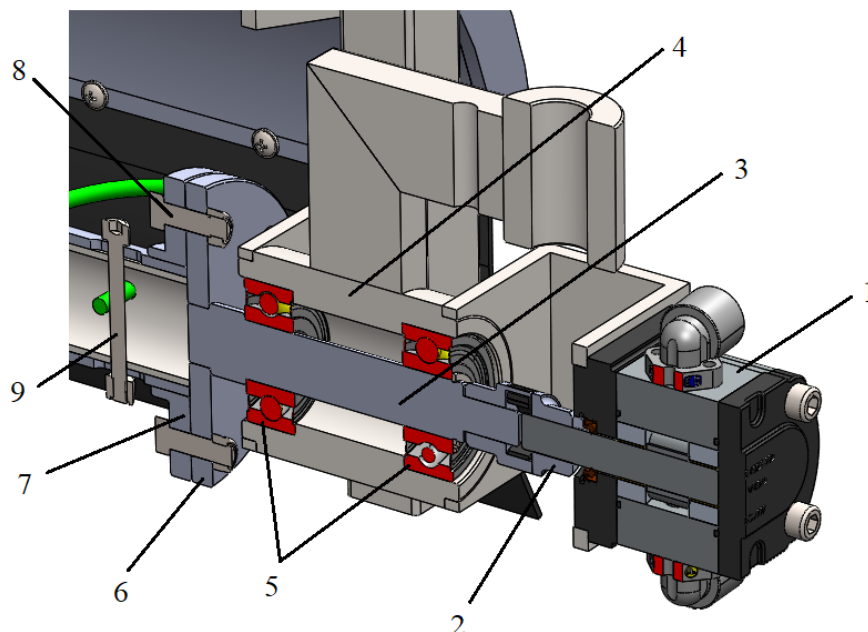
## 6.2. Radna glava s nitima



**Slika 47. Radna glava s nitima**

Radna glava sastoji se od vratila s pribudnicom koji prenosi okretni moment s hidromotora na okrugle cijevi kojima je omogućen prihvat radnih niti. Radne niti su žilave i izdržljive poliuretanske vrpce promjera 8 mm s iznimnom otpornošću na kidanje i trošenje, a na radnoj glavi ih ima 16.

Radne niti se režu na potrebnu duljinu, a zatim se provlače kroz rupe na cijevima kako je to opisano u konceptualnoj fazi. Naime, kako je već spomenuto, prihvati radnih niti ostvaren je tako da je kroz bešavnu cijev promjera 65 mm provučena manja cijev promjera 55 mm s rupama koje se poklapaju. Dotezanjem vijka na kraju vanjske cijevi ostvarujemo pomak unutarnje cijevi odnosno smicanje rupa čije stijenke priklješću niti i sprječavaju njihovo ispadanje.



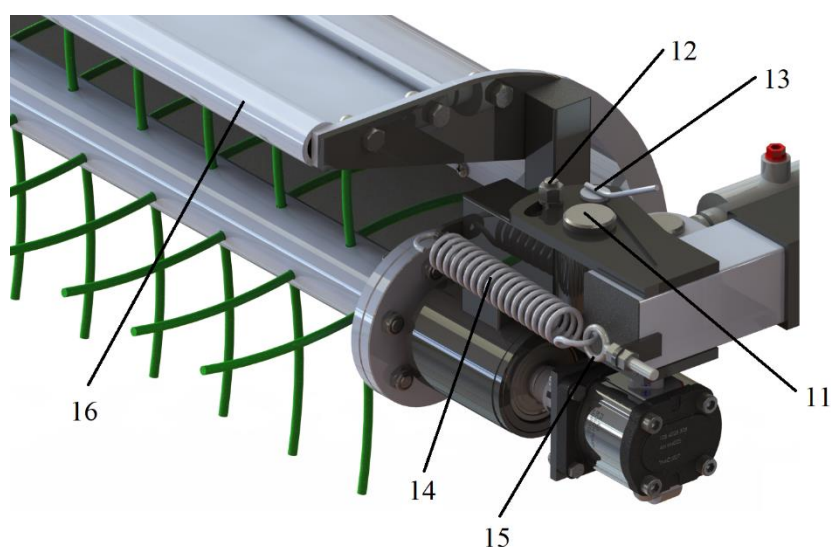
**Slika 48. Komponente radne glave**

Hidromotor(1) preko elastične kandaste spojke(2) koja sprječava udare pogoni vratilo(3). Vratilo je uležišteno pomoću radijalnih kugličnih ležajeva(5) koji se nalaze u školpu nosača s rukavcima(4). Na kraju vratila navučena je i zavarena prirubnica(6) koja nosi sklop cijevnih profila za prihvati radnih niti. Sklop za prihvat niti je pomoću prirubnice(7) spojen vijcima(8) za prirubnicu vratila. Kako bi se spriječio zakret unutarnje cijevi kroz vanjsku i unutarnju cijev prolazi vijak(9). Vijak zbog uzdužnog provrta na vanjskoj cijevi omogućava aksijalni pomak unutarnje cijevi čime se omogućuje pričvršćivanje niti.

Kako bi zaštitili korisnika i okolinu od kamenja, pijeska i komada zemlje oko rotirajućih niti ugrađuje se štitnik zbog dosta velike brzine rotacije vratila i niti koje udaraju u korove i zemlju. Štitnik osim što sprječava bacanje stranih tijela svuda naokolo omogućuje i obilaženje stabljika nasada u kojem se primjenjuje. Naime, štitnik je najjistureniji dio radne glave i prvi dolazi u kontakt s biljkom. S obzirom da je njegov pritisak u biljku omogućen oprugom klizanjem glatke cijevi štitnika(16) po stabljici dolazi do zakreta radne glave i obilaženja stabljike.



Radna glava je za nosivu konstrukciju povezana pomoću svornjaka(11) koji joj omogućuje zakret, a silu za ulazak u unutar-redne prostore daje opruga(14). Jačinu opruge moguće je i regulirati pomoću vijka s okom(15) za koji je pričvršćena. Radna glava se na prikazanoj slici 49 nalazi u transportnom položaju. Kada je radna glava u transportnom položaju svornjak(13) sprječava njeno zakretanje. Pri radu je potrebno izvaditi svornjak(13) čime se radna glava zakreće pod djelovanjem sile opruge. U radnom položaju radna glava je zakrenuta pod kutom od  $30^\circ$ , a ograničavanje njena zakreta omogućeno je pomoću svornjaka(12) koji se slobodno kreće po kutnom provrtu na nosivoj konstrukciji



Slika 49. Spoj radne glave i nosive konstrukcije

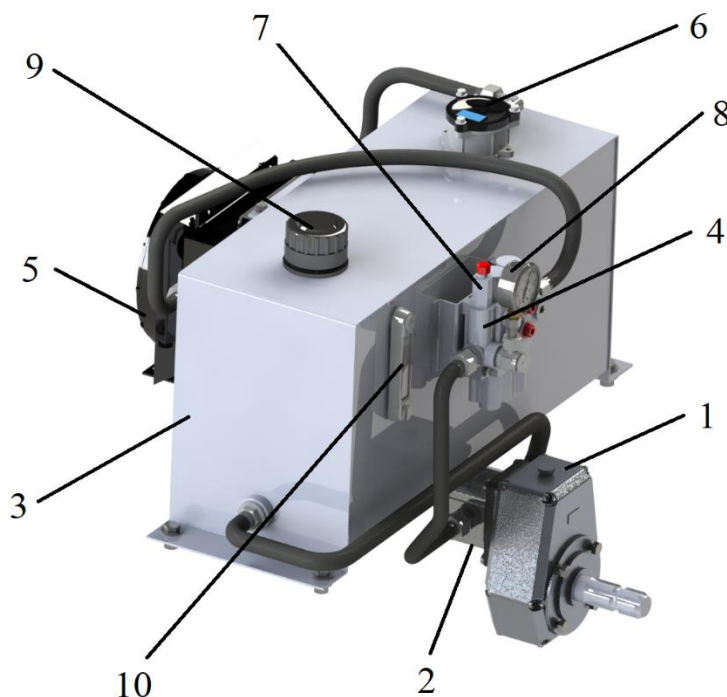
### 6.3. Hidraulički sustav



Slika 50. Hidraulički sustav



Hidraulički sustav najkompleksniji je dio stroja. Snaga za pogon hidrauličkog sustava dolazi od izlaznog vratila traktora. Izlazno vratilo traktora preko kardanskog vratila pogoni multiplikator(1) koji zatim pogoni hidrauličku pumpu(2) i time započinje zatvoreni hidraulički krug. Ulje iz spremnika(3) ide preko pumpe do razvodnika(4) kroz kojeg slobodno prolazi ako aktuatori nisu pokrenuti. Iz razvodnika ulje kroz hidraulička crijeva ide dalje do zračnog hladnjaka ulja(5), a ohlađeno ulje kroz povratni filter(6) natrag u spremnik.

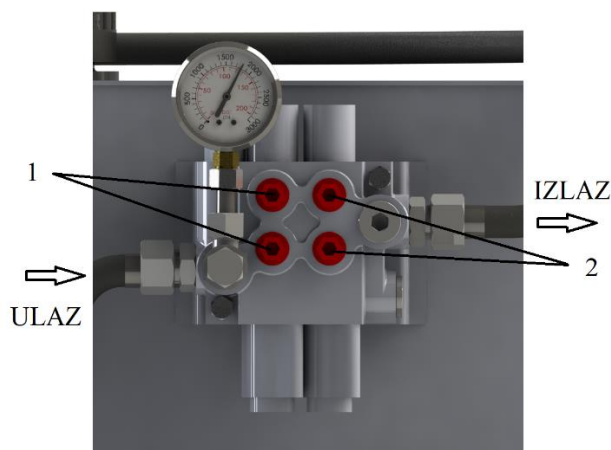


**Slika 51. Komponente hidrauličkog sustava**

Kako bi postavili projektirani radni tlak hidrauličkog sustava potrebno je podesiti sigurnosni ventil(7) koji se nalazi na razvodniku, a da bi vidjeli na koji tlak podešavamo sustav na razvodnik je postavljen i manometar(8). Maksimalni projektirani tlak sustava podešavamo tako da radni cilindar kratkotrajno opteretimo u smjeru u kojem se više ne može kretati, to izaziva porast tlaka u sustavu do granice na koju je postavljen sigurnosni ventil, a manometar će nam pokazati iznos toga tlaka. Na osnovu povratne informacije sa manometra potrebno je podesiti sigurnosni ventil.

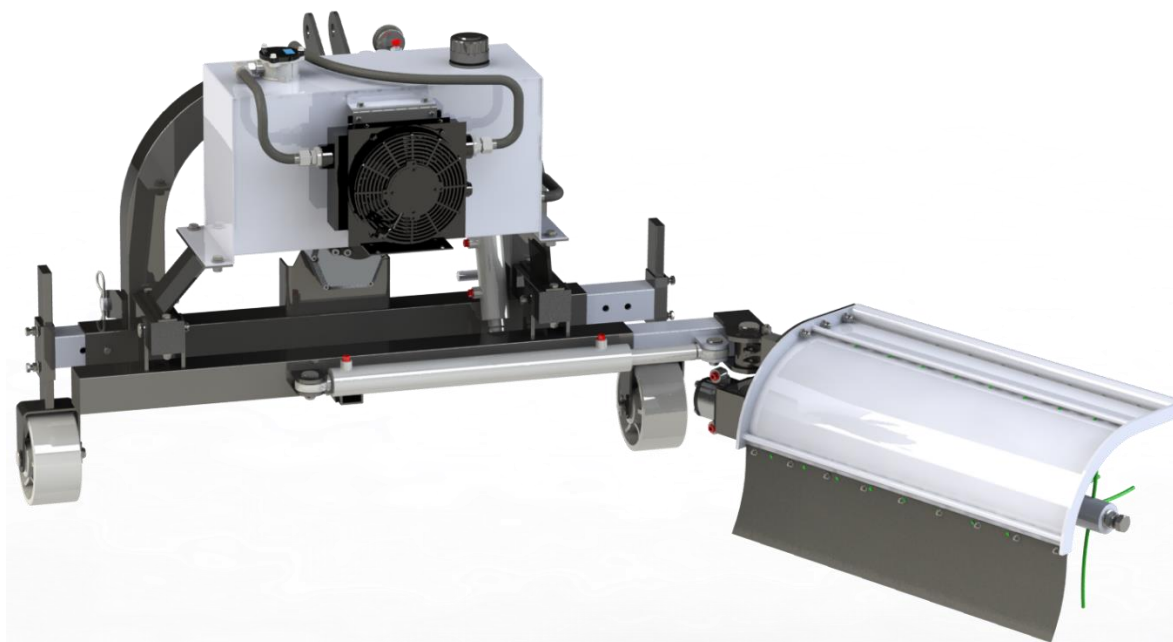
Osim prethodno spomenutih komponenti spremnik je još opremljen s uljevnim čepom(9) koji na sebi ima uljevni filter i odušak za zrak kako u spremniku ne bi nastao vakuum. Na spremnik je isto tako montiran i termometar(10) za mjerenje temperature radne tekućine, a osim toga na njemu je moguće vidjeti i razinu ulja u spremniku. S donje strane spremnika nalazi se čep za ispušt radne tekućine s magnetom za prikupljanje metalnih nečistoća.

Upravljanje aktuatorima, što je i svrha cijelog hidrauličkog sustava, vrši se daljinskim upravljanjem razvodnika. Spajanjem hidromotora i hidrauličkog cilindra na izvode razvodnika sa sjedišta u traktoru upravljamo radom stroja. Daljinsko upravljanje omogućeno je spajanjem posebnih ručica sa sajlom s gornje strane razvodnika. Na razvodnik su nalaze crveni plastični čepovi koje na razvodnik postavlja proizvođač. Zbog kompleksnosti modeliranja fleksibilnih crijeva čija se duljina mora mijenjati s pomacima slika 52 prikazuje mjesta na koja se spaja hidromotor na slici označena s brojem 1 i cilindar na slici označen brojem 2.



**Slika 52. Razvodnik hidrauličkog sustava**

Pri upotrebi stroja nakon njegova kopčanja za traktor potrebno je izvaditi oslonac, a dolaskom na mjesto rada svornjak koji sprječava zakret glave. S obzirom na teren radnog mjesta potrebno je podesiti i kotače. Stroj u radnom položaju prikazan je na sljedećoj slici 53.



**Slika 53. Radni položaj**

---

## 7. ZAKLJUČAK

Pojava korova u višegodišnjim nasadima i njegove negativne posljedice na proizvodnju predstavljaju neizbježan problem malim i velikim poljoprivrednicima. Premda postoji efikasan način uništavanja korova uz pomoć herbicida zbog njegove štetnosti i potrebe za ekološkim uzgojem neophodna je upotreba mehaničkog uklanjanja korova.

U ovom je radu koncipiran, razvijen i konstruiran traktorski priključak za mehaničko uklanjanje korova u vinogradima i voćnjacima. Razvijen je za ciljanu grupu privatnih korisnika koji žele održavati vlastite vinograde i voćnjake, a s obzirom da je cijena bila jedan od ključnih faktora nastojalo se stroj učiniti pristupačnijim manjim poljoprivrednim gospodarstvima. Naglasak je bio stavljen i na mobilni neovisni hidraulički sustav koji je stroju pružio univerzalnost i omogućio mu pokretanje s bilo kojim traktorom. Sam hidraulički sustav znatno utječe na cijenu proizvoda pa se pronalaskom optimalnog rješenja koji bi zadovoljio sve uvjete zadatka nastojalo što manje utjecati na negativan porast cijene. Osim toga, nosiva konstrukcija stroja izvedena je zavarivanjem, spojevi segmenata izvedeni su svornjacima te su na stroju implementirane standardne i gotove komponente. Većina podsklopova može se sklapati neovisno čime je znatno olakšana montaža. Ovakvih strojeva na tržištu manjka, a s obzirom na to da na tržištu nisu dugo zastupljeni još uvijek nije prepoznat njihov puni potencijal.

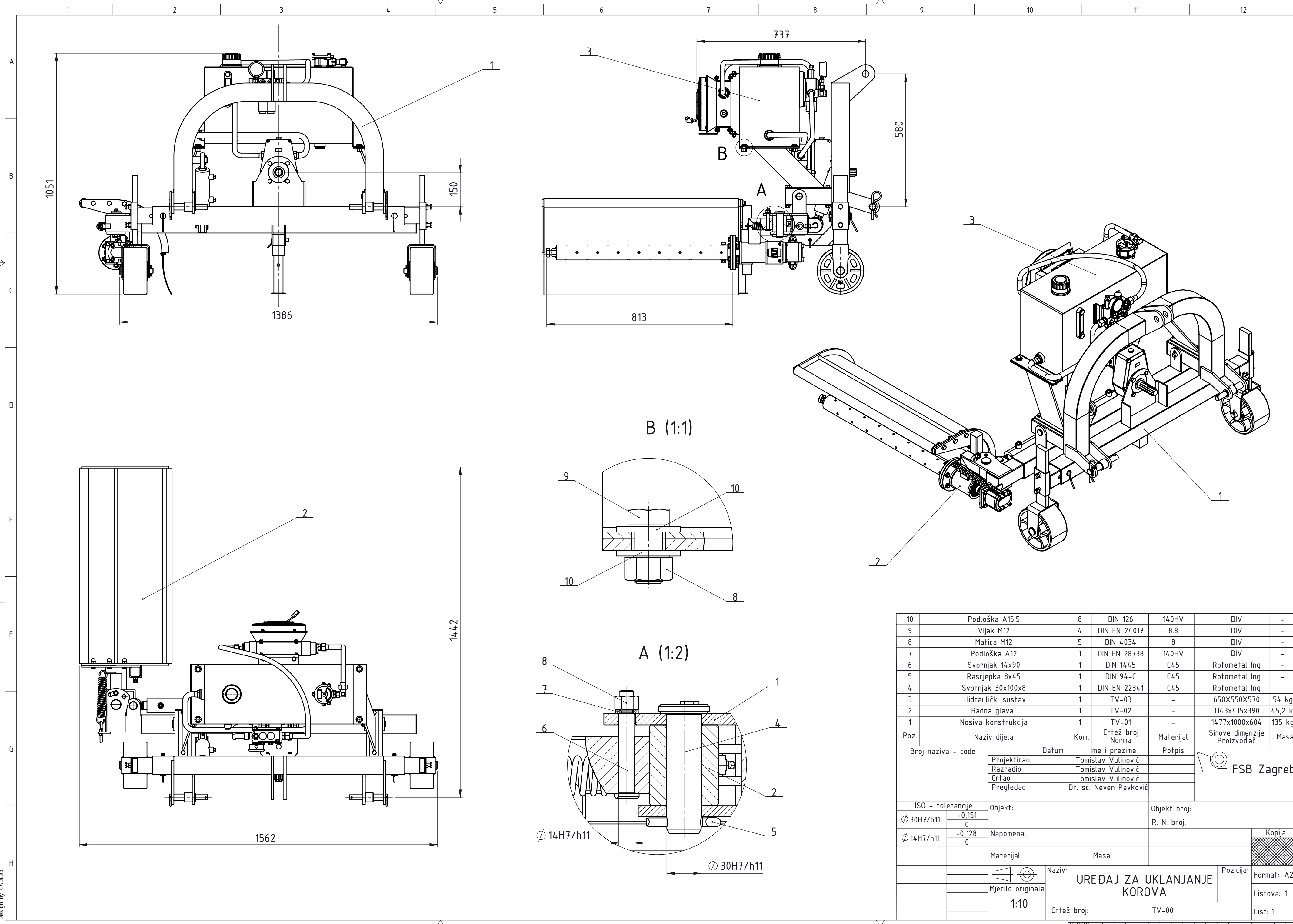
**LITERATURA**

- [1] <https://ruralnirazvoj.hr/files/documents/MPS-Brosura-200x275-Kako-ostvariti-potporu-za-mjeru-10.pdf>
- [2] Rotim, N.: Suzbijanje korova u vinogradima, Glasnik zaštite bilja, 2016.
- [3] <http://www.salfmacchine.it/en/dismecca/bioagri.html>
- [4] [https://www.bertima.it/en/prodotti\\_scheda.php/Between-Row-Weed-Mowers-ECOspring/?LT=MA&ID=36614&CAT\\_ID=31978](https://www.bertima.it/en/prodotti_scheda.php/Between-Row-Weed-Mowers-ECOspring/?LT=MA&ID=36614&CAT_ID=31978)
- [5] [https://www.arrizza.it/eng/dettaglio\\_prodotti.asp?prodotto=291](https://www.arrizza.it/eng/dettaglio_prodotti.asp?prodotto=291)
- [6] <http://www.zanon.it/en/p/cst-dmi/>
- [7] Petrić J.: Hidraulika i pneumatika, FSB, Sveučilište u Zagrebu 2012.
- [8] Korbar R.: Pneumatika i hidraulika, VTŠ, Veleučilište u Karlovcu, 2007.
- [9] Kostelac M.: Hidraulički pogoni – Osnove hidrauličkih pogona
- [10] Kraut, B.: Strojarski priručnik, Tehnička knjiga Zagreb, 1970.
- [11] Decker, K. H.: Elementi strojeva, Tehnička knjiga Zagreb, 1975.
- [12] Herold, Z.: Računalna i inženjerska grafika, Zagreb, 2003.
- [13] Kranjčević, N.: Elementi strojeva, Fakultet strojarstva i brodogradnje, 2015.
- [14] Vučković, K.: Osovine i vratila, Fakultet strojarstva i brodogradnje, 2015.
- [15] Vučković, K.: Ležajevi, Fakultet strojarstva i brodogradnje, 2019.
- [16] <https://www.boschrexroth.com/en/xc/products/product-groups/industrial-hydraulics/pumps/external-gear-pumps/azpf>
- [17] <https://www.boschrexroth.com/en/xc/products/product-groups/industrial-hydraulics/motors/external-gear-motors/azmf>
- [18] <https://ph.parker.com/us/21051/en/air-oil-cooler-with-dc-motor>
- [19] [https://shop.hansa-flex.hr/hr\\_HR/crijeva/hidrauli%C4%8Dka-crijeva/c/webcat\\_HF\\_SCH\\_1050](https://shop.hansa-flex.hr/hr_HR/crijeva/hidrauli%C4%8Dka-crijeva/c/webcat_HF_SCH_1050)
- [20] <https://www.boschrexroth.com/en/xc/products/product-groups/industrial-hydraulics/filter/tank-mounted-filters-return-line-filters/10-te-n>
- [21] <http://www.skf.com/>

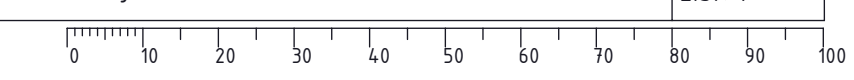
---

**PRILOZI**

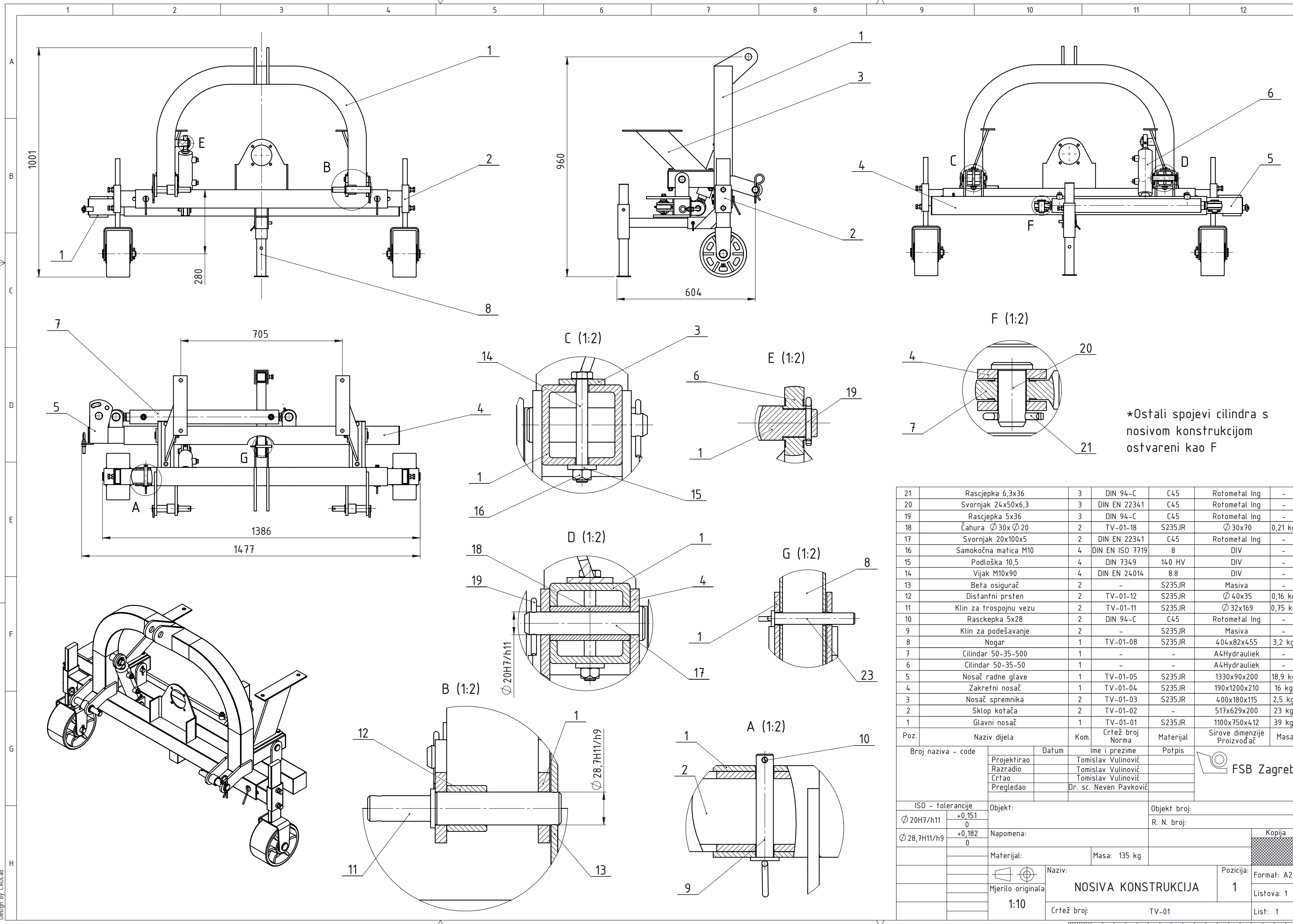
- I. CD-R disc
- II. Tehnička dokumentacija



10	Podloška A15.5	8	DIN 126	140HV	DIV	-
9	Vijak M12	4	DIN EN 24017	8.8	DIV	-
8	Matica M12	5	DIN 4034	8	DIV	-
7	Podloška A12	1	DIN EN 28738	140HV	DIV	-
6	Svornjak 14x90	1	DIN 1445	C45	Rotometal Ing	-
5	Rascjepka 8x4.5	1	DIN 94-C	C45	Rotometal Ing	-
4	Svornjak 30x100x8	1	DIN EN 22341	C45	Rotometal Ing	-
3	Hidraulički sustav	1	TV-03	-	650X550X570	54 kg
2	Radna glava	1	TV-02	-	1143x415x390	45,2 kg
1	Nosiva konstrukcija	1	TV-01	-	1477x1000x604	135 kg
Poz.	Naziv dijela	Kom.	Crtež broj Norma	Materijal	Sirove dimenzije Proizvođač	Masa
Broj naziva - code		Datum	Ime i prezime	Potpis		
Projektirao			Tomislav Vulinović			
Razradio			Tomislav Vulinović			
Crtao			Tomislav Vulinović			
Pregledao			Dr. sc. Neven Pavković			
ISO - tolerancije		Objekt:	Objekt broj:			
∅ 30H7/h11	+0,151 0			R. N. broj:		
∅ 14H7/h11	+0,128 0	Napomena:				Kopija
Materijal:		Masa:				
Mjerilo originala		Naziv:		Pozicija:		Format: A2
1:10		UREĐAJ ZA UKLANJANJE KOROVA				Listova: 1
		Crtež broj:		TV-00		List: 1



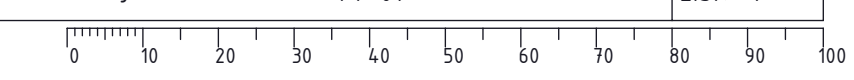


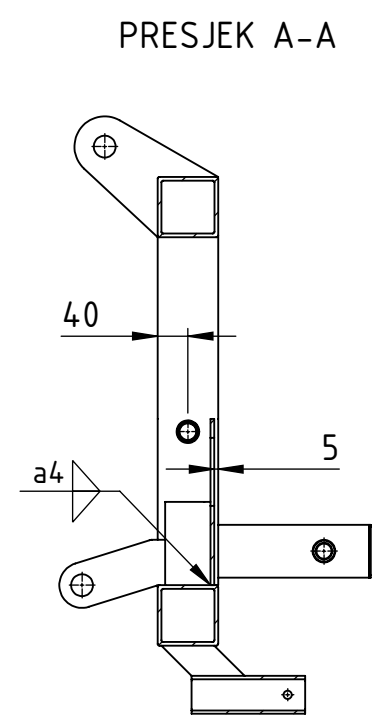
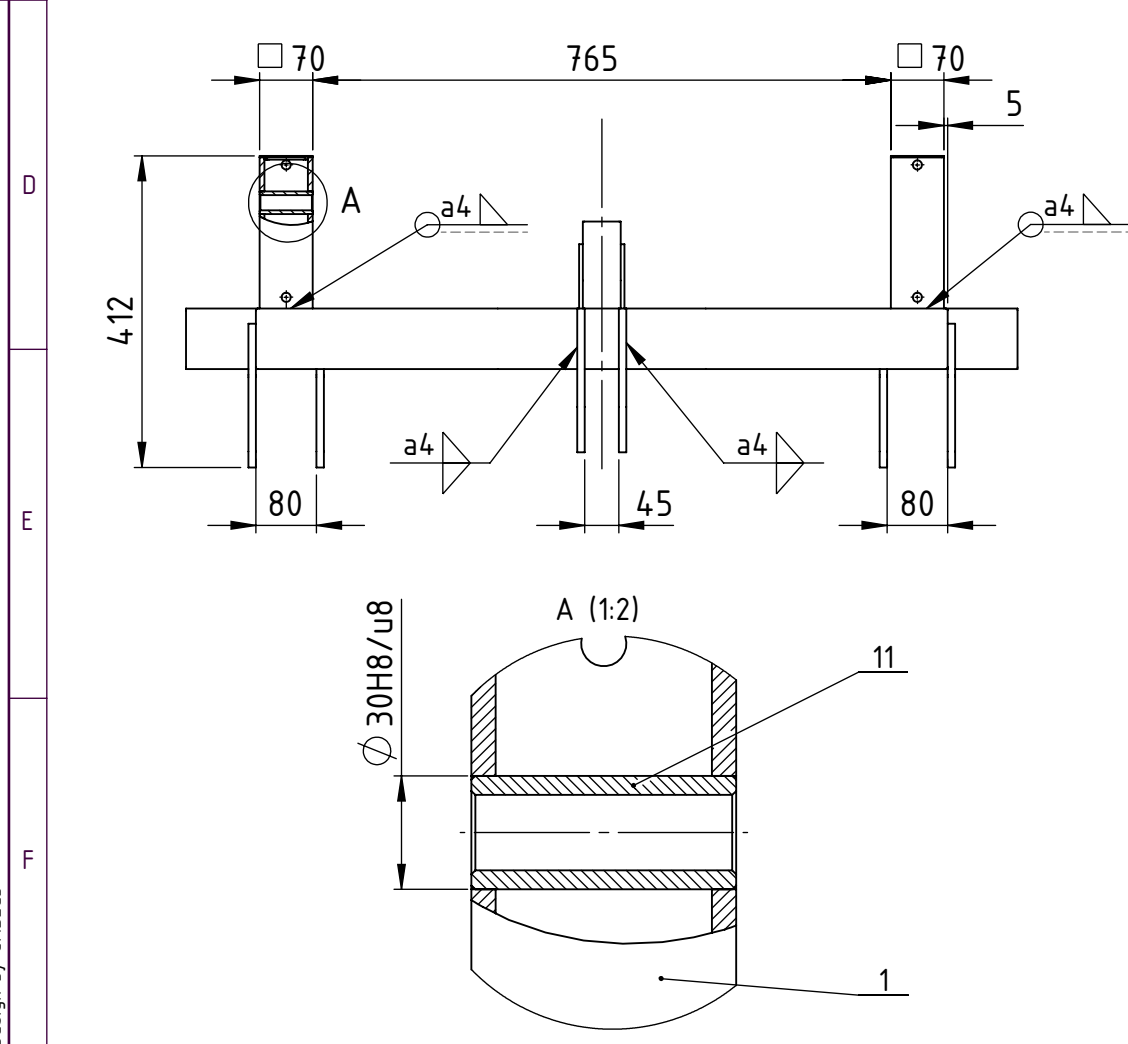
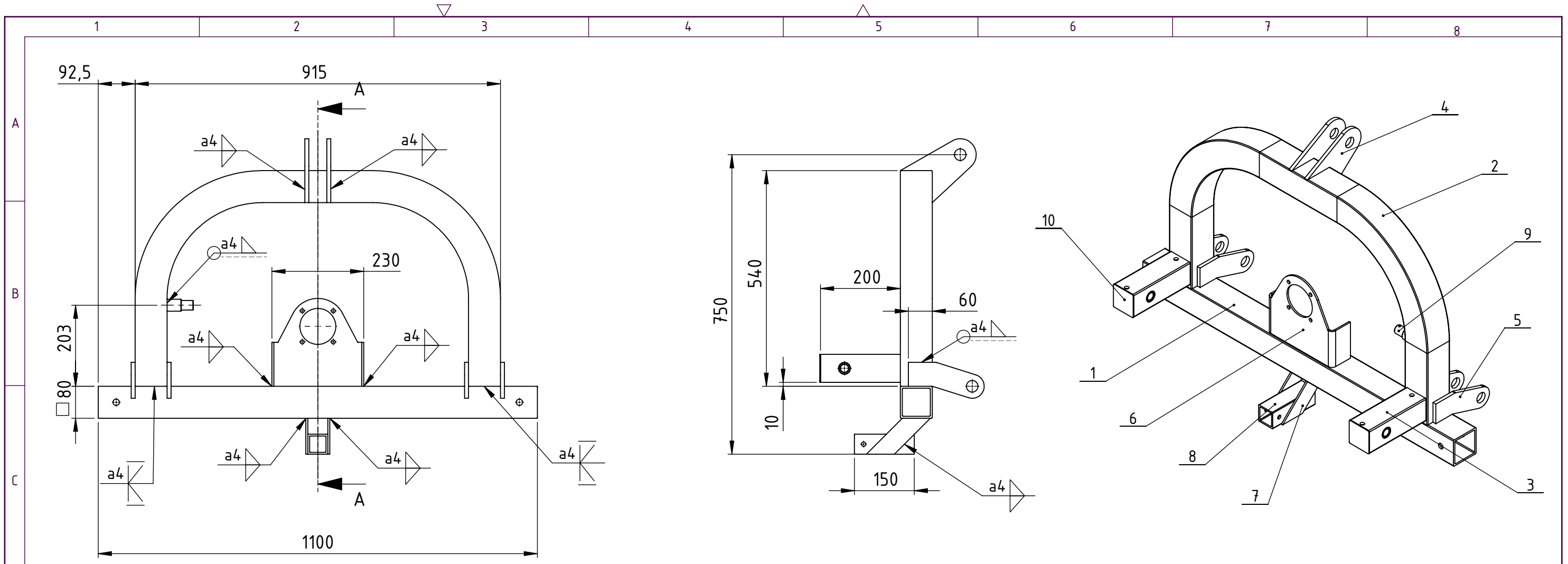


\*Ostali spojevi cilindra s nosivom konstrukcijom ostvareni kao F

21	Rascjepka 6,3x36	3	DIN 94-C	C45	Rotometal Ing	-
20	Svornjak 24x50x6,3	3	DIN EN 22341	C45	Rotometal Ing	-
19	Rascjepka 5x36	3	DIN 94-C	C45	Rotometal Ing	-
18	Čahura $\varnothing 30 \times \varnothing 20$	2	TV-01-18	S235JR	$\varnothing 30 \times 70$	0,21 kg
17	Svornjak 20x100x5	2	DIN EN 22341	C45	Rotometal Ing	-
16	Samokočna matica M10	4	DIN EN ISO 7719	8	DIV	-
15	Podloška 10,5	4	DIN 7349	140 HV	DIV	-
14	Vijak M10x90	4	DIN EN 24014	8.8	DIV	-
13	Beta osigurač	2	-	S235JR	Masiva	-
12	Distantni prsten	2	TV-01-12	S235JR	$\varnothing 40 \times 35$	0,16 kg
11	Klin za trospojnu vezu	2	TV-01-11	S235JR	$\varnothing 32 \times 169$	0,75 kg
10	Rascjepka 5x28	2	DIN 94-C	C45	Rotometal Ing	-
9	Klin za podešavanje	2	-	S235JR	Masiva	-
8	Nogar	1	TV-01-08	S235JR	404x82x455	3,2 kg
7	Cilindar 50-35-500	1	-	-	A4Hydrauliek	-
6	Cilindar 50-35-50	1	-	-	A4Hydrauliek	-
5	Nosač radne glave	1	TV-01-05	S235JR	1330x90x200	18,9 kg
4	Zakretni nosač	1	TV-01-04	S235JR	190x1200x210	16 kg
3	Nosač spremnika	2	TV-01-03	S235JR	400x180x115	2,5 kg
2	Sklop kotača	2	TV-01-02	-	517x629x200	23 kg
1	Glavni nosač	1	TV-01-01	S235JR	1100x750x412	39 kg
Poz.	Naziv dijela	Kom.	Crtež broj Norma	Materijal	Sirove dimenzije Proizvođač	Masa

Broj naziva - code	Datum	Ime i prezime	Potpis
Projektirao		Tomislav Vulinović	
Razradio		Tomislav Vulinović	
Crtao		Tomislav Vulinović	
Pregledao		Dr. sc. Neven Pavković	
ISO - tolerancije		Objekt:	Objekt broj:
$\varnothing 20H7/h11$	+0,151 0		R. N. broj:
$\varnothing 28,7H11/h9$	+0,182 0	Napomena:	Kopija
Materijal:	Masa: 135 kg		
Mjerilo originala	Naziv:	1:10	1
	<b>NOSIVA KONSTRUKCIJA</b>		Format: A2
	Crtež broj: TV-01		Listova: 1
			List: 1





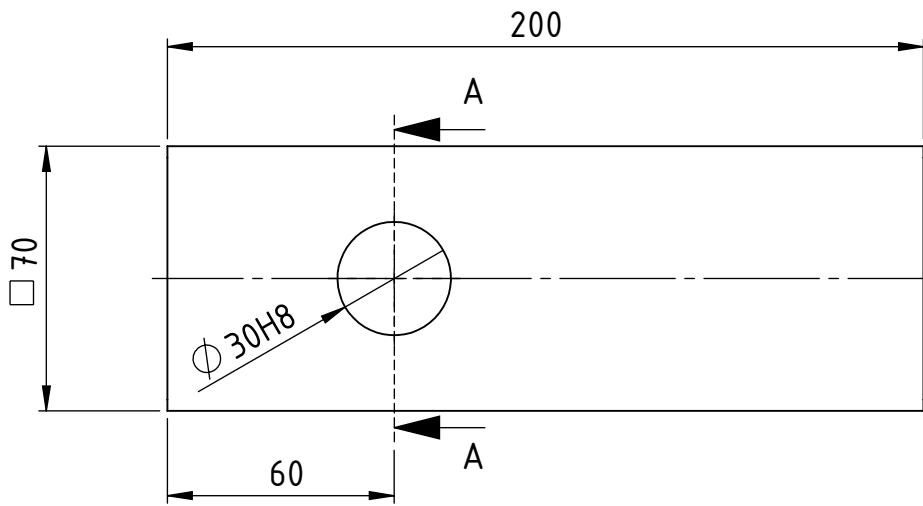
11	Čahura	2	TV-01-01-11	S235JR	∅ 30x70	0,13 kg
10	Čep za kvadratnu cijev	2	-	PVC	Sin Plast	-
9	Nosač cilindra	1	TV-01-01-09	S235JR	∅ 30x65	0,03 kg
8	Nosač nogara segment 2	1	TV-01-01-08	S235JR	50x50x150	0,94 kg
7	Nosač nogara segment 1	2	TV-01-01-07	S235JR	190x50x5	0,25 kg
6	Nosač multiplikatora	1	TV-01-01-06	S235JR	340x220x5	1,79 kg
5	Donja veza	2	TV-01-01-05	S235JR	190x90x10	0,83 kg
4	Gornja veza	2	TV-01-01-04	S235JR	180x120x10	0,915 kg
3	Profil 70x70x200	2	TV-01-01-03	S235JR	70x70x200	2,4 kg
2	Savinuti profil 80x80x1500	1	TV-01-01-02	S235JR	80x80x1500	18,7 kg
1	Profil 80x80x1100	1	TV-01-01-01	S235JR	80x80x1100	12,7 kg

Poz.	Naziv dijela	Kom.	Crtež broj Norma	Materijal	Sirove dimenzije Proizvođač	Masa
Broj naziva - code		Datum	Ime i prezime	Potpis		
Projektirao			Tomislav Vulinović			
Razradio			Tomislav Vulinović			
Crtao			Tomislav Vulinović			
Mentor			Dr. sc. Neven Pavković			
ISO - tolerancije		Objekt:	Objekt broj:			
∅ 30H8/u8	-0,015 -0,081			R. N. broj:		
		Napomena:		Kopija		
		Materijal:	Masa: 43 kg			
		Mjerilo originala	Naziv:	Pozicija:	Format: A3	
		1:10	GLAVNI NOSAČ	1	Listova: 1	
		Crtež broj:	TV-01-01	List: 1		

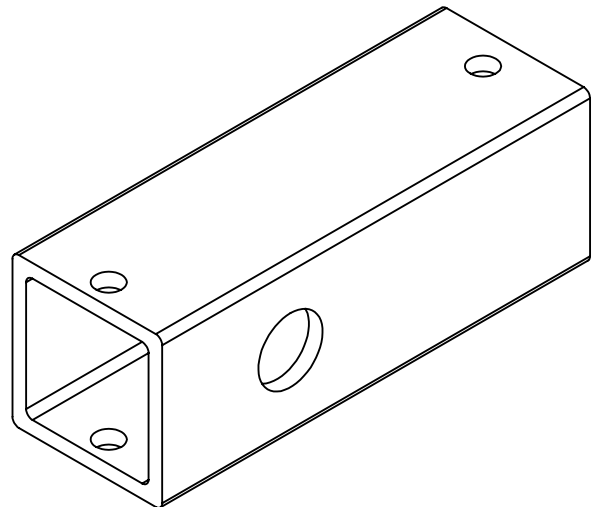
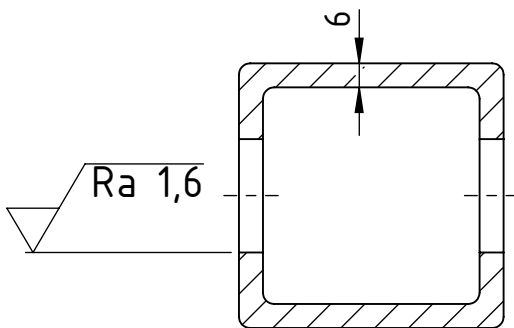
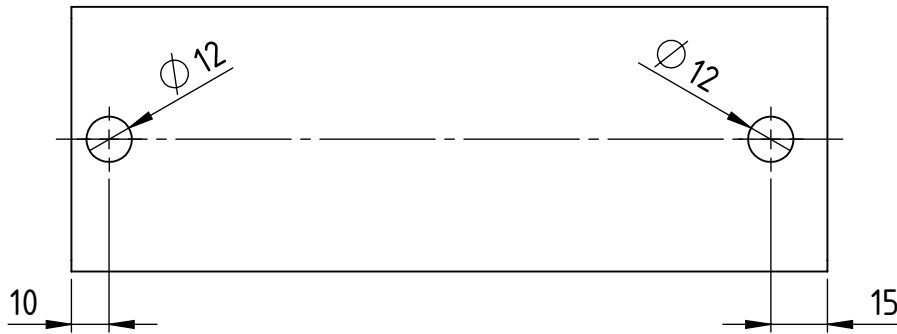
Design by CADLab

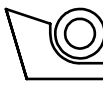
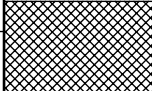
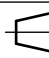
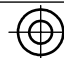




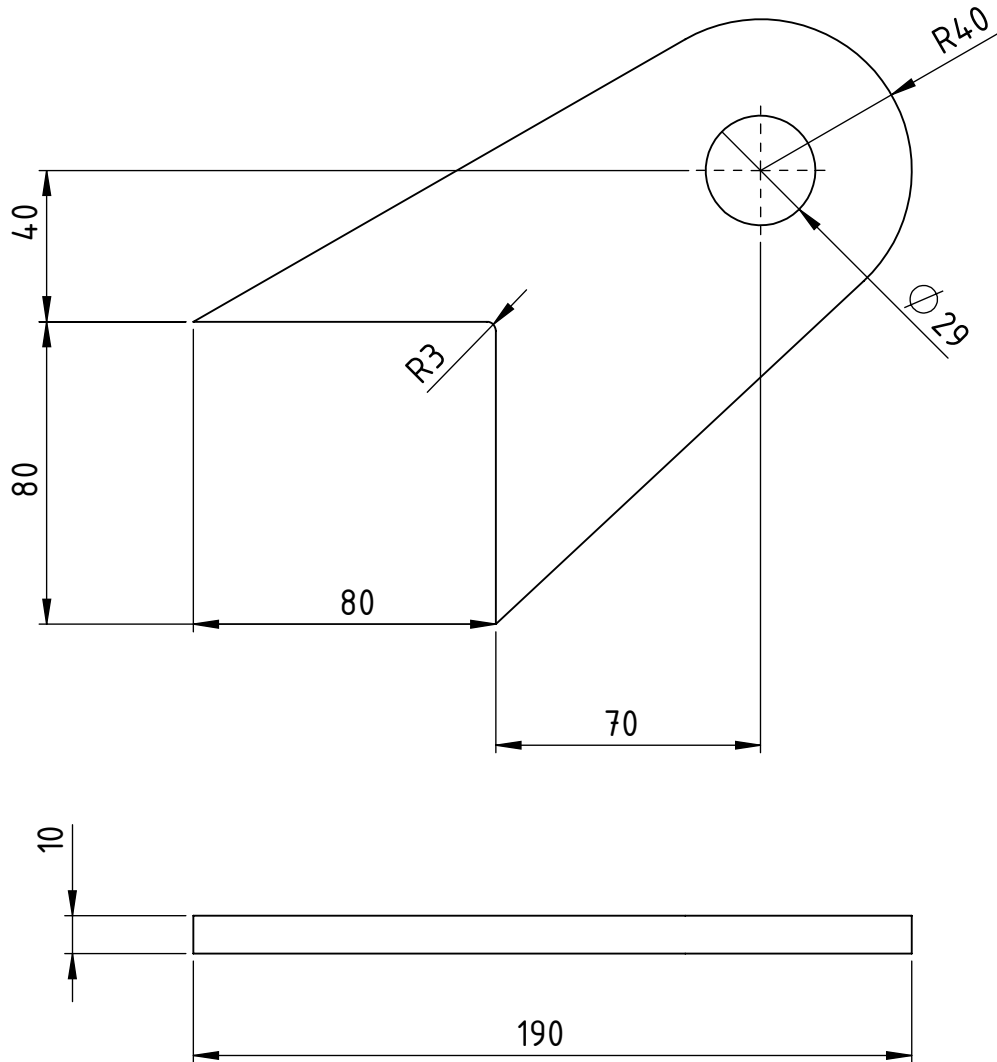


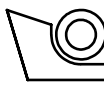
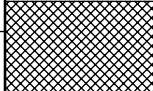
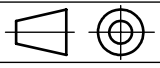
✓ (✓ Ra 1,6)



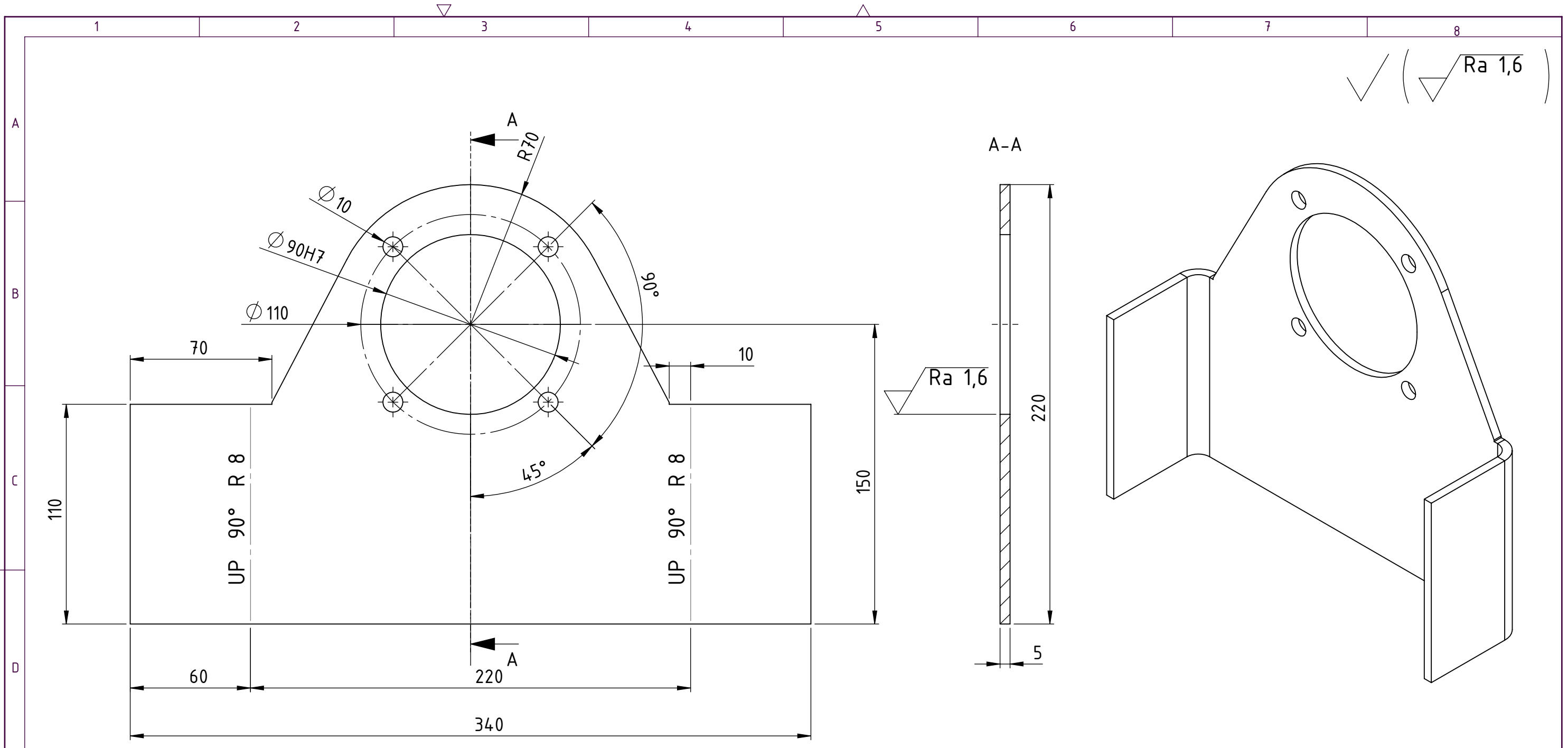
Broj naziva - code		Datum	Ime i prezime		Potpis	 <b>FSB Zagreb</b>
		Projektirao	Tomislav Vulinović			
		Razradio	Tomislav Vulinović			
		Crtao	Tomislav Vulinović			
		Pregledao	Dr. sc. Neven Pavković			
ISO - tolerancije		Objekt:			Objekt broj:	
$\phi 30H8$	+0,033 0				R. N. broj:	
		Napomena:				Kopija
		Materijal: S235JR	Masa: 2,4 kg			
		Naziv:				
		  Mjerilo originala			<b>PROFIL 70X70X200</b> <b>3</b>	
		1:2			Format: A4	
		Crtež broj: TV-01-01-03			Listova: 1	
					List: 1	

Design by CADL.ab



Broj naziva - code	Projektirao	Datum	Ime i prezime	Potpis	 <b>FSB Zagreb</b>
	Razradio		Tomislav Vulinović		
	Črtao		Tomislav Vulinović		
	Pregledao		Dr. sc. Neven Pavković		
			Dr. sc. Neven Pavković		
ISO - tolerancije	Objekt:			Objekt broj:	
				R. N. broj:	
	Napomena:				Kopija
					
	Materijal:	S235JR	Masa: 0,915 kg		
		Naziv:			Pozicija:
	Mjerilo originala	<b>GORNJA VEZA</b>			<b>4</b>
	1:2	Crtež broj: TV-01-01-04			Format: A4
					Listova: 1
					List: 1

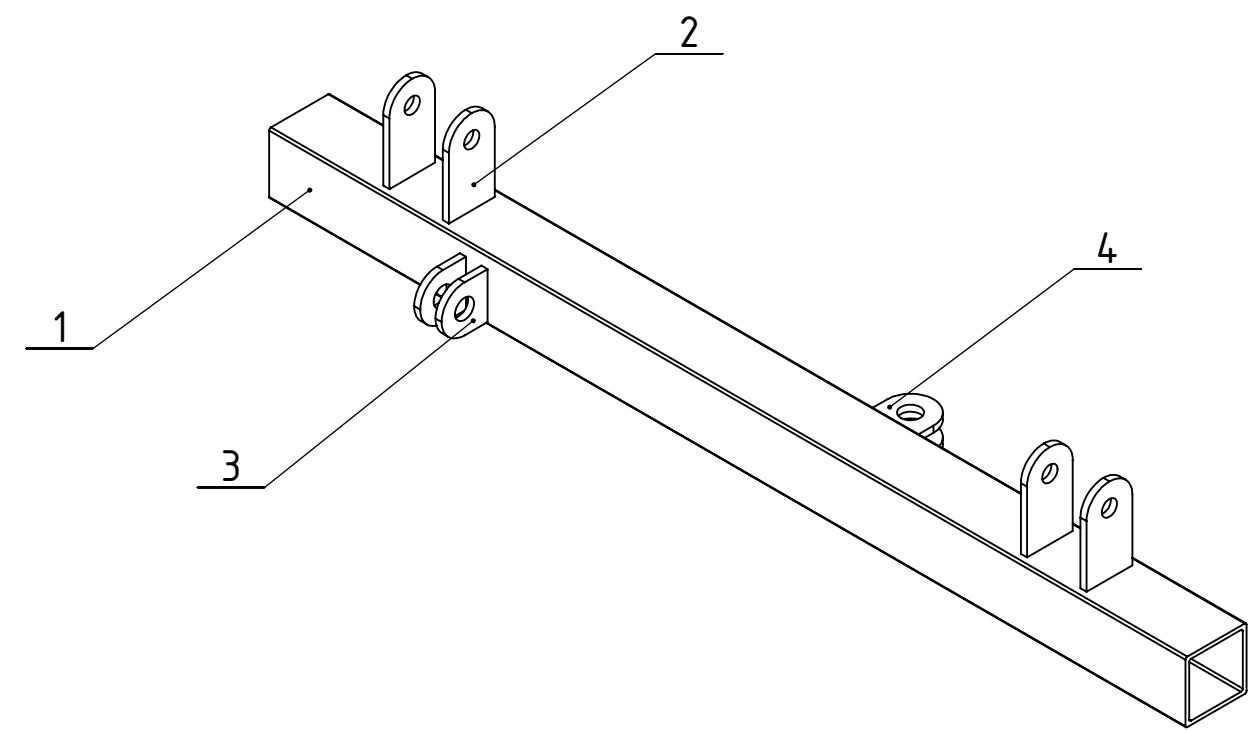
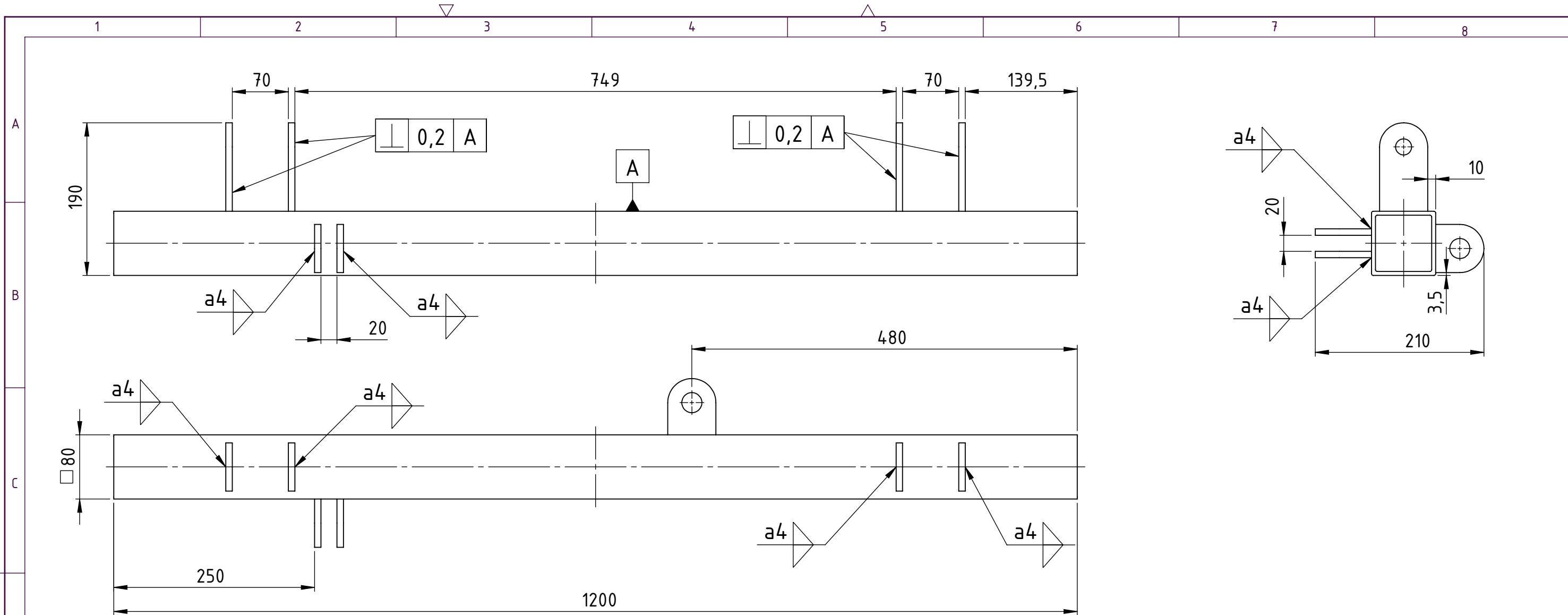
Design by CADL.ab



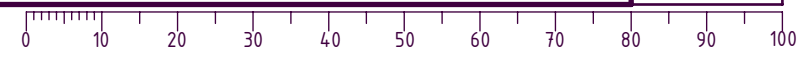
Broj naziva - code	Projektirao	Datum	Ime i prezime	Potpis	
	Razradio		Tomislav Vulinović		
	Crtao		Tomislav Vulinović		
	Pregledao		Dr. sc. Neven Pavković		
	Mentor		Dr. sc. Neven Pavković		
ISO - tolerancije		Objekt:		Objekt broj:	
$\phi 90H7$	+0,035 0			R. N. broj:	
Napomena:					Kopija
Materijal:		S235JR	Masa:	1,8 kg	
Mjerilo originala			Naziv:		Pozicija:
1:2			NOSAČ MULTIPLIKATORA		6
Crtež broj:			TV-01-01-06		Listova: 1
					List: 1

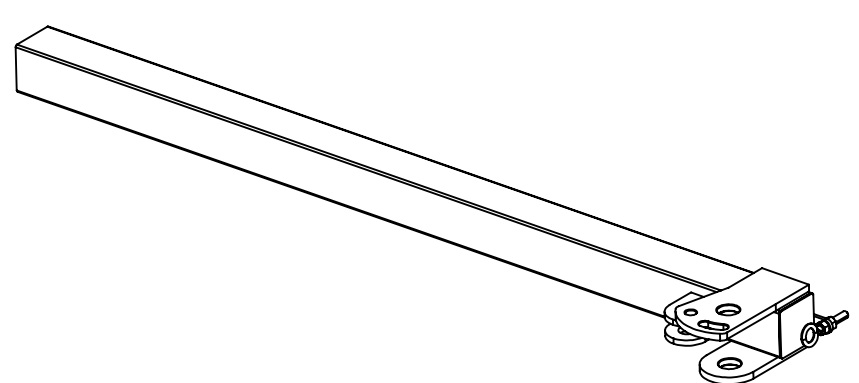
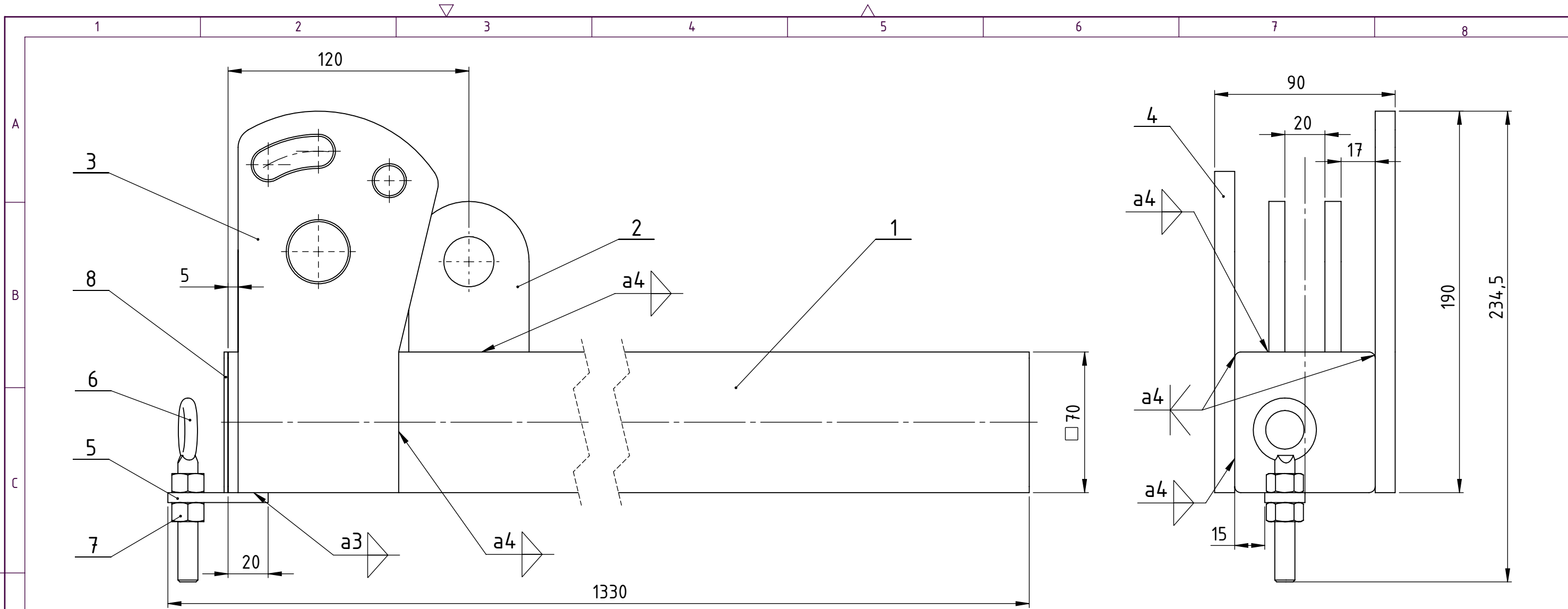






4	Ušica cilindra za širinu	2	TV-01-04-04	S235JR	60x70x8	0,42 kg
3	Ušica zakretnog cilindra	2	TV-01-04-03	S235JR	60x60x8	0,37 kg
2	Ušica zakreta	4	TV-01-04-02	S235JR	60x110x8	0,62 kg
1	Kvadratni cijevni profil 80x80x1200	1	TV-01-04-01	S235JR	80X80X1200	12 kg
Poz.	Naziv dijela	Kom.	Crtež broj Norma	Materijal	Sirove dimenzije Proizvođač	Masa
Broj naziva - code		Datum	Ime i prezime		Potpis	
Projektirao			Tomislav Vulinović			
Razradio			Tomislav Vulinović			
Crtao			Tomislav Vulinović			
Pregledao			Dr. sc. Neven Pavković			
Mentor			Dr. sc. Neven Pavković			
ISO - tolerancije		Objekt:			Objekt broj:	
					R. N. broj:	
		Napomena:				Kopija
		Materijal: S235JR		Masa: 16 kg		
		Naziv:			Pozicija:	
		Mjerilo originala			4	
		1:5			Format: A3	
		Crtež broj: TV-01-04			Listova: 1	
					List: 1	



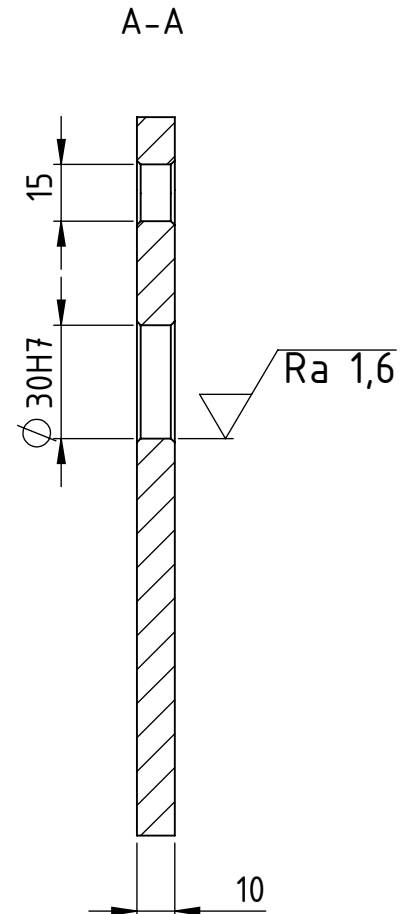
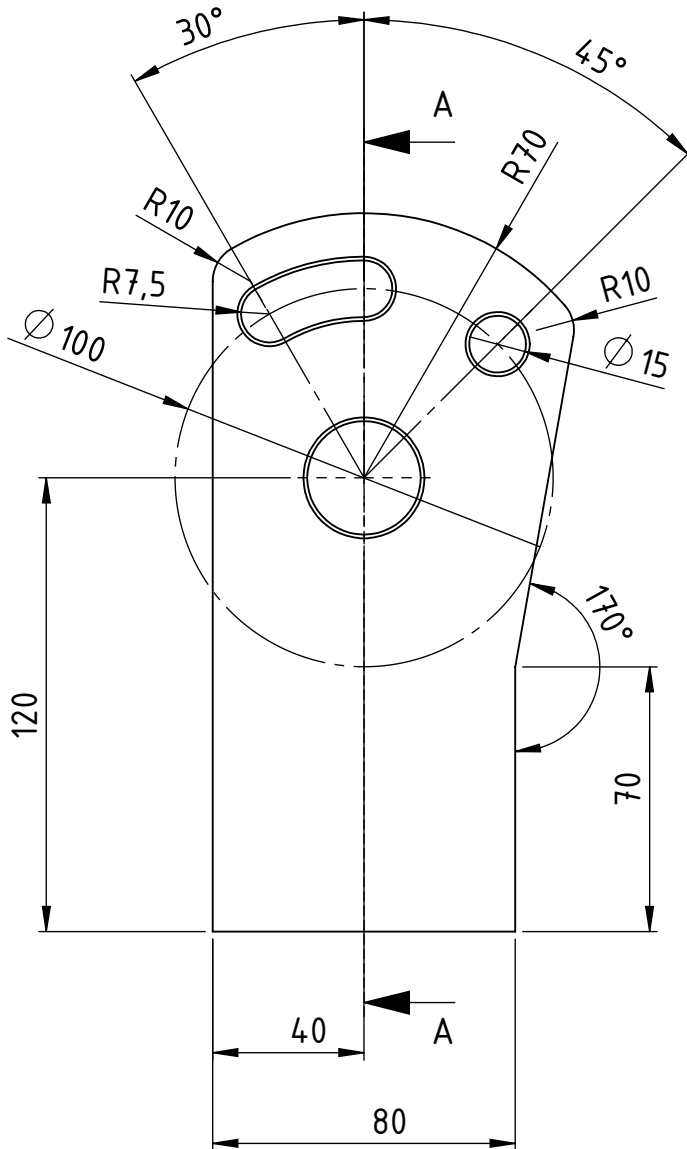


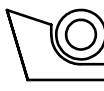
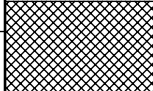
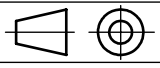
8	Čep za kvadratnu cijev	1	-	PVC	Sin Plast	-
7	Matica M10	2	DIN 6923	8	DIV	-
6	Okasti vijak M10	1	DIN 582	8.8	DIV	-
5	Nosač španera	1	TV-01-05-05	S235JR	50x20x5	34g
4	Donja nosiva ploča	1	TV-01-05-04	S235JR	160x80x10	0,88 kg
3	Gornja nosiva ploča	1	TV-01-05-03	S235JR	180x85x10	1,13 kg
2	Nosac cilindra	2	TV-01-05-02	S235JR	60x75x8	0,2 kg
1	Kvadratni profil 70x10x1300	1	TV-01-05-01	S235JR	70x10x1300	16,4 kg
Poz.	Naziv dijela	Kom.	Crtež broj Norma	Materijal	Sirove dimenzije Proizvođač	Masa

Broj naziva - code	Datum	Ime i prezime	Potpis	
Projektirao		Tomislav Vulinović		
Razradio		Tomislav Vulinović		
Crtao		Tomislav Vulinović		
Pregledao		Dr. sc. Neven Pavković		
Mentor		Dr. sc. Neven Pavković		
ISO - tolerancije	Objekt:	Objekt broj:		Kopija
		R. N. broj:		
	Napomena:			
	Materijal:	Masa: 18,9 kg		
	Mjerilo originala	Naziv:	Pozicija:	
	1:2	<b>NOSAČ RADNE GLAVE</b>	5	
		Crtež broj:	TV-01-05	List: 1

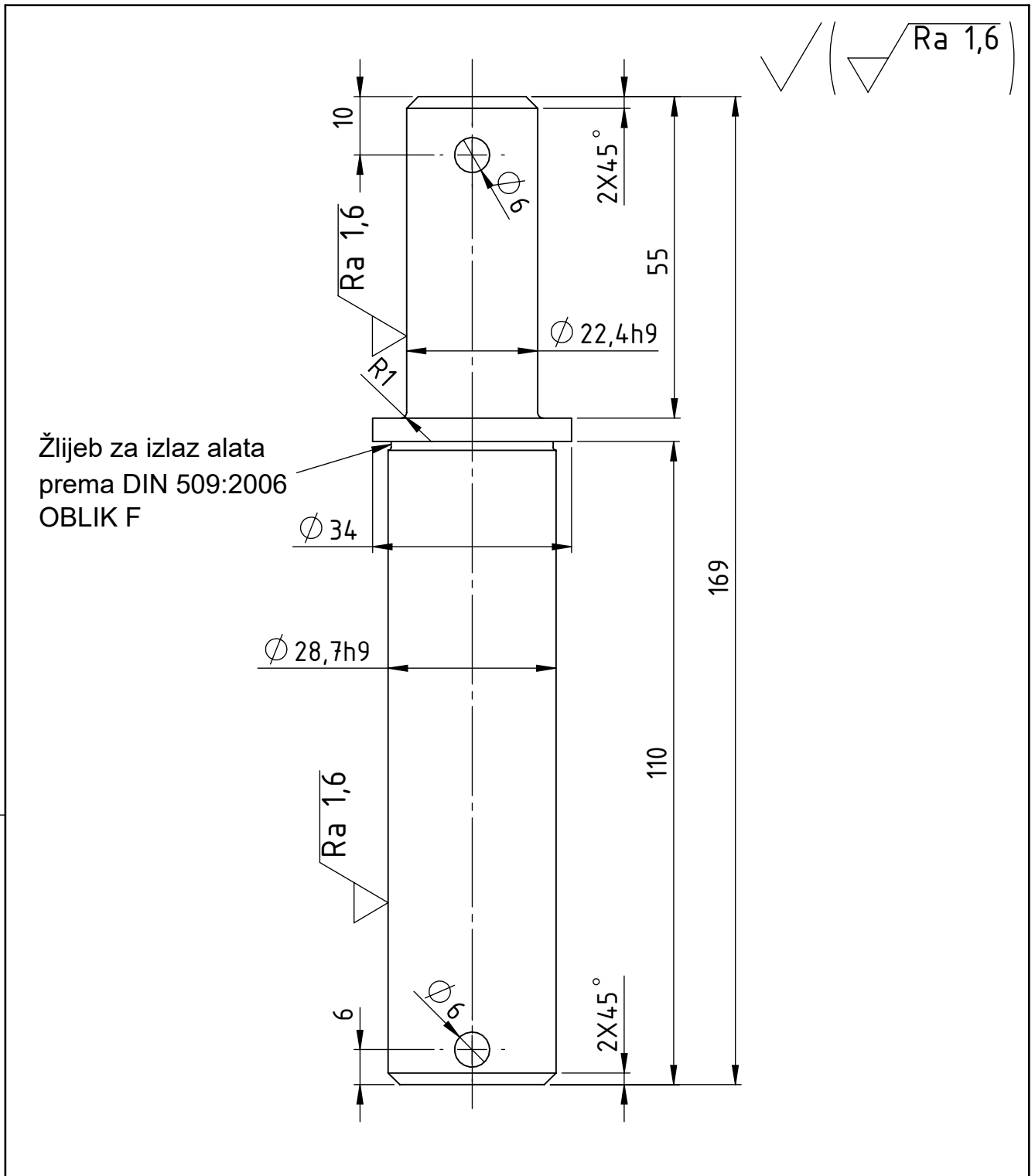


✓ (  $\sqrt{\text{Ra } 1,6}$  )



Broj naziva - code		Datum	Ime i prezime	Potpis	 <b>FSB Zagreb</b>
Projektirao			Tomislav Vulinović		
Razradio			Tomislav Vulinović		
Crtao			Tomislav Vulinović		
Pregledao			Dr. sc. Neven Pavković		
ISO - tolerancije		Objekt:		Objekt broj:	
$\varnothing 30H7$	+0,021 0	Napomena: Sva skošenja na provrtima iznose $1 \times 45^\circ$		R. N. broj:	
		Materijal: S235JR		Masa: 1,13 kg	
		Naziv:		Pozicija:	
		 Mjerilo originala		<b>GORNJA NOSIVA PLOČA</b> <b>3</b>	
		1:2		Crtež broj: TV-01-05-03	Format: A4 Listova: 1 List: 1

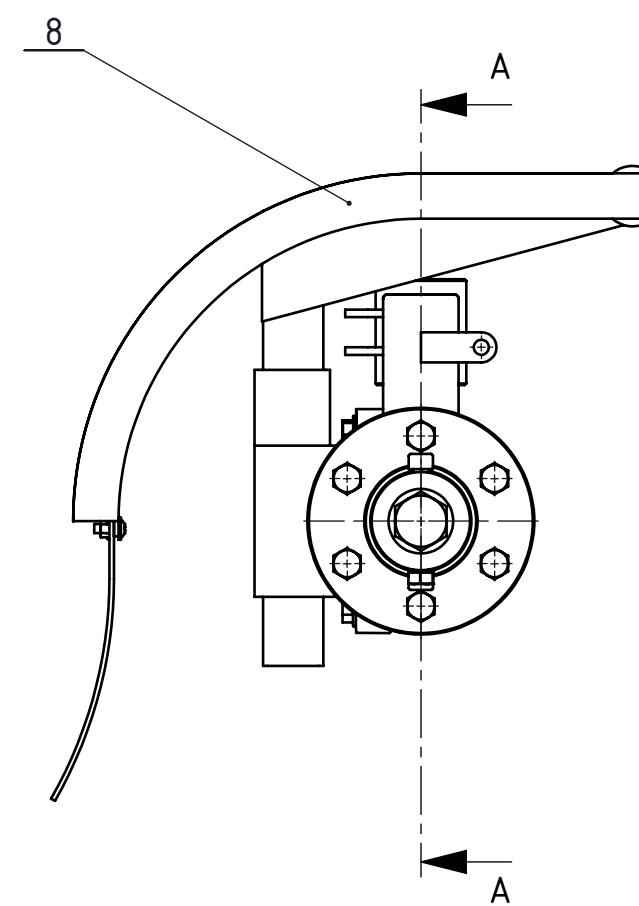
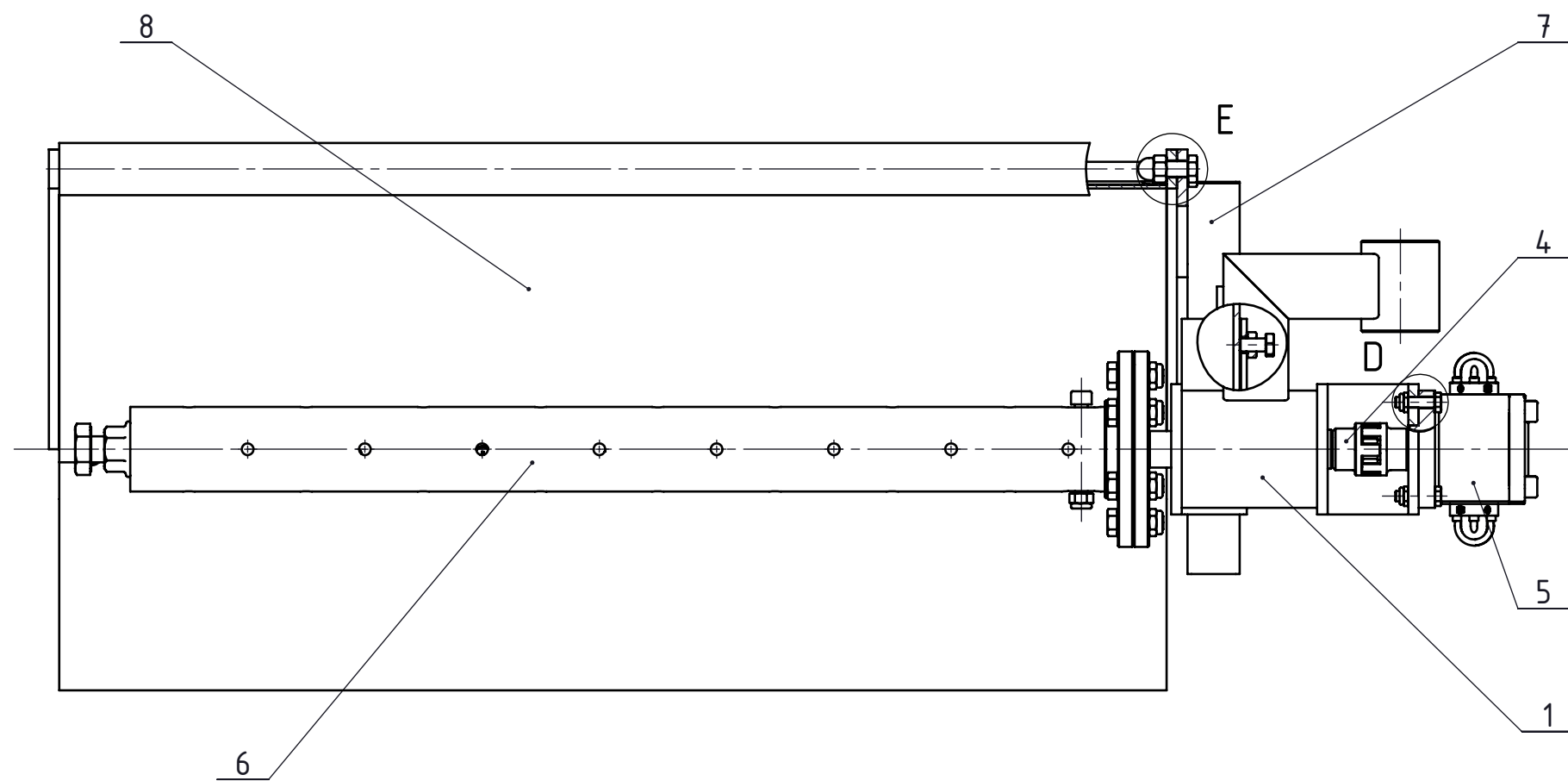
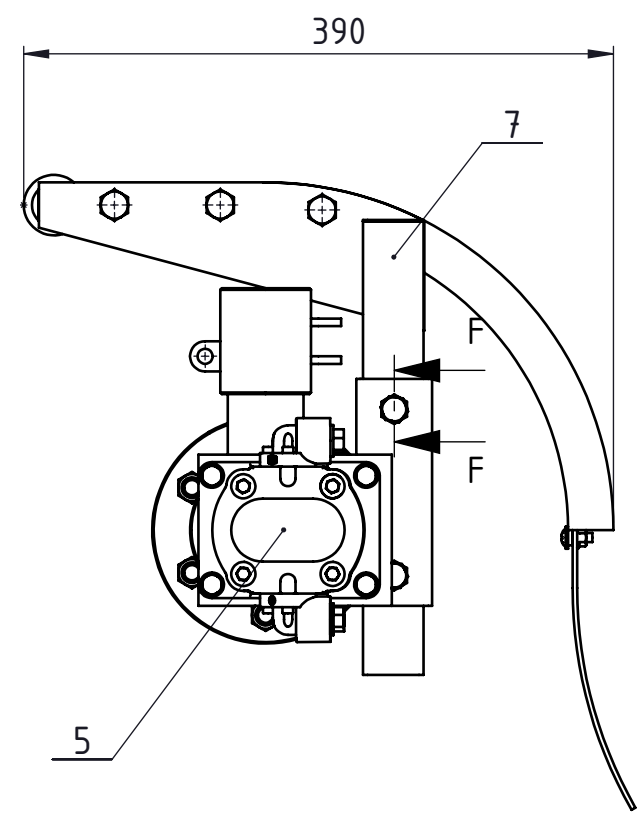
Design by CADL.ab



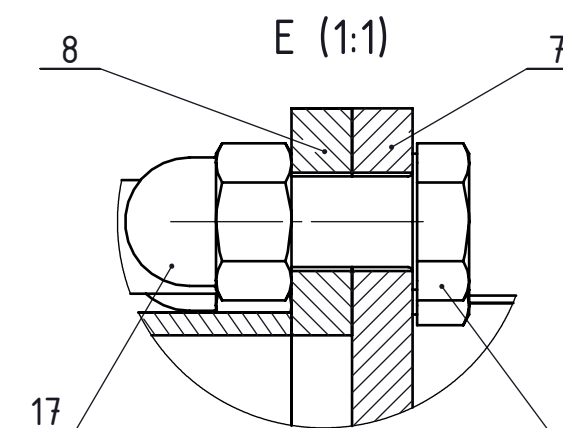
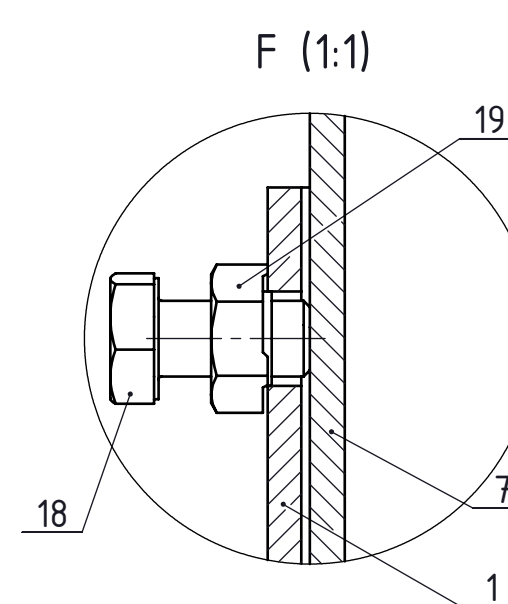
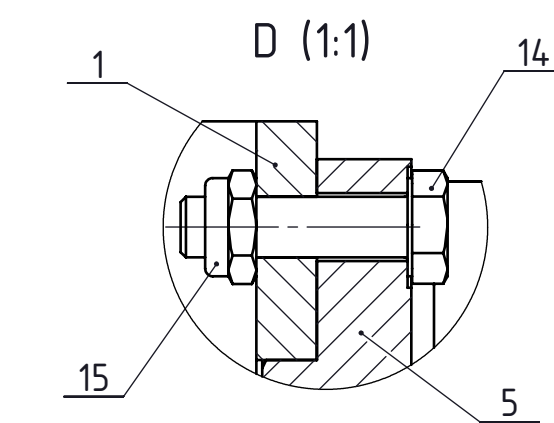
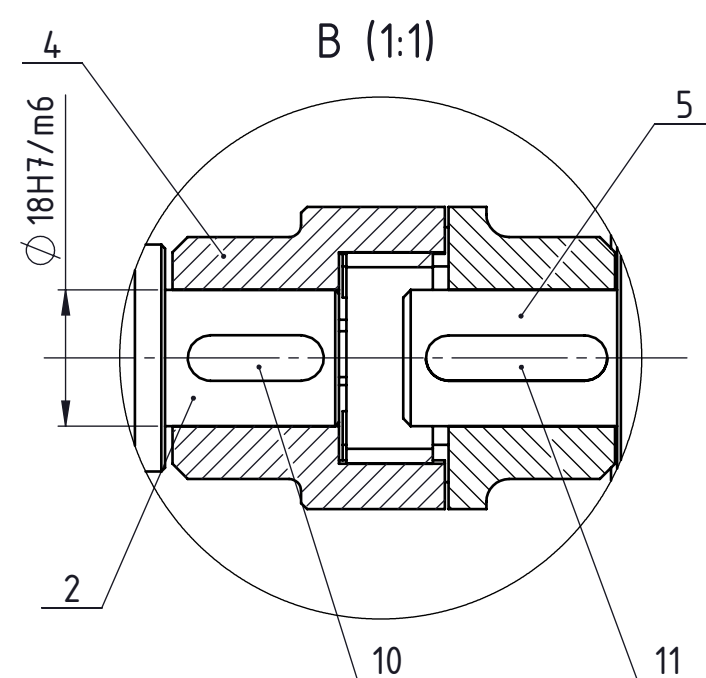
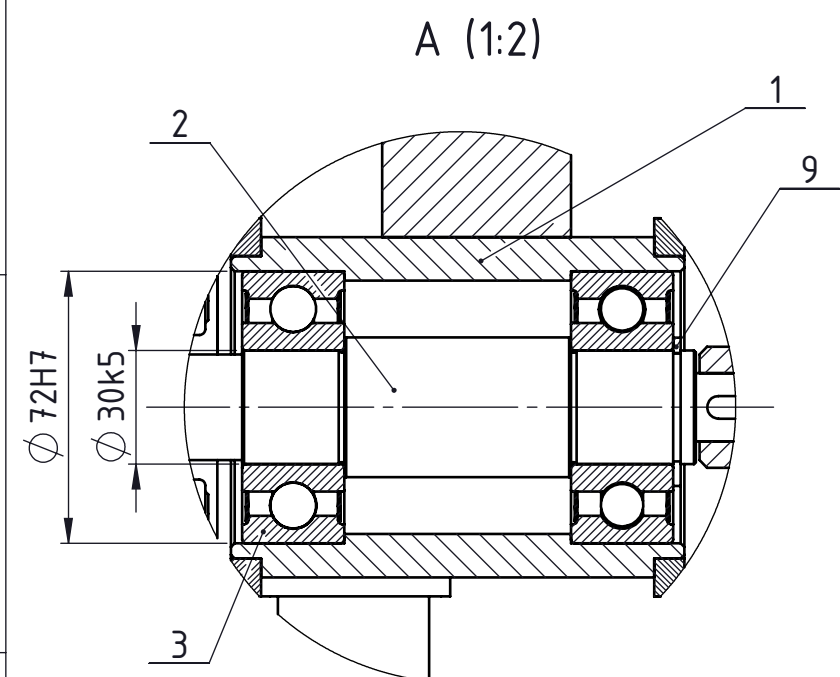
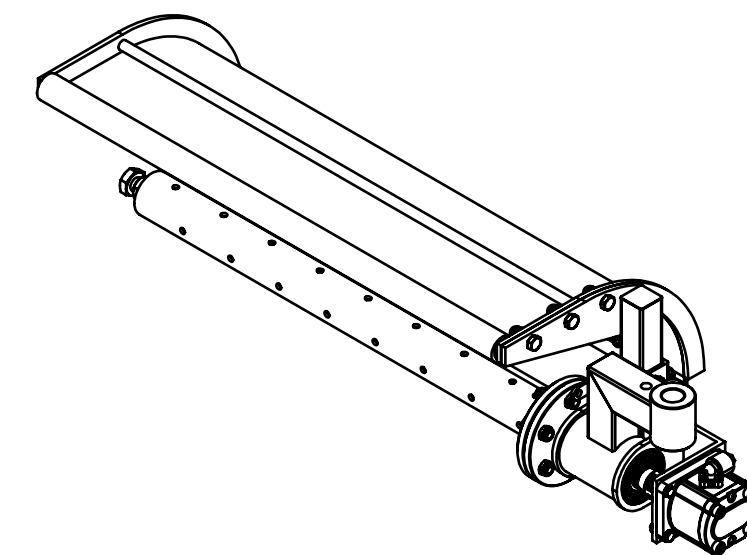
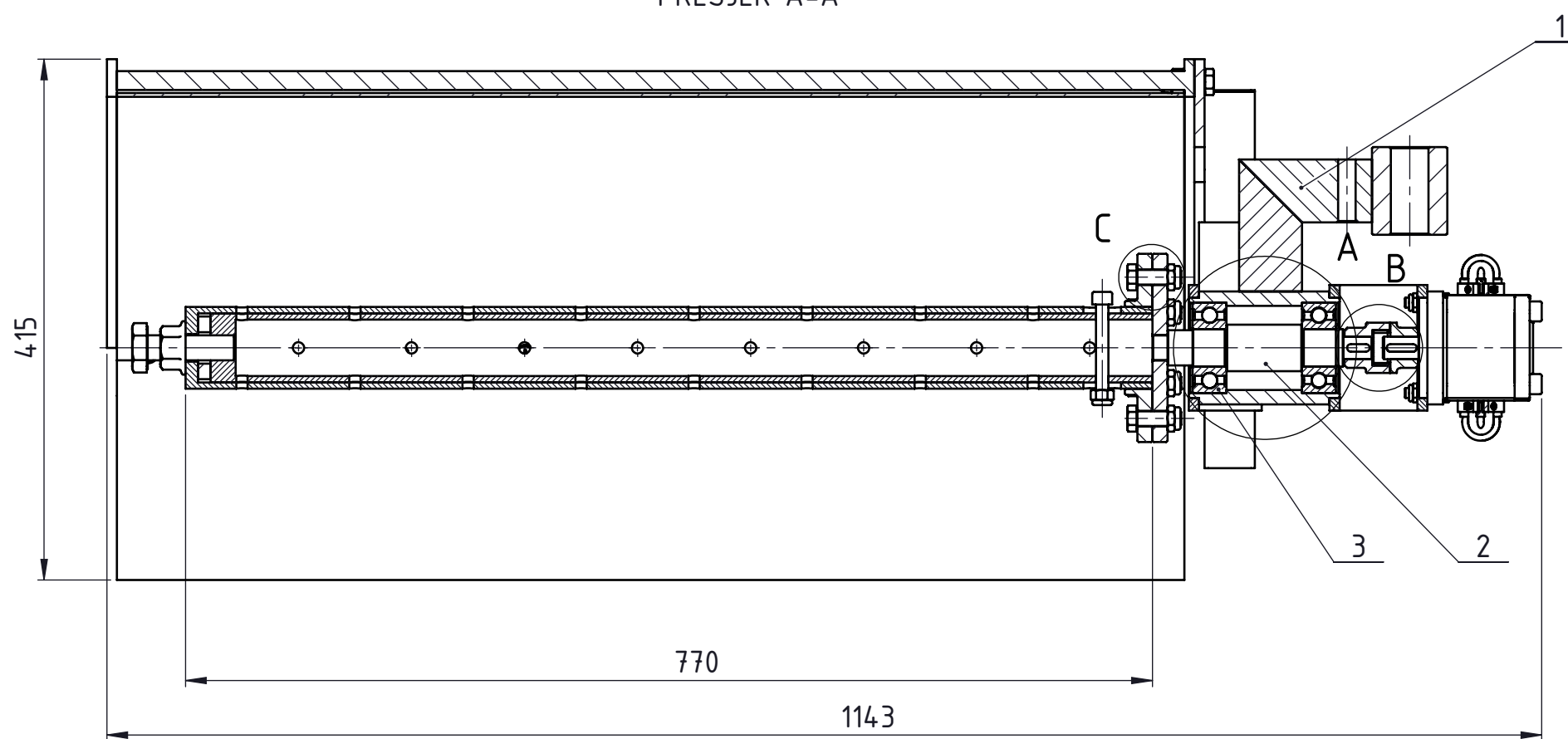
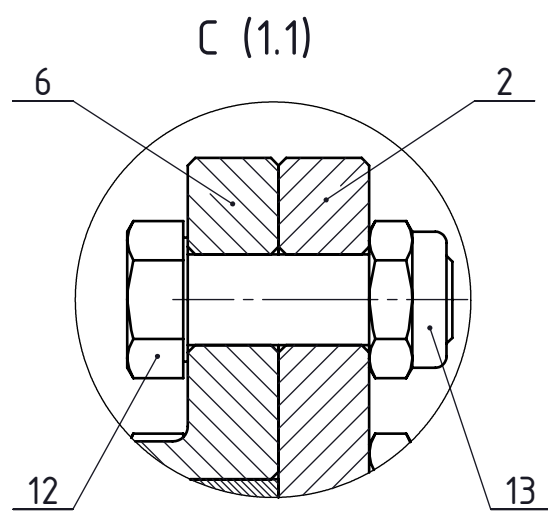
Broj naziva - code		Datum	Ime i prezime	Potpis	
Projektirao			Tomislav Vulinović		
Razradio			Tomislav Vulinović		
Crtao			Tomislav Vulinović		
Pregledao			Dr. sc. Neven Pavković		
ISO - tolerancije		Objekt:		Objekt broj:	
Ø 28,7h9	0 -0,052			R. N. broj:	
Ø 22,4h9	0 -0,052	Napomena:			
		Materijal:	Masa: 0,76 kg	<div style="background-color: #cccccc; width: 100%; height: 100%;"></div>	
		Naziv:			
				Naziv: <b>KLIN ZA TROSPojNU VEZU</b>	
		Mjerilo originala		Pozicija: <b>11</b>	
		1:1		Format: A4	
		Crtež broj: TV-01-11		Listova: 1	
				List: 1	

Design by CADL.ab





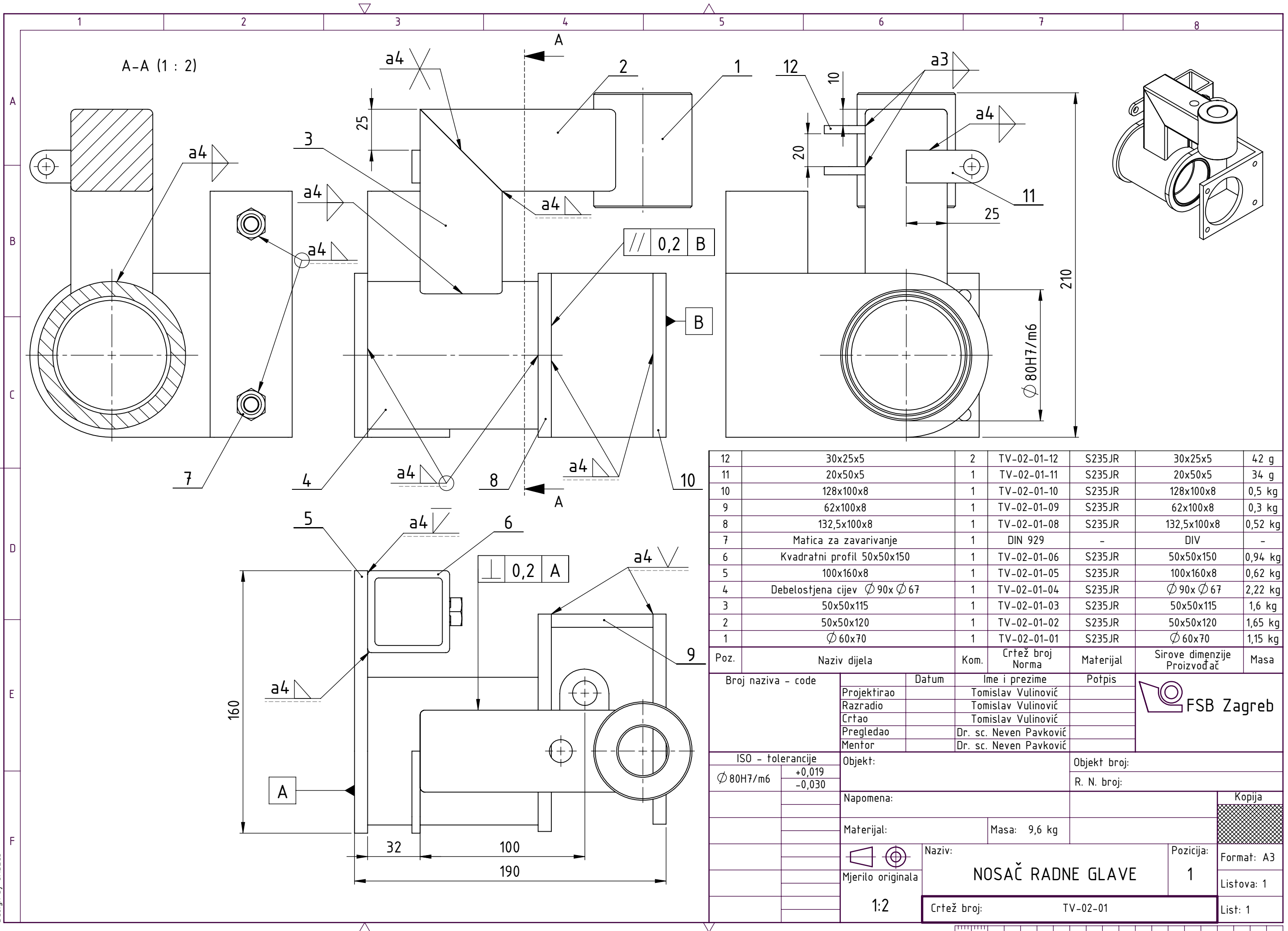
PRESJEK A-A



19	Matica za zavarivanje M10	2	DIN 929	8	DIV	-
18	Vijak M10x20	2	DIN EN 24017	8.8	DIV	-
17	Matica s kapičom M12	3	DIN 1587	8	DIV	-
16	Vijak M12x30	3	DIN 7990	8.8	DIV	-
15	Samokočna matica M8	4	DIN EN 10511	8	DIV	-
14	Vijak M8x30	4	DIN EN 24017	8.8	DIV	-
13	Samokočna matica M12	6	DIN EN 10511	8	DIV	-
12	Vijak M12x35	6	DIN 7990	8.8	DIV	-
11	Pero 5x8x12	1	DIN 6885	C45	Rotometal Ing	-
10	Pero 6x8x18	1	DIN 6885	C45	Rotometal Ing	-
9	Seger 30x2	1	DIN 471	-	Masiva	-
8	Štitnik	1	TV-02-08	-	866x390x420	17,8 kg
7	Nosač štitnika	1	TV-02-07	S235JR	325x255x48	2,5 kg
6	Četka	1	TV-02-06	-	Ø 150x813	11,8 kg
5	Hidromotor AZPF-22-022LH020MB	1	-	-	Bosch Rexroth	-
4	Elastična kandžasta spojka	1	-	-	Haberkorn	-
3	Ležaj 62306_2RS1	2	-	-	SKF	0,5 kg
2	Vratilo s prirubnicom	1	TV-02-02	S235JR	Ø 150x174,5	2,5 kg
1	Nosač radne glave	1	TV-02-01	S235JR	160x190x210	9,6 kg
Poz.	Naziv dijela	Kom.	Crtež broj Norma	Materijal	Sirove dimenzije	Masa

Broj naziva - code	Datum	Ime i prezime	Potpis
Projektirao		Tomislav Vulinović	
Razradio		Tomislav Vulinović	
Crtao		Tomislav Vulinović	
Pregledao		Dr. sc. Neven Pavković	

ISO - tolerancije	Objekt:	Objekt broj:
Ø 72H7 +0,035		R. N. broj:
0	Napomena:	
Ø 30k5 +0,011		
+0,002	Materijal:	Masa: 45,2 kg
Ø 18H7/m6 +0,011		
-0,018		
Mjerilo originala	Naziv:	Pozicija:
1:10	<b>RADNA GLAVA</b>	2
	Crtež broj:	TV-02
		Format: A2
		Listova: 1
		List: 1

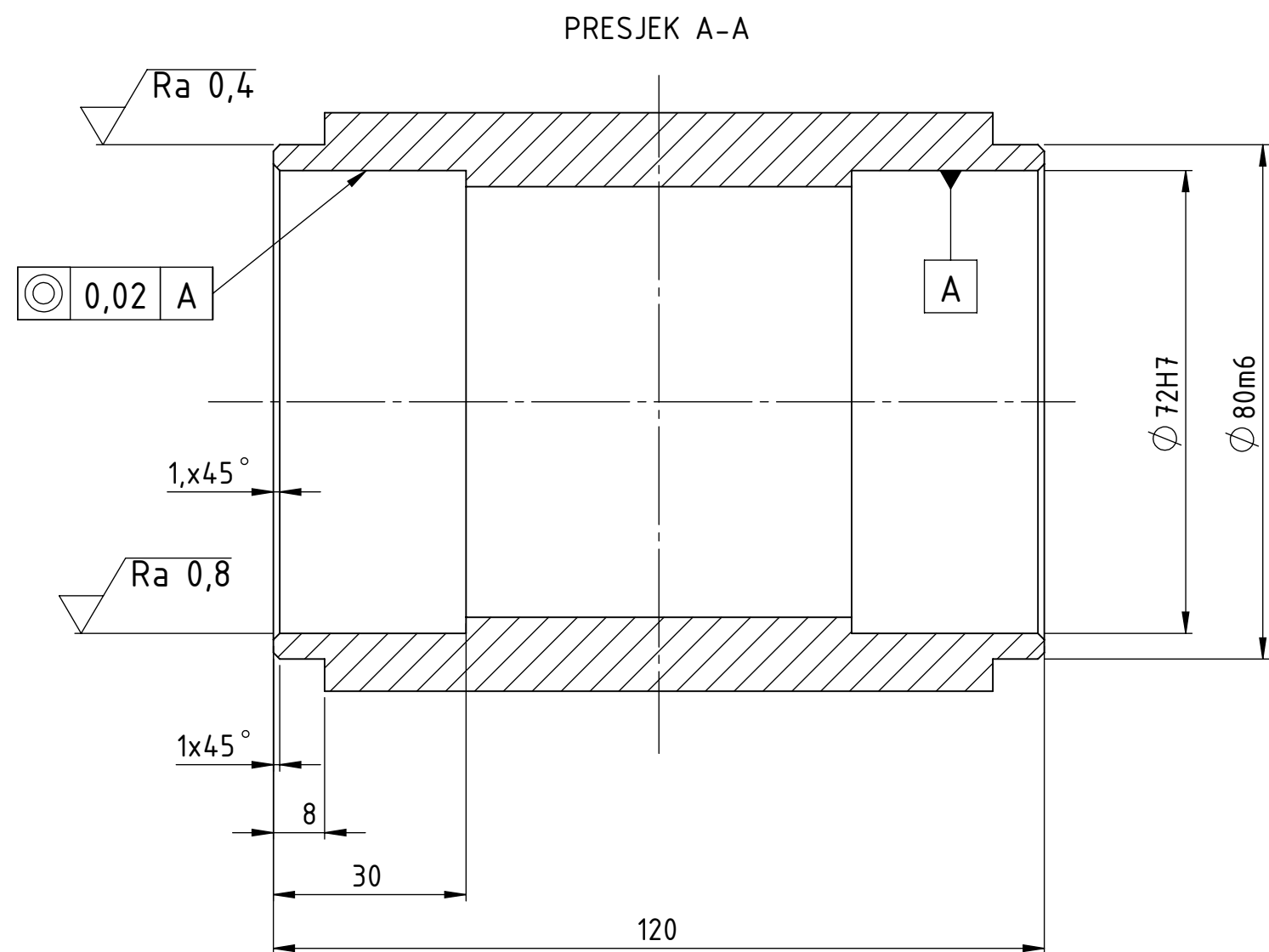
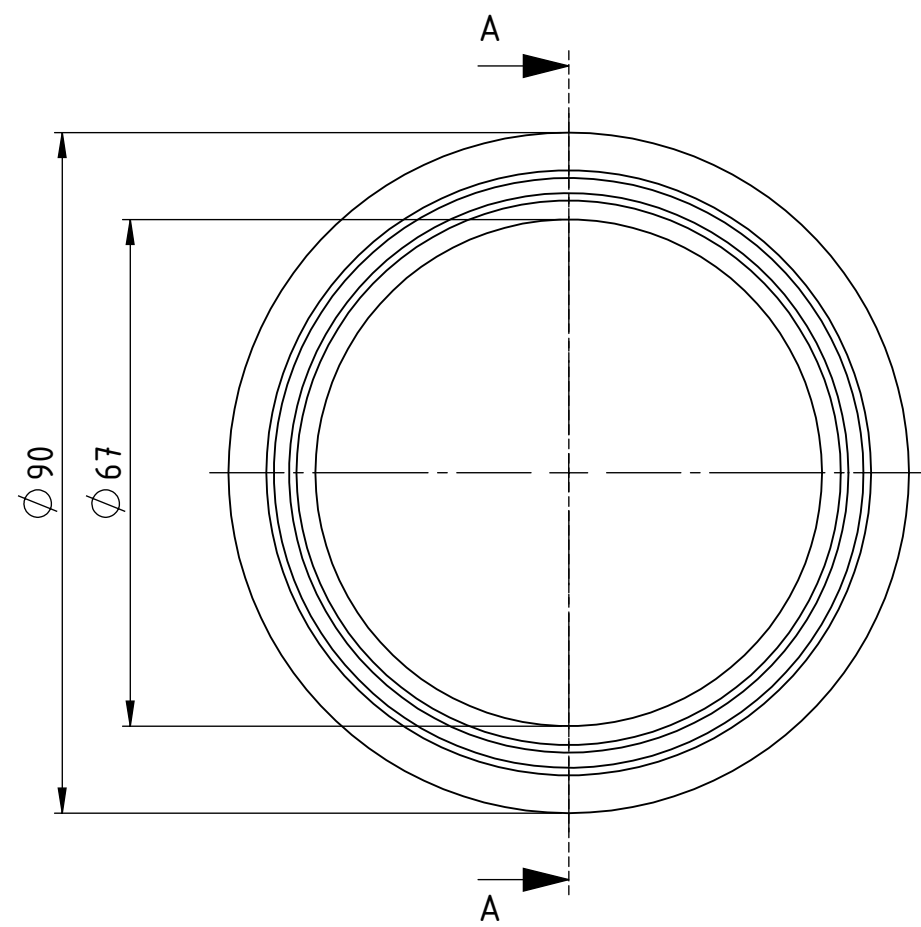


Poz.	Naziv dijela	Kom.	Crtež broj Norma	Materijal	Sirove dimenzije Proizvođač	Masa
12	30x25x5	2	TV-02-01-12	S235JR	30x25x5	42 g
11	20x50x5	1	TV-02-01-11	S235JR	20x50x5	34 g
10	128x100x8	1	TV-02-01-10	S235JR	128x100x8	0,5 kg
9	62x100x8	1	TV-02-01-09	S235JR	62x100x8	0,3 kg
8	132,5x100x8	1	TV-02-01-08	S235JR	132,5x100x8	0,52 kg
7	Matica za zavarivanje	1	DIN 929	-	DIV	-
6	Kvadratni profil 50x50x150	1	TV-02-01-06	S235JR	50x50x150	0,94 kg
5	100x160x8	1	TV-02-01-05	S235JR	100x160x8	0,62 kg
4	Debelostijena cijev $\varnothing 90 \times \varnothing 67$	1	TV-02-01-04	S235JR	$\varnothing 90 \times \varnothing 67$	2,22 kg
3	50x50x115	1	TV-02-01-03	S235JR	50x50x115	1,6 kg
2	50x50x120	1	TV-02-01-02	S235JR	50x50x120	1,65 kg
1	$\varnothing 60 \times 70$	1	TV-02-01-01	S235JR	$\varnothing 60 \times 70$	1,15 kg


Broj naziva - code		Datum	Ime i prezime	Potpis	
Projektirao			Tomislav Vulinović		
Razradio			Tomislav Vulinović		
Crtao			Tomislav Vulinović		
Mentor			Dr. sc. Neven Pavković		
ISO - tolerancije		Objekt:	Objekt broj:		
$\varnothing 80H7/m6$	+0,019 -0,030	R. N. broj:			
Napomena:					
Materijal:			Masa: 9,6 kg	Kopija	
Mjerilo originala		Naziv:	Pozicija:	Format: A3	
1:2		NOSAČ RADNE GLAVE		1	
Crtež broj:		TV-02-01		Listova: 1	
				List: 1	



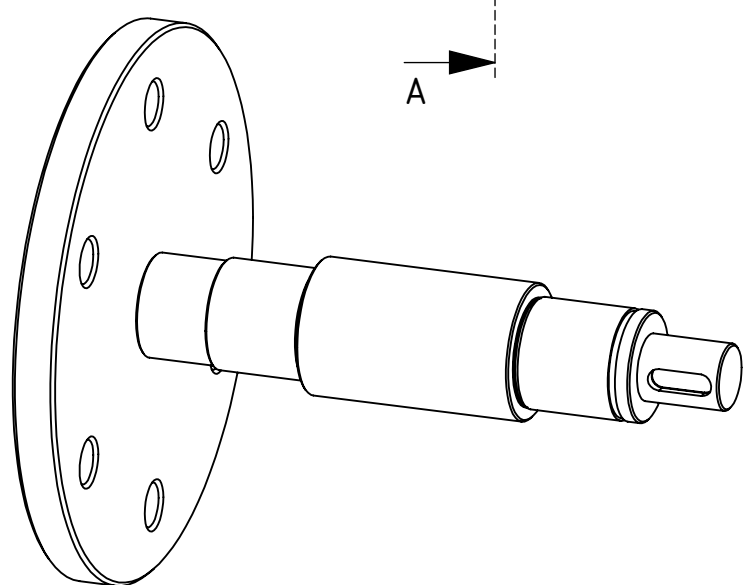
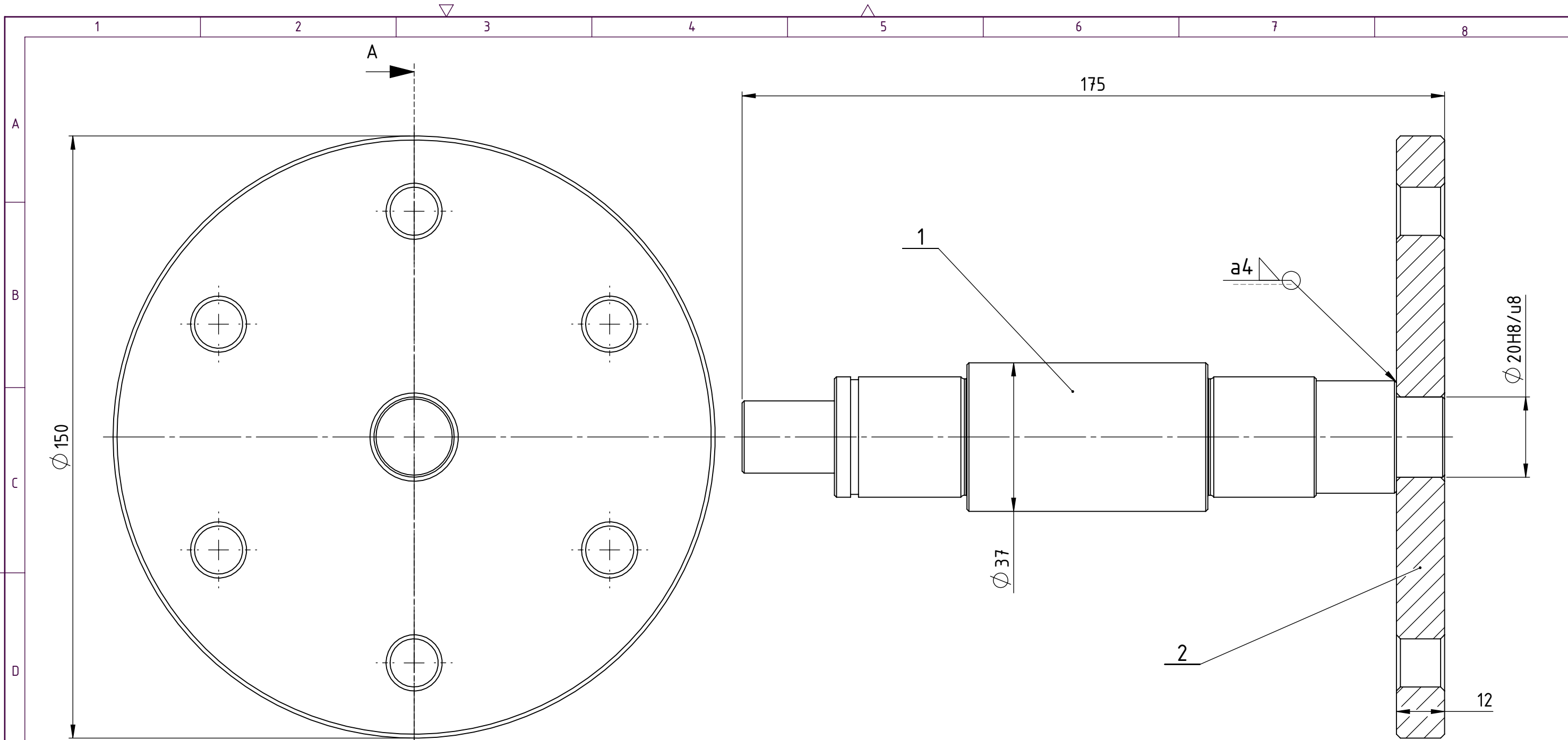
Design by CADLab



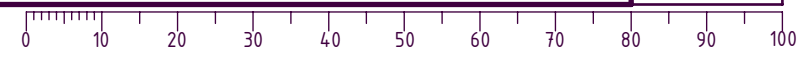
✓ (  $\nabla Ra 0,4$   $\nabla Ra 0,8$  )

Broj naziva - code	Projektirao	Datum	Ime i prezime	Potpis		
	Razradio		Tomislav Vulinović			
	Crtao		Tomislav Vulinović			
	Pregledao		Dr. sc. Neven Pavković			
	Mentor		Dr. sc. Neven Pavković			
ISO - tolerancije		Objekt:		Objekt broj:		
$\phi 72H7$	+0,030 0			R. N. broj:		
$\phi 80m6$	+0,030 +0,011	Napomena:				
	Materijal:	S235JR	Masa:	1,8 kg	<div style="background-color: #cccccc; width: 100%; height: 100%; text-align: center;">Kopija</div>	
	Mjerilo originala	1:1	Naziv:			Pozicija:
			<b>DEBELOSTJENA CIJEV</b>			4
			Crtež broj:	TV-02-01-04	Format: A3	
					Listova: 1	
					List: 1	

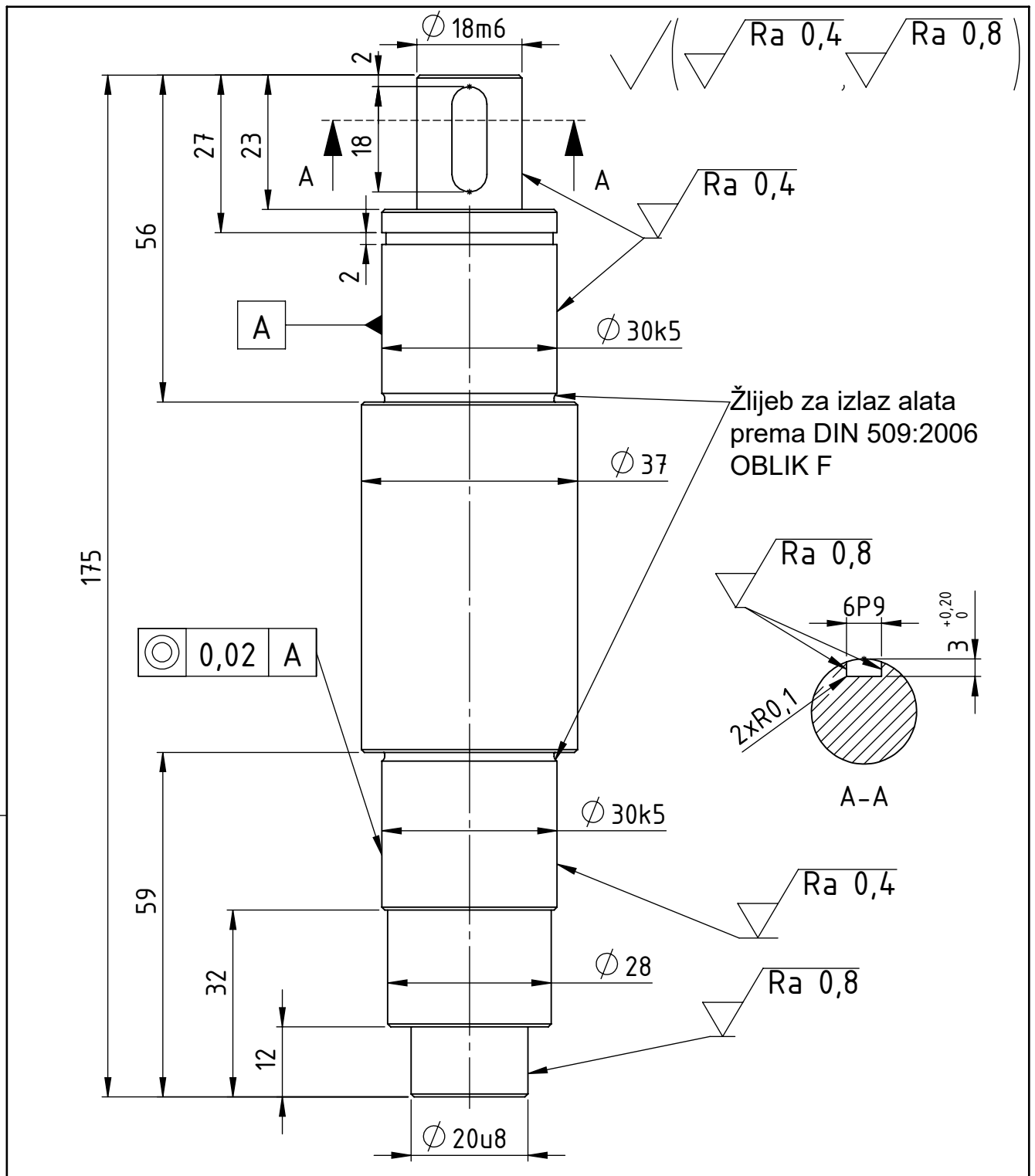




2	Prirubnica	1	TV-02-02-02	S235JR	Ø 150x12	1,5 kg
1	Vratilo	1	TV-02-02-01	S235JR	Ø 37x174,5	1 kg
Poz.	Naziv dijela	Kom.	Crtež broj Norma	Materijal	Sirove dimenzije Proizvođač	Masa
Broj naziva - code		Datum	Ime i prezime		Potpis	
Projektirao			Tomislav Vulinović			
Razradio			Tomislav Vulinović			
Crtao			Tomislav Vulinović			
Pregledao			Dr. sc. Neven Pavković			
Mentor			Dr. sc. Neven Pavković			
ISO - tolerancije		Objekt:		Objekt broj:		
Ø 20H8/u8	-0,008			R. N. broj:		
	-0,074					
		Napomena:				
		Materijal:	S235JR	Masa:	2,5 kg	
		Mjerilo originala		Naziv:		Pozicija:
		1:1		VRATILO S PRIRUBNICOM		2
		Crtež broj:		TV-02-02		List: 1

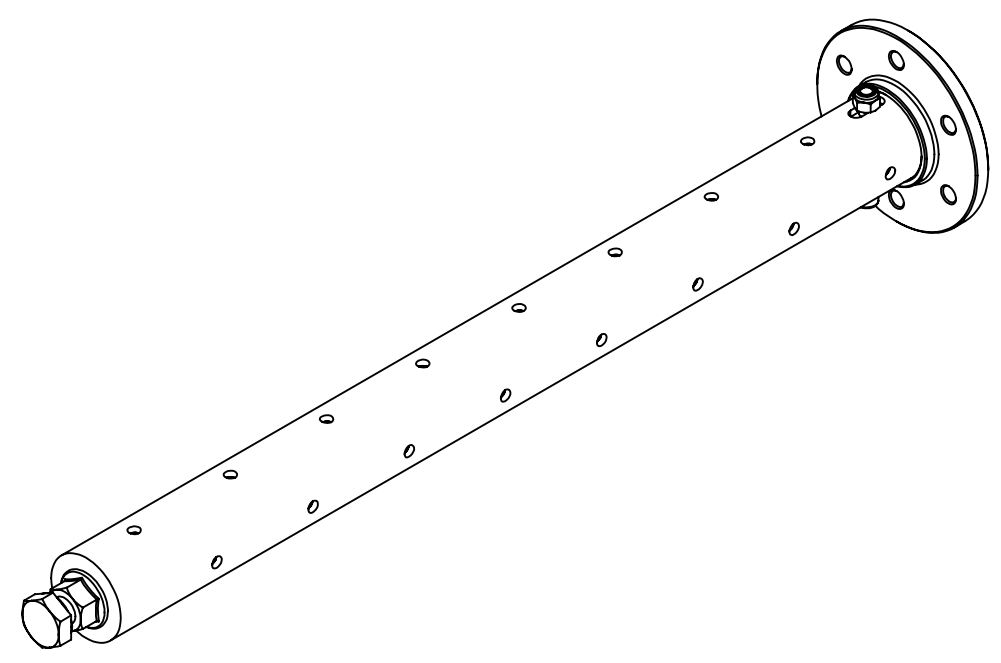
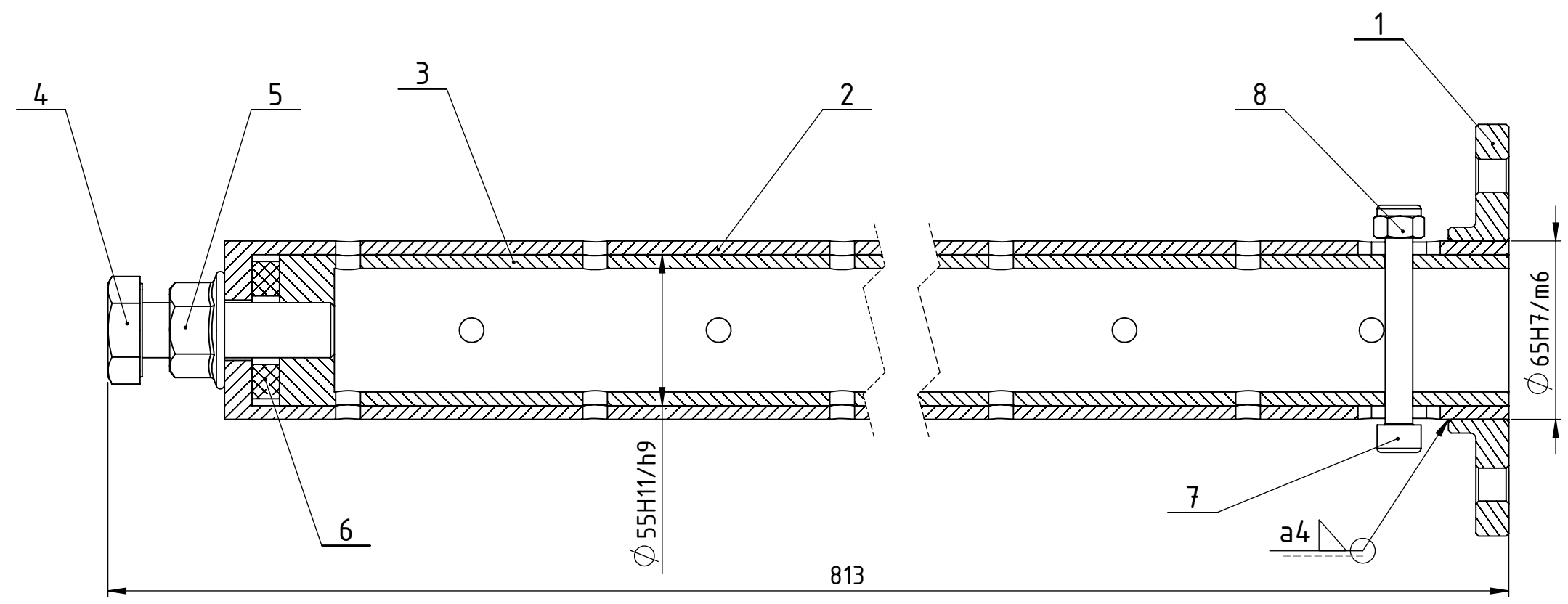
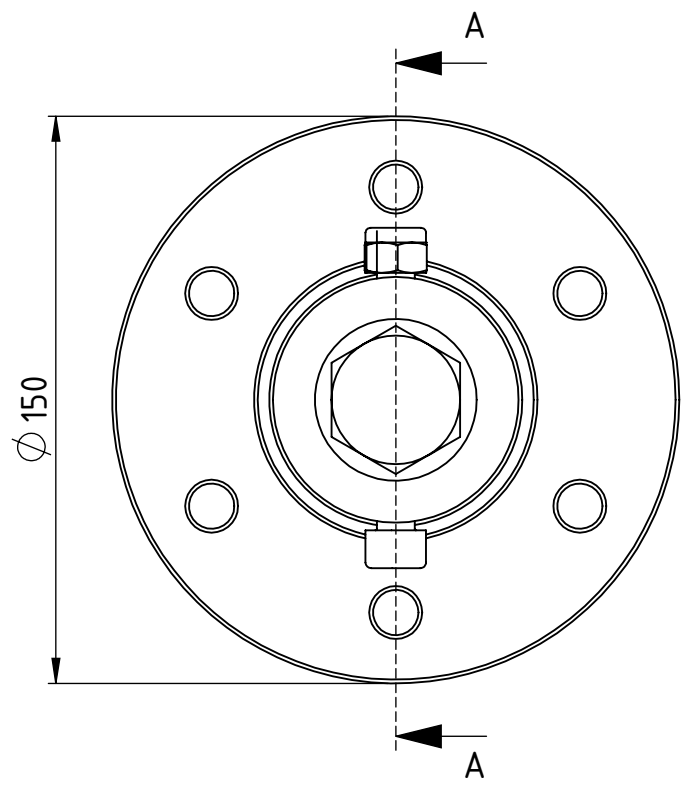


Design by CADLab



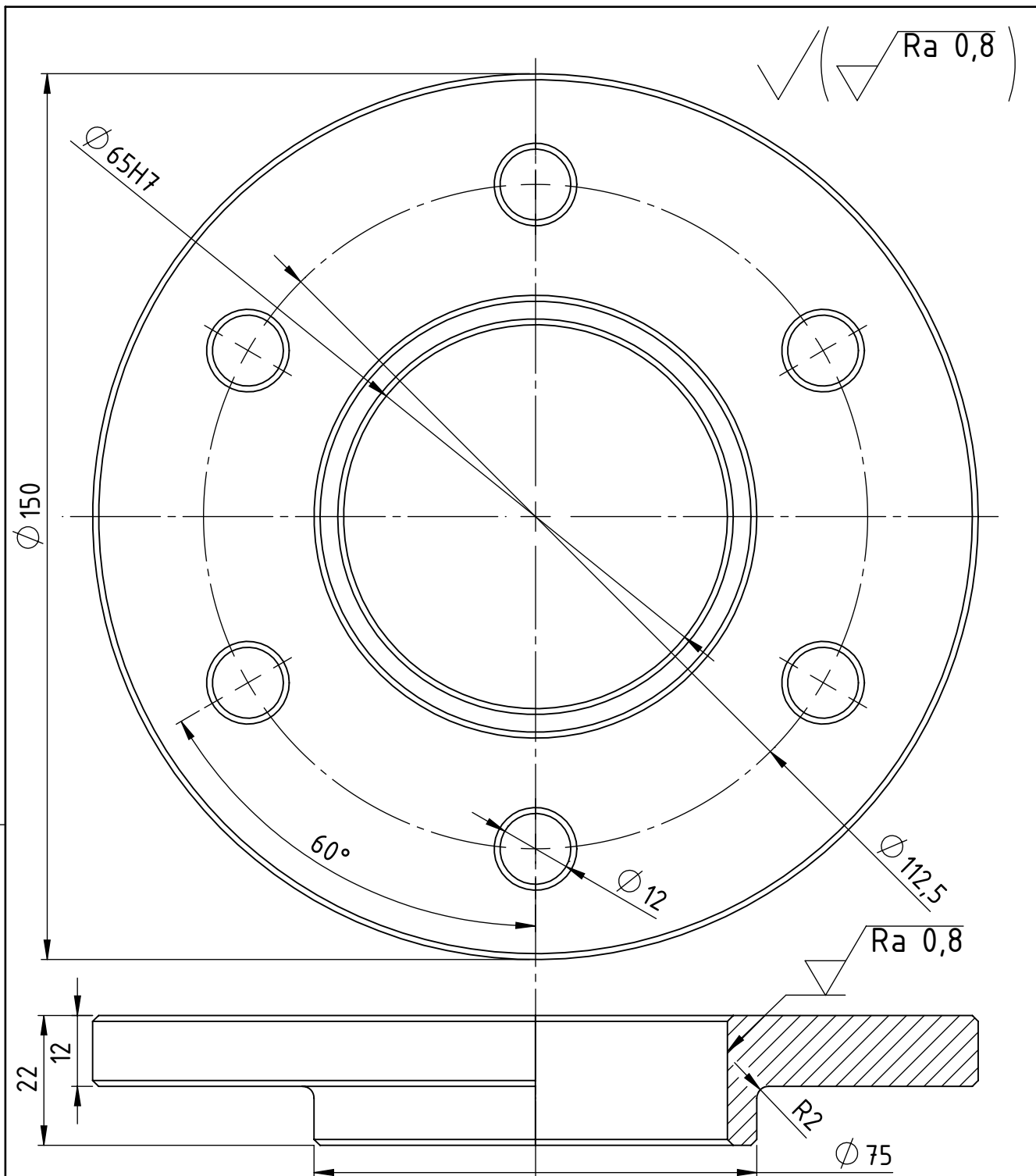
Broj naziva - code		Datum	Ime i prezime		Potpis	
Projektirao			Tomislav Vulinović			
Razradio			Tomislav Vulinović			
Crtao			Tomislav Vulinović			
Pregledao			Dr. sc. Neven Pavković			
ISO - tolerancije		Objekt:			Objekt broj:	
Ø 20u8	+0,074 +0,041				R. N. broj:	
Ø 30k5	+0,011 +0,002	Napomena: Skošenja na svim stupnjevima su 0,5x45°			Kopija	
Ø 18m6	+0,018 +0,007	Materijal: S235JR	Masa: 1 kg			
Ø 6P9	-0,012 -0,042	Naziv: VRATILO				
		Mjerilo originala				Format: A4
		1:1	Crtež broj: TV-02-02-01			Listova: 1
						List: 1

Design by CADL.ab



8	Samokočna matica M10	1	DIN EN ISO 7040	8	DIV	-
7	Imbus vijak M10x80	1	DIN 912	8.8	DIV	-
6	Gumena opruga	1	TV-02-06-06	BUTYL	$\phi 50 \times 10$	27 g
5	Matica M20	1	DIN 6923	8	DIV	-
4	Vijak M20x70	1	DIN 6914	8.8	DIV	-
3	Cijev $\phi 55 / \phi 45 \times 750$	1	TV-02-06-03	S235JR	$\phi 55 \times 750$	4,7 kg
2	Cijev $\phi 65 / \phi 55 \times 770$	1	TV-02-06-02	S235JR	$\phi 65 \times 770$	5,7 kg
1	Prirubnica	1	TV-02-06-01	S235JR	$\phi 150 \times 22$	1,36 kg
Poz.	Naziv dijela	Kom.	Crtež broj Norma	Materijal	Sirove dimenzije Proizvođač	Masa
Broj naziva - code		Datum	Ime i prezime	Potpis		
Projektirao		Tomislav Vulinović				
Razradio		Tomislav Vulinović				
Crtao		Tomislav Vulinović				
Pregledao		Dr. sc. Neven Pavković				
Mentor		Dr. sc. Neven Pavković				
ISO - tolerancije		Objekt:		Objekt broj:		
$\phi 55H11/h9$	+0,264 0			R. N. broj:		
$\phi 65H7/m6$	+0,019 -0,030	Napomena:				
Materijal:		Masa: 11,8 kg		Kopija		
Mjerilo originala		Naziv:		Pozicija:		Format: A3
1:10		ČETKA		6		Listova: 1
Crtež broj:		TV-02-06		List: 1		

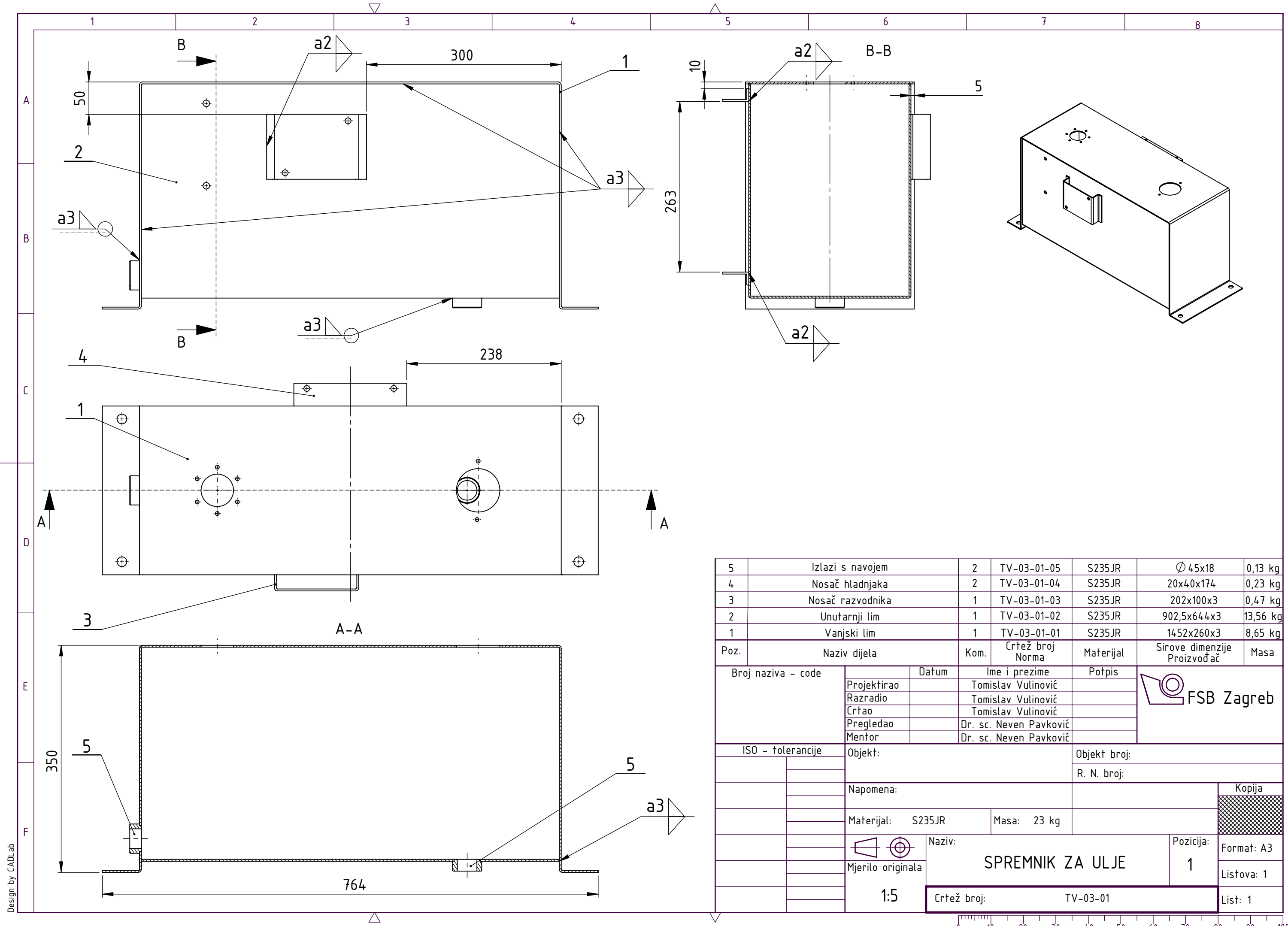




Broj naziva - code		Datum	Ime i prezime	Potpis		
Projektirao			Tomislav Vulinović			
Razradio			Tomislav Vulinović			
Crtao			Tomislav Vulinović			
Pregledao			Dr. sc. Neven Pavković			
ISO - tolerancije		Objekt:		Objekt broj:		
$\varnothing 65H7$	+0,030 0			R. N. broj:		
Napomena: Svi bridovi skošeni $1 \times 45^\circ$					Kopija	
Materijal: S235JR		Masa: 1,36 kg				
Mjerilo originala		Naziv:				Pozicija:
1:1		PRIRUBNICA				1
		Crtež broj: TV-02-06-01				Format: A4
				Listova: 1		
				List: 1		

Design by CADL.ab





Poz.	Naziv dijela	Kom.	Crtež broj Norma	Materijal	Sirove dimenzije Proizvođač	Masa
5	Izlazi s navojem	2	TV-03-01-05	S235JR	Ø 45x18	0,13 kg
4	Nosač hladnjaka	2	TV-03-01-04	S235JR	20x40x174	0,23 kg
3	Nosač razvodnika	1	TV-03-01-03	S235JR	202x100x3	0,47 kg
2	Unutarnji lim	1	TV-03-01-02	S235JR	902,5x644x3	13,56 kg
1	Vanjski lim	1	TV-03-01-01	S235JR	1452x260x3	8,65 kg

Broj naziva - code	Datum	Ime i prezime	Potpis
Projektirao		Tomislav Vulinović	
Razradio		Tomislav Vulinović	
Crtao		Tomislav Vulinović	
Pregledao		Dr. sc. Neven Pavković	
Mentor		Dr. sc. Neven Pavković	

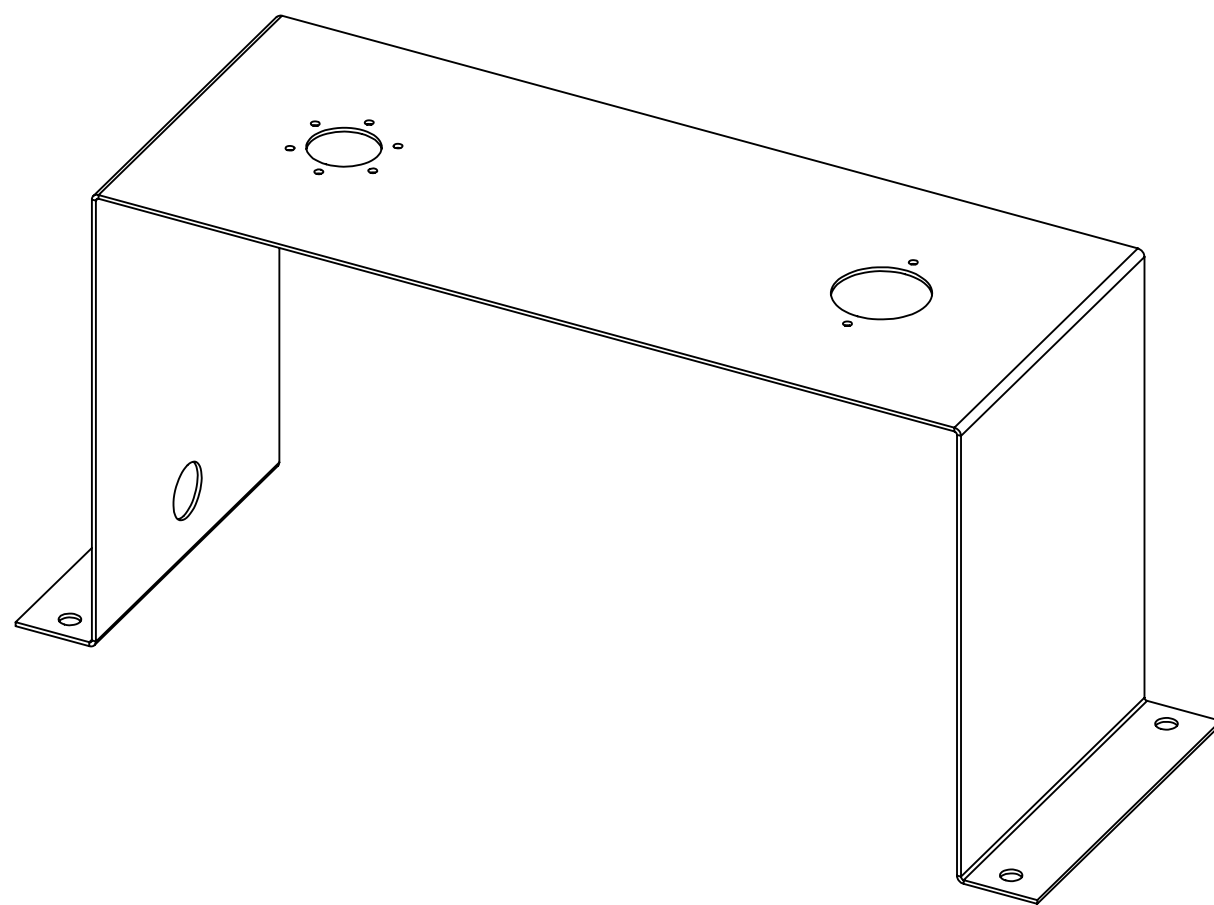
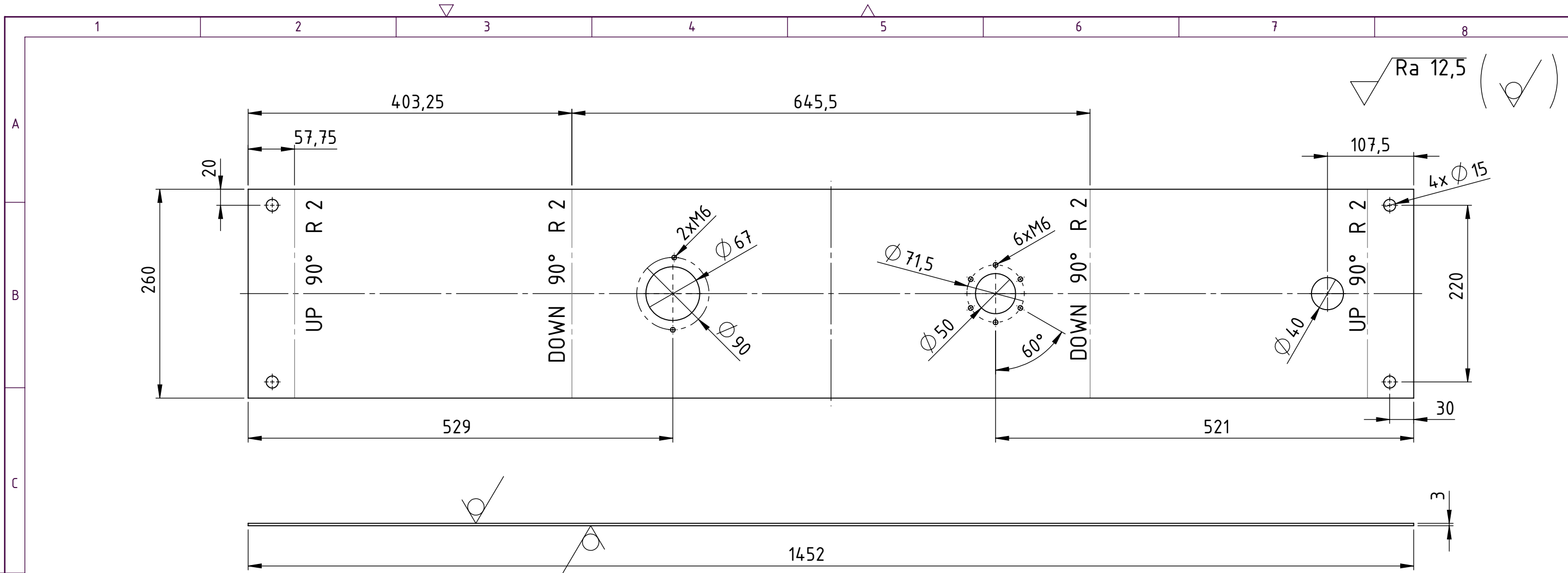
  

ISO - tolerancije	Objekt:	Objekt broj:
		R. N. broj:
	Napomena:	
	Materijal: S235JR	Masa: 23 kg
	Mjerilo originala	Naziv: SPREMNİK ZA ULJE
	1:5	1
	Crtež broj: TV-03-01	1



Design by CADLab





Broj naziva - code	Projektirao	Datum	Ime i prezime	Potpis	
	Razradio		Tomislav Vulinović		
	Crtao		Tomislav Vulinović		
	Pregledao		Dr. sc. Neven Pavković		
	Mentor		Dr. sc. Neven Pavković		
ISO - tolerancije	Objekt:			Objekt broj:	
				R. N. broj:	
	Napomena:				Kopija
	Materijal:	S235JR	Masa:	8,65 kg	
	Mjerilo originala	Naziv:			Pozicija:
	1:5	VANJSKI LIM			1
	Crtež broj:	TV-03-01-01			List: 1