

Upravljanje hidrauličkim pogonom rovokopača

Grbić, Šime

Master's thesis / Diplomski rad

2021

Degree Grantor / Ustanova koja je dodijelila akademski / stručni stupanj: **University of Zagreb, Faculty of Mechanical Engineering and Naval Architecture / Sveučilište u Zagrebu, Fakultet strojarstva i brodogradnje**

Permanent link / Trajna poveznica: <https://um.nsk.hr/um:nbn:hr:235:786592>

Rights / Prava: [In copyright](#) / [Zaštićeno autorskim pravom.](#)

Download date / Datum preuzimanja: **2024-07-30**

Repository / Repozitorij:

[Repository of Faculty of Mechanical Engineering and Naval Architecture University of Zagreb](#)



SVEUČILIŠTE U ZAGREBU
FAKULTET STROJARSTVA I BRODOGRADNJE

DIPLOMSKI RAD

Šime Grbić

Zagreb, 2021.

SVEUČILIŠTE U ZAGREBU
FAKULTET STROJARSTVA I BRODOGRADNJE

DIPLOMSKI RAD

Mentor:

Prof. dr. sc. Željko Šitum, dipl. ing.

Student:

Šime Grbić

Zagreb, 2021.

Izjavljujem da sam ovaj rad izradio samostalno koristeći znanja stečena tijekom studija i navedenu literaturu.

Zahvaljujem mentoru prof. dr. sc. Željku Šitumu što mi je omogućio da napišem ovaj rad te za potporu i savjete prilikom izrade samog rada te stručnom suradniku Chrisu Lušetiću, univ. spec. el. na pomoći pri izradi 6. poglavlja.

Zahvaljujem i svojim roditeljima što su mi omogućili studiranje kao i na njihovoj bezuvjetnoj podršci. Također sam zahvalan svojoj djevojci Veroniki te sestrama na podršci, koju su mi iskazivale ne samo tijekom pisanja diplomskog rada već kroz cijelo studiranje.

Šime Grbić



SVEUČILIŠTE U ZAGREBU
FAKULTET STROJARSTVA I BRODOGRADNJE



Središnje povjerenstvo za završne i diplomске ispite
Povjerenstvo za diplomске radove studija strojarstva za smjerove:
proizvodno inženjerstvo, računalno inženjerstvo, industrijsko inženjerstvo i menadžment,
inženjerstvo materijala te mehatronika i robotika

Sveučilište u Zagrebu Fakultet strojarstva i brodogradnje	
Datum:	Prilog:
Klasa: 602 - 04 / 21 - 6 / 1	
Ur. broj: 15 - 1703 - 21 -	

DIPLOMSKI ZADATAK

Student: **ŠIME GRBIĆ** Mat. br.: **0035204046**

Naslov rada na hrvatskom jeziku: **Upravljanje hidrauličkim pogonom rovokopača**

Naslov rada na engleskom jeziku: **Control of trencher hydraulic drive**

Opis zadatka:

Za ostvarenje različitih projekata gradnje objekata i uređaja komunalne infrastrukture u najvećem broju slučajeva potrebno je najprije obaviti radove građevinskih iskopa. Potreba za jednostavnošću i brzinom izvedbe ovih radova uz minimiziranje troškova uvjetuje veću specijaliziranost strojeva i alata za obavljanje građevinskih poslova te se često koriste rovokopači kao specijalizirani strojevi za rezanje, iskop i zbrinjavanje zemljanih materijala. Rovokopači su učinkoviti, ali i skupi strojevi te se njihovom modernizacijom i poboljšanjem upravljačkih značajki može poboljšati iskoristivost i ostvariti značajna ušteda potrošnje goriva i emisije stakleničkih plinova tijekom rada ovih strojeva.

U radu je potrebno:

- opisati glavne dijelove razmatranog rovokopača Vermeer T-800B s naglaskom na hidraulički pogon i upravljačke komponente sustava,
- razmotriti mogućnosti poboljšanja rada rovokopača obavljanjem poslova zamjene zastarjelog analognog sustava za upravljanje brzinom pogona, koji je trenutačno upravljan ručno od strane operatera na stroju,
- projektirati digitalni PID regulator brzine gibanja rovokopača u radu, koji će osigurati konstantnu brzinu gibanja neovisno o kategoriji materijala iskopa i provesti simulaciju rada pogona rovokopača upravljanog PID regulatorom,
- prema dobivenim rezultatima komentirati postignute prednosti predloženog koncepta u pogledu radnih značajki stroja, mogućnosti praćenja dnevnog radnog učinka i optimiranja eksploatacije stroja u skladu sa suvremenim zahtjevima tržišta.

U radu je potrebno navesti korištenu literaturu i eventualno dobivenu pomoć.

Zadatak zadan:
12. studenog 2020.

Rok predaje rada:
14. siječnja 2021.

Predviđeni datum obrane:
18. siječnja do 22. siječnja 2021.

Zadatak zadao:

prof. dr. sc. Željko Šitum

Predsjednica Povjerenstva:

prof. dr. sc. Biserka Runje

SADRŽAJ

1. UVOD	1
2. OPIS ROVOKOPAČA	3
2.1. ROVOKOPAČ VERMEER T-800B	5
2.1.1. Tehničke specifikacije rovokopača Vermeer T-800B	6
2.1.2. Opis rada rovokopača Vermeer T-800B	6
2.1.3. Opis mehaničkog dijela pogona rovokopača Vermeer T-800B.....	7
3. HIDRAULIČKI POGON	9
3.1. PROPORCIONALNA HIDRAULIKA.....	10
3.2. SCHEMA HIDRAULIČKOG SUSTAVA ROVOKOPAČA VERMEER T-800B	12
3.3. HIDRAULIČKI SUSTAV POGONA	13
3.2.1. Energetski dio hidrauličkog sustava pogona	13
3.2.2. Upravljački dio hidrauličkog sustava pogona rovokopača	16
3.2.3. Izvršni dio hidrauličkog sustava pogona	17
4. PROJEKTIRANJE REGULATORA POGONA ROVOKOPAČA	19
4.1. OPIS STAROG SUSTAVA ZA UPRAVLJANJE	19
4.2. IDEJNO RJEŠENJE	20
4.2. PID REGULATOR	21
4.3. MATEMATIČKI MODEL POGONA ROVOKOPAČA.....	22
4.3.1. Izvod matematičkog modela sustava	23
4.3.2. Izračun inercije sustava i vanjskog momenta.....	26
4.3.3. Blok dijagram sustava	28
4.4. IMPLEMENTACIJA REGULATORA.....	28
4.5. FluidSim model	30
4.5.1. Rezultati simulacije.....	32
5. DODATNE NADOGRADNJE	33
5.1. KONTINUIRANO MJERENJE DUBINE ISKOPA.....	33
5.1.1. LVDT senzor	34
5.1.2. Apsolutni enkoder	35
5.2. PROJEKTIRANJE NADOGRADNJE TRAKE ZA IZBACIVANJE MATERIJALA IZ ISKOPA U KAMION	38
5.2.1. Opis transportne trake	39
5.2.2. Izračun potrebnog kapaciteta transportne trake	40

5.2.3.	Odabrana mehanička konfiguracija transportne trake.....	41
5.2.5.	Odabrana hidraulička konfiguracija transportne trake.....	44
6.	PROJEKTIRANJE UPRAVLJAČKE JEDINICE	45
6.1.	KORIŠTENE KOMPONENTE	46
6.2.	HEMA SPAJANJA MIKROUPRAVLJAČA.....	48
7.	ZAKLJUČAK.....	49
	LITERATURA	50
	PRILOZI.....	53

POPIS SLIKA

Slika 1.1.	Primjer rovokopača (<i>Vermeer T1255</i>) [1]	1
Slika 2.1.	Prototip rovokopača iz patenta US1769074 [3]	3
Slika 2.2.	Primjeri rovokopača sa iskapačkim rotorom odnosno iskapačkim lancem [6].....	4
Slika 2.3.	Primjeri mikro, prijenosnog i traktorskog rovokopača [6].....	5
Slika 2.4.	<i>Vermeer T-800B</i> za modernizaciju	5
Slika 2.5	Shema pogonskog vratila [7].....	7
Slika 2.6.	Shema pogonskog reduktora [7].....	8
Slika 2.7.	Zatečeno stanje mehaničkog dijela pogona.....	8
Slika 3.1.	Tržište građevinskih strojeva kroz godine [9]	9
Slika 3.2.	Shema jednostavnog hidrauličkog sustava [11]	10
Slika 3.3.	Shema proporcionalnog ventila proizvođača <i>Brand Hydraulics</i> [7].....	11
Slika 3.4.	Glavna shema hidrauličkog sustava rovokopača <i>Vermeer T-800B</i> [7]	12
Slika 3.5.	Shema hidrauličkog sustava pogona	13
Slika 3.6.	Pumpa tvrtke <i>Webster</i> postavljena na stroj	14
Slika 3.7.	Ilustracija ventila za držanje tereta [12]	16
Slika 3.8.	Mehanički i elektromagnetski upravljački ventil na rovokopaču.....	17
Slika 3.9.	<i>Char-Lynn</i> hidromotor [13].....	18
Slika 3.10.	Radno područje <i>Char-Lynn</i> hidromotora [14].....	18
Slika 4.1.	Stari sustav za upravljanje	19
Slika 4.2.	Apsolutni enkoder tvrtke <i>Wachendorf</i> model <i>WDGI 58B</i> [17]	21
Slika 4.3.	Osnovna shema PID regulatora [20]	22
Slika 4.4.	Otvoreni upravljački krug proporcionalnog hidrauličkog sustava [11]	23
Slika 4.5.	Ilustracija elektrohidrauličkog sustava [22]	24

Slika 4.6. Poopćen model mehaničkog sustava [23]	26
Slika 4.7. Blok dijagram hidrauličkog sustava s proporcionalnim ventilom [14]	28
Slika 4.8. Općeniti izgled regulacijskog kruga [11]	29
Slika 4.9. Digitalni regulacijski krug [11]	30
Slika 4.10. Izbornik za podešavanje parametara pumpe	30
Slika 4.11. FluidSIM model za vrijeme simulacije	31
Slika 4.12. Odziv sustava na konstantnu referencu	32
Slika 4.13. Odziv sustava na sinusnu referencu	32
Slika 5.1. Rovokopač s nastavkom za automatsko postavljanje cijevi u rov [26].....	33
Slika 5.2. Primjer montaže LVDT senzora na hidraulički cilindar [27].....	34
Slika 5.3. LVDT uređaj tvrtke Messotron model DAA [29].....	35
Slika 5.4. Mjesto postavljanja enkodera.....	36
Slika 5.5. Inkrementalni enkoder WDGA 36E tvrtke Wachendorff [30].....	36
Slika 5.6. Grafički prikaz veličina potrebnih za izračun dubine iskopa	37
Slika 5.7. Primjer rovokopača s nadograđenom transportnom trakom [26].....	38
Slika 5.8. Ilustracija rovokopača i kamiona	39
Slika 5.9. Nosač valjaka s nagibom.....	41
Slika 5.10. CHEVERON transportna traka [32].....	42
Slika 5.11. Prikaz pogonskog valjka [34].....	43
Slika 5.12. Lančana spojka [23]	43
Slika 5.13. ??? Shema hidrauličkog podsustava transportne trake.....	44
Slika 6.1. Blok dijagram mikrokontrolera [28 ???]	45
Slika 6.2. Zamišljeni izgled zaslona na stroju	46
Slika 6.3. Shema spajanja 3.3 V regulatora napona	47

Slika 6.4. Shema spajanja MOSFET tranzistora	47
Slika 6.5. Shema spajanja programatora	48
Slika 6.6. Shema spajanja mikroupravljača	48

POPIS TABLICA

Tablica 1. Vrijednost momenata tromosti, kutne brzine, mase i brzine za složena tijela 27

POPIS TEHNIČKE DOKUMENTACIJE

1 Stm32_diplomski

POPIS OZNAKA

Oznaka	Mjerna jedinica	Opis oznake
h	m	udaljenost rotacijske osi noža stroja i površine tla
l	m	duljina
J_{red}	kgm^2	ukupni moment inercije reduciran na vratilo hidromotor
J	kgm^2	moment inercije
K_P		Proporcionalno pojačanje
K_I		Integralno pojačanje
K_D		Derivacijsko pojačanje
K_1	Nm/rad	reducirana konstanta torzijske opruge
n	o/min	broj okretaja
p	Pa	tlak
Δp_2	Pa	Razlika tlaka u povratnom cjevovodu
Q_t	m^3/s	Protok kroz razvodnik
Q_m	m^3/s	Protok motora
Q_l	m^3/s	Protok gubitaka
Q_k	m^3/s	Protok kompresibilnosti
q_{rm}	m^3/rad	Specifični protok hidromotora
r	m	Polumjer
T_ε	Nm	Moment ubrzavanja tereta
T_v	Nm	Moment otpora viskoznog trenja
T_o	Nm	Moment torzijske opruge
T_v	Nm	Moment vanjskog opterećenja
T_m	Nm	Moment motora
t	s	vrijeme
V_t	m^3	Radni volumen
U	V	napon
u		Upravljačka varijabla
z	m	Dubina iskopa
x	mm	Pomak klipa ventila
y	m	visina pravokutnog trokuta
ν_m	Nms/rad	koeficijent viskoznog trenja
α	rad	kut pravokutnog trokuta
ω_h	rad/s	Hidraulička neprigušena vlastita frekvencija
ω_d	rad/s	Trenutna brzina
ω_a	rad/s	Zadana brzina

δ_h		hidraulički faktor prigušenja
β_e		Modul stišljivosti
θ_m	rad	Zakret hidromotora

POPIS KRATICA

Kratika	Opis
PCB	<i>Printed circuit board</i> – tiskana pločica
PID	<i>Proportional Integral Derivate</i> – proporcionalno integralno derivativno
CAD	<i>Computer Aided Design</i> – računalom potpomognuto oblikovanje
ISO	<i>International organization for standardization</i> – Međunarodna organizacija za standardizaciju
IEC	<i>International Electrotechnical Commission</i> – Međunarodna elektrotehnička komisija
GPS	<i>Global Positioning System</i> – globalni pozicijski sustav
LVDT	<i>Linear Variable Differential Transformer</i> – linearni varijabilni diferencijalni transformer
IP	<i>Ingress Protection</i> – zaštita od prodora

SAŽETAK

Ovaj rad bavit će se modernizacijom sustava upravljanja hidrauličkog pogona rovokopača, što uključuje projektiranje novog upravljanja te simulaciju rada pogona. Ovom modernizacijom produljuje se radni vijek, ali i efikasnost i produktivnost samog stroja. Na početku bit će objašnjeno što su rovokopači te za što se koriste. Također će se opisati i karakteristike rovokopača *Vermeer T800B* na kojem će se i provoditi modernizacija, a opis će se fokusirati na njegov pogon. Nadalje, opisat će se primjena te prednosti i mane hidrauličkih sustava, a također će se dati i uvid u hidraulički pogon samog stroja za modernizaciju. Razmotrit će se načini rješavanja problema upravljanja rovokopačem te će se ponuditi razlozi za odabrani način upravljanja. Potom će se matematički opisati regulacijski sustav te ćemo prikazati sintezu PID regulatora hidrauličkog sustava. Za tako opisan sustav provesti će se simulacija u programskom paketu FluidSIM tvrtke *FESTO*. Rezultate dobivene simulacijom ćemo analizirati te ih usporediti s dosadašnjim načinom upravljanja. U radu ćemo također obraditi i projektiranje PCB pločice za regulator pogona, ali i za neke druge nadogradnje koje će se u budućnosti obaviti na stroju, poput uređaja za mjerenje dubine iskopa ili projektiranja transportne trake za transportiranje zemlje iz iskopa u kamion.

Ključne riječi: rovokopač, hidraulički pogon, modernizacija

SUMMARY

This paper deals with the modernization of the hydraulic drive control system of a trencher, which includes the design of a new control system and the simulation of the operation of the drive. This modernization extends the service life, but also the efficiency and productivity of the machine itself. At the beginning, it will be explained what exactly trenchers are and what they are used for, the characteristics of the Vermeer T800B trencher on which the modernization will be carried out will also be described and the description will be focused on its drive. Furthermore, the application and the advantages and disadvantages of hydraulic systems will be described, and an insight into the hydraulic drive of the machine intended for modernisation will be given. The ways to solve the problem of trencher control will be considered and we will offer the reasons for choosing a particular method. Then, system will be mathematically described and the synthesis of the PID controller of the hydraulic system will be presented after that, a simulation of the described system will be performed using FluidSIM simulation tool, from the company *FESTO*. We will analyze the results obtained by the simulation and compare them with the previous management method. In this paper, we will also discuss the design of the PCB board for the drive controller, but will also touch on some other upgrades that will be done on the machine in the future, like designing a device to measure the trenching depth, and the design of a dump truck backfilling conveyor.

Key words: trencher, hydraulic drive, modernization

1. UVOD

Od nastanka čovječanstva kakvog poznajemo stalna je potreba za iskorištavanjem prirodnih resursa. Najočitiiji primjer je izgradnja kanala za navodnjavanje na obalama rijeke Nil u današnjem Egiptu. U to davno doba za iskop kanala koristili su se primitivni alati pokretani ljudima ili životinjama. Razvojem civilizacije osim za navodnjavanje javlja se potreba za drugim komunalijama poput vodovoda, odvodnje ili telefonskih linija. Za izradu bilo kojih od ovih komunalija potrebno je također odraditi iskop kanala. Za te potrebe konstruiraju se prvi uređaji za strojno obavljanje građevinskih radova i iskopa.

Međutim, jedna je čovjekova osobina koja se provlači kroz povijest ljudskih radova, a to je instinktivna potreba za jednostavnošću i brzinom izvedbe uz što manje troškove i rasipanje resursa, što nužno iziskuje veću specijaliziranost alata i strojeva za obavljanje nekog posla. Danas kad je građevinska industrija jedna od najvećih i najvažnijih industrija na svijetu, jer stvara uvjete za zadovoljavanje upravo osnovnih životnih uvjeta, javlja se i želja za maksimizacijom profita. Upravo iz potrebe za jednostavnošću i želje za ostvarivanjem veće dobiti nastaju prvi rovokopači, kao visokospecijalizirani strojevi za iskope.



Slika 1.1. Primjer rovokopača (Vermeer T1255) [1]

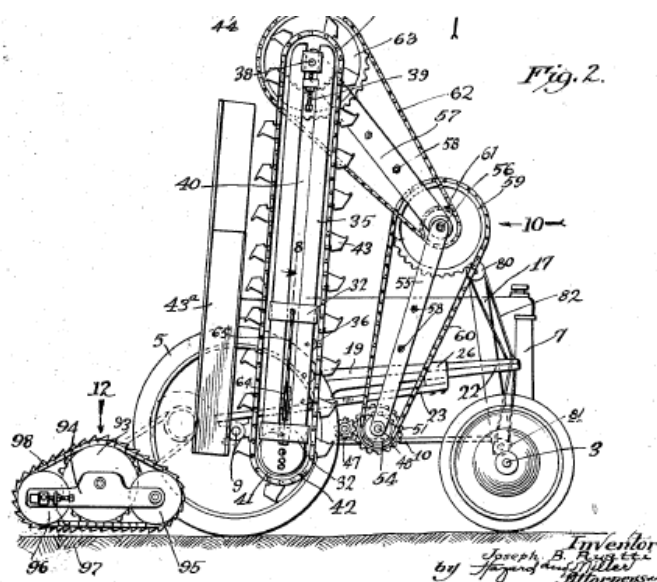
Kao i svi specijalizirani i visoko učinkoviti strojevi, rovokopači poput onog na slici 1.1, su relativno skupi proizvodi, stoga se tvrtke ponekad odlučuju i za modernizaciju starijih ispravnih rovokopača. U slučaju rovokopača koji ćemo modernizirati potrebno je zamijeniti neispravni elektronički sustav za upravljanje pogonom stroja, dok je mehanički dio stroja u dobrom stanju.

Kako bi unaprijedili korištenje samog stroja umjesto obične zamjene zastarjelog analognog sustava za upravljanje brzine koji je svu regulaciju prepuštao radniku na stroju napravit će se sustav sa PID regulatorom brzine hoda rovokopača. Takav regulator očitavat će broj okretaja dizelskog motora, te će pomoću hidrauličkog pogona stroja regulirati opterećenje dizelskog motora, ali i samog stroja.

Implementacijom PID regulatora za pogon stroja moći će se jednostavnije i efikasnije pratiti dnevni radni učinak stroja i optimizirati njegovu eksploataciju. PID regulator također omogućava brže odzive na zadanu referencu brzine pogona, te će smanjiti prebačaje zadane reference zbog inercije stroja, pri njegovu pokretanju, što će i štititi stroj od mehaničkih udara stvorenih naglim pokretanjem i početkom radnog opterećenja.

2. OPIS ROVOKOPAČA

Rovokopači poput onoga na slici 1.1. radni su strojevi konstrukcijski predviđeni za istovremeno *rezanje, iskop i zbrinjavanje* iskopanog materijala koji se sastoji od zemlje i tvrdih materijala poput kamena ili betona. Iako su rovokopači manje zastupljeni u građevinskoj industriji od klasičnih bagera zbog njihove fleksibilnosti, rovokopači nisu tako nedavna ideja o čemu svjedoči patent US1769074 iz 1926 godine na slici 2.1, koji prikazuje prototip rovokopača kao traktorski nastavak za iskop kanala. Rovokopači mogu pri izradi rova zamijeniti i do 4 klasična bagera te su danas prvi izbor za velike infrastrukturne projekte poput izgradnje plinovoda Salah u Alžiru, dužine 520 kilometara. [2]



Slika 2.1. Prototip rovokopača iz patenta US1769074 [3]

Neke od ključnih prednosti rovokopača u odnosu na ručni iskop ili iskop pomoću klasičnih bagera te u odnosu na pripremu radne površine su [4]:

- Znatno brže rezanje, odvajanje i zbrinjavanje iskopanog materijala
- Drastično manji utrošak ljudske energije u radu i manji ekološki otisak
- Znatno čišće, urednije i stabilnije izvedbe rovova
- Mogućnost ponovne upotrebe iskopanog i već usitnjenog materijala za zatrpavanje
- Relativno mala konačna cijena cjelokupnog iskopa.

Kako smo nabrojali prednosti moramo nabrojati i negativne strane upotrebe rovokopača u građevini, a najvažniji nedostaci su:

- Visoka cijena stroja i visoko početno ulaganje
- Fiksna ili teško promjenjiva širina rova
- Visoka specijaliziranost stroja (moguć samo iskop rovova).

Budući da se radi o visoko specijaliziranim strojevima potrebna je daljnja podjela rovokopača kako bi se mogli koristiti za različite namjene i za različite širine i dužine rovova. Rovokopači se dijele u nekoliko glavnih skupina, a to su: [5]

- **Rovokopači s iskapačkim rotorom** – za iskop koriste brzrotirajući disk pa su stoga jednostavnije izvedbe većinom se koriste za nešto uže i pliće kanale (slika 2.2. *lijevo*)
- **Rovokopači s iskapačkim lancem** – za iskop koriste lanac sa zubima, većinom se koristi kod strojeva većih dimenzija i za iskop kanala većih dimenzija (slika 2.2. *desno*)
- **Mikro rovokopači** – posebno dizajnirani rovokopač s iskapačkim rotorom koji se koristi za iskop mikrorovova, koji se ne mogu izvesti koristeći klasične strojeve (slika 2.3. *lijevo*)
- **Prijenosni samokretni rovokopači** – lagani i okretni rovokopači koji se koriste prilikom lakših iskopa npr. za uređenje vrta (slika 2.3. *sredina*)
- **Rovokopač pogonjen traktorom** – koristi se kao nastavak za traktor i služi za srednje teške iskope u poljoprivredi (slika 2.3. *desno*).



Slika 2.2. Primjeri rovokopača sa iskapačkim rotorom odnosno iskapačkim lancem [6]



Slika 2.3. Primjeri mikro, prijenosnog i traktorskog rovokopača [6]

2.1. Rovokopač Vermeer T-800B

Rovokopač koji ćemo izvršiti modernizirati je Vermeer T-800B godine proizvodnje 1991, a prikazan je na slici 2.4. Sam stroj je u dobrome mehaničkome stanju te je zato i odlučeno ići u modernizaciju. Radi se o rovokopaču s iskapačkim lancem koji je sposoban obavljati iskop u najtvrdim kategorijama terena. Sve komande te indikatori pritiska ulja ili broja okretaja motora lako su čitljivi i pregledni. Šasija stroja je robusna i dobro balansirana te se nalazi na širokim gusjenicama koje se rolaju na čak 11 uležištenih osovina. Gusjenice su također prednapregnute kako bi bolje apsorbirale udare. Unatoč svojoj robusnosti, stroj je dovoljno kompaktan da može raditi u urbanim okolinama te kad se podigne transportna traka može ga se transportirati cestovnim prometnicama bez posebnih dozvola kakve trebaju za veće rovokopače.



Slika 2.4. Vermeer T-800B za modernizaciju

2.1.1. Tehničke specifikacije rovokopača Vermeer T-800B

Rovokopač T-800B može se pronaći u nekoliko varijanti. Najznačajnije razlike u izvedbama odnose se na dužinu i širinu iskapačkog lanca, koji se ugrađuje na stroj te na dodatnu opremu koja se može ugraditi na stroj. Vermeer T-800B na kojem ćemo provoditi modernizaciju slijedećih je karakteristika. [7]:

- Dimenzije (visina, dužina, širina): 3.32 m, 10.8 m, 2.56 m
- Masa: 29 467 kg
- Motor : Diesel 6 cilindara, 5.2 l
- Protok hidraulične pumpe: 233 l/min
- Maksimalna širina iskopa: 79 cm
- Maksimalna dubina iskopa: 294 cm
- Dužina transportne trake: 366 cm
- Širina transportne trake: 61 cm.

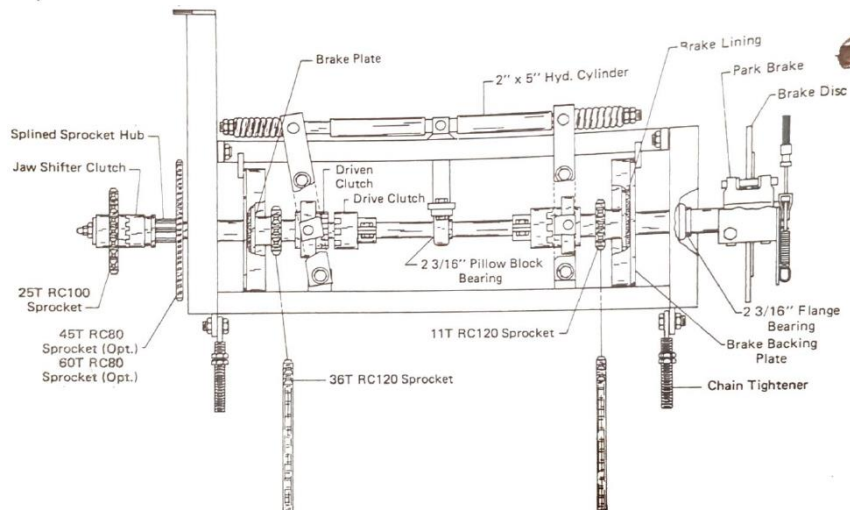
2.1.2. Opis rada rovokopača Vermeer T-800B

Stroj se pokreće pomoću dizelskog motora s unutarnjim izgaranjem od kojeg se odvođe dva toka snage. Jedan tok snage odvodi se preko mehaničkog prijenosa remenicama na iskapački lanac gdje se obavlja iskop pomoću čeličnih zubi u obliku stošca, koji se nalaze na lancu. Zubi su lako zamjenjivi jer se prilikom iskopa troše. Dok se drugi tok snage odvodi za snabdijevanje hidrauličke pumpe koja potom opskrbljuje nekoliko različitih hidrauličkih aktuatora. Pa tako hidraulički cilindri podižu i spuštaju nož i lanac stroja u zemlju. Pomoću beskonačne transportne trake pokretane hidrauličkim motorom iskopani i usitnjeni materijal se izbacuje na stranu po želji budući da se sama traka može pomicati i to također pomoću hidrauličkog motora.

Nama je u ovome radu svakako najzanimljivija upotreba hidrauličkog motora za pogon i pokretanje gusjenica stroja, odnosno samog stroja za vrijeme iskopa. Upravo regulacijom ovog hidrauličkog motora ćemo se i baviti u ovome radu. Skretanje stroja se obavlja također hidraulički i to pomoću hidrauličkih cilindara koji aktivacijom uključuju odnosno isključuju

jednu od gusjenica, što omogućuje rotaciju rovokopača oko svoje osi. Ovaj sustav vidimo na slici 2.5.

Tijekom transporta i nikako tijekom radnog djelovanja stroja gusjenice stroja moguće je pokretati i direktno preko mehaničkog pogona koji za vrijeme iskopa pokreće iskapački lanac. To se radi jer je tako moguće ostvariti veće brzine stroja što je povoljnije prilikom transporta dok se za vrijeme iskopa nužno gibati sporije zbog velikih sila koje djeluju na stroj. Izbor između načina pogona obavlja se dosta jednostavno preko spojke koja ovisno o svom položaju uključuje iskapački lanac odnosno transportni pogon. Ovakav način transporta koristi se jako rijetko jer se izbjegava samostalno transportiranje stroja preko većih udaljenosti.

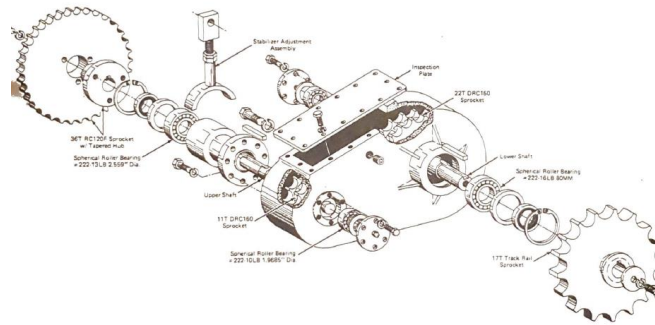


Slika 2.5 Shema pogonskog vratila [7]

2.1.3. Opis mehaničkog dijela pogona rovokopača Vermeer T-800B

Snaga hidrauličkog motora prvo se lancem prenosi na glavno vratilo pogona na kojem se nalaze i spojke za skretanje i ručna kočnica. Prijenosni broj zubi na pogonskom lančaniku je 14 dok je broj zubi na gonjenom zupčaniku 60 pa je omjer prve multiplikacije momenta 4.3. Ova multiplikacija vidljiva je na slici 2.7. Kočnice se nalaze na ovome vratilu prikazanom na slici 2.5. jer je na njemu najveća brzina i najmanji okretni moment što prema [8] predstavlja najpovoljnije mjesto za postavljanje kočnica. Dalje se snaga dijeli na dva odvojena vratila od

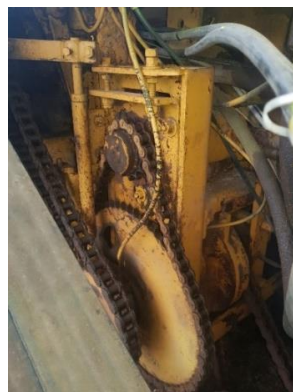
kojih svako pokreće svoju gusjenicu posebno i to također pomoću lančanog prijenosa s prijenosnim omjerom 3.27. Ovo vratilo pokreće posebni zatvoreni reduktor prijenosnog omjera 2. Ovaj dio pogona vidljiv je na slici 2.6.



Slika 2.6. Shema pogonskog reduktora [7]

Izlazno vratilo na sebi sadrži posebno oblikovan lančanik koji pokreće gusjenice stroja s prijenosnim omjerom 3, što prema [8] znači da ukupni prijenosni omjer pogonskog dijela stroja iznosi 84,37. Taj podatak ukazuje na značajnu multiplikaciju okretnog momenta. Pogon pomoću hidrauličkog motora omogućuje stroju da ostvari infinitezimalni broj brzina između pokretanja i maksimalne brzine hidrauličkog motora što operateru omogućuje da savršeno prilagodi brzinu stroja uvjetima iskopa. Ova kombinacija zupčanika omogućuje stroju maksimalnu brzinu od 11 *m/min* tijekom radnog djelovanja stroja. [7]

Mehanički su dijelovi pogona u dobrom stanju iako se mogu primijetiti tragovi upotrebe poput oguljene boje, što je i normalno za stariji stroj. Na slici 2.7. vidi se zatečeno stanje pogona.



Slika 2.7. Zatečeno stanje mehaničkog dijela pogona

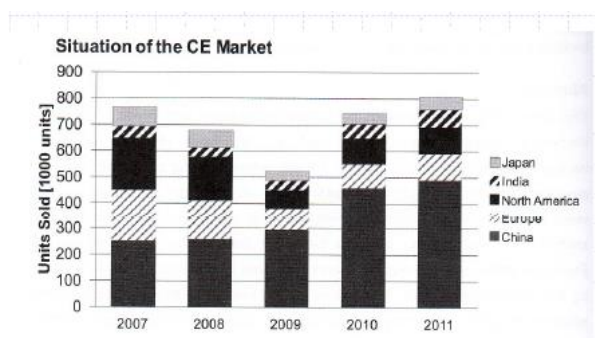
3. HIDRAULIČKI POGON

Hidraulika je dio pogonske tehnike gdje se rješenje pogonskih zadataka izvršava pomoću pretvorbe, upravljanja, regulacije i prijenosa energije putem tekućeg (nestlačivog) medija. [9] Hidraulika i hidraulički prijenos snage zasnovani su na jednostavnim fizikalnim zakonima koji su ljudima poznati odavnina poput hidrostatičkih i hidrodinamičkih zakona koji objašnjavaju ponašanje fluida u mirovanju odnosno pod djelovanjem sila. Ti zakoni poznati su nam kao Pascalov i Eulerov zakon. Pa tako Pascalov zakon govori da se tlak na fluid u mirovanju prenosi u svim smjerovima jednoliko, što je ključno za hidrauličke sustave. [10]

Hidraulika, iako u posljednje vrijeme gubi dio primata u tehničkom području i to prvenstveno od strane električnih uređaja, i dalje predstavlja izrazito bitnu i raširenu granu strojarskog djelovanja. Pa se tako hidraulika koristi u raznim industrijama, neke od kojih su [11]:

- **Alatni strojevi** – posebice veliki strojevi za injekcijsko prešanje i druge vrste preša
- **Poljoprivredni i građevinski strojevi** – u području građevinskih i poljoprivrednih strojeva upotreba hidraulike je u potpunosti dominantna prema ostalim načinima prijenosa energije
- **Cestovna i tračnička vozila** – koriste se razni hidraulički akumulatori i aktuatori
- **Brodogradnja** – koristi se za podizanje velikih tereta prisutnih u brodogradnji
- **Industrijska robotika** – Posebno korisna kod premještanja velikih tereta u skućenim prostorima.

Koliko je hidraulika bitna i raširena najbolje se vidi na primjeru količine prodanih građevinskih strojeva, koji većinom koriste hidrauliku. Podatke možemo vidjeti na slici 3.1.



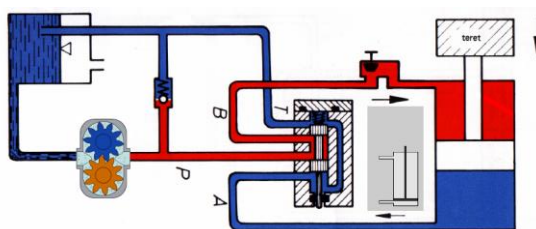
Slika 3.1. Tržište građevinskih strojeva kroz godine [9]

Glavne prednosti hidraulike i razlozi njezine posvemašne raširenosti su [10]:

- Prijenos velikih sila relativno malim uređajima i elementima (velika gustoća snage)
- Jednostavnost provođenja toka snage (stlačeni fluid provodi se gibljivim i relativno tankim cijevima)
- Laka zaštita od preopterećenja
- Samo-podmazivanje
- Povoljan omjer sile i mase, što rezultira mogućnošću brzih akceleracija
- Dostupnost linearnih i rotacijskih aktuatora.

Naravno, nijedan sustav nije savršen pa tako i hidraulički ima nekoliko bitnih nedostataka. Nedostaci hidraulike očituju se u slabijoj korisnosti zbog trenja u cjevovodima. Također hidraulički elementi su relativno skupi u odnosu na recimo elektroničke elemente, jer zahtijevaju vrlo uske tolerancije izrade. Potreba za povratnim vodovima kako bi se izbjeglo onečišćenje uljem iz sustava također je bitni nedostatak. Naposljetku hidraulički sustavi nisu fleksibilni ni precizni poput električnih uređaja prilikom upravljanja malim teretima [10, 11].

Na slici 3.2. prikazan je jednostavni hidraulički sustav koji se sastoji od spremnika fluida, pumpe, razvodnika, sigurnosnog ventila i hidrauličkog cilindra.



Slika 3.2. Shema jednostavnog hidrauličkog sustava [11]

3.1. Proporcionalna hidraulika

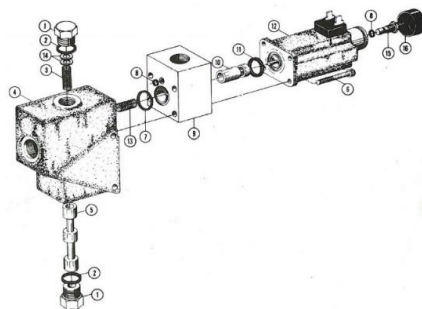
Proporcionalna hidraulika javila se zbog potrebe povećanja preciznosti klasične hidraulike i da bi se izbjegla visoka cijena servohidraulike. Dobiva naziv po upravljačkim elementima koji se koriste kod proporcionalne hidraulike a to su proporcionalni ventili. [11] Takvi ventili na sebi

imaju elektromagnet koji upravlja radnim tijelom ventila, pa se tako preciznim kontroliranjem struje dovedene proporcionalnom ventilu može precizno kontrolirati protok kroz ventil a time i brzina odnosno pozicija hidrauličkog cilindra ili hidrauličkog motora. Proporcionalna hidraulika objedinjuje prednosti hidraulike s prednostima koje omogućuje elektronika (fleksibilnost, prijenos i obrada signala...). Neke od prednosti su [11]:

- Kontrolirani prijelazi između radnih položaja
- Kontinuirano upravljanje zadanom vrijednošću
- Smanjenje broja hidrauličkih komponenti
- Mogućnost korištenja senzorske tehnike u procesu upravljanja i regulacije
- Fleksibilnost sustava (mogućnost programskog upravljanja ili daljinskog upravljanja)

Kod proporcionalnog razvodnika električni se signal (napon, najčešće između $\pm 10V$) pretvara u električnu struju. Proporcionalno električnoj struji kao ulaznoj veličini proporcionalni magnet daje izlazu veličinu: silu i hod. Ove veličine, sila i hod, kao ulazni signal za hidraulički ventil znače proporcionalno tom signalu određen protok ili tlak.

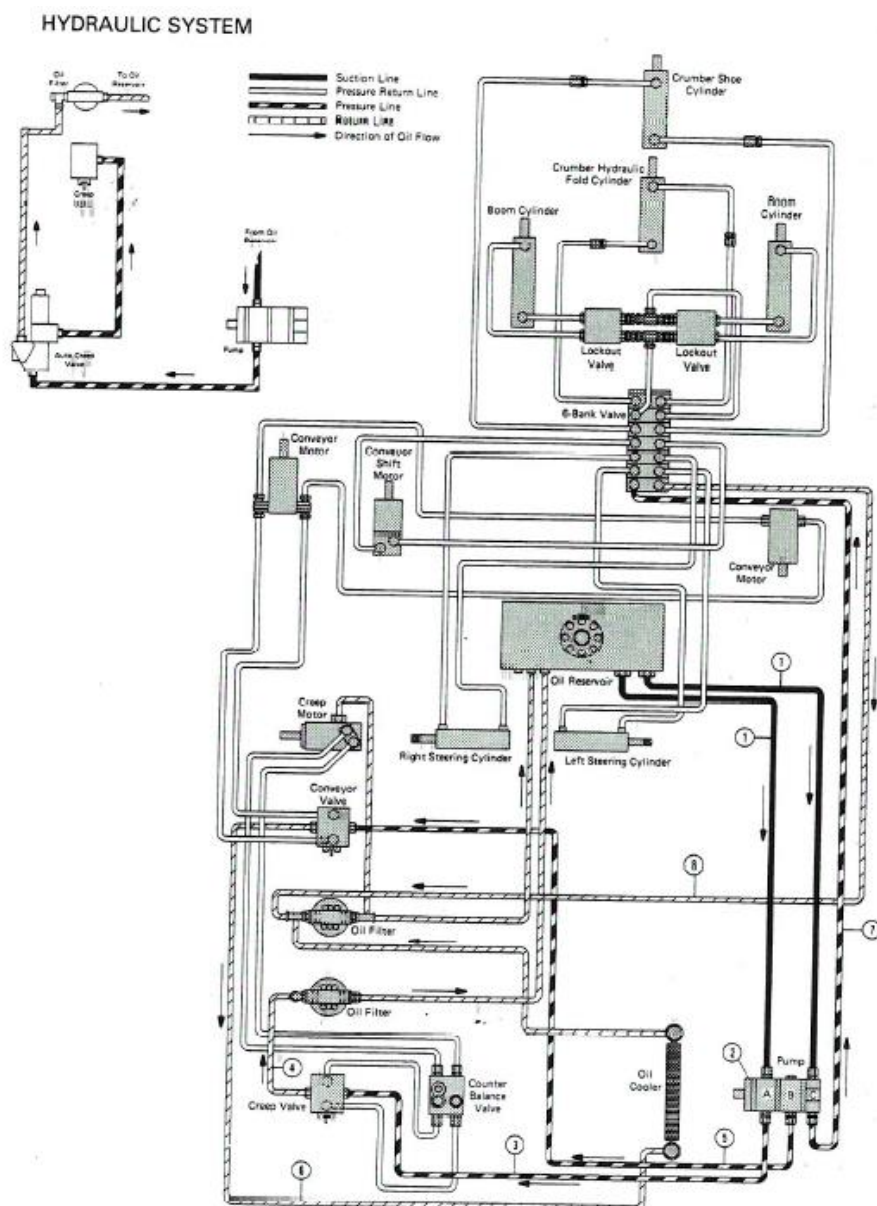
Slika 3.3. prikazuje konstrukciju direktno upravljano hidrauličkog razvodnika na čijoj se shemi vide sastavni dijelovi. Glavni dijelovi su kućište (4), proporcionalni magnet (12) sa analognom strujnom karakteristikom hoda, razvodni klip (5) te opruga za centriranje (3). Aktiviranje razvodnog klipa vrši se direktno preko proporcionalnog magneta. Kod razvodnog klipa prikazanog na slici 3.3 ako se pobudi magnet on će pomaknuti razvodni klip u desno. U tom slučaju ostvaruje se veza između pumpe i aktuatora. Razvodni klip će se pomicati više u desno što je jači signal koji dolazi od električnog upravljanja. Hod je proporcionalan električnom signalu.



Slika 3.3. Shema proporcionalnog ventila proizvođača *Brand Hydraulics* [7]

3.2. Shema hidrauličkog sustava rovokopača Vermeer T-800B

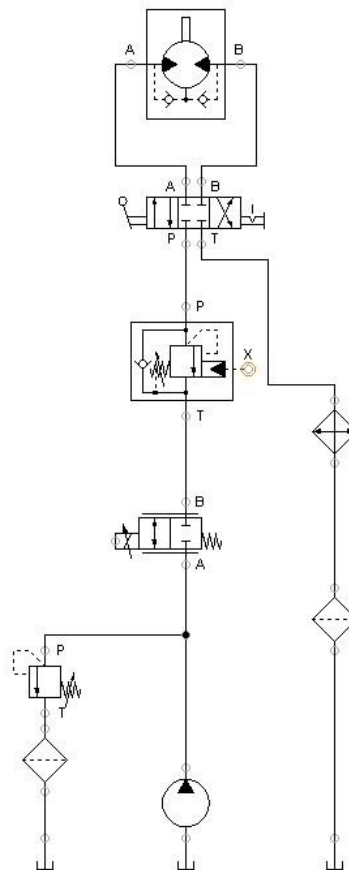
Na slici 3.4. vidimo cjelokupnu hidrauličku shemu rovokopača Vermeer T-800B, koja se sastoji od tri odvojena hidraulička sustava koji su posebno napajani iz iste pumpe. Jedan dio je pogon gusjenica čiju detaljniju shemu vidimo u gornjem lijevom kutu slike 3.5. Drugi cjeloviti dio je pogon trake za izbacivanje materijala koji se sastoji od dva hidraulička motora. Treći cjeloviti dio je razvodnik koji upravlja preostalim hidrauličkim komponentama stroja poput cilindara za podizanje noža stroja ili motora za pomicanje konstrukcije trake za izbacivanje materijala.



Slika 3.4. Glavna shema hidrauličkog sustava rovokopača Vermeer T-800B [7]

3.3. Hidraulički sustav pogona

Kako bi bolje razumjeli hidraulički pogon rovokopača *Vermeer T-800B* potrebno je iz prethodne relativno nepregledne sheme sa slike 3.4. izdvojiti samo hidrauličku shemu pogona (slika 3.5.) i na njoj provesti analizu sustava.



Slika 3.5. Shema hidrauličkog sustava pogona

3.2.1. Energetski dio hidrauličkog sustava pogona

Energetski dio hidrauličkog sustava pogona stroja sastoji se od hidrauličke pumpe, filtera, cjevovoda, spremnika, hladnjaka ulja, sigurnosnog ventila i ventila za držanje tereta.

Izvor mehaničke energije daje energiju potrebnu za ostvarivanje rada sustava. To može biti Ottov motor, Dieslov motor ili elektromotor. Hidrauličke pumpe pretvaraju mehaničku

energiju pogonskog agregata u energiju fluida (povećanje tlaka sustava). Hidraulički fluid prenosi, kroz cjevovod energiju od hidrauličke pumpe do izvršnog člana. Hidrauličke sustave treba zaštititi od preopterećenja, a za to se koriste ventili, npr. pomoću tlačnog ventila postavlja se maksimalni tlak u sustavu. Kako ne bi došlo do trošenja komponenti zbog nečistoća u fluidu tokom rada sustava, koriste se filtri na različitim mjestima u sustavu koji sakupljaju nečistoće i time produžuju radni vijek komponenti. Spremnik fluida služi za skladištenje radnog fluida korištenog za rad hidrauličkog sustava.

Hidraulička pumpa - radi se o pumpi tvrtke *Webster* koja se sastoji od tri odvojena pumpna elementa (vidljivi na slici 3.6.) od kojih svaki napaja svoj hidraulički krug. Element A koji napaja pogon daje protok od 115 l/min. Element B daje protok od 76 l/min dok je protok elementa C 42 l/min. Sve vrijednosti su izražene pri 2400 *o/min* dizelskog motora s unutarnjim izgaranjem koji preko kardanskog zgloba pokreće pumpu, jer protok ovisi o broju okretaja motora te nije konstantan. Tlak koji pumpa daje je konstantan za sve elemente te iznosi 175 bara.



Slika 3.6. Pumpa tvrtke *Webster* postavljena na stroj

Spremnik fluida - mora sadržavati dovoljno ulja za napajanje cijelog hidrauličkog sustava (volumen filtera, cijevi i aktuatora), ali ulja treba biti i više od toga jer je potrebno da konstantno bude hidrauličkog ulja u spremniku kako bi se ulje moglo u spremniku smiriti i kako bi se

eventualne nečistoće nataložile na dno spremnika. Ukupni volumen hidrauličkog ulja u sustavu iznosi 175 litara. Korišteno je ulje INA Hidraol HVP 46 kinematičke viskoznost pri 40°C od 46 mm²/s. Spremnik nije toplinski izoliran što bi bilo poželjno zbog zadržavanja optimalne viskoznosti hidrauličnog ulja.

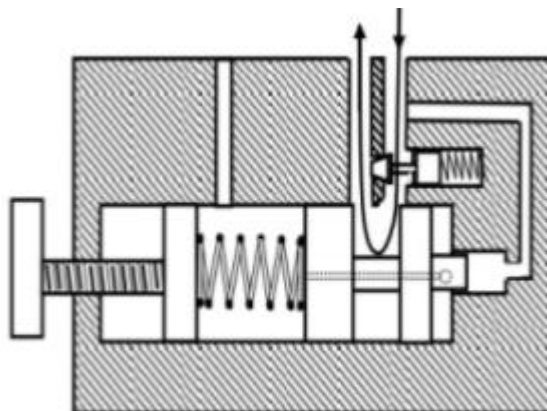
Sigurnosni ventil - je normalno zatvoren te se otvara samo u slučaju prekoračenja dozvoljenog tlaka i propušta višak fluida natrag u spremnik i tako štiti ostale hidrauličke komponente. Sigurnosni ventil je u ovom sustavu inkorporiran u proporcionalni ventil.

Filteri su neizostavan dio sustava, jer su neki od najznačajnijih nedostataka korištenja fluida kao medija za prijenos snage uzrokovani upravo nečistoćom fluida. Čestice nečistoće u dijelovima sustava mogu uzrokovati pojačano trošenje, propadanje brtvenih elemenata, posljedično curenje ulja, promjenu karakteristika upravljačkih elemenata te u konačnici neispravno funkcioniranje sustava. Zbog toga je vrlo važno koristiti filtere za pročišćavanje fluida. U ovom hidrauličkom postavu koristi se povratni filter koji filtrira čestice do 10 μm te pročišćava fluid prilikom povrata u spremnik.

Hladnjak ulja – kao što mu i ime kaže, hladnjak ulja se koristi da ohladi ulje nakon prolaska kroz sustav i prije povratka ulja u spremnik. Pomoću hladnjaka ulja sprječava se pretjerano zagrijavanje ulja što bi negativno utjecalo na viskoznost ulja, a posljedično i na rad te dugotrajnost hidrauličkog sustava. Nalazi se na hladnjaku dizelskog motora te se vidi dijelom i na slici 3.6.

Ventil za držanje tereta – koristi se za osiguranje tereta protiv pada. Na rovokopaču je potreban jer osigurava da, kad se rovokopač nalazi na negativnom nagibu kao kad se spušta sa kamionske prikolice, pogonski motor rovokopača ne ostane bez ulja. Ova situacija je moguća jer je moment koji daje inercija rovokopača dovoljan da pokrene pogonski motor što bi značilo da bi motor počeo raditi kao hidraulična pumpa i u slučaju da motor potegne više ulja nego što mu pumpa može dopremiti, motor bi se vrtio bez ulja i tako se uništio. Ventil za držanje tereta

onemogućuje ovu situaciju jer on onemogućuje izlazak ulja iz pogonskog motora u slučaju da na ulazu u motor nije dovoljno visok tlak. Ovakav ventil sastoji se od dva ventila za ograničenje tlaka koji su vidljivi na shemi ventila za držanje tereta na slici 3.7.



Slika 3.7. Ilustracija ventila za držanje tereta [12]

3.2.2. Upravljački dio hidrauličkog sustava pogona rovokopača

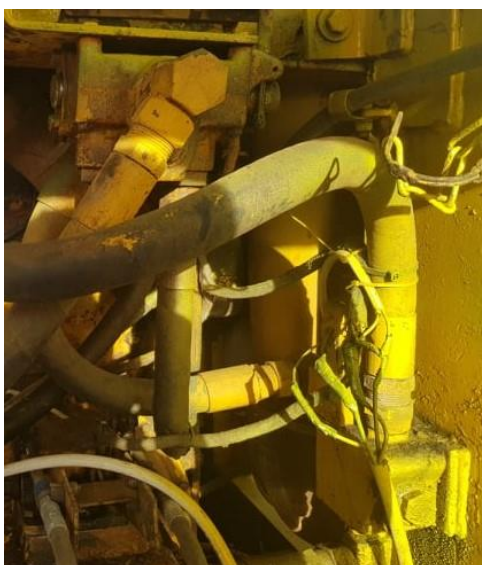
Za upravljanje smjera toka fluida koriste se razvodnici, kojima se određuje smjer gibanja sustava, odnosno upravlja se gibanjem sustava. Upravljanje sustavom pomoću ventila omogućuje brzi odziv i brzi razvoj momenta, također omogućuje napajanje više sustava preko samo jedne pumpe te se odlikuju relativno malim ugradbenim veličinama. Veliki nedostatak je to što su neefikasni, jer je tlak u sustavu konstantan bez obzira na opterećenje što dovodi do gubitaka. [13]

Upravljački dio sustava pogona rovokopača sastoji se od dva ventila, jednog proporcionalnog, upravljanog pomoću elektromagneta te drugog, također proporcionalnog kojim se upravlja ručno preko tlačno-vlačne sajle.

Elektromagnetski proporcionalni ventil proizvođača *Brand Hydraulics* (slika 3.8. dolje desno) spada u 3/2 ventile što znači da ima tri cijevi spojene na sebe te dva položaja preko kojih aktivira jednu od cijevi. On može biti samo zatvoren ili otvoren u jednu stranu te ne može

kontrolirati smjer vrtnje hidromotora. Također ima ugrađen i sigurnosni ventil pa tako u slučaju preopterećenja višak ulja se kroz ovaj ventil vraća u spremnik. Mora biti u mogućnosti propustiti minimalni protok od 115 l/min te izdržati tlak od 175 bara. Eksperimentalno je utvrđeno kako se ventil aktivira na 0.2A odnosno 2V te je potpuno otvoren na naponu od 12V koliko dobiva i s akumulatora. To znači da je pojačanje ventila 10 V/A. Shema ventila nalazi se na slici 3.3.

Mehanički razvodni ventil (slika 3.8. gore) također proizvođača *Brand hydraulics* je 4/3 ventil što znači da ima spojene 4 cijevi te 3 položaja. U srednjem položaju zaustavlja dotok fluida do hidromotora a s ostala dva položaja regulira smjer njegove vrtnje te također može još dodatno fino podesiti brzinu hidromotora.



Slika 3.8. Mehanički i elektromagnetski upravljački ventil na rovokopaču

3.2.3. Izvršni dio hidrauličkog sustava pogona

Izvršni dio sustava pogona obavlja hidromotor marke Char-Lynn koji ima maksimalni broj okretaja od 387 *o/min* kontinuirano pri protoku od 150 l/min odnosno ima specifični protok od 0.388 l/r. Također može dati čak 1445 Nm momenta kontinuirano pri tlaku od 205 bara i do 1885 Nm kratkotrajno pri tlaku od 310 bara. [12] Motor je prikazana slici 3.9.



Slika 3.9. Char-Lynn hidromotor [13]

Na slici 3.10. vidi se radno područje motora ovisno o tlaku u sustavu odnosno protoku. O tlaku i protoku ovise također i okretni moment te brzina vrtnje koju motor ostvaruje. Budući da je tlak u sustavu konstantnih 172 bara, a također znamo da je maksimalni protok, koji daje segment pumpe koji se koristi za pogon, 109.7 l/min. Iz ovih podataka očitavamo prema slici 3.10. da je maksimalni mogući moment koji daje motor 483 Nm i to pri 517 o/min.

195cm³/r [11.9 in³/r]
ΔPressure Bar [PSI]

	[250]	[500]	[1000]	[1500]	[2000]	[2500]	[3000]	[3500]	[4000]	[4500]
	15	35	70	105	140	170	205	240	275	310
[.5]	[280]	[650]	[1450]	[2290]						
1,9	30 9	75 7	165 5	260 2						
[2]	[290]	[680]	[1500]	[2340]	[3100]	[3880]	[4140]			
7,5	35 38	75 37	170 35	265 34	350 30	440 26	470 18			
[4]	[300]	[710]	[1500]	[2390]	[3200]	[4030]	[4600]	[5200]	[5790]	
15	35 77	80 76	175 74	270 72	365 66	455 62	520 46	590 32	655 18	
[8]	[310]	[740]	[1590]	[2450]	[3280]	[4120]	[4810]	[5530]	[6250]	[6900]
30	35 154	85 153	180 148	275 144	370 131	465 119	545 116	625 99	705 83	780 65
[12]	[320]	[750]	[1610]	[2480]	[3330]	[4190]	[4990]	[5810]	[6630]	[7320]
45	35 232	85 230	180 225	280 221	375 212	475 203	565 186	655 167	750 148	825 118
[16]	[300]	[730]	[1600]	[2470]	[3340]	[4210]	[5090]	[5900]	[6710]	[7470]
61	35 309	80 307	180 303	280 300	375 291	475 283	575 258	665 236	760 214	845 181
[20]	[270]	[720]	[1590]	[2460]	[3350]	[4240]	[5100]	[5950]	[6800]	[7620]
76	30 387	80 384	180 379	280 374	380 365	480 356	575 332	670 306	770 280	860 247
[24]	[240]	[700]	[1570]	[2440]	[3330]	[4220]	[5080]	[5940]	[6810]	
91	25 465	80 462	175 456	275 450	375 440	475 429	575 413	670 388	770 363	
[28]	[190]	[660]	[1530]	[2400]	[3300]	[4200]	[5060]	[5940]	[6810]	
106	20 542	75 539	175 532	270 526	375 514	475 502	570 476	670 448	770 421	
[32]	[160]	[630]	[1500]	[2370]	[3270]	[4160]	[5040]	[5920]	[6790]	
121	20 620	70 617	170 609	270 602	370 589	470 576	570 542	670 511	765 480	
[36]	[120]	[620]	[1480]	[2350]	[3240]	[4130]	[5000]	[5880]	[6760]	
136	15 697	70 692	165 683	265 674	365 659	465 645	565 601	665 564	765 527	
[40]	[80]	[610]	[1450]	[2320]	[3210]	[4100]	[4960]	[5840]		
151	10 775	70 770	165 759	260 749	365 733	465 718	560 666	660 624		
[45]		[590]	[1410]	[2280]	[3170]	[4060]	[4920]	[5790]		
*70		65 866	160 854	260 843	360 825	460 808	555 749	655 702		

[5790] } Torque [lb-in]
 [655] } Nm
 [702] } Speed RPM

Slika 3.10. Radno područje Char-Lynn hidromotora [14]

4. PROJEKTIRANJE REGULATORA POGONA ROVOKOPAČA

Glavna tema ovog rada je projektiranje regulatora pogona koji bi trebao zamijeniti stari analogni sustav te uvesti moderno upravljanje i zaštitne mehanizme na već stariji rovokopač. Stroj je prethodno imao sustav za upravljanje pogonom, ali se nakon kvara sustav više nije mogao popraviti, a zbog godine proizvodnje ga je i bilo izrazito teško nabaviti. Zato se pristupilo izradi novog sustava, a budući da se već projektira novi sustav pokušat će se i unaprijediti produktivnost i operabilnost samog stroja i to pomoću modernih načina upravljanja.

4.1. Opis starog sustava za upravljanje

Prijašnji kontroler bio je izveden kao *black box* pa ne znamo mnogo o njemu, iako zbog godine proizvodnje pretpostavljamo da se radilo o analognom sustavu, koji je upravljao proporcionalnim ventilom regulirajući struju na njemu, a time je regulirao i brzinu stroja, ali je ipak većinu regulacije brzine stroja i zaštitu stroja od preopterećenja prepuštao operateru i njegovoj obučenosti. Slika 4.2 prikazuje stari sustav za upravljanje.



Slika 4.1. Stari sustav za upravljanje

4.2. Idejno rješenje

Primarni zadatak implementacije ove upravljačke jedinice je zaštita stroja od preopterećenja kako bi se produžio radni vijek stroja te smanjio broj kvarova. Također ova upravljačka jedinica trebala bi riješiti jednu od većih zapreka uporabi rovokopača, a to je nedovoljni broj obučenih operatera takvog stroja, o čemu svjedoče i izjave vodećih proizvođača rovokopača koji ističu manjak obučene radne snage kao jedan od glavnih problema, koji pokušavaju riješiti. Njihova rješenja idu tako daleko da stroj sam, pomoću napredne elektronike i *software-a* osjeća uvjete iskopa i prilagođuje im brzinu stroja, ali i brzinu iskapačkog lanca dok operater zadaje samo krajnje granice unutar kojih se podešava brzina [15].

Nažalost takav sustav nije trenutno moguće implementirati na rovokopaču *Vermeer T-800B*, jer bi to zahtijevalo značajnije intervencije i u sam hidraulički sustav što bi iziskivalo dodatna financijska sredstva. Zato smo se odlučili za izradu sustava koji bi pomoću modernih tehnika automatizacije upravljao postojećim hidrauličkim sustavom pogona i tako maksimizirao njegovu iskoristivost. Novi sustav trebao bi omogućavao konstantno očitavanje brzine stroja i broja okretaja dizelskog motora te prema tim parametrima omogućiti fino podešavanje i održavanje brzine primjerene uvjetima iskopa, odnosno nailaskom na tvrdi materijal upravljačka jedinica bi usporila cijeli stroj kako bi se broj okretaja dizelskog motora zadržao u optimalnom području. Također bi trebao u slučaju većeg pada broja okretaja, što bi značilo iznenadno jako otežane uvjete rada, automatski zaustaviti stroj dok se broj okretaja ne podigne kako ne bi došlo do njegova oštećenja te o tome obavijestiti operatera.

Za očitavanje broja okretaja dizelskog motora te izlaznog vrtila pogona (na kojem se mjeri brzina stroja) koristila bi se dva ista modela inkrementalnih enkodera. Radi se o enkoderima tvrtke *Wachendorf* model *WDGI 58B*. Enkoderi imaju razinu zaštite *IP67* što znači da su primjereni za vanjske i otežane uvjete rada [16]. Inkrementalni enkoderi nemaju mogućnost zadržavanja pozicije već ju izgube nakon gašenja, ali za ovu primjenu to nije bitno, jer nam je potrebna samo promjena kuta odnosno brzina promjene.



Slika 4.2. Apsolutni enkoder tvrtke Wachendorf model WDG 58B [17]

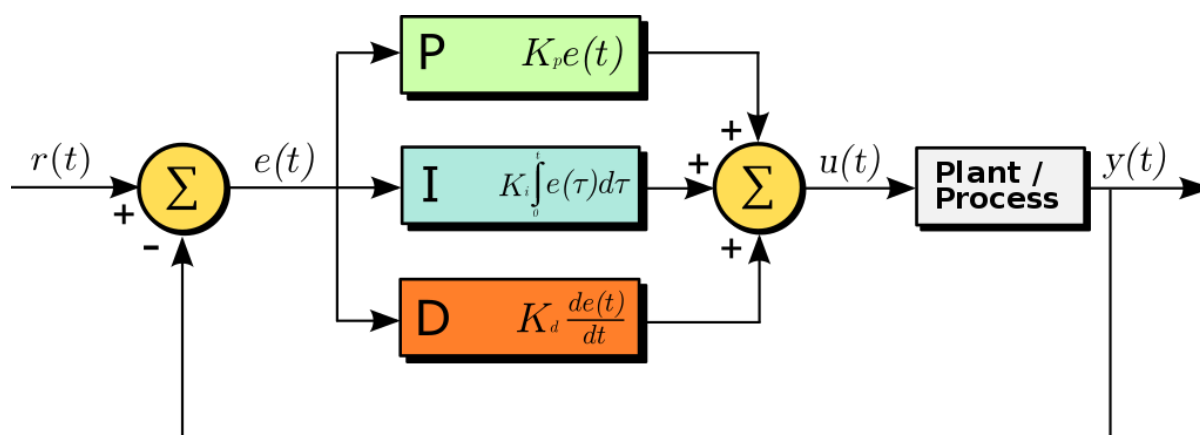
Kontroler bi radio na način da nakon što je operater podesio broj okretaja prema već postojećem satu sa brojevima okretaja, sprema i održava postignut broja okretaja dizelskog motora. Sustav bi prema padu broja okretaja dizelskog motora automatski mijenjao brzinu stroja i to regulirajući napon na proporcionalnom ventilu koji upravlja hidrauličkim motorom pogona. Za postizanje brzine primjerene uvjetima terena koristio bi se PID regulator, jer se radi o dobro poznatom, široko primjenjivom i robusnom regulatoru. Optimalni broj okretaja rovokopača Vermeer T-800B je 2200 *o/min*. [7]

Ovim sustavom smanjila bi se potrebna razina obučenosti operatera i potreba da određuje brzinu stroja „po osjećaju“. Također sustav bi omogućio stroju zaštitu od preopterećenja i udara te čak i od gašenja motora zbog prevelikog opterećenja. Ovakvi događaji poput udara i posljedičnog gašenja dizelskog motora izrazito negativno utječu ne samo na dizelski motor stroja već na cjelokupni mehanički sustav stroja. Nadalje, rad stroja pri optimalnom opterećenju smanjuje i potrošnju goriva te ispušne plinove koje stroj proizvodi. [18]

4.2. PID regulator

PID regulator pronašao je široku primjenu u industriji. Ovaj regulator sastoji se od 3 jednostavnija regulatora po kojima je dobio i ime. Radi se o proporcionalnom (P), integralnom (I) i derivacijskom (D) regulatoru. P regulatori koriste se kod jednostavnijih regulacijskih sustava kad je dopuštena statička pogreška. Dinamički odziv takvih regulatora i stabilno stanje postiže se relativno lako i s minimumom regulacijskog djelovanja. Također se kaže da P regulator otklanja „sadašnju“ grešku jer samo množi grešku. I regulatori koriste se kada zahtjevi

regulacije toleriraju velika kašnjenja odziva, velika prednost I regulatora je u tome što je statička pogreška eliminirana u potpunosti. Ovo je moguće jer I regulator integrira greške odnosno zbraja „prošle“ pogreške. D regulator ima veliku brzinu odziva, ali unosi osjetljivost na šum u sustave i mogućnost prebačaja. D regulator deriviranjem dobiva nagib krivulje greške pa se može reći da otklanja „buduću“ grešku. Pomoću ovih osnovnih regulatora moguće je formirati PID regulator korištenjem paralelnog spoja između P, I i D regulatora kao što je prikazano na slici 4.2. [18]



Slika 4.3. Osnovna shema PID regulatora [20]

PID objedinjuje prednosti svih navedenih regulatora, stoga se može reći da PID regulator otklanja prošle, buduće i sadašnje pogreške. Kako bi PID regulator uspješno obavljao svoju zadaću, potrebno je kvalitetno matematički opisati sustav koji regulator kontrolira. Također, budući da odabir prikladnog regulatora znatno utječe na sustav, njegov odziv i stabilnost, potrebno je, pri projektiranju PID regulatora, odrediti parametre regulatora tako da se zadovolje postavljene zahtjevi za regulaciju procesa.

4.3 Matematički model pogona rovokopača

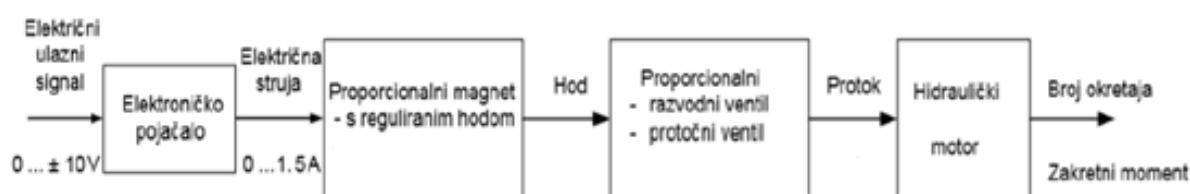
Kako bi bolje razumjeli sustav kojim moramo upravljati, opisat ćemo ga matematički. To je potrebno napraviti jer se pomoću matematičkog opisa ovakav sustav može i simulirati, a matematički opis nam je potreban i pri implementaciji i podešavanju PID regulatora.

Matematički model procesa sastoji se od sustava linearnih i nelinearnih diferencijalnih i algebarskih jednadžbi, kojima se opisuje njegova dinamika. [21]

Model hidrauličkog sustava čine hidraulički motor, proporcionalni razvodnik sa svojim hidrauličkim i električnim dijelom te ćemo za njih napisati karakteristične jednadžbe koje opisuju njihovo ponašanje u sustavu. Matematički model ovakvog sustava je izrazito nelinearan zbog trenja i stlačivosti fluida što otežava automatsko upravljanje.

4.3.1. Izvod matematičkog modela sustava

Ovaj sustav koristi proporcionalne magnete s reguliranim hodom. Ventili, koji koriste magnete s reguliranim hodom primjenjuju se za proporcionalne razvodne ventile ili proporcionalne protočne ventile. Slika 4.4. prikazuje otvoreni upravljački krug proporcionalnog hidrauličkog sustava (moguć je i zatvoreni krug regulacije). Vidljivo je da se elektronika koristi za upravljački dio, a hidraulika za izvršni dio.



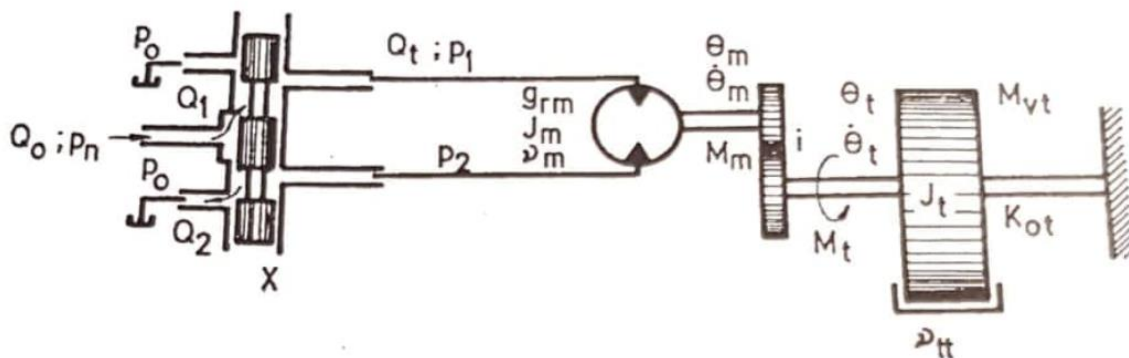
Slika 4.4. Otvoreni upravljački krug proporcionalnog hidrauličkog sustava [11]

Izvod modela ovakvog sustava počinje sa pretpostavkama i pojednostavljenjima, koja nam omogućuju da sustav uopće nakon što smo ga matematički zapisali lineariziramo, svedemo na upotrebljiv model te simuliramo. Za izvod modela koristile su se pretpostavke [21]:

- Tlak napajanja na ulazu u proporcionalni ventil je konstantan
- Ne postoji trenje mirovanja, ni suho trenje hidromotora već djeluje samo sila viskoznog trenja
- Inercija i trenje radnog fluida su zanemarivi
- Ne postoji utjecaj promjene temperature na radni fluid (konstantna viskoznost fluida)
- Nema zone neosjetljivosti klipnog proporcionalnog ventila te ima nulto prekrće

- Nema gubitka protoka kroz bočne zazor
- Sva kućišta motora, uležištenja i nosači su savršeno kruti.

Kao pomoć pri izvodu matematičkog opisa sustava, na slici 4.5. vidimo ilustraciju elektrohidrauličkog sustava, koji se sastoji od razvodnika, hidrauličkog motora, reduktora te tereta sa označenim varijablama. Matematički opis ovog sustava napravljen je prema [20], gdje se može naći i detaljniji izvod.



Slika 4.5. Ilustracija elektrohidrauličkog sustava [22]

Ako pretpostavimo simetrične protočne otvore u proporcionalnom ventilu možemo pad tlaka u protočnim otvorima proporcionalnog ventila zapisati kao:

$$\Delta p_2 = p_2 - p_1 \quad (4.1.)$$

Te linearizirana jednadžba protoka kroz proporcionalni ventil glasi:

$$Q_t = \frac{Q_1 + Q_2}{2} = K_Q \cdot x - K_c \cdot p_t \quad (4.2.)$$

Protok fluida Q_t ne možemo smatrati jednakim u oba cjevovoda jer gubici nisu zanemarivi pa zato protok kroz proporcionalni ventil mora biti dovoljan da zadovolji protok motora (Q_m) te protok gubitaka i protok zbog kompresibilnosti fluida (Q_l i Q_k).

$$Q_t = Q_m + Q_l + Q_k \quad (4.3.)$$

Protok Q_m Laplaceovom transformacijom postaje:

$$Q_m = q_{rm} \frac{d\theta_m}{dt} = q_{rm} s \theta_m \quad (4.4.)$$

Gubici fluida u sustavu uzrokuju povećavanje prigušenja δ_h te istovremeno uzrokuje niz negativnih posljedica poput smanjenja brzine odziva i točnosti sustava. Zato gubitke nužno moramo uračunati u matematički zapis. U Laplaceovoj transformaciji protok gubitaka u ovisnosti o modulu stišljivosti β_e uz realnu pretpostavku $V_1 = V_2 = V_t/2$ glasi:

$$Q_k = \frac{V_t}{4\beta_e} \cdot \frac{dp_t}{dt} = \frac{V_t}{4\beta_e} s p_t \quad (4.5.)$$

Čime izraz 4.3. postaje:

$$Q_t = q_{rm}s\theta_m + K_{lm} \cdot p_t + \frac{V_t}{4\beta_e} s p_t \quad (4.6.)$$

Da bi se dobio potpuni matematički model potrebno je promotriti potrebni moment na vratilu hidromotora, koji mora biti veći ili jednak od zbroja okretnih momenata koji djeluju na njegovo vratilo.

- Moment ubrzavanja tereta, T_ε
- Moment otpora viskoznog trenja, T_v
- Moment torzijske opruge, T_o
- Moment vanjskog opterećenja, T_v

Pa se tako potrebni moment hidromotora, u Laplaceovom području, može zapisati kao:

$$M_m = +J_{red}s^2\theta_m + v_ms\theta_m + K_0\theta_m + T_v - (p_1 - p_2)q_{rm} \quad (4.7.)$$

Gdje su:

$$J_{red} = J_m + \frac{J_t}{i^2} - \text{ukupni moment inercije reduciran na vratilo hidromotora [kgm}^2\text{]}$$

$$v_m = v_{tm} + \frac{v_m}{i^2} - \text{koeficijent viskoznog trenja [Nms/rad]}$$

$$K_1 = K_0/i^2 - \text{reducirana konstanta torzijske opruge [Nm/rad]}$$

$$T_v = T_{vm} + T_{vt}/i - \text{ukupni vanjski moment opterećenja [Nm]}$$

Jednadžbe 4.2., 4.6., i 4.7. opisuju dinamiku sustava. Njihovim pojednostavljenjem i uvrštavanjem se, uz zanemarivanje malog iznosa koeficijenta viskoznog trenja v_m te uz pretpostavku da ne postoji opterećenje torzijskom oprugom ($K_0 = 0$), dobije izraz 4.8. koji opisuje dinamičku vezu parametara hidrauličkog sustava.

$$\theta_m(s) = \frac{\frac{K_Q}{q_{rm}} x - \frac{K_{ce}}{q^2_{rm}} (1 + \frac{V_t}{4\beta_e s}) T_v}{s(\frac{s^2}{\omega_h^2} + \frac{2\delta_h}{\omega_h} s + 1)} \quad (4.8.)$$

Gdje su:

$$\omega_h = \sqrt{\frac{4\beta_e q^2_{rm}}{V_t J_{red}}} - \text{Hidraulička neprigušena vlastita frekvencija, rad/s}$$

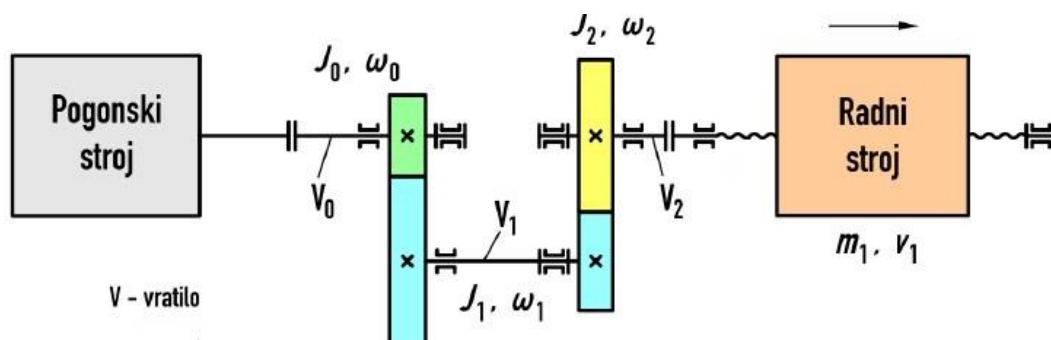
$$\delta_h = \frac{K_{ce}}{q_{rm}} \sqrt{\frac{\beta_e J_{red}}{V_t}} + \frac{v_m}{4q_{rm}} \sqrt{\frac{V_t}{\beta_e J_{red}}} - \text{hidraulički faktor prigušenja}$$

Iz jednadžbe 4.8. mogu se dobiti dvije prijenosne funkcije hidrauličkog servosustava ovisno o tome je li djeluje vanjski moment. Budući da se proporcionalni ventil koji mi koristimo regulira preko pomaka klipa ventila, zapisat ćemo prijenosnu funkciju koja se odnosi na taj slučaj.

$$W = \frac{\theta_m(s)}{x(s)} = \frac{\frac{K_Q}{q_{rm}}}{s(\frac{s^2}{\omega_h^2} + \frac{2\delta_h}{\omega_h} s + 1)} \quad (4.9.)$$

4.3.2. Izračun inercije sustava i vanjskog momenta

Kako bi mogli simulirati sustav potrebno je izračunati inerciju svih mehaničkih komponenti koje sustav pokreće te ju reducirati na vratilo hidromotora. To ćemo napraviti prema opisu mehaničkog dijela pogona iz poglavlja 2.1.3. Potrebno je izračunati inerciju i samog stroja. Na slici 4.6. vidi se poopćen model mehaničkog sustava kojeg ćemo koristiti zbog lakšeg razumijevanja izračuna.



Slika 4.6. Poopćen model mehaničkog sustava [23]

Prema [23] izraz za reducirani moment tromosti glasi:

$$J_{red} = J_0 + \sum_{i=1}^{n-1} J_i \cdot \left(\frac{\omega_i}{\omega_0}\right)^2 + \sum_{j=1}^k m_j \cdot \left(\frac{v_j}{\omega_0}\right)^2 \quad (4.10.)$$

S time da se moment inercije punog valjka (vratila) računa kao:

$$J = \frac{1}{2} m \cdot R^2 \quad (4.11.)$$

Dok se moment inercije šupljeg valjka (lančanici) računa kao:

$$J = \frac{1}{2} m \cdot (R^2 + r^2) \quad (4.12.)$$

A moment složenog tijela (vratilo s pripadajućim elementima) dobije se kao zbroj inercija vratila te svih elemenata na njemu. Mase elemenata dobivene su izmjerom njihovih dimenzija (dužina i promjer) iz čega smo dobili volumen elemenata te smo volumen elemenata množili s gustoćom čelika (uzeto 7800 kg/m^3) i tako dobili njihovu masu. Za kutnu brzinu vratila hidrauličkog motora i brzinu stroja uzete su maksimalne vrijednosti navedene u poglavljima 3.2.3. odnosno 2.1.3. Pa smo tako u Tablici 1. dobili sljedeće vrijednosti momenata inercije i kutne brzine svih složenih dijelova sustava.

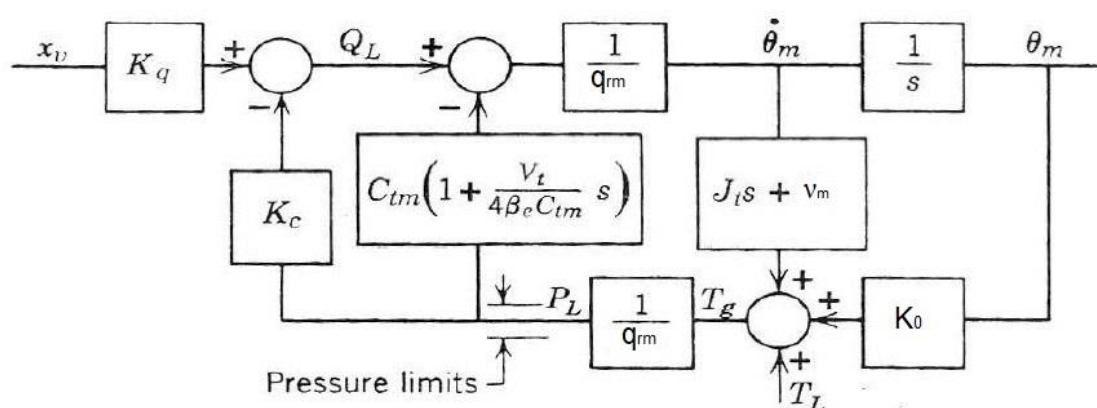
Tablica 1. Vrijednost momenata tromosti, kutne brzine, mase i brzine za složena tijela

	Moment tromosti [kg/m^2]	Kutna brzina [rad/s]	Masa [m]	Brzina [m/s]
Vratilo 0	0.00734	52.57	/	/
Vratilo 1	6.52	12.23	/	/
Vratilo 2 (x2)	4.23	3.74	/	/
Vratilo 3 (x2)	3.92	1.87	/	/
Radni stroj	/	/	29 467	0.18

Uvrštavajući rezultate iz Tablice 1 u jednadžbu 4.10. dobijemo da moment tromosti reduciran na vratilo hidromotora iznosi: 0.768 kg/m^2

4.3.3. Blok dijagram sustava

Često je jako korisno osnovne jednadžbe 4.2., 4.6., i 4.7 predstaviti u obliku blok sheme. Na taj način dobije se bolja predodžba o složenosti sustava i o međusobnim odnosima između parametara sustava, nego što se može dobiti pukom jednadžbom. Na slici 4.6. vidi se blok dijagram sustava koji je baziran na regulaciji protoka kroz proporcionalni ventil.

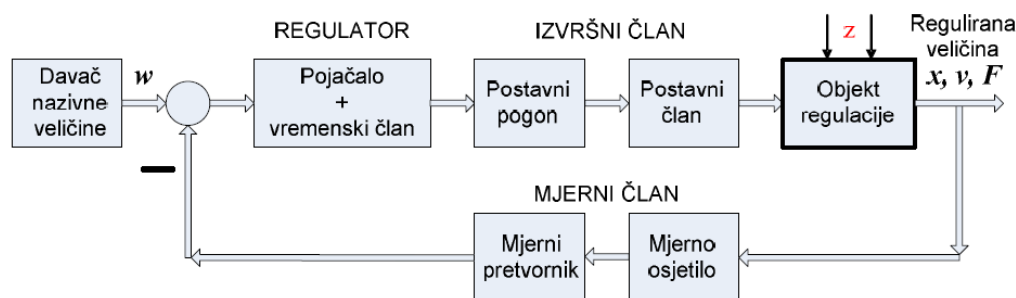


Slika 4.7. Blok dijagram hidrauličkog sustava s proporcionalnim ventilom [14]

Na dijagramu su prikazane sve komponente poput motora i razvodnika te protoci i tlakovi u sustavu, ali se mogu primijetiti i nelinearnosti poput viskoznosti fluida i gubitaka u sustavu. Također se vidi i kako inercija utječe na sam sustav.

4.4. Implementacija regulatora

Regulacija je automatsko održavanje željenog stanja nekog procesa ili mijenjanje tog stanja po određenom zakonu, bez obzira na djelovanje vanjskih i unutarnjih poremećaja. To postizemo pomoću povratne veze, koja omogućava usporedbu izmjerene vrijednosti neke veličine reguliranog procesa sa željenom vrijednosti, te se na temelju razlike tih veličina odlučuje kako proces usmjeriti. [24] U općenitom izgledu regulacijski krug izgleda kao na slici 4.8.



Slika 4.8. Općeniti izgled regulacijskog kruga [11]

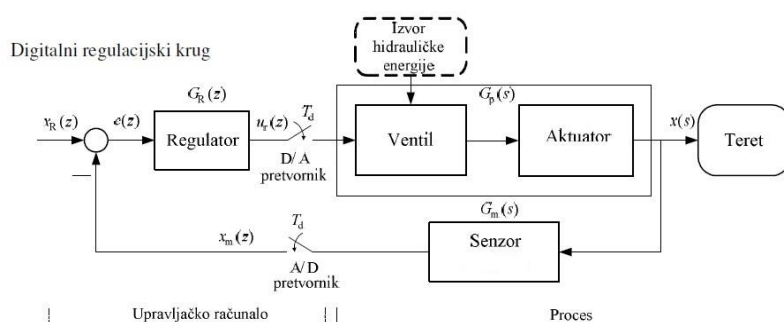
Regulacija brzine odnosno broja okretaja među najčešćim je primjerima korištenja PID regulatora u hidrauličkim sustavima. [25] Cilj joj je dobiti točno određenu brzinu pri određenom opterećenju. Pa se tako upravljački zakon za razmatrani sustav, prema [25], može zapisati kao:

$$u = K_P(\omega_d - \omega_a) + K_I \int (\omega_d - \omega_a) dt + K_D \frac{d}{dt} (\omega_d - \omega_a) \quad (4.12.)$$

Gdje su K_P , K_I , K_D redom proporcionalno, integralno odnosno derivacijsko pojačanje, a $(\omega_d - \omega_a)$ je razlika između zadanog broja okretaja i trenutnog broja okretaja motora.

Jednadžba 4.12. predstavlja najpraktičniji zapis zakona upravljanja, oslanja se na kontrolu pomaka klipa proporcionalnog ventila, dok se pomakom upravlja pomoću mikrokontrolera koji je sposoban očitavati povratnu informaciju o stanju sustava te generirati odgovarajući upravljački signal za klip proporcionalnog ventila. [25]

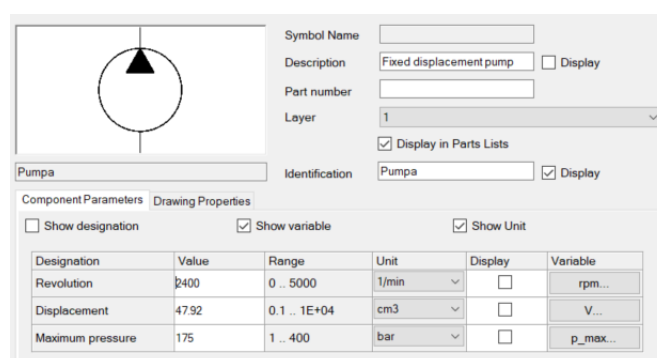
Uvođenjem mikrokontrolera u sustav nužna je njegova digitalizacija pa stoga konačni izgled blok dijagrama regulacijskog kruga hidrauličkog sustava izgleda poput onoga na slici 4.9. gdje se vide svi članovi digitalnog regulacijskog kruga uključujući i elemente nužne za digitalizaciju. Mikrokontroler zadužen je i za očitavanje pada broja okretaja dizelskog motora te da prema tome padu generira odgovarajuću referencu za pomak klipa proporcionalnog ventila, odnosno za protok ulja kroz ventil.



Slika 4.9. Digitalni regulacijski krug [11]

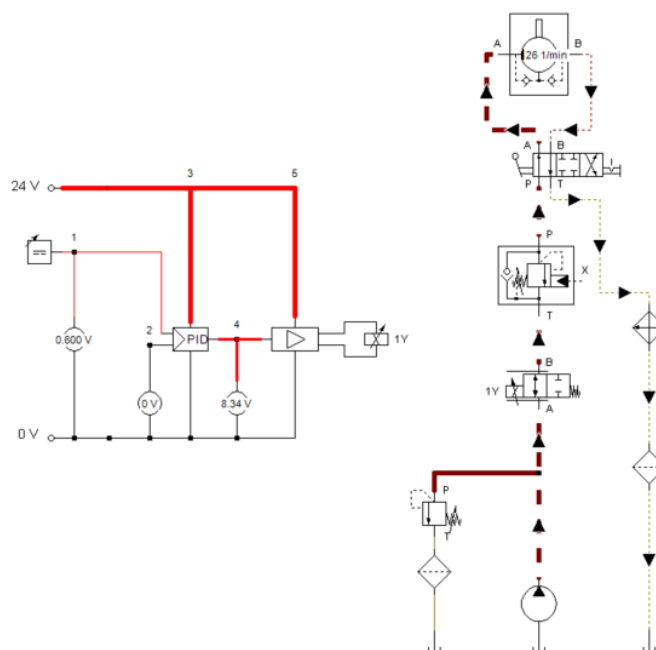
4.5. FluidSim model

Za simulaciju upravljanja i ponašanja hidrauličkog sustava pogona rovokopača koristiti će se Program FluidSIM tvrtke *Festo*, ovaj specijalizirani program za simuliranje hidrauličkih krugova odabran je jer omogućuje točnije simuliranje sustava od klasičnog samostalnog modeliranja sustava. Razlog tomu su pojednostavljenja, koja radimo pri matematičkom modeliranju sustava kako bi dobili jednostavnije jednadžbe, poput zanemarivanja filtera ili dužine hidrauličkih cijevi. Program poput FluidSIM-a ne treba raditi takva pojednostavljenja već ih može uključiti u svoj proračun. FluidSIM također omogućuje namještanje parametara regulatora za vrijeme izvođenja simulacije te automatski crta i grafove traženih veličina, od pomoći je vizualizacija tijekom simuliranja poput animiranja pomaka cilindra ili protoka fluida i označavanje u kojem smjeru fluid ide. Podešavanje parametara svake komponente izrazito je jednostavno jer se dvostrukim klikom na komponentu otvara izbornik poput izbornika pumpe na slici 4.10. u kojem se mogu promijeniti vrijednosti. Vrijednosti svih komponenti podešene su na vrijednosti iz poglavlja 3.



Slika 4.10. Izbornik za podešavanje parametara pumpe

Model sa slike 4.11. se sastoji od električnog i hidrauličkog dijela koji su međusobno povezani preko proporcionalnog ventila s oznakom „1Y“. Hidraulički dio sustava na desnoj strani slike 4.11. već je opisan u prethodnim poglavljima, pa ćemo tu opisati samo električni odnosno upravljački dio sustava, koji se sastoji od napajanja, generatora signala, PID regulatora i pojačala magneta ventila.



Slika 4.11. FluidSIM model za vrijeme simulacije

Napajanje – budući da FluidSIM daje mogućnost korištenja samo standardnog industrijskog napona od 24 V, potrebno je bilo ograničiti napajanje na 12 V, koliko daje akumulator sustava.

Generator signala – generator signala generira signal koji regulator može pratiti, iako ima više mogućnosti najčešće se koriste konstantni te sinusni signal jer nam daju dobre odgovore na pitanja kako se sustav ponaša pri konstantnom opterećenju odnosno pri promjenjivom opterećenju

PID regulator – PID regulator temeljito je prethodno opisan, u ovom slučaju spojen je na napon napajanja te regulira napon na elektromagnetu proporcionalnog ventila, ovisno o signalu s generatora signala. Pojačanja PID regulatora iznose:

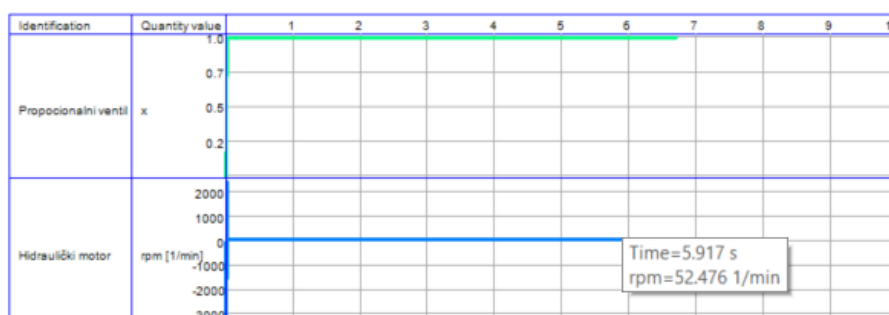
- $K_p = 30$

- $K_I = 50$ [1/s]
- $K_D = 10$ [ms]

Pojačalo elektromagneta – koristi se kako bi pojačalo signal koji se dobiva sa PID regulatora u slučaju kad sam signal PID regulatora nije dovoljno jak da bi aktuirao ventil. Spojen je na napon napajanja.

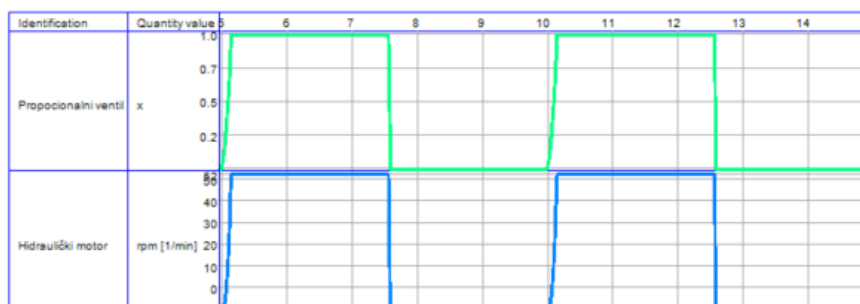
4.5.1. Rezultati simulacije

Prikazat ćemo rezultate simulacije za dva najkласičnija primjera a to su konstantna pobuda „step“ karaktera te sinusoidni signal. Na slici 4.12. vidi se odziv sustava na konstantnu referencu. Regulator brzo i bez prebačaja otvara hidraulički ventil te motor dobro prati i održava brzinu.



Slika 4.12. Odziv sustava na konstantnu referencu

Kako vidimo na slici 4.13. sustav jednako dobro prati i sinusnu pobudu s frekvencijom od 0.2 Hz. Regulirana veličina nema prebačaja, a brzina vrtnje je stabilna i bez oscilacija.



Slika 4.13. Odziv sustava na sinusnu referencu

5. DODATNE NADOGRAĐNJE

Zbog svoje specijaliziranosti rovokopači su savršeni strojevi za automatizaciju i nadogradnje, jer imaju samo jednu zadaću, kreću se linearno i radnje su im predvidljive. Zato se često mogu vidjeti razni alati kojima se opremaju rovokopači, što tvornički ili naknadno. Tako danas postoje sustavi za daljinsko upravljanje i GPS vođenje rovokopača, također su česte nadogradnje za automatsko postavljanje cijevi ili kabela u rov kao na slici 5.1., česte su i trake za automatski odvoz materijala u kamion ili čak za automatsko zatrpavanje rova nakon postavljanja cijevi.



Slika 5.1. Rovokopač s nastavkom za automatsko postavljanje cijevi u rov [26]

Mi se nismo odlučili za radikalne nadogradnje koje dijelom čak i eliminiraju operatera rovokopača već za one klasičnije poput automatskog mjerenja dubine iskopa i za nadogradnju trake za odvoz materijala u kamion. Zato će se u ovome poglavlju obraditi dodatne nadogradnje, kojima će se unaprijediti rovokopač T-800B, ali i kojima će se olakšati njegovo korištenje te povećati profit koji generira.

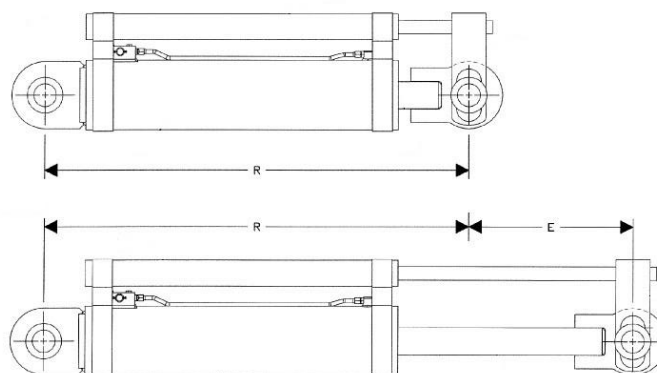
5.1. Kontinuirano mjerenje dubine iskopa

Ovom nadogradnjom olakšat će se posao operateru prilikom namještanja dubine iskopa posebno kad je potrebno napraviti rov čija dubina varira na određenoj dužini odnosno rov koji je potrebno izraditi pod nagibom, kao prilikom iskopa rova za gravitacijsku kanalizaciju. Također više neće biti potrebno periodički provjeravati dubinu rova čime će se jedan od

zaposlenika osloboditi za obavljanje drugih poslova. Za rješavanje ovog zadatka razmatrane su dvije mogućnosti. Prva mogućnost je bila upotreba LVDT senzora za mjerenje linearnih pomaka, dok se druga opcija bazirala na korištenju apsolutnog enkodera za mjerenje kuta.

5.1.1. LVDT senzor

Prva opcija je bila korištenje LVDT senzora koji bi se postavio na hidraulički cilindar kao na slici 5.2. te mjerio pomak cilindra.



Slika 5.2. Primjer montaže LVDT senzora na hidraulički cilindar [27]

LVDT senzori ili linearni varijabilni diferencijalni transformatori spadaju u elektromagnetne senzore pomaka te su robusni i pouzdani senzori. Sastoje se od primarnih i sekundarnih namotaja te pomične feromagnetne jezgre. Princip rada je relativno jednostavan jer se mjeri promjena indukcije, koju stvara feromagnetna jezgra pomakom kroz primarne i sekundarne namotaje. Unatoč tome LVDT senzori sposobni su mjeriti jako male pomake i to velikom točnošću, uz to su i neosjetljivi na mehaničke udare i vibracije. Iz ovih razloga popularni su izbor kako u industriji tako i u istraživačkim primjenama. [28]

Za mjerenje pomaka cilindra na rovokopaču *Vermeer* T-800B planirali smo koristiti LVDT tvrtke *Messotron* model DAA (slika 5.3.) koji ima pomak do maksimalno 1 metar, izrađen je u aluminijskom kućištu te ima kategoriju zaštite IP67 što znači da je hermetički zatvoren te

otporan na mlazove vode i nečistoću [16], što je prilično često u građevinskoj industriji. Senzor također daje strujni signal od 4 do 20 mA što je poželjno, jer je strujni signal otporniji na smetnje od naponskog signala te olakšava detekciju prekida. [29]



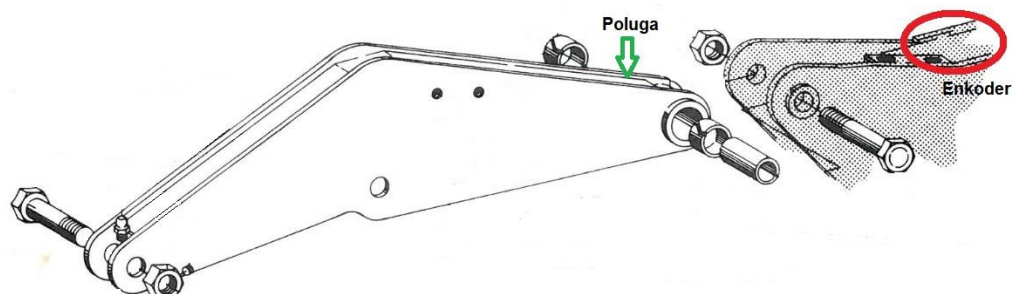
Slika 5.3. LVDT uređaj tvrtke Messotron model DAA [29]

Primjena LVDT uređaja na rovokopaču *Vermeer T-800B* sa sobom donosi nekoliko nedostataka. Prvi nedostatak je postavljanje samog LVDT senzora na hidraulički cilindar što bi zahtijevalo preinake na sklopu cilindra i podizne grane rovokopača. To uključuje i skidanje te ponovno vraćanje cilindra što iziskuje dosta vremena i rada. Također mjesto na kojem bi se morao instalirati ovakav senzor dosta je blizu iskopa samog rova gdje se često mogu pronaći veći komadi zemlje i kamena što bi moglo utjecati na oštećenje senzora. Naposljetku najveći nedostatak je potreba za korištenjem nešto kompliciranije trigonometrije za koju je potrebno precizno izmjeriti nekoliko nepoznatih dimenzija stroja jer nam LVDT senzor nažalost ne bi dao udaljenost preko koje možemo izravno računati dubinu iskopa već je potrebno postaviti i druge trigonometrijske jednadžbe. Potrebne su veličine poput kuta pod kojim su postavljeni cilindri ili udaljenost između vrha cilindra i osi oko koje se zakreće nož stroja, a na raspolaganju nemamo dovoljno precizne mjerne uređaje.

5.1.2. Apsolutni enkoder

Druga opcija je korištenje apsolutnog enkodera, koji bi mjerio kut između noža stroja te osi okomite na sam rov. Uređaj bi postavili na mjesto gdje se spajaju šasija i podizna grana rovokopača (slika 5.4.). Nosač samog enkodera bi se nalazio na šasiji dok bi na podiznu granu,

koja ima istu promjenu kuta pri spuštanju noža kao i sam nož, samo zavarili prihvat za polugu enkodera. Nultu poziciju (kut) apsolutnog enkodera odredit ćemo na ravnome tlu u poziciji kad je nož spušten do razine zemlje ali nije obavljen nikakav iskop.



Slika 5.4. Mjesto postavljanja enkodera

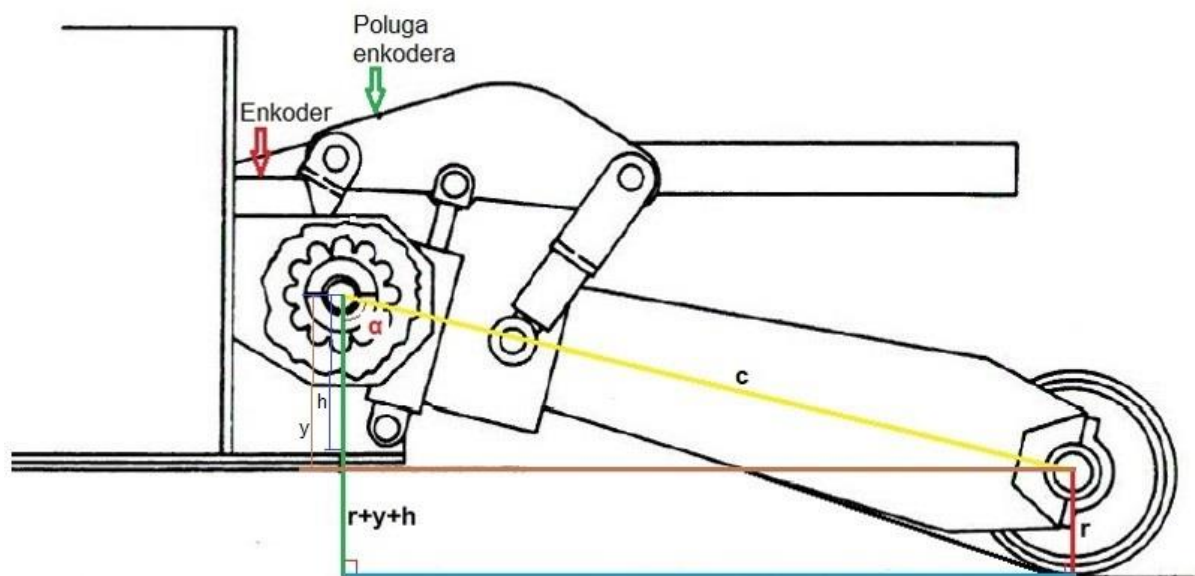
Apsolutni enkoder je senzor kutnog pomaka koji je pronašao široku primjenu u industriji za pozicioniranje raznih sustava. Velika prednost apsolutnog enkodera je ta što on ne gubi poziciju nestankom napajanja već svaka pozicija ima svoj „kod“ te se time osigurava da se u bilo kojem trenutku može dobiti točna pozicija sustava.

Odabrali smo magnetski enkoder tvrtke Wachendorff modela WDGA 36E (slika 5.5.) koji daje preko 60 000 pozicija po okretaju i to putem CANopen protokola koji smanjuje smetnje u signalu. Uređaj također ima standard zaštite od vremenskih uvjeta IP67 što će osigurati njegovu dugotrajnost na stroju [16]. Enkoder je izveden u obliku šupljeg vratila širine 10 mm što će olakšati postavljanje poluge enkodera na njega. Senzor prima nestabilizirano napajanje od 10 do 30 V što znači da ga se može direktno spojiti na akumulator stroja. [30]



Slika 5.5. Inkrementalni enkoder WDGA 36E tvrtke Wachendorff [30]

Niz koristi nosi sa sobom korištenje apsolutnog enkodera umjesto LVDT senzora. Prva korist je ta što nema potrebe za rastavljanjem dijela stroja za postavljanje senzora. Također je bitno i to što apsolutni enkoder možemo postaviti na vrh stroja gdje je udaljen od oštećenja tijekom iskopa. Ali najbitnija prednost je ta što je za korištenje apsolutnog enkodera potrebna samo jedna izmjerena veličina, a to je udaljenost od dijela noža koji tangira površinu zemlje do osi rotacije noža, što nije problem izmjeriti točno i sa jednostavnim mjernim uređajima. Budući da je vrh noža zaobljen pri različitim dubinama različiti dijelovi vrha noža tangiraju površinu zemlje, ali uvijek pod pravim kutom. Na slici 5.6. slikovito su prikazane osnovne veličine potrebne za izračun dubine iskopa.



Slika 5.6. Grafički prikaz veličina potrebnih za izračun dubine iskopa

Pa je tako vidljivo da je dubina iskopa (x):

$$x = r + y - h \quad (6.1.)$$

Gdje je:

r – polumjer lančanika iskapačkog lanca

y – visina pravokutnog trokuta kojeg zatvaraju osi lančanika iskapačkog lanca rotacijska os noža stroja

h – udaljenost rotacijske osi noža stroja i površine tla (dobiveno mjerenjem)

Za y vrijedi:

$$y = c * \cos(\alpha) \quad (6.2.)$$

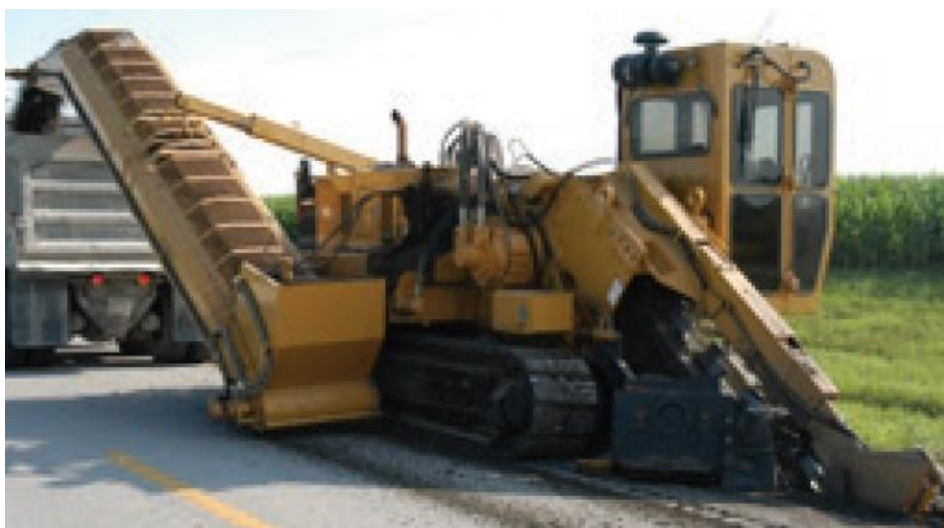
Gdje je:

c – hipotenuza pravokutnog trokuta kojeg zatvaraju osi lančanika iskapačkog lanca i rotacijska os noža stroja (dobiveno mjerenjem)

α – kut pravokutnog trokuta kojeg zatvaraju osi lančanika iskapačkog lanca i rotacijska os noža stroja (dobiveno kontinuiranim mjerenjem apsolutnim enkoderom)

6.2. Projektiranje nadogradnje trake za izbacivanje materijala iz iskopa u kamion

Ovom nadogradnjom omogućiti će se izravni ukrcaj iskopanog materijala u kamion na gradilištima na kojim nema prostora za odlaganje materijala sa strane rova ili za posebne iskope kada se traži potpuna zamjena materijala u rovu, odnosno kad se ne smije vraćati materijal iz iskopa u rov jer je nezadovoljavajućih svojstava. Izravno odlaganje materijala iz iskopa u kamion smanjuje broj potrebnih strojeva na gradilištu, čime stvara uštedu u potrošnji goriva i održavanju strojeva te oslobađa strojeve za rad na drugim gradilištima. Također smanjuje i broj potrebnog osoblja na gradilištu te održava gradilište urednim.

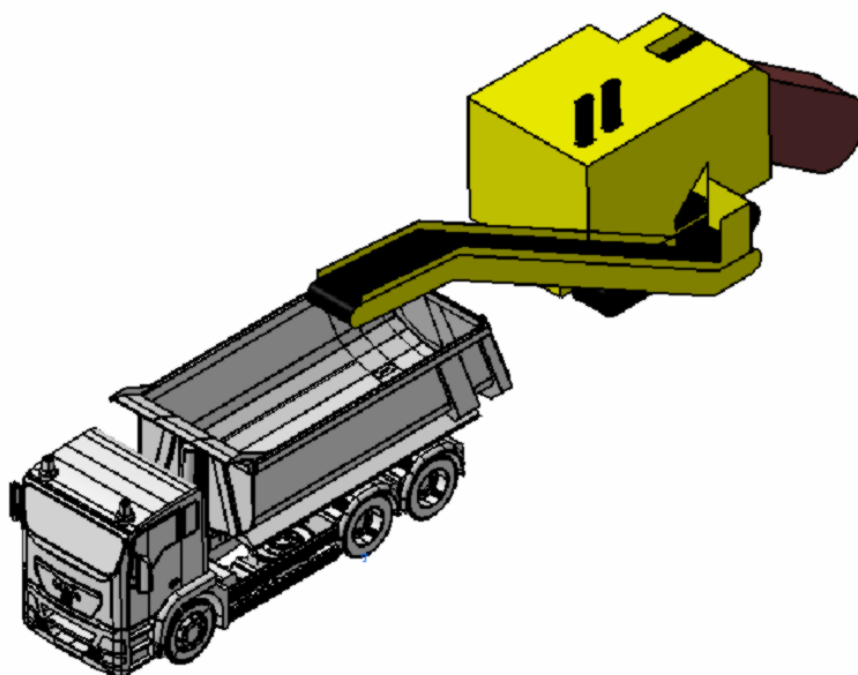


Slika 5.7. Primjer rovokopača s nadograđenom transportnom trakom [26]

Iako postoje gotove transportne trake za rovokopače, odlučili smo se za projektiranje i izradu vlastite transportne trake zbog visoke cijene samih traka, ali i zato što zbog starije godine proizvodnje stroja za njega ne postoje trake koje bi točno odgovarale pa ih je potrebno ionako dodatno prilagoditi.

5.2.1. Opis transportne trake

Namjena ove trake je ukrcaj materijala iz rova u kamion pa tako mora biti u mogućnosti podignuti materijal sa visine od 1 m, na kojoj se nalazi visina izbacivanja materijala sa postojeće poprečne transportne trake, na minimalno 3 m visine, što predstavlja maksimalnu dozvoljenu visinu kamiona. Na slici 5.8. vidi se ilustracija potrebne konfiguracije transportne trake.



Slika 5.8. Ilustracija rovokopača i kamiona

Transportna traka započinje ravnim dijelom u dužini od 0.8 m na koji se izbacuje materijal iz iskopa. Potom se traka pregiba i to za 30° kako bi došla na traženu visinu od 3.5 m. Na traženoj visini traka se ponovno pregiba i to za 25° kako bi posljednji segment trake dužine 2 m zatvarao kut od 5° s horizontalnom plohom. Ovakvom izvedbom transportne trake omogućuje se ulazak kamiona pod transportnu traku što omogućuje bolju distribuciju materijala u sanduku kamiona,

a ne zahtijeva povećanje brzine transportne trake. Ukupna dužina transportne trake iznosi 9 m, dok je širina konstrukcije trake 0.8 m. Ovakve dimenzije nalažu da će se traka morati demontirati prilikom transporta te ponovno postaviti na gradilištu, ali prilikom projektiranja se pazilo da transportna traka bude što je moguće uža što će omogućiti da se rovokopač koristi na jednom prometnom traku dok se drugim trakom odvija promet smanjenom brzinom.

Također je potrebno postaviti i usipni „koš“ na mjesto gdje se materijal prebacuje sa poprečne trake na traku za ukrcaj u kamion. Funkcija usipnog „koša“ je da zaustavi materijal izbačen sa poprečne i preusmjeri ga na traku za ukrcaj u kamion. „Koš“ će se izvesti od čelika otpornog na habanje komercijalnog naziva HARDOX debljine 4 mm, te će biti visine 800 mm. Kako tijekom transporta ne bi došlo do rasipanja materijala, cijelom dužinom trake zavarit će se čelični lim visine 200 mm na koji će se postaviti gumeni brisači kako lim ne bi oštetio gumenu traku.

5.2.2. Izračun potrebnog kapaciteta transportne trake

Volumen materijala koji rovokopač *Vermeer* T-800B iskopa u sat vremena nažalost nije poznat, ali smo pronašli podatke produktivnosti rovokopača *Vermeer* T-850 u [31], rovokopač T-850 modernija je i nešto veća varijanta rovokopača T-800B, sa sličnim performansama. Iz rada je vidljivo kako kapacitet rovokopača jako varira ovisno o materijalu iskopa. Pa se vrijednosti iskopa kreću od $4.5 \text{ m}^3/\text{h}$ pa sve do $134.8 \text{ m}^3/\text{h}$. Najveća vrijednost kapaciteta iz spomenutog rada nije uzimana u obzir budući da se radi o skoro savršenim uvjetima iskopa kakvi su izrazito rijetki.

Drugi način izračuna potrebnog kapaciteta je preko zadovoljavajuće dnevne dužine iskopa koja iznosi 80 m na 2.5 m dubine i 0.8 m širine iskopa. Množenjem ovih vrijednosti dobijemo dnevni iskop od 160 m^3 zbijenog materijala, koji se prilikom iskopa rastrese. Za omjer zbijenog i rastresenog volumena materijala empirijski se uzima 1.5 pa volumen rastresenog materijala iznosi 240 m^3 , odnosno $40 \text{ m}^3/\text{h}$ za 8 satno radno vrijeme (efektivno 6 sati iskopa).

5.2.3. Odabrana mehanička konfiguracija transportne trake

Tijekom dizajniranja same transportne trake bilo je potrebno donijeti niz odluka poput: vrste gumene trake za traženi nagib, kut užljebljenja trake, veličinu i razmak između valjaka trake, brzinu trake itd.

Oblik transportne trake – pri konstruiranju transportne trake prvo smo se morali odlučiti hoćemo li koristiti ravnu ili užljebljenu transportnu traku za što su potrebni posebni nosači (slika 5.9.). Budući da smo pri konstruiranju transportne trake kao prioritet postavili minimizaciju njezine širine odabrali smo užljebljenu transportnu traku s nagibom valjaka od 20° jer za istu širinu trake omogućava veći kapacitet i manje ugradbene dimenzije. Standardni razmak između nosača iznosi 0.5 m što je dovoljno za normalan transport materijala. Na mjestu gdje se materijal nabacuje na traku razmak između nosača je 0.25 m kako bi se traka zaštitila od prevelikih naprezanja. Na mjestu gdje se nabacuje materijal moguće je postaviti i tzv. udarne valjke koji bi dodatno zaštitili traku ali nismo se odlučili na to jer udarom od „koš“ materijal gubi svoju kinetičku energiju te se dosta mirno spušta na transportnu traku. Ovakvom konfiguracijom dobijemo broj od 18 nosača valjaka na transportnoj traci



Slika 5.9. Nosač valjaka s nagibom

Gumena traka – budući da klasične trake bez rebara mogu transportirati materijal (mješavina zemlje i kamena) do maksimalnog nagiba od 22° [32], bilo je potrebno odabrati drugačiju vrstu trake, a izbor je pao na CHEVERON vrstu gumene trake koju vidimo na slici 5.10. Ovakve trake na svojoj nosivoj strani imaju rebra u obliku slova „V“ koja im pomažu u savladavanju kosina do 45° , ali je bitno za primijetiti da im pri nagibu od 30° kapacitet množi sa

koeficijentom 0.56 što znači da je kapacitet pri takvom nagibu skoro prepolovljen [32]. Izabrana je traka širine $B = 650 \text{ mm}$ i visine rebara 16 mm koja pri brzini od 1 m/s , žlijebu s kutom od 20° te bez nagiba ima kapacitet od $110 \text{ m}^3/\text{h}$ [32]., što znači da joj pri nagibu od 30° kapacitet iznosi $61.6 \text{ m}^3/\text{h}$ što je prema proračunu traženog kapaciteta dovoljno za naše potrebe.



Slika 5.10. CHEVERON transportna traka [32]

Valjci – za transportnu traku bilo je potrebno odabrati 3 vrste valjaka, a to su nosivi, pogonski i povratni. Za nosive valjke (vidljivi na slici 5.9.) odabrani su valjci promjera 89 mm što predstavlja povoljnu širinu valjka za traku ove širine te dužine 250 mm koju također diktira traka [33]. Promjer pogonskog valjka iznosi 400 mm jer je to minimalni promjer valjka za CHEVERON traku s rebrima visine 25 mm za koju si želimo ostaviti mogućnost ugradnje ako bude potrebno. Dužina samog valjka iznosi 700 mm dok je dužina vratila pogonskog valjka 900 mm . Odabrana je zavarena konstrukcija pogonskog valjka koju vidimo na slici 5.11. ovakva izvedba pogonskog valjka omogućuje lakšu proizvodnju te manju težinu samog valjka što je bitno jer se ipak radi o mobilnoj traci. Naposljetku odabrani su povratni valjci koji pridržavaju traku dok se nalazi na donjoj strani konstrukcije. Izgledom su slični nosivim valjcima. Odabrani su valjci promjera 63 mm te širine 800 mm jer se protežu preko cijele konstrukcije. Na cijelu konstrukciju ugradit će se 4 povratna valjka.



Slika 5.11. Prikaz pogonskog valjka [34]

Konstrukcija transportne trake – za konstrukciju transportne trake odabrani su standardni UNP nosači visine 160 mm, širine 65 mm te debljine stijenke 7.5 mm. UNP nosači će omogućiti stabilnu i čvrstu konstrukciju transportne trake.

Natezači i spojke – kao natezač trake koristiti će se jednostavna konstrukcija sastavljena od navojnog vretena spojenog na nosač uležištenja pogonskog valjka te matice čijim će se pritezanjem pomicati pogonski valjak a time će se natezati i sama traka. Za spojku motora sa pogonskim valjkom koristit ćemo lančanu spojku (slika 5.12.) jer omogućava kompenzaciju radijalnih i kutnih pomaka [23] što će smanjiti zahtjeve za točnost izrade i montaže nosača motora.

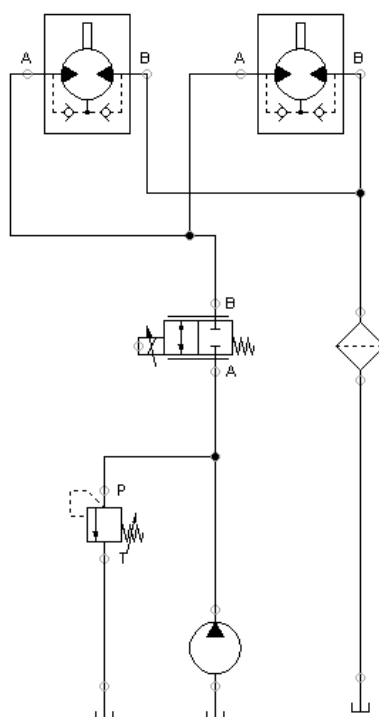


Slika 5.12. Lančana spojka [23]

5.2.5. Odabrana hidraulička konfiguracija transportne trake

Za pogon transportne trake odabrana su dva *Char Lynn* series 2000 motora kakva pokreću i postojeću poprečnu transportnu traku, jer predstavljaju pouzdane i u privredi (posebno poljoprivredi i građevini) široko korištene hidrauličke motore. Ipak smo odabrali motore s drugačijim omjerom okretnog momenta i broja okretaja motora jer će nova transportna traka biti nešto sporija a budući da mora transportirati materijal po kosini potreban joj je veći okretni moment. Pa su tako odabrani motori okretnog momenta 215 Nm pri tlaku od 170 bara te 152 o/min pri protoku od 15 l/min .

Motori će biti spojeni na već postojeću pumpu za koju smo mjerenjem protoka utvrdili kako ima rezervu protoka od 42 l/min . Brzinom motora će se upravljati preko jednog proporcionalnog ventila na kojem ćemo napon regulirati pomoću potencijometra. Prilikom povrata ulja u spremnik prolazi kroz filter koji filtrira čestice do $10 \mu\text{m}$. na slici 5.13. vidi se cjelokupna shema hidrauličkog podsustava.

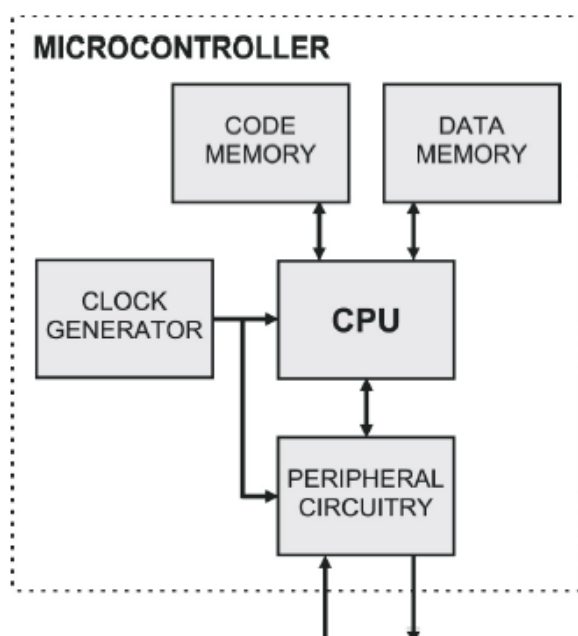


Slika 5.13 Shema hidrauličkog podsustava transportne trake

6. PROJEKTIRANJE UPRAVLJAČKE JEDINICE

Kako bi se ostvarile sve navedene prednosti ovakvog upravljanja i svih nadogradnji koje su planirane, potrebno je naravno i fizički ih implementirati na rokovoplaču. Za to je potrebno projektirati „mozak“ cijelog sustava, točnije mikrokontrolersku jedinicu koja bi primala podatke sa senzora te ih obrađivala korištenjem programa koji se nalazi na njoj i preko svojeg upravljačkog dijela upravljala aktuatorima stroja. Sustav koji objedinjuje mikrokontroler, senzore te aktuatore naziva se *embedded* sustav.

Mikrokontroleri, se najjednostavnije mogu objasniti kao računala koja sadržavaju naše programe te služe točno određenoj zadaći. Oni su jedno od tehnoloških polja koje je najviše napredovalo te ih danas zbog njihove kompaktnosti pronalazimo u mnogim uređajima, od pametnih telefona preko kućanskih aparata, pa sve do ozbiljnih industrijskih aplikacija. Izrađuju se tako da su univerzalni te omogućuju proizvodnju u zaista velikim količinama i niskim cijenama. Osnovni dijelovi mikrokontrolera su memorija, *clock* koji daje takt mikrokontroleru te periferija koja se najčešće sastoji od izlaza i ulaza bilo analognih ili digitalnih. [35]



Slika 6.1. Blok dijagram mikrokontrolera [35]

Upravljačka jedinica mora biti u mogućnosti očitavati podatke sa inkrementalnih enkodera koji mjere broj okretaja izlaznog vratila pogona te dizelskog motora. Također, moraju očitavati podatke sa apsolutnog enkodera koji mjeri kut pod kojim se vrši iskop. Sa upravljačke strane jedinica mora sadržavati tranzistor preko kojeg se upravlja protokom kroz proporcionalni ventil, a time se regulira i brzina samog stroja. Na upravljačkoj jedinici trebao bi se nalaziti i mali zaslon kako bi operater mogao dobiti potrebne informacije o stanju sustava. Na slici 6.2 vidimo zamišljeni izgled zaslona stroja.



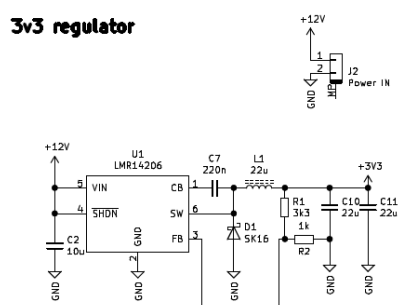
Slika 6.2. Zamišljeni izgled zaslona na stroju

6.1. Korištene komponente

Za izradu pločice potrebno je više komponenata, ali je najbitnija komponenta mikrokontroler koji i upravlja cijelim sustavom. Komponente koje su opisane u prethodnim poglavljima poput inkrementalnih i apsolutnih enkodera, neće se ponovno razmatrati.

Mikrokontroler - za korištenje na ovom projektu odabrali smo ESP-32 mikrokontroler, koji je 32-bitni mikrokontroler. Radi se o relativno modernom i izrazito jeftinom mikrokontroleru koji se odlikuje visokim performansama te malom potrošnjom energije što ga čini jako pogodnim za primjenu u uređajima koji nisu spojeni na mrežu. Pored toga, ESP-32 mikrokontroler je jednostavan za programiranje.

3v3 regulator – kako bi se mikrokontroler ESP32 mogao napajati sa akumulatora stroja, čiji napon varira oko 12 V, potrebno mu je dovesti stabiliziran napon od 3.3 V. Zato se brine stabilizator napona LMR14206. Shemu spajanja ovog regulatora vidimo na slici 6.3.

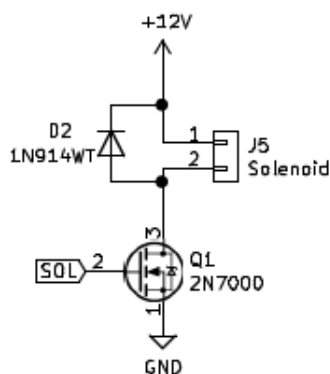


Slika 6.3. Shema spajanja 3.3 V regulatora napona

Zaslون – odabran je jednostavan i2c zaslon serijske komunikacije koji se sastoji od dva reda po 16 segmenata čiji prikaz možemo vidjeti na slici 6.2.

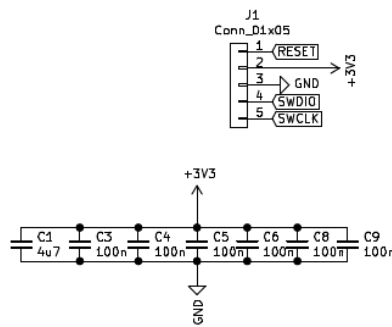
Potenciometar – za zadavanje broja okretaja dizelskog motora te za raspon regulacije koristi se potenciometar od 820 k Ω .

MOSFET – za regulaciju napona na proporcionalnom ventilu koristi se MOSFET tranzistor 2N7000 koji omogućuje da se preko njega provede struja veća od 1A koliko je potrebno da se proporcionalni ventil u potpunosti otvori. U paraleli s ventilom je postavljena i dioda koja štiti ventil od oštećenja, što je vidljivo i na slici 6.4.



Slika 6.4. Shema spajanja MOSFET tranzistora

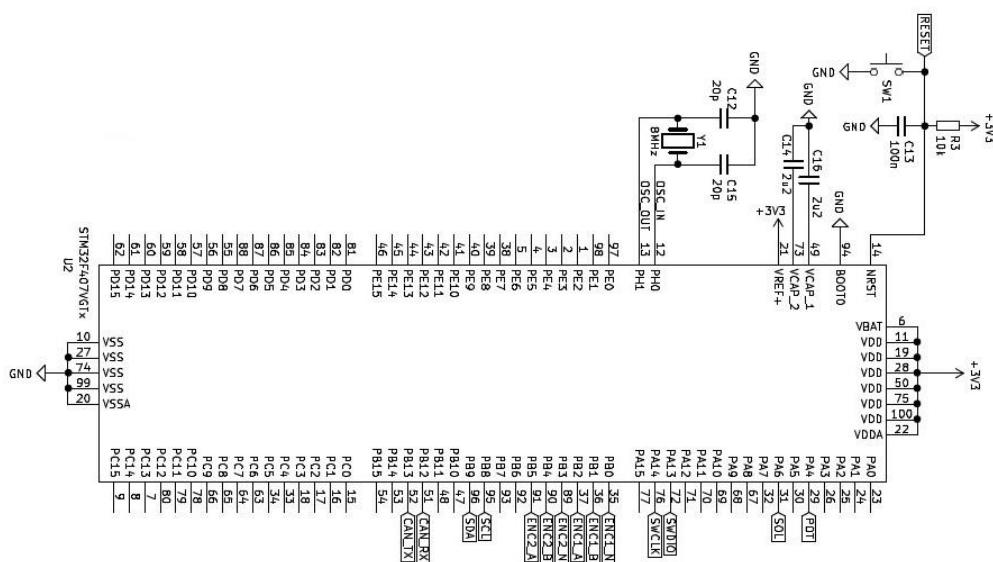
Flashing – za potrebe lakšeg postavljanja programa na mikrokontroler, na pločici je izveden i spoj pločice na programator koji možemo vidjeti na slici 6.5.



Slika 6.5. Shema spajanja programatora

6.2. Shema spajanja mikroupravljača

Slika 6.6. prikazuje mikroupravljač povezan sa perifernim uređajima.



Slika 6.6. Shema spajanja mikroupravljača

Na gornjem dijelu sheme vidljivi su elementi mikrokontrolera koji su neophodni za njegov rad poput oscilatora ili tipkala za reset. S lijeve strane nalaze se uzemljenja te su tu povezani GND pinovi, dok se s desne strane mikrokontrolera nalaze pinovi pod naponom od 3.3 V. S donje strane mikrokontrolera pronalazimo I/O pinove ne koji su spojeni senzori, tranzistori i potencimetri. Pa je tako apsolutni enkoder spojen na pinove 51 i 52, koji omogućavaju CAN komunikaciju, dok su inkrementalni enkoderi spojeni na pinove 35, 36, 37 odnosno 89,90,91. Detaljnija shema upravljačke jedinice nalazi se u prilogu II.

7. ZAKLJUČAK

Rad je pokazao kako su rovokopači vrlo efikasni u onome za što su specijalizirani, a to je iskop kanala te su danas jedan od neizostavnih alata građevinske industrije jer daju niz prednosti nad klasičnim načinom iskopa, što naravno rezultira i većom zaradom. Rovokopači također predstavljaju veliko početno ulaganje pa se zbog visoke cijene nabavke novog rovokopača dosta tvrtki se odlučuje za modernizaciju starijih ali mehanički ispravnih strojeva. Na ovaj način dobije se stroj koji može odgovoriti na suvremene zahtjeve tržišta poput povećane produktivnosti i efikasnosti. Kroz rad detaljno je opisana uloga i način korištenja rovokopača te su uz prednosti upotrebe rovokopača opisani i nedostaci poput male fleksibilnosti upotrebe.

U radu je opisana modernizacija rovokopača *Vermeer T-800B*, koja se sastojala od projektiranja regulatora pogona stroja koji je regulirao opterećenje dizelski motor stroja te na sami stroj. Dane su karakteristike navedenog rovokopača te je mehanička i hidraulička struktura pogona podrobnije opisana. Ovom projektu se pristupilo kako bi se operateru olakšalo korištenje stroja, ali i kako bi se stroj zaštitilo od preopterećenja i kvarova. Nakon što smo izveli matematički model sustava te opisali PID regulator pogona, cijeli sustav je i simuliran u FluidSIM-u. Simulacije u pokazale kako je regulator sposoban brzo i točno regulirati pogon rovokopača.

Projektiranjem dodatnih nadogradnji poput uređaja za mjerenje dubine iskopa pomoću apsolutnog enkodera ili trake za transportiranje materijala iz rova direktno u kamion omogućeno je da rovokopač još bolje odgovara modernim zahtjevima građevine,. Ovakve nadogradnje omogućuju olakšano korištenje stroja te maksimiziraju profit smanjenjem potrebne radne snage i strojeva za opsluživanje rovokopača. Naposljetku, projektiranjem kontrolne jedinice, koja upravlja dijelom procesa stroja zaokružena je modernizacija stroja.

Pri projektiranju svih poboljšanja opisanih u ovome radu pazili smo da održavamo povoljan omjer uloženi sredstava u modernizaciju i korisnosti svakog poboljšanja budući da se ipak radi o starijem stroju čija je ukupna iskoristivost manja nego iskoristivost novih strojeva. Opisana poboljšanja omogućuju produljenu iskoristivost i eksploataciju rovokopača *Vermeer T-800B*.

LITERATURA

- [1] Slike rovokopača: <https://www.vermeer.com/em/pipeline-trenchers/t1255iii>, Datum pristupa: 7.12.2020.
- [2] Sweeney, M., Pettifer, G.S., Shilston, D.T., Bel-Ford, P., Stockbridge, M. (2005). In Salah Gas Project, Algeria- Part 3: Prediction and Performance of Large Chain Trenchers on Desert Pipeline Project. In: Sweeney M. (ed.) Proc. Conf. on Terrain and Geohazard Challenges Facing Onshore Oil and Gas Pipelines, Thomas Telford, London.
- [3] Ruatti, J.B., (11.2.1926). *Ditch Digger*. US patent US 1769074
- [4] Sweeney, M., Leng, S.A., Pettifer, G.S. & Haustermans, L. (2005). Performance of chain trenchers in rock: a database and a preliminary predictive model. In: Sweeney M. (ed.) Proc. Conf. on Terrain and Geohazard Challenges Facing Onshore Oil and Gas Pipelines, Thomas Telford, London.
- [5] Vrste rovokopača: https://www.designingbuildings.co.uk/wiki/Trenching_equipment, Datum pristupa 7.12.2020.
- [6] Slike rovokopača: [https://en.wikipedia.org/wiki/Trencher_\(machine\)](https://en.wikipedia.org/wiki/Trencher_(machine)), Datum pristupa 7.12.2020.
- [7] Owner's manual Vermeer T-800B, 1986.
- [8] Vučković, K., Predavanje „Remenski prijenos“ iz kolegija Elementi konstrukcija II, 2017.
- [9] Petrić, J., Predavanja iz kolegija Pneumatika i hidraulika, 2018.
- [10] Galal Rabie, M. Fluid Power Engineering. New York; 2009.
- [11] Šitum, Ž., Predavanja iz kolegija Pneumatika i hidraulika, 2018.
- [12] Slika ventila: <https://www.slideshare.net/PRANAVPATEL102/pressure-control-valves>, Datum pristupa: 19.12.2020.
- [13] Slika hidromotora i podatci: <https://www.hydraulicstore.com/hydraulic/hydraulic-motors/low-speed-high-torque/char-lynn-2000-series/1-shaft-staggered-ports/104-1006-char-lynn.html>, Datum pristupa: 19.12.2020.
- [14] Merritt, H.E.. Hydraulic control systems. John Wiley & Sons, New York; 1967
- [15] Hartwick, T., (17.8.2010). Track trencher propulsion system with load control. US patent US 7778756

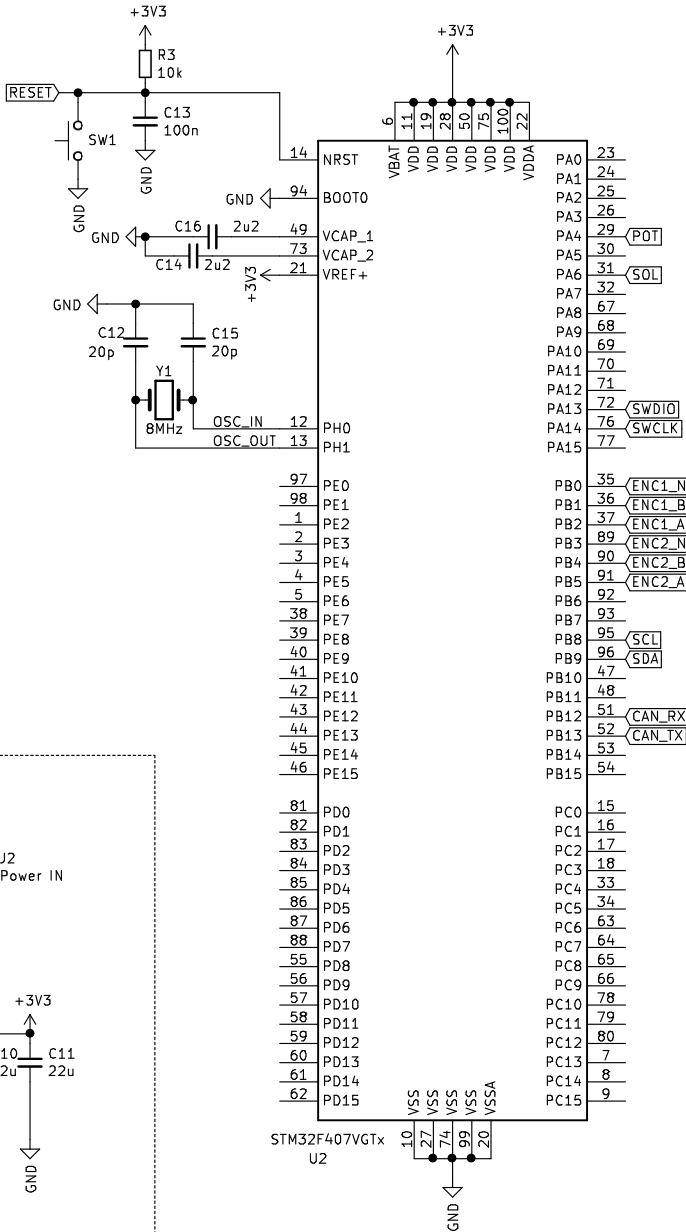
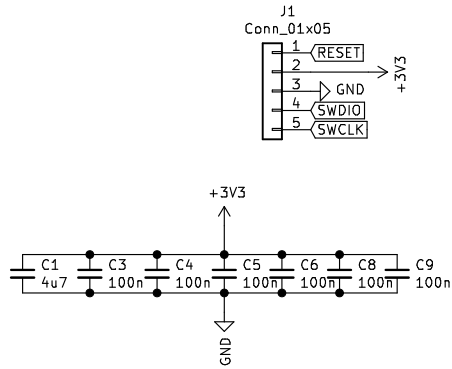
- [16] International Electrotechnical Commission (IEC) standard 60529
- [17] Slika i podatci apsolutnog enkodera: <https://www.wachendorff-automation.com/shaft-encoder-incremental-quadrature-optical-clamping-flange-wdgi58b/> Datum pristupa: 31.12.2020.
- [18] Casoli, P., Gambarotta, A., Pompini, N., Ricco, L., Co-simulation and “control-oriented” modeling in the development of a hydraulic hybrid system. Industrial Engineering Department – University of Parma
- [19] Araki, M. Control systems, robotics, and automation Volume 2. Oxford UNESCO-EOLSS; 2009.
- [20] Slika sheme PID regulatora: https://en.wikipedia.org/wiki/PID_controller , Datum pristupa: 27.12.2020.
- [21] Abduli, R. Analiza i sinteza nelinearnog multivarijabilnog elektrohidrauličkog sistema automatskog upravljanja, (doktorska disertacija) TVA, Zagreb; 1977.
- [22] Abduli, R., Ciner, P. Elektrohidraulički servosistemi. Vojno-izdavački i novinski centar, Beograd; 1986.
- [23] Vučković, K., Predavanje „Spojke“ iz kolegija Elementi konstrukcija II, 2017.
- [24] Petrić, J., Automatska regulacija: uvod u analizu i sintezu, Fakultet strojarstva i brodogradnje, Zagreb; 2012
- [25] Manring, N. D., Fales, R. C., Hydraulic control systems, John Wiley & Sons, New York; 2020.
- [26] Vermeer Pipeline Trenchers catalogue 2019
- [27] Hartwick, T., (25.8.2011.). Trencher with auto-plunge and boom depth control. US patent US 8042290
- [28] Wilson, J. Sensor Technology Handbook, Elsevier, Oxford; 2005.
- [29] Slika i podatci LVDT senzora: <https://www.messotron.com/LVDT-sensor/displacement-sensors-with-integrated-electronics> , Datum pristupa: 31.12.2020
- [30] Slika i podatci apsolutnog enkodera: https://www.wachendorff-automation.com/absolute-encoder-hollow-bore-blind-magnetic-canopen-wdga36e-can/?tx_pimproducts_pi1%5Bknf%5D=1 , Datum pristupa: 31.12.2020.

- [31] Deketh, H. J. R., Alvarez Grima, M., Hergarden, I. M., Giezen, M. Verhoef, P. N. W. Towards the prediction of rock excavation machine performance, Delft University of Technology; 1997
- [32] Podatci za CHEVERON transportne trake, Trelleborg product catalogue:
https://www.trelleborgslovenija.com/images/products-trans/catalogues/ENG-katalog_conveyor-belts_2020.pdf Datum pristupa: 5.1.2021.
- [33] Podatci za valjke transportne trake, Eurotim katalog valjaka:
https://www.eurotim.hr/download/EUROTIM_valjci.pdf Datum pristupa: 5.1.2021.
- [34] Primo, J. Belt Conveyors for Bulk Materials Practical Calculations, PDH Center; 2009
- [35] Bishop R. The mechatronics handbook, CRC Press, Boca Raton; 2002.

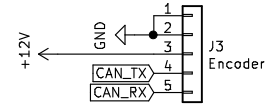
PRILOZI

- I. CD-R disk
- II. Tehnička dokumentacija

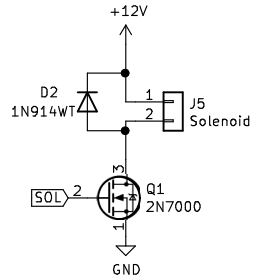
Flashing



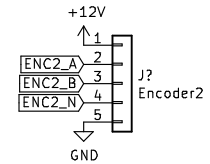
CAN encoder



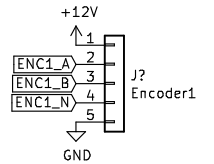
Mosfet solenoid control



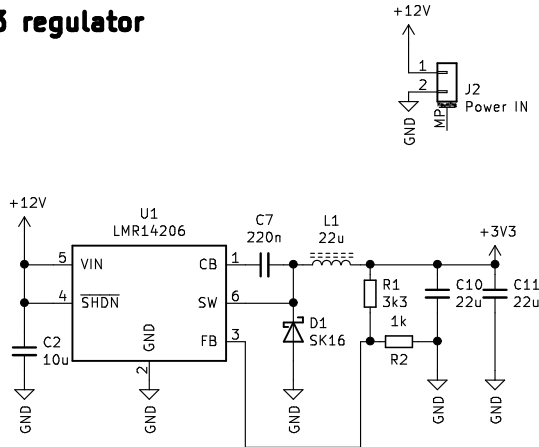
Encoder 2



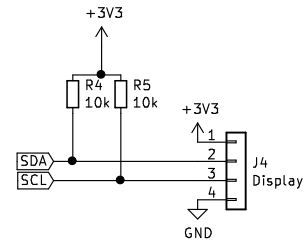
Encoder 1



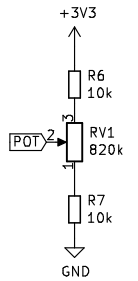
3v3 regulator



I2C 16x2 LCD



Potentiometer



Sheet: /
File: stm32_diplomski.sch

Title:

Size: A4 Date:
KiCad E.D.A. kicad 5.1.8+dfsg1-1+b1

Rev:
Id: 1/1