

# Automatizacija sklapanja zidne priključnice

---

**Pamučar, Zoran**

**Master's thesis / Diplomski rad**

**2010**

*Degree Grantor / Ustanova koja je dodijelila akademski / stručni stupanj:* **University of Zagreb, Faculty of Mechanical Engineering and Naval Architecture / Sveučilište u Zagrebu, Fakultet strojarstva i brodogradnje**

*Permanent link / Trajna poveznica:* <https://um.nsk.hr/um:nbn:hr:235:784743>

*Rights / Prava:* [In copyright](#)/[Zaštićeno autorskim pravom.](#)

*Download date / Datum preuzimanja:* **2024-09-08**

*Repository / Repozitorij:*

[Repository of Faculty of Mechanical Engineering and Naval Architecture University of Zagreb](#)



Sveučilište u Zagrebu  
Fakultet strojarstva i brodogradnje

---

# DIPLOMSKI RAD

Zoran Pamučar

Zagreb, 2010.

Sveučilište u Zagrebu  
Fakultet strojarstva i brodogradnje

---

# DIPLOMSKI RAD

Mentor:  
Prof. dr.sc. Zoran Kunica

Zoran Pamučar

Zagreb, 2010.

## **ZADATAK**

Naslov: Automatizacija sklapanja zidne priključnice

Opis zadatka:

Zidna priključnica proizvod je koji se sklapa ručno, i to u takvim količinama, da se iskazuje mogućnost automatizacije procesa sklapanja.

U radu je potrebno:

1. opisati proizvod s osvrtom na postojeći proces sklapanja;
2. analizirati sklopivost proizvoda za različite koncepte automatizacije;
3. za odabrani koncept automatizacije, i stupanj ugradnje proizvoda, definirati automatski proces sklapanja;
4. za automatski proces sklapanja, odabrati i oblikovati principijelna tehnička rješenja, te ih integrirati u cjelovit automatski sustav za sklapanje.

## SAŽETAK

Moderan način života postavlja i nove izazove na industriju i proizvodnju. Želja za većim proizvodnim količinama, povećanoj zaradi i smanjenjem udjela ljudskog rada zbog povećanja cijene radne snage sve je izraženija, te se postavlja pitanje automatizacije proizvodnih procesa.

U ovom radu razmotrena je mogućnost automatskog sklapanja zidne priključnice tvornice TEP. Zidna priključnica je proizvod koji se inače sklapa ručno i to u takvim količinama da se nameće pitanje automatizacije sklapanja.

Prvo je u radu opisan proizvod. Reklo se općenito o zidnoj priključnici i njenoj namjeni, te su prikazani struktura i nivoi ugradnje

Prema Boothroydu i Dewhurstu izvršene su dvije analize sklopivosti proizvoda, i to: analiza automatskog i analiza robotskog sklapanja. Prema dobivenim rezultatima napravljena je usporedba i izabrao se pogodniji sustav – robotski sustav. Zatim se prišlo izradi varijanti procesa robotskog sklapanja. Napravljene su tri varijante procesa i naznačena su principijelna tehnička rješenja. Odabrana je najpogodnija varijanta automatskog procesa. Potom slijedi oblikovanje sustava sklapanja prema odabranoj varijanti procesa. Oblikovanje sustava sklapanja rađeno je pomoću računala programima CATIA i DELMIA. Programom CATIA oblikovane su komponente sustava, a DELMIA-om je oblikovan cjelovit sustav robotskog sklapanja.

Razmotren je način upravljanja sustavom pomoću centralnog računala i senzorske mreže. Na takav način dobije se zatvoreni regulacijski krug koji je sposoban uočiti i reagirati na poremećaj u sustavu.

Specifikacijom sustava navedeno je što sve treba od opreme za montažni sustav, s naznačenim standardnim i nestandardnim komponentama.

U daljnjem radu, uz ostalo, bilo bi uputno načiniti analizu prikladnosti u ovome radu oblikovanog sustava, za sklapanje drugih proizvoda iz proizvodnog programa tvornice.

# SADRŽAJ

<b>ZADATAK</b> .....	<b>1</b>
<b>SAŽETAK</b> .....	<b>2</b>
<b>POPIS SLIKA</b> .....	<b>4</b>
<b>POPIS TABLICA</b> .....	<b>5</b>
<b>POPIS OZNAKA I MJERNIH JEDINICA FIZIKALNIH VELIČINA</b> .....	<b>6</b>
<b>IZJAVA</b> .....	<b>8</b>
<b>1. UVOD</b> .....	<b>9</b>
<b>2. OBLIKOVANJE PROCESA I SUSTAVA SKLAPANJA</b> .....	<b>13</b>
2.1. VRSTE SUSTAVA SKLAPANJA .....	14
2.2. ANALIZA PROIZVODA ZA SKLAPANJE .....	15
2.3. METODA DFA.....	16
2.4. PROJEKTIRANJE PROCESA I SUSTAVA SKLAPANJA.....	17
2.5. PROGRAMSKA PODRŠKA OBLIKOVANJU MONTAŽNIH SUSTAVA .....	18
<b>3. PROJEKTNI ZADATAK</b> .....	<b>21</b>
<b>4. OPIS ZIDNE PRIKLJUČNICE I NJEZINOG SKLAPANJA</b> .....	<b>23</b>
4.1. STRUKTURA ZIDNE PRIKLJUČNICE .....	25
4.2. REDOSLIJED SKLAPANJA ZIDNE PRIKLJUČNICE I ELEMENTI RADA .....	27
<b>5. ANALIZA ZIDNE PRIKLJUČNICE ZA AUTOMATSKU MONTAŽU</b> .....	<b>31</b>
5.1. CIJENA RUKOVANJA DIJELOM .....	31
5.2. ODREĐIVANJE CIJENE AUTOMATSKOG SASTAVLJANJA .....	33
<b>6. ANALIZA ZIDNE PRIKLJUČNICE ZA ROBOTSKU MONTAŽU</b> .....	<b>38</b>
6.1. ODREĐIVANJE UKUPNE CIJENE ROBOTSKOG SKLAPANJA.....	39
6.2. USPOREDBA AUTOMATSKOG I ROBOTSKOG SKLAPANJA.....	44
6.3. PRORAČUN VREMENA I TAKTA ROBOTSKOG SKLAPANJA.....	45
<b>7. VARIJANTE ROBOTSKOG SKLAPANJA</b> .....	<b>47</b>
7.1. VARIJANTA 1 PROCESA.....	48
7.2. VARIJANTA 2 PROCESA.....	49
7.3. VARIJANTA 3 PROCESA.....	50
7.4. ODABIR VARIJANTE PROCESA ZA DALJNJU RAZRADU .....	51
7.5. PRINCIPIJELNA TEHNIČKA RJEŠENJA.....	51
7.5.1. UREĐAJ ZA POMICANJE – KONVEJER.....	52
7.5.2. DODAVAČI DIJELOVA.....	53
7.5.3. AUTOMATSKO VIJČALO.....	55
7.5.4. PRIHVATNICA ROBOTA.....	56
7.5.5. ODABIR ROBOTA.....	57
7.5.6. ROBOT ADEPT VIPER s650 .....	58
<b>8. OBLIKOVANJE SUSTAVA ROBOTSKOG SKLAPANJA</b> .....	<b>64</b>
8.1. OBLIKOVANJE SUSTAVA .....	64
8.2. ALTERNATIVNI SUSTAV S ROBOTOM ADEPT COBRA 1600 SCARA.....	67
8.3. KONAČANO OBLIKOVANJE SUSTAVA .....	70
8.4. UPRAVLJANJE SUSTAVOM.....	71
8.5. SENZORI.....	73
8.6. SPECIFIKACIJA SUSTAVA .....	75
<b>9. ZAKLJUČAK</b> .....	<b>77</b>
<b>10. LITERATURA</b> .....	<b>79</b>

## POPIS SLIKA

Slika 1. Ovisnost cijene montaže o proizvodnoj količini [9].....	15
Slika 2. Stupnjevi DFA metode .....	16
Slika 3. Sinteza projektiranja sklapanja [4] .....	18
Slika 4. Primjer oblikovanja u softverskom paketu CATIA [13] .....	19
Slika 5. Primjer oblikovanja u programskom paketu DELMIA [14].....	20
Slika 6. Struktura zidne priključnice sa stupnjevima ugradnje.....	25
Slika 7. Sklapanje sklopa 1 [9].....	28
Slika 8. Sklapanje sklopa 2 .....	28
Slika 9. Sklapanje sklopa 3 .....	28
Slika 10. Sklapanje sklopa 4 .....	29
Slika 11. Sklapanje sklopa 5 .....	29
Slika 12. Sklapanje gotovog proizvoda .....	29
Slika 13. Sklopljeni proizvod.....	30
Slika 14. Usporedba cijena pri automatskom sklapanju za različite proizvodne količine .....	37
Slika 15. Usporedba cijena robotskog sklapanja za različite proizvodne količine .....	44
Slika 16. Usporedba cijena automatskog i robotskog sklapanja zidne priključnice .....	44
Slika 17. Varijanta 1 procesa .....	48
Slika 18. Varijanta 2 procesa .....	49
Slika 19. Varijanta 3 procesa .....	50
Slika 20. Trakasti konvejer sa stegama [6] .....	52
Slika 21. Trakasti konvejer sa stegama .....	53
Slika 22. Dodavač vanjskog kućišta sa spremnikom i pneumatskim cilindrom.....	54
Slika 23. Dodavač okvira vanjskog kućišta, tlocrt.....	54
Slika 24. Vibracijski dodavač sa zdjelom [18] .....	55
Slika 25. Primjer orijentiranja vijka na stazi vibracijskog dodavača [7].....	55
Slika 26. Automatsko vijčalo [20].....	56
Slika 27. Prihvatnica robota s prstima za paralelno hvatanje .....	57
Slika 28. Robot Adept Viper s650 [17] .....	59
Slika 29. Robot Adept Viper s650 - stupnjevi slobode gibanja [18].....	60
Slika 30. Prikaz spoja modula Adept Viper s850 sustava [18].....	61
Slika 31. Radni prostor i dimenzije robota [18].....	61
Slika 32. Radni prostor i dimenzije robota – tlocrt [18].....	62
Slika 33. Definiranje mehanizma robota u programskom paketu DELMIA.....	65
Slika 34. Montažni sustav prema varijanti 2 procesa, prva mogućnost .....	66
Slika 35. Montažni sustav prema varijanti 2 procesa, prva mogućnost(uvećano).....	66
Slika 36. Izvedba varijante 2 procesa pomoću automatskog vijčala i pojedinačne dostave baznog dijela .....	67
Slika 37. Izvedba varijante 2 procesa sa robotskim vijčanjem .....	68
Slika 38. Adept Cobra i600 SCARA sa 4 stupnja slobode [18] .....	69
Slika 39. Konačno oblikovani montažni sustav .....	70
Slika 40. Konačno oblikovani montažni sustav (uvećano).....	71
Slika 41. Glavno računalo upravlja radom svih komponenti sustava sklapanja.....	72
Slika 42. Blok shema regulacijskog kruga .....	72
Slika 43. Princip rada bezkontaktnih senzora [13].....	74
Slika 44. Razmještaj osnovnih senzora duž montažnog sustava .....	75

## POPIS TABLICA

Tablica 1. Usporedba montaže i izrade dijelova [1].....	10
Tablica 2. Popis pozicija zidne priključnice s osnovnim podacima [10] .....	24
Tablica 3. Strukturna sastavnica [10].....	26
Tablica 4. Slijed sklapanja zidne priključnice i elementi rada [10] .....	27
Tablica 5. Redoslijed sklapanja za automatsku montažu .....	35
Tablica 6. Analiza automatske završne montaže zidne priključnice.....	36
Tablica 7. Ukupna cijena automatskog sklapanja, <i>TC</i> , za različite proizvodne količine .....	37
Tablica 8. Redoslijed sklapanja za robotsku montažu.....	40
Tablica 9. Analiza robotske završne montaže za stanicu s jednim robotom .....	42
Tablica 10. Ukupna cijena robotskog sklapanja, <i>CST</i> , za različite proizvodne količine .....	43
Tablica 11. Usporedba varijanti procesa .....	51
Tablica 12. Specifikacija montažnog sustava .....	76



## POPIS OZNAKA I MJERNIH JEDINICA FIZIKALNIH VELIČINA

### Automatska montaža

*CA* – cijena automatskog sklapanja

*CC* – cijena nosača ugradbenih elemenata za jednu stanicu, u višestaničnom automatskom montažnom sustavu, kUSD

*CI* – cijena umetanja, cent/dio

*CR* – cijena rukovanja dijelom, cent

*CSI* – cijena korištenja standardne radne glave, cent

*CT* – cijena radne stanice u indeksnom montažnom sustavu, bez cijena dodavača, radnih glava i nosača ugradbenih elemenata, kUSD

*DC* – dodatni relativni trošak dodavača, cent

*DF* – razmjer poteškoća pri automatskom dodavanju i orijentiranju dijela

*DI* – razmjer poteškoća pri operaciji umetanja

*EA* – efikasnost automatskog sklapanja, %

*FC* – parcijalna relativna cijena dodavača, cent

*FM* – maksimalna dobava, proizvod/minuta

*FR* – zahtjevana dobava, proizvod/minuta

*NM* – teoretski minimalni broj dijelova

*NS* – ukupan broj radnih smjena-godina tijekom kojih se proizvod sklapa

*NW* – ukupan broj radnih stanica za sklapanje proizvoda

*OE* – efikasnost dodavača(efikasnost orijentiranja)

*OP* – cijena radnika za izvođenje jedne operacije u automatskom montažnom sustavu, uključujući režijske troškove, cent/s

*OPS* – cijena nadglednika, uključujući režijske troškove, cent/s

*TC* – ukupna cijena automatskog sklapanja za seriju, cent

### Robotska montaža

*AG* – relativna cijena dodatne hvataljke ili alata

*AGT* – relativna ukupna cijena dodatnih hvataljki, robotskih alata i alata za podržavanje, cent

*AR* – relativna cijena robota uključujući upravljačke elemente i senzore, cent

*ARM* – maksimalna vrijednost AR za jednu robotsku stanicu

*BS* – veličina serije, u tisućama

*c* – takt, s

*CG* – cijena standardne hvataljke, cent

*CPT* – ukupna cijena opreme za sređivanje dijelova, cent

*CR* – relativna cijena dodavača, cent

*CS* – cijena operacije sklapanja, cent

*CST* – ukupna cijena operacija montaže po sklopu, cent

*CST(GP)* – cijena korištenja višenamjenske opreme po sklopu, cent

*CST(OPS)* – cijena osoblja po sklopu (nadgledanje), cent

*CST(OPT)* – cijena osoblja po sklopu (sklapanje), cent

*CST(SP)* – cijena korištenja jednonamjenske opreme po sklopu, cent

*CTS* – osnovna cijena pojedinačne radne stanice uključujući stol, sigurnosne barijere i senzore, te konvejer za skidanje (odvođenje) sklopova

*CW* – cijena jednonamjenske stege, cent

*CWT* – ukupna cijena jednonamjenskih stega, kUSD

*k<sub>pot</sub>* – potreban vremenski kapacitet, s

*k<sub>RS</sub>* – vremenski kapacitet radne stanice, s

*n* – količina proizvoda koji se mogu sklopiti po danu, komada

$n_G$  – tražena godišnja količina, komada/godini  
 $n_S$  – broj radnih smjena  
 $n_{RD}$  – broj radnih dana u godini  
 $NM$  – teoretski minimalan broj dijelova  
 $NOS$  – broj pojedinačnih robotskih stanica koje nadzire jedan tehničar  
 $OP$  – cijena ručne montaže, 0,4 cent/s  
 $OPS$  – cijena tehničara ili nadglednika, 0,5 cent/s  
 $PE$  – koeficijent iskorištenja sustava - količnik ukupno raspoloživog vremena i vremena u kojemu montažni sustav radi  
 $PS$  – broj radnih smjena-godina za amortizaciju opreme  
 $RC$  – cijena po sekundi korištenja višenamjenske opreme jedinične vrijednosti, cent  
 $ROBI$  – cijena robota sa četiri stupnja slobode uključujući upravljačku jedinicu, senzore, višenamjensku hvataljku, 60 kUSD  
 $TA$  – vrijeme operacije robota, s  
 $TAT$  – vrijeme ciklusa sklapanja (zanemarujući prazne hodove), s  
 $TB$  – osnovno vrijeme robota da se pomakne približno 0,5 m, hvata, vrati se i umetne dio  
 $TG$  – relativno kazneno vrijeme za promjenu hvataljke ili alata, s  
 $TOT$  – ukupno vrijeme za ručno sklapanje dijelova, i za ručno rukovanje dijelovima tijekom punjenja magazina, dostavnih staza ili paleta, s  
 $TP$  – relativno efektivno osnovno vrijeme operacije sklapanja jednoga dijela, s  
 $TR$  – relativno kazneno vrijeme ako se zahtijeva konačno orijentiranje robotom, s

## **IZJAVA**

Izjavljujem da sam ovaj rad napravio samostalno, koristeći znanje stečeno tijekom studija uz pomoć navedene literature.

Zahvaljujem svome mentoru prof. dr.sc. Zoranu Kunici na pruženoj pomoći pri izradi ovoga rada. Svojima primjedbama i savjetima uvelike je utjecao na kvalitetu rada.

U Zagrebu, 15. veljače 2010.

Zoran Pamučar

# 1. UVOD

---

Pretpostavlja se da je prije otprilike 750 000 godina p.n.e. čovjek napravio i počeo koristiti kamenu sjekiru (razdoblje paleolitika<sup>1</sup>). Ovaj revolucionarni alat sastojao se od tri elementarna dijela – ugradbena elementa: drvene ručke, komada kresanog kamena i vezivne trake izrezane iz komada životinjske kože. Povezivanjem kamene glave i drvene ručke kožnom trakom nastaje nov, složen proizvod – kamena sjekira. Ovaj novi proizvod imao je mnoge uporabne mogućnosti koje pojedinačni elementarni dijelovi nisu mogli pružiti. U svom nastojanju da poboljša kvalitetu života taj davni čovjek, koji je napravio prvu kamenu sjekiru, izvršio je u stvari prvi poznati proces sklapanja – montaže. Tokom godina ljudski proizvodi postali su sve složeniji i kompliciraniji tako da su se razvile i različite tehnike povezivanja elementarnih dijelova, kao što su npr. kovačko zavarivanje ili spajanje oblikom (razni klinovi, zatici, prstenovi...).

Važna godina u povijesti sklapanja bila je 1801. kada je američki industrijalac i izumitelj Eli Whitney organizirao prvu montažu sa zamjenjivim dijelovima u svom pogonu za proizvodnju pušaka. Svoju ideju je i javno demonstrirao nasumično uzevši, sa hrpe iz različitih kutija, dijelove za zatvarač puške muškete. Sklopio je zatvarač, montirao ga na pušku i puška je funkcionirala.

U daljnjem razvoju montaže u industriji nezaobilazno je i ime Henrya Forda, koji je u svojoj tvornici automobila 1913. godine prvi uveo linijsku montažu i potpunu zamjenjivost dijelova u automobilskoj industriji. Godine 1968. zabilježena je prva primjena industrijskog

---

<sup>1</sup> Paleolitik – staro kameno doba, prvo razdoblje u razvoju čovjeka a traje od otprilike 2 500 000 godina p.n.e. pa do oko 10 000 godine p.n.e. Počinje procijenjenim razdobljem uporabe prvih kamenih oruđa od strane prvih hominida.

robotu. Vrijedi spomenuti i godinu 1979. kada je upotrebljen i SCARA robot (eng. *Selective Compliance Arm for Robotic Assembly*). [1]

Nakon ovih povijesnih podataka i prikaza razvoja montaže definirat će se sada osnovni pojmovi u montaži.

Montaža ili sklapanje jest svaka djelatnost kojoj je cilj spajanje dvaju ili više ugradbenih dijelova u cjelinu višeg stupnja složenosti, određene namjene. Jedna od zajedničkih karakteristika većine proizvoda je da se u pravilu sastoje od više dijelova (ugradbenih elemenata) koji se moraju spojiti da bi proizveli gotovi proizvod, tj. da moraju biti sklopljeni. To vrijedi za sve proizvode bez obzira na cijenu, proizvodnu količinu, funkciju ili kompleksnost. Ugradbeni elementi mogu biti izrađeni u različitim vremenskim periodima i različitim tehnologijama. Ugradbeni elementi nazivaju se još i objektima montaže. Oni mogu biti:

- Pojedinačni dijelovi – pojedinačne geometrijske tvorevine nastale obradom nekog materijala iz jednog komada,
- Sklopovi – geometrijski određena tvorevina sastavljena od najmanje dva ugradbena elementa i predviđena za ugradnju u cjeline višeg stupnja složenosti,
- Bezoblične tvari – razne tekućine, praškovi, plinovi i slično.

Osobitosti montaže u usporedbi sa izradom dijelova čija je primarna svrha geometrijska i/ili fizikalna i/ili kemijska pretvorba materijala i razlika u nizu značajki vidljiva je u tablici 1.

Tablica 1. Usporedba montaže i izrade dijelova [1]

MONTAŽA	IZRADA DIJELOVA
- više ugradbenih elemenata u procesu	- jedan izradak u procesu
- ugradbeni elementi složene geometrije	- pripremak je jednostavne geometrije
- razne montažne operacije na više ugradbenih elemenata	- izlazne izvedbene operacije na jednom izratku
- masa i obujam objekta montaže rastu	- masa i obujam izratka se smanjuju
- montaža se na istom stolu izvodi više puta	- obrada na izratku izvodi se samo jednom
- više rukovanja ugradbenim elementima	- malo rukovanja izratkom

Montažni proces definira slijed uzastopnih i/ili usporedno povezanih operacija koje su potrebne za sklapanje nekog proizvoda koje izvode ljudi ili automati sa ciljem izrade tvorevine unaprijed definirane strukture. Temeljni činitelji za definiranje montažnog procesa jesu geometrijska i fizikalna svojstva ugradbenih elemenata, struktura proizvoda i redoslijed sklapanja. Montažni proces sastoji se od:

- montažnih operacija – rukovanje, spajanje, kontrola, podešavanje, posebne operacije,
- tijek – definira redoslijed izvođenja operacija,
- struktura procesa – iskazuje mogućnost podjele procesa.

Rukovanjem se definiraju postupci kojima se pripremaju ugradbeni elementi prije spajanja. Prema standardu VDI 2860 rukovanje je stvaranje definirane promjene ili privremeno održavanje zadanog prostornog rasporeda geometrijski određenih tijela. Položaj tijela određen je, u odnosu na referentni koordinatni sustav, orijentacijom (kutni odnos između tijela i osi koordinatnog sustava, uzima u obzir rotacijske stupnjeve slobode gibanja) i pozicijom (mjesto koje zauzima određena karakteristična točka tijela u koordinatnom sustavu).

Spajanje je postupak kojim se ugradbeni elementi dovode u međusobni odnos i osiguravaju od rastavljanja. Taj odnos (spoj) ostvaruje se preko ploha spajanja. Spajanjem cjelina geometrijski raste. Spojevi se ostvaruju silom, oblikom, materijalom ili kombinacijom navedenih, a mogu biti neposredni (bez dodatnog materijala) i posredni (sa dodatnim materijalom), rastavljivi, nerastavljivi te pokretni i nepokretni.

Kontrola obuhvaća provjeru stanja svojstva kakvoće i funkcionalnosti ugradbenih elemenata te ispravnost prethodno izvršenih operacija. Kontrola se vrši u toku i na kraju procesa, a na kraju se u završnoj kontroli ispituje funkcionalnost.

Podešavanje obuhvaća djelatnosti za otklanjanje izradbeno tehničkih odstupanja s ciljem da se postigne zadana funkcionalna tolerancija sklopa. Može slijediti za vrijeme ili nakon montaže.

Posebne operacije su sve funkcije koje osiguravaju postizanje funkcionalnosti proizvoda (npr. bojenje, pakiranje, skidanje srha, obilježavanje). Mogu se integrirati u proces ili se obavljati odvojeno. [1]

Znači, ovisno o vrsti ugradbenih elemenata i njihovoj geometriji možemo govoriti o kompliciranosti montaže. Jednostavniji ugradbeni elementi (jednostavnije geometrije, simetričniji) puno se lakše dadu sklopiti u neku cjelinu. Prije ostvarivanja veza među elementima, dijelove treba dovesti u prikladan položaj za hvatanje prije samog sklapanja. Ta radnja naziva se rukovanje koje je već definirano u prethodnim rečenicama. Zatim sljedi dovođenje do samog mjesta izvođenja montaže i tek nakon toga možemo izvršiti sklapanje ugradbenog dijela koji je zadobio potrebnu ugradbenu orijentaciju. Postoje različiti načini spajanja dijelova, pa ih i shodno tome možemo podijeliti na rastavljive i nerastavljive spojeve. Rastavljivi spojevi imaju odliku da nema oštećenja dijelova nakon raskida spoja i da se spoj ponovo može na isti način ostvariti bez upotrebe dodatnog materijala. Primjer za to su vijčani spojevi, elastični spojevi, uskočnici. Primjer nerastavljivog spoja je zavareni spoj koji se mora uništiti da bi se dijelovi razdvojili. Postoji i mogućnost oštećenja elemenata. Zanimljiv je pojam montaže bezobličnih stvari gdje se prvenstveno misli na pakiranja stvari npr. brašna u papirnate vrećice, sokova u boce. Svaki od navedenih pakiranja se također sastoji od više postupaka kao što su priprema ambalaže za pakiranje, mjerenje količine bezoblične stvari, zatvaranje pakiranja, etiketiranje, označavanje i slično.

Ponekad da bi se izbjegli troškovi montaže moguće je oblikovati proizvod tako da su mu dijelovi izrađeni kao cjelina. Međutim to je rijetkost tako da je montaža možemo reći praktički neizbježna djelatnost. Montaža je neizbježna u slučajevima:

- ako se funkcija stroja ne može ostvariti jednim ugrađenim elementom,
- kada treba osigurati međusobnu pokretljivost ugradbenih elemenata,
- potreba za ugradbenim elementima od različitih materijala,
- kada je jeftinija izvedba dva ugradbena elementa umjesto jednog,
- zbog osiguranja zamjenjivosti, transporta i demontaže ugradbenih elemenata radi smanjenja troškova ili održavanja proizvoda,
- ako postoje neki posebni zahtjevi na proizvod (varijante).

Moguće je također montažne procese podijeliti na ručne, automatske i robotske. Pri ručnoj montaži čovjek (radnik) sva spajanja i rukovanja vrši ručno. Svojim rukama uzima dijelove, orijentira ih, spaja i vrši kontrolu. Uz ručni rad moguća je i upotreba mehaničkih pomagala, a u tom slučaju govorimo o mehaniziranoj ručnoj montaži. Ručna montaža je u biti i najfleksibilnija upravo zbog čovjekovih osjetila i pokretljivosti. Međutim rad u montaži može biti dosta tegoban za čovjeka ako radno mjesto nije pravilno oblikovano pa čak i opasan ako se radi u nekakvoj agresivnoj atmosferi (npr. bojanje). Također radna snaga je i skupa pa se dosta sredstava ulaže u automatsku montažu s ciljem zamjene ljudskog rada strojnim.

Automatizirana montaža omogućava visok stupanj proizvodnosti, 24 satni rad, rad u bilo kojoj okolini.

Korištenje robota i manipulatora u montaži iziskuje potpuno sredenu okolinu i kompletno definirane sve točke gibanja. Razvijeni su stoga mnogi napredni algoritmi upravljanja, senzori koji pokušavaju zamijeniti ljudska osjetila dodira, vizijski sustavi koji imitiraju ljudsko osjetilo vida pomoću kojih automati "zaključuju" (percipiraju) svoju okolinu. Ako se pogleda npr. industrijski robot vidljivo je da njegov mehanički dio podsjeća na ljudske udove (zglobovi, hidraulika koja zamjenjuje funkciju mišića) a njegov softver na ljudski intelekt. Međutim koliko god ti algoritmi bili napredni, za sada još ne mogu zamijeniti ljudsku sposobnost učenja i koordiniranja pokreta, jer je čovjek sposoban izvršiti sklapanje i bez unaprijed definiranog plana sklapanja vodeći se iskustvom i mogućnošću zaključivanja.

Djelatnost montaže je u biti završna aktivnost u izradi proizvoda, što znači da sve greške i nedostaci nastali u fazi izrade dijelova bitno utječu na efikasnost montaže. Montaža u proizvodnji sudjeluje sa oko 50% troškova i otprilike 40% utroška vremena. Iz toga se lako može uvidjeti važnost smanjenja vremena i troškova montaže koje pruža računalno oblikovanje procesa montaže. [1]

## **2.OBLIKOVANJE PROCESA I SUSTAVA SKLAPANJA**

---

Proces sklapanja jest odvijanje djelatnosti potrebnih za sklapanje proizvoda prema određenim zakonitostima (tehničko-tehnološkim, ekonomskim,...). [1] Temeljni činitelji za definiranje procesa sklapanja jesu:

- geometrijska i fizikalna svojstva ugradbenih elemenata,
- struktura proizvoda,
- redoslijed sklapanja,
- tok montažnih operacija
- struktura procesa.

Znači, kada se želi oblikovati montažni sustav za određeni proizvod potrebno je napraviti niz pojedinačnih koraka. Prvi korak je analiza samog proizvoda i njegovih značajki. Potrebno je vidjeti od koliko i od kojih dijelova se sastoji i u kakvom su međusobnom odnosu. Već tada bi trebalo i znati na kakav bi se način proizvod sklapao, dali ručno ili automatski. Potom slijedi definiranje redoslijeda sklapanja i definiranje tijeka montažnih operacija, donošenje principijelnih rješenja te konačno oblikovanje sustava. U narednim poglavljima ove cjeline pobliže će se razmotriti navedeni koraci oblikovanja procesa i sustava sklapanja.



## 2.1. VRSTE SUSTAVA SKLAPANJA

Zna se da trošak sklapanja proizvoda ovisi o primijenjenoj metodi montaže (sustavu sklapanja) i konstrukciji proizvoda. Dakle, najniži trošak sklapanja može se postići da se proizvod oblikuje tako da se može ekonomično sklopiti najpogodnijom metodom montaže.

Metode montaže mogu se podijeliti u tri grupe:

- ručna montaža,
- automatska montaža,
- robotska montaža.

Kod **ručne montaže**, dijelovi se dovode do radnog stola gdje radnici ručno sklapaju proizvod ili dijelove proizvoda, a da pritom koriste jednostavne i jeftine alate. Iako je to najfleksibilniji i najprilagodljiviji način sklapanja, najčešće postoji neka gornja granica proizvodnih količina. Troškovi su sklapanja relativno konstantni i neovisni o proizvodnim količinama.

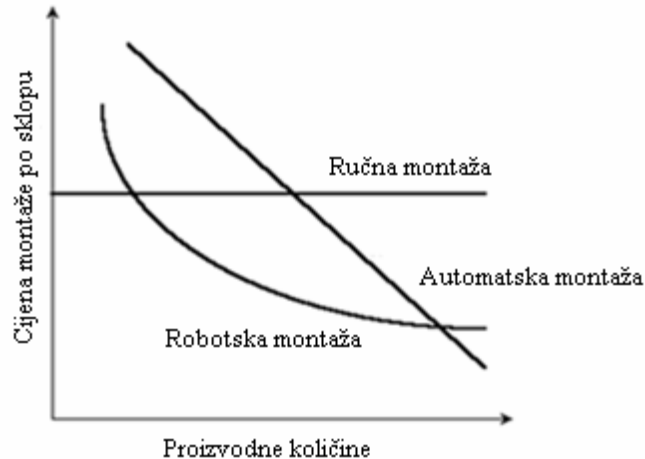
**Automatska montaža** je karakterizirana strojevima namijenjenim za sklapanje samo jedne vrste proizvoda. Sastoje se od transportnoga (transfer) uređaja, te radnih glava, tj. jedinki (jednonamjenskih, višenamjenskih) i dodavača dijelova u sklopu radnih stanica. Transportni uređaj može biti indeksni (sinkroni), ili slobodnoga toka tj. transporta (nesinkroni). Takvi su sustavi skupi i uključuju značajan inženjerski napor da bi se projektirali prije no što se uopće puste u pogon. Defektni dijelovi uzrokuju ozbiljne poteškoće – stoga dijelovi trebaju biti visoke kakvoće. Vremena sklapanja su fiksna, pa su sustavi nefleksibilni prema promjeni proizvodnih količina. Ako su nedovoljno iskorišteni, ne mogu se upotrijebiti za druge namjene, što rezultira porastom troškova sklapanja. Kako se proizvodna količina proizvoda povećava, iznos kapitalnih ulaganja u usporedbi s ukupnim proizvodnim troškovima se smanjuje.

**Robotska montaža** slična je nesinkronim jednonamjenskim sustavima, osim što su neke ili sve radne glave zamijenjene robotima. Taj aranžman dopušta izvođenje više od jedne operacije sklapanja na (jednoj) robotskoj radnoj stanici. Može poprimiti oblik jednog ili dva robota, ili više staničnih robotskih proizvodnih stanica sa svim aktivnostima istodobno kontroliranim i koordiniranim pomoću PLC-a ili računala. Iako ova vrsta montaže također može imati veliku kapitalnu cijenu, njezina fleksibilnost često pomaže smanjiti troškove kroz mnoge različite procese. Za manje se proizvodne količine mogu preferirati pojedinačne radne stanice s jednim ili dva robota. [1]

Slika 1. prikazuje ovisnost cijene montaže po sklopu o proizvodnoj količini za pojedine montažne sustave. Po izboru montažne metode i sustava, obavlja se analiza proizvoda, i to shodno izabranoj metodi i sustavu. U ovom radu izvršit će se analiza automatske i robotske montaže zidne priključnice. Iz dijagrama (Slika 1.) vidljivo je da automatska i robotska montaža imaju smisla samo za veće proizvodne količine. Na taj način postižu se niže cijene montaže što opravdava velike troškove ulaganja za automatizaciju procesa.

Postavlja se pitanje koja je točno proizvodna količina koja predstavlja granicu pri odabiru između robotske i automatske montaže. Egzaktan odgovor nema. Smatra se da je za količinu preko 500 000 komada prema milijun isplativo ići na visokobrzinsku, krutu automatsku montažu, dok je za manje količine bolje ići na fleksibilniju robotsku montažu.

U ovom radu problem je bio što nije bila poznata proizvodna količina kao najvažniji podatak, pa je stoga bilo potrebno u analizama razmatrati različite proizvodne količine.



Slika 1. Ovisnost cijene montaže o proizvodnoj količini [9]

## 2.2. ANALIZA PROIZVODA ZA SKLAPANJE

Razmatranje izradbe i montaže već tijekom oblikovanja proizvoda predstavlja najveći potencijal za smanjenje troškova proizvodnje. To znači da se već kod same ideje o stvaranju proizvoda mora voditi računa o mogućnosti sklapanja. Iz toga proizlazi osnovna ideja oblikovanja proizvoda za sklapanje, a to je integracija: integracija djelatnosti konstrukcije i djelatnosti pripreme montažnog procesa pri razvoju proizvoda.

Montažni zadatak je u osnovi definiran ugradbenim elementima koje treba sklopiti i tehnikama sklapanja ugradbenih elemenata. Prva zadaća pri projektiranju montažnog procesa (sustava) jeste provjera tehnološkiosti proizvoda za sklapanje – sklopivost proizvoda. Tehnološkiost se proizvoda očituje u:

- postojanju osnovnog (baznog) ugradbenog elementa,
- ostvarenje što manjeg broja osi sklapanja,
- ostvarenje smjera sklapanja odozgo prema dolje,
- postizanje jednostavnih linearnih i kratkih putanja sklapanja,
- strukturiranost proizvoda u sklopove,
- primjeni pogodnih tehnika spajanja,
- primjeni standardnih ugradbenih elemenata,
- pogodnom obliku ugradbenih elemenata,
- učinkovitoj primjeni načela eliminacije i interpretacije dijelova, te minimaliziranje broja spojeva. [1]

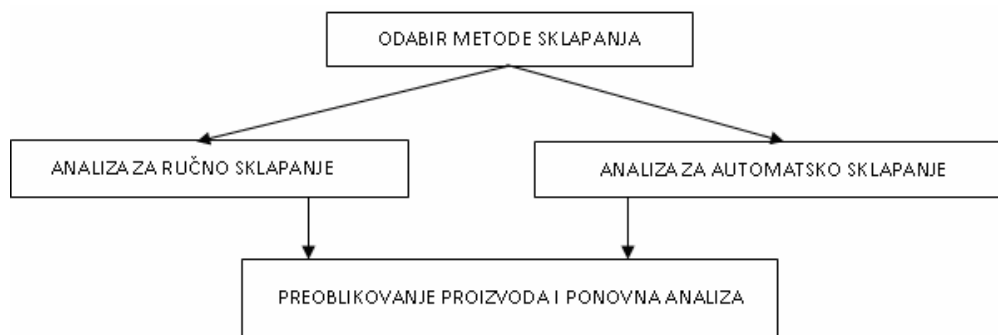
Ove navedene smjernice za analizu tehnološkiosti proizvoda u određenom smislu dosta su krute i jednoznačne stoga su razvijene različite inženjerske metode koje pomažu pri analizi i preoblikovanju proizvoda. Jedna od njih je i DFA metoda.

### 2.3. METODA DFA

Tokom vremena razvile su se različite metode za analizu sklopivosti i preoblikovanje proizvoda. One sadrže odgovarajuće procedure kojima se ispituje sklopivost proizvoda i objedinjuju inženjersko znanje i iskustvo s nakanom da se oblikovanje proizvoda od početka usmjeri prema rješenjima koja će jamčiti racionalno sklapanje. Jedna od tih metoda je i metoda DFA (eng. *Design For Assembly*). Metodu su godine 1980. u Sjedinjenim Američkim Državama objavili Geoffrey Boothroyd i Peter Dewhurst. Svrha je metode poboljšanje konstrukcije proizvoda za jednostavno i jeftino sklapanje, istodobno usredotočeno i na funkcionalnost i na sklopivost. Primjena DFA metode pridonosi i višoj kvaliteti proizvoda i povećanju pouzdanosti sustava sklapanja, te sniženju troškova proizvodne opreme i smanjenju zaliha. Ove sekundarne prednosti često nadvisuju izravne uštede polučene za samo sklapanje<sup>2</sup>. Rezultati metode DFA sadrže:

- procjenu vremena i troškova sklapanja,
- kvantifikaciju efikasnosti oblikovanja i mogućnost usporedbe različitih konstrukcija istog proizvoda.

Metoda se odvija u tri stupnja, kako je prikazano na slici 2., a da li će biti odabran ručni ili automatski montažni sustav, ovisi o parametrima kao što su proizvodna količina, broj ugradbenih dijelova, politika i financijska moć tvrtke. [8 i 23]



Slika 2. Stupnjevi DFA metode

Godine 1981. metoda DFA je implementirana na računalu.

<sup>2</sup> Za svoju metodu, Boothroyd i Dewhurst su dobili mnoge nagrade uključujući i *Nacionalnu medalju za tehnologiju*. Objavljeno je mnogo primjera znatnih ušteda ostvarenih primjenom metode DFA. Jedan od njih navodi Sidney Liebson, menadžer proizvodnog inženjerstva iz Xeroxa, koji je 1981. obznanio da je njegova tvrtka primjenom DFA metode uštedjela stotine milijuna dolara. Godine 1988. Ford Motor Company je primijenio softver DFA s ukupnim uštedama od gotovo milijarde dolara. [22]

## 2.4. PROJEKTIRANJE PROCESA I SUSTAVA SKLAPANJA

Načela modernog, svrhovitog i funkcionalnog projektiranja montažnih sustava jesu:

- modularnost,
- simultanost,
- iterativnost,
- varijantnost,
- automatičnost.

**Standardni moduli** osiguravaju manje troškove, kraće rokove izrade, veću fleksibilnost oblikovanog sustava a mogu biti: proizvodno neutralni moduli i proizvodno specifični moduli.

**Simultanost** podrazumijeva umrežavanje različitih ekspertnih znanja, izbjegavanje prekida i povrata u toku informacija, dostupnost informacija i moguće brze korekcije (cjeloviti pristup, timski rad), a sadrži u sebi pretpostavku posjedovanja odgovarajuće računalne podrške i softvera.

**Iterativnost** podrazumijeva izradu prvo koncepcije pa onda u daljnjem tijeku razradu te naknadno potrebno vraćanje na prethodne korake.

**Varijantnost** proistječe iz kompleksnosti objekta projektiranja te djelomično suprotstavljenih ciljeva i više mogućih rješenja.

**Automatičnost** podrazumijeva posjedovanje i korištenje projektnih alata. To mogu biti različiti CAD/CAM/CAE alati te drugi specijalizirani softverski sustavi koji predstavljaju njihove kombinacije sa određenim specifičnostima.

Proces oblikovanja je intelektualna djelatnost u kojoj se u mislima stvaraju predodžbe na temelju relevantnih podataka i stalno donose odluke između različitih mogućnosti. Predodžbe se ocjenjuju, prihvaćaju, unapređuju, modificiraju i za daljnje korištenje pohranjuju.

Proces oblikovanja se dijeli na:

- faza planiranja,
- faza koncepcije,
- faza razrade.

**Faza planiranja** definira model montažnog sustava iz kojega slijedi projektni zahtjev.

**Faza koncepcije** ima za cilj poopćenje zadatka i razlaganje ukupne funkcije u podfunkcije, nakon čega se traže principi rješenja ili raspoloživi elementi (moduli za izvršenje podfunkcija). U narednom koraku se podfunkcije moraju ukomponirati kako bi ispunjavale cjelokupnu funkciju. Pojavljivanje varijanti je sasvim logična posljedica mogućnosti ostvarenja glavne funkcije na više načina. Ova faza završava izradom koncepta u obliku skica ili shema u grubom mjerilu te se zatim odabire koncept koji će se dalje razrađivati.

**Faza projektiranja** iz koncepta rješenja a na osnovi tehničkih proračuna i proračuni troškova donosi odluku o projektu koji će se detaljno razraditi.

**Faza razrade** je ta u kojoj se vrši oblikovanje i optimiranje pojedinačnih komponenata projekta (geometrijsko modeliranje). Ova faza završava izradom crteža, sastavnica i posebnih uputa. [1 i 2]



Slika 3. Sinteza projektiranja sklapanja [4]

## 2.5. PROGRAMSKA PODRŠKA OBLIKOVANJU MONTAŽNIH SUSTAVA

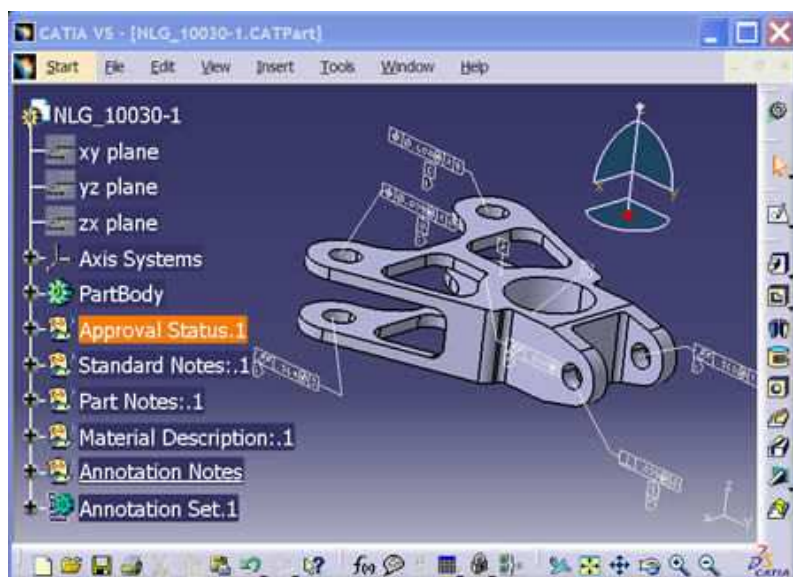
Lov za zaradom danas je u industriji sve izraženiji. Svi se nadmeću tko će brže na tržište izbaciti svoj proizvod i tko će potrošiti manje sredstava za njegovu proizvodnju. Taj tempo doveo je do razvoja novih alata među kojima je i jedan jako moćan uređaj – računalo. Razvili su se mnogi programski paketi koji omogućuju virtualno konstruiranje, dizajniranje i simuliranje proizvoda. Više nije potrebno fizički izraditi model da bi se vidjelo na čemu smo. To pridonosi velikoj proizvodnoj efikasnosti, uštedi vremena i konačno profitu.

Najpoznatiji softverski paketi za računalno oblikovanje proizvoda jesu: Pro/ENGINEER, IDEAS, CATIA, SOLIDWORKS dok najpoznatiji programi za izradu simulacija i oblikovanje virtualnih radnih stanica su: Adept Digital Workcell, COSMIR, CATIA i DELMIA. Za ovaj rad su, od svih nabrojanih, najzanimljiviji alati CATIA i DELMIA francuske tvrtke Dassault Systems. U ovom radu su, pomoću raznih modula koji ti alati nude oblikovane radne stanice i izrađen sustav robotske montaže.

CATIA (eng. *Computer Aided Three-dimensional Interactive Application*) je komercijalni CAD/CAM/CAE programski paket kojeg je razvila francuska tvrtka Dassault Systemes i kojeg distribuira IBM. CATIA je vodeći CAD/CAE/CAM paket, te se koristi u različitim industrijskim granama. U automobilskoj industriji CATIA-u koriste skoro sve veće kompanije, u brodogradnji ju koristi Američka mornarica, u zrakoplovnoj industriji koriste je dva najveća proizvođača Airbus i Boeing, i mnogi manji poput Bombardier Aerospace. [15]

Razvoj CATIA-e je započeo krajem sedamdesetih od strane Dassault Aviation, francuske zrakoplovne tvrtke. Cilj im je bilo stvoriti program za trodimenzionalno modeliranje i proizvodnju za internu uporabu unutar Dassault Aviation-a. U početku softver se zvao CATI (*Conception Assistée Tridimensionnelle Interactive*), ali je preimenovan u CATIA 1981. godine kada je osnovana podružnica Dassault Systemes za daljnji razvoj i prodaju softvera. 1982. godine pojavljuje se prva komercijalna verzija CATIA-e, a 1984. godine Boeing odabire CATIA-u kao svoj glavni 3D alat i tako postaje najveći klijent. Nakon nekoliko verzija i godina razvoja 1998. godine izdana je verzija 5 koja uz UNIX podržava i Windows NT, a od 2001. godine i Windows XP. 2008. godine predstavljena je CATIA V6 koja radi samo na Windows operacijskom sustavima. Pri izradi ovog rada korištena je CATIA V5 R16.

IBM je sve navedene produkte zajedno sa svojim uslugama implementacije i tehničke podrške objedinjeni pod nazivom PLM - *Product Lifecycle Management* izraz pod kojim se podrazumijeva praćenje i podrška kompletnom ciklusu nastajanja i razvoja proizvoda, a sastoji se od tri primarne, integrirane grupe: CATIA (CAD/CAE/CAM sistemi), ENOVIA/SMARTTEAM sistemi, DELMIA sistem. Napomenimo da su svi elementi ovog rada oblikovani u CATIA-i, dok su procesi modelirani u DELMIA-i. [15]



Slika 4. Primjer oblikovanja u softverskom paketu CATIA [13]

DELMIA (eng. *Digital Enterprise Lean Manufacturing Interactive Application*) je programski paket za digitalnu proizvodnju. Delmia definira proizvodnju na većoj razini detalja u 3D okruženju što omogućava tvrtkama da razviju optimalan proces i prilagode proizvodnju. Sustav rješenja ponuđen je u rasponu od planiranja procesa do završnih procesa sklapanja i simulacije za sve segmente proizvodnje.

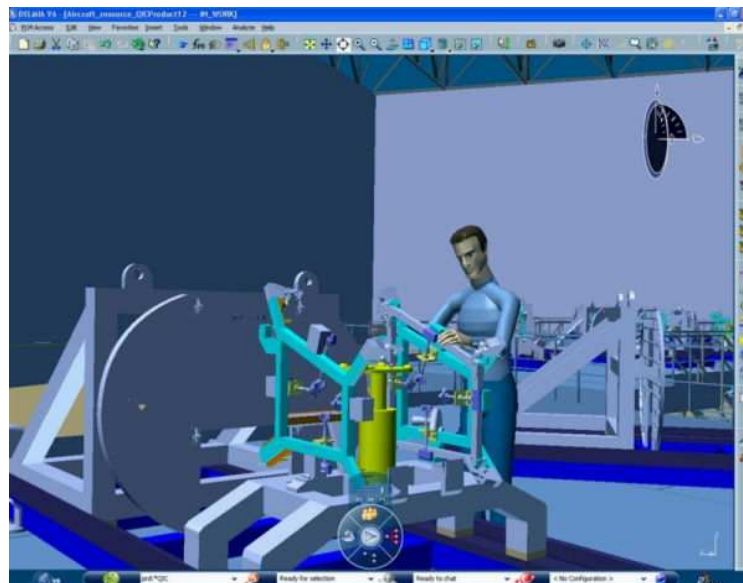
DELMIA je vrhunski paket za digitalna proizvodna rješenja, fokusirana na dvije jedinstvene softverske aplikacije koje se koriste za simulaciju proizvodnih sustava. Softver

objedinjuje module 2D i 3D konstrukcije preuzetih iz CATIA-e i samostalno razvija simulacijske module.

DELMIA automatizira proizvodnu liniju i samim time omogućuje inženjerima u svim automatiziranim industrijama da digitalno definiraju, kontroliraju i nadziru automatizirane sustave kompletno u 3D virtualnom okruženju.

DELMIA se koristi u industrijama gdje je optimizacija proizvodnih procesa kritična, uključujući automobilsku, aeronautičku, montažnu, brodograditeljsku, itd.

Ovaj programski paket pruža mogućnost stvaranja koda koji se može direktno implementirati na manipulatore te on-line način rada. *On-line* rad nam omogućava učenje i stvaranje novih radnih zadataka bez zaustavljanja proizvodnje (svako zaustavljanje proizvodnje stvara dodatne troškove). Kao i CATIA sastoji se od više modula koji nude pomoć pri rješavanju raznih problema. U ovom radu korišteni su moduli *Device building* i *Device task definition*. [16]



Slika 5. Primjer oblikovanja u programskom paketu DELMIA [14]

### 3. PROJEKTNI ZADATAK

---

Tema ovog zadatka jest razmatranje mogućnosti automatskog sklapanja zidne priključnice, i to njenih ugradbenih elemenata prvog stupnja ugradnje (završna montaža). Odabrana zidna priključnica je proizvod tvrtke TEP. U njihovim pogonima ovaj proizvod sklapa se ručno, u većim proizvodnim količinama. Stoga se nameće pitanje automatizacije ovog procesa, tj. pitanje automatskog sklapanja zidne priključnice u svrhu veće proizvodne efikasnosti i isplativosti.

Rad sadrži sljedeće:

- opis proizvoda s osvrtom na postojeći način sklapanja;
- analize sklopivosti proizvoda za različite koncepte automatizacije;
- odabir koncepta automatizacije za završnu montažu proizvoda, koji će se dalje razrađivati;
- definiranje i analizu automatskog procesa sklapanja;
- odabir principijelnih tehničkih rješenja;
- oblikovana odabrana principijelna rješenja i njihovu integraciju u cjelovit automatski sustav.

Opis proizvoda sadrži sve podatke o zidnoj priključnici, njenu strukturu i postupke sklapanja od najniže razine. Struktura je prikazana tablično, uz pomoć strukturne tablice i grafički.

Nakon toga dane su analize sklopivosti proizvoda za različite metode – koncepte automatskog sklapanja. One obuhvaćaju analizu za automatsko i analizu za robotsko sklapanje, te njihovu usporedbu.

Potom će se prikazati varijante oblikovanja procesa sklapanja prema odabranom konceptu automatizacije. Među oblikovanim varijantama procesa odabrat će se najprikladnija i dalje će se razraditi tako da se predlože principijelna tehnička rješenja, koja će konačno biti integrirana u cjelovit sustav za sklapanje.



Veliki problem je to što nije poznat podatak o proizvodnoj količini zidne priključnice, kao jedan od najvažnijih za analizu sklopivosti i kasnije oblikovanje sustava. Analiza je stoga izvršena za odabranu proizvodnu količinu od 300 000 komada. No, radi cjelovitosti i kvalitete zaključivanja, napravljene su još i analize za količine od 200 000, 100 000 i 50 000 komada. Na taj način, i usporedbom rezultata analiza, može se lakše odabrati prikladan montažni sustav.

## 4. OPIS ZIDNE PRIKLJUČNICE I NJEZINOG SKLAPANJA

---

Zidna priključnica spada u skupinu osnovnih električnih ugradbenih proizvoda, te tako nalazi široku primjenu u objektima svih vrsta za priključivanje jednofaznih trošila manjih snaga. Stoga se može reći da se ovaj proizvod izrađuje u velikim količinama.

Funkcija je proizvoda osigurati vezu električnog aparata s naponskom mrežom od 220 V i frekvencijom od 50 Hz uz najveću dopuštenu jakost struje 16 A. Priključnica se spaja s mrežom preko dvaju radnih kontakata koji prenose struju i napon do električnog aparata koji je trenutno priključen. Vodič uzemljenja spaja se sa zaštitnim kontaktom zidne priključnice.

Uz sklopove radnog i zaštitnog kontakta, ostali su dijelovi priključnice:

- vanjsko kućište,
- okvir kućišta,
- unutrašnji limeni okvir,
- nosač kontakata,
- držač kontakata,
- vijci i matice.

Razmatrana zidna priključnica proizvod je tvornice «TEP» iz Zagreba. Izrađena je u skladu sa važećim međunarodnim standardima IEC 83 i VDE 0620. Stupanj mehaničke zaštite reguliran je standardima IEC 529 i CEI 70-1 koji propisuju stupanj zaštite koju osigurava kućište proizvoda. Oznaka IP 20 koja je dodijeljena ovoj priključnici znači:

- zaštita od prodora čvrstih tijela dimenzija većih od 12 mm (brojka 2)
- bez zaštite od prodora vode (brojka 0).

Ovdje se još može spomenuti i to, da proizvođač isporučuje priključnice u tri osnovna sistema, a prema boji i materijalu vanjskog kućišta:

- sistem standard,
- sistem tonline,
- sistem euroline.

Standardne su boje ovih sistema bijela i boja slonove kosti, a ostali se uzorci mogu dobiti na zahtjev. To su na primjer, uzorak drveta, mramora ili neki drugi uzorak boje. Isto tako, uz standardni materijal kućišta duroplast, može se kućište izraditi i iz poliestera koji garantira visoku udarnu čvrstoću. [9]

Ova tvrtka vrši ručnu montažu zidne priključnice, izuzev zakivanja dviju bočnih i središnje raskivne matice koje se vrši strojno. U ovome radu istražiti će se mogućnosti automatizacije sklapanja ovog proizvoda.

Tablica 2. Popis pozicija zidne priključnice s osnovnim podacima [10]

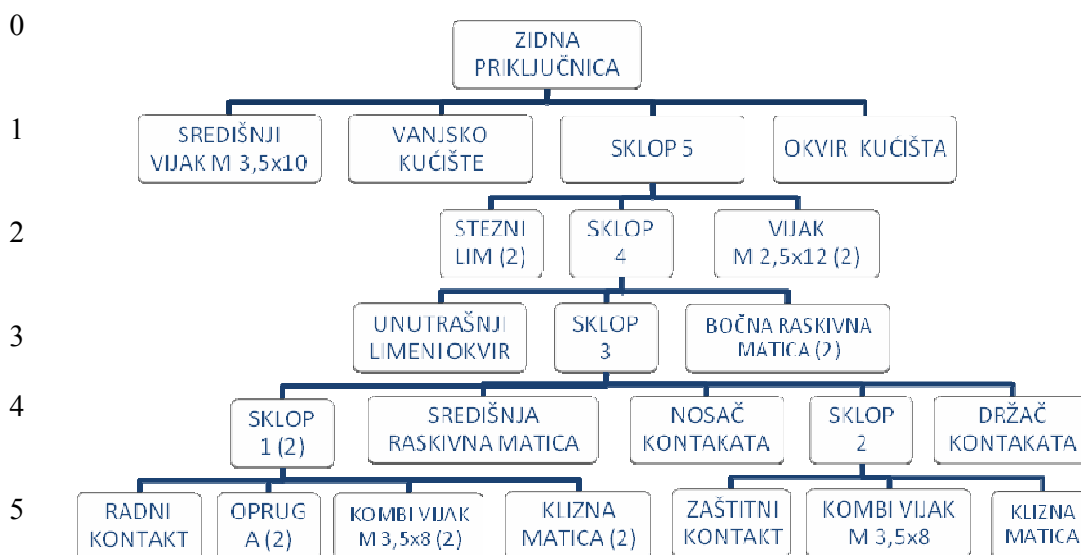
Pozicija	Naziv pozicije	Količina, komada	Materijal
1	Vanjsko kućište	1	Duroplast
2	Okvir vanjskog kućišta	1	Duroplast
3	Središnji vijak M3,5 x 10	1	4.6
4	Središnja raskivna matica	1	CuZn10
5	Bočna raskivna matica	2	AlMn1
6	Stezni lim	2	Č.0345
7	Unutrašnji limeni okvir	1	Č.0345
8	Zaštitni kontakt	1	CuZn10
9	Opruga	2	Č.2130
10	Radni kontakt	2	CuZn10
11	Kombi vijak M3,5 x 8	3	4.6
12	Klizna matica M3,5	3	Č.0345
13	Nosač kontakata	1	Poliamid
14	Držač kontakata	1	Poliamid
15	Vijak M3 x 12	2	4.6

## 4.1. STRUKTURA ZIDNE PRIKLJUČNICE

Struktura proizvoda opisuje raspored ugradbenih elemenata i njihove međusobne relacije u proizvodu. Njome se definira dubina podjele proizvoda, moguć broj sklopova i međusobna hijerarhijska zavisnost. Struktura proizvoda može biti prikazana grafički ili sastavnicom. Grafički se proizvod prikazuje pomoću stabla (Slika 6.). Proizvodu se dodjeljuje stupanj ugradnje 0, dok ugradbeni elementi stupnja ugradnje 1 jesu dijelovi, sklopovi i bezoblične stvari. Sklapanjem elemenata *i*-tog stupnja ugradnje dobiva se sklop *i*-tog stupnja ugradnje.

Struktura zidne priključnice prikazana je na dva načina: prikazom pomoću grafa (stabla), te strukturnom sastavnicom (Tablica 3.). Iz grafičkog prikaza strukture proizvoda se donekle vidi redoslijed sklapanja pojedinih elemenata zidne priključnice. Također se vidi da se postupak montaže sastoji od pet stupnjeva ugradnje. Iz strukturne sastavnice mogu se vidjeti potrebne količine ugradbenih dijelova i sklopova za montažu jedne zidne priključnice. Ukratko može se reći da su dijagrami i sastavnice nositelji informacija o proizvodu.

stupnjevi ugradnje



Slika 6. Struktura zidne priključnice sa stupnjevima ugradnje

Tablica 3. Strukturna sastavnica [10]

 <b>Fakultet strojarstva i brodogradnje</b> <b>Zagreb</b>		<b>STRUKTURNA SASTAVNICA</b>							Datum izrade:			K:	KI:	List:
		Naziv:				Identitet:			Broj crteža: SR-00-00					Listova: 2
Stupanj ugradnje	Identitet ugradbenog dijela	Naziv ugradbenog dijela	Format crteža	Broj crteža	Broj pozicije na sklopom crtežu	K	KI	JM	Količina	Broj izmjene	Datum izmjene	S	Datum stupanja	
1		Vanjsko kućište	A3	SR-00-01	1	D	10	11	1					
1		Okvir kućišta	A3	SR-00-02	2	D	10	11	1					
1		Središnji vijak M3,5 x 10	-	Standard	3	D	20	11	1					
1		Sklop 5	-	-	-	S	30	11	1					
2		Stezni lim	A3	SR-00-05	6	D	20	11	2					
2		Sklop 4	-	-	-	S	30	11	1					
3		Unutrašnji limeni okvir	A3	SR-00-06	7	D	20	11	1					
3		Sklop 3	-	-	-	S	30	11	1					
4		Središnja raskivna matica	A3	SR-00-03	4	D	20	11	1					
4		Nosač kontakata	A3	SR-00-11	13	D	10	11	1					
4		Sklop 1	-	-	-	S	30	11	1					
5		Radni kontakt	A3	SR-00-09	10	D	20	11	2					
5		Opruga	A4	SR-00-08	9	D	20	11	2					
5		Kombi vijak M3,5 x 8	-	Standard	11	D	20	11	2					
5		Klizna matica M3,5	A3	SR-00-10	12	D	20	11	2					
4		Držač kontakata	A3	Sr-00-12	14	D	10	11	1					
4		Sklop 2	-	-	-	S	30	11	1					
5		Zaštitni kontakt	A3	SR-00-07	8	D	20	11	1					
5		Kombi vijak M3,5 x 8	-		11	D	20	11	1					
5		Klizna matica M3,5	A3	SR-00-10	12	D	20	11	1					
3		Bočna raskivna matica	A3	SR-00-04	5	D	20	11	2					
2		Vijak M3 x 12	-	Standard	15	D	20	11	2					
JM - jedinica mjere:			K - karakter dijela:			KI - ključ nositelja izrade:			S - status ključ:			Broj sastavnice:		
11 - komad	31 - mm	44 - m <sup>2</sup>	54 - m <sup>3</sup>	D - dio u užem smislu	P - gotov proizvod	10-ljevaonica	40-pogon održavanja	U - ubacivanje dijela						
20 - gram	33 - cm	52 - cm <sup>3</sup>	61 - del	F - fiktivni sklop	S - sklop	15-teška obrada	54-nabava	B - brisanje dijela						
21 - dkg	41 - mm <sup>2</sup>	53 - dm <sup>2</sup>	62 - l	M - materijal (sirovina)	T - standardni dio	20-laka obrada	55-kooperacija domaća	R - izvedeni dio						
22 - kg	42 - cm <sup>2</sup>					30-montaža	56-kooperacija inozemna	* - alternativni dio						

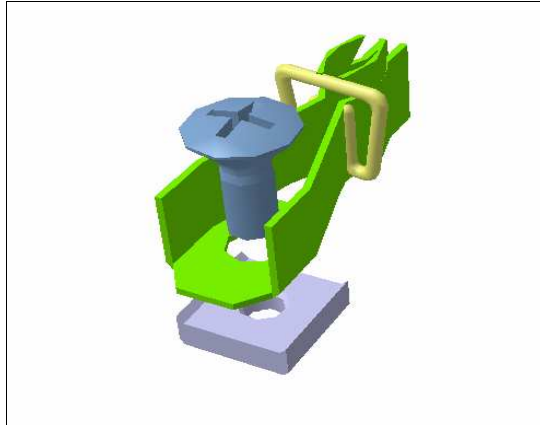
## 4.2. REDOSLIJED SKLAPANJA ZIDNE PRIKLJUČNICE I ELEMENTI RADA

Tablica 4. prikazuje redoslijed sklapanja zidne priključnice i elemente rada. Kreće se od najvišeg stupnja ugradnje prema nultom. Pozicije su vidljive na sklopnom crtežu. Tvornica TEP zidnu priključnicu sklapa ručno uz pomoć mehaniziranih alata.

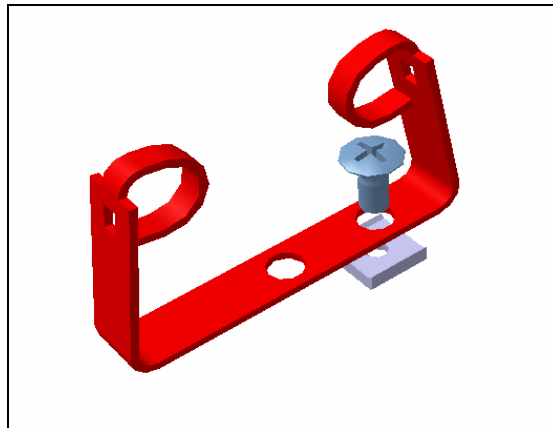
Slikama 7. do 12. prikazano je sklapanje sklopova zidne priključnice, a slikom 13. gotovi proizvod. [9]

Tablica 4. Slijed sklapanja zidne priključnice i elementi rada [10]

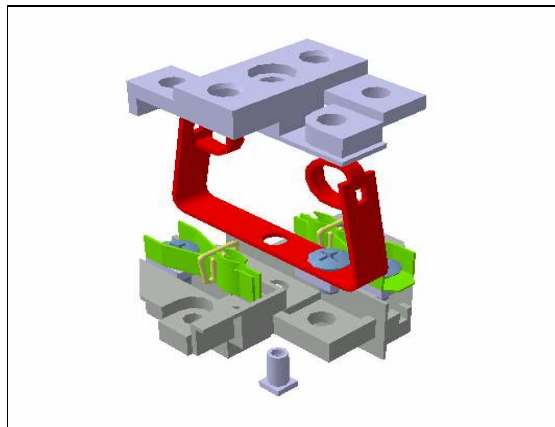
Redoslijed sklapanja	Opis elemenata rada	Ugradbeni elementi
1	Utisnuti poziciju 9 u poziciju 10 (P9+P10)	Pozicija 9 Pozicija 10
2	Umetnuti poziciju 11 u provrt pozicije 10, poziciju 12 uvrnuti na poziciju 11 i pritegnuti vijčalom (Sklop1)	P9+P10 Pozicija 11 Pozicija 12
3	Umetnuti poziciju 11 u provrt pozicije 8, poziciju 12 uvrnuti na poziciju 11 i pritegnuti vijčalom (Sklop 2)	Pozicija 8 Pozicija 11 Pozicija 12
4	Umetnuti sklopove 1 i sklop 2 u utore pozicije 13, zatvoriti pozicijom 14, umetnuti poziciju 4 kroz provrt pozicija 13 i 14, te je zakovati (Sklop 3)	Sklop 1 Sklop 2 Pozicija 4 Pozicija 13 Pozicija 14
5	Staviti poziciju 7 na sklop 3, kroz njihove provrte utisnuti pozicije 5, te ih zakovati (Sklop 4)	Sklop 3 Pozicija 5 Pozicija 7
6	Umetnuti pozicije 6 u pravokutne otvore sklopa 4, pozicije 15 postaviti preko provrta pozicija 6 do početka navoja, uvrnuti ih i pritegnuti vijčalom (Sklop 5)	Sklop 4 Pozicija 6 Pozicija 15
7	Poziciju 1 umetnuti u poziciju 2, te ih preko pozicije 8 utisnuti na sklop 5, poziciju 3 preko središnjeg provrta postaviti na početak navoja, uvrnuti i pritegnuti vijčalom (Proizvod)	Sklop 5 Pozicija 1 Pozicija 2 Pozicija 3



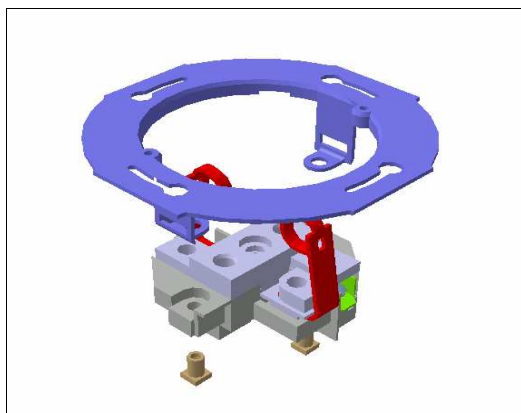
Slika 7. Sklapanje sklopa 1 [9]



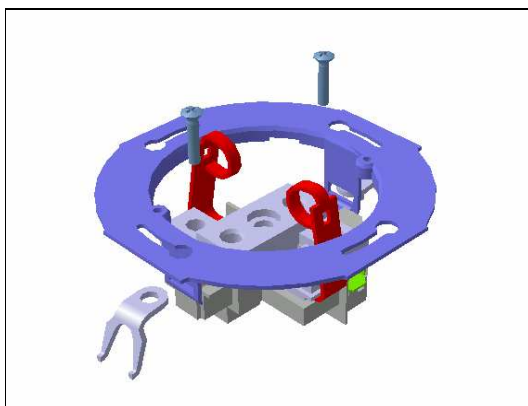
Slika 8. Sklapanje sklopa 2



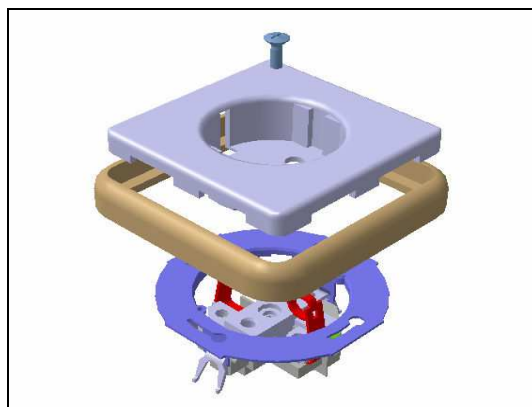
Slika 9. Sklapanje sklopa 3



Slika 10. Sklapanje sklopa 4

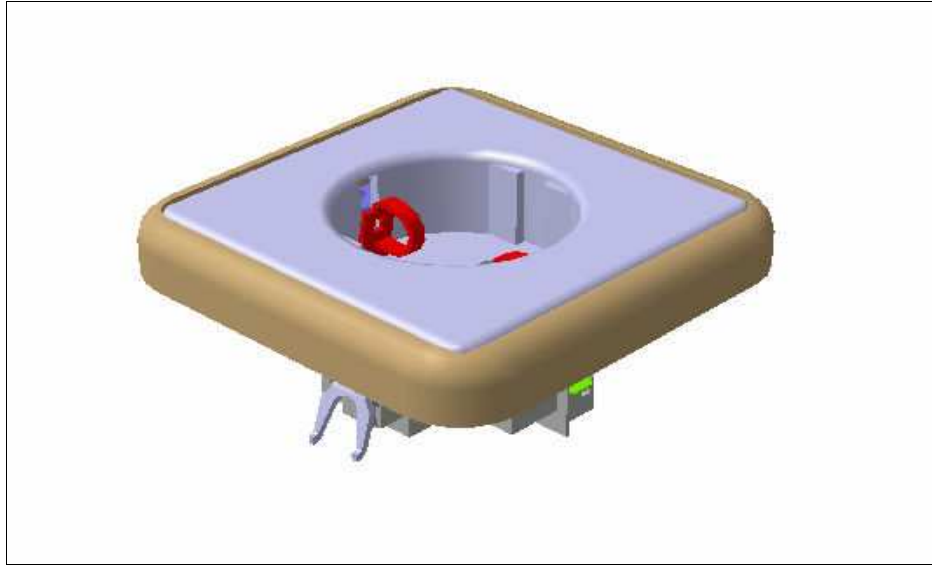


Slika 11. Sklapanje sklopa 5



Slika 12. Sklapanje gotovog proizvoda





Slika 13. Sklopljeni proizvod

Popis pojedinih pozicija je vidljiv u struktornoj sastavnici (Tablica 3.). Opis pojedinih elemenata rada dan je u tablici 4. Za gotov proizvod potrebna su dva sklopa 1, dok je ostalih sklopova potrebno po jedan.

Potrebno je također razmotriti mogućnost preoblikovanja proizvoda (zidne priključnice) u svrhu smanjenja broja dijelova a time i olakšane i jeftinije montaže. Moglo bi se izbaciti vijak M3.5x10 (pozicija 3) a vanjsko kućište (pozicija 1) i okvir vanjskog kućišta (pozicija 2) modificirati tako da se konačno sklapanje izvede uskočnim elastičnim spojem. To bi bilo praktično u pogledu same montaže proizvoda međutim bilo bi dosta nepraktično pri samoj uporabi zidne priključnice. Naime, kada se priključnica instalira na nekakav zid uvijek postoji potreba mogućnosti njenog skidanja, npr. zbog izvođenja radova popravka i saniranja instalacija. Tada bi se zbog otežanog pristupa dijelovima priključnice koji se nalaze prostorno u samom zidu bila potrebna primjena sile za samo rastavljanje koja bi mogla dovesti do pucanja dijelova ili nagrđivanja izgleda priključnice. Stoga se ostaje pri ovoj varijanti konstrukcije priključnice definiranoj u tvornici TEP.

## **5. ANALIZA ZIDNE PRIKLJUČNICE ZA AUTOMATSKU MONTAŽU**

---

Analiza sklopivosti proizvoda za automatsko sklapanje provodi se sa svrhom dobivanja informacija dali je isplativo i uolikoj mjeri efikasno sklapati dani proizvod automatski.

Analiza za automatsko sklapanje uključuje:

- klasifikaciju značajki konstrukcije da bi se odredila cijena (troškovi) automatizacije,
- određivanje efikasnosti oblikovanja,
- ukazivanje na smjernice za poboljšanja.

To bi značilo da se analiza odvija u tri važna koraka. Prvi korak je određivanje cijene (troškova) rukovanja dijelom koji je isprva u nesređenoj gomili i dovođenje u zahtijevanu orijentaciju (kako bi se spojio s ostalima). Drugi korak uključuje određivanje cijene, odnosno troškova spajanja dijela i svih ostalih posebno zahtijevanih operacija. Treći korak odnosi se na donošenje odluke o tome koji dio mora biti zaseban, odnosno odvojen od ostalih dijelova proizvoda (ugradbenih elemenata) te procjena dodatnih troškova kao što je cijena radnika. Analiza sklopivosti je izvršena prema metodi Boothroyda i Dewhursta.

### **5.1. CIJENA RUKOVANJA DIJELOM**

Vrlo važno područje kod razmatranja automatskog sklapanja jest efikasnost automatskog rukovanja pojedinačnim dijelovima.

Neke je dijelove nemoguće dodavati i orijentirati automatski, čak i uz stručni redizajn, pa se zato u automatski sustav moraju uključiti ručne radne stanice.

Pogodnost ili efikasnost dijelova za automatsko dodavanje i orijentiranje razmatra se kartama [8]. Karte sadrže dva parametra rukovanja dijelovima: relativnu cijena dodavača za rukovanje dijelom  $CR$ , i efikasnost orijentiranja  $OE$ .

Osnova za usporedbu cijena dodavanja i orijentiranja dijelova jest cijena vibracijskoga dodavača jednostavne izvedbe, koji dodaje dijelove na traku prosječnom brzinom, uključujući i zastoje, od 25 mm/s. Za izračunavanje cijena pretpostavljeno je da standardni (osnovni) dodavač košta 5 000 USD. Ako se taj trošak amortizira za 36 mjeseci jednosmjenskim radom (tri smjena godine), s 20 % praznog hoda, tada dodavanje i orijentiranje svake kocke košta 0,03 centa (pri čemu nisu uključeni troškovi radnika i kontrolora). Trošak od 0,03 centa uzet je za ispunjavanje obrasca za automatsko sklapanje. [8]

Maksimalna količina dobave  $FM$ :

$$FM = 1500 \cdot \frac{OE}{Y} \text{ dijelova/min,}$$

gdje su:

$FM$  – maksimalna količina dobave,

$OE$  – efikasnost orijentiranja,

$Y$  – maksimalna dimenzija dijela, mm.

Pored parametara  $OE$  i  $Y$  koji su korišteni pri izračunavanjima u prethodnoj točki, moraju se uvesti još dva parametra kako bi se odredila cijena dodavanja i orijentiranja. To su: relativna cijena dodavača  $CR$ , i potrebna dobava (proizvodna količina)  $FR$ .

Vrijednost relativne cijene dodavača  $CR$  ovisi o poteškoćama pri dodavanju i orijentiranju dijelova, a dobiva se iz karata.

Još jedan važan činitelj jest zahtijevana dobava,  $FR$ .  $FR$  je prosječna veličina, a proizlazi iz zahtijevane količine proizvoda po minuti tijekom radnog vijeka automatske opreme. Veličina  $FR$  mora se usporediti s maksimalnom dobavom,  $FM$ , standardnoga dodavača. Ako je  $FR$  manji od  $FM$ , dolazi do daljnjeg povećanja troškova.

Cijena dodavanja i orijentiranja dijela,  $CF$ , može se sada dati izrazom:

$$CF = DF \cdot CSF \text{ cent/dio,}$$

gdje su:

$CSF$  – cijena korištenja standardnog dodavača (tipično,  $CSF = 0,03$  centa),

$DF$  – razmjer poteškoća pri automatskom dodavanju i orijentiranju dijela.

Razmjer poteškoća pri automatskom dodavanju i orijentiranju  $DF$  računa se prema:

$$DF = \frac{60}{FR} \cdot CR \text{ ako je } FR < FM,$$

$$DF = \frac{60}{FM} \cdot CR \text{ ako je } FR > FM,$$

gdje su:

$FM$  – maksimalna dobava standardnog dodavača, proizvod/minuta,

$FR$  – zahtijevana dobava, proizvod/minuta,

$CR$  – relativna cijena dodavača, iz karata

$OE$  – efikasnost dodavanja i orijentiranja, iz karata

$Y$  – maksimalna dimenzija dijela, mm.

*OE* i relativni troškovi dodavača *CR* očitavaju se iz karti, a bitno zavise o simetriji tijela i obilježjima da se definira njegova orijentacija.

Ukupna relativna cijena *CR* dodavača je:

$$CR = FC + DC .$$

Gdje su:

*FC* – parcijalna relativna cijena dodavača, cent.

*DC* – dodatni relativni trošak dodavača, cent.

Da bi se dijelovi mogli efikasno dodavati treba slijediti sljedeće preporuke:

- osigurati da se dijelovi mogu lagano odijeliti iz hrpe i pomicati uzduž staze vibracijskog ili nekog drugog dodavača. Znači dimenzije dijelova ne bi trebale biti velike, dijelovi bi trebali biti nemagnetični, neljepljivi i bez rubova koji bi mogli uzrokovati zaglavljivanje.
- osigurati da se dijelovi mogu lagano orijentirati u dodavaču. Dijelovi bi trebali biti simetrični ili izrazito nesimetrični te tako oblikovani da se orijentacija definira jednim glavnim obilježjem (stepenica, utor, urez...) koji su vidljivi u silueti dijela. Za nerotacijske dijelove osigurati da je treća glavna dimenzija različita od drugih za najmanje 10%.

Može se reći da je automatsko dodavanje i orijentiranje samo za manje dijelove (<80mm) jer se veći dijelovi ne daju ekonomično dodavati. [8]

## 5.2. ODREĐIVANJE CIJENE AUTOMATSKOG SASTAVLJANJA

Određivanje cijene automatskoga umetanja izvodi se na osnovi podataka iz karte. Kartom su klasificirani procesi umetanja i dane relativne cijene radnih glava.

Osnova je za usporedbu cijena cijena jednostavnoga "uzmi i stavi" (pick & place) uređaja koji izvodi laka umetanja s gornje strane sklopa maksimalnom dobavom 60 dijelova u minuti. Takva radna glava, instalirana i u pogonu, košta oko 10 000 USD. Ako se taj trošak amortizira jednosmjernim radom u 36 mjeseci, s 20-postotnim neiskorištenim vremenom, onda je cijena svake operacije trajanja jednu sekundu 0,06 centi. To je tipičan iznos za ispunjavanje obrasca za automatsku montažu.

Zahtijevana količina dobave (proizvodna količina), opet je važan parametar u određivanju cijene po dijelu. Ako je zahtijevana dobava *FR* manja od 60 dijelova u minuti, onda će za svako jednostavno umetanje trebati 60/*FR* sekundi. Koristeći osnovnu cijenu od 0,06 centi, cijena takvoga umetanja bit će (60/*FR*) x 0,06 centi.

Cijena umetanja razmjerna je relativnoj cijeni radne glave *WC*. Stoga je cijena umetanja *CI*:

$$CI = DI \cdot CSI \quad \text{cent/dio,}$$

gdje su:

*CSI* – cijena korištenja standardne radne glave (tipično *CSI* = 0,06 centi),

*DI* – razmjer poteškoća pri operaciji umetanja.

Razmjer poteškoća pri operaciji umetanja, *DI*, računa se na sljedeći način:

$$DI = \frac{60}{FR} \cdot WC \quad \text{za } FR < 60,$$

$$DI = WC \quad \text{za } FR > 60.$$

Treba imati na umu da cijena montaže obično raste u proporciji s brojem dijelova proizvoda. Stoga se svakome dijelu u sklopu treba posvetiti pažnja, i nikako se ne smije zanemariti niti jedan dio, ma koliko se niskom činila njegova pojedinačna vrijednost u sklopu. Mali dijelovi, poput matica, podložnih pločica i sličnih, koji pojedinačno po sebi izgledaju beznačajni, mogu uvelike povisiti cijenu sklapanja. Takvi dijelovi često imaju glavni udio u cijeni montaže.

Gornje je jednakovrijedno za ručnu montažu, ali je njegova posljedica očitija u automatskoj montaži, budući da svaki dio zahtijeva uređaj za dodavanje i orijentiranje, radnu glavu, barem jedan dodatni nosač, uređaj za pomicanje, rezultirajući povećanjem veličine osnovne strukture montažnoga sustava.

Efikasnost konstrukcije za automatsko sklapanje:

$$EA = 0,09 \cdot \frac{NM}{CA} \cdot \frac{60}{FR},$$

gdje su:

*NM* – teoretski minimalni broj dijelova,

*CA* – cijena automatskog rukovanja i sklapanja.

*FR* – zahtijevana dobava, dio/minuta

I za automatsko spajanje (umetanje) također postoje odrednice:

- uporaba standardnih montažnih jedinki.
- izbjegavati potrebu reorijentacije dijelova ugradbenih elemenata za vrijeme montaže,
- osigurati da dijelovi ne ispadaju neposredno nakon spajanja i za vrijeme pomicanja,
- koristiti obilježja (skošenja, odjelnice, konus...) u oblikovanju da se omogući lakše pozicioniranje i poravnanje,
- spajanje odozgo nadolje (Vertikalno spajanje je poželjno jer se ne mora svladavati utjecaj gravitacije.),
- osigurati linearno gibanje (jednoosno), te spriječiti potrebu velikih sila.

Da bi se točnije odredila ukupna cijena automatske montaže, moguće je, pored cijene osnovnoga montažnoga sustava, uključiti i cijenu nadgledanja sustava i svakog dodatnog radnika. Tada govorimo o parametrima proizvoda, parametrima opreme i parametrima osoblja. Izraz za ukupnu cijenu automatskog sklapanja (indeksni sustav) je:

$$TC = \frac{60}{FR} \cdot \left[ \frac{NW}{NS \cdot NG} \cdot (CT + CC) + \left( \frac{OP \cdot NW}{NOM} + OPS \right) \right] + CA,$$

gdje su:

*TC* – ukupna cijena automatskog sklapanja za seriju, cent,

*NW* – ukupan broj radnih stanica za sklapanje proizvoda,

*NS* – ukupan broj radnih smjena-godina tijekom kojih se proizvod sklapa,

*CT* – cijena radne stanice u indeksnom montažnom sustavu, bez cijena dodavača, radnih glava i nosača ugradbenih elemenata, kUSD,

*CC* – cijena nosača ugradbenih elemenata za jednu stanicu, u višestaničnom automatskom montažnom sustavu, kUSD,

*OP* – cijena radnika za izvođenje jedne operacije u automatskom montažnom sustavu, uključujući režijske troškove, cent/s,

*OPS* – cijena nadglednika, uključujući režijske troškove, cent/s,

*CA* – cijena automatskog sklapanja (prema tablici 6.). [8]

*NG* – faktor broja sekundi u smjena godini, 0,72

Odabrani nivo za automatsku montažu priključnice za ovaj rad je nivo 1. Za prvi stupanj montaže potrebni elementi jesu:

- središnji vijak 3.5x10 (pozicija 3),
- vanjsko kućište (pozicija 1),
- sklop 5,
- okvir kućišta (pozicija 2).

Za bazni element odabran je sklop 5. Sklop 5 je također složeni, sklopljeni element ali za izradu ovog zadatka nije važno kako je on sklopljen, da li ručno ili automatski.

Tablica 5. Redoslijed sklapanja za automatsku montažu

Redoslijed sklapanja	
Redni broj po redoslijedu	Dio
1	Sklop 5
2	Okvir vanjskog kućišta
3	Vanjsko kućište
4	Vijak M3.5x10

Tablica 6. Analiza automatske završne montaže zidne priključnice

$FM = 1500 \times OE/Y$ $Y$ - najveća izmjera dijela, mm						$DF = 60/FR \times CR$ za $FR < FM$ $DF = 60/FM \times CR$ za $FR \geq FM$			$DI = 60/FR \times WC$ za $FR < 60$ $DI = WC$ za $FR \geq 60$			zahtijevana dobava, $FR$ , sklop/minuta		
1	2	3	4	5	6	7	8	9	10	11	12	13	14	Ime sklopa/dijela/operacije
ident. broj dijela	broj usporednih izvođenja operacije	5-obrojna oznaka auto. rukovanja	efikasnost orijentiranja, $OE$	relativna cijena dodavača, $CR=FC+DC$	maksimalna osnovna dobava, $FM$ , dio/minuta	razmjer poteškoća pri auto. rukovanju, $DF$	cijena auto. rukovanja, $CF=0,03 \times DF$ , cent/dio	2-brojna oznaka auto. umetanja	relativna cijena radne glave, $WC$	razmjer poteškoća pri auto. umetanju $DI$	cijena auto. umetanja, $CI=0,06 \times DI$ , cent/dio	cijena operacije, $(2) \times [(8)+(12)]$ , cent/dio	broj zasebnih dijelova	<b>ZIDNA PRIKLJUČNICA</b>
4	1	21000	0,9	1	135	2	0,06	39	1,8	3,6	0,27	0,276	1	Vijak M3,5x10
3	1	60744	0,25	6	7,1	50,7	1,52	01	1,5	3	0,18	1,7	1	Vanjsko kućište
2	1	60146	0,8	5	15	20	0,6	00	1	2	0,12	0,72	1	Okvir vanjskog kućišta
1	1	84344	0,1	5	2,14	140	4,2	06	1,3	2,6	0,16	4,36	1	Sklop 5
												7,056	4	0,102
												$CA$	$NM$	$EA = \frac{0,09 \times NM}{CA} \times \frac{60}{FR}$

30

$$TC = \frac{60}{FR} \cdot \left[ \frac{NW}{NS \cdot NG} \cdot (CT + CC) + \left( \frac{OP \cdot NW}{NOM} + OPS \right) \right] + CA = \frac{60}{FR} \cdot \left[ \frac{2}{3 \cdot 0,72} \cdot (2000000 + 500000) + \left( \frac{0,4 \cdot 2}{2} + 0,6 \right) \right] + 7,056 = 4629639 \text{ cent}$$

$NS=3$                        $CC=5\ 000$  USD  
 $CT=20\ 000$  USD         $OP=0,4$  cent/s     $OPS=0,6$  cent/s

Dobivene cijene  $CA$  i  $TC_{ukupno}$  odnose se na cijenu automatskog sklapanja proizvoda i vezane su uz opremu. Ne ovise o veličini serije koju je potrebno proizvesti. Ako veličinu  $TC_{ukupno}$  podijelimo sa veličinom serije dobije se cijena za sklapanje jednog proizvoda pri toj veličini serije.

Za seriju od 300 000 komada:  
 $TC = (TC_{ukupno})/n = 4629639/300\ 000 = 15,43$  cent.

Za seriju od 200 000 komada:  
 $TC = (TC_{ukupno})/n = 4629639/200\ 000 = 23,15$  cent.

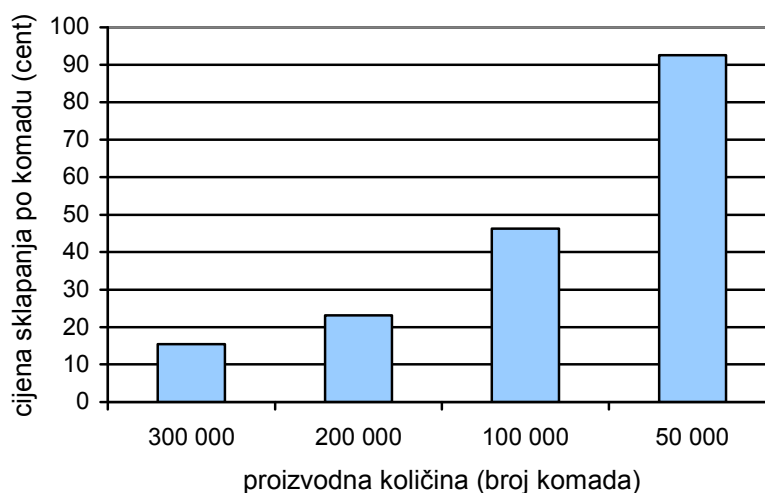
Za seriju od 100 000 komada:  
 $TC = (TC_{ukupno})/n = 4629639/100\ 000 = 46,3$  cent.

Za seriju od 50 000 komada:  
 $TC = (TC_{ukupno})/n = 4629639/50\ 000 = 92,6$  cent.

Tablica 7. Ukupna cijena automatskog sklapanja,  $TC$ , za različite proizvodne količine

Proizvodna količina, broj komada	$TC$ , cent
300 000	15,43
200 000	23,15
100 000	46,3
50 000	92,6

Jasno je vidljivo da smanjenjem proizvodne količine raste i cijena automatskog sklapanja što je i normalno jer se manjom količinom moraju pokriti isti investicijski troškovi. Dijagram na slici 14. prikazuje ponašanje cijena sklapanja u ovisnosti o proizvodnoj količini i vidi se da je cijena veća ako je manja proizvodna količina.



Slika 14. Usporedba cijena pri automatskom sklapanju za različite proizvodne količine



## 6. ANALIZA ZIDNE PRIKLJUČNICE ZA ROBOTSKU MONTAŽU

---

Analiza sklopivosti proizvoda za robotsku montažu bi se trebala koristiti ako su vrijednosti osnovnih parametara proizvoda i tvrtke pokazali da bi robotska montaža mogla biti ekonomična i isplativa.

Osnovna procedura je određivanje troškova montaže korištenjem najpogodnijeg robotskog montažnog sustava. Da bi se odredili troškovi sklapanja, potrebno je procijeniti sljedeće:

- Ukupnu cijenu sve višenamjenske opreme korištene u sustavu, uključujući cijenu svih robota, transportnih uređaja i višenamjenskih hvataljki - svega što se daje upotrijebiti za sklapanje drugoga proizvoda ako je potrebno.
- Ukupnu cijenu sve jednonamjenske opreme i alata, uključujući jednonamjenske radne glave, posebne stege, posebne robotske alate ili hvataljke, jednonamjenske dodavače, posebne magazine, palete i podnose za dijelove.
- Prosječno vrijeme ciklusa sklapanja - prosječno vrijeme proizvodnje cijelog proizvoda (sklopa).
- Cijena, po sklopu, ručnog rada, a za nadgledanje, punjenje dodavača, magazina, paleta i izvođenje bilo kojeg drugog (ručnog) zadatka montaže.

Ovdje dane informacije dopuštaju procjenu svega gornjeg i uključuju klasifikaciju i kartu za robotski montažni sustav. U karti umetanje, ili druge potrebne operacije, klasificiraju se prema poteškoćama (pri njihovom izvođenju). [8] Za svaku su klasifikaciju, ovisno o poteškoćama pri izvođenju operacije, dani troškovni i vremenski faktori koji mogu biti korišteni za određivanje cijene opreme i vremena sklapanja. Te su cijene i vremena dobiveni

unošenjem podataka, iz odgovarajuće karte, u obrazac za svako umetanje dijela ili posebnu operaciju. [8]

## 6.1. ODREĐIVANJE UKUPNE CIJENE ROBOTSKOG SKLAPANJA

Pri određivanju ukupne cijene sklapanja, uzeto je da sustav neće nužno biti namijenjen jedino za sklapanje razmatranog proizvoda. Drugim riječima, sustav u nekom razdoblju može biti opskrbljen drugačijim alatima i/ili raspušten i rearanžiran tako da se može sklapati drugi proizvod. Pod tim uvjetima, oprema koja se daje ponovno koristiti (više-namjenska oprema), bit će amortizirana na uobičajeni način.

Cijena opreme opće namjene uključuje cijenu robota s upravljačkim elementima, sensorima i višenamjenskom hvataljkom, dobivenu na osnovi podatka iz stupca 4 tablice 9., kojoj se pribraja cijena osnovne radne stanice *CSW*. *CSW* uključuje cijenu osnovnog radnog stola za postavljanje robota, sigurnosne barijere, i konvejer ili transportni uređaj za pomicanje i uklanjanje (izuzimanje) sklopa.

Cijena po sklopu, korištenjem višenamjenske opreme, *CST(GP)*, dobiva se množenjem cijene opreme sa *RC*, i prosječnim vremenom sklapanja sklopa:

$$CST(GP) = (ROB \cdot ARM + CTS) \cdot RC \cdot TAT \quad \text{cent}$$

gdje su:

*ROBI* – cijena standardnog robota s upravljačkom jedinicom, sensorima i višenamjenskom hvataljkom, oko 40 kUSD,

*ARM* – relativna cijena najmnogostranijeg ("najvišenamjenskijeg") robota potrebnog za sklapanje proizvoda, maksimalna vrijednost stupca 4,

*CTS* – osnovna cijena jedne radne stanice koja sadrži stol, sigurnosne barijere, senzore, i konvejer za skidanje sklopova, oko 10 kUSD,

*RC* – cijena opreme, cent/s,

*TAT* – suma vrijednosti stupca 9.

Oprema, posebno izrađena za proizvod, ne može se ponovno koristiti, Ti se troškovi opreme moraju podijeliti s brojem proizvoda koji će sklapati tijekom vijeka opreme. Tako je cijena korištenja jednonamjenske opreme, po sklopu:

$$CST(SP) = 100 \cdot \frac{CG \cdot AGT + CPT + CWT}{BS} \quad \text{cent,}$$

gdje su:

*CG* – cijena standardne hvataljke, 5 kUSD,

*AGT* – relativna cijena alata robota i uređaja za pridržavanje, zbroj vrijednosti stupca 5,

*CPT* – cijena uređaja za sređivanje dijelova, zbroj vrijednosti stupca 11,

*CWT* – cijena nosača i uređaja za pomicanje do ručne stanice ako je potrebno, zbroj vrijednosti stupca 12,

*BS* – broj proizvoda koji će se sklapati jednim montažnim sustavom tijekom ekonomskog vijeka opreme, u tisućama.

Radnici, potrebni za ručno punjenje magazina i izvođenje operacija sklapanja, uzrokuju dodatni trošak. Cijena osoblja, po sklopu,  $CST(OP)$ , dana je izrazom:

$$CST(OP) = TOT \cdot \frac{OP}{PE} \quad \text{cent,}$$

pri čemu su:

$TOT$  - vrijeme ručnog rada, zbroj vrijednosti stupca 13,

$OP$  - cijena ručnog rada, uključujući režijske troškove (0,4 cent/s ili 30 kUSD/a),

$PE$  - faktor efikasnosti postrojenja.

Posljednji se trošak odnosi na tehničara potrebnog za nadgledanje jedne ili više pojedinačnih robotskih stanica. Cijena se takvog osoblja, po sklopu, ( $CST(OPS)$ ), može dati izrazom:

$$CST(OP) = TAT \cdot \frac{OPS}{NOS \cdot PE} \quad \text{cent,}$$

gdje su:

$TAT$  - vrijeme ciklusa sklapanja, zbroj vrijednosti stupca 9,

$OPS$  - cijena rada, uključujući režijske troškove (0,5 cent/s ili 37,5 kUSD/a),

$NOS$  - broj pojedinačnih robotskih stanica koje nadzire jedan tehničar,

$PE$  - faktor efikasnosti postrojenja.

Ukupna je cijena sklapanja,  $CST$ :

$$CST = CST(GP) + CST(SP) + CST(OP) + CST(OPS) \quad \text{cent. [8 i 9]}$$

Odabrani nivo za robotsku montažu priključnice za ovaj rad je nivo 1. Za prvi stupanj montaže potrebni elementi jesu:

- vanjsko kućište (pozicija 1),
- sklop 5 ,
- okvir kućišta (pozicija 2).

Tablica 8. Redoslijed sklapanja za robotsku montažu

Redoslijed sklapanja	
Redni broj po redoslijedu	Dio
1	Sklop 5
2	Okvir vanjskog kućišta
3	Vanjsko kućište

Prethodno se odnosi na robotsko sklapanje jednim robotom. No potrebno je razmotriti i izvedbu robotskog sklapanja s dvama robotima. U takvome sustavu kontroler upravlja istodobno dvama robotima. Roboti, višenamjenske hvataljke i druga oprema, slični su onima u stanici s jednim robotom.

Dvije su glavne prednosti u korištenju dva robota u jednoj montažnoj stanici. Prvo, roboti se mogu međusobno potpomagati. Druga je prednost skraćenje vremena sklapanja. Jedan robot normalno umeće jedan dio, dok drugi hvata i pomiče naredni dio. Ovaj aranžman može teoretski prepoloviti vrijeme ciklusa sklapanja. Ipak, varijacije u zahtijevanom vremenu za serije različitih operacija sklapanja stvaraju zastoje u gibanju robota, pa je tako tipično skraćenje vremena ciklusa sklapanja dvama robotima u odnosu na jednoga samo 40 %. Pitanje je da li je i određena vremenska ušteda važna za neku proizvodnju. Svi podaci potrebni za ispunjavanje tablice za analizu robotskog sklapanja (Tablica 9.) očitani su iz odgovarajuće DFA karte [8].

Ulaganje u sustav sa dva robota su velika, potrebno je platiti dva robota koji nisu jeftini te također svu potrebnu opremu za njihov rad, i to je u biti njihov najveći nedostatak. [9]

Zbog potrebnih većih investicijskih ulaganja u sustav sa dva robota za ovaj rad, s obzirom na isplativost proizvoda kojeg se sklapa, odabran je montažni sustav s jednim robotom.<sup>3</sup>

---

<sup>3</sup> Višestanični robotski sustav nije razmatran, budući da bi bio još nepogodniji od onoga s dvama robotima.

Tablica 9. Analiza robotske završne montaže za stanicu s jednim robotom

1	2	3	4	5	6	7	8	9	10	11	12	13	14	15	Ime sklopa/dijela/operacije			
ident. broj dijela	broj slijedno ponovljenih operacija	oznaka robotskog umetanja	relativna cijena robota	relativna cijena hvataljke ili alata	relativno efektivno vrijeme operacije	relativno kazneno vrijeme za konačno orijentiranje robotom	relativno kazneno vrijeme za promjenu hvataljke ili alata	vrijeme operacije, $TA = TB \cdot [RP \cdot (TP + TR) + TG]$ , s	način sređivanja dijela (SF ili MG)	cijena jednonamjenskog dodavača ili magazina, kUSD	cijena stege, kUSD	vrijeme ručnog sklapanja ili punjenja magazina, pomnoženo s RP, s/dio	broj zasebnih dijelova	cijena operacije, cent	<div style="border: 2px solid black; padding: 5px; text-align: center;"> <b>ZIDNA PRIKLJUČNICA</b> </div>			
ID	RP	RC	AR	AG	TP	TR	TG	TA	PP	CP	CW	TT	MN	CS				
1	1	00	1	0	1	0	0	3	MG	1	0	2,5	1	-	Vanjsko kućište			
2	1	00	1	0	1	0	0	3	MG	1	0	2,5	1	-	Okvir vanjskog kućišta			
3	1	00	1	0	1	0	0	3	MG	1	1	2,5	1	-	Sklop 5			
<b>STANICA S JEDNIM ROBOTOM</b>			1	0				9				3	1	7,5	4	6,37	3	300
			maksimalni AR	AGT				TAT, s	CPT, kUSD	CWT, kUSD	TOT, s	NM	CST, cent	TB, s	BS – količina koja će se sklapati, u tisućama			

AR - relativna cijena robota

AG - relativna dodatna cijena hvataljke ili alata

TP - relativno efektivno osnovno vrijeme operacije

TG - relativno kazneno vrijeme za promjenu hvataljke ili alata

$$RC = \frac{0,014}{PS \cdot PE} = \frac{0,014}{6 \cdot 0,85} = \frac{0,014}{5,1} = 0,0027 \text{ cent/s}$$

$$CST(GP)_{ukupno} = (ROB1 \cdot ARM + CTS) \cdot RC \cdot TAT = (4000000 \cdot 1 + 1000000) \cdot 0,0027 \cdot 9 = 121500 \text{ cent}$$

$$CST(OP) = TOT \cdot \frac{OP}{PE} = 7,5 \cdot \frac{0,4}{0,85} = 3,6 \text{ (cent)}$$

$$CST(OPS) = TAT \cdot \frac{OPS}{NOS \cdot PE} = 9 \cdot \frac{0,5}{5 \cdot 0,85} = 1,06 \text{ cent}$$

$$CST = CST(GP)_{ukupno} / BS + CST(SP) + CST(OP) + CST(OPS)$$

Cijene  $RC$ ,  $CST(GP)_{ukupno}$ ,  $CST(OP)$  i  $CST(OPS)$  ne ovise o veličini serije, dok su cijene  $CST(SP)$ ,  $CST$ ,  $CST(OPS)$  i ukupna cijena  $CTS$  zavisni o veličini serije.

Za seriju od 300 000 komada:

$$CST(SP) = \frac{CG \cdot AGT + CPT + CWT}{BS} = \frac{500000 \cdot 0 + 300000 + 100000}{300000} = 1,3 \text{ cent}$$

$$CST = CST(GP)_{ukupno} / BS + CST(SP) + CST(OP) + CST(OPS) = \frac{121500}{300000} + 1,3 + 3,6 + 1,06 = 6,37 \text{ cent}$$

Za seriju od 200 000 komada:

$$CST(SP) = \frac{CG \cdot AGT + CPT + CWT}{BS} = \frac{500000 \cdot 0 + 300000 + 100000}{200000} = 2 \text{ cent}$$

$$CST = CST(GP)_{ukupno} / BS + CST(SP) + CST(OP) + CST(OPS) = \frac{121500}{200000} + 2 + 3,6 + 1,06 = 7,3 \text{ cent}$$

Za seriju od 100 000 komada:

$$CST(SP) = \frac{CG \cdot AGT + CPT + CWT}{BS} = \frac{500000 \cdot 0 + 300000 + 100000}{100000} = 4 \text{ cent}$$

$$CST = CST(GP)_{ukupno} / BS + CST(SP) + CST(OP) + CST(OPS) = \frac{121500}{100000} + 4 + 3,6 + 1,06 = 9,875 \text{ cent}$$

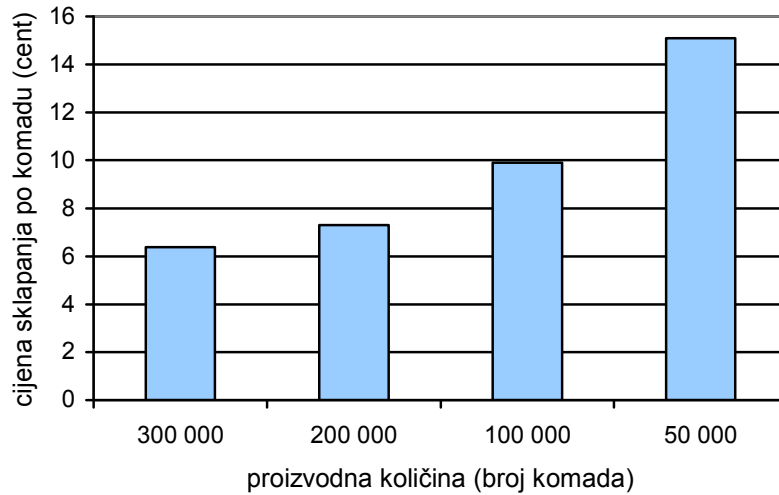
Za seriju od 50 000 komada:

$$CST(SP) = \frac{CG \cdot AGT + CPT + CWT}{BS} = \frac{500000 \cdot 0 + 300000 + 100000}{50000} = 8 \text{ cent}$$

$$CST = CST(GP)_{ukupno} / BS + CST(SP) + CST(OP) + CST(OPS) = \frac{121500}{50000} + 8 + 3,6 + 1,06 = 15,09 \text{ cent}$$

Tablica 10. Ukupna cijena robotskog sklapanja,  $CST$ , za različite proizvodne količine

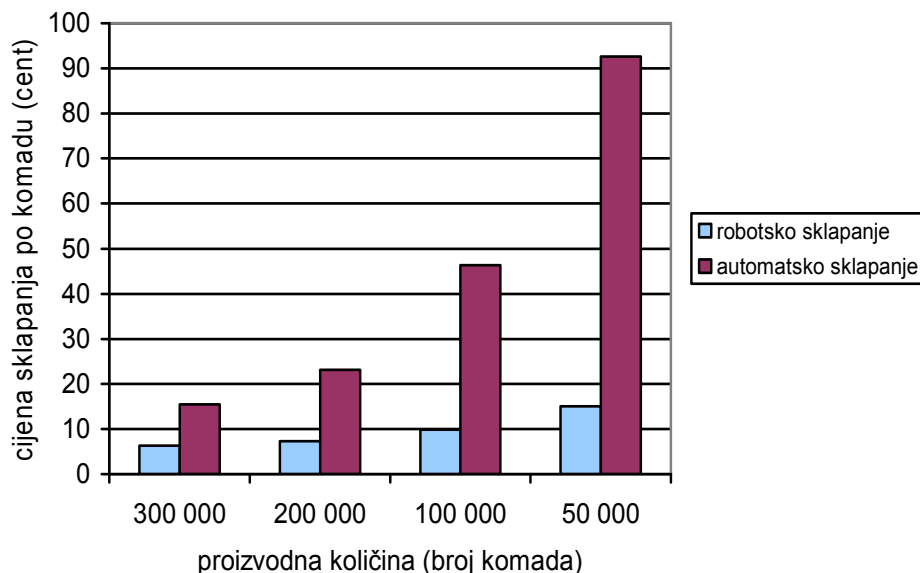
Proizvodna količina, broj komada	$CST$ , cent
300 000	6,37
200 000	7,3
100 000	9,875
50 000	15,09



Slika 15. Usporedba cijena robotskog sklapanja za različite proizvodne količine

## 6.2. USPOREDBA AUTOMATSKOG I ROBOTSKOG SKLAPANJA

Ako se uspoređi (Slika 16.) ukupna cijena automatskog sklapanja koja pri proizvodnoj količini od 300 000 komada, iznosi  $TC = 15,43$  centi i ukupna cijena robotskog sklapanja, koja pri istoj proizvodnoj količini iznosi  $CST = 6,37$  centa, vidljiva je znatna razlika i vidljivo je da je automatska montaža za ovu proizvodnu količinu skuplja. To također vrijedi i za ostale proizvodne količine za koje je vršena analiza.



Slika 16. Usporedba cijena automatskog i robotskog sklapanja zidne priključnice

To je i očekivano jer automatska montaža zahtjeva veća investicijska ulaganja nego robotska. Automatska montaža je skuplja upravo zbog svoje krutosti i jednonamjenske opreme. Ona se organizira ako se jedan proizvod proizvodi u vrlo velikim proizvodnim količinama. Zahtjeva izradu jednonamjenske opreme, tj. opreme koja je namijenjena samo za taj dotični proizvod. Ta ista oprema ne može se koristiti za sklapanje drugačijeg proizvoda, već ako dođe do promjene u proizvodnom asortimanu potrebno je uložiti nova sredstva i izraditi novu opremu.

Robotska montaža je fleksibilnija od automatske. Naime, njena oprema u nekim se slučajevima može prenamijeniti, robote je samo potrebno reprogramirati. To je pogodno za tvrtke koje imaju širi asortiman ili namjeravaju proširiti postojeći ili žele prijeći u proizvodnju nekog novog proizvoda a ne žele uložiti nova velika sredstva. Automatska montaža u tom je smislu dosta kruća ali njena prednost je upravo niska cijena sklapanja pri dosta velikim serijama.

Za ovaj proizvod i općenito za firmu TEP koja se još koristi ručnim mehaniziranim radom, najbolje bi bilo organizirati sustav robotske montaže, upravo zbog mogućih varijanti proizvoda, ili želje da se na istom sustavu sklapaju različiti proizvodi. Znači upravo zbog fleksibilnosti i mogućnosti prenamjene. To bi bilo isplativije nego ponovno projektiranje (nove) automatske linije.

Stoga će se dalje u ovom radu dati prijedlog oblikovanje robotskog sustava.

### 6.3. PRORAČUN VREMENA I TAKTA ROBOTSKOG SKLAPANJA

Ovaj proračun potrebno je izvesti da bi se vidjelo koja su potrebna vremena za sklapanje godišnje proizvodne količine zadanog proizvoda. Za to su potrebni sljedeći podaci:

- tražena količina  $n_G = 300\,000$  kom/godina,
- broj smjena  $n_S = 1$ ,
- broj radnih dana u godini  $n_{RD} = 248$  dana/godina. [1]

Količina proizvoda koji se mogu sklopiti po danu:

$$n = \frac{n_G}{n_{RD}} = \frac{300000}{248} = 1209 \text{ komada/dan.}$$

Vrijeme sklapanja jednog proizvoda – vrijeme robotskog sklapanja iz,  $TAT$  (iz tablice 8.):

$$TAT = 9 \text{ s.}$$

Potreban vremenski kapacitet:

$$k_{pot} = n \cdot TAT = 1209 \cdot 9 = 3,2 \text{ h.}$$

Iz ovog rezultata vidljivo je da je moguće zahtijevanu dnevnu količinu sklopiti u radu jedne smjene (8 sati).

Vremenski kapacitet radne stanice:

$$k_{RS} = t_d \cdot n_s \cdot \eta_t \cdot \eta_r = 8 \cdot 1 \cdot 0,9 \cdot 1 = 7,2 \text{ h}$$

$t_d$  – trajanje rada jedne smjene, 8 h,

$n_s$  – broj smjena, 1,

$\eta_t$  - pouzdanost opreme, 0,9,

$\eta_r$  – stupanj iskorištenja rada, 1. [1]



Prema tome montažna stanica radi sa taktom:

$$c = \frac{k_{RS}}{n} = \frac{7,2}{1209} = 21,4 \text{ s.}$$

Vidljivo je da je  $c > TAT$ , što znači da je proizvod moguće sklopiti s jednim robotom (jedna stanica), tj. da nisu potrebne dodatne robotske stanice.

## **7. VARIJANTE ROBOTSKOG SKLAPANJA**

Dalje pri planiranju montažnog sustava potrebno je razmisliti o varijantama robotskog sklapanja. Pod time se razumijeva razmatranje mogućih izvedbi i ideja montažnog procesa i sustava.

Kako bi se jednostavnije prikazao slijed, varijanta plana procesa – funkcionalne strukture prikazuje se standardnim simbolima.

Tipovi simbola jesu:

- simboli za definiranje strukture sustava,
- simboli za definiranje funkcija i/ili uređaja koje se odnose na transfer dijelova,
- simboli za prikazivanje funkcija i/ili uređaja za operacije (spajanje, umetanje, rukovanje,...),
- simboli koji indiciraju funkciju i/ili uređaje za dodavanje dijelova,
- simboli za prikazivanje funkcija i/ili uređaja za ispitivanje. [4]

Nakon nekoliko predloženih varijanti slijedi odabir najprimjerenije na osnovi nekoliko kriterija.

## 7.1. VARIJANTA 1 PROCESA

U varijanti 1 bazni element jest sklop 5. On u određenom broju komada dolazi u sređenom stanju i to u paleti. Paleta se popunjava u predmontaži. Paleta dostavlja konvejer, koji palete transportira i pozicionira u radni prostor robota koji vrši sklapanje.

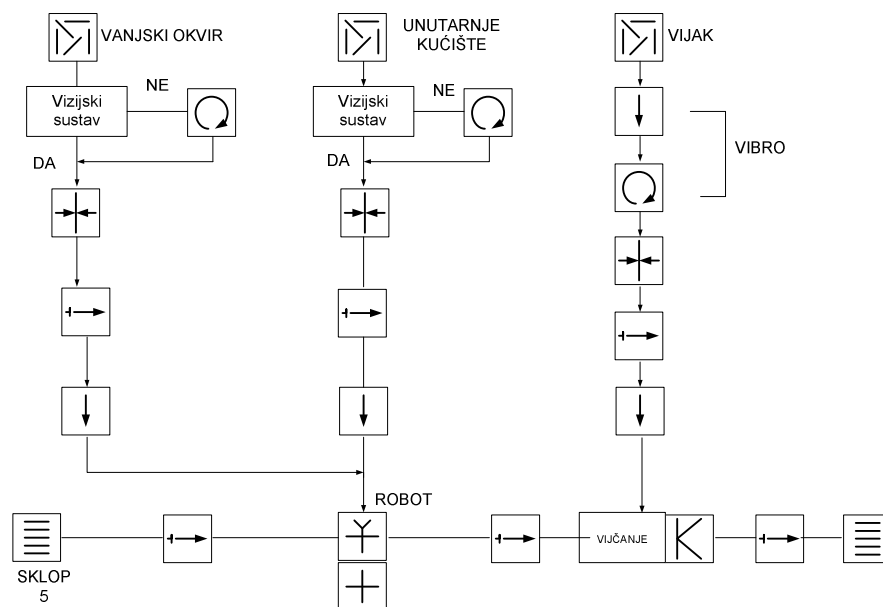
Vanjsko kućište dolazi u nesređenom stanju putem dodavača (npr. konvejer, vibrododavač, *flexfeder* [18]). Vizijski sustav prepoznaje pravilnu orijentaciju i šalje naredbu za uzimanje dijela. Ako dio nema pravilnu orijentaciju, neće biti izuzet već ide na preorijentiranje. Izuzimanje dijela (vanjsko kućište) vrši robot koji također vrši i sklapanje.

Ista stvar je i sa okvirom vanjskog kućišta.

Potom se sklopovi na paleti (ista kojom su dopremljeni bazni elementi) transportiraju do stanice za umetanje vijka i vijčanje (uvijanje vijka). Vijak se dodaje i vijča putem vibrododavača integriranog sa vijčalom (vibrododavač i vijčalo povezani su pneumatskim vodom kojim se prenosi vijak).

Na istom mjestu mjestu se gotovi proizvodi i kontroliraju, a zatim slijedi njihovo otpremanje na skladište.

Ovu varijantu procesa moguće je izvesti i sa zajedničkim dodavačem okvira i kućišta, gdje bi vizijski sustav prepoznao željeni dio.<sup>4</sup> Vizijski sustav povećava broj elemenata u sustavu i samim time povećava se nepouzdanost sustava. Uz to potrebno je osigurati i dodatni prostor za kameru i ostale elemente vizijskog sustava, što sve skupa povećava cjelokupnu robusnost sustava.



Slika 17. Varijanta 1 procesa

<sup>4</sup> Također, vizijski sustav i univerzalni dodavači mogu se iskoristiti i za neki drugi proizvod u proizvodnoj paleti tvornice.

## 7.2. VARIJANTA 2 PROCESA

I u varijanti 2 bazni element je sklop 5.

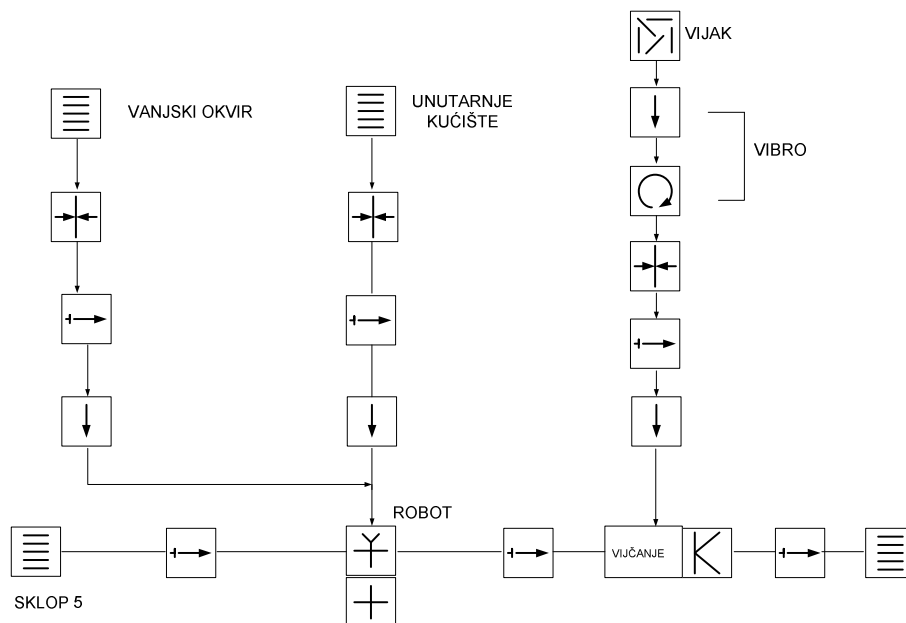
Transport do robota koji vrši sklapanje može se izvesti na dva načina.

Prvi način je da bazni elementi dolaze u složenom stanju, u određenom broju na paleti putem konvejera (kao i u varijanti 1). Za razliku od varijante 1, vanjski okvir i unutarnje kućište dolaze u sređenom stanju u spremnicima. Iz spremnika se potiskuju pneumatskim ili električnim linearnim aktuatorima. Robot hvata pozicionirane dijelove i umeće ih (vrši sklapanje).

Konvejer dalje transportira paletu sa sklopovima do stanice za uvijanje vijka (vijčanje). Vijak se dodaje i vijča putem vibrododavača integriranog sa vijčalom. Uvijanje je moguće izvesti ručno ili automatski. U slučaju ručnog vijčanja, radnik bi vršio i kontrolu. Integracija ručnih radnih mjesta sa automatskim stanicama, i nije najbolje. Stoga je bolje instalirati automatski sustav za vijčanje koji bi morao imati najmanje tri stupnja slobode gibanja da bi mogao dohvatiti sve sklopove na paleti.

Nakon vijčanja, paleta s gotovim proizvodima otprema se do stanice za pakiranje, odnosno u skladište.

Drugi mogući način dostave baznog elementa je da bazni elementi dolaze pojedinačno u stegama na trakastom konvejeru. Stege bi se popunjavale direktno na mjestu ručne montaže (predmontaža) sklopa 5. Za ovaj slučaj dovoljno bi bilo dvoosno automatsko vijčalo, jer su stegae poredane pojedinačno i nema potrebe za još jednom translacijskom osi.



Slika 18. Varijanta 2 procesa

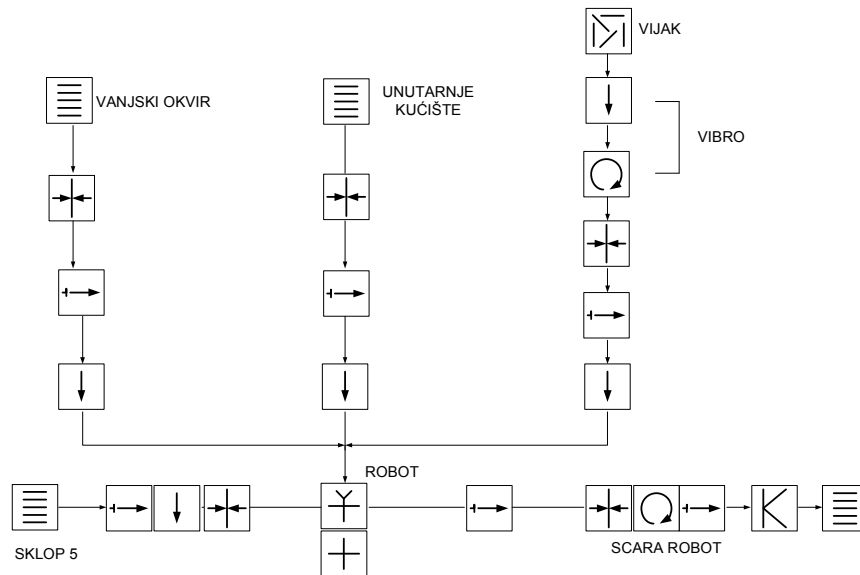
### 7.3. VARIJANTA 3 PROCESA

Bazni element – sklop 5, dolazi u sređenom stanju na paleti (kao i u varijanti 1 procesa). Robot izuzima bazni element i postavlja ga na stegu.

Okvir i vanjsko kućište su u sređenom stanju, u spremnicima.

Robot uzima okvir i sklapa ga sa sklopom 5. Zatim uzima vanjsko kućište te i njega sklapa sa prethodnim sklopom. Konačno uzima i umeće vijak dodan vibrododavačem.

Stega sa sklopom pomiče se konvejerom do SCARA robota koji obavlja vijčanje, vadi sklop iz stega i prebacuje ga na položaj za pakiranje.



Slika 19. Varijanta 3 procesa

## 7.4. ODABIR VARIJANTE PROCESA ZA DALJNJU RAZRADU

Tablica 11. daje usporedbu varijanti 1, 2 i 3 robotskog procesa sklapanja. Zvezdicama (najviše četiri njih) su dane ocjene pojedinih varijanti procesa po nekoliko kriterija. Veći broj zvezdica znači bolju ocjenu. Veći broj zvezdica za kriterij ljudskog rada, znači da je viši stupanj automatizacije a mali udio ljudskog rada prilikom sklapanja.

Tablica 11. Usporedba varijanti procesa

Oznaka varijante	Kompliciranost izvedbe	Cijena izvedbe	Udio rada čovjeka	Efikasnost	Fleksibilnost	Potrebna energija	Robusnost
Varijanta 1	*	*	**	****	****	**	*
Varijanta 2	****	***	****	****	**	***	***
Varijanta 3	**	*	****	***	***	**	*

Uspoređujući prethodne varijante došlo se do zaključka da bi najpogodnija bila varijanta 2.

Ova varijanta ne iziskuje upotrebu vizijskog sustava, transport sklopa izvodi se pomoću jednog konvejera sve od dobave baznog elementa direktno sa mjesta njegovog sklapanja (sređeno stanje na paleti ili pomoću stega na trakastom konvejeru), do otpreme za skladište ili stanicu za pakiranje.

Kao što je rečeno, vijčanje je moguće izvesti automatizirano ili ručno. Tu operaciju mogao bi vršiti i robot (isti koji vrši sklapanje), ali tada bi bila potrebna promjena radnog alata, tj. prihvatnica bi se morala mijenjati sa alatnom glavom za vijčanje.

Dalje će biti i oblikovano više navedenih izvedbi varijante 2. Prva izvedba uključivat će ručno mehanizirano vijčanje, druga vijčanje pomoću automatskog vijčala sa dva stupnja slobode, a treća vijčanje pomoću dodatnog manipulatora sa četiri stupnja slobode gibanja.

Što se tiče opreme, u ovom radu dat će se samo osnovno oblikovanje principijelnih tehničkih rješenja, bez posebnih proračuna.

## 7.5. PRINCIPIJELNA TEHNIČKA RJEŠENJA

Nakon odabira najpogodnije varijante procesa s naznačenim principijelnim tehničkim rješenjima, potrebna je daljnja razrada principijelnih tehničkih rješenja u svrhu realizacije sustava sklapanja. Pod tim se misli na izbor i oblikovanje potrebnih uređaja i naprava što će rezultirati postavljanjem odnosno zadovoljavanjem tehničkih (dimenzije, vrsta pogona,...) i proizvodne (efikasnost, brzina rada i odziva uređaja) značajki i uvjeta.

Zbog posebnosti svakog proizvoda, na tržištu nisu uvijek dostupni svi potrebni uređaji. Za neke dijelove postoje uobičajeni, standardni uređaji (npr. vibrododavač za vijke), dok se za druge moraju posebno konstruirati i izraditi prema namjeni. U ovom radu dat će se samo osnovno oblikovanje principijelnih tehničkih rješenja, bez posebnih proračuna.

Od potrebnih uređaja, prema odabranoj varijanti potrebni su:

- transportni sustav,
- tri dodavača,
- automatsko vijčalo,
- robotski sustav.

### 7.5.1. UREĐAJ ZA POMICANJE – KONVEJER

Uređajima za pomicanje pomiču se objekti montaže od jedne radne stanice do druge. Glavna podjela ovih uređaja je prema načinu gibanja predmeta kojeg je potrebno dostaviti. Mogu biti izvedeni kao uređaji sa:

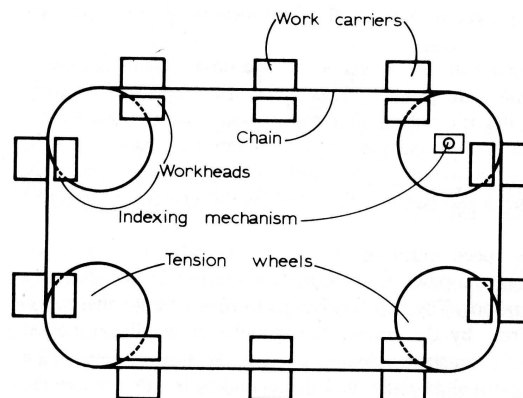
- kontinuiranim gibanjem,
- indeksiranim gibanjem (intermitentnim).

Kod uređaja s kontinuiranim gibanjem, pomiču se objekti konstantnom brzinom, pravocrtno ili kružno. Odlikuje ih velika točnost pozicioniranja i velika proizvodnost. Zbog nepostojanja inercijskih sila (ne sadrže vremena ubrzanja i usporenja) prikladni su za pomicanje teških sklopova i sklopova koji nisu osigurani od rastavljanja. Koriste se isključivo u masovnoj proizvodnji (npr. punjenje boca).

Uređaji sa indeksiranim gibanjem sadrže vremena ubrzanja i usporenja. To znači da se njihov prijenosni element ne giba kontinuirano već u određenim vremenskim intervalima dolazi do zaustavljanja i pokretanja. Prijenosni element miruje dok se ne obavi operacija sklapanja. Posljedica toga je manja razina proizvodnosti nego kod uređaja sa kontinuiranim gibanjem. Koriste se tamo gdje je potrebno uskladiti taktove rada različitih strojeva ili tamo gdje se ne može izvesti sljedeća operacija ako prethodne nisu završene.

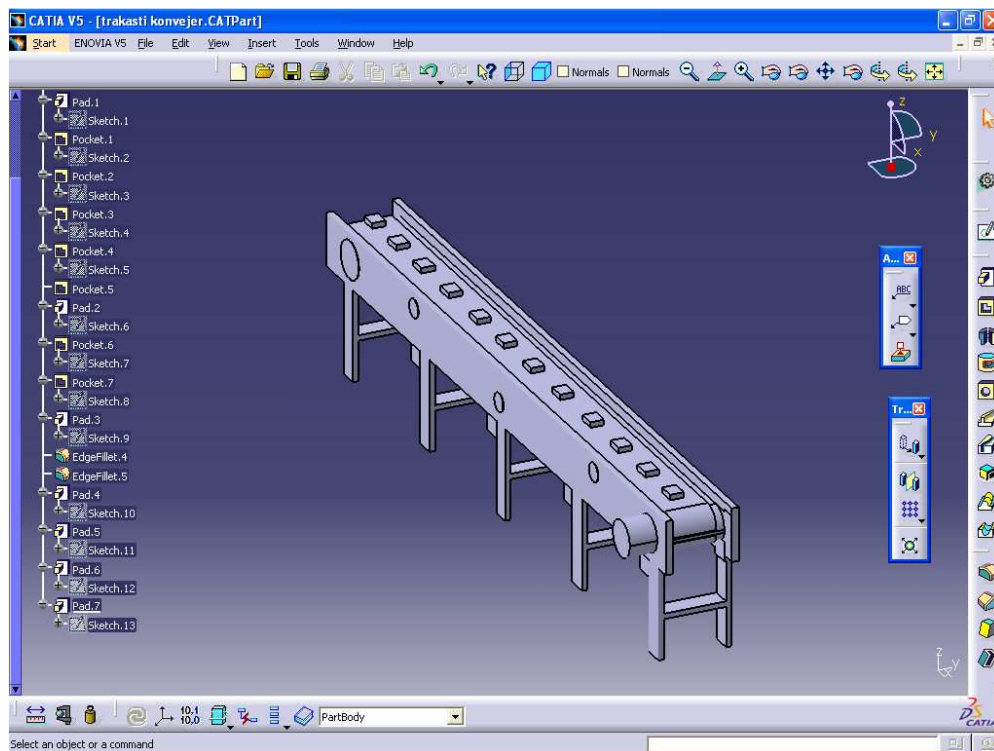
U ovom radu, za konačno oblikovanje montažne stanice odabran je transport pomoću konvejera sa indeksiranim gibanjem i to baš zbog razloga usklađivanja taktova ostalih uređaja unutar montažne linije.

Gibajući element prijenosnika, pokretna traka, izvest će se sa fiksnim stegama na njemu na koje će se postavljati bazni element (sklop 5). Slika 20. prikazuje jednostavan shematski prikaz jednog takvog konvejera, dok slika 21. prikazuje model konvejera izrađen u CATIA programskom paketu. [6 i 21]



Slika 20. Trakasti konvejer sa stegama [6]

Rad ovakvog prijenosnika dosta je jednostavan. Pogonski mehanizam (*Indexing mechanism*), koji uključuje pogonski motor i najčešće neku vrstu reduktora, pokreće traku prijenosnika (*Chain*) na kojoj se nalaze stega (*Work carriers*) za bazni element. Valjci za natezanje (*Tension wheels*) služe za sprječavanje progibanja prijenosne trake. Može se reći da su ovakvi konvejeri, konvejeri sa beskonačnom dostavom jer neprestanim kruženjem trake i stega uvijek postoji mogućnost dobave. Ovaj uređaj koristit će se za dopremu baznog elementa do mjesta završnog sklapanja, te za otpremu gotovog proizvoda do uređaja za pakiranje.



Slika 21. Trakasti konvejer sa stegama

## 7.5.2. DODAVAČI DIJELOVA

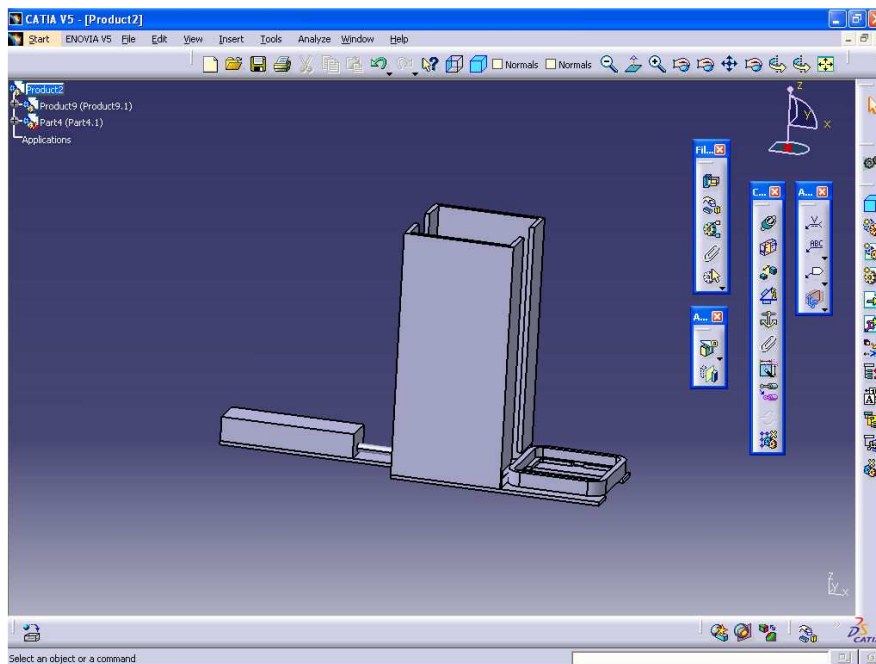
Bazni element proizvoda dolazi na traci konvejera, a ostale elemente potrebno je dodati robotu koji će zatim izvršiti sklapanje. U ovom slučaju okvir vanjskog kućišta (pozicija 2) i vanjsko kućište (pozicija 1) dolaze u sređenom stanju u magazinima te se uz pomoć dodavača pozicioniraju na mjesto za hvatanje. Vijak (pozicija 3) se usipa u zdjelu vibracijskog dodavača.

Dodavači okvira vanjskog kućišta i vanjsko kućište spadaju u nestandardnu opremu stoga se moraju izraditi baš za ovu namjenu. Za ovaj rad odabrana se izvedba gdje te pozicije stoje u vertikalnom spremniku (sređeno stanje) i dodaju se jedan po jedan pomoću pneumatskog cilindra koji ih svojim klipom izgura iz spremnika i postavi na poziciju za hvatanje. Slika 35. prikazuje izvedbu takvog dodavača. Dodavač okvira vanjskog kućišta i vanjskog kućišta rade na istom principu a razlikuju se samo u dimenzijama spremnika.

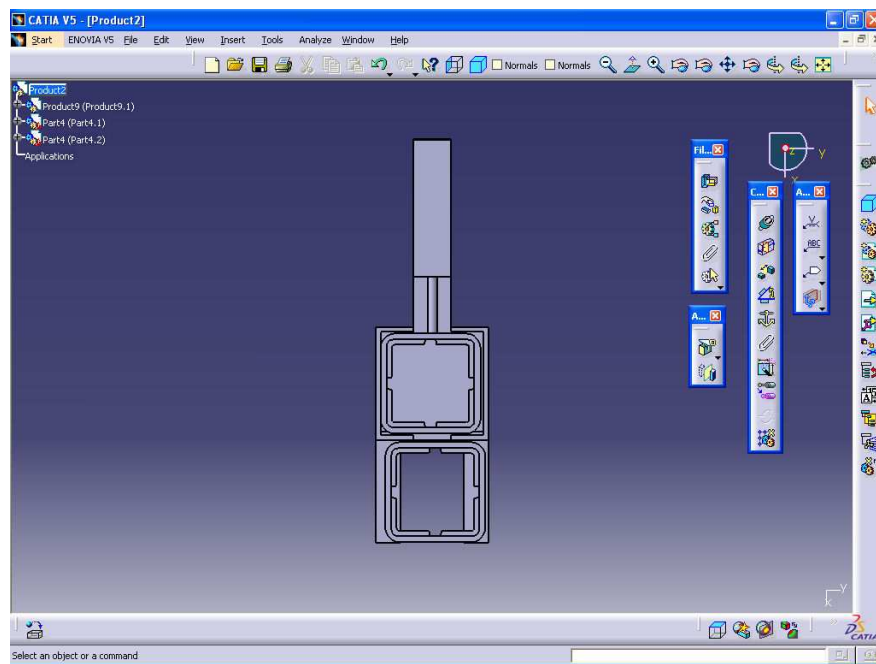
Vijci se dodavaju uz pomoć vibracijskog dodavača sa zdjelom. To su uređaji koji se naručuju od dobavljača kao standardna oprema iz razloga što su vijci standardni proizvodi pa



za njih već postoje definirane prepreke za orijentiranje ali naručitelj mora definirati kut uspona staze jer o njemu ovisi željena dobava vijaka (količina dijelova koja se dobavi u zadanom vremenu). Jednostavne su izvedbe. Osnovni su im dijelovi zdjela za dijelove i vibracijski pogon dodavača. Pomoću pneumatskog voda vibracijski dodavač je spojen sa automatskim vijčalom. Kroz taj vod vijčalu se doprema vijak kojeg je potrebno umetnuti i uvinuti.



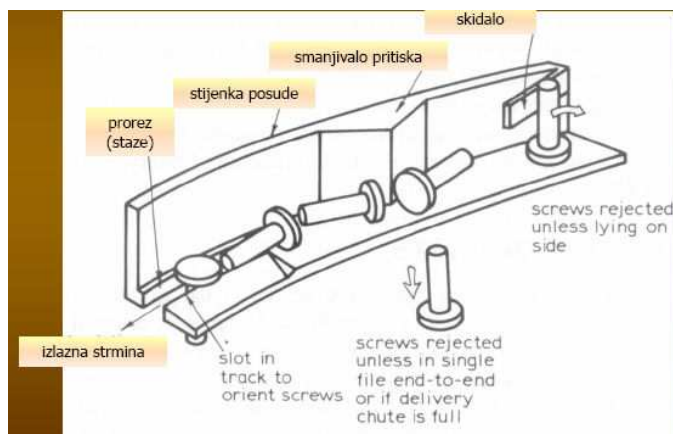
Slika 22. Dodavač vanjskog kućišta sa spremnikom i pneumatskim cilindrom



Slika 23. Dodavač okvira vanjskog kućišta, tloert



Slika 24. Vibracijski dodavač sa zdjelom [18]



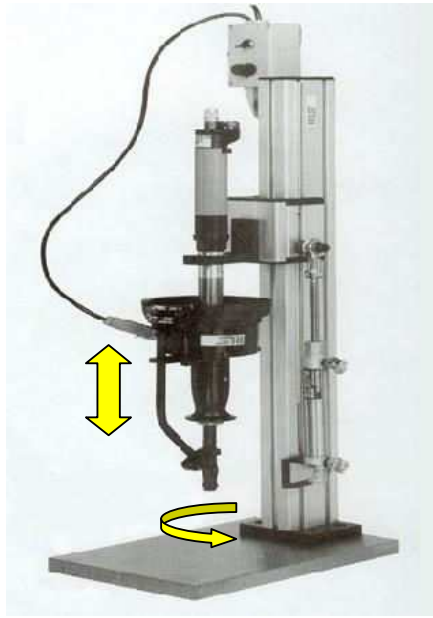
Slika 25. Primjer orijentiranja vijka na stazi vibracijskog dodavača [7]

### 7.5.3. AUTOMATSKO VIJČALO

Automatska vijčala su uređaji za automatsko uvijanje vijaka. Upravljeni su računalom (ili PLC-om) koje putem senzora dobiva informacije o položaju radnog dijela. Prema tim informacijama, računalo šalje signal automatskoj jedinici za vijčanje da se aktivira i izvrši operaciju vijčanja. Ta operacija vremenski je dosta kratka (obično oko dvije sekunde), a ovisi o izvedbi i tromosti vijčala.

Automatskom vijčalu vijak će se dopremiti direktno iz dodavača vijaka putem pneumatskog voda. Pneumatski vod povezuje vibrododavač vijaka i automatsko vijčalo.

Za ispunjenje uvjeta postavljenim u ovom zadatku odabrano je da automatsko vijčalo ima dva stupnja slobode i to translaciju po osi  $z$  i rotaciju po osi  $z$ . Slika 26. pokazuje primjer izvedbe automatskog vijčala. Vidi se da su glavni dijelovi noseći stup, konzola i uređaj za vijčane sa mogućnošću translacije i rotacije oko osi  $z$ .



Slika 26. Automatsko vijčalo [20]

#### 7.5.4. **PRIHVATNICA ROBOTA**

Da bi robot mogao hvatati dijelove potrebno ga je opremiti sa prihvatnicom (hvataljkom). Postoje različite izvedbe prihvatnica koje se razlikuju po načinu hvatanja, veličini i težini predmeta kojeg mogu uhvatiti, broju prstiju, stupnju slobode gibanja i vrsti pogona. Prihvatnica se ne kupuje kao gotov proizvod koji se odmah može instalirati na robota, već se naručuju pojedini moduli koji se zatim sklapaju.

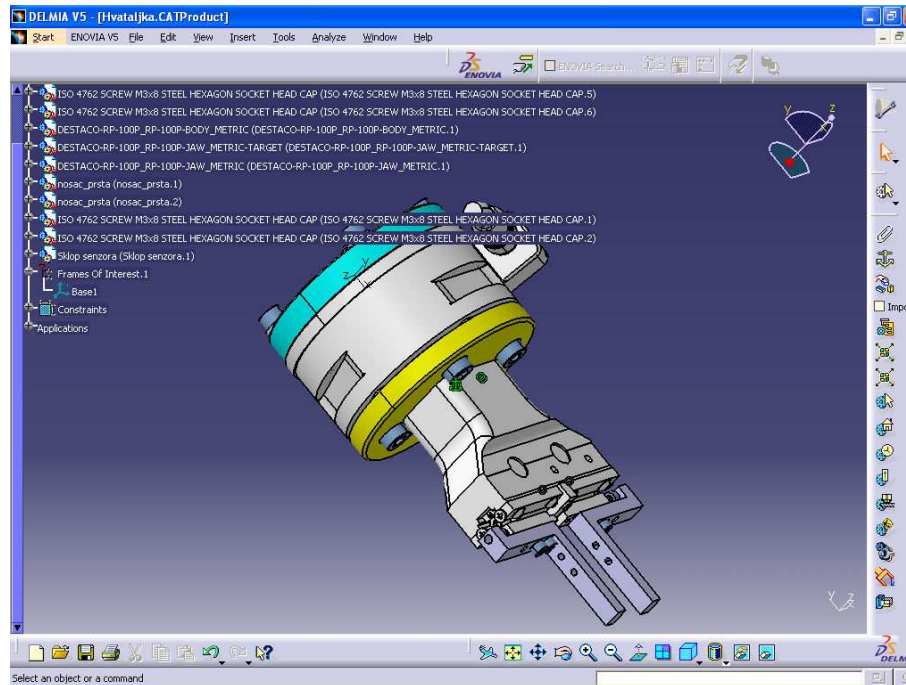
Moduli od kojih se sastoji prihvatnica su:

- modul za hvatanje (prsti),
- pogonski modul,
- modul za pričvršćivanje na robota (prirubnica)
- modul za postavljanje senzora.

Modul za hvatanje i pogonski modul najčešće su međusobno integrirani u isto kućište. Ovaj modul postavlja se na modul za pričvršćivanje na robota. Modul za pričvršćivanje na robot potrebno je oblikovati i izraditi tako da pristaje na prirubnicu robota, za kojeg je prihvatnica namijenjena.

Na modul za senzore postavljaju se različiti senzori za nadgled rada prihvatnice. Prihvatnicu je moguće opremiti i senzorom sila i momenata, koji pomaže prilikom sastavljanja proizvoda i smanjuje mogućnost neispravnog spajanja i oštećivanja proizvoda. Ugradnja ovakvog senzora iziskuje nabavku i upotrebu njemu namijenjenog softvera.

Za ovaj rad određeno je da prihvatnica mora imati dva paralelna prsta za hvatanje što zadovoljava sve zahtjeve ove montažne stanice. Na taj način omogućeno je unutarnje i vanjsko hvatanje. Zbog svoje jednostavnosti, za pogon prstiju je najprikladniji pneumatski pogon (pneumatski aktuator). Ovakvi pogoni su laki za održavanje, imaju dug vijek trajanja i nema mogućnosti iskrenja kao kod električnih pogona. Osim translacije prstiju, prihvatnica ne treba imati dodatne stupnjeve slobode gibanja (npr. još jedna rotacija) jer odabrani robot Adept s650 ima šest stupnjeva slobode što osigurava mogućnost hvatanja svih točaka u radnom prostoru robota. Za ovaj rad prihvatnica nije oblikovana već je preuzeta iz [12].



Slika 27. Prihvatnica robota s prstima za paralelno hvatanje

### 7.5.5. ODABIR ROBOTA

Za izvršavanje operacija završnog sklapanja zidne priključnice koristit će se robot. Osim samog sklapanja on će i dohvaćati pozicionirane dijelove.

Pri odabiru robota potrebno je znati kakvi su nam zahtjevi i što je u biti potrebno. Za odabir robota postoje sljedeći kriteriji:

- odrediti potrebnu strukturu robota koja može obavljati potrebne zadatke,
- odrediti potreban broj stupnjeva slobode gibanja. Naime o stupnjevima slobode ovisi može li robot dohvatiti željene točke u prostoru.
- oblik i veličina radnog prostora robota – definiraju se na osnovi radnih točaka i zahtijevanoj orijentaciji ugradbenih elemenata, odnosno izvršnog članka,
- preciznost robota – preciznost pozicioniranja izvršnog članka u zadanoj točki i sposobnost manipulatora da ponavljajući izvodi pozicioniranje s odgovarajućom točnošću,
- brzina i ubrzanje robota,
- krutost – definira se kao veličina otklona članka manipulatora od zadane pozicije koja nastaju pri djelovanju sila i momenata,
- metoda programiranja. [5]

Zatim je potrebno pronaći proizvođače robotskih sustava i vidjeti njihovu ponudu. Postoje brojne tvrtke koje se bave proizvodnjom robota i robotskih sustava, od kojih su poznatije: Kuka, ABB, Adept, Mitsubishi, Fanuc itd. Za odabir robota pretraživane su Internet stranice upravo tih proizvođača. Potrebno se i osvrnuti na određene probleme prilikom odabira a koji su najvećim dijelom bili manjkavost informacija koje pružaju proizvođači. Naime, dosta proizvođača daje samo osnovni opis svojih proizvoda, nepotpunu tehničku dokumentaciju i ne daju mogućnost preuzimanja CAD modela svojih robota. Niti jedan proizvođač ne daje cijene

proizvoda već upućuju na različite prodajne zastupnike koji tvrde da je cijena dostupna na upit, ali na te upite putem elektroničke pošte ne odgovaraju. Stoga je odlučeno odabrati proizvod kompanije Adept. Oni na svojoj internetskoj stranici svim posjetiteljima nude kompletnu tehničku dokumentaciju kao i CAD modele bez uvjetovanja registracije i slanja upita (samo je cijena nepoznata).

Za odabranu varijantu procesa sklapanja potreban nam je robot sa šest osi, tj. sa šest stupnjeva slobode gibanja. Na taj način mogu se dohvatiti sve točke unutar radnog prostora robota što pruža velike manipulativne mogućnosti kao i univerzalnost u smislu promjene montažne linije ili asortimana proizvodnje.

Doseg njegove ruke treba biti dovoljan da bi se dohvatili svi pozicionirani dijelovi. Brzina mu mora zadovoljiti takt montažne linije. Tvrtka Adept proizvodi robote linije Viper, konstruirane isključivo za različite potrebe sklapanja. Robot odabran za ovaj rad pripada upravo toj liniji proizvoda.

### **7.5.6.     *ROBOT ADEPT VIPER s650***

Adept je na tržištu već dokazana firma, sa širokom paletom proizvoda namijenjenih baš za potrebe sklapanja, dodavanja i pozicioniranja, stoga se može pretpostaviti da bi njihov robot zadovoljio sve proizvodne potrebe pri sklapanju zidne priključnice firme TEP.

Robot je konstruiran i dimenzioniran na način da se može lako integritati u bilo koju radionicu ili proizvodni sustav i ne zahtjeva velik manipulacijski prostor, niti kakve veće građevinske prilagodbe radne prostorije. Potrebno je istaknuti i malu masu robota koja iznosi 29 kg. Ipak, najčešće presudna veličina u odabiru robota ipak je financijsko stanje tvornice, tj. cijena koju su spremni platiti za robotsku jedinicu. Stoga se u većini slučajeva odabire najjeftinija ponuda.

Viper s650 je industrijski šest-osni robot visokih performansi konstruiran i dizajniran specijalno za potrebe sklapanja i manipuliranja dijelovima. Konstrukcija ruke omogućuje veliki radni doseg i vrlo malo zauzeće prostora čime je ostvarena maksimizacija fleksibilnosti i minimizirana veličina layouta stanice. Sustav nije dizajniran za obavljanje samo jedne, striktno funkcije, već se jednostavnim promjenom prihvatnice ili alata može dobiti potpuno druga svrha djelovanja.

Ovaj robotski sustav prema svojoj strukturi, mogućnostima nadogradnje kompatibilnih modula i senzora, te softverskoj podršci spada u drugu generaciju<sup>5</sup> robota. Roboti druge generacije su senzitivni roboti. Opremljeni su nizom senzora (vizualni, taktilni, sile), a mogu imati i sustave za raspoznavanje, tj. imaju mogućnost snalaženja u nepredvidljivim okolnostima radnog prostora. Snalaženje i postupci u radnom prostoru su programirani. Roboti preko senzora dobivaju informacije o stanju okoline. Radi se o regulaciji s petljom povratne veze, tj. taktičkoj razini upravljanja. Upotrebljavaju se za rad na pokretnoj traci, montažnim operacijama, bojenju i slično.

Adept softver i upravljačka jedinica pojednostavljuju integraciju robota kombinirajući funkcije koje se mogu pronaći u tipičnoj robotskoj stanici.

---

<sup>5</sup> Roboti druge generacije su senzitivni roboti. Opremljeni su nizom senzora (vizualni, taktilni, senzori sile,..), a mogu imati i sustave za raspoznavanje, tj. imaju mogućnost snalaženja u nepredvidljivim okolnostima radnog prostora. Snalaženje i postupci u radnom prostoru su programirani. Roboti preko senzora dobivaju informacije o stanju okoline. Radi se o regulaciji s petljom povratne veze, tj. taktičkoj razini upravljanja. Upotrebljavaju se za rad na pokretnoj traci, montažnim operacijama, bojenju i slično.

Postolje Viper s650 robota može se montirati kao stojeće, zidno ili stropno što dodatno povećava fleksibilnost ovog sustava. Primjenjuje se u montaži, pakiranju, opsluživanju strojeva, provjeri kvalitete, sortiranju te u drugim zadaćama. [18]

Sustav se sastoji od sljedećih komponenti:

- robot, tj. mehanička ruka,
- paralelna pneumatska hvataljka
- Adept MB-60R Servo Controller (*power chassis*),
- privjesak za ručno otpuštanje kočnice pojedinih zglobova (*Manual Brake Release*),
- Adept SmartController CX (*Control Unit*),
- CFIP sučelje upravljačke jedinice (*Controller Front Interface Panel*),
- MCP privjesak za ručno upravljanje (*Manual Control Pendant*),
- osobno računalo (*PC*).



Slika 28. Robot Adept Viper s650 [17]

Česta je praksa funkcionalna podjela svakog industrijskog robotskog sustava na mehanički, energetski i informacijski podsustav.

Mehanički sustav podrazumijeva kinematičku i mehaničku strukturu manipulatora i njegove značajke te pneumatsku hvataljku.

Energetski sustav podrazumijeva energetsku podršku robota, tj. prigone i pojačala snage.

Informacijski sustav obuhvaća upravljačku jedinicu, sučelje upravljačke jedinice i privjesak za ručno upravljanje.

U mehaničkom smislu, Viper s650 je robot sa šest stupnjeva slobode gibanja (Slika 29.). Na taj način omogućeno je postizanje potpunog pozicioniranja i orijentiranja.

Konstrukcija robota je u izvedbi vertikalne pregibne ruke. Na postolju je smještena ruka robota sa tri prigona, a na nju se serijski nadovezuju korijeni šake na čijem se vrhu nalazi prihvatnica. Zglobovi robota su rotacijski sa aktivnim prigonima (decentralizirani prigoni – svaki zglob ima svoj prigon) direktno vezani za članke i njihove zglobove.

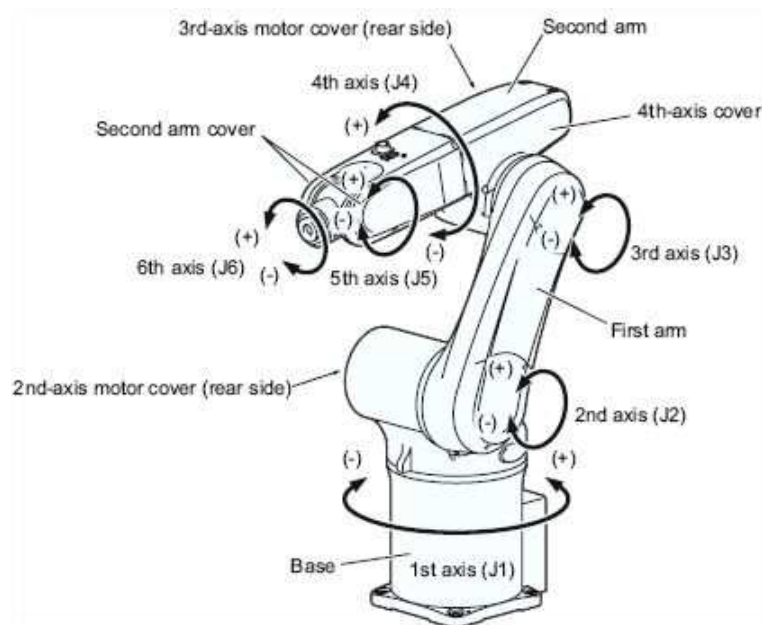
Mehanička struktura robota sastoji se iz sljedećih mehaničkih podsustava:

- postolje (base),
- rotacijska glava (motor cover),
- donja ruka (first arm),
- gornja ruka (second arm),
- šaka (zglob i prirubnica šake),

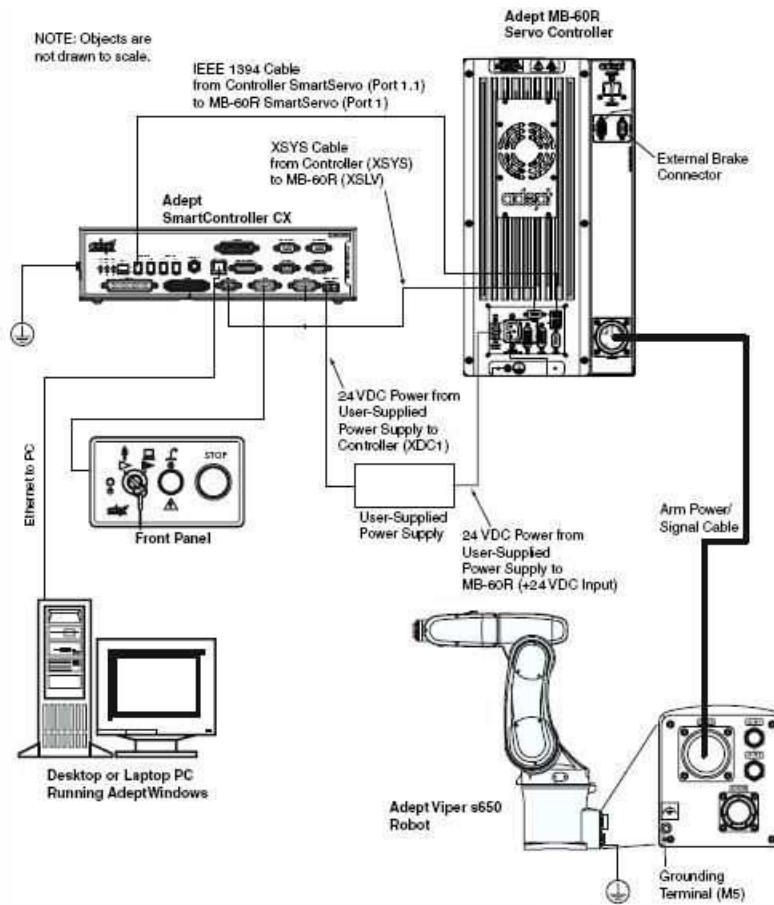
U energetskom sustavu robota, prigrani robota su decentralizirani električni servo elektromotori izmjenične struje (AC servo), priključeni na tri Dual E pojačala i MAI (eng. *Multi-Axis Interface module*) modul koji se nalaze u kućištu MB-60R Servo Controller-a (*Power Chassis*).

Kućište MB-60R Servo Controller-a priključuje se na 380 V ili 220 V izmjenične trofazne struje, ovisno o uvjetima električne mreže.[18]

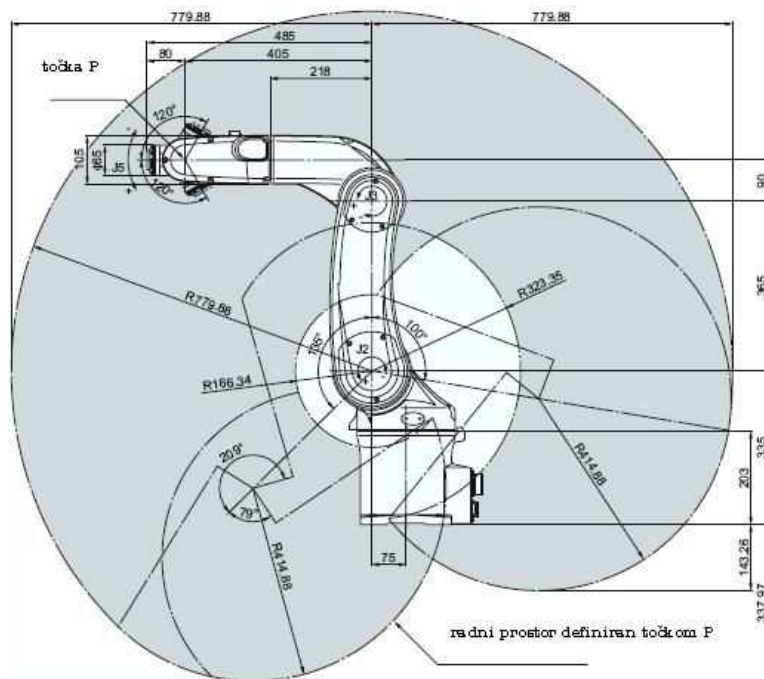
Upravljačka jedinica Adept SmartController CX priključuje se na 200 – 240 V ili 100 – 120 V izmjenične jednofazne struje, ovisno o uvjetima električne mreže.



Slika 29. Robot Adept Viper s650 - stupnjevi slobode gibanja [18]

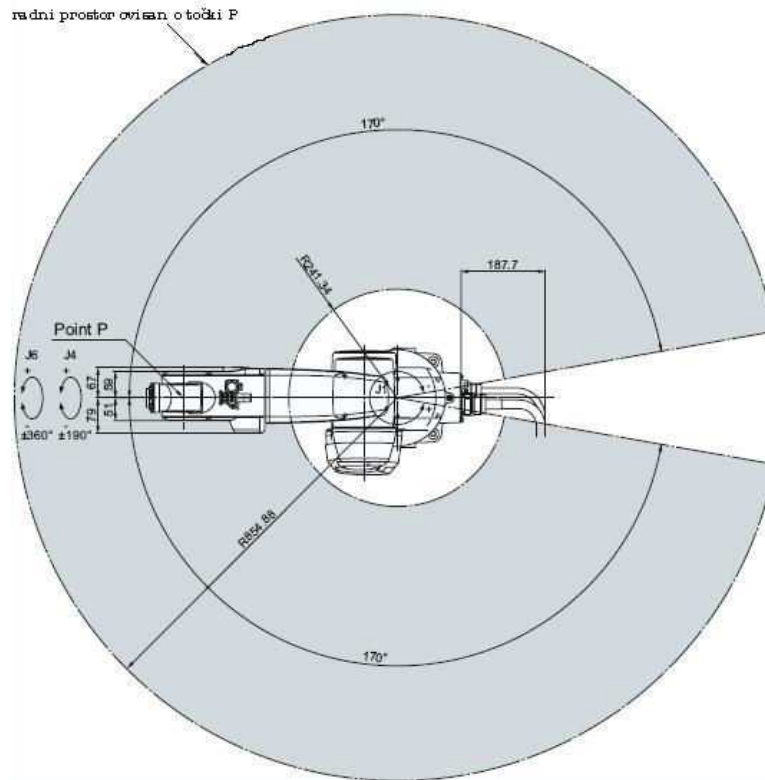


Slika 30. Prikaz spoja modula Adept Viper s850 sustava [18]



Slika 31. Radni prostor i dimenzije robota [18]





Slika 32. Radni prostor i dimenzije robota – tlocrt [18]

Informacijski sustav robota Adept Viper s850 čine Adept SmartController CX upravljačka jedinica, osobno računalo, privjesak za ručno upravljanje. Adept MV-5 upravljačka jedinica je u kućištu sa nekoliko mjesta predviđenih za ugradnju modula. Upravljačkoj jedinici potrebno je osigurati napajanje potrebne snage minimalno 250 W. [18]

#### PRIVJESAK ZA RUČNO UPRAVLJANJE

Privjesak za ručno upravljanje je uređaj kojim se direktno upravlja gibanjem robota, tj. dovodi prihvatnicu robota na željene lokacije. Dio je standardne opreme ovog robota. Omogućava više načina rada i pomoću njega se mogu pokretati već spremljeni, tj. učitani programi. Spaja se na priključak na SmartController- u.

#### PROGRAMSKA PODRŠKA ADEPT VIPER s650 SUSTAVA

Sustav Adept Viper s650 primarno koristi softverski paket AdeptWindows. To je aplikacijski paket programa namijenjenih osobnom računalu koji daje nove mogućnosti postojećoj Adept upravljačkoj jedinici te se koristi kao sučelje za osobno računalo. Za poboljšanje operativnih mogućnosti sustava uz AdeptWindows moguće je koristiti i programske pakete AdeptNet i Adept Digital Workcell. AdeptNet je ethernet mrežni softver za upravljačku jedinicu, dok Adept Digital Workcell služi za stvaranje trodimenzionalnih virtualnih simulacija. Svi Adeptovi programski paketi kao bazu koriste V+ operativni sustav te V+ programski jezik.

V+ je operativni sustav i programski, tj. robotski jezik razvijen za Adeptove industrijske robote i druge Adeptove sustave (vizijski sustav, sustavi koji upravljaju gibanjem). To je sustav, koji uz kontinuirano izračunavanje putanje (trajektorije) u realnom vremenu omogućuje brzo izvođenje složenih gibanja uz efikasno korištenje systemske memorije. V+ sustav kontinuirano generira upravljačke signale robota i istovremeno može biti u interakciji s operaterom, dozvoljavajući *on-line* izradu i modifikaciju programa. U njemu je sadržana i funkcionalnost suvremenih viših programskih jezika što znači da se mogu se pozivati potprogrami (*subroutines*), postoje upravljačke strukture, višezadačno (*multitasking*) okruženje te mogućnost ponovljivog i rekurzivnog izvođenja programa.

Sa ovim robotom u ovome radu bit će ostvarene funkcije uzimanja iz dodavača te sklapanja dijelova. [18]

## 8. OBLIKOVANJE SUSTAVA ROBOTSKE SKLAPANJA

---

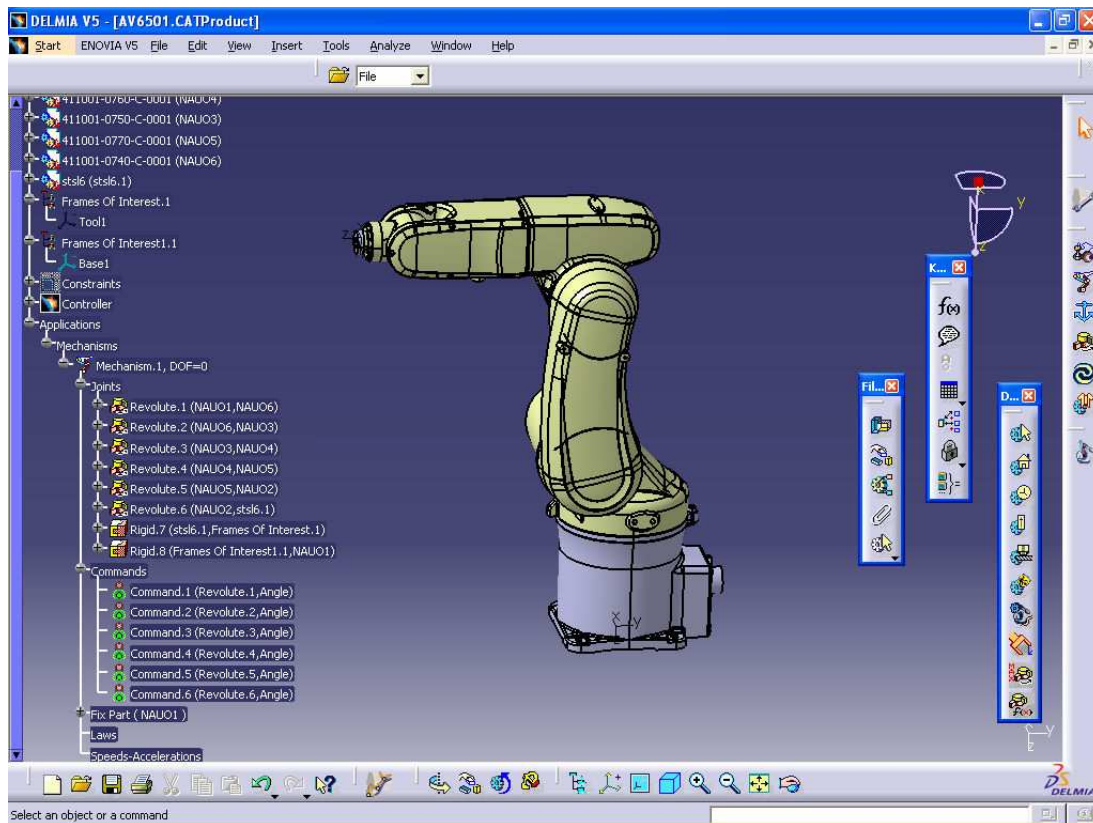
### 8.1. OBLIKOVANJE SUSTAVA

U ovome će se poglavlju prikazati oblikovanje sustava robotskog sklapanja pomoću računala.

Jedna od prednosti računalnog oblikovanja u CAD sustavima je mogućnost stvaranja mehanizama i simulacija njihovih gibanja. Na taj način se može vidjeti ponašanje sustava u radnom prostoru. Prvo je bilo potrebno oblikovati sve potrebne elemente montažnog sustava. Modeli zidne priključnice preuzeti su iz [9].

Sami dijelovi robota nisu oblikovani već su njihovi CAD modeli preuzeti sa Adeptove službene stranice. I tu je postojao problem. Naime zbog postojanja različitih CAD programa proizvođači koji daju mogućnost preuzimanja modela, daju iste u STEP ili IGES formatu. To su univerzalni formati i njih mogu otvarati svi standardni CAD programi. Međutim ovaj format ima za posljedicu gubitak određenog dijela informacija o samom modelu, tako da pri daljnjem korištenju nastaju određeni problemi. Adept daje modele napravljene u Solidworksu i konvertirane u STEP *file* oblik. Zatim su dijelovi međusobno spojeni i oblikovan je model robota.

Nakon izrade modela pristupilo se modeliranju mehanizama pomoću modula *Device Building* u DELMIA-i. Sljedeća slika prikazuje robotsku ruku sa definiranih šest stupnjeva slobode.



Slika 33. Definiranje mehanizma robota u programskom paketu DELMIA

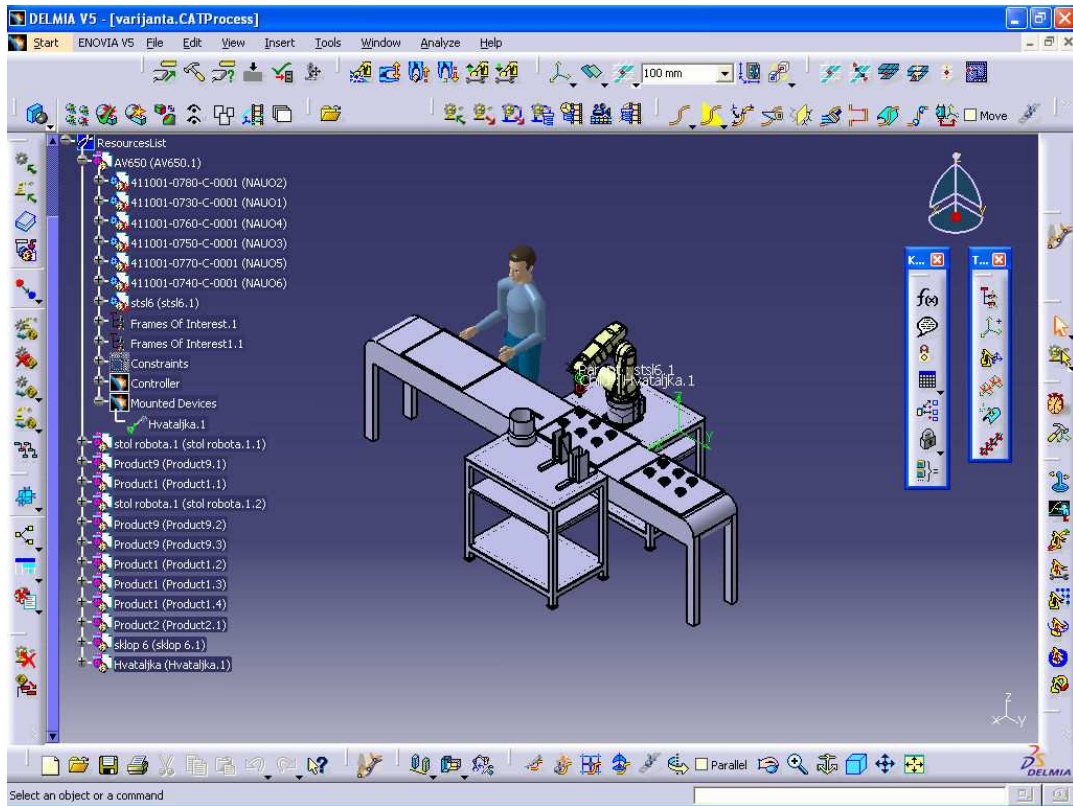
Nakon što je izvršeno pozicioniranje elemenata robota i definiranje njihovih međusobnih mehaničkih veza i zglobova, kreće se na slaganje montažnog sustava.

Trakastim konvejerom dolaze palete sa složenim sklopovima 5 kao baznim elementima. Paleta se popunjavaju na mjestu sklapanja sklopa 5 (predmontaža), te se dostavljaju konvejerom. Paleta dolazi do robota gdje se zaustavlja. Okvir vanjskog kućišta i vanjsko kućište dolaze u sređenom obliku putem magazina a dodaju se uz pomoć pneumatskog linearnog aktuatora. Robot sa dodavača uzima dobavljene dijelove i sklupa ih. Kada sklopi sve sklopove na paleti, konvejer se pokreće i paleta dolazi do stanice za uvijanje vijka. Vijak se mehaniziranim vijčalom dodaje vibracijskim dodavačem putem pneumatskog voda, što i je najčešći slučaj u praksi.

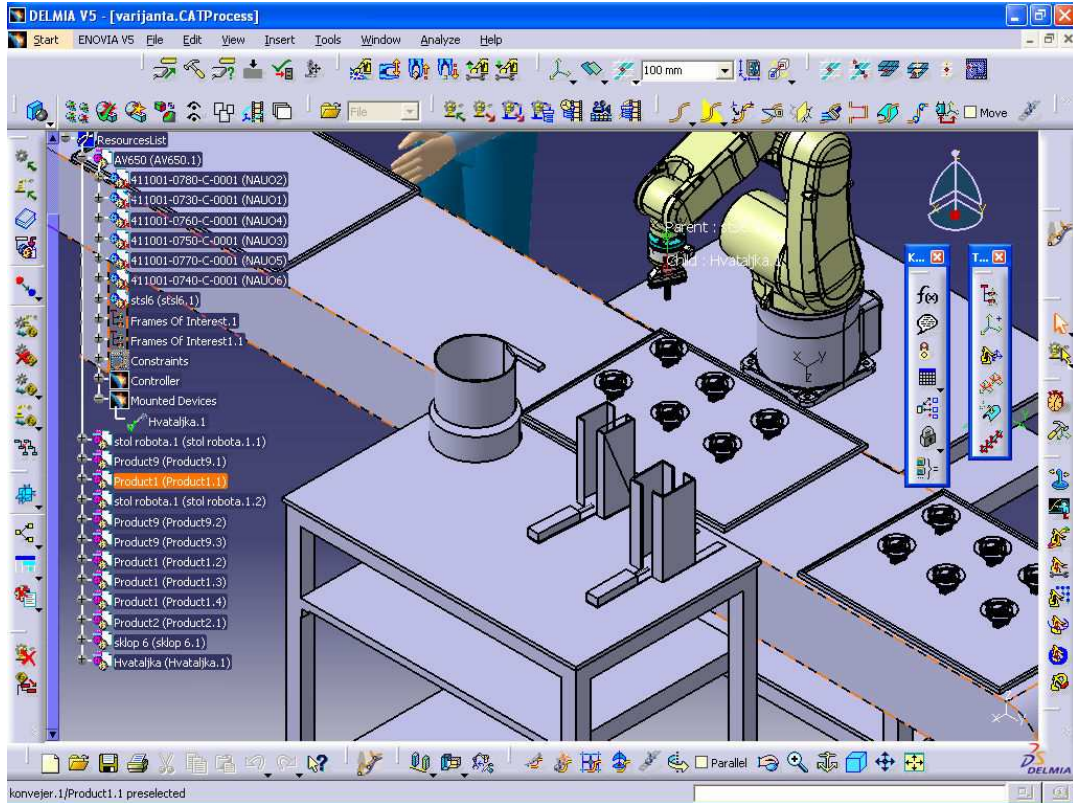
Ovo je prva mogućnost varijante 2 gdje se vijak priteže ručno, tj radnik mehaniziranim vijčalom vrši uvijanje (Slika 34.). Dok radnik vijča, do robota dolazi nova paleta. Ovdje je važno pitanje usklađivanja takta radnika i robota. Kada radnik uvijek sve vijke preko tipkala daje signal za pokretanje konvejera koji će se pokrenuti samo u slučaju i da je senzor na robotu dao signal da su sklopljeni svi proizvodi.

Ova prva mogućnost varijante 2 nije prihvatljivo<sup>6</sup> rješenje, jer se koristi rad čovjeka koji je rutinski i zamarajući.

<sup>6</sup> U točki 7.4., uostalom, već je odabrana varijanta potpuno automatskog procesa.

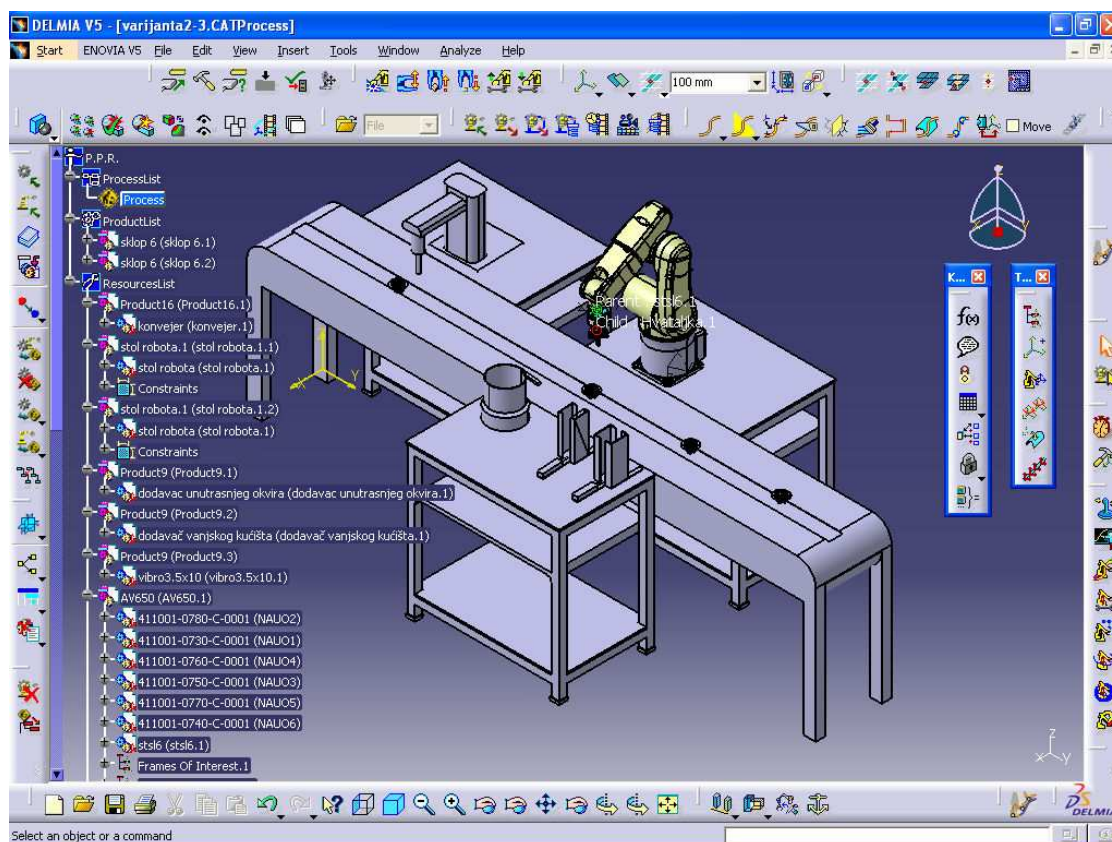


Slika 34. Montažni sustav prema varijanti 2 procesa, prva mogućnost



Slika 35. Montažni sustav prema varijanti 2 procesa, prva mogućnost(uvećano)

Oblikovanje sustava prema varijanti 2 procesa može se izvesti i na način da uvijanje ne vrši radnik, već se uvijanje odvija automatskim vijčalom<sup>7</sup> (Slika 36.). Automatska vijčala su uređaji sa dva stupnja slobode gibanja i to translacijom i rotacijom oko osi z. Pretragom po Internetu uvideno je da proizvođači ovakvih uređaja ne daju CAD modele na svojim stranicama, stoga je uređaj samo orijentacijski oblikovan u svrhu prikazivanja izvedbe montažnog sustava. Automatsko vijčalo povezano je sa dodavačem vijaka (pomoću pneumatskog voda). Bazni elementi (sklop 5) u ovom slučaju ne dolaze složeni na paleti već dolaze jedan po jedan na posebno izrađenoj stazi na konvejeru. Bazni elementi direktno dolaze sa mjesta svog sklapanja (predmontaža).



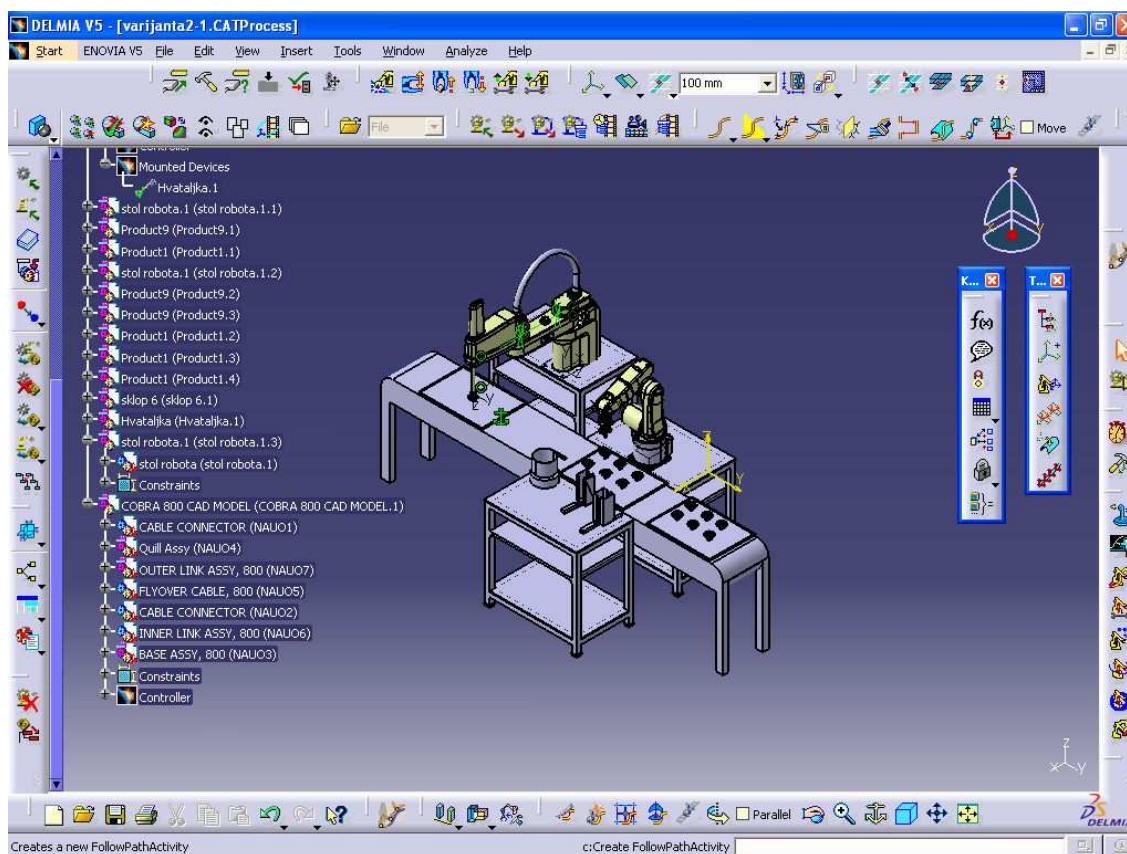
Slika 36. Izvedba varijante 2 procesa pomoću automatskog vijčala i pojedinačne dostave baznog dijela

## 8.2. ALTERNATIVNI SUSTAV S ROBOTOM ADEPT COBRA i600 SCARA

Ovo je treća izvedba varijante 2 za slučaj da bazni elementi dolaze u sređenom stanju na paleti, i tako da se uvede automatska stanica za uvijanje. Ona bi trebala imati minimalno tri stupnja slobode gibanja da bi se mogao izvesti postupak vijčanja za sve sklopove na paleti. Također će se prikazati kako bi izgledalo ako se uvede još jedan robot SCARA strukture.

<sup>7</sup> Kako je to već rečeno u točki 7.2.

Uvođenje još jednog robota zahtijevat će još dodatna velika ulaganja, ali ako se ide sa mišlju o multifunkcionalnom uređaju koji uvijek ima mogućnost prenamjene, možda bi se ta ulaganja i isplatila.



Slika 37. Izvedba varijanta 2 procesa sa robotskim vijčanjem

## ROBOT ADEPT COBRA i600 SCARA

Da bi se izbjegla operacija ručnog vijčanja ili promjene alata na Viper robotu, tj. zamjena prihvatnice drugom ili vijčanom glavom, te da bi se omogućilo uvijanje vijaka svih sklopova odabran je Adeptov SCARA model Cobra i600. On će imati namjenu uvijanja vijka M 3.5x10 čime se postiže konačno sklapanje i osiguranje proizvoda koji su dostavljeni u paleti konvejerom. SCARA (eng. *Selective Compliance Assembly Robot Arm*) roboti izrazito su učinkoviti sustavi namijenjeni upravo za precizne automatske operacije kao što su sklapanje, uvijanje, pakiranje. Dosta su jednostavne građe pa im je učestalost kvarova mala a troškovi radnog održavanja nisu veliki. Posebnost ovog Adept-ovog modela je u tome što robot u sebi ima ugrađenu svu elektroniku (pojačala i kontrolere gibanja). Znači nema dodatnih vanjskih kućišta koja zauzimaju prostor. Integracija u proizvodni sustav je jednostavna, potrebno je samo osigurati izvor napajanja, alat i računalo sa odgovarajućim softverom.

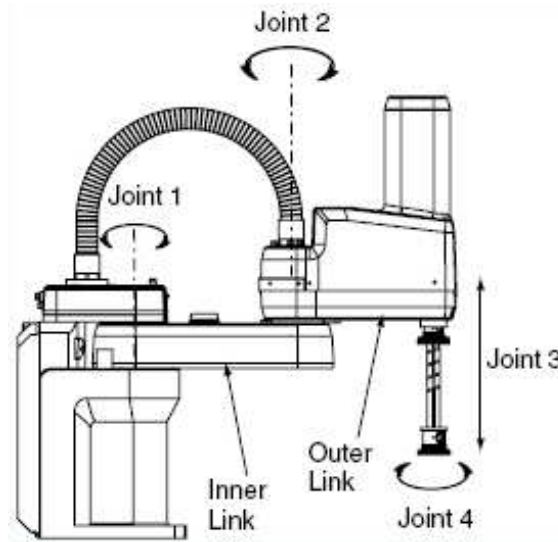
Ovaj robot odabran je i zbog razloga što njime upravlja programski paket AdeptWindows, isti kao i kod Viper robota. To znači da sa jednog računala i jednog programa možemo upravljati sa oba robotima. Adept Cobra i600 sustav uključuje sljedeće komponente:

- robot (mehanička ruka) – sadržava integriranu svu potrebnu elektroniku
- privjesak za ručno otpuštanje kočnice pojedinih zglobova (*Manual Brake Release*),

- MCP privjesak za ručno upravljanje (*Manual Control Pendant*),
- osobno računalo (PC).

Kao i Viper robot, spada u robote druge generacije, te se može opremiti različitim senzorima i modulima.

U mehaničkom smislu, Cobra i600 je robot sa četiri stupnja slobode gibanja. Sva gibanja ostvaruju se pomoću tri rotacije i jedne translacije. Stupnjevi slobode gibanja i sastavni dijelovi robota prikazani su na slici 37.



Slika 38. Adept Cobra i600 SCARA sa 4 stupnja slobode [18]

Sama mehanička struktura sastoji se od postolja (baza) koje je fiksno, unutrašnje ruke (*Inner Link*), vanjske ruke (*Outer Link*) i vertikalnog radnog vretena. Na prirubnicu vretena moguće je montirati različite prihvatnice, alate i vakuumske hvataljke. U ovom slučaju koristit će se glava za vijčanje.

Za rad sustava potrebno je osigurati napajanje kao i za Viper robot. Kao što je rečeno upravljački sustav integriran je u samog robota. Tako se izbjeglo dodatno zauzimanje prostora, ali se povećala masa robota koja iznosi 41 kg.

SCARA robot je multifunkcionalni višenamjenski sustav koji se lako može prenamijeniti ukoliko dođe do promjene asortimana tvrtke.



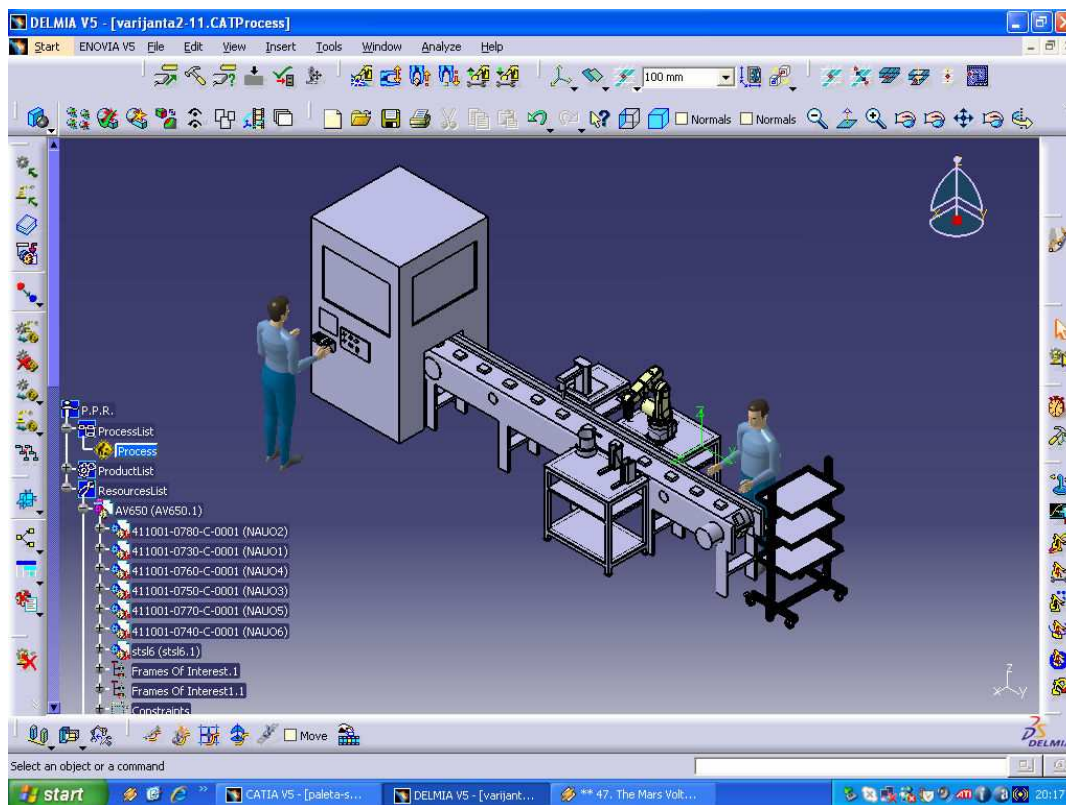
### 8.3. KONAČANO OBLIKOVANJE SUSTAVA

Kao konačno rješenje za oblikovanje montažnog sustava prihvaćena je, dakle, varijanta 2 procesa, i to njena druga inačica gdje se bazni element (sklop 5) dobavlja pomoću trakastog konvejera sa indeksiranim gibanjem s posebno izvedenom prijenosnom trakom, a vijčanje obavlja pomoću automatskog vijčala s dva stupnja slobode.

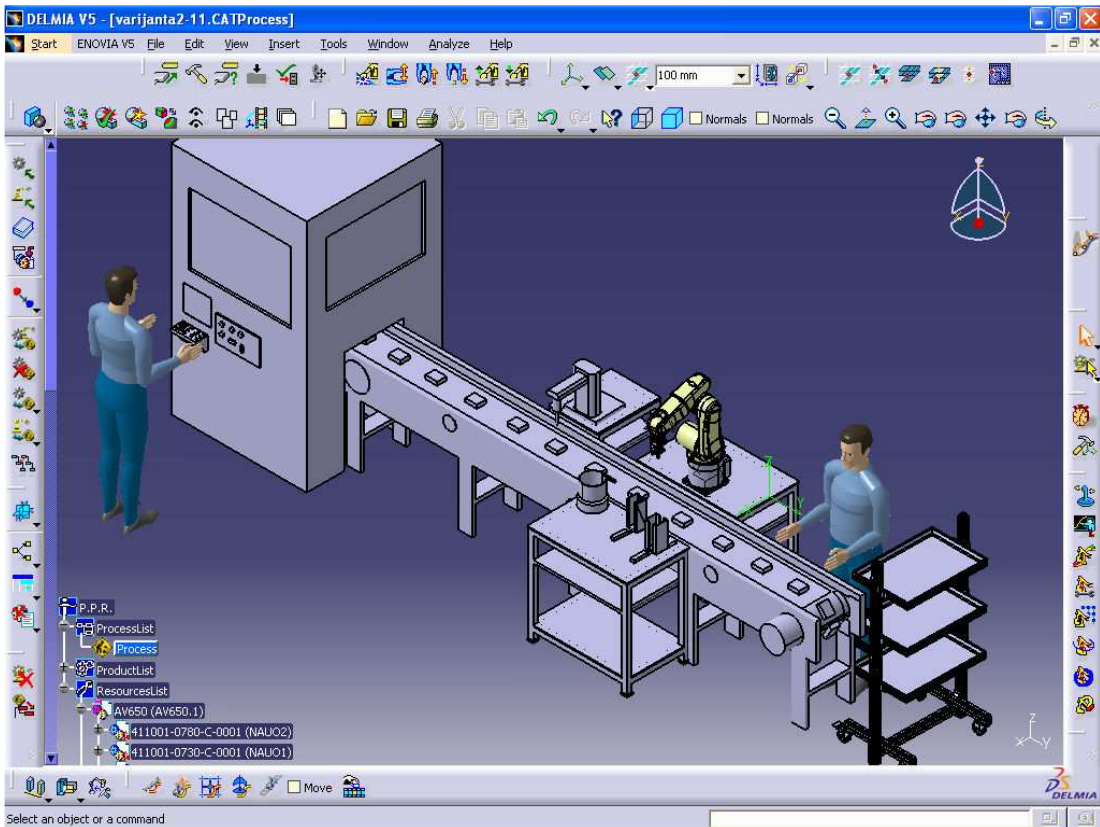
Na traci konvejera nalaze se stege za bazne elemente koje su pričvršćene za traku i zajedno se s njom pomiču. Bazni element doprema se direktno sa mjesta njegovog sklapanja (predmontaža).

Za naglasiti je da čovjek ne sudjeluje u operacijama sklapanja. Prenošeni konvejerom, bazni elementi dolaze do robota koji izvodi konačno sklapanje. Odabrani robot jest robot Adept Viper s650 sa šest stupnjeva slobode gibanja.

Nakon toga konvejer pomiče stegu do automatskog vijčala (integriranog sa vibracijskim dodavačem vijaka) koji umeće i uvija vijak. Konvejer zatim prenosi sklopljeni proizvod u uređaj za pakiranje u plastične ovojnice i pakiranje u kutije. Nakon toga proizvod se otprema u skladište. Slike 39. i 40. prikazuju sustav oblikovan prema ovom rješenju. Na slikama 39. i 40. uloga čovjeka pored konvejera samo je simbolička (premda je i takva izvedba moguća). On tu ne postavlja bazne elemente na stege konvejera, već bazne elemente isti konvejer dostavlja direktno sa njihovog mjesta sklapanja. Također na svim slikama koje prikazuju oblikovan montažni sustav, vibracijski dodavač vijaka, kako bi to trebalo biti, ne nalazi se pokraj automatskog vijčala s kojim je povezano (integrirano) nego pokraj ostalih dodavača. To je samo u svrhu bolje vidljivosti i preglednosti oblikovanog sustava.



Slika 39. Konačno oblikovani montažni sustav



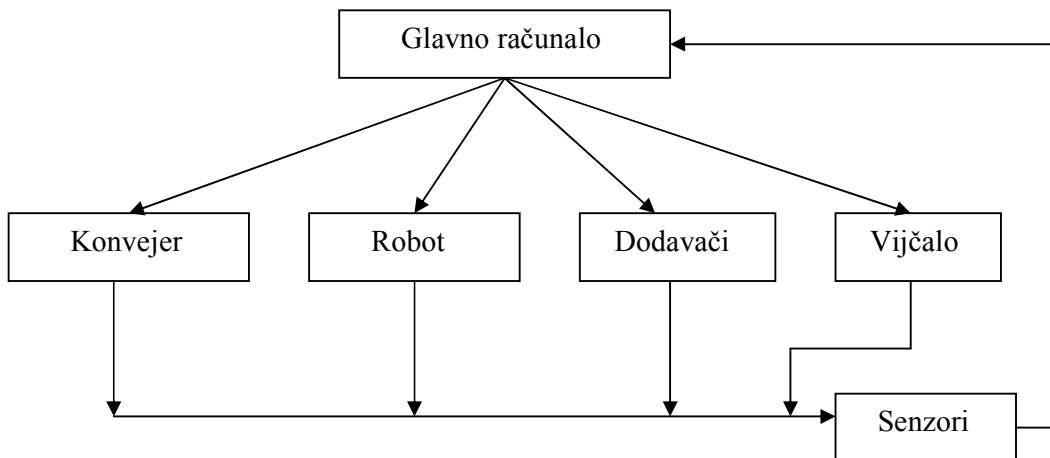
Slika 40. Konačno oblikovani montažni sustav (uvećano)

## 8.4. UPRAVLJANJE SUSTAVOM

Upravljanje sustavom izvest će se centralizirano, pomoću računala. To znači da će svi uređaji koji čine sustav preko svojih upravljačkih ploča biti spojeni na jedno računalo koje će upravljati njihovim radom.

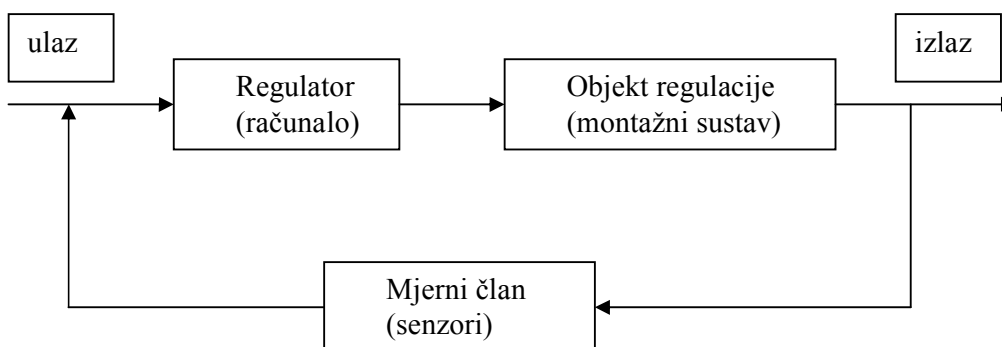
Sve informacije o položaju baznog elementa i izvršenom sklapanju računalo će dobivati pomoću senzora ugrađenih duž montažne linije. Takav način povezivanja naziva se senzorska mreža.

Informacije koje senzori pošalju u obliku električnih signala obrađivat će se i analizirati u procesoru računala, a instalirani algoritam „donijet će odluku“ što dalje činiti i poslati upravljačke signale pojedinom uređaju. Znači to je zatvoreni sustav regulacije sa povratnom vezom. Povratna veza je upravo izvršena preko senzora koji nadgledaju rad sustava i prema čijim informacijama računalo upravlja.



Slika 41. Glavno računalo upravlja radom svih komponenti sustava sklapanja

Ovaj sustav može se i jednostavnije prikazati pomoću regulacijskog objekta (računalo) i objekta upravljanja (montažni sustav). Senzori bi bili predstavljeni kao mjerni član, ulaz u sustav bi bio kretanje konvejske trake i dobava baznog dijela, a izlaz sustava bio bi gotov proizvod zadovoljavajuće kvalitete.



Slika 42. Blok shema regulacijskog kruga

Da bi računalo moglo upravljati sustavom potrebno je imati prikladan algoritam, tj. odgovarajući softver. Zahtjevi koji se postavljaju na ovaj algoritam jesu brzina analize problema, brzina odziva, preciznost pri ponovljivosti i što je najvažnije rad u realnom vremenu.

Robot dolazi sa svojim softverom, stoga je potrebno napraviti softver koji će povezati rad robota sa ostalim uređajima sustava. Taj softver uskladit će indeksirano gibanje konvejske trake sa taktim radom ostalih uređaja. U slučaju pojave greške u radu sustava računalo mora zaustaviti rad sustava dok se greška ne otkloni.

Nakon povezivanja sustava (ožičenje) mora se uspostaviti međusobna komunikacija, tj. mora se uspostaviti komunikacijska mreža.

Tokom vremena razvijeni su različiti načini organiziranja industrijskih komunikacijskih mreža i industrijskih komunikacijskih protokola.

Neke od danas najčešće spominjanih i korištenih industrijskih komunikacijskih mreža su:

- Jednostavne senzorske mreže (Senzorski nivo signala),
- Fieldbus (Sabirnica polja – nivo polja),
- Industrijski Ethernet (Nivo ćelija),
- Industrijski Wireless Ethernet (bežični Ethernet).

Neki od danas načešće korištenih industrijskih komunikacijskih protokola:

- Ethernet/IP,
- Modbus,
- ProfiBus,
- DH-485.

Za ovaj slučaj, kao što je već rečeno, predlaže se organizacija senzorske mreže upravo zbog svoje jednostavnosti, brzine i otpornosti prema vanjskim utjecajima. Za komunikacijski protokol unutar cjelokupnog proizvodnog sustava odabire se Ethernet protokol, koji je dosta kompatibilan i lako se na njega spojiti dodatnim uređajima.

## 8.5. SENZORI

Sve veća automatizacija kompleksnih proizvodnih sustava zahtjeva primjenu komponenata koje su sposobne prikupiti i prenijeti informacije bitne za proizvodni proces. Senzori ispunjavaju ovu zadaću i imaju značajnu ulogu značajni u mjerenju, upravljanju i regulaciji. Dijelu za vođenje, senzori daju informaciju o pojedinoj varijabli procesa.

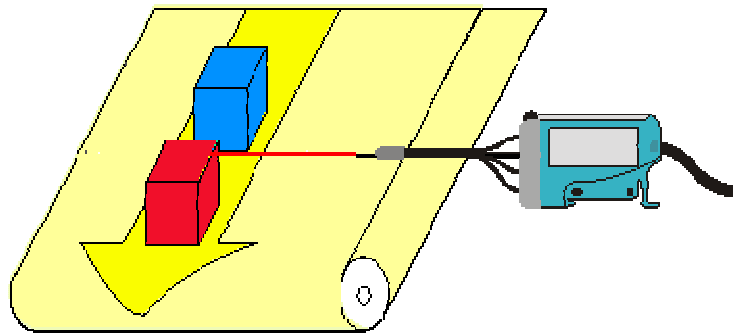
Senzor je tehnički pretvornik, koji pretvara fizičku veličinu (npr. temperaturu, udaljenost, tlak) u neku drugu veličinu, koja se lako obrađuje najčešće električki signal.

Postoji dosta vrsta senzora, ali njihova je osnovna podjela na kontaktne i bezkontaktne. U mnogim proizvodnim sustavima se za utvrđivanje pomaka rabe mehanički preklopnici položaja. Drugi nazivi su mikroprekidači, granični prekidači, graničnici ili jednostavno kontaktni senzori. Kod njih se gibanja pojedinog izvršnog elementa (aktuatora) detektiraju mehaničkim kontaktom. [13]

Kod bezkontaktnih senzora nema mehaničkog kontakta (ni sile) između senzora i radnog dijela koji se nadgleda. Kao takvi imaju veliku pouzdanost i dug radni vijek. Najčešće se koriste kao senzori blizine (eng. *proximity sensors*) i upravo su stoga interesantni za ovaj rad. Senzori će se ovdje koristiti upravo zbog određivanja trenutnog položaja baznog elementa naspram robota i automatskog vijčala.

Prednosti bezkontaktnih senzora blizine su:

- točno i automatsko uočavanje položaja,
- nema kontakta između senzora i objekta,
- brzo spajanje, nema pojave iskrenja i stvaranja laznih informacija,
- otporni na trošenje,
- velik broj prekapčanja,
- pogodne izvedbe za opasne okoline.



Slika 43. Princip rada bezkontaktnih senzora [13]

Primjenjuju se u sekvencijskom upravljanju u tehničkim postrojenjima za nadzor i osiguranje procesa. U tom kontekstu senzori se koriste za rano, brzo i pouzdano otkrivanje pogrešaka u proizvodnom procesu. Drugi značajan razlog primjene je prevencija ozljeđivanja ljudi i oštećivanja strojeva. Pomoću senzora se brzo mogu uočiti i dojaviti nedostaci opreme, te tako skratiti vrijeme stajanja strojeva.

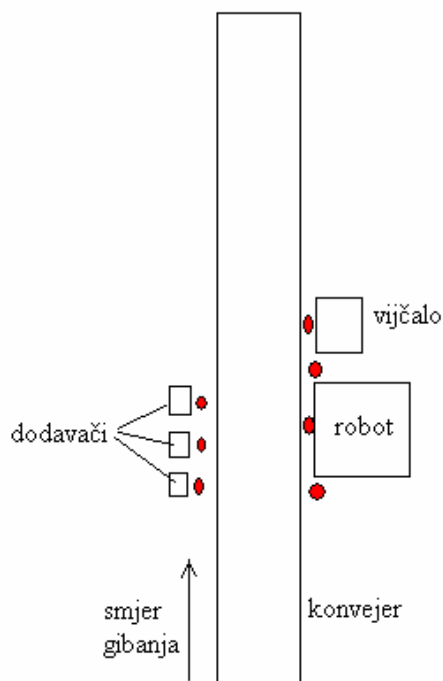
U vođenom procesu senzori su "promatrači" koji nadgledaju proces, dojavljujući pogreške i promjene statusa, te prosljeđuju te informacije ostalim uređajima u procesu. Razlikujemo nekoliko tipova senzora blizine:

- Reed senzori,
- induktivni senzor blizine,
- kapacitivni senzor blizine,
- optički senzor blizine. [13]

Navedene izvedbe razlikuju se po načinu na koji rade, odnosno rade na drugačijim fizikalnim načelima, te svi imaju svoje neke prednosti i mane. Ali načelno svi spadaju u isti rang pouzdanosti i preciznosti. Također, sve navedene vrste mogu se upotrijebiti u montažnoj liniji ovog rada. Prijedlog je upotreba optičkih senzora koji reagiraju na sve vrste materijala, bili oni metali ili nemetali. Izrađuju se u otpornim kućištima i imaju dugi vijek trajanja.

U ovom slučaju, ovisno o položaju baznog elementa na konvejeru senzori će dati signal za pokretanje robota i izvršavanje operacija sklapanja. Nakon izvršenog sklapanja senzori će poslati signal za ponovno pokretanje trake sve dok sklopljeni proizvod ne dođe do automatskog vijčala kada se ponovo traka na konvejeru zaustavlja sve dok se ne obavi operacija vijčanja. Nakon izvršenog vijčanja daje se signal za ponovno pokretanje konvejera. Važno je uskladiti takt rada sustava. Mora se odrediti točan broj stega i njihova međusobna udaljenost na konvejerskoj traci tako da kad gotovi proizvod napusti automatsko vijčalo da se pomiče novi bazni element prema robotu.

Važan je i razmještaj senzora duž montažne linije. Moraju biti smješteni tamo gdje njihov rad neće biti ometan i gdje će na vrijeme moći dati informaciju o položaju. Senzori će također biti postavljeni i uz dodavače tako da mogu detektirati jeli je robot izuzeo dobavljeni dio i dali treba dostaviti novi.



Slika 44. Razmještaj osnovnih senzora duž montažnog sustava

Slika 44. prikazuje gdje bi se otprilike trebali nalaziti senzori (crvene točke) za nadgledanje rada sustava. To je ujedno i minimalan broj senzora koji se mora koristiti. Dakle minimalno je potrebno 7 senzora. Može se postaviti i veći broj senzora u svrhu dobivanja opširnijih informacija o sustavu i preciznije regulacije.

U sustav, točnije na prihvatnicu robota, mogao bi se instalirati senzor sile i momenta što bi omogućilo snimanje sila prilikom sklapanja. Analizom tih sila može se smanjiti mogućnost pogrešnog sklapanja i oštećivanja proizvoda. Tu je problem što bi trebalo imati kompletnu zadovoljavajuću opremu da bi se to moglo eksperimentalno provesti i praktično ispitati.

## 8.6. SPECIFIKACIJA SUSTAVA

Specifikacija sustava daje podatke o tome što je za sustav od opreme potrebno. Specifikacija montažnog sustava ovog zadatka prikazat će se pomoću tablice 12. Specifikacija navodi opremu potrebnu samo za montažni sustav i njihove odabrane proizvođače. Ne navodi se oprema potrebna za pakiranje, skladištenje, palete za transport do/od automatskog montažnog sustava i drugi uređaji koji ne spadaju u sam automatski montažni sustav. Nije navedena ni oprema potrebna za upravljanje (računalo, programirajući logički kontroleri, akvizicijske kartice). Cijene također nisu navedene jer su nepoznate, tj. nisu dostupne.

Dijelove kao što su stolovi potrebno je vlastoručno izraditi ili naručiti po specifikacijama.

Dimenzije transportnog sustava nisu točno određene već su određene po pretpostavci o potrebnom prostoru za nesmetano funkcioniranje sustava, dobavu i rad.

Tablica 12. Specifikacija montažnog sustava

Redni broj	Vrsta uređaja	Mogući proizvođač
1.	Robot sa šest stupnjeva slobode i dosegom minimalno 550 mm	Adept, model Viper s650
2.	Vibracijski zdjelasti dodavač za vijak	Olympic Automation, UK
3.	Dodavač za vanjsko kućište	Potrebna vlastita konstrukcija i izrada po narudžbi
4.	Dodavač okvira vanjskog kućišta	Potrebna vlastita konstrukcija i izrada po narudžbi
5.	Automatsko vijčalo sa dva stupnja slobode	Assembly & Automation Technology Inc., USA
6.	Konvejer sa pokretnom trakom, minimalne duljine 5 m, visine 1500 mm, širine 400 mm	Conveyortechltd, USA
7.	Stol za robota, dimenzija 400x600x1420 mm	Vlastita izrada
8.	Stol za dodavače dimenzija 600x650x1500 mm	Vlastita izrada
9.	Stol za automatsko vijčalo visine 1500 mm, dimenzija noseće plohe prema postolju vijčala	Vlastita izrada

Cijena uređaja potrebnih za montažni sustav zidne priključnice točno nije poznata. Za procjenu moguće je koristiti okvirne cijene koje se koriste u metodi DFA. Prema tome cijena robota bi bila 40 000 USD (istraživanjem po Internetu vidjelo se da je moguće kupiti i rabljene robote kojima je cijena niža, negdje oko 25 do 30 000 USD), cijena konvejera iznosila bi 15 000 USD, cijena automatskog vijčala bila bi do 10 000 USD. Cijena svih dodavača procjenjuje se isto na nekih 5 do 10 000 USD. Cijena stolova i druge pomoćne opreme procjenjuje se na 10 000 USD. Dakle, ukupna bi cijena sustava bila oko 70 do 80 tisuća USD.

Oblikovani sustav fleksibilan je prema promjeni proizvodne količine. To znači da u montažnom sustavu ništa ne treba mijenjati ako se proizvodna količina poveća do 45 %. Dvosmjenskim bi radom sustava (sada je jednosmjenski) proizvodnost dodatno značajno porasla.

Osim varijanti zidne priključnice, pretpostavlja se da se montažnim sustavom može obavljati i sklapanje drugih sličnih proizvoda. No, da bi se ta pretpostavka dokazala, zahtijeva se analiza proizvodnog programa, kako bi se ustanovile strukturne i geometrijske razlike tih drugih proizvoda u odnosu na zidnu priključnicu, te potrebe za odgovarajućim preinakama automatskog montažnog sustava.

## 9. ZAKLJUČAK

---

Želja svih proizvođača je lansirati na tržište svoj proizvod i pritom ostvariti što veću dobit uz što manje troškove. Budući da se smatrada su troškovi radne snage u porastu, nameće se pitanje zamjene ljudskog rada automatskim.

To je pogotovo izraženo u montaži proizvoda, koja stvara oko 40 % do 50 % troškova u proizvodnji. Automatski sustavi neosjetljivi su na umor, agresivnu i za zdravlje opasnu okolinu, nemaju fiziološke potrebe i mogu gotovo raditi bez prestanka. Ipak, prijelaz na automatske procese povlači sa sobom razna pitanja, ponajprije pitanje cijene i isplativosti. Početna ulaganja u opremu su velika a određen dio te opreme može se koristiti isključivo za zadani proizvod. To znači da se neki elementi automatskog sustava ne mogu iskoristiti u slučaju da dođe do promjene u asortimanu tvrtke, pa su stoga opet potrebna ulaganja u opremu. Znači, mora se dobro razmisliti hoće li se krenuti u realizaciju fleksibilnijeg robotskog sustava, ili krućeg automatskog.

U radu je prvo opisana zidna priključnica. Reklo se općenito o proizvodu i njegovoj namjeni, te su prikazani struktura i nivoi ugradnje.

Potom su, prema Boothroydu i Dewhurstu, izvršene dvije analize sklopivosti proizvoda: analiza za automatsko sklapanje i analiza za robotsko sklapanje.

U sklopu analiza, proračunate su i uspoređene cijene sklapanja za različite proizvodne količine zidne priključnice. Pokazalo se da manja količina proizvoda ima veću cijenu sklapanja. Kod automatske montaže, pri proizvodnoj količini od 300 000 komada cijena sklapanja je 15,43 centa dok je za tu istu vrstu sklapanja pri proizvodnoj količini od 100 000 komada, cijena 46,3 centa, dakle nekih tri puta veća. Kod robotskog sklapanja za količinu od 300 000 komada cijena sklapanja je 6,37 centa a za proizvodnu količinu od 100 000 komada ta cijena raste na 9,875 centi. To je i očekivano, jer se s manjim brojem proizvoda lansiranim



na tržište opet moraju pokriti jednaki investicijski troškovi kao i kod veće proizvodne količine. Stoga je i cijena pojedinačnog proizvoda veća.

Iz rezultata analiza sklopivosti je također vidljiva razlika između cijena automatskog i robotskog sklapanja. Za proizvodnu količinu od 300 000 komada cijena automatskog sklapanja iznosi 15,43 centa, dok je cijena robotskog sklapanja za istu proizvodnu količinu 6,37 centa. To znači da se automatsko sklapanje za istu količinu proizvoda pokazalo skupljim, što je i za očekivati zbog većih ulaganja u opremu. Usporedbom rezultata analiza, i imajući u vidu proizvodnu količinu, odabrano je robotsko sklapanje koje je i fleksibilnije od automatskog.

Zatim se prišlo izradi varijanti procesa robotskog sklapanja. Izrađena su tri plana procesa sklapanja, u kojima su definirane funkcije sklapanja i naznačena principijelna tehnička rješenja. Odabrana je najpogodnija varijanta procesa, i to ona gdje se vijčanje izvodi pomoću automatske stanice za vijčanje. Na taj način nema potrebe za sudjelovanjem čovjeka u samom procesu sklapanja (mješoviti – automatsko-manualni sustav je također razmatran).

Slijedilo je zatim oblikovanje sustava sklapanja prema odabranoj varijanti. Oblikovanje montažnog sustava rađeno je na računalu pomoću programa DELMIA. Sa stranica odabranog proizvođača preuzeti su CAD-modeli dijelova robota koji su zatim sklopljeni (pomoću softvera DELMIA) u funkcionalnu kinematičku cjelinu. Ostali potrebni uređaji oblikovani su, kao principijelna tehnička rješenja, softverom CATIA, a potom se u DELMIA-i oblikovao cjelovit montažni sustav završne montaže zidne priključnice. Transport baznih elemenata do montažnog sustava zamišljen je kao direktni, jednim konvejerom sa pojedinačnim stegama od mjesta sklapanja baznog elementa (sklop 5) do montažnog sustava za završnu montažu proizvoda. Isti konvejer transportira i gotov proizvod do stanice za pakiranje.

Nakon oblikovanja pristupilo se razmatranju upravljanja montažnim sustavom. Određeno je da se sustavom upravlja jednim, centralnim računalom koje će nadgledati i diktirati rad svih komponenti sustava. Da bi bilo moguće uočiti i otkloniti poremećaje u sustavu, potrebno je ostvariti povratnu vezu. To je učinjeno pomoću senzorske mreže.

Specifikacijom sustava navedeno je što sve treba od opreme za montažni sustav, s naznačenim standardnim i nestandardnim komponentama.

Daljnji rad obuhvatio bi sljedeće:

- upravljanje i programiranje sustava (što je u ovom radu samo dijelom obrađeno),
- transport i povezivanje predmontaže, završne montaže i pakiranja,
- detaljno oblikovanje – razradu opreme, koja je u ovome radu definirana na razini principijelnih tehničkih rješenja,
- analizu prikladnosti u ovome radu oblikovanog sustava za sklapanje drugih proizvoda iz proizvodnog programa tvornice.

Posebno treba istaknuti važnost promišljene implementacije robotskog sustava u radno okružje. Naime, pri spomenu pojma automatizacija procesa proizvodnje u nekoj tvornici odmah dolazi do misli i straha o gubitku radnog mjesta. Stoga je taj pojam nekada i omražen. Često je to i tako, ljudski rad se nastoji zamijeniti strojem i na taj način smanjiti troškove i povećati dobit. Umjesto otpuštanja trebalo bi pri uvođenju automatizacije voditi računa o edukaciji radnika i njihovom premještaju na neku drugu radnu poziciju i općenito im pružiti mogućnost napredovanja. Na taj način bi tvornice kombinirajući moderne tehnologije i ljudski intelekt i mogućnost prilagođavanja mogle postići optimalan omjer proizvodnosti, zarade, troškova i zadovoljstva radnika.

## 10. LITERATURA

---

- [1] Vranješ, B., Bilješke s predavanja, kolegij Montaža i zaštita, Fakultet strojarstva i brodogradnje Sveučilišta u Zagrebu, slušano 2006.
- [2] Kunica, Z., Bilješke s predavanja, kolegij Automatska montaža, Fakultet strojarstva i brodogradnje Sveučilišta u Zagrebu, slušano 2006.
- [3] Kunica, Z., Inteligentni montažni sustavi, Fakultet strojarstva i brodogradnje Sveučilišta u Zagrebu, 2009.
- [4] Kunica, Z., Prikaz montažnog procesa i sustava simbolima, Fakultet strojarstva i brodogradnje Sveučilišta u Zagrebu, 2009.
- [5] Kunica, Z., Roboti i manipulatori u montaži, Fakultet strojarstva i brodogradnje Sveučilišta u Zagrebu, 2009.
- [6] Kunica, Z., Uređaji za pomicanje u automatskoj montaži, Fakultet strojarstva i brodogradnje Sveučilišta u Zagrebu, 2009.
- [7] Kunica, Z., Vibracijski dodavači, Fakultet strojarstva i brodogradnje Sveučilišta u Zagrebu, 2009.
- [8] Kunica, Z., Oblikovanje proizvoda za sklapanje, Interni prijevod knjige G. Boothroyda i P. Dewhursta „Product Design for Assembly“, Boothroyd Dewhurst, Inc., Wakefield, 1991, Fakultet strojarstva i brodogradnje Sveučilišta u Zagrebu, 2009.
- [9] Božić, D., Završni rad, Fakultet strojarstva i brodogradnje Sveučilišta u Zagrebu, 2009.
- [10] Jezl, D., Završni rad, Fakultet strojarstva i brodogradnje Sveučilišta u Zagrebu, 2009.
- [11] Topalović, D., Diplomski rad, Fakultet strojarstva i brodogradnje Sveučilišta u Zagrebu, 2007.
- [12] [www.tsrh.hr/meha/index.php?option=com\\_content&task=view&id=51&Itemid=1](http://www.tsrh.hr/meha/index.php?option=com_content&task=view&id=51&Itemid=1), pristupljeno 2010-02-01.
- [13] [www.xdtsoftware.com/catia\\_sol.html](http://www.xdtsoftware.com/catia_sol.html), pristupljeno 2009-12-07.

- [14] [www.designrule.co.uk/v6](http://www.designrule.co.uk/v6), pristupljeno 2009-12-07.
- [15] <http://en.wikipedia.org/wiki/Catia>, pristupljeno 2009-12-06.
- [16] <http://en.wikipedia.org/wiki/DELMIA>, pristupljeno 2009-12-06.
- [17] [http://en.wikipedia.org/wiki/Dassault\\_Systemes](http://en.wikipedia.org/wiki/Dassault_Systemes), pristupljeno 2009-12-05.
- [18] <http://www.adept.com/>, pristupljeno 2009-12-14.
- [19] <http://www.olympicautomation.co.uk/>, pristupljeno 2010-01-15.
- [20] <http://www.assemblyandautomationtech.com/>, pristupljeno 2010-01-20.
- [21] <http://www.conveyortechltd.com/>, pristupljeno 2010-01-20.
- [22] <http://www.sensopart.com/>, pristupljeno 2010-01-28.
- [23] [http://en.wikipedia.org/wiki/Design\\_for\\_Assembly](http://en.wikipedia.org/wiki/Design_for_Assembly), pristupljeno 2009-12-05.