

# Daljinski upravljani modul za zatvaranje cijevi generatora pare

---

**Bumbak, Mario**

**Master's thesis / Diplomski rad**

**2020**

*Degree Grantor / Ustanova koja je dodijelila akademski / stručni stupanj:* **University of Zagreb, Faculty of Mechanical Engineering and Naval Architecture / Sveučilište u Zagrebu, Fakultet strojarstva i brodogradnje**

*Permanent link / Trajna poveznica:* <https://urn.nsk.hr/urn:nbn:hr:235:375720>

*Rights / Prava:* [In copyright](#)/[Zaštićeno autorskim pravom.](#)

*Download date / Datum preuzimanja:* **2025-02-25**

*Repository / Repozitorij:*

[Repository of Faculty of Mechanical Engineering and Naval Architecture University of Zagreb](#)



SVEUČILIŠTE U ZAGREBU  
FAKULTET STROJARSTVA I BRODOGRADNJE

# **DIPLOMSKI RAD**

**Mario Bumbak**

Zagreb, 2020. godina

SVEUČILIŠTE U ZAGREBU  
FAKULTET STROJARSTVA I BRODOGRADNJE

# DIPLOMSKI RAD

Mentor:

Doc. dr. sc. Stanko Škec

Student:

Mario Bumbak

Zagreb, 2020. godina

Izjavljujem da sam ovaj diplomski rad izradio samostalno primjenjujući znanja i vještine stečene na Fakultetu strojarstva i brodogradnje u Zagrebu i navedenu literaturu.

Zahvaljujem se mentoru Doc. dr. sc. Stanku Škecu na povjerenju, izdvojenom vremenu i stručnim savjetima tijekom izrade ovog rada.

Zahvaljujem komentoru Valentinu Hodaku, mag. ing. mech., te dr. sc. Anti Bakiću iz Instituta za nuklearnu tehnologiju INETEC na korisnim sugestijama i vodstvu, kao i na ugodnom boravku u prostorijama INETEC – a.

Također, zahvaljujem članovima svoje obitelji i djevojci na strpljenju i podršci koju su mi pružali tijekom cijelog studija.

Mario Bumbak



SVEUČILIŠTE U ZAGREBU  
FAKULTET STROJARSTVA I BRODOGRADNJE



Središnje povjerenstvo za završne i diplomske ispite  
Povjerenstvo za diplomske ispite studija strojarstva za smjerove:  
procesno-energetski, konstrukcijski, brodstrojarski i inženjersko modeliranje i računalne simulacije

Sveučilište u Zagrebu Fakultet strojarstva i brodogradnje	
Datum:	Prilog:
Klasa: 602 - 04 / 20 - 6 / 3	
Ur. broj: 15 - 1703 - 20 -	

## DIPLOMSKI ZADATAK

Student: **Mario Bumbak** Mat. br.: 0035200164

Naslov rada na hrvatskom jeziku: **Daljinski upravljani modul za zatvaranje cijevi generatora pare**

Naslov rada na engleskom jeziku: **Remote-controlled tube closure module for steam generators**

Opis zadatka:

Generator pare je komponenta primarnog kruga nuklearne elektrane i kao takva podliježe periodičkom nerazornom ispitivanju. Prilikom nerazornog ispitivanja provjerava se integritet cijevi generatora pare. U slučaju narušenog integriteta odnosno potrošenosti cijevi iznad propisanih kriterija, potrebno je provesti njeno zatvaranje (čepljenje). Zbog zone visokog zračenja unutar generatora pare prisutnost osoba je strogo ograničena.

U suradnji s tvrtkom INETEC – Institut za nuklearnu tehnologiju d.o.o., cilj ovog diplomskog rada je razviti daljinski upravljani modul za zatvaranje cijevi generatora pare tehnikom rolanja. Modul predstavlja podsustav INETEC FORERUNNER manipulatora za ispitivanje i korektivne radnje na PWR (eng. *Pressurized Water Reactor*) tipu generatora pare.

U radu je potrebno:

- Analizom tržišta, pregledom postojećih patenata i metodičkom razradom obuhvatiti različita konceptijska rješenja.
- Tehno–ekonomskom analizom odabrati projektno rješenje.
- Odabrano rješenje razraditi uz uporabu standardnih dijelova te s potrebnim proračunima nestandardnih dijelova. Pri konstrukcijskoj razradi paziti na tehnološki oblikovanje komponenti.
- Izraditi računalni 3D model uređaja i tehničku dokumentaciju.

Svu potrebnu dokumentaciju vezanu uz FORERUNNER manipulator, kao i empirijske vrijednosti potrebne za proračun te konstrukcijske preporuke osigurava tvrtka.

Opseg konstrukcijske razrade, modeliranja i izrade tehničke dokumentacije dogovoriti tijekom izrade rada. U radu navesti korištenu literaturu i eventualno dobivenu pomoć.

Zadatak zadan:

24. rujna 2020.


Datum predaje rada:

26. studenoga 2020.

Predvideni datum obrane:

30.11. – 4.12.2020.

Zadatak zadao:

  
Doc. dr. sc. Stanko Škec

Predsjednica Povjerenstva:

  
Prof. dr. sc. Tanja Jurčević Lulić

## Sadržaj

Sadržaj.....	I
Popis slika .....	IV
Popis tablica .....	VII
Popis tehničke dokumentacije.....	VIII
Popis oznaka.....	IX
Sažetak .....	XII
Summary .....	XIII
1. Uvod.....	1
1.1. Nuklearna elektrana.....	1
1.2. Princip rada nuklearne elektrane .....	2
1.3. Generator pare .....	5
2. Inspekcija cijevi generatora pare.....	7
2.1. Nerazorne metode za ispitivanje materijala cijevi .....	8
2.2. Nerazorno ispitivanje vrtložnim strujama .....	9
3. Cijevi generatora pare .....	11
3.1. Materijal cijevi .....	11
3.2. Mehanizmi degradacije cijevi .....	12
3.3. Kriteriji za čepljenje cijevi .....	13
4. Inspekcijski sustav.....	15
4.1. Forerunner inspekcijski sustav tvrtke INETEC .....	15
4.1.1. Forerunner manipulator te pripadajući alati i nastavci.....	16
5. Definiranje ciljeva razvoja i konstrukcijskih smjernica modula za čepljenje cijevi generatora pare.....	21
5.1. Tehnički upitnik .....	21
5.2. Moguće konfiguracije generatora pare.....	23
5.3. Sučelje manipulatora .....	24
5.3.1. Udaljenost između cijevne stijene i sučelja manipulatora .....	25
5.4. Čepljenje rubnih cijevi .....	26
5.5. Čepljenje cijevi koje se nalaze pored razdjelne ploče.....	26
5.6. Lista zahtjeva vezana za razvoj modula za čepljenje cijevi .....	27

6. Analiza patenata i postojećih rješenja na tržištu .....	29
6.1. WO1987006333A1 – Daljinski upravljani modul za čepljenje cijevi generatora pare tehnikom rolanja [8].....	29
6.2. Modul za čepljenje tvrtke Areva [20].....	32
6.3. Modul za čepljenje tvrtke Babcock & Wilcox [21] .....	32
6.4. US4615198A – Daljinski upravljani modul za rolanje cijevi generatora pare [22] .....	33
6.5. US4178787A –Modul za rolanje cijevi [23] .....	35
6.6. US4787420A – Modul za mehaničko čepljenje cijevi [24] .....	36
6.8. Čepljenje cijevi tvrtke Elliot tool technologies [26] .....	41
6.9. US5479961A – Tehnika čepljenja eksplozijom [27] .....	42
6.10. US3900939A – Tehnika čepljenja cijevi steznim spojem [28].....	43
6.11. Uređaj za zavarivanje tvrtke Orbitalum Tools [29] .....	44
7. Usporedba patenata i postojećih proizvoda.....	45
8. Zaključak analize patenata i tržišta .....	46
9. Čepljenje cijevi tehnikom rolanja .....	49
9.1. Alat za čepljenje tehnikom rolanja.....	49
9.2. Čep namijenjen čepljenju tehnikom rolanja.....	51
10. Funkcijska dekompozicija.....	55
11. Morfološka matrica .....	57
12. Koncepti .....	63
12.1. Koncept 1 .....	64
12.2. Koncept 2 .....	66
12.3. Koncept 3 .....	70
12.4. Usporedba i vrednovanje koncepata .....	74
13. Konstrukcijska razrada.....	77
13.1. Pregled specifičnih zahtjeva.....	77
13.2. Pozicioniranje gornjeg dijela modula za čepljenje.....	79
13.3. Odabir alata za ekspanziju čepa .....	80
13.4. Odabir motora .....	83
13.5. Odabir tlačnih opruga.....	83
13.6. Proračun gonjene remenice .....	87
13.6.1. Provjera čvrstoće zatika .....	88
13.6.2. Provjera čvrstoće međuelementa.....	89

---

13.6.3. Provjera čvrstoće remenice .....	90
13.7. Odabir remena .....	90
13.7.1. Definiranje početnih uvjeta .....	91
13.7.2. Definiranje snage sustava.....	91
13.7.3. Odabir remena .....	92
13.7.4. Određivanje dužine remena.....	92
13.7.5. Određivanje širine remena .....	93
13.7.6. Natezanje remena .....	94
13.7.7. Opterećenje ležajnog mjesta.....	95
13.8. Odabir ležajeva remenica .....	95
13.9. Odabir senzora okretnog momenta.....	96
13.10. Odabir kamere .....	97
13.11. Odabir cilindra potpornog mehanizma.....	99
13.12. Mehanizam mikroprekidača .....	100
13.13. Odabir vodilica i linearnih ležajeva.....	101
13.14. Pregled kritičnih pozicija modula za čepljenje cijevi.....	102
14. Zaključak.....	106
15. Literatura .....	107
16. Prilozi .....	109



## Popis slika

Slika 1. Broj reaktora po kontinentima krajem 2019. godine [1].....	2
Slika 2. Zastupljenost nuklearnih reaktora u 2019. godini [1].....	3
Slika 3. Shema PWR nuklearne elektrane [3].....	4
Slika 4. Generator pare nuklearne elektrane s tlakovodnim reaktorom (PWR) [5].....	6
Slika 5. Cijevni segment na mjestu oštećenja [7].....	8
Slika 6. Začepljena cijev generatora pare [8].....	8
Slika 7. Ručno postavljanje sonde [10].....	9
Slika 8. Uređaj tvrtke INETEC namijenjen postavljanju i vođenju sonde u cijevi [11].....	9
Slika 9. Stvaranje vrtložnih struja uslijed relativnog gibanja [13].....	9
Slika 10. Sonda za nerazorno ispitivanje metodom vrtložnih struja [15].....	10
Slika 11. Uzroci začepljenja generatora pare u svijetu [17].....	12
Slika 12. Forerunner inspekcijski sustav tvrtke INETEC za generatore pare nuklearnih elektrana PWR tipa [11].....	16
Slika 13. Forerunner manipulator s pripadajućim nastavcima [11].....	18
Slika 14. Forerunner manipulator s nastavkom prihvaćen za cijevnu stijenu (radni položaj) [11].....	18
Slika 15. Stupnjevi slobode manipulatora [11].....	19
Slika 16. Jedinica za napajanje i upravljanje FMC-121 [11].....	19
Slika 17. Primjer kvadrat i trokut konfiguracije cijevi generatora pare.....	24
Slika 18. Sučelje manipulatora.....	25
Slika 19. Udaljenost između cijevne stijene generatora pare i sučelja manipulatora (radni položaj manipulatora).....	25
Slika 20. Presjek donjeg dijela generatora pare s prikazom granične visine čeonog dijela modula za čepljenje.....	26
Slika 21. Ograničenje čeone dimenzije alata s obzirom na razdjelnu ploču.....	27
Slika 22. Četkanje cijevi [8].....	30
Slika 23. Rolanje cijevi [8].....	31
Slika 24. Rolanje čepa [8].....	31
Slika 25. Modul za čepljenje Areva [20].....	32
Slika 26. Momentna krivulja čepljenja tvrtke Areva [20].....	32
Slika 27. Babcock & Wilcox modul za čepljenje [21].....	33

Slika 28. Modul za rolanje u izometriji [22] .....	34
Slika 29. Pogled s prednje strane [22] .....	34
Slika 30. Prikaz ležišnog mjesta rolera [22] .....	35
Slika 31. Prikaz manipulatora i modula za čepljenje u radnom položaju [23] .....	36
Slika 32. Presjek modula za rolanje [23] .....	36
Slika 33. Tehničko rješenje [24] .....	37
Slika 34. Primjer čepa tvrtke Curtiss – Wright [25] .....	38
Slika 35. Probna naprava [25] .....	39
Slika 36. Prikaz čišćenja cijevi pomoću četke [25] .....	39
Slika 37. Sklop šipke za povlačenje [25] .....	40
Slika 38. Prikaz alata u položaju za ugradnju [25] .....	40
Slika 39. Hidraulički pištolj i aktuator [25] .....	41
Slika 40. Uređaj za rolanje cijevi tvrtke Elliot tool technologies [26] .....	41
Slika 41. Čep tvrtke Elliot tool technologies [26] .....	42
Slika 42. Čep s eksplozivom [27] .....	43
Slika 43. Stanje nakon eksplozije .....	43
Slika 44. Postavljanje i zagrijavanje čepa unutar cijevi [28] .....	44
Slika 45. Orbitalum uređaj za zavarivanje [29] .....	44
Slika 46. Prikaz pozicije elektrode [29] .....	44
Slika 47. Princip čepjenja tehnikom rolanja [32] .....	49
Slika 48. Roler za cijevi generatora pare [33] .....	50
Slika 49. Roler unutar cijevi generatora pare [34] .....	50
Slika 50. Valjak rolera [34] .....	51
Slika 51. Područje najveće deformacije i naprezanja čepa [31] .....	52
Slika 52. Čep tvrtke AREVA [35] .....	54
Slika 53. Presjek čepa tvrtke AREVA [35] .....	54
Slika 54. Čep tvrtke Babcock&Wilcox [35] .....	54
Slika 55. Mehanički i rolani čep tvrtke Westinghouse [35] .....	54
Slika 56. Dio funkcijske dekompozicije .....	56
Slika 57. Tokovi funkcijske dekompozicije .....	56
Slika 58. Komponente koncepta 1 .....	65
Slika 59. Prednja strana koncepta 1 .....	66
Slika 60. Tlocrt koncepta 1 .....	66

Slika 61. Koncept 2 .....	67
Slika 62. Detalj A koncepta 2.....	68
Slika 63. Sustav za zadržavanje vodilica .....	69
Slika 64. Poprečni presjek gonjene remenice.....	70
Slika 65. Koncept 3 .....	71
Slika 66. Detalj A s presjekom B-B .....	72
Slika 67. Tlocrt koncepta 3 .....	72
Slika 68. Model rolanog čepa tvrtke INETEC .....	78
Slika 69. Forerunner manipulator s prihvaćenim modulom za vertikalni pomak .....	79
Slika 70. Gornji i donji dio modula za čepljenje.....	79
Slika 71. Pozicioniranje gornjeg dijela modula za čepljenje .....	80
Slika 72. Katalog alata (G-1200) za rolanje tvrtke Airetool [33].....	82
Slika 73. Modificirana verzija ekspandera (rolera) s prirubnicom.....	82
Slika 74. Modul za čepljenje u kritičnom položaju (Položaj maksimalne translacije mandrela) .....	85
Slika 75. Kritične pozicije gonjene remenice.....	88
Slika 76. Odabir remena [30] .....	92
Slika 77. Standardna dužina remena S5M [30].....	93
Slika 78. Standardna širina remena [30] .....	94
Slika 79. Odabir i proračun jednorednog kugličnog ležaja [39] .....	96
Slika 80. Rotacijski senzor okretnog momenta tvrtke FUTEK [40] .....	97
Slika 81. Dekra VT 10 L inspeksijska kamera [41].....	98
Slika 82. Prikaz vidnog polja kamere.....	98
Slika 83. SMC pneumatski cilindar [42].....	99
Slika 84. Mehanizam mikrorekidača.....	100
Slika 85. Mikrorekidač tvrtke Omron D2SW [43].....	101
Slika 86. Odabrana vodilica s urezanim navojima [44] .....	101
Slika 87. Linearni ležaj – model SLMUT10L [45].....	102
Slika 88. Modul za čepljenje s manipulatorom .....	103
Slika 89. Modul za čepljenje s Forerunner manipulatorom u radnoj poziciji .....	103
Slika 90. Prva kritična pozicija modula za čepljenje .....	104
Slika 91. Druga kritična pozicija modula za čepljenje.....	105

---

**Popis tablica**

Tablica 1. Kemijski sastav materijala cijevi generatora pare [16] .....	11
Tablica 2. Objašnjenje termina degradacijskih mehanizama [18] .....	13
Tablica 3. Kriteriji čepjenja cijevi generatora pare po državama [17].....	14
Tablica 4. Tehnički upitnik vezan za razvoj modula za čepljenje cijevi.....	21
Tablica 5. Promjeri cijevi za čepljenje .....	24
Tablica 6. Lista zahtjeva.....	27
Tablica 7. Usporedba patenata .....	45
Tablica 8. Usporedba čepova [35].....	53
Tablica 9. Morfološka matrica .....	57
Tablica 10. Kriteriji za vrednovanje koncepata .....	74
Tablica 11. Vrednovanje koncepata .....	75
Tablica 12. Parametri potrebni za dimenzioniranje ekspandera .....	81
Tablica 13. Karakteristika pneumatskog motora Deprag 64X – 093G [37] .....	83
Tablica 14. Karakteristike odabrane opruge [37].....	86
Tablica 15. Definiranje početnih uvjeta za odabir zupčastog remena.....	91
Tablica 16. Karakteristike kamere [41].....	98
Tablica 17. Karakteristika pneumatskog cilindra [42] .....	99
Tablica 18. Karakteristike linearnog ležaja [45] .....	102

---

## Popis tehničke dokumentacije

BM-DR-000	Glavni sklop
BM-DR-M-001	Donji sklop modula
BM-DR-M-002	Gornji sklop modula
BM-DR-DM-003	Nosač pogonske remenice
BM-DR-DM-008	Poklopac kućišta

## Popis oznaka

Oznaka	Jedinica	Opis
$P$	W	Snaga
$T_n$	Nm	Nazivni okretni moment
$m_{GD}$	kg	Masa gornjeg dijela modula za čepljenje
$G_{GD}$	N	Težina gornjeg dijela modula za čepljenje
$F_{Zdop}$	N	Dopuštena vertikalna sila na z-os
$G_M$	N	Težina modula za čepljenje
$F_R$	N	Rezultantna sila koja djeluje na z-os
$F_{OP}$	N	Maksimalna dopuštena sila kojom mogu opruge djelovati
$d_z$	mm	Promjer žice opruge
$n_n$	-	Broj navoja opruge
$d_v$	mm	Vanjski promjer opruge
$d_u$	mm	Unutarnji promjer opruge
$l_0$	mm	Neopterećena duljina opruge
$c$	N/mm	Specifična sila opruge
$m_o$	kg	Masa opruge
$l_{max}$	mm	Duljina potpuno sabijene opruge
$L$	mm	Duljina između oslonaca opruga
$F_{GD}$	N	Sila kojom opruge djeluju na gornji dio modula

---

$x_{\max}$	mm	Maksimalan pomak mandrela
$F_{OP\_max}$	N	Maksimalna sila opruga
$F_t$	N	Obodna sila
$T_{\max}$	Nm	Maksimalan okretni moment
$F_{t1}$	N	Obodna sila koja djeluje na zatic
$\tau_1$	MPa	Smično naprezanje zatika
$A_{Z1}$	mm <sup>2</sup>	Površina poprečnog presjeka zatika
$P_{2\ dop}$	MPa	Dopušten tlak materijala međuelementa
$F_{t2}$	N	Obodna sila na međuelement
$T$	Nm	Okretni moment
$d_2$	mm	Promjer na kojem djeluje sila $F_{t2}$
$p_2$	MPa	Tlak na međuelement
$A_2$	mm <sup>2</sup>	Projicirana površina međuelementa
$F_{t3}$	N	Obodna sila na remenicu
$d_3$	mm	Promjer na kojem djeluje sila $F_{t3}$
$A_3$	mm <sup>2</sup>	Projicirana površina remenice
$p_3$	MPa	Tlak koji djeluje na materijal remenice
$p_{3\ dop}$	MPa	Dopušten tlak materijala remenice
$K_s$	-	Servisni faktor

---

---

$K_o$	-	Korektivni servisni faktor
$K_r$	-	Korektivni faktor prijenosnog omjera
$K_i$	-	Faktor korekcije praznog hoda
$P_d$	kW	Snaga sustava
$P_t$	kW	Snaga motora
$K_s$	-	Servisni faktor
$L_p$	mm	Izračunata dužina remena
$D_p$	mm	Tjemeni promjer gonjene remenice
$d_p$	mm	Tjemeni promjer gonjene remenice
$C'$	mm	Tražena udaljenost između osi remenica
$C$	mm	Korigirana udaljenost između osi remenica
$B_{W'}$	mm	Izračunata širina remena
$W_p$	mm	Standardna širina remena
$K_m$	-	Faktor broja zubi u zahvatu
$L_s$	mm	Dužina remena koji se nateže
$C$	mm	Dužina između osi
$T_\delta$	N	Sila otklona
$T_0$	N	Sila inicijalnog natezanja
$\theta$	0	Obuhvatni kut
$F_s$	N	Opterećenje ležajnog mjesta

---



---

## Sažetak

U ovom radu prikazan je razvojni proces modula za čepljenje (zatvaranje) cijevi generatora pare tehnikom rolanja, na nuklearnim elektranama PWR tipa (eng. *Pressurised Water Reactor*). Modul za čepljenje namijenjen je INETEC Forerunner manipulatoru. Radi boljeg razumijevanja problema, na samom početku objašnjen je princip rada nuklearne elektrane te je dan generalan pregled komponenti. Opisana je inspekcija cijevi generatora pare i metoda ispitivanja vrtložnim strujama. Navedeni su kriteriji za čepljenje cijevi, te vrste oštećenja istih. Istaknut je Forerunner inspeksijski sustav s pripadajućim nastavcima, koji predstavlja nadsustav modula za čepljenje. Definirani su ciljevi razvoja, te je izrađen tehnički upitnik na temelju kojeg je generirana lista zahtjeva, sa svrhom definiranja ciljeva rada. Provedeno je istraživanje patenata i tržišta u sklopu kojeg su prikazana relevantna rješenja čepjenja cijevi, tehnikom rolanja. Na temelju liste zahtjeva izrađena je funkcijska dekompozicija modula za čepljenje prema kojoj je generirana morfološka matrica. Unutar nje navedeni su prijedlozi rješenja za parcijalne funkcije iz funkcijske dekompozicije. U fazi koncipiranja generirana su tri koncepta, koja su detaljno opisana i nad kojima je provedeno vrednovanje sa svrhom objektivnog odabira koncepta. Koncept 2 je odabran za daljnju konstrukcijsku razradu. Komponente su odabrane sukladno provedenim istraživanjima i proračunu. Konačno rješenje modelirano je u programskom paketu Autodesk Inventor 2020.

Ključne riječi: razvoj proizvoda, nuklearna elektrana, PWR, generator pare, čepljenje, cijev, modul za čepljenje cijevi

## **Summary**

This thesis presents the development process of a remotely-controlled module for plugging steam generator tubes by rolling at pressurized water reactor (PWR) nuclear power plants. The plugging module is intended for the INETEC Forerunner manipulator. In order to better understand the problem, first, the principles of nuclear power plant operation were explained and a general overview of the components given. The inspection of steam generator tubes and eddy current test methods were then described and the degradation mechanisms of steam generator tubes and the criteria for their plugging outlined. The Forerunner inspection system along with its respective extensions, a supersystem of the plugging module, was highlighted. The goals of the module development were defined and a questionnaire prepared. Based on this questionnaire, the requirements for the definition of the research task goals were listed. Next, the research on patents and the market was conducted, in which tube plugging solutions were presented. Based on the list of the requirements, a functional decomposition of the plugging module was performed, according to which a morphological matrix was created. Within this morphological matrix, possible solutions for the individual functions, that resulted from the functional decomposition, were proposed. In the conceptualization phase, three concepts were formulated. They were described in detail and evaluated for the purpose of an objective concept selection. Finally, Concept 2 was selected for further design elaboration. The components were chosen in accordance with the research conducted and the calculations made. The final solution was modelled in the Autodesk Inventor 2020 software package.

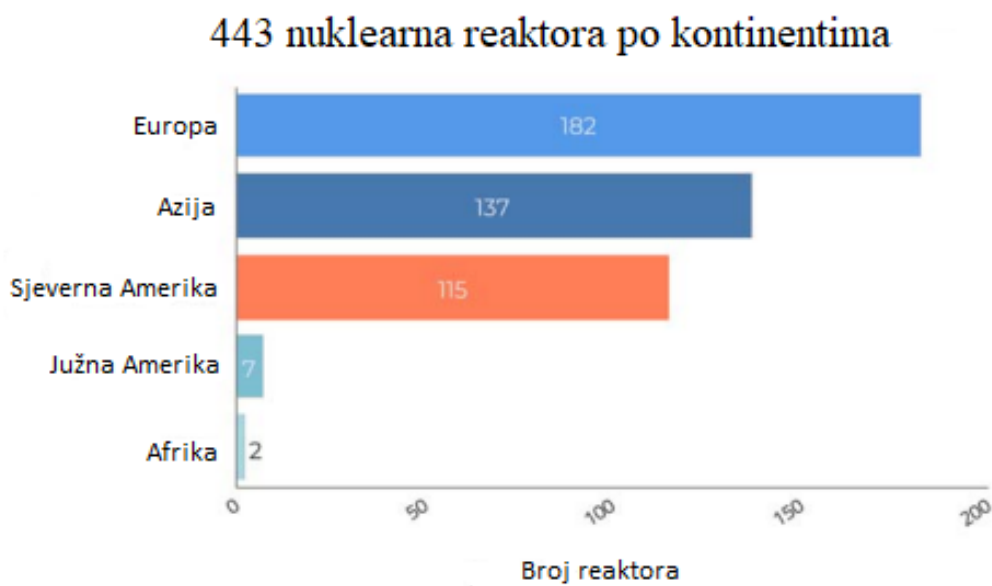
**Keywords:** product development, nuclear power plant, PWR, steam generator, tube plugging

## 1. Uvod

Nuklearna energija danas predstavlja značajan dio ukupno proizvedene svjetske energije (oko 10 % [1]). Samim time nuklearna postrojenja iziskuju temeljite inspekcije i redovno održavanje komponenti s ciljem nesmetanog rada. Jedna od ključnih komponenti nuklearne elektrane je generator pare koji spada u izmjenjivače topline specijalne izvedbe. Unutar cijevi generatora pare struji kontaminiran medij primarnog kruga, koji predaje toplinu mediju sekundarnog kruga. Ako je integritet cijevi koje sudjeluju u izmjeni topline narušen, dolazi do miješanja kontaminiranog medija primarnog i sekundarnog kruga. Kako bi se izbjegao takav scenarij potrebno je redovito provoditi inspekcije cijevi koje sudjeluju u izmjeni topline. Inspekcijom se utvrđuje koje cijevi imaju narušen integritet preko dopuštene razine. Cijevi narušenog integriteta se isključuju iz upotrebe. Isključivanje se može napraviti zatvaranjem (čepljenjem) cijevi. Upravo je snažna potreba za čepljenjem cijevi generatora pare, koje sudjeluju u izmjeni topline, potaknula razvoj modula za čepljenje koji je tema ovog rada.

### 1.1. Nuklearna elektrana

Nuklearna elektrana je vrsta termoelektrane kojoj je izvor energije toplina dobivena fisijama nuklearnog goriva u nuklearnom reaktoru [2]. Kao i u većini ostalih termoelektrana, dobivena se toplina koristi za proizvodnju pare koja pokreće parnu turbinu spojenu na električni generator, što je detaljnije opisano u nastavku. Visok udio nuklearne energije u ukupnoj proizvedenoj električnoj energiji je posljedica visoke tehnologije i gotovo nikakvih ispusta stakleničkih plinova. Krajem 2019. godine u svijetu je bilo 443 operativnih nuklearnih reaktora ukupnog kapaciteta 392,1 GW (Slika 1), što je najveći broj do sada. To predstavlja povećanje od oko 5 GW ukupnog kapaciteta u odnosu na 2017. [1]



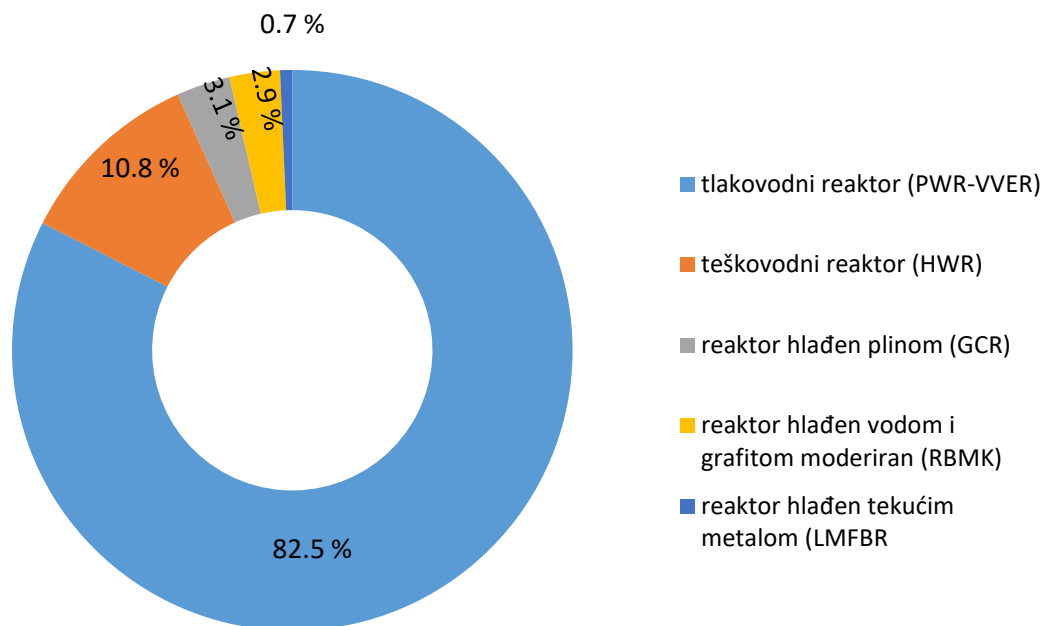
Slika 1. Broj reaktora po kontinentima krajem 2019. godine [1]

Prema navedenim podacima vidljivo je da su nuklearne elektrane zastupljene diljem svijeta. Stoga, postoji snažna potreba za njihovim održavanjem i razvijanjem uređaja te vrste koji su i tema ovog rada.

## 1.2. Princip rada nuklearne elektrane

U nuklearnoj elektrani, pretvorbom nuklearne energije dobiva se električna. Taj se proces odvija u nekoliko koraka. Prvi korak odnosi se na izvlačenje nuklearne energije iz jezgri atoma nuklearnog goriva. Djelovanjem lančane reakcije nuklearne fisije, nuklearna se energija pretvara u toplinsku. Dobivena toplinska energija se zatim odvodi iz reaktora. Mehanizam odvođenja topline ovisi o vrsti nuklearnog reaktora. [2]

Slika 2 prikazuje postotak zastupljenosti pojedinih tipova nuklearnih reaktora u 2019. godini. Većina nuklearnih elektrana je PWR (eng. *Pressurised Water Reactor*) tipa (82,5%). U pogonu su i ostali reaktori kao što su kipući (BWR), teškovodni (HWR), plinski (GCR) te reaktor hlađen vodom i moderiran grafitom (LMFBR).

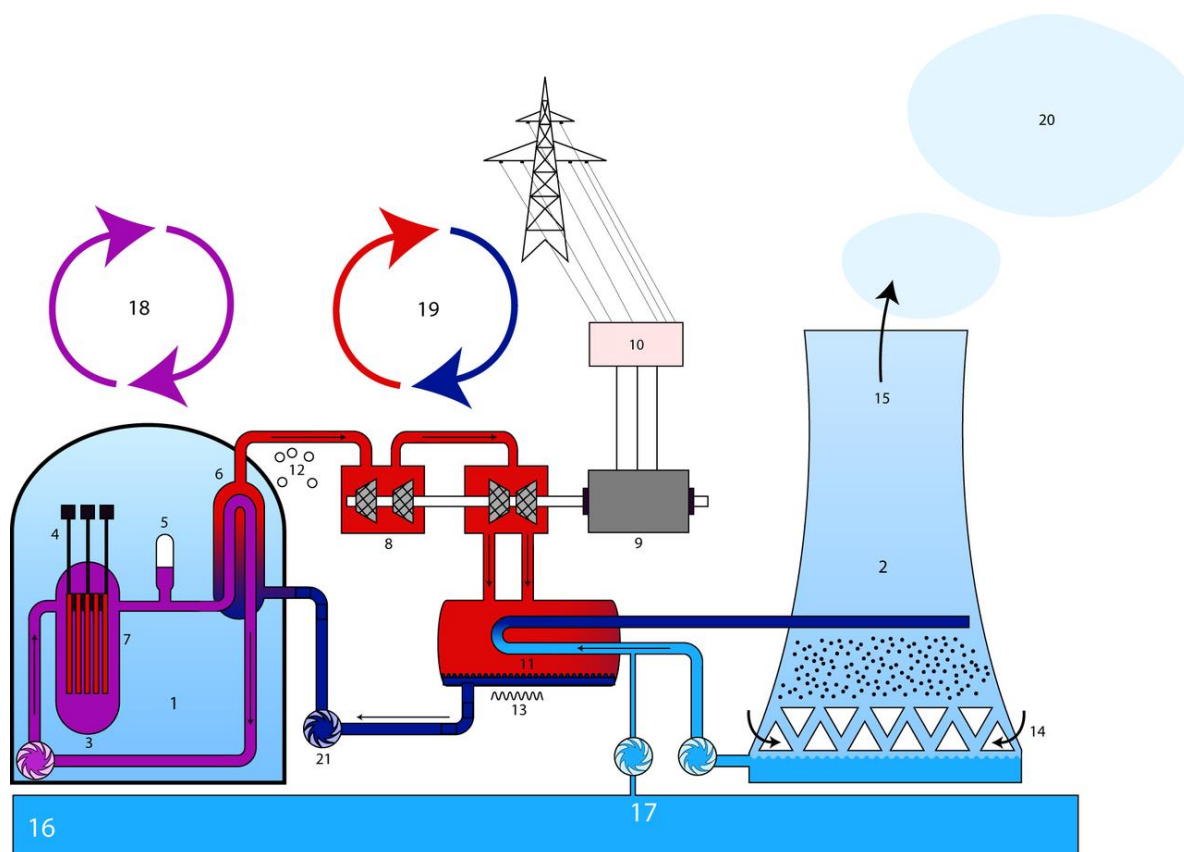


Slika 2. Zastupljenost nuklearnih reaktora u 2019. godini [1]

Reaktor s vodom pod tlakom (PWR) spada u vrstu nuklearnih reaktora druge generacije koja započinje u razdoblju od 1977. godine. U PWR postrojenju se primarni medij (voda) dovodi pod visokim tlakom u jezgru reaktora gdje se zagrijava energijom koja se oslobađa nuklearnom fisijom. Zagrijana voda pod tlakom zatim teče do generatora pare gdje svoju toplinsku energiju predaje vodi sekundarnog kruga te se stvara para. Slika 3 prikazuje shemu nuklearne elektrane PWR tipa koja je u nastavku i objašnjena. Ljubičastom bojom te oznakom 18 prikazan je primarni krug u kojem voda prolazi kroz reaktor (7), gdje se i zagrijava. Reaktor je čelična posuda koja sadrži vlastitu jezgru, sastavljenu od snopova gorivih šipki unutar kojih je slabo obogaćeni uranij u obliku uranij oksida. Gorive šipke su označene crvenom bojom unutar reaktora na shematskom prikazu (Slika 3). Nadalje, reaktor uključuje šipke za kontrolu reakcije cijepanja atoma (4) izrađene od materijala koji apsorbira neutrone. Regulator tlaka ili tlačnik (5) osigurava da je voda primarnog kruga uvijek u tekućem stanju te da je osiguran konstantan tlak od oko 155 bara. Uglavnom je riječ o posudi volumena 40-60 m<sup>3</sup>, opremljenoj grijačem snage 1 - 2 MW. U tlačniku povišenje temperature može dovesti do isparavanja određene količine vode, čime se podiže tlak i sprječava isparavanje u reaktoru. Temperatura primarne vode u nominalnom režimu je, ovisno o razmatranom mjestu, između 285,8 i 322,9 °C. Zagrijana voda teče prema generatoru pare (6). Generator pare, odnosno izmjenjivač topline odvaja primarni od sekundarnog kruga. Voda primarnog kruga iz reaktora (7), ulazi u generator

pare (6) i grije vodu sekundarnog kruga (19). Na posljetku se pomoću primarnih pumpi vraća u reaktor.

Iznimno je bitno da se vode primarnog i sekundarnog kruga ne miješaju iz razloga što je voda primarnog kruga kontaminirana te se voda koja je tekla kroz reaktor nikada ne miješa s vodom koja isparava. Iz tog razloga, javlja se potreba za čepjenjem cijevi generatora pare narušenog integriteta, ali i motivacija za razvoj modula koji može obaviti radnju čepljenja samostalno, bez prisutnosti operatera. Reaktor, regulator tlaka i generator pare zatvoreni su u zaštitnoj zgradi (1). Generator pare opisan je detaljnije u narednom poglavlju.



Slika 3. Shema PWR nuklearne elektrane [3]

Druga petlja, sekundarni krug, označena je na Slika 3 brojem 19. Para (12) iz generatora pare (6) odlazi prema turbinama (8) koje pokreću generator izmjenične struje (9), a on zauzvrat proizvodi električnu energiju. Promjena boje toka iz plavog u crveno ukazuje na isparavanje. Para izašla iz turbine (8) odvodi se u kondenzator. Tamo se hladi i kondenzira te se djelovanjem sekundarnih pumpi vraća u generator pare gdje zatvara sekundarni krug. Voda koja istječe iz kondenzatora zagrijava se trećom vrstom izmjenjivača (13), prije nego što se vrati natrag na ulaz generatora pare. Nadalje, navodi se i tercijarni krug kondenzatora kojim teče voda iz

---

obližnje rijeke ili mora (17) te preuzima preostalu, neiskorištenu toplinu i odvodi je iz elektrane hladnim tornjevima (2). [4]

### 1.3. Generator pare

Budući da je tema ovog rada razvoj modula za čepljenje cijevi generatora pare, u nastavku je dan temeljitiji opis principa rada i komponenti od kojih se isti sastoji.

Generatori pare su izmjenjivači topline specijalne izvedbe kojima je zadatak toplinsku energiju nastalu u primarnom krugu prenijeti na sekundarni krug, odnosno na radni medij u turbinskom ciklusu. Slika 4 prikazuje shematski prikaz generatora pare, koji je opisan u nastavku.

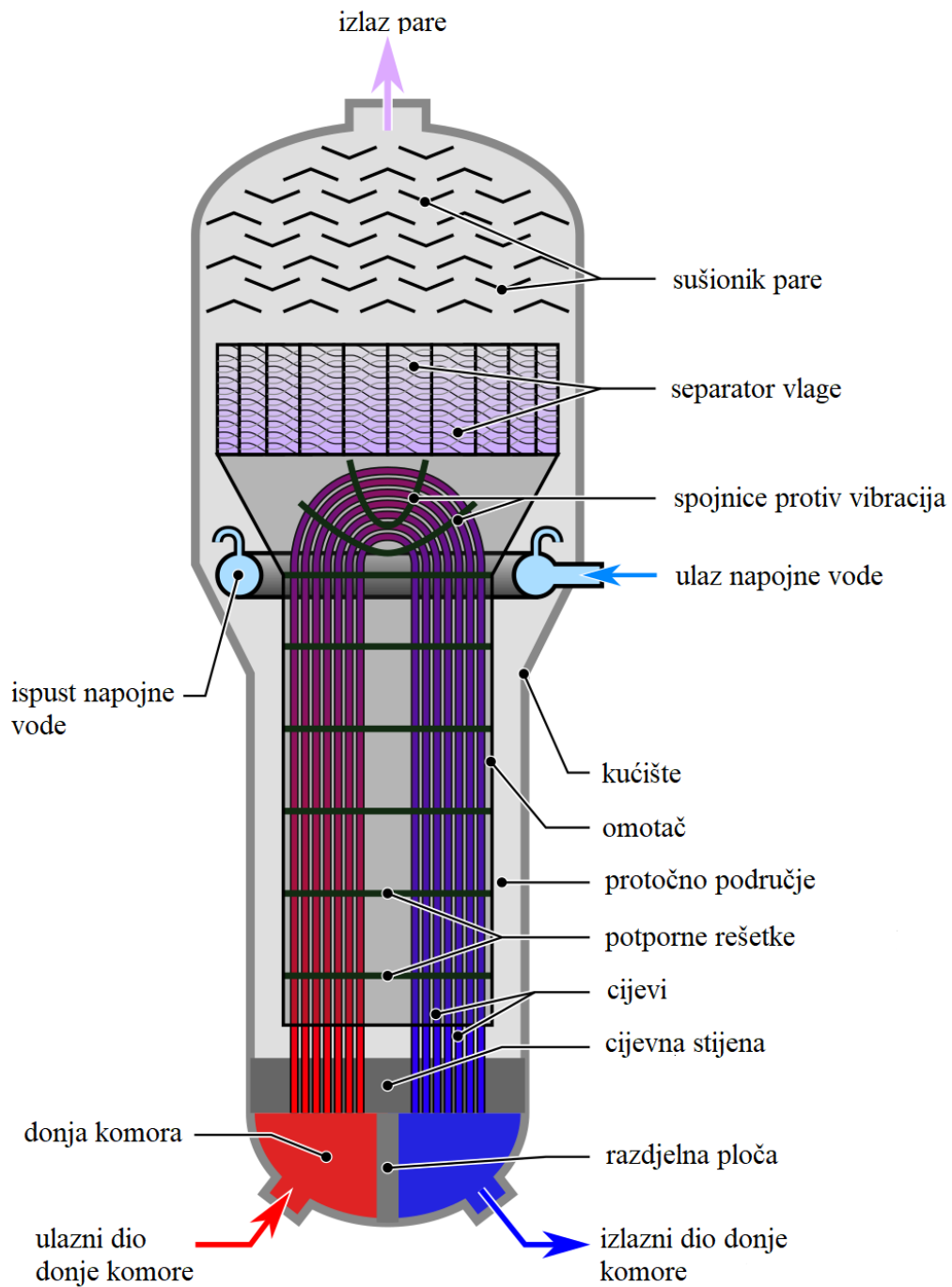
Fluid primarnog kruga ulazi u otvor donje komore koja je oblika polukugle, zatim u cijevni snop te izlazi kroz izlazni otvor donje komore. Cijevni snop je učvršćen za cijevnu stijenu i po visini ga podržava nekoliko potpornih ploča.

Isparivački dio čini sekundarna strana donjeg dijela generatora pare. Sekundarna voda tlaka oko 6 MPa isparava u unutrašnjosti cijevnog snopa. Smjesa vode i pare zbog konvekcije diže se prema gornjem dijelu snopa. Para koja sa sobom povlači i dio vode odlazi u separatore vlage te se voda uz vanjsku stijenu vraća prema donjem dijelu cijevnog snopa. Na taj se način u isparivačkom dijelu generatora pare uspostavlja prirodna cirkulacija sekundarnog fluida.

Budući da je za očuvanje turbinskih lopatica potrebna para sa što manjim udjelom vlage (dopušta se maseni sadržaj vlage u pari od najviše 0,25 %), potrebno je sadržaj vodenih kapljica u pari eliminirati primjenom postupka separacije vlage uz dodatno sušenje pare. Zbog toga se para nakon separatora propušta kroz sušionike pare smještene na vrhu parnog prostora generatora pare. Para koja izlazi iz generatora pare je suhozasićena para tlaka oko 6 MPa s vrlo malim sadržajem vlage.

Generator pare je glomazna komponenta nuklearne elektrane, visina mu je oko 21 m, promjer u donjem dijelu oko 3,5 m, a u gornjem dijelu oko 4,5 m. Masa generatora pare u suhom stanju iznosi približno 300 t.

Kod nuklearnog postrojenja s tlakovodnim reaktorom (PWR) ogrjevna površina iznosi oko 4000 m<sup>2</sup>. Takva se ogrjevna površina dobiva ugradnjom nešto više od 4000 U-cijevi u cijevni snop visok oko 10 m. Cijevi su, ovisno o izvedbi, promjera oko 20 mm i debljine stijenke oko 1,2 mm te su izrađene od legure Inconel 600 ili Inconel 690. Konkretno dimenzije cijevi prikazane su naknadno. Materijal plašta je niskolegirani kotlovski čelik. Ulazna i izlazna komora primarnog fluida s unutarnje strane presvučene su slojem nehrđajućeg čelika. [4]

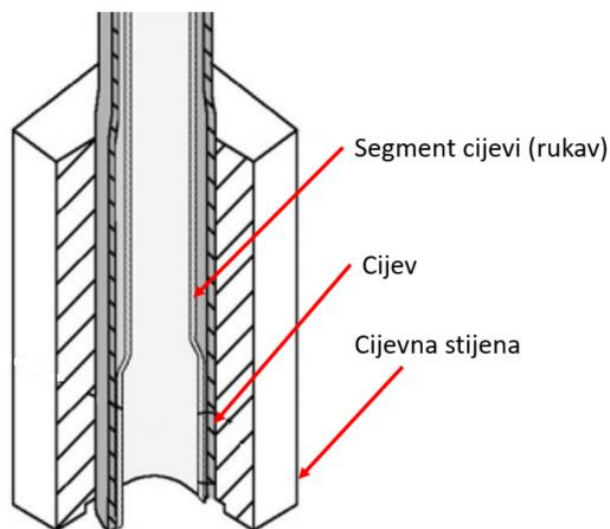


Slika 4. Generator pare nuklearne elektrane s tlakovodnim reaktorom (PWR) [5]

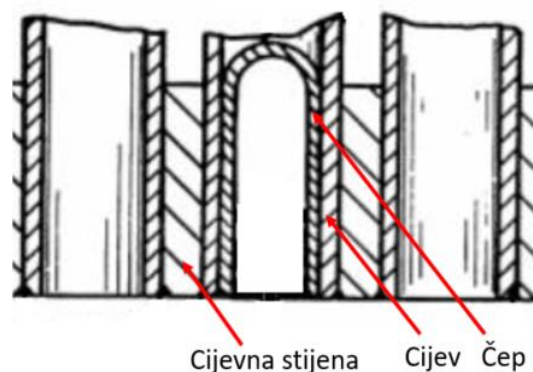


## 2. Inspekcija cijevi generatora pare

Cijevi za izmjenu topline generatora pare imaju važnu sigurnosnu ulogu jer razdvajaju sustave primarnog i sekundarnog medija. Medij primarnog kruga postaje radioaktivan od izlaganja jezgri, a u njemu su otopljeni i dugotrajni radioaktivni izotopi, poput otopljenih atoma željeza iz cijevi. Budući da je primarna rashladna tekućina pod većim tlakom, napuknuta cijev za izmjenu topline uzrokovala bi curenje primarnog medija u sekundarnu petlju te kontaminaciju istog. Obično bi ovo zahtijevalo zatvaranje postrojenja zbog popravka. Kako bi se izbjegla takva miješanja medija primarnog i sekundarnog kruga, cijevi generatora pare povremeno se pregledavaju nerazornim metodama, koje su detaljnije opisane u nastavku. Kao i kod mnogih komponenti sustava, inženjeri strojarstva određuju učestalost inspekcije koristeći poznate stope korozije i širenja pukotina u materijalu. Ako se inspekcijom utvrdi da je stijenka cijevi dovoljno tanka u mjeri da bi mogla izgubiti integritet prije sljedećeg zakazanog pregleda, cijev se začepљуje. Razrada degradacijskih mehanizama i kriterija čepljenja cijevi dana je u nastavku. Čepljenje je u većini slučajeva ekonomičnije i sigurnije od pokušaja popravljivanja cijevi te iziskuje manji opseg rada. Pojedinačne cijevi mogu se začepiti kako bi se uklonile iz rada. Popravljanje cijevi odnosi se na dodavanje novog segmenta cijevi (rukav) na mjesto oštećenja sa svrhom sprječavanja miješanja medija primarnog i sekundarnog kruga. Popravak cijevi je moguć jedino u slučaju da se oštećenje cijevi nalazi u blizini ravnine cijevne stijene. Slika 5 prikazuje postavljen cijevni segment na mjestu oštećenja cijevi generatora pare. Cijevni segment može biti postavljen rolanjem unutarnje stijenske segmenta (ekspandiranjem) na unutarnju stijenkku cijevi ili zavarivanjem početnog i krajnjeg dijela segmenta. Cijev je dozvoljeno popravljati samo u slučaju gdje pukotina ne prodire više od 40% stijenske cijevi. Ako je degradacija veća od 40%, cijev je potrebno začepiti. Slika 6 prikazuje začepljenu cijev generatora pare. Generatori pare projektirani su planski s viškom cijevi iz razloga da se neke mogu začepiti ukoliko je to potrebno, bez pretjeranog gubitka učinkovitosti. Dozvoljeno je čepljenje 15 - 20% ukupnog broja cijevi. Začepljenje prekomjernog broja cijevi ometalo bi protok primarnog medija, što može uzrokovati značajno smanjenje snage. [6]



Slika 5. Cijevni segment na mjestu oštećenja  
[7]



Slika 6. Začepljena cijev generatora pare [8]

## 2.1. Nerazorne metode za ispitivanje materijala cijevi

Tehnika nerazornog ispitivanja provjerava provode li proizvodi i sistemi svoju funkciju na pouzdan i ekonomičan način. Ove metode imaju široku primjenu u industriji za procjenu svojstava materijala, bez uzrokovanja oštećenja na ispitivanom dijelu. Samim time ove su metode iznimno cijenjene te mogu značajno uštedjeti vrijeme potrebno za detektiranje oštećenja i uklanjanja istih. Najčešće korištene metode nerazornog ispitivanja materijala su: ispitivanje magnetnim česticama, ispitivanje penetrantskim tekućinama, ispitivanje vrtložnim strujama, radiografsko ispitivanje te ultrazvučno ispitivanje. [9]

Primjena nerazornih metoda redovita je prilikom inspekcije komponenti generatora pare kao što su cijevi. Metoda vrtložnih struja je najzastupljenija metoda ispitivanja cijevi generatora pare te se ona detaljnije objašnjava u sljedećem poglavlju. Sonde za ispitivanje vrtložnim strujama postavljaju se ručno ili pomoću automatiziranog uređaja u cijev radi detektiranja nepravilnosti u materijalu. Pregledom cijevi korisnik utvrđuje koje od njih je potrebno isključiti iz upotrebe, odnosno začepiti. Slika 7 prikazuje postupak ručnog postavljanja sonde za ispitivanje vrtložnim strujama u cijev, dok Slika 8 pokazuje uređaj tvrtke INETEC koji je daljinski upravljani te automatski postavlja i vodi sondu u cijev.



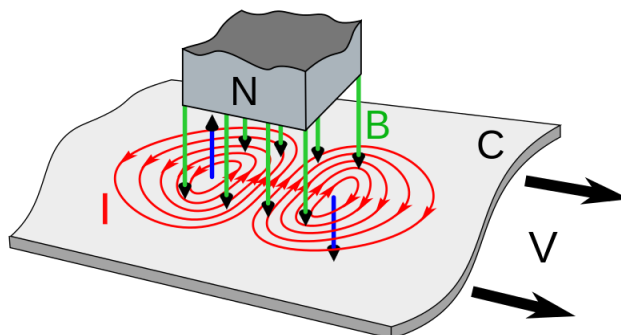
Slika 7. Ručno postavljanje sonde [10]



Slika 8. Uređaj tvrtke INETEC namijenjen postavljanju i vođenju sonde u cijevi [11]

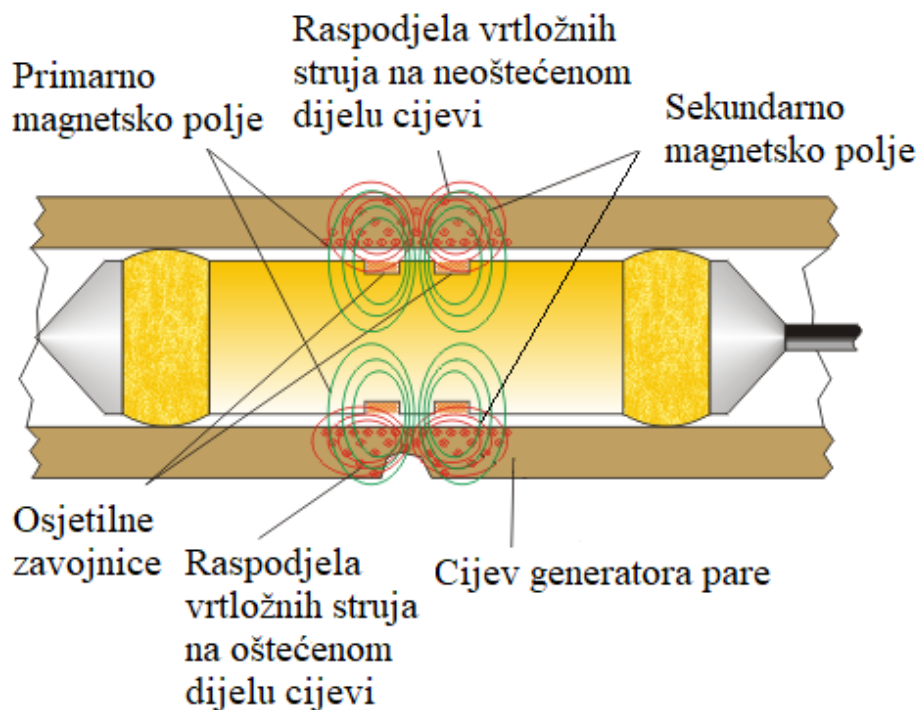
## 2.2. Nerazorno ispitivanje vrtložnim strujama

Foucaultove struje (eng. *Eddy current*) su električne struje velike jakosti koje se formiraju u unutrašnjosti metalnih vodiča u međudjelovanju s promjenljivim magnetskim poljem. Naime, moguće ih je inducirati vremenski promjenjivim magnetskim poljem nastalim izmjeničnim naponom ili relativnim gibanjem između vodiča i magneta. Struje se kreću u zatvorenim krivuljama u ravninama koje su okomite na magnetsko polje te slične vrtlozima. Zbog svoga oblika i nazivaju se vrtložne struje [13]. Foucaultove struje koriste se, osim za otkrivanje pukotina i nedostataka metalnih komponenti, kod indukcijskih peći, elektrodinamičkih prigušivača, elektromagnetskih kočnica na vozilima i za druge koncepte. Međutim, u električnim strojevima poput generatora i transformatora nisu poželjne jer zagrijevaju metalnu armaturu te povisuju radnu temperaturu stroja. Slika 9 prikazuje stvaranje vrtložnih struja ( $I$ ) i pripadajućih magnetskih polja ( $B$ ) uslijed relativnog gibanja magneta ( $N$ ) i vodiča ( $C$ ). [12]



Slika 9. Stvaranje vrtložnih struja uslijed relativnog gibanja [13]

Nepravilnost unutar promatranog materijala, u ovom kontekstu cijevi generatora pare, moguće je prepoznati korištenjem sonde za nerazorno ispitivanje koju prikazuje Slika 10. Zavojnica je spojena na izvor izmjenične struje. Na taj se način stvara primarno magnetsko polje, koje je označeno zelenom bojom. Ono inducira vrtložne struje koje prodiru u dubinu stijenke ispitivane cijevi. Vrtložne struje stvaraju sekundarno magnetsko polje, koje je označeno crvenom bojom (Slika 10). Suprotstavljanje primarnog i sekundarnog magnetskog polja stvara smanjenu impedanciju unutar primarne zavojnice. U situaciji kada se na površini ili unutar stijenke cijevi prepozna pukotina ili neka druga nepravilnost, vrtložne se struje zaustavljaju na tom mjestu, kao što prikazuje Slika 10 i uzrokuju pad napona, ali i povećanje impedancije primarne zavojnice. Izračunom impedancije i napona na primarnoj zavojnici mogu se uočiti nepravilnosti u materijalu. [14]



Slika 10. Sonda za nerazorno ispitivanje metodom vrtložnih struja [15]

### 3. Cijevi generatora pare

U ovom poglavlju dan je pregled materijala koji su se koristili i koji se još uvijek koriste prilikom proizvodnje cijevi generatora pare. Također, prikazani su i objašnjeni degradacijski mehanizmi cijevi, kao i mjesta na kojima se javlja pojedini degradacijski mehanizam. Nadalje, navedeni su i kriteriji čepjenja cijevi po pojedinim državama.

#### 3.1. Materijal cijevi

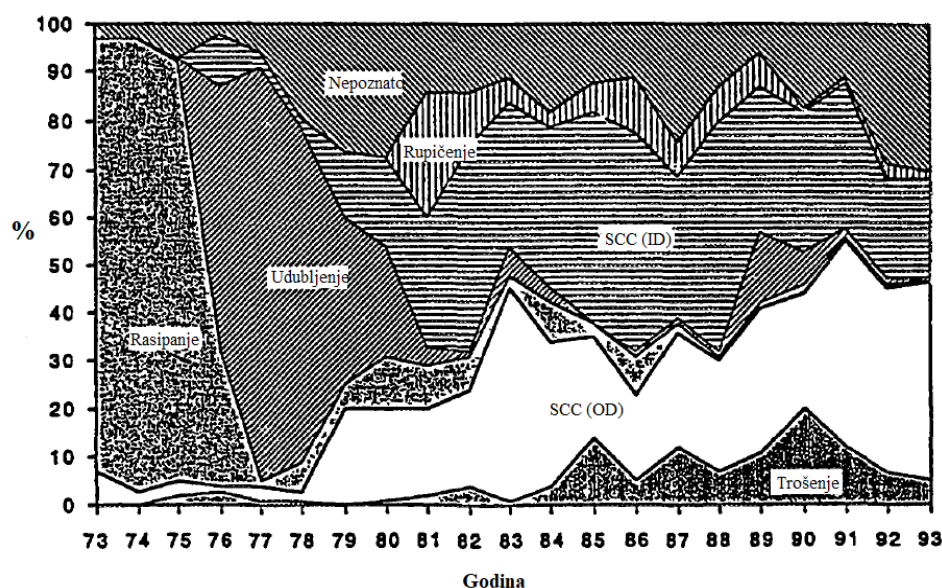
Materijali korišteni za proizvodnju komponenti generatora pare značajno utječu na njihovu osjetljivost na koroziju. Inicijalno su u većini PWR generatora pare zapadnih zemalja (osim Njemačke) cijevi izmjenjivača topline izrađene od legure 600 na bazi nikla (eng. *Alloy 600 MA*), ali zbog učestalog prijevremenog curenja uzrokovanog pukotinama od napetosne korozije (eng. *SCC – Stress Corosion Cracking*) spomenuti materijal zamijenjen je s legurom 800 (*Alloy 800 NG*). Trenutna praksa dobavljača generatora pare u Francuskoj, Japanu i SAD-u je korištenje termički obrađene legure 690 (*Alloy 690TT*). Ova legura je slična leguri 600, ali ima otprilike dvostruko više kroma (29,5%, a ne 15,5%) i proporcionalno manje nikla. Testovima je utvrđeno da je spomenuti materijal izrazito otporan na pucanje od napetosne korozije uzrokovane vodom primarnog kruga i da ima poboljšanu otpornost na koroziju uzrokovanu vodom sekundarnog kruga. Tablica 1 prikazuje kemijski sastav legura od kojih su izrađene cijevi generatora pare. [16]

Tablica 1. Kemijski sastav materijala cijevi generatora pare [16]

Materijal	Maseni udio elemenata [%]										
	C	Mn	Si	P	S	Cr	Ni	Ti	Cu	Al	Fe
Legura 800	≤0,10	≤0,15	≤1,0	-	≤0,015	19,0	30,0	0,15	≤0,075	0,15	≥39,5
						÷	÷	÷		÷	
Legura 600	≤0,15	≤1,0	≤0,50	≤0,020	≤0,015	14,0	≥72,0	-	≤0,50	-	6,0
						÷					÷
Legura 690	≤0,05	≤0,50	≤0,50	-	≤0,015	27,0	≤58,0	-	≤0,50	-	7,0
						÷					÷

### 3.2. Mehanizmi degradacije cijevi

Utjecaj mehanizama degradacije cijevi na ukupnu izvedbu generatora pare PWR drastično se promijenio tijekom vremena. Degradacija označava pogoršavanje, odnosno gubljenje svojstava materijala. Slika 11 prikazuje postotak ukupnog broja otkazivanja cijevi uzrokovanih različitim najzastupljenijim mehanizama degradacije u razdoblju od 1973. godine do 1994. godine. Pod otkazivanjem cijevi misli se ne oštećenje koje narušava njen integritet (stanje) u mjeri da više nije upotrebljiva. Tablica 2 sadrži objašnjenja degradacijskih mehanizama cijevi te navodi na kojem se mjestu generatora pare pojedini degradacijski mehanizam javlja. Korodiranje uzrokovano tragovima fosfata (rasipanje fosfata iz medija primarnog kruga) bilo je jedan od glavnih uzroka otkazivanja cijevi do 1976. godine. U narednom periodu, od 1976. godine do otprilike 1979. godine, deformiranje (udubljenje) je bio glavni uzrok otkazivanja cijevi. Otprilike nakon 1979. godine, razni oblici korozije značajno su utjecali na cijevi, uključujući pucanje uslijed korozijskih naprezanja na njihovoj unutarnjoj i vanjskoj površini (SCC – ID/OD (eng. *Stress-corrosion cracking*)) te rupičenja (eng. *pitting*) na vanjskim promjerima cijevi. Tijekom posljednjih 20 godina zabilježen je dramatičan porast broja nuklearnih postrojenja koji su prijavili pucanje cijevi uzrokovano korozijskim naprezanjima i problemima s trošenjem. Posljednja istraživanja pokazuju da je otprilike 80% cijevi otkazalo uslijed korozijskih naprezanja, a preostalih 20% uslijed trošenja i rupičenja. Kao što je prethodno spomenuto, većina cijevi PWR generatora pare koje su tijekom godina otkazale su termički obrađene cijevi izrađene od legure 600 (eng. *Alloy 600*). [17]



Slika 11. Uzroci začepljenja generatora pare u svijetu [17]

Tablica 2. Objašnjenje termina degradacijskih mehanizama [18]

Mehanizam degradacije	Objašnjenje
Deformacija (udubljenje)	Fizička deformacija cijevi izrađenih od legure 600 na mjestu gdje prolaze kroz potpurnu ploču. Deformacija je uzrokovana nakupljanjem korozije u prostoru između cijevi i ploče.
Pucanje uslijed zamora	Pucanje je uzrokovano vibracijama cijevi.
Trošenje	Trošenje cijevi na mjestu kontakta s nosačima (uslijed vibracija).
Pukotine na vanjskom promjeru cijevi uslijed korozijskih naprezanja	Pukotine se javljaju kada je materijal cijevi u kontaktu s kemijskim nečistoćama iz vode sekundarnog kruga. Javlja se prvenstveno unutar pukotina cijevne stijene i drugih područja u kojima se koncentriraju nečistoće.
Rupičenje	Rezultat lokalnog raspada zaštitnog filma s cijevi. Korozija se javlja se na mjestu proboja.
Pukotine na unutarnjem promjeru cijevi uslijed korozijskih naprezanja	Pucanje cijevi generatora pare javlja se na dodirnim točkama cijevi s cijevnom stijenom, gdje se cijevi rolaju (ekspandiraju) i na udubljenjima cijevi. To se događa kada je cijev od legure Inconel 600 izložena vodi primarnog kruga.
Rasipanje cijevi	Degradacijski mehanizam rasipanje cijevi odnosi se na opću koroziju koja je uzrokovana kemijskom reakcijom ostataka kiselih fosfata u područjima s malim protokom vode.

### 3.3. Kriteriji za čepljenje cijevi

Kriteriji za čepljenje cijevi generatora pare nisu jednaki za sve nuklearne elektrane, već se spominje par kriterija koji jedan od drugog ne odstupaju u velikoj mjeri te se može donijeti generalan zaključak. Tablica 3 navodi kriterije pojedinih država za čepljenje cijevi. Iz navedene

tablice se može primijetiti da je generalni kriterij čepjenja degradacija stijenke cijevi od 40% na dalje uz iznimke poput Japana i Finske koji nemaju eksplicitno naveden kriterij čepjenja, već se dodatno razmatraju sve cijevi koje imaju degradiranu stijenku 20% ili više.

Tablica 3. Kriteriji čepjenja cijevi generatora pare po državama [17]

<b>Država</b>	<b>Kriterij čepjenja</b>
Belgija	Degradacija stijenke cijevi od 40%.
Kanada	Ako je stijenka cijevi prilikom inspekcije degradirana preko 40%, cijev mora biti začepljena prije sljedeće inspekcije.
Finska	Nisu utvrđeni specifični kriteriji čepjenja. Degradacija stijenke cijevi preko 20% mora biti zabilježena te detaljnije razmotrena.
Francuska	Degradacija stijenke cijevi od 40%.
Njemačka	Degradacija stijenke cijevi od 50% uz iznimke u posebnim slučajevima.
Japan	Degradacija stijenke cijevi od 20% uz indikacije na pukotine uzrokovane korozijom.
Španjolska	Degradacija stijenke cijevi od 40%.
Švicarska	Degradacija stijenke cijevi od 50%.
SAD	Generalni kriterij je degradacija stijenke cijevi od 40%, međutim, kriteriji variraju od postrojenja do postrojenja.



## 4. Inspekcijski sustav

U ovom poglavlju opisan je sustav tvrtke INETEC koji se prilikom inspekcije cijevi generatora pare koristi za obavljanje različitih zadataka, poput čepjenja cijevi ili asistencije prilikom ispitivanja cijevi metodom vrtložnih struja. Dan je pregled cjelovitog inspekcijskog sustava zato što modul za čepjenje predstavlja novog član tog sustava.

Regulacije o sigurnosti nuklearnih postrojenja zahtijevaju od uprave postrojenja sve strože mjere sigurnosti i samim time bolje strategije upravljanja životnim vijekom generatora pare i ostalih komponenti. Stoga su ti zahtjevi potaknuli specijalizirane tvrtke koje se bave inspekcijom komponenti nuklearne elektrane da razvijaju naprednije tehnologije te pouzdanije instrumente i manipulatore. Također, zahtjeva se odgovarajuća obuka i unaprjeđenje znanja osoblja uključenog u postupak inspekcije.

Zahvaljujući intenzivnom razvoju elektronike i računala u posljednjem desetljeću, inspekcijski sustavi evoluirali su na znatno višu razinu automatizacije, učinkovitosti i pouzdanosti. Napredne tehnologije poput manipulatora i njemu pripadajućeg softvera omogućuju upravljivost na daljinu te samim time smanjuju izloženost radnika kontaminiranom okruženju za vrijeme inspekcije. U nastavku je dan pregled Forerunner inspekcijskog sustava.

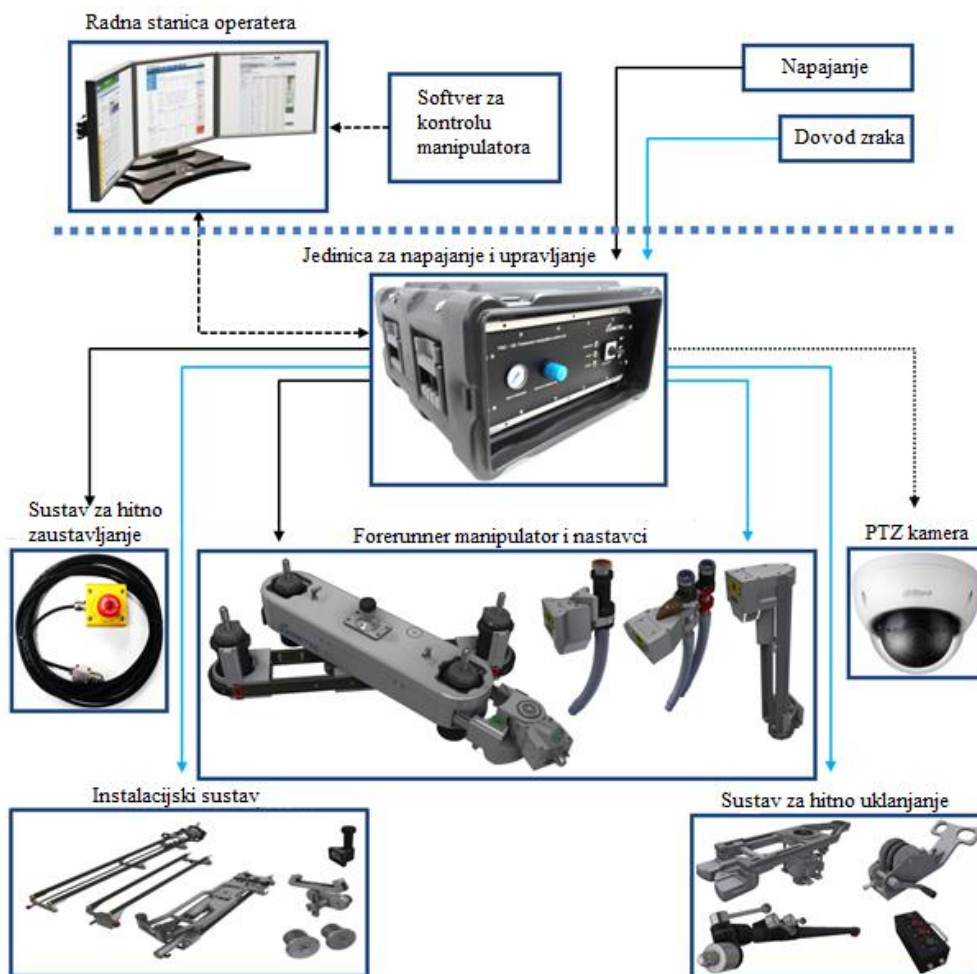
### 4.1. Forerunner inspekcijski sustav tvrtke INETEC

Forerunner predstavlja sustav namijenjen za inspekciju cijevi na generatorima pare nuklearnih elektrana PWR tipa. Sastoji se od sljedećih podsustava:

- Forerunner manipulator te pripadajući alati i nastavci
- FMC-121 jedinica za napajanje i upravljanje
- Softver za upravljanje manipulatora
- Sustav za hitno uklanjanje u izvanrednim situacijama
- Sustav za hitno zaustavljanje
- Instalacijski sustav
- PTZ kamera
- Kablovi

Kako bi se omogućio rad s Forerunner inspekcijskim sustavom, potrebno je na računalu imati prethodno instaliran INETEC softver za kontrolu manipulatora. Korisnik putem softvera upravlja FMC-121 jedinicom koja predstavlja centralnu konzolu i šalje signal i/ili radni medij manipulatoru, odnosno pali i gasi određene podsustave. Isti softver u različitim konfiguracijama

može pokretati različite manipulatore. Različita konfiguracija se odnosi na drugačiji razmještaj cijevi generatora pare koji može biti u trokutnoj i kvadratnoj formaciji. U sljedećem poglavlju objašnjene su i ilustrirane spomenute vrste konfiguracije cijevi. Prilikom inspekcije preporučuje se praćenje cjelokupnog postupka pomoću nekoliko monitora radi lakšeg snalaženja. Potrebno je osigurati vanjski dovod zraka minimalnog tlaka 6 bara. Zrak mora biti pripremljen za industrijsku uporabu (filtriran i odvlažen). Slika 12 prikazuje cjelokupni Forerunner inspeksijski sustav namijenjen generatorima pare na nuklearnim elektranama PWR tipa.



Slika 12. Forerunner inspeksijski sustav tvrtke INETEC za generatore pare nuklearnih elektrana PWR tipa [11]

#### 4.1.1. Forerunner manipulator te pripadajući alati i nastavci

Forerunner je kompaktan i mobilan manipulator koji može raditi u različitim položajima i konfiguracijama, odnosno na vodoravno ili okomito postavljenoj cijevnoj stijeni. Manipulator se može lako pripremiti za različite konfiguracije cijevi različitih unutarnjih promjera. Nadalje,

alati i nastavci koji se koriste za obavljanje brojnih zadataka prilikom inspekcije cijevi, mogu se instalirati nakon postavljanja manipulatora na cijevnu stijenu generatora pare.

Instalacija nastavaka (uključujući modul za čepljenje) obavlja se dugačkom motkom pomoću koje korisnik, ispred otvora donje komore generatora pare, može doseći manipulator koji se nalazi na cijevnoj stijeni te postaviti odgovarajući nastavak.

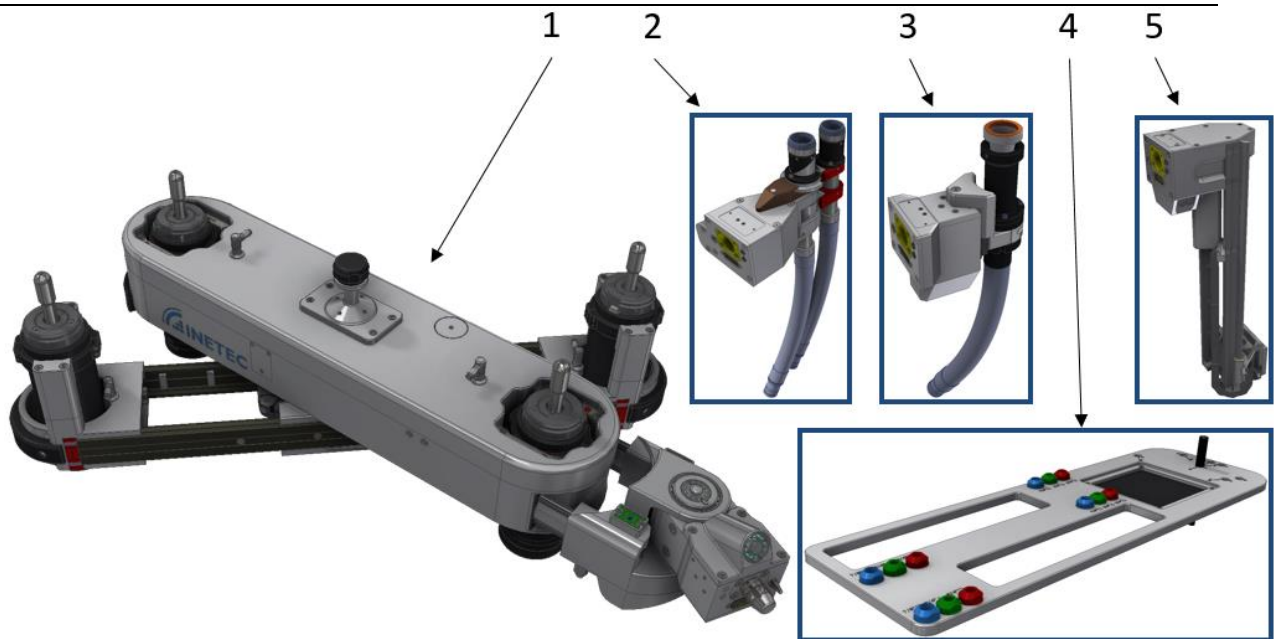
Modul za čepljenje namijenjen je Forerunner manipulatoru odnosno modul predstavlja nastavak (alat) manipulatora. Drugim riječima, manipulator omogućava kretanje modula za čepljenje po ravnini koja je paralelna ravnini cijevne stijene te na taj način osigurava modulu pristup cijevi koju je potrebno začepiti.

Upravljanje manipulatora moguće je na jedan od dva načina rada kao što su standardni način rada i napredni način rada. Standardni način rada osmišljen je tako da korisnik unutar softvera odredi poziciju cijevi ispod koje se želi pozicionirati nakon čega se manipulator automatski pomiče na tu poziciju pomoću unaprijed određenih ruta. Napredni način rada omogućuje korisniku potpunu kontrolu nad manipulatorom. Stoga, korisnik samostalno može odrediti kojom rutom se manipulator kreće do željene lokacije. Ovom načinu rada može se pristupiti samo s administratorskom lozinkom.

Slika 13 prikazuje Forerunner manipulator s primjerima nastavaka kao što su dvostruka vodilica za sondu (2), jednostruka vodilica za sondu (3), kalibracijska ploča (4), modul za vertikalni pomak (z-os) (5). Nastavci se biraju ovisno o tome koji inspekcijski postupak se provodi. Primjerice, ako se provodi ispitivanje cijevi metodom vrtložnih struja, postavlja se jednostruka ili dvostruka vodilica za sondu.

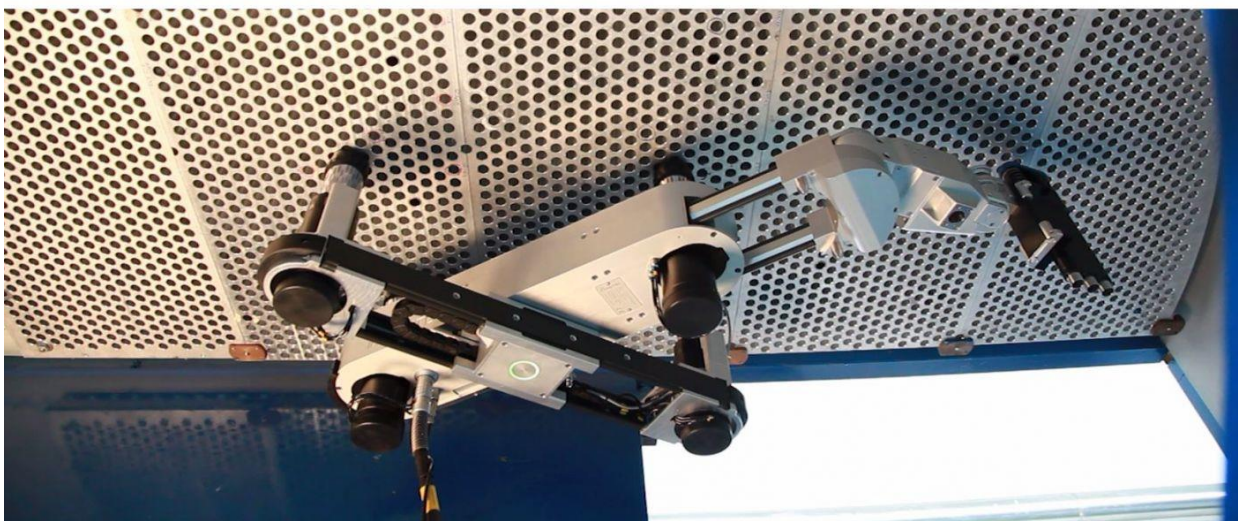
Modul za vertikalni pomak alata (z-os) služi tome da se na njega postavlja nastavak koji je potrebno vertikalno translirati. Z-os sadrži elektromotorom pogonjeno vreteno te maticu na koju se prihvaća alat kojeg je potrebno translirati. Odnosno, ona predstavlja vezu između manipulatora i alata koji je potrebno vertikalno pomicati. Z-os se prilikom generiranja morfološke matrice uzima u obzir kao parcijalno rješenje za vertikalni pomak modula za čepljenje.

Slika 14 prikazuje Forerunner manipulator s nastavkom prihvaćen za cijevnu stijenu (radni položaj manipulatora).



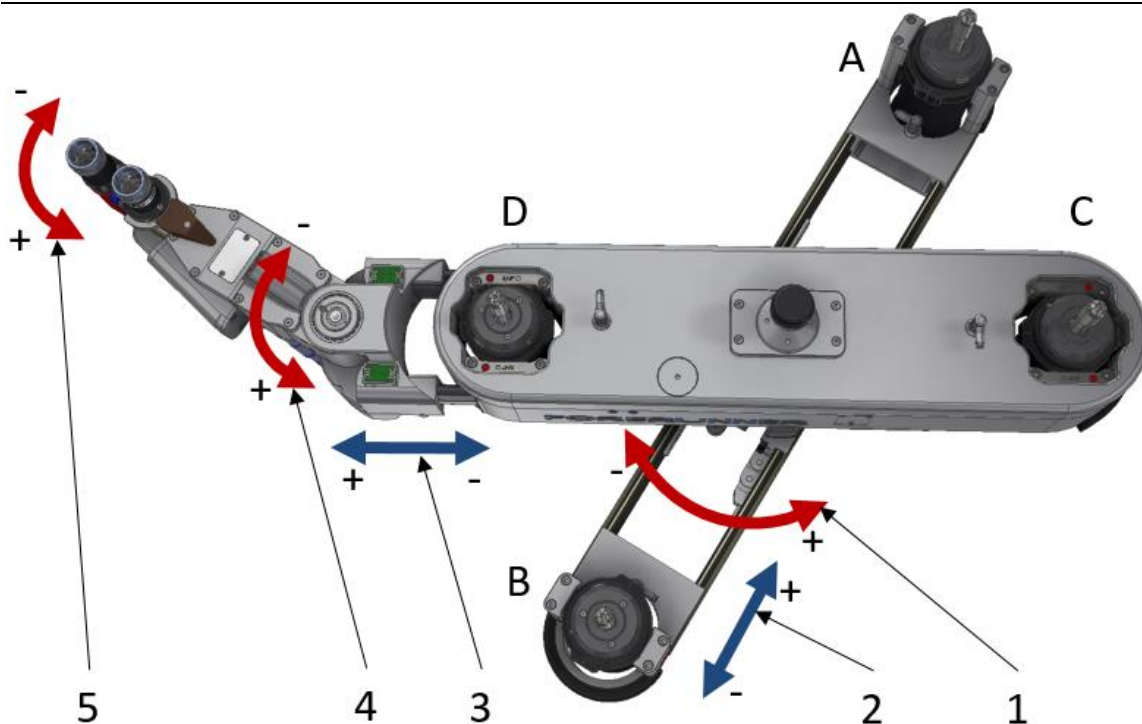
Slika 13. Forerunner manipulator s pripadajućim nastavcima [11]

Slika 15 prikazuje manipulator s postavljenim nastavkom za vođenje cijevi. Manipulator ima pet stupnjeva slobode: dvije translacije i tri rotacije. Glavna translacija (2) i rotacija (1) omogućuju manipulatoru da se kreće po cijevnoj stijeni generatora pare. Translacija ruke (3), rotacija ruke (4) i rotacija nastavka (5) pružaju pristup širokom spektru cijevi bez promjene položaja manipulatora. Na gornjoj osi (C, D) i na donjoj osi (A,B) nalaze se dvije cilindrične hvataljke koje se uslijed radijalnog širenja prihvaćaju za cijevnu stijenu.



Slika 14. Forerunner manipulator s nastavkom prihvaćen za cijevnu stijenu (radni položaj)

[11]



Slika 15. Stupnjevi slobode manipulatora [11]

Jedinica za napajanje i upravljanje FMC-121 (Slika 16) dizajnirana je za daljinsko upravljanje Forerunner manipulatorom i njemu pripadajućih alata i nastavaka tijekom inspekcije generatora pare u nuklearnim elektranama PWR tipa.

Napajanje, kontroler, video nadzor, pneumatski i komunikacijski podsustavi integrirani su u sustav kojim se može daljinski upravljati Ethernet vezom. Sustav je modularan i može se prilagoditi prema zahtjevima korisnika te se u ovom slučaju može nadograditi za potrebe upravljanja modulom za čepljenje cijevi. Kućište jedinice FMC - 121 izrađeno je od robusnog visokokvalitetnog plastičnog materijala i spremno je za transport bez dodatne zaštite.



Slika 16. Jedinica za napajanje i upravljanje FMC-121 [11]

---

**Specifikacije Forerunnera [11]:**

- Napajanje: 115/230 V AC, 4A, 50/60 Hz
- Dovod zraka: 6-8 bara
- Radni napon: 48 V DC
- Raspon temperatura 0 - 50 ° C
- Ukupna težina: 29 kg

**Dodatne karakteristike Forerunnera [11]**

- Nema utjecaja na stijenu cijevi
- Funkcija za samostalno niveliranje osigurava trajni kontakt s cijevnom stijenom
- Logika sigurnog otkazivanja u slučaju nestanka radnog medija i prekida napajanja
- Sustav ručnog otključavanja za hitno uklanjanje s cijevne stijene
- Ciklično ispitivanje mehanizma zaključavanja / otključavanja hvataljki
- Vrijeme instalacije: Manje od četiri minute
- Softver za upravljanje manipulatorom kao dio INETEC-ovog programskog paketa
- Integrirani algoritmi za optimalno kretanje
- Integriran strojni vid
- Podržane konfiguracije cijevne stijene kvadratnog i trokutnog rasporeda
- Radi s vodoravnom i okomitom orijentacijom cijevne stijene
- Dizajniran za jednostavnost dekontaminacije

## 5. Definiranje ciljeva razvoja i konstrukcijskih smjernica modula za čepljenje cijevi generatora pare

Kako bi ciljevi i problematika zadatka bila razumljivija, izrađen je tehnički upitnik te je stvorena lista zahtjeva koja će ujedno služiti kao vodilja za izradu funkcijske dekompozicije sa svrhom jasnijeg sagledavanja problema.

Kao što je navedeno, modul za čepljenje predstavlja novi član inspekcijskog sustava, odnosno nastavak Forerunner manipulatora. Stoga je prilikom konstruiranja modula za čepljenje cijevi potrebno voditi računa o ograničenjima, odnosno određenim dimenzijama vezanim za manipulator te donju komoru generatora pare.

### 5.1. Tehnički upitnik

S ciljem jasnijeg definiranja svih zahtjeva i ograničenja koji moraju biti ispunjeni prilikom razvoja modula za čepljenje, osmišljen je tehnički upitnik ispunjen od strane razvojnih inženjera tvrtke INETEC koji imaju iskustva u tom području.

Tablica 4. Tehnički upitnik vezan za razvoj modula za čepljenje cijevi

<p><b>1. Koji su osnovni ciljevi i zahtjevi?</b></p> <ul style="list-style-type: none"> <li>• Razvoj modula za čepljenje oštećenih cijevi generatora pare, tehnikom rolanja, na nuklearnim elektranama PWR tipa.</li> <li>• Prihvat modula na <i>Forerunner</i> manipulator.</li> <li>• Upravljivost putem <i>INETEC</i> software-a za manipulaciju.</li> <li>• Izlaganje radnika kontaminiranom okruženju ograničiti na najmanju moguću mjeru.</li> </ul>
<p><b>2. Koji je problem potrebno riješiti?</b></p> <ul style="list-style-type: none"> <li>• Potrebno je čepiti cijev generatora pare prekomjerno narušenog integriteta da bi se spriječilo miješanje medija primarnog i sekundarnog kruga.</li> </ul>
<p><b>3. Kako se proizvod koristi?</b></p> <ul style="list-style-type: none"> <li>• Proizvodom daljinski upravlja operater putem softvera.</li> <li>• Vizualna kontrola čepljenja.</li> <li>• Praćenje parametara tijekom izvođenja operacije.</li> </ul>



**4. Koji su ulazni parametri i zahtjevi?**

- Istosmjerni izvor napajanja, 48V.
- Radni tlak 6 bara.
- Mogućnost spajanja na sučelje manipulatora.
- Mogućnost dobave dodatne električne energije i radnih medija.
- Maksimalna protruzija čepa izvan ravnine stijenke generatora pare 10mm.
- Što manje prenošenje opterećenja na manipulator.
- Omogućiti prihvat čepa.
- Povratna informacija o postignutom momentu čepljenja.

**5. Koje karakteristike mora imati uređaj?**

- Pouzdanost i stabilnost pri radu.
- Preciznost pozicioniranja.

**6. Postoje li ograničenja gabarita ili mase uređaja?**

- Mogućnost nesmetanog prolaza kroz otvor u donju komoru generatora pare.
- Modul za čepljenje mora biti pogodan za transport, odnosno potrebno je predvidjeti njegovu modularnost s ciljem postizanja manjih gabarita prilikom rastavljanja određenih komponenti za potrebe transporta (ako to bude potrebno).
- Masa ne bi smjela biti znatno veća od 6 kg, ne uključujući masu kabela.
- Dodatna ograničenja gabarita opisana su detaljnije u sljedećem poglavlju uz odgovarajuće ilustracije.

**7. Postoje li ograničenja u vezi postavljanja modula na manipulator?**

- Mogućnost postavljanja uz pomoć motke (eng. *forerunner tool rod*).

**8. Kakvi su zahtjevi za održavanjem?**

- Redovito podmazivanje i zamjena komponenti kao što su primjerice roler i ležajevi.
- Mogućnost ispiranja uređaja mlazom vode te primjerenim sredstvom za čišćenje nakon svake uporabe.
- Vizualan pregled nakon svakog korištenja.

**9. Postoje li ograničenja u pogledu materijala?**



<ul style="list-style-type: none"> <li>• Komponente moraju biti sastavljene od nehrđajućih materijala i bez prisustva halogenih elemenata i klorida.</li> </ul>
<p><b>10. Koji su primarni zahtjevi za sigurnost?</b></p> <ul style="list-style-type: none"> <li>• Zaštita radnika od kontaminiranog okruženja.</li> <li>• Provođenje <i>fail-safe</i> logike, odnosno sigurnost u slučaju otkazivanja dobave energije ili medija.</li> </ul>
<p><b>11. Kakvo je radno okruženje uređaja?</b></p> <ul style="list-style-type: none"> <li>• Uređaj se koristi u radioaktivnom okruženju.</li> <li>• Vlažna atmosfera temperature do 50°C</li> </ul>
<p><b>12. Postoje li određeni zahtjevi definirani pravilnikom kojih se potrebno pridržavati?</b></p> <ul style="list-style-type: none"> <li>• Potrebno je voditi računa o FME (eng. <i>foreign material exclusion</i>) zahtjevu što se odnosi na osiguranje dijelova konstrukcije od mogućih ispadanja (primjerice osigurati vijke od ispadanja).</li> <li>• Voditi računa o ALARA (eng. <i>as low as reasonably achievable</i>) zahtjevima što znači da se rizik radioaktivnog zračenja izbjegne koliko god je to moguće.</li> </ul>
<p><b>13. Postoje li specifični zahtjevi vezani za konstrukciju uređaja?</b></p> <ul style="list-style-type: none"> <li>• Mogućnost rekonfiguracije odnosno zamjene rolera ili drugih komponenti modula za čepljenje, ovisno o vrsti generatora pare i promjeru cijevi.</li> <li>• Mogućnost čepjenja rubnih cijevi.</li> <li>• Specifična ograničenja i moguće konfiguracije uređaja ovisno o varijanti cijevi generatora pare navedena su detaljnije u nastavku.</li> </ul>

Prilikom osmišljavanja modula za čepljenje cijevi potrebno je voditi računa o konstrukcijskim ograničenjima te geometriji donje komore generatora pare koja u velikoj mjeri utječe na oblik i dimenzije modula za čepljenje.

## 5.2. Moguće konfiguracije generatora pare

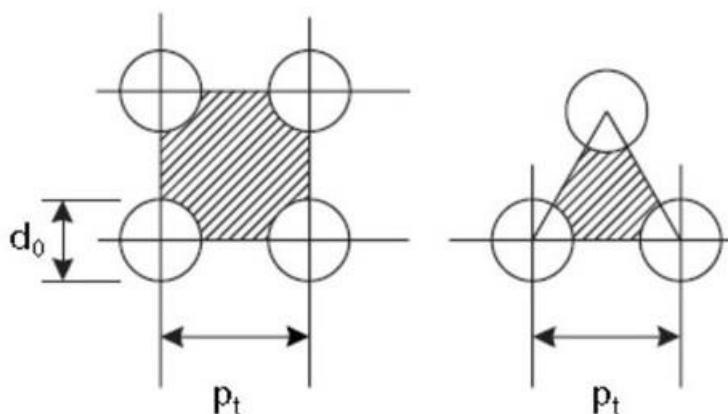
Na tržištu, prema dimenzijama cijevi i smještajnoj konfiguraciji, odnosno razmaku cijevi, postoji više vrsta generatora pare te je nužna određena univerzalnost modula za čepljenje. Univerzalnost modula odnosi se prvenstveno na mogućnost čepjenja cijevi različitih promjera. Pri promjeni konfiguracije dozvoljene su samo nužne izmjene. Primjerice, ako se začepljuju

cijevi različitih promjera, nužna izmjena može se odnositi na promjenu rolera (alat za čepljenje rolanog čepa). Tablica 5 prikazuje promjere cijevi kojima je modul za čepljenje namijenjen. Podaci su dobiveni od strane inženjera tvrtke INETEC.

Tablica 5. Promjeri cijevi za čepljenje

Vanjski promjer cijevi (in)	Debljina stijenke cijevi (in)	Unutarnji promjer cijevi (in)
0,688	0,040	0,608
0,750	0,043	0,664
0,875	0,050	0,775

Smještajna konfiguracija cijevi generatora pare može biti u kvadratnoj ili trokutnoj konfiguraciji. Slika 17 prikazuje shematske konfiguracije cijevi u snopu, kvadratnu i trokutnu.



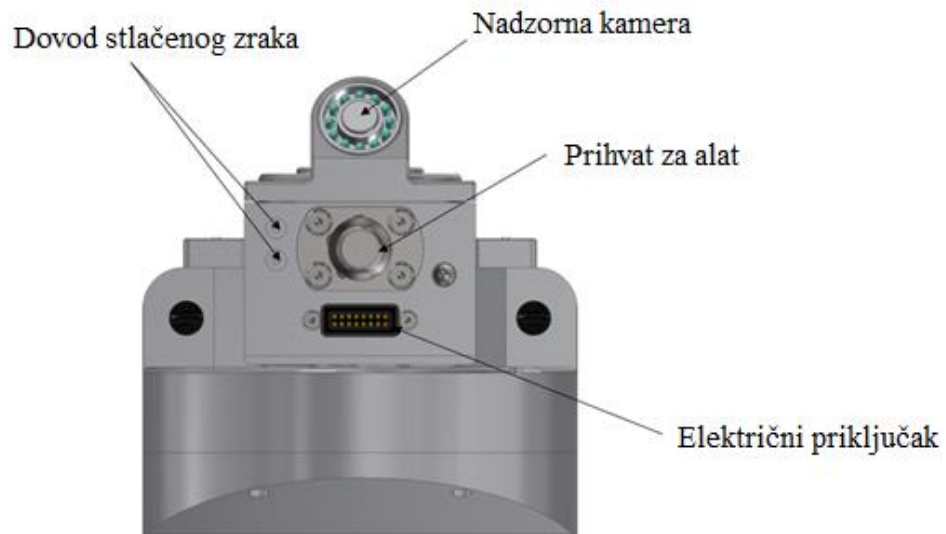
Slika 17. Primjer kvadrat i trokut konfiguracije cijevi generatora pare

### 5.3. Sučelje manipulatora

Modul za čepljenje mora biti kompatibilan sa sučeljem manipulatora. Sučelje manipulatora sa strane alata omogućava sljedeće karakteristike vezane uz sigurnost pri korištenju, dobavu energije, signala i radog medija:

- Zaključavanje i pozicioniranja alata.
- Dva izlaza za zrak maksimalnog tlaka 6 bara.
- Spajanja jednog motora iznosa napona do 48 V odnosno jakosti do 100 W.
- Tri senzora pozicije.
- Nadzornu kameru.

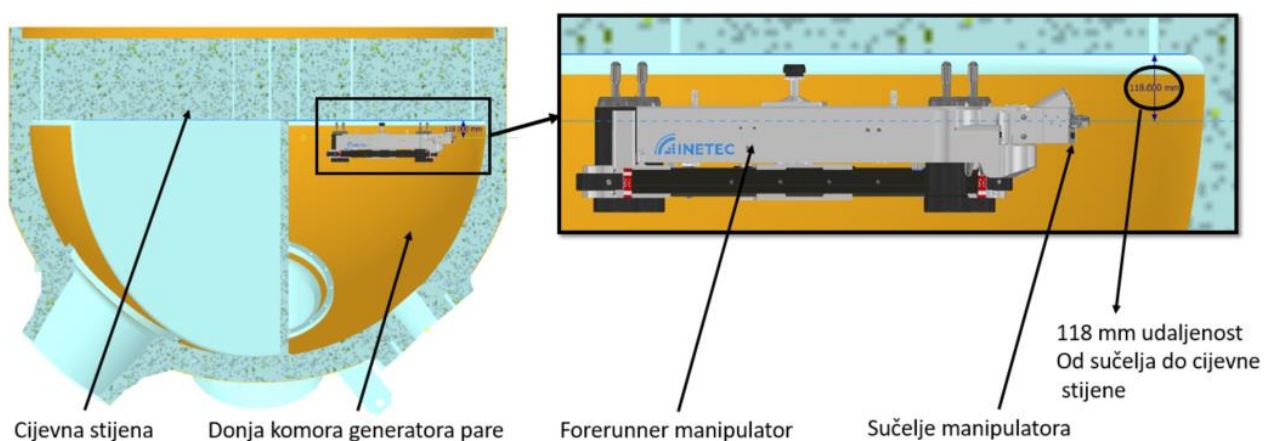
Slika 18 prikazuje sučelje Forerunner manipulatora.



Slika 18. Sučelje manipulatora

### 5.3.1. Udaljenost između cijevne stijene i sučelja manipulatora

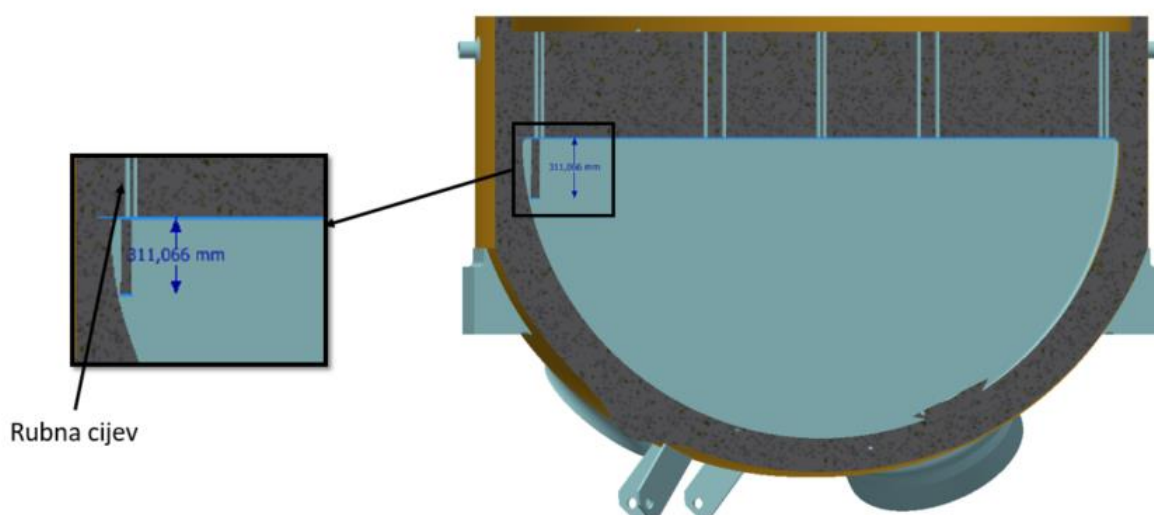
Udaljenosti između cijevne stijene i sučelja manipulatora može iznositi maksimalno 118 mm u radnom položaju Forerunner manipulatora. Slika 19 prikazuje presjek donje komore generatora pare. Prikazan je manipulator u svom radnom položaju te je naznačena visina o kojoj je potrebno voditi računa prilikom konstruiranja modula za čepljenje. Drugim riječima, središnja os sučelja manipulatora pripada ravnini koja je paralelna ravnini cijevne stijene te se nalazi na naznačenoj udaljenosti od 118 mm.



Slika 19. Udaljenost između cijevne stijene generatora pare i sučelja manipulatora (radni položaj manipulatora)

#### 5.4. Čepljenje rubnih cijevi

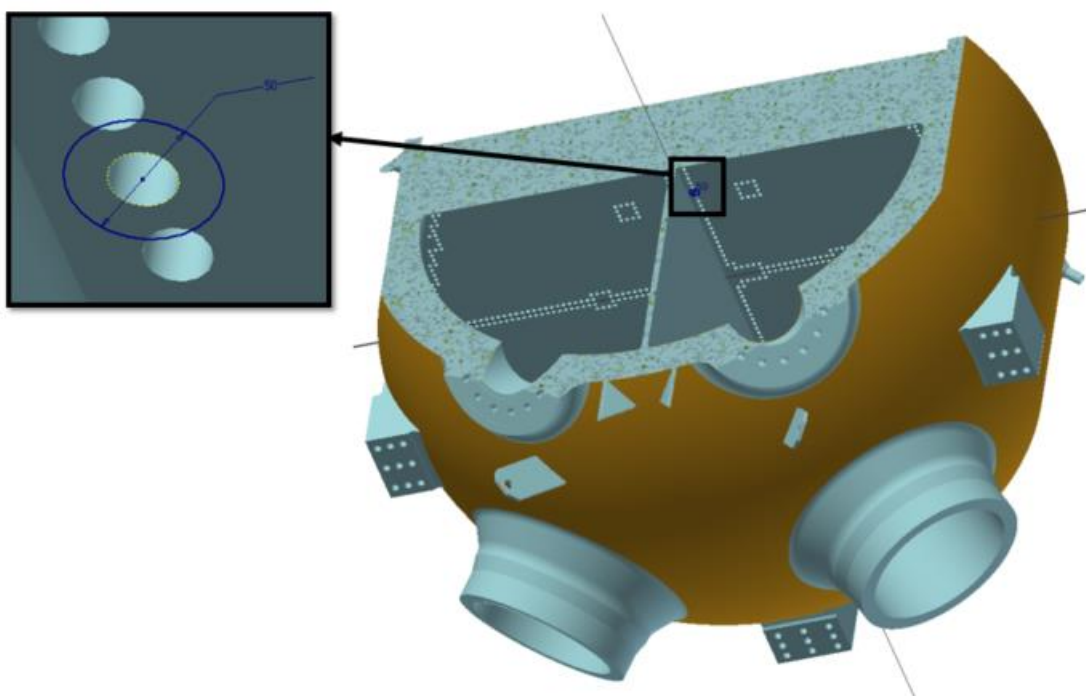
Prilikom dimenzioniranja modula za čepljenje cijevi potrebno je voditi računa o radijusu donje komore generatora pare, odnosno o dopuštenoj visini. Kritična pozicija je kada se izvodi čepljenje na cijevima koje su krajnje udaljene u radijalnom smjeru od središnje osi generatora pare (rubne cijevi). Slika 20 prikazuje presjek donje komore generatora pare u kritičnom dijelu rubnih cijevi, te je kotirana granična udaljenost od 311 mm koja prikazuje okvirno koliko ima prostora za manevar čepljenja. Prikazan model donje komore preuzet je od inženjera iz tvrtke INETEC te se njene dimenzije uzimaju kao referentne prilikom konstruiranja modula za čepljenje. Ukoliko modul za čepljenje svojim gabaritima zadovolji visinu na ovom modelu donje komore (Slika 20), zadovoljit će i na ostalim modelima.



Slika 20. Presjek donjeg dijela generatora pare s prikazom granične visine čeonog dijela modula za čepljenje

#### 5.5. Čepljenje cijevi koje se nalaze pored razdjelne ploče

Kako bi se omogućilo čepljenje cijevi generatora pare koje se nalaze odmah do razdjelne ploče, potrebno je voditi računa o dimenzijama modula za čepljenje. Čeoni obod modula, ako je to moguće izvesti, ne bi trebao imati radijus veći od 25,4 mm (1 in). Pod terminom čeoni obod modula misli se na vršni dio koji pristupa cijevnoj stijeni prilikom čepljenja. Razlog ovog ograničenja su zavari razdjelne ploče koji znaju biti prilično izbočeni, stoga je potrebno voditi računa o ovoj dimenziji u mjeri kojoj je to moguće.



Slika 21. Ograničenje čeone dimenzije alata s obzirom na razdjelnu ploču

### 5.6. Lista zahtjeva vezana za razvoj modula za čepljenje cijevi

Definirana je lista zahtjeva u skladu s kojim bi se navedeni zahtjevi ispunili. Sva ograničenja koja su navedena u listi zahtjeva, proizašla su iz tehničkog upitnika, specifičnosti modula, konstrukcijske prakse te važećih normi i pravilnika [19]. U nastavku je naveden popis svih zahtjeva.

Tablica 6. Lista zahtjeva

1.	Spriječiti miješanje medija primarnog i sekundarnog kruga čepljenjem cijevi koje su inspekcijom detektirane kao oštećene ili potrošene preko dopuštene razine.
2.	Mogućnost rekonfiguracije ovisno o vrsti cijevi te konstrukciji generatora pare.
3.	Mogućnost spajanja na sučelje Forerunner manipulatora.
4.	Sigurnost pri otkazivanju dobave energije ili radnog medija.
5.	Zadovoljiti FME (eng. <i>Foreign material exclusion</i> ).
6.	Mogućnost spajanja na sučelje manipulatora.
7.	Mogućnost instalacije uz pomoć <i>Forerunner tool rod-a</i> .
8.	Masa uređaja trebala bi biti do 6 kg, ne uključujući masu kablova.
9.	Maksimalna protruzija čepa izvan ravnine stijenke generatora pare 10 mm.

10.	Opterećenje prilikom čepjenja ne smije se prenositi na manipulator.
11.	Vizualna kontrola čepjenja.
12.	Povratna informacija o postignutom momentu rolanja.
13.	Mogućnost čepjenja rubnih cijevi.
14.	Koristiti materijale otporne na koroziju.
15.	Voditi računa o mogućnosti prihvata čepa.

Posljednja stavka (15.) iz liste zahtjeva odnosi se na to da je potrebno prilikom razvoja i osmišljavanja modula za čepjenje voditi računa, odnosno predvidjeti moguću dobavu ili preuzimanje čepova. Detaljna razrada spremnika čepova nije predviđena, već je potrebno na konceptualnoj razini predvidjeti suradnju/kompatibilnost modula za čepjenje s eventualnim spremnikom čepova koji može biti integriran ili odvojen od samog modula za čepjenje.

## 6. Analiza patenata i postojećih rješenja na tržištu

Kako bi razvojni proces bio čim bolje usmjeren te s daljnjim ciljem generiranja kvalitetnih koncepata, najprije je potrebno temeljito proučiti patente i stanje dostupne tehnike na tržištu. Patenti sadrže tehnički opis rješenja te se pokazuju kao iznimno korisni izvori podataka i ideja u razvojnom procesu. Provedeno je istraživanje patenata koji se odnose na različite tehnike čepjenja cijevi generatora pare. Patenti su pretraživani prvenstveno za uređaje koji obavljaju funkciju čepjenja tehnikom rolanja. S obzirom na to da je od postojećih patenata vezanih za čepjenje cijevi tehnikom rolanja pronađen samo jedan patent, daljnje istraživanje patenata ide u smjeru modula koji imaju funkciju rolanja (deformiranja) cijevi. Moduli za rolanje su značajni jer imaju istu funkciju kao i modul za čepjenje cijevi (radijalno širenje cilindrične komponente tehnikom rolanja). Također su pretražene i druge metode čepjenja cijevi kao što su mehaničko čepjenje (povlačenjem konusnog elementa), čepjenje eksplozijom te čepjenje steznim spojem.

Prilikom pretraživanja patenata koristile su se ključne riječi poput: čepjenje cijevi generatora pare, čepjenje cijevi tehnikom rolanja, mehaničko čepjenje cijevi, daljinski upravljani modul za čepjenje i ostale. Također, prilikom pronalaska patenta koji se smatra iznimno korisnim izvorom za daljnji razvoj modula za čepjenje, pretraženi su i svi patenti koji su citirani u tom patentu te svi drugi patenti koji su taj patent citirali.

Dan je i pregled postojećih uređaja na tržištu koji obavljaju istu ili sličnu funkciju. Sam pregled tržišta također nije ograničen samo na čepjenje tehnikom rolanja već su navedene i druge tehnike koje se trenutno upotrebljavaju ili se mogu prenamijeniti za čepjenje cijevi.

Pregled tržišta i patenata koji je dan u nastavku organiziran je tako da su prvo prikazani istraženi patenti i proizvodi vezani za čepjenje tehnikom rolanja. Zatim su objašnjeni patenti i postojeći proizvodi koji se odnose na mehaničku tehniku čepjenja. Nakon toga su opisani i preostali postupci, poput čepjenja eksplozijom, steznim spojem te zavarivanjem.

### 6.1. WO1987006333A1 – Daljinski upravljani modul za čepjenje cijevi generatora pare tehnikom rolanja [8]

Tvrtka: Combustion Engineering

Izumitelj: Mark A. Overbay

Status: patent nije aktivan

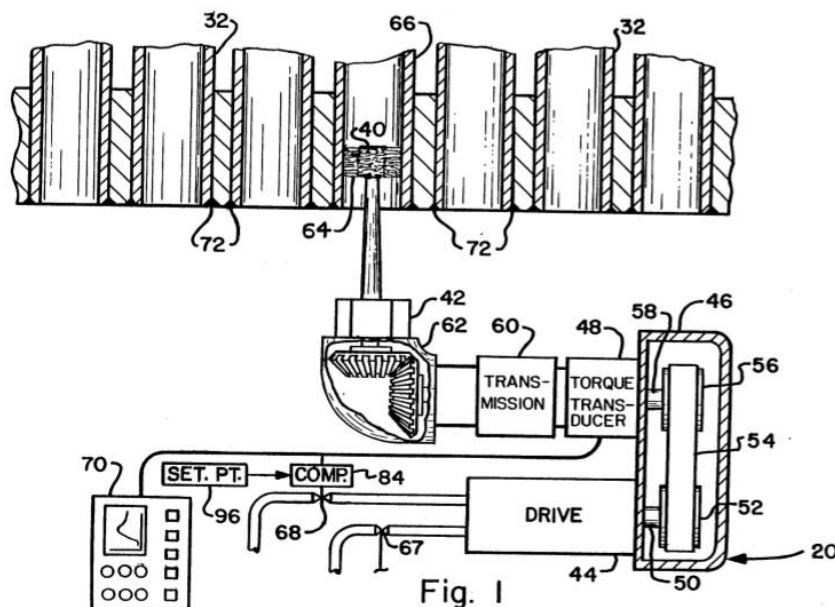
Naveden je modul za četkjenje metodom rolanja te je objašnjen postupak koji obuhvaća pripremu cijevi i ugradnju čepa. Okretni moment se bilježi i nadgleda putem uređaja (70) kako bi se osigurao integritet svakog koraka postupka ugradnje čepa.

Opis koraka upotrebe patenta:

1) Priprema unutarnje površine cijevi izmjenjivača topline (Slika 22.) obavlja se postavljanjem nastavka (40) u rotacijsku jedinicu (42). Čisti se početni dio cijevi gdje čep (74) dolazi. Okretni moment se pretvara u električni signal te se bilježi i uspoređuje s traženim momentom. Praćenjem signala momenta znamo kada je čišćenje unutarnje površine cijevi dovoljno dobro odrađeno. Koristi se pneumatski motor za pogon rotacijske jedinice.

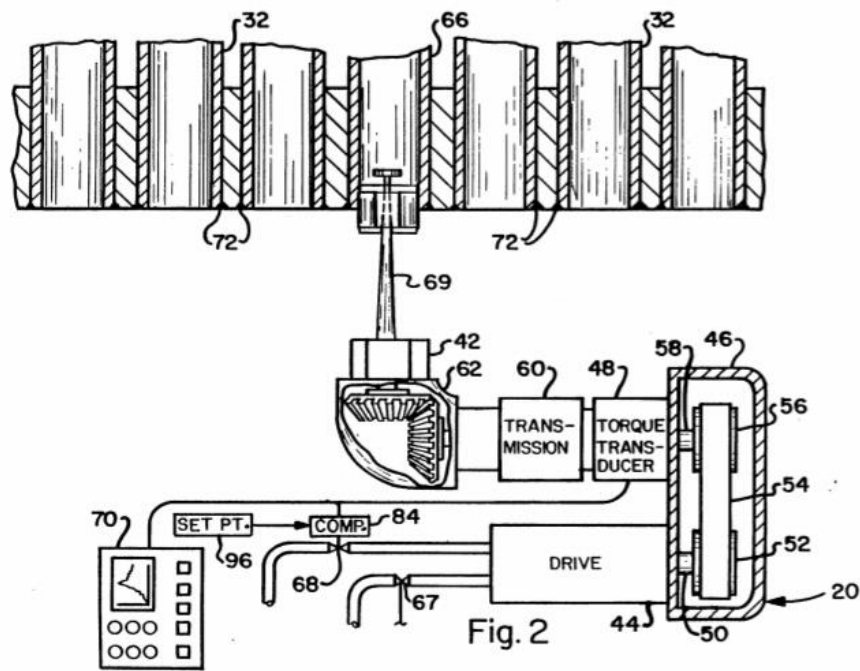
2) Sljedeći korak je širenje unutarnje površine cijevi s modulom za rolanje (59) (Slika 23), koji se postavlja na rotacijsku jedinicu (42). Modul za rolanje (59) sadrži vreteno te kavez odnosno kućište s valjcima koji je prihvaćen na vreteno. Također, bilježi se signal okretnog momenta te uspoređuje s traženom karakteristikom koja ukazuje na to da je postupak ispravno obavljen. Maksimalni moment koji se javlja je oko 17 Nm.

(3) Slijedi četkjenje cijevi uz trenje koje se javlja između čepa i stijenke cijevi (Slika 24). Rola se unutarnja površina čepa te se stijenka čepa proširuje i stanjuje. Uz brtvljenje cijevi javlja se i naprezanje obruča (78). Tome pridonosi dizajn samog čepa na čijem se obodu nalazi obruč izrađen od duktilnog materijala (78) za kvalitetnije četkjenje. Također se prati momentna krivulja čija karakteristika ukazuje na uspješnost obavljanja četkjenja.

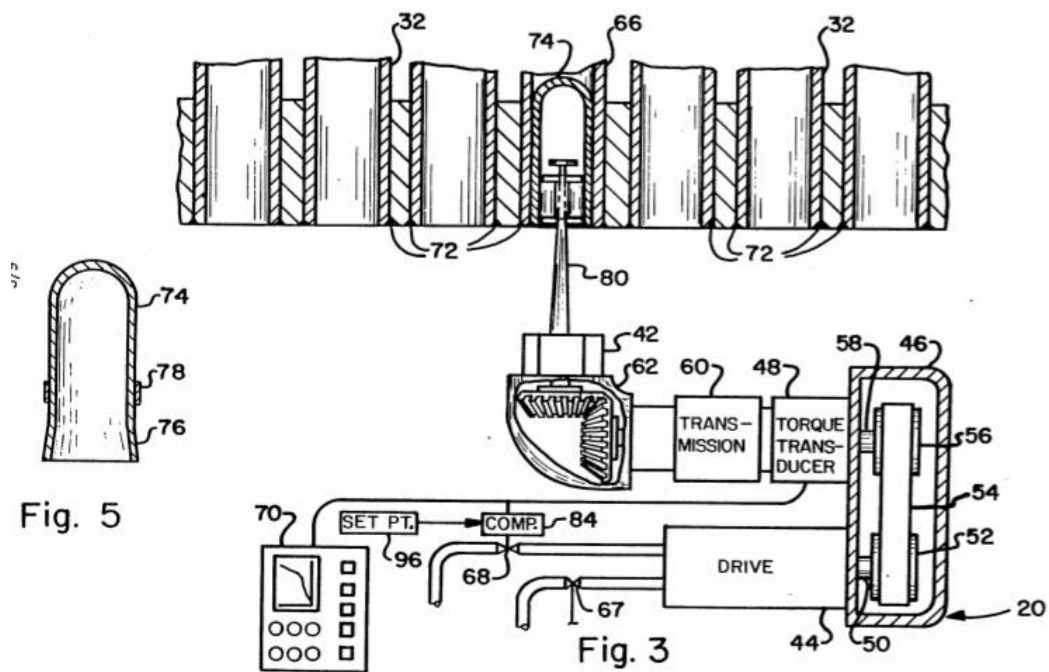


Slika 22. Četkanje cijevi [8]





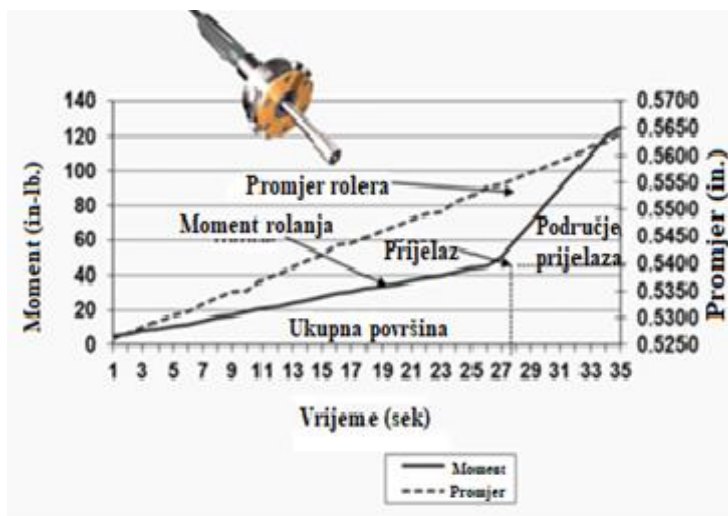
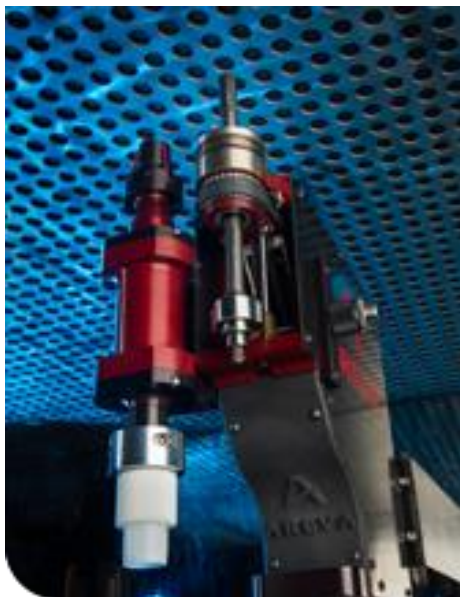
Slika 23. Rolanje cijevi [8]



Slika 24. Rolanje čepa [8]

## 6.2. Modul za čepljenje tvrtke Areva [20]

Uređaj ove tvrtke omogućava čepljenje tehnikom rolanja i samo rolanje cijevi, ako je to potrebno. Operacija se obavlja s jednim osnovnim alatom (rolerom ili ekpanderom) koji obavlja ekspanziranje (deformiranje) čepa u cijevi, odnosno čepljenje iste. Areva koristi trokomponentni roler (tri valjka unutar rolera). Kapacitet instalacije je 10 do 15 čepova u jednom satu. Koristi se tako da se prvo montira alat za rolanje te se potom postavi čep na alat za prihvat čepa. Čepovi se dovode izvana kroz cijev do modula za prihvat čepa. Kada se čep dovede do modula za prihvat čepa, slijedi translacija modula za prihvat čepa u vertikalnom smjeru te se čep tako postavlja u cijev. Nakon postavljanja čepova u cijevi koje se namjeravaju čepiti slijedi rolanje istih. Praćenjem momentne krivulje se zna kada je čepljenje uspješno obavljeno. Slika 26 prikazuje iznimno važan podatak o karakteristikama okretnog momenta prilikom čepljenja tehnikom rolanja. Vidljivo je iz grafa da okretni moment postepeno raste, nakon čega dolazi do naglog rasta kada roler ekspanzira čep na cijevnu stijenku. Integrirane su kamere za nadzor pri radu.



Slika 25. Modul za čepljenje Areva [20] Slika 26. Momentna krivulja čepljenja tvrtke Areva [20]

## 6.3. Modul za čepljenje tvrtke Babcock & Wilcox [21]

Modul za čepljenje tvrtke Babcock & Wilcox, za razliku od Areve, može postaviti čep u cijev i rotirati isti u jednom koraku zato što se čep prihvaća na alat za rolanje (roler) koji odmah ulazi u cijev i obavlja čepljenje. Čep i komponenta za širenje čepa (roler) su dopremljeni do cijevi kroz šuplje vreteno. Alat za čepljenje je izveden s električnim motorom u odnosu na standardne

pneumatske motore, koji se koriste u konkurentnim firmama što automatski znači da motor ima veću težinu. Kontrolom električnog motora mogu se pratiti performanse sustava, mjeriti moment, brzina rotacije i pozicija alata. Koristi se peterokomponentni roler za širenje čepova koji pruža veću kontaktnu površinu za rolanje. Uređaj ima dva spremnika od kojih svaki može spremiti 25 čepova. Nisu dostupne detaljnije informacije o dobavi čepova ili postupku čepjenja.

Drugi način čepjenja tvrtke Babcock & Wilcox je zavarivanjem čepova za cijevnu ploču. Čepovi se također dostavljaju preko spremnika. Poseban čep je dizajniran za ovu svrhu. Mogu biti zavareni čepovi na bilo koju cijev generatora pare. Postupak čepjenja ima 6 koraka: četkanje cijevi, rolanje cijevi na toleranciju, čišćenje, umetanje čepa, zavarivanje i inspekcija. Modul dostavlja čepove onoliko brzo, koliko *Zetecov ZR-100* manipulator može postaviti modul za čepjenje u novu radnu poziciju.



Slika 27. Babcock & Wilcox modul za čepjenje [21]

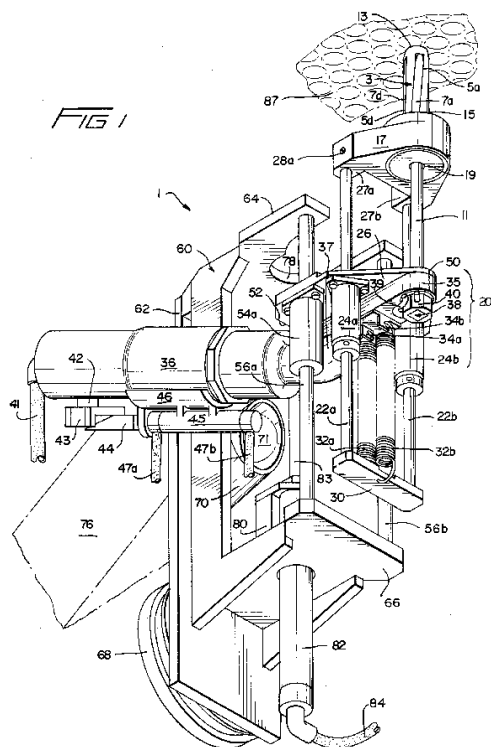
#### **6.4. US4615198A – Daljinski upravljani modul za rolanje cijevi generatora pare [22]**

Izumitelji: Phillip J. Hawkins, David G. Francisco

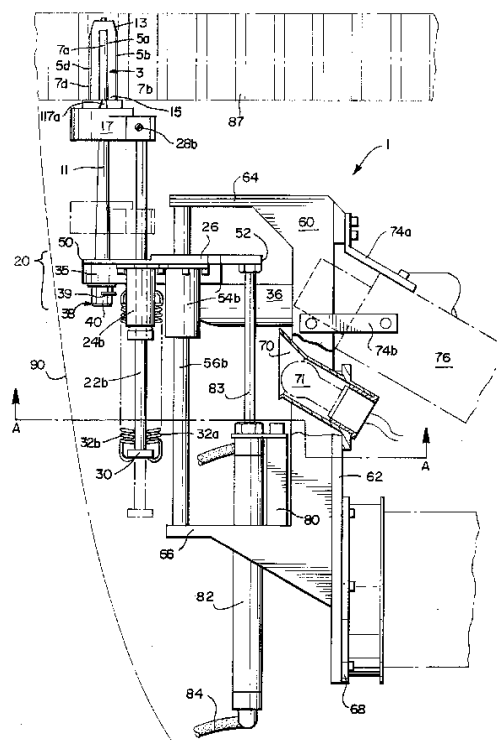
Status: patent nije aktivan

Prikazano je rješenje daljinski upravljaniog modula za ekspanziranje cijevi generatora pare (Slika 28). Prikazano je korisno konstrukcijsko rješenje pomicanja mandrela u odnosu na stacionarni dio modula te se takav mehanizam može upotrijebiti i prilikom izvedbe modula za čepjenje cijevi tehnikom rolanja. Također je koristan prikaz samog razmještaja komponenti, primjerice kako je motor postavljen pod kutom iz razloga da može pristupiti cijevima generatora pare, koje se nalaze na rubnim dijelovima (najudaljenije cijevi u radijalnom smjeru). Općenito, modul sadrži okretni kavez s valjcima (13) koji je promjera približno jednakog

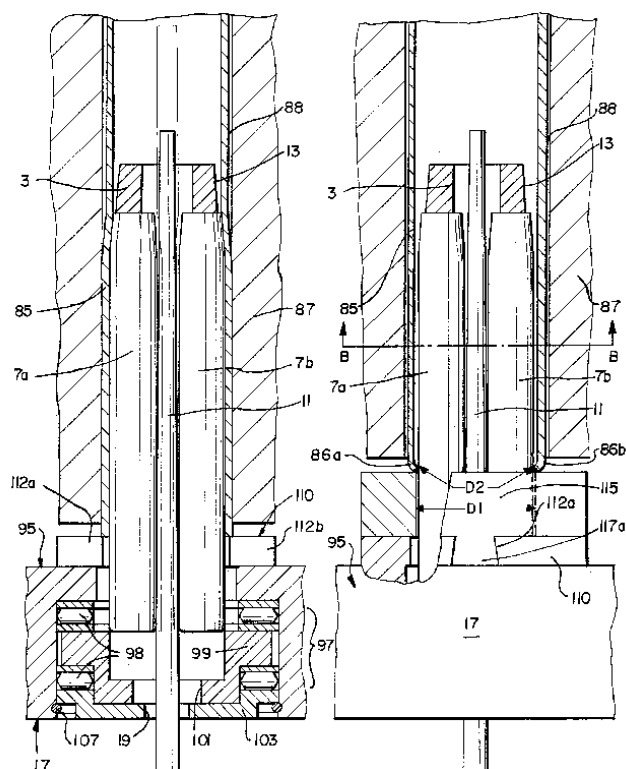
minimalnom promjeru cijevi (88). Kavez sadrži valjke (7) koji se mogu rotirati unutar utora u kavezu pomoću koničnog vratila odnosno mandrela (11). Mandrel je vertikalno pomičan u odnosu na kavez. Njegovim translacijom i rotiranjem valjci se izboče prema cijevi i rotiraju te dolaze u doticaj sa stijenkom cijevi uslijed čega cijeli kavez rotira. Ležišno mjesto rolera (Slika 30) izvedeno je s dva aksijalna ležaja (98). Nadalje, alat uključuje sklop za podupiranje uležištenja kaveza (17), nosač (35) za podupiranje pogonskih sustava mandrela (20). Prvi par vodilica (22) služi za relativno klizno gibanje sklopa uležištenja kaveza (17) u odnosu na nosač (35). Drugi par vodilica (56) služi za relativno gibanje nosača u odnosu na okvir (35). Hidraulički cilindar koristi se za vertikalni pomak nosača te ujedno i mandrela s obzirom na to da su oni povezani. Vlačne opruge (32) osiguravaju razmak između nosača (35) i sklopa uležištenja (17).



Slika 28. Modul za rolanje u izometriji [22]



Slika 29. Pogled s prednje strane [22]



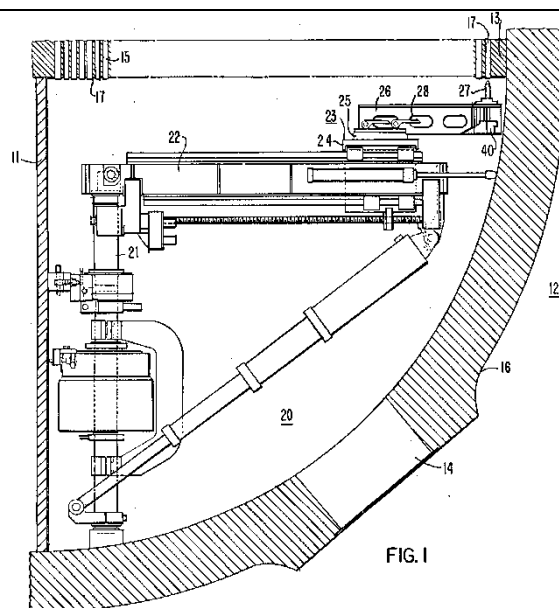
Slika 30. Prikaz ležišnog mjesta rolera [22]

### 6.5. US4178787A –Modul za rolanje cijevi [23]

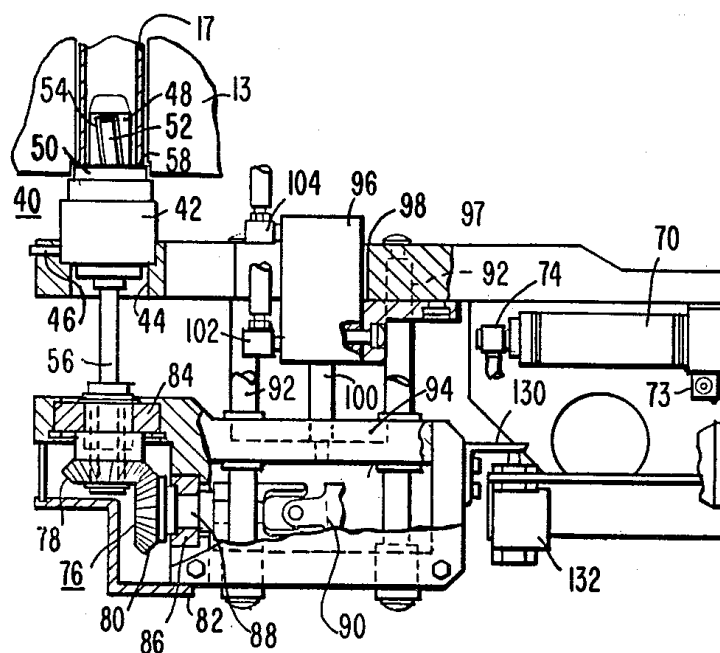
Izumitelj: Kenneth S. Gerkey

Status: patent nije aktivan

Prikazano je rješenje daljinski upravljano modula za rolanje cijevi izmjenjivača topline koji ekspandira cijev do cijevne stijene (Slika 31). Princip rješenja je sličan prethodnom zato što prikazuje izvedbu pogonskog sklopa te sam razmještaj komponenti. Prijenos snage putem stožnih zupčanika izveden je kao i kod patenta WO1987006333A1. Modul uključuje glavu alata (42) za umetanje u vertikalno postavljene cijevi i pogonski sklop (76) koji je vodoravno poduprt nosačem alata (94). Glava alata je u stanju mirovanja dok se pogonski sklop može vertikalno kretati u odnosu na nju, a par stožnih zupčanika pod pravim kutom su umetnuti između njih u vertikalno pomični nosač kako bi se omogućilo takvo relativno kretanje. Prekidač reagira na relativne položaje glave alata, pogonskog sklopa i sklopa stožnih zupčanika te šalje signal radniku da su komponente u ispravnom položaju za pokretanje ili prekid rada alata.



Slika 31. Prikaz manipulatora i modula za čepljenje u radnom položaju [23]



Slika 32. Presjek modula za rolanje [23]

### 6.6. US4787420A – Modul za mehaničko čepljenje cijevi [24]

Tvrtka: Westinghouse

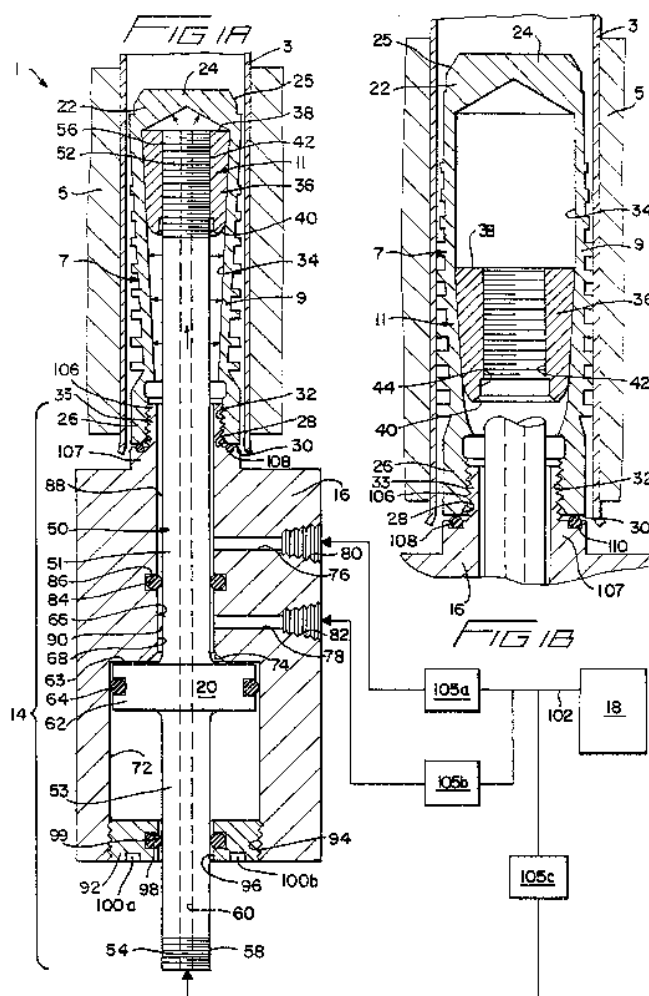
Izumitelj: John J. Wilhelm

Status: patent nije više aktivan

Prikazan je modul za čepljenje cijevi na principu čepa s konusnom komponentom koja se pomoću hidraulike pomiče i radialno ekspankira stijenku čepa čime osigurava nepropusnost.

Čep je s jedne strane otvoren i na toj strani se ostvaruje prihvat konusnog elementa. Navojna šipka spaja se s konusnim dijelom vijčanom spojom. Uslijed sile ostvarene hidraulikom, konusni dio se pomiče i vrši širenje čepa i samo čepljenje cijevi. Ovo rješenje se može koristiti za čepljenje cijevi generatora pare u nuklearnim elektranama ili u generatorima pare elektrana na fosilno gorivo. Princip rada zasniva se na povlačenju konusne komponente i radijalno širenje stijenke čepa kao što se spomenuto ranije. Šipka (50) koja služi za povlačenje konusne komponente (36) je rastavljivo spojena s čepom (24) (vijčani spoj).

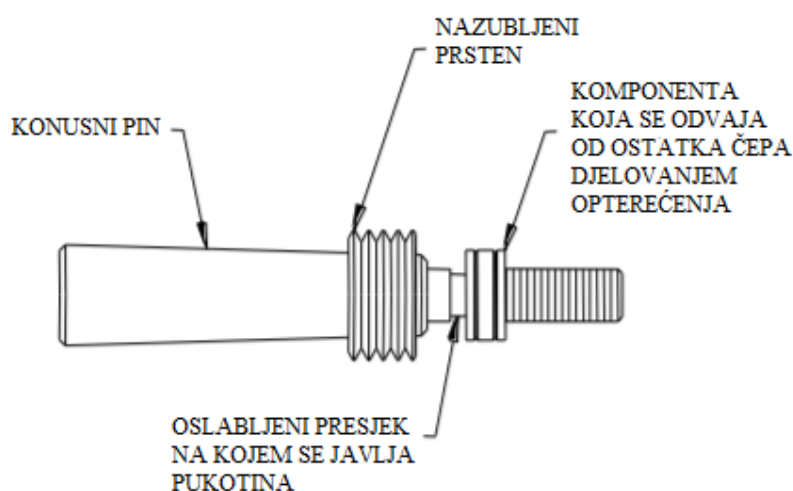
U prvoj izvedbi tehničkog rješenja ovog patenta, fluid pod tlakom prolazi kroz cijev za povlačenje (50) te dolazi u prostor iznad konusnog dijela (38) te uslijed velikog tlaka nastoji stlačiti konusnu komponentu (36) od zatvorenog prema otvorenom dijelu čepa i tako izvršiti čepljenje cijevi. Također, fluid djeluje na bočne stijenke čepa (34), kao što Slika 33 prikazuje. Uz taj tlak fluida s gornje i bočne strane čepa, ujedno i sama cijev (50) djeluje silom prema otvorenom dijelu čepa.



Slika 33. Tehničko rješenje [24]

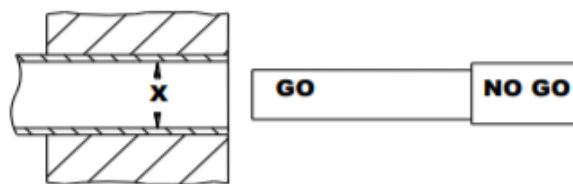
### 6.7. Alat za čepljenje tvrtke Curtiss – Wright [25]

Pop-A-Plug je naziv alata koji je namijenjen mehaničkom čepljenju cijevi tvrtke Curtiss – Wright. Čep se sastoji od konusnog dijela, nazubljenog prstena, oslabljenog grla te navojnog dijela koji služi za prihvat sile (Slika 34). Kao takav, čep se s navojnim djelom prihvati na vreteno za povlačenje te se instalira na hidraulički uređaj za povlačenje. Čep je u tom trenutku spreman za čepljenje (Slika 38). Tijekom instalacije, konusni dio čepa se povlači kroz prsten što uzrokuje širenje prstena do trenutka kad se ostvari željeni kontakt s površinom oštećene cijevi generatora pare. Unutarnji promjer cijevi zaustavlja širenje prstena, odnosno opire se prolasku konusnog dijela te dolazi do loma na grlu čepa. Grlo čepa je konstrukcijski oslabljeno te izrađeno tako da pukne pri određenom opterećenju, koje je prethodno ispitano i utvrđeno na uređaju za ispitivanje loma. Materijali prstena i konusnog elementa moraju biti istog ili sličnog materijala kao i sama cijev zbog toplinske dilatacije koja bi za različite materijale uzrokovala različito širenje materijala. Materijali od kojih se prsten i konusni element proizvode: nehrđajući čelik, legura bakra i cinka, bakar/nikal, slitina nikla i bakra (monel) te ugljični čelik. Prije svakog čepljenja cijevi potrebno je izmjeriti unutarnji promjer cijevi te na temelju toga uzeti odgovarajuću dimenziju čepa. Odgovarajuća dimenzija čepa mora ući u cijev koja se čepi. Na mjestu gdje će čep biti ugrađen, on ne smije biti manji od 5 milimetara u odnosu na unutarnji promjer cijevi. Probnom napravom utvrđuje se točna veličina čepa (Slika 35). Čepovi su dostupni u veličinama promjera od 10,16 mm do 50,8 mm. [25]



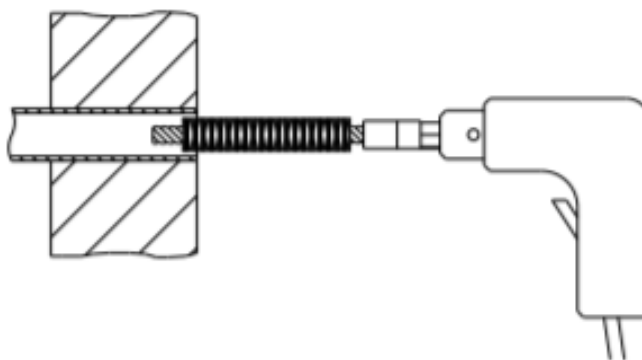
Slika 34. Primjer čepa tvrtke Curtiss – Wright [25]





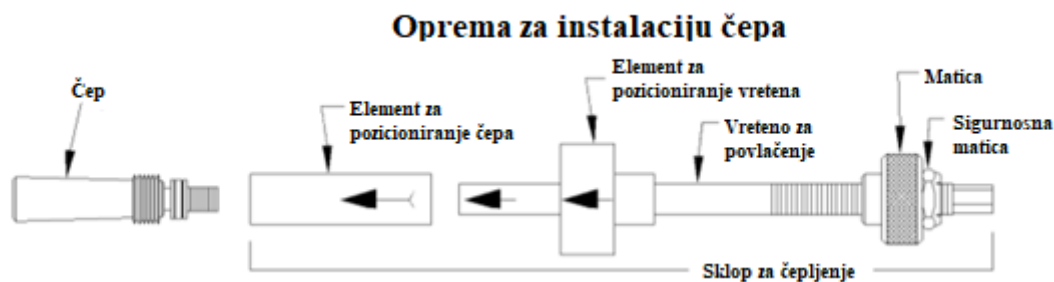
Slika 35. Probna naprava [25]

Nakon što se utvrdi promjer cijevi slijedi njeno pripremanje za čepljenje pomoću rotacijskog četkanja čeličnom četkom koja čisti unutarnji promjer cijevi do dubine na kojoj će čep biti instaliran (Slika 36). Četke dolaze u različitim veličinama kao i sami čepovi. Četkanje se obavlja brzinom vrtnje od 300 okretaja u minuti. Ne smije se koristiti prekomjerna sila ili četka koja nije odgovarajuće veličine jer može doći do oštećenja unutarnje površine cijevi. Četkanje se vrši isključivo vrtnjom u jednom smjeru zbog izvedbe same četke.



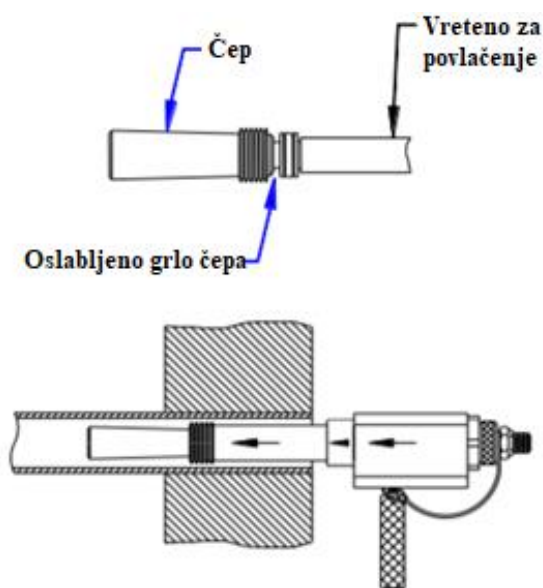
Slika 36. Prikaz čišćenja cijevi pomoću četke [25]

Nakon četkanja cijevi, ponovno se vrši isprobavanje s probnom napravom zato što je otklonjen površinski sloj materijala. Sljedeći korak je montaža vretena za povlačenje na hidraulički pištolj koji se sastoji od hidrauličkog cilindra te pumpe koja je odvojena od pištolja. Šipka za povlačenje se sastoji od nastavka za pozicioniranje čepa, djela za pozicioniranje cijelog sklopa vretena na pištolj, standardnog vretena za povlačenje te u konačnici matice koje služe kao sigurnost da se šipka može zaustaviti nakon povlačenja određenom silom (Slika 37).



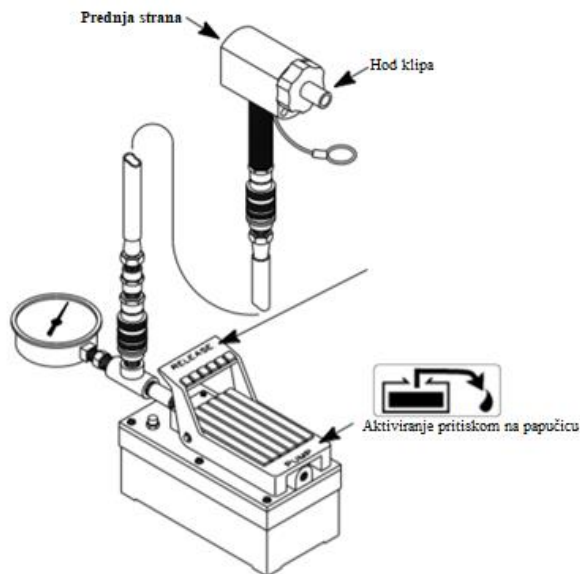
Slika 37. Sklop šipke za povlačenje [25]

Slika 38 prikazuje pištolj na koji je postavljen sklop šipke za povlačenje te je pozicioniran na dio cijevi gdje će se čep ugraditi. Ugradnja se mora izvršiti na mjestu gdje je cijevna stijena, kao što prikazuje Slika 38. Pritiskom na papučicu se aktivira pumpa ulja te se sklop šipke kreće prema strani operatera do trenutka dok oslabljeno grlo čepa ne pukne. Instalacija čepa je u tom trenutku završena.



Slika 38. Prikaz alata u položaju za ugradnju [25]

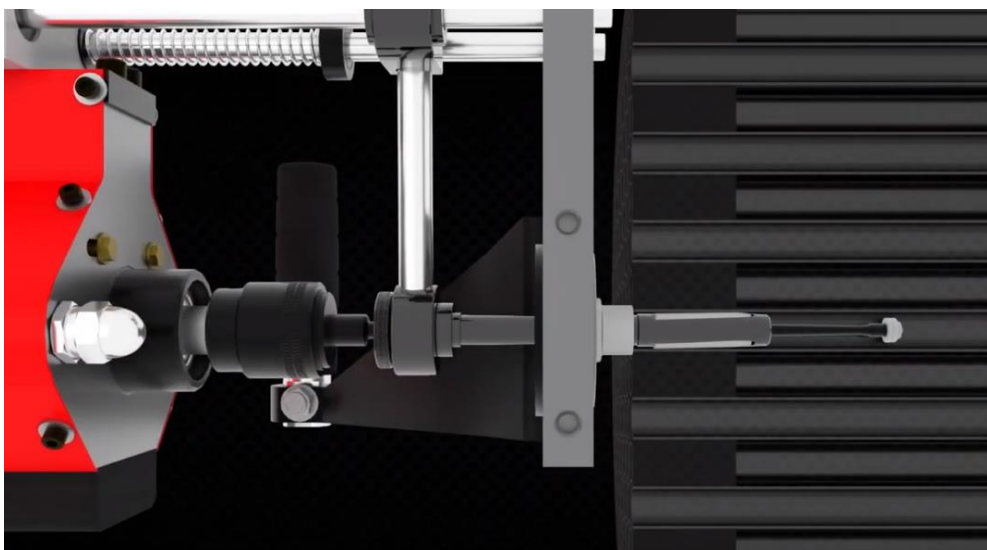
Samo čepljenje se vrši ručno tako da se imbus ključem vijak uvija u maticu te se konusni dijelovi uvlače i samim time šire (Slika 41). Prednost ovakvog načina čepljenja je u tome što se ovaj čep nakon instalacije može vrlo jednostavno izvaditi ako se želi cijev odčepiti iz nekog razloga.



Slika 39. Hidraulički pištolj i aktuator [25]

### 6.8. Čepljenje cijevi tvrtke Elliot tool technologies [26]

Ovaj princip čepljenja spada također u mehaničko čepljenje kao i prethodni postupak. Operaciji čepljenja prethodi rolanje cijevi na određenu toleranciju. Ova tvrtka riješila je taj problem s poluautomatiziranim uređajem za rolanje cijevi. Uređaj ima izveden i sustav za podmazivanje s čime je trajnost komponenti produžena. Slika 40 prikazuje uređaj za rolanje tvrtke Elliot tool technologies. Uređaj za rolanje je izveden pomoću vodilice i tlačne opruge. Trokomponentni roler je sličan roleru koji koristi modul za čepljenje tvrtke Areva.



Slika 40. Uređaj za rolanje cijevi tvrtke Elliot tool technologies [26]



Slika 41. Čep tvrtke Elliot tool technologies [26]

### 6.9. US5479961A – Tehnika čepljenja eksplozijom [27]

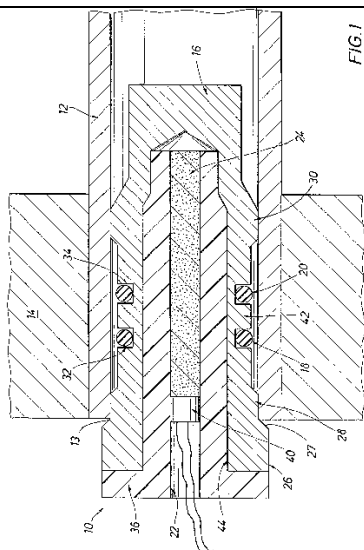
Tvrtka: Thermal Engineering International

Izumitelji: Peter L. DeMarsh, William W. Crawford

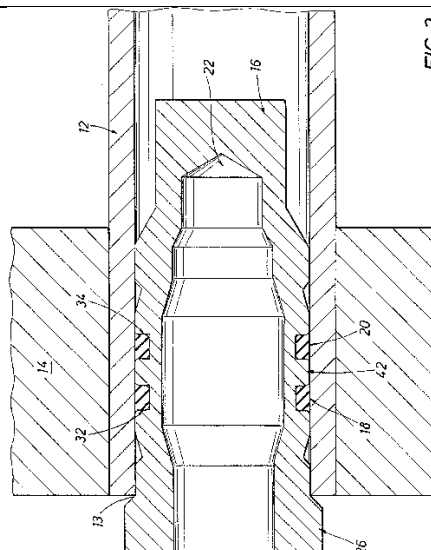
Status: patent nije aktivan

Ovo rješenje se odnosi na čep koji se sastoji od cilindričnog metalnog tijela, duktilnog materijala, koji je umetnut u otvoreni kraj cijevi izmjenjivača topline (Slika 42). Tijelo na obodu ima jednu ili više elastičnih prstenastih brtvi koje pospješuju čepljenje. Unutar čepa nalazi se sloj polietilena za ravnomjerniji prijenos tlaka uslijed eksplozije, dok se eksploziv nalazi u uzdužnom središnjem otvoru. Eksplozijom se proširuje metalno tijelo čepa i elastični brtveni prsten se priljubljuje na unutarnju površinu cijevi (Slika 43).

Čep (10) prikazan je na otvorenom kraju cijevi izmjenjivača topline (12) smještenom u otvoru (13). Jedan ili više elastičnih brtvenih prstenova nalaze se na vanjskim žljebovima tijela (16). Brtveni prstenovi su O-prstenovi (18) i (20) koji se nalaze u obodnim žljebovima (32) i (34). Izbočenje (26) tijela ima promjer koji je veći od otvora u cijevi (12), tako da ograniči pomicanje čepa prilikom detonacije. Eksploziv (24) je smješten u uzdužnom središnjem otvoru (22) dok je detonator (40) smješten je u otvoru pokraj eksploziva. Eksploziv je pentaeritrol - tetranitrat (PETN), iako se mogu upotrijebiti i drugi eksplozivi poznati stručnjacima. Eksploziv se može aktivirati korištenjem metoda poput električno aktiviranih eksploziva.



Slika 42. Čep s eksplozivom [27]



Slika 43. Stanje nakon eksplozije

### 6.10. US3900939A – Tehnika čepjenja cijevi steznim spojem [28]

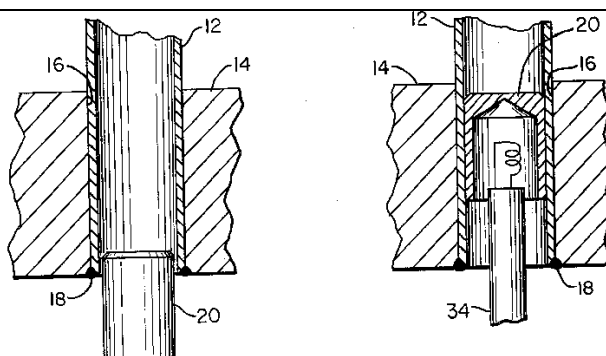
Tvrтка: Combustion Engineering

Izumitelj: John Stuart Greacen

Status: patent nije aktivan

Opisano je tehničko rješenje čepjenja cijevi izmjenjivača topline tehnikom steznog spoja. Čep korišten u ovom postupku proizveden je od metalne legure koja ima karakteristiku mehaničke memorije prema kojoj se materijal može hlađenjem, odnosno zagrijavanjem deformirati i vratiti u početni položaj.

Ovo rješenje uključuje poboljšani oblik čepa cijevi i postupak njegove primjene za čepjenje neispravne cijevi. Čep koji se ovdje koristi za upotrebu sadrži uglavnom šuplje tijelo, obično cilindrično. Izrađen je od materijala koji sadrži otprilike 53 % - 57 % masnog udjela nikla, a ostatak titana. Ovaj materijal, obično poznat kao SS - Nitinol. Koristi se u zrakoplovnoj te svemirskoj industriji. Posjeduje jedinstveno mehaničko svojstvo sposobnosti vraćanja u izvorni oblik metodama koje bi dovele do trajne deformacije drugih metala. Naravno, to se odnosi isključivo uz pravilne uvjete izvođenja. Materijal prilikom toplinskog dilatiranja ne gubi mehanička svojstva te se može koristiti za čepjenje cijevi. Potrebno je oblikovati čep koji ima veći vanjski promjer od unutarnjeg promjera cijevi, koju treba začepiti. Zatim slijedi zagrijavanje čepa na propisanu temperaturu za postizanje njegove memorijske konfiguracije. Nakon toga slijedi hlađenje te postavljanje čepa u cijev. Posljednji korak je širenje čepa zagrijavanjem čime se ostvaruje čvrsti stezni spoj i brtvljenje cijevi. Slika 44 prikazuje postupak postavljanja i zagrijavanja čepa unutar cijevi.



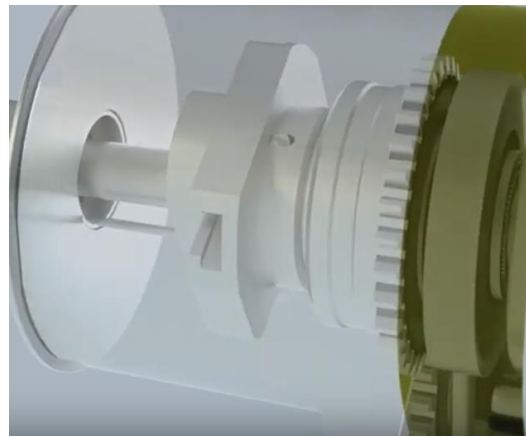
Slika 44. Postavljanje i zagrijavanje čepa unutar cijevi [28]

### 6.11. Uređaj za zavarivanje tvrtke Orbitalum Tools [29]

Ovaj uređaj služi za zavarivanje cijevi za cijevnu stijenu. Princip je zanimljiv jer je poluautomatiziran i relativno jednostavan te bi se mogao prenamijeniti i za svrhu čepljenja cijevi tehnikom zavarivanja. Radi se o TIG postupku zavarivanja po obodu. Prethodno se uređaj smjesti u cijev te se širenjem pneumatskih modula cijev stabilizira i postupak zavarivanja počinje. Iznimno lagan i precizan uređaj te se njime može efikasno rukovati. Cijevna stijena može biti postavljena horizontalno ili okomito. Uređaj sadrži i graničnik koji signalizira kada elektroda dođe u valjani položaj za početak zavarivanja. Elektroda se može podešavati ovisno o veličini cijevi. Pogon se sastoji od motora od 24 V s reduktorom. Kućište je hlađeno tekućinom koja cirkulira kroz zavarivački modul koji je izložen bliskom izvoru topline. [29] Potencijalan problem za rad uređaja ove vrste mogla bi predstavljati vlažna atmosfera generatora pare.



Slika 45. Orbitalum uređaj za zavarivanje [29]



Slika 46. Prikaz pozicije elektrode [29]

## 7. Usporedba patenata i postojećih proizvoda

U ovom poglavlju provedena je usporedba postojećih proizvoda i patenata vezanih za tehniku rolanja. Prva tablica prikazuje usporedbu patenata koji su vezani za tehniku rolanja (čepljenje rolanjem ili samo rolanje), dok je usporedba modula za čepljenje tvrtke Areva (Slika 25) i Babcock & Wilcox (Slika 27) objašnjena kroz tekst, zato što nisu dostupne detaljnije tehničke specifikacije ili prikaz mehanizma na temelju čega bi se mogli točnije usporediti.

Tablica 7 prikazuje usporedbu pronađenih patenata vezanih za tehniku rolanja gdje je sa znakom „+“ označena povoljna karakteristika, a sa znakom „-“ nepovoljna karakteristika.

Tablica 7. Usporedba patenata

Patent	Mogućnost prihvata na manipulator	Kompaktnost	Pristup rubnim cijevima	Složenost izvedbe	Ocjena
1. WO1987006333A1	-	+	+	-	2
2. US4615198A	+	-	+	+	3
3. US4178787A	-	-	+	-	1

Na temelju tablice s usporedbom patenata može se vidjeti da je patent US4615198A (Daljinski upravljani modul za rolanje cijevi) najbolje ocijenjen, zato što ima mogućnost prihvata na manipulator. Također, uzimajući u obzir oblik konstrukcije može pristupiti rubnim cijevima te sama izvedba nije pretjerano složena. Patent WO1987006333A1 je interesantan jer je prilično kompaktan u usporedbi s ostalima.

Prednost modula za čepljenje tvrtke Areva u usporedbi s modulom za čepljenje tvrtke Babcock & Wilcox bila bi masa samog uređaja. Modul za čepljenje Babcock & Wilcox koristi električni motor te je samo kućište robusnije izvedeno u usporedbi s Arevom, koja ima izvedeno kućište od tankog lima. Oba uređaja imaju izveden poseban sustav dobave čepova koji dovodi jedan po jedan čep izvana do modula za čepljenje. Prednost modula za čepljenje Babcock & Wilcox u usporedbi s Arevom je taj, da on ne mora prvo postaviti čep i zatim rolati, već može prihvatiti čep na roler i odmah se pozicionirati u cijevi i rolati čep. Također, Areva navodi graf u kojem se vidi karakteristika okretnog momenta prilikom širenja ekspandera (rolera) tijekom čepjenja cijevi generatora pare, što je iznimno korisna informacija s obzirom na to da je prilično kompleksno izračunati otpore koji djeluju na ekspander.

## 8. Zaključak analize patenata i tržišta

Temeljem prethodno prikazane analize patenata i tržišta doneseni su određeni zaključci.

Općenito, kada se govori o metodama čepljenja cijevi generatora pare razlikuju se dvije glavne metode, kao što su čepljenje rolanjem i mehaničko čepljenje. Međutim, prisutne su i ostale metode čepljenja cijevi kao što su čepljenje eksplozijom, steznim spojem i zavarivanjem. Za prethodno navedene metode čepljenja (eksplozijom, steznim spojem i zavarivanjem) nisu pronađeni postojeći proizvodi.

- Prvi način čepljenja, koji je ujedno i tema ovog rada, ostvaruje se rolanjem uz trenje koje se javlja između čepa i stijenke cijevi (Slika 24). Unutarnja površina čepa se rola te pritišće, odnosno deformira na unutarnju stijenu cijevi koja se začepљуje. Pritom se u čepu javlja naprezanje te je osigurano brtvljenje između unutrašnje ovojnice cijevi i vanjske ovojnice čepa. Tome pridonosi dizajn samog čepa, čije je tijelo oblika šupljeg cilindra koji je otvoren s jedne strane. Na modulima za čepljenje ovog tipa prati se momentna krivulja koja ukazuje na uspješnost obavljanja čepljenja. Čep je kod ovog načina čepljenja rastavljiv.
- Drugi i najzastupljeniji način odnosi se na mehaničko čepljenje. Čep se kod ovog načina čepljenja sastoji od dva dijela, prvi dio je tijelo samog čepa (šuplji cilindar) koji s unutarnje strane ima blago skošenu površinu, a drugi dio je konusna jezgra koja ima nagib kao i unutarnja površina ovojnice čepa. Čepljenje se ostvaruje deformiranjem ovojnice čepa tako da se konusna jezgra povlači prema otvorenom kraju čepa te se pomoću skošenih površina čep deformira i zaglavљуje u cijevi. Čep je kod ovog načina čepljenja također rastavljiv.
- Treći način čepljenja se odnosi na nerastavljivo čepljenje eksplozijom. Čep se sastoji od općenito cilindričnog metalnog tijela te duktilnog materijala koji služi za prijenos tlaka. Eksploziv se nalazi u uzdužnom središnjem otvoru u tijelu materijala za prijenos tlaka. Uslijed eksplozije, proširuje se



---

metalno tijelo čepa i elastični brtveni prsteni koji se nalaze na vanjskom obodu čepa. Brtveni prsteni se priljube uz unutarnju površinu cijevi.

- Četvrti način čepjenja odnosi se na rastavljivo čepjenje steznim spojem. Potrebno je zagrijavati čep na propisanu temperaturu za postizanje njegove memorijske konfiguracije koja se želi postići. Nakon toga slijedi hlađenje do temperature ispod minimalne granice prijelaznog raspona. Sada se čep postavlja u cijev koja se čepi i zagrijava na temperaturu iznad gornje granice prijelaznog raspona, čime čep pokušava preuzeti svoju memorijsku konfiguraciju i time ostvaruje čvrsti stezni spoj i brtvljenje cijevi.
- Peti i posljednji navedeni način čepjenja se odnosi na nerastavljivo čepjenje zavarivanjem (Slika 46). Ova metoda zavarivanja se koristi i pri zavarivanju cijevi generatora pare s cijevnom stijenom. Čep je u ovoj varijanti najčešće običan krnji stožac koji se postavi u vrh cijevi koja se čepi te se zavari po obodu.

Analizirani konkurentski proizvodi koji potpuno autonomno obavljaju čepljenje rolanjem jesu uređaji tvrtke Areva (Slika 25) i tvrtke Babcock & Wilcox (Slika 27). Značajni su zato što se prihvaćaju na manipulator te nije potrebno prisustvo operatera u kontaminiranom okruženju prilikom same operacije čepjenja. Tehničke specifikacije i konkretne dimenzije proizvoda nisu navedene od strane proizvođača.

Konkurentske proizvode tvrtke Areva i Babcock & Wilcox karakteriziraju veliki gabariti. Nedostatak velikih gabarita je veliko opterećenje, odnosno veliki moment savijanja koji djeluje na manipulator koji pozicionira modul za čepljenje te je samim time narušena preciznost pozicioniranja ispod cijevi generatora pare koja se rolanjem začepљуje. Također, veliki gabariti problematični su iz razloga ako operater ručno s motkom postavlja modul za čepljenje na manipulator koji se nalazi na cijevnoj stijeni, uslijed čega je radnik opterećen.

Radnji mehaničkog čepjenja može prethoditi rolanje cijevi generatora pare sa svrhom proširenja cijevi do mjere kada je čep u stanju nesmetano ući i biti deformiran te zaglavljn u samoj cijevi. Čepljenje rolanjem s te strane ima prednost u odnosu na mehaničko čepljenje jer rolanje cijevi prije čepjenja nije neophodno.

---

Rolanje i čišćenje cijevi, koje u određenim izvedbama prethodi operaciji čepljenja, nije nužno za uspješno čepljenje, posebno ako govorimo o čepljenju cijevi rolanjem zato što je uz oksidirani sloj na unutrašnjoj stijenci čepa lakše ostvariti trenje između cijevi i čepa. [30]

Standardni roleri za deformiranje čepova nisu zastupljeni na tržištu. Postoje standardne izvedbe koje se upotrebljavaju za proširenje cijevi generatora pare, do kontakta s cijevnom stijenom. Međutim, funkcija alata za proširenje cijevi je identična funkciji alata za deformiranje čepa rolanjem te se radi o istim ili srodnim materijalima (Inconel 690).

Konzultiranjem s inženjerima iz tvrtke INETEC dogovoreno je da će se za potrebe alata za rolanje koristiti postojeći standardni alati za rolanje cijevi generatora pare, uz eventualne preinake za korištenje na modulu za čepljenje. Detaljnije objašnjenje alata za rolanje te čepova koji se koriste prilikom čepljenja cijevi tehnikom rolanja, dano je u sljedećem poglavlju.

## 9. Čepljenje cijevi tehnikom rolanja

U ovom poglavlju opisan je princip čepljenja tehnikom rolanja te alat koji se koristi za tu svrhu. U nastavku je napravljen pregled čepova koji su trenutno dostupni na tržištu za čepljenje tehnikom rolanja.

### 9.1. Alat za čepljenje tehnikom rolanja

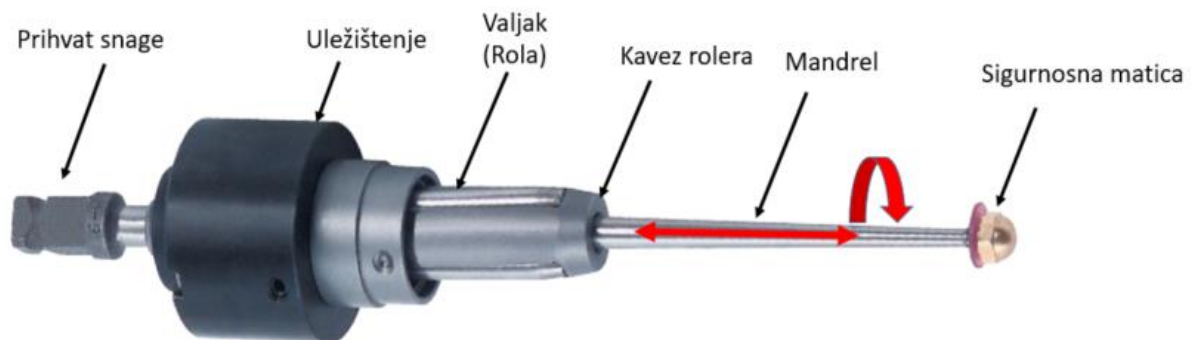
Čepljenje tehnikom rolanja spada u mehanički način čepljenja. Alat za čepljenje tehnikom rolanja naziva se ekspander ili roler. Pomoću njega se čep mehanički deformira (čep ekspandira) u radijalnom smjeru. Vanjska stijenka čepa tlači unutarnju stijenku cijevi uslijed čega dolazi do mehaničkog spoja trenjem. Prilikom čepljenja rolanjem stijenka čepa se reducira, odnosno sam čep se širi u radijalnom smjeru. Slika 47 prikazuje princip čepljenja tehnikom rolanja. Na lijevoj strani slike prikazan je primjer čepa unutar cijevi generatora pare, na sredini slike prikazan je roler prilikom čepljenja cijevi te je na desnoj strani slike prikazana začepljena cijev. Strelice u radijalnom smjeru ukazuju na tlak između unutarnje površine cijevi i vanjske površine čepa koji je fiksiran unutar cijevi generatora pare.



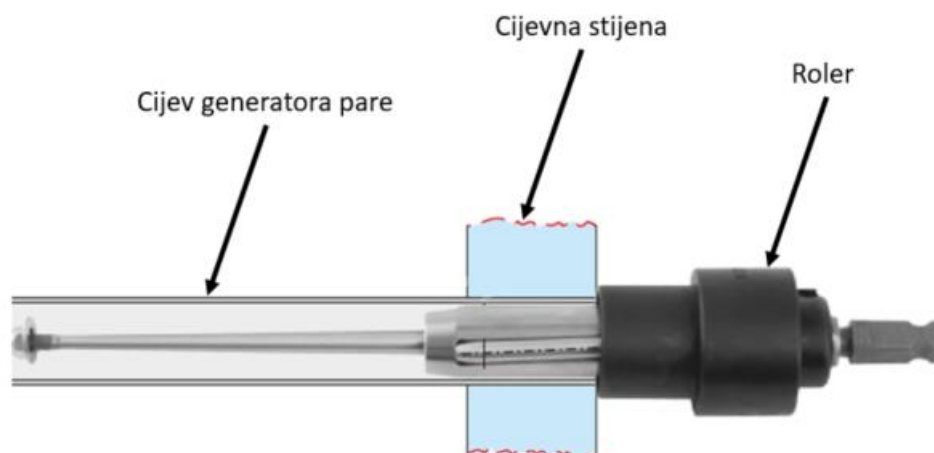
Slika 47. Princip čepljenja tehnikom rolanja [32]

Slika 48 prikazuje primjer alata (ekspander ili roler) tvrtke Airetool koji je namijenjen za ekspandiranje cijevi izmjenjivača topline tehnikom rolanja. Princip rada alata za ekspandiranje cijevi je jednak principu čepljenja cijevi tehnikom rolanja stoga je u nastavku dano njegovo objašnjenje. Općenito, sklop rolera (Slika 48) se sastoji od uležištenja, kaveza rolera i mandrela. Kavez rolera služi kao kućište valjcima koji se nalaze unutar njega. Na obodu kaveza nalaze se 3 valjka koji su u kontaktu s čepom koji se začepљуje. Valjci se mogu radijalno širiti djelovanjem aksijalnog pomaka mandrela koji ima konusnu površinu. Mandrel je pogonjen

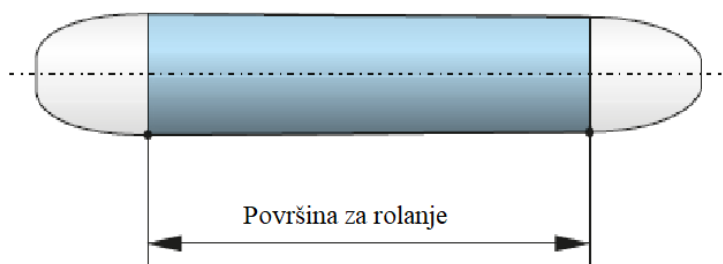
motorom te rotira uslijed čega može i aksijalno translirati dok kavez rolera i uležištenje nemaju aksijalnog pomaka. Prilikom same operacije ekspaniranja događa se simultana rotacija i aksijalna translacija mandrela pri čemu se valjci radijalno šire i dolaze u kontakt s unutarnjom stijenkom čepa. Kada valjci dođu u kontakt sa stijenkom čepa, kavez također počinje rotirati i u tom trenutku počinje ekspaniranje stijenke čepa. Valjci unutar kaveza nisu u potpunosti paralelni osi mandrela, već imaju blagi kutni zakret koji uzrokuje djelovanje određene aksijalne sile kada su valjci u kontaktu s čepom (kut zakreta i iznos aksijalne sile nije eksplicitno naveden od strane proizvođača). Samim time što se javlja aksijalna sila, potrebna sila za prodiranje mandrela sa svrhom širenja valjaka je manja. Slika 49 prikazuje roler (ekspander) u radnom položaju prilikom ekspaniranja cijevi generatora pare, dok Slika 50 prikazuje valjak te njegovu efektivnu površinu prilikom rolanja.



Slika 48. Roler za cijevi generatora pare [33]



Slika 49. Roler unutar cijevi generatora pare [34]

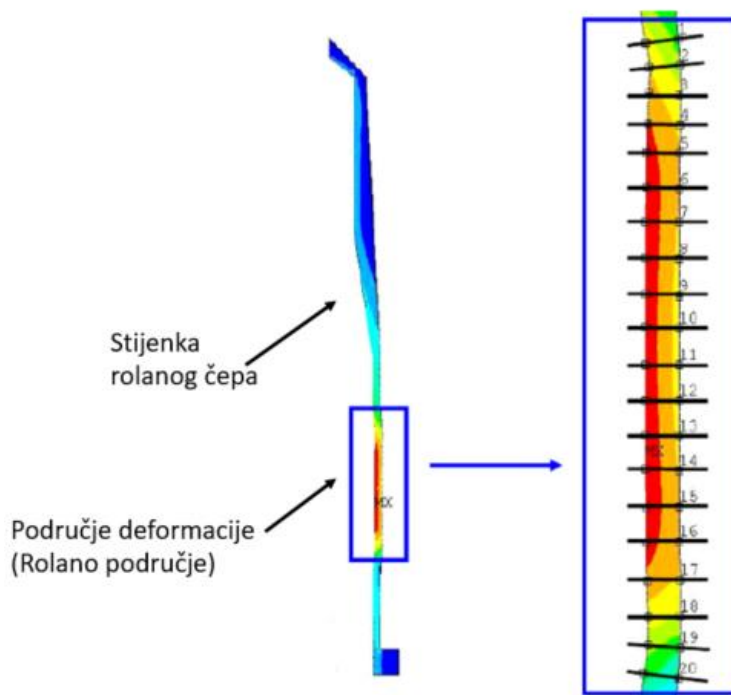


Slika 50. Valjak rolera [34]

## 9.2. Čep namijenjen čepljenju tehnikom rolanja

Može se primijetiti da je rolani čep prilično visok u usporedbi s njegovim promjerom. Čep je visok zato što se čepljenje obavlja s rolerom unutar kojeg je mandrel te je potrebno ostaviti dovoljno potrebnoga prostora (dovoljnu visinu) za prolaz mandrela (konusne šipke). Prolaskom mandrela valjci se izboče u radijalnom smjeru i deformiraju cijev rolanjem. Dokazano najveće naprezanje čepa koji je namijenjen čepljenju tehnikom rolanja, javlja se na području deformacije gdje se roler radijalno širi i pritišće stijenku čepa, a u ostalim dijelovima čep nije značajno opterećen. Slika 51 prikazuje stijenku čepa te područje najvećeg naprezanja i deformacije koje je označeno crvenom bojom.

Integritet odnosno zadržavanje funkcionalnosti spoja cijevi začepljenih tehnikom rolanja ovisi znatno o zatečenom stanju cijevi. Rolani čep je otporniji na ispadanje kada se začepljuju onečišćene (korodirane) cijevi u usporedbi s čepljenjem očišćenih cijevi. Cijevi se mogu očistiti s metalnom četkom koja je namijenjena za čišćenje cijevi generatora pare. Razlog uspješnijeg čepljenja onečišćenih cijevi je taj što se između korodirane cijevi i čepa javlja veći koeficijent trenja nego između čiste cijevi i čepa. Primjerice, minimalan hidrostatski tlak kojeg izdrži rolani čep tvrtke AREVA unutar čiste cijevi iznosi 56 MPa, što je značajno iznad minimalnog kriterija. Minimalan kriterij utvrđen je od strane ASME (Eng. *American Society of Mechanical Engineers*) i iznosi 3 puta veći tlak od tlaka pri normalnom radu generatora pare (15 MPa), odnosno 1,43 puta veći tlak od rada u izvanrednim okolnostima. [31]



Slika 51. Područje najveće deformacije i naprezanja čepa [31]

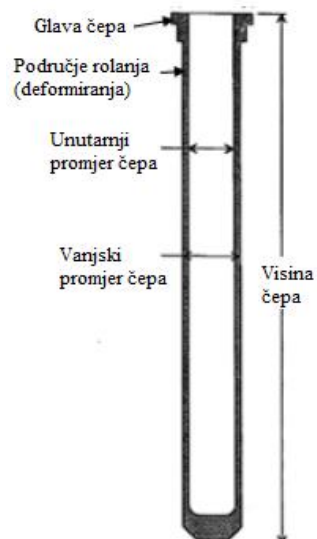
Radi boljeg razumijevanja principa čepljenja dan je pregled čepova koji se trenutno koriste za čepljenje cijevi generatora pare. Čepovi su dizajnirani sukladno pravilniku IWA - 4713 [19] o održavanju cijevi generatora pare koji nalaže određene kriterije koji moraju biti zadovoljeni kako bi se čep mogao atestirati, prodavati na tržištu i aktivno koristiti. Pravilnik je izrađen od strane Američkog udruženja inženjera strojarstva (ASME (eng. *American association of mechanical engineers*)). Sva tri proizvođača, odnosno tvrtke AREVA, Babcock&Wilcox i Westinghouse zadovoljili su zahtjeve koje pravilnik nalaže. Tablica 8 sadrži sažet pregled i usporedbu čepova navedenih tvrtki, gdje se navode njihove glavne karakteristike. Sve navedene tvrtke imaju čep namijenjen čepljenju tehnikom rolanja a tvrtka Westinghouse ima uz rolanu verziju i rebrasti čep. Sve tri tvrtke proizvode čep od istog materijala (Inconel 690) te imaju mogućnost odčepeljivanja. Odčepeljivanje se obavlja u slučaju da čep nije dovoljno dobro začepljen te je u tom slučaju potrebno izvaditi čep iz cijevi i ponoviti postupak čepljenja. Navedeni čepovi prikazani su na slikama. (Slika 52, Slika 53, Slika 54).

Tablica 8. Usporedba čepova [35]

	AREVA	B&W	Westinghouse
Vrsta čepa	Rolani čep	Rolani čep	Rebrasti čep (duža i kraća verzija) i rolani čep
Veličina cijevi	Vanjski promjeri cijevi (inch): 0.875, 0.750, 0.688, 0.625	Vanjski promjeri cijevi (inch): 0.625	Vanjski promjeri cijevi (inch): 0.875, 0.750, 0.688, 0.625
Materijal	Inconel 690, šipka	Inconel 690, šipka	Inconel 690, šipka
Proces ekspanzije	Rolanje čepa	Rolanje čepa (čep obložen niklom)	Rebrasti čep: Povlačenjem konične šipke (manderela) Rolani čep: rolanjem (čep obložen niklom)
Mogućnost odčepjivanja	Da	Da	Da
Položaj ugradnje	Glava čepa viri van cijevi (protruzija)	Glava čepa viri van cijevi (protruzija)	Rebrasti



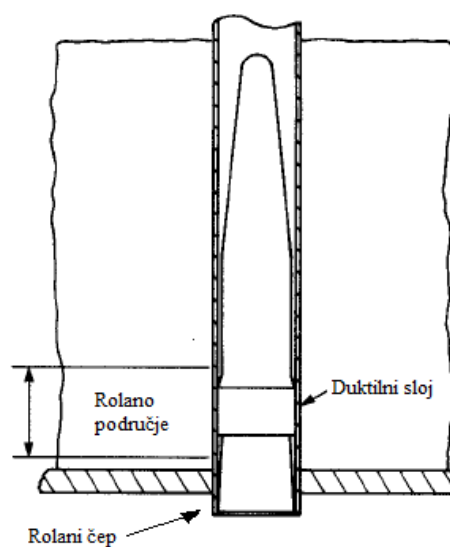
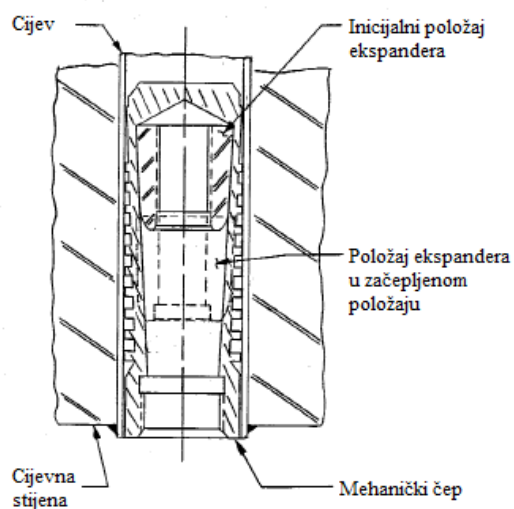
Slika 52. Čep tvrtke AREVA [35]



Slika 53. Presjek čepa tvrtke AREVA [35]



Slika 54. Čep tvrtke Babcock&Wilcox [35]



Slika 55. Mehanički i rolani čep tvrtke Westinghouse [35]



## 10. Funkcijska dekompozicija

Funkcijska dekompozicija sastavni je dio faze koncipiranja koja spada u početnu fazu razvoja proizvoda. Potrebno je jasno definirati relaciju između ulaza koji proizvod dobiva iz okoline te očekivanog izlaza koji isporučuje okolini. Funkcije označavaju apstraktnu formulaciju zadataka koje se moraju, neovisno o fizičkoj realizaciji rješenja, zadovoljiti pri razvoju proizvoda. Funkcijsku dekompoziciju nužno je izraditi jer ona omogućuje usmjeravanje pažnje na ono „što“ koncept treba realizirati, a ne „kako“ treba realizirati. Oslobađanjem složenog problema u parcijalne potiče se kreativnost, neovisno o fizičkoj realizaciji rješenja koja će se iskoristiti kako bi se ostvario željeni rezultat [36].

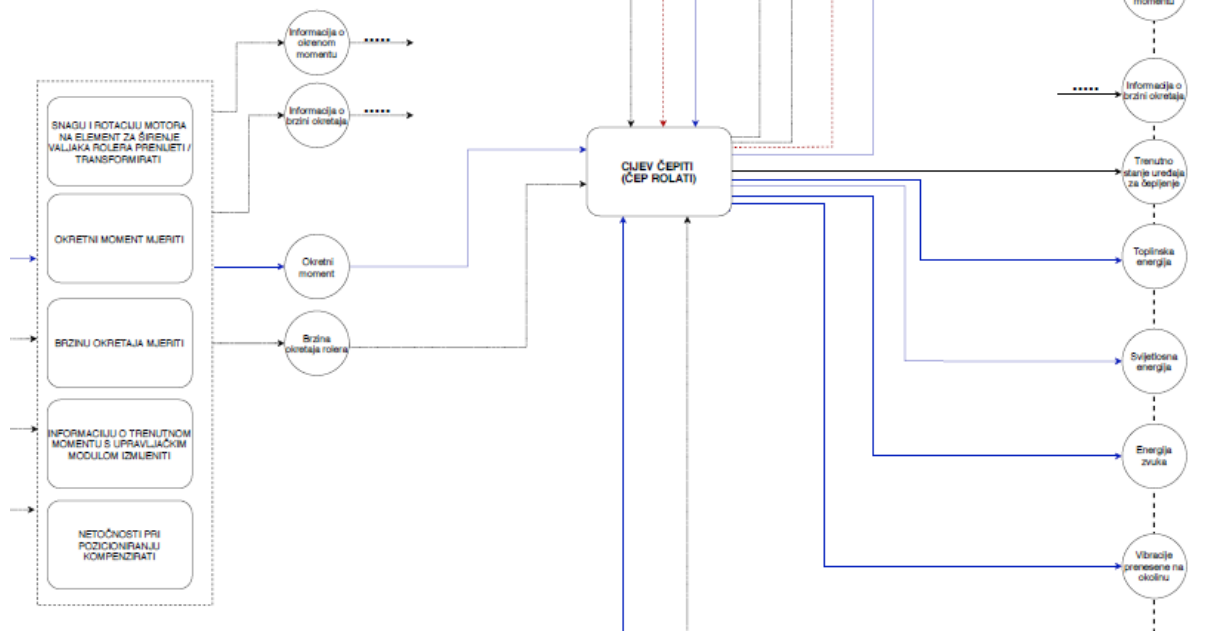
Sa svrhom jasnijeg objašnjavanja funkcija i njihovih međusobnih interakcija izrađena je funkcijska dekompozicija koja je u cijelosti prikazana u prilogu. Slika 56 prikazuje dio funkcijske dekompozicije koja je u nastavku i objašnjena.

Funkcijska dekompozicija modula za čepljenje cijevi tehnikom rolanja sadrži četiri glavna toka koja vode prema glavnoj funkciji cijev čepiti (čep rolati). Tokovi su u funkcijskoj dekompoziciji strukturirani tako da je prvi tok na dnu funkcijske dekompozicije. Slika 57 prikazuje raspored tokova. U prvi tok spadaju funkcije pretvaranja dovedene energije u mehaničku, ostvarivanje translacijskog gibanje alata za rolanje (rolera), translacija mandrela (radijalno širenje valjaka alata za rolanje) te vođenje alata za rolanje prilikom translacije. Iz navedenih funkcija proizlazi trenutna translacijska pozicija rolera koju je potrebno mjeriti, informacija o trenutnoj poziciji koju je potrebno s upravljačkim modulom izmijeniti te krajnja pozicija translacije koju je potrebno detektirati.

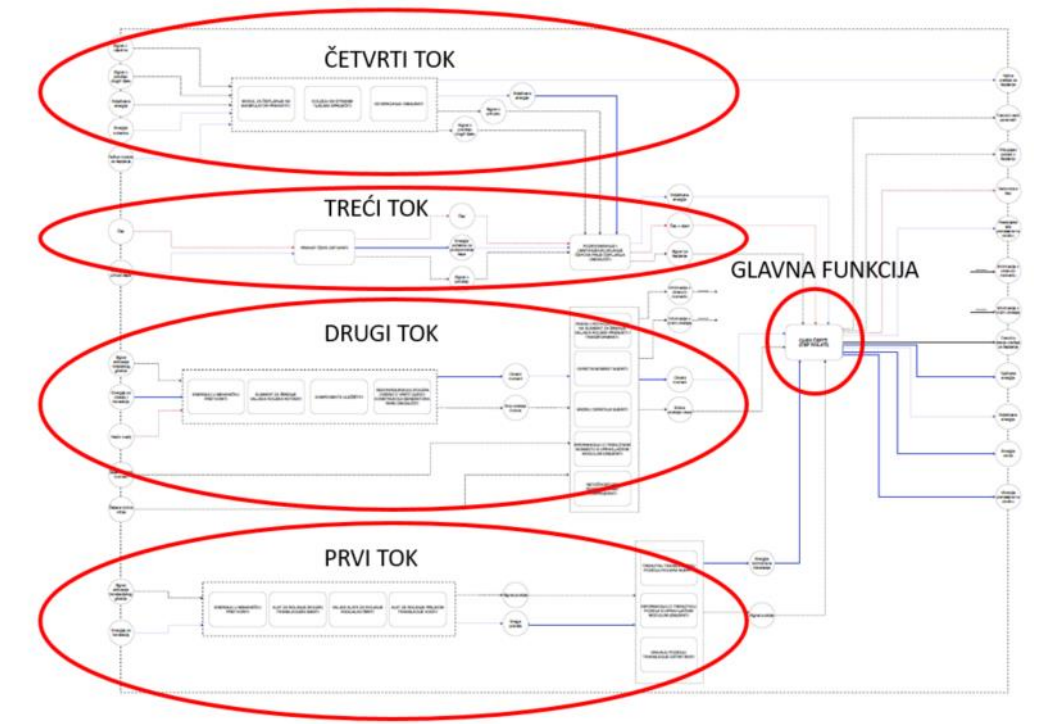
Drugi tok se odnosi na rotaciju mandrela koju je potrebno ostvariti, uležištenje komponenti te rekonfiguraciju alata za rolanje (rolera) ovisno o promjeru cijevi generatora pare. Nadalje, potrebno je rotaciju motora na mandrel prenijeti ili transformirati, mjeriti okretni moment i brzinu okretaja te izmijeniti informaciju o trenutnom momentu s upravljačkim modulom. Također, potrebno je i netočnost pri pozicioniranju kompenzirati.

Treći tok se odnosi na funkciju ostvarivanja prihvata čepa te pozicioniranja samog čepa prethodno čepljenju. Četvrti i posljednji tok sadrži funkcije prihvata modula za čepljenje na manipulator, sprječavanje kolizije sa stranim tijelima te osiguravanje modula za čepljenje od ispadanja.

Iz sva četiri toka različite energije, signali i materijal povezuju glavnu funkciju (cijev čepiti).



Slika 56. Dio funkcijske dekompozicije



Slika 57. Tokovi funkcijske dekompozicije









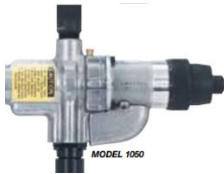





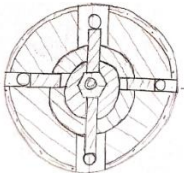
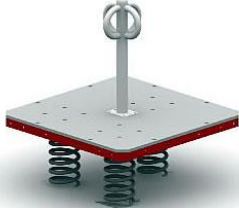
## 11. Morfološka matrica

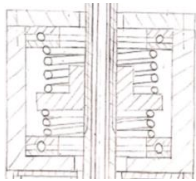

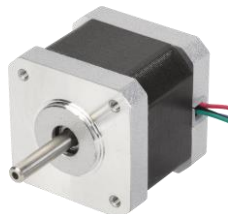



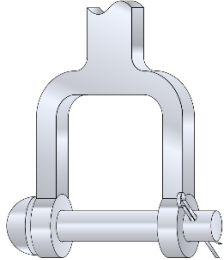
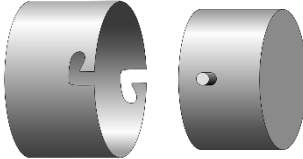







Izradu funkcijske dekompozicije slijedi izrada morfološke matrice u kojoj su navedeni prijedlozi rješenja za parcijalne funkcije iz funkcijske dekompozicije. Morfološka matrica je jedna od direktnih metoda za traženje rješenja određenih funkcija. U stupcu su navedene parcijalne funkcije koje je potrebno ostvariti, a u redcima su prikazana potencijalna rješenja pojedine parcijalne funkcije [36]. Prilikom odabira rješenja parcijalnih funkcija važno je provjeriti zadovoljava osnovne zahtjeve koji su navedeni u listi zahtjeva. Koncepti se kasnije vrednuju na temelju odabranih različitih realizacijskih rješenja funkcija.












Izbori rješenja prilikom izrade morfološke matrice dani su na temelju istraživanja tržišta i patenata. Pojedina rješenja proizašla su izvan samih rješenja na tržištu kao što su rješenja navedena za funkciju kompenziranja netočnosti prilikom pozicioniranja, gdje je prikazan mehanizam sklopa remenice unutar koje se nalazi sferni element te ležajno mjesto izvedeno s oprugama za prilagodbu. U vlastita rješenja također spadaju i mehanizam za prihvat čepova poput prihvata na principu poluge aktivirane šupljim cilindrom te viličasti mehanizam koji služi za prihvat čepa. Primjer nekih rješenja koja su specifična za tvrtku INETEC su rastavljiva veza Captive vijkom te svornjakom za brzo otpuštanje (eng. *quick release pin*). Također, jedno od rješenja vezano za translacijsko gibanje alata za rolanje je modul za vertikalnu translaciju tvrtke INETEC. U nastavku slijedi morfološka matrica. U zagradama pored principa rješenja određene parcijalne funkcije navedeno je koji koncept to rješenje koristi.














Tablica 9. Morfološka matrica

PARCIJALNE FUNKCIJE		OSNOVNI PRINCIPI RJEŠENJA	
1.	CIJEV ČEPITI (ČEP ROLATI)	Roler standardnih dimenzija s koničnim vratilom (K1, K3) 	Roler s koničnim vratilom rađen po narudžbi ovisno o traženoj dimenziji (K2)

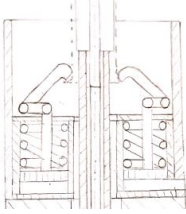
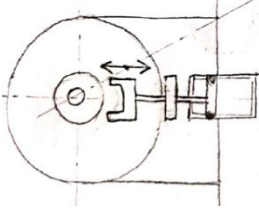
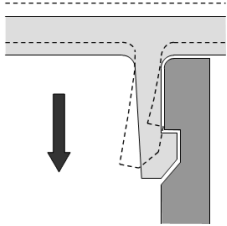






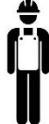
2.	SNAGU I ROTACIJU MOTORA NA ELEMENT ZA ŠIRENJE VALJAKA ROLERA PRENIJETI / TRANSFORMIRATI	Remenski prijenos (K1, K2, K3) 	Lančani prijenos 	Zupčani prijenos 	Pužni prijenos 
		Spojka 	Prijenos oblikom (K1, K2, K3) 	Harmonic drive 	Planetarni prijenosnik 
3.	OKRETNI MOMENT MJERITI	Motor s integriranim mjerачem 	Mjerač momenta (K1, K2, K3) 		
4.	BRZINU OKRETAJA MJERITI	Induktivni senzor (K1) 	Rotacijski enkoder (K2, K3) 		
5.	INFORMACIJU O TRENUTNOM MOMENTU S UPRAVLJAČKIM MODULOM IZMIJENITI	Kablovi (K1, K2) 	Bežično (K3) 		
6.	NETOČNOSTI PRI POZICIONIRANJU KOMPENZIRATI	Remenica unutar koje je sferni element povezan svornjacima (K2, K3) 	Prilagodljiva platforma 		

		<p>Ležajno mjesto s oprugama (K1)</p> 	<p>Homokinetički zglob</p> 		
7.	ENERGIJU U MEHANIČKU PRETVORITI	<p>Električni motor (K1)</p> 	<p>Pneumatski motor (K2,K3)</p> 	<p>Hidraulički motor</p> 	
8.	REKONFIGURACIJU ROLERA OMOGUĆITI	<p>Žlijebljeni spoj (zupčasti spoj)</p> 	<p>Svornjak (K1)</p> 		<p>Bajonetni spoj</p> 
		<p>Vijčana veza (Captive vijak) (K1, K2, K3)</p> 	<p>Sigurnosni prsten (K2)</p> 	<p>Svornjak za brzo otpuštanje</p> 	<p>Spojka</p> 
9.	KOMPONENTE ULEŽIŠTITI	<p>Dvoredni kuglični ležaj (K2)</p> 	<p>Aksijalni ležaj (K1, K3)</p> 		<p>Klizni ležaj</p> 

10.	ELEMENT ZA ŠIRENJE VALJAKA ROLERA ROTIRATI	Rotacija konične šipke (mandrela) koja se nalazi unutar rolera (K1, K2, K3) 	Rotacijom cijelog kaveza s valjcima 	
11.	ALAT ZA ROLANJE (ROLER) TRANSLACIJSKI GIBATI	Linearni aktuator s remenom 	Kuglično navojno vreteno s maticom 	Pneumatski cilindar (K3) 
		Hidraulički cilindar 	Zupčanik i zupčasta letva 	Postojeći modul za translaciju (K1, K2) 
12.	ALAT ZA ROLANJE PRILIKOM TRANSLACIJE VODITI	Linearna kuglična vodilica (K1, K2) 		Linearna klizna vodilica i čahura 
13.	VALJKE ALATA ZA ROLANJE RADIJALNO ŠIRITI	Konična šipka (Mandrel) (K1, K2, K3) 		

<p>14.</p>	<p>TRENUTNU TRANSLACIJSKU POZICIJU ROLERA MJERITI</p>	<p>Rotacijski enkoder</p> 	<p>Linearno magnetski mjerač pozicije</p> 	<p>Korištenje postojećeg modula za translaciju (K1, K2)</p> 	<p>Linearni potencijometar (K3)</p> 
<p>15.</p>	<p>INFORMACIJU O TRENUTNOJ POZICIJI S UPRAVLJAČKIM MODULOM IZMIJENITI</p>	<p>Kablovi (K1, K2, K3)</p> 		<p>Bežično</p> 	
<p>16.</p>	<p>KRAJNJU POZICIJU TRANSLACIJE DETEKTIRATI</p>	<p>Mehanički granični prekidač (K2)</p> 	<p>Senzor udaljenosti</p> 	<p>Praćenjem broja okretaja preko brojača</p> 	<p>Nadzorna kamera (K1, K3)</p> 
<p>17.</p>	<p>KRAJNJU POZICIJU TRANSLACIJE OGRANIČITI</p>	<p>Graničnik</p> 	<p>Odbojnik (K1, K2)</p> 	<p>Krajnja pozicija cilindra (K3)</p> 	



21.	PRIHVAT ČEPA OSTVARITI	<p>Princip poluge aktivirane šupljim cilindrom u obliku kružnog vijenca (K1)</p> 	<p>Viličasti prihvatni mehanizam koji prihvaća čep za prirubnicu (K3)</p> 	<p>Uskočni spoj (K2)</p> 	
22.	POZICIONIRANJE I UMETANJE/UKLANJANJE ČEPOVA PRIJE ČEPLJENJA OMOGUĆITI	<p>Pozicioniranje čepova u cijevi prethodno operaciji čepljenja (rolanja čepa)</p>		<p>Preuzimanje čepova jednog po jednog na alat za čepljenje (roler) te potom čepljenje (rolanja čepa) (K1, K2, K3)</p>	
23.	MODUL ZA ČEPLJENJE NA SUČELJE MANIPULATORA PRIHVATITI	<p>Operater postavlja uređaj s motkom (K1, K2, K3)</p> 		<p>Podizanje uređaja s manipulatorom na tube sheet</p> 	
24.	KOLIZIJU SA STRANIM TIJELIMA SPRIJEČITI	<p>Mehanički granični prekidač</p> 	<p>Praćenjem broja okretaja preko brojača</p> 	<p>Nadzorna kamera (K1, K2, K3)</p> 	<p>Induktivni senzor</p> 
25.	OD ISPADANJA OSIGURATI	<p>Signal o prijatu uređaja za čepljenje na manipulator (K1, K2, K3)</p>		<p>Operater kontrolira</p> 	



## 12. Koncepti

U ovom poglavlju su generirana 3 koncepta te je detaljno objašnjen njihov sadržaj i princip rada. U nastavku su navedene sličnosti koje imaju sva tri koncepta te je analizirano po čemu se pojedini koncepti znatno razlikuju ili što imaju zajedničko s obzirom na spomenute funkcije modula za čepljenje.

Sukladno dogovoru s razvojnim inženjerima iz tvrtke INETEC čepovi će se preuzimati s platforme čepova koja se prihvaća za cijevi generatora pare na lokaciji gdje ne smeta radu manipulatora. Manipulator dolazi na lokaciju i preuzima čep s platforme prije samog postupka čepjenja, što znači da je prilikom koncipiranja potrebno predvidjeti mehanizam prihvata čepa na modulu za čepljenje. Platforma čepova je trenutno u procesu razvoja te njen model nije dostupan.

Prilikom opisivanja koncepata spominje se termin oslobađanje krutosti. Oslobađanje krutosti odnosi se na mogućnost kutnog zakreta rolera i samog mandrela. Konzultiranjem s inženjerima iz tvrtke INETEC zaključeno je da je oslobađanje krutosti potrebno iz razloga da kompenzira nepreciznost pozicioniranja Forerunner manipulatora. Nepreciznost pozicioniranja manipulatora iznosi maksimalno 0,5 mm koaksijalne udaljenosti. U konkretnom slučaju koaksijalna udaljenost između osi rolera i osi cijevi. Oslobađanje krutosti u slučaju modula za čepljenje značilo bi da se omogući kutni zakret rolera i mandrela u odnosu na os cijevi.

Sličnosti u sva tri koncepta jesu izvedba prijenosa snage remenom zato što se smatra da se tako može ostvariti najkompaktniji smještaj komponenti te se mogu nesmetano provesti kablovi. Prijenos snage na mandrel izveden je kao prijenos oblikom u sva tri koncepta. Pneumatski motor i zaseban mjerač okretnog momenta izabrani su umjesto motora s integriranim mjeračem momenta zbog velikih gabarita i mase takvih motora. Također, odabir pneumatskog motora je opravdan najmanjom masom i mogućnošću preopterećenja motora te vrste. Informacije se izmjenjuju s upravljačkim modulom žičanim putem u svim konceptima. Mjerenje brzine okretaja rješava se s enkoderom koji je integriran unutar senzora okretnog momenta. Svim konceptima je zajedničko i to što ih operater postavlja na manipulator pomoću motke zato što je u sklopu sva tri koncepta predviđen motor za motku.

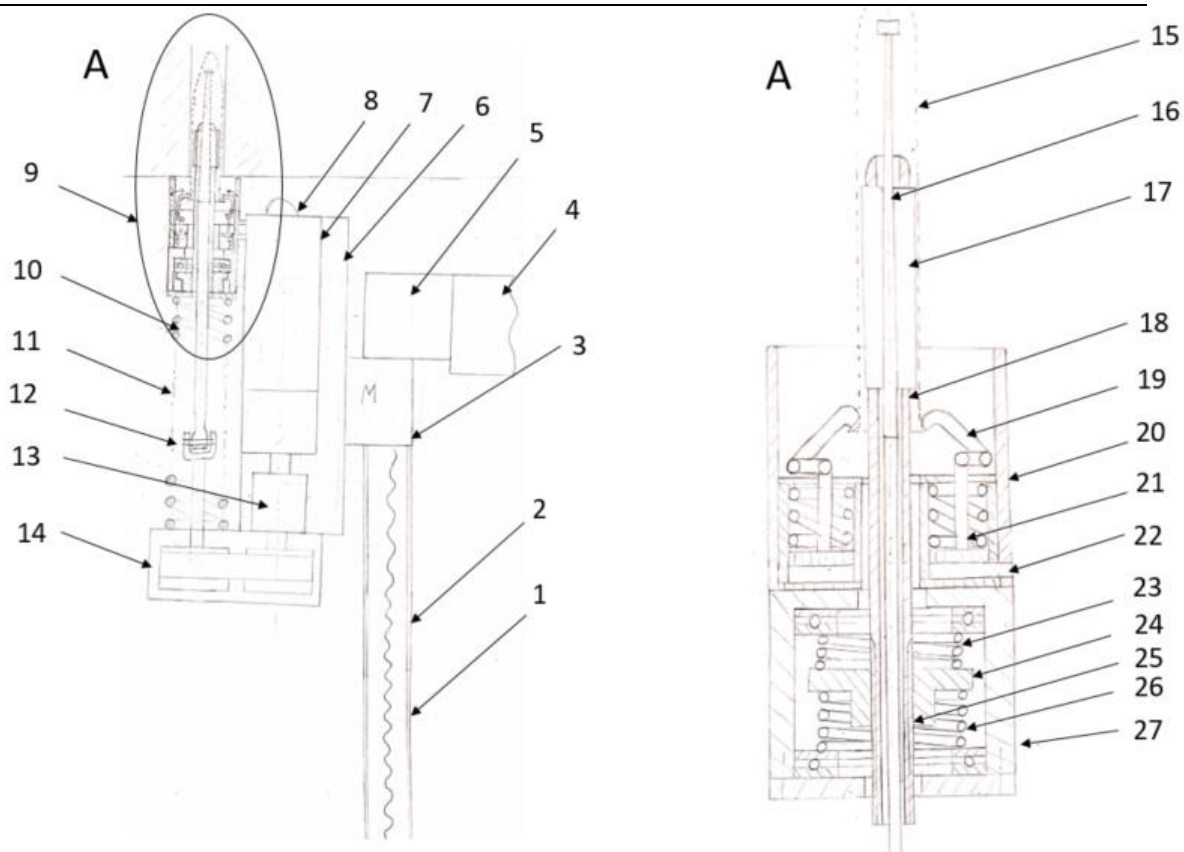
Prva dva koncepta izvedena su na sličan način, modul za čepljenje vertikalno translacija pomoću modula za vertikalnu translaciju tvrtke INETEC (z - os) te je mehanizam translacije mandrela izveden na sličan način. Međutim, razlikuju se znatno po rasporedu komponenti. Koncept 1 ima smješten motor s gornje strane a prijenos s donje strane, dok koncept 2 ima suprotan razmještaj.

Također, ležišno mjesto rolera i sam princip oslobađanja krutosti je različit od koncepta 2. Koncept 3 je znatno različit od prva dva koncepta. Pomak mandrela u konceptu 3 riješen je pomoću pneumatskog cilindra koji je neovisan o translaciji čitavog modula za čepljenje, dok koncepti 1 i 2 imaju riješenu translaciju mandrela pomoću translacije čitavog modula za čepljenje. Prihvat čepa je također riješen na drugačiji način u usporedbi s konceptima 1 i 2. Modul za čepljenje se u konceptu 3 vertikalno translira pomoću pneumatskog aktuatora bez klipnjače. Mehanizam oslobađanja krutosti mandrela izveden je na jednak način u konceptima 2 i 3.

### 12.1. Koncept 1

Mehanizam s vodilicama za vertikalni pomak uležištenog sklopa te mandrela izrađen je modificiranjem mehanizma iz patenta US4615198A koji također ima vodilice i opruge. Ovaj koncept, za razliku od patenta, koristi tlačnu oprugu. Za vertikalni pomak modula za čepljenje koristi se modul za vertikalni pomak tvrtke INETEC (z-os). Kontroliranje procesa čepjenja, odnosno signaliziranje uspješnog čepjenja provodi se po uzoru na modul za čepljenje tvrtke Areva, praćenjem krivulje okretnog momenta (Slika 26).

Slika 58 prikazuje osnovne komponente prvog koncepta, koji se sastoji od navojnog vretena (1) za translaciju cijelog kućišta modula za čepljenje (6), prihvaćenog za maticu (3). Motor s prijenosnikom (7) te senzor za mjerenje momenta (13) nalaze se unutar kućišta. Kućište remenskog prijenosnika (14) spojeno je s kućištem (6) vijčanim spojem. Snaga se prenosi remenskim prijenosom preko kardanskog zgloba (12) na konusno vratilo (mandrel) (16) koje je spojeno s gonjenom remenicom. Kardanski zglob (12) je postavljen zato da se eliminira krutost mandrela. Kavez (18) rolera je povezan s maticom (24) vijčanim spojem. Matica (24) je uležištena s dva aksijalna ležaja. Između dva aksijalna ležaja i same matice nalaze se dvije tlačne opruge (23, 26), radi mogućnosti prilagodbe rolera prilikom ulaska u cijev i rolanja. Tlačna opruga (10) održava razmak između sklopa uležištenja (9) te kućišta remenskog prijenosnika (14). Na detalju A (Slika 58) prikazan je roler u presjeku koji se sastoji od kaveza (18), valjaka (17) te mandrela (16) koji radijalno širi valjke pri čepljenju odnosno rolanju čepa (15). Na detalju je također prikazan i mehanizam za prihvat čepa koji se sastoji od poluga (19) koje se otvaraju, odnosno zatvaraju vertikalnim pomakom klipa (21) pneumatskog cilindra koji je oblika kružnog vijenca. Broj 22 označava otvor prihvat zraka pneumatskog cilindra.

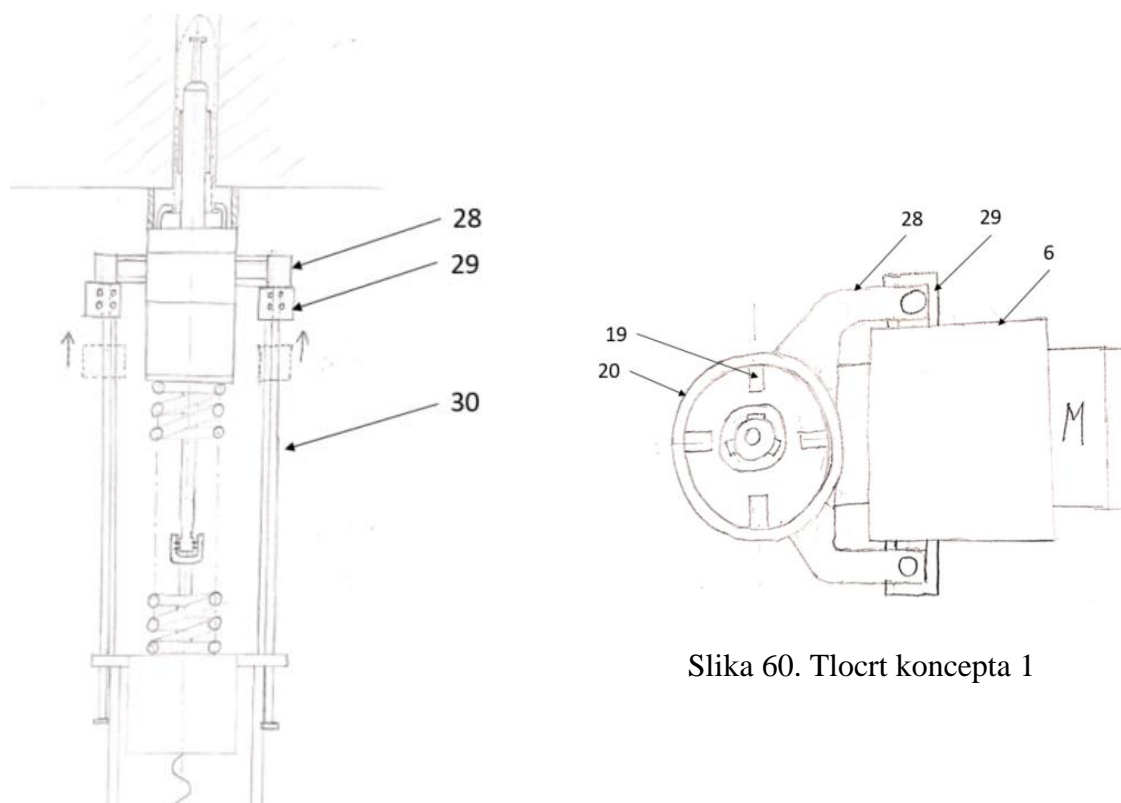


Slika 58. Komponente koncepta 1

## Opis rada:

Modul za čepljenje postavlja operater na manipulator koji se nalazi na cijevnoj stijeni pomoću postojeće motke. Slijedi prihvat čepa te pozicioniranje ispod cijevi koju je potrebno čepiti. Prihvat čepa (Slika 58 – detalj A) ostvaren je pomoću poluga (19) koje su u inicijalnom položaju sabijene (u poziciji prihvata čepa), a kada se dovede stlačeni zrak kroz otvor (22), poluge (19) se otpuste (slučaj kada se želi prihvatiti ili otpustiti čep). Kada je čep prihvaćen i manipulator pozicioniran ispod cijevi koja se čepi, pokreće se motor (7) koji prenosi snagu do mandrela (16) preko remenskog prijenosa (14). Aktivacijom modula za vertikalnu translaciju (z-os) modul za čepljenje se giba vertikalno prema cijevnoj stijeni. Slika 59 prikazuje kako dolazi do kontakta između čahure (20) i cijevne stijene što signalizira da je roler zajedno sa čepom na poziciji unutar cijevi. U ovoj poziciji linearni ležaj (28) nalazi se u crtkanoj poziciji (Slika 59). Sada se pokreće pneumatski motor odnosno mandrel počinje rotirati. Slijedi završno vertikalno gibanje i istovremeno rotiranje mandrela pri kojem linearni ležaj (29) dotiče graničnik (28) odnosno valjci rolera su radialno ekspanzirani zato što je mandrel vertikalno transliran te je čep pritisnut rolanjem na stijenkcu cijevi. Operater prati krivulju okretnog momenta te prema njenoj karakteristici zna kada je čep začepljen. Poluge (19) za prihvat čepa (15) sada se šire uslijed

podizanja klipa (21) te više nisu u kontaktu s prirubnicom čepa. Cijev je sada začepljena te vreteno (1) za translacijsko gibanje i mandrel (15) rotiraju u kontra smjeru, odnosno roler se izvlači iz čepa i cijevi.



Slika 59. Prednja strana koncepta 1

Slika 60. Tlocrt koncepta 1

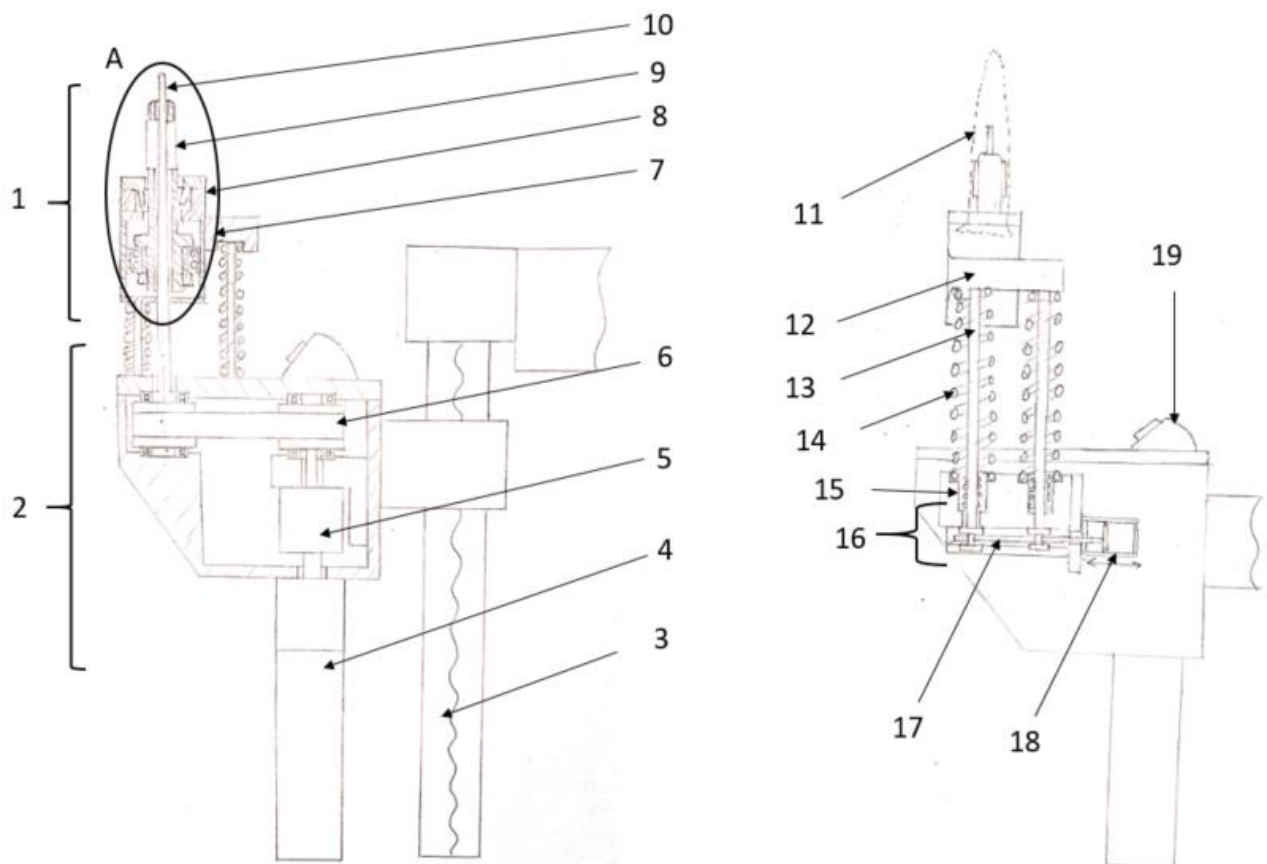
## 12.2. Koncept 2

Ideja mehanizma gibanja modula za čepljenje razvila se slično kao i u konceptu 1, po uzoru na patent US4615198A. Sličnost s patentom je u izvedbi platforme koja je u sklopu gornjeg dijela modula za čepljenje i za koju su prihvaćene vodilice s oprugama. Razlika je u tome što ovaj koncept sadrži tlačne opruge zbog kompaktnosti dok navedeni patent ima vlačne opruge.

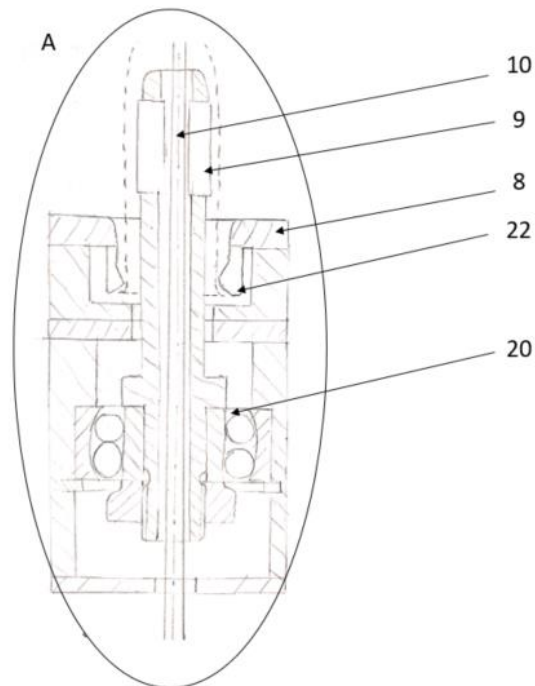
Kao rješenje vertikalnog pomaka modula za čepljenje koristi se modul za vertikalni pomak tvrtke INETEC (z-os). Praćenje krivulje okretnog momenta izvodi se po uzoru na bilježenje okretnog momenta tvrtke Areva (Slika 26). U usporedbi s konceptom 1, koncept 2 ima povoljniji razmještaj komponenti zato što je motor (4) smješten s donje strane a prijenos (6) s gornje strane. Na ovaj način moguć je veći hod mandrela (10) te u kritičnom položaju (kada je mandrel maksimalno transliran unutar čepa) ne postoji opasnost od dodira cijevne stijene s donjim dijelom modula za čepljenje, odnosno s kamerom (19) koja predstavlja najvišu točku donjeg dijela.

Modul za čepljenje u ovom konceptu sastoji se od gornjeg (1) i donjeg (2) dijela te modula za vertikalni pomak (3). Donji dio (2) se sastoji od kućišta u sklopu kojeg se nalazi pogonski sustav koji uključuje motor (4) s prijenosnikom, senzor okretnog momenta (5), remenski prijenos (6), četiri tlačne opruge (14) te sustav za zadržavanje vodilica (16). Sustav za zadržavanje vodilica uključuje potpornu vilicu (17) koja je prihvaćena i translaticirana pomoću pneumatskog cilindra (18). Na vrhu kućišta nalazi se kamera (19) koja nadzire rad modula za čepljenje.

U gornji dio kućišta spada sklop rolera (7) sa uležištenjem, polimerni poklopac (9) za prihvat čepa uskočnim spojem, postolje za prihvat opruga (12) te četiri vodilice.



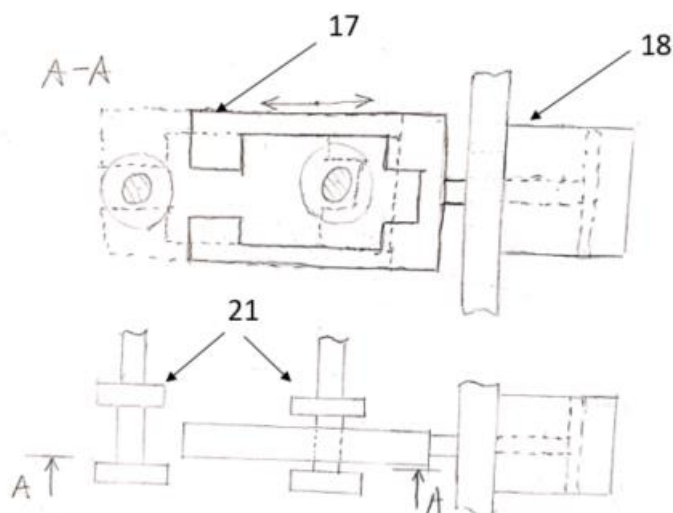
Slika 61. Koncept 2



Slika 62. Detalj A koncepta 2

Opisa rada:

Modul za čepljenje ima na vrhu gornjeg dijela polimerni poklopac (8) koji ima ulogu prihvata čepa (11) uskočnim spojem (eng. *snap fit joint*). Slika 62 prikazuje presjek polimernog poklopca (8) za prihvat čepa (11). Prihvat se ostvaruje tako čep (11) deformira poluge (22) polimernog poklopca (8). Za vrijeme preuzimanja čepa javlja se aksijalna sila (Slika) na gornji dio modula (reakcija uskočnog spoja). Samim time opruge (14) teže sabijanju te se gornji dio modula (1) teži gibati prema dolje. Kako bi se spriječilo njegovo gibanje prema dolje u trenutku preuzimanja čepa, aktivira se potporni sustav (16) (Slika 63). Sustav je osmišljen tako da aktivacijom cilindra (18) (sa svake strane kućišta po jedan cilindar) potporna vilica (17) ulazi između dvije matice (prirubnice) (21) koje se nalaze na dnu vodilica (13) te im onemogućiti translaciju prema dolje. Kada je čep (11) preuzet, aktiviraju se cilindri (16) za pomak u suprotnom smjeru te se potporna vilica (17) vraća u svoj početni položaj. Sada su vodilice (13) opet slobodne. Drugim riječima, da se sada primjeni dovoljna aksijalna sila, gornji dio modula za čepljenje (1) skupa s vodilicama (13) krenuo bi prema dolje u mjeri kojoj opruge to dozvoljavaju. Vodilice (13) vođene su linearnim ležajevima (15).

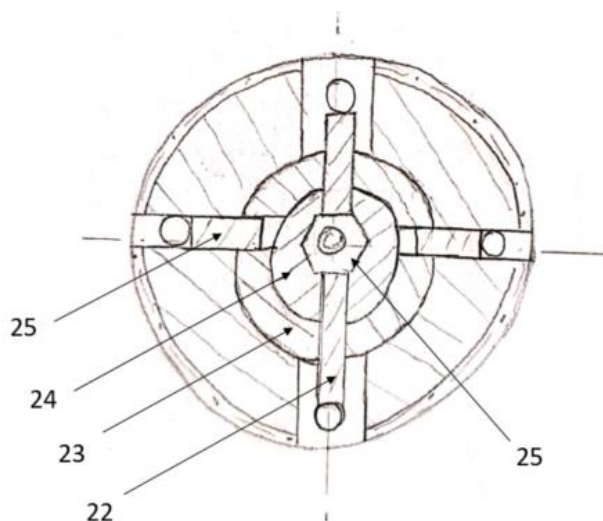


Slika 63. Sustav za zadržavanje vodilica

Forerunner manipulator pozicionira sada modul za čepljenje ispod cijevi, tako da je os čepa (11) koaksijalna osi cijevi koja se začepљуje. Sada se pomoću modula za vertikalno gibanje (3) modul za čepljenje vertikalno translata prema gore. U trenutku kada je vertikalnom translacijom modul za čepljenje postavio čep (11) unutar cijevi te dotaknuo cijevnu stijenu s čeonim dijelom (8), translacija prestaje. U sljedećem koraku započinje rotacija mandrela (10). Mandrel je pogonjen zračnim motorom (4) preko remenskog prijenosa (6). Dok mandrel (10) rotira, započinje ponovno vertikalna translacija modula za čepljenje. Budući da je gornji dio modula prislonjen uz cijevnu stijenu sada se vertikalno translata samo mandrel (10). Na taj način proširuju se valjci rolera (9) te priljubljuju čep (11) na unutarnju stijenkiju cijevi. Daljnjom rotacijom mandrela (10) rotiraju i valjci (9), odnosno cijeli roler (7) te se čep (11) deformira rolanjem i ostaje zaglavljn u cijevi. Operater kontrolira proces čepljenja praćenjem krivulje okretnog momenta te na temelju njene karakteristike zna kada je čepljenje obavljeno. Senzor okretnog momenta (5), koji se nalazi između motora (4) i pogonske remenice (6), daje podatak operateru o trenutnom iznosu okretnog momenta. Po završetku čepljenja zaustavlja se motor (4) i uključuje se vrtnja u suprotnom smjeru. Dok traje vrtnja u suprotnom smjeru, aktivira se i modul za vertikalni pomak (3) te izvlači roler iz cijevi. Daljnjim udaljavanjem modula za čepljenje od cijevne stijene, on se vraća u inicijalni položaj (položaj sa slike).

Oslobađanje sustava krutosti je u ovom konceptu riješeno s oslobađanjem krutosti rolera tako što je za ležišno mjesto odabran dvoredni kuglični ležaj (20) koji ima mogućnost zakretanja osi za  $2,5^\circ$ . Krutost mandrela je eliminirana postavljanjem sferične komponente (24) unutar

gonjene remenice koja je zaticima (25) povezana s remenicom. Slika 64 prikazuje poprečni presjek (okomit na uzdužnu os remenice) sklopa gonjene remenice. Unutar remenice nalazi se sferična komponenta (24) koja je postavljena unutar dvodijelnog elementa (23). Unutarnja površina elementa (23) je također sferna da bi se kugla mogla zakretati. Zatici na horizontalnoj osi omogućavaju rotaciju mandrela oko horizontalne osi dok zatici postavljeni na vertikalnoj osi omogućuju rotaciju mandrela oko vertikalne osi i samim time mandrel nije krut.



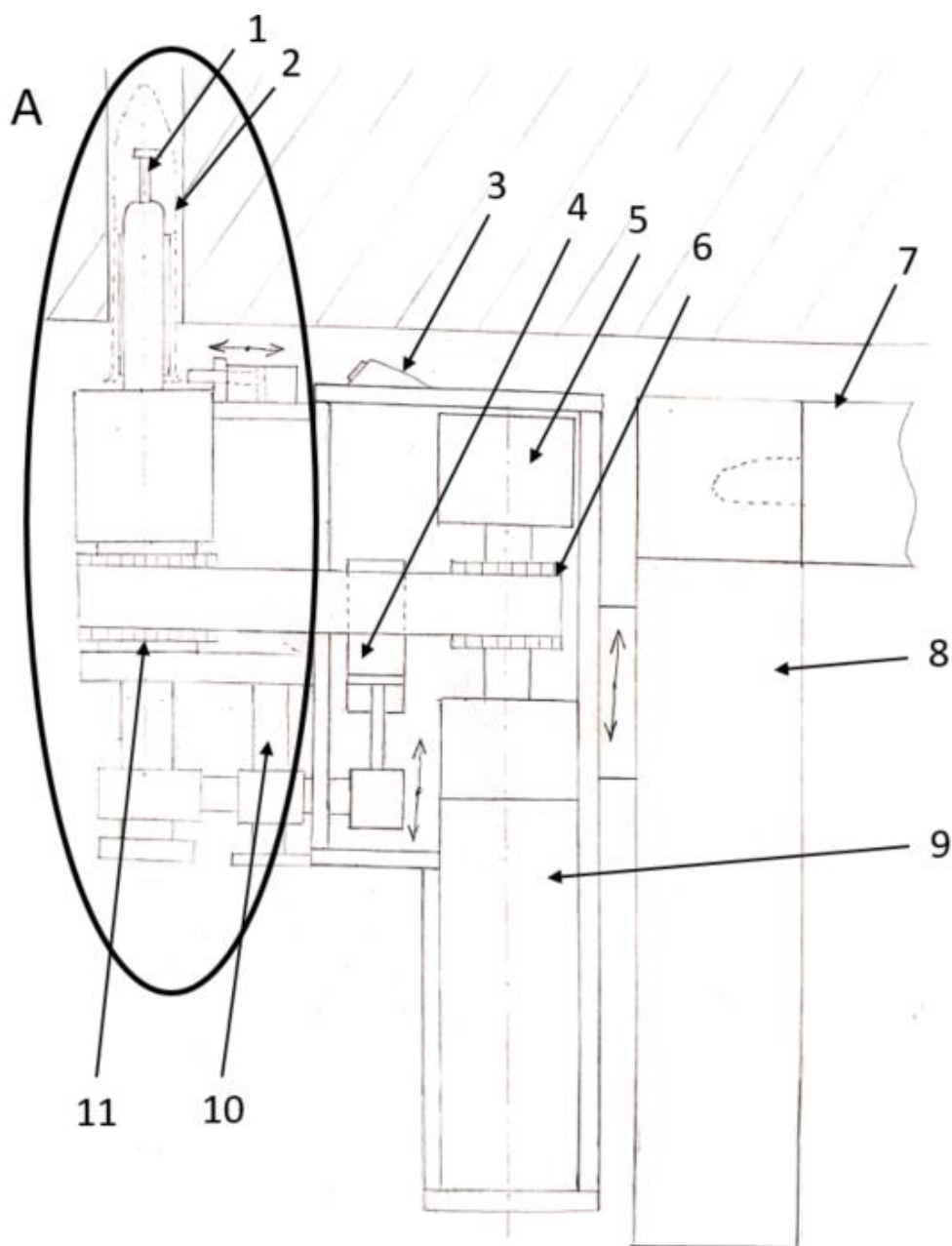
Slika 64. Poprečni presjek gonjene remenice

### 12.3. Koncept 3

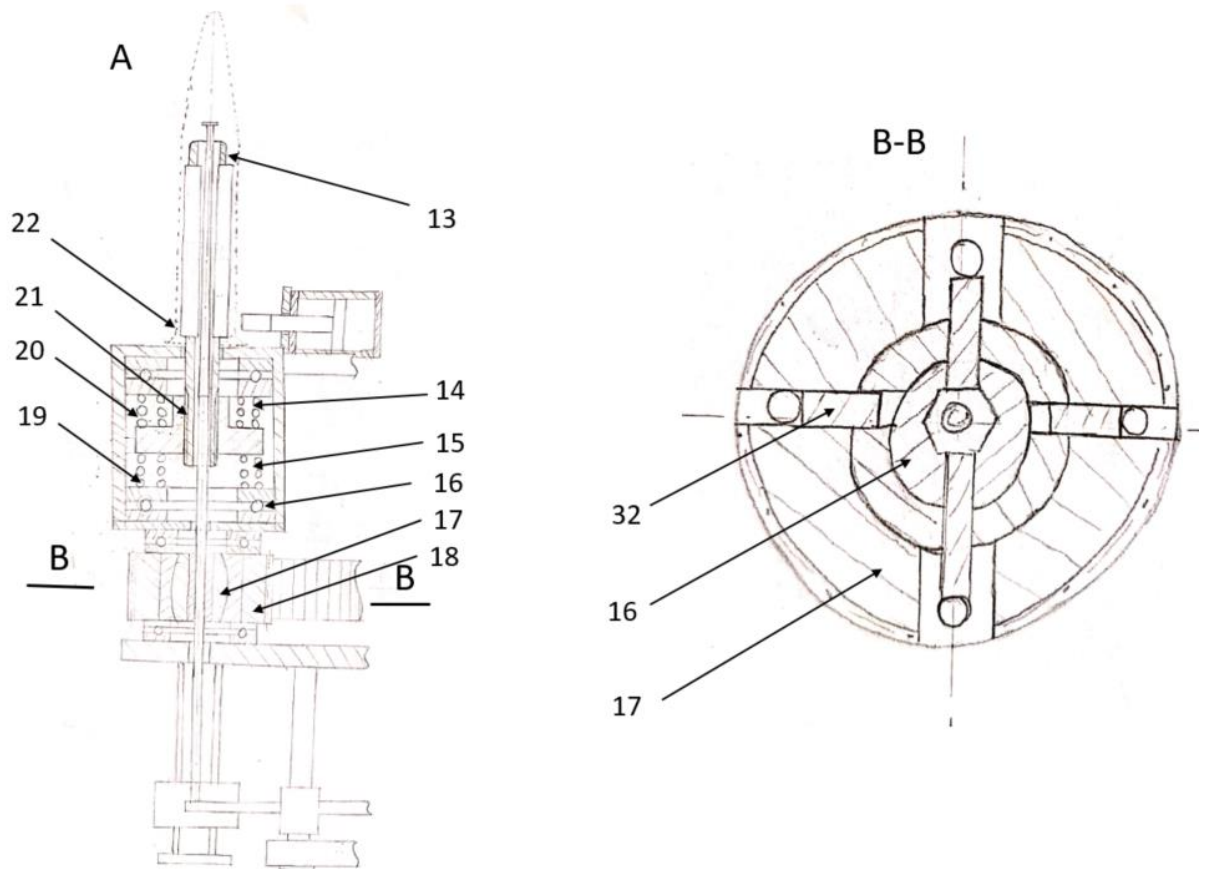
Ideja ovog koncepta djelomično je preuzeta iz modula za čepljenje tvrtke Areva (Slika 25) koji ima izvedenu pogonsku remenicu i sustav translacijskog gibanja mandrela s vanjske strane kućišta. Takva izvedba omogućava pristup rubnim cijevima generatora pare. Koncept 3 nije ovješena na oprugama, kao što su koncept 1 i 2. Mehanizam preuzimanja čepa izveden je po uzoru na zaglavljivanje vodilica u konceptu 2 (viličasti element za prihvat kojeg translacija pneumatski cilindar). Gonjena remenica izvedena je na jednak način kao i kod koncepta 2.

Koncept 3 (Slika 65) se sastoji od pneumatskog linearnog aktuatora (8) koji giba cijeli modul za čepljenje u vertikalnom smjeru. Pneumatski motor s prijenosnikom (9) preko remena i remenice (6) prenosi snagu na mandrel (1). Vertikalni pomak mandrela ostvaruje se translacijom pomoću pneumatskog cilindra (4) te je vođenje osigurano s dodatnom vodilicom (10).

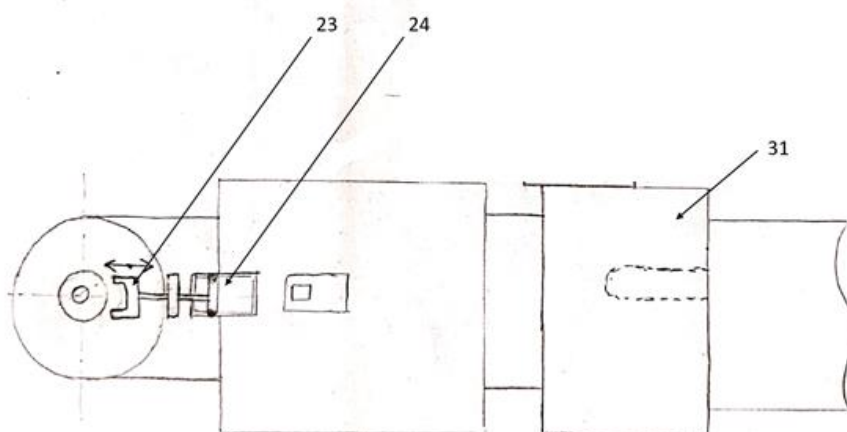




Slika 65. Koncept 3



Slika 66. Detalj A s presjekom B-B



Slika 67. Tlocrt koncepta 3

**Opis rada:**

Koncept 3 ima riješen prihvat čepa (2) pomoću viličastog elementa (23) koji obuhvaća prirubnicu čepa (2). Viličasti element translata se pomoću cilindra (24). Sama operacija čepljenja, odnosno rolanja čepa započinje postavljanjem modula za čepljenje na poziciju ispod cijevi. Pozicija se kontrolira pomoću nadzorne kamere (3) koja se nalazi na površini modula putem koje korisnik zna gdje se nalazi. Sada se roler (ekspander) (13) zajedno s prihvaćenim čepom translata u unutrašnjost cijevi pomoću pneumatskog linearnog aktuatora (8) koji translata cijeli modul vertikalno unutar cijevi. Nakon postignutog željenog položaja unutar cijevi, započinje translacija te ujedno i rotacija mandrela (1) čime se valjci rolera proširuju u radijalnom smjeru i deformiraju čep te se on naslanja i pritišće o unutarnju stijenku cijevi. U trenutku kada su valjci izbočeni dovoljno da se javlja reakcijska sila na kavez rolera (13), on počinje rotirati. Ležajno mjesto kaveza izvedeno je s ležajevima (14) i (16). Između matice (15) za koju je vijčanim spojem (21) prihvaćen kavez rolera (13) i samog kućišta, nalaze se opruge (19) i (20) koje omogućuju roleru da se prilagodi položajem cijevi. Ta prilagodba je nužna iz razloga što pozicioniranje modula za čepljenje s manipulatorom nije savršeno precizno. Također, izmjena rolera moguća je odvrtanjem sigurnosne matice (12) s vrha mandrela te odvrtanjem kaveza (13) iz matice (15).

Korisnik prati momentnu krivulju koju bilježi senzor momenta (5) te na temelju oblika krivulje zna kada je čepljenje obavljeno u potpunosti. Kada je operacija završena, mandrel (1) se translata vertikalno prema dolje te radijalni pritisak na čep (2) popušta, odnosno roler više nije u kontaktu s čepom. Cilindar (24) povlači vilicu (23) te se izvlači roler (13) van cijevi vertikalnom translacijom cijelog modula.

## 12.4. Usporedba i vrednovanje koncepata

Vrednovanje i usporedba koncepata potiče objektivan odabir koncepta kao konačnog rješenja ili parcijalnog dijela određenog koncepta. Način vrednovanja koncepata definiran je pomoću kriterija vrednovanja  $K_i$ . Kriterij vrednovanja sadrži ocijene od 1 do 5 što znači da je 1 najlošija ocjena a 5 najbolja ocjena, odnosno stupanj u kojem pojedini koncept ispunjava određeni kriterij ( $G_i$ ). Nisu svi kriteriji jednaki stoga je sukladno tome svakom kriteriju dodijeljen težinski faktor  $q_i$  pomoću kojega se odredi koliko je svaki kriterij važan. Što je veći iznos  $q_i$  to je veća važnost pojedinog kriterija. Također, težinski faktor  $q_i$  dodjeljuje se na način da bude zadovoljen sljedeći uvjet:  $\sum q_i = 1$ . Najpovoljnije ocijenjen koncept je onaj čijim se vrednovanjem postigla što viša ukupna ocjena  $\sum G_i q_i$ .

Najveće težinske faktore imaju kriteriji vezani za dimenzije (0,22) i masu (0,21) modula za čepljenje cijevi. Dimenzije su bitne zbog mogućnosti pristupa rubnim cijevima, a masa zbog mogućnosti preciznog upravljanja. Jednostavnost konstrukcije je također važna uz mogućnost jednostavnog pristupa svim komponentama unutar kućišta (0,13). Preciznost pozicioniranja je važna jer smanjuje mogućnost nastanka štete (0,14). Prihvat čepa, brzina čepljenja i prilagodljivost su također značajni, ali ne u mjeri kao prethodno spomenuti kriteriji te iz tog razloga imaju manji iznos težinskog faktora.

Tablica 10 prikazuje definirane kriterije vrednovanja koncepata.

Tablica 10. Kriteriji za vrednovanje koncepata

$i$	Kriterij $K_i$	Težina $q_i$
1	<u>Dimenzije</u> – Što je oblik uređaja i smještaj odnosno kompaktnost komponenti veća, s obzirom na prethodno spomenuta geometrijska ograničenja radne okoline, to je ocjena dimenzije bolja.	0,22
2	<u>Masa i raspodjela mase</u> – Manja masa uređaja pospješuje ukupnu preciznost pozicioniranja modula za čepljenje te manja naprezanja na sam manipulator.	0,21
3	<u>Jednostavnost konstrukcije</u> – Veća jednostavnost konstrukcije osigurava pouzdanost te omogućava i jednostavnije upravljanje kao i održavanje.	0,13

4	<u>Prihvat čepa</u> - Prihvat čepa je bitan prilikom preuzimanja čepa (s platforme).	0,07
5	<u>Preciznost pozicioniranja</u> – Preciznost ovisi o mehanizmima koji su korišteni pri podizanju samog modula za čepljenje te nadzornog sustava kojim korisnik prati rad.	0,14
6	<u>Izmjena alata (rolera i mandrela)</u> – Ukoliko postoji potreba za izmjenu alata, prednost se daje što jednostavnijoj odnosno bržoj izmjeni istog	0,07
7	<u>Brzina čepjenja</u> – Ukupna brzina čepjenja se odnosi na postupak preuzimanja čepa te dostavljanja istog do cijevi te samog čepjenja.	0,09
8	<u>Prilagodljivost rolera i mandrela cijevi</u> – Prilagodljivost rolera i šipke cijevi bitna je zbog eliminiranja krutosti sustava odnosno zbog uspješnog prenošenja reakcijskih sila na sam čep odnosno na cijev i cijevnu stijenu.	0,07

Tablica 11. Vrednovanje koncepata

Kriteriji	Koncept 1		Koncept 2		Koncept 3	
	$G_{i1}$	$q_i$	$G_{i2}$	$q_i$	$G_{i3}$	$q_i$
Dimenzije	3	0,22	4	0,22	3	0,22
Masa i raspodjela mase	3	0,21	3	0,21	3	0,21
Jednostavnost konstrukcije	4	0,07	4	0,07	2	0,07
Prihvat čepa	4	0,13	4	0,13	3	0,13
Preciznost pozicioniranja	3	0,14	3	0,14	2	0,14
Izmjena alata (rolera i mandrela)	2	0,07	4	0,07	4	0,07
Brzina čepjenja	3	0,09	3	0,09	5	0,09
Prilagodljivost rolera i mandrela	2	0,07	3	0,07	3	0,07
$\sum G_i \cdot q_i$	=3,06		=3,49		=3,04	

Za koncept 1 smatra se da ima jednostavnu konstrukciju i najstabilnije izveden mehanizam prihvata čepa, za razliku od izmjene alata i rješenja prilagodljivosti mandrela koja je izvedena pomoću kardanskog zgloba koji u ovom slučaju nije praktično rješenje.

Koncept 2 je izgledom najkompaktnije rješenjem koje ima jednostavnu konstrukciju uz logičan razmještaj komponenti te mogućnost zamjene alata. Mehanizam prihvata čepa je relativno jednostavno izveden uz solidnu raspodjelu mase i preciznost pozicioniranja.

Smatra se da koncept 3 ima slabiju preciznost pozicioniranja zbog izbočenijeg položaja komponenti te većeg momenta savijanja koji djeluje na manipulator, dok je konstrukcija složenija u usporedbi s konceptima 1 i 2. Međutim, brzina čepljenja je veća u usporedbi s konceptima 1 i 2 zato što je translacijsko gibanje mandrela izvedeno neovisno o gibanju čitavog modula za čepljenje.

Sumiranjem umnožaka ocijene  $G_i$  te dodijeljenog težinskog faktora  $q_i$  prema Tablica 11 utvrđeno je kako je koncept 2 najbolje ocijenjen te je odlučeno da je on temelj za daljnji razvoj, odnosno fazu razrade.

## 13. Konstrukcijska razrada

Kao temelj za daljnju konstrukcijsku razradu odabran je koncept 2. U sljedećim poglavljima navedena su objašnjenja i odabir konstrukcijskih rješenja i komponenti te proračun kritičnih komponenti. U sklopu konstrukcijske razrade provedeno je sljedeće:

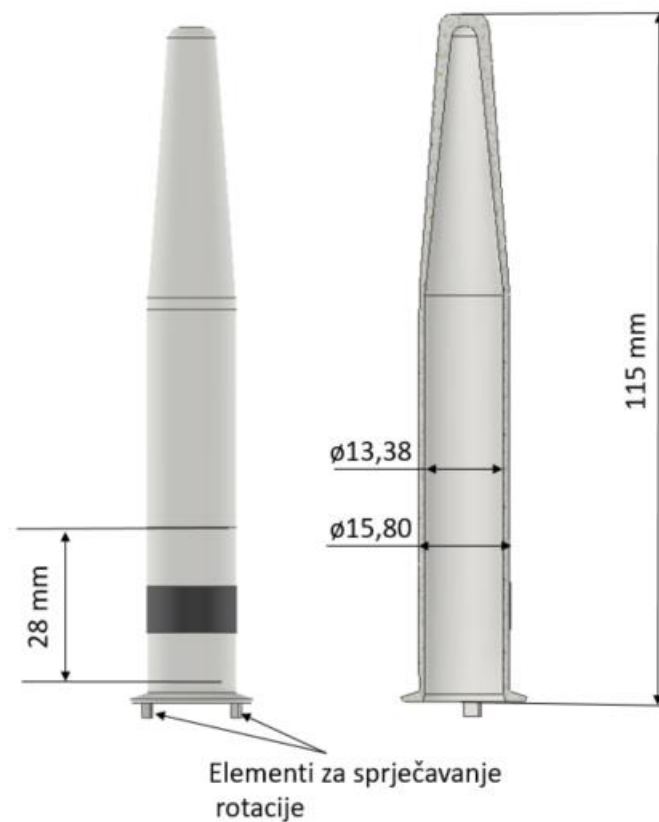
- Pregled specifičnih zahtjeva
- Pozicioniranje gornjeg dijela modula za čepljenje
- Odabir alata za ekspanziju čepa
- Odabir motora
- Odabir i proračun tlačnih opruga
- Proračun sklopa gonjene remenice
- Odabir remena
- Odabir ležajeva remenice
- Odabir senzora okretnog momenta
- Odabir kamere za nadzor prilikom rada
- Odabir cilindra potpornog mehanizma
- Odabir vodilica i linearnih ležajeva
- Pregled kritičnih pozicija modula za čepljenje

### 13.1. Pregled specifičnih zahtjeva

Prilikom konstruiranja modula za čepljenje cijevi potrebno je voditi računa o specifičnim zahtjevima koji se prvenstveno odnose na sam čep te modul za vertikalni pomak (z-os).

Za potrebe dimenzioniranja i potrebnih proračuna modula za čepljenje cijevi preuzet je model čepa iz tvrtke INETEC. Dimenzije spomenutog čepa važne su kako bi se mogao provesti odgovarajući odabir komponenti i proračun, te kako bi se mogao prikazati primjer odabira ekspandera (rolera) za takvu vrstu čepa. Slika 68 prikazuje model rolanog čepa tvrtke INETEC čije se dimenzije koriste prilikom dimenzioniranja modula za čepljenje cijevi. Na desnoj strani (Slika 68) prikazan je čep u presjeku gdje je kotirana visina čepa, unutarnji i vanjski promjer čepa. S lijeve strane slike kotirano je područje predviđeno za deformaciju (ekspanziju) prilikom čepjenja. Na dnu čepa nalaze se elementi za sprječavanje rotacije čepa. Oni su predviđeni da spriječe rotaciju čepa u početnom koraku čepjenja, koji se odnosi na trenutak kada mandrel

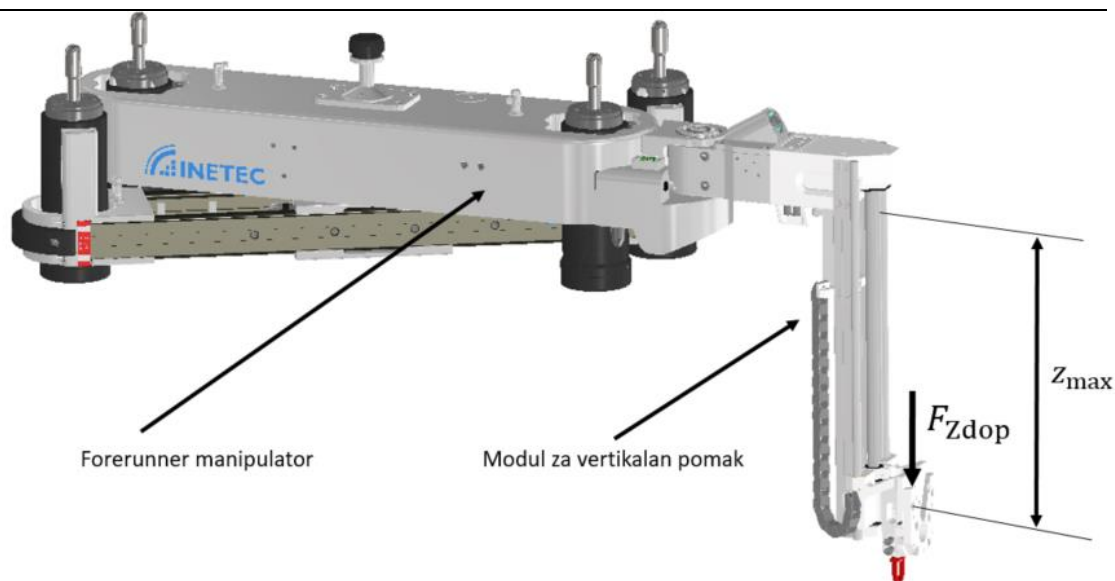
počinje rotirati i aksijalno translirati dok čep još nije u kontaktu s unutrašnjom stijenkom cijevi.



Slika 68. Model rolanog čepa tvrtke INETEC

Drugi zahtjev odnosi se na modul za vertikalni pomak (z-os) tvrtke INETEC. Koncept 2, koji je odabran za daljnju razradu, za translacijski pomak modula za čepljenje koristi modul za vertikalni pomak (z-os). Samim time javljaju se određena ograničenja koja je potrebno uzeti u obzir prilikom konstrukcijske razrade. Prvo ograničenje odnosi se na maksimalnu dopuštenu vertikalnu silu kojom se modul za vertikalnu translaciju može opteretiti. Maksimalna dopuštena vertikalna sila iznosi:  $F_{Zdop} = 250$  N. Drugo ograničenje se odnosi na vertikalni pomak (hod) z-osi koji iznosi:  $z_{max} = 320$  mm od donje do gornje krajnje pozicije. Slika 69 prikazuje modul za vertikalni pomak postavljen na Forerunner manipulator tvrtke INETEC. Na slici je naznačen smjer djelovanja spomenute sile  $F_{Zdop}$  koja može iznositi maksimalno 250 N te je kotiran maksimalan hod  $z_{max}$ .

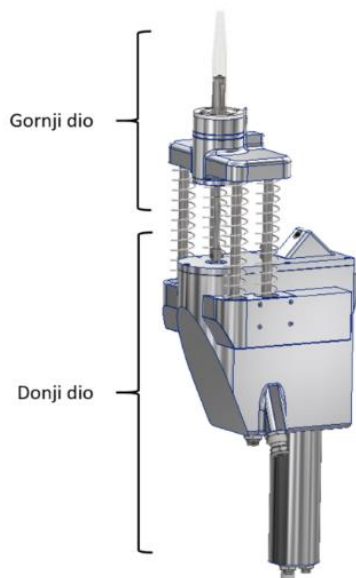




Slika 69. Forerunner manipulator s prihvaćenim modulom za vertikalni pomak

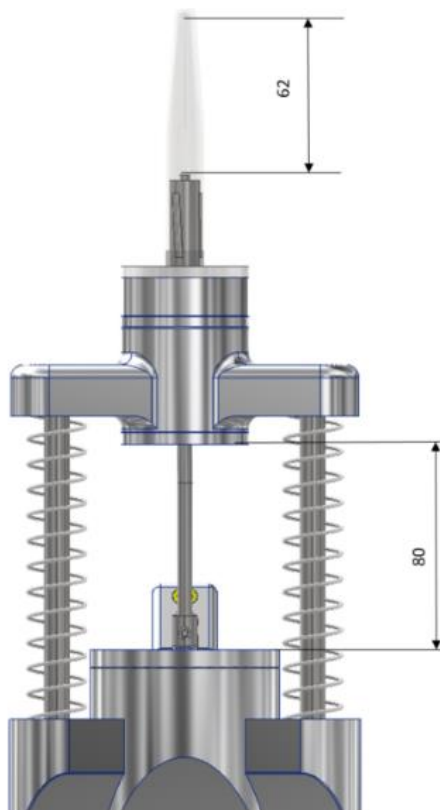
### 13.2. Pozicioniranje gornjeg dijela modula za čepljenje

Modul za čepljenje sastoji se od gornjeg i donjeg dijela. U gornji dio spada sklop uležištenja zajedno sa rolerom, četiri vodilice te mehanizmom za prihvat čepa. U donji dio modula za čepljenje spada kućište sa sustavom pogona te potporni mehanizam s pneumatskim cilindrima za fiksiranje vodilica. Radi lakšeg razumijevanja, Slika 70 označava poziciju gornjeg i donjeg dijela modula za čepljenje.



Slika 70. Gornji i donji dio modula za čepljenje

Pozicioniranje gornjeg dijela modula za čepljenje ovisi o visini rolera te visini samog čepa. Potrebna visina pozicioniranja gornjeg dijela modula za čepljenje mora biti veća od visine čepa koja je namijenjena prolazu mandrela. Referentna visina čepa za potrebe ovog rada uzima se prema modelu čepa koji je prethodno spomenut. S obzirom na to da razlika između visine rolera, odnosno mandrela, i vrha čepa iznosi 62 mm, gornji dio modula za čepljenje pozicionira se na udaljenosti 80 mm od donjeg dijela. Slika 71 prikazuje visinu na kojoj je pozicioniran modul za čepljenje.



Slika 71. Pozicioniranje gornjeg dijela modula za čepljenje

### 13.3. Odabir alata za ekspanziju čepa

Sukladno dogovoru s inženjerima iz tvrtke INETEC, odlučeno je da se alat za ekspanziranje (roler) koji uključuje kavez ekspandera i pripadajuće valjke te mandrel, naručuje od tvrtke koja je specijalizirana za to. Takva odluka donesena je zbog kompleksnosti opterećenja koja se javljaju prilikom čepjenja tehnikom rolanja.

Alat za rolanje čepa naručuje se od tvrtke Airetool koja proizvodi ekspandere namijenjene za cijevi izmjenjivača topline. S obzirom na to da korištenje standardnih (kataloških) rješenja ne zadovoljava tražene uvjete koji se postavljaju na konstrukciju modula za čepljenje, naručuje se modificirana izvedba alata za rolanje. Konzultiranjem s inženjerima iz tvrtke Airetool te

objašnjavanjem funkcije ovog alata, dogovoreno je koji parametri su potrebni kako bi se mogao proizvesti modificirani ekspander namijenjen za čepljenje cijevi tehnikom rolanja. Parametri koji su tvrtki potrebni za dimenzioniranje i proizvodnju ovog alata (ekspandera i mandrela) namijenjenog čepljenju cijevi korištenjem čepa tvrtke INETEC (Slika 68) navedeni su u tablici.

Tablica 12. Parametri potrebni za dimenzioniranje ekspandera

Vanjski promjer čepa:	15,8 mm
Unutarnji promjer čepa:	13,38 mm
Visina čepa:	115 mm
Područje deformiranja čepa:	28 mm
Dopuštena ekstruzija mandrela (Slika 71):	62 mm
Posebni zahtjevi glede ležišnog mjesta:	Priložena skica koncepta 2

Na temelju prethodno navedenih parametara i priložene skice, inženjeri iz spomenute tvrtke preporučuju odabir ekspandera G – 1200 koji se može prenamijeniti sukladno skicama iz koncepta 2.

Slika 72 prikazuje dio kataloga tvrtke Airetool s podacima o ekspanderu. Na spomenutom katalogu je označen odabir dimenzije ekspandera koji odgovara dimenzijama čepa (Slika 72). Budući da vanjski promjer čepa (Slika 68) iznosi 15,80 mm dok unutrašnji promjer iznosi 13,38 mm, za ovu dimenziju čepa i potrebu za alatom namijenjenom za čepljenje cijevi tehnikom rolanja, odabrao bi se spomenuti model rolera (Slika 72) s tri valjka na obodu. Prilikom ulaska u čep, mandrel je u donjem položaju te u tom trenutku roler ima najmanji promjer koji iznosi 13,13 mm. Prilikom aksijalnog transliranja mandrela valjci se šire te dosežu maksimalan promjer od 14,78 mm. Prema katalogu, odgovarajući mandrel za ovaj tip rolera je M-6.

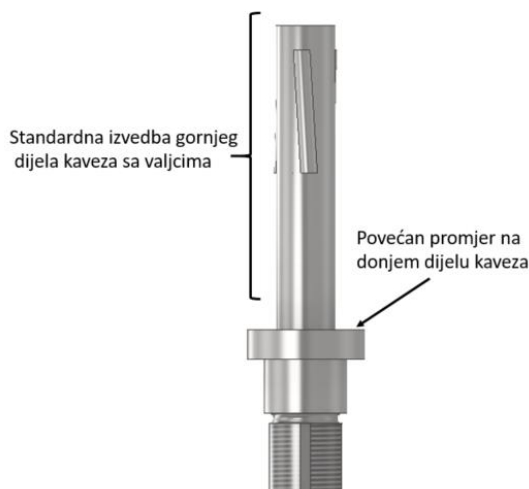


Dimenzije koje nisu navedene u katalogu izrađuju se po narudžbi

Vanjski promjer cijevi		Unutarnji promjer cijevi		Minimalan promjer rolera		Maksimalan promjer rolera		Odabir mandrela	Preporuka za odabir motora	
in.	mm	in.	mm	in.	mm	in.	mm		Pneumatski motor	Električni motor
5/8		.407	10.33	.392	9.95	.447	11.35	M-2 (2512100)	850-600-A (8405398)	
		.435	11.04	.420	10.66	.480	12.19	M-3 (2512400)		
		.459	11.65	.449	11.40	.509	12.92	M-4 (2512700)		
		.481	12.21	.471	11.96	.536	13.61	M-5 (2513000)		
		.495	12.57	.485	12.31	.550	13.97			
		.509	12.92	.499	12.67	.564	14.32	M-6 (2513300)	850-1250-A (8405399)	
		.527	13.38	.517	13.13	.582	14.78			
		.541	13.74							
		.555	14.09							
		.561	14.24	.531	13.48	.596	15.13	M-8 (2513900)		
	.569	14.45								

Slika 72. Katalog alata (G-1200) za rolanje tvrtke Airetool [33]

Na temelju preporuka tvrtke Airetool proizlazi konstrukcija ekspandera i mandrela (Slika 73). Može se primijetiti kako je na modificiranom ekspanderu gornji dio kaveza standardne izvedbe (prema katalogu), koja se određuje u odnosu na dimenziju čepa (unutarnji i vanjski promjer čepa), dok je donji dio kaveza modificiran za potrebu izvedbe ležajnog mjesta rolera koja je predviđena konceptom 2. Modificirani dio kaveza rolera odnosi se na dio kaveza koji se naslanja na ležaj



Slika 73. Modificirana verzija ekspandera (rolera) s priрубnicom

### 13.4. Odabir motora

Za potrebu čepjenja cijevi ekspanderom pneumatski motor pokazao se kao idealan odabir zato što ima znatno veći omjer snage i mase (gabarita) u usporedbi s električnim ili hidrauličkim motorom. Također, pneumatski motor se ne pregrijava i nije osjetljiv na radnu atmosferu.

Prilikom odabira rolera u prethodnom poglavlju (Slika 72), preporuka za odabir motora bila je za pneumatski (zračni) motor modela „850 – 1250 – A“ s integriranim senzorom okretnog momenta. Motor ima nazivan okretni moment od 13 Nm. Masa motora je 2,76 kg te je ukupna dužina 311 mm.

Navedeni motor se dimenzijama i masom ne uklapa u modul za čepjenje cijevi zato što modul ne bi trebao imati masu veću od 5 kg te je dimenzijama znatno ograničen.

Odabire se pneumatski motor s planetarnim prijenosnikom tvrtke Deprag. Odabran model 64X - 093G pokazao se kao najkompaktnije rješenje motora koje zadovoljava traženi okretni moment od 13 Nm koji tvrtka Airetool preporuča. Na krivulji okretnog momenta (Slika 26) modula za čepjenje tvrtke Areva može se primijetiti da okretni moment prilikom čepjenja cijevi tehnikom rolanja ne prelazi iznos od 13,56 Nm (120 in-lb), što može potvrditi ispravnost preporuke tvrtke Airetool vezano za odabir okretnog momenta. Odabran motor je ATEX izvedbe što znači da može raditi u vlažnoj i eksplozivnoj atmosferi što je iznimno važno zato što područje rada modula za čepjenje spada u vlažnu atmosferu. Tablica 13 navodi karakteristike odabranog motora tvrtke Deprag.

Tablica 13. Karakteristika pneumatskog motora Deprag 64X – 093G [37]

Nazivna snaga motora:	300 W
Nazivna brzina vrtnje:	180 o/min
Nazivni okretni moment:	15,9 Nm
Potrošnja zraka:	0,47 $\frac{\text{m}^3}{\text{min}}$
Težina:	1,15 kg
Promjer crijeva dobave zraka:	10 mm
Materijal kućišta:	Nehrđajući čelik

### 13.5. Odabir tlačnih opruga

Prilikom odabira tlačnih opruga potrebno je voditi računa o masi gornjeg djela modula za čepjenje te opterećenju modula za vertikalni pomak (z-os) koji služi za vertikalni pomak modula za čepjenje cijevi. Drugim riječima, opruge moraju djelovati dovoljnom silom da drže

gornji dio modula za čepljenje, dok u kritičnom položaju (kada je mandrel modula maksimalno transliran) ne smiju prekoračiti vertikalnu silu koja djeluje na modul za vertikalni pomak.

Također, prilikom odabira samih opruga potrebno je voditi računa o kompaktnosti zbog ograničenja dimenzija modula za čepljenje, koje su uvjetovane mogućnošću čepjenja rubnih cijevi.

U gornji dio modula za čepljenje spada sklop uležištenja s rolerom i mehanizmom prihvata čepa te četiri vodilice.

Ukupna masa gornjeg dijela modula za čepljenje iznosi:

$$m_{GD} = 0,8 \text{ kg} \quad (1)$$

Uz poznatu masu gornjeg dijela može se izračunati i težina kojom gornji dio modula za čepljenje djeluje na same opruge.

$$G_{GD} = 0,8 \cdot g \quad (2)$$

$$G_{GD} = 0,8 \cdot 9,81 = 7,85 \text{ N} \quad (3)$$

Odabrane opruge moraju savladati ovu silu ( $G_{GD}$ ) kako bi gornji dio modula za čepljenje bio stabilan.

Kao što je na početku spomenuto, potrebno je također voditi računa o dopuštenom opterećenju modula za vertikalni pomak (z-os) koji služi za vertikalnu translaciju modula za čepljenje. Pozicija u kojoj je z-os maksimalno opterećena je kada postavi modul za čepljenje u krajnji položaj u kojem je mandrel (konusna šipka) ispružen do kraja. U tom su trenutku tlačne opruge sabijene te se javlja maksimalna reakcijska sila koja djeluje na z-os. Slika 74 prikazuje kritičan položaj modula za čepljenje, u trenutku kada je modul za čepljenje prislonjen na cijevnu stijenu, uslijed čega djeluje sila težine modula za čepljenje ( $G_M$ ) i sila opruga ( $F_{OP}$ ) koje djeluju vertikalno na z-os. U tom trenutku je mandrel maksimalno ispružen te se javlja maksimalna sila na z-os i Forerunner manipulator.

Podatak o dopuštenoj maksimalnoj vertikalnoj sili koja može djelovati na modul za vertikalni pomak, dobiven je od inženjera tvrtke INETEC te iznosi:

$$F_{Zdop} = 250 \text{ N} \quad (4)$$

Podatak o dopuštenom momentu savijanja nije dostupan te se proračun provodi prema dopuštenoj vertikalnoj sili  $F_{Zdop}$ .

Masa modula za čepljenje sa svim komponentama iznosi oko 5,6 kg te je samim time zadovoljen postavljen uvjet maksimalne dopuštene mase koji iznosi 6 kg.

Iz mase modula za čepljenje izračunava se težina:

$$G_M = m_M \cdot g = 5,6 \cdot 9,81 = 54,94 \text{ N} \quad (5)$$

Sada kada je poznat podatak o težini modula za čepljenje te je također poznata maksimalna dopuštena vertikalna sila na z-os, može se izračunati maksimalna sila kojom opruge mogu djelovati u kritičnoj poziciji.

$$F_R = G_M + F_{OP} < F_{Zdop} \quad (6)$$

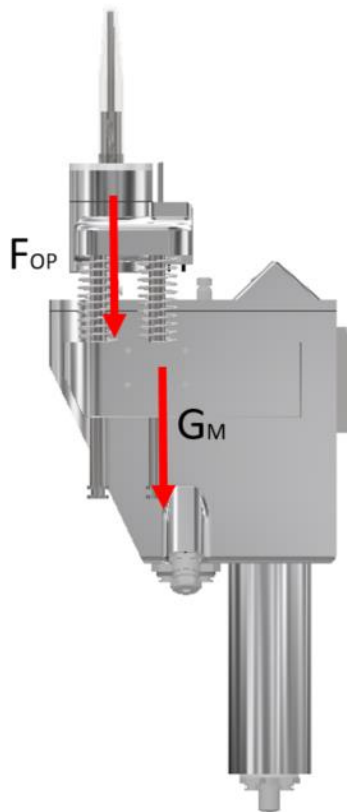
$F_R$  predstavlja rezultatnu silu koja djeluje na z-os.

$$F_{OP} < F_{Zdop} - G_M \quad (7)$$

$$F_{OP} < 250 - 54,94 \quad (8)$$

$$F_{OP} < 195 \text{ N} \quad (9)$$

$F_{OP}$  predstavlja dopuštena maksimalnu silu kojom opruge mogu djelovati na z-os u trenutku maksimalne translacije mandrela.



Slika 74. Modul za čepljenje u kritičnom položaju (Položaj maksimalne translacije mandrela)

Odabrane su opruge proizvođača Vanel. Karakteristike pojedine opruge navedne su u Tablica 14.

Tablica 14. Karakteristike odabrane opruge [37]

Materijal:	Nehrđajući čelik
Model:	C.240.150.1500.I
Broj navoja:	13
Promjer žice:	1,5 mm
Vanjski promjer:	24 mm
Neopterećena duljina opruge:	150 mm
Specifična sila opruge:	0,3535 N/mm
Unutarnji promjer:	21 mm
Obrada:	Brušeni krajevi
Masa:	13 g
Duljina u maksimalno sabijenom položaju:	27,46 mm

Opruge se montiraju na modul za čepljenje u sabijenom stanju. Neopterećena duljina opruge ( $L_0$ ) iznosi 150 mm a udaljenost između oslonaca opruga ( $l$ ) iznosi 129,5 mm.

Iz navedenih podataka može se izračunati sila kojom opruge djeluju na gornji dio modula za čepljenje u inicijalnom položaju.

$$x = L_0 - l \quad (10)$$

$$x = 150 - 129,5 \quad (11)$$

$$x = 20,5 \text{ mm} \quad (12)$$

$x$  – iznos duljine sabijanja opruge

$$F_{GD} = 4 \cdot c \cdot x \quad (13)$$

$$F_{GD} = 4 \cdot 0,3535 \cdot 20,5 \quad (14)$$

$$F_{GD} = 29 \text{ N} \quad (15)$$

$$F_{GD} > G_{GD} = 7,85 \text{ N} \quad (16)$$



$F_{GD}$  predstavlja silu kojom 4 opruge djeluju na gornji dio modula za čepljenje u inicijalnom trenutku,  $c$  označava specifičnu silu opruge, a  $x$  iznos duljine za koju je opruga sabijena.

Sila  $F_{GD}$  višestruko savladava težinu gornjeg dijela modula za čepljenje  $G_{GD}$  te samim time zadovoljava uvjet stabilnosti.

Maksimalna sila kojom opruge djeluju u trenutku kada je modul za čepljenje u kritičnom položaju izračunava se za trenutak maksimalnog aksijalnog pomaka mandrela.

$$x_{\max} = x_0 + 62 \quad (17)$$

$$x_{\max} = 20,5 + 62 \quad (18)$$

$$x_{\max} = 82,5 \text{ mm} \quad (19)$$

S poznatom duljinom sabijanja opruga u kritičnom položaju računa se sila koja se pritom javlja:

$$F_{OP_{\max}} = 4 \cdot c \cdot x_{\max} \quad (20)$$

$$F_{OP_{\max}} = 4 \cdot 0,3535 \cdot 82,5 \quad (21)$$

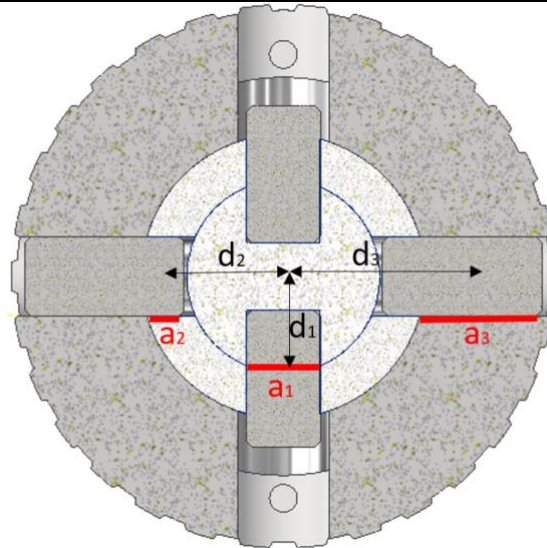
$$F_{OP_{\max}} = 116,7 \text{ N} \quad (22)$$

$$F_{OP_{\max}} < 195 \text{ N} \quad (23)$$

Opruga zadovoljava zato što je maksimalna sila koja se javlja djelovanjem opruga  $F_{OP_{\max}}$  manja od maksimalnog dopuštenog iznosa od 195 N.

### 13.6. Proračun gonjene remenice

Zbog obodne sile  $F_t$ , stijenke provrta u remenici, međuelementu i sfernom elementu opterećene su na površinski tlak, a zatim na odrez. Slika 75 prikazuje presjek gonjene remenice s označenim kritičnim pozicijama koje se proračunavaju. U nastavku je provedena provjera čvrstoće spomenutih komponenti.



Slika 75. Kritične pozicije gonjene remenice

Maksimalan okretni moment koji se javlja:

$$T_{\max} = 15 \text{ Nm} \quad (24)$$

$$T_{\max} = 2F_t \cdot \frac{d}{2} \quad (25)$$

Obodna sila koja proizlazi iz okretnog momenta:

$$F_t = \frac{T}{d} \quad (26)$$

### 13.6.1. Provjera čvrstoće zatika

Obodna sila  $F_{t1}$  proizlazi iz okretnog momenta i promjera na kojem djeluje:

$$F_{t1} = \frac{T}{d_1} \quad (27)$$

$$F_{t1} = \frac{15\,000}{16} = 937,5 \text{ N} \quad (28)$$

Izraz za smično naprezanje:

$$\tau_1 = \frac{F_{t1}}{A_1} \quad (29)$$

Poprečni presjek zatika:

$$A_1 = \frac{d_{z1}^2 \pi}{4} \quad (30)$$

$d_{z1}$  je promjer zatika (Slika 75 - a<sub>1</sub> presjek):

$$A_1 = \frac{7^2 \pi}{4} = 38,4 \text{ MPa} \quad (31)$$

Smično naprezanje iznosi:

$$\tau_1 = \frac{937,5}{38,4} = 24,4 \text{ MPa} \quad (32)$$

Materijal zatika je St - 50. Za jednosmjerno promjenjivo opterećenje, dopušteno smično naprezanje iznosi (podatak preuzet iz [47]):

$$\tau_{\text{dop}} = 52 \text{ MPa} \quad (33)$$

$$24,4 \text{ MPa} < 52 \text{ MPa} \quad (34)$$

Materijal zatika zadovoljava uvjet čvrstoće.

### 13.6.2. Provjera čvrstoće međuelementa

Obodna sila  $F_{t2}$  proizlazi iz okretnog momenta i promjera na kojem djeluje:

$$F_{t2} = \frac{T}{d_2} \quad (35)$$

$$F_{t2} = \frac{15000}{21} = 714,3 \text{ N} \quad (36)$$

Površinski tlak  $p_2$ , koji djeluje na projiciranu površinu  $A_2$  izračuna se uvrštavajući obodnu silu u sljedeći izraz:

$$p_2 = \frac{F_{t2}}{A_2} \quad (37)$$

Projicirana površina na kojoj tlak djeluje (Slika 75 –  $a_2$  presjek):

$$A_2 = a_2 \cdot d_{z2} \quad (38)$$

$d_{z2}$  je promjer zatika:

$$A_2 = 3 \cdot 7,5 = 22,5 \text{ mm}^2 \quad (39)$$

$$p_2 = \frac{714,3}{22,5} = 31,75 \text{ MPa} \quad (40)$$

Materijal međuelementa je St 50. Za jednosmjerno promjenjivo opterećenje dopušten tlak je (podatak preuzet iz [47]):

$$p_{2 \text{ dop}} = 100 \text{ MPa}$$

Uvjet čvrstoće:

$$p_2 < p_{2 \text{ dop}} \quad (41)$$

$$31,75 \text{ MPa} < 100 \text{ MPa} \quad (42)$$

Materijal međuelementa zadovoljava uvjet čvrstoće.

### 13.6.3. Provjera čvrstoće remenice

Obodna sila  $F_3$  koja djeluje na promjeru  $d_3$ :

$$F_{t3} = \frac{T}{d_3} \quad (43)$$

$$F_{t3} = \frac{15000}{35} = 428,57 \text{ N} \quad (44)$$

Površinski tlak  $p_3$ , koji djeluje na projiciranu površinu  $A_3$  (Slika 75 –  $a_3$  presjek):

$$p_3 = \frac{F_{t3}}{A_3} \quad (45)$$

Projicirana površina na kojoj tlak djeluje:

$$A_3 = a_3 \cdot d_{z2} \quad (46)$$

$$A_3 = 9 \cdot 7,5 = 67,5 \text{ mm}^2 \quad (47)$$

$$p_3 = \frac{428,6}{67,5} = 6,35 \text{ MPa} \quad (48)$$

Uvjet čvrstoće:

$$p_3 < p_{3 \text{ dop}} \quad (49)$$

Materijal remenice je St-50. Za jednosmjerno promjenjivo opterećenje dopušten tlak je (podatak preuzet iz [47]):

$$p_{3 \text{ dop}} = 100 \text{ MPa} \quad (50)$$

$$p_3 < p_{3 \text{ dop}} \quad (51)$$

$$6,35 \text{ MPa} < 100 \text{ MPa} \quad (52)$$

Materijal remenice zadovoljava uvjet čvrstoće.

### 13.7. Odabir remena

U nastavku je opisan postupak proračuna i odabira zupčastog remena koji je proveden prema katalogu [30] tvrtke Mitsuboshi.

### 13.7.1. Definiranje početnih uvjeta

U tablici je dan pregled početnih uvjeta koje je potrebno definirati prije započinjanja proračuna zupčastog remena.

Tablica 15. Definiranje početnih uvjeta za odabir zupčastog remena

Vrsta uređaja:	Modul za čepljenje cijevi generatora pare
Nazivna snaga motora:	300 W
Dnevno vrijeme rada uređaja u satima:	3 h
Brzina vrtnje remenice:	180 o/min
Prijenosni omjer:	1:1
Traženi osni razmak pogonske i gonjene remenice:	95 mm
Ograničenja dimenzija remenica:	Remenice promjera do 50 mm
Posebne namjene i atmosfera rada:	Namjena rada u vlažnoj atmosferi povišene temperature do 50°C

### 13.7.2. Definiranje snage sustava

Da bi se odredila snaga sustava potrebno je odrediti servisni faktor ( $K_s$ ):

$$K_s = K_0 + K_r + K_i \quad (53)$$

$$K_s = 1,2 + 0 + 0,1 = 1,3 \quad (54)$$

Gdje su:  $K_s$  - Servisni faktor  
 $K_r$  - Korektivni faktor prijenosnog omjera  
 $K_0$  - Korektivni faktor slobodnog hoda  
 $K_i$  - Faktor korekcije praznog hoda

Prethodno nabrojani servisni faktori odabiru se iz kataloga [30].

Servisni faktor  $K_s$  odabire se sukladno dnevnom broju radnih sati modula za čepljenje.  $K_s$  iznosi 1,2 zato što je, sa strane sigurnosti, procijenjeno maksimalno vrijeme rada modula za čepljenje od 8-12 sati.

Korektivni faktor prijenosnog omjera  $K_r$  odabire se sukladno prijenosnom omjeru remenskog prijenosa, koji u ovom slučaju iznosi 1 te samim time korektivni faktor iznosi:  $K_i = 0$ .

Korektivni faktor praznog hoda izračunava se prema poziciji remenice natezača remena. Remenski prijenos modula za čepljenje osmišljen je na način da se remen nateže s unutarnje strane te iz toga slijedi iznos korektivnog faktora praznog hoda:  $K_1 = 0,1$

Snaga sustava može se izračunati na slijedeći način:

$$P_d = P_t \cdot K_S \quad (55)$$

$$P_d = 300 \cdot 1,3 = 330 \text{ W} \quad (56)$$

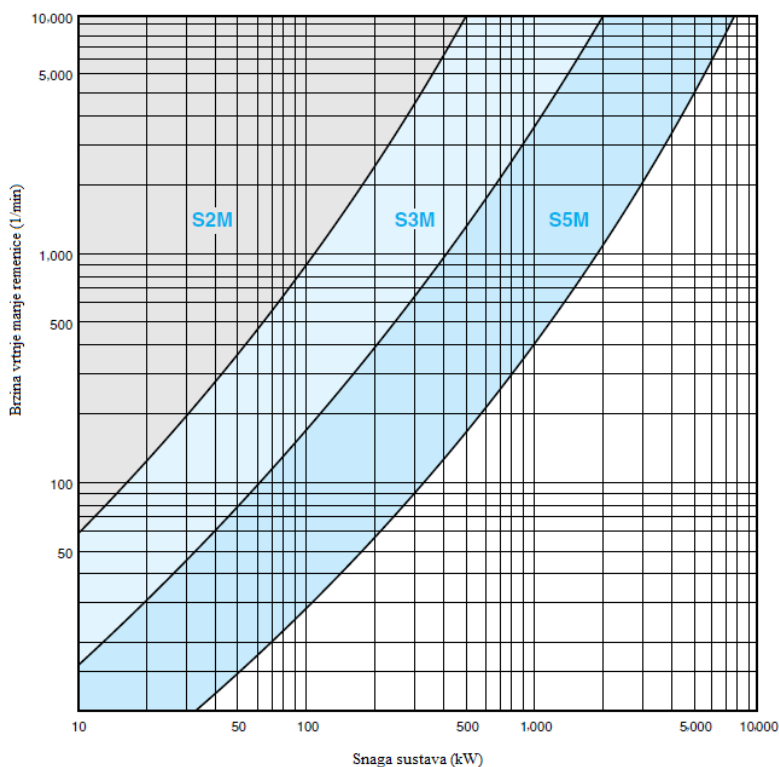
Gdje su:  $P_d$  - Snaga sustava (kW)

$P_t$  - Snaga motora (kW)

$K_S$  - Servisni faktor

### 13.7.3. Odabir remena

Prema iznosima snage sustava (330 kW) i brzine vrtnje manje remenice (180 1/min) odabire se zupčasti remen S5M (Slika 76.)



Slika 76. Odabir remena [30]

### 13.7.4. Određivanje dužine remena

Prije određivanja dužine remena potrebno je odabrati broj zubi remenice.

Odabran broj zubi pojedine remenice: 30

$$L_{p'} = 2C' + \frac{\pi(D_p + d_p)}{2} + \frac{(D_p - d_p)^2}{4C'} \quad (57)$$

$$L_{p'} = 2 \cdot 95 + \frac{\pi(47,75 + 47,75)}{2} = 340,1 \text{ mm} \quad (58)$$

Prema katalogu [30] odabrana je standardna dužina remena:  $L_p = 340 \text{ mm}$ .

Standardna dužina	Broj zubi
S5M 225	45
S5M 255	51
S5M 260	52
S5M 295	59
S5M 300	60
S5M 305	61
S5M 320	64
S5M 325	65
S5M 340	68

Slika 77. Standardna dužina remena S5M [30]

- Gdje su:
- $L_{p'}$  - Izračunata dužina remena (mm)
  - $D_p$  - Tjemeni promjer pogonske remenice (mm)
  - $d_p$  - Tjemeni promjer gonjene remenice (mm)
  - $C'$  - Tražena udaljenost između osi remenica (mm)

Korigirana udaljenost između osi remenica:

$$C = \frac{(2L_p - \pi(D_p + d_p)) + \sqrt{(2L_p - \pi(D_p + d_p))^2 - 8(D_p + d_p)^2}}{8} \quad (59)$$

$$C = \frac{(2 \cdot 340 - \pi(47,75 + 47,75)) + \sqrt{(2 \cdot 340 - \pi(47,75 + 47,75))^2 - 8(D_p + d_p)^2}}{8} \quad (60)$$

$$C = 94,9943 \text{ mm} \quad (61)$$

### 13.7.5. Određivanje širine remena

Prijenosni omjer remenskog prijenosa je 1, što znači da je broj zubi u zahvatu jednak  $Z_m = 15$  (pola od ukupnog broja zubi na remenici (30)).

Inicijalna širina remena  $B_{w'}$  određuje se prema izrazu:

$$B_{w'} = \frac{P_d}{P_s \cdot K_m} \cdot W_p \quad (62)$$

$$B_{w'} = \frac{330}{120,8 \cdot 1} \cdot 10 = 25,32 \text{ mm} \quad (63)$$

- Gdje su:
- $B_{w'}$  - Izračunata dužina remena (mm)
  - $P_s$  - Osnovna snaga sustava (kW); (Očitano iz kataloga [30]:  $P_s = 120,8 \text{ W}$ )
  - $P_d$  - Snaga sustava; ( $P_d = 330 \text{ W}$ )
  - $W_p$  - Standardna širina remena (mm); (Očitano iz kataloga [30]:  $W_p = 10 \text{ mm}$ )
  - $K_m$  - Faktor broja zubi u zahvatu; (Očitano iz kataloga [30];  $K_m = 1$ )

Odabrana je standardna širina remena (S5M) od 25 mm (Slika 78).

Vrsta remena	Standardna širina remena (mm)
S2M	40(4),60(6),100(10)
S3M(DS3M), MTS3M	60(6),100(10),150(15)
S5M(DS5M), MTS5M	100(10),150(15),250(25)
S8M(DS8M), MTS8M	150(15),250(25),300(30),400(40),600(60)
S14M(DS14M), MTS14M	400(40),600(60),800(80),1000(100),1200(120)
MXL(DMXL)	3.2(3.2),4.8(4.8),6.4(6.4),9.5(9.5),12.7(12.7)
XL(DXL)	025(6.4),031(7.9),037(9.5),050(12.7)
L(DL)	050(12.7),075(19.1),100(25.4),150(38.1)
H(DH)	075(19.1),100(25.4),150(38.1),200(50.8),300(76.2)
XH	200(50.8),300(76.2),400(101.6),500(127.0),600(152.4)
XXH	200(50.8),300(76.2),400(101.6),500(127.0),600(152.4)
T5(DT5)	05(5.0),10(10.0),15(15),20(20)
T10(DT10)	15(15.0),20(20.0),25(25.0),30(30.0),40(40.0),50(50.0)
T80	3.2(3.2),4.8(4.8),6.4(6.4),9.5(9.5)

Slika 78. Standardna širina remena [30]

### 13.7.6. Natezanje remena

Da bi se izbjegnule vibracije remena, potrebno je ostvariti primjereno natezanje.

$$L_s = \sqrt{C^2 - \frac{(D_p - d_p)^2}{4}} \quad (64)$$

$$L_s = \sqrt{95^2 - \frac{(47,75 - 47,75)^2}{4}} = 95 \text{ mm} \quad (65)$$

- Gdje su:
- $L_s$  - Dužina remena koja se nateže (mm)
  - $C$  - Dužina između osi (mm)
  - $D_p$  - Tjemeni promjer pogonske remenice (mm)
  - $d_p$  - Tjemeni promjer gonjene remenice (mm)

Iznos potrebnog otklona remena:

$$\delta = \frac{1,6 \cdot L_s}{100} \quad (66)$$



$$\delta = \frac{1,6 \cdot 95}{100} = 1,52 \text{ mm} \quad (67)$$

Iznos sile potrebne za otklon:

$$T_{\delta} = \frac{T_0 + \frac{L_s \cdot Y}{L_p}}{16} \quad (68)$$

$$T_{\delta_{\min}} = \frac{164 + \frac{95 \cdot 151}{340}}{16} = 12,9 \text{ N} \quad (69)$$

$$T_{\delta_{\max}} = \frac{220 + \frac{95 \cdot 151}{340}}{16} = 16,4 \text{ N} \quad (70)$$

Gdje su:  $T_{\delta}$  - Sila otklona (N)  
 $L_s$  - Dužina remena koja se nateže (mm)  
 $Y$  - Tjemeni promjer pogonske remenice (mm)  
 $L_p$  - Duljina remena (mm)  
 $Y$  - Faktor preuzet iz tablice -  $Y=151$  [38]  
 $T_0$  - Sila inicijalnog natezanja (N)

### 13.7.7. Opterećenje ležajnog mjesta

$$F_s = 2 \cdot T_0 \cdot \sin \frac{\theta}{2} \quad (71)$$

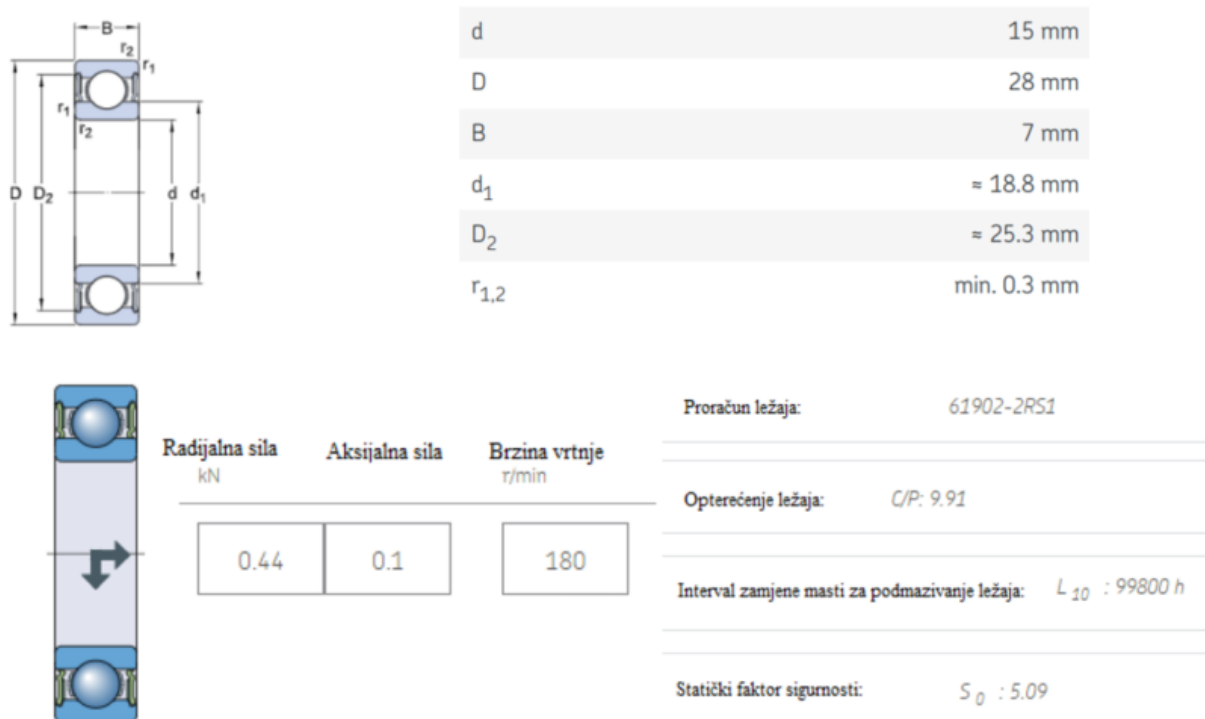
$$F_s = 2 \cdot 220 \cdot \sin \frac{180}{2} = 440 \text{ N} \quad (72)$$

Gdje su:  $\theta$  - obuhvatni kut ( $^{\circ}$ )  
 $F_s$  - Opterećenje ležajnog mjesta (mm)  
 $T_0$  - Sila inicijalnog natezanja (N)

### 13.8. Odabir ležajeva remenica

U prethodnom poglavlju proračunat je iznos opterećenja ležajnog mjesta te je dobivena radialna sila koja djeluje na ležaj remenice, iznosa 440 N. Aksijalna sila je pretpostavljenog iznosa 100 N. Taj iznos je znatno na strani sigurnosti zato što ekspander (roler) ima položene valjke pod blagim kutom u odnosu na vertikalnu os uslijed čega se prilikom čepljenja javljaju aksijalne sile koje teže gibanju ekspandera unutar cijevi (eng. *Self-feeding mandrel*). Pretpostavka je provedena uz dogovor s inženjerima iz tvrtke INTEC.

Odabran je jednoredni kuglični ležaj tvrtke SKF: 61902-2RS1. Slika 68 prikazuje dimenzije i proračun odabranog jednorednog kugličnog ležaja. Proračun je proveden pomoću SKF kalkulatora. Interval zamjene masti za podmazivanje ležaja iznosi 99800 h što u potpunosti zadovoljava potrebama modula za čepljenje, dok je statički faktor sigurnosti 5,09.



Slika 79. Odabir i proračun jednorednog kugličnog ležaja [39]

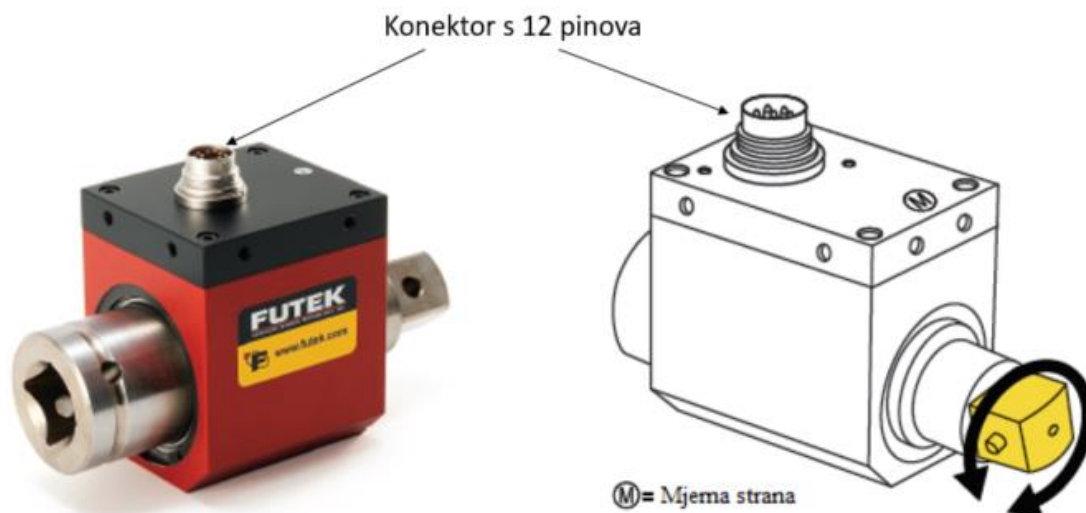
### 13.9. Odabir senzora okretnog momenta

Prilikom rolanja (ekspandiranja) čepa potrebno je bilježiti okretni moment kako bi se moglo odrediti kada je operacija čepjenja uspješno odrađena. Okretni moment bilježi se pomoću rotacijskog senzora okretnog momenta koji se postavlja između pneumatskog motora i pogonske remenice.

Karakteristika okretnog momenta koja se bilježi ovom vrstom senzora, prikazana je prethodno prilikom istraživanja tržišta, kod modula za čepljenje tvrtke Areva (Slika 26).

Rotacijski senzor okretnog momenta bira se prema maksimalnom okretnom momentu koji se javlja prilikom čepjenja. Maksimalan pretpostavljeni okretni moment koji se javlja u slučaju čepjenja cijevi tehnikom rolanja iznosi 15 Nm te se sukladno tome odabire senzor momenta koji zadovoljava traženi okretni moment i koji je gabaritima prihvatljiv za primjenu na modulu za čepljenje cijevi.

Odabran je kompaktan rotacijski senzor okretnog momenta tvrtke FUTEK, model TRD605 s integriranim enkoderom. Samim time riješeno je i mjerenje brzine rotacije i kutnog zakreta. Ova vrsta rotacijskog senzora okretnog momenta s integriranim enkoderom ima i mogućnost preopterećenja.



Slika 80. Rotacijski senzor okretnog momenta tvrtke FUTEK [40]

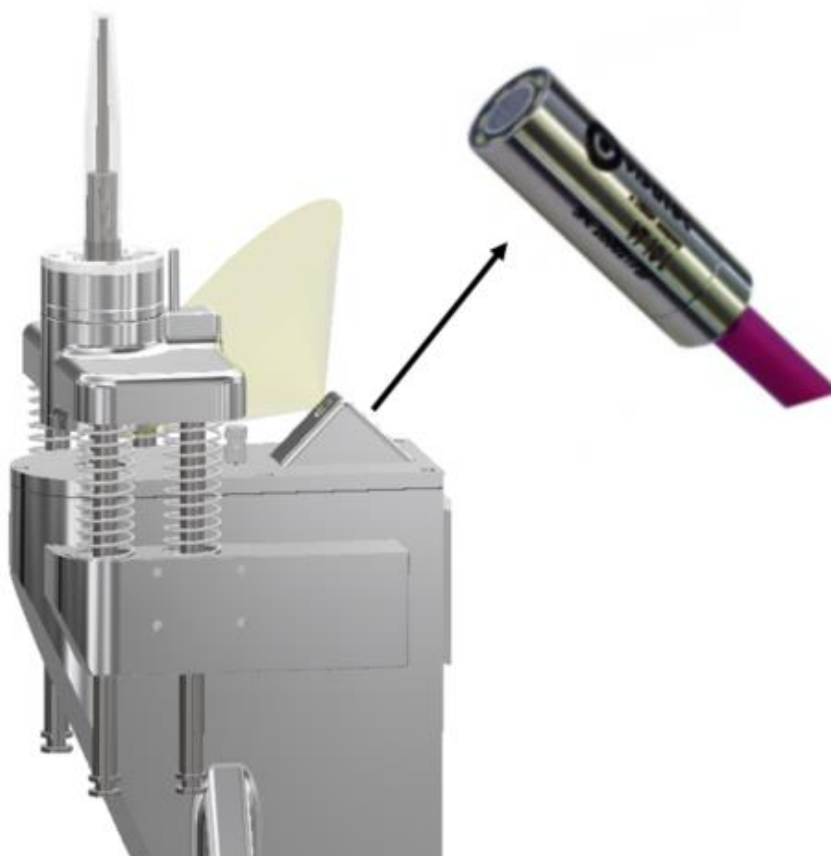
### 13.10. Odabir kamere

Prilikom odabira inspekcijske kamere i njenog pozicioniranja na kućište modula za čepljenje, potrebno je voditi računa da kamera u svakom položaju ima pogled na ekspander (roler) modula za čepljenje. Jedan od glavnih kriterija je i dimenzija kamere koja mora biti kompaktna da bi zadovoljila kritičan položaj kada je modul za čepljenje maksimalno translaticiran, odnosno kada je mandrel u položaju ekspaniranja valjaka. Kamera mora biti voodoporna te imati toleranciju na radijaciju barem 10 Gy/h za rad u donjoj komori generatora pare. Poželjno je da kamera ima integrirano osvjetljenje zbog jasnijeg prikaza te da se izbjegne postavljanje dodatnog sustava osvjetljenja.

Odabire se kompaktna inspekcijska kamera tvrtke Dekra (Slika 81), model VT 10 L s integriranim LED osvjetljenjem. Nadalje, kamera je namijenjena za nuklearnu industriju te zadovoljava uvjete gabarita i otpornosti na radijaciju. Slika 82 prikazuje vidno polje kamere dok je modul za čepljenje u krajnjem položaju.



Slika 81. Dekra VT 10 L inspeksijska kamera [41]



Slika 82. Prikaz vidnog polja kamere

Tablica 16. Karakteristike kamere [41]

Materijal kućišta:	Nehrđajući čelik
Gabaritne dimenzije:	10 x 32 mm
Masa:	30 g
Kut pogleda:	100°
Podešavanje svjetline:	Automatski

Osvjetljenje:	LED 8 x 1240 mcd / 120°
Radna temperatura:	-15° - +50° C
Vodonepropusno do:	10 m
Tolerancija na radijaciju:	1500/h (15Gy/h)

### 13.11. Odabir cilindra potpornog mehanizma

Cilindar potpornog mehanizma služi za translaciju elementa (vilica), koji služi kao potporanj vodilicama prilikom preuzimanja čepa mehanizmom uskočnog spoja. Drugim riječima, prilikom preuzimanja čepa, potrebno je pridržati gornji dio modula za čepljenje da ne translira prema dolje. Prilikom translacije vilice, otpori su zanemarivi te se ne provodi proračun.

Prilikom odabira pneumatskog cilindra takve namjene potrebno je voditi računa o bilježenju položaja istog kako bi korisnik bio siguran da je potporni mehanizam aktiviran ili deaktiviran. Odabire se dvoradni pneumatski cilindar tvrtke SMC, model CDJP2B4-10D-M9B s integriranim automatskim prekidačima koji signaliziraju korisniku kada je klip cilindra u gornjoj ili donjoj krajnjoj poziciji.

Karakteristike odabranog cilindra prikazane su u tablici.



Slika 83. SMC pneumatski cilindar [42]

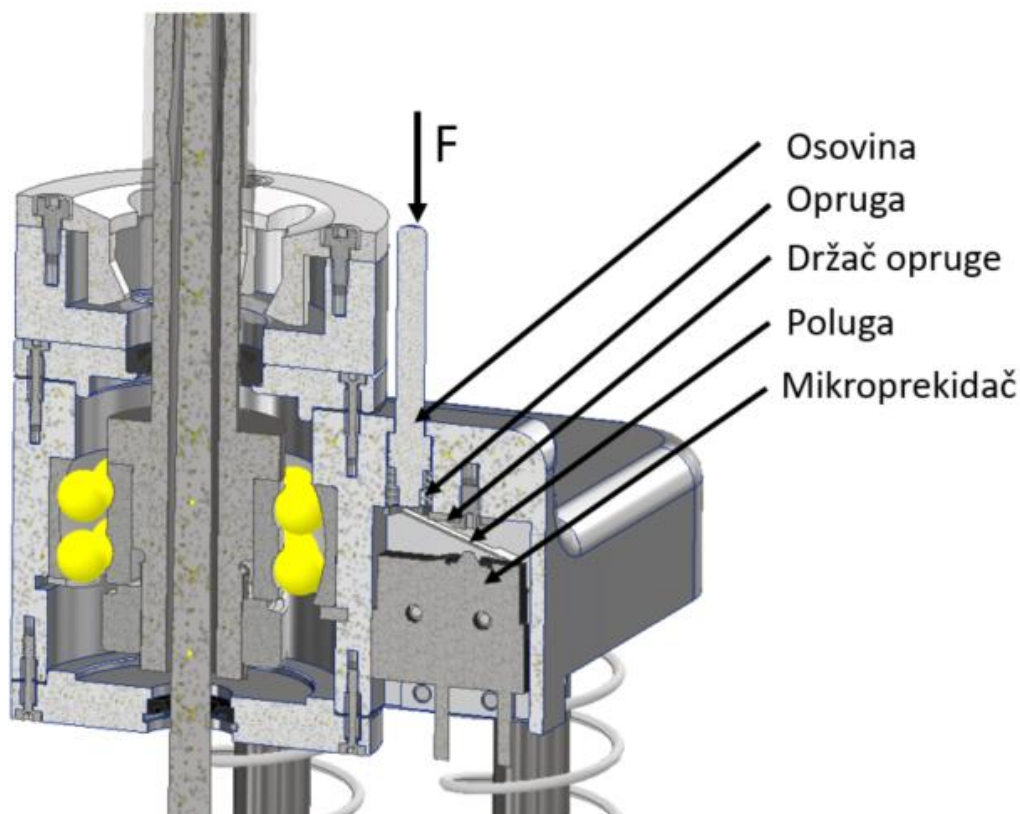
Tablica 17. Karakteristika pneumatskog cilindra [42]

Model cilindra:	CDJP2B4-10D-M9B
Promjer cilindra:	4 mm
Duljina hoda cilindra:	10 mm
Maksimalan radni tlak:	0,7 MPa
Minimalan radni tlak:	0,15 MPa

### 13.12. Mehanizam mikrorekidača

Mikrorekidač služi tome da korisniku šalje kontakt kada čeon dio modula za čepljenje cijevi dođe u kontakt s cijevnom stijenom. Mikrorekidač je smješten u kućištu gornjeg dijela modula za čepljenje. Slika 84 prikazuje izvedbu mehanizma mikrorekidača. Mehanizam se sastoji od mikrorekidača, poluge, opruge, držača opruge i osovine (ticalo mikrorekidača). Kada modul za čepljenje dotakne cijevnu stijenu osovina translacija prema dolje i preko poluge dolazi u kontakt s mikrorekidačem.

Odabran je mikrorekidač tvrtke Omron (Slika 85), model D2SW s integriranom polugom za kontakt. Mikrorekidač je izveden u IP67 zaštiti te se može koristiti u vlažnoj atmosferi poput donje komore generatora pare za koju je modul za čepljenje namijenjen.



Slika 84. Mehanizam mikrorekidača



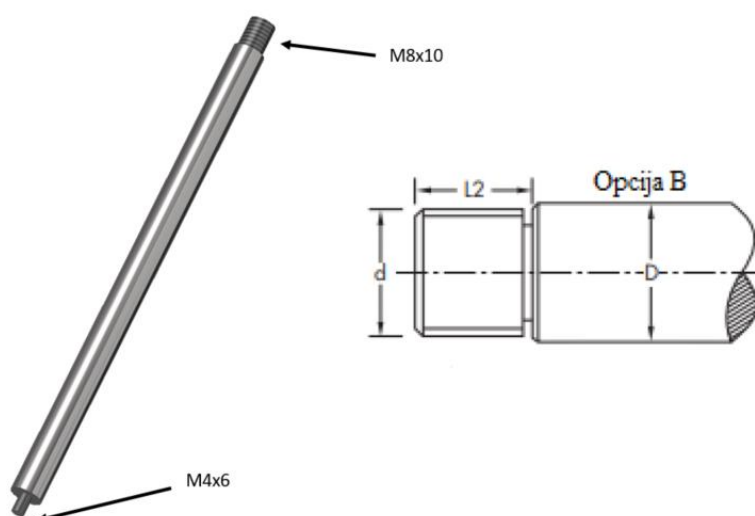
Slika 85. Mikroprekidač tvrtke Omron D2SW [43]

### 13.13. Odabir vodilica i linearnih ležajeva

Kako bi se ostvarilo gibanje između gornjeg i donjeg dijela modula za čepljenje potrebno je odabrati primjerene vodilice i linearne ležajeve.

Vodilice su vijčano povezane s gornjim dijelom modula za čepljenje te su s donje strane ograničene s maticom koja se također povezuje vijčanim spojem s vodilicom. Drugim riječima, potrebna je vodilica koja s obje strane (strana koja se povezuje s gornjim dijelom modula i strana koja se povezuje s maticom) ima urezan vanjski navoj.

Odabiru se četiri vodilice ( $\varnothing 10 \times 170$  mm) tvrtke Hepco motion, s odgovarajućim obradama koje odgovaraju opciji B navedenoj u katalogu (Slika 86). Odabir vanjskog navoja vodilice na dijelu gdje se vijčano povezuje s gornjim dijelom modula za čepljenje je M8 duljine 10 mm dok je s druge strane odabran navoj M4 duljine 6 mm koji je namijenjen matici koja služi kao graničnik vodilice.



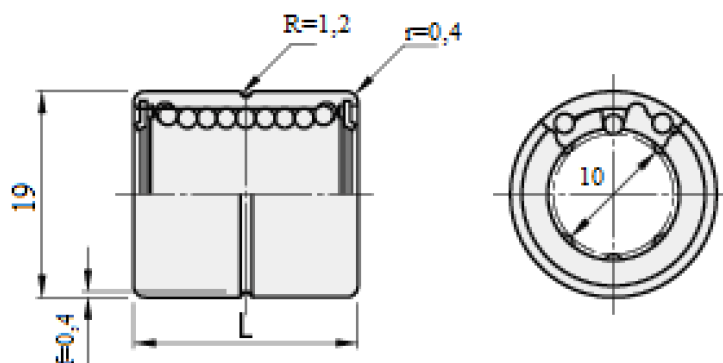
Slika 86. Odabrana vodilica s urezanim navojima [44]

Odabir linearnih ležajeva provodi se prema promjeru odabranih vodilica (10 mm). Linearni ležajevi su namijenjeni izbočenim stranama kućišta modula za čepljenje te je poželjno da se odaberu ležajevi bez prirubnice radi uštede na prostoru. Poželjno je da je ležaj zabrtvljen zbog rada u vlažnoj atmosferi te da podnosi rad pri povišenoj temperaturi (do 50°C).

Odabire se linearni ležaj tvrtke Misumi, model ležaja je SLMUT10L (Slika 87). Karakteristike odabranog linearnog ležaja prikazane su u Tablica 18.

Tablica 18. Karakteristike linearnog ležaja [45]

Model linearnog ležaja:	SLMUT10L
Materijal:	EN 1.3505
Dopuštena temperatura prilikom rada:	-20 ÷ 120°C
Brtvljenje:	Nitrilna guma
Broj redova kuglica:	4 reda
Dopušteno statičko opterećenje:	359 N
Dopušteno dinamičko opterećenje:	254 N
Masa ležaja:	26,1 g



Slika 87. Linearni ležaj – model SLMUT10L [45]

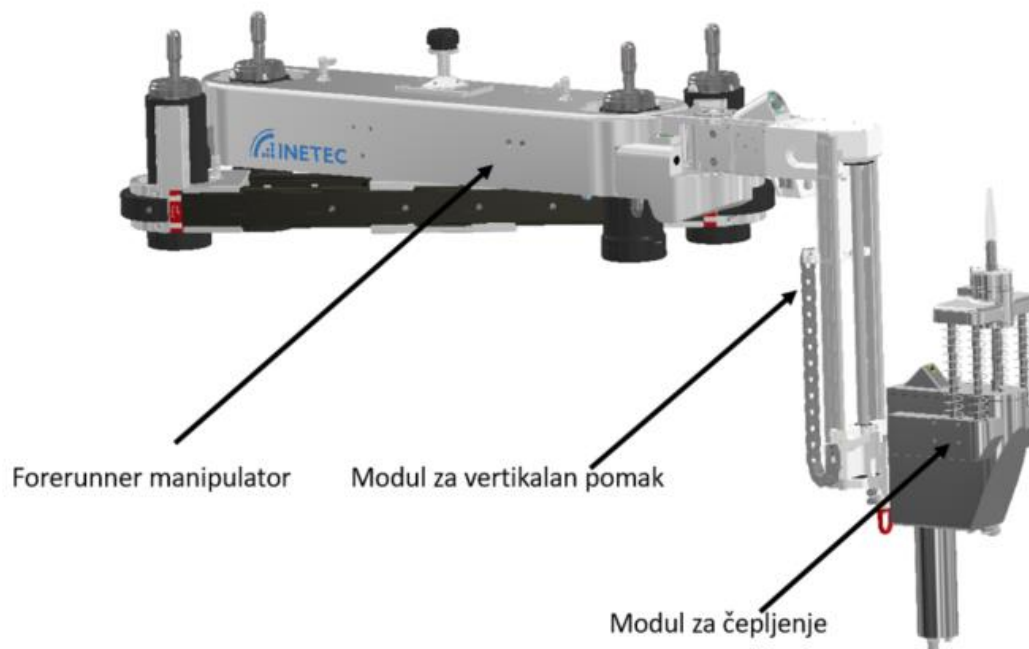
#### 13.14. Pregled kritičnih pozicija modula za čepljenje cijevi

U posljednjem poglavlju konstrukcijske razrade koja je obuhvaćena ovim radom prikazan je računalni model modula za čepljenje, koji je konstruiran sukladno prethodno provedenim istraživanjima i proračunima. Dan je pregled pristupa rubnim cijevima koje modul za čepljenje zadovoljava.

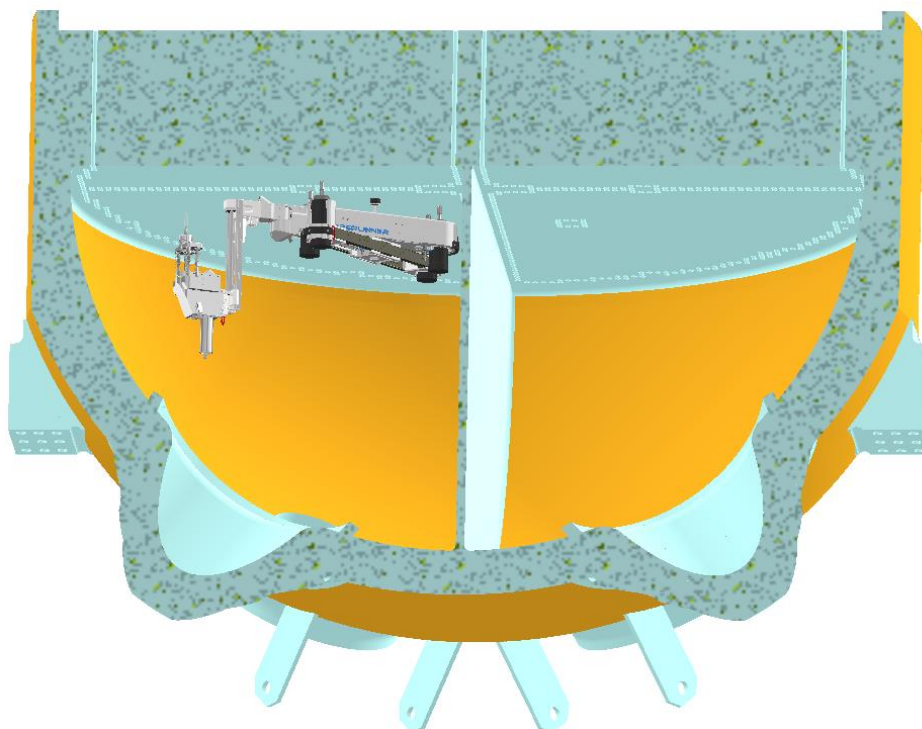
Slika 88 prikazuje modul za čepljenje cijevi s modulom za vertikalni pomak i Forerunner manipulatorom. Modul za vertikalni pomak (z-os) služi za vertikalnu translaciju modula za čepljenje, dok Forerunner manipulator pozicionira modul za čepljenje ispod cijevi koju je



potrebno začepiti. Slika 89 prikazuje modul za čepljenje s Forerunner manipulatorom unutar donje komore generatora pare (u radnoj poziciji).

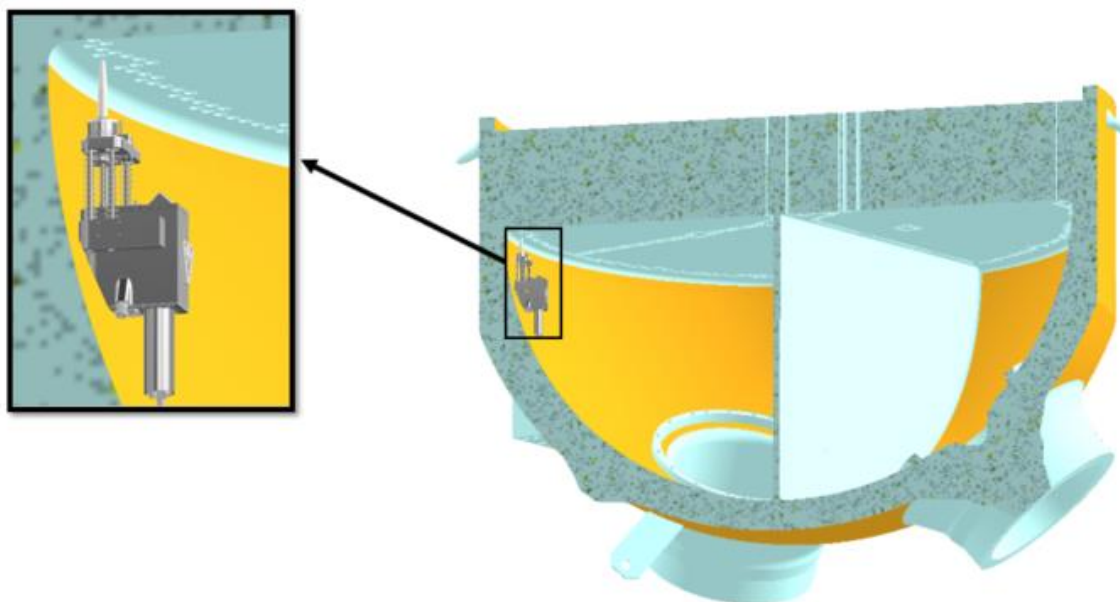


Slika 88. Modul za čepljenje s manipulatorom



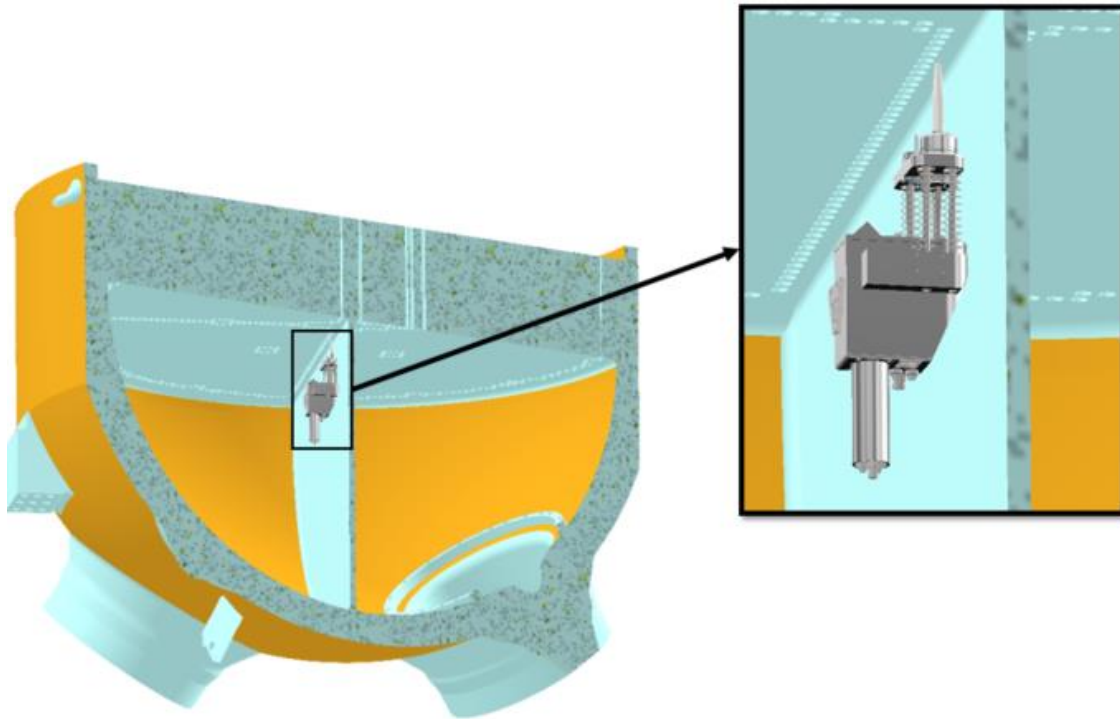
Slika 89. Modul za čepljenje s Forerunner manipulatorom u radnoj poziciji

Slika 90 prikazuje prvu kritičnu poziciju modula za čepljenje. Prva kritična pozicija odnosi se na položaj modula za čepljenje (s prihvaćenim čepom) ispod rubnih cijevi, koje su radijalno najudaljenije od središnje osi generatora pare. U tom trenutku visina modula za čepljenje je maksimalna, zbog visine čepa kojeg je modul preuzeo. Iz slike se može primijetiti da modul za čepljenje zadovoljava prvu kritičnu poziciju, odnosno može pristupiti rubnim cijevima s prihvaćenim čepom te samim time obaviti operaciju čepljenja. Model Forerunner manipulatora i modula za vertikalni pomak je izostavljen zbog preglednosti prikaza. Kućište modula za čepljenje izvedeno je na ovaj način zbog mogućnosti zadovoljavanja prve kritične pozicije. Uvodnica za kablove postavljena je sa strane kućišta modula kako ne bi smetala prilikom čepljenja rubnih cijevi.



Slika 90. Prva kritična pozicija modula za čepljenje

Slika 91 prikazuje drugu kritičnu poziciju modula za čepljenje cijevi, koji se nalazi unutar donje komore generatora pare (radni položaj). Kao i u prethodnom primjeru, radi preglednosti položaja modula za čepljenje u kritičnoj poziciji, model Forerunner manipulatora i modula za vertikalni pomak je izostavljen. Druga kritična pozicija odnosi se na čepljenje rubnih cijevi koje se nalaze prvi red do razdjelne ploče generatora pare. Iz slike je vidljivo da modul za čepljenje zadovoljava i drugu kritičnu poziciju te može nesmetano pristupiti rubnim cijevima. Da se zaključiti kako odabir remenskog prijenosa ima smisla zato što se smanjio promjer čeonog dijela modula za čepljenje, koji je upravo i uvjet da modul zadovolji ovu kritičnu poziciju.



Slika 91. Druga kritična pozicija modula za čepljenje

---

## 14. Zaključak

U ovom radu prikazan je razvojni proces modula za čepljenje cijevi generatora pare, tehnikom rolanja. Modul je namijenjen Forerunner manipulatoru koji spada u inspekcijski sustav tvrtke INETEC. Razvoj je započeo upoznavanjem s problemom kojeg je potrebno riješiti, vezano za miješanje kontaminirane vode primarnog kruga nuklearne elektrane s vodom sekundarnog kruga. Nakon toga je opisan postupak inspekcije cijevi generatora pare, kojim se utvrđuje koje cijevi je potrebno začepiti. Nadalje, definirani su ciljevi razvoja modula za čepljenje izradom tehničkog upitnika s navedenim konstrukcijskim smjericama i ograničenjima, koja su pretežito vezana za masu i gabarite koje bi modul za čepljenje trebao zadovoljiti zbog čepljenja rubnih cijevi generatora pare. To je ujedno bio najveći izazov prilikom razvoja modula za čepljenje. U nastavku rada provedena je konstrukcijska razrada koja uključuje odabir i proračun komponenti modula za čepljenje.

Prilikom konstruiranja vodilo se računa o tehnološkom oblikovanju komponenti predviđenih za proizvodnju pomoću obrade odvajanjem čestica. Rezultat rada predstavlja temelj za daljnju konstrukcijsku razradu modula za čepljenje cijevi tehnikom rolanja.

---

## 15. Literatura

- [1] IAEA Nuclear Technology Review 2020
- [2] [https://hr.wikipedia.org/wiki/Nuklearna\\_elektrana](https://hr.wikipedia.org/wiki/Nuklearna_elektrana)
- [3] [http://www.hellfirez.de/web/referate/inhalte/Physik\\_Energie.htm](http://www.hellfirez.de/web/referate/inhalte/Physik_Energie.htm)
- [4] Feretić, D., Čavlina, N., Debrecin, N., Govedarica, V. Nuklearne elektrane, Školska
- [5] <https://www.nek.si/hr/o-nuklearnoj-tehnologiji/>
- [6] <https://www.power-eng.com/1996/01/01/steam-generator-replacement-overview/#gref>
- [7] [https://www.ipen.br/biblioteca/cd/inac/2002/ENFIR/R12/R12\\_575.PDF](https://www.ipen.br/biblioteca/cd/inac/2002/ENFIR/R12/R12_575.PDF)
- [8] <https://patents.google.com/patent/WO1987006333A1/en>
- [9] [https://www.grad.unizg.hr/download/repository/1P-NDT\\_%5BRead-Only%5D.pdf](https://www.grad.unizg.hr/download/repository/1P-NDT_%5BRead-Only%5D.pdf)
- [10] <https://www.intertek.com/non-destructive-testing/ndt-specialist/eddy-current-tubes/>
- [11] <https://www.inetec.hr/>
- [12] Foucaultove struje, "Hrvatska enciklopedija", Leksikografski zavod Miroslav Krleža, www.enciklopedija.hr, 2016.
- [13] [https://hr.wikipedia.org/wiki/Foucaultove\\_struje](https://hr.wikipedia.org/wiki/Foucaultove_struje)
- [14] Dražen Dervišević, Razvoj rotacijske sonde za ispitivanje cijevi metodom vrtložnih struja, Diplomski rad, Zagreb 2015.
- [15] <http://www.kontrolltechnik.com/methods/tube-inspection/conventional-ec>
- [16] IAEA Assessment and management of ageing of major nuclear power plant components important to safety: Steam Generators, 2011 Update
- [17] IAEA Nuclear Technology Review 2011
- [18] Kenneth Chuck Wade, Steam Generator Degradation and Its Impact on Continued Operation of Pressurized Water Reactors in the United States
- [19] Rules for Inservice Inspection of Nuclear Power Plant Components, ASME Boiler and Pressure Vessel Code, 2010
- [20] <http://us.aveva.com/home/liblocal/docs/Solutions/campaigns/IB-Services/IBN-Technology5.html>
- [21] <https://www.bwxt.com/what-we-do/services/sg-services/tube-plugging>
- [22] <https://patents.google.com/patent/US4615198A/en?q=US4615198A>
- [23] <https://patents.google.com/patent/US4178787A/en?q=US4178787A>
- [24] <https://patents.google.com/patent/US4787420A/en?q=US4787420A>
- [25] <https://www.cw-estgroup.com/Products/Pop-A-Plug-Tube-Plugging-System>

- 
- [26] <https://www.elliott-tool.com/>
- [27] <https://patents.google.com/patent/US5479961A/en?q=6.9.US5479961A>
- [28] <https://patents.google.com/patent/US3900939A/en?q=US3900939A>
- [29] <http://www.orbitalum.de/en/downloads/kataloge.html>
- [30] [https://www.mitsuboshi.com/english/product/catalog/pdf/V832-E\\_timingbelt.pdf](https://www.mitsuboshi.com/english/product/catalog/pdf/V832-E_timingbelt.pdf)
- [31] J. Beck, R. Ziegler, N. Schönheit; Roll-expanded plugs for steam generator heating tubes verification of leaktightness over the component lifetime 263 (2013) 179– 186
- [32] Scott DA, Wolgemuth GA, Aikin JA (1984) Hydraulically expanded tube-to-tubesheet joints. J Press Vessel Technol 106:104–109
- [33] Airetool Catalogue
- [34] Kraiss 2020 Catalogue
- [35] NEI Steam Generator Task Force, 2010
- [36] Kurtović, M. (2018), Daljinski upravljani uređaj za nerazorno ispitivanje zavora cijevi reaktorske posude (diplomski rad)
- [37] <http://www.deprag.com/>
- [38] <https://www.vanel.com/>
- [39] <https://www.skf.com/group/products/rolling-bearings/ball-bearings/deep-groove-ball-bearings/productid-61902-2RS1>
- [40] <https://www.futek.com/store/torque-sensors/rotary-torque-sensor/non-contact-square-drive-rotary-encoder-TRD605/FSH02025>
- [41] <https://www.dekra-visatec.com/en/cameras/vt-10-l-inspection-camera>
- [42] <https://www.smc-pneumatics.com/CDJP2B4-10D.html>
- [43] <https://www.alliedelec.com/m/d/abdba874d8ba8c58cda12f86ee1e463c.pdf>
- [44] <https://www.hepcomotion.com/product/linear-guides/linear-shaft-round-bar/>
- [45] <https://uk.misumiec.com/vona2/detail/110300026450/?HissuCode=SLMUT10L&searchFlow=results2si>
- [46] <https://patents.google.com/patent/US4787420A/en?q=US4787420A>
- [47] Karl Heinz Decker: Elementi strojeva, Golden marketing, 2006. godina

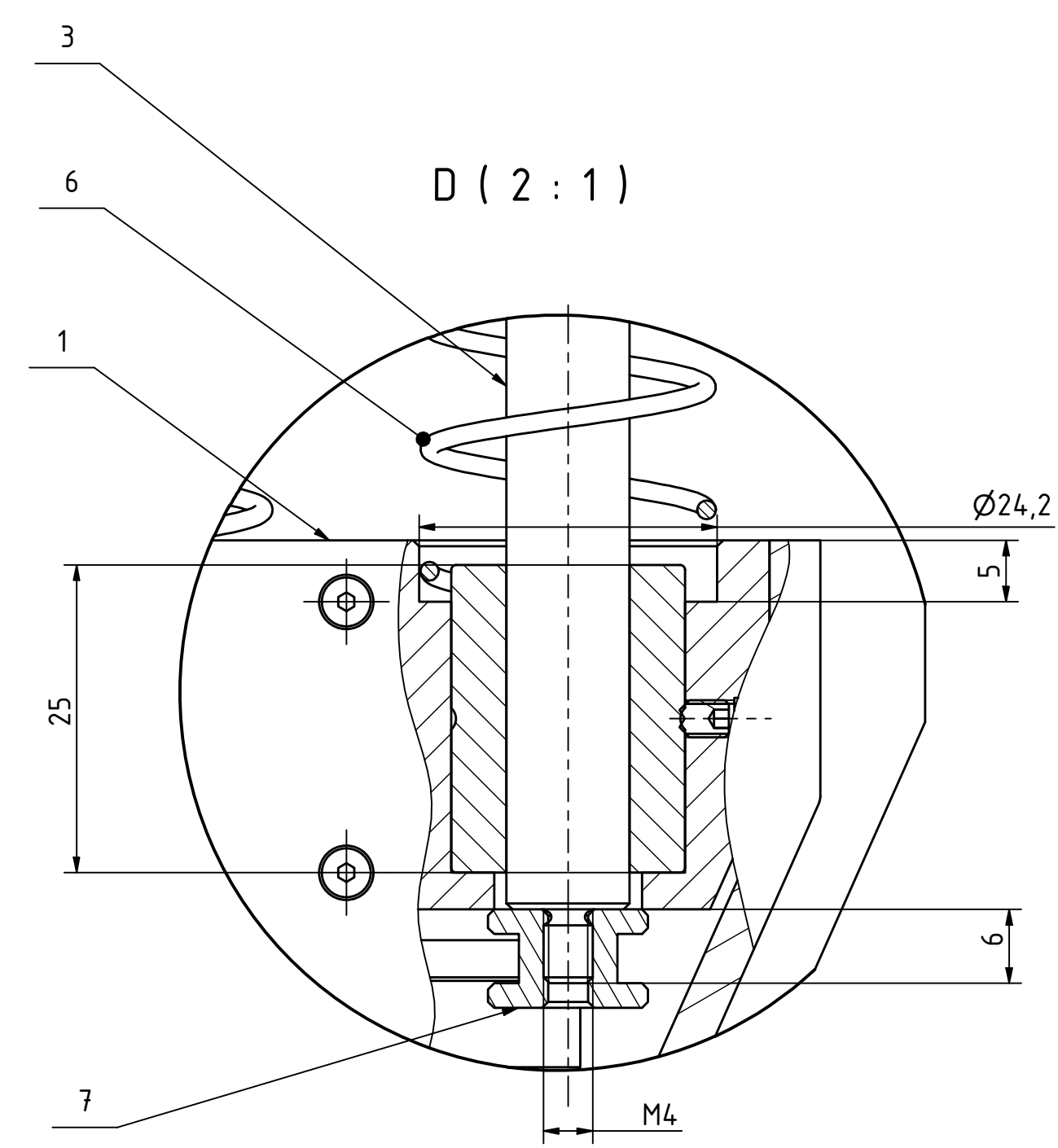
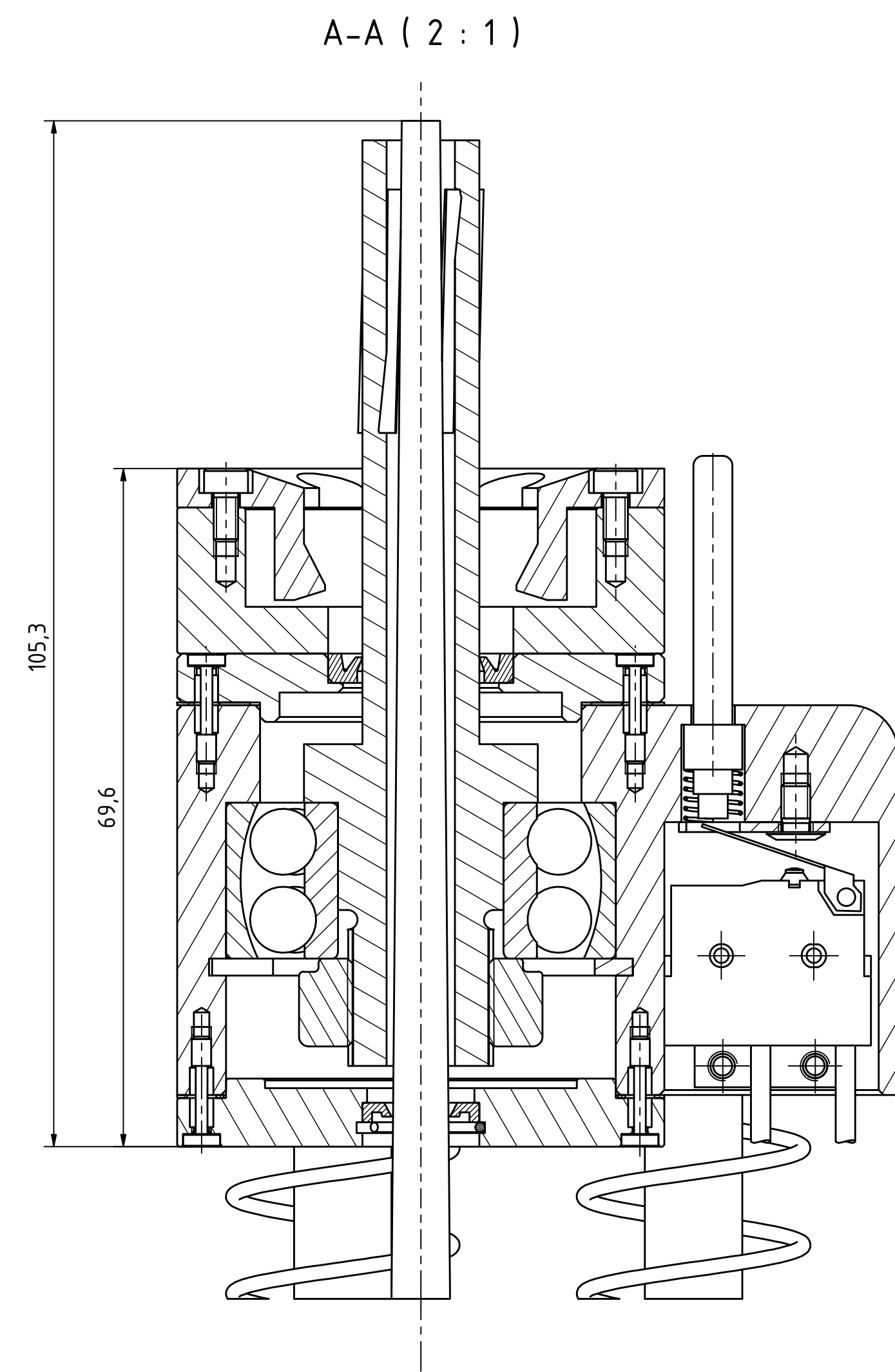
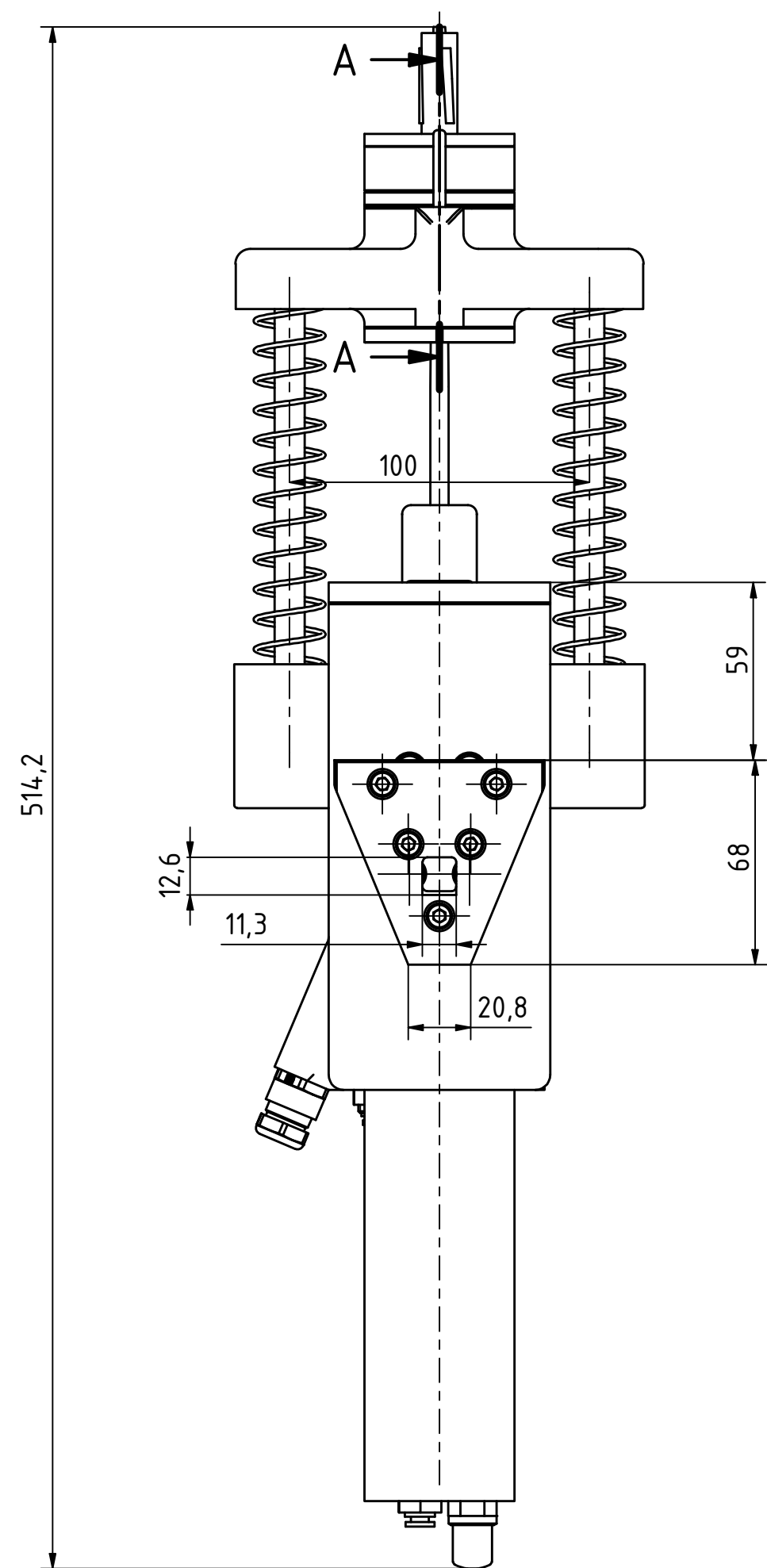
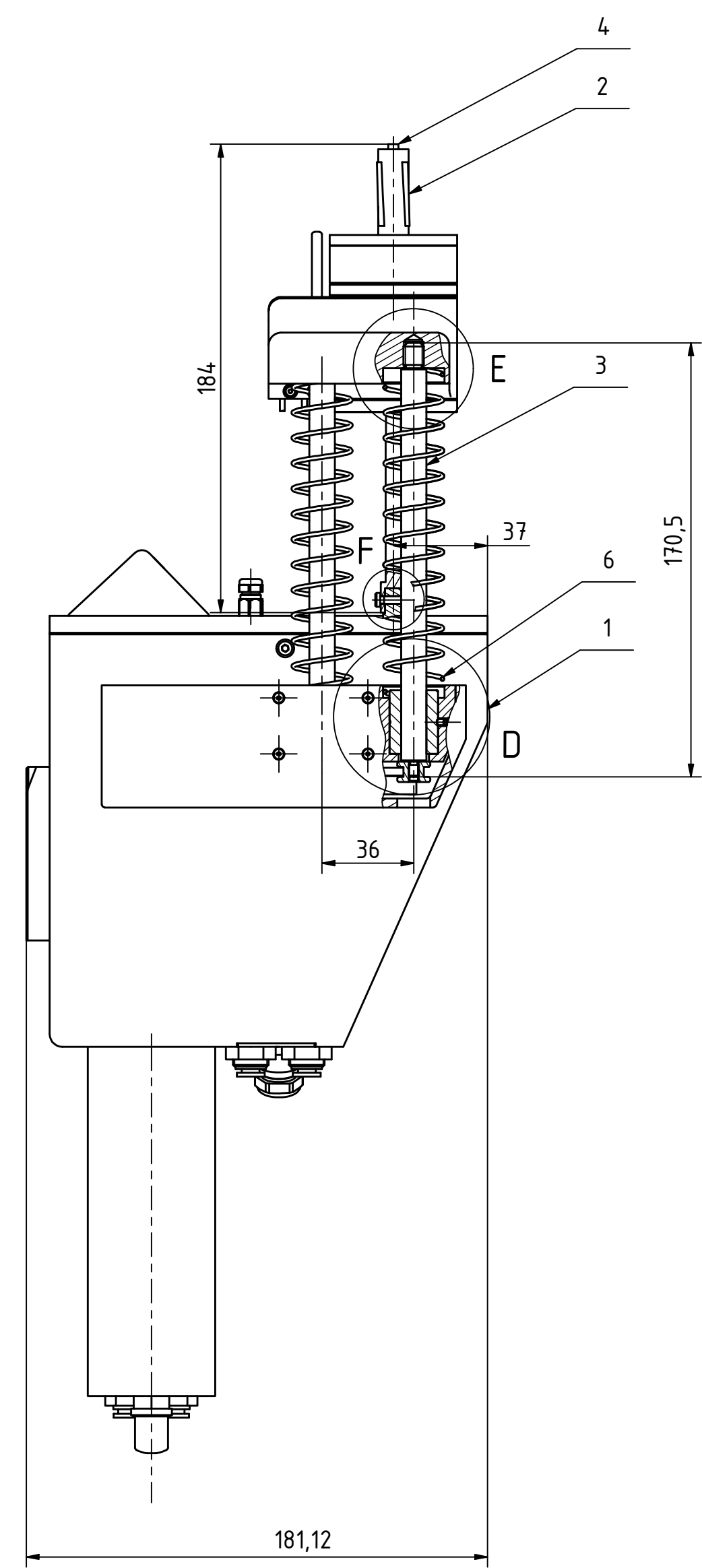
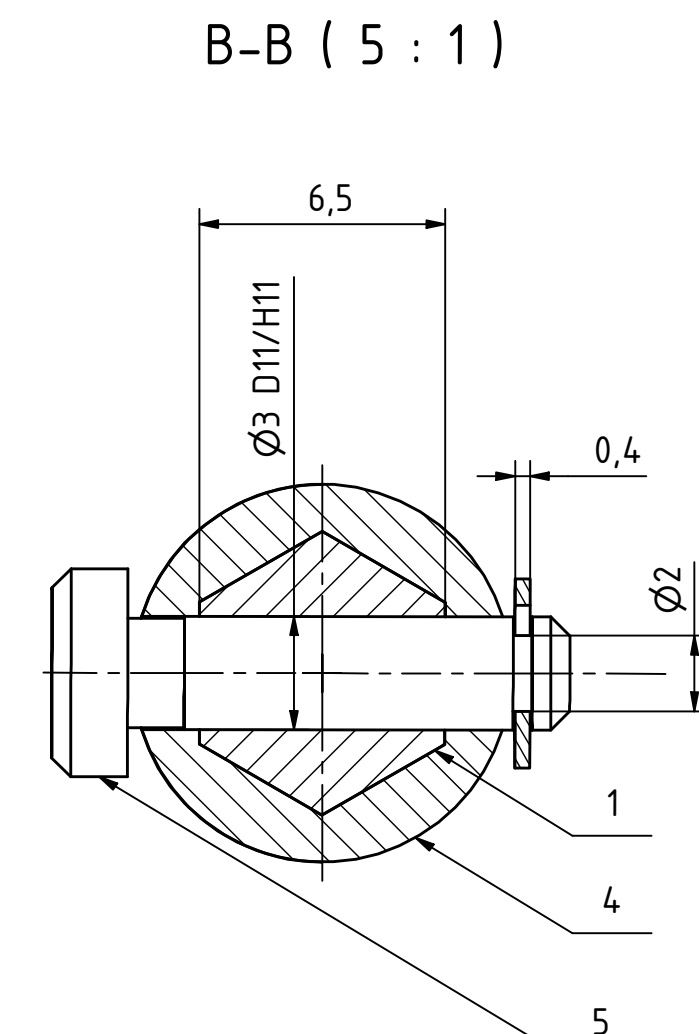
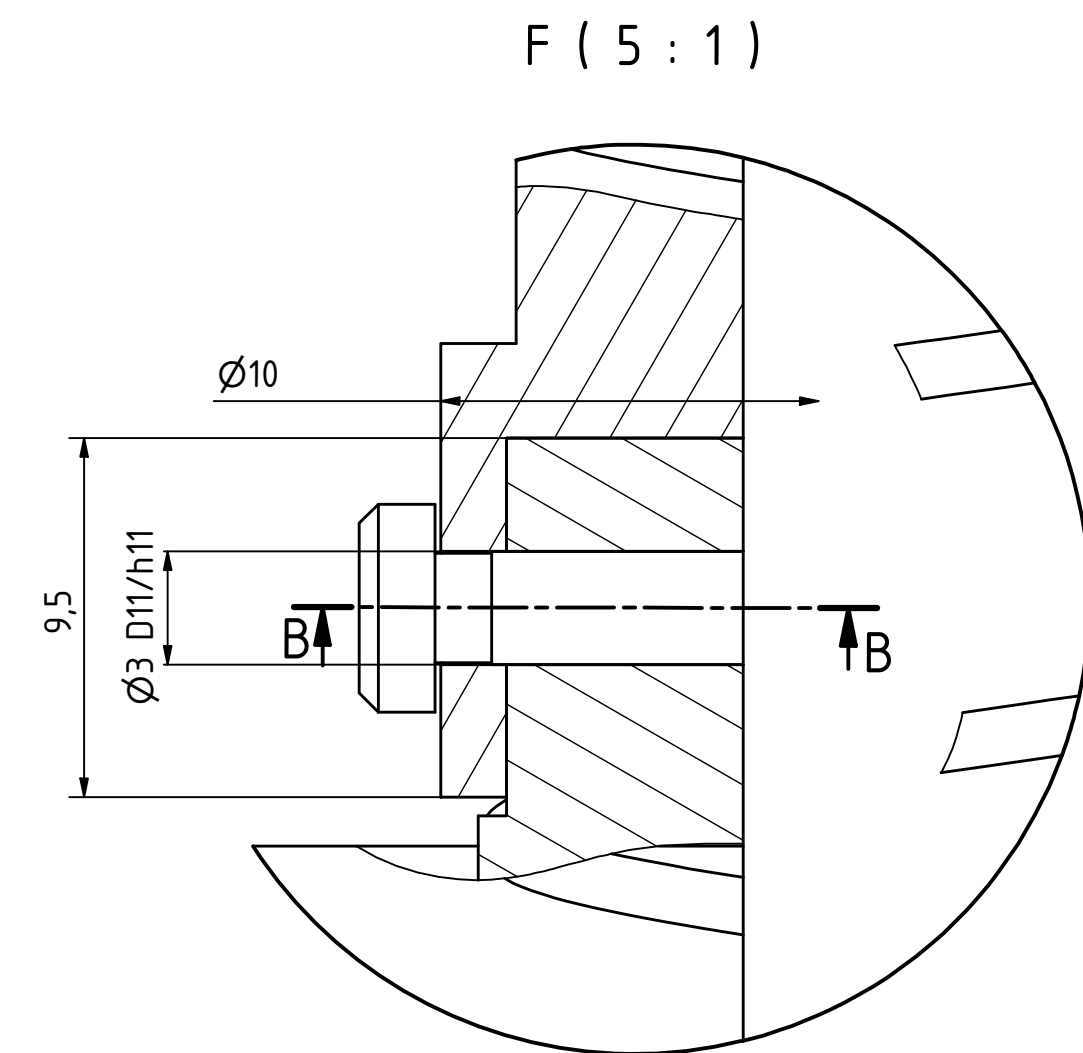
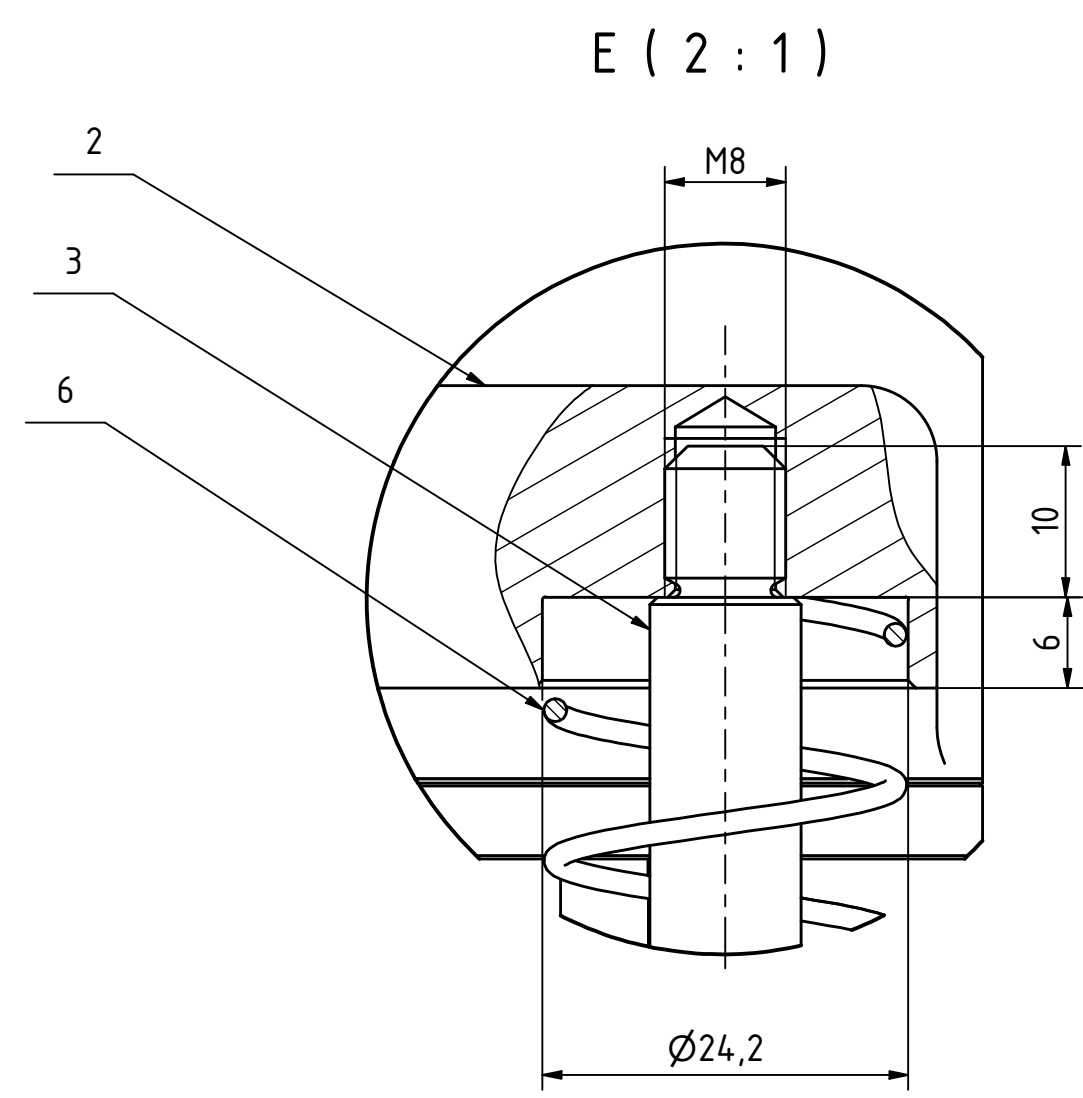
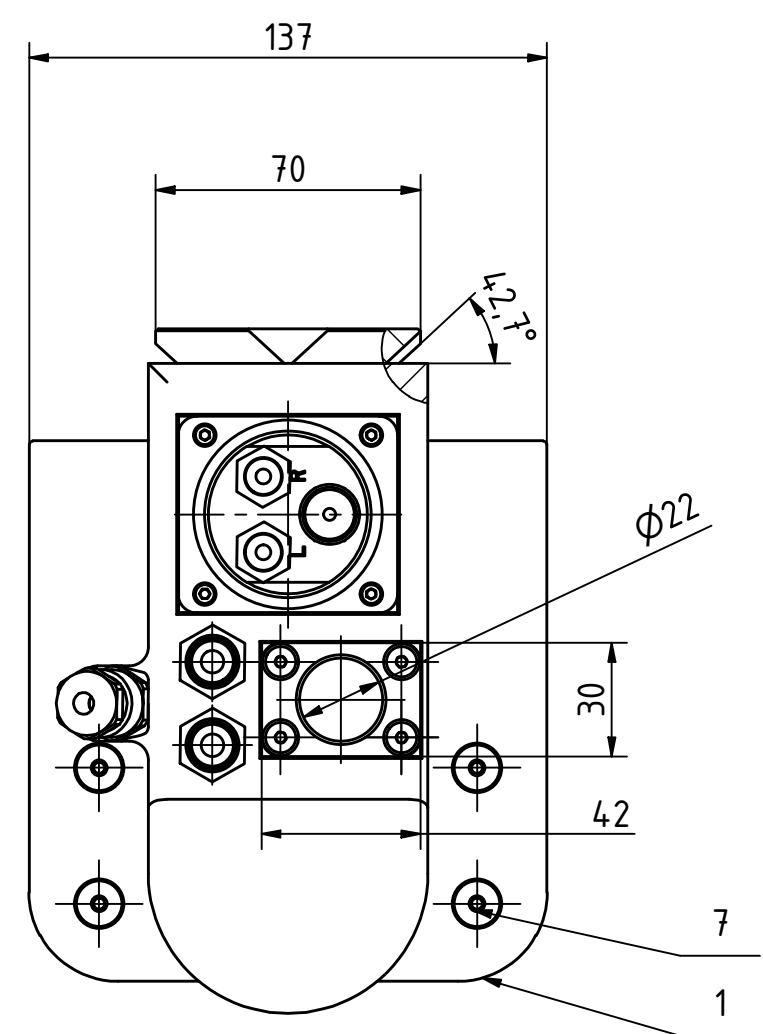
## **16. Prilozi**

- I. Funkcijska dekompozicija
- II. Tehnička dokumentacija





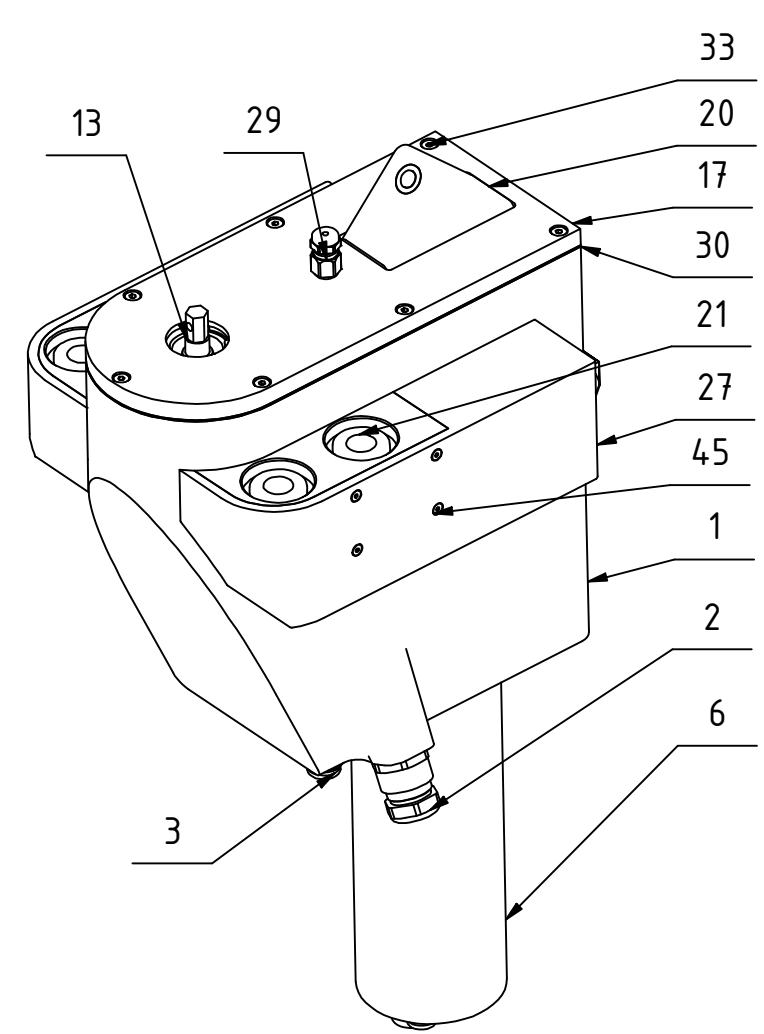
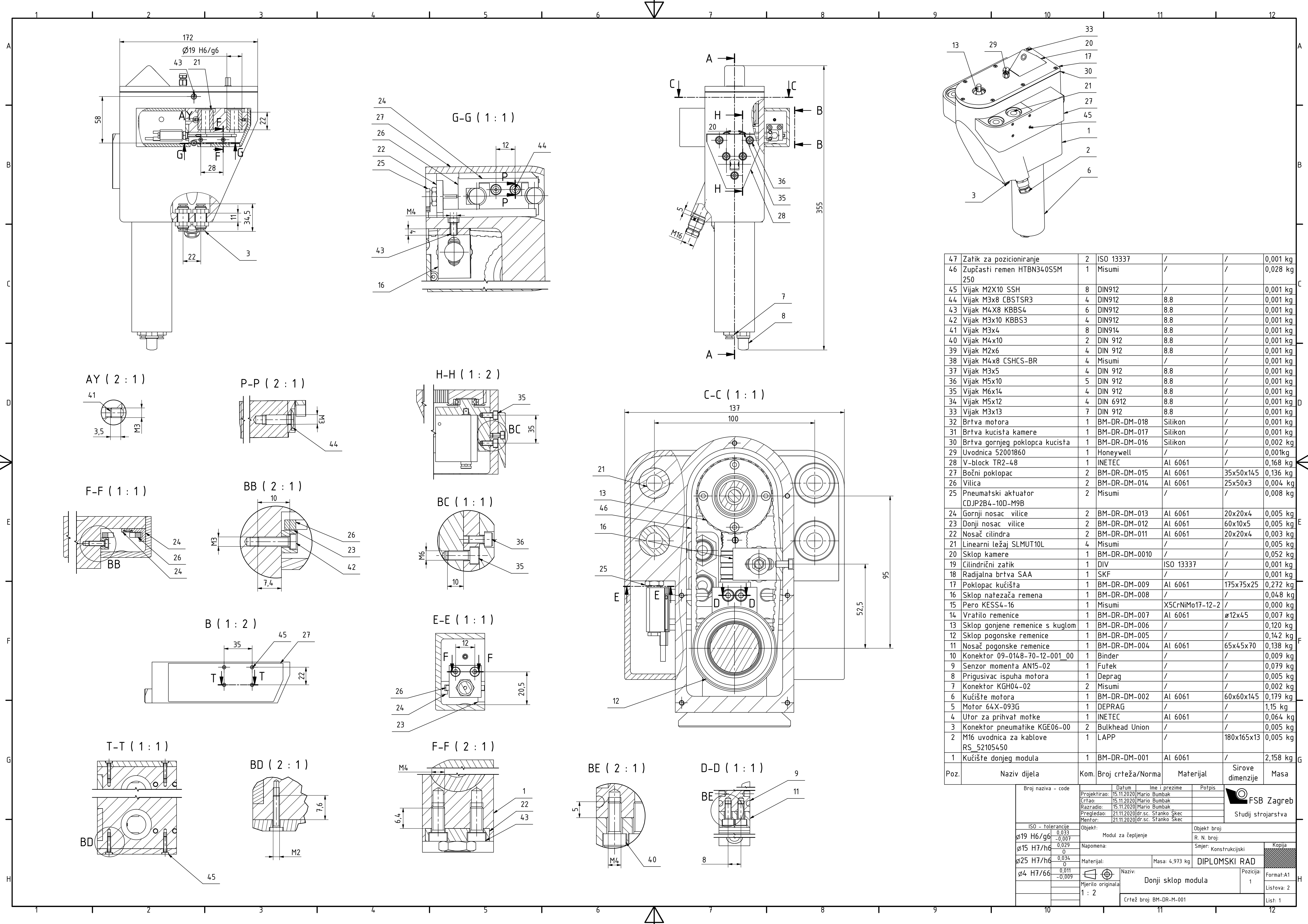




Poz.	Naziv dijela	Kom.	Broj crteža/Norma	Material	Sirove dimenzije	Masa
7	Grafičnik vodilice	4	BM-DR-100	X5CrNiMo17-12-2	13x10	0,005 kg
6	Opruga	4	Vanet C.240.150.1500_I	X10CrNi18-8	/	0,001 kg
5	Svornjak s osiguračem	1	Misumi	EN 1.1191	5,5x13,7	0,001 kg
4	Mandrel M-5	1	Airefool	X6CrNiTi18-10	10x185	0,035 kg
3	Vodilica NIM-10-SS	4	Hepco Motion	X5CrNiMo17-12-2	10x171	0,102 kg
2	Gornji sklop modula	1	BM-DR-M-002	/	/	0,696 kg
1	Donji sklop modula	1	BM-DR-M-001	/	/	4,066 kg

Broj naziva - code	Datum	Ime i prezime	Potpis	 Studij strojarstva
ISO - tolerancije	Projektirao:	16.11.2020 Mario Bumbak		
Ø3 D11/h11	Crtao:	16.11.2020 Mario Bumbak		
	Razradio:	16.11.2020 Mario Bumbak		
	Pregledao:	21.11.2020 dr.sc. Stanko Škec		
	Mentor:	21.11.2020 dr.sc. Stanko Škec		
Objekt:	R. N. broj:	Objekt broj:		
Napomena:	Smjer:	Kopija		
Material:	Masa: 5,42 kg	DIPLOMSKI RAD		
Mjerilo originala:	Naziv:	Modul za čepljenje cijevi		Forma: A1
1 : 2	Pozicija:	Listova: 1		
	Crtež broj: SKLOP_CEPILICA			List: 1

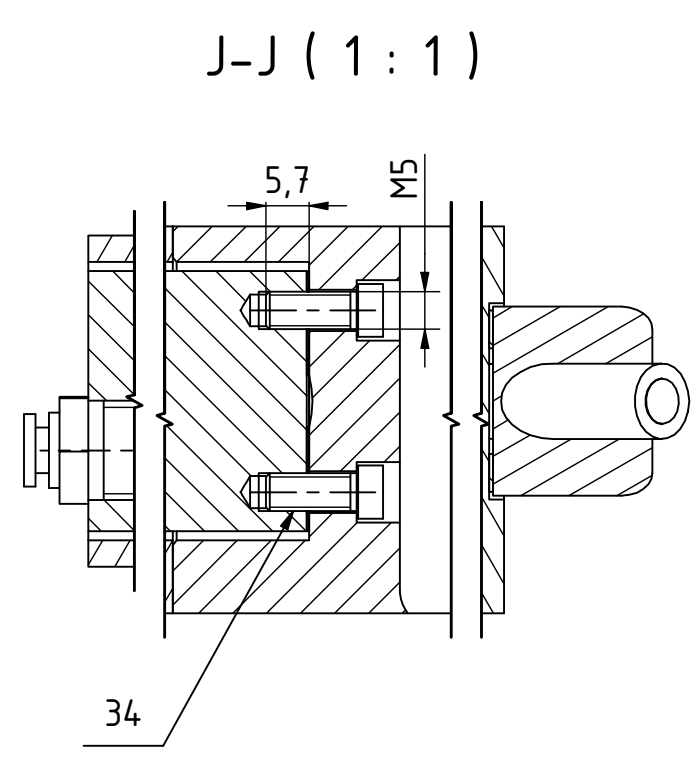
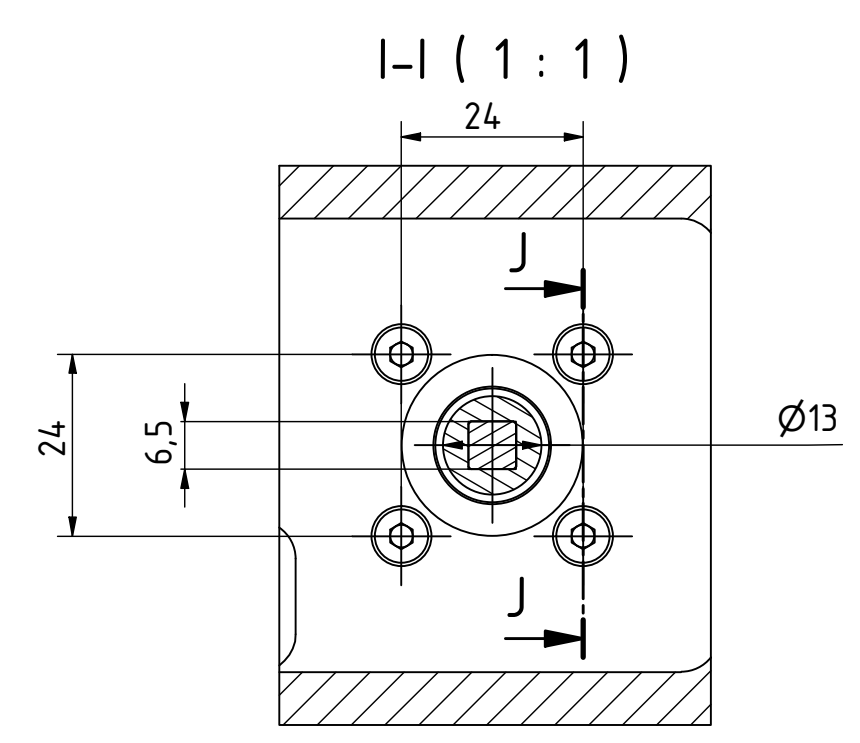
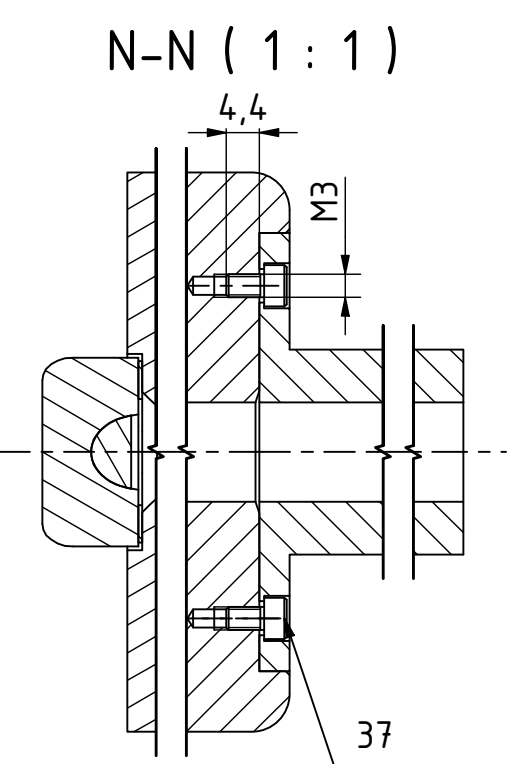
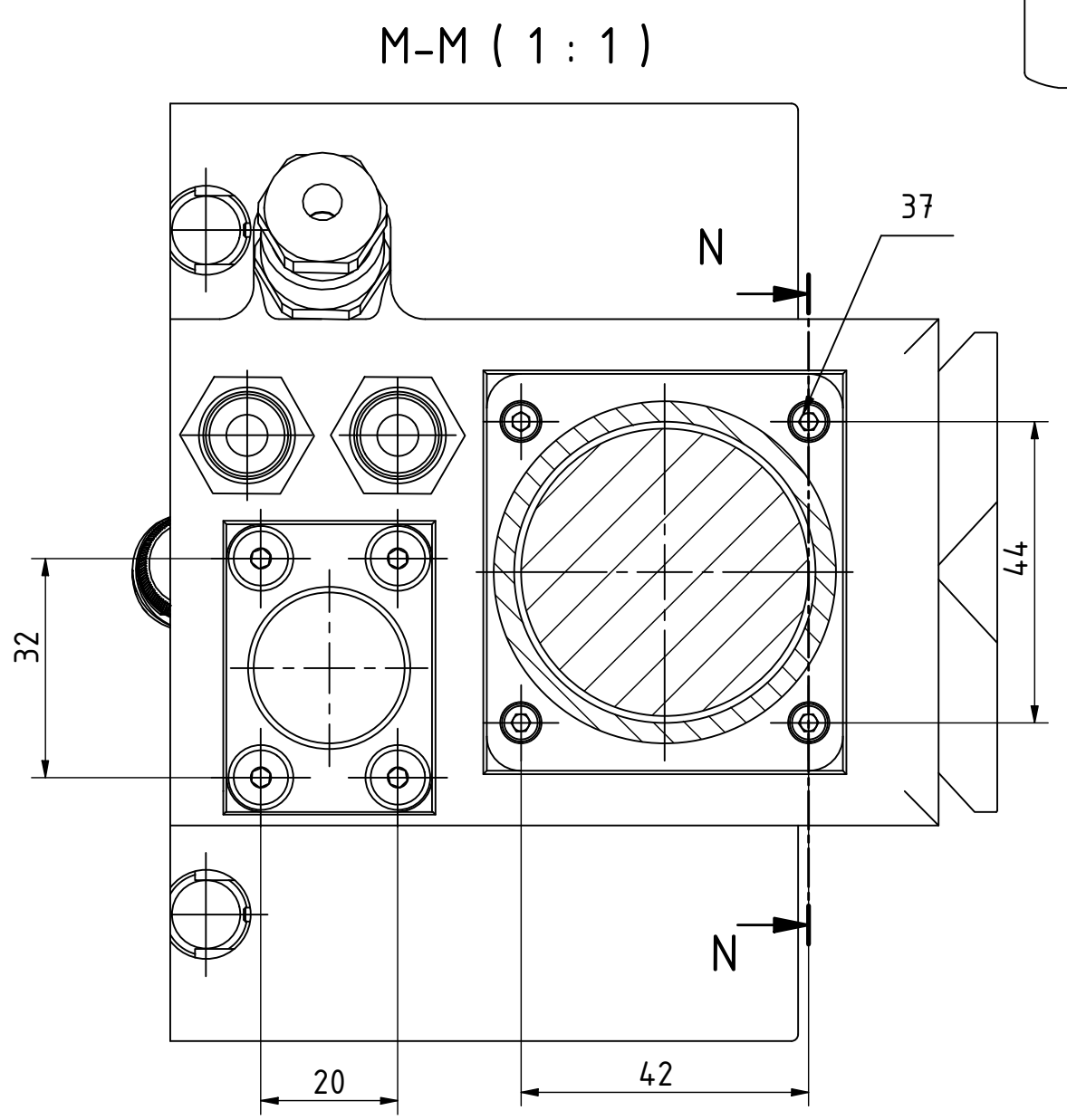
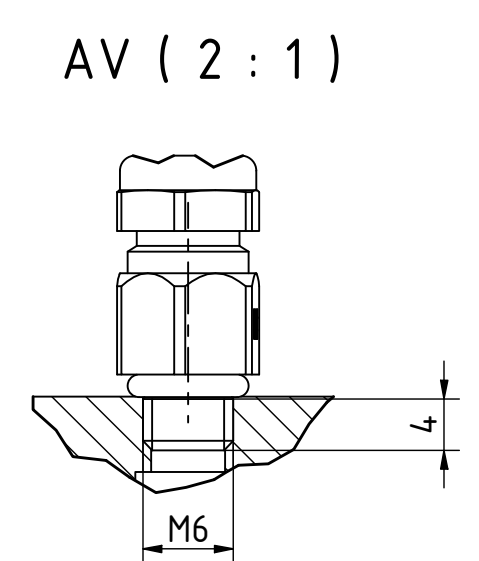
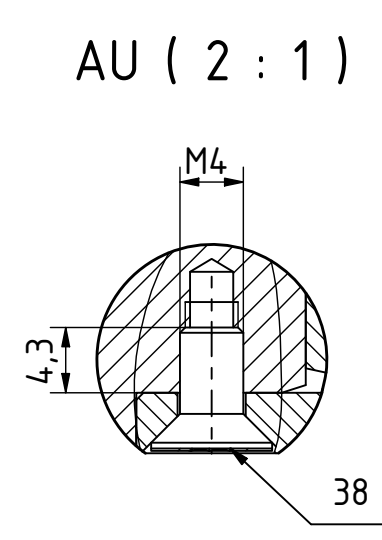
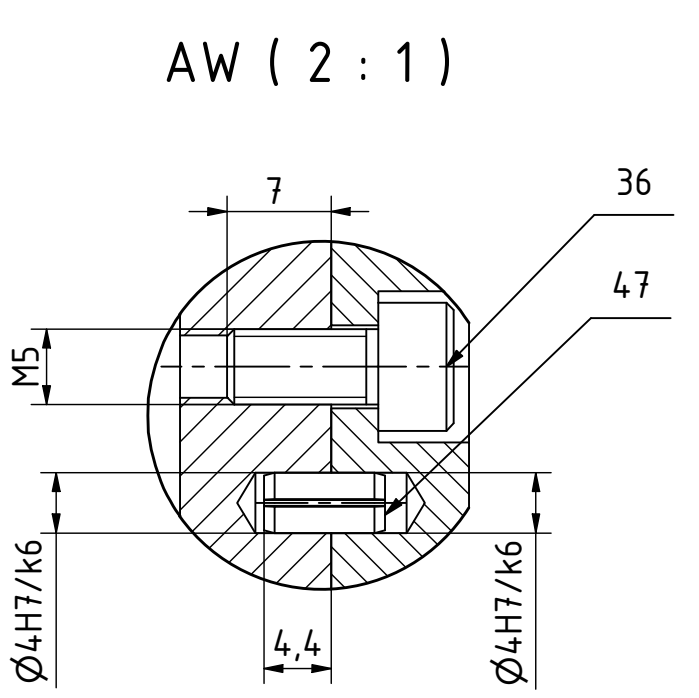
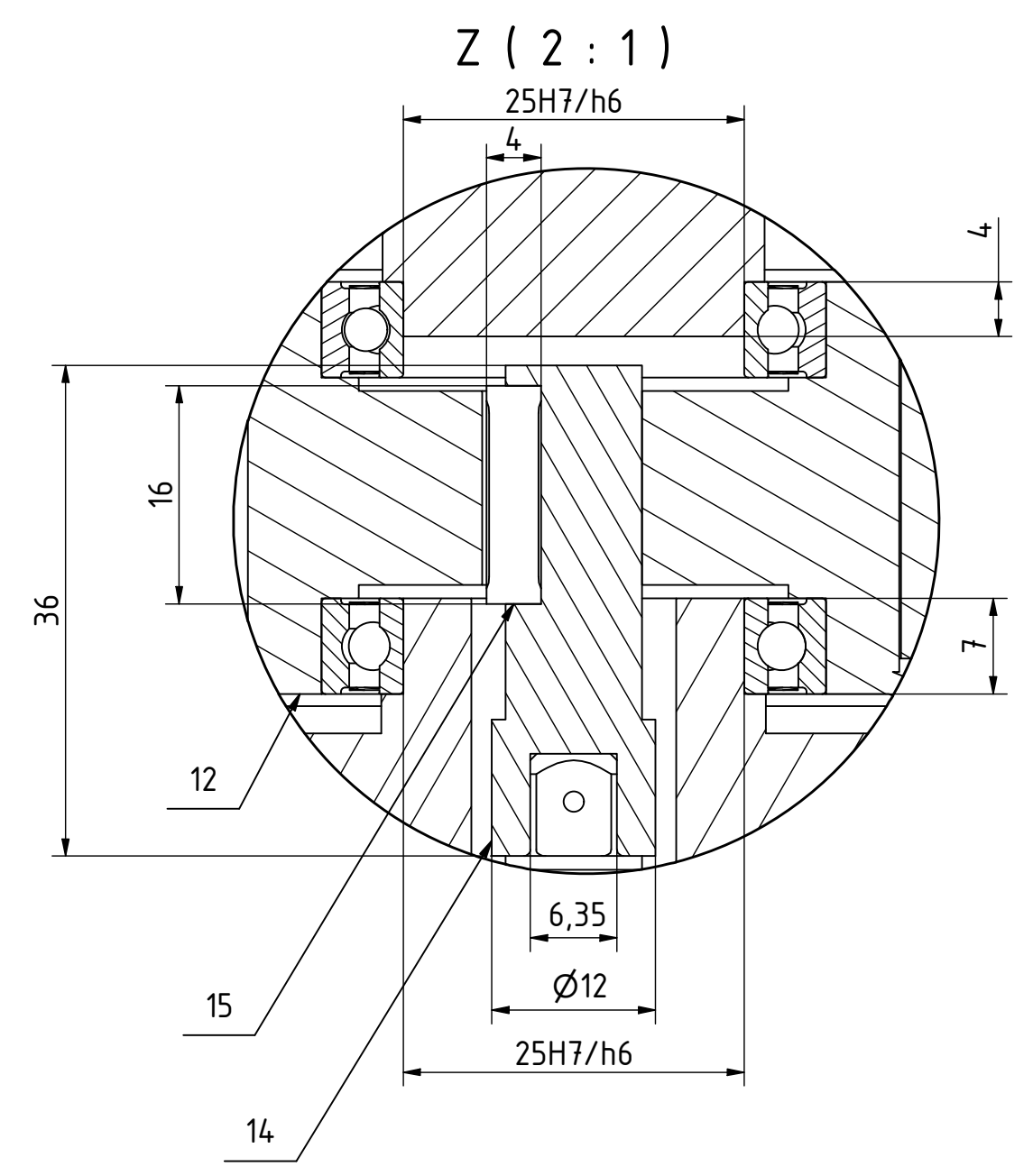
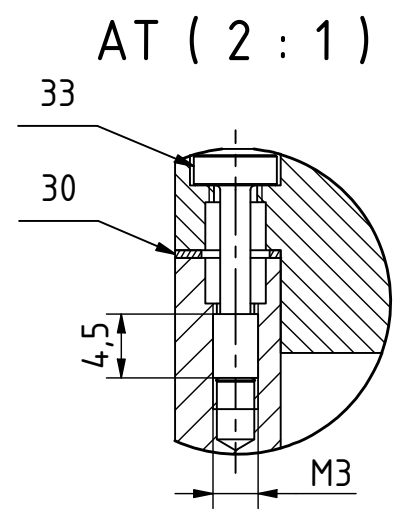
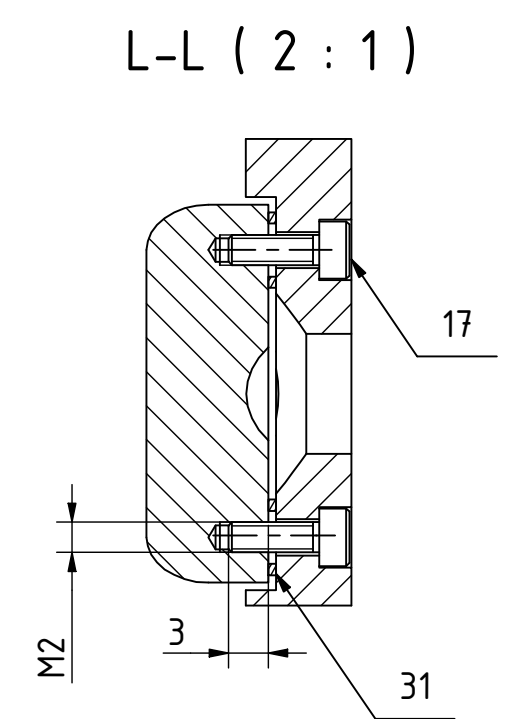
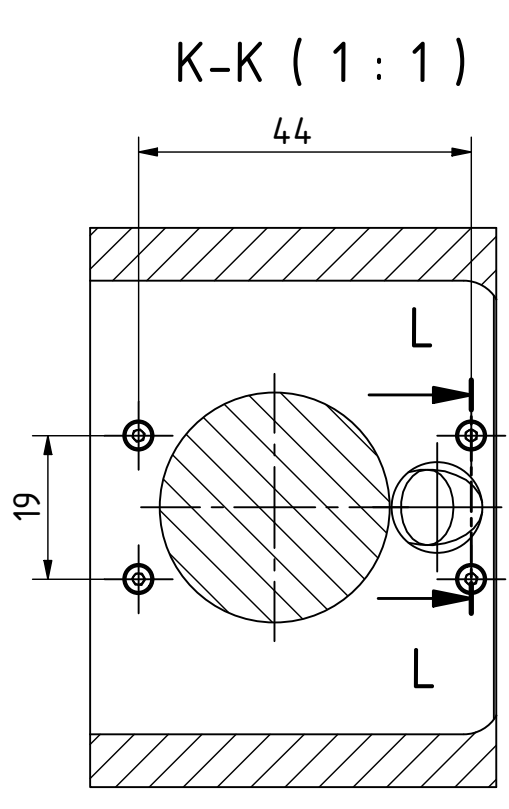
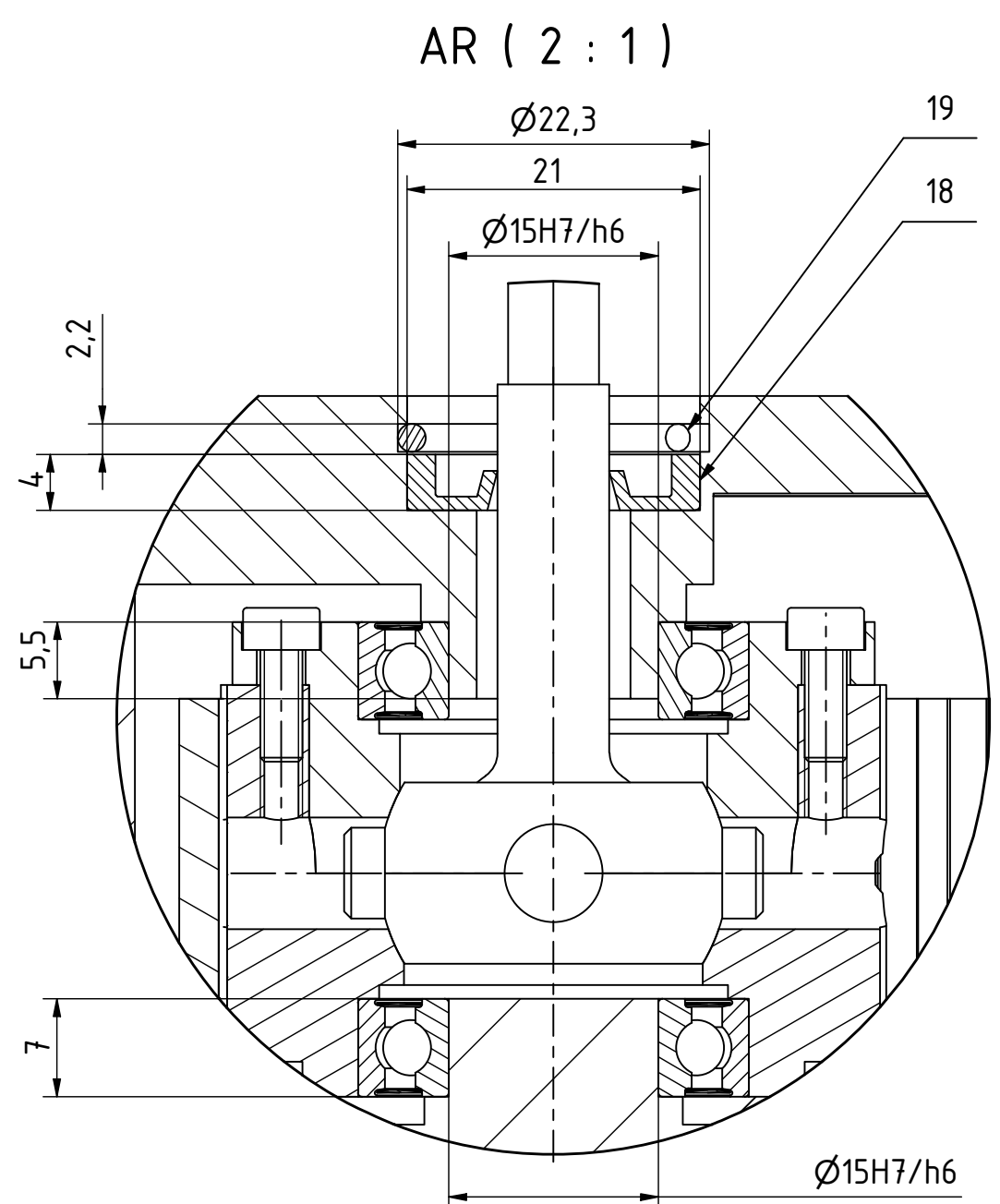
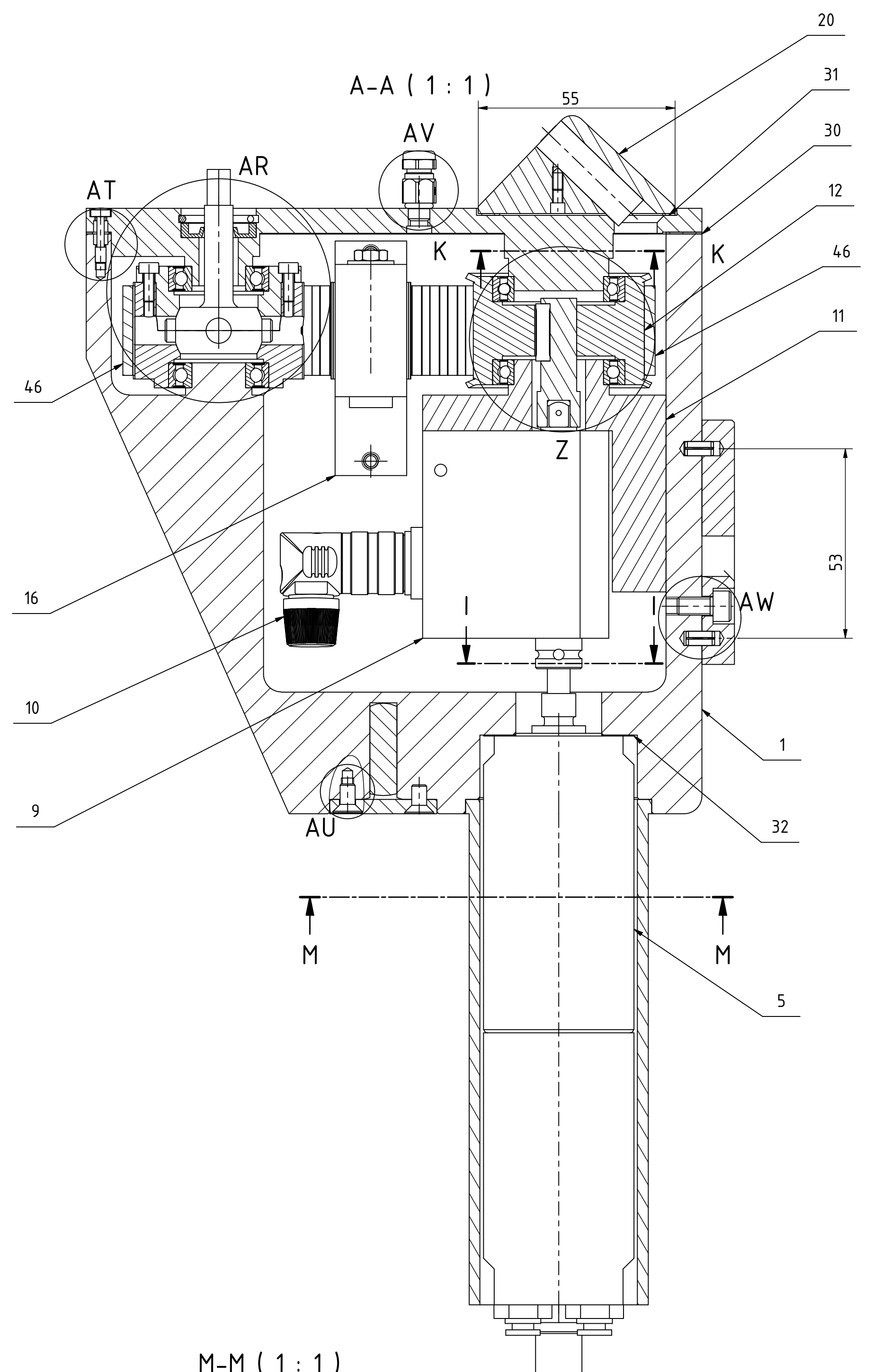




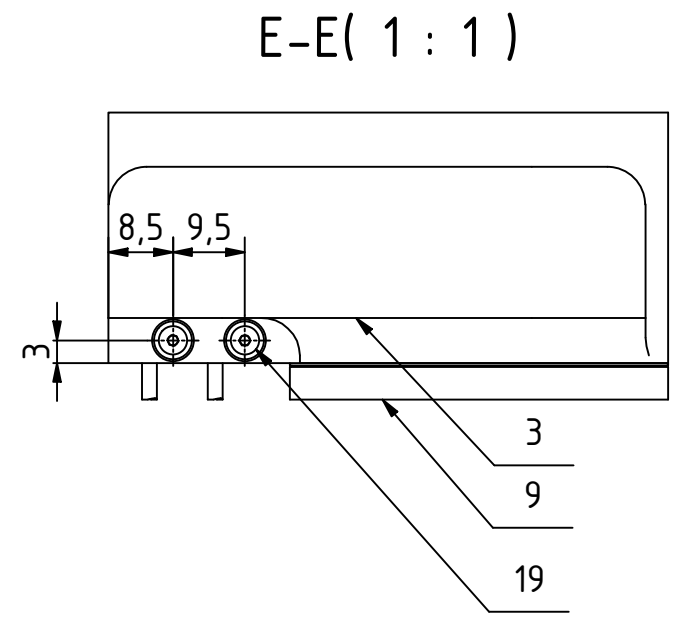
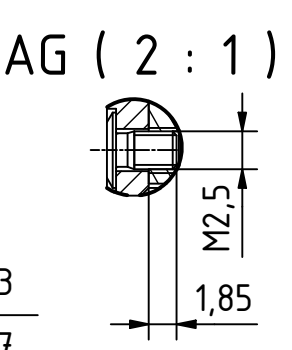
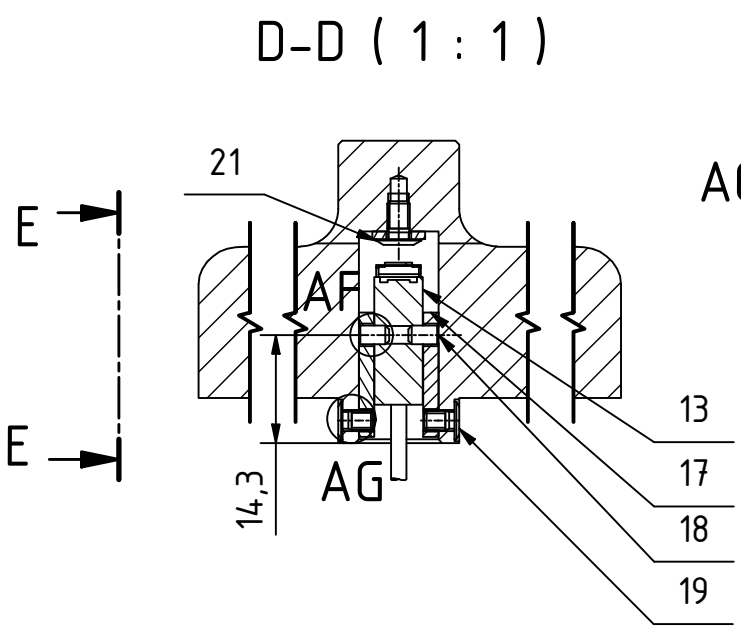
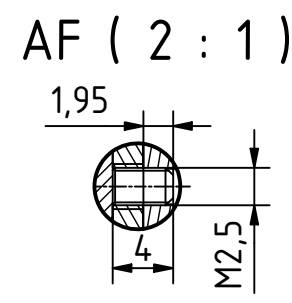
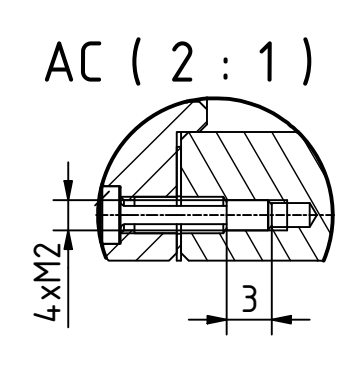
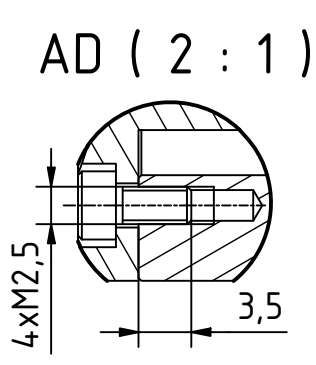
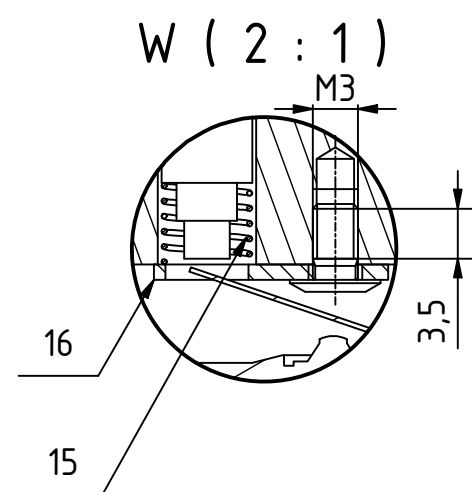
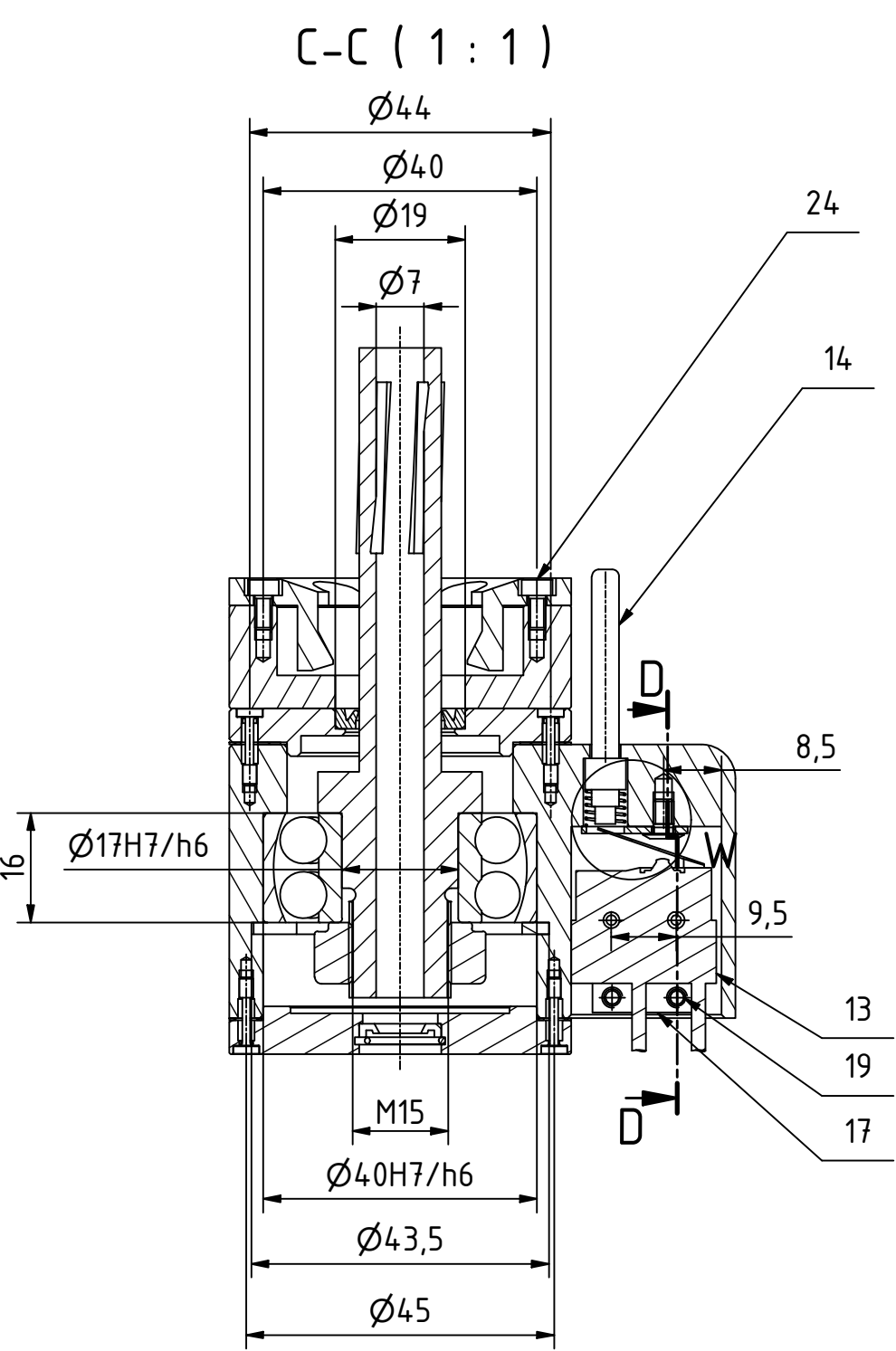
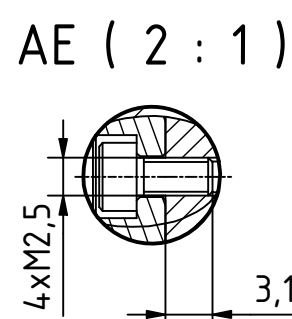
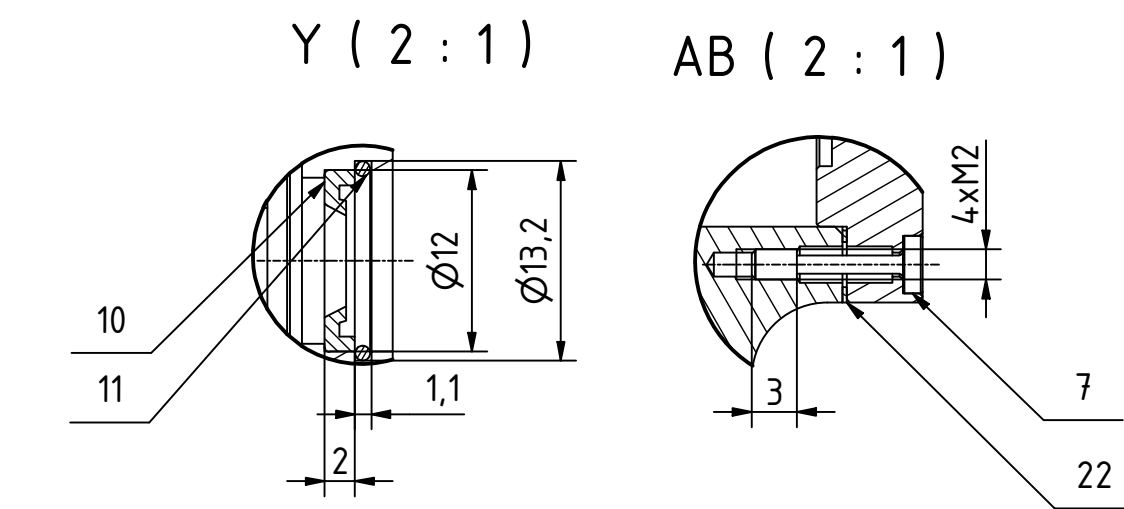
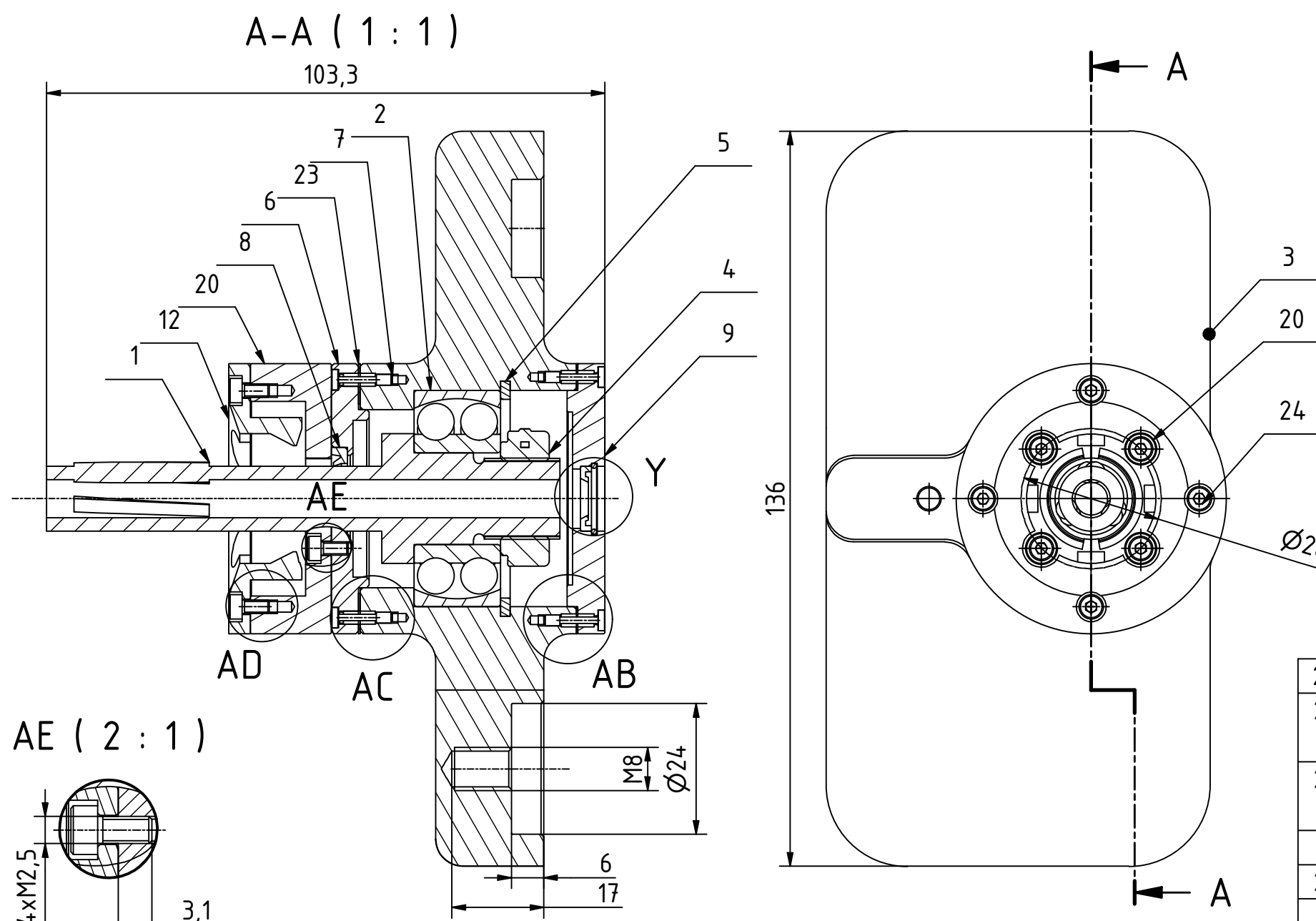
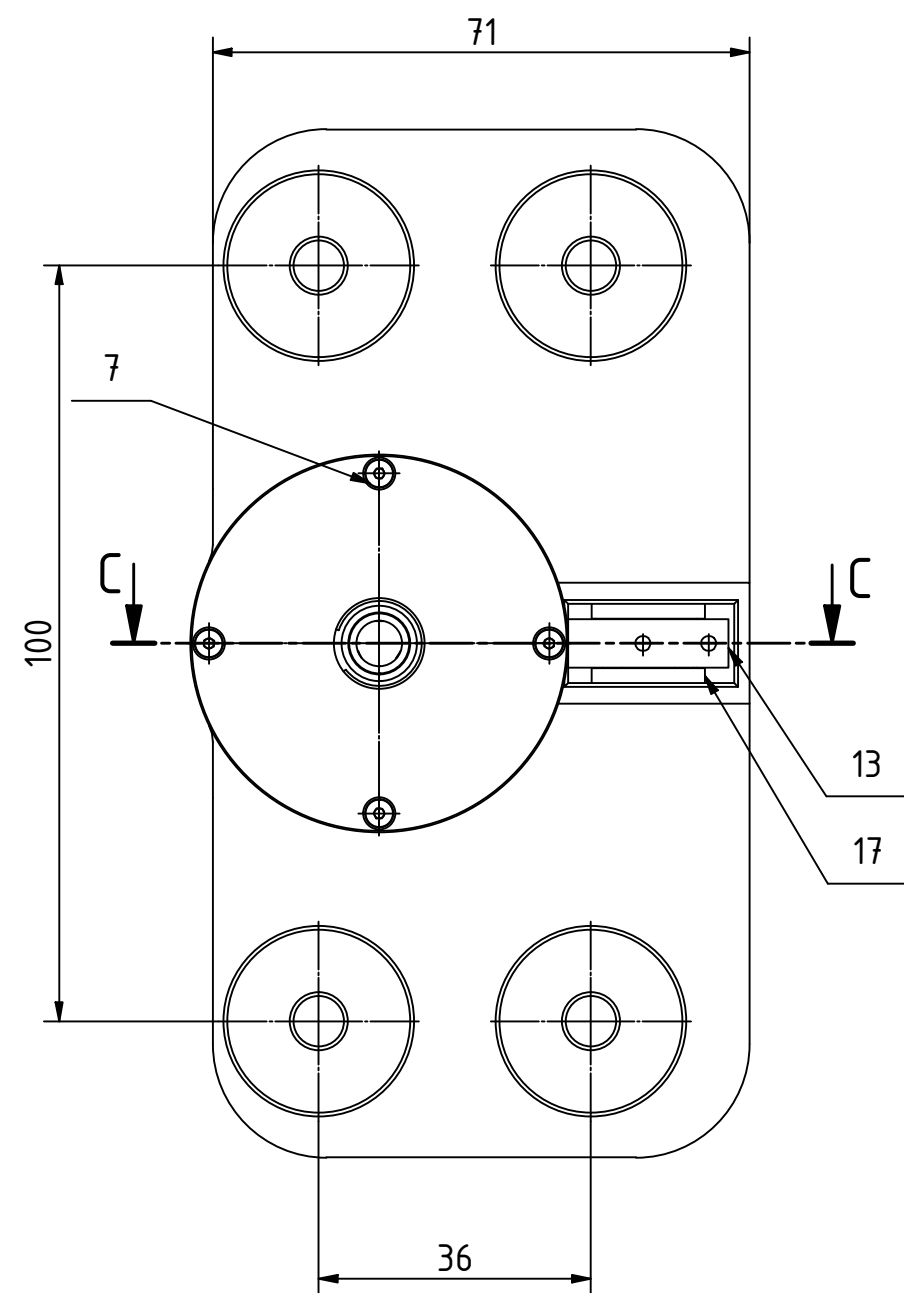
47	Zatik za pozicioniranje	2	ISO 13337	/	/	/	0,001 kg
46	Zupčasti remen HTBN340S5M 250	1	Misumi	/	/	/	0,028 kg
45	Vijak M2X10 SSH	8	DIN912	/	/	/	0,001 kg
44	Vijak M3x8 CBSTR3	4	DIN912	8.8	/	/	0,001 kg
43	Vijak M4x8 KBBS4	6	DIN912	8.8	/	/	0,001 kg
42	Vijak M3x10 KBBS3	4	DIN912	8.8	/	/	0,001 kg
41	Vijak M3x4	8	DIN914	8.8	/	/	0,001 kg
40	Vijak M4x10	2	DIN 912	8.8	/	/	0,001 kg
39	Vijak M2x6	4	DIN 912	8.8	/	/	0,001 kg
38	Vijak M4x8 CSHCS-BR	4	Misumi	/	/	/	0,001 kg
37	Vijak M3x5	4	DIN 912	8.8	/	/	0,001 kg
36	Vijak M5x10	5	DIN 912	8.8	/	/	0,001 kg
35	Vijak M6x14	4	DIN 912	8.8	/	/	0,001 kg
34	Vijak M5x12	4	DIN 6912	8.8	/	/	0,001 kg
33	Vijak M3x13	7	DIN 912	8.8	/	/	0,001 kg
32	Brtva motora	1	BM-DR-DM-018	Silikon	/	/	0,001 kg
31	Brtva kucista kamere	1	BM-DR-DM-017	Silikon	/	/	0,001 kg
30	Brtva gornjeg poklopca kucista	1	BM-DR-DM-016	Silikon	/	/	0,002 kg
29	Uvodnica 52001860	1	Honeywell	/	/	/	0,001kg
28	V-block TR2-48	1	INETEC	Al 6061	/	/	0,168 kg
27	Bočni poklopac	2	BM-DR-DM-015	Al 6061	35x50x145	/	0,136 kg
26	Vilica	2	BM-DR-DM-014	Al 6061	25x50x3	/	0,004 kg
25	Pneumatski aktuator CDJP2B4-10D-M9B	2	Misumi	/	/	/	0,008 kg
24	Gornji nosac vilice	2	BM-DR-DM-013	Al 6061	20x20x4	/	0,005 kg
23	Donji nosac vilice	2	BM-DR-DM-012	Al 6061	60x10x5	/	0,005 kg
22	Nosač cilindra	2	BM-DR-DM-011	Al 6061	20x20x4	/	0,003 kg
21	Linearni ležaj SLMUT10L	4	Misumi	/	/	/	0,005 kg
20	Sklop kamere	1	BM-DR-DM-0010	/	/	/	0,052 kg
19	Cilindrični zatik	1	DIV	ISO 13337	/	/	0,001 kg
18	Radijalna brtva SAA	1	SKF	/	/	/	0,001 kg
17	Poklopac kućišta	1	BM-DR-DM-009	Al 6061	175x75x25	/	0,272 kg
16	Sklop natezača remena	1	BM-DR-DM-008	/	/	/	0,048 kg
15	Pero KESS4-16	1	Misumi	X5CrNiMo17-12-2	/	/	0,000 kg
14	Vratilo remenice	1	BM-DR-DM-007	Al 6061	∅12x45	/	0,007 kg
13	Sklop gonjene remenice s kuglom	1	BM-DR-DM-006	/	/	/	0,120 kg
12	Sklop pogonske remenice	1	BM-DR-DM-005	/	/	/	0,142 kg
11	Nosač pogonske remenice	1	BM-DR-DM-004	Al 6061	65x45x70	/	0,138 kg
10	Konektor 09-0148-70-12-001_00	1	Binder	/	/	/	0,009 kg
9	Senzor momenta AN15-02	1	Futek	/	/	/	0,079 kg
8	Prigusivac ispuha motora	1	Deprag	/	/	/	0,005 kg
7	Konektor KGH04-02	2	Misumi	/	/	/	0,002 kg
6	Kućište motora	1	BM-DR-DM-002	Al 6061	60x60x145	/	0,179 kg
5	Motor 64X-093G	1	DEPRAG	/	/	/	1,15 kg
4	Utor za prihvat motke	1	INETEC	Al 6061	/	/	0,064 kg
3	Konektor pneumafike KGE06-00	2	Bulkhead Union	/	/	/	0,005 kg
2	M16 uvodnica za kablove RS 52105450	1	LAPP	/	/	180x165x13	0,005 kg
1	Kućište donjeg modula	1	BM-DR-DM-001	Al 6061	/	/	2,158 kg

Poz.	Naziv dijela	Kom. Broj crteža/Norma	Materijal	Sirove dimenzije	Masa																																	
<table border="1"> <tr> <td>Broj naziva - code</td> <td>Datum</td> <td>Ime i prezime</td> <td>Potpis</td> </tr> <tr> <td>Projektiarao: 15.11.2020 Mario Bumbak</td> <td>15.11.2020</td> <td>Mario Bumbak</td> <td></td> </tr> <tr> <td>Razradio: 15.11.2020 Mario Bumbak</td> <td>15.11.2020</td> <td>Mario Bumbak</td> <td></td> </tr> <tr> <td>Pregledao: 21.11.2020 dr.sc. Stanko Škec</td> <td>21.11.2020</td> <td>dr.sc. Stanko Škec</td> <td></td> </tr> <tr> <td>Mentor: 21.11.2020 dr.sc. Stanko Škec</td> <td>21.11.2020</td> <td>dr.sc. Stanko Škec</td> <td></td> </tr> </table>						Broj naziva - code	Datum	Ime i prezime	Potpis	Projektiarao: 15.11.2020 Mario Bumbak	15.11.2020	Mario Bumbak		Razradio: 15.11.2020 Mario Bumbak	15.11.2020	Mario Bumbak		Pregledao: 21.11.2020 dr.sc. Stanko Škec	21.11.2020	dr.sc. Stanko Škec		Mentor: 21.11.2020 dr.sc. Stanko Škec	21.11.2020	dr.sc. Stanko Škec														
Broj naziva - code	Datum	Ime i prezime	Potpis																																			
Projektiarao: 15.11.2020 Mario Bumbak	15.11.2020	Mario Bumbak																																				
Razradio: 15.11.2020 Mario Bumbak	15.11.2020	Mario Bumbak																																				
Pregledao: 21.11.2020 dr.sc. Stanko Škec	21.11.2020	dr.sc. Stanko Škec																																				
Mentor: 21.11.2020 dr.sc. Stanko Škec	21.11.2020	dr.sc. Stanko Škec																																				
<table border="1"> <tr> <td>ISO - tolerancije</td> <td>Objekt:</td> <td>Objekt broj:</td> </tr> <tr> <td>∅19 H6/g6 0,033</td> <td>Modul za čepljenje</td> <td></td> </tr> <tr> <td>-0,007</td> <td></td> <td></td> </tr> <tr> <td>∅15 H7/h6 0</td> <td>Napomena:</td> <td>R. N. broj:</td> </tr> <tr> <td>∅25 H7/h6 0,034</td> <td></td> <td></td> </tr> <tr> <td>0</td> <td></td> <td></td> </tr> <tr> <td>∅4 H7/66 0,011</td> <td>Materijal:</td> <td>Masa: 4,973 kg</td> </tr> <tr> <td>-0,009</td> <td></td> <td></td> </tr> <tr> <td></td> <td>Mjerilo originala</td> <td>1 : 2</td> </tr> <tr> <td></td> <td>Naziv:</td> <td>Donji sklop modula</td> </tr> <tr> <td></td> <td>Crtež broj: BM-DR-M-001</td> <td></td> </tr> </table>						ISO - tolerancije	Objekt:	Objekt broj:	∅19 H6/g6 0,033	Modul za čepljenje		-0,007			∅15 H7/h6 0	Napomena:	R. N. broj:	∅25 H7/h6 0,034			0			∅4 H7/66 0,011	Materijal:	Masa: 4,973 kg	-0,009				Mjerilo originala	1 : 2		Naziv:	Donji sklop modula		Crtež broj: BM-DR-M-001	
ISO - tolerancije	Objekt:	Objekt broj:																																				
∅19 H6/g6 0,033	Modul za čepljenje																																					
-0,007																																						
∅15 H7/h6 0	Napomena:	R. N. broj:																																				
∅25 H7/h6 0,034																																						
0																																						
∅4 H7/66 0,011	Materijal:	Masa: 4,973 kg																																				
-0,009																																						
	Mjerilo originala	1 : 2																																				
	Naziv:	Donji sklop modula																																				
	Crtež broj: BM-DR-M-001																																					
<table border="1"> <tr> <td>FSB Zagreb</td> <td>Kopija</td> </tr> <tr> <td>Studij strojarstva</td> <td></td> </tr> <tr> <td>DIPLOMSKI RAD</td> <td>Format: A1</td> </tr> <tr> <td></td> <td>Listova: 2</td> </tr> <tr> <td></td> <td>List: 1</td> </tr> </table>						FSB Zagreb	Kopija	Studij strojarstva		DIPLOMSKI RAD	Format: A1		Listova: 2		List: 1																							
FSB Zagreb	Kopija																																					
Studij strojarstva																																						
DIPLOMSKI RAD	Format: A1																																					
	Listova: 2																																					
	List: 1																																					





Broj naziva - code	Datum	Ime i prezime	Potpis	 <b>FSB Zagreb</b> Studij strojarstva
ISO - tolerancije	Projektirao:	15.11.2020 Mario Bumbak		
$\varnothing 19 H6/g6$	Crtao:	15.11.2020 Mario Bumbak		
$\varnothing 15 H7/h6$	Razradio:	15.11.2020 Mario Bumbak		
$\varnothing 25 H7/h6$	Pregledao:	21.11.2020 dr.sc. Stanko Škec		
$\varnothing 4 H7/k6$	Mentor:	21.11.2020 dr.sc. Stanko Škec		
	Objekt:	Modul za čepljenje	Objekt broj:	
	Napomena:		R. N. broj:	
	Materijal:		Smjer:	Konstrukcijski
	Mjerilo originala:	1 : 2	Masa:	4,973 kg
	Naziv:	Donji sklop modula	DIPLOMSKI RAD	
	Crtež broj:	BM-DR-M-001	Forma:	A1
			Lista:	2
				2

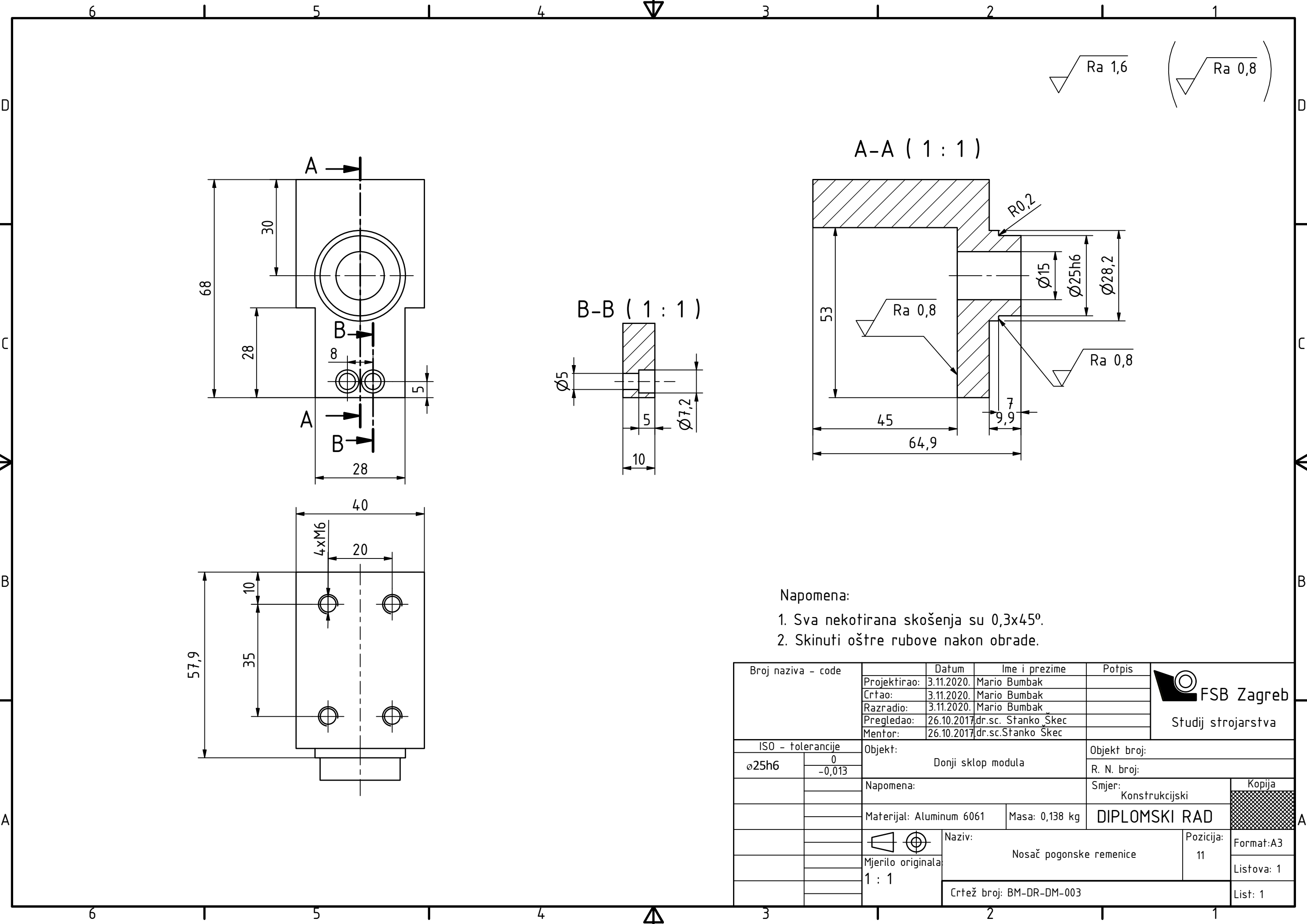


24	Vijak SCB M2.5	8	JIS B 1176	/	/	0,001 kg
23	Gornja brtva kućišta glave	1	Gumiimpex	Guma	/	0,001 kg
22	Donja brtva kućišta glave	1	Gumiimpex	Guma	/	0,001 kg
21	Vijak CBSTR M3-5	1	Zhengchen	/	/	0,001 kg
20	Podnica prihvaća za čep	1	BM-DR-GM-009	Al 6061	Ø50x15	0,047 kg
19	Vijak CBSTR M2.5	4	Zhengchen	/	/	0,000 kg
18	Uvrtni vijak M2,5	4	DIN 913	8.8	/	0,000 kg
17	Nosač prekidača	2	BM-DR-GM-008	Al 6061	15x7x2	0,001 kg
16	Nosač opruge ticala	1	BM-DR-GM-007	X5CrNiMo17-2	15x7x1	0,001 kg
15	Opruga ticala	1	Vanel	Xi10CrNi18-10	/	0,001 kg
14	Ticalo prekidača	1	BM-DR-GM-006	Al 6061	Ø6x40	0,001 kg
13	Prekidač	1	Omron_D2SW	/	/	0,002 kg
12	Poklopac za prihvat čepa	1	BM-DR-GM-005	ABS	Ø50x15	0,006 kg
11	Cilindrični uskočnik	1	DIV	/	/	0,001 kg
10	Radialna brtva za mandrel	1	Parker	Guma	Ø12x2	0,001 kg
9	Donji poklopac kućišta glave	1	BM-DR-GM-004	Al 6061	Ø50x10	0,029 kg
8	Radialna Brtva	1	Parker	/	Ø19x3	0,002 kg
7	Vijak M2	8	DIN 912	8.8	/	0,001 kg
6	Poklopac kućišta glave	1	BM-DR-GM-003	Al 6061	Ø50x10	0,022 kg
5	Uskočnik 40	1	DIN 472	/	/	0,001 kg
4	Sigurnosna matica M15	1	KMK 2	/	/	0,021 kg
3	Kućište glave	1	BM-DR-GM-002	Al 6061	136x72x46	0,460 kg
2	Ležaj 2203 ETN9	1	SKF	/	/	0,010 kg
1	Kavez mandrela	1	BM-DR-GM-001	X5CrNiMo17-2	Ø25x95	0,092 kg
Poz.	Naziv dijela	Kom.	Broj crteža/Norma	Materijal	Sirove dimenzije	Masa


Broj naziva - code	Projektirao: 21.10.2020 Mario Bumbak	Datum	Ime i prezime	Potpis
	Crtao: 21.10.2020 Mario Bumbak			
	Razradio: 21.10.2020 Mario Bumbak			
	Pregledao: 21.11.2020 dr.sc. Stanko Škec			
	Mentor: 21.11.2020 dr.sc. Stanko Škec			
ISO - tolerancije	Objekt: Modul za čepljenje cijevi	Objekt broj:		
Ø40H7/h6 0,041		R. N. broj:		
Ø17H7/h6 0,029	Napomena:	Smjer: Konstrukcijski		
		Kopija		
	Materijal:	Masa: 0,696 kg	DIPLOMSKI RAD	
	Mjerilo originala 1:1	Naziv: Gornji sklop modula		Pozicija: 1
		Crtež broj: BM-DR-M-002		Format: A2
				Listova: 1
				List: 1

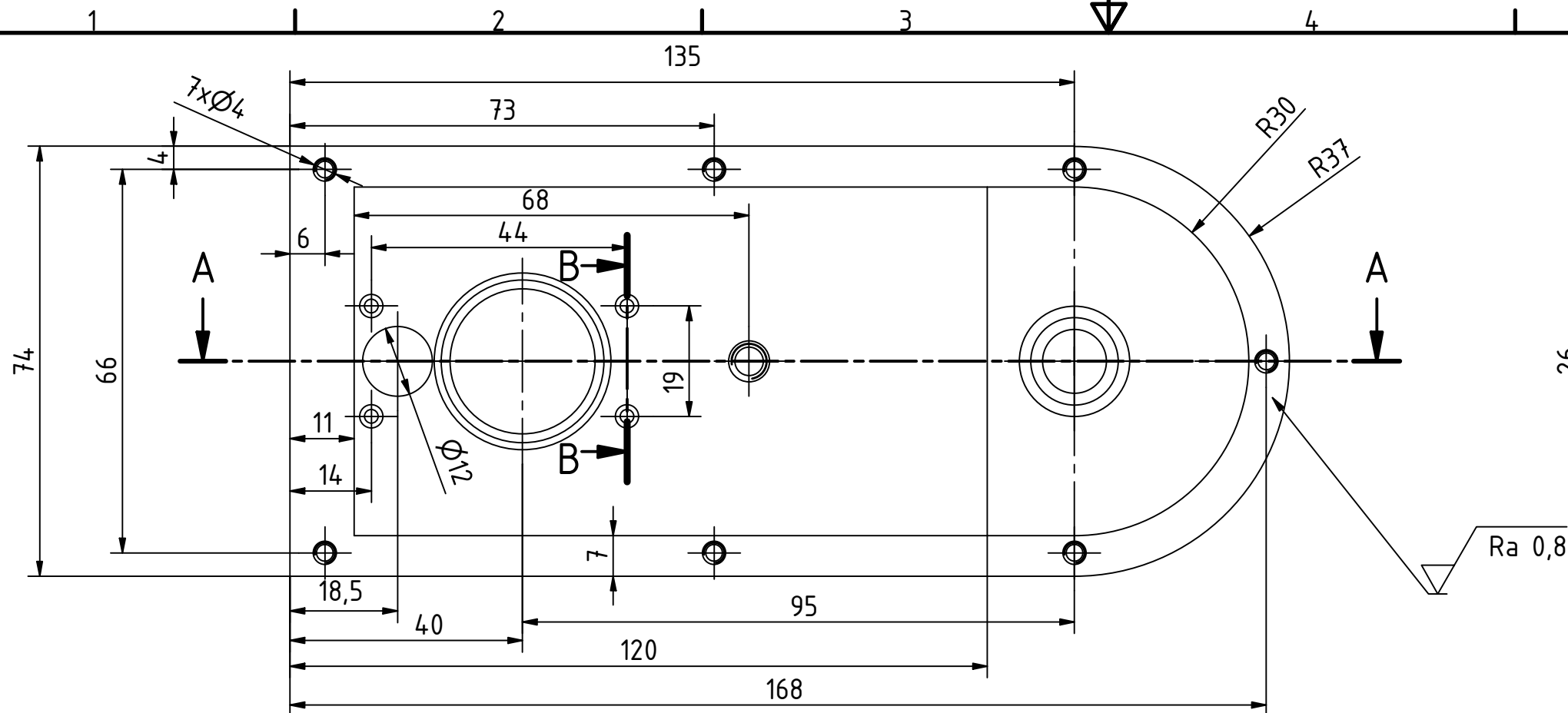






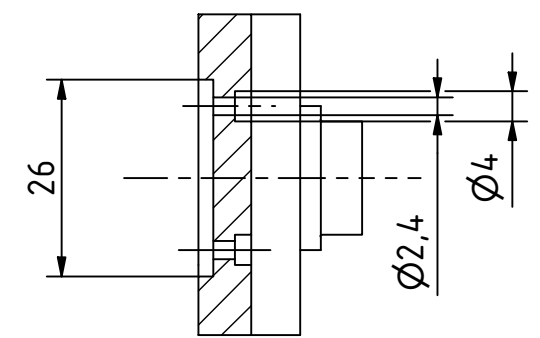
- Napomena:
1. Sva nekotirana skošenja su 0,3x45°.
  2. Skinuti oštre rubove nakon obrade.

Broj naziva - code	Projektirao:	3.11.2020.	Mario Bumbak	Potpis:	 <b>FSB Zagreb</b> Studij strojarstva
	Crtao:	3.11.2020.	Mario Bumbak		
	Razradio:	3.11.2020.	Mario Bumbak		
	Pregledao:	26.10.2017.	dr.sc. Stanko Škec		
	Mentor:	26.10.2017.	dr.sc. Stanko Škec		
ISO - tolerancije		Objekt:		Objekt broj:	
ø25h6	0 -0,013	Donji sklop modula		R. N. broj:	
		Napomena:		Smjer: Konstruktivski	
		Materijal: Aluminij 6061	Masa: 0,138 kg	<b>DIPLOMSKI RAD</b>	
		Naziv: Nosaç pogonske remenice			
		Mjerilo originala: 1 : 1		Pozicija: 11	Kopija
		Crtež broj: BM-DR-DM-003		Format: A3	
				Listova: 1	
				List: 1	

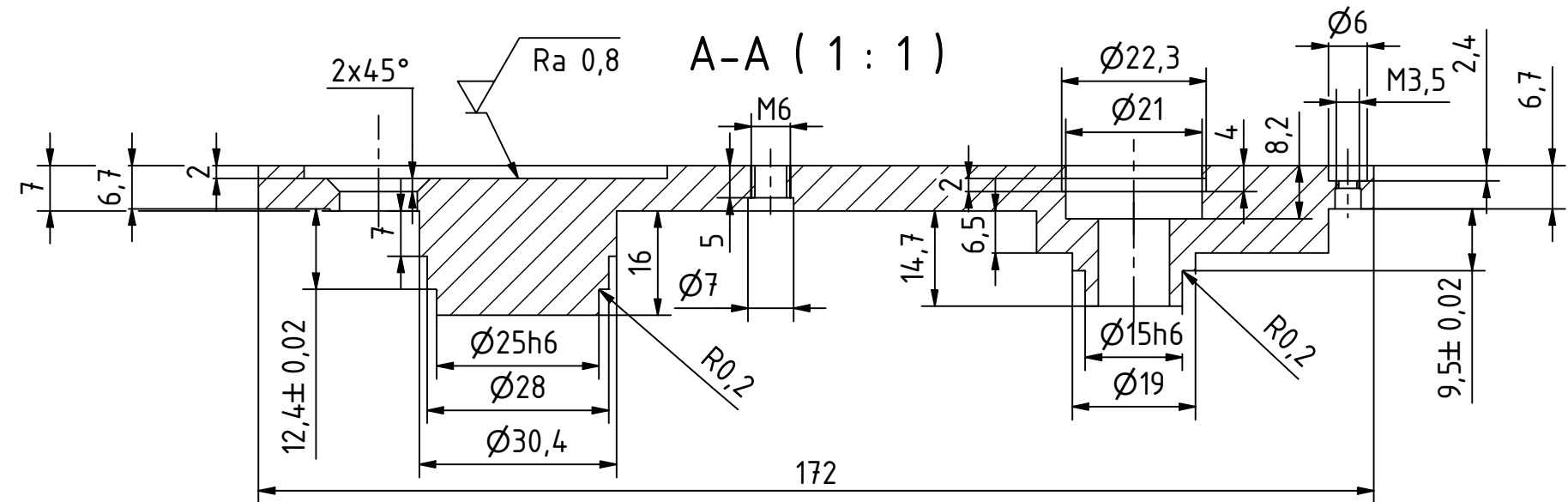


Ra 0,8 (Ra 1,6)

B-B (1:1)

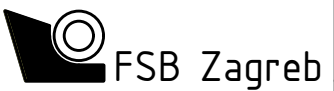
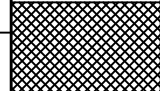


Ra 0,8



Napomena:

1. Sva nekotirana skošenja su 0,3x45°.
1. Skinuti oštre rubove nakon obrade.

Broj naziva - code	Projektirao:	12.11.2020	Mario Bumbak	Potpis	 Studij strojarstva
	Crtao:	12.11.2020	Mario Bumbak		
	Razradio:	12.11.2020	Mario Bumbak		
	Pregledao:	21.11.2020	dr.sc. Stanko Škec		
	Mentor:	21.11.2020	dr.sc. Stanko Škec		
ISO - tolerancije		Objekt: Gornji sklop modula		Objekt broj:	
Ø15h6	0 -0,011			R. N. broj:	
Ø25h6	0 -0,013	Napomena:		Smjer: Konstrukcijski	
		Materijal: Al 6061	Masa: 0,272 kg	<b>DIPLOMSKI RAD</b>	
		Naziv: Poklopac kućišta		Pozicija: 17	
		Mjerilo originala: 1:1			Format: A3
		Crtež broj: BM-DR-DM-008		Listova: 1	
				List: 1	