

# Metodičko konstruiranje kalupa za injekcijsko prešanje plastomera

---

Šalov, Igor

Undergraduate thesis / Završni rad

2010

*Degree Grantor / Ustanova koja je dodijelila akademski / stručni stupanj:* **University of Zagreb, Faculty of Mechanical Engineering and Naval Architecture / Sveučilište u Zagrebu, Fakultet strojarstva i brodogradnje**

*Permanent link / Trajna poveznica:* <https://urn.nsk.hr/urn:nbn:hr:235:253358>

*Rights / Prava:* [In copyright](#)/[Zaštićeno autorskim pravom.](#)

*Download date / Datum preuzimanja:* **2025-01-11**

*Repository / Repozitorij:*

[Repository of Faculty of Mechanical Engineering and Naval Architecture University of Zagreb](#)



Sveučilište u Zagrebu  
**Fakultet strojarstva i brodogradnje**

# **ZAVRŠNI RAD**

Igor Šalov

Zagreb, 2010.

Sveučilište u Zagrebu  
**Fakultet strojarstva i brodogradnje**

# **ZAVRŠNI RAD**

Voditelji rada:

prof.dr.sc. Mladen Šercer

Doc.dr.sc. Damir Godec

Igor Šalov

Zagreb, veljača 2010.

Sveučilište u Zagrebu  
**Povjerenstvo za diplomske i završne ispite**

**IZJAVA**

Izjavljujem da sam ovaj rad radio samostalno, uz potrebne konzultacije i navedenu literaturu.

IGOR ŠALOV

Zagreb, veljača 2010.

## SAŽETAK

U okviru rada su obuhvaćeni izbor materijala za zadani otpresak te metodičko konstruiranje kalupa, sa obuhvaćenim svim potrebnim koracima za reološki, toplinski i mehanički proračun za navedeni primjer.

Pri razvoju konstrukcije kalupa rabljeni su računalni programi za modeliranje *Catia* i *AutoCAD*. U modelu su upotrebljeni elementi tvrtke *HASCO* priloženi u programskom paketu *HASCO Uni*, te su korišteni podaci o ubrizgavalici tvrtke *Arburg*.

# SADRŽAJ

1. UVOD.....	1
2. INJEKCIJSKO PREŠANJE POLIMERA.....	2
2.1. Općenito o postupku.....	2
2.2. Tijek procesa injekcijskog prešanja .....	3
3. KALUP ZA INJEKCIJSKO PREŠANJE POLIMERA .....	5
3.1. Kučište kalupa .....	5
3.2. Kalupna šupljina .....	7
3.3. Uljevni sustav.....	8
3.4. Sustav za vađenje otpreska.....	9
3.5. Sustav za temperiranje .....	9
3.6. Sustav za odzračivanje.....	10
3.7. Sustav za vođenje i centriranje elemenata kalupa.....	11
4. RAZVOJ KALUPA ZA INJEKCIJSKO PREŠANJE PLASTOMERA.....	12
4.1. Aktivnosti tijekom konstruiranja kalupa za injekcijsko prešanje plastomera.....	12
4.2.1. <i>Načelno određivanje tipa kučišta kalupa .....</i>	<i>15</i>
4.2.2. <i>Određivanje broja kalupnih šupljina.....</i>	<i>15</i>
4.2.3. <i>Određivanje rasporeda kalupnih šupljina.....</i>	<i>16</i>
4.2.4. <i>Procjena dimenzija kalupa.....</i>	<i>16</i>
4.2.5. <i>Načelno određivanje sustava za temperiranje .....</i>	<i>16</i>
4.2.6. <i>Načelno određivanje uljevnog sustava i ušća .....</i>	<i>16</i>
4.2.7. <i>Načelno određivanje sustava za vađenje otpreska iz kalupa<sup>2</sup> .....</i>	<i>17</i>
4.2.8. <i>Načelno određivanje sustava za vođenje i centriranje<sup>2</sup> .....</i>	<i>17</i>
4.2.9. <i>Načelno određivanje sustava za odzračivanje kalupne šupljine<sup>2</sup>.....</i>	<i>17</i>
4.2.10. <i>Optimiranje izbora ostvarenih kombinacija načelnih rješ. parcijalnih f. kalupa .....</i>	<i>18</i>
4.2.11. <i>Provjera položaja otpreska .....</i>	<i>18</i>
4.3. Dijagrami za odlučivanje.....	18
4.4. Izbor materijala za otpresak.....	27
4.4.1. <i>Polipropilen.....</i>	<i>29</i>
4.4.1.1. <i>Osnovna svojstva.....</i>	<i>29</i>
4.4.1.2. <i>Uporabna svojstva .....</i>	<i>29</i>

4.4.1.3. Primjena.....	30
4.5. Ulazni podaci.....	31
4.6. Reološki proračun.....	32
4.7. Toplinski proračun.....	34
4.7.1. <i>Analiza ciklusa injekcijskog prešanja</i> .....	34
4.7.1.1. <i>Vrijeme hlađenja otpreska <math>t_h</math></i> .....	34
4.7.1.2. <i>Pomoćno vrijeme ciklusa <math>t_p</math></i> .....	36
4.7.1.3. <i>Vrijeme ciklusa <math>t_c</math></i> .....	37
4.7.2. <i>Početna temperatura <math>T_P</math></i> .....	37
4.7.3. <i>Dodirna temperatura <math>T_D</math></i> .....	38
4.7.4. <i>Temperatura otvaranja kalupa <math>T_{OK}</math></i> .....	38
4.7.5. <i>Temperatura medija za temperiranje <math>T_M</math></i> .....	38
4.7.6. <i>Toplinska bilanca</i> .....	39
4.7.6.1. <i>Toplina izmijenjena s okolinom</i> .....	39
4.7.6.2. <i>Toplinski tok plastomera</i> .....	42
4.7.6.3. <i>Toplina izmijenjena medijem za temperiranje</i> .....	43
4.7.7. <i>Izmjere i parametri sustava za temperiranje</i> .....	43
4.7.7.1. <i>Promjer i površina kanala za temperiranje</i> .....	43
4.7.7.2. <i>Optimiranje debljine stjenke</i> .....	44
4.7.7.2.1. <i>Kriterij dopuštenog smičnog naprezanja</i> .....	44
4.7.7.2.2. <i>Kriterij dopuštenog savojnog naprezanja</i> .....	44
4.7.7.2.3. <i>Kriterij akumulirane topline</i> .....	45
4.7.7.2.4. <i>Kriterij dopuštenog kuta izoterme</i> .....	45
4.7.7.3. <i>Provjera progiba za izabrani <math>s_K</math></i> .....	46
4.7.8. <i>Toplinska prijelaznost</i> .....	47
4.7.9. <i>Određivanje brzine protoka medija za temperiranje</i> .....	47
4.7.10. <i>Proračun pumpe</i> .....	48
4.7.10.1. <i>Provjera raspoloživosti kapaciteta pumpe</i> .....	48
4.7.10.2. <i>Iskoristivost brzine (kapaciteta) pumpe</i> .....	49
4.7.10.3. <i>Temperaturni gradijent medija za temperiranje</i> .....	49
4.7.10.4. <i>Ulazna temperatura medija za temperiranje</i> .....	50
4.7.10.5. <i>Izlazna temperatura medija za temperiranje</i> .....	50

4.7.10.6. <i>Pad tlaka u kanalima za temperiranje</i> .....	51
4.7.10.7. <i>Pad tlaka u uređaju</i> .....	51
4.7.10.8. <i>Pad tlaka u sustavu za temperiranje</i> .....	52
4.7.10.9. <i>Efektivno potrebna snaga pumpe</i> .....	52
4.8. Mehanički proračun kalupa .....	53
4.8.1. <i>Proračun kinematike kalupa</i> .....	53
4.8.2. <i>Proračun krutosti kalupa okomito na smjer otvaranja</i> .....	54
5. ZAKLJUČAK .....	57
6. LITERATURA.....	58
7. PRILOG .....	59



## POPIS OZNAKA I MJERNIH JEDINICA FIZIKALNIH VELIČINA

Oznaka	Veličina	Jedinica
$A$	- bezdimenzijska značajka	-
$A_1$	- površina jedne stranice kalupa	$m^2$
$A_{KS}$	- tlocrtna površina steznih ploča ubrizgavalice	$m^2$
$A_{KT}$	- površina kanala za temperiranje	$m^2$
$A_O$	- površina elemenata kalupne šupljine u dodiru s otpreskom	$m^2$
$a_1$	- koeficijent	$m^2s^{-1}K^{-1}$
$a_2$	- koeficijent za izračunavanje razlika entalpija	-
$a_{ef}$	- efektivna toplinska difuzivnost	$m^2/s$
$a_w$	- toplinska difuzivnost vode	$m^2/s$
$B$	- stvarni jedinični gubici materijala zbog škarta	kg
$B_K$	- širina steznih ploča kalupa	m
$B_K$	- širina kalupnih ploča	m
$b$	- razmak između kanala za temperiranje	m
$b_1$	- koeficijent	$m^2s^{-1}K^{-1}$
$b_2$	- koeficijent za izračunavanje razlika entalpija	-
$b_3$	- koeficijent za izračunavanje razlika entalpija	-
$b_K$	- toplinska prodornost materijala elemenata kalupa	$Ws^{1/2}m^{-2}K^{-1}$
$b_P$	- toplinska prodornost plastomerne taljevine	$Ws^{1/2}m^{-2}K^{-1}$
$b_o$	- širina otpreska	m
$b_{tp}$	- razmak između odstoynih letvi kalupa	m
$c_K$	- specifični toplinski kapacitet materijala kalupnih ploča	J/kgK
$c_M$	- specifični toplinski kapacitet medija za temperiranje	J/kgK
$c_P$	- specifični toplinski kapacitet polimera	J/kgK
$d_K$	- promjer kanala za temperiranje	m
$E$	- modul rastezljivosti	$N/m^2$
$F_d$	- sila držanja kalupa	N
$f_{max}$	- maksimalni progib stranice kalupne ploče	m
$f_{tp}$	- dopušteni progib temeljne ploče	m

$G$	- modul smičnosti materijala stijenke kalupne šupljine	$N/m^2$
$H_K$	- visina kalupa	m
$H_{Umax}$	- maksimalni razmak steznih ploča ubrizgavalice	m
$h_1$	- specifična entalpija pri prosječnoj temperaturi otpreska	J/kg
$h_2$	- specifična entalpija pri temperaturi i tlaku prerade	J/kg
$h_{OK}$	- potrebno otvaranje kalupa	m
$h_{Umin}$	- minimalni potrebni razmak steznih ploča ubrizgavalice	m
$h_d$	- dodatno otvaranje kalupa	m
$h_g$	- visina grozda	m
$h_o$	- visina otpreska	m
$K_O$	- koeficijent oblika otpreska	-
$K_U$	- koeficijent unutrašnjosti otpreska	-
$L_K$	- duljina kalupa	m
$l_k$	- duljina kanala za temperiranje	m
$m_g$	- masa grozda	kg
$m_o$	- masa otpreska	kg
$m_p$	- broj promjena smjera toka medija za temperiranje	-
$n_K$	- broj kalupnih šupljina	-
$n_{KT}$	- broj kanala za temperiranje	-
$Pr$	- Pradtlova značajka	-
$p_K$	- tlak u kalupnoj šupljini	Pa
$p_o$	- okolišni tlak	Pa
$q_M$	- protok medija za temperiranje	$m^3/s$
$q_{VP}$	- kapacitet pumpe	$m^3/s$
$Re$	- Reynoldsov broj	-
$S_L$	- skupljanje	%
$S_o$	- ploština otpreska (otpresaka)	$m^2$
$s_K$	- debljina stijenke kalupne šupljine	m
$s_o$	- debljina stijenke otpreska	m
$T_D$	- dodirna temperatura	K
$T_K$	- temperatura stijenke kalupne šupljine	K
$T_{KT}$	- temperatura stijenke kanala za temperiranje	K

$T_M$	- temperatura medija za temperiranje	K
$T_{MI}$	- izlazna temperatura medija za temperiranje	K
$T_{MU}$	- ulazna temperatura medija za temperiranje	K
$T_O$	- temperatura okoline	K
$T_{OK}$	- temperatura otvaranja kalupa	K
$T_P$	- temperatura podešavanja kalupa	K
$T_{PO}$	- temperatura postojanosti oblika	K
$T_S$	- skrutište plastomera	K
$T_T$	- temperatura plastomerne taljevine	K
$T_{VK}$	- temperatura vanjske stijenke kalupa	K
$T_g$	- staklište	K
$t_c$	- vrijeme ciklusa injekcijskog prešanja	s
$t_h$	- vrijeme hlađenja otpreska	s
$t_d$	- dodatno vrijeme hlađenja	s
$t_z$	- vrijeme zatvaranja kalupa	s
$t_{ok}$	- vrijeme otvaranja kalupa	s
$t_{io}$	- vrijeme izbacivanja otpreska	s
$t_m$	- vrijeme podmazivanja i čišćenja	s
$t_{mp}$	- vrijeme približavanja mlaznice	s
$x_A$	- faktor površine kanala za temperiranje	%
$x_K$	- broj kalupnih šupljina	-
$x_{ks}$	- faktor simetričnosti izmjene topline	-
$x_s$	- toplinska prijelaznost medija za temperiranje	-
$\alpha_M$	- toplinska prijelaznost uslijed konvekcije i zračenja	W/m <sup>2</sup> K
$\alpha_{St}$	- korigirana vrijednost toplinske prijelaznosti	W/m <sup>2</sup> K
$\alpha_{St^*}$	- temperaturni koeficijent	W/m <sup>2</sup> K
$\beta$	- korigirana vrijednost faktora proporcionalnosti	-
$\beta_{v^*}$	- maksimalni kut izoterme	-
$\beta_{max}$	- minimalni kut izoterme	°
$\beta_{min}$	- razlika entalpija pri temperaturi taline i temperaturi vađenja	°
$\Delta h$	- pad tlaka u mlaznici ubrizgavalice	J/kg
$\Delta p_m$	- pad pritiska u segmentu uljevnog sustava	N/m <sup>2</sup>

$\Delta p_{us}$	- razlika u temperaturama između vanjske stijenke kalupa i okoline	N/m <sup>2</sup>
$\Delta T$		K
$\Delta T_M$	- razlika u temperaturama medija za temperiranje na ulazu i izlazu iz kalupa	K
$\Delta T_{MK}$	- temperaturni gradijent između medija za temperiranje i stijenke kalupne šupljine	K
$\varepsilon$	- deformacija kalupne šupljine	%
$\varepsilon_z$	- sposobnost zračenja kalupnih ploča	-
$\Phi_M$	- toplina izmijenjena s medijem za temperiranje	W
$\Phi_O$	- toplina izmijenjena s okolinom u jedinici vremena	W
$\Phi_P$	- toplina koju plastomer preda kalupu u jedinici vremena	W
$\Phi_{PD}$	- toplinski tok dovođenja topline	W
$\Phi_{Sij}$	- toplina izmijenjena zračenjem i konvekcijom kroz sljubnicu	W
$\Phi_{St}$	- toplina izmijenjena zračenjem i konvekcijom kroz stranice	W
$\Phi_V$	- toplina izmijenjena provođenjem kroz nosače kalupa	W
$\lambda_K$	- toplinska provodnost materijala kalupa	W/mK
$\lambda_P$	- toplinska provodnost polimera	W/mK
$\rho_K$	- gustoća materijala kalupnih ploča	kg/m <sup>3</sup>
$\rho_M$	- gustoća medija za temperiranje	kg/m <sup>3</sup>
$\rho_T$	- gustoća polimerne taljevine	kg/m <sup>3</sup>
$\sigma_{dop}$	- dopušteno savojno naprezanje kalupnih ploča	N/m <sup>2</sup>
$\tau_{dop}$	- dopušteno smično naprezanje kalupnih ploča	N/m <sup>2</sup>
$\xi$	- otpor tečenju u kanalu	-

## POPIS TABLICA

Tablica 4.1	Pregled najčešćih zahtjeva i važnijih svojstava polimernih materijala	27
Tablica 4.2.	Ulazni podaci	31
Tablica 4.3.	Karakteristike ubrizgavalice	32
Tablica 4.4.	Koeficijenti oblika i unutrašnjosti za otpreske različitih oblika	35
Tablica 4.5.	Vrijednosti koeficijenata za izračunavanje razlika specifičnih entalpija	42
Tablica 4.6.	Vrijednost korekcijskog člana	47

## POPIS SLIKA

Slika 2.1.	Osnovni dijelovi sustava za injekcijsko prešanje	3
Slika 2.2.	Ciklus injekcijskog prešanja	4
Slika 3.1.	Elementi kućišta kalupa	6
Slika 3.2.	Elementi uljevnog sustava	8
Slika 4.1.	Temeljne faze konstruiranja kalupa za injekcijsko prešanje polimera	12
Slika 4.2.	Razrada faze koncipiranja kalupa za injekcijsko prešanje	14
Slika 4.3.	Načelno određivanje tipa kućišta kalupa	19
Slika 4.4.	Načelno određivanje sustava za temperiranje	20
Slika 4.5.	Načelno određivanje uljevnog sustava i ušća	21
Slika 4.6.	Načelno određivanje sustava za vađenje otpreska	22
Slika 4.7.	Načelno određivanje sustava za centriranje	23
Slika 4.8.	Načelno određivanje sustava za odzračivanje	24
Slika 4.9.	Načelno određivanje položaja otpreska u kalupu	25
Slika 4.10.	Zadani otpresak	28
Slika 4.11.	Dijagram $p - V - T$ za PP RJ470MO	33

## 1. UVOD

Injekcijsko prešanje najvažniji je ciklički postupak preradbe polimera. Pri tome, kalup za injekcijsko prešanje predstavlja specifični i središnji dio sustava za injekcijsko prešanje polimera. Kalup i proces njegova razvoja predstavljaju komplicirane i kompleksne sustave. Konstrukcija kalupa od iznimne je važnosti za visokokvalitetnu proizvodnju i racionalno vođenje postupka injekcijskog prešanja.<sup>1</sup>

Suvremeni pristup aktivnostima razvoja polimernog otpreska i odgovarajućeg kalupa zahtijeva njihovu sve užu povezanost. Već u ranim fazama razvoja polimernog otpreska potrebno je voditi računa o razvoju odgovarajućeg kalupa u svrhu izradbe optimalnog otpreska. Izbor odgovarajućeg materijala otpreska nužan je preduvjet za ispunjavanje njegove funkcije i svih zahtjeva koje njegova primjena postavlja. Pri razvoju otpreska i kalupa primjenjuju se suvremene metode proračuna, računalna simulacija postupka injekcijskog prešanja i konstruiranje s pomoću računala, s naglaskom na primjenu 3D računalnih programa.

Procesi proizvodnje polimernih tvorevina temelje se na zakonitostima elastične, plastične i viskozne deformacije te promjenama zbog izmjene topline i kemijskih reakcija. Za tu su proizvodnju od odlučujuće važnosti visoka elastična i toplinska svojstva polimernih kapljevina. To zahtjeva solidno poznavanje reoloških i toplinskih procesa tijekom pretvorbe, reološke i termodinamičke zakonitosti teorijske osnove proizvodnje tvorevina. Mehanička svojstva određuju se mnogobrojnim statičkim i dinamičkim ispitivanjima.<sup>2</sup>

U okviru ovog rada će se pokazati primjena spoznaja o suvremenom razvoju kalupa za injekcijsko prešanje i izboru optimalnog materijala otpreska na konkretnom primjeru otpreska namijenjenog za primjenu u prehrambenoj industriji.

## 2. INJEKCIJSKO PREŠANJE POLIMERA

### 2.1. Općenito o postupku

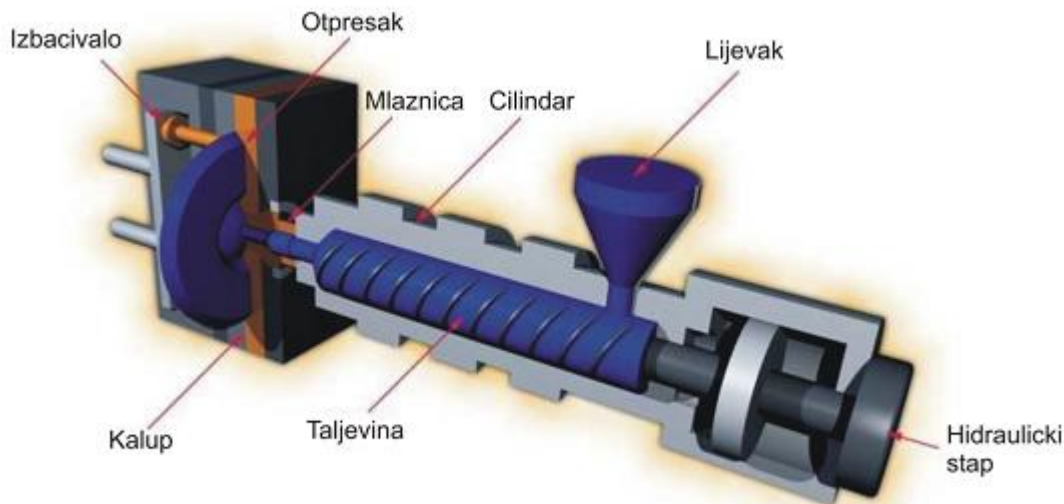
Injekcijsko prešanje polimera ciklički je postupak praoblikovanja ubrizgavanjem polimerne tvari potrebne smične viskoznosti iz jedinice za pripremu i ubrizgavanje u temperiranu kalupnu šupljinu.<sup>3</sup>

Polireakcijom i/ili umrežavanjem, geliranjem i/ili hlađenjem otpresak postaje podoban za vađenje iz kalupne šupljine. Otpresci mogu biti različitih veličina i stupnjeva kompliciranosti, pri čemu se ostvaruje visoka dimenzijska stabilnost.<sup>4</sup> Postupkom injekcijskog prešanja danas se prerađuju sve vrste polimera (plastomeri, duromeri, elastomeri i elastoplastomeri). Nekad je osnovno načelo ubrizgavanja bilo ubrizgavanje klipom, a danas se ubrizgavanje vrši pomoću pužnog vijka (Slika 2.1.).<sup>3</sup>

Osnovni elementi sustava za injekcijsko prešanje su :

- ubrizgavalica
  - jedinica za pripremu taljevine i ubrizgavanje
  - jedinica za zatvaranje kalupa
  - pogonska jedinica
  - jedinica za vođenje procesa
- kalup
- temperiralo.





Slika 2.1. Osnovni dijelovi sustava za injekcijsko prešanje<sup>5</sup>

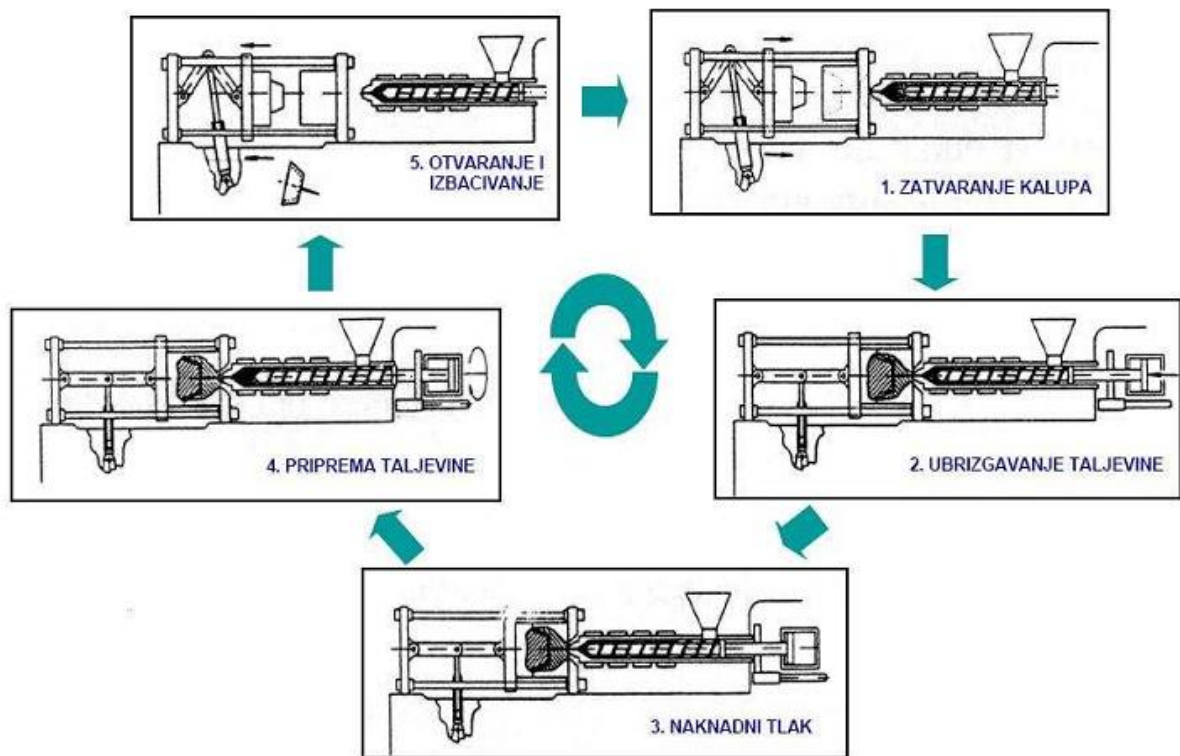
## 2.2. Tijek procesa injekcijskog prešanja

Materijal kroz lijevak ulazi u zagrijani cilindar za taljenje gdje ga zahvaća pužni vijak. Vrtnjom pužnog vijka materijal se potiskuje prema vrhu pužnog vijka (cilindra za taljenje).

Pritom se kao posljedica javlja sila reakcije koja pužni vijak nastoji pomaknuti unatrag. Zbog toga je u cilindru ubrizgavalice potrebno ostvariti usporni pritisak. Prije nego započne ubrizgavanje potrebno je primaknuti mlaznicu jedinice za pripremu taljevine i ubrizgavanje tako da nalegne na otvor uljevnog tuljca kalupa. Pužni vijak u toj fazi djeluje kao klip, te aksijalnim pomicanjem prema naprijed ubrizgava taljevinu u kalupnu šupljinu. Tijekom ubrizgavanja pužnom se vijku mora blokiranjem spriječiti vrtnja.

Završetak ubrizgavanja je kada su sve kalupne šupljine po mogućnosti istodobno popunjene, pritisak ubrizgavanja snizi se na naknadni pritisak, koji sprječava povratak taljevine iz kalupne šupljine. Pri injekcijskom prešanju naknadni pritisak djeluje do trenutka kad se spojno mjesto između kalupne šupljine i uljevnog sustava ušća toliko ohladi i očvrstne da više nije moguć protok taljevine kroz ušće. Potom se pužni vijak

ponovno počne okretati i uvlačiti polimer u zonu cilindra za taljenje pripremajući taljevinu za sljedeći ciklus.<sup>4</sup>



Slika 2.2. Ciklus injekcijskog prešanja<sup>6</sup>

### **3. KALUP ZA INJEKCIJSKO PREŠANJE POLIMERA**

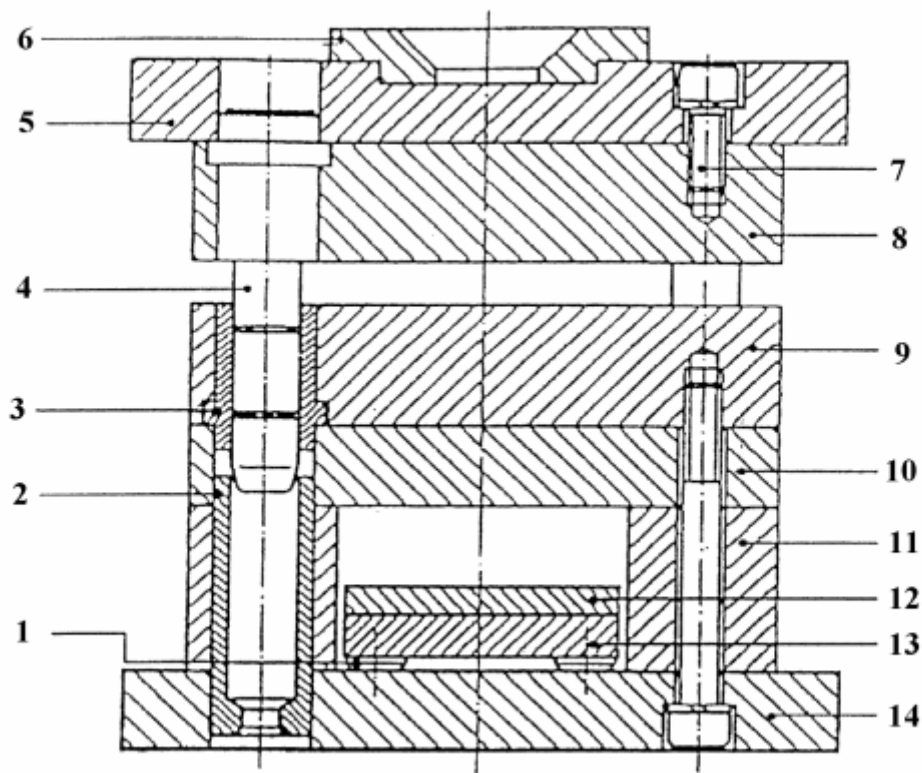
Funkciju kalupa za injekcijsko prešanje moguće je definirati kao praoblikovanje ili strukturiranje materijala u zadani makrogeometrijski oblik i kakvoću površine polimerne tvorevine. Temeljna zadaća kalupa je ispunjenje te funkcije. Kalup mora osigurati prihvaćanje taljevine i njeno hlađenje do postizanja oblika otpreska.

Kalup koji je i sam kompliciran i kompleksan sustav u injekcijskom prešanju smatra se podsustavom sustava za injekcijsko prešanje plastomera. Podsustavi koji čine kalup sposobnim za ispunjenje osnovnih parcijalnih funkcija su:<sup>4</sup>

- kućište kalupa
- kalupna šupljina
- uljevni sustav
- sustav za vađenje otpreska
- sustav za temperiranje
- sustav za odzračivanje
- sustav za vođenje i centriranje.

#### **3.1. Kućište kalupa<sup>4</sup>**

Kućište kalupa za injekcijsko prešanje čini slog ploča i elemenata za njihovo povezivanje, koji zajedno čine nosivu konstrukciju kalupa (Slika 3.1.).



Slika 3.1. Elementi kućišta kalupa;<sup>4</sup>

1 – naslon, 2 – centrirna puškica, 3 – vodeća puškica, 4 – vodeći zatik, 5 – nepomična stezna ploča kalupa, 6 – prsten za centriranje, 7 – vijak, 8 – nepomična kalupna ploča, 9 – pomična kalupna ploča, 10 – temeljna ploča, 11 – odstojna letva, 12 – ploča izbacivala, 13 – potisna ploča, 14 – pomična stezna ploča kalupa.

Na oblik i dimenzije kućišta najviše utječu oblik i dimenzije otpreska, predviđena količina proizvodnje te stupanj automatizacije.

Kućište svojom izvedbom mora osigurati jednostavno i sigurno pričvršćenje na ubrizgavalicu, te preuzeti sve sile koje djeluju na kalup. Sile mogu biti unutarnje (tlak taljevine u kalupnoj šupljini i sila uzgona) i vanjske (sila zatvaranja kojom djeluje jedinica za zatvaranje ubrizgavalice).

Prema izvedbi kućišta kalupa mogu biti:

- pravokutna

- okrugla
- kućišta s postranim otvaranjem kalupnih ploča
- kućišta sa školjkastim kalupnim pločama
- posebna.

### 3.2. Kalupna šupljina

Kalupna šupljina je prazan prostor što ga zatvaraju pomični i nepomični dijelovi kalupa i u nju se ubrizgava polimer potrebne smične viskoznosti.

S obzirom na broj otpresaka koji se istodobno prešaju i broj mjesta ubrizgavanja razlikuju se sljedeći načini ubrizgavanja:

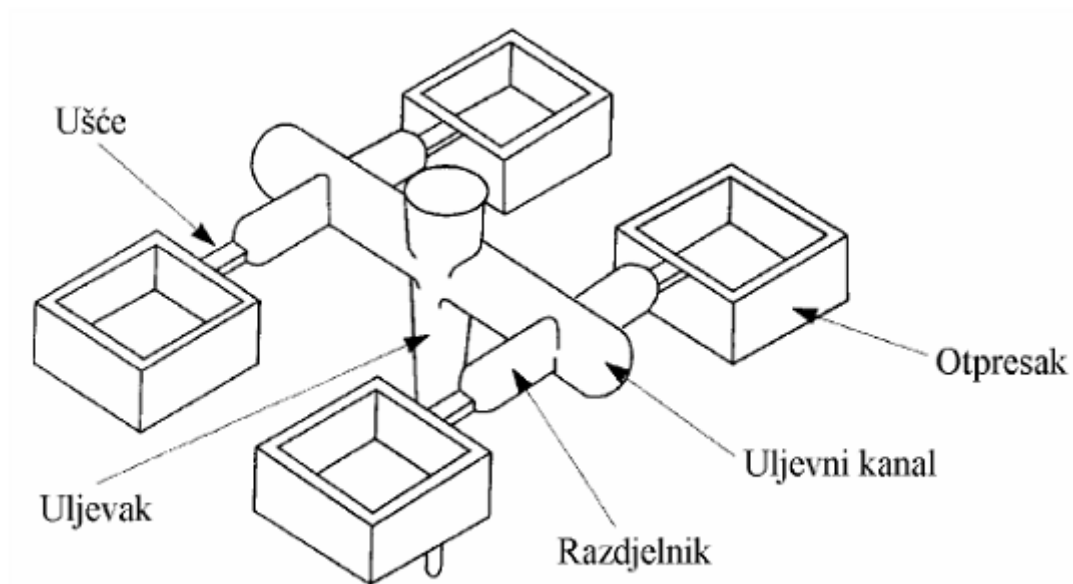
- izravno ubrizgavanje – primjenjuje se kod kalupa s jednom kalupnom šupljinom te se uljevni sustav sastoji samo od uljevka
- posredno ubrizgavanje – najčešće se primjenjuje kod kalupa s više kalupnih šupljina ili kalupa s jednom kalupnom šupljinom ako se ubrizgava na više mjesta.

Pri raspodjeli kalupnih šupljina u kalupu teži se tome da uljevni put do kalupnih šupljina bude što kraći i jednak za sve kalupne šupljine. Osnovni uvjeti kojih se treba pridržavati pri optimalnom rasporedu kalupnih šupljina su:

- potrebno je ostvariti najbolji mogući raspored radi postizanja minimalne veličine kalupa
- uljevni sustav treba što kraćim putem povezati mlaznicu ubrizgavalice s kalupnom šupljinom
- potrebno je ostvariti simetričan raspored kalupnih šupljina zbog zatvaranja kalupa.

### 3.3. Uljevni sustav<sup>4</sup>

Uljevni sustav čine jedna ili više uljernih kanala povezanih u cjelinu koja će lakše i brže provesti polimernu taljevinu do kalupne šupljine pa praobliskovanje otpreska.



Slika 3.2. Elementi uljernog sustava<sup>4</sup>

Pri injekcijskom prešanju razlikuju se sljedeće vrste uljernih sustava:

- hladni uljevni sustav
- topli uljevni sustav

*Hladni uljevni sustav* – materijalni izlaz iz kalupa sastoji se od otpreska i uljernog sustava. Takav uljevni sustav omogućuje jednoličan i siguran sustav bez zastoja, osobito je značajan kod jako razvedenih kanala i otpresaka većeg obujma te nema smetnje kod zaostajanja uljevka i potrebe za odvajanjem otpreska od uljernog sustava. Slikom 3.2. prikazani su elementi uljernog sustava.

*Topli uljevni sustav* – primjena kalupa s vrućim uljevnim sustavom omogućuje sniženje troškova proizvodnje, te se zbog brojnih prednosti sve češće primjenjuje i omogućuje brzu i potpunu automatizaciju.

### **3.4. Sustav za vađenje otpreska<sup>4</sup>**

Sustav za vađenje otpresaka može biti vrlo raznolikih izvedbi tj. može biti sastavni dio kalupa ili može djelovati izvana kao dio dodatne opreme.

Prema načinu djelovanja mogu se podijeliti na:

- mehaničke
- hidrauličke
- mješovite.

Pri injekcijskom prešanju plastomera najčešća su izbacivala s mehaničkim sustavom za vađenje otpresaka, sljedećih oblika:

- izbacivala štapićastog oblika
- izbacivala oblika puškice
- izbacivala tanjurastog oblika
- pločasta skidala.

### **3.5. Sustav za temperiranje**

Sustav za temperiranje uljevne šupljine kalupa i kalupne šupljine ispunjava parcijalnu funkciju reguliranja temperature u kalupnoj i uljevnoj šupljini.

Pod temperiranjem se podrazumijeva postizanje propisane temperature stijenke kalupne šupljine, bez obzira treba li se pri tome toplina kalupu dovoditi ili odvoditi. Cilj je propisana temperatura stijenke kalupne šupljine, a način njena postizanja ovisi

o stvarnim uvjetima, što dovodi do potrebe zagrijavanja ili hlađenja kalupa. Toplina se kalupu može dovoditi i odvoditi kapljevina, a grijalima samo dovoditi.<sup>4</sup>

Pravilna izmjena topline u kalupu odlučujuće utječe na uspješno odvijanje i trajanje ciklusa injekcijskog prešanja. Osnovno načelo, koje određuje uspješnost prerade plastomera injekcijskim prešanjem je optimiranje temperaturne razlike između temperature taljevine i temperature stijenke kalupne šupljine. Sa stajališta kvalitete otpresaka poželjno je da razlika između tih temperatura bude što manja, a proizvodnost zahtijeva što veću temperaturnu razliku.<sup>7</sup>

Općenito, moguće je razlikovati predtlačno i podtlačno temperiranje kalupa. Obzirom elemente sustava za temperiranje razlikuju se:<sup>7</sup>

- temperiranje s pomoću medija za temperiranje (vodena para, plin, ulje, voda, voda s dodacima)
- elektrootporno temperiranje
- indukcijsko temperiranje
- poluvodičko temperiranje.

### **3.6. Sustav za odzračivanje<sup>4</sup>**

Sustav za odzračivanje kalupa potrebno je izvesti zato što u kalupnoj šupljini pri ubrizgavanju taljevine zaostaje zrak. Zaostali ili zarobljeni zrak u kalupnoj šupljini može uzrokovati:

- pregaranje taljevine, posebice na liniji spajanja
- koroziju površine kalupne šupljine
- vidljivu liniju spajanja
- estetski nezadovoljavajuću površinu otpreska
- slabija uporabna svojstva otpreska
- nepopunjenost tankostijenih dijelova otpreska
- odstupanje dimenzija otpreska.



Odzračivanje kalupne šupljine osobito je važno tijekom faze ubrizgavanja, jer povišenje temperature zbog snižene viskoznosti taljevine uzrokuje veću brzinu ubrizgavanja. Da bi otpresak bio povišene kakvoće, potrebno je težiti što kraćim vremenima ubrizgavanja, u pravilu kraćim od 0,5 do 1 sekunde. Otvori za odzračivanje moraju biti izvedeni tako da taljevina ne može ulaziti u njih i na taj ih način zatvoriti.

### **3.7. Sustav za vođenje i centriranje elemenata kalupa<sup>4</sup>**

Sustav za vođenje i centriranje je bitan kako bi se osiguralo što točnije nalijeganje jednog dijela kalupa na drugi. Razlikuju se sustav za vanjsko i unutarnje centriranje.

Sustav za unutarnje vođenje i centriranje služi za vođenje i centriranje kalupnih ploča, te ostalih elemenata kalupa pri otvaranju i zatvaranju.

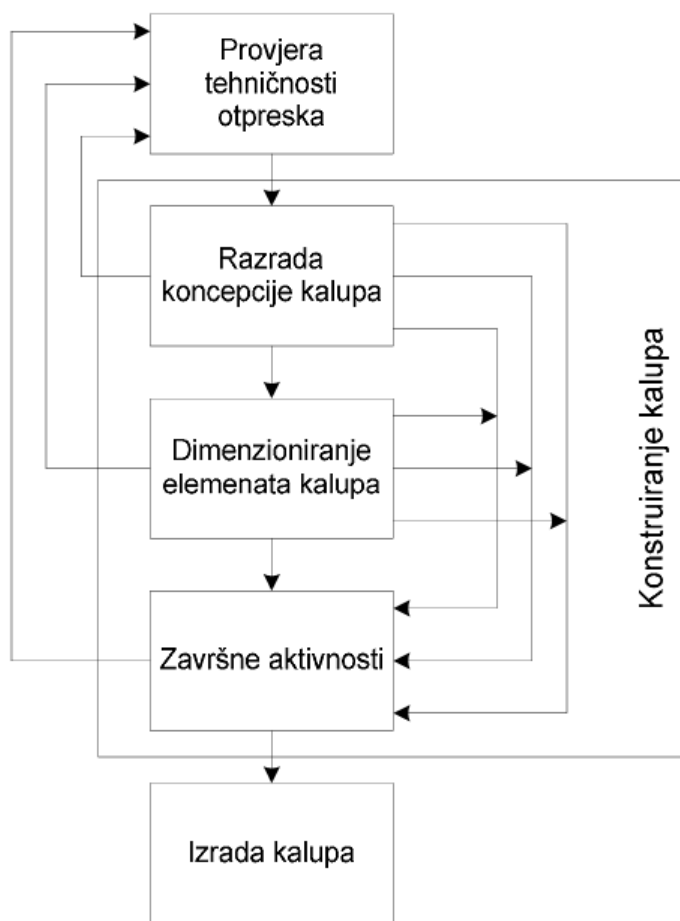
Vanjsko centriranje važno je radi točnog pozicioniranja na nosače kalupa ubrizgavalice, a izvodi se pomoću prstena za centriranje.

## 4. RAZVOJ KALUPA ZA INJEKCIJSKO PREŠANJE PLASTOMERA

### 4.1. Aktivnosti tijekom konstruiranja kalupa za injekcijsko prešanje plastomera<sup>2</sup>

Aktivnosti tijekom konstruiranja moguće je podijeliti na fazu razrade koncepcija kalupa, fazu dimenzioniranja kalupa te fazu izrade dokumentacije kalupa.

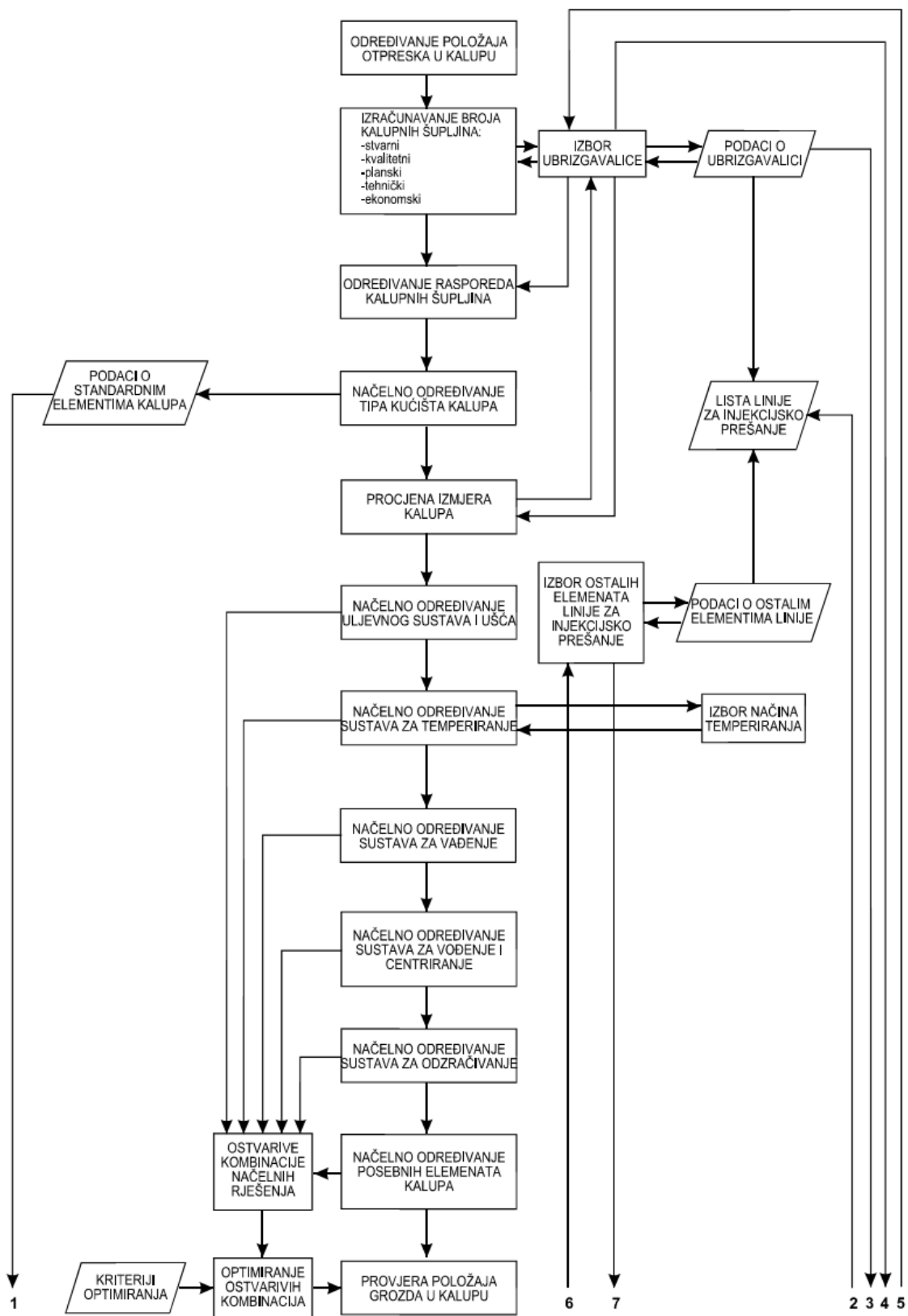
Unutar svake faze konstruiranja prikazane slikom 4.1 potrebno je provesti veći broj aktivnosti konstruiranja, te će u daljnjem radu biti obrađene sve aktivnosti, mogućnost izvođenja i optimiranja te njihov redoslijed izvođenja.



Slika 4.1. Temeljne faze konstruiranja kalupa za injekcijsko prešanje polimera<sup>2</sup>

## **4.2. Razrada koncepcije kalupa<sup>2</sup>**

Razrada koncepcije kalupa, prva je i najvažnija faza u procesu konstruiranja kalupa. U njoj se načelno određuju svi njegovi elementi, koji izravno utječu na pouzdano funkcioniranje kalupa. Odluke koje se donose tijekom ove faze su odluke visokorazinskog odlučivanja. Razrada ove faze prikazana je slikom 4.2.



Slika 4.2. Razrada faze koncipiranja kalupa za injekcijsko prešanje<sup>2</sup>

### 4.2.1. Načelno određivanje tipa kućišta kalupa<sup>2</sup>

Položaj otpreska u kalupu, njegovi oblik i izmjere, te broj i raspored kalupnih šupljina izravno određuju vrstu kućišta kalupa. Iako je izbor vrste kućišta kalupa uglavnom prepušten iskustvu i intuiciji konstruktora kalupa, na temelju geometrije otpresaka, broja i rasporeda kalupnih šupljina moguće je djelomice formalizirati izbor kućišta kalupa. U tu svrhu razrađen je dijagram odlučivanja za načelno određivanje tipa kućišta kalupa (slika 4.3).

Pri konačnom izboru vrste kućišta potrebno je također raspolagati podacima o standardnim elementima kućišta kalupa. Standardne elemente kućišta kalupa treba rabiti svugdje, gdje to konstrukcija otpreska i kalupa dopuštaju. U tom slučaju nema potrebe za izradom tih elemenata u alatnici.

### 4.2.2. Određivanje broja kalupnih šupljina<sup>2</sup>

Broj kalupnih šupljina određuje se na temelju:

- stvarnog broja kalupnih šupljina koji ovisi o roku isporuke
- kvalitetnog broja kalupnih šupljina koji ovisi o zahtjevima na kvalitetu otpreska
- broja kalupnih šupljina određenog na temelju iskustva iz prakse
- tehničkog broja kalupnih šupljina određenih na temelju pet tehničkih kriterija:
  - kriterij 1 : broj kalupnih šupljina na temelju sile držanja
  - kriterij 2 : broj kalupnih šupljina na temelju obujma ubrizgavanja
  - kriterij 3 : broj kalupnih šupljina na temelju iskoristivosti površine nosača kalupa
  - kriterij 4 : broj kalupnih šupljina na temelju reoloških zbivanja u kalupu
  - kriterij 5 : broj kalupnih šupljina na temelju radne sposobnosti ubrizgavalice
- broja kalupnih šupljina određenih na temelju ekonomskih uvjeta za određivanje optimalnog broja kalupnih šupljina.

### *4.2.3. Određivanje rasporeda kalupnih šupljina<sup>2</sup>*

Pri određivanju rasporeda kalupnih šupljina uglavnom se teži za rasporedom koji će najbolje iskoristiti obujam kalupa te da putovi tečenja budu što kraći i da do svih kalupnih šupljina budu isti.

### *4.2.4. Procjena dimenzija kalupa<sup>2</sup>*

Na temelju prijašnjih koraka moguće je grubo odrediti dimenzije kalupa. Pri određivanju dimenzija kalupa treba voditi računa o dodatnom obujmu kalupa u koji je potrebno smjestiti elemente sustava za vađenje, te elemente sustava za temperiranje.

### *4.2.5. Načelno određivanje sustava za temperiranje<sup>2</sup>*

Ova aktivnost obuhvaća izbor sustava za temperiranje kalupa. Ukoliko se radi o temperiranju kalupa s pomoću medija za temperiranje (predtlačno i podtlačno) razrađen je dijagram odlučivanja za načelno određivanje elemenata takvog sustava (slika 4.4).

### *4.2.6. Načelno određivanje uljavnog sustava i ušća<sup>2</sup>*

Na temelju analiziranih vrsta uljavnih sustava i ušća, te njihovog opisa načinjen je dijagram odlučivanja za načelno određivanje vrste uljavnog sustava i ušća. U prvom redu potrebno je definirati radi li se o čvrstom ili vrućem uljavnom sustavu, odnosno njihovoj kombinaciji, a zatim se izabiru odgovarajuća rješenja unutar definiranog uljavnog sustava.

Provodi se nakon analize vrste i geometrije otpreska, zahtjeva na dimenzijsku stabilnost, tipa kalupa, reološke provjere kalupne šupljine, broja i rasporeda kalupnih šupljina. Kao vodič pri odabiru služi dijagram za načelno određivanje uljevnog sustava i ušća (slika 4.5).

#### *4.2.7. Načelno određivanje sustava za vađenje otpreska iz kalupa<sup>2</sup>*

Konstruktor tijekom ove aktivnosti načelno određuje sve potrebne elemente tog sustava. Pri definiranju položaja otpreska u kalupu pretpostavljeni su neki elementi sustava za vađenje. Pri određivanju moguće je koristiti dijagram za načelno određivanje sustava za vađenje otpreska (slika 4.6).

#### *4.2.8. Načelno određivanje sustava za vođenje i centriranje<sup>2</sup>*

Na temelju analize i opisa poznatih načina vođenja i centriranja kalupa sačinjen je dijagram odlučivanja za načelno određivanje sustava za vođenje i centriranje.

Pri tome valja definirati elemente za vanjsko centriranje kalupa i unutrašnje centriranje kalupa, te vođenje elemenata kalupa kako bi se osiguralo točno nalijeganje pomičnog i nepomičnog dijela kalupa (slika 4.7).

#### *4.2.9. Načelno određivanje sustava za odzračivanje kalupne šupljine<sup>2</sup>*

Odzračivanje kalupne šupljine važna je funkcija kalupa, kako prilikom ubrizgavanja polimerne taljevine u kalupnu šupljinu u njoj ne bi zaostao zrak koji bi onemogućio popunjavanje kalupne šupljine. Stoga je na temelju analiza elemenata sustava za odzračivanje načinjen dijagram odlučivanja za načelno određivanje sustava za odzračivanje kalupne šupljine (slika 4.8).

#### 4.2.10. *Optimiranje izbora ostvarenih kombinacija načelnih rješenja parcijalnih funkcija kalupa<sup>2</sup>*

Nakon određivanja načelnih rješenja svih parcijalnih funkcija kalupa potrebno je optimirati ostvareni izbor kombinacija svih načelnih rješenja. Najčešći kriterij optimiranja načelnih rješenja pojedinih parcijalnih funkcija su: funkcionalnost, tehnološkičnost, regenerativnost, iskoristivost i tržišnost. Aktivnost optimiranja posebice je važno ukoliko za jednu parcijalnu funkciju postoji veći broj rješenja, te se na temelju tehničkih prednosti i nedostataka može izvršiti optimiranje, pri čemu je potrebno poznavati utjecaje pojedinih parcijalnih funkcija na mogućnost njihova ostvarenja.

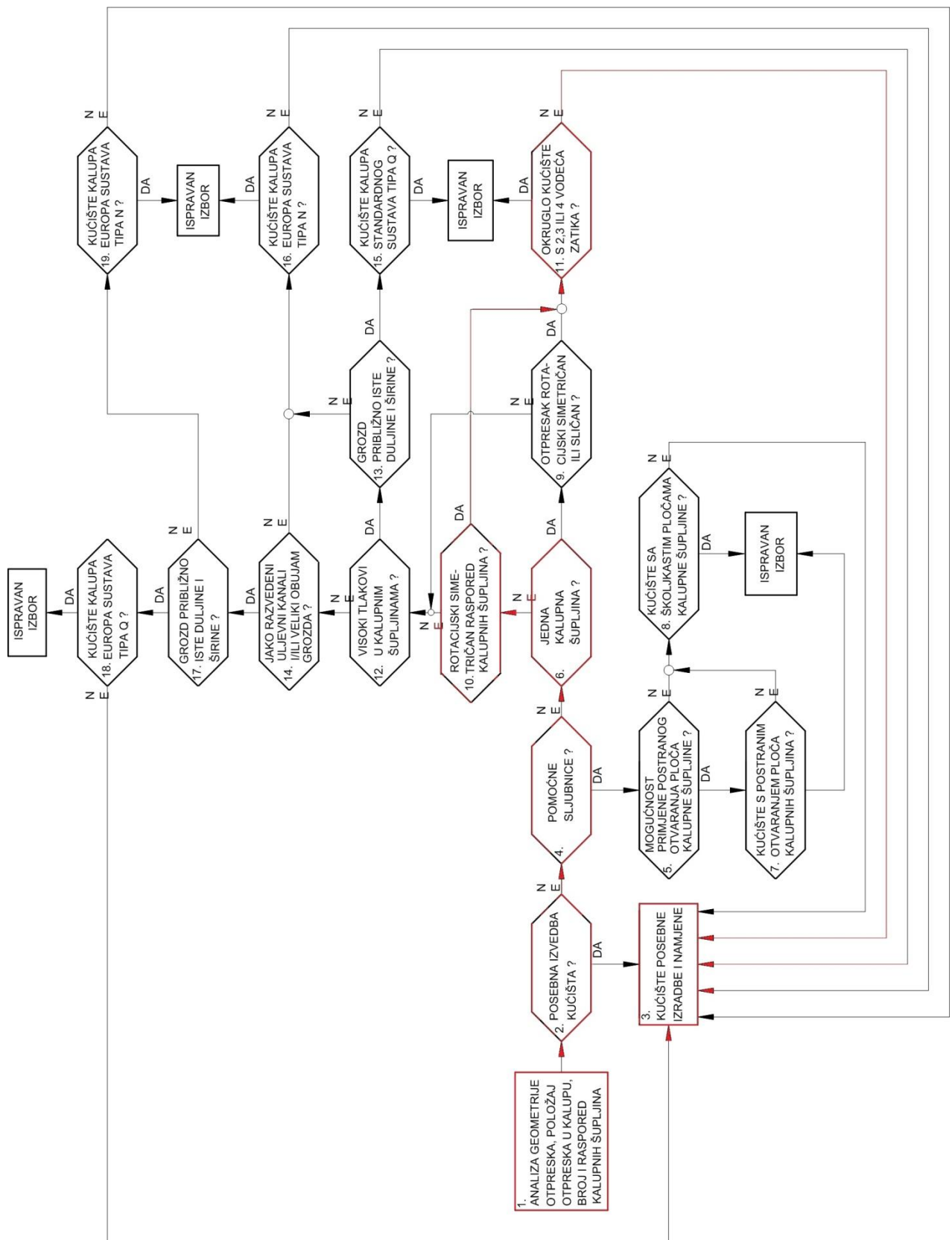
#### 4.2.11. *Provjera položaja otpreska<sup>2</sup>*

Na početku faze konceptijskog oblikovanja potrebno je odrediti položaja otpreska u kalupu na temelju određenih pretpostavki. Nakon određenog broja i rasporeda kalupnih šupljina, te nakon što su određena neka konstrukcijska rješenja pojedinih parcijalnih funkcija, moguće je izvršiti provjeru položaja otpreska u kalupu. Provjeru položaja moguće je provesti upotrebom dijagrama za načelno određivanje položaja otpreska u kalupu. Za određivanje položaja otpreska u kalupu načinjen je dijagram odluka na temelju čega konstruktor odgovara na pitanja "da" ili "ne", sve dok ne dođe do predloženog rješenja. Dijagram odluka ubrzava određivanje položaja otpreska u kalupu, kojeg mogu koristiti i manje iskusni konstruktori (slika 4.7).

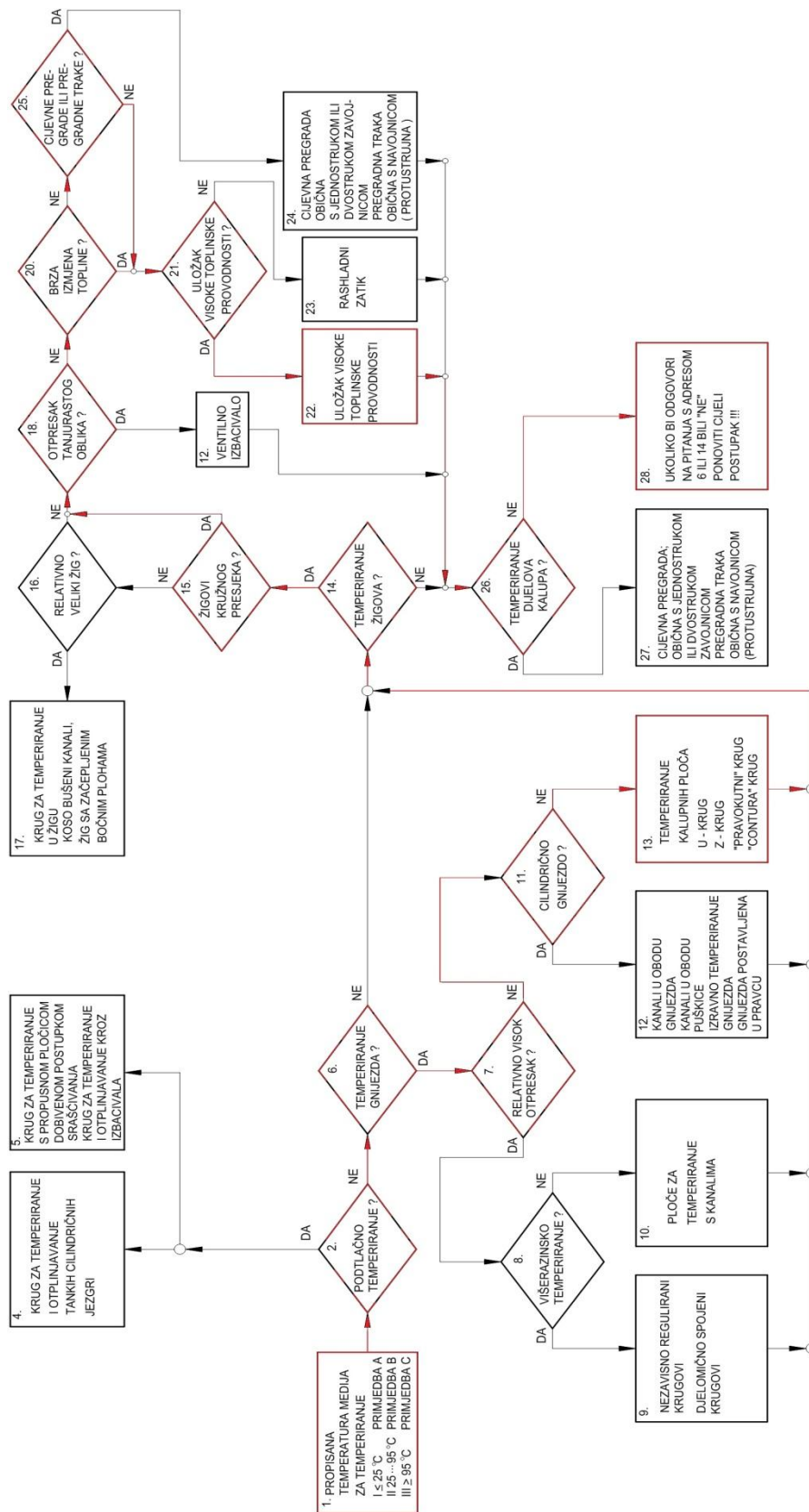
### **4.3. Dijagrami za odlučivanje**

U ovom su poglavlju priloženi dijagrami za načelno određivanje elemenata kalupa te su na njima crvenom bojom označeni izbori za primjer kalupa koji će se obrađivati u ovom radu.

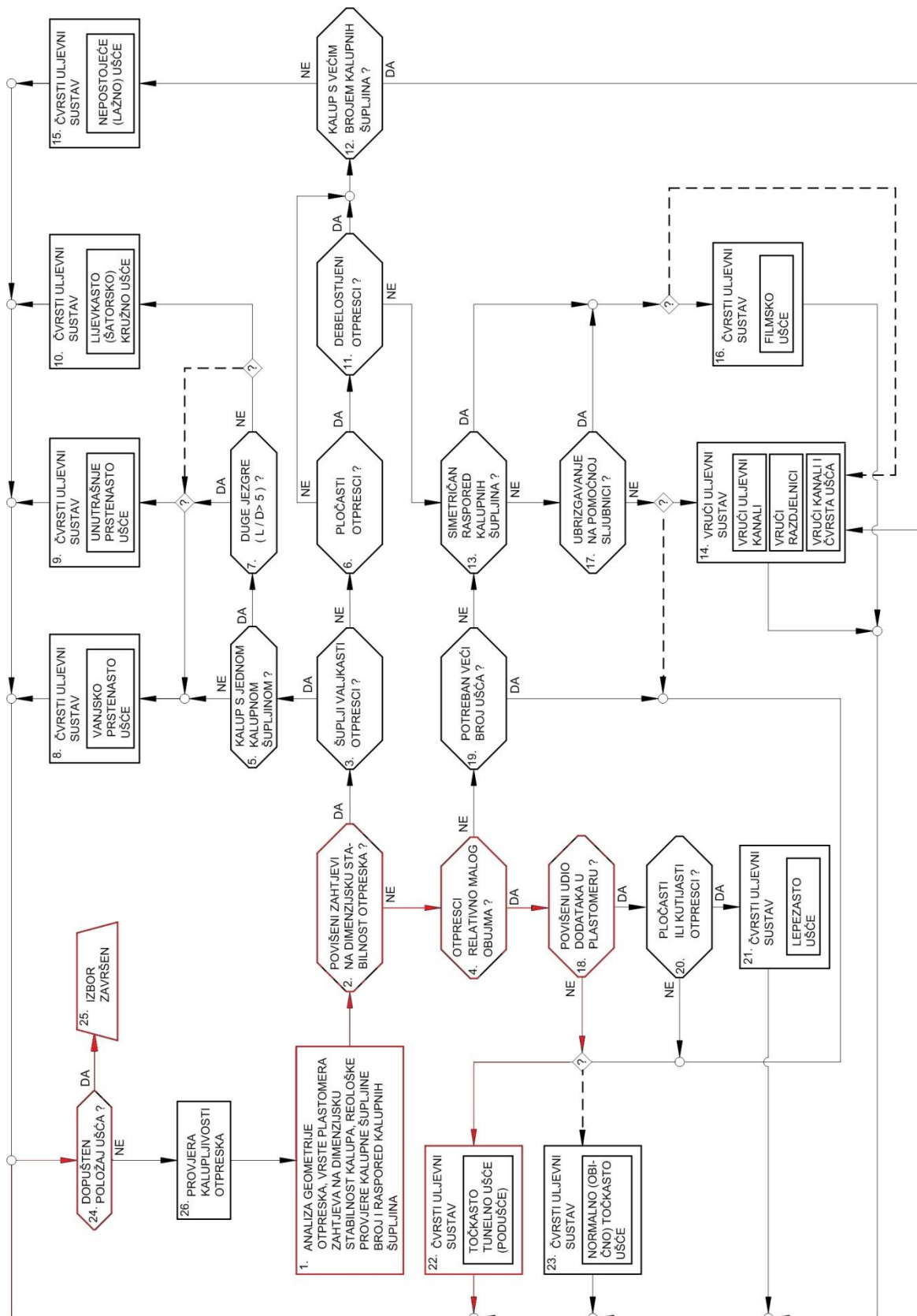




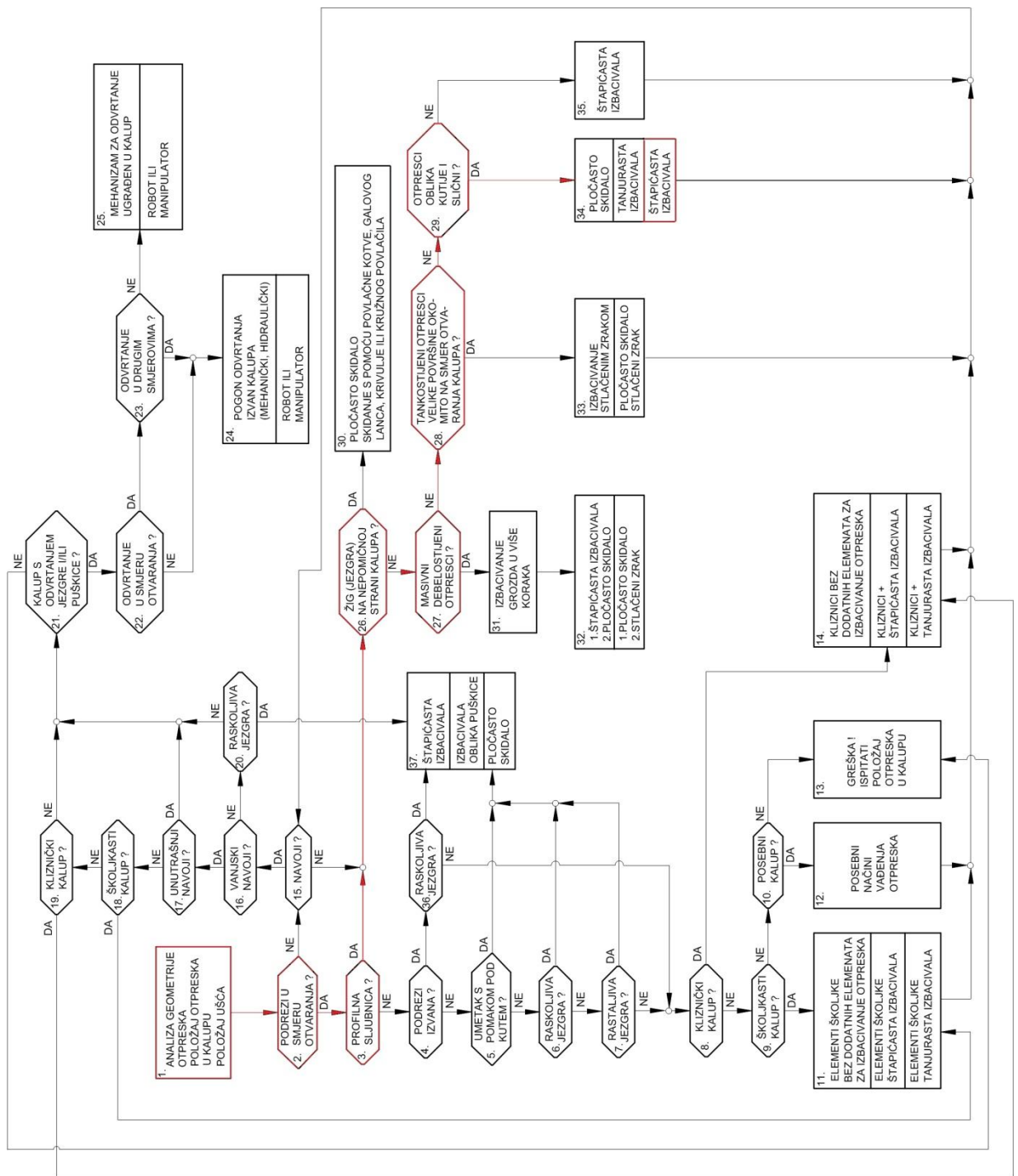
Slika 4.3. Načelno određivanje tipa kućišta kalupa



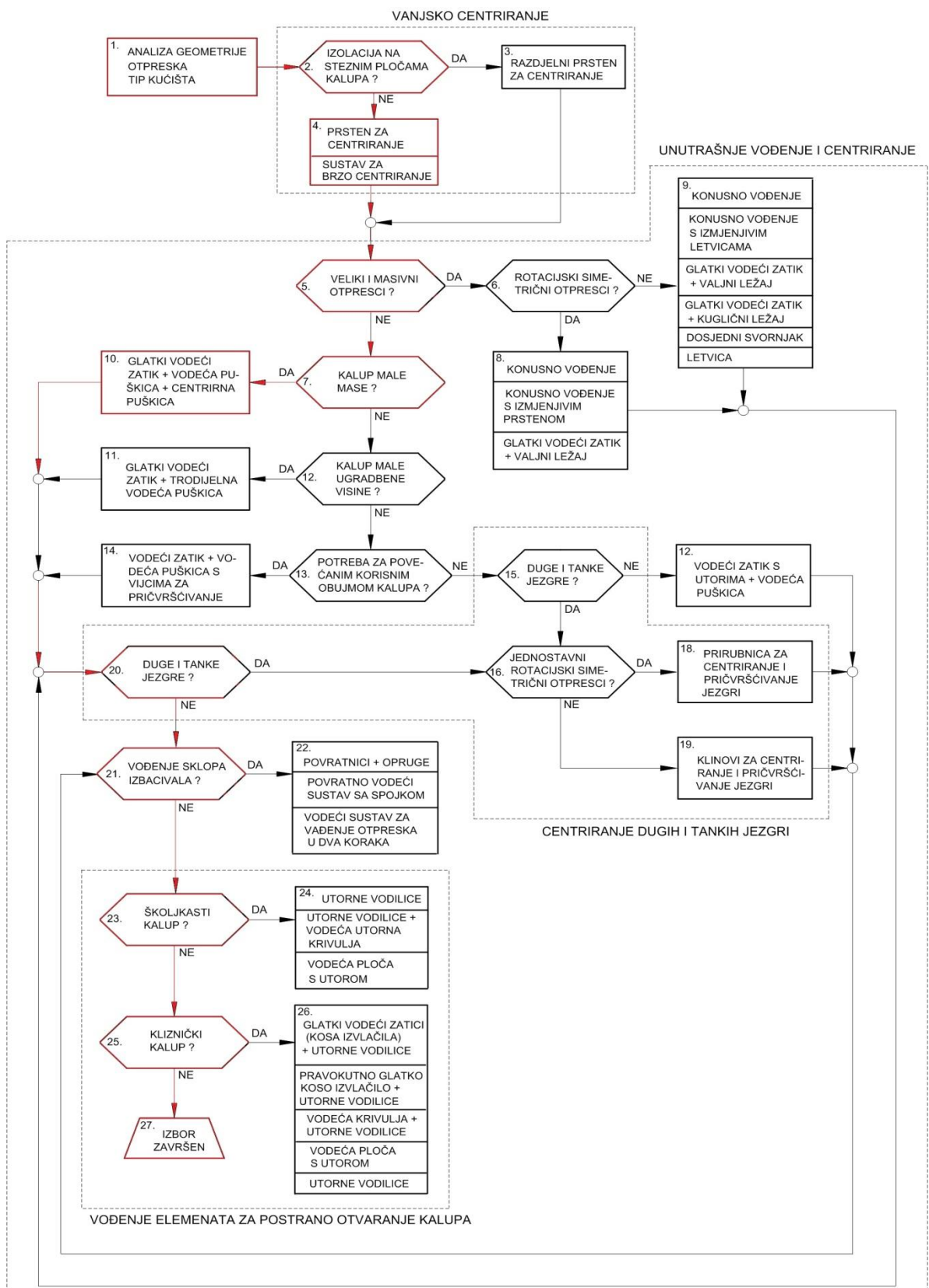
Slika 4.4. Načelno određivanje sustava za temperiranje



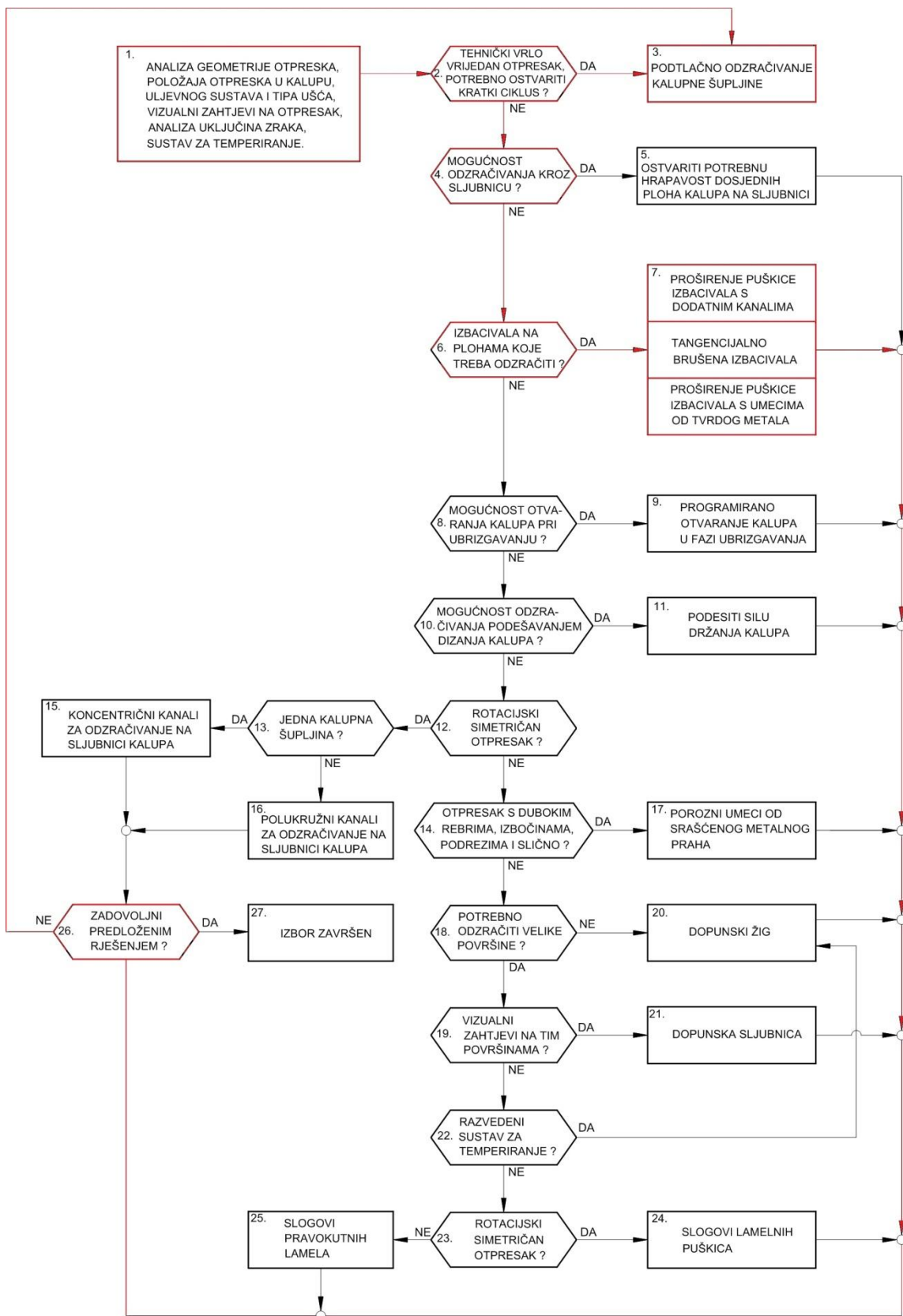
Slika 4.5. Načelno određivanje uljavnog sustava i ušća



Slika 4.6. Načelno određivanje sustava za vađenje otpreska

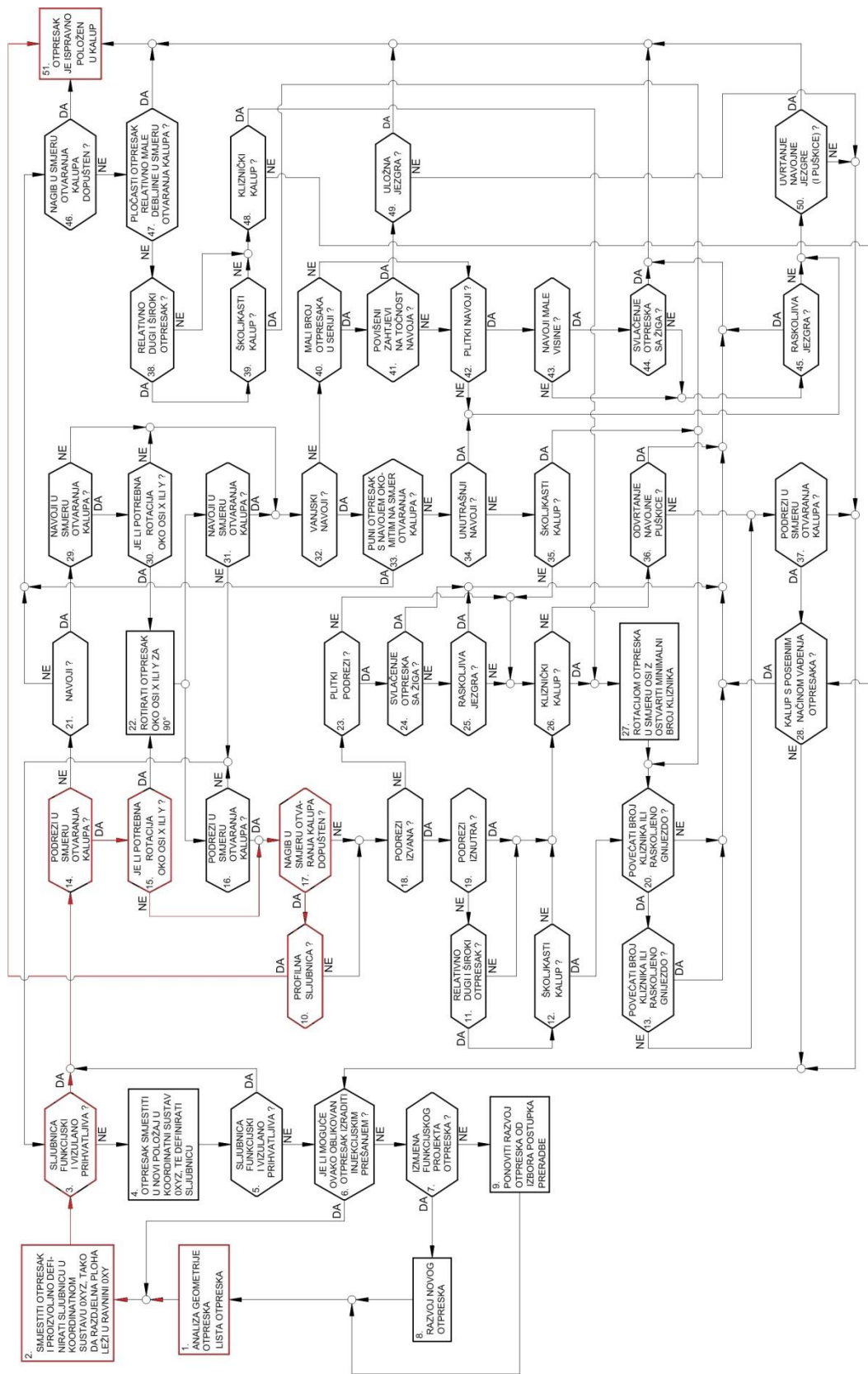


Slika 4.7. Načelno određivanje sustava za centriranje



Slika 4.8. Načelno određivanje sustava za odzračivanje





Slika 4.9. Načelno određivanje položaja otpreska u kalupu

#### 4.4. Izbor materijala za otpresak

Prilikom razvoja novoga proizvoda potrebno je voditi računa o brojnim zahtjevima na proizvod od strane korisnika. Veliku ulogu u razvoju novog proizvoda ima odabir materijala, koji izravno utječe na buduća mehanička i uporabna svojstva proizvoda.

Svojstva se definiraju kao reakcije, promjene stanja ili druge pojave u materijalu izazvane djelovanjem raznih (unutarnjih i vanjskih) čimbenika. Polimerne materijale moguće je opisati velikim brojem značajki. Pri tom opisu razlikuju se unutarnja (intrinzična, vlastita, stvarna, prava) svojstva, proizvodna svojstva (proizvodnja, transport i skladištenje, obrada i dorada, uporaba, te otpadna i reciklična svojstva), te svojstva proizvoda. Navedene kategorije svojstava u čvrstoj su međusobnoj vezi. Dok su unutarnja svojstva i proizvodna svojstva uvijek vezana za tvar, odnosno materijal, svojstva proizvoda vezana su za objekt, ona ovise o veličini i obliku proizvoda.<sup>9</sup>

Temeljni koraci pri izboru materijala su:<sup>9</sup>

- definiranje zahtjeva
- predizbor (izbor više materijala koji zadovoljavaju postavljene zahtjeve)
- izbor optimalnog materijala (na temelju detaljnije analize svojstava materijala i cijene).

U tablici 4.1. dan je pregled najčešćih zahtjeva i važnijih svojstava polimernih materijala.

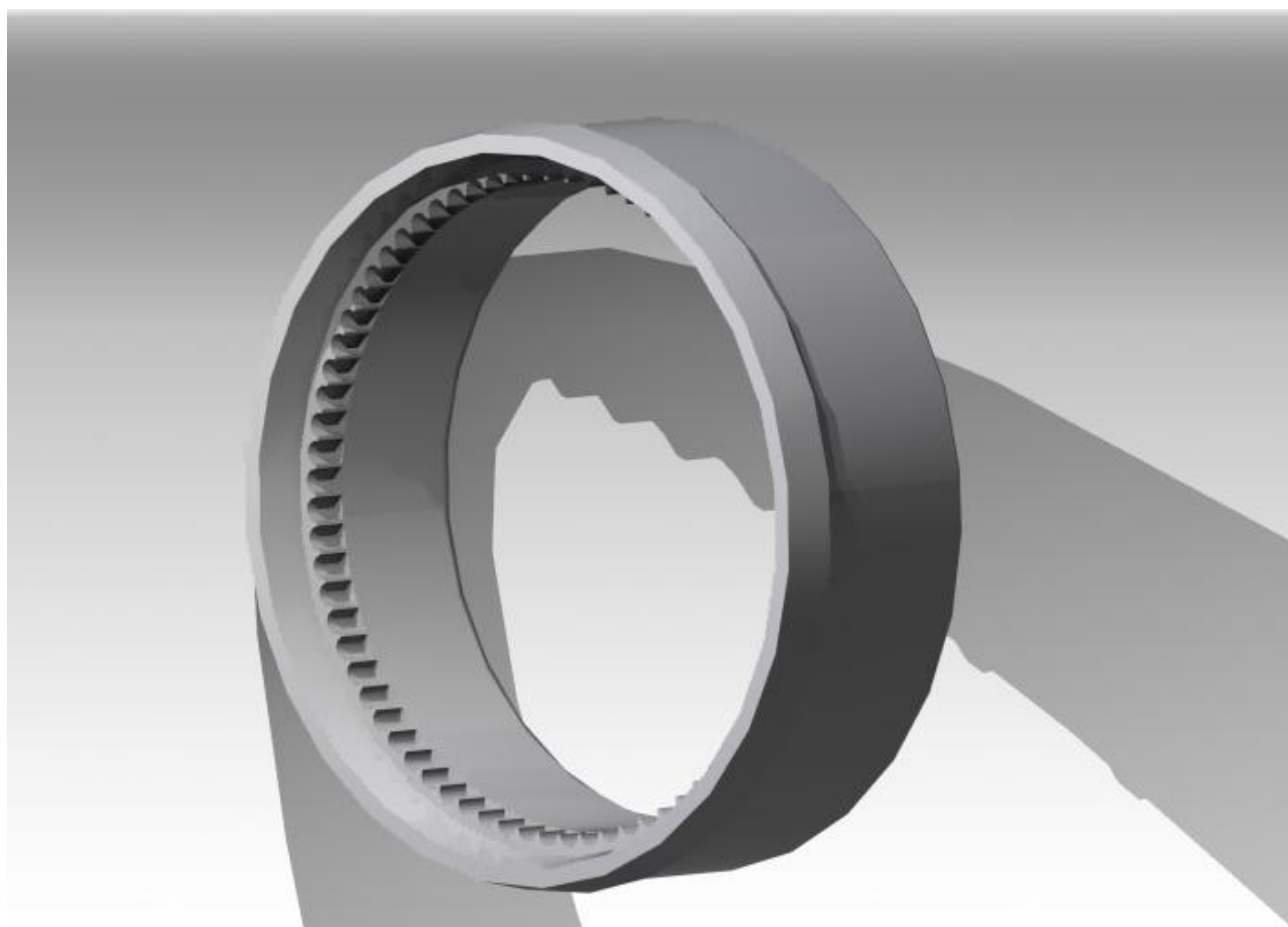


Tablica 4.1. Pregled najčešćih zahtjeva i važnijih svojstava polimernih materijala<sup>9</sup>

<b>SVOJSTVA</b>
<i>Svojstva na koja se ne može bitno utjecati konstrukcijskim oblikovanjem proizvoda</i>
Gustoća Prozirnost (proziran, poluproziran, neproziran) Kvaliteta površine Toplinska provodnost Toplinska rastezljivost Toplinska postojanost Temperaturne granice primjene (najviša i najniža temperatura) Temperatura omekšavanja (plastomeri – metoda po Vicat-u) Temperatura postojanosti oblika (duromeri – metoda po Martensu) Kemijska postojanost Postojanost prema UV – zračenju Otpornost na gorenje Tarna svojstva (faktor trenja, otpornost na trošenje) Cijena
<i>Svojstva koja između ostalog bitno ovise o obliku proizvoda</i>
Mehanička svojstva Čvrstoća Modul elastičnosti Prekidno istezanje Žilavost Tvrdća Svojstva povezana s preradom materijala i/ili izradom proizvoda Preradbena svojstva

Odabrani materijal trebao bi imati dobro uravnotežena kemijska i mehanička svojstva. Trebao bi biti kemijski inertan, tj. mora biti otporan na slabe kiseline i lužine i ne smije bubriti u dodiru s vodom. Otpresak (Slika 4.10.) je namijenjen za upotrebu u kućanstvu, za

spremanje u hladnjak zajedno sa hranom, te ga se treba i prati sa uobičajenim kućanskim sredstvima. Poželjna je dobra elastičnost, relativno mala gustoća i niska cijena.



Slika 4.10. Zadani otpresak

Izbor materijala sveden je na polipropilen zbog dobre taljivosti, elastičnosti i jer se može koristiti u prehrambenoj industriji. Otporan je na slabe kiseline i lužine, što ga čini pogodnim i za pranje u kućanstvu, te nije osjetljiv na temperature kućanskih hladnjaka.

Krajnji izbor je pao na polipropilen Borealis PP RJ470MO, zbog odlične brzine protoka i relativno male cijene.

#### 4.4.1. *Polipropilen*

Polipropilen pripada skupini široko primjenjivih kristalastih plastomera koji posjeduju dobro uravnotežena kemijska, toplinska, mehanička i električna svojstva, a lako se prerađuje. Sintetiziraju se pomoću Ziegler – Natta katalizatora koji omogućuju dobivanje pravilne strukture (izotaktne i sindiotaktne). Uglavno se prerađuje injekcijskim prešanjem, puhanjem i toplim oblikovanjem.<sup>9</sup>

##### 4.4.1.1. *Osnovna svojstva*

Polipropilen ima najnižu gustoću od svih polimera ( $\rho = 900 \text{ kg/m}^3$ ). Osim toga ovaj plastomer se u usporedbi s polietilenom odlikuje višom čvrstoćom i višim modulom elastičnosti. Nedostatak mu je to što postaje krhak već malo ispod  $0 \text{ }^\circ\text{C}$ .<sup>9</sup>

##### 4.4.1.2. *Uporabna svojstva*

Uporabna svojstva polipropilena uglavnom ovise o tipu polimera (homopolimer ili blok kopolimer), molekulnoj masi i njezinoj razdiobi, morfološkoj građi (kristalnost), dodacima (punilima i ojačalima) te parametrima prerade. Homopolimerni tipovi su postojani prema deformaciji, visoke su krutosti i rastezne čvrstoće, tvrdoće površine i dobre žilavosti pri sobnim temperaturama i slabe otpornosti prema starenju, nepravilno im je stezanje u kalupnoj šupljini i teško se lijepe. Kopolimeri imaju izvrsnu žilavost. Općenito polipropilen ima malu gustoću, prihvatljivu cijenu, dobra mehanička, toplinska i električna svojstva, izvrsnu temperaturnu postojanost i veliku elastičnost. Posebni tipovi postojani su prema UV zračenju i samogasivi su.<sup>9</sup>

#### 4.4.1.3. Primjena

Polipropilen se primjenjuje za izradu tehničkih dijelova i to pri višim opterećenjima nego polietilen. Velike su mogućnosti variranja svojstava i primjene obzirom na mogućnosti miješanja i proizvodnje kompozita. Tako se od propilena izrađuju industrijski dijelovi elektro i elektronske industrije, kemijskih postrojenja, šuplja tijela, cijevi, spremnici, dijelovi armatura, dijelovi postojani prema vrućoj vodi, igračke, posude u kućanstvu, tehnički dijelovi strojeva za pranje posuđa i rublja, u tekstilnoj i automobilske industriji (unutarnje uređenje automobila – razne obloge), u građevinarstvu, zrakoplovnoj industriji, za razna pakovanja (ambalaža) itd.<sup>9</sup>

## 4.5. Ulazni podaci<sup>7,10</sup>

U Tablici 4.2. se nalaze ulazni podaci potrebni za reološki, mehanički i toplinski proračun.

Tablica 4.1. Ulazni podaci<sup>7,10</sup>

Svojstvo	Oznaka	Mjerna jedinica	Vrijednost
Faktor stlačivosti	-	-	2,0÷2,4
Gustoća	$\rho$	kg/m <sup>3</sup>	905
Tlak ubrizgavanja	$p_u$	bar	>1000
Temperatura taljevine	$T_T$	°C	250÷270
Temperatura stijenke kalupne šupljine	$T_K$	°C	40÷100
Temperatura postojanosti oblika	$T_{PO}$	°C	84
Staklište	$T_g$	°C	-20
Kristalište	$T_K$	°C	123
Toplinska rastezljivost	$\alpha$	10 <sup>-5</sup> m/mK	18
Toplinska difuzivnost	$a$	10 <sup>-8</sup> m <sup>2</sup> /s	6,7÷5,9
Specifični toplinski kapacitet	$c_p$	10 <sup>3</sup> Ws/kgK	2,0
Toplinska provodnost	$\lambda$	W/mK	0,17÷0,22
Skupljanje	$S_L$	%	1 ÷2
Izmjere otpreska			
Debljina stijenke	$s_0$	m	0,0024
Vanjski promjer	$d_v$	m	0,060
Unutarnji promjer	$d_u$	m	0,052
Visina otpreska	$h_0$	m	0,020

Za injekcijsko prešanje otpresaka odabrana je ubrizgavalica proizvođača Arburg Allrounder 270 A. Podaci o ubrizgavalici se nalaze u tablici 4.2.

Tablica 4.3. Karakteristike ubrizgavalice <sup>11</sup>:

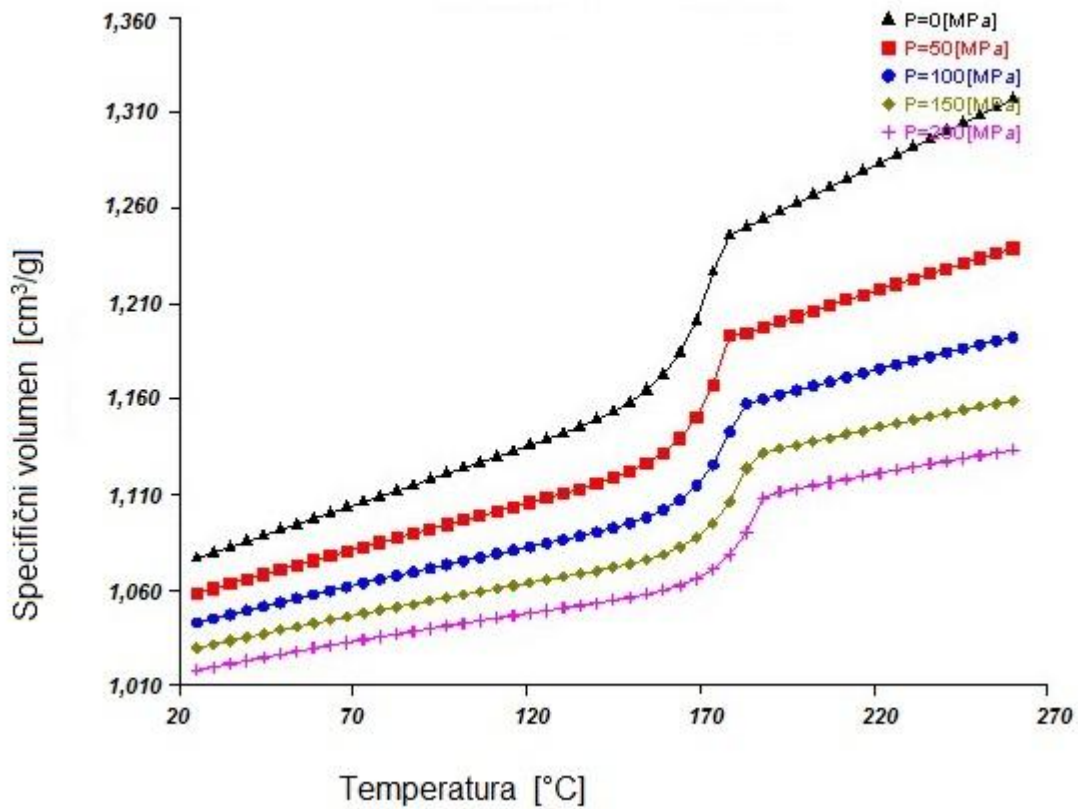
Karakteristika	Mjerna jedinica	Vrijednost
Sila držanja kalupa	kN	350
Minimalna visina kalupa	mm	150
Maksimalna udaljenost između steznih ploča ubrizgavalice	mm	350
Maksimalna visina otvaranja	mm	200

#### 4.6. Reološki proračun<sup>12</sup>

Iz  $p - v - T$  dijagrama za PP RJ470MO očitava se pritisak u kalupnoj šupljini. Za zadane vrijednosti:

$$T_{PO} = 84^{\circ}\text{C}$$

$$v = 1,105 \text{ cm}^3/\text{g}$$



Slika 4.11. Dijagram  $p - V - T$  za PP RJ470MO

Očitana vrijednost pritiska u kalupnoj šupljini iznosi:

$$p_k = 150 \text{ bar.}$$

Pritisak u smjeru otvaranja kalupa iznosi:

$$p_{kx} = 15 \text{ N/mm}^2.$$

Proračun sile držanja kalupa za injekcijsko prešanje:

$$F_d = p_k \cdot (S_o + S_{us}) \cdot k \tag{4.1}$$

$F_d$  - sila držanja kalupa

$S_o$  - projicirana površina otpreska

$S_{us}$  - projicirana površina uljevnog sustava

$p_k$  - pritisak u kalupnoj šupljini u smjeru otvaranja kalupa

$k$  - faktor sigurnosti.

$$F_d = 16 \cdot (1458 + 212) \cdot 1,2 = 32,064 \text{ kN}$$

S obzirom da se sa odabranom ubrizgavalicom može postići vrijednost sile držanja kalupa u iznosu od 350 kN, može se zaključiti da odabrana ubrizgavalica zadovoljava kriterije sile držanja kalupa.

## 4.7. Toplinski proračun<sup>7</sup>

### 4.7.1. Analiza ciklusa injekcijskog prešanja

#### 4.7.1.1. Vrijeme hlađenja otpreska $t_h$

Jednadžba za vrijeme hlađenja otpreska:

$$t_h = \frac{s_o^2}{K_o \cdot a_{ef} \cdot \pi^2} \cdot \ln \left[ K_U \cdot \frac{T_T - T_K}{T_{PO} - T_K} \right] \quad (4.2)$$

Podaci potrebni za proračun:

- karakteristična izmjera otpreska (debljina stjenke)

$$s_o = 2,4 \text{ mm}$$

- efektivna toplinska difuzivnost plastomerne taljevine

$$a_{ef}$$

- temperatura stjenke kalupne šupljine

$$T_K = 70 \text{ °C}$$



- temperatura taljevine
- temperatura postojanosti oblika otpreska
- koeficijent oblika otpreska
- koeficijent unutrašnjosti otpreska

$$T_T = 260 \text{ }^\circ\text{C}$$

$$T_{PO} = 84 \text{ }^\circ\text{C}$$

$$K_o$$

$$K_u = 4/\pi.$$

$$K_o = 1 + a_{10}^2 + a_{20}^2 \quad (4.3)$$

Tablica 4.4. Koeficijenti oblika i unutrašnjosti za otpreske različitih oblika<sup>4</sup>

Oblak	Otpresak Vrsta otpreska i izmjere	Rubni uvjeti	Koeficijent oblika $K_o$		Koeficijent unutrašnjosti $K_u$	
			$a_{10}$	$a_{20}$	$\hat{t}_h$	$\bar{t}_h$
	Ploča $b_0 = s_0$	$\Phi_z = 0$ $\Phi_x = 0$	0	0	$4/\pi$	$8/\pi^2$
	Valjak (beskonačne duljine) $b_0 = d_0, l_0 = \infty$	$\Phi_z = 0$ $\Phi_\varphi = 0$	0	1,15965	1,599	0,975
	Valjak (konačne duljine) $b_0 = d_0, l_0$	$\Phi_\varphi = 0$	1,15956	$d_0/l_0$	$6,396/\pi$	$7,802/\pi^2$
	Kugla $b_0 = d_0$		1	$\sqrt{2}$	2	1,178
	Kvadar (beskonačne duljine) $b_0, h_0, l_0 = \infty$	$\Phi_z = 0$	$b_0/h_0$	0	$16/\pi^2$	$64/\pi^4$
	Kvadar (konačne duljine) $b_0, h_0, l_0$		$b_0/h_0$	$b_0/h_0$	$64/\pi^3$	$64/\pi^6$
	Kocka $b_0 = h_0$		1	1	$64/\pi^3$	$512/\pi^6$
	Šuplji valjak (bez unutarnjeg hlađenja) $b_0 = d_v - d_u$ za $d_u > r \rightarrow$	$\Phi_z = 0$ $\Phi_\varphi = 0$ $\Phi_r = 0$	0	0	$4/\pi$	$8/\pi^2$
	Šuplji valjak (s obostranim hlađenja) $b_0 = (d_v - d_u)/2$	$\Phi_z = 0$ $\Phi_\varphi = 0$	0	0	$4/\pi$	$8/\pi^2$

$$K_o = 1$$

$$a_{ef} = a_1 \cdot T_K + b_1 \quad (4.4)$$

Koeficijenti jednadžbe pravca za PP:

$$a_1 = -0,0106 \cdot 10^{-8} \text{ m}^2/\text{sK}$$

$$b_1 = 9,8494 \cdot 10^{-8} \text{ m}^2/\text{s}$$

$$a_{\text{ef}} = -0,0106 \cdot 343,15 + 9,8494$$

$$a_{\text{ef}} = 0,06212 \text{ mm}^2/\text{s}$$

$$t_h = \frac{0,0024^2}{1 \cdot 6,212 \cdot 10^{-8} \cdot \pi^2} \cdot \ln \left( \frac{4}{\pi} \cdot \frac{260-70}{84-70} \right)$$

$$t_h = 26,8 \text{ s}$$

#### 4.7.1.2. *Pomoćno vrijeme ciklusa $t_p$*

Pomoćno vrijeme ciklusa sadrži iskustvene vrijednosti za izabrani stroj i uvjete preradbe:

- vrijeme zatvaranja kalupa  $t_z = 0,2 \text{ s}$
- vrijeme otvaranja kalupa  $t_{\text{ok}} = 1 \text{ s}$
- vrijeme izbacivanja otpreska  $t_{\text{io}} = 1,5 \text{ s}$
- vrijeme podmazivanja i čišćenja  $t_m = 0,5 \text{ s}$
- vrijeme približavanja mlaznice  $t_{\text{mp}} = 0,8 \text{ s}$ .

$$t_p = t_z + t_{\text{ok}} + t_{\text{io}} + t_m + t_{\text{mp}} \tag{4.5}$$

$$t_p = 0,2 + 1 + 1,5 + 0,5 + 0,8 = 4 \text{ s}$$

### 4.7.1.3. *Vrijeme ciklusa $t_c$*

Ukupno vrijeme ciklusa je zbroj vremena hlađenja i pomoćnog vremena:

$$t_c = t_h + t_p \quad (4.6)$$

$$t_c = 26,4 + 4 = 30,4 \text{ s.}$$

### 4.7.2. *Početna temperatura $T_P$*

Jednadžba za početnu temperaturu  $T_P$ :

$$T_P = \frac{T_K(b_K + b_P) - (1-A)T_T b_P}{b_K + b_P A} \quad (4.7)$$

gdje su:

$b_K$  – toplinska prodornost materijala stijenke kalupne šupljine

$b_P$  – toplinska prodornost plastomernog materijala.

$$b_K = 10238 \text{ Ws}^{1/2}/\text{m}^2\text{K}$$

$$b_P = 602 \text{ Ws}^{1/2}/\text{m}^2\text{K}$$

Bezdimenzijska značajka  $A$ :

$$A = \frac{t_h}{2t_c} \quad (4.8)$$

$$A = \frac{26,4}{2 \cdot 30,4} = 0,434$$

$$T_P = \frac{343,15 \cdot (10238 + 602) - (1 - 0,434) \cdot 533,15 \cdot 602}{10238 + 602 \cdot 0,434} = 337 \text{ K}$$

#### 4.7.3. Dodirna temperatura $T_D$

Jednadžba za dodirnu temperaturu  $T_D$ :

$$T_D = \frac{b_K T_P + b_P T_T}{b_K + b_P} \quad (4.9)$$

$$T_D = \frac{10238 \cdot 337 + 602 \cdot 533,15}{10238 + 602} = 347,9 \text{ K.}$$

#### 4.7.4. Temperatura otvaranja kalupa $T_{OK}$

Jednadžba za temperaturu otvaranja kalupa  $T_{OK}$ :

$$T_{OK} = 2T_K - T_D \quad (4.10)$$

$$T_{OK} = 2 \cdot 343,15 - 347,9 = 338,4 \text{ K.}$$

#### 4.7.5. Temperatura medija za temperiranje $T_M$

Medij za temperiranje u ovom slučaju je voda.

Temperaturni gradijent medija za temperiranje -  $\Delta T_M$ .

$$T_M = T_K - \Delta T_M \quad (4.11)$$

$$\Delta T_M = 15 \text{ }^\circ\text{C}$$

$$T_M = 328,15 \text{ K.}$$

#### 4.7.6. Toplinska bilanca

Suma izmijenjenih toplina u kalupu jednaka je nuli.

$$\Phi_O \pm \Phi_P \pm \Phi_M = 0 \quad (4.12)$$

$\Phi_O$  - količina topline izmijenjena s okolinom

$\Phi_P$  - količina topline predana od plastomerne taljevine

$\Phi_M$  - količina topline izmijenjena s medijem za temperiranje.

##### 4.7.6.1. Toplina izmijenjena s okolinom

Toplina izmijenjena s okolinom ima tri komponente:

$$\Phi_O = \Phi_{St} + \Phi_{Sij} + \Phi_V \quad (4.13)$$

$\Phi_{St}$  - toplina izmijenjena kroz stranice kalupa

$\Phi_{Sij}$  - toplina izmijenjena kroz sljubnicu kalupa (zanemariti)

$\Phi_V$  - toplina izmijenjena preko steznih ploča kalupa na ploče ubrizgavalice.

$$\Phi_{St} = 2A_1\alpha_{St}^*(T_{VK} - T_0) \quad (4.14)$$

$A_1$  - površina jedne stranice kalupa

$\alpha_{St}^*$  - korigirani koeficijent toplinske prijelaznosti

$T_{VK}$  - temperatura vanjske stjenke kalupa

$T_0$  - temperatura okoline

$$H_K = 246 \text{ mm}$$

$$B_K = 254 \text{ mm}$$

$$L_K = 161 \text{ mm}$$

$$A_1 = 117 \cdot 246 = 28782 \text{ mm}^2$$

$$A_2 = 117 \cdot 190 = 22230 \text{ mm}^2$$

$$\alpha_{St}^* = \frac{A_1 + A_2}{A_1} \alpha_{St} \quad (4.15)$$

$$\alpha_{St} = \alpha_z + \alpha_k \quad (4.16)$$

$$\alpha_z = \varepsilon_z \cdot C_z \quad (4.17)$$

$\varepsilon_z = 0,35$  – odabrano.

$$\alpha_z = 1,9845 \text{ W/m}^2\text{K}$$

$\alpha_k = 15 \text{ W/m}^2\text{K}$  – iskustvena vrijednost.

$$\alpha_{St} = 1,9845 + 15 = 16,9845 \text{ W/m}^2\text{K}$$

$$\alpha_{St}^* = \frac{28782 + 22230}{28782} 16,9845 = 30,1 \text{ W/m}^2\text{K}$$

$$T_{VK} = 0.427 \cdot T_0 + 0.823 \cdot T_M - 68.96 \quad (4.18)$$

$$T_{VK} = 0.427 \cdot 293,15 + 0.823 \cdot 328,15 - 68.96 = 326,3 \text{ K}$$

$$\Phi_{St} = 2 \cdot 0,0288 \cdot 30,1(326,3 - 293,15) = 57,5 \text{ W}$$

Toplina izmijenjena provođenjem s nosačima kalupa (bez izolacijskog sloja):

$$\Phi_V = \beta_V^* A_{KS} (T_{VK} - T_0) \quad (4.19)$$

$A_{KS}$  – površine steznih ploča kalupa.

$\beta_V^*$  – korigirani faktor proporcionalnosti.

$$\beta_V = 84 \text{ W/m}^2\text{K}$$

$$\beta_V^* = \frac{B_K + H_K}{H_K} \beta_V \quad (4.20)$$

$$\beta_V^* = \frac{254 + 246}{246} 84 = 170,73 \text{ W/m}^2\text{K}$$

$$A_{KS} = 2 \cdot B_K \cdot H_K \quad (4.21)$$

$$A_{KS} = 2 \cdot 254 \cdot 246 = 0,13 \text{ m}^2$$

$$\Phi_V = 2 \cdot 0,13 \cdot 170,73 \cdot (326,3 - 293,15) = 1471,5 \text{ W}$$

$$\Phi_O = 57,5 + 1471,5 = 1529 \text{ W}$$

Toplina izmijenjena s okolinom iznosi 1529 W.

#### 4.7.6.2. Toplinski tok plastomera

Jednadžba za toplinski tok plastomera:

$$\Phi_P = \frac{m_g(h_2 - h_1)}{t_c} \quad (4.22)$$

$m_g$  - masa grozda 22,6 g

$h_2$  - specifična entalpija pri tlaku i temperaturi prerade

$h_1$  - specifična entalpija pri prosječnoj temperaturi otpreska u trenutku njegova napuštanja kalupa.

$$(h_2 - h_1) = 1000 \cdot [(a_3 \cdot T_T + b_3) - (a_2 \cdot T_{PO} + b_2)] \quad (4.23)$$

Tablica 4.5. Vrijednosti koeficijenata za izračunavanje razlika specifičnih entalpija<sup>7</sup>

Plastomer	$a_3$	$b_3$	$a_2$	$b_2$
PP	2,963	-810,37	2,088	-611,71

Razlika specifičnih entalpija za zadani otpresak:

$$(h_2 - h_1) = 1000 \cdot [(2,963 \cdot 533,15 - 810,37) - (2,088 \cdot 357,15 - 611,71)] = 635334,25 \text{ J/kg.}$$

$$\Phi_P = \frac{22,6 \cdot 635,334}{30,4}$$

$$\Phi_P = 472,3 \text{ W}$$

Toplina koju plastomerna taljevina preda kalupu u jedinici vremena iznosi 472,3 W.



### 4.7.6.3. *Toplina izmijenjena medijem za temperiranje*

Medij za temperiranje mora s kalupom izmijeniti ovu količinu topline:

$$\Phi_M = -\Phi_P - \Phi_O$$

$$\Phi_M = -472,3 + 1529 = 1101,7 \text{ W.}$$

Dobivenim rezultatom doznajemo da medijem za temperiranje treba dovesti 1101,7 W topline. U ovakvom slučaju bi se preporučilo korištenje izolacijskih ploča kako bi se smanjila toplina koja bi se trebala dovesti temperiralom. U ovom radu će dalje bit obrađivan slučaj bez izolacijskih ploča.

### 4.7.7. *Izmjere i parametri sustava za temperiranje*

#### 4.7.7.1. *Promjer i površina kanala za temperiranje*

Jednadžba za određivanje promjera kanala za temperiranje:

$$d_k = \frac{b_o}{n_k x_k \pi} \quad (4.24)$$

$b_o$  – širina otpreska

$n_k$  – broj kanala za temperiranje

$x_k$  – faktor površine kanala za temperiranje (njegova je vrijednost od 0,6 do 1,5, a obično 0,8 do 1,2).

$$d_k = \frac{60}{3 \cdot 0,8 \cdot 3,14} = 7,9577 \cong 8 \text{ mm}$$

$$A_{KT} = d_k l_k n_k \pi \quad (4.25)$$

$l_k$  – duljina kanala za temperiranje.

$$A_{KT} = 8 \cdot 478 \cdot 2 \cdot 3,14 = 24027 \text{ mm}^2$$

$A_{KT}^*$  - korigirana vrijednost površine sa dodanom površinom kanala za temperiranje žiga.

$$A_{KT}^* = 24027 + 15230,5 = 39257 \text{ mm}^2$$

#### 4.7.7.2. Optimiranje debljine stjenke

##### 4.7.7.2.1. Kriterij dopuštenog smičnog naprezanja

Debljina stjenke s obzirom na dopušteno smično naprezanje:

$$s_K = \frac{3p_K d_K}{4\tau_{dop}} \quad (4.26)$$

$$s_K = \frac{3 \cdot 0,15 \cdot 0,008 \cdot 10^8}{4 \cdot 0,8 \cdot 10^8} = 1,125 \text{ mm.}$$

##### 4.7.7.2.2. Kriterij dopuštenog savojnog naprezanja

Debljina stjenke s obzirom na dopušteno savojno naprezanje:

$$s_K = \sqrt{\frac{p_K d_K^2}{2\sigma_{dop}}} \quad (4.27)$$

$$s_K = \sqrt{\frac{0,15 \cdot 0,008^2 \cdot 10^8}{2 \cdot 1,5 \cdot 10^8}} = 1,79 \text{ mm.}$$

#### 4.7.7.2.3. Kriterij akumulirane topline

Toplinski tok akumuliranja topline  $\Phi_A$  određuje se prema:

$$\Phi_A = \Phi_{PD} + \Phi_O + \Phi_M \quad (4.28)$$

$\Phi_{PD}$  – toplinski tok doveden plastomerom.

$$\Phi_{PD} = \frac{m_g \cdot (h_2 - h_1)}{t_h} \quad (4.29)$$

$$\Phi_{PD} = \frac{22,6 \cdot 635,334}{26,4} = 543,9 \text{ W}$$

$$\Phi_A = 543,9 - 1529 + 1101,7 = 116,6 \text{ W}$$

Temperatura stjenke kanala za temperiranje postavlja se na temelju kriterija da razlika  $T_K - T_{KT}$  bude što manja, a da pri tom bude  $T_K > T_{KT}$ .

$$T_{KT} = 340 \text{ K}$$

$$s_K = \frac{\Phi_A t_C}{b_0 k c_K \rho_K (T_K - T_{KT})} \quad (4.30)$$

$$s_K = \frac{116,6 \cdot 30,4}{0,06 \cdot 0,478 \cdot 602 \cdot 7800 \cdot 3} = 8,7 \text{ mm}$$

#### 4.7.7.2.4. Kriterij dopuštenog kuta izoterme

Maksimalna debljina stjenke:

$$s_{K \max} = \left( \frac{b_0}{n_K \operatorname{tg} \beta_{\min}} - d_K \right) \cdot 0,5 \quad (4.31)$$

$$s_{K \max} = \left( \frac{0,06}{3 \operatorname{tg} 25^\circ} - 0,008 \right) \cdot 0,5 = 17,5 \text{ mm.}$$

Minimalna debljina stjenke:

$$s_{K \min} = \left( \frac{b_0}{n_K \operatorname{tg} \beta_{\max}} - d_K \right) \cdot 0,5 \quad (4.32)$$

$$s_{K \min} = \left( \frac{0,06}{3 \operatorname{tg} 40^\circ} - 0,008 \right) \cdot 0,5 = 7,9 \text{ mm.}$$

Kao mjerodavna debljina na temelju četiriju kriterija izabire se  $s_K = 17 \text{ mm}$ .

#### 4.7.7.3. *Provjera progiba za izabrani $s_K$*

Jednadžba za maksimalni progib:

$$f_{\max} \leq \frac{\rho_K d_K^2}{s_K} \left[ \frac{d_K^2}{32E \cdot s_K^2} + \frac{0,15}{G} \right] \quad (4.33)$$

$$f_{\max} \leq \frac{0,15 \cdot 10^8 \cdot 0,008^2}{0,016} \left( \frac{0,008^2}{32 \cdot 2,1 \cdot 10^{11} \cdot 0,016^2} + \frac{0,15}{0,81 \cdot 10^{11}} \right) = 0,1133 \cdot 10^{-6} < f_{\max \text{ dop}} = 1 \cdot 10^{-6}$$

Progib stjenke zadovoljava uz izabrani  $s_K$ .

#### 4.7.8. Toplinska prijelaznost

Toplinska prijelaznost određuje se iz prilagođene jednadžbe:

$$\alpha_M = \frac{1}{\frac{X_S}{\Phi_M} A_{KT}^* (T_K - T_M) - \frac{s_K}{\lambda_K}} \quad (4.34)$$

$X_S$  – faktor simetričnosti izmjene topline.

$$\alpha_M = \frac{1}{\frac{2}{1101,7} \cdot 0,0392(343 - 328) - \frac{0,017}{26,75}} = 2315 \text{ W/m}^2\text{K}$$

#### 4.7.9. Određivanje brzine protoka medija za temperiranje

Vrijednost  $Re$  izračunava se pomoću prilagođenog izraza:

$$Re = \left( \frac{\alpha_M d_K}{0,021 \cdot \lambda_M \cdot Pr^{0,4} \cdot K} \right)^{1/(0,8+0,01n_p)} \quad (4.35)$$

$\lambda_M$  – toplinska provodnost medija za temperiranje

$K$  – korekcijski član koji ovisi o omjeru  $l_K/d_K$  (tablica 3.3)

$Pr$  – Prandtlova značajka.

Tablica 4.6. Vrijednost korekcijskog člana<sup>7</sup>

$l_K/d_K$	5	10	15	20	30	50
$K$	1,44	1,28	1,18	1,13	1,05	1

Za  $l_K/d_K = 59,75$   $K = 1$

$$Re = \left( \frac{2315 \cdot 0,008}{0,021 \cdot 0,659 \cdot 2,98^{0,41,05}} \right)^{1/0,81} = 4224$$

Jednadžba za brzinu protoka:

$$v_M = \frac{Re \nu_M}{d_K} \quad (4.36)$$

$\nu_M$  – kinematička viskoznost medija za temperiranje.

$$v_M = \frac{4224 \cdot 0,478 \cdot 10^{-6}}{0,008} = 0,252 \text{ m/s}$$

#### 4.7.10. Proračun pumpe

Temperiralo raspolaže pumpom kapaciteta  $q_{VP} = 0,25 \cdot 10^{-3} \text{ m}^3/\text{s}$ .

##### 4.7.10.1. Provjera raspoloživosti kapaciteta pumpe

Jednadžba za raspoloživi kapacitet pumpe:

$$q_{T1} = \frac{d_K^2 v_M \pi}{4} \quad (4.37)$$

$$q_{T1} = \frac{0,008^2 \cdot 0,252 \cdot 3,14}{4} = 1,27 \cdot 10^{-5} \text{ m}^3/\text{s}$$

#### 4.7.10.2. *Iskoristivost brzine (kapaciteta) pumpe*

Jednadžba za iskoristivost kapaciteta pumpe:

$$\eta_V = \frac{q_{T1}}{q_{VP}} \quad (4.38)$$

$$\eta_V = \frac{1,27 \cdot 10^{-5}}{2,5 \cdot 10^{-4}} = 0,0508 \cong 5\%$$

#### 4.7.10.3. *Temperaturni gradijent medija za temperiranje*

Jednadžba za temperaturni gradijent medija za temperiranje:

$$\Delta T_M = \frac{4\Phi_M}{d_K^2 c_M v_M \rho_M \pi} \quad (4.39)$$

$$\Delta T_M = \frac{4 \cdot 1101,7}{0,008^2 \cdot 4179 \cdot 0,252 \cdot 983,2 \cdot 3,14} = 21 \text{ K}$$

Kako gradijent medija za temperiranje mora biti manji od 5 K, ovakav rezultat ne zadovoljava, no to se može korigirati povećavanjem brzine protoka medija za temperiranje.

Nova brzina protoka medija iznosi:

$$v_m = 2 \text{ m/s.}$$

Novi raspoloživi kapacitet pumpe:

$$q_{T1} = \frac{0,008^2 \cdot 2 \cdot 3,14}{4} = 1 \cdot 10^{-4} \text{ m}^3/\text{s.}$$

Iskoristivost kapaciteta pumpe:

$$\eta_V = \frac{1 \cdot 10^{-4}}{2,5 \cdot 10^{-4}} = 0,4 = 40\%.$$

Temperaturni gradijent medija za temperiranje:

$$\Delta T_M = \frac{4 \cdot 1101,7}{0,008^2 \cdot 4179 \cdot 2 \cdot 983,2 \cdot 3,14} = 2,67 \text{ K}.$$

Rezultat pokazuje da odabir nove brzine protoka medija za temperiranje zadovoljava.

#### 4.7.10.4. ***Ulazna temperatura medija za temperiranje***

Jednadžba za ulaznu temperaturu medija za temperiranje:

$$T_{MU} = T_M - \frac{\Delta T_M}{2} \tag{4.40}$$

$$T_{MU} = 328,15 - \frac{2,67}{2} = 326,8 \text{ K}$$

#### 4.7.10.5. ***Izlazna temperatura medija za temperiranje***

Jednadžba za izlaznu temperaturu medija za temperiranje:

$$T_{MI} = T_{MU} + \Delta T_M \tag{4.41}$$

$$T_{MI} = 326,8 + 2,67 = 329,5 \text{ K}$$



#### 4.7.10.6. **Pad tlaka u kanalima za temperiranje**

Za  $Re = 4224$  vrijedi jednačba:

$$\xi = 0,3164 \sqrt[4]{1/Re} \quad (4.42)$$

$$\xi = 0,3164 \sqrt[4]{1/4224} = 0,0392$$

$$\Delta p_{Ka} = \frac{v_M^2}{2} \rho_M \left( \xi \frac{l_K}{d_K} + 1,5 m_p \right) \quad (4.43)$$

gdje su:

$\Delta p_{Ka}$  – pad tlaka u kanalima za temperiranje

$m_p$  – broj promjena smjera toka medija za temperiranje

$\xi$  – otpor tečenju što ga kanali pružaju protoku tekućine.

$$\Delta p_{Ka} = \frac{2^2}{2} 983,2 (0,0392 \cdot 59,75 + 1,5 \cdot 2) = 10505 \text{ N/m}^2$$

#### 4.7.10.7. **Pad tlaka u uređaju**

Pad tlaka u uređaju procjenjuje se na:

$$\Delta p_{Te} = 50000 \text{ N/m}^2.$$

#### 4.7.10.8. *Pad tlaka u sustavu za temperiranje*

Pad tlaka u sustavu se računa prema:

$$\Delta p_{ST} = \Delta p_{Ka} + \Delta p_{Te} \quad (4.44)$$

$$\Delta p_{ST} = 10505 + 40000 = 60505 \text{ N/m}^2 = 0,605 \text{ bar}$$

Temperiralo raspolaže maksimalnim tlakom pumpe od 4,7 bar.

#### 4.7.10.9. *Efektivno potrebna snaga pumpe*

Efektivna snaga pumpe uz faktor iskorištenja  $\eta_P = 0,9$ :

$$N_{Pe} = \frac{v_M d_K^2 \Delta p_{ST} \pi}{4 \eta_P} \quad (4.45)$$

$$N_{Pe} = \frac{2 \cdot 0,008^2 \cdot 60505 \cdot 3,14}{4 \cdot 0,9} = 6,76 \text{ W}$$

Temperiralo raspolaže snagom hlađenja od 17000 W, a potrebno je 1101,7 W, što zadovoljava potrebne uvjete.

## 4.8. Mehanički proračun kalupa<sup>12</sup>

### 4.8.1. Proračun kinematike kalupa

Iz sastavnog crteža alata proizlazi visina grozda:

$$h_g = 56 \text{ mm.}$$

Otvaranje kalupa mora biti veće od visine grozda da bi se omogućilo izbacivanje otpreska iz kalupa. Zbog sigurnosti predviđa se dodatak otvaranja.

Visina otvaranja kalupa bi onda bila:

$$h_{OK} = h_g + h_d = 56 + 14 = 70 \text{ mm.}$$

Duljina kalupa iznosi:

$$L_K = 161 \text{ mm.}$$

Maksimalni razmak ploča odabrane ubrizgavalice:

$$H_{u \max} \geq h_{OK} + L_K \tag{4.46}$$

$$350 \geq 70 + 161$$

$$350 \geq 231.$$

#### 4.8.2. Proračun krutosti kalupa okomito na smjer otvaranja

Dopuštene deformacije stijenke kalupne šupljine moraju biti manje od veličine skupljanja otpreska, tj. kriterij dopuštenih naprezanja je maksimalno skupljanje otpreska pri preradi. Maksimalno skupljanje polipropilena PP RJ470MO iznosi 2%.

Odnos naprezanje i deformacija dan je relacijom:

$$\sigma = E \cdot \varepsilon \quad (4.47)$$

gdje je:

$\sigma$  - naprezanje stijenki kalupne šupljine

$\varepsilon$  - deformacija stijenki kalupne šupljine.

Naprezanje stijenki kalupne šupljine jednako je tlaku u kalupnoj šupljini:

$$\sigma = p_K \quad (4.48)$$

$$\varepsilon = \frac{p_K}{E} \quad (4.49)$$

$$\varepsilon = \frac{0,015 \cdot 10^9}{210 \cdot 10^9} = 7,14 \cdot 10^{-5}$$

Prema dobivenom rezultatu uvjet je zadovoljen:

$$\varepsilon = 0,00714\% < 2\%$$

Odabrane su standardne dimenzije kalupnih ploča prema katalogu tvrtke HASCO:

190x246 mm.

Određivanje visine temeljne ploče vrši se prema relaciji:

$$h_{TP} = \left( \frac{5 \cdot F_d \cdot b^3}{32 \cdot l \cdot f \cdot E} \right)^{1/3} \quad (4.50)$$

gdje je:

$F_d$  – sila na temeljnu ploču

$f$  – dopušteni progib temeljne ploče

$b$  – razmak između odstoynih letvi.

Prema katalogu tvrtke HASCO odabrane su ploče za izbacivanje:

Potisna ploča – K70/190x246x17/

Ploča izbacivala – K60/190x246x12/.

Prema katalogu tvrtke HASCO odabrane su odstoynne letve:

K40/190x246x76/.

Razmak među odstoynnim letvama je:

$b = 114$  mm.

Duljina temeljne ploče je:

$l = 246$  mm.

Sila na temeljnu ploču je prema (4.1):

$F_d = 32,046$  kN.

$$h_{TP} = \left( \frac{5}{32} \cdot \frac{32046 \cdot 114^3}{246 \cdot 0,03 \cdot 210 \cdot 10^3} \right)^{1/3} = 16,85 \text{ mm}$$

Prema katalogu tvrtke HASCO određena je standardna temeljna ploča:

K30/190x246x27/.

Izbor standardnih elemenata kalupa vrši se prema odabranim izmjerama temeljne ploče i proračunate kinematike kalupa:

- nepomična stezna ploča K10/190x246x22/
- pomična stezna ploča K10/190x246x22/
- pomična kalupna ploča K20/190x246x22/
- pomična kalupna ploča K20/190x246x22/
- temeljna ploča K30/190x246x27/
- temeljna ploča izbacivala K70/190x246x17/
- ploča izbacivala K60/190x246x12/
- odstojne letve K40/190x246x46/.

## 5. ZAKLJUČAK

Metodičko konstruiranje kalupa olakšava put do optimalne konstrukcije kalupa, pogotovo za konstruktora sa nedovoljnim iskustvom, pri čemu dijagrami odlučivanja pomažu postaviti okvire tijekom konstrukcije, eliminiranjem nekih mogućih temeljnih pogrešaka.

Na primjeru u ovom radu se može vidjeti kako je jako važno od početka paralelno razrađivati veliki dio elemenata kalupa zbog njihove velike međuovisnosti. Tijekom razvoja je potrebno konstantno optimirati sve elemente kako bi se na kraju došlo do najoptimalnijeg odnosa među zahtjevima različitih sustava kalupa.

Primjena računalnih modela i simulacija uvelike ubrzava i olakšava proces koncipiranja i projektiranja injekcijskog prešanja određenog otpreska, čime znatno pridonosi uštedi na vremenu i novcu pri pokretanju proizvodnje tako razrađenog proizvoda.

## 6. LITERATURA

1. Godec, D.: *Magistarski rad*, Sveučilište u Zagrebu, Fakultet strojarstva i brodogradnje, 2000.
2. Mitrović, T.: *Diplomski rad*, Sveučilište u Zagrebu, Fakultet strojarstva i brodogradnje, 2009.
3. Čatić, I.: *Proizvodnja polimernih tvorevina*, Društvo za plastiku i gumu, Zagreb, 2006.
4. Rogić, A. i Čatić, I.: *Injekcijsko prešanje polimera*, Društvo plastičara i gumaraca, Zagreb, 1996.
5. *Machinery Lubrication*,  
[http://media.noria.com/sites/archive\\_images/Backup\\_200305\\_IndFoc-Fig1.jpg](http://media.noria.com/sites/archive_images/Backup_200305_IndFoc-Fig1.jpg),  
01.02.2010.
6. Šercer, M. i Raos, P.: *Proizvodnja i primjena polimernih proizvoda*, Fakultet strojarstva i brodogradnje (Zagreb), Strojarski fakultet (Slavonski Brod), nastavni materijali
7. Čatić, I.: *Izmjena topline u kalupima za injekcijsko prešanje plastomera*, Društvo plastičara i gumaraca, Zagreb, 1985.
8. Malloy, R.A.: *Plastic part design for injection molding*, Carl Hanser Verlag, Munich Vienna, New York, 1994.
9. Filetin, T., Kovačićek, F., Indof, J. : *Svojstva i primjena materijala*, Fakultet strojarstva i brodogradnje, Zagreb, 2006
10. *Prospector – Borealis PP RJ470MO*,  
<http://prospector.ides.com/DataView.aspx?E=92818>, 15.12.2009.
11. *Arburg – ALLROUNDER A* ,  
[http://www.arburg.com/com/common/download/Web\\_680293\\_EN\\_GB.pdf](http://www.arburg.com/com/common/download/Web_680293_EN_GB.pdf),  
05.02.2010.
12. Dakić, M.: *Diplomski rad*, Sveučilište u Zagrebu, Prirodoslovno-matematički fakultet, Fizički odsjek, 2001.



## **7. PRILOG**

1. Prikaz kalupa za injekcijsko prešanje
2. Sklopni crtež kalupa
3. Radionički crtež matrice
4. Radionički crtež žiga
5. Radionički crtež otpreska

