

# Lijevanje aluminijevih legura

---

**Plećaš, Boris**

**Undergraduate thesis / Završni rad**

**2010**

*Degree Grantor / Ustanova koja je dodijelila akademski / stručni stupanj:* **University of Zagreb, Faculty of Mechanical Engineering and Naval Architecture / Sveučilište u Zagrebu, Fakultet strojarstva i brodogradnje**

*Permanent link / Trajna poveznica:* <https://um.nsk.hr/um:nbn:hr:235:474003>

*Rights / Prava:* [In copyright](#)/[Zaštićeno autorskim pravom.](#)

*Download date / Datum preuzimanja:* **2024-11-14**

*Repository / Repozitorij:*

[Repository of Faculty of Mechanical Engineering and Naval Architecture University of Zagreb](#)



Sveučilište u Zagrebu  
**Fakultet strojarstva i brodogradnje**

# **ZAVRŠNI RAD**

Boris Plećaš

Zagreb, 2010.

Sveučilište u Zagrebu  
**Fakultet strojarstva i brodogradnje**

# **ZAVRŠNI RAD**

Voditelj rada:  
Doc.dr.sc. Branko Bauer, dipl.ing.

Boris Plećaš

Zagreb, 2010.

## **SAŽETAK**

U ovome radu opisana je tehnologija lijevanja aluminijskih slitina. Također je napravljen zadatak sa svim potrebnim crtežima i proračunom za zadani odljevak te objašnjen postupak dobivanja odljevka. Lijevanje se odvija u pijesku te je naš materijal silumin.

U narednom dijelu opisane su aluminijske legure kao i njihova svojstva. Zatim su opisani postupci lijevanja aluminijskih legura, a podrobnije je opisan postupak lijevanja u pješčani kalup. Kod programskog zadatka je objašnjeno dobivanje načina proizvodnje i podrobnije je opisan sam odljevak sa kalupom i uljevnim sustavom. Svaki dio uljevnog sustava je dodatno razrađen u zadatku.

# SADRŽAJ:

<b>POPIS SLIKA</b> .....	I
<b>POPIS TABLICA</b> .....	II
<b>POPIS OZNAKA</b> .....	III
<b>GRČKE OZNAKE</b> .....	IV
<b>IZJAVA</b> .....	V
<b>1. UVOD</b> .....	1
<b>2. LIJEVAČKE ALUMINIJSKE LEGURE</b> .....	5
2.1. Silicij .....	5
2.2. Bakar .....	6
2.3. Magnezij .....	7
2.4. Cink .....	7
<b>3. POSTUPCI LIJEVANJA</b> .....	9
3.1. Lijevanje u pješčane kalupe .....	9
3.2. Jednokratni kalupi .....	9
3.3. Izrada jednokratnog kalupa .....	10
3.4. Lijevanje pod visokim tlakom .....	11
3.5. Lijevanje u kokilama (gravitacijski) .....	12
<b>4. ČIMBENICI KOJI UTJEČU NA LIVLJIVOST</b> .....	15
<b>5. PRIMJENA ALUMINIJSKIH ODLJEVAKA</b> .....	17
<b>6. PROGRAMSKI ZADATAK</b> .....	19
6.1. Opis programskog zadatka .....	19
6.2. Uvodno razmatranje .....	19
6.3. Opis izradbene tehnologije odljevka .....	20
6.3.1. Odljevak .....	20
6.3.2. Dodaci za mehaničku obradu .....	20
6.3.3. Dodaci zbog skupljanja lijeva .....	21
6.3.4. Negativni dodaci .....	22
6.4. Uljevni sustav.....	23
6.4.1. Čaška .....	23
6.4.2. Spust .....	24
6.4.3. Razdjelnik .....	24
6.4.4. Razvodnik .....	24
6.4.5. Ušće .....	24
6.4.6. Pojila .....	24
6.5. Kalup .....	24
6.6. Dodatna obrada nakon istresanja .....	28
<b>7. ZAKLJUČAK</b> .....	29
<b>8. LITERATURA</b> .....	30

## POPIS SLIKA

Slika 1.1. Shema lijevanja .....	1
Slika 1.2. Prikaz ljevarske proizvodnje u Republici Hrvatskoj od 1990. do 2000. godine .....	3
Slika 1.3. Ovisnost cijene odljevka o veličini serije .....	3
Slika 2.1. Volumno skupljanje legure AlCu i AlSi.....	5
Slika 2.2. Koeficijent toplinskog širenja legure AlSi i AlMg u zavisnosti od sadržaja Si odnosno Mg .....	6
Slika 4.1. Test spiralnog kanala (1.) i Vakuum test (2.).....	16
Slika 6.1. Odljevak .....	19
Slika 6.2. Gornjak .....	26
Slika 6.3. Donjak .....	27
Slika 6.4. Uljevni sustav s odljevcima.....	28

# POPIS TABLICA

Tablica 1.1. Proizvodnja odljevka u Republici Hrvatskoj od 1990. do 2000. godine .....	2
Tablica 2.1. Kemijski sastav legura aluminija za lijevanje u pijesak (P) i kokile (K) .....	7
Tablica 2.2. Mehaničke osobine legure aluminija za lijevanje u pijesak (P) i kokile (K) .....	8
Tablica 3.1. Preporučljivi omjeri As : Ar : Au .....	10
Tablica 3.2. Dopuštena odstupanja slobodnih mjera odljevaka .....	13
Tablica 5.1. Svojstva i primjena aluminijskih ljevarskih legura .....	17
Tablica 5.1. Nastavak .....	18
Tablica 6.1. Tip proizvodnje .....	20
Tablica 6.2. Dodaci za mehaničku obradu .....	21
Tablica 6.3. Skupljanje lijeva .....	22
Tablica 6.4. Negativni dodaci .....	23
Tablica 6.5. Dimenzije kalupa .....	25

## POPIS OZNAKA

N, broj komada

As, površina poprečnog presjeka spusta,  $mm^2$

Ar, površina poprečnog presjeka razvodnika,  $mm^2$

Au, površina poprečnog presjeka ušća,  $mm^2$

v, brzina, m/s

p, tlak, Pa

$R_{p_{0,2}}$ , granica razvlačenja,  $N/mm^2$

$R_m$ , vlačna čvrstoća,  $N/mm^2$

## GRČKE OZNAKE

$\delta_5$ , produljenje, %

$\rho$ , gustoća,  $kg/m^3$



## **IZJAVA**

Izjavljujem da sam ovaj rad izradio samostalno, služeći se znanjem stečenim na Fakultetu strojarstva i brodogradnje u Zagrebu, a uz pomoć navedene literature.

Koristim ovu priliku da se zahvalim na stručnoj pomoći doc.dr.sc. Branku Baueru, dipl.ing. sa Fakulteta strojarstva i brodogradnje.

Također se zahvaljujem referenticama Izidori Herold i Sunčici Tucman na pomoći i razumijevanju, dipl.ing. Franji Bariću na stručnoj pomoći te ostalom osoblju ljevaonice i strojne obrade iz tvrtke DALEKOVOD d.d. iz Velike Gorice.

Zahvaljujem se također svim profesorima i osoblju, kao i kolegama na Fakultetu strojarstva i brodogradnje u Zagrebu.

Boris Plećaš

U Zagrebu, 4. veljače 2010.

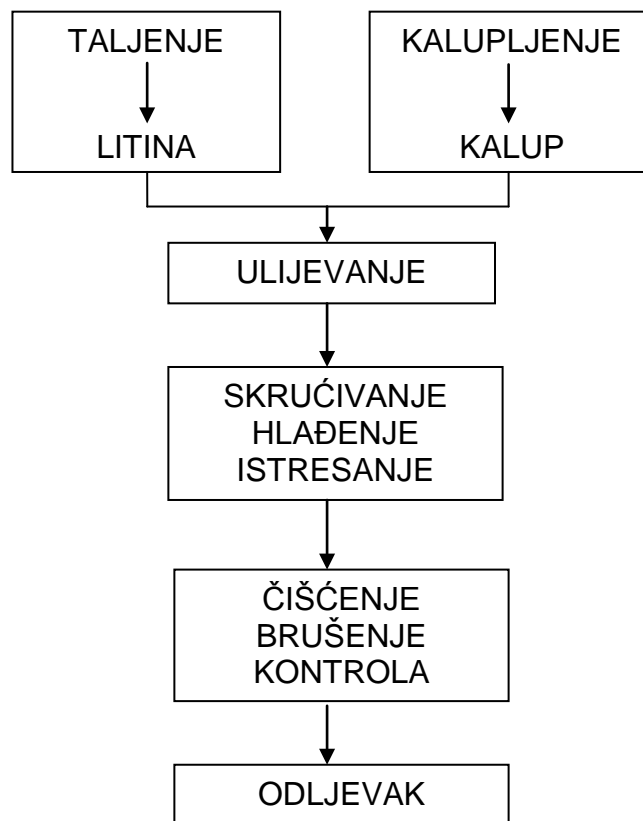
# 1. UVOD

Ljevarstvo je jedna od tehnologija kojom se rastaljeni metal ulijeva u kalupe i on poprima oblik kalupne šupljine. Ulijevati se može u jednokratne i višekratne kalupe.

Jednokratni kalupi su oni kalupi gdje se rastaljeni metal u njih uljeva, a nakon ohlađivanja i skrućivanja odljevka kalup se razruši i prije ponovnog ulijevanja potrebno je izraditi novi kalup. To su najčešće pješčani kalupi.

Višekratni kalupi su metalni alati ili kokile u koje se više puta može ulijevati rastaljeni metal, a nakon ohlađivanja i skrućivanja odljevka, alat se otvara i iz njega se vadi odljevak, zatim se alat sklapa i zatvara i vrši se ponovno ulijevanje metala.

Dva procesa u lijevaonici odvijaju se paralelno i neovisan jedan od drugoga, sl. 1.1. To je taljenje metala gdje se dobiva litina i kalupljenje gdje se dobiva kalup. Rezultat njihovog rada sijeće se na mjestu ulijevanja koje se smatra centralnim mjestom u lijevaonici.



Slika 1.1. Shema lijevanja

Budući da se formiranje odljevka odvija u zatvorenom prostoru i ne može se pratiti golim okom, odnosno adekvatno kontrolirati mjernim instrumentima, tada je potrebno da prethodne dvije operacije (taljenje i kalupljenje) budu izvedene ispravno. Kod lijevanja možemo kontrolirati samo temperaturu ulijevanja i na nju možemo utjecati. Nakon ulijevanja slijedi skrućivanje, hlađenje i istresanje odljevka najčešće na vibracijskoj istresnoj rešetci gdje se kod jednokratnog kalupa odstranjuje kalupna mješavina. Zatim slijedi čišćenje, brušenje i kontrola odljevka.

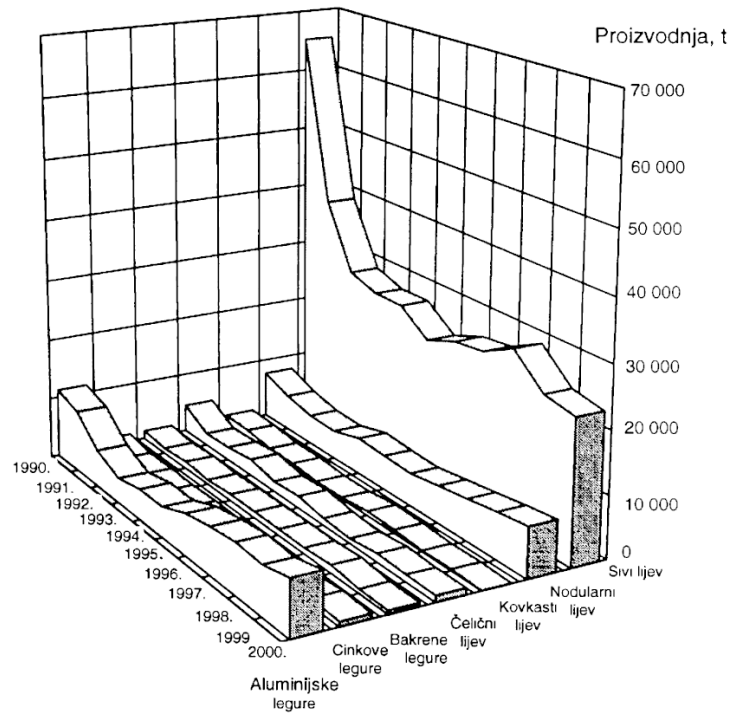
Od 1990. Godine bilježimo pad proizvodnje sivog lijeva, kovkastog lijeva, čeličnog lijeva, bakrenih legura, a nodularni lijev i aluminijske legure do 1995. godine padaju, a dalje im proizvodnja raste, tablica 1.1., slika 1.2. [5]

Tablica 1.1. Proizvodnja odljevaka u Hrvatskoj od 1990. do 2000. godine [3]

\* uključene obrtničke ljevaonice

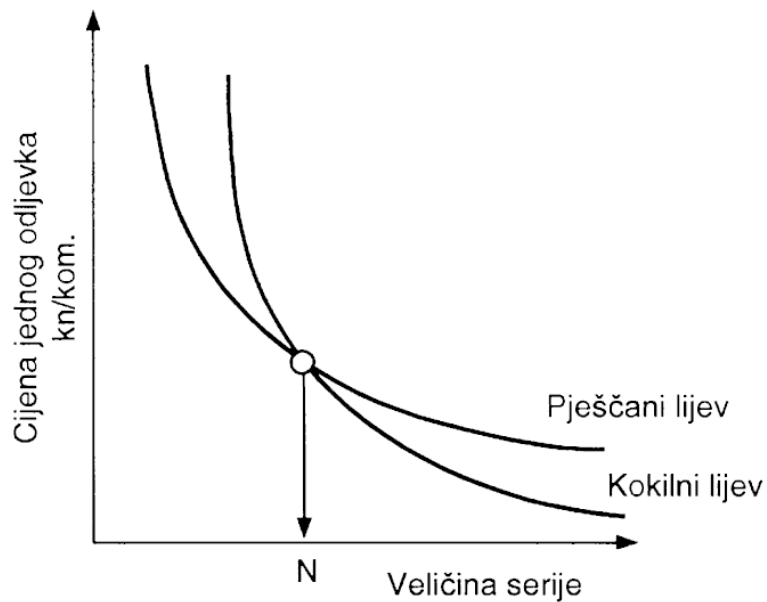
Vrsta lijeva	Proizvodnja, t					
	1990.	1991.	1992.*	1993.*	1994.*	1995.*
<b>Sivi lijev</b>	65.216	38.734	28.523	26.964	27.017	23.433
<b>Nodularni lijev</b>	7.583	5.808	4.818	4.653	5.974	5.640
<b>Kovkasti lijev</b>	1.295	1.104	493	550	127	170
<b>Ukupno</b>	79.094	46.656	33.830	32.167	33.118	29.243
<b>Čelični lijev</b>	4.414	1.994	2.151	2.706	1.621	1.965
<b>Legure bakra</b>	1.338	864	1.128	743	1.030	1.005
<b>Legure cinka</b>	1.266	566	478	368	443	361
<b>Ukupno</b>	2.604	1.430	1.606	1.111	1.473	1.366
<b>Aluminijske legure</b>						
<b>Lijev u pijesak</b>	1.135	730	623	344	445	378
<b>Kokilni lijev</b>	1.321	1.233	849	765	1.013	990
<b>Tlačni lijev</b>	8.776	7.980	4.516	2.905	3.523	3.567
<b>Ukupno</b>	11.232	9.951	5.988	4.014	4.981	4.935
<b>Sveukupno</b>	92.344	59.031	43.575	39.998	41.010	37.509
<b>Zaposlenih</b>	8.925	5.151	5.762	5.870	4.876	4.502
Vrsta lijeva	Proizvodnja, t					
Sivi lijev	1996.*	1997.*	1998.*	1999.*	2000.*	
	25.453	26.103	28.823	24.132	23.135	
<b>Nodularni lijev</b>	5.325	6.072	6.745	7.525	8.115	
<b>Kovkasti lijev</b>	713	537	200	300	50	
<b>Ukupno</b>	31.491	32.712	35.768	31.959	31.300	
<b>Čelični lijev</b>	1.164	807	1356	1.151	1.073	
<b>Legure bakra</b>	1.039	969	1.296	680	624	
<b>Legure cinka</b>	461	554	583	1.050	758	
<b>Ukupno</b>	1.500	1.523	1.879	1.730	1.382	
<b>Aluminijske legure</b>						
<b>Lijev u pijesak</b>	402	560	462	513	295	
<b>Kokilni lijev</b>	1.169	973	1.278	1.728	2.009	
<b>Tlačni lijev</b>	5.140	6.015	6.377	5.539	6.594	
<b>Ukupno</b>	6.711	7.548	8.117	7.778	8.898	
<b>Sveukupno</b>	40.867	42.590	47.120	42.168	42.653	
<b>Zaposlenih</b>	4.063	3.328	3.729	3.121	3.284	

Aluminijske legure također zbog svojih poboljšanih svojstava rastu i pokrivaju širi asortiman proizvoda. [3]



Slika 1.2. Prikaz ljevarske proizvodnje u Republici Hrvatskoj od 1990. do 2000. godine [3]

Danas se većina odljevaka lijeva u jednokratne mekane pješčane kalupe. Naime, cijena jednog odljevka kod pojedinačne proizvodnje manja je pri lijevanju u pješčani kalup, od cijene odljevka lijevanog u kokilu slika 1.3. [3]



Slika 1.3. Ovisnost cijene odljevka o veličini serije [3]

Suprotno vrijedi za serijsku i masovnu proizvodnju. Kao granični broj može se uzeti  $N=500-1000$  komada, kada se od pješčanog prelazi na kokilni lijev. [3]

## 2. LJEVAČKE ALUMINIJSKE LEGURE

Aluminij visoke čvrstoće se uglavnom upotrebljava za izradu kemijskih aparatura, električnih kondenzatora, za eksperimentalna istraživanja te za izradu određene legure u posebnoj kvaliteti. Tehnički čist aluminij se upotrebljava za izradu industrijskih aluminijских legura.

Što se tiče kemijskih svojstava, aluminij je postojan u atmosferi suhog i vlažnog zraka. To je zbog toga što aluminij lako oksidira, stvarajući pri tome na površini metala tanku kompaktnu koru (debljine 0,010 - 0,015 mm), koja ga štiti od dalje oksidacije.

Ljevarska svojstva aluminijske legure su slaba zbog velikog stezanja pri skrućivanju (linearno 1,7 - 1,8%, volumensko 7%), zbog velike topljivosti plinova u njemu, te zbog jake sklonosti oksidaciji. Zbog toga se čisti aluminij rijetko upotrebljava za izradu odljevaka. Ali je zato čisti aluminij vrlo pogodan za izradu predmeta od kojih se traži kemijska otpornost, te velika toplinska i električna vodljivost (64% električne vodljivosti bakra).

Mehanička svojstva aluminijских legura uvelike zavise od debljine stjenke odljevka.

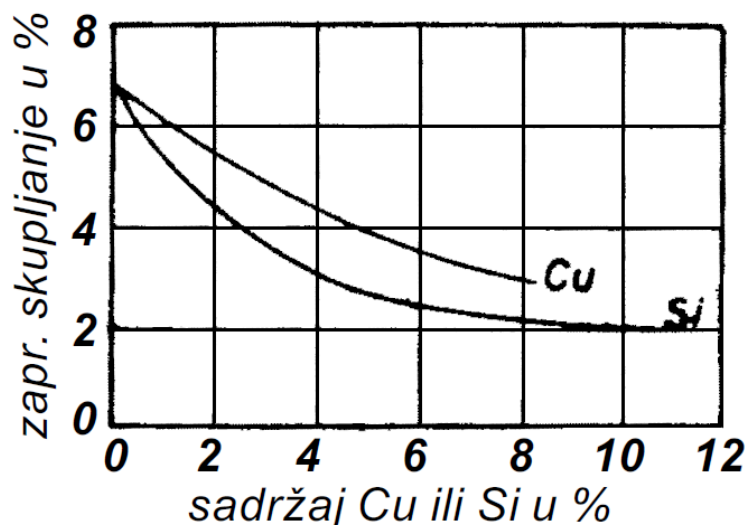
Najvažniji elementi za legiranje su:

- silicij
- bakar
- magnezij
- cink

Prema ovim legirajućim elementima mogu se grupirati legure aluminijske. Prethodno treba napomenuti da dvojne slitine aluminijske (sa sadržajem do 25% Zn i trojne do 15% Zn i do 3% Cu) imaju širok interval kristalizacije, što ima za posljedicu povećanu sklonost stvaranju toplih napuklina i slabu nepropusnost odljevaka. Zbog toga se te legure aluminijske postepeno zamjenjuju legurama tipa silumin. [2]

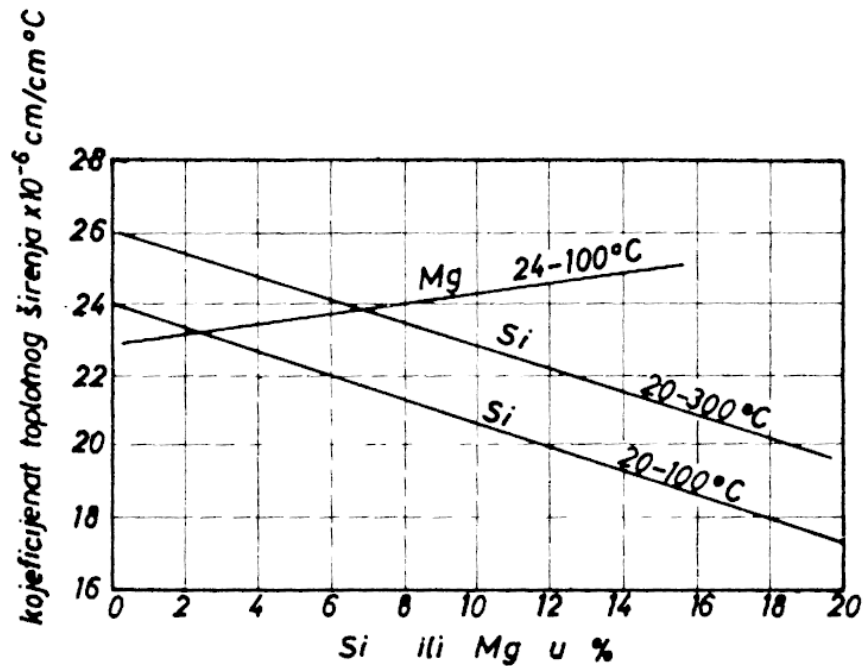
### 2.1. Silicij

Poboljšava livljivost, povećava čvrstoću i tvrdoću i smanjuje veličinu usahline. Također, volumno skupljanje silicija je malo, sl. 2.1.



Slika 2.1. Volumno skupljanje legure AlCu i AlSi [1]

Legure AlSi se ne mogu poboljšati toplinskom obradom. Dodatak 0,2 - 0,3% Mg čini ovelegure pogodnim za poboljšanje. Pri povećanju sadržaja silicija smanjuje se koeficijent toplinskog širenja, sl. 2.2.,



Slika 2.2. Koeficijent toplinskog širenja legure AlSi i AlMg u zavisnosti od sadržaja Si odnosno Mg [1]

to je naročito značajno kod legura za klipove.

Prema sadržaju silicija razlikuju se tri grupe legura:

- podeutektičke sa ispod 11% Si
- eutektičke sa 11-13% Si (silumin)
- nadeutektičke sa preko 13% Si (13-25% Si)

Dvojne legure tipa silumin u industriji se upotrebljavaju u lijevanom stanju. To se objašnjava time što je u zakaljenom stanju prezasićena čvrsta otopina silicija u aluminiju veoma nepostojana; njezin raspad teče brzo pri temperaturama od 100 do 150 °C, a čestice elementarnog silicija, izlučene iz čvrste otopine, brzo koaguliraju, pri čemu su izlučene čestice silicija utoliko veće ukoliko je veća temperatura dozrijevanja. [1], [2]

## 2.2. Bakar

Poboljšava livljivost ali ne daje takvo povećanje čvrstoće kao silicij. Dodavanjem više legirajućih elemenata kao npr. 4 - 5% Cu, 0,2 - 0,5% Mg i 0,2 - 0,5% Ti i toplinskom obradom postiže se znatno povećanje zatezne čvrstoće. Legure sa bakrom imaju manju otpornost protiv korozije u usporedbi sa legurama AlSi i AlMg. [1]

## 2.3. Magnezij

Povećava otpornost prema koroziji, daje odljevcima postojan srebrnasti sjaj. Magnezij kviri lijevačke osobine: javljaju se tople pukotine i usahline u odljevcima. Pri povećanju sadržaja magnezija povećava se koeficijent toplinskog širenja, sl. 2.2. [1]

## 2.4. Cink

Nešto umanjuje livljivost, neznatno povećava zateznu čvrstoću. Nedostatak je ovih legura slaba otpornost protiv korozije. Dodavanjem magnezija i kroma dobiju se samozakaljive legure, kod kojih se mehaničke osobine poboljšavaju starenjem.

Kemijski sastav legura aluminija za lijevanje u pijesku i kokili dan je u tablici 2.1.,

Tablica 2.1. Kemijski sastav legura aluminija za lijevanje u pijesak (P) i kokile (K) [1], [6]

Vrsta lijevanja	Oznaka legure	Kemijski sastav u %				
		Mg	Mn	Si	Cu	ostalo
P., K.	EN AB- <chem>AlSi12</chem>	-	0,3 – 0,5	11,0 – 13,5	-	-
P., K.	EN AB- <chem>AlSi12Cu</chem>	-	0,3 – 0,5	11,0 – 13,0	0 – 1,5	-
P., K.	EN AB- <chem>AlSi10Mg</chem>	0,25 – 0,40	0,3 – 0,6	9,0 – 11,0		-
P., K.	EN AB- <chem>AlSi10MgCu</chem>	0,2 – 0,4	0,3 – 0,6	8,5 – 10,5	-	-
K.	EN AB- <chem>AlSi12Ni2CuMg</chem>	0,7 – 1,3	-	11,0 – 13,0	0,5 – 1,5	2 – 3 Ni
K.	EN AB- <chem>AlSi8Cu3</chem>	-	-	7,5 – 9,5	3 – 4	-
P., K.	EN AB- <chem>AlSi5Cu3</chem>	-	-	4,0 – 6,0	2 – 4	-
K.	EN AB- <chem>AlMg7</chem>	7 – 8	-	-	-	-
P.	EN AB- <chem>AlMg4</chem>	4 – 5	-	-	-	-
P., K.	EN AB- <chem>AlCu10Mg</chem>	0,2 – 0,5	-	-	9,0 – 11,0	-
P.	EN AB- <chem>AlCu5MgTi</chem>	0,2 – 0,4	-	-	4,0 – 5,0	0,2 – 0,5 Ti
P., K.	EN AB- <chem>AlCu4Mg1Ni2</chem>	1,3 – 1,7	-	-	3,8 – 4,2	1,8 – 2,3 Ni
P., K.	EN AB- <chem>AlZn5Mg1Cr</chem>	1,0 – 1,5	-	-	-	0,5 Zn; 0,5 Cr

a mehaničke osobine u tablici 2.2. [1]



Tablica 2.2. Mehaničke osobine legure aluminija za lijevanje u pijesak (P) i kokile (K) [1], [2]

Vrsta lijevanja	Oznaka legure	Granica razvlačenja $R_{p0,2} \text{ N/mm}^2$	Vlačna čvrstoća $R_m \text{ N/mm}^2$	Produljenje $\delta_5 \%$	Tvrdoća HB
P.	EN AB- <chem>AlSi12</chem>	68,6 – 88,2	137,2 - 196	8 – 3	60 – 80
K.	EN AB- <chem>AlSi12</chem>	88,2 – 107,8	147 - 196	9 – 4	70 – 90
P.	EN AB- <chem>AlSi12Cu</chem>	78,4 - 98	147 - 215,6	4 – 1	50 – 65
K.	EN AB- <chem>AlSi12Cu</chem>	88,2 – 117,6	156,8 – 254,8	4 – 1	55 – 75
P.	EN AB- <chem>AlSi10Mg</chem>	176,4 – 245	235,2 - 294	8 – 2	75 – 90
K.	EN AB- <chem>AlSi10Mg</chem>	196 – 254,8	245 - 294	8 – 2	75 – 95
P.	EN AB- <chem>AlSi10MgCu</chem>	166,6 – 254,8	196 - 254,8	4 – 0,5	75 – 110
K.	EN AB- <chem>AlSi10MgCu</chem>	176,4 – 245	215,6 – 274,4	4 – 0,5	80 – 115
K.	EN AB- <chem>AlSi12Ni2CuMg</chem>	176,4 – 196	176,4 - 215,6	0,5 – 0,3	80 – 110
K.	EN AB- <chem>AlSi8Cu3</chem>	117,6 – 176,4	176,4 – 235,2	3 – 1	70 – 100
P.	EN AB- <chem>AlSi5Cu3</chem>	-	127,4 - 176,4	-1,5	-80
K.	EN AB- <chem>AlSi5Cu3</chem>	-	166,6 - 215,6	2 – 1	-90
K.	EN AB- <chem>AlMg7</chem>	107,8 – 137,2	235,2 - 274,4	10 – 7	65 – 75
P.	EN AB- <chem>AlMg4</chem>	68,6 – 88,2	147 – 166,6	8 – 5	45 – 55
P.	EN AB- <chem>AlCu10Mg</chem>	137,2 – 147	166,6 – 196	-1	85 – 95
K.	EN AB- <chem>AlCu10Mg</chem>	137,2 – 156,8	176,4 – 196	-1	85 – 100
P.	EN AB- <chem>AlCu5MgTi</chem>	-	294 – 343	2 – 1	100 – 120
P.	EN AB- <chem>AlCu4Mg1Ni2</chem>	147 – 166,6	176,4 – 196	-1	80 – 100
K.	EN AB- <chem>AlCu4Mg1Ni2</chem>	156,8 – 176,4	186,2 – 205,8	-1	80 – 100
P.	EN AB- <chem>AlZn5Mg1Cr</chem>	127,4 – 156,8	176,4 – 215,6	6 – 3	60 – 70
K.	EN AB- <chem>AlZn5Mg1Cr</chem>	147 – 166,6	215,6 – 235,2	8 - 4	70 - 80

## 3. POSTUPCI LIJEVANJA

Aluminijske legure mogu se ulijevati u pješčane kalupe, u kokile i pod tlakom.

### 3.1. Lijevanje u pješčane kalupe

Najviše rasprostranjen materijal je pijesak. To je zbog toga, što je najjeftiniji i posjeduje najvažnije osobine kaluparskog materijala; dovoljnu vatrostalnost da izdrži visoku temperaturu rastopljenog materijala, mehaničku čvrstoću da izdrži statički pritisak metala, plinsku propustljivost koja omogućuje izlaz plinova iz kalupa, plastičnost koja omogućuje da primi oblik modela.

Za izradu kalupa neophodno je imati model. Model je kopija odljevka, koja služi za formiranje odgovarajuće šupljine u pijesku. Model može biti izrađen od drveta, gipsa, cementa, umjetne smole, aluminijske, bronce, itd.

Za formiranje šupljine u odljevku služi jezgra. Jezgra je obavijena sa svih strana rastopljenim metalom. Zbog toga materijal za izradu jezgre treba imati veću vatrostalnost, čvrstoću i plinsku propustljivost nego materijal za izradu kalupa. Jezgre se izrađuju ručno ili strojno. Potreban alat za ručnu izradu je jednostavniji i jeftiniji, a sama izrada kalupa odnosno jezgre traje duže. Kod strojne izrade alat je kompliciraniji i skuplji, ali je vrijeme izrade mnogo kraće. Iz ovog proizlazi, da je u slučaju pojedinačne proizvodnje jeftinije raditi ručno, a u slučaju serijske i masovne proizvodnje rentabilnije je raditi strojno. Pored toga strojna izrada osigurava veću dimenzijsku točnost i ujednačeniju kvalitetu odljevka.

Pojednostavljeno, može se reći da je ljevarski kalup oblikovana šupljina u koju se ulijeva talina radi dobivanja željenog odljevka. Također se može reći da je sabijanje pijeska u izradi pješčanih kalupa s jednokratom uporabom jedna od najvažnijih operacija.

Iako su svojstva kalupne mješavine direktno razmjerna gustoći, gustoća i zbijenost pijeska u kalupu nikad nisu ujednačeni po cijelom volumenu i ovise o tehnici sabijanja. Postoje znatne razlike između načina sabijanja kalupa, osobito između ručne ili strojne izrade kalupa. [2], [5]

### 3.2. Jednokratni kalupi

Nakon skrućivanja i ohlađivanja odljevka jednokratni kalupi se razruše i ako želimo ponovo uliti litinu moramo napraviti novi kalup. Kalupi se izrađuju u kaluparnici te se stazama s valjcima transportiraju do mjesta ulijevanja. Izrada kalupa može biti kod mehaniziranih i automatiziranih kalupnih linija na samoj kalupnoj liniji. Mogu biti meki ili tvrdi. Meki vezuju fizikalnim silama, a kao vezivo služe prirodne gline ili bentoniti.

Od bentonita najpoznatiji su natrijev i kalcijev bentonit. S natrijevim bentonitom postižu se manje čvrstoće kalupa, ali kalup nije osjetljiv na promjenu vlage. Kod kalcijevog bentonita postižu se veće čvrstoće ali je on osjetljiv na promjenu vlage i proces što se tiče vlažnosti i mješavine, treba ga držati u uskim granicama kako ne bi došlo do poremećaja u čvrstoći kalupa.

Natrijev bentonit koristi se kod tankostijenih odljevaka i odljevaka male mase, a kalcijev bentonit kod masivnih odljevaka i tamo gdje su veliki metalostatski tlakovi litine (visok uljevnost sustav i način lijevanja).

Osim fizikalnim silama mogu vezivati i kemijskim reakcijama gdje se vezivanja znana pijeska postiže stvaranjem dugačkih lančanih molekula (kemijskim putem). Kao veziva služe uglavnom furanske i fenolne smole. Kod vezivanja kemijskim putem izrađeni kalup očvrstne kroz određeno vrijeme (15 – 30 min.). Postupak očvršćivanja pospješuje se na povišenoj temperaturi. [5]

### 3.3. Izrada jednokratnog kalupa

Odvija se kroz nekoliko faza. Najprije treba definirati model koji ovisno o konfiguraciji odljevka može biti jednodjelni, dvodjelni ili višedjelni. Kalup se sastoji od onoliko podkalupa od koliko je dijelova izrađen model. Model se postavlja na model ploču na koju se zatim postavlja metalni oblik ili kalupnik, a zatim se nasipava kalupna mješavina. Nakon sabijanja kalupa (ručno, treskanjem, treskanjem s dosabijanjem ili pritiskanjem) kalup se okreće za 180 stupnjeva, iz njega se izvlači model i po potrebi ulaže jezgra, ovaj postupak vrijedi kod ručne izrade kalupa. Gornji dio kalupa ili gornjak se izrađuje na isti način zatim se kalup odvaja od modela i modelne ploče te se poklapa donji dio kalupa. Slijedi opterećivanje kalupa utezima radi pojave uzgona prilikom ulijevanja litine (može doći do razdvajanja gornjeg od donjeg dijela kalupa, a time i do promjene dimenzija budućeg odljevka).

Relativno veliko skupljanje aluminijskih legura i njihove male vrijednosti čvrstoće blizu solidus - temperature zahtjevaju od ljevačkog kalupa dobru oblikovljivost i dobro odvođenje topline. Zbog toga se aluminijske legure pretežno lijevaju u sirove pješčane kalupe. Lijevanje u suhe pješčane kalupe može imati za posljedicu pojavu toplih pukotina u odljevku.

U raznim priručnicima, a i u ljevačkoj praksi, često se proračunava uljevni sustav pomoću tzv. uljernih omjera tj. odnosa između presjeka spusta, razvodnika i ušća. Proračun je vrlo pojednostavljen. Izračuna se presjek ušća, a ostali presjeci dobiju se postavljanjem u odabrani omjer. Usporedbom različitih omjera možemo konstatirati da postoje dvije skupine omjera: jedni konvergiraju s ušćem kao najmanjim, (npr. 1 : 0,5 : 0,5), a drugi divergiraju s ušćem kao najvećim presjekom (1 : 4 : 4).

Pri izboru omjera poprečnog presjeka elemenata uljernog sistema treba uzeti u obzir i masu odljevaka; takva jedna mogućnost prikazana je u tablici 3.1.

Tablica 3.1. Preporučljivi omjeri As : Ar : Au [2]

<b>Masa odljevka bez pojila, kg</b>	<b>As : Ar : Au</b>
<b>Al legure</b>	
do 5	1 : 2 : 2, 1 : 2 : 3
5 – 10	1 : 2 : 2, 1 : 2 : 3, 1 : 2 : 4, 1 : 3 : 3
10 – 20	1 : 2 : 3, 1 : 2 : 4, 1 : 3 : 3, 1 : 3 : 4
20 – 40	1 : 2 : 4, 1 : 3 : 3, 1 : 3 : 4, 1 : 4 : 4
40 – 70	1 : 2 : 4, 1 : 2 : 4, 1 : 4 : 4, 1 : 4 : 5
70 - 150	1 : 3 : 4, 1 : 3 : 5, 1 : 4 : 4, 1 : 4 : 5
iznad 150	1 : 4 : 4, 1 : 4 : 5, 1 : 4 : 6 i dr.

Podatke iz tablice 3.1. treba upotrebljavati tako da se odljevci po visini (visina od ravnine djeljenja kalupa do gornje ravnine uljevne čaše) uvjetno podjele u 4 grupe:

- visine do 150 mm
- 150 - 450 mm
- 450 - 750 mm
- iznad 750 mm

Sljedi da za odljevke veće visine, a jednake mase, treba uzeti veći omjer As : Ar : Au nego za odljevke manje visine, a iste mase.

Pri izračunu dimenzija pojila često se, za masivne odljevke i slitine koje se skrućuju endogeno (kašasto ili tjestasto), kao što su npr. AlCu slitine, ne može veličinom pojila postići tzv. usmjereno skrućivanje, tj. ispod mjesta pojila u odljevku će se unatoč upotrebi dovoljno velikog pojila pojaviti šupljine. U tom slučaju uz odgovarajuće pojilo treba istovremeno upotrebljavati hladilice. [2], [3], [5]

### 3.4. Lijevanje pod visokim tlakom

Termin "tlačni lijev", upotrebljen samostalno, obično znači lijevanje pod visokim tlakom. To je proces kad se talina tlači u metalni kalup u kojem se tlak održava sve dok se skrućivanje potpuno ne završi. Prema tome, proizvod je odljevak na kojemu se visokom vjernošću reproduciraju i najfiniji detalji unutrašnjeg oblika kalupa, a postiže se i visok stupanj točnosti odljevka.

S obzirom na temperaturu ulijevanja veliki je broj legura koje se mogu lijevati pod tlakom: od legura PbBi s talištem na razini temperature vrenja vode do legura na osnovi Cu s temperaturom lijevanja iznad 900 °C. Ima čak, više ili manje uspješnih, pokušaja lijevanja pod tlakom i legura na osnovi željeza.

Za legure s niskim talištem (do razine tališta slitina Zn, tj. oko 420 °C) upotrebljavaju se toplokomorni tlačni strojevi s metalnom pumpom potopljenom u talinu. Ovaj način lijevanja nije primjenjiv za legure na osnovi aluminija i bakra zbog jake toplinske erozije kojom talina djeluje na željezo. Legure magnezija, premda s visokim talištem (oko 650 °C), zbog kemijske pasivnosti prema željezu mogu se lijevati u strojevima s toplom komorom. Ipak, najveći se dio odljevaka i na osnovi magnezija izrađuje ulijevanjem u strojeve s hladnom komorom. Tlačni postupak izrade odljevaka omogućuje na njima postizanje dovoljno glatke površine, primjenjiv je za velik broj legura, a omogućuje postizanje i dobrih mehaničkih svojstava odljevaka. Tlačnim postupkom mogu se izrađivati odljevci mase od djela grama do više od 40 kg.

Tlačni je lijev, međutim, ekonomičan tek za velike serije odljevaka jer je instalirano postrojenje relativno skupo, a i zato što je izrada alata i osvajanje proizvodnje prema klasičnom pješčanom lijevu također skupa i zahtjeva visok stupanj stručnog znanja. Najveći utjecaj na proces punjenja kalupa i na formiranje odljevka imaju sljedeći tehnološki parametri:

- tlak za talinu za vrijeme sabijanja
- brzina sabijanja taline
- konstrukcija uljevnog sistema i sistema za odzračivanje kalupa
- temperatura slitine koja se lijeva i kalupa
- režim mazanja i vakuumiranja

Temelj tlačnog lijeva je osnovna Bernoulijeva jednadžba:

$$v = \sqrt{\frac{2p}{\rho}}$$

gdje je  $v$  brzina protoka taline,  $p$  tlak, a  $\rho$  gustoća taljenja.

Upotrebljavaju se tri grupe legura (AlSi, AlSiCu i AlMg), a od njih glavni udio imaju legure aluminija sa slijem i bakrom. [1], [2]

### 3.5. Lijevanje u kokilama (gravitacijski)

Gravitacijsko lijevanje u kokile (ulijevanje u metalne kalupe) dobilo je široku primjenu u izradi odljevaka od aluminijskih legura. Odljevci proizvedeni ulijevanjem u kokile primjenjuju se praktično u svim industrijskim granama kao što su strojogradnja, brodogradnja, promet, plinska tehnika, pneumatika, hidraulika, itd.

Aluminijski kokilni odljevci u usporedbi s odljercima dobivenim drugim postupcima ulijevanja imaju određene prednosti te je ulijevanje u kokile i danas jako zastupljeno.

U usporedbi s ulijevanjem u pješčane kalupe ulijevanje u kokilne ima ove prednosti:

1. bolja mehanička svojstva - brže odvođenje topline iz taline kroz metalni kalup (kokilu) omogućuje skrućivanje odljevka za kraće vrijeme, a time se formira sitnozrnata struktura u odljevku, što rezultira njegovim boljim mehaničkim svojstvima.

2. veća dimenzijska točnost i bolja kvaliteta površine odljevka - metalni kalup ima veću dimenzijsku stalnost od pješčanog kalupa, što omogućuje izradu odljevka s manjim dimenzijskim odstupanjima, a to ujedno omogućuje i manje dodatke za mehaničku obradu odljevka. Kvaliteta površine odljevka iz metalnog kalupa je po pravilu bolja nego kod odljevka dobivenog ulijevanjem u pješčani kalup. Kvalitetnija površina i manja mjerna odstupanja omogućuju isključivanje pojedinih operacija strojne obrade iz tehnološkog procesa proizvodnje gotovog proizvoda.

U tablici 3.2. dana su dopuštena odstupanja slobodnih mjera odljevaka.

Tablica 3.2. Dopuštena odstupanja slobodnih mjera odljevka, mm [2]

Ulijevanjem u kokilu obično se postižu 4. i 5. razred odstupanja slobodnih mjera na odljercima dok se 3. razred odstupanja može iznimno primjeniti za pojedine mjere na odljevku.

Razred točnosti	Najveća gabaritna mjera odljevka,mm				
	do 60	60 - 100	100 - 160	160 - 250	250 - 400
3	0,2	0,3	0,4	0,5	0,6
	0,2	0,3	0,3	0,4	0,4
	0,3	0,4	0,5	0,6	0,7
4	0,4	0,5	0,5	0,6	0,8
	0,4	0,5	0,5	0,6	0,7
	0,5	0,5	0,6	0,7	1,0
5	0,6	0,7	0,8	0,9	1,0
	0,6	0,7	0,8	1,0	1,0
	0,6	0,7	0,8	1,0	1,2
Razred točnosti	Najveća gabaritna mjera odljevka,mm				
	400 - 630	630 - 1000	1000 - 1250	1250 - 1600	1600 - 2000
3	0,8	-	-	-	-
	0,5	-	-	-	-
	1,0	-	-	-	-
4	1,0	1,2	1,5	-	-
	0,8	0,9	1,0	-	-
	1,5	1,8	2,0	-	-
5	1,2	1,5	1,7	2,0	2,5
	1,0	1,2	1,2	1,2	1,4
	1,7	2,0	2,2	2,5	3,0

3. ekonomičnost proizvodnje - ulijevanje u kokile omogućuje sljedeće ostvarivanje ušteta u usporedni s ulijevanjem u pijesak:

- otpada potrošnja kalupnog pijeska
- potrošnja pijeska za jezgre se smanjuje zbog mogućnosti zamjene pješčanih jezgri metalnim
- moguće je sniženje škarta zbog pogodnijeg ležišta za jezgre
- zbog manjih dimenzija odstupanja smanjuju se dodaci za mehaničku obradu i povećava iskorištenje metala
- smanjuje se ukupno vrijeme izrade odljevka jer otpada izrada pješčanih kalupa i priprema pijeska, a kvalitetnije zatvaranje metalnog kalupa smanjuje nastajanje ljevarskog srha pa se time smanjuje vrijeme ručne obrade odljevka
- potreban je manji radni prostor jer otpadaju skladište kalupnog pijeska, uređaji za pripremu pijeska i uređaji za istresanje pijeska iz kalupa.

U usporedbi s lijevanjem aluminijskih legura pod visokim tlakom ulijevanje u gravitacijske kokile ima sljedeće prednosti:

- jednostavniji, a time i jeftiniji alati omogućuju ekonomičniju proizvodnju odljevaka i kod manjih serija
- veća mogućnost izrade odljevaka od različitih legura
- postižu se bolja mehanička svojstva odljevka
- dimenzije i masa odljevka, debljina stijenki te kompliciranost odljevka zbog mogućnosti kombinacija pješčanih i metalnih jezgri praktično su neograničeni.

Nedostaci ulijevanja u kokile uglavnom su sljedeći:

- troškovi instaliranja postrojenja, u kojima veliki udio ima sam metalni kalup (kokila), opravdani su tek kod narudžbe dovoljnog broja komada istog odljevka.
- izrada metalnog kalupa (kokile) vremenski je više puta dulja od izrade modela za izradu istog odljevka u pješčanim kalupima
- potreban je specijaliziran kadar za projektiranje metalnog kalupa (kokile) i specijalizirani pogoni za izradu projektirane kokile.
- troškovi osvajanja (uhodavanja) proizvodnje su relativno veliki [1], [2]

## 4. ČIMBENICI KOJI UTJEČU NA LIVLJIVOST

Ljevarska svojstva slitina (livljivost, sklonost stvaranju šupljina zbog skupljanja, linearno skupljanje, sklonost stvaranju napuklina i nepropusnost) uvjetovana su kemijskim sastavom i strukturom slitine. [5]

Livljivost metala je sposobnost da rastaljeni metal ili litina ispuni kalupnu šupljinu.

Ona ovisi o:

- kemijskom sastavu
- temperaturi
- površinskim napreznjima
- metalurškim svojstvima
- intervalu skrućivanja

Tijekom ulijevanja livljivost se mijenja duž cijelog uljevnog sustava. Zbog prijenosa topline opada temperatura litine te se stvara oksidni film na površini. Livljivost opada s temperaturom te može dodatno opasti zbog površinskih napetosti oksidnog filma. [8]

Ako neki materijal ima lošiju livljivost to ne znači da određen odljevnik nije izvediv nego da kalup treba izvesti na određen način:

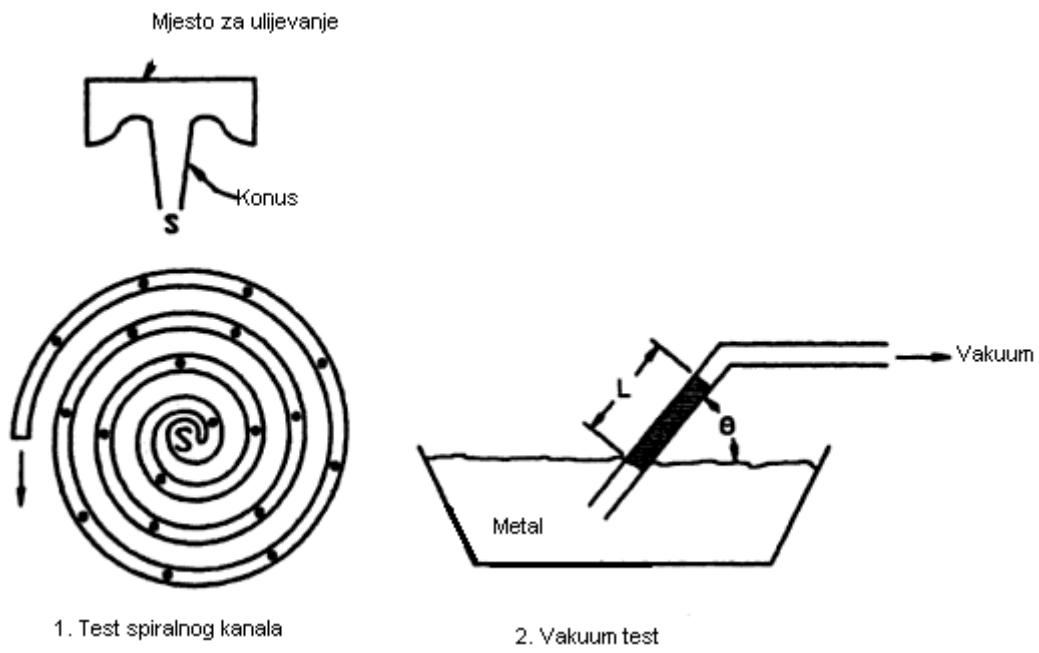
- "mekši" oblici i veće gravure
- finiji detalji u donjaku, gdje materijal prvo stiže, najbrže i najčešće je najtopliji
- "grublji" detalji idu u gornjak gdje materijal sporije ulazi i više na njega utječe oksidni film [8]

Da bi procijenili da li će prilikom ulijevanja litine doći do ispunjenja kalupne šupljine možemo napraviti ispitivanje livljivosti litine preko različitih testova.

Testovi za mjerenje livljivosti:

- test suženog kanala
- test kratkog kanala
- test ravnog kanala
- test spiralnog kanala – sl. 4.1.
- U – test
- vakuumski test - sl. 4.1. [5]





Slika 4.1. Test spiralnog kanala (1.) i Vakuum test (2.) [9]

## 5. PRIMJENA ALUMINIJSKIH ODLJEVAKA

Tablica 5.1. Svojstva i primjena aluminijskih ljevarskih legura [2]

Oznaka legure	Karakteristična svojstva	Preporuke za upotrebu
EN AB- $\text{AlSi12}$	Legure za opću primjenu s izvrsnom livljiivošću i zavarljivošću	Za složene, tankostijene odljevke otporne prema tlaku i vibriranju, uz vrlo dobru postojanost prema koroziji
EN AB- $\text{AlSi12(Cu)}$		Kao gore, s ograničenom postojanosti prema koroziji
EN AB- $\text{AlSi10Mg}$		Kao EN AB- $\text{AlSi12}$ , ali s velikom čvrstoćom (očvrsnute)
EN AB- $\text{AlSi8Cu3}$	Legura s izvrsnom livljiivošću i mehaničkom obradljivošću	Višestruko upotrebljavana legura, također za tankostijene odljevke, otporne prema utjecaju visokih temperatura
EN AB- $\text{AlSi6Cu4}$	Vrlo dobra livljivost i mehanička obradljivost	Višestruko upotrebljavana legura, otporna prema utjecaju visokih temperatura
EN AB- $\text{AlSi5Mg}$	Legure prije svega za odljevke otporne prema koroziji i/ili za odljevke kojima površinu treba obraditi	Za jako čvrste (očvrsnute) odljevke otporne prema koroziji (između ostalog za prehrambenu industriju, gašenje požara), dobra električna provodnost
EN AB- $\text{AlMg3}$		Izvrсна otpornost prema koroziji, naročito prema morskoj vodi i slabo alkalnim medijima, za odljevke s dekorativnom površinom
EN AB- $\text{AlMg3Si}$		Kao gore, ali veće čvrstoće (očvršnuća), bolje se lijeva i otporna je prema toplini, čvršća od EN AB- $\text{AlMg3}$
EN AB- $\text{AlMg3(Cu)}$	Legure uglavnom za odljevke otporne prema koroziji i/ili za odljevke kojima se površina treba obraditi	Puno se primjenjuje za okove, anodnu oksidaciju, izvrsna uz nizak sadržaj Si
EN AB- $\text{AlMg5}$		Odljevci vrlo otporni prema morskoj vodi i slabo alkalnim otopinama, za unutarnju i vanjsku arhitekturu, za prehrambenu i kemijsku industriju, za opremu za gašenje požara
EN AB- $\text{AlMg5Si}$		Kao gore, ali pretežno za složene odljevke
EN AB- $\text{AlMg9}$		Za odljevke od kojih se zahtijeva velika otpornost prema koroziji i lijep izgled površine, npr. za optičku industriju, uz uredske strojeve i kućanske aparate
EN AB- $\text{AlMg10}$		Za odljevke s velikom otpornošću prema koroziji, za okove u brodogradnji

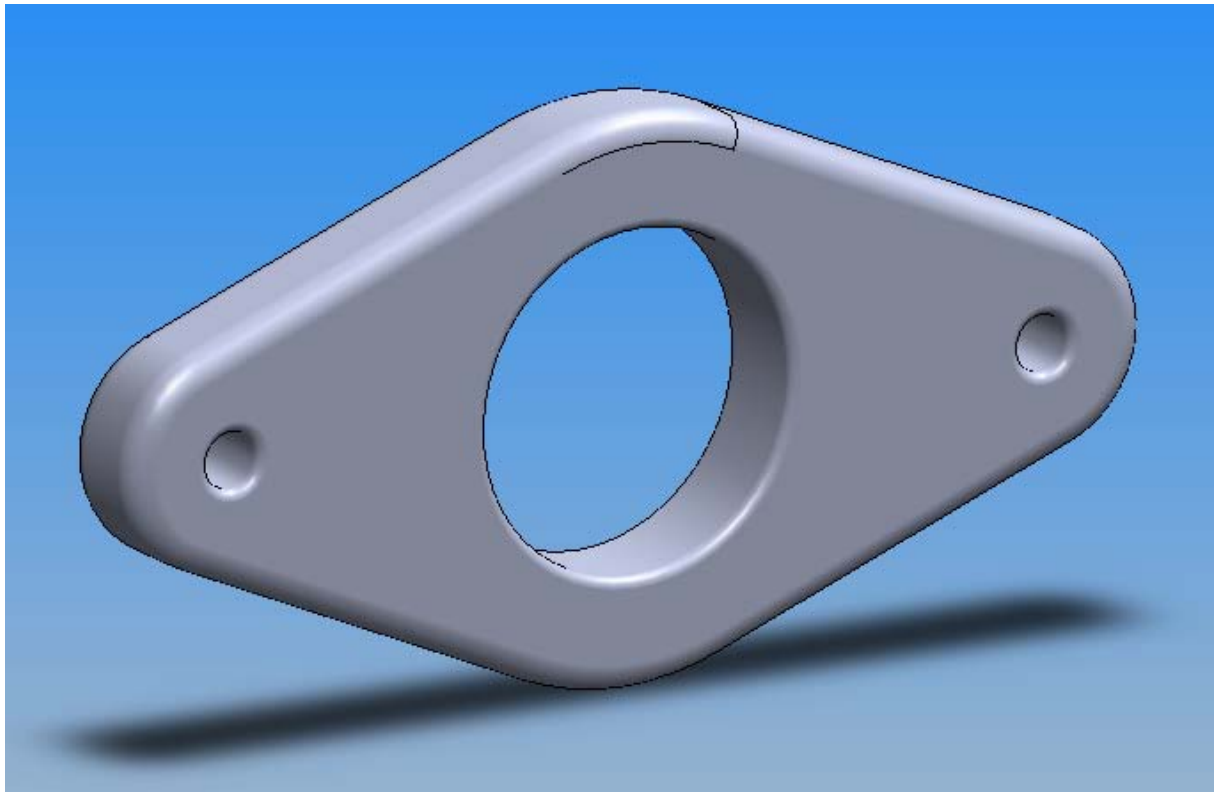
Tablica 5.1. – nastavak

Oznaka legure	Karakteristična svojstva	Preporuke za upotrebu
EN AB- AlSi9Mg	Legure velike čvrstoće	Za složene tankostijene odljevke velike čvrstoće i dobre žilavosti (toplinski očvrsnuta), uz dobru otpornost prema koroziji; avionska industrija
EN AB- AlSi7Mg		Za odljevke sa srednjom i većom debljinom stijenke, velike čvrstoće i žilavosti (toplinski očvrsnuta), otporna prema koroziji; avionska industrija
EN AB- AlCu4Ti		Za jednostavnije odljevke s većom čvrstoćom i žilavosti; avionska industrija
EN AB- AlCu4TiMg		Za jednostavnije odljevke s većom čvrstoćom ili većom žilavosti; avionska industrija

## 6. PROGRAMSKI ZADATAK

### 6.1. Opis programskog zadatka

Za zadani model treba razviti proizvodni proces kojim će se omogućiti masovna proizvodnja zadanog proizvoda (sl. 6.1.). Tijekom jedne godine potrebno je proizvesti 3 tone odljevaka, materijal odljevka je aluminijska legura, a lijevanje se u pješčani kalup.



Slika 6.1. Odljevak

### 6.2. Uvodno razmatranje

Razmatranje proizvoda:

Gustoća aluminijske legure je  $2750 \text{ kg/m}^3$  dok je obujam odljevka  $0.0002053853 \text{ m}^3$ , iz toga dobivamo masu jednog odljevka koja iznosi 0,56 kg.

Razmatranje proizvodnje:

Ako ukupnu zadanu godišnju masu odljevaka podijelimo sa masom jednog odljevka dobiti ćemo broj komada koji proizvedemo u jednoj godini i on iznosi 5311 komada. A ako pak broj godišnje proizvedenih komada podijelimo sa 260 (što je otprilike broj radnih dana u jednoj godini) dobiti ćemo broj komada proizvedenih dnevno i on iznosi 20 komada. Iz izračunatih podataka i pomoći Tablice 6.1. određujemo masovnost proizvodnje, koja nam kod očitavanja iz tablice ispadne maloserijska.

Za proizvodnju nam je također bitno da izračunamo broj kalupa koje moramo izraditi dnevno. Uz uvjet da u se u jednom kalupu nalaze po dva odljevka ispada da dnevno moramo izraditi 10 kalupa.

Tablica 6.1. Tip proizvodnje [7]

MASA ODLJEVA KA (kg)	GODIŠNJA KOLIČINA ZA JEDNU VRSTU ODLJEVKA (kom.) ZA TIP PROIZVODNJE				
	POJEDI- NAČNA	MALO- SERIJSKA	SERIJSKA	VELIKO- SERIJSKA	MASO- VNA
<8	500	501-6000	6001-30000	30001-200000	200001
8-20	500	301-3000	3001-15000	15001-100000	100001
20-50	200	201-2500	2501-10000	10001-60000	60001
50-100	150	151-2000	2001-8700	8701-53000	53001
100-250	95	96-1400	1401-7000	7001-37500	37501
250-500	75	76-1000	1001-4500	4501-25000	25001
500-1000	50	51-600	601-3000	3001-20000	20001
1000-2000	40	41-400	401-2000	2001-13500	13501
2000-5000	20	21-150	151-550	551-4500	4501

### 6.3. Opis izradbene tehnologije odljevka

#### 6.3.1. Odljevak

Stvarne dimenzije će odstupati od nazivnih za veličinu odstupanja koja se javljaju radi skošenja koja su izvedena zbog lakšeg vađenja modela. Kada se odljevak izvadi iz rastresnog kalupa on na sebi sadrži priljevke kao što su ušća, spust i razvodnik koje je potrebno odlomiti i obraditi mjesta njihovog spajanja sa odljevkom. Površine na kojima se nalaze skošenja nije potrebno naknadno obrađivati jer one kao takve ne narušavaju funkcionalnost odljevka.

#### 6.3.2 Dodaci za mehaničku obradu

Dodatke za mehaničku obradu određuju najveća dimenzija odljevka (200 mm), materijal (aluminijaska legura - silumin), tip proizvodnje (maloserijska) i oblik. Dodatke za mehaničku obradu treba dodati zbog potrebe obrade nakon lijevanja.

Odabrani dodatak za mehaničku obradu iz tablice 6.2. iznosi 2 mm.

Tablica 6.2. Dodaci za mehaničku obradu [7]

<b>DODACI ZA MEHANIČKU OBRADU</b>						
<b>Odljevci od obojenih metala</b>						
<b>Najveća dimenzija odljevka (mm)</b>	<b>Grupa dodataka</b>					
	<b>I</b>		<b>II</b>		<b>III</b>	
	<b>Najveći dodatak za mehaničku obradu (mm)</b>					
	<b>jednostavni</b>	<b>složeni</b>	<b>jednostavni</b>	<b>složeni</b>	<b>jednostavni</b>	<b>složeni</b>
do 200	2	2	2	3	3	4
201-300	2	2	2	4	4	5
301-500	3	3	3	5	5	6
501-800	3	4	4	5	5	7
801-1200	4	5	5	6	6	8
1201-1800	4	5	5	7	7	9
1801-2600	5	6	6	8	8	10
2601-3800			7	9	9	11
3801-5400			8	10	10	13
iznad 5401			9	12	12	16
<b>I=masovna; II=serijska; III=pojedinačna proizvodnja</b>						

### 6.3.3. Dodaci zbog skupljanja lijeva

Dodatke za skupljanje određuju vrsta lijeva i materijal lijeva. U ovom slučaju vrsta lijeva je lijev u pijesak, a materijal je aluminijska legura. Radi skupljanja metala tijekom hlađenja, da bi postigli tražene dimenzije odljevka, svim dimenzijama dodajemo odgovarajući postotak koji odabiremo iz tablice 6.3.

Tablica 6.3. Skupljanje lijeva [7]

<b>Skupljanje lijeva</b>			
<b>Vrsta lijeva i tip odljevka</b>	<b>Skupljanje u %</b>		
	<b>pješčani kalup</b>	<b>Kokila</b>	
<b>Sivi lijev</b>	<b>mali odljevci</b>	0,8 - 1,2	
	<b>srednji odljevci</b>	1,0	
	<b>visoki stupovi</b>	0,9	
	<b>cilindri i okviri parnih strojeva</b>	0,8	
	<b>teški odljevci</b>	0,45 - 0,8	
<b>Žilavi lijev, sirov</b>		1 - 2	
<b>Tvrđi lijev</b>			1,8 - 2,0
<b>Kovkasti lijev</b>	<b>Sirov</b>	1,4 - 2,0	
	<b>odžaren bijeli</b>	1,6	
	<b>odžaren crni</b>	0,5	
<b>Čelični lijev</b>		2,0	
<b>Bakar</b>		1,85	2,04
<b>Mjed (mesing)</b>		1,45 - 1,6	1,7 - 2,12
<b>Bronca</b>		1,35 - 1,6	1,44 - 1,45
<b>Crveni lijev</b>		1,4 - 1,42	1,53 - 1,54
<b>Aluminij</b>		1,7 - 1,8	
<b>Aluminijske slitine</b>		0,9 - 1,5	0,5 - 1,2
<b>Cinčani lijev</b>		1,6	

Obzirom na prethodno spomenute podatke odaberemo dodatak za skupljanje koji iznosi 1 %.

#### 6.3.4. Negativni dodaci

Negativne dodatke određuju masa i najveća debljina odljevka. Masa u našem slučaju iznosi 0,56 kg, a najveća debljina odljevka je 20 mm.

Tijekom vađenja modela iz kalupa dolazi do popuštanja kalupa odnosno naš odljevak nakon lijevanja ne bi bio u stvarnoj dimenziji već nešto veći. Da bi to spriječili moramo od stvarne dimenzije oduzeti neku veličinu. Kod odljevka zadanog zadatkom negativni dodaci se oduzimaju od vanjskih priklonih površina, tablica 6.4.

Tablica 6.4. Negativni dodaci [7]

<b>Smanjenje dimenzija zbog razlabavanja kalupa pri vađenju modela</b>					
<b>Težina odljevka u kg</b>	<b>Debljina stijene odljevka u mm</b>				
	<b>do 7</b>	<b>8 - 10</b>	<b>11 - 15</b>	<b>16 - 20</b>	<b>21 - 30</b>
<b>do 50</b>	-0,5	-0,5	-0,5	-1	-1,5
<b>51 – 100</b>	-1	-1	-1	-1	-1,5
<b>101 – 250</b>		-1	-1,5	-1,5	-2
<b>251 – 500</b>			-1,5	-1,5	-2
<b>501 - 1000</b>				-2	-2,5
<b>1001 - 3000</b>				-2	-2,5
<b>3001 - 5000</b>					-3
<b>5001 – 10000</b>					-3
<b>iznad 10000</b>					
<b>Smanjenje dimenzija zbog razlabavanja kalupa pri vađenju modela</b>					
<b>Težina odljevka u kg</b>	<b>Debljina stijene odljevka u mm</b>				
	<b>31 - 40</b>	<b>41 - 50</b>	<b>51 - 60</b>	<b>61 - 80</b>	<b>81 - 100</b>
<b>do 50</b>	-1,5	-2	-2,5	-3	-3,5
<b>51 – 100</b>	-2	-2	-2,5	-3	-3,5
<b>101 – 250</b>	-2,5	-2,5	-3	-3,5	-4
<b>251 – 500</b>	-2,5	-2,5	-3	-3,5	-4
<b>501 - 1000</b>	-2,5	-3	-3	-4	-4,5
<b>1001 - 3000</b>	-3	-3	-4	-4,5	-4,5
<b>3001 - 5000</b>	-3	-3,5	-4	-4,5	-5
<b>5001 – 10000</b>	-3,5	-4	-4,5	-5	-5,5
<b>iznad 10000</b>	-4	-4,5	-5	-5,5	-6

Na osnovu prethodno spomenutih podataka odabrani negativni dodatak iznosi -1 mm.

## 6.4. Uljevni sustav

Prema uljevnoj sili koja vlada u uljevnom sustavu razlikujemo tlačni i gravitacijski lijev. Kod lijevanja u pješčani kalup upotrebljava se gravitacijski lijev, tj. slobodno ulijevanje litine iz ljevačkog lonca. Ovisno o materijalu koji se lijeva gravitacijski uljevni sustavi mogu biti: tlačni i semitlačni.

Uobičajeni uljevni sustav se sastoji od čaške, spusta, razdjelnika, razvodnika, ušća i pojila. U ovom slučaju ćemo upotrijebiti semitlačni uljevni sustav jer je on pogodan za materijale koji su skloni oksidaciji kao što je aluminijska legura. Kod semitlačnog uljevnog sustava brzina se prema ušću smanjuje. Zato postoji opasnost da se neka ušća posve ne ispune litinom ili da ona čak kroz njih i ne prolazi. Ušće koje je najudaljenije od spusta ima najveći, a najbliže, najmanji protok. Kod semitlačnog uljevnog sustava površina razvodnika jednaka je površini ušća i višestruko je veća od površine spusta (dva do četiri puta). Razvodnik se često izvodi stepenasto s ušćima iznad razvodnika. [3]

### 6.4.1. Čaška

Služi ne samo da omogući lakše ulijevanje iz ljevačkog lonca u kalup, nego također u nekim izvedbama omogućuje odstranjivanje eventualnih uključaka troske smirivanjem strujanja



litine, uslijed čega isplivavaju različiti uključci. Razlikujemo nekoliko tipova čaški a u našem slučaju izabiremo ljevkastu čašku radi lakše izvedbe. Ljevkastu čašku je ustvari proširenje spusta. [3]

#### **6.4.2. Spust**

Spust vodi litinu od površine kalupa do razine ušća. Litina uslijed slobodnog protjecanja djelovanjem gravitacije povećava brzinu i kinetičku energiju. Kinetička energija može poslužiti za bolje ispunjavanje kalupa, te omogućuje litini veću livljivost, ali može izazvati i eroziju kalupa. Spust se izvodi najčešće kao ravni cilindrični, radi jednostavne izrade kalupa, ali kod semitlačnog uljevnog sustava se izvodi kao koničan spust radi sprečavanja usisavanja zraka. Kada je spust veće visine od 250 mm, tada se radi smanjenja brzine izvodi kao slomljen ili zmijolik spust. [3]

#### **6.4.3. Razdjelnik**

Funkcija razdjelnika je promjena smjera strujanja litine, ublažavanje hidrauličkog udara litine, te smanjenja brzine strujanja. Zato se izvodi s povećanim presjekom u odnosu na spust, čime se smanjuje brzina. Poznata su dva osnovna oblika, prošireni i udubljeni. Važno je pravilno oblikovati dno razdjelnika koje ne smije biti poluokruglog profila, jer bi time uzrokovalo vrtloženje litine. Zato se dno izvodi ravno, sa zaobljenim uglovima. [3]

#### **6.4.4. Razvodnik**

Razvodnik provodi talinu do ušća, a izvodi se s povećanim presjekom, ako se želi omogućiti dodatno isplivavanje troske. Razvodnik mora biti duži od zadnjeg ušća, jer se u tom djelu razvodnika skupi uslijed inercije prvotno ušla litina. Ona je hladnija i onečišćena česticama pijeska, a strujanje joj je još nekontrolirano, jer litina nije ispunila uljevni sustav u cijelosti. [3]

#### **6.4.5. Ušće**

Ušće je dio kanala neposredno pred ulazak u kalupnu šupljinu. Ono je zadnja mogućnost za odstranjivanje eventualnih uključina troske. Zato se izvodi položajno, ispod ili iznad razvodnika. To ovisi o tome je li troska lakša ili teža od litine. Izvodi se obično veći broj ušća, zavisno o konfiguraciji odljevka. [3]

#### **6.4.6. Pojila**

Za vrijeme skrućivanja odljevka dolazi do promjene volumena. Vrijednost promjene ovisna je o kemijskom sastavu i nastupajućoj strukturi nakon skrućivanja. Ukoliko ne bismo doveli dodatni materijal radi kompenzacije promjene volumena, došlo bi do pojave usahlina ili poroziteta unutar ili na odljevku. U praksi kod piješanog lijeva često čaška preuzima ulogu pojila. [3]

### **6.5. Kalup**

Kalupnu mješavinu je potrebno sabiti u kalupne okvire tako da bude što kompaktnija, a pošto se radi o maloserijskoj proizvodnji kalupljenje će biti ručno. Izbor veličine kalupa tj. kalupnika vrši se prema tablici 6.5., a ovisi o masi odljevka.

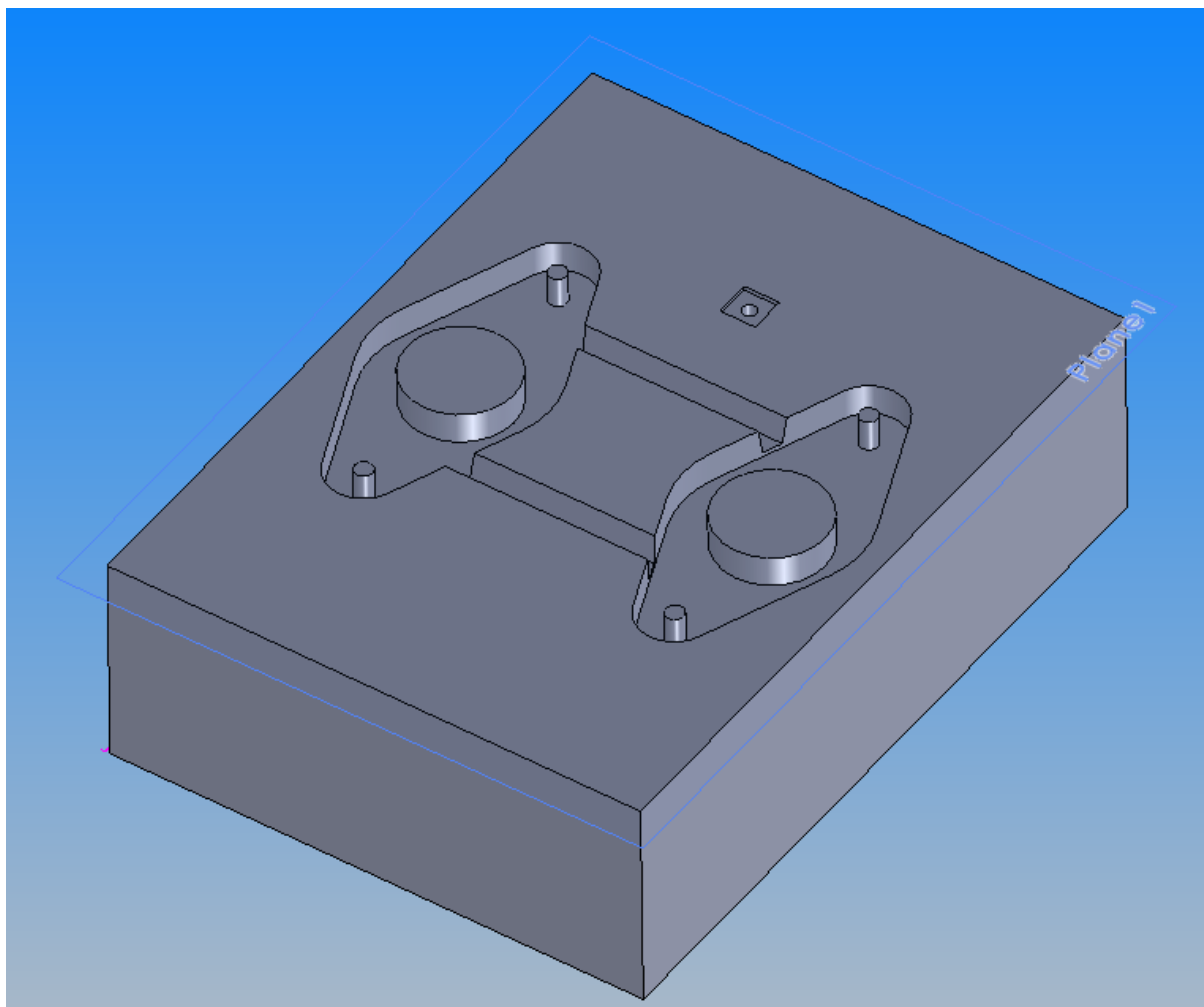
Odabrane dimenzije kalupa:           DONJAK     400x300x120  
   GORNJAK    400x300x120

Napomena: odabrao sam visinu gornjaka i donjaka 120 mm, jer je to standardna visina kalupa u praksi.

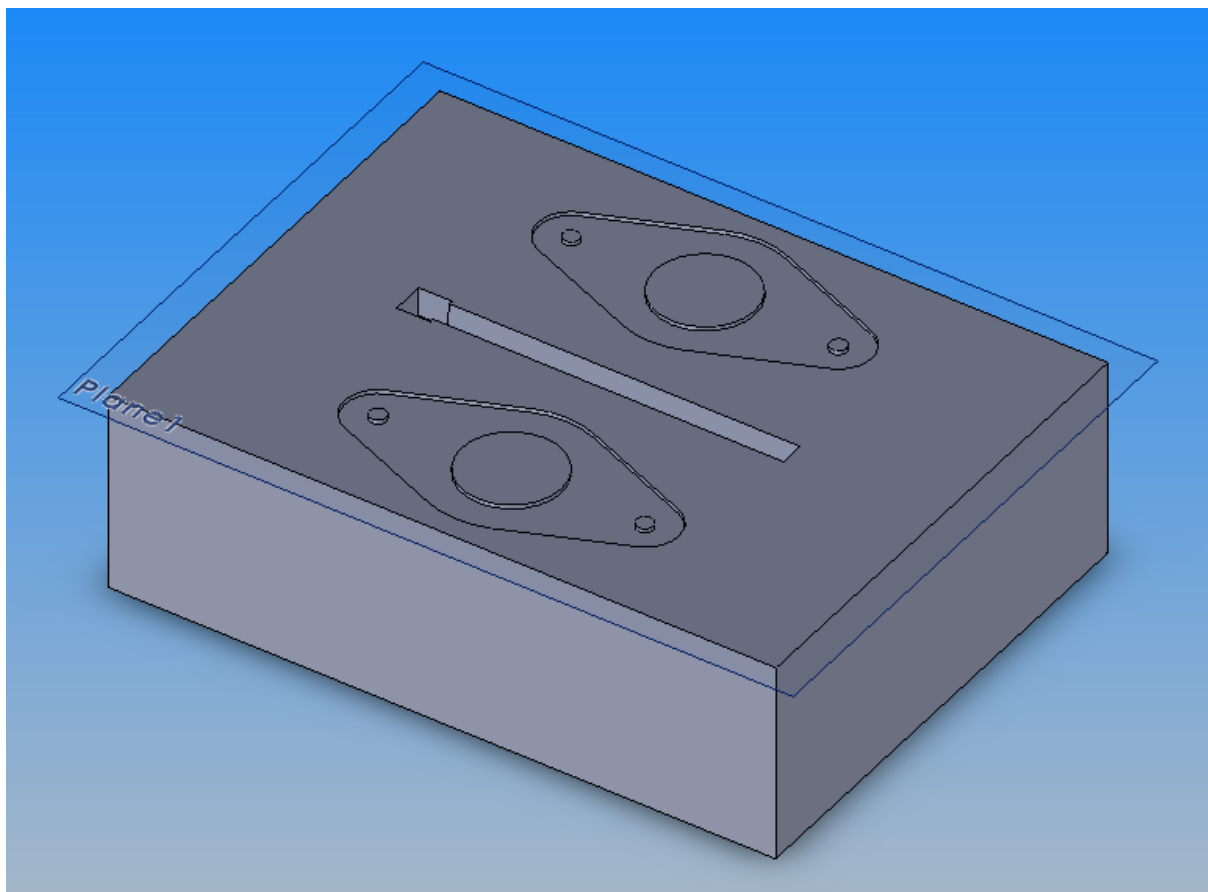
Tablica 6.5. Dimenzije kalupa [7]

<b>DIMENZIJE KALUPNIKA</b>				<b>masa odljevka u kg</b>	<b>broj odljevaka u kalupu</b>
<b>Gornjeg i donjeg kalupnika [mm]</b>					
<b>Širina</b>	<b>dužina</b>	<b>visina donjeg</b>	<b>visina gornjeg</b>		
300	400	100	150	0,1 - 15	16 - 4
500	600	250	250	15 - 30	4 - 2
700	800	250	300	30 - 50	2 - 1
800	1000	300	300	50 - 100	2 - 1
1000	1200	300	350	100 - 150	2 - 1
1200	1400	300	350	150 - 250	1
1200	1600	350	400	250 - 350	1
1200	2000	350	450	350 - 500	1
1500	2500	450	450	500	1
2500	3000	450	500	800	1
3000	4000	<b>presudna je visina odljevka</b>		1500	1
4000	5000			3000	1

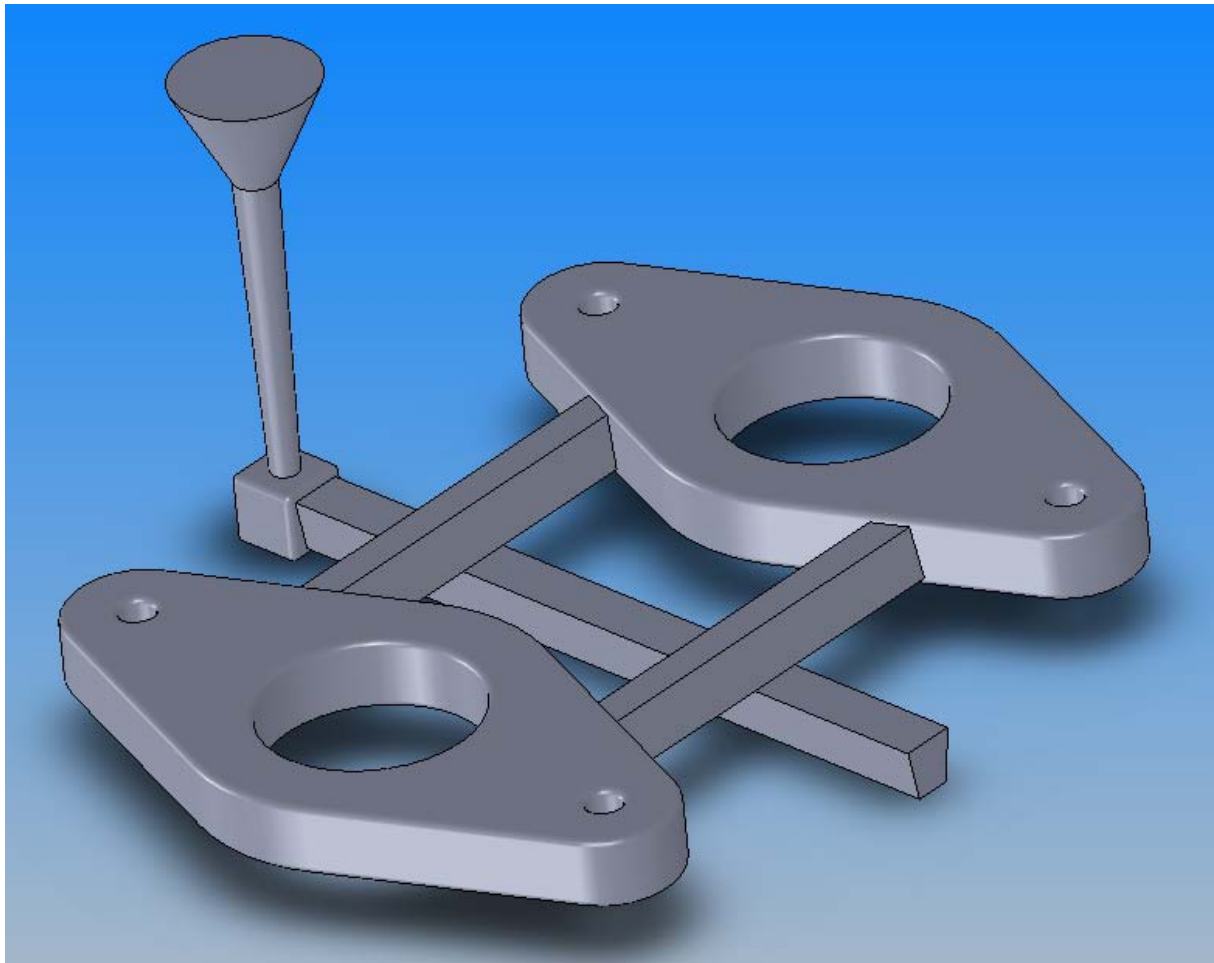
Na slici 6.2. prikazan je gornjak, a na slici 6.3. prikazan je donjak. Također je na slici 6.4. prikazan kompletan uljevni sustav s odljevcima.



Slika 6.2. Gornjak



Slika 6.3. Donjak



Slika 6.4. Uljevni sustav s odljevcima

## 6.6. Dodatna obrada nakon istresanja

Nakon skrućivanja litine u kalupnoj šupljini treba pristupiti vađenju odljevka iz kalupa, njegovu čišćenju te uklanjanju priljevaka. Nakon izbivanja odljevka na istresnoj rešetki veći dio pijeska otpadne uslijed vibriranja rešetke. Preostali se dio pijeska koji ostane na odljevku uklanja naknadno, najčešće sačmarenjem. Nakon čišćenja odljevka od kalupne mješavine valja pristupiti odvajanju priljevaka od odljevaka, najčešće tračnom pilom, i izbrusiti dijelove na kojima je ostao srh.

## 7. ZAKLJUČAK

U ovom radu je za izradu odljevka od aluminijske legure silumin, korišten je postupak lijevanja u pijesak. Također se mogao koristiti neki drugi postupak, tipa lijevanje u kokilu. Lijevanje u kokilu nesumnjivo daje bolje odljevke, preciznije i "čišće", ali taj postupak za ovako malu seriju kao što je ovdje bi bio preskup. Veličina serije diktira i automatizaciju proizvodnje koje ovdje uopće nema. Pješćani kalupi za male serije se izrađuju ručno, a kokile uvijek zahtjevaju strojnu izradu. Upravo to omogućava pješćanom kalupu izradu kompliciranijih odljevaka.

Pješćani kalup traži određene uljevne sustave a mi razlikujemo dva, tlačni i semitlačni uljevni sustav. Odabran je semitlačni uljevni sustav jer je on pogodan za materijale koji su skloni oksidaciji, a razlikuje se od tlačnog po položaju ušća, uljevnoj brzini te načinu na koji vodi taljevinu. Proračun semitlačnog uljevnog sustava se vrši od ušća prema spustu.

Broj odljevaka u kalupu je određen proračunom, ali i samom praksom. Ovdje se u kalupu nalaze dva odljevka, a može ih biti i više. Ali to zahtjeva kalup ne standardnih dimenzija i kompliciranju izvedbu uljevnog sustava. To sve povećava cijenu proizvodu zato se najbolje držati standarda.

## 8. LITERATURA

- [1.] I. Kerekeš: Osnove ljevarstva, Viša tehnička škola u Novom Sadu, Novi Sad, 1977.
- [2.] Ljevački priručnik, Savez ljevača Hrvatske, Zagreb, 1984.
- [3.] Z. Bonačić Mandić, I. Budić: Osnove tehnologije kalupljenja, Strojarski fakultet u Slavonskom Brodu, Slavonski Brod, 2001.
- [4.] B. Kraut, Strojarski priručnik, Tehnička knjiga, Zagreb, 1981.
- [5.] I. Budić, predavanja, na Strojarskom fakultetu u Zagrebu, Zagreb, 2006.
- [6.] DIN – Taschenbuch – Giessereiwesen 2, Beuth, Berlin, 2005.
- [7.] J. Puljko, M. Grilec, Primjer izrade seminarskog rada iz ljevarstva, Fakultet strojarstva i brodogradnje, Zagreb, 2005.
- [8.] <http://www.metalcastingdesign.com/content/view/111/278/1/1/>
- [9.] [http://books.google.hr/books?id=8i-xJCYnln8C&pg=PA170&lpg=PA170&dq=fluidity+test&source=bl&ots=PoyuL6HIME&sig=t68cgrAfM9vcaerfQEqGecwoenM&hl=hr&ei=0NBxS-rfEtaF\\_Abmrem-Cw&sa=X&oi=book\\_result&ct=result&resnum=5&ved=0CCcQ6AEwBA#v=onepage&q=fluidity%20test&f=false](http://books.google.hr/books?id=8i-xJCYnln8C&pg=PA170&lpg=PA170&dq=fluidity+test&source=bl&ots=PoyuL6HIME&sig=t68cgrAfM9vcaerfQEqGecwoenM&hl=hr&ei=0NBxS-rfEtaF_Abmrem-Cw&sa=X&oi=book_result&ct=result&resnum=5&ved=0CCcQ6AEwBA#v=onepage&q=fluidity%20test&f=false)