

Razvoj hibridnog estimatora trošenja alata i metoda vođenja alatnog stroja

Brezak, Danko

Doctoral thesis / Disertacija

2007

Degree Grantor / Ustanova koja je dodijelila akademski / stručni stupanj: **University of Zagreb, Faculty of Mechanical Engineering and Naval Architecture / Sveučilište u Zagrebu, Fakultet strojarstva i brodogradnje**

Permanent link / Trajna poveznica: <https://urn.nsk.hr/urn:nbn:hr:235:405881>

Rights / Prava: [In copyright](#) / [Zaštićeno autorskim pravom.](#)

Download date / Datum preuzimanja: **2024-09-06**

Repository / Repozitorij:

[Repository of Faculty of Mechanical Engineering and Naval Architecture University of Zagreb](#)



SVEUČILIŠTE U ZAGREBU
FAKULTET STROJARSTVA I BRODOGRADNJE

RAZVOJ HIBRIDNOG ESTIMATORA TROŠENJA ALATA I
METODA VOĐENJA ALATNOG STROJA

DOKTORSKI RAD

MENTOR:

PROF.DR.SC. DUBRAVKO MAJETIĆ

MR.SC. DANKO BREZAK

ZAGREB, SVIBANJ 2007.

PODACI ZA BIBLIOGRAFSKU KARTICU

UDK: 007.52

KLJUČNE RIJEČI: Nadzor trošenja reznih alata, hibridni estimator parametra trošenja, neizrazita logika bez pravila ponašanja, metoda vektorski podržanog učenja, adaptivno vođenje alatnih strojeva, vođenje prema postojanosti reznih alata, umjetne neuronske mreže

ZNANSTVENO PODRUČJE: Tehničke znanosti

ZNANSTVENO POLJE: Strojarsstvo

INSTITUCIJA U KOJOJ JE RAD IZRAĐEN: Fakultet strojarstva i brodogradnje,
Sveučilišta u Zagrebu

MENTOR RADA: Dr.sc. Dubravko Majetić, izv. prof.

BROJ STRANICA: 178

BROJ SLIKA: 69

BROJ TABLICA: 21

BROJ KORIŠTENIH BIBLIOGRAFSKIH JEDINICA: 115

DATUM OBRANE: 10.5.2007.

POVJERENSTVO: Dr.sc. Branko Novaković, red. prof. – predsjednik
Dr.sc. Dubravko Majetić, izv. prof. – mentor
Dr.sc. Mladen Crneković, red. prof. – član
Dr.sc. Toma Udiljak, izv. prof. – član
Dr.sc. Jože Balič, red. prof. – član, Fakultet za Strojništvo, Maribor

INSTITUCIJA U KOJOJ JE RAD POHRANJEN: Fakultet strojarstva i brodogradnje,
Sveučilište u Zagrebu

Zahvaljujem se svom mentoru prof.dr.sc. Dubravku Majetiću te prof.dr.sc. Branku Novakoviću i prof.dr.sc. Tomi Udiljaku na savjetima i pomoći tijekom istraživanja i pisanja rada.

Na korisnim i zanimljivim raspravama zahvaljujem se također dr.sc. Josipu Kasaću, mr.sc. Tihomiru Mulcu i Kristijanu Mihociju, dipl. inž. strojarstva, kao i svima ostalima koji su svjesno ili nesvjesno sudjelovali u izradi rada.

Na kraju, najveću zahvalnost dugujem svojoj obitelji na beskrajnoj podršci i razumijevanju.

SADRŽAJ

PREDGOVOR	IV
SAŽETAK	V
SUMMARY	VI
KLJUČNE RIJEČI – KEYWORDS	VII
POPIS OZNAKA	VIII
POPIS SLIKA	XI
POPIS TABLICA	XIV
1. UVOD	1
1.1 Nadzor trošenja reznih alata	1
1.2. Adaptivno vođenje alatnih strojeva	4
1.3. Definiranje problema	7
1.4 Hipoteza rada	9
1.5 Struktura rada	10
2. MJERNI SIGNALI, IZDVAJANJE I IZBOR ZNAČAJKI TROŠENJA	12
2.1 Metode mjerenja istrošenosti reznih alata	12
2.1.1 Indirektni i direktni pristup mjerenju istrošenosti reznog alata	12
2.1.2 Pregled i kategorizacija mjernih tehnika	13
2.2 Filtriranje signala	15
2.2.1 Pristupi filtriranju signala u procesima nadzora trošenja	15
2.2.2 Osnovne značajke wavelet transformacije	17
2.2.3 Filtriranje signala primjenom diskretne wavelet transformacije	18
2.3 Značajke trošenja	21
2.3.1 Podjela značajki trošenja	21
2.3.2 Odabir značajki trošenja	23

3. PRIMJENA UMJETNIH NEURONSKIH MREŽA, NEIZRAZITE LOGIKE I HIBRIDNIH MODELA U NADZORU TROŠENJA REZNIH ALATA	24
3.1 Umjetne neuronske mreže	24
3.1.1 Primjena statičkih neuronskih mreža	26
3.1.2 Primjena dinamičkih neuronskih mreža	28
3.2 Sustavi neizrazite logike	33
3.2.1 Modeli nadzora zasnovani na neizrazitoj logici s pravilima ponašanja	34
3.2.2 Modeli nadzora zasnovani na neizrazitoj logici bez pravila ponašanja	38
3.3 Hibridni modeli	42
3.3.1 Objedinjavanje neuronskih mreža i neizrazite logike	42
3.3.2 NF i NNM sustavi nadzora trošenja reznih alata	43
4. HIBRIDNI ESTIMATOR TROŠENJA ZASNOVAN NA ANALITIČKOM NEIZRAZITOM KLASIFIKATORU I METODI VEKTORSKI PODRŽANOG UČENJA	55
4.1 Osnovne karakteristike strukture i principa funkcioniranja	56
4.2 Klasifikacija parametra trošenja	60
4.2.1 Grupiranje i izračun ulaznih funkcija pripadnosti	61
4.2.2 Inferencija i određivanje područja trošenja	65
4.2.3 SVM_RBF modul za interpolaciju funkcija pripadnosti	69
4.3 Estimacija parametra trošenja	71
4.3.1 Estimacija parametra trošenja za poznatu kombinaciju parametara obrade	71
4.3.2 Estimacija parametra trošenja za novu kombinaciju parametara obrade	74
4.4 Eksperimentalna analiza karakteristika hibridnog estimatora	76
4.4.1 Obrada signala i izdvajanje značajki trošenja	77
4.4.2 Formiranje strukture i testiranje hibridnog estimatora s poznatim kombinacijama parametara obrade	80
4.4.3 Testiranje hibridnog estimatora za nepoznate kombinacije parametara obrade	99
5. ADAPTIVNO VOĐENJE ALATNOG STROJA PREMA POSTOJANOSTI OŠTRICE REZNOG ALATA	105
5.1 Osnovne postavke vođenja prema postojanosti oštrice reznog alata	105
5.1.1 Ciljevi vođenja	105

5.1.2	Referentna brzina rezanja	106
5.1.3	Struktura regulacijskog kruga	113
5.2	RBF NM regulator	115
5.2.1	Struktura regulatora	115
5.2.2	Određivanje parametara strukture – rekurzivna metoda najmanjih kvadrata	117
5.3	Modeliranje procesa trošenja reznog alata	118
5.3.1	Koren–Lenzov model trošenja	118
5.3.2	Poremećaji procesa	121
5.4	MDNM filter	124
5.4.1	Struktura filtra	124
5.4.2	Određivanje parametara strukture – RPROP metoda učenja	126
5.5	Modeli vođenja	128
5.5.1	Adaptivno vođenje bez interpolacije parametra trošenja	129
5.5.2	Adaptivno vođenje uz interpolaciju parametra trošenja	136
5.6	Analiza odziva modela vođenja	138
5.6.1	Odzivi modela vođenja bez interpolacijskog modula	139
5.6.2	Odzivi modela vođenja s interpolacijskim modulom	150
6.	ZAKLJUČAK	153
	PRILOG – REGRESIJSKA METODA VEKTORSKI PODRŽANOG UČENJA	157
	P–1 Temelji strukturiranja SVM algoritama	158
	P–2 Linearna regresija	159
	P–3 Nelinearna regresija	166
	LITERATURA	170
	KRATKI ŽIVOTOPIS – SHORT BIOGRAPHY	178

PREGOVOR

Unatoč intenzivnim istraživanjima na području nadzora trošenja reznih alata poduzetim u posljednjih petnaestak godina, industrijski primjenljiv model za kontinuiranu estimaciju parametara trošenja još nije ostvaren. U tom će se smislu u slijedećem razdoblju morati poduzeti dodatni naponi u razvoju novih metoda nadzora višeg stupnja preciznosti i robusnosti. U dosadašnjim su istraživanjima u najvećem broju predloženih rješenja korišteni algoritmi umjetne inteligencije, pri čemu su prevladavajući utjecaj ostvarile umjetne neuronske mreže. Njihovu dominaciju u posljednje vrijeme umanjuju hibridni modeli koji bi trebali omogućiti transparentnost strukture, odnosno mehanizama odlučivanja uz istovremenu mogućnost paralelnog procesiranja informacija. Stoga je u prvom dijelu ovog rada težište stavljeno upravo na razvoj hibridnog sustava za kontinuiranu procjenu stupnja istrošenosti reznog alata. Pritom je struktura hibridnog estimatora formirana primjenom analitičkog neizrazitog klasifikatora u kombinaciji s regresijskim algoritmom metode vektorski podržanog učenja.

S druge strane, na području procesnog vođenja alatnih strojeva najviše predloženih rješenja vezano je uz regulaciju sila rezanja, odnosno snage ili momenta, te uz prigušivanje neželjenih vibracija alata. Problematika vođenja stroja prema postojanosti reznog alata ostala je praktički zanemarena. Navedena je činjenica predstavljala jedan od glavnih motiva u modeliranju i analizi algoritama vođenja s funkcijom osiguranja željene istrošenosti alata unutar definiranog vremena njegove izmjene. Karakteristike procesa i algoritama vođenja objedinjene su u drugom dijelu rada. Pri tome su korištene unaprijedne i povratne modificirane forme neuronskih mreža. Ovakav oblik vođenja predstavlja logičnu nadogradnju modulu kontinuirane estimacije parametara trošenja i nezaobilazan segment inteligentnog alatnog stroja od iznimnog značenja u podizanju stupnja sigurnosti, kvalitete i produktivnosti obradnog procesa.

SAŽETAK

U radu je razmatrana problematika razvoja sustava za nadzor trošenja reznih alata i metoda adaptivnog vođenja alatnih strojeva prema postojanosti rezne oštrice, imajući u vidu njihov značaj u projektiranju suvremenih inteligentnih obradnih sustava. U tom je smislu, u prvom dijelu rada, detaljno opisan i analiziran predloženi model hibridnog estimatora parametra trošenja zasnovan na dva serijski povezana modula. Najprije je formiran klasifikacijski modul zasnovan na analitičkom konceptu neizrazite logike bez pravila ponašanja. Time je omogućena primjena neizrazitog odlučivanja bez ograničenja u broju značajki trošenja, čime se podiže stupanj pouzdanosti i robusnosti navedenog modula kao nužnih uvjeta preciznije procjene stupnja istrošenosti. Do konačne se vrijednosti parametra trošenja iz klasificiranog područja trošenja dolazi primjenom modula za estimaciju. On je izveden primjenom regresijskog algoritma metode vektorski podržanog učenja, čime se nastojalo osigurati konačno rješenje u optimalnoj formi s obzirom na odabranu strukturu modula.

U drugome je dijelu rada analiziran koncept adaptivnog vođenja alatnog stroja, pri čemu je željeni stupanj istrošenosti u prethodno definiranom vremenu obrade realiziran vođenjem preko parametra brzine rezanja. Osim navedenog kriterija, dodatnu je funkciju cilja predstavljala i maksimalna produktivnost procesa ograničena njegovim tehnološkim karakteristikama. Algoritam vođenja realiziran je umjetnom neuronskom mrežom zasnovanom na radijalnim baznim funkcijama, a šum generiran pogreškom u estimaciji iznosa parametra trošenja filtriran je korištenjem modificirane dinamičke neuronske mreže. Algoritmi umjetnih neuronskih mreža posebno su pogodni u vođenju onih procesa čija je dinamika modelirana nekom od metoda učenja s podacima dobivenim iz snimljenih signala procesa. U ovu se skupinu ubraja i trošenje reznih alata, pri čemu se podaci za strukturiranje sustava za nadzor trošenja mogu iskoristiti i za određivanje strukture ostalih elemenata regulacijskog kruga realiziranih primjenom umjetnih neuronskih mreža.

SUMMARY

In this dissertation two main issues have been taken under consideration having in mind their significant role in designing of modern intelligent machine tools – development of a tool wear monitoring system and adaptive machine control algorithm for maintaining tool wear rate in the predefined cutting time. In the first part of the work a flank wear hybrid estimator based on two serially connected modules is presented and analyzed. Firstly, a classification module is designed using analytical fuzzy logic concept without rule base. Thereby, it is possible to utilize fuzzy logic decision-making without any constraints in the number of tool wear features in order to raise the module reliability and robustness as a necessary conditions in precise tool wear parameter estimation. The estimated wear parameter value is then obtained from the second estimation module. It is structured using Support Vector Machines regression algorithm which assures an optimal estimation regarding the structure of the module.

In the second part of the work an adaptive machine tool control algorithms are analyzed whereat the desired wear level in the predefined machining time is achieved by adapting the cutting speed. Besides the mentioned criterion, the maximization of the process productivity, which is constrained by its technological characteristics, is also taken as an additional cost function. The controller is structured using the algorithm based on artificial neural network with radial basis activation functions and the noise generated by the wear parameter estimation error is filtered using modified recurrent type of neural network. Artificial neural networks are very suitable for controlling the processes which dynamics is modeled by one of the learning methods using the data obtained from the measured process signals. Tool wearing is one of those processes where the data used for the structuring of the monitoring system can also be used for the modeling of other elements of the control loop realized by artificial neural networks.

KLJUČNE RIJEČI KEYWORDS

- ▣ Nadzor trošenja reznih alata
- ▣ Hibridni estimator parametra trošenja
- ▣ Neizrazita logika bez pravila ponašanja
- ▣ Metoda vektorski podržanog učenja
- ▣ Adaptivno vođenje alatnih strojeva
- ▣ Vođenje prema postojanosti reznih alata
- ▣ Umjetne neuronske mreže

- ▣ Cutting tool wear monitoring
- ▣ Flank wear hybrid estimator
- ▣ Fuzzy logic without rule base
- ▣ Support vector machines
- ▣ Adaptive machine control
- ▣ Tool durability control
- ▣ Artificial neural networks

POPIS OZNAKA

a_p	dubina rezanja
b	pomak
bd	suma pomaka slobodnih vektora podrške s donje granice ε – područja
bg	suma pomaka slobodnih vektora podrške s gornje granice ε – područja
c	centar neizrazitog skupa ANK modula, vektor težinskih faktora izlaznog sloja RBF mreže
cA_i, cD_i	koeficijenti inverzne diskretne wavelet transformacije
d	Euklidijeva udaljenost
e	estimacijska pogreška
E	pogreška učenja, suma kvadrata pogreške
F	sila rezanja
f_z	posmak alata
G	ukupna vjerojatnost, impulsna prijenosna funkcija neurona skrivena sloja MDNM filtra
\mathbf{G}	Grammian matrica, pomoćna matrica rekurzivne metode najmanjih kvadrata
H	Hessian matrica, matrica učenja RBF mreže
IZ	faktor iskoristivosti značajke za određenu kombinaciju parametara obrade
IZK	faktor iskoristivosti značajke s obzirom na sve kombinacije parametara obrade
$K(\cdot)$	kernel funkcija
KT	dubina kratera (parametar trošenja prednje površine alata)
L	Lagrangeov funkcional
M_i	matrica funkcija pripadnosti
Nsv_g	broj slobodnih vektora podrške na gornjoj granici ε – područja
Nsv_d	broj slobodnih vektora podrške na donjoj granici ε – područja
O, y	odzivi učenog modela, izlazni elementi
P	stupanj produktivnosti
$P(\cdot)$	funkcija vjerojatnosti

R	faktor rasipanja
$R(\cdot)$	funkcija stvarnog rizika učenja
R_{emp}	empirijski rizik učenja
r_1, r_2	radijusi neizrazitog skupa ANK modula
$\underline{r_1}, \underline{r_2}$	dodaci za preklapanje neizrazitih skupova ANK modula
pu	parametar učenja RPROP metode
s	parametar skale (širine wavelet funkcije)
t	vrijeme rezanja, vektor centara neurona skrivena sloja RBF mreže, prijelazni koraci
T	željene izlazne vrijednosti
$\hat{t}_{t,kon}$	željeno vrijeme rezanja
T_{uz}	vrijeme uzorkovanja
v	težinski faktori
VB	parametar trošenja stražnje površine reznog alata
VB_A	abrazivna komponenta parametra trošenja VB
VB_D	difuzijska komponenta parametra trošenja VB
v_c	brzina rezanja
q	relacijska neizrazita funkcija, odzivi neurona ulaznog sloja MAXNET mreže
w	težinski faktori, parametri kanonske separacijske / linearne regresijske hiperravnine
X	jezične varijable k -tog neizrazitog ulaznog skupa, skup svih ulaznih elemenata
x, z	ulazni elementi
Y	jezična varijabla k -tog neizrazitog izlaznog skupa
\bar{y}	odziv neurona skrivena sloja MDNM filtra
α, α^*	Lagrangeovi multiplikatori
β_A	faktor za grupiranje uzoraka za učenje MDNM filtra
δ	razlika između željenih i ostvarenih vrijednosti izlaza
δ^I	faktor impulsnih poremećaja
δ^V	faktor varijabilnih poremećaja
δVB^I	prirast parametra trošenja VB uzrokovan impulsnim poremećajem
δVB^V	prirast parametra trošenja VB uzrokovan varijabilnim poremećajem
δVB^E	prirast parametra trošenja VB uzrokovan pogreškom estimatora

ε	širina područja neosjetljivosti
$\Phi(\mathbf{x})$	transformirani ulazni vektor u nelinearnoj regresiji primjenom SVM metode
γ	frekvencijski sastav signala, faktor osjetljivosti
η	koeficijent učenja, faktor odabira značajki trošenja hibridnog estimatora
φ^*	skalirana i translaticirana verzija originalne wavelet funkcije
μ	funkcija pripadnosti neizrazitog skupa
θ_c	temperatura na prednjoj površini alata
θ_f	temperatura na stražnjoj površini alata
σ	širina Gaussovih (kernel, RBF) funkcija
τ	parametar translacije wavelet funkcije
ω	parametar za podešavanje intenziteta odziva neurona ulaznog sloja MAXNET mreže
Ω	funkcija VC intervala povjerenja

POPIS SLIKA

Slika 1.1	Inteligentni sustav za nadzor trošenja reznih alata	2
Slika 1.2	Shematski prikaz vođenja alatnih strojeva ([1])	5
Slika 1.3	Usporedba troškova proizvodnje pri različitim oblicima vođenja alatnog stroja (preuzeto iz [9])	9
Slika 2.1	Dekompozicija signala primjenom diskretne wavelet transformacije	18
Slika 2.2	Filtriranje signala primjenom Matlabove 'Wavelet 1-D' funkcije	20
Slika 2.3	Statistički pokazatelji rezidualnog signala	20
Slika 3.1	Zastupljenost različitih vrsta neuronskih mreža u procjeni istrošenosti alata	25
Slika 3.2	Sustav nadzora trošenja alata RBFNN mrežama temeljen na FSM principu	28
Slika 3.3	Model trošenja alata u formi prostora stanja (FSM princip)	32
Slika 3.4	Oblici ulaznih i izlaznih neizrazitih skupova	35
Slika 3.5	Hibridne strukture zasnovane na neuronskim mrežama i neizrazitoj logici	42
Slika 3.6	Neuronska mreža za identifikaciju signala struje	46
Slika 3.7	Odabir glavne značajke	47
Slika 3.8	Samopodešavajuća NNM mreža za klasifikaciju područja trošenja	49
Slika 3.9	Hibridni sustav za estimaciju parametara trošenja (VB , KT)	50
Slika 3.10	ANFIS model	52
Slika 4.1	Princip estimacije parametra trošenja	56
Slika 4.2	Razlučivost širine trošenja za različite vrste značajki pri različitim dubinama rezanja	58
Slika 4.3	Shematski prikaz funkcioniranja modela	59
Slika 4.4	Modul za klasifikaciju stupnja istrošenosti alata	60
Slika 4.5	Oblici neizrazitih skupova	64
Slika 4.6	MAXNET neuronska mreža	66
Slika 4.7	Estimacija parametra trošenja za poznatu kombinaciju parametara obrade	72

Slika 4.8	Estimacija parametra trošenja za novu kombinaciju parametara obrade	74
Slika 4.9	Utjecaj faktora γ i η_c na pogrešku klasifikacije za test 1	81
Slika 4.10	Utjecaj faktora γ i η_c na pogrešku klasifikacije za test 2	82
Slika 4.11	Broj značajki koje su korištene u svim koracima estimacije ($\gamma = 2,5$; $\eta_c = 0,3$; $I_{Z_{min}} = 0,7$)	92
Slika 4.12	Učestalost uporabe značajki trošenja koje su klasificirale aktualna područja trošenja ($\gamma = 2,5$; $\eta_c = 0,3$; $I_{Z_{min}} = 0,7$)	93
Slika 4.13	Zastupljenost značajki s obzirom na sve kombinacije parametara obrade za $I_{Z_{min}} = 0,6$ i $I_{Z_{min}} = 0,7$ ($\gamma = 2,5$; $\eta_c = 0,3$)	94
Slika 4.14	Uspješnost klasifikacije po kombinacijama parametara obrade ($\gamma = 2,5$; $\eta_c = 0,3$; $I_{Z_{min}} = 0,7$)	94
Slika 4.15	Uspješnost estimacije po kombinacijama parametara obrade za $\Delta VB \leq 0,03$ mm i $\Delta VB > 0,05$ mm ($\gamma = 2,5$; $\eta_c = 0,3$; $I_{Z_{min}} = 0,7$)	95
Slika 4.16	Rezultati estimacije širine trošenja za različite dubine rezanja ($\gamma = 2,5$; $\eta_c = 0,3$; $I_{Z_{min}} = 0,7$)	96
Slika 4.17	Rezultati estimacije širine trošenja za različite brzine rezanja ($\gamma = 2,5$; $\eta_c = 0,3$; $I_{Z_{min}} = 0,7$)	97
Slika 4.18	Rezultati estimacije širine trošenja za različite posmake alata ($\gamma = 2,5$; $\eta_c = 0,3$; $I_{Z_{min}} = 0,7$)	98
Slika 5.1	Kombinacija brzina rezanja za slučaj odabira $v_{c1} \rightarrow v_{c2}$	108
Slika 5.2	Kombinacija brzina rezanja za slučaj odabira $v_{c2} \rightarrow v_{c1}$	110
Slika 5.3	Regulacija prema postojanosti oštice reznog alata	114
Slika 5.4	Neuronska mreža s radijalnim baznim funkcijama	115
Slika 5.5	Simulirane krivulje trošenja za različite parametre obrade	120
Slika 5.6	Impulsni poremećaj	121
Slika 5.7	Varijabilni poremećaj	122
Slika 5.8	Pogreška estimacije u granicama $\pm 0,03$ mm	123
Slika 5.9	Modificirana Dinamička neuronska mreža (MDNM)	124
Slika 5.10	Dinamički neuron	125
Slika 5.11	Adaptivno vođenje bez interpolacije parametra trošenja	130
Slika 5.12	Stupnjevi produktivnosti i rasipanja brzina rezanja za različite β_A parametre	131
Slika 5.13	Krivulja trošenja i brzina rezanja uz $\beta_A = 0,15$	132

Slika 5.14	Krivulje trošenja i brzina rezanja dobivene sa i bez primjene MDNM filtra	134
Slika 5.15	Adaptivno vođenje uz interpolaciju parametra trošenja	137
Slika 5.16	Usporedba odziva i brzina rezanja za $VB_{kon} = 0,25$ mm i $t_{t,kon} = 27$ min	139
Slika 5.17	Usporedba odziva i brzina rezanja za $VB_{kon} = 0,4$ mm i $t_{t,kon} = 53$ min	140
Slika 5.18	Usporedba odziva i brzina rezanja za $VB_{kon} = 0,35$ mm i $t_{t,kon} = 30$ min	140
Slika 5.19	Usporedba odziva i brzina rezanja za $VB_{kon} = 0,4$ mm i $t_{t,kon} = 15$ min	141
Slika 5.20	Usporedba odziva i brzina rezanja za $VB_{kon} = 0,4$ mm i $t_{t,kon} = 12$ min	141
Slika 5.21	Usporedba odziva i brzina rezanja za $VB_{kon} = 0,38$ mm i $t_{t,kon} = 25$ min	142
Slika 5.22	Usporedba odziva i brzina rezanja za $VB_{kon} = 0,3$ mm i $t_{t,kon} = 35$ min	142
Slika 5.23	Usporedba odziva i brzina rezanja za $VB_{kon} = 0,4$ mm i $t_{t,kon} = 28$ min	143
Slika 5.24	Usporedba odziva i brzina rezanja za $VB_{kon} = 0,35$ mm i $t_{t,kon} = 20$ min	143
Slika 5.25	Usporedba odziva i brzina rezanja za $VB_{kon} = 0,4$ mm i $t_{t,kon} = 60$ min	144
Slika 5.26	Usporedba odziva i brzina rezanja za $VB_{kon} = 0,37$ mm i $t_{t,kon} = 17$ min	144
Slika 5.27	Usporedba odziva i brzina rezanja za $VB_{kon} = 0,4$ mm i $t_{t,kon} = 34$ min	145
Slika 5.28	Usporedba odziva i brzina rezanja za $VB_{kon} = 0,37$ mm i $t_{t,kon} = 19$ min	145
Slika 5.29	Usporedba odziva i brzina rezanja za $VB_{kon} = 0,25$ mm i $t_{t,kon} = 32$ min	146
Slika 5.30	Usporedba odziva i brzina rezanja za $VB_{kon} = 0,4$ mm i $t_{t,kon} = 22$ min	146
Slika 5.31	Usporedba odziva i brzina rezanja za $VB_{kon} = 0,4$ mm i $t_{t,kon} = 42$ min	147
Slika 5.32	Usporedba odziva i brzina rezanja za $VB_{kon} = 0,3$ mm i $t_{t,kon} = 30$ min	147
Slika 5.33	Odzivi modela vođenja sa (M_1) i bez interpolacijskog modula (M_2) za test 11	151
Slika 5.34	Odzivi modela vođenja sa (M_1) i bez interpolacijskog modula (M_2) za test 15	151
Slika P1.	Funkcija gubitaka sa zonom ε -neosjetljivosti, ε -područje (ε -tube)	160

POPIS TABLICA

Tablica 2.1 Pregled najznačajnijih parametara procesa i senzora	14
Tablica 2.2 Podjela značajki trošenja	22
Tablica 4.1 Kombinacije parametara obrade	77
Tablica 4.2 Značajke trošenja	80
Tablica 4.3 Rezultati klasifikacije za 10% najboljih γ - η_c kombinacija uz $I_{Z_{min}} = 0$	83
Tablica 4.4 Rezultati klasifikacije za 10% najboljih γ - η_c kombinacija i vrijednosti $I_{Z_{min}}$ faktora od 0,4 do 0,8	83
Tablica 4.5 Rezultati estimacije širine trošenja uz $\gamma = 1,5$ i $\eta_c = 0,4$	85
Tablica 4.6 Rezultati estimacije širine trošenja uz $\gamma = 1,5$ i $\eta_c = 0,5$	86
Tablica 4.7 Rezultati estimacije širine trošenja uz $\gamma = 2$ i $\eta_c = 0,5$	87
Tablica 4.8 Rezultati estimacije širine trošenja uz $\gamma = 2$ i $\eta_c = 0,6$	88
Tablica 4.9 Rezultati estimacije širine trošenja uz $\gamma = 2$ i $\eta_c = 0,7$	89
Tablica 4.10 Rezultati estimacije širine trošenja uz $\gamma = 2,5$ i $\eta_c = 0,3$	90
Tablica 4.11 Rezultati estimacije širine trošenja uz $\gamma = 3$ i $\eta_c = 0,5$	91
Tablica 4.12 Rezultati klasifikacije primjenom SVM_RBF modula za interpolaciju funkcija pripadnosti ($\gamma = 2,5$; $\eta_c = 0,3$; $I_{Z_{min}} = 0,7$)	100
Tablica 4.13 Rezultati estimacije parametra trošenja za dubinu rezanja $a_p = 1$ mm	101
Tablica 4.14 Rezultati estimacije parametra trošenja za brzinu rezanja $v_c = 95$ m/min	102
Tablica 4.15 Rezultati estimacije parametra trošenja za posmak alata $f_z = 0,095$ mm/zubu	103
Tablica 5.1 Parametri modela trošenja	119
Tablica 5.2 Parametri dinamičkih neurona skrivena sloja MDNM filtra	136
Tablica 5.3 Parametri testova	138
Tablica 5.4 Usporedba rezultata modela vođenja sa i bez interpolacijskog modula	150

1. UVOD

Razvojem i međusobnom integracijom mjerne opreme i ostalih mehatroničkih elemenata stroja, kao i novim fleksibilnijim pristupima u upravljanju (otvorena upravljačka arhitektura, primjena algoritama umjetne inteligencije u nadzoru i vođenju procesa) stječu se uvjeti za razvoj inteligentnih alatnih strojeva. Njihova bi primjena trebala osigurati realizaciju stalno prisutnih i sve većih zahtjeva za povećanjem stupnja pouzdanosti, robusnosti i fleksibilnosti obradnog postupka, osiguranjem tražene kvalitete proizvoda i dodatnom racionalizacijom troškova proizvodnje. U tom se smislu kao jedan od najvažnijih zadataka nameće razvoj sustava za nadzor procesa obrade koji bi u realnom vremenu mogli identificirati stanje stroja i alata. Pri tome pouzdano određivanje stupnja istrošenosti alata predstavlja najvažniji segment sveukupnog nadzora. Trošenje alata primarni je generator slučajnih poremećaja s izravnim utjecajem na sigurnost, kvalitetu i ekonomičnost obrade. Neke procjene [1] kategoriziraju 20% zastoja u obradi rezanjem u skupinu onih koje su izazvane posljedicom nepredviđene istrošenosti alata. Kvalitetna informacija o stupnju istrošenosti u realnom vremenu predstavlja i nužan preduvjet adaptivnom vođenju alatnog stroja s obzirom na osiguranje potrebne postojanost alata. Time se u značajnoj mjeri podiže kvaliteta obradnog procesa. Osim pozitivnog utjecaja na sigurnost obrade i kvalitetu obrađene površine, ovim se oblikom procesnog vođenja ostvaruje veći stupanj iskoristivosti reznog alata i tako utječe i na porast produktivnosti u programiranom vremenu izmjene alata ili njegova vijeka trajanja.

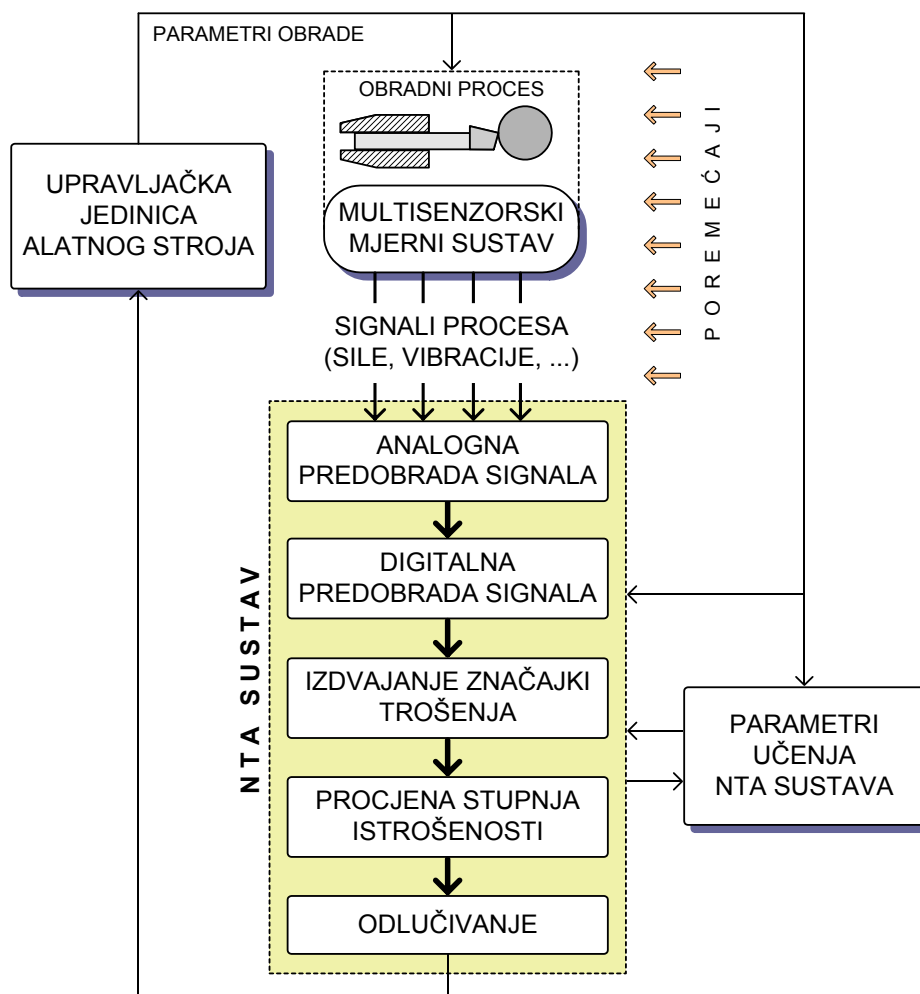
1.1 Nadzor trošenja reznih alata

Primarni oblici nadzora trošenja reznih alata pretpostavljaju vidne, slušne i intelektualne kapaciteta operatera, pomoću kojih se nastoji izbjeći ili prepoznati lom alata. Suvremeni inteligentni sustav za nadzor trošenja reznih alata (NTA) trebao bi svojim

karakteristikama zamijeniti i nadograditi ljudske napore i kapacitete u smislu kontinuiranog, robusnog, brzog i preciznog određivanja parametara trošenja oštrice alata. Time bi se:

- ▣ povećao stupanj sigurnosti rada stroja, što posebno dolazi do izražaja u situacijama visokog stupnja istrošenosti alata ili prilikom njegova loma,
- ▣ omogućilo adaptiranje i/ili optimiranje parametara obrade s obzirom na traženu postojanost alata, pritom uzevši u obzir i tehnološka ograničenja procesa,
- ▣ osigurala potrebna dimenzijska postojanost obratka i kvaliteta obrađivane površine i
- ▣ dodatno racionalizirali proizvodni troškovi.

Njegova je struktura određena modularnom formom [2] prikazanom slikom 1.1.



Slika 1.1 Inteligentni sustav za nadzor trošenja reznih alata

Funkcije prikazanih modula mogu se općenito podijeliti na [3]:

- snimanje signala primjenom različitih vrsta senzora,
- filtriranje signala i izdvajanje značajki trošenja te
- učenje i donošenje odluka paralelnim procesiranjem informacija.

Modeliranje dinamike trošenja reznih alata već je više godina predmet sustavnog istraživanja. U razdoblju do sredine 80-ih godina prošlog stoljeća predložen je niz modela trošenja temeljenih na klasičnim matematičkim algoritmima (Bayesov klasifikator, metoda najbližih susjeda, linearni diskriminatori, stohastički aproksimatori i dr.). Pokazalo se, međutim, da je taj proces zbog svoje izrazite nelinearnosti i djelomične stohastičnosti vrlo teško opisati pomoću klasičnih matematičkih modela. Osim toga, procjene stupnja istrošenosti reznog alata u realnom vremenu primjenom samo jedne vrste snimanih signala procesa također nisu postigle potreban stupanj pouzdanosti i robusnosti u realnim industrijskim uvjetima. Izdvajanjem niza različitih statističkih parametara iz samo jedne vrste signala nije se postigao dovoljno kvalitetan skup međusobno nezavisnih značajki trošenja koje bi bile u stanju u cijelosti identificirati kompleksnu dinamiku trošenja reznih alata.

Intenzivnija istraživanja NTA sustava započela su početkom 90-ih godina prošlog stoljeća primjenom višesenzorskog pristupa i klasifikatora/estimatora trošenja zasnovanih na algoritmima umjetne inteligencije. Pretpostavlja se da bi njihova primjena trebala rezultirati industrijski primjenjivim rješenjima nadzora trošenja reznih alata. Među najčešće korištene algoritme spadaju umjetne neuronske mreže, čija je dominacija i danas prisutna. Razloge njihove značajnije zastupljenosti treba tražiti u mogućnostima modeliranja složenih nelinearnih procesa često opisanih s nedovoljno informacija, prigušivanja šumova u signalima nastalih zbog stohastičke prirode procesa trošenja, adaptacije na različite uvjete obrade i vrste trošenja te mogućnostima brzog procesiranja veće količine informacija [4]. Navedene prednosti dolaze upravo do izražaja u problemima procjene stupnja istrošenosti oštrice alata gdje ne postoji adekvatni matematički model trošenja. Dinamika procesa je u ovom slučaju određena strukturom mreže definiranom u postupku učenja primjenom informacija prikupljenih različitim vrstama senzora. U početku su u većoj mjeri korištene statičke unaprijedne neuronske mreže, a kasnije i dinamičke forme mreža. Osim neuronskih mreža, a u cilju povećanja transparentnosti sustava za nadzor trošenja, proveden je i niz

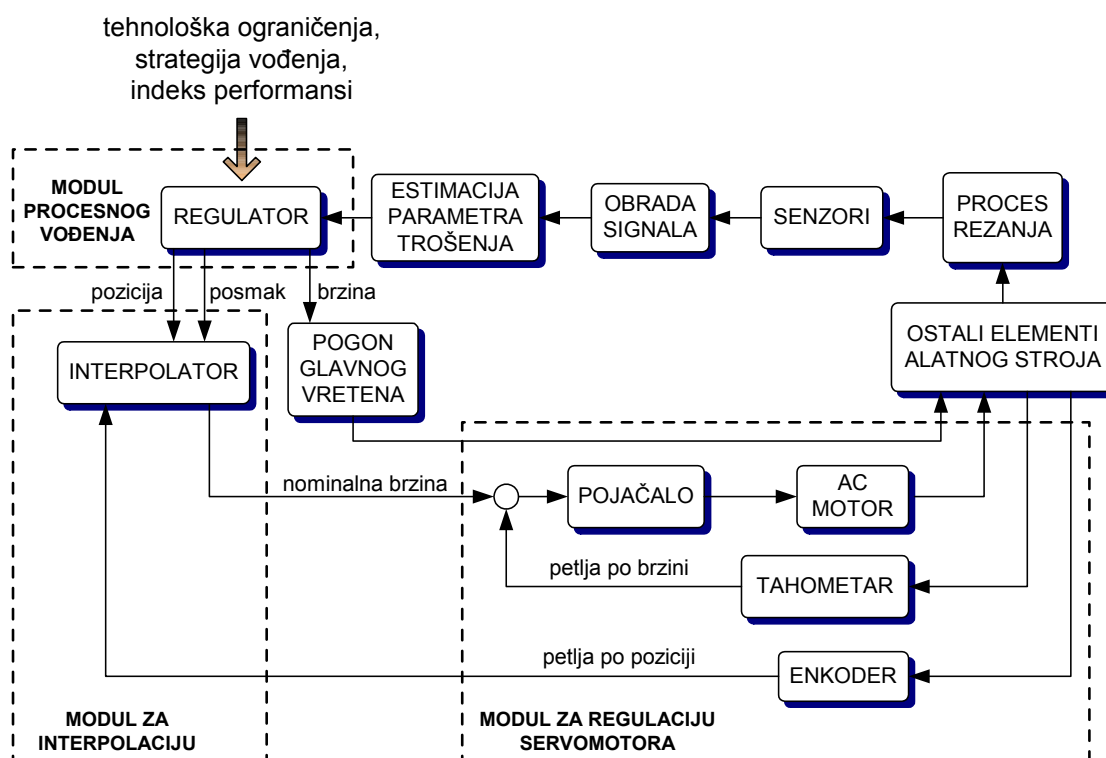
eksperimentalnih istraživanja korištenjem modela zasnovanih na neizrazitoj logici. Pritom je u pravilu korišten manji broj značajki trošenja radi ograničenja broja pravila ponašanja. Uz ove dvije skupine metoda u novije se vrijeme sve češće pojavljuju i njihove hibridne izvedenice. Pritom je riječ o dvama oblicima integracije neuronskih mreža i neizrazite logike: "*neuro-fuzzy*" (NF) modelima i neizrazitim neuronskim mrežama (*Fuzzy Neural Networks, FNN*). Prvi slučaj podrazumijeva namještanje parametara neizrazitih skupova i/ili pravila ponašanja primjenom neuronskih mreža, a u drugom je riječ o realizaciji neizrazite logike u formi neuronske mreže. Cilj ove integracije je istovremeno omogućavanje interpretacije strukture s obzirom na učeni problem (neizrazita logika), uz zadržavanje sposobnosti učenja primjenom veće količine podataka (neuronske mreže). Očekuje se da bi hibridni modeli trebali omogućiti bolje razumijevanje procesa učenja, jednostavnije postizanje globalnog minimuma pogreške učenja, smanjenje vremena učenja i veću preciznost u identifikaciji dinamike trošenja. U tom je smislu i njihova zastupljenost u istraživanjima provedenim unazad nekoliko godina u stalnom porastu.

U današnje se vrijeme na tržištu već može naći niz komercijalnih rješenja NTA sustava ponuđenih od različitih proizvođača (Artis, Brankamp, Kistler, Montronix, Nordmann, Prometec, Brookdale, ...). Uglavnom je svima zajednička primjena jedne vrste signala (snaga, sile, vibracije) te samo nekoliko značajki trošenja (srednje i efektivne vrijednosti signala) dobivenih prethodnim niskopropusnim, visokopropusnim ili pojasnopropusnim filtriranjem signala [5]. Iako funkcioniraju na temelju nekoliko različitih strategija, primjenjuju se najčešće u identifikaciji loma alata i dijelom u procjeni visokog stupnja istrošenosti.

1.2 Adaptivno vođenje alatnih strojeva

U cilju podizanja kvalitete obradnog procesa u cjelini, kao logična se nadogradnja postojećih CNC sustava upravljanja nameću razvoj i primjena adaptivnih modela vođenja alatnih strojeva. Njihova prednost nad klasičnim oblicima vođenja proizlazi iz mogućnosti adaptacije parametara obrade u realnom vremenu, imajući u vidu željene performanse procesa i njegova ograničenja. Klasični pristup vođenju CNC strojeva podrazumijeva primjenu modula za regulaciju servomotora posmičnih osi i glavnog

vretena te modula za interpolaciju. Prvi je modul zadužen za osiguranje željene brzine i pozicije svake vođene osi zasebno, dok se uz pomoć drugog generiraju referentne brzine posmičnih osi u cilju osiguranja željene putanje alata/obratka. Adaptivno vođenje stroja spada u treći, hijerarhijski najviši modul, modul procesnog vođenja (slika 1.2).



Slika 1.2 Shematski prikaz vođenja alatnih strojeva ([1])

Iako danas još uvijek rijetko primjenjivi u industrijskim verzijama alatnih strojeva, različiti modeli procesnog vođenja trenutno se nalaze u središtu istraživačkih interesa, imajući u vidu sve prednosti koje sa sobom donose. Temeljem dosad predloženih modela adaptivnog vođenja alatnih strojeva može se izvršiti njihova opća kategorizacija u tri skupine [1]:

- adaptivno vođenje s ograničenjem referentne veličine (*Adaptive Control Constraints, ACC*);
- optimalno adaptivno vođenje (*Adaptive Control with Optimization, ACO*);
- adaptivno vođenje prema zahtijevanoj geometriji obratka (*Geometric Adaptive Control, GAC*).

Prvi oblik vođenja (ACC) podrazumijeva osiguranje maksimalnog iznosa određenog procesnog parametra (snage ili sila rezanja) ograničenog karakteristikama obradnog procesa u cilju povećanja stupnja produktivnosti. Ovim je modelima započeo razvoj naprednih algoritama vođenja alatnih strojeva, pa im je i zastupljenost u literaturi i praksi najveća. Primjenjuju se najčešće u regulaciji sila rezanja, odnosno snage ili momenta, a zatim i u izbjegavanju neželjenih vibracija alata (*chatter vibrations*). Njihova je primjena, s relativno malo predloženih rješenja, analizirana i u problemima stvaranja naljepaka na obrađivanoj površini (*burr formation*), osiguranju željenih karakteristika odvojene čestice koji se odnose na lom i odvajanje (*chip formation*), kao i kod regulacije temperature u zoni rezanja. Pritom su najčešće primjenjivane i analizirane klasične upravljačke strukture – PI, PID regulatori, regulatori sa samopodesivim parametrima, regulacija primjenom referentnih modela, "sliding-mode" regulacija, a u novije vrijeme i regulatori izvedeni primjenom umjetnih neuronskih mreža, neizrazite logike i njihovih hibridnih izvedenica [6] – [8].

Za razliku od ACC modela vođenja, drugi oblik vođenja (ACO) podrazumijeva adaptaciju parametara obrade u cilju optimiranja odabranog indeksa performansi (npr. minimiziranje troškova proizvodnje, maksimiziranje volumena odvojenog materijala u vremenu). Ovaj oblik vođenja pretpostavlja fizikalno razumijevanje obradnog procesa kako bi se mogla postaviti potrebna funkcija cilja koja povezuje mjerljive attribute procesa i adaptacijske parametre. Imajući u vidu spoznaje iznesene u [1] i [9], praktična implementacija ACO sustava još uvijek nije realizirana. Osnovni je problem u određivanju indeksa performansi, tj. osiguranju vrlo preciznih i pouzdanih izmjera procesnih varijabli u industrijskom okružju. Ovaj je problem tim veći ako se u obzir uzme i činjenica da za jedan od glavnih faktora u postupku optimiranja procesa obrade rezanjem figurira dinamika trošenja reznih alata. U tom je smislu za određivanje željenog indeksa performansi ključno osigurati i vrlo precizan iznos parametra trošenja u svim režimima obrade, što još uvijek predstavlja nerješiv problem. Stoga se u spomenutim izvorima literature najčešće razmatraju situacije optimalnog vođenja pri obradi brušenjem. Pri tome se za indeks performansi uzima produktivnost koju je nužno maksimizirati, uz ograničenja na kvalitetu obrađene površine.

Posljednji, treći oblik vođenja (GAC) može se, ovisno o slučaju, praktički svesti pod jedan od prethodna dva modela, ali se zbog svog značenja može i izdvojiti u

zasebnu skupinu. On je vezan uz završne operacije obrade, i to primarno uz zadovoljenje tražene dimenzijske stabilnosti obratka, a zatim i kvalitete obrađene površine. Pritom se eventualna odstupanja u kvaliteti obrade kompenziraju korekcijom položaja alata, a hrapavost površine regulira njegovim posmakom. Opširniji pregled radova, s naglaskom na ACC modele može se naći u [1].

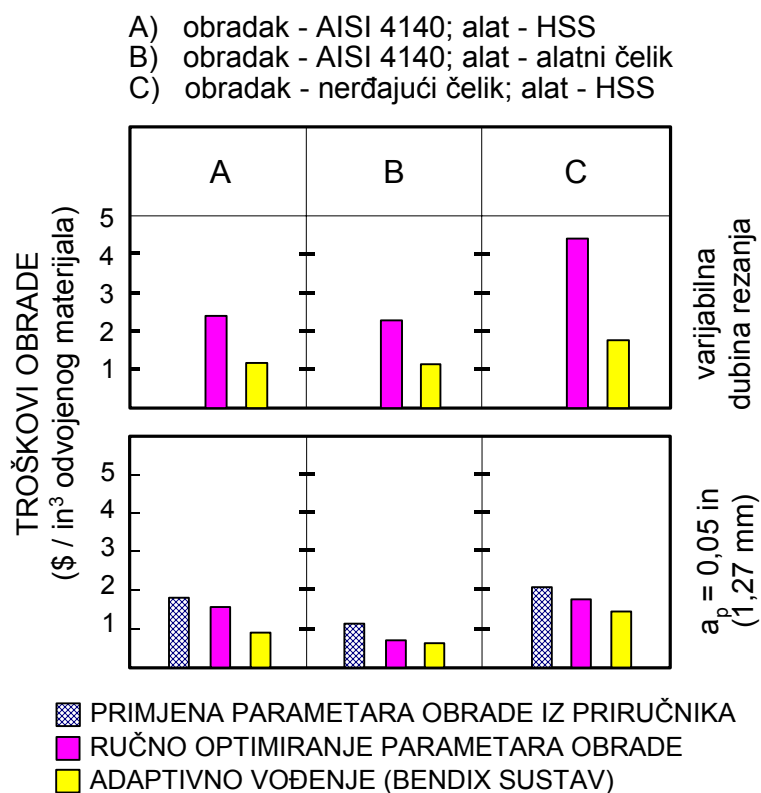
1.3 Definiranje problema

Unatoč godinama istraživačkog rada i nizu uspješnih laboratorijskih izvješća, trenutna primjena NTA sustava u industriji govori u prilog činjenici da je samo manji dio predloženih rješenja doista i zaživio u praksi. Kao najznačajniji uzrok ovakvom stanju većina autora navodi nezadovoljavajuću robusnost mjernih uređaja i nedovoljnu kvalitetu korištenih algoritama nadzora. Mjerna oprema morala bi biti integrirana u osnovnu konstrukciju alatnog stroja, tj. senzori bi morali biti lakougradivi, jeftini i otporni na razne poremećaje procesa (odvojene čestice, SHIP, vibracije, ...) [1], [10], [11]. Nužan je višesenzorski pristup s prihvatom i obradom signala u realnom vremenu u sklopu otvorene upravljačke strukture stroja [12]. Iz navedenog proizlazi i potreba za nadogradnjom postojećih upravljačkih jedinica novim računalnim komponentama manjih dimenzija i veće procesorske i memorijske snage. Time bi se, uz primjenu naprednih mehatroničkih pogonskih jedinica, dobila i mogućnost adaptacije parametara obradnog procesa u realnom vremenu.

Dodatni napredak morat će se učiniti i u smislu razvoja novih metoda nadzora čije bi generalizacijske karakteristike i potrebna preciznost zadovoljile kriterije primjene u industrijskim uvjetima. Neki od istraživača [13] smatraju da postoji prevelika razlika između akademskog entuzijazma neuronskim mrežama i industrijskih potreba za robusnim i pouzdanim nadzorom alata. Nju je nemoguće premostiti jednostavnom primjenom postojeće metodologije neuronskih mreža, a ne uzimajući u obzir sve bitne elemente implementacije nadzornih sustava u obradni proces. U tom je smislu intenzivirano istraživanje i s ostalim vrstama algoritama umjetne inteligencije zasnovanim na neizrazitoj logici, odnosno hibridnim strukturama (najčešće kombinaciji elemenata neizrazite logike i neuronskih mreža). Iako su predloženi modeli u pravilu strukturno otvoreniji od mreža, većini njih nedostatak predstavlja ograničenost u

prihvalu većeg broja značajki trošenja zbog eksponencijalnog rasta pravila ponašanja ili zbog porasta kompleksnosti modela. Pregledom dostupne literature dade se uočiti i činjenica da je većina izloženih NTA sustava razvijana za potrebe klasifikacije stupnja istrošenosti alata. Predložen je relativno mali broj rješenja koja omogućuju kontinuiranu kvantifikaciju odabranih parametara trošenja koja predstavlja nužan uvjet adaptivnom vođenju alatnih strojeva s obzirom na niz kriterija. Iz svega navedenog može se zaključiti da je potreba za novim rješenjima na području nadzora istrošenosti reznih alata i dalje vrlo aktualna. Ona bi morala brzo i pouzdano kvantificirati istrošenost alata sa što jasnijim međusobnim utjecajem strukturnih elemenata, uz mogućnost permanentne adaptacije strukture s obzirom na dinamiku procesa trošenja, bez ograničenja u broju značajki trošenja i s dinamičkim odabirom najpogodnijih vrsta značajki u svakom koraku procjene istrošenosti. Dinamički odabir značajki posebno je bitan imajući na umu velik broj različitih poremećaja i drugih promjenljivih tehnoloških parametara obradnog procesa [14] zbog kojih dolazi i do promjene stupnja korelacije značajki trošenja s obzirom na njegov intenzitet.

Na području adaptivnog vođenja alatnih strojeva najviše je istraživačkih napora usmjereno u pravcu regulacije sila rezanja zbog njihovog značajnog utjecaja na obradni proces te mogućnosti preciznog mjerenja. Sa stanovišta simulacijskih i/ili eksperimentalnih istraživanja problematika vođenja stroja prema postojanosti reznog alata ostala je u najvećoj mjeri zanemarena. Necitiranjem ni jednog od 126 razmatranih literaturnih izvora, na spomenutu činjenicu upućuju i autori reference [1], u kojoj je dan aktualan i opširan pregled rezultata iz područja nadzora i vođenja alatnih strojeva. Navedeni bi oblik vođenja imao zadatak kontinuirano adaptirati parametre obrade u cilju realizacije, u tehnološkoj pripremi proizvodnje, programiranog vijeka trajanja alata. U slučaju neočekivano visokog stupnja trošenja trebao bi osigurati i siguran završetak započetog prolaza alata ili cijele operacije, odnosno izlaz alata iz zahvata prije loma (*pre-fault tolerance control*). Ovim je ciljevima nužno pridodati još i zahtjeve za povećanjem stupnja produktivnosti i osiguranjem kvalitete obrađene površine, a sve to imajući u vidu neizbježna tehnološka ograničenja obradnog procesa. Istraživanja provedena na prvom ACO modelu – Bendix sustavu [9], čiji indeks performansi uzima u obzir i parametar trošenja alata, pokazala su vrlo pozitivan utjecaj adaptivnih modela vođenja na porast produktivnosti obradnog procesa (slika 1.3).



Slika 1.3 Usporedba troškova proizvodnje pri različitim oblicima vođenja alatnog stroja (preuzeto iz [9])

Imajući u vidu više nego očitu potrebu uključivanja razmatranog oblika vođenja u opću strategiju adaptivnog vođenja alatnih strojeva, očekuje se da će se istraživanja vezana uz njihov razvoj intenzivirati.

1.4 Hipoteza rada

S obzirom na smjernice razvoja alatnih strojeva te činjenicu da opće prihvaćeni koncept nadzora trošenja reznih alata još nije definiran, u ovome se radu predlaže novi pristup. Na temelju dosada iznijetih činjenica i pretpostavki, postavlja se sljedeća hipoteza rada: *predloženi model nadzora, zasnovan na analitičkom neizrazitom klasifikatoru i metodi vektorski podržanog učenja (Support Vector Machines, SVM), osigurat će dobre rezultate u procjeni iznosa parametra trošenja. Hibridni estimator odlikovat će se visokim stupanjem strukturne adaptabilnosti, jednostavnosti i perceptivnosti te potrebne robusnosti i preciznosti.* Njegov je razvoj predstavljao prvi i glavni dio istraživanja

objedinjenih ovim radom. U drugom su dijelu, kao logična nadogradnja modulu kontinuirane estimacije parametara trošenja, provedena i istraživanja vezana uz razvoj modela vođenja, s obzirom na traženu postojanost alata. Osnovna je motivacija ovog istraživanja pretpostavljala postavljanje strategije vođenja, te analizu i odabir koncepta vođenja. Naglasak je posebno stavljen na mogućnost njegove primjene u realnim uvjetima obrade, a dobiveni su rezultati omogućili niz korisnih zaključaka.

1.5 Struktura rada

Rad je podijeljen u tri međusobno povezane i koncepcijski nadograđene cjeline. Nakon uvodnih razmatranja u drugom je poglavlju ukratko izložen pregled aktualnih metoda mjerenja procesnih signala, njihove pripreme i obrade u cilju izdvajanja značajki trošenja. Istaknute su i najčešće primjenjivane vrste značajki trošenja, a dan je i kraći osvrt na korištene metode njihova odabira. Trećim su poglavljem prikazana dosadašnja predložena rješenja sustava za nadzor trošenja reznih alata zasnovana na najčešće korištenim metodama umjetne inteligencije. Detaljnije su pritom izloženi modeli temeljeni na neizrastoj logici i hibridnim strukturama. Karakteristike procesa trošenja, kao što su mehanizmi nastanka, oblici trošenja, dinamika procesa u različitim uvjetima obrade, parametri kvantificiranja stupnja istrošenosti i dr., ovdje nisu izložene. Detaljniji pregled navedenih značajki izložen je u [15], a djelomično i u većini referiranih radova iz ovog područja.

Četvrtim je poglavljem predstavljen hibridni estimator trošenja. Najprije je općenito prikazana njegova struktura i princip funkcioniranja, a zatim je detaljno izložen klasifikacijski i estimacijski modul. U drugom su dijelu poglavlja opisani elementi postupka testiranja predložene strukture, a nakon toga su analizirani postignuti rezultati. Iako je dobar dio strukture estimatora zasnovan na metodi vektorski podržanog učenja (SVM), u ovome su poglavlju, radi zadržavanja kontinuiteta, odnosno jasnoće u opisu strukture estimatora i njegove funkcionalnosti, pojedinosti vezane uz karakteristike SVM algoritma izostavljene. Detaljniji prikaz SVM algoritama linearne i nelinearne regresije izložen je u prilogu rada, koji u tom smislu predstavlja svojevrsnu uvodnu nadopunu četvrtom poglavlju.

Peto poglavlje predstavlja posljednju cjelinu rada i u njemu se razmatra mogućnost adaptivnog vođenja alatnog stroja u cilju postizanja željenog stupnja istrošenosti u vremenu obrade određenom u tehnološkoj pripremi proizvodnje. Na početku poglavlja postavljeni su ciljevi i strategija vođenja. U nastavku je opisan model trošenja korišten u simulacijskim ispitivanjima algoritama vođenja te strukture regulatora i filtra zasnovane na statičkim i dinamičkim izvedenicama umjetnih neuronskih mreža. Na kraju su izdvojena i analizirana dva modela vođenja. Usporedbenom analizom njihovih odziva predložen je konačan pristup vođenju prema postojanosti oštrice reznog alata. Na temelju svih ostvarenih rezultata i zapažanja u posljednjem su poglavlju sažeti zaključci rada.

2. MJERNI SIGNALI, IZDVAJANJE I IZBOR ZNAČAJKI TROŠENJA

U cilju realizacije industrijski primjenjivog sustava za nadzor trošenja reznih alata od elementarne je važnosti u svakom trenutku osigurati dovoljan broj značajki trošenja koje bi trebale omogućiti precizno određivanje stupnja istrošenosti. U tu se svrhu danas koristi niz različitih vrsta mjernih sustava, metoda obrade signala, izdvajanja i odabira značajki trošenja, čiji je pregled dan u ovom poglavlju. Naglasak je stavljen na najčešće korištene signale i postupke analize.

2.1 Metode mjerenja istrošenosti reznih alata

Na mjerne se sustave postavlja niz zahtjeva s obzirom na konstrukcijom definirane značajke alata i alatnog stroja te karakteristike obradnog procesa. Oni bi trebali zadovoljiti sljedeće kriterije:

- ☐ visok stupanj osjetljivosti na trošenje alata u različitim uvjetima obrade,
- ☐ veliku otpornost na nečistoće, čestice odvojene rezanjem, te mehaničke, elektromagnetske i toplinske utjecaje,
- ☐ mogućnost prigušenja šumova,
- ☐ jednostavnu građu uz malu potrebu za održavanjem i
- ☐ jednostavnu integraciju u postojeće strukture alatnih strojeva.

Uz navedene karakteristike, njihova ugradnja ne bi smjela utjecati na konstrukcijom definirane karakteristike alatnog stroja u smislu smanjenja njegove statičke, odnosno dinamičke krutosti i radnog prostora.

2.1.1 Indirektni i direktni pristup mjerenju istrošenosti reznog alata

Metode mjerenja stupnja istrošenosti reznih alata mogu se općenito kategorizirati u

skupinu direktnih i indirektnih metoda. U direktne metode spadaju sve one tehnike mjerenja pomoću kojih se izravno identificira stanje oštrice alata, tj. kvantificira aktualna vrijednost razmatranog parametra trošenja. Ovim se metodama mjerenja dolazi do vrlo preciznih spoznaja o stupnju istrošenosti alata. Nedostatak im predstavlja moguća osjetljivost utjecaja raznih elemenata obrade (npr. odvojenih čestica i/ili sredstava za hlađenje i podmazivanje) na kvantifikaciju istrošenosti alata, relativno visoka cijena i često komplicirana instalacija. Kako većina direktnih metoda spada u skupinu tzv. prekidnih ili "*off-line*" metoda mjerenja (nadzora) koje se primjenjuju u situacijama kada alat nije u zahvatu, u ozbiljnije nedostatke može im se ubrojiti i kašnjenje u procjeni stupnja istrošenosti.

S druge strane, kod indirektnih se metoda procjena parametara trošenja vrši tijekom rezanja, i to posrednim putem primjenom različitih parametara procesa vezanih uz trošenje alata (sile rezanja, vibracije, ...). Budući da se u ovom slučaju parametri trošenja ne mjere direktno, iz snimljenih je signala nužno izlučiti niz različitih tipova značajki trošenja pomoću kojih se zatim procjenjuje stupanj istrošenosti reznog alata. Jednostavnost u instalaciji i postupcima mjerenja, s jedne strane, te u računalnom smislu često vrlo zahtjevna obrada signala, s druge strane, spadaju među osnovne karakteristike indirektnih tehnika mjerenja. Njihova najznačajnija karakteristika vezana je uz mogućnost praćenja dinamike trošenja u realnom vremenu (kontinuirani ili "*on-line*" režim nadzora), čime se osigurava nužan preduvjet inteligentnog vođenja alatnog stroja. Stoga su indirektni mjerni sustavi danas najčešći izbor u konstrukciji i prevladavajući trend razvoja automatiziranih sustava nadzora trošenja reznih alata.

2.1.2 Pregled i kategorizacija mjernih tehnika

Pregled najznačajnijih vrsta senzora i mjerenih parametara procesa dan je tablicom 2.1. Uz navedene, od ostalih se oblika mjerenja izdvajaju još mjerenja hrapavosti obrađene površine mehaničkim ili optičkim sensorima (CCD kamere, laseri, senzori s optičkim vlaknima), metode zasnovane na mjerenjima redukcije toka magnetskog polja prethodno magnetizirane rezne pločice, primjena doppler radar detektora i dr. Detaljniji opisi većine navedenih pristupa mjerenju, načina instalacije mjernih uređaja, kao i veza između različitih vrsta signala i fizikalnih karakteristika procesa obrade odvajanjem čestica izloženi su u [16] – [32]. Kraći opisi metoda, uz pojašnjenja načina obrade

signala i izdvajanja značajki trošenja, mogu se naći i u većini ostalih citiranih referenci iz područja nadzora trošenja reznih alata.

	PARAMETRI PROCESA	SENZORI
INDIREKTNE METODE MJERENJA	Sile rezanja – statičke i dinamičke	<ul style="list-style-type: none"> • Dinamometri u obliku ploča na koje se pričvršćuje obradak ili prstenasti za mjerenje momenta glavnog vretena • Senzori sila (naprezanja) na alatu ili na (u) držaču alata • Senzori sila ugrađeni u ležajeve
	Signali visokih frekvencija nastali oslobađanjem energije iz raznih izvora vezanih uz proces rezanja	<ul style="list-style-type: none"> • Senzori akustične emisije (AE) s mogućnošću mjerenja signala u ultrazvučnom području, najčešće od 50 – 1000kHz
	Vibracije alata i/ili držača alata nastalih cikličkim varijacijama dinamičkih komponenti sila rezanja	<ul style="list-style-type: none"> • Akcelerometri – maksimalne mjerene frekvencije vibracija u pravilu ne prelaze 10kHz
	Pogonski signali – jakosti struja, snaga, zakretni momenti aktuatora	<ul style="list-style-type: none"> • Senzori za mjerenje jakosti struja ili utroška snage motora glavnog vretena i posmičnih osi
	Temperatura alata i/ili odvojene čestice koja se razvija u zonama alat–odvojena čestica i alat–obrađena površina	<ul style="list-style-type: none"> • Termoelementi • Infracrvena termografija • Kolorimetri
DIREKTNE METODE MJERENJA	Oblik rezne oštrice i/ili zone istrošenosti stražnje i prednje površine alata	<ul style="list-style-type: none"> • Vizijski sustavi temeljeni na CCD kamerama • Fotodiode • Senzori s optičkim vlaknima
	Volumen istrošenog materijala rezne oštrice alata	<ul style="list-style-type: none"> • Senzori za određivanje količine i koncentracije čestica istrošenog materijala oštrice alata u SHIP–u
	Dimenzijska stabilnost obratka / Udaljenost između alata (držača alata) i obratka	<ul style="list-style-type: none"> • Mikrometri • Razne vrste senzora zasnovane na optičkom, pneumatskom, ultrazvučnom ili elektromagnetskom principu
	Električni otpori u zoni dodira alata i obratka	<ul style="list-style-type: none"> • Mjerenje napona na specijalnoj, električki provodljivoj prevlaci alata

Tablica 2.1 Pregled najznačajnijih parametara procesa i senzora

Među najčešće korištenim mjernim signalima izdvajaju se signali sila rezanja, akustične emisije i vibracija. Uz signale sila često se ističu i prednosti pogonskih signala (jakosti struja, snaga) u smislu njihove međusobne visoke korelacije, niskih troškova i jednostavne eksploatacije. Iz dosadašnjih je istraživanja vidljivo da još uvijek nije postignut konsenzus oko pitanja mogu li se korištenjem akustične emisije dobiti kvalitetne spoznaje o dinamici trošenja. Dok jedni tvrde da je moguće ostvariti kontinuiranu identifikaciju procesa trošenja, drugi su vrlo skeptični. Svoje tvrdnje potkrepljuju tezom da je akustična emisija zapravo primarno ovisna o materijalu obratka, a ne o alatu i da je stoga teško izmjeriti promjene slabijeg intenziteta koje prethode fazi značajnijeg (naglog) trošenja ili lomu alata. Stoga je trenutno prevladavajući trend primjene signala akustične emisije (ali i vibracija) u problemima klasifikacije dva ili tri područja trošenja, odnosno u procjenama loma alata. Kako svaka vrsta signala ima svoje prednosti i nedostatke može se ustvrditi da je preduvjet uspješnog nadzora trošenja reznih alata primjena različitih vrsta signala i značajki trošenja te odabir onih značajki koje su ostvarile najveći stupanj korelacije sa stupnjem istrošenosti alata u razmatranom koraku procjene.

2.2 Filtriranje signala

U današnje se vrijeme velik broj industrijskih mjernih sustava korištenih u nadzoru trošenja reznih alata isporučuje s već ugrađenim filtrom signala (analogna predobrada signala). Pomoću njega se najčešće ograničava frekvencijski pojas na područje koje senzor, imajući u vidu njegove karakteristike, najkvalitetnije pokriva. Uz navedena, potrebna su međutim i dodatna filtriranja signala (digitalna predobrada signala) unutar radnog područja senzora kako bi se prigušile frekvencije onih signala (pojava) koji su sastavni dio obradnog postupka a nisu vezani uz trošenje alata (vibracije stroja, deformacija i lom odvojenih čestica, struganje čestica po prednjoj površini alata, ...).

2.2.1 Pristupi filtriranju signala u procesima nadzora trošenja

Odabir vrste filtera ovisit će, prije svega, o vrsti snimanog signala, karakteristikama alata, stroja, obratka, parametara obrade, kao i ostalim uvjetima obrade. Iz navedenog proizlazi da postupak filtriranja nije jednoznačno definiran i da ga je za svaki konkretni

slučaj potrebno pažljivo odrediti s obzirom na individualne karakteristike procesa. Time se izbjegava prigušivanje i onih dijelova signala koji su nositelji potrebnih informacija o stanju oštrice reznog alata. Iz dostupne se literature može zaključiti da se najčešće primjenjuju niskopropusni i pojasnopropusni filtri implementirani u mjernu opremu i/ili realizirani računalnom, odnosno programskom podrškom u fazi dodatnog filtriranja signala. Odabir vrste filtra ovisit će podjednako o njegovoj brzini i traženoj kvaliteti izlaznog signala. Pritom valja napomenuti da je u literaturi vrlo rijetko specificirana točna vrsta korištenog filtra, a uočava se i činjenica da je u značajnom broju radova u potpunosti izostala naznaka da je dodatno filtriranje uopće provedeno. U okviru provedenih istraživanja signali sila rezanja i struja servomotora posmičnih osi filtrirani su korištenjem niskopropusnog FIR (*Finite Impulse Response*) filtra. Detalji postupka izloženi su u četvrtom poglavlju.

Navedeni se oblici filtriranja mogu primijeniti u situacijama kada su frekvencijska područja signala od interesa a priori i u potpunosti definirana. Postoje i situacije kada nije uvijek moguće u potpunosti ili u dovoljnoj mjeri razlučiti područja s informacijama o stanju alata od onih koja predstavljaju šum. Konkretni primjer predstavljaju signali akustične emisije. Pod akustičnom emisijom najčešće se podrazumijeva fenomen koji nastaje prilikom plastične deformacije materijala, kada zbog pojave naprezanja u zonama deformacije dolazi do nastanka tranzijentnih elastičnih valova. Valovi nastaju kao posljedica oslobađanja energije nastale razdvajanjem molekula. Istraživanja su pokazala da se za najznačajnije izvore AE signala mogu uzeti plastična deformacija u obratku i trenje između obratka i alata. Jedna od glavnih prednosti ove vrste signala proizlazi iz činjenice da su im frekvencije znatno više (ultrazvučno područje) od frekvencija vibracija stroja i signala okoline. Na taj se način mogu direktno izbjeći neželjeni utjecaji pojava nižeg frekvencijskog spektra koje nisu povezane s trošenjem alata. Problem se, međutim, javlja kada je potrebno izolirati više harmonike koji nastaju zbog, primjerice, plastične deformacije i loma odvojene čestice, sudara čestica s alatom, kao i sve ostale poremećaje za koje je teško odrediti frekvencijsko područje. Pokazalo se da je ovu vrstu poremećaja u dobroj mjeri moguće izolirati primjenom metode diskretne wavelet transformacije. Riječ je o metodi koja se temelji na postupku dekompozicije signala nakon kojeg slijedi parcijalno filtriranje njegovih segmenata. Navedeni je pristup primijenjen i u ovom radu.

2.2.2 Osnovne značajke wavelet transformacije

Wavelet transformacija je najznačajnija metoda analize signala u vremensko – frekvencijskom području. Njezina osnovna prednost pred metodama analize u frekvencijskom području (npr. Fourierovoj transformaciji) predstavlja kvalitetan i istovremen prikaz signala i u frekvencijskoj i u vremenskoj domeni. Time se zapravo dobiva mogućnost analize signala na lokalnoj razini, što je posebice značajno kod obrade nestacionarnih signala. Dok se kod, primjerice, Fourierove analize signal opisuju sinusnim i kosinusnim funkcijama, za wavelet transformaciju karakteristična je upotreba vremenski ograničene osnovne ili originalne – *mother wavelet* funkcije (Haarova, Daubechiesova, Meyerova, Gaussova, Morletova, itd.). Ona tijekom analize poprima više različitih formi u smislu modifikacija svoje širine. Postupak transformacije zasniva se na usporedbi wavelet funkcije određene širine (frekvencije) definirane parametrom skale (s) i dijelova signala jednake širine u određenom vremenskom intervalu ($t-k\tau$). Pritom je skala inverzno definirana s obzirom na frekvenciju signala. Zapis kontinuirane wavelet transformacije (CWT) u općoj formi dan je izrazom

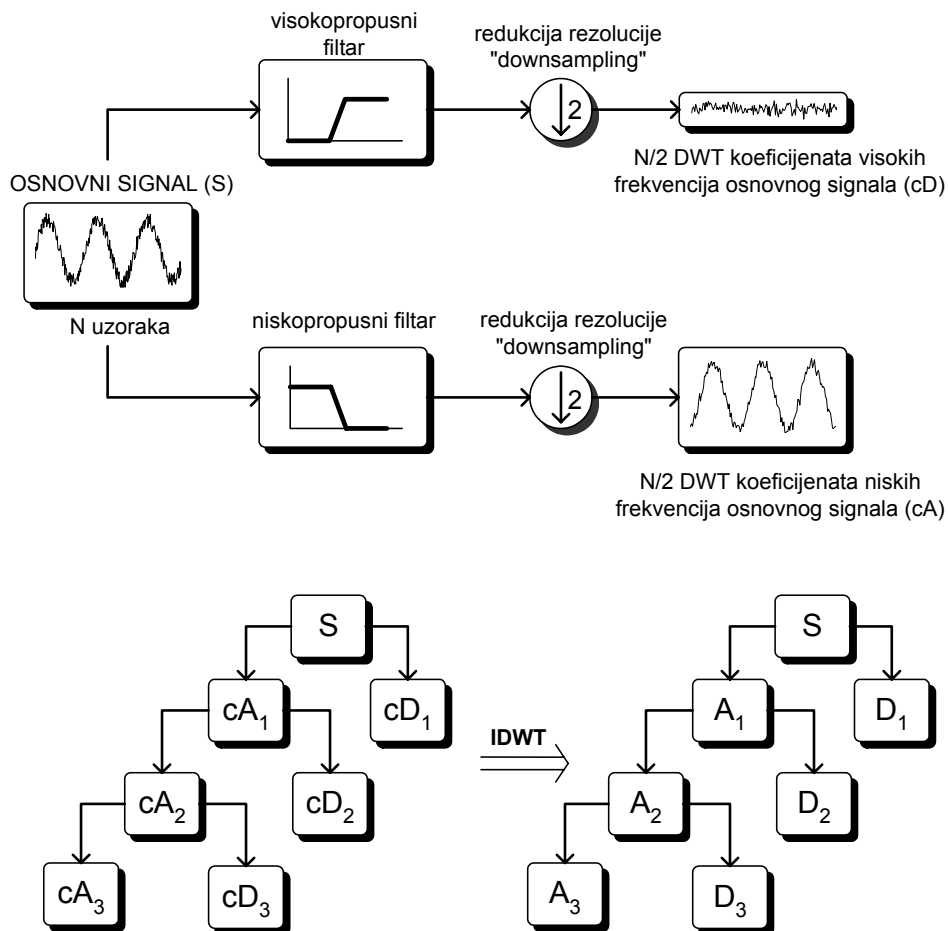
$$\gamma(\tau, s) = \frac{1}{\sqrt{|s|}} \int_{-\infty}^{\infty} x(t) \varphi^* \left(\frac{t-\tau}{s} \right) dt, \quad (2.1)$$

gdje je τ parametar translacije, s parametar skale, $x(t)$ signal koji se transformira, γ frekvencijski sastav signala $x(t)$ u određenom vremenskom intervalu $k\tau$ i uz skalu s , a φ^* skalirana i translirana verzija originalnog waveleta $\varphi(t)$. Kad se s originalnom funkcijom određene skale provede analiza cijelog signala, postupak se ponavlja za drugu vrijednost skale, odnosno vremenskog intervala. Ako signal sadrži spektralnu komponentu koja odgovara trenutnoj vrijednosti skale, umnožak wavelet funkcije i signala na mjestu gdje komponenta egzistira relativno je velik. Pomicanje waveleta u vremenu dovodi do lokalizacije signala u vremenu, a mijenjanjem skale dobivaju se informacije o frekvencijama signala u svakom od analiziranih vremenskih intervala. Time je omogućeno dobivanje preciznih informacija iz niskofrekventnog područja signala korištenjem wavelet funkcija s velikom skalom, odnosno visokofrekvencijskih područja primjenom funkcija okarakteriziranih manjim iznosima skale. U niskofrekventnom području određena je osnova signala (aproksimacija signala), a iz visokofrekventnog se zaključuje o njegovim detaljima. Kontinuirana analiza signala s nizom različitih iznosa skala i pozicija u računalnom je smislu vrlo zahtjevan i dugotrajan

posao. U cilju ubrzanja postupka, uz istovremeno zadržavanje mogućnosti kvalitetne analize signala, 80-ih je godina prošlog stoljeća razvijena metoda diskretne wavelet transformacije (DWT).

2.2.3 Filtriranje signala primjenom diskretne wavelet transformacije

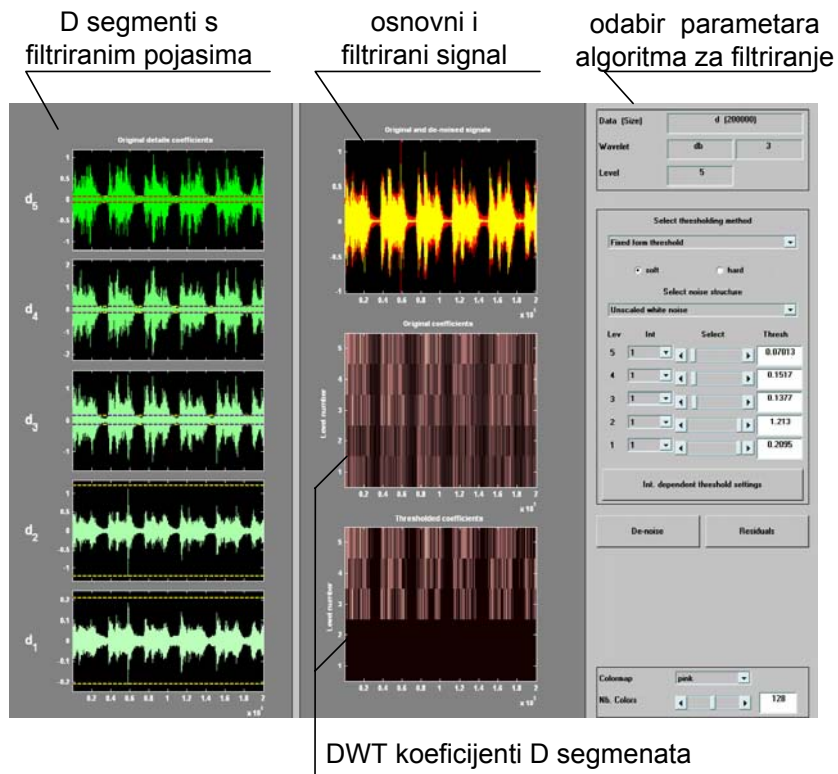
Diskretna wavelet transformacija pretpostavlja korištenje niza visokopropusnih i niskopropusnih filtera kroz koje se propušta analizirani signal, pri čemu dolazi do njegove dekompozicije na niz segmenata. Nakon prvog propuštanja signala dobivaju se dva segmenta (slika 2.1): jedan koji predstavlja DWT koeficijente frekvencijskih komponenti signala do polovice iznosa njegove maksimalne spektralne komponente (niskofrekventni segment), i drugi koji predstavlja DWT koeficijente vezane uz preostale visokofrekvencijske komponente spektra.



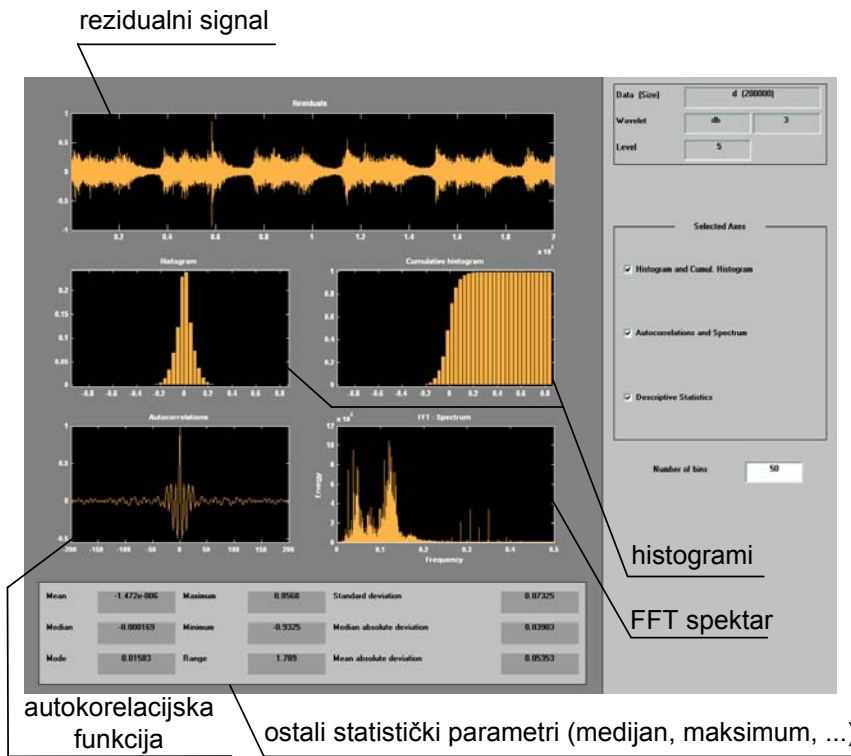
Slika 2.1 Dekompozicija signala primjenom diskretne wavelet transformacije

Svaki od ovih segmenata po istom se principu razlaže na dodatne segmente. Najčešće se za daljnje analize razlaže samo prvi niskofrekventni segment (A_1). Svaki sljedeći segment ima dvostruko manje elemenata (Nyquistovo pravilo) od prethodnog, čime se dodatno ubrzava postupak transformacije. Primjenom inverzne diskretne wavelet transformacije (IDWT) moguće je na temelju dobivenih koeficijenata (cA_i , cD_i) rekonstruirati svaki pojedini segment signala (A_i , D_i) iz čega proizlazi $S=A_3+D_1+D_2+D_3$. Rezimirajući navedeno, može se zaključiti da se DWT transformacijom dobivaju segmenti signala definirani u vremenu koji su vezani za različite uzastopne frekvencijske pojaseve. Time je omogućena već spomenuta istovremena analiza i u vremenskom i u frekvencijskom području. Vrlo kvalitetni opisi kontinuirane i diskretne wavelet transformacije, s uvodnim dijelom vezanim uz Fourierovu transformaciju i njenu ekstenziju – STFT transformaciju (*Short-Time Fourier Transformation*), prikazani su u [33].

Filtriranje signala primjenom postupka dekompozicije podrazumijeva uklanjanje šumova iz njegovih segmenata, i to onih vezanih uz pojave višeg frekvencijskog spektra (D segmenti). U tu je svrhu u ovome radu primijenjena Matlabova funkcija '*wavemenu*', odnosno njena podfunkcija '*Wavelet 1-D*'. Riječ je o funkciji koja nakon učitavanja signala te odabira osnovne wavelet funkcije i stupnja dekompozicije razlaže signal na njegove segmente (slika 2.2). Automatskim odabirom granica filtriranja svakog pojasa (koje se naknadno mogu i mijenjati) te ponovnom superpozicijom tako filtriranih segmenata, rekonstruira se konačni izgled filtriranog signala. Kvaliteta provedenog postupka filtriranja, odnosno ispravnost postavljenih granica pojaseva filtriranja D segmenata osnovnog signala određuje se temeljem autokorelacijske funkcije rezidualnog signala (pretpostavljenog signala šuma). Statistički prikaz reziduala koji obuhvaća autokorelacijsku funkciju, aritmetičku sredinu, medijan, standardnu devijaciju i niz ostalih statističkih pokazatelja prikazan je slikom 2.3.



Slika 2.2 Filtriranje signala primjenom Matlabove 'Wavelet 1-D' funkcije



Slika 2.3 Statistički pokazatelji rezidualnog signala

Detalji vezani uz ovakav oblik filtriranja signala, kao i karakteristike korištene funkcije iznijeti su u [34]. Osim u svrhu filtriranja, metoda dekompozicije signala korištena je i u direktnom nadzoru trošenja alata. Jedan od primjera opisan u [35] ukazuje na mogućnost vrlo kvalitetne procjene katastrofalne istrošenosti alata na temelju iznosa koeficijenta DWT transformacije u signalima struja. U drugom su slučaju [36] DWT koeficijenti izdvojeni iz signala sila i zatim direktno primijenjeni u estimaciji parametra trošenja.

2.3 Značajke trošenja

Paralelno s razvojem modela nadzora trošenja reznih alata, rađene su i analize karakteristika različitih vrsta i oblika značajki trošenja s obzirom na kvalitetu procjene stupnja istrošenosti. Unatoč njihovoj velikoj raznovrsnosti većinu je razmatranih značajki moguće kategorizirati u nekoliko osnovnih skupina.

2.3.1 Podjela značajki trošenja

U tablici 2.2 izložena je podjela značajki trošenja na četiri skupine s obzirom na karakteristike metoda korištenih u analizi snimljenih signala procesa. Ova podjela nije stroga, jer se, primjerice, statističke značajke mogu također svrstati i pod skupinu značajki iz vremenskog područja. Osim navedenih, ostale su vrste značajki manje zastupljene. Najčešće se primjenjuju značajke iz prve tri skupine. Pritom se može primijetiti da su kod signala nižih frekvencija (sile, struje) najviše zastupljene značajke iz vremenskog područja, a zatim i frekvencijskog te statističke značajke. Kod visokofrekventnih signala kao što su akustična emisija ili vibracije, na prvom su mjestu značajke iz frekvencijskog područja, a zatim slijede statističke značajke i značajke iz vremenskog područja. Najmanja je zastupljenost značajki iz vremensko – frekvencijskog područja. Većina navedenih vrsta značajki, kao i karakteristika njihove primjene, u većoj su ili manjoj mjeri izložene u citiranim radova u kojima se razmatra problem nadzora trošenja reznih alata.

SKUPINA	VRSTA ZNAČAJKE	NAPOMENA
STATISTIČKE ZNAČAJKE	<ul style="list-style-type: none"> Aritmetička sredina, varijanca, standardna devijacija, koeficijenti spljoštenosti i asimetrije, ... 	Značajke koje opisuju distribuciju vjerojatnosti u procesu trošenja
	<ul style="list-style-type: none"> Koeficijenti AR, MA, ARMA modela, ... 	Modeliranje signala korištenjem vremenskih serija
	<ul style="list-style-type: none"> Različiti koeficijenti graničnih vrijednosti, križna korelacija, harmonijska sredina, ... 	Ostale rjeđe zastupljene statističke značajke
ZNAČAJKE IZ VREMENSKOG PODRUČJA	<ul style="list-style-type: none"> Prosječne i efektivne (RMS) vrijednosti signala unutar nekog vremenskog intervala Kratkotrajni porasti ili smanjenja vrijednosti u signalima Omjeri sila, faktori krijeste, polinomne aproksimacije signala 	Ove su značajke većinom korištene pri obradi signala sila
ZNAČAJKE IZ FREKVENCIJSKOG PODRUČJA	<ul style="list-style-type: none"> Dominantne amplitude/snage spektra Spektralna gustoća snage cijelog signala Spektralna gustoća snage u pojedinim segmentima signala (međusobno susjednih ili dijelom preklapajućih frekvencijskih pojaseva) Frekvencija najveće amplitude spektra Ukupna snaga signala u okolini frekvencije najveće amplitude spektra 	Značajke najčešće dobivene korištenjem Fourierove transformacije signala
ZNAČAJKE IZ VREMENSKO – FREKVENCIJSKOG PODRUČJA	<ul style="list-style-type: none"> Koeficijenti transformacije 	Značajke vezane gotovo isključivo uz wavelet transformaciju signala

Tablica 2.2 Podjela značajki trošenja

2.3.2 Odabir značajki trošenja

Kvalitetni odabir najboljeg skupa značajki trošenja, koje u aktualnom koraku klasifikacije/estimacije mogu s potrebnom preciznošću kvantificirati stupanj istrošenosti alata, predstavlja posljednji i iznimno značajni korak postupka obrade signala. Analiza citiranih radova pokazuje da proces odabira značajki u većini slučajeva ima za cilj odabir optimalnog broja značajki a tek zatim najpogodnijeg skupa značajki s obzirom na razlučivost stupnja istrošenosti svake značajke individualno. Iako je u pravilu bolje koristiti što veći broj nezavisnih značajki, preveliki broj može, primjerice, uzrokovati pretreniranost neuronskih mreža (*overfitting*) koje većina autora koristi u modeliranju procesa trošenja. Pretreniranost dovodi do smanjenja generalizacijskih svojstava mreža, a samim time i lošije kvalitete odziva.

Može se primijetiti da je problem analize i odabira značajki trošenja u literaturi tretiran na nekoliko načina. U najvećem broju slučajeva nikakvo objašnjenje vezano uz njihov odabir nije dano. Zatim slijede radovi u kojima je primarno rađena analiza utjecaja snimljenih signala na dinamiku trošenja. Na temelju tih zapažanja predložene su značajke trošenja koje dobro opisuju neke segmente i/ili pojave procesa trošenja. U trećoj se skupini nalaze radovi u kojima je izdvojen niz značajki koje su statistički analizirane i odabrane s obzirom na stupanj korelacije s procesom trošenja. U tu se svrhu najčešće primjenjuje niz različitih metoda kao što su SFS (*Sequential Forward Search*) i SBS (*Sequential Backward Search*) algoritmi, PCA analize (*Principal Component Analyzes*), KL transformacija (*Karhunen–Loeve transformation*), križna korelacija i ostale metode ([37] – [39]). Jedan se dio metoda koristi u slučajevima tzv. sekvencijalne selekcije značajki, koja podrazumijeva njihovu međusobnu neovisnost u procjeni istrošenosti alata, a drugi dio u odabiru kombinacija značajki. Općenito uzevši, za razliku od kombinacijskog pristupa, kod individualnog odabira značajki njihov porast manje utječe na povećanje kompleksnosti modela i dodatnih analiza. S druge strane, u određenim se situacijama pokazuje da međusobni utjecaji značajki mogu rezultirati većim stupnjem korelacije s dinamikom trošenja nego u slučaju individualnog pristupa. Na kraju, posljednju skupinu radova čine oni kod kojih se odabir značajki trošenja vrši s obzirom na njihov utjecaj na rezultate klasifikacije/estimacije. Ovaj je pristup, uz individualnu analizu utjecaja značajki trošenja, korišten i kod hibridnog estimatora trošenja predloženog ovim radom.

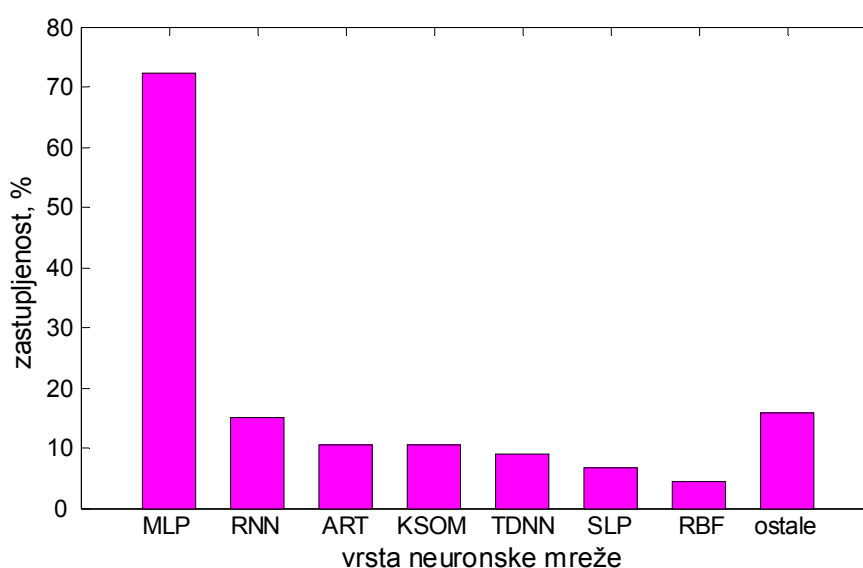
3. PRIMJENA UMJETNIH NEURONSKIH MREŽA, NEIZRAZITE LOGIKE I HIBRIDNIH MODELA U NADZORU TROŠENJA REZNIH ALATA

U posljednjih 15-ak godina analizirane su karakteristike niza različitih modela neuronskih mreža, neizrazite logike i njihovih hibridnih struktura u rješavanju problema identifikacije stupnja istrošenosti reznih alata. Najveći broj radova obuhvaća primjenu neuronskih mreža. U manjem broju slučajeva primijenjena je neizrazita logika, a sve je intenzivnija i uporaba njihovih hibridnih izvedenica. U ovome su poglavlju ukratko izloženi najčešći oblici navedenih metoda umjetne inteligencije u dosadašnjim istraživanjima. Posebno su istaknuti oni modeli za nadzor trošenja koji se svojom formom i/ili principom funkcioniranja razlikuju od ostalih standardnih struktura. Pregled primjene različitih vrsta neuronskih mreža u nadzoru trošenja reznih alata ograničen je na opis osnovnih elemenata strukture korištenih mreža. Istaknute su karakteristike postupaka njihova strukturiranja, kao i mogućnosti praktične primjene. Više detalja izloženo je u priloženim referencama koje predstavljaju reprezentativni dio od nekoliko stotina objavljenih radova iz ovog područja. Imajući u vidu da je ovim radom predložen hibridni model dijelom strukturiran korištenjem neizrazite logike, u nastavku su detaljnije izloženi izabrani modeli nadzora trošenja zasnovani na preostala dva prethodno spomenuta oblika umjetne inteligencije.

3.1 Umjetne neuronske mreže

Zastupljenost pojedinih vrsta neuronskih mreža u literaturi detaljno je izložena u referencama [40] i [41]. U referenci [40] na temelju 56 radova objavljenih do 1996. godine za najčešće korištene vrste mreža navode se višeslojne perceptronske mreže

(*Multi-Layer Perceptron, MLP*). Procjenjuje se da se njihova zastupljenost (pojedinačna ili u kombinaciji s drugim vrstama mreža) kreće oko 70%. Druge po ukupnoj zastupljenosti, s oko 20%, su mreže temeljene na teoriji adaptivne rezonance (*Adaptive Resonance Theory, ART*), a s 15% udjela spominju se Kohonenove samoorganizirajuće mape (*Kohonen Self-Organizing Maps, KSOM*). U novijem istraživanju od 2002. godine, na temelju dvjestotinjak radova, Sick [41] analizira uporabu neuronskih mreža unazad 10 godina u problemima procjene istrošenosti alata kod tokarenja. Rezultati su prikazani na slici 3.1.



Slika 3.1 Zastupljenost različitih vrsta neuronskih mreža u procjeni istrošenosti alata

I u ovom se istraživanju pokazalo da se većina istraživača odlučila za MLP mreže. Ghasempoor i ostali [42] smatraju da su razlozi tomu jednostavnost strukture, različitost u izboru metoda učenja te dobra generalizacijska i prigušna svojstva. Uz MLP, ART i KSOM mreže, zamjetan je i sve izraženiji trend primjene povratnih neuronskih mreža (*Recurrent Neural Networks, RNN*), mreža s vremenskim kašnjenjem (*Time-Delay Neural Networks, TDNN*), kao i mreža s radijalnim baznim funkcijama (*Radial Basis Function Neural Networks, RBFNN*). U starijim se radovima može primijetiti značajnija zastupljenost perceptronske mreže bez skrivenog sloja (*Single Layer Perceptron, SLP*). U međuvremenu se pokazalo, da je SLP mreža inferiornija u odnosu na MLP mreže, kao i s obzirom na ostale navedene oblike mreža. Uz ove vrste mreža, u manjem su opsegu istraživanja sporadično primijenjene još i suprotno propagirana mreža

(*Counterpropagation Network, CPNN*), wavelet neuronska mreža (*Wavelet Neural Network, WNN*), mreža kvantizacije vektora učenja (*Learning Vector Quantization, LVQ*) i dr. Na temelju analizirane literature, primjetna je gotovo identična zastupljenost najčešće korištenih vrsta mreža u nadzoru trošenja alata kod različitih metoda obrade odvajanjem čestica.

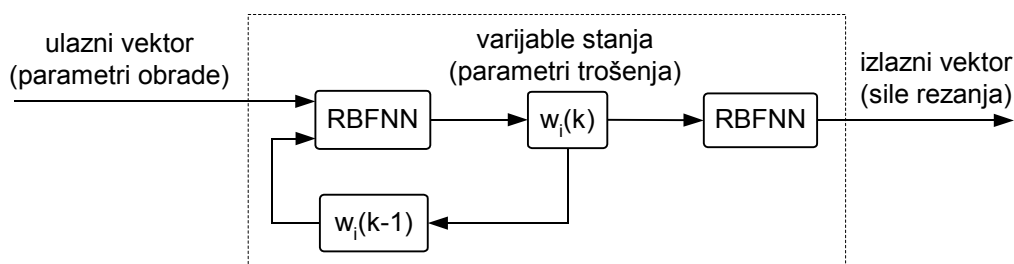
3.1.1 Primjena statičkih neuronskih mreža

Višeslojne perceptronske mreže [43] – [45] temelje se na modelu perceptronske mreže za klasifikaciju linearno separabilnih uzoraka (SLP, 1957.). Tijekom posljednjih 20 godina razvijen je niz podvrsta ovih mreža s različitim brojem skrivenih slojeva, kao i postupaka učenja. Terminološki, u okviru ovog rada pod MLP mrežama se podrazumijevaju statičke unaprijedne neuronske mreže (*feedforward networks*) kod kojih signali putuju jednosmjerno. Njihove dinamičke izvedenice svrstane su u skupinu povratnih mreža (*feedback / recurrent networks*). Za najčešće primjenjivanu metodu učenja težinskih faktora MLP mreža primjenjuje se iterativna metoda povratnog prostiranja pogreške (*Error Back-Propagation, EBP*). Kod EBP metode određivanje težinskih faktora provodi se gradijentnom metodom naj strmijeg pada pogreške učenja (*Steepest Descent*) u smjeru od izlaznih težina prema skupu ulaznih težina. Osim navedene metode čija se zastupljenost prema [41] kreće oko 80%, korištene su i ostale naprednije metode učenja, od kojih su najznačajnije konjugirano-gradijentna, Levenberg-Marquardtova i RPROP metoda (*Resilient Back-Propagation*). Ovi su algoritmi učenja u pravilu ostvarili bolje rezultate od EBP metode, i to u pogledu manjeg broja iteracija u postupku adaptacije strukture, manje osjetljivosti promjena parametara strukture mreže na kvalitetu odziva i poboljšanih generalizacijskih svojstava. U eksperimentalnim se istraživanjima pokazalo da MLP mreže s dva ili više skrivenih slojeva [28], [46] – [49] ostvaruju preciznije procjene stupnja istrošenosti reznog alata od onih s jednim slojem, [27], [29], [50] – [54]. Broj skrivenih slojeva i njihovih neurona određivan je empirijskim pristupom koji je često vremenski vrlo zahtjevan. Kriterij za odabir konačne strukture predstavljala je kvaliteta postignutih rezultata testiranja. Pritom je u nezanemarivom broju radova zamijećena primjena vrlo ograničenog (premalenog) broja uzoraka pomoću kojih su provedena učenja/testiranja mreže. U tom se smislu generalizacijska svojstva predloženih modela mogu smatrati upitnima. Dodatne analize utjecaja drugih parametara strukture, kao npr. promjene početnih vrijednosti težinskih

faktora ili utjecaj promjene oblika aktivacijske funkcije na kvalitetu odziva mreže nisu zamijećene. U pravilu je korištena sigmoidalna unipolarna, rjeđe i tangens hiperbolna funkcija. Na temelju radova objavljenih unazad nekoliko godina, uočava se trend smanjenja zastupljenosti MLP mreža na račun ostalih vrsta, primarno dinamičkih mreža.

U skupinu statičkih unaprijednih neuronskih mreža spadaju i RBFNN mreže. Riječ je o mrežama koje se sastoje od jednog skrivenog sloja čija se struktura konfigurira u dvije faze. Najprije se odrede parametri centara aktivacijskih radijalnih baznih funkcija svakog neurona skrivenog sloja, a zatim se vrši izračun težinskih faktora koji povezuju skriveni i izlazni sloj. Kod ovih vrsta mreža najviše je pažnje potrebno posvetiti upravo odabiru položaja i širina aktivacijskih funkcija neurona skrivenog sloja, jer o tome u najvećoj mjeri ovisi kvaliteta odziva. Dok se u prvoj fazi učenja centri namještaju iterativnim postupkom u nekoliko koraka, težinski faktori se u pravilu izračunavaju u jednom koraku inverzijom ili pseudoinverzijom matrice učenja. Iz navedenog proizlazi da je vrijeme učenja ovih vrsta mreža znatno reducirano. One, osim brzine učenja, posjeduju i relativno jednostavnu strukturu te svojstvo univerzalnog aproksimatora. Za aktivacijsku funkciju najčešće se odabire Gaussova zvonolika funkcija. Grafički prikaz s vrlo detaljnim opisom RBFNN mreže s primjerima može se naći u [44], a dio tog opisa i u petom poglavlju rada. Unatoč nabrojanim dobrim svojstvima, RBFNN mreže nisu dovoljno iskorištene u rješavanju problema nadzora trošenja reznih alata. Srinivasa i ostali [55] uspoređuju RBFNN mrežu s RAN mrežom (*Resource Allocation Network*) i zaključuju da je RBFNN mreža postigla bolje rezultate. Pri tome koriste empirijski pristup za odabir broja neurona skrivenog sloja i izračun širina centara Gaussovih aktivacijskih funkcija. Osim toga, za izračun težinskih faktora koriste se iterativnim gradijentnim algoritmom najstrmijeg pada. Iterativni pristup određivanja težina koristi se i u [56], gdje se navodi da je za namještanje strukture mreže bilo potrebno $2 \cdot 10^6$ koraka. Iz teksta se naslućuje da je i u tom radu broj "skrivenih" neurona odabran metodom pokušaja i pogreške ili nasumice. U radovima [57] i [58] težinski faktori RBFNN mreže računani su u jednom koraku, a za izračun parametara aktivacijskih funkcija korištena je metoda grupiranja u dva koraka. Njome je određen broj neurona skrivenog sloja i položaj centara imajući u vidu najbolje postignute rezultate testova. Nakon grupiranja, širine Gaussovih funkcija određuju se također empirijskim putem. Zanimljiva primjena RBFNN mreže predložena je u [59] i [60]. Ovdje se zapravo radi o sustavu nadzora (slika 3.2) koji objedinjuje dvije RBFNN mreže u formu modela s konačnim brojem

stanja (*Finite State Machine, FSM*).



Slika 3.2 Sustav nadzora trošenja alata RBFNN mrežama temeljen na FSM principu

Prva se mreža koristi kao aproksimator nelinearnog odnosa između ulaznih parametara i parametara trošenja koji predstavljaju varijable stanja. Ulaze u mrežu čine parametri obrade i varijable stanja u koraku $k-1$, dok njene izlaze predstavljaju parametri trošenja koji se dovode na ulaz druge RBFNN mreže. Njezin odziv predstavljaju mjerene značajke trošenja, odnosno sile rezanja u navedenim radovima. Pogreška u aproksimaciji značajki trošenja koristi se za namještanje strukture mreža, odnosno generiranje željenih varijabli stanja zadovoljavajuće točnosti. Iz navedenog proizlazi da u prvom dijelu sustav ima dinamičke, a u drugom dijelu statičke karakteristike. Izvorni pristup, praktički identičan navedenom, zabilježen je u radovima u kojima su primijenjene RNN i MLP mreže. Njegove su karakteristike detaljnije izložene kod pregleda uporabe RNN mreža u problemima nadzora procesa trošenja reznih alata.

3.1.2 Primjena dinamičkih neuronskih mreža

Značajniju primjenu od RBFNN mreža ostvarile su KSOM i ART2 mreže ([43] – [45]). One spadaju u skupinu dinamičkih mreža i među najznačajnijim su predstavnicima skupine mreža za grupiranje (*clustering networks*). Korištene su u postupcima klasifikacije značajki trošenja u jedno od prethodno definiranih područja trošenja. Obje vrste mreža zasnivaju se na principu natjecanja među neuronima (*Competitive learning*), gdje samo jedan izlazni neuron u svakom koraku učenja ostaje aktivan. Njihova prednost pred prethodno izloženim vrstama mreža sastoji se u činjenici da im se struktura namješta u najčešće nenadgledanom režimu učenja ("učenje bez učitelja"). Takav postupak učenja ne zahtijeva korištenje poznatih (željenih) izlaznih vektora u fazi namještanja strukture mreže, već se njihovo značenje dodjeljuje pobjedničkim

neuronima nakon učenja. Osnovna motivacija istraživača kod uporabe ovih vrsta mreža uglavnom je vezana uz njihove mogućnosti brzog strukturiranja uz primjenu manjeg broja značajki trošenja. Na taj je način moguće smanjiti troškove strukturiranja nadzornog sustava, a omogućeno je i njegovo konfiguriranje u realnom vremenu. Industrijski primjenljiv model za kontinuiranu procjenu parametara trošenja zbog reduciranog je broja značajki u ovom slučaju vrlo teško realizirati. Stoga, njihov razvoj ima smisla jedino u elementarnim slučajevima nadzora detekcije loma alata ili općenito klasifikacije stanja alata s kojim obrada više nije moguća, za razliku od onog s kojim i dalje jest. Uz spomenute karakteristike navedene vrste mreža nude i mogućnost odabira značajki trošenja korištenih u procjeni stupnja istrošenosti alata, radi smanjenja utjecaja šuma nastalih u pojedinim vrstama snimanih signala procesa.

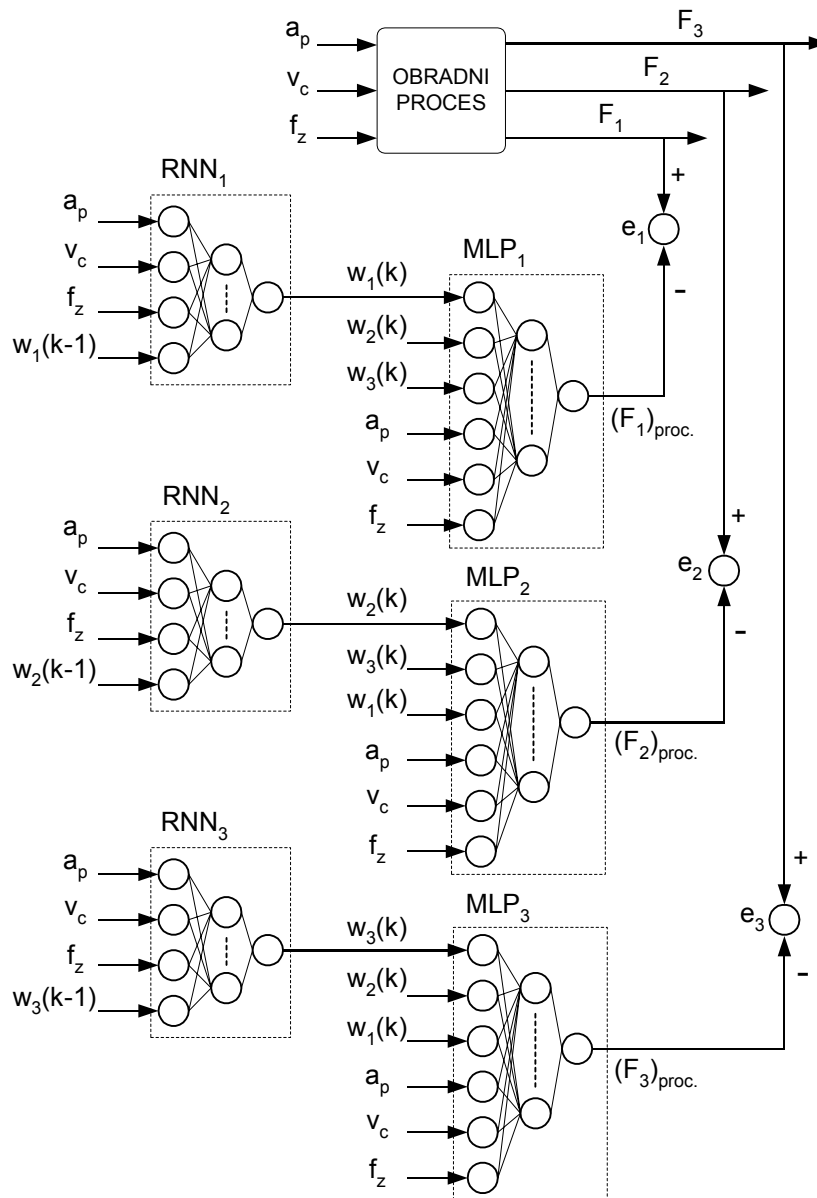
Kohonenove samoorganizirajuće mape građene su od jednog, najčešće dvodimenzionalnog sloja neurona individualno povezanih sa svim elementima ulaznog vektora. Princip učenja u osnovi je vrlo jednostavan i zasniva se na usporedbi svih elemenata ulaznog vektora sa svim vrijednostima težina svakog neurona sloja. Usporedba se najčešće provodi izračunom Euklidijevih udaljenosti. Neuron s minimalnim odstupanjem težina od elemenata ulaznog vektora postaje pobjednik u razmatranom koraku učenja i zajedno s odabranim brojem susjednih neurona adaptira svoje težine. Ostali neuroni kod kojih nije došlo do promjene težina isključuju se iz daljnjeg učenja ili se lateralnim inhibitornim djelovanjem pobjedničkog neurona njihove težine dodatno smanjuju. Na ulaze se zatim dovodi novi ulazni vektor iz iste klasifikacijske skupine kao i prethodni, a postupak se ponavlja sve dok ne ostane jedan neuron kao pobjednik. Taj se neuron veže za razmatranu, učenu klasifikacijsku skupinu. Na taj je način moguće za svako područje trošenja odrediti reprezentativni neuron koji će se aktivirati u slučaju da se na ulazu pojavi pripadajuća kombinacija značajki trošenja. Ova vrsta mreža korištena je u problemima nadzora trošenja u nekoliko različitih situacija. Njezina se primjena pokazala korisnom u odabiru značajki trošenja koje su ostvarile potreban stupanj korelacije s parametrima trošenja [61] i na temelju kojih je zatim provedena konačna procjena istrošenosti alata. U radovima [56] i [62] pomoću KSOM mreže realizirano je i grupiranje značajki trošenja u klastere. Svaki je klaster predstavljao jedan neizraziti skup čiji su parametri određeni na temelju elemenata klastera. Procjena stupnja istrošenosti alata provedena je zatim primjenom hibridnog modela. Osim navedenih primjena na razini odabira i grupiranja vrijednosti

značajki trošenja, u radovima [63] i [64] KSOM mreža direktno je primijenjena u postupku klasifikacije područja trošenja ostvarivši ukupno nešto bolje rezultate od ART2 mreže.

Mreže temeljene na teoriji adaptivne rezonancije, osim brzine učenja korištenjem relativno malog broja uzoraka i svojstva samoorganiziranja strukture, odlikuju se i karakteristikom nadopunjavanja prethodno stečenog znanja. Pritom usvajanje novog znanja ne utječe na već definiranu strukturu, tj. usvojeno znanje (*stability-plasticity problem*). Od niza razvijenih paradigmi ove vrste mreža (ART1, ART2, ART3, ARTMAP, ...) u području nadzora trošenja reznih alata najčešće je korištena ART2 mreža. Građa ART mreža kompleksnija je od KSOM mreža i sastoji se od dva podsustava. Prvi podsustav (*Attentional Subsystem*) objedinjuje dva sloja - sloj za usporedbu (*Comparison Layer, F1*) i sloj za prepoznavanje (*Recognition Layer, F2*), te dva modula upravljačkih pojačanja koji sudjeluju i u fazi usporedbe i u fazi prepoznavanja. Drugi podsustav (*Orienting Subsystem*) sastavljen je od sloja za resetiranje (*Reset Layer*) koji ima funkciju regulacije cjelokupne dinamike prvog podsustava. Princip funkcioniranja je sljedeći. Sloj za usporedbu prima elemente ulaznog vektora i šalje ih u sloj za raspoznavanje. Težine pobjedničkog neurona sloja za raspoznavanje vraćaju se kao rezultat ponovno u sloj za usporedbu. Ukoliko nakon usporedbe sloj za resetiranje "procijeni" da je vektor težina pobjedničkog neurona dovoljno sličan ulaznom vektoru (stanje rezonancije), postupak klasifikacije je okončan. U suprotnom, među neuronima sloja za raspoznavanje započinje novo natjecanje sve dok se ne dođe do pobjedničkog neurona koji će zadovoljiti zadani kriterij prihvaćenosti. ART2 mreže korištene su kod problema prepoznavanja visokog stupnja istrošenosti alata [26] i [65] te u složenijim procjenama, najčešće između tri do pet područja trošenja [63] i [64]. Osim pojedinačne uporabe, u literaturi se mogu naći i druge kombinacije, kao npr. u radu [65], gdje je, između ostalog, predložen model sa četiri paralelno konfigurirane i međusobno neovisne ART2 mreže. One imaju funkciju identifikacije četiri stanja: pojave samouzbudnih vibracija (*chatter vibrations*), loma alata, istovremene pojave vibracija i intenzivne istrošenosti alata te klasifikacije alata podobnog za obradu.

Od preostalih vrsta dinamičkih mreža značajnije su zastupljene RNN i TDNN mreže. Obje vrste mreža uglavnom su zbog svojih dinamičkih karakteristika korištene u estimaciji parametara trošenja. U prvu vrstu mreža spada niz paradigmi (Hopfieldove

mreže, bidirekionalne asocijativne memorije (BAM), Elmanove mreže, Jordanove mreže, ...) kojima je zajedničko svojstvo parcijalna ili djelomična povezanost među neuronima istog i/ili susjednih slojeva. Upravo zbog navedenih povratnih veza RNN mreže se mogu grupirati u skupinu dinamičkih modela s beskonačnim impulsnim odzivom (*Infinite Impulse Response, IIR*). Elementarna struktura RNN mreže s povratom izlaznog signala na ulaze (dinamička izvedenica MLP mreža) primijenjena je u radovima [66] i [67]. U prvom radu korištena je struktura mreže s kašnjenjem izlaznog signala za jedan korak učena EBP metodom. U drugom su radu uspoređene tri mreže: MLP, RNN s izlazom u koraku $k-1$, i RNN s izlazom u koraku $k-1$ i $k-2$. Autori navode da je statička mreža ostvarila bolje rezultate. Istovremeno se ograđuju činjenicom da su dinamičke mreže učile u jednakom broju iteracija kao i statička mreža, što očito nije bilo dovoljno ako se uzme u obzir nešto veći broj njihovih ulaza. Obećavajući (prema [41]) pristup zasnovan na FSM konceptu ([59], [60]) izložen je u radovima [42], [61] i [68]. Ghasempoor i ostali [42] koncipirali su model trošenja u formi prostora stanja detaljnije prikazanog slikom 3.3. Autori su koristili tri RNN mreže kojima su na ulaze dovođeni parametri obrade (dubina i brzina rezanja, posmak alata) te iznosi parametara trošenja (varijabli stanja) u koracima $k-1$. Za parametre trošenja uzeti su: istrošenost stražnje površine alata, vrha alata i prednje površine alata. Navedeni su parametri predstavljali izlaze iz RNN mreža, odnosno, uz parametre obrade, ulaze u tri MLP mreže. Izlazi MLP mreža predstavljali su sile rezanja koje su se u fazi učenja uspoređivale s izmjerenim vrijednostima sila i na taj je način definirana pogreška učenja (e). Ona je najprije korištena za namještanje strukture MLP mreža u "off-line" režimu učenja. Nakon njihovog strukturiranja provedeno je učenje i RNN mreža u realnom vremenu.



Slika 3.3 Model trošenja alata u formi prostora stanja (FSM princip)

U cilju konfiguriranja modela u realnom vremenu korisno, čak i nužno svojstvo svakog sustava nadzora predstavlja njegova jednostavnost. Imajući u vidu navedeno, u istom je radu predložena i pojednostavljena varijanta strukture, gdje se umjesto tri MLP mreže koristi samo jedna. Njezini su ulazi isti kao i kod prethodne tri, ali je broj izlaza sada povećan na tri, jer je došlo do objedinjavanja svih komponenti sila rezanja. Gotovo identičan pristup sa četiri MLP mreže primijenjen je u [61] uz dvije RNN mreže, odnosno s jednom RNN mrežom u [68]. Iako je logično zaključiti da je s RNN tipom mreže

moguće dobro identificirati dinamiku procesa trošenja, pokazalo se, međutim, da one imaju i neke značajnije nedostatke. Jedan je problem stabilnosti koji proizlazi iz karakteristika same strukture mreža (IIR forma), a drugi nedostatak je činjenica da je ponekad teško odvojiti efekte porasta stupnja istrošenosti alata od efekata uzrokovanih promjenama parametara obrade [41].

Problem stabilnosti strukture RNN mreža može se riješiti primjenom TDNN mreža. Riječ je o nepovratnim dinamičkim mrežama kod kojih ulaz u neuron sljedećeg sloja predstavlja izlaz iz neurona prethodnog sloja u koraku k , $k-1$, $k-2$, ... Pri tome je ulazna informacija prisutna u mreži unutar nekog ograničenog vremenskog intervala, pa ne može doći do pojave nestabilnosti. Najčešće se u primjeni može zapaziti varijanta mreže s aktualnim i vremenski pomaknutim vrijednostima ulaznih varijabli mreže, pri čemu je ostatak strukture riješen u statičkoj unaprijednoj formi. Iz navedenog slijedi da se ove mreže mogu poistovjetiti s dinamičkim modelima s konačnim impulsnim odzivom (*Finite Impulse Response, FIR*), pa se one svrstavaju još i u skupinu tzv. FIR mreža. Među najčešće korištenim metodama učenja spadaju temporalne EBP i RPROP metode. Ove su vrste mreža relativno malo korištene u problemima nadzora trošenja alata. U radovima [2] i [69] navodi se njihova uspješna primjena, gdje su ostvarile bolje rezultate od statičkih mrežnih konfiguracija. Neki istraživači [69] smatraju da bi njihovu primjenu trebalo intenzivirati te da one zbog svojih strukturnih karakteristika predstavljaju dobru alternativu RNN mrežama.

3.2 Sustavi neizrazite logike

S primjenom neizrazite logike u nadzoru trošenja reznih alata započelo se početkom 90-ih godina prošlog stoljeća. Iako je od tada predložen niz smjernica i mogućih rješenja, ovaj pristup ipak nije uspio postići toliku zastupljenost kao neuronske mreže. U nastavku je izloženo nekoliko izdvojenih radova koji pružaju dobru predodžbu o strukturama, načinima testiranja i ostvarenim rezultatima predlaganih neizrazitih sustava nadzora.

3.2.1 Modeli nadzora zasnovani na neizrazitoj logici s pravilima ponašanja

Li i ostali [70] primijenili su neizrazitu logiku u problemima nadzora trošenja svrdla primjenom signala struja glavnog motora (S) i posmičnog pogona (F). Njihov se koncept procjene iznosa parametra trošenja zasniva na primjeni neizrazitog estimatora. Najprije su odabrane tri vrijednosti parametra trošenja stražnje površine alata: 0,2 mm, 0,5 mm i 0,8 mm. Za te su vrijednosti matematički modelirani iznosi struja u ovisnosti o parametrima obrade primjenom izraza

$$\begin{bmatrix} S_1 \\ S_2 \\ S_3 \end{bmatrix} = \begin{bmatrix} a_{01} & a_{11} & a_{21} & a_{31} \\ a_{02} & a_{12} & a_{22} & a_{32} \\ a_{03} & a_{13} & a_{23} & a_{33} \end{bmatrix} \begin{bmatrix} 1 \\ \ln v_c \\ \ln f_z \\ \ln a_p \end{bmatrix}, \quad (3.1)$$

$$\begin{bmatrix} F_1 \\ F_2 \\ F_3 \end{bmatrix} = \begin{bmatrix} b_{01} & b_{11} & b_{21} & b_{31} \\ b_{02} & b_{12} & b_{22} & b_{32} \\ b_{03} & b_{13} & b_{23} & b_{33} \end{bmatrix} \begin{bmatrix} 1 \\ \ln v_c \\ \ln f_z \\ \ln a_p \end{bmatrix},$$

pri čemu vrijede odnosi: $S_1, F_1 \rightarrow VB_1 = 0,2$ mm; $S_2, F_2 \rightarrow VB_2 = 0,5$ mm; $S_3, F_3 \rightarrow VB_3 = 0,8$ mm. Za parametre obrade uzeti su: dubina rezanja (a_p), brzina rezanja (v_c) i posmak alata (f_z). Procjena parametra trošenja započinje usporedbom snimljenih signala struje (S_0, F_0) s estimiranim iznosima signala, iz čega proizlaze funkcije pripadnosti svakog od tri neizrazita skupa (stupnja istrošenosti). Pritom su primijenjena četiri pravila tipa AKO–ONDA

$$\begin{aligned} \mu_{S_1}(S_0) &= 1, \mu_{S_2}(S_0) = 0, \mu_{S_3}(S_0) = 0; & \text{za } S_0 < S_1, \\ \mu_{S_1}(S_0) &= (S_2 - S_0) / (S_2 - S_1), \\ \mu_{S_2}(S_0) &= (S_0 - S_1) / (S_2 - S_1), \\ \mu_{S_3}(S_0) &= 0; & \text{za } S_1 \leq S_0 \leq S_2, \\ \mu_{S_1}(S_0) &= 0, \\ \mu_{S_2}(S_0) &= (S_3 - S_0) / (S_3 - S_2), \\ \mu_{S_3}(S_0) &= (S_0 - S_2) / (S_3 - S_2); & \text{za } S_2 \leq S_0 \leq S_3, \\ \mu_{S_1}(S_0) &= 0, \mu_{S_2}(S_0) = 0, \mu_{S_3}(S_0) = 1; & \text{za } S_0 > S_3 \end{aligned} \quad (3.2)$$

Na isti se način funkcije pripadnosti računaju za struju posmičnog pogona. Do konačnog iznosa funkcije pripadnosti dolazi se iz izraza

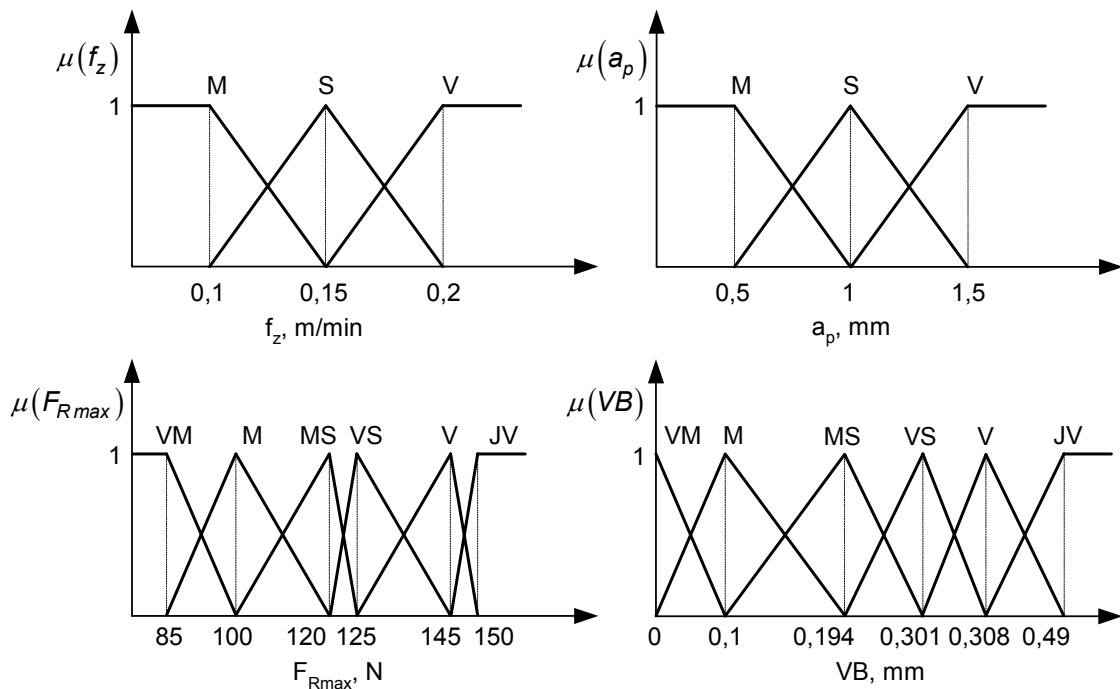
$$\mu_i = 0,4\mu_{S_i}(S_0) + 0,6\mu_{F_i}(F_0), \quad i = 1, \dots, 3, \quad (3.3)$$

iz kojeg proizlazi da je dodijeljeno nešto veće značenje signalima posmičnog pogona. Za postupak izoštravanja (*defuzzyfication*) primijenjena je metoda težišta (*Center of gravity, COG*)

$$VB = \frac{\sum_i \mu_i VB_i}{\sum_i \mu_i} \quad (3.4)$$

Koeficijenti a_{ij} i b_{ij} iz izraza (3.1) određeni su na temelju 50 uzoraka, a preostalih 20 uzoraka je iskorišteno za testiranje. Autori navode da je pogreška u procjeni parametra trošenja iznosila 15%. Nažalost, uz postotni iznos kvaliteta rezultata nije dodatno preciznije kvantificirana.

Sličan je pristup predložen u [71], gdje je model testiran na signalima snimljenim u postupku glodanja. Procjena iznosa parametra trošenja (VB) temeljena je na tri ulazna parametra: dubini rezanja, posmaku alata i maksimalnoj vrijednosti vršne rezultante sila rezanja svakog mjerenja (F_{Rmax}). Snimanja su provedena za po tri vrijednosti a_p , f_z i VB , pri čemu nije naznačen ukupni broj korištenih uzoraka za namještanje parametara neizrazitih skupova i pravila ponašanja. Neizraziti skupovi prva dva parametra postavljani su u formu sa slike 3.4 s oznakama: malo (M), srednje (S) i veliko (V).



Slika 3.4 Oblici ulaznih i izlaznih neizrazitih skupova

Za treći je ulazni parametar (rezultanta sila), kao i za izlazni parametar trošenja, struktura proširena na šest skupova: vrlo malo (VM), malo (M), malo srednje (MS), veliko srednje (VM), veliko (V), jako veliko (JV). U postupku odlučivanja (*inference*) primijenjena su 54 pravila, također u formi AKO-ONDA. Iznos i -te funkcije pripadnosti izlaznog skupa određen je umnoškom funkcija pripadnosti svih ulaznih parametara koje su u razmatranom koraku procjene istrošenosti generirane za svako i -to pravilo ponašanja

$$\mu_i(VB) = \mu_i(a_p) \mu_i(f_z) \mu_i(F_{Rmax}). \quad (3.5)$$

Konačna je vrijednost parametra trošenja i ovdje računana primjenom izraza (3.4). Testiranja provedena na temelju 25 uzoraka pokazala su prosječnu pogrešku estimacije od oko 10%.

U referenci [72] iznosi parametra trošenja procjenjuju se na temelju estimirane vrijednosti posmične sile rezanja (F_f) kod tokarenja. Estimacija sile provodi se korištenjem hibridnog (NF) modela, pri čemu su za ulazne parametre modela uzeti signali struje rezanja i posmične brzine. Ulazno – izlazni signali korišteni u fazi strukturiranja hibridnog modela određeni su eksperimentalno. Autori smatraju da se na ovaj način može doći do kvalitetne informacije o iznosu sile rezanja primjenom jeftinih i jednostavno ugradivih senzora struje. Predloženi je pristup ostvario pogrešku odstupanja od oko 5%. Na temelju tako estimiranih vrijednosti sile rezanja primjenom neizrazitog estimatora određuje se iznos parametra trošenja. Odnos između sile rezanja i parametara obrade određen je često korištenom ([70]) eksponencijalnom formom

$$F_f = K v_c^{a_1} f_z^{a_2} a_p^{a_3}, \quad (3.6)$$

gdje je K konstanta koja ovisi o geometriji alata i karakteristikama materijala obratka, a a_1 , a_2 i a_3 eksponenti parametara obrade. Kako je cjelokupno područje trošenja ($0 < VB < 1mm$) podijeljeno na šest segmenata, za svaki je segment potrebno definirati relaciju iz (3.6). U tom se smislu, uz logaritmiranje navedenog izraza, dobiva

$$\begin{bmatrix} f_1 \\ f_2 \\ f_3 \\ f_4 \\ f_5 \\ f_6 \end{bmatrix} = \begin{bmatrix} a_{01} & a_{11} & a_{21} & a_{31} \\ a_{02} & a_{12} & a_{22} & a_{32} \\ a_{03} & a_{13} & a_{23} & a_{33} \\ a_{04} & a_{14} & a_{24} & a_{34} \\ a_{05} & a_{15} & a_{25} & a_{35} \\ a_{06} & a_{16} & a_{26} & a_{36} \end{bmatrix} \begin{bmatrix} 1 \\ \ln v_c \\ \ln f_z \\ \ln a_p \end{bmatrix}, \quad \mathbf{f} = \mathbf{A}\mathbf{p}, \quad (3.7)$$

gdje su elementi vektora \mathbf{f} logaritamske vrijednosti sile rezanja pripadajućeg segmenta područja trošenja - $f_i = \ln(F_{fi})$, a $a_{0i} = \ln(K_i)$, $i = 1, \dots, 6$. Do elemenata matrice \mathbf{A} dolazi se primjenom metode najmanjih kvadrata korištenjem eksperimentalno prikupljenih uzoraka snimljenih pri različitim vrijednostima parametara obrade i podijeljenih u šest skupina trošenja. Vektorom \mathbf{f} određeni su centri šest ulaznih trokutastih neizrazitih skupova pomoću kojih se, u fazi testiranja/rada, određuju elementima vektora pripadajuće funkcije pripadnosti. Funkcije pripadnosti izlazne varijable – parametra trošenja određuju se također primjenom 6 neizrazitih skupova, ali trapezoidne forme, formiranih na temelju analize ostvarenih rezultata u fazi učenja. U radu se ističe da su eksperimentalna istraživanja pokazala kako je u postupku odlučivanja dovoljno šest pravila ponašanja tipa *AKO je $f \rightarrow i$, ONDA je $VB \rightarrow i$, $i = 1, \dots, 6$* . Detaljniji prikaz odnosa funkcija pripadnosti ulaznih i izlazne varijable nije dan. U fazi izoštavanja odabrana je ponovno COG metoda. Učenje je provedeno na temelju 40 uzoraka, od kojih je 19 korišteno u fazi testiranja. Nažalost, prikazan je samo dio rezultata, i to u grafičkom obliku. Iz prikazanih se rezultata može uočiti iznos maksimalne pogreške od oko 0,02 mm. Autori na kraju zaključuju da je njihov koncept vrlo pouzdan i jeftin te da se može jednostavno implementirati u industrijskom okružju.

Balazinski i ostali [73] razvili su neizraziti model estimacije parametra trošenja (VB) kod tokarenja. Njihov je model nešto složeniji od prethodna tri, ali u osnovi njima vrlo sličan. Za ulazne su parametre uzeti posmak alata te prosječne vrijednosti glavne sile rezanja i posmične sile za cijelo područje trošenja ($0 < VB < 0,5 \text{ mm}$). Na temelju ova tri parametra izvršena je procjena dubine rezanja i parametra trošenja. Dubina se određivala na temelju sva tri parametra, a trošenje na temelju posmične sile. Pritom su korištena četiri neizrazita skupa za posmak alata (zbog četiri vrijednosti posmaka u eksperimentu) i šest skupova za prosječnu vrijednost glavne sile rezanja (zbog šest kombinacija posmaka alata i dubine rezanja). S obzirom na odnos dubine rezanja, posmične sile i trošenja, postavljena su četiri neizrazita skupa za prosječnu vrijednost posmične sile, dva za dubinu rezanja (zbog dviju vrijednosti dubina u eksperimentu) i tri skupa za parametar trošenja. Jezične varijable neizrazitih skupova parametra trošenja bile su oštar alat, istrošen alat i kritična istrošenost. Odnosi između ulazno – izlaznih varijabli definirani su s 18 pravila. Ispitane su četiri kombinacije operatora u fazi odlučivanja, a za najbolju je odabran SUM-PROD operator

$$Y'(y) = \sum_k \prod_{\substack{x_N \in X_N \\ y \in Y}} \left[X_1^{(k)}(x_1), X_2^{(k)}(x_2), \dots, X_N^{(k)}(x_N), Y^{(k)}(y) \right], \quad (3.8)$$

gdje su x_1, x_2, \dots, x_N ulazni parametri definirani u izrazitoj formi (*crisp value*), $X_1^{(k)}, X_2^{(k)}, \dots, X_N^{(k)}$ jezične varijable k -tog neizrazitog skupa svakog ulaznog parametra, y je izlazna varijabla, $Y^{(k)}$ jezična varijabla k -tog neizrazitog skupa vezanog za razmatrani izlaz, a Y' predstavlja konačni izlazni neizraziti skup formiran u i -tom koraku estimacije na temelju izlaznih skupova vezanih uz svih k pravila ponašanja. Do izrazite izlazne vrijednosti dolazi se izračunom centra težišta Y' neizrazitog skupa. Autori ističu mogućnost proširenja modela i na slučaj kada se ulazni parametri definiraju u neizrazitoj (*fuzzy value*) formi. U tom slučaju predlažu primjenu SUM-SUPPROD-PROD-PROD operator. U fazi eksperimenta ukupno su snimljena dva skupa uzoraka. Za konfiguraciju strukture predloženog estimatora korišteni su podaci prvog skupa koji je ujedno korišten i u fazi testiranja. Dodatno testiranje provedeno je i s drugim skupom uzoraka. Prosječna pogreška estimacije prvog testa bila je 0,027 mm, a maksimalna 0,07 mm. Kod drugog su testa vrijednosti bile očekivano veće. Prosječna je pogreška iznosila 0,035 mm, a maksimalna 0,146 mm.

3.2.2 Modeli nadzora zasnovani na neizrazitoj logici bez pravila ponašanja

U referenci [74] razmatraju se dvije metode klasifikacije područja trošenja. Prva je metoda temeljena na linearnoj formi neizrazitog klasifikatora. Ukupni broj uzoraka N za učenje dijeli se na $K=0,1N$ jednakih grupa za svaku j -tu značajku trošenja. Relacijska neizrazita funkcija kojom su definirane funkcije pripadnosti svih grupa j -e značajke i -tom području trošenja određena je izrazom

$$q_{ij} = \sum_k I_{jk} | \mu(I_{ijk}), \quad k = 1, \dots, K, \quad (3.9)$$

gdje je I_{jk} k -ta grupa, a $\mu(I_{ijk})$ funkcija pripadnosti k -te grupe i -tom području trošenja. Ona se u fazi učenja računa iz izraza

$$\mu(I_{ijk}) = \alpha \frac{N_{ijk}}{M_{ij}} + (1 - \alpha) \frac{N_{ijk}}{M_{jk}}, \quad (3.10)$$

gdje je N_{ijk} broj uzoraka koji pripadaju i -tom području, a nalaze se u k -toj grupi j -e značajke, M_{ij} ukupni broj uzoraka j -e značajke koji pripadaju i -tom području trošenja, M_{jk} broj uzoraka k -te grupe j -e značajke, a α je težinski faktor ($0 \leq \alpha \leq 1$). Klasifikacija

novog ulaznog vektora \mathbf{x} započinje odabirom funkcija pripadnosti iz relacijskih neizrazitih funkcija koje se odnose na grupe kojoj razmatrani vektor pripada. Na temelju odabranih funkcija pripadnosti svih elemenata (značajki) ulaznog vektora \mathbf{x} svim područjima trošenja, određuje se konačno područje trošenja i^* primjenom MAX-MIN operatora

$$i^* = \max_i \left\{ \min_j \left[\mu(I_{ijk}) \right] \right\}. \quad (3.11)$$

Za alternativni operator, koji po autorima u određenim situacijama omogućuje čak i bolje rezultate, predlažu MAX-AVERAGE operator

$$i^* = \max_i \left\{ \frac{1}{n} \sum_{j=1}^n \mu(I_{ijk}) \right\}. \quad (3.12)$$

Predstavljeni je model testiran u postupku tokarenja. Korišteno je šest tipova signala - tri komponente sile rezanja, signali vibracija u dva smjera i snaga motora glavnog vretena. Na temelju tih signala izlučeno je jedanaest značajki trošenja. Ukupno je obavljeno 396 snimaka s 52 različite kombinacije parametara obrade. Definirano je osam klasifikacijskih skupina – područja trošenja. Testiranja su provedena korištenjem 5 testova, pri čemu je prvi test ujedno korišten i u konfiguraciji modela. Pojedinačno gledano po testovima, prosječno su ostvareni rezultati između 63% i 78% uspješnosti klasifikacije. Zamjetno lošiji rezultati manifestirali su se u slučaju raspoznavanja slabo istrošenog alata ($VB < 0,15 \text{ mm}$), gdje je prosječna uspješnost procjene iznosila 20% i visokog stupnja istrošenosti ($VB > 0,3 \text{ mm}$) s prosječno 10% ispravno klasificiranih uzoraka. Kako bi poboljšali dobivene rezultate, autori za konačni stupanj istrošenosti alata predlažu odabir klasifikacijske skupine s prvom sljedećom vrijednošću funkcije pripadnosti s obzirom na onu maksimalnu. Time su prosječni rezultati testova poboljšani za dodatnih 10%.

Drugi model svojim karakteristikama odstupa od prethodno navedenih neizrazitih modela trošenja, a zasniva se na metodi određivanja vjerojatnosti neizrazitog prijelaza (*Fuzzy Transition Probability*). Ova je metoda analogna Markovljevom procesu, odnosno riječ je o konceptu modeliranja temeljenom na teoriji vjerojatnosti. Primjenjuje se u situacijama predviđanja stanja procesa kada ona nisu jasno određena već se zapisuju u formi neizrazite logike. Pri tome vjerojatnost prijelaza iz jednog u drugo stanje ovisi samo o trenutnom stanju i razmatranim funkcijama pripadnosti. Trošenje

alata upravo je jedan od onih procesa podložnih za primjenu navedene metode zbog činjenice da je riječ o nepovratnom procesu koji se postepeno razvija. Postupak učenja svodi se na niz koraka.

Najprije se provodi grupiranje uzoraka za učenje u K skupina, tj. određivanje K prijelaznih koraka (*transition steps*) - t_{sj} , $j = 1, \dots, K$, koji jednolično prekrivaju cijelo područje opisano krivuljom trošenja. Uzorci formirani u j -i prijelazni korak (\mathbf{x}_j) koriste se za definiranje funkcija pripadnosti $\mu_{A_i}(\mathbf{x}_j)$, $i = 1, \dots, N$ tog koraka s obzirom na svih N područja trošenja A_i . Zatim se provodi izračun PMF funkcija vjerojatnosti (*Probability mass functions, PMF*) koje predstavljaju vezu između funkcija pripadnosti i funkcija vjerojatnosti. Njima se zapisuje vjerojatnost kojom razmatrana vrijednost značajke trošenja spada u jedno od područja trošenja. Paralelno se računaju i uvjetne vjerojatnosti (*Condition probability*) - $P(A_i|A_k)$, $i, k=1, \dots, N$. Pomoću njih se ispituje vjerojatnost prelaska u novi stupanj istrošenosti alata - područje trošenja (A_i), ako se u prethodnom koraku istrošenost klasificirala u neko drugo ili isto područje trošenja A_k . Na temelju PMF funkcija vjerojatnosti računaju se CMF funkcije (*Conditional mass functions, CMF*), čijim se sumiranjem u konačnici dolazi do iznosa vjerojatnosti neizrazitog prijelaza $P(A_k \rightarrow A_i)$, i to za sve realne kombinacije prijelaza iz jednog područja trošenja u drugo. Svi navedeni parametri računaju se za svaku skupinu (prijelazni korak) zasebno. Detaljni matematički opis metode s primjerima izložen je u [74].

U fazi testiranja do procijenjenog područja trošenja dolazi se u tri koraka. Najprije se za testirani uzorak \mathbf{x} i aktualni prijelazni korak t_{sj} odrede uvjetne vjerojatnosti $P(A_i|\mathbf{x})$. Ovo se radi za sva područja trošenja. Zatim se izračuna ukupna vjerojatnost - $G(\mathbf{x}) = \sum_i P(A_i|\mathbf{x})P(A_k \rightarrow A_i)$. Nakon toga se računaju vjerojatnosti da se razmatrani uzorak \mathbf{x} , imajući u vidu postojeće područje trošenja A_k , nalazi u novom/starom području trošenja - $P(A_k \rightarrow A_i|\mathbf{x}) = P(A_i|\mathbf{x})/G(\mathbf{x})$. Maksimalni iznos vjerojatnosti uzima se za konačnu procjenu aktualnog područja trošenja. Na kraju rada autori navode da su primjenom ove metode na uzorku od 20 elemenata uspjeli postići stopostotnu uspješnost klasifikacije trošenja alata kod bušenja. Pri tome su korišteni signali struja glavnog i posmičnog motora, a alat je klasificiran u tri područja trošenja.

Pregledom navedenih ali i ostalih radova iz ovog područja može se zaključiti da se predloženi neizraziti modeli nadzora koriste kako u klasifikaciji aktualnog područja trošenja, tako i pri kontinuiranim, preciznijim procjenama iznosa parametra trošenja. U većini je radova korišten klasični pristup strukturiranja modela neizrazite logike preko pravila ponašanja. Najčešće su primijenjene trokutaste i/ili trapezoidne forme neizrazitih skupova, pravila oblika AKO-ONDA te metoda težišta u fazi izoštravanja.

Parametri neizrazitih skupova određivani su prema iznosima varijabli korištenih u eksperimentu (centri skupova) i empirijskim putem na temelju iskustva o karakteristikama razmatranog procesa trošenja (širine i oblici skupova). Ovakav pristup pokazuje značajno ograničenje zbog limitiranog broja značajki trošenja kojima se nastoji spriječiti prekomjerno povećanje pravila ponašanja. To je vidljivo i iz prikazanih radova, gdje je, u pravilu, korištena samo jedna vrsta signala, odnosno tek nekoliko značajki trošenja. Od ovog koncepta odstupa linearni klasifikator predložen u [74], čije su performanse, uzevši u obzir navedene rezultate testiranja, dosta upitne. Drugi model iz istog rada ostvario je najbolje rezultate, ali je nažalost testiranje provedeno korištenjem premalog broja uzoraka.

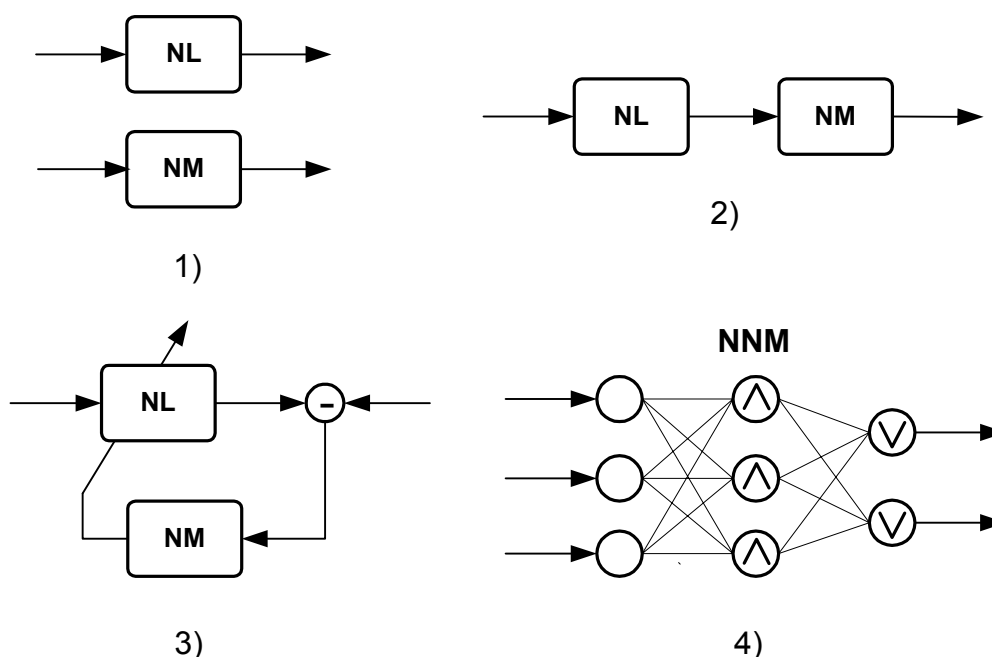
Problem malog broja uzoraka za testiranje u dobroj je mjeri izražen i u većini drugih radova. Uz to, zamjetna je i primjena malog broja uzoraka korištenih u fazi učenja, kao i činjenica da su uzorci korišteni za strukturiranje modela ujedno sudjelovali i u njegovom testiranju. Imajući u vidu navedene nedostatke, realno je pod sumnju dovesti tvrdnje autora o dobrim generalizacijskim svojstvima predloženih koncepata. Dodatni nedostatak modela nadzora zasnovanih na klasičnom konceptu neizrazite logike predstavlja činjenica da je izrazito kompleksnu dinamiku trošenja nemoguće identificirati samo na temelju iskustvenih spoznaja o procesu realiziranih preko pravila ponašanja. Oni bi ujedno morali posjedovati svojstvo strukturiranja učenjem iz podataka dobivenih snimljenim signalima procesa. U tom se smislu može zaključiti da se značajniji doprinos neizrazite logike može očekivati upravo u segmentu hibridnih modela nadzora.

3.3 Hibridni modeli

Hibridni modeli nastali su na ideji objedinjavanja individualnih pozitivnih svojstava podsustava od kojih su građeni (neuronske mreže, neizrazita logika, genetički algoritmi, ...). U dosadašnjim istraživanjima vezanim uz nadzor trošenja reznih alata najveću primjenu doživjeli su modeli zasnovani na integraciji koncepata neuronskih mreža i neizrazite logike. Njihova zastupljenost prema [41], s obzirom na ostale oblike umjetne inteligencije, iznosi oko 10%. Stoga su u nastavku prikazane osnovne strukture hibridnih modela, pri čemu je izložen kratak pregled njihove primijene u procjeni istrošenosti reznih alata.

3.3.1 Objedinjavanje neuronskih mreža i neizrazite logike

Slikom 3.5 prikazane su osnovne kombinacije povezanosti neuronskih mreža i neizrazite logike.



Slika 3.5 Hibridne strukture zasnovane na neuronskim mrežama i neizrazitoj logici

Prvi slučaj predstavlja elementarnu formu u kojoj obje vrste podsustava djeluju bez međusobnih utjecaja. Riječ je o paralelnom višeekspertnom hibridnom sustavu kod

kojeg se do konačnog odziva dolazi kombinacijom izlaza svakog podsustava. U drugom se slučaju pomoću modula neizrazite logike generiraju neizrazite ulazne vrijednosti u neuronsku mrežu koja na svoje izlaze producira neizrazite izlazne vrijednosti, tj. funkcije pripadnosti izlaznim skupovima ili konačne izrazite odzive. Razmatrana struktura može se i modificirati u smislu da odzivi mreže predstavljaju ulazne vrijednosti u modul neizrazite logike. Iako navedene forme hibrida objedinjavaju obje vrste metoda umjetne inteligencije, one se, u pravilu, ne kategoriziraju u skupinu tzv. NF modela (*Neuro-Fuzzy Models*). Razlog tomu je izostanak direktnog utjecaja jednog podsustava na promjenu strukture drugog ili objedinjavanje strukturnih karakteristika u jedan model. Za razliku od prva dva oblika, treći se oblik može svrstati u skupinu NF modela, a temelji se na upotrebi neuronske mreže u određivanju parametara neizrazitih skupova (oblika i položaja) i/ili pravila ponašanja neizrazitog modula. I u ovom je slučaju moguća obrnuta situacija u smislu podešavanja parametara neuronske mreže primjenom metoda zasnovanih na neizrazitoj logici.

Ukoliko se struktura realizira u formi gdje umjesto dva podsustava postoji samo jedan (četvrti slučaj), pri čemu je neizraziti model predstavljen u obliku neuronske mreže, odnosno gdje je neuronska mreža zasnovana na principu neizrazitog odlučivanja, tada se opisani hibrid klasificira u skupinu neizrazitih neuronskih mreža – NNM (*Fuzzy Neural Networks, FNN*). Neizrazite neuronske mreže mogu se kategorizirati i kao jedan od oblika NF modela. Navedeni se hibridni oblik mreže najčešće realizira neizrazitim vezama između ulaznih elemenata i težinskih faktora i/ili primjenom različitih operatora inferencije u određivanju ulazno-izlaznih vrijednosti neurona skrivenih i izlaznog sloja. Pri tome elementi ulazno-izlaznih vektora, kao i težinski faktori, mogu biti opisani u izrazitoj i/ili neizrazitoj formi. Ovaj je model najčešće zastupljen među hibridnim sustavima nadzora trošenja reznih alata. Detaljniji opisi različitih NF struktura dani su u [75] i [76].

3.3.2 NF i NNM sustavi nadzora trošenja reznih alata

Opis nekoliko preglednih modela započinje radovima [77] i [78] u kojima je primijenjena neizrazita neuronska mreža s ulaznim i izlaznim slojem (bez skrivenog sloja) u postupku klasifikacije istrošenosti alata u pet područja trošenja pri obradi bušenjem. U prvom radu u tu je svrhu korišten signal vibracija, a u drugom akustične emisije. U oba

slučaja signali su analizirani u pet frekvencijskih područja i iz svakog je područja izračunat srednji kvadratni korijen signala kao značajka trošenja. NNM model koncipiran je na sljedeći način. Mreža se sastoji od pet ulaznih i isto toliko izlaznih neurona. U svakom je koraku samo jedan izlaz aktivan. Veza između j -og izlaza i i -tog ulaza u općoj je formi definirana izrazom

$$O_j = \max\left(\min(x_i, w_{ij})\right), \quad i = 1, \dots, N, \quad j = 1, \dots, M, \quad (3.13)$$

gdje je O_j izlazni vektor, x_i ulazni vektor, a w_{ij} težinski faktor vezan uz i -ti ulaz i j -i izlaz mreže. Cilj algoritma učenja predstavlja minimalizaciju pogreške

$$E = \frac{1}{2}(T_j - O_j)^2, \quad (3.14)$$

gdje je T_j željena vrijednost j -og izlaza. U tu je svrhu u fazi učenja korištena metoda povratnog prostiranja pogreške.

Promjena pogreške s obzirom na i -tu razmatranu težinu vezanu uz j -i izlaz računa se prema

$$\frac{\partial E}{\partial w_{ij}} = \frac{\partial E}{\partial O_j} \frac{\partial O_j}{\partial w_{ij}}. \quad (3.15)$$

Prvi član prethodnog izraza dobiva se derivacijom izraza (3.14)

$$\frac{\partial E}{\partial O_j} = \delta_j = -(T_j - O_j), \quad (3.16)$$

dok se drugi član računa prema

$$\frac{\partial O_j}{\partial w_{ij}} = \Delta = \frac{\partial \vee(\wedge(x_s, w_{sj}))}{\partial \wedge(x_i, w_{ij})} \frac{\partial \wedge(x_i, w_{ij})}{\partial w_{ij}}. \quad (3.17)$$

Ako se iz prethodnog izraza izluče parametri a_1 i a_2

$$a_1 = \frac{\partial \vee(\wedge(x_s, w_{sj}))}{\partial \wedge(x_i, w_{ij})} = \frac{\partial \vee\left[\wedge(x_i, w_{ij}) \vee_{s \neq i}(\wedge(x_s, w_{sj}))\right]}{\partial \wedge(x_i, w_{ij})}, \quad (3.18)$$

$$a_2 = \frac{\partial \wedge(x_i, w_{ij})}{\partial w_{ij}},$$

uz postavljene uvjete

$$\begin{aligned}
\wedge(x_i, w_{ij}) \geq \bigvee_{s \neq i} (\wedge(x_s, w_{sj})) &\rightarrow a_1 = 1, \\
\wedge(x_i, w_{ij}) < \bigvee_{s \neq i} (\wedge(x_s, w_{sj})) &\rightarrow a_1 = \wedge(x_i, w_{ij}), \\
x_i \geq w_{ij} &\rightarrow a_2 = 1, \\
x_i < w_{ij} &\rightarrow a_2 = x_i,
\end{aligned} \tag{3.19}$$

do konačnih se vrijednosti drugog člana iz izraza (3.15) dolazi primjenom sljedeća četiri proširena AKO–ONDA pravila

$$\begin{aligned}
x_i < w_{ij} \quad i \quad x_i \geq \bigvee_{s \neq i} (\wedge(x_s, w_{sj})) &\rightarrow \Delta = x_i, \\
x_i < w_{ij} \quad i \quad x_i < \bigvee_{s \neq i} (\wedge(x_s, w_{sj})) &\rightarrow \Delta = x_i^2, \\
x_i \geq w_{ij} \quad i \quad w_{ij} \geq \bigvee_{s \neq i} (\wedge(x_s, w_{sj})) &\rightarrow \Delta = 1, \\
x_i \geq w_{ij} \quad i \quad w_{ij} < \bigvee_{s \neq i} (\wedge(x_s, w_{sj})) &\rightarrow \Delta = w_{ij}.
\end{aligned} \tag{3.20}$$

Promjena težinskih faktora može se sada odrediti prema

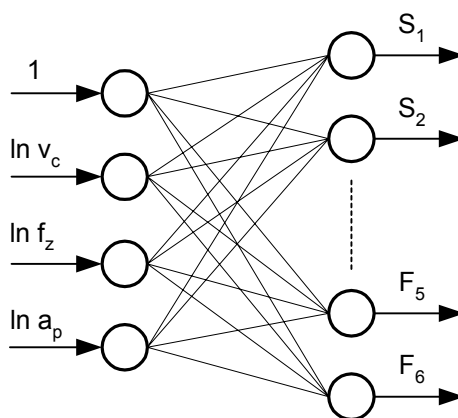
$$\Delta w_{ij} = \eta \Delta \delta_j, \tag{3.21}$$

gdje je $\eta \in [0, 1]$ koeficijent učenja.

U prvom je radu, od 30 snimljenih uzoraka 20 korišteno za učenje a 10 za testiranje, dok je u drugom od 50 uzoraka 30 korišteno u učenju a preostalih 20 u validaciji modela. U oba je rada navedeno da je postignuta stopostotna točnost u klasifikaciji katastrofalnog trošenja ($VB > 0,6$ mm). S druge strane, prosječne vrijednosti uspješnosti klasifikacije u ostalim područjima trošenja u prvom su slučaju iznosile oko 70%, a u drugom oko 90%. Autori također iznose podatak da je predložena struktura NNM mreže postigla pogrešku jednaku onoj postignutoj korištenjem MLP mreže učene EBP metodom, ali u značajno manjem broju koraka učenja (i do nekoliko desetaka puta).

Jedan od primjera paralelnog višekspertnog sustava nadzora prikazan je u [79]. Riječ je zapravo o sustavu strukturiranom od modificiranog modela neizrazitog estimatora opisanog u [70] i prethodno izložene NNM mreže. Pritom su u procjeni stupnja istrošenosti, uz estimator, korišteni i signali struje glavnog i posmičnog pogona stroja, a uz NNM mrežu signali akustične emisije. Neizraziti estimator u ovom je slučaju modificiran s nekoliko elemenata. Broj neizrazitih skupova (područja trošenja) proširen je s tri na šest. Signali struja ($S_i, F_i, = 1, \dots, 6$), vezani zasebno uz svako područje

trošenja određeni su primjenom neuronske mreže (slika 3.6). Mreži su na temelju poznatih signala i parametara obrade težinski faktori definirani primjenom regresijske metode, čiji se detalji u radu ne navode.



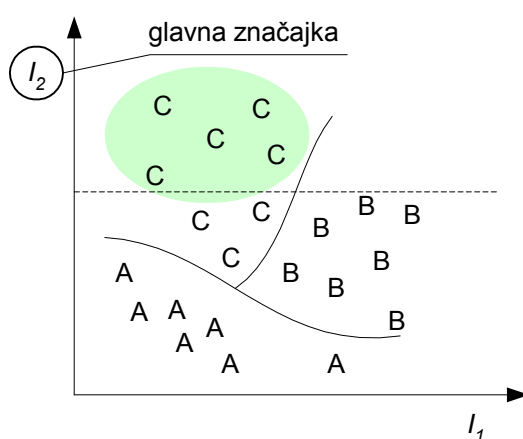
Slika 3.6 Neuronska mreža za identifikaciju signala struje

Vrijednosti signala predstavljaju centre neizrazitih skupova trokutaste forme koji nisu fiksni već se s obzirom na iznose parametara obrade mijenjaju u svakom koraku estimacije. Funkcije pripadnosti neizrazitih skupova (područja trošenja) određuju se iz odnosa položaja skupova i iznosa snimljenih signala struje (S_0 , F_0). S druge strane, u određivanju funkcija pripadnosti područja trošenja primjenom NNM mreže primijenjene su značajke dobivene dekompozicijom signala akustične emisije na 16 segmenata primjenom DWT metode. Nakon toga za svaki je segment izračunat srednji kvadratni korijen signala. Empirijskom analizom rezultata izdvojen je skup onih segmenata koji su pokazali potreban stupanj korelacije sa stupnjem istrošenosti alata. Srednji kvadratni korijeni tih segmenata dijeljeni su s umnoškom parametara obrade kako bi se oni mogli izuzeti iz skupa ulaznih parametara mreže. U konačnici, primjenom oba podsustava dobivaju se funkcije pripadnosti svih triju vrsta snimanih signala vezanih uz svaki od šest neizrazitih skupova koji pripadaju odabranim područjima trošenja.

Za izlazne neizrazite skupove odabrana je trapezoidna forma, a svakom je području trošenja pridijeljena jedna izlazna funkcija pripadnosti. Odnos između ulaznih i izlazne funkcije pripadnosti zasnovan je na MAX-MIN operatoru i 26 eksperimentalno utvrđenih pravila ponašanja. Konačna vrijednost parametra trošenja u fazi izoštravanja dobivena je pomoću COG metode. Testiranje modela provedeno je na temelju 27 od 77

snimljenih uzoraka, a ostatak je korišten u učenju. Nažalost, rezultati su prikazani samo grafički, a ne i kvantitativno. Iz grafičkog prikaza može se zaključiti da je maksimalna pogreška estimacije iznosila oko 0,2 mm.

Zanimljiv pristup NNM mreže predlaže se u [80]. Riječ je o sustavu za klasifikaciju istrošenosti alata u pet područja trošenja: lom – L, oštar alat – O, mala istrošenost – MI, srednja istrošenost – SI, velika istrošenost - VI. Za taj je postupak predložena samopodešavajuća NNM mreža kod koje se u fazi učenja ne definiraju samo parametri neurona skrivenog sloja, već ponajprije njihov broj te karakteristike međusobne povezanosti. Struktura skrivenog sloja gradi se postepeno, pri čemu ulaze neurona predstavljaju ulazi u mrežu, kao i izlazi iz prethodnog neurona sloja. Izlazi se zatim distribuiraju na izlazni sloj mreže i/ili na ulaze ostalih neurona sloja (*fuzzy decision tree structure*). Konfiguriranje skrivena sloja započinje određivanjem parametara prvog neurona sloja, i to na temelju svih uzoraka za učenje i svih značajki trošenja. Za taj je neuron (kao uostalom i za sve ostale) potrebno pronaći njemu pripadajuću značajku trošenja, koja time postaje glavna značajka ili tzv. pivot indeks razmatranog neurona. Za glavnu se značajku odabire ona s kojom je moguće particionirati m -dimenzionalni prostor značajki trošenja ($I_k, k = 1, \dots, m$) na način da nastane najveća moguća homogena grupa uzoraka vezana uz određeno područje trošenja (slika 3.7).



Slika 3.7 Odabir glavne značajke

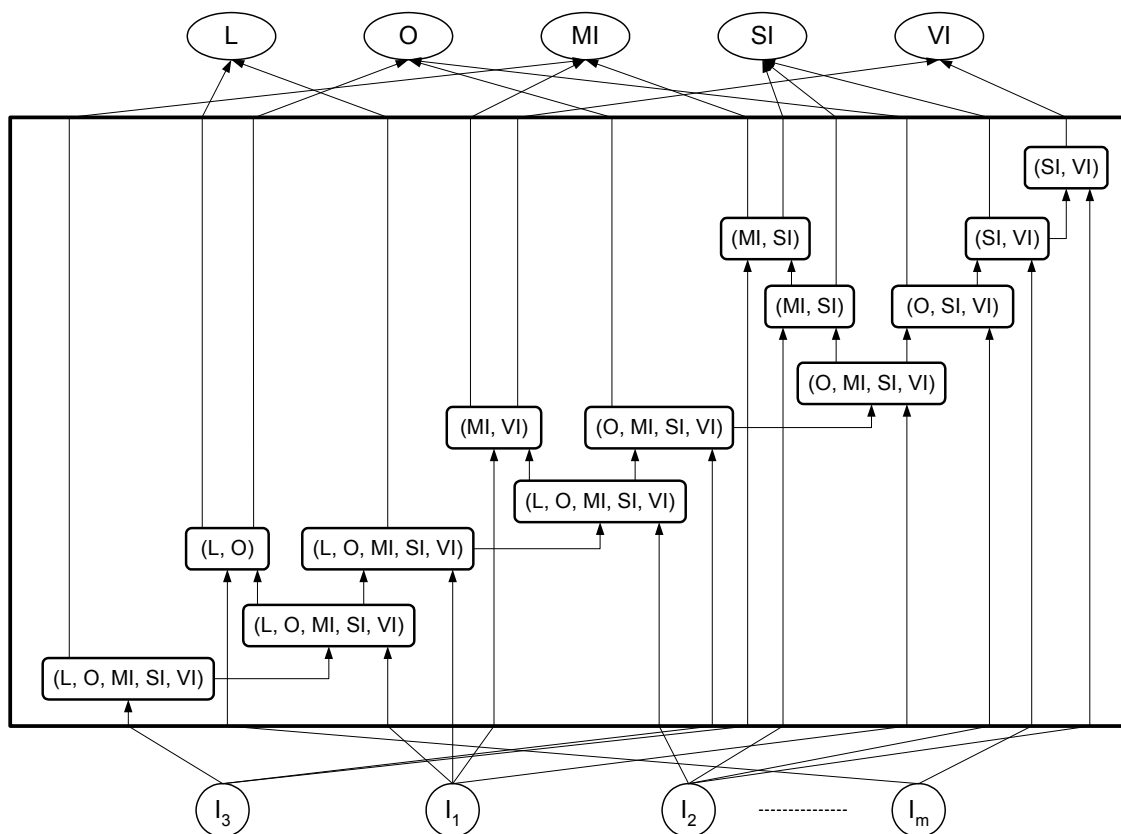
Na temelju svih uzoraka grupe definiraju se parametri neizrazitog skupa koji se veže za grupi pripadajuće područje trošenja. Funkcija pripadnosti u_{ip} razmatrane glavne značajke trošenja i -tom području trošenja u p -tom neuronu skrivena sloja određena je

izrazom

$$u_{ip} = \frac{1}{\sum_{j=1}^C \left(\frac{d_{ip}}{d_{jp}} \right)^{2/M-1}}, \quad (3.22)$$

gdje su d_{ip} i d_{jp} Euklidijeve udaljenosti uzorka glavne značajke od i -tog, tj. j -og područja trošenja, a M predstavlja parametar prethodno definiran u području $1 < M < \infty$.

Funkcija pripadnosti i -tog područja trošenja kome pripadaju uzorci homogene grupe šalje se na izlazne neurone mreže, a ostale se vrijednosti funkcija šalju u sljedeći neuron sloja. Iz učenja se zatim isključuju uzorci korišteni u određivanju homogene grupe s kojom je ostvaren odziv neurona prema izlazu mreže. Cijeli se postupak ponavlja sve dok ostanu negrupirani samo oni elementi koji pripadaju preostalom području trošenja i koji se zatim grupiraju u posljednji neuron. Ovim je pristupom svaki neuron skrivenog sloja mreže opisan svojom glavnom značajkom, centrima neizrazitih skupova pripadajućih područja trošenja te vezama s drugim neuronima sloja. S obzirom na razmještaj uzoraka i utjecaj razmatrane glavne značajke, može se desiti da dođe do grupiranja uzoraka u više homogenih grupa koje pripadaju različitim područjima trošenja. Iako ova situacije nije pobliže razjašnjena u radu, iz prikaza mrežne konfiguracije postavljene na temelju provedenih analiza (slika 3.8) može se zaključiti da se u tom slučaju uzorci tih grupa izdvajaju u jedan zasebni neuron skrivena sloja. Uporabom nove glavne značajke trošenja, u idućem se koraku izračunavaju funkcije pripadnosti razmatranih područja trošenja, koje se zatim šalju na izlaze mreže. Preostali se uzorci koriste u formiranju ostalih neurona sloja. Uz navedene manjkavosti u opisu modela, izostavljen je i kvantitativni prikaz veza, tj. međusobni utjecaj neurona skrivena sloja.

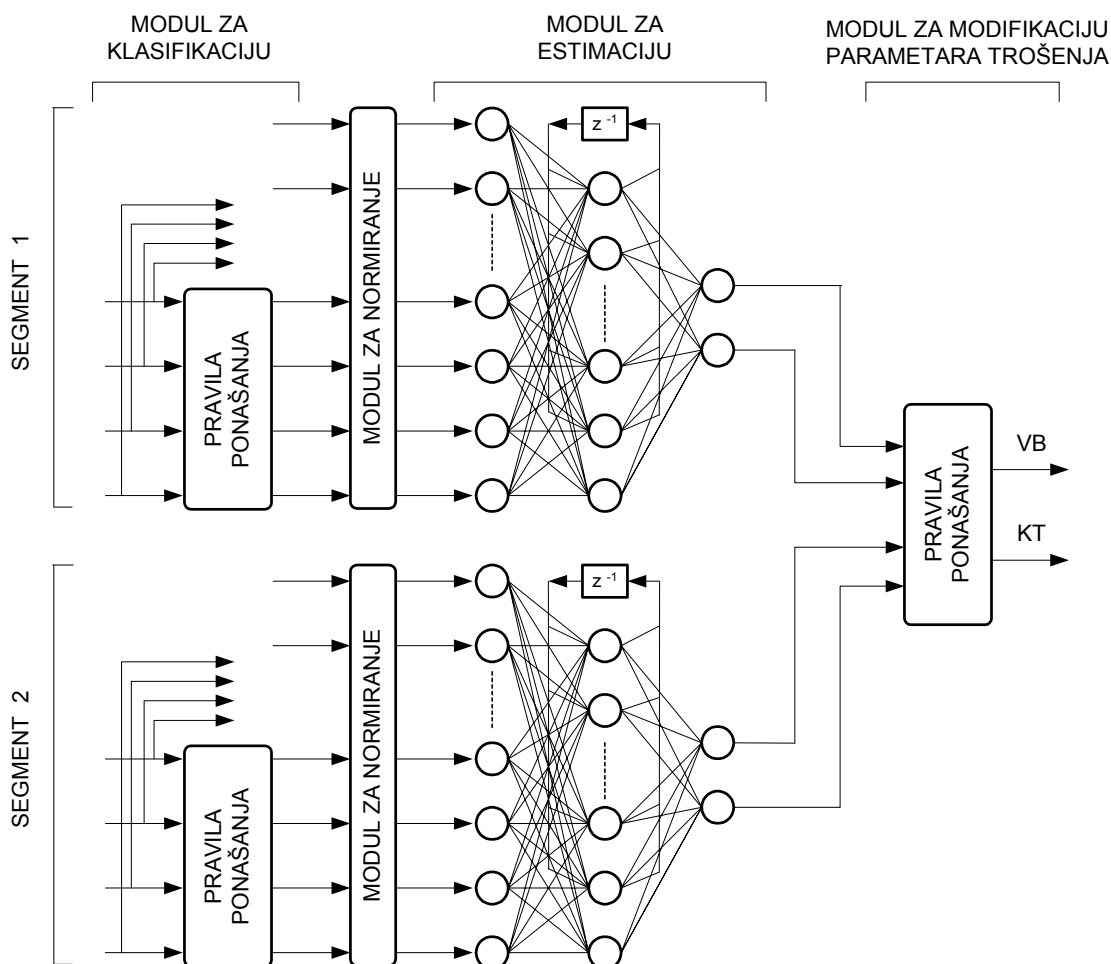


Slika 3.8 Samopodešavajuća NNM mreža za klasifikaciju područja trošenja

U fazi testiranja ulazni se vektor propušta kroz neurone skrivenog sloja i pritom se u svakom neuronu za njemu pripadajuće područje trošenja generiraju funkcije pripadnosti. Sumiranjem svih vrijednosti funkcija pripadnosti svakom području trošenja zasebno dobivaju se konačne neizrazite izlazne vrijednosti mreže, pri čemu dolazi do aktivacije samo onog neurona okarakteriziranog maksimalnom sumom. U eksperimentalnom dijelu istraživanja korištene su tri vrste signala (sile, vibracije i struja), iz kojih je izlučeno 97 značajki. Autori navode da je taj broj prevelik za klasifikaciju i da bi mogao dovesti do prevelikih preklapanja uzoraka iz različitih područja trošenja. Stoga je primjenom metode parcijalnih najmanjih kvadrata (*Partial Least Squares, PLS*), koja se temelji na PCA analizi, taj broj smanjen na 6 najznačajnijih značajki. Generirana su tri testa sa po 75 uzoraka, koji su pokazali uspješnost klasifikacije oko 84%.

Chungchoo i Saini [81] predlažu sustav za estimaciju parametra trošenja prednje i stražnje površine alata, kojeg su kategorizirali u skupinu NNM mreža, iako je zapravo

riječ o serijskom spoju NL i NM podsustava (drugi slučaj sa slike 3.5). Njihov je model građen od četiri serijski povezana modula (slika 3.9).



Slika 3.9 Hibridni sustav za estimaciju parametara trošenja (VB , KT)

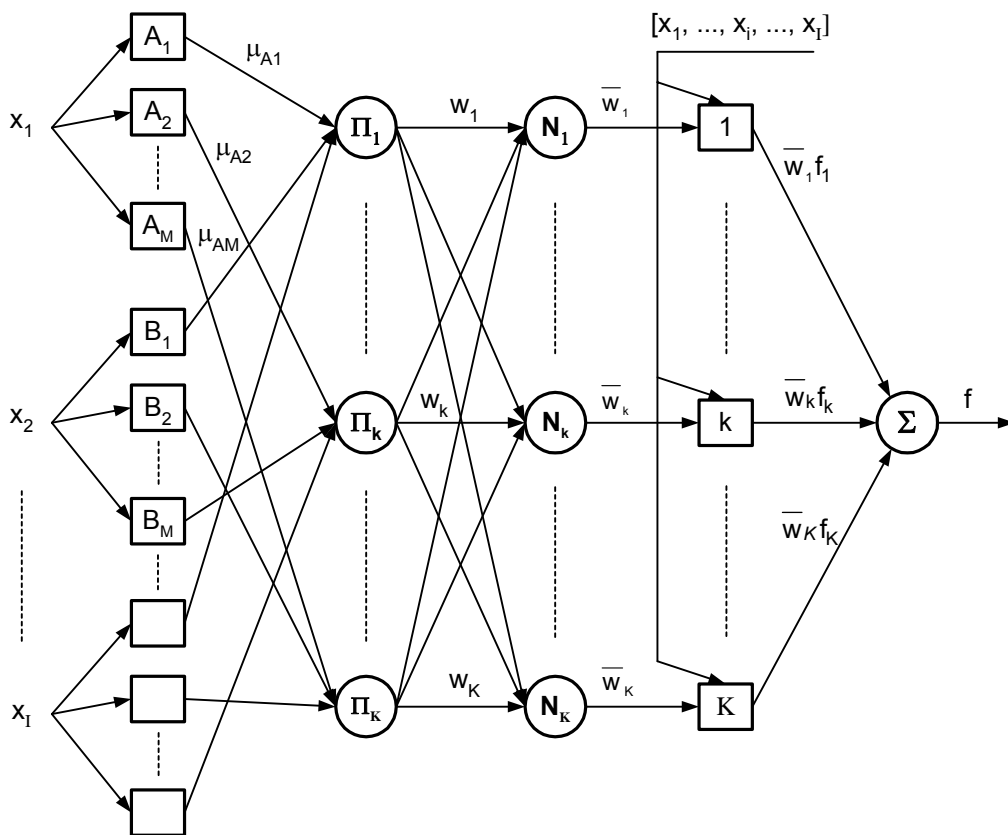
U prvom se klasificira istrošenosti alata primjenom neizrazite logike. U drugom se izlazi iz NL modula normiraju s obzirom na karakteristike sigmoidalnih aktivacijskih funkcija neuronske mreže iz trećeg modula. Odzivi mreže ulaze u četvrti modul također zasnovan na neizrazitoj logici, čiji izlazi predstavljaju konačne estimirane vrijednosti parametra trošenja. Neizraziti klasifikator iz prvog modula, na temelju 256 pravila podijeljenih u četiri skupine, ima zadatak razlučiti četiri stanja alata: trošenje stražnje i prednje površine alata te krhanje i istrošenost oštrice alata. Funkcija ovog modula nije klasifikacija prethodno definiranih područja trošenja, već samo indikacija pojave navedenih stanja. Izlazi iz modula ograničeni su u intervalu $[0,1]$, gdje "0" predstavlja

situaciju u kojoj se razmatrano stanje nije desilo, a "1" da se sigurno dogodilo. Nažalost, u radu nije detaljnije izložena njegova struktura. Ukoliko se desi da izlazi poprine vrijednosti izvan spomenutog intervala, tada se u modulu za normiranje oni ponovno vraćaju unutar intervala. Ulaze u treći modul predstavljaju izlazi iz prvog kao i dodatne 32 značajke dobivene iz signala sila rezanja i efektivnog signala akustične emisije.

Treći je modul građen od tzv. modificirane povratno-propagirajuće neuronske mreže (*Modified Least-Square Backpropagation NN, MLSB NN*) učene metodom najmanjih kvadrata. Riječ je o RNN tipu mreže kod koje izlazi iz neurona skrivenog sloja u koraku $k-1$ djeluju na njihove ulaze. Na temelju eksperimentalnog pristupa, autori predlažu jedan sloj mreže od 40 neurona koji je ostvario najbolje performanse s obzirom na odnos između kvalitete rezultata i vremena učenja (odziva). Iz slike 3.9 vidljivo je da se model sastoji iz dva segmenta. Naime, u radu se analizira ponašanje hibridnog estimatora za 8 vrlo sličnih geometrija pločica tokarskih noževa. Provedenim snimanjima s oštrim alatima u prvih nekoliko minuta obrade utvrđeno je da se značajke snimljenih signala svakog alata međusobno razlikuju. U cilju smanjenja navedenog utjecaja na kvalitetu odziva modela, u četvrtom se modulu uspoređuju odzivi inicijalnog trošenja (prvi segment) s trenutnima (drugi segment). U tu je svrhu određeno 10 pravila ponašanja na temelju kojih se iznosi parametara trošenja prednje i stražnje površine alata modificiraju u konačni iznos. I u ovom je slučaju izostao detaljniji prikaz tog procesa.

Sustav je testiran na nekoliko desetaka testova, a rezultati su samo grafički prikazani. Maksimalna pogreška u procjeni širine trošenja stražnje površine alata iznosila je oko 0,05 mm, a širine kratera prednje površine alata 0,025 mm. Njegov je algoritam realiziran u Matlab-u, a programska podrška za akviziciju signala u Visual C++ programskom paketu. Ispitan je na eksperimentalnom postavu korištenjem Pentium III (500 MHz) računala. Autori navode da je vrijeme računanja jednog koraka estimacije iznosilo oko 10 sekundi, pri čemu je za obradu 256 pravila u prvom modulu potrošeno najviše vremena. Valja naglasiti da ovaj rad spada u skupinu onih malobrojnih u kojem je korišten relativno velik broj različitih značajki trošenja. Nažalost, uz nedovoljno opisan sustav, nedostatak se može primijetiti u činjenici da je korištena neizrazita logika s pravilima ponašanja, kao i da nije provedeno ispitivanje za iznose $VB > 0,18$ mm.

Jedan od vrlo popularnih i često korištenih hibridnih modela za modeliranje i identifikaciju procesa je i Jangov ANFIS sustav (*Adaptive Neuro-Fuzzy Inference System*). Riječ je o sustavu koji je zasnovan na Takagi-Sugeno-Kang neizrazitom modelu odlučivanja, tj. na pravilima tipa *AKO je* $x_1 \rightarrow A_m$ *i* $x_2 \rightarrow B_m$ *i ... ONDA je* $f = p_1^k x_1 + \dots + p_m^k x_m + \dots + p_M^k x_M + p_{M+1}^k$, gdje su A_m, B_m, \dots jezične varijable ulaznih parametara x_m ($m = 1, \dots, M$) k -tog pravila ponašanja ($k=1, \dots, K$), a p -ovi koeficijenti izlaznog polinoma (u ovom slučaju prvog reda). ANFIS sustav se sastoji od 5 slojeva (slika 3.10).



Slika 3.10 ANFIS model

Prvi je sloj građen od jezičnih varijabli čiji izlazi predstavljaju funkcije pripadnosti neizrazitim skupovima

$$\mu(x) = \frac{1}{1 + \left[\left(\frac{x - c_{im}}{a_{im}} \right)^2 \right]^{b_{im}}}, \quad (3.23)$$

gdje su a_i , b_i , c_i parametri neizrazitih funkcija. Svaki element drugog, trećeg i četvrtog sloja vezan je uz njemu pripadajuće pravilo ponašanja. Izlaz iz svakog elementa drugog sloja predstavlja umnožak svih njegovih ulaznih funkcija pripadnosti

$$W_k = \mu_{A_m}(x_1) * \mu_{B_m}(x_2) * \mu_{C_m}(x_3) * \dots \quad (3.24)$$

Time se određuje utjecaj, odnosno stupanj aktivacije (*firing strength*) svakog pravila ponašanja na izlaz sustava. U trećem se sloju normiraju dobiveni utjecaji prema izrazu

$$\bar{w}_k = \frac{W_k}{\sum_{k=1}^K W_k} \quad (3.25)$$

Za svaki se element četvrtog sloja sada može postaviti polinomna funkcija

$$\bar{w}_k f_k = \bar{w}_k (p_1^k x_1 + \dots + p_m^k x_m + \dots + p_M^k x_M + p_{M+1}^k), \quad (3.26)$$

na temelju kojih se sumiranjem u petom sloju dobiva konačna izlazna funkcija

$$f = \sum_{k=1}^K \bar{w}_k f_k \quad (3.27)$$

U fazi učenja sustava potrebno je odrediti pravila ponašanja, a zatim na temelju uzoraka za učenje podesiti inicijalno postavljene parametre neizrazitih skupova (a_{im} , b_{im} , c_{im}) i polinomnih funkcija ($p_1^k, \dots, p_m^k, \dots, p_M^k, p_{M+1}^k$). Iako Jang navodi nekoliko mogućnosti za definiranje parametara strukture, sam predlaže hibridnu metodu učenja. Riječ je o metodi kojom se parametri neizrazitih skupova podešavaju EBP metodom u povratnoj fazi učenja, a koeficijenti polinoma minimiziranjem kvadrata odstupanja u unaprijednoj fazi učenja (postupak učenja RBFNN mreža). Prikazani oblik ANFIS sustava primijenjen je u [82] – [84], a vrlo slični koncepti zasnovani na izloženom algoritmu odlučivanja korišteni su i u [62], te [85] – [87]. Iz navedenih se radova može zaključiti da su predloženi hibridi u pravilu ostvarili bolje rezultate od uspoređivanih formi neuronskih mreža i/ili bržu adaptaciju strukture na učeni problem. S druge strane, ovaj je pristup ograničen činjenicom da njegova upotreba postaje komplicirana porastom broja ulaznih parametara, jer raste broj neizrazitih skupova i pravila ponašanja. Neki autori ističu da mu je upotrebljivost ograničena na desetak ulaznih parametara.

Pregled dostupnih i dijelom izloženih hibridnih modela pokazao je da je najveća prednost njihove primjene, a koju autori često ističu, kvaliteta odziva i brzina

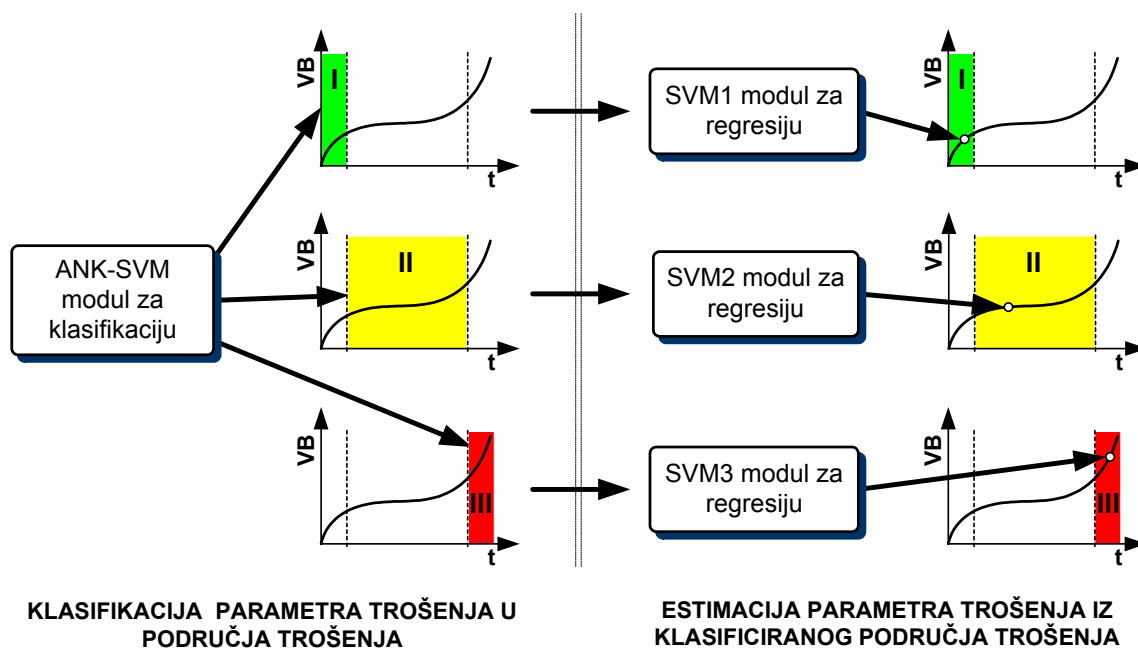
konfiguriranja strukture, koja je znatno veća od često uspoređivanih MLP mreža. Iako se moglo očekivati da će objedinjavanjem karakteristika paralelnog procesiranja informacija i transparentnosti neizrazite logike doći do značajnijeg porasta broja značajki trošenja, to se uglavnom nije ostvarilo. I dalje je problem činjenica da većina korištenih modela zahtijeva postavljanje pravila ponašanja, što u slučaju većeg broja ulaznih parametara povećava i broj pravila. Time se ujedno povećava kompleksnost strukture, pa može doći do gubitka njene preglednosti uz istovremeno smanjenje kvalitete odziva. I u ovom je slučaju većina rezultata prikazanih u navedenim referencama dobivena na temelju relativno malog broja testiranih uzoraka koji su prekrivali vrlo ograničeno područje trošenja. Pretpostavlja se da će veći doprinos i značajniju primjenu doživjeti oni hibridni oblici čija se struktura ne temelji na pravilima ponašanja, već je dijelom ili u potpunosti zasnovana na neizrazitom odnosu svojih ulaznih varijabli, odnosno parametara strukture. U svakom slučaju, može se s priličnom sigurnošću ustvrditi da će istraživanja na razvoju hibridnih modela nadzora i njihovoj praktičnoj primjeni u realnim uvjetima obrade biti sve intenzivnija.

4. HIBRIDNI ESTIMATOR TROŠENJA ZASNOVAN NA ANALITIČKOM NEIZRAZITOM KLASIFIKATORU I METODI VEKTORSKI PODRŽANOG UČENJA

Imajući u vidu, u uvodnom poglavlju, izložene smjernice razvoja sustava za nadzor trošenja reznih alata koje bi trebale doprinijeti njihovoj značajnijoj primjeni u industriji, u ovome je radu predložen hibridni model zasnovan na neizrazitoj logici i metodi vektorski podržanog učenja detaljnije iznesenoj u prilogu rada. Pritom je neizrazita logika realizirana u analitičkoj formi, tj. bez pravila ponašanja. Time je omogućeno neizrazito odlučivanje o stupnju istrošenosti oštrice alata istovremenom analizom većeg broja značajki trošenja. Primjenom većeg broja različitih vrsta senzora, odnosno snimljenih signala procesa i njima pripadajućih značajki trošenja, ostvaruje se preduvjet strukturiranju NTA sustava potrebnog stupnja robusnosti i preciznosti. Estimacija parametra trošenja predloženog hibridnog NTA sustava temelji se na postupku klasifikacije u područja trošenja, nakon kojega se unutar odabranog područja pobliže kvantificira njegova vrijednost. Ovakav pristup podrazumijeva odabir onih značajki trošenja koje u razmatranom koraku klasifikacije/estimacije zadovolje zadan kriterij iskoristivosti u procjeni aktualnog intenziteta trošenja reznog alata. Postupak klasifikacije provodi se primjenom analitičkog neizrazitog klasifikatora (ANK) za sve već poznate, u učenju korištene, kombinacije parametara obrade. Za ostale se kombinacije inicijalne vrijednosti funkcija pripadnosti interpoliraju primjenom SVM metode koja se koristi i u drugoj fazi pri estimaciji parametra trošenja. Ovako modeliran hibridni estimator pokazuje, s jedne strane, sve kvalitete neizrazitog odlučivanja u gruboj procjeni stupnja istrošenosti, a s druge strane, daje optimalno rješenje u preciznijoj procjeni iznosa parametra trošenja primjenom odabrane strukture SVM algoritma.

4.1 Osnovne karakteristike strukture i principa funkcioniranja

Procjena iznosa parametra trošenja oštrice reznog alata (slika 4.1) odvija se procesiranjem značajki trošenja kroz dva modula hibridnog estimatora, a započinje u modulu za klasifikaciju područja trošenja.



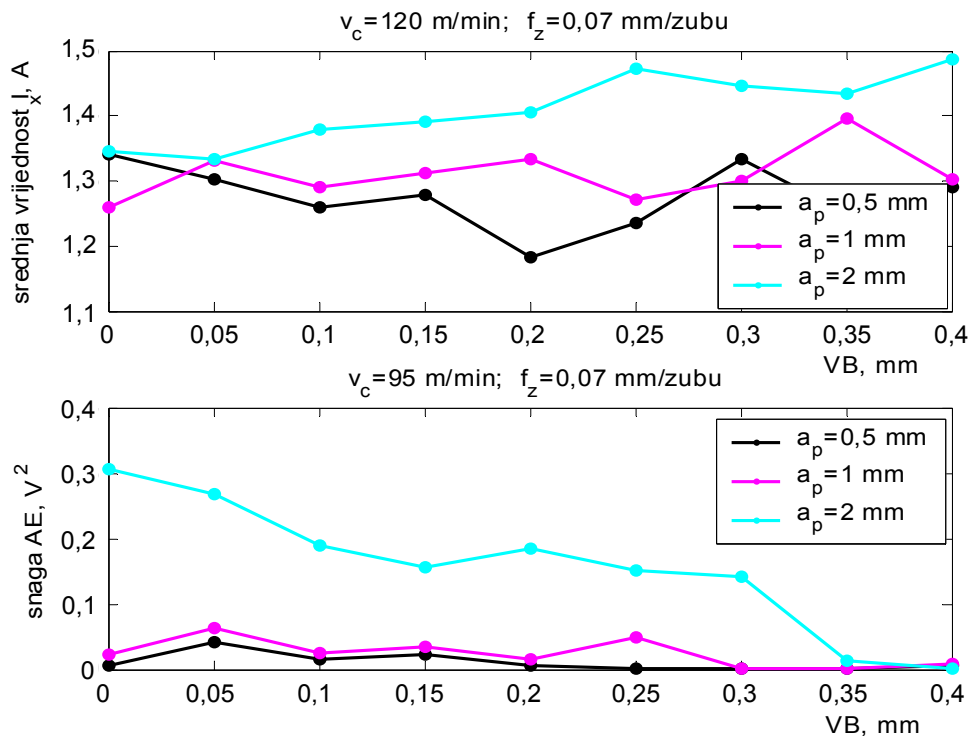
Slika 4.1 Princip estimacije parametra trošenja

Granice područja trošenja, odnosno njihov broj, određuju se prema karakteristikama obradnog procesa (tip obrade, svojstva alata, obratka, ...) i zahtijevane točnosti u procjeni parametra trošenja. Značajke koje su u i -tom koraku estimacije klasificirale istrošenost alata u aktualnu, "pobjedničku" skupinu (područje trošenja) ulaze u modul za estimaciju parametra trošenja. Pritom se u postupku estimacije koriste samo one vrijednosti odabranih značajki trošenja koje spadaju u klasificirano područje trošenja. Ostale se vrijednosti izuzimaju iz daljnje procjene stupnja istrošenosti. Predloženim se pristupom ulazni vektori estimatora dodatno filtriraju, čime se doprinosi kvalitetnijoj procjeni stanja oštrice alata, što posebice dolazi do izražaja kod kompleksnijih procesa obrade kao što je npr. glodanje.

Struktura predloženog sustava konfigurira se u dvije faze. U prvoj se fazi, fazi

primarnog učenja ili inicijalizacije, formira početna struktura modela. Postavlja se inicijalna "baza znanja" o dinamici procesa trošenja, odnosno određuju se parametri strukture za niz kombinacija parametara obrade (brzina, dubina i posmak rezanja, karakteristike obratka i alata, vrsta SHIP-a, ...) i za svaku značajku trošenja zasebno. U ovoj fazi u procjeni stupnja istrošenosti sudjeluju sve značajke bez ograničenja. Ukoliko testiranja pokažu da bi se odzivi sustava mogli u većoj ili manjoj mjeri poboljšati, početna se struktura dodatno adaptira u fazi sekundarnog učenja ili stabilizacije. Stabilizacija strukture može se provesti u dva stupnja. Najprije se vrši parcijalni odabir značajki, tj. za svaku se kombinaciju parametara obrade pronađu najbolje, reprezentativne značajke, na temelju kojih se zatim klasificira područje trošenja alata. Ukoliko se time još uvijek ne postigne željena preciznost sustava, onda se za one kombinacije parametara obrade koje nisu ostvarile zadovoljavajuće rezultate obavljaju dodatna snimanja signala procesa. Time dolazi do promjene strukture modela samo za one kombinacije koje nisu kvalitetno opisane postojećim snimljenim signalima. Pritom akceptiranje novog "znanja" ne ostavlja utjecaja na ono već formirano. Osim toga, poboljšanja rezultata moguća su i proširenjem strukture za nove dodatne kombinacije parametara obrade, a identični se pristup primjenjuje i u situacijama eventualnog naknadnog proširivanja modela novim uvjetima obrade za koje je potrebno usvojiti dinamiku trošenja. U slučaju da testiranja pokažu zadovoljavajući odziv modela koji je strukturiran samo u sklopu primarne faze učenja, dodatna se adaptacija strukture može izostaviti, odnosno u tom je slučaju inicijalna struktura modela već stabilizirana. U cilju što kvalitetnijeg i bržeg učenja, u postupku inicijalizacije strukture nužno je osigurati skup sa što većim brojem značajki koje bi u svakom koraku estimacije trebale osigurati kvalitetan i jednoznačan opis dinamike trošenja.

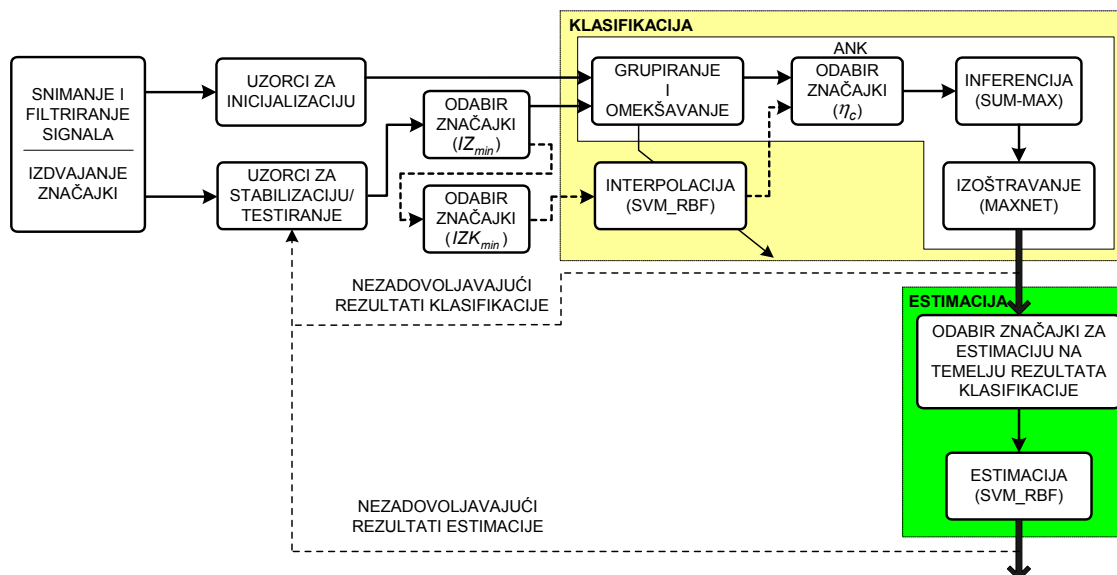
Odabir reprezentativnog skupa značajki za svaku se kombinaciju parametara obrade određuje iz rezultata dobivenih testiranjem inicijalne strukture modela. Iz njega se izostavljaju sve one značajke trošenja koje pri određenoj kombinaciji parametara obrade ne pokazuju dovoljnu razlučivost intenziteta trošenja na cjelokupnom području trošenja ili njegovom značajnijem dijelu. Do ove pojave dolazi u situacijama smanjene osjetljivosti signala na stupanj istrošenosti alata i/ili značajnog udjela šumova preostalih u signalu nakon filtriranja. Na slici 4.2 dan je usporedni prikaz srednje vrijednosti signala struje posmičnog pogona i snage signala akustične emisije u ovisnosti o trima vrijednostima dubine rezanja.



Slika 4.2 Razlučivost širine trošenja za različite vrste značajki pri različitim dubinama rezanja

Iz prikaza se daje uočiti bolja iskoristivost signala kod veće dubine glodanja ($a_p = 2$ mm) i znatnije preklapanje vrijednosti, odnosno smanjena razlučivost kod manjih dubina ($a_p = 0,5$ mm i $a_p = 1$ mm). Razlučivost svake j -e značajke s obzirom na istrošenost alata kvantificirana je korištenjem faktora iskoristivosti značajke (IZ_n^j) koji predstavlja omjer ispravno klasificiranih uzoraka i ukupnog broja uzoraka vezanih uz razmatranu n -tu kombinaciju parametara obrade i analiziranu značajku. Njegove se vrijednosti računaju korištenjem skupova uzoraka za testiranje inicijalne strukture modela. Na temelju rezultata testiranja za svaku se kombinaciju parametara obrade i značajku trošenja određuje konačan iznos faktora iskoristivosti značajke (\overline{IZ}_n^j) temeljen na prosječnoj vrijednosti faktora svih testova. Minimalna vrijednost (IZ_{min}), koja predstavlja donju granicu iskoristivosti razmatrane značajke određuje se empirijskim putem. Pritom se za kriterij odabira uzimaju najbolja estimacijska svojstva modela. Očito da će iskoristivost značajke trošenja u procijeni iznosa parametra trošenja u i -tom koraku za n -tu kombinaciju parametara obrade ovisiti o ispunjenju uvjeta $\overline{IZ}_n^j \geq IZ_{min}$.

Shematski prikaz funkcioniranja modela prikazan je slikom 4.3. U fazi inicijalizacije, korištenjem algoritma za grupiranje i omekšavanje analitičkog neizrazitog klasifikatora (ANK), svi uzorci koji pripadaju određenoj značajki trošenja raspoređuju se u njoj pripadajuće grupe.



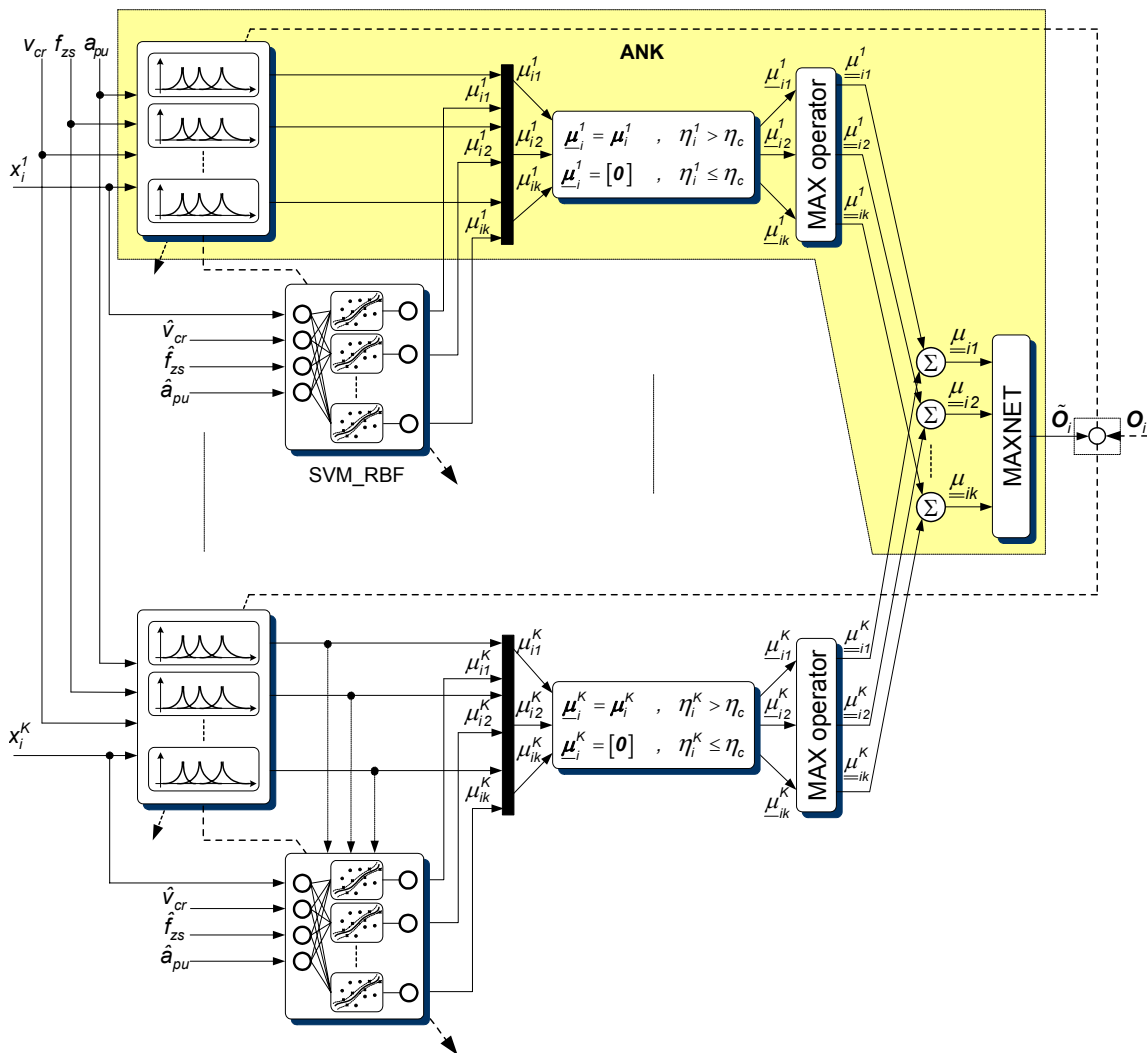
Slika 4.3 Shematski prikaz funkcioniranja modela

Za svaku se grupu određuje centar i oblik neizrazitog skupa. Grupe se određuju za svaku klasifikacijsku skupinu (područje trošenja), a pripadajući neizraziti skupovi međusobno im se preklapaju osiguravajući time potpunu prekrivenost područja. Iz navedenog proizlazi da je svaki neizraziti skup karakteriziran vrstom značajke, područjem trošenja i kombinacijom parametara obrade za koju je postupak određivanja proveden. Iznosi funkcija pripadnosti određene značajke u i -tom se koraku klasifikacije računaju zasebno, i to za svaku klasifikacijsku skupinu. Ukoliko se u fazi testiranja/rada pojavi nova kombinacija parametara za koju nisu određeni neizraziti skupovi, do funkcija pripadnosti svake značajke dolazi se regresijskim postupkom korištenjem funkcija pripadnosti generiranih ANK algoritmom i metode vektorski podržanog učenja s radijalnom baznom kernel funkcijom (SVM_RBF). Nakon određivanja funkcija pripadnosti svih područja trošenja, odabiru se značajke koje će u i -tom koraku sudjelovati u postupku klasifikacije, te se korištenjem SUM-MAX operatora u postupku inferencije i MAXNET mreže u fazi izoštravanja dobiva konačna informacija o području trošenja. Na temelju te informacije aktivira se SVM_RBF modul za estimaciju pomoću

kojeg se, korištenjem odabranih značajki trošenja iz modula za klasifikaciju, procjenjuje iznos parametra trošenja. Iako se, općenito uzevši, u procjeni stupnja istrošenosti može koristiti niz različitih parametara trošenja, u ovome je radu odabran u literaturi najčešće korišteni i tehnološki najutjecajniji parametar širine trošenja stražnje površine alata – VB ([15], [41]). Detaljni opis pojedinih modula hibridnog estimatora trošenja izložen je u nastavku.

4.2 Klasifikacija parametra trošenja

Modul za klasifikaciju stupnja istrošenosti prikazan je slikom 4.4.



Slika 4.4 Modul za klasifikaciju stupnja istrošenosti alata

Broj i vrsta parametara obrade koji utječu na proces obrade može biti raznovrstan (vrsta alata, materijal i geometrijske karakteristike obratka, vrsta SHIP-a, ...). Matematički model predstavljen u ovom radu uzima u obzir tri najznačajnija i najčešće korištena parametra [41]: brzinu i dubinu rezanja te posmak alata. Njihova je primjena vrlo česta zbog izrazitog dinamičkog utjecaja na proces trošenja. Redukcija broja promjenjivih parametara obrade na tri prethodno navedena u ovome je istraživanju učinjena i iz pragmatičnih razloga vezanih uz redukciju broja signala snimljenih u cilju testiranju predloženog algoritma. Navedenim ograničenjima model međutim ne gubi na općenitosti, jer ga je po istom principu moguće poopćiti i sa svim ostalim parametrima obrade.

Podaci za učenje razvrstani su u četiri ulazna skupa: skup brzina rezanja – V_c , posmaka alata – F_z , dubina rezanja – A_p i značajki trošenja – X .

$$\begin{aligned} V_c &= \{v_{cr} \mid r = 1, \dots, R\} \\ F_z &= \{f_{zs} \mid s = 1, \dots, S\} \\ A_p &= \{a_{pu} \mid u = 1, \dots, U\} \\ X &= \{x_i^j \mid i = 1, \dots, N, j = 1, \dots, K\} \end{aligned} \quad (4.1)$$

Kombinacija navedenih parametara obrade i svake j -e značajke trošenja vezane uz i -ti korak učenja čine skup svih ulaznih podataka I

$$I = \{V_c \times F_z \times A_p \times X \mid I \subset \mathbb{R}^n\}. \quad (4.2)$$

On se, kako je to prethodno naglašeno, prvotno formira u fazi inicijalizacije na temelju snimljenih i obrađenih signala procesa, a kasnije se po potrebi dodatno modificira i nadopunjava u fazi stabilizacije. Predloženi algoritam za klasifikaciju/estimaciju parametra trošenja ne zahtijeva prethodno normiranje elemenata, već se oni mogu procesirati u svojoj izvornoj formi.

4.2.1 Grupiranje i izračun ulaznih funkcija pripadnosti

U cilju formiranja neizrazitih skupova u sklopu inicijalizacije, odnosno izračuna funkcija pripadnosti, predlaže se korištenje algoritma grupiranja i omekšavanja (*fuzzyfication*) analitičkog neizrazitog klasifikatora. Grupiranje započinje odabirom elemenata na temelju kojih se određuju ulazni neizraziti skupovi, a koji pripadaju razmatranoj j -oj značajki trošenja i n -toj kombinaciji parametara obrade

$$t_n^j = \{ x_i^j \mid \forall x_i^j = f(v_{cr}, f_{zs}, a_{pu}), n = 1, \dots, R \cdot S \cdot U \}. \quad (4.3)$$

Skup razmatranih elemenata (t_n^j) se zatim dijeli na ukupno CN_n^j podskupova τ_{ng}^j koji opisuju svaku g -tu grupu, odnosno karakteristike svih CN_n^j neizrazitih skupova

$$\tau_{ng}^j \subset t_n^j, \quad g = 1, \dots, CN_n^j. \quad (4.4)$$

Algoritam određivanja grupa, njihovih centara i širina (radijusa) definiran je na sljedeći način:

- najprije se odrede granice svih klasifikacijskih skupina (područja trošenja) primjenom graničnih vrijednosti parametra trošenja (npr. $0 \leq VB \leq 0,1$ mm \rightarrow prvo područje trošenja; $0,1 < VB \leq 0,3$ mm \rightarrow drugo područje trošenja; $VB > 0,3$ mm \rightarrow treće područje trošenja);
- vrijednosti razmatrane j -te značajke trošenja (t_n^j) grupiraju se redom od minimalne prema maksimalnoj;
- svi susjedni slijedni elementi koji pripadaju jednoj klasi čine toj klasi pripadajuću grupu (τ_{ng}^j);
- pojavom elementa koji ne pripada klasifikacijskoj skupini koja je karakteristična za elemente razmatrane g -te grupe τ_{ng}^j završava formiranje jedne i započinje definiranje nove grupe ($g+1$) vezane uz novu klasifikacijsku skupinu;
- centar g -te grupe definiran je srednjom vrijednošću elemenata grupe $c_{ng}^j = \bar{\tau}_{ng}^j$;
- elementi svrstani u grupe izuzimaju se iz daljnjeg razmatranja, a postupak se ponavlja sve do grupiranja zadnje maksimalne vrijednosti značajke trošenja.

Navedenom se metodom formiraju homogene grupe, tj. ne dolazi do preklapanja elemenata različitih klasifikacijskih skupina unutar jedne grupe, a grupe se međusobno "dodiruju" na svojim radijusima. Svaka je grupa opisana s dva radijusa - r_1 i r_2 . Radijus r_1 računa se kao suma dva člana – apsolutne vrijednosti udaljenosti maksimalnog elementa grupe i centra grupe te dodatka za preklapanje \underline{r}_1

$$r_1(c_{ng}^j) = \left\| \max_h [\tau_{ng}^j(h)] - c_{ng}^j \right\| + \underline{r}_1, \quad h = 1, \dots, CE_{ng}^j, \quad (4.5)$$

gdje je c_{ng}^j g -ti centar vezan uz n -tu kombinaciju parametara obrade i j -tu značajku trošenja, a h je element g -te grupe u koju je ukupno svrstano CE_{ng}^j elemenata. Dodatak

\underline{r}_1 može poprimiti dvije vrijednosti. On je jednak polovini udaljenosti između maksimalnog elementa g -te razmatrane grupe i minimalnog elementa njoj susjedne $(g+1)$ grupe ili je jednak nuli ovisno o uvjetu definiranom izrazom

$$\underline{r}_1 = \begin{cases} \frac{1}{2} \left\| \max_h [\tau_{ng}^j(h)] - \min_h [\tau_{ng+1}^j(h)] \right\|, & 1 \leq g < CN_n^j \\ 0, & g = CN_n^j \end{cases} \quad (4.6)$$

Na sličan se način računa i drugi radijus (r_2) korištenjem izraza (4.7) i (4.8)

$$r_2(c_{ng}^j) = \left\| \min_h [\tau_{ng}^j(h)] - c_{ng}^j \right\| + \underline{r}_2, \quad h = 1, \dots, CE_{ng}^j \quad (4.7)$$

$$\underline{r}_2 = \begin{cases} \frac{1}{2} \left\| \max_h [\tau_{ng-1}^j(h)] - \min_h [\tau_{ng}^j(h)] \right\|, & 1 < g \leq CN_n^j \\ 0, & g = 1 \end{cases} \quad (4.8)$$

U cilju potpune definiranosti širina neizrazitih skupova postavljena su još dva dodatna rubna uvjeta za sljedeće slučajeve: ukoliko je $\max_h [\tau_{n1}^j(h)] = \min_h [\tau_{n1}^j(h)] = c_{n1}^j$ vrijedi da je $r_2 = r_1 = \underline{r}_1$, a za $g = CN_n^j$ i $\max_h [\tau_{ng}^j(h)] = \min_h [\tau_{ng}^j(h)] = c_{ng}^j$ vrijedi odnos $r_1 = r_2 = \underline{r}_2$. Određivanje grupa, njihovih centara i radijusa predstavlja temelj inicijalne faze učenja, a njihova naknadna adaptacija i dopunjavanje mogući su još samo u fazi stabilizacije. Navedenim se postupkom neizraziti skupovi određuju direktno i isključivo na osnovi karakteristika ulaznih signala, odnosno razmatranog klasifikacijskog problema. Njihovim formiranjem stvoreni su svi preduvjeti za izračun funkcija pripadnosti.

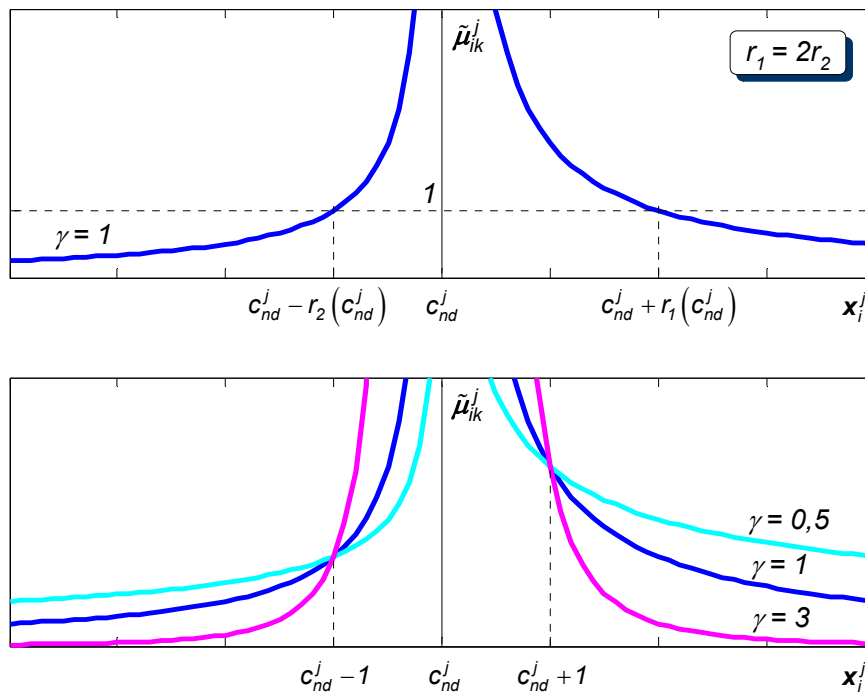
Funkcija pripadnosti j -te značajke k -tom području trošenja u i -tom koraku μ_{ik}^j računa se iz izraza (4.9) – (4.11)

$$\mu_{ik}^j = \frac{\tilde{\mu}_{ik}^j}{\sum_{k=1}^C \sum_{d=1}^{NC_{nk}^j} r(c_{nd}^j) |x_i^j - c_{nd}^j|^{-\gamma}}, \quad (4.9)$$

$$\tilde{\mu}_{ik}^j = \sum_{d=1}^{NC_{nk}^j} r(c_{nd}^j) |x_i^j - c_{nd}^j|^{-\gamma}, \quad NC_{nk}^j < CN_n^j, \quad k = 1, \dots, C, \quad (4.10)$$

$$r(c_{nd}^j) = \begin{cases} r_1(c_{nd}^j) & , x_i^j \geq c_{nd}^j \\ r_2(c_{nd}^j) & , x_i^j < c_{nd}^j \end{cases}, \quad (4.11)$$

gdje d označava broj susjednih grupa razmatranoj vrijednosti značajke trošenja x_i^j koje pripadaju istom području trošenja ($d \leq 2$), a eksponent γ je faktor osjetljivosti kojim se povećava ili smanjuje utjecaj udaljenosti elementa od susjednih centara na iznos funkcije pripadnosti ($\gamma > 0$). Susjedne grupe koje pripadaju k -tom području trošenja definirane su kao najbliže grupe razmatranoj značajki s njezine lijeve i desne strane. Iz navedenih je izraza uočljivo da je funkcija pripadnosti μ_{ik}^j normirana u intervalu $0 \leq \mu_{ik}^j \leq 1$, a iznos joj je određen na temelju omjera njezine nenormirane vrijednosti $\tilde{\mu}_{ik}^j$ i sume funkcija pripadnosti susjednih grupa vezanih uz sva područja trošenja. Nenormirane vrijednosti funkcija pripadnosti računaju se iz sume omjera radijusa razmatranoj vrijednosti značajke trošenja susjednih neizrazitih skupova koji pripadaju k -tom području trošenja ($r(c_{nd}^j)$) i udaljenosti značajke od centara navedenih skupova. Oblici ovako definiranih neizrazitih skupova, uz različite vrijednosti faktora osjetljivosti γ , dani su slikom 4.5.



Slika 4.5 Oblici neizrazitih skupova

Kako se povećava apsolutna vrijednost razlike između iznosa značajke trošenja i centra razmatrane grupe, vrijednost funkcije pripadnosti teži nuli, a u suprotnom teži u beskonačnost. S praktičnog stanovišta primjene modela korisno je postaviti zasićenje na maksimalnu vrijednost funkcije pripadnosti u neposrednoj okolini centra neizrazitog skupa. Povećanjem faktora γ raste utjecaj udaljenosti između značajke trošenja i njoj susjednog centra i obratno. Kako raste utjecaj udaljenosti, uz konstantni se radijus smanjuje iznos funkcije pripadnosti. Konačna vrijednost navedenog faktora određuje se empirijskim putem. Funkcije pripadnosti svih K značajki trošenja za svih C područja trošenja u i -tom se koraku mogu zapisati u matricnoj formi

$$\mathbf{M}_i = \begin{bmatrix} \mu_{i1}^1 & \mu_{i2}^1 & \dots & \mu_{ik}^1 \\ \vdots & \vdots & \ddots & \vdots \\ \mu_{i1}^j & \mu_{i2}^j & \dots & \mu_{ik}^j \\ \vdots & \vdots & \ddots & \vdots \\ \mu_{i1}^K & \mu_{i2}^K & \dots & \mu_{ik}^K \end{bmatrix}, \quad \mu_{ik}^j \in [0,1] \quad (4.12)$$

Definiranjem matrice funkcija pripadnosti \mathbf{M}_i okončan je postupak omekšavanja.

4.2.2 Inferencija i određivanje područja trošenja

Nakon određivanja elemenata matrice funkcija pripadnosti, a prije njihova daljnjeg procesiranja u fazi inferencije, za svaku se značajku zasebno vrši međusobna usporedba vrijednosti funkcija pripadnosti. Usporedba se zasniva na određivanju faktora η_i^j koji predstavlja minimalnu razliku između maksimalne i svih ostalih vrijednosti funkcija pripadnosti

$$\eta_i^j = \min_l \left[\max_k (\mu_{ik}^j) - \mu_{il}^j \right], \quad l \neq k, \quad l = 1, \dots, C. \quad (4.13)$$

Ukoliko je iznos tog faktora veći od prethodno definirane kritične vrijednosti (η_c), tada se vrijednosti funkcija pripadnosti prihvaćaju, a u suprotnom se njihovi iznosi svode u nulu. Redni vektori matrice funkcija pripadnosti \mathbf{M}_i tako poprimaju formu

$$\left\{ \begin{array}{l} \underline{\mu}_i^j = \mu_i^j, \quad \eta_i^j > \eta_c \\ \underline{\mu}_i^j = [\mathbf{0}], \quad \eta_i^j \leq \eta_c \end{array} \right\}, \quad \forall j. \quad (4.14)$$

Time se prigušuje utjecaj razmatrane j -te značajke trošenja u i -tom koraku klasifikacije/estimacije, odnosno vrši još jedno i posljednje filtriranje značajki koje su u razmatranom koraku pokazale nedovoljnu razlučivost područja trošenja. Iz navedenog

proizlazi da ukupni broj reprezentativnih značajki trošenja, vezanih za aktualnu kombinaciju parametara obrade, a koje u i -tom koraku sudjeluju u estimaciji parametra trošenja, ne mora biti jednak onome u koraku $i+1$. Značajke koje su zadovoljile navedeni uvjet sudjeluju u određivanju konačnog, aktualnog područja trošenja. U tu se svrhu koristi SUM-MAX operator. Najprije se za svaku značajku zasebno pronađe maksimalna vrijednost funkcije pripadnosti, a ostale se vrijednosti postave u nulu

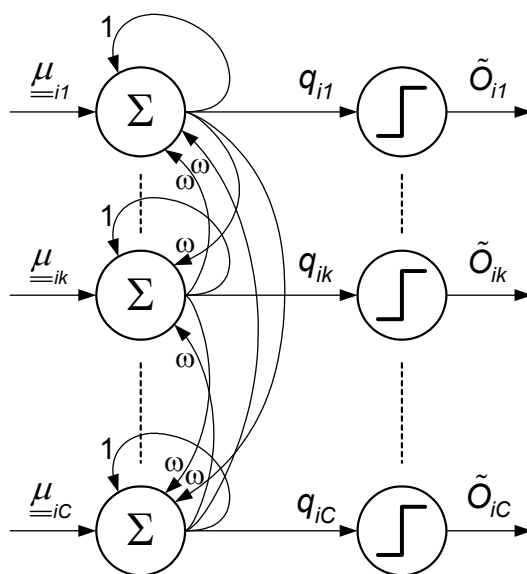
$$\left\{ \begin{array}{l} \underline{\mu}_{=ik}^j = \underline{\mu}_{=ik}^j \quad , \quad \underline{\mu}_{=ik}^j = \max_k(\underline{\mu}_i^j) \\ \underline{\mu}_{=ik}^j = 0 \quad , \quad \underline{\mu}_{=ik}^j \neq \max_k(\underline{\mu}_i^j) \end{array} \right\}, \quad \forall j, k. \quad (4.15)$$

Tako definirane funkcije pripadnosti zatim se sumiraju, i to za svako područje trošenja zasebno

$$\underline{\mu}_{=i} = \left[\text{sum}_j(\underline{\mu}_{=i1}^j), \dots, \text{sum}_j(\underline{\mu}_{=ik}^j), \dots, \text{sum}_j(\underline{\mu}_{=iC}^j) \right]. \quad (4.16)$$

Dobivanjem funkcija pripadnosti vezanih uz sva područja trošenja na razini cijelog modela završava faza inferencije.

Određivanje rezultatnog područja trošenja za i -tu ulaznu kombinaciju procesiranih značajki provodi se u fazi izoštravanja primjenom metode najveće vrijednosti (*Max-Height Method*) koja je ovdje realizirana, u literaturi inače često korištenom, MAXNET neuronskom mrežom (slika 4.6).



Slika 4.6 MAXNET neuronska mreža

MAXNET mreža [88] spada u skupinu kompetitivnih mreža pri čemu ulazni neuron s najvećom vrijednošću pobjeđuje, a izlazi ostalih neurona se prigušuju u nulu (*Winner-Take-All, WTA Network*). Neuroni sloja u kojem se odlučuje o pobjedniku u potpunosti su povezani. Svaki neuron djeluje pozitivnom pobudom na sebe samoga (*self-excitatory contribution*) ujedno prigušujući dijelom svoje izlazne vrijednosti izlaze ostalih neurona sloja (*lateral inhibitory contribution*). Postupak je iterativan i traje sve dok ne preostane jedan neuron s aktivnim izlazom, nakon čega se na ulaze mreže dovodi novi skup podataka. Izlazna vrijednost tog neurona najčešće se postavlja u 1.

U slučaju predloženog modela za ulazne vrijednosti u mrežu uzimaju se elementi vektora $\underline{\mu}_i$. Nakon toga započinje međusobna interakcija neurona prema izrazu

$$q_{ik}(m+1) = \delta \left[q_{ik}(m) - \sum_{l \neq k} \omega q_{il}(m) \right], \quad l = 1, \dots, k,$$

$$\delta = \begin{cases} 1 & , \quad q_{ik}(m) > 0 \\ 0 & , \quad q_{ik}(m) \leq 0 \end{cases}, \quad (4.17)$$

$$q_i(1) = \underline{\mu}_i,$$

gdje se izlazna vrijednost k -tog neurona za i -ti vektor značajki q_{ik} u $(m+1)$ -om koraku dobiva na temelju izlazne vrijednosti u m -tom koraku i ukupnog lateralnog inhibitorynog utjecaja ostalih neurona sloja. Intenzitet tog utjecaja može se modificirati parametrom ω

$$0 < \omega < \omega_{max}, \quad \omega_{max} = \frac{\max_k \left(\underline{\mu}_{=ik} \right)}{1 - \max_k \left(\underline{\mu}_{=ik} \right)}. \quad (4.18)$$

Kako bi se do "pobjedničkog" neurona došlo u jednom koraku, u ovom je slučaju odabrana vrijednost parametra $\omega = 0,9\omega_{max}$. Po završetku interakcija poznati su elementi izlaznog vektora \tilde{O}_i , odnosno područje trošenja za i -tu ulaznu kombinaciju procesiranih značajki trošenja

$$\tilde{O}_i = \begin{cases} 1 & , \quad q_{ik}(m) > 0 \\ 0 & , \quad q_{ik}(m) = 0 \end{cases}, \quad \forall k. \quad (4.19)$$

Nakon određivanja neizrazitih skupova u fazi inicijalizacije primjenom predloženog algoritma pristupa se testiranju postavljene strukture modula. Testiranje započinje definiranjem početne vrijednosti faktora γ , na temelju iskustva ili proizvoljno, a u procjeni

sudjeluju sve značajke bez prigušenja. U slučaju manjih klasifikacijskih pogreški potrebno je provesti testiranja korištenjem i drugih iznosa γ faktora, kao i prigušivanjem značajki ($\eta_c, IZ_{min} \neq 0$), odnosno parcijalnim odabirom broja i vrsta značajki za svaki i -ti korak klasifikacije. Kako je već prije naglašeno, pomoću IZ_{min} faktora moguće je za svaku kombinaciju parametara obrade odabrati samo one značajke koje zadovoljavaju potreban stupanj iskoristivosti. Pri tome se značajke odabiru na temelju rezultata svih testova. Učestalo korištenje i pozitivan utjecaj razmatrane značajke pri stanovitoj kombinaciji parametara obrade u različitim testovima čini ju podobnom za aktiviranje kad god se pojave razmatrani uvjeti obrade. Odabir značajki za svaku se kombinaciju parametara obrade memorira i koristi u kasnijim procjenama trošenja. Općenito se može ustvrditi da IZ_{min} faktor ima funkciju primarnog prigušivanja značajki a η_c sekundarnog. Primjenom IZ_{min} faktora u cijelosti se (za sve kombinacije parametara obrade) ili parcijalno (za neke kombinacije) prigušuje utjecaj značajke na cijelom području trošenja prije samog postupka omekšavanja. S druge strane, korištenjem η_c faktora taj se utjecaj prigušuje samo u pojedinim segmentima cjelokupnog područja trošenja u situacijama kada je ispunjen uvjet $\overline{IZ}_n^j \geq IZ_{min}$. Do takve situacije dolazi kada je iskoristivost značajke kod razmatrane kombinacije u cjelini gledano dobra, ali je za neke njezine vrijednosti razlučivost između područja trošenja smanjena (problem lokalnih preklapanja vrijednosti značajki trošenja). Ukoliko se postignu dobri rezultati klasifikacije pri većim vrijednostima η_c parametra, a lošiji pri nižim, može se zaključiti da postoji veći broj značajki slabije kvalitete, ali one koje su ispravno klasificirale područje trošenja pokazuju iznimno dobru razlučivost. U suprotnom proizlazi da je većina značajki u stanju ispravno klasificirati trošenje, ali uz manju razlučivost njihovih vrijednosti pri različitim iznosima parametra trošenja. Očito je da najpoželjnija situacija podrazumijeva konstantno nisku pogrešku klasifikacije za široki spektar η_c i IZ_{min} vrijednosti.

U slučaju da analiza provedenih testova pokaže velika odstupanja u klasifikaciji područja trošenja, postojeća se struktura mora stabilizirati redefiniranjem neizrazitih skupova primjenom novih vrijednosti značajki za već poznate kombinacije parametara obrade i/ili određivanjem neizrazitih skupova za dodatne kombinacije parametara obrade. Dobiveni se rezultati zatim mogu pokušati dodatno poboljšati podešavanjem η_c

i IZ_{min} parametara.

4.2.3 SVM_RBF modul za interpolaciju funkcija pripadnosti

Određivanje iznosa funkcija pripadnosti u fazi testiranja/rada hibridnog estimatora započinje usporedbom aktualne kombinacije parametara obrade za koju se funkcije pripadnosti određuju s već postojećim kombinacijama korištenima u fazi učenja. Ukoliko se utvrdi da je razmatrana kombinacija već analizirana u sklopu učenja, tada se izračun funkcija pripadnosti odvija korištenjem predložene metode grupiranja i omekšavanja analitičkog neizrazitog klasifikatora. U suprotnom se do funkcija pripadnosti dolazi kombinacijom navedene metode i SVM_RBF modula za interpolaciju. Postupak se odvija za svaku značajku zasebno, i to za one značajke koje su zadovoljile uvjet $IZK^j \geq IZK_{min}$, gdje je IZK faktor iskoristivost značajke s obzirom na sve kombinacije parametara obrade. Njegov je iznos određen omjerom broja kombinacija za koje je j -ta značajka ostvarila $\bar{IZ}_n^j \geq IZ_{min}$ i ukupnog broja kombinacija. Time se osigurava potrebni broj poznatih kombinacija iz faze učenja ANK modela na temelju kojih se interpoliraju funkcije pripadnosti za novu kombinaciju parametara obrade.

U fazi strukturiranja (učenja) SVM_RBF interpolatora na njegove se ulaze dovode vektori $\mathbf{z}_{i,l}^j$ koji se u matričnoj formi mogu zapisati preko matrice ulaza \mathbf{Z}_i^j

$$\begin{aligned} \mathbf{z}_{i,l}^j &= \left[(v_{cr} \ f_{zs} \ a_{pu}) \Big|_l \ x_i^j \right]^T, \\ \mathbf{Z}_i^j &= \left[\mathbf{z}_{i,1}^j \ \dots \ \mathbf{z}_{i,l}^j \right]^T, \quad l = 1, \dots, L \leq (R \cdot S \cdot U). \end{aligned} \quad (4.20)$$

Matrica \mathbf{Z}_i^j j -te značajke ($j = 1, \dots, K' \leq K$) koja je ispunila uvjet $IZK^j \geq IZK_{min}$, građena je od L vektora $\mathbf{z}_{i,l}^j$ kod kojih je razmatrana značajka za njoj pripadajuću kombinaciju parametara obrade ostvarila uvjet $\bar{IZ}_l^j \geq IZ_{min}$. Izlazi SVM_RBF interpolatora generiraju se pomoću ANK modula za grupiranje i omekšavanje primjenom elemenata matrice \mathbf{Z}_i^j . Izlazna je matrica \mathbf{M}_i^j definirana u formi

$$\begin{aligned} \mathbf{m}_{i,l}^j &= \left[\mu_{i1}^j \ \dots \ \mu_{ik}^j \ \dots \ \mu_{ic}^j \right]^T \Big|_l, \\ \mathbf{M}_i^j &= \left[\mathbf{m}_{i,1}^j \ \dots \ \mathbf{m}_{i,l}^j \right]^T. \end{aligned} \quad (4.21)$$

Budući da se interpolacija provodi preko $\mathbb{R}^4 \rightarrow \mathbb{R}^1$ mapiranja, na izlaze SVM_RBF interpolatora dovode se elementi k -tog stupca matrice \mathbf{M}_l^j . Funkcije pripadnosti za svako se k -to područje trošenja interpoliraju zasebno primjenom izraza

$$\mu_{ik}^j = \sum_l (\alpha_l - \alpha_l^*) K(\mathbf{z}_{i,l}^j, \hat{\mathbf{z}}_i^j) + b. \quad (4.22)$$

Lagrangeovi multiplikatori (α_l, α_l^*) određuju se minimiziranjem funkcionala

$$L_D(\boldsymbol{\alpha}) = \frac{1}{2} \boldsymbol{\alpha}^T \mathbf{H} \boldsymbol{\alpha} + \mathbf{f}^T \boldsymbol{\alpha}, \quad (4.23)$$

gdje je $\boldsymbol{\alpha} = [\alpha_1 \ \alpha_2 \ \dots \ \alpha_l \ \alpha_l^* \ \alpha_2^* \ \dots \ \alpha_1^*]$, $0 < (\alpha_e, \alpha_e^*) < C$, Hessian matrica (\mathbf{H}) računa se iz izraza $\mathbf{H} = [\mathbf{G} \ -\mathbf{G}; \ -\mathbf{G} \ \mathbf{G}]$ pri čemu se elementi Grammian matrice (\mathbf{G}) određuju na

temelju Gaussove RBF kernel funkcije $G_{ll} = K(\mathbf{z}_{i,l}^j, \mathbf{z}_{i,l}^j) = e^{-\frac{1}{2} \left(\frac{\|\mathbf{z}_{i,l}^j - \mathbf{z}_{i,l}^j\|}{\sigma_{i,l}^j} \right)^2}$, $l = 1, \dots, L$, a

vektor \mathbf{f} poprima vrijednosti $\mathbf{f} = [\varepsilon - \mu_{ik,1}^j \ \dots \ \varepsilon - \mu_{ik,l}^j \ \varepsilon + \mu_{ik,1}^j \ \dots \ \varepsilon + \mu_{ik,l}^j]$. Elementi vektora širina Gausovih funkcija $(\sigma_{i,l}^j)$ dobivaju se iz izraza

$$\sigma_{i,l}^j = k_\sigma \min(\|\mathbf{z}_{i,l}^j - \hat{\mathbf{z}}_i^j\|), \quad (4.24)$$

gdje je k_σ faktor adaptacije širine koji se određuje empirijskim putem. Za slučaj kada je $l = l$ za iznos širine Gaussiana uzima se neka proizvoljna mala vrijednost. Kernel funkcija iz izraza (4.22) računa se prema

$$K(\mathbf{z}_{i,l}^j, \hat{\mathbf{z}}_i^j) = e^{-\frac{1}{2} \left(\frac{\|\mathbf{z}_{i,l}^j - \hat{\mathbf{z}}_i^j\|}{\sigma_{i,l}^j} \right)^2}, \quad (4.25)$$

gdje je $\hat{\mathbf{z}}_i^j = [\hat{v}_{cr} \ \hat{f}_{zs} \ \hat{a}_{pu} \ x_i^j]^T$, a $(\hat{v}_{cr}, \hat{f}_{zs}, \hat{a}_{pu})$ kombinacija parametara obrade za koju se interpoliraju funkcije pripadnosti. Preostali element iz izraza (4.22) – bias b računa se na temelju prosječne vrijednosti pomaka elemenata koji predstavljaju sve slobodne vektore podrške

$$b = \frac{bg + bd}{Nsv_g + Nsv_d}. \quad (4.26)$$

Suma iznosa pomaka svih N_{sv_g} slobodnih vektora podrške na gornjoj granici ε -područja određuje se iz izraza

$$bg = \sum_{l=1}^L \left[\mu_{ik,l}^j - \left(\sum_{l=1}^L (\alpha_l - \alpha_l^*) K(\mathbf{z}_{i,l}^j, \mathbf{z}_{i,l}^j) \right) - \varepsilon \right], \quad \text{za } 0 < \alpha_l < C, \quad (4.27)$$

a suma pomaka N_{sv_d} slobodnih vektora na donjoj granici ε -područja iz izraza

$$bd = \sum_{l=1}^L \left[\mu_{ik,l}^j - \left(\sum_{l=1}^L (\alpha_l - \alpha_l^*) K(\mathbf{z}_{i,l}^j, \mathbf{z}_{i,l}^j) \right) + \varepsilon \right], \quad \text{za } 0 < \alpha_l^* < C. \quad (4.28)$$

Korištenjem prethodnih izraza određuju se svi elementi matrice funkcija pripadnosti M_i (4.12) pri čemu je broj značajki u ovom slučaju $K' \leq K$. Konačno područje trošenja procjenjuje se zatim primjenom izraza (4.13) - (4.19). Ukoliko se ispostavi da su ovako određene funkcije pripadnosti rezultirale pogreškom u klasifikaciji područja trošenja koja nije slučajnog karaktera, tada se korištenjem ANK modula s razmatranom kombinacijom parametara obrade i za sve značajke trošenja adaptira (stabilizira) struktura sustava novim vrijednostima grupa.

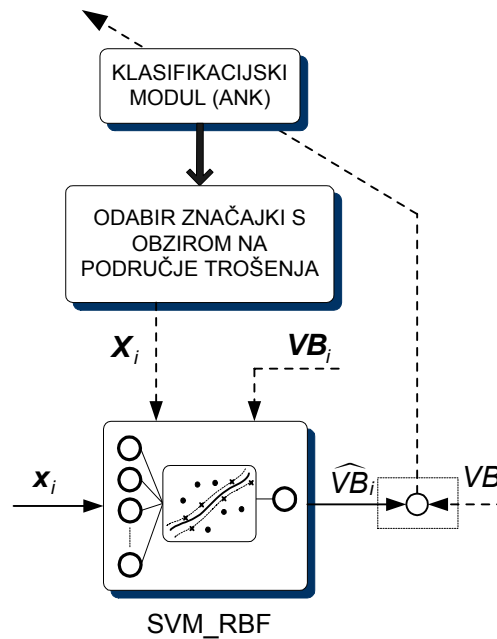
4.3 Estimacija parametra trošenja

Procesiranjem značajki kroz prvi, klasifikacijski dio hibridnog NTA sustava definirano je područje trošenja iz kojeg će se estimirati konačna vrijednost parametra trošenja. Ujedno su određene značajke trošenja, kao i intervali njihovih vrijednosti koji će u tom procesu sudjelovati. Ovakvim pristupom, koji pretpostavlja postizanje visokog stupnja točnosti u klasifikaciji područja trošenja, nastojala se povećati preciznost modula za estimaciju. Navedeni je modul realiziran predloženim SVM_RBF algoritmom za regresiju, i to u dvije različite varijante. Jedan je oblik algoritma korišten u procjenama parametra trošenja za poznatu kombinaciju parametara obrade, a drugi za slučaj procjene kod nove kombinacije parametara.

4.3.1 Estimacija parametra trošenja za poznatu kombinaciju parametara obrade

Procjena iznosa parametra trošenja za poznatu, u učenju korištenu, kombinaciju parametara obrade provodi se na temelju međusobnog utjecaja vrijednosti svih

odabranih značajki trošenja. Modul za regresiju prikazan je slikom 4.7.



Slika 4.7 Estimacija parametra trošenja za poznatu kombinaciju parametara obrade

U svakom se i -tom koraku estimacije na temelju, u klasifikacijskom modulu, određenih vrsta značajki ($j = 1, \dots, \tilde{K} \leq K$) i područja trošenja za koje vrijedi $\tilde{O}_i(k) = 1$ najprije formira struktura SVM_RBF modula za regresiju (faza učenja). Ulazni vektor poprima formu

$$\mathbf{x}_{i,e} = \left[x_{ik}^1 \dots x_{ik}^j \dots x_{ik}^{\tilde{K}} \right]^T \Big|_e, \quad e = 1, \dots, \tilde{N}, \quad (4.29)$$

a broj tih vektora (\tilde{N}) jednak je broju snimljenih vrijednosti parametra trošenja koje spadaju u k -to područje trošenja. Matricni zapis elemenata učenja dan je izrazom

$$\mathbf{X}_i = \left[\mathbf{x}_{i,1} \dots \mathbf{x}_{i,e} \dots \mathbf{x}_{i,\tilde{N}} \right]^T. \quad (4.30)$$

Elementi izlaznog vektora (izmjerene vrijednosti parametra trošenja) vezani su respektivno za svaki redni vektor matrice \mathbf{X}_i

$$\mathbf{VB}_i = \left[VB_{i,1} \dots VB_{i,e} \dots VB_{i,\tilde{N}} \right]. \quad (4.31)$$

Na temelju kombinacija ulazno-izlaznih vrijednosti definiranih prethodnim izrazima, u fazi učenja, određuju se Lagrangeovi multiplikatori primjenom izraza (4.23), pri čemu je

vektor multiplikatora definiran u formi $\boldsymbol{\alpha} = [\alpha_1 \dots \alpha_e \dots \alpha_{\tilde{N}} \alpha_1^* \dots \alpha_e^* \dots \alpha_{\tilde{N}}^*]$, $0 < (\alpha_e, \alpha_e^*) < C$, a elementi Grammian matrice određuju se iz izraza

$G_{\underline{e}\underline{e}} = K(\mathbf{x}_{i,\underline{e}}, \mathbf{x}_{i,\underline{e}}) = \mathbf{e}^{-\frac{1}{2} \left(\frac{\|\mathbf{x}_{i,\underline{e}} - \mathbf{x}_{i,\underline{e}}\|}{\sigma_{i,\underline{e}}} \right)^2}$, $\underline{e} = 1, \dots, \tilde{N}$. Elementi vektora širina Gaussovih funkcija računaju se prema $\sigma_{i,\underline{e}} = k_\sigma \min(\|\mathbf{x}_{i,\underline{e}} - \mathbf{x}_{i,\underline{e}}\|)$, pri čemu se u slučaju $\underline{e} = e$ za širinu uzima neka proizvoljno mala vrijednost različita od nule, a vektor \mathbf{f} definira se u formi $\mathbf{f} = [\varepsilon - VB_{i,1} \dots \varepsilon - VB_{i,e} \dots \varepsilon - VB_{i,\tilde{N}} \quad \varepsilon + VB_{i,1} \dots \varepsilon + VB_{i,e} \dots \varepsilon + VB_{i,\tilde{N}}]$. Bias

varijabla se određuje iz izraza

$$\begin{aligned} bg &= \sum_{\underline{e}=1}^{\tilde{N}} \left[VB_{i,\underline{e}} - \left(\sum_{\underline{e}=1}^{\tilde{N}} (\alpha_{\underline{e}} - \alpha_{\underline{e}}^*) K(\mathbf{x}_{i,\underline{e}}, \mathbf{x}_{i,\underline{e}}) \right) - \varepsilon \right], \text{ za } 0 < \alpha_e < C, \\ bd &= \sum_{\underline{e}=1}^{\tilde{N}} \left[VB_{i,\underline{e}} - \left(\sum_{\underline{e}=1}^{\tilde{N}} (\alpha_{\underline{e}} - \alpha_{\underline{e}}^*) K(\mathbf{x}_{i,\underline{e}}, \mathbf{x}_{i,\underline{e}}) \right) + \varepsilon \right], \text{ za } 0 < \alpha_e^* < C, \\ b &= \frac{bg + bd}{Nsv_g + Nsv_d}. \end{aligned} \quad (4.32)$$

Nakon određivanja multiplikatora, biasa i širina Gaussovih kernel funkcija, korištenjem izraza

$$\widehat{VB}_i = \sum_{\underline{e}=1}^{\tilde{N}} (\alpha_{\underline{e}} - \alpha_{\underline{e}}^*) K(\mathbf{x}_{i,\underline{e}}, \mathbf{x}_i) + b, \quad (4.33)$$

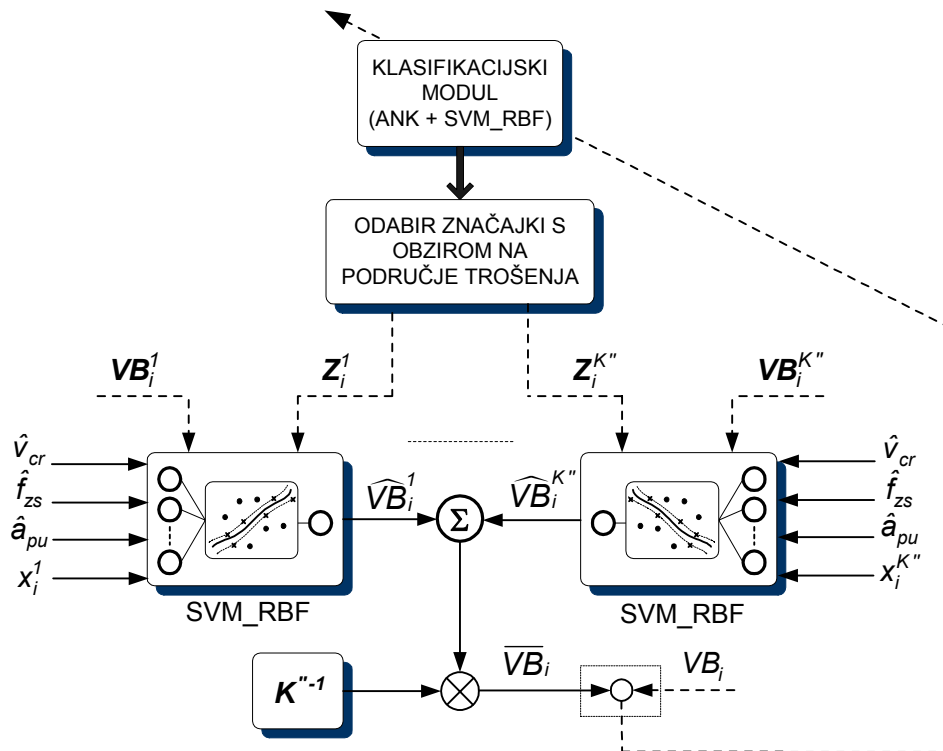
procjenjuje se konačna vrijednost parametra trošenja u i -tom koraku estimacije. Pritom se kernel funkcija računa iz izraza

$$K(\mathbf{x}_{i,\underline{e}}, \hat{\mathbf{x}}_i) = \mathbf{e}^{-\frac{1}{2} \left(\frac{\|\mathbf{x}_{i,\underline{e}} - \hat{\mathbf{x}}_i\|}{\sigma_{i,\underline{e}}} \right)^2}, \quad (4.34)$$

gdje je \mathbf{x}_i ulazni vektor čiji elementi predstavljaju iznose značajki koje su klasificirale stupanj istrošenosti u k -to područje trošenja u i -tom koraku estimacije. Ovime je postupak estimacije parametra trošenja okončan. Ukoliko se pokaže da grešku koja se javlja pri procjeni parametra nije moguće tolerirati, potrebno je također provesti dodana mjerenja, odnosno adaptirati strukturu pomoću novih vrijednosti i /ili novih vrsta značajki.

4.3.2 Estimacija parametra trošenja za novu kombinaciju parametara obrade

U slučaju da se procjena parametra trošenja određuje za novu kombinaciju parametara obrade (slika 4.8.), za svaku se značajku trošenja provodi zasebna procjena iznosa parametra trošenja. Konačan iznos parametra određuje se kao aritmetička sredina iz skupa svih pojedinačno estimiranih vrijednosti.



Slika 4.8 Estimacija parametra trošenja za novu kombinaciju parametara obrade

U fazi strukturiranja SVM_RBF estimacijskog modula na ulaze se dovode vektori $\mathbf{z}_{il,e}^j$ koji se u matricnoj formi mogu zapisati preko matrice ulaza \mathbf{Z}_i^j

$$\mathbf{z}_{il,e}^j = \left[\left(v_{cr} \ f_{zs} \ a_{pu} \right) \Big|_l \ x_{ik,e}^j \right]^T, \quad l = 1, \dots, L, \quad e = 1, \dots, \tilde{N}, \quad (4.35)$$

$$\mathbf{Z}_i^j = \left[\mathbf{z}_{i1,1}^j \dots \mathbf{z}_{i1,e}^j \dots \mathbf{z}_{i1,\tilde{N}}^j \quad \dots \quad \mathbf{z}_{iL,1}^j \dots \mathbf{z}_{iL,e}^j \dots \mathbf{z}_{iL,\tilde{N}}^j \right]^T,$$

pri čemu $j = 1, \dots, K'' \leq K'$, gdje je K'' ukupan broj značajki koje su klasificirale aktualno područje trošenja (a samim time i ispunile uvjet $IZK^j \geq IZK_{min}$). Izlazni vektor zadan je u formi

$$\mathbf{VB}_i^j = \left[\mathbf{VB}_{i,1}^j \dots \mathbf{VB}_{i,1}^j \dots \mathbf{VB}_{i,1,\tilde{N}}^j \dots \mathbf{VB}_{i,L}^j \dots \mathbf{VB}_{i,L}^j \dots \mathbf{VB}_{i,L,\tilde{N}}^j \right], \quad (4.36)$$

gdje su elementi vektora snimljene vrijednosti parametra trošenja iz k -tog područja trošenja za j -tu značajku u i -tom koraku i za l -tu kombinaciju parametara obrade odabranu u postupku klasifikacije na temelju uvjeta $\overline{IZ}_i^j \geq IZ_{min}$. Korištenjem matrice ulaza i vektora izlaza izračun multiplikatora provodi se na temelju izraza (4.23) uz

$$\boldsymbol{\alpha} = \left[\alpha_{1,1} \dots \alpha_{1,e} \dots \alpha_{1,\tilde{N}} \dots \alpha_{L,1} \dots \alpha_{L,e} \dots \alpha_{L,\tilde{N}} \quad \alpha_{1,1}^* \dots \alpha_{1,e}^* \dots \alpha_{1,\tilde{N}}^* \dots \alpha_{L,1}^* \dots \alpha_{L,e}^* \dots \alpha_{L,\tilde{N}}^* \right],$$

$$0 < (\alpha_{l,e}, \alpha_{l,e}^*) < C, \quad G_{l,e} = e^{-\frac{1}{2} \left(\frac{\|\mathbf{z}_{il,e}^j - \mathbf{z}_{il,e}^j\|}{\sigma_{il,e}^j} \right)^2}, \quad \sigma_{il,e}^j = k_\sigma \min(\|\mathbf{z}_{il,e}^j - \mathbf{z}_{il,e}^j\|) \quad \text{uz uvjet}$$

$\sigma_{il,e}^j \neq 0$ za $(l,e) = (l,e)$ i $\mathbf{f} = [\varepsilon - \mathbf{VB}_i^j \quad \varepsilon + \mathbf{VB}_i^j]$. Bias b računa se iz izraza

$$bg = \sum_{nm=1}^{L\tilde{N}} \left[\mathbf{VB}_{i,nm} - \left(\sum_{nm=1}^{L\tilde{N}} (\alpha_{nm} - \alpha_{nm}^*) K(\mathbf{x}_{i,nm}, \mathbf{x}_{i,nm}) \right) - \varepsilon \right], \quad \text{za } 0 < \alpha_{nm} < C,$$

$$bd = \sum_{nm=1}^{L\tilde{N}} \left[\mathbf{VB}_{i,nm} - \left(\sum_{nm=1}^{L\tilde{N}} (\alpha_{nm} - \alpha_{nm}^*) K(\mathbf{x}_{i,nm}, \mathbf{x}_{i,nm}) \right) + \varepsilon \right], \quad \text{za } 0 < \alpha_{nm}^* < C, \quad (4.37)$$

$$b = \frac{bg + bd}{Nsv_g + Nsv_d}.$$

Vrijednost parametra trošenja za j -tu značajku za $(\hat{v}_{cr}, \hat{f}_{zs}, \hat{a}_{pu})$ kombinaciju parametara obrade računa se prema

$$\widehat{\mathbf{VB}}_i^j = \sum_{l,e} (\alpha_{l,e} - \alpha_{l,e}^*) K(\mathbf{z}_{il,e}^j, \hat{\mathbf{z}}_i^j) + b, \quad (4.38)$$

gdje je $\hat{\mathbf{z}}_i^j = [\hat{v}_{cr} \quad \hat{f}_{zs} \quad \hat{a}_{pu} \quad \mathbf{x}_i^j]^T$, a kernel funkcija $K(\mathbf{z}_{il,e}^j, \hat{\mathbf{z}}_i^j) = e^{-\frac{1}{2} \left(\frac{\|\mathbf{z}_{il,e}^j - \hat{\mathbf{z}}_i^j\|}{\sigma_{il,e}^j} \right)^2}$. Konačan iznos parametra određuje se na temelju svih estimiranih vrijednosti iz izraza

$$\overline{\mathbf{VB}}_i = \frac{1}{K''} \sum_{j=1}^{K''} \widehat{\mathbf{VB}}_i^j. \quad (4.39)$$

I u ovom slučaju vrijedi pravilo da se, u slučaju pogreške estimacije koja se ne može tolerirati, struktura mora dodatno adaptirati.

4.4 Eksperimentalna analiza karakteristika hibridnog estimatora

Predloženi je model hibridnog estimatora strukturiran i testiran na temelju signala snimljenih u realnim industrijskim uvjetima. Signali su snimani pri obradi glodanjem koja, zbog svoje dinamike, predstavlja jednu od najnepovoljnijih vrsta obrade za kontinuiranu procjenu istrošenosti alata. Pri tome su korišteni vertikalni troosni visoko-brzinski obradni centar MIKRON VCP 600 s Heidenhain TCP 600 upravljačkom jedinicom i jednoperno prstasto glodalo ISCAR E90XC-D12-06-C12-06 s pločicom ravne oštrice bez prevlake SOMT 060204-HQ IC 328. Za materijal obratka odabran je alatni čelik Č4751 (DIN 1.2343). Ukupno su snimane tri vrste signala (pet podvrsta): sile rezanja (dvije horizontalne komponente, $F \rightarrow F_x, F_y$), korištenjem piezoelektrična dinamometra KISTLER 9257B, nominalne struje servomotora posmičnih osi ($I \rightarrow I_x, I_y$) preuzetih iz PLC-a upravljačke jedinice te signali akustične emisije (AE), primjenom također KISTLER-ovog piezoelektričnog AE senzora tipa 8152B. Navedene vrste signala, uz vibracije, spadaju u najčešće korištene signale koji se primjenjuju u indirektnim metodama nadzora trošenja reznih alata (pog. 2). Detaljnije informacije o mjernoj opremi, stroju, alatu, kao i sve ostale pojedinosti vezane uz postupak snimanja i karakteristike snimljenih mjernih signala izložene su u [89].

Mjerenja su provedena korištenjem 27 kombinacija parametara obrade (tri vrijednosti posmaka alata, brzine i dubine rezanja) prikazanih tablicom 4.1. Za svaku je kombinaciju snimljeno po 9 mjerenja s vrijednostima parametra trošenja (VB) od 0; 0,05; 0,1; ...; 0,4 mm. Načinjene su ukupno 243 snimke za svaku od pet podvrsta signala. Iz dobivenih je snimki za svaki tip signala izdvojeno po pet segmenata trajanja 0,1 s i za svaki je segment provedena zasebna priprema (filtriranje) i izdvajanje značajki. Ukupno je, dakle, izdvojeno 6075 segmenata signala, po 1215 za svaku podvrstu signala.

		PARAMETRI OBRADE		
		a_p , mm	v_c , m/min	f_z , mm/zubu
KOMBINACIJA	1	0,5	70	0,07
	2	0,5	70	0,095
	3	0,5	70	0,12
	4	0,5	95	0,07
	5	0,5	95	0,095
	6	0,5	95	0,12
	7	0,5	120	0,07
	8	0,5	120	0,095
	9	0,5	120	0,12
	10	1	70	0,07
	11	1	70	0,095
	12	1	70	0,12
	13	1	95	0,07
	14	1	95	0,095
	15	1	95	0,12
	16	1	120	0,07
	17	1	120	0,095
	18	1	120	0,12
	19	2	70	0,07
	20	2	70	0,095
	21	2	70	0,12
	22	2	95	0,07
	23	2	95	0,095
	24	2	95	0,12
	25	2	120	0,07
	26	2	120	0,095
	27	2	120	0,12

Tablica 4.1 Kombinacije parametara obrade

4.4.1 Obrada signala i izdvajanje značajki trošenja

Sile rezanja snimane su frekvencijom uzorkovanja od 3 kHz, a nominalne jakosti struja maksimalnom mogućom frekvencijom (s obzirom na karakteristike upravljačke jedinice stroja) od 1,67 kHz. Analiza frekvencijskog spektra signala sila i struja pokazala je da postoje dvije dominantne frekvencije – frekvencija vrtnje alata i frekvencija ulaska/izlaska alata u/iz zahvata koja je, imajući u vidu činjenicu da je korišten alat s

jednom oštricom, bila dvostruko veća od frekvencije vrtnje. Kako je najveći broj okretaja alata u provedenim snimanjima iznosio $n=3183 \text{ min}^{-1}$ (za $v_c=120 \text{ m/min}$ i $D_{alata}=12 \text{ mm}$), odnosno približno 53 Hz, za gornju je granicu frekvencijskog spektra odabrana vrijednost od 120 Hz. Taj je iznos predstavljao graničnu ("cutoff") frekvenciju linearnog niskopropusnog FIR filtra (realiziranog primjenom Matlabove 'fir1' funkcije) koji je korišten u postupku filtriranja prethodno spomenutih vrsta signala. Time su u potpunosti otklonjeni šumovi iz preostalog dijela frekvencijskog spektra koji nastaju zbog neželjenih vibracija stroja, odnosno vibracija proizašlih iz interakcije alata i obratka.

Izdvajanje šumova iz visokofrekventnih signala akustične emisije predstavljalo je složeniji problem, imajući u vidu da je glavni izvor AE signala lociran na mikroskopskoj razini [89], te da u tom smislu nije jednostavno odrediti frekvencijsko područje u kojem se nalazi informacija o stupnju istrošenosti reznog alata. Stoga je u ovom radu filtriranje signala akustične emisije provedeno u dvije faze. U prvoj su fazi signali filtrirani za vrijeme snimanja u sklopu za prihvatanje signala sa senzora (KISTLER, tip 5125B) primjenom pojasnopropusnog filtra u intervalu od 50 – 400 kHz. Ovaj je spektar odabran od strane proizvođača mjerne opreme, imajući u vidu tehničke karakteristike AE senzora. Dodatno filtriranje šumova u navedenom je spektru izvedeno korištenjem metode dekompozicije signala primjenom diskretne wavelet transformacije, i to na način izložen u drugom poglavlju. Ovim su postupkom iz osnovnog signala izuzeti oni njegovi dijelovi (iz različitih frekvencijskih pojaseva) koji su ostvarili vrlo nizak stupanj autokorelacije.

Nakon filtriranja svih 6075 segmenata signala pristupilo se izdvajanju značajki trošenja odabranih iz prve tri skupine značajki kategoriziranih u drugom poglavlju. Od statističkih značajki odabrane su:

- aritmetička sredina $\bar{x} = \frac{1}{n} \sum_{k=1}^n x_k$,
- nepristrana procjena standardne devijacije $std_x = \left(\frac{1}{n-1} \sum_{k=1}^n (x_k - \bar{x})^2 \right)^{\frac{1}{2}}$,
- nepristrana procjena varijance $var_x = \frac{1}{n-1} \left(\sum_{k=1}^n (x_k - \bar{x})^2 \right)$ i

- aritmetička sredina kvadrata signala $pow_x = \frac{1}{n} \sum_{k=1}^n x_k^2$.

Navedene su značajke korištene kod svih triju vrsta signala. Provedene su analize pokazale da varijanca AE signala nema nikakvog dodatnog utjecaja na podizanje kvalitete rezultata, pa je ona naknadno izuzeta iz daljnjih analiza. Iz vremenskog područja odabrane su dvije značajke:

- faktor krijeste (*crest factor*) [35] $cf_x = \frac{\max(x) - \min(x)}{\bar{x}}$,

korišten kod signala sila i struja te

- aritmetička sredina efektivne vrijednosti signala

$$\overline{rms_x} = \frac{1}{n} \sum_{k=1}^n x_{RMS}(k), \quad x_{RMS} = \frac{1}{\Delta K} \sum_{i=(j-1)*\Delta K}^{j*\Delta K} x_i^2, \quad \Delta K = \frac{n}{T} \Delta T_{RMS},$$

gdje je $T = 0,1$ s, a $\Delta T_{RMS} = 0,2$ ms. Iz navedenog slijedi da za signale sila vrijedi $j = 1, \dots, 500$, $\Delta K = 6$;, za signale struja $j = 1, \dots, 555$, $\Delta K = 3$ i za signale akustične emisije $j = 1, \dots, 500$, $\Delta K = 400$. Na kraju su odabrana još dva tipa značajki iz frekvencijskog područja:

- amplitudne vrijednosti dviju dominantnih frekvencija (frekvencija vrtnje alata, frekvencija ulaska/izlaska alata u/iz zahvata) u signalima sila i struja (*amp1*, *amp2*) dobivenih primjenom Fourierove transformacije signala [89] i
- energija u segmentima frekvencijskog spektra koja se određuje iz površine ispod krivulje spektralne gustoće snage

$$\psi_f^2 = (f_g - f_d) \sum_{f=f_d}^{f_g} P_f,$$

gdje su f_d i f_g donja i gornja granica frekvencijskog spektra za koji se računa energija, a P_f snaga spektralne komponente frekvencije f . Energija u segmentima frekvencijskog spektra korištena je kod signala akustične emisije. Ukupno je, dakle, odabrano 40 značajki objedinjenih tablicom 4.2. Odabrane značajke predstavljaju u literaturi najčešće zastupljene značajke trošenja u kontinuiranom praćenju stupnja istrošenosti reznih alata.

broj značajke	značajka trošenja	broj značajke	značajka trošenja
1	$\overline{F_x}$	21	var_{I_x}
2	$\overline{F_y}$	22	var_{I_y}
3	std_{F_x}	23	pow_{I_x}
4	std_{F_y}	24	pow_{I_y}
5	var_{F_x}	25	cf_{I_x}
6	var_{F_y}	26	cf_{I_y}
7	pow_{F_x}	27	\overline{rms}_{I_x}
8	pow_{F_y}	28	\overline{rms}_{I_y}
9	cf_{F_x}	29	$ampl1_{I_x}$
10	cf_{F_y}	30	$ampl1_{I_y}$
11	\overline{rms}_{F_x}	31	$ampl2_{I_x}$
12	\overline{rms}_{F_y}	32	$ampl2_{I_y}$
13	$ampl1_{F_x}$	33	\overline{AE}
14	$ampl1_{F_y}$	34	std_{AE}
15	$ampl2_{F_x}$	35	\overline{rms}_{AE}
16	$ampl2_{F_y}$	36	$pow_{AE_{RMS}}$
17	$\overline{I_x}$	37	$\psi^2_{AE_{(50-100kHz)}}$
18	$\overline{I_y}$	38	$\psi^2_{AE_{(100-150kHz)}}$
19	std_{I_x}	39	$\psi^2_{AE_{(150-200kHz)}}$
20	std_{I_y}	40	$\psi^2_{AE_{(200-250kHz)}}$

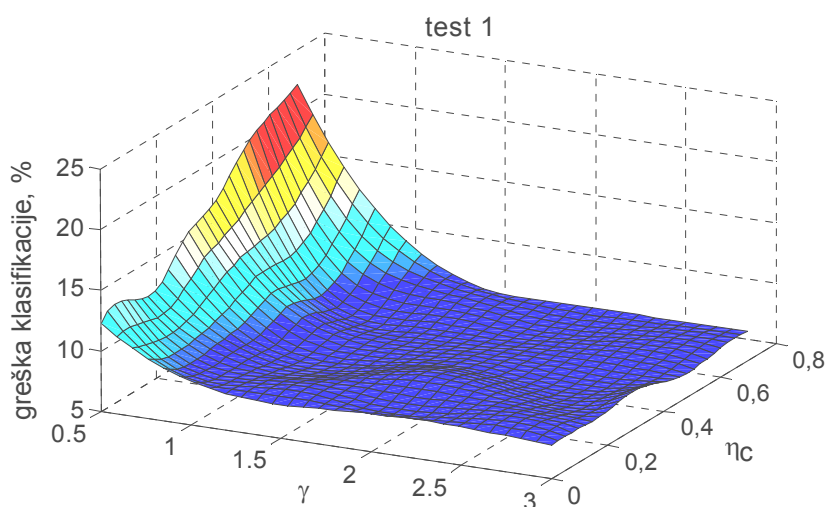
Tablica 4.2 Značajke trošenja

4.4.2 Formiranje strukture i testiranje hibridnog estimatora s poznatim kombinacijama parametara obrade

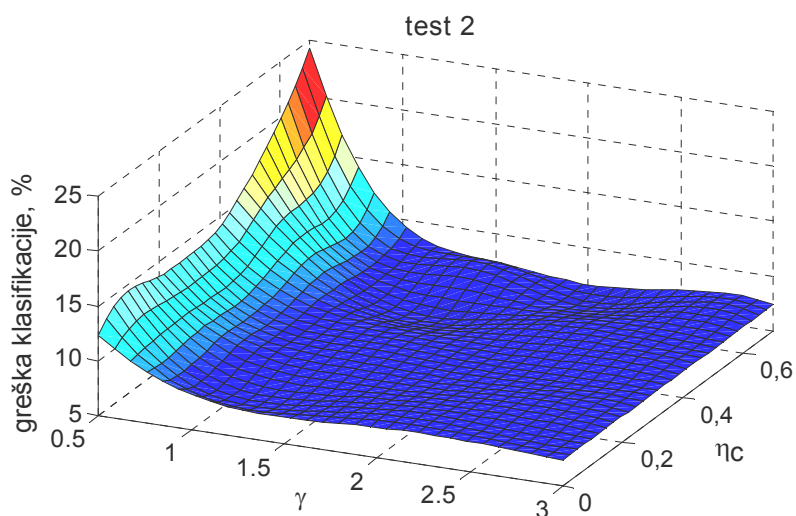
Značajke iz prvih segmenata svih (pod)vrsta signala korištene su u fazi inicijalnog učenja, a testiranje inicijalno postavljene strukture i njezina stabilizacija provedeni su na temelju sljedećih dvaju segmenata (test 1, test 2). Preostala dva skupa uzoraka (test 3, test 4) iskorišteni su u testiranju konačno definirane, tj. stabilizirane strukture modela. U fazi klasifikacije parametar trošenja kategoriziran je u jedno od tri područja trošenja: početno – $0 \leq VB \leq 0,1$ mm; normalno – $0,1 < VB \leq 0,3$ mm i intenzivno trošenje –

$VB > 0,3$ mm. U većini radova iz ovog područja razmatrana je diskretna procjena istrošenosti, odnosno identifikacija loma alata, pri čemu je u najvećem broju slučajeva cjelokupno područje trošenja razdijeljeno na samo dva dijela (niski i visoki stupanj istrošenosti). U ostalim radovima može se primijetiti uglavnom prevladavajuća podjela na tri, a rjeđe na četiri ili pet skupina trošenja.

U prvom dijelu analize hibridnog estimatora trošenja korištene su sve kombinacije parametara obrade, kako u fazi inicijalnog učenja, tako i u fazi testiranja. Najprije je u postupku inicijalizacije korištenjem svih vrsta značajki ($I_{Z_{min}}=0$) izvršeno grupiranje i postavljanje neizrazitih skupova, a nakon toga se prišlo stabiliziranju strukture određivanjem parametara modela ($\gamma, \eta_c, I_{Z_{min}}$). Prvo su testirane kombinacije $\gamma-\eta_c$ sa sljedećim vrijednostima faktora: $\gamma = 0; 0,1; \dots; 9, \eta_c = 0; 0,1; \dots; 0,9$. Utjecaj najznačajnijih kombinacija faktora koje ukazuju na trend pogreške klasifikacije prikazani su slikama 4.9 i 4.10. Iz rezultata se daje uočiti sličnost između testova, odnosno širok spektar vrijednosti oba faktora za koje se pogreška klasifikacije uravnotežila u rasponu od 7 - 10 %. Pri tome bi vrijednosti faktora γ morale biti veće od 1,5, a njihov daljnji porast nema većeg utjecaja na pogrešku klasifikacije (što se može i pretpostaviti iz izraza (4.9) - (4.10)) čime se dodatno pojednostavljuje izračun funkcija pripadnosti. Iz malih perturbacija klasifikacijske pogreške, s obzirom na promjenu faktora η_c za $\gamma > 1,5$, može se zaključiti da postoji dovoljan broj značajki trošenja podjednake kvalitete koje su u stanju klasificirati područje trošenja s potrebnom točnošću.



Slika 4.9 Utjecaj faktora γ i η_c na pogrešku klasifikacije za test 1

Slika 4.10 Utjecaj faktora γ i η_c na pogrešku klasifikacije za test 2

Na temelju svih dobivenih rezultata izdvojeno je 10% najboljih s pogreškom do 7,4% (tablica 4.3).

kombinacija	γ	η_c	pogreška klasifikacije, %		
			test 1	test 2	prosjek
1	1,5	0,4	7	7,4	7,2
2	1,5	0,5	7	6,2	6,6
3	2	0,5	7	7,4	7,2
4	2	0,6	7	6,6	6,8
5	2	0,7	7,4	6,6	7
6	2,5	0,3	7	7,4	7,2
7	3	0,5	7	7,4	7,2

Tablica 4.3 Rezultati klasifikacije za 10% najboljih γ - η_c kombinacija uz $I_{Z_{min}} = 0$

Dobiveni rezultati ukazuju na činjenicu da je inicijalno postavljena struktura u stanju postići visok stupanj klasifikacije područja trošenja i da se poboljšanje rezultata klasifikacije, posebice estimacije parametra trošenja, može ostvariti primjenom $I_{Z_{min}}$ faktora. Stoga su pomoću skupa uzoraka iz testa 1 i 2 generirane vrijednosti I_{Z} faktora za sve značajke i kombinacije zasebno, a njihove su prosječne vrijednosti (\bar{I}_{Z}) uzete u daljnje razmatranje kod odabira značajki za testove 3 i 4. Vrijednosti $I_{Z_{min}}$ faktora kretale su se od 0,1; 0,2; ...; 0,8. Najznačajniji rezultati svih testova prikazani su tablicom 4.4.

$I_{Z_{min}}$	test	kombinacija						
		1	2	3	4	5	6	7
		pogreška klasifikacije, %						
0,4	1	5,3	5,8	5,3	4,5	5,3	6,2	5,3
	2	5,8	6,2	5,3	4,9	5,8	5,8	4,9
	3	7,8	7,8	7,8	7,4	6,6	7,4	6,6
	4	8,6	7,4	7,8	8,2	6,2	7,0	7,4
0,5	1	5,3	4,5	5,3	4,1	4,1	6,2	5,8
	2	6,2	5,8	5,3	5,3	4,9	4,9	5,3
	3	7,0	7,4	6,6	6,6	6,6	7,0	7,0
	4	8,2	7,8	8,2	7,8	6,6	7,8	7,4
0,6	1	4,9	4,5	4,5	4,1	4,5	5,3	5,3
	2	5,8	6,2	5,3	6,2	4,9	5,8	5,3
	3	6,6	7,8	6,6	7,0	8,6	7,4	7,0
	4	7,4	8,2	8,6	8,6	7,8	7,8	8,2
0,7	1	5,3	4,5	3,7	4,5	4,9	4,1	4,5
	2	6,6	9,1	7,0	7,0	7,8	4,9	5,8
	3	7,8	9,5	8,6	8,2	9,1	7,0	7,8
	4	7,8	8,6	7,0	7,8	9,5	7,4	7,4
0,8	1	5,3	4,5	6,6	4,9	4,9	6,6	7,4
	2	5,3	9,1	6,2	7,0	7,0	5,3	7,0
	3	11,1	12,3	12,3	11,1	14,0	11,1	11,1
	4	9,9	10,7	11,1	9,9	8,6	9,5	10,3

Tablica 4.4 Rezultati klasifikacije za 10% najboljih γ - η_c kombinacija i vrijednosti $I_{Z_{min}}$ faktora od 0,4 do 0,8

Kod iznosa $I_{Z_{min}}$ faktora većih od 0,8 prva dva testa su pokazala da tako visoko zahtjevanu uspješnost u klasifikaciji nije postigao dovoljan broj značajki trošenja, već su u znatnom broju slučajeva sve značajke prigušene i izdvojene iz daljnjeg postupka. To je rezultiralo visokim iznosima pogreške koja je za oba testa u pravilu bila veća od 30%. Iz prikazanih se rezultata mogu iščitati očekivane razlike u iznosima klasifikacijskih pogreški između prva dva testa, s jedne strane, i preostala dva testa, s druge strane. Najveći iznosi pogreški kod testova 3 i 4 pojavljuju se kod vrijednosti $I_{Z_{min}} = 0,8$. U tom je slučaju u procjeni istrošenosti alata sudjelovao najmanji broj značajki koji, uz analizirane kombinacije γ - η_c parametara, očito nije bio u stanju jednako dobro klasificirati uzorke kao u prethodna dva testa. U slučajevima gdje razlike između testova nisu jako izražene mogu se očekivati dobra generalizacijska svojstva

modela, odnosno podjednako kvalitetni rezultati estimacije. Ako se dobiveni rezultati prva dva testa usporede s onima postignutima uz $I Z_{min} = 0$, proizlazi da je u praktički svim kombinacijama došlo do smanjenja klasifikacijske pogreške.

Nakon klasifikacije područja trošenja odabrane značajke trošenja procesirane su u modulu za estimaciju. Estimacija je provedena s empirijski određenim vrijednostima parametara SVM_RBF algoritma – $\varepsilon = 10^{-1}$, $C = 1$ i $k_{\sigma} = 0,6$. Rezultati procjene iznosa širine trošenja stražnje površine alata prikazani su tablicama 4.5 – 4.11. Pogreške u procjeni iznosa širina trošenja (ΔVB) podijeljene su u 6 razreda: $< 0,01$ mm; $0,01–0,02$ mm; $0,02–0,03$ mm; $0,03–0,04$ mm; $0,04–0,05$ mm; $> 0,05$ mm. Ocjena kvalitete dobivenih rezultata temeljena je na ujednačenosti rezultata svih testova, te na što većem postotku onih uzoraka koji su postigli pogrešku manju od $0,03$ mm i što manjem postotku onih kod kojih je pogreška bila veća od $0,05$ mm. Uz to, kao mjera odstupanja računat je i korijen srednjeg kvadratnog odstupanja (*Root Mean Square Error, RMS*) čije su vrijednosti bile podjednake i kretale se u intervalu od $0,036 – 0,068$. Najveće značenje za konačnu ocjenu kvalitete postavljenog modela imaju testovi 3 i 4 koji, za razliku od testova 1 i 2, nisu sudjelovali u određivanju parametara strukture u fazi njezine stabilizacije. Stoga su njihovi rezultati u tablicama posebno istaknuti i u nastavku detaljnije analizirani.

Rezultati procjene vrijednosti širine trošenja izraženi u [%] uz $\gamma = 1,5$ i $\eta_c = 0,4$								
$I_{Z_{min}}$	test	$\Delta VB, mm$						
		< 0,01	0,01-0,02	0,02-0,03	0,03-0,04	0,04-0,05	>0,05	0-0,03
0,4	1	46,09	9,05	11,11	7,00	7,82	18,93	66,26
	2	44,86	12,35	9,47	7,82	7,41	18,11	66,67
	3	53,09	10,29	10,29	6,17	3,70	16,46	73,66
	4	50,21	11,52	10,70	6,58	4,12	16,87	72,43
0,5	1	50,21	10,29	11,93	6,17	5,35	16,05	72,43
	2	49,38	12,76	8,64	6,17	7,00	16,05	70,78
	3	52,67	11,93	11,52	5,35	3,29	15,23	76,13
	4	51,44	12,76	11,93	4,53	3,29	16,05	76,13
0,6	1	52,26	10,70	11,93	4,94	5,35	14,81	74,90
	2	51,85	11,93	8,23	6,58	6,58	14,81	72,02
	3	51,85	13,58	10,70	5,76	3,70	14,40	76,13
	4	53,09	12,35	11,93	4,94	3,70	13,99	77,37
0,7	1	51,03	9,88	12,76	8,64	3,29	14,40	73,66
	2	54,73	10,70	9,05	6,17	4,12	15,23	74,49
	3	51,85	11,52	10,29	6,58	4,12	15,64	73,66
	4	46,91	13,58	11,52	7,41	4,53	16,05	72,02
0,8	1	54,73	9,47	14,40	6,17	2,88	12,35	78,60
	2	55,14	13,17	11,11	4,94	4,12	11,52	79,42
	3	44,03	11,52	15,23	4,94	4,94	19,34	70,78
	4	43,62	13,58	15,64	4,53	5,76	16,87	72,84

Tablica 4.5 Rezultati estimacije širine trošenja uz $\gamma = 1,5$ i $\eta_c = 0,4$

Rezultati procjene vrijednosti širine trošenja izraženi u [%] uz $\gamma = 1,5$ i $\eta_c = 0,5$								
$I_{Z_{min}}$	test	$\Delta VB, mm$						
		< 0,01	0,01-0,02	0,02-0,03	0,03-0,04	0,04-0,05	>0,05	0-0,03
0,4	1	46,91	9,05	12,76	6,17	8,23	16,87	68,72
	2	48,15	12,35	8,64	7,82	5,76	17,28	69,14
	3	54,32	9,47	9,88	7,41	3,29	15,64	73,66
	4	51,44	12,35	11,11	5,76	4,94	14,4	74,9
0,5	1	50,21	10,70	12,76	6,17	5,35	14,81	73,66
	2	49,38	13,58	9,88	6,58	5,76	14,81	72,84
	3	51,85	12,35	12,76	4,94	2,88	15,23	76,95
	4	52,26	12,35	11,93	4,53	4,53	14,40	76,54
0,6	1	51,03	9,88	12,35	7,00	5,76	13,99	73,25
	2	51,85	11,11	9,47	6,17	5,76	15,64	72,43
	3	51,44	12,35	11,52	5,76	3,70	15,23	75,31
	4	49,79	12,35	11,93	5,35	5,35	15,23	74,07
0,7	1	51,44	9,88	14,81	7,82	4,53	11,52	76,13
	2	50,62	11,93	8,23	6,17	5,35	17,70	70,78
	3	48,56	9,88	13,99	6,17	4,12	17,28	72,43
	4	44,44	13,17	12,76	7,41	5,35	16,87	70,37
0,8	1	54,32	12,76	13,58	5,76	3,29	10,29	80,66
	2	52,67	13,17	8,64	7,82	3,70	13,99	74,49
	3	47,33	10,29	11,93	6,58	4,12	19,75	69,55
	4	42,80	12,35	13,17	6,17	6,58	18,93	68,31

Tablica 4.6 Rezultati estimacije širine trošenja uz $\gamma = 1,5$ i $\eta_c = 0,5$

Rezultati procjene vrijednosti širine trošenja izraženi u [%] uz $\gamma = 2$ i $\eta_c = 0,5$								
$I_{Z_{min}}$	test	$\Delta VB, mm$						
		< 0,01	0,01-0,02	0,02-0,03	0,03-0,04	0,04-0,05	>0,05	0-0,03
0,4	1	44,03	10,29	11,93	7,00	8,23	18,52	66,26
	2	44,03	12,76	9,47	9,05	7,00	17,7	66,26
	3	51,85	11,11	10,70	6,58	3,70	16,05	73,66
	4	48,97	11,11	11,93	7,00	4,12	16,87	72,02
0,5	1	50,21	9,88	12,76	5,76	5,35	16,05	72,84
	2	48,97	13,58	8,64	6,58	7,41	14,81	71,19
	3	52,26	11,52	11,52	6,58	2,88	15,23	75,31
	4	52,26	11,52	11,93	4,94	3,29	16,05	75,72
0,6	1	51,03	11,93	11,93	6,17	4,53	14,40	74,9
	2	51,03	13,17	9,05	5,76	7,00	13,99	73,25
	3	51,44	13,58	10,29	6,17	3,70	14,81	75,31
	4	52,26	12,35	11,52	4,94	3,70	15,23	76,13
0,7	1	54,32	9,05	13,17	7,41	3,70	12,35	76,54
	2	52,67	11,93	9,47	5,35	4,94	15,64	74,07
	3	51,03	9,47	11,93	5,76	4,53	17,28	72,43
	4	48,97	13,58	11,52	6,58	4,12	15,23	74,07
0,8	1	54,73	9,47	13,17	4,94	3,29	14,40	77,37
	2	51,44	14,40	11,11	4,53	4,94	13,58	76,95
	3	42,39	12,76	14,40	5,76	3,29	21,40	69,55
	4	42,39	14,81	13,99	4,94	6,17	17,70	71,19

Tablica 4.7 Rezultati estimacije širine trošenja uz $\gamma = 2$ i $\eta_c = 0,5$

Rezultati procjene vrijednosti širine trošenja izraženi u [%] uz $\gamma = 2$ i $\eta_c = 0,6$								
$I_{Z_{min}}$	test	$\Delta VB, mm$						
		< 0,01	0,01-0,02	0,02-0,03	0,03-0,04	0,04-0,05	>0,05	0-0,03
0,4	1	47,33	8,23	12,35	6,58	8,23	17,28	67,90
	2	48,15	11,93	7,82	9,47	6,17	16,46	67,90
	3	53,50	10,29	10,70	6,58	2,88	16,05	74,49
	4	50,21	11,93	10,70	6,58	4,94	15,64	72,84
0,5	1	50,21	9,88	13,17	6,58	5,35	14,81	73,25
	2	50,21	13,17	10,29	6,17	5,35	14,81	73,66
	3	51,44	13,17	12,76	4,53	3,29	14,81	77,37
	4	52,26	12,76	11,93	3,70	4,12	15,23	76,95
0,6	1	51,85	8,64	13,17	7,41	4,94	13,99	73,66
	2	50,62	12,35	9,05	6,58	5,35	16,05	72,02
	3	50,62	14,4	10,29	6,17	3,70	14,81	75,31
	4	50,21	13,17	11,11	4,94	4,94	15,64	74,49
0,7	1	51,03	9,88	13,17	8,23	4,53	13,17	74,07
	2	52,26	11,93	8,64	6,17	4,53	16,46	72,84
	3	48,97	9,47	13,17	6,58	4,94	16,87	71,6
	4	44,44	14,4	13,99	6,58	4,53	16,05	72,84
0,8	1	52,26	13,17	13,58	6,17	2,88	11,93	79,01
	2	49,38	15,64	9,47	6,58	4,53	14,40	74,49
	3	43,21	12,76	13,17	6,58	4,12	20,16	69,14
	4	39,92	13,58	16,46	5,76	5,76	18,52	69,96

Tablica 4.8 Rezultati estimacije širine trošenja uz $\gamma = 2$ i $\eta_c = 0,6$

Rezultati procjene vrijednosti širine trošenja izraženi u [%] uz $\gamma = 2$ i $\eta_c = 0,7$								
$I_{Z_{min}}$	test	$\Delta VB, mm$						
		< 0,01	0,01-0,02	0,02-0,03	0,03-0,04	0,04-0,05	>0,05	0-0,03
0,4	1	47,74	10,29	11,93	7,00	7,41	15,64	69,96
	2	48,15	13,58	9,47	8,64	4,94	15,23	71,19
	3	54,73	11,93	9,47	5,76	3,70	14,40	76,13
	4	49,38	12,76	13,17	5,35	4,94	14,40	75,31
0,5	1	50,21	10,70	11,93	7,00	6,17	13,99	72,84
	2	50,21	13,17	10,70	6,58	5,35	13,99	74,07
	3	53,09	12,35	12,35	3,70	3,70	14,81	77,78
	4	51,03	13,17	11,93	4,94	4,12	14,81	76,13
0,6	1	50,21	10,70	11,11	8,23	5,76	13,99	72,02
	2	51,85	12,35	8,64	6,58	6,17	14,40	72,84
	3	51,03	12,76	9,88	6,17	4,12	16,05	73,66
	4	47,33	13,99	11,11	7,41	4,94	15,23	72,43
0,7	1	52,67	10,29	13,58	7,82	3,29	12,35	76,54
	2	51,03	13,17	8,23	6,17	4,12	17,28	72,43
	3	48,97	10,70	12,35	5,76	4,53	17,70	72,02
	4	42,80	12,76	13,99	7,41	4,94	18,11	69,55
0,8	1	56,38	9,88	15,64	4,94	2,47	10,70	81,89
	2	51,44	13,58	8,64	9,88	3,70	12,76	73,66
	3	44,44	10,70	13,17	5,35	4,53	21,81	68,31
	4	41,15	12,35	15,23	6,58	6,58	18,11	68,72

Tablica 4.9 Rezultati estimacije širine trošenja uz $\gamma = 2$ i $\eta_c = 0,7$

Rezultati procjene vrijednosti širine trošenja izraženi u [%] uz $\gamma = 2,5$ i $\eta_c = 0,3$								
$I_{Z_{min}}$	test	$\Delta VB, mm$						
		< 0,01	0,01-0,02	0,02-0,03	0,03-0,04	0,04-0,05	>0,05	0-0,03
0,4	1	40,74	11,93	11,11	7,00	7,41	21,81	63,79
	2	42,39	11,11	11,11	8,64	7,41	19,34	64,61
	3	51,03	11,93	10,7,	6,17	3,29	16,87	73,66
	4	48,56	11,93	11,52	5,76	5,35	16,87	72,02
0,5	1	46,50	11,11	11,52	7,00	5,35	18,52	69,14
	2	46,09	12,35	9,88	9,47	6,17	16,05	68,31
	3	52,26	11,93	11,52	5,76	3,70	14,81	75,72
	4	51,03	10,70	11,93	5,35	4,53	16,46	73,66
0,6	1	48,15	11,11	11,93	6,17	6,17	16,46	71,19
	2	48,15	11,52	11,52	6,17	5,76	16,87	71,19
	3	51,85	12,35	10,70	5,76	4,12	15,23	74,90
	4	52,26	9,47	12,76	6,17	2,88	16,46	74,49
0,7	1	53,09	10,29	12,76	6,17	4,53	13,17	76,13
	2	53,09	14,40	7,82	5,76	5,35	13,58	75,31
	3	51,44	12,76	11,11	6,58	4,12	13,99	75,31
	4	49,79	14,81	11,93	5,35	4,12	13,99	76,54
0,8	1	53,91	8,23	14,81	5,35	3,29	14,40	76,95
	2	53,09	14,81	10,29	5,35	5,35	11,11	78,19
	3	45,68	13,17	13,99	4,94	4,94	17,28	72,84
	4	43,21	13,99	12,76	6,17	5,76	18,11	69,96

Tablica 4.10 Rezultati estimacije širine trošenja uz $\gamma = 2,5$ i $\eta_c = 0,3$

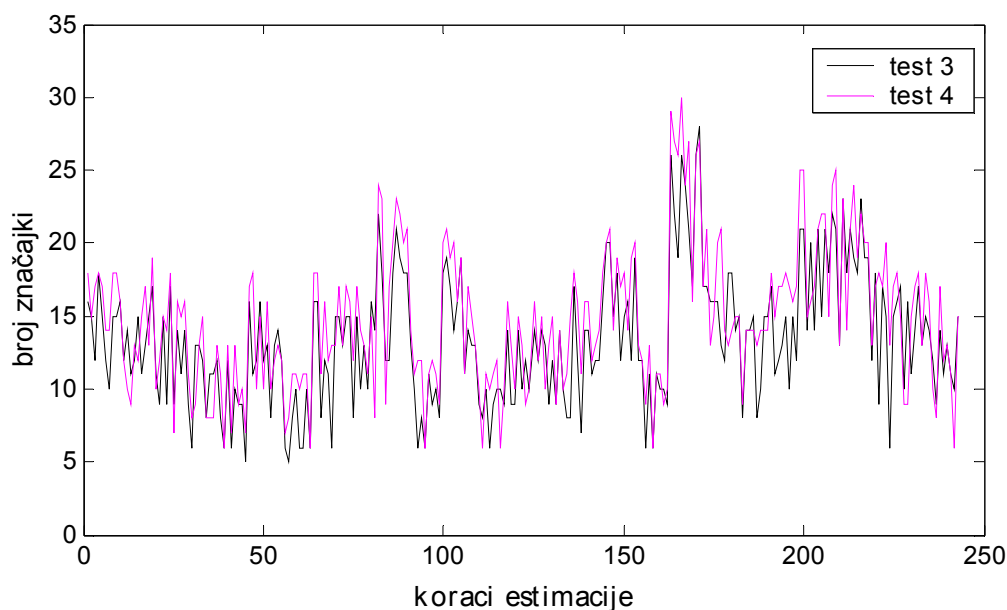
Rezultati procjene vrijednosti širine trošenja izraženi u [%] uz $\gamma = 3$ i $\eta_c = 0,5$								
$I_{Z_{min}}$	test	$\Delta VB, mm$						
		< 0,01	0,01-0,02	0,02-0,03	0,03-0,04	0,04-0,05	>0,05	0-0,03
0,4	1	42,39	11,93	10,70	8,23	6,58	20,16	65,02
	2	43,21	11,93	10,29	9,47	6,58	18,52	65,43
	3	51,03	11,93	11,11	6,58	4,12	15,23	74,07
	4	49,79	11,52	11,11	5,76	4,94	16,87	72,43
0,5	1	49,38	10,29	11,52	6,58	4,53	17,70	71,19
	2	48,15	12,35	9,88	7,82	6,17	15,64	70,37
	3	51,85	12,35	11,52	5,76	3,70	14,81	75,72
	4	52,26	10,29	11,93	5,76	4,12	15,64	74,49
0,6	1	48,15	12,35	13,17	4,94	4,94	16,46	73,66
	2	48,56	12,76	10,29	7,00	5,76	15,64	71,60
	3	50,62	12,76	10,29	7,00	4,12	15,23	73,66
	4	51,44	10,29	13,99	5,76	2,47	16,05	75,72
0,7	1	53,91	10,70	13,17	5,76	3,29	13,17	77,78
	2	52,26	13,99	8,64	5,35	5,35	14,40	74,90
	3	51,44	11,93	11,93	5,76	3,70	15,23	75,31
	4	48,97	14,81	12,35	5,35	3,70	14,81	76,13
0,8	1	51,85	9,05	15,23	5,35	3,70	14,81	76,13
	2	51,03	14,81	11,11	4,53	5,35	13,17	76,95
	3	41,98	14,81	15,64	6,17	3,70	17,7	72,43
	4	41,15	13,99	14,40	5,35	7,00	18,11	69,55

Tablica 4.11 Rezultati estimacije širine trošenja uz $\gamma = 3$ i $\eta_c = 0,5$

Imajući u vidu prethodno navedene kriterije ocjene uspješnosti postupka estimacije, za konačnu γ - η_c - $I_{Z_{min}}$ kombinaciju odabrana je – $\gamma = 2,5$; $\eta_c = 0,3$; $I_{Z_{min}} = 0,7$ koja je ostvarila vrlo ujednačene i ukupno najbolje rezultate u oba testa. Oko 50 % analiziranih uzoraka ostvarilo je pogrešku u estimaciji manju od jedne stotinke milimetra, ukupno oko 75% njih nije napravilo pogrešku veću od 0,03 mm, a za oko 14% uzoraka pogreška je bila veća od 0,05 mm. U zadnju skupinu uzoraka s najvećom pogreškom

spadaju svi oni koji nisu ispravno klasificirani, a predstavljaju oko 50% uzoraka te skupine. Prosječno odstupanje u estimaciji iznosilo je oko 0,02 mm kod oba testa.

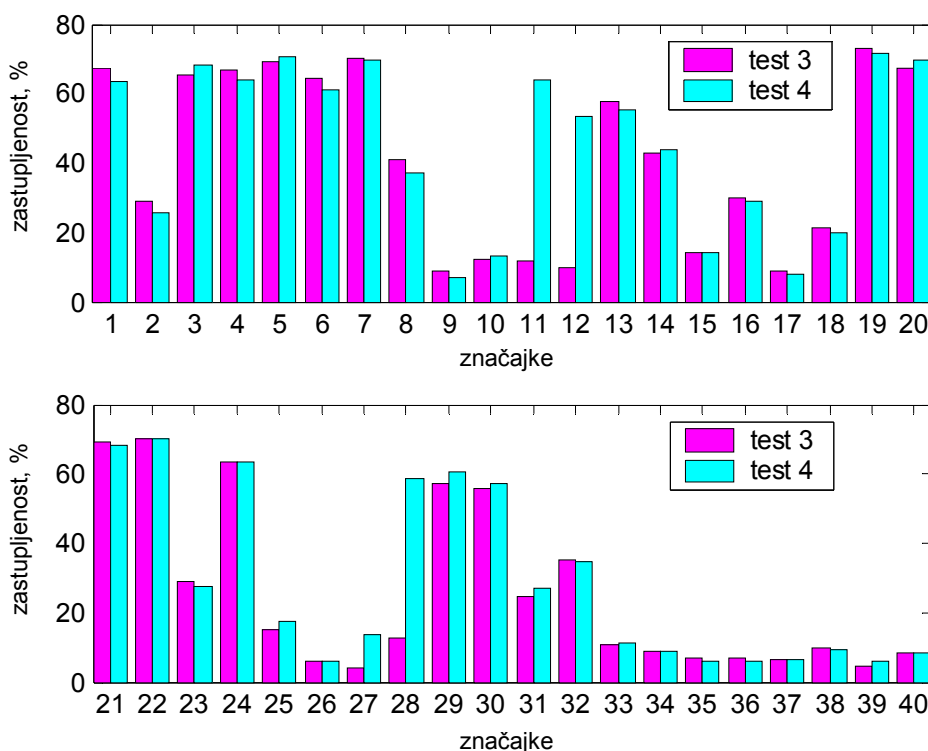
Ukoliko se razmotre rezultati estimacije parametra trošenja pri različitim vrijednostima $I_{Z_{min}}$ faktora, onda se može zaključiti da porastom vrijednosti raste i kvaliteta rezultata kod prva dva testa. S druge strane, slična se situacija pojavljuje i kod preostala dva testa, s tim da kod najvećeg iznosa $I_{Z_{min}}$ faktora sa značajnijim porastom klasifikacijske pogreške logično raste i pogreška estimacije. Proizlazi da se u slučaju testiranih uzoraka najbolja generalizacijska svojstva mogu očekivati za $I_{Z_{min}} = 0,7$. Broj značajki (slika 4.11) korištenih u postupku estimacije (one koje su u i -tom koraku klasificirale "pobjedničko" područje trošenja) prosječno je iznosio 14 i nije bio veći od 30 po koraku od ukupno njih 40. Minimalni broj značajki korišten u pojedinim koracima estimacije nije bio manji od pet.



Slika 4.11 Broj značajki koje su korištene u svim koracima estimacije
($\gamma = 2,5$; $\eta_c = 0,3$; $I_{Z_{min}} = 0,7$)

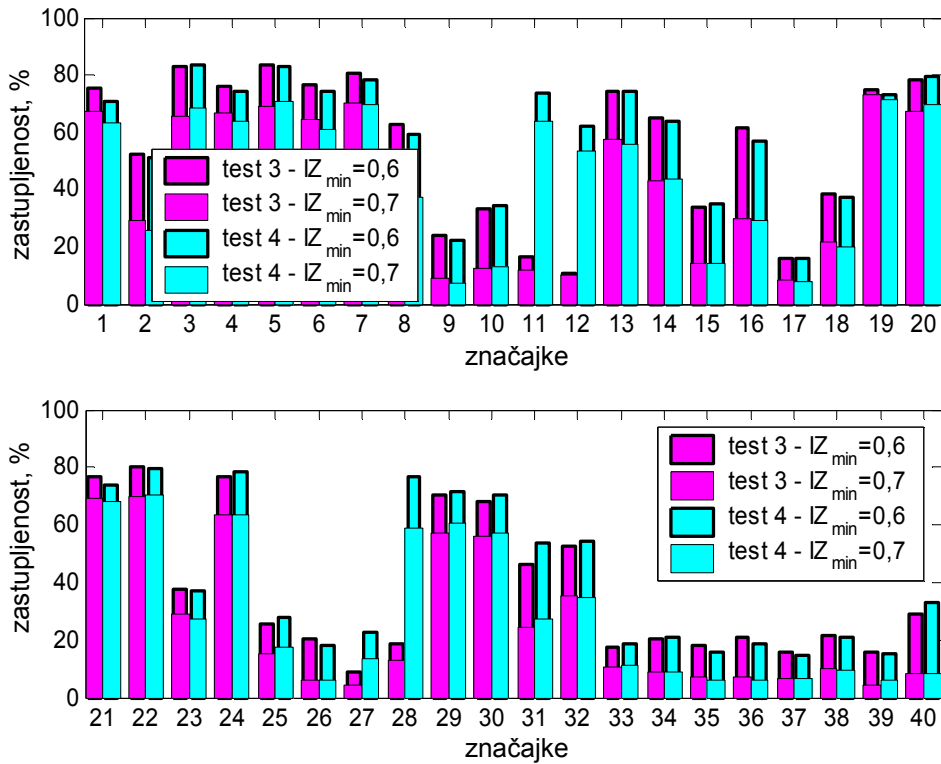
Iz rezultata nadalje proizlazi da su značajke sila rezanja i struja servomotora posmičnih osi bile češće zastupljene od onih izdvojenih iz signala akustične emisije (slika 4.12). Relativno slaba iskoristivost AE signala za odabranu vrijednost $I_{Z_{min}}$ faktora navodi na zaključak iznesen u drugom poglavlju da se od ove vrste signala ne mogu očekivati značajniji doprinosi u kontinuiranoj estimaciji parametra trošenja. Svoj bi primarni utjecaj

AE signali trebali ostvariti u sklopu NTA sustava za klasifikaciju visokog stupnja istrošenosti i/ili detekciju loma alata. Navedenim bi se sustavima nadzora, uz primjenu predloženog hibridnog estimatora trošenja, dodatno povećao faktor sigurnosti nadzornog procesa.

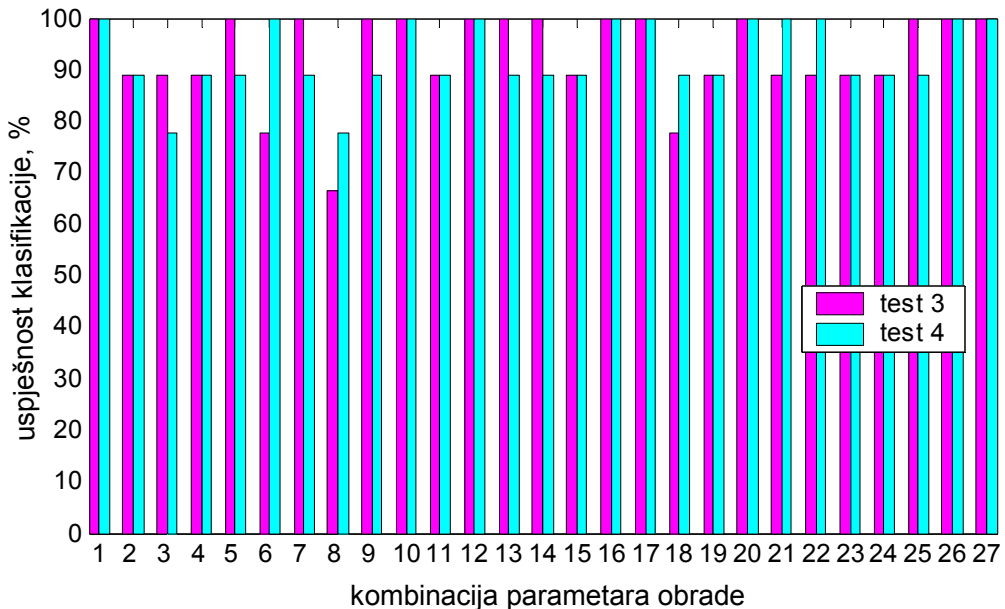


Slika 4.12 Učestalost uporabe značajki trošenja koje su klasificirale aktualna područja trošenja ($\gamma = 2,5$; $\eta_c = 0,3$; $I_{Z_{min}} = 0,7$)

Usporedba učestalosti korištenja pojedine značajke za iznose faktora $I_{Z_{min}} = 0,6$ i $I_{Z_{min}} = 0,7$ dana je slikom 4.13. Očito je da je u slučaju nižeg kriterija ($I_{Z_{min}} = 0,6$) frekvencija pojave značajki bila očekivano veća. Međutim, navedena vrijednosti $I_{Z_{min}}$ faktora, ukupno gledajući, ipak nije bila dovoljna za postizanje i najboljeg rezultata u procjeni iznosa parametra trošenja u okviru provedenih testiranja. Ako se razmotri uspješnost značajki koje su za odabranu kombinaciju faktora sudjelovale u klasifikaciji (slika 4.14), onda je vidljivo da je kod svih kombinacija parametara obrade postignut visok stupanj točnosti i da se ne može posebno izdvojiti niti jedna kombinacija kod koje je došlo do izrazite koncentracije pogreške.

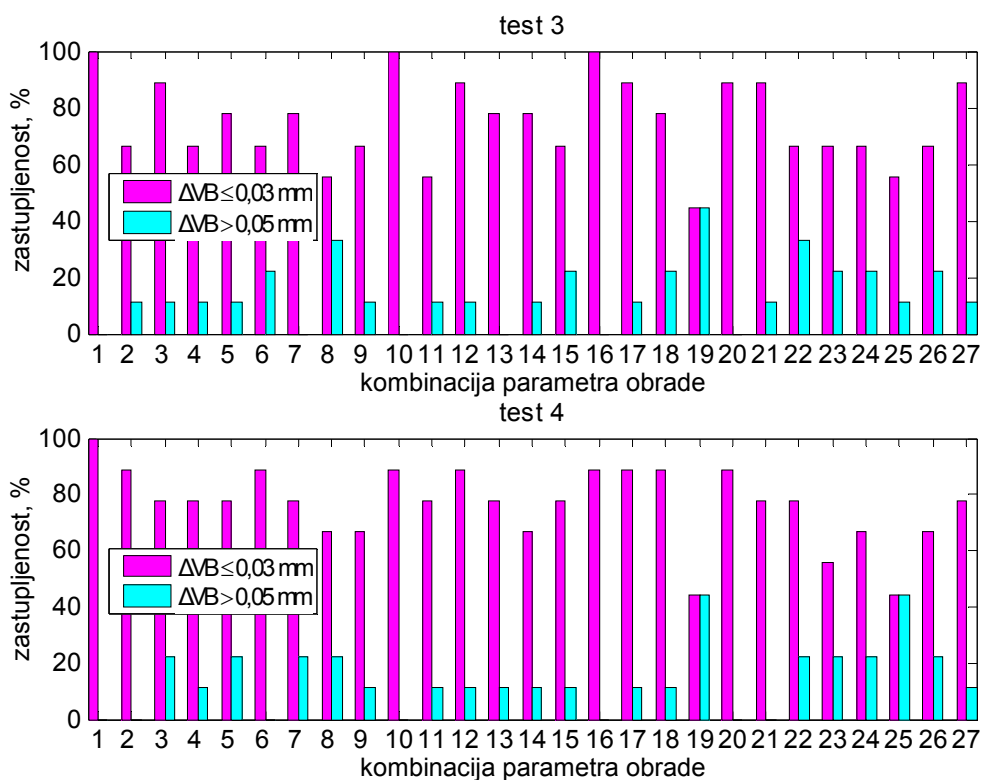


Slika 4.13 Zastupljenost značajki s obzirom na sve kombinacije parametara obrade za $I_{Z_{min}} = 0,6$ i $I_{Z_{min}} = 0,7$ ($\gamma = 2,5$; $\eta_c = 0,3$)



Slika 4.14 Uspješnost klasifikacije po kombinacijama parametara obrade ($\gamma = 2,5$; $\eta_c = 0,3$; $I_{Z_{min}} = 0,7$)

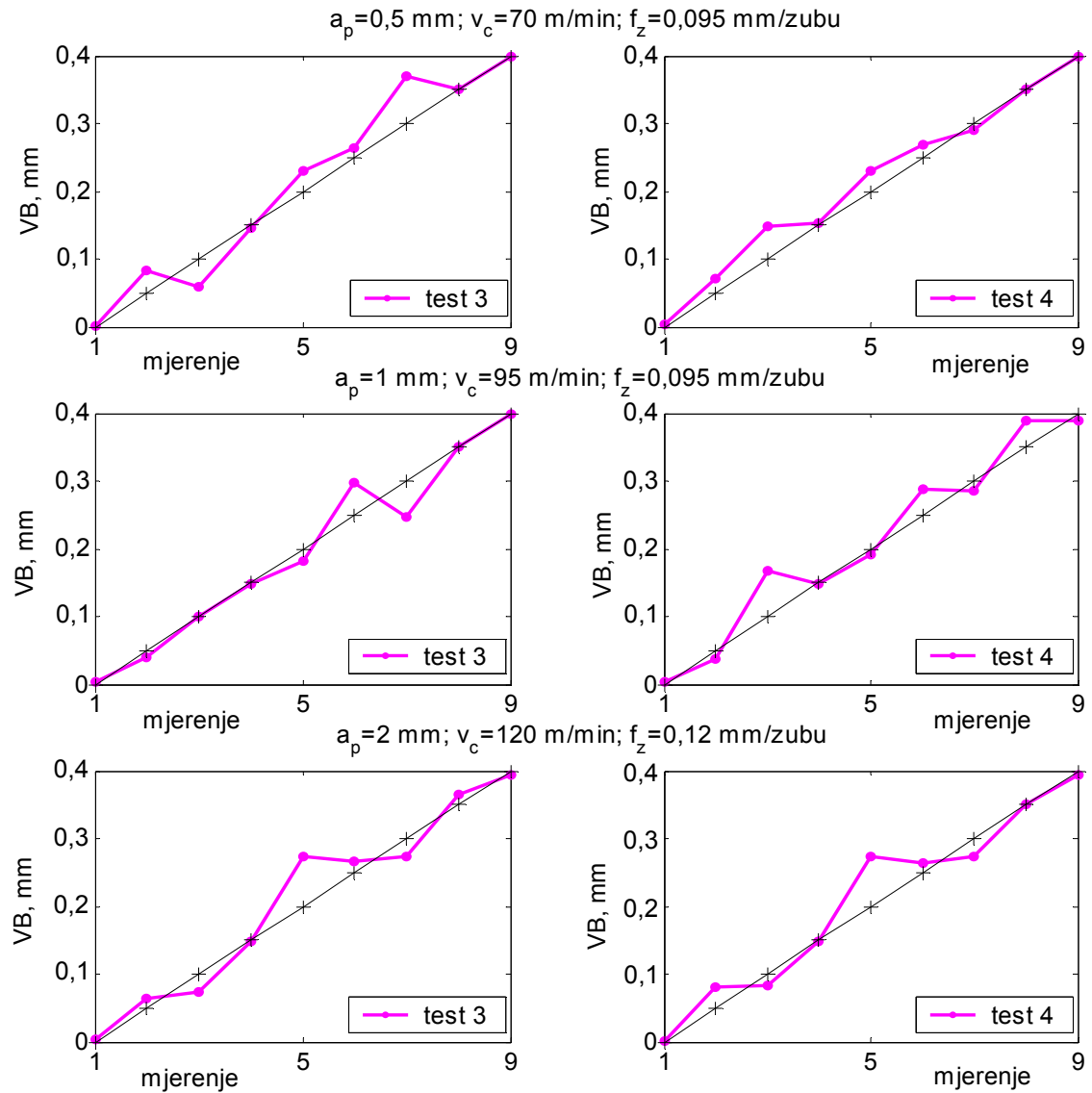
Ukoliko se, s druge strane, analizira zastupljenost uzoraka s pogreškom estimacije $\Delta VB \leq 0,03$ mm i $\Delta VB > 0,05$ mm po kombinacijama parametara obrade, onda se može zaključiti da su veliki iznosi pogreške u pravilu ravnomjerno raspodijeljeni i ne prelaze 20% (slika 4.15). Uzimajući u obzir rezultate obaju testova, kod četiri kombinacije ta pogreška prelazi 30%. Upravo je u tim slučajevima do velike pogreške došlo primarno zbog pogreške u klasifikaciji područja trošenja. U takvim je rezultatski nezadovoljavajućim situacijama uputno provesti dodatne modifikacije strukture estimatora na, u prethodnim odjeljcima ovog poglavlja, spomenute načine. Primjetna je također i činjenica da je kod nekih kombinacija parametara obrade postignuta izrazito visoka točnost za sve iznose $VB-a$.



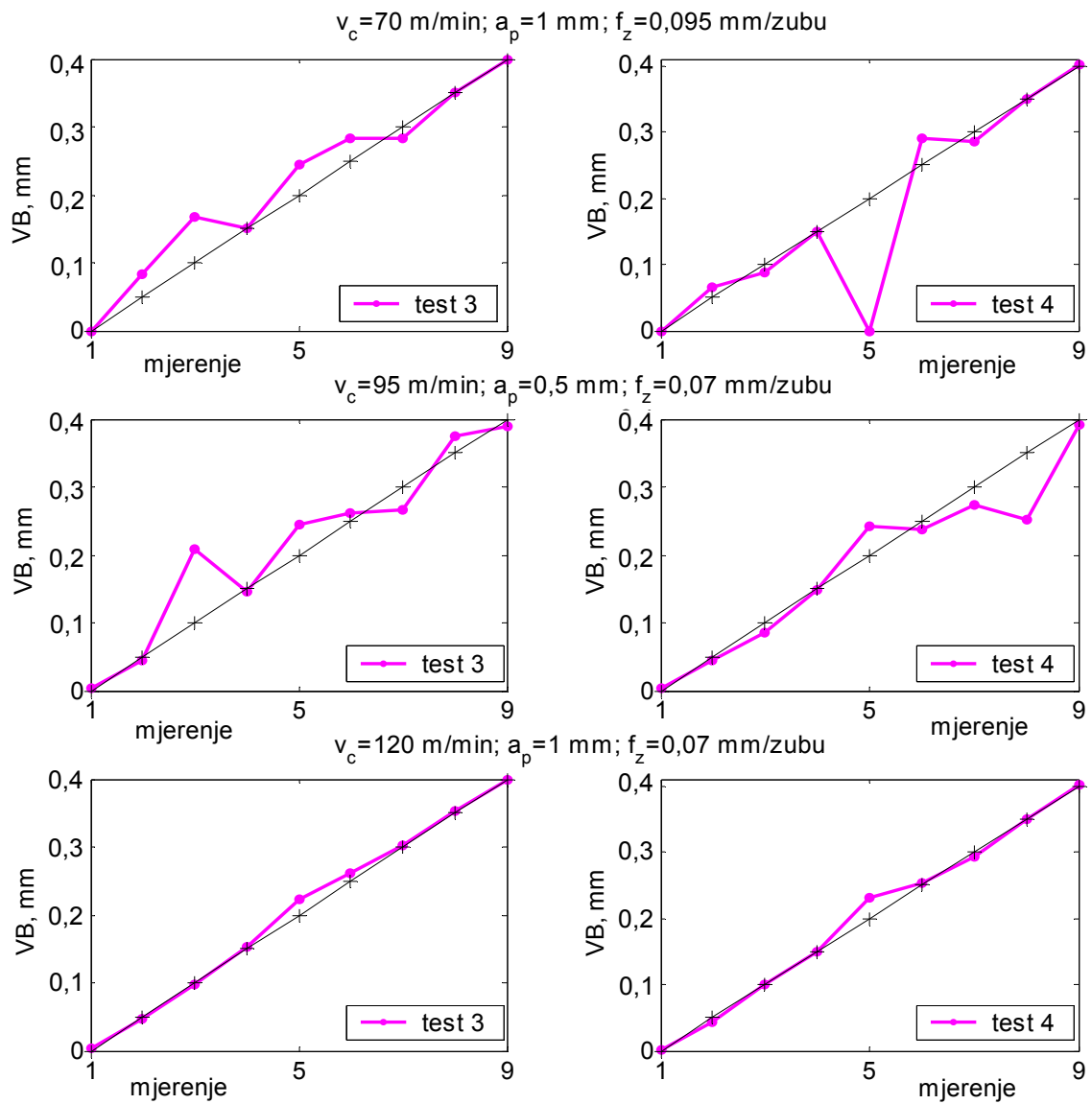
Slika 4.15 Uspješnost estimacije po kombinacijama parametara obrade za $\Delta VB \leq 0,03$ mm i $\Delta VB > 0,05$ mm ($\gamma = 2,5$; $\eta_c = 0,3$; $IZ_{min} = 0,7$)

Dio rezultata estimacije za odabranu kombinaciju $\gamma - \eta_c - IZ_{min}$ prikazan je zasebno za tri različite dubine rezanja (slika 4.16), brzine rezanja (slika 4.17) i posmaka alata (slika 4.18). I iz ovih je rezultata uočljivo da su se veći iznosi pogreške ($\Delta VB > 0,05$ mm) u pravilu javljali sporadično. Uz to, pokazuje se da oblici krivulja trošenja pri istim kombinacijama parametara obrade za različite testove nisu isti i da je i u tom smislu

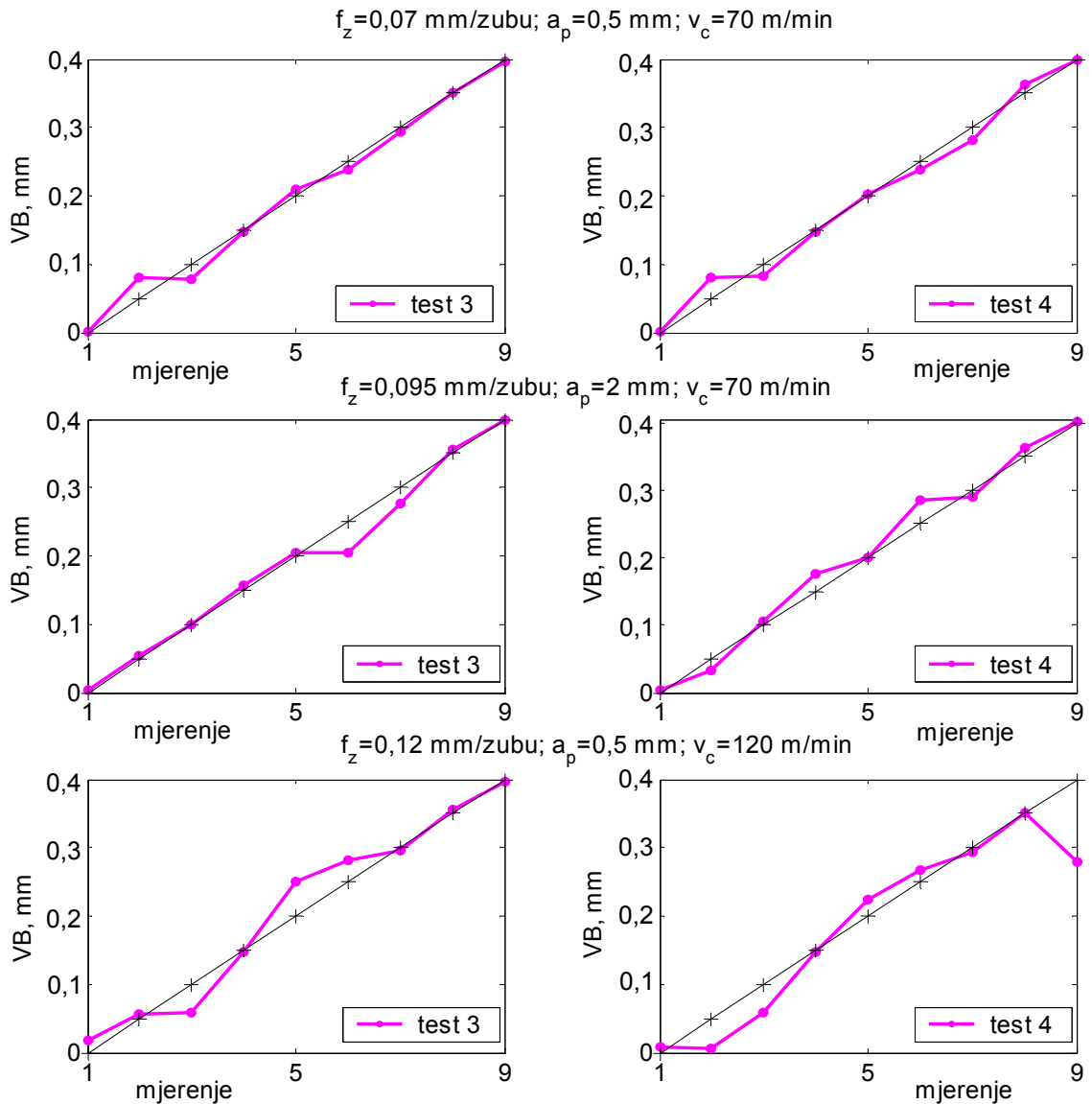
pojava veće pogreške slučajnog karaktera.



Slika 4.16 Rezultati estimacije širine trošenja za različite dubine rezanja
($\gamma = 2,5$; $\eta_c = 0,3$; $I_{Z_{min}} = 0,7$)



Slika 4.17 Rezultati estimacije širine trošenja za različite brzine rezanja ($\gamma = 2,5$; $\eta_c = 0,3$; $I Z_{min} = 0,7$)



Slika 4.18 Rezultati estimacije širine trošenja za različite posmake alata
 $(\gamma = 2,5; \eta_c = 0,3; IZ_{min} = 0,7)$

Utjecaj znatnije izražene pogreške koja, između ostalog, otežava i mogućnost adaptivnog vođenja alatnog stroja s obzirom na održanje postojanosti alata, može se umanjiti ako se konačna vrijednost parametra trošenja u i -tom koraku vođenja procijeni na temelju niza njegovih prethodno uzastopno estimiranih iznosa. Odabirom prosječne vrijednosti parametra na temelju onih iznosa koji se znatnije ne rasipaju, u značajnoj bi se mjeri smanjila učestalost i opseg estimacijske pogreške. Ova se mogućnost može iskoristiti samo ako je frekvencija pojave tako izrazite pogreške niska i slučajnog

karaktera. U suprotnom preostaje da se za "problematičnu" kombinaciju parametara obrade provede dodatna stabilizacija strukture.

Iz navedenog proizlazi da bi suvremeni industrijski primjenjiv NTA sustav morao biti građen od barem dva podsustava. Jedan bi bio zadužen za kontinuiranu procjenu parametra trošenja, a drugi isključivo za lom alata. Razdvajanje njegovih funkcija nužno je zbog oprečnih zahtjeva na spomenute podsustave. Kontinuirana estimacija parametra trošenja kompleksniji je dio nadzora koji podrazumijeva korištenje većeg broja signala procesa, odnosno značajki trošenja. Kako je obrada signala, izdvajanje značajki i kvantificiranje parametara trošenja vremenski vrlo zahtjevno, realno je očekivati i nešto veće vrijeme odziva samog estimatora. Ono se u određenoj mjeri može tolerirati, jer je proces trošenja relativno spor. S druge strane, lom alata predstavlja krajnje nepoželjno i potencijalno vrlo opasno stanje koje je potrebno identificirati u što je moguće kraćem roku (idealno unutar nekoliko stotinki sekunde). Stoga se, a imajući u vidu da je lom zbog prirode same pojave jednostavnije odrediti, NTA sustavi za procjenu loma zasnivaju na primjeni manjeg broja signala, odnosno značajki trošenja kako bi im vrijeme odziva bilo što je moguće kraće ([90] - [96]).

4.4.3 Testiranje hibridnog estimatora za nepoznate kombinacije parametara obrade

Iako je prema [41] klasifikaciju, odnosno estimaciju stupnja istrošenosti alata uputno provoditi (u fazi testiranja/rada) samo za, u učenju, korištene kombinacije parametara obrade, proces adaptivnog vođenja stroja nameće potrebu za konstantnom promjenom parametara obradnog procesa. U tom je smislu potrebno osigurati i mogućnost interpolacije estimiranih iznosa parametra trošenja za nove nepoznate kombinacije parametara. Stoga je u okviru ovog rada, korištenjem raspoloživih kombinacija parametara obrade, analizirana i ta mogućnost, i to za sljedeće slučajeve:

- u učenju su korištene vrijednosti dubina rezanja od $a_p=0,5$ mm i $a_p=2$ mm, a u testovima sve kombinacije s $a_p'=1$ mm;
- u učenju su korištene vrijednosti brzina rezanja od $v_c=70$ m/min i $v_c=120$ m/min, a u testovima sve kombinacije s $v_c'=95$ m/min i
- u učenju su korištene vrijednosti dubina rezanja od $f_z=0,07$ mm/zubu i $f_z=0,12$ mm/zubu, a u testovima sve kombinacije s $f_z'=0,095$ mm/zubu.

Za svaki od slučajeva generirana su četiri testa sa po 81 uzorkom. Parametri ε , C i k_σ

SVM_RBF modula za interpolaciju funkcija pripadnosti kao i SVM_RBF modula za estimaciju parametra trošenja bili su identični onima korištenima u estimaciji za poznate kombinacije parametara obrade.

Rezultati klasifikacije (tablica 4.12) ukazuju na činjenicu da su pogreške klasifikacije prevelike da bi se mogla provesti zadovoljavajuća interpolacija funkcija pripadnosti, tj. preciznije određivanje stupnja istrošenosti. Najmanja pogreška pojavljuje se u slučaju promjene posmaka alata, a zatim brzine i dubine rezanja, što se i očekivalo, jer se posmak alata mijenja u užim granicama i nije toliko ovisan o trošenju alata kao preostala dva parametra. U tom se smislu može protumačiti i činjenica da su za kombinaciju $\gamma = 2,5$; $\eta_c = 0,3$; $IZK_{min} = 0,7$ maksimalne vrijednosti IZK_{min} faktora gotovo dvostruko veće kod promjene posmaka nego u slučaju promjene ostala dva parametra obrade. Kod vrijednosti IZK_{min} faktora iznad onih maksimalnih dolazi do prigušivanja svih značajki.

par.	IZK _{min}	test			
		1	2	3	4
		pogreška klasifikacije, %			
a _p '	0,1	53,1	49,4	53,1	46,9
	0,2	53,1	56,8	59,3	54,3
	0,3	–	54,3	49,4	54,3
	0,4	–	60,5	59,3	53,1
	0,5	–	–	–	–
v _c '	0,1	46,9	45,7	46,9	48,1
	0,2	46,9	45,7	53,1	46,9
	0,3	45,7	–	51,9	48,1
	0,4	45,7	–	51,9	49,4
	0,5	–	–	–	–
f _z '	0,1	23,5	28,4	25,9	27,2
	0,2	22,2	25,9	28,4	27,2
	0,3	22,2	25,9	28,4	29,6
	0,4	23,5	28,4	28,4	30,9
	0,5	25,9	28,4	29,6	30,9
	0,6	25,9	28,4	30,9	28,4
	0,7	24,7	27,2	29,6	25,9
	0,8	–	–	–	–

Tablica 4.12 Rezultati klasifikacije primjenom SVM_RBF modula za interpolaciju funkcija pripadnosti ($\gamma = 2,5$; $\eta_c = 0,3$; $IZK_{min} = 0,7$)

Usprkos ovako visokim iznosima klasifikacijske pogreške, analizirani su i rezultati estimacije koja je u ovom slučaju provedena samo za one uzorke koji su ispravno klasificirani. Rezultati su prikazani u tablicama 4.13 - 4.15. I ovdje se primjećuje jednako ponašanje pogreške u smislu najlošijih rezultata kod uzoraka gdje se interpolira dubina rezanja ($a_p' = 1$ mm) do najboljih rezultata vezanih uz interpolaciju posmaka alata ($fz' = 0,095$ mm/zubu).

Rezultati procjene vrijednosti širine trošenja izraženi u [%] uz - $a_p' = 1$ mm								
IZK _{min}	test	ΔVB , mm						
		< 0,01	0,01-0,02	0,02-0,03	0,03-0,04	0,04-0,05	>0,05	0-0,03
0,1	1	18,42	10,53	23,68	13,16	10,53	23,68	52,63
	2	14,63	9,76	24,39	14,63	14,63	21,95	48,78
	3	10,53	10,53	34,21	2,63	21,05	21,05	55,26
	4	16,28	11,63	18,6	13,95	16,28	23,26	46,51
0,2	1	7,89	5,26	26,32	10,53	13,16	36,84	39,47
	2	8,57	8,57	22,86	11,43	14,29	34,29	40,00
	3	12,12	12,12	18,18	18,18	15,15	24,24	42,42
	4	13,51	10,81	18,92	10,81	18,92	27,03	43,24
0,3	1	–	–	–	–	–	–	–
	2	16,22	8,11	10,81	16,22	13,51	35,14	35,14
	3	14,63	7,32	14,63	14,63	17,07	31,71	36,59
	4	16,22	10,81	13,51	8,11	18,92	32,43	40,54
0,4	1	–	–	–	–	–	–	–
	2	6,25	9,38	15,63	15,63	6,25	46,88	31,25
	3	9,09	18,18	12,12	15,15	18,18	27,27	39,39
	4	7,89	10,53	15,79	10,53	10,53	44,74	34,21

Tablica 4.13 Rezultati estimacije parametra trošenja za dubinu rezanja $a_p' = 1$ mm

Rezultati procjene vrijednosti širine trošenja izraženi u [%] uz - $v_c' = 95$ m/min								
IZK _{min}	test	ΔVB , mm						
		< 0,01	0,01-0,02	0,02-0,03	0,03-0,04	0,04-0,05	>0,05	0-0,03
0,1	1	23,26	0,00	25,58	13,95	16,28	20,93	48,84
	2	18,18	11,36	20,45	9,09	18,18	22,73	50,00
	3	18,60	6,98	25,58	11,63	18,60	18,60	51,16
	4	16,67	11,90	23,81	14,29	11,90	21,43	52,38
0,2	1	13,95	13,95	20,93	11,63	18,60	20,93	48,84
	2	15,91	22,73	11,36	13,64	13,64	22,73	50,00
	3	21,05	13,16	18,42	10,53	21,05	15,79	52,63
	4	13,95	16,28	16,28	16,28	16,28	20,93	46,51
0,3	1	11,36	18,18	15,91	9,09	22,73	22,73	45,45
	2	–	–	–	–	–	–	–
	3	17,95	10,26	23,08	7,69	25,64	15,38	51,28
	4	14,29	14,29	19,05	19,05	11,90	21,43	47,62
0,4	1	9,09	20,45	15,91	9,09	22,73	22,73	45,45
	2	–	–	–	–	–	–	–
	3	17,95	10,26	23,08	7,69	25,64	15,38	51,28
	4	14,63	14,63	19,51	14,63	14,63	21,95	48,78

Tablica 4.14 Rezultati estimacije parametra trošenja za brzinu rezanja $v_c' = 95$ m/min

Rezultati procjene vrijednosti širine trošenja izraženi u [%] uz - $f_z' = 0,095$ mm/zubu								
IZK _{min}	test	ΔVB , mm						
		< 0,01	0,01-0,02	0,02-0,03	0,03-0,04	0,04-0,05	>0,05	0-0,03
0,1	1	3,23	33,87	27,42	16,13	6,45	12,90	64,52
	2	6,90	34,48	18,97	17,24	8,62	13,79	60,34
	3	5,00	26,67	28,33	15,00	11,67	13,33	60,00
	4	8,47	28,81	23,73	18,64	11,86	8,47	61,02
0,2	1	3,17	36,51	23,81	20,63	3,17	12,70	63,49
	2	11,67	26,67	21,67	18,33	8,33	13,33	60,00
	3	5,17	27,59	32,76	15,52	6,90	12,07	65,52
	4	5,08	32,20	27,12	18,64	6,78	10,17	64,41
0,3	1	3,17	39,68	28,57	12,70	3,17	12,70	71,43
	2	10,00	26,67	23,33	21,67	6,67	11,67	60,00
	3	3,45	27,59	31,03	18,97	6,90	12,07	62,07
	4	8,77	31,58	26,32	17,54	7,02	8,77	66,67
0,4	1	14,52	30,65	25,81	12,90	4,84	11,29	70,97
	2	15,52	25,86	20,69	20,69	6,90	10,34	62,07
	3	6,90	27,59	25,86	20,69	6,90	12,07	60,34
	4	16,07	25,00	21,43	23,21	5,36	8,93	62,50
0,5	1	18,33	25,00	25,00	13,33	6,67	11,67	68,33
	2	15,52	29,31	18,97	17,24	8,62	10,34	63,79
	3	7,02	33,33	21,05	21,05	5,26	12,28	61,40
	4	14,29	28,57	17,86	19,64	10,71	8,93	60,71
0,6	1	21,31	27,87	16,39	16,39	8,20	9,84	65,57
	2	17,24	27,59	22,41	15,52	6,90	10,34	67,24
	3	7,14	32,14	17,86	26,79	3,57	12,5	57,14
	4	12,07	32,76	12,07	22,41	12,07	8,62	56,90
0,7	1	18,33	26,67	21,67	16,67	6,67	10,00	66,67
	2	16,95	28,81	23,73	8,47	8,47	13,56	69,49
	3	10,53	33,33	15,79	21,05	8,77	10,53	59,65
	4	16,67	30,00	13,33	18,33	13,33	8,33	60,00

Tablica 4.15 Rezultati estimacije parametra trošenja za posmak alata
 $f_z' = 0,095$ mm/zubu

Rezultati prikazani tablicom 4.15, iako generirani na temelju samo ispravno klasificiranih uzoraka, ukazuju na činjenicu da je i u ovakvom režimu rada moguće postići visoku

točnost u procjeni istrošenosti alata. Pritom se nameće zaključak da kod ovakvog tipa estimacije posebice dolazi do izražaja potreba za kvalitetnim i većim brojem značajki trošenja. Osim toga, nužan preduvjet dobrim odzivima estimatora predstavlja primjena većeg broja kombinacija parametara obrade u postupku inicijalizacije i stabilizacije strukture. One bi morale u dovoljnoj mjeri i, po mogućnosti, jednolično prekrivati područje učenja, čime bi se smanjile međusobne udaljenosti između učenih i interpoliranih ulaznih vektora. Jedino u tom slučaju kada je dinamika procesa trošenja kvalitetno obuhvaćena snimljenim signalima procesa a razlike u vrijednostima parametara obrade relativno male, može se očekivati da će model pokazati dobre performanse u interpolaciji iznosa parametra trošenja kod kombinacija parametara obrade koje nisu korištene u fazi učenja.

5. ADAPTIVNO VOĐENJE ALATNOG STROJA PREMA POSTOJANOSTI OŠTRICE REZNOG ALATA

Adaptivno vođenje alatnog stroja prema postojanosti oštrice reznog alata, kako je već prethodno naglašeno, predstavlja nadogradnju procesu kontinuiranog praćenja stupnja istrošenosti reznog alata. U tom se smislu može ustvrditi da je ono ujedno i primarni svrsishodni razlog razvoja modela kontinuirane procjene parametara trošenja. Iako je očito da će se ovaj oblik vođenja zbog svog značenja morati implementirati u nove generacije inteligentnih alatnih strojeva, problematika njihova modeliranja još uvijek nije zaokupila potrebnu pažnju istraživačke zajednice. Stoga je u ovome poglavlju koncipiran i analiziran jedan od mogućih pristupa regulacije postojanosti reznih alata temeljen na algoritmima umjetnih neuronskih mreža. Njegovo je testiranje provedeno na simulacijskom modelu trošenja strukturiranom primjenom eksperimentalno prikupljenih podataka.

5.1 Osnovne postavke vođenja prema postojanosti oštrice reznog alata

5.1.1 Ciljevi vođenja

Vođenjem alatnog stroja prema postojanosti oštrice reznog alata ograničava se iznos parametra trošenja (u ovom slučaju širine trošenja stražnje površine alata) na prethodno definiranu maksimalnu dozvoljenu vrijednost (VB_{kon}) u željenom vremenskom intervalu obrade, odnosno vremenu rezanja $t_{t,kon}$. Time se povećava iskoristivost reznog alata unutar zadanih ciklusa njegove izmjene čime se utječe i na porast produktivnosti obradnog procesa. Općenito se može zaključiti da bi razmatrani koncept vođenja trebao ostvariti dva glavna cilja:

- povećanje stupnja produktivnosti, tj. volumena odvojenog materijala u definiranom vremenu izmjene alata uz osiguranje kvalitete obrađivane površine i
- sprječavanje loma u slučaju naglog intenzivnijeg trošenja alata uz istovremeno osiguranje završetka tehnološke faze/operacije unutar prvotno definiranog ili nekog novog vremena obrade, odnosno siguran izlaz alata iz zahvata.

Upravo su sigurnost proizvodnog procesa, povećanje produktivnosti i osiguranje tražene kvalitete površine elementarni i trajni imperativi u razvoju tehnologije obrade odvajanjem čestica.

Iz postavljenih ciljeva proizlazi da bi upravljački algoritam morao osigurati

$$VB \cong VB_{kon} \text{ za } t = t_{t,kon}, \text{ uz } \frac{dV}{dt} \rightarrow max. , \quad (5.1)$$

imajući u vidu i ostala tehnološka ograničenja koja se postavljaju na varijable posmaka i brzine rezanja (f_z, v_c) = $f(\text{kvaliteta površine, alat, materijal obrade, stroj, SHIP, dimenzijska točnost, ...})$. Volumen materijala odvojen u jedinici vremena određen je izrazom

$$\frac{dV}{dt} = wa_p v_f = wa_p f_z z n = wa_p f_z z \frac{v_c}{D\pi}, \quad (5.2)$$

gdje je w širina rezanja, a_p dubina rezanja, f_z posmak alata, z broj reznih oštrica, v_c brzina rezanja, a D je promjer obratka/alata. Iz prethodnog je izraza očito da su odnosi između promjene volumena i posmaka, odnosno volumena i brzine rezanja proporcionalni i istoznačni. S druge strane, poznato je da je utjecaj brzine rezanja na intenzitet trošenja očekivano veći od utjecaja posmaka alata. S obzirom na navedeno, a imajući u vidu postavljene kriterije, proizlazi da je za ispunjenje uvjeta (5.1) potrebno osigurati maksimalnu moguću vrijednost posmaka (s obzirom na spomenuta ograničenja), a regulacijom brzine rezanja ispuniti zadani kriterij vođenja. Stoga je za upravljačku veličinu odabrana brzina rezanja, a posmak alata je predstavljao jedan od dodatnih ulaznih parametara regulatora. U skupinu dodatnih parametara svrstana je i dubina rezanja koja iz tehnoloških razloga nije uzeta za upravljačku varijablu.

5.1.2 Referentna brzina rezanja

Iako je od nekog trenutnog stupnja istrošenosti alata (VB_A, t_A) do novog (VB_B, t_B)

moguće doći različitim kombinacijama brzina rezanja, visok stupanj produktivnosti može se ostvariti jedino uz uvjet minimalnih perturbacija brzine rezanja. U teoretskom slučaju, koji podrazumijeva da za svaku kombinaciju uvjeta obrade postoji njoj jedinstvena i nepromjenljiva dinamika trošenja opisana pripadajućom krivuljom trošenja, prijelaz iz proizvoljno odabranog početnog stanja alata (A) u neko novo konačno stanje (B), okarakterizirano je jednom "idealnom" referentnom brzinom rezanja (v_c) sa stanovišta maksimalne produktivnosti obradnog procesa. Navedena je brzina rezanja uvijek veća od srednje vrijednosti bilo koje kombinacije brzina rezanja koje osiguravaju postizanje konačnog stupnja istrošenosti u zadanom vremenu obrade s obzirom na neko proizvoljno odabrano početno stanje procesa. U razmatranju istinitosti navedene tvrdnje, a u cilju skraćivanja dokaznog postupka, korištena je kombinacija samo dviju brzina rezanja (v_{c1} i v_{c2}) za koje se tvrdi da vrijedi

$$\begin{aligned} v_{c1} \left[\frac{t-t_A}{t_B-t_A} \right] + v_{c2} \left[\frac{t_B-t}{t_B-t_A} \right] < v_c \quad \text{za} \quad v_{c1} \rightarrow v_{c2}, \\ v_{c2} \left[\frac{t-t_A}{t_B-t_A} \right] + v_{c1} \left[\frac{t_B-t}{t_B-t_A} \right] < v_c \quad \text{za} \quad v_{c2} \rightarrow v_{c1}. \end{aligned} \quad (5.3)$$

Pri tome je nebitno je li početna brzina veća ($v_{c1} \rightarrow v_{c2}$) ili manja ($v_{c2} \rightarrow v_{c1}$) od referentne brzine rezanja (slike 5.1 i 5.2). Dokaz tvrdnje zasniva se na dobro poznatoj Taylorovoj jednadžbi vijeka trajanja alata

$$v_c t^n = C, \quad (5.4)$$

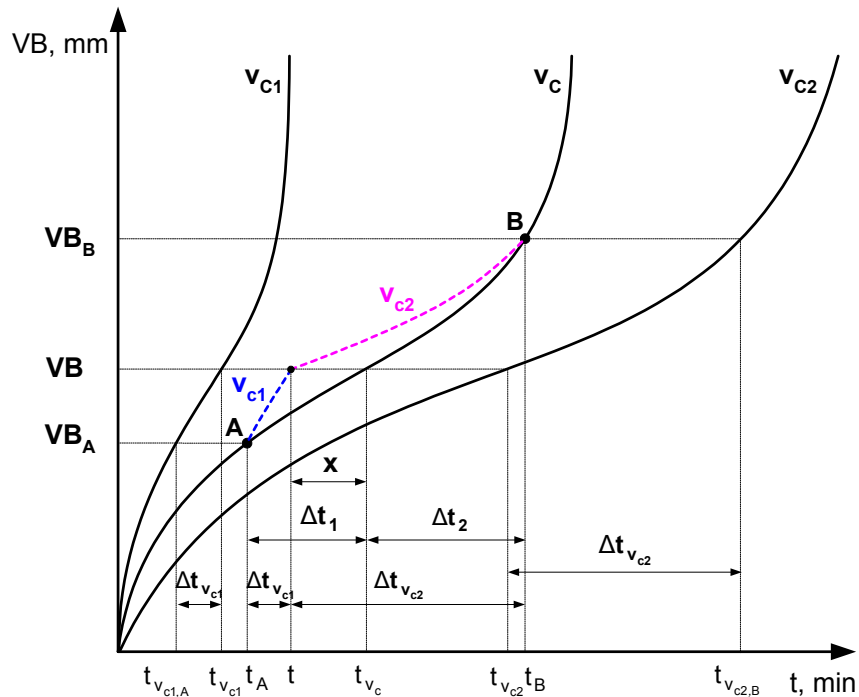
gdje je t vrijeme rezanja do postizanja kriterija istrošenosti (postojanost oštrice), n je Taylorov eksponent ovisan o karakteristikama alata, a C je konstanta definirana vrstom obrađivanog materijala (a u određenoj mjeri i posmakom, dubinom rezanja, SHIP–om, ...). U nastavku se analiziraju oba moguća slučaja kombinacije brzina rezanja v_{c1} i v_{c2} . U prvom se slučaju (slika 5.1) obrada najprije vrši većom brzinom rezanja (v_{c1}) od one referentne (v_c), da bi se zatim njezina vrijednost smanjila (v_{c2}), osiguravajući pritom novo stanje (v_{c2} , t_B). Prva nejednakost iz izraza (5.3) može se nakon sređivanja zapisati u obliku

$$v_{c1} (t-t_A) + v_{c2} (t_B-t) < v_c (t_B-t_A), \quad (5.5)$$

a uz notaciju sa slike 5.1 i u formi

$$v_{c1} \Delta t_{v_{c1}} + v_{c2} \Delta t_{v_{c2}} < v_c (\Delta t_1 + \Delta t_2), \quad \text{tj.} \quad (5.6)$$

$$\frac{v_{c1}}{v_c} \Delta t_{v_{c1}} + \frac{v_{c2}}{v_c} \Delta t_{v_{c2}} < \Delta t_1 + \Delta t_2. \quad (5.7)$$


 Slika 5.1 Kombinacija brzina rezanja za slučaj odabira $v_{c1} \rightarrow v_{c2}$

Iz Taylorova izraza slijedi $v_{c1} t_{v_{c1}}^n = C_1$ i $v_c t_{v_c}^n = C_1$, odnosno

$$v_{c1} t_{v_{c1}}^n = v_c t_{v_c}^n \quad (5.8)$$

te $v_{c1} t_{v_{c1,A}}^n = C_2$ i $v_c t_A^n = C_2$, što se može zapisati u obliku

$$v_{c1} t_{v_{c1,A}}^n = v_c t_A^n. \quad (5.9)$$

Oduzimanjem prethodna dva izraza dobiva se odnos između brzina v_{c1} i v_c

$$v_{c1} \Delta t_{v_{c1}}^n = v_c \Delta t_1^n. \quad (5.10)$$

Prema istoj je logici moguće postaviti i odnos između brzina v_c i v_{c2} , gdje uz

$v_{c2} t_{v_{c2,B}}^n = C_3$ i $v_c t_B^n = C_3$ dobivamo

$$v_{c2} t_{v_{c2,B}}^n = v_c t_B^n, \quad (5.11)$$

a uz $v_{c2} t_{v_{c2}}^n = C_1$ i $v_c t_{v_c}^n = C_1$

$$v_{c_2} t_{v_{c_2}}^n = v_c t_{v_c}^n, \quad (5.12)$$

U konačnici, oduzimanjem izraza (5.11) od (5.12) može se postaviti relacija

$$v_{c_2} \Delta t_{v_{c_2}}^n = v_c \Delta t_2^n. \quad (5.13)$$

Ako se izrazi (5.10) i (5.13) zapišu preko omjera brzina

$$\frac{v_{c_1}}{v_c} = \frac{\Delta t_1^n}{\Delta t_{v_{c_1}}^n}, \quad \frac{v_{c_2}}{v_c} = \frac{\Delta t_2^n}{\Delta t_{v_{c_2}}^n} \quad (5.14)$$

i uvrste u (5.7), dobiva se

$$\frac{\Delta t_1^n}{\Delta t_{v_{c_1}}^n} \Delta t_{v_{c_1}} + \frac{\Delta t_2^n}{\Delta t_{v_{c_2}}^n} \Delta t_{v_{c_2}} < \Delta t_1 + \Delta t_2, \quad (5.15)$$

odnosno

$$\Delta t_1^n \Delta t_{v_{c_1}}^{1-n} + \Delta t_2^n \Delta t_{v_{c_2}}^{1-n} < \Delta t_1 + \Delta t_2. \quad (5.16)$$

Ako se zatim u izraz (5.16) uvrste relacije (slika 5.1)

$$\Delta t_{v_{c_1}} = \Delta t_1 - x \quad \text{i} \quad \Delta t_{v_{c_2}} = \Delta t_2 + x, \quad (5.17)$$

on se proširuje u formu

$$\Delta t_1^n (\Delta t_1 - x)^{1-n} + \Delta t_2^n (\Delta t_2 + x)^{1-n} < \Delta t_1 + \Delta t_2. \quad (5.18)$$

Sređivanjem prethodnog izraza proizlazi da za slučaj $v_{c_1} \rightarrow v_{c_2}$ konačno vrijedi

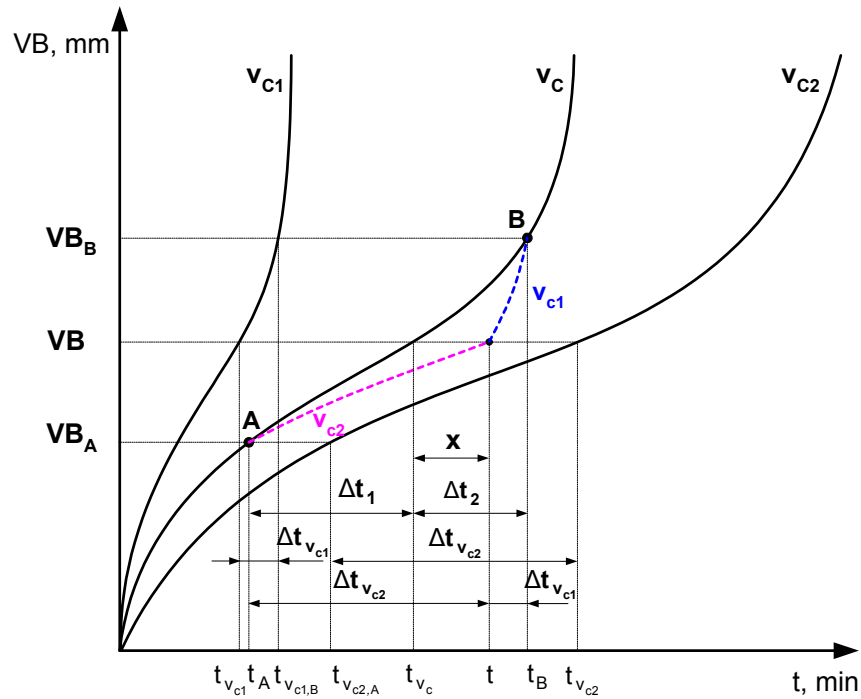
$$\Delta t_1 \left(1 - \frac{x}{\Delta t_1}\right)^{1-n} + \Delta t_2 \left(1 + \frac{x}{\Delta t_2}\right)^{1-n} < \Delta t_1 + \Delta t_2, \quad (5.19)$$

$$\Delta t_1 \left[\left(1 - \frac{x}{\Delta t_1}\right)^{1-n} - 1 \right] < \Delta t_2 \left[1 - \left(1 + \frac{x}{\Delta t_2}\right)^{1-n} \right]. \quad (5.20)$$

S druge strane, u slučaju da se obrada odvija najprije brzinom $v_{c_2} < v_c$, iz druge nejednakosti izraza (5.3) slijedi

$$v_{c_1} (t_B - t) + v_{c_2} (t - t_A) < v_c (t_B - t_A), \quad (5.21)$$

odnosno uz notaciju sa slike 5.2 dobiva se relacija jednaka onoj iz (5.7).


 Slika 5.2 Kombinacija brzina rezanja za slučaj odabira $v_{c2} \rightarrow v_{c1}$

Primjenom Taylorova izraza u ovom slučaju proizlazi

$$v_{c1} t_{v_{c1,B}}^n = v_c t_B^n, \quad (5.21)$$

$$v_{c1} t_{v_{c1}}^n = v_c t_{v_c}^n, \quad (5.22)$$

$$v_{c2} t_{v_{c2}}^n = v_c t_{v_c}^n, \quad (5.23)$$

$$v_{c2} t_{v_{c2,A}}^n = v_c t_A^n. \quad (5.24)$$

Oduzimajući izraze (5.21) i (5.22), odnosno (5.23) i (5.24) dobiva se

$$v_{c1} \Delta t_{v_{c1}}^n = v_c \Delta t_2^n \text{ i} \quad (5.25)$$

$$v_{c2} \Delta t_{v_{c2}}^n = v_c \Delta t_1^n. \quad (5.26)$$

Ako se izrazi (5.25) i (5.26) također zapišu preko omjera brzina

$$\frac{v_{c1}}{v_c} = \frac{\Delta t_2^n}{\Delta t_{v_{c1}}^n}, \quad \frac{v_{c2}}{v_c} = \frac{\Delta t_1^n}{\Delta t_{v_{c2}}^n} \quad (5.27)$$

i uvrste u izraz (5.7), slijedi da je

$$\frac{\Delta t_2^n}{\Delta t_{v_{c1}}^n} \Delta t_{v_{c1}} + \frac{\Delta t_1^n}{\Delta t_{v_{c2}}^n} \Delta t_{v_{c2}} < \Delta t_1 + \Delta t_2, \text{ tj.} \quad (5.28)$$

$$\Delta t_2^n \Delta t_{v_{c1}}^{1-n} + \Delta t_1^n \Delta t_{v_{c2}}^{1-n} < \Delta t_1 + \Delta t_2. \quad (5.29)$$

Uvrštavanjem relacija (slika 5.2)

$$\Delta t_{v_{c2}} = \Delta t_1 + x \quad \text{i} \quad \Delta t_{v_{c1}} = \Delta t_2 - x \quad (5.30)$$

u izraz (5.29) dobivaju se konačni izrazi i za slučaj $v_{c2} \rightarrow v_{c1}$

$$\Delta t_2^n (\Delta t_2 - x)^{1-n} + \Delta t_1^n (\Delta t_1 + x)^{1-n} < \Delta t_1 + \Delta t_2 \quad (5.31)$$

$$\Delta t_2 \left(1 - \frac{x}{\Delta t_2}\right)^{1-n} + \Delta t_1 \left(1 + \frac{x}{\Delta t_1}\right)^{1-n} < \Delta t_1 + \Delta t_2, \quad (5.32)$$

$$\Delta t_1 \left[\left(1 + \frac{x}{\Delta t_1}\right)^{1-n} - 1 \right] < \Delta t_2 \left[1 - \left(1 - \frac{x}{\Delta t_2}\right)^{1-n} \right]. \quad (5.33)$$

Izraz (5.20) može se zapisati u formi

$$\frac{\Delta t_1}{\Delta t_2} \left[\left(1 - \frac{x}{\Delta t_1}\right)^{1-n} - 1 \right] + \left(1 + \frac{x}{\Delta t_2}\right)^{1-n} < 1, \quad (5.34)$$

odnosno uz $d = \frac{\Delta t_2}{\Delta t_1}$ i $e = \frac{x}{\Delta t_1}$ dobivamo

$$\frac{1}{d} \left[(1-e)^{1-n} - 1 \right] + \left(1 + \frac{e}{d}\right)^{1-n} < 1, \quad (5.35)$$

pri čemu vrijede sljedeća ograničenja

$$\begin{aligned} d > 0 &\rightarrow 0 < (\Delta t_1, \Delta t_2) < \Delta t, \Delta t = (t_B - t_A) > 0, \\ 0 < e < 1 &\rightarrow x < \Delta t_1, \\ 0 < n < 1. \end{aligned} \quad (5.36)$$

Na isti je način moguć i zapis iz (5.33)

$$\frac{\Delta t_1}{\Delta t_2} \left[\left(1 + \frac{x}{\Delta t_1}\right)^{1-n} - 1 \right] + \left(1 - \frac{x}{\Delta t_2}\right)^{1-n} < 1, \quad (5.37)$$

odnosno u ovom slučaju uz $e = \frac{x}{\Delta t_2}$,

$$\frac{1}{d} \left[(1+ed)^{1-n} - 1 \right] + (1-e)^{1-n} < 1 \quad (5.38)$$

uz ista ograničenja kao u (5.36), imajući u vidu da je u ovom slučaju $x < \Delta t_2$.

Izraz (5.3) može se dakle transformirati na dvije nejednakosti iz (5.35) i (5.38) uz ograničenja iz (5.36). Dokaz istinitosti navedenih nejednakosti zasnovan je na Bernoullijevoj nejednakosti [97]

$$(1+y)^a < 1+ay \quad (5.39)$$

koja vrijedi uz ograničenja $0 < a < 1$ i $-1 < y \neq 0$. U tom se slučaju izraz (5.35), može transformirati u nejednakost

$$\frac{1}{d} \left[(1-e)^{1-n} - 1 \right] + 1 + (1-n) \frac{e}{d} < 1, \quad (5.40)$$

jer je $0 < (1-n) < 1$, ($0 < n < 1$) i $-1 < \frac{e}{d} \neq 0$, ($0 < e < 1$, $d > 0$). Ukoliko se dokaže istinitost prethodnog izraza, očito je da će vrijediti i nejednakost iz izraza (5.35) imajući u vidu odnos određen Bernoullijevom nejednakošću. Iz (5.40) slijedi

$$\frac{(1-e)^{1-n} - 1 + (1-n)e}{d} < 0, \quad (5.41)$$

odnosno uz $d > 0$ dokaz tvrdnje iz (5.35) svodi se na dokaz nejednakosti

$$(1-e)^{1-n} - 1 + (1-n)e < 0. \quad (5.42)$$

Ako se prethodni izraz zapiše u formi

$$D_1 - 1 + (1-n)e < 0, \quad (5.43)$$

gdje je $D_1 = (1-e)^{1-n}$, onda proizlazi da će u slučaju

$$D_1 = (1-e)^{1-n} = 1 - (1-n)e \quad (5.44)$$

izraz (5.42) biti upravo jednak 0. Kako prema (5.39) vrijedi

$$D_1 = (1-e)^{1-n} < 1 - (1-n)e, \quad 0 < e < 1, \quad (5.45)$$

očito je da vrijedi i nejednakost iz (5.42), a time i iz (5.35).

Prema istoj se logici i izraz (5.38) može preformulirati u

$$\frac{1}{d} \left[(1+ed)^{1-n} - 1 \right] + 1 - (1-n)e < 1, \quad (5.46)$$

iz čega slijedi

$$\frac{(1+ed)^{1-n} - 1 - (1-n)ed}{d} < 0, \quad (5.47)$$

odnosno dokaz tvrdnje iz (5.38) svodi se u ovom slučaju na dokaz nejednakosti

$$(1+ed)^{1-n} - 1 - (1-n)ed < 0. \quad (5.48)$$

Zapisom prethodnog izraza u formu

$$D_2 - 1 - (1-n)ed < 0, \quad (5.49)$$

gdje je $D_2 = (1+ed)^{1-n}$, proizlazi da će u slučaju

$$D_2 = (1+ed)^{1-n} = 1 + (1-n)ed \quad (5.50)$$

izraz (5.48) također biti jednak 0. Kako i u ovom slučaju prema (5.39) vrijedi

$$D_2 = (1+ed)^{1-n} < 1 + (1-n)ed, \quad (5.51)$$

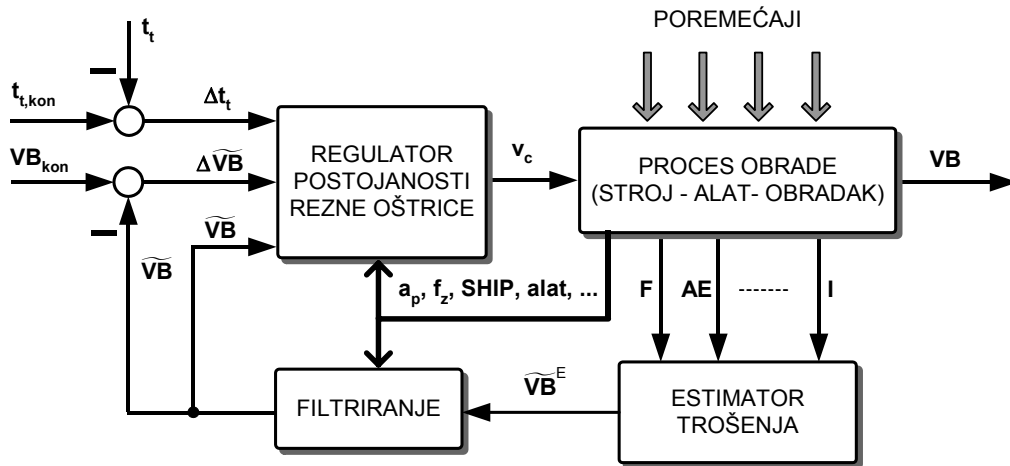
očito da egzistira i nejednakost iz (5.48), odnosno (5.38). Dokazom tvrdnji iz (5.35) i (5.38) dokazana je i tvrdnja iz (5.3).

Rezimirajući navedene zaključke odabrana je strategija vođenja zasnovana na usporedbi trenutnog stanja alata (VB, t_i) s referentnim konačnim stanjem ($VB_{kon}, t_{t, kon}$) u svakom i -tom koraku regulacije (simulacije). Pri tome će se na temelju dobivenih odstupanja i ostalih ulaznih parametara u regulator generirati (aproksimirati) iznosi upravljačke varijable koja bi u idealnim uvjetima predstavljala referentnu brzinu rezanja s obzirom na kriterij produktivnosti. U realnim će uvjetima uvijek postojati određeno odstupanje zbog utjecaja estimacijskih pogreški u kvantifikaciji stupnja istrošenosti alata, kao i aproksimacijskih odstupanja regulatora.

5.1.3 Struktura regulacijskog kruga

Na temelju dosad iznijetih postavki vođenja može se formirati regulacijski krug shematski prikazan slikom 5.3. Struktura estimatora trošenja konfigurira se korištenjem nekoliko vrsti procesnih signala snimljenih u različitim očekivanim uvjetima obrade. Estimirane se vrijednosti zatim dodatno filtriraju kako bi se prigušio utjecaj estimacijske pogreške. U posljednjoj se fazi, primjenom adekvatnog regulacijskog algoritma, generira potrebna brzina rezanja na temelju procijenjenih filtriranih iznosa parametra trošenja, razlike između trenutnog i željenog stanja alata te svih ostalih dodatnih ulaznih

parametara regulatora.



Slika 5.3 Regulacija prema postojanosti oštrice reznog alata

U formiranju strukture filtra i regulatora pretpostavlja se korištenje podataka sa snimljenih krivulja trošenja. Za regulator je odabrana neuronska mreža s radijalnim baznim funkcijama (RBFNM), filter je riješen primjenom modificirane varijante Dinamičke neuronske mreže (MDNM), a realni je proces zamijenjen analitičkim modelom dinamike trošenja (Koren–Lenzov model trošenja). Nabrojani su elementi kruga detaljnije izloženi u nastavku.

Za usporedbu kvalitete u simulacijama postignutih rezultata, odnosno predloženih algoritama vođenja, određena su dva parametra – stupanj produktivnosti obradnog procesa i rasipanje iznosa upravljačke varijable. Stupanj produktivnosti kvantificiran je površinom ispod krivulje brzina rezanja

$$P = \sum_{i=1}^I v_{c,i} (t_{t,i} - t_{t,i-1}), \quad (5.52)$$

a faktor rasipanja (oscilacija) izrazom

$$R = \sum_{i=1}^{I-1} \frac{1}{2} \|v_{c,i+1} - v_{c,i}\|. \quad (5.53)$$

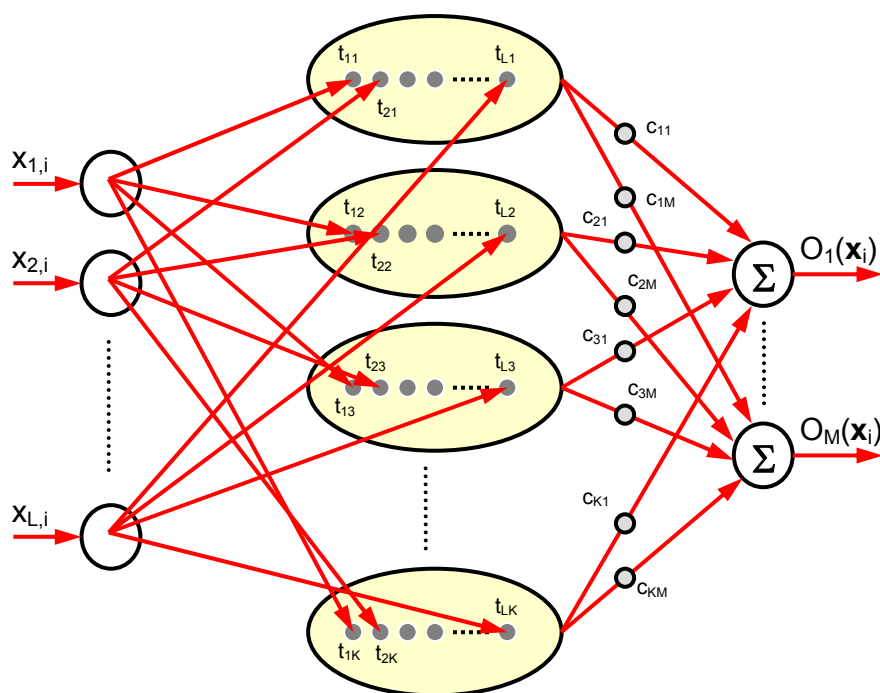
Iako stupanj produktivnosti predstavlja glavni parametar za ocjenu kvalitete odziva, od interesa je uz to osigurati i što je moguće manje perturbacije brzine rezanja.

5.2 RBFNM regulator

Uzevši u obzir prethodno odabran pristup vođenju, upravljački je algoritam realiziran primjenom modela RBF neuronske mreže [44], imajući u vidu njezino svojstvo univerzalnog aproksimatora na kojem je zasnovan postupak generiranja upravljačke veličine. Uz navedeno, karakterizira ju i mogućnost relativno jednostavnog i brzog konfiguriranja strukture skrivena sloja.

5.2.1 Struktura regulatora

Neuronska mreža s radijalnim baznim funkcijama (slika 5.4) pripada skupini statičkih unaprijednih mreža, a sastoji se od L vektora ulaza, K neurona skrivenog sloja te M vektora izlaza.



Slika 5.4 Neuronska mreža s radijalnim baznim funkcijama

Elementi ulaznih vektora distribuiraju se jednosmjerno prema neuronima skrivenog, odnosno izlaznog sloja. Svaki neuron skrivena sloja nosi informaciju o L – dimenzionalnom vektoru centara (t_k) čiji su elementi vezani za elemente njima pripadajućih ulaznih vektora. Neuroni skrivenog sloja povezani su s izlaznim vektorima

preko pripadajućih težinskih faktora (težina). Na taj se način ostvaruje preslikavanje L -dimenzionalnog ulaznog vektora na M -dimenzionalni izlazni vektor ($\mathbb{R}^L \rightarrow \mathbb{R}^M$).

Broj i parametri neurona skrivenog sloja predstavljaju temeljni dio konfiguracije mreže, jer o njima ovisi kvaliteta učenja, odnosno njezina generalizacijska svojstva. Osim informacija o centrima, u tim se neuronima nalazi i informacija o aktivacijskoj funkciji pomoću koje se ostvaruje spomenuto preslikavanje, a koja spada u skupinu radijalnih baznih funkcija. Veza između izlaznih neurona i skrivenog sloja može se opisati izrazom

$$O_m(\mathbf{x}_i) = \sum_{k=1}^K h(\|\mathbf{x}_i - \mathbf{t}_k\|) c_{km}, \quad i = 1, \dots, N, \quad (5.54)$$

gdje je O_m vrijednost m -tog izlaznog neurona za i -tu kombinaciju ulaznih neurona \mathbf{x}_i , \mathbf{t}_k je L -dimenzionalni vektor centra k -og neurona skrivenog sloja, $h(\cdot)$ aktivacijska funkcija, c_{km} težinski faktor koji povezuje k -ti neuron skrivenog sloja i m -ti izlazni vektor, a N broj uzoraka ulaznih vektora. Za aktivacijsku funkciju korišten je oblik Gaussove funkcije

$$h(\|\mathbf{x}_i - \mathbf{t}_k\|) = e^{-\left(\frac{\|\mathbf{x}_i - \mathbf{t}_k\|}{\sigma_k}\right)^2}, \quad (5.55)$$

gdje je σ_k širina Gaussove funkcije k -tog neurona skrivenog sloja koja se računa kao geometrijska sredina između Euklidijevih udaljenosti centra promatranog neurona i centara njemu susjedna dva neurona: $(k-1) \rightarrow d_{1k}$ i $(k+1) \rightarrow d_{2k}$

$$\sigma_k = \sqrt{d_{1k} d_{2k}}. \quad (5.56)$$

Izraz (5.54) može se zapisati i u matričnoj formi

$$\mathbf{O} = \mathbf{H} \mathbf{C}, \quad (5.57)$$

gdje je \mathbf{O} matrica izlaza dimenzija $(N \times M)$, \mathbf{H} je matrica vrijednosti radijalnih baznih funkcija (matrica učenja) dimenzija $(N \times K)$, a \mathbf{C} je matrica težinskih faktora dimenzija $(K \times M)$. U fazi učenja potrebno je odrediti broj neurona skrivena sloja (K), njima pripadajuće vrijednosti vektora centara (\mathbf{t}_k) i širina Gaussovih aktivacijskih funkcija (σ_k) te u konačnici matricu težinskih faktora (\mathbf{C}). Jednom naučene, vrijednosti nabrojanih parametara učenja ostaju fiksne za razmatrani problem. U slučaju kada je broj uzoraka ulaznih vektora jednak broju neurona skrivena sloja (interpolacijski slučaj), matrica

težina određuje se pomoću inverza matrice \mathbf{H}

$$\mathbf{C} = \mathbf{H}^{-1} \mathbf{O}. \quad (5.58)$$

U praksi se, međutim, češće javlja situacija s većim brojem uzoraka za učenje od neurona skrivena sloja (aproksimacijski slučaj). U tom se slučaju izračun težina najčešće zasniva na primjeni metode najmanjih kvadrata, tj. pseudoinverza matrice \mathbf{H}

$$\mathbf{C} = \mathbf{H}^+ \mathbf{O}, \quad (5.59)$$

pri čemu je $\mathbf{H}^+ = (\mathbf{H}^T \mathbf{H})^{-1} \mathbf{H}^T$ Moore-Penroseov pseudoinverz. Iz navedenog proizlazi da je invertibilnost matrice \mathbf{H} nužna u provedbi postupka učenja mreže. Ovaj je uvjet dijelom osiguran uporabom radijalnih baznih funkcija kao aktivacijskih funkcija neurona skrivena sloja. Nažalost, njihova primjena ne predstavlja ujedno i dovoljan uvjet regularnosti matrice, jer ona ovisi i o vrijednostima elemenata ulaznih vektora mreže.

5.2.2 Određivanje parametara strukture – rekurzivna metoda najmanjih kvadrata

U okviru provedenih analiza nekoliko se puta pojavio problem singulariteta matrice učenja kod primjene Moore-Penroseovog pseudoinverza. Stoga je u izračunu težinskih faktora primijenjena rekurzivna metoda najmanjih kvadrata koja se pokazala vrlo uspješnom u rješavanju ovog problema. Riječ je o iterativnoj metodi ([98], [99]), čiji je ukupni broj iteracija jednak broju elemenata ulaznih vektora (N). Vektor težina koje pripadaju m -tom izlaznom neuronu u i – tom koraku određuje se iz izraza

$$\mathbf{c}_{m,i} = \mathbf{c}_{m,i-1} + \mathbf{G}_{i-1} \mathbf{d}_i \left[\mathbf{d}_i^T \mathbf{G}_{i-1} \mathbf{d}_i + 1 \right]^{-1} \left[\mathbf{O}_{m,i} - \mathbf{d}_i^T \mathbf{c}_{m,i-1} \right], \quad (5.60)$$

gdje je \mathbf{d} stupčani vektor matrice \mathbf{D} ($\mathbf{D} = \mathbf{H}^T$), a matrica \mathbf{G} se računa prema

$$\mathbf{G}_i = \mathbf{G}_{i-1} - \mathbf{G}_{i-1} \mathbf{d}_i \left[\mathbf{d}_i^T \mathbf{G}_{i-1} \mathbf{d}_i + 1 \right]^{-1} \left[\mathbf{d}_i^T \mathbf{G}_{i-1} \right]. \quad (5.61)$$

Početni su uvjeti određeni izrazima

$$\mathbf{c}_{m,0} = [0] \text{ i } \mathbf{G}_0 = \alpha \mathbf{I}, \quad (5.62)$$

gdje je α proizvoljno odabrana velika pozitivna konstanta ($\alpha = 10^6$), a \mathbf{I} je jedinična matrica dimenzija ($K \times K$).

5.3 Modeliranje procesa trošenja reznog alata

Zbog nemogućnosti ispitivanja postavljenih algoritama vođenja u realnim radnim uvjetima, u tu je svrhu primijenjen analitički model trošenja čiji su parametri određeni temeljem eksperimentalno prikupljenih podataka. Pomoću njega je, uz implementaciju funkcija poremećaja, modelirana dinamika trošenja reznog alata u regulacijskom krugu. Osim toga, iskorišten je i za potrebe generiranja srednjih krivulja trošenja na temelju kojih je određena struktura regulatora i filtra estimiranih vrijednosti parametra trošenja. U realnim bi se okolnostima u fazi konfiguriranja strukture estimatora za svaku kombinaciju parametara obrade snimio niz krivulja trošenja na temelju kojih bi se zatim odredila kombinaciji pripadajuća srednja, aproksimacijska krivulja trošenja. Imajući u vidu da se od analitičkih modela dinamike trošenja, s obzirom na rezultate dosadašnjih istraživanja, ne može očekivati industrijski primjenljiva kvalitetna procjena parametra trošenja, odabrani model trošenja nije neposredno korišten u postupku određivanja iznosa upravljačke veličine. Njegova je uloga zadržana samo u okviru prethodno navedenih funkcija, kako bi se simulirani uvjeti rezanja što više približili realnima. U realnim se uvjetima očekuje strukturiranje algoritama vođenja s obzirom na dinamiku procesa trošenja određenu isključivo značajkama trošenja iz snimanih signala procesa.

5.3.1 Koren–Lenzov model trošenja

Od niza u literaturi izloženih analitičkih modela trošenja (od kojih se neki mogu naći u [100] – [104]) u ovome je radu odabran Koren-Lenzov model trošenja iz [105]. Riječ je o eksperimentalno postavljenom modelu koji je zasnovan na kombinaciji dvaju dominantnih mehanizama trošenja – mehaničkom (abrazija) i toplinskom (difuzija). Ukupni iznos parametra trošenja stražnje površine alata (VB) određen je sumom abrazivne (VB_A) i difuzijske (VB_D) komponente iz izraza

$$\frac{I_o}{v_c} VB_A + VB_A = K_1 \cos \gamma_r F \frac{1}{fa_p} \quad (5.63)$$

$$VB_D = K_2 \sqrt{v_c} e^{\frac{-K_3}{(273+\theta_t)}} \quad (5.64)$$

$$VB = VB_A + VB_D. \quad (5.65)$$

Sila rezanja računa se prema

$$F = [K_9 f^{n7} (1 - K_{10} \gamma_r) - K_{11} - K_{12} v_c] a_p + K_{13} a_p VB - K_{14} KT, \quad (5.66)$$

gdje je γ_f prednji kut alata (s obzirom na [106] odabrana je vrijednost $\gamma_f = 10^\circ$), a temperatura na stražnjoj površini alata θ_f određuje se iz izraza

$$\theta_f = K_6 v_c^{n_1} f^{n_2} + K_7 VB^{n_3}. \quad (5.67)$$

Uz parametar trošenja stražnje površine alata, ovaj model uključuje i izračun trošenja prednje površine alata koje je kvantificirano parametrom dubine kratera (KT) prema

$$KT = K_4 F v_c e^{\frac{-K_5}{(273+\theta_c)}}, \quad (5.68)$$

gdje je θ_c temperatura na prednjoj površini alata

$$\theta_c = K_8 F v_c^{n_4} f^{n_5} a_p^{n_6}. \quad (5.69)$$

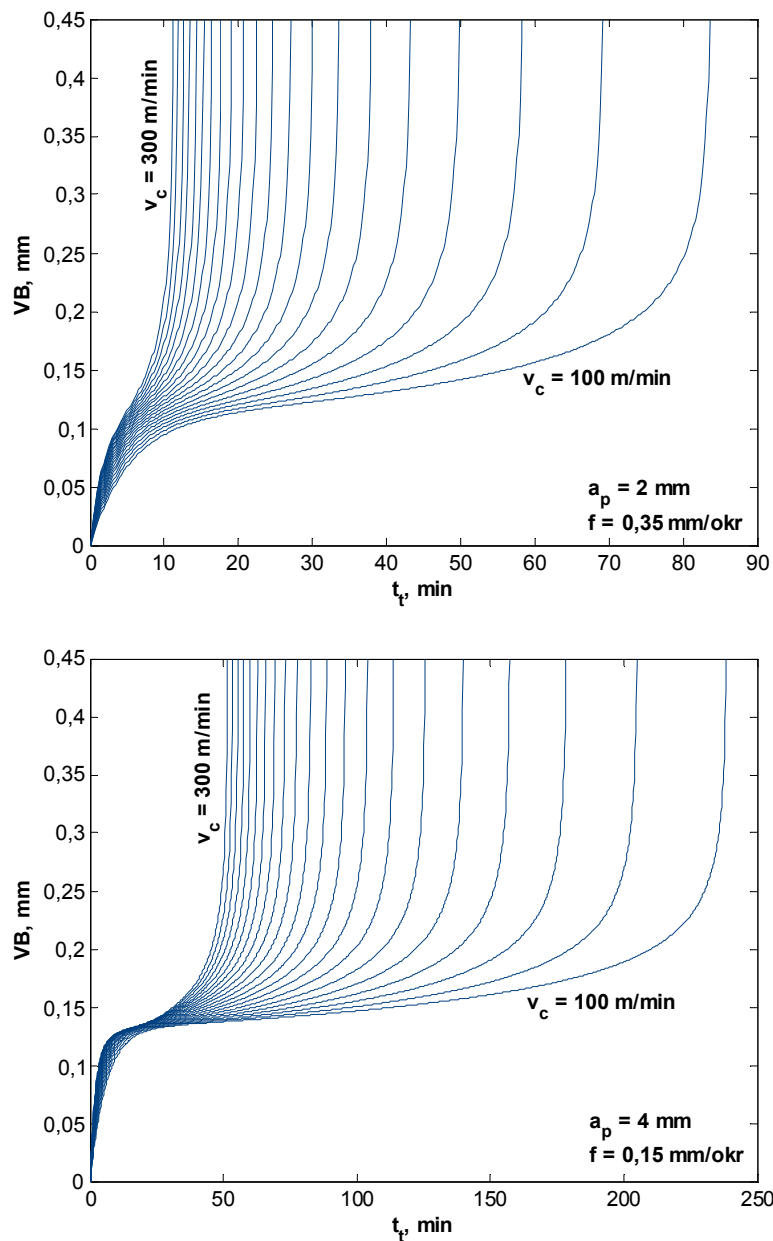
Ostali parametri modela određeni su na temelju eksperimentalno prikupljenih podataka izmjerenih u postupku obrade tokarenjem. Njihove su vrijednosti (tablica 5.1) zajedno s detaljima provedenih mjerenja izloženi u [106].

OZNAKA PARAMETRA	VRIJEDNOST	OZNAKA PARAMETRA	VRIJEDNOST
K ₁	5.2e-5	K ₁₂	0.1
K ₂	15	K ₁₃	500
K ₃	7800	K ₁₄	2000
K ₄	8	l ₀	500
K ₅	22000	n ₁	0.4
K ₆	72	n ₂	0.6
K ₇	2500	n ₃	1.45
K ₈	0.056	n ₄	0.45
K ₉	1960	n ₅	-0.55
K ₁₀	0.57	n ₆	-0.95
K ₁₁	86	n ₇	0.76

Tablica 5.1 Parametri modela trošenja

Imajući u vidu činjenicu iznijetu u [15] da se trošenje alata dominantno manifestira na njegovoj stražnjoj površini, odnosno da je trošenje prednje površine ispravnim odabirom alata i režima obrade moguće u znatnoj mjeri smanjiti ili izbjeći, za izlaznu je varijablu modela, odnosno vođenu veličinu, uzet samo parametar VB . Parametar KT sudjelovao je u izračunu radi osiguranja vjerodostojnosti modela definiranog u [106], ali nije uziman

u obzir u realizaciji algoritma vođenja, tj. nije imao utjecaja na vrijednost upravljačke varijable. Analiza u nastavku izloženog modela vođenja primjenom samo najutjecajnijeg parametra trošenja ne ograničava njegovu uporabu, jer je predloženi koncept vođenja po potrebi moguće proširiti (poopćiti) i drugim parametrima trošenja. Model je definiran za sljedeće iznose parametara obrade: $a_p = 2 - 4$ mm, $f = 0,15 - 0,35$ mm/okr i $v_c = 100 - 300$ m/min. Primjeri simuliranih srednjih krivulja trošenja prikazani su slikom 5.5.



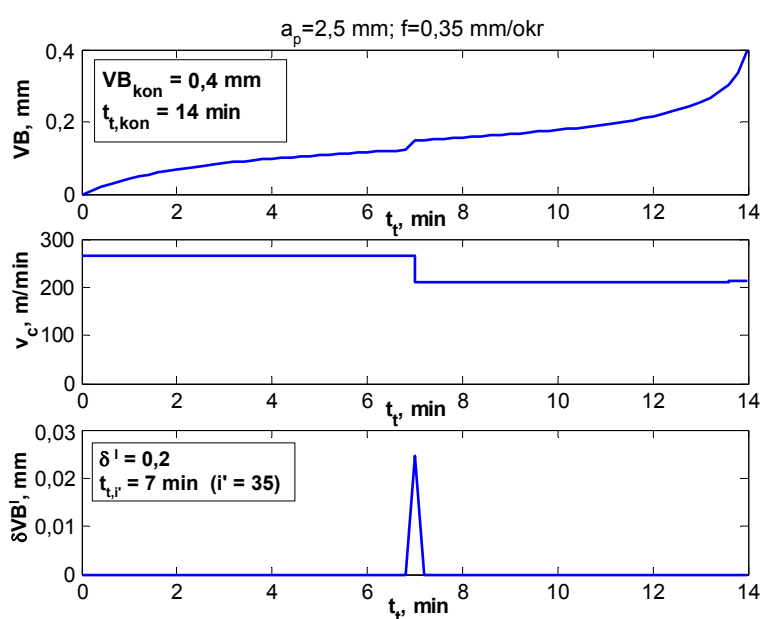
Slika 5.5 Simulirane krivulje trošenja za različite parametre obrade

Dobivene krivulje trošenja predstavljaju, dakle, aproksimativni odnos između širine trošenja stražnje površine alata i vremena rezanja (t_i) za različite kombinacije parametara obrade.

5.3.2 Poremećaji procesa

Kako u realnim uvjetima uvijek dolazi do odstupanja stvarnog intenziteta trošenja alata od srednjih krivulja trošenja zbog niza različitih poremećaja procesa, simulacijski odzivi modela trošenja dodatno su opterećeni s nekoliko vrsta funkcija poremećaja. Njihovim se uvođenjem također nastojala simulirana dinamika trošenja dodatno približiti očekivanim realnim uvjetima obrade. Ukupno su razmatrane tri skupine poremećaja: *impulsni*, *varijabilni* i *estimacijski*. Impulsni su poremećaji vezani uz pojavu naglog povećanja intenziteta trošenja izazvanog manjim djelomičnim krhanjima oštrice alata koja nisu tolika da bi se moglo govoriti o potpunom lomu oštrice. Njihova je implementacija u model izvedena primjenom faktora δ^l koji se u svakom i -tom koraku množi sa simuliranom vrijednošću parametra trošenja iz modela VB^M . Utjecaj poremećaja je time ostvaren kroz prirast δVB^l

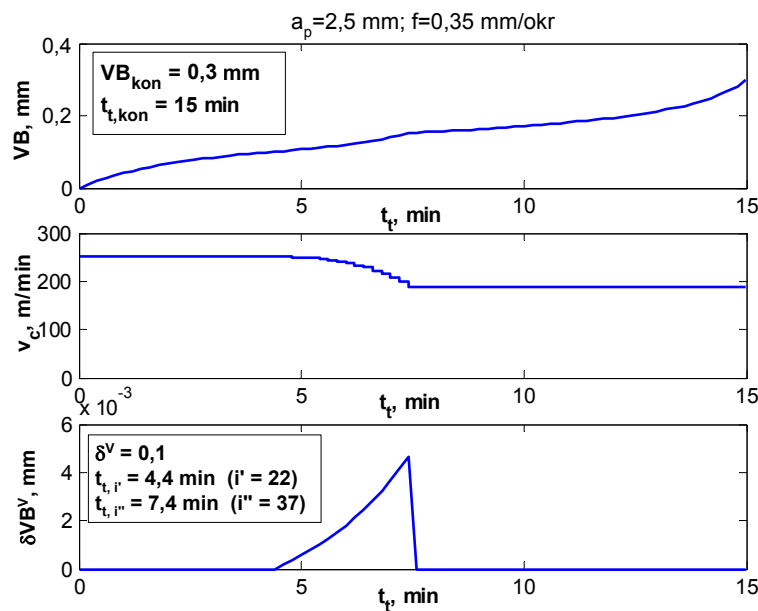
$$\delta VB_i^l = VB_i^M \delta_i^l, \quad \delta_i^l = \begin{cases} 0 & , i < i' \\ > 0 & , i = i' \\ 0 & , i > i' \end{cases}. \quad (5.70)$$



Slika 5.6 Impulsni poremećaj

Varijabilni poremećaji podrazumijevaju odstupanja koja nastaju zbog lokalnih promjenjivih mehaničkih svojstava obratka/alata ili ostalih uvjeta obrade. Pritom oni mogu biti predvidljivog karaktera (npr. razlike u intenzitetu trošenja na mjestu zavarenih spojeva i u ostalim zonama obrade) ili slučajnog (npr. pojava nečistoća u obrađivanom materijalu). Prirast ove vrste poremećaja (δVB^V) u intervalu djelovanja [i' , i''] realiziran je primjenom faktora δ^V i računa se iz izraza

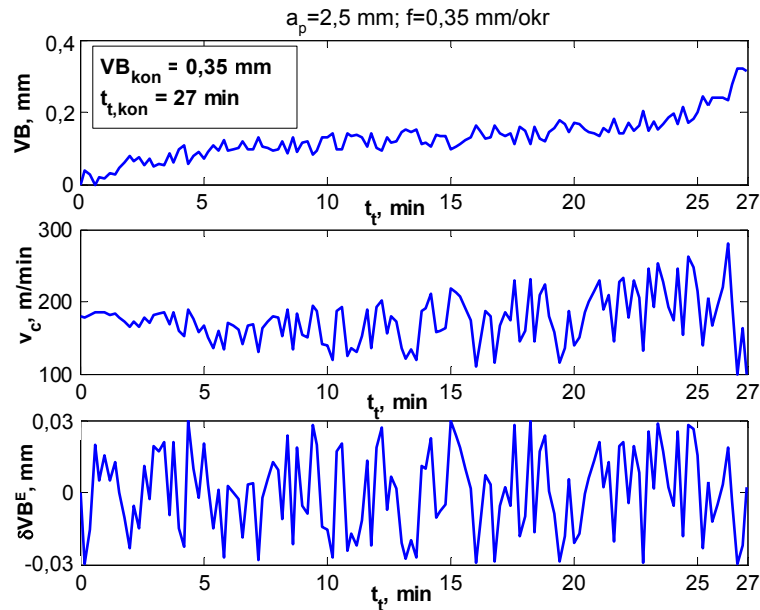
$$\delta VB_i^V = (VB_i^M - VB_{i-1}^M) \delta_i^V, \quad \delta_i^V = \begin{cases} 0 & , \quad i < i' \\ > -1 & , \quad i' \leq i \leq i'' \\ 0 & , \quad i > i'' \end{cases}. \quad (5.71)$$



Slika 5.7 Varijabilni poremećaj

U treću skupinu poremećaja spadaju neizbježne i često vrlo izražene pogreške koje nastaju pri estimaciji parametara trošenja. Kako bi pogreška estimatora morala biti slučajnog karaktera (kod dobro konfigurirane strukture estimatora), doprinos ove vrste poremećaja (δVB^E) ukupnom iznosu parametara trošenja izveden je primjenom bijelog šuma u granicama [e_{min} , e_{max}]

$$\delta VB_i^E = e_i, \quad e_i \in [e_{min}, e_{max}]. \quad (5.72)$$

Slika 5.8 Pogreška estimacije u granicama $\pm 0,03$ mm

Poremećaji globalnog karaktera proizašli iz potpuno pogrešno pretpostavljenih mehaničkih svojstava obrađivanog materijala, karakteristika reznog alata i/ili ostalih uvjeta obrade nisu posebno razmatrani, jer se njihov utjecaj može interpretirati krivuljom trošenja većeg ili manjeg intenziteta s obzirom na prvobitno pretpostavljen intenzitet trošenja. U kombinaciji s pogreškom estimacije, na ovaj se način mogu simulirati i odstupanja realne krivulje od srednje, aproksimativne krivulje trošenja u situacijama kada su svi uvjeti obrade dobro pretpostavljeni, a izostao je i utjecaj impulsnih i varijabilnih poremećaja.

Princip implementacije navedenih poremećaja u model realiziran je preko izraza

$$VB_i^M = f(v_c, a_p, f, \widehat{VB}_{i-1}^M) \quad (5.73)$$

$$\widehat{VB}_i^M = VB_i^M + \delta VB_i^I + \delta VB_i^V. \quad (5.74)$$

Konačna simulirana vrijednost "estimiranog" parametra trošenja dobiva se pribrajanjem pogreške estimacije parametru trošenja iz modela proširenom iznosima impulsnih i varijabilnih poremećaja

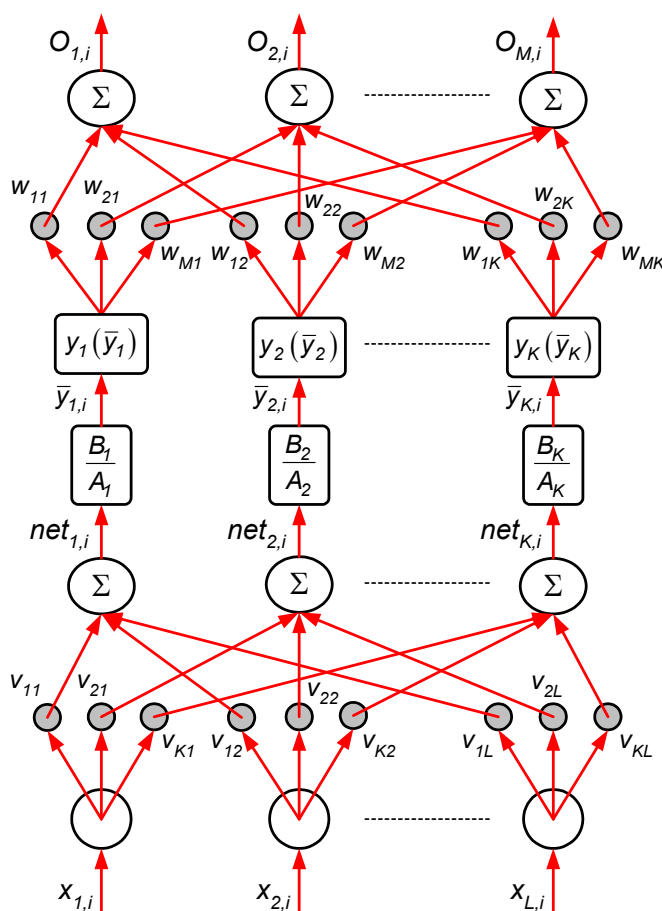
$$\widetilde{VB}_i^E = \widehat{VB}_i^M + \delta VB_i^E. \quad (5.75)$$

5.4 MDNM filtar

Radi smanjenja utjecaja šuma na izvršnu veličinu regulatora koji nastaje zbog pogreške estimatora, estimirane su vrijednosti parametra trošenja filtrirane primjenom modificiranog modela Dinamičke neuronske mreže (MDNM).

5.4.1 Struktura filtra

Dinamička neuronska mreža (DNM), detaljno izložena u [44], pripada skupini povratnih mreža, a karakterizira ju integracija IIR filtra u svakom od neurona skrivena sloja. U ovom je radu njezina forma modificirana (slika 5.9) u smislu primjene Gaussove aktivacijske funkcije neurona skrivena sloja umjesto sigmoidalne bipolarne funkcije. Pritom su parametri Gaussove funkcije također bili uključeni u proces učenja mreže što je omogućilo potpuno izostavljanje *bias* neurona iz skrivena i izlaznog sloja.



Slika 5.9 Modificirana Dinamička neuronska mreža (MDNM)

Ulazna vrijednost u k -ti neuron skrivena sloja u i -tom se koraku računa iz sume umnožaka svih ulaza s neuronu pripadajućim težinskim faktorima (v_{kl})

$$net_{k,i} = \sum_{l=1}^L v_{kl} x_{l,i}, \quad k = 1, \dots, K, \quad i = 1, \dots, N. \quad (5.76)$$

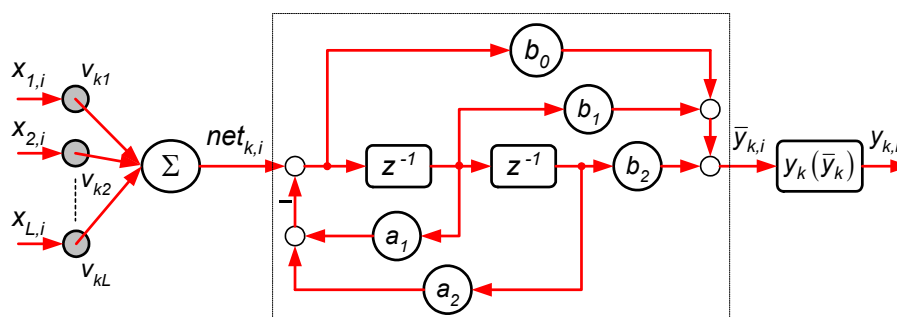
Dobivena suma predstavlja ulaz u IIR filter (slika 5.10) koji se može zapisati u formi impulsne prijenosne funkcije

$$G_k(z) = \frac{B_k(z)}{A_k(z)} = \frac{\bar{y}_k(z)}{net_k(z)} = \frac{b_{0k} + b_{1k}z^{-1} + b_{2k}z^{-2}}{1 + a_{1k}z^{-1} + a_{2k}z^{-2}}, \quad (5.77)$$

odnosno u obliku jednadžbe diferencije

$$\bar{y}_{k,i} = b_{0k}net_{k,i} + b_{1k}net_{k,i-1} + b_{2k}net_{k,i-2} - a_{1k}\bar{y}_{k,i-1} - a_{2k}\bar{y}_{k,i-2}, \quad (5.78)$$

gdje su a -ovi i b -ovi koeficijenti filtra, a $\bar{y}_{k,i}$ predstavlja izlaznu vrijednost filtra, odnosno ulaznu varijablu aktivacijske funkcije.



Slika 5.10 Dinamički neuron

Na ovaj način svaki neuron skrivena sloja procesira prethodne vrijednosti svojih izlaza s trenutnom i prethodnim vrijednostima ulaza. Izlazna vrijednost k -tog neurona skrivena sloja određuje se izračunom Gaussove aktivacijske funkcije

$$y_{k,i} = e^{-\frac{1}{2} \left(\frac{\bar{y}_{k,i} - t_k}{\sigma_k} \right)^2}, \quad (5.79)$$

gdje je t_k centar, a σ_k širina funkcije.

Do konačne m -te izlazne vrijednosti mreže dolazi se sumiranjem umnožaka izlaza svih neurona skrivena sloja i izlazu pripadajućih težinskih faktora (w_{mk})

$$O_{m,i} = \sum_{k=1}^K y_{k,i} w_{mk}, \quad m = 1, \dots, M. \quad (5.80)$$

Izostanak *bias* neurona utječe na pojednostavljenje strukture mreže, te usprkos

povećanom ukupnom broju parametara učenja (u učenju sada sudjeluju još i t_k i σ_k), pozitivno utječe i na porast brzine učenja. Dodatna modifikacija u cilju ubrzanja konvergencije pogreške učenja njenom minimumu ostvarena je primjenom RPROP metode učenja [107], [108].

5.4.2 Određivanje parametara strukture – RPROP metoda učenja

Navedena se metoda u rješavanju razmatranog problema pokazala boljom od EBP metode predložene u [44], kao i metode konjugiranog gradijenta. Za razliku od EBP metode, kod RPROP metode na promjenu parametra učenja (pu) utjecaj ima samo predznak gradijenta, a ne i njegov iznos. U ovom je radu primijenjena modificirana varijanta RPROP metode (*RPROP with New Weight Backtracking Scheme*) predložena u [109]. Promjena iznosa parametra za novi se korak učenja zasniva na prirastu Δ koji se u k_{uc} -tom koraku mijenja prema pravilu

$$\Delta_{k_{uc}} = \begin{cases} \min(\eta^+ \cdot \Delta_{k_{uc}-1}, \Delta_{max}), & \nabla E_{k_{uc}-1}(pu) \cdot \nabla E_{k_{uc}}(pu) > 0 \\ \max(\eta^- \cdot \Delta_{k_{uc}-1}, \Delta_{min}), & \nabla E_{k_{uc}-1}(pu) \cdot \nabla E_{k_{uc}}(pu) < 0 \\ \Delta_{k_{uc}-1}, & \nabla E_{k_{uc}-1}(pu) \cdot \nabla E_{k_{uc}}(pu) = 0 \end{cases}, \quad (5.81)$$

pri čemu vrijedi $0 < \eta^- < 1 < \eta^+$. Faktori povećanja (η^+), odnosno smanjenja (η^-), odabiru se uglavnom empirijskim putem, a u ovome su slučaju preuzeti iz navedenih referenci, u kojima se zaključuje da se predložene vrijednosti ($\eta^+ = 1,2$; $\eta^- = 0,5$) mogu smatrati konstantama. Po definiranju prirasta određuje se nova vrijednost parametra učenja prema

$$pu_{k_{uc}+1} = pu_{k_{uc}} + \Delta pu_{k_{uc}}, \quad (5.82)$$

pri čemu je

$$\Delta pu_{k_{uc}} = -\text{sign}[\nabla E_{k_{uc}}(pu)] \cdot \Delta_{k_{uc}}, \quad \text{za } \nabla E_{k_{uc}-1}(pu) \cdot \nabla E_{k_{uc}}(pu) \geq 0, \quad (5.83)$$

odnosno

$$\Delta pu_{k_{uc}} = -\Delta pu_{k_{uc}-1}, \quad \text{za } \nabla E_{k_{uc}-1}(pu) \cdot \nabla E_{k_{uc}}(pu) < 0 \text{ i } E_{k_{uc}} > E_{k_{uc}-1}, \quad (5.84)$$

gdje je E suma kvadrata pogreške svih M izlaza mreže

$$E = \frac{1}{2} \sum_{m=1}^M \sum_{i=1}^N (d_{m,i} - O_{m,i})^2, \quad (5.85)$$

a $d_{m,i}$ željena vrijednost m -tog izlaza za i -ti učeni uzorak. U slučaju da je u dva slijedna

koraka učenja došlo do promjene u predznaku gradijenta pogreške ($\nabla E_{k_{uc}-1}(pu) \cdot \nabla E_{k_{uc}}(pu) < 0$), odnosno da je "prebačen" minimum pogreške, iznos gradijenta se postavlja u nulu ($\nabla E_{k_{uc}}(pu) = 0$), čime se utječe na smanjenje iznosa prirasta parametra u sljedećem koraku. Ukoliko je ujedno ispunjeno i drugo ograničenje iz (5.84) gdje je $E_{k_{uc}} > E_{k_{uc}-1}$, iz prethodnih izraza slijedi da će parametar učenja iz $(k_{uc}+1)$ -og koraka poprimiti vrijednost iz $(k_{uc}-1)$ -og koraka učenja ($pu_{k_{uc}+1} = pu_{k_{uc}-1}$). S druge strane, za slučaj $E_{k_{uc}} \leq E_{k_{uc}-1}$ izostaje promjena učenog parametra u aktualnom koraku učenja ($pu_{k_{uc}+1} = pu_{k_{uc}}$). Na početku postupka učenja inicijalni iznosi prirasta svih parametara učenja postavljaju se u neku proizvoljno odabranu malu vrijednost proporcionalnu inicijalnim vrijednostima parametara učenja (u ovome je slučaju odabrana vrijednost 10^{-2}). Za gornju je granicu uzet $\Delta_{max} = 50$, a za donju $\Delta_{min} = 10^{-6}$.

U fazi učenja potrebno je adaptirati 9 vrsta parametara (v , w , b_0 , b_1 , b_2 , a_1 , a_2 , t i σ). Učenje se provodi tzv. grupnom metodom (*batch learning, learning by epoch*) što podrazumijeva promjenu učenih parametara (korak učenja) nakon što su svi uzorci skupa za učenje prezentirani mreži. Za svaki se uzorak računa gradijent pogreške, a suma gradijenata predstavlja ukupni gradijent u k_{uc} -tom koraku učenja, temeljem kojeg se zatim adaptiraju vrijednosti učenog parametra mreže. Na početku svakog novog koraka učenja gradijenti pogrešaka svih učenih parametara postavljaju se u nulu. Gradijent pogreške za težine izlaznog sloja računa se iz

$$\frac{\partial E_{m,i}}{\partial w_{mk}} = \left(\frac{\partial E_m}{\partial O_m} \frac{\partial O_m}{\partial w_{mk}} \right) \Big|_i = -(d_{m,i} - O_{m,i}) y_{k,i}, \quad (5.86)$$

odnosno ukupni se gradijent u k_{uc} -tom koraku za težinu w_{mk} dobiva iz

$$\nabla E_{k_{uc}}(w_{mk}) = \sum_{i=1}^N \frac{\partial E_{m,i}}{\partial w_{mk}}. \quad (5.87)$$

Parcijalne derivacije pogreške učenja po parametrima IIR filtra k -tog neurona skrivena sloja, odnosno njihove sume gradijenata pogreške računaju se prema izrazima

$$\frac{\partial E_i}{\partial b_{jk}} = \left(\frac{\partial E}{\partial y_k} \frac{\partial y_k}{\partial \bar{y}_k} \frac{\partial \bar{y}_k}{\partial b_{jk}} \right) \Big|_i = \left(- \sum_{m=1}^M (d_{m,i} - O_{m,i}) w_{mk} \right) y_{k,i} \left(\frac{\bar{y}_{k,i} - t_k}{\sigma_k^2} \right) D_{b_{jk},i}, \quad (5.88)$$

$$\left[D_{b_{jk},i} \right] = \frac{z^{-j}}{A(z)} [net_{k,i}], \quad j = 0, 1, 2, \dots$$

$$\nabla E_{K_{uc}}(b_{jk}) = \sum_{i=1}^N \frac{\partial E_i}{\partial b_{jk}}; \quad (5.89)$$

$$\frac{\partial E_i}{\partial a_{jk}} = \left(\frac{\partial E}{\partial y_k} \frac{\partial y_k}{\partial \bar{y}_k} \frac{\partial \bar{y}_k}{\partial a_{jk}} \right) \Big|_i = \left(- \sum_{m=1}^M (d_{m,i} - O_{m,i}) w_{mk} \right) y_{k,i} \left(\frac{\bar{y}_{k,i} - t_k}{\sigma_k^2} \right) D_{a_{jk},i}, \quad (5.90)$$

$$[D_{a_{jk},i}] = \frac{-z^{-j}}{A(z)} [\bar{y}_{k,i}], \quad j=1, 2, \dots,$$

$$\nabla E_{K_{uc}}(a_{jk}) = \sum_{i=1}^N \frac{\partial E_i}{\partial a_{jk}}. \quad (5.91)$$

Ukupni gradijenti pogreške učenja po parametrima Gaussovih aktivacijskih funkcija određuju se prema

$$\frac{\partial E_i}{\partial t_k} = \left(\frac{\partial E}{\partial y_k} \frac{\partial y_k}{\partial t_k} \right) \Big|_i = \left(- \sum_{m=1}^M (d_{m,i} - O_{m,i}) w_{mk} \right) y_{k,i} \left(\frac{\bar{y}_{k,i} - t_k}{\sigma_k^2} \right), \quad (5.92)$$

$$\nabla E_{K_{uc}}(t_k) = \sum_{i=1}^N \frac{\partial E_i}{\partial t_k}; \quad (5.93)$$

$$\frac{\partial E_i}{\partial \sigma_k} = \left(\frac{\partial E}{\partial y_k} \frac{\partial y_k}{\partial \sigma_k} \right) \Big|_i = \left(- \sum_{m=1}^M (d_{m,i} - O_{m,i}) w_{mk} \right) y_{k,i} \left(\frac{(\bar{y}_{k,i} - t_k)^2}{\sigma_k^3} \right), \quad (5.94)$$

$$\nabla E_{K_{uc}}(\sigma_k) = \sum_{i=1}^N \frac{\partial E_i}{\partial \sigma_k}. \quad (5.95)$$

Na kraju ostaje još i izračun sume gradijenta pogreške po težinama ulaznog sloja

$$\frac{\partial E_i}{\partial v_{kl}} = \left(\frac{\partial E}{\partial y_k} \frac{\partial y_k}{\partial \bar{y}_k} \frac{\partial \bar{y}_k}{\partial v_{kl}} \right) \Big|_i = \left(- \sum_{m=1}^M (d_{m,i} - O_{m,i}) w_{mk} \right) y_{k,i} \left(\frac{\bar{y}_{k,i} - t_k}{\sigma_k^2} \right) D_{v_{kl},i}, \quad (5.96)$$

$$[D_{v_{kl},i}] = \frac{B(z)}{A(z)} [x_{l,i}],$$

$$\nabla E_{K_{uc}}(v_{kl}) = \sum_{i=1}^N \frac{\partial E_i}{\partial v_{kl}}. \quad (5.97)$$

5.5 Modeli vođenja

Korištenjem prethodno iznijetih elemenata regulacijskog kruga razmotrena su dva pristupa adaptivnom vođenju alatnog stroja prema postojanosti oštrice reznog alata. U

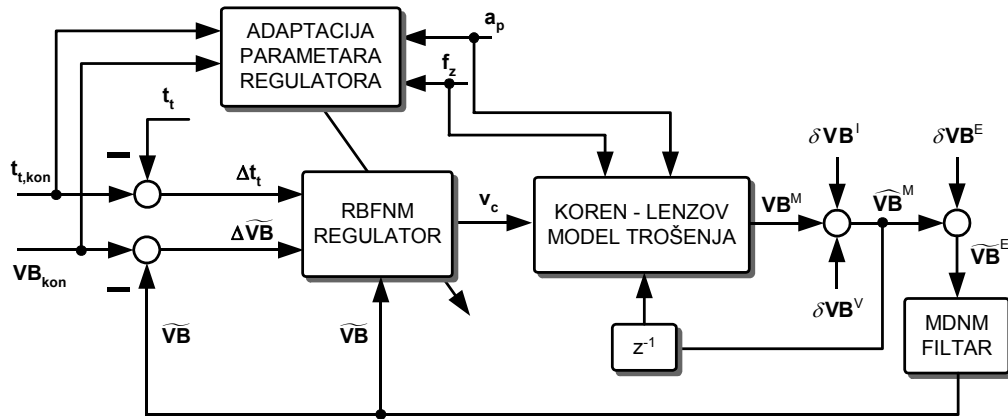
prvom je slučaju analiziran regulacijski krug bez primjene dodatnog modula za interpolaciju parametra trošenja, dok je drugi koncept proširen navedenim modulom. Pritom je u oba slučaja zanemarena dinamika servomotornog pogona alatnog stroja. Naime, proces trošenja je relativno spor, odnosno vrijeme generiranja iznosa upravljačke veličine znatno je veće od vremena prijelaznih pojava u regulaciji servomotora. Uz to, promjene u iznosima brzine rezanja u prijelaznom području, odnosno eventualna manja odstupanja od željenih vrijednosti u stacionarnom području nemaju značajnog utjecaja na dinamiku procesa trošenja.

Što se tiče odabira vremena uzorkovanja (T_{uz}), odnosno generiranja upravljačke veličine (u ovom slučaju korak simulacije), može se zaključiti da on ne smije biti prevelik zbog osiguranja brzog odziva na različite vrste poremećaja, kao i referentnog stanja alata u uvjetima vrlo intenzivnog trošenja. S druge strane, on ne bi smio biti niti premalen, jer bi u tom vremenu trebalo osigurati i nekoliko uzastopnih estimacija parametra trošenja radi smanjenja pogreške estimacije te eventualne adaptacije strukture regulatora u slučaju promjene referentnog stanja alata. Porast T_{uz} -a u pravilu utječe na smanjenje oscilacija u iznosima brzine rezanja što u konačnici često rezultira porastom stupnja produktivnosti. Analize provedene u sklopu ovog istraživanja pokazale su da za, primjerice, $T_{uz} > 0,35$ min (21 s) u zamjetnom broju testova nije bilo moguće postići referentno stanje, tj. maksimalno dozvoljen iznos parametra trošenja ostvaren je prije isteka željenog vremena rezanja. Kako se navedeni problem sporadično pojavljivao i za $T_{uz} = 0,25$ min (15s) za konačnu je vrijednost odabran $T_{uz} = 0,2$ min (12 s). U realnim bi uvjetima vrijeme uzorkovanja moglo biti i promjenljivo u smislu nešto većeg vremena u fazi trošenja manjeg intenziteta i manjeg vremena uzorkovanja u području vrlo intenzivnog trošenja alata. U svakom slučaju, njegov će iznos primarno ovisiti o karakteristikama podsustava za estimaciju parametra trošenja, dinamici trošenja alata te o zahtjevima postavljenim na odzive regulacijskog kruga.

5.5.1 Adaptivno vođenje bez interpolacije parametra trošenja

Shematski prikaz modela vođenja bez interpolacijskog modula prikazan je slikom 5.11. Parametri RBFNM regulatora za odabrano prethodno definirano referentno stanje reznog alata kvantificiraju se u fazi učenja koje se provodi na temelju simuliranih srednjih krivulja trošenja svih razmatranih kombinacija parametara obrade. Pri tome su

korištene srednje krivulje trošenja vezane za brzine rezanja od 100, 110, 120, ..., 200, 220, 240, ..., 300 m min⁻¹.



Slika 5.11 Adaptivno vođenje bez interpolacije parametra trošenja

Ulazni vektor poprima formu

$$\mathbf{x}_i = [\Delta t_{t,i}, \Delta VB_i^M, VB_i^M], \quad (5.98)$$

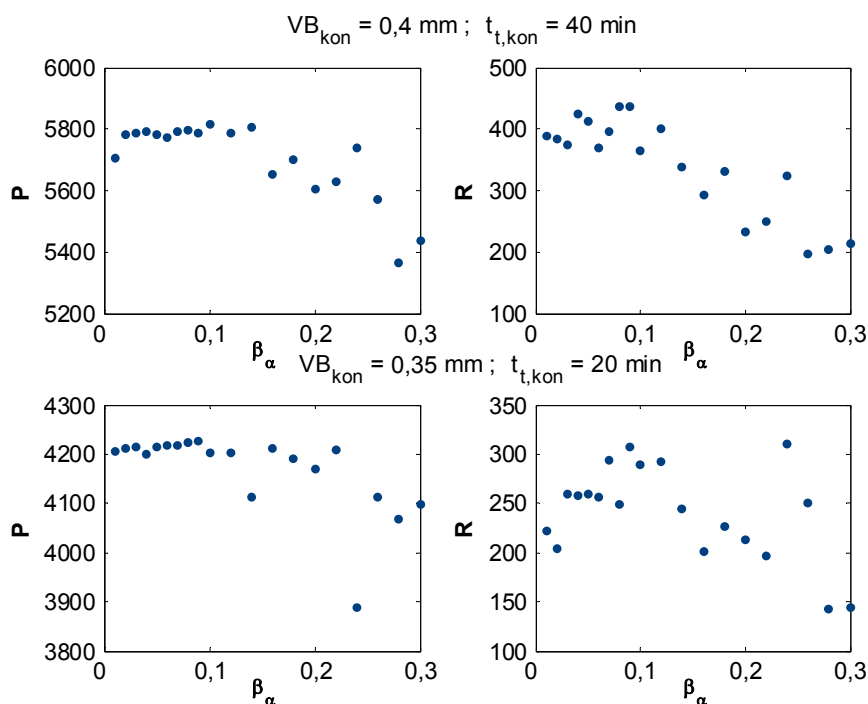
gdje je ΔVB_i^M razlika između konačnog željenog iznosa parametra trošenja (VB_{kon}) i vrijednosti parametra u i -tom razmatranom koraku (VB_i^M), a $\Delta t_{t,i}$ razlika između ukupnog željenog vremena rezanja ($t_{t,kon}$) i aktualnog vremena ($t_{t,i}$). U realnim se uvjetima srednje krivulje trošenja određuju aproksimacijom eksperimentalno snimljenih podataka korištenih u konfiguriranju strukture estimatora trošenja. Broj i iznosi centara skrivenog sloja mreže određeni su na temelju referentne grupe uzoraka izdvojene iz podataka vezanih uz srednje krivulje trošenja. Postupak je proveden za svaku aproksimativnu krivulju trošenja zasebno, pri čemu su uzorci grupirani primjenom β_A faktora

$$\max_g \left\{ \|\mathbf{u}_i - \bar{\mathbf{u}}_g\|, i = 1, \dots, N, g = 1, \dots, G \right\} \leq \beta_A, \quad (5.99)$$

gdje je $\mathbf{u}_i = [VB_i^M, t_{t,i}]$ i -ti vektor uzoraka razmatrane srednje krivulje trošenja normiran u intervalu $[0,1]$, a $\bar{\mathbf{u}}_g = [VB_g^M, \bar{t}_{t,g}]$ normirana aritmetička sredina uzoraka g -te grupe. Svi uzorci koji zadovolje navedeno ograničenje pripadaju analiziranoj skupini čija aritmetička sredina predstavlja referentni uzorak grupe. Postupak se zatim

ponavlja sve dok se svi uzorci ne razvrstaju u svoje grupe, odnosno dok se ne odrede svi referentni uzorci (uzorci referentne grupe). Svakom uzorku referentne grupe pripada jedan neuron skrivenog sloja, tj. neuronu pripadajući centar. Izračun matrice učenja, odnosno vektora težina, određen je izrazima iz potpoglavlja 5.2, pri čemu je za izlazni vektor odabrana brzina rezanja karakteristična za svaku razmatranu srednju krivulju trošenja.

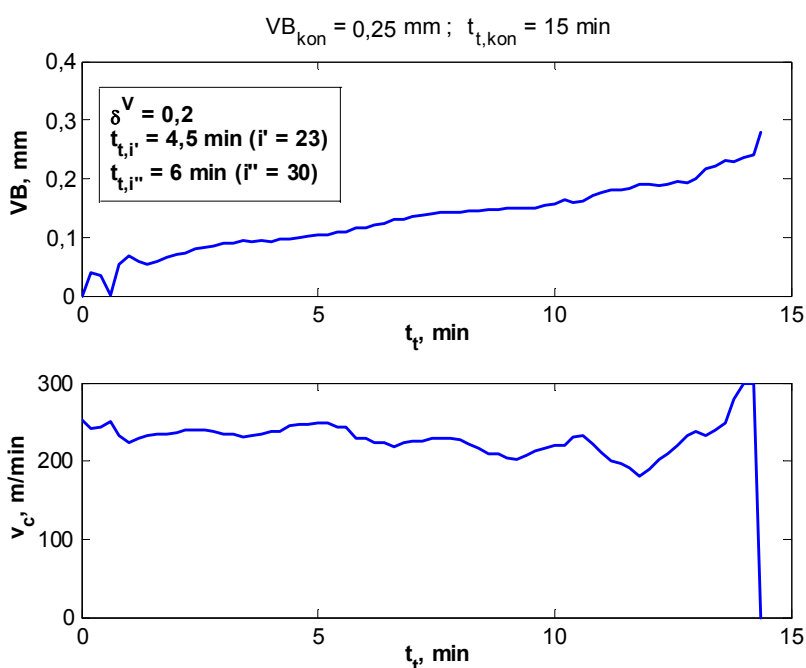
Odabir konačnog iznosa parametra β_A biti će podložan kompromisu između međusobno oprečnih zahtjeva i mogućnosti. U cilju određivanja uravnotežene vrijednosti parametra izvršen je niz testiranja s različitim referentnim stanjima alata i parametrima obrade. Pritom su za kvantitativnu usporedbu rezultata uzeti kriterij produktivnosti (P) i faktor rasipanja brzina rezanja (R). Dio rezultata prikazan je na slici 5.12.



Slika 5.12 Stupnjevi produktivnosti i rasipanja brzina rezanja za različite β_A parametre

Dobiveni su rezultati pokazali očekivan padajući trend faktora rasipanja s porastom β_A parametra, te značajniji negativni gradijent stupnja produktivnosti za iznose $\beta_A > 0,2$. Naime, veći iznosi β_A parametra utječu na redukciju broja neurona skrivena sloja. Time

se povećava stupanj prigušenja regulatora u smislu manjih oscilacija upravljačke veličine na veće promjene ulaznih vektora. Ovo smanjenje osjetljivosti regulatora ispod određene granice utječe na njegovu preciznost u aproksimaciji brzine rezanja, tj. na smanjenje stupnja produktivnosti. Uz to, u područjima intenzivnijeg trošenja vrlo je vjerojatna i pojava nemogućnosti regulatora da ostvari postizanje željenog stupnja istrošenosti u definiranom vremenu rezanja, što predstavlja jedan od zadanih kriterija vođenja (slika 5.13).



Slika 5.13 Krivulja trošenja i brzina rezanja uz $\beta_A = 0,15$

S druge strane, odabirom manjih iznosa β_A parametra raste broj neurona skrivena sloja mreže. Pretjeran porast strukture regulatora, uz povećanje memorijskih i procesorskih resursa, može u konačnici dovesti i do pretreniranosti mreže, tj. lošijih generalizacijskih svojstava regulatora. U realnim bi uvjetima bilo dobro osigurati dovoljan broj snimljenih uzoraka (barem nekoliko puta veći od konačnog broja neurona skrivenog sloja), kako bi postojao prostor za analizu niza različitih struktura RBFNM regulatora i odabira onog koji pruža zadovoljavajuće performanse. U ovome je slučaju odabran $\beta_A = 0,04$.

Implementacijom regulatora u regulacijski krug ulazni vektor poprima formu

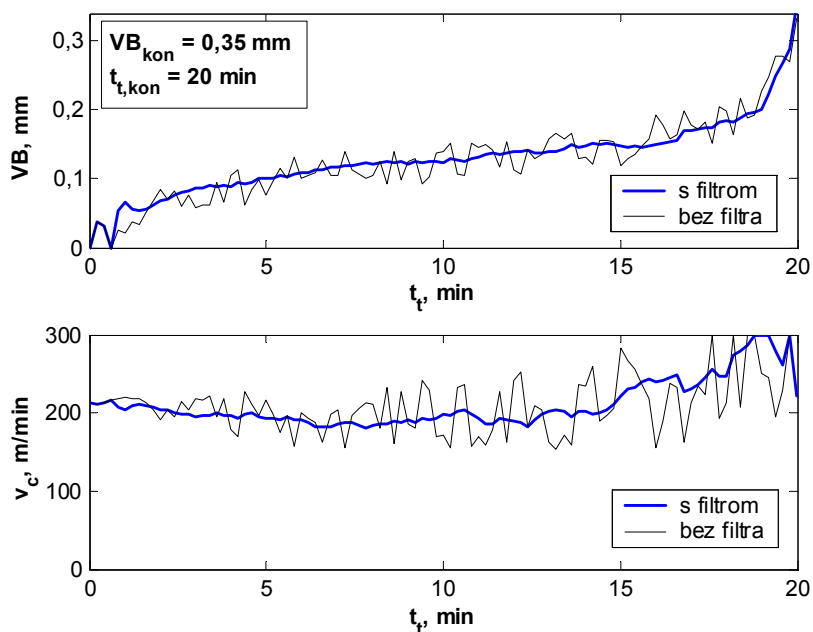
$$\mathbf{x}_i = \left[\Delta t_i, \Delta \widetilde{V}B_i, \widetilde{V}B_i \right]. \quad (5.100)$$

Prema izrazu (5.100) proizlazi da je u konačnici upravljačka veličina funkcija triju varijabli, i to odstupanja referentnog i trenutnog stanja alata u smislu vremena rezanja i stupnja istrošenosti te aktualne vrijednosti parametra trošenja. Njezini iznosi ograničeni su u cilju osiguranja stabilnosti kruga na interval od 100 – 300 m min⁻¹ koji je određen karakteristikama Koren–Lenzovog modela trošenja. U realnim bi uvjetima ovaj interval bio ograničen tehnološkim uvjetima obrade. U slučaju promjene ostalih parametara obrade (a_p , f_z) za aktualnu kombinaciju parametara nužno je primijeniti i pripadajuće težinske faktore mreže definirane u fazi učenja. Ukoliko razmatrana kombinacija nije korištena u učenju mreže, tada se vrijednosti izlaznog vektora određuju aproksimativno na temelju odziva onih struktura regulatora koje pripadaju najbližim učenim kombinacijama s obzirom na razmatranu kombinaciju parametara obrade (vidi odzive u potpoglavlju 5.6). Jednako je tako adaptaciju težinskih parametara regulatora potrebno provesti i ukoliko tijekom obrade dođe do promjene referentnih vrijednosti parametra trošenja i vremena rezanja. Pritom može nastupiti dvojaka situacija. Uslijed promjenljivih tehnoloških zahtjeva može se aktualizirati promjena referentne vrijednosti parametra trošenja sa ili bez promjene referentnog vremena rezanja.

U tom je slučaju potrebno u realnom vremenu generirati nove iznose težina RBFNM regulatora koji će osigurati novo referentno stanje. Drugi slučaj podrazumijeva promjenu vremena rezanja uz istovremeno zadržavanje referentnog iznosa parametra trošenja fiksnim. Ovakva se situacija javlja, naprimjer, u slučaju nemogućnosti zanemarivanja utjecaja vremena praznog hoda alata u ukupnom vremenu obrade, odnosno općenito kada se vrijeme rezanja ne može poistovjetiti s vremenom obrade. Utjecaj ukupnog vremena koje alat provede izvan zahvata za vrijeme obrade kompenzira se smanjenjem vremena rezanja tijekom same obrade. U tom slučaju nije potrebno provesti adaptaciju parametara regulatora, imajući u vidu strukturu njegovih ulaznih varijabli. Naime, za razliku od parametra trošenja, vrijeme rezanja definirano je samo jednim parametrom, i to u formi razlike između njegove referentne i trenutne vrijednosti.

Filtriranjem estimiranih vrijednosti parametra trošenja ostvaruje se višestruk pozitivan utjecaj na cjelokupni proces vođenja zbog smanjenja oscilacija upravljačke

varijable. Pritom se u značajnom broju slučajeva smanjuje i regulacijsko odstupanje u referentnoj točki. Primjer filtriranog i nefiltriranog odziva zajedno s brzinama rezanja prikazani su slikom 5.14.



Slika 5.14 Krivulje trošenja i brzina rezanja dobivene sa i bez primjene MDNM filtra

Za ulazne vektore MDNM mrežnog filtra u fazi učenja korištene su srednje krivulje trošenja (primijenjene i kod konfiguracije RBFNM regulatora) zašumljene signalom bijelog šuma u granicama od $\pm 0,03 \text{ mm}$. Izlazni su vektori predstavljali željene srednje vrijednosti krivulja trošenja generirane Koren–Lenzovim modelom. U fazi testiranja generiran je novi signal šuma ($\pm 0,03 \text{ mm}$) dodan srednjim krivuljama trošenja. U realnim bi se uvjetima granica odstupanja estimirane vrijednosti parametra trošenja od neke srednje očekivane vrijednosti odredila eksperimentalnim putem. Tada bi dio estimiranih krivulja trošenja bio korišten u konfiguraciji strukture MDNM filtra, a dio u testiranju. Određivanje strukture filtra u ovome je radu temeljeno na analizi niza različitih konfiguracija mreže za niz različitih dubina rezanja ($a_p=2; 2,5; 3; 3,5$ i 4 mm). Ispitane su kombinacije mreža s 2,3,5,7 i 9 ulaznih neurona, te s 2,3,5 i 10 neurona skrivena sloja. Za svaku su kombinaciju parametri mreže određivani u 10000 koraka učenja i svaka je kombinacija testirana nizom testova zasebno i unutar regulacijskog kruga, uz utjecaj dinamike ostalih članova kruga. Testiranja su provedena primjenom svih vrsta poremećaja navedenih u potpoglavlju 5.3 te odabirom različitih kombinacija referentnog

stanja alata. Iako je niz konfiguracija u prosjeku ostvario dobre rezultate, za konačnu je strukturu mreže na kraju odabrana konfiguracija 5–5–1 s kojom su postignuti rezultati ujednačene i zadovoljavajuće kvalitete. Drugim riječima, filtrirana vrijednost estimiranog parametra trošenja (\widetilde{VB}_i) u svakom je i -tom koraku određivana na temelju četiri prethodno estimirane vrijednosti parametra trošenja i njegove trenutne estimirane vrijednosti

$$\mathbf{x}_i = \left[\widetilde{VB}_{i-4}^E, \widetilde{VB}_{i-3}^E, \widetilde{VB}_{i-2}^E, \widetilde{VB}_{i-1}^E, \widetilde{VB}_i^E \right]. \quad (5.101)$$

U tom je smislu na početku svakog novog ciklusa obrade s oštrim alatom postupak filtriranja počinjao tek od pete estimirane vrijednosti parametra trošenja (slika 5.14). Na temelju svih provedenih analiza pokazalo se da izostanak filtriranja parametra trošenja u prva četiri koraka regulacije ne ostavlja nikakve posljedice na ukupnu kvalitetu rezultata. Po odabiru konačne strukture MDNM filtra provedena je i analiza njegove stabilnosti, odnosno stabilnosti dinamičkih neurona skrivena sloja (tablica 5.2). Na temelju apsolutne vrijednosti polova svih impulsnih prijenosnih funkcija neurona skrivena sloja, očito je da su strukture primijenjenih MDNM filtara za sve razmatrane dubine rezanja bile stabilne.

k	koef. brojnika			NULE		koef. nazivnika		POLOVI	
	b ₀	b ₁	b ₂	1	2	a ₁	a ₂	1	2
a_p = 2 mm									
1	1,12	-0,05	-0,11	0,33	-0,29	0,06	0,09	-0,03 ± 0,31i (aps. 0,03)	
2	1,1	-0,03	0,01	0,01 ± 0,11i (aps. 0,11)		-0,03	-0,01	0,1	-0,07
3	1,06	-0,07	-0,2	0,48	-0,41	-0,13	0,08	0,07 ± 0,27i (aps. 0,27)	
4	1,04	-0,05	-0,09	0,32	-0,27	-0,1	-0,36	0,65	-0,55
5	1,01	-0,07	-0,16	0,44	-0,37	-0,003	-0,45	0,67	-0,67
a_p = 2,5 mm									
1	1,5	0,44	0,69	-0,15 ± 0,66i (aps. 0,7)		-0,13	-0,54	0,8	-0,67
2	0,99	-0,19	0,01	0,1 ± 0,06i (aps. 0,11)		0,02	-0,16	-0,41	-0,39
3	1,09	-0,05	-0,06	0,25	-0,2	-0,09	-0,15	0,43	-0,34
4	1,06	-0,01	-0,08	0,28	-0,27	0,02	0,08	-0,01 ± 0,29i (aps. 0,29)	
5	1,004	-0,13	-0,05	0,31	-0,18	-0,21	0,08	0,11 ± 0,26i (aps. 0,28)	
a_p = 3 mm									
1	1,06	0,02	0,005	-0,01 ± 0,07i (aps. 0,07)		0,02	0,05	-0,01 ± 0,22i (aps. 0,22)	
2	1,03	0,05	0,14	-0,02 ± 0,37i (aps. 0,37)		-0,005	0,18	0,002 ± 0,42i (aps. 0,42)	
3	1,16	-0,04	-0,16	0,38	-0,35	0,06	-0,41	-0,68	0,61
4	1,05	-0,005	-0,13	0,36	-0,35	-0,06	-0,37	0,64	-0,58
5	1,09	-0,15	-0,16	0,46	-0,33	-0,18	0,07	0,09 ± 0,24i (aps. 0,26)	
a_p = 3,5 mm									
1	1,08	-0,08	-0,14	0,4	-0,33	-0,01	-0,44	0,67	-0,66
2	1,07	-0,09	-0,16	0,43	-0,34	-0,15	0,11	0,08 ± 0,32i (aps. 0,33)	
3	1,15	0,006	-0,06	-0,22	0,22	-0,19	-0,04	0,31	-0,13
4	1,03	0,04	0,05	-0,02 ± 0,21i (aps. 0,21)		-0,05	-0,12	0,37	-0,32
5	1,13	-0,003	0,009	0,001 ± 0,09i (aps. 0,09)		-0,03	-0,03	0,19	-0,16
a_p = 4 mm									
1	1,1	-0,01	-0,05	0,21	-0,21	-0,03	0,21	0,01 ± 0,46i (aps. 0,46)	
2	1,08	-0,09	-0,02	0,2	-0,11	-0,88	-0,12	0,39	-0,3
3	1,09	-0,07	-0,09	0,33	-0,26	-0,16	0,3	0,08 ± 0,54 (aps. 0,55)	
4	1,03	0,01	-0,16	-0,41	0,4	-0,06	-0,37	0,64	-0,58
5	1,15	-0,07	-0,15	0,39	-0,33	-0,06	-0,008	0,12	-0,07

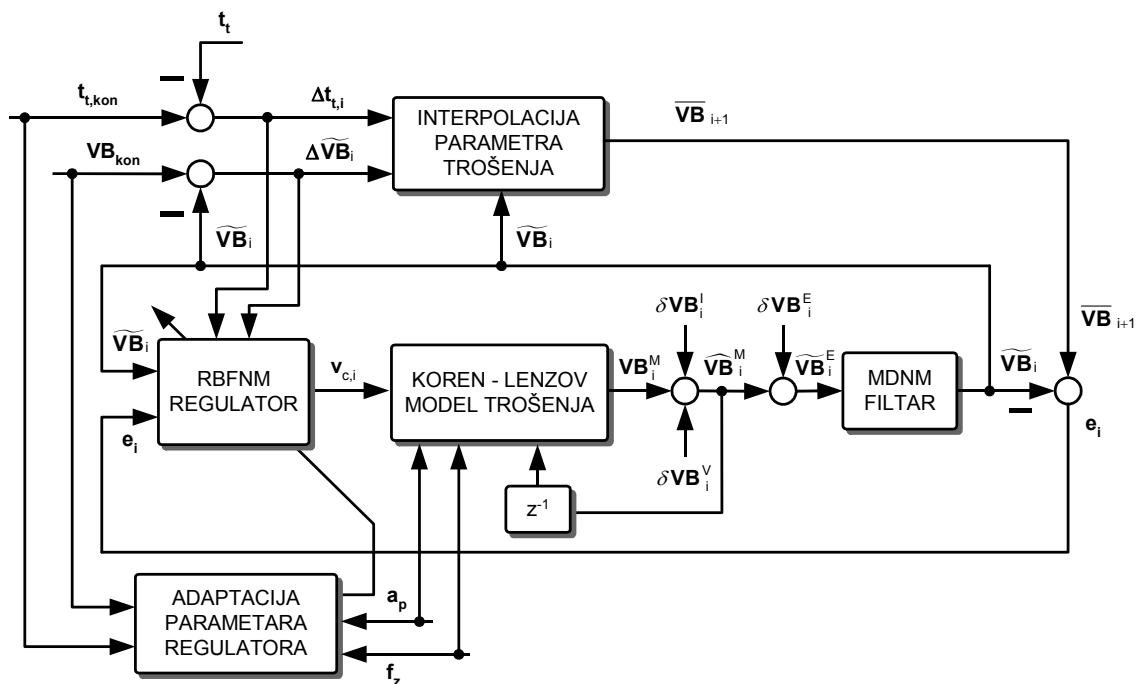
Tablica 5.2 Parametri dinamičkih neurona skrivena sloja MDNM filtra

5.5.2 Adaptivno vođenje uz interpolaciju parametra trošenja

U cilju povećanja koeficijenta produktivnosti i/ili smanjenja oscilacija upravljačke

varijable, analizirano je i proširenje prethodno opisanog modela vođenja u smislu uvođenja modula za interpolaciju parametra trošenja kao svojevrsnog referentnog modela u postojeću upravljačku strukturu (slika 5.15). Time je, uz postojeće ulazne parametre regulatora, dodana još i razlika u vrijednosti interpolacijskim modulom predviđenog iznosa parametra trošenja u $(i+1)$ -om koraku i filtriranog parametra trošenja u i -tom koraku

$$e_i = \overline{VB}_{i+1} - \widetilde{VB}_i. \quad (5.102)$$



Slika 5.15 Adaptivno vođenje uz interpolaciju parametra trošenja

Ulazni vektor RBFNM regulatora u fazi učenja sada poprima formu

$$\mathbf{x}_i = [\Delta t_{t,i}, \Delta \widetilde{VB}_i^M, \widetilde{VB}_i^M, \overline{VB}_{i+1}^M - \widetilde{VB}_i^M], \quad (5.103)$$

a u fazi rada

$$\mathbf{x}_i = [\Delta t_{t,i}, \Delta \widetilde{VB}_i, \widetilde{VB}_i, e_i]. \quad (5.104)$$

Interpolacijski je modul zasnovan na nizu linearnih interpolacija parametara vezanih uz srednje krivulje trošenja korištene i pri konfiguraciji strukture regulatora te MDNM filtra. Najprije je za svaku razmatranu brzinu rezanja izvršena interpolacija vremena rezanja ($t_{t,i}$ (v_c)) za aktualni parametar trošenja u i -tom koraku (\widetilde{VB}_i), kao i interpolacija

konačnih vremena rezanja ($t_{t,kon}(v_c)$) za koje se postiže VB_{kon} . Zatim su za vremena rezanja iz sljedećeg koraka $t_{t,i+1}(v_c) = t_{t,i}(v_c) + T_{uz}$ interpolirane vrijednosti parametra trošenja $\overline{VB}_{i+1}(v_c)$. Te su vrijednosti zajedno s njima pripadajućim preostalim vremenima rezanja $\Delta t_{t,i}(v_c) = t_{t,kon}(v_c) - t_{t,i}(v_c)$ korištene u posljednjoj fazi izračuna, tj. u interpolaciji parametra trošenja \overline{VB}_{i+1} za aktualno preostalo vrijeme $\Delta t_{t,i}$.

5.6 Analiza odziva modela vođenja

Testiranja predloženih modela vođenja provedena su pri različitim dubinama rezanja, rasponima estimacijske pogreške, poremećajima obradnog procesa i za niz referentnih stanja rezne oštrice alata. U nastavku je prikazano nekoliko izdvojenih testova čiji su parametri prikazani tablicom 5.3.

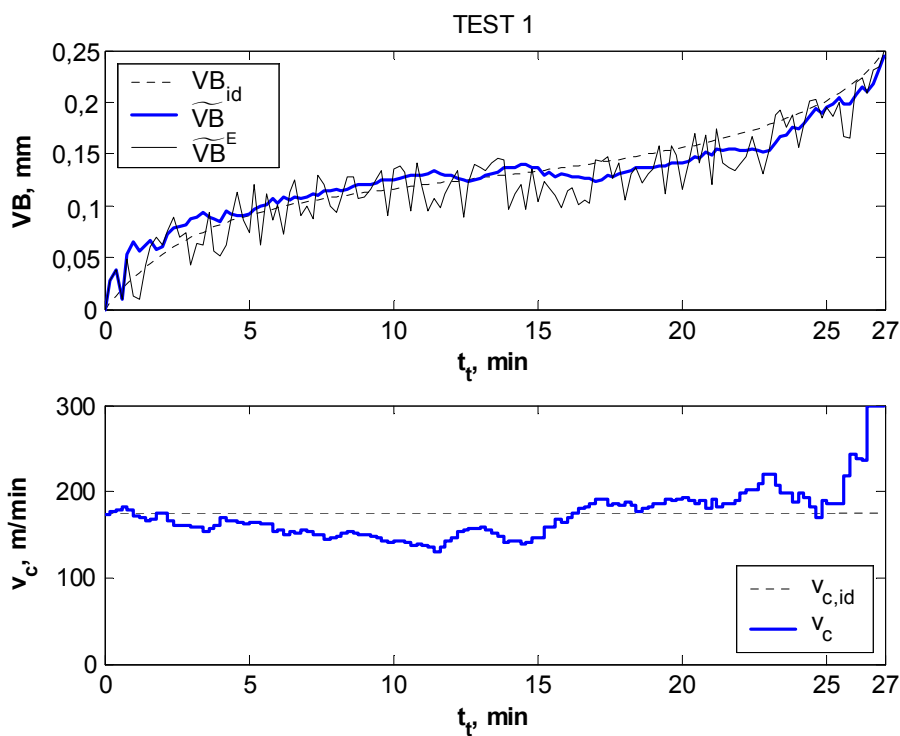
	VB_{kon} (mm)	$t_{t,kon}$ (min)	δ^I	δ^V	$t_{t,i'}$ (min)	$t_{t,i''}$ (min)	e (mm)	a_p (mm)		
TEST	1	0,25	27	–	–	–	± 0,03	2,5		
	2	0,4	53	–	–	–				
	3	0,35	30	0,2	–	15			–	
	4	0,4	15	0,8	–	3			–	
	5	0,4	12	0,5 0,15	–	3 7,2			–	
	6	0,38	25	–	1,6	7,5			12,5	
	7	0,3	35	–	-0,6	14			21	
	8	0,4	28	–	1,8 -0,7 1,3 -0,5 1,1 0,8	2,8 6,2 9 13,2 18,8 20,4		4,5 6,7 10,1 14,8 19,3 22,4		
	9	0,35	20	0,2	2,2	6 12		14	2 – 4	
	10	0,4	60	–	–	–		–		
	11	0,37	17	0,1	1,4	7,7 10,2		11,9		
	12	0,4	34	–	–	–		–	4 – 2	
	13	0,37	19	0,1	1,4	8,6 11,4		13,3	± 0,06	2,5
	14	0,25	32	–	–	–		–		
	15	0,4	22	0,15	1,8	8,8 13,2		14,3		
	16	0,4	42	–	–	–		–		
	17	0,3	30	0,08	0,8	9 24		25,5	± 0,15	

Tablica 5.3 Parametri testova

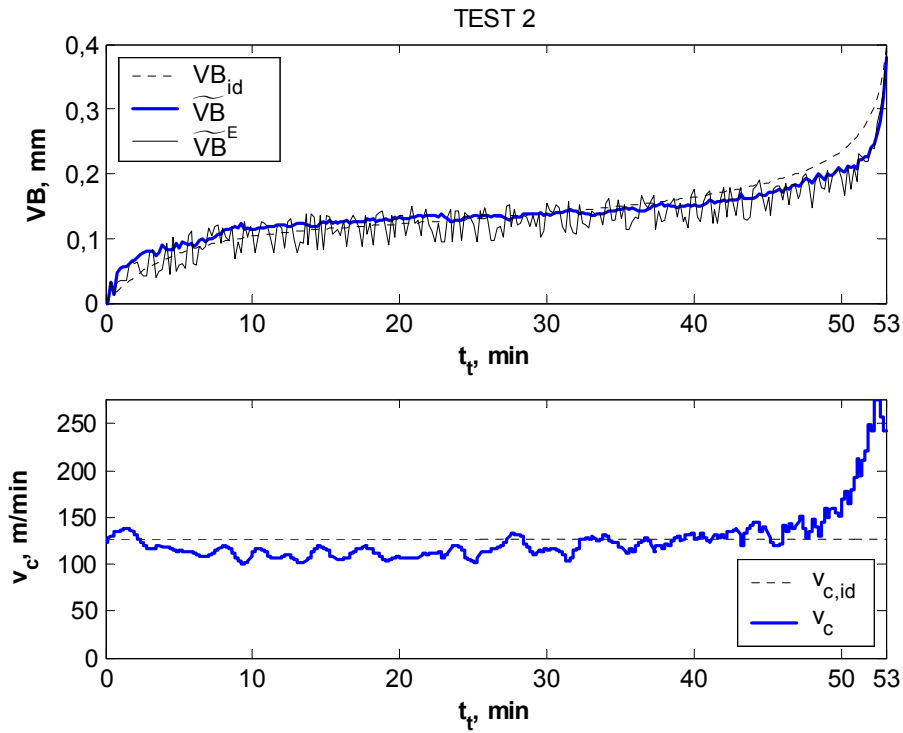
U prvih devet testova, kao i u posljednja četiri, dubina rezanja bila je konstantna, a odabrana je proizvoljna vrijednost od 2,5 mm. U preostala četiri prikazana testa vrijednosti dubine rezanja mijenjane su linearno od donje do gornje granice modela trošenja (2 – 4 mm) i obratno. Dubine su mijenjane u intervalu od 30% do 70% vrijednosti referentnog vremena rezanja razmatranog testa. U većini je testova interval pogreške estimacije iznosio $\pm 0,03$ mm, a analizirane su i situacije s pogreškom od $\pm 0,06$ mm i $\pm 0,15$ mm. Za navedene raspone pogreške provedena su dodatna učenja i adaptacije strukture MDNM filtra. Kako kvaliteta površine u okviru provedenih istraživanja nije uzeta za dodatni kriterij vođenja, posmak alata je radi povećanja stupnja produktivnosti držan na najvećoj mogućoj vrijednosti od $f = 0,35$ mm okr⁻¹.

5.6.1 Odzivi modela vođenja bez interpolacijskog modula

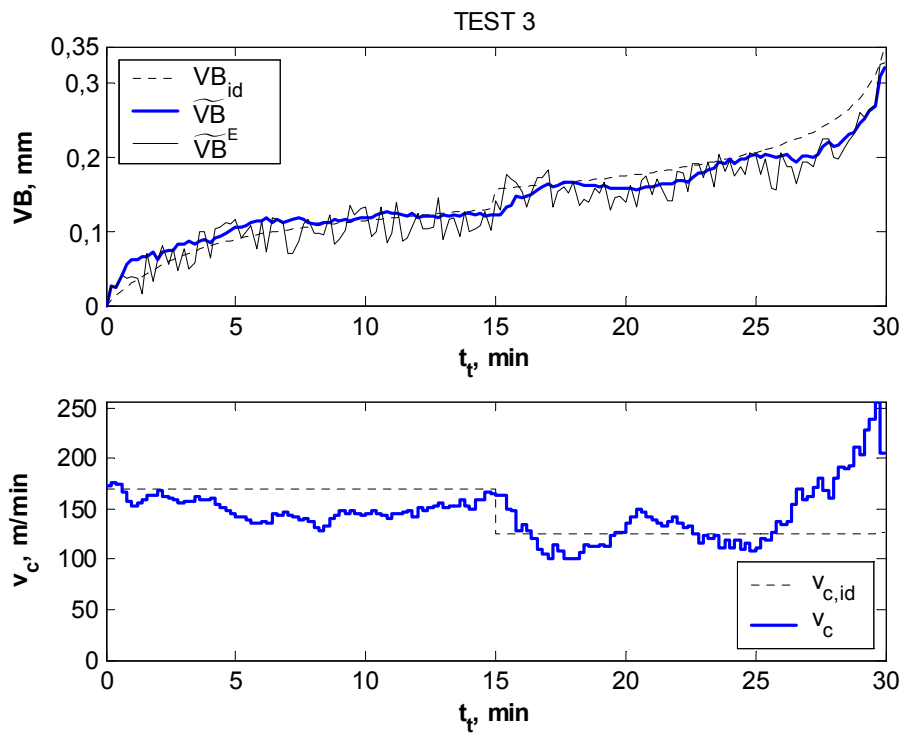
Na slikama 5.16 – 5.32 prikazani su rezultati postignuti primjenom modela vođenja bez modula za interpolaciju parametra trošenja. Postignuti su rezultati uspoređivani s "idealnim" krivuljama trošenja i brzinama rezanja dobivenim aproksimacijom ulaznih parametara regulatora generiranih iz srednjih krivulja trošenja bez utjecaja šuma.



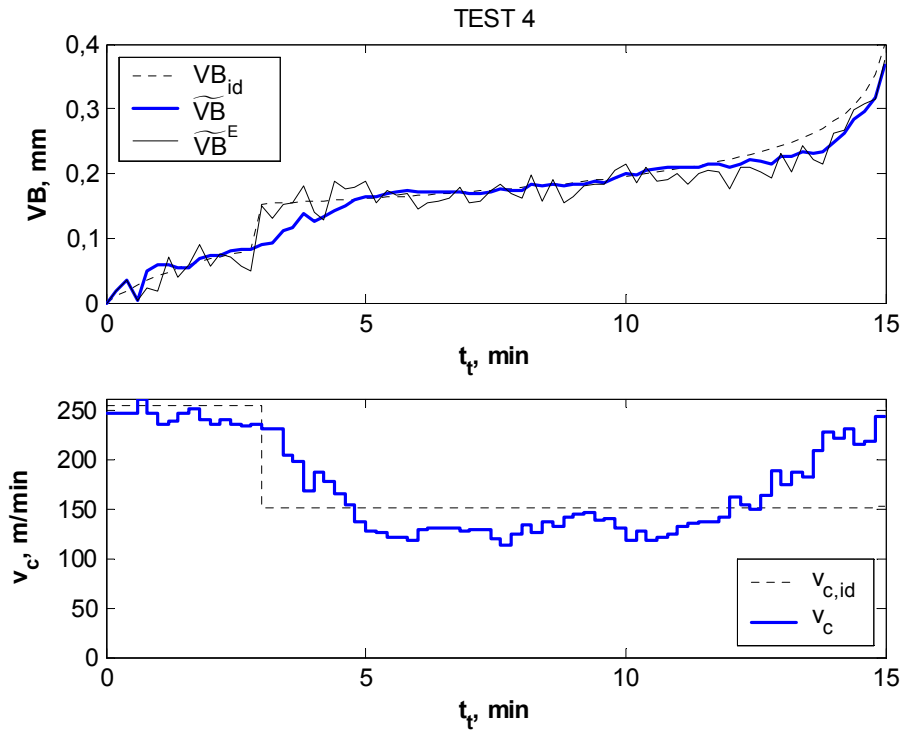
Slika 5.16 Usporedba odziva i brzina rezanja za $VB_{kon} = 0,25$ mm i $t_{t,kon} = 27$ min



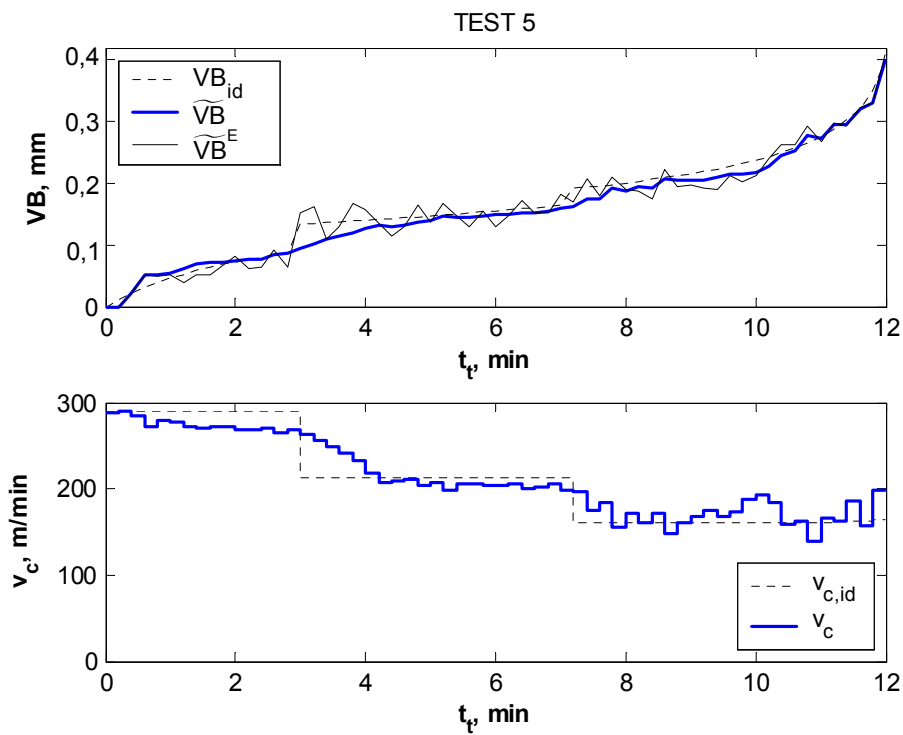
Slika 5.17 Usporedba odziva i brzina rezanja za $VB_{kon} = 0,4$ mm i $t_{t,kon} = 53$ min



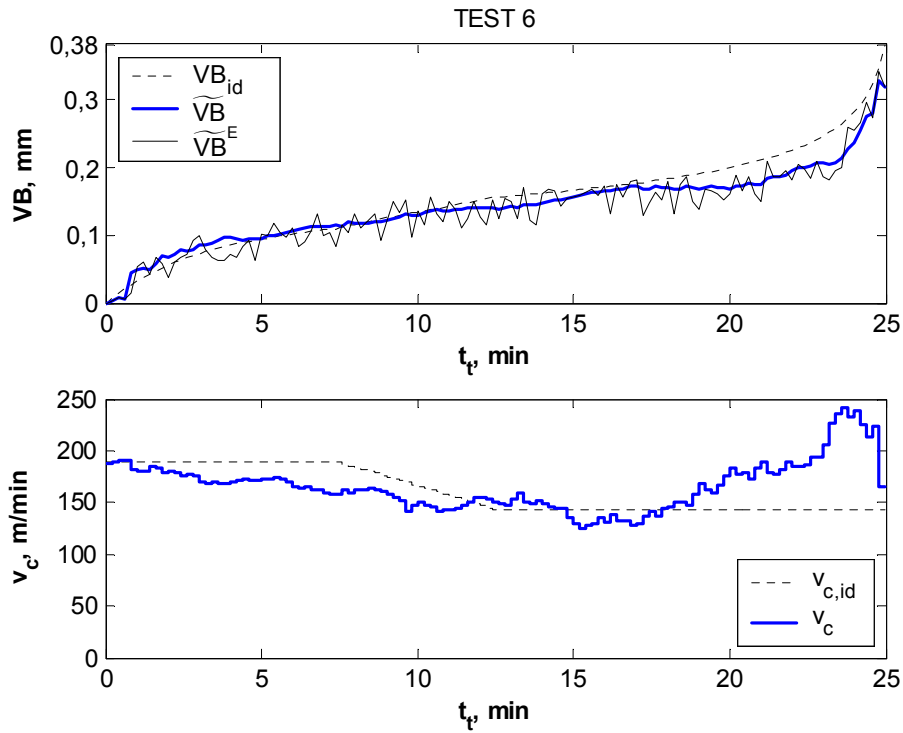
Slika 5.18 Usporedba odziva i brzina rezanja za $VB_{kon} = 0,35$ mm i $t_{t,kon} = 30$ min



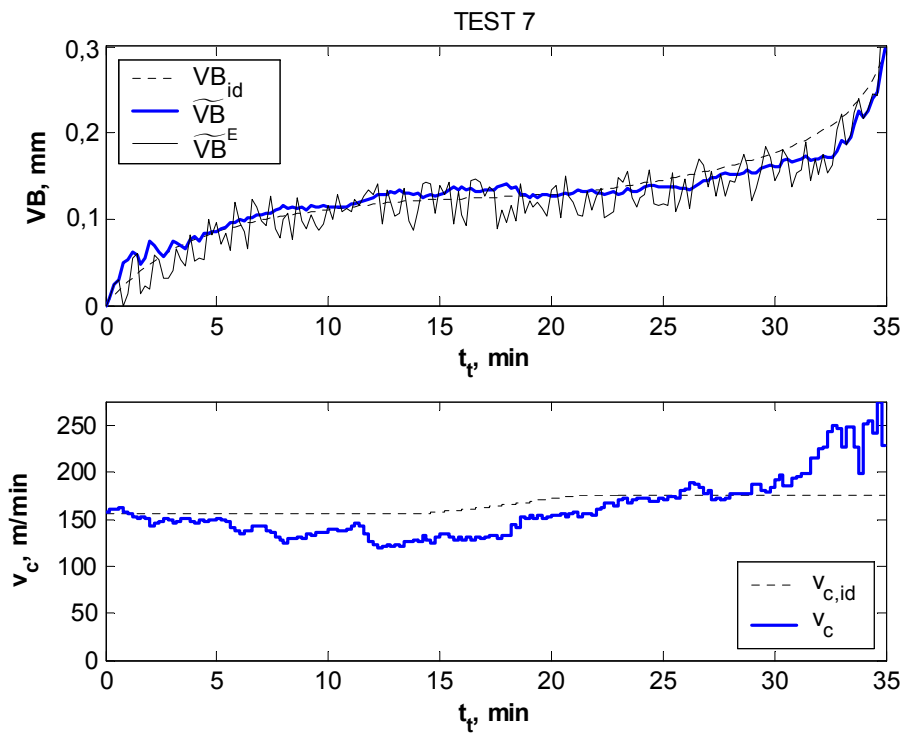
Slika 5.19 Usporedba odziva i brzina rezanja za $VB_{kon} = 0,4$ mm i $t_{t,kon} = 15$ min



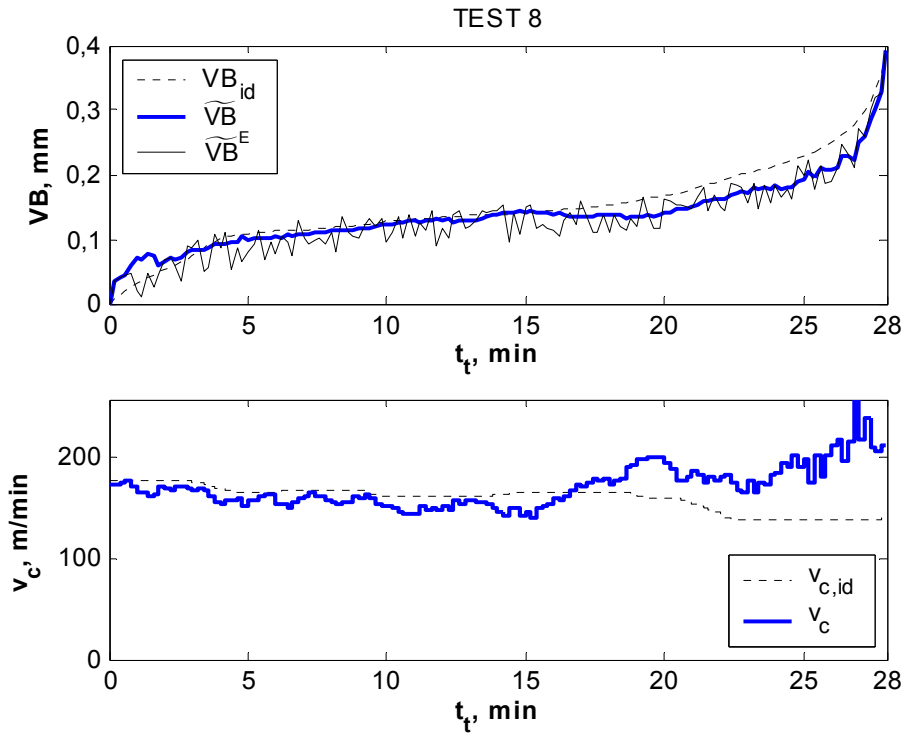
Slika 5.20 Usporedba odziva i brzina rezanja za $VB_{kon} = 0,4$ mm i $t_{t,kon} = 12$ min



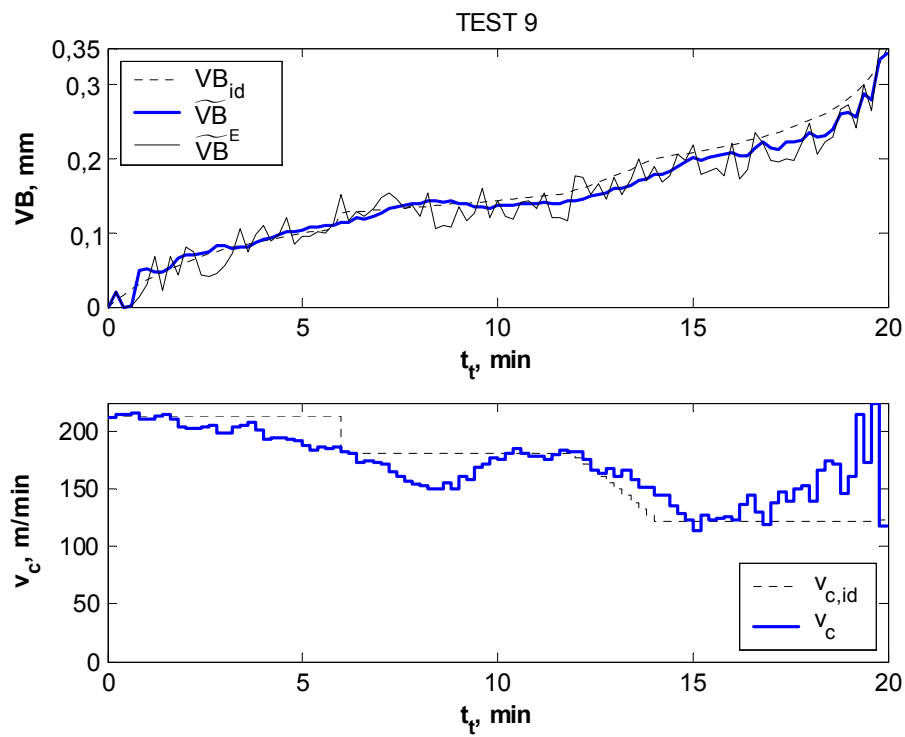
Slika 5.21 Usporedba odziva i brzina rezanja za $VB_{kon} = 0,38$ mm i $t_{t,kon} = 25$ min



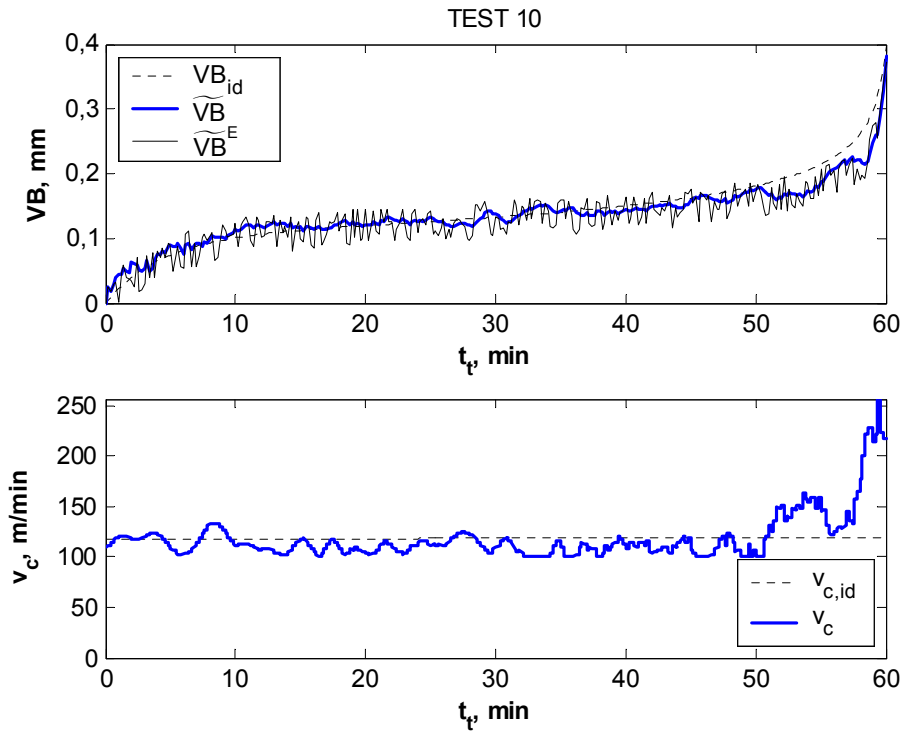
Slika 5.22 Usporedba odziva i brzina rezanja za $VB_{kon} = 0,3$ mm i $t_{t,kon} = 35$ min



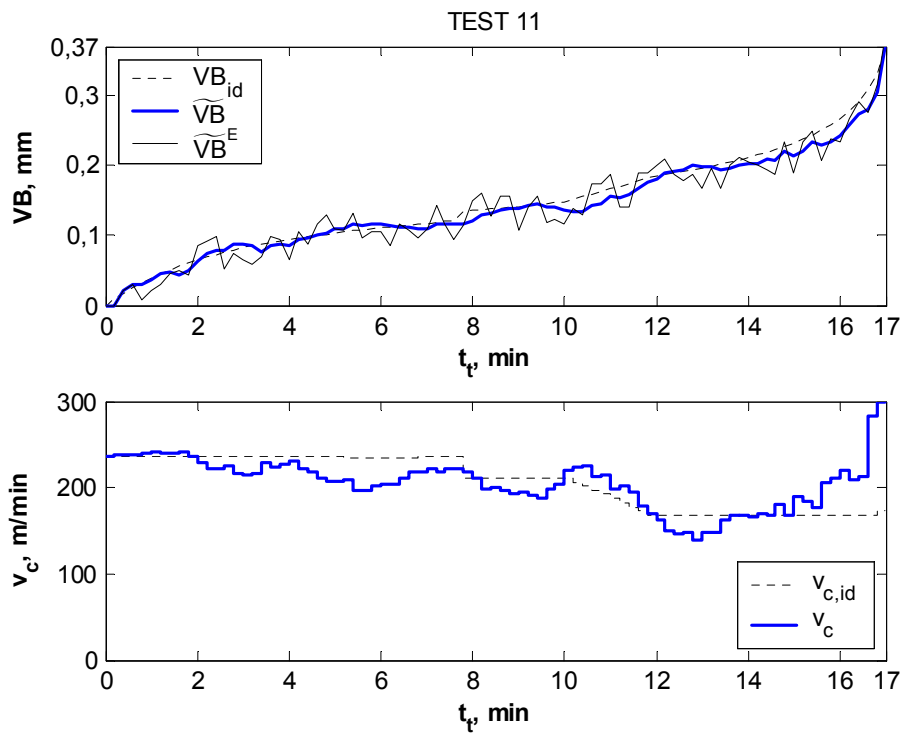
Slika 5.23 Usporedba odziva i brzina rezanja za $VB_{kon} = 0,4$ mm i $t_{t,kon} = 28$ min



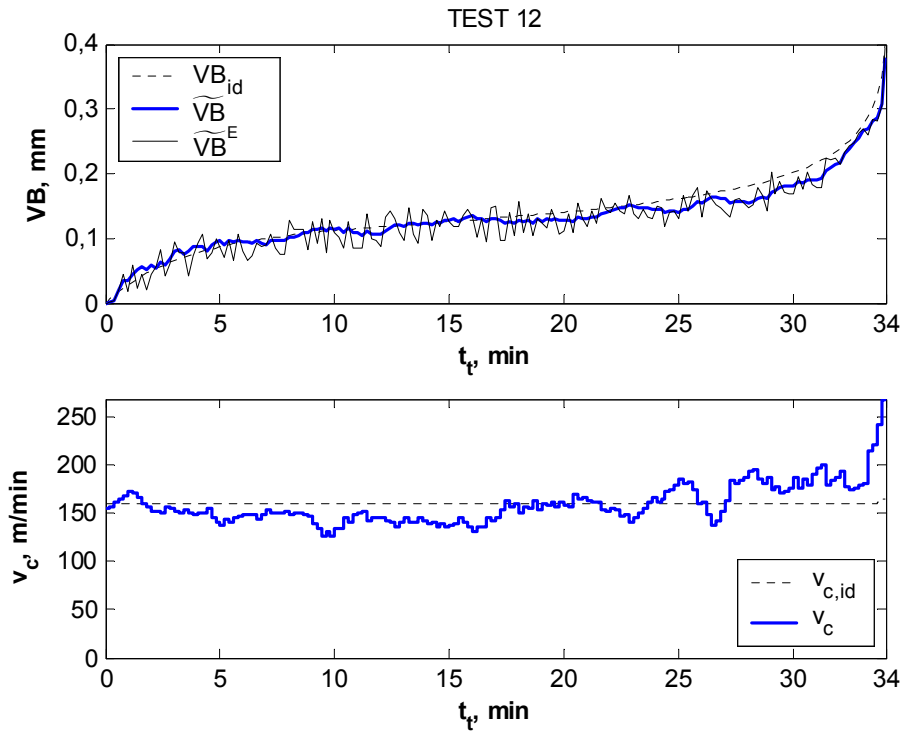
Slika 5.24 Usporedba odziva i brzina rezanja za $VB_{kon} = 0,35$ mm i $t_{t,kon} = 20$ min



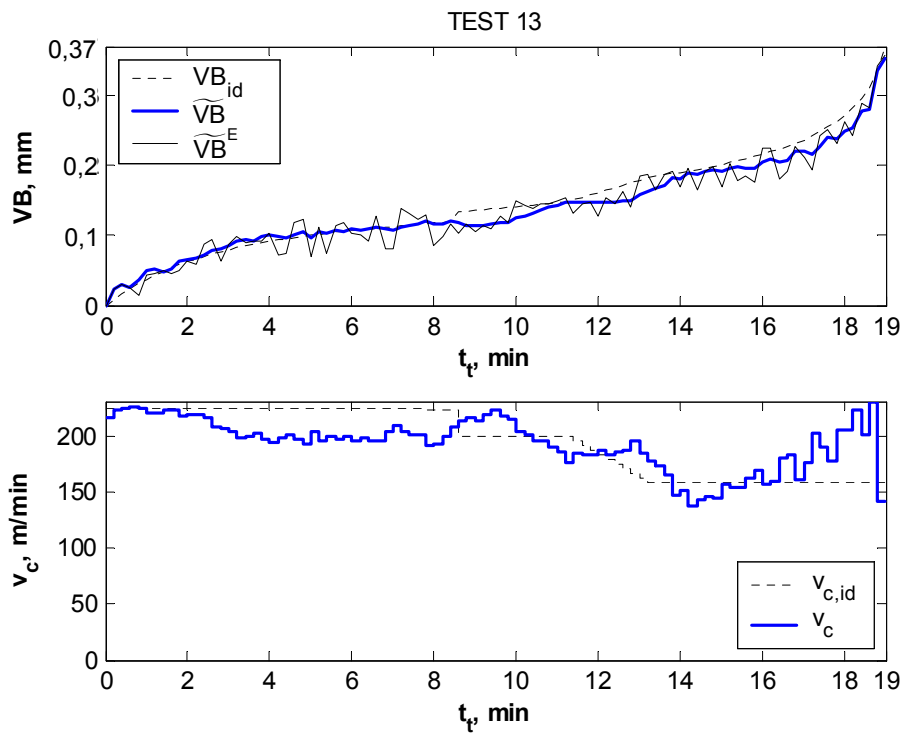
Slika 5.25 Usporedba odziva i brzina rezanja za $VB_{kon} = 0,4$ mm i $t_{t,kon} = 60$ min



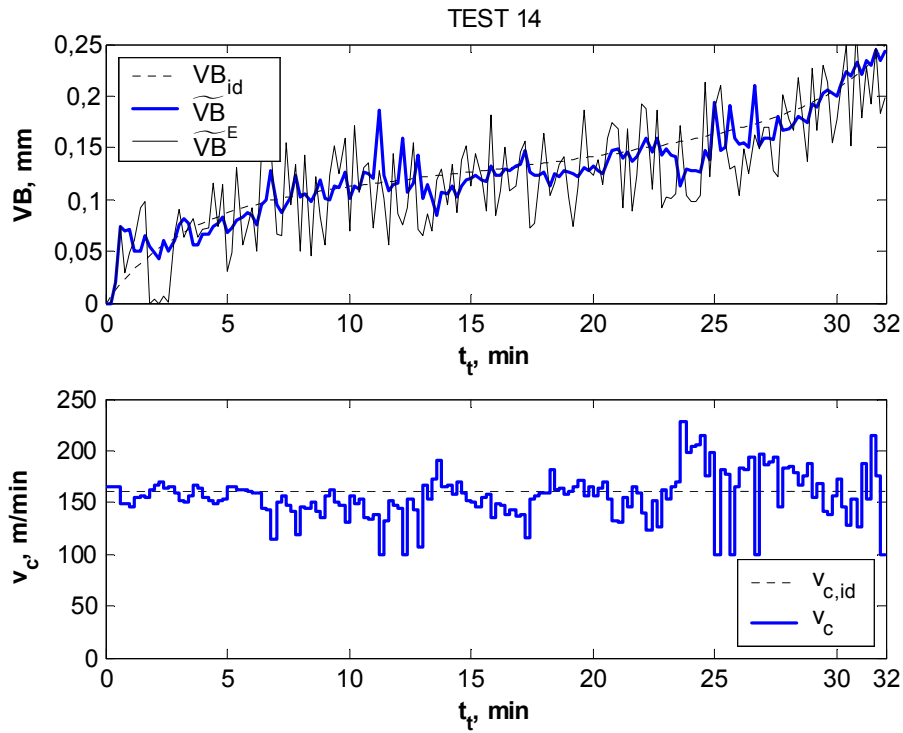
Slika 5.26 Usporedba odziva i brzina rezanja za $VB_{kon} = 0,37$ mm i $t_{t,kon} = 17$ min



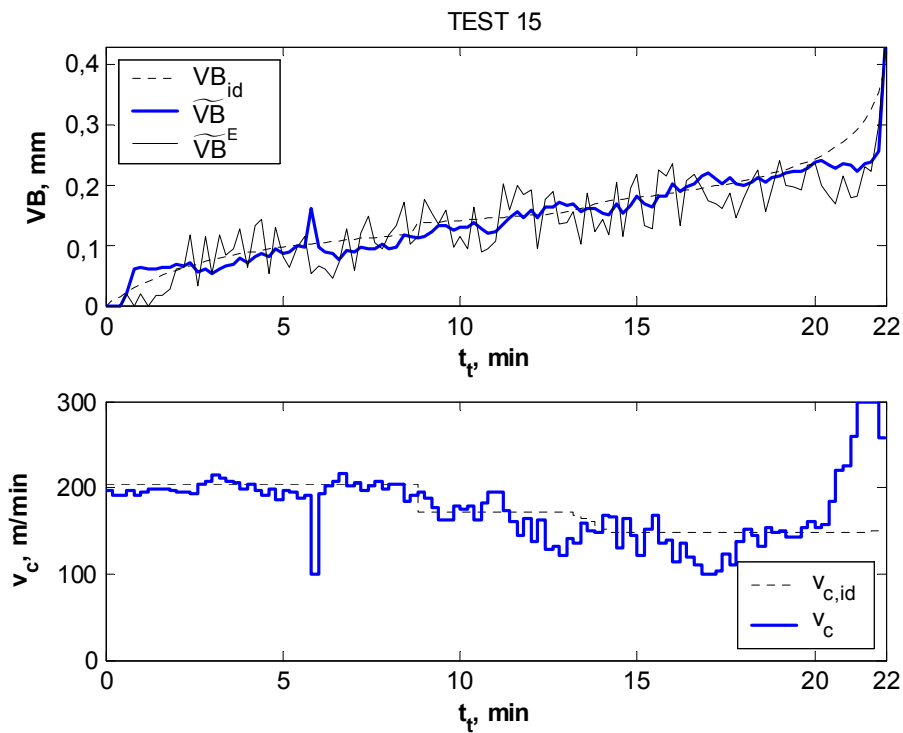
Slika 5.27 Usporedba odziva i brzina rezanja za $VB_{kon} = 0,4$ mm i $t_{t,kon} = 34$ min



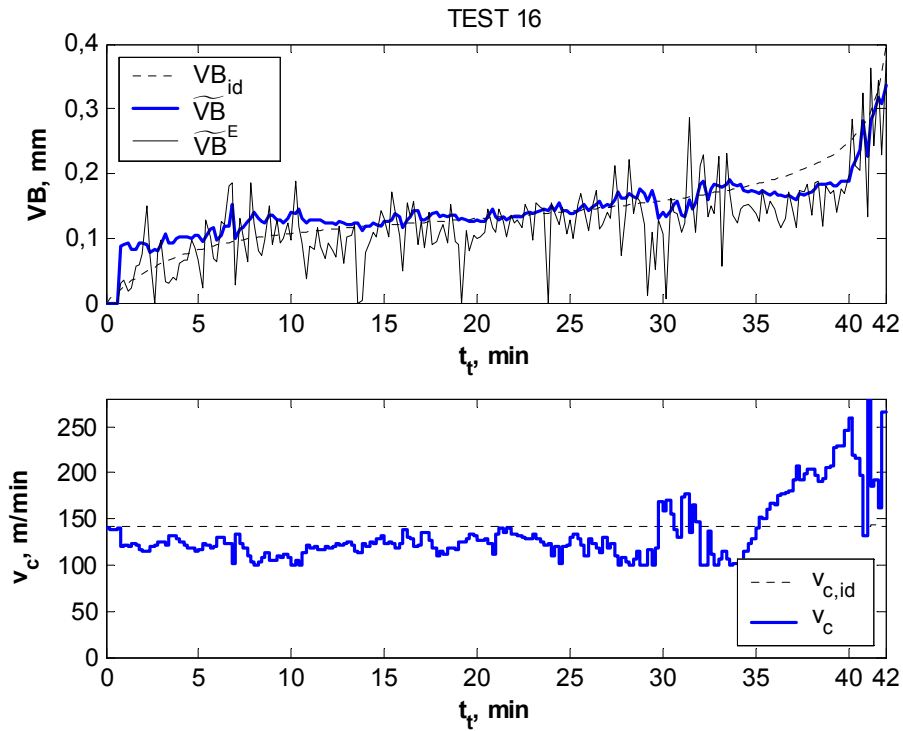
Slika 5.28 Usporedba odziva i brzina rezanja za $VB_{kon} = 0,37$ mm i $t_{t,kon} = 19$ min



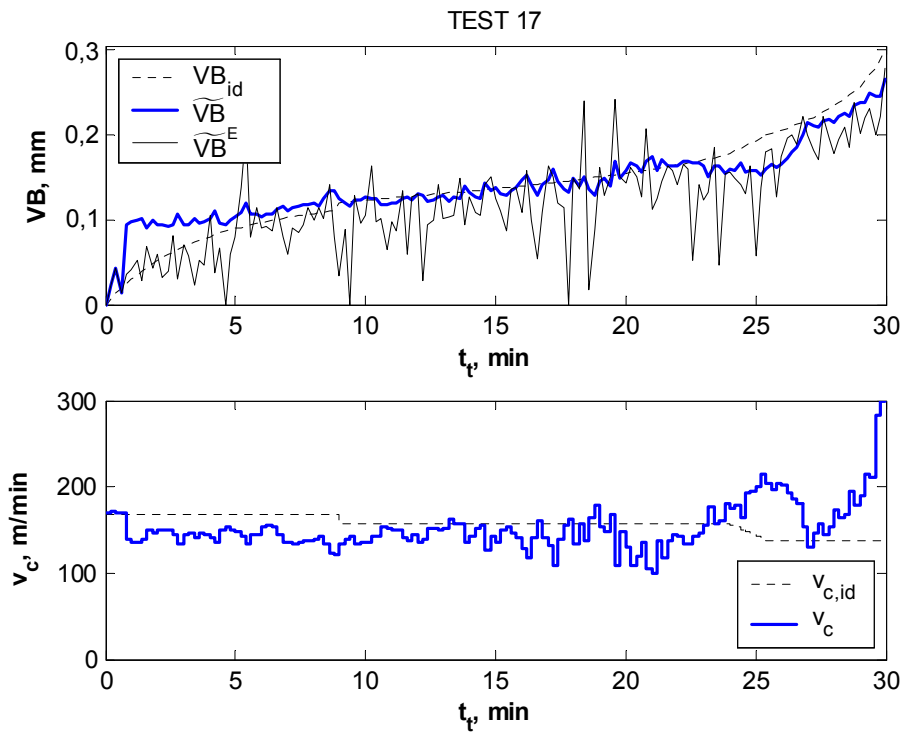
Slika 5.29 Usporedba odziva i brzina rezanja za $VB_{kon} = 0,25$ mm i $t_{t,kon} = 32$ min



Slika 5.30 Usporedba odziva i brzina rezanja za $VB_{kon} = 0,4$ mm i $t_{t,kon} = 22$ min



Slika 5.31 Usporedba odziva i brzina rezanja za $VB_{kon} = 0,4$ mm i $t_{t,kon} = 42$ min



Slika 5.32 Usporedba odziva i brzina rezanja za $VB_{kon} = 0,3$ mm i $t_{t,kon} = 30$ min

Odstupanja simuliranih odziva parametra trošenja i brzina rezanja od očekivanih "idealnih" vrijednosti posljedica je utjecaja triju čimbenika – pogreške estimatora, odstupanja filtriranih vrijednosti od srednjih krivulja trošenja i aproksimacijske pogreške RBFNM regulatora. Ako izuzmemo utjecaj estimacijske pogreške koja je u većoj ili manjoj mjeri uvijek prisutna i u realnim uvjetima obrade neizbježna, na smanjenje regulacije pogreške može se primarno utjecati modifikacijom preostala dva faktora. U provedenim se analizama pokazalo da su odzivi MDNM filtra, s obzirom na srednje krivulje trošenja, u prosjeku bili do 10 % veći od referentnih vrijednosti. Ovo se odstupanje pojavljivalo u većini testova odabrane strukture filtra, i to u pravilu u području početnog i normalnog trošenja. Nešto znatniji porast zabilježen je samo u slučaju većih estimacijskih pogreški ($\pm 0,15$ mm), najčešće u fazi početnog trošenja. Ono je utjecalo na smanjenja brzine rezanja u odnosu na referentnu vrijednost u prve dvije trećine ukupnog simuliranog vremena rezanja. Ovaj je efekt primjetan kod većine prethodno prikazanih odziva testova. Smanjenje brzine rezanja uz toj fazi obrade uzrokovalo je nešto manji intenzitet trošenja, pri čemu je u posljednjoj trećini obrade došlo do povećanja brzine rezanja kako bi se postiglo željeno referentno stanje alata.

S druge strane, utjecaj aproksimacijske pogreške RBFNM regulatora, iako također kontinuiranog karaktera, značajnije je uočljiv upravo u posljednjoj fazi obrade, tj. s početkom područja naglog trošenja. U određenom se broju testova upravo u tom području primjećuju veće oscilacije u iznosima brzina rezanja. Razlog tomu povezan je s većom osjetljivošću iznosa brzina rezanja na promjene ulaznih parametara regulatora. Naime, zbog porasta gradijenta trošenja u području intenzivnog trošenja smanjuje se razlučivost (utjecaj) parametra Δt , dok istovremeno male promjene u iznosima ulaznih parametara trošenja VB^M i ΔVB^M mogu rezultirati i značajnijim razlikama u iznosima brzina rezanja. U tom se smislu povećava vjerojatnost pojave veće aproksimacijske pogreške regulatora, što može predstavljati vrlo ozbiljan problem imajući u vidu blizinu referentne točke. Iz navedenih se karakteristika procesa i algoritma vođenja daje još jednom iščitati važnost kvalitetno određenih srednjih krivulja trošenja, struktura regulatora i filtra te ispravno odabranog vremena generiranja upravljačke veličine.

Testovi sa skokovitim promjenama parametra trošenja pokazali su očekivano veću brzinu odziva kod manjih skokova i manju brzinu kod većih skokova. Navedeno kašnjenje u odzivu proizlazi iz karakteristika strukture MDNM filtra, gdje se na temelju

prethodne četiri estimirane vrijednosti parametra trošenja i trenutne vrijednosti određuje (filtrira) konačni iznos parametra u razmatranom koraku. Njegov utjecaj raste s porastom intenziteta promjene u iznosu parametra trošenja.

U cilju određivanja strukture filtra, regulatora i parametara interpolacijskog modula, u situacijama kada dolazi do promjene u iznosima dubina rezanja proveden je niz analiza sa i bez adaptacije parametara strukture. U slučaju MDNM filtra adaptacija parametara neurona skrivena sloja provedena je na temelju iznosa parametara određenih pri pet različitih dubina rezanja – 2; 2,5; 3; 3,5 i 4 mm. Za sve dubine u intervalu od 2 – 2,25 mm primijenjeni su iznosi parametara određeni pri dubini od 2 mm; za dubine u intervalu od 2,25 – 2,75 mm iznosi određeni pri dubini od 2,5 mm; za dubine u intervalu od 2,75 – 3,25 mm iznosi određeni pri dubini od 3 mm; za dubine u intervalu od 3,25 – 3,75 mm iznosi određeni pri dubini od 3,5 mm i, konačno, za sve ostale dubine iznosi parametara određeni pri dubini od 4 mm. Provedena su testiranja pokazala da zbog relativno malih odstupanja krivulja trošenja za različite dubine rezanja, adaptacija strukture MDNM filtra nije rezultirala njegovim boljim performansama. Naime, odstupanja odziva filtra od srednjih krivulja trošenja veća su od razlika u dinamikama trošenja izazvanih promjenom dubina rezanja. Stoga je radi pojednostavljenja upravljačkog algoritma u provedenim analizama izostavljena adaptacija strukture MDNM filtra, odnosno ona je zasnovana na samo jednom skupu parametara određenih pri srednjoj dubini od $a_p = 3$ mm. Prethodno navedene granice i pristup adaptaciji parametara filtra iskorišten je u određivanju parametara interpolacijskog modula (srednjih krivulja trošenja), temeljem kojih je zatim interpoliran iznos parametra trošenja u $(i+1)$ -om koraku. U konačnici, u slučaju RBFNM regulatora korišteni su parametri strukture generirani u fazi učenja koje je provedeno zasebno za pet prethodno navedenih iznosa dubina rezanja (2; 2,5; 3; 3,5 i 4 mm). Iznosi upravljačke varijable za sve ostale vrijednosti dubina (između 2 i 4 mm) određivani su linearnom interpolacijom na temelju brzina rezanja dobivenih za donju i gornju najbližu vrijednost dubine za koju je provedeno učenje.

Na kraju, treba istaknuti da su testovi s povećanom estimacijskom pogreškom ($\pm 0,06$ mm i $\pm 0,15$ mm) pokazali očekivano veće oscilacije upravljačke varijable, ali usprkos tome još uvijek dobro praćenje željene krivulje trošenja. Najveći nedostatak vođenja prema postojanosti reznog alata u ovakvim slučajevima dolazi do izražaja

približavanjem referentnoj točki, gdje u konačnici odstupanja mogu biti i značajnija. S druge strane, ostvareni rezultati upućuju na zaključak da je primjenom MDNM filtra moguće postići visoki stupanj robusnosti pri filtriranju estimiranih iznosa parametra trošenja. Navedena karakteristika posebice dolazi do izražaja u situacijama slučajne pojave veće estimacijske pogreške koju je nužno kvalitetno prigušiti.

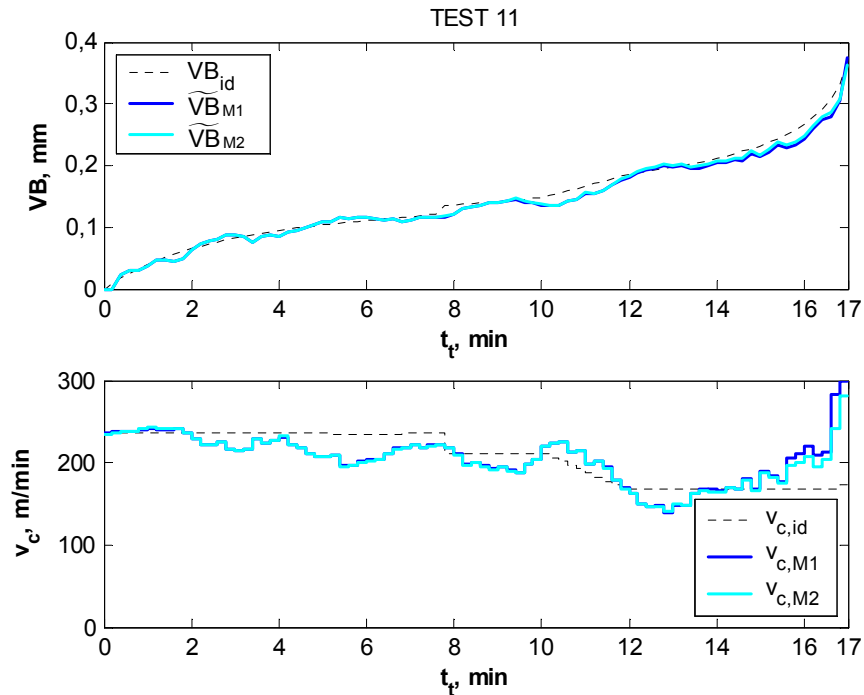
5.6.2 Odzivi modela vođenja s interpolacijskim modulom

Nakon testiranja modela vođenja bez interpolacijskog modula provedena je i analiza odziva za slučaj proširenja ulaznih parametara RBFNM regulatora razlikom u iznosima parametra trošenja iz sljedećeg (predviđenog) i trenutnog (aktualnog) koraka regulacije. Usporedba rezultata dana je tablicom 5.4.

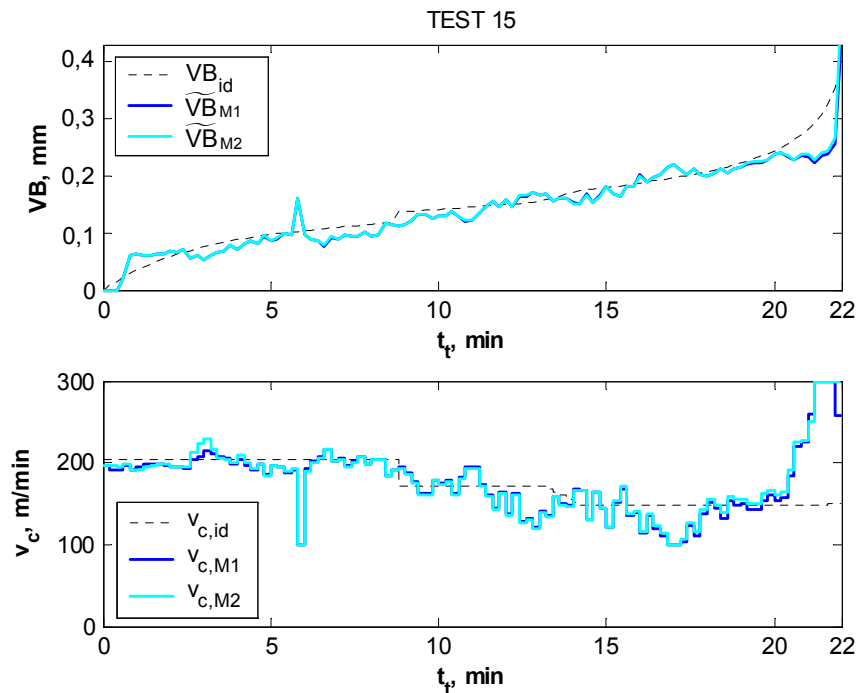
		Model bez interpolacijskog modula		Model s interpolacijskim modulom	
		P	R	P	R
TEST	1	4672,39	306,84	4656,00	298,29
	2	6657,41	507,96	6733,32	607,84
	3	4363,25	408,36	4367,43	419,78
	4	2590,63	302,58	2597,08	319,13
	5	2551,37	262,22	2544,44	266,55
	6	4147,77	274,67	4165,12	291,35
	7	5598,62	381,60	5580,88	420,55
	8	4773,41	391,91	4773,24	410,23
	9	3434,93	374,07	3434,83	387,73
	10	7093,35	525,04	7115,52	585,99
	11	3493,74	281,13	3470,21	275,68
	12	5399,80	440,35	5388,85	444,35
	13	3684,43	340,34	3638,44	334,41
	14	5006,16	1344,04	5030,10	1333,87
	15	3860,14	697,21	3877,50	685,92
	16	5640,69	993,57	5638,29	1054,44
	17	4579,58	802,47	4582,39	793,65

Tablica 5.4 Usporedba rezultata modela vođenja sa i bez interpolacijskog modula

Iz dobivenih se rezultata može uočiti velika sličnost u iznosima stupnja produktivnosti i faktora rasipanja brzina rezanja koja je očita i među odzivima oba modela prikazanih slikama 5.33 i 5.34 za odabrane testove 11 i 15.



Slika 5.33 Odzivi modela vođenja sa (M_1) i bez interpolacijskog modula (M_2) za test 11



Slika 5.34 Odzivi modela vođenja sa (M_1) i bez interpolacijskog modula (M_2) za test 15

Ukoliko se uzme u obzir prvih 13 testova, proizlazi da je model bez interpolacijskog modula ostvario nešto bolje rezultate. S druge strane, posljednja četiri testa vezana uz povećani šum uzrokovan estimacijskom pogreškom ukazuju na obrnuti trend. Općenito se može izvesti zaključak da je utjecaj dodatnog ulaznog parametra regulatora zanemariv na ukupnu kvalitetu rezultata. Primjena proširenog modela vođenja imala bi eventualno smisla samo u slučaju pojave većih estimacijskih pogreški. U tim se situacijama u pravilu zamjećuje mali, ali pozitivan utjecaj na smanjenje oscilacija upravljačke varijable, kojeg istovremeno prati i porast stupnja produktivnosti. Međutim, imajući u vidu prethodno navedene razloge, odstupanja estimiranih od stvarnih vrijednosti parametra trošenja trebala bi biti svedena na što je moguće manju mjeru.

Uz prikazane, rađene su i analize s parametrom razlike e_i između predviđenog iznosa parametra trošenja u $(i+2)$ -om i višim koracima i onoga u i -tom aktualnom koraku simulacije (regulacije). Pritom su postignuti još lošiji rezultati. Stoga se temeljem provedenih analiza na kraju predlaže prvobitno postavljen pristup vođenju bez interpolacijskog modula. Poboljšanja njegovih performansi pokušat će se primarno ostvariti dodatnim modifikacijama strukture filtra estimiranih vrijednosti parametra trošenja.

6. ZAKLJUČAK

Ovim je radom obuhvaćena problematika razvoja sustava za nadzor trošenja reznih alata, kao i modela vođenja alatnog stroja u cilju održanja njihove postojanosti. Osnovnu je motivaciju predstavljala potreba razvoja novih metoda za kontinuiranu estimaciju parametara trošenja reznih alata. Ovaj oblik nadzora procesa trošenja spada među najkompleksnije, a industrijski primjenjiva rješenja u pravoj se mjeri još uvijek očekuju. U tom je smislu u prvom dijelu rada razmatran model hibridnog estimatora trošenja. Pritom valja istaknuti da ga njegove karakteristike, odnosno princip funkcioniranja, izdvajaju iz skupine, u literaturi najčešće razmatranih hibridnih modela. Nekoliko činjenica govori tome u prilog.

- Predloženim je konceptom primijenjena neizrazita logika bez pravila ponašanja kojom se ne ograničava broj ulaznih parametara. Ona je zasnovana na zasebnoj analizi utjecaja svih značajki na stupanj istrošenosti, da bi se nakon toga u fazi inferencije na temelju međusobnog utjecaja značajki odredilo aktualno područje trošenja. Pri tome se broj, položaj i širina neizrazitih skupova određuju na temelju karakteristika samog trošenja, tj. korištenjem vrijednosti značajki trošenja izdvojenih iz snimljenih signala procesa.
- Individualnom analizom značajki u prvoj fazi estimacije (klasifikacija područja trošenja) dobilo se na transparentnosti strukture, odnosno ostvarena je mogućnost dinamičkog odabira značajki s obzirom na ispunjenje kriterija određenih parametrima strukture estimatora. U tom se smislu za svaku kombinaciju parametara obrade izdvajaju reprezentativne značajke trošenja i intervali njihovih vrijednosti koji će sudjelovati u estimaciji parametra trošenja. Time je negativne utjecaje nastale zbog visokog stupnja lokalnog i/ili globalnog preklapanja iznosa značajki s obzirom na područje trošenja moguće u dobroj mjeri prigušiti.

- Navedeni pristup podrazumijeva korištenje većeg broja i vrsti značajki izdvojenih iz različitih tipova signala, čime se u punoj mjeri nastoji iskoristiti sve jači trend integracije senzora, obradnih sustava i računalno/programske podrške. Pritom povećanje broja značajki pozitivno utječe na porast stupnja robusnosti i preciznosti estimatora, za razliku od većine predloženih NTA sustava čija struktura time postaje iznimno kompleksna ili dolazi do problema njezine pretreniranosti.
- Uz analitičku neizrazitu logiku u sklopu klasifikacijskog modula estimatora, uspješno je inkorporirana i SVM metoda na temelju koje je izgrađen modul za estimaciju. Time je osigurana optimalna procjena vrijednosti širine trošenja stražnje površine alata s obzirom na inicijalno definiranu strukturu SVM algoritma.
- Na kraju treba istaknuti i činjenicu da je za konfiguraciju strukture estimatora potrebno adaptirati mali broj slobodnih parametara modela čiji broj ne ovisi o broju značajki trošenja (ulaznih parametara). Jednom konfigurirana, struktura se može naknadno mijenjati u cijelosti ili samo u onom dijelu koji ne zadovoljava kvalitetom odziva. Pri tome njezina eventualna parcijalna rekonfiguracija nema utjecaja na dio sustava kojim je kvalitetno percipirana dinamika trošenja.

Prethodno iznijete karakteristike predloženog hibridnog estimatora, gledano u cjelini, predstavljaju glavni znanstveni doprinos ovoga rada vezan uz razvoj novih pristupa i modela nadzora trošenja reznih alata. Dobiveni rezultati ukazuju na činjenicu da je njime moguće ostvariti potreban stupanj preciznosti u procjeni iznosa parametra trošenja, čime je osiguran i nužan uvjet adaptivnom vođenju alatnog stroja s obzirom na održanje postojanosti oštrice reznog alata.

Imajući u vidu da navedeni oblik vođenja alatnih strojeva još uvijek nije u potrebnoj mjeri analiziran, kao i činjenicu da predstavlja nezaobilazni dio buduće cjelokupne strategije vođenja alatnih strojeva, njegov je razvoj predstavljao dodatni motiv provedenog istraživanja. Adaptivno vođenje alatnih strojeva prema postojanosti oštrice reznog alata ima za cilj realizaciju niza novih karakteristika alatnih strojeva vezanih, uz povećanje sigurnosti i produktivnosti obradnog postupka te kvalitete obrađene površine. U okviru ovoga rada ispitana su dva modela vođenja kojima je cilj predstavljalo

postizanje željenog stupnja istrošenosti u prethodno definiranom vremenu obrade, uz osiguranje visokog stupnja produktivnosti. Modeli su ispitani u simulacijskim analizama, pri čemu je umjesto NTA sustava u estimaciji parametra trošenja primijenjen matematički model trošenja postavljen na temelju eksperimentalno određenih parametara. Korišteni je model trošenja radi povećanja vjerodostojnosti dodatno proširen s nekoliko vrsta poremećaja obradnog procesa i slučajno generiranom pogreškom estimatora. Razmatrani je algoritam vođenja zasnovan na primjeni umjetnih neuronskih mreža. Njihov je odabir logičan, imajući u vidu sve prednosti neuronskih mreža u modeliranju izrazito nelinearnih i dijelom stohastičkih procesa u koje spada i trošenja alata. U tom je smislu generiranje upravljačke veličine riješeno primjenom statičke unaprijedne RBF mreže koja se odlikuje karakteristikama univerzalnog aproksimatora. U cilju prigušivanja utjecaja estimacijskih pogreški na odziv regulatora, u krug je dodatno ugrađen i filter realiziran primjenom modificirane varijante dinamičke DNM mreže. Provedena su iscrpna testiranja modela vođenja za različite kombinacije parametara regulatora i filtra, koja su u konačnici rezultirala prihvatljivim odzivima. Na temelju postignutih rezultata odabran je konačni model vođenja koji predstavlja temelj predloženog pravca u razvoju adaptivnih algoritama vođenja alatnih strojeva prema postojanosti oštrice reznog alata.

Rezimirajući navedeno, može se zaključiti da su određivanje kriterija i realizacija modela vođenja, kao i modifikacija povratne DNM mreže i njezina uspješna implementacija u svrhu filtriranja estimiranih vrijednosti parametra trošenja dodatni znanstveni doprinosi rada usmjereni prema razvoju inteligentnih alatnih strojeva.

Nastavak istraživanja na ovome području i dalje će biti usmjeren u dva pravca. Predloženi će se estimator trošenja analizirati primjenom dodatnih vrsta signala, kao i većeg broja značajki trošenja. U tom će se slučaju testiranja provesti na temelju većeg broja područja trošenja, što će vjerojatno doprinijeti i većoj preciznosti estimacijskog modula. Uz to, primjenom novih vrsta senzora ispitati će se i mogućnost procjene parametra kvalitete obrađene površine. U tom će se smislu proširiti i model vođenja uvođenjem kvalitete površine kao dodatnog i vrlo bitnog kriterija obradnog postupka. Osim navedenog proširenja postojeće strukture predloženog modela vođenja, dodatne će se modifikacije uvesti u smislu poboljšanja performansi filtra estimiranih vrijednosti parametra trošenja. Time će se nastojati smanjiti oscilacije brzina rezanja u području

intenzivnog trošenja gdje je osjetljivost regulatora na promjene iznosa parametra trošenja najveća, a omogućiti će se i kvalitetnije prigušivanje većih estimacijskih pogreški. Od interesa bi također bilo i analizirati ponašanje sustava kada vrijeme uzorkovanja nije konstantno već se mijenja od manjih vrijednosti kod većih promjena parametra trošenja do većih vrijednosti kod manjih promjena parametra. U konačnici, obje će se vrste sustava međusobno povezati i integrirati u sklopu eksperimentalnog razvojnog laboratorijskog modela inteligentnog alatnog stroja primjenom kojeg će u realnim uvjetima biti provedene potrebne analize.

PRILOG

REGRESIJSKA METODA VEKTORSKI PODRŽANOG UČENJA

Suvremene metode učenja (umjetne inteligencije) svoju su primarnu funkciju pronašle u rješavanju problema raspoznavanja uzoraka i modeliranja neodređenih ili dijelom određenih sustava i procesa visoke nelinearnosti i kompleksnosti. Pritom je uglavnom nepoznata distribucija vjerojatnosti elemenata, najčešće visoko dimenzioniranih ulaznih vektora s obzirom na željene izlaze, a u fazi učenja dostupan je samo manji skup uzoraka temeljem kojih se formira struktura modela (*sparse data*). Stoga je razvoj novih metoda poboljšanih generalizacijskih svojstava i dalje vrlo intenzivan. U tom su se smislu u zadnjih nekoliko godina značajno intenzivirali naponi u razvoju i primjeni nove vrste algoritama učenja, koji bi u dobroj mjeri trebali predstavljati kvalitetna rješenja navedenih problema. Oni su zasnovani na postavkama preuzetim iz statističke teorije učenja (*Statistic Learning Theory, SLT*), koje su korištene u razvoju novog pristupa učenju minimiziranjem strukturnog rizika (*Structural Risk Minimization, SRM*) [110], [111]. Algoritamske realizacije navedenog principa objedinjene su pod metodom vektorski podržanog učenja (*Support Vector Machines, SVM*). Metoda je nazvana prema parametrima učenja određenima podskupom iz skupa uzoraka za učenje, a koji su zbog svog specifičnog utjecaja okarakterizirani terminom *vektora podrške* (*Support Vectors, SV*). Njezina prvobitna namjena i razvoj bili su okrenuti rješavanju problema prepoznavanja uzoraka [112], [113], da bi se zatim algoritmi proširili i na probleme estimacije viševarijabilnih funkcija [114], [115]. Imajući u vidu širinu razmatrane materije i činjenicu da je u ovom radu SVM metoda korištena u problemima interpolacije/aproksimacije vektora značajki trošenja, u ovome je prilogu detaljnije izložen samo regresijski oblik metode vektorski podržanog učenja. Više informacija vezanih uz teoretske spoznaje, izvode i ostale oblike algoritama koji ovdje nisu razmatrani može se naći u prethodno citiranim referencama.

P–1. Temelji strukturiranja SVM algoritama

Općenito uzevši, postoje dva pristupa u strukturiranju modela učenja. U prvom se slučaju najprije definira struktura modela (broj skrivenih slojeva i njima pripadajućih neurona neuronske mreže, broj i oblik neizrazitih skupova i pravila ponašanja modela neizrazite logike,...), a zatim se podešavaju njeni parametri minimiziranjem pogreške učenja, odnosno tzv. empirijskog rizika učenja (*Empirical Risk Minimization, ERM*). Drugi je pristup širi od prvog i podrazumijeva potpuno određivanje strukture modela tijekom učenja. Pri tome se pogreška učenja fiksira u nulu ili na neku prihvatljivu razinu, a minimalizira se tzv. interval povjerenja. Navedeno se učenje zasniva na optimiranju strukture, odnosno na već spomenutom konceptu minimiziranja strukturnog rizika (SRM). Cilj obaju pristupa je pronaći uravnoteženu strukturu s obzirom na neželjene karakteristike podtreniranosti, odnosno pretreniranosti modela. U idealnom bi slučaju model morao imati kapacitet koji će osigurati dobra generalizacijska svojstva u svim uvjetima i za svaki stupanj kompleksnosti ulaznih podataka. Dosadašnje su analize pokazale da je drugim pristupom moguće u većoj mjeri postići smanjenje očekivanog ili stvarnog rizika učenja (*expected, actual risk*).

Po okončanju svakog procesa učenja dobivena struktura modela predstavlja funkciju preslikavanja ulaznih vektora (varijabli) na izlazne. Njome je određena zakonitost ili ovisnost između ulazno–izlaznih varijabli. U statistici je još poznata i pod terminom *hipoteza*. Svaka struktura modela predstavlja jednu od niza hipoteza kojima cilj predstavlja minimiziranje očekivanog rizika učenja. Učenje zasnovano na SRM principu ima za cilj restrikciju prostora hipoteza uz istovremenu kontrolu njihove fleksibilnosti, tj. kapaciteta modela učenja. U konačnici se time dobiva model (hipoteza) određen optimalnim brojem i iznosima strukturnih parametara, s obzirom na traženi stupanj preslikavanja učenih podataka, potrebni kapacitet i ostale, empirijski definirane parametre modela. Navedeni se problem matematički može zapisati preko funkcije stvarnog rizika učenja koju je nužno minimalizirati, a koja je određena izrazom

$$R = \int c(\mathbf{x}, \mathbf{y}, f(\mathbf{x}, \mathbf{w})) dP(\mathbf{x}, \mathbf{y}), \quad (1)$$

gdje je $c(\cdot)$ funkcija gubitaka kojom je opisana razlika između dobivenih i željenih odziva modela, a $dP(\mathbf{x}, \mathbf{y})$ mjera vjerojatnosti. Kako vjerojatnost $p(\mathbf{x}, \mathbf{y})$ nije poznata, prethodni se izraz prema [110] može transformirati u

$$R = \Omega + R_{emp}, \quad (2)$$

pri čemu je R_{emp} empirijski rizik učenja, a Ω je funkcija kojom je definiran tzv. VC interval povjerenja (*Vapnik–Chervonenkis confidence interval*). Imajući u vidu da je empirijski rizik određen, tj. kvantificiran u fazi učenja, gornja se granica stvarnog ili očekivanog rizika učenja ograničava iznosom VC intervala povjerenja. Time je, za razliku od ostalih metoda učenja koje formiraju strukturu modela isključivo minimiziranjem empirijskog rizika, primjenom SRM pristupa postojeći koncept proširen i nadograđen globalnom minimalizacijom pogreške.

P–2. Linearna regresija

Postupak određivanja izraza kojim je opisan VC interval povjerenja polazi od funkcije za klasifikaciju linearno separabilnih uzoraka, odnosno linearnu regresiju

$$f(\mathbf{x}, \mathbf{w}) = \langle \mathbf{w}, \mathbf{x} \rangle + b = \mathbf{w}^T \mathbf{x} + b, \quad (3)$$

gdje je \mathbf{w} vektor parametara kanonske separacijske / linearne regresijske hiperravnine, \mathbf{x} vektor ulaznih uzoraka, a b je pomak hiperravnine. Zbog jednostavnosti izraza za primjer je odabrana funkcija preslikavanja n -dimenzijskog ulaznog vektora na jednodimenzionalni izlazni prostor ($\mathbb{R}^n \rightarrow \mathbb{R}^1$). Pri tome uvedeno dimenzijsko ograničenje funkcije ne utječe na vjerodostojnost u nastavku iznijetog algoritma. Minimiziranje VC intervala povjerenja ostvaruje se minimiziranjem L_2 norme vektora parametara \mathbf{w} . Dokaz navedene tvrdnje, detaljnije iznesen u [110], izvorno je izveden za klasifikacijski SVM algoritam [113], a kasnije je u istom obliku primijenjen i kod regresijske varijante algoritma. Minimalizacijom $\|\mathbf{w}\|$ uravnotežuje se kapacitet modela s obzirom na kompleksnost uzoraka za učenje, čime se ostvaruju pozitivna generalizacijska svojstva, dok se fiksiranjem empirijskog rizika na nekoj prihvatljivoj razini osiguravaju dobri odzivi u fazi učenja. Očekivani se rizik za slučaj regresijskog algoritma može sada zapisati u formi

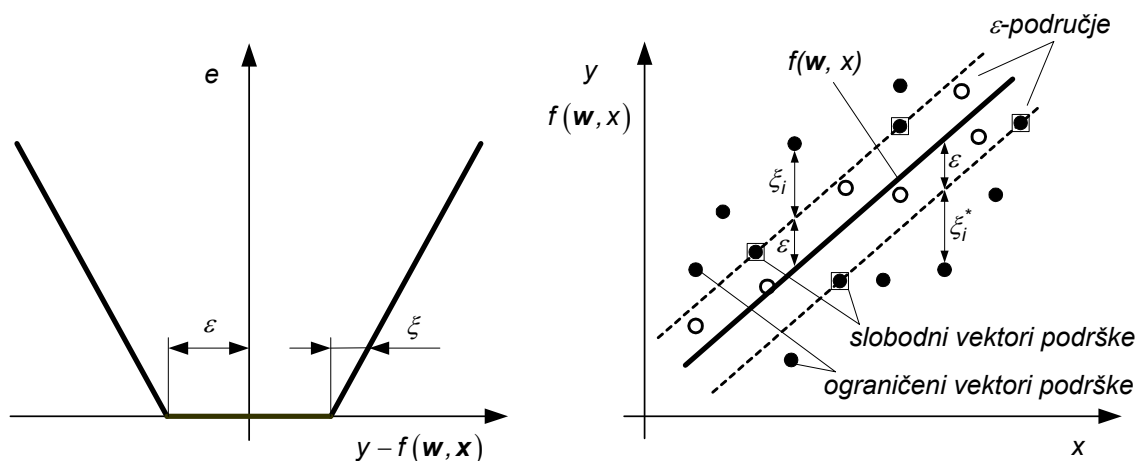
$$R = \frac{1}{2} \|\mathbf{w}\|^2 + C \sum_{i=1}^l e(\mathbf{x}_i, y_i, f(\mathbf{w}, \mathbf{x}_i)), \quad (4)$$

gdje je C empirijski određena konstanta. Prvi je član u izrazu dijelom modificiran zbog pojednostavljenja daljnjeg računa. Uvedena promjena pritom ne narušava prethodno

iznijete uvjete, jer minimalizacija člana $\frac{1}{2}\|\mathbf{w}\|^2$ predstavlja ujedno i minimiziranje $\|\mathbf{w}\|$.

Funkcija empirijskog rizika zasnovana je u ovom slučaju na Vapnikovoj linearnoj funkciji gubitaka (pogreške) sa zonom ε -neosjetljivosti (slika P1.)

$$e(\mathbf{x}_i, y_i, f(\mathbf{w}, \mathbf{x}_i)) = \max(0, |y_i - \mathbf{w}^T \mathbf{x}_i - b| - \varepsilon). \quad (5)$$



Slika P1. Funkcija gubitaka sa zonom ε -neosjetljivosti, ε -područje (ε -tube)

Ukoliko je razlika između stvarne i aproksimirane izlazne vrijednosti manja od ε , ostvarena se pogreška može tolerirati i zanemariti. U suprotnom, ukoliko se aproksimirana vrijednost nalazi izvan ε -područja, pogreška će biti jednaka odstupanju razlike između željenog i dobivenog od radijusa ε -područja

$$\begin{aligned} (y_i - \mathbf{w}^T \mathbf{x}_i - b) - \varepsilon &= \xi_i, \\ (\mathbf{w}^T \mathbf{x}_i + b - y_i) - \varepsilon &= \xi_i^*, \end{aligned} \quad (6)$$

gdje ξ označava iznos odstupanja uzoraka lociranih iznad ε -područja od njegove gornje granice, a ξ^* odstupanja uzoraka ispod ε -područja od njegove donje granice. Empirijska pogreška određena je time odabranom funkcijom gubitaka uz koju se još koriste i kvadratična, Huberova, Laplaceova funkcija i dr.

Uzevši u obzir izraze (4), (5) i (6) funkcija očekivanog rizika poprima konačan oblik

$$R = \frac{1}{2}\|\mathbf{w}\|^2 + C \sum_{i=1}^l (\xi_i + \xi_i^*). \quad (7)$$

Određivanje strukture SVM regresijskog modela zasniva se na minimalizaciji prethodnog izraza uz sljedeća ograničenja

$$\begin{aligned} y_i - \mathbf{w}^T \mathbf{x}_i - b &\leq \varepsilon + \xi_i, \\ \mathbf{w}^T \mathbf{x}_i + b - y_i &\leq \varepsilon + \xi_i^*, \\ \xi_i &\geq 0, \quad \xi_i^* \geq 0, \quad i = 1, \dots, l. \end{aligned} \quad (8)$$

Iz navedenog proizlazi da je ovdje riječ o kvadratičnom optimizacijskom problemu s ograničenjima koji se rješava primjenom Lagrangeovog funkcionala. On je određen razlikom između primarne funkcije cilja koju je potrebno minimalizirati i sume umnožaka između svih ograničenja i njima pripadajućih (Lagrangeovih) multiplikatora (9). Pritom problem može biti riješen u primarnom prostoru minimiziranjem Lagrangiana s obzirom na parametre \mathbf{w}, b, ξ_i i ξ_i^* ili u dualnom prostoru maksimiziranjem dualnog Lagrangiana s obzirom na Lagrangeove multiplikatore $\alpha_i, \alpha_i^*, \eta_i$ i η_i^* . Oba su rješenja locirana u istoj, optimalnoj točki (točki sedla). Dualna je forma (23), zbog jednostavnijeg zapisa, tj. činjenice da ovisi samo o skalarnom produktu elemenata ulaznog vektora, prihvatljiviji oblik Lagrangeova funkcionala. Ova karakteristika dobiva na značenju poglavito u modeliranju SVM algoritma nelinearne regresije.

Rješavanje razmatranog optimizacijskog problema s ograničenjima započinje formiranjem Lagrangiana primarnih varijabli

$$\begin{aligned} L_P = \frac{1}{2} \|\mathbf{w}\|^2 + C \sum_{i=1}^l (\xi_i + \xi_i^*) - \sum_{i=1}^l \alpha_i (\varepsilon + \xi_i - y_i + \mathbf{w}^T \mathbf{x}_i + b) - \\ - \sum_{i=1}^l \alpha_i^* (\varepsilon + \xi_i^* + y_i - \mathbf{w}^T \mathbf{x}_i - b) - \sum_{i=1}^l (\eta_i \xi_i + \eta_i^* \xi_i^*). \end{aligned} \quad (9)$$

Traženje njegova minimuma zasniva se na primjeni Karush–Kuhn–Tuckerovih (KKT) uvjeta za optimizaciju s ograničenjima. Za postavljeni funkcional i ograničenja iz (8), KKT uvjeti predstavljaju nužne i dovoljne uvjete optimalnosti. Općenito se može ustvrditi da će skup varijabli $(\lambda_1, \lambda_2, \dots, \lambda_N)$ predstavljati optimalno rješenje funkcije f uz ograničenja $g(\lambda_n) \leq 0$ ako postoji M brojeva u_1, u_2, \dots, u_M (Lagrangeovi multiplikatori) takvih da su zadovoljeni sljedeći KKT uvjeti:

- ❶ $\partial_{\lambda_n} f + \sum_{k=1}^K u_k \partial_{\lambda_n} g_k(\lambda_n) = 0, \quad n = 1, \dots, N,$
- ❷ $u_k (-g_k) = 0,$

$$\textcircled{3} \quad u_k \geq 0.$$

Dakle, za slučaj ovdje razmatranog problema proizlazi da je potrebno minimalizirati funkciju

$$f = \frac{1}{2} \|\mathbf{w}\|^2 + C \sum_{i=1}^l (\xi_i + \xi_i^*), \quad (10)$$

uz ograničenja

$$\begin{aligned} g_1 &= y_i - \mathbf{w}^T \mathbf{x}_i - b - \xi_i - \varepsilon \leq 0, \\ g_2 &= \mathbf{w}^T \mathbf{x}_i + b - y_i - \xi_i^* - \varepsilon \leq 0, \\ g_3 &= -\xi_i \leq 0, \\ g_4 &= -\xi_i^* \leq 0. \end{aligned} \quad (11)$$

Iz KKT uvjeta i uz $\mathbf{u} = [\alpha_i, \alpha_i^*, \eta_i, \eta_i^*]$, $i = 1, \dots, l$ slijedi:

$$\begin{aligned} \textcircled{1} \quad & \partial_{\mathbf{w}} f + \sum_{k=1}^4 u_k \partial_{\mathbf{w}} g_k = 0, \\ & \mathbf{w} + \sum_i \alpha_i (-\mathbf{x}_i) + \sum_i \alpha_i^* \mathbf{x}_i = 0, \\ & \mathbf{w} = \sum_i (\alpha_i - \alpha_i^*) \mathbf{x}_i, \quad \rightarrow \quad (\partial_{\mathbf{w}} L_p = 0). \end{aligned} \quad (12)$$

$$\begin{aligned} & \partial_b f + \sum_{k=1}^4 u_k \partial_b g_k = 0, \\ & \sum_i -\alpha_i + \sum_i \alpha_i^* = 0, \\ & \sum_i (\alpha_i - \alpha_i^*) = 0, \quad \rightarrow \quad (\partial_b L_p = 0). \end{aligned} \quad (13)$$

$$\begin{aligned} & \partial_{\xi_i} f + \sum_{k=1}^4 u_k \partial_{\xi_i} g_k = 0, \\ & C \sum_i 1 + \sum_i -\alpha_i + \sum_i -\eta_i = 0, \\ & C = \alpha_i + \eta_i, \quad \rightarrow \quad (\partial_{\xi_i} L_p = 0). \end{aligned} \quad (14)$$

$$\begin{aligned} & \partial_{\xi_i^*} f + \sum_{k=1}^4 u_k \partial_{\xi_i^*} g_k = 0, \\ & C \sum_i 1 + \sum_i -\alpha_i^* + \sum_i -\eta_i^* = 0, \\ & C = \alpha_i^* + \eta_i^*, \quad \rightarrow \quad (\partial_{\xi_i^*} L_p = 0). \end{aligned} \quad (15)$$

$$\textcircled{2} \quad \alpha_i (\mathbf{w}^T \mathbf{x}_i + \mathbf{b} - y_i + \xi_i + \varepsilon) = 0, \quad (16)$$

$$\alpha_i^* (y_i - \mathbf{w}^T \mathbf{x}_i - \mathbf{b} + \xi_i^* + \varepsilon) = 0, \quad (17)$$

$$\eta_i \xi_i = 0, \quad (\mathbf{C} - \alpha_i) \xi_i = 0, \quad (18)$$

$$\eta_i^* \xi_i^* = 0, \quad (\mathbf{C} - \alpha_i^*) \xi_i^* = 0. \quad (19)$$

$$\textcircled{3} \quad \alpha_i \geq 0, \alpha_i^* \geq 0, \eta_i \geq 0, \eta_i^* \geq 0. \quad (20)$$

Ako se izraz (9) raspiše u proširenom obliku

$$\begin{aligned} L_P = & \frac{1}{2} \|\mathbf{w}\|^2 + \mathbf{C} \sum_{i=1}^l \xi_i + \mathbf{C} \sum_{i=1}^l \xi_i^* - \sum_{i=1}^l \alpha_i \varepsilon - \sum_{i=1}^l \alpha_i \xi_i + \sum_{i=1}^l \alpha_i y_i - \\ & - \sum_{i=1}^l \alpha_i \mathbf{w}^T \mathbf{x}_i - \sum_{i=1}^l \alpha_i \mathbf{b} - \sum_{i=1}^l \alpha_i^* \varepsilon - \sum_{i=1}^l \alpha_i^* \xi_i^* - \sum_{i=1}^l \alpha_i^* y_i + \\ & + \sum_{i=1}^l \alpha_i^* \mathbf{w}^T \mathbf{x}_i + \sum_{i=1}^l \alpha_i^* \mathbf{b} - \sum_{i=1}^l \eta_i \xi_i - \sum_{i=1}^l \eta_i^* \xi_i^*, \end{aligned} \quad (21)$$

i zatim sredi, može se zapisati u formi

$$\begin{aligned} L_P = & \frac{1}{2} \|\mathbf{w}\|^2 - \sum_{i=1}^l (\alpha_i - \alpha_i^*) \mathbf{w}^T \mathbf{x}_i - \sum_{i=1}^l (\varepsilon - y_i) \alpha_i - \sum_{i=1}^l (\varepsilon + y_i) \alpha_i^* + \\ & + \mathbf{C} \sum_{i=1}^l \xi_i + \mathbf{C} \sum_{i=1}^l \xi_i^* - \sum_{i=1}^l (\alpha_i + \eta_i) \xi_i - \sum_{i=1}^l (\alpha_i^* + \eta_i^*) \xi_i^* - \\ & - \mathbf{b} \sum_{i=1}^l (\alpha_i - \alpha_i^*). \end{aligned} \quad (22)$$

Supstitucijom KKT uvjeta (12) – (15) u prethodni izraz Lagrangiana primarnih varijabli i konačnim sređivanjem tako formiranog izraza dobiva se dualni Lagrangian u formi

$$L_D = -\frac{1}{2} \sum_{i,j=1}^l (\alpha_i - \alpha_i^*) (\alpha_j - \alpha_j^*) \mathbf{x}_i^T \mathbf{x}_j - \sum_{i=1}^l (\varepsilon - y_i) \alpha_i - \sum_{i=1}^l (\varepsilon + y_i) \alpha_i^*. \quad (23)$$

Izrazi (12) – (15) karakteristični su za točku optimuma u kojoj parcijalne derivacije primarnog Lagrangiana, s obzirom na njemu pripadajuće varijable, iščezavaju. Određivanje navedene točke preko dualnog Lagrangiana podrazumijeva njegovu maksimalizaciju s obzirom na multiplikatore (α, α^*) , imajući u vidu na njih postavljeno ograničenje iz (13) i ograničenja $\alpha, \alpha^* \in [0, \mathbf{C}]$ koja proizlaze iz (14), (15) i (20). Izraz (23) može se zapisati i u matricnoj formi standardnog kvadratnog optimizacijskog

problema minimiziranja funkcije cilja s ograničenjima, prilikom čega, u ovom slučaju zbog minimiziranja, dolazi do promijene predznaka

$$L_D = \frac{1}{2} \boldsymbol{\alpha}^T \mathbf{H} \boldsymbol{\alpha} + \mathbf{f}^T \boldsymbol{\alpha}, \quad (24)$$

gdje je $\boldsymbol{\alpha} = [\alpha_1, \alpha_2, \dots, \alpha_l, \alpha_1^*, \alpha_2^*, \dots, \alpha_l^*]$, \mathbf{H} je Hessian matrica u formi $\mathbf{H} = [\mathbf{G} - \mathbf{G}; -\mathbf{G} \mathbf{G}]$, elementi Grammian matrice određuju se prema $\mathbf{G} = \mathbf{x}_i^T \mathbf{x}_j$, $i, j = 1, \dots, l$, a vektor $\mathbf{f} = [\varepsilon - y_1, \varepsilon - y_2, \dots, \varepsilon - y_l, \varepsilon + y_1, \varepsilon + y_2, \dots, \varepsilon + y_l]$.

Uzevši u obzir uvjete (16) – (19) i $\boldsymbol{\alpha}, \boldsymbol{\alpha}^* \in [0, C]$ proizlazi da vrijedi:

- $\alpha_i = 0, \xi_i = 0$, odnosno $\alpha_i^* = 0, \xi_i^* = 0 \rightarrow$ za sve elemente unutar ε -područja,
- $0 < \alpha_i < C, \xi_i = 0$, odnosno $0 < \alpha_i^* < C, \xi_i^* = 0 \rightarrow$ za sve elemente na granici ε -područja (slika P1.) koji se još nazivaju *slobodni* ili *neograničeni vektori podrške* (*free, unbounded support vectors*) i
- $\alpha_i = C, \xi_i \neq 0$, odnosno $\alpha_i^* = C, \xi_i^* \neq 0 \rightarrow$ za sve elemente izvan ε -područja koji predstavljaju *ograničene vektore podrške* (*bounded support vectors*).

Prema tome, i -ti uzorak za učenje sa svojstvom $\alpha_i \neq 0$ ili $\alpha_i^* \neq 0$ predstavlja vektor podrške. Samo vektori podrške sudjeluju u formiranju regresijske hiperravnine, dok utjecaj ostalih elemenata unutar ε -područja ostaje prigušen. Umnožak multiplikatora svakog i -tog uzorka za učenje uvijek će biti jednak nuli, jer niti jedan uzorak ne može istovremeno biti s obje strane područja neosjetljivosti. Po određivanju Lagrangeovih multiplikatora nekom od metoda kvadratnog programiranja, iz izraza (16) i (17) određuju se varijable \mathbf{w} – vektor parametara (težina) i b – pomak. Vektor parametara regresijske hiperravnine određen je izrazom (12)

$$\mathbf{w} = \sum_{i=1}^l (\alpha_i - \alpha_i^*) \mathbf{x}_i, \quad (25)$$

a pomak b se kvantificira na temelju prosječne vrijednosti pomaka

$$b = \frac{bg + bd}{Nsv_g + Nsv_d} \quad (26)$$

izračunate na temelju sume iznosa pomaka (bg) svih Nsv_g slobodnih vektora podrške na gornjoj granici ε -područja i sume pomaka (bd) Nsv_d slobodnih vektora na njezinoj

donjoj granici iz izraza

$$bg = \sum_{i=1}^l y_i - \mathbf{w}^T \mathbf{x}_i - \varepsilon \text{ za } i\text{-ove za koje vrijedi } 0 < \alpha_i < C \text{ i} \quad (27)$$

$$bd = \sum_{i=1}^l y_i - \mathbf{w}^T \mathbf{x}_i + \varepsilon \text{ za } i\text{-ove za koje vrijedi } 0 < \alpha_i^* < C . \quad (28)$$

Konačno, optimalna regresijska hiperravnina, s obzirom na prethodno definirane parametre strukture, određena je izrazom

$$f(\mathbf{x}, \mathbf{w}) = \mathbf{w}^T \mathbf{x}_i + b = \sum_{i=1}^l (\alpha_i - \alpha_i^*) \mathbf{x}_i^T \mathbf{x} + b . \quad (29)$$

Realizacija SRM principa učenja u prethodno iznijetom algoritmu može se iščitati iz izraza (25) koji predstavlja optimalni vektor parametara (težina). On je dobiven na temelju redukcije (odabira) elemenata iz skupa vektora podrške u postupku rješavanja kvadratnog optimizacijskog problema. Time je, uz parametar pomaka b , određena hipoteza koja za danu strukturu algoritma predstavlja optimalno rješenje. Od niza parametara određenih navedenim izrazima, dva se parametra – ε i C definiraju empirijskim putem. Porastom ε parametra smanjuje se preciznost aproksimacije. Smanjuje se i broj vektora podrške, odnosno VC interval povjerenja, čime se utječe i na redukciju kapaciteta modela. U slučaju aproksimacije uzoraka s visokim udjelom šuma bolje je ići na veće iznose parametra, jer će se smanjenjem kapaciteta modela (širenjem ε -područja) postići bolja generalizacijska svojstva. U suprotnom se zadovoljavajuća generalizacijska svojstva uz visoku točnost modela postižu manjim iznosima ε -na. Parametar "kažnjavanja pogreške" – C predstavlja također ravnotežu između aproksimacijske pogreške i generalizacijskih performansi modela. Njegovim porastom utječe se na smanjenje odstupanja ξ i ξ^* , čime se reducira i aproksimacijska pogreška. Istovremeno, međutim, raste $\|\mathbf{w}\|$, što uzrokuje porast VC intervala povjerenja, odnosno porast kapaciteta. Iskustvo pokazuje da u slučaju uzoraka s manjim utjecajem šuma, parametar C može poprimiti neku proizvoljno veliku vrijednost, a početno podešavanje strukture SVM regresijskog modela provodi se modifikacijom ε parametra (i parametara kernel funkcija korištenih kod nelinearne regresije).

P–3. Nelinearna regresija

Za razliku od linearne regresije, problemi nelinearne regresije kompleksnije su prirode i znatno se češće pojavljuju u praksi (pa tako i u ovome radu). Njihovo je rješavanje primjenom SVM pristupa omogućeno vrlo elegantnim proširenjem prethodno iznijetog algoritma linearne regresije. Pristup je izvorno razvijan i uspješno primijenjen u svrhu klasifikacije linearno neseparabilnih uzoraka, a zatim je apliciran i u regresijskim problemima. Ideja se sastoji u tome da se u određivanju nelinearne regresijske funkcije primijeni algoritam za linearnu regresiju uz modifikaciju ulaznog vektora. Ulazni se n -dimenzijski vektor $\mathbf{x} \in \mathbb{R}^n$ transformira u vektor $\Phi(\mathbf{x}) \in \mathbb{R}^m$ definiran u m -dimenzijskom Φ -prostoru za koji vrijedi $m > n$. Novo formirani ulazni vektor $\Phi(\mathbf{x}) = [\phi_1(\mathbf{x}) \phi_2(\mathbf{x}) \dots \phi_m(\mathbf{x})]^T$ mora biti sastavljen od komponenata koje je moguće opisati linearnom regresijskom hiperravninom. Rješenje optimizacijskog problema u tom novom Φ -prostoru (*feature space*)

$$f(\mathbf{x}, \mathbf{w}) = \mathbf{w}^T \Phi(\mathbf{x}) + b, \quad (30)$$

predstavlja nelinearnu regresijsku funkciju u originalnom ulaznom prostoru (*input space*) opisanom vektorom \mathbf{x} .

Iz prethodno iznijetog pristupa mogu se izdvojiti dva potencijalna problema. Prvi je vezan uz određivanje parametara Φ -prostora koji bi trebali osigurati primjenu SVM algoritma linearne regresije, a drugi uz problem predimenzioniranja Φ vektora (*curse of dimensionality*). Što se tiče prvog problema, pokazuje se da je uvijek moguće izdvojiti niz funkcija $\phi(\mathbf{x})$ pomoću kojih se originalni ulazni prostor dade transformirati u neki novi prostor čiji se elementi mogu opisati linearnom regresijskom funkcijom. Pri tome je navedena transformacija uvjetovana odabirom pozitivno definitnih kernel funkcija koje se koriste u rješavanju problema dimenzijske kompleksnosti Φ vektora. Drugi problem, vezan uz porast dimenzije Φ -prostora, često je vrlo izražen. Da bi se, primjerice, formirao polinom p -tog reda u n -dimenzijskom ulaznom prostoru, potrebno je odrediti $\binom{n+p-1}{p}$ elemenata u Φ -prostoru. Očito da porastom dimenzije ulaznog vektora \mathbf{x} značajno raste i dimenzija vektora $\Phi(\mathbf{x})$, pri čemu izračun skalarnog produkta

$\Phi^T(\mathbf{x})\Phi(\mathbf{x})$ koji zamjenjuje član $\mathbf{x}^T\mathbf{x}$ može biti vrlo zahtjevan. Imajući u vidu da vektor $\Phi(\mathbf{x})$ sudjeluje u rješavanju kvadratnog optimizacijskog problema i u izračunu regresijske funkcije u formi $\Phi^T(\mathbf{x})\Phi(\mathbf{x})$, navedeni se problem može riješiti zamjenom skalarnog produkta vektora $\Phi(\mathbf{x})$ kernel funkcijom

$$K(\mathbf{x}_i, \mathbf{x}_j) = \Phi^T(\mathbf{x}_i)\Phi(\mathbf{x}_j). \quad (31)$$

Kernel funkcija definirana je u ulaznom prostoru, pri čemu u potpunosti izostaje potreba za poznavanjem vektora transformacije $\Phi(\mathbf{x})$. Primjerice, za $\mathbf{x} = [x_1 \ x_2]^T$ i uz odabir

$\Phi(\mathbf{x}) = [x_1^2 \ \sqrt{2}x_1x_2 \ x_2^2]^T$ skalarnim se produktom dobiva

$$\begin{aligned} \Phi^T(\mathbf{x}_i)\Phi(\mathbf{x}_j) &= [x_{i1}^2 \ \sqrt{2}x_{i1}x_{i2} \ x_{i2}^2][x_{j1}^2 \ \sqrt{2}x_{j1}x_{j2} \ x_{j2}^2]^T = [x_{i1}^2x_{j1}^2 \ 2x_{i1}x_{i2}x_{j1}x_{j2} \ x_{i2}^2x_{j2}^2] = \\ &= (\mathbf{x}_i^T \mathbf{x}_j)^2 = K(\mathbf{x}_i, \mathbf{x}_j). \end{aligned}$$

Zamjenom iznosa skalarnog produkta elemenata vektora $\Phi(\mathbf{x})$ iznosima odabrane kernel funkcije koja ovisi samo o elementima ulaznog vektora \mathbf{x} omogućena je konstrukcija SVM algoritma i za slučaj beskonačno dimenzioniranog Φ -prostora. Pritom je odabir funkcije koja predstavlja skalarni produkt vektora u Φ -prostoru određen tzv. Mercerovim uvjetima. Ukratko, ukoliko bilo koja simetrična (kernel) funkcija $K(x,y)$ definirana u ulaznom prostoru ispunjava uvjet pozitivne definitnosti

$$\iint K(x,y)g(x)g(y)dx dy \geq 0, \quad \forall g \in L_2(\mathbb{R}^n), \quad (32)$$

pri čemu je $g(\cdot)$ bilo koja funkcija s konačnom L_2 normom u ulaznom prostoru, tj.

$$\int g(x)^2 dx < \infty, \quad (33)$$

tada se ona može primijeniti u izračunu skalarnog produkta vektora u Φ -prostoru. Detaljna teorijska analiza dana je u [110]. Niz je funkcija koje sa ili bez ikakvih ograničenja udovoljavaju navedenim uvjetima, a najčešće se koriste

- polinomne funkcije

$$K(\mathbf{x}_i, \mathbf{x}) = (\mathbf{x}_i^T \mathbf{x})^d, \quad (34)$$

$$K(\mathbf{x}_i, \mathbf{x}) = [(\mathbf{x}_i^T \mathbf{x}) + 1]^d, \quad (35)$$

- Gausova RBF funkcija

$$K(\mathbf{x}_i, \mathbf{x}) = \exp\left(-\frac{\|\mathbf{x}_i - \mathbf{x}\|^2}{2\sigma^2}\right), \quad (36)$$

- eksponencijalna RBF funkcija

$$K(\mathbf{x}_i, \mathbf{x}) = \exp\left(-\frac{\|\mathbf{x}_i - \mathbf{x}\|}{2\sigma^2}\right), \quad (37)$$

- tangens–hiperbolna funkcija (samo za neke vrijednosti $\rho - a$)

$$K(\mathbf{x}_i, \mathbf{x}) = \tanh\left[\left(\mathbf{x}_i^T \mathbf{x}\right) + \rho\right], \quad (38)$$

- inverzne višekvadratne funkcije

$$K(\mathbf{x}_i, \mathbf{x}) = \left(\|\mathbf{x}_i - \mathbf{x}\|^2 + \rho\right)^{-0,5}, \text{ itd.} \quad (39)$$

Parametri kernel funkcija se uz parametre ε i C također određuju empirijskim putem.

Zamjenom skalarnog produkta elemenata vektora $\Phi(\mathbf{x})$ odabranom kernel funkcijom dijelom se modificira i prethodno iznijeti algoritam optimiranja. Postupak učenja i dalje se zasniva na maksimiziranju dualnog Lagrangiana

$$L_D = \frac{1}{2} \boldsymbol{\alpha}^T \mathbf{H} \boldsymbol{\alpha} + \mathbf{f}^T \boldsymbol{\alpha}, \quad (40)$$

pri čemu dolazi do promjene u izračunu elemenata Grammian matrice od koje je izgrađena Hessian matrica $\mathbf{H} = [\mathbf{G} - \mathbf{G}; -\mathbf{G} \mathbf{G}]$. Elementi Grammian matrice sada predstavljaju iznose kernel funkcije

$$\mathbf{G} = \Phi^T(\mathbf{x}_i) \Phi(\mathbf{x}_j) = K(\mathbf{x}_i, \mathbf{x}_j), \quad i, j = 1, \dots, l. \quad (41)$$

Po određivanju Lagrangeovih multiplikatora potrebno je još odrediti samo parametar pomaka b kako bi se u potpunosti definirao izraz za regresijsku funkciju

$$\begin{aligned} f(\mathbf{x}, \mathbf{w}) = \mathbf{w}^T \Phi(\mathbf{x}) + b &= \sum_{i=1}^l (\alpha_i - \alpha_i^*) \Phi^T(\mathbf{x}_i) \Phi(\mathbf{x}) + b = \\ &= \sum_{i=1}^l (\alpha_i - \alpha_i^*) K(\mathbf{x}_i, \mathbf{x}) + b, \end{aligned} \quad (42)$$

imajući u vidu da vektor parametara težina \mathbf{w} iz (12), (25) u slučaju nelinearne regresije nije eksplicitno definiran. Pomak b je i u ovom slučaju najbolje računati na temelju prosječne vrijednosti pomaka

$$b = \frac{bg + bd}{Nsv_g + Nsv_d}, \quad (43)$$

gdje se suma iznosa pomaka svih Nsv_g slobodnih vektora podrške na gornjoj granici ε -područja određuje prema

$$bg = \sum_{i=1}^l \left[y_i - \left(\sum_{j=1}^l (\alpha_j - \alpha_j^*) K(\mathbf{x}_i, \mathbf{x}_j) \right) - \varepsilon \right] \quad \text{za } 0 < \alpha_j < C, \quad (44)$$

a suma pomaka Nsv_d slobodnih vektora na donjoj granici područja iz izraza

$$bd = \sum_{i=1}^l \left[y_i - \left(\sum_{j=1}^l (\alpha_j - \alpha_j^*) K(\mathbf{x}_i, \mathbf{x}_j) \right) + \varepsilon \right] \quad \text{za } 0 < \alpha_j^* < C. \quad (45)$$

Navedenim je izrazima u potpunosti određen i SVM algoritam za nelinearnu regresiju koji je, uz odabir Gaussove RBF kernel funkcije, primijenjen u formiranju hibridnog estimatora trošenja reznih alata (pog. 4.).

LITERATURA

- [1] Y. S. Liang, L. R. Hecker & G. R. Landers, *Machining Process Monitoring and Control: The State of the Art*, Journal of Manufacturing Science and Engineering, 126, pp. 297-310, 2004.
- [2] B. Sick, *Fusion of Hard and Soft Computing Techniques in Indirect, Online Tool Wear Monitoring*, IEEE Transactions on Systems, Man and Cybernetics – Part C: Applications and Reviews, 32(2), pp. 80-91, 2002.
- [3] S. Rangwala & D. Dornfeld, *Sensor Integration Using Neural Networks for Intelligent Tool Condition Monitoring*, ASME Journal of Engineering for Industry, 112, pp. 219-228, 1990.
- [4] J. Wang, W.S. Tang & C. Roze, *Neural Network Applications in Intelligent Manufacturing: An updated Survey*, Computational Intelligence in Manufacturing Handbook, pog. 2, CRC Press, Boca Raton, SAD, 2001.
- [5] K. Jemielniak, *Commercial Tool Condition Monitoring Systems*, The International Journal Of Advanced Manufacturing Technology, 15, pp. 711-721, 1999.
- [6] Y. Liu, T. Cheng & L. Zuo, *Adaptive Control Constraint of Machining Processes*, International Journal Of Advanced Manufacturing Technology, 17, pp. 720-726, 2001.
- [7] Y. Liu & C. Wang, *Neural Network based Adaptive Control and Optimisation in the Milling Process*, International Journal Of Advanced Manufacturing Technology, 15, pp. 791-795, 1999.
- [8] L-D. Yang, J.C. Chen, H-M. Chow & C-T. Lin, *Fuzzy-nets-based in-process surface roughness adaptive control system in end-milling operations*, International Journal Of Advanced Manufacturing Technology, 28, pp. 236-248, 2006.
- [9] Y. Koren, *Computer Control of Manufacturing Systems*, McGraw-Hill, Singapore, 1986.
- [10] K. Danai, *Machine Tool Monitoring and Control*, Mechanical Systems Design Handbook, pog. 5., CRC Press, Boca Raton, SAD, 2002.
- [11] R.G. Landers, A.G. Ulsoy & R.J. Furness, *Process Monitoring and Control of Machining Operations*, Mechanical Systems Design Handbook, pog 6., CRC Press, Boca Raton, SAD, 2002.
- [12] M.G. Mehrabi, A.G. Ulsoy & Y. Koren, *Manufacturing Systems and Their Design Principles*, Mechanical Systems Design Handbook, pog. 1., CRC Press, Boca Raton, SAD, 2002.
- [13] C. S. Leem & D. A. Dornfeld, *Design and implementation of sensor-based tool-wear monitoring systems*, Mechanical Systems and Signal Processing, 10,

- pp. 439-458, 1996.
- [14] G. O'Donnell, P. Young, K. Kelly & G. Byrne, *Towards the improvement of tool condition monitoring systems in the manufacturing environment*, Journal of Materials Processing Technology, 119, pp. 133-139, 2001.
- [15] T. Udiljak, *Doprinos razvoju metoda za ispitivanje i praćenje stupnja istrošenosti oštrice reznog alata*, doktorski rad, Fakultet strojarstva i brodogradnje Sveučilišta u Zagrebu, 1996.
- [16] D.E. Dimla Snr., *Sensor signals for tool-wear monitoring in metal cutting operations – a review of methods*, International Journal of Machine Tools & Manufacture, 8, pp. 1073-1098, 2000.
- [17] P.W. Prickett & C. Johns, *An overview of approaches to end milling tool monitoring*, International Journal of Machine Tools & Manufacture, 1, pp.105-122, 1999.
- [18] C. XiaoQi, Z. Hao & D. Wildermuth, *In-Process Tool Monitoring through Acoustic Emission Sensing*, SIMTech Technical Report, <http://www.simtech.a-star.edu.sg/research/TechnicalReports/TR0370.pdf>, 2001.
- [19] H.V. Ravindra, Y.G. Srinivasa & R. Krishnamurthy, *Acoustic emission for tool condition monitoring in metal cutting*, Wear, (1), pp. 78-84, 1997.
- [20] D.E. Dimla Snr. & P.M. Lister, *On-line metal cutting tool condition monitoring I: force and vibration analyses*, International Journal of Machine Tools & Manufacture, 40, pp. 739–768, 2000.
- [21] L. Xiaoli, *A brief review: acoustic emission method for tool wear monitoring during turning*, International Journal of Machine Tools & Manufacture, (2), pp. 157-165, 2002.
- [22] S. Dolinsek & J. Kopac, *Acoustic emission signals for tool wear identification*, Wear 225–229, pp. 295–303, 1999.
- [23] A. Zawada-Tomkiewicz, *Classifying the wear of turning tools with neural networks*, Journal of Materials Processing Technology, 109, pp. 300-304, 2001.
- [24] C. Bradley & Y.S. Wong, *Surface Texture Indicators of Tool Wear – A Machine Vision Approach*, The International Journal of Advanced Manufacturing Technology, 17, pp. 435-443, 2001.
- [25] D.E. Dimla, Snr., *The Correlation of Vibration Signal Features to Cutting Tool Wear in a Metal Turning Operation*, The International Journal of Advanced Manufacturing Technology, 19, pp. 705-713, 2002.
- [26] X.Q. Li, Y.S. Wong & A.Y.C. Nee, *Intelligent tool wear identification based on optical scattering image and hybrid artificial intelligence techniques*, Proceedings of the Institution of Mechanical Engineers – Part B, 213, pp. 191-196, 1999.
- [27] S.H. Yeo, L.P. Khoo & S.S. Neo, *Tool condition monitoring using reflectance of chip surface and neural network*, Journal of Intelligent Manufacturing, 11, pp. 507-514, 2000.
- [28] H. Saglam & H. Kacar, *Cutting Tool Condition Monitoring Using Surface Texture via Neural Network*, Mathematical & Computational Applications, 8(2), pp. 235-243, 2003.

- [29] N.H. Abu-Zahra & G. Yu, *Gradual wear monitoring of turning inserts using wavelet analysis of ultrasound waves*, International Journal of Machine Tools & Manufacture, 43, pp. 337–343, 2003.
- [30] P.C. Tseng & A. Chou, *The intelligent on-line monitoring of end milling*, International Journal of Machine Tools & Manufacture, 42, pp. 89–97, 2002.
- [31] G.C. Smith & S.S. Lee, *A method for detecting tool wear on a CNC lathe using a doppler radar detector*, The International Journal of Advanced Manufacturing Technology, 25, pp. 270-280, 2005.
- [32] E. Jantunen, *A summary of methods applied to tool condition monitoring in drilling*, International Journal of Machine Tools & Manufacture, 42, pp. 997-1010, 2002.
- [33] R. Polikar, *The Engineers Ultimate Guide to Wavelet Analyzes: The Wavelet Tutorial*, <http://users.rowan.edu/~polikar/WAVELETS/WTtutorial.html>, 2001.
- [34] M. Misiti, Y. Misiti, G. Oppenheim & J.-M. Poggi, *Wavelet Toolbox User's Guide*, http://www.mathworks.com/access/helpdesk/help/pdf_doc/wavelet/wavelet_uq.pdf 2005.
- [35] B.Y. Lee & Y.S. Tarng, *Application of the Discrete Wavelet Transform to the Monitoring of Tool Failure in End Milling Using the Spindle Motor Current*, The International Journal of Advanced Manufacturing Technology, 15, pp. 238-243, 1999.
- [36] Y. Choi, R. Narayanaswami & A. Chandra, *Tool wear monitoring in ramp cuts in end milling using the wavelet transform*, The International Journal of Advanced Manufacturing Technology, 23, pp. 419-428, 2004.
- [37] K. Goebel & W. Yan, *Feature Selection for Tool Wear Diagnosis Using Soft Computing Techniques*, ASME International Mechanical Engineering Congress and Exhibition, Orlando, Florida, USA, November 5-10., 2000.
- [38] S. Varma & J.S. Baras, *Tool Wear Estimation from Acoustic Emissions: A Model Incorporating Wear Rate*, Technical research report, Center for Auditory and Acoustic Research, Institute for Systems Research, University of Maryland at College Park, Maryland, USA, 1997.
- [39] A. Al-Habaibeh & N. Gindy, *Self-Learning Algorithm for Automated Design of Condition Monitoring Systems for Milling Operations*, The International Journal of Advanced Manufacturing Technology, 18, pp. 448-459, 2001.
- [40] E.D. Dimla Jr., P.M. Lister & N.J. Leighton, *Neural Network Solutions to the Tool Condition Monitoring Problem in Metal Cutting – a critical Review of Methods*, International Journal of Machine Tools & Manufacture, 9, pp. 1219-1241, 1997.
- [41] B. Sick, *On-line and indirect tool wear monitoring in turning with artificial neural networks: A review of more than a decade of research*, Mechanical Systems and Signal Processing, 16(4), pp. 487-546, 2002.
- [42] A. Ghasempoor, J. Jeswiet & T.N. Moore, *Real time implementation of on-line tool condition monitoring in turning*, International Journal of Machine Tools & Manufacture, 39, pp. 1883–1902, 1999.
- [43] A.J. Freeman & M.D. Skapura, *Neural Networks - Algorithms, Applications and Programming Techniques*, Addison-Wesley Publishing Co., 1990.

- [44] B. Novaković, D. Majetić & M. Široki, *Umjetne neuronske mreže*, Fakultet strojarstva i brodogradnje, Zagreb, 1998.
- [45] R.M. Hristev, *The ANN Book*, http://neuron.tuke.sk/math.chtf.stuba.sk/pub/vlado/NN_books_texts/Hritsev_The_ANN_Book.pdf, 1998.
- [46] P-T. Huang & J.C. Chen, *Neural Network-Based Tool Breakage Monitoring System for End Milling Operations*, Journal of Industrial Technology, 16(2), pp. 1-8, 2000.
- [47] S.L. Chen & Y.W. Jen, *Data fusion neural network for tool condition monitoring in CNC milling machining*, International Journal of Machine Tools & Manufacture, 40, pp. 381–400, 2000.
- [48] S.L. Chen & T.H. Chang, *Using a data fusion neural network in the tool wear monitoring of a computer numerical control turning machine*, Proceedings of the Institution of Mechanical Engineers – Part B, 215, pp. 1241-1255, 2001.
- [49] J.C. Chen & J.C. Chen, *An artificial-neural-networks-based in-process tool wear prediction system in milling operations*, The International Journal of Advanced Manufacturing Technology, 21, pp. 339-347, 2004.
- [50] H. Tandon & A. El-Mounayri, *Novel Artificial Neural Networks Force Model for End Milling*, The International Journal of Advanced Manufacturing Technology, 10, pp. 693-700, 2001.
- [51] K. Choudhury, V.K. Jain & C.V.V. Rama Rao, *On-line Monitoring of Tool Wear in Turning Using a Neural Network*, International Journal of Machine Tools & Manufacture, 3, pp. 489-504, 1999.
- [52] I. Abu-Mahfouz, *Drilling wear detection and classification using vibration signals and artificial neural network*, International Journal of Machine Tools & Manufacture, 43 pp. 707–720, 2003.
- [53] K. Jemielniak, L. Kwiatkowski & P. Wrzosek, *Diagnosis of tool wear based on cutting forces and acoustic emission measures as inputs to a neural network*, Journal of Intelligent Manufacturing, 9, pp. 447-455, 1998.
- [54] E.D. Dimla Snr. & P.M. Lister, *On-line metal cutting tool condition monitoring II: tool-state classification using multi-layer perceptron neural networks*, International Journal of Machine Tools & Manufacture, 40, pp. 769–781, 2000.
- [55] P.P. Srinivasa, T.N. Nagabhushana & P.K. Ramakrishna Rao, *Flank Wear Estimation in Face Milling Based on Radial Basis Function Neural Networks*, The International Journal of Advanced Manufacturing Technology, 20, pp. 241–247, 2002.
- [56] R.J. Kuo & P.H. Cohen, *Multi-sensor integration for on-line tool wear estimation through radial basis function and fuzzy neural network*, Neural Networks, 12, pp. 355-370, 1999.
- [57] D. Brezak, T. Udiljak, K. Mihoci, D. Majetic, B. Novakovic & J. Kasac, *Tool Wear Monitoring Using Radial Basis Function Neural Network*, Proceedings of International Joint Conference on Neural Networks - IJCNN 2004, Budapest, Hungary, pp. 1859-1863, 2004.
- [58] D. Brezak, T. Udiljak, K. Mihoci, D. Majetic, B. Novakovic & J. Kasac, *Using Control System Signals for Tool Wear Monitoring in Metal Cutting Process*,

- Proceedings of the 14th International DAAAM Symposium, Sarajevo, B&H, 2003.
- [59] S. Elanayar & Y.C. Shin, *Radial basis function neural network for approximation and estimation of nonlinear stochastic dynamic systems*, Neural Networks 5, pp. 594–603, 1994.
- [60] S. Elanayar & Y.C. Shin, *Robust tool wear estimation with radial basis function neural networks*, Journal of Dynamic Systems, Measurement, and Control, Transactions of the ASME, 117, pp.459–467, 1995.
- [61] C. Scheffer, P.S. Heyns & F. Klocke, *Development of a tool wear-monitoring system for hard turning*, International Journal of Machine Tools & Manufacture, 43, pp. 973–985, 2003.
- [62] R.J. Kuo & P.H. Cohen, *Intelligent tool wear estimation system through artificial neural networks and fuzzy modeling*, Artificial Intelligence in Engineering, 12, pp. 229-242, 1998.
- [63] R.G. Silva, R.L. Reuben, K.J. Baker & S.J. Wilcox, *Tool wear monitoring of turning operations by neural network and expert system classification of a feature set generated from multiple sensors*, Mechanical Systems and Signal Processing, 12(2), pp. 208-221, 1998.
- [64] R.G. Silva, S.J. Wilcox & R.L. Reuben, *Development of a System for Monitoring Tool Wear Using Artificial Intelligence Techniques*, Proceedings of 2001 ASME International Mechanical Engineering Congress and Exposition, DSC- 24507, 2001.
- [65] G.S. Hong, M. Rahman & Y.S. Wong, *Tool Condition Monitoring in Manufacturing Systems Using Neural Networks*, Computer Aided Design, Engineering and Manufacturing (Vol. VII): Artificial Intelligence and Robotics in Manufacturing, pag. 4, CRC Press, Boca Raton, SAD, 2001.
- [66] S.V. Kamarthi, S.R.T. Kumara & P.H. Cohen, *Flank Wear Estimation in Turning Through Wavelet Representation of Acoustic Emission Signals*, Journal of Manufacturing Science and Engineering, 122, pp. 12-19, 2000.
- [67] K. Venkatesh, M. Zhou & R.J. Caudill, *Design of artificial neural networks for tool wear monitoring*, Journal of Intelligent Manufacturing, 8, pp. 215-226, 1997.
- [68] C. Scheffer & P.S. Heyns, *An industrial tool wear monitoring system for interrupted turning*, Mechanical Systems and Signal Processing, 18, pp. 1219–1242, 2004.
- [69] B. Sick, *On-line tool wear classification in turning with time-delay neural networks and process-specific pre-processing*, International Joint Conference on Neural Networks – IJCNN 1998, Anchorage, Alaska, pp. 84-89, 1998.
- [70] X. Li, S.K. Tso & J. Wang, *Real-Time Tool Condition Monitoring Using Wavelet Transforms and Fuzzy Techniques*, IEEE Transactions on Systems, Man and Cybernetics – Part C: Applications and Reviews, 30(3), pp. 352-357, 2000.
- [71] V. Susanto & J.C. Chen, *Fuzzy Logic Based In-Process Tool-Wear Monitoring System in Face Milling Operations*, The International Journal of Advanced Manufacturing Technology, 3, pp. 186-192, 2003.
- [72] X. Li, H.-X. Li, X.-P. Guan & R. Du, *Fuzzy Estimation of Feed-Cutting Force From Current Measurement – A Case Study on Intelligent Tool Wear Condition*

- Monitoring*, IEEE Transactions on Systems, Man and Cybernetics – Part C: Applications and Reviews, 34(4), pp. 506-512, 2004.
- [73] M. Balazinski & K. Jemielniak, *Tool Conditions Monitoring Using Fuzzy Decision Support System*, Proceedings of the V International Conference on Monitoring and Automatic Supervision in Manufacturing, Miedzeszyn, Poland, pp. 115-122, 1998.
- [74] R. Du & Y. Xu, *Monitoring and Diagnosing Manufacturing Processes Using Fuzzy Set Theory*, Computational Intelligence in Manufacturing Handbook, pag. 14, 2001.
- [75] R. Fullér, *Neural Fuzzy Systems*, Abo Akademi University, 1995.
- [76] H. Li, C.L.P. Chen & H.P. Huang, *Fuzzy Neural Intelligent Systems*, CRC Press, Boca Raton, SAD, 2001.
- [77] X. Li, S. Dong & P.K. Venunod, *Hybrid Learning for Tool Wear Monitoring*, The International Journal of Advanced Manufacturing Technology, 16, pp. 303-307, 2000.
- [78] X. Li, *Fuzzy Neural Network and Wavelet for Tool Condition Monitoring*, Computational Intelligence in Manufacturing Handbook, pag. 15, CRC Press, Boca Raton, SAD, 2001.
- [79] Y. Yao, X. Li & Z. Yuan, *Tool wear detection with fuzzy classification and wavelet fuzzy neural network*, International Journal of Machine Tools & Manufacture, 39, pp. 1525–1538, 1999.
- [80] S. Li & M.A. Elbestawi, *Tool Condition Monitoring in Machining by Fuzzy Neural Networks*, Journal of Dynamic Systems, Measurement and Control, 118, pp. 665-672, 1996.
- [81] C. Chungchoo & D. Saini, *On-line tool wear estimation in CNC turning operations using fuzzy neural network model*, International Journal of Machine Tools & Manufacture, 42, pp. 29–40, 2002.
- [82] U. Zuperl & F. Cus, *Tool Wear Prediction Adaptive Neuro-Fuzzy System*, Proceedings of the 15th International DAAAM Symposium, Vienna, Austria, pp.507-508, 2004.
- [83] R. Kothamasu, S.H. Huang & I. Marinescu, *Intelligent Tool Wear Estimation for Hard Turning: Neural-Fuzzy Modeling and Model Evaluation*, Proceedings of 2002 International CIRP Design Seminar, Hong Kong, 2002.
- [84] S.–P. Lo, *The Application of an ANFIS and Grey System Method in Turning Tool-Failure Detection*, The International Journal of Advanced Manufacturing Technology, 19, pp. 564-572, 2002.
- [85] X. Li, P.K. Venunod & M.K. Chen, *Feed Cutting Force Estimation from the Current Measurement with Hybrid Learning*, The International Journal of Advanced Manufacturing Technology, 16, pp. 859-862, 2000.
- [86] X. Li, A. Djordjevich & P.K. Venunod, *Current-Sensor-Based Feed Cutting Force Intelligent Estimation and Tool Wear Condition Monitoring*, IEEE Transactions on Industrial Electronics, 47(3), pp. 697-702, 2000.
- [87] M. Balazinski, E. Czogala, K. Jemielniak & J. Leski, *Tool condition monitoring*

- using artificial intelligence methods*, Engineering Applications of Artificial Intelligence, 15, pp. 73-80, 2002.
- [88] A.P. Paplinski, *Neural Networks - Lecture 9 - Competitive Learning*, <http://www.csse.monash.edu.au/courseware/cse5301/04/Lnts/L09.pdf>, 2004.
- [89] D. Brezak, *Inteligentni sustav za nadzor istrošenosti reznog alata*, magistarski rad, Fakultet strojarstva i brodogradnje Sveučilišta u Zagrebu, 2003.
- [90] J.C. Chen & W.L. Chen, *A tool breakage detection system using an accelerometer sensor*, Journal of Intelligent Manufacturing, 10, pp.187-197, 1999.
- [91] D. Choi, W.T. Kwon & C. N. Chu, *Real-Time Monitoring of Tool Fracture in Turning Using Sensor Fusion*, The International Journal of Advanced Manufacturing Technology, 15, pp. 305-310, 1999.
- [92] X. Li, *Detection of Tool Flute Breakage in End Milling Using Feed-Motor Current Signatures*, IEEE/ASME Transactions on Mechatronics, 6(4), pp. 491-498, 2001.
- [93] X. Li, *On-line detection of the breakage of small diameter drills using current signature wavelet transform*, International Journal of Machine Tools & Manufacture, 39, pp. 157–164, 1999.
- [94] X. Li, S. Dong & Z. Yuan, *Discrete wavelet transform for tool breakage monitoring*, International Journal of Machine Tools & Manufacture, 39, pp. 1935–1944, 1999.
- [95] K. Jemielniak & O. Otman, *Catastrophic Tool Failure Detection Based on Acoustic Emission Signal Analysis*, Annals of the CIRP, (1), p. 31 – 34, 1998.
- [96] P.T. Huang, J.C. Chen & C.Y. Chou, *A Statistical Approach in Detecting Tool Breakage in End Milling Operations*, Journal of Industrial Technology, 15(3), pp. 2-7, 1999.
- [97] D.S. Mitrinović, J.E. Pečarić & A.E. Fink, *Classical and New Inequalities in Analysis*, Kluwer Academic Publishers, Netherland, 1993.
- [98] J. Leski & E. Czogala, *A new artificial neural network based fuzzy inference system with moving consequents in if-then rules and selected applications*, Fuzzy Sets and Systems, 108, pp. 289–297, 1999.
- [99] W. Yu, *Recursive Least Square*, www.ctrl.cinvestav.mx/~yuw/file/id10.pdf, 2003.
- [100] Y. Koren, *Flank Wear Model of Cutting Tools Using Control Theory*, ASME Journal of Engineering for Industry, 100(1), pp. 103–109, 1978.
- [101] T. Teitenberg, A. Bayoumi & G. Yucesan, *Tool wear modeling through an analytic mechanistic model of milling processes*, Wear, 154, pp. 287–304, 1992.
- [102] S.C. Lin & R.J. Yang, *Force-Based Model for Tool Wear Monitoring in Face Milling*, International Journal of Machining Tools and Manufacture, 35(9), pp. 1201–1211, 1995.
- [103] E.O. Ezugwu, K.A. Olajire & J. Bonney, *Modeling of tool wear based on component forces*, Tribology Letters, 11(1), pp. 55–60, 2001.
- [104] S.K. Choudhury & P. Srinivas, *Tool wear prediction in turning*, Journal of Materials Processing Technology, 153–154, pp. 276–280, 2004.
- [105] Y. Koren & E. Lenz, *Mathematical Model of the Flank-Wear while turning Steel with Carbide Tools*, CIRP Proceedings of Manufacturing Systems, 1(2), 1972.

- [106] K. Danai & A.G. Ulsoy, *A Dynamic State Model for On-Line Tool Wear Estimation in Turning*, ASME Journal of Engineering for Industry, 109, pp. 396–399, 1987.
- [107] M. Riedmiller & H. Braun, *A Direct Adaptive Method for Faster Backpropagation Learning: The RPROP Algorithm*, Proceedings of the IEEE International Conference on Neural Networks (ICNN), San Francisco, pp. 586–591, 1993.
- [108] M. Riedmiller, *Advanced Supervised learning in Multi-layer Perceptrons – From Backpropagation to Adaptive Learning Algorithms*, International Journal of Computer Standards and Interfaces, Special Issue on Neural Networks, 16, pp. 265–278, 1994.
- [109] C. Igel & M. Husken, *Improving the RPROP Learning Algorithm*, Proceedings of the Second International Symposium on Neural Computation, NC2000, ICSC Academic Press, pp. 115–121, 2000.
- [110] V. Vapnik, *The Nature of Statistical Learning Theory*, Springer Verlag Inc., New York, NY, 1995.
- [111] V. Vapnik, *Statistical Learning Theory*, J. Wiley & Sons Inc., New York, NY, 1998.
- [112] C.J.C. Burges, *A Tutorial on Support Vector Machines for Pattern Recognition*, Data Mining and Knowledge Discovery, 2, pp. 121–167, Kluwer Academic Publishers, Boston, 1998.
- [113] S.R. Gunn, *Support Vector Machines for Classification and Regression*, Technical Report, School of Electronics and Computer Science, University of Southampton, U.K., <http://www.ecs.soton.ac.uk/~srg/publications>, 1998.
- [114] A. J. Smola & B. Schölkopf, *A Tutorial on Support Vector Regression*. NeuroCOLT, Technical Report NC-TR-98-030, Royal Holloway College, University of London, UK, <http://www.kernel-machines.org/nips97>, 1998.
- [115] A. Smola, *Regression Estimation with Support Vector Learning Machines*, <http://www.kernel-machines.org/papers/smola96.ps.gz>, 1996.

KRATKI ŽIVOTOPIS SHORT BIOGRAPHY

Danko Brezak je rođen 11. travnja 1974. godine u Zagrebu, gdje je završio osnovno i srednjoškolsko obrazovanje. Godine 1992. upisuje Fakultet strojarstva i brodogradnje Sveučilišta u Zagrebu, gdje diplomira u svibnju 1998. Završetkom studija odlazi na odsluženje vojnog roka. U lipnju 1999. godine zapošljava se u svojstvu znanstvenog novaka na Zavodu za robotiku i automatizaciju proizvodnih sustava fakulteta na kojem je diplomirao. Iste godine upisuje i poslijediplomski studij, kojeg završava u svibnju 2003. obranom magistarskog rada pod nazivom: "Inteligentni sustav za nadzor istrošenosti reznog alata". Bavi se istraživanjima na području razvoja metoda identifikacije i vođenja mehatroničkih sustava i procesa, uglavnom primjenom algoritama umjetne inteligencije. Do sada je kao autor ili koautor objavio više znanstvenih radova.

Danko Brezak was born on April 11th, 1974 in Zagreb, Croatia where he attended elementary and high school. In the year 1992 he began his undergraduate study at the Faculty of Mechanical Engineering and Naval Architecture (FSB) University of Zagreb. He received the BSc degree in mechanical engineering in May 1998. and then spent the next year serving in the army. In June 1999 he started to work as a younger researcher in the Department of Robotics and Production System Automation at the same faculty he graduated and begins to attend the postgraduate study. After four years in May 2003 he defended his MSc thesis "Intelligent cutting tool wear monitoring system". His research interests are in the area of development and analysis of mainly artificial intelligence algorithms for identification and control of mechatronic systems. He is an author or co-author of several scientific papers.