

Uređaj za čišćenje krovova

Filić, Katarina

Master's thesis / Diplomski rad

2020

Degree Grantor / Ustanova koja je dodijelila akademski / stručni stupanj: **University of Zagreb, Faculty of Mechanical Engineering and Naval Architecture / Sveučilište u Zagrebu, Fakultet strojarstva i brodogradnje**

Permanent link / Trajna poveznica: <https://um.nsk.hr/um:nbn:hr:235:982715>

Rights / Prava: [In copyright](#)/[Zaštićeno autorskim pravom.](#)

Download date / Datum preuzimanja: **2025-03-11**

Repository / Repozitorij:

[Repository of Faculty of Mechanical Engineering and Naval Architecture University of Zagreb](#)



SVEUČILIŠTE U ZAGREBU
FAKULTET STROJARSTVA I BRODOGRADNJE

DIPLOMSKI RAD

Katarina Filić

Zagreb, 2020.

SVEUČILIŠTE U ZAGREBU
FAKULTET STROJARSTVA I BRODOGRADNJE

DIPLOMSKI RAD

Mentori:

Prof. dr. sc. Neven Pavković, dipl. ing.

Student:

Katarina Filić

Zagreb, 2020.

Izjavljujem da sam ovaj rad izradila samostalno koristeći znanja stečena tijekom studija i navedenu literaturu.

Zahvaljujem se mentoru prof. dr. sc. Nevenu Pavkoviću na iskazanom povjerenju i pomoći.

Katarina Filić



SVEUČILIŠTE U ZAGREBU
FAKULTET STROJARSTVA I BRODOGRADNJE



Središnje povjerenstvo za završne i diplomske ispite
 Povjerenstvo za diplomske ispite studija strojarstva za smjerove:
 procesno-energetski, konstrukcijski, brodstrojarski i inženjersko modeliranje i računalne simulacije

Sveučilište u Zagrebu	
Fakultet strojarstva i brodogradnje	
Datum:	Prilog:
Klasa: 602 - 04 / 20 - 6 / 3	
Ur. broj: 15 - 1703 - 20 -	

DIPLOMSKI ZADATAK

Student: **Katarina Filić** Mat. br.: 0035198450

Naslov rada na hrvatskom jeziku: **Uređaj za čišćenje krovova**

Naslov rada na engleskom jeziku: **Device for roof cleaning**

Opis zadatka:

Alge, gljivice, mahovina ili lišajevi koji se zadržavaju i rastu na krovu estetski narušavaju izgled objekta ali i oštećuju krov, pogotovo ako se radi o pokrovima s dodatnim funkcijama (reflektiranje, fotonaponske ćelije).

U radu je potrebno koncipirati i konstruirati uređaj za čišćenje krovova. Pri razvoju uređaja treba se fokusirati primarno na kose krovove. Radnu širinu, kapacitet uređaja i način rukovanja odrediti za površine krova do otprilike 500 m², za objekte sa maksimalno dvije etaže.

Pri koncipiranju i konstruiranju treba posebno voditi računa o sigurnosti rukovatelja strojem.

U radu treba:

1. Dati pregled vrsta krovnih pokrova i razloga za čišćenje te analizirati postojeće uređaje na tržištu;
2. Koncipirati više varijanti rješenja, usporediti ih i vrednovanjem odabrati najpovoljnije;
3. Izraditi detaljno konstrukcijsko rješenje odabrane varijante koncepta;
4. Izraditi računalni model uređaja u 3D CAD sustavu;
5. Izraditi tehničku dokumentaciju, pri čemu će se opseg konstrukcijske razrade dogovoriti tijekom izrade rada.

U radu navesti korištenu literaturu i eventualno dobivenu pomoć.

Zadatak zadan:

24. rujna 2020.

Datum predaje rada:

26. studenoga 2020.

Predvideni datum obrane:

30.11. – 4.12.2020.

Zadatak zadao:


 Prof. dr. sc. Neven Pavković

Predsjednica Povjerenstva:


 Prof. dr. sc. Tanja Jurčević Lulić

SADRŽAJ

SADRŽAJ	II
POPIS SLIKA	IV
POPIS TEHNIČKE DOKUMENTACIJE	VII
POPIS OZNAKA	VIII
SAŽETAK.....	X
SUMMARY	XI
1. UVOD	1
2. Vrste krova	2
2.1. Oblik krova.....	2
2.2. Materijal pokrova	4
2.2.1. Glineni crijep.....	4
2.2.2. Betonski crijep.....	6
2.2.3. Lim	8
2.2.4. Šindra	8
2.2.5. Crijep sa solarnim ćelijama	9
3. Utjecaj nečistoća na pokrov	11
3.1. Lišajevi.....	11
3.2. Alge	13
3.3. Mahovina.....	13
4. Načini uklanjanja nečistoća s pokrova	14
4.1. Patenti.....	14
4.1.1. US2002/0190145 A1.....	14
4.1.2. EP 1 862 222 A2	17
4.1.3. US7533468B1	18
4.1.4. US7867338B1	19
4.2. Usporedba patenata	21
4.3. Pregled tržišta.....	21
4.3.1. Isopaint Nordic.....	21
4.3.2. Aqua Jet.....	22
4.3.3. Mosmatic Roof Cleaner	24
4.4. Usporedba proizvoda na tržištu.....	26
4.5. Smjernice za razvoj	26
5. Koncipiranje proizvoda	27
5.1. Definiranje cilja razvoja proizvoda	27
5.1.1. Tehnički upitnik	27
5.1.2. Definicija cilja razvoja proizvoda	29
5.1.3. Ciljevi razvoja	30
5.1.4. Tehničke karakteristike	30
5.2. Funkcijska dekompozicija.....	30
5.3. Morfološka matrica	32
5.4. Kreiranje koncepata.....	35
5.4.1. Koncept 1	35

5.4.2. Koncept 2	36
5.4.3. Koncept 3	37
5.5. Vrednovanje i odabir koncepta.....	39
6. Konstrukcijska razrada odabranog koncepta.....	40
6.1. Odabir i proračun pogona gusjenica.....	43
6.1.1. Stožnici.....	46
6.1.2. Vratilo.....	50
6.1.3. Proračun ležaja	53
6.2. Odabir i proračun pogona peraja	54
6.2.1. Zupčanički par s kosim zubima.....	59
6.2.2. Vratilo za pogon peraje	62
6.2.3. Proračun ležajnih mjesta vratila za pogon peraje.....	65
6.3. Mehanizam gusjenica	65
6.3.1. Kotači	65
6.3.1.1. Zatezni kotač	66
6.3.2. Gusjenica.....	66
6.4. Modul za uklanjanje nečistoća	67
6.4.1. Uklanjanje četkama	67
6.4.1.1. Četka.....	67
6.4.1.2. Pogon četke	68
6.4.1.3. Nosač četki	69
6.4.2. Uklanjanje nečistoća vodom pod viskim tlakom	70
6.4.3. Pomoćni kotač	72
6.5. Upravljačka jedinica.....	72
7. Računalni model uređaja za čišćenje krovova	73
7.1. Glavni sklop	73
7.2. Sklop pogona.....	76
7.2.1. Nosiva konstrukcija pogona	76
7.2.2. Pogon gusjenica.....	77
7.2.2.1. Gusjenica	77
7.2.2.1.1. Zatezni kotač	79
7.2.2.1.2. Gonjeni kotač gusjenice	79
7.2.3. Pogon peraja	81
7.2.3.1. Peraja	81
7.3. Modul za uklanjanje nečistoća	82
7.3.1. Nosiva konstrukcija.....	83
7.3.2. Pogon četke	84
7.3.3. Modul čišćenja pod visokim tlakom	84
8. ZAKLJUČAK	85
LITERATURA.....	86
PRILOZI.....	88

POPIS SLIKA

Slika 1.	Tipovi kosog krova [1]	2
Slika 2.	Složeniji tipovi kosog krova [1]	3
Slika 3.	Dijelovi krovne površine [1]	3
Slika 4.	Različiti materijali krovnih pokrova[2]	4
Slika 5.	Glineni crijep [3]	5
Slika 6.	Mahovina, lišajevi i nečistoće na glinenom krovu [4]	6
Slika 7.	Sirovine za proizvodnju betonskog crijepa [5].....	7
Slika 8.	Betonski crijep [4]	7
Slika 9.	Mahovina na limenom krovu [6].....	8
Slika 10.	Pokrov od šindre zarastao u mahovinu [7].....	9
Slika 11.	Crijep sa solarnim ćelijama [8]	9
Slika 12.	Krov sa solarnim crjepovima [8].....	10
Slika 13.	Zrnati lišaj [9].....	11
Slika 14.	Korasti lišajevi [9]	12
Slika 15.	Folijarni lišajevi [9]	12
Slika 16.	Grmasti lišajevi [9].....	12
Slika 17.	Puzajuća mahovina [10]	13
Slika 18.	Mahovina u čupercima [11]	13
Slika 19.	Bočni pogled patenta US 2002/0190145 A1 [12]	15
Slika 20.	Sklop mlaznica [12].....	15
Slika 21.	Normalni pogled sklopa mlaznica [12]	16
Slika 22.	Bočni pogled sklopa mlaznica [12]	16
Slika 23.	Patent EP 1 862 222 A2 [13].....	17
Slika 24.	Prikaz alata za uklanjanje mahovine u uporabi [14]	18
Slika 25.	Alat za uklanjanje mahovine [14]	18
Slika 26.	Prikaz rada sa alatom [15]	19
Slika 27.	Prikaz alata s pogledom odozdo i odozgo [15]	20
Slika 28.	Površina očišćena Iso Paint proizvodima [16]	22
Slika 29.	Aqua Jet čistač [17]	22
Slika 30.	Aqua Jet u radu [17]	23
Slika 31.	Površina očišćena Aqua Jet-om [17]	23
Slika 32.	Mosmatic Roof Cleaner [18]	24
Slika 33.	Mosmatic uređaj prilagodljiv po širini i visini [18]	24
Slika 34.	Mosmatic uređaj na glinenom pokrovu [18]	25
Slika 35.	Mosmatic uređaj na šindri [18]	25
Slika 36.	Mosmatic uređaj na limenom pokrovu [18]	25
Slika 37.	Funkcijska dekompozicija	31
Slika 38.	Koncept 1	36
Slika 39.	Koncept 2	37
Slika 40.	Koncept 3	38
Slika 41.	Uređaj pri vožnji bez prepreka	41
Slika 42.	Nailazak prednje peraje na prepreku	41
Slika 43.	Savladvanje prepreke na putu pomoću prednje peraje	41
Slika 44.	Položaj peraja pri silasku sa prepreke	42
Slika 45.	Shematski prikaz presjeka uređaja	42
Slika 46.	Raspored pogonskih elemenata smještenih u gornji dio kućišta uređaja	43
Slika 47.	Sile pri gibanju uz kosinu	44
Slika 48.	Odabrani pogon gusjenica [19]	45

Slika 49.	Stožnici sa zakrivljenim zubima u obliku kružnog luka [20].....	46
Slika 50.	Ulazni podaci za izračunavanje čvrstoće stožnika odabranog pogonskog stožnika	48
Slika 51.	Rezultati dopuštenih sila i opterećenja pogonskog stožnika.....	49
Slika 52.	Korišteni faktori u izračunavanju opterećenja pogonskog stožnika.....	49
Slika 53.	Sprej za podmazivanje stožnika [22].....	50
Slika 54.	Smjer sila kod stožnika sa zakrivljenim zubima [21].....	50
Slika 55.	Sile na vratilu pogona gusjenice.....	51
Slika 56.	Proračunske dimenzije vratila	52
Slika 57.	Dimenzije ležaja 30202	53
Slika 58.	Raspored elemenata za pogon peraja smještenih u donjem dijelu kućišta.....	54
Slika 59.	Uređaj je podiže pomoću dvije peraje	55
Slika 60.	Uređaj se podiže pomoću jedne peraje.....	56
Slika 61.	Uređaj se podiže pomoću stražnje peraje, a ostatak uređaja nije u kontaktu s površinom.....	57
Slika 62.	Motor peraje [19].....	57
Slika 63.	Reduktor peraje [25].....	58
Slika 64.	Encoder MILE 1024	59
Slika 65.	Sile u kosim zupčanicima [21]	61
Slika 66.	Sile na vratilu peraje.....	62
Slika 67.	Proračunske dimenzije vratila za pogon peraja	64
Slika 68.	Dimenzije ležaja 3203 A-2ZTN9/MT33	65
Slika 69.	Profil remena [26]	66
Slika 70.	Radialna četka od polipropilenskih vlakana [27]	68
Slika 71.	Motor za pogon četke [19]	68
Slika 72.	Univerzalni zglobovi [28].....	70
Slika 73.	Prikaz uređaja i modula za čišćenje pod visokim tlakom	71
Slika 74.	Dimenzije mlaznica NZRAJ [28].....	71
Slika 75.	Pomoćni kotač [28]	72
Slika 76.	Glavni sklop	73
Slika 77.	Model bez zaštitnih poklopaca	74
Slika 78.	Tlocrt uređaja	74
Slika 79.	Nacrt uređaja	75
Slika 80.	Bokocrt uređaja	75
Slika 81.	Sklop pogona.....	76
Slika 82.	Nosiva konstrukcija.....	76
Slika 83.	Pogon gusjenica.....	77
Slika 84.	Prikaz gusjenice iz bokocrta.....	78
Slika 85.	Prikaz pogonskih remena	78
Slika 86.	Zatezni kotač	79
Slika 87.	Gonjeni kotač s vanjske strane	79
Slika 88.	Gonjeni kotač gusjenice s unutarnje strane	80
Slika 89.	Presjek gonjenog kotača gusjenice.....	80
Slika 90.	Pogon peraje	81
Slika 91.	Peraja	82
Slika 92.	Modul za uklanjanje nečistoća prikazan sa prednje strane.....	82
Slika 93.	Modul za uklanjanje nečistoća sa stražnje strane.....	83
Slika 94.	Nosiva konstrukcija modula za čišćenje	83
Slika 95.	Motor za rotaciju četki	84
Slika 96.	Sklop za čišćenje pod visokim tlakom	84

POPIS TABLICA

Tablica 1. Usporedba patenata	21
Tablica 2. Usporedba proizvoda na tržištu	26
Tablica 3. Definicija cilja	29
Tablica 4. Morfološka matrica	32
Tablica 5. Funkcije i rješenja odabrani u konceptu 1	35
Tablica 6. Funkcije i rješenja odabrani u konceptu 2	36
Tablica 7. Funkcije i rješenja odabrani u konceptu 3	37
Tablica 8. Vrednovanje konceptata	39
Tablica 9. Specifikacija motora gusjenice [19]	45
Tablica 10. Specifikacija reduktora [19]	46
Tablica 11. Specifikacija pogonskog stožnika [21].....	47
Tablica 12. Specifikacija gonjenog stožnika [21]	47
Tablica 13. Specifikacije maziva [22]	49
Tablica 14. Specifikacija motora peraje [19]	58
Tablica 15. Specifikacija reduktora [25]	59
Tablica 16. Specifikacija pogonskog zupčanika s kosim zubima [21].....	60
Tablica 17. Specifikacija gonjenog zupčanika s kosim zubima [21]	60
Tablica 18. Dimenzije i tolerancije gusjenice [26].....	66
Tablica 19. Specifikacije motora za pogon četki [19].....	69
Tablica 20. Specifikacija univerzalnog zgloba [28]	70

POPIS TEHNIČKE DOKUMENTACIJE

BROJ CRTEŽA	Naziv iz sastavnice
KF-2020-0000	Uređaj za čišćenje krovova
KF-2020-1000	Nosiva konstrukcija pogona
KF-2020-2000	Nosiva konstrukcija modula
KF-2020-3000	Sklop peraje
KF-2020-4000	Sklop zateznog kotača
KF-2020-5000	Sklop gonjenog kotača

POPIS OZNAKA

Oznaka	Jedinica	Opis
A	mm^2	površina krovišta
b	mm	širina zupčanika/stožnika
C	N	dinamička nosivost ležaja
C_1	N	dinamička opterećenost ležaja
d_k	mm	vanjski promjer kotača
d_{1-3}	mm	promjeri vratila
d_1, d_2	mm	diobeni promjer zupčanika/stožnika
F	N	vučna sila
F_{t1}, F_{t2}	N	obodna sila
F_{a1}, F_{a2}	N	aksijalna sila
F_{r1}, F_{r2}	N	radijalna sila
F_A, F_B	N	sile u ležajevima
g	m/s^2	ubrzanje sile teže
i	-	prijenosni omjer
$K_{F\alpha}$	-	faktor raspodjele opterećenja pri proračunu opteretivosti korijena zuba
$K_{F\beta}$	-	faktor opterećenja korijena s obzirom na nagib boka
$L_{10h, min}$	h	nazivni vijek trajanja valjnog ležaja
l	m	duljina zahvata čišćenja
M_{1-3}	Nm	moment savijanja po presjecima vratila
M_{red}	Nm	reducirani moment savijanja
m	kg	masa
m	mm	modul stožnika/ zupčanika
n	s^{-1}	brzina vrtnje
n_m	min^{-1}	brzina vrtnje u minutama
P	W	snaga
P_r	N	ekvivalentna dinamička sila na ležaj
r_K	mm	polumjer kotača
S_F	-	faktor sigurnosti protiv loma u korijenu zuba
s	m	put

T	Nm	moment vrtnje
T_{1-3}	Nm	moment torzije
t	s	vrijeme
v	m/s	brzina čišćenja
Y_F	-	faktor oblika za proračun opterećenja korijena zuba
Y_β	-	faktor utjecaja nagiba boka
Y_ε	-	faktor učešća opterećenja
z	-	broj zubi zupčanika/ stožnika

Grčka slova

α	°	nagib krova
α_0	-	faktor čvrstoće materijala vratila obzirom na naprezanja
α_n	°	zahvatni kut
β_n	°	kut nagiba boka na diobenoj kružnici
ε	-	eksponent trajanja vijeka ležaja
δ	°	diobeni kut stošca
η	-	stupanj djelovanja
μ	-	faktor trenja
σ_F	N/mm ²	naprezanje na savijanje u korijenu zuba
σ_{Flim}	N/mm ²	dinamička čvrstoća kod naprezanja na savijanje korijena zuba
σ_{fDN}	N/mm ²	trajna dinamička savojna čvrstoća
$\sigma_{fDN,dop}$	N/mm ²	dopušteno dinamičko savojno naprezanje
τ_{tDI}	N/mm ²	trajna dinamička torzijska čvrstoća
$\tau_{tDI,dop}$	N/mm ²	dopušteno dinamičko torzijsko naprezanje

SAŽETAK

Zadatak ovog diplomskog rada bio je konstruirati uređaj za čišćenje krovova. Najprije bilo je potrebno istražiti vrste i oblike krovišta te analizirati uzroke onečićenja i njihov utjecaj na krov kako bi se mogli definirati zahtjevi uređaja. Pregledom načina čišćenja krovova, patenata i postojećih uređaja na tržištu stečen je uvid u trenutno stanje tehnike, prednosti i nedostatke uređaja te mogućnosti napretka u ovom području. Prije razvoja i razrade proizvoda definirani su zahtjevi za proizvod, cilj razvoja i tehničke karakteristike uređaja. Od prepoznatih funkcija uređaja formirane su funkcijska dekompozicija te morfološka matrica, na temelju koje su kreirana tri koncepta za moguću detaljnu razradu. Međusobnom usporedbom i vrednovanjem triju koncepta odabran je najprikladniji koncept za daljnji razvoj. U konstrukcijskoj razradi detaljno su definirani glavni podsustavi uređaja, provedeno je dimenzioniranje i odabir komponenti te provjera dijelova s obzirom na mehaničku čvrstoću. Na poslijetku, izrađen je trodimenzionalni model uređaja korištenjem 3D CAD softvera, kao i tehnička dokumentacija potrebna za izradu komponenti i sastavljanje uređaja.

Ključne riječi: čišćenje krovova, uređaj za čišćenje kosih krovova, kosi krov, automatizirano čišćenje

SUMMARY

The topic of this thesis is design and development of a roof cleaning device. It was first necessary to investigate the types and shapes of roofing, analyze the causes of contamination and their impact on the roof surface. Reviewing the methods of roof cleaning, patents and existing devices on the market provides an insight into the current state of technology and practice in this field. Prior to the product development phase of the process, product requirements, development goals and technical characteristics were defined. Functional decomposition and morphological matrix were formed based on the recognized functions of the device which led to development of three concepts. The concept chosen for further development is selected after mutual comparison and evaluation of their capabilities. In the design phase, the subsystems of the device are defined in detail with mechanical components designed and chosen specifically to meet the requirements. This is followed by mechanical calculation intended for validation of the design. Finally, the model of the device is formed using a 3D CAD software, as well as technical documentation needed for component manufacturing and final assembly.

Key words: roof cleaning device, roof cleaning, sloping roof, automatic cleaning

1. UVOD

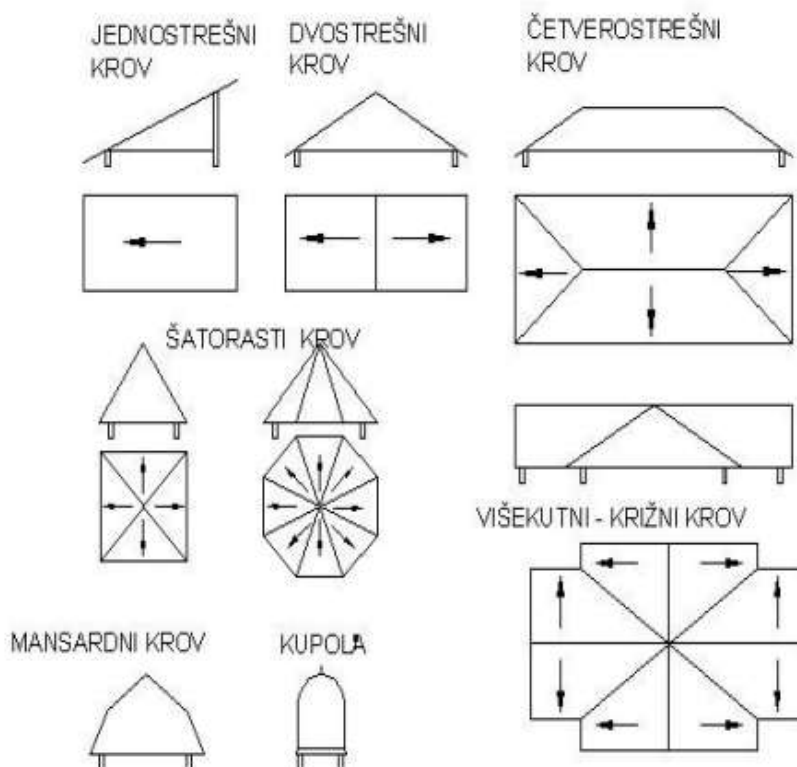
Čist krov je estetski parametar koji pridonosi ljepoti stambenog objekta. Nečistoće koje se javljaju na krovu su prašina, alge, gljivice i mahovina. Prašina s krova se opere padanjem kiše, a alge, gljivice i mahovina zadržavaju se na krovu estetski narušuju izgled objekta, ali i oštećuju krov. Alge, gljivice, lišajevi i mahovine hrane se pokrovom te zadržavaju vlagu koja razara pokrovne elemente. Mahovina može uzrokovati podizanje pokrova, što s vremenom može izazvati probadanje krovišta i curenje u objekt. Da bi se spriječilo prokišnjavaње i propadanje objekata potrebno je pokrov održavati čistim. Također u područjima s toplom klimom krovovi su izgrađeni od bijelih reflektirajućih materijala koji osiguravaju da se objekt dodatno ne zagrijava sunčevom svjetlosti. Takve reflektirajuće krovove potrebno je povremeno čistiti kako bi se zadržala njihova funkcija. Novitet u građevinarstvu je uporaba crijepa sa solarnim ćelijama, solarne ćelije integrirane su u crijep i žičano spojene s električnim pretvaračem. Kod takvih pokrova važno je održati pokrov čistim zbog utjecaja nečistoća na proizvodnju električne energije.

2. Vrste krova

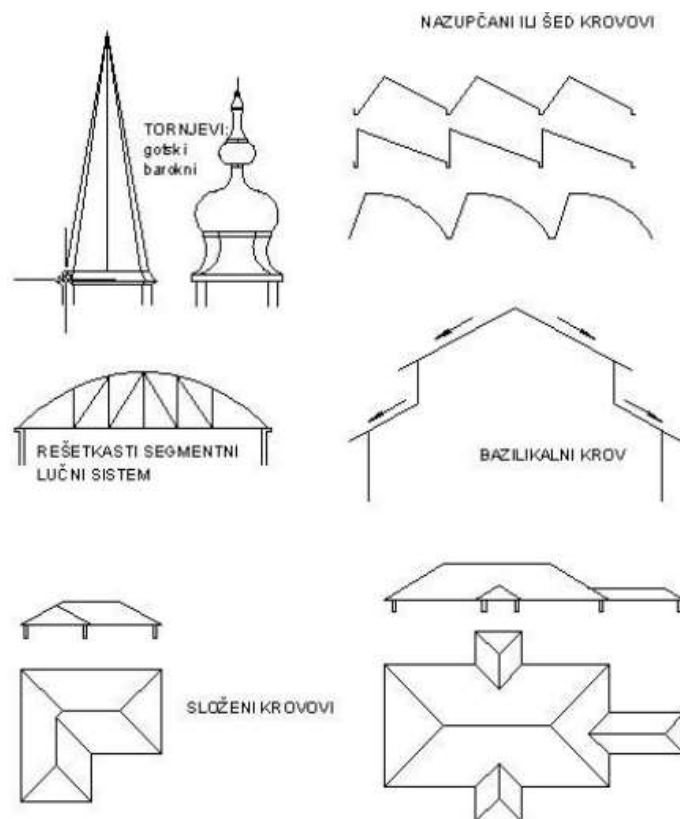
Krovovi su konstrukcije koje se postavljaju na vrh objekta i štite objekt od svih vanjskih utjecaja. Krov se sastoji od krovne konstrukcije i krovnog pokrova. Krovove možemo podijeliti na dvije vrste prema obliku krovšta i materijalu pokrova. Potrebno je poznavati te parametre da bi se utvrdili parametri uređaja za čišćenje krovova.

2.1. Oblik krova

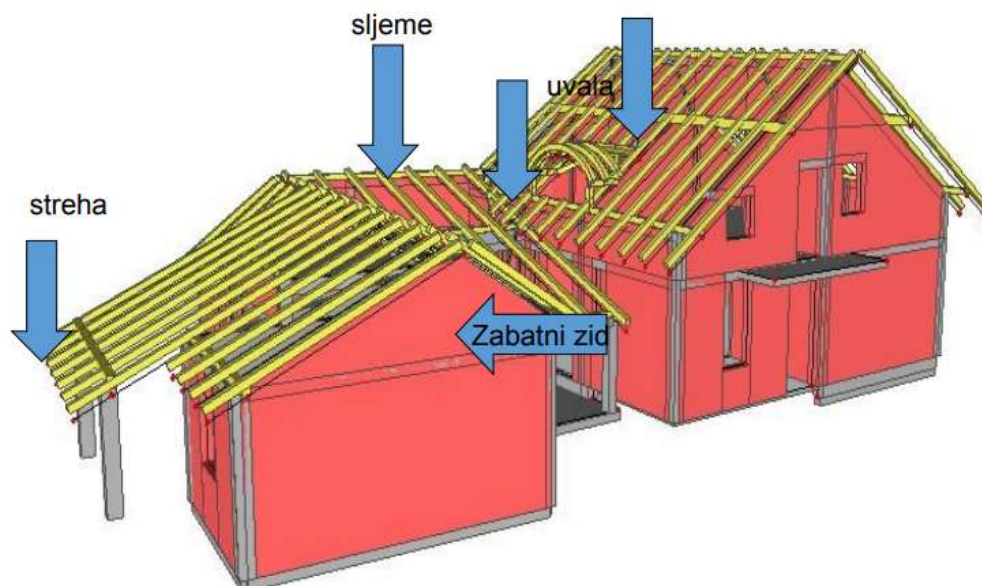
Prva podjela oblika krovova podjela je prema nagibu krova. Ravni krovovi su krovovi čiji je nagib do 5° , a kosi krovovi su krovovi čiji je nagib preko 5° . U ovom radu razmatrat će se kosi krovovi i njihovo održavanje i čišćenje. Kosi krov prema nagibu dijelimo na strmi krov i blagi krov. Strmi krov je krov čiji je nagib veći od 25° , a blagi kosi krov je krov čiji je nagib od 5° do 25° . Također nagib krova određuje se prema: klimatskim uvjetima, vrsti pokrova i objektu na koju se krov postavlja. Kada je riječ o utjecaju klimatskih uvjeta na nagib krova, dijelimo ih na: planinske, kontinentalne i mediteranske. Nagib krova u planinskim uvjetima iznosi između 60° do 90° , u kontinentalnim klimatskim uvjetima kut nagiba najčešće iznosi od 30° do 60° , a u mediteranskom području kut nagiba krova iznosi od 15° do 25° . Tipovi kosog krova prikazani su na slici 1 i 2.



Slika 1. Tipovi kosog krova [1]



Slika 2. Složeniji tipovi kosog krova [1]



Slika 3. Dijelovi krovne površine [1]

Na slici 3. prikazani su dijelovi krovne površine.

2.2. Materijal pokrova

Na tržištu su dostupni razni materijali pokrova, a svim tim materijalima glavna funkcija je čuvanje objekta od prokišnjavanja i drugih meteoroloških pojava. Od krovnog materijala očekuje se kvalitetan i lijepog izgleda. Kvalitetan pokrov je postojan na svim vremenskim uvjetima, vodonepropustan, dugotrajan, jednostavan za ugradnju, lak za održavanje. Kvalitetan krov mora imati laku mogućnost rekonstrukcije i treba biti ekološki prihvatljiv. Tradicionalno za područje Republike Hrvatske za pokrovni materijal koriste se glineni i betonski crjepovi. Također u česta je primjena limova kao pokrovnog materijala. Na slici 4. prikazani su različiti materijali krovnih materijala koji se koriste za pokrivanje objekata.



Slika 4. Različiti materijali krovnih pokrova[2]

Svaki krovni materijal ima svoja svojstva i značajke te ih je potrebno poznavati da bi se pravilno održavalo i čistilo s ciljem produžavanja životnog vijeka.

2.2.1. Glineni crijep

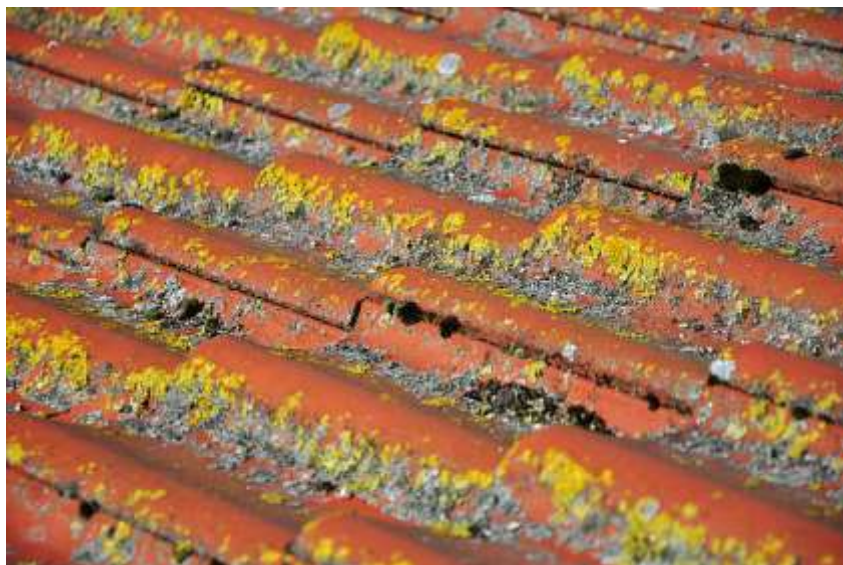
Glineni crijep je jedan od najstarijih i najizdržljivijih materijala koji se koristi za izradu krovnog pokrova. Glineni crijep izrađen je od gline i raznih dodataka koji povećavaju njegovu otpornost na sve vremenske uvjete. Dodatna prednost glinenog crijepa je otpornost na sve vrste opterećenja – jak vjetar ili snijeg. Važna osobina ovog crijepa je odlična zvučna izolacija koja sprječava prijenos buke izvana uslijed oborina. Glineni crijep karakterizira prirodni izgled i iznimna izdržljivost. Iako proizvođači daju 30-godišnju garanciju, glineni crijep može trajati i preko 100 godina. Glineni crijep dostupan je u različitim oblicima i bojama, pa se lako može uklopiti bilo u tradicionalnu ili u modernu arhitekturu. Glineni crijep dolazi u prirodnoj boji, varijante crvene, sive ili žute boje karakteristične za pečenu glinu. Prirodni crijep ima poroznu strukturu koja ima tendenciju zadržavanja vode, međutim to ne umanjuje njegovu

vodonepropusnost. Lakiranjem glineno crijepa smanjuje se njegov porozitet, povećava se otpornost i dobije se glađa površina. S obzirom na glatkoću, ubrzava se protok vode s krova i skraćuje se vrijeme zadržavanja snijega. Isto tako, na njemu ne zadržava prljavština niti nastaje mahovina. Bojani crijep može biti engobirani ili glazirani. Engobirani crijep ima besjajni do lagano sjajni efekt na površini, dok glazirani crijep ima staklenasto sjajnu površinu. Engobirani i glazirani crijep preporučuje se za kuće koje su smještene u blizini parkova i šuma jer će dugo održati izvornu ljepotu crijepa.



Slika 5. Glineni crijep [3]

Optimalni kut nagiba krova je između 15° do 45° . Cijena glinenih crijeva ovisi o proizvođaču, a početna cijena na tržištu je oko $50,00 \text{ kn/m}^2$. Engobirani i glazirani crijevovi su skuplji i mogu koštati i do dva ili tri puta više.



Slika 6. Mahovina, lišajevi i nečistoće na glinenom krovu [4]

2.2.2. Betonski crijep

Nakon glinenog crijepa, betonski crijep je najčešće korištena vrsta krovnog pokrova u Hrvatskoj, a u upotrebi je od početka 20. stoljeća. Betonski crijep izrađuje se od mješavine pijeska, cementa i vode s niskim vodocementnim faktorom. Boja crijepa dobiva se dodavanjem pigmentata u mješavinu. Smjesa se zatim oblikuje u raznim kalupima i reže na pojedinačne komade. Nakon toga se suši i ubrzano dozrijeva u vlažnoj i toploj atmosferi. Cijeli je proizvodni proces, kao i kod ostalih betonskih proizvoda, strogo kontroliran, tako da je velika preciznost mjera i crijep se lako polaže na krovništa. Betonski crijep može se završno zaštititi i mat ili sjajnim akrilnim bojama u željenim tonovima, odnosno polimer-akrilnim premazima koji daju i dodatna zaštitna svojstva. Betonski crijep karakterizira čvrstoća i visoka otpornost. Ne upija vodu kao glineni crijep pa neće doći do dodatnog opterećenja krovne konstrukcije. Vrlo dobro apsorpira buku i podnosi deformacije uzrokovane promjenama temperature.



Slika 7. Sirovine za proizvodnju betonskog crijepa [5]

Kod betonskog crijepa uobičajeni rok na koji se daje jamstvo iznosi 30 godina, no neki proizvođači daju i 50 godina. Međutim, kod krovišta je vrlo važna kvalitetno projektirana i izvedena potkonstrukcija, te pravilno i redovito održavanje. Moguće je da dobro izveden i održavan pokrov od betonskog crijepa potraje i do 70 godina. Optimalni kut nagiba postavljanja betonskog crijepa je od 22° do 60°. Kod nagiba krova do 45° nije nužno dodatno vijčano pričvršćivanje jer sama težina pokrova osigurava otpornost pokrova uslijed vjetrova. Ako je nagib krova između 45° i 60° potrebno je pričvrstiti svaki drugi crijep, te crjepove oko krovnih rubova, dimnjaka i krovnih prozora. Kada je krov izrazito strm, a to je kut nagiba iznad 60° nužno je zasebno pričvrstiti svaki crijep.



Slika 8. Betonski crijep [4]

2.2.3. Lim

Limeni pokrov za krov dolazi u obliku crijepa i trapeza. Limeni pokrov u obliku crijepa omogućava spoj estetike tradicionalnog crijepa i prednosti limene krovne plohe. Limene obloge mogu se montirati s izolacijom ili bez nje. Pokrov je lagan i vrlo se lako montira, te ima dobra antikorozivna svojstva. Limeni pokrovi ne pucaju i ne propuštaju buku u slučaju padalina. Preporučeni minimalni nagib za pokrivanje limenim pločama u obliku crijepa je 15°. Lim je i do osam puta lakši od standardnog glinenog i betonskog crijepa. Limovi koji su pravilno postavljeni prema preporukama proizvođača i pravilima struke su vodootporni, sigurni u slučaju potresa, otporni na gorenje, a i mogu izdržati snažne udare vjetra. Većina proizvođača ove vrste pokrova daje jamstveni rok i do 30 godina. Limeni pokrov ima najnižu cijenu u usporedbi s betonskim i glinenim crijepom.



Slika 9. Mahovina na limenom krovu [6]

Mahovina je opasna za limeni pokrov jer zadržava vlagu u kojoj se razvijaju biofilmovi različitih bakterija koji korozivno djeluju na limeni pokrov.

2.2.4. Šindra

Bitumenska šindra najčešći je korišteni pokrovni materijal u Americi, a prisutna je uporaba i u Hrvatskoj. Šindra je troslojni materijal, čija je osnova gumeno-bitumenski sloj. Njegova glavna zadaća je osigurati pouzdanu hidroizolaciju krova. Za srednji sloj koristi se jaka stakloplastika koja, osim čvrstoće, ovom materijalu daje visoku elastičnost, što omogućuje

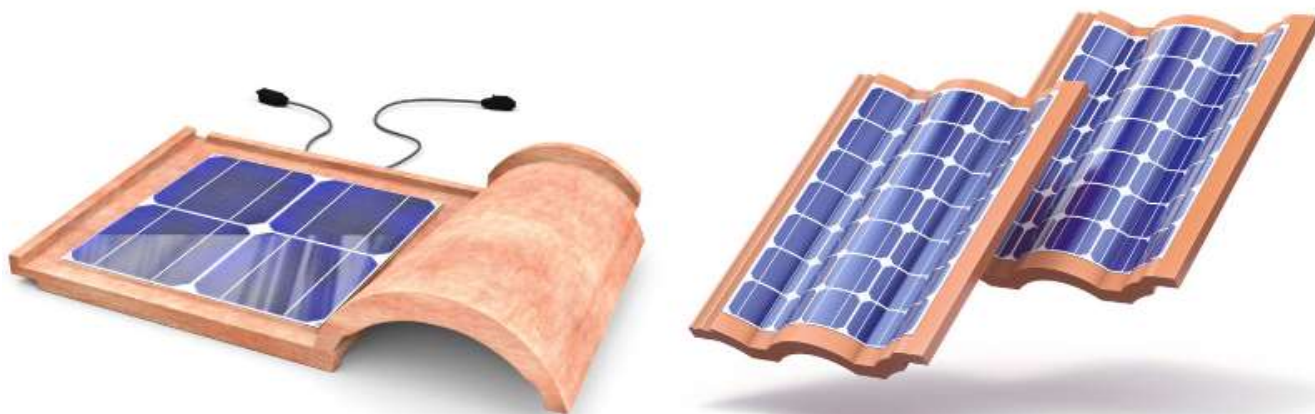
upotrebu takvih pločica za složene krovove (kugle, stošci). Za gornji sloj koriste se kamene granule male frakcije koje imaju različite boje. Sve bitumenske šindre dostupne na tržištu podijeljene su u 2 klase. klasa «I» kaže da je osnova jaka stakloplastika, a vijek trajanja takvog pokriva bit će 25-30 godina. klasne šindre «S» izrađuje se s kartonskom podlogom, ima niže troškove i vijek trajanja ne više od 10-15 godina. Moguće je produžiti vijek trajanja pravilim održavanjem.



Slika 10. Pokrov od šindre zarastao u mahovinu [7]

2.2.5. Crijep sa solarnim ćelijama

Crijep sa solarnim ćelijama novitet je u građevinarstvu. Raširenija je primjena fotonaponskih ploča koje se montiraju na dio krovne konstrukcije. U crijep sa solarnim ćelijama integrirane su fotonaponske ćelije koje primaju sunčevu svjetlost te stvaraju električno polje, a pretvarač stvara električnu energiju. Svaki crijep žičano je povezan s električnim razdjelnikom.



Slika 11. Crijep sa solarnim ćelijama [8]

Kako bi se osigurala maksimalna učinkovitost, neophodno je održavati i čistiti crjepove čiste. Uz to solarne crjepove potrebno je montirati bez preklapanja za razliku od tradicionalnih crjepova, jer to stvara područja u sjeni koja ne zahvaća sunčevu svjetlost. Neki od najvećih proizvođača na tržištu su Tesla Solar , Hanergy i Eternit.



Slika 12. Krov sa solarnim crjepovima [8]

3. Utjecaj nečistoća na pokrov

Na krovovima najčešće se skuplja krute čestice iz zraka, otpalo lišće, pelud drveća, ptičji izmet i organizmi kao što su alge, lišajevi i mahovine. Krute čestice koje se nalaze u zraku sadrže čestice prašine, ali i teške metale koji u zrak dolaze izgaranjem krutih goriva. Koncentracija krutih čestica veća je u urbanim, industrijskim i prometnim središtima.

3.1. Lišajevi

Lišajevi su složeni organizam sastavljen od hifa gljive i alge. Lišajevi se koloniziraju na raznim materijalima kao što je drveće, kamene površine i razne vrste pokrova. Lišajevi su dugoživi organizmi koji nemaju svojstvo periodičnog odbacivanja svojih dijelova kao što biljke odbacuju lišće, stoga se nakon pojave na krovu dugotrajno zadržavaju i rastu. Lišajevi se dijele na četiri široke skupine, ovisno o oblicima rasta [9]:

- 1) zrnati (leprozni) lišajevi,
- 2) korasti lišajevi,
- 3) folijarni lišajevi i
- 4) grmasti (fruktozni) lišajevi.

Zrnati lišajevi su amorfne structure, sadrže bijela, zelena, siva i žućkasta zrnca. Zrnati lišajevi na krovovima se razlikuje od algi po svojoj strukturi koja je poput sitnih perlica slična prahu. Na krovovima zrnati lišajevi su prošireni na manjoj površini za razliku od algi koje zauzimaju širu površinu.



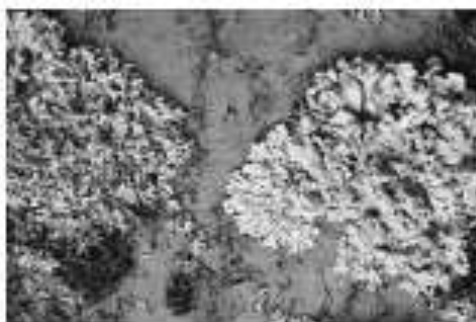
Slika 13. Zrnati lišaj [9]

Korasti lišajevi na svom staništu tvore prepoznatljivu koru na površini krovova. Na krovovima stvaraju veće kolonije od zrnatih lišajeva te ih puno teže ukloniti.



Slika 14. Korasti lišajevi [9]

Folijarni lišajevi su tzv. lisnati lišajevi, najlakše ih je prepoznati jer tvore prepoznatljive oblike koji podsjećaju na lišće. Također najlakše ih je ukloniti u odnosu na druge vrste lišajeva.



Slika 15. Folijarni lišajevi [9]

Grmasti lišajevi rastu u grmolikom obliku, labavo su vezani za površinu krova. Najrjeđa je vrsta lišajeva koju susrećemo na krovovima objekata.



Slika 16. Grmasti lišajevi [9]

3.2. Alge

Alge su samostalni organizmi koji se pojavljuju u nakupinama ili u obliku niti zelene boje i karakteristične sluzave površine. Prisutne su u različitim okruženjima gdje ima vlage. Češće susrećemo alge u okapima već na samom krovu, ali njihovo prisustvo u blizini krova višestruko povećava mogućnost razvoja lišajeva na krovu.

3.3. Mahovina

Mahovine su biljke koje imaju primitivan korijen, te razvijenije listove i stabljike. Postoje razne vrste mahovina, od puzajućih do mahovina koje rastu u okruglim čupercima. Mahovine zbog svog primitivnog korijena imaju najinvazivnije djelovanje na razne vrste krovova, razaraju hidroizolaciju krova, a dolazi do truljenja, erozije i procurivanja krova. Također krovovi koji su zahvaćeni s mahovinom osjetljiviji su na vjetar. Na krovu mahovina nastaje tako što se spore donesene vjetrom hvataju na organski element koji se nalazi na krovu. Organski element može biti lišće, pelud ili izmet ptica, mahovina razgrađuje organske tvari i širi se razarajući krov.



Slika 17. Puzajuća mahovina [10]



Slika 18. Mahovina u čupercima [11]

4. Načini uklanjanja nečistoća s pokrova

Načini uklanjanja nečistoća s pokrova razlikuju se s obzirom na vrstu nečistoća. Prljavština na krovovima koja nastaje taloženjem prašine, krutih čestica, dijelova drveća kao što je lišće, cvijeće, grančice, pelud i ptičjeg izmeta, djelomično se uklanja padanjem kiše pri čemu zajedno zajedno s kišom odlazi u krovni oluk. Organizmi kao što su lišajevi, alge i mahovine stvaraju se najčešće u sjenovitim dijelovima krova, na području gdje se duže zadržava vlaga što je povoljnije za razvijanje tih organizama. Nečistoću se može uklanjati mehanički i kemijski. Pod mehanično uklanjanje nečistoće podrazumijeva se uklanjanje struganjem, četkanjem, mlazom vode ili parom. Pod kemijsko uklanjanje nečistoća podrazumijeva se uporaba sredstava za uklanjanje nečistoća kao što su izbjeljivači i sredstva bazirana na cink sulfatima koja su najbolja rješenja za uklanjanje mahovine. Način uklanjanja nečistoća na pokrovu ovisi o stanju krovišta, te je za svako krovište potrebno odabrati najprikladniji način. U praksi najčešća je kombinacija mehaničko- kemijskog čišćenja krova. Mehaničko čišćenje četkanjem i visokotlačnim pranjem uklanja 75% do 95% nečistoća, a zatim se pokrov tretira kemijskim sredstvima. Na taj kombinirani način postiže se mehaničko čišćenje bez oštećivanja pokrova, a kemijsko čišćenje uklanja ostatke mahovina, lišajeva i algi.

4.1. Patenti

Pregled patenata daje nam uvid u stanje tehnike i različite načine čišćenja nečistoća s krova.

4.1.1. US2002/0190145 A1

Patent US 2002/0190145 A1 je patentirani način sustava za pranje krova, koji omogućava sigurno čišćenje krova. Sustav se sastoji od teleskopske cijevi koja je spojena na crijevo pumpe kroz koju protječe fluid. Na vrhu teleskopske cijevi spojen je sustav mlaznica koji se pomoću kotača jednostavno pomiče po krovu, paralelno s krovom. Na slici 19. je prikazana shema tog sustava za čišćenje krova (10). Sustav se sastoji od teleskopske cijevi (20) koja je pomoću crijeva za protok fluida (16) spojena na pumpu (14). Po krovu (12) pomoću kotača (70) giba se sklop mlaznica koji se sastoji od glavne cijevi (30), mlaznica (40), bočnog nosača glavne cijevi (50), vodilica kotača (60) i drugih elemenata. Teleskopska cijev (20) sastoji se od više elemenata koji su međusobno podesivi, dužina teleskopske cijevi uvjetovana je visinom krova.

Legenda:

10- sustav za čišćenje krova,

12- krov,

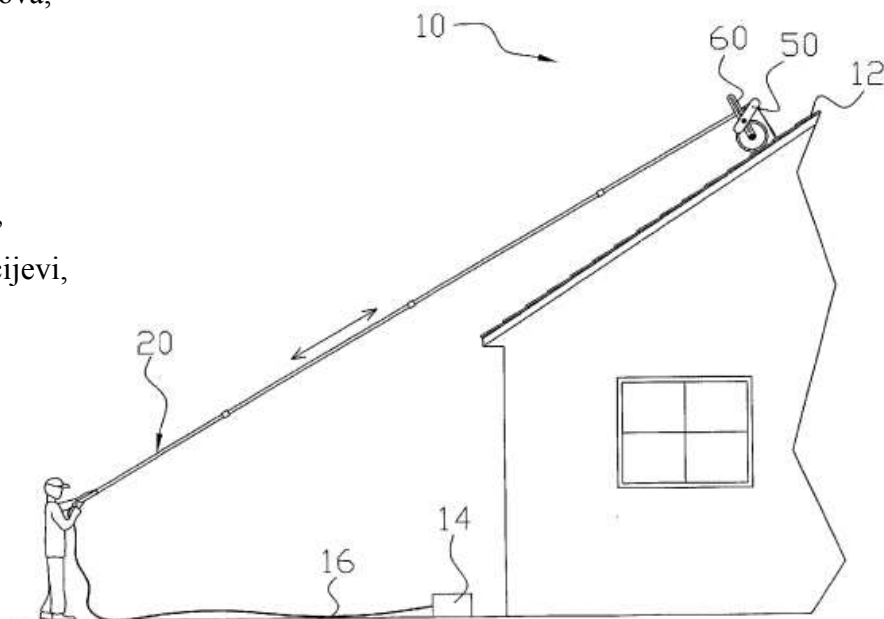
14- pumpa,

16- crijevo,

20- teleskopska vodilica,

50- bočni nosač glavne cijevi,

60- vodilica kotača.



Slika 19. Bočni pogled patenta US 2002/0190145 A1 [12]

Legenda:

22- spojnica za teleskopsku cijev,

30- nosač glavne cijevi,

40-mlaznice,

50- bočni nosač glavne cijevi,

60- vodilica kotača,

62- utor za pozicioniranje,

64- vijak za pozicioniranje,

70- kotač.

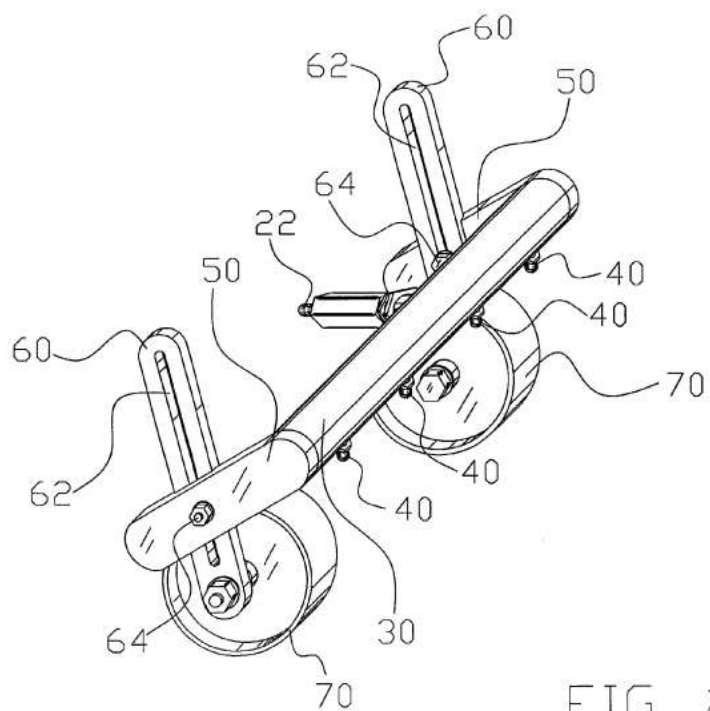


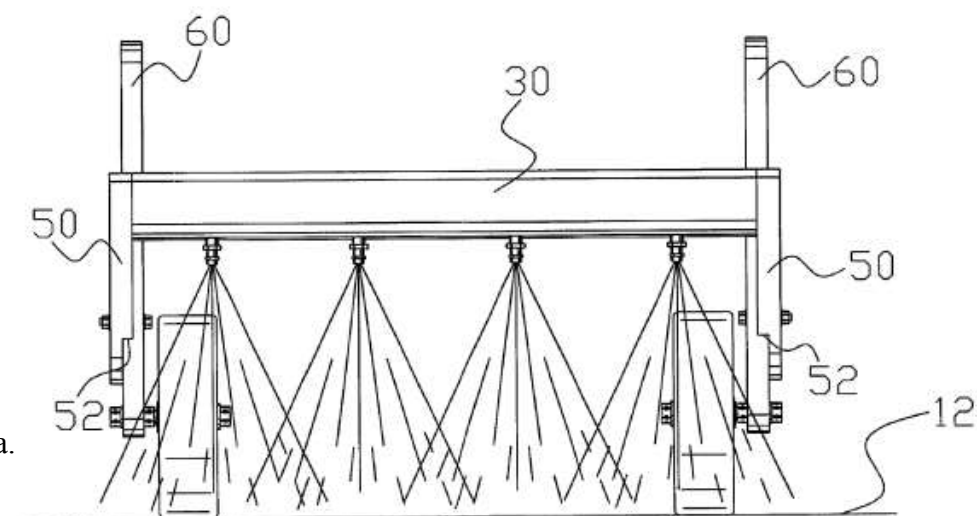
FIG. 2

Slika 20. Sklop mlaznica [12]

Na slici 20. prikazan je sklop mlaznica, sklop mlaznica se pomoću spojnice (22) spaja na teleskopsku cijev. Na glavnoj cijevi (30) pozicionirano je više mlaznica (40), fluid struji kroz mlaznice na površinu krova (12). Bočni nosač glavne cijevi (50) pozicioniran je na krajevima glavne cijevi (30). Bočni nosač glavne cijevi (50) i vodilica kotača (60) naliježu na zub (52) i međusobno su povezani vijkom. Na vodilici kotača (60) je utor (62) za vođenje kotača (70). Kotač (70) pomoću vijka je spojen na vodilicu (60).

Legenda:

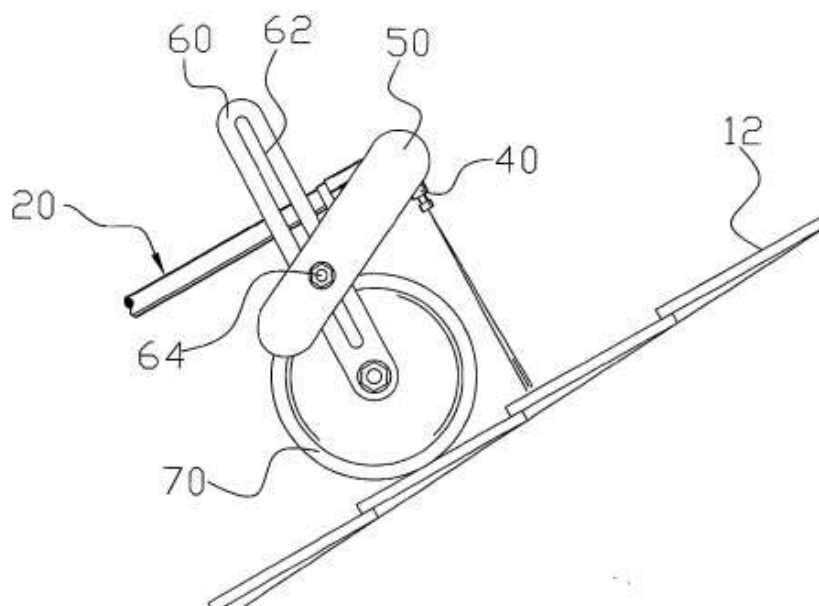
- 12- krov,
- 30- nosač glavne cijevi,
- 50- bočni nosač glavne cijevi,
- 52- zub za naljezanje,
- 60- vodilica kotača.



Slika 21. Normalni pogled sklopa mlaznica [12]

Legenda:

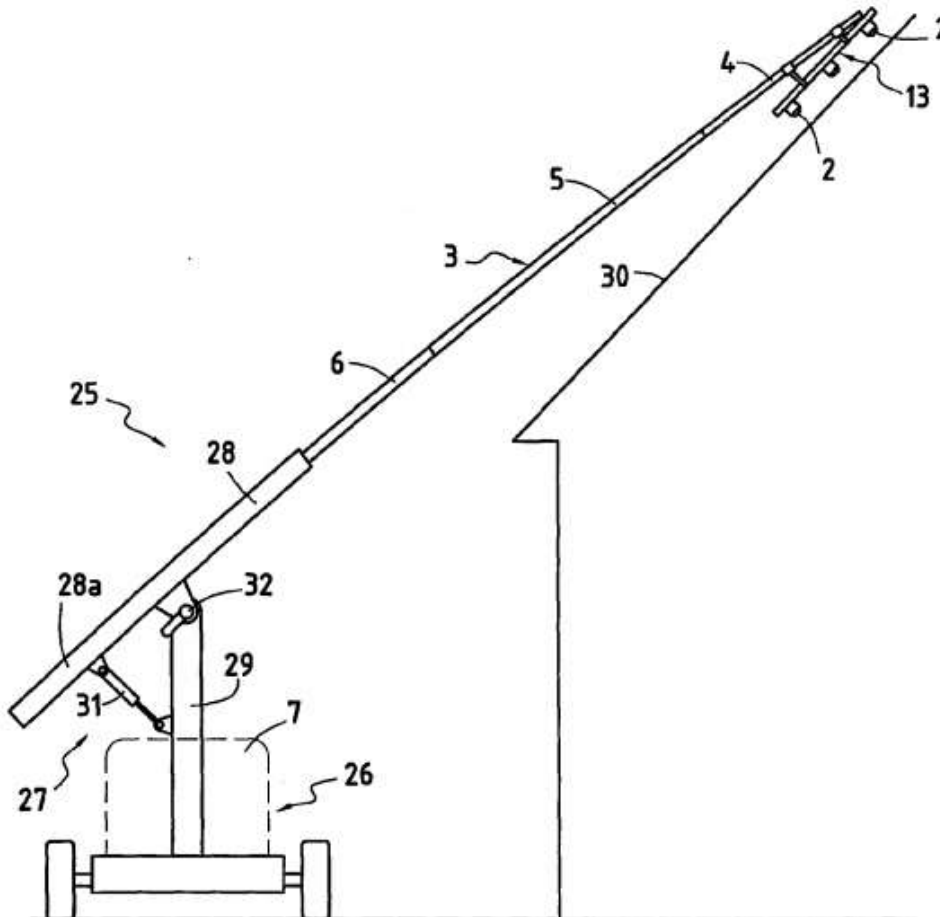
- 12- krov,
- 20-teleskopska vodilica,
- 40- mlaznica,
- 50- bočni nosač glavne cijevi,
- 60- vodilica kotača,
- 62- utor za pozicioniranje,
- 70- kotač.



Slika 22. Bočni pogled sklopa mlaznica [12]

4.1.2. EP 1 862 222 A2

Patent EP 1 862 222 A2 je sustav za pranje krova i fasade. sličan je patentu US 2002/0190145 A1. U ovom patentu je teleskopska cijev pričvršćena na mobilno postolje, koje fizički olakšava čišćenje krova.



Slika 23. Patent EP 1 862 222 A2 [13]

4.1.3. US7533468B1

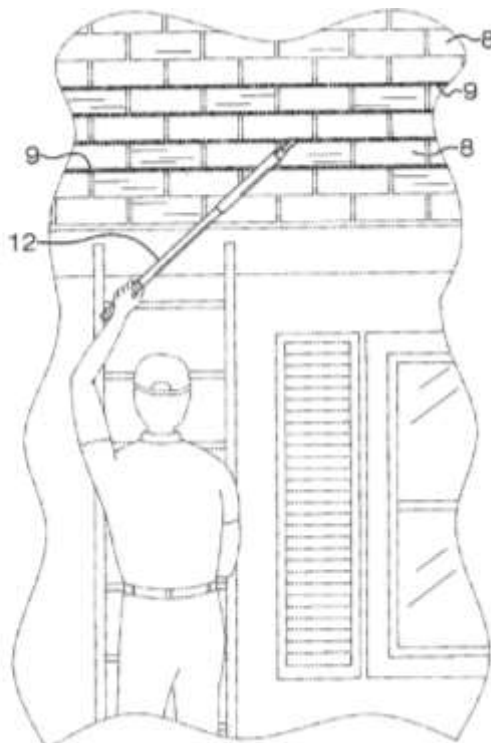
Patent US7533468B1 je alat za uklanjanje mahovine namijenjen za krovove pokriveno šindrom, bez oštećivanja pokrova. Alat za uklanjanje mahovine jednostavni je alat koji se sastoji od drške (12). Na jednom kraju drške je ručka, a na drugom kraju je oštrica.

Legenda:

8- šindra,

9- mahovina,

12- drška.



Slika 24. Prikaz alata za uklanjanje mahovine u uporabi [14]

Legenda:

10- alat za uklanjanje mahovine,

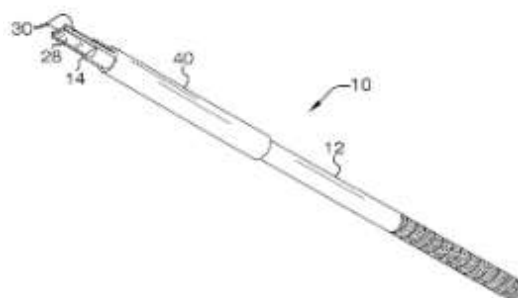
12- drška,

14- prihvat oštrice,

28- srednja ploča,

30- bočna stijenjkja,

40-blokirajući element.

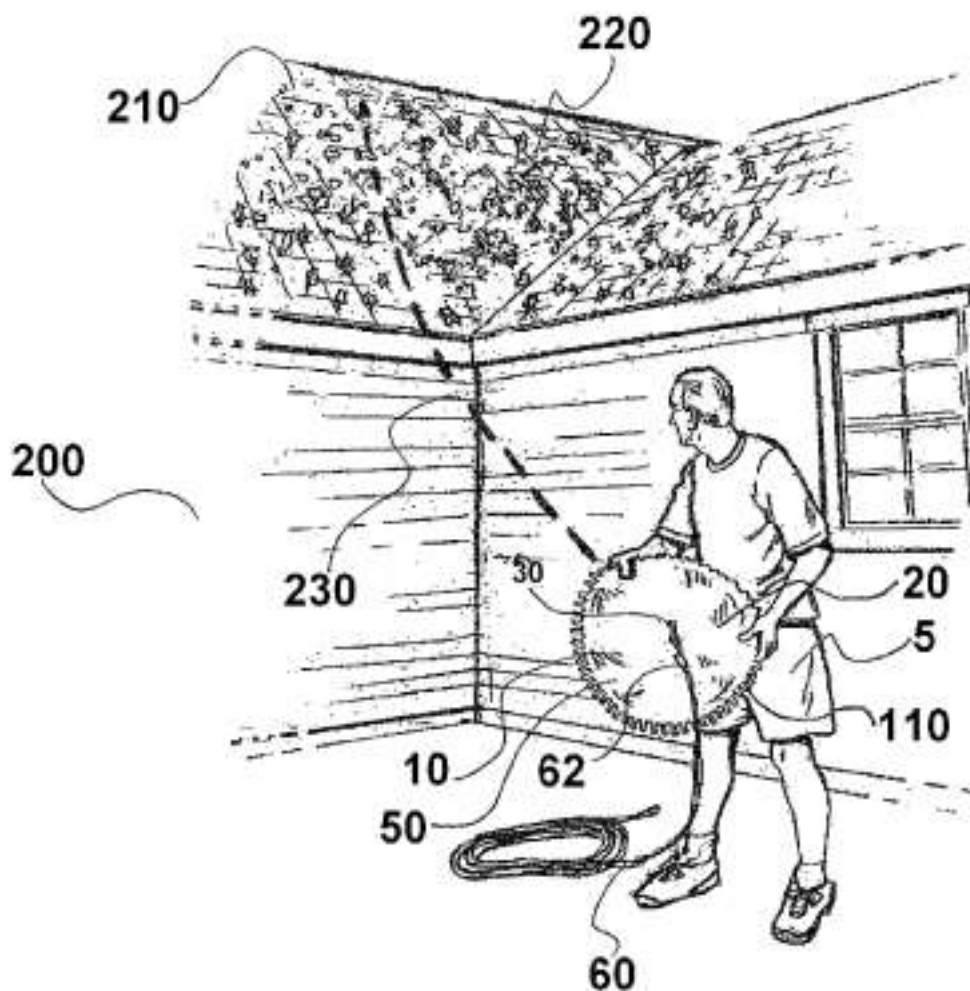


Slika 25. Alat za uklanjanje mahovine [14]

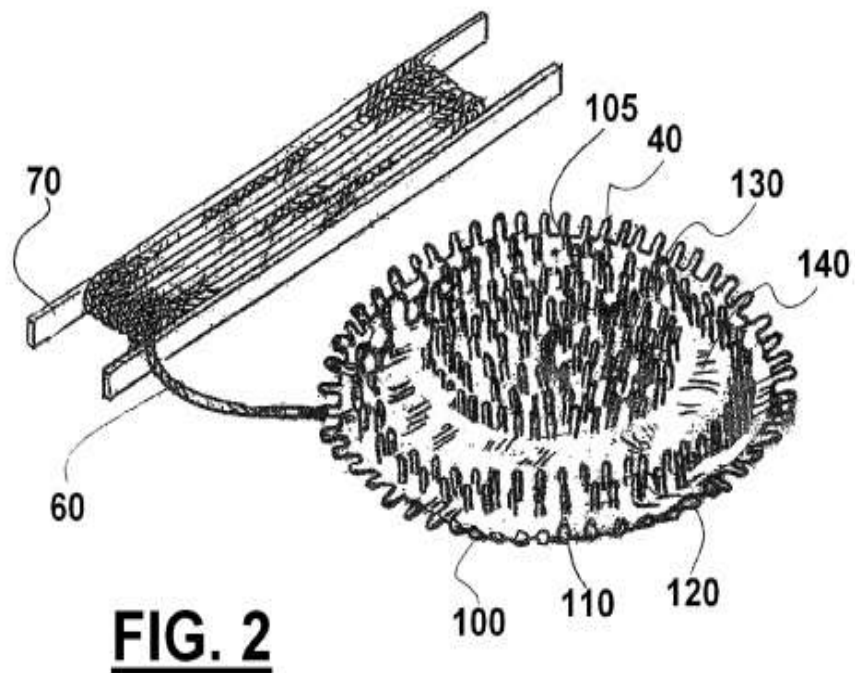
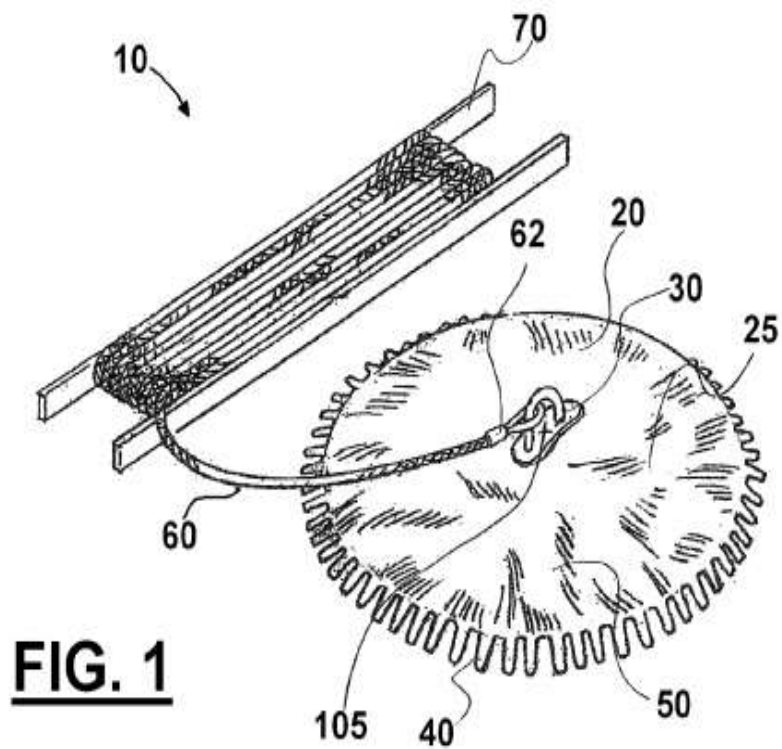
Alat (10) sastoji se od drške (12) koja ima prihvat oštrice (14). Na prijvatu oštrice (14) nalazi se utor na koji se prihvaća srednja ploča (28), bočna stijenka (30) i oštrica.

4.1.4. US7867338B1

Patent US7867338B1 je izum alata i postupka čišćenja krova. Alat je jednostavan, a upotrebljava se nabacivanjem glave četke na krov, a potom se pomoću užeta povlače nečistoće s krova.



Slika 26. Prikaz rada sa alatom [15]



Slika 27. Prikaz alata s pogledom odozdo i odozgo [15]

Glava četke je napravljena od materijala otpornog na trošenje i oblikovana tako osigura pravilan let.

4.2. Usporedba patenata

Uspoređeni su patenti prema bitnim značajkama u tablici 1.

Tablica 1. Usporedba patenata

Značajke	US2002/0190145A1	EP1862222A2	US7533468B1	US7867338B1
Način čišćenja	Mehanički - mlaznicama	Mehanički – mlaznicama	Mehanički - oštricom	Mehanički – četkom
Upravljanje čišćenjem	Ručno	Mobilnim postoljem	Ručno	Ručno
Dohvat patenta pri čišćenju	4 m	6m	-	3m
Sigurnost radnika prilikom čišćenja	Dobra	Dobra	Dobra	Dobra
Brzina čišćenja	Dobra	Dobra	Sporo	Sporo

4.3. Pregled tržišta

Pregledom tržišta utvrđeno je kako se u praksi uklanjaju nečistoće s krovova. Svaka tvrtka koja se bavi čišćenjem krovova ima svoju tehniku uklanjanja nečistoća.

4.3.1. Isopaint Nordic

Danska tvrtka Iso Paint razvija i proizvodi široku paletu proizvoda, kao što su krovni premazi i proizvodi za impregnaciju i čišćenje. Primjenom njihove tehnologije krov se nanosi sredstvo Iso A-Clean razriješeno u vodi. Sredstvo se nanosi četkom ili raspršivačem pod visokim ili niskim tlakom, a višak tekućine potrebno je sakupiti i pravilno skladištiti. Prije nanošenja potrebno je mehanički visokotlačnim čistačem očistiti krov, te pustiti da površina krova bude suha. Učinkovito uklanja prljavštinu i masnoću, a postiže svoj maksimalni učinak u roku od 3 - 4 dana [16].



Slika 28. Površina očišćena Iso Paint proizvodima [16]

4.3.2. Aqua Jet

Aqua Jet je njemačka tvrtka koja je 2019 razvila uređaj za čišćenje krovova visokotlačnim čistačem. Uređaj se proizvodi po narudžbi pojedinačno za svakog kupca. Površinu čisti s četiri visokotlačne mlaznice postavljene pod različitim kutevima. Uređaj je napravljen od aluminija i nehrđajućeg čelika, ima integriran manometer tako da radnik u svakom trenutku može provjeriti tlak. Jet Cleaner isporučuje se u verziji od 350 do 500 bara. Četke dobro naliježu na krov što osigurava čišću površinu.



Slika 29. Aqua Jet čistač [17]

Uređaj se koristi tako da se radnik popne na krov i spuštanjem ili povlačenjem uređaja po površini krova čisti nečistoće.



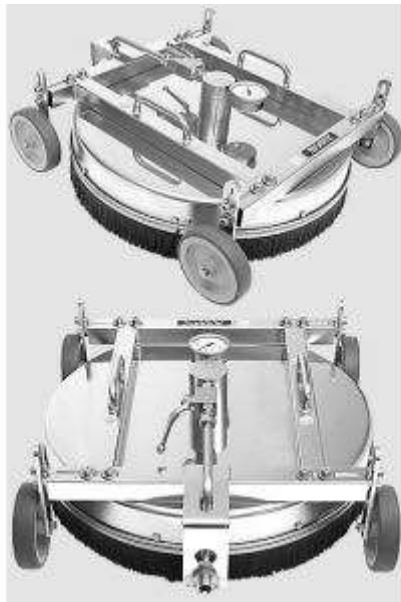
Slika 30. Aqua Jet u radu [17]



Slika 31. Površina očišćena Aqua Jet-om [17]

4.3.3. Mosmatic Roof Cleaner

Mosmatic Roof Cleaner je uređaj za čišćenje krova konstruiran za učinkovito čišćenje krova pod visokim tlakom. Radnik koji upravlja uređajem stoji na sigurnoj udaljenosti, a uređajem upravlja spuštanjem i povlačenjem kolica niz površinu krova. Kolica spušta/povlači pomoću visokotlačnog crijeva ili dodatnog užeta za vođenje.



Slika 32. Mosmatic Roof Cleaner [18]

Uređaj je prilagodljiv po visini do 33 mm, a po širini do 90 mm kao što je prikazano na slici 33.



Slika 33. Mosmatic uređaj prilagodljiv po širini i visini [18]

Uređaj je dostupan u dvije varijante sa maksimalnim radnim tlakom čišćenja od 275 bara i 500 bara. Masa uređaja je 15 kg, a visina od 195 do 228 mm i širina od 550 do 640 mm. Cijena uređaja s maksimalnim radnim tlakom od 275 bara iznosi 1300 funti, a uređaja s radnim tlakom od 500 bara iznosi 1600 funti.



Slika 34. Mosmatic uređaj na glinenom pokrovu [18]



Slika 35. Mosmatic uređaj na šindri [18]



Slika 36. Mosmatic uređaj na limenom pokrovu [18]

4.4. Usporedba proizvoda na tržištu

Proizvodi na tržištu uspoređeni su prema bitnim značajkama uređaja u tablici 2 .

Tablica 2. Usporedba proizvoda na tržištu

Značajke	Isopaint Nordic	Aqua Jet	Mosmatic
Način čišćenja	Mehanički (visokotlačnim čistačem) i kemijskim-sredstvom za čišćenje krova	Mehanički – vodom pod tlakom	Mehanički – vodom pod tlakom
Upravljanje čišćenjem	Ručno	Ručno	Ručno
Rezultati čišćenja	Odlični	Odlični	Odlični
Sigurnost radnika prilikom čišćenja	Izrazito opasan posao (hodanje po svim dijelovima krova), potrebna dodatna sigurnosna oprema	Opasan posao-pomicanje uzduž krova	Opasan posao-pomicanje uzduž krova
Brzina čišćenja	Sporo	Brzo	Brzo
Cijena uređaja i dodatne potrebne opreme	Mala cijena	Velika cijena	Velika cijena

4.5. Smjernice za razvoj

Pregledom proizvoda koji su dostupni na tržištu uočeno je da su neautomatizirani uređaji te je potrebno njima ručno upravljati. Krov je izrazito opasno mjesto, a cilj ovog rada je konstruirati automatski uređaj koji će povećati sigurnost radnika prilikom čišćenja krova i kvalitetno očistiti površinu krova. Takav proizvod je novitet te će u razvojnem procesu biti potrebno puno iteracija kako bi se zadovoljili svi parametri sustava.

5. Koncipiranje proizvoda

Koncipiranje proizvoda faza je razvoja proizvoda i sastoji se od definiranja cilja i zahtjeva proizvoda, modeliranja funkcijske dekompozicije, izrade morfološke matrice i kreiranja koncepata.

5.1. Definiranje cilja razvoja proizvoda

Za uspješni razvoj proizvoda potrebno je definirati zahtjeve za proizvod i cilj razvoja. Definirani zahtjevi i ciljevi za razvoj proizvoda vode postupak razvoja, razrade i koncipiranja te postupke čine efikasnijim i u konačnici boljim što dovodi u konačnosti do kvalitetnog proizvoda. Alati za definiranje cilja nisu standardizirani i ovise o konstruktoru i o razvojnim procedurama svake tvrtke. U ovom radu ciljevi razvoja proizvoda definirat će se pomoću tehničkog upitnika i predložka za definiranje cilja.

5.1.1. Tehnički upitnik

Tehnički upitnik je skup univerzalnih pitanja, a odgovori na ta pitanja usmjeravaju proces razvoja proizvoda.

Tehnički upitnik:

1. Što je stvarni problem koji treba riješiti?

Efikasno čišćenje kosog krova bez ugrožavanja sigurnosti rukovatelja strojem.

2. Koja implicitna očekivanja i želje je potrebno uključiti u razvoj?

- automatizirano čišćenje krova,
- efikasno čišćenje krova,
- sigurnost rukovoditelja strojem,
- jednostavna montaža/ demontaža,
- jednostavna uporaba,
- kompaktan proizvod.

3. Da li su pretpostavljene potrebe korisnika, funkcionalni zahtjevi i ograničenja zaista realna?

- prilagodba različitim oblicima i materijalima krovova,
- masa uređaja ne smije prelaziti nosivost krova i krovne konstrukcije,
- podesivost tehnologije čišćenje s obzirom na dotrajalost krova.

4. U kojim smjerovima postoji mogućnosti za kreativan razvoj i inventivno rješavanje problema?

- sigurnost korisnika,
- automatizirano čišćenje krova.

5. Ima li limita na kreativnost razvoja?

- masa uređaja,
- kompaktna izvedba koja osigurava stabilnost na kosom krovu s ciljem sprječavanja prevrtanja.

6. Koje karakteristike/ svojstva proizvod nužno mora imati?

- efikasno čišćenje površine krova,
- sigurnost rukovanja,
- jednostavno rukovanje,
- automatizirani pogon,
- jednostavnu montažu/demontažu.

7. Koje karakteristike/ svojstva proizvod ne smije imati?

- svojstva koja bi ugrožavala sigurnost korisnika,
- svojstva koja bi razorno djelovala na površinu krova,
- asimetričnu konstrukciju koja bi ugrožavala stabilnost uređaja na kosini.

8. Koji se aspekti razvoja mogu i trebaju kvantificirati u ovom trenutku?

- parameter zadane zadatkom kao što je površina krovišta,
- masu uređaja koja mora biti manja od nosivosti krova i krovne konstrukcije.

9. Jesu li razvojni zadaci postavljeni na prikladnoj razini apstrakcije?

- jesu, te omogućuju kreativan i inovativan pristup razvoju proizvoda.

10. Koji su tehnička i tehnološka ograničenja naslijeđena iz prethodnog iskustva sa sličnim proizvodom?

- tehniku uklanjanja algi, gljivica, mahovine i lišajeva s krovova.

5.1.2. Definicija cilja razvoja proizvoda

Tablica 3. Definicija cilja

DEFINICIJA CILJA ZA RAZVOJ PROIZVODA	Naziv projekta: Uređaj za čišćenje krovova	Datum: 28.09.2020.
Opis proizvoda:		
Uređaj za čišćenje krovova koristi se za uklanjanje algi, gljivica lišajeva ili mahovina s krovova. Koristi se za čišćenje kosih krovova različitih oblika krovova i materijala krovišta.		
Primarno tržište:		
Poduzeća koja se bave čišćenjem i održavanjem krovova.		
Sekundarno tržište:		
Privatni vlasnici koji žele samostalno održavati krov čistim.		
Koje karakteristike se podrazumijevaju:		
Efikasno čišćenje, sigurnost korisnika, jednostavnost rukovanja, kompaktnost proizvoda.		
Ciljane grupe korisnika:		
Fizičke i pravne osobe koji posjeduju objekt s kosim krovom.		
Pravci kreativnog razvoja:		
Efikasno mehaničko čišćenje automatiziranim robotom s ciljem povećanja sigurnosti rukovatelja strojem.		
Limiti projekta:		
Masa, dimenzije i kompaktnost konstrukcije.		

5.1.3. Ciljevi razvoja

Analizom odgovora iz tehničkog upitnika i predložka za definiranje cilja razvoja dobivene su glavne smjernice za razvoj.

Ciljevi razvoja su:

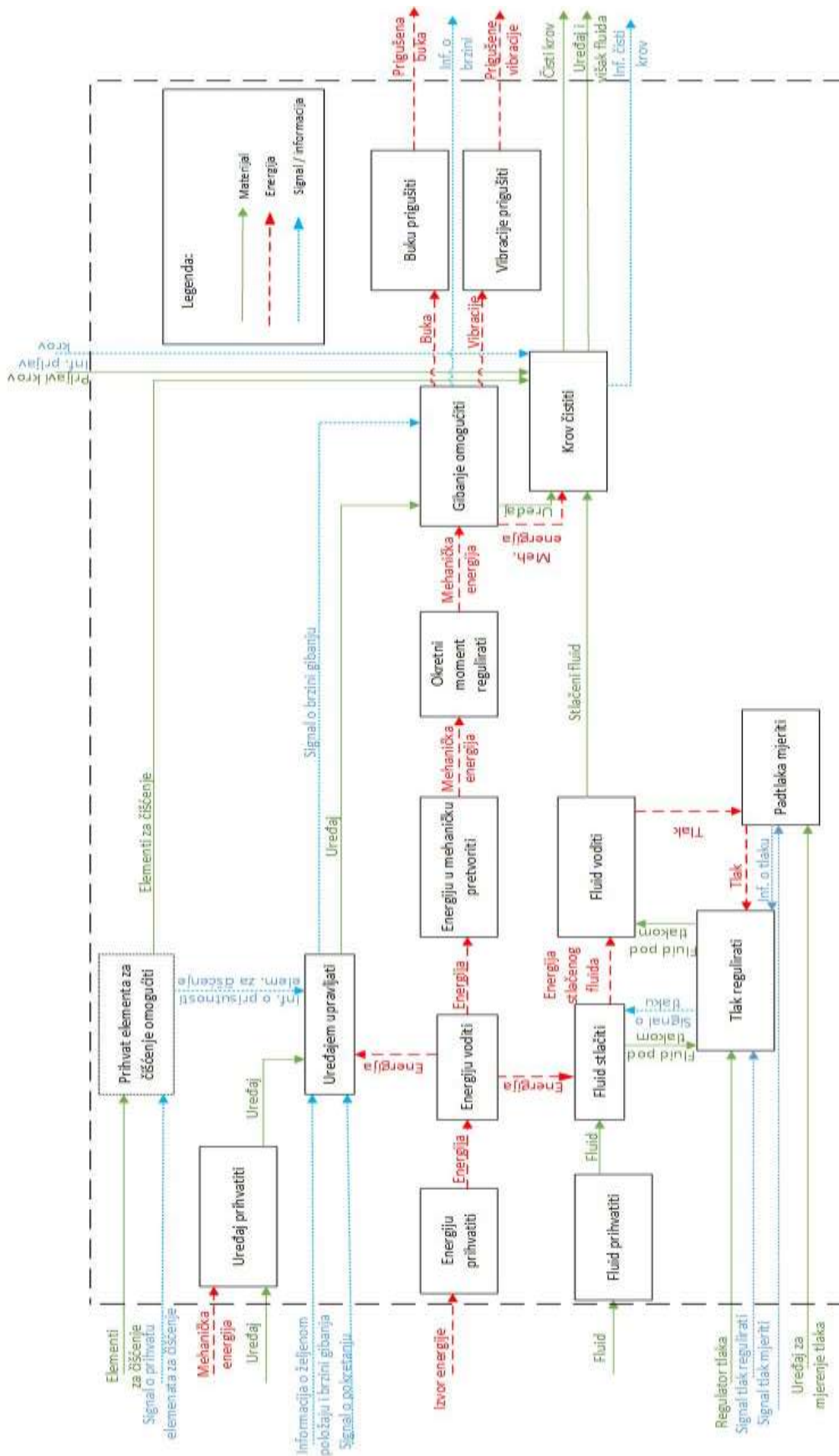
- efikasno čišćenje krova,
- sigurnost rukovatelja strojem,
- sigurnost od oštećivanja krova,
- stabilnost,
- jednostavno korištenje,
- jednostavna montaža/demontaža,
- mala masa,
- tihi rad bez vibracija.

5.1.4. Tehničke karakteristike

U diplomskom radu polazište razvoja uređaja su zadani podaci. Zadano je da je uređaj primarno namijenjen za kose krovove čiji nagib ovisi o izvedbi krovišta, a može imati nagib od 5° do 90°. Radnu širinu, kapacitet uređaja i način rukovanja potrebno je odrediti za površine krova do 500 m², za objekte s maksimalno dvije etaže.

5.2. Funkcijska dekompozicija

Od osnovnih funkcija uređaja za čišćenja krova prepoznatih analizom tržišta kreirat će se funkcijska dekompozicija prema kojoj će se izraditi morfološka matrica te na temelju rješenja morfološke matrice kreirat će se koncepti uređaja. Funkcijska struktura prikazuje tok materijala, energije i signala kroz osnovne funkcije uređaja za čišćenje krova. Omogućuje apstraktni pogled na zadatke koje uređaj mora obaviti, neovisno o fizičkoj realizaciji rješenja koja će se iskoristiti da bi se ostvario željeni rezultat.





















Slika 37. Funkcijska dekompozicija


5.3. Morfološka matrica

Različita rješenja osnovnih funkcija koje smo prepoznali u okviru funkcijske razrade uređaja prikazani su u morfološkoj matrici iz koje će se za svaku funkciju izabrati moguće rješenje pri izradi koncepata.

Tablica 4. Morfološka matrica

Broj funkcije	Funkcija	Rješenje		
1.	Uređaj prihvatiti	<p>Ručno</p> 	<p>Dohvatnikom</p> 	
2.	Uređajem upravljati	<p>Računalom</p> 	<p>Pametnim telefonom</p> 	
3.	Prihvat elemenata za čišćenje omogućiti	<p>Fiksni spoj:</p> <ul style="list-style-type: none"> • zakovicama, • oblikom • stezni, • lijepljeni, • lemljeni • zavareni. 	<p>Navojem</p> 	<p>Klik mehanizam</p> 
4.	Energiju prihvatiti	<p>Konektorom električne energije</p> 	<p>Spremnik</p> 	<p>Baterija</p> 

5.	Energiju voditi	Vodič električne energije 	Cijevi 	Bežični prijenos 
6.	Energiju u mehaničku pretvoriti	Asinkroni električni motor 	Motor s unutarnjim izgaranjem 	Step motor 
7.	Okretni moment regulirati	Mikrokontroler 	Procesor 	
8.	Fluid prihvatiti	Vodovodne mreže 	Spremnik sa pumpom 	
9.	Fluid stlačiti	Vanjski kompresor za dobavu 	Integrirani kompresor 	
10.	Tlak regulirati	Ručno upravljanje ventilom 	Regulator tlaka 	
11.	Fluid voditi	Fleksibilno crijevo 	Cijev 	Visokotlačni vodovi 

12.	Pad tlaka mjeriti	<p style="text-align: center;">Manometar</p> 	<p style="text-align: center;">Senzor</p> 	
13.	Gibanje omogućiti	<p style="text-align: center;">Kotači</p> 	<p style="text-align: center;">Gusjenice</p> 	
14.	Krov čistiti	<p style="text-align: center;">Mehanički:</p> <ul style="list-style-type: none"> • Četke, • niskotlačnim fluidom, • visokotlačnim fluidom • visokoparnim. 	<p style="text-align: center;">Kemijski:</p> <ul style="list-style-type: none"> • Prahom, • tekućinom. 	
15.	Buku prigušiti	<p style="text-align: center;">Oblikom kućišta</p> 	<p style="text-align: center;">Prigušivačem buke</p> 	
16.	Vibracije prigušiti	<p style="text-align: center;">Gumeni oslonci</p> 	<p style="text-align: center;">Amortizer</p> 	<p style="text-align: center;">Zračni amortizer</p> 

5.4. Kreiranje koncepata

Na temelju morfološke matrice kreirani su koncepti.

5.4.1. Koncept 1

U tablici 5. su prikazane prepoznate funkcije uređaja iz funkcijske strukture kojima su pridružena rješenja iz morfološke matrice korištena pri izradi koncepta 1.

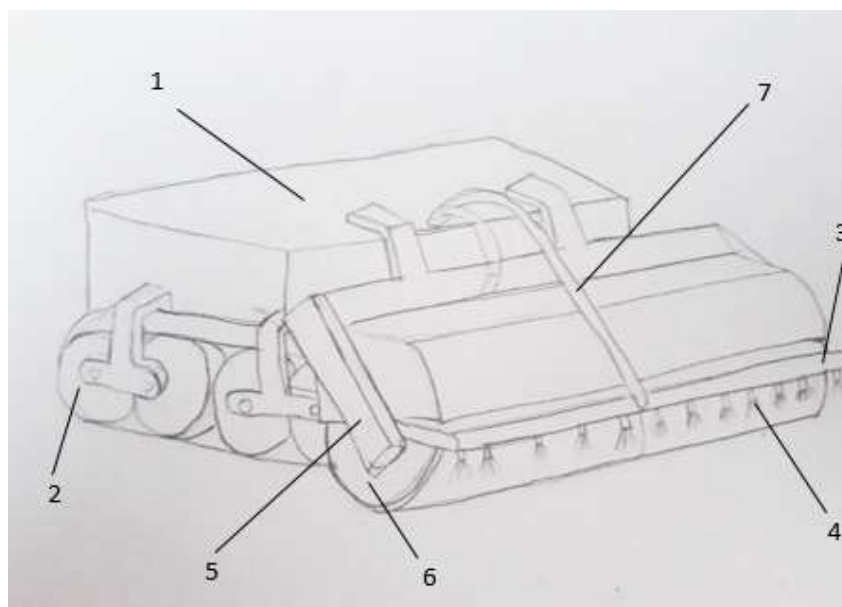
Tablica 5. Funkcije i rješenja odabrani u konceptu 1

Funkcija	1	2	3	4	5	6	7	8	9	10	11	12	13	14	15	16
Rješenje	2	1	2	2	2	2	2	2	2	2	3	2	2	1 i 2	1	2

Koncept 1 je uređaj koji krov čisti mehanički s četkom i kemijski- tekućinom za pranje krova pod visokim tlakom. Pranje s tekućinom za pranje krovova zahtjeva sakupljanje viška tekućine i njegovo pravilno zbrinjavanje kako ne bi došlo do zagađenja prirode. Uređaj se pokreće pomoću gusjenica pogonjenih motorom s unutarnjim izgaranjem. U kućištu se nalazi spremnik sa sredstvom za pranje krova, pumpa za dobavu visokotlačnih sapnica koje se nalaze na prednjem nosaču. Četka je smještena na prednjem nosaču što osigurava pristup svim krajevima krova. Radijalna rotacija četke omogućena je motorom smještenim u bočnom nosaču. Vlakna četke su dugačka i elastična te se prilagođavaju različitim neravninama krovova. Uređajem se upravlja bežično što olakšava kamera s vidim poljem od 360°. Oblikom kućišta prigušit će se buka, a amortizerima na ovjesu uređaja prigušit će se vibracije. Zbog velike mase uređaj će na krov biti postavljan pomoću rampe ili dizalice.

Na slici 38. brojevima su označeni dijelovi koncepta 1:

- 1- kućište,
- 2- gusjenica,
- 3- nosač mlaznica,
- 4- sapnica,
- 5- nosač četke,
- 6- četka,
- 7- visokotlačni vodovi.



Slika 38. Koncept 1

5.4.2. Koncept 2

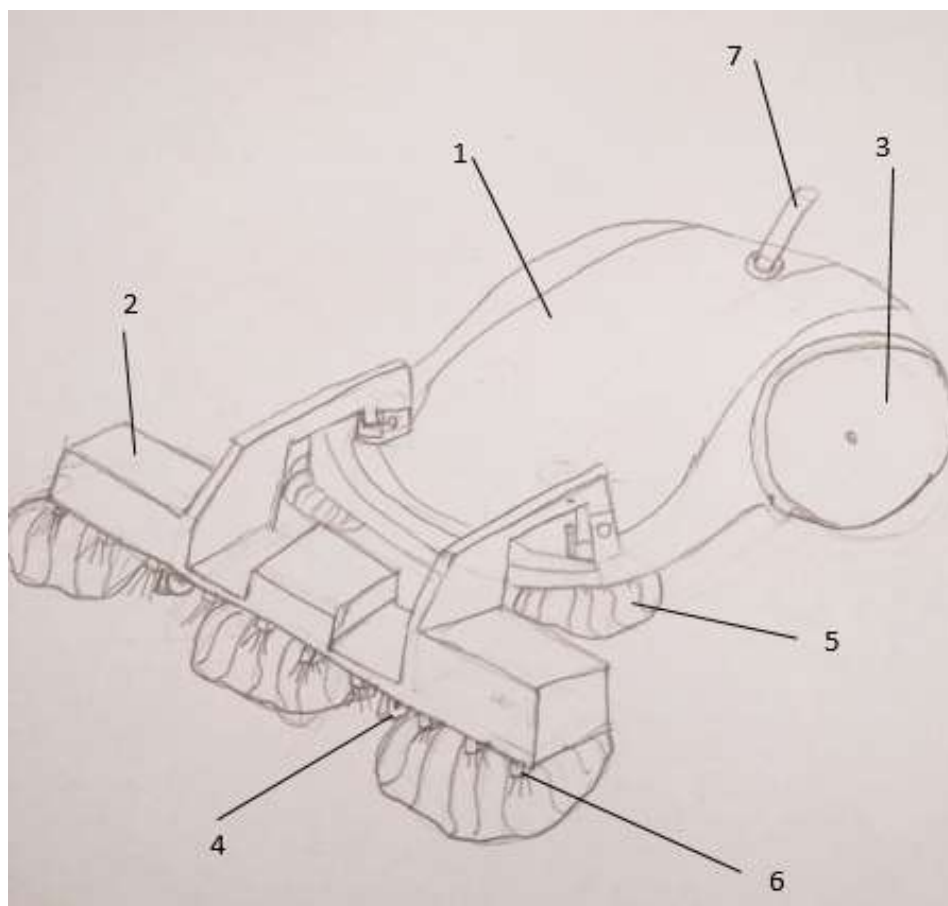
U tablici 6. su prikazane prepoznate funkcije uređaja iz funkcijske strukture kojima su pridružena rješenja iz morfološke matrice korištena pri izradi koncepta 2.

Tablica 6. Funkcije i rješenja odabrani u konceptu 2

Funkcija	1	2	3	4	5	6	7	8	9	10	11	12	13	14	15	16
Rješenje	1	2	3	3	1	3	2	1	1	2	1	2	1	1	2	1

U konceptu 2 prikazan je uređaj koji krov čisti mehanički pomoću 5 rotirajućih četki i sapnica. Uređaj se po krovu giba pomoću dva kotača pogonjena step motorima, a električna energija je pohranjena u akumulatoru. Na prednjem nosaču nalazi se tri rotirajuće četke, dva kotača za vođenje i sapnice. Prednji nosač zglobno je vezan na kućište, a težina nosača osigurava da kotači za vođenje budu u kontaktu s površinom. Uređaj ima pet četki, tri na prednjem nosaču i dvije na podnožju kućišta. Četka je svaka pojedinačno kuglastim ležajem uležištena što osigurava da se prilagodi svakoj nepravilnosti na krovu. Uređaj dobavnim vodovima prima vodu, koju koristi za čišćenje pomoću sapnica. Uređaj se na krov postavlja ručno, a uređajem korisnik upravlja sa sigurne pozicije bežično pomoću pametnog telefona. Vibracije su prigušene korištenjem gumenih prigušivača. Na slici 39. brojevima su označeni dijelovi koncepta 2:

- 1- kućište,
- 2- nosač mlaznica i prednjih četki,
- 3- pogonski kotač,
- 4- kotač za vođenje,
- 5- četka,
- 6- mlaznica,
- 7- dobavni vodovi.



Slika 39. Koncept 2

5.4.3. Koncept 3

U tablici 7. su prikazane prepoznate funkcije uređaja iz funkcijske strukture kojima su pridružena rješenja iz morfološke matrice korištena pri izradi koncepta 3.

Tablica 7. Funkcije i rješenja odabrani u konceptu 3

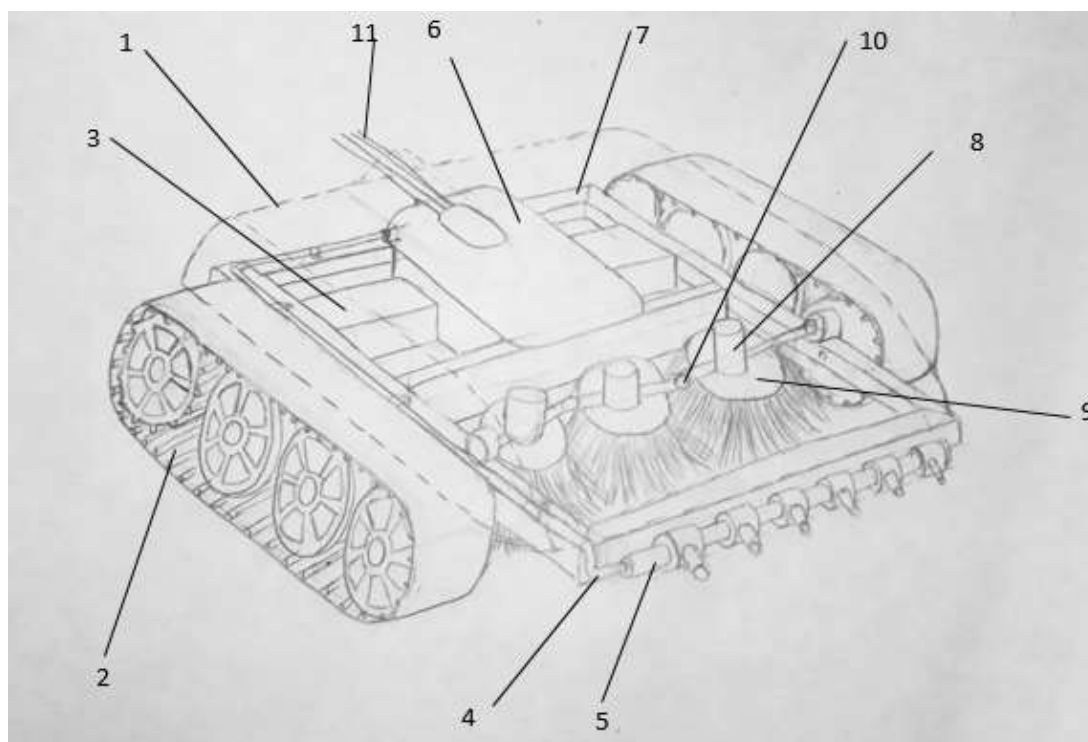
Funkcija	1	2	3	4	5	6	7	8	9	10	11	12	13	14	15	16
Rješenje	1	2	2	1	1	3	2	1	1	2	3	2	2	1	2	1

Koncept 3 prikazuje uređaj za čišćenje krova, koji krov čisti mehanički pomoću četki i vode. Uređaj se giba pomoću gusjenica, a gusjenice su pojedinačno pogonjene sa servo

motorima koji su smješteni unutar kućišta. U kućištu je smještena upravljačka jedinica, prihvat dovodnih vodova i nosač četki. Nosač četki sastoji se od tri četke s pogonom koji omogućava njihovu rotaciju i kugličnih zglobova koji omogućavaju nezavisnu prilagodbu površini krova svake četke zasebno. Common rail sustav smješten je na prednjem dijelu noseće konstrukcije i osigurava jednoliki mlaz vode na svim mlaznicama. Do Common rail-a visokotlačnim vodovima dovodi se voda pod tlakom. Uređaj je lagan te se na krov postavlja ručno.

Na slici 40. brojevima su označeni dijelovi koncepta 3:

- 1- kućište,
- 2- gusjenica,
- 3- motor za pogon gusjenica,
- 4- visokotlačni vodovi,
- 5- Common rail,
- 6- upravljačka jedinica,
- 7- nosiva konstrukcija,
- 8- motor za pogon četke
- 9- četka,
- 10- kuglični zglob,
- 11- dobavni vodovi.



Slika 40. Koncept 3

5.5. Vrednovanje i odabir koncepta

Pri odabiru koncepta za daljnju razradu, vrednovani su koncepti prema sljedećim kriterijima: kompleksnost, sigurnost, stabilnost, jednostavnost upravljanja, masa, potrošnja energije, efikasnost, utjecaj na okoliš i cijena. Vrednovanje je prikazano u tablici 8. Ocjene će biti u rasponu od 1 do 5 te će koncept s najvećim zbrojem ocjena po kriterijima biti odabran za daljnju razradu.

Tablica 8. Vrednovanje koncepta

Kriterij	Koncept 1	Koncept 2	Koncept 3
Kompleksnost	3	4	5
Sigurnost radika	5	5	5
Stabilnost	4	3	5
Jednostavnost upravljanja	3	4	3
Masa	2	5	5
Potrošnja energije	3	4	4
Efikasnost	5	5	5
Utjecaj na okoliš	2	5	5
Cijena	2	3	3
Ukupno	29	38	40

Kao što se vidi u tablice 8, koncept 3 ima najbolje ocjene. Tome su pogodovale značajke uređaja kao što je kompaktnost, stabilnost, mala masa i ekološki aspekt. Shodno tome za daljnju razradu je odabran koncept 3.

6. Konstrukcijska razrada odabranog koncepta

Potrebno je komponente odabranog koncepta dodatno razraditi i na temelju te razrade kreirati konačni proizvod. Radnu širinu uređaja potrebno je odrediti tako da vrijeme čišćenja krova bude u realnom vremenu za krov do 500 m². Odabrana je širina zahvata 0,4 m, prema jednadžbi možemo odrediti koji će put uređaj prijeći pri čišćenju krova površine 500 m²:

$$s = \frac{A}{l} = \frac{500}{0,4} = 1250 \text{ m}, \quad (1)$$

gdje je:

$$A = 500 \text{ m}^2 - \text{površina krova},$$

$$l = 0,4 \text{ m} - \text{širina zahvata}.$$

Također odabrano je potrebno vrijeme za čišćenje površine krova od 500 m², koje iznosi 3 sata. Brzina čišćenja krova izračunava se prema jednadžbi (2) i iznosi:

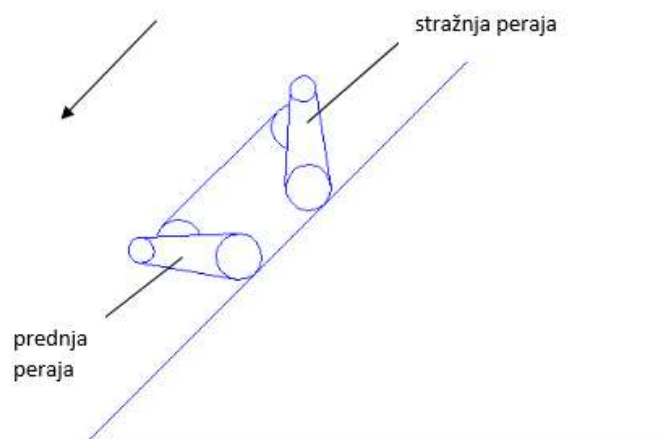
$$v = \frac{s}{t} = \frac{1250}{10800} = 0,1157 \text{ m/s}, \quad (2)$$

gdje je:

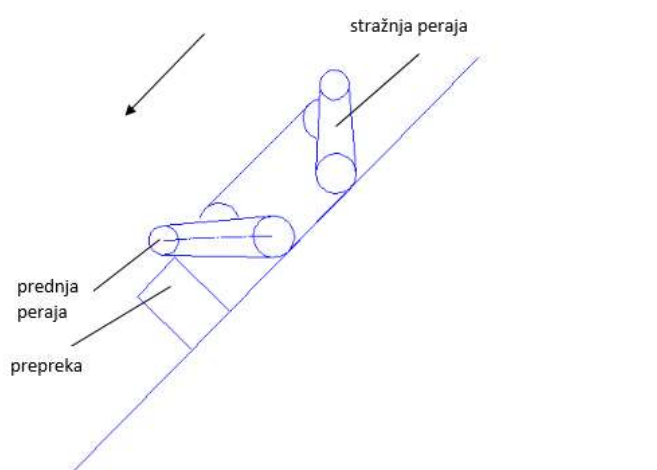
$$s = 1250 \text{ m} - \text{potreban put uređaja pri čišćenju krova od 500 m}^2,$$

$$t = 3 \text{ h} = 10800 \text{ s} - \text{vrijeme čišćenja krova od 500 m}^2.$$

Detaljnijim razmatranjem problema uočeni su nedostaci na odabranom konceptu u pogledu savladavanja prepreka kao što su snjegobrani, krovni odzračnici, krovne kućice prozori. Krovovi su nestandardni po pitanju nagiba, rasporeda snjegobrana i ostalih krovnih elemenata. U detaljnoj razradi utvrđeno je da dodatkom peraja na prednji i stražnji dio omogućuje se savladavanje većine prepreka koje se nalaze na krovovima. Peraje su bočno dodani par gusjenica, a smještene su paralelno uz gusjenice na prednjem i stražnjem dijelu uređaja. Na slikama 41, 42, 43 i 44 shematski je prikazan položaj peraja pri vožnji. Uređaj se giba pomoću gusjenica do nailaska na prepreku. Nailaskom na prepreku prednja peraja prva dolazi u zahvat, a stražnja peraja oslanja se o površinu pridržavajući uređaj pri savladavanju prepreka. Pri silasku uređaja s prepreke prednja peraja pridržava uređaj da bi silazak bio što mekši.



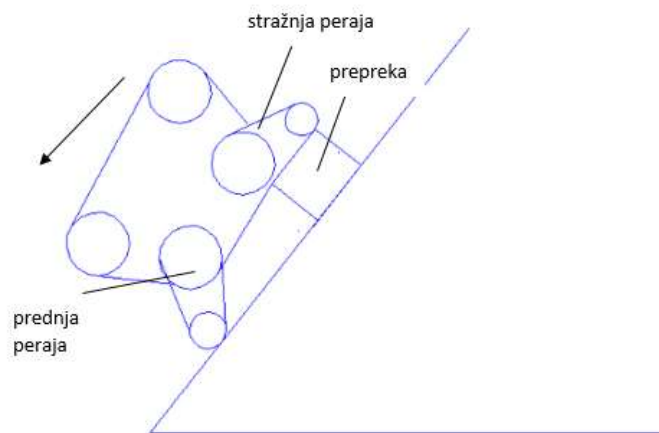
Slika 41. Uređaj pri vožnji bez prepreka



Slika 42. Nailazak prednje peraje na prepreku

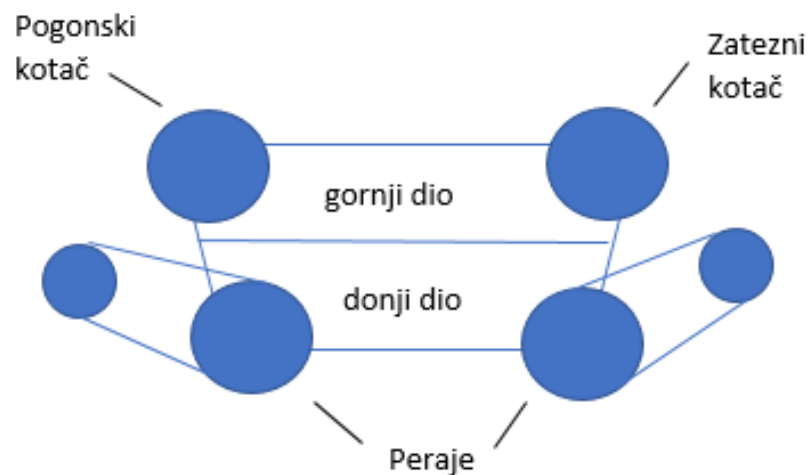


Slika 43. Savladavanje prepreke na putu pomoću prednje peraje



Slika 44. Položaj peraja pri silasku sa prepreke

Ovakva konfiguracija uređaja zahtijeva dva različita pogonska sustava. Glavni pogonski sustav je sustav za pogon gusjenica na samom uređaju i perajama, a drugi pogonski sustav peraje služi za rotaciju peraja koje omogućuju savladavanje prepreka i neravnina na putu u radu.

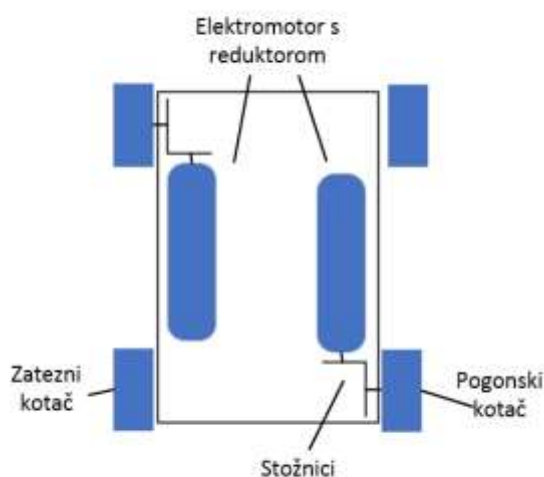


Slika 45. Shematski prikaz presjeka uređaja

Glavni pogonski sustav smješten je u gornji dio uređaja kako je prikazano na slici 45. U donjem dijelu smješten je pogonski sustav za rotaciju peraja. Podjela na gornji i donji dio uređaja je bitna jer je potrebno je paziti na simetriju uređaja, odnosno komponente treba pozicionirati tako da cijeli uređaj bude u centralnoj ravnoteži.

6.1. Odabir i proračun pogona gusjenica

Pogon za pokretanje uređaja pomoću gusjenica smješten je u gornji dio kućišta. Sastoji se od motora s reduktorom koji moment na pogonski kotač prenosi pomoću para stožnika kao što je prikazano na slici 46. Elektromotori s reduktorima centralno su simetrični s obzirom na težište i zatezni kotači smješteni su centralno simetrično s obzirom na težište.



Slika 46. Raspored pogonskih elemenata smještenih u gornji dio kućišta uređaja

Za odabir pogona gusjenice potrebno je odrediti vučnu silu pri gibanju uređaja uz kosinu. Vučna sila jednaka je sumi otpora trenja i normalni na površinu kao što je prikazano u jednadžbi:

$$F = mg\mu\cos\alpha + mgsin\alpha = 620,98 \text{ N}, \quad (3)$$

gdje je :

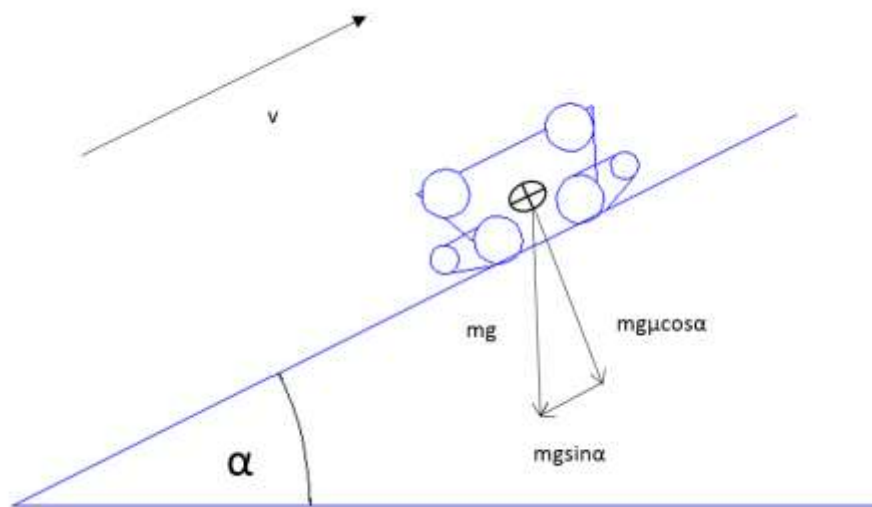
$$m = 50 \text{ kg} - \text{masa uređaja},$$

$$g = 9,81 \frac{\text{m}}{\text{s}^2} - \text{gravitacija},$$

$$\mu = 0,8 - \text{faktor trenja},$$

$$\alpha = 60^\circ - \text{nagib krova}.$$

U kontinentalnom dijelu Hrvatske krovovi su nagiba od 30° do 60° , a za okvirni proračun odabran najnepovoljniji kut krova. Masa uređaja je pretpostavljena i iznosi 50 kg.



Slika 47. Sile pri gibanju uz kosinu

Okretni moment pogonskog motora gusjenice izračunava se prema izrazu:

$$T = F \cdot r_K = 620,98 \cdot 0,09 = 27,94 \text{ Nm}, \quad (4)$$

gdje je:

$F = 620,98 \text{ N}$ – vučna sila ,

$r_K = 0,045 \text{ m}$ – polumjer kotača gusjenice.

Promjer kotača gusjenice je pretpostavljen te iznosi 90 mm. S obzirom na to da je kut nagiba krova konstantan, proizlazi da je potrebni okretni moment konstantan. Uređaj za pogon gusjenica koristi dva motora stoga potrebni okretni moment po jednom motoru treba biti veći od 13,97 Nm. Kutna brzina izračunava se prema izrazu:

$$n = \frac{v}{2r_K \cdot \pi} = \frac{0,3}{0,09 \cdot \pi} = 1,06 \text{ s}^{-1}, \quad (5)$$

gdje je:

$v = 0,3 \frac{\text{m}}{\text{s}}$ – brzina uređaja.

U jednadžbi (2) izračunata je minimalna brzina uređaja, a za proračun kutne brzine uzeta je brzina 0,3 m/s koja je ta brzina veća od izračunate minimalne. Iz (5) jednadžbe slijedi da kutna brzina iznosi 63,6 min⁻¹.

Motor za pogon gusjenica uz izračunate vrijednosti mora zadovoljavati i druge zahtjeve kao što su mala masa i kompaktnost zbog ograničenja težine i prostora unutar kućišta. Odabran

je motor *Maxon Groupe* u kompaktnoj izvedbi s reduktorom, kočnicom i enkoderom. Kočnica je sigurnosni element koji osigurava da pri prekidu električne energije uređaj zadrži položaj.



Slika 48. Odabrani pogon gusjenica [19]

Specifikacija pogona prikazana je u tablicama 9 i 10 .

Tablica 9. Specifikacija motora gusjenice [19]

Proizvođač	Maxon
Model	IDX56L AB ENC P ET
Napon	48 V
Snaga	250 W
Brzina vrtnje u praznom hodu	5000 min ⁻¹
Brzina vrtnje pod opterećenjem (nazivna brzina vrtnje)	3500 min ⁻¹
Nazivni moment (pri 25 ° C)	779 mNm
Maksimalni moment	1,997 Nm
Nazivna jakosz električne struja	24 A
Maksimalna radijalna sila na vratilu (na udaljenosti od 12,5 mm od prirubnice	110 N
Maksimalna aksijalna sila na vratilu	12 N

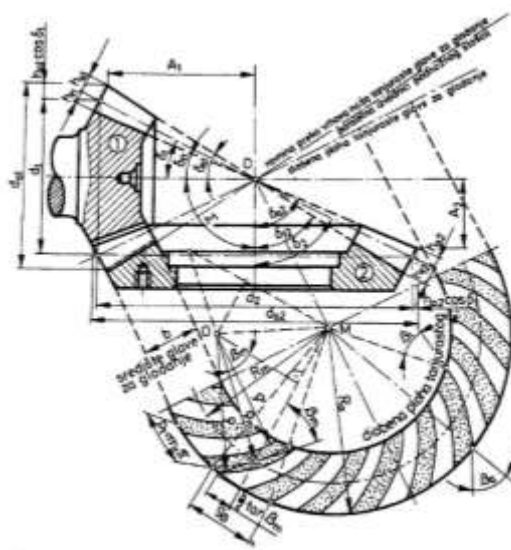
Tablica 10. Specifikacija reduktora [19]

Proizvođač	Maxon
Model	GPX52UP
Prijenosni omjer	44:1
Maksimalni kontinuirani moment	32,5 Nm
Maksimalni isprekidani moment	34.5 Nm
Korisnost	92 %
Maksimalna ulazna brzina pri kontinuiranom radu	6000 min ⁻¹
Maksimalna ulazna brzina pri isprekidanom radu	7500 min ⁻¹

Ukupna masa odabranog pogona iznosi 2,39 kg.

6.1.1. Stožnici

Za prijenos okretnog momenta s motora na pogonski kotač odabrani su stožnici sa zakrivljenim zubima. Stožnici su međusobno smješteni pod kutem od 90 °. Stožnici sa zakrivljenim zubima imaju prednosti u odnosu na stožnike s ravnim zubima. Zubi postepeno ulaze u zahvat i izlaze iz zahvata. Zbog toga se osigurava miran rad i kod konzolno uležištenih stožnika. Odabran je par stožnika sa zakrivljenim zubima u obliku kružnog luka prikazan na slici 49.

**Slika 49. Stožnici sa zakrivljenim zubima u obliku kružnog luka [20]**

Takvi zupčanci zovu se Zerol, aksijalne sile koje kod promjene smjera vrtnje ne mijenjaju svoj smjer su niske, a izrada je ekonomičnija od izrade stožnika s ravnim zubima. Proračun dimenzija, opteretivost i sila vrši se prema podacima proizvođača [20]. Odabrani su stožnici proizvođača *KHK gears*, a njihova specifikacija prikazana je u tablicama.

Tablica 11. Specifikacija pogonskog stožnika [21]

Proizvođač	KHK gears
Model	MBSG2,5-20LJ14
Materijal	15CrMo
Modul, m	2,5 mm
Broj zubi, z_1	20
Promjer osovine	14 mm
Diobeni promjer stožnika	50 mm
Širina	15 mm
Kut nagiba boka zupčanika	35°
Smjer zavojnice	Lijevo
Težina	0,27 kg

Tablica 12. Specifikacija gonjenog stožnika [21]

Proizvođač	KHK gears
Model	MBSG2,5-20RJ18
Materijal	15CrMo
Modul, m	2,5 mm
Broj zubi, z_2	20
Promjer osovine	18 mm
Diobeni promjer stožnika	50 mm
Širina	15 mm
Kut nagiba boka zupčanika	35°
Smjer zavojnice	Desno
Težina	0,24 kg

Prijenosni omjer para stožnika je 1. Proračun opteretivosti i sile izračunava se pomoću proizvođačevog alata za izračunavanje čvrstoće. Na slici 50 je prikazano sučelje te odabrani ulazni podaci. Brzina vrtnje pogonskog stožnika iznosi:

$$n_1 = \frac{n_{em}}{i} = \frac{3500}{44} = 79,55 \text{ min}^{-1}, \quad (6)$$

gdje je:

$n_{em} = 3500 \text{ min}^{-1}$ – brzina vrtnje elektromotora,

$i = 44$ – prijenosni omjer reduktora.

Okretni moment na pogonskom stožniku iznosi:

$$T_1 = T_{EM} \cdot i_{red} \cdot \eta = 0,779 \cdot 44 \cdot 0,92 = 31,53 \text{ Nm}, \quad (7)$$

gdje je:

$\eta = 0,98 \%$ – stupanj korisnost motorreduktora.

Uzeta je procjena broja ciklusa stožnika više od 10 milijuna ciklusa i faktor opterećenja korijena zuba 1,25. Stožnici će se podmazivati mineralnim uljem s polibutenom čija je bazna viskoznost na 40°C iznosi $750 \text{ mm}^2/\text{s}$ [22] što prema klasi viskoznosti pripada ISO VG 680. Odabran je faktor sigurnosti 1,5, sa stožnik je konzolno uležišten te je smjer opterećenja jednosmjernan.

MMSG2.5-20LJ14 Strength calculation of gears

Rotating Speed	<input type="text" value="79.55"/>	rpm
Number of repetitions	<input type="text" value="Above,10,000,000"/>	
Dimension Factor of Root Stress	<input type="text" value="1.25"/>	
	Impact from Prime Mover	Impact from Load Side of Machine
		Uniformed Load Medium impact Heavy impact
	Uniformed Load	1.00 1.25 1.75
	Light impact	1.25 1.50 2.00
	Medium impact	1.50 1.75 2.25
Kinematic Viscosity of Lubricant	<input type="text" value="ISO VG 680"/>	
Safety Factor	<input type="text" value="1.5"/>	
Method of Gear shaft Support	<input checked="" type="radio"/> Bearing on One End <input type="radio"/> Bearing on Both Ends	
Direction of Load	<input checked="" type="radio"/> Unidirectional <input type="radio"/> Bidirectional	
Unit	<input type="radio"/> kgf <input checked="" type="radio"/> N	
<input type="button" value="Calculation result display"/> <input type="button" value="Reset"/>		

Slika 50. Ulazni podaci za izračunavanje čvrstoće stožnika odabranog pogonskog stožnika

Na slici 51 su dobiveni rezultati dopuštenog naprezanja pogonskog stožnika koje je manje od izračunatog okretnog momenta, a pri izračunu program je uzimao faktore prikazane na slici 52.

[Calculation result]

--- Bending Strength [JGMA403-01] ---		--- Surface Durability [JGMA404-01] ---	
Allowable Tangential Force(N)	2246.7712	Allowable Tangential Force(N)	2051.9950
Allowable torque(N·m)	47.4314	Allowable torque(N·m)	43.3195
Allowable power (kW)	0.3951	Allowable power (kW)	0.3609

Slika 51. Rezultati dopuštenih sila i opterećenja pogonskog stožnika

Stožnici će se podmazivati s uljem za podmazivanje u spreju, proizvođača *Würth*, mazivo je prikazano na slici 53.

Tablica 13. Specifikacije maziva [22]

Konzistentnost	00 NLGI prema DIN 51818
Viskoznost na 40 °C	750 mm ² /s
Točka kapanja	> 140 °C
Opterećenje zavarivanjem	> 8000 N
Raspon dopuštenih radnih temperatura	- 39 do +180° C (kratkoročno 200 ° C)

Standard Value of Tooth Profile Factor	2.4526	Material Factor	60.6037
Radial Tooth Profile Factor	2.4526	Life Factor	1.1500
Load Distribution Factor	0.7733	Lubricant Factor	1.0500
Helix Angle Factor	0.7500	Surface Roughness Factor	1.0347
Cutter Diameter Effect Factor	0.9500	Sliding Speed Factor	0.9500
Life Factor	1.1000	Hardness Ratio Factor	1.0000
Dimension Factor of Root Stress	1.0000	Dimension Factor of Root Stress	1.0000
Tooth Flank Load Distribution	1.8000	Zone Factor	2.1307
Overload Factor <small>[notes]</small>	1.0000	Contact Ration Factor	0.8794
Dimension Factor of Root Stress	1.0000	Helix Angle Factor	1.0000
Relative Factor	1.5000	Flank Load Distribution	2.1000
Allowable Bending Stress at Root	47.0000	Overload Factor <small>[notes]</small>	1.0000
<small>[notes] JIS grade 1</small>		Dimension Factor of Root Stress	1.0000
		Relative Factor	1.5000
		Allowable Hertz Stress	166.0000

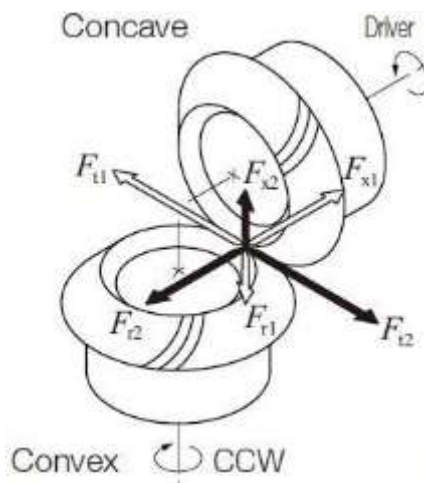
Slika 52. Korišteni faktori u izračunavanju opterećenja pogonskog stožnika



Slika 53. Sprej za podmazivanje stožnika [22]

6.1.2. Vratilo

Na slici 54 prikazani su stožnici s ucrtanim silama te njihovim smjerovima djelovanja kada su vratila pod 90° , a kut zahvata 20° , kut nagiba boka zupčanika 35° i prijenosni omjer manji od 1,57357 [21].



Slika 54. Smjer sila kod stožnika sa zakrivljenim zubima [21]

Obodno sila pogonskom računa se prema sljedećem izrazu:

$$F_{t1} = \frac{2T_1}{r_{m1}} = \frac{2 \cdot 31,53}{39,39 \cdot 10^{-3}} = 1600,91 \text{ N} < F_{tdop} = 2052 \text{ N (slika 51)}, \quad (8)$$

gdje je:

$$d_m = d - b \sin \delta = 50 - 15 \cdot \sin 45 = 39,39 \text{ mm} - \text{srednji diobeni promjer,}$$

$$d = z \cdot m = 2,5 \cdot 20 = 50 \text{ mm} - \text{diobeni promjer,}$$

$b = 15 \text{ mm}$ - širina stožnika,

$\delta = 45^\circ$ - kut diobenog stošca.

Obodna sila na gonjenom stožniku jednaka je obodnoj sili na pogonskom stožniku i iznosi:

$$F_{t1} = F_{t2} = 1600,91 \text{ N.} \quad (9)$$

Aksijalna sila na pogonskom stožniku računa se prema izrazu [21]:

$$F_{a1} = \frac{F_t}{\cos\beta_m} (\operatorname{tg}\alpha_n \sin\delta + \sin\beta_m \cos\delta) = \frac{1600,91}{\cos 35} (\operatorname{tg} 20 \sin 45 + \sin 35 \cos 45) = 1295,63 \text{ N,} \quad (10)$$

a radijalna sila pogonskog stožnika [21]:

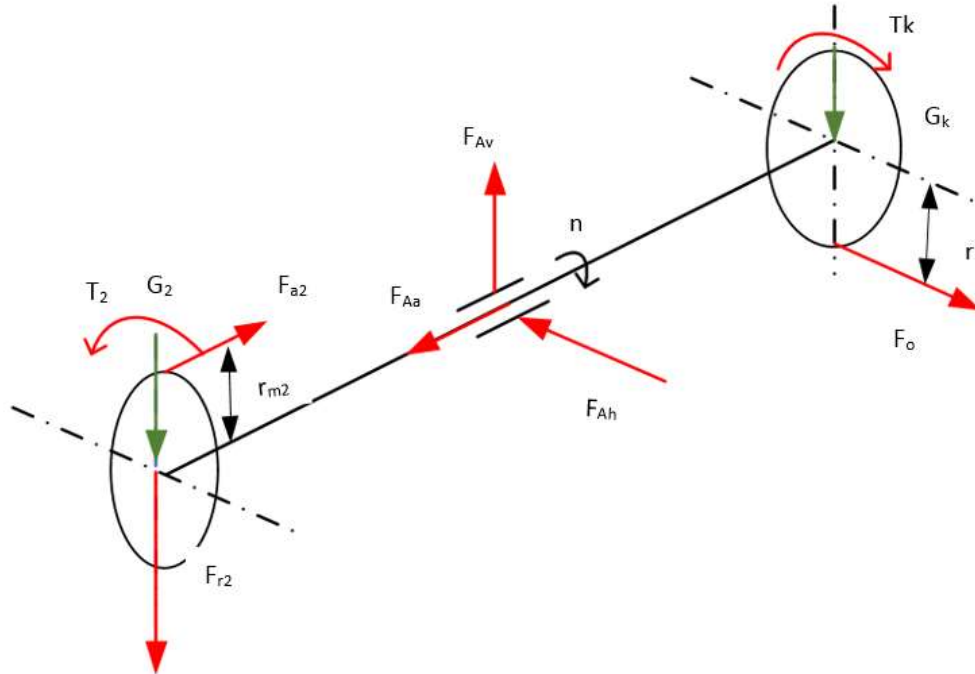
$$F_{r1} = \frac{F_t}{\cos\beta_m} (\operatorname{tg}\alpha_n \cos\delta - \sin\beta_m \sin\delta) = \frac{1600,91}{\cos 35} (\operatorname{tg} 20 \cos 45 - \sin 35 \sin 45) = -289,7 \text{ N.} \quad (11)$$

Aksijalna sila gonjenog stožnika ista je radijalnoj sili pogonskog stožnika i iznosi:

$$F_{a2} = F_{r1} = -289,7 \text{ N,} \quad (12)$$

a radijalna sila gonjenog stožnika ista je aksijalnoj sili pogonskog stožnika i iznosi:

$$F_{r2} = F_{a1} = 1295,63 \text{ N.} \quad (13)$$



Slika 55. Sile na vratilu pogona gusjenice

Opterećenje na vratilo u vertikalnoj (x-z) ravnini:

$$\sum F_z = 0 \quad F_{r2} + G_2 + G_k = F_{Av}, \quad (14)$$

$$F_{AV} = 1295,63 + 0,24 \cdot 9,81 + 0,28 \cdot 9,81 = 1300,73 \text{ N.}$$

$$\sum F_x = 0 \quad F_{a2} = F_{Aa}, \quad (15)$$

$$F_{Aa} = 289,7 \text{ N.}$$

Opterećenje na vratilo u horizontalnoj (x-y) ravnini:

$$\sum F_y = 0 \quad F_{Ah} = F_o, \quad (16)$$

$$F_{Ah} = F_o = \frac{T_k}{r_k} = \frac{31,53}{45 \cdot 10^{-3}} = 700,67 \text{ N.}$$

Za materijal vratila St70-2, prema [23] dopuštene vrijednosti naprezanja su sljedeće:

$$\sigma_{fDN,dop} = 175 \text{ N/mm}^2,$$

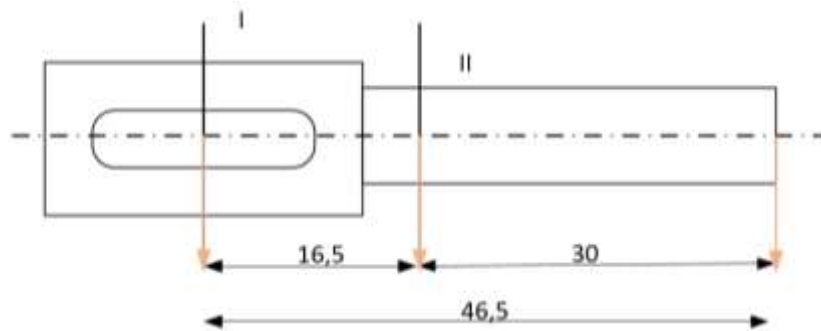
$$\tau_{tDI,dop} = 130 \text{ N/mm}^2,$$

$$\sigma_{fDN} = 350 \text{ N/mm}^2,$$

$$\tau_{tDI,dop} = 260 \text{ N/mm}^2.$$

Faktor čvrstoće materijala vratila:

$$\alpha_0 = \frac{\sigma_{fDN}}{1,73 \cdot \tau_{tDI}} = \frac{350}{1,73 \cdot 260} = 0,78. \quad (17)$$



Slika 56. Proračunske dimenzije vratila

Momenti savijanja u pojedinim presjecima:

$$M_1 = 0, \quad (18)$$

$$M_2 = (F_{r2} + G_2) \cdot 16,5 = (1295,63 + 0,24 \cdot 9,81) \cdot 16,5 = 21416,74 \text{ Nmm.} \quad (19)$$

Reducirani moment na presjeku 1 (samo torzijsko opterećenje):

$$M_{red1} = \sqrt{M_1^2 + 0,75 \cdot (\alpha_0 \cdot T_2)^2} = \sqrt{0,75(0,78 \cdot 31530)^2} = 21298,5 \text{ Nmm} \quad (20)$$

$$d_1 \leq \sqrt[3]{\frac{10 \cdot M_{red1}}{\sigma_{fDN,dop}}} = \sqrt[3]{\frac{10 \cdot 21298,5}{175}} = 10,67 \text{ mm} - \text{odabran je promjer 18 mm} \quad (21)$$

Reducirani moment na presjeku 2 (savajno i torzijsko opterećenje):

$$M_{red2} = \sqrt{M_2^2 + 0,75 \cdot (\alpha_0 \cdot T_k)^2} = \sqrt{21416,74^2 + 0,75(0,78 \cdot 31530)^2} = 30204,36 \text{ Nmm} \quad (22)$$

$$d_2 \leq \sqrt[3]{\frac{10 \cdot M_{red2}}{\sigma_{fDN,dop}}} = \sqrt[3]{\frac{10 \cdot 30204,36}{175}} = 11,99 \text{ mm} - \text{odabran je promjer 15 mm} \quad (23)$$

6.1.3. Proračun ležaja

Odabran je stožasti radijalni ležaj 30202 prema katalogu SKF-a [24]. Kontrola dinamičke nosivosti:

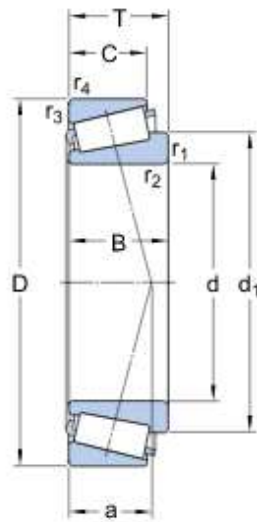
$$C_1 = P_r \cdot \left(\frac{60 \cdot n_m \cdot L_{10h,min}}{10^6} \right)^{\frac{1}{\varepsilon}} = 1300,73 \cdot \left(\frac{60 \cdot 80 \cdot 5000}{10^6} \right)^{\frac{3}{10}} = 3374,82 \text{ N.} \quad (24)$$

gdje je:

$P_r = F_{Ar} = 1300,73 \text{ N}$ – ekvivalentna dinamička sila na ležaj,

$L_{10h,min} = 5000 \text{ h}$ – nazivni vijek trajanja u satima.

$C_1 = 3,37 \text{ kN} < C = 18,5 \text{ kN}$ – odabrani ležaj zadovoljava.



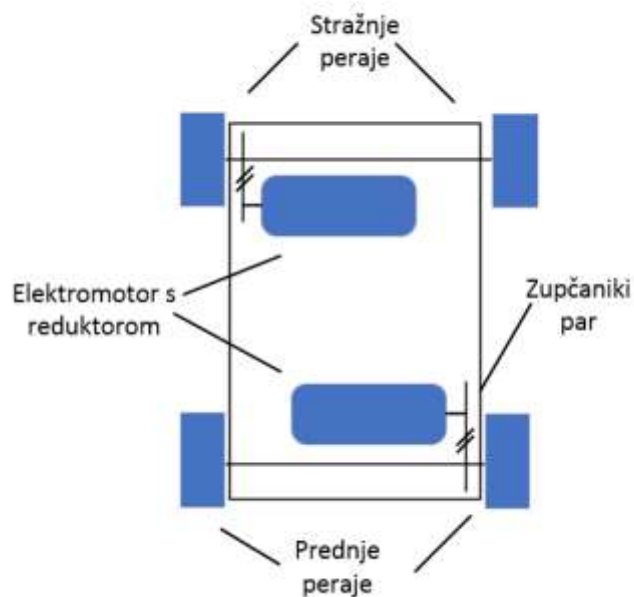
DIMENSIONS

d	15 mm
D	35 mm
T	11.75 mm
d ₁	= 25.6 mm
B	11 mm
C	9.25 mm
r _{1,2}	min. 0.6 mm
r _{3,4}	min. 0.6 mm
a	8.308 mm

Slika 57. Dimenzije ležaja 30202

6.2. Odabir i proračun pogona peraja

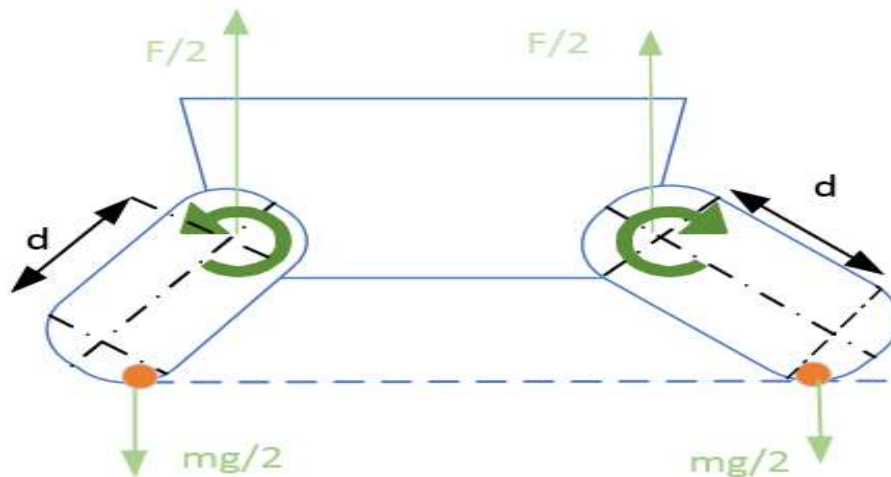
Mehanizam za pokretanje peraja smješten je u donjem dijelu, a raspored komponenata prikazan je na slici 58. Elektromotori s reduktorima centralno su simetrični s obzirom na težište, a okretni moment na peraje prenose pomoću para zupčanika s kosim zubima. Gonjeni zupčanik uležišten je na vratilu. Vratilo je na krajevima uležišteno na perajama što osigurava istovremeni zakret lijeve i desne peraje.



Slika 58. Raspored elemenata za pogon peraja smještenih u donjem dijelu kućišta

Kotač peraje uležišten je u istoj osi rotacije kao i gonjeni kotač gusjenice, u daljnjoj razradi potrebno je oblikovati te komponente kako bi se omogućila istovremena vožnja gusjenice i zakret peraja. Oblikovanje tih elemenata zahtijeva koaksijalni međusobno neovisan rad.

Orijentacijski proračun za odabrati motor peraje razmatrat će se u tri kritične situacije. Prva situacija prikazana je na slici 59 kada su jedino peraje u kontaktu s površinom. Na slici je prikazan uređaj i sile u statičkom trenutku. Narančaste točke prikazuju mjesto oslanjanja na podlogu, a zelene strelice sile i moment. Sila koja djeluje na podlogu je težina, a potrebna sila motora je veća od te sile.



Slika 59. Uređaj je podiže pomoću dvije peraje

Okretni moment motora peraje izračunavamo prema sljedećem izrazu:

$$T = \frac{mg}{2} \cdot d = \frac{50 \cdot 9,81}{2} \cdot 0,1 = 24,5 \text{ Nm}, \quad (25)$$

gdje je :

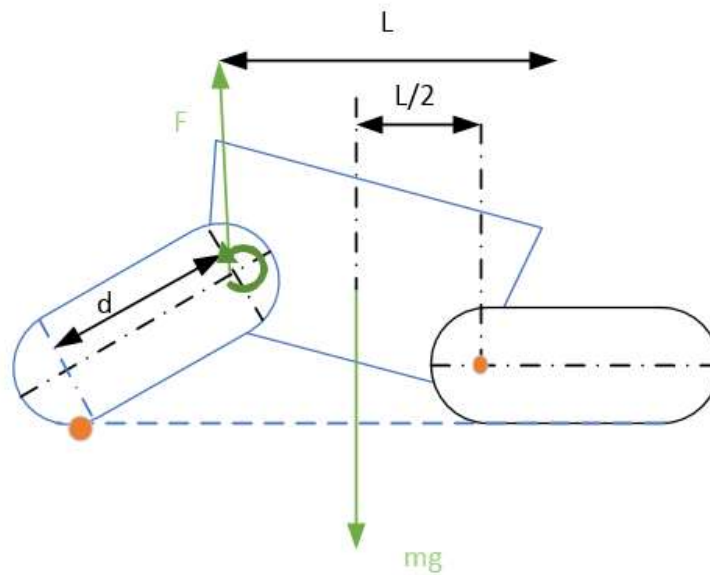
$$d = 0,1 \text{ m} - \text{duljina peraje od centra kotača.}$$

Potreban okretni moment motora mora biti veći od 24,5 Nm.

Druga situacija je prikazana na slici 60. U tom položaju jedna peraja podiže uređaj. Uređaj vlastitu težinu na površinu prenosi u dvije točke na vrhovima prednje i stražnje peraje, koje su prikazane narančastim točkama. Potrebni moment motora peraje T iznosi:

$$T = \frac{mg}{2} \cdot d = \frac{50 \cdot 9,81}{2} \cdot 0,01 = 24,5 \text{ Nm}, \quad (26)$$

okretni moment motora mora biti veći od 24,5 Nm isto kao i u prvoj situaciji.



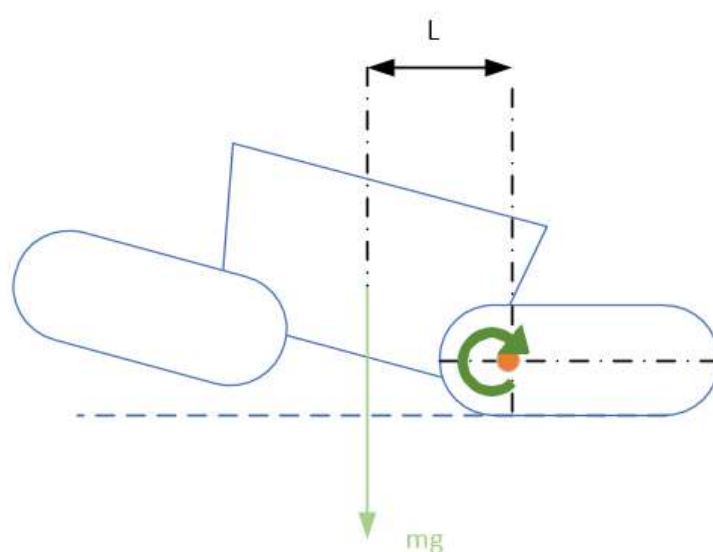
Slika 60. Uređaj se podiže pomoću jedne peraje

Treća situacija prikazana na slici 61 je situacija koja je rijetko moguća, a može do nje doći pri nailasku robota na visoku prepreku. Visoka prepreka zahtijeva oslanjanje na stražnju peraju i podizanje pomoću stražnje peraje. Okretni moment motora peraje mora biti veći od momenta kojeg stvara težina, a on se izračunava prema izrazu:

$$T = mgL = 50 \cdot 9,81 \cdot 0,15 = 73,5 \text{ Nm}, \quad (27)$$

gdje je :

$L = 150 \text{ mm}$ – udaljenost težišta od osi rotacije stražnjeg kotača.



Slika 61. Uređaj se podiže pomoću stražnje peraje, a ostatak uređaja nije u kontaktu s površinom

Nakon pregleda tri najkritičnije situacije potrebno je odabrati motor peraje. Uzete su okvirne vrijednosti mase i dimenzija uređaja kao smjernice za daljnji razvoj. Zbog potrebnog velikog okretnog momenta uzeta je izlazna kutna brzina 5 min^{-1} . Odabran je *Maxonov* motor prikazan na slici 62 i planetarni reduktor proizvođača *NEUGART* prikazan na slici 63. Uz odabrani motor odabran je i kompaktni digitalni encoder MILE također od *Maxona*.



Slika 62. Motor peraje [19]

Tablica 14. Specifikacija motora peraje [19]

Proizvođač	Maxon
Model	EC 60
Napon	24 V
Snaga	200W
Brzina vrtnje u praznom hodu	4300 min ⁻¹
Brzina vrtnje pod opterećenjem (nazivna brzina vrtnje)	3240 min ⁻¹
Nazivni moment (pri 25 ° C)	536 mNm
Maksimalni moment	4,3 Nm
Nazivna jakost električne struje	4,6 A
Maksimalna radijalna sila na vratilu (na udaljenosti od 5 mm od prirubnice	110 N
Maksimalna aksijalna sila na vratilu	12 N
Dimenzije	Ø60 x 40,5 mm
Masa	360 g

**Slika 63. Reduktor peraje [25]**

Tablica 15. Specifikacija reduktora [25]

Proizvođač	NEUGART
Model	PLE060
Prjenosni omjer	320
Broj stupnjeva	3
Maksimalni kontinuirani moment	70 Nm
Maksimalni isprekidani moment	80 Nm
Korisnost	91 %
Maksimalna ulazna brzina vrtnje pri kontinuiranom radu	4500 min ⁻¹
Maksimalna ulazna brzina vrtnje pri isprekidanom radu	13000 min ⁻¹
Dimenzije	Ø60 x131 mm
Masa	1,3 kg



Slika 64. Encoder MILE 1024

6.2.1. Zupčanički par s kosim zubima

Za prijenos okretnog momenta s motora na peraju odabrani su kosi zupčanici. Potrebno je izračunati prijenosni omjer zupčanika na temelju odabranih karakteristika motora i reduktora. Brzina vrtnje elektromotora iznosi 3200 min⁻¹, a tražena kutna brzina iznosi 5 min⁻¹, pa prema jednadžbi ukupni prijenosni omjer jednak je:

$$i_{red,uk} = \frac{n_{em}}{n} = \frac{3240}{5} = 648, \quad (28)$$

Prijenosni omjer odabranog reduktora iznosi 320, iz tog proizlazi da je potreban prijenosni omjer zupčanika 2,025. Za izbor zupčanika iz kataloga potrebno je zaokružiti prijenosni omjer

para zupčanika na 2, te je tada brzina vrtnje peraje $5,06 \text{ min}^{-1}$. Okretni moment na pogonskom zupčaniku iznosi:

$$T_1 = T_{EM} \cdot i_{red} \cdot \eta = 0,536 \cdot 320 \cdot 0,774 = 132,76 \text{ Nm}, \quad (29)$$

gdje je:

$$\eta = \eta_{EM} \cdot \eta_{red} = 0,86 \cdot 0,9 = 0,774.$$

Tablica 16. Specifikacija pogonskog zupčanika s kosim zubima [21]

Proizvođač	KHK gears
Model	KHG2-15LJ14
Materijal	18CrNi6
Modul, m	2 mm
Broj zubi, z_1	15
Promjer osovine	14 mm
Diobeni promjer	30 mm
Širina	16 mm
Kut nagiba boka zupčanika	$21^\circ 30'$
Smjer zavojnice	Lijevo
Termička obrada	Kaljenje
Težina	0,11 kg

Tablica 17. Specifikacija gonjenog zupčanika s kosim zubima [21]

Proizvođač	KHK gears
Model	KHG2-30RJ25
Materijal	18CrNi6
Modul, m	2 mm
Broj zubi, z_2	30
Promjer osovine	25 mm
Diobeni promjer stožnika	60 mm
Širina	15 mm
Kut nagiba boka zupčanika	$21^\circ 30'$
Smjer zavojnice	Desno
Termička obrada	Kaljenje
Težina	0,46 kg

Zupčanici su kaljeni te zbog toga će se provesti kontrola napreznja na savijanje u korijenu zuba, jer kod kaljenih zupčanika napreznja na boku zupčanika je manje kritično napreznja.

Kontrola napreznja u odnosu na dozvoljeno napreznja na savijanje u korijenu zuba:

$$\sigma_{F1} = \frac{F_{t1}}{b \cdot m} \cdot Y_{F1} \cdot Y_{\epsilon} \cdot Y_{\beta} \cdot K_{F\alpha} \cdot K_{F\beta} \leq \sigma_{FP1}, \quad (30)$$

gdje je:

$$F_{t1} = \frac{2 \cdot T_{1max}}{d_1} = \frac{2 \cdot 132,76}{30 \cdot 10^{-3}} = 8850,6 \text{ N} - \text{obodna sila na diobenom cilindru,}$$

$$Y_{F1} = 2,65 - \text{faktor oblika prema [26],}$$

$$Y_{\epsilon} = \frac{1}{\epsilon_{\alpha}} = \frac{1}{2,6} = 0,38 - \text{faktor učešća opterećenja [26],}$$

$$Y_{\beta} = 1 - \epsilon_{\beta} \frac{\beta}{120^{\circ}} = 1 - 1,37 \frac{35^{\circ}}{120^{\circ}} = 0,6 - \text{faktor utjecaja nagiba boka [26],}$$

$$K_{F\alpha} = 1 - \text{faktor raspodjele opterećenja [26],}$$

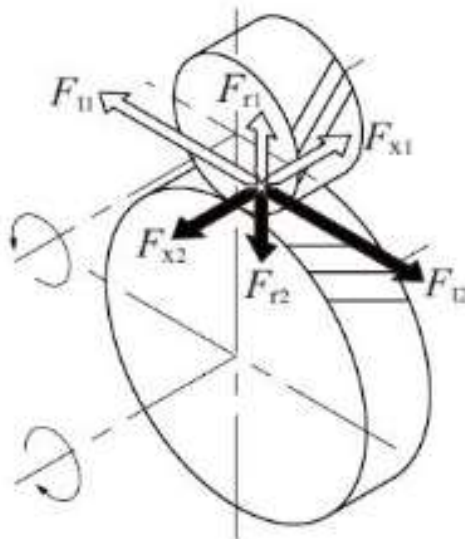
$$K_{F\beta} = 1 - \text{faktor opterećenja korijena s obzirom na nagib boka prema [26],}$$

$$\sigma_{FP1} = \frac{\sigma_{Flim}}{S_{Fmin}} = \frac{500}{1,5} = 333,3 \text{ N/mm}^2.$$

Navedene vrijednosti napreznja u korijenu zuba sveden na normalni presjek glasi:

$$\sigma_{F1} = \frac{8850,6}{15 \cdot 2} \cdot 2,65 \cdot 0,38 \cdot 0,6 \cdot 1 \cdot 1 = 178,25 \text{ N/mm}^2 \leq \sigma_{FP1} = 333,3 \text{ N/mm}^2 \quad -$$

napreznja u korijenu zuba je manje od dopuštenog te stoga pogonski zupčanik zadovoljava.



Slika 65. Sile u kosim zupčanicima [21]

Obodna sila na gonjenom zupčaniku jednaka je obodnoj sili na pogonskom zupčaniku i iznosi:

$$F_{t1} = F_{t2} = 8850,6 \text{ N.} \quad (31)$$

Aksijalna sila na pogonskom zupčanika računa se prema izrazu [21]:

$$F_{a1} = F_{t1} \cdot \cos\beta = 8850,6 \cdot \cos 35^\circ = 7249,99 \text{ N,} \quad (32)$$

i ista je aksijalnoj sili gonjenog zupčanika $F_{a1} = F_{a2} = 7249,99 \text{ N}$.

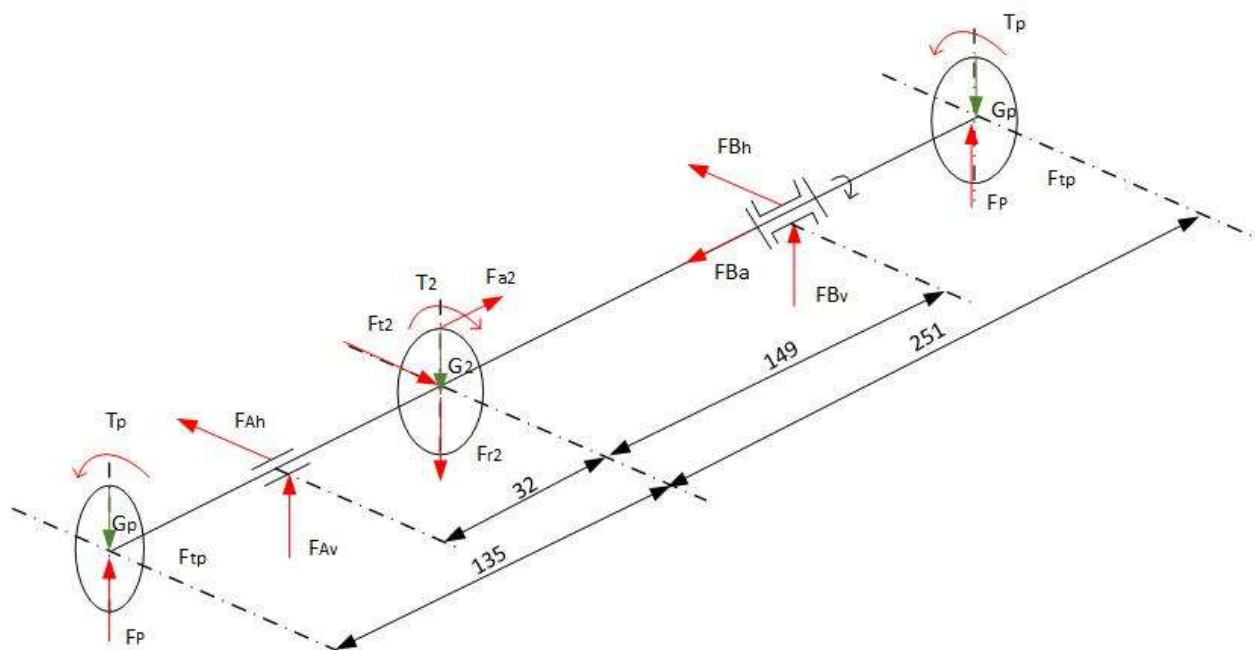
Radijalna sila pogonskog zupčanika [21]:

$$F_{r1} = F_t \frac{\tan\alpha_n}{\cos\beta} = 8850,6 \frac{\tan 20^\circ}{\cos 35^\circ} = 3932,55 \text{ N.} \quad (33)$$

i ista je radijalnoj sili gonjenog zupčanika $F_{r1} = F_{r2} = 3932,55 \text{ N}$.

6.2.2. Vratilo za pogon peraje

Vratilo prikazano na slici 66 je vratilo za pogon peraja. Okretni moment na vratilo dolazi preko zupčanika s kosim zubima, te se moment grana prema perajama. Vratilo je uležišteni pomoću dva dvoredna kuglična ležaja.



Slika 66. Sile na vratilu peraje

Opterećenje na vratilo u vertikalnoj (x-z) ravnini:

$$\sum F_z = 0 \quad F_{r2} + G_2 + 2G_p = 2F_P + F_{Bv} + F_{Av}, \quad (34)$$

gdje je:

$$G_2 = m_2 \cdot g = 0,46 \cdot 9,81 = 4,5 \text{ N} - \text{težina gonjenog zupčanika,}$$

$$G_p = m_p \cdot g = 0,35 \cdot 9,81 = 3,4 \text{ N} - \text{težina peraje,}$$

$$F_P = \frac{m_{uređaja} \cdot g}{4} = \frac{50 \cdot 9,81}{4} = 122,63 \text{ N} - \text{reakcija podloge.}$$

$$F_{Av} = 3932,55 + 4,5 + 6,8 - 245,26 - F_{Bv} = 3698,59 - F_{Bv}.$$

$$\sum M_A = 0 \quad 103(G_p - F_P) - 32(F_{r2} + G_2) + 181F_{Bv} + 283(F_P - G_P) - 15F_{a2} = 0, \quad (35)$$

$$F_{Bv} = \frac{213274,05}{181} = 1178,31 \text{ N,}$$

$$F_{Av} = 2520,28 \text{ N.}$$

$$\sum F_x = 0 \quad F_{a2} = F_{Ba}, \quad (36)$$

$$F_{Ba} = 7249,99 \text{ N.}$$

Opterećenje na vratilo u horizontalnoj (x-y) ravnini:

$$\sum F_y = 0 \quad F_{t2} = F_{Ah} + F_{Bh}, \quad (37)$$

$$\sum M_A = 0 \quad F_{t2} \cdot 32 = 181F_{Bh}, \quad (38)$$

$$F_{Bh} = \frac{F_{t2} \cdot 32}{181} = \frac{8850,6 \cdot 32}{181} = 1564,75 \text{ N,}$$

$$F_{Ah} = F_{t2} - F_{Bh} = 8850,6 - 1564,75 = 7285,85 \text{ N.}$$

Za materijal vratila St70-2, prema [23] dopuštene vrijednosti naprezanja su sljedeće:

$$\sigma_{fDN,dop} = 175 \text{ N/mm}^2,$$

$$\tau_{tDI,dop} = 130 \text{ N/mm}^2,$$

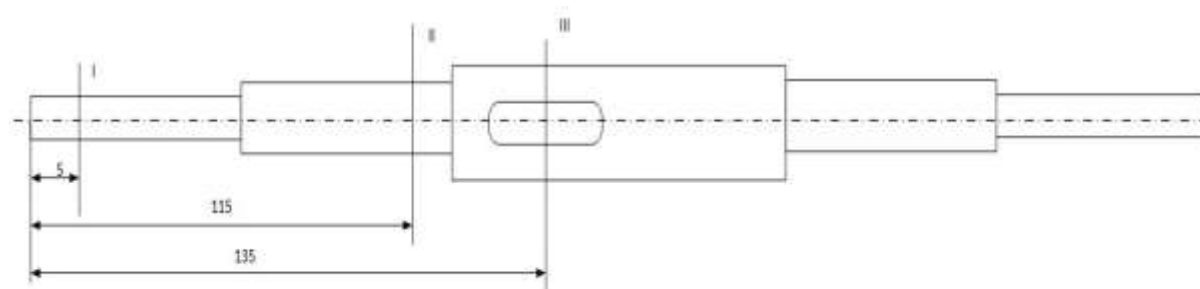
$$\sigma_{fDN} = 350 \text{ N/mm}^2,$$

$$\tau_{tDI,dop} = 260 \text{ N/mm}^2.$$

Faktor čvrstoće materijala vratila:

$$\alpha_0 = \frac{\sigma_{fDN}}{1,73 \cdot \tau_{tDI}} = \frac{350}{1,73 \cdot 260} = 0,78. \quad (39)$$

Proračun i dimenzioniranje vratila za pogon perje izračunat je samo za jednu polovicu, a drugi dio će se simetrično oblikovati.



Slika 67. Proračunske dimenzije vratila za pogon peraja

Momenti savijanja u pojedinim presjecima:

$$M_1 = 0, \quad (40)$$

$$M_2 = -G_p \cdot 110 + F_p \cdot 110 = 13115,3 \text{ Nmm}, \quad (41)$$

$$M_3 = \sqrt{M_v^2 + M_h^2} = 227405,46 \text{ Nmm}, \quad (42)$$

gdje je:

$$M_v = F_{Av} \cdot 20 + F_p \cdot 135 - G_p \cdot 135 = 66501,65 \text{ Nmm},$$

$$M_h = F_{Ah} \cdot 20 = 145717 \text{ Nmm}.$$

Reducirani moment na presjeku 1 (samo torzijsko opterećenje):

$$M_{red1} = \sqrt{M_1^2 + 0,75 \cdot (\alpha_0 \cdot T_p)^2} = 80711,4 \text{ Nmm} \quad (43)$$

$$d_1 \leq \sqrt[3]{\frac{10 \cdot M_{red1}}{\sigma_{fDN,dop}}} = 16,64 \text{ mm} - \text{odabran je promjer 17 mm} \quad (44)$$

Reducirani moment na presjeku 2 (savojno i torzijsko opterećenje):

$$M_{red2} = \sqrt{M_2^2 + 0,75 \cdot (\alpha_0 \cdot T_p)^2} = 81770,07 \text{ Nmm} \quad (45)$$

$$d_2 \leq \sqrt[3]{\frac{10 \cdot M_{red2}}{\sigma_{fDN,dop}}} = 16,7 \text{ mm} - \text{odabran je promjer 17 mm} \quad (46)$$

Reducirani moment na presjeku 3 (savojno i torzijsko opterećenje):

$$M_{red3} = \sqrt{M_3^2 + 0,75 \cdot (\alpha_0 \cdot 2T_p)^2} = 227405,46 \text{ Nmm} \quad (47)$$

$$d_3 \leq \sqrt[3]{\frac{10 \cdot M_{red3}}{\sigma_{fDN,dop}}} = 23,5 \text{ mm} - \text{odabran je promjer 25 mm} \quad (48)$$

6.2.3. Proračun ležajnih mjesta vratila za pogon peraje

Odabran je dvoredni kuglični radijalni ležaj s kosim dodirom 3203 A-2ZTN9/MT33 prema katalogu SKF-a [24]. Kontrola dinamičke nosivosti:

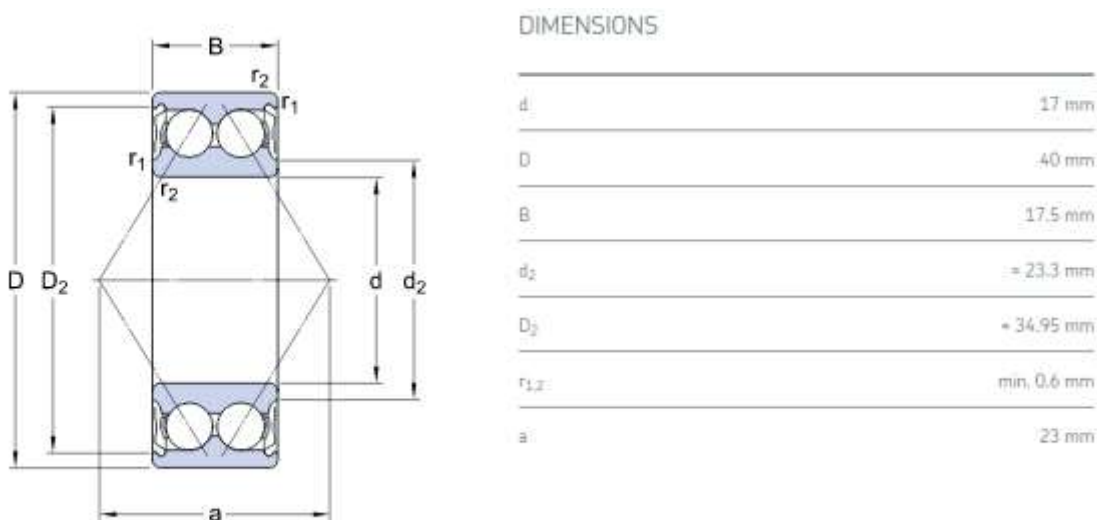
$$C_1 = P \cdot \left(\frac{60 \cdot n_m \cdot L_{10h,min}}{10^6} \right)^{\frac{1}{\epsilon}} = 9732,31 \cdot \left(\frac{60 \cdot 80 \cdot 5000}{10^6} \right)^{\frac{1}{3}} = 11140,7 \text{ N.} \quad (49)$$

gdje je:

$P = XF_{Br} + Y_2F_{Ba} = 0,63 \cdot 1178,31 + 1,24 \cdot 7249,98 = 9732,31 \text{ N}$ – ekvivalentna dinamička sila na ležaj,

$L_{10h,min} = 5000 \text{ h}$ – nazivni vijek trajanja u satima.

$C_1 = 11,14 \text{ kN} < C = 14,3 \text{ kN}$ – odabrani ležajevi zadovoljavaju.



Slika 68. Dimenzije ležaja 3203 A-2ZTN9/MT33

6.3. Mehanizam gusjenica

Mehanizam gusjenica sastoji se od kotača i gusjenica, koji imaju niz zajedničkih dimenzija i zahtjeva.

6.3.1. Kotači

Promjer kotača utječe na brzinu kretanja uređaja, kao i na obodnu brzinu. U prethodnim poglavljima odabran je promjer kotača 90 mm. Tom promjeru potrebno je dodati debljinu gusjenice, obloge i ljepila da bi se izračunao vanjski promjer mehanizma gusjenice koji je referentan za proračun brzine.

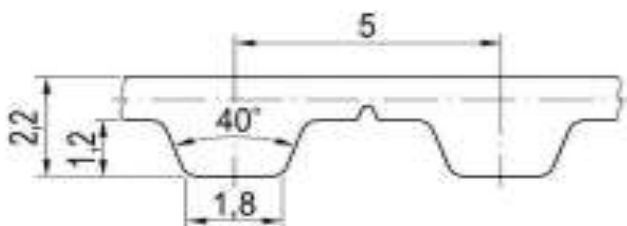
Kotač na sebi zahtijeva utor za vodilicu koji da se spriječi zaglavljivanje potrebno je napraviti zračnost. Za sprječavanje ispadanja gusjenice s kotača debljina kotača veća je od debljine gusjenice.

6.3.1.1. Zatezni kotač

Zatezni kotač je potreban kako bi održavao napetost gusjenica u radu dok uređaj savladava prepreke. Izvedbe zateznog kotača moguće su statičke i dinamičke. Statička izvedba zateznog kotača je prednapregnuti gusjenicu prije samog rada uređaja, dok je dinamička izvedba izvedena je tako da se zatezanje gusjenice vrši u toku rada ovisno o preprekama na koje nailazi.

6.3.2. Gusjenica

Potrebno je odabrati gusjenicu koja će osigurati prijanjanje uređaja na krovu i na preprekama s kojima se susreće. Širina profila gusjenice i međusobna udaljenost između profila utječe na prijanjanje uz teren. Odabran je poliuretanski remen ojačan čeličnim užetom. Značajke remena su dobro prijanjanje, konstantna duljina, visoka otpornost na abraziju, ulja i masti, te zahtjeva minimalna održavanja.



Slika 69. Profil remena [26]

Tablica 18. Dimenzije i tolerancije gusjenice [26]

Proizvođač	Optibelt
Profil	T5
Korak zuba	5 mm
Ukupna debljina	2,2 mm
Visina zuba	1,2 mm
Širina vrha zuba	1,8 mm
Kut boka zuba	40 °
Tolerancija duljine	±5 mm

Tolerancija širine	± 5 mm
Tolerancija debljine	± 15 mm

6.4. Modul za uklanjanje nečistoća

Modul za uklanjanje nečistoća s krovova sastoji se od mehanizma četki i mehanizma pod visokim tlakom. Obzirom na prethodnu detaljnu razradu izmijenjen je položaj modula za uklanjanje nečistoća s obzirom na odabrani koncept 3. Modul za čišćenje bit će smješten ispred pogona, a veza između njih bit će nosač. Zahtjev je da modul za uklanjanje nečistoća bude širi od pogonskog dijela kako bi se osigurao pristup prostorima uz sam rub krovova i smanjilo operativno vrijeme.

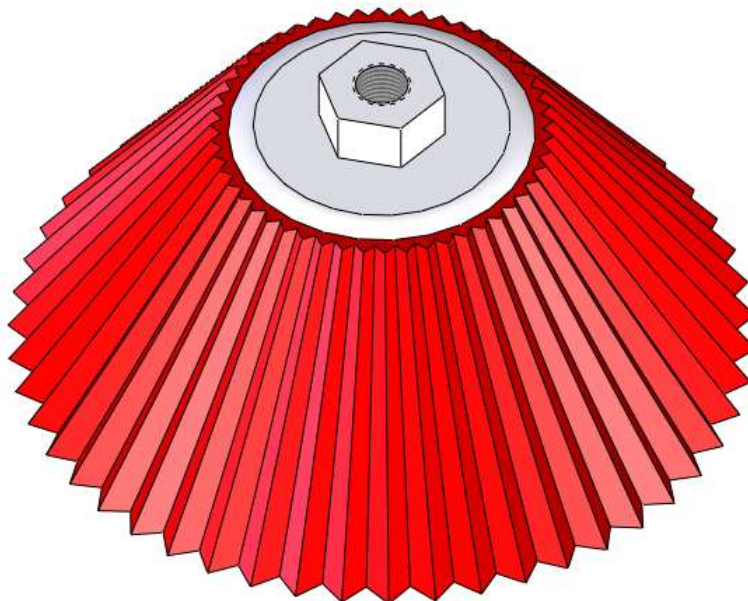
6.4.1. Uklanjanje četkama

Čišćenje četkama je mehanički proces u kojem se nečistoća uklanja četkanjem, odnosno abrazivnim djelovanjem na naslage prljavštine, lišajeva, algi i drugih nečistoća. Vrsta četke ovisi o materijalu krova i tipu nečistoća.

6.4.1.1. Četka

Postoje različiti materijali koji se koriste za izradu vlakana četki za čišćenje. Žičana četka je gruba četka te uporabom na krovnim površinama može izazvati trošenje rubova šindre ili skidanje boje s betonskih crjepova ili limova. Ixtle je poznat i pod trgovačkim imenom Tampico vlakno. Ixtle je kruto biljno vlakno dobiveno od biljaka Agave i Yucca. Četka od Ixtle vlakana je gusta i otporna na kiseline i temperaturu. Četka od polimernih vlakna meka je i izdržljiva što osigurava krov čišćenje krova bez oštećivanja i veliku iskoristivost. Polimerni materijali koji se koriste za izradu četki su najlon ili polipropilen.

Odabrana je četka od polipropilena, a glavne karakteristike vlakna su fleksibilnost i robusnost. Četka je promjera 130 mm.



Slika 70. Radijalna četka od polipropilenskih vlakana [27]

6.4.1.2. Pogon četke

Odabrana četka ima definiranu maksimalnu brzinu koja iznosi 6000 o/min^{-1} , zbog male mase i kompaktne izvedbe odabran je *Maxonov* motor.



Slika 71. Motor za pogon četke [19]

Tablica 19. Specifikacije motora za pogon četki [19]

Proizvođač	<i>Maxon</i>
Model	DC – max 22S
Napon	24 V
Snaga	5 W
Brzina vrtnje u praznom hodu	9000 min ⁻¹
Brzina vrtnje pod opterećenjem (nazivna brzina vrtnje)	5090 min ⁻¹
Nazivni moment (pri 25 ° C)	10,4 mNm
Korisnost	85 %
Nazivna jakost električne struja	0,721 A
Dimenzije	Ø22 x 35 mm
Masa	53 g

Motor za pogon četke potrebno je smjestiti u kućište i osigurati od vode i drugih nepoželjnih tvari.

6.4.1.3. Nosač četki

Nosač četki služi za prihvat četki i njihovo međusobno povezivanje. Nosač četki sastoji se od osovinica i univerzalnih zglobova. Univerzalni zglobovi sposobni su stalno kompenzirati neravnine na površini u radu. Omogućavaju nezavisnu prilagodbu površini krova svake četke zasebno što osigurava efikasno čišćenje velikih površina. Odabran je križni spoj koji se sastoji od dvije čahure međusobno zakrenute pod 90 °, a između njih je blok u obliku križa.



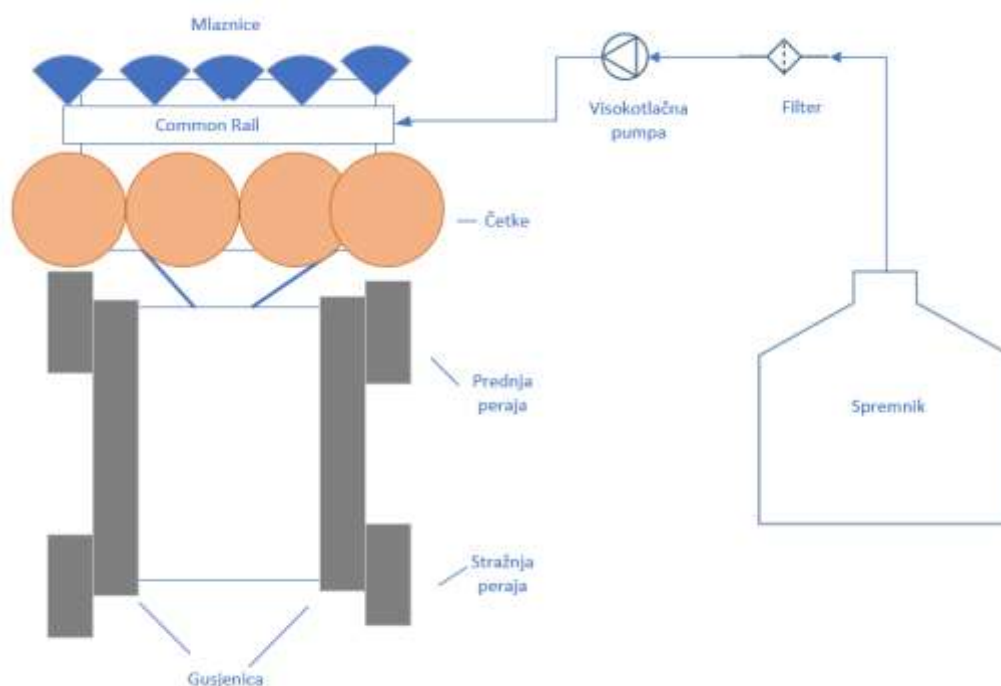
Slika 72. Univerzalni zglob [28]

Tablica 20. Specifikacija univerzalnog zgloba [28]

Proizvođač	MISUMI
Model	UNCA10
Unutarnji promjer	Ø10 mm
Vanjski promjer	Ø20 mm
Duljina zgloba	42 mm
Materijal	15CrMo5
Nazivni moment	27,4 Nm

6.4.2. Uklanjanje nečistoća vodom pod viskim tlakom

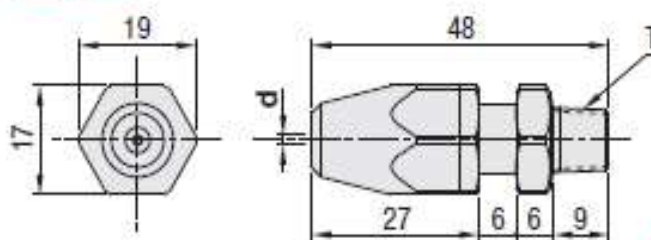
Modul za uklanjanje nečistoća pod visokim tlakom sastoji se od tri glavne komponente: mlaznica, *Common raila* i pumpe. Na slici 73 prikazan je uređaj i modul za čišćenje pod visokim tlakom. Spremnik ili gradska mreža izvor su fluida koji se filtrira prije visokotlačne pumpe. U visokotlačnoj pumpi postiže se potrebni tlak za čišćenje površine krova kao i za nadoknadu gubitaka nastalih uslijed dovoda fluida visokotlačnim vodovima do uređaja. Radni tlak medija potreban za čišćenje krova iznosi od 100 do 140 MPa ovisno stanju krovišta.



Slika 73. Prikaz uređaja i modula za čišćenje pod visokim tlakom

Common Rail prima fluid pod tlakom i usmjerava fluid direktno na mlaznice i osigurava da tlak u svakoj mlaznici bude jednak. Rezultat je efektivno čišćenje cijelim zahvatom uređaja. *Common Rail* konstruiran je od aluminija ili nehrđajućeg čelika kako bi mogao podnositi visoke tlakove i biti otporan na koroziju. Uležišten je na nosaču za čišćenje, a visokim vodovima povezan je s mlaznicama. Mlaznice krajnja su komponenta u isporuci visokotlačnog fluida koji čisti površinu. Za odabir mlaznica potrebno je poznavati pod kojim kutem fluid nastrujava na površinu krova, te na kojoj udaljenosti će mlaznice biti smještene. Odabrane su mlaznice NZRAJ proizvođača MISUMI. Fluid istrujava pod kutem od 60° . Ako su mlaznice smještene 50 mm od površine krova, da bi se pokrio cijeli radni zahtjev potrebno je proračunski 7,15 mlaznica. Odabrano je stoga 8 mlaznica koje je potrebno smjestiti na jednake udaljenosti.

NZRAJ



Slika 74. Dimenzije mlaznica NZRAJ [28]

6.4.3. Pomoćni kotač

Pomoćni kotači smješteni su na prednjoj strani modula za čišćenje, dok je na stražnjoj strani modul preko nosača prihvaćen na pogon uređaja. Kotač je prednji oslonac modula po površini krova. Sklop pomoćnog kotača ima mogućnost zakretanja oko vertikalne osi kotača.



Slika 75. Pomoćni kotač [28]

6.5. Upravljačka jedinica

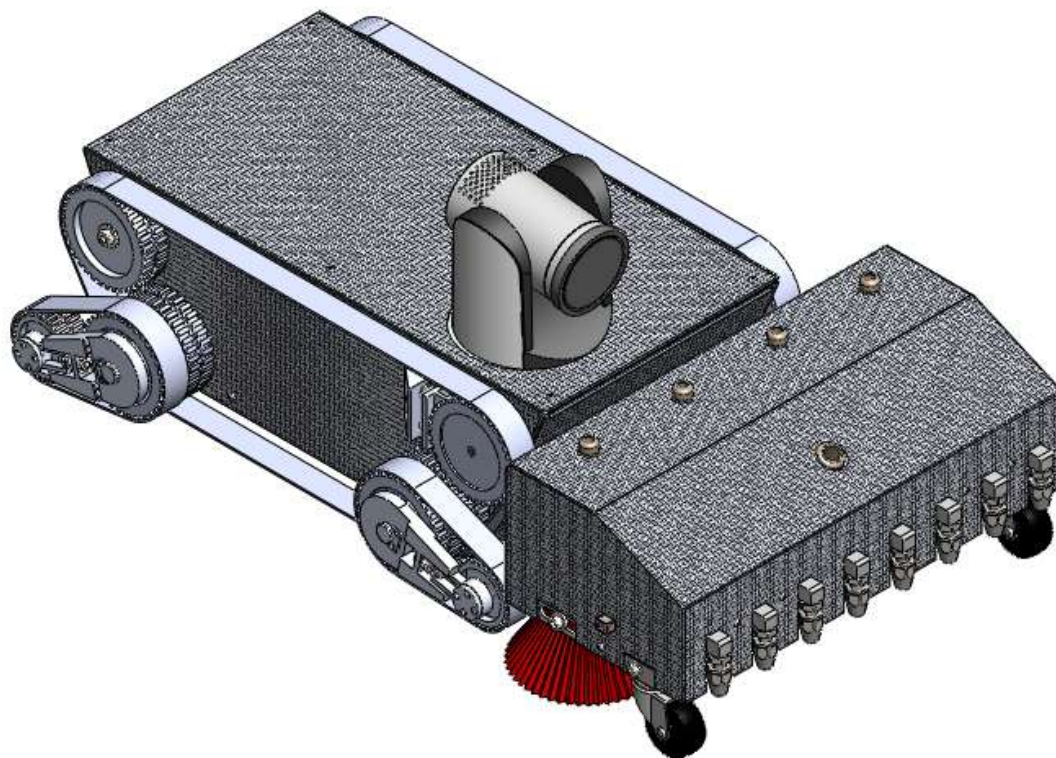
Radi sigurnosti rukovatelja uređaj će se upravljati pomoću fizički udaljenih upravljačkih jedinica. Kod takve vrste upravljanja bitno je da je veza stabilna da ne dolazi do smetnji koje mogu nastati zbog fizičkih prepreka i pojava kao što su vjetar, dimnjaci i ostale prepreke s kojima se uređaj susreće u radu. Zbog toga je odabrano da se prijenos podataka između rukovatelja i uređaja prenosi žičano. Upravljačka jedinica sastoji se od kamere instalirane na uređaju, monitora i upravljačkih palica s potrebnom osjetljivošću. Na monitoru osim video zapisa rukovoditelju je potrebno prikazati i položaje peraja u svakom trenutku što se omogućava pomoću encodera.

7. Računalni model uređaja za čišćenje krovova

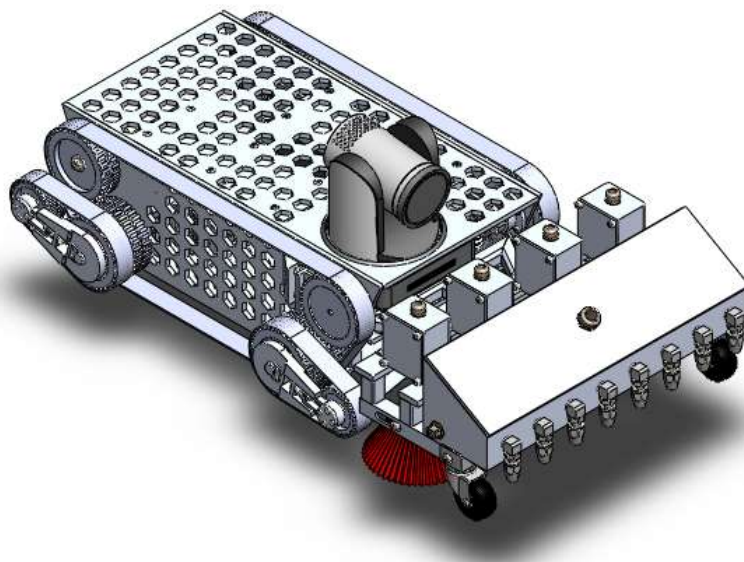
Prema odabranom konceptu i detaljnoj razradi modeliran je CAD model uređaja. Uređaj je se sastoji od dva segmenta: pogona i modula za čišćenje. Segmenti su podijeljeni u više podsklopova.

7.1. Glavni sklop

Na slici 76 prikazan je model cijelog uređaja, a na slici 77 je prikazan bez zaštitnog kućišta. Zaštitno kućište napravljeno je od kompozita, od ugljičnih vlakana i epoksidne smole. Glavna funkcija kućišta je zaštita komponenti unutar uređaja, ali i dekorativna. Kućište se na noseću konstrukciju spaja pomoću vijaka. Uređaj je mase 36 kg što je manje od predviđene mase. Težište mase se pomaknulo prema naprijed i nalazi se na 190 mm od centra sklopa pogona uređaja.

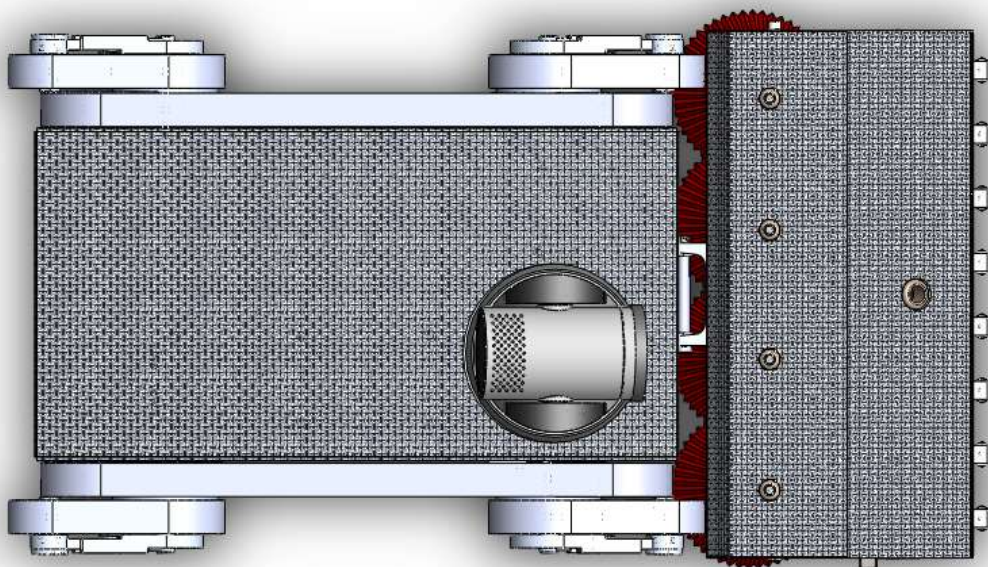


Slika 76. Glavni sklop

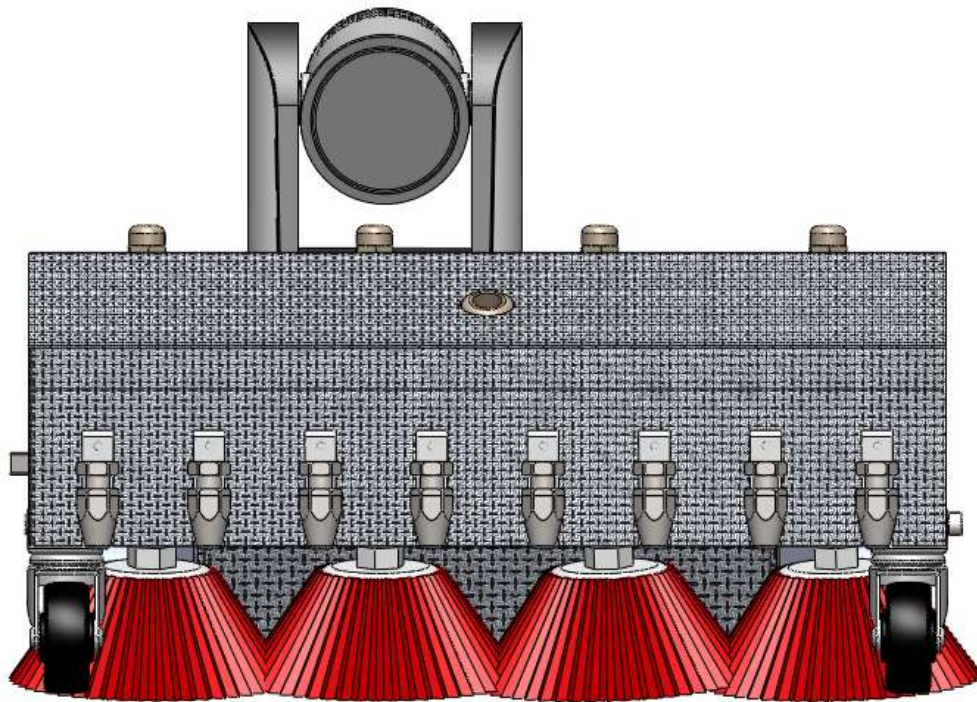


Slika 77. Model bez zaštitnih poklopaca

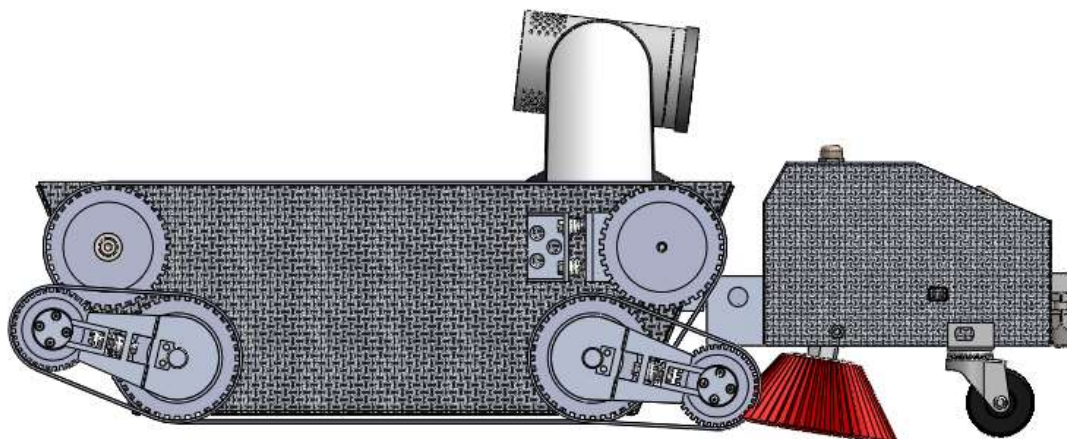
Na slikama 78, 79 i 80 prikazan je uređaj u različitim projekcijama.



Slika 78. Tlocrt uređaja



Slika 79. Nacrt uređaja



Slika 80. Bokocrt uređaja

7.2. Sklop pogona

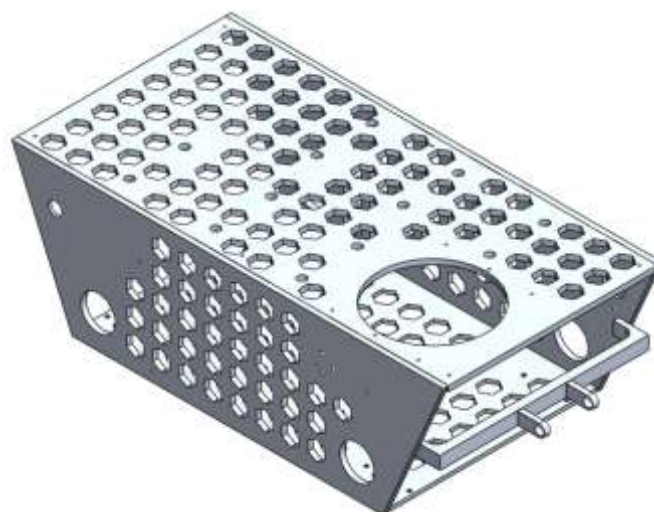
Na slici 81 je prikazan pogonski sklop s kamerom. Pogonski sklop sastoji se od više pod sklopova kao što je i označeno na slici.



Slika 81. Sklop pogona

7.2.1. Nosiva konstrukcija pogona

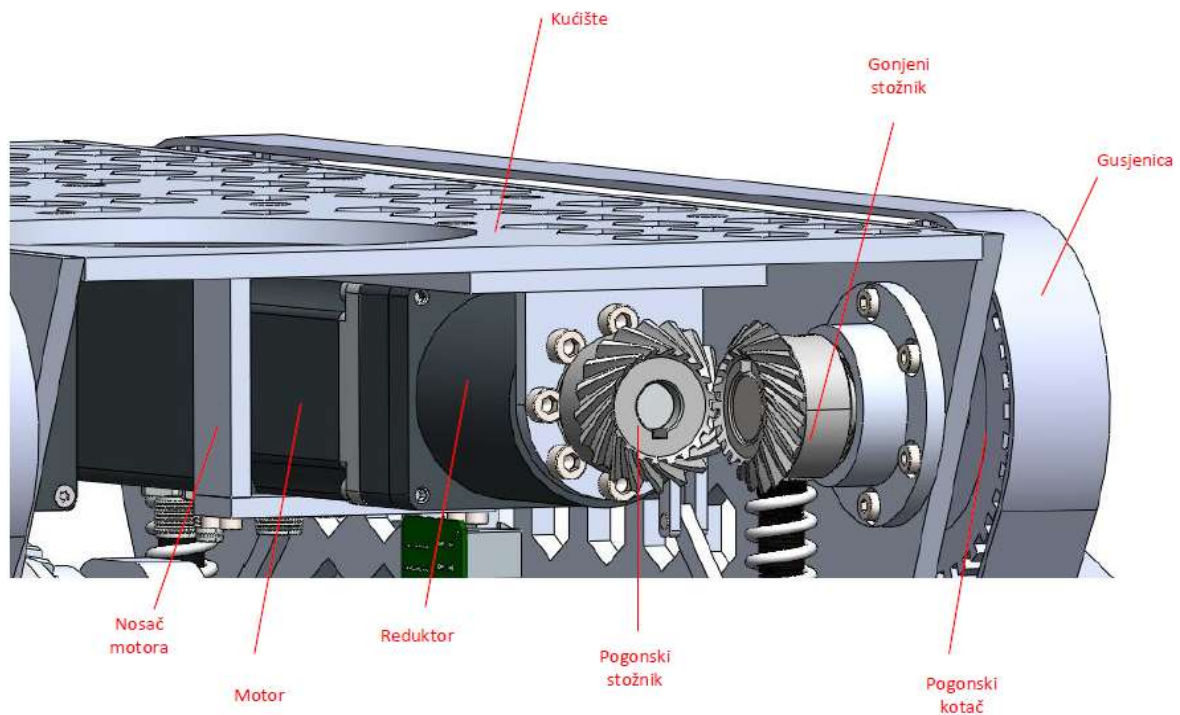
Nosiva konstrukcija pogona prikazana je na slici 82. Nosiva konstrukcija je aluminijska zavarena konstrukcija. Konstrukcija je oblikovana s ciljem prihvata svih elemenata unutar kućišta za pogon i reduciranja mase.



Slika 82. Nosiva konstrukcija

7.2.2. Pogon gusjenica

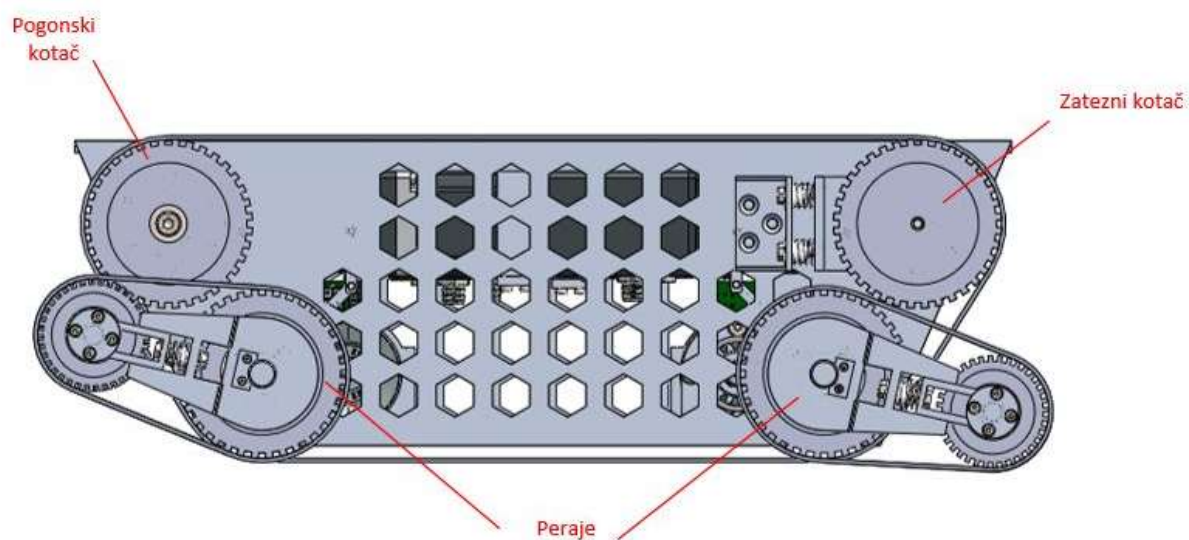
Pogon gusjenica na slici 83 prikazan je smješten u kućištu. Pogon gusjenica sastoji se od: motora, reduktora, pogonskih stožnika, ležaja koji je smješten u prihvatnici na kućištu i pogonskog kotača. Motor i reduktor su pomoću nosača i vijaka pričvršćeni na gornju stranicu kućišta.



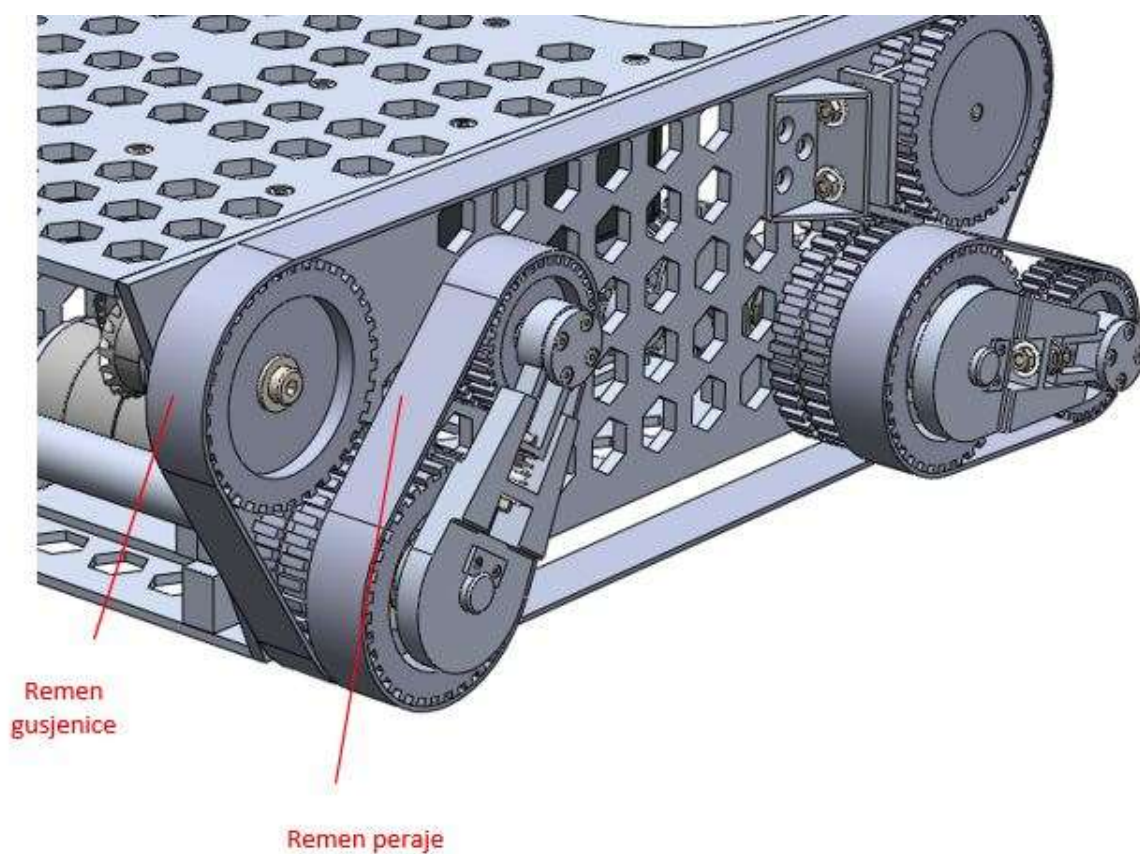
Slika 83. Pogon gusjenica

7.2.2.1. Gusjenica

Na slikama 84 i 85 prikazane su pogonske gusjenice i gusjenice peraja koje se pogone pomoću pogona gusjenica preko pogonskog kotača. Zatezni kotač osigurava zatezanje remena u radu.



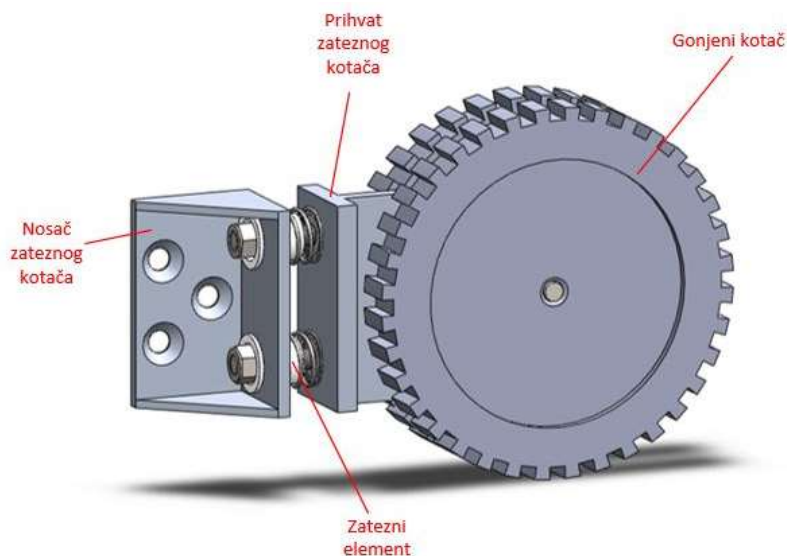
Slika 84. Prikaz gusjenice iz bokocrta



Slika 85. Prikaz pogonskih remena

7.2.2.1.1. Zatezni kotač

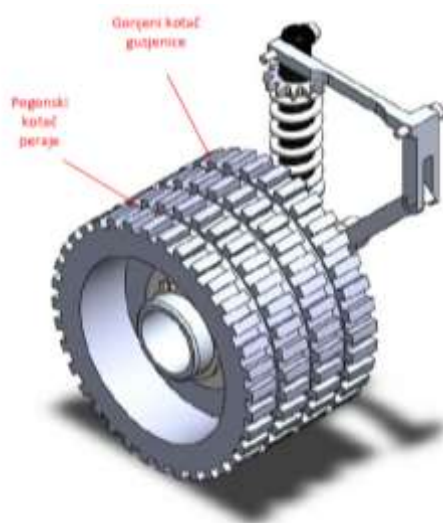
Na slici 86 prikazan je model zateznog kotača. Kotač se pomoću nosača pričvršćuje na kućište i nosivu konstrukciju. Kotač je uležišten na prihvat zateznog kotača i svornjaka. Zatezni element osigurava zatezanje gusjenice u radu, a sastoji se od: vijka s glavom, opruge, čahure i matice. Čahura je dimenzionirana tako da omogućava hod prilikom ekspanzije tlačne opruge. Teret je raspoređen na dva zatezna sklopa., a opruga prije ugradnje mora biti komprimirana da bi tijekom rada obavljala vlastitu funkciju.



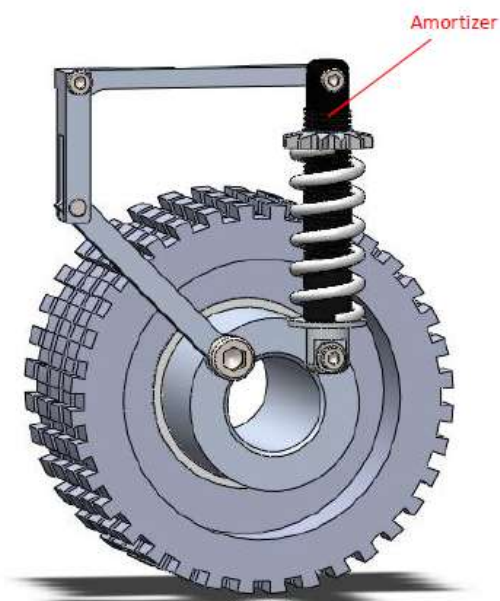
Slika 86. Zatezni kotač

7.2.2.1.2. Gonjeni kotač gusjenice

Gonjeni kotač prikazan sa slikama 87 i 88 u kontaktu je s neravninama krova te je često udarno opterećen. Udarna dinamička opterećenja apsorbira pomoću prigušivača i vilice koji čine ovjes gonjenog kotača. Gonjeni kotač ujedno je i pogonski kotač peraje.

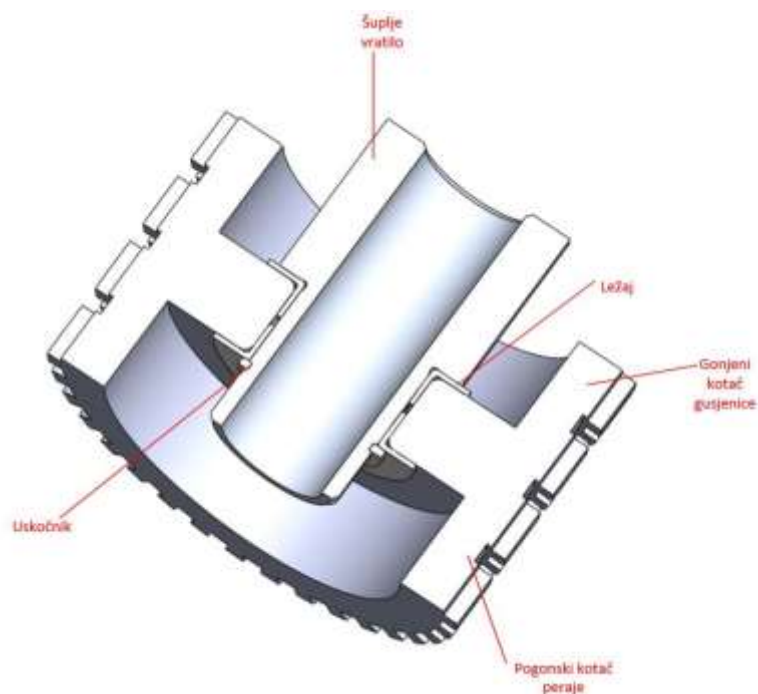


Slika 87. Gonjeni kotač s vanjske strane



Slika 88. Gonjeni kotač gusjenice s unutarnje strane

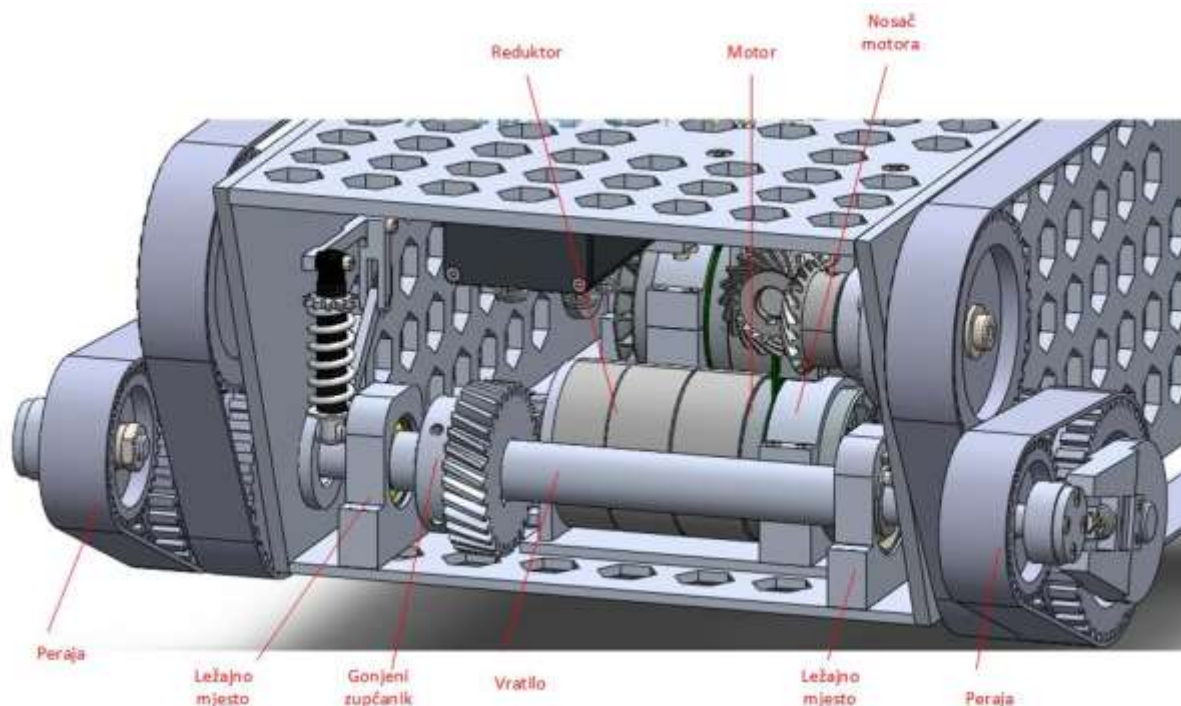
Na slici 89 prikazan je presjek gonjenog kotača gusjenice. Sklop kotača sastoji se od dva polimernog ležaja osigurana od ispadanja naslonom i uskočnikom.



Slika 89. Presjek gonjenog kotača gusjenice

7.2.3. Pogon peraja

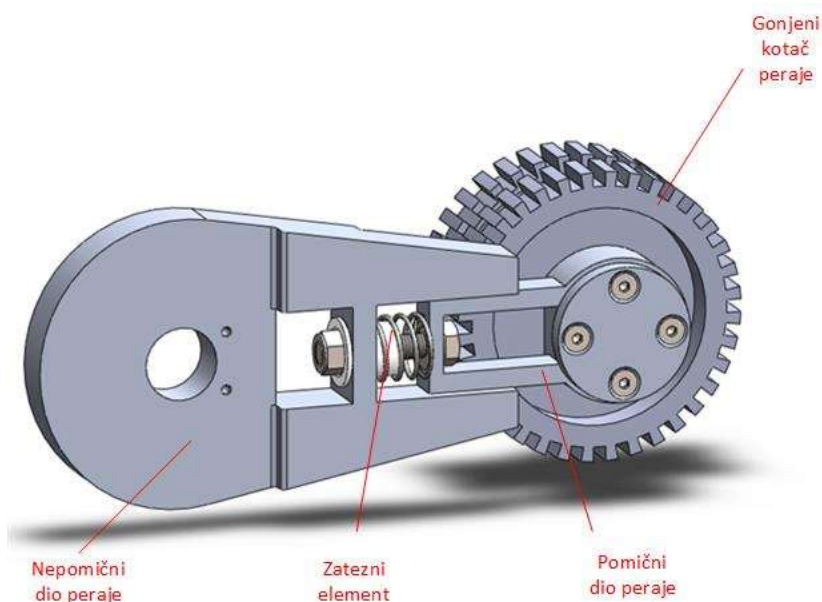
Pogon peraje prikazan je na slici 90, a sastoji se od motora i reduktora koji su pomoću nosača i vijaka pozicionirani na kućište. Okretni moment i kutna brzina s gonjenog zupčanika se pomoću pera se grana na vratilu i osigurava zakret peraja. Vratilo je uležišteno pomoću kugličnog ležsja s kosim dodirom. Vratilo do peraje prolazi kroz gonjeni kotač gusjenice. Peraja je s vratilom spojena pločicom i vijcima. Uređaj ima dva neovisna pogona peraja: jedan za pogon prednje peraje, a drugi za pogon stražnje peraje.



Slika 90. Pogon peraje

7.2.3.1. Peraja

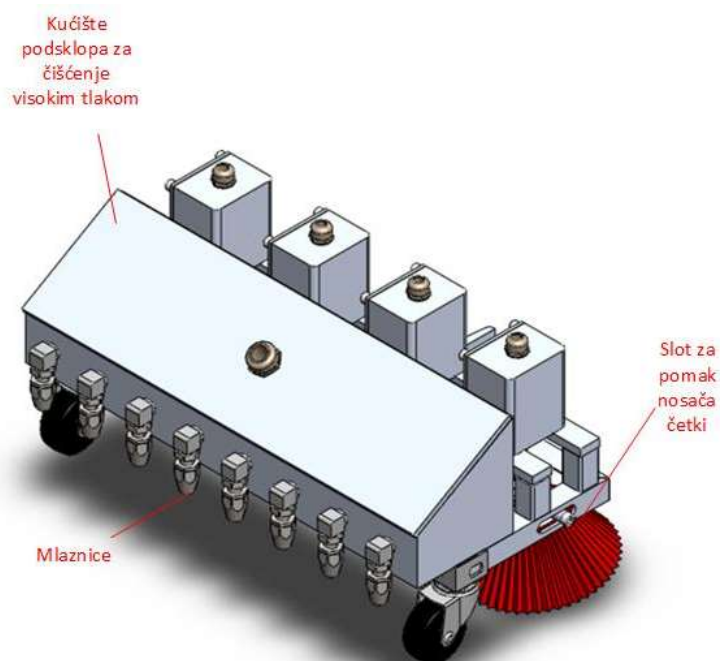
Peraja prikazana na slici 91 sastoji se od nepomičnog dijela peraje na koju se prihvaća vratilo, te pomičnog dijela peraje koji je s nepomičnim dijelom peraje spojen pomoću zateznog sklopa. Zatezni sklop isto kao i kod zatezne ramenice osigurava da remen peraje u radu bude zategnut neovisno o preprekama na koje nailazi u radu. Gonjeni kotač peraje vezan je na osovinicu koja je uležištena kugličnim ležajem malih dimenzija s nepomičnim vanjskim prstenom.



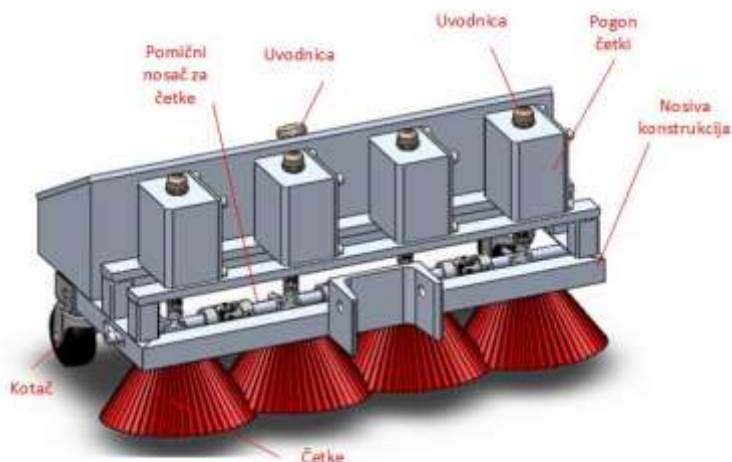
Slika 91. Peraja

7.3. Modul za uklanjanje nečistoća

Modul za uklanjanje nečistoća s krova prikazan je na slikama 92 i 93 bez zaštitnog kućišta od kompozita. Modul se sastoji se od sklopa za čišćenje s četkama i sklopa za čišćenje mlazom pod visokim tlakom. Za pogonski sklop spaja se pomoću osovine koja pozicionirana u provrtima prikazanog C profila, a od ispadanja osigurana je rascjepkom. Takav prihvat omogućava fleksibilnost spoja što je potrebno pri radu na krovu koji je pun prepreka.



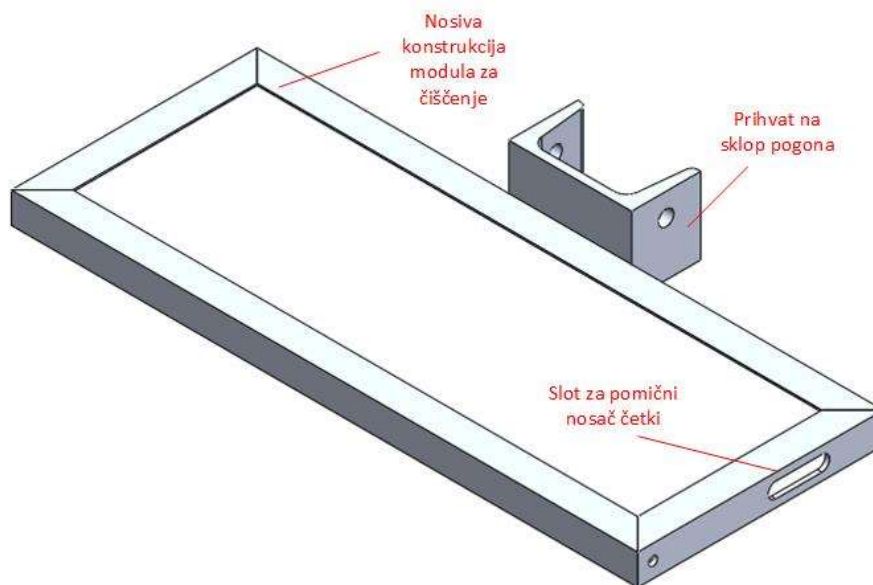
Slika 92. Modul za uklanjanje nečistoća prikazan sa prednje strane



Slika 93. Modul za uklanjanje nečistoća sa stražnje strane

7.3.1. Nosiva konstrukcija

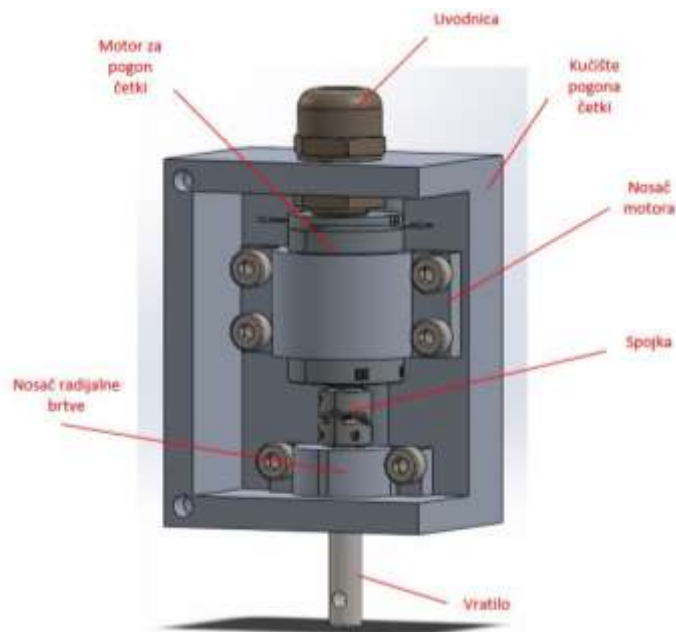
Nosiva konstrukcija modula za čišćenje prikazana je na slici 94. Konstrukcija je zavarena od L i C profila. Namijenjena je za prihvat podslopova modula za čišćenje i pomoćnih kotača.



Slika 94. Nosiva konstrukcija modula za čišćenje

7.3.2. Pogon četke

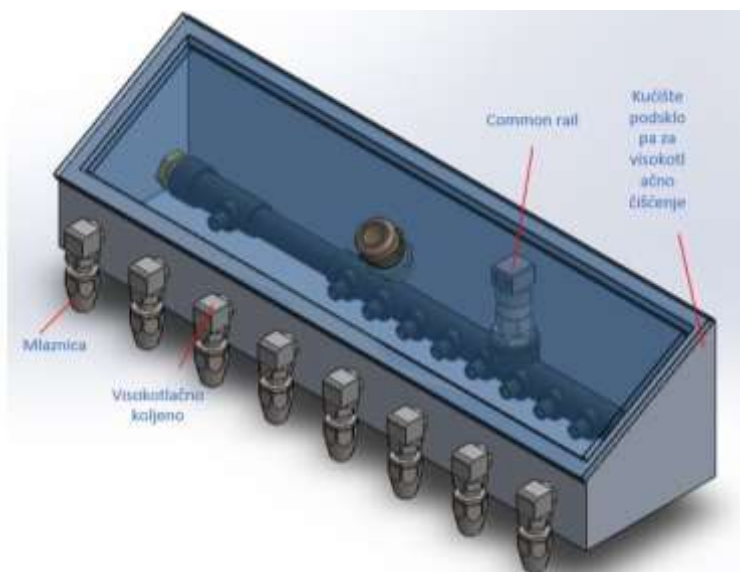
Rotaciju četki vrši motor prikazan na slici 95. Motor je smješten u kućište kako bi bio izoliran od vode i drugih neženjenih medija te učvršćen. Kućište se brtvi pomoću O brtve na poklopcu i radijalne brtve na izlaznom vratilu. Na vrhu kućišta smještena je uvodnica.



Slika 95. Motor za rotaciju četki

7.3.3. Modul čišćenja pod visokim tlakom

Modul za čišćenje pod visokim tlakom sastoji se od Common raila smješten je u kućište. Common rail osigurava jednoliku raspodjelu fluida pod tlakom na svih osam mlaznica jednoliko raspoređenih po zahvatu uređaja. Mlaznice su spojene na visokotlačne vodove i koljena.



Slika 96. Sklop za čišćenje pod visokim tlakom

8. ZAKLJUČAK

Održavanje krova čistim neophodno je kako bi objekt sačuvao funkciju za koju je namjenjen. U praksi krovovi se najčešće ručno čiste kad već postoji problem korozivnog djelovanja mahovina, algi, lišajeva i gljivica. Na tržištu postoji nekoliko poluautomatskih uređaja za čišćenje krovova prikazanih u radu. Za upravljanje tim uređajima neophodna je neposredna uloga operatora koji se dovodi u opasnost od ozljede i mogućeg pada s krova. Cilj ovog rada bio je konstruirati uređaj kojim će se moći upravljati iz daljine i na taj način povećati sigurnost od ozljede radnika, ali i povećati efikasnost čišćenja krova. Konstrukcijskom razradom omogućeno je ispunjenje ciljeva, budući da je kretanje uređaja po krovu riješeno na način koji ne zahtjeva pridržavanje niti usmjeravanje tijekom rada što pridonosi većoj sigurnosti radnika. Osim toga, pogon uređaja gusjenicama s perajama konstruiran je na način koji omogućava stabilnost, brzo manevriranje na kosini te zaobilaženje i prelazak preko mogućih prepreka čime se povećava učinkovitost procesa čišćenja i daju nove mogućnosti primjene. Pregledom vrsta krovnih pokrova utvrđeno je da bi se ovakav uređaj, zbog svojih karakteristika, mogao primjenjivati na konvencionalne, ali i na nove pokrove kao što je fotonaponski i reflektirajući pokrov čime se povećava opseg primjene uređaja. U detaljnoj razradi provedeni su proračuni i odabrane komponente koje zadovoljavaju zahtjeve uređaja, a kao rezultat detaljne razrade izrađen je trodimenzionalni model uređaja.

Ovaj uređaj može poslužiti i kao temelj za ispitivanje i daljnju razradu u svrhu poboljšanja performansi te dodatnog unaprijeđenja pojedinih komponenti i sklopova nakon što se utvrde njihove realne mogućnosti u praksi.

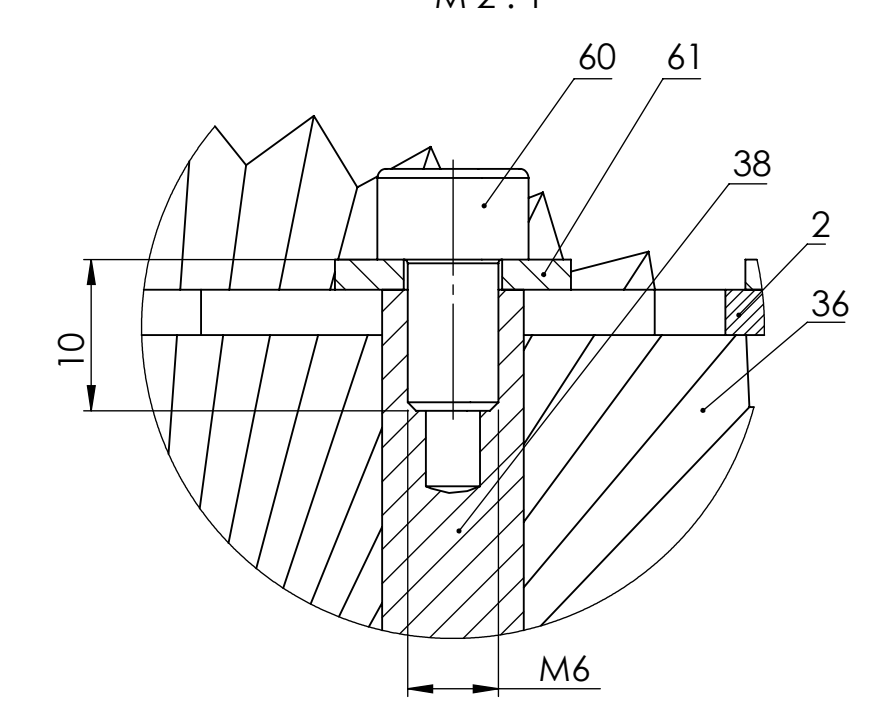
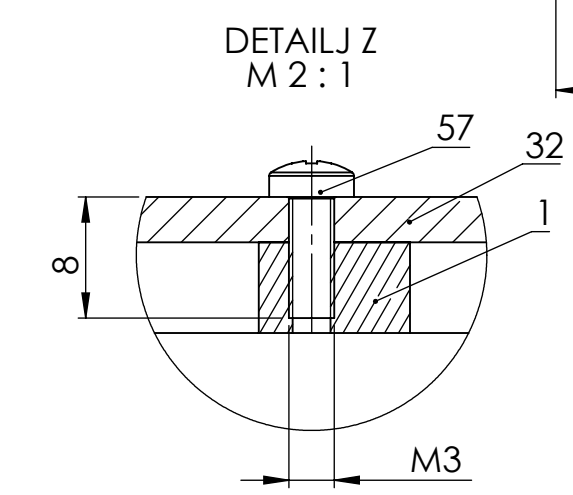
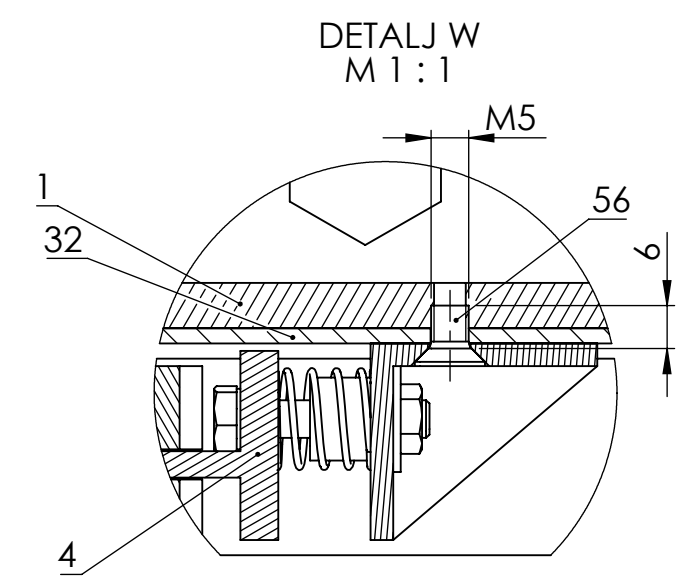
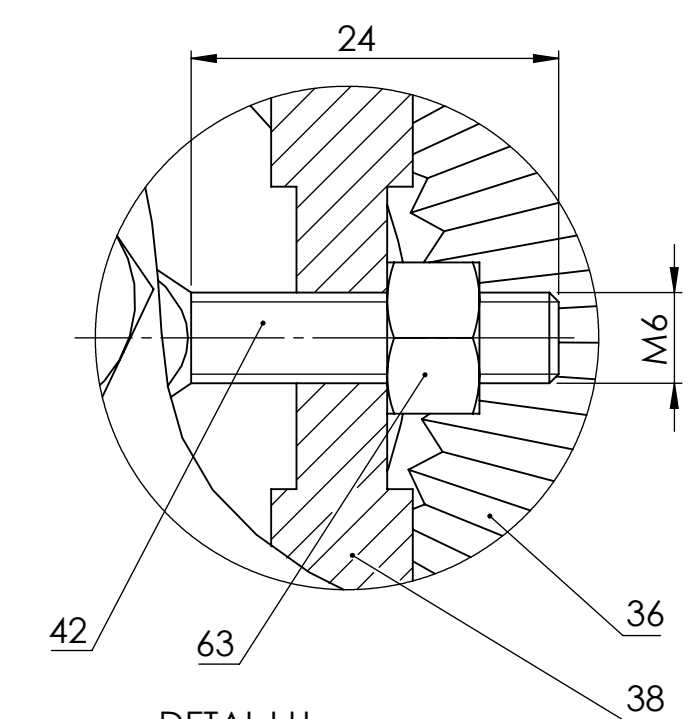
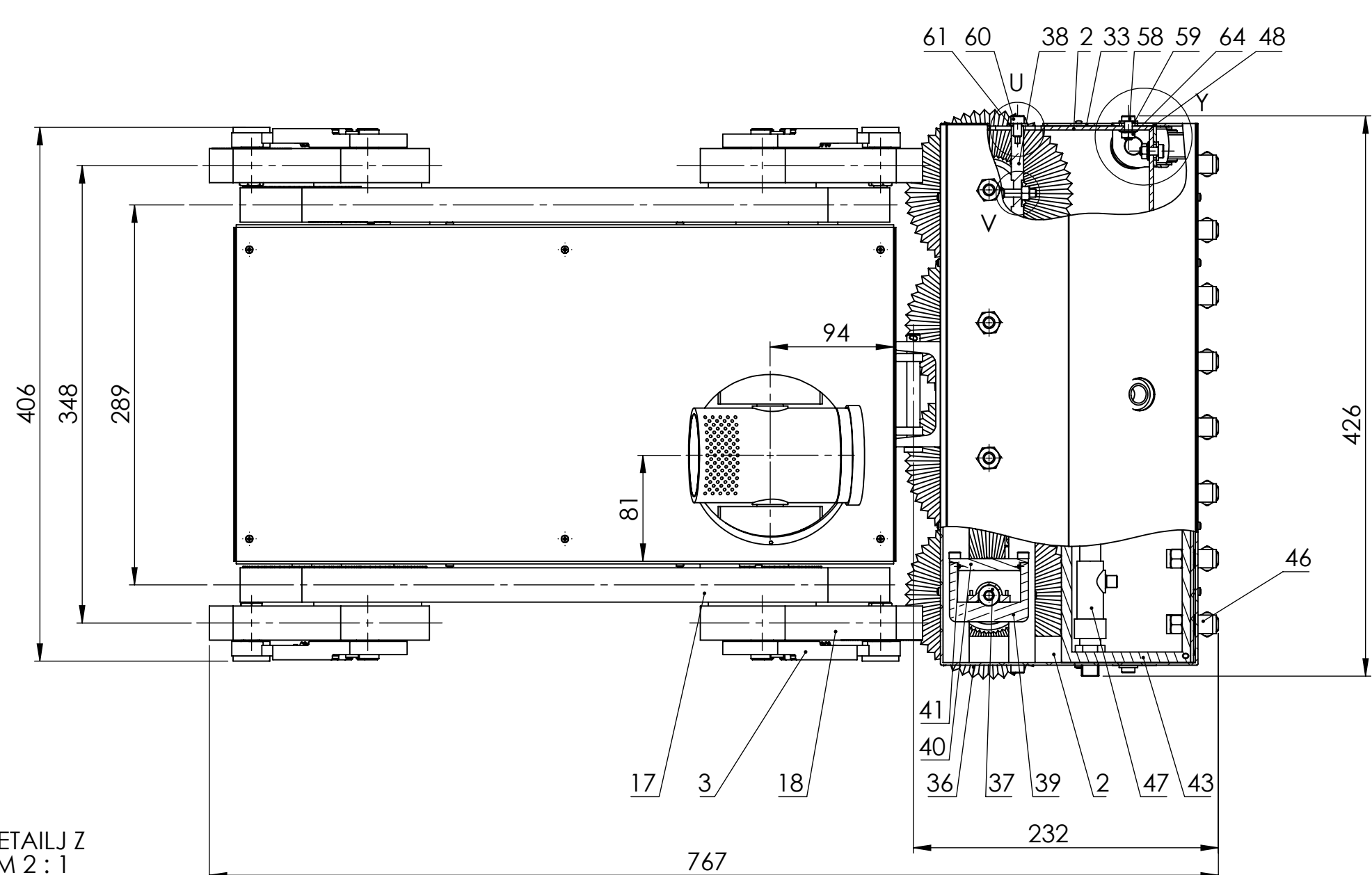
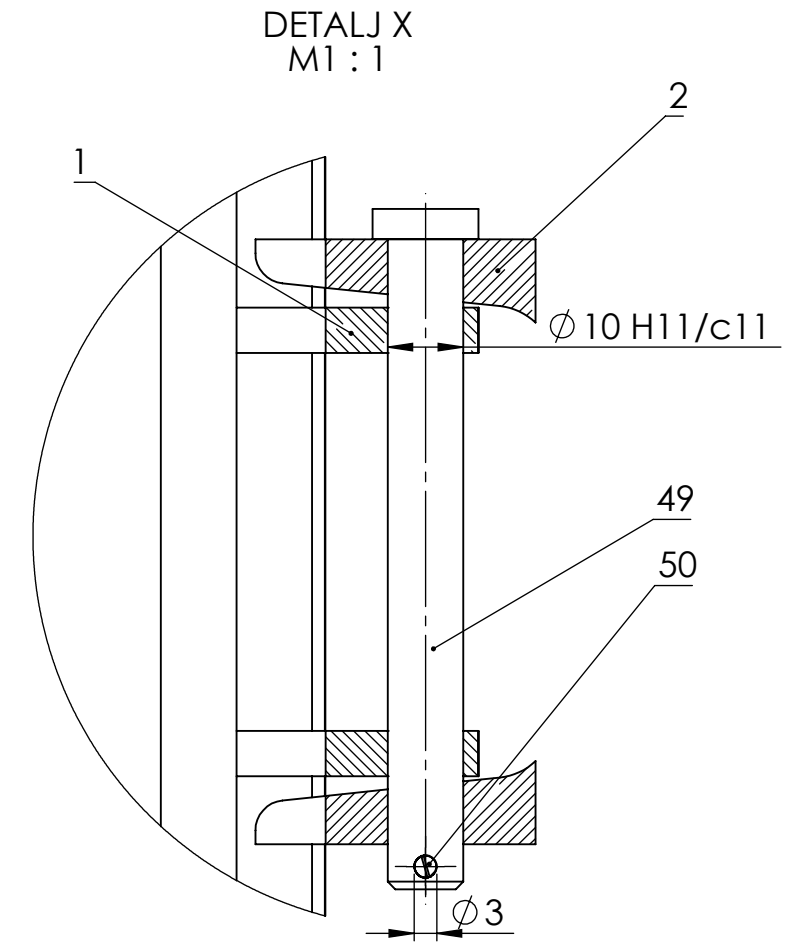
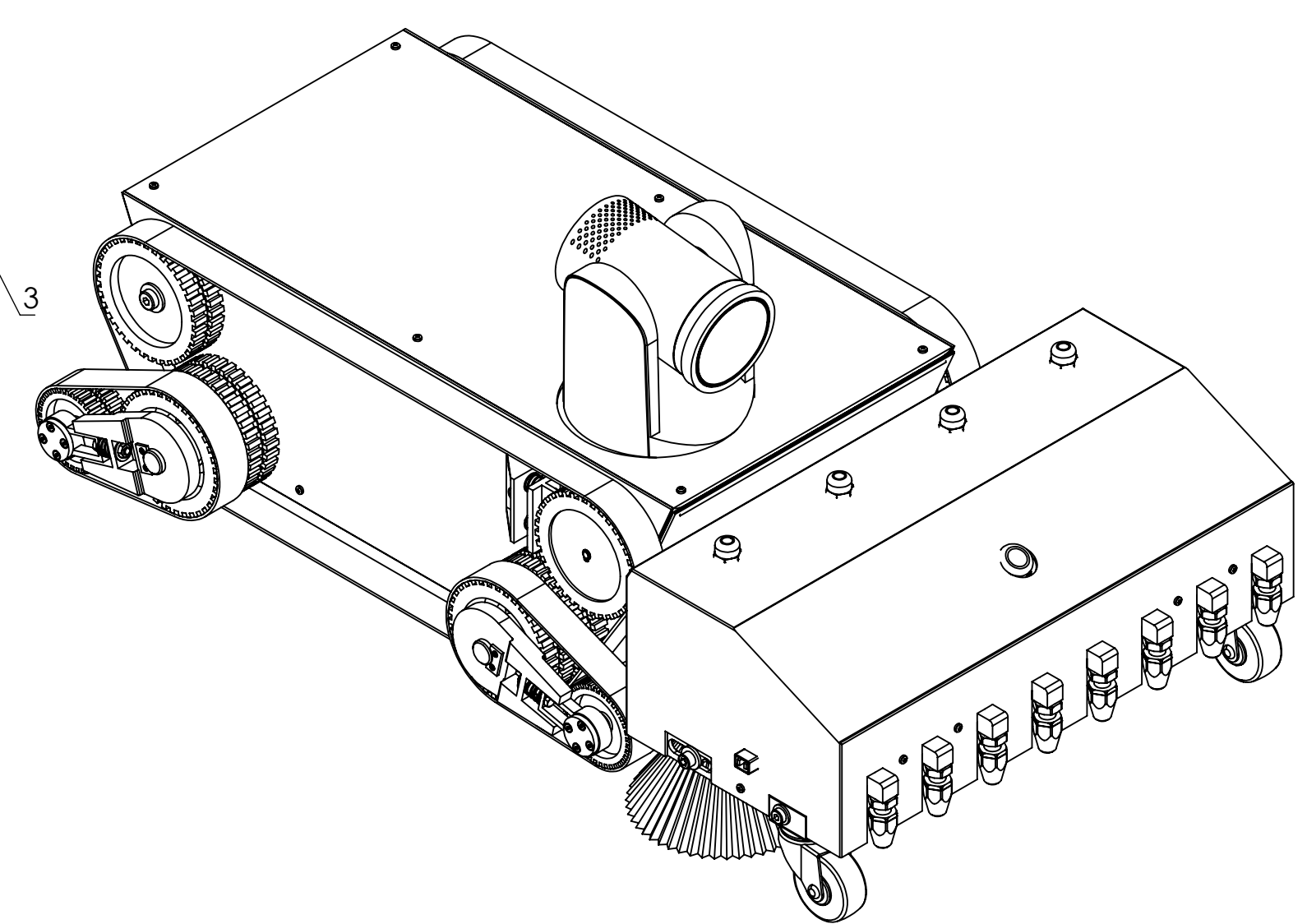
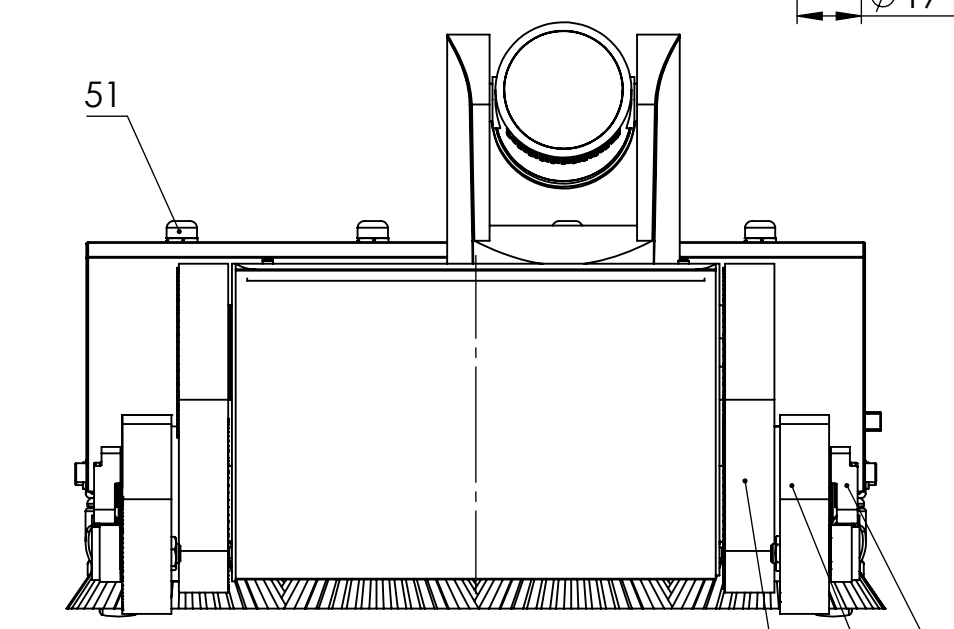
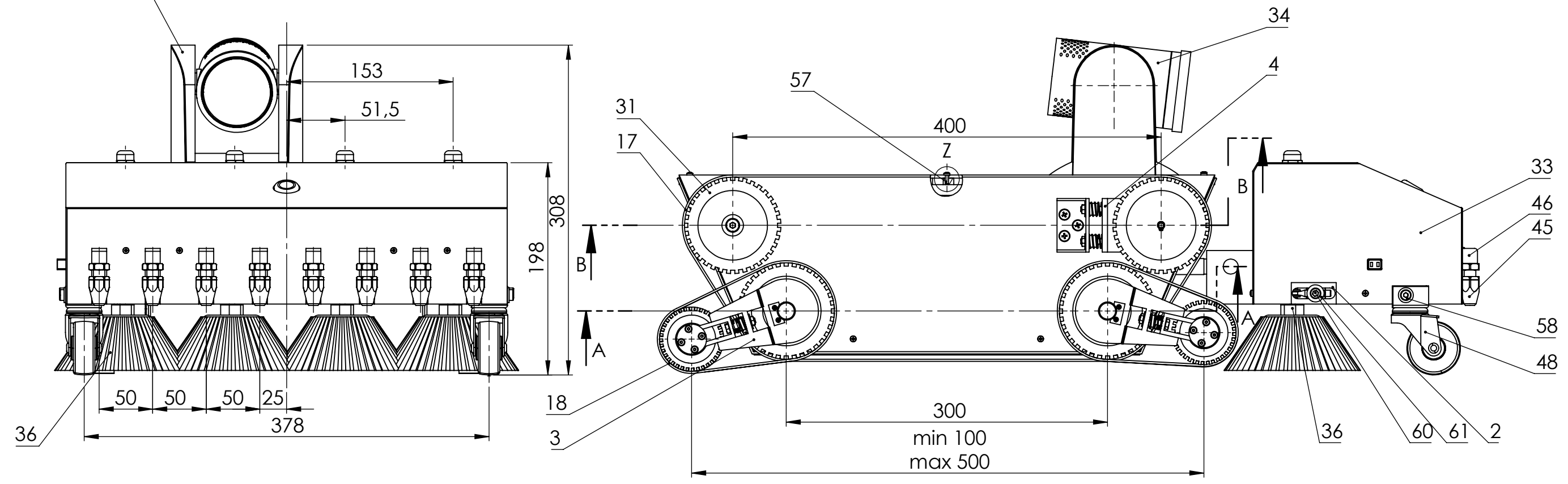
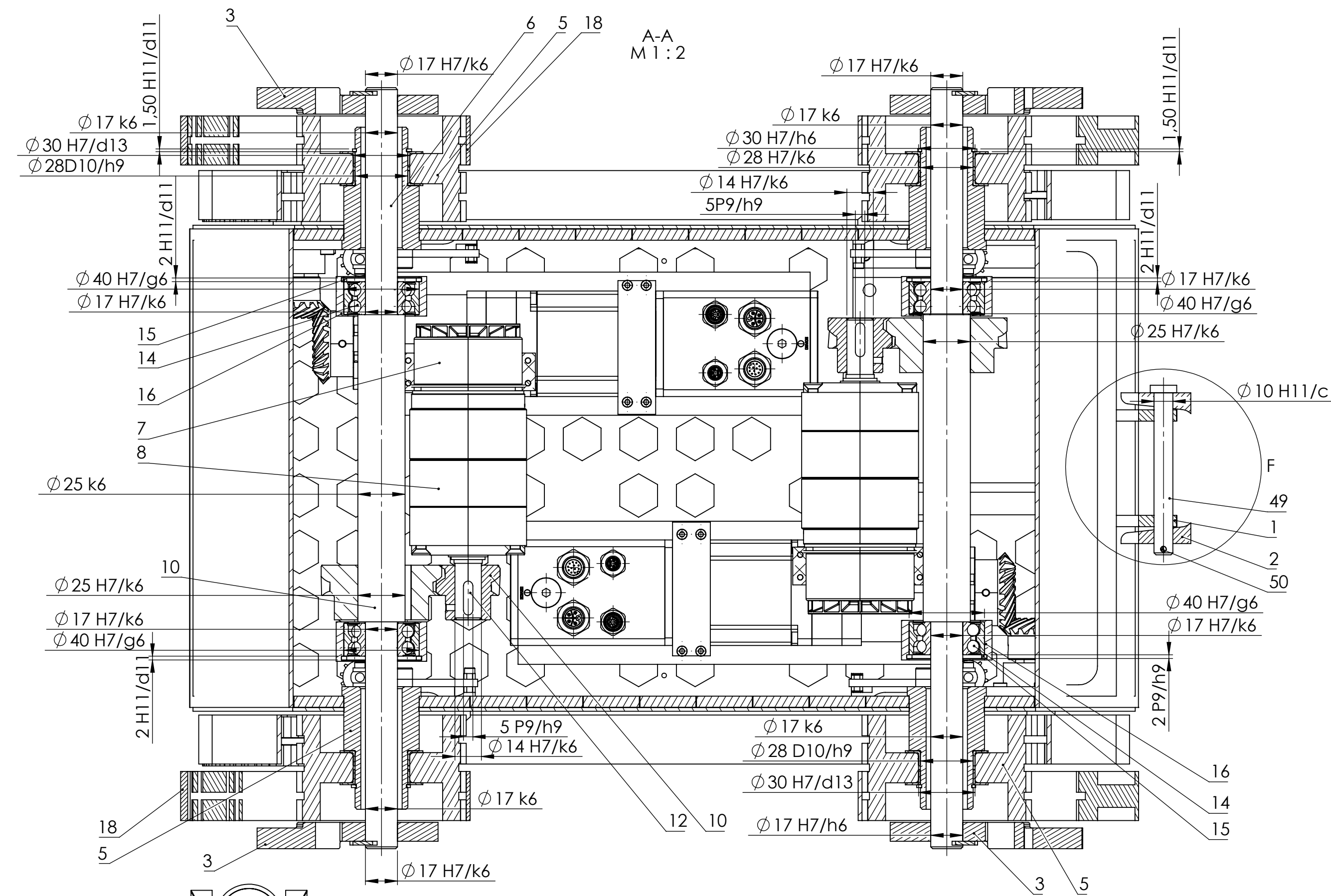
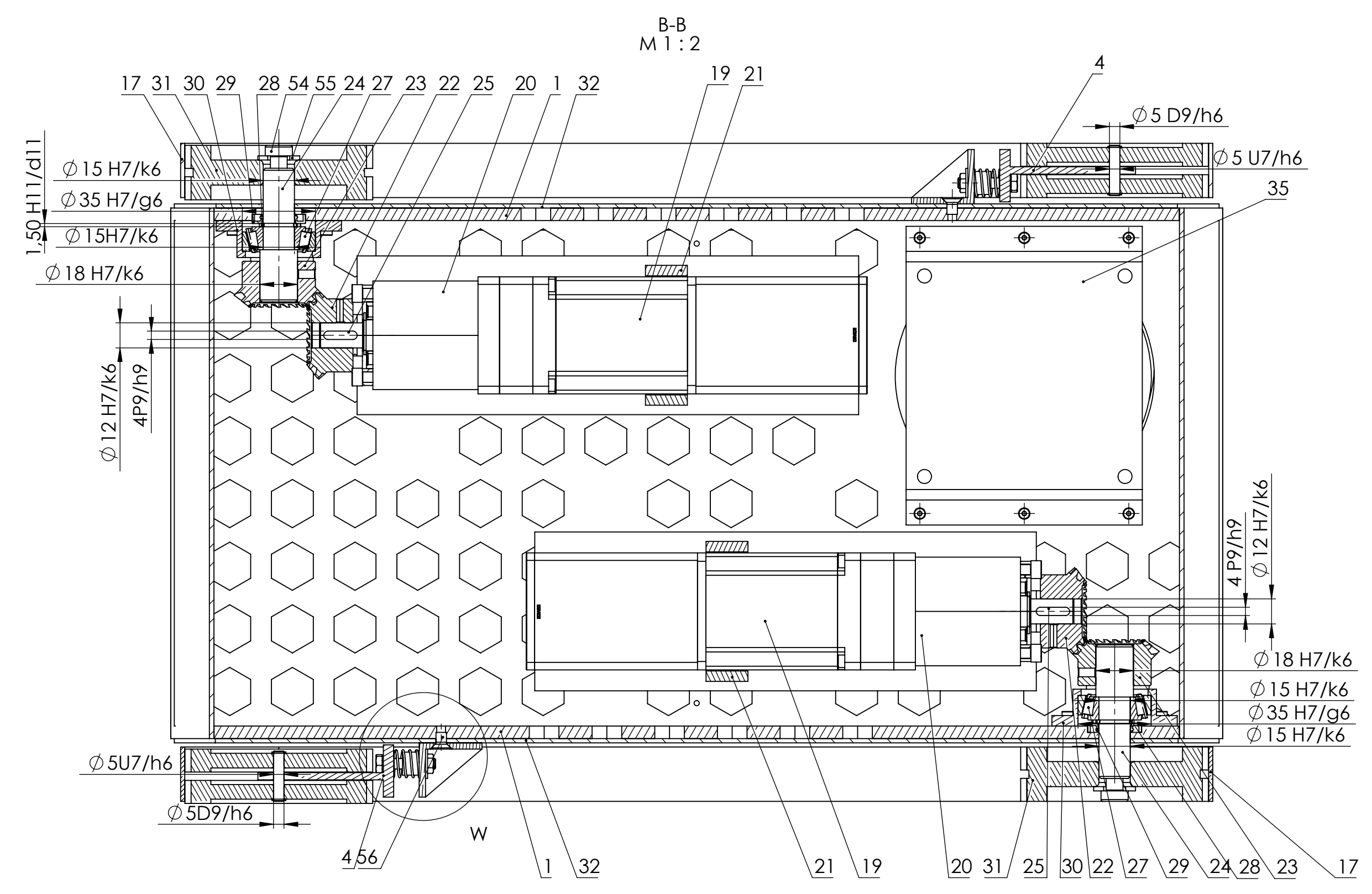
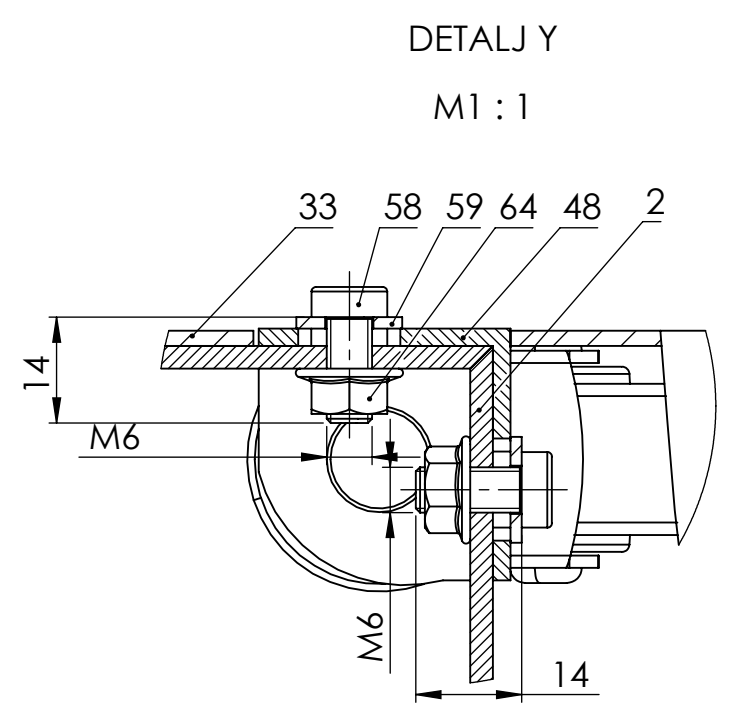
LITERATURA

- [1] <https://ss-graditeljska-zg.skole.hr/upload/ss-graditeljska-zg/images/static3/2070/File/ARHITEKTONSKE%20KONSTRUKCIJE-3.pdf>
- [2] <https://hr.bestuserschoice.com/5329514->
- [3] <https://www.gradimo.hr/gradevinski-materijali/glineni-crijep-moderan-odabir-tradicionalnog-materijala/>
- [4] <https://www.hippopx.com/hr/query?q=moss%20on%20the%20roof>
- [5] <https://www.webgradnja.hr/specifikacije/1488/betonski-crjepovi-upute-za-primjenu/>
- [6] <https://www.rotban.ca/blog/can-moss-grow-on-metal-roofs/>
- [7] <https://www.thespruce.com/remove-moss-from-roofs-4136874>
- [8] <https://www.archdaily.com/930969/how-do-solar-tiles-work>
- [9] Guidance Notes: Lichens, Algae and Mosses, J. Douglass, Hamilton, South Lanarkshire
- [10] <https://ba.newsunlightrooftile.com/news/removing-moss-from-your-roof-what-works-what-2072980.html>
- [11] <https://actionwindowandguttercleaning.com/war-on-moss/>
- [12] <https://patentimages.storage.googleapis.com/fc/e6/16/c9632ddb5dc07/US20020190145A1.pdf>
- [13] <https://patentimages.storage.googleapis.com/3f/22/a6/3ad90b3de4ce6f/EP1862222A2.pdf>
- [14] <https://patentimages.storage.googleapis.com/ff/24/fd/a6354eb30ca1c7/US7533468.pdf>
- [15] <https://patentimages.storage.googleapis.com/d7/f3/7b/ea03231c33ddf6/US7867338.pdf>
- [16] <https://isopaint-roof-restoration.com/>
- [17] <https://www.aquajet-clean.de/>
- [18] <https://www.mosmatic.lt/roof-cleaner/>
- [19] <https://www.maxongroup.com/maxon/view/content/index>
- [20] Oberšmit, E.: Ozubljenja i zupčanici, Zagreb, 1982.
- [21] <https://khkgears.net/new/>
- [22] <https://eshop.wuerth.de/Gearwheel-spray-COGWHLSPR-BLACK-400ML/08931055.sku/en/US/EUR/?VisibleSearchTerm=gear+wheel+spra&CampaignName=SR001>
- [23] Kraut, B.: Strojarski priručnik, Tehnička knjiga Zagreb, 1970.
- [24] <https://www.skf.com/group>
- [25] <https://www.neugart.com/en/>

- [26] Decker, K. H.: Elementi strojeva, Tehnička knjiga Zagreb, 1975.
- [27] <https://www.optibelt.com/en/home/>
- [28] <https://www.3m.com/>
- [29] <https://us.misumi-ec.com/>
- [30] Decker, K. H.: Elementi strojeva, Tehnička knjiga Zagreb, 1975.
- [31] Herold, Z.: Računalna i inženjerska grafika, Zagreb, 2003.
- [32] Opalić M., Kljajin M., Sebastijanović S., Tehničko crtanje, Čakovec/Slavonski Brod, 2007.

PRILOZI

- I. CD-R disc
- II. Tehnička dokumentacija



Broj naziva - code	Datum	Ime i prezime	Potpis
Projektiroao	22.11.2020.	Katarina Filić	
Razradio	22.11.2020.	Katarina Filić	
Crtao	22.11.2020.	Katarina Filić	
Prigledao			
Mentor		prof.dr.sc.NevenPavković	

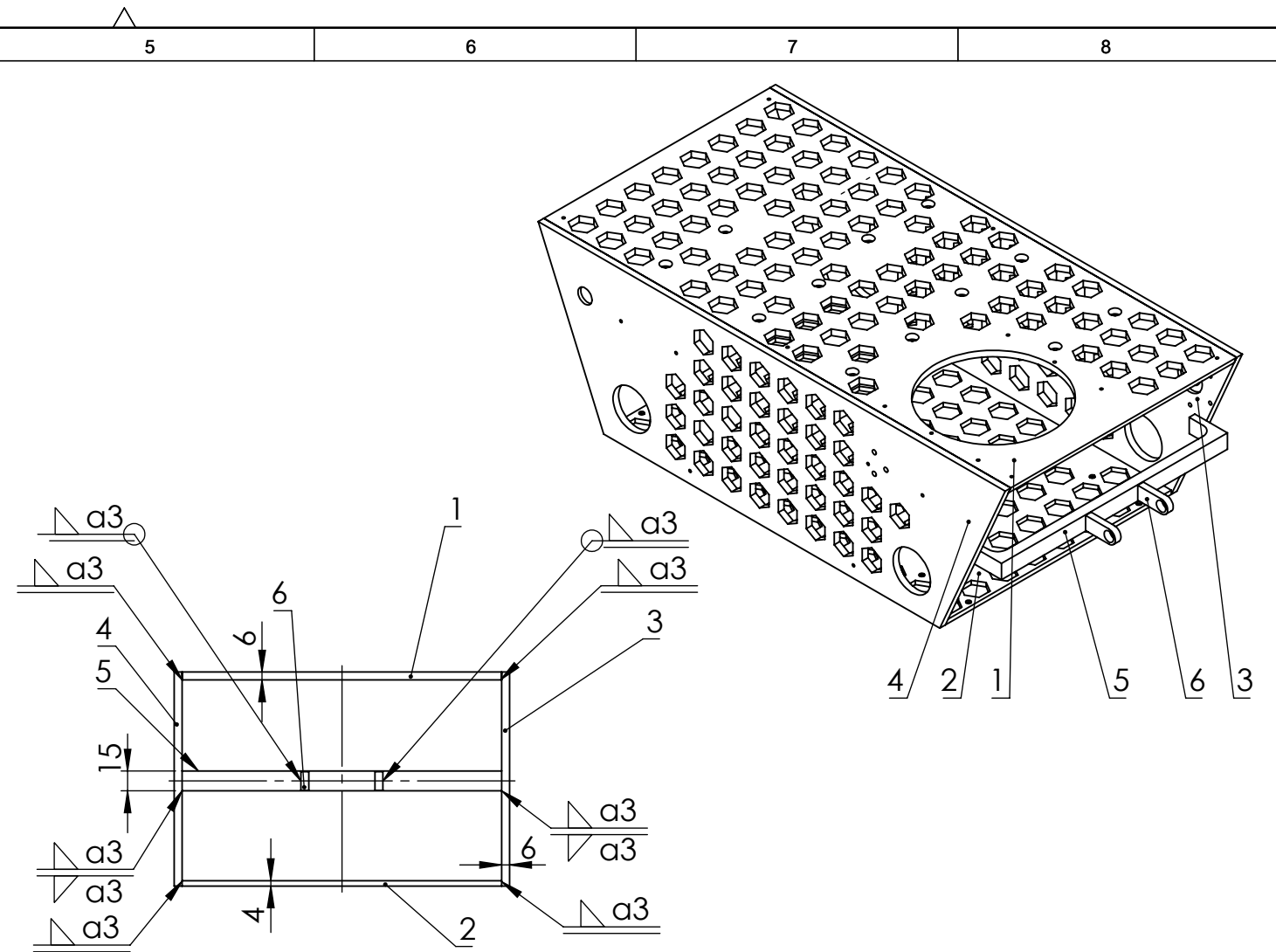
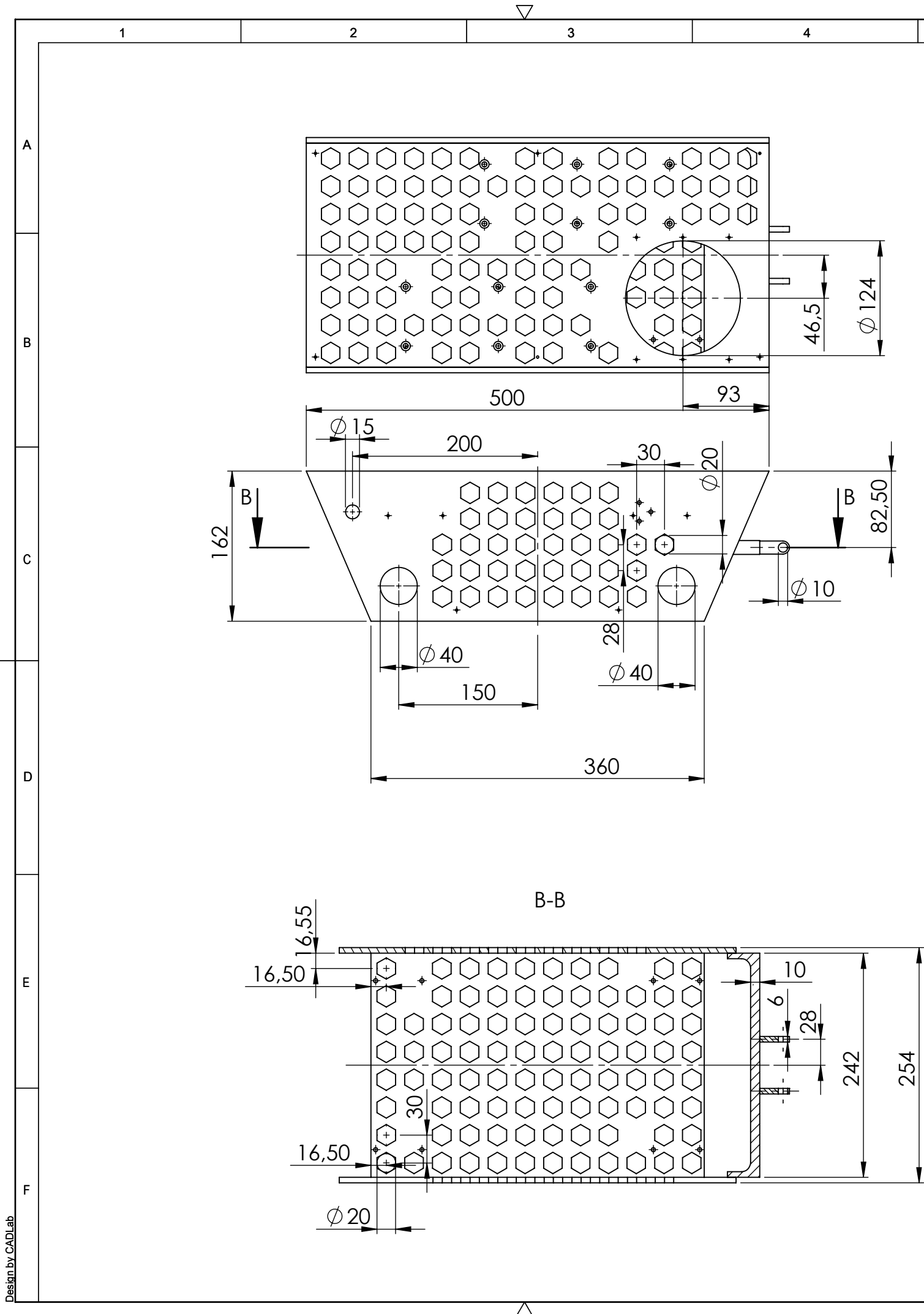
ISO - tolerancije				Objekt:	Objekt broj:
Ø25k6	0.015	Ø28D10/h9	0.201	Uredaj za čišćenje krovova	R. N. broj:
	0.002		0.065		
	0.042		0.034		
4P9/h9	-0.018	Ø29H7/h6	0.26		
	0.042		0.08		
5P9/h9	-0.018	Ø10H11/c11	0.009		
	0.14	Ø35H7/g6	0.009		
	0.02		0.009		
1.5H11/d11	0.14	Ø35H7/g6	0.05		
	0.02		0.009		
2H11/d11	0.14	Ø40H7/g6	0.05		
	0.02		0.009		
Ø30H7/d13	0.416	Ø17k6	0.012		
	0.065		0.001		
		Ø12H7/k6	0.017		
			-0.012		
		Ø14H7/k6	-0.012		
		Ø15H7/k6	-0.012		
		Ø17H7/k6	-0.012		
			-0.012		
		Ø18H7/k6	-0.012		
			-0.012		
		Ø25H7/k6	0.019		
			-0.015		

Objekt:	Uredaj za čišćenje krovova	Objekt broj:	
Napomena:		R. N. broj:	
Materijal:		Smjer: konstrukcijski	Kopija
Masa:	36 kg	DIPLOMSKI RAD	
Naziv:	Uredaj za čišćenje krovova	Format:	A1
Mjerilo originala:	M 1:5	Lista:	3
Crtač broj:	KF-2020-0000	Lista:	1

39	Kučište motora četke	4	KF-2020-0008	AlMg4,5Mn	45x60x70	0,3 kg
38	Nosač četke	4	KF-2020-9000	AlMg4,5Mn	Ø10x408	0,2 kg
37	Motor četke	4	DC-22S		Maxon	0,053 kg
36	Četka	4	3M	PP	Ø130	
35	Kučište kamere	1	KF-2020-0007	AlMg4,5Mn	150x150x3	0,08 kg
34	Kamera	1	C1911		Imperx	1,2 kg
33	Zaštitni pokrov modula	1	KF-2020-0006	Hexcel AS4C	412x264x132	0,7 kg
32	Zaštitni pokrov pogona	1	KF-2020-0005	Hexcel AS4C	506x166x430	1,5 kg
31	Pogonski kotač	2	KF-2020-0004	AlMg4,5Mn	Ø90x26	0,3 kg
30	Prirubnica	2	KF-2020-0003	AlMg4,5Mn	Ø40x30	0,05 kg
29	Radijalna brtva Ø15	2	DIN 3760		Ø15x5	
28	Vanjski uskočnik Ø15X1,5	2	DIN 471		Ø15X1,5	
27	Ležaj 30202	2	30202		SKF	0,0055 kg
26	Pero 6X20	2	DIN 6885		6x20	
25	Pero 4X18	2	DIN 6885		4x18	
24	Vratilo stožnika	2	KF-2020-0002	St 70-2	Ø18x100	
23	Gonjeni stožnik	2	MBSG2,5-20LJ18	15CrMo	KHK Gears	0,24 kg
22	Pogonski stožnik	2	MBSG2,5-20LJ12	15CrMo	KHK Gears	0,27 kg
21	Nosač reduktora i motora gusjenice	2	KF-2020-8000	AlMg4,5Mn	200x80x10	0,25kg
20	Reduktor pogona gusjenice	2	GPX52UP		Maxon	1,49 kg
19	Motor pogona gusjenice	2	IDX56L		Maxon	0,9 kg
18	Remen peraje	4	T5	PUR	422x26	
17	Remen gusjenice	2	T5	PUR	1171x26	
16	Kučište ležaja	4	KF-2020-0001	AlMg4,5Mn	80x60x22	0,1 kg
15	Unutarnji uskočnik Ø40X2	4	DIN 472		Ø40X2	
14	Ležaj 3203	4	3203 A-2ZTN9/MT33		SKF	0,096 kg
13	Pero 8X20	2	DIN 6885		8x20	
12	Pero 5X18	2	DIN 6885		5x18	
11	Zupčanik gonjeni	2	KHG2-15LJ25	18CrNi6	KHK Gears	0,46 kg
10	Zupčanik pogonski	2	KHG2-15LJ14	18CrNi7	KHK Gears	0,11 kg
9	Nosač reduktora i motora peraje	2	KF-2020-7000	AlMg4,5Mn	160x70x10	0,2 kg
8	Reduktor peraje	2	PLE060		Neugart	1,3 kg
7	Motor peraje	2	EC60		Maxon	0,36 kg
6	Vratilo peraje	2	KF-2020-6000	St 70-2	Ø25x404	0,4 kg
5	Sklop gonjenog kotača	4	KF-2020-5000		Ø90x70	0,5 kg
4	Sklop zateznog kotača	2	KF-2020-4000		145x26x90	0,2 kg
3	Sklop peraje	4	KF-2020-3000		120x40x90	0,26 kg
2	Nosiva konstrukcija modula	1	KF-2020-2000	AlMgSi0,5	408x205x20	0,46 kg
1	Nosiva konstrukcija pogona	1	KF-2020-1000	AlMg4,5Mn	500x160x420	3,8 kg
Poz.	Naziv dijela	Kom.	Crtež broj Norma	Materijal	Sirove dimenzije Proizvođač	Masa
		Datum	Ime i prezime		Potpis	
		Projektirao	Katarina Filić			
		Razradio	Katarina Filić			
		Crtao	Katarina Filić			
		Pregledao				
		Mentor	prof.dr.sc.Neven Pavković			
Objekt:				Objekt broj: KF-2020-0000		
Uređaj za čišćenje krovova				R. N. broj:		
Napomena:				Smjer: Konstrukcijski		Kopija
Materijal:			Masa: 36 kg	DIPLOMSKI RAD		
		Naziv:		Pozicija:		
Mjerilo originala		Uređaj za čišćenje krovova			Format: A4	
M 1:5		Crtež broj: KF-2020-000			Listova: 3	
						List: 2

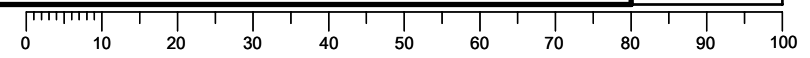
64	Matica M6	4	DIN 6923			
63	Matica M6	4	ISO 4034			
62	Vijak M3X8	6	DIN 7984			
61	Podloška 7,4	2	DIN 6902			
60	Vijak M6X10	2	DIN 7984			
59	Pločica 6	4	DIN 6796			
58	Vijak M6X14	4	DIN 7984			
57	Vijak M3X8	20	ISO 7045			
56	Vijak M5X8	6	ISO 7046			
55	Podloška 10	2	ISO 7089			
54	Vijak M8X16	2	ISO 7984			
53	Pločica	4	KF-2020-0012	AlMg4,5Mn	20x10x2	0,005 kg
52	Uvodnica M20	1	EN62444		ABB	
51	Uvodnica M12	4	EN62444		ABB	
50	Rascjepka Ø3X20	1	DIN 94		Ø3X20	
49	Spojna osovina	1	KF-2020-0012		Ø14x90	0,01 kg
48	Sklop pomoćnih kotača	2	CNGA		MISUMI	0,2 kg
47	Common Rail	1				
46	Visokotlačno koljeno	8		X12CrNiS188	Everloy	0,3 kg
45	Mlaznica	8	DNK	X12CrNiS188	Everloy	0,6 kg
44	Poklopac visokotlačnog dijela	2	KF-2020-0011	AlMg4,5Mn		0,5 kg
43	Kućište visokotlačnog dijele	1	KF-2020-0010	AlMg4,5Mn		2 kg
42	Zglobni prihvat četke	4			MISUMI	
41	O- brtva	4		EPR		0,003 kg
40	Poklopac motora četke	4	KF-2020-0009	AlMg4,5Mn		0,04 kg
Poz.	Naziv dijela	Kom.	Crtež broj Norma	Materijal	Sirove dimenzije Proizvođač	Masa

Projektirao	Datum	Ime i prezime	Potpis	
Razradio	23.11.2020.	Katarina Filić		
Crtao	23.11.2020.	Katarina Filić		
Pregledao				
Mentor:		prof.dr.sc.Neven Pavković		
Objekt:			Objekt broj: KF-2020-0000	
Uređaj za čišćenje krovova			R. N. broj:	
Napomena:			Smjer: Konstrukcijski	Kopija
Materijal:		Masa: 36 kg	DIPLOMSKI RAD	
		Naziv:		Pozicija:
Mjerilo originala		Uređaj za čišćenje krovova		Format: A4
M 1:5		Crtež broj: KF-2020-000		Listova: 3
				List: 3

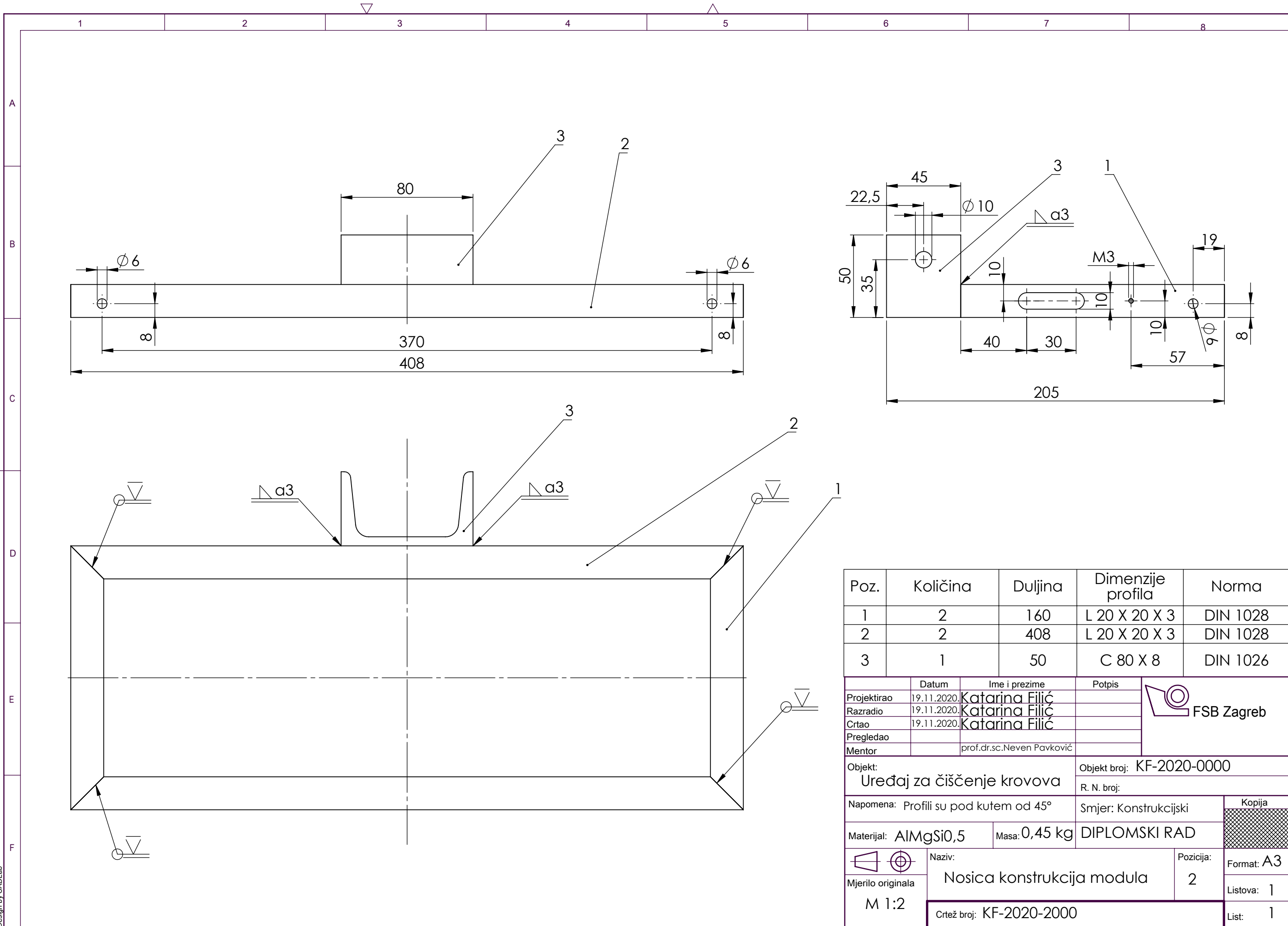


Poz.	Naziv dijela	Kom.	Crtež broj Norma	Materijal	Sirove dimenzije Proizvođač	Masa
6	Ušica	2	KF-2020-1006	AlMg4,5Mn	32x6x6	0,006kg
5	Nosač modula	1	KF-2020-1005	AlMg4,5Mn	242x15x10	0,1kg
4	Bočna desna stranica	1	KF-2020-1004	AlMg4,5Mn	500x162x5	0,95kg
3	Bočna lijeva stranica	1	KF-2020-1003	AlMg4,5Mn	500x162x6	0,95 kg
2	Donja stranica	1	KF-2020-1002	AlMg4,5Mn	360x242x4	0,6kg
1	Gornja stranica	1	KF-2020-1001	AlMg4,5Mn	500x242x6	1,2kg

Poz.	Naziv dijela	Kom.	Crtež broj Norma	Materijal	Sirove dimenzije Proizvođač	Masa	
Broj naziva - code		Datum	Ime i prezime		Potpis		
Projektirao		24.11.2020.	Katarina Filić		[Signature]		
Razradio		24.11.2020.	Katarina Filić		[Signature]		
Crtao		24.11.2020.	Katarina Filić		[Signature]		
Pregledao							
Mentor		prof.dr.sc.Neven Pavković					
ISO - tolerancije			Objekt: Uređaj za čišćenje krovova			Objekt broj: KF-2020-000	
			Napomena:			R. N. broj:	
			Materijal:			Smjer: Konstrukcijski	
			Masa: 3,8kg			Kopija	
			Naziv: Nosiva konstrukcija pogona			Format: A3	
			Mjerilo originala M 1:5			Listova: 1	
			Crtež broj: KF-2020-1000			List: 1	



Design by CADLab



Poz.	Količina	Duljina	Dimenzije profila	Norma
1	2	160	L 20 X 20 X 3	DIN 1028
2	2	408	L 20 X 20 X 3	DIN 1028
3	1	50	C 80 X 8	DIN 1026

	Datum	Ime i prezime	Potpis
Projektirao	19.11.2020.	Katarina Filić	
Razradio	19.11.2020.	Katarina Filić	
Crtao	19.11.2020.	Katarina Filić	
Pregledao			
Mentor		prof.dr.sc.Neven Pavković	



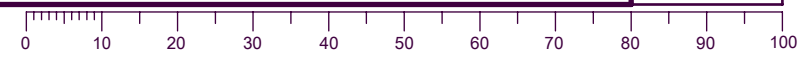
Objekt: Uređaj za čišćenje krovova
 Objekt broj: KF-2020-0000
 R. N. broj:

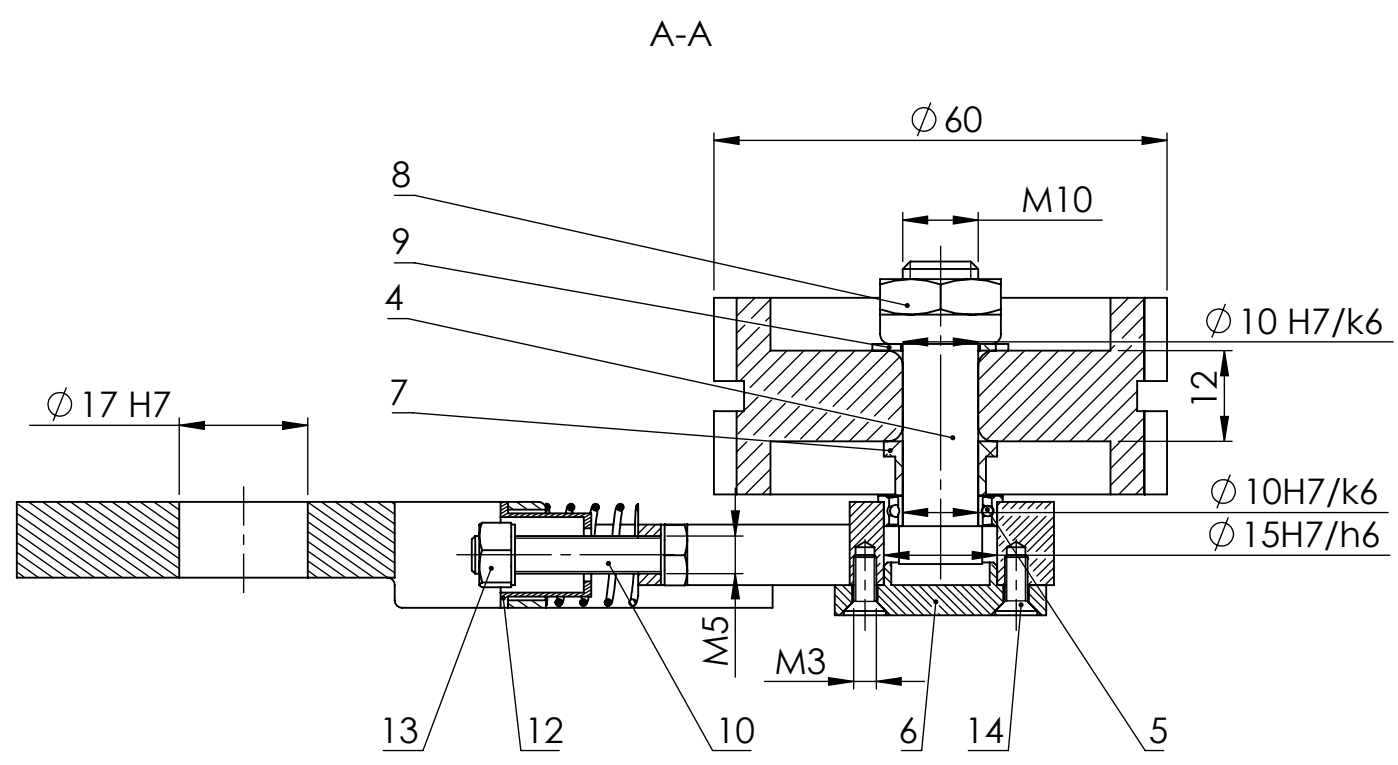
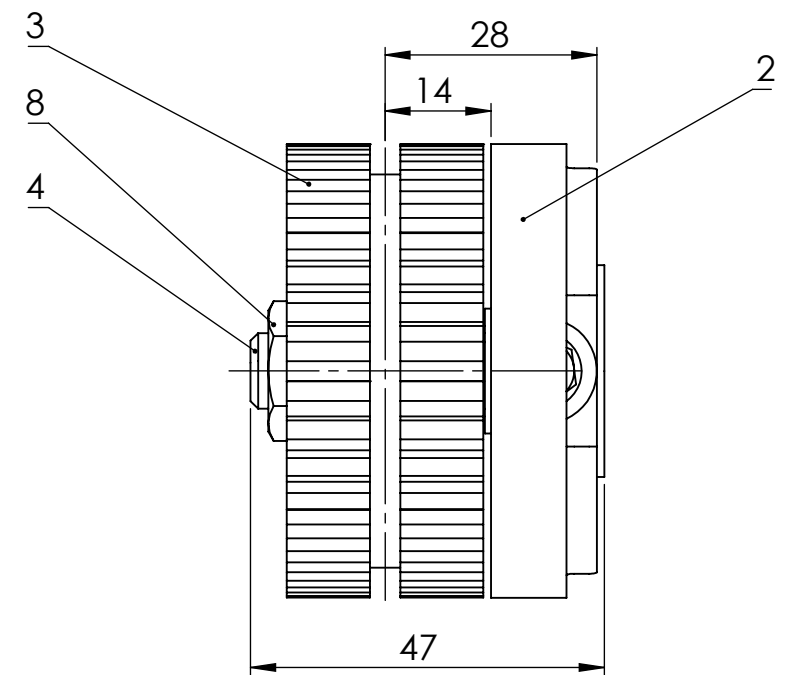
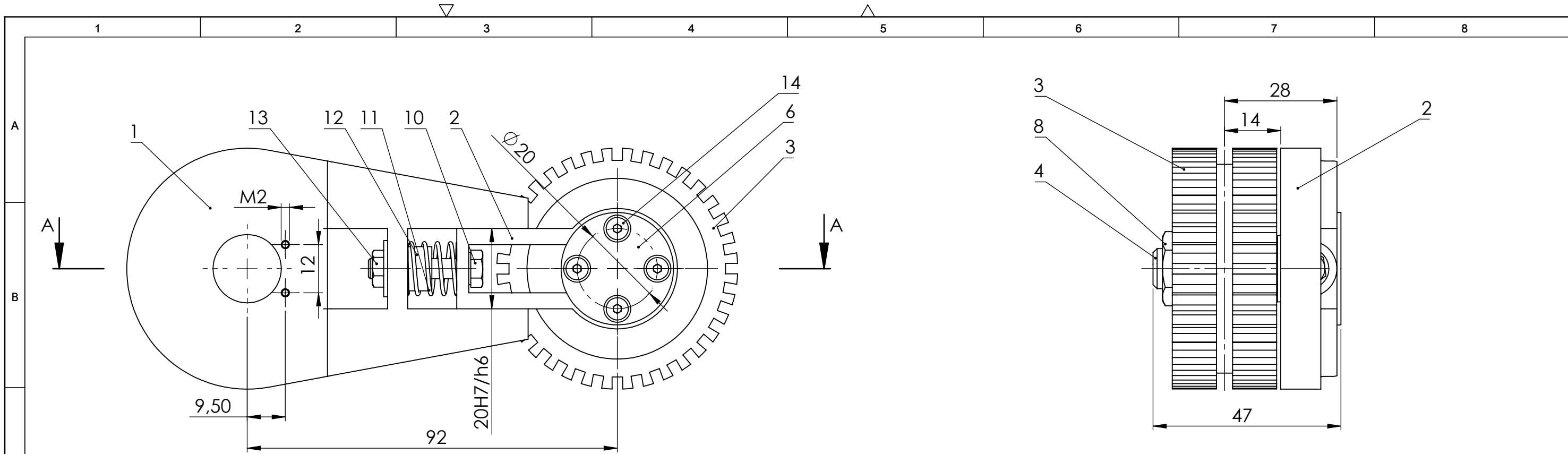
Napomena: Profili su pod kutem od 45°
 Smjer: Konstrukcijski

Materijal: AlMgSi0,5
 Masa: 0,45 kg
 DIPLOMSKI RAD

Mjerilo originala: M 1:2
 Naziv: Nosica konstrukcija modula
 Pozicija: 2

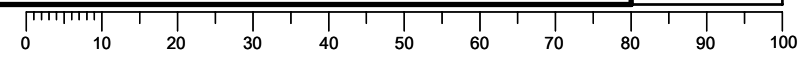
Crtež broj: KF-2020-2000
 Format: A3
 Listova: 1
 List: 1



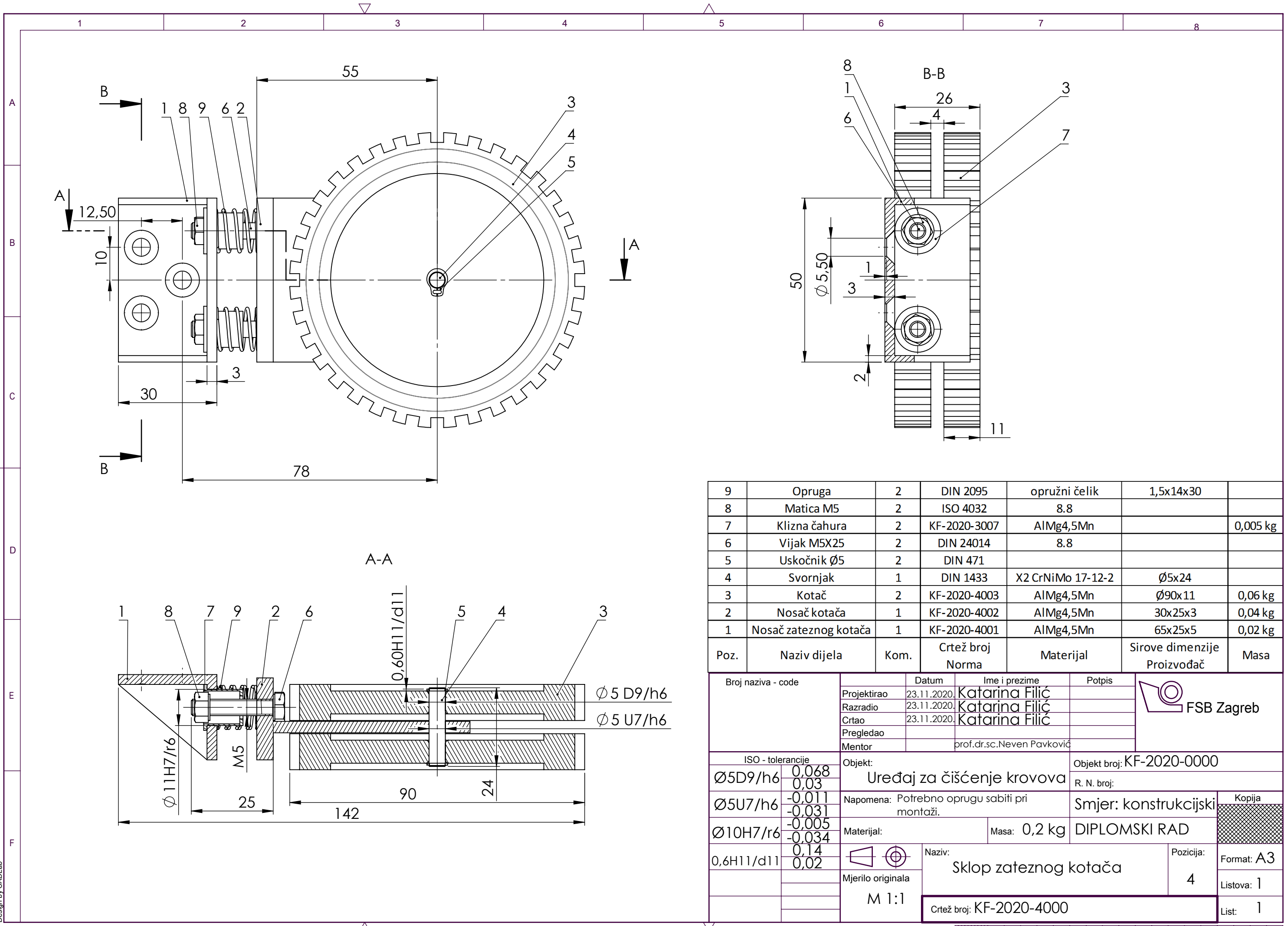


Poz.	Naziv dijela	Kom.	Crtež broj	Materijal	Sirove dimenzije	Masa
14	Vijak M3	4	ISO 10642	8.8		
13	Matica M5	1	ISO 4032	8.8		
12	Klizna čahura	1	KF-2020-3007	AlMg4,5Mn	Ø12x10	0,005 kg
11	Opruga	1	DIN 2095		1,5x14x30	
10	Vijak M5x25	1	DIN 24014	8.8		
9	Podloška M10	1	DIN 6787	čelik		
8	Matica M10	1	ISO 10511	8.8		
7	Odstojna čahura	1	KF-2020-3006	AlMg4,5Mn	Ø10x10	0,007 kg
6	Poklopac	1	KF-2020-3005	AlMg4,5Mn	Ø30x7	0,01 kg
5	Ležaj W 61700	1	W 61700 XR 2RS1		SKF	0,014 kg
4	Osovinica	1	KF-2020-3004	AlMg4,5Mn	Ø10x30	0,008 kg
3	Kotač peraje	1	KF-2020-3003	AlMg4,5Mn	Ø60x26	0,08 kg
2	Nosač kotača	1	KF-2020-3002	AlMg4,5Mn	47,5x30x19	0,02 kg
1	Nosač peraje	1	KF-2020-3001	AlMg4,5Mn	85x59x10	0,07 kg

Broj naziva - code		Datum	Ime i prezime	Potpis	 FSB Zagreb Studij strojarstva
Projektirao		20.11.2020.	Katarina Filić		
Razradio		20.11.2020.	Katarina Filić		
Crtao		20.11.2020.	Katarina Filić		
Pregledao					
Mentor		prof.dr.sc.Neven Pavković			
ISO - tolerancije		Objekt:		Objekt broj: KF-2020-000	
20H7/h6	0,016	Uređaj za čišćenje krovova		R. N. broj:	
Ø10H7/k6	0	Napomena:		Smjer: Konstruktivski	
Ø10H7/k6	0,014	Materijal:		Masa: 0,26 kg	
Ø15H7/k6	-0,01	Naziv:		DIPLOMSKI RAD	
Ø15H7/k6	0,017	SKLOP PERAJE		Kopija	
Ø15H7/k6	-0,012	Mjerilo originala		Format: A3	
Ø17H7	0,018	M 1:1		Listova: 1	
Ø17H7	0	Crtež broj: KF-2020-3000		List: 1	



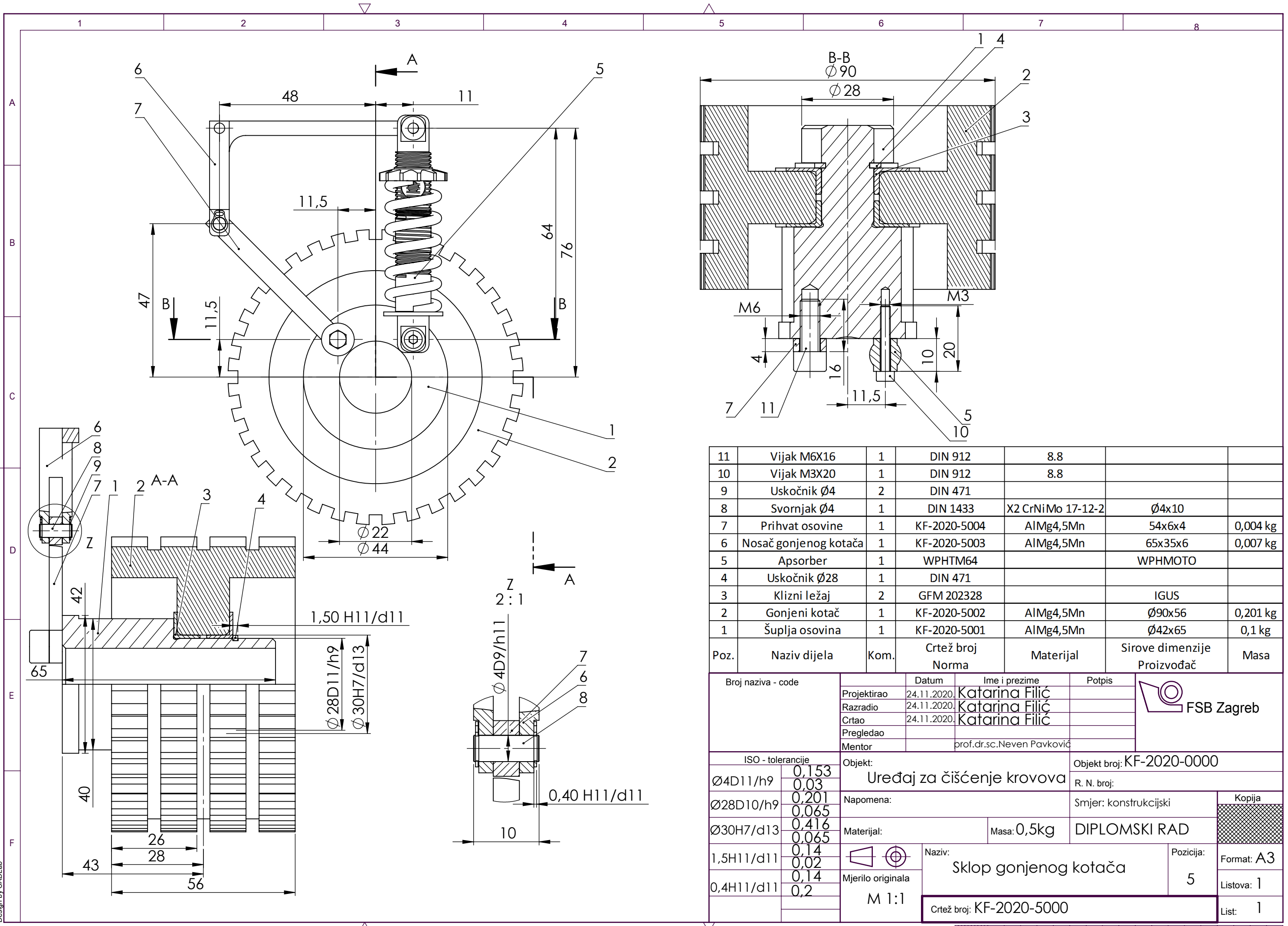
Design by CADLab



9	Opruga	2	DIN 2095	opružni čelik	1,5x14x30	
8	Matica M5	2	ISO 4032	8.8		
7	Klizna čahura	2	KF-2020-3007	AlMg4,5Mn		0,005 kg
6	Vijak M5X25	2	DIN 24014	8.8		
5	Uskočnik Ø5	2	DIN 471			
4	Svornjak	1	DIN 1433	X2 CrNiMo 17-12-2	Ø5x24	
3	Kotač	2	KF-2020-4003	AlMg4,5Mn	Ø90x11	0,06 kg
2	Nosač kotača	1	KF-2020-4002	AlMg4,5Mn	30x25x3	0,04 kg
1	Nosač zateznog kotača	1	KF-2020-4001	AlMg4,5Mn	65x25x5	0,02 kg
Poz.	Naziv dijela	Kom.	Crtež broj Norma	Materijal	Sirove dimenzije Proizvođač	Masa

Broj naziva - code		Datum	Ime i prezime	Potpis	
Projektirao		23.11.2020.	Katarina Filić		
Razradio		23.11.2020.	Katarina Filić		
Crtao		23.11.2020.	Katarina Filić		
Pregledao					
Mentor		prof.dr.sc.Neven Pavković			
ISO - tolerancije		Objekt:		Objekt broj: KF-2020-0000	
Ø5D9/h6	0,068 0,03	Uređaj za čišćenje krovova		R. N. broj:	
Ø5U7/h6	-0,011 -0,031	Napomena: Potrebno oprugu sabiti pri montaži.		Smjer: konstrukcijski	
Ø10H7/r6	-0,005 -0,034	Materijal:		Masa: 0,2 kg	DIPLOMSKI RAD
0,6H11/d11	0,14 0,02	Naziv:		Kopija	
		Mjerilo originala		Format: A3	
		M 1:1		Listova: 1	
		Naziv: Sklop zateznog kotača		List: 1	
		Crtež broj: KF-2020-4000			





11	Vijak M6X16	1	DIN 912	8.8		
10	Vijak M3X20	1	DIN 912	8.8		
9	Uskočnik Ø4	2	DIN 471			
8	Svornjak Ø4	1	DIN 1433	X2 CrNiMo 17-12-2	Ø4x10	
7	Prihvat osovine	1	KF-2020-5004	AlMg4,5Mn	54x6x4	0,004 kg
6	Nosač gonjenog kotača	1	KF-2020-5003	AlMg4,5Mn	65x35x6	0,007 kg
5	Apsorber	1	WPHTM64		WPHMOTO	
4	Uskočnik Ø28	1	DIN 471			
3	Klizni ležaj	2	GFM 202328		IGUS	
2	Gonjeni kotač	1	KF-2020-5002	AlMg4,5Mn	Ø90x56	0,201 kg
1	Šuplja osovina	1	KF-2020-5001	AlMg4,5Mn	Ø42x65	0,1 kg
Poz.	Naziv dijela	Kom.	Crtež broj Norma	Materijal	Sirove dimenzije Proizvođač	Masa

Broj naziva - code	Datum	24.11.2020	Ime i prezime	Katarina Filić	Potpis	
	Projektirao	24.11.2020	Razradio	24.11.2020	Katarina Filić	
	Crtao	24.11.2020	Pregledao		Katarina Filić	
	Mentor			prof.dr.sc.Neven Pavković		
ISO - tolerancije		Objekt:		Objekt broj: KF-2020-0000		
Ø4D11/h9	0,153 0,03	Uređaj za čišćenje krovova		R. N. broj:		
Ø28D10/h9	0,201 0,065	Napomena:		Smjer: konstrukcijski		
Ø30H7/d13	0,416 0,065	Materijal:		Masa: 0,5kg	DIPLOMSKI RAD	
1,5H11/d11	0,14 0,02	Mjerilo originala		Naziv:		Kopija
0,4H11/d11	0,14 0,2	M 1:1		Sklop gonjenog kotača		
Crtež broj: KF-2020-5000				Naziv: Sklop gonjenog kotača		Pozicija: 5 Format: A3 Listova: 1 List: 1



Design by CADLab