

Projekt klimatizacijskog sustava za održavanje optimalnih mikroklimatskih uvjeta u putničkom zrakoplovu

Mateković, Željko

Master's thesis / Diplomski rad

2020

Degree Grantor / Ustanova koja je dodijelila akademski / stručni stupanj: **University of Zagreb, Faculty of Mechanical Engineering and Naval Architecture / Sveučilište u Zagrebu, Fakultet strojarstva i brodogradnje**

Permanent link / Trajna poveznica: <https://urn.nsk.hr/urn:nbn:hr:235:674268>

Rights / Prava: [In copyright](#) / [Zaštićeno autorskim pravom](#).

Download date / Datum preuzimanja: **2024-12-31**

Repository / Repozitorij:

[Repository of Faculty of Mechanical Engineering and Naval Architecture University of Zagreb](#)



SVEUČILIŠTE U ZAGREBU
FAKULTET STROJARSTVA I BRODOGRADNJE

DIPLOMSKI RAD

Željko Mateković

Zagreb, 2020 godina.

SVEUČILIŠTE U ZAGREBU
FAKULTET STROJARSTVA I BRODOGRADNJE

DIPLOMSKI RAD

Mentor:

Izv. prof. dr. sc. Marino Grozdek, dipl. ing.

Student:

Željko Mateković

Zagreb, 2020 godina.

Izjavljujem da sam ovaj rad izradio samostalno koristeći znanja stečena tijekom studija i navedenu literaturu.

Željko Mateković



SVEUČILIŠTE U ZAGREBU
FAKULTET STROJARSTVA I BRODOGRADNJE
Središnje povjerenstvo za završne i diplomske ispite
Povjerenstvo za završne i diplomske ispite studija zrakoplovstva



Sveučilište u Zagrebu Fakultet strojarstva i brodogradnje	
Datum:	Prilog:
Klasa: 602 - 04 / 20 - 6 / 3	
Ur. broj: 15 - 1703 - 20 -	

DIPLOMSKI ZADATAK

Student: **Željko Mateković** Mat. br.: **0035107470**

Naslov rada na hrvatskom jeziku: **Projekt klimatizacijskog sustava za održavanje optimalnih mikroklimatskih uvjeta u putničkom zrakoplovu**

Naslov rada na engleskom jeziku: **Design of an air conditioning system for maintenance of an optimum environmental conditions in civil transportation aircraft**

Opis zadatka:

Za potrebe održavanja mikroklimatskih uvjeta putnika i posade u putničkim zrakoplovima koriste se klimatizacijski sustavi bitno drugačiji nego je to slučaj u području zgradarstva ili vozilima u cestovnom prometu.

U okviru diplomskog rada potrebno je izraditi projekt klimatizacijskog sustava putničkog zrakoplova za kratke udaljenosti sukladno važećim propisima i normama poštujući slijedeće uvjete: *Tip zrakoplova: putnički zrakoplov za kratke udaljenosti; Dužina zrakoplova: 30 m; Širina trupa: 3 m, Broj ljudi zajedno sa posadom: 110; Tip motora: dva turbofan motora; Brzina krstarenja: 850 km/h; Najveća visina leta: 12 000 m; Maksimalni dolet: 2500 km.*

Rad treba sadržavati:

1. Tehnički opis odabranog rješenja sustava.
2. Proračun toplinskog opterećenja.
3. Proračun i odabir osnovnih komponenata sustava.
4. Shemu spajanja i automatske regulacije sustava.

Napomena: Svi potrebni podaci i parametri za izradu rada bit će dogovoreni s mentorom.

U radu je potrebno navesti korištenu literaturu i eventualno dobivenu pomoć.

Zadatak zadan:
24. rujna 2020.

Rok predaje rada:
26. studenoga 2020.

Predviđeni datumi obrane:
30.11. – 4.12.2020.

Zadatak zadao:

Izv. prof. dr. sc. Marino Grozdek

Predsjednik Povjerenstva:

Prof. dr. sc. Milan Vrdoljak

SADRŽAJ

SADRŽAJ	I
POPIS SLIKA	III
POPIS TEHNIČKE DOKUMENTACIJE	IV
POPIS OZNAKA	V
SAŽETAK.....	VI
SUMMARY	VII
1. UVOD.....	1
2. ZAHTJEVI ZA PARAMETRE ZRAKA UNUTAR TRUPA ZRAKOPLOVA NAMIJENJENOG ZA BORAVAK LJUDI.....	2
2.1. Ventilacija i temperatura.....	2
2.2. Tlak	9
3. OPIS SUSTAVA I AUTOMATSKE REGULACIJE KLIMATIZACIJE ZRAKOPLOVA	12
3.1. Opskrba zrakom sustava klimatizacije, ekstrakcija zraka sa motora zrakoplova	12
3.2. Kondicioniranje zraka za potrebe klimatizacije trupa zrakoplova.....	14
3.3. Raspodjela zraka unutar kabine zrakoplova.....	17
4. PRORAČUN KOMPONENTI ECS SUSTAVA	19
4.1. Proračun toplinskog opterećenja trupa zrakoplova.....	21
4.1.1. Toplinsko opterećenje od ljudi.....	22
4.1.2. Toplinsko opterećenje od uređaja i opreme	23
4.1.3. Solarno toplinsko opterećenje	24
4.1.4. Toplinski tok kroz oplatu zrakoplova	26
4.1.5. Toplinska bilanca trupa zrakoplova	28
4.2. Proračun stanja zraka u karakterističnim točkama ECS sustava za kondicioniranje zraka.....	29
4.2.1. Promjena tlaka okolišnog zraka u zavisnosti od nadmorske visine	29
4.2.2. Promjena temperature okolišnog zraka u zavisnosti od nadmorske visine.....	31
4.3. Stanje zraka na usisnom dijelu motora zrakoplova.....	32
4.3.1. Temperatura zraka na ulazu u usisni dio motora zrakoplova	32
4.3.2. Tlak zraka na ulazu u usisni dio motora zrakoplova.....	32
4.4. Stanje zraka na izlazu iz usisnog dijela motora zrakoplova.....	33
4.4.1. Temperatura zraka na izlazu iz usisnog dijela motora zrakoplova –temperatura oporavka.....	33
4.4.2. Tlak zraka na izlazu iz usisnog dijela motora zrakoplova – tlak oporavka	33
4.5. Stanje zraka na kompresorskom dijelu motora zrakoplova	34
4.5.1. Koeficijent kompresije zraka kompresora motora	34
4.5.2. Tlak zraka na izlazu iz kompresora.....	34
4.5.3. Temperatura zraka na izlazu iz kompresora	35
4.6. Stanja kondicioniranog zraka od kompresora do kabine zrakoplova	36
4.6.1. Stanja kondicioniranog zraka u režimu hlađenja na stajanci	36
4.6.2. Stanja kondicioniranog zraka u režimu grijanja na visini krstarenja.....	41

5. ZAKLJUČAK.....	46
LITERATURA.....	47
PRILOZI.....	48

POPIS SLIKA

Slika 1	ICAO – međunarodna standardna atmosfera [1].....	1
Slika 2.	Minimalni maseni protok zraka u zavisnosti od visine leta [14].....	5
Slika 3	Koncentracija O ₃ u zavisnosti od nadmorske visine [4].....	6
Slika 4.	Temperatura u odnosu na vrijeme [14]	8
Slika 5	Zavisnost atmosferskog tlaka od nadmorske visine [4]	11
Slika 6	Principijelna shema ekstrakcije zraka sa motora zrakoplova [14]	12
Slika 7	Principijelna shema podsistema kondicioniranja zraka [14].....	14
Slika 8	Presjek trupa zrakoplova sa prikazom sustava ventilacije [4].....	18
Slika 9	Shema protoka zraka u trupu zrakoplova [14]	18
Slika 10	Shema sustava za kondicioniranje zraka [15]	29
Slika 11	Promjena atmosferskog tlaka u zavisnosti od nadmorske visine [8].....	30
Slika 12	ISA - Vanjska projektna temperatura u zavisnosti od nadmorske visine [8]	31
Slika 13	Shema pred hladnjak ECS sustava [8]	38
Slika 14	Shema pred hladnjak ECS sustava [8]	44

POPIS TEHNIČKE DOKUMENTACIJE

- 1 Shema spajanja i automatske regulacije ECS sustava

POPIS OZNAKA

Oznaka	Jedinica	Opis
D_{ci}		Koeficijent propusnosti stakla
F_i	m^2	Površina i-tog ostakljenja
F_{cTi}	m^2	Površina i-tog dijela stjenke trupa zrakoplova
T_0	K (°C)	Temperatura zraka na razini mora, prema standardnoj atmosferi
T_{KAB}	K (°C)	Temperatura zraka u trupu zrakoplova
T_{DZ}	K (°C)	Temperatura dobavnog zraka u trup zrakolova
T_{cTi}	K (°C)	Temperatura vanjske površine i-tog dijela trupa zrakoplova
P_0	Pa	Tlak zraka na razini mora
P_a	Pa	Okolišnji tlak u zavisnosti od visine
Φ	W	Ukupno toplinsko opterećenje
Φ_1	W	Toplinsko opterećenje od ljudi
Φ_2	W	Toplinsko opterećenje od uređaja i opreme zrakolova
Φ_3	W	Solarno toplinsko opterećenje
Φ_4	W	Konvektivno toplinsko opterećenje
Φ_{ECS}	W	Toplinsko opterećenje klimatizacijskog sustava
α	K/m	Srednji temperaturni gradijent
γ		Izentropski eksponent zraka
π		Koeficijent kompresije zraka
N		Broj ljudi
h	m	Visina leta zrakoplova
K_o		Koeficijent istovremenosti rada uređaja i opreme
K_i		Koeficijent opterećenja i-tog uređaja
K_c		Koeficijent stanja atmosfere
K_h		Koeficijent promjene sunčevog toka
K_{cTi}	W/m ² K	Koeficijent prolaska topline i-tog dijela
M		Machov broj
m_{DZ}	kg/s	Maseni protok dobavnog zraka
m_{SZ}	kg/s	Maseni protok svježeg zraka
N_i	W	Snaga i-tog uređaja
η_i		Faktor iskoristivosti i-tog uređaja
I_0	W/m ²	Solarna konstanta
c_p	J/kgK	Specifični toplinski kapacitet zraka

SAŽETAK

Kod projektiranja modernih putničkih zrakoplova pored sigurnosti, udobnost je jedan od važnih kriterija koji je potrebno uzeti u obzir. Faktori koji određuju razinu komfora unutar kabine pod tlakom su mikroklima i temperatura, a koji zajedno tvore unutarnji toplinski režim kabine pod tlakom. Izračun toplinskog režima kabine pod tlakom prvi je korak u fazama projektiranja klimatizacijskih sustava zrakoplova. Dobiveni izračunati parametri na osnovu toplinskog režima kabine pod tlakom služe kao početni podaci pri odabiru klimatizacijskog sustava, koji mora osigurati normalne uvjete unutar trupa zrakoplova za život posade i putnika kako u letu tako i na stajanci.

Kako bi se postigli komforni uvjeti za boravak ljudi u trupu zrakoplova, a zavisno od različitih atmosferskih uvjeta u kojima se nalazi zrakoplov, u daljnjem tekstu su prikazani su izračuni, norme i preporuke sustava i uređaja za klimatizaciju zrakoplovnih kabina pod tlakom.

Ključne riječi: temperatura zraka, tlak zraka, toplinsko opterećenje

SUMMARY

During the design of modern passenger aircraft in addition to safety, comfort is one of the most important criteria to consider. The factors that determine the level of comfort inside the pressurized cabin are the microclimate and temperature, which together form the internal thermal regime of the pressurized cabin. Calculating the thermal loads of a pressurized cabin is the first step in the design phases of air conditioning systems. The obtained calculated parameters based on the thermal loads of the pressurized cabin serve as initial data when choosing an air conditioning system, which must ensure normal conditions within the fuselage for the life of the crew and passengers both in flight and in the parking lot.

In order to achieve comfortable conditions for people to stay in the fuselage, and depending on the different atmospheric conditions in which the aircraft is located, the following calculations, standards and recommendations of systems and devices for air conditioning of pressurized aircraft cabins are presented.

Keywords: air temperature, air pressure, heat loads

1. UVOD

U okviru ovog rada opisan će se i proračunati komponente sustava i uređaja za održavanje optimalnih mikroklimatskih uvjeta unutar putničkog i kabinskog dijela trupa zrakoplova. Osnovna namjena sistema kondicioniranja zraka u trupu zrakoplova je održavanje tlaka i temperature, na razini kojom se osiguravaju uvjeti za normalan rad i boravak ljudi u trupu zrakoplova. U daljnjem tekstu prikazat će se proračuni i načini za odabir komponenti ECS sustava za zadovoljavanje komfornih i sigurnosnih uvjeta za putnički zrakoplov za kratke udaljenosti dužine 30 m i širine trupa 3 m, maksimalne visine leta 12000 m, predviđenog za prijevoz 110 putnika zajedno sa posadom. U nastavku će se prikazati proračun toplinskog opterećenja, proračun i odabir osnovnih komponenti sustava, regulacija temperature, ventilacije i tlaka zraka. Za potrebe proračuna okolišni uvjeti koji utječu na zrakoplov bazirat će se na podacima [1] Međunarodne standardne atmosfere = idealizirani model atmosfere koji se koristi za različite proračune u meteorološkoj i zrakoplovnoj praksi - MSA je definirana (prema ICAO - International Civil Aviation Organization) sljedećim parametrima stanja na srednjoj morskoj razini: atmosferski tlak na g.š. 450 iznosi 1013,25 hPa, temperatura zraka 15,00, gustoća zraka 1,225 kg/m³, vertikalni temperaturni gradijent do visine 11 000 m je 0,65°C/100m.

Tlak zraka hPa	Visina m	Temperatura zraka/°C	Gustoća zraka/kg m ⁻³
25	25 029	- 51,5	0,040
50	20 576	- 55,9	0,080
100	16 180	- 56,5	0,161
200	11 784	- 56,5	0,322
300	9 164	- 44,6	0,457
500	5 574	- 21,2	0,691
700	3 012	- 4,6	0,908
850	1 457	5,5	1,063
900	988	8,6	1,113
1 000	111	14,3	1,212
1 013,25	0	15,0	1,225

Slika 1 ICAO – međunarodna standardna atmosfera [1]

2. ZAHTJEVI ZA PARAMETRE ZRAKA UNUTAR TRUPA ZRAKOPLOVA NAMIJENJENOG ZA BORAVAK LJUDI

Kod projektiranja klimatizacijskog sustava zrakoplova potrebno je pridržavati se važećih propisa i normi za definiranje mikroklimatskih uvjeta u pilotskom i kabinskom dijelu trupa zrakoplova. Kod projektiranja klimatizacijskog sustava zrakoplova potrebno je zadovoljiti četiri važna uvjeta koji se moraju ispuniti u dijelu trupa zrakoplova namijenjenom za boravak ljudi: protok vanjskog zraka potreban za uklanjanje onečišćenja iz kabine, protok kondicioniranog zraka potreban za održavanje željenih toplinskih uvjeta unutar kabine, ukupni protok količina zraka potrebna za osiguravanje odgovarajuće cirkulacije zraka u kabini i protok vanjskog zraka potreban za održavanje pritiska u kabini.

2.1. Ventilacija i temperatura

[7] EASA CS-25.831 norme za projektiranje sustava ventilacije i grijanja kabina pod tlakom

- (a) Prostori za smještaj putnička i posade moraju se provjetravati, a svaki odjeljak mora imati dovoljno svježeg zraka (ali ne manje od $0,28 \text{ m}^3 / \text{min}$ (10 kubičnih ft u minuti) po članu posade) kako bi članovi posade mogli obavljati svoje dužnosti bez nelagode ili umora.

AMC 25.831 (a)

Opskrba svježim zrakom u slučaju gubitka jednog izvora ne smije biti manja od $0,18 \text{ kg} / \text{min}$ ($0,04 \text{ lb} / \text{min}$) po osobi tijekom razdoblja dužeg od pet minuta. Međutim, smanjenja ispod ovog protoka mogu se prihvatiti pod uvjetom da se okoliš u odjeljku može održavati na razini koja nije opasna za putnika.

- (b) Zrak u prostoru za putnike i članove posade ne smije sadržavati štetne ili opasne koncentracije plinova ili para. U ispunjavanju ovog zahtjeva vrijedi sljedeće:
 - (1) Koncentracije ugljičnog monoksida veće od jednog dijela u 20 000 dijelova zraka smatraju se opasnim. Za potrebe ispitivanja može se koristiti bilo koja prihvatljiva metoda detekcije ugljičnog monoksida.
 - (2) Koncentracija ugljičnog dioksida tijekom leta ne smije biti veća od $0,5 \cdot \text{volumnih \%}$ (ekvivalent razine mora) u odjeljcima koje obično zauzimaju putnici ili članovi posade. U svrhu ovog podstavka, "ekvivalent razine mora" odnosi se na uvjete od $25 \text{ }^\circ \text{C}$ ($77 \text{ }^\circ \text{F}$) i $1\,013 \cdot 2 \text{ hPa}$ (760 milimetara žive).

- (c) Moraju se stvoriti odredbe kojima se osigurava ispunjenje uvjeta propisanih u podstavku (b) ovog stavka nakon razumno vjerojatnih kvarova ili neispravnog rada ventilacijskog, grijanja, tlaka ili drugih sustava i opreme.

AMC 25.831 (c)

- 1 Kako bi se izbjegla kontaminacija, dovod svježeg zraka mora biti prikladano izveden, na mjestima gdje prolazi kroz bilo koji odjeljak nedostupan u letu
 - 2 Ako je dovod zraka dopunjen recirkulacijskim sustavom, trebalo bi biti moguće zaustaviti recirkulacijski sustav i –
 - a. I dalje održavati propisanu opskrbu svježim zrakom i
 - b. Ipak postići 1.
- (d) Ako je nakupljanje opasnih količina dima u prostoru pilotske kabine razumno vjerojatno, potrebno je brzo izvesti evakuaciju dima, počevši s maksimalnim pretlakom i bez dekompresije tlaka izvan sigurnih granica.
- (e) Osim kao što je predviđeno u stavku (f) ovog stavka, mora se osigurati način na koji će se omogućiti putnicima sljedećih odjeljaka i područja da kontroliraju temperaturu i količinu zraka za ventilaciju koji se dovodi u njihov odjeljak ili područje neovisno o temperaturi i količina zraka koja se dovodi u druge odjeljke i područja:
- (1) Kabina pilotske posade.
 - (2) Prostori i odjeljci za članove posade koji nisu odjeljak zrakoplovne pilotske posade, osim ako se odjeljak ili područje članova posade ventilira zračnom izmjenom s drugim odjeljcima ili područjima pod svim radnim uvjetima.
- (f) Sredstva koja će omogućiti kabinskoj posadi da kontrolira temperaturu i količinu zraka za ventilaciju koja se dovodi u odjeljak zrakoplovne posade neovisno o temperaturi i količini zraka za ventilaciju koji se dovodi u druge odjeljke nisu potrebni ako su ispunjeni svi sljedeći uvjeti:
- (1) Ukupni volumen putničkog i kabinskog prostora je $22,65 \text{ m}^3$ (800 kubnih ft) ili manje.

- (2) Distribucija zraka i otvori za prestujavanje zraka preko kojih zrak struji između za putničkog i kabinskog prostora moraju biti izvedeni na način da se osigura razlika temperature unutar $2,8^{\circ}\text{C}$ (5°F) između tih odvojenih prostora i dovoljnom ventilacijom za putnike u oba odjeljka.
- (3) Kontrole temperature i ventilacije dostupne su kabinskom osoblju. [Amdt br: 25/18]

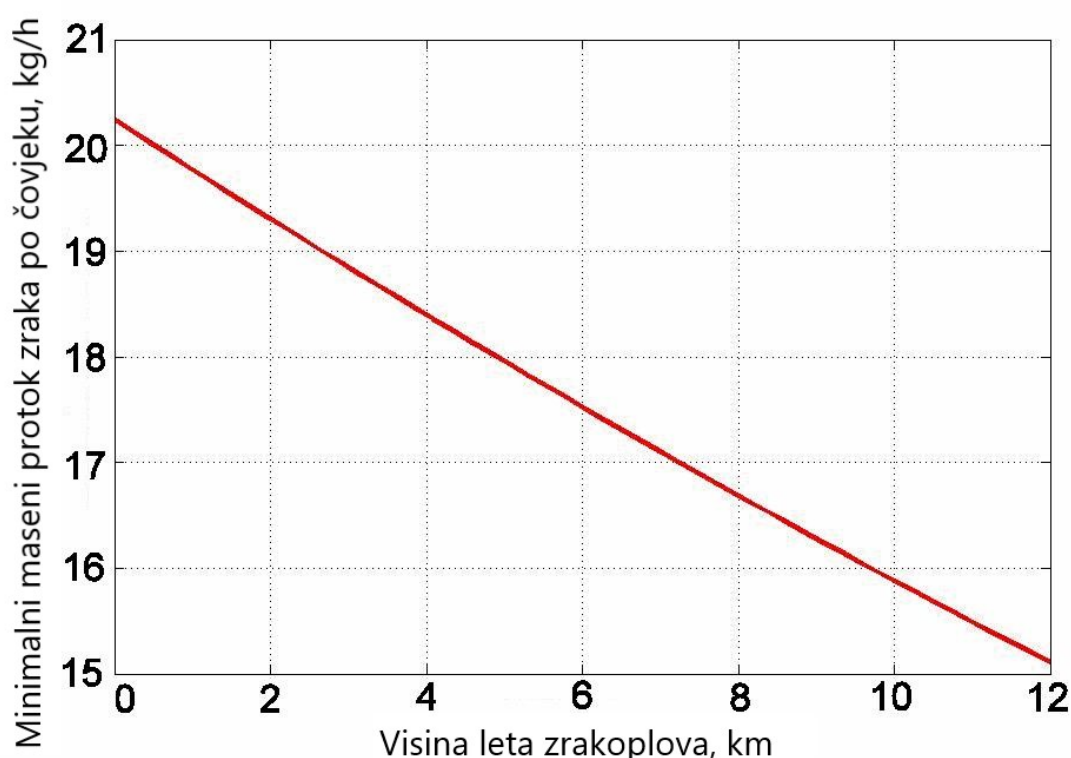
[7] EASA CS-25.832 Koncentracija ozona kabini

- (a) Koncentracija ozona u kabini zrakoplova tijekom leta mora se pokazati da i ne smije prelaziti –
 - (1) 0,25 na milijun volumnih dijelova, u odnosu na ekvivalent na razini mora, u bilo kojem trenutku iznad razine leta 320; i
 - (2) 0,1 na milijun volumnih dijelova, ekvivalent razine mora, prosječno ponderirani prosjek tijekom bilo kojeg 3-satnog intervala iznad razine leta 270.
- (b) U smislu ovog stavka, "ekvivalent razine mora" odnosi se na uvjete od 25°C (77°F) i 1013,2 hPa (760 milimetara žive).
- (c) Sukladnost s ovom stavkom mora se pokazati analizom ili ispitivanjima koja se temelje na operativnim procedurama zrakoplova i ograničenjima performansi, koji pokazuju da:
 - (1) Zrakoplovom se ne može upravljati na visini koja bi rezultirala koncentracijom ozona u kabini koja premašuje granice propisane u stavku (a) ovog stavka; ili
 - (2) Ventilacijski sustav aviona, uključujući bilo koju opremu za kontrolu ozona, održavat će koncentracije ozona u kabini na ili ispod granica propisanih podstavkom (a) ovog stavka.

Sustavom ventilacije zrakoplova, dovodi se komprimirani vanjski okolišni zrak, te se odvodi onečišćeni zrak iz trupa zrakoplova. Ukupan broj izmjena zraka ima direktan utjecaj na kvalitetu unutrašnjeg zraka i koncentraciju onečišćenja u trupu zrakoplova. Sustavom ventilacije zrakoplova pored uvjeta za ispunjavanjem sanitarnih normi kvalitete zraka, potrebno je riješiti i distribuciju zraka od uređaja za pripremu i obradu zraka do unutrašnjeg dijela zrakoplova namijenjenog za boravak putnika i posade. Obradeni svježi zrak dovodi se u trup zrakoplova putem linearnih difuzora zraka smještenih u stropu po cijeloj dužini zrakoplova, putem zračnih otvora smještenih iznad prozora, te otvora smještenih iznad sjedala

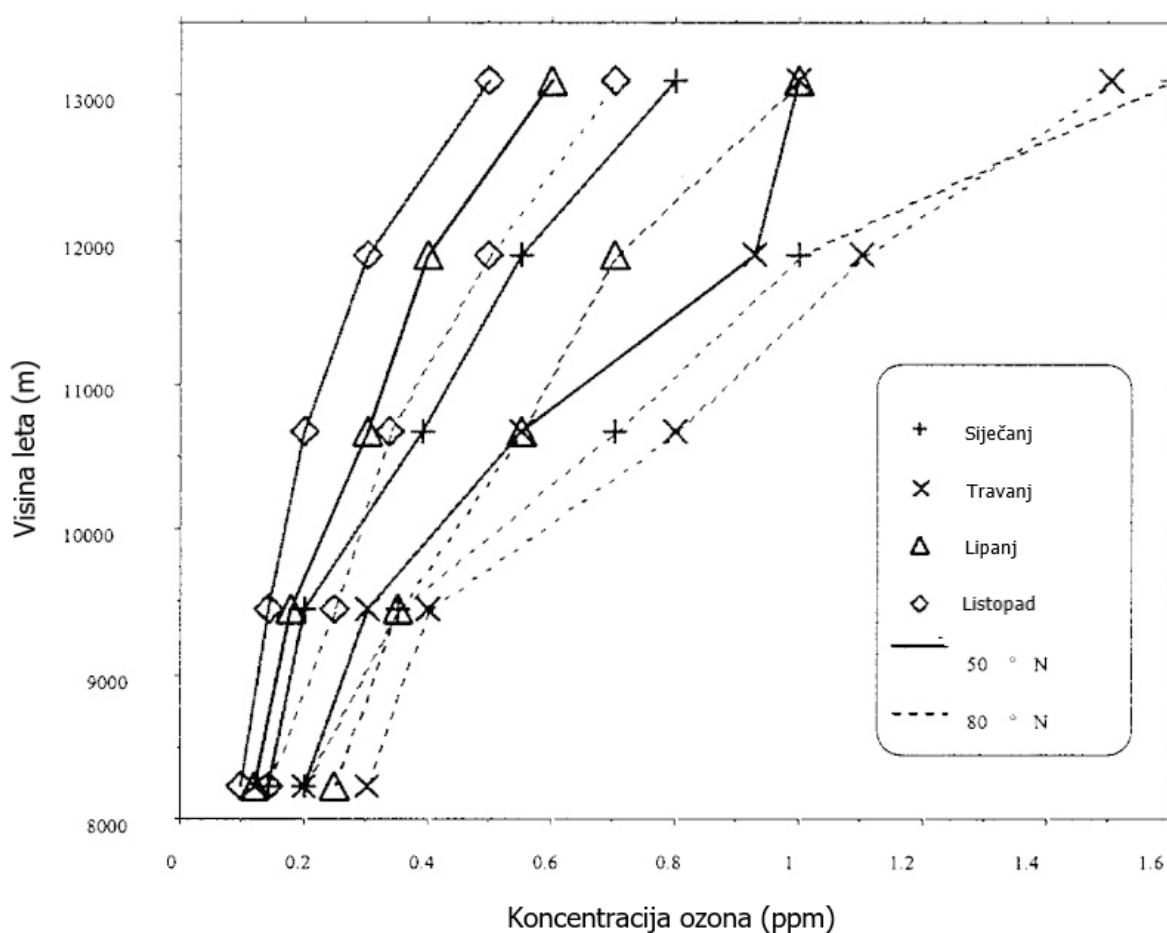
putnika. Iskorišteni povratni zrak odvodi iz kabine zrakoplova putem otvora smještenih pri podu, bočnim zidovima i stropu zrakoplova. Dio povratnog zraka nakon što se u ECS sustavu, filtrira, podgrijava ili pothlađuje, ponovno se vraća u trup zrakoplova, dok se preostali dio ispušta u okolinu. Ventilacija sanitarnih prostora i spremišta unutar zrakoplova kako bi se izbjeglo onečišćenje zraka u drugim dijelovima kabine mirisima ili drugim onečišćenjima iz tih područja, ventiliraju se zasebnim sustavom ventilacije, na način da se putem ventilatora otpadni zrak iz tih prostora odvodi direktno u okoliš.

U suvremenim zrakoplovima tlak zraka unutar dijela trupa zrakoplova namijenjenog za boravak posade i putnika mijenja se u zavisnosti od visine leta zrakoplova, pa se samim time mijenja i minimalni maseni protok svježeg zraka koji se putem ventilacije dovodi u kabinu pod tlakom. Na slici 1 prikazana je zavisnost minimalnog masenog protoka zraka u funkciji visine leta zrakoplova, ali pod uvjetom da tlak zraka unutar kabine za vrijeme krstarenja zrakoplova odgovara visini tlaka zraka na visini od 2400 m prema uvjetima standardne atmosfere.



Slika 2. Minimalni maseni protok zraka u zavisnosti od visine leta [14]

[4] Na velikim nadmorskim visinama, posebno na velikim zemljopisnim širinama, koncentracija O_3 u vanjskom zraku može biti znatno viša od koncentracije koja je regulirana prema FAR 25 a iznosi 0,25 ppm volumena u bilo kojem trenutku iznad 32 000 ft (9,800 m) ili iznad prosječno ponderiranog prosjeka od 0,1 ppm tijekom bilo kojeg leta od 3 sata iznad (8,200 m) iznad 27 000 ft. Stoga se za regulaciju koncentracije ozona O_3 u dobavnom zraku, u sklopu ECS sustava koristi katalitičko uništavanje O_3 . Koncentracije O_3 na 84% intervala pouzdanosti gornje granice, kao funkcija nadmorske visine, za odabrane mjesece i zemljopisne širine. Koncentracija 0,1 ppm odgovara $200 \mu\text{g} / \text{m}^3$, gdje se volumen određuje na tlaku na razini mora, a temperatura je 20°C . Izvor: Podaci iz SAE (2000).



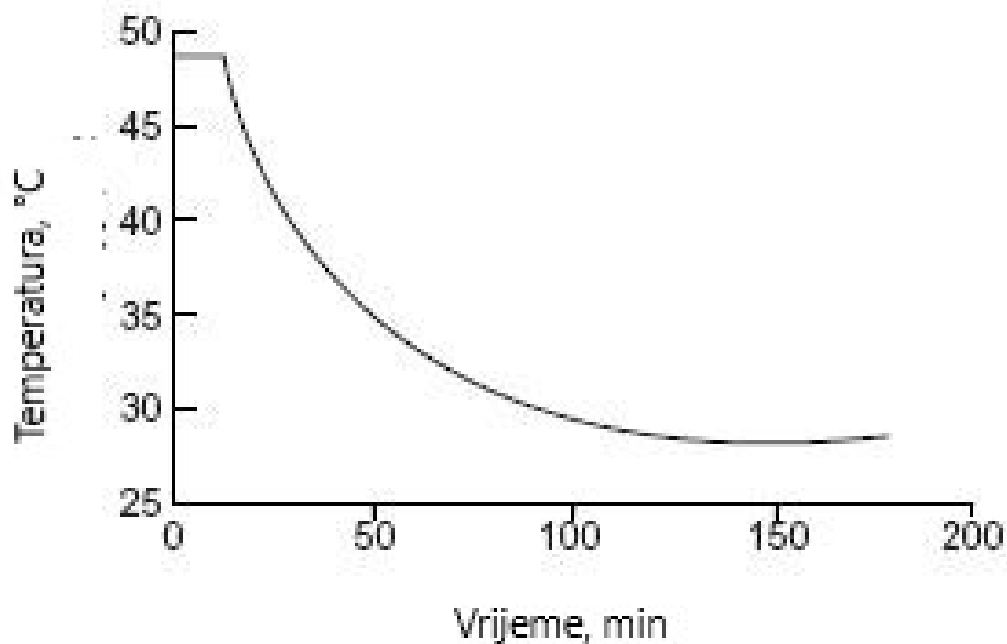
Slika 3 Koncentracija O_3 u zavisnosti od nadmorske visine [4]

Unutarnja onečišćenja zraka unutar trupa zrakoplova povezana s putnicima i posadom pojavljuju se u obliku bio otpada, virusa, bakterija, alergena i spora; ti se izvori onečišćenja ispuštaju s odjeće ili kože ili se izbacuju iz usnih, nosnih ili rektalnih otvora.

Pored putnika i posade, strukturne komponente zrakoplova, prtljage, osobnih predmeta, hrane i sanitarnih tekućina također mogu biti izvori onečišćenja u obliku para ili čestica. Nadalje, izvori onečišćenja mogu biti površinski ostaci na komponentama zrakoplova od sredstava za čišćenje, pesticida ili jednostavno nakupljene nečistoće. Pored navedenih onečišćuća zraka u trupu zrakoplova, također je važno uzeti u obzir i koncentraciju CO₂ koja je u zavisnosti od broja ljudi i koncentracije CO₂ koji se nalazi u okolišnom zraku koji se sustavom ventilacije distribuira u trup zrakoplova. [4] Odrasla osoba u sjedilačkom načinu rada producira 7.7×10^{-6} kg/s (ASHRAE 1999b). Koncentracija CO₂ u čistom okolišnom zraku je oko 0,037%. Unutar propisa FAR 25 definirana je maksimalna dopuštena koncentracija CO₂ u trupu zrakoplova predviđenim za boravak ljudi.

Željena temperatura u trupu zrakoplova održava se sustavom ventilacije, ubacivanjem zraka temperature različite od temperature zraka u trupu zrakoplova, čime se podmiruju se zahtjevi za grijanjem / hlađenjem u unutrašnjosti trupa zrakoplova. Ukupni toplinski dobitci/gubici u trupu zrakoplova je suma toplinskih dobitaka od ljudi, opreme i vanjskih okolišnih utjecaja. Regulacija temperature ostvaruje se regulacijom količine i temperature dobavnog zraka koji se upuhuje u trup zrakoplova. Unutarnja projektna temperatura u trupu zrakoplova je $22 \pm 2^\circ\text{C}$. Iz razloga utjecaja na komfor putnika temperatura dobavnog zraka u režimu hlađenja ograničena je na 10°C (50°F).

Opskrba zrakom kabine pod tlakom mora biti iz najmanje dva sustava komprimiranog zraka, pa se stoga sustav klimatizacije ECS mora sastojati od najmanje dva neovisna podsustava. U slučaju kvara jednog od njih ili prestanka dovoda zraka iz 50% izvora komprimiranog zraka, temperatura u kabini ne smije pasti ispod 5°C i ne smije prelaziti vrijednosti prikazane na grafikonu slika 2



Slika 4. Temperatura u odnosu na vrijeme [14]

U smislu osiguravanja temperaturnih uvjeta u kabinama zrakoplova u dijelu u kojem borave ljudi, potrebno je zadovoljiti sljedeće uvjete:

- Na tlu u uvjetima niskih temperatura, ECS sustav treba osigurati održavanje temperature zraka u kabinama najmanje 10 °C.
- Na tlu u uvjetima visokih vanjskih temperatura ECS sustav treba osigurati temperaturu zraka u kabinama najmanje od 8 ° C ispod vanjske temperature.
- Najkasnije 20 minuta nakon polijetanja, ECS sustav treba osigurati temperaturu zraka u kabinama u rasponu unutar 17 - 25 ° C.
- Temperatura pojedinih površina unutrašnjosti sa kojima mogu doći u kontakt putnici i članovi posade, ne bi trebala biti viša od 50 ° C niti niža od 5 ° C.

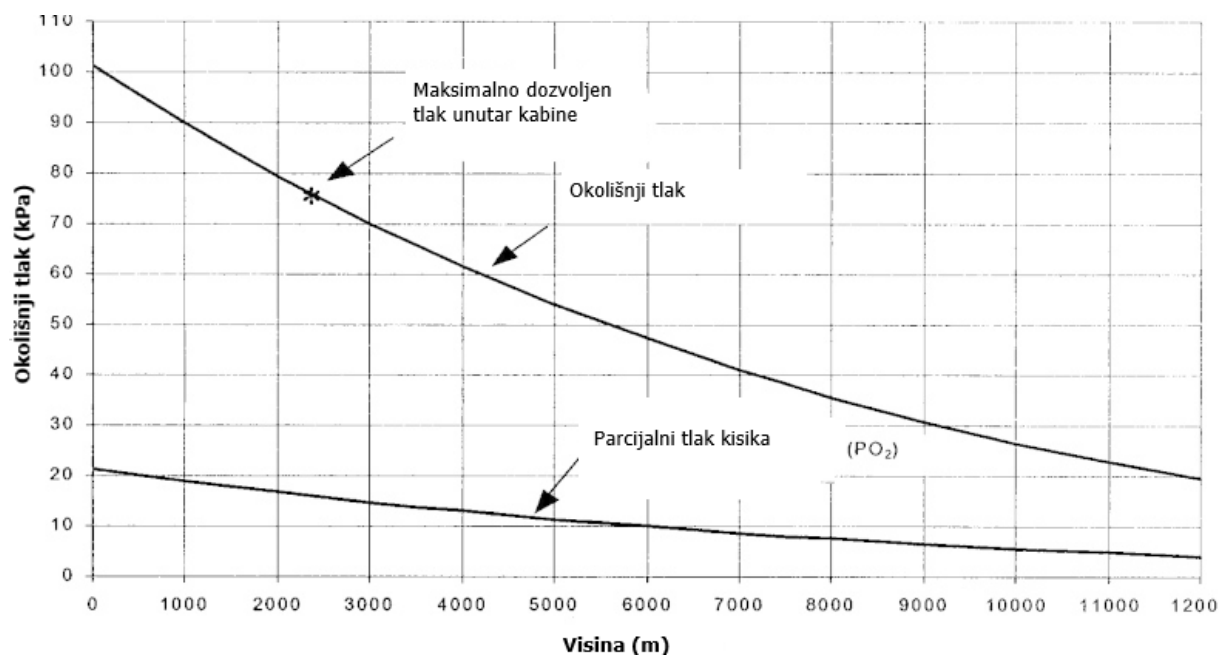
2.2. Tlak

[7] EASA CS-25.841 Održavanje pretlaka u kabini zrakoplova

- (a) Dijelovi trupa zrakoplova namijenjeni za smještaj putnika i osoblja moraju biti opremljeni sustavom koji osigurava visinu tlaka u kabini ne veću od 2438 m (8000 ft) na najvećoj letnoj visini aviona u normalnim operativnim uvjetima. Ako se traži potvrda za let zrakoplova na visini preko 7620 m (25 000 ft), zrakoplov mora biti u mogućnosti održavati visinu tlaka u kabini ne veću od 4572 m (15 000 ft) u slučaju bilo kojih razumno vjerojatnih kvarova ili neispravnosti u sustavu za održavanje pretlaka.
- (b) Pretlačne kabine moraju imati najmanje sljedeće ventile, kontrole i indikatore za kontrolu tlaka u kabini:
 - (1) Dva tlačna ventila za automatsko ograničavanje razlike pozitivnog tlaka na unaprijed određenu vrijednost pri maksimalnoj brzini protoka koju isporučuje izvor tlaka. Kombinirani kapacitet sigurnosnih ventila mora biti dovoljno velik da kvar jednog ventila ne bi uzrokovao značajan porast razlike tlaka. Razlika tlaka je pozitivna kada je unutarnji tlak veći od vanjskog.
 - (2) Dva povratna ventila diferencijalnog tlaka (ili njihovi ekvivalenti) kako bi se automatski spriječio negativni diferencijalni tlak koji bi oštetio konstrukciju. No, jedan je ventil dovoljan ako ima takav dizajn koji sprečava neispravan rad.
 - (3) Način pomoću kojeg se razlika tlaka može brzo izjednačiti.
 - (4) Automatski ili ručni regulator za kontrolu ulaznog i ispušnog zraka ili oboje za održavanje potrebnih unutarnjih razina tlaka i brzine protoka zraka.
 - (5) Instrumenti na pilotskoj ili letnoj inženjerskoj stanici za prikaz razlike tlaka, visine tlaka u kabini i stope promjene visine tlaka u kabini.
 - (6) Oznaka upozorenja na pilotskoj ili inženjerskoj stanici leta da naznači kada su prekoračene sigurne ili unaprijed postavljene granice tlaka i visine tlaka u kabini. Prikadne oznake upozorenja na diferencijalnom indikatoru tlaka u kabini zadovoljavaju zahtjev upozorenja za granice razlike tlaka, a zvučni ili vizualni signal (osim sredstava za pokazivanje visine kabine) ispunjava zahtjev upozorenja za ograničenje visine tlaka u kabini ako upozorava letnu posadu kad kabina visina tlaka prelazi 3048 m (10 000 ft).

- (7) Tablica s upozorenjem na pilotskoj ili letnoj inženjerskoj stanici ako konstrukcija nije konstruirana za razlike tlaka do maksimalnog podešavanja ventila u kombinaciji s opterećenjima za slijetanje.
- (8) Senzori tlaka potrebni za ispunjavanje zahtjeva iz podstavka (b) (5) i (b) (6) ovog stavka i CS 25.1447 (c), moraju biti locirani i dizajnirani tako da, u slučaju gubitka tlaka u kabini u bilo kojem prostoru za putnike ili posadu (uključujući gornje i donje ugrade), upozorenja i uređaji za automatsko prikazivanje, koji se zahtijevaju tim odredbama, aktivirat će se bez ikakvog odlaganja koji bi značajno povećao opasnosti od dekompresije

Za potrebe održanja pretlaka u kabini zrakoplova ECS sustav komprimira okolišni zrak niskog tlaka i distribuira ga u unutrašnjost trupa zrakoplova čime se u trupu zrakoplova održava se pretlak zraka u odnosu na okolišni tlak zraka, a samim time i parcijalni tlak kisika unutar granica prihvatljivih za zdravlje i komfor ljudi koji se nalaze u zrakoplovu. Tlak zraka u trupu zrakoplova iskazuje se kao ekvivalent nadmorske visine, odnosno kao udaljenost iznad razine mora na kojoj atmosfera vrši isti tlak kao stvarni tlak u kabini zrakoplova. Visina tlaka u kabini je statički tlak mjeran unutar trupa pod tlakom koji predstavlja ekvivalentni apsolutni statički tlak okoline na određenoj nadmorskoj visini za određeni standardni dan ili uvjete referentnog dana. Pored regulacije tlaka zraka za održavanje potrebnog PO_2 u kabini, ECS mora spriječiti brze promjene tlaka u kabini. Brze promjene tlaka mogu uzrokovati promjene u volumenu zauzetih plinovima u tjelesnim šupljinama i uzrokovati nelagodu. Kontrola brzine promjene tlaka posebno je važna tijekom promjene visine leta zrakoplova. [4] Tijekom normalnog rada, brzina promjene visine tlaka u kabini ograničena je na vrijednosti ne više od 5 m / s (oko 1000 ft / min), protuvrijednosti razine mora tijekom uspona i 2,3 m / s (450 ft / min) tijekom spuštanja zrakoplova. Regulacija pretlaka unutar trupa zrakoplova vrši se prestrujnim ventilima koji mogu raditi u automatskom režimu ali također mogu biti i ručno upravljani putem kontrola smještenih u kokpitu zrakoplova. Iz razloga konstrukcijskih i strukturalnih ograničenja zrakoplova, razlika između okolišnog tlaka zraka i tlaka zraka u trupu zrakoplova ograničena je na vrijednosti između 55–62 kPa (8–9 psi).

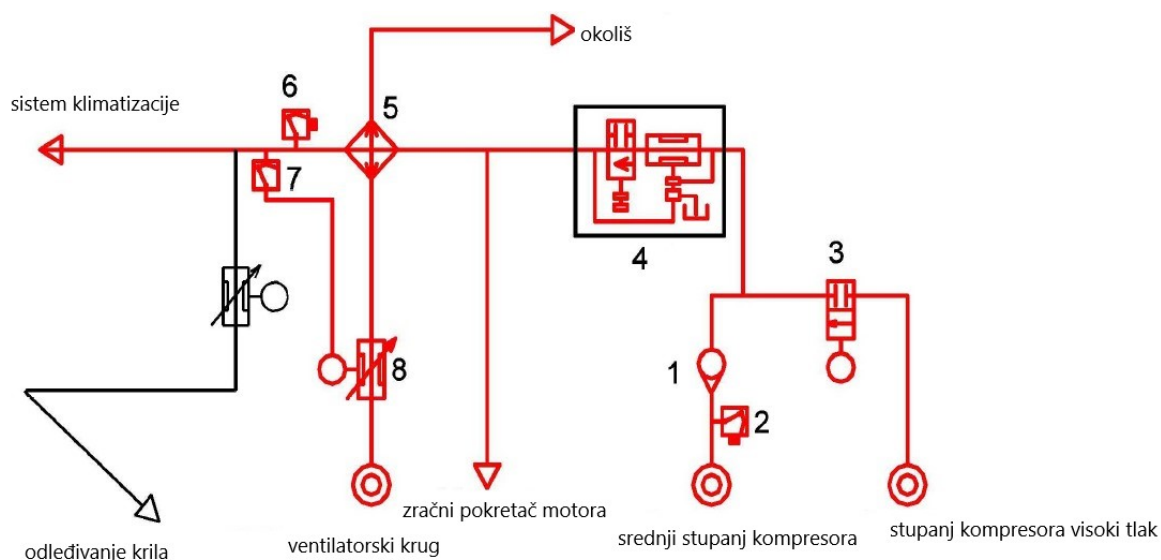


Slika 5 Zavisnost atmosferskog tlaka od nadmorske visine [4]

3. OPIS SUSTAVA I AUTOMATSKE REGULACIJE KLIMATIZACIJE ZRAKOPLOVA

3.1. Opskrba zrakom sustava klimatizacije, ekstrakcija zraka sa motora zrakoplova

Kod projektiranja klimatizacijskog sustava zrakoplova potrebno je zadovoljiti parametre udobnosti za putnike i posadu zrakoplova, osigurati uvjete sigurnosnog funkcioniranja opreme zrakoplova, te pouzdanost i sigurnost leta zrakoplova. Opseg zadataka koji se trebaju riješiti kod projektiranja klimatizacijskog sustava uključuje, ne samo zadatke osiguravanja komfornih uvjeta u trupu zrakoplova, osiguravanje tlaka u kabini pod pritiskom i automatsku kontrolu tlaka, već i odabir projektnih parametara i uvjeta koji se odnose na provjetravanje odjeljaka za smještaj opreme na zrakoplovu kako bi se osigurala potrebna razina ventilacije za pojedine odjeljke, te određivanje konstruktivnih mjera za osiguravanje sigurnosti leta u slučaju različitih vrsta kvarova.



Slika 6 Principijelna shema ekstrakcije zraka sa motora zrakoplova [14]

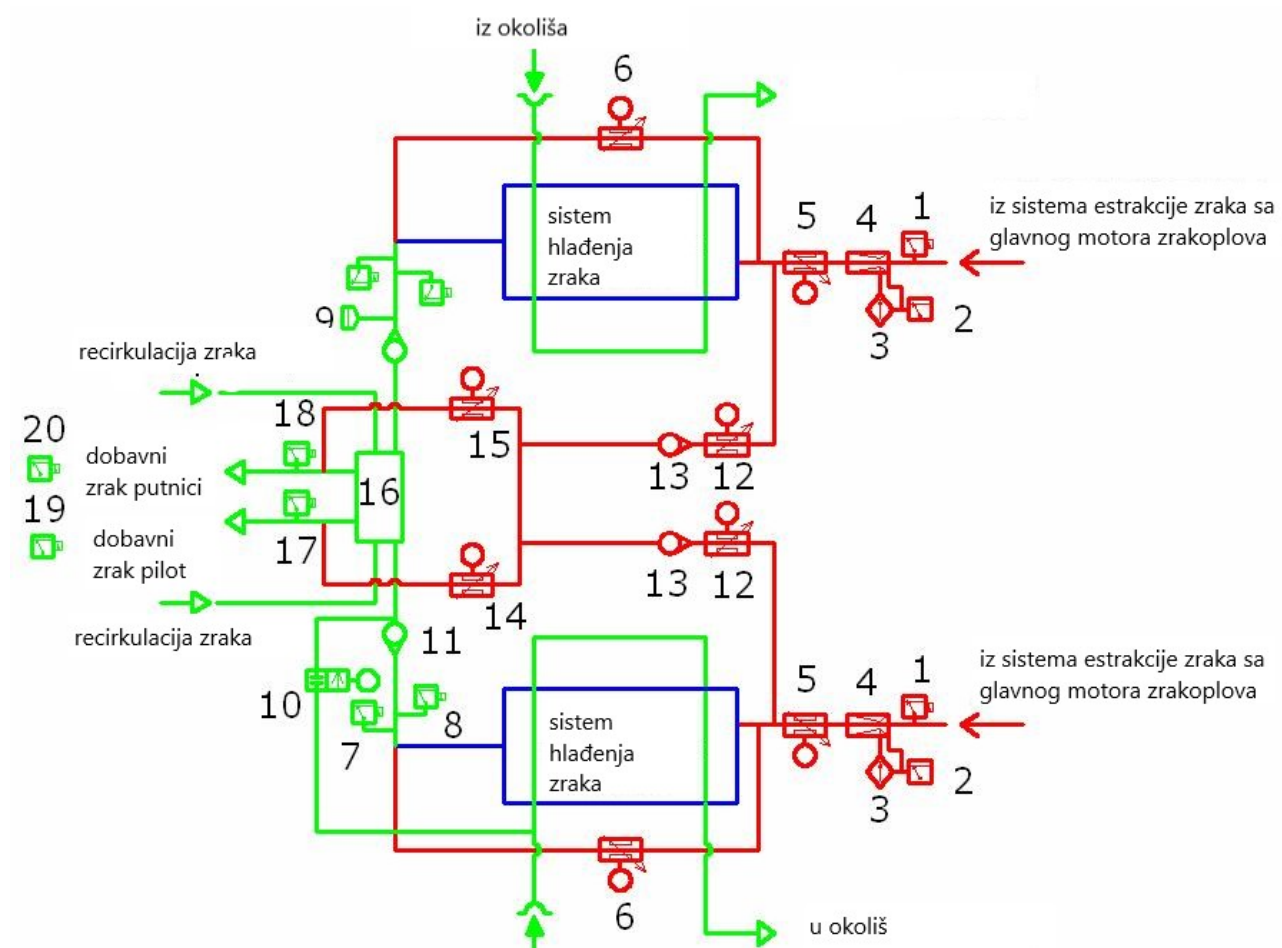
Odabir stupanja kompresora koji će se koristiti za potrebe klimatizacijskog sustava ECS, vrši se na osnovu traženog parametara tlaka na ulasku u hladnjak klimatizacijskog uređaja. U zavisnosti od tlaka zraka izmjenjenog na ulasku u hladnjak klimatizacijskog uređaja ECS sustava, preko sustava automatske regulacije daje se informacija na elektromagnetski ventil 3 koji prema potrebi otvara/zatvara opskrbu zrakom sa visokog stupnja kompresora zrakoplovnog motora. U slučaju da je elektromagnetski ventil 3 otvoren, nepovratni ventil 1 sprječava prestrujavanje zraka sa visokog stupanja na srednji stupanj kompresora. Ukoliko se postiže na srednjem stupnju kompresora mjeren osjetnikom tlaka 2 traženi tlak na ulasku u hladnjak ECS sustava, preko sustava automatske regulacije zatvara se elektromagnetski ventil 3, te pod

djelovanjem tlaka sa srednjeg stupnja kompresora se otvara nepovratni ventil 2. Dalje, zrak iz stupnja srednjeg ili visokog tlaka kompresora motora struji kroz regulator tlaka 4 do pred hladnjaka zraka. Regulator tlaka osigurava traženu razinu pred tlaka za daljnje stupnjeve ECS sustava. Pored regulacije tlaka, regulatoru su dodijeljene funkcije zapornog ventila, što se postiže deaktiviranjem elektromagnetskog ventila unutar regulatora tlaka, u slučaju kad se klimatizacija trupa ne vrši putem motora zrakoplova. Pred hladnjak zraka 5 smješten je iza regulatora tlaka i osigurava prethodno hlađenje zraka koji se uzima iz motora. Regulacija temperature poslije pred hladnjaka vrši se pomoću regulatora protoka zraka 8, a na osnovu dobivenog signala o vrijednosti temperature putem regulatora temperature 7. Regulator temperature 7, koristeći pneumatski modulirani signal, kontrolira regulator protoka zraka 8, tako da temperatura na izlazu iz izmjenjivača iznosi 200 ± 15 °C. Sustav automatske regulacije ECS sustava kontinuirano nadgleda temperaturu u podsustavu prema očitanjima osjetnika temperature zraka 6 instaliranog na izlazu iz izmjenjivača topline pred hladnjaka. U slučaju da temperatura zraka izmjerena na osjetniku temperature 6 prijeđe graničnu vrijednost, kontroler automatske regulacije ECS sustava generira naredbu za isključivanje podsustava klimatizacijskog uređaja od odgovarajućeg motora i signaliziranje posade. U sustavu cjevovoda za regulaciju temperature također je instaliran sustav za otkrivanje curenja vrućeg zraka. Sustav za otkrivanje propuštanja sastoji se od krugova, od kojih je svaki odgovoran za nadzor temperature određenog područja u kojem se nalaze vodovi komprimiranog vrućeg zraka, a koji se mogu zatvoriti zapornim ventilima kada se otkrije propuštanje. Svaki od krugova sastoji se od dva paralelna senzorska elementa instalirana duž cjevovoda za uzorkovanje zraka i spojena na kontroler automatske regulacije. Kada se senzorski elementi zagriju iznad praga odziva postavljenog za ovaj element, kontroler automatske regulacije generira naredbu za izdavanje alarma i odgovarajuću naredbu ventilima ECS sustava za izoliranje dijela sustava u kojem je otkriveno curenje iz izvora vrućeg zraka.

3.2. Kondicioniranje zraka za potrebe klimatizacije trupa zrakoplova

Zadaća ECS klimatizacijskog sustava je obavljanje sljedećih funkcija:

- regulacija temperature u pojedinim odjeljcima trupa zrakoplova;
- Priprema i dovod potrebne količine zraka pri određenoj temperaturi u pojedine odjeljke trupa zrakoplova;
- Osiguravanje komfornih (u smislu temperature i tlaka) uvjeta za život i učinkovitost posade;
- Osiguravanje komfornih uvjeta (u pogledu temperature i tlaka) za život putnika;
- Provjetravanje pojedinih odjeljaka trupa zrakoplova.



Slika 7 Principijelna shema podsistema kondicioniranja zraka [14]

Ekstrahirani zrak sa motora nakon prolaska kroz pred hladnjak ulazi u sustav obrade zraka za klimatizaciju zrakoplova. Ekstrahirani zrak sa motora zrakoplova prolazi kroz venturijevu cijev 4, gdje se mjere parametri protoka putem senzora apsolutnog tlaka 2 i senzora diferencijalnog tlaka 3. Na temelju izmjerenih vrijednosti tlaka zajedno sa mjerenjima temperaturnog osjetnika 1, pomoću kontrolera automatske regulacije izračunava se protočna količina zraka koji ulazi u sustav klimatizacije. Potrebna količina svježeg zraka za ventilaciju trupa zrakoplova osigurava se putem regulatora protoka zraka 5. Nakon zaklopke za regulaciju protoka zraka 5, dio zraka ulazi u instalacijski sustav hlađenja zraka. Takvom pothlađenom zraku dodaje se preostala količina vrućeg zraka preko regulatora protoka zraka 6. Kako bi se osigurala željena temperatura nakon sustava za hlađenje zraka kontroler automatske regulacije ECS sustava na osnovu podataka dobivenih od strane osjetnika temperature 7 upravlja regulatorom protoka zraka 6. Na izlazu iz sustava hlađenja ugrađen je osjetnik diferencijalnog tlaka 8, koji mjeri tlak na izlazu iz sustava hlađenja u odnosu na tlak u trupu zrakoplova. Prema indikacijama ovog osjetnika tlaka također se prati i zaleđivanje sustava za hlađenje.

Nadalje, kroz nepovratni ventil 11, zrak ulazi u uređaj za miješanje 16, gdje se miješaju svježi zrak i zrak iz recirkulacijski zrak podsustava. Uređaj za miješanje omogućuje dovod zraka od dostupnih izvora do svih potrošača u slučaju kvara jednog ili više izvora zraka. Dalje, iz mješalice zrak ulazi u razvodne cjevovode zraka, gdje se vrši konačno podešavanje temperature dovedenog zraka pomoću podsustava za miješanje vrućeg zraka. Ovaj krug omogućuje neovisnu kontrolu temperature u svakoj zoni kabine pod tlakom. Svaka grana podsustava za miješanje sastoji se od prigušivača za regulaciju tlaka na cijevi za miješanje 12, nepovratnog ventila 13 i prigušivača za regulaciju brzine protoka cijevi za miješanje 14. Prigušivač 12 regulira određenu razinu prekomjernog tlaka u podsustavu za miješanje u odnosu na tlak u području zadržavanja. Putem automatske regulacije ECS sustava kontrolira se električni pogon prigušivača 14 na takav način da se osigura potrebna temperatura dobavnog zraka u cijevima za dovod zraka u različite zone kabine i kokpita. Temperatura dobavnog zraka u različite zone kontrolira se pomoću temperaturnih senzora 17 i 18 ugrađenih u kanale dobavnog zraka. Na temelju broja zona u kabini pod tlakom, u kojima je potrebno neovisno regulirati temperaturu, podsustav za miješanje može se izmijeniti dodavanjem dodatnog ventila za regulaciju protoka linije za miješanje 14 i dodatnog temperaturnog senzora dovedenog zraka u odgovarajući kanal. Temperatura zraka unutar kabine mjeri se temperaturnim sensorima 19 i 20, koji pružaju povratne informacije o temperaturi unutar kabine, te su ulazna varijabla za kontroler ECS

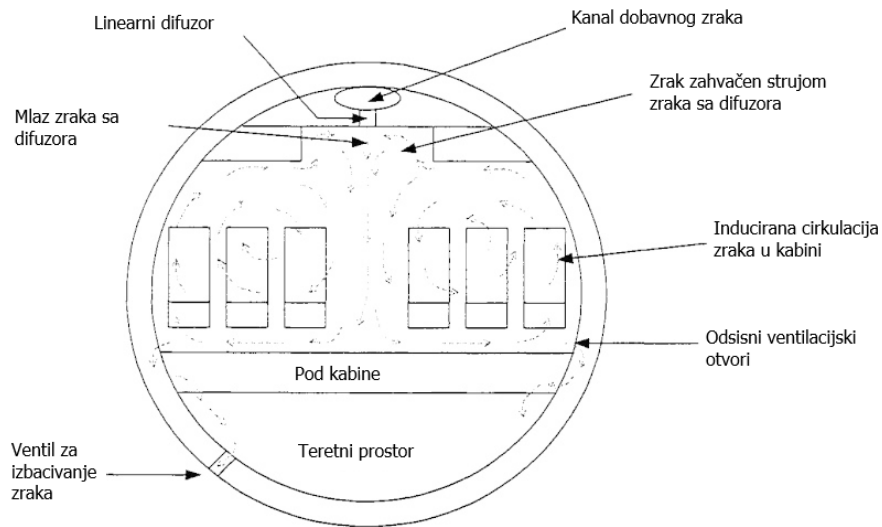
sustava koji na osnovu te izmjerene temperature izračunava potrebnu temperaturu dobavnog zraka za pojedinu zonu kabine pod tlakom.

Sustav za recirkulacije sastoji se od dva ventilatora, koji kroz element filtra uzimaju zrak iz podnog prostora zrakoplova i dopremaju ga u uređaj za miješanje.

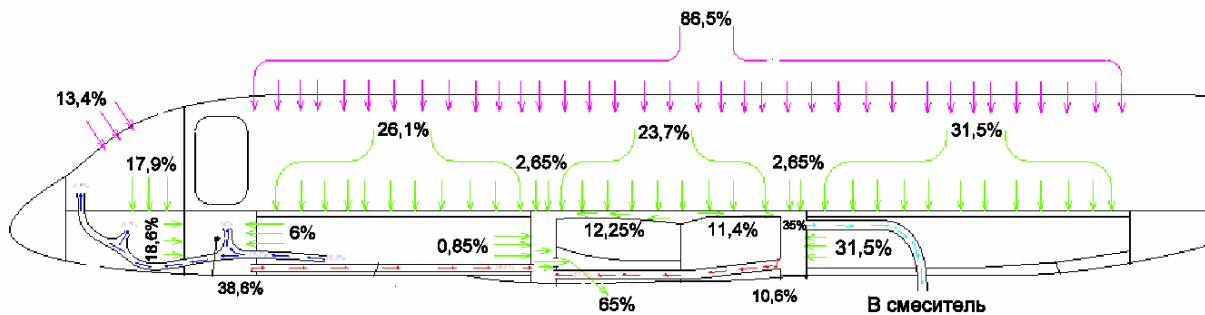
3.3. Raspodjela zraka unutar kabine zrakoplova

Dobavni zrak iz klimatizacijskog sustava, distribuirao se do kabine zrakoplova putem ventilacijskih kanala te se ravnomjerno raspodjeljuje unutar kabine pomoću uređaja za raspodjelu zraka. Zadatak uređaja za raspodjelu zraka unutar kabine je formiranje zahtjeva ravnomjernog polja temperatura i brzina zraka u kabini pod tlakom. Parametri zraka i ujednačenost izmjene zraka u kabini ovise od interakcije dobavnog, povratnog i konvektivnog toka zraka. Da bi se smanjili dobici i gubici topline kroz okolne stjenke kabine zrakoplova, koristi se toplinska zaštita stjenki zrakoplova. Obradjeni svježi zrak dovodi se u trup zrakoplova putem linearnih difuzora zraka smještenih u stropu po cijeloj dužini zrakoplova, putem zračnih otvora smještenih iznad prozora, te otvora smještenih iznad sjedala putnika. Iskorišteni povratni zrak odvodi iz kabine zrakoplova putem otvora smještenih pri podu, bočnim zidovima i stropu zrakoplova. Dio povratnog zraka nakon što se u ECS sustavu, filtrira, podgrijava ili pothlađuje, ponovno se vraća u trup zrakoplova, dok se preostali dio ispušta u okolinu. Ventilacija sanitarnih prostora i spremišta unutar zrakoplova kako bi se izbjeglo onečišćenje zraka u drugim dijelovima kabine mirisima ili drugim onečišćenjima iz tih područja, ventiliraju se zasebnim sustavom ventilacije, na način da se putem ventilatora otpadni zrak iz tih prostora odvodi direktno u okoliš. Prilikom odabira opreme za ventilaciju potrebno je odrediti intenzitet ventilacije u svakom odjeljku trupa zrakoplova u smislu održavanja optimalnih mikroklimatskih uvjeta temperature i kvalitete zraka. U tu svrhu potrebno je odrediti:

- podjela odjeljaka trupa zrakoplova;
- sustav za distribuciju zraka među odjeljcima;
- područja za protok zraka između odjeljaka;
- početni uvjeti za svaki odjeljak;



Slika 8 Presjek trupa zrakoplova sa prikazom sustava ventilacije [4]

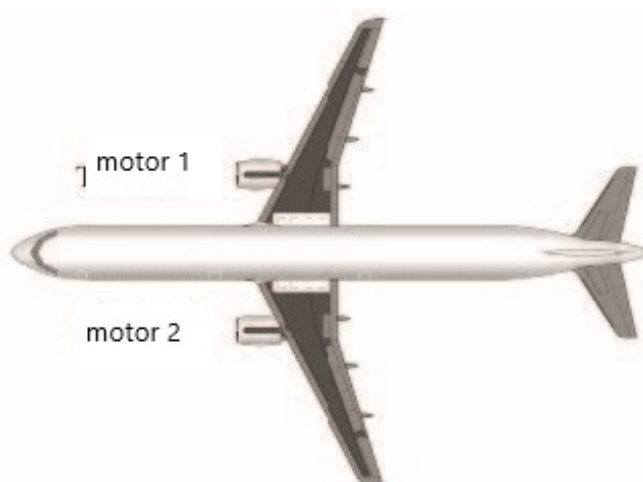


Slika 9 Shema protoka zraka u trupu zrakoplova [14]

4. PRORAČUN KOMPONENTI ECS SUSTAVA

Za izradu toplinskog proračuna, svaki od unutarnjih volumena zrakoplova (putnički dio trupa, kokpit, međuprostor između kokpita i vanjskih stjenki, itd.) može se smatrati "zonom" za koju se sastavlja jednadžba toplinske bilance uzimajući u obzir njene specifične značajke. Pri sastavljanju toplinske bilance kabine zrakoplova pod tlakom, potrebno je uzeti u obzir toplinske gubitke i dobitke od vanjskih i unutarnjih izvora. Vanjski izvori topline su: izravno i reflektirano sunčevo zračenje, vlastito zračenje Zemlje s atmosferom. Unutarnji izvori topline uključuju: putnike i posadu, oplatu zrakoplova, razne vrste opreme u zrakoplovu (električna, elektronička itd.). Da bi se održao normalan toplinski režim kabine (odjeljka) tijekom leta zrakoplova u različitim načinima rada i u bilo kojim klimatskim uvjetima, potrebno je odrediti maksimalni ogrjevni i rashladni kapacitet ECS sustava. Tehnički podaci putničkog zrakoplova:

Tip zrakoplova:	putnički zrakoplov
Visina leta zrakoplova:	12 000 m
Brzina leta zrakoplova:	850 km/h
Broj ljudi zajedno sa posadom u zrakoplovu:	110
Dužina zrakoplova:	30 m
Šitina trupa zrakoplova:	3 m



Za potrebe održavanja mikroklimatskih uvjeta u trupu zrakoplova, za zrakoplov navedenih tehničkih karakteristika, koristit će se ECS sustav sa zrakom kao radnim medijem. Takav sustav odabran je iz sljedećih razloga:

- Pouzdanost rada
- Bezopasnost (kao radni medij koristi se okolišnji zrak)
- Jednostavnost održavanja
- Nekontrolirano istjecanje zraka nema velikog utjecaja na rad sistema
- Niski eksploatacijski troškovi

Za naš zrakoplov ECS sustav sastoji se iz sljedećih podsustava:

- Turbo fan motor zrakoplova 2 kom
- Izmjenjivač topline 2 kom
- Turbo hladnjak 2 kom
- Komora miješanja zraka 1 kom

4.1. Proračun toplinskog opterećenja trupa zrakoplova

U svrhu smanjenja eksploatacijskih troškova i težine klima uređaja poželjno smanjiti protok zraka uzetog iz motora na minimalne dopuštene vrijednosti. Maksimalna dopuštena temperatura dobavnog zraka određena je toplinskom otpornošću kabine i materijala sustava (toplinska izolacija plastičnih dijelova itd.), kao i fiziološkim i higijenskim standardima. Temperatura dobavnog zraka obično ne prelazi vrijednosti 60- 80 ° C.

Minimalna temperatura dobavnog zraka odabire se na način kako bi se spriječilo stvaranje mraza ili magle u sustavu ili kabini kao rezultat kondenzacije i smrzavanja vlage u zraku kada temperatura padne ispod točke rosišta. Uzimajući u obzir navedena razmatranja, minimalna temperatura rijetko se dodjeljuje ispod 3 ... 5 ° C, a u slučajevima kada je ta granica prekoračena, u sustavu se poduzimaju posebne mjere za dodatno odvlaživanje dovedenog zraka.

Granične vrijednosti protoka dobavnog zraka u trup zrakoplova:

- Donje vrijednosti - prema postojećim normama za ventilaciju sustavom ventilacije potrebno je osigurati minimalno 12-16 kg / h svježeg zraka po putniku i 24 kg / h - po osobi za posadu, te potrebu za nadoknađivanjem curenja zraka iz tlačnih zona;
- Gornje vrijednosti - dopuštene maksimalne brzine gibanja zraka u trupu zrakoplova su 0,4 m/s za putnički prostor u zoni glave putnika i 1,2 m / s u pilotskom dijelu zrakoplova u zoni glave članova posade

Ukupno toplinsko opterećenje trupa zrakoplova Φ (W), prikazuje se kao zbroj konvektivnog, solarnog toplinskog opterećenja, toplinskog opterećenja od ljudi i toplinskog opterećenja od uređaja i opreme

$$\Phi = \sum_{i=1}^4 \Phi_i \quad (1)$$

Toplinski tok od ECS sustava potreban za održavanje željnog temperaturnog režima u trupu zrakoplova jednak je:

$$\Phi_{ECS} = c_p * m_{DZ} * (T_{DZ} - T_{KAB}) \quad (2)$$

Gdje je:

T_{KAB} – unutrašnja temperatura (K)

T_{DZ} – temperatura dobavnog zraka putem sustava ventilacije (K)

Φ – ukupno toplinsko opterećenje (W)

m_{DZ} – maseni protok dobavnog zraka (kg/s)

c_p – specifični toplinski kapacitet zraka (J/kg K)

Φ_{ECS} – toplinski tok ECS sustava za kondicioniranje zraka (W)

4.1.1. Toplinsko opterećenje od ljudi

Odavanje topline od putnika i osoblja u trupu zrakoplova Φ_3 (W)

$$[9] \quad \Phi_1 = N (188 - 4,7 * T_{KAB}) = 110 * (188 - 4,7 * 22) = 9,31 \text{ kW} \quad (3)$$

Gdje je:

N – broj ljudi = 110

T_{KAB} – unutarnja temperatura u trupu zrakoplova = 22 (°C)

4.1.2. Toplinsko opterećenje od uređaja i opreme

$$[14] \quad \Phi_2 = K_o \sum_{i=1}^n K_3 N_i (1 - \eta_i) \quad (4)$$

Gdje je:

K_o –koeficijent istovremenosti rada uređaja

K_3 - koeficijent opterećenja i -toga uređaja

- U režimu hlađenja, $K_3=1$
- U režimu grijanja, $K_3=0 - 0,2$

N_i – snaga i -toga uređaja

η_i - faktor iskoristivosti i -tog uređaja

Za uređaje poput ventilatora, uređaja za električno osvjetljenje itd., uzima se $\eta_i = 0$

Za predmetni zrakoplov uzete su sljedeće vrijednosti snaga uređaja:

$$N_{rasvjeta} = 1500 \text{ W}$$

$$N_{avionika} = 1000 \text{ W}$$

$$N_{ventilatori} = 500 \text{ W}$$

$$K_o = 1$$

$$K_{3hl} = 1$$

$$K_{3gr} = 0$$

$$\Phi_{2hl} = 1 * (1 * (1500 + 1000 + 500)) = 2 \text{ kW}$$

4.1.3. Solarno toplinsko opterećenje

Prodiranje sunčevog zračenja u kabinu ili odjeljak može značajno utjecati na njihov toplinski režim, posebno kada je ukupna površina zastakljenih područja relativno velika. Solarno zračenje ne samo da izravno zagrijava unutrašnjost kabina, već u nekim slučajevima može značajno povećati temperaturu vanjske površine zrakoplova i utjecati na toplinski režim kabine odgovarajućim prijenosom topline toplinskom vodljivošću kroz oplatu zrakoplova.

Izračunavanje toplinskog toka od sunčevog zračenja koje prodire u kabinu:

$$[14] \quad \Phi_3 = K_c * K_h * I_o \sum_{i=1}^n D_{ci} F_i \cos(\varphi_i) \quad (5)$$

Gdje je:

K_c – koeficijent koji uzima u obzir stanje atmosfere (oblačnost, prašnjavost itd.) i doba dana. Obično se uzima za samo dva slučaja osvjetljenja:

- noć (oblačno), $K_c = 0$;
- dan (bez oblaka), $K_c = 1$;

K_h – koeficijent promjene toka sunčevog zračenja, mijenja se s nadmorskom visinom uslijed apsorpcije i refleksije u atmosferi

I_o – solarna konstanta za vakuum, 1388 W / m^2

D_{ci} – koeficijent propusnosti ostakljenja (ovisi o materijalu stakla, njegovoj debljini, broju slojeva itd.)

F_i – površina i-toga ostakljenja

φ_i – upadni kut sunčevog zračenja na staklene površine

n- broj staklenih površina

$$[14] \quad K_h I_o = \begin{cases} 1560 - 10^3 e^{-\frac{H}{10^4}}, & H < 17603 \text{ m} \\ I_o (K_h = 1), & H \geq 17603 \text{ m} \end{cases} \quad (6)$$

U našem slučaju:

$$K_h I_o = 1560 - 10^3 e^{-\frac{12000}{10^4}} = 1259 \text{ W/m}^2$$

$$K_c = 1$$

$$D_{ci} = 0,7$$

$$F_i = 0,075 \text{ m}^2$$

$$n = 20$$

$$\cos(\varphi) = 1$$

$$\Phi_3 = 1 * 1259 * 0,7 * 20 * 0,075 = 1,32 \text{ kW} \quad (7)$$

4.1.4. Toplinski tok kroz oplatu zrakoplova

Prijenos topline kroz okolne stjenke predstavlja dominantnu ulogu u toplinskoj ravnoteži kabine zrakoplova. Stoga je važno uzeti u obzir što je moguće potpunije sve čimbenike koji utječu na rezultat ovog izračuna: nestacionarnost toplinskog režima, uvjeti prijenosa topline iz zraka na površinu stjenki, prisutnost "toplinskih mostova" itd. U najjednostavnijem slučaju stacionarnog jednodimenzionalnog toplinskog toka kroz ravnu stjenku, toplinski tok izračunava se po formuli:

$$[14] \quad \Phi_4 = \sum_{i=1}^n F_{cTi} K_{cTi} (T_{cTi} - T_{KAB}) \quad (8)$$

$$[14] \quad K_{cTi} = \frac{1}{\left(\frac{1}{\alpha_{amb}} + \frac{1}{\alpha_{KAB}} + \sum_{j=1}^m \frac{\delta_j}{\lambda_j} \right)} \quad (9)$$

Gdje je:

F_{cTi} – površina i-toga dijela stjenke trupa zrakoplova

K_{cTi} – koeficijent prolaska topline i-tog dijela stjenke trupa zrakoplova

T_{cTi} – temperatura vanjske površine i-tog dijela stjenke trupa zrakoplova

Za naš zrakoplov:

$F_{cToplata} = 158 \text{ m}^2$ – površina oplata trupa zrakoplova

$F_{cTstaklo} = 3 \text{ m}^2$ – površina staklenih površina

$K_{cToplata} = 0,58 \text{ W/m}^2 \text{ K}$ – koeficijent prolaska topline za oplatu zrakoplova

$K_{cTstaklo} = 4,2 \text{ W/m}^2 \text{ K}$ – koeficijent prolaska topline za oplatu zrakoplova

Za potrebe proračuna toplinskog toka kroz stjenke zrakoplova razmatrat ćemo dva slučaja:

- Zrakoplov na stajanci u ljetnom periodu, vanjska temperatura zraka $T_c=50\text{ °C}$

$$\Phi_{4hl} = (158 * 0,58 + 3 * 4,2)(50 - 22) = 2,92 \text{ kW} \quad (10)$$

- Zrakoplov na visini krstarenja $h=12000$, pri brzini leta 850 km/h , vanjska temperatura zraka $T_{amb}=210\text{ K}$

$$T_s = T_{amb}(1 + 0,18M^2) = 234,8\text{ K} = -38,2\text{ °C} \quad (11)$$

$$\Phi_{4gr} = (158 * 0,58 + 3 * 4,2)(-38,2 - 22) = -6,28 \text{ kW} \quad (12)$$

4.1.5. Toplinska bilanca trupa zrakoplova

- Ukupni toplinski tok za potrebe hlađenja trupa zrakoplova na stajanci

$$\Phi_{hl} = 9,31 + 2 + 1,32 + 2,92 = 15,55 \text{ kW} \quad (13)$$

Temperatura unutrašnjeg zraka u trupu zrakoplova je funkcija temperature i masenog protoka dobavnog zraka u trup zrakoplova putem sustava ventilacije, te ukupnog toplinskog opterećenja trupa zrakoplova.

- Maseni protok dobavnog zraka temperature od 12°C za potrebe hlađenja trupa zrakoplova unutrašnje temperature 22°C

$$m_{DZhl} = \frac{\Phi}{c_p(T_{DZ} - T_{KAB})} = 1,547 \text{ kg/s} \quad (14)$$

- Ukupni toplinski tok za potrebe grijanja trupa zrakoplova u noćnome periodu na visini krstarenja od 12 000 m.
- Za potrebe određivanja ukupnog toplinskog toka, zanemarujemo unutarnje toplinske dobitke od ljudi i opreme

$$\Phi_{gr} = 6,28 \text{ kW} \quad (15)$$

- Maseni protok dobavnog zraka temperature od 40°C za potrebe grijanja trupa zrakoplova unutrašnje temperature 22°C

$$m_{DZgr} = \frac{\Phi}{c_p(T_{DZ} - T_{KAB})} = 0,35 \text{ kg/s} \quad (16)$$

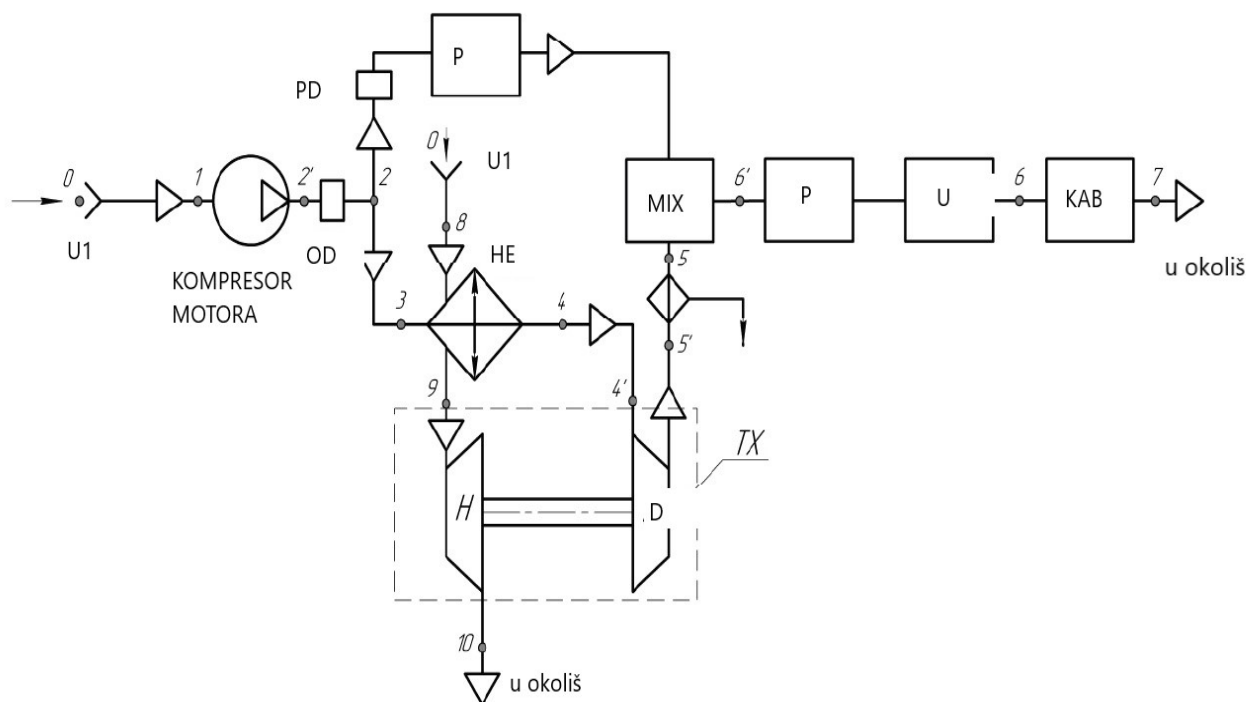
- Minimalni maseni protok svježeg zraka za kondicioniranje trupa zrakoplova

$$M_{sz} = n * G = 110 * \frac{0,25}{60} = 0,458 \text{ kg/s} \quad (17)$$

n – ukupan broj ljudi u zrakoplovu

G- minimalna dobava svježeg zraka po čovjeku (FAR 25; G=0,25 kg/min*per)

4.2. Proračun stanja zraka u karakterističnim točkama ECS sustava za kondicioniranje zraka



Slika 10 Shema sustava za kondicioniranje zraka [15]

4.2.1. Promjena tlaka okolišnog zraka u zavisnosti od nadmorske visine

Tlak zraka na razini mora, prema standardnoj atmosferi

$$P_o = 101325 \text{ (N/m}^2\text{)}$$

Promjena tlaka zraka u ovisnosti od visine u zoni troposfere, P_a (Pa)

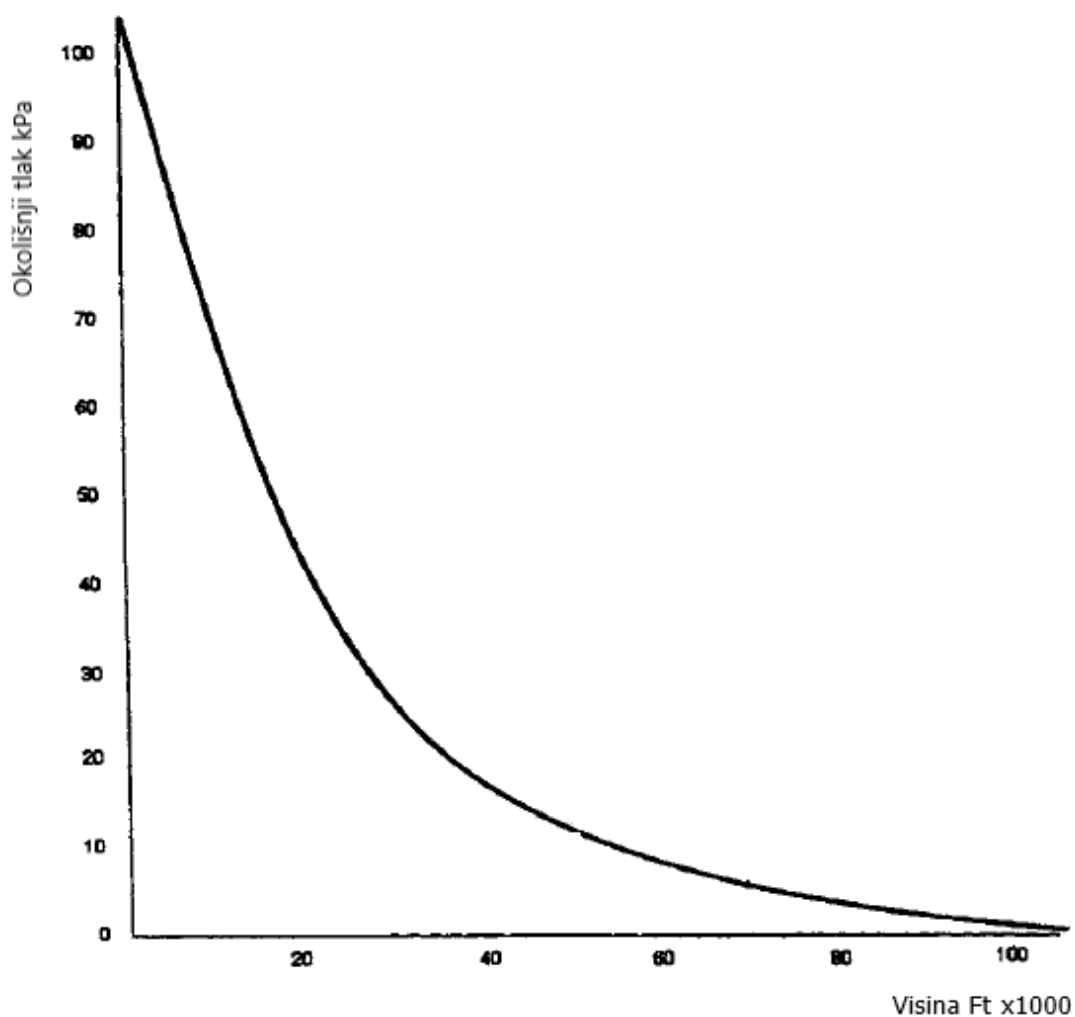
$$[15] \quad P_a = P_h = P_o * \left(1 - \frac{h}{44300}\right)^{5,256} \quad (18)$$

Promjena tlaka zraka u ovisnosti od visine u zoni stratosfere, P_a (Pa)

$$P_a = P_h = 22690 * e^{\frac{h-11000}{6340}} \quad (19)$$

U našem slučaju za visinu leta $h=12000$ m, tlak okolišnog zraka iznosi:

$$P_a = P_h = 22690 * e^{\frac{h-11000}{6340}} = 22690 * e^{\frac{h-11000}{6340}} \cong 26,57 * 10^3 \text{ Pa}$$



Slika 11 Promjena atmosferskog tlaka u zavisnosti od nadmorske visine [8]

4.2.2. Promjena temperature okolišnog zraka u zavisnosti od nadmorske visine

Temperatura zraka na razini mora, prema standardnoj atmosferi

$$T_o = 288 \text{ K}$$

Srednji temperaturni gradijent, prema standardnoj atmosferi

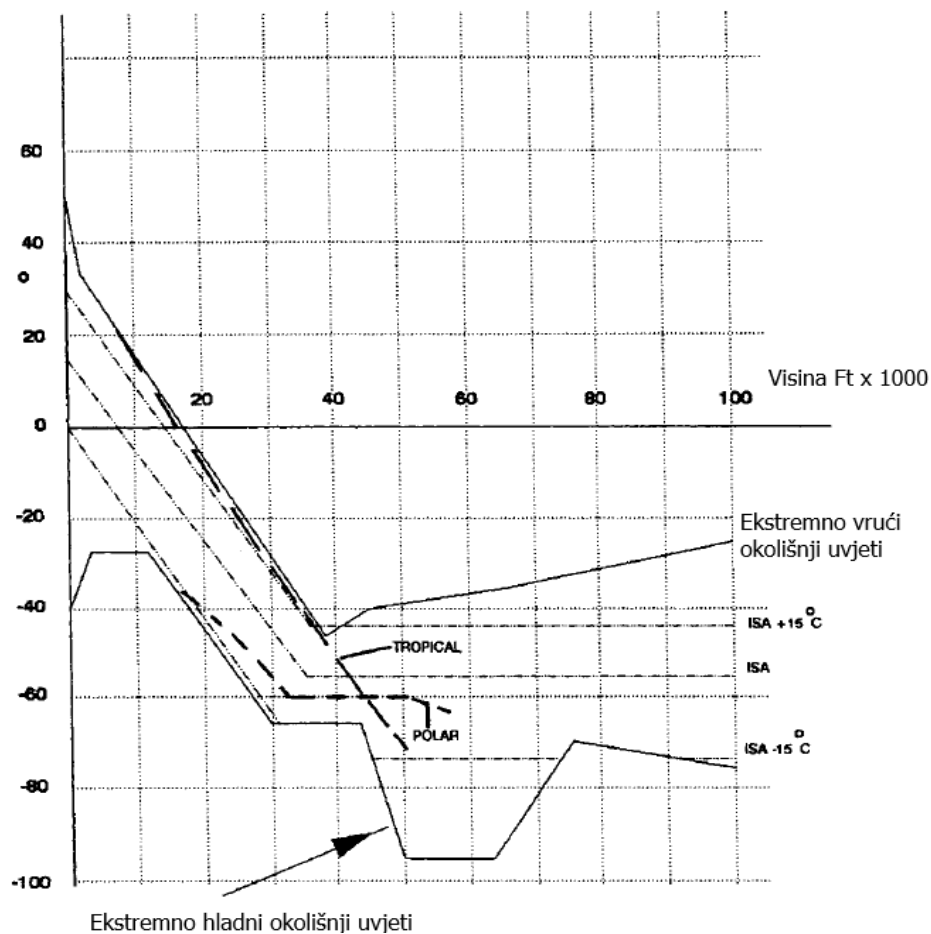
$$\alpha = 0,0065 \text{ K/m}$$

Promjena okolišne temperature zraka u ovisnosti od visine, T_h (K)

$$[15] \quad T_a = T_h = T_o - \alpha * h \quad (20)$$

U našem slučaju za visinu leta $h=12000$ m, temperatura okolišnog zraka iznosi:

$$T_a = T_h = T_o - \alpha * h = 288 - 0,0065 * 12000 = 210 \text{ K} = -67 \text{ °C}$$



Slika 12 ISA - Vanjska projektna temperatura u zavisnosti od nadmorske visine [8]

4.3. Stanje zraka na usisnom dijelu motora zrakoplova

4.3.1. Temperatura zraka na ulazu u usisni dio motora zrakoplova

$$[15] \quad T_T = T_a \left(1 + r \frac{\gamma-1}{2} M^2 \right) \quad (21)$$

r - faktor oporavka

γ – izentropski eksponent za zrak =1,4

M – Machov broj

$r = [0, 1]$

Plinska konstanta

$R = 287 \text{ J/kg} \cdot \text{K}$

Brzina zvuka

$$a = \sqrt{\gamma * R * T_a} = \sqrt{(1,41 * 287 * 210)} = 291,5 \text{ m/s}$$

Machov broj

$$M = \frac{V}{a} = \frac{236,11}{291,5} = 0,81$$

Temperatura zraka na usisnom dijelu motora pri brzini leta od 850 km/ iznosi:

$$T_T = T_a \left(1 + r \frac{\gamma-1}{2} M^2 \right) = 210 \left(1 + 1 \frac{1,4-1}{2} 0,81^2 \right) = 237,6 \text{ K} = -35,4 \text{ }^\circ\text{C}$$

4.3.2. Tlak zraka na ulazu u usisni dio motora zrakoplova

$$[15] \quad P_T = P_a \left(1 + r \frac{\gamma-1}{2} M^2 \right)^{\frac{\gamma}{\gamma-1}} \quad (22)$$

Tlak zraka na usisnom dijelu motora pri brzini leta od 850 km/ iznosi:

$$P_T = P_a \left(1 + r \frac{\gamma-1}{2} M^2 \right)^{\frac{\gamma}{\gamma-1}} = 26,57 * 10^3 (1 + 0,2 * 0,81^2)^{3,5} \cong 40,91 * 10^3 \text{ Pa}$$

4.4. Stanje zraka na izlazu iz usisnog dijela motora zrakoplova

4.4.1. Temperatura zraka na izlazu iz usisnog dijela motora zrakoplova –temperatura oporavka

$$T_1 = T_a \left(1 + r \frac{\gamma-1}{2} M^2 \right) = 210(1 + 0,89 * 0,2 * 0,81^2) = 234,5 \text{ K} \quad (23)$$

$$r = 0,89$$

4.4.2. Tlak zraka na izlazu iz usisnog dijela motora zrakoplova – tlak oporavka

$$[15] \quad P_1 = P_a * \zeta \left(1 + r \frac{\gamma-1}{2} M^2 \right)^{\frac{\gamma}{\gamma-1}} = P_T * \zeta \quad (24)$$

ζ – koeficijent oporavka tlaka u usisnom dijelu motora

$$\zeta = 0,96$$

Tlak oporavka u našem slučaju iznosi:

$$P_1 = P_a * \zeta \left(1 + r \frac{\gamma-1}{2} M^2 \right)^{\frac{\gamma}{\gamma-1}} = P_T * \zeta = 40,91 * 10^3 * 0,96 = 39,27 * 10^3 \text{ Pa}$$

Pad tlaka u usisnom dijelu motora

$$\Delta P_1 = P_T - P_1 = (40,91 - 39,27) * 10^3 = 1,64 * 10^3 \text{ Pa} \quad (25)$$

4.5. Stanje zraka na kompresorskom dijelu motora zrakoplova

Kod zrakoplovnih turbofan motora, stupanj kompresije kod kompresorskog dijela motora kreće se u rasponu od $\pi_1 = 1,28-1,36$ po jednom stupnju kompresora. Zrak za kondicioniranje trupa zrakoplova uzima se sa 4 i 8 stupnja kompresora zrakoplovnog motora.

4.5.1. Koeficijent kompresije zraka kompresora motora

$$[15] \quad \sum \pi_{1-n} = \pi^n \quad (26)$$

$$\pi_1 = 1,36$$

Na 4-om stupnju kompresora

$$\sum \pi_{1-4} = 1,36^4 = 3,42$$

Na 8-om stupnju kompresora

$$\sum \pi_{1-8} = 1,36^8 = 11,703$$

4.5.2. Tlak zraka na izlazu iz kompresora

Tlak zraka na izlazu iz 4-tog stupnja kompresora na stajanci

$$P_2 = P_1 * \pi_{1-4} = 101,325 * 10^3 * 3,42 = 34,66 * 10^4 \text{ Pa} \cong 347 \text{ kPa} \quad (27)$$

Tlak zraka na izlazu iz 8-mog stupnja kompresora na visini krstarenja

$$P_2 = P_1 * \pi_{1-8} = 39,27 * 10^3 * 11,703 = 45,96 * 10^4 \text{ Pa} \cong 450 \text{ kPa} \quad (28)$$

4.5.3. Temperatura zraka na izlazu iz kompresora

Temperatura zraka na izlazu iz 4-tog stupnja kompresora na stajanci

$$T_{2-4} = T_1 * \left(1 + \frac{\pi^{\frac{\gamma-1}{\gamma}} - 1}{\eta_k}\right) = 323 * \left(1 + \frac{3,42^{\frac{1,4-1}{1,4}} - 1}{0,85}\right) = 483 \text{ K} \cong 210 \text{ °C} \quad (29)$$

Temperatura zraka na izlazu iz 8-mog stupnja kompresora na visini krstarenja

$$T_{2-8} = T_1 * \left(1 + \frac{\pi^{\frac{\gamma-1}{\gamma}} - 1}{\eta_k}\right) = 234,5 * \left(1 + \frac{11,7^{\frac{1,4-1}{1,4}} - 1}{0,85}\right) = 516 \text{ K} \cong 243 \text{ °C} \quad (30)$$

η_k – stupanj učinkovitosti kompresora

$$\eta_k = 0,85$$

4.6. Stanja kondicioniranog zraka od kompresora do kabine zrakoplova

4.6.1. Stanja kondicioniranog zraka u režimu hlađenja na stajanci

Temperatura zraka na ulasku u pred hladnjak jednaka je temperaturi zraka na izlasku iz kompresora

$$T_{2-4}=T_3= 483 \text{ K (210}^\circ\text{C)}$$

Iskustvena vrijednost pada tlaka na dijelu instalacije od kompresora motora do prvog stupnja hlađenja okvirno se uzima 10%

$$\Delta P_{2-3hl} = 34,66 * 10^4 * 0,10 = 34,66 * 10^3 \text{ Pa}$$

Tlak zraka na ulasku u prvi stupanj hlađenja

$$P_3 = P_2 - \Delta P_{2-3} = 34,66 * 10^4 - 34,66 * 10^3 = 311,94 \text{ kPa}$$

Iskustvena vrijednost pada tlaka na hladnjaku prvog stupnja hlađenja uzima se 8%

$$\Delta P_{3-4} = 311,94 * 10^3 * 0,08 = 24,96 * 10^3 \text{ Pa} \cong 25 \text{ kPa}$$

Tlak zraka na izlasku iz hladnjaka prvog stupnja hlađenja

$$P_4 = P_3 - \Delta P_{3-4} = 311,94 * 10^3 - 24,96 * 10^3 = 286,98 * 10^3 \text{ Pa} \cong 287 \text{ kPa}$$

Temperatura zraka T_5 na izlazu iz turbine sustava za kondicioniranje, je promjenjiva, te zavisi od potreba za grijanjem/hlađenjem u trupu i kreće se u rasponu od:

$$T_5 = -50 - +10 \text{ }^\circ\text{C}$$

Temperatura zraka ubacivanja u trup zrakoplova iznosi

$$T_6 = 12 \text{ }^\circ\text{C}$$

Ukupni maseni protok dobavnog zraka za kondicioniranje trupa zrakoplova jednak je zbroju masenog protoka zraka iz turbine i masenog protoka zraka recirkulacijskog zraka iz trupa zrakoplova

$$M_{DZ} = M_T + M_{REC} \tag{31}$$

$$M_{DZhl} = 1,547 \text{ kg/s} \quad (32)$$

Minimalni maseni protok svježeg zraka za kondicioniranje trupa zrakoplova jednak je masenom protoku zraka kroz turbinu sustava za kondicioniranje zraka

$$M_{sz} = M_T = 0,458 \text{ kg/s} \quad (33)$$

Maseni protok recirkulacijskog zraka iz trupa zrakoplova

$$M_{REC} = M_{DZ} - M_T = 1,547 - 0,458 = 1,089 \text{ kg/s} \quad (34)$$

Za daljnje potrebe proračuna potrebno je odrediti temperaturu zraka na izlasku iz turbine sustava za kondicioniranje zraka.

$$T_6 = \frac{M_{REC} * T_{KAB} + M_{T5} * T_5}{M_{REC} + M_{T5}} \quad (35)$$

Uvrštavanjem vrijednosti u prethodnu formulu dolazimo do temperature zraka T_5 na izlazu iz turbine klimatizacijskog sustava zrakoplova

$$T_5 = 261,22 \text{ K} = -11,78 \text{ °C}$$

Tlak zraka u kabini zrakoplova $P_6 = P_7 = 101,325 \text{ kPa}$

Pad tlaka zraka na dijelu kompresor-mješalište-prigušivač-ovlaživač-kabina iskustveno iznosi 5-6 % od iznosa tlaka u kabini:

$$\Delta P_{5-7} = P_7 * 0,06 = 101,325 * 0,06 = 6,08 \text{ kPa}$$

Na osnovu navedenog, tlak zraka na izlasku iz turbine sustava za kondicioniranje:

$$P_5 = P_7 + P_{5-7} = 101,325 + 6,08 = 107,405 \text{ kPa}$$

Stupanj ekspanzije zraka u turbini:

$$\Pi_k = P_4 / P_5 = 286980 / 107405 = 2,67$$

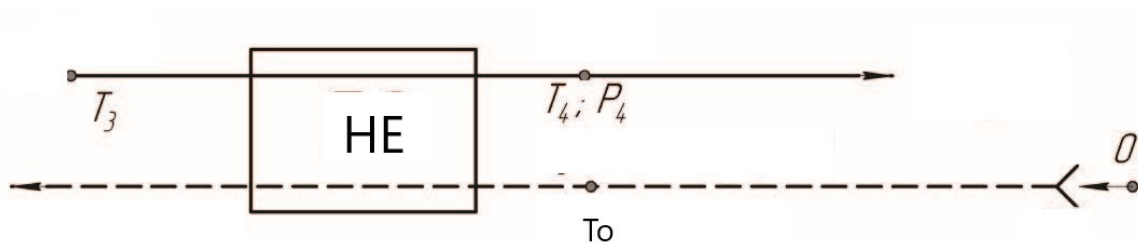
Izentropska učinkovitost turbine:

$$\eta_t = 0,65$$

Na osnovu prethodno navedenih uvjeta, određuje se temperatura zraka na izlasku iz prvog stupnja hlađenja:

$$[15] \quad T_4 = \frac{T_5}{1 - \left[1 - \left(\frac{P_5}{P_4} \right)^{\frac{\gamma-1}{\gamma}} \right] * \eta_k} \quad (36)$$

$$T_4 = \frac{261,22}{1 - \left[1 - \left(\frac{107405}{286980} \right)^{\frac{1,4-1}{1,4}} \right] * 0,65} = 310,66 \cong 38 \text{ } ^\circ\text{C} \quad (37)$$



Slika 13 Shema pred hladnjak ECS sustava [8]

Kako vidimo iz dobivenog, nije moguće postići tražene temperaturne uvjete za potrebe hlađenja trupa zrakoplova sa minimalnim udjelom svježeg zraka u ukupnom masenom protoku dobavnog zraka za kondicioniranje trupa zrakoplova. Tražena temperatura na ulasku u turbinu ECS sustava bila bi $T_4 = 38^\circ\text{C}$ koju nije moguće postići u okolišnjim uvjetima temperature zraka $T_0=50^\circ\text{C}$. Iz tog razloga potrebno je izmjeniti omejeve masenih protoka zraka recirkulacije i masenog protoka zraka na izlasku iz turbine.

Za potrebe daljnjih proračuna uzet ćemo 70% masenog protoka zraka iz turbine ECS sustava i 30% masenog protoka zraka iz recirkulacije.

$$M_{DZhl} = 1,547 \text{ kg/s} \quad (38)$$

$$M_{sz} = M_T = 0,7 * M_{DZhl} = 1,0829 \text{ kg/s} \quad (39)$$

Maseni protok recirkulacijskog zraka iz trupa zrakoplova

$$M_{REC} = M_{DZ} - M_T = 1,547 - 1,0829 = 0,4641 \text{ kg/s} \quad (40)$$

Temperatura zraka na izlasku iz turbine sustava za kondicioniranje zraka:

$$T_5 = \frac{M_{DZ} * T_6 - M_{REC} * T_{KAB}}{M_{T5}} = 281 \text{ K} = 8^\circ\text{C} \quad (41)$$

Temperatura zraka na izlasku iz prvog stupnja hlađenja:

$$T_4 = \frac{281}{1 - \left[1 - \left(\frac{107405}{286980} \right)^{\frac{1,4-1}{1,4}} \right] * 0,65} = 334,2 \text{ K} \cong 61^\circ\text{C} \quad (42)$$

Učinkovitost pred hladnjaka HE:

$$[15] \quad \eta_{HE} = \frac{T_3 - T_4}{T_3 - T_8} = \frac{483 - 334}{483 - 323} = 0,93 \quad (43)$$

Potrebna snaga za pogon kompresora glavnog motora za potrebe klimatizacije trupa

$$[15] \quad N_i = M_{sz} * c_p * T_1 * \left(\left(\frac{P_i}{P_1} \right)^{\frac{\gamma-1}{\gamma}} - 1 \right) * \frac{1}{\eta_k} \quad (44)$$

Potrebna snaga za pogon kompresora glavnog motora za potrebe hlađenja trupa zrakoplova na stajanki

$$N_4 = 1,0829 * 1005 * 323 * \left(\left(\frac{346,6 * 10^3}{101,325 * 10^3} \right)^{\frac{1,4-1}{1,4}} - 1 \right) * \frac{1}{0,85} = 174,12 \text{ kW}$$

4.6.2. Stanja kondicioniranog zraka u režimu grijanja na visini krstarenja

Temperatura zraka na ulasku u pred hladnjak jednaka je temperaturi zraka na izlasku iz kompresora

$$T_{2-8}=T_3= 516 \text{ K (243}^\circ\text{C)}$$

Iskustvena vrijednost pada tlaka na dijelu instalacije od kompresora motora do prvog stupnja hlađenja okvirno se uzima 10%

$$\Delta P_{2-3gr} = 45,96 * 10^4 * 0,10 = 45,96 * 10^3 \text{ Pa}$$

Tlak zraka na ulasku u prvi stupanj hlađenja

$$P_3 = P_2 - \Delta P_{2-3} = 45,96 * 10^4 - 45,96 * 10^3 = 413,64 \text{ kPa}$$

Iskustvena vrijednost pada tlaka na hladnjaku prvog stupnja hlađenja uzima se 8%

$$\Delta P_{3-4} = 413,64 * 10^3 * 0,08 = 33,09 * 10^3 \text{ Pa} \cong 33 \text{ kPa}$$

Tlak zraka na izlasku iz hladnjaka prvog stupnja hlađenja

$$P_4 = P_3 - \Delta P_{3-4} = 413,64 * 10^3 - 33,09 * 10^3 = 380,55 * 10^3 \text{ Pa} \cong 381 \text{ kPa}$$

Ukupni maseni protok dobavnog zraka za kondicioniranje trupa zrakoplova jednak je zbroju masenog protoka zraka iz turbine i masenog protoka recirkulacijskog zraka iz trupa zrakoplova

$$M_{DZ} = M_T + M_{REC} \tag{45}$$

Iz toplinskog proračuna energetske bilance trupa zrakoplova, proizlazi da je maseni protok zraka za grijanje trupa zrakoplova jednak minimalnom protoku zraka prema broju ljudi koje se nalaze u zrakoplovu, te iznosi:

$$M_{DZ,gr} = 0,458 \text{ kg/s} \quad (46)$$

Minimalni maseni protok svježeg zraka za kondicioniranje trupa zrakoplova jednak je masenom protoku zraka kroz turbinu sustava za kondicioniranje zraka

$$M_{sz} = M_T = 0,458 \text{ kg/s} \quad (47)$$

Maseni protok recirkulacijskog zraka iz trupa zrakoplova

$$M_{REC} = M_{DZ} - M_T = 0,458 - 0,458 = 0 \text{ kg/s} \quad (48)$$

Na osnovu količine dobavnog zraka i prethodno izračunatih toplinskih potreba za grijanje trupa zrakoplova, određuje se temperatura dobavnog zraka T_6 koji se ubacuje u trup zrakoplova.

$$\Phi_{ECS} = \Phi_{4gr} = M_{DZ} * c_p * (T_6 - T_{KAB}) = 6,28 \text{ kW} \quad (49)$$

$$T_6 = \frac{\Phi_{ECS}}{M_{DZ} * c_p} + T_{KAB} = 308,6 \text{ K} \cong 36 \text{ °C} \quad (50)$$

Za daljnje potrebe proračuna potrebno je odrediti maseni protok zraka na izlasku iz turbine sustava za kondicioniranje zraka.

$$T_6 = \frac{M_3 * T_3 + M_5 * T_5}{M_3 + M_5} \quad (51)$$

Temperatura zraka T_5 na izlasku iz turbine sustava za kondicioniranje, je promjenjiva, te zavisi od potreba za grijanjem/hlađenjem u trupu i kreće se u rasponu od:

$$T_5 = -50 - +10 \text{ } ^\circ\text{C}$$

Pretpostavimo da je temperatura na izlasku iz turbine ECS sustava $T_5 = 0^\circ\text{C}$

Uvrštavanjem vrijednosti u prethodnu formulu dolazimo do masenog protoka zraka na izlasku iz turbine klimatizacijskog sustava zrakoplova

$$M_5 = \frac{M_{DZ} * (T_6 - T_3)}{T_5 - T_3} = \frac{0,485 * (309 - 516)}{273 - 516} = 0,205 \text{ kg/s} \quad (52)$$

Tlak zraka u kabini zrakoplova $P_6 = P_7 = 80 \text{ kPa}$

Pad tlaka zraka na dijelu kompresor-mješalište-prigušivač-ovlaživač-kabina iskustveno iznosi 5-6 % od iznosa tlaka u kabini:

$$\Delta P_{5-7} = P_7 * 0,06 = 80 * 0,06 = 4,8 \text{ kPa}$$

Na osnovu navedenog, tlak zraka na izlasku iz turbine sustava za kondicioniranje:

$$P_5 = P_7 + \Delta P_{5-7} = 80 + 4,8 = 84,8 \text{ kPa}$$

Stupanj ekspanzije zraka u turbini:

$$\Pi_k = P_4 / P_5 = 380550 / 84800 = 4,49$$

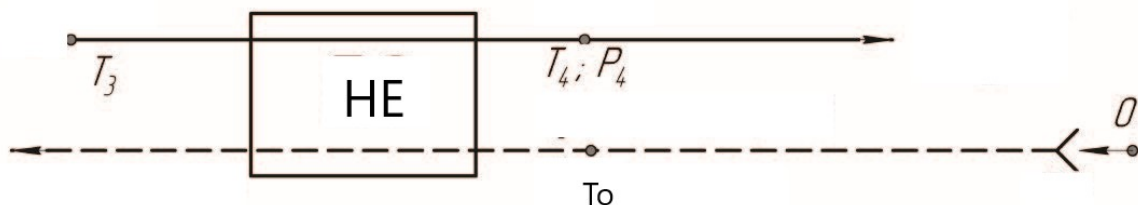
Izentropska učinkovitost turbine:

$$\eta_t = 0,65$$

Na osnovu prethodno navedenih uvjeta, određuje se temperatura zraka na izlasku iz prvog stupnja hlađenja pred hladnjaka HE:

$$T_4 = \frac{T_5}{1 - \left[1 - \left(\frac{P_5}{P_4} \right)^{\frac{\gamma-1}{\gamma}} \right] * \eta_t} \quad (53)$$

$$T_4 = \frac{273}{1 - \left[1 - \left(\frac{84800}{380550} \right)^{\frac{1,4-1}{1,4}} \right] * 0,65} = 353 \text{ K} \cong 80 \text{ °C} \quad (54)$$



Slika 14 Shema pred hladnjak ECS sustava [8]

Učinkovitost pred hladnjaka HE:

$$\eta_{HE} = \frac{T_3 - T_4}{T_3 - T_8} = \frac{516 - 353}{516 - 238} = 0,6 \quad (55)$$

Potrebna snaga za pogon kompresora glavnog motora za potrebe klimatizacije trupa

$$N_i = M_{sz} * c_p * T_1 * \left(\left(\frac{P_i}{P_1} \right)^{\frac{\gamma-1}{\gamma}} - 1 \right) * \frac{1}{\eta_k} \quad (56)$$

Potrebna snaga za pogon kompresora glavnog motora za potrebe grijanja trupa zrakoplova na stajanki

$$N_4 = 0,485 * 1005 * 235 * \left(\left(\frac{459,6 * 10^3}{39,27 * 10^3} \right)^{\frac{1,4-1}{1,4}} - 1 \right) * \frac{1}{0,85} = 137,38 \text{ kW}$$

5. ZAKLJUČAK

Prema rezultatima toplinskog proračuna, vidljivo je da je trup zrakoplova najviše toplinski opterećen na stajanci kad čeka uzlijetanje s punim teretom putnika. U tom slučaju ukupno toplinsko opterećenje iznosi 15,6 kW.

Glavni doprinos toplinskom opterećenju putničkog i pilotskog dijela trupa zrakoplova daje toplinski tok od ljudi i iznosi oko 60% od ukupnog toplinskog opterećenja.

Za okolišne uvjete temperature zraka 50°C i protoku dobavnog svježeg zraka od 0,485 kg/s (što je minimum dobavnog svježeg zraka prema standardima za ventilaciju trupa putničkih zrakoplova), temperatura dobavnog svježeg zraka sa turbine klimatizacijskog sustava odgovara negativnog temperaturi od -11,78 °C.

Iz razloga okolišnijih uvjeta i konstrukcijskih ograničenja ECS sustava za hlađenje nije moguće postići tako nisku temperaturu na izlazu iz turbinskog dijela ECS sustava. Iz tog razloga potrebno je povećati maseni protok zraka sa kompresora glavnog motora . Stoga je potrebno povećati protok zraka sa kompresora motora.

Korištenje djelomičnog recirkuliranja zraka dovedenog u trup zrakoplova omogućuje povećanje temperature dobavnog zraka i brzine protoka u najopterećenijim načinima rada te izbjegavanje niskih temperatura zraka na ulazu u ventilacijski sustav. Također, se povećava i razina udobnosti za putnike osiguravanjem potrebnog polja brzine u prozračenim prostorima kabina pod tlakom.

Budući da su dostupni podaci o geometrijskim i konstrukcijskim parametrima dodijeljenih zona i odjeljaka, kao i podaci o sastavu i otpuštanju topline iz opreme, vrlo približni, u budućnosti, kada se dobiju točniji podaci, izvedeni izračuni mogu se ispraviti.

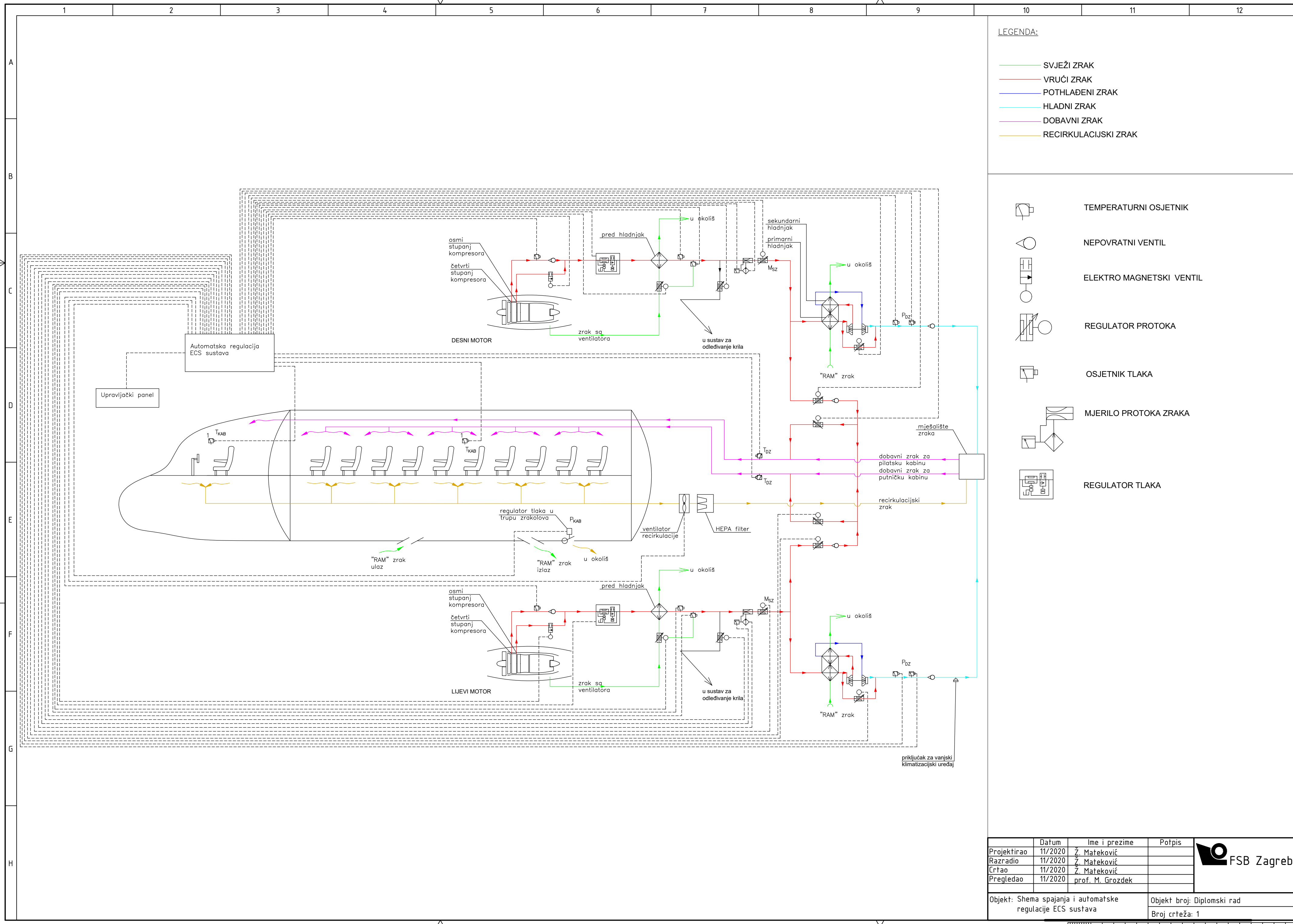
Budući da su podaci o geometrijskim i konstrukcijskim parametrima dodijeljenih zona putničkih i pilotskih odjeljaka, kao i podaci o slojevima oplata , staklenih površina, snagama unutarnjih izvora topline od opreme, vrlo približni, uz bolje poznavanje vrijednosti navedenih parametara, može se preciznije izraditi proračun.

LITERATURA

- [1] S.Lozić: Odabrana poglavlja iz klimatologije
- [2] https://hr.wikipedia.org/wiki/Međunarodna_standardna_atmosfera;
<https://hr.wikipedia.org/wiki/Hipoksija>
- [3] Isidoro Martinez: Aircraft environmental control
- [4] NCBI - The National Center for Biotechnology Information: The Airliner Cabin Environment and the Health of Passengers and Crew
<https://www.ncbi.nlm.nih.gov/books>
- [5] CCAA - Hrvatska agencija za civilno zrakoplovstvo
- [6] FAA - Federal Aviation Administration
- [7] EASA - European Aviation Safety Agency
- [8] Ian Moir, Allan Seabridge: Aircraft Systems Mechanical, electrical, and avionics subsystems integration, Third Edition
- [9] International Journal of Scientific & Engineering Research, Volume 7, Issue 5, May-2016 ISSN 2229-5518: Heat Load Calculation for the Design of Environmental Control System of a Light Transport Aircraft
- [10] Daniel Perez Lineares: Modeling and simulation of an aircraft environmental control system
- [11] A.P.P. Santos, C.R. Andrade, E.L. Zapparoli: A Thermodynamic Study of Air Cycle Machine for Aeronautical Applications
- [12] Golle Steffen, Hesse Ullrich, Klimpel Frank: "Pneumatically Driven Environmental Control System In Aircrafts Based On A Vapor-compression Cycle" (2014). International Refrigeration and Air Conditioning Conference. Paper 1439.
- [13] Yasin Ozdemir, Muammer Ozgoren, Ilker Goktepli: Energy analysis for an air-conditioning system of a commercial aircraft: case study for airbus a330
- [14] А.В.Суворов, В.Л. Химич; Основы проектирования и расчета теплоизоляции и систем кондиционирования гермокабин самолетов
- [15] И.Е.Меньщиков В.С. Голубкин: Расчет системы кондиционирования воздуха пассажирского самолета

PRILOZI

- I. CD-R disc
- II. Shema spajanja i automatske regulacije ECS sustava



- LEGENDA:**
- SVJEŽI ZRAK
 - VRUĆI ZRAK
 - POTHLAĐENI ZRAK
 - HLADNI ZRAK
 - DOBAVNI ZRAK
 - RECIRKULACIJSKI ZRAK

- TEMPERATURNI OSJETNIK
- NEPOVRATNI VENTIL
- ELEKTRO MAGNETSKI VENTIL
- REGULATOR PROTOKA
- OSJETNIK TLAKA
- MJERILO PROTOKA ZRAKA
- REGULATOR TLAKA

	Datum	Ime i prezime	Potpis
Projektirao	11/2020	Ž. Mateković	
Razradio	11/2020	Ž. Mateković	
Crtao	11/2020	Ž. Mateković	
Pregledao	11/2020	prof. M. Grozdek	

Objekt: Shema spajanja i automatske regulacije ECS sustava

Objekt broj: Diplomski rad

Broj crteža: 1

