

Konstrukcija nadogradnje komunalnog vozila prilagođenog manjim mjestima

Rumbak, Matija

Master's thesis / Diplomski rad

2020

Degree Grantor / Ustanova koja je dodijelila akademski / stručni stupanj: **University of Zagreb, Faculty of Mechanical Engineering and Naval Architecture / Sveučilište u Zagrebu, Fakultet strojarstva i brodogradnje**

Permanent link / Trajna poveznica: <https://urn.nsk.hr/urn:nbn:hr:235:789411>

Rights / Prava: [In copyright](#)/[Zaštićeno autorskim pravom.](#)

Download date / Datum preuzimanja: **2024-07-11**

Repository / Repozitorij:

[Repository of Faculty of Mechanical Engineering and Naval Architecture University of Zagreb](#)



SVEUČILIŠTE U ZAGREBU
FAKULTET STROJARSTVA I BRODOGRADNJE

DIPLOMSKI RAD

Matija Rumbak

Zagreb, 2020.

SVEUČILIŠTE U ZAGREBU
FAKULTET STROJARSTVA I BRODOGRADNJE

DIPLOMSKI RAD

Mentor:

Doc. dr. sc. Goran Šagi, dipl. ing.

Student:

Matija Rumbak

Zagreb, 2020.

Izjavljujem da sam ovaj rad izradio samostalno koristeći znanja stečena tijekom studija i navedenu literaturu.

Zahvaljujem se mentoru, doc. dr. sc. Goranu Šagiju na pruženoj pomoći i usmjeravanju prilikom izrade ovog diplomskog rada te na savjetima u trenucima kada ne bi bio siguran kako riješiti određeni problem.

Želio bih zahvaliti tvrtki Centar za vozila Hrvatske odnosno zakladi „Stipo Lozić – Baškarad“ na financijskoj pomoći u obliku stipendije kojom su mi olakšali studiranje. Također, zahvaljujem tvrtki Hidraulika Kurelja na savjetima tijekom izrade rada.

Zahvaljujem se roditeljima, bratu, sestri i ostatku obitelji na potpori, razumijevanju i financijskoj pomoći tijekom studiranja i cjelokupnog školovanja.

Posebno zahvaljujem djevojci Maji koja je bila uz mene u lijepim, ali i teškim trenucima te me motivirala za daljnji rad i napredak.

Konačno, zahvaljujem najbližim prijateljima te svima koji su mi u određenim trenucima pomogli kako bi uspješno završio studij.

Matija Rumbak



SVEUČILIŠTE U ZAGREBU
FAKULTET STROJARSTVA I BRODOGRADNJE



Središnje povjerenstvo za završne i diplomske ispite
Povjerenstvo za diplomske ispite studija strojarstva za smjerove:
procesno-energetski, konstrukcijski, brodstrojarski i inženjersko modeliranje i računalne simulacije

Sveučilište u Zagrebu Fakultet strojarstva i brodogradnje	
Datum:	Prilog:
Klasa: 602 - 04 / 20 - 6 / 3	
Ur. broj: 15 - 1703 - 20 -	

DIPLOMSKI ZADATAK

Student: **Matija Rumbak** Mat. br.: 0035203540

Naslov rada na hrvatskom jeziku: **Konstrukcija nadogradnje komunalnog vozila prilagođenog manjim mjestima**

Naslov rada na engleskom jeziku: **Design of municipal vehicle superstructure adapted to smaller places**

Opis zadatka:

Cilj rada je koncipirati i konstrukcijski razraditi nadogradnju komunalnog vozila za prikupljanje otpada prilagođenog manjim mjestima, najveće dopuštene mase 3,5-7 tona, kapaciteta sanduka 4-7 m³, sa sustavom za podizanje kontejnera/kanti, sustavom za sabijanje otpada i samoistovarnim sandukom.

U okviru diplomskog rada potrebno je:

- Napraviti pregled tržišta (tehničkih karakteristika i rješenja) u ciljanom segmentu komunalnih vozila.
- Prikazati zahtjeve propisa (pravilnika i direktivi, prije svega za EU tržište) koji se odnose na konstrukciju nadogradnje vozila za prikupljanje otpada.
- Prikazati upute proizvođača vozila vezane za preinaku/nadogradnju za odabranu šasiju.
- Predložiti konceptijska rješenja najbitnijih elementa/sustava nadogradnje.
- Konstrukcijski razraditi odabrano rješenje nadogradnje komunalnog vozila, pri čemu se misli na konstrukcijsku razradu svih elemenata/sustava nužnih za funkcioniranje nadogradnje namijenjene prikupljanju otpada.
- Smještaj, definiranje i odabir komponenata ostalih elemenata/sustava (hidraulički sustav, svjetlosno signalna oprema, zaštita od stražnjeg i bočnog podlijetanja i sl.) riješiti načelno.
- Konstrukcijsku razradu popratiti odgovarajućim skicama, proračunima i odgovarajućim analizama.
- Izraditi sklopne i radioničke crteže.

Pri izradi se treba pridržavati uobičajenih pravila za izradu diplomskoga rada. U radu je potrebno navesti korištenu literaturu i eventualno dobivenu pomoć.

Zadatak zadan:

24. rujna 2020.

Datum predaje rada:

26. studenoga 2020.

Predviđeni datum obrane:

30.11. – 4.12.2020.

Zadatak zadao:


Doc. dr. sc. Goran Šagi

Predsjednica Povjerenstva:


Prof. dr. sc. Tanja Jurčević Lulić

SADRŽAJ

SADRŽAJ	I
POPIS SLIKA	V
POPIS TABLICA.....	X
POPIS TEHNIČKE DOKUMENTACIJE	XI
POPIS OZNAKA	XII
SAŽETAK.....	XVII
SUMMARY	XVIII
1. UVOD.....	1
2. GOSPODARENJE OTPADOM.....	2
3. VOZILA ZA PRIKUPLJANJE I ODVOZ OTPADA.....	4
3.1. Povijest.....	4
3.2. Podjela kamiona za odvoz smeća.....	7
4. PROPISI	10
4.1. Direktive.....	10
4.2. Europske norme	10
4.3. Norme kojima podliježu vozila za sakupljanje i odvoz otpada	11
4.4. HRN EN 1501 – 1:2015 (EN 1501 – 1:2011+A1:2015) [20].....	11
4.4.1. Opasnosti prilikom uporabe	12
4.5. Pravilnik o tehničkim uvjetima vozila u prometu na cestama [21].....	13
4.6. Zakon o sigurnosti prometa na cestama	14
4.7. Pravilnik o utvrđivanju sukladnosti motornih vozila i njihovih prikolica	15
4.8. Pregled ostalih pravilnika vezanih uz nadogradnju	16
4.9. Kante/kontejneri za otpad	16
4.9.1. HRN EN 840-1:2013 [20].....	17
4.9.2. HRN EN 840-2:2013 [20].....	19
4.9.3. HRN EN 840-3:2013 [20].....	20
4.9.4. HRN EN 840-4:2013 [20].....	22
5. ANALIZA POSTOJEĆIH RJEŠENJA NA TRŽIŠTU	24
5.1. HIDRO – MAK MaXi Tipper.....	24
5.2. New Way Mamba HB 600.....	25
5.3. Tehnix Ekomunal 5	26
5.4. Farid Micro	27
5.5. Bucher Municipal Satellite Rear Loader.....	29
5.6. Rossi Oleodinamica Qube.....	29
5.7. Usporedba proizvoda	30
5.8. Sustavi i dijelovi vozila za sakupljanje i odvoz otpada	32
5.8.1. Sustav za podizanje kontejnera/kanti.....	32
5.8.2. Sustav za sabijanje otpada.....	34
5.8.3. Sustav za samoistovarivanje	35
6. UPUTE PROIZVOĐAČA VOZILA VEZANE ZA PREINAKU VOZILA	36

6.1.	Modifikacija šasije	38
6.2.	Podkonstrukcija (pomoćna šasija)	41
6.2.1.	Konstrukcija podkonstrukcije	41
6.2.2.	Dijelovi podkonstrukcije	41
6.3.	Veza podkonstrukcije i šasije	43
6.3.1.	Elastična veza	44
6.3.2.	Kruta veza	45
6.4.	Izvod snage	46
6.5.	Prevjes i raspodjela mase [41]	48
6.6.	Nadogradnja iznad kabine	48
7.	KONCIPIRANJE	49
7.1.	Funkcijska struktura	49
7.1.1.	Glavna funkcijska struktura	49
7.1.2.	Parcijalna funkcija PF1	50
7.1.3.	Parcijalna funkcija PF2	50
7.1.4.	Parcijalna funkcija PF3	51
7.1.5.	Parcijalna funkcija PF4	51
7.1.6.	Parcijalna funkcija PF5	52
7.1.7.	Parcijalna funkcija PF6	52
7.2.	Generiranje koncepata	52
7.2.1.	Koncepti prihvata kante/kontejnera	53
7.2.2.	Koncept mehanizma za podizanje i istovar kanti/kontejnera	56
7.2.3.	Koncept sustava za sabijanje otpada	59
7.2.4.	Koncept sustava za samoistovarivanje sanduka	60
7.3.	Lista konstrukcijskih zahtjeva	61
7.4.	Odabir koncepta	62
8.	KONSTRUKCIJSKA RAZRADA NADOGRAĐNJE	64
8.1.	Podkonstrukcija	64
8.1.1.	Proračun podkonstrukcije	64
8.1.2.	Oblikovanje podkonstrukcije	72
8.1.3.	Veza šasije i podkonstrukcije	73
8.2.	Mehanizam za prihvata tereta	74
8.2.1.	Proračun ruke za prihvata kontejnera	75
8.2.2.	Proračun zavora ruke	78
8.2.3.	Proračun hidrauličkog cilindra za prihvata kanti i kontejnera	81
8.2.4.	Proračun klipnjače hidrauličkog cilindra za prihvata kanti i kontejnera	83
8.2.5.	Proračun čvrstoće svornjaka hidrauličkog cilindra za prihvata kanti i kontejnera	85
8.2.6.	Proračun čvrstoće ušica svornjaka hidrauličkog cilindra za prihvata kanti i kontejnera	87
8.2.7.	Proračun zavora ušice svornjaka hidrauličkog cilindra za prihvata kanti i kontejnera	89
8.3.	Mehanizam za dizanje kanti i kontejnera	90
8.3.1.	Proračun kliznog ležaja mehanizma za dizanje kanti i kontejnera	92
8.3.2.	Proračun svornjaka mehanizma za dizanje kanti i kontejnera	92
8.3.3.	Proračun cilindra za dizanje kanti i kontejnera	95
8.3.4.	Proračun klipnjače hidrauličkog cilindra za dizanje kanti i kontejnera	99
8.3.5.	Proračun čvrstoće svornjaka hidrauličkog cilindra za dizanje kanti i kontejnera	101
8.3.6.	Proračun čvrstoće ušica svornjaka mehanizma za dizanje	102

8.3.7.	Proračun cijevi zakretnog nosača.....	103
8.3.8.	Proračun vijčanog spoja zakretnog nosača	105
8.4.	Sanduk.....	108
8.5.	Mehanizam za sabijanje otpada	108
8.5.1.	Određivanje potrebnih sila u cilindrima.....	109
8.5.2.	Cilindri za okretanje ploče za sabijanje	110
8.5.3.	Cilindri za horizontalno pomicanje ploče za sabijanje	112
8.5.4.	Proračun klipnjače hidrauličkog cilindra za okretanje ploče za sabijanje	114
8.5.5.	Proračun klipnjače hidrauličkog cilindra za uzdužno pomicanje ploče za sabijanje otpada.....	116
8.5.6.	Proračun ploče za sabijanje.....	117
8.5.7.	Proračun čvrstoće svornjaka hidrauličkog cilindra za okretanje ploče za sabijanje	121
8.5.8.	Proračun čvrstoće ušica svornjaka hidrauličkog cilindra za okretanje ploče za sabijanje	122
8.5.9.	Proračun zavara ušice cilindra za okretanje ploče za sabijanje otpada.....	124
8.5.10.	Proračun čvrstoće svornjaka hidrauličkog cilindra za uzdužno pomicanje ploče za sabijanje otpada	127
8.5.11.	Proračun čvrstoće ušica svornjaka hidrauličkog cilindra za uzdužno pomicanje ploče za sabijanje otpada.....	128
8.5.12.	Proračun zavara ušice cilindra za uzdužno pomicanje ploče za sabijanje otpada ..	129
8.6.	Mehanizam za samoistovarivanje otpada	132
8.6.1.	Određivanje sile i proračun cilindra za samoistovarivanje	132
8.6.2.	Proračun klipnjače hidrauličkog cilindra za samoistovarivanje sanduka	137
8.6.3.	Proračun čvrstoće svornjaka hidrauličkog cilindra za samoistovarivanje sanduka	138
8.6.4.	Proračun ušica svornjaka hidrauličkog cilindra za samoistovarivanje sanduka	139
8.6.5.	Proračun vijčanog spoja ušice cilindra za samoistovarivanje sanduka.....	142
8.6.6.	Proračun čvrstoće svornjaka sanduka	143
8.6.7.	Proračun ušice svornjaka sanduka	146
8.6.8.	Proračun zavara ušice sanduka	147
8.6.9.	Proračun cilindra hidrauličkih stopa	150
8.6.10.	Proračun klipnjače cilindra hidrauličkih stopa.....	152
8.6.11.	Proračun vijčanog spoja hidrauličke stope.....	153
8.6.12.	Proračun zavara hidrauličke stope	155
8.7.	Platforma za stajanje	158
8.7.1.	Proračun platforme za stajanje	158
8.7.2.	Proračun zavara platforme za stajanje	160
8.7.3.	Proračun vijčanog spoja sklopa platforme za stajanje	163
8.8.	Zaštita od bočnog podlijetanja	165
8.8.1.	Opterećenje silom F_1	165
8.8.2.	Opterećenje silom F_2	168
8.8.3.	Proračun vijčanog spoja nosača zaštite od bočnog podlijetanja	169
8.8.4.	Proračun vijčanog spoja nosača zaštite od bočnog podlijetanja i podkonstrukcije	171
8.8.5.	Proračun zavarenog spoja zaštite od bočnog podlijetanja	172
9.	RAZRADA HIDRAULIČKOG SUSTAVA NADOGRADNJE	175
9.1.	Hidraulička shema i način rada	175

9.2. Proračun hidrauličkog sustava	178
10. PRORAČUN SPECIFIKACIJA VOZILA	182
11. ODABIR STANDARDNIH DIJELOVA I SKLOPOVA	185
11.1. Svjetlosno – signalna oprema	185
11.1.1. Bočna svjetla i bočni katadiopteri	185
11.1.2. Svjetla na stražnjem dijelu vozila	186
11.1.3. Rotacijsko svjetlo	187
11.1.4. Reflektor	188
11.2. Retroreflektirajuća traka	188
11.3. Zaštita od bočnog podlijetanja	189
11.4. Ostali uređaji i sklopovi	190
12. PRIKAZ I OPIS RADA KONAČNOG MODELA	191
12.1. Utovar otpada	191
12.1.1. Prihvat i dizanje kante	192
12.1.2. Prihvat i dizanje kontejnera	193
12.2. Sabijanje otpada	194
12.3. Istovar otpada	195
12.4. Platforma za stajanje	196
12.5. Održavanje nadogradnje	196
13. ZAKLJUČAK	197
LITERATURA	198
PRILOZI	201

POPIS SLIKA

Slika 1. Obuhvat stanovništva organiziranim sakupljanjem komunalnog otpada u Republici Hrvatskoj u razdoblju od 1995. do 2018. [3]	2
Slika 2. Neadekvatno zbrinjavanje otpada [4]	3
Slika 3. Shematski prikaz gospodarenja otpadom [5]	3
Slika 4. Odvoz otpada pomoću konja i kočije [7]	4
Slika 5. Vozilo tvrtke Thornycroft za prijevoz otpada [8]	4
Slika 6. Heil Colecto [9]	5
Slika 7. Dempster – Dumpster kamion za odvoz otpada [7]	5
Slika 8. Barwood Load Packer [10]	6
Slika 9. a) Roto – Pac kamion i b) svrdlo za sabijanje smeća [11]	6
Slika 10. Heil Half/Pack LowRider kamion s prednjim utovarivanjem [13]	7
Slika 11. Heil kamion sa stražnjim utovarivanjem [13]	8
Slika 12. Heil kamion s bočnim utovarivanjem [13]	8
Slika 13. Samoutovarivač s izmjenjivim kontejnerima: a) pomoću mehaničkih ruku i lanaca [14] i b) pomoću mehaničke ruke i valjaka [15]	9
Slika 14. Višestupanjska homologacija: a) nepotpuno vozilo i b) dovršeno vozilo [24]	16
Slika 15. Oblik i dimenzije kanti volumena do 400 l [20]	18
Slika 16. Detalji kanti volumena do 400 l [20]	18
Slika 17. Kante za otpad volumena 60 l, 240 l i 360 l [25]	19
Slika 18. Oblik i dimenzije kontejnera volumena do 1300 l s ravnim poklopcem [20]	19
Slika 19. Kontejner volumena do 1300 l s ravnim poklopcem [26]	20
Slika 20. Kontejner volumena do 1300 l s kliznim poklopcem: a) izvedba A (metalna izvedba) i b) izvedba B (plastična izvedba) [20]	21
Slika 21. Kontejner volumena do 1300 l s kliznim poklopcem – izvedba C (metalna izvedba) [20]	21
Slika 22. Izvedbe kontejnera: a) izvedba A [27], b) izvedba B [28] i c) izvedba C [29]	22
Slika 23. Kontejner volumena do 1700 l s ravnim poklopcem [20]	22
Slika 24. Izvedba kontejnera volumena do 1700 l s ravnim poklopcem [30]	23
Slika 25. HIDRO – MAK MaXi Tipper u položaju spremnom za utovar i položaju za samoistovarivanje [31]	25
Slika 26. New Way Mamba 600 HB [32]	26
Slika 27. Tehnix Ekomunal 5 [33]	27
Slika 28. Farid Micro [34]	28
Slika 29. Bucher Municipal Satellite Rear Loader [35]	29
Slika 30. Rossi Oleodinamica Qube [36]	30
Slika 31. Radar dijagram usporedbe analiziranih proizvoda	31
Slika 32. Sustav za podizanje kanti/kontejnera [36]	33
Slika 33. a) podizanje kanti pomoću zubi [37] i b) podizanje kontejnera pomoću ruku [36] ..	33
Slika 34. Izvedbe hidrauličkih cilindara za učvršćenje kanti: a) s jednim cilindrom [20] i b) s dva cilindra [38]	33
Slika 35. Džep za utovar vreća i sličnog otpada [36]	34
Slika 36. Izvedbe mehanizama za dizanje: a) s jednim cilindrom [33] i b) s četiri cilindra [36]	34
Slika 37. Sustav za sabijanje otpada: a) bez uzdužnog pomicanja [34] i b) s uzdužnim pomicanjem [31]	35

Slika 38. Način podizanja sanduka s prihvatom na stražnjoj strani: a) s jednim cilindrom [36] i b) s dva cilindra [31]	35
Slika 39. Način podizanja sanduka s jednim cilindrom pričvršćenim na prednjoj strani [34].	35
Slika 40. Iveco New Daily 70C15 [39]	37
Slika 41. Iveco New Daily 70C15 – dimenzije [39]	37
Slika 42. Zabranjeni radovi na šasiji [39]	38
Slika 43. Raspored i dimenzije bušenih provrta na šasiji [39]	39
Slika 44. Dopušteni način zavarivanja [39]	39
Slika 45. Način rezanja uzdužnog profila šasije u blizini provrta [39]	40
Slika 46. Obrada mjesta spoja uzdužnih profila [39]	40
Slika 47. Zabranjeno zavarivanje unutar 20 mm od ruba [41]	40
Slika 48. Primjer oblikovanja prednjeg dijela uzdužnih profila i udaljenost od kabine vozila [41]	42
Slika 49. Oblikovanje prednjeg dijela uzdužnih profila [39]	42
Slika 50. Izvedba kraja uzdužnog profila [39]	42
Slika 51. Oblikovanje zatvorenih profila: a) uobičajeni zatvoreni profili i b) zatvoreni profili s postupnom promjenom krutosti [39]	43
Slika 52. Pričvršćenje poprečnih profila na uzdužne nosače [39]	43
Slika 53. Poprečne i dijagonalne ukrute [39]	43
Slika 54. Usporedba momenta tromosti i raspodjela naprezanja [14]	44
Slika 55. Elastična veza s kutnim nosačima: a) podkonstrukcija, b) šasija i c) podloška [39]	44
Slika 56. Elastična veza s kutnim nosačem i: a) gumenim elementom i b) oprugom [39]	45
Slika 57. Elastična veza sa stremenom (U – vijak) [39]	45
Slika 58. Kruta veza s ravnim nosačem [39]	46
Slika 59. Poklopac na mjestu izvoda snage (a) [39]	47
Slika 60. Direktni spoj pumpe s izvodom snage na mjenjaču [42]	47
Slika 61. Mogućnost naginjanja kabine [41]	48
Slika 62. Glavna funkcijska struktura	49
Slika 63. Parcijalna funkcija PF1	50
Slika 64. Parcijalna funkcija PF2	50
Slika 65. Parcijalna funkcija PF3	51
Slika 66. Parcijalna funkcija PF4	51
Slika 67. Parcijalna funkcija PF5	52
Slika 68. Parcijalna funkcija PF6	52
Slika 69. Gruba skica 1. koncepta prihvata kante/kontejnera	53
Slika 70. Izvedba prihvata kante	54
Slika 71. Izvedba prihvata kontejnera	54
Slika 72. Gruba skica 2. koncepta prihvata kante/kontejnera	55
Slika 73. Mehanizam za upravljanje rukama	56
Slika 74. Gruba skica 1. koncepta mehanizma za podizanje i istovar kanti/kontejnera – nacrt	57
Slika 75. Gruba skica 1. koncepta mehanizma za podizanje i istovar kanti/kontejnera – bokocrt	57
Slika 76. Gruba skica 1. koncepta mehanizma za podizanje i istovar kanti/kontejnera – krajnji položaj	57
Slika 77. Gruba skica 2. koncepta mehanizma za podizanje i istovar kanti/kontejnera	58
Slika 78. Koncept 1 sustava za sabijanje otpada [33]	59
Slika 79. Koncept 2 sustava za sabijanje otpada [31]	60
Slika 80. Koncept 1 sustava za samoistovarivanje sanduka – prihvat cilindra na stražnji dio vozila i prihvat sanduka [36]	60

Slika 81. Koncept 2 sustava za samoistovarivanje sanduka [34]	61
Slika 82. Oblik i dimenzije profila podkonstrukcije	65
Slika 83. Teretno vozilo s platformom i prikazanim opterećenjima iz programa prema [45] .	67
Slika 84. Promatrano teretno vozilo s nadogradnjom	67
Slika 85. Raspodjela naprezanja za slučaj neinterakcijske podkonstrukcije [45]	68
Slika 86. Dijagram poprečnih sila i momenta savijanja dobiven korištenjem programa iz [45]	70
Slika 87. Teretno vozilo s platformom i prikazanim opterećenjima iz programa prema [45] za 2. slučaj opterećenja	71
Slika 88. Promatrano teretno vozilo s nadogradnjom za 2. slučaj opterećenja	71
Slika 89. Dijagram poprečnih sila i momenta savijanja dobiven korištenjem programa iz [45] za 2. slučaj opterećenja.....	72
Slika 90. Izvedba prednjeg dijela profila podkonstrukcije.....	72
Slika 91. Poprečni presjeci poprečnih profila: a) otvoreni profil i b) zatvoreni profil.....	73
Slika 92. Podkonstrukcija.....	73
Slika 93. Izvedba veze šasije i podkonstrukcije	74
Slika 94. Raspored veza šasije i podkonstrukcije	74
Slika 95. Opterećenje ruke za prihvat kontejnera	75
Slika 96. Proračunski model ruke s ucrtanim dijagramima vertikalnih sila i momenata.....	76
Slika 97. Poprečni presjek ruke na mjestu djelovanja najvećeg momenta.....	76
Slika 98. Proračunski model zavora ruke i čahure	79
Slika 99. Izgled hidrauličkog cilindra za prihvat kanti i kontejnera [20].....	82
Slika 100. Slučaj izvijanja klipnjače za jedan kraj zglobovo učvršćen, a drugi zglobovo vođen [50]	85
Slika 101. Proračunski model svornjaka [50]	86
Slika 102. Ušica svornjaka	87
Slika 103. Zarezno djelovanje otvora u ploči [52]	88
Slika 104. Spoj ušice svornjaka i konstrukcije.....	89
Slika 105. Proračunski model zavora ušice svornjaka	89
Slika 106. Mehanizam za dizanje kanti i kontejnera s ucrtanim opterećenjima	90
Slika 107. Proračunski model mehanizma za dizanje kanti i kontejnera	91
Slika 108. Svornjak s ucrtanim opterećenjem	92
Slika 109. Proračunski model svornjaka s pripadajućim dijagramima	93
Slika 110. Proračunski model s ucrtanim približnim putanjama tereta i prihvata cilindra	96
Slika 111. Izgled hidrauličkog cilindra za podizanje kanti i kontejnera	98
Slika 112. Ušica svornjaka mehanizma za dizanje	102
Slika 113. Cijev zakretnog nosača	103
Slika 114. Proračunski model cijevi zakretnog nosača	104
Slika 115. Vijčani spoj zakretnog nosača i konstrukcije.....	106
Slika 116. Proračunski model vijčanog spoja zakretnog nosača i konstrukcije.....	106
Slika 117. Konstrukcijska izvedba sanduka	108
Slika 118. Proračunski model za određivanje sila u cilindrima za okretanje ploče	109
Slika 119. Proračunski model za određivanje sila u cilindrima za horizontalno pomicanje ploče	110
Slika 120. Izgled hidrauličkog cilindra za okretanje ploče za sabijanje [20].....	111
Slika 121. Izgled hidrauličkog cilindra za horizontalno pomicanje ploče za sabijanje [20]..	113
Slika 122. Prvi slučaj opterećenja ploče za sabijanje otpada	117
Slika 123. Rubni uvjeti za ploču za sabijanje.....	118
Slika 124. Mreža konačnih elemenata.....	118

Slika 125. Raspodjela naprezanja u ploči za sabijanje otpada prema von Mises – u za prvi slučaj opterećenja	119
Slika 126. Raspodjela progiba ploče za sabijanje otpada za prvi slučaj opterećenja.....	119
Slika 127. Drugi slučaj opterećenja ploče za sabijanje otpada	120
Slika 128. Raspodjela naprezanje u ploči prema von Mises – u za drugi slučaj opterećenja	120
Slika 129. Raspodjela progiba ploče za sabijanje otpada za drugi slučaj opterećenja.....	121
Slika 130. Ušica svornjaka cilindra za okretanje ploče za sabijanje.....	123
Slika 131. Izvedba zavara ušice cilindra za okretanje ploče za sabijanje otpada s ostatkom konstrukcije	124
Slika 132. Proračunski model zavara ušice cilindra za okretanje ploče.....	125
Slika 133. Ušica svornjaka cilindra za uzdužno pomicanje ploče za sabijanje otpada.....	128
Slika 134. Zavar sklopa ušica cilindra za uzdužno pomicanje ploče s ostatkom konstrukcije	129
Slika 135. Proračunski model zavara ušice cilindra za okretanje ploče.....	130
Slika 136. Proračunski model s ucrtanim približnim putanjama tereta i prihvata cilindra	133
Slika 137. Izgled hidrauličkog cilindra za samoistovarivanje sanduka	136
Slika 138. Zadana opterećenja ušice uslijed djelovanja cilindra: a) za samoistovarivanje sanduka i b) za dizanje kanti i kontejnera	140
Slika 139. Rubni uvjeti za ušicu cilindra.....	140
Slika 140. Mreža konačnih elemenata ušice cilindra	140
Slika 141. Raspodjela naprezanja u ušici prema von Mises – u uslijed djelovanja cilindra: a) za samoistovarivanje sanduka i b) za dizanje kanti i kontejnera.....	140
Slika 142. Raspodjela progiba ušice uslijed djelovanja cilindra: a) za samoistovarivanje sanduka i b) za dizanje kanti i kontejnera	141
Slika 143. Proračunski model druge ušice cilindra za samoistovarivanje sanduka	141
Slika 144. Proračunski model za određivanje sile koja djeluje na svornjak	143
Slika 145. Proračunski model ušice svornjaka sanduka.....	146
Slika 146. Proračunski model zavara ušice sanduka.....	148
Slika 147. Izgled cilindra hidrauličkih stopa.....	151
Slika 148. Proračunski model vijčanog spoja hidrauličke stope i konstrukcije.....	154
Slika 149. Zavareni spoj ploče hidrauličke stope i ostatka konstrukcije	155
Slika 150. Proračunski model zavara ploče hidrauličke stope i ostatka konstrukcije.....	156
Slika 151. Zadano opterećenje platforme za stajanje	158
Slika 152. Rubni uvjeti platforme za stajanje	159
Slika 153. Mreža konačnih elemenata platforme za stajanje	159
Slika 154. Raspodjela naprezanja u platformi prema von Mises – u	159
Slika 155. Raspodjela progiba platforme za stajanje	160
Slika 156. Izgled kritičnog zavara platforme za stajanje	160
Slika 157. Proračunski model kritičnog zavara platforme za stajanje	161
Slika 158. Proračunski model vijčanog spoja platforme za stajanje	163
Slika 159. Zaštita od bočnog podlijetanja	165
Slika 160. Zaštita od bočnog podlijetanja s ucrtanim opterećenjem.....	165
Slika 161. Proračunski model zaštite od bočnog podlijetanja uslijed djelovanja sile F_1	166
Slika 162. Proračunski model aluminijskog profila bočne zaštite	168
Slika 163. Proračunski model nosača bočne zaštite za slučaj opterećenja silom F_2	168
Slika 164. Proračunski model vijčanog spoja	169
Slika 165. Proračunski model vijčanog spoja zaštite od bočnog podlijetanja i podkonstrukcije	171
Slika 166. Zavareni spoj nosača bočne zaštite i ploče	172
Slika 167. Proračunski model zavara nosača bočne zaštite i ploče.....	173

Slika 168. Raspored ugrađenih cilindara na nadogradnji.....	176
Slika 169. Shema hidrauličkog sustava nadogradnje	177
Slika 170. Zupčasta pumpa [64].....	180
Slika 171. Spremnik ulja [66]	181
Slika 172. Dijagram raspodjele opterećenja.....	183
Slika 173. Proračunski model vozila za određivanje stabilnosti.....	184
Slika 174. Propisane dimenzije za ugradnju bočnih katadioptera [57].....	185
Slika 175. Propisane dimenzije za ugradnju bočnih svjetla za označivanje [57].....	185
Slika 176. Bočno svjetlo za označivanje i katadioptr [58]	186
Slika 177. Stražnji svjetlosni sklop [59].....	186
Slika 178. Svjetlo za osvijetljavanje stražnje registarske pločice [58].....	187
Slika 179. Stražnje gabaritno svjetlo [58]	187
Slika 180. Rotirajuće svjetlo s pripadnim nosačem [60].....	187
Slika 181. Reflektor [58].....	188
Slika 182. Ugradbene dimenzije bočnih retroreflektirajućih traka [57].....	188
Slika 183. Ugradbene dimenzije stražnjih retroreflektirajućih traka [57].....	189
Slika 184. Jantar retroreflektirajuća traka [58].....	189
Slika 185. Dijelovi bočne zaštite: a) Al profil i b) čep zaštitne daske [61].....	189
Slika 186. Kamera za vožnju unatrag i nadzor mehanizama za rad [62]	190
Slika 187. Mehanizam za držanje graničnika kanti i kontejnera u početnom položaju [63] .	190
Slika 188. Element za osiguranje šipke za okretanje graničnika kanti i kontejnera [63].....	190
Slika 189. 3D model nadogradnje	191
Slika 190. Postavljanje graničnika kanti u radnu poziciju	192
Slika 191. Proces prihvata kante	192
Slika 192. Proces dizanja i istovara kanti.....	193
Slika 193. Prihvat kontejnera	193
Slika 194. Proces dizanja i istovara kontejnera.....	194
Slika 195. Sabijanje otpada	195
Slika 196. Samoistovarivanje sanduka.....	195
Slika 197. Dovođenje platforme za stajanje iz sklopljene u radnu poziciju	196
Slika 198. Korištenje podupora pri održavanju nadogradnje	196

POPIS TABLICA

Tablica 1. Standardni volumeni kanti do 400 l [20].....	17
Tablica 2. Gabaritne dimenzije kanti za pojedine volumene [20].....	18
Tablica 3. Gabaritne dimenzije kontejnera volumena do 1300 l s ravnim poklopcem [20]	20
Tablica 4. Gabaritne dimenzije kontejnera volumena do 1300 l s kliznim poklopcem [20] ...	21
Tablica 5. Gabaritne dimenzije kontejnera volumena do 1700 l s ravnim poklopcem [20]	23
Tablica 6. Tehničke karakteristike HIDRO – MAK MaXi Tipper [31].....	25
Tablica 7. Tehničke karakteristike New Way Mamba HB 600 [32].....	26
Tablica 8. Tehničke karakteristike Tehnix Ekomunal 5 [33].....	27
Tablica 9. Tehničke karakteristike Farid Micro S [34]	28
Tablica 10. Tehničke karakteristike Farid Micro L [34].....	28
Tablica 11. Tehničke karakteristike Bucher Municipal Satellite Rear Loader [35].....	29
Tablica 12. Tehničke karakteristike Rossi Oleodinamica Qube [36].....	30
Tablica 13. Usporedba analiziranih proizvoda.....	31
Tablica 14. Iveco New Daily 70C15 [39]	38
Tablica 15. Preporučeni materijal za izradu podkonstrukcije [39]	41
Tablica 16. Momenti i prijenosni omjeri za različite mjenjače [39]	47
Tablica 17. Lista konstrukcijskih zahtjeva	61
Tablica 18. Ulazni podatci za Iveco New Daily 70C16H3.0	64
Tablica 19. Podatci o profilu podkonstrukcije	66
Tablica 20. Podatci o nadogradnji i stražnjoj utovarnoj platformi.....	66
Tablica 21. Karakteristike cilindra za prihvat kanti i kontejnera	81
Tablica 22. Dopuštena naprezanja za spojeve sa svornjakom [50].....	86
Tablica 23. Prikaz potrebne sile u cilindru za pojedine točke.....	97
Tablica 24. Karakteristike cilindra za dizanje kanti i kontejnera	98
Tablica 25. Dopuštena naprezanja za spojeve sa svornjakom [50].....	101
Tablica 26. Karakteristike cilindra za okretanje ploče za sabijanje	111
Tablica 27. Karakteristike cilindra za horizontalno pomicanje ploče za sabijanje	113
Tablica 28. Mehanička svojstva materijala ploče za sabijanje [54].....	117
Tablica 29. Dopuštena naprezanja za spojeve sa svornjakom [50].....	122
Tablica 30. Dopuštena naprezanja za spojeve sa svornjakom [50].....	127
Tablica 31. Prikaz potrebne sile u cilindru za pojedine točke.....	134
Tablica 32. Karakteristike cilindra za dizanje kanti i kontejnera	135
Tablica 33. Dopuštena naprezanja za spojeve sa svornjakom [50].....	139
Tablica 34. Vrijednosti sile koja djeluje na svornjak ovisno o položaju sanduka	144
Tablica 35. Dopuštena naprezanja za spojeve sa svornjakom [50].....	146
Tablica 36. Karakteristike cilindra hidrauličkih stopa	150
Tablica 37. Podatci o hidrauličkim cilindrima nadogradnje	178
Tablica 38. Karakteristike odabrane pumpe [64]	181
Tablica 39. Podatci potrebni za izradu dijagrama raspodjele opterećenja	182

POPIS TEHNIČKE DOKUMENTACIJE

MR – 2020 – 00 – 000	Vozilo s nadogradnjom
MR – 2020 – 01 – 000	Nadogradnja
MR – 2020 – 01 – 010	Podkonstrukcija s nosačem sanduka
MR – 2020 – 01 – 060	Mehanizam za sabijanje
MR – 2020 – 01 – 090	Mehanizam za dizanje kanti i kontejnera
MR – 2020 – 01 – 91	Nepomični dio mehanizma
MR – 2020 – 01 – 0611	Lim potisne ploče
MR – 2020 – 01 – 0621	Bočna ploča mehanizma za sabijanje

POPIS OZNAKA

Oznaka	Jedinica	Opis
a	mm	Širina ušice
A_{cil}	mm ²	Proračunska površina cilindra
A_j	mm ²	Površina jezgre
$A_{\text{klipnjače}}$	mm ²	Površina klipnjače
A_{zav}	mm ²	Površina zavara
b	mm	Širina presjeka
b	mm	Širina prihvata hidrauličkog cilindra
B	mm	Ukupna duljina vozila
C	mm	Duljina prednjeg prevjesa
d	mm	Promjer svornjaka
d	mm	Udaljenost
D	mm	Duljina stražnjeg prevjesa
D_k	mm	Promjer klipa
$d_{\text{klipnjače}}$	mm	Promjer klipnjače
D_v	mm	Promjer kružnice na kojoj se nalaze vijci
E	N/mm ²	Modul elastičnosti
F	N	Sila koja opterećuje konstrukciju
F_{cil}	N	Sila u cilindru
F_{kr}	N	Kritična sila izvijanja
F_{okr}	N	Sila koja djeluje na svornjak
F_s	N	Sila sabijanja
$F_{v,f}$	N	Sila u vijku za prijenos momenta savijanja
$F_{v,t}$	N	Sila u vijku za prijenos momenta uvijanja
$F_{v,v}$	N	Sila u vijku za prijenos vertikalne sile
F_v	N	Ukupna sila u vijku

g	m/s^2	Gravitacijsko ubrzanje
G_p	N	Težina tereta i nadogradnje koji žele prevrnuti vozilo
G_{pod}	N	Težina podkonstrukcije
G_v	N	Težina praznog vozila
h	mm	Visina presjeka
H	mm	Hod cilindra
h_c	mm	Visina profila šasije
h_s	mm	Visina profila podkonstrukcije
i	-	Prijenosni omjer
i_{min}	mm	Minimalni polumjer inercije
I_{min}	mm^4	Minimalni aksijalni moment inercije
I_{tot}	mm^4	Ukupni moment inercije presjeka
$I_{x,c}$	mm^4	Moment inercije presjeka profila šasije
$I_{x,s}$	mm^4	Moment inercije presjeka profila podkonstrukcije
$I_{x,\text{zav}}$	mm^4	Aksijalni moment inercije zavora oko osi x
I_y	mm^4	Aksijalni moment inercije oko osi y
k	-	Koeficijent nagiba pravca
K	mm	Ukupna visina vozila
K_{cil}	-	Faktor sigurnosti za cilindar
K_t	-	Faktor zareznog djelovanja otvora u ploči
L	mm	Visina šasije za neopterećeno vozilo
l	mm	Udaljenost
l_0	mm	Slobodna duljina izvijanja
l_v	mm	Udaljenost između vijaka
M	mm	Trag prednjih kotača
$M_{f,\text{zav}}$	Nm	Moment savijanja koji opterećuje zavar
M_k	Nm	Moment na izvodu snage iz kamiona
$m_{k,\text{uk}}$	kg	Masa kontejnera s teretom
m_{konstr}	kg	Masa konstrukcije za podizanje kanti i kontejnera

M_{\max}	Nm	Maksimalan moment savijanja
m_{nad}	kg	Masa nadogradnje
$m_{\text{o,max}}$	kg	Maksimalna masa otpada
M_{p}	Nm	Moment prevrtanja
M_{s}	Nm	Moment stabilnosti
m_{t}	kg	Masa tereta
n	-	Broj vijaka
n	-	Faktor stabilnosti
n	min^{-1}	Brzina vrtnje
N	mm	Trag stražnjih kotača
n_{c}	-	Faktor sigurnosti šasije
n_{s}	-	Faktor sigurnosti podkonstrukcije
P	W	Dostupna snaga
P_{k}	W	Snaga na izvodu snage iz kamiona
p_{m}	N/mm^2	Srednji pritisak u ležaju
p_{max}	bar	Maksimalan tlak u sustavu
P_{p}	W	Snaga pumpe
p_{p}	bar	Tlak pumpe
p_{u}	N/mm^2	Unutarnji tlak
p_{v}	N/mm^2	Vanjski tlak
Q_{k}	N	Sila kontejnera
q_{p}	l/okr	Specifični protok pumpe
Q_{p}	l/min	Protok pumpe
$Q_{\text{s,max}}$	N	Ukupna sila koja se javlja prilikom samoistovarivanja
$Q_{\text{s,meh}}$	N	Težina konstrukcije koja se diže prilikom samoistovarivanja
R_{e}	N/mm^2	Granica tečenja
$R_{\text{e,c}}$	N/mm^2	Minimalna granica tečenja materijala šasije
$R_{\text{e,s}}$	N/mm^2	Minimalna granica tečenja materijala podkonstrukcije

S	-	Faktor sigurnosti
T	Nm	Moment uvijanja
t	s	Vrijeme izvlačenja/uvlačenja klipnjače
v_k	m/s	Brzina uvlačenja/izvlačenja klipnjače
V_s	l	Volumen spremnika
V_{s1}	m ³	Volumen sanduka ispunjen sabijenim otpadom
V_{s2}	m ³	Volumen sanduka ispunjen nasipanim otpadom
w	mm	Progib
w_{dop}	mm	Dopušteni progib
W_y	mm ³	Aksijalni moment otpora oko osi y
$W_{x,zav}$	mm ³	Aksijalni moment otpora zavara oko osi x
x	mm	Koordinata točke na osi apcisa
y	mm	Koordinata točke na osi ordinata
y_{max}	mm	Maksimalna udaljenost od težišta do najdaljeg ruba po osi y
y_T	mm	y koordinata težišta
Δp_p	bar	Pad tlaka u hidrauličkom sustavu
$\eta_{p,v}$	-	Volumenski stupanj djelovanja pumpe
λ	-	Vitkost štapa
λ_p	-	Granična vitkost
λ_T	-	Granična vitkost
μ	-	Koeficijent trenja na bokovima navoja
ρ_o	kg/m ³	Gustoća nasipanog otpada
ρ_{so}	kg/m ³	Gustoća sabijenog otpada
σ_0	N/mm ²	Karakteristično naprezanje dobiveno aproksimacijom
$\sigma_{c,1}$	N/mm ²	Naprezanje u gornjem pojasu profila šasije
$\sigma_{c,2}$	N/mm ²	Naprezanje u donjem pojasu profila šasije
$\sigma_{D(0)dop}$	N/mm ²	Dopušteno naprezanje za čisti istosmjerni ciklus
$\sigma_{D(-1)dop}$	N/mm ²	Dopušteno naprezanje za čisti naizmjenični ciklus

σ_{ekv}	N/mm^2	Ekvivalentno naprezanje
$\sigma_{f,dop}$	N/mm^2	Dopušteno naprezanje na savijanje
σ_f	N/mm^2	Naprezanje uslijed savijanja
σ_{kr}	N/mm^2	Kritično naprezanje uslijed izvijanja
σ_p	N/mm^2	Granica proporcionalnosti
σ_{pro}	N/mm^2	Naprezanje oko provrta
$\sigma_{s,1}$	N/mm^2	Naprezanje u gornjem pojasu profila podkonstrukcije
$\sigma_{s,2}$	N/mm^2	Naprezanje u donjem pojasu profila podkonstrukcije
σ_T	N/mm^2	Granica tečenja
σ_t	N/mm^2	Naprezanje uslijed tlaka
σ_v	N/mm^2	Naprezanje uslijed vlaka
$\sigma_{zav,dop}$	N/mm^2	Dopušteno naprezanje u zavaru
$\sigma_{zav,max}$	N/mm^2	Maksimalno naprezanje u zavaru
$\sigma_{zav,min}$	N/mm^2	Minimalno naprezanje u zavaru
$\tau_{ ,max}$	N/mm^2	Maksimalno smično naprezanje
τ_{dop}	N/mm^2	Dopušteno naprezanje na odrez
τ_{odr}	N/mm^2	Naprezanje na odrez

SAŽETAK

Uobičajena komunalna vozila, zbog svoje veličine, nisu pogodna za sakupljanje otpada u gradovima s uskim ulicama. Kako bi se olakšao rad operaterima i ubrzao proces sakupljanja, posljednjih nekoliko godina razvijaju se komunalna vozila prilagođena manjim mjestima. Njihove dimenzije prilagođene su veličini ulica i često se nazivaju satelitska vozila.

U ovom radu napravljen je pregled i vrednovanje postojećih rješenja nadogradnji komunalnih vozila prilagođenih manjim mjestima. Prikazani su propisi koje komunalna vozila moraju zadovoljavati i ukratko su opisane upute proizvođača vozila vezana uz izvedbu nadogradnje. Tijekom konceptualne faze odabrana su rješenja za ispunjavanje pojedinih funkcija te su ona konstrukcijski razrađena i proveden je kontrolni proračun. Također, napravljena je jednostavna razrada hidrauličkog sustava te su odabrani uređaji i sustavi koje vozilo mora imati kako bi se moglo plasirati na tržište. Na kraju je prikazan 3D model nadogradnje te je izrađena tehnička dokumentacija.

Konstruirana nadogradnja u konačnici ima spremnik volumena 7 m^3 i namijenjena je vozilima kategorije N₂. Posjeduje sustav za prihvat i dizanje kanti odnosno kontejnera, sustav za sabijanje otpada i sustav za njegovo istovarivanje.

Ključne riječi: komunalno vozilo, satelitsko vozilo, nadogradnja, otpad, upute proizvođača, hidraulika

SUMMARY

Conventional municipal vehicles, due to their size, are not suitable for waste collection in cities with narrow streets. In order to facilitate the work of operators and speed up the collection process, municipal vehicles adapted to smaller places have been developed in recent years. Their dimensions are adapted to the size of the streets and they are often called satellite vehicles. In this paper, a review and evaluation of existing municipal vehicle superstructures adapted to smaller places has been made. The regulations that these vehicles must meet are presented and the instructions of the vehicle manufacturer regarding the construction of the superstructure are briefly described. During the conceptual design, solutions were selected to fulfill each function, and they were elaborated in terms of constructions. Then, a control calculation was made. Also, a simple elaboration of the hydraulic system was made, and the devices that the vehicles must have in order to be placed on a market were selected. At the end, a computer 3D model of the superstructure is shown and technical documentation is generated.

The constructed superstructure ultimately has a tank with a volume of 7 m³ and is intended for vehicles of the category N2. It has a system for receiving and lifting bins or containers, a system for compacting waste and a system for unloading it.

Keywords: municipal vehicle, satellite vehicle, superstructure, waste, bodybuilder instructions, hydraulics

1. UVOD

Ljudi su kroz povijest shvatili da neuređeno odlaganje otpada i njegovo odlaganje u blizini mjesta stanovanja dovodi do razvoja raznih bolesti te ima štetan utjecaj na okolinu u kojoj su živjeli. Kako bi spriječili neželjene posljedice, počeli su otpad odlagati na zajedničkim lokacijama izvan naselja i gradova. Glavni cilj tada je postao olakšati njegov transport do tih mjesta. U početku su se koristili konji koji su vukli kočije, a razvojem automobilske industrije pojavila su se prva komunalna vozila.

U današnje vrijeme je gospodarenje otpadom u većini zemalja dobro uređeno, ali uvijek postoji mogućnost napretka. Posljednjih nekoliko godina počela su se razvijati komunalna vozila prilagođena manjim mjestima. Kako u gradovima postoje uske ulice kroz koje uobičajena komunalna vozila ne mogu prolaziti, tražio se način da se proces sakupljanja otpada u tim područjima ubrza. Komunalni radnici morali su kante i kontejnere iz ulica dopremiti do vozila koje je bilo parkirano izvan njih. Korištenjem manjih vozila taj bi se otpad mogao sakupljati na uobičajen način. Kante i kontejneri bi se pomoću sustava za dizanje istovarivali u sanduk. Kako su ta vozila manja, onda je posljedično manji i sanduk u koji se otpad odlaže. Da bi se produžio vremenski interval pražnjenja, ugrađen je sustav za sabijanje pomoću kojeg se smanjuje volumen odnosno povećava gustoća otpada. Ipak se i dalje taj sanduk napuni relativno brzo te bi učestala vožnja do odlagališta bila gubitak vremena. Rješenje tog problema je mogućnost samoistovarivanja u konvencionalna komunalna vozila koje se u tom trenutku nalaze u gradu. Tako je olakšan posao radnicima te je ubrzan proces gospodarenja otpadom.

Cilj ovog rada je koncipirati i konstrukcijski razraditi nadogradnju komunalnog vozila prilagođenog manjim mjestima. Kako bi se to ostvarilo, potrebno je proučiti propise, upute proizvođača vozila te provesti istraživanje tržišta. Svaki sustav bit će zasebno razrađen te će biti odabrani standardni uređaji i komponente koje se na vozilu moraju nalaziti. Volumen sanduka mora iznositi do 7 m^3 , a nadogradnja je predviđena za vozila N₂ kategorije s najvećom dopuštenom masom do 7 t. Krajnji proizvod mora ispuniti sve zahtjeve u pogledu funkcionalnosti i dimenzija kako bi omogućio efikasno sakupljanje otpada u uskim ulicama unutar naselja i gradova.

2. GOSPODARENJE OTPADOM

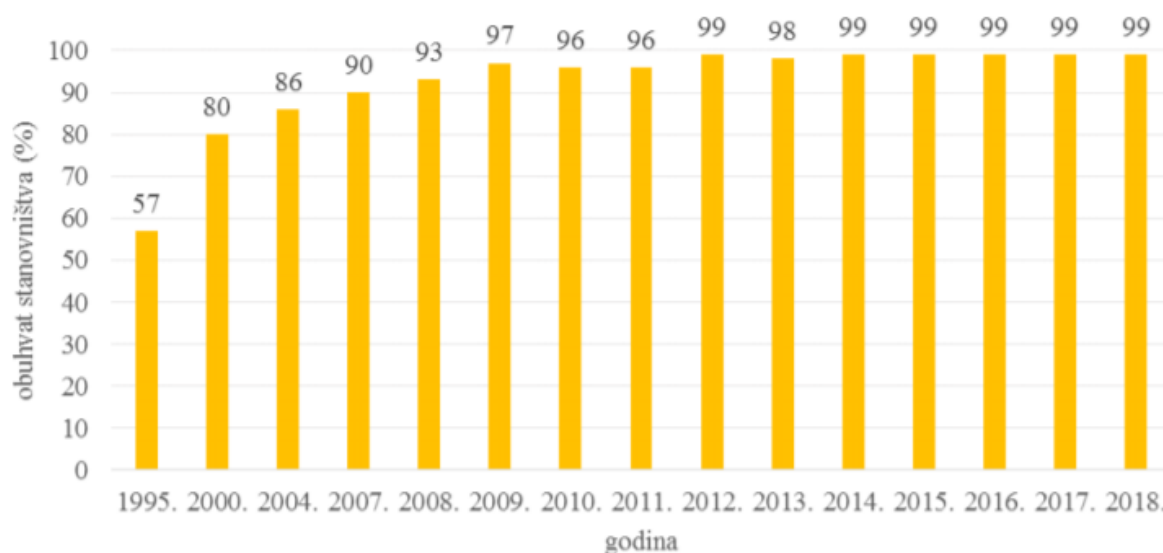
Otpad je skup tvari kemijskog, biološkog ili nuklearnog porijekla koje nastaju isključivo ljudskom djelatnošću. Neadekvatan je za daljnju upotrebu na klasičan način i zahtjeva nove načine obrade i prerade. Gospodarenje otpadom podrazumijeva sakupljanje, prijevoz, uporabu i zbrinjavanje otpada uključujući nadzor nad tim postupcima i naknadno održavanje lokacija zbrinjavanja, a obuhvaća i radnje koje poduzimaju trgovac ili posrednik. [1]

Otpad može biti opasan, neopasan i inertan, a također se može podijeliti na tekući, plinoviti i kruti. [1]

Prema mjestu nastanka otpad se može podijeliti na: [2]

- komunalni – otpad iz kućanstva te iz proizvodne i/ili uslužne djelatnosti ako je po svojstvima i sastavu sličan otpadu iz kućanstava,
- proizvodni – otpad koji nastaje u proizvodnom procesu u industriji, obrtu i drugim procesima, a po sastavu i svojstvima razlikuje se od komunalnog otpada i
- posebne kategorije otpada (biootpad, otpadni tekstil i obuća, ambalaža, gume, ulja, itd.).

Od 1995. do 2012. godine obuhvat stanovništava organiziranim sakupljanjem komunalnog otpada u Republici Hrvatskoj kontinuirano se povećavao što se može vidjeti na Slici 1. Posljednjih pet godina vrijednosti stagniraju i iznose 99 %. [3]



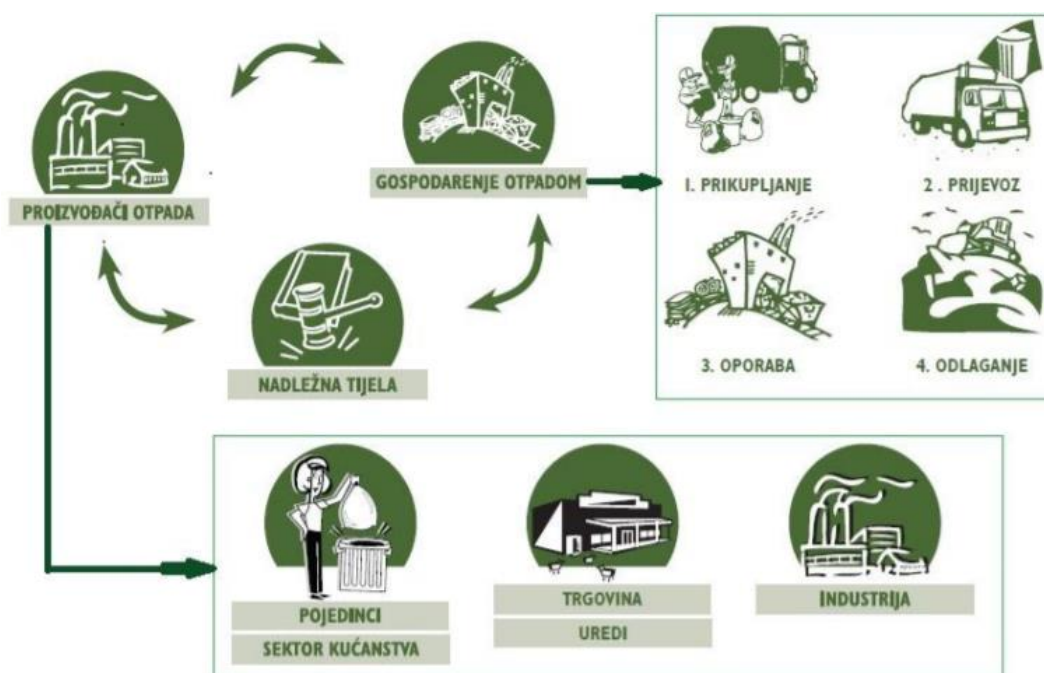
Slika 1. Obuhvat stanovništava organiziranim sakupljanjem komunalnog otpada u Republici Hrvatskoj u razdoblju od 1995. do 2018. [3]

Loše gospodarenje otpadom doprinosi klimatskim promjenama i onečišćenju zraka, vode i tla te direktno utječe na mnoge ekosustave i vrste. Primjer lošeg gospodarenja otpadom prikazan je na Slici 2. Prema tome može se zaključiti da je pravilno gospodarenje otpadom od iznimne važnosti kako za ljude tako i za očuvanje prirode.



Slika 2. Neadekvatno zbrinjavanje otpada [4]

Zakonski okvir gospodarenja otpadom u Republici Hrvatskoj je, u velikoj mjeri, u skladu s EU propisima. Novac za gospodarenje otpadom i komunalne naknade plaćaju fizičke i pravne osobe u propisanim iznosima. Na Slici 3. može se vidjeti shematski prikaz gospodarenja otpadom. U ovom radu fokus će biti na prijevozu otpada odnosno na komunalnim vozilima kojima se obavlja taj prijevoz.



Slika 3. Shematski prikaz gospodarenja otpadom [5]

3. VOZILA ZA PRIKUPLJANJE I ODVOZ OTPADA

Kako bi sustav gospodarenja otpadom odnosno dio sustava koji se odnosi na prijevoz funkcionirao, od iznimne važnosti su komunalna vozila. Pomoću njih se otpad sakupljen od strane korisnika javne usluge prikupljanja miješanog i biorazgradivog otpada prevozi na odgovarajuća mjesta odlaganja odnosno obrade. Ova vozila moraju biti opremljena opremom koja onemogućava rasipanje, prolijevanje ili ispuštanje otpada te širenje prašine i neugodnih mirisa. Također mogu biti opremljena opremom koja smanjuje volumen otpada pri čemu se ne mijenja njegova masa ili vrsta. [1]

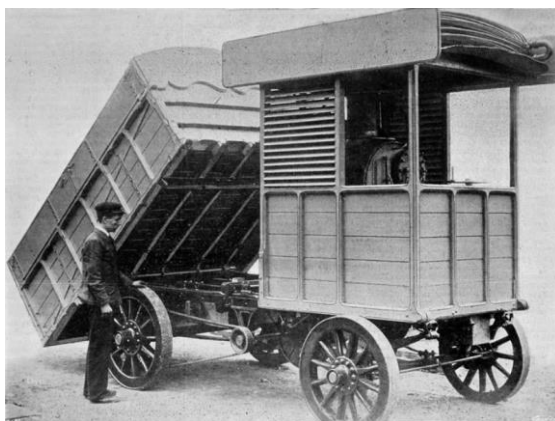
3.1. Povijest

Otpad je oduvijek trebao način da stigne iz kućanstava na mjesto odlaganja. Povijest komunalnih vozila za odvoz otpada počela je početkom 19. stoljeća s konjima koji su vukli kočije u koje se onda taj otpad ubacivao što se može vidjeti na Slici 4. Ovakav način odvoza zadržao se do početka 20. stoljeća. [6]



Slika 4. Odvoz otpada pomoću konja i kočije [7]

Jedno od prvih vozila za odvoz otpada s vlastitim pogonom proizvela je tvrtka Thornycroft. Ovo vozilo bilo je na parni pogon, a izgled je prikazan na Slici 5. [8]



Slika 5. Vozilo tvrtke Thornycroft za prijevoz otpada [8]

Daljnji razvoj doveo je do pojave kamioneta s tovarnim prostorom u koji se ubacivao otpad te dalje odvezio do odlagališta. Iako je ovakav način sakupljanja bio jednostavan i efikasan ipak je postojao niz problema poput širenja neugodnih mirisa i ispadanje otpada iz otvorenog tovarnog prostora te potrebe da radnici dižu terete velikih masa. Kako bi otklonili ove nedostatke, europski proizvođači su početkom 1920 – ih godina počeli proizvoditi kamione sa zatvorenim tovarnim prostorom. Prema tome, ostao im je riješiti problem dizanja teških tereta te su počeli osmišljavati razne mehanizme za dizanje. Prva primjena mehanizma za dizanje zabilježena je 1929. godine na kamionu Heil Colecto (Slika 6.). On je imao mehanizam smješten na bočnoj strani kamiona koji je dizao smeće te ga istovarivao u tovarni prostor kroz otvor na vrhu. Ovaj inovativan kamion za odvoz otpada postao je jedan od prvih standardnih vozila za tu namjenu te je postavio temelje za razvoj vozila kakva danas poznajemo. [6]



Slika 6. Heil Colecto [9]

Sredinom 1930-ih godina George Dempster osmislio je sustav koji je dizao velike kontejnere na kamion, a koje su prethodno radnici napunili smećem. Taj kontejner se nakon toga zajedno s otpadom odvezio do odlagališta gdje se potom praznio. Na Slici 7. prikazan je takav Dempster - Dumpster kamion. [6]



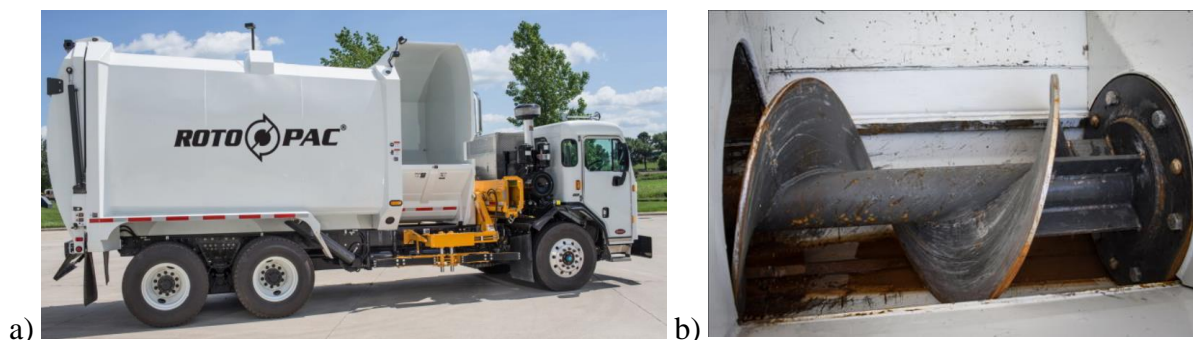
Slika 7. Dempster – Dumpster kamion za odvoz otpada [7]

Do 1950 – ih godina razvijeni su kamioni s prednjim utovarivanjem koji su dizali kontejnere preko kabine na stražnji dio kamiona. Još jedna značajna inovacija osmišljena je 1938. godine. Barwood Load Packer (Slika 8.) bio je prvi model koji je imao ugrađen sustav za sabijanje otpada. Ovaj sustav omogućio je utovarivanje i odvoz više otpada tijekom svakog sakupljanja. Sastojao se od velike ploče pokretane hidrauličkim cilindrima koja je sabijala smeće unutar spremnika. Ova inovacija također je dovela do pojave kamiona sa stražnjim utovarivanjem gdje su radnici ubacivali smeće u stražnji dio kamiona. [1]



Slika 8. Barwood Load Packer [10]

Od osmišljavanja glavnih sustava, kamioni za odvoz smeća nastavili su se razvijati u malim, ali važnim koracima. Automatizacija procesa počela se javljati tijekom 1980 – ih godina. Standardizacijom kanti za smeće, automatske ruke počele su se pojavljivati na bočnim stranama kamiona i one su mogle jednostavno podići, istovariti i vratiti kantu na mjesto. Na ovaj način smanjen je broj ozljeda radnika koje su se u većini slučajeva događale pri silasku s kamiona i rukovanju opasnim otpadom. New Way je razvio vrstu kamiona kojeg nazivaju Roto – Pac i koji umjesto tradicionalno hidraulički pokretane ploče za sabijanje otpada koristi svrdlo što omogućava bolju obradu organskog otpada. Izgled kamiona i svrdla prikazani su na Slici 9.



Slika 9. a) Roto – Pac kamion i b) svrdlo za sabijanje smeća [11]

3.2. Podjela kamiona za odvoz smeća

Ovisno o potrebama tvrtki koje se bave odvozom otpada te o uređenju i veličini mjesta u kojim se otpad sakuplja, postoje različite vrste vozila.

Prema [12] glavna podjela vozila je na:

- vozila s prednjim utovarivanjem,
- vozila sa stražnjim utovarivanjem,
- vozila s bočnim utovarivanjem i
- samoutovarivače izmjenjivih kontejnera.

Vozila s prednjim utovarivanjem imaju s prednje strane smještene vilice koje prilikom procesa utovara ulaze u prilagođene otvore na kontejnerima. Vozač pomoću upravljačkog uređaja u kabini može upravljati vilicama. Kontejner se mehanički diže preko kabine i okreće naopako te time omogućava otpadu da slobodno ulazi u sanduk. Otpad se zatim sabija pomoću hidraulički pogonjene pomične ploče koja ga gura u stražnji dio vozila. Ova vozila se, u većini slučajeva, koriste u komercijalne i industrijske svrhe gdje se upotrebljavaju veliki kontejneri. [12]



Slika 10. Heil Half/Pack LowRider kamion s prednjim utovarivanjem [13]

Vozila sa stražnjim utovarivanjem imaju veliki otvor sa stražnje strane gdje uređaj za prihvat i podizanje kanti i kontejnera omogućava utovar otpada u sanduk. Ako ne postoji ovaj uređaj onda utovar obavlja operater. U većini slučajeva imaju hidraulički pokretan mehanizam za pomicanje ploče koja gura i sabija otpad u prednji dio vozila. [12] U Republici Hrvatskoj ovo je najčešće korištena vrsta vozila. Također postoje vrste s podijeljenim prostorom za utovar.



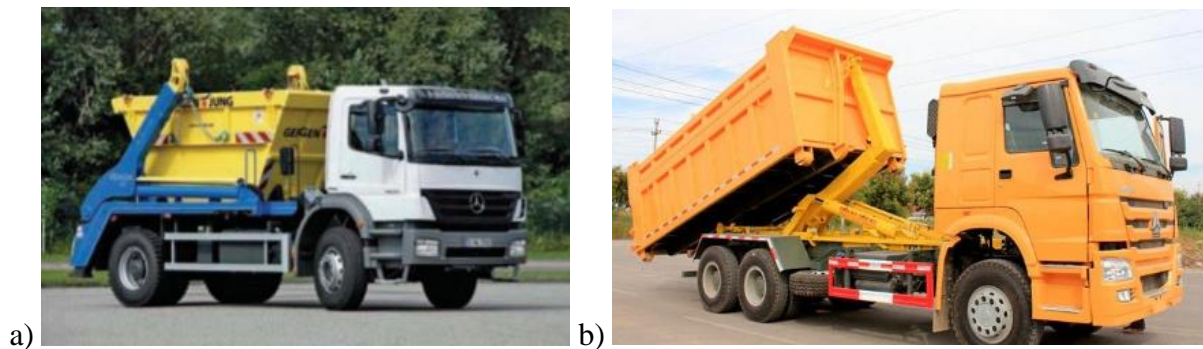
Slika 11. Heil kamion sa stražnjim utovarivanjem [13]

Utovar otpada u vozila s bočnim utovarivanjem obavlja se ručno ili automatski. Vozilo s automatskim bočnim utovarivanjem ima mehaničku ruku koja obuhvati kantu ili kontejner te ih podiže iznad prednjeg dijela sanduka. Nakon utovara, otpad se kroz otvor gura u glavni dio sanduka gdje se sabija prema stražnjem dijelu vozila. Prednost ovakvog sustava je da je potreban samo jedan operater, a proizvodi se zbog sakupljanja otpada u posebno oblikovanim ulicama. [12]



Slika 12. Heil kamion s bočnim utovarivanjem [13]

Samoutovarivači s izmjenjivim kontejnerima često se koriste pri odvozu industrijskog otpada. Kontejneri se mogu izmjenjivati pomoću mehaničkih ruku i lanaca ili pomoću mehaničke ruke i valjaka. Nakon što se kontejner napuni, stavi se na kamion i odvodi na odlagalište otpada gdje se potom isprazni. Osim volumena spremnika važna je i masa zbog dopuštene nosivosti.



Slika 13. Samoutovarivač s izmjenjivim kontejnerima: a) pomoću mehaničkih ruku i lanaca [14] i b) pomoću mehaničke ruke i valjaka [15]

Vozila sa stražnjim utovarivanjem, koja su najčešće korištena, mogu se prema volumenu sanduka podijeliti na:

- mini vozila – vozila kapaciteta sanduka $< 3 \text{ m}^3$,
- mala vozila – vozila kapaciteta sanduka $> 3 \text{ m}^3$ i $< 8 \text{ m}^3$ koja se većinom koriste kao satelitska vozila,
- srednja vozila – vozila kapaciteta sanduka $> 8 \text{ m}^3$ i $< 24 \text{ m}^3$,
- velika vozila – vozila kapaciteta sanduka $> 24 \text{ m}^3$ i $< 40 \text{ m}^3$,
- ekstremno velika vozila – vozila kapaciteta sanduka $> 40 \text{ m}^3$.

4. PROPISI

Svi proizvodi koji se stavljaju na tržište podliježu raznim propisima i normama. Njihovim ispunjavanjem osigurava se da će proizvod biti kvalitetno konstruiran te da će biti siguran za korisnike i okolinu. Vozila za sakupljanje i odvoz otpada nisu iznimka pa će u daljnjem tekstu biti dan pregled što sve ona moraju zadovoljavati.

4.1. Direktive

Razvojem europskog zajedničkog tržišta postojala je mogućnost da pojedine zemlje članice Europske unije ograniče cirkulaciju robe nametanjem pojedinačnih standarda za sigurnost proizvoda. Kako bi uklonila tu mogućnost i maknula ograničenja, Europska ekonomska zajednica sporazumom je prihvatila tzv. Novi pristup (eng. *New Approach*). Njime je uveden princip međusobnog priznavanja prema kojem proizvode jedne članice Europske unije trebaju prihvatiti druge članice te je time nametnuta potreba harmonizacije tehničkih proizvođačkih specifikacija. Kako pri usvajanju tih načela nisu bili na raspolaganju harmonizirani standardi za sve proizvode onda je u prijelaznom razdoblju bilo dopušteno pozivanje na nacionalne standarde. Tako je ubrzan proces, ali je i dalje zbog velikog broja različitih nacionalnih standarda bio otežan protok robe. Iz tog razloga uveden je sustav definiranja temeljnih zahtjeva kroz direktive s obveznom primjenom u Europskoj uniji. Ti zahtjevi donose se radi zaštite zdravlja i sigurnosti korisnika i potrošača. Harmonizirani standardi moraju zadovoljiti temeljne zahtjeve iz direktiva. [16] Cilj direktiva je da konkretan proizvod bude izrađen u skladu s bitnim zahtjevima direktiva i da se može koristiti bilo gdje u Europskoj uniji, bez da država u kojoj se proizvod koristi postavlja dodatne uvjete i time otežava plasiranje proizvoda na svoje tržište. Danas aktivna direktiva koja utvrđuje osnovne zdravstvene i sigurnosne zahtjeve vezane uz konstruiranje i proizvodnju strojeva je Direktiva 2006/42/EZ o strojevima o izmjeni Direktive 95/16/EZ od 17. svibnja 2006. godine. [17]

4.2. Europske norme

Norme i druge publikacije o normizaciji smjernice su o tehničkim specifikacijama za proizvode, usluge i procese, a njihova primjena je dobrovoljna. Njihova primjena dokaz je određene kvalitete, sigurnosti i pouzdanosti proizvoda i usluga. [18]

Europske norme donosi jedna od tri europske organizacije za normizaciju:

- Europski odbor za normizaciju (CEN),
- Europski odbor za elektrotehničku normizaciju (CENELEC) i

- Europski institut za telekomunikacijske norme (ETSI). [18]

Na nacionalnoj razini, europske norme u nacionalna zakonodavstva prenose nacionalna tijela za normizaciju. [18]

Usklađene norme posebna su kategorija europskih normi koje na zahtjev Europske komisije sastavlja jedna od prethodno spomenutih organizacija za normizaciju i one čine oko 20 % svih europskih normi. One su dokaz da proizvodi i usluge ispunjavaju tehničke uvjete iz relevantnog zakonodavstva EU – a. Kada ih sve članice Europske unije usvoje, postaju harmonizirane. [18]

Direktiva 2006/42/EZ o strojevima razlikuje tri oblika normi:

- norma vrste A,
- norma vrste B i
- norma vrste C. [19]

4.3. Norme kojima podliježu vozila za sakupljanje i odvoz otpada

Vozila za sakupljanje i odvoz otpada moraju ispunjavati normu EN 1501 koja se sastoji od nekoliko dijelova. To je norma vrste C. Dijelovi norme prema [19] su:

- EN 1501 – 1:2011+A1:2015 Vozila za skupljanje otpada – Opći i sigurnosni zahtjevi – 1. dio: Vozila za sakupljanje otpada sa stražnjim punjenjem,
- EN 1501 – 2:2005+A1:2009 Vozila za sakupljanje otpada i pripadne naprave za podizanje – Opći i sigurnosni zahtjevi – 2. dio: Vozila za skupljanje otpada s bočnim punjenjem,
- EN 1501 – 3:2008 Vozila za skupljanje otpada i pripadne naprave za podizanje – Opći i sigurnosni zahtjevi – 3. dio: Vozila za skupljanje otpada s prednjim punjenjem,
- EN 1501 – 4:2007 Vozila za skupljanje otpada i pripadne naprave za podizanje – Opći i sigurnosni zahtjevi – 4. dio: Ispitivanje buke za vozila za skupljanje otpada,
- EN 1501 – 5:2011 Vozila za skupljanje otpada – Opći i sigurnosni zahtjevi – 5. dio: Vozila za skupljanje otpada s podiznim uređajima.

U ovom radu potrebno je analizirati i koncipirati vozilo za sakupljanje i odvoz otpada sa stražnjim utovarivanjem pa je mjerodavna norma EN 1501 – 1:2011+A1:2015 odnosno HRN EN 1501 – 1:2015.

4.4. HRN EN 1501 – 1:2015 (EN 1501 – 1:2011+A1:2015) [20]

Ova norma pripremljena je od strane Tehničkog odbora CEN/TC 183 „Waste management“, a za prihvaćanje i održavanje norme u Republici Hrvatskoj odgovoran je Tehnički odbor 522 (TO 522 – Karakterizacija i zbrinjavanje otpada).

Prilikom izrade norme pretpostavljeno je sljedeće:

- upute proizvođača šasijske uzete su u obzir prilikom konstruiranja,
- komponente bez posebnih zahtjeva konstruirane su u skladu s pravilima struke i proračunom uz uzimanje u obzir svih opasnosti te su napravljene od materijala odgovarajuće čvrstoće i kvalitete,
- komponente su održavane u ispravnom stanju tako da zadržavaju zahtijevana svojstva unatoč trošenju,
- opasni materijali, poput azbesta, nisu korišteni u konstrukciji,
- samo operateri sa završenom obukom će upravljati vozilom za prikupljanje i odvoz smeća sa stražnjim utovarivanjem.

Norma se ne može upotrebljavati za:

- ekstremne radne uvjete poput:
 - temperature manje od $-25\text{ }^{\circ}\text{C}$ i veće od $+40\text{ }^{\circ}\text{C}$,
 - tropske uvjete,
 - brzine vjetra veće od 75 km/h ,
- kontaminiranu okolinu,
- korozivnu okolinu,
- potencijalno eksplozivnu atmosferu,
- rad na brodovima.

Norma je u potpunosti ispunjena samo ako su kod konstruiranja poštovana pravila svih standarda koji su u njoj spomenuti.

4.4.1. Opasnosti prilikom uporabe

U normi su popisane sve značajne opasnosti, rizici i opasne situacije koje mogu nastati prilikom uporabe vozila za sakupljanje i odvoz otpada te radnje koje je potrebno poduzeti da se smanji ili ukloni rizik. Neke od značajnih opasnosti prema [20] su:

- zaglavljivanje između uređaja za podizanje kanti/kontejnera i stražnjeg kraja vozila, uređaja za podizanje i kante/kontejnera ili između dijelova uređaja za podizanje,

- zaglavljivanje ili udarci uslijed djelovanja sustava za sabijanje otpada,
- zaglavljivanje ili udarci uslijed djelovanja sustava za samoistovarivanje,
- puknuće hidrauličkih ili pneumatskih vodova,
- dodirivanje vrućih dijelova,
- velika buka,
- značajne vibracije,
- nenamjerno pokretanje vozila,
- nedovoljno osvjetljenje,
- itd.

Kako bi se dokazalo ispunjavanje potrebnih radnji za smanjenje ili uklanjanje rizika provodi se verifikacija. Za pojedinu opasnost propisan je način utvrđivanja koji može biti:

- vizualni pregled komponenata,
- testiranje pojedinih funkcija,
- mjerenje komponenata kako bi se utvrdilo zadovoljavanje postavljenih granica,
- izrada crteža i/ili proračuna kako bi se utvrdilo da konstrukcijske značajke komponenata zadovoljavaju zahtjeve. [20]

Svaka opasnost detaljno je propisana u normi i prilikom konstruiranja važno je pridržavati se svih mjera kako ne bi došlo do neželjenih posljedica. Također je važno da operateri koji će rukovati vozilom za sakupljanje i odvoz otpada budu pravilno osposobljeni.

4.5. Pravilnik o tehničkim uvjetima vozila u prometu na cestama [21]

Ovim Pravilnikom propisuju se kategorije vozila, dimenzije, ukupne mase, osovinska opterećenja vozila, uređaji i oprema koju moraju imati vozila te uvjeti kojima moraju udovoljavati uređaji i oprema vozila u prometu na cestama. Pravilnik sadrži odredbe koje su u skladu s Direktivom 2007/46/EZ Europskog parlamenta i Vijeća od 5. rujna 2007. te s drugim odgovarajućim aktima Europske unije.

Prema Pravilniku teretni automobili pripadaju kategoriji N koja obuhvaća motorna vozila za prijevoz tereta s najmanje 4 kotača te se dijeli na:

- N1 – motorna vozila za prijevoz tereta najveće dopuštene mase ≤ 3500 kg,
- N2 – motorna vozila za prijevoz tereta najveće dopuštene mase > 3500 kg, ali ≤ 12000 kg,

- N3 – motorna vozila za prijevoz tereta najveće dopuštene mase > 12000 kg.

Dimenzije i mase vozila moraju udovoljavati zahtjevima Uredbe 1230/2012 za vozila kategorije M, N i O. Najveća dopuštena duljina motornog vozila (osim autobusa) iznosi 12,00 m. Najveća dopuštena širina 2,55 m, a najveća dopuštena visina 4,00 m. Visina i širina vozila na kojem se izvodi nadogradnja ne smije biti veća od one koju je predvidio proizvođač vozila. Najveća dopuštena masa dvoosovinskog motornog vozila (osim autobusa) iznosi 18000 kg. Najveće dopušteno osovinsko opterećenje vozila u stanju mirovanja, na vodoravnoj podlozi i za jednostruke osovine (svaka osovina koja je od susjedne osovine udaljenja najmanje 1,80 m) ne smije prelaziti 10000 kg za slobodnu osovinu odnosno 11500 kg za pogonsku osovinu. U slučaju dvostruke osovine motornih vozila, zbroj opterećenja osovine po dvostrukoj osovine ne smije prelaziti:

- 11500 kg ako je razmak između osovine < 1,00 m,
- 16000 kg ako je razmak između osovine > 1,00 m i < 1,30 m,
- 18000 kg ako je razmak između osovine > 1,30 m i < 1,80 m,
- 19000 kg ako je razmak između osovine > 1,30 m i < 1,80 m i ako je pogonska osovina motornog vozila opremljena dvostrukim kotačima i zračnim ogibljenjem ili ogibljenjem koje se priznaje kao ekvivalentno unutar EU ili ako je svaka pogonska osovina opremljena s dvostrukim kotačima, a najveća dopuštena masa svake osovine ne prelazi 9500 kg.

4.6. Zakon o sigurnosti prometa na cestama

Prema Zakonu o sigurnosti prometa na cestama sva vozila u prometu na cesti moraju udovoljavati propisanim uvjetima glede dimenzija, najveće dopuštene mase, osovinskog opterećenja i zaštite okoliša te imati ispravne propisane uređaje i opremu. U prometu smiju sudjelovati ako su registrirana i imaju važeću prometnu dozvolu. Isto tako je propisano da vozila na kojima se radi nadogradnja, pregradnja ili zamjena serijskog dijela ili uređaja neserijskim dijelom ili uređajem, prije puštanja u promet, moraju biti podvrgnuta ispitivanju promijenjenih dijelova i uređaja i ostalih tehničkih značajki bitnih za sigurnost i ekološku podobnost vozila u prometu na cestama. [22]

Na temelju članka 281. stavka 2. Zakona o sigurnosti prometa na cestama donesen je Pravilnik o ispitivanju vozila kojim se propisuju uvjeti, postupak i način ispitivanja vozila.

Prema ovom Pravilniku preinakom vozila smatra se:

- nadogradnja vozila, pod čime se podrazumijeva nadograđivanje serijski proizvedenog nedovršenog vozila konstrukcijskim elementima, koji određuju njegovu namjenu, pri čemu se mijenja masa i/ili dimenzije vozila,
- pregradnja vozila, pod čime se podrazumijeva izmjena vozila kojom se mijenja neka od važnijih tehničkih karakteristika odobrenog tipa ili kategorije vozila, dodaju, mijenjaju ili uklanjaju pojedini dijelovi, sklopovi ili uređaji te sastavljanje vozila od dva ili više vozila.

4.7. Pravilnik o utvrđivanju sukladnosti motornih vozila i njihovih prikolica

Ovim se Pravilnikom propisuje obaveza utvrđivanja sukladnosti vozila, tehnički zahtjevi koje vozila odnosno zasebne tehničke jedinice i dijelovi za vozila moraju ispunjavati, sadržaj zahtjeva, potvrde o evidenciji tipa vozila, potvrde o sukladnosti tipa vozila, izjave o sukladnosti vozila i potvrde o sukladnosti pojedinačno pregledanog vozila, postupak ispitivanja vozila, uvjeti koje moraju ispunjavati pravne osobe za provođenje određenih radnji u postupku utvrđivanja sukladnosti, izuzeća od postupka, nadzor te naknade koje se naplaćuju za pokriće troškova provođenja postupka utvrđivanja sukladnosti vozila. [23]

Prema ovom pravilniku višestupanjska homologacija definirana je kao postupak kada u izradi vozila sudjeluje više različitih proizvođača (izrada po fazama) i kada se u svakoj narednoj fazi prihvaća homologacija iz prethodne faze, a prva faza predstavlja izradu osnovnog vozila na kojem je predviđena nadogradnja. [23]

U sklopu provedbe postupka višestupanjske homologacije obavlja se pregled i ispitivanje vozila, pregled dokumentacije, uključujući i popis tehničkih podataka vozila na propisanom obrascu i vozila koje predstavlja tip vozila za koji je zatražena homologacija. [14]

Uz zahtjev za provedbu postupka višestupanjske homologacije, prema [14], prilažu se:

- dijelovi homologacijske dokumentacije koji su bitni za trenutni stupanj dovršenosti vozila,
- kopija certifikata o homologaciji tipa za nepotpuno vozilo izdanog za prethodni stupanj izrade vozila,
- svi podatci o preinakama i dodacima na nepotpunom vozilu.



Slika 14. Višestupanjska homologacija: a) nepotpuno vozilo i b) dovršeno vozilo [24]

4.8. Pregled ostalih pravilnika vezanih uz nadogradnju

U ovom dijelu bit će dan pregled osnovnih pravilnika vezanih uz nadogradnju za N1 i N2 kategorije vozila. Popis svih pravilnika može se pronaći u Uredbi (EU) 2018/858 Europskog parlamenta i Vijeća od 30. svibnja 2018. o homologaciji i nadzoru tržišta motornih vozila i njihovih prikolica te sustava, sastavnih dijelova i zasebnih tehničkih jedinica namijenjenih za takva vozila.

Prilikom projektiranja nadogradnje posebnu pažnju potrebno je posvetiti sljedećim pravilnicima:

- UNECE 58.03 – uređaj za zaštitu od stražnjeg podlijetanja,
- UNECE 73.01 – uređaj za zaštitu od bočnog podlijetanja,
- UNECE 48.12 – svjetlosno – signalna oprema,
- UNECE 104.01 – reflektirajuće trake,
- UNECE 46.05 – retrovizori,
- itd.

4.9. Kante/kontejneri za otpad

Kante za sakupljanje otpada izrađene su od visokokvalitetnog polietilena HDPE otpornog na udarce, temperaturne razlike, kemikalije i UV zračenja. Zbog lakše manipulacije opremljene su okretnim gumiranim kotačima. Dodatna oprema za posude prilagođena je različitim namjenama i vrstama otpada pa se uz određenu boju posude primjenjuju i različiti otvori na poklopcima namijenjeni za sakupljanje staklenih boca, ambalaže i papira. U slučaju da korisnik želi osigurati otpad u posudi (od kućnih ljubimaca, vandalizma i sl.) nude mu se različite opcije zaključavanja poklopca. Posude su suvremenog i estetskog oblika te su izrađene i testirane sukladno europskim normama. [25]

Pokretni spremnici za otpad i recikliranje moraju ispunjavati normu HRN EN 840 koja u sebi sadrži:

- HRN EN 840-1:2013, Pokretni spremnici za otpad i recikliranje – 1. dio: Spremnici s 2 kotača obujma do 400 l za uporabu pomoću naprava za podizanje – Dimenzije i dizajn (EN 840-1:2012),
- HRN EN 840-2:2013, Pokretni spremnici za otpad i recikliranje – 2. dio: Spremnici s 4 kotača obujma do 1300 l s ravnim poklopcem za podizanje pomoću rukavaca i/ili naprava za podizanje – Dimenzije i dizajn (EN 840-2:2012),
- HRN EN 840-3:2013, Pokretni spremnici za otpad i recikliranje – 3. dio: Spremnici s 4 kotača obujma do 1300 l s kliznim poklopcem za podizanje pomoću rukavaca i/ili naprava za podizanje – Dimenzije i dizajn (EN 840-3:2012),
- HRN EN 840-4:2013, Pokretni spremnici za otpad i recikliranje – 4. dio: Spremnici s 4 kotača obujma do 1700 l s ravnim poklopcem za utovar sustavom široki rukavac ili BG – i/ili utovar napravama za podizanje – Dimenzije i dizajn (EN 840-4:2012),
- HRN EN 840-5:2013, Pokretni spremnici za otpad i recikliranje – 5. dio: Zahtjevi izvedbe i ispitne metode (EN 840-5:2012),
- HRN EN 840-6:2013, Pokretni spremnici za otpad i recikliranje – 6. dio: Sigurnosni i zdravstveni zahtjevi (EN 840-6:2012).

4.9.1. HRN EN 840-1:2013 [20]

Ovaj standard opisuje dimenzije i dizajn pokretnih spremnika za otpad i recikliranje s 2 kotača i volumenom do 400 l za uporabu pomoću naprava za podizanje.

Norma razlikuje dvije klase kanti:

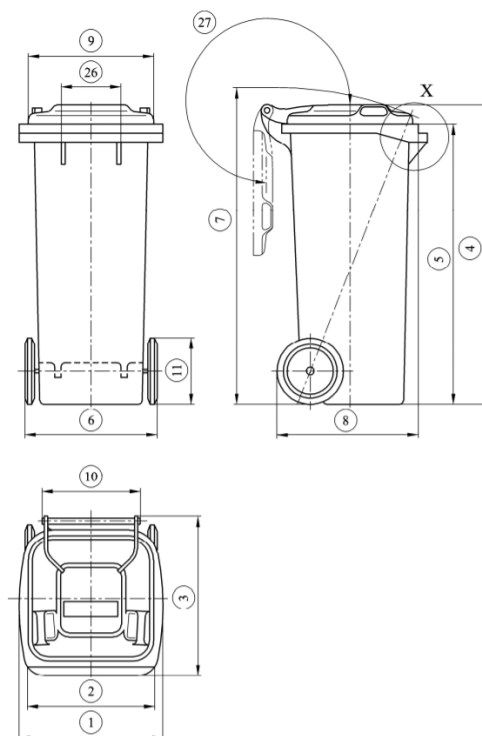
- Klasa I – male veličine (nominalni volumen do 200 l),
- Klasa II – velike veličine (nominalni volumen između 200 l i 400 l).

U tim klasama smješteni su standardni volumeni kanti prikazani u Tablici 1.

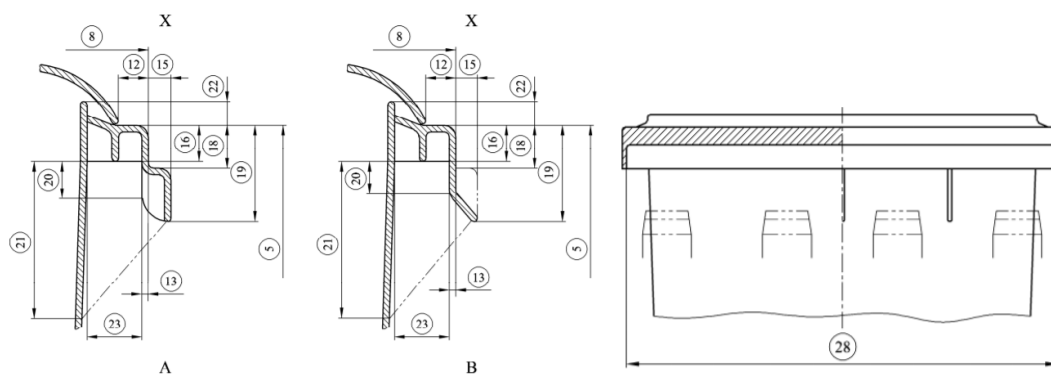
Tablica 1. Standardni volumeni kanti do 400 l [20]

Volumen [l]										
60_{-5}^{+13}	80_{-5}^{+18}	120_{-6}^{+8}	140_{-12}^{+6}	180_{-10}^{+40}	190_{-10}^{+25}	210_{-5}^{+15}	240_{-5}^{+15}	260_{-5}^{+25}	340_{-25}^{+40}	390_{-20}^{+20}

Na Slici 15. i Slici 16. prikazan je oblik i dimenzije kanti volumena do 400 l dok su gabaritne dimenzije za pojedine volumene prikazane u Tablici 2. Pregled svih dimenzija može se pronaći u normi.



Slika 15. Oblik i dimenzije kanti volumena do 400 l [20]



Slika 16. Detalji kanti volumena do 400 l [20]

Tablica 2. Gabaritne dimenzije kanti za pojedine volumene [20]

Volumen [l]		Dimenzije [mm]		
		1	3	4
60 l	Tip A	448 ± 5	max 530	max 1005
	Tip B	480 ± 5	max 555	
120 l		max 505	max 555	max 1005
140 l		max 505	max 555	max 1100
180 l		max 505	max 755	max 1100
210 l		546 ± 5	max 730	max 1100
240 l		580 ± 5	max 740	max 1100
340 l		max 665	max 880	max 1115
390 l		755^{+5}_{-15}	max 810	max 1100

Na Slici 17. prikazane su kante volumena 60 l, 240 l i 360 l.

Tablica 3. Gabaritne dimenzije kontejnera volumena do 1300 l s ravnim poklopcem [20]

Volumen [l]	Dimenzije [mm]			
	1	2	3	4
500	1370 ± 10	max 680	max 740	max 1370
660	1370 ± 10	max 780	max 850	max 1370
770	1370 ± 10	max 800	max 870	max 1370
1000	1370 ± 10	max 1115	max 1190	max 1470
1100	1370 ± 10	max 1115	max 1190	max 1470
1200	1370 ± 10	max 1115	max 1190	max 1470

Primjer kontejnera izrađenog prema ovoj normi prikazan je na Slici 19.

**Slika 19. Kontejner volumena do 1300 l s ravnim poklopcem [26]**

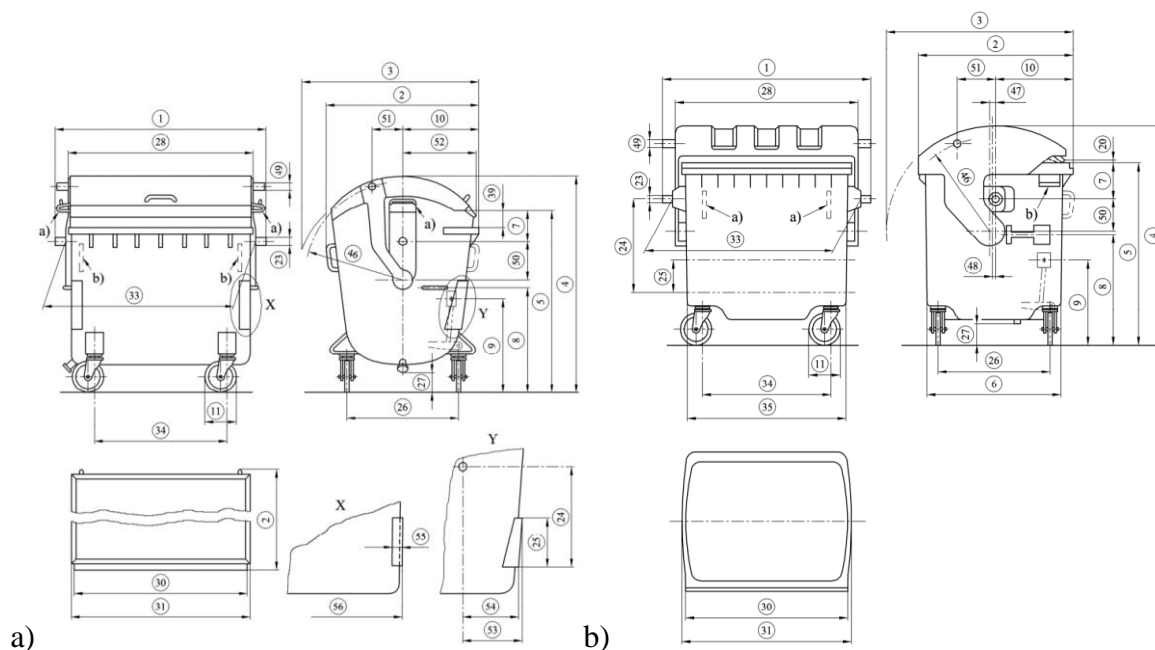
4.9.3. HRN EN 840-3:2013 [20]

Ovaj standard opisuje dimenzije i dizajn spremnika za otpad i recikliranje s 4 kotača i volumenom do 1300 l s kliznim poklopcem za podizanje pomoću rukavaca i/ili naprava za podizanje.

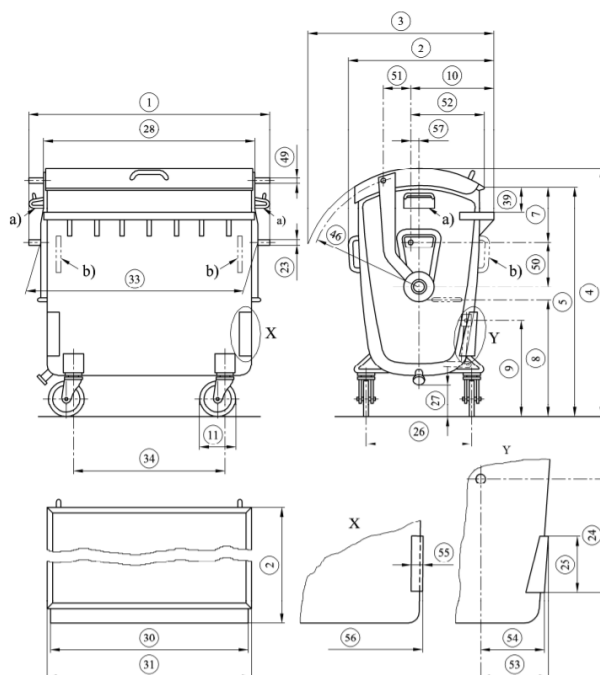
Norma razlikuje dvije klase kanti/kontejnera:

- Klasa I – male veličine (nominalni volumen do 1000 l),
- Klasa II – velike veličine (nominalni volumen između 1000 l i 1300 l).

Prema normi postoje tri različite izvedbe kontejnera čiji su oblik i dimenzije prikazani na Slici 20. i Slici 21. U Tablici 4. prikazane su vrijednosti gabaritnih dimenzija za pojedinu izvedbu.



Slika 20. Kontejner volumena do 1300 l s kliznim poklopcem: a) izvedba A (metalna izvedba) i b) izvedba B (plastična izvedba) [20]



Slika 21. Kontejner volumena do 1300 l s kliznim poklopcem – izvedba C (metalna izvedba) [20]

Tablica 4. Gabaritne dimenzije kontejnera volumena do 1300 l s kliznim poklopcem [20]

Volumen [l]	Dimenzije [mm]			
	1	2	3	4
770	1370 ± 10	max 820	max 1100	max 1425
1100	1370 ± 10	max 1115	max 1245	max 1470
1300	1370 ± 10	max 1115	max 1245	max 1480

Na Slici 22. prikazane su izvedbe pojedinih kontejnera.



Slika 22. Izvedbe kontejnera: a) izvedba A [27], b) izvedba B [28] i c) izvedba C [29]

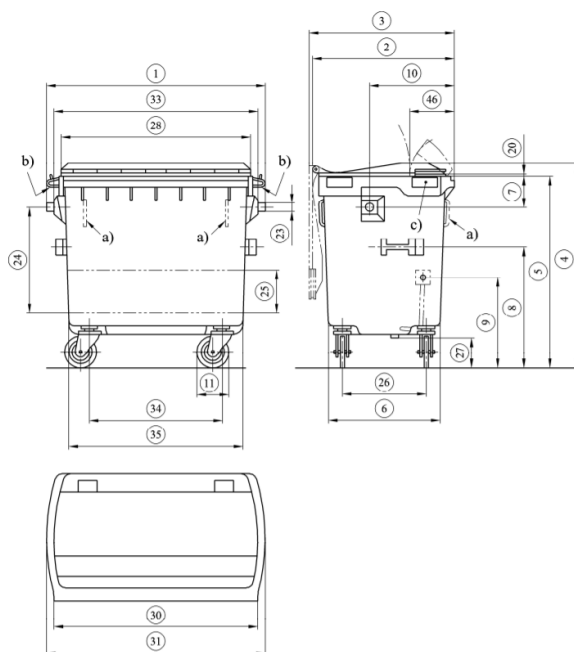
4.9.4. HRN EN 840-4:2013 [20]

Ovaj standard opisuje dimenzije i dizajn spremnika za otpad i recikliranje s 4 kotača i volumenom do 1700 l s ravnim poklopcem za utovar sustavom široki rukavac ili BG- i/ili utovar napravama za podizanje.

Norma razlikuje dvije klase kanti/kontejnera:

- Klasa I – male veličine (nominalni volumen do 1050 l),
- Klasa II – velike veličine (nominalni volumen između 1050 l i 1700 l).

Na Slici 23. prikazan je oblik i dimenzije kontejnera volumena do 1700 l s ravnim poklopcem dok su gabaritne dimenzije za pojedine volumene prikazane u Tablici 5. Pregled svih dimenzija može se pronaći u normi.



Slika 23. Kontejner volumena do 1700 l s ravnim poklopcem [20]

Tablica 5. Gabaritne dimenzije kontejnera volumena do 1700 l s ravnim poklopcem [20]

Volumen [l]	Dimenzije [mm]			
	1	2	3	4
750	1770 ± 10	max 815	max 815	max 1470
1000	1770 ± 10	max 990	max 990	max 1470
1300	1770 ± 10	max 1190	max 1250	max 1470
1400	1770 ± 10	max 1190	max 1250	max 1470
1500	1770 ± 10	max 1190	max 1250	max 1470
1600	1770 ± 10	max 1190	max 1250	max 1470
1700	1770 ± 10	max 1190	max 1250	max 1470

Primjer kontejnera izrađenog prema ovoj normi prikazan je na Slici 24.

**Slika 24. Izvedba kontejnera volumena do 1700 l s ravnim poklopcem [30]**

5. ANALIZA POSTOJEĆIH RJEŠENJA NA TRŽIŠTU

U ovom poglavlju bit će provedena analiza i vrednovanje postojećih rješenja komunalnih vozila prilagođenih manjim mjestima. Za njih se podrazumijeva da su prilagođena gradskim područjima gdje su ulice i prolazi uski poput gradova u južnim dijelovima Republike Hrvatske. Zbog mogućnosti istovara otpada u veća vozila, često se nazivaju i satelitska. Provedbom analize dobit će se uvid u izvedbe pojedinih funkcija koje mora ispunjavati ova vrsta vozila. Uvjeti koji moraju biti ispunjeni da bi vozila bila u interesnoj skupini su:

- kapacitet sanduka između 4 m^3 i 7 m^3 ,
- nadogradnja namijenjena za vozila najveće dopuštene mase do 7000 kg,
- utovarivanje otpada sa stražnje strane,
- posjedovanje sustava za samoistovarivanje sanduka,
- posjedovanje sustava za podizanje kontejnera/kanti,
- posjedovanje sustava za sabijanje otpada.

5.1. HIDRO – MAK MaXi Tipper

MaXi Tipper je komunalno vozilo za odvoz smeća čija je nadogradnja proizvedena od strane turskog proizvođača HIDRO - MAK. Nadogradnju u većini slučajeva postavljaju na kamion marke Mitsubishi Fuso. Volumen sanduka je od 4 m^3 do 6 m^3 i namijenjen je za vozila najveće dopuštene mase između 3500 kg i 6000 kg. Zbog veličine i manevarbilnost predstavljaju jednostavno rješenje za sakupljanje otpada u gradovima. [31] MaXi Tipper ispunjava sve prethodno navedene zahtjeve te posjeduje sustave za samoistovarivanje sanduka, podizanje kanti/kontejnera te za sabijanje otpada. Svi sustavi pokretani su hidrauličkim putem gdje pumpa stvara potreban tlak za pokretanje hidrauličkih cilindara. Sustav za podizanje kanti/kontejnera i sustav za sabijanje otpada imaju dva cilindra dok sustav za samoistovarivanje ima 1 cilindar. Vozilo je prikazano na Slici 25. u položaju za utovar i položaju za samoistovarivanje.



Slika 25. HIDRO – MAK MaXi Tipper u položaju spremnom za utovar i položaju za samoistovarivanje [31]

Tehničke karakteristike vozila prikazane su u Tablici 6.

Tablica 6. Tehničke karakteristike HIDRO – MAK MaXi Tipper [31]

Veličina	Vrijednost
Predviđeno za kamione najveće dopuštene mase	3500 kg – 6000 kg
Volumen sanduka	4 m ³ – 6 m ³
Strana utovarivanja otpada	Stražnja
Sustav za samoistovarivanje sanduka	+
Sustav za podizanje kontejnera/kanti	+
Sustav za sabijanje otpada	+
Omjer sabijanja	3:1
Maksimalan radni tlak	200 bar
Vrijeme podizanja kante/kontejnera	8 s
Vrijeme pražnjenja kontejnera	6 s
Vrijeme sabijanja	18 s
Brzina vrtnje motora prilikom rada	1100 min ⁻¹

5.2. New Way Mamba HB 600

New Way je američka tvrtka specijalizirana za proizvodnju komunalnih vozila za odvoz otpada odnosno njihovih nadogradnji. U svojoj širokoj ponudi imaju različite vrste vozila poput vozila

s prednjim, stražnjim i bočnim utovarivanjem različitih kapaciteta. [32] Jedan od proizvoda je i Mamba HB 600 prikazan na Slici 26.



Slika 26. New Way Mamba 600 HB [32]

New Way Mamba 600 HB od zahtijevanih uvjeta ispunjava uvjet volumena sanduka koji iznosi 5,5 m³ te posjeduje sustav za sabijanje otpada i ima mogućnost samoistovarivanja sanduka. Također ima automatski sustav za podizanje kanti, ali on je smješten s bočne strane. Kao što se može vidjeti na Slici 26., samoistovarivanje sanduka provodi se tako da se stražnji dio podigne pomoću hidrauličkog cilindra te se potom otpad gura van. Zbog kompaktne izvedbe omogućava jednostavno kretanje uskim ulicama i služi kao satelitsko vozilo.

Tablica 7. Tehničke karakteristike New Way Mamba HB 600 [32]

Veličina	Vrijednost
Predviđeno za kamione najveće dopuštene mase	3500 kg – 6000 kg
Volumen sanduka	5,5 m ³
Strana utovarivanja otpada	Bočna
Sustav za samoistovarivanje sanduka	+
Sustav za podizanje kontejnera/kanti	+
Sustav za sabijanje otpada	+
Omjer sabijanja	(2,7 – 3,6):1
Maksimalan radni tlak	125 bar
Protok pumpe	75 l/min
Vrijeme podizanja kante/kontejnera	10 s
Vrijeme sabijanja	19 s
Brzina vrtnje motora prilikom rada	1275 min ⁻¹ – 1550 min ⁻¹

5.3. Tehnix Ekomunal 5

Hrvatska tvrtka Tehnix razvija i proizvodi specijalna vozila za potrebe eko industrije, a također surađuju s kompanijom Mercedes na području proizvodnje specijalnih vozila za prikupljanje,

sabijanje te istovar prikupljenog komunalnog otpada iz naselja, gradova, javnih institucija i poduzeća. Različite nadogradnje volumena 5 m³ do 22 m³ ugrađuju na Mercedesove kamione. Spoj nadogradnje koja ima volumen sanduka 5 m³ i kamiona naziva se Ekomunal 5 (Slika 27.). [33]



Slika 27. Tehnix Ekomunal 5 [33]

Ova vozila karakterizira mala potrošnja goriva uz 20 % veći volumen prihvaća otpada. Zadovoljavaju sve propisane uvjete. Upravljanje svim sustavima izvedeno je pomoću hidrauličkih cilindara, a prilikom samoistovarivanja podiže se prednji dio nadogradnje.

Tablica 8. Tehničke karakteristike Tehnix Ekomunal 5 [33]

Veličina	Vrijednost
Predviđeno za kamione najveće dopuštene mase	< 3500 kg
Volumen sanduka	5 m ³
Strana utovarivanja otpada	Stražnja
Sustav za samoistovarivanje sanduka	+
Sustav za podizanje kontejnera/kanti	+
Sustav za sabijanje otpada	+
Omjer sabijanja	do 6:1

5.4. Farid Micro

Farid je talijanska tvrtka specijalizirana za proizvodnju nadogradnji za prikupljanje i odvoz otpada, a u ponudi imaju čitav niz vozila različitih kapaciteta. Godišnje proizvedu više od 1500 nadograđenih vozila koje prodaju na domaćem tržištu, ali i u 80 zemalja diljem svijeta. U ponudi imaju Micro nadogradnju čiji volumen sanduka iznosi 4 m³ do 5 m³ što ga čini idealnim za vožnju kroz uske ulice i za pristup teško dostupnim mjestima. [34]



Slika 28. Farid Micro [34]

Nadogradnja se sastoji od jednodijelnog spremnika, sustava za podizanje kontejnera/kanti i sustava za sabijanja otpada koje pokreću dva hidraulička cilindra te sustava za samoistovarivanje kojeg pokreće jedan hidraulički cilindar. Svojim karakteristikama u potpunosti ispunjava postavljane zahtjeve, a podatci su prikazani u Tablici 9. i Tablici 10.

Tablica 9. Tehničke karakteristike Farid Micro S [34]

Veličina	Vrijednost
Predviđeno za kamione najveće dopuštene mase	3500 kg – 4500 kg
Volumen sanduka	4 m ³
Strana utovarivanja otpada	Stražnja
Sustav za samoistovarivanje sanduka	+
Sustav za podizanje kontejnera/kanti	+
Sustav za sabijanje otpada	+
Omjer sabijanja	3:1

Tablica 10. Tehničke karakteristike Farid Micro L [34]

Veličina	Vrijednost
Predviđeno za kamione najveće dopuštene mase	4500 kg – 6000 kg
Volumen sanduka	5 m ³
Strana utovarivanja otpada	Stražnja
Sustav za samoistovarivanje sanduka	+
Sustav za podizanje kontejnera/kanti	+
Sustav za sabijanje otpada	+
Omjer sabijanja	3:1

5.5. Bucher Municipal Satellite Rear Loader

Bucher Municipal jedan je od vodećih proizvođača vozila za čišćenje ulica, sakupljanje otpada i čišćenje snijega. Njihovi proizvodi objedinjuju inovacijska rješenja s posebnom pažnjom posvećenom radnoj učinkovitosti, jednostavnosti korištenja i održavanja te niskoj cijeni. [35] U ponudi, između ostalog, imaju satelitsko vozilo prikazano na Slici 29.



Slika 29. Bucher Municipal Satellite Rear Loader [35]

Volumen sanduka je 7 m³, a posjeduje sustave za podizanje kanti/kontejnera i samoistvarivanje te sustav za sabijanje otpada koji su pokretani pomoću hidrauličkih cilindara.

Tablica 11. Tehničke karakteristike Bucher Municipal Satellite Rear Loader [35]

Veličina	Vrijednost
Predviđeno za kamione najveće dopuštene mase	7300 kg – 8500 kg
Volumen sanduka	7 m ³
Strana utovarivanja otpada	Stražnja
Sustav za samoistovarivanje sanduka	+
Sustav za podizanje kontejnera/kanti	+
Sustav za sabijanje otpada	+
Maksimalan radni tlak	240 bar
Vrijeme podizanja kante/kontejnera	9 s
Vrijeme sabijanja	13 s

5.6. Rossi Oleodinamica Qube

Rossi Oleodinamica je talijanska tvrtka specijalizirana za proizvodnju nadogradnji za sakupljanje i odvoz smeća sa sanducima volumena do 10 m³. Na tržištu postoje od početka 70 – ih godina prošlog stoljeća te je tijekom godina tvrtka rasla. Danas proizvode više od 12000 različitih proizvoda i njihova kvaliteta prepoznata je ne samo od strane kupaca već i od strane drugih proizvođača koji koriste njihova rješenja. Analizirat će se njihov proizvod Qube koji

dolazi u izvedbi sa sandukom zapremnine 5,5 m³ i 7 m³ te može biti izveden potpuno od čelika, aluminijske legure ili njihove kombinacije. [36]



Slika 30. Rossi Oleodinamica Qube [36]

Rosi Qube sa sandukom 5,5 m³ i 7 m³ ispunjava sve postavljene zahtjeve, a tehničke karakteristike prikazane su u Tablici 12.

Tablica 12. Tehničke karakteristike Rossi Oleodinamica Qube [36]

Veličina	Vrijednost
Predviđeno za kamione najveće dopuštene mase	< 7000 kg
Volumen sanduka	5,5 m ³ i 7 m ³
Strana utovarivanja otpada	Stražnja
Sustav za samoistovarivanje sanduka	+
Sustav za podizanje kontejnera/kanti	+
Sustav za sabijanje otpada	+
Omjer sabijanja	3,5:1

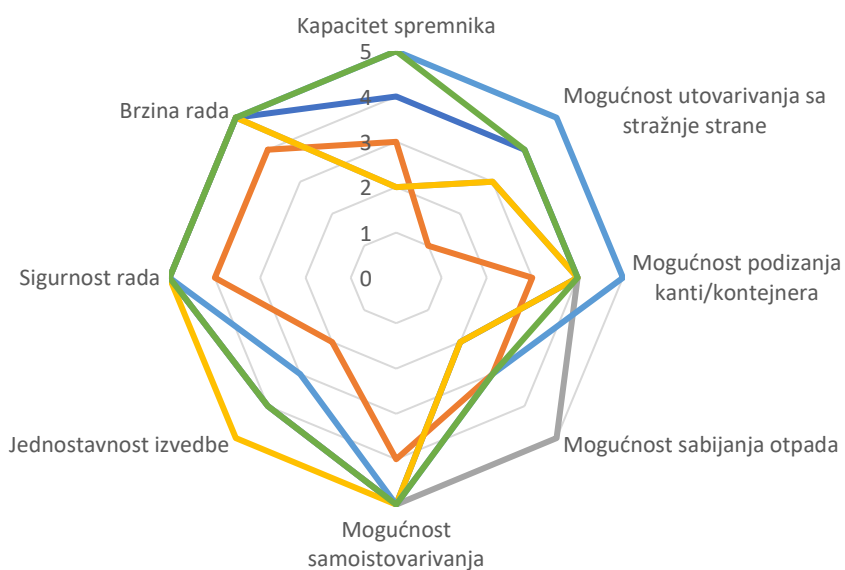
5.7. Usporedba proizvoda

Nakon provedene analize postojećih proizvoda na tržištu, u daljnjem tekstu bit će prikazana njihova usporedba prema odabranim kriterijima. Promatranjem analiziranih proizvoda može se uočiti kako su tehnička rješenja nadogradnje slična ili jednaka kod većine proizvođača osim kod New Way nadograditelja. Uzrok zašto je to tako može se pronaći u specifičnosti zahtjeva koje ova vozila moraju ispuniti u pogledu dimenzija i funkcija. Kriteriji za usporedbu odabrani su prema početnim zahtjevima i osobnoj procjeni. Proizvodima će za svaki kriterij biti dane ocjene od 1 do 5 te će se krajnji poredak utvrditi ukupnim zbrojem ocjena. Rezultati su prikazani u Tablici 13. i pomoću radar dijagrama prema Slici 31.

Tablica 13. Usporedba analiziranih proizvoda

Kriterij	HIDRO – MAK MaXi Tipper	New Way Mamba 600 HB	Tehnix Ekomunal 5	Farid Micro	Bucher Municipal	Rossi Qube
Kapacitet sanduka	4	3	2	2	5	5
Mogućnost utovarivanja sa stražnje strane	4	1	3	3	5	4
Mogućnost podizanja kanti/kontejnera	4	3	4	4	5	4
Mogućnost sabijanja otpada	2	3	5	2	3	3
Mogućnost samoistovarivanja	5	4	5	5	5	5
Jednostavnost izvedbe	4	2	4	5	3	4
Sigurnost rada	5	4	5	5	5	5
Brzina rada	5	4	5	5	5	5
Σ	33	24	33	31	36	35
Rang	3	6	3	5	1	2

— HIDRO – MAK MaXi Tipper — New Way Mamba 600 HB — Tehnix Ekomunal 5
— Farid Micro — Bucher Municipal — Rossi Qube



Slika 31. Radar dijagram usporedbe analiziranih proizvoda

U Tablici 13. može se vidjeti kako su najbolje ocijenjeni proizvodi Bucher Municipal i Rossi Qube odnosno ovi proizvodi najbolje ispunjavaju zadane kriterije. Ostali proizvodi, osim New Way Mamba 600 HB, imaju slične ocjene. Može se reći da su ovakvi rezultati očekivani jer New Way Mamba 600 HB ne ispunjava sve zadane uvjete poput potrebe utovara sa stražnje strane te ga je to smjestilo na zadnje mjesto. Ostali proizvodi ispunjavaju uvjete na gotovo identičan način što je rezultiralo time da su im krajnje ocjene bliske. Bucher Municipal i Rossi Qube imaju mogućnost izrade sanduka kapaciteta do 7 m³ čime se nalaze na gornjoj granici prema zadanom uvjetu i nadmašuju ostale proizvode. Kako su sustavi i pogoni sustava za podizanje kanti/kontejnera, sustava za samoistovarivanje kontejnera i sustava za sabijanje otpada koncipirani na približno jednak način onda gotovo nema razlike u sigurnosti izvedbe te brzini rada. Ova analiza i utvrđivanje proizvoda koji najbolje ispunjavaju zadane uvjete pomoći će u daljnjem koncipiranju, projektiranju i konstrukciji vlastite nadogradnje.

5.8. Sustavi i dijelovi vozila za sakupljanje i odvoz otpada

Tri su glavna sustava koje moraju posjedovati vozila sa sakupljanje i odvoz otpada prilagođena manjim mjestima:

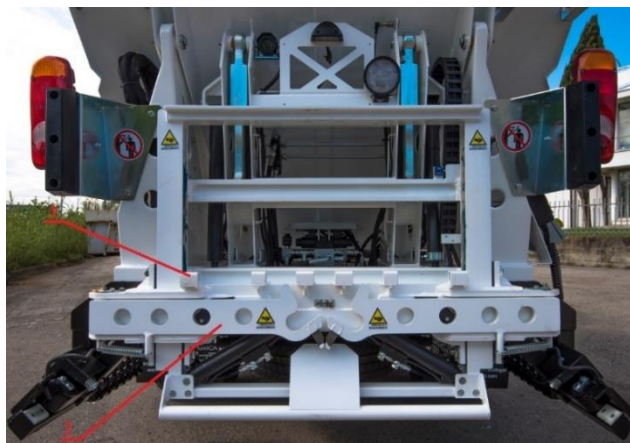
- sustav za podizanje kontejnera/kanti,
- sustav za sabijanje otpada,
- sustav za samoistovarivanje.

Ostali bitni dijelovi su:

- sanduk,
- podkonstrukcija,
- stabilizatori (hidrauličke stope),
- svjetlosno – signalna oprema,
- zaštitni uređaji,
- itd.

5.8.1. Sustav za podizanje kontejnera/kanti

Sustav za podizanje kontejnera/kanti mora imati mogućnost njihovog jednostavnog prihvata. Sustav proizvođača Rossi prikazan je na Slici 32. Za prihvata kanti koriste zube (1) koji ulaze u poseban utor pri vrhu kante dok za prihvata kontejnera koriste ruke (2). Operater dovodi kantu u poziciju za prihvata te zatim upravljačkim uređajem pokreće željenu radnju. Ovakvo rješenje pronalazi se i kod drugih proizvođača. Podizanje kanti ujedno je i prva faza u radu.



Slika 32. Sustav za podizanje kanti/kontejnera [36]



a)



b)

Slika 33. a) podizanje kanti pomoću zubi [37] i b) podizanje kontejnera pomoću ruku [36]

Kako ne bi došlo do ispadanja kante prilikom istresanja sadržaja u sanduk, pomoću jednog ili više hidrauličkih cilindara se kanta učvrsti između zubi i gornje ploče. Na Slici 32. i Slici 33. (a) vidi se izvedba s dva cilindra postavljena s unutarnje strane. Neki proizvođači poput Farida koriste jedan cilindar smješten s unutarnje strane kako je prikazano na Slici 34. (a). Na toj slici također je prikazana izvedba proizvođača HIDRO – MAK s dva cilindra smještena s vanjske strane (b).



a)



b)

Slika 34. Izvedbe hidrauličkih cilindara za učvršćenje kanti: a) s jednim cilindrom [20] i b) s dva cilindra [38]

Proizvođač Rossi nudi mogućnost ugradnje dodatnog džepa za utovar vreća i sličnog otpada uz standardne prihvate za kante i kontejnere. Džep se otvara i zatvara pomoću dva hidraulička cilindra što se može vidjeti na Slici 35.



Slika 35. Džep za utovar vreća i sličnog otpada [36]

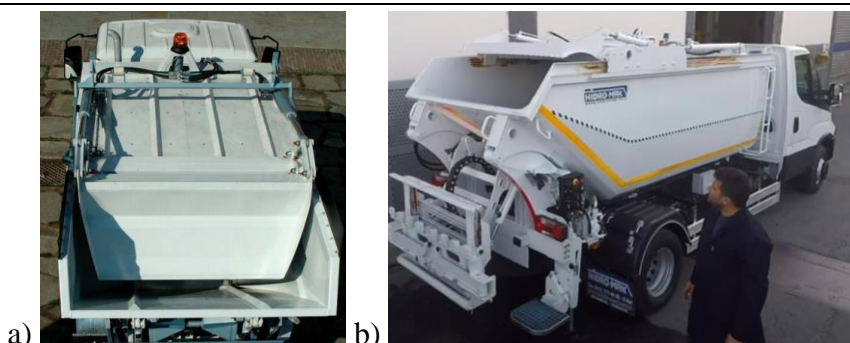
Nakon prihvata kanti ili kontejnera slijedi njihovo pražnjenje. Kante ili kontejneri dižu se pomoću mehanizma za dizanje koji je pokretan hidrauličkim cilindrima. Ovisno o proizvođaču za pogon se koristi od jednog do četiri cilindra uz odgovarajuću izvedbu i dimenzije mehanizma.



Slika 36. Izvedbe mehanizama za dizanje: a) s jednim cilindrom [33] i b) s četiri cilindra [36]

5.8.2. Sustav za sabijanje otpada

Nakon utovarivanja u sanduk slijedi faza sabijanja u kojoj se volumen otpada smanjuje kako bi se omogućio utovar što je moguće veće količine. Sustav se sastoji od potisne ploče koju pogone hidraulički cilindri. Ovisno o proizvođaču postoje izvedbe gdje se sabijanje obavlja samo okretanjem velike potisne ploče, ali postoje također izvedbe gdje se sabijanje provodi okretanjem potisne ploče i njezinim uzdužnim pomicanjem prema prednjem dijelu vozila. Druga izvedba je skuplja i kompleksnija jer posjeduje četiri hidraulička cilindra, ali je efikasnija. Svi proizvođači koriste jedan od ova dva principa uz manje varijacije.



Slika 37. Sustav za sabijanje otpada: a) bez uzdužnog pomicanja [34] i b) s uzdužnim pomicanjem [31]

5.8.3. Sustav za samoistovarivanje

Kako su sanduci ovih vozila malog volumena onda se brzo napune. Također, ovo su satelitska vozila pa moraju imati brz i efikasan način istovarivanja sanduka u veća vozila. Samoistovarivanje se provodi podizanjem sanduka pomoću hidrauličkih cilindara. Ovisno o proizvođaču, za podizanje se koriste dva hidraulička cilindra ili jedan teleskopski hidraulički cilindar smješten na sredini. Prihvat cilindra na podkonstrukciju može biti s prednje ili stražnje strane. Većina proizvođača omogućava podizanje spremnika do 90°.



Slika 38. Način podizanja sanduka s prihvatom na stražnjoj strani: a) s jednim cilindrom [36] i b) s dva cilindra [31]



Slika 39. Način podizanja sanduka s jednim cilindrom pričvršćenim na prednjoj strani [34]

Kako prilikom samoistovarivanja ne bi došlo do prevrtanja, potrebno je na stražnji dio vozila ugraditi stabilizatore. Oni su izvedeni kao dva hidraulička cilindra sa stopama koji se pomoću upravljačkog uređaja izvlače i predstavljaju dodatno uporište vozila.

6. UPUTE PROIZVOĐAČA VOZILA VEZANE ZA PREINAKU VOZILA

Danas rijetke tvrtke proizvode vozila i njihovu nadogradnju. U većini slučajeva poznati proizvođači vozila, poput DAF-a, Iveca, Mercedes – Benza, Scanie, itd., isporučuju samo vozilo sa šasijom, a tvrtke specijalizirane za konstruiranje i izradu nadogradnji dovršavaju vozilo. Kako bi se osiguralo da tvrtke koje proizvode nadogradnju ispune funkcionalne i sigurnosne zahtjeve te zahtjeve kvalitete proizvoda, proizvođači vozila isporučuju im detaljne upute za preinaku. Ako nadograditelj radi prema dobivenim uputama onda ne treba ishoditi posebna odobrenja od strane proizvođača. Iznimno, prema [39], potrebno je ishoditi odobrenje u sljedećim slučajevima:

- izvode se promjene međuosovinskog razmaka,
- izvode se promjene na sustavu kočenja,
- izvode se promjene upravljačkog sustava,
- ugrađuje se usporivač,
- promjene izvedene na kabini vozila,
- itd.

Prilikom traženja odobrenja, nadograditelj je dužan dostaviti proizvođaču podatke o vozilu (međuosovinski razmak, dimenzije kabine, prevjesi, itd.) i odgovarajuću dokumentaciju (crteži, proračuni, tehnički opis i sl.) koji pokazuju način izvedbe konstrukcije. [39]

Ako nadogradnja nije izvedena prema uputama, proizvođač ima pravo ukloniti garanciju na vozilo te svu odgovornost preuzima nadograditelj. Uz upute proizvođača, nadograditelj je dužan uzeti u obzir sve prethodno navedene norme i pravilnike. Također je dužan poduzeti sve sigurnosne mjere kako bi se spriječile nezgode na radu. [39]

Prema [40], glavne smjernice uputa proizvođača su:

- općenite upute (opis tipa nadogradnje, proces odobravanja proizvoda, itd.),
- modificiranje i opremanje vozila (bušenje i zavarivanje na okviru, promjena prevjesa, modifikacija međuosovinskog razmaka, itd.),
- nadogradnja i pomoćna šasija (konstrukcija pomoćne šasije, spajanje pomoćne šasije i nadogradnje, kranovi, itd.),

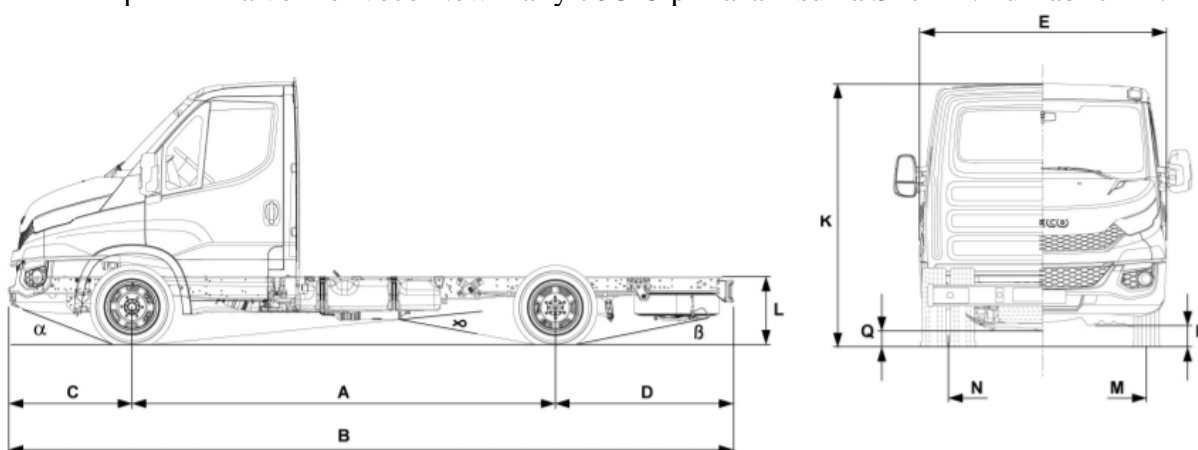
- regulacija snage (principi, regulacija brzine vrtnje motora, tehnički opis),
- kočni sustav,
- dokumentacija (proračuni, sigurnosni dokumenti, itd.).

Prema zahtjevu tvrtke Hidraulika Kurelja, nadogradnja će biti napravljena za vozilo Iveco New Daily 70C15 uz mogućnost prilagodbe za vozila Mitsubishi Fuso Canter 6S15, Mitsubishi Fuso Canter 7C18 i slična vozila. U daljnjem tekstu bit će dan pregled uputa proizvođača Iveco za prethodno spomenuti model vozila koji je prikazan na Slici 40. te razlike u odnosu na upute proizvođača Mitsubishi za vozilo Fuso Canter. U tim uputama detaljno su dane dimenzije i tehnički podaci o vozilu Fuso Canter, ali zbog mnogo različitih opcija, ti podaci nisu ovdje prikazani. Kako upute sadrže više stotina stranica, prikazat će se samo glavni dijelovi.



Slika 40. Iveco New Daily 70C15 [39]

Tehnički podaci za vozilo Iveco New Daily 70C15 prikazani su na Slici 41. i u Tablici 14.



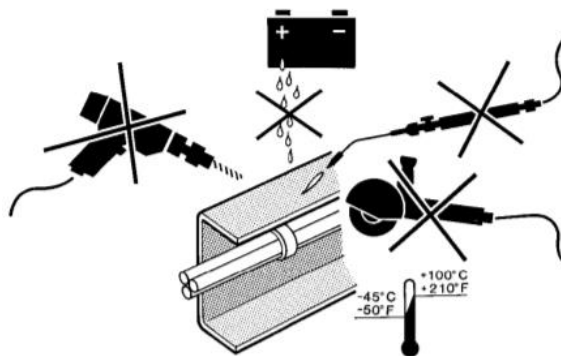
Slika 41. Iveco New Daily 70C15 – dimenzije [39]

Tablica 14. Iveco New Daily 70C15 [39]

Međuosovinski razmak [mm]	3450	3750	4100	4350	4750
Ukupna duljina (<i>B</i>) [mm]	5943	6553	6953	7373	8238
Prednji prevjes (<i>C</i>) [mm]	1008	1008	1008	1008	1008
Stražnji prevjes (<i>D</i>) [mm]	1485	1795	1845	2015	2480
Ukupna visina (<i>K</i>) [mm]	2350	2350	2350	2350	2350
Visina šasije, neopterećeno vozilo (<i>L</i>) [mm]	705	713	710	712	720
Najmanja udaljenost od poda, prednji dio [mm]	171	171	171	171	171
Najmanja udaljenost od poda, stražnji dio [mm]	165	165	165	165	165
Trag prednjih kotača (<i>M</i>) [mm]	1723	1723	1723	1723	1723
Trag stražnjih kotača (<i>N</i>) [mm]	1661	1661	1661	1661	1661
Ukupna masa vozila [kg]	2362	2379	2404	2418	2446
Ukupno opterećenje prednje osovine [kg]	1498	1508	1530	1537	1546
Ukupno opterećenje stražnje osovine [kg]	864	871	874	881	900
Najveća dopuštena masa vozila [kg]	7000	7000	7000	7000	7000
Najveće dopušteno opterećenje prednje osovine [kg]	2500	2500	2500	2500	2500
Najveće dopušteno opterećenje stražnje osovine [kg]	5350	5350	5350	5350	5350
Nosivost vozila [kg]	4638	4621	4596	4582	4554
Motor	Dieselov				
Broj cilindara [-]	4				
Raspored cilindara	Redni motor				
Radni volumen [cm ³]	2998				
Snaga motora [kW] ([KS])	107 (146) pri 3500 min ⁻¹				
Moment motora [Nm]	350 od 1400 min ⁻¹ do 2600 min ⁻¹				

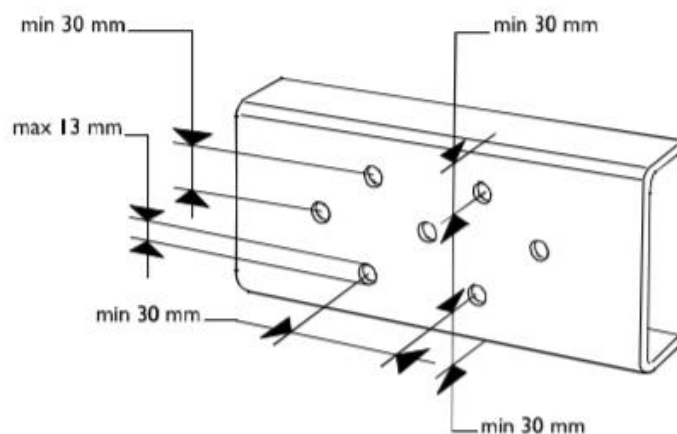
6.1. Modifikacija šasije

Jedno od glavnih pravila vezanih uz šasiju vozila je da na njoj nije dozvoljeno zavarivanje osim u posebnim slučajevima. Također je zabranjeno bušenje provrta na horizontalnim površinama što se može vidjeti na Slici 42. Kod promjene dijelova koji se smiju mijenjati, nije dopušteno ponovno korištenje istih vijaka. Prilikom zavarivanja, bušenja i sličnih radova u blizini kočnih crijeva ili ožičenja potrebno je odspojiti bateriju kako ne bi došlo do kvara elektroničkih uređaja te zaštititi crijeva i ožičenje. [39]



Slika 42. Zabranjeni radovi na šasiji [39]

Prilikom modifikacije šasije i ugrađivanja ojačanja potrebno je primjenjivati materijal koji odgovara materijalu šasije u pogledu kvalitete i svojstava. Najveće dopušteno naprezanje šasije iznosi 120 N/mm^2 , a u zonama zavarivanja potrebno je u obzir uzeti degradaciju materijala. Ako je potrebno bušiti provrte na vertikalnim površinama onda oni moraju biti raspoređeni kao na Slici 43. te se moraju poštivati označene mjere. Nije dopušteno bušenje provrta na mjestima promjene konture šasije. [39] Slične upute daje i proizvođač Mitsubishi.



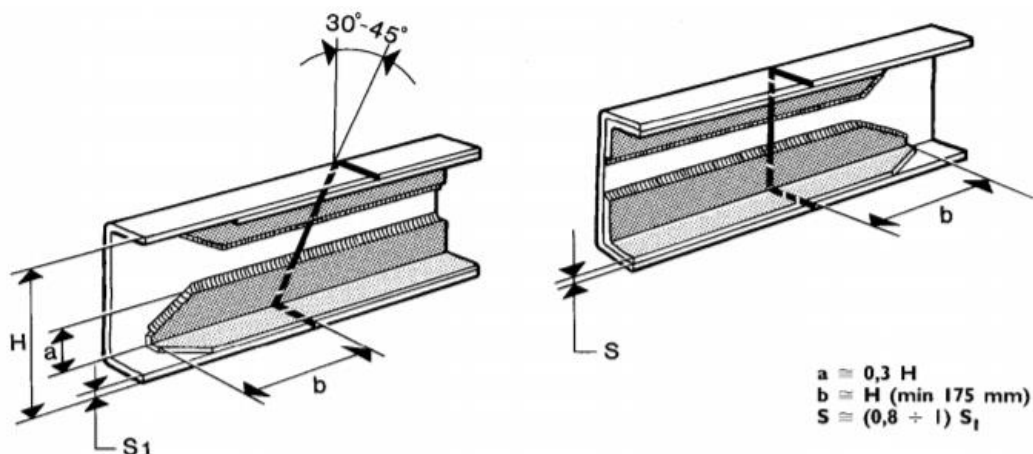
Slika 43. Raspored i dimenzije bušenih provrta na šasiji [39]

Preporuka je da se koriste vijci istih dimenzija i kvalitete kao oni koje koristi proizvođač za sličnu namjenu što je propisano u uputi. Vijci kvalitete 8.8 i 10.9 moraju biti dobro očišćeni uz primjenu odgovarajuće površinske zaštite. [39]

Zavarivanje je dopušteno prema posebnim pravilima:

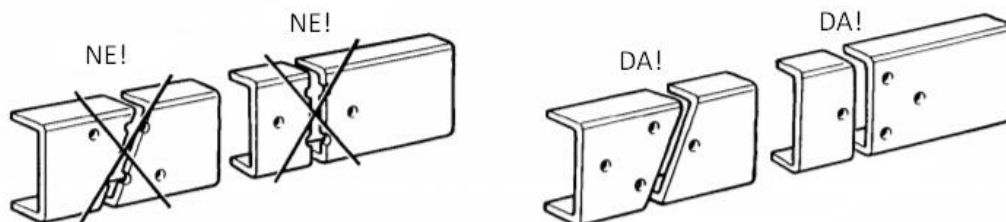
- u slučaju produživanja ili skraćivanja šasije,
- u slučaju kutnog ojačanja,

što je prikazano na Slici 44. [39]



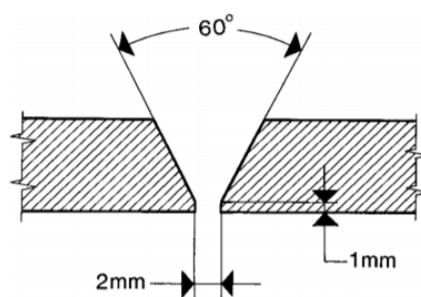
Slika 44. Dopušteni način zavarivanja [39]

Prilikom produživanja šasije potrebno je uzdužne profile šasije odrezati vertikalno ili koso, ali nije dopušteno rezati na području velike koncentracije naprezanja što je prikazano na Slici 45. [39]



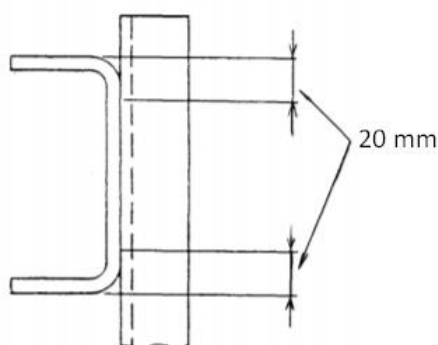
Slika 45. Način rezanja uzdužnog profila šasije u blizini provrta [39]

Nakon odrezivanja potrebno je, prema Slici 46., oblikovati površine profila na mjestu gdje će se izvesti spoj. Zavarivanje je potrebno izvesti u više prolaza i nakon toga pustiti da se ohladi bez dodatnog hlađenja te skinuti višak materijala.



Slika 46. Obrada mjesta spoja uzdužnih profila [39]

Proizvođač Mitsubishi propisuje da se ne smije izvoditi zavarivanje unutar 20 mm od ruba, ako je zaobljen, što se može vidjeti na Slici 47.



Slika 47. Zabranjeno zavarivanje unutar 20 mm od ruba [41]

Svi dijelovi koji se dodaju na šasiju moraju biti zaštićeni od oksidacije i korozije. U uputama oba proizvođača su detaljno propisani postupci nanošenja boje i zaštite te zabrane i ograničenja koja je pritom potrebno poštovati. Također je u uputi detaljno propisan način promjene

međuosovinskog razmaka, stražnjeg prevjesa, ugrađivanja kuke i usporivača, doručivanje ovjesa i sl.

6.2. Podkonstrukcija (pomoćna šasija)

Svrha primjene podkonstrukcije je osiguranje jednolike raspodjele opterećenja duž šasije i pružanje odgovarajuće krutosti te smanjenje naprezanja šasije ovisno o namjeni nadogradnje. [39]

6.2.1. Konstrukcija podkonstrukcije

U slučaju da naprezanje podkonstrukcije nije preveliko, može se koristiti materijal slabijih svojstava u odnosu na materijal šasije, ali i dalje mora imati dobru zavarljivost te ne smije imati lošija svojstva od onih propisanih u Tablici 15. U slučaju velikih naprezanja (kranovi) ili u slučaju da se nastoji smanjiti visina uzdužnog profila podkonstrukcije, mogu se koristiti kvalitetniji materijali. [39]

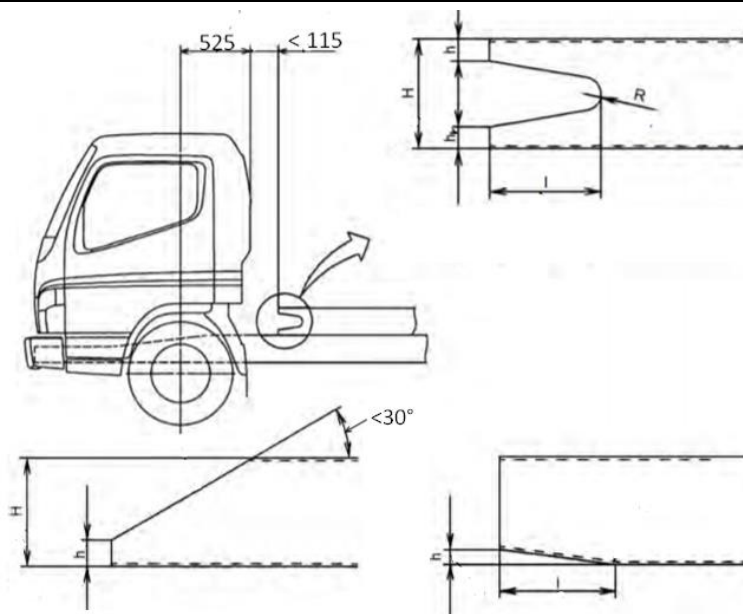
Tablica 15. Preporučeni materijal za izradu podkonstrukcije [39]

Vrsta čelika		Lomna čvrstoća [N/mm ²]	Granica tečenja [N/mm ²]	Produljenje [%]
Iveco	Fe 360D	360	235	25
EN	S235J2G3			
DIN	St37-3N			
Iveco	Fe E420	530	420	21
EN	S420MC			
DIN	QStE420TM			
Iveco	Fe 510D	520	360	22
EN	S355J2G3			
DIN	St52-3N			

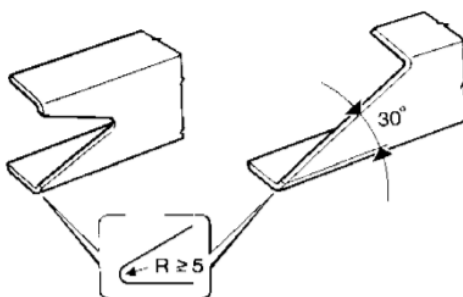
U uputi su dane vrijednosti momenta otpora presjeka u ovisnosti o odabranom C profilu. Te vrijednosti odgovaraju stvarnom presjeku i uzimaju u obzir radijuse zakrivljenja. Mogu se koristiti i drugi profili, ali se mora osigurati da moment otpora presjeka nije manji od preporučenih vrijednosti. [39] U slučaju kada se koriste drugi materijali osim preporučenih čelika (npr. aluminij), potrebno je prilagoditi dimenzije i strukturu podkonstrukcije prema uputama.

6.2.2. Dijelovi podkonstrukcije

Uzdužni profili podkonstrukcije moraju biti napravljeni iz jednog komada te se moraju protezati što većom duljinom šasije. Također, moraju biti smješteni što bliže prednjoj osovini i pratiti konturu šasije. [39] Mitsubishi propisuje minimalne udaljenosti podkonstrukcije od kabine vozila prema Slici 48. Kako bi se izbjegla nagla promjena krutosti između podkonstrukcije i šasije, uzdužni profili se na prednjem dijelu oblikuju prema Slici 48. i Slici 49.

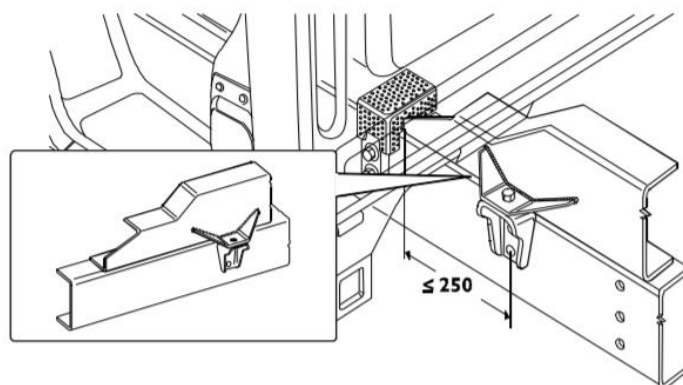


Slika 48. Primjer oblikovanja prednjeg dijela uzdužnih profila i udaljenost od kabine vozila [41]



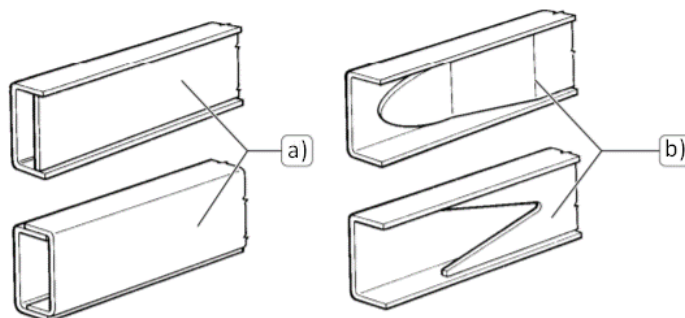
Slika 49. Oblikovanje prednjeg dijela uzdužnih profila [39]

U slučaju kada zbog izvedbe kabine vozila nije moguće osigurati prolaz uzdužnog profila cijelim presjekom duž šasije, kraj profila oblikuje se prema Slici 50. uz uvjet da pričvršćenje nije udaljeno više od 250 mm od njegovog kraja.



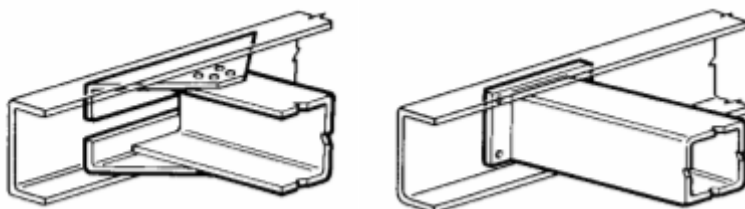
Slika 50. Izvedba kraja uzdužnog profila [39]

Ako konstrukcija nadogradnje zahtijeva zatvorene profile, prijelazi moraju biti izvedeni tako da se izbjegne nagla promjena krutosti (Slika 51.). [39]



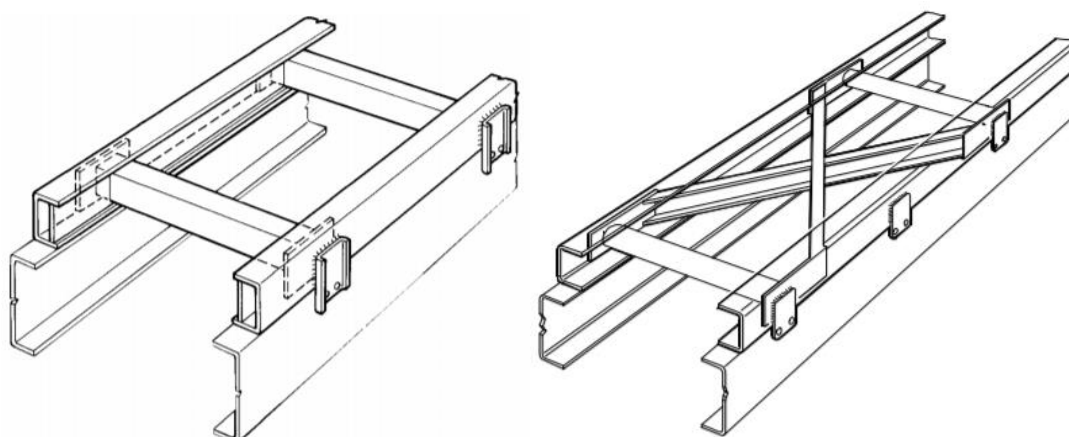
Slika 51. Oblikovanje zatvorenih profila: a) uobičajeni zatvoreni profili i b) zatvoreni profili s postupnom promjenom krutosti [39]

Uzdužni profili se međusobno povezuju poprečnim profilima za koje je poželjno da se nalaze u blizini pričvršćenja podkonstrukcije na šasiju. Profili mogu biti otvoreni ili zatvoreni kada je potrebno ojačati konstrukciju, a pričvršćuju se prema Slici 52. [39]



Slika 52. Pričvršćenje poprečnih profila na uzdužne nosače [39]

Kod nekih nadogradnji postoji potreba za povećanjem torzijske krutosti stražnjeg prevjesa koji se može ostvariti ugradnjom poprečnih ili dijagonalnih ukruta prema Slici 53. [39]



Slika 53. Poprečne i dijagonalne ukrute [39]

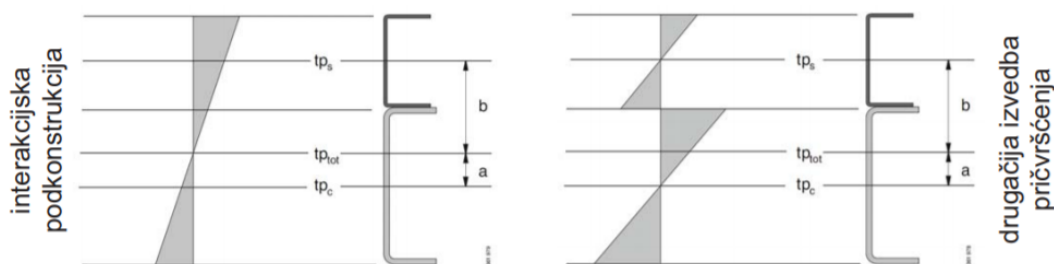
6.3. Veza podkonstrukcije i šasije

Elementi za pričvršćenje podkonstrukcije na šasiju vozila mogu biti:

- elementi za elastično pričvršćenje i
- elementi za kruto pričvršćenje.

Primjena pojedinih elemenata ovisi o vrsti i zahtjevima nadogradnje koja će biti postavljena na vozilo. Broj, vrsta i dimenzije elemenata moraju biti takvi da se osigura dobra veza podkonstrukcije i šasije. Vijci koji se koriste moraju biti kvalitete najmanje 8.8, a matice moraju biti osigurane protiv odvrtanja. Prva veza trebala bi se nalaziti, ako je moguće, na udaljenosti između 250 mm i 350 mm od prednjeg dijela uzdužnog profila podkonstrukcije. U slučaju da se ugrađuje nadogradnja s karakteristikama drugačijim od onih koje su predviđene za tu vrstu šasije, potrebno je primijeniti odgovarajuće veze. [39]

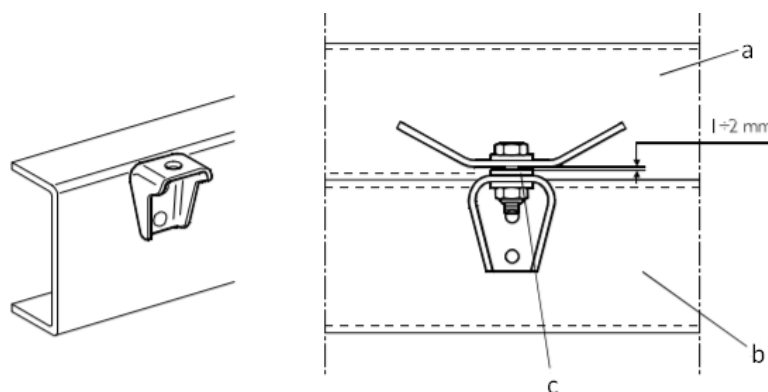
Elastična veza dopušta ograničene pomake između šasije i podkonstrukcije. Ova veza omogućava da profili šasije i podkonstrukcije preuzmu, svaki zasebno, određeni dio momenta savijanja ovisno o njihovim momentima inercije. Primjenom krute veze može se ostvariti izvedba u kojoj se međusobno povezani profili šasije i podkonstrukcije ponašaju kao jedna cjelina (interakcijska podkonstrukcija, Slika 54.). To omogućava preuzimanje većih opterećenja i smanjenje dimenzije profila što ima za posljedicu smanjenje mase. [39]



Slika 54. Usporedba momenta tromosti i raspodjela naprezanja [14]

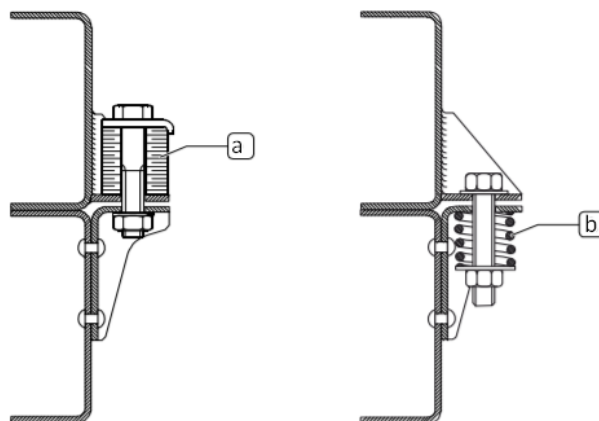
6.3.1. Elastična veza

Na Slici 55. prikazan je primjer elastične veze s kutnim nosačima. Zbog osiguranja elastičnosti nužno je da između kutnog nosača na šasiji i kutnog nosača na podkonstrukciji bude razmak između 1 mm i 2 mm. Nosači moraju biti pričvršćeni za šasiju odnosno podkonstrukciju pomoću vijaka ili druge veze. [39]



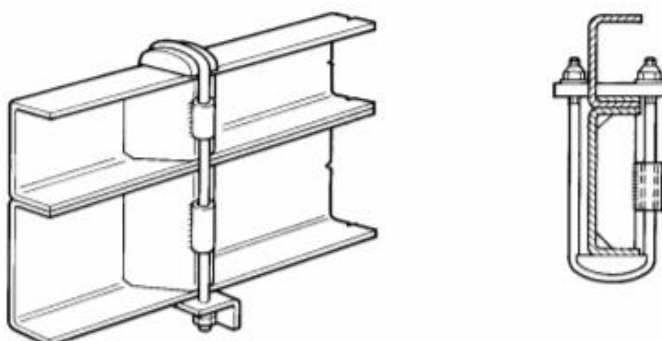
Slika 55. Elastična veza s kutnim nosačima: a) podkonstrukcija, b) šasija i c) podloška [39]

Kada je potrebna veća elastičnost veze, upotrebljavaju se spojevi s kutnim nosačima i gumenim elementima ili oprugama što se može vidjeti na Slici 56. Karakteristike elastičnih elemenata trebaju odgovarati vrsti nadogradnje te je potrebno izvesti postupni prijelaz krutosti prema stražnjem kraju šasije. [39]



Slika 56. Elastična veza s kutnim nosačem i: a) gumenim elementom i b) oprugom [39]

Još jedna moguća izvedba je pričvršćenje sa stremenom (U – vijak) prikazana na Slici 57.

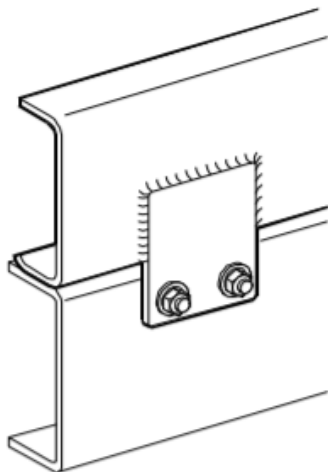


Slika 57. Elastična veza sa stremenom (U – vijak) [39]

Mitsubishi također preporučuje ovakve veze.

6.3.2. Kruta veza

Kruta veza se, prema uputi, izvodi pomoću ravnog nosača koji je vijcima pričvršćen za šasiju, a za podkonstrukciju je pričvršćen vijcima ili je zavaren. Potrebno je obratiti pažnju da se pričvršćenje izvede nakon što su rubovi šasije i podkonstrukcije poravnati. Broj i debljina nosača te broj vijaka za izvođenje spoja mora bi takav da podnese zadana opterećenja. Uglavnom se ovakva veza primjenjuje na stražnjem dijelu šasije. [39]



Slika 58. Kruta veza s ravnim nosačem [39]

6.4. Izvod snage

Postoje različite izvedbe izvoda snage za pogon pomoćnih uređaja. Ovisno o vrsti uređaja i potrebnim radnim karakteristikama, izvod snage može biti iz:

- mjenjača,
- motora,
- ostalih dijelova transmisije. [39]

Izbor prijenosnog omjera za izvod snage treba biti napravljen tako da prilikom rada pomoćnog uređaja brzina vrtnje motora bude u elastičnom području odnosno mora se izbjeći brzina vrtnje manja od 1000 min^{-1} zbog nestabilnog rada. [39]

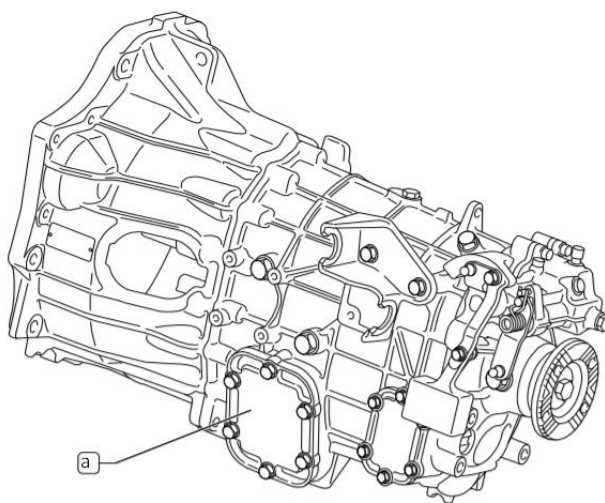
U nekim slučajevima je potrebno ugraditi spojke ili sigurnosne ventile kako bi se izbjeglo preopterećenje sustava (npr. hidrauličke pumpe, kompresori, itd.). Tijekom dulje upotrebe pomoćnih uređaja, temperatura ulja u mjenjaču ne smije prijeći 110°C , a temperatura vode ne smije prijeći 100°C . Nisu svi pomoćni uređaji namijenjeni za kontinuirani rad pa treba obratiti pažnju na upute proizvođača (dozvoljeno vrijeme rada, pauza, itd.). Prilikom konstruiranja nadogradnje potrebno je uzeti u obzir sile koje bi se mogle javljati uslijed rada pomoćnog uređaja. [39]

U slučaju kada se snaga odvodi iz mjenjača, pomoćni uređaj se pomoću prirubnice ili drugog odgovarajućeg prihvata pričvršćuje za vanjski dio mjenjača. U Tablici 16. prikazani su momenti i prijenosni omjeri za različite kombinacije mjenjača i izvoda snage. Navedeni momenti odnosne se na brzinu vrtnje pomoćnog uređaja u iznosu 1500 min^{-1} . Za veće brzine vrtnje potrebno je proporcionalno smanjiti moment. Pomoćni uređaji bi se u normalnim okolnostima

trebali koristiti kad je vozilo u mirovanju te bi se između pomoćnog uređaja i pogona trebala postaviti spojka. [39] Na Slici 59. prikazano je mjesto za postavljanje pomoćnog uređaja.

Tablica 16. Momenti i prijenosni omjeri za različite mjenjače [39]

Mjenjač	Smještaj (u odnosu na smjer vožnje)	Izlaz snage (u odnosu na smjer vožnje)	Smjer vrtnje	Maksimalan moment [Nm]	Prijenosni omjer
2835.6	Lijeva strana	Straga	U smjeru kazaljke na satu	180	0,943
2840.6	Lijeva strana	Straga	U smjeru kazaljke na satu	180	1,04



Slika 59. Poklopac na mjestu izvoda snage (a) [39]

Prikaz direktnog spajanja pumpe s izvodom snage na mjenjaču prikazano je na Slici 60.



Slika 60. Direktni spoj pumpe s izvodom snage na mjenjaču [42]

Kada se snaga za pogon pumpe ili drugog pomoćnog uređaja dovodi direktno iz izvoda snage, bez međuosovine, i nakon što se provjeri da je veličina pumpe unutar dopuštenih vrijednosti, potrebno je utvrditi da je moment nastao uslijed mase pumpe i reakcijski moment manji od vrijednosti koje može podnijeti kućište mjenjača. Također je potrebno utvrditi da dodatne mase ne uzrokuju rezonanciju u rasponu radne brzine vrtnje. [39]

Izvod snage iz motora koristi se kad je potreban neprekidan pogon pomoćnih uređaja uz mali potreban moment. U većini slučajeva snaga se prenosi putem remenskog prijenosa. [39]

Izvod snage može biti izveden kao stacionaran i nestacionaran. U prvom slučaju, mjenjač je u neutralnom položaju dok u drugom slučaju može biti u prvom stupnju prijenosa ili u stupnju prijenosa za kretanje unatrag. Zbog sigurnosnih razloga, za nestacionaran slučaj nije moguća promjena stupnja prijenosa te brzina vozila ne smije prelaziti 20 km/h. [39]

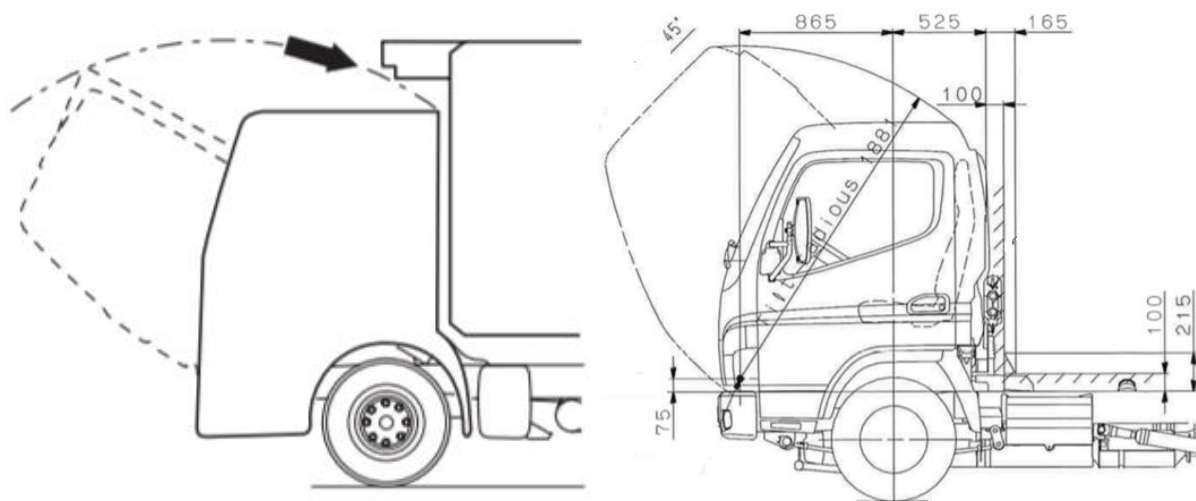
6.5. Prevjese i raspodjela mase [41]

Prilikom proračuna prevjesa vozila potrebno je uzeti u obzir dopušteno opterećenje osovina te minimalno potrebno opterećenje prednje osovine. U slučaju manjeg opterećenja prednje osovine nego što je to propisano, može doći do smanjenja upravljivosti vozila i efikasnosti kočenja. Kako bi se osigurala potrebna upravljivost, minimalno opterećenje prednje osovine mora iznositi 25 % ukupnog opterećenja u svim uvjetima.

Prilikom konstruiranja nadogradnje mora se postići ujednačeno opterećenje kotača iste osovine uz poštivanje nosivosti guma.

6.6. Nadogradnja iznad kabine

U slučajevima kad se nadogradnja vozila proteže iznad kabine vozila, mora se osigurati mogućnost zakretanja kabine oko uzdužne i poprečne osi vozila te njezinog vertikalnog pomicanja. Nadogradnja na vozilima, koja su opremljena kabinama s mehanizmom za naginjanje zbog potrebe održavanja, ne smije ometati proces naginjanja.



Slika 61. Mogućnost naginjanja kabine [41]

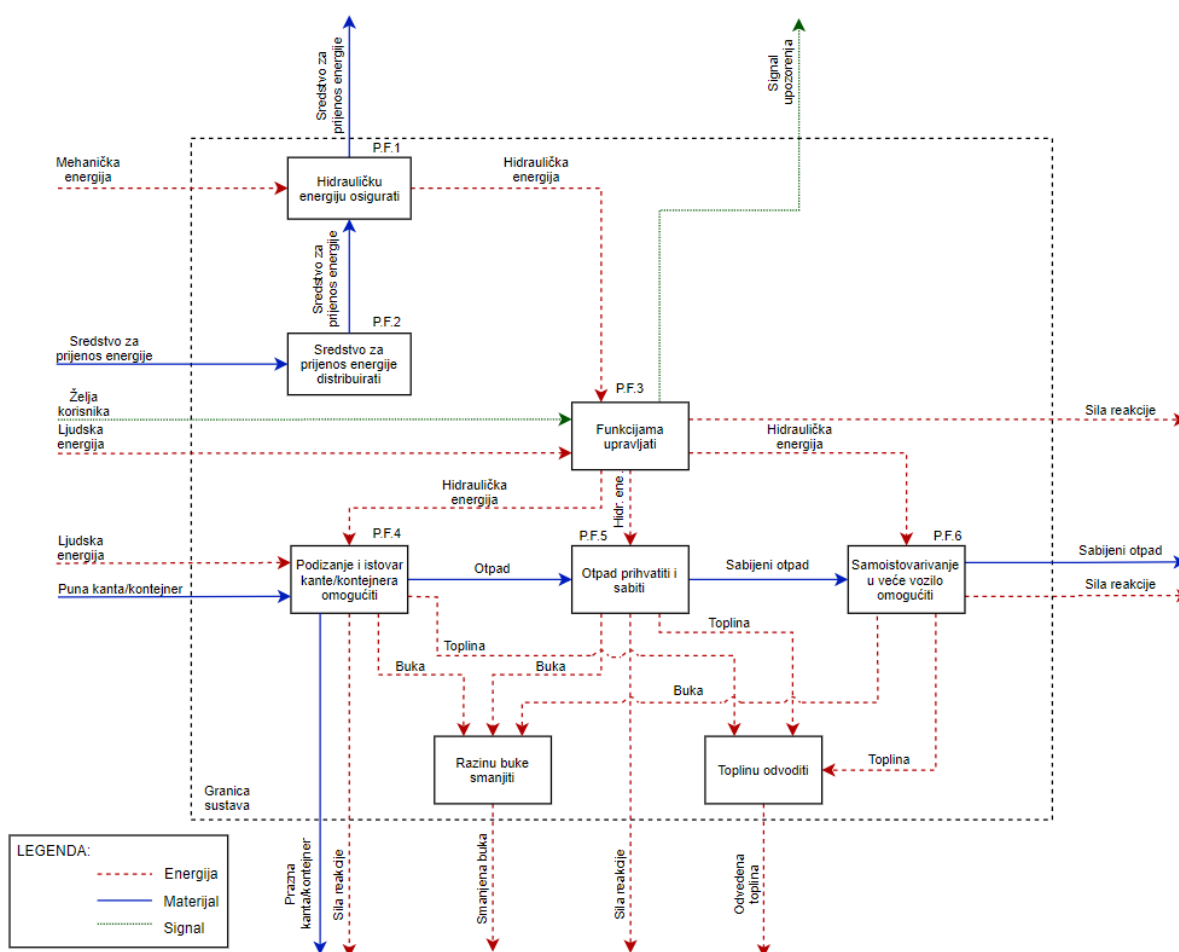
7. KONCIPIRANJE

U ovoj fazi rada bit će napravljena funkcijska struktura proizvoda kako bi se jasno prikazale podfunkcije koje čine ukupnu funkciju nadogradnje. Za glavne podfunkcije bit će generirani koncepti, a konačni odabir koncepta provest će se u skladu s listom konstrukcijskih zahtjeva koja je generirana u suradnji s tvrtkom. Zbog postojećih konstrukcijskih zahtjeva i uobičajene primjene hidrauličkih sustava, morfološka matrica neće se izraditi.

7.1. Funkcijska struktura

Funkcijska struktura predstavlja smislenu i kompatibilnu kombinaciju podfunkcija koje čine ukupnu funkciju. Veze između funkcija moraju biti pažljivo definirane u smislu konverzije materijala, energije i informacija. [43] Radi jednostavnosti i preglednosti, funkcijska struktura prikazana je pomoću glavne funkcijske strukture i parcijalnih funkcija.

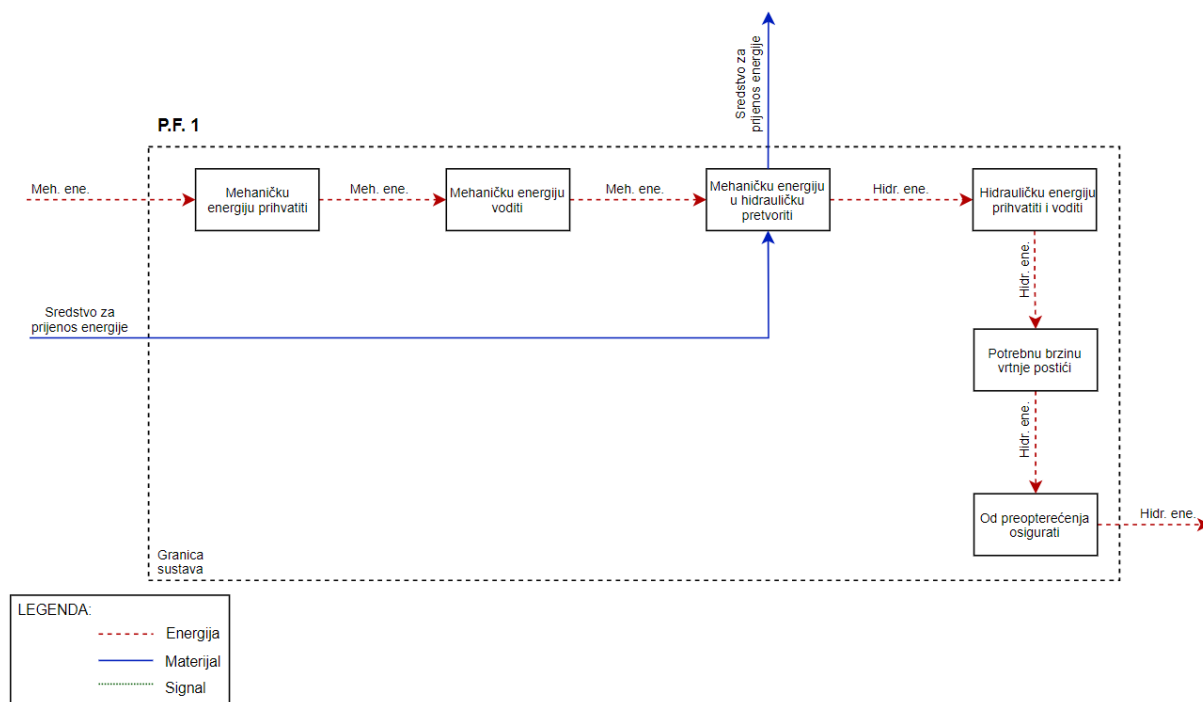
7.1.1. Glavna funkcijska struktura



Slika 62. Glavna funkcijska struktura

7.1.2. *Parcijalna funkcija PF1*

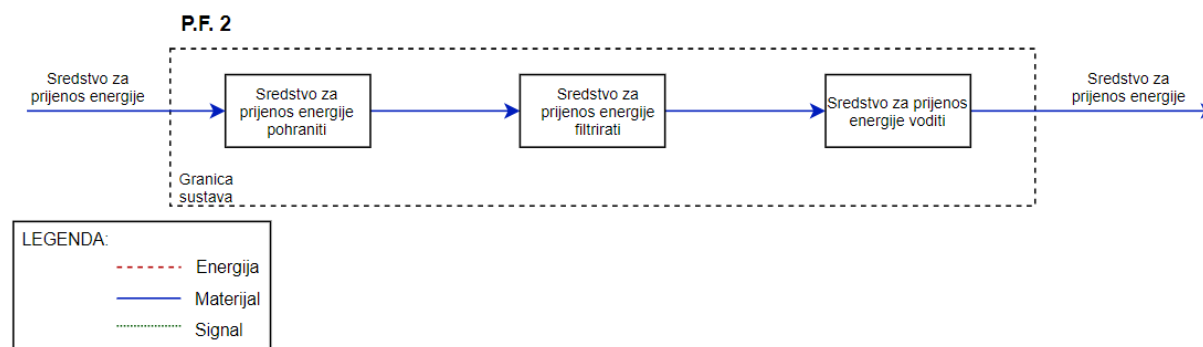
Parcijalna funkcija PF1 odnosi se na osiguranje hidrauličke energije koja je potrebna za pokretanje pojedinih uređaja i sustava nadogradnje. Kako se od vozila uzima mehanička energija onda je potrebno tu mehaničku energiju prihvatiti i voditi te ju pretvoriti u hidrauličku. Nakon pretvorbe, hidrauličku energiju je također potrebno prihvatiti i voditi. Kako bi hidraulički sustav bio siguran potrebno ga je osigurati od preopterećenja koje bi moglo nastupiti.



Slika 63. *Parcijalna funkcija PF1*

7.1.3. *Parcijalna funkcija PF2*

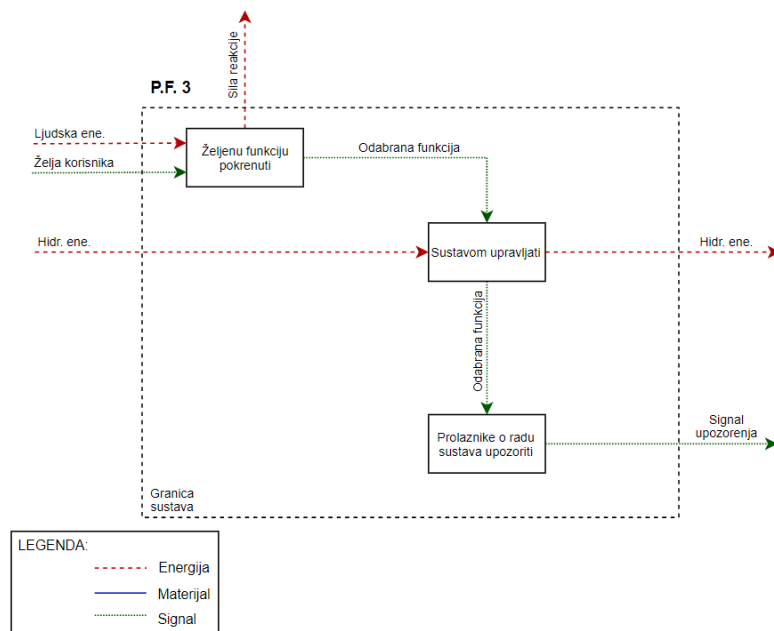
Parcijalna funkcija PF2 odnosi se na osiguranje i distribuiranje sredstva za prijenos energije koji će omogućiti prijenos energije od izvora do uređaja.



Slika 64. *Parcijalna funkcija PF2*

7.1.4. Parcijalna funkcija PF3

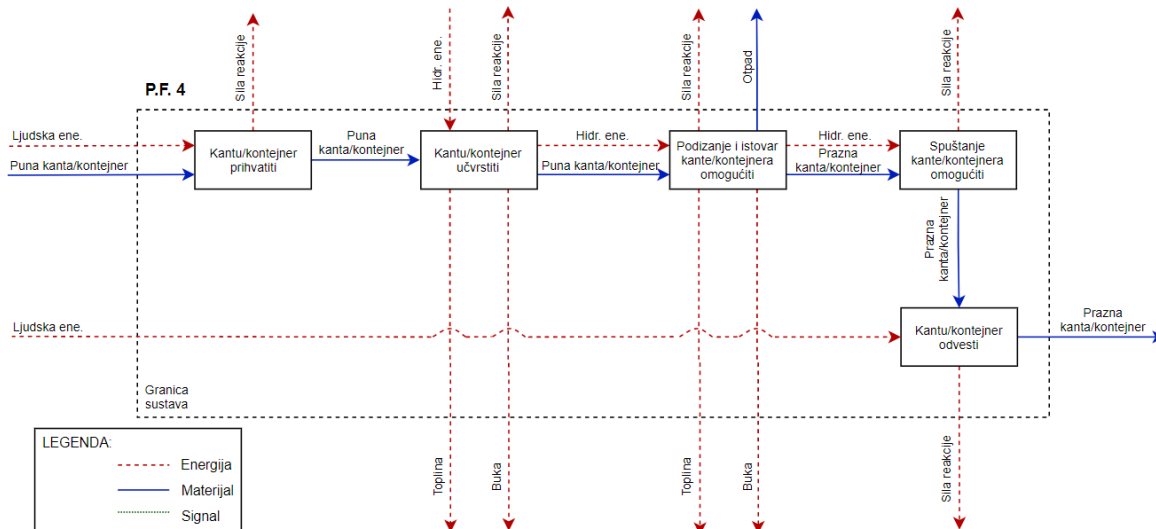
Parcijalna funkcija PF3 odnosi se na upravljanje cjelokupnom nadogradnjom. Kako se ona sastoji od više sustava, potrebno je korisniku omogućiti odabir i mogućnost upravljanja pojedinim sustavom. Također je ostale prolaznike potrebno upozoriti o radu kako ne bi došlo do neželjenih posljedica.



Slika 65. Parcijalna funkcija PF3

7.1.5. Parcijalna funkcija PF4

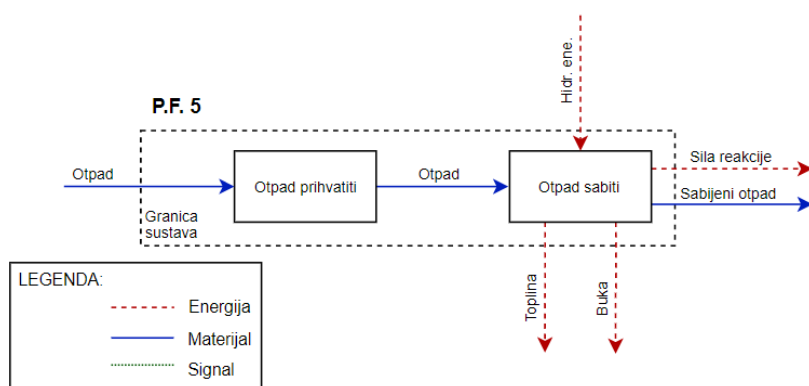
Parcijalna funkcija PF4 odnosi se na sustav podizanja i istovarivanja kanti odnosno kontejnera. Prvo je dovedenu kantu potrebno prihvatiti i učvrstiti, a zatim slijedi njezino podizanje i pražnjenje te potom vraćanje na mjesto od kud je dovedena.



Slika 66. Parcijalna funkcija PF4

7.1.6. *Parcijalna funkcija PF5*

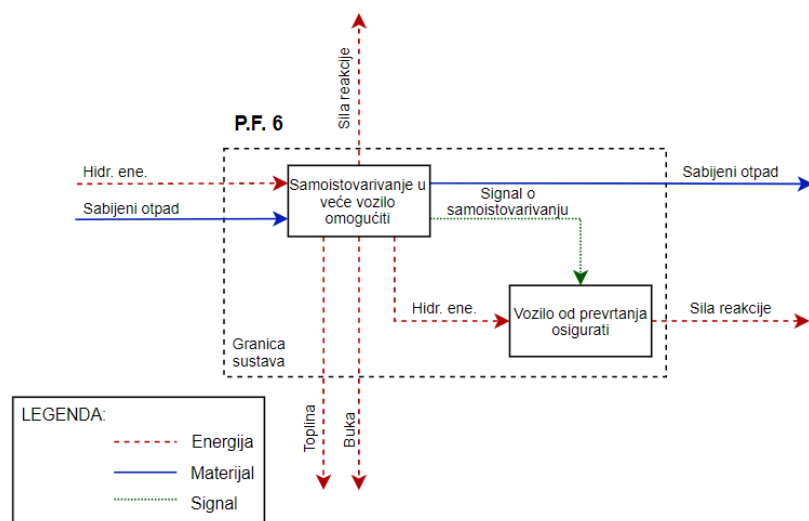
Parcijalna funkcija PF5 odnosi se na prihvaćanje otpada iz kanti/kontejnera te njegovo sabijanje kako bi se omogućio utovar što veće količine.



Slika 67. *Parcijalna funkcija PF5*

7.1.7. *Parcijalna funkcija PF6*

Parcijalna funkcija PF6 odnosi se na samoistovarivanje otpada u veće vozilo. Ova funkcija je jedna od glavnih karakteristika satelitskih vozila. Prilikom samoistovarivanja potrebno je osigurati vozilo kako ne bi došlo do prevrtanja.



Slika 68. *Parcijalna funkcija PF6*

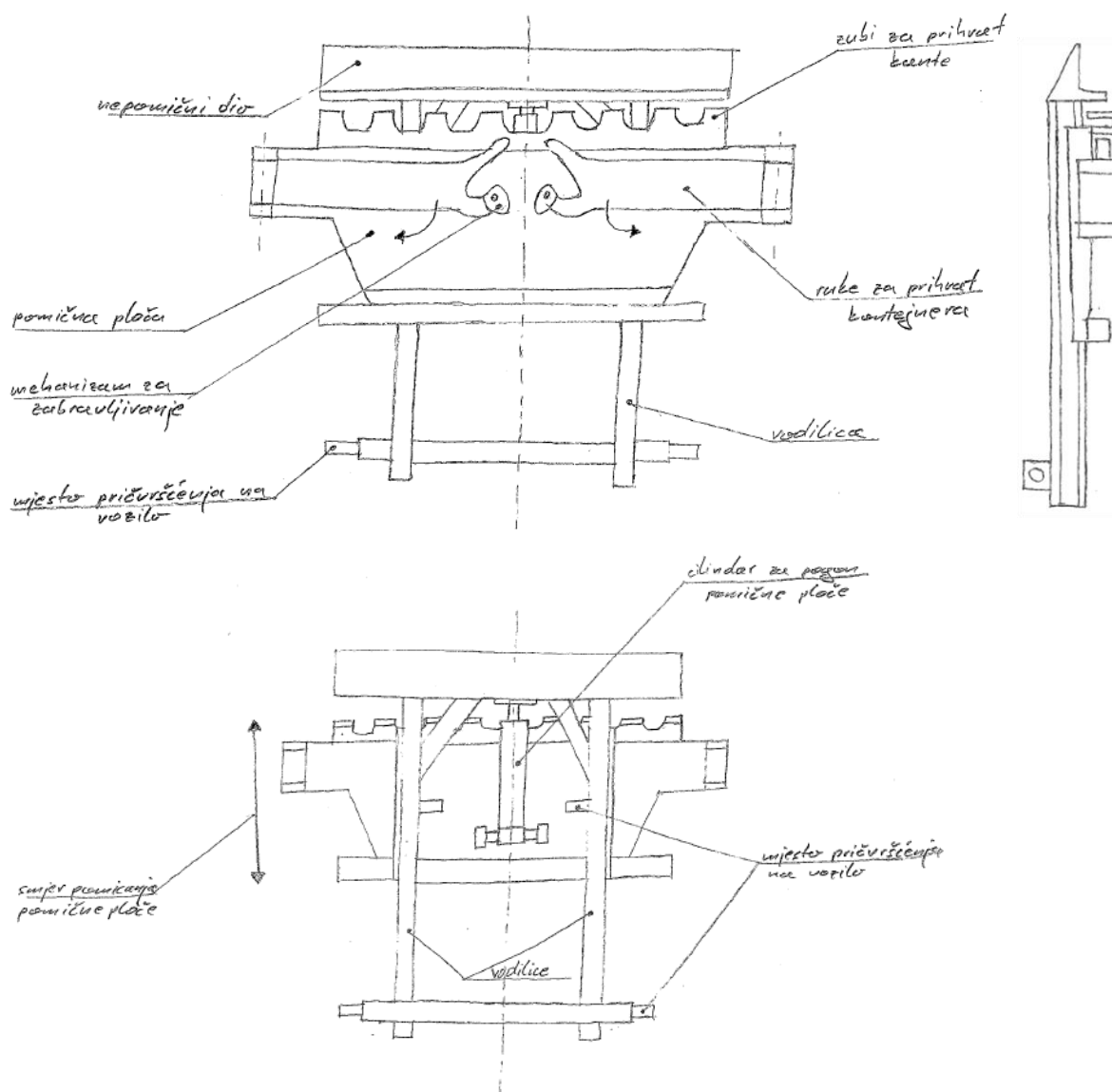
7.2. *Generiranje konceptata*

Nakon što je ukupna funkcija nadogradnje podijeljena na podfunkcije, mogu se predložiti rješenja za ostvarivanje pojedine podfunkcije. Kako je namjena nadogradnje detaljno definirana, a na tržištu postoje proizvođači koji njezine funkcije razvijaju godinama, teško je razviti potpuno nove načine ostvarivanja tih funkcija. Ipak, poboljšanje postojećih uvijek je moguće. Osmišljeni koncepti prikazani su u daljnjem radu.

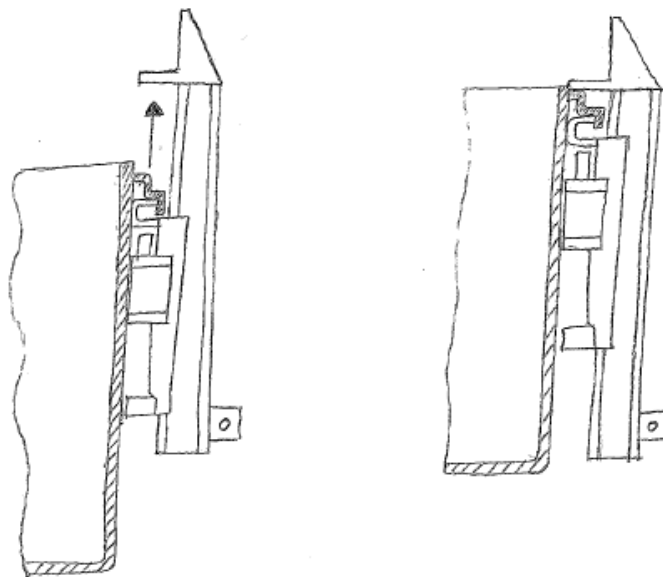
7.2.1. Koncepti prihvata kante/kontejnera

7.2.1.1. Koncept 1

Prvi koncept prihvata kante i kontejnera prikazan je na Slici 69. Ideja koncepta je da operater dovede punu kantu do vozila i njezin prednji dio postavi tako da zubi uđu u za to predviđen prostor što se može vidjeti na Slici 70. Kako prilikom podizanja ne bi ispala, kanta se mora učvrstiti. Za to se koristi pomična ploča koju pokreće hidraulički cilindar. Nakon što je kanta postavljena, aktivira se hidraulički cilindar te se klipnjača uvlači i podiže pomičnu ploču zajedno s kantom do nepomičnog dijela. Pritiskom pomične ploče o nepomičnu, kanta je učvršćena. Nakon što se obavi postupak pražnjenja i sustav se vrati u početni položaj, aktivacijom hidrauličkog cilindra i izvlačenjem klipnjače kanta se otpušta te ju operater može vratiti na predviđeno mjesto.

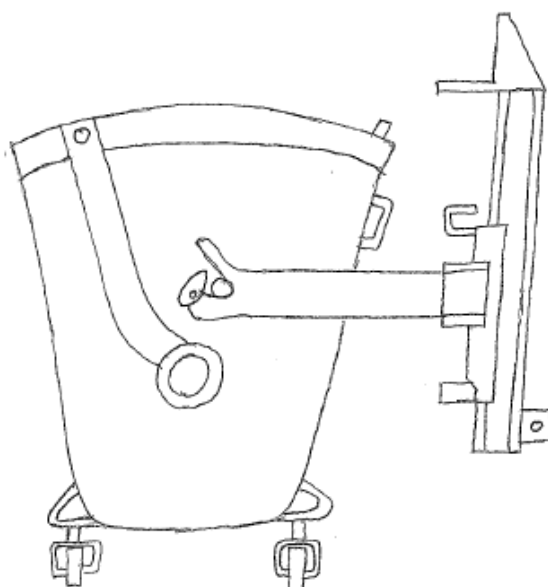


Slika 69. Gruba skica 1. koncepta prihvata kante/kontejnera



Slika 70. Izvedba prihvata kante

U slučaju prihvata kontejnera koriste se mehaničke ruke (Slika 71.). Operater dovede puni kontejner do vozila te otvori dvije mehaničke ruke koje su do tog trenutka bile sklopljene. Na vrhu ruke postoji otvor prilagođen za prihvat kontejnera te mehanizam za zabavljanje. Kontejner se namjesti u otvore te je spreman za podizanje. Nakon završenog procesa istovarivanja, operater obrnutim postupkom vraća kontejner u prvotni položaj te sklapa mehaničke ruke.



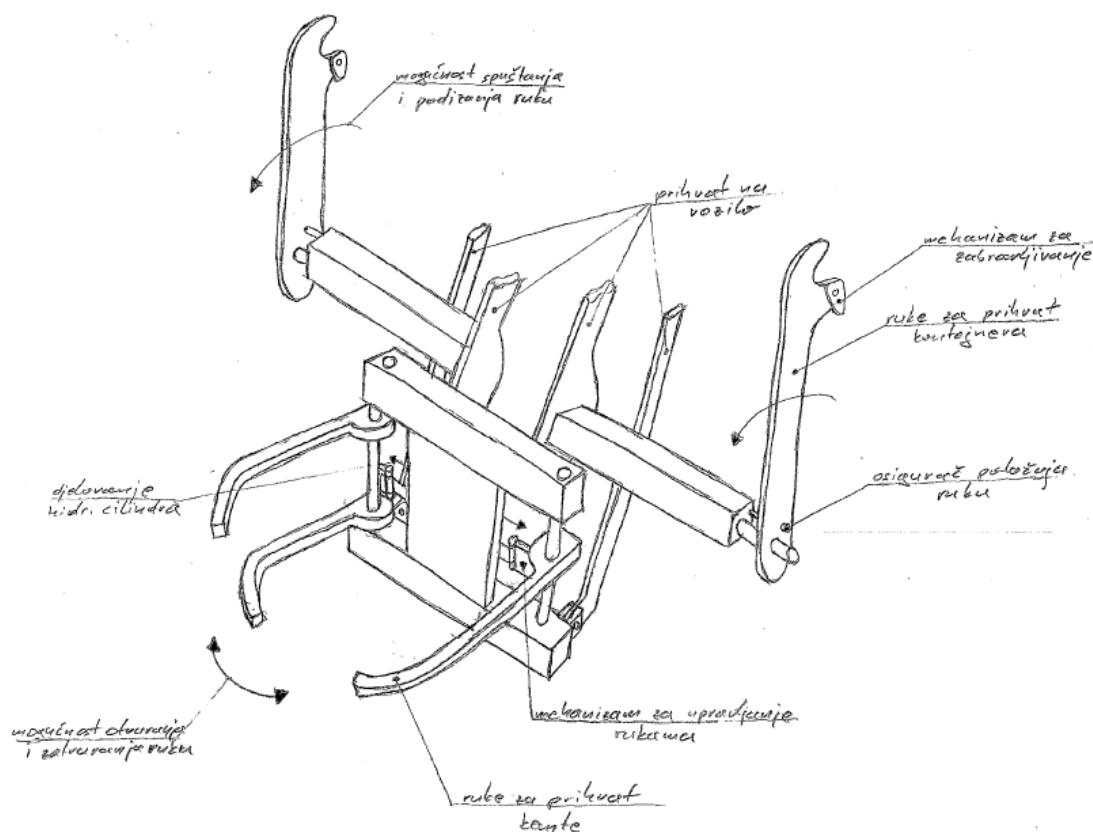
Slika 71. Izvedba prihvata kontejnera

Postoji mogućnost korištenja 2 hidraulička cilindra koji bi pokretali pomičnu ploču na sličan način kao što to radi 1 cilindar prikazan na Slici 69. Ti cilindri bili bi smješteni s bočnih strana ili dijagonalno. Umjesto pojedinačnih zubi može se koristiti ravan rub zbog jednostavnije

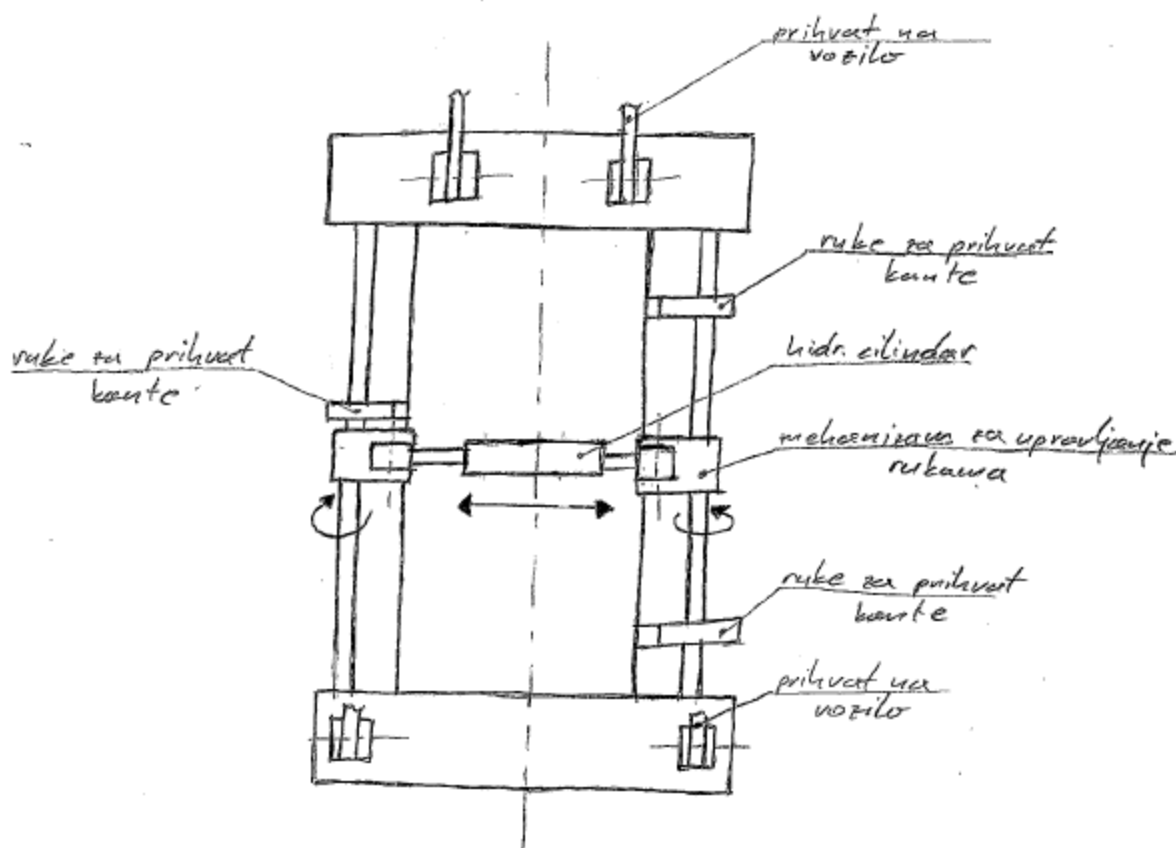
izvedbe, ali bi onda postojala mogućnost oštećenja kante. Umjesto mehaničkih ruku, koje zbog jednostavnosti koristi konkurencija, mogle bi se koristiti hidrauličke gdje bi se za otvaranje i sklapanje ruku koristili hidraulički cilindri.

7.2.1.2. Koncept 2

Drugi koncept prihvata kante i kontejnera prikazan je na Slici 72. i Slici 73. Prihvat kante obavlja se na način da operator aktivira hidraulički cilindar koji otvara ruke za prihvat kante koje su do tad bile sklopljene. Zatim dopremi punu kantu u za to predviđen prostor te ponovno aktivira cilindar koji pritisne ruke na kantu. Nakon što je kanta pričvršćena može se obaviti njezino istovarivanje. Po završetku istovarivanja, ruke otpuste kantu i nakon njezinog odvođenja se sklapaju. U slučaju istovarivanja kontejnera, ruke za prihvat kante ostaju sklopljene, a operator ručno spušta mehaničke ruke za njegov prihvat. To radi tako da izvadi osigurač koji osigurava početni položaj, spusti ruke u položaj za prihvat kontejnera te ponovno vrati osigurač da učvrsti ruke. Potom dovede puni kontejner i pomoću mehanizma za zabavljanje ga postavi u položaj iz kojeg se može obaviti istovarivanje. Nakon obavljenog istovarivanja, operator vraća kontejner na mjesto gdje ga je uzeo te također vraća ruke u početnu poziciju i osigurava ih od neželjenog pomicanja.



Slika 72. Gruba skica 2. koncepta prihvata kante/kontejnera

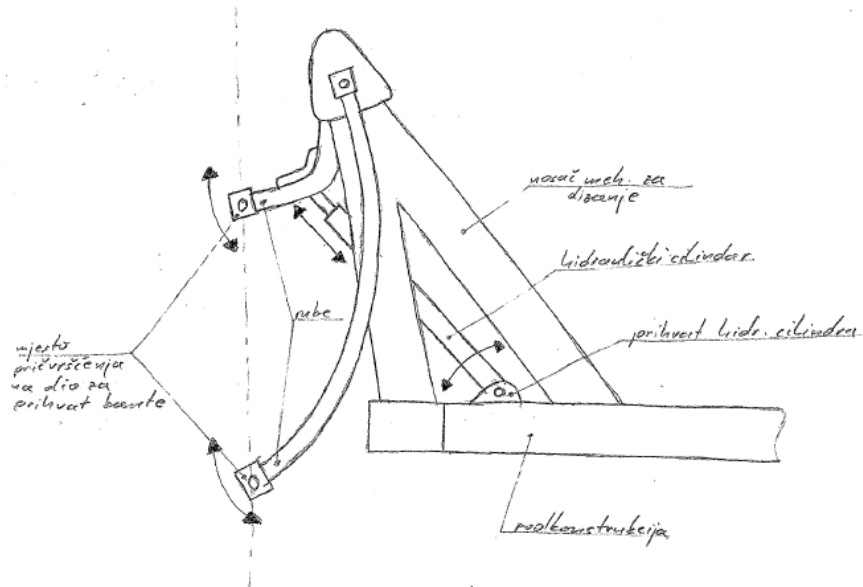


Slika 73. Mehanizam za upravljanje rukama

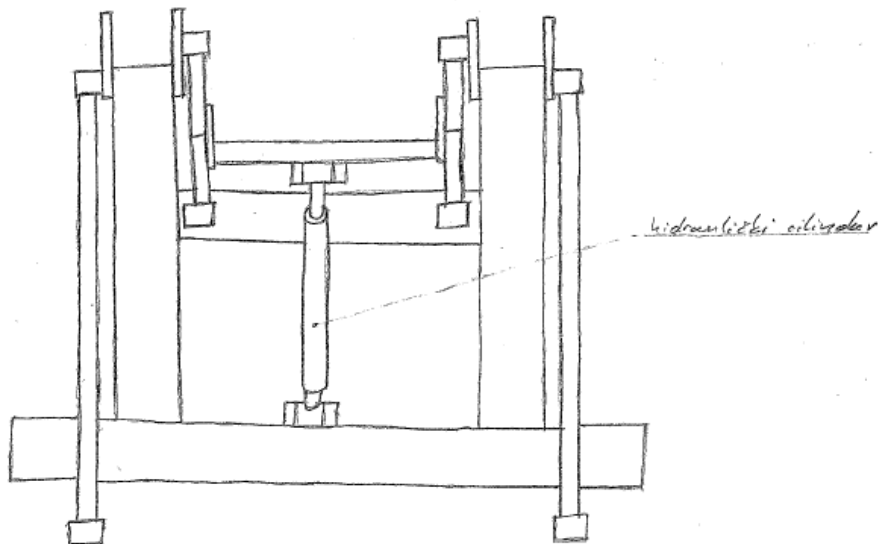
7.2.2. Koncept mehanizma za podizanje i istovar kanti/kontejnera

7.2.2.1. Koncept 1

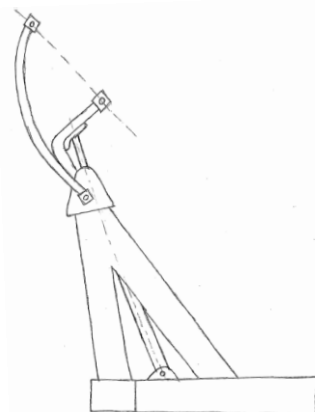
Prvi koncept mehanizma za podizanje i istovar kanti/kontejnera prikazan je na Slici 74. Ovaj koncept podizanja može se povezati s prvim konceptom prihvata kanti/kontejnera prikazanim u poglavlju 7.2.1. Ideja je da se oblikom ruku i pogonom pomoću hidrauličkog cilindra ostvari takvo gibanje koje osigurava podizanje i pražnjenje pune kante odnosno kontejnera. Hidraulički cilindar povezan je s manjim rukama pa one postaju pogonske. Drugi (veći) par ruku pokreće se pomoću veze preko sustava za prihvat kanti i osigurava okretanje kante/kontejnera prilikom podizanja kako bi otpad mogao izaći van (Slika 75.). Dovođenjem ulja pod tlakom u hidraulički cilindar, klipnjača izlazi i gura manje ruke. Zbog zglobne veze, ruke se mogu okretati, a ujedno se može zakretati i cilindar. Nakon što se kanta/kontejner isprazni, počinje obrnuti postupak gdje se uvlačenjem klipnjače ruke vraćaju u početnu poziciju. Ovaj koncept omogućava pražnjenje kante u jednom koraku. Ruke su na podkonstrukciju pričvršćene pomoću nosača, a hidraulički cilindar pomoću posebno oblikovanog prihvata.



Slika 74. Gruba skica 1. koncepta mehanizma za podizanje i istovar kanti/kontejnera – nacrt



Slika 75. Gruba skica 1. koncepta mehanizma za podizanje i istovar kanti/kontejnera – bokocrt

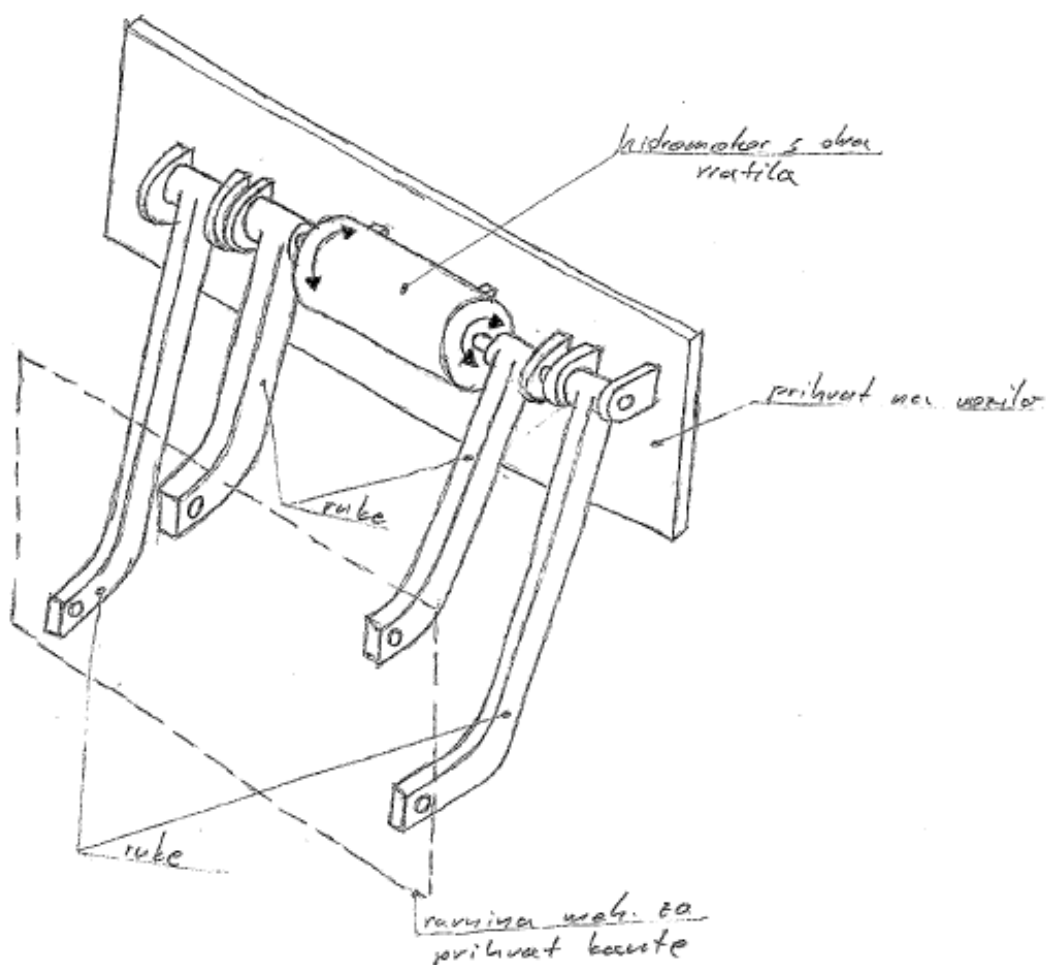


Slika 76. Gruba skica 1. koncepta mehanizma za podizanje i istovar kanti/kontejnera – krajnji položaj

U ovom konceptu postoji mogućnost varijacije oblika i dimenzija ruku ovisno o ostalim dimenzijama nadogradnje. Također postoji mogućnost korištenja većeg broja cilindara za pogon mehanizma. Podizanje se može izvesti u dva koraka gdje se u prvom koraku vrši podizanje pomoću jednog para cilindara, a onda se pomoću drugog para dodatno vrši zakretanje kako bi otpad mogao izaći iz kante odnosno kontejnera.

7.2.2.2. Koncept 2

Glavna razlika ovog koncepta u odnosu na koncept 1 je u tome da se ovdje za pogon koristi hidraulički motor s dva izlazna vratila, što je prikazano na Slici 77. Dovođenjem ulja pod tlakom, motor počinje pokretati pogonske (kraće) ruke dok se duže ruke pokreću posrednom vezom preko sustava za prihvat kante. Ovaj koncept prikladniji je za drugi koncept prijvata kante/kontejnera koji je prikazan u poglavlju 7.2.1. Ruke i hidraulički motor pričvršćeni su na ploču koja se zatim montira na nadogradnju. Sam proces podizanja i pražnjenja kante sličan je kao i kod prvog koncepta.



Slika 77. Gruba skica 2. koncepta mehanizma za podizanje i istovar kanti/kontejnera

7.2.3. Koncept sustava za sabijanje otpada

7.2.3.1. Koncept 1

Prvi koncept sustava za sabijanje otpada sastoji se od velike okretne ploče pokretane hidrauličkim cilindrima. Hidraulički cilindar je s jedne strane pričvršćen na sanduk, a s druge strane na ploču. U oba slučaja se može zakretati u prihvat. Dovođenjem ulja pod tlakom dolazi do izvlačenja klipnjače i okretanja ploče prema unutrašnjosti sanduka čime se vrši sabijanje otpada prema prednjem dijelu vozila (Slika 78.). Nakon završetka sabijanja, proces se obavlja obrnutim redoslijedom. U ovom slučaju postoji samo mogućnost okretanja ploče pa je ona većih dimenzija kako bi omjer sabijanja bio što je moguće veći.



Slika 78. Koncept 1 sustava za sabijanje otpada [33]

7.2.3.2. Koncept 2

Drugi koncept, za razliku od prvog, ima mogućnost uzdužnog pomicanja ploče. Kako bi to bilo moguće, ugrađuju se još dva dodatna hidraulička cilindra. Izvedba okretne ploče je kao kod prvog koncepta, ali dimenzije ploče mogu biti manje. Cilindri za uzdužno pomicanje su s jedne strane pričvršćeni na sanduk, a s druge strane na ploču u prihvata koji omogućuju njihovo zakretanje. Postupak sabijanja započinje aktivacijom cilindra koji zakreću ploču te potom aktivacijom cilindra koji pomiču ploču prema prednjem dijelu vozila i komprimiraju otpad. Primjer koncepta prikazan je na Slici 79. Postoji mogućnost ugradnje jednog središnjeg cilindra koji bi uzdužno pomicao ploču.



Slika 79. Koncept 2 sustava za sabijanje otpada [31]

7.2.4. Koncept sustava za samoistovarivanje sanduka

7.2.4.1. Koncept 1

Prvi koncept sustava za samoistovarivanje sanduka sastoji se od središnje smještenog hidrauličkog cilindra koji ima prihvat na stražnjoj strani podkonstrukcije i prednjoj strani sanduka (Slika 80.). Dovođenjem ulja pod tlakom dolazi do izvlačenja klipnjače i rotacije cilindra u prihvat čime se omogućuje podizanje sanduka. Nakon što je istovarivanje dovršeno, uvlačenjem klipnjače sanduk se spušta u početnu poziciju. Sanduk je pričvršćen na nosače u stražnjem dijelu vozila koji su dio podkonstrukcije i omogućuju njegovu rotaciju.



Slika 80. Koncept 1 sustava za samoistovarivanje sanduka – prihvat cilindra na stražnji dio vozila i prihvat sanduka [36]

Postoji mogućnost ugradnje dva, bočno smještena, hidraulička cilindra sa stražnje strane podkonstrukcije umjesto jednog središnje smještenog.

7.2.4.2. *Koncept 2*

Glavna razlika između prvog i drugog koncepta je u tome što drugi koncept ima hidraulički cilindar smješten s prednje strane podkonstrukcije odnosno bliže kabini vozila što se može vidjeti na Slici 81. Spoj sanduka na nosače te spojevi cilindra izvedeni su kao i kod prvog koncepta. U ovom slučaju lakše je oblikovanje sanduka jer ne treba postojati prostor za cilindar na njegovom dnu. Cilindar je u većini slučajeva teleskopski.



Slika 81. Koncept 2 sustava za samoistovarivanje sanduka [34]

7.3. Lista konstrukcijskih zahtjeva

Prilikom odabira konačnog koncepta potrebno je voditi računa o konstrukcijskim zahtjevima propisanim od strane tvrtke Hidraulika Kurelja za koju je proizvod namijenjen. Kao što je spomenuto, nadogradnja je predviđena za vozilo Iveco New Daily 70C15 uz mogućnost prilagođavanja drugim vozilima poput Mitsubishi Fuso Canter 6S15. Podatci o New Daily – u prikazani su u Tablici 14., a u Tablici 17. prikazani su zahtjevi za pojedinu funkciju nadogradnje.

Tablica 17. Lista konstrukcijskih zahtjeva

Kantu/kontejner prihvatiti	
Vrsta prihvata:	Zubi + ruke
Dovođenje kante do nadogradnje:	Ručno
Kantu/kontejner učvrstiti	
Način:	Pomična ploča
Broj cilindra:	1
Podizanje i istovar kante/kontejnera omogućiti	
Način:	Hidr. cilindar + mehanizam
Broj cilindra:	1

Spuštanje kante/kontejnera omogućiti	
Način:	Hidr. cilindar + mehanizam
Broj cilindara:	1
Kantu/kontejner odvesti	
Način:	Ručno
Otpad prihvatiti	
Način:	Sanduk
Volumen sanduka:	7 m ³
Otpad sabiti	
Način:	Zakret ploče + horizontalni pomak
Samoistovarivanje u veće vozilo omogućiti	
Broj cilindara:	1
Hvatište cilindra:	Stražnja strana vozila
Hvatište sanduka:	Nosači pričvršćeni na podkonstrukciju
Vozilo od prevrtanja osigurati	
Način:	Hidrauličke stope
Broj cilindara:	2

7.4. Odabir koncepta

Odabir koncepta bit će napravljen tako da, u najvećoj mogućoj mjeri, budu zadovoljeni konstrukcijski zahtjevi. Prema tome, odabrani su sljedeći koncepti za pojedinu funkciju:

- prihvat kante/kontejnera: **koncept 1**,
- podizanje i istovar kanti/kontejnera: **koncept 1**,
- sustav za sabijanje otpada: **koncept 2**,
- sustav za samoistovarivanje sanduka: **koncept 1**.

Ovi će koncepti biti detaljno razrađeni u daljnjem radu.

Izvedba hidrauličkog sustava zbog jednostavnosti i manje cijene bit će napravljena sa što manjim brojem izvršnih elemenata. Pritom treba, u svakoj situaciji, osigurati normalno funkcioniranje nadogradnje bez opasnosti za korisnike i prolaznike.

Odabrani koncept prihvata kante/kontejnera sličan je rješenjima koje koristi veliki dio konkurentskih tvrtki te se je pokazao efikasnim i sigurnim prilikom rada. Za podizanje i istovar kanti/kontejnera odabran je koncept kojeg pokreće hidraulički cilindar što je uobičajeno rješenje kod konkurenata. U odnosu na većinu drugih tvrtki koje upotrebljavaju rješenje gdje se podizanje vrši u dvije faze te se koristi veći broj cilindara, ovdje je zbog zahtjeva za što

manjim brojem izvršnih elemenata odabrano rješenje s jednim hidrauličkim cilindrom. Podizanje i istovar će se obaviti kao jedan proces za što je potrebno pravilno oblikovati mehanizam. Sustav za sabijanje otpada je na tržištu podijeljen otprilike na 50 % onih koji koriste samo zakretne ploče i 50 % onih koji koriste zakretne ploče i njezino uzdužno pomicanje. U ovom slučaju je prema zahtjevu odabran koncept sa zakretnom pločom i uzdužnim pomicanjem. Najveći broj različitih rješenja pronalazi se kod sustava za samoistovarivanje sanduka odnosno kod smještaja cilindra za pokretanje sustava. U ovom slučaju odabran je jedan cilindar koji ima prihvat na stražnjoj strani vozila dok konkurenti uz ovakvo rješenje koriste jedan cilindar smješten na prednjoj strani vozila ili dva cilindra smještena na stražnjoj strani vozila. Ukupna nadogradnja kombinacija je različitih rješenja pojedinih sustava i nastoji se osigurati najbolje performanse uz što je moguće niže troškove.

8. KONSTRUKCIJSKA RAZRADA NADOGRAĐNJE

Na temelju prethodno provedene analize tržišta i u skladu s odabranim konceptom, u daljnjem će radu biti napravljena konstrukcijska razrada nadogradnje sa svim sustavima nužnim za njeno funkcioniranje. Prilikom konstruiranja posebna pažnja bit će posvećena ispunjavanju propisa i zadovoljavanju uputa proizvođača vozila.

8.1. Podkonstrukcija

8.1.1. Proračun podkonstrukcije

Kako bi se mogla izvršiti provjera odabranih profila podkonstrukcije, potrebno je odrediti veličine opterećenja koje na njih djeluju. Prema [44] gustoća otpada prilikom prijevoza iznosi između 200 kg/m^3 i 500 kg/m^3 ovisno o njegovoj sabijenosti. Maksimalna masa otpada koja će se koristiti u proračunu iznosi:

$$m_{o,\max} = \rho_{so} \cdot V_{s1} + \rho_o \cdot V_{s2}, \quad (8.1)$$

gdje je:

$\rho_{so} = 400 \text{ kg/m}^3$ – gustoća sabijenog otpada,

$\rho_o = 200 \text{ kg/m}^3$ – gustoća nasipanog otpada,

$V_{s1} = 5,5 \text{ m}^3$ – volumen sanduka ispunjen sabijenim otpadom,

$V_{s2} = 1,5 \text{ m}^3$ – volumen sanduka ispunjen nasipanim otpadom.

Uvrštavanjem poznatih podataka u izraz (8.1) dobiva se:

$$m_{o,\max} = 400 \cdot 5,5 + 200 \cdot 1,5 = 2500 \text{ kg}. \quad (8.2)$$

Procijenjena masa nadogradnje zajedno sa svim dodatnim uređajima, spremnicima, tekućinom i uključujući masu zavara iznosi $m_{\text{nad}} = 2100 \text{ kg}$.

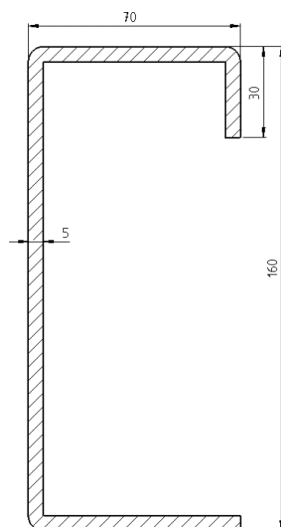
Za proračun podkonstrukcije bit će korišten alat za proračun čvrstoće šasije i podkonstrukcije prema [45]. U tom alatu prvo se definira teretno vozilo, a zatim specifikacije nadogradnje. Ulazni podatci za teretno vozilo Iveco New Daily 70C16H3.0 prikazani su u Tablici 18.

Tablica 18. Ulazni podatci za Iveco New Daily 70C16H3.0

Konfiguracija osovina [-]	4x2
Međuosovinski razmak [mm]	3450
Razmak stražnjih osovina [mm]	0
Prednji prevjes [mm]	1008

Stražnji prevjes [mm]	1485
Udaljenost od središta prednje osovine do kraja kabine [mm]	1360
Min. udaljenost od kraja kabine do početka nadogradnje [mm]	80
Min. preporučena duljina nadogradnje [mm]	3500
Max. preporučena duljina nadogradnje [mm]	4800
Najveća dopuštena masa vozila [kg]	7000
Masa baznog vozila [kg]	2362
Profil šasije [mm]	174x69x5
Površina presjeka profila šasije [cm ²]	14,73
Visina profila [cm]	17,4
Moment inercije presjeka profila šasije [cm ⁴]	649,523
Moment otpora presjeka profila šasije [cm ⁴]	74,658
Materijal šasije [-]	S420MC
Min. granica razvlačenja materijala šasije [N/mm ²]	420

Širina profila podkonstrukcije, prema preporuci tvrtke Hidraulika Kurelja, jednaka je širini profila šasije vozila dok je visina odabrana tako da osigura dovoljan razmak između elemenata nadogradnje i vozila. Kako bi se omogućila ugradnja hidrauličkih crijeva i cijevi te njihovo provođenje duž nadogradnje, donji dio profila podkonstrukcije posebno je oblikovan. Oblik i dimenzije profila podkonstrukcije prikazani su na Slici 82., a pripadni podatci prikazani su u Tablici 19.



Slika 82. Oblik i dimenzije profila podkonstrukcije

Tablica 19. Podatci o profilu podkonstrukcije

Površina presjeka profila [cm ²]	15,59
Visina profila [cm]	16
Moment inercije presjeka [cm ⁴]	597,17
Moment otpora presjeka [cm ³]	70,5
Masa profila [kg/m]	12,16
Dodatna masa podkonstrukcije (poprečne ukrute, spojnice...) [kg]	50
Materijal podkonstrukcije [-]	S355JR

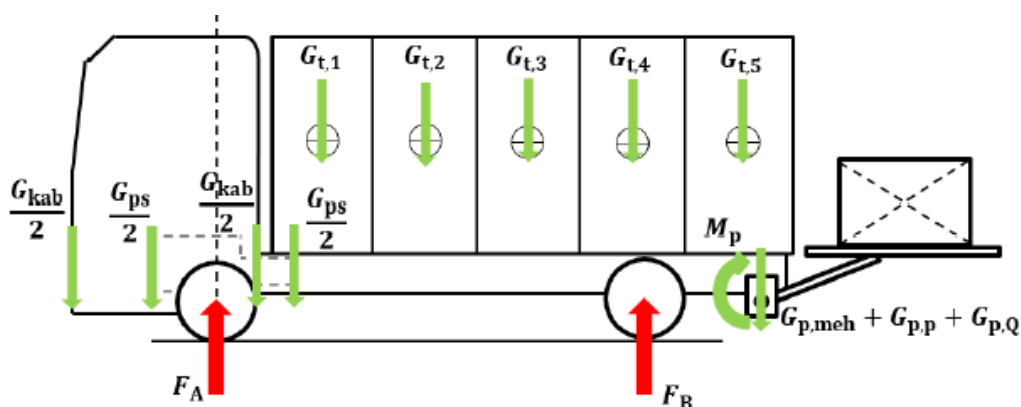
Za nadogradnju je u programu odabrana opcija s teretnim prostorom i stražnjom utovarnom platformom. Podatci za stražnju utovarnu platformu bit će prilagođeni tako da, što je moguće točnije, opisuju sustav za podizanje i istovar kanti odnosno kontejnera. Teretni prostor podijeljen je u 5 jednakih dijelova i za svaki dio može se zasebno zadati masa tereta. Podatci o nadogradnji i stražnjoj utovarnoj platformi, koja zamjenjuje sustav za podizanje i istovar kanti, prikazani su u Tablici 20. Proračun će biti proveden za slučaj maksimalno napunjenog sanduka i s mehanizmom za pražnjenje kanti u položaju kada je udaljenost težišta od kraja vozila najveća.

Tablica 20. Podatci o nadogradnji i stražnjoj utovarnoj platformi

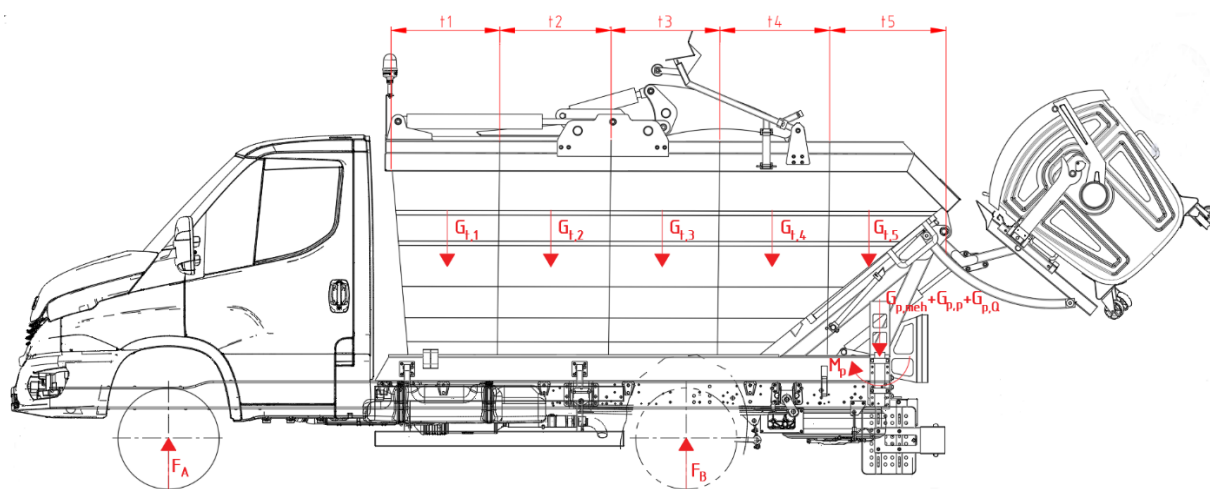
Duljina teretnog prostora nadogradnje [mm]	3655
Masa konstrukcije teretnog prostora nadogradnje [kg]	2000
Nosivost platforme [kg]	400
Masa mehanizma stražnje utovarne platforme [kg]	50
Masa same platforme [kg]	100
Najmanja udaljenost prihvata platforme od kraja nadogradnje [mm]	0
Najveća visina podizanja [mm]	1875
Max. udaljenost težišta tereta od početka platforme za max. opterećenje [mm]	890

Najveća dopuštena masa tereta [kg]	2538
Masa u 1. dijelu teretnog prostora [kg]	600
Masa u 2. dijelu teretnog prostora [kg]	750
Masa u 3. dijelu teretnog prostora [kg]	750
Masa u 4. dijelu teretnog prostora [kg]	300
Masa u 5. dijelu teretnog prostora [kg]	100
Dinamički faktor [-]	1,3

Proračun čvrstoće šasije u programu zasniva se na osnovnim zakonitostima mehanike i nauke o čvrstoći gdje se šasija promatra kao greda na dva oslonca opterećena silama i koncentriranim momentom. [45] Teretno vozilo s platformom i pripadnim opterećenjima iz korištenog programa prikazano je na Slici 83., a prilagođena skica promatranog teretnog vozila i nadogradnje na Slici 84. Iz postavljenih jednadžbi sume sila u vertikalnom smjeru i sume momenata oko točke A dobivaju se reakcijske sile F_A i F_B .

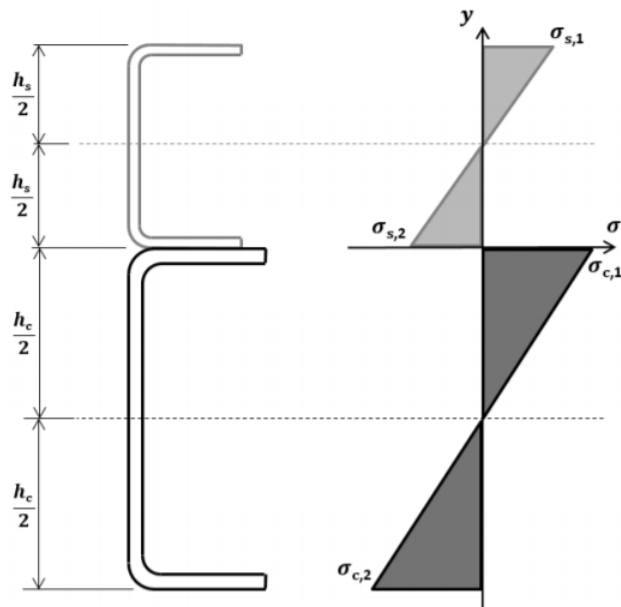


Slika 83. Teretno vozilo s platformom i prikazanim opterećenjima iz programa prema [45]



Slika 84. Promatrano teretno vozilo s nadogradnjom

Nakon što su uneseni svi potrebni podatci, automatski se izvršava proračun čvrstoće šasije i podkonstrukcije vozila te se crtaju Q – dijagram i M – dijagram. Proračun čvrstoće vrši se za presjek gdje se nalazi najveći izračunati moment savijanja. Raspodjela naprezanja za slučaj neinterakcijske podkonstrukcije prikazana je na Slici 85.



Slika 85. Raspodjela naprezanja za slučaj neinterakcijske podkonstrukcije [45]

Ukupni moment inercije presjeka za slučaj neinterakcijske podkonstrukcije dobiva se prema [45] iz izraza:

$$I_{\text{tot}} = I_{x,c} + I_{x,s} \text{ [mm}^4\text{]}, \quad (8.3)$$

gdje je:

$I_{x,c}$ – moment inercije presjeka profila šasije [mm⁴],

$I_{x,s}$ – moment inercije presjeka profila podkonstrukcije [mm⁴].

Naprezanja u kritičnim dijelovima presjeka profila podkonstrukcije i šasije izračunavaju se prema [45] iz sljedećih izraza:

$$\sigma_{s,1} = \frac{\left(\frac{M_{\text{max}} \cdot \frac{h_s}{2}}{I_{\text{tot}}}\right)}{2} \text{ [N/mm}^2\text{]}, \quad (8.4)$$

$$\sigma_{s,2} = -\frac{\left(\frac{M_{\text{max}} \cdot \frac{h_s}{2}}{I_{\text{tot}}}\right)}{2} \text{ [N/mm}^2\text{]}, \quad (8.5)$$

$$\sigma_{c,1} = \frac{\left(\frac{M_{\text{max}} \cdot \frac{h_c}{2}}{I_{\text{tot}}}\right)}{2} \text{ [N/mm}^2\text{]}, \quad (8.6)$$

$$\sigma_{c,2} = \frac{\left(\frac{M_{\max} \cdot \frac{h_c}{2}}{I_{\text{tot}}}\right)}{2} [\text{N/mm}^2], \quad (8.7)$$

gdje je:

$\sigma_{s,1}$ – naprezanje u gornjem pojasu profila podkonstrukcije [N/mm^2],

$\sigma_{s,2}$ – naprezanje u donjem pojasu profila podkonstrukcije [N/mm^2],

$\sigma_{c,1}$ – naprezanje u gornjem pojasu profila šasije [N/mm^2],

$\sigma_{c,2}$ – naprezanje u donjem pojasu profila šasije [N/mm^2],

M_{\max} – maksimalan moment savijanja [Nmm],

h_s – visina profila podkonstrukcije [mm],

h_c – visina profila šasije [mm].

Izlazni rezultat prikazan je u obliku faktora sigurnosti šasije n_c i faktora sigurnosti podkonstrukcije n_s koji, prema preporuci iz [46], moraju biti veći od 1,1. [45] Pojedini faktor sigurnosti izračunava se iz sljedećih izraza:

$$n_c = \frac{R_{e,c}}{|\sigma_{c,2}|} [-], \quad (8.8)$$

$$n_s = \frac{R_{e,s}}{|\sigma_{s,2}|} [-], \quad (8.9)$$

gdje je:

$R_{e,c}$ – minimalna granica razvlačenja materijala šasije [N/mm^2],

$R_{e,s}$ – minimalna granica razvlačenja materijala podkonstrukcije [N/mm^2].

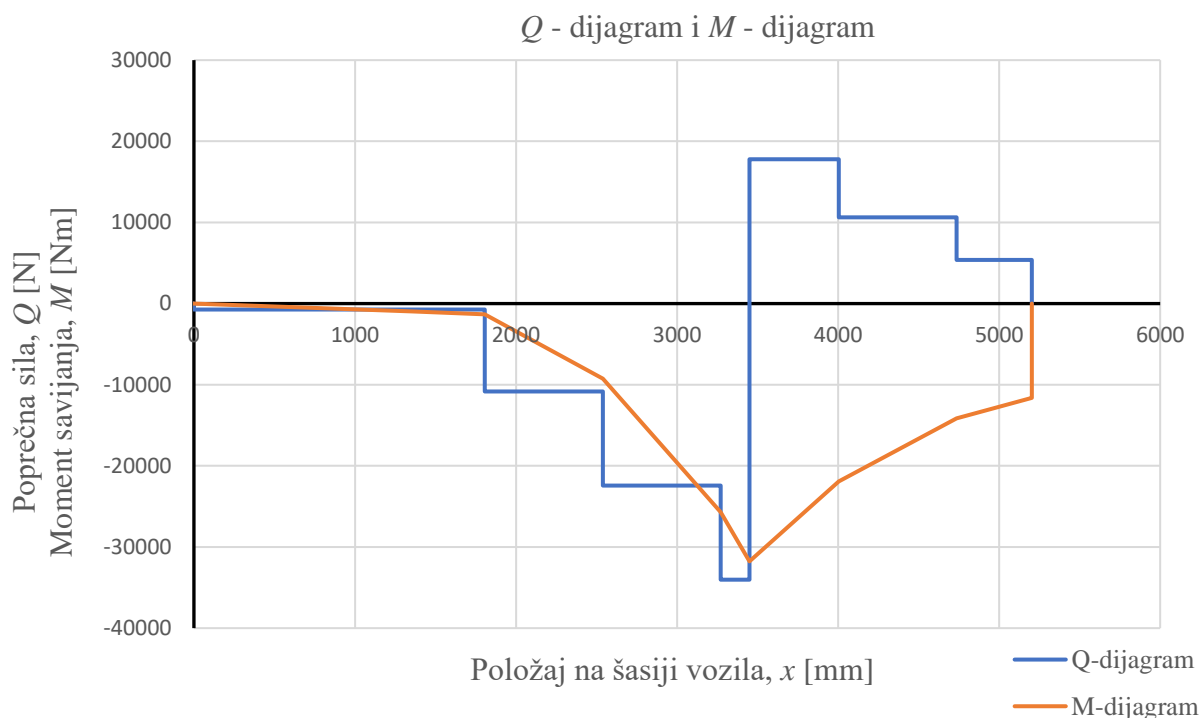
Nakon uvrštavanja svih prethodno spomenutih podataka u program dobiveni su sljedeći rezultati:

$$n_c = 1,51, \quad (8.10)$$

$$n_s = 1,88. \quad (8.11)$$

Promatranjem izraza (8.10) i (8.11) uočava se da su vrijednosti oba faktora sigurnosti veća od 1,1 pa se može zaključiti da profili šasije i profili podkonstrukcije **ZADOVOLJAVAJU!**

Dijagram poprečnih sila i momenta savijanja s ishodištem na mjestu prednje osovine prikazan je na Slici 86.

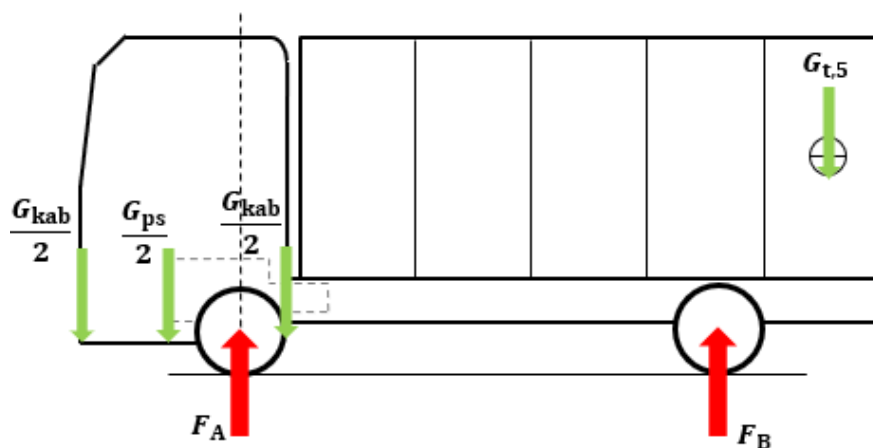


Slika 86. Dijagram poprečnih sila i momenta savijanja dobiven korištenjem programa iz [45]

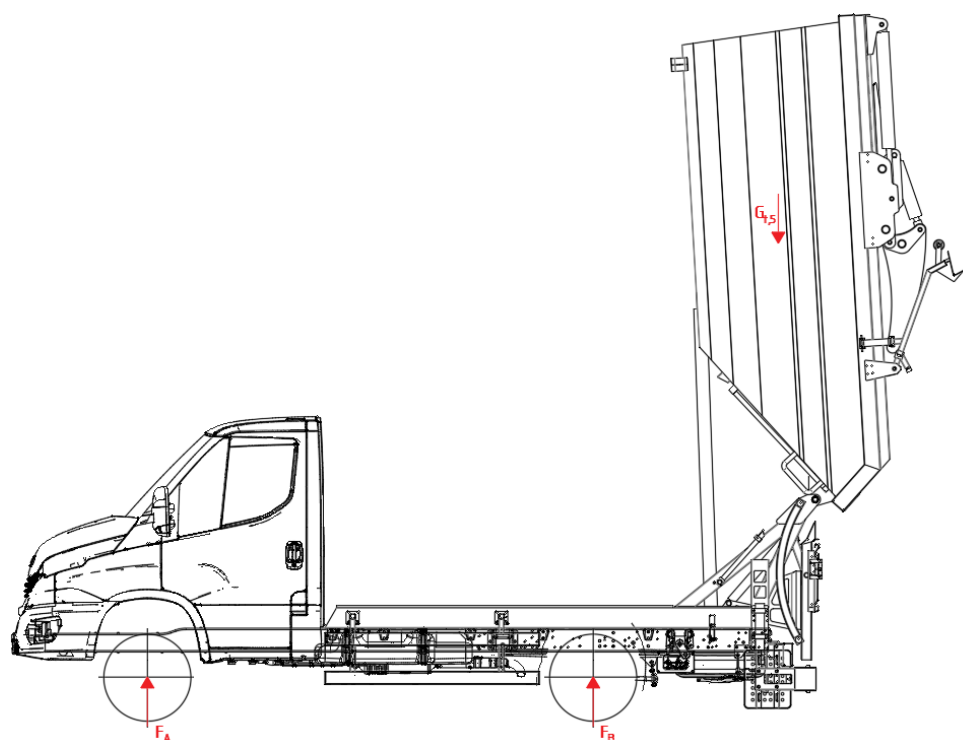
Također će se provjeriti naprezanje šasije i podkonstrukcije za slučaj samoistovarivanja sanduka. Kako bi se dobio kritičan slučaj, uvest će se pretpostavka da je samo mali dio otpada izašao iz sanduka, a ostatak je zapeo u njemu. U korištenom programu će sva masa, koja se sastoji od mase nadogradnje i mase tereta, biti zadana u posljednjem, petom dijelu teretnog prostora. Tijekom procesa samoistovarivanja nije moguće utovarivati otpad pa će stražnja utovarna rampa u ovom slučaju biti isključena. Uz pretpostavku da 200 kg otpada s vrha uspije izaći iz sanduka, ulazna vrijednost mase tereta je $m_{t,2.sl.} = 2300$ kg dok ulazna vrijednost mase nadogradnje, umanjena za mase određenih komponenata koje su vezane za vozilo, iznosi $m_{nad,2.sl.} = 1900$ kg. Prema tome, ukupna masa koja će biti zadana u petom dijelu teretnog prostora iznosi:

$$m_{t,5} = m_{t,2.sl.} + m_{nad,2.sl.} = 2300 + 1900 = 4200 \text{ kg.} \quad (8.12)$$

Teretno vozilo s platformom i pripadnim opterećenjima iz korištenog programa, za drugi slučaj opterećenja, prikazano je na Slici 87., a prilagođena skica promatranog teretnog vozila i nadogradnje na Slici 88.



Slika 87. Teretno vozilo s platformom i prikazanim opterećenjima iz programa prema [45] za 2. slučaj opterećenja



Slika 88. Promatrano teretno vozilo s nadogradnjom za 2. slučaj opterećenja

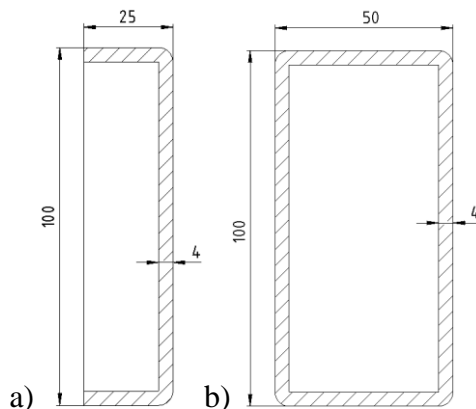
Nakon izvršenog proračuna dobiveni su sljedeći rezultati:

$$n_c = 1,51, \quad (8.13)$$

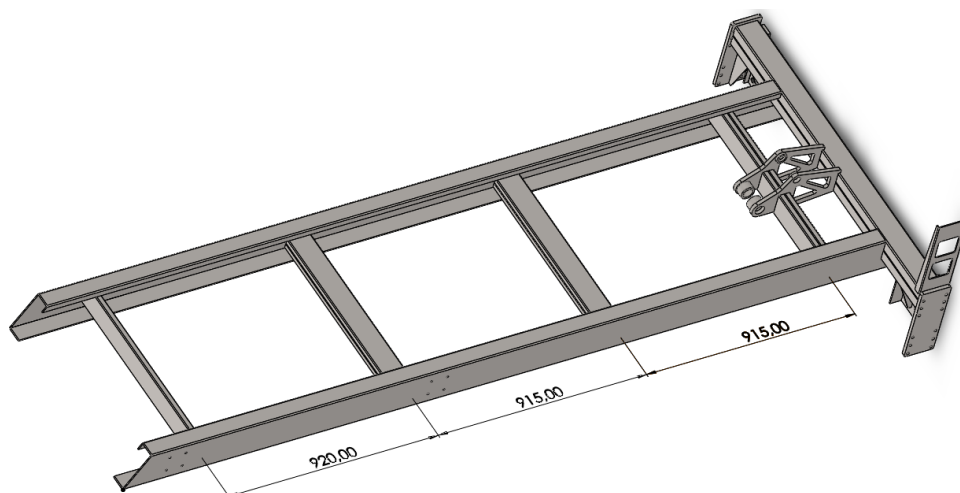
$$n_s = 1,11. \quad (8.14)$$

Promatranjem izraza (8.13) i (8.14) može se vidjeti da su oba faktora sigurnosti veća od 1,1 pa se može zaključiti da profili šasije i profili podkonstrukcije **ZADOVOLJAVAJU!** Iako je faktor sigurnosti profila podkonstrukcije tek neznatno veći od 1,1, ugradnjom stražnjih stabilizatora on će se povećati.

tome, u prednjem dijelu korišten je otvoreni profil dok su u srednjem i stražnjem dijelu korišteni zatvoreni. Oblik i dimenzije tih profila mogu se vidjeti na Slici 91., a njihov raspored prikazan je na Slici 92. Profili na sredini podkonstrukcije zaokrenuti su za 90° kako bi se osigurao prostor za smještaj hidrauličkog cilindra za samoistovarivanje sanduka.



Slika 91. Poprečni presjeci poprečnih profila: a) otvoreni profil i b) zatvoreni profil

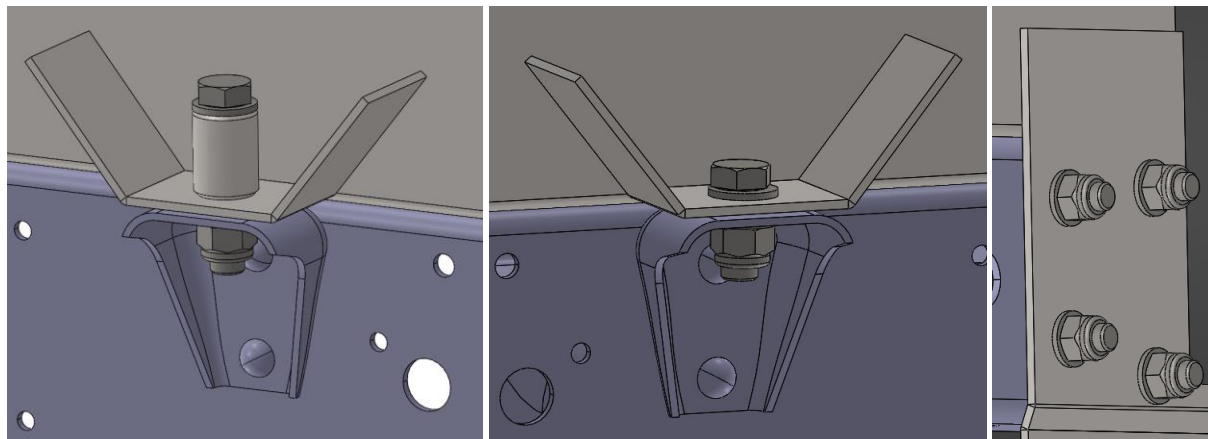


Slika 92. Podkonstrukcija

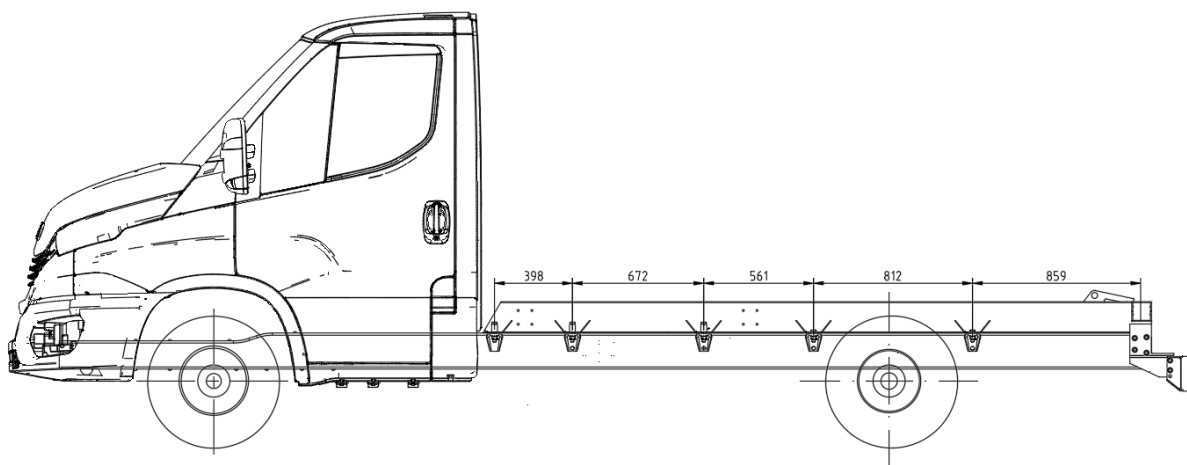
8.1.3. Veza šasije i podkonstrukcije

Prema uputama proizvođača, za ovakvu vrstu nadogradnje, u prednjem dijelu se koristi elastična veza šasije i podkonstrukcije dok se u stražnjem dijelu koristi kruta veza. Kako vozilo Iveco New Daily 70C16H3.0 dolazi s već pripremljenim donjim dijelom veza koje se nalaze na šasiji, potrebno je prilagoditi samo gornji dio. Ukupan broj pripremljenih mjesta za povezivanje je 5 dok je za posljednju (šestu) vezu predviđeno da bude izvedena pomoću pločice. Prema tome, prve tri veze iza kabine ostvarene su korištenjem vijaka M16 x 80 kvalitete 10.9 i čeličnih čahura duljine 40 mm, zatim slijede dvije veze izvedene pomoću vijaka M16 x 40 kvalitete 10.9, a posljednja veza ostvarena je korištenjem pločice koja je na šasiju povezana pomoću vijaka M12 x 30 kvalitete 10.9, a na podkonstrukciju je zavarena. Udaljenost između elementa

podkonstrukcije i elementa šasije prije pritezanja vijaka iznosi 2 mm. Izvedba tih veza može se vidjeti na Slici 93., a njihov raspored na Slici 94.



Slika 93. Izvedba veze šasije i podkonstrukcije



Slika 94. Raspored veza šasije i podkonstrukcije

8.2. Mehanizam za prihvat tereta

Mehanizam za prihvat tereta bit će proračunat za slučaj najvećeg opterećenja koje se pojavljuje u trenutku utovara kontejnera volumena 1100 l i u položaju kada ruke podignu kontejner s poda. Masa kontejnera izvedbe A (Slika 22.), prema [47], iznosi 125 kg dok mu je maksimalna nosivost 440 kg. Masa kontejnera izvedbe B (Slika 22.), prema [48], iznosi 68 kg dok mu je maksimalna nosivost 450 kg. Prema tome, najveće opterećenje pojavit će se u slučaju podizanja kontejnera izvedbe A i ono će iznositi:

$$Q_k = m_{k,uk} \cdot g, [N] \quad (8.15)$$

gdje je:

$m_{k,uk} = 565$ kg – ukupna masa kontejnera s maksimalnim iznosom tereta,

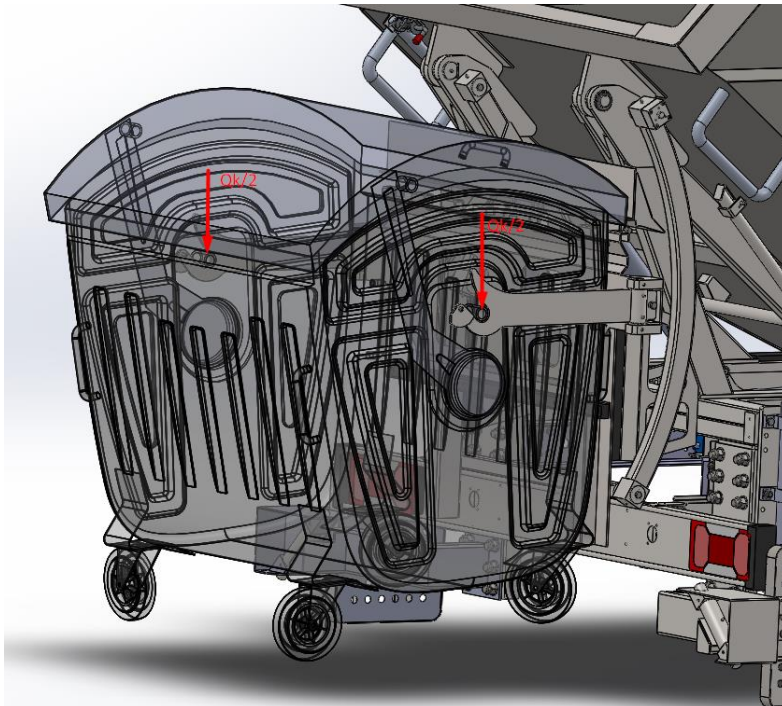
$g = 9,81 \text{ m/s}^2$ – gravitacijsko ubrzanje.

Uvrštavanjem poznatih vrijednosti u izraz (8.15) dobiva se:

$$Q_k = 565 \cdot 9,81 = 5542,7 \text{ N.} \quad (8.16)$$

8.2.1. Proračun ruke za prihvat kontejnera

Kontejner se podiže pomoću dvije ruke gdje na svaku ruku djeluje sila $Q_k/2$ što se može vidjeti na Slici 95. Na ruku je zavarena čahura, a mogućnost otvaranja i zatvaranja osigurana je korištenjem svornjaka i kliznih ležajeva. Proračunski model ruke s ucrtanim dijagramima vertikalnih sila i momenata prikazan je na Slici 96.



Slika 95. Opterećenje ruke za prihvat kontejnera

Reakcije se određuju iz uvjeta ravnoteže koji glase:

$$\sum F_z = 0, \quad (8.17)$$

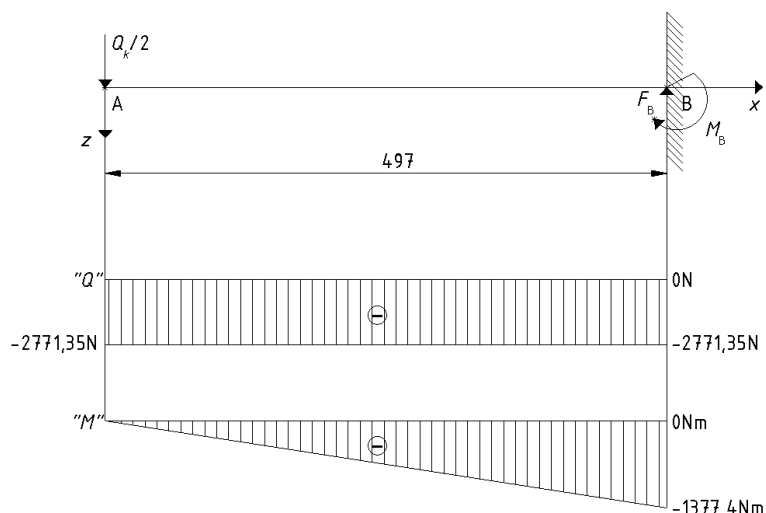
$$\sum M_B = 0. \quad (8.18)$$

Prema Slici 96. i korištenjem jednadžbe (8.17) dobiva se:

$$F_B = \frac{Q_k}{2} = \frac{5542,7}{2} = 2771,4 \text{ N.} \quad (8.19)$$

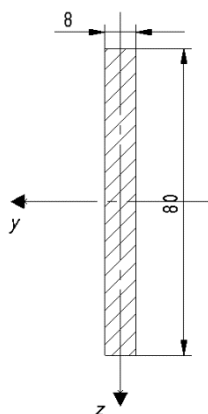
Postavljanjem momente jednadžbe oko točke B prema izrazu (8.18) dobiva se:

$$M_B = \frac{Q_k}{2} \cdot 497 = 2771,4 \cdot 497 = 1377361 \text{ Nmm} = 1377,4 \text{ Nm.} \quad (8.20)$$



Slika 96. Proračunski model ruke s ucrtanim dijagramima vertikalnih sila i momenata

Na Slici 96. može se vidjeti da je maksimalan moment na mjestu uklještenja odnosno $M_{f,max} = M_B$, a poprečni presjek ruke na tom mjestu prikazan je na Slici 97.



Slika 97. Poprečni presjek ruke na mjestu djelovanja najvećeg momenta

Kako je poprečni presjek pravokutan, maksimalna smična naprezanja djeluju u njegovom težištu dok su na gornjem i donjem rubu jednaka nuli. S druge strane, naprezanje uslijed momenta savijanja, koje je dominantno u odnosu na smično naprezanje, u težištu presjeka jednako je nuli, a na rubovima je najveće. Iz tog razloga u daljnjem će proračunu biti zanemarena posmična naprezanja i maksimalno naprezanje u kritičnom presjeku ruke odredit će se prema izrazu:

$$\sigma_f = \frac{M_{f,max}}{W_y} \text{ [N/mm}^2\text{]}, \quad (8.21)$$

gdje je:

$M_{f,max} = M_B = 1377361 \text{ Nmm}$ – maksimalan moment savijanja ruke,

W_y – moment otpora kritičnog presjeka ruke prema (8.22) [mm^3].

Moment otpora kritičnog presjeka ruke određuje se prema izrazu:

$$W_y = \frac{b \cdot h_1^2}{6} [\text{mm}^3], \quad (8.22)$$

gdje je prema Slici 97.:

$b = 8 \text{ mm}$ – širina presjeka,

$h_1 = 80 \text{ mm}$ – visina presjeka sa zaobljenjem.

Uvrštavanjem poznatih vrijednosti u izraz (8.22) dobiva se:

$$W_y = \frac{8 \cdot 80^2}{6} = 8533,33 \text{ mm}^3. \quad (8.23)$$

Daljnijim uvrštavanjem u izraz (8.21) dobiva se:

$$\sigma_f = \frac{1377361}{8533,33} = 161,4 \text{ N/mm}^2. \quad (8.24)$$

Dopušteno naprezanje određuje se iz izraza:

$$\sigma_{f,dop} = \frac{R_e}{S} [\text{N/mm}^2], \quad (8.25)$$

gdje je:

$R_e = 360 \text{ N/mm}^2$ – granica tečenja čelika S355JR prema [49],

$S = 2$ – odabrani faktor sigurnosti za konstrukciju.

Uvrštavanjem poznatih vrijednosti u izraz (8.25) dobiva se:

$$\sigma_{f,dop} = \frac{360}{2} = 180 \text{ N/mm}^2. \quad (8.26)$$

Kako bi bio zadovoljen uvjet čvrstoće, mora vrijediti:

$$\sigma_f \leq \sigma_{f,dop}. \quad (8.27)$$

Uvrštavanjem izraza (8.24) i (8.26) u izraz (8.27) dobiva se:

$$\sigma_f = 161,4 \text{ N/mm}^2 < \sigma_{f,dop} = 180 \text{ N/mm}^2. \quad (8.28)$$

Promatranjem izraza (8.28) može se zaključiti da ruka **ZADOVOLJAVA** proračun čvrstoće!

Uz taj proračun potrebno je provjeriti da li ruka zadovoljava uvjet krutosti koji glasi:

$$w \leq w_{dop}, \quad (8.29)$$

gdje je:

w – stvarni progib ruke [mm],

w_{dop} – dopušteni progib koji se u različitim literaturama kreće od $l/200$ do $l/800$ gdje l predstavlja duljinu grede [mm].

Stvarni progib za proračunski model prikazan na Slici 96. izračunava se prema izrazu:

$$w = \frac{F \cdot l^3}{E \cdot I_y \cdot 3} \text{ [mm]}, \quad (8.30)$$

gdje je:

$$F = \frac{Q_k}{2} = 2771,35 \text{ N} - \text{ sila koja opterećuje konstrukciju,}$$

$$l = 497 \text{ mm} - \text{ duljina grede,}$$

$$E = 210000 \text{ N/mm}^2 - \text{ modul elastičnosti za čelik,}$$

$$I_y - \text{ moment tromosti presjeka ruke prema izrazu (8.31) [mm}^4\text{].}$$

Moment tromosti presjeka ruke izračunava se iz izraza:

$$I_y = \frac{b \cdot h_2^3}{12}, \quad (8.31)$$

gdje je:

$$b = 8 \text{ mm} - \text{ širina presjeka,}$$

$$h_2 = 90 \text{ mm} - \text{ visina presjeka bez zaobljenja.}$$

Uvrštavanjem poznatih vrijednosti u izraz (8.31) dobiva se:

$$I_y = \frac{8 \cdot 90^3}{12} = 486000 \text{ mm}^4. \quad (8.32)$$

Nakon izračunavanja potrebnih vrijednosti i uvrštavanja u izraz (8.30) dobiva se stvarni progib ruke:

$$w = \frac{2771,35 \cdot 497^3}{210000 \cdot 486000 \cdot 3} = 1,11 \text{ mm}. \quad (8.33)$$

Prema prethodno spomenutim granicama, dopušteni progib iznosi:

$$w_{\text{dop}} = \frac{l}{400} = \frac{497}{400} = 1,24 \text{ mm}. \quad (8.34)$$

Uvrštavanjem izračunatih vrijednosti u izraz (8.29) dobiva se:

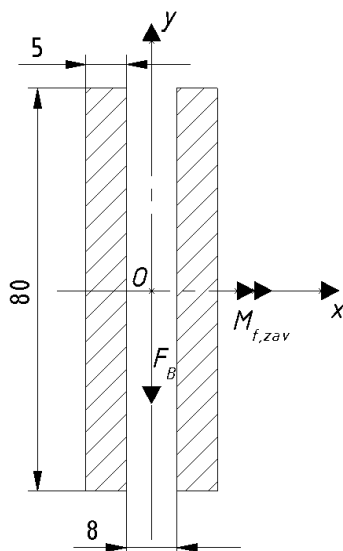
$$w = 1,11 \text{ mm} < w_{\text{dop}} = 1,24 \text{ mm}. \quad (8.35)$$

Promatranjem izraza (8.35) može se zaključiti da ruka **ZADOVOLJAVA** proračun krutosti!

8.2.2. Proračun zavara ruke

U ovom poglavlju bit će proveden proračun zavara koji spaja ruku i čahuru. Sila i moment koji djeluju na zavar poznati su iz prethodnog podpoglavlja, a zavar je opterećen na savijanje i smik. Prilikom podizanja kontejnera s poda, sila raste od nule do maksimalne vrijednosti te nakon spuštanja ponovno dolazi na nulu uz zanemarivanje opterećenja uslijed vlastite težine zbog male mase ruke u odnosu na vanjsko opterećenje. Iz tog razloga, zavar će biti proračunat

dinamički u uvjetima čistog istosmjernog opterećenja. Proračunski model zavora prikazan je na Slici 98.



Slika 98. Proračunski model zavora ruke i čahure

Opterećenja koja djeluju na zavar imaju sljedeće vrijednosti:

$$F_B = 2771,4 \text{ N, prema izrazu (8.19),}$$

$$M_{f,zav} = 1377361 \text{ Nmm, prema izrazu (8.20).}$$

Moment savijanja djeluje oko osi x prema Slici 98. pa je potrebno odrediti vrijednost momenta otpora zavora $W_{x,zav}$. Kako bi se on mogao odrediti, potrebno je prvo odrediti vrijednost momenta tromosti prema sljedećem izrazu:

$$I_{x,zav} = 2 \cdot \frac{5 \cdot 80^3}{12} = 426666,67 \text{ mm}^4. \quad (8.36)$$

Vrijednost momenta otpora zavora određuje se prema izrazu:

$$W_{x,zav} = \frac{I_{x,zav}}{|y_{\max}|}, \quad (8.37)$$

gdje je:

$$y_{\max} = 40 \text{ mm} - \text{maksimalna udaljenost od težišta do najdaljeg ruba po osi } y.$$

Uvrštavanjem poznatih vrijednosti u izraz (8.37) dobiva se:

$$W_{x,zav} = \frac{426666,67}{40} = 10666,67 \text{ mm}^3. \quad (8.38)$$

Naprezanje uslijed savijanja iznosi:

$$\sigma_{f,\max} = \frac{M_{f,zav}}{W_{x,zav}} = \frac{1377361}{10666,67} = 129,13 \text{ N/mm}^2. \quad (8.39)$$

Kako bi se odredila vrijednost smičnog naprezanja potrebno je izračunati površinu zavara koju opterećuje sila F_B . Ona se dobiva prema sljedećem izrazu:

$$A_{zav} = 2 \cdot 5 \cdot 80 = 800 \text{ mm}^2. \quad (8.40)$$

Smično naprezanje iznosi:

$$\tau_{||,max} = \frac{F_B}{A_{zav}} = \frac{2771,4}{800} = 3,46 \text{ N/mm}^2. \quad (8.41)$$

Ekvivalentno naprezanje prema teoriji najveće distorzijske energije iznosi:

$$\sigma_{ekv,max} = \sqrt{\sigma_{f,max}^2 + 3 \cdot \tau_{||,max}^2} = \sqrt{129,13^2 + 3 \cdot 3,46^2} = 129,27 \text{ N/mm}^2. \quad (8.42)$$

Budući da zavareni spojevi imaju dinamičku izdržljivost 15 % do 20 % veću u tlačnom području nego u vlačnom području, dopušteno naprezanje zavara odredit će se za vlačno područje u kojem se nalazi gornji rub zavara. Ono se za čisto istosmjerno naprezanje ($\kappa = 0$) određuje prema izrazu iz [50]:

$$\sigma_{Dv(0)dop} = \frac{5}{3} \cdot \sigma_{D(-1)dop} \text{ [N/mm}^2\text{]}, \quad (8.43)$$

gdje je:

$\sigma_{D(-1)dop} = 90 \text{ N/mm}^2$ – vrijednost dopuštenog naprezanja za odnos graničnih naprezanja $\kappa = -1$, čelik S355JR, pogonsku grupu B4 i zarezno djelovanje K3 prema [50].

Uvrštavanjem poznatih vrijednosti u izraz (8.43) dobiva se:

$$\sigma_{Dv(0)dop} = \frac{5}{3} \cdot 90 = 150 \text{ N/mm}^2. \quad (8.44)$$

Da bi zavar zadovoljio proračun mora vrijediti:

$$\sigma_{zav,max} \leq \sigma_{zav,dop}, \quad (8.45)$$

gdje je:

$$\sigma_{zav,max} = \sigma_{ekv,max} = 129,27 \text{ N/mm}^2.$$

$$\sigma_{zav,dop} = \sigma_{Dv(0)dop} = 150 \text{ N/mm}^2.$$

Uvrštavanjem poznatih vrijednosti u izraz (8.45) dobiva se:

$$\sigma_{zav,max} = 129,27 \text{ N/mm}^2 < \sigma_{zav,dop} = 150 \text{ N/mm}^2. \quad (8.46)$$

Promatranjem izraza (8.46) može se zaključiti da zavar na mjestu spoja ruke i čahure **ZADOVOLJAVA!**

8.2.3. Proračun hidrauličkog cilindra za prihvat kanti i kontejnera

Prilikom prihvata kanti hidraulički cilindar ih podiže i učvršćuje, a prilikom prihvata kontejnera ih samo podiže kako bi mogla nastupiti sljedeća faza odnosno istovarivanje. Proračun i odabir cilindra bit će napravljen za slučaj najvećeg opterećenja pri čemu se potrebna sila određuje prema izrazu:

$$F_{\text{cil},1} = K_{\text{cil},1} \cdot m_{\text{uk}} \cdot g, \quad (8.47)$$

gdje je:

$K_{\text{cil},1} = 1,5$ – faktor kojim se uzima u obzir trenje u sustavu, moguća preopterećenja, inercijske sile i udari,

$m_{\text{uk}} = m_{\text{k,uk}} + m_{\text{konstr.}} = 565 + 75 = 640$ kg – ukupna masa koju cilindar podiže, a sastoji se od ukupne mase kontejnera prema (8.15) i mase konstrukcije.

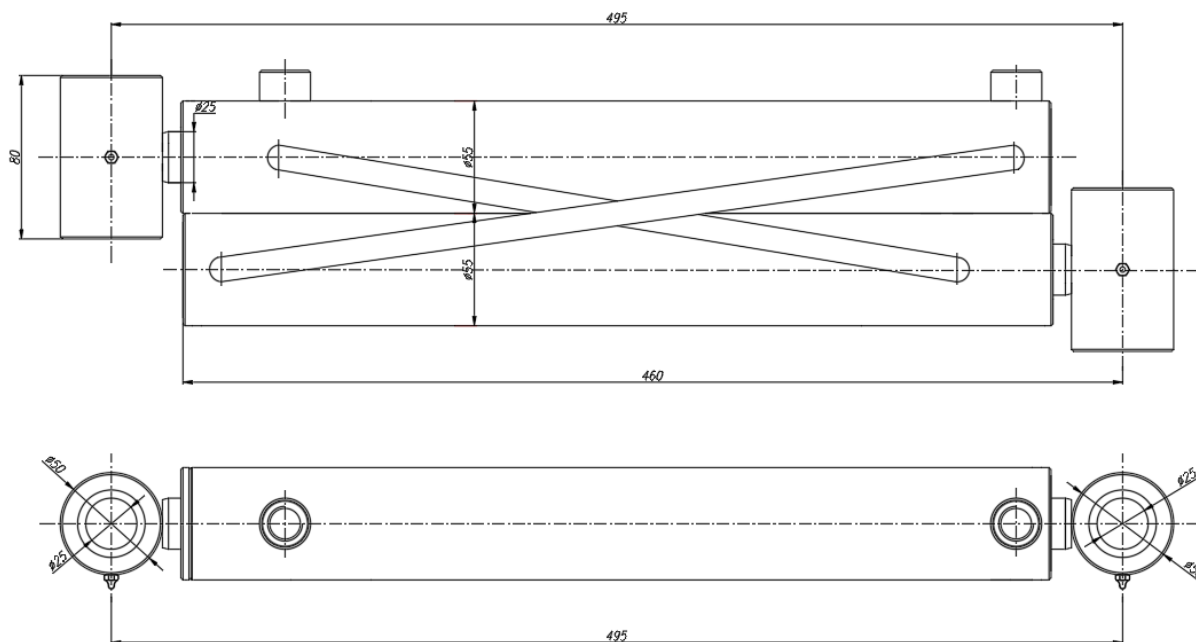
Uvrštavanjem poznatih vrijednosti u izraz (8.47) dobiva se:

$$F_{\text{cil},1} = 1,5 \cdot 640 \cdot 9,81 = 9417,6 \text{ N}. \quad (8.48)$$

Iz konstrukcije je određeno da minimalna udaljenost prihvata cilindra odnosno ugradbena mjera mora iznositi 495 mm, a maksimalna udaljenost mora biti veća od 1000 mm iz čega proizlazi da hod cilindra mora biti veći od 500 mm. Kako bi se to moglo ostvariti koriste se dva jednaka, međusobno povezana, hidraulička cilindra koja se smještaju jedan uz drugi. Dolaskom ulja pod tlakom izvlače se klipnjače oba cilindra i ostvaruje se potreban hod. Maksimalan tlak u sustavu iznosi 180 bar te prema toj vrijednosti tlaka, potrebnoj sili, ugradbenoj mjeri i potrebnom hodu tvrtka Hidraulika Kurelja može izraditi odgovarajući cilindar. Karakteristike odabranog cilindra prikazane su u Tablici 21., a izgled na Slici 99.

Tablica 21. Karakteristike cilindra za prihvat kanti i kontejnera

Način rada	Dvoradni
Unutarnji promjer cilindra [mm]	40
Vanjski promjer cilindra [mm]	55
Promjer klipnjače [mm]	25
Ugradbena mjera [mm]	495
Hod cilindra [mm]	636



Slika 99. Izgled hidrauličkog cilindra za prihvat kanti i kontejnera [20]

Potrebno je provjeriti da li odabrani cilindar može dati dovoljnu silu odnosno mora vrijediti:

$$F_{\text{cil},1,\text{max}} \geq F_{\text{cil},1}. \quad (8.49)$$

Kako se podizanje tereta vrši prilikom procesa uvlačenja klipnjače onda se maksimalna sila koja se može ostvariti izračunava iz izraza:

$$F_{\text{cil},1,\text{max}} = p_{\text{max}} \cdot A_{\text{cil},1}, \quad (8.50)$$

gdje je:

$p_{\text{max}} = 180$ bar – maksimalan tlak u sustavu,

$A_{\text{cil},1}$ – površina na koju djeluje tlak prilikom uvlačenja klipnjače prema izrazu (8.51) [mm^2].

Površina na strani klipnjače određuje se iz izraza:

$$A_{\text{cil},1} = \frac{(D_{k,1}^2 - d_{k,1}^2) \cdot \pi}{4}, \quad (8.51)$$

gdje je:

$D_{k,1} = 40$ mm – promjer klipa cilindra,

$d_{k,1} = 25$ mm – promjer klipnjače cilindra.

Uvrštavanjem poznatih vrijednosti u izraz (8.51) dobiva se:

$$A_{\text{cil},1} = \frac{(40^2 - 25^2) \cdot \pi}{4} = 765,8 \text{ mm}^2. \quad (8.52)$$

Daljnijim uvrštavanjem u izraz (8.50) dobiva se:

$$F_{\text{cil},1,\text{max}} = 18 \cdot 765,8 = 13784,4 \text{ N.} \quad (8.53)$$

Prema tome slijedi:

$$F_{\text{cil},1,\text{max}} = 13784,4 \text{ N} > F_{\text{cil},1} = 9417,6 \text{ N.} \quad (8.54)$$

Promatranjem izraza (8.54) može se zaključiti da odabrani cilindar može ostvariti dovoljnu silu za prihvat kanti i kontejnera te da proračun **ZADOVOLJAVA!**

Brzina uvlačenja klipa određuje se iz izraza:

$$v_{k,1} = \frac{H}{t}, \quad (8.55)$$

gdje je:

$H = 636 \text{ mm}$ – hod cilindra,

$t = 2 \text{ s}$ – odabrano vrijeme uvlačenja.

Uvrštavanjem poznatih vrijednosti u izraz (8.55) dobiva se:

$$v_{k,1} = \frac{0,636}{2} = 0,318 \text{ m/s.} \quad (8.56)$$

Protok koji je potrebno dovesti u cilindar da bi se klip uvlačio zadanom brzinom iznosi:

$$Q_{\text{cil},1} = v_{k,1} \cdot A_{\text{cil},1} = 0,318 \cdot 765,8 \cdot 10^{-6} = 2,435 \cdot 10^{-4} \text{ m}^3/\text{s},$$

$$Q_{\text{cil},1} = 14,61 \text{ l/min.} \quad (8.57)$$

8.2.4. Proračun klipnjače hidrauličkog cilindra za prihvat kanti i kontejnera

Kako je klipnjača vitki štap opterećen tlačno potrebno ju je proračunati na izvijanje. Prvo je potrebno odrediti u kojem području se nalazi ovaj slučaj kako bi se odredio postupak prema kojem će se napraviti proračun. To će se odrediti tako da se izračunaju granične vitkosti λ_p i λ_T te vitkost štapa λ .

Izraz za graničnu vitkost λ_p prema [51]:

$$\lambda_p = \pi \cdot \sqrt{\frac{E}{\sigma_p}}, \quad (8.58)$$

gdje je:

$E = 210000 \text{ N/mm}^2$ – modul elastičnosti čelika,

$\sigma_p = 0,8 \cdot \sigma_T = 0,8 \cdot 240 = 192 \text{ N/mm}^2$ – granica proporcionalnosti za čelik S235JR prema [51].

Uvrštavanjem poznatih vrijednosti u izraz (8.58) dobiva se:

$$\lambda_p = \pi \cdot \sqrt{\frac{210000}{192}} = 103,9. \quad (8.59)$$

Izraz za λ_T prema [51] glasi:

$$\lambda_T = \lambda_p \cdot \frac{\sigma_0 - \sigma_T}{\sigma_0 - \sigma_p}, \quad (8.60)$$

gdje je:

$\sigma_0 = 310 \text{ N/mm}^2$ – karakteristično naprezanje dobiveno aproksimiranjem eksperimentalnih podataka o izvijanju pomoću pravca za čelik S235JR prema [51],

$\sigma_T = 240 \text{ N/mm}^2$ – granica tečenja čelik S235JR prema [49].

Uvrštavanjem poznatih podataka u izraz (8.60) dobiva se:

$$\lambda_T = 103,9 \cdot \frac{310-240}{310-192} = 61,63. \quad (8.61)$$

Površina poprečnog presjeka klipnjače dobiva se iz izraza:

$$A_{\text{klipnjače},1} = \frac{d_{\text{klipnjače},1}^2 \cdot \pi}{4}, \quad (8.62)$$

gdje je:

$d_{\text{klipnjače},1} = 25 \text{ mm}$ – promjer klipnjače cilindra za prihvat kanti i kontejnera.

Uvrštavanjem vrijednosti promjera klipnjače u izraz (8.62) dobiva se:

$$A_{\text{klipnjače},1} = \frac{25^2 \cdot \pi}{4} = 490,87 \text{ mm}^2. \quad (8.63)$$

Minimalni aksijalni moment inercije klipnjače određuje se iz izraza:

$$I_{\min} = \frac{d_{\text{klipnjače},1}^4 \cdot \pi}{64} = \frac{25^4 \cdot \pi}{64} = 19174,76 \text{ mm}^4. \quad (8.64)$$

Minimalni polumjer inercije poprečnog presjeka klipnjače iznosi:

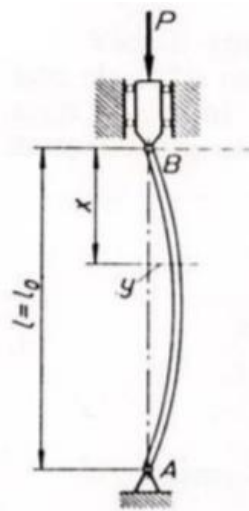
$$i_{\min} = \sqrt{\frac{I_{\min}}{A_{\text{klipnjače},1}}} = \sqrt{\frac{19174,76}{490,87}} = 6,25 \text{ mm}. \quad (8.65)$$

Vitkost klipnjače određuje se iz izraza:

$$\lambda = \frac{l_0}{i_{\min}}, \quad (8.66)$$

gdje je:

$l_0 = l_{\text{klipnjače},1} = 440 \text{ mm}$ – slobodna duljina izvijanja za proračunski model klipnjače prikazan na Slici 100.



Slika 100. Slučaj izvijanja klipnjače za jedan kraj zglobno učvršćen, a drugi zglobno vođen [50]
Uvrštavanjem poznatih podataka u izraz (8.66) dobiva se:

$$\lambda = \frac{440}{6,25} = 70,4. \quad (8.67)$$

Kako je $\lambda_T < \lambda < \lambda_p$, ova klipnjača spada u srednje duge štapove te se proračun provodi prema Tetmajer – u.

Kritična vrijednost naprezanja na izvijanje prema Tetmajer – u dobiva se iz izraza:

$$\sigma_{kr} = \sigma_0 - (\sigma_0 - \sigma_p) \cdot \frac{\lambda}{\lambda_p} = 310 - (310 - 192) \cdot \frac{70,4}{103,9} = 230 \text{ N/mm}^2. \quad (8.68)$$

Kritična vrijednost sile iznosi:

$$F_{kr} = \sigma_{kr} \cdot A_{klipnjače,1} = 230 \cdot 490,87 = 112900,1 \text{ N}. \quad (8.69)$$

Da bi proračun klipnjače na izvijanje bio zadovoljen mora vrijediti:

$$F_{cil,1,max} \leq F_{kr}. \quad (8.70)$$

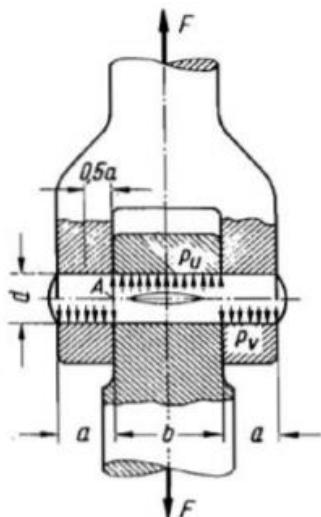
Uvrštavanjem poznatih vrijednosti u izraz (8.70) dobiva se:

$$F_{cil,1,max} = 13784,4 \text{ N} \leq F_{kr} = 112900,1 \text{ N}. \quad (8.71)$$

Promatranjem izraza (8.71) može se zaključiti da proračun na izvijanje klipnjače cilindra za prihvat kanti i kontejnera **ZADOVOLJAVA!**

8.2.5. Proračun čvrstoće svornjaka hidrauličkog cilindra za prihvat kanti i kontejnera

Spoj hidrauličkog cilindra i konstrukcije izveden je pomoću svornjaka i ušica. Kako su obje strane cilindra povezane elementima istih dimenzija, zaključak nakon provedenog proračuna svornjaka na jednoj strani vrijedit će i za onaj na drugoj strani. Proračunski model prikazan je na Slici 101.



Slika 101. Proračunski model svornjaka [50]

Dimenzije prema Slici 101. za konkretan slučaj iznose:

$a = 10 \text{ mm}$ – širina ušice,

$b = 80 \text{ mm}$ – širina prihvaćanja hidrauličkog cilindra,

$d = 25 \text{ mm}$ – promjer svornjaka,

$F = F_{\text{cil},1} = 9417,6 \text{ N}$ – izračunata sila cilindra prema (8.48).

Unutarnji tlak izračunava se prema izrazu:

$$p_u = \frac{F}{b \cdot d} = \frac{9417,6}{80 \cdot 25} = 4,71 \text{ N/mm}^2. \quad (8.72)$$

Vanjski tlak izračunava se prema izrazu:

$$p_v = \frac{F}{2 \cdot a \cdot d} = \frac{9417,6}{2 \cdot 10 \cdot 25} = 18,84 \text{ N/mm}^2. \quad (8.73)$$

Naprezanje na savijanje određuje se iz izraza:

$$\sigma_{f,s1} = \frac{0,5 \cdot F \cdot 0,5 \cdot a}{0,1 \cdot d^3} = \frac{0,5 \cdot 9417,6 \cdot 0,5 \cdot 10}{0,1 \cdot 25^3} = 15,07 \text{ N/mm}^2. \quad (8.74)$$

Naprezanje na odrez određuje se iz izraza:

$$\tau_{s1} = \frac{F}{2 \cdot \frac{d^2 \cdot \pi}{4}} = \frac{9417,6}{2 \cdot \frac{25^2 \cdot \pi}{4}} = 9,59 \text{ N/mm}^2. \quad (8.75)$$

Dopuštena naprezanja za svornjak izrađen iz materijala S355JR prema [50] prikazana su u Tablici 22.

Tablica 22. Dopuštena naprezanja za spojeve sa svornjakom [50]

Površinski pritisak	Naprezanje na savijanje	Naprezanje na odrez
$p_{\text{dop}} = 30 \text{ N/mm}^2$	$\sigma_{f,\text{dop}} = 96 \text{ N/mm}^2$	$\tau_{\text{dop}} = 52 \text{ N/mm}^2$

Uspoređivanjem izračunatih vrijednosti naprezanja s dopuštenim dobiva se:

$$p_u = 4,71 \text{ N/mm}^2 < p_{\text{dop}} = 30 \text{ N/mm}^2, \quad (8.76)$$

$$p_v = 18,84 \text{ N/mm}^2 < p_{\text{dop}} = 30 \text{ N/mm}^2, \quad (8.77)$$

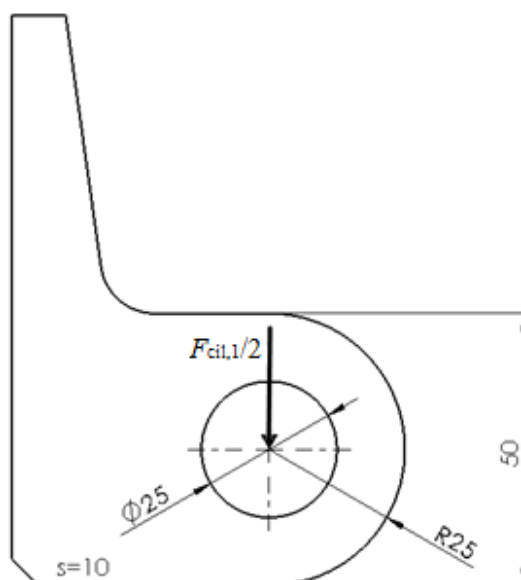
$$\sigma_{f,s1} = 15,07 \text{ N/mm}^2 < \sigma_{f,\text{dop}} = 96 \text{ N/mm}^2, \quad (8.78)$$

$$\tau_{s1} = 9,59 \text{ N/mm}^2 < \tau_{\text{dop}} = 52 \text{ N/mm}^2. \quad (8.79)$$

Promatranjem izraza od (8.76) do (8.79) može se zaključati da svornjak **ZADOVOLJAVA** proračun!

8.2.6. Proračun čvrstoće ušice svornjaka hidrauličkog cilindra za prihvat kanti i kontejnera

Izgled ušice svornjaka s ucrtanim opterećenjem prikazan je na Slici 102.



Slika 102. Ušica svornjaka

Naprezanje oko provrta izračunava se iz izraza:

$$\sigma_{\text{pro}} = K_t \cdot \frac{\frac{F_{\text{cil},1}}{2}}{(b-d) \cdot s}, \quad (8.80)$$

gdje je:

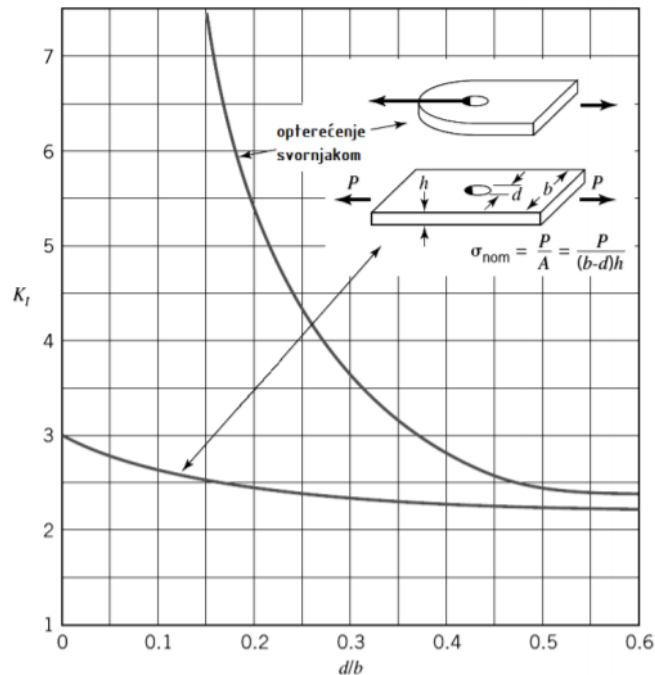
$K_t = 2,4$ – faktor zarezno djelovanja otvora u ploči očitao sa Slike 103.,

$F_{\text{cil},1} = 9417,6 \text{ N}$ – izračunata sila cilindra prema (8.48),

$b = 50 \text{ mm}$ – kritična širina ušice,

$d = 25 \text{ mm}$ – promjer otvora ušice,

$s = 10 \text{ mm}$ – debljina ušice.



Slika 103. Zarežno djelovanje otvora u ploči [52]

Uvrštavanjem poznatih vrijednosti u izraz (8.80) dobiva se:

$$\sigma_{pro} = 2,4 \cdot \frac{9417,6}{(50-25) \cdot 10} = 45,2 \text{ N/mm}^2. \quad (8.81)$$

Naprezanje na odrez izračunava se iz izraza:

$$\tau_{odr} = \frac{F_{cil,1}}{A_{odr}}, \quad (8.82)$$

gdje je:

$$A_{odr} = 12,5 \cdot 10 = 125 \text{ mm}^2 - \text{površina opterećena na odrez prema Slici 102.}$$

Uvrštavanjem poznatih vrijednosti u izraz (8.82) dobiva se:

$$\tau_{odr} = \frac{9417,6}{125} = 37,67 \text{ N/mm}^2. \quad (8.83)$$

Dopuštena naprezanja za materijal S355JR prema (8.26) iznose:

$$\begin{aligned} \sigma_{dop} &= 180 \text{ N/mm}^2, \\ \tau_{dop} &= 0,6 \cdot \sigma_{dop} = 0,6 \cdot 180 = 108 \text{ N/mm}^2. \end{aligned} \quad (8.84)$$

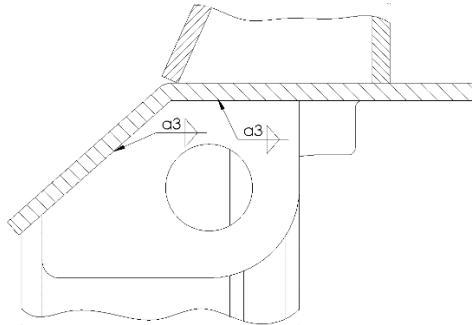
Uspoređivanjem izračunatih naprezanja s dopuštenima dobiva se:

$$\begin{aligned} \sigma_{pro} &= 45,2 \text{ N/mm}^2 < \sigma_{dop} = 180 \text{ N/mm}^2, \\ \tau_{odr} &= 37,67 \text{ N/mm}^2 < \tau_{dop} = 108 \text{ N/mm}^2. \end{aligned} \quad (8.85)$$

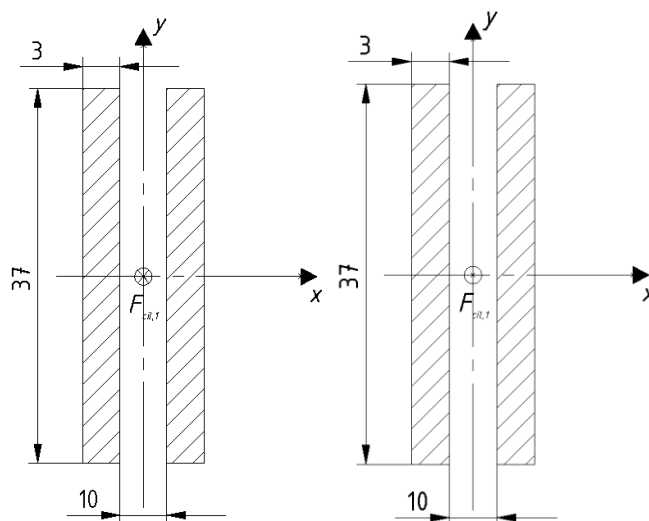
Promatranjem izraza (8.85) može se zaključiti da ušica svornjaka **ZADOVOLJAVA** proračun!

8.2.7. Proračun zavora ušice svornjaka hidrauličkog cilindra za prihvat kanti i kontejnera

Ušica svornjaka zavarena je zavarom koji se nalazi u dvije ravnine. Zbog jednostavnosti promatrat će se samo manji dio zavora u jednoj ravnini i ako on zadovolji, ostatak zavora će samo povećati sigurnost spoja. Prilikom izvlačenja klipa cilindra zavar je opterećen na tlak, a prilikom uvlačenja na vlak pa će se proračunati za čisto naizmjenično opterećenje. Spoj ušice i konstrukcije prikazan je na Slici 104., a proračunski model na Slici 105.



Slika 104. Spoj ušice svornjaka i konstrukcije



Slika 105. Proračunski model zavora ušice svornjaka

Vlačno i tlačno naprezanje izračunava se iz izraza:

$$\sigma_v = -\sigma_t = \frac{F_{cil,1}}{A_{zav}} \text{ [N/mm}^2\text{]}, \quad (8.86)$$

gdje je:

$F_{cil,1} = 9417,6 \text{ N}$ – izračunata sila cilindra prema (8.48),

$A_{zav} = 2 \cdot 3 \cdot 37 = 222 \text{ mm}^2$ – površina zavora.

Uvrštavanjem poznatih vrijednosti u izraz (8.86) dobiva se:

$$\sigma_v = -\sigma_t = \frac{9417,6}{222} = 42,42 \text{ N/mm}^2. \quad (8.87)$$

Prema izrazu (8.87) dobiva se:

$$\begin{aligned} \sigma_{zav,max} &= 42,42 \text{ N/mm}^2, \\ \sigma_{zav,min} &= -42,42 \text{ N/mm}^2. \end{aligned} \quad (8.88)$$

Da bi zavar zadovoljio proračun mora vrijediti da je:

$$\sigma_{zav,max} \leq \sigma_{zav,dop}, \quad (8.89)$$

gdje je:

$\sigma_{zav,dop} = 90 \text{ N/mm}^2$ – dopušteno naprezanje zavara za materijal S355JR, pogonsku grupu B4, zarezno djelovanje K3 i čisto naizmjenično opterećenje prema [50].

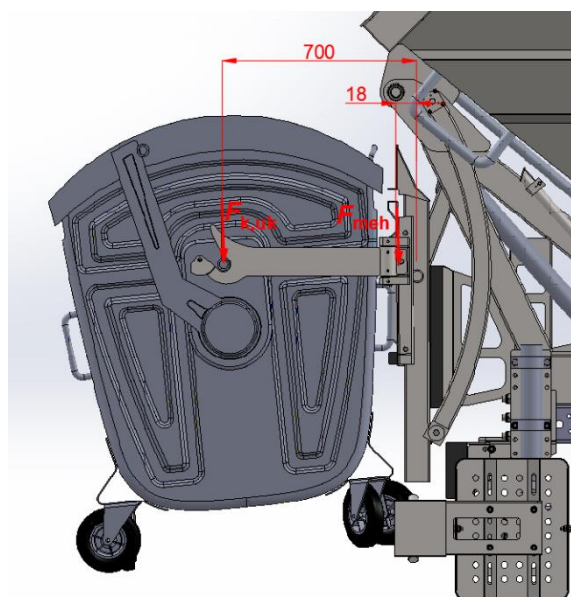
Uvrštavanjem poznatih vrijednosti u izraz (8.89) dobiva se:

$$\sigma_{zav,max} = 42,42 \text{ N/mm}^2 < \sigma_{zav,dop} = 90 \text{ N/mm}^2. \quad (8.90)$$

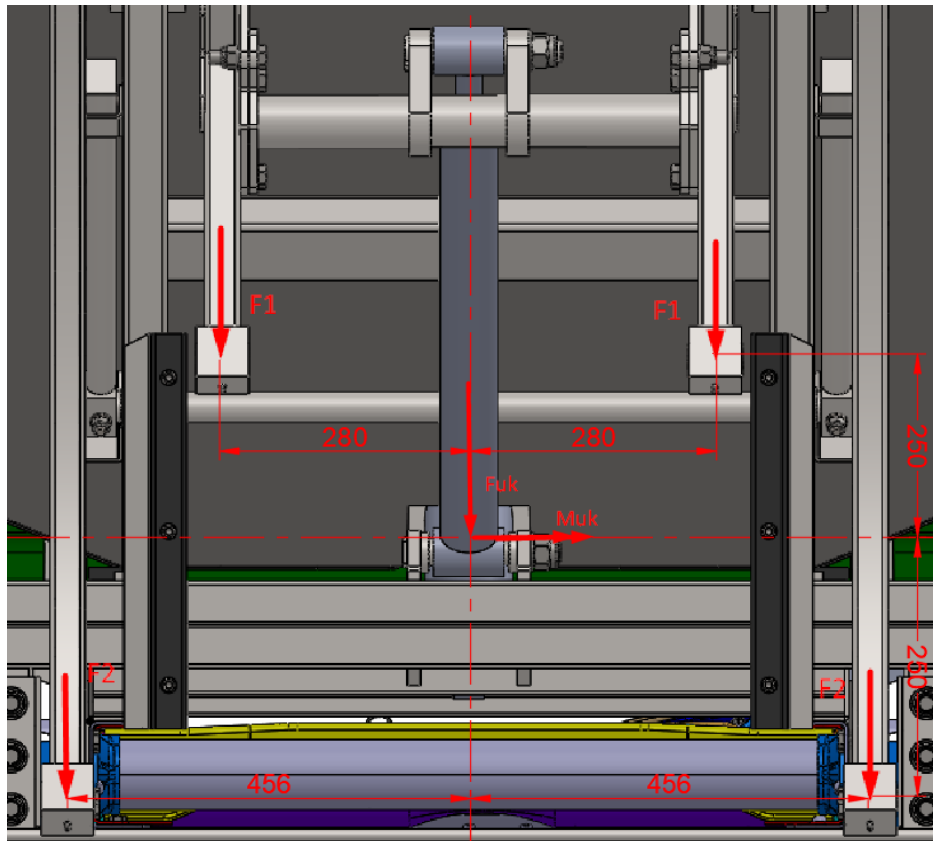
Promatranjem izraza (8.90) može se zaključiti da zavar ušice svornjaka **ZADOVOLJAVA** proračun!

8.3. Mehanizam za dizanje kanti i kontejnera

Nakon što se kanta odnosno kontejner prihvati, potrebno ih je podignuti i isprazniti. Ova operacija ostvarena je pomoću mehanizma koji se sastoji od četiri ruke pokretane hidrauličkim cilindrom. Proračun komponenata bit će napravljen za najnepovoljniji slučaj, a to je u početnoj fazi dizanja kad je moment koji opterećuje komponente najveći. Izgled mehanizma s ucrtanim opterećenjima prikazan je na Slici 106., a proračunski model na Slici 107.



Slika 106. Mehanizam za dizanje kanti i kontejnera s ucrtanim opterećenjima



Slika 107. Proračunski model mehanizma za dizanje kanti i kontejnera

Sila i moment koji opterećuju mehanizam određuju se iz izraza:

$$F_{uk} = K_1 \cdot (F_{k,uk} + F_{meh}) \text{ [N]}, \quad (8.91)$$

$$M_{uk} = K_1 \cdot (F_{k,uk} \cdot 0,7 + F_{meh} \cdot 0,018) \text{ [Nm]}, \quad (8.92)$$

gdje je:

$K_1 = 1,6$ - faktor kojim se uzima u obzir pojednostavljenje proračunskog modela, moguća preopterećenja, inercijske sile i udari,

$F_{k,uk} = m_{k,uk} \cdot g = 565 \cdot 9,81 = 5542,7 \text{ N}$ – težina kontejnera s teretom,

$F_{meh} = m_{meh} \cdot g = 200 \cdot 9,81 = 1962 \text{ N}$ – težina mehanizama za prihvat i dizanje kontejnera.

Uvrštavanjem poznatih vrijednosti u izraze (8.91) i (8.92) dobiva se:

$$F_{uk} = 1,6 \cdot (5542,7 + 1962) = 12007,5 \text{ N}, \quad (8.93)$$

$$M_{uk} = 1,6 \cdot (5542,7 \cdot 0,7 + 1962 \cdot 0,018) = 6264,3 \text{ Nm}. \quad (8.94)$$

Sile na mjestima spoja mehanizma za prihvat i mehanizma za dizanje izračunavaju se prema izrazu:

$$F_1 = F_2 = \sqrt{\left(\frac{F_{uk}}{4}\right)^2 + \left(\frac{M_{uk}}{2 \cdot 0,5}\right)^2} = \sqrt{\left(\frac{12007,5}{4}\right)^2 + \left(\frac{6264,3}{2 \cdot 0,5}\right)^2} = 6946,4 \text{ N}. \quad (8.95)$$

Nakon što je određena sila na mjestima spoja, mogu se proračunati ležajevi i svornjaci na tim mjestima.

8.3.1. Proračun kliznog ležaja mehanizma za dizanje kanti i kontejnera

Mehanizam za dizanje kanti i kontejnera ima četiri klizna ležaja koji su, prema pretpostavci, opterećeni silama iste vrijednosti pa će se proračun provesti za jedan ležaj, a zaključak će vrijediti za sve. Da bi ležaj zadovoljio proračun mora srednji pritisak biti manji od dopuštene vrijednosti odnosno mora vrijediti:

$$p_m = \frac{F_1}{B \cdot D} \leq p_{m,dop}, \quad (8.96)$$

gdje je:

$F_1 = 6946,4 \text{ N}$ – sila koja opterećuje ležaj prema (8.95),

$B = 60 \text{ mm}$ – širina ležaja,

$D = 30 \text{ mm}$ – unutarnji promjer ležaja,

$p_{m,dop} = 7 \text{ N/mm}^2$ – dopuštena vrijednost srednjeg pritiska za ležaj izrađen iz CuSn legure prema [53].

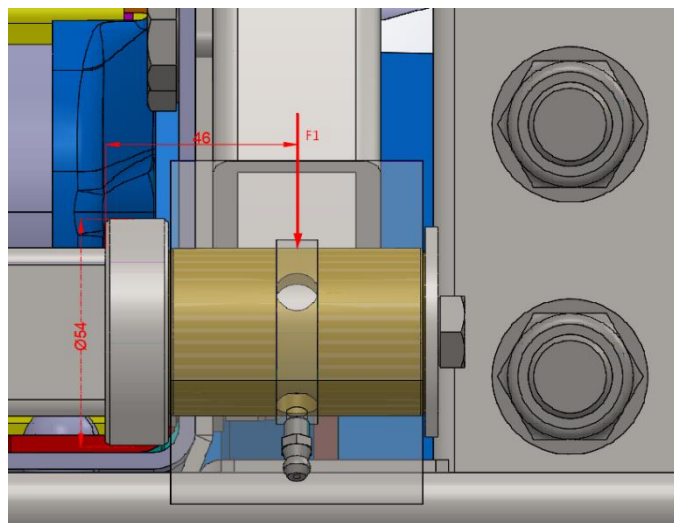
Uvrštavanjem poznatih vrijednosti u izraz (8.96) dobiva se:

$$p_m = \frac{6946,4}{60 \cdot 30} = 3,86 \text{ N/mm}^2 < 7 \text{ N/mm}^2. \quad (8.97)$$

Promatranjem izraza (8.97) može se zaključiti da klizni ležaj **ZADOVOLJAVA!**

8.3.2. Proračun svornjaka mehanizma za dizanje kanti i kontejnera

Svornjak s ucrtanim opterećenjem prikazan je na Slici 108., a proračunski model s pripadajućim dijagramima na Slici 109.



Slika 108. Svornjak s ucrtanim opterećenjem

Reakcije se određuju iz uvjeta ravnoteže koji glase:

$$\sum F_z = 0, \quad (8.98)$$

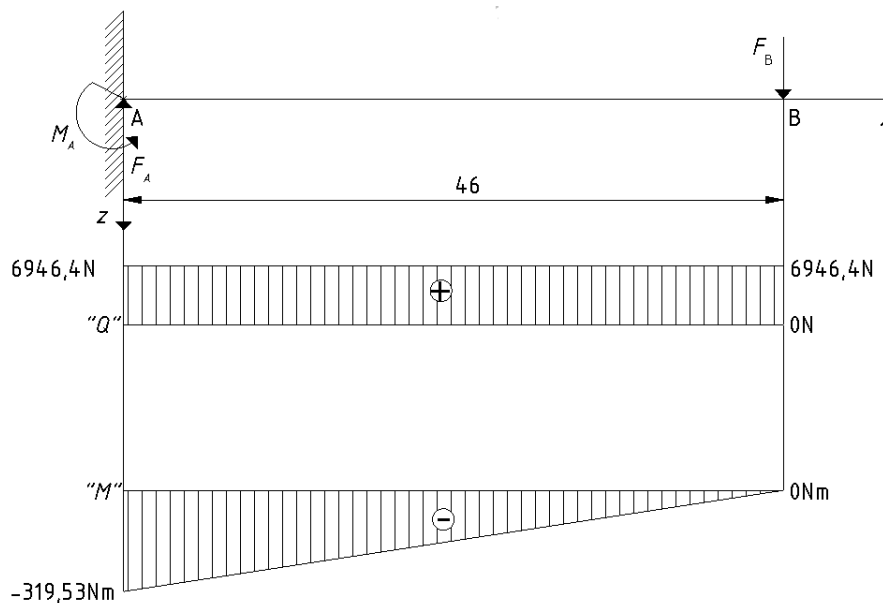
$$\sum M_A = 0. \quad (8.99)$$

Prema Slici 109. i korištenjem jednadžbe (8.98) dobiva se:

$$F_A = F_1 = 6946,4 \text{ N}. \quad (8.100)$$

Postavljanjem momente jednadžbe oko točke A prema izrazu (8.99) dobiva se:

$$M_A = F_1 \cdot 0,046 = 6946,4 \cdot 0,046 = 319,53 \text{ Nm} \quad (8.101)$$



Slika 109. Proračunski model svornjaka s pripadajućim dijagramima

Kako je poprečni presjek kružni, maksimalna smična naprezanja djeluju u njegovom težištu dok su na gornjem i donjem rubu jednaka nuli. S druge strane, naprezanje uslijed momenta savijanja, koje je dominantno u odnosu na smično naprezanje, u težištu presjeka jednako je nuli, a na rubovima je najveće. Iz tog razloga u daljnjem proračunu će biti zanemarena posmična naprezanja i maksimalno naprezanje u kritičnom presjeku odredit će se prema izrazu:

$$\sigma_f = \frac{M_{f,\max}}{W_y} [\text{N/mm}^2], \quad (8.102)$$

gdje je:

$M_{f,\max} = M_A = 319,53 \text{ Nm}$ – maksimalan moment savijanja,

W_y – moment otpora kritičnog presjeka prema (8.103) [mm^3].

Moment otpora kritičnog presjeka određuje se prema izrazu:

$$W_y = \frac{d^3 \cdot \pi}{32} [\text{mm}^3], \quad (8.103)$$

gdje je prema Slici 108.:

$d = 54 \text{ mm}$ – promjer svornjaka na mjestu maksimalnog momenta.

Uvrštavanjem poznatih vrijednosti u izraz (8.103) dobiva se:

$$W_y = \frac{54^3 \cdot \pi}{32} = 15459 \text{ mm}^3. \quad (8.104)$$

Daljnijim uvrštavanjem u izraz (8.102) dobiva se:

$$\sigma_f = \frac{319530}{15459} = 20,67 \text{ N/mm}^2. \quad (8.105)$$

Kako bi bio zadovoljen uvjet čvrstoće, mora vrijediti:

$$\sigma_f \leq \sigma_{f,dop}. \quad (8.106)$$

gdje je:

$\sigma_{f,dop} = 48 \text{ N/mm}^2$ – dopušteno naprezanje svornjaka prema [50].

Uvrštavanjem poznatih podataka u izraz (8.106) dobiva se:

$$\sigma_f = 20,67 \text{ N/mm}^2 < \sigma_{f,dop} = 48 \text{ N/mm}^2. \quad (8.107)$$

Promatranjem izraza (8.107) može se zaključiti da svornjak **ZADOVOLJAVA** proračun čvrstoće!

Također će biti provedena provjera dodirnog tlaka prema izrazu:

$$p_u = \frac{F_1}{b \cdot d}, \quad (8.108)$$

gdje je:

$F_1 = 6946,4 \text{ N}$ – sila koja opterećuje svornjak,

$b = 60 \text{ mm}$ – širina ležaja,

$d = 30 \text{ mm}$ – promjer svornjaka na mjestu djelovanja dodirnog tlaka.

Uvrštavanjem poznatih podataka u izraz (8.108) dobiva se:

$$p_u = \frac{6946,4}{60 \cdot 30} = 3,84 \text{ N/mm}^2. \quad (8.109)$$

Kako bi proračun na dodirni tlak bio zadovoljen, mora vrijediti:

$$p_u \leq p_{dop}, \quad (8.110)$$

gdje je:

$p_{dop} = 12 \text{ N/mm}^2$ – dopušteni dodirni tlak prema [50].

Uvrštavanjem poznatih vrijednosti u izraz (8.110) dobiva se:

$$p_u = 3,84 \text{ N/mm}^2 < p_{dop} = 12 \text{ N/mm}^2. \quad (8.111)$$

Promatranjem izraza (8.111) može se zaključiti kako svornjak **ZADOVOLJAVA** proračun na dodirni tlak.

8.3.3. Proračun cilindra za dizanje kanti i kontejnera

Kako bi se mogao provesti proračun cilindra za dizanje kanti i kontejnera, potrebno je odrediti maksimalnu silu koju cilindar mora savladati. Ta sila odredit će se iz momentne jednadžbe oko točke okretanja mehanizma (x_2, y_2) prema Slici 110. Uvedena je pretpostavka da se mehanizam okreće oko jedne osi kako bi se pojednostavio proračun. Jednadžba glasi:

$$K_{cil,2} \cdot (F_{k,uk} + F_{meh}) \cdot l = F_{cil,2} \cdot d, \quad (8.112)$$

gdje je:

$K_{cil,2} = 1,2$ - faktor kojim se uzima u obzir trenje u sustavu, moguća preopterećenja, inercijske sile, udari i uvedene pretpostavke,

$F_{k,uk} = 5542,7$ N – težina kontejnera s teretom,

$F_{meh} = 1962$ N – težina mehanizama za prihvat i dizanje kontejnera,

l – udaljenost težišta od točke okretanja po osi x [mm],

$F_{cil,2}$ – sila u cilindru koju treba odrediti [N],

d – najmanja udaljenost između osi cilindra i točke okretanja [mm].

Proračunski model te približna putanja kretanja težišta tereta i točke prihvata cilindra prikazani su na Slici 110. Slika je ilustrativnog karaktera i ne prikazuje stvarni odnos dimenzija. Na slici se može vidjeti da se dimenzije l i d mijenjaju ovisno o položaju mehanizma. Proračunska sila određuje se sređivanjem izraza (8.112) te on poprima sljedeći oblik:

$$F_{cil,2} = \frac{K_{cil,2} \cdot (F_{k,uk} + F_{meh}) \cdot l}{d} \text{ [N]}. \quad (8.113)$$

Udaljenost l se određuje prema izrazu:

$$l = x_3 - x_2 \text{ [mm]}, \quad (8.114)$$

gdje je:

x_2 – x koordinata točke okretanja,

x_3 – x koordinata položaja težišta.

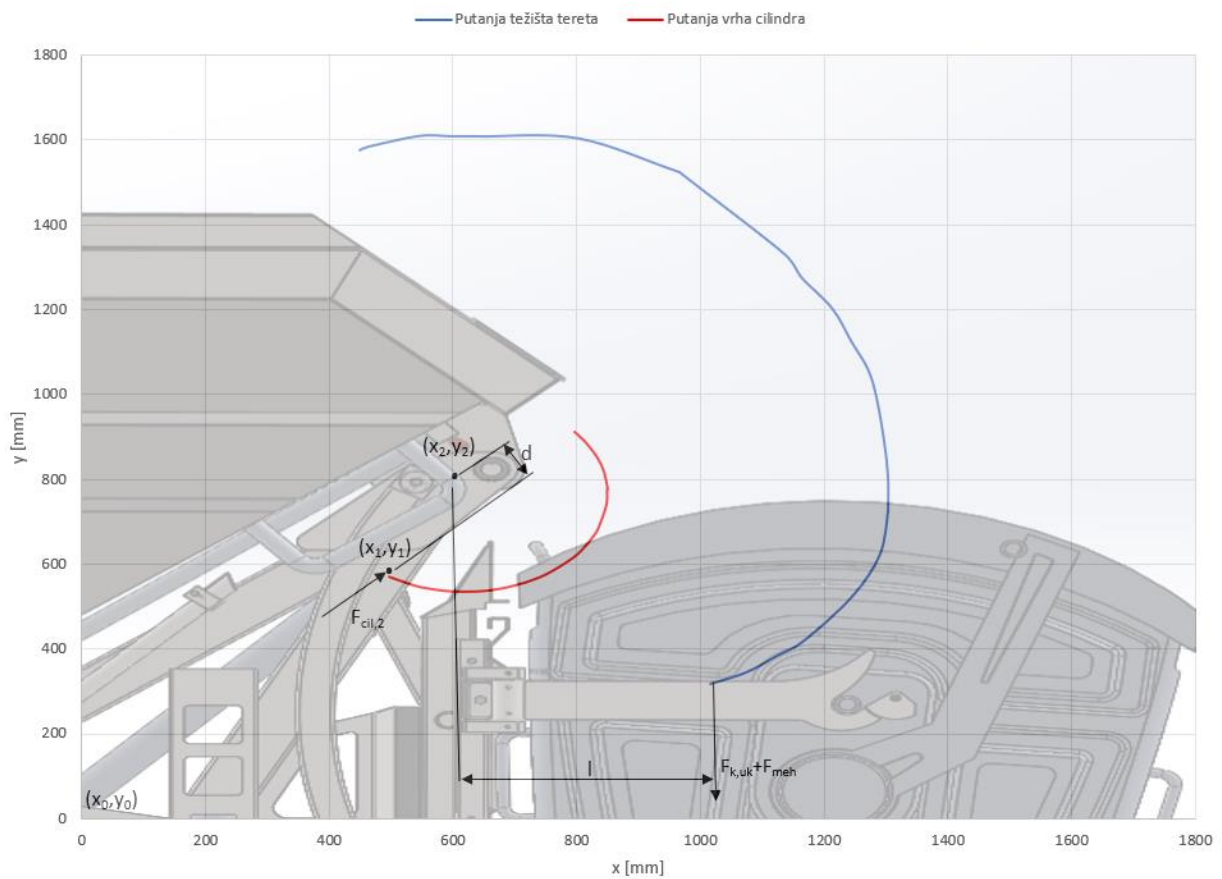
Udaljenost d , koja predstavlja krak na kojem djeluje sila u cilindru odnosno najmanju udaljenost od osi cilindra do točke okretanja, određuje se prema izrazu:

$$d = \sqrt{\frac{(A \cdot x_2 + B \cdot y_2 + C)^2}{A^2 + B^2}} \text{ [mm]}, \quad (8.115)$$

gdje je:

A, B, C – koeficijenti jednadžbe pravca,

x_1, y_1 – koordinate točke prihvata cilindra.



Slika 110. Proračunski model s ucrtanim približnim putanjama tereta i prihvata cilindra

Kako se ishodište koordinatnog sustava nalazi u donjoj točki prihvata cilindra, jednadžba pravca kroz ishodište glasi:

$$y = k \cdot x, \quad (8.116)$$

gdje je:

$k = \frac{y_1 - y_0}{x_1 - x_0}$ – koeficijent nagiba pravca koji se mijenja ovisno o položaju cilindra.

Kada se jednadžba pravca zapiše u obliku $Ax + By + C = 0$ dobiva se:

$$-k \cdot x + y = 0, \quad (8.117)$$

iz čega proizlazi:

$$A = -k,$$

$$B = 1,$$

$$C = 0.$$

Uvrštavanjem poznatih vrijednosti u izraz (8.115) dobiva se konačan izraz za udaljenost d :

$$d = \sqrt{\frac{(-k \cdot x_2 + y_2)^2}{k^2 + 1}}. \quad (8.118)$$

Sada su poznati svi podatci za određivanje potrebne sile u cilindru. Ovisno o položaju tereta i cilindra, pomoću programa *Excel*, dobiveni su rezultati za određeni broj točaka koji su prikazani u Tablici 23.

Tablica 23. Prikaz potrebne sile u cilindru za pojedine točke

Koordinate težišta tereta i mehanizma [mm]		Koordinate prihvata cilindra [mm]		Potrebna sila u cilindru [N]
x	y	x	y	$F_{\text{cil},2}$
1016,9	317,9	497,5	570,5	25843,9
1074,5	345,0	536,7	550,8	27353,6
1124,2	384,1	559,3	543,3	29148,3
1168,3	420,4	594,1	536,6	30344,2
1245,2	523,6	641,9	536,2	33004,2
1290,4	623,4	679,8	543,1	34530,7
1303,5	726,5	717,7	557,0	34756,9
1301,1	845,1	751,6	576,6	34607,3
1278,4	1030,4	792,1	612,6	34601,9
1243,4	1127,4	811,3	637,6	33756,6
1213,2	1203,4	827,5	666,3	32432,4
1163,3	1277,1	835,1	684,1	31229,2
1135,6	1332,5	848,4	739,0	29619,9
967,0	1524,8	849,5	776,6	28890,2
803,9	1603,9	843,4	818,8	21131,8
648,8	1608,7	832,1	853,6	21722,0

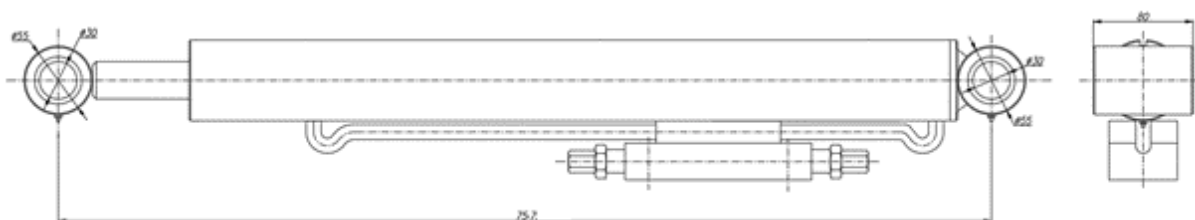
Prema rezultatima iz Tablice 23. može se vidjeti da maksimalna potrebna sila u cilindru, u najnepovoljnijem položaju, iznosi:

$$F_{\text{cil},2} = 34756,9 \text{ N}. \quad (8.119)$$

Iz konstrukcije je određeno da minimalna udaljenost prihvata cilindra odnosno ugradbena mjera mora iznositi 757 mm, a maksimalna udaljenost 1211 mm. Prema tome hod cilindra iznosi 454 mm. Dolaskom ulja pod tlakom, klipnjača cilindra se izvlači i podiže kantu odnosno kontejner do pozicija u kojoj se vrši istovarivanje. Maksimalan tlak u sustavu iznosi 180 bar te prema toj vrijednosti tlaka, potrebnoj sili, ugradbenoj mjeri i potrebnom hodu tvrtka Hidraulika Kurelja može izraditi odgovarajući cilindar. Karakteristike odabranog cilindra prikazane su u Tablici 24., a izgled na Slici 111.

Tablica 24. Karakteristike cilindra za dizanje kanti i kontejnera

Način rada	Dvoradni
Unutarnji promjer cilindra [mm]	50
Vanjski promjer cilindra [mm]	65
Promjer klipnjače [mm]	30
Ugradbena mjera [mm]	757
Hod cilindra [mm]	454



Slika 111. Izgled hidrauličkog cilindra za podizanje kanti i kontejnera

Potrebno je provjeriti da li odabrani cilindar može dati dovoljnu silu odnosno mora vrijediti:

$$F_{\text{cil},2,\text{max}} \geq F_{\text{cil},2}. \quad (8.120)$$

Kako se podizanje tereta vrši prilikom procesa izvlačenja klipnjače onda se maksimalna sila koja se može ostvariti izračunava iz izraza:

$$F_{\text{cil},2,\text{max}} = p_{\text{max}} \cdot A_{\text{cil},2}, \quad (8.121)$$

gdje je:

$p_{\text{max}} = 180$ bar – maksimalan tlak u sustavu,

$A_{\text{cil},2}$ – površina na koju djeluje tlak prilikom izvlačenja klipnjače prema izrazu (8.122) [mm²].

Površina na strani klipa određuje se iz izraza:

$$A_{\text{cil},2} = \frac{D_{\text{k},2}^2 \cdot \pi}{4}, \quad (8.122)$$

gdje je:

$D_{k,2} = 50 \text{ mm}$ – promjer klipa cilindra.

Uvrštavanjem poznatih vrijednosti u izraz (8.122) dobiva se:

$$A_{\text{cil},2} = \frac{50^2 \cdot \pi}{4} = 1963,5 \text{ mm}^2. \quad (8.123)$$

Daljnijim uvrštavanjem u izraz (8.121) dobiva se:

$$F_{\text{cil},2,\text{max}} = 18 \cdot 1963,5 = 35343 \text{ N}. \quad (8.124)$$

Prema tome slijedi:

$$F_{\text{cil},2,\text{max}} = 35343 \text{ N} > F_{\text{cil},2} = 34756,9 \text{ N}. \quad (8.125)$$

Promatranjem izraza (8.125) zaključuje se da odabrani cilindar može ostvariti dovoljnu silu za podizanje kanti i kontejnera te da proračun **ZADOVOLJAVA!**

Brzina izvlačenja klipa određuje se iz izraza:

$$v_{k,2} = \frac{H}{t}, \quad (8.126)$$

gdje je:

$H = 454 \text{ mm}$ – hod cilindra,

$t = 5 \text{ s}$ – odabrano vrijeme uvlačenja.

Uvrštavanjem poznatih vrijednosti u izraz (8.126) dobiva se:

$$v_{k,2} = \frac{0,454}{5} = 0,0908 \text{ m/s}. \quad (8.127)$$

Protok koji je potrebno dovesti u cilindar da bi se klip izvlačio zadanom brzinom iznosi:

$$Q_{\text{cil},2} = v_{k,2} \cdot A_{\text{cil},2} = 0,0908 \cdot 1963,5 \cdot 10^{-6} = 1,78 \cdot 10^{-4} \text{ m}^3/\text{s},$$

$$Q_{\text{cil},2} = 10,65 \text{ l/min}. \quad (8.128)$$

8.3.4. Proračun klipnjače hidrauličkog cilindra za dizanje kanti i kontejnera

Kako je ova klipnjača izrađena od istog materijala kao i klipnjača hidrauličkog cilindra za prihvat kanti i kontejnera onda su iste i granične vrijednosti vitkosti odnosno:

$\lambda_p = 103,9$, prema izrazu (8.59),

$\lambda_T = 61,63$, prema izrazu (8.61).

Površina poprečnog presjeka klipnjače dobiva se iz izraza:

$$A_{\text{klipnjače},2} = \frac{d_{\text{klipnjače},2}^2 \cdot \pi}{4}, \quad (8.129)$$

gdje je:

$d_{\text{klipnjače},2} = 30 \text{ mm}$ – promjer klipnjače cilindra za dizanje kanti i kontejnera.

Uvrštavanjem vrijednosti promjera klipnjače u izraz (8.129) dobiva se:

$$A_{\text{klipnjače},2} = \frac{30^2 \cdot \pi}{4} = 706,86 \text{ mm}^2. \quad (8.130)$$

Minimalni aksijalni moment inercije klipnjače određuje se iz izraza:

$$I_{\text{min}} = \frac{d_{\text{klipnjače},2}^4 \cdot \pi}{64} = \frac{30^4 \cdot \pi}{64} = 39760,78 \text{ mm}^4. \quad (8.131)$$

Minimalni polumjer inercije poprečnog presjeka klipnjače iznosi:

$$i_{\text{min}} = \sqrt{\frac{I_{\text{min}}}{A_{\text{klipnjače},2}}} = \sqrt{\frac{39760,78}{706,86}} = 7,5 \text{ mm}. \quad (8.132)$$

Vitkost klipnjače određuje se iz izraza:

$$\lambda = \frac{l_0}{i_{\text{min}}}, \quad (8.133)$$

gdje je:

$l_0 = l_{\text{klipnjače},2} = 700 \text{ mm}$ – slobodna duljina izvijanja za proračunski model klipnjače prikazan na Slici 100.

Uvrštavanjem poznatih podataka u izraz (8.133) dobiva se:

$$\lambda = \frac{700}{7,5} = 93,33. \quad (8.134)$$

Kako je $\lambda_T < \lambda < \lambda_p$, ova klipnjača spada u srednje duge štapove te se proračun provodi prema Tetmajer – u.

Kritična vrijednost naprezanja na izvijanje prema Tetmajer – u dobiva se iz izraza:

$$\sigma_{\text{kr}} = \sigma_0 - (\sigma_0 - \sigma_p) \cdot \frac{\lambda}{\lambda_p} = 310 - (310 - 192) \cdot \frac{93,33}{103,9} = 204 \text{ N/mm}^2. \quad (8.135)$$

Kritična vrijednost sile iznosi:

$$F_{\text{kr}} = \sigma_{\text{kr}} \cdot A_{\text{klipnjače},2} = 204 \cdot 706,86 = 144199,4 \text{ N}. \quad (8.136)$$

Da bi proračun klipnjače na izvijanje bio zadovoljen mora vrijedi:

$$F_{\text{cil},2,\text{max}} \leq F_{\text{kr}}. \quad (8.137)$$

Uvrštavanjem poznatih vrijednosti u izraz (8.137) dobiva se:

$$F_{\text{cil},2,\text{max}} = 35343 \text{ N} \leq F_{\text{kr}} = 144199,4 \text{ N}. \quad (8.138)$$

Promatranjem izraza (8.138) može se zaključiti da proračun na izvijanje klipnjače cilindra za dizanje kanti i kontejnera **ZADOVOLJAVA!**

8.3.5. Proračun čvrstoće svornjaka hidrauličkog cilindra za dizanje kanti i kontejnera

Spoj hidrauličkog cilindra i konstrukcije izveden je pomoću svornjaka i ušica. Kako su obje strane cilindra povezane elementima istih dimenzija, zaključak nakon provedenog proračuna svornjaka na jednoj strani vrijedit će i za onaj na drugoj strani. Proračunski model prikazan je na Slici 101.

Dimenzije prema Slici 101. za konkretan slučaj iznose:

$a = 25$ mm – širina ušice,

$b = 80$ mm – širina prihвата hidrauličkog cilindra,

$d = 30$ mm – promjer svornjaka,

$F = F_{cil,2} = 34756,9$ N – izračunata sila cilindra prema (8.119).

Unutarnji tlak izračunava se prema izrazu:

$$p_u = \frac{F}{b \cdot d} = \frac{34756,9}{80 \cdot 30} = 14,48 \text{ N/mm}^2. \quad (8.139)$$

Vanjski tlak izračunava se prema izrazu:

$$p_v = \frac{F}{2 \cdot a \cdot d} = \frac{34756,9}{2 \cdot 25 \cdot 30} = 23,17 \text{ N/mm}^2. \quad (8.140)$$

Naprežanje na savijanje određuje se iz izraza:

$$\sigma_{f,s2} = \frac{0,5 \cdot F \cdot 0,5 \cdot a}{0,1 \cdot d^3} = \frac{0,5 \cdot 34756,9 \cdot 0,5 \cdot 25}{0,1 \cdot 30^3} = 80,46 \text{ N/mm}^2. \quad (8.141)$$

Naprežanje na odrez određuje se iz izraza:

$$\tau_{s2} = \frac{F}{2 \cdot \frac{d^2 \cdot \pi}{4}} = \frac{34756,9}{2 \cdot \frac{30^2 \cdot \pi}{4}} = 24,59 \text{ N/mm}^2. \quad (8.142)$$

Dopuštena naprežanja za svornjak izrađen iz materijala S355JR prema [50] prikazana su u Tablici 25.

Tablica 25. Dopuštena naprežanja za spojeve sa svornjakom [50]

Površinski pritisak	Naprežanje na savijanje	Naprežanje na odrez
$p_{dop} = 30 \text{ N/mm}^2$	$\sigma_{f,dop} = 96 \text{ N/mm}^2$	$\tau_{dop} = 52 \text{ N/mm}^2$

Uspoređivanjem izračunatih vrijednosti naprežanja s dopuštenim dobiva se:

$$p_u = 14,48 \text{ N/mm}^2 < p_{dop} = 30 \text{ N/mm}^2, \quad (8.143)$$

$$p_v = 23,17 \text{ N/mm}^2 < p_{dop} = 30 \text{ N/mm}^2, \quad (8.144)$$

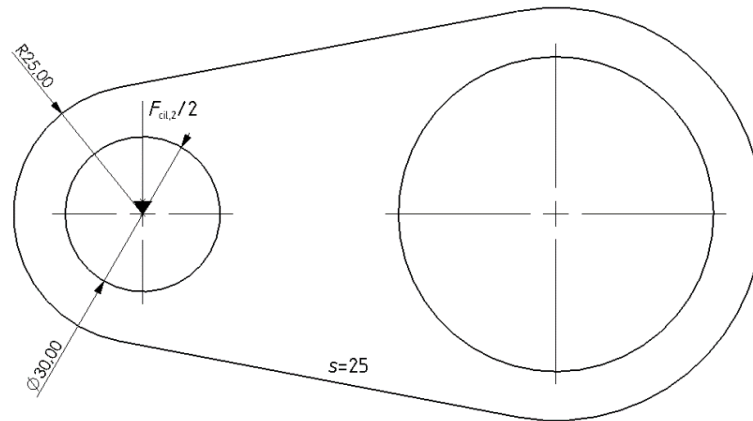
$$\sigma_{f,s2} = 80,46 \text{ N/mm}^2 < \sigma_{f,dop} = 96 \text{ N/mm}^2, \quad (8.145)$$

$$\tau_{s2} = 24,59 \text{ N/mm}^2 < \tau_{dop} = 52 \text{ N/mm}^2. \quad (8.146)$$

Promatranjem izraza od (8.143) do (8.146) može se zaključiti da svornjak **ZADOVOLJAVA** proračun!

8.3.6. Proračun čvrstoće ušica svornjaka mehanizma za dizanje

Izgled ušice svornjaka s ucrtanim opterećenjem prikazan je na Slici 112.



Slika 112. Ušica svornjaka mehanizma za dizanje

Naprezanje oko provrta izračunava se iz izraza:

$$\sigma_{pro} = K_t \cdot \frac{F_{cil,2}}{(b-d) \cdot s}, \quad (8.147)$$

gdje je:

$K_t = 2,4$ – faktor zarezno djelovanja otvora u ploči očitao sa Slike 103.,

$F_{cil,2} = 34756,9$ N – izračuna sila cilindra prema (8.119),

$b = 50$ mm – kritična širina ušice,

$d = 30$ mm – promjer otvora ušice,

$s = 25$ mm – debljina ušice.

Uvrštavanjem poznatih vrijednosti u izraz (8.147) dobiva se:

$$\sigma_{pro} = 2,4 \cdot \frac{34756,9}{(50-30) \cdot 25} = 83,42 \text{ N/mm}^2. \quad (8.148)$$

Naprezanje na odrez izračunava se iz izraza:

$$\tau_{odr} = \frac{F_{cil,2}}{A_{odr}}, \quad (8.149)$$

gdje je:

$A_{odr} = 10 \cdot 25 = 250 \text{ mm}^2$ – površina opterećena na odrez prema Slici 112.

Uvrštavanjem poznatih vrijednosti u izraz (8.149) dobiva se:

$$\tau_{\text{odr}} = \frac{\frac{34756,9}{2}}{250} = 69,51 \text{ N/mm}^2. \quad (8.150)$$

Dopuštena naprezanja za materijal S355JR prema (8.26) iznosi:

$$\begin{aligned} \sigma_{\text{dop}} &= 180 \text{ N/mm}^2, \\ \tau_{\text{dop}} &= 0,6 \cdot \sigma_{\text{dop}} = 0,6 \cdot 180 = 108 \text{ N/mm}^2. \end{aligned} \quad (8.151)$$

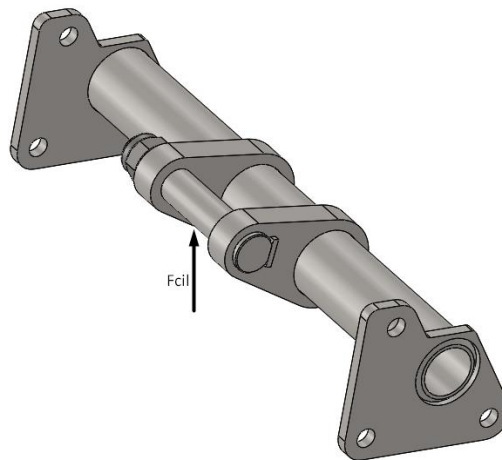
Uspoređivanjem izračunatih naprezanja s dopuštenima dobiva se:

$$\begin{aligned} \sigma_{\text{pro}} &= 83,42 \text{ N/mm}^2 < \sigma_{\text{dop}} = 180 \text{ N/mm}^2, \\ \tau_{\text{odr}} &= 69,51 \text{ N/mm}^2 < \tau_{\text{dop}} = 108 \text{ N/mm}^2. \end{aligned} \quad (8.152)$$

Promatranjem izraza (8.152) može se zaključiti da ušica svornjaka **ZADOVOLJAVA** proračun!

8.3.7. Proračun cijevi zakretnog nosača

Srednji dio zakretnog nosača sastoji se od cijevi dimenzije $\emptyset 60/\emptyset 44 \times 480$ na koju su pričvršćene ušice pomoću kojih cilindar pokreće mehanizam. Cijev s ucrtanim opterećenjem prikazana je na Slici 113., a proračunski model s pripadajućim dijagramima na Slici 114.



Slika 113. Cijev zakretnog nosača

Cijev je opterećena maksimalnom silom cilindra koja djeluje na udaljenosti 80 mm od središta cijevi i stvara moment uvijanja koji iznosi:

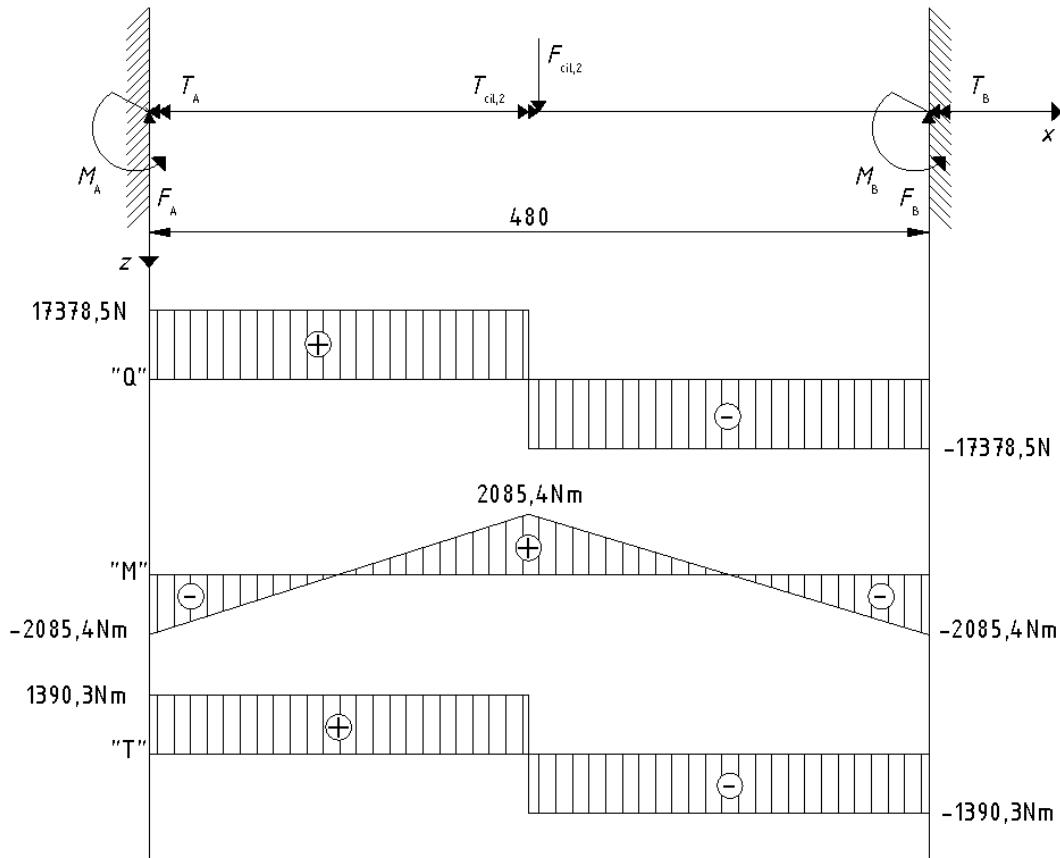
$$T_{c,1} = F_{\text{cil},2} \cdot 0,08 = 34756,9 \cdot 0,08 = 2780,6 \text{ N}. \quad (8.153)$$

Ovaj oblik proračunskog modela je statički neodređen te će se reakcije u točkama A i B izračunati prema izrazima iz [49]:

$$F_A = F_B = \frac{F_{\text{cil},2}}{2} = \frac{34756,9}{2} = 17378,5 \text{ N}, \quad (8.154)$$

$$M_{f,\max} = \frac{F_{\text{cil},z} \cdot 0,48}{8} = \frac{34756,9 \cdot 0,48}{8} = 2085,4 \text{ Nm}, \quad (8.155)$$

$$T_A = T_B = \frac{T}{2} = \frac{2780,6}{2} = 1390,3 \text{ Nm}. \quad (8.156)$$



Slika 114. Proračunski model cijevi zakretnog nosača

Kako je poprečni presjek kružni vijenac, maksimalna smična naprezanja uslijed djelovanja poprečne sile nalaze se u njegovom težištu dok su na gornjem i donjem rubu jednaka nuli. S druge strane, naprezanje uslijed momenta savijanja, koje je dominantno u odnosu na smično naprezanje, u težištu presjeka jednako je nuli, a na rubovima je najveće. Iz tog razloga u daljnjem proračunu će biti zanemarena posmična naprezanja uslijed djelovanja poprečne sile te će se maksimalno naprezanje u kritičnom presjeku cijevi zakretnog nosača odrediti prema izrazu:

$$\sigma_{ekv} = \sqrt{\sigma_f^2 + 3 \cdot \tau_t^2}, \quad (8.157)$$

gdje je:

σ_f – naprezanje u kritičnom presjeku uslijed savijanja [N/mm^2],

τ_t – posmično naprezanje u kritičnom presjeku uslijed uvijanja [N/mm^2].

Naprezanja se određuju iz izraza:

$$\sigma_f = \frac{M_{f,\max}}{W_y}, \quad (8.158)$$

$$\tau_t = \frac{T}{W_p}, \quad (8.159)$$

gdje je:

W_y – moment otpora presjeka cijevi [mm³],

W_p – polarni moment otpora presjeka cijevi [mm³].

Za unutarnji promjer cijevi $d = 44$ mm i vanjski promjer $D = 60$ mm dobivaju se sljedeće vrijednosti momenta otpora i polarnog momenta otpora:

$$W_y = \frac{\pi}{32} \cdot \frac{(D^4 - d^4)}{D} = \frac{\pi}{32} \cdot \frac{(60^4 - 44^4)}{60} = 15072,9 \text{ mm}^3, \quad (8.160)$$

$$W_p = \frac{\pi}{16} \cdot \frac{(D^4 - d^4)}{D} = \frac{\pi}{16} \cdot \frac{(60^4 - 44^4)}{60} = 30145,9 \text{ mm}^3. \quad (8.161)$$

Uvrštavanjem poznatih vrijednosti u izraze (8.158) i (8.159) dobiva se:

$$\sigma_f = \frac{2085400}{15072,9} = 138,35 \text{ N/mm}^2, \quad (8.162)$$

$$\tau_t = \frac{2780600}{30145,9} = 46,12 \text{ N/mm}^2. \quad (8.163)$$

Daljnjim uvrštavanjem u izraz (8.157) dobiva se:

$$\sigma_{ekv} = \sqrt{\sigma_f^2 + 3 \cdot \tau_t^2} = \sqrt{138,35^2 + 3 \cdot 46,12^2} = 159,75 \text{ N/mm}^2. \quad (8.164)$$

Da bi cijev zadovoljavala uvjet čvrstoće mora vrijediti:

$$\sigma_{ekv} \leq \sigma_{dop}, \quad (8.165)$$

gdje je:

$$\sigma_{dop} = 180 \text{ N/mm}^2 \text{ – dopušteno naprezanje za čelik S355JR prema (8.26)}$$

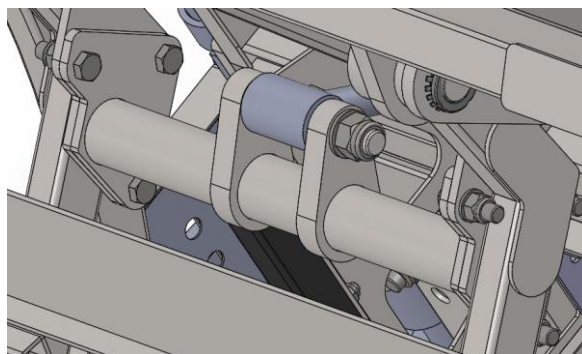
Uvrštavanjem poznatih vrijednosti u izraz (8.165) dobiva se:

$$\sigma_{ekv} = 159,75 \text{ N/mm}^2 \leq \sigma_{dop} = 180 \text{ N/mm}^2. \quad (8.166)$$

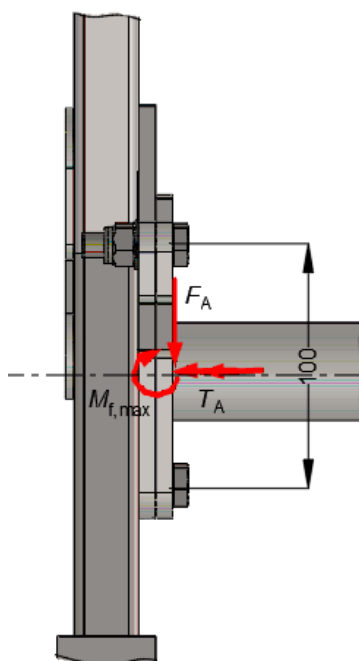
Promatranjem izraza (8.166) može se zaključiti da cijev zakretnog nosača **ZADOVOLJAVA** proračun!

8.3.8. Proračun vijčanog spoja zakretnog nosača

Zakretni nosač spojen je na ostatak konstrukcije pomoću 3 x M16 vijka kvalitete 10.9 sa svake strane. Ti vijci moraju preuzeti silu cilindra te momente koji se pritom javljaju. Vijčani spoj prikazan je na Slici 115., a proračunski model s ucrtanim opterećenjima na Slici 116.



Slika 115. Vijčani spoj zakretnog nosača i konstrukcije



Slika 116. Proračunski model vijčanog spoja zakretnog nosača i konstrukcije

Dio sile u vijku za prijenos momenta savijanja dobiva se iz sljedećeg izraza:

$$3 \cdot F_{v,f} \cdot \frac{l_v}{2} = M_{f,max}, \quad (8.167)$$

gdje je:

$F_{v,f}$ – dio sile u vijku za prijenos momenta savijanja [N],

$l_v = 100$ mm – udaljenost između vijaka,

$M_{f,max} = 2085,4$ Nm – moment savijanja na mjestu vijčanog spoja.

Sređivanjem izraza (8.167) i uvrštavanjem poznatih podataka dobiva se:

$$F_{v,f} = \frac{M_{f,max}}{3 \cdot \frac{l_v}{2}} = \frac{2085,4}{3 \cdot \frac{0,1}{2}} = 13902,67 \text{ N}. \quad (8.168)$$

Vertikalna sila će se prenijeti ostvarivanjem dovoljno velike sile trenja u čemu sudjeluju svi vijci. Sila u vijku uslijed prenošenja vertikalne sile izračunava se iz izraza:

$$F_{v,v} = \frac{F_A}{n \cdot \mu}, \quad (8.169)$$

gdje je:

$F_A = 17378,5$ N – vertikalna sila na mjestu vijčanog spoja,

$n = 3$ – broj vijaka,

$\mu = 0,2$ – koeficijent trenja na bokovima navoja i na glavi vijka za čelične vijke prema [50].

Uvrštavanjem poznatih vrijednosti u izraz (8.169) dobiva se:

$$F_{v,v} = \frac{17378,5}{3 \cdot 0,2} = 28964,17 \text{ N}. \quad (8.170)$$

Da bi se prenio moment uvijanja, sila u vijku mora iznositi:

$$F_{v,t} = \frac{T_A}{\mu \cdot n \cdot \frac{D_v}{2}}, \quad (8.171)$$

gdje je:

$T_A = 1390,3$ Nm – moment uvijanja na mjestu vijčanog spoja,

$n = 3$ – broj vijaka,

$\mu = 0,2$ – koeficijent trenja na bokovima navoja i na glavi vijka za čelične vijke prema [50],

$D_v = 148$ mm – promjer kružnice na kojoj se nalaze vijci.

Uvrštavanjem poznatih vrijednosti u izraz (8.171) dobiva se:

$$F_{v,t} = \frac{1390,3}{0,2 \cdot 3 \cdot \frac{0,148}{2}} = 31313 \text{ N}. \quad (8.172)$$

Ukupna sila u vijku za prijenos svih opterećenja iznosi:

$$F_v = F_{v,f} + F_{v,v} + F_{v,t} = 13902,67 + 28964,17 + 31313 = 74179,84 \text{ N}. \quad (8.173)$$

Prema [50], u strojarstvu je prednapregnute vijke moguće računati prema izrazu (8.174) uz određeni faktor sigurnosti. Da bi vijčani spoj zadovoljio mora vrijediti:

$$\sigma_v = \frac{F_v}{A_j} \leq \sigma_{v,dop}, \quad (8.174)$$

gdje je:

$F_v = 74179,84$ N – ukupna sila u vijku,

$A_j = 144 \text{ mm}^2$ – površina poprečnog presjeka jezgre vijka M16,

$\sigma_{v,dop} = 0,65 \cdot R_e = 0,65 \cdot 900 = 585 \text{ N/mm}^2$ – dopušteno naprezanje vijka kvalitete 10.9 prema [50].

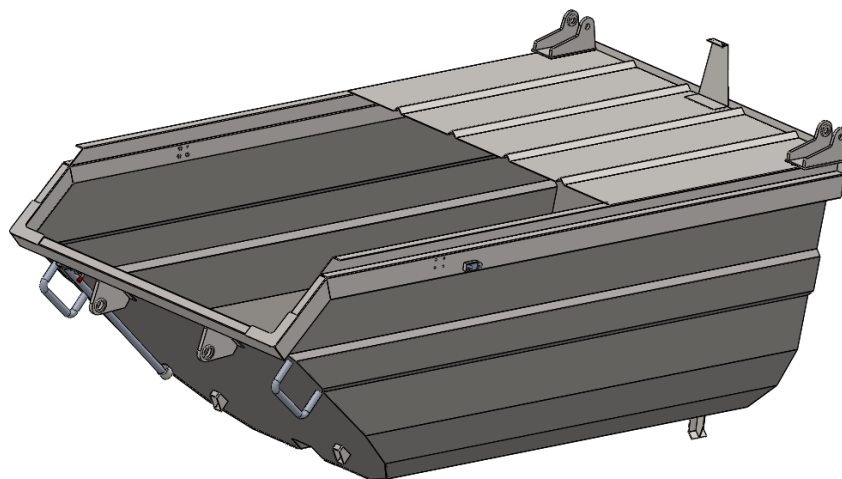
Uvrštavanjem poznatih vrijednosti u izraz (8.174) dobiva se:

$$\sigma_v = \frac{74179,84}{144} = 515,14 \text{ N/mm}^2 < \sigma_{v,dop} = 540 \text{ N/mm}^2. \quad (8.175)$$

Promatranjem izraza (8.175) može se zaključiti da vijčani spoj **ZADOVOLJAVA** proračun!

8.4. Sanduk

Prema listi konstrukcijskih zahtjeva, prikazanoj u Tablici 17., konstruirani sanduk ima volumen 7 m^3 . Napravljen je zavarivanjem limova velike otpornosti na trošenje (HARDOX 450) debljine 3 mm. Vanjski dio sanduka učvršćen je profilima RHS 120 x 50 x 4. Na dnu je izveden prihvat za hidraulički cilindar dok su na stražnjoj strani smještene ušice za pričvršćenje na nosač sanduka. Unutarnja površina sanduka izvedena je glatka i sa što manje oštih prijelaza kako bi se onemogućilo zadržavanje otpada prilikom istovarivanja. Fiksni dio krova pokriva 41,3 % sanduka, a kada se uračuna pomični dio koji čini mehanizam za sabijanje otpada onda je natkriveno od 68,3 % do 88,3 % sanduka ovisno o položaju mehanizma. Na krovu sanduka nalazi se mehanizam za sabijanje otpada koji je pomičan, a mogućnost kretanja ostvarena je korištenjem klizača, vodilica i hidrauličkih cilindara. Za izradu vodilica korišteni su profili UPE 80 x 50 x 4 koji su zavareni na RHS profile. Na sanduku se nalaze i dodatni uređaji poput graničnika kanti i kontejnera, rukohvata za držanje, nosača šipke za okretanje graničnika te rotirajuće svjetlo. Izgled sanduka prikazan je na Slici 117.



Slika 117. Konstrukcijska izvedba sanduka

8.5. Mehanizam za sabijanje otpada

Kako bi se moglo utovariti što više otpada u sanduk i time omogućiti duži periodi rada bez njegova pražnjenja, potrebno je ugraditi mehanizam za sabijanje otpada. Djelovanjem tog mehanizma volumen otpada se smanjuje u dvije faze. Prva faza uključuje okretanje ploče za sabijanje dok se druga faza sastoji od horizontalnog pomicanja ploče prema prednjem dijelu vozila. U obje faze za pomicanje ploče koriste se hidraulički cilindri. U daljnjem radu bit će

napravljen proračun kritičnih dijelova mehanizma, a kako bi se to napravilo potrebno je prvo odrediti veličine opterećenja.

Prema [55], za sabijanje većine boca, limenki i ostalog kućnog otpada dovoljno je upotrijebiti silu između 11000 N i 14000 N što bi odgovaralo djelovanju mase između 1100 kg i 1400 kg. Kod velikih komunalnih vozila ta sila iznosi između 300000 N i 400000 N. U ovom slučaju nastojat će se ostvariti maksimalna sila sabijanja iznosa približno 100000 N što odgovara djelovanju mase približno 10 t prilikom horizontalnog gibanja ploče za sabijanje.

8.5.1. Određivanje potrebnih sila u cilindrima

Sile u cilindrima za okretanje ploče odredit će se u trenutku kada veći dio površine ploče dođe u kontakt sa smećem kao što je prikazano na Slici 118. Sila se određuje iz momente jednadžbe oko točke okretanja prema izrazu:

$$\sum M_A = 0, \quad (8.176)$$

$$F_s \cdot a = 2 \cdot F_{cil,3} \cdot b, \quad (8.177)$$

gdje je:

$F_s = 100000$ N – odabrana sila sabijanja,

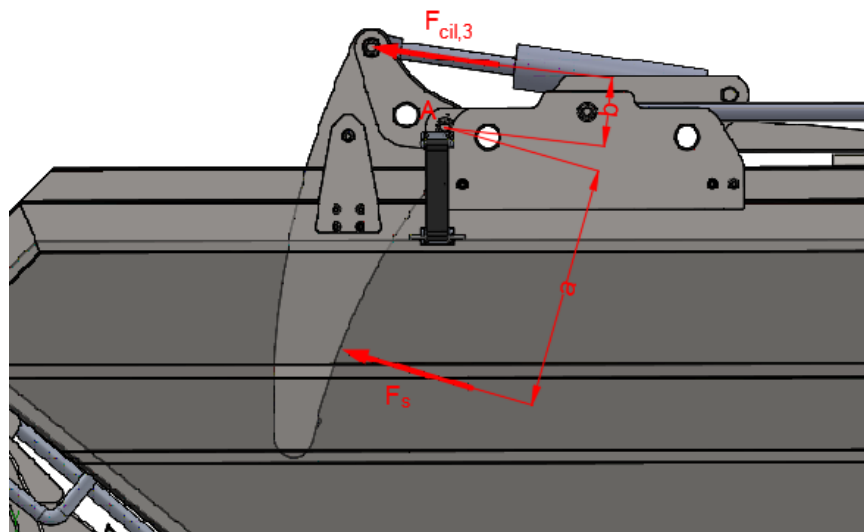
$F_{cil,3}$ – sila u pojedinom cilindru za okretanje ploče [N],

$a = 400$ mm – krak djelovanja sile sabijanja,

$b = 255$ mm – krak djelovanja sile cilindra.

Sređivanjem izraza (8.177) i uvrštavanjem poznatih vrijednosti dobiva se:

$$F_{cil,3} = \frac{F_s \cdot a}{2 \cdot b} = \frac{100000 \cdot 400}{2 \cdot 255} = 78431,4 \text{ N}. \quad (8.178)$$



Slika 118. Proračunski model za određivanje sila u cilindrima za okretanje ploče

Nakon što je ploča za sabijanje došla u krajnji položaj, uključuju se cilindri za horizontalno pomicanje ploče prema prednjem dijelu vozila čime se ostvaruje dodatno sabijanje otpada. Potrebne sile u cilindrima odredit će se postavljanjem sume sila u horizontalnom smjeru prema proračunskom modelu prikazanom na Slici 119. Jednadžbe za određivanje sila glase:

$$\sum F_H = 0, \quad (8.179)$$

$$2 \cdot F_{cil,4} - F_s = 0, \quad (8.180)$$

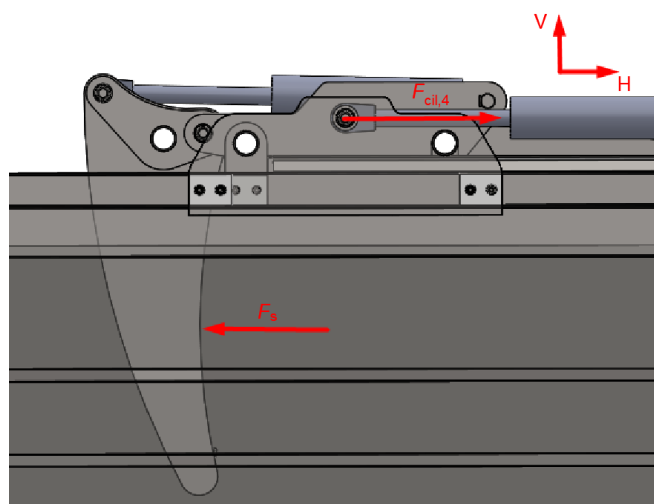
gdje je:

$F_s = 100000$ N – odabrana sila sabijanja,

$F_{cil,4}$ - sila u pojedinom cilindru za horizontalno pomicanje ploče.

Sređivanjem izraza (8.180) i uvrštavanjem poznatih podataka dobiva se:

$$F_{cil,4} = \frac{F_s}{2} = \frac{100000}{2} = 50000 \text{ N}. \quad (8.181)$$



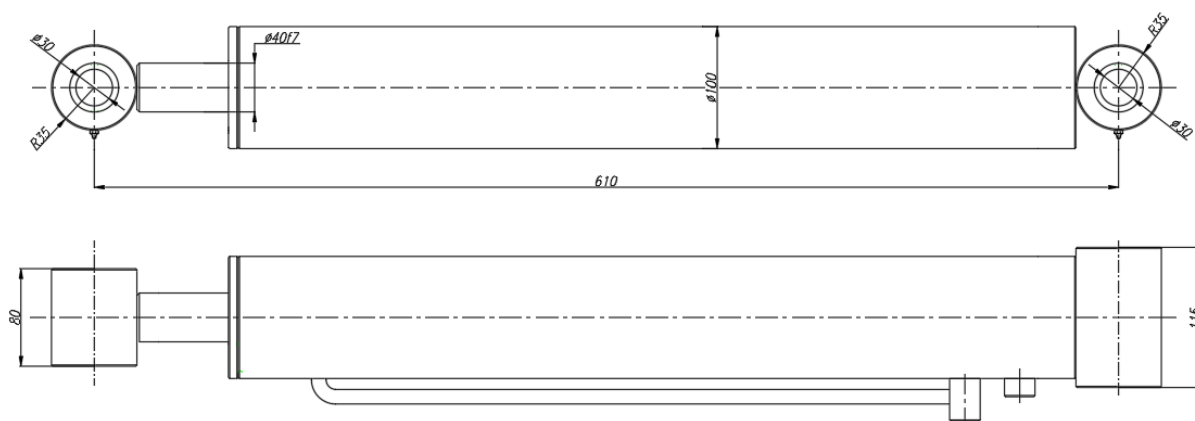
Slika 119. Proračunski model za određivanje sila u cilindrima za horizontalno pomicanje ploče
Nakon što su određene sile u pojedinim cilindrima, potrebno je na temelju tih sila odabrati i dimenzionirati cilindre.

8.5.2. Cilindri za okretanje ploče za sabijanje

Iz konstrukcije je određeno da minimalna udaljenost prihvata cilindra odnosno ugradbena mjera mora iznositi 610 mm, a maksimalna udaljenost 910 mm. Prema tome hod cilindra iznosi 300 mm. Dolaskom ulja pod tlakom, klipnjača cilindra se izvlači i okreće ploču za sabijanje otpada. Maksimalan tlak u sustavu za sabijanje otpada iznosi 160 bar te prema toj vrijednosti tlaka, potrebnoj sili, ugradbenoj mjeri i potrebnom hodu tvrtka Hidraulika Kurelja može izraditi odgovarajući cilindar. Karakteristike odabranog cilindra prikazane su u Tablici 26., a izgled na Slici 120.

Tablica 26. Karakteristike cilindra za okretanje ploče za sabijanje

Način rada	Dvoradni
Unutarnji promjer cilindra [mm]	80
Vanjski promjer cilindra [mm]	100
Promjer klipnjače [mm]	40
Ugradbena mjera [mm]	610
Hod cilindra [mm]	300



Slika 120. Izgled hidrauličkog cilindra za okretanje ploče za sabijanje [20]

Potrebno je provjeriti da li odabrani cilindar može dati dovoljnu silu odnosno mora vrijediti:

$$F_{\text{cil},3,\text{max}} \geq F_{\text{cil},3} \quad (8.182)$$

Kako se okretanje ploče vrši prilikom procesa izvlačenja klipnjače onda se maksimalna sila koja se može ostvariti izračunava iz izraza:

$$F_{\text{cil},3,\text{max}} = p_{\text{max_sab}} \cdot A_{\text{cil},3} \quad (8.183)$$

gdje je:

$p_{\text{max_sab}} = 160$ bar – maksimalan tlak u sustavu sabijanja otpada,

$A_{\text{cil},3}$ – površina na koju djeluje tlak prilikom izvlačenja klipnjače prema izrazu (8.184) [mm²].

Površina na strani klipa određuje se iz izraza:

$$A_{\text{cil},3} = \frac{D_{k,3}^2 \cdot \pi}{4} \quad (8.184)$$

gdje je:

$D_{k,3} = 80$ mm – promjer klipa cilindra.

Uvrštavanjem poznatih vrijednosti u izraz (8.184) dobiva se:

$$A_{\text{cil},3} = \frac{80^2 \cdot \pi}{4} = 5026,5 \text{ mm}^2. \quad (8.185)$$

Daljnijim uvrštavanjem u izraz (8.183) dobiva se:

$$F_{\text{cil},3,\text{max}} = 16 \cdot 5026,5 = 80424 \text{ N}. \quad (8.186)$$

Uvrštavanjem izraza (8.178) i (8.186) u (8.182) dobiva se:

$$F_{\text{cil},3,\text{max}} = 80424 \text{ N} > F_{\text{cil},3} = 78431,4 \text{ N}. \quad (8.187)$$

Promatranjem izraza (8.187) zaključuje se da odabrani cilindar može ostvariti dovoljnu silu za okretanje ploče za sabijanje te da proračun **ZADOVOLJAVA!**

Brzina izvlačenja klipa određuje se iz izraza:

$$v_{k,3} = \frac{H}{t}, \quad (8.188)$$

gdje je:

$H = 300 \text{ mm}$ – hod cilindra,

$t = 3 \text{ s}$ – odabrano vrijeme okretanja ploče.

Uvrštavanjem poznatih vrijednosti u izraz (8.188) dobiva se:

$$v_{k,3} = \frac{0,300}{3} = 0,1 \text{ m/s}. \quad (8.189)$$

Protok koji je potrebno dovesti u cilindar da bi se klip izvlačio zadanom brzinom iznosi:

$$Q_{\text{cil},3} = v_{k,3} \cdot A_{\text{cil},3} = 0,1 \cdot 5026,5 \cdot 10^{-6} = 5,0265 \cdot 10^{-4} \text{ m}^3/\text{s},$$

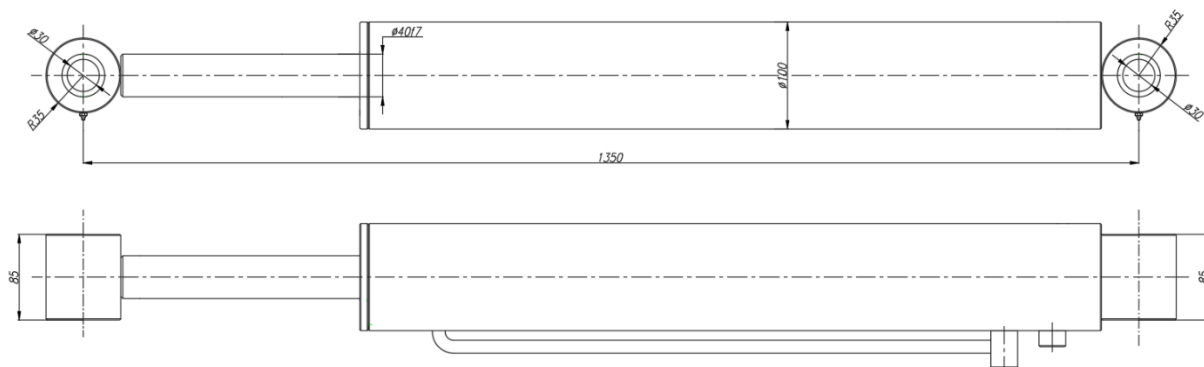
$$Q_{\text{cil},3} = 30,16 \text{ l/min}. \quad (8.190)$$

8.5.3. Cilindri za horizontalno pomicanje ploče za sabijanje

Kako bi se pojednostavila proizvodnja i smanjio broj različitih dijelova od kojih će cilindri biti napravljeni, vanjski promjer cilindra, promjer klipa i klipnjače bit će isti kao i kod cilindra za okretanje ploče. Iz konstrukcije je određeno da minimalna udaljenost prihvata cilindra odnosno ugradbena mjera mora iznositi 1350 mm, a maksimalna udaljenost 2050 mm. Prema tome hod cilindra iznosi 700 mm. Dolaskom ulja pod tlakom, klipnjača cilindra se uvlači i pomiče ploču za sabijanje otpada prema prednjem dijelu vozila. Maksimalan tlak u sustavu za sabijanje otpada iznosi 160 bar te prema toj vrijednosti tlaka, potrebnoj sili, ugradbenoj mjeri i potrebnom hodu tvrtka Hidraulika Kurelja može izraditi odgovarajući cilindar. Karakteristike odabranog cilindra prikazane su u Tablici 27., a izgled na Slici 121.

Tablica 27. Karakteristike cilindra za horizontalno pomicanje ploče za sabijanje

Način rada	Dvoradni
Unutarnji promjer cilindra [mm]	80
Vanjski promjer cilindra [mm]	100
Promjer klipnjače [mm]	40
Ugradbena mjera [mm]	1350
Hod cilindra [mm]	700

**Slika 121. Izgled hidrauličkog cilindra za horizontalno pomicanje ploče za sabijanje [20]**

Potrebno je provjeriti da li odabrani cilindar može dati dovoljnu silu odnosno mora vrijediti:

$$F_{\text{cil},4,\text{max}} \geq F_{\text{cil},4}. \quad (8.191)$$

Kako se sabijanje smeća vrši prilikom kretanja ploče prema prednjem dijelu vozila odnosno prilikom uvlačenja klipnjače onda se maksimalna sila koja se može ostvariti izračunava iz izraza:

$$F_{\text{cil},4,\text{max}} = p_{\text{max_sab}} \cdot A_{\text{cil},4}, \quad (8.192)$$

gdje je:

$p_{\text{max_sab}} = 160$ bar – maksimalan tlak u sustavu sabijanja otpada,

$A_{\text{cil},4}$ – površina na koju djeluje tlak prilikom uvlačenja klipnjače prema izrazu (8.193) [mm²].

Površina na strani klipnjače određuje se iz izraza:

$$A_{\text{cil},4} = \frac{(D_{k,4}^2 - d_{k,4}^2) \cdot \pi}{4}, \quad (8.193)$$

gdje je:

$D_{k,4} = 80$ mm – promjer klipa cilindra,

$d_{k,4} = 40$ mm – promjer klipnjače cilindra.

Uvrštavanjem poznatih vrijednosti u izraz (8.193) dobiva se:

$$A_{\text{cil},4} = \frac{(80^2 - 40^2) \cdot \pi}{4} = 3769,9 \text{ mm}^2. \quad (8.194)$$

Daljnijim uvrštavanjem u izraz (8.192) dobiva se:

$$F_{\text{cil},4,\text{max}} = 16 \cdot 3769,91 = 60318,58 \text{ N}. \quad (8.195)$$

Uvrštavanjem izraza (8.181) i (8.195) u (8.191) dobiva se:

$$F_{\text{cil},4,\text{max}} = 60318,58 \text{ N} > F_{\text{cil},4} = 50000 \text{ N}. \quad (8.196)$$

Promatranjem izraza (8.196) zaključuje se da odabrani cilindar može ostvariti dovoljnu silu za horizontalno pomicanje ploče za sabijanje te da proračun **ZADOVOLJAVA!**

Brzina uvlačenja klipa određuje se iz izraza:

$$v_{k,4} = \frac{H}{t}, \quad (8.197)$$

gdje je:

$H = 700 \text{ mm}$ – hod cilindra,

$t = 4,5 \text{ s}$ – odabrano vrijeme horizontalnog pomicanja ploče prilikom sabijanja.

Uvrštavanjem poznatih vrijednosti u izraz (8.197) dobiva se:

$$v_{k,4} = \frac{0,700}{4,5} = 0,15 \text{ m/s}. \quad (8.198)$$

Protok koji je potrebno dovesti u cilindar da bi se klip uvlačio zadanom brzinom iznosi:

$$Q_{\text{cil},4} = v_{k,4} \cdot A_{\text{cil},4} = 0,15 \cdot 3769,9 \cdot 10^{-6} = 5,655 \cdot 10^{-4} \text{ m}^3/\text{s},$$

$$Q_{\text{cil},4} = 33,93 \text{ l/min}. \quad (8.199)$$

8.5.4. Proračun klipnjače hidrauličkog cilindra za okretanje ploče za sabijanje

Kako je ova klipnjača izrađena od istog materijala kao i ostale klipnjače onda vrijedi:

$\lambda_p = 103,9$, prema izrazu (8.59),

$\lambda_T = 61,63$, prema izrazu (8.61).

Površina poprečnog presjeka klipnjače dobiva se iz izraza:

$$A_{\text{klipnjače},3} = \frac{d_{\text{klipnjače},3}^2 \cdot \pi}{4}, \quad (8.200)$$

gdje je:

$d_{\text{klipnjače},3} = 40 \text{ mm}$ – promjer klipnjače cilindra za okretanje ploče za sabijanje.

Uvrštavanjem vrijednosti promjera klipnjače u izraz (8.200) dobiva se:

$$A_{\text{klipnjače},3} = \frac{40^2 \cdot \pi}{4} = 1256,6 \text{ mm}^2. \quad (8.201)$$

Minimalni aksijalni moment inercije klipnjače određuje se iz izraza:

$$I_{\min} = \frac{d_{\text{klipnjače},3}^4 \cdot \pi}{64} = \frac{40^4 \cdot \pi}{64} = 125663,7 \text{ mm}^4. \quad (8.202)$$

Minimalni polumjer inercije poprečnog presjeka klipnjače iznosi:

$$i_{\min} = \sqrt{\frac{I_{\min}}{A_{\text{klipnjače},3}}} = \sqrt{\frac{125663,7}{1256,6}} = 10 \text{ mm}. \quad (8.203)$$

Vitkost klipnjače određuje se iz izraza:

$$\lambda = \frac{l_0}{i_{\min}}, \quad (8.204)$$

gdje je:

$l_0 = l_{\text{klipnjače},3} = 525 \text{ mm}$ – slobodna duljina izvijanja za proračunski model klipnjače prikazan na Slici 100.

Uvrštavanjem poznatih podataka u izraz (8.204) dobiva se:

$$\lambda = \frac{525}{10} = 52,5. \quad (8.205)$$

Kako je $\lambda < \lambda_T$, ova klipnjača spada u kratke štapove kod kojih će prije doći do gnječenja (tečenja) nego do izvijanja te se jednostavno proračunava na tlačnu čvrstoću uz zanemarivanje izvijanja.

Tlačno naprezanje računa se prema izrazu:

$$\sigma_t = \frac{F_{\text{cil},3,\text{max}}}{A_{\text{klipnjače},3}} = \frac{80424}{1256,6} = 64 \text{ N/mm}^2. \quad (8.206)$$

Dopušteno naprezanje za čelik S235JR dobiva se iz izraza:

$$\sigma_{\text{S235JR,dop}} = \frac{R_e}{S}, \quad (8.207)$$

gdje je:

$R_e = 240 \text{ N/mm}^2$ – granica tečenja za čelik S235JR prema [49],

$S = 2$ – odabrani faktor sigurnosti.

Uvrštavanjem poznatih vrijednosti u izraz (8.207) dobiva se:

$$\sigma_{\text{S235JR,dop}} = \frac{240}{2} = 120 \text{ N/mm}^2. \quad (8.208)$$

Kako bi klipnjača zadovoljila proračun mora vrijediti:

$$\sigma_t \leq \sigma_{\text{S235JR,dop}}. \quad (8.209)$$

Uvrštavanjem poznatih vrijednosti u izraz (8.209) dobiva se:

$$\sigma_t = 64 \text{ N/mm}^2 < \sigma_{\text{S235JR,dop}} = 120 \text{ N/mm}^2. \quad (8.210)$$

Promatranjem izraza (8.210) može se zaključiti da klipnjača cilindra za okretanje ploče za sabijanje **ZADOVOLJAVA** proračun!

8.5.5. Proračun klipnjače hidrauličkog cilindra za uzdužno pomicanje ploče za sabijanje otpada

Kako je ova klipnjača izrađena od istog materijala kao i ostale klipnjače onda su iste i granične vrijednosti vitkosti odnosno:

$$\lambda_p = 103,9, \text{ prema izrazu (8.59),}$$

$$\lambda_T = 61,63, \text{ prema izrazu (8.61).}$$

Promjer klipnjače isti je kao i kod klipnjače cilindra za okretanje ploče za sabijanje otpada pa vrijedi:

$$A_{\text{klipnjače},4} = A_{\text{klipnjače},3} = 1256,6 \text{ mm}^2, \text{ prema izrazu (8.201),}$$

$$I_{\text{min}} = 125663,7 \text{ mm}^4, \text{ prema izrazu (8.202),}$$

$$i_{\text{min}} = 10 \text{ mm}, \text{ prema izrazu (8.203).}$$

Vitkost klipnjače određuje se iz izraza:

$$\lambda = \frac{l_0}{i_{\text{min}}}, \quad (8.211)$$

gdje je:

$l_0 = l_{\text{klipnjače},4} = 1315 \text{ mm}$ – slobodna duljina izvijanja za proračunski model klipnjače prikazan na Slici 100.

Uvrštavanjem poznatih podataka u izraz (8.211) dobiva se:

$$\lambda = \frac{1315}{10} = 131,5. \quad (8.212)$$

Kako je $\lambda > \lambda_p$, ova klipnjača spada u vitke štapove te se proračun provodi prema Euler – u.

Kritična vrijednost naprezanja na izvijanje prema Euler – u dobiva se iz izraza:

$$\sigma_{\text{kr}} = \pi^2 \cdot \frac{E}{\lambda^2} = \pi^2 \cdot \frac{210000}{131,5^2} = 119,86 \text{ N/mm}^2. \quad (8.213)$$

Kritična vrijednost sile iznosi:

$$F_{\text{kr}} = \sigma_{\text{kr}} \cdot A_{\text{klipnjače},4} = 119,86 \cdot 1256,6 = 150613,74 \text{ N}. \quad (8.214)$$

Da bi proračun klipnjače na izvijanje bio zadovoljen mora vrijedi:

$$F_{\text{cil},4,\text{max}} \leq F_{\text{kr}}. \quad (8.215)$$

Uvrštavanjem poznatih vrijednosti u izraz (8.215) dobiva se:

$$F_{\text{cil},4,\text{max}} = 60318,58 \text{ N} \leq F_{\text{kr}} = 150613,74 \text{ N}. \quad (8.216)$$

Promatranjem izraza (8.216) može se zaključiti da proračun na izvijanje klipnjače cilindra za uzdužno pomicanje ploče za sabijanje otpada **ZADOVOLJAVA!**

8.5.6. Proračun ploče za sabijanje

Proračun ploče za sabijanje provest će se za dva kritična slučaja koja bi se mogla pojaviti u eksploataciji. Prvi slučaj podrazumijeva da je prilikom horizontalnog pomicanja ploče prema prednjem dijelu vozila došlo do njezinog blokiranja zbog nemogućnosti daljnjeg sabijanja otpada. Ovaj slučaj prikazan je na Slici 118. Proračun će biti proveden za maksimalnu vrijednost sila u cilindru pri čemu sila sabijanja otpada iznosi:

$$F_s = 2 \cdot F_{cil,4,max} = 2 \cdot 60318,58 = 120637,2 \text{ N.} \quad (8.217)$$

U proračunskom modelu sila sabijanja bit će raspodijeljena po površini ploče kao što je prikazano na Slici 122. Konstrukcija je izrađena zavarivanjem limova različitih debljina i materijala. Radi pojednostavljenja, stavljeno je da su limovi povezani krutom vezom (*Bonded*), a proračun je proveden u programskom paketu *SolidWorks*. Zbog malih brzina i ubrzanja prilikom kretanja ploče, provedena je statička analiza. Bočni limovi i ploča izrađeni su od materijala HARDOX 450 čija su svojstva prikazana u Tablici 28.

Tablica 28. Mehanička svojstva materijala ploče za sabijanje [54]

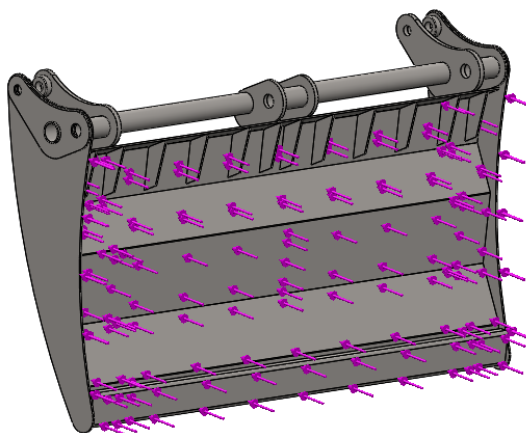
Granica tečenja, R_e [N/mm ²]	Vlačna čvrstoća, R_m [N/mm ²]
1250	1370 - 1600

Dopušteno naprezanje određuje se prema izrazu:

$$\sigma_{\text{HARDOX,dop}} = \frac{R_e}{S} = \frac{1250}{2} = 625 \text{ N/mm}^2. \quad (8.218)$$

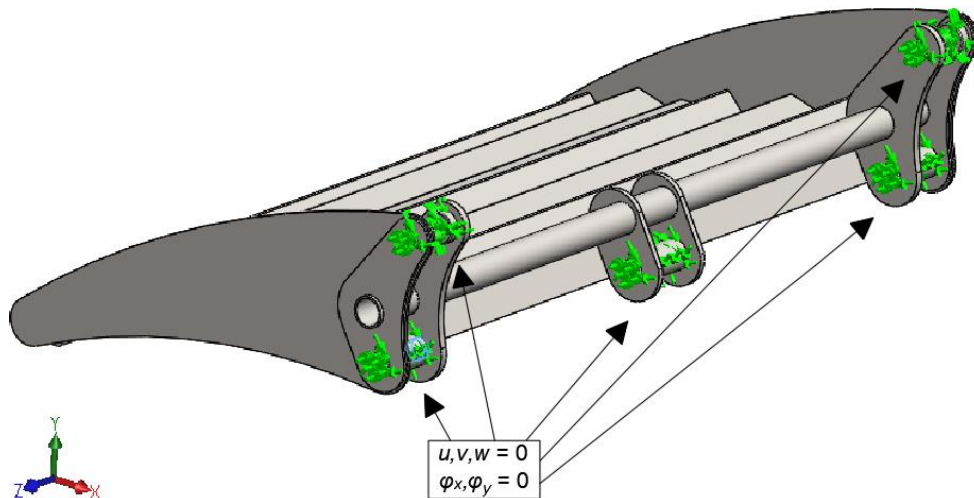
Dopušteno naprezanje za ostale limove koji su izrađeni od čelika S355JR prema (8.25) iznosi:

$$\sigma_{\text{dop}} = 180 \text{ N/mm}^2. \quad (8.219)$$



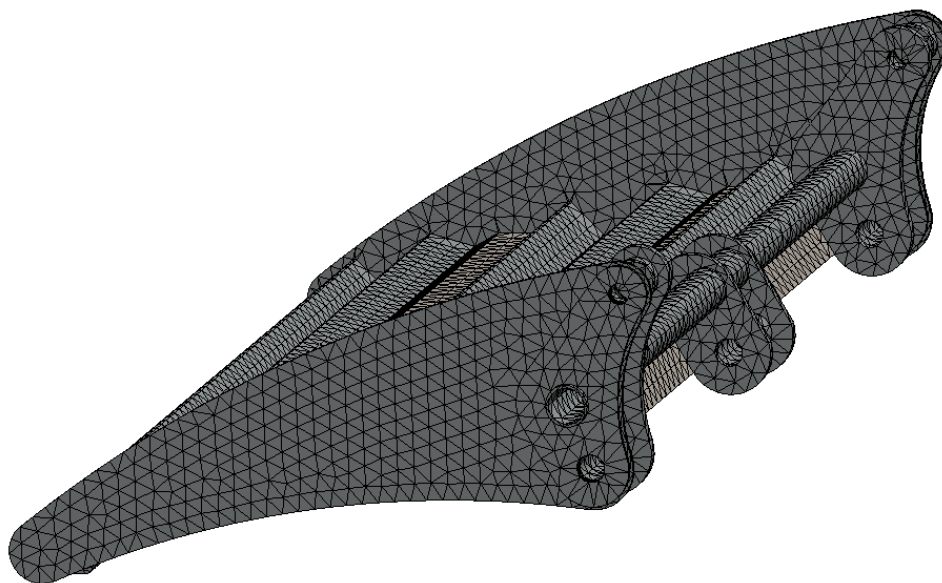
Slika 122. Prvi slučaj opterećenja ploče za sabijanje otpada

Nakon zadavanja opterećenja potrebno je odrediti i rubne uvjete. Svi rubni uvjeti prema proračunskom modelu prikazani su na Slici 123.



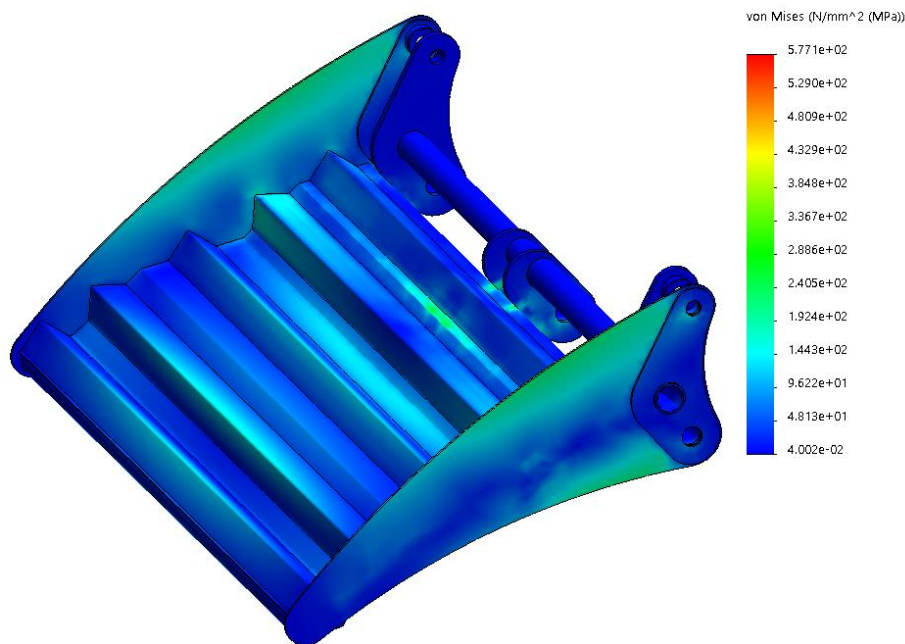
Slika 123. Rubni uvjeti za ploču za sabijanje

Na kraju je potrebno izraditi mrežu konačnih elemenata. Za ostvarivanje tog zadatka korišteni su tetraedarski konačni elementi koji mogu opisati složenu geometriju sklopa. Iako bi za dijelove izrađene od limova bila bolja uporaba ljuskastih konačnih elemenata (*Shell*) koji bi smanjili broj ukupno korištenih elemenata i ubrzali analizu, u ovom radu korišteni su tetraedarski elementi kako bi se dijelovi konstruirani u *Solidworks-u* bez prilagodbe mogli analizirati. Ti elementi će za kontrolni proračun dati dovoljno dobre rezultate u prihvatljivom vremenu. Generirana mreža konačnih elemenata prikazana je na Slici 124.



Slika 124. Mreža konačnih elemenata

Nakon provedene analize, dobiveni rezultati prikazani su na Slici 125.



Slika 125. Raspodjela naprezanja u ploči za sabijanje otpada prema von Mises – u za prvi slučaj opterećenja

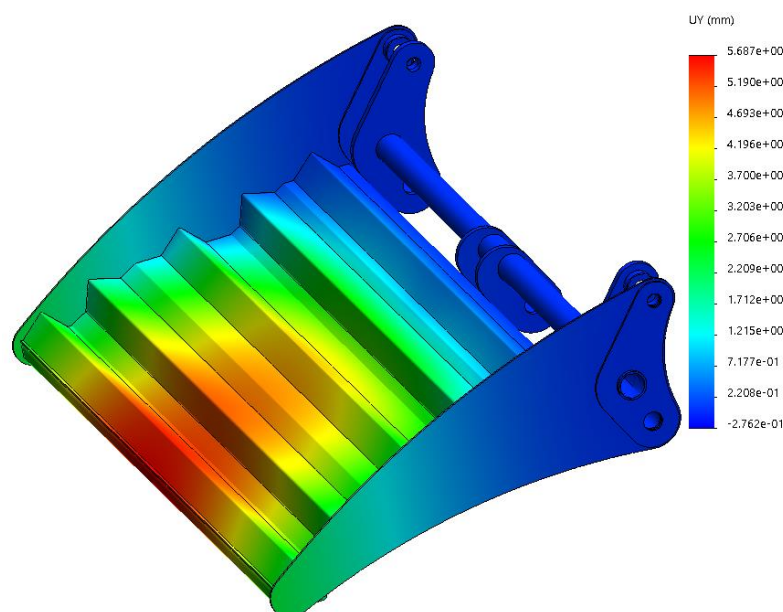
Ekvivalentno naprezanje prema von Mises – u prema Slici 125. iznosi:

$$\sigma_{ekv} = 577 \text{ N/mm}^2. \quad (8.220)$$

Ovakvo maksimalno naprezanje posljedica je koncentracije naprezanja, a u ostatku konstrukcije je naprezanje znatno manje što se može vidjeti na Slici 125. Uspoređivanjem maksimalnog i dopuštenog naprezanja dobiva se:

$$\sigma_{ekv} = 577 \text{ N/mm}^2 < \sigma_{\text{HARDOX,dop}} = 625 \text{ N/mm}^2. \quad (8.221)$$

Najveći progib javlja se na sredini ploče prema Slici 126. i iznosi $w_{\text{max}} = 5,69 \text{ mm}$.



Slika 126. Raspodjela progiba ploče za sabijanje otpada za prvi slučaj opterećenja

Dijelovi izrađeni od materijala S355JR nisu značajnije opterećeni te zadovoljavaju proračun. Prema tome, promatranjem izraza (8.221) može se zaključiti da ploča za sabijanje otpada **ZADOVOLJAVA** proračun!

Drugi slučaj uključuje situaciju gdje bi već prilikom okretanja ploče došlo do njezinog blokiranja i to na samom početku kad bi opterećenje djelovalo na najvećem kraku. Prema Slici 119., krakovi na kojem djeluju sile bi tada iznosili:

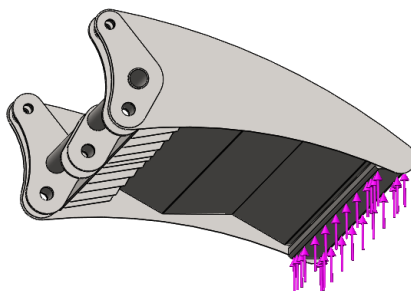
$a = 800$ mm – krak djelovanja sile sabijanja,

$b = 250$ mm – krak djelovanja sile cilindra.

Sređivanjem izraza (8.177) dobiva se:

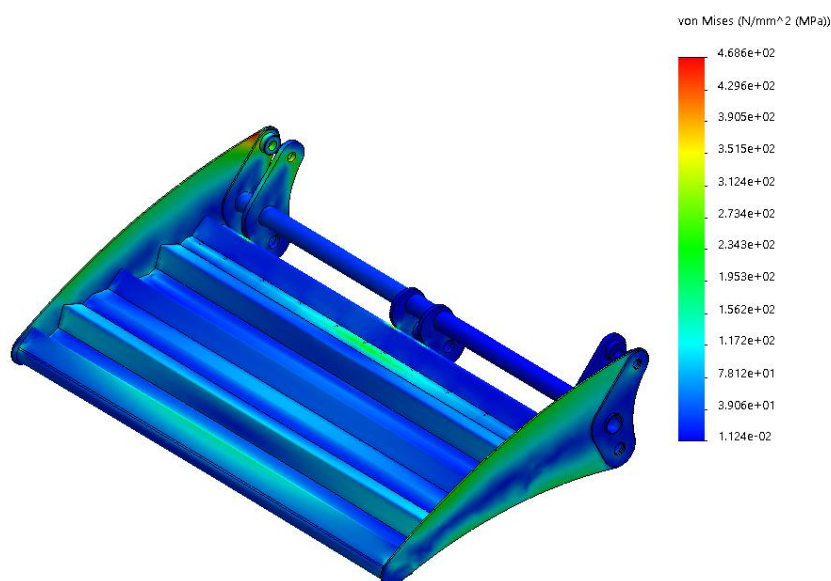
$$F_s = \frac{2 \cdot F_{ci,3,max} \cdot b}{a} = \frac{2 \cdot 80424 \cdot 250}{800} = 50265 \text{ N.} \quad (8.222)$$

U proračunskom modelu, sila sabijanja će biti raspodijeljena kao što je prikazano na Slici 127. Rubni uvjeti, korišteni konačni elementi i način generiranja mreže konačnih elemenata identičan je kao i u prethodno analiziranom slučaju opterećenja ploče za sabijanje.



Slika 127. Drugi slučaj opterećenja ploče za sabijanje otpada

Nakon provedene analize dobiveni su rezultati prikazani na Slici 128.



Slika 128. Raspodjela naprezanje u ploči prema von Mises – u za drugi slučaj opterećenja

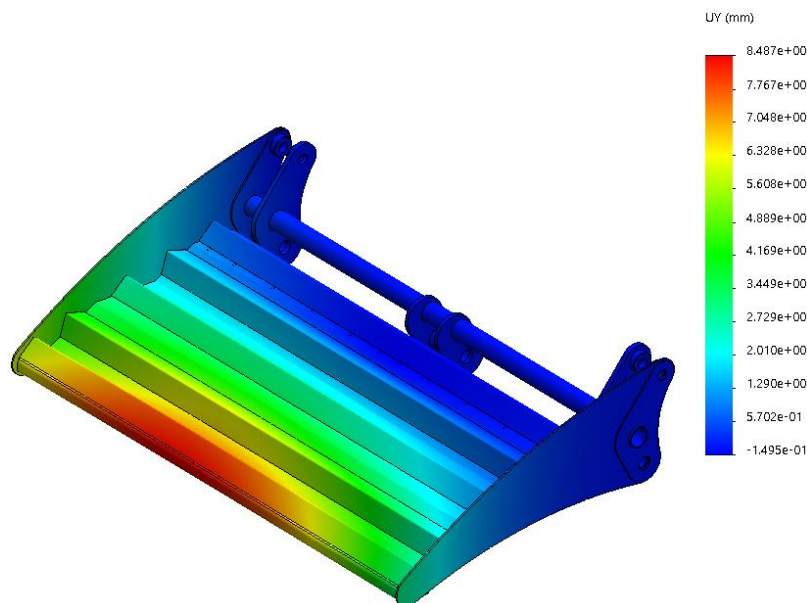
Ekvivalentno naprezanje prema von Mises – u i prema Slici 128. iznosi:

$$\sigma_{ekv} = 467 \text{ N/mm}^2. \quad (8.223)$$

Uspoređivanjem maksimalnog i dopuštenog napreznja dobiva se:

$$\sigma_{ekv} = 467 \text{ N/mm}^2 < \sigma_{\text{HARDOX,dop}} = 625 \text{ N/mm}^2. \quad (8.224)$$

Maksimalan progib javlja se na sredini ploče za sabijanje prema Slici 129. i iznosi $w_{\text{max}} = 8,49 \text{ mm}$.



Slika 129. Raspodjela progiba ploče za sabijanje otpada za drugi slučaj opterećenja

Dijelovi izrađeni od materijala S355JR nisu značajnije opterećeni te zadovoljavaju proračun. Prema tome, promatranjem izraza (8.224) može se zaključiti da ploča za sabijanje otpada **ZADOVOLJAVA** proračun!

8.5.7. Proračun čvrstoće svornjaka hidrauličkog cilindra za okretanje ploče za sabijanje

Spoj hidrauličkog cilindra i ploče za sabijanje otpada izveden je pomoću svornjaka i ušice. Proračun će biti napravljen za nepovoljnije opterećeni svornjak, a zaključak će vrijediti za oba svornjaka. Proračunski model prikazan je na Slici 101.

Dimenzije prema Slici 101. za konkretan slučaj iznose:

$a = 15 \text{ mm}$ – širina ušice,

$b = 80 \text{ mm}$ – širina prihvata cilindra,

$d = 30 \text{ mm}$ – promjer svornjaka,

$F = F_{\text{cil},3,\text{max}} = 80424 \text{ N}$ – izračunata sila cilindra prema (8.186).

Unutarnji tlak izračunava se prema izrazu:

$$p_u = \frac{F}{b \cdot d} = \frac{80424}{80 \cdot 30} = 33,51 \text{ N/mm}^2. \quad (8.225)$$

Vanjski tlak izračunava se prema izrazu:

$$p_v = \frac{F}{2 \cdot a \cdot d} = \frac{80424}{2 \cdot 15 \cdot 30} = 89,36 \text{ N/mm}^2. \quad (8.226)$$

Naprezanje na savijanje određuje se iz izraza:

$$\sigma_{f,s3} = \frac{0,5 \cdot F \cdot 0,5 \cdot a}{0,1 \cdot d^3} = \frac{0,5 \cdot 80424 \cdot 0,5 \cdot 15}{0,1 \cdot 30^3} = 111,7 \text{ N/mm}^2. \quad (8.227)$$

Naprezanje na odrez određuje se iz izraza:

$$\tau_{s3} = \frac{F}{2 \cdot \frac{d^2 \cdot \pi}{4}} = \frac{80424}{2 \cdot \frac{30^2 \cdot \pi}{4}} = 56,89 \text{ N/mm}^2. \quad (8.228)$$

Dopuštena naprezanja za svornjak izrađen iz materijala E360 prema [50] prikazana su u Tablici 29.

Tablica 29. Dopuštena naprezanja za spojeve sa svornjakom [50]

Površinski pritisak	Naprezanje na savijanje	Naprezanje na odrez
$p_{dop} = 104 \text{ N/mm}^2$	$\sigma_{f,dop} = 150 \text{ N/mm}^2$	$\tau_{dop} = 102 \text{ N/mm}^2$

Uspoređivanjem izračunatih vrijednosti naprezanja s dopuštenim dobiva se:

$$p_u = 33,51 \text{ N/mm}^2 < p_{dop} = 104 \text{ N/mm}^2, \quad (8.229)$$

$$p_v = 89,36 \text{ N/mm}^2 < p_{dop} = 104 \text{ N/mm}^2, \quad (8.230)$$

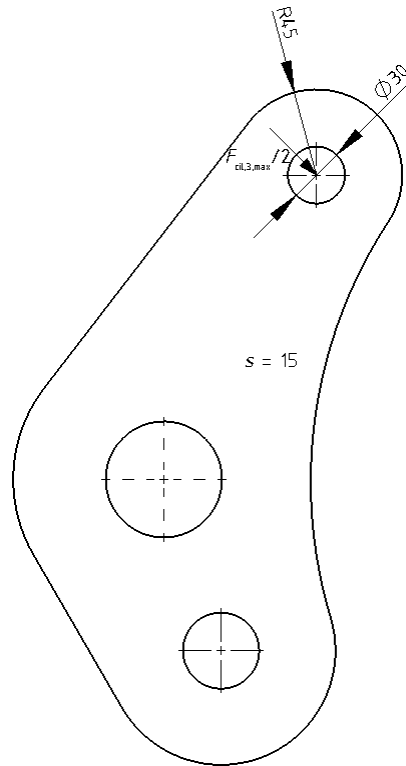
$$\sigma_{f,s3} = 111,7 \text{ N/mm}^2 < \sigma_{f,dop} = 150 \text{ N/mm}^2, \quad (8.231)$$

$$\tau_{s3} = 56,89 \text{ N/mm}^2 < \tau_{dop} = 102 \text{ N/mm}^2. \quad (8.232)$$

Promatranjem izraza od (8.229) do (8.232) može se zaključiti da svornjak **ZADOVOLJAVA** proračun!

8.5.8. Proračun čvrstoće ušica svornjaka hidrauličkog cilindra za okretanje ploče za sabijanje

Proračun će biti proveden za kritičnu ušicu, a zaključak će vrijediti za sve. Izgled ušice svornjaka hidrauličkog cilindra za okretanje ploče za sabijanje s ucrtanim opterećenjem prikazan je na Slici 130.



Slika 130. Ušica svornjaka cilindra za okretanje ploče za sabijanje

Naprezanje oko provrta izračunava se iz izraza:

$$\sigma_{\text{pro}} = K_t \cdot \frac{F_{\text{cil},3,\text{max}}}{(b-d) \cdot s}, \quad (8.233)$$

gdje je:

$K_t = 3,4$ – faktor zareznog djelovanja otvora u ploči očitao sa Slike 103.,

$F_{\text{cil},3,\text{max}} = 80424 \text{ N}$ – izračunata sila cilindra prema (8.186),

$b = 90 \text{ mm}$ – kritična širina ušice,

$d = 30 \text{ mm}$ – promjer otvora ušice,

$s = 15 \text{ mm}$ – debljina ušice.

Uvrštavanjem poznatih vrijednosti u izraz (8.233) dobiva se:

$$\sigma_{\text{pro}} = 3,4 \cdot \frac{80424}{(90-30) \cdot 15} = 151,91 \text{ N/mm}^2. \quad (8.234)$$

Naprezanje na odrez izračunava se iz izraza:

$$\tau_{\text{odr}} = \frac{F_{\text{cil},3,\text{max}}}{A_{\text{odr}}}, \quad (8.235)$$

gdje je:

$A_{\text{odr}} = 30 \cdot 15 = 450 \text{ mm}^2$ – površina opterećena na odrez prema Slici 142.

Uvrštavanjem poznatih vrijednosti u izraz (8.235) dobiva se:

$$\tau_{odr} = \frac{\frac{80424}{2}}{450} = 89,36 \text{ N/mm}^2. \quad (8.236)$$

Dopuštena naprezanja za materijal S355JR prema (8.26) iznose:

$$\begin{aligned} \sigma_{dop} &= 180 \text{ N/mm}^2, \\ \tau_{dop} &= 0,6 \cdot \sigma_{dop} = 0,6 \cdot 180 = 108 \text{ N/mm}^2. \end{aligned} \quad (8.237)$$

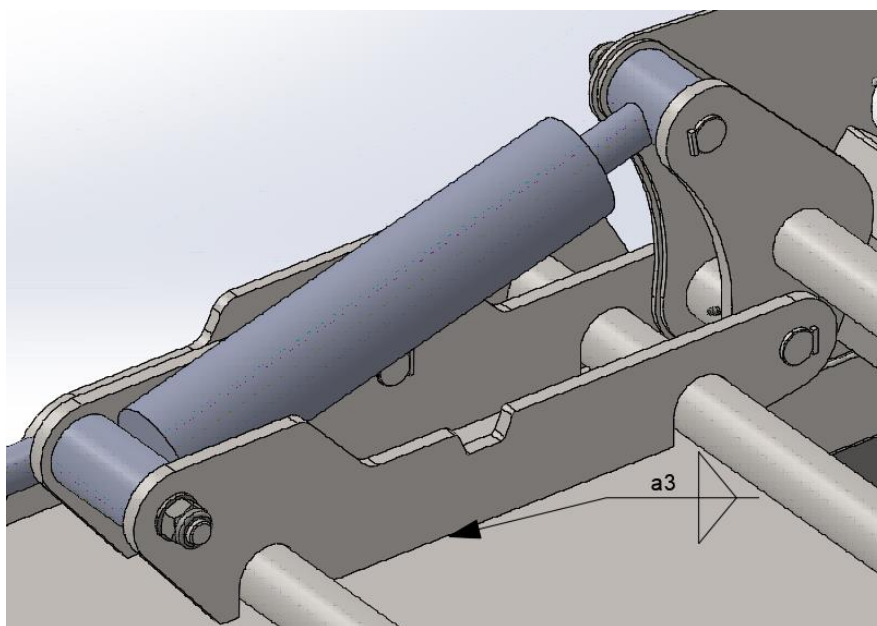
Uspoređivanjem izračunatih naprezanja s dopuštenima dobiva se:

$$\begin{aligned} \sigma_{pro} &= 151,91 \text{ N/mm}^2 < \sigma_{dop} = 180 \text{ N/mm}^2, \\ \tau_{odr} &= 89,36 \text{ N/mm}^2 < \tau_{dop} = 108 \text{ N/mm}^2. \end{aligned} \quad (8.238)$$

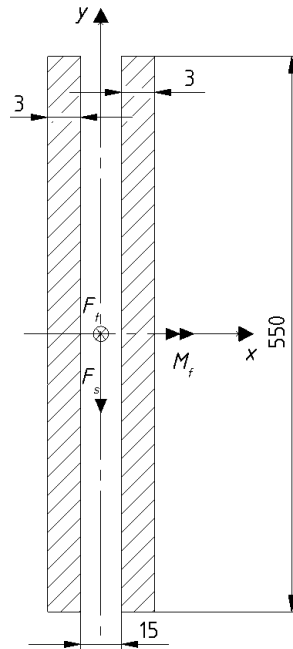
Promatranjem izraza (8.238) može se zaključiti da ušica svornjaka cilindra za okretanje ploče za sabijanje otpada **ZADOVOLJAVA** proračun!

8.5.9. Proračun zavora ušice cilindra za okretanje ploče za sabijanje otpada

U ovom poglavlju bit će proveden proračun zavora koji spaja ušicu cilindra za okretanje ploče za sabijanje otpada s ostatkom konstrukcije kao što je prikazano na Slici 131. Zavar je opterećen silom $F_{cil,3,max}/2$ koja djeluje pod kutom $\alpha = 15,5^\circ$ i opterećuje ga na tlak, savijanje i smik što se može vidjeti na Slici 132. Zbog jednostavnosti, promatrat će se zavar u jednoj ravnini, a ostatak zavora samo povećava sigurnost spoja. Slika 132. nije nacrtana u mjerilu već služi kao proračunski model.



Slika 131. Izvedba zavora ušice cilindra za okretanje ploče za sabijanje otpada s ostatkom konstrukcije



Slika 132. Proračunski model zavora ušice cilindra za okretanje ploče

Opterećenja koja djeluju na zavar imaju sljedeće vrijednosti:

$$F_t = \frac{F_{cil,3,max}}{2} \cdot \sin \alpha = \frac{80424}{2} \cdot \sin 15,5 = 10746,2 \text{ N} - \text{sila koja opterećuje zavar na tlak,}$$

$$F_s = \frac{F_{cil,3,max}}{2} \cdot \cos \alpha = \frac{80424}{2} \cdot \cos 15,5 = 38749,5 \text{ N} - \text{sila koja opterećuje zavar na smik,}$$

$$M_f = F_t \cdot 130 + F_s \cdot 325 = 10746,2 \cdot 130 + 38749,5 \cdot 325 = 13990593,5 \text{ Nmm} - \text{moment koji opterećuje zavar.}$$

Moment savijanja djeluje oko osi x prema Slici 132. pa je potrebno odrediti vrijednost momenta otpora zavora $W_{x,zav}$. Kako bi se on mogao odrediti potrebno je prvo odrediti vrijednost momenta tromosti prema sljedećem izrazu:

$$I_{x,zav} = 2 \cdot \frac{3 \cdot 550^3}{12} = 83187500 \text{ mm}^4. \quad (8.239)$$

Vrijednost momenta otpora zavora određuje se prema izrazu:

$$W_{x,zav} = \frac{I_{x,zav}}{|y_{max}|}, \quad (8.240)$$

gdje je:

$$y_{max} = 275 \text{ mm} - \text{maksimalna udaljenost od težišta do najdaljeg ruba po osi } y.$$

Uvrštavanjem poznatih vrijednosti u izraz (8.240) dobiva se:

$$W_{x,zav} = \frac{83187500}{275} = 302500 \text{ mm}^3. \quad (8.241)$$

Naprezanje uslijed savijanja iznosi:

$$\sigma_{f,\max} = \frac{M_f}{W_{x,zav}} = \frac{13990593,5}{302500} = 46,25 \text{ N/mm}^2. \quad (8.242)$$

Kako bi se odredile vrijednosti tlačnog i smičnog naprezanja potrebno je izračunati površinu zavora koju opterećuju sile F_s i F_t . Ona se dobiva prema sljedećem izrazu:

$$A_{zav} = 2 \cdot 3 \cdot 550 = 3300 \text{ mm}^2. \quad (8.243)$$

Tlačno naprezanje iznosi:

$$\sigma_{t,\max} = \frac{F_t}{A_{zav}} = \frac{10746,2}{3300} = 3,26 \text{ N/mm}^2. \quad (8.244)$$

Smično naprezanje iznosi:

$$\tau_{||,\max} = \frac{F_s}{A_{zav}} = \frac{38749,5}{3300} = 11,74 \text{ N/mm}^2. \quad (8.245)$$

Najopterećeniji dio zavora je donji rub koji je opterećen na tlak uslijed sile F_t i momenta savijanja M_f te na smik uslijed djelovanja sile F_s . Ekvivalentno naprezanje prema teoriji najveće distorzijske energije za taj rub iznosi:

$$\begin{aligned} \sigma_{ekv,\max} &= \sqrt{(\sigma_{f,\max} + \sigma_{t,\max})^2 + 3 \cdot \tau_{||,\max}^2} = \sqrt{(46,25 + 3,26)^2 + 3 \cdot 11,47^2} = \\ &= 53,35 \text{ N/mm}^2. \end{aligned} \quad (8.246)$$

Kako prilikom podizanja ploče za sabijanje djeluje vrlo mala sila onda će se u proračunu pojednostavljeno uzeti da se sila koja opterećuje zavora kreće između nule i maksimalne vrijednosti odnosno da je zavar opterećen čistim istosmjernim ciklusom. Dopušteno naprezanje za slučaj čistog istosmjernog naprezanja ($\kappa = 0$) i tlačno područje određuje se prema izrazu iz [50]:

$$\sigma_{Dt(0)dop} = 2 \cdot \sigma_{D(-1)dop} [\text{N/mm}^2], \quad (8.247)$$

gdje je:

$\sigma_{D(-1)dop} = 90 \text{ N/mm}^2$ – vrijednost dopuštenog naprezanja za odnos graničnih naprezanja $\kappa = -1$, čelik S355JR, pogonsku grupu B4 i zarezno djelovanje K3 prema [50].

Uvrštavanjem poznatih vrijednosti u izraz (8.247) dobiva se:

$$\sigma_{Dt(0)dop} = 2 \cdot 90 = 180 \text{ N/mm}^2. \quad (8.248)$$

Da bi zavar zadovoljio proračun mora vrijediti:

$$\sigma_{zav,\max} \leq \sigma_{zav,dop}, \quad (8.249)$$

gdje je:

$$\sigma_{zav,\max} = \sigma_{ekv,\max} = 53,35 \text{ N/mm}^2.$$

$$\sigma_{zav,dop} = \sigma_{Dt(0)dop} = 180 \text{ N/mm}^2.$$

Uvrštavanjem poznatih vrijednosti u izraz (8.249) dobiva se:

$$\sigma_{zav,max} = 53,35 \text{ N/mm}^2 < \sigma_{zav,dop} = 180 \text{ N/mm}^2. \quad (8.250)$$

Promatranjem izraza (8.250) može se zaključiti da zavar na mjestu spoja ušice cilindra za okretanje ploče za sabijanje i ostatka konstrukcije **ZADOVOLJAVA!**

8.5.10. Proračun čvrstoće svornjaka hidrauličkog cilindra za uzdužno pomicanje ploče za sabijanje otpada

Spoj hidrauličkog cilindra i dijela konstrukcije za uzdužno pomicanje ploče za sabijanje otpada izveden je pomoću svornjaka i ušica. Proračun će biti napravljen za nepovoljnije opterećeni svornjak, a zaključak će vrijediti za oba svornjaka. Proračunski model prikazan je na Slici 101.

Dimenzije prema Slici 101. za konkretan slučaj iznose:

$a = 15 \text{ mm}$ – širina ušice,

$b = 85 \text{ mm}$ – širina prihvata cilindra,

$d = 30 \text{ mm}$ – promjer svornjaka,

$F = F_{cil,4,max} = 60318,58 \text{ N}$ – izračunata sila cilindra prema (8.195).

Unutarnji tlak izračunava se prema izrazu:

$$p_u = \frac{F}{b \cdot d} = \frac{60318,58}{85 \cdot 30} = 23,65 \text{ N/mm}^2. \quad (8.251)$$

Vanjski tlak izračunava se prema izrazu:

$$p_v = \frac{F}{2 \cdot a \cdot d} = \frac{60318,58}{2 \cdot 15 \cdot 30} = 67,02 \text{ N/mm}^2. \quad (8.252)$$

Naprezanje na savijanje određuje se iz izraza:

$$\sigma_{f,s4} = \frac{0,5 \cdot F \cdot 0,5 \cdot a}{0,1 \cdot d^3} = \frac{0,5 \cdot 60318,58 \cdot 0,5 \cdot 15}{0,1 \cdot 30^3} = 83,77 \text{ N/mm}^2. \quad (8.253)$$

Naprezanje na odrez određuje se iz izraza:

$$\tau_{s4} = \frac{F}{2 \cdot \frac{d^2 \cdot \pi}{4}} = \frac{60318,58}{2 \cdot \frac{30^2 \cdot \pi}{4}} = 42,67 \text{ N/mm}^2. \quad (8.254)$$

Dopuštena naprezanja za svornjak izrađen iz materijala E360 prema [50] prikazana su u Tablici 30.

Tablica 30. Dopuštena naprezanja za spojeve sa svornjakom [50]

Površinski pritisak	Naprezanje na savijanje	Naprezanje na odrez
$p_{dop} = 104 \text{ N/mm}^2$	$\sigma_{f,dop} = 150 \text{ N/mm}^2$	$\tau_{dop} = 102 \text{ N/mm}^2$

Uspoređivanjem izračunatih vrijednosti naprezanja s dopuštenim dobiva se:

$$p_u = 23,65 \text{ N/mm}^2 < p_{\text{dop}} = 104 \text{ N/mm}^2, \quad (8.255)$$

$$p_v = 67,02 \text{ N/mm}^2 < p_{\text{dop}} = 104 \text{ N/mm}^2, \quad (8.256)$$

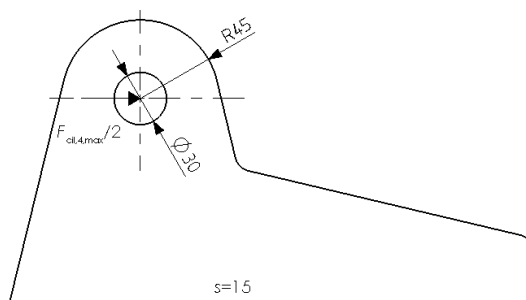
$$\sigma_{f,s4} = 83,77 \text{ N/mm}^2 < \sigma_{f,\text{dop}} = 150 \text{ N/mm}^2, \quad (8.257)$$

$$\tau_{s4} = 42,67 \text{ N/mm}^2 < \tau_{\text{dop}} = 102 \text{ N/mm}^2. \quad (8.258)$$

Promatranjem izraza od (8.255) do (8.258) može se zaključiti da svornjak **ZADOVOLJAVA** proračun!

8.5.11. Proračun čvrstoće ušica svornjaka hidrauličkog cilindra za uzdužno pomicanje ploče za sabijanje otpada

Proračun će biti proveden za kritičnu ušicu, a zaključak će vrijediti za sve. Izgled ušice svornjaka hidrauličkog cilindra za uzdužno pomicanje ploče za sabijanje otpada s ucrtanom opterećenjem prikazan je na Slici 133.



Slika 133. Ušica svornjaka cilindra za uzdužno pomicanje ploče za sabijanje otpada

Naprezanje oko provrta izračunava se iz izraza:

$$\sigma_{\text{pro}} = K_t \cdot \frac{\frac{F_{\text{cil},4,\text{max}}}{2}}{(b-d) \cdot s}, \quad (8.259)$$

gdje je:

$K_t = 3,4$ – faktor zareznog djelovanja otvora u ploči očitao sa Slike 103.,

$F_{\text{cil},4,\text{max}} = 60318,58 \text{ N}$ – izračunata sila cilindra prema (8.195),

$b = 90 \text{ mm}$ – kritična širina ušice,

$d = 30 \text{ mm}$ – promjer otvora ušice,

$s = 15 \text{ mm}$ – debljina ušice.

Uvrštavanjem poznatih vrijednosti u izraz (8.259) dobiva se:

$$\sigma_{\text{pro}} = 3,4 \cdot \frac{60318,58}{(90-30) \cdot 15} = 113,93 \text{ N/mm}^2. \quad (8.260)$$

Naprezanje na odrez izračunava se iz izraza:

$$\tau_{\text{odr}} = \frac{\frac{F_{\text{cil},4,\text{max}}}{2}}{A_{\text{odr}}}, \quad (8.261)$$

gdje je:

$A_{\text{odr}} = 30 \cdot 15 = 450 \text{ mm}^2$ – površina opterećena na odrez prema Slici 133.

Uvrštavanjem poznatih vrijednosti u izraz (8.261) dobiva se:

$$\tau_{\text{odr}} = \frac{\frac{60318,58}{2}}{450} = 67,02 \text{ N/mm}^2. \quad (8.262)$$

Dopuštena naprezanja za materijal S355JR prema (8.26) iznose:

$$\begin{aligned} \sigma_{\text{dop}} &= 180 \text{ N/mm}^2, \\ \tau_{\text{dop}} &= 0,6 \cdot \sigma_{\text{dop}} = 0,6 \cdot 180 = 108 \text{ N/mm}^2. \end{aligned} \quad (8.263)$$

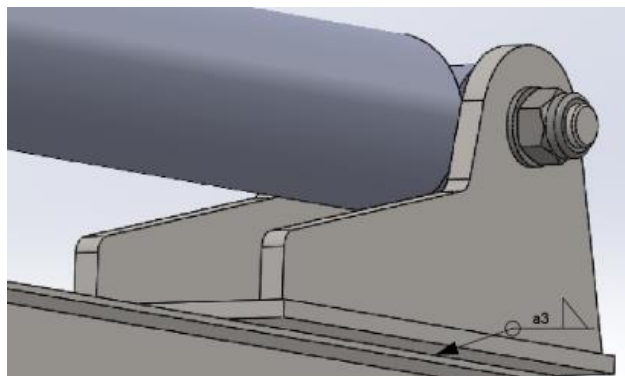
Uspoređivanjem izračunatih naprezanja s dopuštenima dobiva se:

$$\begin{aligned} \sigma_{\text{pro}} &= 113,93 \text{ N/mm}^2 < \sigma_{\text{dop}} = 180 \text{ N/mm}^2, \\ \tau_{\text{odr}} &= 67,02 \text{ N/mm}^2 < \tau_{\text{dop}} = 108 \text{ N/mm}^2. \end{aligned} \quad (8.264)$$

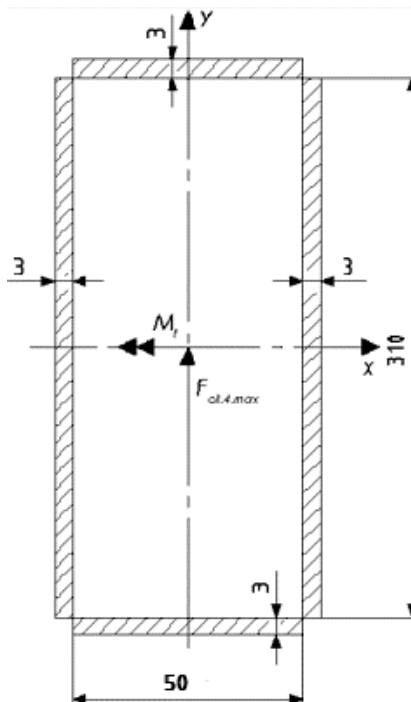
Promatranjem izraza (8.264) može se zaključiti da ušica svornjaka cilindra za uzdužno pomicanje ploče za sabijanje otpada **ZADOVOLJAVA** proračun!

8.5.12. Proračun zavara ušice cilindra za uzdužno pomicanje ploče za sabijanje otpada

U ovom poglavlju bit će proveden proračun zavara koji spaja sklop ušica cilindra za uzdužno pomicanje ploče za sabijanje otpada s ostatkom konstrukcije prema Slici 134. U proračunu će se zbog jednostavnosti uzeti površina zavara bez ukruta i ako takav zavar zadovolji onda će ukrute samo povećati sigurnost spoja. Zavar je opterećen silom $F_{\text{cil},4,\text{max}}$ koja ga opterećuje na smik i savijanje kao što je prikazano na Slici 135. Ta slika nije nacrtana u mjerilu već služi kao proračunski model. Ako zavar sklopa ušica zadovolji proračun onda će proračun zadovoljiti i pojedinačni zavari ušica na koje djeluje sila $F_{\text{cil},4,\text{max}}/2$ dok je površina zavara veća pa se oni neće zasebno provjeravati.



Slika 134. Zavar sklopa ušice cilindra za uzdužno pomicanje ploče s ostatkom konstrukcije



Slika 135. Proračunski model zavora ušice cilindra za okretanje ploče

Opterećenja koja djeluju na zavar imaju sljedeće vrijednosti:

$F_{cil,4,max} = 60318,58 \text{ N}$ – izračunata sila cilindra prema (8.195),

$M_f = F_{cil,4,max} \cdot 0,1175 = 60318,58 \cdot 0,1175 = 7087,43 \text{ Nm}$ – moment koji opterećuje zavar.

Moment savijanja, prema Slici 135., djeluje oko osi x pa je potrebno odrediti vrijednost momenta otpora zavora $W_{x,zav}$. Kako bi se on mogao odrediti potrebno je prvo odrediti vrijednost momenta tromosti prema sljedećem izrazu:

$$I_{x,zav} = 2 \cdot \frac{3 \cdot 310^3}{12} + 2 \cdot \left(\frac{50 \cdot 3^3}{12} + 156,5^2 \cdot 50 \cdot 3 \right) = 22243400 \text{ mm}^4. \quad (8.265)$$

Vrijednost momenta otpora zavora određuje se prema izrazu:

$$W_{x,zav} = \frac{I_{x,zav}}{|y_{max}|}, \quad (8.266)$$

gdje je:

$y_{max} = 158 \text{ mm}$ – maksimalna udaljenost od težišta do najdaljeg ruba po osi y .

Uvrštavanjem poznatih vrijednosti u izraz (8.266) dobiva se:

$$W_{x,zav} = \frac{22243400}{158} = 140781,01 \text{ mm}^3. \quad (8.267)$$

Naprezanje uslijed savijanja iznosi:

$$\sigma_{f,max} = \frac{M_f}{W_{x,zav}} = \frac{7087430}{140781,01} = 50,34 \text{ N/mm}^2. \quad (8.268)$$

Kako bi se odredila vrijednost smičnog naprezanja potrebno je izračunati površinu zavora koju opterećuje sila $F_{cil,4,max}$. Ona se dobiva prema sljedećem izrazu:

$$A_{zav} = 2 \cdot 3 \cdot 310 = 1860 \text{ mm}^2. \quad (8.269)$$

Tlačno naprezanje iznosi:

$$\sigma_{t,max} = \frac{F_{cil,4,max}}{A_{zav}} = \frac{60318,58}{1860} = 3,26 \text{ N/mm}^2. \quad (8.270)$$

Smično naprezanje iznosi:

$$\tau_{||,max} = \frac{F_s}{A_{zav}} = \frac{38749,5}{3300} = 32,43 \text{ N/mm}^2. \quad (8.271)$$

Ekvivalentno naprezanje prema teoriji najveće distorzijske energije iznosi:

$$\sigma_{ekv,max} = \sqrt{\sigma_{f,max}^2 + 3 \cdot \tau_{||,max}^2} = \sqrt{50,34^2 + 3 \cdot 32,43^2} = 75,43 \text{ N/mm}^2. \quad (8.272)$$

Kako prilikom vraćanja ploče za sabijanje u početni položaj djeluje vrlo mala sila onda će se u proračunu pojednostavljeno uzeti da se sila koja opterećuje zavora kreće između nule i maksimalne vrijednosti odnosno da je zavar opterećen čistim istosmjernim ciklusom. Dopušteno naprezanje za slučaj čistog istosmjernog naprezanja ($\kappa = 0$) i vlačno područje određuje se prema izrazu iz [50]:

$$\sigma_{Dv(0)dop} = \frac{5}{3} \cdot \sigma_{D(-1)dop} \text{ [N/mm}^2\text{]}, \quad (8.273)$$

gdje je:

$\sigma_{D(-1)dop} = 90 \text{ N/mm}^2$ – vrijednost dopuštenog naprezanja za odnos graničnih naprezanja $\kappa = -1$, čelik S355JR, pogonsku grupu B4 i zarezno djelovanje K3 prema [50].

Uvrštavanjem poznatih vrijednosti u izraz (8.273) dobiva se:

$$\sigma_{Dv(0)dop} = \frac{5}{3} \cdot 90 = 150 \text{ N/mm}^2. \quad (8.274)$$

Da bi zavar zadovoljio proračun mora vrijediti:

$$\sigma_{zav,max} \leq \sigma_{zav,dop}. \quad (8.275)$$

gdje je:

$$\sigma_{zav,max} = \sigma_{ekv,max} = 75,43 \text{ N/mm}^2,$$

$$\sigma_{zav,dop} = \sigma_{Dv(0)dop} = 150 \text{ N/mm}^2.$$

Uvrštavanjem poznatih vrijednosti u izraz (8.275) dobiva se:

$$\sigma_{zav,max} = 75,43 \text{ N/mm}^2 < \sigma_{zav,dop} = 150 \text{ N/mm}^2. \quad (8.276)$$

Promatranjem izraza (8.276) može se zaključiti da zavar na mjestu spoja sklopa ušice cilindra za uzdužno pomicanje ploče za sabijanje i ostatka konstrukcije **ZADOVOLJAVA!** Prema tome, zadovoljavaju i pojedinačni zavari ušica cilindra.

8.6. Mehanizam za samoistovarivanje otpada

Nakon što se sanduk napuni otpadom, isti je potrebno isprazniti u veće komunalno vozilo. To je ostvareno primjenom hidrauličkog cilindra koji podiže sanduk te otpad pod utjecajem gravitacijske sile izlazi iz njega. U ovom poglavlju bit će proveden proračun osnovnih komponenata koje se koriste te kritičnih dijelova konstrukcije.

8.6.1. Određivanje sile i proračun cilindra za samoistovarivanje

Kako bi mogao biti proveden proračun cilindra i kritičnih dijelova konstrukcije, potrebno je odrediti najveću silu koja se pojavljuje prilikom rada. Najnepovoljniji slučaj je u trenutku kada se istovaruje potpuno napunjeni spremnik. Tada se javlja sljedeća sila:

$$Q_{s,max} = Q_{o,max} + Q_{s,meh}, \quad (8.277)$$

gdje je:

$Q_{s,max}$ – ukupna sila koja se javlja prilikom samoistovarivanja potpuno napunjenog sanduka,
 $Q_{o,max} = m_{o,max} \cdot g = 2500 \cdot 9,81 = 24525 \text{ N}$ – maksimalna težina tereta prema izrazu (8.2),
 $Q_{s,meh} = m_{s,meh} \cdot g = 1150 \cdot 9,81 = 11281,5 \text{ N}$ – težina konstrukcije koja se diže prilikom samoistovarivanja procijenjena na temelju CAD modela.

Uvrštavanjem poznatih vrijednosti u izraz (8.277) dobiva se:

$$Q_{s,max} = Q_{o,max} + Q_{s,meh} = 24525 + 11281,5 = 35806,5 \text{ N}. \quad (8.278)$$

Sila u cilindru odredit će se iz momentne jednadžbe oko točke okretanja mehanizma (x_2, y_2) prema Slici 136. koja glasi:

$$K_{cil,5} \cdot Q_{s,max} \cdot l = F_{cil,5} \cdot d, \quad (8.279)$$

gdje je:

$K_{cil,5} = 1,1$ - faktor kojim se uzima u obzir trenje u sustavu, moguća preopterećenja, inercijske sile, udari i uvedene pretpostavke,

l – udaljenost težišta od točke okretanja po osi x [mm],

$F_{cil,5}$ – sila u cilindru koju treba odrediti [N],

d – najmanja udaljenost između osi cilindra i točke okretanja [mm].

Proračunski model te približna putanja kretanja težišta tereta i točke prihvata cilindra prikazani su na Slici 136. Slika je ilustrativnog karaktera i ne prikazuje stvarni odnos dimenzija. Na slici se može vidjeti da se dimenzije l i d mijenjaju ovisno o položaju mehanizma. Proračunska sila određuje se sređivanjem izraza (8.279) te on poprima sljedeći oblik:

$$F_{\text{cil},5} = \frac{K_{\text{cil},5} \cdot Q_{s,\text{max}} \cdot l}{d} \text{ [N]}. \quad (8.280)$$

Udaljenost l se određuje prema izrazu:

$$l = x_3 - x_2 \text{ [mm]}, \quad (8.281)$$

gdje je:

x_2 – x koordinata točke okretanja,

x_3 – x koordinata položaja težišta.

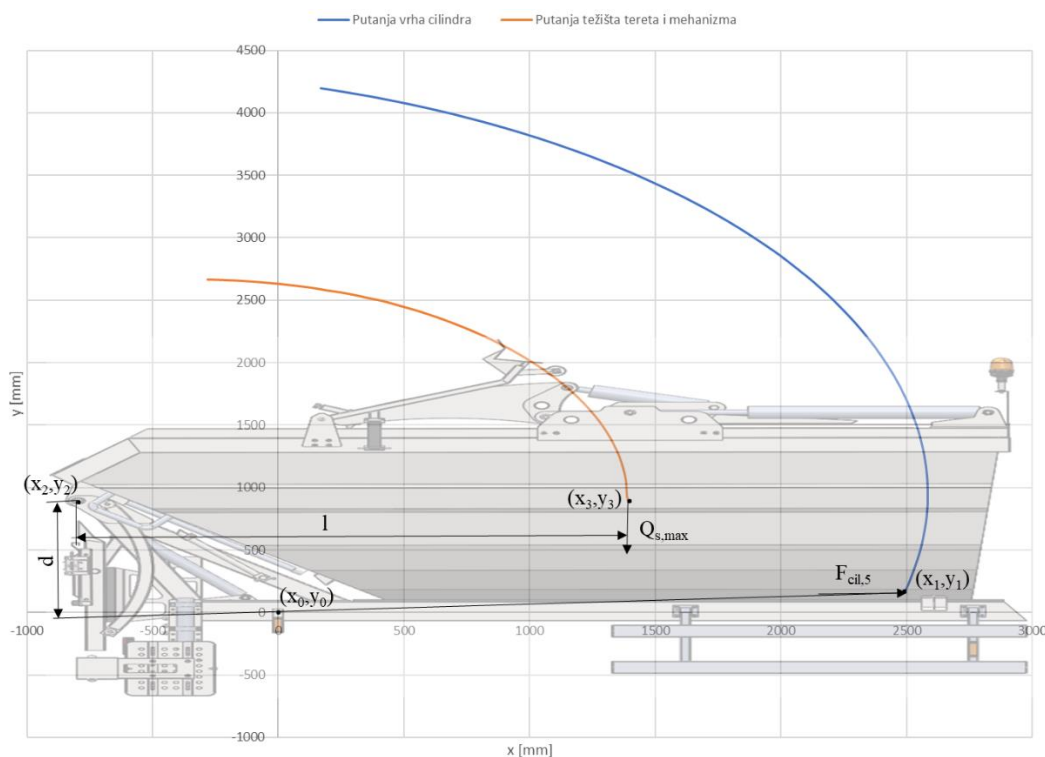
Udaljenost d , koja predstavlja krak na kojem djeluje sila u cilindru odnosno najmanju udaljenost od osi cilindra do točke okretanja, određuje se prema izrazu:

$$d = \sqrt{\frac{(A \cdot x_2 + B \cdot y_2 + C)^2}{A^2 + B^2}} \text{ [mm]}, \quad (8.282)$$

gdje je:

A, B, C – koeficijenti jednadžbe pravca,

x_1, y_1 – koordinate točke prihvata cilindra.



Slika 136. Proračunski model s ucrtanim približnim putanjama tereta i prihvata cilindra

Kako se ishodište koordinatnog sustava nalazi u donjoj točki prihvata cilindra, jednadžba pravca kroz ishodište glasi:

$$y = k \cdot x, \quad (8.283)$$

gdje je:

$k = \frac{y_1 - y_0}{x_1 - x_0}$ – koeficijent nagiba pravca koji se mijenja ovisno o položaju cilindra.

Kada se jednadžba pravca zapiše u obliku $Ax + By + C = 0$ dobiva se:

$$-k \cdot x + y = 0, \quad (8.284)$$

iz čega proizlazi:

$$A = -k,$$

$$B = 1,$$

$$C = 0.$$

Uvrštavanjem poznatih vrijednosti u izraz (8.282) dobiva se konačan izraz za udaljenost d :

$$d = \sqrt{\frac{(-k \cdot x_2 + y_2)^2}{k^2 + 1}}. \quad (8.285)$$

Sada su poznati svi podatci za određivanje potrebne sile u cilindru. Ovisno o položaju tereta i cilindra, pomoću programa *Excel*, dobiveni su rezultati za određen broj točaka koji su prikazani u Tablici 31.

Tablica 31. Prikaz potrebne sile u cilindru za pojedine točke

Koordinate težišta tereta i mehanizma [mm]		Koordinate prihvata cilindra [mm]		Potrebna sila u cilindru [N]
x	y	x	y	$F_{cil,5}$
2494,5	169,7	1393,8	885,0	87534,0
2514,8	261,3	1387,8	936,0	85122,6
2554,9	495,6	1383,5	1058,5	80454,5
2576,1	699,8	1371,5	1164,2	77053,1
2582,8	818,5	1361,6	1225,1	75307,5
2585,0	905,0	1353,1	1269,2	74121,5
2583,2	1066,8	1334,0	1351,2	72064,6
2574,3	1221,1	1312,2	1428,7	70264,9

Koordinate težišta tereta i mehanizma [mm]		Koordinate prihvata cilindra [mm]		Potrebna sila u cilindru [N]
2561,2	1351,6	1290,9	1493,7	68838,8
2542,2	1487,1	1266,0	1560,6	67432,8
2508,9	1663,8	1229,1	1647,1	65683,6
2481,3	1781,6	1201,7	1704,2	64556,8
2465,4	1841,7	1186,8	1733,2	63990,0
2440,2	1929,3	1164,0	1775,2	63171,1
2395,4	2066,8	1125,5	1840,7	61894,7
2357,1	2170,8	1094,1	1889,7	60929,7
...
170,2	4194,0	-280,6	2666,5	24133,8

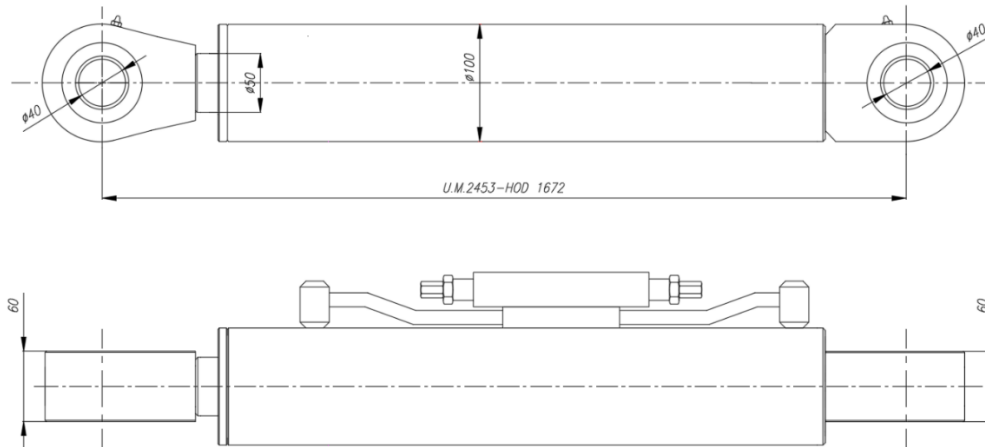
Prema rezultatima iz Tablice 31. može se vidjeti da maksimalna potrebna sila u cilindru, u najnepovoljnijem položaju, iznosi:

$$F_{cil,5} = 87534 \text{ N.} \quad (8.286)$$

Iz konstrukcije je određeno da minimalna udaljenost prihvata cilindra odnosno ugradbena mjera mora iznositi 2453 mm, a maksimalna udaljenost 4125 mm. Prema tome hod cilindra iznosi 1672 mm. Dolaskom ulja pod tlakom, klipnjača cilindra se izvlači i podiže sanduk do pozicije u kojoj se vrši istovarivanje. Maksimalan tlak u sustavu iznosi 180 bar te prema toj vrijednosti tlaka, potrebnoj sili, ugradbenoj mjeri i potrebnom hodu tvrtka Hidraulika Kurelja može izraditi odgovarajući cilindar. Karakteristike odabranog cilindra prikazane su u Tablici 32., a izgled na Slici 137.

Tablica 32. Karakteristike cilindra za dizanje kanti i kontejnera

Način rada	Dvoradni
Unutarnji promjer cilindra [mm]	80
Vanjski promjer cilindra [mm]	100
Promjer klipnjače [mm]	50
Ugradbena mjera [mm]	2453
Hod cilindra [mm]	1672



Slika 137. Izgled hidrauličkog cilindra za samoistovarivanje sanduka

Potrebno je provjeriti da li odabrani cilindar može dati dovoljnu silu odnosno mora vrijediti:

$$F_{\text{cil},5,\text{max}} \geq F_{\text{cil},5}. \quad (8.287)$$

Kako se podizanje sanduka vrši prilikom procesa izvlačenja klipnjače onda se maksimalna sila koja se može ostvariti izračunava iz izraza:

$$F_{\text{cil},5,\text{max}} = p_{\text{max}} \cdot A_{\text{cil},5}, \quad (8.288)$$

gdje je:

$p_{\text{max}} = 180$ bar – maksimalna vrijednost tlaka u sustavu,

$A_{\text{cil},5}$ – površina na koju djeluje tlak prilikom izvlačenja klipnjače prema izrazu (8.289) [mm²].

Površina na strani klipa određuje se iz izraza:

$$A_{\text{cil},5} = \frac{D_{\text{k},5}^2 \cdot \pi}{4}, \quad (8.289)$$

gdje je:

$D_{\text{k},5} = 80$ mm – promjer klipa cilindra.

Uvrštavanjem poznatih vrijednosti u izraz (8.289) dobiva se:

$$A_{\text{cil},5} = \frac{80^2 \cdot \pi}{4} = 5026,5 \text{ mm}^2. \quad (8.290)$$

Daljnijim uvrštavanjem u izraz (8.288) dobiva se:

$$F_{\text{cil},5,\text{max}} = 18 \cdot 5026,5 = 90477,9 \text{ N}. \quad (8.291)$$

Prema tome slijedi:

$$F_{\text{cil},5,\text{max}} = 90477,9 \text{ N} > F_{\text{cil},5} = 87534 \text{ N}. \quad (8.292)$$

Promatranjem izraza (8.292) zaključuje se da odabrani cilindar može ostvariti dovoljnu silu za podizanje sanduka te da proračun **ZADOVOLJAVA!**

Brzina izvlačenja klipa određuje se iz izraza:

$$v_{k,5} = \frac{H}{t}, \quad (8.293)$$

gdje je:

$H = 1672$ mm – hod cilindra,

$t = 20$ s – odabrano vrijeme izvlačenja.

Uvrštavanjem poznatih vrijednosti u izraz (8.293) dobiva se:

$$v_{k,5} = \frac{1,672}{20} = 0,0836 \text{ m/s}. \quad (8.294)$$

Protok koji je potrebno dovesti u cilindar da bi se klip izvlačio zadanom brzinom iznosi:

$$Q_{cil,5} = v_{k,5} \cdot A_{cil,5} = 0,0836 \cdot 5026,5 \cdot 10^{-6} = 4,202 \cdot 10^{-4} \text{ m}^3/\text{s},$$

$$Q_{cil,5} = 25,21 \text{ l/min}. \quad (8.295)$$

8.6.2. Proračun klipnjače hidrauličkog cilindra za samoistovarivanje sanduka

Kako je ova klipnjača izrađena od istog materijala kao i ostale klipnjače onda su iste i granične vrijednosti vitkosti odnosno:

$\lambda_p = 103,9$, prema izrazu (8.59),

$\lambda_T = 61,63$, prema izrazu (8.61).

Površina poprečnog presjeka klipnjače dobiva se iz izraza:

$$A_{klipnjače,5} = \frac{d_{klipnjače,5}^2 \cdot \pi}{4}, \quad (8.296)$$

gdje je:

$d_{klipnjače,5} = 50$ mm – promjer klipnjače cilindra za samoistovarivanje sanduka.

Uvrštavanjem vrijednosti promjera klipnjače u izraz (8.296) dobiva se:

$$A_{klipnjače,5} = \frac{50^2 \cdot \pi}{4} = 1963,5 \text{ mm}^2. \quad (8.297)$$

Minimalni aksijalni moment inercije klipnjače određuje se iz izraza:

$$I_{\min} = \frac{d_{klipnjače,5}^4 \cdot \pi}{64} = \frac{50^4 \cdot \pi}{64} = 306796,2 \text{ mm}^4. \quad (8.298)$$

Minimalni polumjer inercije poprečnog presjeka klipnjače iznosi:

$$i_{\min} = \sqrt{\frac{I_{\min}}{A_{klipnjače,5}}} = \sqrt{\frac{306796,2}{1963,5}} = 12,5 \text{ mm}. \quad (8.299)$$

Vitkost klipnjače određuje se iz izraza:

$$\lambda = \frac{l_0}{i_{\min}}, \quad (8.300)$$

gdje je:

$l_0 = l_{\text{klipnjače},5} = 2085$ mm – slobodna duljina izvijanja za proračunski model klipnjače prikazan na Slici 100.

Uvrštavanjem poznatih podataka u izraz (8.300) dobiva se:

$$\lambda = \frac{2085}{12,5} = 166,8. \quad (8.301)$$

Kako je $\lambda > \lambda_p$, ova klipnjača spada u vitke štapove te se proračun provodi prema Euler – u.

Kritična vrijednost naprezanja na izvijanje prema Euler – u dobiva se iz izraza:

$$\sigma_{\text{kr}} = \pi^2 \cdot \frac{E}{\lambda^2} = \pi^2 \cdot \frac{210000}{166,8^2} = 74,5 \text{ N/mm}^2. \quad (8.302)$$

Kritična vrijednost sile iznosi:

$$F_{\text{kr}} = \sigma_{\text{kr}} \cdot A_{\text{klipnjače},5} = 74,5 \cdot 1963,5 = 146270,8 \text{ N}. \quad (8.303)$$

Da bi proračun klipnjače na izvijanje bio zadovoljen mora vrijedi:

$$F_{\text{cil},5,\text{max}} \leq F_{\text{kr}}. \quad (8.304)$$

Uvrštavanjem poznatih vrijednosti u izraz (8.304) dobiva se:

$$F_{\text{cil},5,\text{max}} = 90477,9 \text{ N} \leq F_{\text{kr}} = 146270,8 \text{ N}. \quad (8.305)$$

Promatranjem izraza (8.305) može se zaključiti da proračun na izvijanje klipnjače cilindra za samoistovarivanje sanduka **ZADOVOLJAVA!**

8.6.3. Proračun čvrstoće svornjaka hidrauličkog cilindra za samoistovarivanje sanduka

Spoj hidrauličkog cilindra i ostatka konstrukcije izveden je pomoću svornjaka i ušice. Proračun će biti napravljen za nepovoljnije opterećeni svornjak, a zaključak će vrijediti za oba svornjaka. Proračunski model prikazan je na Slici 101.

Dimenzije prema Slici 101. za konkretan slučaj iznose:

$a = 35$ mm – širina ušice,

$b = 60$ mm – širina prihvata cilindra,

$d = 40$ mm – promjer svornjaka,

$F = F_{\text{cil},5,\text{max}} = 90477,9 \text{ N}$ – izračunata sila cilindra prema (8.291).

Unutarnji tlak izračunava se prema izrazu:

$$p_u = \frac{F}{b \cdot d} = \frac{90477,9}{60 \cdot 40} = 37,7 \text{ N/mm}^2. \quad (8.306)$$

Vanjski tlak izračunava se prema izrazu:

$$p_v = \frac{F}{2 \cdot a \cdot d} = \frac{90477,9}{2 \cdot 35 \cdot 40} = 32,31 \text{ N/mm}^2. \quad (8.307)$$

Naprezanje na savijanje određuje se iz izraza:

$$\sigma_{f,s5} = \frac{0,5 \cdot F \cdot 0,5 \cdot a}{0,1 \cdot d^3} = \frac{0,5 \cdot 90477,9 \cdot 0,5 \cdot 35}{0,1 \cdot 40^3} = 123,7 \text{ N/mm}^2. \quad (8.308)$$

Naprezanje na odrez određuje se iz izraza:

$$\tau_{s5} = \frac{F}{2 \cdot \frac{d^2 \cdot \pi}{4}} = \frac{90477,9}{2 \cdot \frac{40^2 \cdot \pi}{4}} = 36 \text{ N/mm}^2. \quad (8.309)$$

Dopuštena naprezanja za svornjak izrađen iz materijala E360 prema [50] prikazana su u Tablici 33.

Tablica 33. Dopuštena naprezanja za spojeve sa svornjakom [50]

Površinski pritisak	Naprezanje na savijanje	Naprezanje na odrez
$p_{dop} = 104 \text{ N/mm}^2$	$\sigma_{f,dop} = 150 \text{ N/mm}^2$	$\tau_{dop} = 102 \text{ N/mm}^2$

Uspoređivanjem izračunatih vrijednosti naprezanja s dopuštenim dobiva se:

$$p_u = 37,7 \text{ N/mm}^2 < p_{dop} = 104 \text{ N/mm}^2, \quad (8.310)$$

$$p_v = 32,31 \text{ N/mm}^2 < p_{dop} = 104 \text{ N/mm}^2, \quad (8.311)$$

$$\sigma_{f,s5} = 123,7 \text{ N/mm}^2 < \sigma_{f,dop} = 150 \text{ N/mm}^2, \quad (8.312)$$

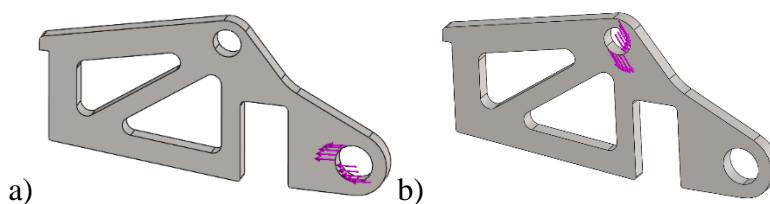
$$\tau_{s5} = 36 \text{ N/mm}^2 < \tau_{dop} = 102 \text{ N/mm}^2. \quad (8.313)$$

Promatranjem izraza od (8.310) do (8.313) može se zaključiti da svornjak **ZADOVOLJAVA** proračun!

8.6.4. Proračun ušica svornjaka hidrauličkog cilindra za samoistovarivanje sanduka

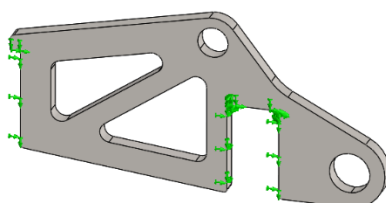
U ovom poglavlju bit će proveden proračun ušica s obje strane cilindra. Na svaku ušicu djeluje sila $\frac{F_{cil,5,max}}{2} = 45238,95 \text{ N/mm}^2$ i izrađene su od čelika S355JR. Proračun će biti proveden u programskom paketu *SolidWorks*.

Prva ušica osim za prihvat svornjaka cilindra za samoistovarivanje sanduka služi i za prihvat svornjaka cilindra za dizanje kanti i kontejnera. Kako ova dva opterećenja ne djeluju istovremeno, provest će se dva odvojena proračuna u najnepovoljnijim slučajevima kada djeluju najveće sile. Opterećenje je zadano pomoću opcije *Bearing Load*, a prije toga je površina provrta podijeljena na dva dijela. Prikaz opterećenja dan je na Slici 138. gdje sila na slici (a) ima vrijednost $\frac{F_{cil,5,max}}{2}$ pod kutom 3° , a na slici (b) $\frac{F_{cil,2,max}}{2}$ pod kutom $37,8^\circ$.



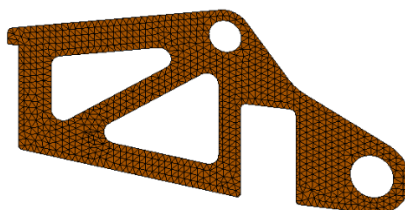
Slika 138. Zadana opterećenja ušice uslijed djelovanja cilindra: a) za samoistovarivanje sanduka i b) za dizanje kanti i kontejnera

Nakon zadavanja opterećenja potrebno je odrediti i rubne uvjete. Oni su u oba slučaja definirani kao uklještenje te su prikazani na Slici 139.



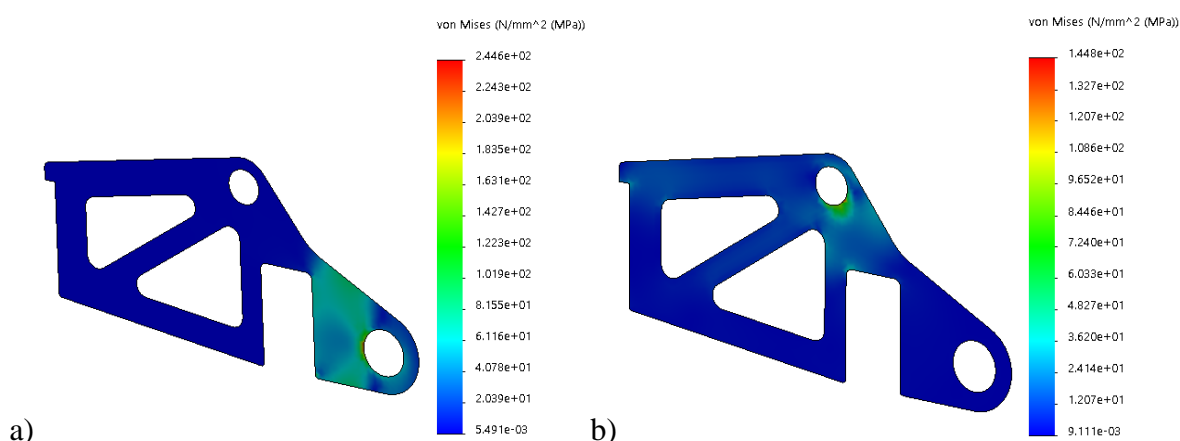
Slika 139. Rubni uvjeti za ušicu cilindra

Na kraju je potrebno izraditi mrežu konačnih elemenata. Zbog male debljine ušice u odnosu na ostale dimenzije korišteni su *Shell* konačni elementi čime je ukupan broj elemenata manji te je analiza brža. Generirana mreža konačnih elemenata prikazana je na Slici 140.



Slika 140. Mreža konačnih elemenata ušice cilindra

Nakon provedene analize dobiveni su rezultati prikazani na Slici 141.



Slika 141. Raspodjela naprezanja u ušici prema von Mises – u uslijed djelovanja cilindra: a) za samoistovarivanje sanduka i b) za dizanje kanti i kontejnera

Ekvivalentno naprezanje prema von Mises – u prema Slici 141. iznosi:

$$a) \sigma_{ekv} = 244,6 \text{ N/mm}^2, \quad (8.314)$$

$$b) \sigma_{ekv} = 144,8 \text{ N/mm}^2. \quad (8.315)$$

Uspoređivanjem maksimalnog i dopuštenog naprezanja za čelik S355JR dobiva se:

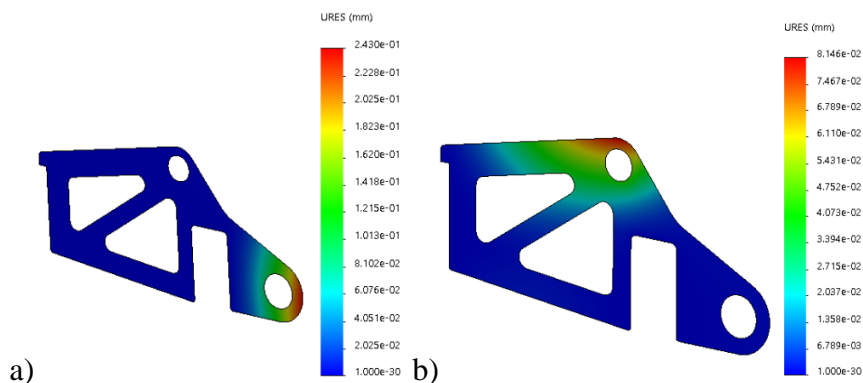
$$a) \sigma_{ekv} = 244,6 \text{ N/mm}^2 > \sigma_{dop} = 180 \text{ N/mm}^2, \quad (8.316)$$

$$b) \sigma_{ekv} = 144,8 \text{ N/mm}^2 < \sigma_{dop} = 180 \text{ N/mm}^2. \quad (8.317)$$

Maksimalni progibi prikazani su na Slici 142. i iznose:

$$a) w_{max} = 0,243 \text{ mm}, \quad (8.318)$$

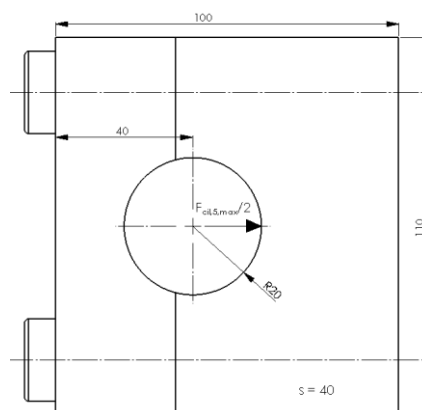
$$b) w_{max} = 0,081 \text{ mm}. \quad (8.319)$$



Slika 142. Raspodjela progiba ušice uslijed djelovanja cilindra: a) za samoistovarivanje sanduka i b) za dizanje kanti i kontejnera

Promatranjem izraza (8.316) zaključilo bi se da je naprezanje veće od dopuštene vrijednosti, ali prema Slici 141. a) vidi se da je maksimalno naprezanje samo u blizini postavljenog rubnog uvjeta te ako se malo udalji od tog mjesta, naprezanja padaju znatno ispod dopuštenih vrijednosti. Također je i maksimalno naprezanje na tom mjestu manje od granice tečenja materijala. Za drugi slučaj opterećenja, prema izrazu (8.317), naprezanje je u svim dijelovima ušice manje od dopuštenog. Prema napisanom se može zaključiti da proračun **ZADOVOLJAVA!**

Druga ušica sastoji se od dva dijela koji su povezani vijcima prema Slici 143.



Slika 143. Proračunski model druge ušice cilindra za samoistovarivanje sanduka

Naprezanje oko provrta izračunava se iz izraza:

$$\sigma_{\text{pro}} = K_t \cdot \frac{F_{\text{cil},5,\text{max}}}{(b-d) \cdot s}, \quad (8.320)$$

gdje je:

$K_t = 3,2$ – faktor zareznog djelovanja otvora u ploči očitao sa Slike 103.,

$F_{\text{cil},5,\text{max}} = 90477,9 \text{ N}$ – izračunata sila cilindra prema (8.291),

$b = 110 \text{ mm}$ – kritična širina ušice,

$d = 40 \text{ mm}$ – promjer otvora ušice,

$s = 40 \text{ mm}$ – debljina ušice.

Uvrštavanjem poznatih vrijednosti u izraz (8.320) dobiva se:

$$\sigma_{\text{pro}} = 3,2 \cdot \frac{90477,9}{(110-40) \cdot 40} = 51,7 \text{ N/mm}^2. \quad (8.321)$$

Naprezanje na odrez izračunava se iz izraza:

$$\tau_{\text{odr}} = \frac{F_{\text{cil},5,\text{max}}}{A_{\text{odr}}}, \quad (8.322)$$

gdje je:

$A_{\text{odr}} = 40 \cdot 40 = 1600 \text{ mm}^2$ – površina opterećena na odrez prema Slici 157.

Uvrštavanjem poznatih vrijednosti u izraz (8.322) dobiva se:

$$\tau_{\text{odr}} = \frac{90477,9}{1600} = 28,27 \text{ N/mm}^2. \quad (8.323)$$

Dopuštena naprezanja za materijal S355JR prema (8.26) iznose:

$$\begin{aligned} \sigma_{\text{dop}} &= 180 \text{ N/mm}^2, \\ \tau_{\text{dop}} &= 0,6 \cdot \sigma_{\text{dop}} = 0,6 \cdot 180 = 108 \text{ N/mm}^2. \end{aligned} \quad (8.323)$$

Uspoređivanjem izračunatih naprezanja s dopuštenima dobiva se:

$$\begin{aligned} \sigma_{\text{pro}} &= 51,7 \text{ N/mm}^2 < \sigma_{\text{dop}} = 180 \text{ N/mm}^2, \\ \tau_{\text{odr}} &= 28,27 \text{ N/mm}^2 < \tau_{\text{dop}} = 108 \text{ N/mm}^2. \end{aligned} \quad (8.324)$$

Promatranjem izraza (8.324) može se zaključiti da druga ušica cilindra za samoistovarivanje sanduka **ZADOVOLJAVA** proračun!

8.6.5. Proračun vijčanog spoja ušice cilindra za samoistovarivanje sanduka

Svaka ušica spojena je s dva vijka M16 kvalitete 8.8 kao što je prikazano na Slici 143. Vijci su opterećeni na vlak i svaki vijak preuzima pola sile pa se sila u vijku izračunava iz izraza:

$$F_v = \frac{\frac{F_{cil,5,max}}{2}}{2} = \frac{90477,9}{2} = 22619,5 \text{ N.} \quad (8.325)$$

Prema [50], u strojarstvu je prednapregnute vijke moguće računati prema izrazu (8.326) uz određeni faktor sigurnosti. Da bi vijčani spoj zadovoljio mora vrijediti:

$$\sigma_v = \frac{F_v}{A_j} \leq \sigma_{v,dop}, \quad (8.326)$$

gdje je:

$F_v = 22619,5 \text{ N}$ – sila u vijku,

$A_j = 144 \text{ mm}^2$ – površina poprečnog presjeka jezgre vijka M16,

$\sigma_{v,dop} = 0,3 \cdot R_e = 0,3 \cdot 640 = 192 \text{ N/mm}^2$ – dopušteno naprezanje vijka kvalitete 8.8 prema [50].

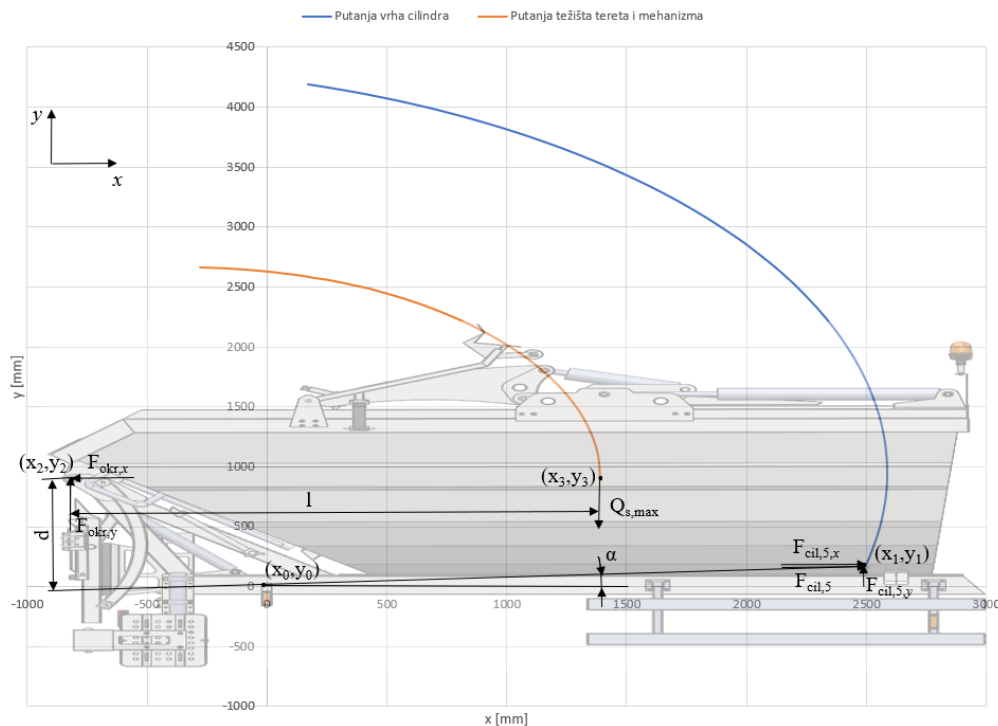
Uvrštavanjem poznatih vrijednosti u izraz (8.174) dobiva se:

$$\sigma_v = \frac{22619,5}{144} = 157,1 \text{ N/mm}^2 < \sigma_{v,dop} = 192 \text{ N/mm}^2. \quad (8.327)$$

Promatranjem izraza (8.327) može se zaključiti da vijčani spoj **ZADOVOLJAVA** proračun!

8.6.6. Proračun čvrstoće svornjaka sanduka

Kako bi se svornjak oko kojeg se okreće sanduk mogao proračunati, potrebno je odrediti silu koja na njega djeluje. To će se napraviti postavljanjem jednadžbi ravnoteže prema proračunskom modelu prikazanom na Slici 144.



Slika 144. Proračunski model za određivanje sile koja djeluje na svornjak

Jednadžbe ravnoteže koje će se koristiti su:

$$\sum F_x = 0, \quad (8.328)$$

$$\sum F_y = 0. \quad (8.329)$$

Primjenom jednadžbe (8.328) za slučaj prikazan na Slici 144. dobiva se:

$$F_{\text{cil},5,x} \cdot \cos\alpha - 2 \cdot F_{\text{okr},x} = 0, \quad (8.330)$$

$$F_{\text{okr},x} = \frac{F_{\text{cil},5,x} \cdot \cos\alpha}{2}. \quad (8.331)$$

Primjenom jednadžbe (8.329) za slučaj prikazan na Slici 144. dobiva se:

$$F_{\text{cil},5,x} \cdot \sin\alpha - Q_{s,\max} + 2 \cdot F_{\text{okr},y} = 0, \quad (8.332)$$

$$F_{\text{okr},y} = \frac{Q_{s,\max} - F_{\text{cil},5,x} \cdot \sin\alpha}{2}. \quad (8.333)$$

Ukupna sila koja djeluje na svornjak iznosi:

$$F_{\text{okr}} = \sqrt{F_{\text{okr},x}^2 + F_{\text{okr},y}^2}. \quad (8.334)$$

Kut pod kojim sila djeluje u odnosu na os x iznosi:

$$\alpha_{\text{okr}} = \tan^{-1} \left(\frac{F_{\text{okr},y}}{F_{\text{okr},x}} \right). \quad (8.335)$$

Kako se položaj sanduka prilikom dizanja mijenja, mijenja se i vrijednost te položaj sile koja djeluje na svornjak. Vrijednost i položaj sile ovisno o položaju sanduka prikazani su u Tablici 34.

Tablica 34. Vrijednosti sile koja djeluje na svornjak ovisno o položaju sanduka

Koordinate težišta tereta i mehanizma [mm]		Koordinate prihvata cilindra [mm]		Kut položaja cilindra [°]	Vrijednost sile [N]	Kut djelovanja sile [°]
x	y	x	y	α	F_{okr}	α_{okr}
2494,5	169,7	1393,8	885,0	3,89	56858,7	39,83
2514,8	261,3	1387,8	936,0	5,93	54920,7	39,57
2554,9	495,6	1383,5	1058,5	10,98	50656,4	38,78
2576,1	699,8	1371,5	1164,2	15,20	47329,0	38,23
2582,8	818,5	1361,6	1225,1	17,58	45530,9	37,97
2585,0	905,0	1353,1	1269,2	19,29	44273,9	37,81

Koordinate težišta tereta i mehanizma [mm]		Koordinate prihvata cilindra [mm]		Kut položaja cilindra [°]	Vrijednost sile [N]	Kut djelovanja sile [°]
2583,2	1066,8	1334,0	1351,2	22,44	42026,9	37,58
2574,3	1221,1	1312,2	1428,7	25,38	39994,7	37,47
2561,2	1351,6	1290,9	1493,7	27,82	38348,3	37,46
2542,2	1487,1	1266,0	1560,6	30,33	36702,3	37,54
2508,9	1663,8	1229,1	1647,1	33,55	34642,3	37,81
2481,3	1781,6	1201,7	1704,2	35,68	33320,3	38,10
2465,4	1841,7	1186,8	1733,2	36,76	32659,7	38,29
2440,2	1929,3	1164,0	1775,2	38,33	31715,1	38,63
2395,4	2066,8	1125,5	1840,7	40,79	30274,1	39,29
2357,1	2170,8	1094,1	1889,7	42,64	29217,8	39,92
...
170,2	4194,0	-280,6	2666,5	87,68	27334,5	88,97

Iz Tablice 34. može se vidjeti da najveća sila koja djeluje na svornjak za okretanje sanduka iznosi:

$$F_{\text{okr}} = 56858,7 \text{ N.} \quad (8.336)$$

Proračunski model svornjaka prikazan je na Slici 101.

Dimenzije prema Slici 101. za konkretan slučaj iznose:

$a = 15 \text{ mm}$ – širina ušice svornjaka,

$b = 45 \text{ mm}$ – širina prihvata ušice sanduka,

$d = 40 \text{ mm}$ – promjer svornjaka,

$F = F_{\text{okr}} = 56858,7 \text{ N}$ – izračunata sila koja djeluje na svornjak prema (8.336).

Unutarnji tlak izračunava se prema izrazu:

$$p_u = \frac{F}{b \cdot d} = \frac{56858,7}{45 \cdot 40} = 31,6 \text{ N/mm}^2. \quad (8.337)$$

Vanjski tlak izračunava se prema izrazu:

$$p_v = \frac{F}{2 \cdot a \cdot d} = \frac{56858,7}{2 \cdot 15 \cdot 40} = 47,4 \text{ N/mm}^2. \quad (8.338)$$

Naprezanje na savijanje određuje se iz izraza:

$$\sigma_{f,s,okr} = \frac{0,5 \cdot F \cdot 0,5 \cdot a}{0,1 \cdot d^3} = \frac{0,5 \cdot 56858,7 \cdot 0,5 \cdot 15}{0,1 \cdot 40^3} = 33,3 \text{ N/mm}^2. \quad (8.339)$$

Naprezanje na odrez određuje se iz izraza:

$$\tau_{s,okr} = \frac{F}{2 \cdot \frac{d^2 \cdot \pi}{4}} = \frac{56858,7}{2 \cdot \frac{40^2 \cdot \pi}{4}} = 22,6 \text{ N/mm}^2. \quad (8.340)$$

Dopuštena naprezanja za svornjak izrađen iz materijala E360 prema [50] prikazana su u Tablici 35.

Tablica 35. Dopuštena naprezanja za spojeve sa svornjakom [50]

Površinski pritisak	Naprezanje na savijanje	Naprezanje na odrez
$p_{dop} = 104 \text{ N/mm}^2$	$\sigma_{f,dop} = 150 \text{ N/mm}^2$	$\tau_{dop} = 102 \text{ N/mm}^2$

Uspoređivanjem izračunatih vrijednosti naprezanja s dopuštenim dobiva se:

$$p_u = 31,6 \text{ N/mm}^2 < p_{dop} = 104 \text{ N/mm}^2, \quad (8.341)$$

$$p_v = 47,4 \text{ N/mm}^2 < p_{dop} = 104 \text{ N/mm}^2, \quad (8.342)$$

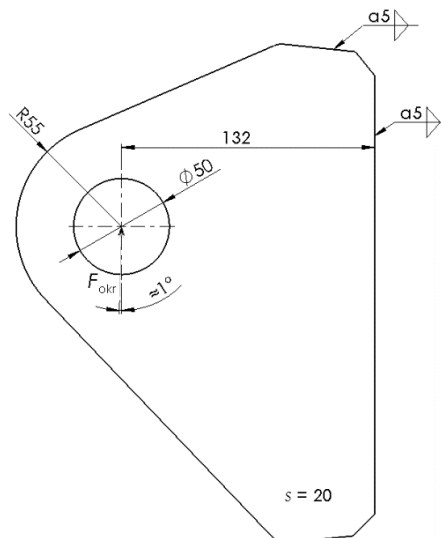
$$\sigma_{f,s,okr} = 33,3 \text{ N/mm}^2 < \sigma_{f,dop} = 150 \text{ N/mm}^2, \quad (8.343)$$

$$\tau_{s,okr} = 22,6 \text{ N/mm}^2 < \tau_{dop} = 102 \text{ N/mm}^2. \quad (8.344)$$

Promatranjem izraza od (8.341) do (8.344) može se zaključiti da svornjak **ZADOVOLJAVA** proračun!

8.6.7. Proračun ušice svornjaka sanduka

Izgled ušice s ucrtanim opterećenjem prikazan je na Slici 145. Sila F_{okr} i kut α_{okr} izračunati su u prethodnom podpoglavlju, a uzimanjem u obzir kuta pod kojim je postavljena ušica dobiva se proračunski model prikazan na Slici 160.



Slika 145. Proračunski model ušice svornjaka sanduka

Naprezanje oko provrta izračunava se iz izraza:

$$\sigma_{\text{pro}} = K_t \cdot \frac{F_{\text{okr}}}{(b-d) \cdot s}, \quad (8.345)$$

gdje je:

$K_t = 2,5$ – faktor zareznog djelovanja otvora u ploči očitao sa Slike 103.,

$F_{\text{okr}} = 56858,7 \text{ N}$ – izračunata sila prema (8.336),

$b = 110 \text{ mm}$ – kritična širina ušice,

$d = 50 \text{ mm}$ – promjer otvora ušice,

$s = 20 \text{ mm}$ – debljina ušice.

Uvrštavanjem poznatih vrijednosti u izraz (8.345) dobiva se:

$$\sigma_{\text{pro}} = 2,5 \cdot \frac{56858,7}{(110-50) \cdot 20} = 118,46 \text{ N/mm}^2. \quad (8.346)$$

Naprezanje na odrez izračunava se iz izraza:

$$\tau_{\text{odr}} = \frac{F_{\text{okr}}}{A_{\text{odr}}}, \quad (8.347)$$

gdje je:

$A_{\text{odr}} = 30 \cdot 20 = 600 \text{ mm}^2$ – površina opterećena na odrez prema Slici 160.

Uvrštavanjem poznatih vrijednosti u izraz (8.347) dobiva se:

$$\tau_{\text{odr}} = \frac{56858,7}{600} = 94,76 \text{ N/mm}^2. \quad (8.348)$$

Dopuštena naprezanja za materijal S355JR prema (8.26) iznose:

$$\begin{aligned} \sigma_{\text{dop}} &= 180 \text{ N/mm}^2, \\ \tau_{\text{dop}} &= 0,6 \cdot \sigma_{\text{dop}} = 0,6 \cdot 180 = 108 \text{ N/mm}^2. \end{aligned} \quad (8.349)$$

Uspoređivanjem izračunatih naprezanja s dopuštenima dobiva se:

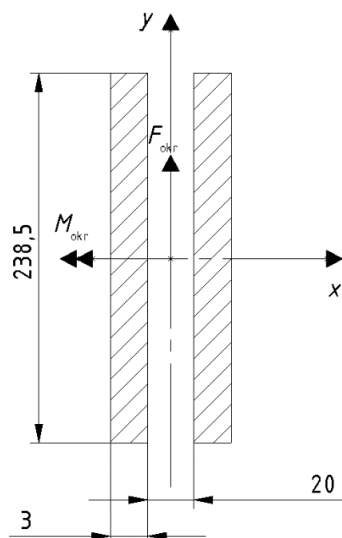
$$\begin{aligned} \sigma_{\text{pro}} &= 118,46 \text{ N/mm}^2 < \sigma_{\text{dop}} = 180 \text{ N/mm}^2, \\ \tau_{\text{odr}} &= 94,76 \text{ N/mm}^2 < \tau_{\text{dop}} = 108 \text{ N/mm}^2. \end{aligned} \quad (8.350)$$

Promatranjem izraza (8.350) može se zaključiti da ušica svornjaka sanduka **ZADOVOLJAVA** proračun!

8.6.8. Proračun zavora ušice sanduka

Izgled zavora ušice sanduka prikazan je na Slici 145. Zbog malog kuta pod kojim djeluje sila u odnosu na zavar ($\approx 1^\circ$), on će se zanemariti. Također će se proračun pojednostavljeno napraviti za površinu zavora u jednoj ravnini i ako takav zavar zadovolji onda će ostatak zavora u drugoj

ravnini povećati sigurnost spoja. Proračunski model, koji nije u mjerilu, prikazan je na Slici 146. gdje se može vidjeti da je zavar opterećen na smik i savijanje.



Slika 146. Proračunski model zavara ušice sanduka

Opterećenja koja djeluju na zavar imaju sljedeće vrijednosti:

$F_{okr} = 56858,7 \text{ N}$ – sila koja opterećuje zavar na smik,

$M_{okr} = F_{okr} \cdot 132 = 56858,7 \cdot 132 = 7505348,4 \text{ Nmm}$ – moment koji opterećuje zavar.

Moment savijanja djeluje oko osi x prema Slici 146. pa je potrebno odrediti vrijednost momenta otpora zavara $W_{x,zav}$. Kako bi se on mogao odrediti potrebno je prvo odrediti vrijednost momenta tromosti prema sljedećem izrazu:

$$I_{x,zav} = 2 \cdot \frac{3 \cdot 238,5^3}{12} = 6783208,3 \text{ mm}^4. \quad (8.351)$$

Vrijednost momenta otpora zavara određuje se prema izrazu:

$$W_{x,zav} = \frac{I_{x,zav}}{|y_{max}|}, \quad (8.352)$$

gdje je:

$y_{max} = 119,25 \text{ mm}$ – maksimalna udaljenost od težišta do najdaljeg ruba po osi y .

Uvrštavanjem poznatih vrijednosti u izraz (8.352) dobiva se:

$$W_{x,zav} = \frac{6783208,3}{119,25} = 56882,25 \text{ mm}^3. \quad (8.353)$$

Naprezanje uslijed savijanja iznosi:

$$\sigma_{f,max} = \frac{M_{okr}}{W_{x,zav}} = \frac{7505348,4}{56882,25} = 131,95 \text{ N/mm}^2. \quad (8.354)$$

Kako bi se odredila vrijednost smičnog naprezanja potrebno je izračunati površinu zavara koju opterećuje sila F_{okr} . Ona se dobiva prema sljedećem izrazu:

$$A_{zav} = 2 \cdot 3 \cdot 238,5 = 1431 \text{ mm}^2. \quad (8.355)$$

Smično naprezanje iznosi:

$$\tau_{||,max} = \frac{F_{okr}}{A_{zav}} = \frac{56858,7}{1431} = 39,73 \text{ N/mm}^2. \quad (8.356)$$

Najopterećeniji dio zavara je donji rub koji je opterećen na vlak uslijed djelovanja momenta savijanja M_{okr} te na smik uslijed djelovanja sile F_{okr} . Ekvivalentno naprezanje prema teoriji najveće distorzijske energije za taj rub iznosi:

$$\sigma_{ekv,max} = \sqrt{\sigma_{f,max}^2 + 3 \cdot \tau_{||,max}^2} = \sqrt{131,95^2 + 3 \cdot 39,73^2} = 148,8 \text{ N/mm}^2. \quad (8.357)$$

Zbog pojednostavljenja proračuna, pretpostavit će se da se sila koja opterećuje zavar kreće između nule i maksimalne vrijednosti odnosno da je zavar opterećen čistim istosmjernim ciklusom. Dopušteno naprezanje za slučaj čistog istosmjernog naprezanja ($\kappa = 0$) i vlačno područje određuje se prema izrazu iz [50]:

$$\sigma_{Dv(0)dop} = \frac{5}{3} \cdot \sigma_{D(-1)dop} \text{ [N/mm}^2\text{]}, \quad (8.357)$$

gdje je:

$\sigma_{D(-1)dop} = 90 \text{ N/mm}^2$ – vrijednost dopuštenog naprezanja za odnos graničnih naprezanja $\kappa = -1$, čelik S355JR, pogonsku grupu B4 i zarezno djelovanje K3 prema [50].

Uvrštavanjem poznatih vrijednosti u izraz (8.357) dobiva se:

$$\sigma_{Dv(0)dop} = \frac{5}{3} \cdot 90 = 150 \text{ N/mm}^2. \quad (8.358)$$

Da bi zavar zadovoljio proračun mora vrijediti:

$$\sigma_{zav,max} \leq \sigma_{zav,dop}, \quad (8.359)$$

gdje je:

$$\sigma_{zav,max} = \sigma_{ekv,max} = 148,8 \text{ N/mm}^2.$$

$$\sigma_{zav,dop} = \sigma_{Dv(0)dop} = 150 \text{ N/mm}^2.$$

Uvrštavanjem poznatih vrijednosti u izraz (8.359) dobiva se:

$$\sigma_{zav,max} = 148,8 \text{ N/mm}^2 < \sigma_{zav,dop} = 150 \text{ N/mm}^2. \quad (8.360)$$

Promatranjem izraza (8.360) može se zaključiti da zavar na mjestu spoja ušice sanduka i ostatka konstrukcije **ZADOVOLJAVA!**

8.6.9. Proračun cilindra hidrauličkih stopa

Kao dio nadogradnje ugrađuju se i hidrauličke stope. Razlog njihova korištenja je smanjenje rizika od prevrtanja te rasterećivanje stražnje osovine prilikom istovarivanja sanduka. Izvlačenje počinje neposredno prije početka procesa samoistovarivanja. Kako bi se mogao odabrati odgovarajući cilindar, prvo je potrebno odrediti silu koja djeluje na njega. Za proračun će se promatrati najnepovoljniji slučaj opterećenja, a on se javlja u trenutku kad je sanduk potpuno dignut i otpad nije krenuo iz njega van. U tom trenutku gotovo sva masa djeluje direktno na hidrauličke stope. Približna sila koju mora podnijeti svaki cilindar dobiva se iz izraza:

$$F_{\text{cil},6} = \frac{(m_{\text{o,max}} + m_{\text{nadr}} + m_{\text{voz,str}}) \cdot g}{2}, \quad (8.361)$$

gdje je:

$m_{\text{o,max}} = 2500$ kg – najveća masa otpada prema izrazu (8.2),

$m_{\text{nadr}} = 2100$ kg – procijenjena masa nadogradnje prema poglavlju 8.1.1.,

$m_{\text{voz,str}} = 871$ kg – masa koja djeluje na stražnju osovinu vozila bez nadogradnje i tereta.

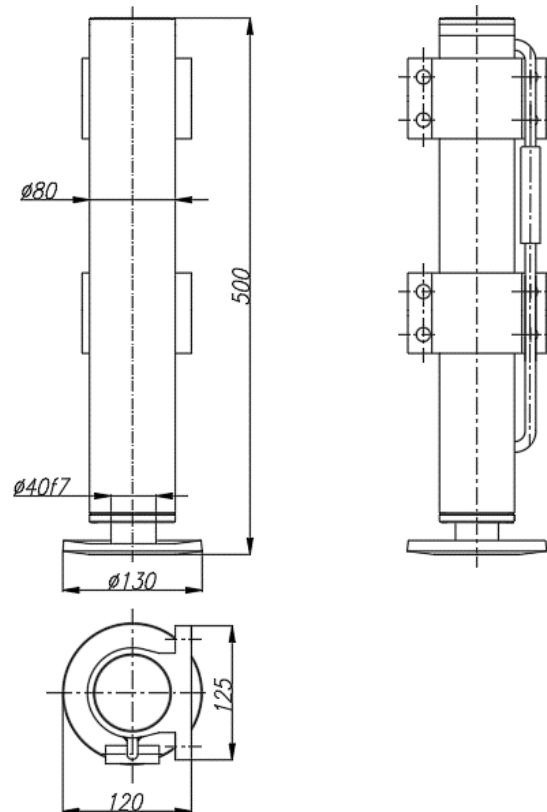
Uvrštavanjem poznatih podataka u izraz (8.361) dobiva se:

$$F_{\text{cil},6} = \frac{(2500 + 2100 + 871) \cdot 9,81}{2} = 26835,3 \text{ N}. \quad (8.362)$$

Iz konstrukcije je određeno da ugradbena mjera mora iznositi 500 mm, a maksimalna udaljenost 824 mm. Prema tome hod cilindra iznosi 324 mm. Dolaskom ulja pod tlakom, klipnjača cilindra se izvlači i podiže stražnji dio vozila. Maksimalan tlak u sustavu iznosi 180 bar te prema toj vrijednosti tlaka, potrebnoj sili, ugradbenoj mjeri i potrebnom hodu tvrtka Hidraulika Kurelja može izraditi odgovarajući cilindar. Karakteristike odabranog cilindra prikazane su u Tablici 32., a izgled na Slici 147.

Tablica 36. Karakteristike cilindra hidrauličkih stopa

Način rada	Dvoradni
Unutarnji promjer cilindra [mm]	60
Vanjski promjer cilindra [mm]	80
Promjer klipnjače [mm]	40
Ugradbena mjera [mm]	500
Hod cilindra [mm]	324



Slika 147. Izgled cilindra hidrauličkih stopa

Potrebno je provjeriti da li odabrani cilindar može dati dovoljnu silu odnosno mora vrijediti:

$$F_{\text{cil},6,\text{max}} \geq F_{\text{cil},6}. \quad (8.363)$$

Kako se podizanje stražnjeg dijela vozila vrši prilikom procesa izvlačenja klipnjače onda se maksimalna sila koja se može ostvariti izračunava iz izraza:

$$F_{\text{cil},6,\text{max}} = p_{\text{max}} \cdot A_{\text{cil},6}, \quad (8.364)$$

gdje je:

$p_{\text{max}} = 180$ bar – maksimalna vrijednost tlaka u sustavu,

$A_{\text{cil},6}$ – površina na koju djeluje tlak prilikom izvlačenja klipnjače prema izrazu (8.365) [mm²].

Površina na strani klipa određuje se iz izraza:

$$A_{\text{cil},6} = \frac{D_{k,6}^2 \cdot \pi}{4}, \quad (8.365)$$

gdje je:

$D_{k,6} = 60$ mm – promjer klipa cilindra.

Uvrštavanjem poznatih vrijednosti u izraz (8.365) dobiva se:

$$A_{\text{cil},6} = \frac{60^2 \cdot \pi}{4} = 2827,4 \text{ mm}^2. \quad (8.366)$$

Daljnijim uvrštavanjem u izraz (8.366) dobiva se:

$$F_{\text{cil},6,\text{max}} = 18 \cdot 2827,4 = 50893,8 \text{ N.} \quad (8.367)$$

Prema tome slijedi:

$$F_{\text{cil},6,\text{max}} = 50893,8 \text{ N} > F_{\text{cil},6} = 26835,3 \text{ N.} \quad (8.368)$$

Promatranjem izraza (8.368) zaključuje se da odabrani cilindar može ostvariti dovoljnu silu za podizanje stražnjeg dijela vozila te da proračun **ZADOVOLJAVA!**

Brzina izvlačenja klipa određuje se iz izraza:

$$v_{\text{k},6} = \frac{H}{t}, \quad (8.369)$$

gdje je:

$H = 362 \text{ mm}$ – hod cilindra,

$t = 5 \text{ s}$ – odabrano vrijeme izvlačenja.

Uvrštavanjem poznatih vrijednosti u izraz (8.369) dobiva se:

$$v_{\text{k},6} = \frac{0,362}{5} = 0,0724 \text{ m/s.} \quad (8.370)$$

Protok koji je potrebno dovesti u cilindar da bi se klip izvlačio zadanom brzinom iznosi:

$$Q_{\text{cil},6} = v_{\text{k},6} \cdot A_{\text{cil},6} = 0,0724 \cdot 2827,4 \cdot 10^{-6} = 2,047 \cdot 10^{-4} \text{ m}^3/\text{s},$$

$$Q_{\text{cil},6} = 12,28 \text{ l/min.} \quad (8.371)$$

8.6.10. Proračun klipnjače cilindra hidrauličkih stopa

Kako je ova klipnjača izrađena od istog materijala kao i ostale klipnjače onda su iste i granične vrijednosti vitkosti odnosno:

$\lambda_p = 103,9$, prema izrazu (8.59),

$\lambda_T = 61,63$, prema izrazu (8.61).

Površina poprečnog presjeka klipnjače dobiva se iz izraza:

$$A_{\text{klipnjače},6} = \frac{d_{\text{klipnjače},6}^2 \cdot \pi}{4}, \quad (8.372)$$

gdje je:

$d_{\text{klipnjače},6} = 40 \text{ mm}$ – promjer klipnjače cilindra hidrauličkih stopa.

Uvrštavanjem vrijednosti promjera klipnjače u izraz (8.372) dobiva se:

$$A_{\text{klipnjače},6} = \frac{40^2 \cdot \pi}{4} = 1256,6 \text{ mm}^2. \quad (8.373)$$

Minimalni aksijalni moment inercije klipnjače određuje se iz izraza:

$$I_{\min} = \frac{d_{\text{klipnjače},6}^4 \cdot \pi}{64} = \frac{40^4 \cdot \pi}{64} = 125663,7 \text{ mm}^4. \quad (8.374)$$

Minimalni polumjer inercije poprečnog presjeka klipnjače iznosi:

$$i_{\min} = \sqrt{\frac{I_{\min}}{A_{\text{klipnjače},6}}} = \sqrt{\frac{125663,7}{1256,6}} = 10 \text{ mm}. \quad (8.375)$$

Vitkost klipnjače određuje se iz izraza:

$$\lambda = \frac{l_0}{i_{\min}}, \quad (8.376)$$

gdje je:

$l_0 = l_{\text{klipnjače},6} = 474 \text{ mm}$ – slobodna duljina izvijanja za proračunski model klipnjače prikazan na Slici 100.

Uvrštavanjem poznatih podataka u izraz (8.376) dobiva se:

$$\lambda = \frac{474}{10} = 47,4. \quad (8.377)$$

Kako je $\lambda < \lambda_T$, ova klipnjača spada u kratke štapove kod kojih će prije doći do gnječenja (tečenja) nego do izvijanja te se jednostavno proračunava na tlačnu čvrstoću uz zanemarivanje izvijanja.

Tlačno naprezanje računa se prema izrazu:

$$\sigma_t = \frac{F_{\text{cil},6,\text{max}}}{A_{\text{klipnjače},6}} = \frac{50893,8}{1256,6} = 40,5 \text{ N/mm}^2. \quad (8.378)$$

Dopušteno naprezanje za čelik S235JR prema izrazu (8.208) iznosi:

$$\sigma_{\text{S235JR,dop}} = 120 \text{ N/mm}^2. \quad (8.379)$$

Kako bi klipnjača zadovoljila proračun mora vrijediti:

$$\sigma_t \leq \sigma_{\text{S235JR,dop}}. \quad (8.380)$$

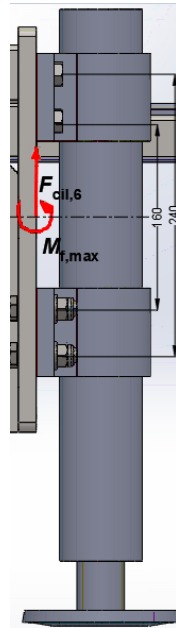
Uvrštavanjem poznatih vrijednosti u izraz (8.380) dobiva se:

$$\sigma_t = 40,5 \text{ N/mm}^2 < \sigma_{\text{S235JR,dop}} = 120 \text{ N/mm}^2. \quad (8.381)$$

Promatranjem izraza (8.381) može se zaključiti da klipnjača cilindra hidrauličkih stopa **ZADOVOLJAVA** proračun!

8.6.11. Proračun vijčanog spoja hidrauličke stope

Hidraulička stopa spojena je na ostatak konstrukcije pomoću osam M12 vijka kvalitete 10.9. Ti vijci moraju preuzeti silu cilindra te moment koji se pritom javlja. Proračunski model s ucrtanim opterećenjem prikazan je na Slici 148.



Slika 148. Proračunski model vijčanog spoja hidrauličke stope i konstrukcije

Dio sile u vijku za prijenos momenta savijanja dobiva se iz sljedećeg izraza:

$$4 \cdot F_{v,f} \cdot \frac{l_{v,1}}{2} + 4 \cdot F_{v,f} \cdot \frac{l_{v,2}}{2} = M_{f,max}, \quad (8.382)$$

gdje je:

$F_{v,f}$ – dio sile u vijku za prijenos momenta savijanja [N],

$l_{v,1} = 240$ mm – udaljenost između vijaka,

$l_{v,2} = 160$ mm – udaljenost između vijaka,

$M_{f,max} = F_{cil,6} \cdot 0,055 = 26835,3 \cdot 0,055 = 1475,9$ Nm – moment savijanja na mjestu vijčanog spoja.

Sređivanjem izraza (8.382) i uvrštavanjem poznatih podataka dobiva se:

$$F_{v,f} = \frac{M_{f,max}}{4 \cdot \frac{l_{v,1}}{2} + 4 \cdot \frac{l_{v,2}}{2}} = \frac{1475,9}{4 \cdot \frac{0,24}{2} + 4 \cdot \frac{0,16}{2}} = 1844,9 \text{ N}. \quad (8.383)$$

Vertikalna sila će se prenijeti ostvarivanjem dovoljno velike sile trenja u čemu sudjeluju svi vijci. Sila u vijku uslijed prenošenja vertikalne sile izračunava se iz izraza:

$$F_{v,v} = \frac{F_{cil,6}}{n \cdot \mu}, \quad (8.384)$$

gdje je:

$F_{cil,6} = 26835,3$ N – vertikalna sila na mjestu vijčanog spoja,

$n = 8$ – broj vijaka,

$\mu = 0,2$ – koeficijent trenja na bokovima navoja i na glavi vijka za čelične vijke prema [50].

Uvrštavanjem poznatih vrijednosti u izraz (8.384) dobiva se:

$$F_{v,v} = \frac{26835,3}{8 \cdot 0,2} = 16772,06 \text{ N.} \quad (8.385)$$

Ukupna sila u vijku za prijenos svih opterećenja iznosi:

$$F_v = F_{v,f} + F_{v,v} = 1844,9 + 16772,06 = 18616,96 \text{ N.} \quad (8.386)$$

Prema [50], u strojarstvu je prednapregnute vijke moguće računati prema izrazu (8.387) uz određeni faktor sigurnosti. Da bi vijčani spoj zadovoljio mora vrijediti:

$$\sigma_v = \frac{F_v}{A_j} \leq \sigma_{v,dop}, \quad (8.387)$$

gdje je:

$F_v = 18616,96 \text{ N}$ – ukupna sila u vijku,

$A_j = 76,2 \text{ mm}^2$ – površina poprečnog presjeka jezgre vijka M12,

$\sigma_{v,dop} = 0,3 \cdot R_e = 0,3 \cdot 900 = 270 \text{ N/mm}^2$ – dopušteno naprezanje vijka kvalitete 10.9 prema [50].

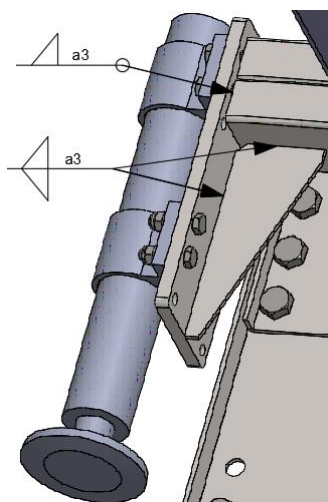
Uvrštavanjem poznatih vrijednosti u izraz (8.387) dobiva se:

$$\sigma_v = \frac{18616,96}{76,2} = 244,32 \text{ N/mm}^2 < \sigma_{v,dop} = 270 \text{ N/mm}^2. \quad (8.388)$$

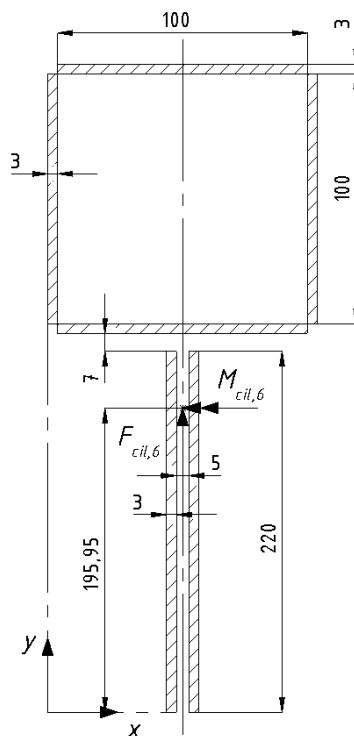
Promatranjem izraza (8.388) može se zaključiti da vijčani spoj **ZADOVOLJAVA** proračun!

8.6.12. Proračun zavora hidrauličke stope

Ploča, na koju je vijčanom vezom pričvršćena hidraulička stopa, zavarena je na ostatak konstrukcije što se može vidjeti na Slici 149. Proračunski model zavora s ucrtanim opterećenjem prikazan je na Slici 150. Može se vidjeti kako je zavar opterećen na smik uslijed djelovanja sile $F_{cil,6}$ i savijanje uslijed momenta $M_{cil,6}$.



Slika 149. Zavareni spoj ploče hidrauličke stope i ostatka konstrukcije



Slika 150. Proračunski model zavara ploče hidrauličke stope i ostatka konstrukcije

Proračunski model zavara jednom je simetričan što se može vidjeti na Slici 150. Prema tome, x koordinata težišta presjeka definirana je pomoću osi simetrije i iznosi $x_T = 53$ mm dok je y koordinatu potrebno izračunati. Izraz za određivanje y koordinate težišta glasi:

$$y_T = \frac{y_1 \cdot A_1 + y_2 \cdot A_2 + y_3 \cdot A_3 + y_4 \cdot A_4 + y_5 \cdot A_5 + y_6 \cdot A_6}{A_1 + A_2 + A_3 + A_4 + A_5 + A_6}, \quad (8.389)$$

gdje je:

$y_1 \dots y_6$ – y koordinate težišta pojedinih površina zavara prema Slici 150.,

$A_1 \dots A_6$ – površine pojedinih zavara prema Slici 150.

Uvrštavanjem poznatih vrijednosti u izraz (8.389) dobiva se:

$$y_T = \frac{110 \cdot 3 \cdot 220 + 110 \cdot 3 \cdot 220 + 228,5 \cdot 100 \cdot 3 + 280 \cdot 3 \cdot 100 + 280 \cdot 3 \cdot 100 + 331,5 \cdot 100 \cdot 3}{3 \cdot 220 + 3 \cdot 220 + 100 \cdot 3 + 3 \cdot 100 + 3 \cdot 100 + 100 \cdot 3} = 190,95 \text{ mm.} \quad (8.390)$$

Sila i moment koji opterećuju zavar imaju sljedeće vrijednosti:

$F_{cil,6} = 26835,3$ N – sila koja opterećuje zavar na smik prema izrazu (8.362),

$M_{cil,6} = F_{cil,6} \cdot 0,07 = 26835,3 \cdot 0,07 = 1878,47$ Nm – moment koji opterećuje zavar na savijanje.

Moment savijanja djeluje oko osi x prema Slici 150. pa je potrebno odrediti vrijednost momenta otpora zavara $W_{x,zav}$. Kako bi se on mogao odrediti potrebno je prvo odrediti vrijednost momenta tromosti prema sljedećem izrazu:

$$I_{x,zav} = 2 \cdot \left(\frac{3 \cdot 220^3}{12} + 85,95^2 \cdot 3 \cdot 220 \right) + \left(\frac{100 \cdot 3^3}{12} + 32,55^2 \cdot 100 \cdot 3 \right) + 2 \cdot \left(\frac{3 \cdot 100^3}{12} + 84,05^2 \cdot 3 \cdot 100 \right) + \left(\frac{100 \cdot 3^3}{12} + 135,55^2 \cdot 100 \cdot 3 \right) = 25644454,3 \text{ mm}^4. \quad (8.391)$$

Vrijednost momenta otpora zavora određuje se prema izrazu:

$$W_{x,zav} = \frac{I_{x,zav}}{|y_{\max}|}, \quad (8.392)$$

gdje je:

$y_{\max} = 195,95 \text{ mm}$ – maksimalna udaljenost od težišta do najdaljeg ruba po osi y .

Uvrštavanjem poznatih vrijednosti u izraz (8.392) dobiva se:

$$W_{x,zav} = \frac{25644454,3}{195,95} = 130872,44 \text{ mm}^3. \quad (8.393)$$

Naprezanje uslijed savijanja iznosi:

$$\sigma_{f,\max} = \frac{M_{cil,6}}{W_{x,zav}} = \frac{1878470}{130872,44} = 14,35 \text{ N/mm}^2. \quad (8.394)$$

Kako bi se odredila vrijednost smičnog naprezanja potrebno je izračunati površinu zavora koju opterećuje sila $F_{cil,6}$. Ona se dobiva prema sljedećem izrazu:

$$A_{zav} = 2 \cdot 3 \cdot 220 + 2 \cdot 3 \cdot 100 = 1920 \text{ mm}^2. \quad (8.395)$$

Smično naprezanje iznosi:

$$\tau_{||,\max} = \frac{F_{cil,6}}{A_{zav}} = \frac{26835,3}{1920} = 13,98 \text{ N/mm}^2. \quad (8.396)$$

Najopterećeniji dio zavora je donji rub koji je opterećen na vlak uslijed djelovanja momenta savijanja $M_{cil,6}$ te na smik uslijed djelovanja sile $F_{cil,6}$. Ekvivalentno naprezanje prema teoriji najveće distorzijske energije za taj rub iznosi:

$$\sigma_{ekv,\max} = \sqrt{\sigma_{f,\max}^2 + 3 \cdot \tau_{||,\max}^2} = \sqrt{14,35^2 + 3 \cdot 13,98^2} = 28,14 \text{ N/mm}^2. \quad (8.397)$$

Sila koja opterećuje zavora kreće se između nule i maksimalne vrijednosti odnosno zavor je opterećen čistim istosmjernim ciklusom. Dopušteno naprezanje za slučaj čistog istosmjernog naprezanja ($\kappa = 0$) i vlačno područje određuje se prema izrazu iz [50]:

$$\sigma_{Dv(0)dop} = \frac{5}{3} \cdot \sigma_{D(-1)dop} [\text{N/mm}^2], \quad (8.398)$$

gdje je:

$\sigma_{D(-1)dop} = 90 \text{ N/mm}^2$ – vrijednost dopuštenog naprezanja za odnos graničnih naprezanja $\kappa = -1$, čelik S355JR, pogonsku grupu B4 i zarezno djelovanje K3 prema [50].

Uvrštavanjem poznatih vrijednosti u izraz (8.398) dobiva se:

$$\sigma_{Dv(0)dop} = \frac{5}{3} \cdot 90 = 150 \text{ N/mm}^2. \quad (8.399)$$

Da bi zavar zadovoljio proračun mora vrijediti:

$$\sigma_{zav,max} \leq \sigma_{zav,dop}. \quad (8.400)$$

gdje je:

$$\sigma_{zav,max} = \sigma_{ekv,max} = 28,14 \text{ N/mm}^2.$$

$$\sigma_{zav,dop} = \sigma_{Dv(0)dop} = 150 \text{ N/mm}^2.$$

Uvrštavanjem poznatih vrijednosti u izraz (8.400) dobiva se:

$$\sigma_{zav,max} = 28,14 \text{ N/mm}^2 < \sigma_{zav,dop} = 150 \text{ N/mm}^2. \quad (8.401)$$

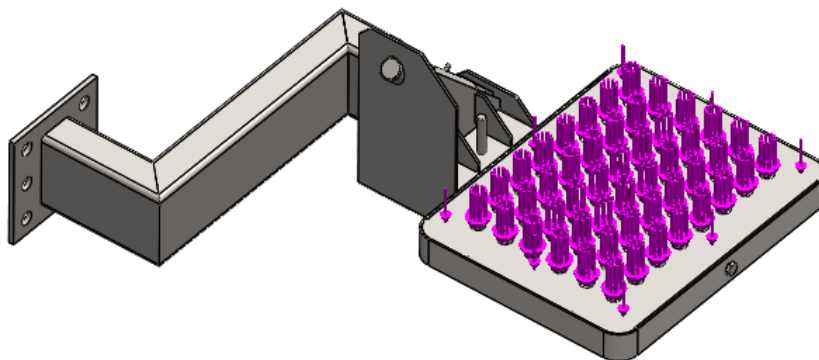
Promatranjem izraza (8.401) može se zaključiti da zavar na mjestu spoja ploče hidrauličke stope i ostatka konstrukcije **ZADOVOLJAVA!**

8.7. Platforma za stajanje

Platforma omogućava radnicima da stoje i drže se za nadogradnju prilikom vožnje od jednog mjesta utovara otpada do drugog. Ovakav način vožnje predviđen je samo za kratke relacije između mjesta utovara te su uvedena mnoga sigurnosna ograničenja o kojima će biti riječi kasnije. U ovom poglavlju bit će proveden proračun kritičnih dijelova sklopa poput zavara i vijčanog spoja.

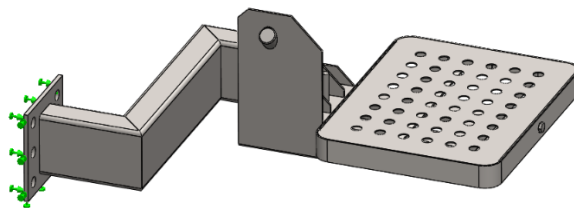
8.7.1. Proračun platforme za stajanje

Platforma za stajanje u kritičnom slučaju opterećena je silom $F_{plat} = 1500 \text{ N}$ što predstavlja najveću očekivanu težinu radnika. Sila je raspodijeljena po površini stajaćeg dijela platforme, a dijelovi sklopa izrađeni su od čelika S355JR. Proračunski model s ucrtanim opterećenjem prikazan je na Slici 151.



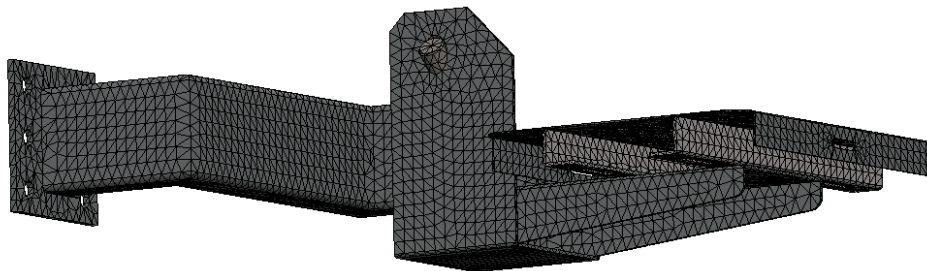
Slika 151. Zadano opterećenje platforme za stajanje

Nakon zadavanja opterećenja potrebno je odrediti i rubne uvjete koji su zadani kao uklještenje prema Slici 152.



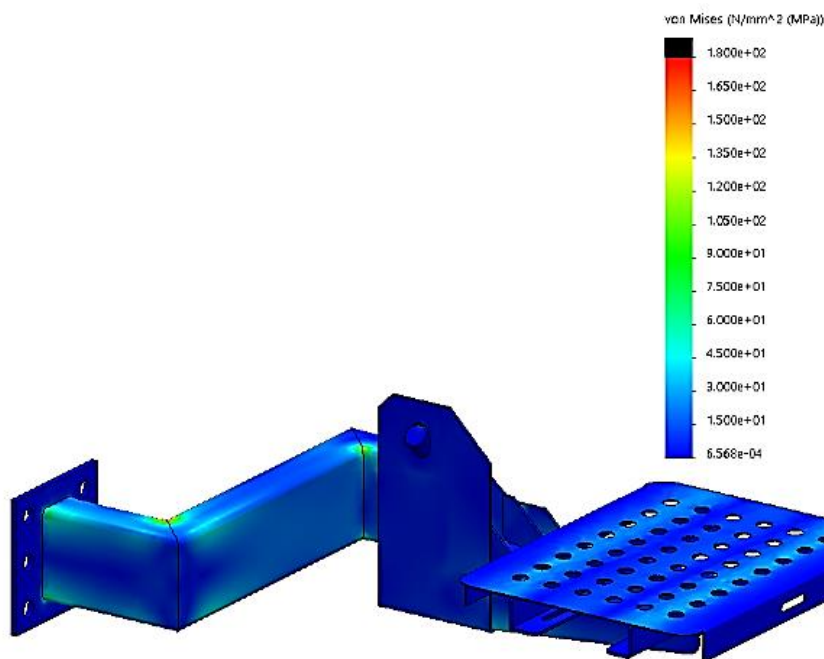
Slika 152. Rubni uvjeti platforme za stajanje

Na kraju je potrebno izraditi mrežu konačnih elemenata. Za ostvarivanje tog zadatka korišteni su tetraedarski konačni elementi koji mogu opisati složenu geometriju sklopa platforme. Iako bi za dijelove izrađene od limova bila bolja uporaba ljuskastih konačnih elemenata (*Shell*) koji bi smanjili broj ukupno korištenih elemenata i ubrzali analizu, u ovom radu korišteni su tetraedarski elementi kako bi se dijelovi konstruirani u *Solidworks-u* bez prilagodbe mogli analizirati. Ti elementi će za kontrolni proračun dati dovoljno dobre rezultate u prihvatljivom vremenu. Generirana mreža konačnih elemenata prikazana je na Slici 153.



Slika 153. Mreža konačnih elemenata platforme za stajanje

Nakon provedene analize dobiveni su rezultati prikazani na Slici 154.

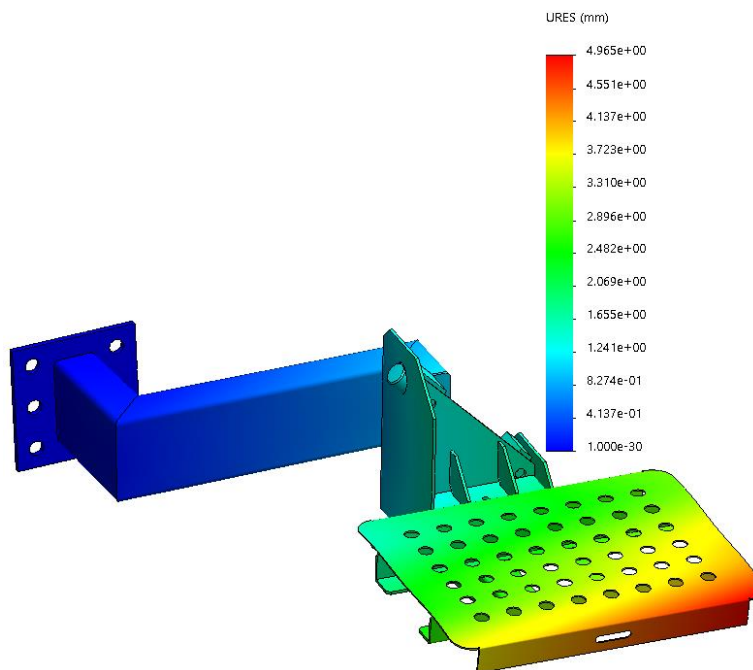


Slika 154. Raspodjela naprezanja u platformi prema von Mises – u

Najveće naprezanje u sklopu, prema Slici 154., iznosi $159,24 \text{ N/mm}^2$ što je manje od dopuštenog naprezanja koje prema (8.26) iznosi 180 N/mm^2 te se može zaključiti da platforma **ZADOVOLJAVA** proračun!

Maksimalan progib prema Slici 155. iznosi:

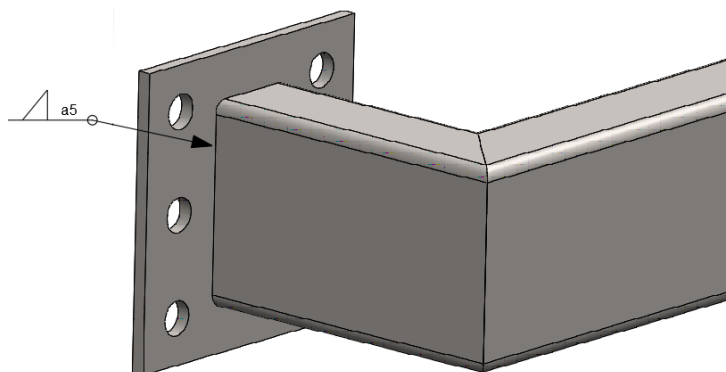
$$w_{\max} = 4,97 \text{ mm}, \quad (8.402)$$



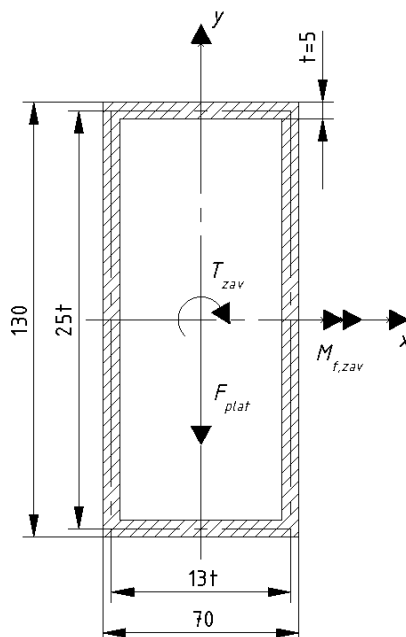
Slika 155. Raspodjela progiba platforme za stajanje

8.7.2. Proračun zavora platforme za stajanje

U sklopu platforme za stajanje nalazi se nekoliko zavora, ali proračun će biti proveden samo za najopterećeniji među njima. Izgled zavora prikazan je na Slici 156., a proračunski model na Slici 157. gdje se može vidjeti da je opterećen na smik, savijanje i uvijanje. Zbog jednostavnosti su zanemarena zaobljenja na rubovima.



Slika 156. Izgled kritičnog zavora platforme za stajanje



Slika 157. Proračunski model kritičnog zavara platforme za stajanje

Opterećenja koja djeluju na zavar imaju sljedeće vrijednosti:

$F_{\text{plat}} = 1500 \text{ N}$ – sila koja opterećuje zavar na smik,

$M_{f,zav} = F_{\text{plat}} \cdot 623 = 1500 \cdot 623 = 934500 \text{ Nmm}$ – moment koji opterećuje zavar na savijanje,

$T_{zav} = F_{\text{plat}} \cdot 344,5 = 1500 \cdot 344,5 = 516750 \text{ Nmm}$ – moment koji opterećuje zavar na uvijanje.

Moment savijanja, prema Slici 157., djeluje oko osi x pa je potrebno odrediti vrijednost momenta otpora zavara $W_{x,zav}$. Kako bi se on mogao odrediti potrebno je prvo odrediti vrijednost momenta tromosti prema sljedećem izrazu:

$$I_{x,zav} = \frac{70 \cdot 130^3}{12} - \frac{60 \cdot 120^3}{12} = 4175833,33 \text{ mm}^4. \quad (8.403)$$

Vrijednost momenta otpora zavara određuje se prema izrazu:

$$W_{x,zav} = \frac{I_{x,zav}}{|y_{\text{max}}|}, \quad (8.404)$$

gdje je:

$y_{\text{max}} = 65 \text{ mm}$ – maksimalna udaljenost od težišta do najdaljeg ruba po osi y .

Uvrštavanjem poznatih vrijednosti u izraz (8.404) dobiva se:

$$W_{x,zav} = \frac{4175833,33}{65} = 64243,6 \text{ mm}^3. \quad (8.405)$$

Naprezanje uslijed savijanja iznosi:

$$\sigma_{f,\max} = \frac{M_{f,zav}}{W_{x,zav}} = \frac{934500}{64243,6} = 14,55 \text{ N/mm}^2. \quad (8.406)$$

Kako bi se odredila vrijednost tangencijalnog naprezanja uslijed sile F_{plat} , potrebno je izračunati površinu zavora koju opterećuje ta sila. Ona se dobiva prema sljedećem izrazu:

$$A_{zav} = 2 \cdot 5 \cdot 130 = 1300 \text{ mm}^2. \quad (8.407)$$

Tangencijalno naprezanje uslijed djelovanja sile F_{plat} iznosi:

$$\tau_{||,F} = \frac{F_{\text{plat}}}{A_{zav}} = \frac{1500}{1300} = 1,15 \text{ N/mm}^2. \quad (8.408)$$

Tangencijalno naprezanje uslijed djelovanja momenta uvijanja dobiva se iz sljedećeg izraza prema [56]:

$$\tau_{||,t} = \frac{T_{zav}}{2 \cdot A_0 \cdot t_{\min}}, \quad (8.409)$$

gdje je:

$$A_0 = 25t \cdot 13t = 325t^2 - \text{površina prema Slici 157.},$$

$$t_{\min} = t = 5 \text{ mm} - \text{debljina zavora.}$$

Uvrštavanjem poznatih vrijednosti u izraz (8.409) dobiva se:

$$\tau_{||,t} = \frac{T_{zav}}{2 \cdot A_0 \cdot t_{\min}} = \frac{516750}{2 \cdot 325 \cdot 5^2 \cdot 5} = 6,36 \text{ N/mm}^2. \quad (8.410)$$

Druga komponenta tangencijalnog naprezanja uslijed uvijanja za istu debljinu zavora iznosi:

$$\tau_{\perp,t} = \tau_{||,t} = 6,36 \text{ N/mm}^2. \quad (8.411)$$

Najopterećeniji je gornji rub zavora. Izraz za naprezanje glasi:

$$\sigma_{ekv,\max} = \sqrt{\sigma_{f,\max}^2 + 3 \cdot \tau_{\max}^2}, \quad (8.412)$$

gdje je:

$$\tau_{\max} = \sqrt{\tau_{||,F}^2 + \tau_{\perp,t}^2} = \sqrt{1,15^2 + 6,36^2} = 6,46 \text{ N/mm}^2 - \text{tangencijalno naprezanje u gornjem rubu.}$$

Uvrštavanjem poznatih vrijednosti u izraz (8.412) dobiva se:

$$\sigma_{ekv,\max} = \sqrt{14,55^2 + 3 \cdot 6,46^2} = 18,36 \text{ N/mm}^2. \quad (8.413)$$

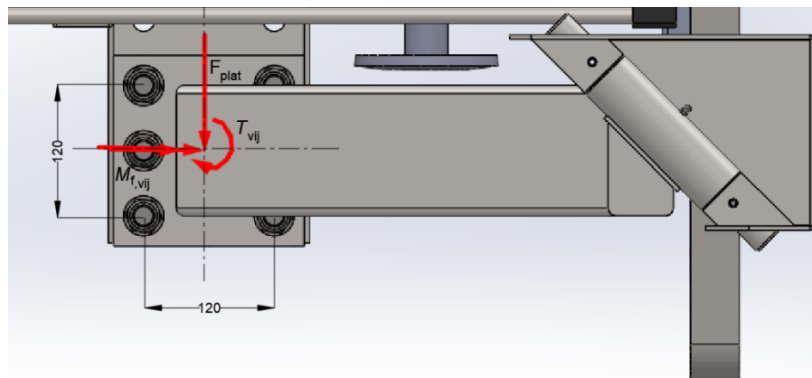
Zbog mogućnosti vožnje vozila u trenutku stajanja radnika na platformi, pretpostavit će se da je zavar opterećen čistim naizmjeničnim ciklusom. Vrijednost dopuštenog naprezanja za odnos graničnih naprezanja $\kappa = -1$, čelik S355JR, pogonsku grupu B4 i zarezno djelovanje K3 prema [50] iznosi $\sigma_{D(-1)dop} = 90 \text{ N/mm}^2$. Uspoređivanjem ostvarenog i dopuštenog naprezanja dobiva se:

$$\sigma_{zav,max} = \sigma_{ekv,max} = 18,36 \text{ N/mm}^2 < \sigma_{D(-1)dop} = 90 \text{ N/mm}^2. \quad (8.414)$$

Promatranjem izraza (8.414) može se zaključiti da zavar na mjestu spoja platforme i ostatka konstrukcije **ZADOVOLJAVA!**

8.7.3. Proračun vijčanog spoja sklopa platforme za stajanje

Platforma je na ostatak konstrukcije pričvršćena pomoću šest M20 vijaka kvalitete 8.8. Proračunski model vijčanog spoja prikazan je na Slici 158. gdje se može vidjeti kako se u vijku mora ostvariti dovoljna sila za preuzimanje vertikalne sile, momenta savijanja i momenta uvijanja.



Slika 158. Proračunski model vijčanog spoja platforme za stajanje

Dio sile u vijku za prijenos momenta savijanja dobiva se iz sljedećeg izraza:

$$4 \cdot F_{v,f} \cdot \frac{l_v}{2} = M_{f,vij}, \quad (8.415)$$

gdje je:

$F_{v,f}$ – dio sile u vijku za prijenos momenta savijanja [N],

$l_v = 120 \text{ mm}$ – udaljenost između vijaka,

$M_{f,vij} = 934500 \text{ Nmm}$ – moment savijanja na mjestu vijčanog spoja prema prethodnom podpoglavlju.

Sređivanjem izraza (8.415) i uvrštavanjem poznatih podataka dobiva se:

$$F_{v,f} = \frac{M_{f,max}}{3 \cdot \frac{l_v}{2}} = \frac{934500}{4 \cdot \frac{120}{2}} = 3893,75 \text{ N}. \quad (8.416)$$

Vertikalna sila će se prenijeti ostvarivanjem dovoljno velike sile trenja u čemu sudjeluju svi vijci. Sila u vijku uslijed prenošenja vertikalne sile izračunava se iz izraza:

$$F_{v,v} = \frac{F_{plat}}{n \cdot \mu}, \quad (8.417)$$

gdje je:

$F_{plat} = 1500 \text{ N}$ – vertikalna sila na mjestu vijčanog spoja,

$n = 6$ – broj vijaka,

$\mu = 0,2$ – koeficijent trenja na bokovima navoja i na glavi vijka za čelične vijke prema [50].

Uvrštavanjem poznatih vrijednosti u izraz (8.417) dobiva se:

$$F_{v,v} = \frac{1500}{6 \cdot 0,2} = 1250 \text{ N.} \quad (8.418)$$

Da bi se prenio moment uvijanja, sila u vijku mora iznositi:

$$F_{v,t} = \frac{T_{vij}}{\mu \cdot n \cdot \frac{D_v}{2}}, \quad (8.419)$$

gdje je:

$T_{vij} = 516750 \text{ Nmm}$ – moment uvijanja na mjestu vijčanog spoja prema prethodnom poglavlju,

$n = 6$ – broj vijaka,

$\mu = 0,2$ – koeficijent trenja na bokovima navoja i na glavi vijka za čelične vijke prema [50],

$D_v = 145 \text{ mm}$ – srednji promjer kružnice na kojoj se nalaze vijci.

Uvrštavanjem poznatih vrijednosti u izraz (8.419) dobiva se:

$$F_{v,t} = \frac{516750}{0,2 \cdot 6 \cdot \frac{145}{2}} = 5939,66 \text{ N.} \quad (8.420)$$

Ukupna sila u vijku za prijenos svih opterećenja iznosi:

$$F_v = F_{v,f} + F_{v,v} + F_{v,t} = 3893,75 + 1250 + 5939,66 = 11083,41 \text{ N.} \quad (8.421)$$

Prema [50], u strojarstvu je prednapregnute vijke moguće računati prema izrazu (8.174) uz određeni faktor sigurnosti. Da bi vijčani spoj zadovoljio mora vrijediti:

$$\sigma_v = \frac{F_v}{A_j} \leq \sigma_{v,dop}, \quad (8.422)$$

gdje je:

$F_v = 11083,41 \text{ N}$ – ukupna sila u vijku,

$A_j = 225 \text{ mm}^2$ – površina poprečnog presjeka jezgre vijka M20,

$\sigma_{v,dop} = 0,3 \cdot R_e = 0,3 \cdot 640 = 192 \text{ N/mm}^2$ – dopušteno naprezanje vijka kvalitete 8.8 prema [50].

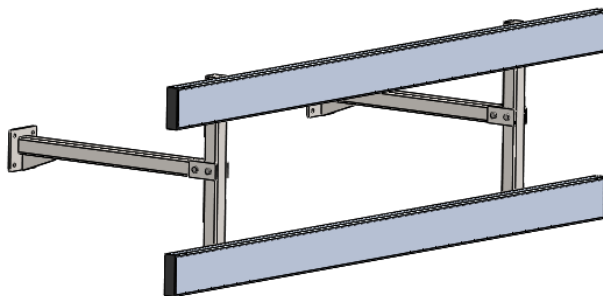
Uvrštavanjem poznatih vrijednosti u izraz (8.422) dobiva se:

$$\sigma_v = \frac{11083,41}{225} = 49,26 \text{ N/mm}^2 < \sigma_{v,dop} = 192 \text{ N/mm}^2. \quad (8.423)$$

Promatranjem izraza (8.423) može se zaključiti da vijčani spoj **ZADOVOLJAVA** proračun!

8.8. Zaštita od bočnog podlijetanja

Prema pravilniku broj 73 Gospodarske komisije Ujedinjenih naroda za Europu (UNECE), vozila N2 kategorije moraju biti opremljena uređajem koji pruža učinkovitu zaštitu od opasnosti podlijetanja s bočne strane vozila i podvlačenja pod kotače. Prilikom konstruiranja bočne zaštite, potrebno je ispuniti sve zahtjeve koji su propisani tim pravilnikom, a odnose se na dimenzije uređaja i njegovo smještanje na vozilo. U skladu s tim zahtjevima, konstruirana bočna zaštita prikazana je na Slici 159.

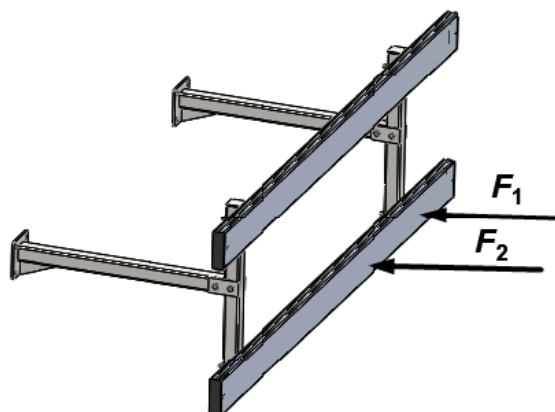


Slika 159. Zaštita od bočnog podlijetanja

Pravilnikom je definirano da se bočna zaštita smatra primjerenom ako je sposobna podnijeti vodoravnu statičku silu od 1 kN koja djeluje okomito na bilo koji dio njezine vanjske površine preko tlačnog trna određenih dimenzija i ako otklon zaštite pod opterećenjem nije veći od:

- 30 mm na krajnjih stražnjih 250 mm štitnika i
- 150 mm na preostalom dijelu štitnika.

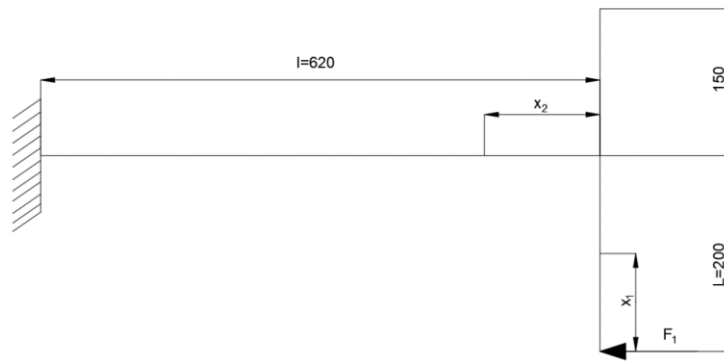
Proračun će biti proveden za dva slučaja s dva različita položaja ispitne sile kao što je prikazano na Slici 160. U prvom slučaju sila F_1 nalazi se na mjestu nosača dok se u drugom slučaju sila F_2 nalazi na sredini prečke.



Slika 160. Zaštita od bočnog podlijetanja s ucrtanim opterećenjem

8.8.1. Opterećenje silom F_1

Proračunski model za slučaj kada se sila nalazi na mjestu nosača prikazan je na Slici 161.



Slika 161. Proračunski model zaštite od bočnog podlijetanja uslijed djelovanja sile F_1

Izrazi za unutarnje momente savijanja prema Slici 161. glase:

$$M(x_1) = F_1 \cdot x_1, \quad (8.424)$$

$$M(x_2) = F_1 \cdot L. \quad (8.425)$$

Progib se prema drugom Castiglianovom teoremu može dobiti iz izraza:

$$w = \frac{\partial U}{\partial F_1}, \quad (8.426)$$

gdje je:

U – energija deformiranja [J],

$F_1 = 1000$ N – sila prema proračunskom modelu i pravilniku [N].

Izraz za energiju deformiranja jednak je:

$$U = \frac{1}{2 \cdot E \cdot I} \left[\int_0^{200} M(x_1)^2 dx_1 + \int_0^{620} M(x_2)^2 dx_2 \right], \quad (8.427)$$

gdje je:

$E = 210000$ N/mm² – modul elastičnosti čelika,

I – moment inercije presjeka nosača prema izrazu (8.428).

Nosač je kvadratna cijev vanjske dimenzije 40 mm x 40 mm i s debljinom stijenke 3,2 mm.

Izraz za moment inercije presjeka kvadratne cijevi iznosi:

$$I = \frac{40^4}{12} - \frac{(40 - 2 \cdot 3,2)^4}{12} = 107120,78 \text{ N/mm}^2. \quad (8.428)$$

Nakon integriranja izraza (8.427), uvrštavanja u izraz (8.426) i deriviranja dobiva se:

$$w = \frac{F_1 \cdot L^2}{E \cdot I} \cdot \left(\frac{L}{3} + l \right) = \frac{1000 \cdot 200^2}{210000 \cdot 107120,78} \cdot \left(\frac{200}{3} + 620 \right) = 1,22 \text{ mm}. \quad (8.429)$$

Da bi uvjet progiba na krajnjih 250 mm štitnika bio zadovoljen, mora vrijediti:

$$w \leq w_{\text{dop}}, \quad (8.430)$$

gdje je:

$w_{\text{dop}} = 30 \text{ mm}$.

Uvrštavanjem poznatih vrijednosti u izraz (8.430) dobiva se:

$$w = 1,22 \text{ mm} < w_{\text{dop}} = 30 \text{ mm}. \quad (8.431)$$

Promatranjem izraza (8.431) može se zaključiti da je uvjet progiba na krajnjih 250 mm štitnika **ZADOVOLJEN!**

Proračun čvrstoće provest će se za kritični presjek kvadratne cijevi koji je opterećen momentom savijanja i tlačnom silom iznosa:

$$F_1 = 1000 \text{ N},$$

$$M(x_2) = F_1 \cdot L = 1000 \cdot 200 = 200000 \text{ Nmm}.$$

Naprezanje na savijanje dobiva se iz izraza:

$$\sigma_f = \frac{M(x_2)}{W}, \quad (8.432)$$

gdje je:

$W = \frac{I}{e_{\text{max}}} = \frac{107120,78}{20} = 5356,04 \text{ mm}^3$ – moment otpora presjeka prethodno opisane kvadratne cijevi.

Uvrštavanjem poznatih vrijednosti u izraz (8.432) dobiva se:

$$\sigma_f = \frac{200000}{5356,04} = 37,34 \text{ N/mm}^2. \quad (8.433)$$

Naprezanje na tlak dobiva se iz izraza:

$$\sigma_t = \frac{F_1}{A_{\text{cij}}}, \quad (8.434)$$

gdje je:

$A_{\text{cij}} = 40^2 - (40 - 2 \cdot 3,2)^2 = 471,04 \text{ mm}^2$ – površina prethodno opisane kvadratne cijevi.

Uvrštavanjem poznatih vrijednosti u izraz (8.434) dobiva se:

$$\sigma_t = \frac{1000}{471,04} = 2,12 \text{ N/mm}^2. \quad (8.435)$$

Ukupno naprezanje u cijevi dobiva se iz izraza:

$$\sigma_{\text{uk}} = \sigma_f + \sigma_t = 37,34 + 2,12 = 39,46 \text{ N/mm}^2. \quad (8.436)$$

Dopušteno naprezanje za čelik S355JR prema izrazu (8.32) iznosi $\sigma_{\text{dop}} = 180 \text{ N/mm}^2$.

Uspoređivanjem izračunatog i dopuštenog naprezanja dobiva se:

$$\sigma_{\text{uk}} = 39,46 \text{ N/mm}^2 < \sigma_{\text{dop}} = 180 \text{ N/mm}^2. \quad (8.437)$$

Promatranjem izraza (8.437) zaključuje se da nosač bočne zaštite **ZADOVOLJAVA** proračun!

8.8.2. Opterećenje silom F_2

Proračunski model kada se sila nalazi na sredini prečke prikazan je na Slici 162. i Slici 163. Pomak se određuje metodom superpozicije gdje se prvo izračuna progib elastične linije aluminijskog profila, a zatim i progib nastao savijanjem nosača bočne zaštite.

Izraz za progib elastične linije aluminijskog profila prema Slici 162. glasi [49]:

$$w_1 = \frac{F_2 \cdot l_{AI}^3}{48 \cdot E_{AI} \cdot I_{AI}}, \quad (8.438)$$

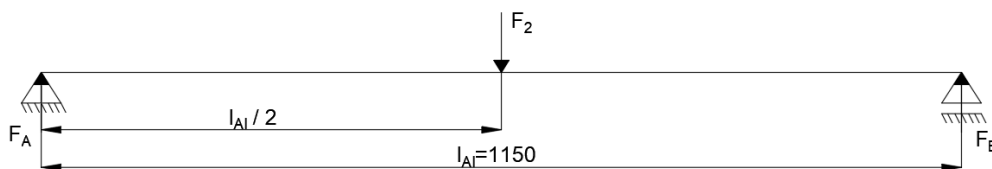
gdje je:

$F_2 = 1000 \text{ N}$ – sila koja opterećuje aluminijski profil,

$l_{AI} = 1150 \text{ mm}$ – udaljenost između oslonaca prema Slici 162.,

$E_{AI} = 70000 \text{ N/mm}^2$ – modul elastičnosti aluminija prema [50],

$I_{AI} = 91555 \text{ mm}^4$ – moment inercije presjeka aluminijskog profila.



Slika 162. Proračunski model aluminijskog profila bočne zaštite

Uvrštavanjem poznatih vrijednosti u izraz (8.438) dobije se:

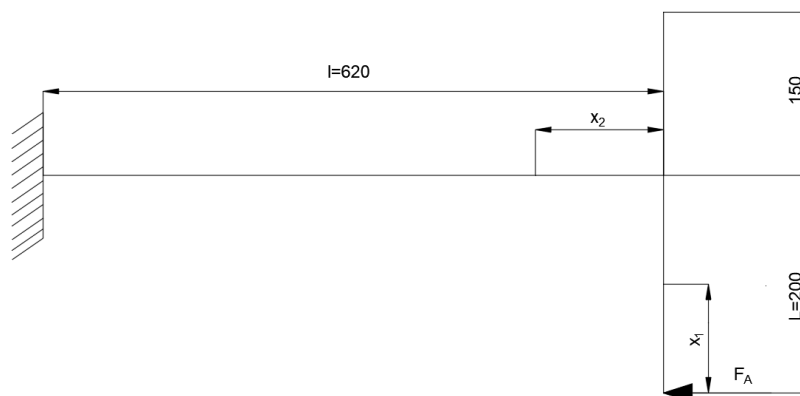
$$w_1 = \frac{1000 \cdot 1150^3}{48 \cdot 70000 \cdot 91555} = 4,94 \text{ mm}. \quad (8.439)$$

Izraz za progib na mjestu nosača ekvivalentan je izrazu (8.429):

$$w_2 = \frac{F_A \cdot L^2}{E \cdot I} \cdot \left(\frac{L}{3} + l \right), \quad (8.440)$$

gdje je:

$F_A = \frac{F_2}{2} = \frac{1000}{2} = 500 \text{ N}$ – reakcija u osloncu prema Slici 162.



Slika 163. Proračunski model nosača bočne zaštite za slučaj opterećenja silom F_2

Uvrštavanjem poznatih vrijednosti u izraz (8.440) dobiva se:

$$w_2 = \frac{F_A \cdot L^2}{E \cdot I} \cdot \left(\frac{L}{3} + l \right) = \frac{500 \cdot 200^2}{210000 \cdot 107120,78} \cdot \left(\frac{200}{3} + 620 \right) = 0,61 \text{ mm.} \quad (8.441)$$

Ukupan progib uslijed djelovanja sile F_2 dobije se zbrajanjem pojedinačnih progiba prema izrazu:

$$w = w_1 + w_2 = 4,94 + 0,61 = 5,55 \text{ mm.} \quad (8.442)$$

Da bi uvjet progiba štitnika bio zadovoljen, mora vrijediti:

$$w \leq w_{\text{dop}}, \quad (8.443)$$

gdje je:

$$w_{\text{dop}} = 150 \text{ mm.}$$

Uvrštavanjem poznatih vrijednosti u izraz (8.443) dobiva se:

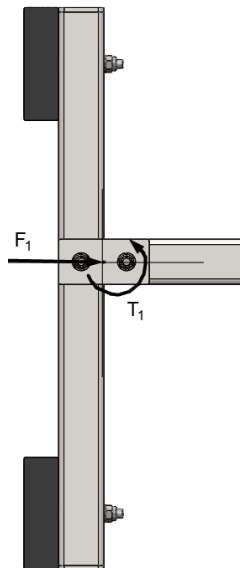
$$w = 5,55 \text{ mm} < w_{\text{dop}} = 150 \text{ mm.} \quad (8.444)$$

Promatranjem izraza (8.444) može se zaključiti da je uvjet progiba štitnika **ZADOVOLJEN!**

8.8.3. Proračun vijčanog spoja nosača zaštite od bočnog podlijetanja

Vijčani spoj mora prenijeti silu F_1 i moment uvijanja koji ta sila izaziva prema Slici 160.

Proračunski model vijčanog spoja prikazan je na Slici 164.



Slika 164. Proračunski model vijčanog spoja

Sila F_1 će se prenijeti ostvarivanjem dovoljno velike sile trenja u čemu sudjeluju svi vijci. Sila u vijku uslijed prenošenja sile F_1 izračunava se iz izraza:

$$F_{v,1} = \frac{F_1}{n \cdot \mu}, \quad (8.445)$$

gdje je:

$F_1 = 1000 \text{ N}$ – sila na mjestu vijčanog spoja,

$n = 2$ – broj vijaka,

$\mu = 0,2$ – koeficijent trenja na bokovima navoja i na glavi vijka za čelične vijke prema [50].

Uvrštavanjem poznatih vrijednosti u izraz (8.445) dobiva se:

$$F_{v,1} = \frac{1000}{2 \cdot 0,2} = 2500 \text{ N.} \quad (8.446)$$

Da bi se prenio moment uvijanja, sila u vijku mora iznositi:

$$F_{v,t} = \frac{T_1}{\mu \cdot n \cdot \frac{D_v}{2}}, \quad (8.447)$$

gdje je:

$T_1 = F_1 \cdot 200 = 1000 \cdot 200 = 200000 \text{ Nmm}$ – moment uvijanja na mjestu vijčanog spoja prema prethodnom poglavlju,

$n = 2$ – broj vijaka,

$\mu = 0,2$ – koeficijent trenja na bokovima navoja i na glavi vijka za čelične vijke prema [50],

$D_v = 40 \text{ mm}$ – srednji promjer kružnice na kojoj se nalaze vijci.

Uvrštavanjem poznatih vrijednosti u izraz (8.447) dobiva se:

$$F_{v,t} = \frac{200000}{0,2 \cdot 2 \cdot \frac{40}{2}} = 25000 \text{ N.} \quad (8.448)$$

Ukupna sila u vijku za prijenos svih opterećenja iznosi:

$$F_v = F_{v,1} + F_{v,t} = 2500 + 25000 = 27500 \text{ N.} \quad (8.449)$$

Prema [50], u strojarstvu je prednapregnute vijke moguće računati prema izrazu (8.450) uz određeni faktor sigurnosti. Da bi vijčani spoj zadovoljio mora vrijediti:

$$\sigma_v = \frac{F_v}{A_j} \leq \sigma_{v,dop}, \quad (8.450)$$

gdje je:

$F_v = 27500 \text{ N}$ – ukupna sila u vijku,

$A_j = 144 \text{ mm}^2$ – površina poprečnog presjeka jezgre vijka M16,

$\sigma_{v,dop} = 0,3 \cdot R_e = 0,3 \cdot 900 = 270 \text{ N/mm}^2$ – dopušteno naprezanje vijka kvalitete 10.9 prema [50].

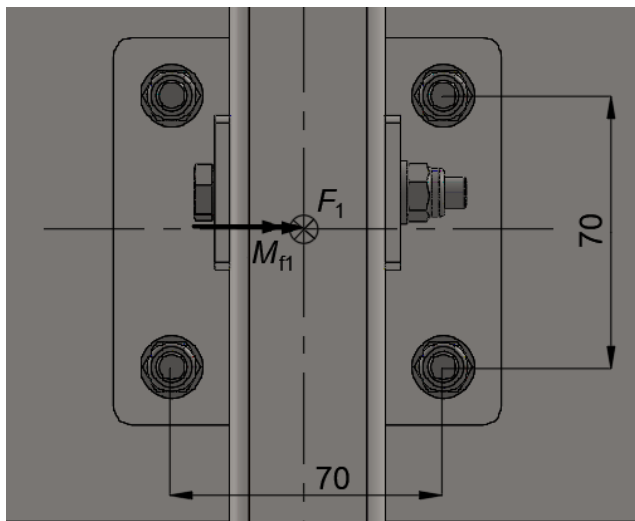
Uvrštavanjem poznatih vrijednosti u izraz (8.450) dobiva se:

$$\sigma_v = \frac{27500}{144} = 190,97 \text{ N/mm}^2 < \sigma_{v,dop} = 270 \text{ N/mm}^2. \quad (8.451)$$

Promatranjem izraza (8.451) može se zaključiti da vijčani spoj **ZADOVOLJAVA** proračun!

8.8.4. Proračun vijčanog spoja nosača zaštite od bočnog podlijetanja i podkonstrukcije

Vijčani spoj je opterećen silom F_1 koja ga opterećuje na tlak i savijanje prema proračunskom modelu prikazanom na Slici 165.



Slika 165. Proračunski model vijčanog spoja zaštite od bočnog podlijetanja i podkonstrukcije

Dio sile u vijku za prijenos momenta savijanja dobiva se iz sljedećeg izraza:

$$4 \cdot F_{v,f} \cdot \frac{l_v}{2} = M_{f1}, \quad (8.452)$$

gdje je:

$F_{v,f}$ – dio sile u vijku za prijenos momenta savijanja [N],

$l_v = 70 \text{ mm}$ – udaljenost između vijaka,

$M_{f,max} = F_1 \cdot 200 = 1000 \cdot 200 = 200000 \text{ Nmm}$ – moment savijanja na mjestu vijčanog spoja.

Sređivanjem izraza (8.452) i uvrštavanjem poznatih podataka dobiva se:

$$F_{v,f} = \frac{M_{f,max}}{4 \cdot \frac{l_v}{2}} = \frac{200000}{4 \cdot \frac{70}{2}} = 1428,6 \text{ N}. \quad (8.453)$$

Sila u vijku uslijed djelovanja sile F_1 dobiva se iz izraza:

$$F_{v,t} = \frac{F_1}{n}, \quad (8.454)$$

gdje je:

$F_1 = 1000 \text{ N}$ – sila na mjestu vijčanog spoja,

$n = 4$ – broj vijaka.

Uvrštavanjem poznatih vrijednosti u izraz (8.454) dobiva se:

$$F_{v,t} = \frac{1000}{4} = 250 \text{ N.} \quad (8.455)$$

Ukupna sila u vijku za prijenos svih opterećenja iznosi:

$$F_v = F_{v,f} + F_{v,t} = 1428,6 + 250 = 1678,6 \text{ N.} \quad (8.456)$$

Prema [50], u strojarstvu je prednapregnute vijke moguće računati prema izrazu (8.457) uz određeni faktor sigurnosti. Da bi vijčani spoj zadovoljio mora vrijediti:

$$\sigma_v = \frac{F_v}{A_j} \leq \sigma_{v,dop}, \quad (8.457)$$

gdje je:

$F_v = 1678,6 \text{ N}$ – ukupna sila u vijku,

$A_j = 32,8 \text{ mm}^2$ – površina poprečnog presjeka jezgre vijka M8,

$\sigma_{v,dop} = 0,3 \cdot R_e = 0,3 \cdot 640 = 192 \text{ N/mm}^2$ – dopušteno naprezanje vijka kvalitete 8.8 prema [50].

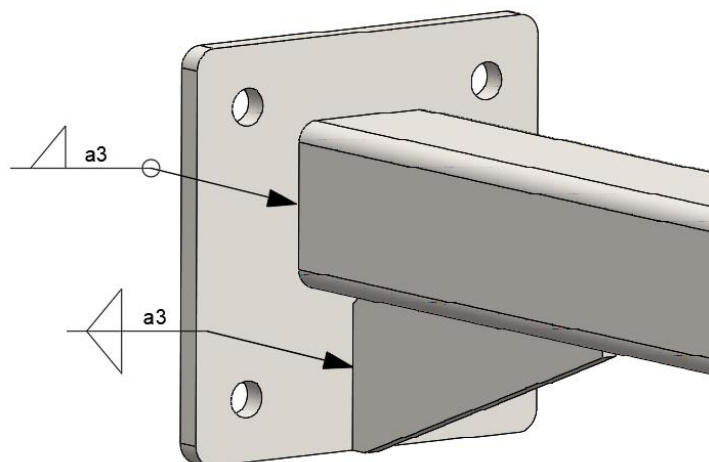
Uvrštavanjem poznatih vrijednosti u izraz (8.457) dobiva se:

$$\sigma_v = \frac{1678,6}{32,8} = 51,18 \text{ N/mm}^2 < \sigma_{v,dop} = 192 \text{ N/mm}^2. \quad (8.458)$$

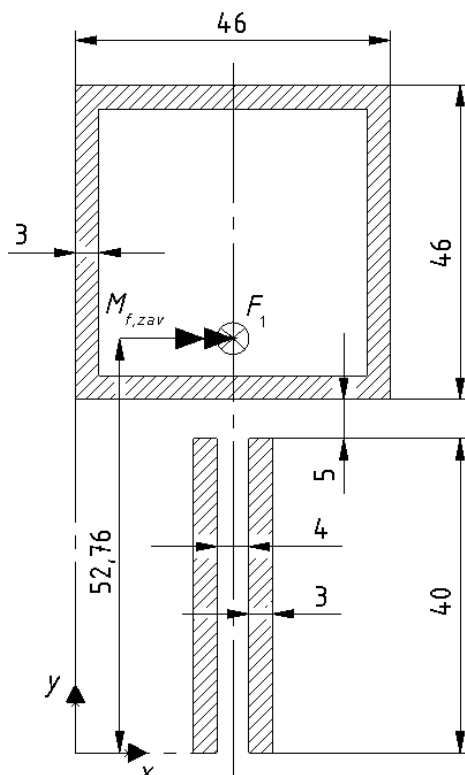
Promatranjem izraza (8.458) može se zaključiti da vijčani spoj **ZADOVOLJAVA** proračun!

8.8.5. Proračun zavarenog spoja zaštite od bočnog podlijetanja

Nosač zaštite od bočnog podlijetanja zavaren je na ploču što se može vidjeti na Slici 166. Proračunski model zavora s ucrtanim opterećenjem prikazan je na Slici 167. Može se vidjeti kako je zavar opterećen na tlak uslijed djelovanja sile F_1 i savijanje uslijed momenta $M_{f,zav}$.



Slika 166. Zavareni spoj nosača bočne zaštite i ploče



Slika 167. Proračunski model zavora nosača bočne zaštite i ploče

Proračunski model zavora jednom je simetričan što se može vidjeti na Slici 167. Prema tome, x koordinata težišta presjeka definirana je pomoću osi simetrije i iznosi $x_T = 23$ mm dok je y koordinatu potrebno izračunati. Izraz za određivanje y koordinate težišta glasi:

$$y_T = \frac{y_1 \cdot A_1 + y_2 \cdot A_2 + y_3 \cdot A_3 + y_4 \cdot A_4 + y_5 \cdot A_5 + y_6 \cdot A_6}{A_1 + A_2 + A_3 + A_4 + A_5 + A_6}, \quad (8.459)$$

gdje je:

$y_1 \dots y_6$ – y koordinate težišta pojedinih površina zavora prema Slici 167.,

$A_1 \dots A_6$ – površine pojedinih zavora prema Slici 167.

Uvrštavanjem poznatih vrijednosti u izraz (8.459) dobiva se:

$$y_T = \frac{20 \cdot 3 \cdot 40 + 20 \cdot 3 \cdot 40 + 46,5 \cdot 46 \cdot 3 + 68 \cdot 3 \cdot 40 + 68 \cdot 3 \cdot 40 + 89,5 \cdot 46 \cdot 3}{3 \cdot 40 + 3 \cdot 40 + 46 \cdot 3 + 3 \cdot 40 + 3 \cdot 40 + 46 \cdot 3} = 52,76 \text{ mm}. \quad (8.460)$$

Sila i moment koji opterećuju zavar imaju sljedeće vrijednosti:

$F_1 = 1000$ N – sila koja opterećuje zavar na tlak,

$M_{f,zav} = F_1 \cdot (200 - 15,24) = 184760$ Nmm – moment koji opterećuje zavar na savijanje.

Moment savijanja djeluje oko osi x prema Slici 167. pa je potrebno odrediti vrijednost momenta otpora zavora $W_{x,zav}$. Kako bi se on mogao odrediti potrebno je prvo odrediti vrijednost momenta tromosti prema sljedećem izrazu:

$$I_{x,zav} = 2 \cdot \left(\frac{3 \cdot 40^3}{12} + 32,76^2 \cdot 3 \cdot 40 \right) + \left(\frac{46 \cdot 3^3}{12} + 6,26^2 \cdot 46 \cdot 3 \right) + 2 \cdot \left(\frac{3 \cdot 40^3}{12} + 15,24^2 \cdot 3 \cdot 40 \right) + \left(\frac{46 \cdot 3^3}{12} + 36,74^2 \cdot 46 \cdot 3 \right) = 569205,15 \text{ mm}^4. \quad (8.461)$$

Vrijednost momenta otpora zavara određuje se prema izrazu:

$$W_{x,zav} = \frac{I_{x,zav}}{|y_{\max}|}, \quad (8.462)$$

gdje je:

$y_{\max} = 52,76 \text{ mm}$ – maksimalna udaljenost od težišta do najdaljeg ruba po osi y .

Uvrštavanjem poznatih vrijednosti u izraz (8.462) dobiva se:

$$W_{x,zav} = \frac{569205,15}{52,76} = 10788,6 \text{ mm}^3. \quad (8.463)$$

Naprezanje uslijed savijanja iznosi:

$$\sigma_{f,\max} = \frac{M_{f,zav}}{W_{x,zav}} = \frac{184760}{10788,6} = 17,13 \text{ N/mm}^2. \quad (8.464)$$

Kako bi se odredila vrijednost tlačnog naprezanja potrebno je izračunati površinu zavara koju opterećuje sila F_1 . Ona se dobiva prema sljedećem izrazu:

$$A_{zav} = 2 \cdot 3 \cdot 220 + 46^2 - 40^2 = 1836 \text{ mm}^2. \quad (8.465)$$

Tlačno naprezanje iznosi:

$$\sigma_{t,\max} = \frac{F_1}{A_{zav}} = \frac{1000}{1836} = 0,54 \text{ N/mm}^2. \quad (8.466)$$

Najopterećeniji dio zavara je donji rub koji je opterećen na tlak uslijed djelovanja momenta savijanja $M_{f,zav}$ te na tlak uslijed djelovanja sile F_1 . Ukupno naprezanje dobiva se iz izraza:

$$\sigma_{zav,uk} = \sigma_{f,\max} + \sigma_{t,\max} = 17,13 + 0,54 = 17,67 \text{ N/mm}^2. \quad (8.467)$$

Dopušteno naprezanje za mirujuće opterećenje i materijal S355JR, prema [50], iznosi:

$$\sigma_{zav,dop} = 190 \text{ N/mm}^2. \quad (8.468)$$

Uvrštavanjem poznatih vrijednosti u izraz (8.468) dobiva se:

$$\sigma_{zav,\max} = 17,67 \text{ N/mm}^2 < \sigma_{zav,dop} = 190 \text{ N/mm}^2. \quad (8.469)$$

Promatranjem izraza (8.469) može se zaključiti da zavar na mjestu spoja nosača bočne zaštite od podlijetanja i ploče **ZADOVOLJAVA!**

9. RAZRADA HIDRAULIČKOG SUSTAVA NADOGRAĐNJE

U ovom poglavlju bit će opisan način rada hidrauličkog sustava te će se dati prikaz osnovnih komponenata. Na temelju izrađene hidrauličke sheme, napraviti će se odgovarajući proračun.

9.1. Hidraulička shema i način rada

Za ispravno funkcioniranje pojedinih sustava nadogradnje i ostvarivanje željenog rasporeda rada potrebno je pravilno konstruirati hidraulički sustav. Pojednostavljena hidraulička shema s osnovnim funkcijama prikazana je na Slici 169. Sustav se može podijeliti na pogonski, upravljački i izvršni dio. Pogonski dio sastoji se od izvoda snage, pumpe, spremnika ulja i filtra. Upravljački dio sastoji se od raznih razvodnika i ventila pomoću kojih se upravlja izvršnim elementima odnosno, u ovom slučaju, cilindrima.

Pumpa (1) je spojena na izvod snage s mjenjača kamiona (PTO) i usisava ulje iz spremnika (2) te ga šalje dalje u cjevovod. Pritom generirani tlak ovisi o otporima u hidrauličkom sustavu. Da bi se pumpa i ostali dijelovi sustava zaštitili od prevelikog opterećenja, ugrađeni su ventili za ograničenje tlaka kao sigurnosni elementi. U slučaju kada tlak naraste iznad vrijednosti na koju je namješten sigurnosni ventil, opruga unutar ventila se sabija i propušta dio radne tekućine prema spremniku. Vrijednost graničnog tlaka za sustave prihvata i dizanja kanti te sustava hidrauličkih stopa i samoistovarivanja sanduka iznosi 180 bar dok je za sustav sabijanja otpada 160 bar.

Svaki sustav upravljan je svojim razvodnikom i kombinacijom drugih elemenata. Cilindri hidrauličkih stopa (9) spojeni su s pumpom preko 6/3 razvodnika (3) kojim se upravlja spuštanjem i dizanjem stopa. Ispred tih cilindara ugrađeni su dvostruki blokirajući ventili (10). Oni omogućavaju protok ulja u jednom smjeru dok je u suprotnom smjeru blokiran sve dok tlak za aktivaciju ne naraste iznad potrebne vrijednosti za njegovo otvaranje. Ovim ventilom osigurano je da prilikom pada tlaka u sustavu, npr. zbog gašenja motora, cilindri ostaju u trenutnom položaju kako ne bi došlo do prevrtanja kamiona ili sličnih neželjenih posljedica. Nakon što se hidrauličke stope spuste, tlak u sustavu naraste te se kombinacijom 2/2 razvodnika (11) i redosljednog ventila (14) omogućava podizanje sanduka. Prema tome, cilindar za dizanje sanduka (12) se tek počinje izvlačiti kad tlak naraste iznad određene vrijednosti čime je osigurano da operacija nastupi nakon što su stope izvučene. Ispred cilindra za dizanje sanduka ugrađen je jednostruki kočni ventil (13) kojim je onemogućeno nekontrolirano uvlačenje cilindra pod djelovanjem tereta. On funkcionira tako da u jednom smjeru nesmetano propušta

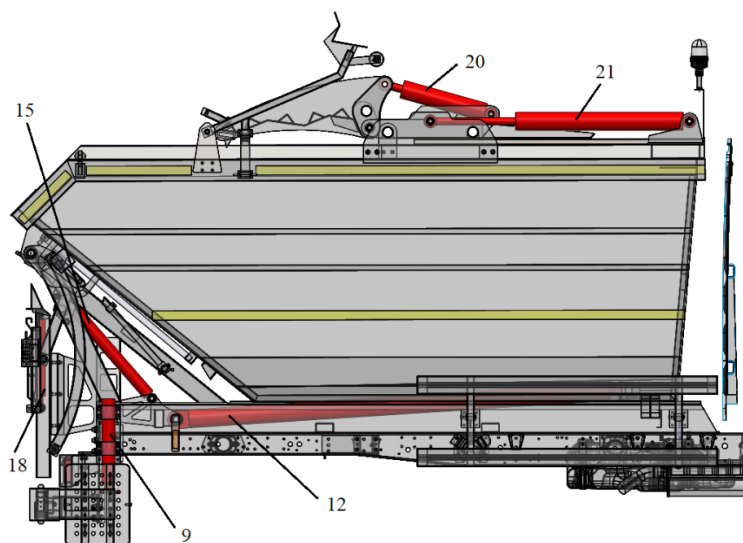
ulje, a u drugom smjeru tek nakon što tlak naraste iznad određene vrijednosti čime je osigurano da se cilindar uvlači samo kada operater to želi. Taj tlak otvaranja treba biti barem 30 % veći od maksimalnog tlaka kojeg teret može izazvati u cilindru. Također je osigurano da cilindar ostane u trenutnom položaju ako dođe do pada tlaka u sustavu. Za postizanje želje brzine gibanja klipa koriste se promjenjive prigušnice (23).

Cilindrima sustava za prihvat kanti i kontejnera (18) upravlja se 6/3 razvodnikom. Ispred njih je postavljen jednostruki blokirajući ventil (19) koji u jednom smjeru neometano propušta ulje, a u drugom smjeru propušta ako postoji određena vrijednost tlaka. Tim ventilom je osigurano držanje tereta u slučaju pada tlaka u sustavu. Na sličan način radi cilindar za dizanje kanti i kontejnera (15) ispred kojeg je ugrađen dvostrani kočni ventil (16) čime se u oba smjera osigurava da ne dođe do neželjenog uvlačenja ili izvlačenja klipnjače uslijed djelovanja tereta. Ispred cilindra ugrađen je i 2/2 razvodnik s kotačićem (17). Taj kotačić kreće se, prilikom dizanja i spuštanja tereta, po posebno oblikovanoj ploči te se osigurava da je u početnoj i krajnjoj fazi brzina dizanja manja nego u srednjoj fazi.

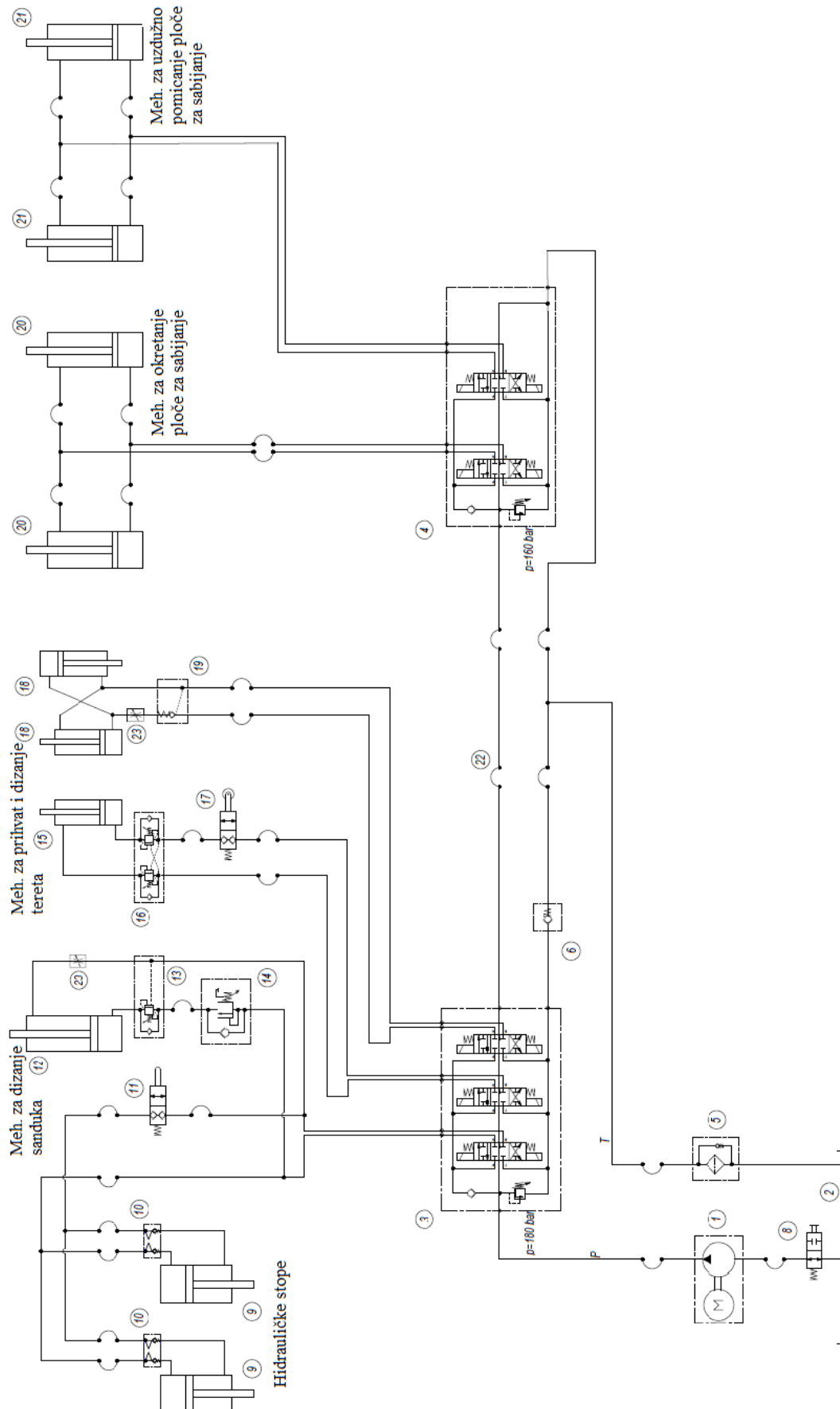
Cilindri za okretanje (20) i horizontalno pomicanje ploče (21) za sabijanje upravljani su 6/3 razvodnikom (4). Tlak je u tom sustavu, pomoću sigurnosnog ventila, ograničen na 160 bar.

U povratnom vodu nalazi se filter ulja (5) za odstranjivanje nečistoća koje su u sustav ušle preko klipnjača, ventila i drugih elemenata. Filtriranjem se produžuje radni vijek komponenata, intervali zamjene radne tekućine te se općenito produljuje vrijeme između dva održavanja sustava. U slučaju da dođe do začepjenja, nepovratni ventil s oprugom će omogućiti prolazak ulja u spremnik.

U slučaju nužde moguće je aktivirati 2/2 razvodnik (8) kojim se prekida hidraulički krug.



Slika 168. Raspored ugrađenih cilindara na nadogradnji



Slika 169. Shema hidrauličkog sustava nadogradnje

9.2. Proračun hidrauličkog sustava

U 8. poglavlju napravljen je proračun svih cilindara. Kako svi sustavi djeluju zasebno, odnosno ne pojavljuje se u radu situacija da dva sustava rade istovremeno, onda će se proračun napraviti za najopterećeniji sustav. U Tablici 37. prikazani su podatci izračunati u 8. poglavlju. Proračun će biti napravljen za cilindar za horizontalno pomicanje ploče i cilindar za prihvat kanti i kontejnera.

Tablica 37. Podatci o hidrauličkim cilindrima nadogradnje

Cilindar	Maksimalna sila [N]	Najveći potreban protok [l/min]	Najveći potreban radni tlak [bar]
Cilindar za prihvat kanti i kontejnera (18)	13784,4	14,61	180
Cilindar za dizanje kanti i kontejnera (15)	35343	10,65	
Cilindar za okretanje ploče za sabijanje (20)	80424	30,16	160
Cilindar za horizontalno pomicanje ploče (21)	60318,6	33,93	
Cilindar za dizanje sanduka (12)	90477,9	25,21	180
Cilindar hidrauličke stope (9)	50893,8	12,28	

Protok pumpe potreban za napajanje cilindara za prihvat kanti i kontejnera prema Tablici 37. iznosi:

$$Q_{p,1} = 2 \cdot 14,61 = 29,22 \text{ l/min}, \quad (9.1)$$

dok protok pumpe za napajanje cilindara za horizontalno pomicanje ploče iznosi:

$$Q_{p,2} = 2 \cdot 33,93 = 67,86 \text{ l/min}. \quad (9.2)$$

Potreban radni tlak pumpe za napajanje cilindara za prihvat kanti i kontejnera iznosi:

$$p_{p,1} = p_1 + \Delta p_1, \quad (9.3)$$

gdje je:

$p_1 = 180 \text{ bar}$ – tlak u sustavu cilindra za prihvat kanti i kontejnera,

$\Delta p_1 = 0,1 \cdot p_1 = 0,1 \cdot 180 = 18 \text{ bar}$ – pretpostavljeni gubitci u hidrauličkom sustavu (10 %).

Uvrštavanjem poznatih vrijednosti u izraz (9.3) dobiva se:

$$p_{p,1} = 180 + 18 = 198 \text{ bar.} \quad (9.4)$$

Potreban radni tlak pumpe za napajanje cilindra za horizontalno pomicanje ploče:

$$p_{p,2} = p_2 + \Delta p_2, \quad (9.5)$$

gdje je:

$p_2 = 160 \text{ bar}$ – tlak u sustavu cilindra za horizontalno pomicanje ploče,

$\Delta p_2 = 0,1 \cdot p_2 = 0,1 \cdot 160 = 16 \text{ bar}$ – pretpostavljeni gubitci u hidrauličkom sustavu (10 %).

Uvrštavanjem poznatih vrijednosti u izraz (9.5) dobiva se:

$$p_{p,2} = 160 + 16 = 176 \text{ bar.} \quad (9.6)$$

Potrebna snaga pumpe iznosi:

$$P_{p,1} = p_{p,1} \cdot Q_{p,1} = 198 \cdot 10^5 \cdot 29,22 \cdot \frac{1}{60000} = 9642,6 \text{ W} = 9,6 \text{ kW}, \quad (9.7)$$

$$P_{p,2} = p_{p,2} \cdot Q_{p,2} = 176 \cdot 10^5 \cdot 67,86 \cdot \frac{1}{60000} = 19905,6 \text{ W} = 19,91 \text{ kW}. \quad (9.8)$$

Prema [39], najveća snaga koju odabrani kamion može dati za pogon pumpe dobiva se iz izraza:

$$P_k = \frac{M_k \cdot n \cdot i}{9550} [\text{kW}], \quad (9.9)$$

gdje je:

$M_k = 180 \text{ Nm}$ – najveći dopušteni moment na izvodu snage [39],

$n = 1500 \text{ okr/min}$ – brzina vrtnje kod koje se ostvaruje najveći moment [39],

$i = 1,04$ – prijenosni omjer izvoda snage za mjenjač 2840.6 [39].

Uvrštavanjem poznatih vrijednosti u izraz (9.9) dobiva se:

$$P_k = \frac{180 \cdot 1500 \cdot 1,04}{9550} = 29,4 \text{ kW}. \quad (9.10)$$

Kod većih brzina vrtnje potrebno je proporcionalno smanjiti ostvarivi moment. Također je potrebno izbjegavati niske brzine vrtnje ispod 1000 okr/min zbog nemirnog rada. Izvod snage u ovom slučaju definiran je kao stacionarni te će se sve funkcije nadogradnje obavljati kada je vozilo u stanju mirovanja. Pomoću ručice u kabini vozila moguće je uključiti izvod snage i podesiti željenu brzinu vrtnje. Za rad ove nadogradnje odabrana je brzina vrtnje 1500 okr/min te prema tome potreban specifični protok pumpe iznosi:

$$q_{p,2} = \frac{Q_{p,2}}{n \cdot \eta_v}, \quad (9.11)$$

gdje je:

$\eta_{p,v} = 0,95$ – pretpostavljeni volumenski stupanj djelovanja pumpe.

Uvrštavanjem poznatih vrijednosti u izraz (9.11) dobiva se:

$$q_{p,2} = \frac{67,86}{1500 \cdot 0,95} = 0,04762 \text{ l/okr} = 47,62 \text{ cm}^3/\text{okr}. \quad (9.12)$$

Na temelju proračuna, pumpa mora zadovoljiti sljedeće zahtjeve:

$$p_p \geq p_{p,1} = 198 \text{ bar},$$

$$q_p \geq q_{p,2} = 47,62 \text{ cm}^3/\text{okr}, \quad (9.13)$$

$$P_{p,2} = 19,91 \text{ kW} \leq P_p \leq P_k = 29,4 \text{ kW}.$$

Na temelju postavljenih zahtjeva odabrana je zupčasta pumpa s vanjskim ozubljenjem GP3T51R – Z2C7EV proizvođača *Hydrosila*. Radni elementi ove pumpe su zubi zupčanika. Dva para zupčanika vrte se u suprotnom smjeru te prilikom izlaska zubi iz zahvata ostaje uzubina u kojoj nastaje podtlak te dolazi do usisavanja radne tekućine iz spremnika. Ta tekućina rotacijom se potiskuje prema potisnoj strani te ponovnim ulaskom zubi u zahvat se istiskuje u hidraulički sustav. Ove pumpe su jednostavne i robusne te imaju nisku cijenu uz visoku pouzdanost i sigurnost. Izgled odabrane pumpe prikazan je na Slici 170., a pripadni podatci nalaze se u Tablici 38.



Slika 170. Zupčasta pumpa [64]

Tablica 38. Karakteristike odabrane pumpe [64]

Parametar pumpe	Vrijednost
Specifični protok [cm ³ /okr]	51
Maksimalan radni tlak [bar]	240
Maksimalan radni tlak u kratkotrajnom radu [bar]	260
Maksimalan vršni tlak [bar]	280
Raspon brzine vrtnje [okr/min]	500 - 2500
Snaga pri 1500 okr/min [kW]	29,07 kW

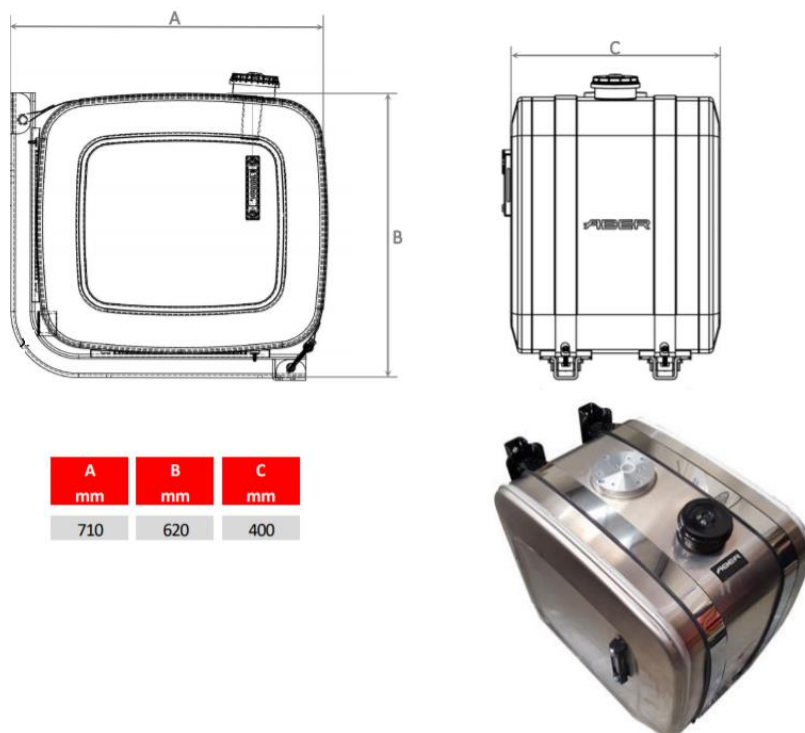
Usporedbom podataka iz Tablice 38. s postavljenim zahtjevima prema izrazu (9.13) može se zaključiti da odabrana pumpa **ZADOVOLJAVA!**

Vratilo pumpe izvedeno je sa žlijebovima prema ISO 14, a pumpa se na izvod snage pričvršćuje s 4 vijka (UNI) te je u potpunosti kompatibilna s izvodom snage vozila Iveco Daily.

Potreban volumen spremnika prema preporuci iznosi [65]:

$$V_s = 1,3 \cdot Q_p = 1,3 \cdot 76,5 = 99,45 \text{ l.} \quad (9.14)$$

Prema izrazu (9.14) odabran je aluminijski spremnik volumena 120 l proizvođača *Heavy Hydraulics* koji je prikazan na Slici 171.



Slika 171. Spremnik ulja [66]

10. PRORAČUN SPECIFIKACIJA VOZILA

Opterećenje prednje i stražnje osovine ne smije biti veće od dopuštenih vrijednosti pa će u daljnjem radu biti napravljena provjera osovinskog opterećenja. Kako pojedina osovina može biti opterećenija u slučaju kada sanduk nije u potpunosti napunjen, proračun će se napraviti crtanjem dijagrama raspodjele opterećenja prema [14]. Tim dijagramom bit će pokriveni svi slučajevi koji se mogu pojaviti u eksploataciji.

Dijagram se sastoji od pravca i tri krivulje koji predstavljaju granične vrijednosti opterećenja za pojedini dio nadogradnje. Podatci potrebni za izradu dijagrama prikazani su u Tablici 39.

Tablica 39. Podatci potrebni za izradu dijagrama raspodjele opterećenja

Položaj težišta praznog vozila u odnosu na stražnju osovину	a	1990
Međuosovinski razmak	l	3450
Najveća dopuštena masa vozila	$m_{v,dop}$	7000
Masa praznog vozila	m_v	2362
Dopušteno osovinsko opterećenje prednje osovine	$m_{p,dop}$	2500
Dopušteno osovinsko opterećenje stražnje osovine	$m_{s,dop}$	5350
Minimalni omjer opterećenja prednje osovine	$\%m$	25

Jednadžba pravca „A“ koji predstavlja ograničenje ukupne nosivosti vozila glasi:

$$m_{\max} = m_{v,dop} - m_v. \quad (10.1)$$

Jednadžba krivulje „B“ koja predstavlja ograničenje dopuštenog osovinskog opterećenja prednje osovine dobiva se iz izraza:

$$m_{\max} = \frac{m_{p,dop} \cdot l - m_v \cdot a}{b}. \quad (10.2)$$

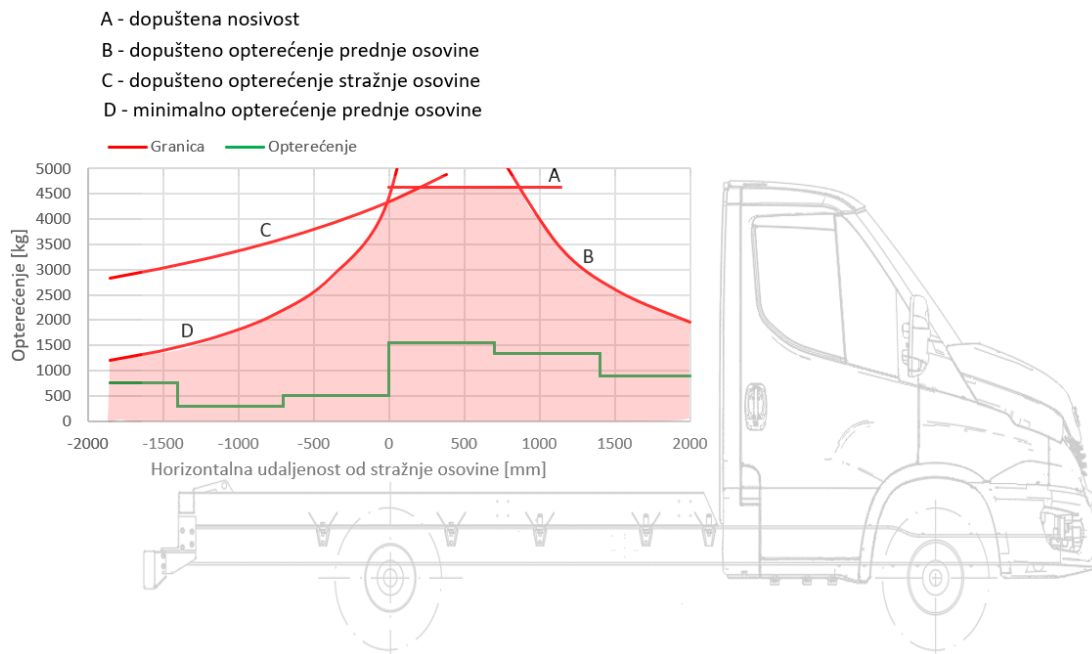
Ograničenje dopuštenog osovinskog opterećenja stražnje osovine opisano je krivuljom „C“ čija je jednadžba:

$$m_{\max} = \frac{m_{s,dop} \cdot l - m_v \cdot (l-a)}{l-b}. \quad (10.3)$$

Krivuljom „D“ se razmatra minimalni omjer opterećenja prednje osovine kao odnos opterećenja prednja osovine prema ukupnoj masi vozila. Opterećenje prednje osovine ne smije pasti ispod granice prihvatljive upravljivosti vozila. Jednadžba krivulje „D“ glasi:

$$m_{\max} = m_v \cdot \frac{\frac{a}{100} \cdot \frac{\%m}{l}}{\frac{\%m}{100} \cdot \frac{b}{l}} \quad (10.4)$$

Veličina b u gornjim izrazima predstavlja udaljenost od stražnje osovine. Proračun je pomoću gornjih izraza proveden u programu *Excel*, a rezultati su prikazani na Slici 172.



Slika 172. Dijagram raspodjele opterećenja

U dijagramu je osim ograničenja ucrtana vrijednost mase tereta i nadogradnje po pojedinim segmentima koji su prikazani u poglavlju 8.1. Može se vidjeti da je osovinsko opterećenje u svim slučajevima postavljanja tereta i za maksimalan iznos tereta unutar dopuštenih granica te se zaključuje da proračun **ZADOVOLJAVA!**

Osim osovinskog opterećenja, potrebno je provjeriti stabilnost vozila prilikom istovarivanja sanduka. Sanduk se može istovarivati samo u slučaju kad su hidrauličke stope spuštene pa je tako povećana sigurnost od prevrtanja. Stabilnost će se promatrati pomoću faktora stabilnosti n koji je definiran kao omjer momenta stabilnosti i momenta prevrtanja, a proračun će, prema [14], biti zadovoljen ako je vrijednost faktora veća od 1,4. Jednadžba za izračuna faktora stabilnosti glasi:

$$n = \frac{M_s}{M_p}, \quad (10.5)$$

gdje je:

M_s – moment stabilnosti prema izrazu (10.6),

M_p – moment prevrtanja prema izrazu (10.8).

Izraz za moment stabilnosti glasi:

$$M_s = (G_v + G_{\text{pod}}) \cdot 3,1765, \quad (10.6)$$

gdje je:

$$G_v = m_v \cdot g = 2362 \cdot 9,81 = 23171,2 \text{ N} - \text{težina praznog vozila},$$

$$G_{\text{pod}} = 2315 \text{ N} - \text{težina podkonstrukcije}.$$

Uvrštavanjem poznatih vrijednosti u izraz (10.6) dobiva se:

$$M_s = (G_v + G_{\text{pod}}) \cdot 3,1765 = (23171,2 + 2315) \cdot 3,1765 = 80956,9 \text{ Nm}. \quad (10.7)$$

Moment prevrtanja dobiva se iz izraza:

$$M_p = G_p \cdot 0,35, \quad (10.8)$$

gdje je:

$$G_p = 45126 \text{ N} - \text{težina tereta i nadogradnje koji žele prevrnuti vozilo}.$$

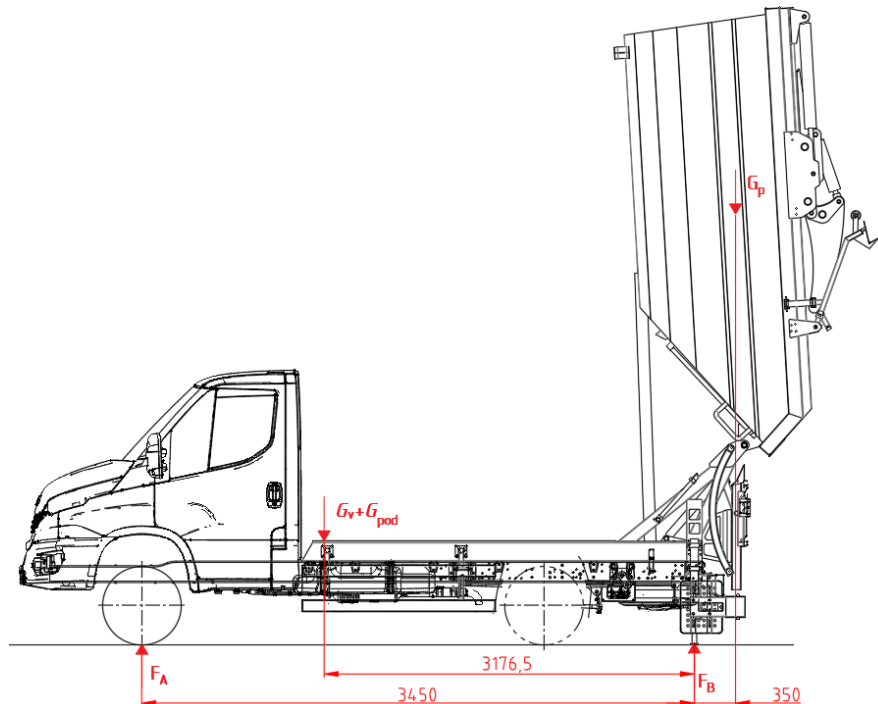
Uvrštavanjem poznatih vrijednosti u izraz (10.8) dobiva se:

$$M_p = 45126 \cdot 0,35 = 15794,1 \text{ Nm}. \quad (10.9)$$

Daljnjim uvrštavanjem u izraz (10.5) dobiva se:

$$n = \frac{80956,9}{15794,1} = 5,126. \quad (10.10)$$

Kako je faktor stabilnosti n veći od 1,4, zaključuje se da proračun **ZADOVOLJAVA** te da neće doći do prevrtanja vozila prilikom istovarivanja sanduka.



Slika 173. Proračunski model vozila za određivanje stabilnosti

11. ODABIR STANDARDNIH DIJELOVA I SKLOPOVA

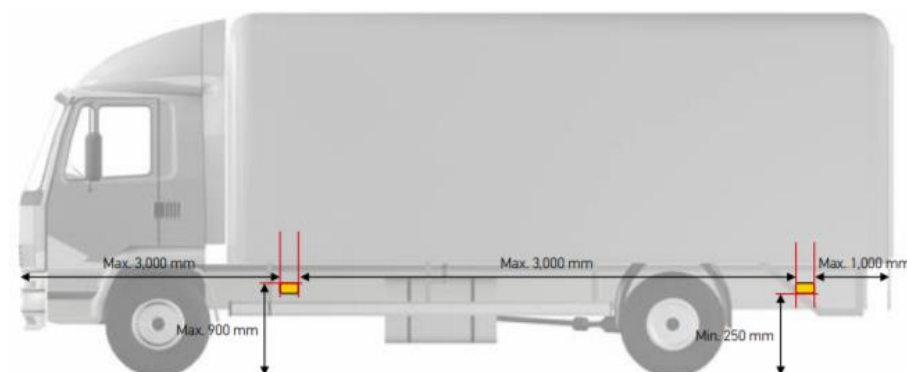
Kako bi se ispunile funkcije nadogradnje te zadovoljili svi propisi, potrebno je odabrati određene standardne dijelove i sklopove. U ovom poglavlju bit će opisana odabrana signalno – svjetlosna oprema, dijelovi zaštite od bočnog podlijetanja, odabrane kamere i slični uređaji.

11.1. Svjetlosno – signalna oprema

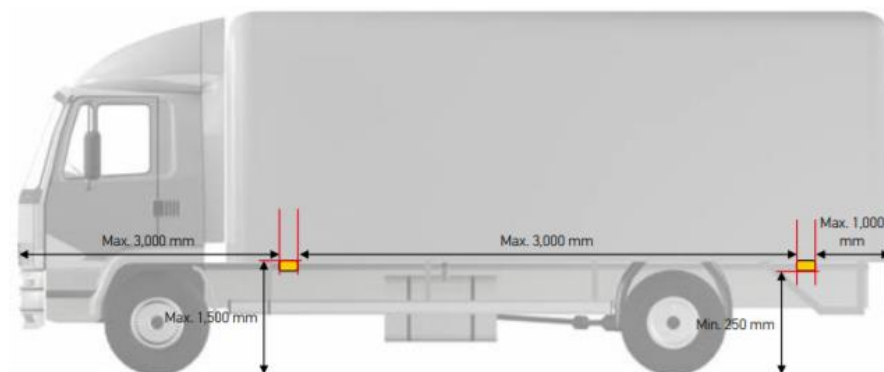
Potrebna svjetlosno – signalna oprema te mjesto i način njezine ugradnje propisani su Pravilnikom broj 48 Gospodarske komisije Ujedinjenih naroda za Europu (UNECE). Prednja svjetla i pokazivači smjera već su ugrađeni na kamion sa šasijom na koju se postavlja nadogradnja te se ovdje neće razmatrati. Bitno je naglasiti da pokazivači smjera moraju biti kategorije 6 jer je ukupna duljina vozila veća od 6 m. Također će biti opisana odabrana svjetlosna oprema koja nije obavezna, ali olakšava rad.

11.1.1. Bočna svjetla i bočni katadiopteri

Bočna svjetla za označivanje i bočni katadiopteri obvezni su na vozilima duljine preko 6 m. Njihov broj mora biti takav da se zadovolje propisane dimenzije iz pravilnika koje su ilustrativno prikazane na Slici 174. i Slici 175.

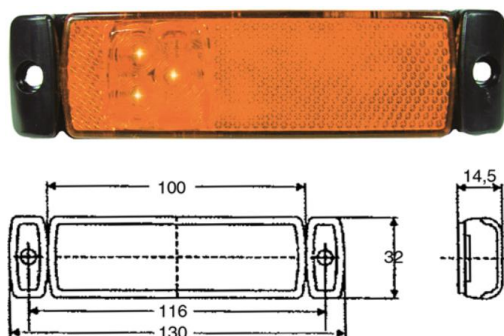


Slika 174. Propisane dimenzije za ugradnju bočnih katadioptera [57]



Slika 175. Propisane dimenzije za ugradnju bočnih svjetla za označivanje [57]

U ovom slučaju odabran je sklop tvrtke *Förch* koji je u isto vrijeme bočno svjetlo i bočni katadiopter prema Slici 176.



Slika 176. Bočno svjetlo za označivanje i katadiopter [58]

Na nadogradnju su sa svake strane ugrađena dva takva sklopa jantar boje odnosno ukupno njih četiri te su zadovoljene propisane dimenzije.

11.1.2. Svjetla na stražnjem dijelu vozila

Na stražnjoj strani vozila prema pravilniku trebaju se nalaziti sljedeća svjetla:

- stražnji pokazivač smjera,
- stražnje pozicijsko svjetlo,
- kočno svjetlo,
- svjetlo za vožnju unatrag,
- svjetlo za osvjetljavanje stražnje registarske pločice,
- gabaritno svjetlo,
- stražnje svjetlo za maglu.

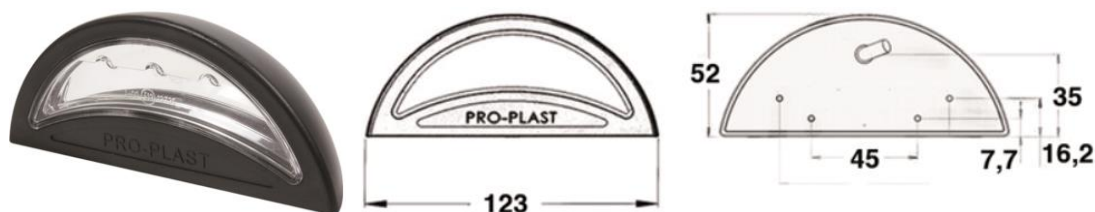
Također se na stražnjem dijelu vozila trebaju nalaziti dva katadioptera. Prethodni zahtjevi ispunjeni su uporabom Iveco stražnjeg svjetlosnog sklopa koji je prikazan na Slici 177. U njemu se nalaze sva prethodno navedena svjetla i katadiopteri osim gabaritnog svjetla i svjetla za osvjetljavanje stražnje registarske pločice.



Slika 177. Stražnji svjetlosni sklop [59]

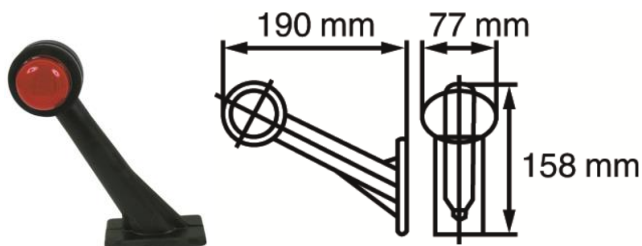
Stražnji svjetlosni sklop postavljen je tako da su ispunjeni zahtjevi iz pravilnika u pogledu smještaja svakog pojedinog svjetla.

Odabrano svjetlo za osvjetljavanje stražnje registarske pločice tvrtke *Förch* prikazano je na Slici 178. Smješteno je tako da u potpunosti osvjetljava registarsku pločicu i bijele je boje.



Slika 178. Svjetlo za osvjetljavanje stražnje registarske pločice [58]

Dva gabaritna svjetla smještena su sa stražnje strane nadogradnje što je bliže moguće krajnjem vanjskom rubu vozila. Odabrana su u tvrtki *Förch* i prikazana su na Slici 179. Prema stražnjem dijelu svijetle crvenom bojom, a prema prednjem dijelu bijelom.



Slika 179. Stražnje gabaritno svjetlo [58]

11.1.3. Rotacijsko svjetlo

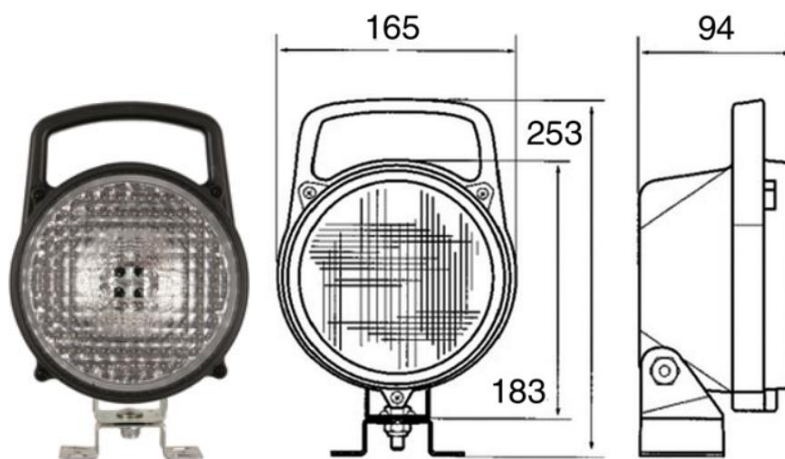
Prema Zakonu o sigurnosti prometa na cestama, na komunalna vozila mogu biti postavljena jantarna rotacijska i/ili treptava svjetla u svrhu povećanja njihove uočljivosti. Ta svjetla moraju biti postavljena na najviše moguće mjesto na vozilu i moraju biti vidljiva sa svih strana. Za ovu nadogradnju odabrano je rotacijsko svjetlo i pripadni nosač u tvrtki *Golmax* koji su prikazani na Slici 180.



Slika 180. Rotirajuće svjetlo s pripadnim nosačem [60]

11.1.4. Reflektor

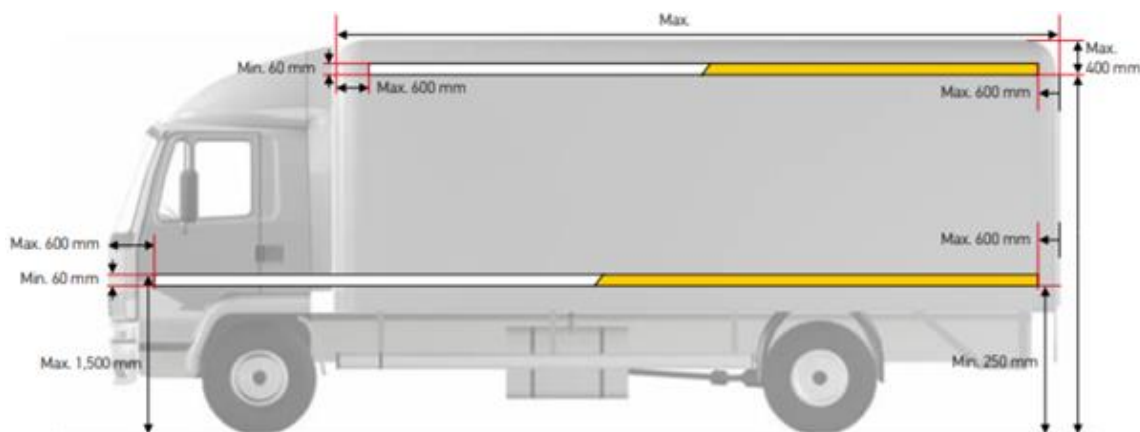
Na stražnji dio nadogradnje ugrađen je reflektor koji osvjetljava mehanizam za prihvat kanti i kontejnera te mehanizam za dizanje. Njegovom uporabom olakšan je rad operaterima u noćnim uvjetima. Odabrani reflektor tvrtke *Förch* prikazan je na Slici 181.



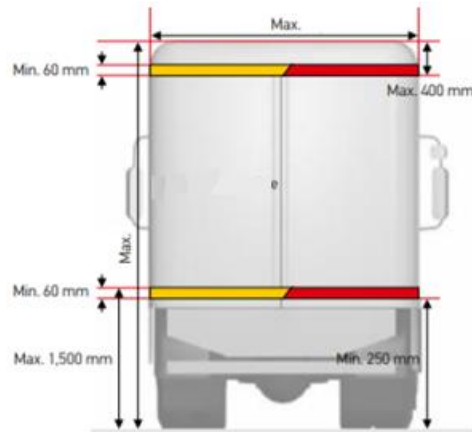
Slika 181. Reflektor [58]

11.2. Retroreflektirajuća traka

Trake za označivanje obavezno je, prema spomenutom pravilniku, ugraditi sa stražnje strane na vozila šira od 2100 mm kategorije N₂ s najvećom dopuštenom masom većom od 7,5 t, kategorije N₃ te na priključna vozila kategorija O₃ i O₄. S bočne strane moraju se ugraditi na vozila dulja od 6000 mm i za prethodno navedene kategorije. Na vozilima kategorija M₁ i O₁ ugradnja je zabranjena dok na ostalim vozilima postoji mogućnost ugradnje, ali ona nije obavezna. Kako je ova nadogradnja predviđena za N₂ vozilo čija najveća dopuštena masa ne prelazi 7500 kg onda ugradnja nije obavezna, ali će se zbog povećanja uočljivosti i sigurnosti trake ipak postaviti. Bočne trake mogu biti jantara ili bijele dok stražnje mogu biti jantar ili crvene. Ugradbene dimenzije prikazane su na Slici 182. i Slici 183.



Slika 182. Ugradbene dimenzije bočnih retroreflektirajućih traka [57]



Slika 183. Ugradbene dimenzije stražnjih retroreflektirajućih traka [57]

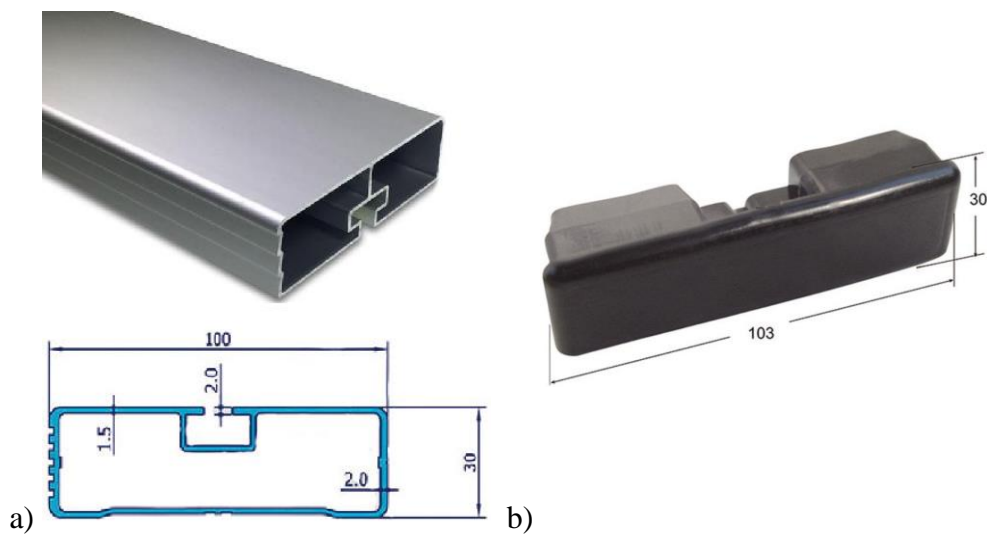
Za ovu nadogradnju odabrane su jantar bočne i stražnje retroreflektirajuće trake proizvođača *Förch* prikazane na Slici 184.



Slika 184. Jantar retroreflektirajuća traka [58]

11.3. Zaštita od bočnog podlijetanja

Opis i proračun zaštite od bočnog podlijetanja dani su u poglavlju 8.8. U daljnjem tekstu bit će napravljen pregled odabranih standardnih komponenata. Zaštitna daska, čep i vijci za spajanje odabrani su u tvrtki *Hidropneumat*. Odabrane komponente prikazane su na Slici 185.



Slika 185. Dijelovi bočne zaštite: a) Al profil i b) čep zaštitne daske [61]

11.4. Ostali uređaji i sklopovi

Za ispunjavanje funkcije nadogradnje i olakšavanje rada operateru, ugrađeni su još neki uređaji i sklopovi. Na stražnjem dijelu nadogradnje postavljena je kamera koja vozaču olakšava upravljanje vozilom, a ujedno se i omogućava nadzor rada mehanizma za prihvat kanti i kontejnera te mehanizma za dizanje. Odabrana kamera prikazana je na Slici 186.



Slika 186. Kamera za vožnju unatrag i nadzor mehanizama za rad [62]

Graničnik kanti i kontejnera koristi se samo prilikom procesa utovara otpada dok se u ostalim slučajevima nalazi u početnom položaju. Kako bi se osiguralo da se tijekom vožnje ne pomiče, koristi se mehanizam prikazan na Slici 187. koji ga drži u početnom položaju.



Slika 187. Mehanizam za držanje graničnika kanti i kontejnera u početnom položaju [63]

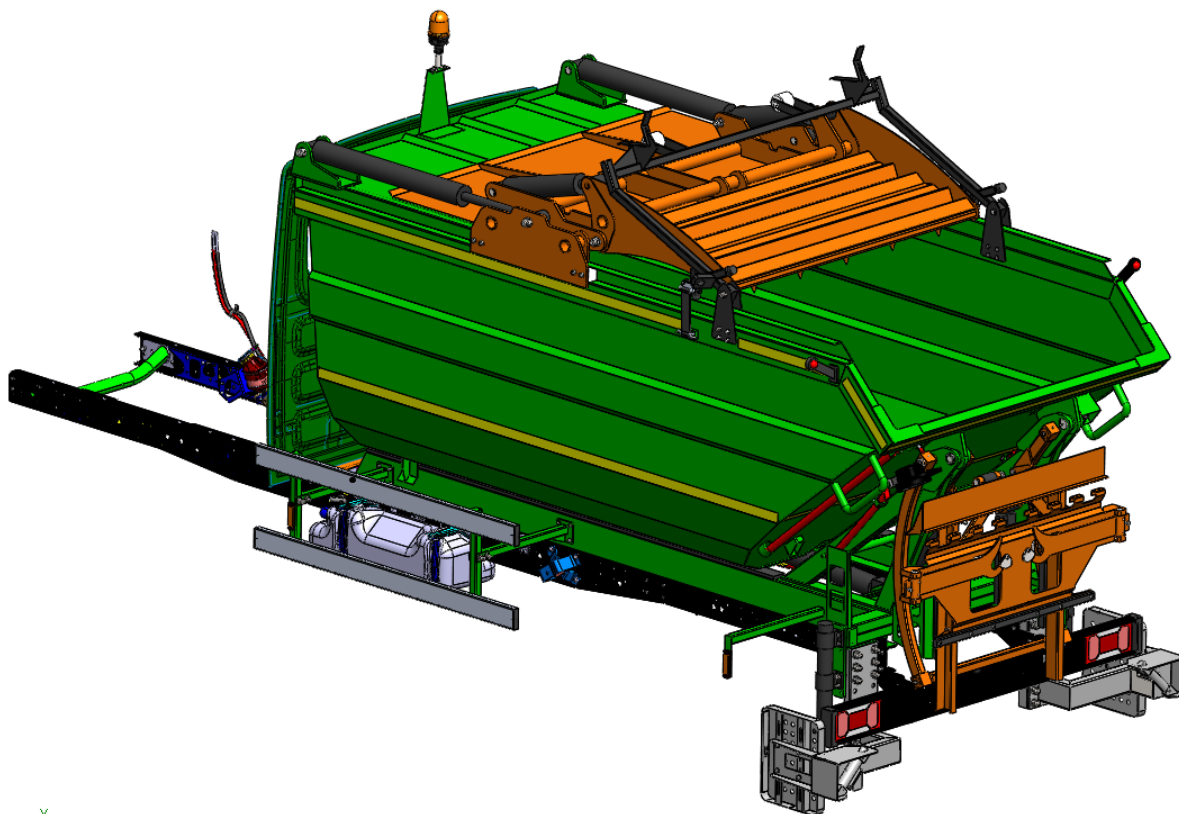
Za okretanje graničnika kanti i kontejnera iz početne pozicije u radnu koristi se šipka. Ta šipka je smještena na nadogradnju i osigurana je elementom prikazanim na Slici 188.



Slika 188. Element za osiguranje šipke za okretanje graničnika kanti i kontejnera [63]

12. PRIKAZ I OPIS RADA KONAČNOG MODELA

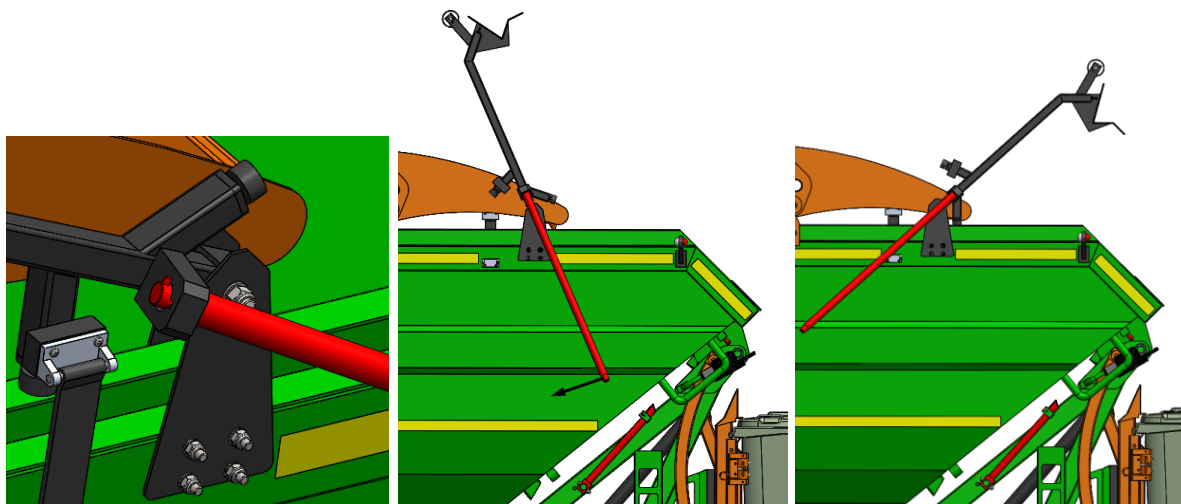
Gotov 3D model nadogradnje prikazan je na Slici 189. te sadrži sve prethodno spomenute uređaje i sustave. U daljnjem tekstu bit će prikazane osnovne funkcije uređaja i način na koji su one ispunjene.



Slika 189. 3D model nadogradnje

12.1. Utovar otpada

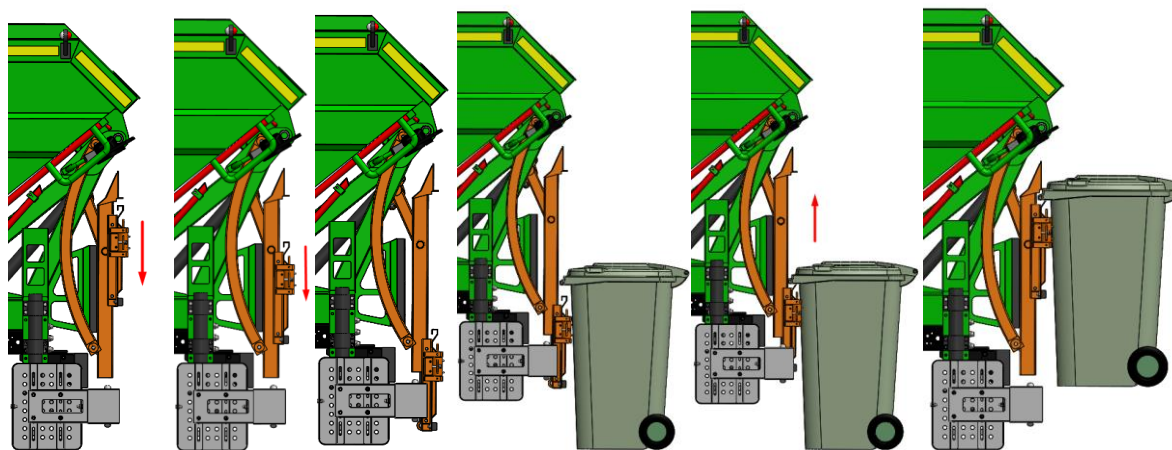
Prije nego se započne s utovarom, operater mora postaviti graničnik kanti i kontejnera u radnu poziciju. On pomoću mehanizma, koji je prikazan na Slici 188., otkvači šipku za okretanje graničnika kanti, a potom isto napravi i s mehanizmom za držanje graničnika kanti (Slika 187.). Pomoću šipke okreće graničnik kao što je prikazano na Slici 190.



Slika 190. Postavljanje graničnika kanti u radnu poziciju

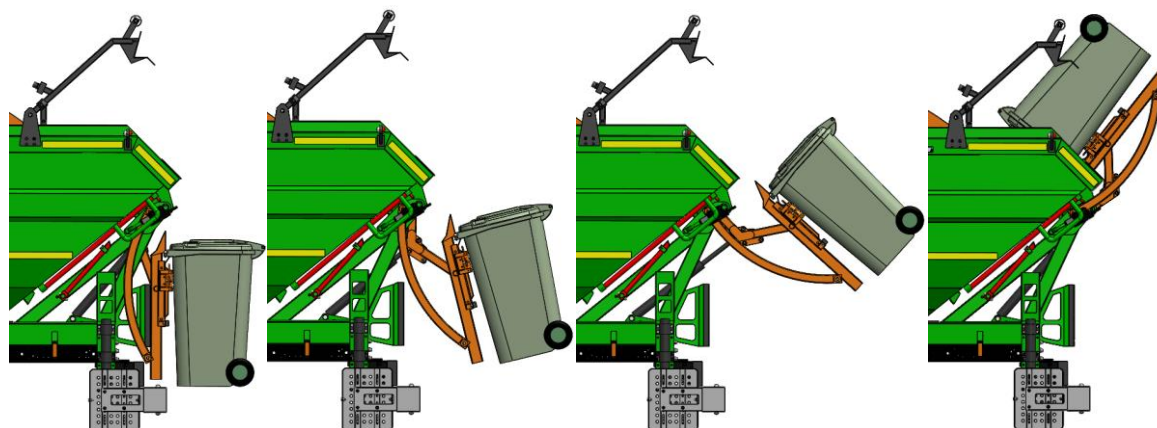
12.1.1. Prikvat i dizanje kante

Prije dovođenja kante, operater aktivira hidraulički cilindar koji spušta pomični dio mehanizma za prikvat kanti. Nakon što je mehanizam u krajnjem položaju, dovedu se jedna ili dvije kante. Ponovnim aktiviranjem cilindra, mehanizam za prikvat se diže te pokupi kantu i u krajnjem položaju je učvrsti između pomičnog i nepomičnog dijela mehanizma. Postupak prikvata kanti prikazan je na Slici 191.



Slika 191. Proces prikvata kante

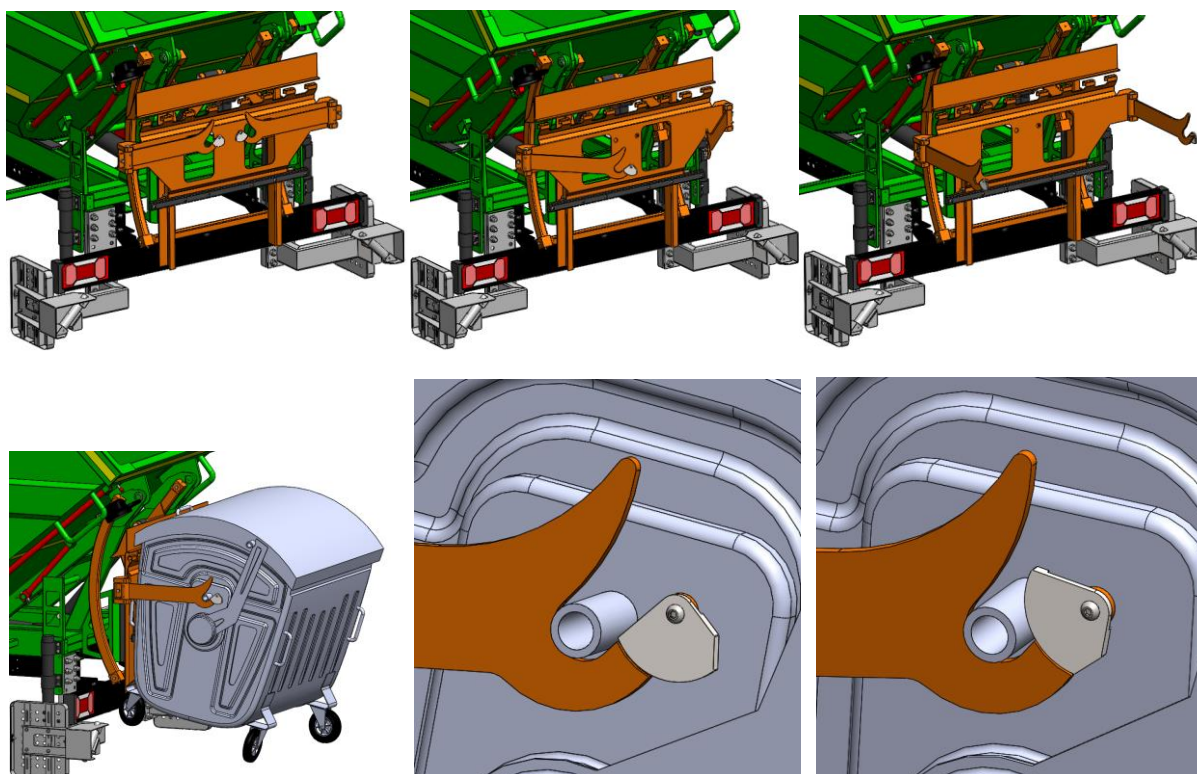
Idući korak je dizanje i istovarivanje kante. Aktivira se cilindar za dizanje koji pomoću mehanizma dovodi kantu iz početne pozicije u poziciju za istovarivanje. Ukoliko otpad ne krene iz kante, operater može uvlačiti i izvlačiti klipnjaču cilindra kako bi potaknuo proces istovara. Graničnik kante osigurava da u tom slučaju ne bi došlo do njezinog pada. Proces dizanja i istovara kante prikazan je na Slici 192. Nakon što je istovarivanje dovršeno, kante se obrnutim postupkom dovode u početnu poziciju te ih operater vraća na mjesto gdje ih je uzeo.



Slika 192. Proces dizanja i istovara kanti

12.1.2. Prihvat i dizanje kontejnera

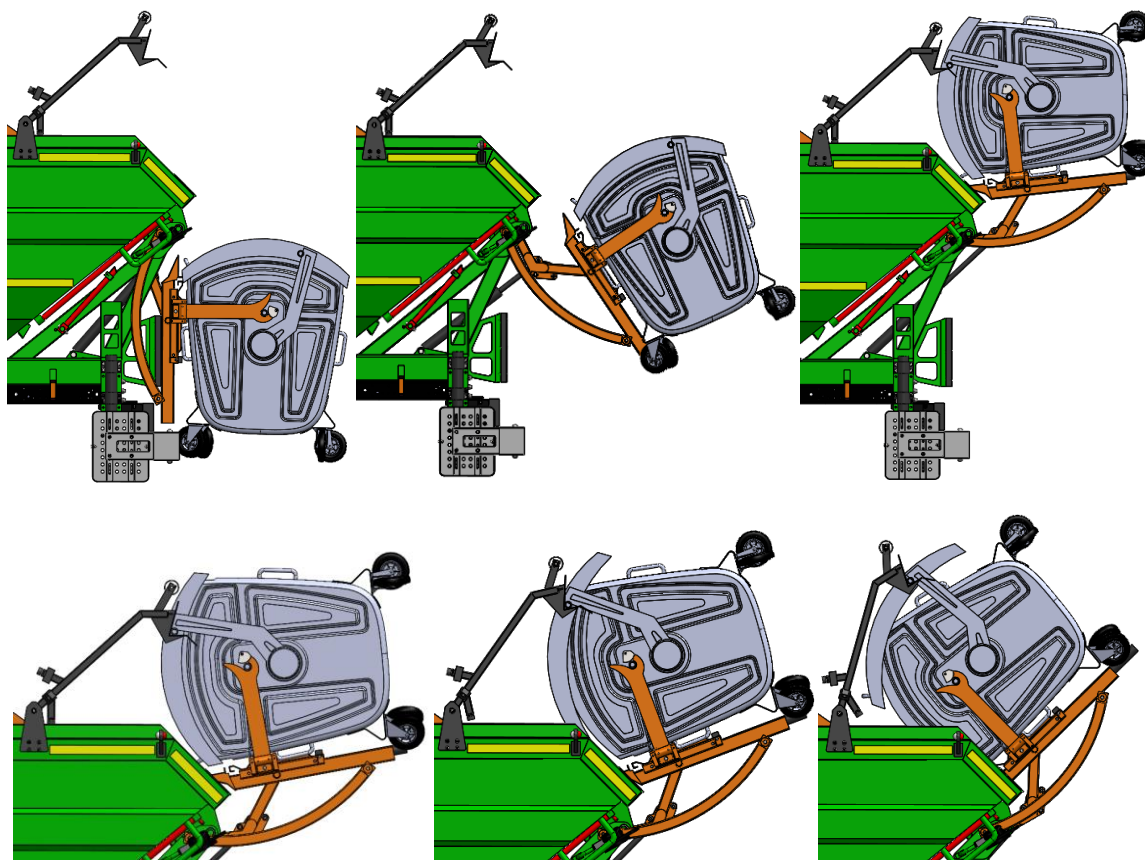
Kontejneri poput onog na Slici 13. prihvaćaju se i dižu na isti način kao i kante dok se za kontejnere prikazane na Slici 22. koristi drugačiji postupak. Prije dovođenja kontejnera, operater otvara ruke za njegov prihvat. Zatim se postavlja u poziciju za dizanje te se pomoću mehanizma za zabravljivanje osigura od ispadanja. Postupak prijvata može se vidjeti na Slici 193.



Slika 193. Prihvat kontejnera

Nakon prijvata slijedi njegovo dizanje. Ovaj kontejner ima klizni poklopac kojeg je potrebno otvoriti. Za to služi graničnik koji na svojim rubovima ima posebno oblikovan prihvat u kojeg

ulazi dio za otvaranje poklopca. Daljnjim dizanjem kontejnera dolazi do njegovog otvaranja i istovara otpada. Postupak je prikazan na Slici 194.



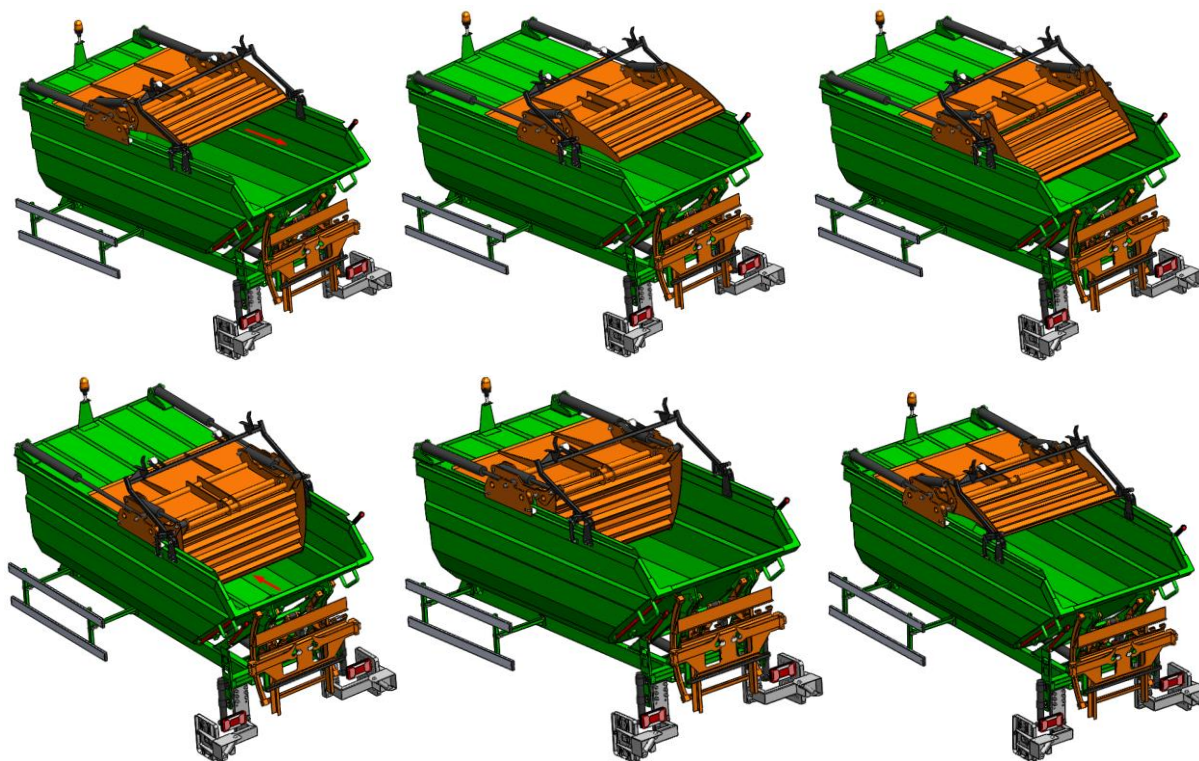
Slika 194. Proces dizanja i istovara kontejnera

Nakon što je istovarivanje dovršeno, obrnutim postupkom se kontejner vraća u početnu poziciju te ga operater vraća na mjesto gdje ga je uzeo.

Po završetku procesa utovarivanja, graničnik kanti i kontejnera se pomoću šipke za okretanje vraća u početnu poziciju i osigura od neželjenog pomicanja, a šipka se vrati na predviđeno mjesto na nadogradnji.

12.2. Sabijanje otpada

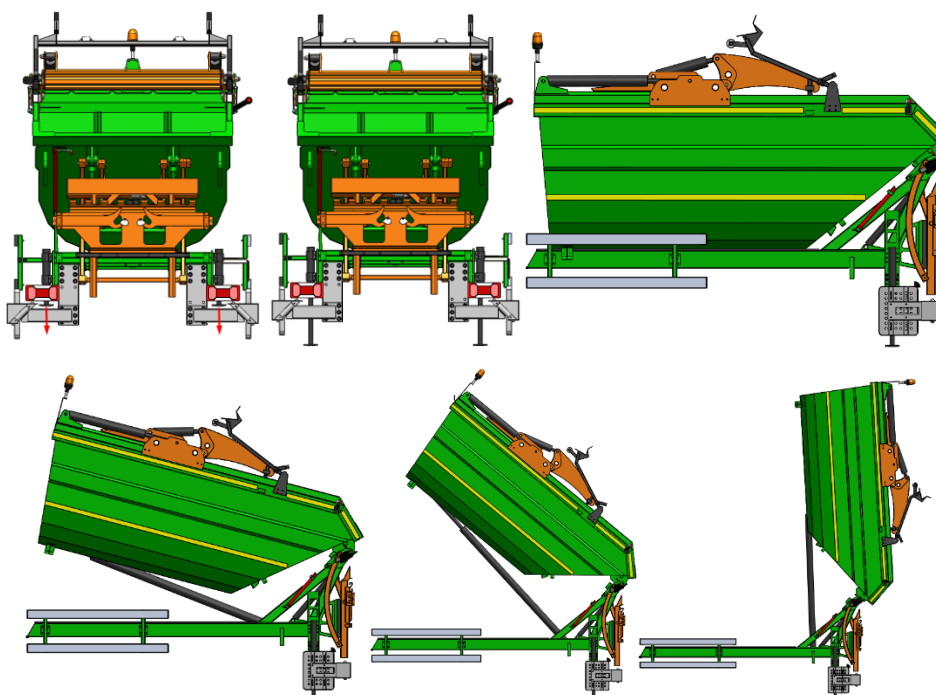
Sabijanje otpada vrši se u dvije faze. Prvo se ploča horizontalno pomiče do kraja nadogradnje djelovanjem hidrauličkih cilindara, a zatim se zakreće i sabija otpad. Nakon što je ploča u krajnjem položaju, djelovanjem cilindra za horizontalno pomicanje, ploča se pomiče prema prednjem dijelu nadogradnje i dodatno sabija otpad. Opisani postupak prikazan je na Slici 195. Nakon dovršetka sabijanja, ploča se vraća u početnu poziciju.



Slika 195. Sabijanje otpada

12.3. Istovar otpada

Nakon što se sanduk napuni potrebno ga je isprazniti. Za to se koristi mehanizam za samoistovarivanje. Operater prvo spusti hidrauličke stope, a potom se diže sanduk. Proces samoistovarivanja prikazan je na Slici 196.



Slika 196. Samoistovarivanje sanduka

Nakon završetka istovarivanja, operater obrnutim postupkom postavi sanduk u početnu poziciju.

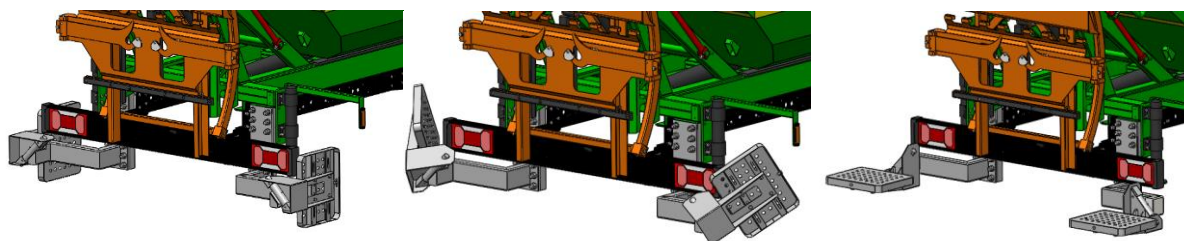
12.4. Platforma za stajanje

Prilikom vožnje na kratkim relacijama, od jednog do drugog mjesta utovara, radnici mogu stajati na platformi. Razni sigurnosni zahtjevi postoje da se smanji mogućnost nastanka nesreće.

Kada je platforma u radnoj poziciji mora se, prema [34], osigurati:

- da mehanizam za dizanje i mehanizam za sabijanje budu blokirani,
- da se vozilo ne može ubaciti u stupanj prijenosa za vožnju unatrag,
- da se vozilo ne može kretati brzinom većom od 30 km/h i da
- se uključi signalno svjetlo u kabini.

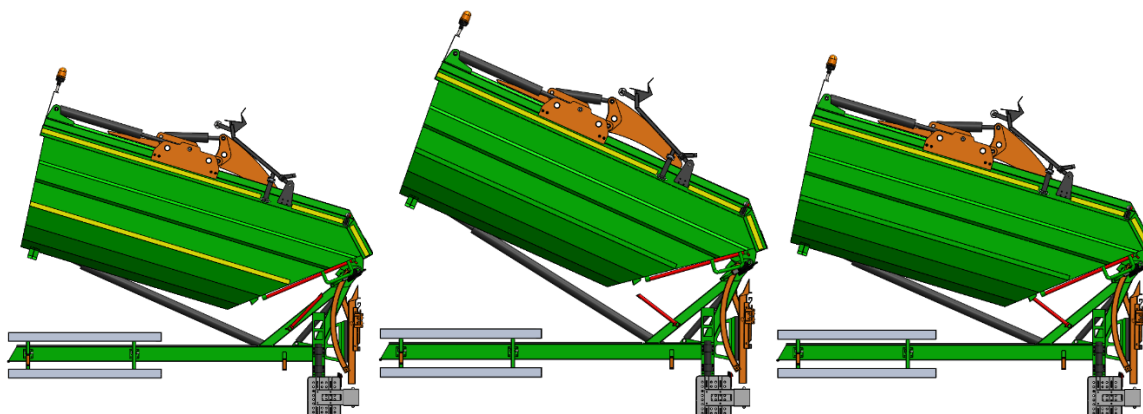
Dovođenje platforme za stajanje iz sklopljene u radnu poziciju prikazno je na Slici 197.



Slika 197. Dovođenje platforme za stajanje iz sklopljene u radnu poziciju

12.5. Održavanje nadogradnje

Prilikom pranja i popravka nadogradnje postoji mogućnost da se sanduk podigne i osloni na podupore koji se nalaze sa stražnje strane. Na taj način omogućen je rad na nadogradnji bez da hidraulički sustav bude u funkciji. Ova situacija prikazana je na Slici 198.



Slika 198. Korištenje podupora pri održavanju nadogradnje

13. ZAKLJUČAK

Potreba za čišćenjem uskih gradskih ulica i manjih mjesta dovela je posljednjih godina do razvoja satelitskih komunalnih vozila. Analizom tržišta došlo se do zaključka da ova vozila moraju zadovoljiti vrlo specifične zahtjeve u pogledu sustava i uređaja koje koriste. Iz tog razloga se među različitim proizvođačima nalaze slična rješenja. Volumen spremnika iznosi do 7 m³, a uglavnom su predviđeni za vozila N₂ kategorije. U većini slučajeva nadograditelji kupuju vozilo sa šasijom te na njega postavljaju svoju nadogradnju poštujući pri tome upute proizvođača. Glavni sustavi koje ova vozila posjeduju su sustav za prihvat i dizanje kanti, sustav za sabijanje otpada te sustav za samoistovarivanje. Pregledom propisa dobio se uvid što sve proizvođači nadogradnje moraju ispuniti prilikom njezinog konstruiranja i izrade kako bi svoj proizvod mogli plasirati na tržište.

Nakon provedene analize tržišta i propisa napravljena je konceptualna faza razvoja. U njoj su, uz pomoć funkcijske dekompozicije, generirani koncepti za pojedine sustave. Prema listi konstrukcijskih zahtjeva tvrtke Hidraulika Kurelja odabrani su koncepti koji su u daljnjem radu konstrukcijski razrađeni. Tijekom razrade modela nastojale su se ostvariti sve funkcije nadogradnje uz što manje troškove izrade, a većina elemenata osmišljena je tako da se može izraditi u spomenutoj tvrtki. Kako bi se ostvario veći omjer sabijanja i omogućio utovar više otpada, odlučeno je da se on sabija u dvije faze. Prvo se ploča za sabijanje okreće, a zatim se horizontalno pomiče prema prednjem dijelu nadogradnje. Dimenzije nadogradnje prilagođene su dimenzijama većih komunalnih vozila kako bi se ostvarila mogućnost istovara sanduka u ta vozila. Svi izvršni uređaji pogonjeni su hidrauličkom energijom te je u radu napravljena hidraulička shema cjelokupnog sustava nadogradnje. Uz to su odabrani elementi zaštite od bočnog podlijetanja i razrađen je sustav svjetlosno – signalne opreme. Kontrolnim proračunom pokazano je da elementi konstrukcije zadovoljavaju uvjete čvrstoće, krutosti i ostale uvjete te je izrađena potrebna tehnička dokumentacija.

Konačni model nadogradnje posjeduje sve sustave i uređaje za kvalitetno i sigurno obavljanje predviđene djelatnosti. U budućnosti bi se daljnjim radom na pojedinim sustavima moglo postići optimalno rješenje u pogledu korištenih materijala, omjera kvalitete i cijene, načina ostvarivanja pojedine funkcije i smanjenja mase odnosno povećanja nosivosti.

LITERATURA

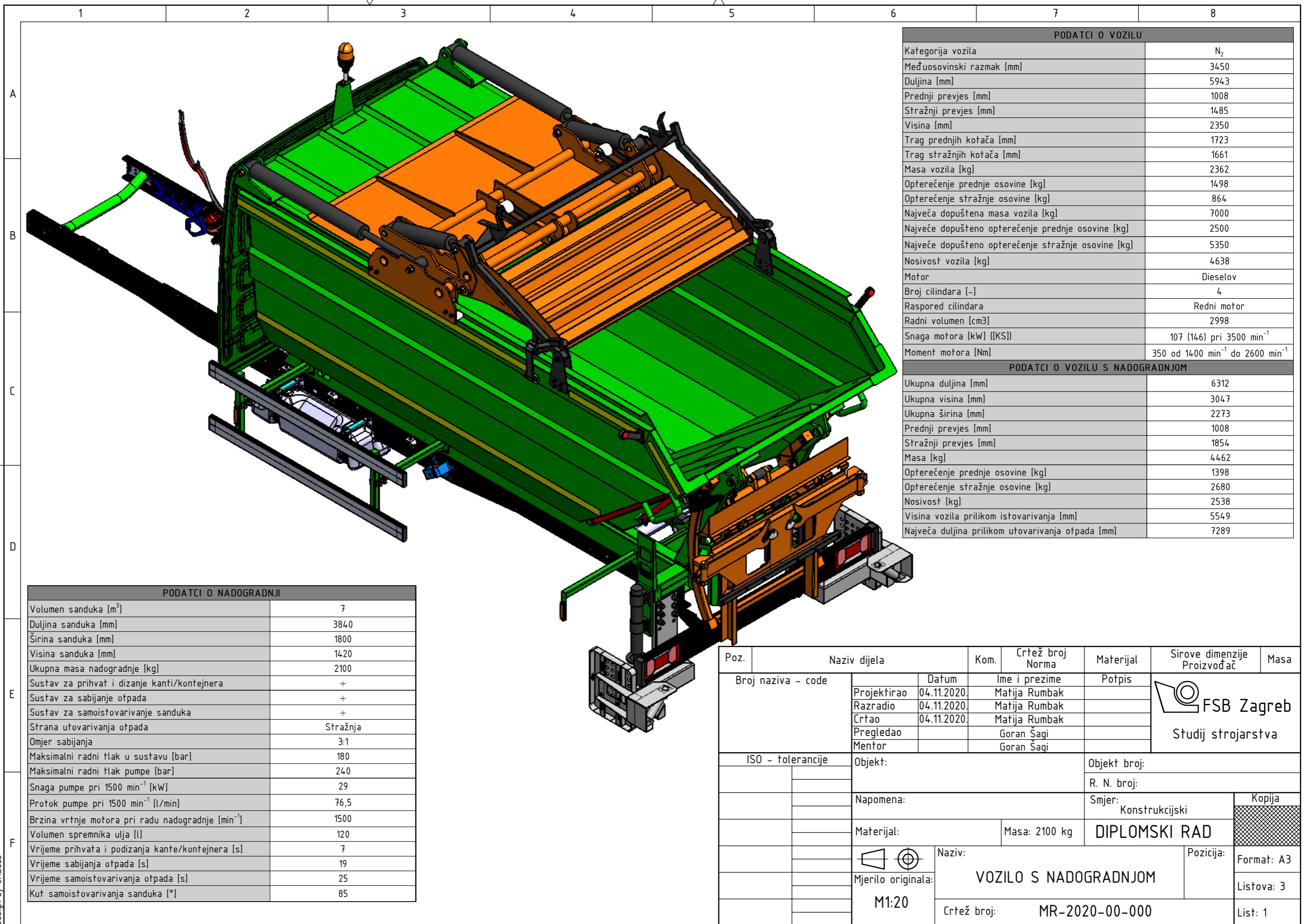
- [1] https://www.fzoeu.hr/hr/gospodarenje_otpadom/, pristup 10.07.2020.
- [2] Sofilić, T., Brnardić, I.: Održivo gospodarenje otpadom, Sveučilište u Zagrebu, Metalurški fakultet, Sisak, 2015.
- [3] Požgaj, Đ., Puntarić, E., Kušević – Vukšić, M., Kufrin, J.: Izvješće o komunalnom otpadu za 2018. godinu, Ministarstvo zaštite okoliša i energetike, Zagreb, prosinac 2019.
- [4] <https://www.034portal.hr/dan-planeta-zemlje--prve-korake-u-ocuvanju-zemlje-mozemo-napraviti-vec--na-kucnom-pragu---odvajanje-otpada-jedan-je-od-njih-973>, pristup 10.07.2020.
- [5] Barković, D.: Automatsko razvrstavanje otpada, diplomski rad, Fakultet strojarstva i brodogradnje, Sveučilište u Zagrebu, Zagreb, 2015.
- [6] <https://www.atlasobscura.com/articles/the-evolution-of-the-garbage-truck>, pristup 11.07.2020.
- [7] <https://jalopnik.com/the-fascinating-history-of-the-garbage-truck-and-the-kn-5955401>, pristup 11.07.2020.
- [8] <https://www.gracesguide.co.uk/File:Im1897Ev64-p344.jpg>, pristup 11.07.2020.
- [9] <http://www.classicrefusetrucks.com/albums/albumpool/CL.html>, pristup 11.07.2020.
- [10] <http://www.classicrefusetrucks.com/albums/GW/GW04.html>, pristup 11.07.2020.
- [11] <https://refusetrucks.scrantonmfg.com/automated-side-loader/roto-pac>, pristup 11.07.2020.
- [12] <https://wasteadvantagemag.com/trash-trucks-for-sale/>, pristup 11.07.2020.
- [13] <https://www.heil.com>, pristup 11.07.2020.
- [14] Šagi, G., Ilinčić, P., Tomić, R.: Konstrukcija nadogradnji vozila i priključnih vozila, interni materijali za predavanje, Zagreb, 2018./2019.
- [15] <https://www.truckmanauto.com/product/en/SINOTRUCK-HOWO-Waste-Compactor-Roll-Off-Garbage-Truck.html>, pristup 11.07.2020.
- [16] http://kvaliteta.inet.hr/t_ege199a.htm, pristup 19.07.2020.
- [17] Špehar, M.: CE certifikati, završni rad, Veleučilište u Karlovcu, Karlovac, 2019.
- [18] https://europa.eu/youreurope/business/product-requirements/standards/standards-in-europe/index_hr.htm, pristup 19.07.2020.
- [19] <https://eur-lex.europa.eu/legal-content/HR/TXT/PDF/?uri=OJ:C:2018:092:FULL&from=EN>, pristup 19.07.2020.

- [20] Hidraulika Kurelja, interni materijali
- [21] https://narodne-novine.nn.hr/clanci/sluzbeni/2016_09_85_1864.html, pristup 21.07.2020.
- [22] <https://www.cvh.hr/propisi-i-upute/zakoni/zakon-o-sigurnosti-prometa-na-cestama/>, pristup 19.07.2020.
- [23] <https://www.cvh.hr/propisi-i-upute/pravilnici/zakon-o-sigurnosti-prometa-na-cestama/pravilnik-o-utvrdivanju-sukladnosti-motornih-vozila-i-njihovih-prikolica>, pristup 21.07.2020.
- [24] <https://www.cvh.hr/homologacija/>, pristup 21.07.2020.
- [25] https://www.verteks.hr/pdf/komunalni_program.pdf, pristup 22.07.2020.
- [26] <https://www.gradatin.hr/kontejneri-europlast/>, pristup 22.07.2020.
- [27] <https://www.azhydraulics.me/product-details/metalni-pocincani-kontejner-1-100-l/>, pristup 22.07.2020.
- [28] <https://www.webgradnja.hr/katalog/20296/plasticni-kontejner-za-sakupljanje-komunalnog-i-industrijskog-otpada-pehd-1100-litara/>, pristup 22.07.2020.
- [29] <https://www.webgradnja.hr/katalog/3011/pocincani-kontejneri-za-smece/>, pristup 22.07.2020.
- [30] <https://www.europlast.at/en/products/collection-bins/4-wheeled-bin-systems/1700-litres-flat-lid/>, pristup 22.07.2020.
- [31] <http://www.hidromak.com/en/p/product/15/maxi-tipper>, pristup 14.07.2020.
- [32] <https://refusetrucks.scrantonmfg.com/satellite-side-loader/mamba>, pristup 15.07.2020.
- [33] <https://tehnix.hr/>, pristup 15.07.2020.
- [34] <https://www.farideuropeangroup.com/>, pristup 15.07.2020.
- [35] <http://www.nztrucks.co.nz/environmental/refuse-compactors/>, pristup 15.07.2020.
- [36] <https://www.rossioledinamica.com/en/>, pristup 15.07.2020.
- [37] <https://www.youtube.com/watch?v=F8CPumaCe6U>, pristup 23.07.2020.
- [38] <https://www.youtube.com/watch?v=cZC9yCFEAqE>, pristup 23.07.2020.
- [39] <http://ibb.iveco.com/en/SitePages/Home.aspx>, pristup 25.07.2020.
- [40] Šarić, A.: Projekt MIV, Sveučilište u Zagrebu, Zagreb, 2019.
- [41] Mitsubishi Fuso Truck & Bus Crop.: Body/equipment mounting directives for Canter Euro V, Europe, 2010.
- [42] https://www.munciepower.com/company/blog_detail/direct_vs_remote_mounting_a_hydraulic_pump_to_a_power_take_off, pristup 26.07.2020.
- [43] Razvoj proizvoda - interni materijali, Fakultet strojarstva i brodogradnje, Zagreb, 2017./2018.

- [44] Šipuš, M.: Komunalni otpad, Završni rad, Veleučilište u Karlovcu, Karlovac, 2016.
- [45] Panić, I.: Jednostavni alat za kontrolni proračun karakteristika nadogradnje vozila, Diplomski rad, Fakultet strojarstva i brodogradnje, Zagreb, 2019.
- [46] Trailer Consultation: FrameWIN Manual, Kokkola, Finska, 2014.
- [47] <https://pravimajstor.hr/katalog/5420007/pocincani-kontejneri-za-smece>, pristup 06.10.2020.
- [48] <https://domus-sesvete.hr/proizvod/kontejner-za-otpad-1100l/>, pristup 06.10.2020.
- [49] Kraut, B.: Strojarski priručnik, Tehnička knjiga, Zagreb, 1987.
- [50] Decker, K.H.: Elementi strojevi, Tehnička knjiga, Zagreb, 2006.
- [51] Alfirević, I.: Nauka o čvrstoći I, Tehnička knjiga, Zagreb, 1989.60
- [52] R. C. Juvinall, K. M. Marshek: Fundamentals of Machine Component Design (Fifth Edition), Wiley, John Wiley & Sons inc.
- [53] Vučković, K.: Ležajevi, podloge uz predavanje – Elementi konstrukcija II, Zagreb, 2020.
- [54] <https://www.ssab.com/products/brands/hardox/products/hardox-450>, pristup 16.10.2020.
- [55] <https://products.geappliances.com/appliance/gea-support-search-content?contentId=18696>, pristup 16.10.2020.
- [56] Skozrit, I.: Uvijanje štapa neokruglog presjeka, interni materijali za vježbe – Uvod u čvrstoću konstrukcija, Zagreb, 2014.
- [57] <https://www.hella.com/hella-com/index.html>, pristup 25.10.2020.
- [58] <https://www.foerch.hr/>, pristup 25.10.2020.
- [59] <https://www.arc-components.com/0-077-03-iveco-style-commercial-rear-lamp-left-hand.html>, pristup 25.10.2020.
- [60] <https://www.golmax.hr/>, pristup 26.10.2020.
- [61] <https://www.hidropneumat.hr/>, pristup 26.10.2020.
- [62] <https://www.caraudioempire.hr/ostala-auto-oprema/kamere-za-voznju-unazad/kamera-za-voznju-unazad-na-nosacu>, pristup 26.10.2020.
- [63] <http://www.eurowindgroup.com/en/product/611>, pristup 26.10.2020.
- [64] <https://www.hydrosila.com/>, pristup 29.10.2020.
- [65] Savić, V: Uljna hidraulika 2, Dom štampe. Zenica,
- [66] <https://www.heavyhydraulics.com>, pristup 29.10.2020.

PRILOZI

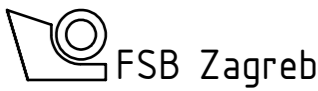
I. Tehnička dokumentacija

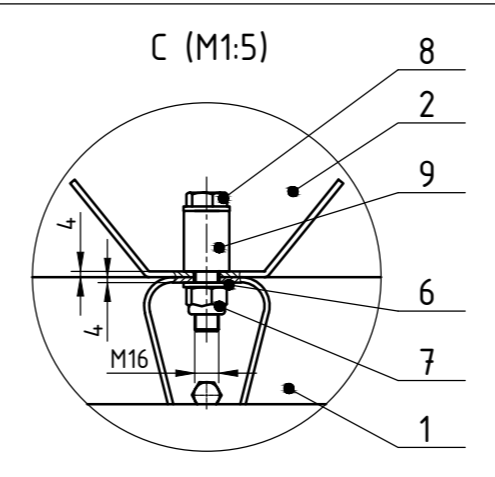
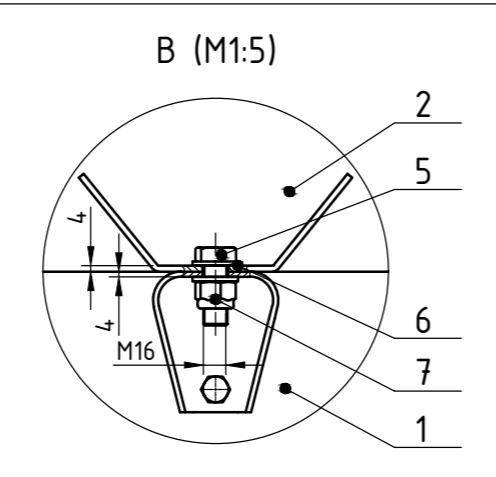
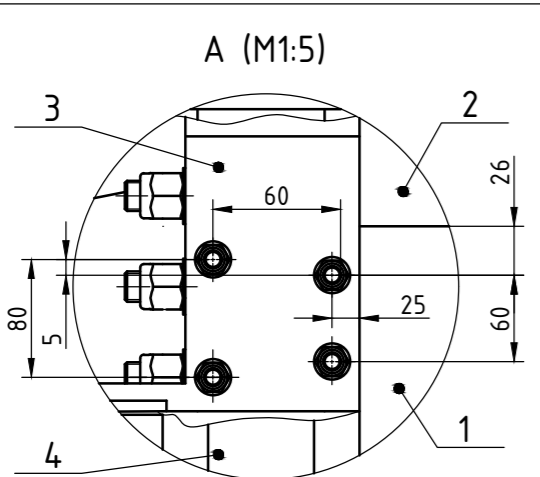
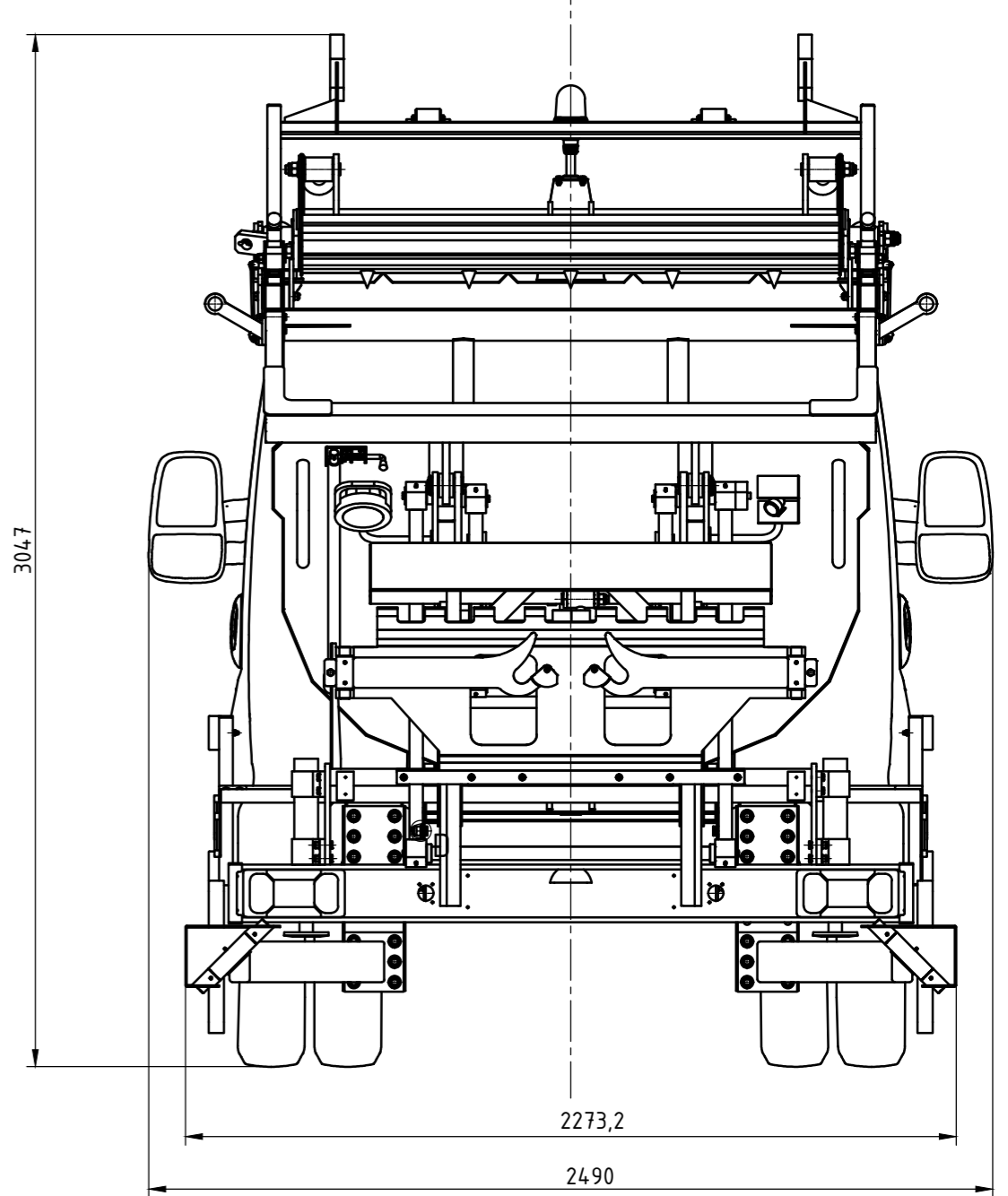
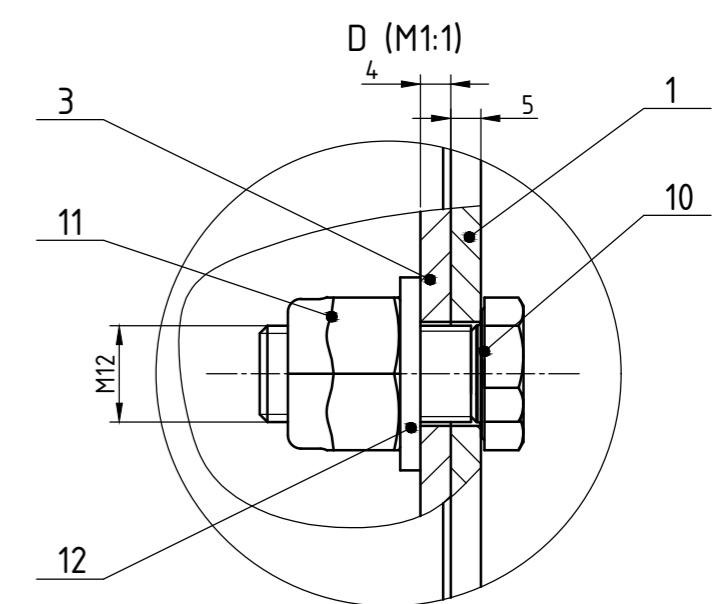
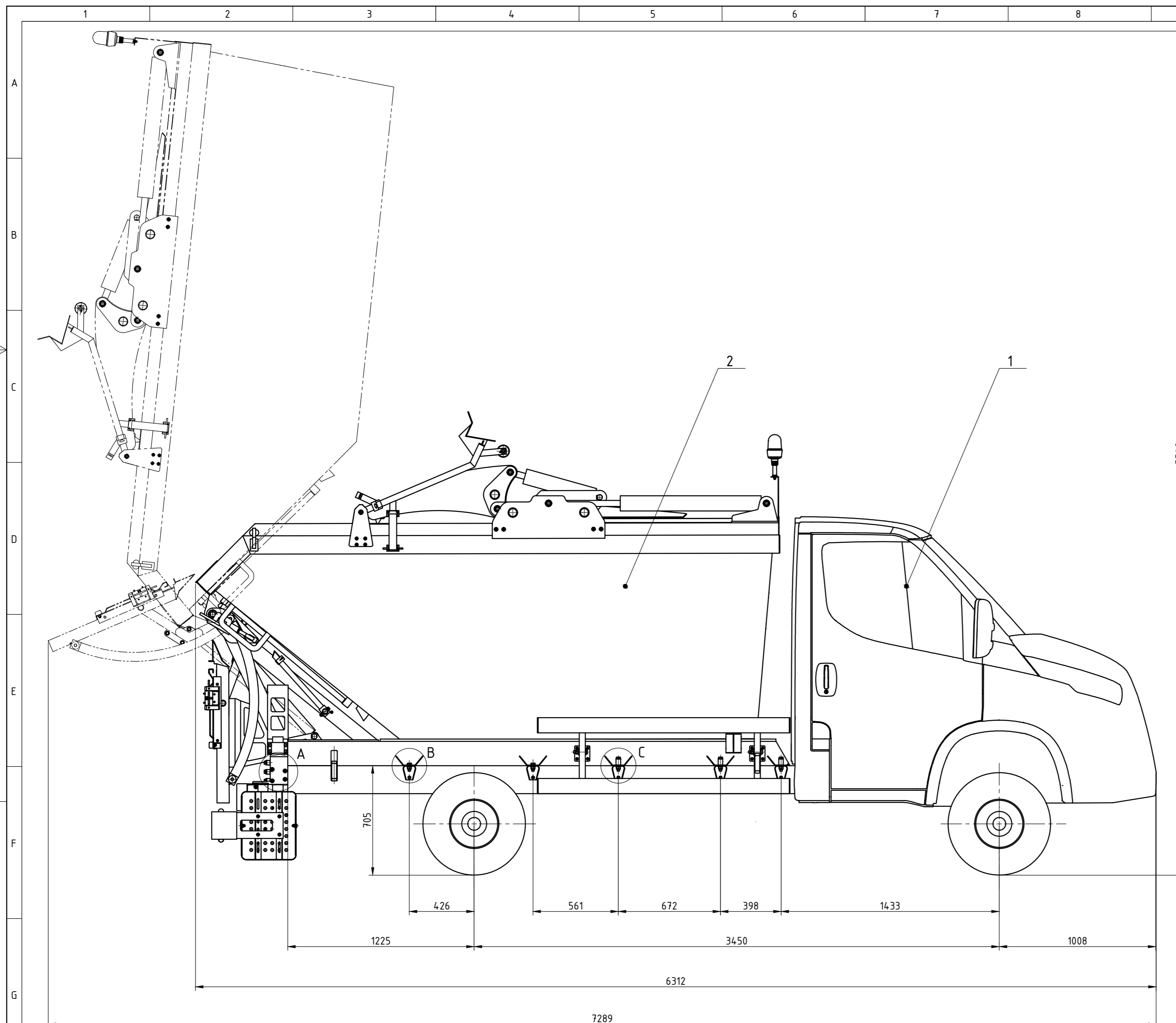


PODATCI O VOZILU	
Kategorija vozila	N ₂
Međuosovinski razmak [mm]	3450
Duljina [mm]	5943
Prednji prevjes [mm]	1008
Stražnji prevjes [mm]	1485
Visina [mm]	2350
Trag prednjih kotača [mm]	1723
Trag stražnjih kotača [mm]	1661
Masa vozila [kg]	2362
Opterećenje prednje osovine [kg]	1498
Opterećenje stražnje osovine [kg]	864
Najveća dopuštena masa vozila [kg]	7000
Najveće dopušteno opterećenje prednje osovine [kg]	2500
Najveće dopušteno opterećenje stražnje osovine [kg]	5350
Nosivost vozila [kg]	4638
Motor	Dieselov
Broj cilindara [-]	4
Raspored cilindara	Redni motor
Radni volumen [cm ³]	2998
Snaga motora [kW] (lKS)	107 (146) pri 3500 min ⁻¹
Moment motora [Nm]	350 od 1400 min ⁻¹ do 2600 min ⁻¹

PODATCI O VOZILU S NADOGRAĐNJOM	
Ukupna duljina [mm]	6312
Ukupna visina [mm]	3047
Ukupna širina [mm]	2273
Prednji prevjes [mm]	1008
Stražnji prevjes [mm]	1854
Masa [kg]	4462
Opterećenje prednje osovine [kg]	1398
Opterećenje stražnje osovine [kg]	2680
Nosivost [kg]	2538
Visina vozila prilikom istovarivanja [mm]	5549
Najveća duljina prilikom utovarivanja otpada [mm]	7289

PODATCI O NADOGRAĐNJI	
Volumen sanduka [m ³]	7
Duljina sanduka [mm]	3840
Širina sanduka [mm]	1800
Visina sanduka [mm]	1420
Ukupna masa nadogradnje [kg]	2100
Sustav za prihvat i dizanje kanti/kontejnera	+
Sustav za sabijanje otpada	+
Sustav za samoistovarivanje sanduka	+
Strana utovarivanja otpada	Stražnja
Omjer sabijanja	3:1
Maksimalni radni tlak u sustavu [bar]	180
Maksimalni radni tlak pumpe [bar]	240
Snaga pumpe pri 1500 min ⁻¹ [kW]	29
Protok pumpe pri 1500 min ⁻¹ [l/min]	76,5
Brzina vrtnje motora pri radu nadogradnje [min ⁻¹]	1500
Volumen spremnika ulja [l]	120
Vrijeme prihvata i podizanja kante/kontejnera [s]	7
Vrijeme sabijanja otpada [s]	19
Vrijeme samoistovarivanja otpada [s]	25
Kut samoistovarivanja sanduka [°]	85


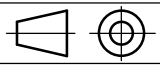
Poz.	Naziv dijela	Kom.	Crtež broj Norma	Materijal	Sirove dimenzije Proizvođač	Masa
Broj naziva - code		Datum	Ime i prezime	Potpis	 FSB Zagreb Studij strojarstva	
Projektirao		04.11.2020.	Matija Rumbak			
Razradio		04.11.2020.	Matija Rumbak			
Crtao		04.11.2020.	Matija Rumbak			
Pregledao			Goran Šagi			
Mentor			Goran Šagi			
ISO - tolerancije		Objekt:			Objekt broj:	
					R. N. broj:	
		Napomena:			Smjer:	
					Konstrukcijski	
		Materijal:		Masa: 2100 kg	DIPLOMSKI RAD	
		Naziv:			Kopija	
		Mjerilo originala:			Format: A3	
		M1:20			Listova: 3	
		Crtež broj:			List: 1	
		MR-2020-00-000				

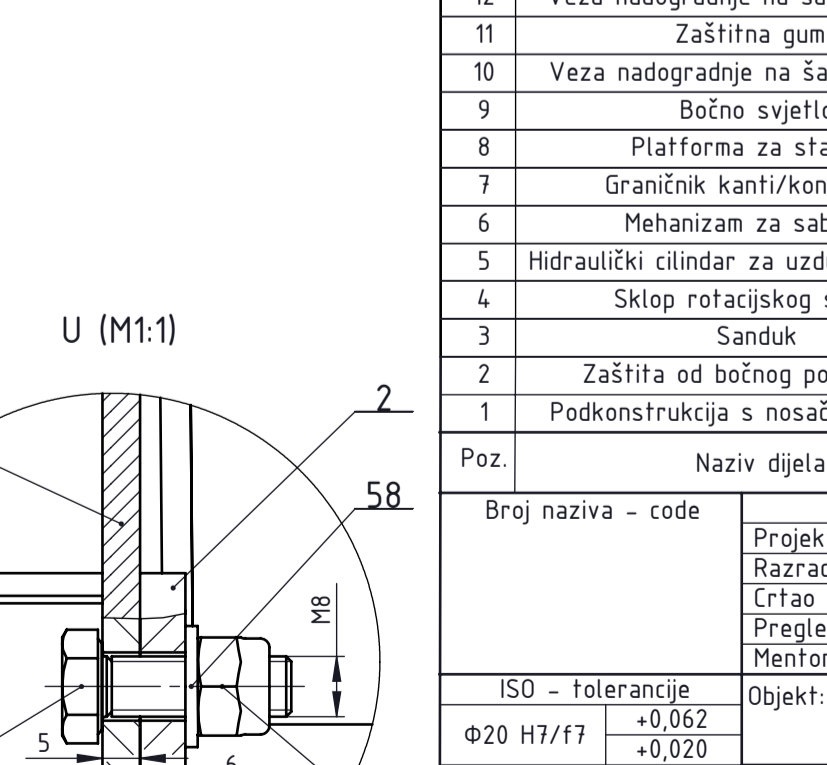
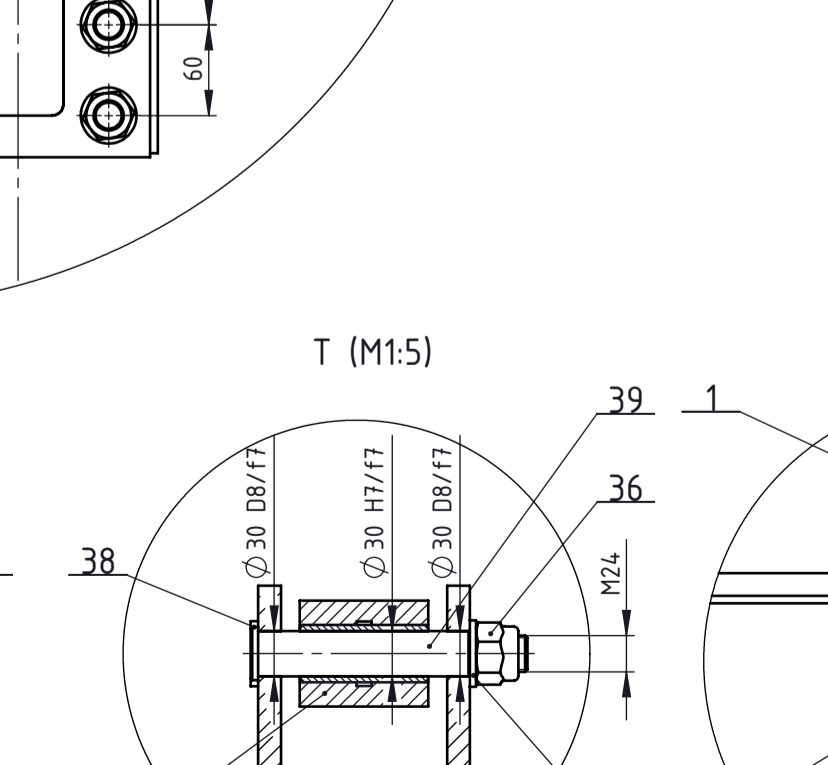
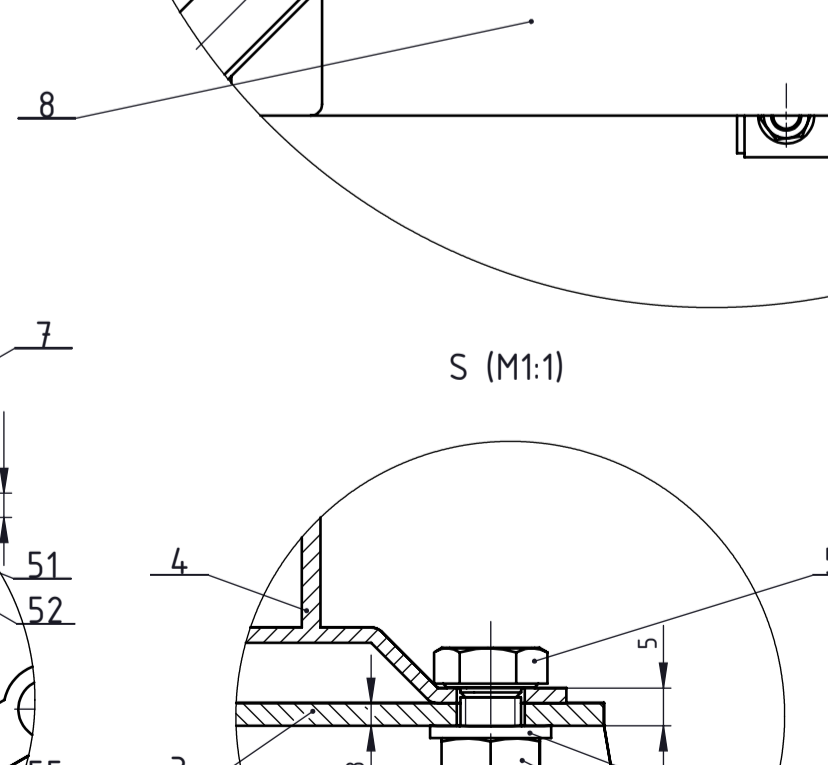
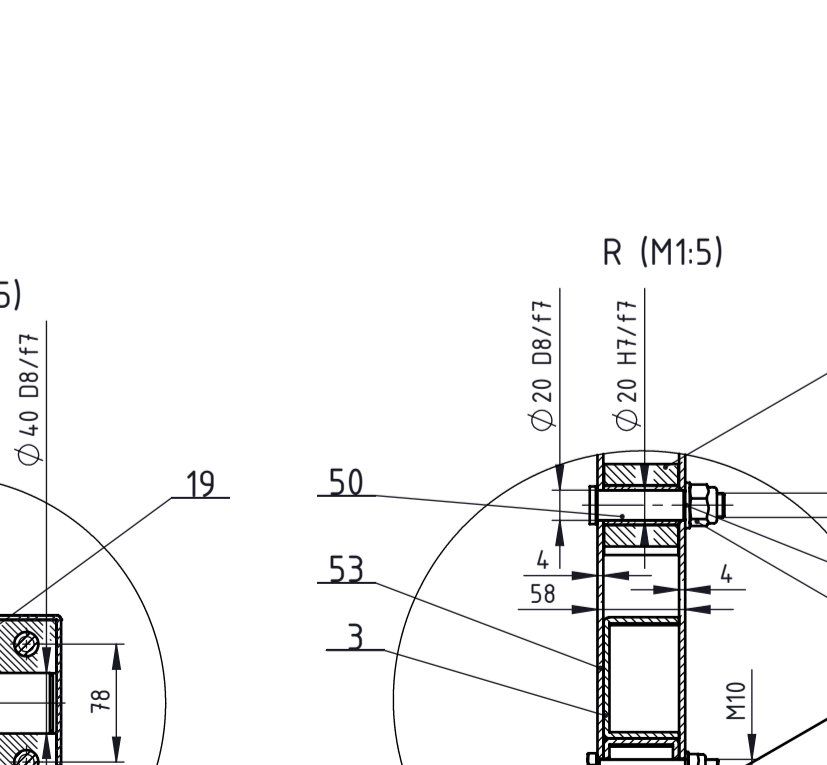
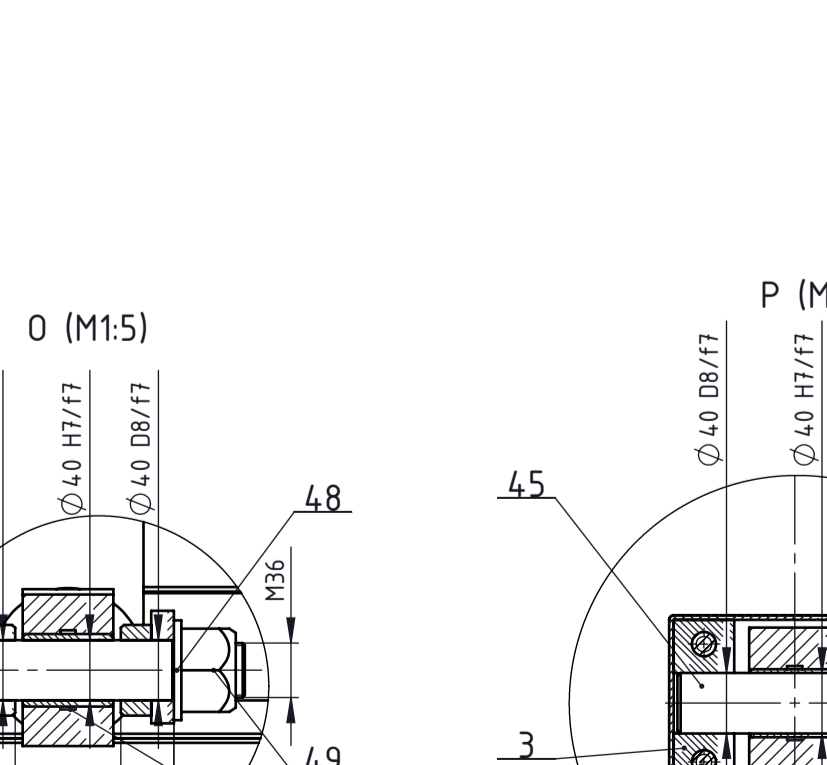
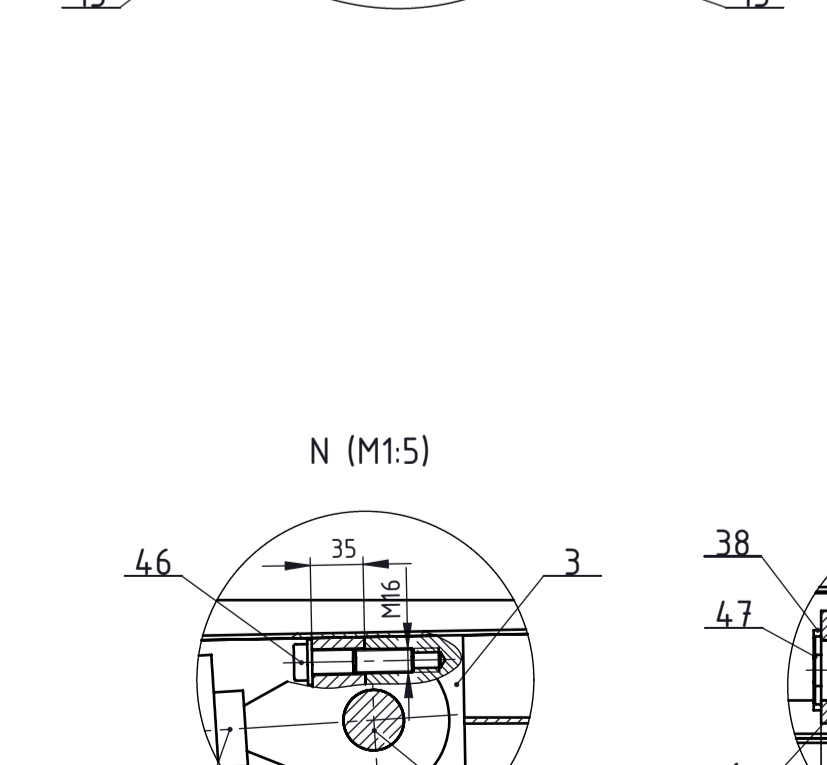
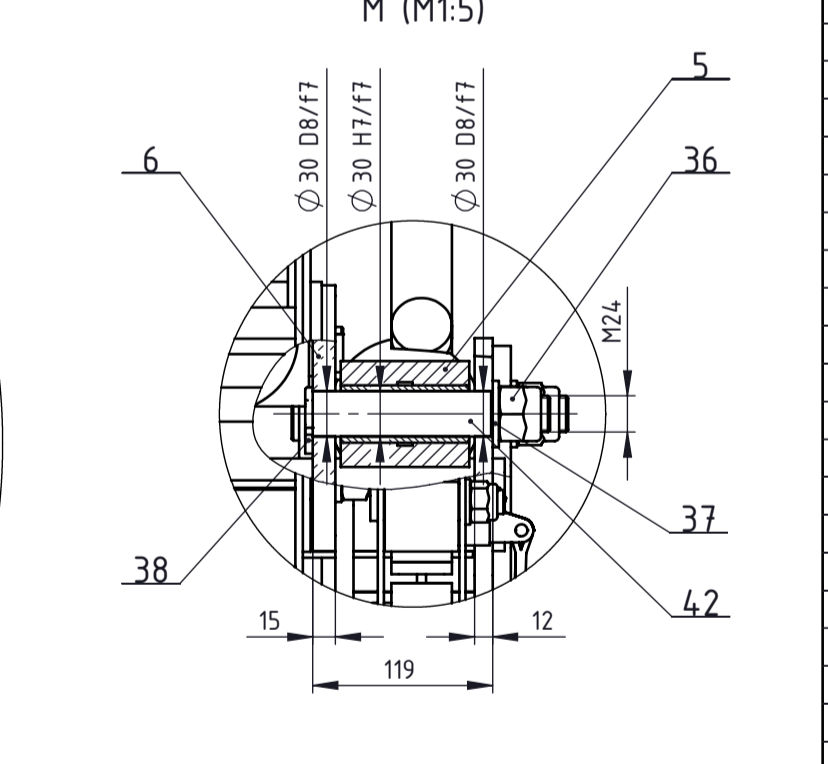
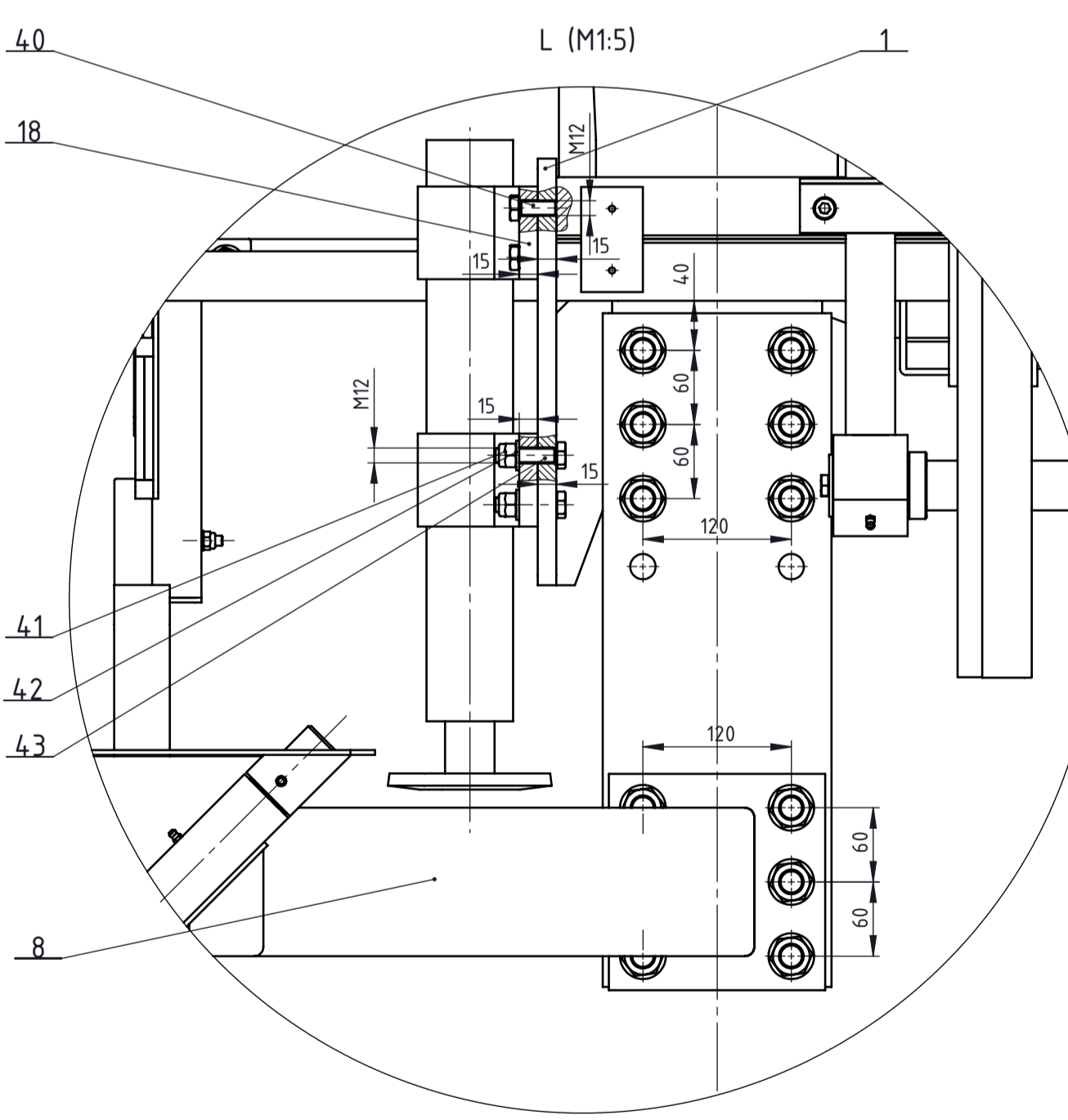
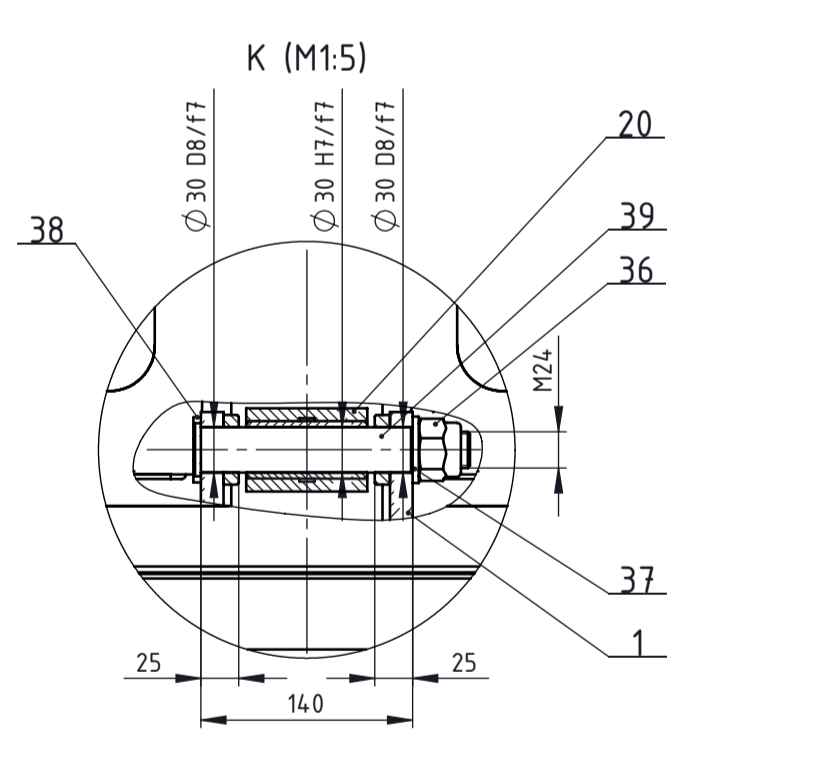
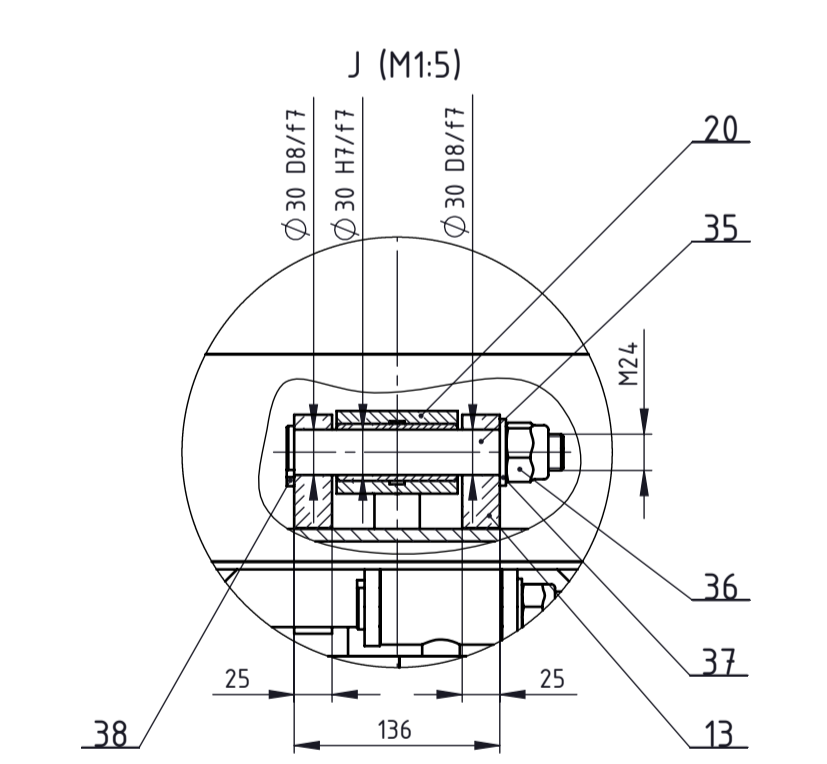
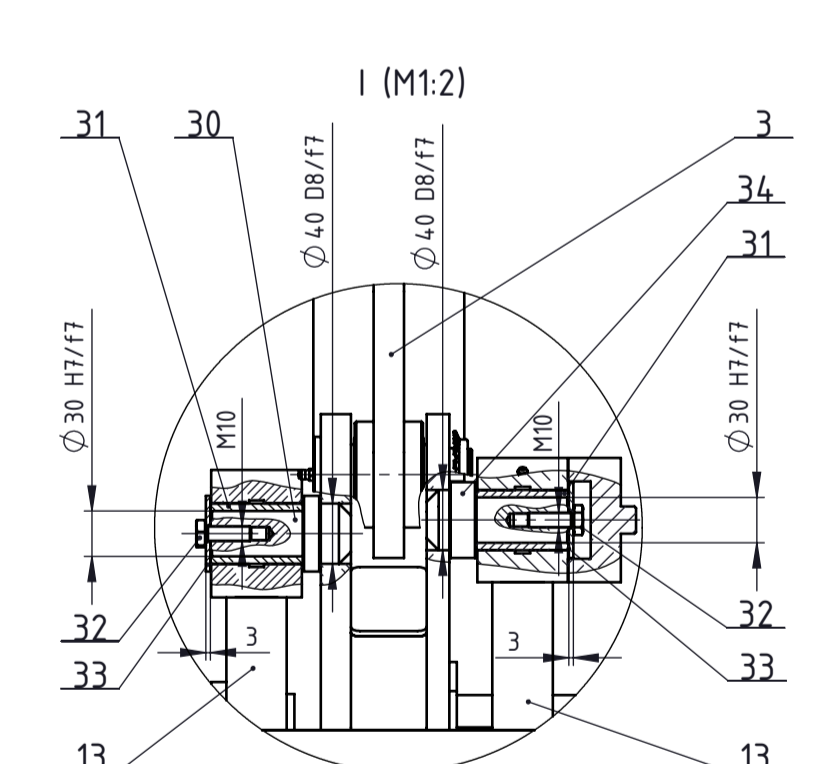
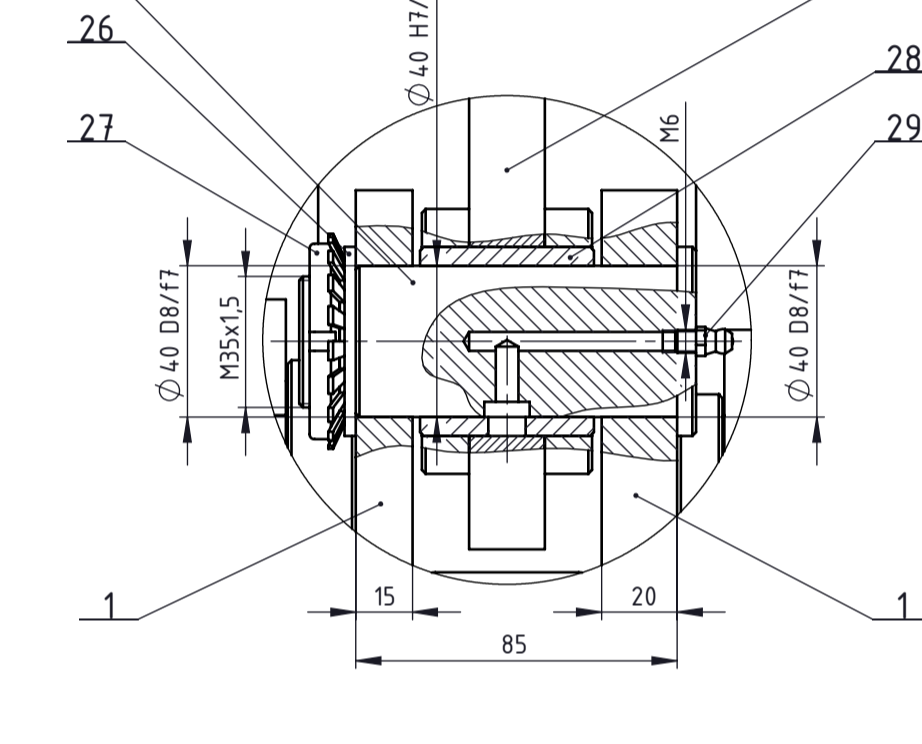
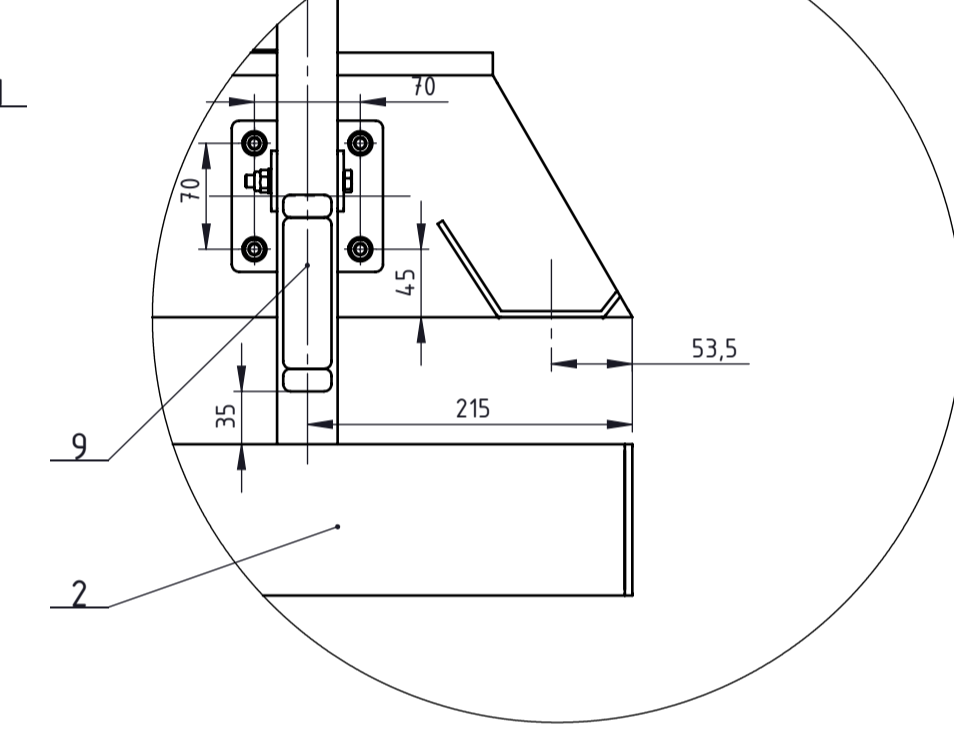
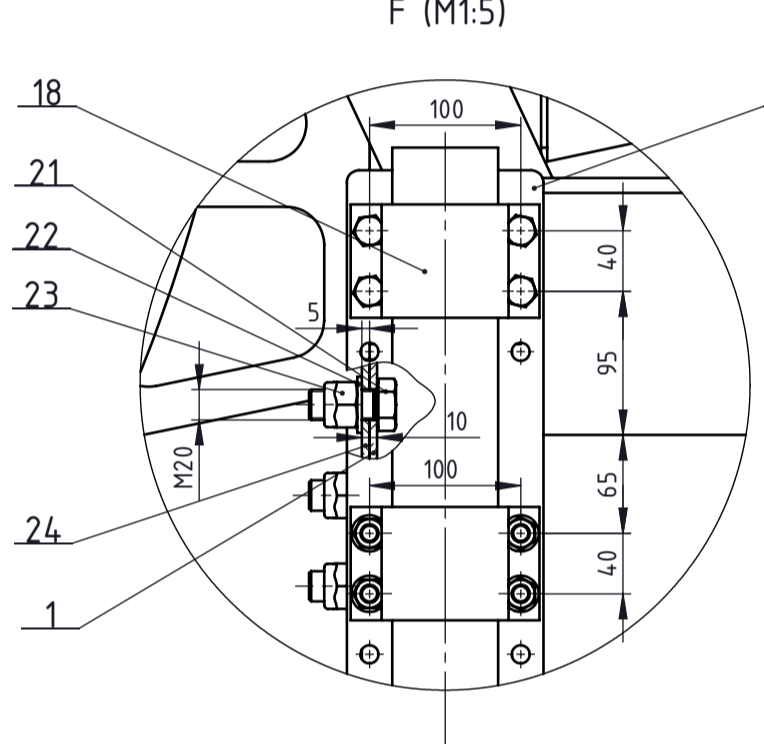
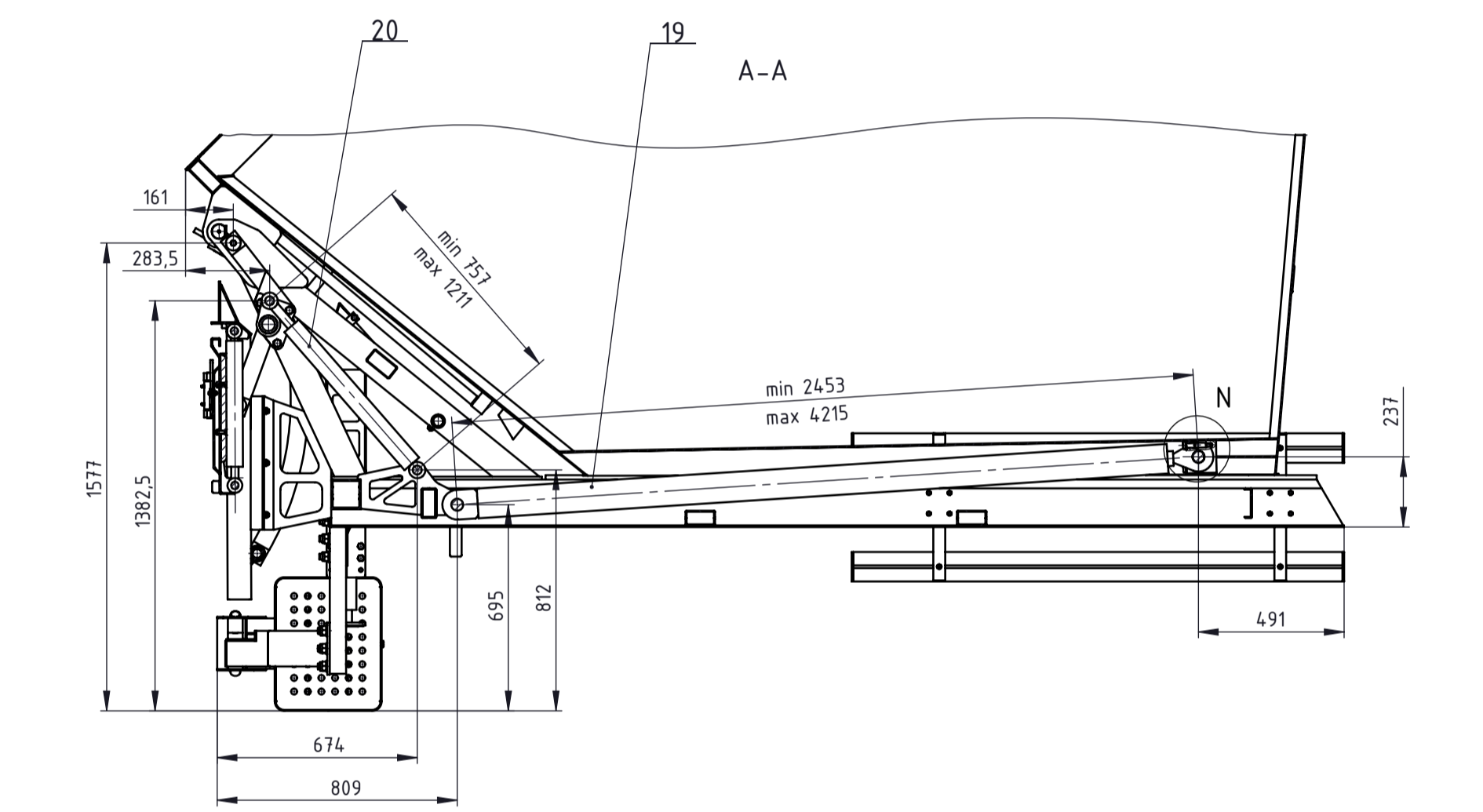
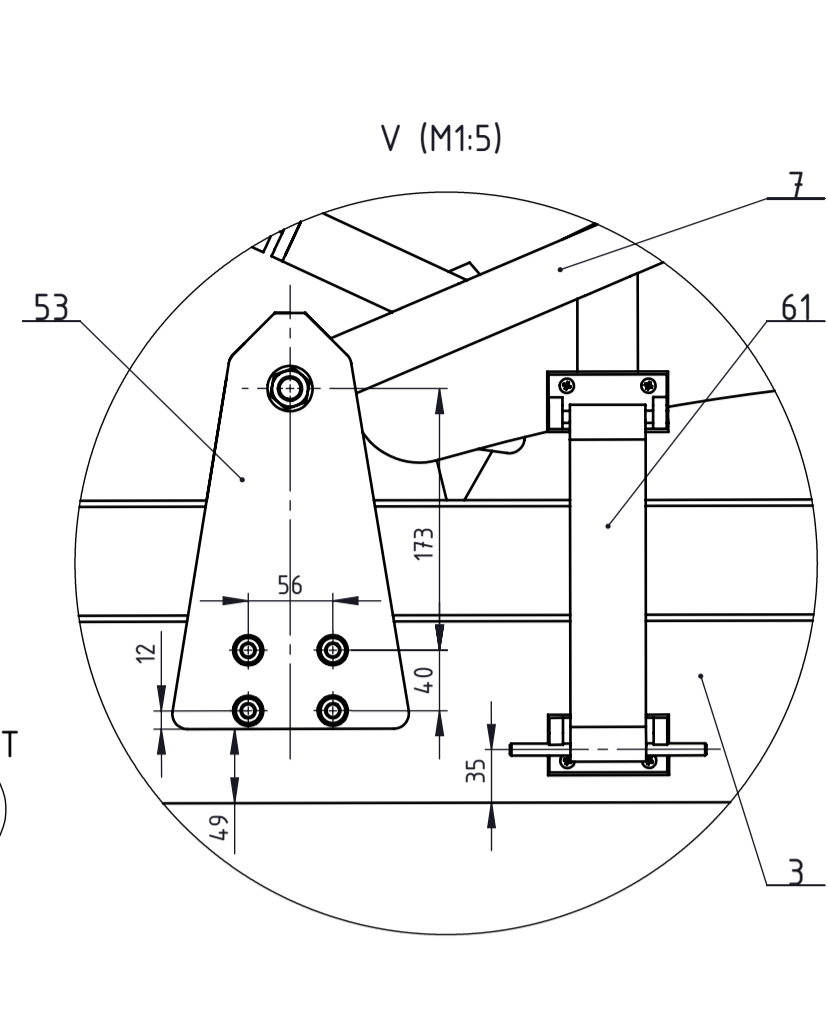
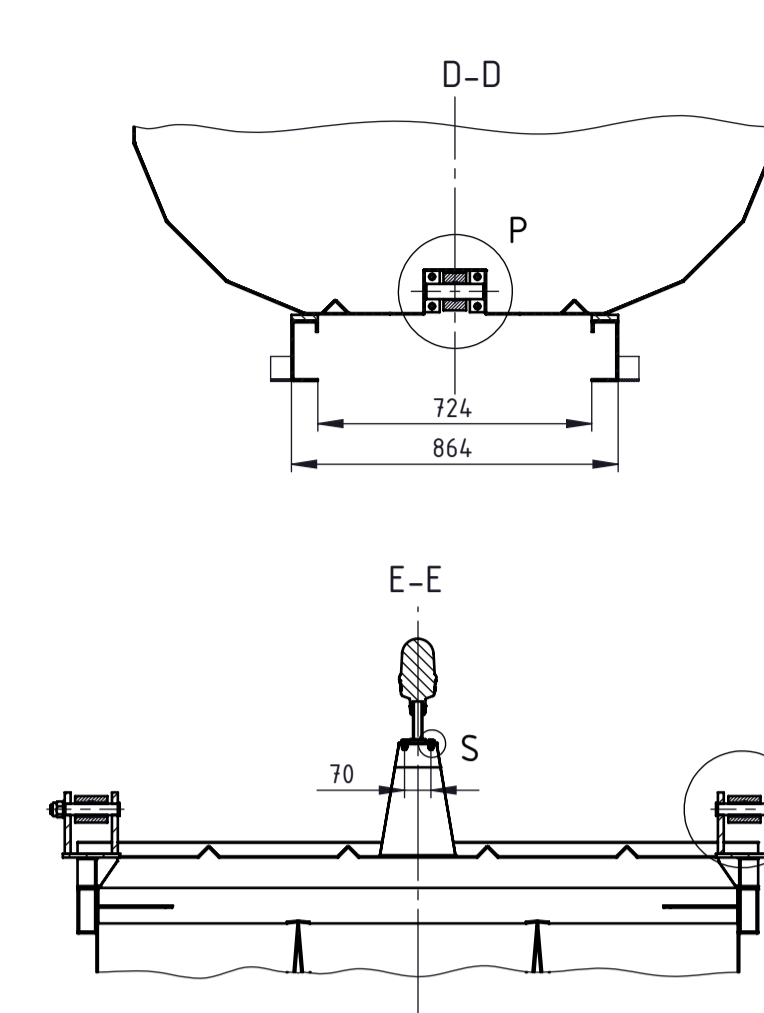
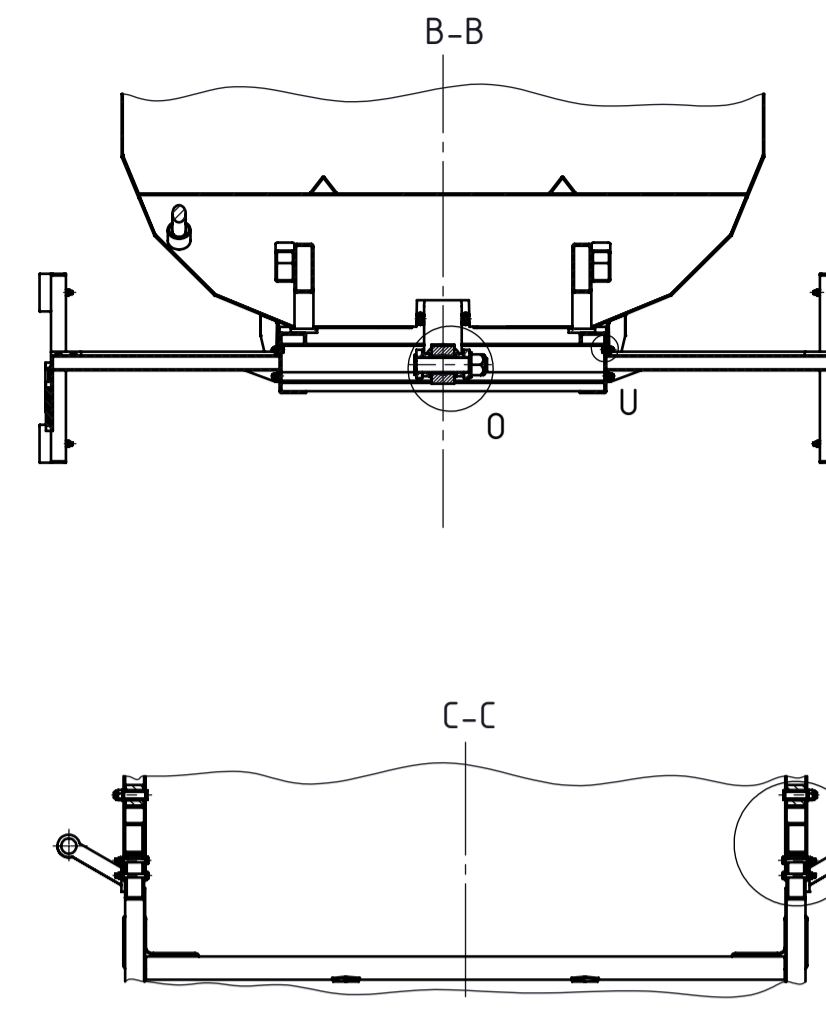
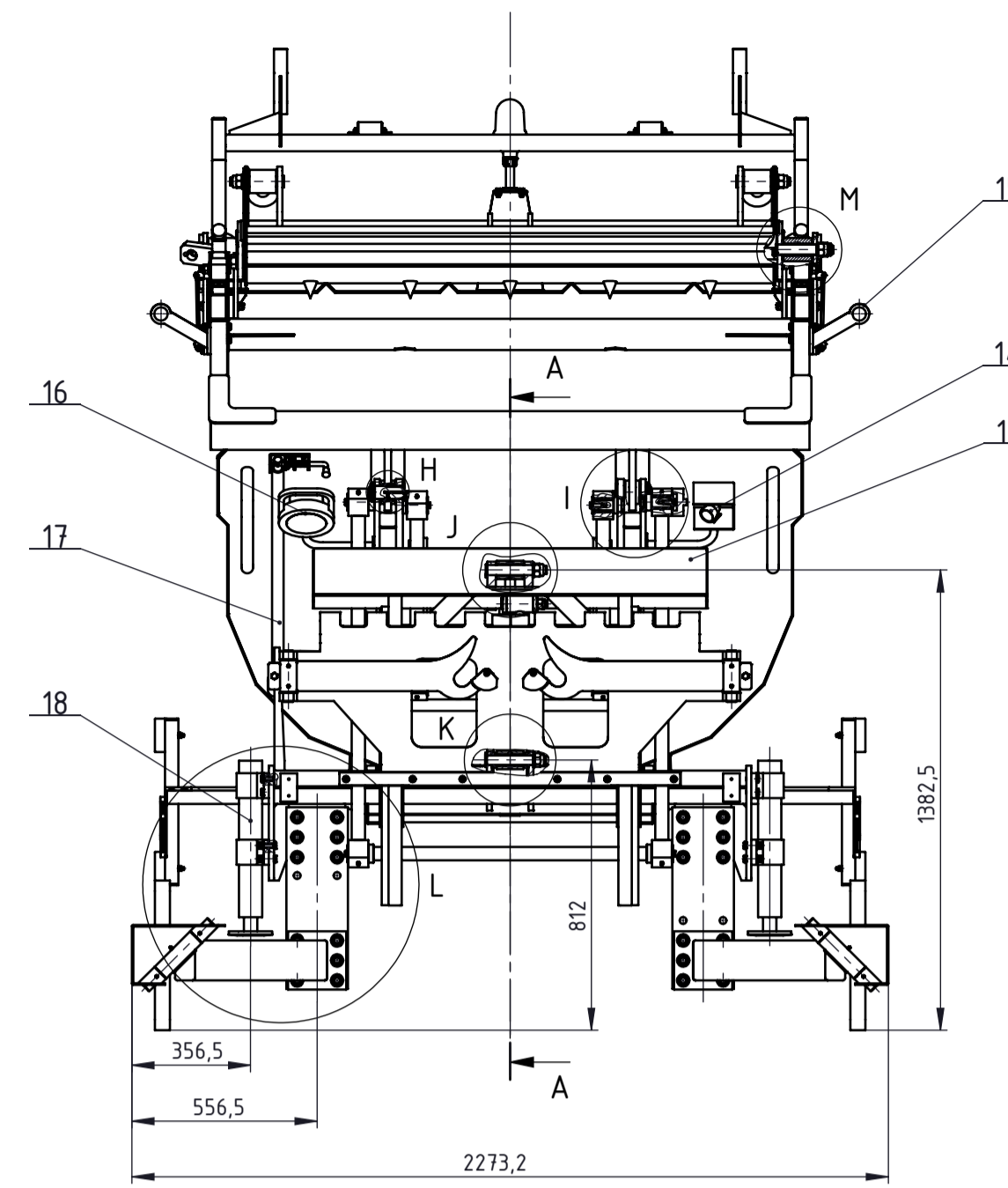
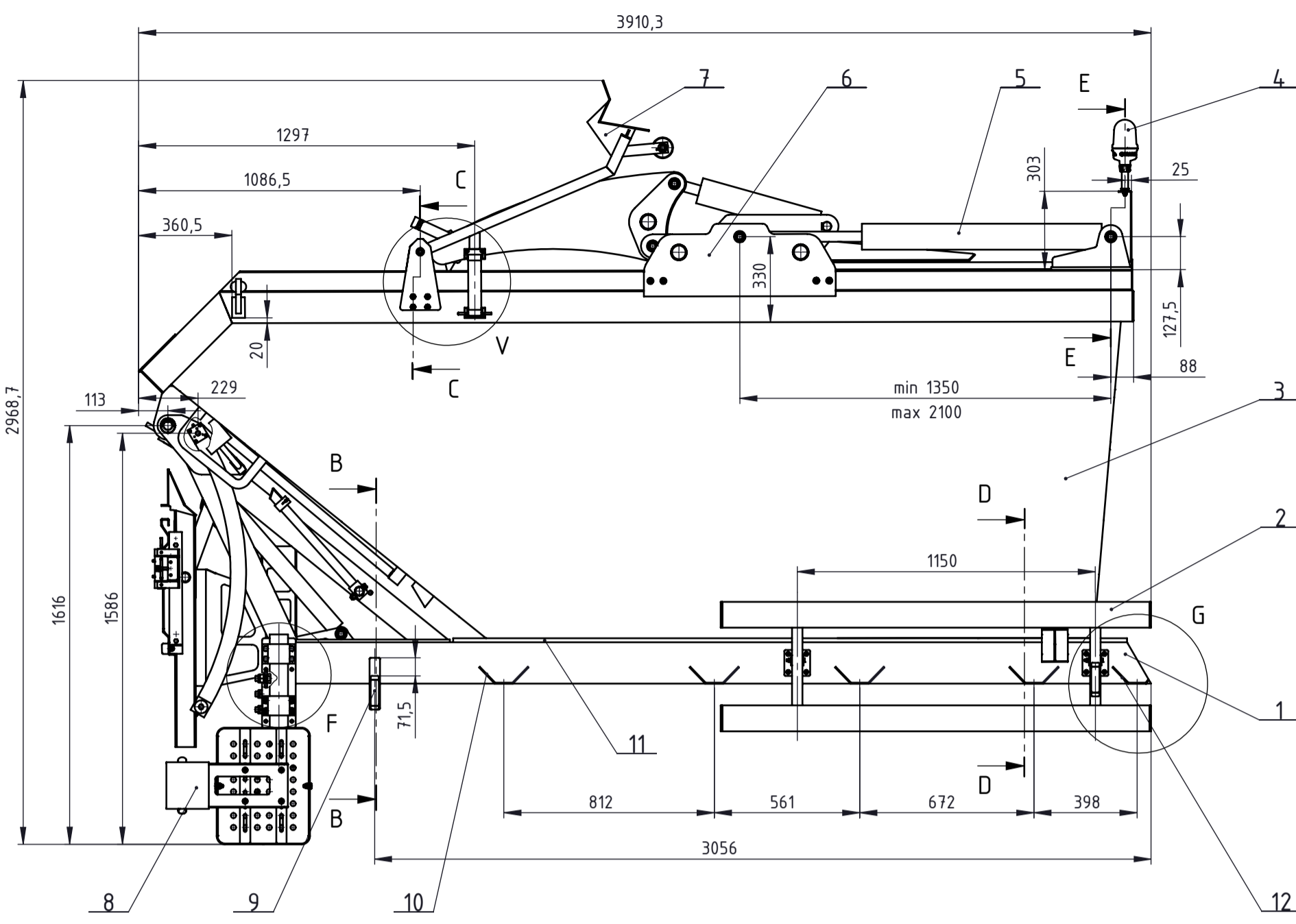


Broj naziva - code	Projektirao	Datum	Ime i prezime	Potpis	
	Razradio	05.11.2020	Matija Rumbak		
	Crtao	05.11.2020	Matija Rumbak		
	Pregledao		Goran Šagi		
	Mentor		Goran Šagi		
ISO - tolerancije	Objekt:			Objekt broj:	
	Napomena:			R. N. broj:	
	Materijal:			Smjer: Konstrukcijski	
	Mjerilo originala:			Kopija	
	M1:20			Format: A2	
	Naziv: VOZILO S NADOGRADNJOM			Listova: 3	
	Crtež broj: MR-2020-00-000			List: 2	



12	Podložna pločica M12	8	DIN 125	-	Vijci Kranjec	0,01kg
11	Matica M12	8	DIN 982	10	Vijci Kranjec	0,03kg
10	Vijak M12x30	8	DIN 933	10.9	Vijci Kranjec	0,08kg
9	Čahura	6	MR-2020-03-00	S355JR	Ø30x40	0,15kg
8	Vijak M16x80	6	DIN 933	10.9	Vijci Kranjec	0,14kg
7	Matica M16	10	DIN 982	10	Vijci Kranjec	0,04kg
6	Podložna pločica M16	10	DIN 125	-	Vijci Kranjec	0,01kg
5	Vijak M16x40	4	DIN 933	10.9	Vijci Kranjec	0,11kg
4	Stražnji branik	1	New Daily 70C15	-	Iveco	-
3	Ploča	2	MR-2020-02-000	S355JR	275x225x4	1,18kg
2	Nadogradnja	1	MR-2020-01-000	-	3910,3x2968,7x2273,2	1592kg
1	Vozilo	1	New Daily 70C15	-	Iveco	2362kg

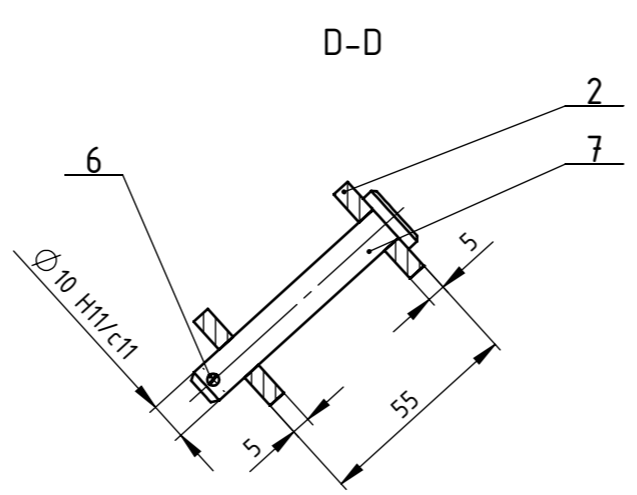
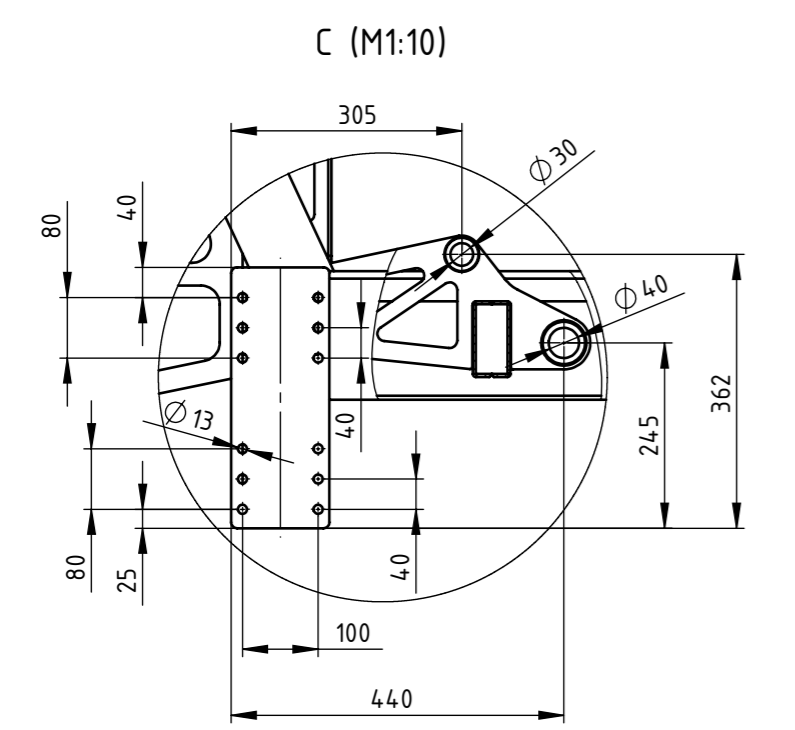
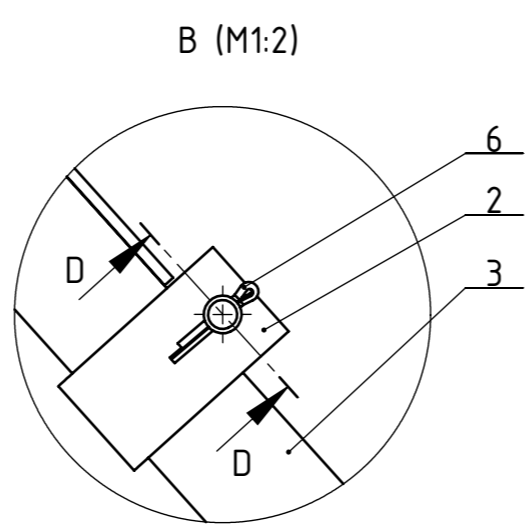
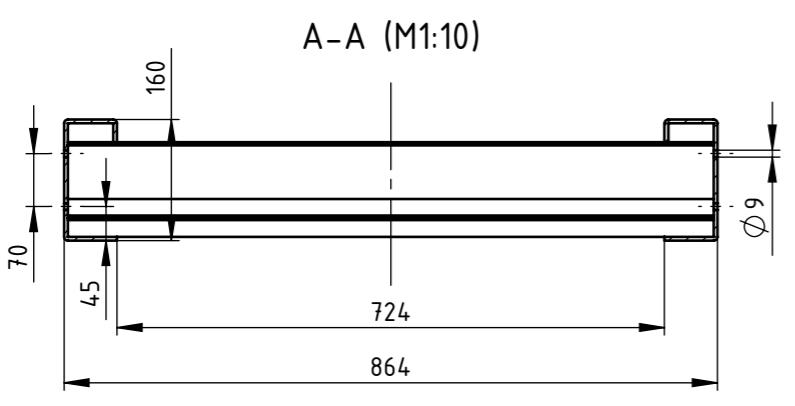
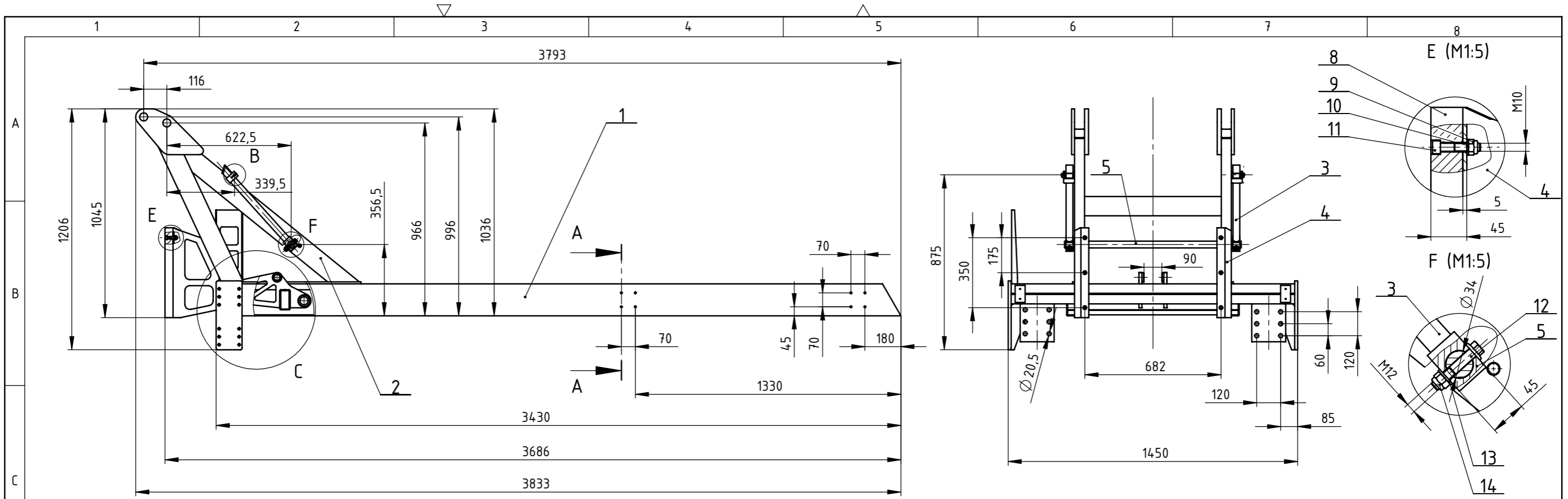
Poz.	Naziv dijela	Kom.	Crtež broj Norma	Materijal	Sirove dimenzije Proizvođač	Masa
Broj naziva - code		Datum	Ime i prezime		Potpis	
Projektirao		05.11.2020.	Matija Rumbak			
Razradio		05.11.2020.	Matija Rumbak			
Crtao		05.11.2020.	Matija Rumbak			
Pregledao			Goran Šagi			
ISO - tolerancije		Objekt:			Objekt broj:	
					R. N. broj:	
		Napomena:			Smjer:	
					Konstrukcijski	
		Materijal:		Masa: 3960,2kg	DIPLOMSKI RAD	
					Pozicija:	
		Mjerilo originala			Format: A4	
		M1:20			Listova: 3	
		Crtež broj:			MR-2020-00-000	
					List: 3	



61	Mehanizam za zavravljivanje	2	-	-	Eurowind	0,4kg
60	Vijak M8x25	16	DIN 933	8.8	Vijci Kranjec	0,01kg
59	Matica M8	18	DIN 982	8	Vijci Kranjec	0,01kg
58	Podložna pločica M8	18	DIN 125	-	Vijci Kranjec	0,005kg
57	Vijak M8x20	2	DIN 933	8.8	Vijci Kranjec	0,01kg
56	Podložna pločica M10	8	DIN 125	-	Vijci Kranjec	0,005kg
55	Matica M10	8	DIN 982	8	Vijci Kranjec	0,01kg
54	Vijak M10x80	8	DIN 933	8.8	Vijci Kranjec	0,06kg
53	Ploča graničnika	2	MR-2020-01-250	S355JR	160x4x275	0,94kg
52	Matica M16	2	DIN 982	8	Vijci Kranjec	0,04kg
51	Podložna pločica M16	2	DIN 125	-	Vijci Kranjec	0,01kg
50	Svornjak	2	MR-2020-01-240	S355JR	Ø25xØ9	0,2kg
49	Matica M36	1	DIN 985	8	Vijci Kranjec	0,46kg
48	Podložna pločica M36	1	DIN 125	-	Vijci Kranjec	0,09kg
47	Svornjak	1	MR-2020-01-230	E360	Ø45x192	1,8kg
46	Vijak M16x70	4	DIN 984	8.8	Vijci Kranjec	0,13kg
45	Svornjak	1	MR-2020-01-220	E360	Ø45x155	1,5kg
44	Svornjak	2	MR-2020-01-210	S355JR	Ø35x162	0,83kg
43	Vijak M12x50	8	DIN 933	8.8	Vijci Kranjec	0,06kg
42	Podložna pločica M12	8	DIN 125	-	Vijci Kranjec	0,01kg
41	Matica M12	8	DIN 982	8	Vijci Kranjec	0,02kg
40	Vijak M12x30	8	DIN 933	8.8	Vijci Kranjec	0,03kg
39	Svornjak	1	MR-2020-01-200	S355JR	Ø5x183	0,95kg
38	Osigurač svornjaka	10	MR-2020-01-190	S355JR	5x5x25	0,005kg
37	Podložna pločica M24	4	DIN 125	-	Vijci Kranjec	0,02kg
36	Matica M24	4	DIN 982	8	Vijci Kranjec	0,08kg
35	Svornjak	1	MR-2020-01-180	S355JR	Ø30x139	0,49kg
34	Svornjak	2	MR-2020-01-170	C15E	Ø50x94	1kg
33	Pločica	4	MR-2020-01-160	S355JR	Ø50/Ø11x3	0,04kg
32	Vijak M10x30	4	DIN 933	8.8	Vijci Kranjec	0,03kg
31	Klizni ležaj	2	MR-2020-01-150	CuSn	Ø40x61	0,27kg
30	Svornjak	2	MR-2020-01-140	C15E	Ø50x94	0,71kg
29	Mazalica M6x5,5	14	DIN 714.12	-	Rotometal	-
28	Klizni ležaj	2	MR-2020-01-130	CuSn	Ø50x46	0,26kg
27	Matica KM7	2	-	-	SKF	0,059kg
26	Osigurač matice MB7	2	-	-	SKF	0,01kg
25	Svornjak	2	MR-2020-01-120	C15E	Ø50x105	1kg
24	Međuploča	2	MR-2020-01-110	S355JR	54,5x185x55	5,41kg
23	Matica M20	24	DIN 982	8	Vijci Kranjec	0,08kg
22	Podložna pločica M20	24	DIN 125	-	Vijci Kranjec	0,02kg
21	Vijak M20x45	24	DIN 933	8.8	Vijci Kranjec	0,17kg
20	Hidraulički cilindar za dizanje kanti	1	-	-	Hidraulika Kurelja	-
19	Hidraulički cil. za istovarivanje sanduka	1	-	-	Hidraulika Kurelja	-
18	Hidraulička stopa	2	-	-	Hidraulika Kurelja	-
17	Šipka za okretanje graničnika	1	MR-2020-01-100	1060 Al legura	Ø35x1085	2,7kg
16	Reflektor	1	-	-	-	-
15	Gabaritno svjetlo	2	-	-	Förch	-
14	Kamera	1	-	-	-	-
13	Mehanizam za dizanje kanti i kontejnera	1	MR-2020-01-090	-	1251,5x1452x210	150kg
12	Veza nadogradnje na šasijsu vozila 2	2	MR-2020-01-080	S355JR	141,5x65x55	0,25kg
11	Zaštitna guma	2	-	CR-NEOPREN 60C	Tehnoguma	3,5kg
10	Veza nadogradnje na šasijsu vozila 1	8	MR-2020-01-070	S355JR	190,5x65x55	0,4kg
9	Bočno svjetlo	4	-	-	Förch	-
8	Platforma za stajanje	2	MR-2020-01-060	-	650x670x560,5	34kg
7	Graničnik kanti/kontejnera	1	MR-2020-01-050	-	915x1790x695	24,5kg
6	Mehanizam za sabijanje	1	MR-2020-01-040	-	2085x1880x400	363kg
5	Hidraulički cilindar za uzdužno pomicanje	2	-	-	Hidraulika Kurelja	-
4	Sklop rotaćijskog svjetla	1	-	-	Golmax	-
3	Sanduk	1	MR-2020-01-030	-	3835x1800x1420	663kg
2	Zaštita od bočnog podlijetanja	2	MR-2020-01-020	-	1660x65x500	15,9kg
1	Podkonstrukcija s nosačem sanduka	1	MR-2020-01-010	-	3835x2072x1206	241,2kg

Broj naziva - code	Datum	Ime i prezime	Potpis
Projektno	08.11.2020	Matija Rumbak	
Razradio	08.11.2020	Matija Rumbak	
Crtao	08.11.2020	Matija Rumbak	
Pregledao		Goran Saqi	
Mentor		Goran Saqi	

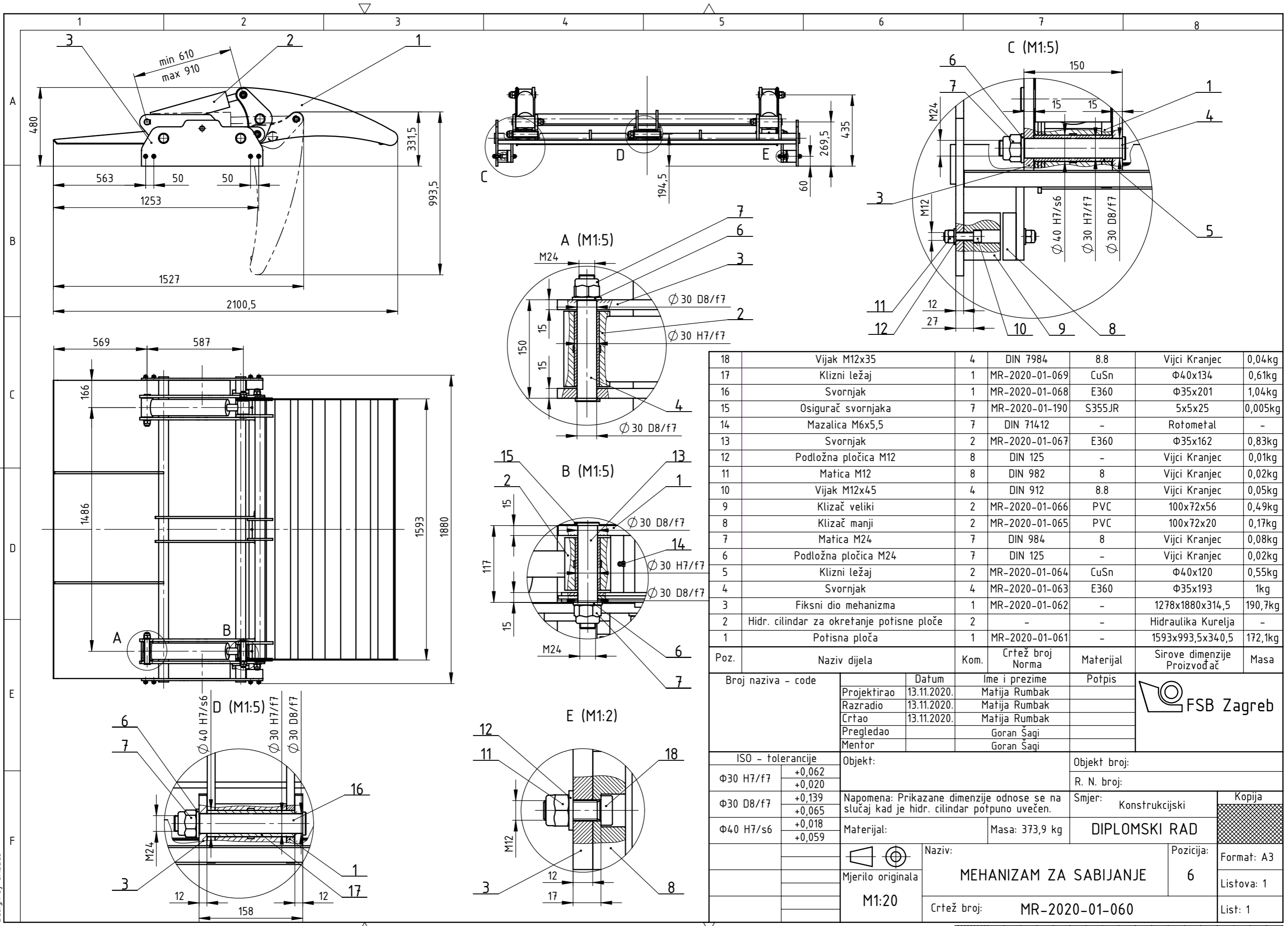
ISO - tolerancije	Objekt:	Objekt broj:
Ø20 H7/f7 +0,062 +0,020		R. N. broj:
Ø20 D8/f7 +0,139 +0,065	Napomena: Svi svornjaci osigurani su elementom 38 prema detalju K.	Smjer: Konstruktivski
Ø30 H7/f7 +0,062 +0,020	Materijal: Masa: 1592,2 kg	DIPLOMSKI RAD
Ø30 D8/f7 +0,139 +0,065	Naziv: NADOGRAĐNJA	Format: A1
Ø40 H7/f7 +0,075 +0,025	Mjerilo originala: M1:20	2
Ø40 D8/f7 +0,169 +0,105	Crtež broj: MR-2020-01-00	1



14	Matica M12	2	DIN 982	8	Vijci Kranjec	0,02kg
13	Podložna pločica M12	2	DIN 125	-	Vijci Kranjec	0,01kg
12	Vijak M12x65	2	DIN 6921	8.8	Vijci Kranjec	0,08kg
11	Vijak M10x50	6	DIN 912	8.8	Vijci Kranjec	0,04kg
10	Podložna pločica M10	6	DIN 125	-	Vijci Kranjec	0,005kg
9	Matica M10	6	DIN 982	8	Vijci Kranjec	0,01kg
8	Odbojnik	2	MR-2020-01-016	Poliuretan	450x40x40	0,85kg
7	Svornjak Ø10x66	2	DIN 1436	-	Rotometal	0,05kg
6	Rascjepka 3,2x20	2	DIN 94	Inox A4	Vijci Kranjec	0,01kg
5	Osovina	1	MR-2020-01-015	C15E	Ø34x885	6,19kg
4	Nosač odbojnika	2	MR-2020-01-014	S355JR	450x70,5x231,5	2,73kg
3	Podupor	2	MR-2020-01-013	-	35x45x543,5	1,47kg
2	Nosač sanduka	1	MR-2020-01-012	-	1120x895x876	67,26kg
1	Podkonstrukcija	1	MR-2020-01-011	-	3430x1450x345	151,8kg
Poz.	Naziv dijela	Kom.	Crtež broj Norma	Materijal	Sirove dimenzije Proizvođač	Masa

Broj naziva - code		Datum	Ime i prezime	Potpis	
Projektirao		14.11.2020.	Matija Rumbak		
Razradio		14.11.2020.	Matija Rumbak		
Crtao		14.11.2020.	Matija Rumbak		
Pregledao			Goran Šagi		
Mentor			Goran Šagi		
ISO - tolerancije		Objekt:	Objekt broj:		
Ø10 H11/c11	+0,260 +0,080	Napomena:		R. N. broj:	
		Materijal:		Smjer: Konstrukcijski	
		Masa: 241,2 kg		Kopija	
		Naziv:		DIPLOMSKI RAD	
Mjerilo originala		PODKONSTRUKCIJA S NOSAČEM SANDUKA		Format: A3	
M1:20		Crtež broj: MR-2020-01-010		Listova: 1	
				List: 1	

Design by CADLab

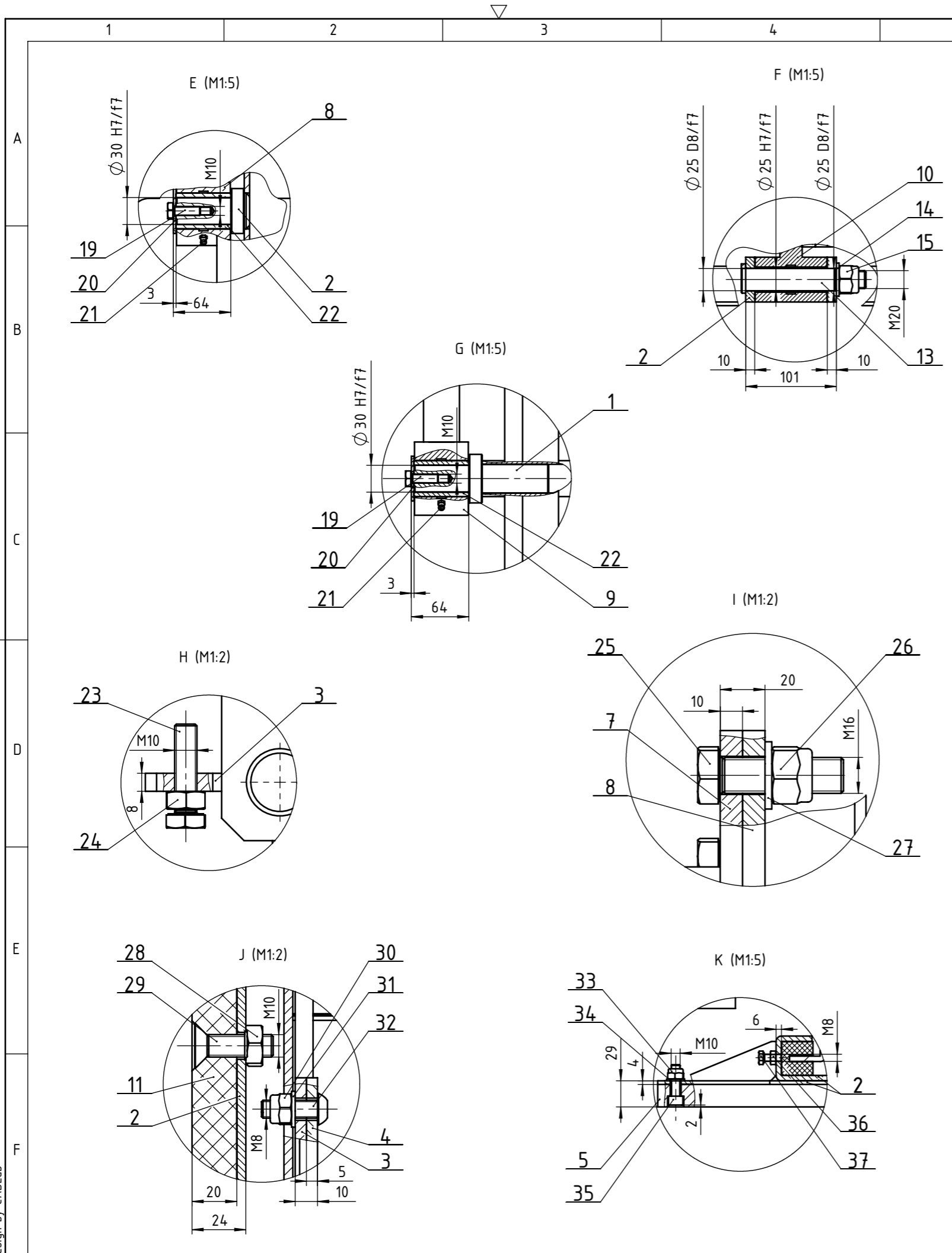


Poz.	Naziv dijela	Kom.	Crtež broj Norma	Materijal	Sirove dimenzije Proizvođač	Masa
18	Vijak M12x35	4	DIN 7984	8.8	Vijci Kranjec	0,04kg
17	Klizni ležaj	1	MR-2020-01-069	CuSn	Φ40x134	0,61kg
16	Svornjak	1	MR-2020-01-068	E360	Φ35x201	1,04kg
15	Osigurač svornjaka	7	MR-2020-01-190	S355JR	5x5x25	0,005kg
14	Mazalica M6x5,5	7	DIN 71412	-	Rotometal	-
13	Svornjak	2	MR-2020-01-067	E360	Φ35x162	0,83kg
12	Podložna pločica M12	8	DIN 125	-	Vijci Kranjec	0,01kg
11	Matica M12	8	DIN 982	8	Vijci Kranjec	0,02kg
10	Vijak M12x45	4	DIN 912	8.8	Vijci Kranjec	0,05kg
9	Klizač veliki	2	MR-2020-01-066	PVC	100x72x56	0,49kg
8	Klizač manji	2	MR-2020-01-065	PVC	100x72x20	0,17kg
7	Matica M24	7	DIN 984	8	Vijci Kranjec	0,08kg
6	Podložna pločica M24	7	DIN 125	-	Vijci Kranjec	0,02kg
5	Klizni ležaj	2	MR-2020-01-064	CuSn	Φ40x120	0,55kg
4	Svornjak	4	MR-2020-01-063	E360	Φ35x193	1kg
3	Fiksni dio mehanizma	1	MR-2020-01-062	-	1278x1880x314,5	190,7kg
2	Hidr. cilindar za okretanje potisne ploče	2	-	-	Hidraulika Kurelja	-
1	Potisna ploča	1	MR-2020-01-061	-	1593x993,5x340,5	172,1kg

Broj naziva - code		Datum	Ime i prezime	Potpis	
Projektirao		13.11.2020.	Matija Rumbak		
Razradio		13.11.2020.	Matija Rumbak		
Crtao		13.11.2020.	Matija Rumbak		
Pregledao			Goran Šagi		
Mentor			Goran Šagi		
ISO - tolerancije		Objekt:		Objekt broj:	
Φ30 H7/f7	+0,062 +0,020	Napomena: Prikazane dimenzije odnose se na slučaj kad je hydr. cilindar potpuno uvećen.		R. N. broj:	
Φ30 D8/f7	+0,139 +0,065			Smjer: Konstrukcijski	Kopija
Φ40 H7/s6	+0,018 +0,059			Materijal: Masa: 373,9 kg	DIPLOMSKI RAD
Mjerilo originala		Naziv: MEHANIZAM ZA SABIJANJE		Pozicija: 6	
M1:20		Crtež broj: MR-2020-01-060		Format: A3	
				Listova: 1	
				List: 1	

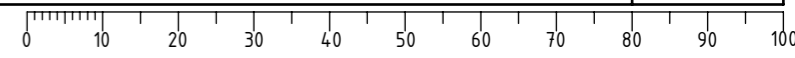


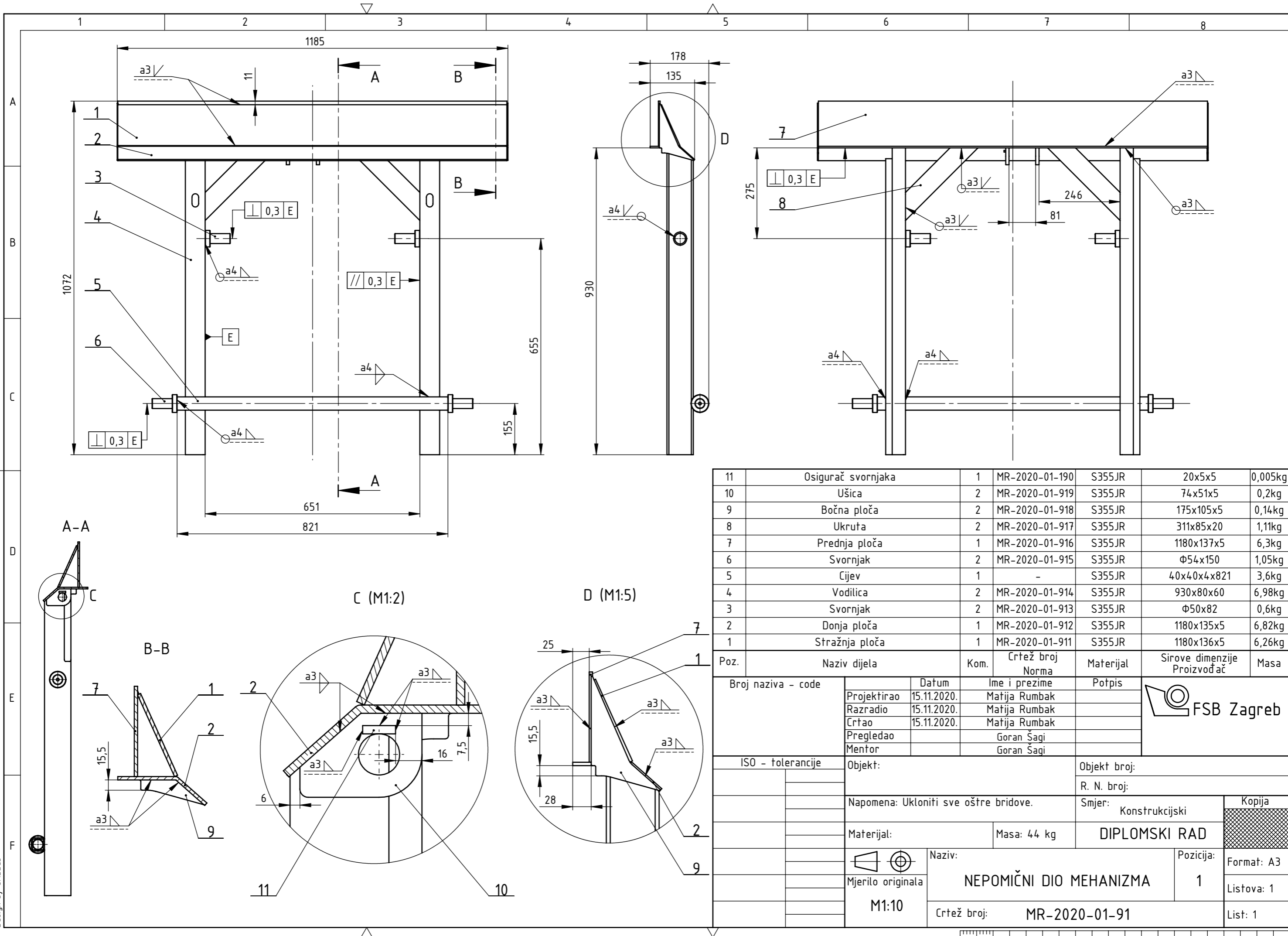
Design by CADLab



37	Vijak M8x20	2	DIN 933	8.8	Vijci Kranjec	0,01kg
36	Matica M8	2	DIN 934	8	Vijci Kranjec	0,01kg
35	Vijak M10x35	6	DIN 912	8.8	Vijci Kranjec	0,03kg
34	Podložna pločica M10	6	DIN 125	-	Vijci Kranjec	0,006kg
33	Matica M10	6	DIN 982	8	Vijci Kranjec	0,01kg
32	Vijak M8x25	2	ISO 7380	8.8	Vijci Kranjec	0,01kg
31	Podložna pločica M8	2	DIN 125	-	Vijci Kranjec	0,005kg
30	Matica M8	2	DIN 982	8	Vijci Kranjec	0,01kg
29	Vijak M10x35	2	DIN 7991	8.8	Vijci Kranjec	0,08kg
28	Matica M10	2	DIN 929	8	Schachermayer	0,03kg
27	Podložna pločica M16	6	DIN 125	-	Vijci Kranjec	0,01kg
26	Matica M16	6	DIN 982	8	Vijci Kranjec	0,04kg
25	Vijak M16x55	6	DIN 933	8.8	Vijci Kranjec	0,12kg
24	Matica M10	2	DIN 934	8	Vijci Kranjec	0,01kg
23	Vijak M10x40	2	DIN 933	8.8	Vijci Kranjec	0,03kg
22	Klizni ležaj	8	MR-2020-01-150	CuSn	$\varnothing 40 \times 61$	0,27kg
21	Mazalica M6x5,5	14	DIN 71412	-	Rotometal	-
20	Pločica	4	MR-2020-01-160	S355JR	$\varnothing 50 / \varnothing 11 \times 3$	0,04kg
19	Vijak M10x30	4	DIN 933	8.8	Vijci Kranjec	0,03kg
18	Naponski zatik	4	DIN 1481	-	Vijci Kranjec	0,01kg
17	Svornjak	2	MR-2020-01-911	C15E	$\varnothing 30 \times 154$	0,82kg
16	Klizni ležaj	4	MR-2020-01-910	CuSn	$\varnothing 34 \times 40$	0,07kg
15	Matica M20	2	DIN 982	8	Vijci Kranjec	0,08kg
14	Podložna pločica M20	2	DIN 125	-	Vijci Kranjec	0,02kg
13	Svornjak	2	MR-2020-01-99	S355JR	$\varnothing 30 \times 140$	0,49kg
12	Osigurač svornjaka	2	MR-2020-01-190	S355JR	5x5x25	0,005kg
11	Klizač veliki	1	-	PVC	Tuplex	0,92kg
10	Hidr. cilindar za prihvat kanti i kontejnera	1	-	-	Hidraulika Kurelja	-
9	Lijeva ruka	1	MR-2020-01-98	-	1137,5x215x60	11,01kg
8	Mala ruka	2	MR-2020-01-97	-	627,5x203,5x55	9,24kg
7	Nosač	1	MR-2020-01-96	S355JR	500x80x145	7,07kg
6	Desna ruka	1	MR-2020-01-95	-	1137,5x215x105	11,83kg
5	Odbojnik	1	-	Poliuretān	Eurowind	1,21kg
4	Osigurač	2	MR-2020-01-94	S355JR	76x65x8	0,13kg
3	Ruka	2	MR-2020-01-93	S355JR	685x185x8	4,17kg
2	Pomični dio mehanizma	1	MR-2020-01-92	-	1384x521x95	42,17kg
1	Nepomični dio mehanizma	1	MR-2020-01-91	-	1185x1072x135	44kg

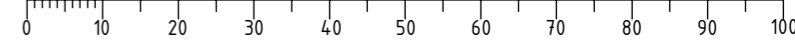
Poz.	Naziv dijela	Kom.	Crtež broj Norma	Materijal	Sirove dimenzije Proizvođač	Masa
Broj naziva - code		Datum		Ime i prezime		Potpis
Projektirao		11.11.2020.		Matija Rumbak		 Studij strojarstva
Razradio		11.11.2020.		Matija Rumbak		
Crtao		11.11.2020.		Matija Rumbak		
Pregledao				Goran Šagi		
Mentor				Goran Šagi		
ISO - tolerancije			Objekt:			Objekt broj:
$\varnothing 25$ H7/f7	+0,062	Napomena: Prikazane dimenzije odnose se na slučaj kad je hydr. cilindar potpuno uvučen.			R. N. broj:	
$\varnothing 25$ D8/f7	+0,020				Smjer: Konstrukcijski	
$\varnothing 25$ D8/f7	+0,139	Materijal:			Masa: 150 kg	
$\varnothing 25$ D8/f7	+0,085	Naziv:			DIPLOMSKI RAD	
$\varnothing 30$ H7/f7	+0,062	 Mjerilo originala M1:10			MEHANIZAM ZA DIZANJE KANTI I KONTEJNERA	
$\varnothing 30$ D8/f7	+0,139				Naziv: MEHANIZAM ZA DIZANJE KANTI I KONTEJNERA	
$\varnothing 30$ D8/f7	+0,085	Crtež broj:			MR-2020-01-90	
$\varnothing 34$ H7/s6	-0,014				Listova: 2	
$\varnothing 34$ H7/s6	-0,048				List: 2	





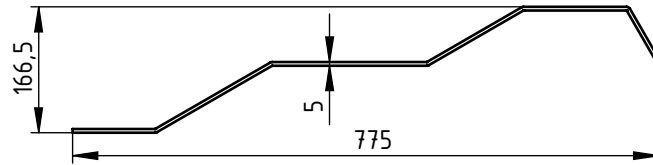
11	Osigurač svornjaka	1	MR-2020-01-190	S355JR	20x5x5	0,005kg
10	Ušica	2	MR-2020-01-919	S355JR	74x51x5	0,2kg
9	Bočna ploča	2	MR-2020-01-918	S355JR	175x105x5	0,14kg
8	Ukruta	2	MR-2020-01-917	S355JR	311x85x20	1,11kg
7	Prednja ploča	1	MR-2020-01-916	S355JR	1180x137x5	6,3kg
6	Svornjak	2	MR-2020-01-915	S355JR	Φ54x150	1,05kg
5	Cijev	1	-	S355JR	40x40x4x821	3,6kg
4	Vodilica	2	MR-2020-01-914	S355JR	930x80x60	6,98kg
3	Svornjak	2	MR-2020-01-913	S355JR	Φ50x82	0,6kg
2	Donja ploča	1	MR-2020-01-912	S355JR	1180x135x5	6,82kg
1	Stražnja ploča	1	MR-2020-01-911	S355JR	1180x136x5	6,26kg

Poz.	Naziv dijela	Kom.	Crtež broj Norma	Materijal	Sirove dimenzije Proizvođač	Masa
Broj naziva - code		Datum		Ime i prezime		
Projektirao		15.11.2020.		Matija Rumbak		
Razradio		15.11.2020.		Matija Rumbak		
Crtao		15.11.2020.		Matija Rumbak		
Pregledao				Goran Šagi		
Mentor				Goran Šagi		
ISO - tolerancije			Objekt:		Objekt broj:	
			Napomena: Ukloniti sve oštre bridove.		R. N. broj:	
			Materijal:		Smjer: Konstrukcijski	
			Masa: 44 kg		Kopija	
			Naziv:		DIPLOMSKI RAD	
Mjerilo originala			NEPOMIČNI DIO MEHANIZMA		Format: A3	
M1:10			Crtež broj: MR-2020-01-91		Listova: 1	
					List: 1	

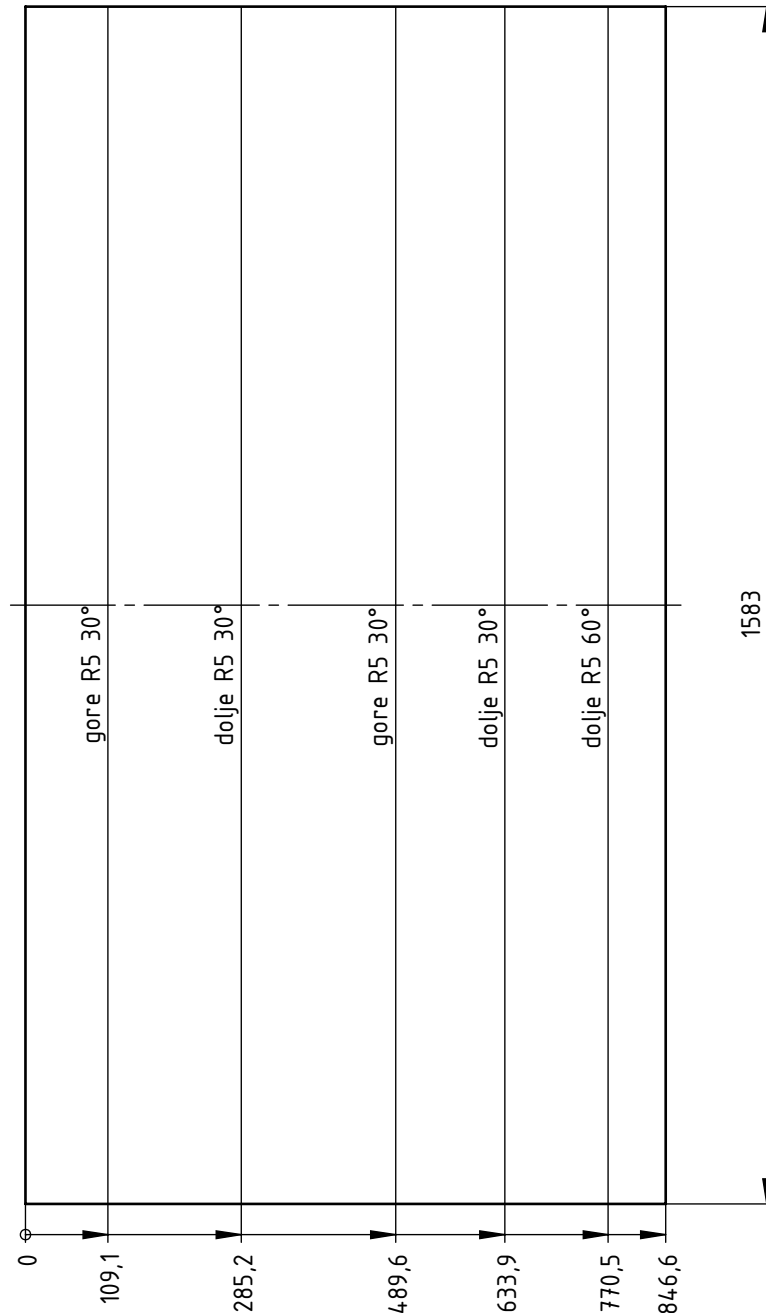


Design by CADLab

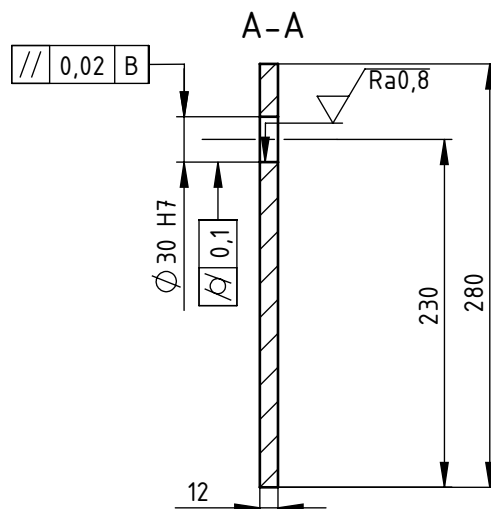
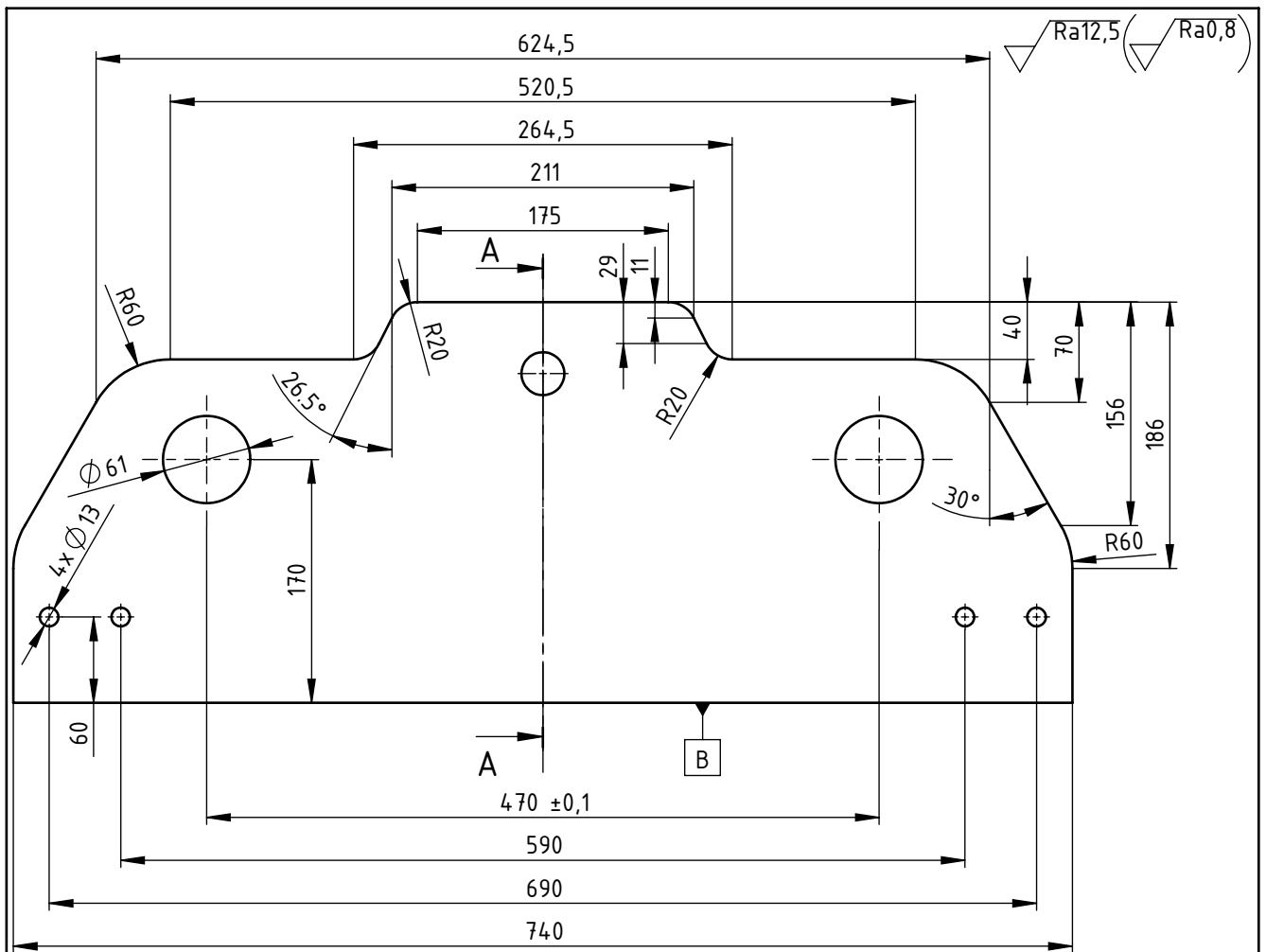
Nakon savijanja


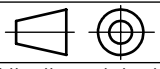


Razvijeni prikaz lima



Broj naziva - code	Datum	Ime i prezime	Potpis	 FSB Zagreb
	Projektirao	15.11.2020.	Matija Rumbak	
	Razradio	15.11.2020.	Matija Rumbak	
	Crtao	15.11.2020.	Matija Rumbak	
	Pregledao		Goran Šagi	
Mentor		Goran Šagi		
ISO - tolerancije	Objekt:		Broj objekta:	
			R. N.:	
	Napomena:		Smjer: Konstrukcijski	Kopija
	Materijal: HARDOX 450	Masa: 52,35 kg	DIPLOMSKI RAD	
	 Naziv:	LIM POTISNE PLOČE		Pozicija: 1
	Mjerilo originala	Crtež broj: MR-2020-01-0611		Format: A4
	M1:10			Listova: 1
				List: 1



Broj naziva - code	Projektirao	Datum	Ime i prezime	Potpis	 FSB Zagreb
	Razradio	15.11.2020.	Matija Rumbak		
	Crtao	15.11.2020.	Matija Rumbak		
	Pregledao		Goran Šagi		
	Mentor		Goran Šagi		
ISO - tolerancije		Objekt:		Broj objekta:	
Φ30 H7	+0,021 0			R. N.:	
		Napomena: Tolerancije oblika i položaja provrta Φ61 propisane su kao kod provrta Φ30.		Smjer: Konstrukcijski	
		Materijal: S355JR		Masa: 15,83kg	
		 Naziv:		Pozicija:	
		Mjerilo originala		1	
		M1:5		Format: A4	
		Crtež broj: MR-2020-01-0621		Listova: 1	
				List: 1	

**BOČNA PLOČA MEHANIZMA
ZA SABIJANJE**

DIPLOMSKI RAD