

Oblikovanje robotske stanice za pohranu dijelova

Paskutini, Bruno

Undergraduate thesis / Završni rad

2010

Degree Grantor / Ustanova koja je dodijelila akademski / stručni stupanj: **University of Zagreb, Faculty of Mechanical Engineering and Naval Architecture / Sveučilište u Zagrebu, Fakultet strojarstva i brodogradnje**

Permanent link / Trajna poveznica: <https://um.nsk.hr/um:nbn:hr:235:854925>

Rights / Prava: [In copyright](#)/[Zaštićeno autorskim pravom.](#)

Download date / Datum preuzimanja: **2024-07-17**

Repository / Repozitorij:

[Repository of Faculty of Mechanical Engineering and Naval Architecture University of Zagreb](#)



SVEUČILIŠTE U ZAGREBU
FAKULTET STROJARSTVA I BRODOGRADNJE

ZAVRŠNI RAD

Mentor:

Prof. dr. sc. Zoran Kunica

Paskutini Bruno

Zagreb, 2010.

Sažetak

U okviru ovog završnog rada opisano je rješenje integracije i realizacije robotske stanice, kao dijela montažnog sustava u laboratoriju za projektiranje izradbenih i montažnih sustava, Fakulteta strojarstva i brodogradnje Sveučilišta u Zagrebu.

Rekonstrukcijom postojeće robotske stanice, željelo se omogućiti posluživanje montažnog sustava za sklapanje termoregulatora, tj. vršiti zamjena gotovih proizvoda, poluproizvodima. Za proces izmjene proizvoda upotrijebljen je postojeći manipulator. Također, zadatak je obuhvaćao osmišljavanje načina isporuke i dopremanja proizvoda u radni prostor manipulatora. U tu svrhu iskorištena je dostavna traka montirana u sustav. Na primjeru uvođenja automatskog moda rada dostavne trake, izneseni su opći postupci automatiziranja sustava.

U radu su dani sadržaji vezani uz oblikovanje i programiranje automatskih montažnih sustava. Opisani su svi dijelovi sustava i načini njihova vezivanja u funkcionalnu cjelinu. Cijeli model simuliran je u CATI-i V5 i realiziran u laboratoriju.

SADRŽAJ

1. UVOD.....	1
2. AUTOMATSKI MONTAŽNI SUSTAV.....	3
2.1 REGULATOR ENERGIJE.....	5
2.2 ROBOTSKA STANICA.....	7
2.3 MANIPULATOR.....	8
2.4 VIZIJSKI SUSTAV.....	9
2.5 DOSTAVNA TRAKA.....	9
2.6 SENZORI.....	10
2.7 UPRAVLJAČKE KOMPONENTE I CONTROLERI.....	12
3. REKONSTRUKCIJA ROBOTSKE STANICE	13
3.1 MODELIRANJE I IZRADA SPREMNIKA PROIZVODA.....	14
3.2 MODELIRANJE I SIMULACIJA ROBOTSKE STANICE.....	18
3.3 UGRADNJA SENZORA I TIPKE START.....	19
3.4 IZRADA UPRAVLJAČKIH PROGRAMA.....	20
3.4.1 UPRAVLJAČKI PROGRAM DOSTAVNE TRAKE.....	20
3.4.2 UPRAVLJAČKI PROGRAM MANIPULATORA.....	23
4. IMPLEMENTACIJA PROCESA.....	26
5. ZAKLJUČAK.....	30
6. LITERATURA.....	31
7. TEHNIČKA DOKUMENTACIJA.....	32

Popis slika

Slika 2.1 Montažna linija

Slika 2.2 Nosač proizvoda

Slika 2.3 Regulator energije

Slika 2.4 Regulator energije na nosaču proizvoda

Slika 2.5 Robotska stanica

Slika 2.6 CAD model manipulatora

Slika 2.7 Svjetlosna brana

Slika 2.8 Difuzni senzor

Slika 2.9 Veza računala i PLC-a

Slika 3.1 Model prvog spremnika proizvoda

Slika 3.2 Regulator energije smješten u gnijezdu spremnika proizvoda

Slika 3.3 Model izrađenog spremnika proizvoda

Slika 3.4 Donja strana spremnika proizvoda s regulatorom u gnijezdu

Slika 3.5 Spremnik proizvoda s ugrađenim vijcima

Slika 3.7 Ugrađeni senzor

Slika 3.8 Tipka START

Slika 3.9 Kontaktni plan rada dostavne trake

Slika 3.10 Pozicije manipulatora

Slika 4.1 Početna pozicija za pokretanje procesa paletizacije

Slika 4.2 Pozicija na kojoj manipulator čeka paletu

Slika 4.3 Pozicija iznad naprave za točno pozicioniranje nosača proizvoda

Izjavljujem da sam ovaj rad izradila samostalno služeći se stečenim znanjem i navedenom literaturom.

Zahvala:

Zahvaljujem komentoru, prof. dr. sc. Bojanu Jerbiću te asistentima katedre za projektiranje izradbenih i montažnih sustava na podršci i korisnim savjetima.

Zahvalio bi i djelatnicima tvrtke Elektro-kontakt Zagreb na pomoći pri izradi pojedinih dijelova potrebnih za realizaciju projekta.

Od srca se zahvaljujem svojoj obitelji na podršci i strpljenju pri izradi rada.

1. Uvod

Cilj ovog projekta bilo je automatizirati opskrbu montažnog sustava regulatora energije. Rad je obuhvaćao osmišljavanje načina automatizacije, izradu potrebne dokumentacije, simulaciju procesa na računalu i realizaciju projekta na stvarnom modelu.

Pri rješavanju rekonstrukcije robotske stanice potrebno je bilo voditi računa o funkcionalnoj i upravljačkoj integraciji s postojećim montažnim sustavom u laboratoriju. Kao rješenje zadatka uvodi se sustav paletiziranja proizvoda pomoću manipulatora.

Rad je podijeljen u 4 osnovne cjeline, a to su: uvod, automatski montažni sustav, kao cjelina u kojoj su kroz sedam točaka opisani svi važniji dijelovi realiziranog sustava, rekonstrukcija robotske stanice i implementacija procesa. Na kraju rada nalazi se zaključak i tehnička dokumentacija.

Prvi korak u rješavanju zadatka bio je osmisliti na koji način će proizvod dolaziti, odnosno odlaziti s trake. U automatiziranim montažnim sustavima poželjno je da proizvod koji ulazi ili izlazi iz automatiziranog procesa bude isporučen u obliku povoljnom za montažu, daljnju obradu, testiranje ili pakiranje. Još su rijetki automatizirani procesi sposobni za rad s elementima koji nisu prethodno dovedeni u neki oblik reda. Kako se ovdje radi o proizvodu koji svojom funkcijom sigurno zahtjeva jedan, ako ne i više prethodno nabrojenih postupaka, kao najpovoljniji oblik isporuke nudi se paletizacija. Paletiziranje proizvoda uvodi red u njihov međusobni položaj, a time i olakšava daljnju uporabu u tijeku proizvodnje. Činjenica da se vanjske dimenzije gotovog proizvoda i poluproizvoda ne razlikuju, dovodi do zaključka da bi se isti spremnik proizvoda mogao koristiti kako za isporuku gotovog proizvoda tako i za dovođenje poluproizvoda u radni prostor manipulatora. Ova teza glavna je okosnica načina izmjene proizvoda u procesu montaže.

U radu su opisana rješenja i problemi pri konstruiranju željenog spremnika proizvoda. Izrađen je 3D model koji će poslužiti za simulaciju procesa, a kasnije i za izradu samog spremnika.

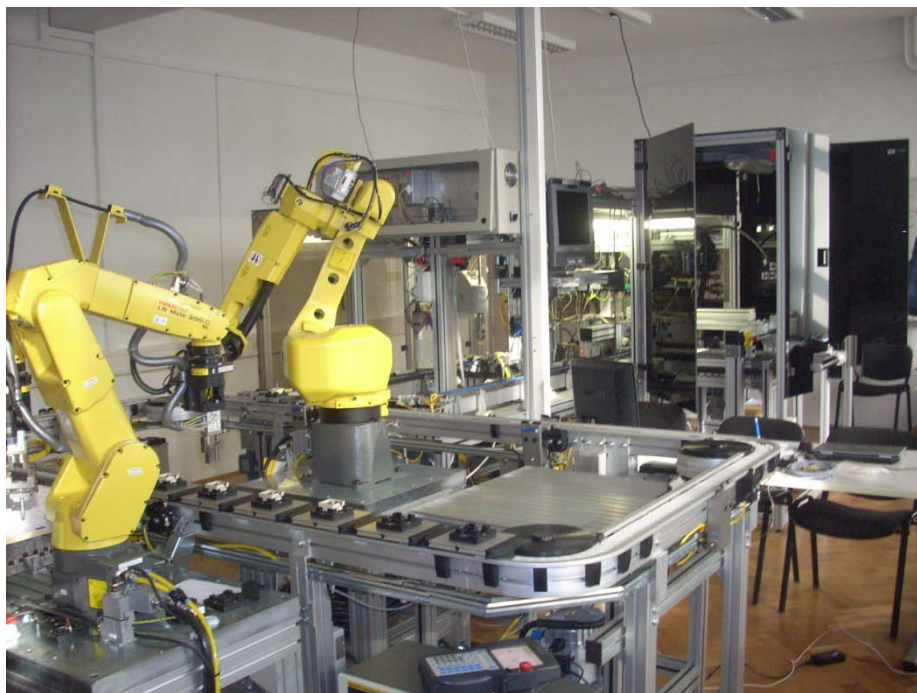
Cijeli sustav robotske stanice modeliran je u programskom paketu CATIA-V5, a potom u istom programu simuliran proces izvođenja operacije zamjene proizvoda. Simulacija vjerno prikazuje ideju i način na koji bi se riješio zadatak, te predstavlja dobre temelje za početak realizacije projekta u laboratoriju.

Ugradnjom dodatnog senzora potrebnim za uvođenje automatskog moda rada dostavne trake, te s izrađenim spremnikom proizvoda, postav robotske stanice bio je spreman za izvršavanje procesa paletizacije.

Za implementaciju cijelog sustava potrebno je još napisati upravljački program koji će se spremiti u kontroler i kroz koji će se odvijati cijeli proces. Da bi to bilo moguće potrebno je svladati osnove programiranja u dva programa. X-SEL-ovom programu za upravljanje manipulatorom, te RSLogic5000 koji upravlja radom dostavne trake, a ujedno predstavlja vezu svih signala u sustavu.

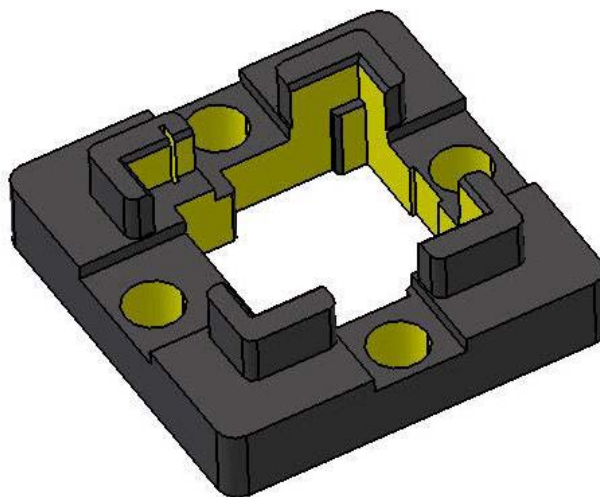
2. AUTOMATSKI MONTAŽNI SUSTAV

Automatski montažni sustav (Slika 2.1) sastavljen u laboratoriju fakulteta dio je automatiziranog montažnog sustava za sklapanje regulatora energije tvrtke Elektrokontakt d.o.o. Namijenjen je usavršavanju postojećih i osmišljavanju novih načina montaže, a ujedno služi i za obuku i upoznavanje studenata s automatskim sustavima. Upravljanje automatskog montažnog sustava odvija se pomoću računala koje je s njime povezano preko IAI - ovog kontrolera. Komunikacijskim protokolom deviceNet svi signali povezani su u funkcionalnu cjelinu. DeviceNet se koristi u automatskoj industriji za povezivanje različitih uređaja radi razmjene podataka. Osim realizirane robotske stanice – kartezijske robota, na liniji se nalazi još jedan manipulator, SCARA robot i tri šest-osna Fanuc-ova robota s naprednim vizijskim sustavima.



Slika 2.1 Montažna linija u laboratoriju fakulteta

Proizvodi od jednog do drugog montažnog mjesta putuju na nosaču proizvoda koji se giba po transportnoj traci. Osim što omogućuje transport, nosač proizvoda (Slika 2.2) svojom konstrukcijom istovremeno osigurava fiksnu poziciju proizvoda tijekom montaže. Na mjestima na kojima se želi vršiti montaža, postavljene su naprave koje podižu i dodatno fiksiraju nosač, te time osiguravaju da se svaki proizvod nalazi uvijek na istom mjestu.

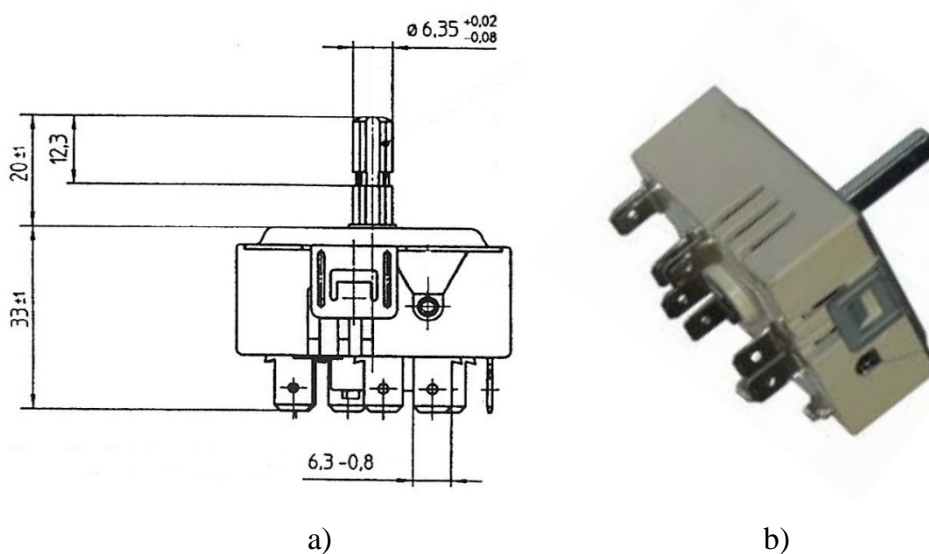


Slika 2.2 Nosač proizvoda

Konačan cilj automatske montažne linije bila bi potpuna autonomnost u radu. Odnosno cijeli proces montaže bio bi automatiziran. Jedina zadaća radnika bilo bi osigurati dobavu svih dijelova proizvoda. Automatizirane montažne linije karakterizira proizvodnja u velikim serijama. To je zbog njihove nefleksibilnosti, koja se očituje u mogućnosti proizvodnje svega nekoliko varijanti proizvoda. Kako se u današnje vrijeme javlja potreba za brzim modifikacijama u proizvodnji, u sustave automatske montaže sve se češće ugrađuju robotizirane stanice s inteligentnim vizijskim sustavima koji omogućuju veliku fleksibilnost i brzu prilagodbu u promjeni proizvodnog asortimana.

2.1 REGULATOR ENERGIJE

Regulator energije (Slika 2.3), čiji se proces sklapanja odvija na automatiziranom montažnom sustavu laboratorija dio je proizvodnog asortimana tvrtke Elektro-kontakt Zagreb. Služi za regulaciju vremenskog trajanja djelovanja grijaćeg tijela, dakle zadatak mu je održavanje željene temperature na grijaćem tijelu. Nalazimo ga u pećima različitih proizvođača. Svojim krivuljnim mehanizmom omogućuje jednostavnu regulaciju – jačinu struje, a time i toplinu peći.



Slika 2.3 Regulator energije: a) nacrt (u mm) b) u izometriji

Kućište regulatora energije izrađeno je od bakelita, kako bi sam proizvod izdržao visoke temperature koje se mogu javiti u neposrednoj okolini peći. Unutar kućišta smješteni su brojni kontakti, koji se aktiviraju rotacijom krivuljnog mehanizma. Najvažniji element regulatora energije je bimetalna pločica koja isključuje regulator u trenutku kada je postignuta željena temperatura. Bimetal je kombinacija dvaju metala s različitim temperaturnim koeficijentima. Kada se zagrije, metal s većim koeficijentom rasteže se više od drugog, što cijeli bimetal savija. Savijanje je proporcionalno s temperaturom. Kada se bimetal ohladi vraća se u početni položaj. Na ovom principu temelji se rad regulatora energije.

Pri samom procesu montaže regulatora energije, velika pozornost pridonosi se točnom pozicioniranju alata kojim se vrši montaža. Zbog sitnih dijelova važno je točno pozicionirati alat odnosno dio koji ugrađujemo. Da bi to bilo moguće regulator mora uvijek biti u točnoj poziciji na mjestu montaže. Također, mora se paziti da u tijeku sklapanja, u regulator ne ulaze prašina i ostale nečistoće, jer bi i male čestice mogle uzrokovati kratak spoj na kontaktima.

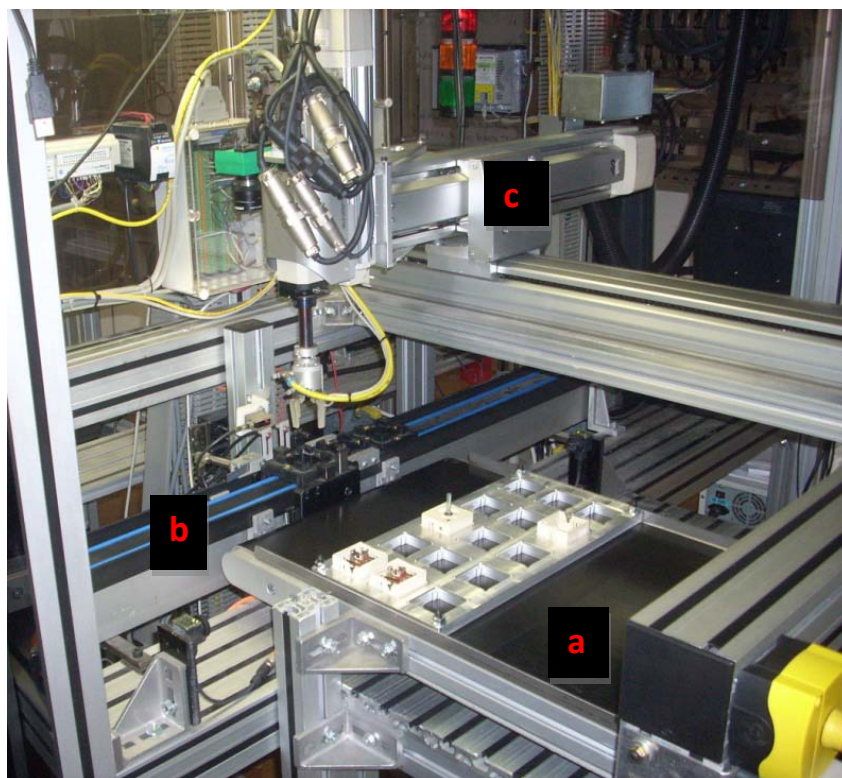
Kako je već prije spomenuto regulator energije po transportnom sustavu montažne linije putuje na nosaču proizvoda (Slika2.3).



Slika 2.4 Regulator energije na nosaču proizvoda

2.2 ROBOTSKA STANICA

Robotska stanica (Slika 2.5) koju je potrebno realizirati dio je automatskog montažnog sustava u laboratoriju za projektiranje izradbenih i montažnih sustava. Ona se nalazi na samom početku, odnosno kraju zamišljenog procesa sklapanja regulatora i služi za unos poluproizvoda, te odlaganje gotovih proizvoda s montažne linije. Poluproizvodom ćemo smatrati prazno kućište regulatora, a gotovim proizvod regulator s ugrađenim svim dijelovima. Mogli bi reći da se robotska stanica sastoji od tri nezavisne cjeline koje je potrebno ujediniti u jedan funkcionalni sustav. Dostavna traka, za unos proizvoda u radni prosto manipulatora, automatizirani montažni sustav kao dio cjelokupnog postava sklapanja regulatora i kartezijski manipulator kao poveznica dvaju prethodno nabrojana sustava. Kroz slijedeća poglavlja detaljno su opisani svi podsustavi realizirane robotske stanice.

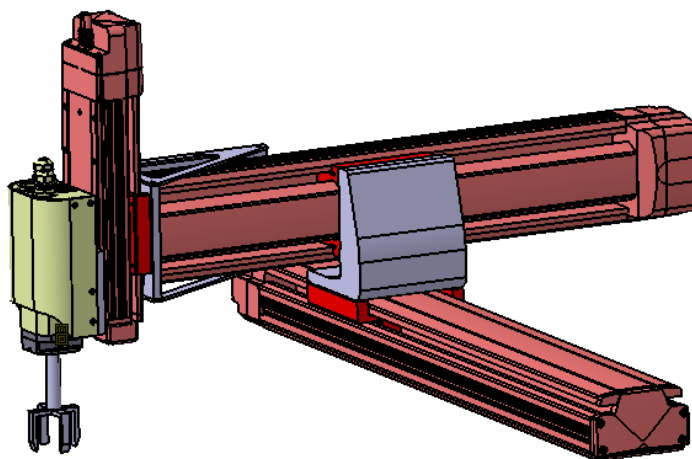


Slika 2.5 Robotska stanica: a) dostavna traka, b) montažna linija
c) manipulator

2.3 MANIPULATOR

Industrijski robot ili manipulator s mogućnošću reprogramiranja, predviđen je da prenosi materijale, dijelove, alatke ili posebne naprave kroz različite programirane pokrete u svrhu ispunjavanja različitih zadataka.

Manipulator koji se nalazi u sklopu robotske stanice sastoji se od 3 modula, 3 osi translacije koje formiraju kartezijev koordinatni sustav. Svaki modul kupljen je zasebno od istog proizvođača INTELLIGENT ACTUATOR, te su moduli naknadno složeni u laboratoriju fakulteta. Ovakva realizacija manipulatora jeftinija je od one sastavljene od strane proizvođača, a i nudi veće mogućnosti, tj. fleksibilnosti strukturiranja modula. Moduli se mogu proizvoljno slagati te tako ostvariti željeni radni prostor manipulatora. Svaki modul ima u sebi ugrađen motor koji okreće pužno vratilo, te se tako prenosi rotacijsko gibanje motora u translaciju slijedeće osi. Na zadnju z-os manipulatora pričvršćen je motor, a na osovini motora nalazi se hvataljka. Motor omogućuje rotaciju hvataljke za 360 stupnjeva. Hvataljka je pneumatska i ima 4 prsta koji jednoliko prihvaćaju predmet. Manipulatorom se upravlja pomoću računala, a on je njime povezan preko IAI – ovog kontrolera. Hvataljka za svoj rad koristi zrak pod tlakom, te je to čini dijelom cjelokupnog automatskog montažnog sustava u koji je ugrađen kompresor. Da bi se omogućilo upravljanje hvataljkom kao dijelom manipulatora potrebno je preko deviceNet-a osposobiti komunikaciju između ta dva uređaja.



Slika2.6 CAD model manipulatora

2.4 VIZIJSKI SUSTAV

Vizijski sustavi danas imaju široku primjenu u industriji, osobito u automatiziranim proizvodnim i montažnim procesima u kojima se koriste razne automatizirane naprave i roboti. Uglavnom se koriste za kontrolu i prebrojavanje proizvoda po logici da-ne (1-0). Podaci s kamere koji se obrađuju uglavnom su unaprijed definirani. No u novije vrijeme kada se priča o vizijskim sustavima, mislimo na inteligentne montažne sustave koji svojim algoritmima obrađuju slike i na temelju njih donose zaključke o daljnjem tijeku procesa.

Strojevi i ljudi ne vide na isti način, a kamere ne možemo smatrati ekvivalentom za ljudske oči. Dok se ljudi mogu oslanjati na sposobnosti zaključivanja i donošenja pretpostavki, vizijski sustavi "gledaju" na način da analiziraju piksele sa slike, procesuiraju dobivene informacije, te donose odluke na temelju baza znanja koje posjeduju.

I u sustav manipulatora ova robotske stanice ugrađena je kamera. Montirana je na treću Z-os. Pomoću kamere i pripadajućeg programa mogla bi se vršiti provjeru prisutnosti regulatora na spremniku proizvoda. Na isti način moguće je vršiti kontrolu pozicije spremnika i na temelju toga korigirati paletizaciju. Kamera je s računalom povezana preko etherneteta. Ethernet (IEEE 802.3) je mrežna tehnologija za LAN mreže, a temeljena na *frame* načinu rada. To znači da se podaci šalju u paketima koji su prilagođeni za slanje preko računarske mreže. Implementacija i razrada algoritma za prepoznavanja oblika zahtjeva mnogo vremena i truda, pa se u ovom radu ne obrađuje.

2.5 DOSTAVNA TRAKA

Automatsko upravljanje kontinuiranim transportom osnova je svakog automatiziranog sustava. U odnosu na ručno ili poluautomatsko upravljanje donosi sljedeće prednosti:

- eliminiranje praznog hoda,
- povećanje sigurnosti pogona,
- smanjenje broja ljudi zaduženih za kontrolu i nadgledanje transporta.

Radni stol na kojem se nalazi dostavna traka ove robotske stanice napravljen je od aluminijskih profila. Traka je dimenzija 400x1200 mm, a pokreće ju Bonfigtonov servomotor serije BN 63 B4/B14 snage 0.18 kw i brzinom rotacije 1320 RPM. Traka je povezana s motorom preko reduktora koji smanjuje brzinu vrtnje. Brzina trake može se dodatno regulirati pomoću potencijometra na njenom upravljačkom sustavu.

2.6 SENZORI

Sve veća automatizacija kompleksnih proizvodnih sustava zahtjeva primjenu komponenata koje su sposobne prikupiti i prenijeti informacije bitne za proizvodni proces. Senzori ispunjavaju ovu zadaću i u posljednjih nekoliko godina postaju iznimno značajni u mjerenju, upravljanju i regulaciji. Dijelu za vođenje, senzori daju informaciju o pojedinoj varijabli procesa. Senzori su tehnički pretvornici koji pretvaraju neku fizikalnu veličinu u električni, digitalni ili analogni signal koji se lako obrađuje.

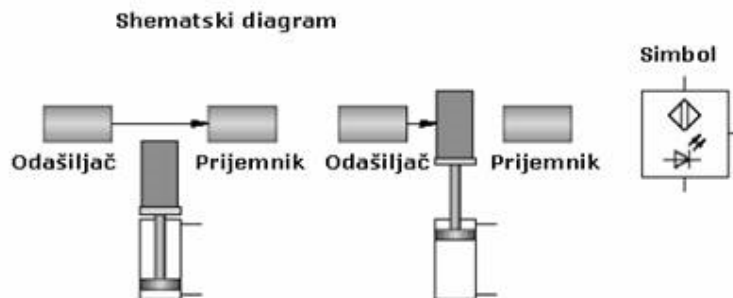
U vođenom procesu senzori su „promatrači“ koji nadgledaju proces, dojavljujući pogreške i promjene statusa, te prosljeđuju te informacije ostalim uređajima u procesu. Senzori „diskretnog položaja“, su senzori koji osjete da li se objekt nalazi na određenoj udaljenosti od senzora. Ovi senzori su poznati pod nazivom proximity (senzori blizine) i daju stanja „da“ ili „ne“, ovisno o tome da li se objekt nalazi unutar određenog područja. Ove senzore nazivamo još i binarnim sensorima. Senzori blizine djeluju bez vanjskog mehaničkog kontakta ili sile. Zbog toga takvi prekidači imaju veliku pouzdanost i dugi period rada.

Na postavu dostavne trake nalaze se dva optička senzora tvrtke Allen Bradley. Optički senzori blizine se za uočavanje predmeta koriste optikom i elektronikom. Senzori rade sa crvenim i infracrvenim svjetlom. Poluvodičke diode koje proizvodi svjetlost (LED) su posebno pouzdan izvor crvenog i infracrvenog svjetla. Male su, robusne, imaju dug radni vijek i lako ih je ugraditi. Kao prijemnici se koriste fotodiode i fototranzistori.

Fotoelektrični senzori reagiraju bezkontaktno na sve materijale npr. na staklo, plastiku, drvo, tekućine, metal Njihov način djelovanja bazira se na refleksiji svjetla kojeg su odaslali prema mediju (materijalu). Optički senzori blizine se obično sastoje od dva glavna dijela: izvora svjetla i prijamnika. Izvor i prijamnik su ili postavljeni u isto kućište (difuzijski i zrcalni senzori) ili u odvojena kućišta (prolazni senzori – optička vrata, optička brana).

S unutarnje strane trake u radnom prostoru manipulatora nalazi se svjetlosna brana s predajnikom i prijemnikom (Slika 2.7), a još se naziva i jednosmjerna svjetlosna preklopka.

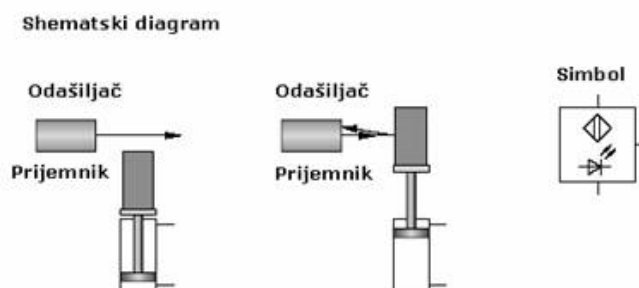
Senzor koji se nalazi u radnom prostoru manipulatora spominjat ćemo kao unutarnji, a senzor koji se nalazi na vanjskoj strani robotske stanice, ispod tipke START vanjskim.



Slika 2.7 Svjetlosna brana

Svjetlosna brana je optički senzor s odvojenom odašiljačem i prijemnikom postavljenim tako da je svjetlosna zraka odašiljača usmjerena na prijemnik. Izlaz prijemnika daje signal ako se ta zraka prekine, odnosno možemo reći da se senzor „aktivira mrakom”. I odašiljač i prijemnik spojeni su na napajanje 24V istosmjerne struje plc-a (programibilni logički kontroler). Razmak između odašiljača i prijemnika je 500 mm, dok je maksimum koji oni podržavaju 20 metara.

Drugi senzor, na vanjskoj strani dostavne trake bilo je potrebno ugraditi u sustav. Njegove signale spojiti na plc i preko device-neta omogućiti komunikaciju s računalom. U tu svrhu iskoristio sam svjetlosno reflektirajući preklopnik ili difuzni senzor (Slika2.8) koji se sastoji od odašiljača i prijemnika u jednom kućištu. Zraka se reflektira od predmeta koji dođe u blizinu. Zbog takvog principa rada svjetlosno reflektirajući optički senzor upotrebljava se na manjim udaljenostima, a dio stroja ili obrađivani predmet čija se blizina mora detektirati, mora imati donekle reflektirajuću površinu. (Na primjer polirana metalna površina ili svjetlo obojena površina).

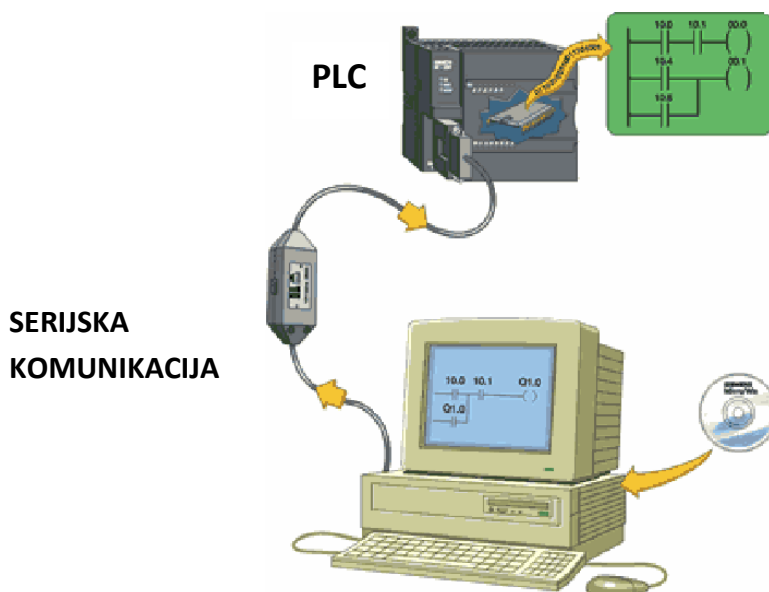


Slika 2.8 Difuzni senzor

2.7 UPRAVLJAČKE KOMPONENTE I KONTROLERI

Cijela montažna linija povezana je putem DeviceNeta na IAI-ov kontroler. Veza između izvršnih članova, i računala ostvaruje se preko PLC-a

PLC – programibilni logički kontroler, univerzalna je programibilna upravljačka jedinica, a služi kao zamjena za složene relejne upravljačke sklopove. Glavni dio PLC-a je centralan procesorska jedinica s memorijom. Procesorska jedinica čita stanja svih ulaza PLC uređaja (analognih i digitalnih), logički ih obrađuje u skladu s programom izrađenim od strane korisnika, te upravlja izlazima prema rezultatima dobivenim nakon logičke obrade. Može se programirati na tri načina. Izradom kontaktnog plana, statement liste ili pomoću funkcijskih blokova. PLC prema promjeni stanja na njegovim ulazima mora kontinuirano korigirati stanja izlaza, na način određen logikom u korisničkom programu. PLC tu internu obradu podataka vrti ciklički u beskonačnoj petlji. Ulazni signali PLC-a mogu biti u digitalnom (0 i 1) ili analognom obliku (10-30V). Na izlazu PLC-a mogu biti digitalni signali koji se šalju na releje, sklopnike, pneumatske razvodnike, ili analogni u obliku strujnih signala namijenjeni prikazivanju na instrumentima ili kao upravljački signali regulatora. Program za PLC se piše na računalu, a potom snima na PLC. Računalo i PLC povezani su komunikacijskim kabelom. (DeviceNet) (Slika 2.9). PLC uređaj odlikuje pouzdanost, adaptivnost, fleksibilnost i brzina obrade informacija. PLC uređaj osnovni je dio svakog automatiziranog sustava, a razumijevanje njegove funkcije i načina rada potrebno je za realizaciju ovog zadatka.



Slika 2.9 Veza računala i PLC-a

3. REKONSTRUKCIJA ROBOTSKE STANICE

Da bi se na postojećem robotskom sustavu mogao izvršavati zamišljen proces paletizacije i zamjene proizvoda, potrebno je bilo:

1. Modelirati i izraditi spremnik proizvoda
2. Izraditi model cijelog postava robotske stanice te izvršiti simulaciju
3. U sustav dostavne trake ugraditi dodatan senzor i tipku START, za pokretanje cijelog procesa
4. Povezati sve signale dostavne trake na kontroler montažnog sustava kako bi se omogućio automatski rad i upravljanje preko računala
5. Reprogramirati rad montažnog sustava
6. Izraditi upravljačke programe dostavne trake i manipulatora

3.1 MODELIRANJE I IZRADA SPREMNIKA PROIZVODA

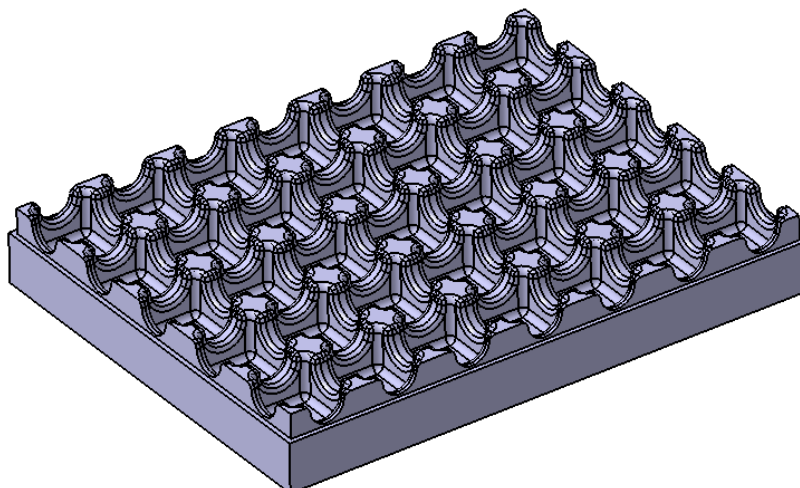
Za izradu modela spremnika proizvoda izabrao sam integrirani CAD/CAM/CAE programski paket CATIA-V5 francuskog proizvođača Dessault Systemes. CATIA korisniku omogućuje konstrukciju proizvoda, planiranje proizvodnje i analizu proizvoda. Nama će u ovom radu poslužiti za izradu modela i simulacije cijelog sustava rekonstruirane robotske stanice.

Prije same izrade modela spremnika potrebno je utvrditi kriterije po kojima bi se model napravio.

1. Vanjske dimenzije ograničene su širinom trake po kojoj će se spremnik proizvoda gibati.
2. Unutar tih dimenzija potrebno je napraviti što više gnijezda kako bi funkcionalnost palete bila što veća.
3. Razmak između svakog gnijezda mora biti jednak kako po x tako i po y osi da bi program paletizacije bilo moguće izvršiti već postojećim algoritmom..
4. Razmak između gnijezda mora omogućavati manipulatoru da svojom hvataljkom pristupi svakom proizvodu.
5. Unutar svakog gnijezda, proizvod mora biti fiksiran i njegov pomak mora biti sveden na minimum.
6. Konstrukcija mora omogućavati, da se više spremnika može složiti jedan na drugi.

Pridržavajući se navedenih uvjeta modelirano je dvije spremnika proizvoda, te između njih odabran povoljniji. Za svaki osmišljeni spremnik navedena su dobra i loša svojstva

Prvi osmišljeni model (Slika 3.1) sadrži 35 jednoliko raspoređenih gnijezda. Širina modela ograničena je širinom trake, dok je dužina izabrana po uvjetu kompaktnosti transporta palete. Razmak između gnijezda sveden je na minimum. Regulator energije u gnijezdu stoji na nožicama, a udoline u stjenci između svakog gnijezda omogućuju umetanje i samog kućišta (bez kontakata). Regulator je unutar gnijezda fiksiran, a njegovo umetanje olakšavaju obli rubovi. Konstrukcija omogućuje modularno slaganje jednog spremnika na drugi. Za model se pretpostavlja da je izrađen od polimera što bi ga činilo vrlo laganim i kompaktnim, a dovoljno krutim.

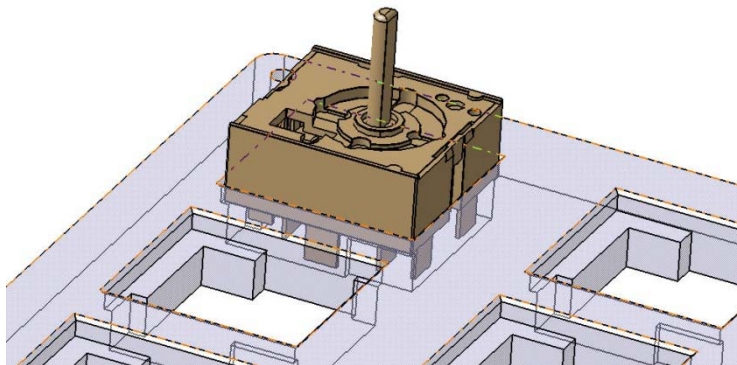


Slika 3.1 Model prvog spremnika proizvoda

Za ovakav plastični model bilo bi potrebno izraditi kalup po kojem bi se izradio, što je jako skupo i neisplativo za malu seriju. Cijena i kompleksnost izrade eliminiraju ovaj model kao spremnik proizvoda koji bi se koristio u ovom zadatku.

Kako su vrsta materijala i nemogućnost izrade bili kriteriji po kojima je eliminiran prvi model. Orijentirat ćemo se na izradu spremnika od metala. Po kriteriju da spremnik ne bude pretežak, te da se može nesmetano transportirati po dostavnoj traci, odlučeno ga je izraditi od aluminija. Aluminij je odabran zato što je relativno lagan u odnosu na druge metale, a ujedno dovoljno čvrst. Nije previše žilav te ga je moguće lako obraditi. Kako ne bi pretežak ovaj spremnik proizvoda imao manje gnijezda nego prethodni. Bit će modeliran po uzoru na nosač proizvoda na kojem se regulator transportira kroz sustav automatske montaže.

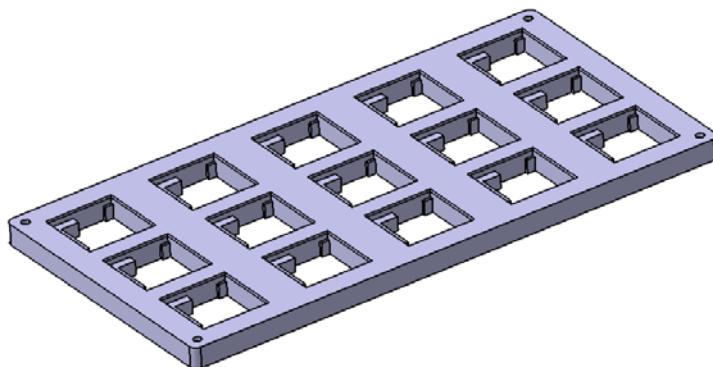
Nosač proizvoda ima kompleksan oblik gnijezda, zbog kontakata koji vire s donje strane regulatora energije, ali takva konstrukcija osigurava fiksni položaj regulatora uz relativno malu visinu nosača. Vrlo je važno da spremnik bude što niži radi što manje mase. Za izradu modela spremnika izabrana je aluminijska ploča debljine 15 mm. Ova visina omogućuje fiksnu poziciju regulatora unutar gnijezda, a da pritom kontakti ne vire s druge strane. Slika 3.2 i 3.4 prikazuju regulator i njegovu poziciju u gnijezdu spremnika. Regulator leži na izbočinama, a njegovi kontakti ne vire s donje strane. Gornji kvadratni rub gnijezda ima zakošenje radi lakšeg pozicioniranja regulatora



Slika 3.2 Regulator energije smješten u gnijezdo spremnika proizvoda

Ovakav spremnik proizvoda zahtjeva dosta obrada. Puno je rupa i mnogo će se materijala odstraniti. Zato je važno obratiti pozornost da ploča od koje se izrađuje uzorak ne bude pretanak kako se prilikom obrade ne bi savinula odnosno izvitoperila.

Iako je drugi spremnik nešto teži i manji, zbog mogućnosti izrade izabran je između dva izrađena modela. Pri modeliranju drugog modela (Slika 3.3) bilo je potrebno konstrukciju prilagoditi načinu izrade. Kako će model biti izrađen na CNC stroju potrebno je ploču prilagoditi toj vrsti obrade. Svaki pravi kut koji se nalazio unutar gnijezda potrebno je zaobliti tj. dodati radijus. Što je radijus unutarnjeg kuta veći, koristi se veće svrdlo, te pojednostavljuje obrada. Da bi se iz modela na CNC stroju izradio uzorak potrebno je prije napisati program vođenja alata. Nakon strojne obrade ploču je bilo potrebno polirati, te odstraniti srh unutar gnijezda.



Slika 3.3 Model izrađenog spremnika proizvoda



Slika 3.4 Donja strana spremnika proizvoda s regulatorom u gnijezdu

Gotov proizvod (slika 3.5). Osim glavne funkcije proizvoda, pri konstrukciji je važno obratiti pozornost na koji način će on biti izrađen, i kako će se uklopiti u proizvodni sustav. Ako je konstrukcija optimizirana po navedenim kriterijima moguće su velike uštede, kako na vremenu tako i u cijeni izrade.

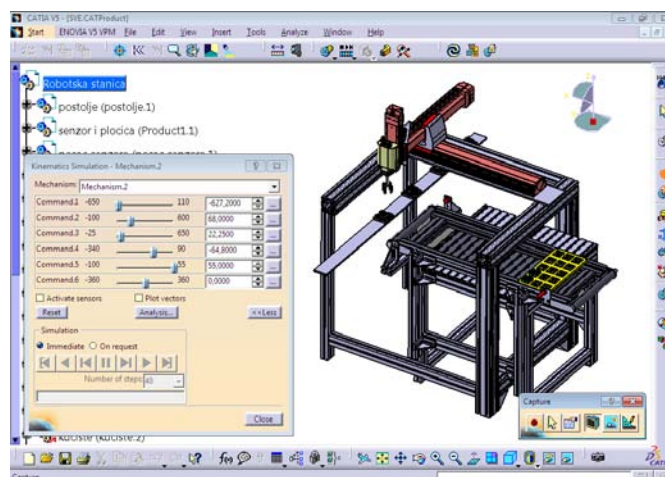


Slika 3.5 Spremnik proizvoda s ugrađenim vijcima

Zbog položaja senzora u sustavu dostavne trake, koji nije omogućavao detekciju spremnika proizvoda prilikom transporta, na svakom njegovom kraju umetnut je vijak. Svojom visinom vijak omogućuje detekciju pomoću senzora, a mogao bi se iskoristiti i kao marker za pozicioniranje manipulatora pomoću vizijskog sustava. Ugradnjom vijaka omogućeno je slaganje jedne palete na drugu.

3.2 MODELIRANJE I SIMULACIJA ROBOTSKE STANICE

Prije izrade samog modela robotske stanice potrebno je prikupiti informacije o dimenzijama profila od kojih je stanica komponirana. Modeliranje robotske stanice započinje izradom modela stola na kojem se nalazi pokretna traka. U izborniku *Mechanical Design* izabire se *product*, a zatim u njega ubacuje *new part*. U novo nastaloj grani odabire se ravnina (*plane*), te naredbom *sketch* započinjem modelirati prvi *part*. Nakon što je prvi dio gotov na isti način modelira se i drugi dio (*part*). Modeli ta dva dijela povezuju se alatom *constraint* u cjelinu. Na isti način povezuju se ostali modelirani dijelovi. Product *stol* sastoji se od tridesetak dijelova. Slijedi izrada modela postolja kartezijskog manipulatora. Ta dva dijela spajaju se u glavni product s imenom robotska stanica. U glavni product unašaju se gotovi modeli kartezijske robota i regulatora energije, model prethodno modelirane palete te improvizirani modele transportnog dijela montažnog sustava. Sve dijelove koji se nalaze u glavnom productu povezani su u mehanizam. U *Start* meni-u odabire se *Digital Mockup te DMU_Kinematics Workbench* (Slika 3.6). Prvom partu (stol) pridodaje se constraint *Fix* te ga tako čini fiksnim u prostoru i on se tijekom simulacije ne giba. U istoj alatnoj traci nalaze se i naredbe za spajanje mehanizma. Da bi se ostvarilo gibanje palete po traci koristi se naredba *Prismatic joint*. Istu naredbu koristi se za definiranje veza između pojedinih osi manipulatora. Za rotacijsko gibanje hvataljke koristi se naredba *Revolute Joint*. Proizvodi koje treba paletizirati vezani su za paletu odnosno nosač proizvoda naredbom *Rigid Join*. Kada su svi dijelovi stanice bili povezani u mehanizam, model je bio spreman za simulaciju. Za snimanje videa koristi se alat *Record video*. U prozoru alata *Kinematics Simulation* pomiču se prethodno definirani mehanizmi, te se svaki pomak sprema kao jedna slika-frame videa. Simulacija procesa priložena je na CD-u.



Slika 3.6 Sučelje program za izradu modela i primjer izrade simulacije

3.3 UGRADNJA SENZORA I TIPKE START

U sustav dostavne trake ugrađen je senzor tvrtke Allen Bradley (Slika 3.7). Pomoću aluminijske pločice senzor je pričvršćen uz traku. Ugradnjom dodatnog senzora omogućeno je signalima zaustavljanje trake u oba smjera. Da bi to funkcioniralo u sam upravljački sustav motora potrebno je bilo dodati dva nova releja koji bi pokretali odnosno zaustavljali motor ovisno o tim signalima. Također, ugrađena je i dodatna tipka START (Slika 3.8) kojom se pokreće cijeli proces.



Slika 3.7 Ugrađeni senzor



Slika 3.8 Tipka START

Svi signali s dostavne trake spojeni su na PLC kako bi njima mogli upravljati preko računala. U programu RSLogix 5000 sastavljen je kontaktni plan koji upravlja trakom, a zatim spremljen u kontroler. Time je omogućeno da se uz zadovoljavanje pojedinih uvjeta tipkom start pokrene cijeli proces. U istom programu potrebno je reprogramirati rad podizača nosača proizvoda na transportnoj traci montažnog sustava. U upravljačkom programu podizača bio je ugrađen tajmer koji je nakon dvije sekunde automatski propuštao nosač dalje na transportnu traku. Potrebno je bilo izbaciti taj tajmer i uvesti dodatni signal čime se omogućilo da se nosač oslobodi naredbom u upravljačkom programu manipulatora.

3.4 IZRADA UPRAVLJAČKIH PROGRAMA

Za izradu upravljačkih programa robotske stanice koriste se dva programa RSLogix5000 i PC INTERFACE SOFTWARE FOR X-SEL.

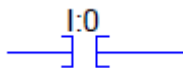
3.4.1 UPRAVLJAČKI PROGRAM DOSTAVNE TRAKE

RSLogix 5000 poslužit će kao alat za izradu kontaktnog plana upravljanja dostavnom trakom, a ujedno se koristi za povezivanje dvaju signala različitih automatskih sustava

Program za upravljanje dostavnom trakom izrađen je u obliku kontaktnog plana (ladder dijagram) (slika3.9). Osnovni entitet kontaktnog plana je mreža (eng. rung). Mreža se sastoji od simbola koji predstavljaju instrukcije i upravljačke komponente. Program se izvodi odozgo prema dolje, mreža po mreža, i s lijeva na desno u mreži.

Osnovne naredbe za izradu kontaktnog plana:

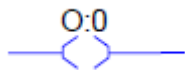
Naredba XIC – provjeri da li je zatvoreno (examine if closed)



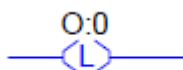
Naredba XIO – provjeri da li je otvoreno (examine if open)



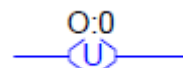
Naredba OTE – uključi izlaz (output energize)



Naredba OTL – setiraj izlaz



Naredba OTU – resetiraj izlaz



Naredba XIC se koristi kada se želi odrediti da li je adresirani bit u logičkoj jedinici, a naredba XIO kada se želi odrediti da li je adresirani bit u logičkoj nuli.

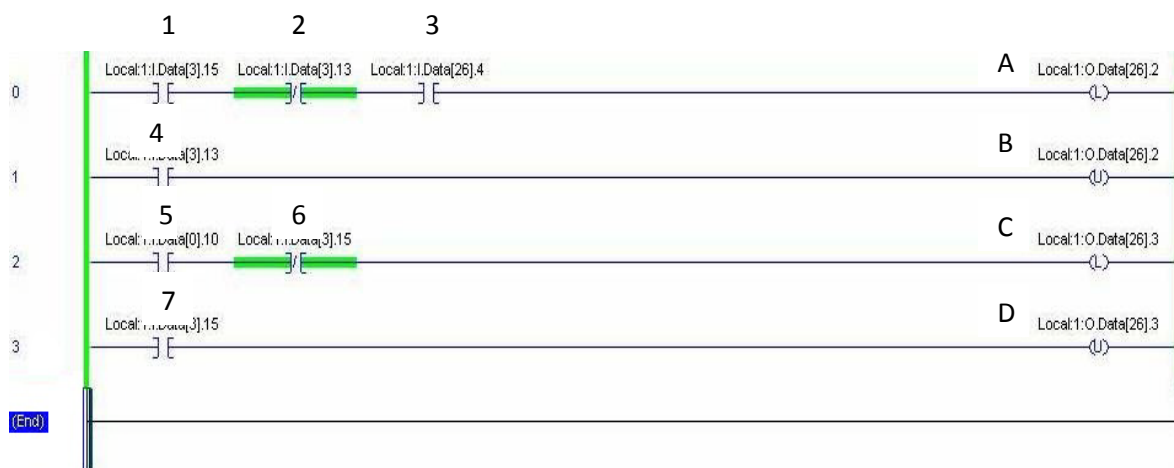
Obje naredbe, kada se nalaze u logičkom krugu prate status adresiranog bita (ulazne i izlazne stezaljke ili interne memorijske adrese) i prema njegovom stanju propuštaju logički kontinuitet.

Naredba OTE koristi se da promjeni stanje (0/1) adresirane lokacije veličine bita kada stanje kruga (logički kontinuitet) dođe u '1' odnosno '0'.

Naredbe OTL (output latch) i OTU (output unlatch) su izlazne naredbe kojima upravljamo stanjem pojedinog bita i uvijek dolaze u paru.

Prilikom izrade upravljačkog programa dostavne trake neki uvjeti postavljeni su kao mjera zaštite, kako osobe koja mijenja spremnik proizvoda nakon paletizacije, tako i samog robotskog sustava..

U novoj datoteci piše se program koji će biti spremljen u kontroler i koji će služiti za upravljanje dostavnom trakom. S lijeve strane dijagrama nalaze se uvjeti koje treba zadovoljiti kako bi signali s desne strane postali aktivni.



Slika 3.9 Kontaktni plan rada dostavne trake

Linija ili mreža (rang) označena nulom služi za pokretanje trake. Na slici 3.9 slovo (A). Iz nje se vidi da je nemoguće ostvariti pokretanje, ako nisu zadovoljena tri uvjeta.

Prvi (1) je da se na vanjskom senzoru trake pojavi signal koji nam govori da je paleta spremna za prijenos u radni prostor manipulatora. Drugi (2) uvjet je da na unutarnjem senzoru dostavne trake nema signala, i treći (3) da je pritisnuta tipka start. Ako je uvjet zadovoljen njegova naredba postaje zelene boje. Uvjet broj tri često se koristi u poluautomatskim sustavima kao sigurnosni faktor zaštite radnika. Pritiskom tipke smanjuje se vjerojatnost ulaska radnika u radni prostor automatiziranog sustava. U trenutku kada su sva tri uvjeta zadovoljena signal za startanje motora postaje aktivan.

Linija (mreža) označena jedinicom s lijeve strane, ovisno o signalu unutarnjeg senzora (4) zaustavlja kretanje trake (B). Linija označena dvojkom ponovno pokreće traku (C) ali u suprotnom smjeru uz zadovoljavanje dvaju uvjeta. Signal s manipulatora (5) koji nam govori da je paletizacija izvršena mora biti aktivan, i signal vanjskog senzora (6) mora biti postavljen u nulu, tj. na tom djelu trake ne smije se nalaziti nikakav predmet. Linija broj tri, uz uvjet da je na vanjskom senzoru (7) aktivan signal tj. paleta je na poziciji, zaustavlja dostavnu traku. Zadnja linija kontaktnog plana označava kraj programa.

Prije nego li se program spremi u kontroler potrebno je povezati vlastiti podprogram s glavnim programom. Ova veza ostvaruje se isto u obliku kontaktnog plana u datoteci Main program.

3.4.2 UPRAVLJAČKI PROGRAM MANIPULATORA

Za upravljane manipulatorom koristi se PC INTERFACE SOFTWARE for X-SEL. Program se sastoji od par cjelina od kojih su najvažnije position i program. U djelu programa position upravlja se osima manipulatora. Tu se startaju motori i omogućuje on-line pozicioniranje. Navigacijskim tipkama manipulator se dovodi u željenu poziciju čiji se podaci zatim spremaju u memoriju. Svaka pozicija sprema se pod jedan redni broj. Pod jednu poziciju podrazumijeva se koordinate 4 osi. Tri translacije i jedna rotacija. U program dijelu, upisuju se naredbe za upravljanje manipulatorom i signalima koji su mu dostupni. Za izradu upravljačkog programa manipulatora potrebno je proučiti priručnik koji dolazi uz njega. Priručnik na jednostavan način i kroz niz primjera omogućuje korisniku brzo svladavanje svih funkcija i mogućnosti koje ovaj manipulator nudi.

U samom startu potrebno je definirati brzine i ubrzanja. Poželjno je da brzina kojom se manipulator kreće iz pozicije u poziciju bude što veća, ali u granicama u kojima ne bi došlo do prevelikih vibracija koje bi mogle utjecati na okolinu. Brzina se definira pomoću naredbe VEL (eng. Velocity). Nakon brzine potrebno je definirati ubrzanja. Kod pick-and-place radnji vrlo je važno da ubrzanja ne budu prevelika jer bi pri podizanju moglo doći do iskliznuća predmeta iz hvataljke. Naredbom SVON pale se motori definirani varijablom 1. Da bi upalio sve motore varijabla 1 mora imati sva 4 znaka postavljena u 1. Svrha ovog programa je da se on pokrene automatski iz kontrolera. Kako bi se manipulator pri prvom startanju znao orijentirati u prostoru potrebno ga je dovesti u home – početnu poziciju. Tzv. homiranje robota izvršava se pomoću naredbe HOME. Prvo se „homira“ z-os, a zatim ostale osi kako ne bi došlo do kontakta hvataljke s okolinom, u slučaju da je ona u zatečenom stanju pozicionirana vrlo nisko. Nakon inicijalizacije slijedi definiranje parametara paletizacije. Unutar naredbi BGPA i EDPA definiraju se parametri paletizacije. Broj gnijezda definira se naredbom PAPI. Definirana je početna pozicija od koje kreće paletizacija i redoslijed paletiziranja. Pravilnim redoslijedom paletiziranja uvelike se može skratiti hod robota, a time i uštedjeti vrijeme koje je bitan faktor u svijetu automatizacije. Koordinatni sustav paletiziranja može se definirati na više načina. Osi mogu biti definirane pomoći osi robota ili pomoću vlastito definiranih pozicija. U ovom slučaju koordinatni sustav definira se pomoć pozicija krajnjih točaka paletizacije. Osim što se ovom metodom automatski određuje razmak između pozicija, samim izborom točaka definiran je i smjer osi paletiziranja. Ovaj način određivanja osi, zahtjeva pravilan redoslijed spremanja pozicija u memoriju. (slika 3.10) Unutar parametara paletizacije definiran je i način gibanja između pozicija.

Kako se manipulator giba opisano je u slijedećem poglavlju, a da bi se ostvarilo takvo gibanje koriste se naredbe ARCH, ATRG i ACHZ. Nakon definiranja parametara završava inicijalizacija i započinje dio programa koji upravlja manipulatorom i signalima. Znak da manipulator može započeti paletizaciju je signal sa senzora s unutarnje strane trake. Taj signal nalazi se u input listi. Naredba koja detektira dali je signal aktivan naziva se WTON. Ako je signal aktivan, paleta je na zadanoj poziciji i započinje paletizacija. Tijek paletizacije nalazi se unutar petlje koja započinje naredbom TAG, a završava naredbom GOTO. Naredbama PACH, ARCH i MOVP ostvaruju se gibanja manipulatora. Naredbama BTON i BTOF pali, se odnosno gasi output signal koji regulira otvaranje i zatvaranje hvataljke. Nakon izvršenja svakog koraka paletizacije potrebno je povećati brojač koji broji koliko je još gnijezda ostalo za paletizaciju. Naredba kojom povećavam brojač paletizacije naziva se PINC. Nakon paletizacije potrebno je manipulator ponovno dovesti u početni položaj, te poslati signal koji pokreće traku i time iznosi paletu izvan radnog prostora manipulatora.

Signali koji se koriste u programu:

INPUT

- 206 – signal sa senzora na hvataljci, 1- hvataljka otvorena
- 207 – signal sa senzora na hvataljci, 1- hvataljka otvorena
- 208 – signal sa senzora na unutrašnjoj strani trake
- 209 – nosač proizvoda je na poziciji za paletiziranje

OUTPUT

- 506 – 1- hvataljka otvorena
- 507 – 1 hvataljka zatvorena
- 508 – otpušta nosač proizvoda na traku linije
- 510 – signal koji pokreće traku

Da bi hvataljka bila otvorena tj. zatvorena kombinacija signala 506 i 507 mora bit različita, odnosno ako je jedan u nuli, drugi mora biti u jedinici.

Pozicije manipulatora (Slika 3.10)

- 220 – početna pozicija
- 222 – pozicija prvog gnijezda
- 223 - pozicija koja definira smjer osi
- 224 – definira smjer druge osi
- 225 – kut zakreta između pozicije na paleti i nosaču proizvoda
- 226 – pozicija na z-osi na kojoj manipulator započinje gibanje po luku
- 227– maksimalna visina po z-osi prilikom gibanja po luku
- 230 – pozicija zamjene proizvoda na nosaču
- 231- pozicija iznad nosača proizvoda

No. (Name)	Axis1	Axis2	Axis3	Axis4	Vel	Acc	Dcl
218()							
219()							
220()	320.000	250.000	25.000	272.000			
221()							
222()	290.800	286.500	70.000				
223()	170.200	288.400	70.000				
224()	288.000	52.000	70.000				
225()				272.000			
226()			20.000				
227()			0.000				
228()							
229()							
230()	541.000	141.000	50.000	180.000			
231()	541.000	141.000	0.000	180.000			
232()							
233()							
234()							

Slika 3.10 Pozicije manipulatora

4. IMPLEMENTACIJA PROCESA

U ovom poglavlju detaljno je opisan slijed operacija koje se izvršavaju tijekom paletizacije i opsluživanja manipulatora proizvodima. Za samu implementaciju procesa prethodno je bilo u sustav dostavne trake instalirati senzor, reprogramirati postojeći transportni sustav, dostavnu traku i manipulator te izraditi spremnik proizvoda.

Sam proces započinje punjenjem spremnika poluproizvodima. Puna spremnik odlaže se na pokretnu traku (Slika 4.1). Nakon što je odložio spremnik proizvoda na traku, poslužitelj pritišće tipku start i pokreće proces. Da bi se proces startao trebaju biti zadovoljena dva uvjeta.

1. Spremnik proizvoda mora biti na početnom položaju tj. senzor koji se nalazi na početku trake mora davati signal koji nam govori da je paleta prisutna.
2. Na drugom kraju trake izlazni signal senzora mora biti nula, tj. na toj poziciji ne smije se nalaziti drugi spremnik proizvoda ili nepoželjni predmet.



Slika 4.1 Početna pozicija za pokretanje procesa paletizacije

Kada su prethodna dva uvjeta zadovoljena, pritiskom na tipku start propušta se signal koji pomoću releja postavlja napon na motor zadužen za pokretanje trake. Traka se okreće i pomiče spremnik proizvoda u radni prostor manipulatora.

Optička brana koja se nalazi na drugoj strani trake detektira kada spremnik dođe na željeni položaj i generira signal koji zaustavlja motor odnosno kretanje trake. Manipulator je pozicioniran iznad očekivanog položaja spremnika proizvoda (Slika 4.2). Njegov program sadrži kod koji ga automatski, paljenjem sustava dovodi u početni položaj (eng. Homing), a zatim pozicionira na zadanu poziciju. Hvataljka je otvorena.

U ovoj fazi program čeka ispunjenje dva nova uvjeta da bi paletizacija, odnosno zamjena proizvoda i poluproizvoda započela.

1. Spremnik proizvoda mora biti na svojoj poziciji, odnosno senzor koji detektira njegov dolazak na mjesto za paletizaciju, mora na svom izlazu davati signal jednak jedinici.
2. Na drugoj traci prazan nosač proizvoda mora biti na mjestu za umetanje proizvoda.



Slika 4.2 Pozicija na kojoj manipulator čeka paletu

Pozicija u kojoj se nosač proizvoda fiksira i izdiže kako bi se vršila zamjena proizvoda automatiziran je pri samoj izradi montažnog sustava. Ispunjavanjem oba uvjeta započinje paletizacija. Sam proces paletizacije sastoji se od tri važne pozicije:

1. Pozicija 1 – prihvaćanje i ispuštanje komada na spremnik proizvoda
2. Pozicija 2 – prihvaćanje i ispuštanje komada na nosač proizvoda
3. Pozicija 3 – pozicija iznad nosača proizvoda

Znajući poziciju prvog gnijezda, hvataljka manipulatora dovodi se u poziciju prihvaćanja poluproizvoda. Manipulator se od pozicije do pozicije giba po krivulji, odnosno luku kako bi se izbjegli trzaji koji bi nastali pri nagloj promjeni smjera pravokutnog gibanja. Kada se hvataljka nalazi u poziciji hvatanja – pozicija 1, signal koji pušta zrak u sustav hvataljke postavlja se u jedinicu. Hvataljka se zatvara i prihvaća proizvod. Na samoj hvataljci nalazi se senzori koji detektiraju da li je hvataljka zatvorena ili otvorena. Potvrdom da je hvataljka zatvorena slijedi pozicioniranje u poziciju 2, tj. na mjesto odlaganja poluproizvoda. Način gibanja iz pozicije 1 u poziciju 2 jednak je kao i u prethodnom slučaju i vrijedi za sva ostala gibanja tijekom paletiziranja. Došavši u poziciju 2, generira se signal za otvaranje hvataljke. Proizvod se nalazi na nosaču proizvoda. Nakon otvaranja hvataljke, program čeka potvrdni signal s senzora hvataljke, kojim smo potvrdili da je hvataljka otvorena do kraja. Ova kontrola vrši se nakon svakog otvaranja i zatvaranja hvataljke.

Nakon što se poluproizvod nalazi na nosaču proizvoda, hvataljka manipulatora pozicionira se na poziciju 3, iznad automatiziranog postava za fiksiranje nosača proizvoda.



Slika 4.3 Pozicija iznad naprave za točno pozicioniranje nosača proizvoda

Došavši u poziciju 3, manipulator daje signal koji oslobađa nosač proizvoda, te on nastavlja gibanje po transportnoj traci. U postav za fiksiranje ulazi novi nosač proizvoda u kojem se nalazi gotov proizvod. Kada je on fiksiran, hvataljka se spušta u poziciju 2 i prihvaća gotov proizvod. Gotov proizvod prenosi se u poziciju jedan, te ispušta na prazno mjesto spremnika proizvoda. U ovoj fazi paletizacije izvršena je zamjena prvog poluproizvoda gotovim. Nakon isporuke prvog komada na spremnik, hvataljka se pozicionira na prvi susjedni proizvod i njega odnosi na traku linije. Ovaj proces se odvija dok svi poluproizvodi sa spremnika ne budu zamijenjeni gotovima. Kada je proces paletizacije u cijelosti izvršen, manipulator se ponovno dovodi u početni položaj i čeka novu paletu. Došavši u poziciju pripravnosti, u programu se generira signal koji pokreće dostavnu traku u drugom smjeru. Traka se zaustavlja pomoću vanjskog senzora. U tom trenutku poslužitelj vrši zamjenu paleta i pritiskom tipke start ponovno pokreće proces.

5. ZAKLJUČAK

Tema ovog završnog zadatka bila je realizacija robotske stanice za izuzimanje i odlaganje dijelova termoregulatora s automatizirane linije. Da bi se riješio zadatak potrebno je bilo dotaći se više grana strojarske struke. Počevši od osmišljavanja i planiranja načina izvedbe procesa, konstruiranja potrebnih dijelova, modeliranja i simulacije zamišljenog postava do implementacije projekta u laboratoriju.

Iako simulacija realizirane robotske stanice, na vrlo jednostavan način prikazuje ideju i tijek izvođenja zamišljenog procesa, da bi se on kvalitetno realizirao potrebno je mnogo više rada na stvarnom postavu.

Sustav robotske stanice je realiziran, ali smatram da je za njen savršen rad prijeko potrebna nadogradnja vizijskim sustavom. Korištenjem kamere uvela bi se dodatna točnost i sigurnost automatskog izvođenja operacija. Detekcijom prisutnosti svakog elementa nad kojim se vrši paletizacija riješio bi se problem rada u prazno ako isti nije prisutan. Na sličan način mogli bi se riješiti problemi nenadane promjene položaja (rotacije) palete tijekom transporta na dostavnoj traci. Smatram da je korekcija pozicije vizijskim sustavom, pravo rješenje, koje će osigurati siguran rad automatiziranog sustava.

Rad u laboratoriju na stvarnom postavu znatno bolje percipira probleme koji se javljaju u procesu automatizacije sustava.

6. LITERATURA

[1] Jacob Fraden : Handbook of modern sensors, Physics, Designs and Applications,
Advanced Monitors Corporation San Diego, California

[2] INTELLIGENT ACTUATOR : XSEL Controller Operation Manual, 11th edition

7. TEHNIČKA DOKUMENTACIJA

Prilog A – Program upravljanja

Prilog B – Radionički nacrt palete

Prilog C – Simulacija procesa u programskom paketu Catia V5, na CD-u

Prilaog –A

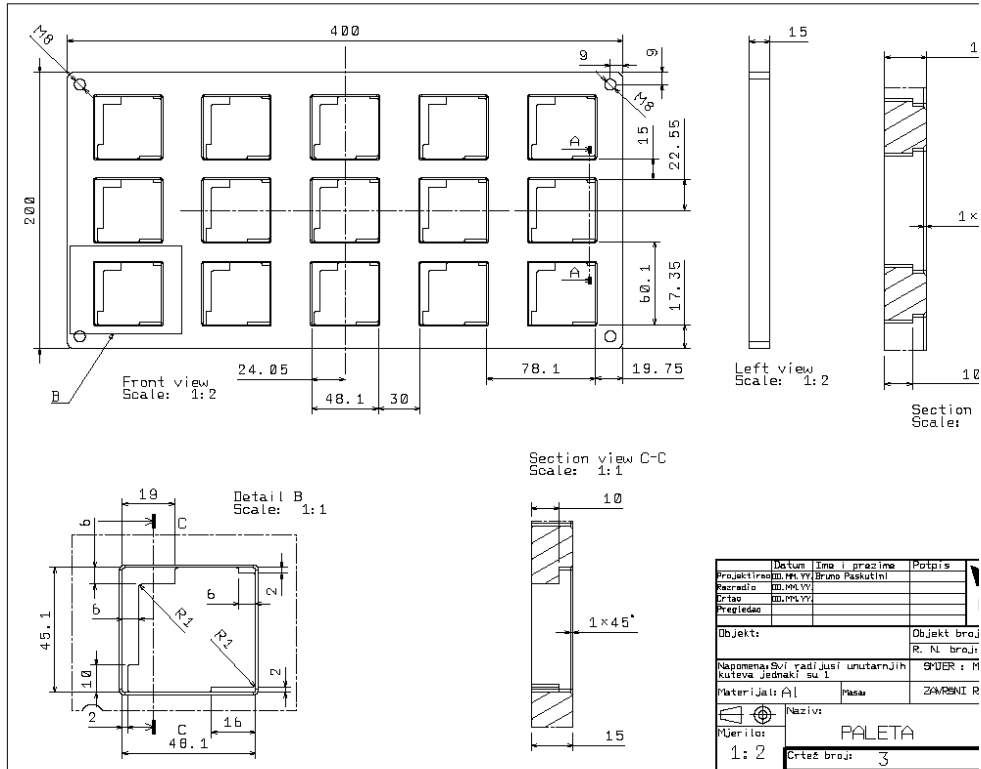
PC INTERFACE SOFTWARE FOR X-SEL – upravljački program manipulatora

Line	Cnd	Cmnd	Operand 1	Operand 2	Comment
1		VEL	60		brzina
2		ACC	0.1		ubrzanje
3		DCC	0.3		usporavanje
4					
5		SVON	1111		startanje motora
6		HOME	0100		dovođenje treće osi u početnu poziciju
7		HOME	1111		homiranje svih osi
8					
9		TAG	2		početak glavne petlje
10		BGPA	1		parametri paletizacije
11		PAPI	3	5	broj gnijezda palete
12		PAPS	222		prva pozicija na paleti
13		PEXT	225		kut između dva položaja paletizacije
14		PAPN	2		način paletiziranja
15		PCHZ	3		način gibanja
16		PTRG	226	226	radijus gibanja
17		OPFZ	5		offset z-osi
18		EDPA			Zadani svi parametri
19					
20		ATRG	226	226	
21		ACHZ	3		
22					
23		MOVP	220		kretanje u poziciju
24		WTON	208		čeka signal
25		PSET	1	1	korak paletizacije
26		TAG	1		početak petlje
27		TIMW	1		tajmer , čeka 1 sekundu
28		BTOF	507		isključuje signal
29		WTON	207		provjera na hvataljci
30		BTON	506		signal otvara hvataljku
31		WTON	206		
32		TIMW	1		
33		WTON	209		nosač proizvoda je na poziciji
34		PACH	1	227	paletiziranje
35		TIMW	1		
36		BTOF	506		

37		WTOF	206		
38		BTON	507		zatvara hvataljku
39		WTON	207		
40		TIMW	1		
41		BTOF	508		poništanje signala
42		ARCH	230	227	
43		TIMW	1		
44		BTOF	507		
45		WTOF	207		
46		BTON	506		otvara hvataljku
47		WTON	206		
48		TIMW	1		
49		MOVP	231		
50		BTON	508		otpušta nosač proizvoda
51		TIMW	1		
52		BTOF	508		
53		WTON	209		
54		MOVP	230		
55		TIMV	1		
56		BTOF	506		
57		WTOF	206		
58		BTON	507		zatvara hvataljku
59		WTON	207		
60		TIMW	1		
61		PACH	1	227	
62		PINC	1	600	poveća korak paletizacije
63	600	GOTO	1		kraj petlje 1
64					
65		BTOF	507		
66					
67		BTON	506		
68		TIMW	1		
69		ARCH	220	227	
70		BTON	510		pokreće traku
71		TIMW	1		
72		BTOF	510		resetira signal
73		GOTO	2		kraj petlje 2
74					
75		EXIT			
76					

Prilog –B

Radionički nacrt palete



Datum i ime i prezime		Podpis
Projektirao	08.11.11 / Bruno Kogutini	
Pozradio	08.11.11	
Crtao	08.11.11	
Pregradio		
Objekt:		Objekt broj:
Napomena: Svi radijusi unutarnjih kutova jednaki su 1.		ŠIFER: M
Materijal: Al		Ploša: ZAMBONI R
Naziv: PALETA		
Verzija: 1:2		Crtež broj: 3