

Granik za podizanje i rotaciju cilindričnih tereta

Brezinščak, Tin

Master's thesis / Diplomski rad

2020

Degree Grantor / Ustanova koja je dodijelila akademski / stručni stupanj: **University of Zagreb, Faculty of Mechanical Engineering and Naval Architecture / Sveučilište u Zagrebu, Fakultet strojarstva i brodogradnje**

Permanent link / Trajna poveznica: <https://um.nsk.hr/um:nbn:hr:235:218107>

Rights / Prava: [In copyright](#)/[Zaštićeno autorskim pravom.](#)

Download date / Datum preuzimanja: **2024-11-05**

Repository / Repozitorij:

[Repository of Faculty of Mechanical Engineering and Naval Architecture University of Zagreb](#)



SVEUČILIŠTE U ZAGREBU
FAKULTET STROJARSTVA I BRODOGRADNJE

DIPLOMSKI RAD

Tin Brezinščak

Zagreb, 2020.

SVEUČILIŠTE U ZAGREBU
FAKULTET STROJARSTVA I BRODOGRADNJE

DIPLOMSKI RAD

Mentori:

Doc. dr. sc. Matija Hoić, mag. ing.

Student:

Tin Brezinščak

Zagreb, 2020.

Izjavljujem da sam ovaj rad izradio samostalno koristeći znanja stečena tijekom studija i navedenu literaturu.

Zahvaljujem se doc. dr. sc. Matiji Hoiću, mag. ing. na izuzetnoj susretljivosti te konstruktivnim i korisnim kritikama i savjetima koji su značajno pridonijeli kvaliteti izrade ovog rada.

Posebno se zahvaljujem obitelji koja mi je bila velika podrška tijekom studiranja te prijateljima i svima ostalima zbog kojih će mi studentski dani ostati u nezaboravnom sjećanju.

Tin Brezinščak



SVEUČILIŠTE U ZAGREBU
FAKULTET STROJARSTVA I BRODOGRADNJE



Središnje povjerenstvo za završne i diplomske ispite
Povjerenstvo za diplomske ispite studija strojarstva za smjerove:
procesno-energetski, konstrukcijski, brodostrojarški i inženjersko modeliranje i računalne simulacije

Sveučilište u Zagrebu Fakultet strojarstva i brodogradnje	
Datum:	Prilog:
Klasa: 602 - 04 / 20 - 6 / 3	
Ur. broj: 15 - 1703 - 20 -	

DIPLOMSKI ZADATAK

Student: **Tin Brezinščak** Mat. br.: 0035199902

Naslov rada na hrvatskom jeziku: **Granik za podizanje i rotaciju cilindričnih tereta**

Naslov rada na engleskom jeziku: **Crane for lifting and rotation of cylindrical load**

Opis zadatka:

Potrebno je konstruirati mosni granik za podizanje i utovar betonskih cijevi na teretna vozila s otvorenim teretnim prostorom. Glavna os cijevi tokom podizanja i utovara treba biti u vodoravnoj ravnini. Ovjeseo sredstvo mora biti opremljeno električno pogonjenim mehanizmom za rotaciju tereta oko vertikalne osi.

Ciljano konstrukcijsko rješenje mora imati sljedeće karakteristike:

- 1) Najveća visina dizanja: 4 m;
- 2) Horizontalni pomak tereta: 6 x 20 m;
- 3) Nosivost: 1 t;
- 4) Duljina / unutarnji / vanjski promjer cijevi: 1000 mm / 1000 mm / 1168 mm.

Rad treba sadržavati:

- 1) Uvodni pregled mosnih granika,
- 2) Kratki opis razmatranih koncepcija rješenja te obrazloženje odabira rješenja,
- 3) Proračun mehanizama za dizanje, rotaciju te vožnju,
- 4) Proračun nosive konstrukcije,
- 5) Sklopni crtež mosnog granika s potrebnim presjecima i detaljima,
- 6) Sklopne crteže ili detalje na glavnom sklopnom crtežu mehanizama za dizanje, vožnju i rotaciju.

U radu je potrebno navesti korištenu literaturu i eventualno dobivenu pomoć.

Zadatak zadan:

24. rujna 2020.

Datum predaje rada:

26. studenoga 2020.

Predvideni datum obrane:

30.11. – 4.12.2020.

Zadatak zadao:

Doc. dr. sc. Matija Hoić

Predsjednica Povjerenstva:

Prof. dr. sc. Tanja Jurčević Lulić

SADRŽAJ

1. UVOD.....	1
1.1. Mosni granici	2
2. ANALIZA TRŽIŠTA	4
2.1. Mosni granik proizvođača <i>Demag</i>	4
2.1.1. Mosni granik s glavnim nosačem od kutijastog profila	4
2.1.2. Mosni granik s glavnim nosačem od I profila	5
2.2. Mosni granik proizvođača <i>FineWork Cranes</i>	6
2.3. Mosni granik proizvođača <i>Weihua Crane</i>	6
2.4. Mosni granik proizvođača <i>Dowell Crane</i>	7
2.5. Zaključak.....	8
3. KONCEPTI.....	9
3.1. Koncept 1	9
3.2. Koncept 2	10
3.3. Koncept 3	11
3.4. Koncept 4	12
3.5. Odabir koncepta za daljnju razradu	13
4. PROJEKTNI PARAMETRI.....	15
5. ODABIR PODIZNE I POGONSKE GRUPE	16
5.1. Određivanje dinamičkog faktora ϕ_2	18
6. ODABIR ZAHVATNOG SREDSTVA	20
7. PRORAČUN ELEMENATA ZA PRIHVAT I DIZANJE TERETA	22
7.1. Odabir koloturnika	22
7.2. Prijenosni odnos i faktor iskorištenja koloturnika	23
7.3. Dimenzioniranje i odabir užeta	23
7.4. Dimenzioniranje i odabir užnice pomičnog bloka	25
7.5. Dimenzioniranje i proračun površinskog pritiska nosivih limova	28
7.6. Proračun čvrstoće osovine užnice pomičnog bloka	28
7.7. Proračun čvrstoće osovine zahvatnog sredstva	31

7.8.	Odabir i proračun valjnih ležajeva užnice pomičnog bloka.....	33
7.9.	Dimenzioniranje izravnavajuće užnice	34
7.10.	Proračun površinskog pritiska kliznog ležaja osovine izravnavajuće užnice	35
7.11.	Proračun čvrstoće nosivog lima užnice pomičnog bloka.....	35
7.12.	Proračun čvrstoće nosivog lima izravnavajuće užnice	37
8.	PRORAČUN ELEMENATA MEHANIZMA ZA DIZANJE TERETA	39
8.1.	Proračun bubnja za namatanje	39
8.1.1.	Osnovne dimenzije bubnja.....	39
8.1.2.	Radna i ukupna duljina bubnja.....	41
8.1.3.	Provjera napadnog kuta užeta	41
8.1.3.1.	Napadni kut užeta pri najvećoj visini tereta.....	41
8.1.3.2.	Napadni kut užeta pri najmanjoj visini tereta	42
8.1.4.	Proračun stijenke bubnja	43
8.1.5.	Osnovne mjere i dimenzije bubnja.....	45
8.1.6.	Dimenzioniranje čelne ploče bubnja.....	46
8.1.7.	Vijčana veza čelne ploče i bubnja.....	47
8.1.8.	Vijčana veza užeta s bubnjem.....	48
8.1.9.	Proračun osovine bubnja	49
8.1.10.	Proračun čvrstoće stijenke bubnja na savijanje.....	50
8.1.11.	Odabir i proračun ležaja osovine bubnja.....	52
8.2.	Proračun i odabir pogonske jedinice mehanizma za dizanje tereta.....	53
8.2.1.	Potrebna snaga elektromotora	53
8.2.2.	Provjera odabrane pogonske jedinice s obzirom na izlazni moment	54
8.2.3.	Provjera kočnice odabrane pogonske jedinice	55
8.2.4.	Provjera opterećenja ležaja reduktora	55
9.	PRORAČUN ELEMENATA MEHANIZMA ZA ROTACIJU.....	56
9.1.	Odabir i proračun okretnog ležaja.....	56
9.2.	Proračun zupčanog prijenosa	61
9.3.	Proračun i odabir pogonske jedinice mehanizma za rotaciju.....	64
9.3.1.	Potrebna snaga elektromotora	64
9.3.2.	Provjera odabrane pogonske jedinice s obzirom na izlazni moment	65

9.3.3.	Provjera kočnice odabrane pogonske jedinice	65
9.3.4.	Provjera opterećenja ležaja reduktora	66
10.	PRORAČUN NOSIVE KONSTRUKCIJE MEHANIZMA ZA DIZANJE	67
10.1.	Proračun zavara prirubnice	68
10.2.	FEM analiza nosive konstrukcije mehanizma za dizanje	69
10.2.1.	Osnovni tetradarski konačni element	70
10.2.2.	Tetradarski konačni element drugog reda	70
10.2.3.	Kreiranje modela za analizu.....	71
10.2.4.	Analiza rezultata	72
11.	PRORAČUN NOSIVE KONSTRUKCIJE OVJESNOG VITLA	75
11.1.	Proračun zavara prirubnice	75
11.2.	FEM analiza nosive konstrukcije ovjesnog vitla	77
11.2.1.	Kreiranje modela za analizu.....	77
11.2.2.	Analiza rezultata	78
12.	PRORAČUN I ODABIR KOTAČA ZA VOŽNJU VITLA	80
12.1.	Opterećenje kotača	80
12.1.1.	Početni položaj vitla.....	81
12.1.2.	Krajnji položaj vitla	82
12.2.	Proračun i odabir pogonske jedinice za vožnju vitla	84
12.2.1.	Potrebna snaga elektromotora.....	84
12.2.2.	Provjera elektromotora s obzirom na pokretanje	86
12.2.3.	Provjera elektromotora s obzirom na proklizavanje kotača.....	87
12.2.3.1.	Najnepovoljniji položaj vitla bez tereta	89
12.2.4.	Provjera kočnice elektromotora	90
13.	PRORAČUN NOSIVE KONSTRUKCIJE MOSNOG GRANIKA	91
13.1.	Glavni nosač.....	92
13.1.1.	Proračun čvrstoće glavnog nosača	93
13.1.2.	Proračun krutosti glavnog nosača	94
13.1.2.1.	Progib uslijed koncentrirane sile ovjesnog vitla R_{kv}	94
13.1.2.2.	Progib uslijed kontinuiranog opterećenja vlastite težine q_{gn}	95

13.2. Čelni nosač	95
13.2.1. Proračun čvrstoće čelnog nosača	96
13.2.2. Proračun krutosti čelnog nosača	98
13.2.2.1. Progib uslijed koncentrirane sile F_D	98
13.2.2.2. Progib uslijed kontinuiranog opterećenja vlastite težine $q_{\check{c}n}$	99
13.3. Proračun spoja glavnog i čelnog nosača	99
14. PRORAČUN I ODABIR KOTAČA ZA VOŽNJU MOSNOG GRANIKA	102
14.1. Opterećenje kotača	102
14.2. Proračun i odabir pogonske jedinice za vožnju mosnog granika.....	103
14.2.1. Potrebna snaga elektromotora.....	103
14.2.2. Provjera elektromotora s obzirom na pokretanje	105
14.2.3. Provjera elektromotora s obzirom na proklizavanje kotača.....	106
14.2.4. Provjera kočnice elektromotora	107
15. ZAKLJUČAK.....	108

POPIS SLIKA

Slika 1.	Shematski prikaz mosnih granika [3]	2
Slika 2.	Mosni granik s jednim glavnim nosačem [5]	3
Slika 3.	Mosni granik s dva glavna nosača [5]	3
Slika 4.	Mosni granik proizvođača <i>Demag</i> s kutijastim profilom [7]	4
Slika 5.	Mosni granik proizvođača <i>Demag</i> s I profilom [7]	5
Slika 6.	Mosni granik proizvođača <i>FineWork Cranes</i> [8]	6
Slika 7.	Mosni granik proizvođača <i>Weihua Crane</i> [9]	7
Slika 8.	Mosni granik proizvođača <i>Dowell Crane</i> [10]	8
Slika 9.	Koncept 1	9
Slika 10.	Koncept 2	10
Slika 11.	Koncept 3	11
Slika 12.	Koncept 4	12
Slika 13.	Dijagram usporedbe koncepata	14
Slika 14.	Kontinuirana podjela u grupe prema DIN 15018 [11]	17
Slika 15.	<i>Kenco PH3500SB</i> samobalansirajuća kuka [12]	20
Slika 16.	Primjeri korištenja samobalansirajuće kuke <i>Kenco</i> [12]	20
Slika 17.	Dimenzije kuke <i>Kenco PH3500SB</i> [12]	21
Slika 18.	Udvojeni (simetrični) faktorski koloturik [1]	22
Slika 19.	Normalno pletena užad [1]	24
Slika 20.	Profil užnice [1]	26
Slika 21.	Mjerna skica užnice prema DIN 15 062 T.2 [1]	27
Slika 22.	Opterećenja osovine užnice i kuke	30
Slika 23.	Proračunski model osovine užnice pomičnog bloka	30
Slika 24.	Prihvata kuke <i>Kenco PH3500SB</i> [12]	31
Slika 25.	Proračunski model osovine kuke	32
Slika 26.	Primjer zavješanja izravnavajuće užnice [1]	34
Slika 27.	Vrijednosti koeficijenta zarezanog djelovanja K_t [15]	36
Slika 28.	Opterećenje nosivog lima pomičnog bloka	36

Slika 29.	Opterećenje nosivog lima izravnavajuće užnice	38
Slika 30.	Dvoužetni ožlijebljeni bubanj, osnovne mjere i profil žlijeba [1].....	39
Slika 31.	Ostale dimenzije bubnja [1]	40
Slika 32.	Napadni kut užeta.....	42
Slika 33.	Opterećenje stijenke bubnja s namotanim užetom [1]	43
Slika 34.	Naprezanje elementa stijenke bubnja [1]	43
Slika 35.	Lokalno savijanje ljuske bubnja od jednog navoja užeta [1]	44
Slika 36.	Primjer konstrukcijske izvedbe bubnja [1].....	45
Slika 37.	Veza čelne ploče i bubnja [1]	46
Slika 38.	Veza užeta s bubnjem [1]	48
Slika 39.	Opterećenje bubnja pri spuštenu teretu	49
Slika 40.	Opterećenje bubnja pri podignutom teretu	50
Slika 41.	Raspored opterećenja okretnoga ležaja	56
Slika 42.	Ovisnost faktora opterećenja f_{0r} o faktoru ekscentričnosti opterećenja ε [21] ..	58
Slika 43.	Dopuštena opterećenja za pričvrstne vijke (lijevo) i valjnu stazu (desno) [24]	60
Slika 44.	Sile na zubu čelnika s ravnim zubima [26]	66
Slika 45.	Izometrija ovjesnog vitla	67
Slika 46.	Proračunska skica zavora prirubnice	68
Slika 47.	Osnovni tetraedarski konačni element [23].....	70
Slika 48.	Tetraedarski konačni element drugog reda [23].....	70
Slika 49.	Raspored opterećenja nosive konstrukcije mehanizma za dizanje.....	72
Slika 50.	Raspodjela naprezanja po Von Misesu	73
Slika 51.	Raspodjela pomaka.....	73
Slika 52.	Prikaz deformirane konstrukcije s mrežom konačnih elemenata	73
Slika 53.	Proračunska skica presjeka zavora prirubnice	75
Slika 54.	Raspored opterećenja nosive konstrukcije ovjesnog vitla.....	77
Slika 55.	Raspodjela naprezanja po Von Misesu	78
Slika 56.	Raspodjela pomaka.....	79
Slika 57.	Prikaz deformirane konstrukcije s mrežom konačnih elemenata	79
Slika 58.	Raspored opterećenja u početnom položaju vitla.....	81
Slika 59.	Raspored opterećenja u krajnjem položaju vitla	82

Slika 60.	Raspored opterećenja u najnepovoljnijem položaju vitla bez tereta	89
Slika 61.	Izometrija nosive konstrukcije mosnog granika.....	91
Slika 62.	Dimenzije presjeka glavnog nosača	92
Slika 63.	Proračunski model glavnog nosača	93
Slika 64.	Djelovanje koncentrirane sile R_{kv}	94
Slika 65.	Djelovanje kontinuiranog opterećenja q_{gn}	95
Slika 66.	Dimenzije presjeka čelnog nosača	96
Slika 67.	Najnepovoljniji položaj vitla na glavnom nosaču	96
Slika 68.	Proračunski model čelnog nosača	97
Slika 69.	Djelovanje koncentrirane sile F_D	98
Slika 70.	Djelovanje kontinuiranog opterećenja q_{cn}	99
Slika 71.	Vijčani spoj glavnog i čelnog nosača	100
Slika 72.	Vijčano polje 1. veze	100

POPIS TABLICA

Tablica 1. Karakteristike mosnog granika <i>Demag</i> s kutijastim profilom [7].....	5
Tablica 2. Karakteristike mosnog granika <i>Demag</i> s I profilom [7].....	5
Tablica 3. Karakteristike mosnog granika <i>FineWork Cranes</i> [7]	6
Tablica 4. Karakteristike mosnog granika <i>Weihua Crane</i> [9].....	7
Tablica 5. Karakteristike mosnog granika <i>Dowell Crane</i> [10]	7
Tablica 6. Usporedba koncepata	14
Tablica 7. Karakteristike mosnog granika.....	15
Tablica 8. Odabrani projektni parametri	15
Tablica 9. Primjeri podjele u podizne i pogonske grupe prema vrsti i načinu rada [11]	16
Tablica 10. Pogonske grupe mehanizama dizanja, DIN 15020 [11].....	17
Tablica 11. Približna korelacija između ukupnog teorijskog radnog vremena prema ISO 4301/1 i dnevnog teorijskog radnog vremena prema DIN 15020 [11]	17
Tablica 12. Opis proračunskih kombinacija [11]	18
Tablica 13. Karakteristične brzine dizanja v_h za određivanje faktora ϕ_2 [11].....	19
Tablica 14. Grupe granike prema krutosti konstrukcije, faktor β_2 i $\phi_{2,\min}$ [11].....	19
Tablica 15. Osnovne karakteristike i dimenzije kuke <i>Kenco PH3500SB</i> [12].....	21
Tablica 16. Minimalni faktori sigurnosti S za pogonsku užad (DIN, FEM) [1]	24
Tablica 17. Minimalni odnosi (D/d) za pogonsku užad (DIN 15020) [1].....	25
Tablica 18. Koeficijent c_p [1].....	26
Tablica 19. Povezanost osnovnih mjera užnice s promjerom užeta (DIN 15062 T.1) [1].....	26
Tablica 20. Mjere profila žlijeba užnice u mm (DIN 15061 T.1) [1].....	26
Tablica 21. Glavne mjere užnice (DIN15 062 T.2) [1]	27
Tablica 22. Faktori sigurnosti za pogonske grupe, usporedba [1].....	29
Tablica 23. Dimenzije prihvata kuke <i>Kenco PH3500SB</i> [12].....	31
Tablica 24. Dimenzije zavješnja izravnavajuće užnice [1]	34
Tablica 25. Vrijednosti radijusa profila žlijeba r_2 u ovisnosti o promjeru užeta [1].....	40
Tablica 26. Tehničke specifikacije pogonske jedinice mehanizma za dizanje tereta [21].....	54

Tablica 27. Ovisnost faktora sigurnosti ν_k o vrsti mehanizma i mjestu primjene [1]	55
Tablica 28. Vrijednosti faktora primjene f_A [21].....	59
Tablica 29. Faktori za izračunavanje momenta otpora rotacije [24]	60
Tablica 30. Podaci o zupčaniku okretnog ležaja [24]	61
Tablica 31. Parametri materijala zupčanika [26]	62
Tablica 32. Tehničke specifikacije pogonske jedinice mehanizma za rotaciju tereta [21]	65
Tablica 33. Rezultati za osnovni tetraedarski konačni element	72
Tablica 34. Rezultati za tetraedarski konačni element drugog reda.....	72
Tablica 35. Rezultati za osnovni tetraedarski konačni element	78
Tablica 36. Rezultati za tetraedarski konačni element drugog reda.....	78
Tablica 37. Opterećenje kotača vitla u početnom položaju.....	81
Tablica 38. Opterećenje kotača vitla u krajnjem položaju	82
Tablica 39. Osnovni podaci o kotačima DRS 112 proizvođača <i>Demag</i> [30].....	83
Tablica 40. Tehničke specifikacije pogonske jedinice za vožnju vitla [31].....	85
Tablica 41. Geometrijske značajke presjeka glavnog nosača [16].....	92
Tablica 42. Geometrijske značajke presjeka čelnog nosača [32].....	96
Tablica 43. Osnovni podaci o kotačima DRS 112 proizvođača <i>Demag</i> [30].....	102
Tablica 44. Tehničke specifikacije pogonske jedinice za vožnju mosnog granika [31]	104

POPIS TEHNIČKE DOKUMENTACIJE

BROJ CRTEŽA	Naziv iz sastavnice
TB-DR2020-00	Mosni granik
TB-DR2020-01	Sklop kuke
TB-DR2020-02	Ovjesno vitlo
TB-DR2020-03	Okvir mosta
TB-DR2020-04	Sklop izravnavajuće užnice

POPIS OZNAKA

Latinične oznake

Oznaka	Jedinica	Opis
a	mm	Debljina zavara
a_{p-v}^0	$\frac{m}{s^2}$	Minimalno ubrzanje vitla bez tereta
a_{p-g}^0	$\frac{m}{s^2}$	Minimalno ubrzanje granika bez tereta
A_{cn}	mm ²	Površina presjeka čelnog nosača
A_{gn}	mm ²	Površina presjeka glavnog nosača
A_j	mm ²	Površina jezgre vijka
A_q	mm ²	Površina presjeka vrata vijka
A_s	mm ²	Minimalni ispitni presjek vijka
$A_{z,nk-d}$	mm ²	Površina presjeka zavara prirubnice okvira mehanizma za dizanje
$A_{z,nk-v}$	mm ²	Površina presjeka zavara prirubnice okvira vitla
b_1	mm	Širina blazinice
b_{iz}	mm	Debljina lima izravnavajuće užnice
b_{nl}	mm	Debljina nosivog lima pomičnog bloka
b_1	-	Broj pregiba užeta
b_p, b_g	mm	Širina pogonskog, gonjenog zupčanika
c_p	-	Faktor pregibanja užeta
C_1	kN	Dinamičko opterećenje ležaja
C	kN	Dinamička nosivost ležaja
d	mm	Promjer užeta
d_p, d_g	mm	Diobeni promjer pogonskog, gonjenog zupčanika
d_{ap}, d_{ag}	mm	Tjemeni promjer pogonskog, gonjenog zupčanika

d_{fp}, d_{fg}	mm	Podnožni promjer pogonskog, gonjenog zupčanika
d_{bp}, d_{bg}	mm	Temeljni promjer pogonskog, gonjenog zupčanika
d_j	mm	Promjer jezgre vijka
d_5	mm	Promjer osovine užnice pomičnog bloka
d_{os}	mm	Promjer osovina zahvatnog sredstva tj. kuke
d_{iz}	mm	Promjer osovine izravnavajuće užnice
d_{k_v}	mm	Promjer kotača vitla
d_{k_g}	mm	Promjer kotača granika
d_2	mm	Nazivni promjer užnice pomičnog bloka
d_3	mm	Vanjski promjer glavine bubnja
d_{5_b}	mm	Promjer osovine bubnja
d_7	mm	Promjer na kojem se ostvaruje vijčana veza bubnja
D	mm	Promjer bubnja mjeren kroz središnjicu užeta
D_b	mm	Proračunski promjer bubnja
$D_{už}$	mm	Promjer užnice pomičnog bloka mjeren kroz središnjicu užeta
D_{iz}	mm	Promjer izravnavajuće užnice pomičnog bloka mjeren kroz središnjicu užeta
D_M	mm	Nazivni promjer okretnog ležaja na kojem se nalaze valjna tijela.
$\left(\frac{D}{d}\right)_{\min}$	-	Minimalni potrebni odnos promjera užnice, bubnja i izravnavajuće užnice
E	$\frac{N}{mm^2}$	Youngov modul elastičnosti
f	-	Faktor ispune užeta
f_a	-	Adhezijski faktor
f_e	-	Specifični otpor vožnje

f_A	-	Faktor primjene
f_S	-	Faktor sigurnosti
f_{0r}	-	Statički radijalni faktor opterećenja
F_{a_ol}	N	Aksijalno opterećenje okretnog ležaja
F_{a_v}	N	Aksijalno opterećenje zavara prirubnice vitla
F_A, F_B	N	Reakcije oslonaca sklopa bubnja
$F_{A,max}, F_{B,max}$	N	Najveće reakcije oslonaca sklopa bubnja
$F_{A,uk}, F_{B,uk}$	N	Ukupne reakcije u osloncu sklopa bubnja
$F_{A,max}^0, F_{B,max}^0$	N	Najveće reakcije oslonaca sklopa bubnja kod vitla bez tereta
$F_{A,ol}, F_{B,ol}$	N	Reakcije u osloncima sklopa bubnja zajedno s težinom bubnja
F_C, F_D	N	Reakcije u osloncima glavnog nosača
F_E, F_F	N	Reakcije u osloncima čelnog nosača
F_{kv}, F_{kg}	N	Proračunsko opterećenje kotača vitla, granika
F_{min_v}, F_{min_g}	N	Opterećenje kotača vitla, granika s najvećim dozvoljenim teretom u najpovoljnijem položaju
F_{max_v}, F_{max_g}	N	Opterećenje kotača vitla, granika s najvećim dozvoljenim teretom u najnepovoljnijem položaju
$F_{kv1_p}, F_{kv2_p}, \dots$	N	Sile na kotačima u početnom položaju vitla
$F_{kv1_k}, F_{kv2_k}, \dots$	N	Sile na kotačima u krajnjem položaju vitla
F_{kv3_uk}, F_{kv4_uk}	N	Ukupne sile na kotačima 3 i 4
$F_{kv1}^0, F_{kv2}^0, \dots$	N	Sile na kotačima vitla bez tereta
F_{v_v}, F_{v_g}	N	Sila vožnje vitla, granika
F_{p_v}, F_{p_g}	N	Sila pokretanja vitla, granika
F_{n_v}, F_{n_g}	N	Potrebna nazivna sila pogona vožnje vitla, granika

F_{p-v}^0, F_{p-g}^0	N	Sila pokretanja vitla, granika bez tereta
F_{dop-d}, F_{dop-r}	N	Dopuštena radijalna sila na sredini izlaznog vratila pogonske jedinice mehanizma za dizanje, rotaciju
F_{r-ol}	N	Radijalno opterećenje okretnog ležaja
F_H	N	Horizontalna sila u bubnju
F_N	N	Potrebna normalna sila u vijku
F_V	N	Sila u užetu pred ulazom u vijčanu vezu
F_u	N	Sila u užetu
F_u^0	N	Sila u užetu bez tereta
F_{0q}	kN	Ekvivalentno statičko aksijalno opterećenje okretnog ležaja
F_t	N	Tangencijalna sila na zupčaniku
g	$\frac{m}{s^2}$	Ubrzanje Zemljine sile teže
$G_{a,min-v}, G_{a,min-g}$	N	Najmanja sila adhezije vitla, granika
G_{em-d}	N	Težina pogonske jedinice mehanizma za dizanje
G_{nk-d}	N	Težina nosive konstrukcije mehanizma za dizanje
G_{iz}	N	Težina sklopa izravnavajuće užnice
G_{ol}	N	Težina okretnog ležaja
G_{sb}	N	Težina sklopa bubnja
h	mm	Visina profila žlijeba bubnja
h_{min}	m	Najmanja visina tj. udaljenost osovine užnice pomičnog bloka i osi bubnja
H	m	Najveća visina dizanja tereta
i_{d-r}, i_{d-r}	-	Prijenosni omjer reduktora mehanizma za dizanje, rotaciju
i_{v-r}, i_{g-r}	-	Prijenosni omjer reduktora mehanizma za vožnju vitla, granika

i_z	-	Prijenosni odnos zupčanog prijenosa
i_{kol}	-	Prijenosni omjer koloturnika
I_b	mm ⁴	Moment tromosti presjeka bubnja
I_{y_gn}, I_{z_gn}	mm ⁴	Moment tromosti presjeka glavnog nosača oko y, z osi
$I_{x_čn}$	mm ⁴	Moment tromosti presjeka čelnog nosača oko x osi
I_{y1}	mm ⁴	Moment tromosti nosača oko y ₁ osi
J_{EM_v}, J_{EM_g}	kgm ²	Inercija elektromotora vožnje vitla, granika
k	-	Koeficijent ukupnog broja pogonskih kotača
k_{ol}	-	Faktor raspodjele opterećenja okretnog ležaja
k_s	-	Faktor punoće spektra
K_{t_5}	-	Koeficijent zareznog djelovanja provrta za osovinu užnice pomičnog bloka
K_{t_os}	-	Koeficijent zareznog djelovanja provrta za osovinu zahvatnog sredstva tj. kuke
K_{t_iz}	-	Koeficijent zareznog djelovanja provrta za osovinu izravnavajuće užnice
$K_{F\alpha}$	-	Faktor raspodjele opterećenja korijena
$K_{H\alpha}$	-	Faktor raspodjele opterećenja bokova
l_b	mm	Ukupna duljina bubnja
l_B	mm	Krak sile $F_{B,max}$
$l_{čn}$	mm	Duljina čelnog nosača
l_{gn}	mm	Duljina glavnog nosača
l_r	mm	Radna duljina bubnja
L_{10hmin}	h	Zahtijevani vijek trajanja ležaja
m_t	kg	Masa tereta
m_k	kg	Masa kuke

m_{pb}	kg	Pretpostavljena masa pomičnog bloka koloturnika
m_{pb_s}	kg	Stvarna masa pomičnog bloka koloturnika
m_{EM_d}, m_{EM_r}	kg	Masa pogonske jedinice mehanizma za dizanje, rotaciju
m_{EM_v}, m_{EM_g}	kg	Masa pogonske jedinice mehanizma za vožnju vitla, granika
m_{tr_v}, m_{tr_g}	kg	Translacijska masa vitla, granika
m_v	kg	Pretpostavljena masa vitla
m_{nk}	kg	Pretpostavljena masa nosive konstrukcije
m_v^0	kg	Pretpostavljena masa vitla bez tereta
m_{ol}	kg	Masa okretnog ležaja
$m_{l_{gn}}, m_{l_{čn}}$	$\frac{kg}{m}$	Duljinska masa glavnog, čelnog nosača
$M_{max_{už}}$	Nmm	Najveći moment savijanja osovine užnice pomičnog bloka
$M_{max_{os}}$	Nmm	Najveći moment savijanja osovine zahvatnog sredstva
M_{max_b}	Nmm	Najveći moment savijanja bubnja
$M_{max_{gn}}, M_{max_{čn}}$	Nmm	Najveći moment savijanja glavnog, čelnog nosača
$M_{x_{ol}}, M_{y_{ol}}$	Nmm	Moment prevrtanja okretnog ležaja oko x, y osi
$M_{uk_{ol}}$	Nmm	Ukupni moment prevrtanja okretnog ležaja
$M_{x_{ol}}^0, M_{y_{ol}}^0$	Nmm	Moment prevrtanja okretnog ležaja oko x, y osi bez tereta
M_1, M_2	Nmm	Momenti prevrtanja vitla
$M_{x_{ol}}^0, M_{y_{ol}}^0$	Nmm	Momenti prevrtanja vitla bez tereta
$M_{d_{iz}}, M_{r_{iz}}$	Nm	Izlazni moment pogonske jedinice mehanizma za dizanje, rotaciju
$M_{v_{iz}}, M_{g_{iz}}$	Nm	Izlazni moment pogonske jedinice mehanizma za vožnju vitla, granika

M_{d_k}, M_{r_k}	Nm	Moment kočenja pogonske jedinice mehanizma za dizanje, rotaciju
M_{v_k}, M_{g_k}	Nm	Moment kočenja pogonske jedinice mehanizma za vožnju vitla, granika
M_{d_pk}, M_{r_pk}	Nm	Potrebni moment kočenja mehanizma za dizanje, rotaciju
M_{v_pk}, M_{g_pk}	Nm	Potrebni moment kočenja mehanizma za vožnju vitla, granika
M_{d_p}, M_{r_p}	Nm	Potrebni moment koji se mora dovesti mehanizmu za dizanje, rotaciju
M_{p_v}, M_{p_g}	Nm	Moment pokretanja vitla, granika
M_{d_st}, M_{r_st}	Nm	Statički moment mehanizma za dizanje, rotaciju
M_{st_v}, M_{st_g}	Nm	Moment potreban za savladavanje otpora ustaljene vožnje vitla, granika
M_{ub_v}, M_{ub_g}	Nm	Moment potreban za ubrzanje rotacijskih i translacijskih masa vitla, granika
M_{R_d}	Nm	Reakcijski moment pogonske jedinice mehanizma za dizanje
M_w	Nm	Moment otpora rotacije okretnog ležaja
M_{0q}	kNm	Ekvivalentni statički moment prevrtanja
M_{v_N}, M_{g_N}	Nm	Nazivni moment pogonske jedinice za vožnju vitla, granika
M_y	Nmm	Moment savijanja u spoju glavnog i čelnog nosača
n_m	min ⁻¹	Brzina vrtnje ležaja užnice pomičnog bloka
n	-	Potrebni broj vijaka za ostvarivanje vijčane veze na bubnju
n_b	min ⁻¹	Brzina vrtnje ležaja osovine bubnja

n_{d_N}, n_{r_N}	min^{-1}	Nazivna brzina vrtnje pogonske jedinice mehanizma za dizanje tereta, rotaciju
n_{v_N}, n_{g_N}	min^{-1}	Nazivna brzina vrtnje pogonske jedinice mehanizma za vožnju vitla, granika
n_{d_iz}, n_{r_iz}	min^{-1}	Izlazna brzina vrtnje pogonske jedinice mehanizma za dizanje tereta, rotaciju
n_{v_N}, n_{g_N}	min^{-1}	Izlazna brzina vrtnje pogonske jedinice mehanizma za vožnju vitla, granika
n_{k_v}, n_{k_g}	min^{-1}	Potrebna brzina vrtnje kotača vitla, granika
n_r	min^{-1}	Brzina vrtnje rotacije
p	$\frac{\text{N}}{\text{mm}^2}$	Površinski pritisak nosivog lima na mjestu dodira s osovinom užnice pomičnog bloka
p_{dop}	$\frac{\text{N}}{\text{mm}^2}$	Dopušteni površinski pritisak nosivog lima na mjestu dodira s osovinom užnice pomičnog bloka
p_{iz}	$\frac{\text{N}}{\text{mm}^2}$	Površinski pritisak nosivog lima na mjestu dodira s osovinom izravnavajuće užnice
p_{dop_iz}	$\frac{\text{N}}{\text{mm}^2}$	Dopušteni površinski pritisak nosivog lima na mjestu dodira s osovinom izravnavajuće užnice
$P_{r_už}$	N	Ekvivalentno dinamičko radijalno opterećenje ležaja užnice
P_{r_b}	N	Ekvivalentno dinamičko radijalno opterećenje ležaja osovine bubnja
P_{d_p}, P_{r_p}	W	Potrebna snaga pogonske jedinice mehanizma za dizanje, rotaciju
P_{v_v}, P_{v_g}	W	Potrebna snaga pogonske jedinice mehanizma za vožnju vitla, granika
P_{d_N}, P_{r_N}	kW	Nazivna snaga pogonske jedinice mehanizma za dizanje, rotaciju
P_{v_N}, P_{g_N}	W	Nazivna snaga pogonske jedinice mehanizma za vožnju vitla, granika

q_{gn}	$\frac{N}{m}$	Kontinuirano opterećenje uslijed težine glavnog nosača
$q_{čn}$	$\frac{N}{m}$	Kontinuirano opterećenje uslijed težine čelnog nosača
Q_{uk}	N	Najveće opterećenje pri dizanju tereta
Q_{t+k}	N	Opterećenje osovine zahvatnog sredstva tj. kuke
Q_{uk_s}	N	Stvarno najveće opterećenje pri dizanju tereta
r_1	mm	Radijus profila žlijeba
r_2	mm	Radijus zaobljenja vrha žlijeba
R_m	$\frac{N}{mm^2}$	Lomna čvrstoća užeta
R_e	$\frac{N}{mm^2}$	Minimalna granica razvlačenja
$R_{m_8.8}$	$\frac{N}{mm^2}$	Vlačna čvrstoća čelika oznake 8.8
$R_{m_8.8}$	$\frac{N}{mm^2}$	Granica razvlačenja čelika oznake 8.8
$R_{m_10.9}$	$\frac{N}{mm^2}$	Vlačna čvrstoća čelika oznake 8.8
$R_{m_10.9}$	$\frac{N}{mm^2}$	Granica razvlačenja čelika oznake 10.9
R_{kv}, R_{kg}	N	Opterećenje kotača vitla, granika
R_{kv}^0, R_{kg}^0	N	Opterećenje kotača vitla, granika bez tereta
s	mm	Debljina nosivog lima pomičnog bloka
s_{iz}	mm	Debljina nosivog lima izravnavajuće užnice
s_1, s_2, s_3, s_4, s_5	mm	Dimenzije bubnja
s_b	mm	Debljina stijenke bubnja
S	-	Faktor sigurnosti
S_F	-	Sigurnost protiv loma zuba

S_H	-	Sigurnost protiv ljuštenja (pitting) bokova
t_r	s	Vrijeme potrebno za rotaciju cijevi
t_p	s	Vrijeme potrebno za pokretanje
t_{p,min_v}	s	Minimalno vrijeme potrebno za pokretanje vitla
t_{p,min_g}	s	Minimalno vrijeme potrebno za pokretanje granika
v_d	$\frac{m}{s}$	Brzina dizanja tereta
v_r	$\frac{m}{s}$	Brzina rotacije tereta
v_v, v_g	$\frac{m}{s}$	Brzina vožnje vitla, granika
v_{v-s}, v_{g-s}	$\frac{m}{s}$	Stvarna brzina vožnje vitla, granika
v_h	$\frac{m}{s}$	Karakteristična brzina dizanja
$v_{h,max}$	$\frac{m}{s}$	Najveća konstantna brzina dizanja
$W_{\check{c}p}$	mm	Debljina čelne ploče bubnja
W_{dop_d}	mm	Dopušteni progib okvira mehanizma za dizanje
W_{dop_v}	mm	Dopušteni progib okvira vitla
$W_{gn}^{R_{kv}}$	mm	Progib glavnog nosača uslijed koncentrirane sile R_{kv}
$W_{gn}^{q_{gn}}$	mm	Progib glavnog nosača uslijed kontinuiranog opterećenja q_{gn}
W_{uk_gn}	mm	Ukupni progib glavnog nosača
$W_{\check{c}n}^{F_D}$	mm	Progib čelnog nosača uslijed koncentrirane sile F_D
$W_{gn}^{q_{gn}}$	mm	Progib čelnog nosača uslijed kontinuiranog opterećenja $q_{\check{c}n}$
$W_{uk_c\check{n}}$	mm	Ukupni progib čelnog nosača

W_5	mm^3	Moment otpora presjeka osovine užnice pomičnog bloka
W_{os}	mm^3	Moment otpora presjeka osovine zahvatnog sredstva
W_b	mm^3	Moment otpora presjeka cijevi bubnja
W_{z,nk_d}	mm^3	Moment otpora presjeka zavara priрубnice okvira mehanizma za dizanje
W_{z,nk_v}	mm^3	Moment otpora presjeka zavara priрубnice okvira vitla
W_{y_gn}, W_{z_gn}	mm^3	Moment otpora presjeka glavnog nosača oko y, z osi
$W_{x_čn}$	mm^3	Moment otpora presjeka čelnog nosača oko x osi
W_v, W_g	N	Otpor ustaljene vožnje bez tereta vitla, granika
W_R	$\frac{\text{kN}}{\text{m}}$	Specifična sila trenja okretnog ležaja
Y_F	-	Faktor oblika
z_p, z_g	-	Broj zubi pogonskog, gonjenog zupčanika
Z_M	$\sqrt{\frac{\text{N}}{\text{mm}^2}}$	Faktor materijala
Z_H	-	Faktor oblika boka
Z_ε	-	Faktor utjecaja stupnja prekrivanja za proračun opterećenja bokova

Grčke oznake

Oznaka	Jedinica	Opis
α	rad	Obuhvatni kut užeta
β	-	Faktor koji uzima u obzir utjecaj rotacijskih masa
β_2	-	Faktor ovisan o podiznoj grupi
β_5	-	Faktor zavarivanja
γ	°	Kut otklona užeta
γ_v	°	Kut između pritisnih pločica
δ	mm	Debljina stijenke bešavne cijevi

ε	-	EkspONENT vijeka trajanja za ležajeve
ε_e	-	Faktor ekscentričnosti opterećenja okretnog ležaja
ε_z	-	Stupanj prekrivanja zupčanog prijenosa
η_0	-	Stupanj korisnosti valjnih ležajeva
η_{kol}	-	Faktor iskorištenja koloturnika
η_{r_d}, η_{r_r}	-	Stupanj djelovanja reduktora pogonske jedinice mehanizma za dizanje, rotaciju
η_{k_d}, η_{k_r}	-	Stupanj djelovanja kočnice pogonske jedinice mehanizma za dizanje, rotaciju
η_{uk_d}, η_{uk_r}	-	Ukupni stupanj djelovanja mehanizma za dizanje, rotaciju
η_{d_k}, η_{r_k}	-	Stupanj djelovanja mehanizma za dizanje, rotaciju u kočnom stanju
η_b	-	Stupanj djelovanja bubnja
η_z	-	Stupanj djelovanja zupčanog prijenosa
η_v, η_g	-	Stupanj djelovanja mehanizma za vožnju vitla, granika
η_{k_v}, η_{k_g}	-	Stupanj djelovanja mehanizma za vožnju vitla, granika u kočnom stanju
μ	-	Faktor trenja
v_n	-	Faktor sigurnosti za pogonsku grupu
v_k	-	Faktor sigurnosti povećanja statičkog momenta
$\sigma_{f_už}$	$\frac{N}{mm^2}$	Naprezanje osovine užnice pomičnog bloka uslijed savijanja
$\sigma_{f,dop_už}$	$\frac{N}{mm^2}$	Dopušteno naprezanje osovine užnice pomičnog bloka
σ_{fDI}	$\frac{N}{mm^2}$	Trajna dinamička čvrstoća kod savijanja čistim istosmjernim ciklusom
σ_{f_os}	$\frac{N}{mm^2}$	Naprezanje osovine zahvatnog sredstva uslijed savijanja
σ_{f,dop_os}	$\frac{N}{mm^2}$	Dopušteno naprezanje osovine zahvatnog sredstva

σ_{DI}	$\frac{N}{mm^2}$	Trajna dinamička čvrstoća za istosmjerno vlačno opterećenje
σ_{nl_5}	$\frac{N}{mm^2}$	Naprezanje u blizini provrta osovine užnice pomičnog bloka
$\sigma_{nl_{os}}$	$\frac{N}{mm^2}$	Naprezanje u blizini provrta osovine zahvatnog sredstva
$\sigma_{nl_{dop}}$	$\frac{N}{mm^2}$	Dopušteno naprezanje nosivog lima pomičnog bloka
$\sigma_{nl_{iz}}$	$\frac{N}{mm^2}$	Naprezanje u blizini provrta osovine izravnavajuće užnice
$\sigma_{iz_{dop}}$	$\frac{N}{mm^2}$	Dopušteno naprezanje nosivog lima izravnavajuće užnice
σ_{f_b}	$\frac{N}{mm^2}$	Naprezanje cijevi bubnja uslijed savijanja
σ_{f,dop_b}	$\frac{N}{mm^2}$	Dopušteno naprezanje cijevi bubnja
σ_{fDN}	$\frac{N}{mm^2}$	Trajna dinamička čvrstoća kod savijanja čistim izmjeničnim ciklusom
σ_{Hlim}	$\frac{N}{mm^2}$	Dinamička čvrstoća kontaktnog pritiska
σ_{Flim}	$\frac{N}{mm^2}$	Dinamička čvrstoća kod naprezanja uslijed savijanja korijena zuba
σ_{Hp}	$\frac{N}{mm^2}$	Naprezanje uslijed kontaktnog pritiska boka
σ_{Fp}	$\frac{N}{mm^2}$	Naprezanje uslijed savijanja u korijenu zuba
$\sigma_{H,dop}$	$\frac{N}{mm^2}$	Dopušteno naprezanje uslijed kontaktnog pritiska
$\sigma_{F,dop}$	$\frac{N}{mm^2}$	Dopušteno naprezanje uslijed savijanja u korijenu zuba
σ_{v,nk_d}	$\frac{N}{mm^2}$	Vlačno naprezanje u zavaru prirubnice okvira mehanizma za dizanje

σ_{v,nk_v}	$\frac{N}{\text{mm}^2}$	Vlačno naprezanje u zavaru prirubnice okvira vitla
σ_{f,nk_d}	$\frac{N}{\text{mm}^2}$	Naprezanje uslijed savijanja u zavaru prirubnice okvira mehanizma za dizanje
σ_{f,nk_v}	$\frac{N}{\text{mm}^2}$	Naprezanje uslijed savijanja u zavaru prirubnice okvira vitla
σ_{uk,nk_d}	$\frac{N}{\text{mm}^2}$	Ukupno naprezanje u zavaru prirubnice okvira mehanizma za dizanje
σ_{uk,nk_v}	$\frac{N}{\text{mm}^2}$	Ukupno naprezanje u zavaru prirubnice okvira vitla
σ_{dop,nk_d}	$\frac{N}{\text{mm}^2}$	Dopušteno naprezanje u zavaru prirubnice okvira mehanizma za dizanje
σ_{dop,nk_v}	$\frac{N}{\text{mm}^2}$	Dopušteno naprezanje u zavaru prirubnice okvira vitla
σ_{φ}	$\frac{N}{\text{mm}^2}$	Cirkularno naprezanje stijenke bubnja
$\sigma_{\varphi,dop}$	$\frac{N}{\text{mm}^2}$	Dopušteno cirkularno naprezanje stijenke bubnja
σ_x	$\frac{N}{\text{mm}^2}$	Normalno naprezanje stijenke bubnja
$\sigma_{x,dop}$	$\frac{N}{\text{mm}^2}$	Dopušteno normalno naprezanje stijenke bubnja
σ_{ekv}	$\frac{N}{\text{mm}^2}$	Ekvivalentno naprezanje stijenke bubnja
σ_{dop_b}	$\frac{N}{\text{mm}^2}$	Dopušteno naprezanje stijenke bubnja
$\sigma_{\check{c}p}$	$\frac{N}{\text{mm}^2}$	Naprezanje čelne ploče bubnja
$\sigma_{dop_čp}$	$\frac{N}{\text{mm}^2}$	Dopušteno naprezanje čelne ploče bubnja
σ_{dop_v}	$\frac{N}{\text{mm}^2}$	Dopušteno naprezanje vijka

$\sigma_{dop_8.8}$	$\frac{N}{mm^2}$	Dopušteno naprezanje za čelik oznake 8.8
$\sigma_{f_gn}, \sigma_{f_čn}$	$\frac{N}{mm^2}$	Naprezanje uslijed savijanja glavnog, čelnog nosača
$\sigma_{dop_gn}, \sigma_{dop_čn}$	$\frac{N}{mm^2}$	Dopušteno naprezanje glavnog, čelnog nosača
σ_1	$\frac{N}{mm^2}$	najveće normalno naprezanje vijčane veze spoja glavnog i čelnog nosača
σ_{red}	$\frac{N}{mm^2}$	Reducirano naprezanje vijaka u spoju glavnog i čelnog nosača
$\sigma_{dop_10.9}$	$\frac{N}{mm^2}$	Dopušteno naprezanje za čelik oznake 10.9
τ	$\frac{N}{mm^2}$	Tangencijalno naprezanje vijaka u spoju glavnog i čelnog nosača
ϕ_2	-	Dinamički faktor
$\phi_{2,min}$	-	Minimalna veličina ϕ_2 ovisna o kombinaciji krutosti konstrukcije i načinu upravljanja mehanizmom dizanja
$\omega_{EM_v}, \omega_{EM_g}$	min^{-1}	Kutna brzina elektromotora pogonske jedinice za vožnju vitla, granika
ω_{d_N}	min^{-1}	Kutna brzina elektromotora pogonske jedinice mehanizma za dizanje

SAŽETAK

Zadatak ovog diplomskog rada je konstrukcija i proračun mosnog granika za podizanje i rotaciju betonskih cijevi na temelju zadanih projektnih parametara. Cijevi se utovaraju na teretna vozila s otvorenim teretnim prostorom.

Prvi dio ovog rada prikazuje opću podjelu granika i detaljniji opis mosnih granika. U drugom dijelu provedena je analiza tržišta za slične projektne parametre te su u trećem dijelu generirani koncepti iz kojih je odabrano konačno konstrukcijsko rješenje zasnovano na težinskim faktorima koji su dodijeljeni pojedinim kriterijima. Proveden je detaljni proračun mehanizma za dizanje, mehanizama za vožnju vitla i mosta, mehanizma za rotaciju i nosive konstrukcije. Tijekom konstruiranja korišteno je mnogo standardiziranih proizvoda i poluproizvoda kako bi rješenje bilo prihvatljivo s ekonomskog aspekta. Na temelju provedenog proračuna, izrađen je 3D model s potrebnim crtežima i detaljima koji zorno prikazuju konačni proizvod. Pri projektiranju su korišteni svi važeći tehnički propisi za sigurnost transportnih uređaja.

Ključne riječi: mosni granik, cilindrični teret, betonska cijev, rotacija, proračun, CAD

SUMMARY

The main task of this thesis is the design and calculation of an overhead bridge crane for lifting and rotation of concrete pipes based on given project parameters. Concrete pipes are loaded on trucks with open cargo space.

The first part of this thesis presents a general division of cranes and a detailed description of overhead bridge cranes. In the second part, market analysis has been made for similar project parameters and in the third part, concepts are generated from which the final design solution has been chosen, based on weight factors that are assigned to individual criteria. A detailed calculation of lifting mechanism, winch and bridge driving mechanisms, rotation mechanism and load-bearing structure was performed. During the design phase, many standardized products and semi-finished products were used to make the solution viable from an economic aspect. Based on the performed calculation, a 3D model was made with the necessary drawings and details that clearly show the final product. All applicable technical regulations for the safety of transport devices were used in the design.

Key words: bridge crane, cylindrical cargo, concrete pipe, rotation, calculation, CAD

1. UVOD

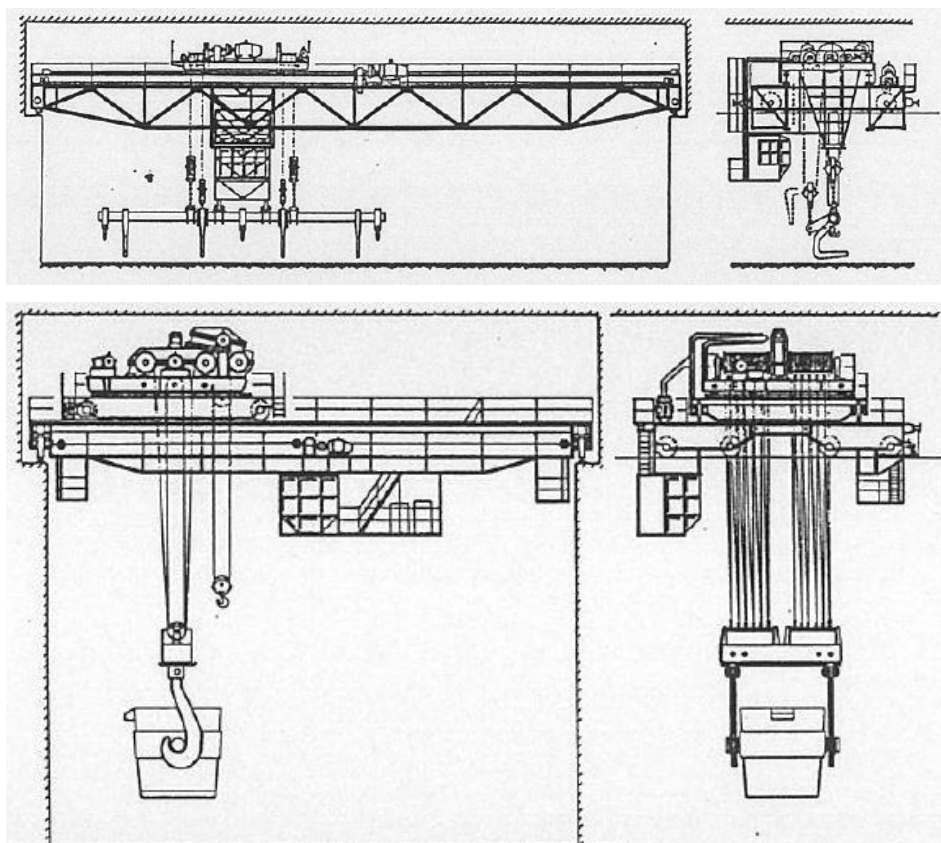
Granik je sredstvo prekidne dobave za obavljanje dobavnih odnosno manipulacijskih postupaka unutar ograničenog radnog prostora. Granik ima tri ili više pogonskih mehanizama, kojima se teret zavješten na nosivom sredstvu ili zahvaćen zahvatnim sredstvom diže, spušta i horizontalno prenosi [1]. Mosni granik je granik sa stazom na mosnoj konstrukciji koji se najčešće primjenjuje za transport komadnoga tereta u zatvorenim objektima [2]. Općenito je primjena granika vrlo raširena, a najzastupljenija je u metalurgiji, strojogradnji, lukama, građevinarstvu i drvenoj industriji. Transportna tehnika, kao svekoliki transport robe i ljudi, dijeli se na javni transport ili prometnu tehniku i unutrašnji transport ili dobavnu tehniku. Tehnička sredstva javnoga transporta su prometna sredstva (vlak, brod, kamion, avion itd.) a tehnička sredstva unutrašnjeg transporta su dobavna sredstva (prenosila i dizala, transportni uređaji). Tehnički i organizacijski povezani postupci transporta robe od polazišta do cilja čine transportni lanac. Transportni lanac može biti povezan samo prometnim sredstvima (vanjski ili prometni lanac), samo dobavnim sredstvima (unutrašnji ili dobavni lanac) ili kombinacijom tih sredstava (prometno-dobavni lanac). Glavne sastavnice transportnog lanca su: transport robe, pretovar, skladištenje. U transportu robe i materijala uvijek učestvuju dobavna sredstva: u unutrašnjem transportu samostalno, a u prometnom lancu na njegovim čvornim mjestima (utovar, pretovar, istovar) [1].

Granici se ovisno o konstrukcijskoj izvedbi odnosno obliku dijele na:

- auto granike,
- dvokrake granike,
- građevinske granike,
- jednokrake granike,
- mosne granike,
- plovne i brodske granike,
- portalne granike,
- okretne konzolne granike.

1.1. Mosni granici

Mosni granici najčešće se koriste za transport sipkog i komadnog materijala unutar industrijskih pogona, skladišta, radionica, montažnih hala te za utovar i istovar željezničkih vagona i kamiona. Sastoje se od mosta koji čine glavni i čeonni nosači, vitla, pogonskih sklopova i kotača za vožnju granika. Horizontalno pomicanje tereta moguće je vožnjom vitla po mostu ili vožnjom mosta po stazi. Staza za kretanje mosnog granika može biti izrađena u sklopu građevne konstrukcije ili kao samostalna konstrukcija oslonjena na vertikalne stupove. Glavni nosači mosnog granika kruto su vezani za čeonne nosače unutar kojih su smješteni kotači za vožnju granika po voznoj stazi koja se nalazi na nosivim betonskim zidovima hale ili na nosivoj čeličnoj konstrukciji hale.



Slika 1. Shematski prikaz mosnih granika [3]

Mosni granici mogu se podijeliti u dvije osnovne skupine:

- granici s jednim glavnim nosačem,
- granici s dva glavna nosača.

Granici manje nosivosti obično imaju samo jedan glavni nosač s valjanim čeličnim profilom u obliku slova I. Kod takvih izvedbi najčešće se primjenjuje ovjesno vitlo koje se giba po donjem pojasu glavnog nosača. Granici s jednim nosačem imaju manje troškove izrade te su jednostavniji za održavanje. Obično se upotrebljavaju za nosivosti do 10 tona s rasponom mosta do 20 metara. Glavni nedostatak im je kompliciranija izvedba vitla u odnosu na granike s dva nosača te izloženost glavnog nosača torzijskom naprezanju uslijed njihanja tereta. Uobičajena brzina dizanja tereta kreće se od 0,1 do 0,2 m/s, dok je brzina vožnje najčešće ograničena do 0,5 m/s [4].



Slika 2. Mosni granik s jednim glavnim nosačem [5]

Granici veće nosivosti obično imaju dva glavna nosača koji su napravljeni kao zavareni kutijasti nosači, a rjeđe u rešetkastoj izvedbi. Kod takvih granika najčešće se koristi vozno vitlo s okvirnom konstrukcijom koje se giba po gornjem pojasu glavnih nosača. Ovdje također postoje varijante mosnih granika s jednim i s dva vozna vitla. Uobičajene brzine dizanja tereta iznose 0,03...0,5 m/s, brzine vožnje vitla 0,25...1,0 m/s, a brzine vožnje granika 0,4...1,6 m/s, dok je nosivost do nekoliko desetaka tona [4].



Slika 3. Mosni granik s dva glavna nosača [5]

2. ANALIZA TRŽIŠTA

Provedena je analiza tržišta te su pojedine izvedbe, odnosno postojeća rješenja na tržištu opisana, a njihove karakteristike navedene su u tablicama. Budući da je zadana najveća nosivost granika 1 t, mosni granici s dva glavna nosača neće se razmatrati.

Napomena:

U tablici karakteristika postojećih izvedbi pojedinih proizvođača, ponuđen je raspon vrijednosti koje upućuju na mogućnost izrade mosnih granika s različitim karakteristikama, ovisno o potrebama i zahtjevima kupca.

2.1. Mosni granik proizvođača *Demag*

Tvrtka *Demag* specijalizirana je za proizvodnju različitih vrsta mosnih i okretnih konzolnih granika te vitla i dijelova za vitlo u raznim industrijskim procesima kao što su proizvodnja papira, recikliranje materijala, proizvodnja avionskih dijelova te proizvodnja čelika i transport čeličnih proizvoda i poluproizvoda. Nude širok asortiman proizvoda za razne pogonske uvjete i osiguravaju maksimalnu krutost uz minimalnu masu.

2.1.1. Mosni granik s glavnim nosačem od kutijastog profila

Demag nudi više vrsta mosnih granika s jednim glavnim nosačem koji može biti izveden kao kutijasti profil, I profil ili rešetkasti nosač. Glavni nosač izveden od kutijastog profila krući je od izvedbe s I profilom u pogledu savijanja i torzije te stoga nudi veću širinu mosta.



Slika 4. Mosni granik proizvođača *Demag* s kutijastim profilom [7]

Tablica 1. Karakteristike mosnog granika Demag s kutijastim profilom [7]

Nosivost:	1-16 t
Širina mosta:	do 30 m
Visina dizanja tereta:	do 30 m
Brzina dizanja tereta:	do 12,5 m/min
Brzina vožnje granika:	4-40 m/min
Pogonska grupa:	2m

2.1.2. Mosni granik s glavnim nosačem od I profila

Glavni nosač mosnog granika izveden je kao I profil te je stoga nešto manja krutost dok je širina mosta osjetno manja, ali su ovakve izvedbe vrlo pogodne za male nosivosti.

Tablica 2. Karakteristike mosnog granika Demag s I profilom [7]

Nosivost:	1-16 t
Širina mosta:	do 18 m
Visina dizanja tereta:	do 30 m
Brzina dizanja tereta:	do 12,5 m/min
Brzina vožnje granika:	4-40 m/min
Pogonska grupa:	2m

**Slika 5. Mosni granik proizvođača Demag s I profilom [7]**

2.2. Mosni granik proizvođača *FineWork Cranes*

Tvrtka *FineWork Cranes* bavi se proizvodnjom različitih vrsta mosnih granika te vitla kao zasebne cjeline. Mosni granik s jednim glavnim nosačem čije su karakteristike navedene u tablici 3., pouzdan je, jednostavan za montažu i demontažu, smanjena je upotreba materijala u odnosu na granik s dva glavna nosača, a održavanje je brzo, jednostavno i efikasno. Granik se koristi u radionama i skladištima.

Tablica 3. Karakteristike mosnog granika *FineWork Cranes* [7]

Nosivost:	2-20 t
Širina mosta:	10,5-28,5 m
Visina dizanja tereta:	6-18 m
Brzina dizanja tereta:	0,8-5 m/min
Brzina vožnje granika:	3-30 m/min
Pogonska grupa:	1B _m -3m



Slika 6. Mosni granik proizvođača *FineWork Cranes* [8]

2.3. Mosni granik proizvođača *Weihua Crane*

Tvrtka *Weihua Crane* bavi se proizvodnjom različitih vrsta mosnih i ostalih vrsta granika za pretovar robe u skladištima, radionicama, tvornicama i slično. Konstrukcija ovakvog tipa granika izvedena je od jednog glavnog nosača koji se spaja na dva čeona nosača. Prednost ovakvog tipa konstrukcije je ekonomičnost proizvoda tj. smanjenje materijala, održavanje te montaža i demontaža vitla. Kao glavni nedostaci su kompliciranija izrada ovjesnog vitla te moguće torzijsko naprezanje glavnog nosača uslijed njihanja tereta.

Tablica 4. Karakteristike mosnog granika *Weihua Crane* [9]

Nosivost:	1-10 t
Širina mosta:	7,5-22,5 m
Visina dizanja tereta:	6-12 m
Brzina dizanja tereta:	0,8-5 m/min
Brzina vožnje granika:	3-30 m/min
Pogonska grupa:	1C _m

**Slika 7. Mosni granik proizvođača *Weihua Crane* [9]**

2.4. Mosni granik proizvođača *Dowell Crane*

Tvrtka *Dowell Crane* bavi se proizvodnjom različitih vrsta mosnih, portalnih i okretnih granika kao i pojedinačnom proizvodnjom vitla. Jedno od rješenja koje zadovoljava operativne parametre su mosni granici s jednim glavnim nosačem te su kao takvi izvedeni s I-profilom ili s kutijastim nosačem ovisno o njegovoj namjeni te samoj nosivosti granika.

Tablica 5. Karakteristike mosnog granika *Dowell Crane* [10]

Nosivost:	1-10 t
Širina mosta:	8-30 m
Visina dizanja tereta:	6-30 m
Brzina dizanja tereta:	0,7-7 m/min
Brzina vožnje granika:	do 30 m/min
Pogonska grupa:	1B _m



Slika 8. Mosni granik proizvođača *Dowell Crane* [10]

2.5. Zaključak

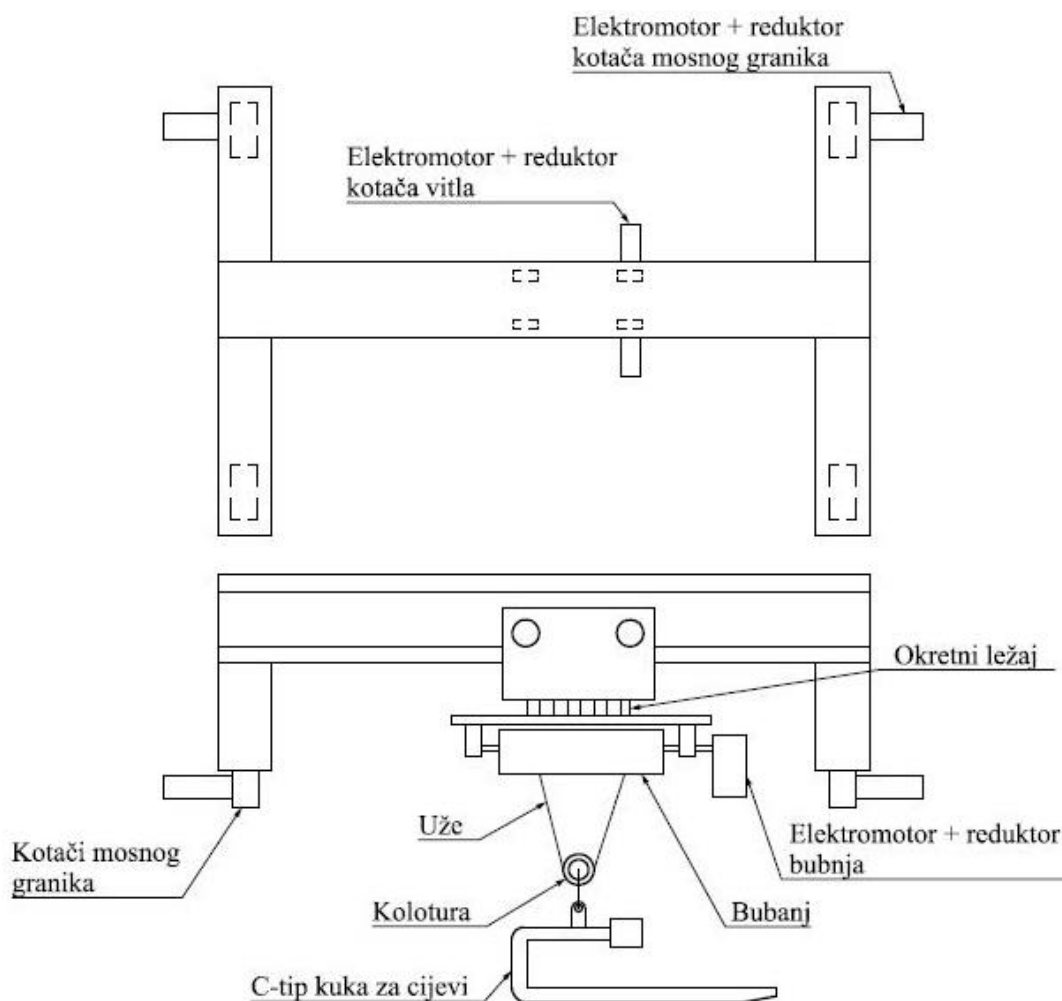
Analizom tržišta odnosno postojećih rješenja različitih proizvođača vidljivo da svi navedeni proizvodi zadovoljavaju operativne parametre zadanog problema. Prednost mosnih granika s jednim glavnim nosačem je u tome što je za njegovu izradu i montažu potrebno manje vremena zbog korištenja manje dijelova konstrukcije te su kao takvi ekonomičniji za izradu. Izrađuju se s ovjesnim vitlom koje je kompliciranije izvedbe od voznog vitla koje se kreće po voznoj stazi smještenoj na vrhu nosača. Nedostatak je taj što inercija tereta ili nalet vjetra prilikom transporta može prouzrokovati njihanje tereta koje za posljedicu torzijski opterećuje glavni nosač. Mosni granici s dva glavna nosača izbjegavaju taj problem zbog veće krutosti konstrukcije.

Zadatkom je zadan utovar betonskih cijevi za sustav odvodnje koje su dimenzija 1000 mm / 1000 mm/ 1168 mm (duljina / unutarnji promjer / vanjski promjer), a najveći dozvoljeni teret iznosi 1 t. Utovar cijevi mora biti takav da se osnovna os cijevi poklapa s poprečnom osi teretnog vozila. Pogon je stoga potrebno opremiti mosnim granikom koji će moći podići te rotacijom oko vertikalne osi precizno spustiti cijev na odgovarajuću poziciju na otvorenom teretnom prostoru teretnog vozila. U nastavku su prikazani koncepti koji su razvijeni na temelju analize tržišta odnosno postojećih rješenja za slične projektne parametre. Kako je već ranije navedeno mosni granici s dva glavna nosača neće se razmatrati zbog toga što je najveća nosivost 1 t.

3. KONCEPTI

3.1. Koncept 1

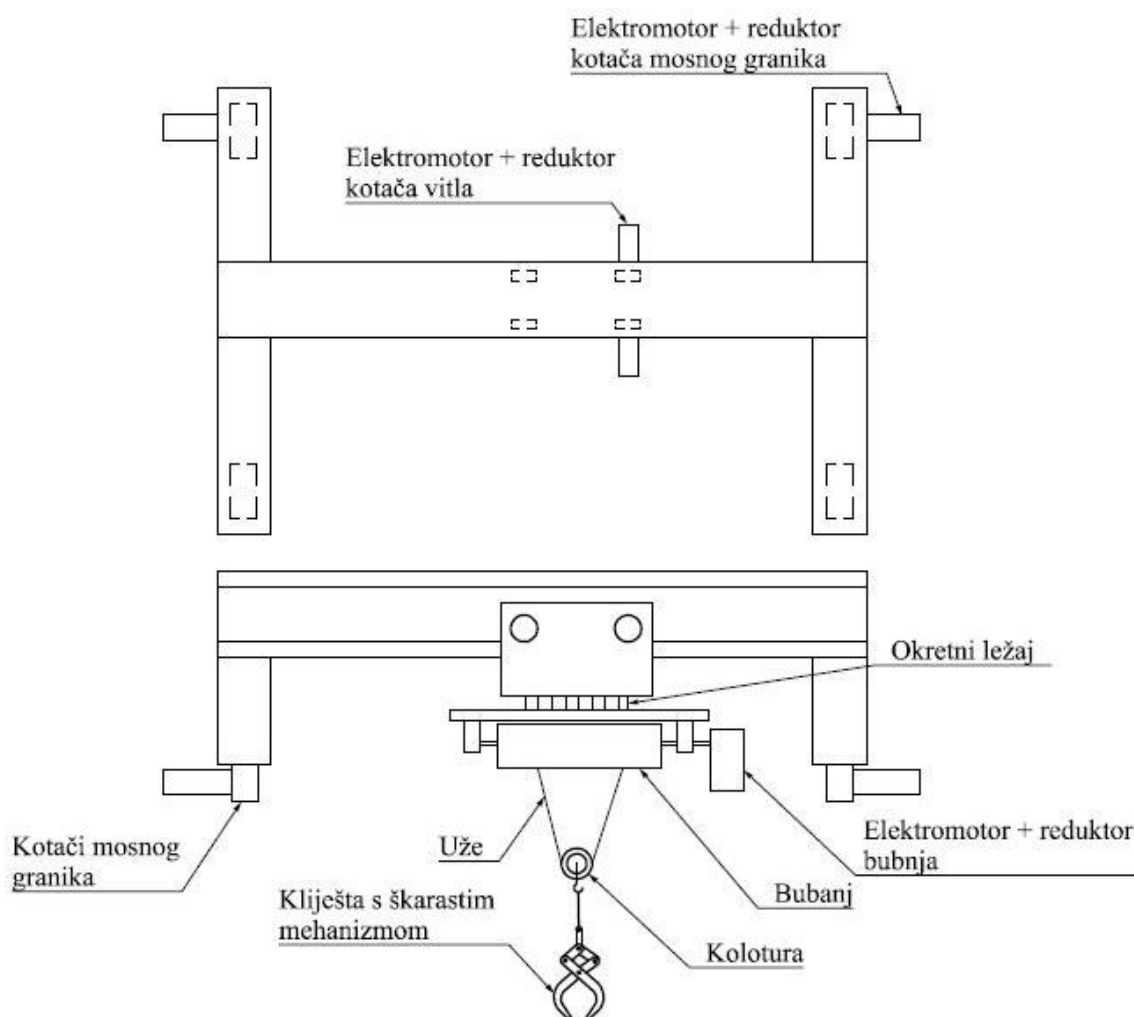
Koncept 1 osmišljen je kao mosni granik s jednim glavnim nosačem i ovjesnim vitlom. Unutarnji prihvat betonske cijevi omogućuje posebna vrsta kuke koja je namijenjena prvenstveno tom zadatku te ujedno pridonosi jednostavnosti konstrukcije. Glavni nosač izrađen je od jednog I-profila, a rotacija betonske cijevi oko Z osi izvedena je pomoću okretnog ležaja smještenog iznad nosive konstrukcije bubnja. Prednost ovakve izvedbe je smanjena masa i utrošak materijala zbog jednog glavnog nosača, manje vremena potrebno za montažu, održavanje i demontažu te jednostavnost konstrukcije.



Slika 9. Koncept 1

3.2. Koncept 2

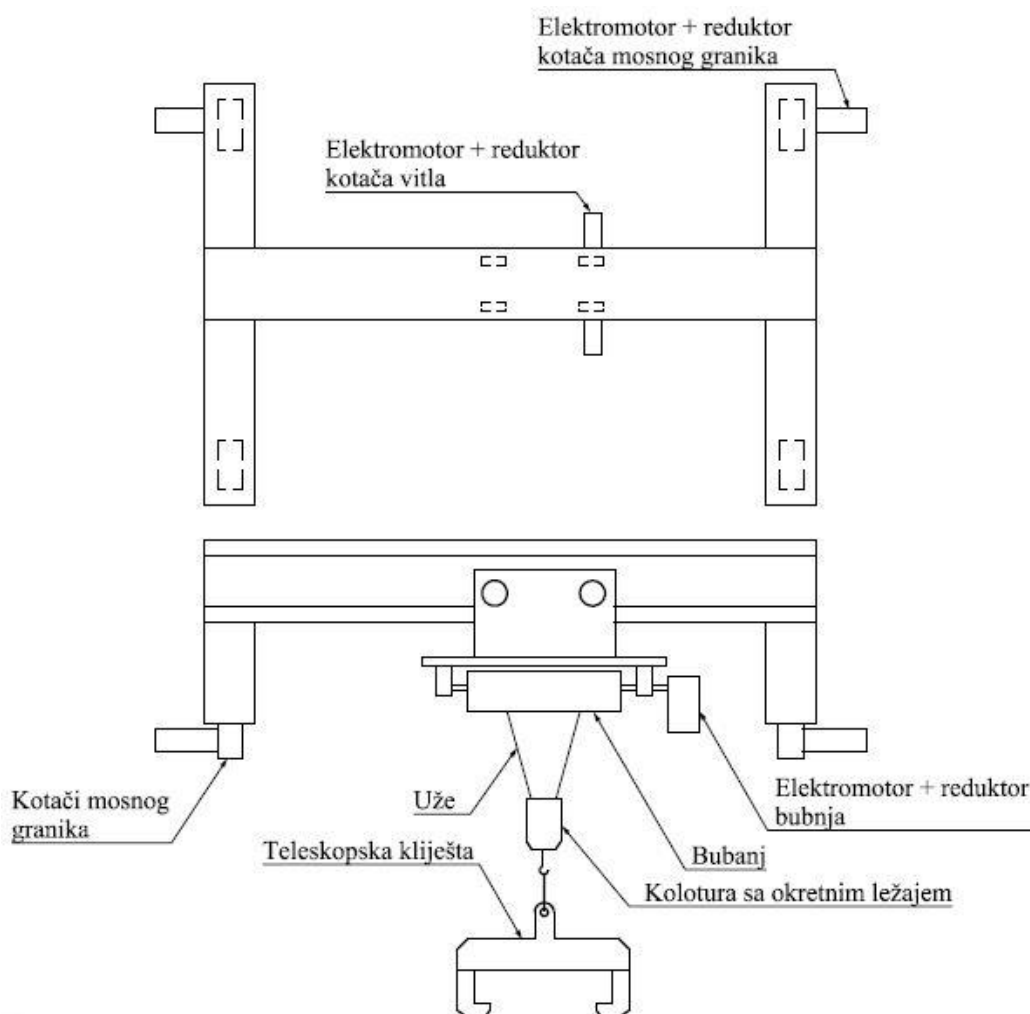
Koncept 2 osmišljen je kao mosni granik koji se sastoji od jednog glavnog nosača, vitla koje je izvedeno kao ovjesno te kliješta sa škarastim mehanizmom za vanjski prihvat betonskih cijevi. Razlika u odnosu na koncept 1 je zahvatno sredstvo odnosno kliješta sa škarastim mehanizmom. Prednosti i nedostaci ovakve izvedbe su iste kao i za koncept 1. Nedostatak ovakve izvedbe u odnosu na koncept 1 je cijena kliješta sa škarastim mehanizmom koja su skuplja nego C-tip kuke.



Slika 10. Koncept 2

3.3. Koncept 3

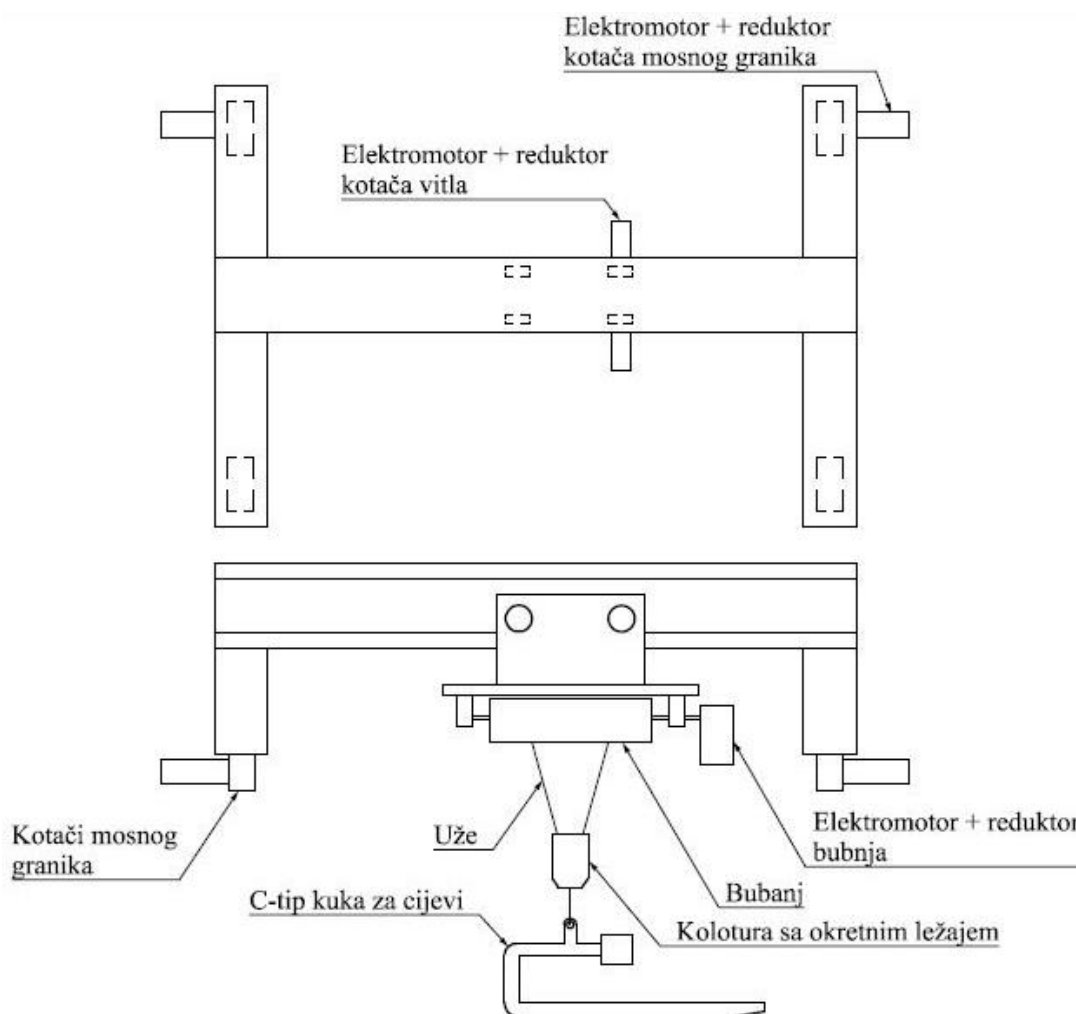
Koncept 3 također predstavlja izvedbu mosnog granika s jednim glavnim nosačem. Razlika u odnosu na prethodne koncepte je zahvatno sredstvo odnosno teleskopska kliješta koja služe za unutarnji prihvat na krajevima cijevi. Također se ovaj koncept razlikuje od koncepta 1 i 2 po tome što je ovdje sklop kuke izveden sa okretnim ležajem, a bubanj je kruto vezan za vitlo. Prednosti i nedostaci vrijede i dalje kao i za prethodne koncepte zbog jednog glavnog nosača. Prednost u odnosu na prethodne koncepte je u tome što je ovdje okretni ležaj manje opterećen pa je zbog toga nešto manji i jeftiniji. Nedostatak je kompliciranija izvedba sklopa kuke i cijena zahvatnog sredstva odnosno teleskopskih kliješta.



Slika 11. Koncept 3

3.4. Koncept 4

Koncept 4 također je izvedba koja sastoji od jednog glavnog nosača, a najvažnija i jedina razlika u odnosu na koncept 3 je u prihvatnom sredstvu koje je kuka tipa C za prihvat cijevi koja je namijenjena za unutarnji prihvat betonske cijevi po uzdužnoj osi. Sve prednosti i nedostaci koncepta 3 vrijede i za ovaj koncept. Prednost ovog koncepta u odnosu na koncept 3 je u jeftinijoj cijeni zahvatnog sredstva odnosno C tipa kuke u odnosu na teleskopska kliješta.



Slika 12. Koncept 4

3.5. Odabir koncepta za daljnju razradu

Nakon generiranja i razrade koncepata slijedi evaluacija odnosno vrednovanje koncepata. Odabrani su neki kriteriji prema kojima će se vršiti evaluacija generiranih koncepata. Svakom kriteriju dodani su težinski faktori od 1 do 5, a određeni su analizom tržišta i konceptualnih rješenja. Kriteriji evaluacije i njihovi težinski faktori su sljedeći:

- Ekonomičnost izrade (5)
- Jednostavnost izrade sklopa kuke (4)
- Jednostavnost izrade vitla (4)
- Krutost konstrukcije (4)
- Montaža, demontaža i održavanje (3)
- Potencijalna nosivost (2)

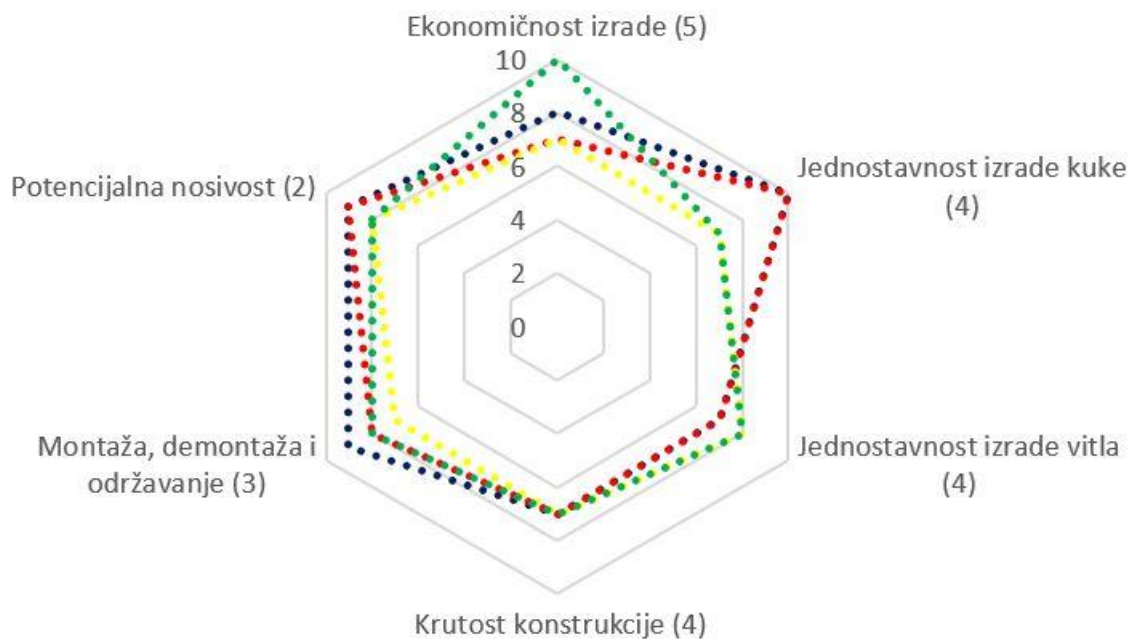
Ekonomičnost izrade postavlja se kao najvažniji zahtjev zbog toga što smanjenje materijala te korištenje gotovih proizvoda i poluproizvoda izravno utječe na cijenu troškova izrade. Na cijenu također utječe i jednostavnost izrade pojedinih dijelova granika kao što su vitlo i sklop kuke. Tijekom rada mosnog granika mogu se javljati određena njihanja tereta zbog njegove inercije i rotacije oko vertikalne osi pa se stoga krutost konstrukcije postavlja kao bitan zahtjev zbog toga što konstrukcija manje krutosti može uzrokovati neželjena unutarnja naprezanja profila. Krutost se može bitno povećati dodavanjem dva glavna nosača, ali s tim raste cijena troškova materijala i izrade koji je glavni zahtjev na konstrukciju. S obzirom na to i na relativno malu zahtijevanu nosivost, ekonomičnije je izvesti granik s jednim glavnim nosačem koji se predimenzionira da se kompenziraju nedostaci te izvedbe. Na vrijeme montaže, demontaže i održavanja najviše utječe broj pojedinih dijelova te su stoga granici s jednim glavnim nosačem u prednosti. Potencijalna nosivost mosnog granika u ovom slučaju postavljena je kao kriterij najnižeg težinskog faktora zbog toga što je zahtijevana nosivost mala. Kriterij s najvećim težinskim faktorom je ekonomičnost izrade pa treba imati na umu da u slučaju veće zahtijevane nosivosti također raste masa, a posljedično i cijena pojedinih dijelova granika kao što su elektromotori, reduktori, kotači, vitlo i kuka. Temeljni cilj konstruiranja je osmisliti rješenje koje ispunjava sve navedene zahtjeve uz svođenje troškova izrade, transporta, montaže, demontaže i održavanja na minimum.

Svakom konceptu dodijeljene su ocjene zadovoljavanja svakog kriterija od 1 do 10, a množenjem s težinskim faktorom dobiveni su konačni rezultati odnosno ocjene koncepta prikazane u sljedećoj tablici te na radar dijagramu na slici 13. Prema ocjeni koncepta vidljivo je da **Koncept 1** najbolje zadovoljava zadane kriterije odnosno ima najvišu ocjenu pa se on odabire za daljnju razradu, proračun i konstrukciju.

Tablica 6. Usporedba konceptata

	Koncept 1	Koncept 2	Koncept 3	Koncept 4
Ekonomičnost izrade (5)	8	7	7	10
Jednostavnost izrade sklopa kuke (4)	10	10	7	7
Jednostavnost izrade vitla (4)	7	7	8	8
Krutost konstrukcije (4)	7	7	7	7
Montaža, demontaža i održavanje (3)	9	8	7	8
Potencijalna nosivost (2)	9	9	8	8
Ocjena koncepta	181	173	160	178

••••• Koncept 1 ••••• Koncept 2 ••••• Koncept 3 ••••• Koncept 4



Slika 13. Dijagram usporedbe konceptata

4. PROJEKTNI PARAMETRI

Potrebno je konstruirati mosni granik za podizanje i utovar betonskih cijevi na teretna vozila s otvorenim teretnim prostorom. Ovjesno sredstvo mora omogućiti rotaciju tereta oko vertikalne osi s električnim pogonom rotacije.

Tablica 7. Karakteristike mosnog granika

Najveća visina dizanja	$H = 4 \text{ m}$
Horizontalni pomak tereta	6 x 20 m
Najveći teret	$m_t = 1 \text{ t}$
Dužina/unutarnji/vanjski promjer cijevi:	1000 mm / 1000 mm / 1168 mm

Zadatkom nije zadana brzina dizanja i brzina vožnje vitla i mosnog granika pa se te vrijednosti određuju proizvoljno pomoću provedene analize tržišta sukladno sa zadanim veličinama.

Tablica 8. Odabrani projektni parametri

Brzina dizanja	$v_d = 10 \frac{\text{m}}{\text{min}}$
Brzina vožnje vitla	$v_v = 25 \frac{\text{m}}{\text{min}}$
Brzina vožnje mosnog granika	$v_g = 25 \frac{\text{m}}{\text{min}}$

5. ODABIR PODIZNE I POGONSKE GRUPE

Prema teorijskoj analizi, rezultatima mjerenja i iskustvenim podacima, granici se mogu podijeliti u četiri različite podizne grupe - HC1, HC2, HC3 i HC4 (EN 13001-2). Osnova za takvu podjelu je krutost konstrukcije, odnosno karakteristični vertikalni pomak tereta δ . Na potrebnu krutost projektirane konstrukcije utječu uvjeti rada, vrsta zahvatnog sredstva i način dizanja i spuštanja tereta (npr. čupanje, izvlačenje, naglo skidanje tereta – kod uporabe grabilica, magneta i sl.) [11]. Granik se može svrstati u **Skladišne granike** koji su namijenjeni za rad s kukom s isprekidanim pogonom u poluteškim uvjetima rada.

Tablica 9. Primjeri podjele u podizne i pogonske grupe prema vrsti i načinu rada [11]

Br.	Vrsta granika	Način rada	Grupe krutosti (podizne grupe)	Pogonske grupe	
				HRN EN 13001-1	DIN 15018
1	Granici na ručni pogon		HC1	S0, S1	B1, B2
2	Montažni granici		HC1, HC2	S0, S1	B1, B2
3	Granici u strojarnicama		HC1	S1, S2	B2, B3
4	Skladišni granici	isprekidani pogon	HC2	S4	B4
5	Skladišni, granici s ovjesnim gredama, granici na odlagalištima	trajni pogon	HC3, HC4	S6, S7	B5, B6
6	Radionički granici		HC2, HC3	S3, S4	B3, B4
7	Mosni granici, granici za razbijanje odljevaka	rad s grabilicom ili magnetom	HC3, HC4	S6, S7	B5, B6
8	Ljevaonički		HC2, HC3	S6, S7	B5, B6
9	Za posluživanje visokih peći		HC3, HC4	S7, S8	B6
10	Za izvlačenje kokila, šaržirni granici		HC4	S8, S9	B6
11	Kovački		HC4	S6, S7	B5, B6

Pod pogonskim uvjetima u trećem stupcu tablice misli se na težinu spektra naprezanja i broja ciklusa kojima je izložena konstrukcija. Iz tablice 9. se može vidjeti da je za skladišne granike i rad s kukom pripadna podizna grupa **HC2** i pogonska grupa **S4** (HRN EN 13001-1) odnosno **B4** (DIN 15018).

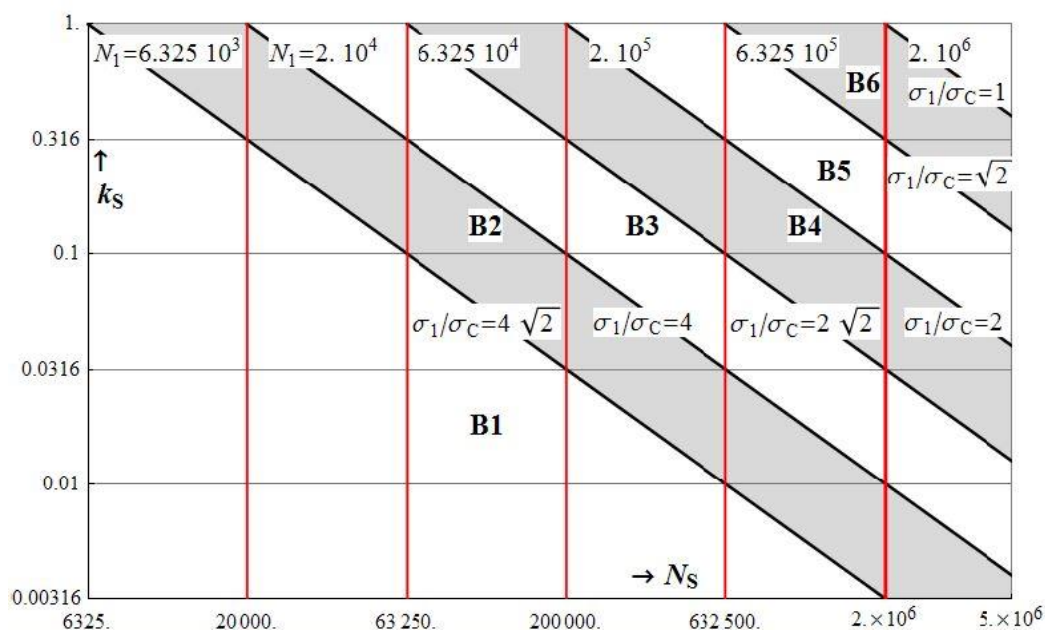
U normi DIN 15020 teorijsko radno vrijeme izraženo je u broju sati na dan, prosječno kroz jednu godinu, tablica 10. Prema ovoj normi izrađen je velik broj mehanizama za dizanje, koji će još godinama biti u uporabi. Približna korelacija s teorijskim vremenom prema ISO podjeli pokazuje tablica 11 [11]. Pod pretpostavkom da ovaj granik radi ≤ 4 sata na dan pod teškim spektrom opterećenja vidljivo je da pripada pogonskoj grupi **3_m** (DIN 15020) odnosno **M6** (ISO 4301/1).

Tablica 10. Pogonske grupe mehanizama dizanja, DIN 15020 [11]

Spektar opterećenja			STVARNO RADNO VRIJEME T_S , h/dan									
Naziv	$k_S = q_e^3$	q_e	$\leq 0,063$	$\leq 0,125$	$\leq 0,25$	$\leq 0,5$	≤ 1	≤ 2	≤ 4	≤ 8	≤ 16	> 16
v. teški	$0,5 < k_S \leq 1,0$	$0,8 < q_e \leq 1$	1D _m	1C _m	1B _m	1A _m	2 _m	3 _m	4 _m	5 _m	-	-
teški	$0,25 < k_S \leq 0,5$	$0,63 < q_e \leq 0,8$	-	1D _m	1C _m	1B _m	1A _m	2 _m	3 _m	4 _m	5 _m	-
srednji	$0,125 < k_S \leq 0,25$	$0,5 < q_e \leq 0,63$	-	-	1D _m	1C _m	1B _m	1A _m	2 _m	3 _m	4 _m	5 _m
lagan	$k_S \leq 0,125$	$\leq 0,5$	-	-	-	1D _m	1C _m	1B _m	1A _m	2 _m	3 _m	4 _m

Tablica 11. Približna korelacija između ukupnog teorijskog radnog vremena prema ISO 4301/1 i dnevnog teorijskog radnog vremena prema DIN 15020 [11]

		TEORIJSKO RADNO VRIJEME								
T_1 , h: ukupno (ISO)		≤ 100	≤ 200	≤ 400	≤ 800	≤ 1600	≤ 3200	≤ 6300	≤ 12500	≤ 25000
T_{1d} , h/dan (DIN)		$\leq 0,063$	$\leq 0,125$	$\leq 0,25$	$\leq 0,5$	≤ 1	≤ 2	≤ 4	≤ 8	≤ 16
Pogonske grupe	DIN	1D _m	1C _m	1B _m	1A _m	2 _m	3 _m	4 _m	5 _m	-
	ISO	M1	M2	M3	M4	M5	M6	M7	M8	-



Slika 14. Kontinuirana podjela u grupe prema DIN 15018 [11]

S obzirom na to da se radi o poluteškim pogonskim uvjetima, faktor punoće spektra k_s odabire se u intervalu $0,25 \leq k_s \leq 0,5$ te iznosi $k_s = 0,316$. Prema slici 14. slijedi da mehanizam za dizanje može teorijski najviše izdržati $N_s = 632500$ ciklusa naprezanja.

5.1. Određivanje dinamičkog faktora ϕ_2

Isprekidani rad pogona mehanizma za dizanje može uzrokovati dinamička opterećenja. Dinamički utjecaj uzima se u obzir tako da se nazivna vrijednost opterećenja odnosno tereta Q pomnoži s vrijednošću dinamičkog faktora ϕ_2 . Kako bi se mogli odrediti svi parametri potrebni za izračunavanje dinamičkog faktora ϕ_2 potrebno je odrediti kojoj proračunskoj kombinaciji pripada mosni granik zadan u zadatku. Prema tablici 12. vidljivo je da mosni granik pripada proračunskoj kombinaciji **A1**.

Tablica 12. Opis proračunskih kombinacija [11]

Proračunska kombinacija	Poglavlja	Opis kombinacije
A1	6.1.3.2	Opterećenja uslijed dizanja i premještanja tereta. Inercijske sile uzimaju se u obzir od onih mehanizama, koji redovito rade za vrijeme premještanja tereta.
A2	6.1.3.3	Naglo skidanje ili pad tereta. Ostalo kao u kombinaciji A1.
A3	6.1.3.5	Opterećenja od ubrzavanja i zaustavljanja svih pogonskih mehanizama sa zavješanim teretom.
A4	6.1.3.4	Vožnja s teretom po neravnoj podlozi, bez utjecaja dizanja tereta.
B1 do B4	6.1.3.7	Jednako kao A1 do A4, uz dodatak opterećenja od vjetra i ostalih klimatskih utjecaja za vrijeme rada.
B5	6.1.3.8	Granik u normalnom radu, vožnja po neravnoj podlozi, s opterećenjem od vođenja po tračnicama i opterećenjem od vjetra i ostalih klimatskih utjecaja.

Prema načinu upravljanja mehanizmi dizanja podijeljeni su u vrste HD1 do HD5, kako slijedi:

HD1: mehanizam dizanja bez spore brzine;

HD2: s konstantnom sporom brzinom upravlja dizaličar;

HD3: konstantna spora brzina održava se automatski, dok se teret ne digne s tla;

HD4: s kontinuirano promjenljivom brzinom upravlja dizaličar;

HD5: nakon napinjanja užeta, automatskim upravljanjem se postiže odabrana brzina, s ubrzanjem neovisnim o dizaličaru [11].

Mosni granik u ovom diplomskom zadatku svrstava se u grupu **HD4**.

Tablica 13. Karakteristične brzine dizanja v_h za određivanje faktora ϕ_2 [11]

Kombinacija opterećenja (vidjeti poglavlje 6.1.4.2)	Vrsta mehanizma dizanja				
	HD1	HD2	HD3	HD4	HD5
A1, B1	$v_{h,max}$	$v_{h,CS}$	$v_{h,CS}$	$0,5 \cdot v_{h,max}$	0
C1	-	$v_{h,max}$	-	$v_{h,max}$	$0,5 \cdot v_{h,max}$

Iz tablice 13. vidljivo je da karakteristična brzina dizanja iznosi:

$$v_h = 0,5 \cdot v_{h,max} = 0,5 \cdot 10 = 5 \frac{\text{m}}{\text{min}} = 0,0833 \frac{\text{m}}{\text{s}}, \quad (5.1)$$

gdje je:

$$v_{h,max} = v_d = 10 \frac{\text{m}}{\text{min}} - \text{najveća konstantna brzina dizanja.}$$

Tablica 14. Grupe granike prema krutosti konstrukcije, faktor β_2 i $\phi_{2,min}$ [11]

Grupe krutosti (podizne grupe)	Karakteristični vertikalni pomak tereta δ	Faktor β_2 , s/m	$\phi_{2,min}$				
			HD1	HD2	HD3	HD4	HD5
HC1	$0,8 \text{ m} \leq \delta$	0,17	1,05	1,05	1,05	1,05	1,05
HC2	$0,3 \text{ m} \leq \delta < 0,8 \text{ m}$	0,34	1,1	1,1	1,05	1,1	1,05
HC3	$0,15 \text{ m} \leq \delta < 0,3 \text{ m}$	0,51	1,15	1,15	1,05	1,15	1,05
HC4	$\delta < 0,15 \text{ m}$	0,68	1,2	1,2	1,05	1,2	1,05

Dinamički faktor ϕ_2 izračunava se prema izrazu [11]:

$$\begin{aligned} \phi_2 &= \phi_{2,min} + \beta_2 \cdot v_h, \\ \phi_2 &= 1,1 + 0,34 \cdot 0,0833, \\ \phi_2 &= 1,128, \end{aligned} \quad (5.2)$$

gdje je:

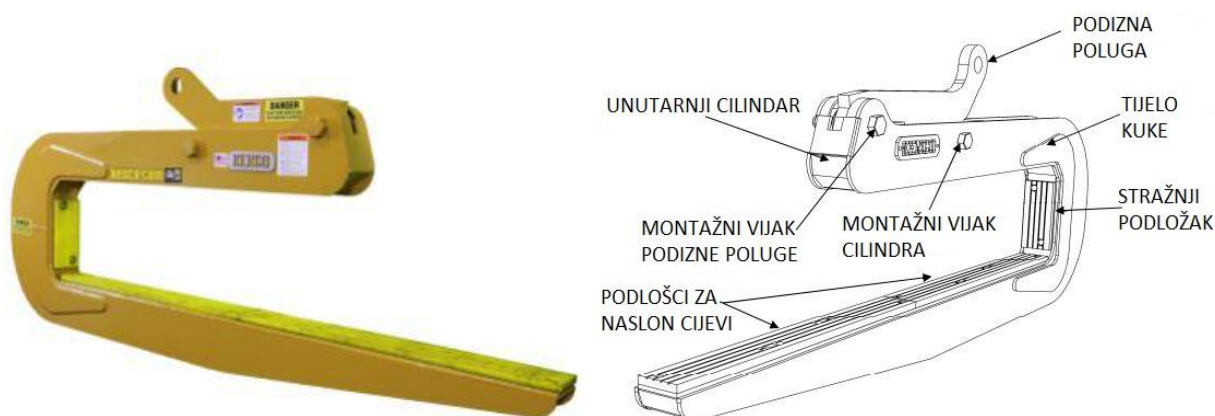
$\phi_{2,min}$ - minimalna veličina ϕ_2 ovisna o kombinaciji krutosti konstrukcije i načinu upravljanja mehanizmom dizanja,

β_2 - faktor ovisan o podiznoj grupi,

v_h - karakteristična brzina dizanja.

6. ODABIR ZAHVATNOG SREDSTVA

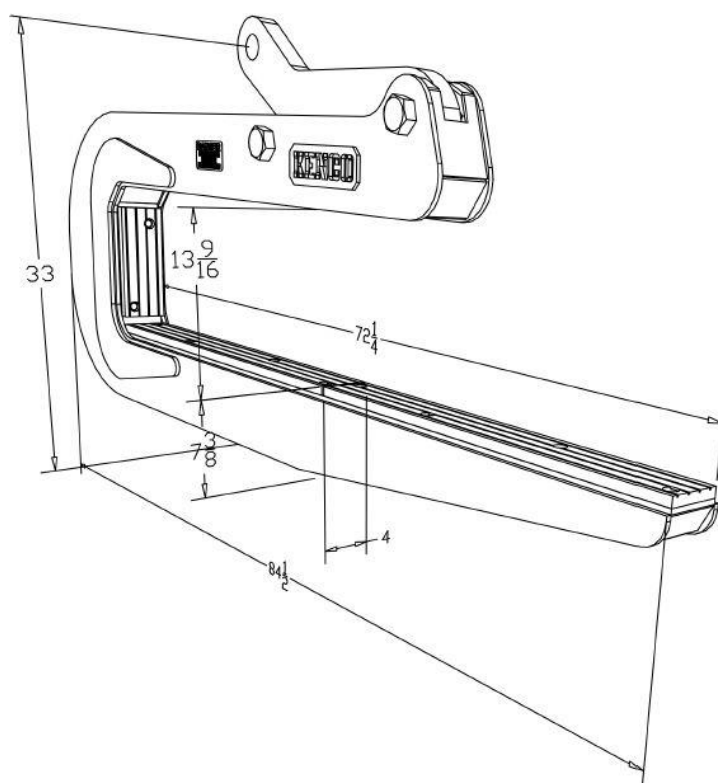
Zadatak ovog diplomskog rada je podizanje, rotacija i utovar betonskih cijevi na teretna vozila s otvorenim teretnim prostorom. Postoje mnoga rješenja za prihvat cilindričnih tereta i cijevi, a s obzirom na to da je za daljnju razradu odabran Koncept 1, kao zahvatno sredstvo koristit će se posebna vrsta samobalansirajuće kuke *PH3500SB* od proizvođača *Kenco*. Standardna kuka se u ovom radu neće koristiti već će se samobalansirajuća kuka *Kenco PH3500SB* ovisiti na mirujuću osovinu pomičnog bloka koloturnika.



Slika 15. *Kenco PH3500SB* samobalansirajuća kuka [12]



Slika 16. Primjeri korištenja samobalansirajuće kuke *Kenco* [12]

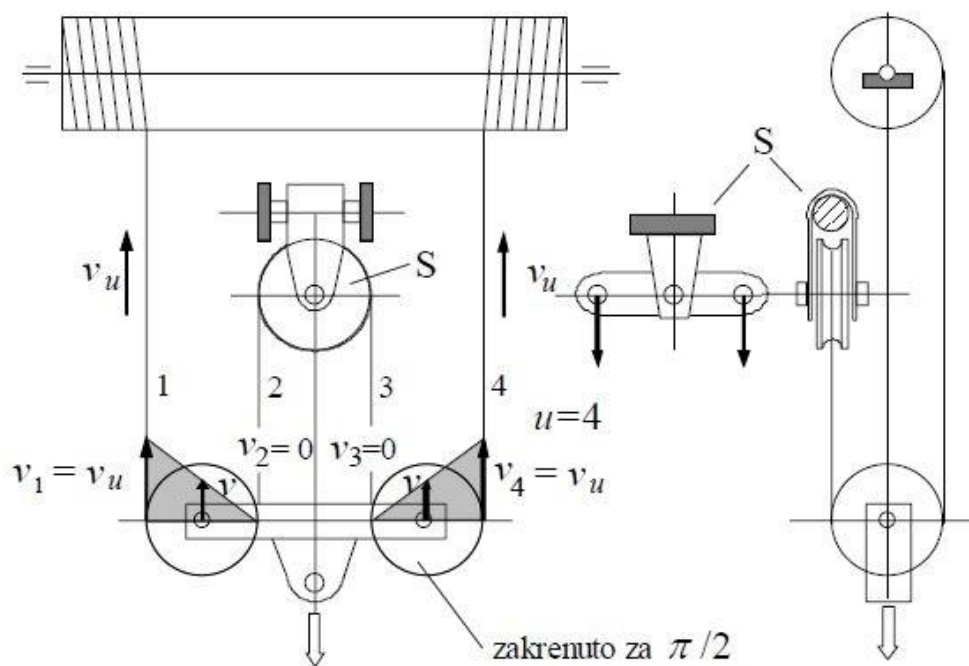
Slika 17. Dimenzije kuke *Kenco PH3500SB* [12]Tablica 15. Osnovne karakteristike i dimenzije kuke *Kenco PH3500SB* [12]

	Anglosaksonske mjere	SI sustav mjera
Najveća nosivost:	3500 lbs	1587,57 kg
Masa kuke:	450 lbs	204,11 kg
-	4 in	101,6 mm
-	33 in	838,2 mm
-	$7\frac{3}{8}$ in	187,33 mm
-	$13\frac{9}{16}$ in	344,49 mm
-	$72\frac{1}{4}$ in	1835,15 mm
-	$84\frac{1}{2}$ in	2146,3 mm

7. PRORAČUN ELEMENATA ZA PRIHVAT I DIZANJE TERETA

7.1. Odabir koloturnika

Točnost pozicioniranja vrlo je bitna s obzirom na to da je zadatkom zadano podizanje, rotacija i utovar betonskih cijevi, Koloturnik s jednakom brzinom oba kraja užeta zove se udvojeni faktorski koloturnik i prikazan je na slici 18. Takav koloturnik se zbog svojstva simetrije može promatrati kao spoj dvaju običnih faktorskih koloturnika i njegov prijenosni odnos jednak je prijenosnom odnosu jedne od simetričnih strana koju čini obični faktorski koloturnik. Zahvaljujući simetriji, udvojeni koloturnik diže teret mirno i bez zakretanja. Mjesto spoja je izravnavajuća užnica S. Ona služi za izravnavanje sila u simetričnim stranama koloturnika, a naziva se izravnavajuća užnica. U odnosu na obični faktorski koloturnik, udvojeni koloturnik iste nosivosti i s istim brojem užadi iznad pomičnog bloka, daje dvostruko opterećenje mehanizma za dizanje, što mu je osnovni nedostatak. Broj pregiba užeta u njemu je međutim manji, pa je trajnost užeta veća. Udvojeni koloturnik se redovno koristi kod mosnih granika te svuda gdje su važna njegova svojstva simetričnosti pri dizanju tereta. [1]



Slika 18. Udvojeni (simetrični) faktorski koloturnik [1]

7.2. Prijenosni odnos i faktor iskorištenja koloturnika

Prijenosni odnos udvojenog faktorskog koloturnika prema [3] iznosi:

$$i_{kol} = \frac{u_k}{u_b} = \frac{4}{2} = 2, \quad (7.1)$$

gdje je:

$u_k = 4$ - broj nosivih užeta,

$u_b = 2$ - broj užeta koji se namataju na bubanj.

Faktor iskorištenja koloturnika računa se na temelju [1]:

$$\eta_{kol} = \frac{1}{i_{kol}} \cdot \frac{1 - \eta_0^{i_{kol}}}{1 - \eta_0} = \frac{1}{2} \cdot \frac{1 - 0,98^2}{1 - 0,98} = 0,99, \quad (7.2)$$

gdje je:

$i_{kol} = 2$ - prijenosni odnos koloturnika,

$\eta_0 = 0,98$ - stupanj korisnosti valjnih ležajeva.

7.3. Dimenzioniranje i odabir užeta

Uže je gipki, visoko opterećeni strojni element koji je pojmovno nerazdvojno vezan uz dizanje i prenošenje tereta. Žičana i vlaknasta užad razlikuju se prema svojim osnovnim značajkama - materijalu, čvrstoći, trajnosti i području primjene. Žičana užad za prenosila i dizala izrađuju se iz čeličnih žica dok se vlaknasta užad plete iz prirodnih ili umjetnih vlakana. Prilikom određivanja promjera i odabira užeta u obzir se mora uzeti masa C-tipa kuke koja je zbog sigurnosti zaokružena na 250 kg i masa pomičnog bloka užetnog mehanizma koja se procjenjuje na 100 kg. Prema tome, najveće opterećenje tada iznosi:

$$Q_{uk} = (m_t + m_k + m_{pb}) \cdot g \cdot \phi_2 = (1000 + 250 + 100) \cdot 9,81 \cdot 1,128 = 14939 \text{ N}, \quad (7.3)$$

gdje je:

$m_t = 1 \text{ t} = 1000 \text{ kg}$ - masa tereta,

$m_k = 250 \text{ kg}$ - masa kuke,

$m_{pb} = 100 \text{ kg}$ - masa pomičnog bloka,

$g = 9,81 \frac{\text{m}}{\text{s}^2}$ - ubrzanje Zemljine sile teže.

Najveća sila koja se javlja u užetu prema [3] iznosi:

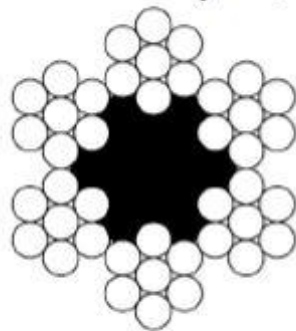
$$F_u = \frac{Q_{uk}}{\eta_{kol} \cdot u_k} = \frac{14939}{0,99 \cdot 4} = 3772 \text{ N.} \quad (7.4)$$

Kako bi se mogao odrediti najmanji potrebni promjer užeta potrebno je odabrati vrstu užeta odnosno način pletenja i minimalni faktor sigurnosti za pripadnu pogonsku grupu.

Tablica 16. Minimalni faktori sigurnosti S za pogonsku užad (DIN, FEM) [1]

Pogonska grupa, DIN	1D _m	1C _m	-	1B _m	1A _m	2 _m	3 _m	4 _m	5 _m
Pogonska grupa, ISO	-	M1	M2	M3	M4	M5	M6	M7	M8
Faktor sigurnosti $S \geq$	2,8	3,15	3,35	3,55	4	4,5	5,6	7,1	9

6 x 7 $f = 0,47$



DIN 3055
 $d = 2$ do 40

Slika 19. Normalno pletena užad [1]

Najmanji potrebni promjer užeta prema [1] iznosi:

$$d \geq \sqrt{\frac{4 \cdot S \cdot F_u}{f \cdot \pi \cdot R_m}} = \sqrt{\frac{4 \cdot 5,6 \cdot 3772}{0,47 \cdot \pi \cdot 1570}} = 6,04 \text{ mm,} \quad (7.5)$$

gdje je:

$f = 0,47$ - faktor ispune užeta,

$R_m = 1570 \frac{\text{N}}{\text{mm}^2}$ - lomna čvrstoća užeta [1].

Prema dobivenoj vrijednosti u izrazu (7.5) odabire se uže prvog većeg normiranog promjera $d = 7$ mm, čija je oznaka prema HRN EN 12385: **7 DIN 3055 6x7 – FC 1570 U sZ**.

7.4. Dimenzioniranje i odabir užnice pomičnog bloka

Minimalni potrebni promjer užnice koji osigurava potrebnu trajnost užeta računa se prema izrazu [1]:

$$D \geq \left(\frac{D}{d} \right)_{\min} \cdot c_p \cdot d, \quad (7.6)$$

gdje je:

D - promjer bubnja, užnice i izravnavajuće užnice, mjeren kroz središnjicu užeta,

$\left(\frac{D}{d} \right)_{\min}$ - minimalno dozvoljeni odnos (D/d) , prema važećim normama, tablica 17.,

c_p - faktor pregibanja užeta, ovisan o broju pregiba, tablica 18.

Faktor c_p ovisi o najvećem broju pregiba na istom odsječka užeta, a broj pregiba b_p broji se na sljedeći način:

- prijelaz iz ravnog u savijeno stanje (namatanje na bubanj) - 1 pregib,
- istosmjerni prijelaz preko užnice - 2 pregiba,
- protusmjerni prijelaz preko užnice - 4 pregiba.

U pregibe se ne računa vezanje kraja užeta, pregib preko izravnavajuće užnice i pregib preko užnice, ako je kut pregiba $\alpha \leq 5^\circ$ [1]. Broj pregiba za udvojeni faktorski koloturnik iznosi $b_p = 3$.

Tablica 17. Minimalni odnosi (D/d) za pogonsku užad (DIN 15020) [1]

Pogonska grupa	$(D/d)_{\min}$ za					
	bubanj		užnica		izravnavajuća užnica	
1D _m	11,2	(12,5) ¹⁾	12,5	(14) ¹⁾	10	(12,5) ¹⁾
1C _m	12,5	(14)	14	(16)	12,5	(14)
1B _m	14	(16)	16 ²⁾	(18)	12,5	(14)
1A _m	16	(18)	18	(20)	14	(16)
2 _m	18	(20)	20	(22,4)	14	(16)
3 _m	20	(22,4)	22,4	(25)	16	(18)
4 _m	22,4	(25)	25	(28)	16	(18)
5 _m	25	(28)	28	(31,5)	18	(20)

¹⁾ Vrijednosti u zagradama su za višeslojnu užad (užad s 2 ili 3 sloja pramena). Ukoliko se izborom konstrukcije višeslojnog užeta postigne dovoljna trajnost, mogu se koristiti koeficijenti za jednoslojnu užad.
²⁾ Užnice u grabalicama, bez obzira na stvarnu pog. grupu, mogu se dimenzionirati prema $(D/d)_{\min}$ za grupu 1B_m.

Tablica 18. Koeficijent c_p [1]

Broj pregiba b_p	≤ 5	6 do 9	≥ 10
Koeficijent c_p	1	1,12	1,25

Koristeći vrijednosti iz tablica 17. i 18. dobiva se minimalni potrebni promjer užnice koji iznosi:

$$D_{už} \geq 22,4 \cdot 1,7 \geq 156,8 \text{ mm.} \quad (7.7)$$

Minimalni potrebni promjer užnice mjeran je kroz središnjicu užeta pa se nazivni promjer dobije na temelju slike 20. i tablice 19 te iznosi:

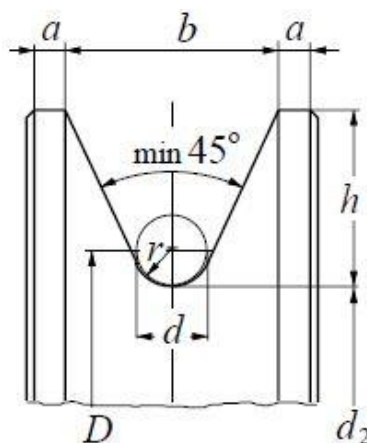
$$D_{už} \geq d_2 + d. \quad (7.8)$$

Iz izraza (7.8) slijedi:

$$d_2 \geq D_{už} - d = 156,8 - 7 = 149,8 \text{ mm.} \quad (7.9)$$

Tablica 19. Povezanost osnovnih mjera užnice s promjerom užeta (DIN 15062 T.1) [1]

Promjer osovine d_s , mm				Promjer užeta d , mm				
		Za broj užnica				Za broj užnica		
Općenito		na osovini		d_2	na osovini		Općenito	
od	do	2	4	mm	2	4	od	do
45	55	45	-	225	9	-	8	14

**Slika 20. Profil užnice [1]****Tablica 20. Mjere profila žlijeba užnice u mm (DIN 15061 T.1) [1]**

r	d	h	b	a
3,7	7	15	17	4

S obzirom na to da za promjer užeta od 7 mm ne postoje podaci, iz tablice 19. uzima se prva najbliža vrijednost nazivnog promjera, a prema tome se dobije i promjer osovine koja nosi dvije užnice i promjer užnice mjeran kroz središnjicu užeta.

$$d_2 = 225 \text{ mm}, \quad (7.10)$$

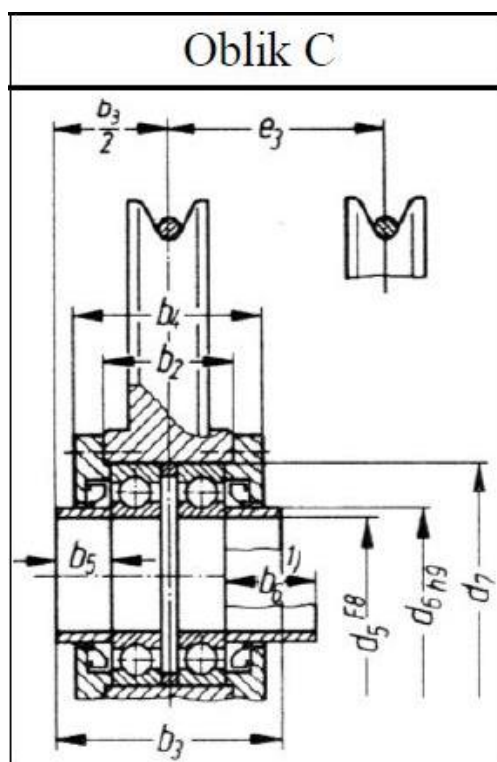
$$D_{už} = d_2 + d = 225 + 7 = 232 \text{ mm}, \quad (7.11)$$

$$d_5 = 45 \text{ mm}. \quad (7.12)$$

Također je potrebno odabrati oblik izvedbe užnice odnosno način izvedbe uležištenja te pripadne ugradbene dimenzije koje se nalaze u tablici 21.

Tablica 21. Glavne mjere užnice (DIN15 062 T.2) [1]

d_5	b_3	d_6	Oblik C				Ležaj
			b_2	b_4	d_7	b_5	
h9	0	-0,2	0	-0,2	K7		DIN625 T.1
45	100	60	55	77	85	27,5	6209



Slika 21. Mjerna skica užnice prema DIN 15 062 T.2 [1]

7.5. Dimenzioniranje i proračun površinskog pritiska nosivih limova

Površinski pritisak određuje na mjestu dodira osovine užnica i nosivih limova zbog toga što je promjer osovine užnica (a time i dodirna površina) manji od promjera osovine zahvatnog sredstva odnosno kuke ($d_5 = 45 \text{ mm} < d_{os} = 50,8 \text{ mm}$), a i zbog toga što je opterećenje osovine užnica veće od opterećenja osovine zahvatnog sredstva. Izraz za površinski pritisak p glasi:

$$p = \frac{Q_{uk}}{2 \cdot s \cdot d_5} \leq p_{dop}, \quad (7.13)$$

gdje je:

s - debljina lima,

$p_{dop} = 100 \frac{\text{N}}{\text{mm}^2}$ - dopušteni iznos površinskog pritiska prema [1].

Debljina lima slijedi iz izraza (7.13):

$$s \geq \frac{Q_{uk}}{2 \cdot p_{dop} \cdot d_5} = \frac{14939}{2 \cdot 100 \cdot 45} = 1,66 \text{ mm}. \quad (7.14)$$

Prema (7.14) odabire se debljina lima koja iznosi:

$$s = 5 \text{ mm}. \quad (7.15)$$

Stvarni površinski pritisak uslijed skošenja rubova od 0,5 mm na obje strane provrta iznosi:

$$p = \frac{Q_{uk}}{2 \cdot (s-1) \cdot d_5} = \frac{14939}{2 \cdot (5-1) \cdot 45} = 41,5 \frac{\text{N}}{\text{mm}^2}. \quad (7.16)$$

7.6. Proračun čvrstoće osovine užnice pomičnog bloka

Materijal osovine užnice pomičnog bloka je čelik **S235JR** čiji se iznos dopuštenog naprezanja računa prema [1]:

$$\sigma_{f,dop_už} = \frac{R_e}{1,25 \cdot S}, \quad (7.17)$$

gdje je:

$R_e = 235 \frac{\text{N}}{\text{mm}^2}$ - minimalna granica razvlačenja,

$S = v_n = 2,5$ - faktor sigurnosti za pogonsku grupu 3_m.

Faktor sigurnosti S određuje se prema odabranoj pogonskoj grupi kao što je prikazano u tablici 22.

Tablica 22. Faktori sigurnosti za pogonske grupe, usporedba [1]

Faktor sigurnosti ν_n , tablica 2.4-2	1,25	1,5	2	2,5	3,15	4
Pogonske grupe (DIN)	1B _m	1A _m	2 _m	3 _m	4 _m	5 _m
Stare pogonske grupe (DIN, HRN)	0 (ručni pogon)	1 (laka)	2 (srednja)	3 (teška)	4 (vrlo teška)	-

Slijedi iznos dopuštenog naprezanja za osovinu užnice:

$$\sigma_{f,dop_už} = \frac{235}{1,25 \cdot 2,5} = 75,2 \frac{\text{N}}{\text{mm}^2}. \quad (7.18)$$

Moment otpora presjeka osovine užnice iznosi:

$$W_5 = \frac{d_5^3 \cdot \pi}{32} = \frac{45^3 \cdot \pi}{32} = 8946 \text{ mm}^3. \quad (7.19)$$

Na slici 22. prikazan je stvarni prikaz opterećenja osovine užnice i osovine kuke, a proračunski model osovine užnice zajedno s pripadajućim dijagramima poprečnih sila i momenta savijanja prikazan je na slici 23.

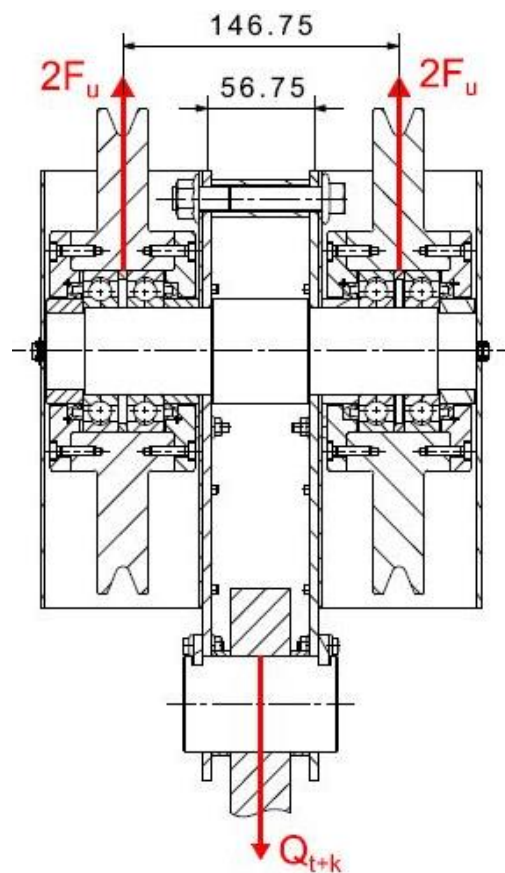
Najveći moment savijanja iznosi prema slici 23. iznosi:

$$M_{\max_už} = 2 \cdot F_u \cdot \frac{146,75 - 56,75}{2} = 2 \cdot 3772 \cdot \frac{90}{2} = 339480 \text{ Nmm}. \quad (7.20)$$

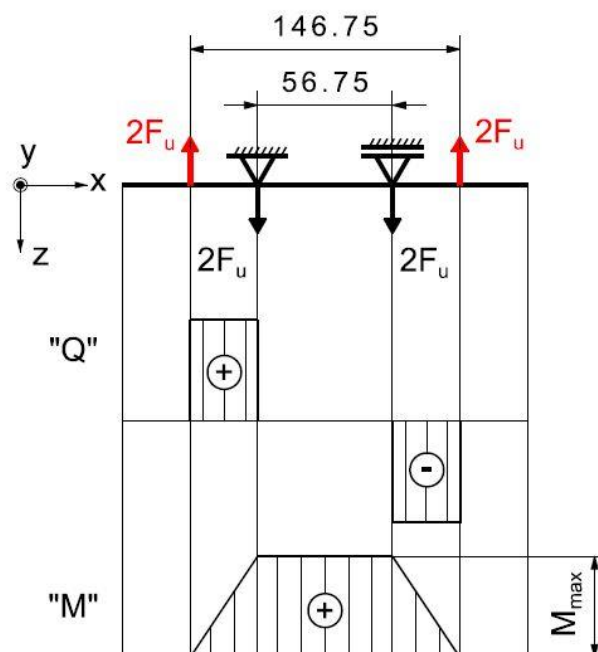
Najveće naprezanje koje se javlja uslijed savijanja iznosi:

$$\sigma_{f_už} = \frac{M_{\max_už}}{W_5} = \frac{339480}{8946} = 37,94 \frac{\text{N}}{\text{mm}^2}. \quad (7.21)$$

Uspoređivanjem stvarnog i dopuštenog naprezanja vidljivo je da je $\sigma_{f_už} < \sigma_{f,dop_už}$ što znači da osovina užnice pomičnog bloka zadovoljava proračun čvrstoće.



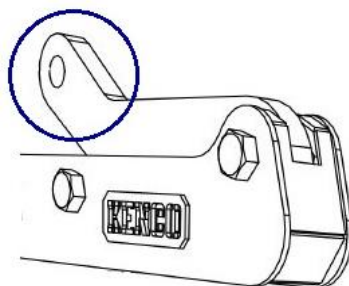
Slika 22. Opterećenja osovine užnice i kuke



Slika 23. Proračunski model osovine užnice pomičnog bloka

7.7. Proračun čvrstoće osovine zahvatnog sredstva

Ovaj mosni granik neće sadržavati klasičnu standardnu jednokraku kuku (DIN 15400) već će se odabrano zahvatno sredstvo odnosno samobalansirajuća kuka *Kenco PH3500SB* direktno ovjesiti na mirujuću osovinu. Proizvođač kuke u specifikacijama nije naveo dimenzije prihвата kuke (promjer provrta i širinu prihвата) te je naknadnim kontaktiranjem ustupio zahtijevane dimenzije koje su navedene u tablici 23.



Slika 24. Prihvat kuke *Kenco PH3500SB* [12]

Tablica 23. Dimenzije prihвата kuke *Kenco PH3500SB* [12]

	Anglosaksonske mjere	SI sustav mjera
Promjer provrta:	2 in	50,8 mm
Širina prihвата:	1,25 in	31,75 mm

Mirujuća osovina na koju se ovjesi kuka opterećena je težinom tereta i kuke te to opterećenje iznosi:

$$Q_{t+k} = (m_t + m_k) \cdot g \cdot \phi_2 = (1000 + 250) \cdot 9,81 \cdot 1,128 = 13832 \text{ N.} \quad (7.22)$$

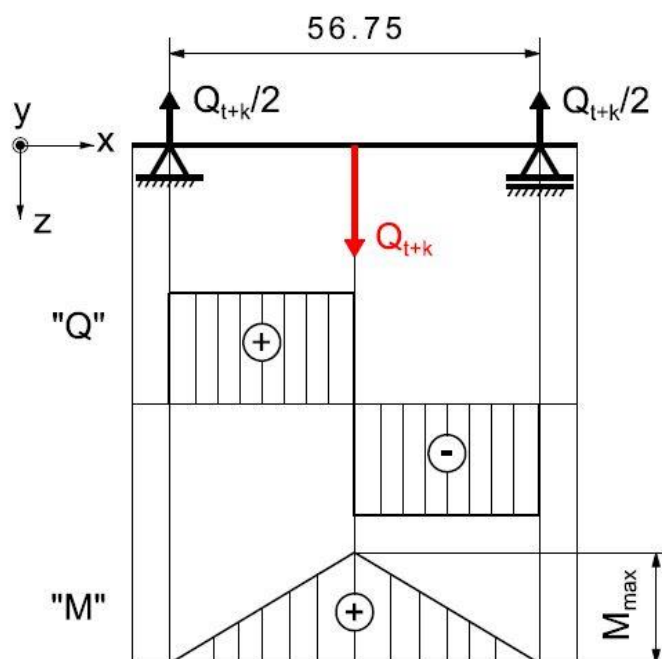
Na slici 22. vidi se opterećenje osovine zahvatnog sredstva, a slici 25. prikazan je proračunski model osovine zahvatnog sredstva odnosno kuke zajedno s pripadajućim dijagramima poprečnih sila i momenta savijanja.

Prema slici 25. slijedi najveći moment savijanja koji iznosi:

$$M_{\max_os} = \frac{Q_{t+k}}{2} \cdot \frac{56,75}{2} = \frac{13832}{2} \cdot \frac{56,75}{2} = 196242 \text{ Nmm.} \quad (7.23)$$

Moment otpora presjeka osovine zahvatnog sredstva iznosi:

$$W_{os} = \frac{d_{os}^3 \cdot \pi}{32} = \frac{50,8^3 \cdot \pi}{32} = 12870 \text{ mm}^3. \quad (7.24)$$



Slika 25. Proračunski model osovine kuke

Najveće naprezanje koje se javlja uslijed savijanja iznosi:

$$\sigma_{f_os} = \frac{M_{\max_os}}{W_{os}} = \frac{196242}{12870} = 15,25 \frac{\text{N}}{\text{mm}^2}. \quad (7.25)$$

Dopušteno naprezanje kod savijanja za mirujuće osovine prema Haberhaueru i Bodensteinu iznosi [13]:

$$\sigma_{f,dop} \approx \frac{\sigma_{fDI}}{3..5} \rightarrow \sigma_{f,dop} = \frac{\sigma_{f,dop}}{4}, \quad (7.26)$$

gdje je:

$\sigma_{fDI} = 260 \frac{\text{N}}{\text{mm}^2}$ - trajna dinamička čvrstoća kod savijanja čistim istosmjernim ciklusom za čelik **S235JR** [14].

Dopušteno naprezanje iznosi:

$$\sigma_{f,dop_os} = \frac{260}{4} = 65 \frac{\text{N}}{\text{mm}^2}. \quad (7.27)$$

Uspoređujući izraze (7.25) i (7.27) vidljivo je da je $\sigma_{f_os} < \sigma_{f,dop_os}$ pa prema tome slijedi da osovina zahvatnog sredstva odnosno kuke zadovoljava proračun čvrstoće.

7.8. Odabir i proračun valjnih ležajeva užnice pomičnog bloka

Prema tablici 21. odabire se jednoredni kuglični ležaj **6209** od proizvođača *SKF* čije su dimenzije 45 x 85 x 19 (vidi prilog II). Ekvivalentno dinamičko radijalno opterećenje ležaja užnice iznosi:

$$P_{r_už} = \frac{2 \cdot F_u}{2} = F_u = \frac{14939}{4} = 3772 \text{ N} . \quad (7.28)$$

Dinamičko opterećenje ležaja računa se prema sljedećem izrazu:

$$C_1 = P_{r_už} \cdot \left(\frac{60 \cdot n_m \cdot L_{10hmin}}{10^6} \right)^{\frac{1}{\varepsilon}} , \quad (7.29)$$

gdje je:

$$n_m = \frac{v_{diz} \cdot i_{kol}}{D_{už} \cdot \pi} = \frac{10 \cdot 2}{0,232 \cdot \pi} = 27,44 \text{ min}^{-1} - \text{brzina vrtnje ležaja užnice,}$$

$L_{10hmin} = 10000 \text{ h}$ - zahtijevani vijek trajanja ležaja,

$\varepsilon = 3$ - eksponent vijeka trajanja za kuglične ležajeve.

Uvrštavanjem vrijednosti u izraz (7.29) dobiva se dinamičko opterećenje ležaja užnice pomičnog bloka:

$$C_1 = 3772 \cdot \left(\frac{60 \cdot 27,44 \cdot 10000}{10^6} \right)^{\frac{1}{3}} = 9596 \text{ N} = 9,596 \text{ kN} . \quad (7.30)$$

Dinamička nosivost ležaja odabranog ležaja veća je od dinamičkog opterećenja ležaja odnosno vrijedi da je $C = 35,1 \text{ kN} > C_1 = 9,596 \text{ kN}$ što znači da odabrani ležaj zadovoljava.

7.9. Dimenzioniranje izravnavajuće užnice

Minimalni potrebni promjer izravnavajuće užnice računa se na temelju izraza (7.6) koristeći se podatkom iz tablice 17.

$$D \geq \left(\frac{D}{d} \right)_{\min} \cdot c_p \cdot d,$$

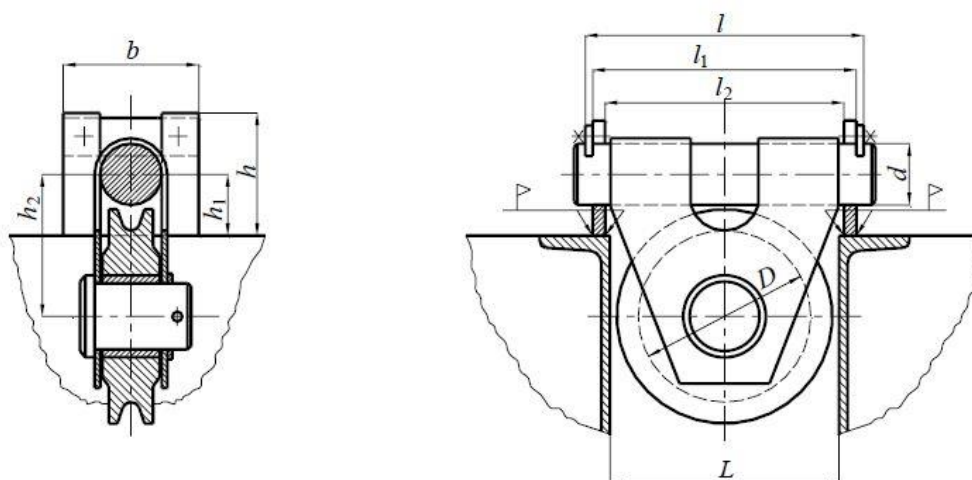
$$D_{iz} \geq 16 \cdot 1 \cdot 7 \geq 112 \text{ mm}, \quad (7.31)$$

$$D_{iz} = 125 \text{ mm}. \quad (7.32)$$

Prema tablici 24. odabire se promjer izravnavajuće užnice koji je mjeran kroz središnjicu užeta dok će se ostale mjere zavješnja prilagoditi nosivoj konstrukciji. Na slici 26. prikazan primjer zavješnja izravnavajuće užnice.

Tablica 24. Dimenzije zavješnja izravnavajuće užnice [1]

Sila na užnici (kN)	Promjer užeta (mm)	D	L	b	d	h	h ₁	h ₂	l	l ₁	l ₂	Masa u kg po kom.
16	9	125	165	95	45	90	45	105	219	195	175	10,57
25	11	140	180	110	50	100	50	115	242	210	190	15,15
31,5	12	160	210	115	55	110	55	135	272	240	220	20,4
40	13	180	230	120	60	115	60	145	296	264	240	27,7
50	16	200	260	145	65	130	65	165	334	294	270	38,1
62,5	18	225	290	150	70	140	70	180	364	324	300	49,8
80	20	250	325	160	80	150	80	200	399	359	335	67,6
100	22	280	365	170	90	170	90	230	445	405	375	91,6
125	24	300	385	175	95	175	95	245	465	425	395	96,1
160	27	315	410	190	110	185	100	265	490	450	420	128,5
200	30	400	510	220	120	210	110	315	600	550	520	190



Slika 26. Primjer zavješnja izravnavajuće užnice [1]

7.10. Proračun površinskog pritiska kliznog ležaja osovine izravnavajuće užnice

Za klizne ležajeve užnica treba kontrolirati vrijednost površinskog pritiska. Odabire se blazinica **PRM 455030** proizvođača *SKF* (vidi prilog III.). Dopuštena vrijednost površinskog pritiska prema [19] iznosi:

$$p_{dop_iz} = 40 \frac{\text{N}}{\text{mm}^2}. \quad (7.33)$$

Izraz za površinski pritisak iznosi:

$$p_{iz} = \frac{2 \cdot F_u}{b_1 \cdot d_{iz}} \leq p_{dop_iz}, \quad (7.34)$$

gdje je:

$b_1 = 30 \text{ mm}$ - širina blazinice ležaja.

Uvrštavajući vrijednosti u izraz (7.34) dobiva se:

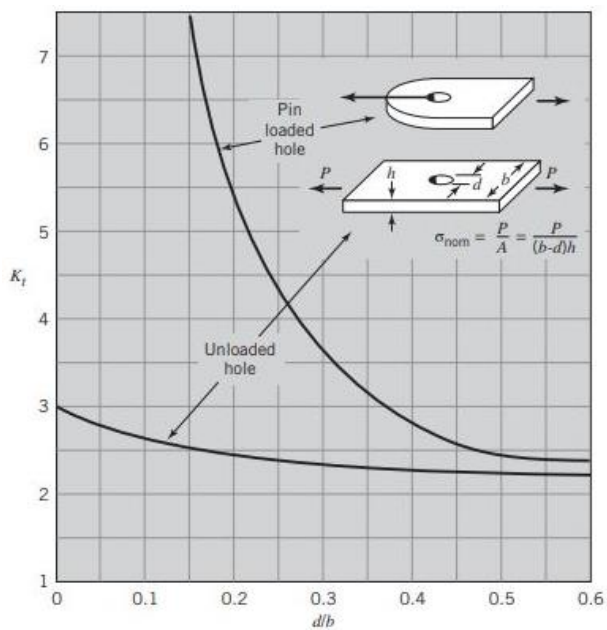
$$p_{iz} = \frac{2 \cdot 3772}{30 \cdot 45} = 5,59 \frac{\text{N}}{\text{mm}^2}. \quad (7.35)$$

Uspoređujući izraze (7.33) i (7.35) odnosno vrijednosti stvarnog i dopuštenog površinskog pritiska, vidljivo je da je $p_{iz} < p_{dop_iz}$ što znači da je uvjet zadovoljen.

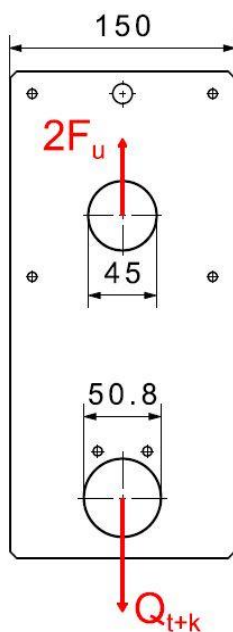
Napomena: Izravnavajuća užnica opterećena je istom silom kao i užnica pomičnog bloka i promjeri njihovih osovina su jednaki te stoga nije potrebna provjera čvrstoće osovine izravnavajuće užnice.

7.11. Proračun čvrstoće nosivog lima užnice pomičnog bloka

Provrta na nosivom limu u kojem se oslanja osovina užnice uzrokuje efekt zareznog djelovanja odnosno naprezanja koja se javljaju u neposrednoj blizini provrta su nekoliko puta veća od nominalnog. Kako nosivi lim ima dva provrta od kojih je jedan za osovinu užnica, a drugi za osovinu zahvatnog sredstva, mora se izvršiti provjera koji provrt stvara veći efekt zareznog djelovanja. Faktor uvećanja nominalnog naprezanja u blizini provrta ili diskontinuiteta naziva se faktor zareznog djelovanja i određuje se prema slici 27. Donja krivulja je za neopterećenu ploču, a gornja krivulja je za opterećenu ploču. Opterećenje nosivog lima vidljivo je na slici 28.



Slika 27. Vrijednosti koeficijenta zareznog djelovanja K_t [15]



Slika 28. Opterećenje nosivog lima pomičnog bloka

Koeficijenti zareznog djelovanja za pojedini slučaj iznose:

$$\frac{d_s}{b_{nl}} = \frac{45}{150} = 0,3 \rightarrow K_{t_{-s}} \approx 3,6, \tag{7.36}$$

$$\frac{d_{os}}{b_{nl}} = \frac{50,8}{150} = 0,34 \rightarrow K_{t_{-os}} \approx 3,25. \tag{7.37}$$

Iznosi napreznjanja u blizini provrta koji imaju skošenja od 0,5 mm sa obje strane iznose:

$$\sigma_{nl_5} = K_{t_5} \cdot \frac{2 \cdot F_u}{(b_{nl} - d_5) \cdot (s-1)} = 3,6 \cdot \frac{2 \cdot 3772}{(150 - 45) \cdot (5-1)} = 64,66 \frac{\text{N}}{\text{mm}^2}, \quad (7.38)$$

$$\sigma_{nl_os} = K_{t_os} \cdot \frac{\frac{Q_{t+k}}{2}}{(b_{nl} - d_5) \cdot (s-1)} = 3,25 \cdot \frac{\frac{13832}{2}}{(150 - 50,8) \cdot (5-1)} = 56,64 \frac{\text{N}}{\text{mm}^2}, \quad (7.39)$$

gdje je:

$b_{nl} = 150$ mm - širina nosivog lima pomičnog bloka,

$s = 5$ mm - debljina nosivog lima pomičnog bloka.

Dopušteno vlačno napreznjanje izračunava se prema sljedećem izrazu:

$$\sigma_{nl_dop} = \frac{\sigma_{DI}}{S} = \frac{220}{2,5} = 88 \frac{\text{N}}{\text{mm}^2}, \quad (7.40)$$

gdje je:

$\sigma_{DI} = 220 \frac{\text{N}}{\text{mm}^2}$ - trajna dinamička čvrstoća za istosmjerno vlačno opterećenje za čelik

S235JR [14].

Kako vrijedi da je napreznjanje uslijed vlačnog opterećenja nosivog lima manje od dopuštenog odnosno $\sigma_{nl_os} < \sigma_{nl_5} < \sigma_{nl_dop}$ slijedi da nosivi lim pomičnog bloka zadovoljava proračun čvrstoće.

7.12. Proračun čvrstoće nosivog lima izravnavajuće užnice

Kako i nosivi lim izravnavajuće užnice ima provrt na koji se ovjesi osovina zajedno s izravnavajućom užnicom i tu se povećava vrijednost napreznjanja u neposrednoj blizini provrta.

Iznos koeficijenta intenzivnosti napreznjanja za ovaj slučaj prema slici 27. iznosi:

$$\frac{d_{iz}}{b_{nl_iz}} = \frac{45}{90} = 0,5 \rightarrow K_{t_iz} \approx 2,45. \quad (7.41)$$

Nosivi lim izravnavajuće užnice također izrađen iz čelika **S235JR** pa i ovdje dopušteno vlačno napreznjanje iznosi:

$$\sigma_{iz_dop} = 88 \frac{\text{N}}{\text{mm}^2}. \quad (7.42)$$

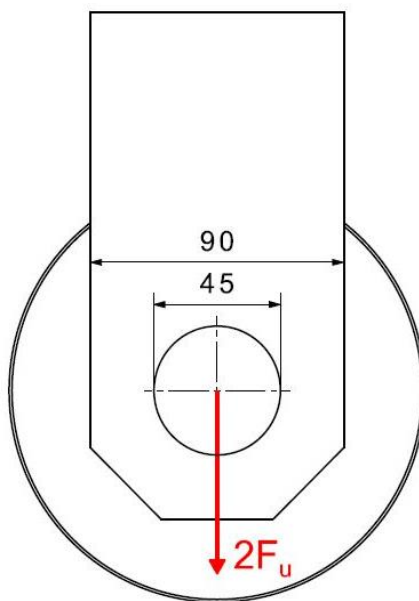
Iznos naprezanja u blizini provrta koji ima skošenja od 0,5 mm sa obje strane iznosi:

$$\sigma_{nl_iz} = K_{t_iz} \cdot \frac{F_u}{(b_{iz} - d_{iz}) \cdot (s_{iz} - 1)} = 2,45 \cdot \frac{3772}{(90 - 45) \cdot (5 - 1)} = 57,76 \frac{\text{N}}{\text{mm}^2}, \quad (7.43)$$

gdje je:

$b_{iz} = 90 \text{ mm}$ - širina nosivog lima izravnavajuće užnice,

$s_{iz} = 5 \text{ mm}$ - debljina nosivog lima izravnavajuće užnice.



Slika 29. Opterećenje nosivog lima izravnavajuće užnice

Kako je i u ovom slučaju iznos naprezanja manji od dopuštenog odnosno vrijedi $\sigma_{nl_it} < \sigma_{iz_dop}$ što znači da nosivi lim izravnavajuće užnice također zadovoljava proračun čvrstoće.

8. PRORAČUN ELEMENATA MEHANIZMA ZA DIZANJE TERETA

8.1. Proračun bubnja za namatanje

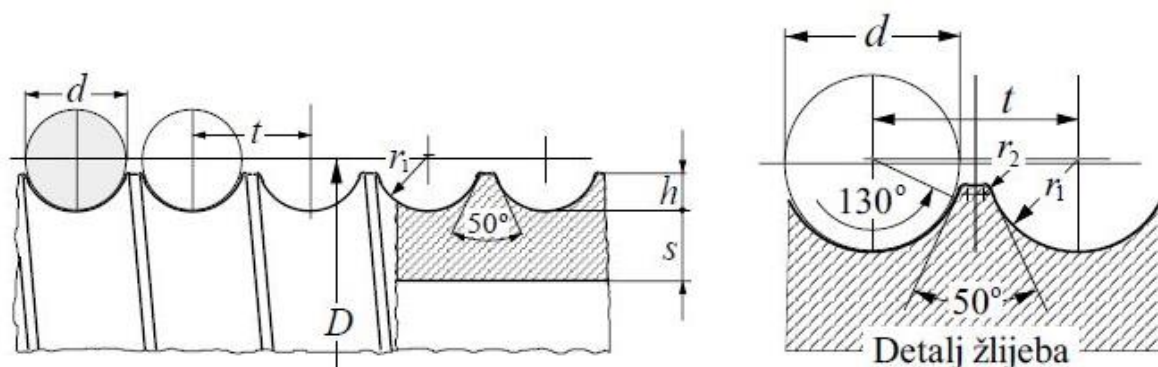
8.1.1. Osnovne dimenzije bubnja

Bubanj služi za pogon užeta i kao spremnik potrebne duljine užeta. Namatanje užeta treba izvesti tako da se spriječi zapletanje užeta na bubnju. To se većinom postiže namatanjem na ožlijebljeni bubanj. Na bubanj se može namatati jedno uže - tada je bubanj jednoužetni (jednosmjerno ožlijebljen) ili dva užeta - tada je bubanj dvoužetni (dvosmjerno ožlijebljen). Žlijebovi čuvaju uže i osiguravaju jednakomjerno namatanje užeta [1]. Izraz za određivanje najmanjeg potrebnog promjera bubnja je također izraz (7.6), a koristeći se tablicom 17. glasi:

$$D \geq \left(\frac{D}{d} \right)_{\min} \cdot c_p \cdot d,$$

$$D \geq 20 \cdot 1,7 \geq 140 \text{ mm.} \quad (8.1)$$

Prema dobivenoj vrijednosti u (8.1) odabire se čelična bešavna cijev prema [15], str. 588 čiji je vanjski promjer $D = 216 \text{ mm}$, a debljina stijenke iznosi $\delta = 10 \text{ mm}$.



Slika 30. Dvoužetni ožlijebljeni bubanj, osnovne mjere i profil žlijeba [1]

Dimenzije profila žlijeba na slici 30. su prema [1]:

$$0,375 \cdot d \leq h \leq 0,4 \cdot d, \quad (8.2)$$

$$r_1 = 0,53 \cdot d, \quad (8.3)$$

$$t \cong 1,15 \cdot d. \quad (8.4)$$

Visina žlijeba prema tome iznosi:

$$0,375 \cdot 7 \leq h \leq 0,4 \cdot 7 \rightarrow 2,625 \leq h \leq 2,8,$$

$$h = 2,7 \text{ mm.} \quad (8.5)$$

Radijus profila žlijeba r_1 iznosi:

$$r_1 = 0,53 \cdot 7 = 3,71 \text{ mm} \rightarrow r_1 = 4 \text{ mm.} \quad (8.6)$$

Korak namatanja užeta iznosi:

$$t \cong 1,15 \cdot 7 = 8,05 \text{ mm} \rightarrow t = 8 \text{ mm.} \quad (8.7)$$

Radijus profila žlijeba r_2 odabire se iz tablice prema promjeru užeta te je vidljivo da je $r_2 = 0,5 \text{ mm}$ za promjer užeta od 7 mm.

Tablica 25. Vrijednosti radijusa profila žlijeba r_2 u ovisnosti o promjeru užeta [1]

d , mm	3 do 9	10 do 28	29 do 37	38 do 44	45 do 54	56,58	60
r_2 , mm	0,5	0,8	1,3	1,6	2	2,5	3

Ostale dimenzije bubnja koje su vidljive na slici 31. zbog konstrukcijskih razloga iznose:

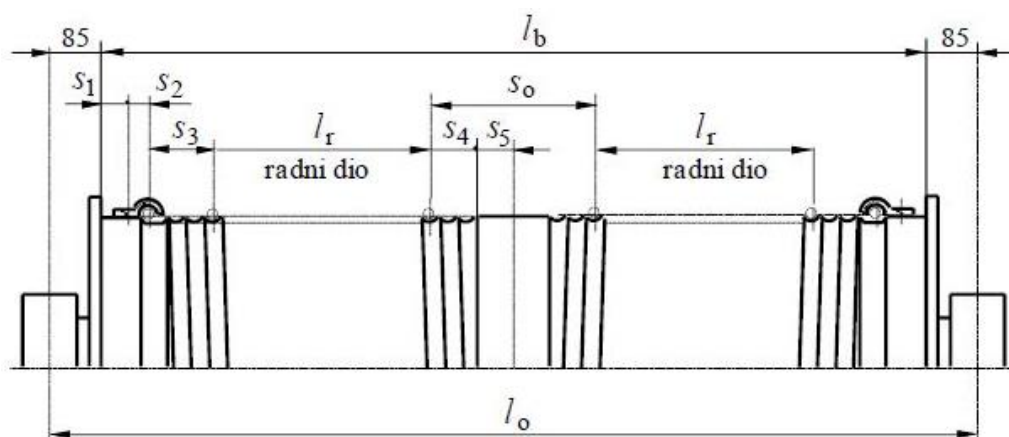
$$s_1 = 20 \text{ mm,} \quad (8.8)$$

$$s_2 \cong t = 8 \text{ mm,} \quad (8.9)$$

$$s_3 = 4 \cdot t = 4 \cdot 8 = 32 \text{ mm,} \quad (8.10)$$

$$s_4 = (2,5 \text{ do } 3,5) \cdot t = 3 \cdot t = 3 \cdot 8 = 24 \text{ mm,} \quad (8.11)$$

$$s_5 \cong (2 \text{ do } 3) \cdot t = 2,5 \cdot t = 2,5 \cdot 8 = 20 \text{ mm.} \quad (8.12)$$



Slika 31. Ostale dimenzije bubnja [1]

8.1.2. Radna i ukupna duljina bubnja

Na radni dio bubnja treba se namotati užeta u dužini $i_{kol} \cdot H$. Radi rasterećenja veze užeta s bubnjem trebaju 2 do 3 namotaja te za samu vezu 1 do 2 namotaja [1]. Radna duljina bubnja stoga iznosi:

$$l_r = \frac{i_{kol} \cdot H}{D \cdot \pi} \cdot t = \frac{2 \cdot 4000}{216 \cdot \pi} \cdot 8 = 94,31 \text{ mm} \rightarrow l_r = 96 \text{ mm}, \quad (8.13)$$

gdje je:

$i_{kol} = 2$ - prijenosni odnos koloturnika,

$H = 4 \text{ m} = 4000 \text{ mm}$ - najveća visina dizanja,

$D = 216 \text{ mm}$ - promjer bubnja,

$t = 8 \text{ mm}$ - korak namatanja užeta.

Ukupna duljina za dvoužetni bubanj iznosi:

$$l_b = 2 \cdot (l_r + s_1 + s_2 + s_3 + s_4 + s_5), \quad (8.14)$$

$$l_b = 2 \cdot (96 + 20 + 8 + 32 + 24 + 20) = 400 \text{ mm}. \quad (8.15)$$

8.1.3. Provjera napadnog kuta užeta

Napadni kut užeta γ predstavlja kut pod kojim užeta ulazi u zahvat s užnicom i njegov najveći dozvoljeni iznos je $\gamma \leq 4^\circ$ kako ne bi došlo do ispadanja užeta iz profila užnice, a također i kako bi se produljio vijek trajanja užeta. Provjera se vrši za dva krajnja položaja, odnosno kada se teret nalazi na najvećoj i najmanjoj visini.

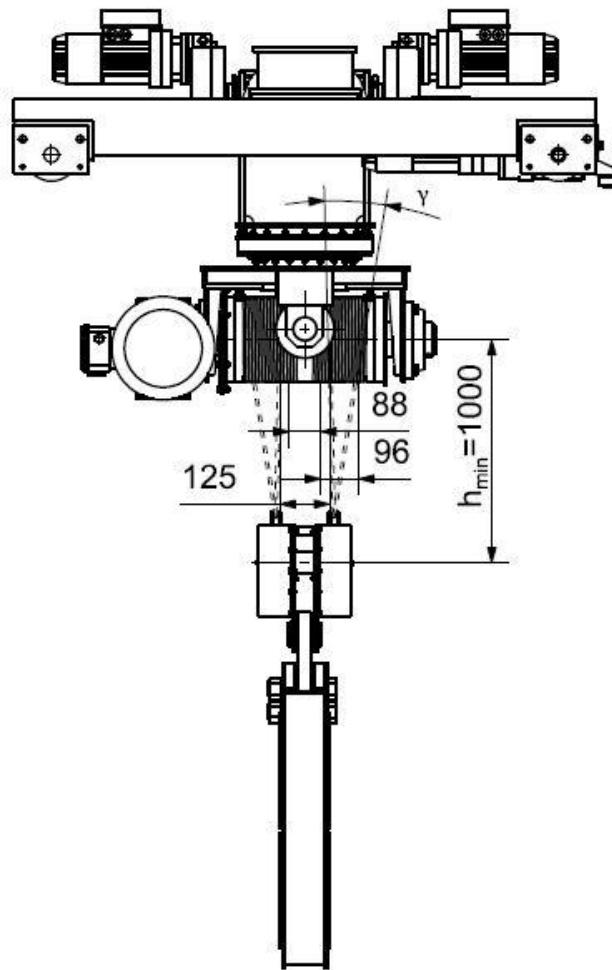
8.1.3.1. Napadni kut užeta pri najvećoj visini tereta

Teret se nalazi u najvišem položaju pa prema tome napadni kut užeta iznosi:

$$\gamma = \arctg\left(\frac{D_{iz} - 88}{2 \cdot h_{\min}}\right),$$

$$\gamma = \arctg\left(\frac{125 - 88}{2 \cdot 1000}\right), \quad (8.16)$$

$$\gamma = 1,06^\circ < 4^\circ.$$



Slika 32. Napadni kut užeta

8.1.3.2. Napadni kut užeta pri najmanjoj visini tereta

Napadni kut užeta pri najmanjoj visini tereta iznosi:

$$\gamma = \operatorname{arctg} \left(\frac{88 + l_r - D_{iz}}{h_{\min} + H} \right),$$

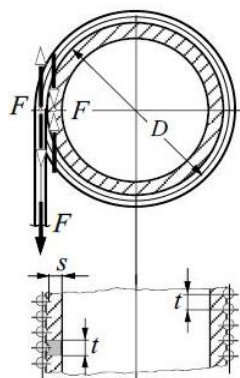
$$\gamma = \operatorname{arctg} \left(\frac{88 + 96 - 125}{1000 + 4000} \right), \quad (8.17)$$

$$\gamma = 0,68^\circ < 4^\circ.$$

Kako je u oba položaja napadni kut užeta manji od dozvoljenog slijedi da uže ni u jednom položaju ne može ispasti iz zahvata užnice pa slijedi da proračun napadnog kuta užeta zadovoljava.

8.1.4. Proračun stijenke bubnja

Stijenka bubnja opterećena je na uvijanje, savijanje i prolom. Naprezanja uslijed uvijanja su zanemariva, dok naprezanja uslijed savijanja poprimaju značajnu vrijednost kod dugačkih bubnjeva. Opterećenje uslijed proloma uzrokovano je namatanjem užeta odnosno stezanjem stijenke bubnja što se može poistovjetiti s djelovanjem vanjskog tlaka, a stijanka bubnja dimenzionira se prvenstveno prema naprezanjima koja odatle slijede.



Slika 33. Opterećenje stijenke bubnja s namotanim užetom [1]

Debljina stijenke za zavarenu izvedbu bubnja iskustveno iznosi:

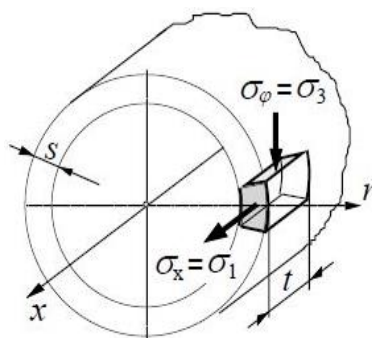
$$s_b = \delta - \frac{d}{2} = 10 - \frac{7}{2} = 6,5 \text{ mm} . \quad (8.18)$$

Cirkularno (tlačno) naprezanje na mjestu namatanja užeta računa se prema izrazu:

$$\sigma_\varphi = -0,5 \cdot \frac{F_u}{t \cdot s} = -0,5 \cdot \frac{3772}{8 \cdot 6,5} = -36,27 \frac{\text{N}}{\text{mm}^2} . \quad (8.19)$$

Kako je prema [1] dozvoljeno cirkularno naprezanje za čelik **S235JR** $|\sigma_{\varphi, dop}| \leq 100 \frac{\text{N}}{\text{mm}^2}$,

slijedi da je $|\sigma_\varphi| < |\sigma_{\varphi, dop}|$ što znači da bubanj zadovoljava ovaj uvjet čvrstoće.



Slika 34. Naprezanje elementa stijenke bubnja [1]

Normalno naprezanje koje se javlja uslijed lokalnog savijanja stijenke na mjestu namatanja iznosi:

$$\sigma_x = 0,96 \cdot F_u \sqrt{\frac{1}{D_b \cdot s_b^3}} \quad (8.20)$$

Najmanji odnosno proračunski promjer bubnja iznosi:

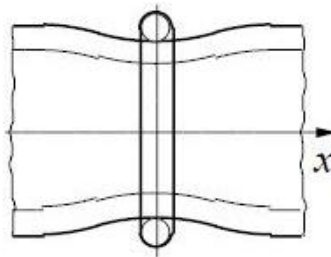
$$D_b = D - 2 \cdot \delta = 216 - 2 \cdot 10 = 196 \text{ mm} . \quad (8.21)$$

Kada se izraz (8.21) uvrsti u izraz (8.20) slijedi:

$$\sigma_x = 0,96 \cdot 3772 \sqrt{\frac{1}{196 \cdot 6,5^3}} = 15,61 \frac{\text{N}}{\text{mm}^2} . \quad (8.22)$$

Dopušteno naprezanje uslijed lokalnog savijanja stijenke za čelik **S235JR** je

$\sigma_{x,dop} \leq 50 \frac{\text{N}}{\text{mm}^2}$ [1] pa slijedi da je $\sigma_x < \sigma_{x,dop}$ što znači da je ovaj uvjet čvrstoće zadovoljen.



Slika 35. Lokalno savijanje ljuske bubnja od jednog navoja užeta [1]

Glavna naprezanja na mjestu namatanja iznose:

$$\sigma_1 = \sigma_x = 15,61 \frac{\text{N}}{\text{mm}^2} , \quad (8.23)$$

$$\sigma_2 = 0 , \quad (8.24)$$

$$\sigma_3 = \sigma_\varphi = -36,27 \frac{\text{N}}{\text{mm}^2} . \quad (8.25)$$

Ekvivalentno naprezanje iznosi:

$$\sigma_{ekv} = \sigma_1 - \sigma_3 = 15,61 - (-36,27) = 51,88 \frac{\text{N}}{\text{mm}^2} . \quad (8.26)$$

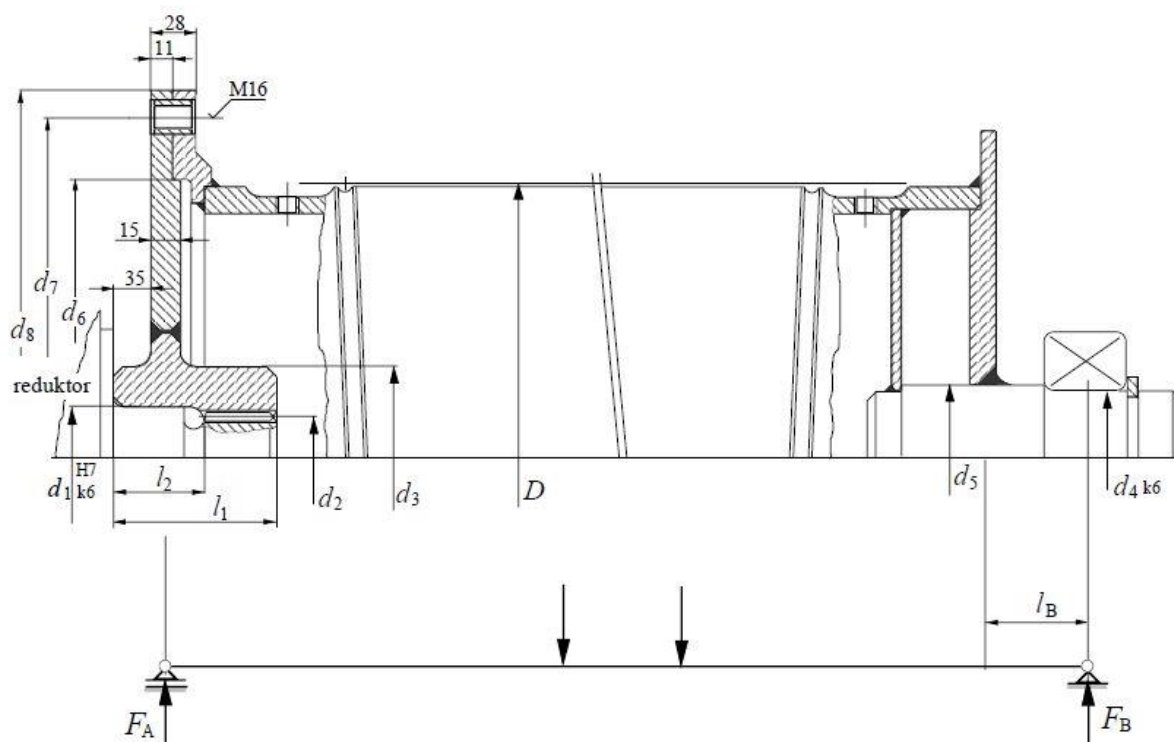
Dopušteno naprezanje uz faktor sigurnosti $S = 2$ do 3 iznosi:

$$\sigma_{dop_b} = \frac{R_e}{S} = \frac{235}{2,5} = 94 \frac{\text{N}}{\text{mm}^2} . \quad (8.27)$$

Vidljivo je da vrijedi $\sigma_{ekv} < \sigma_{dop_b}$ što znači da bubanj zadovoljava proračun čvrstoće.

8.1.5. Osnovne mjere i dimenzije bubnja

Na slici 36. prikazan je primjer zavarene konstrukcijske izvedbe bubnja zajedno s potrebnim mjerama. Konstrukcija će biti izvedena s nasadnim reduktorom čime se pojednostavljuje konstrukcija, odnosno potrebna su dva ležajna mjesta za uležištenje bubnja i jedan momentni oslonac za reduktor.



Slika 36. Primjer konstrukcijske izvedbe bubnja [1]

Preostale dimenzije bubnja iznose:

$$d_1 = 45 \text{ mm}, \quad (8.28)$$

$$d_{2_b} = 47,3 \text{ mm}, \quad (8.29)$$

$$d_3 = 80 \text{ mm}, \quad (8.30)$$

$$d_4 = 70 \text{ mm}, \quad (8.31)$$

$$d_{5_b} = 90 \text{ mm}, \quad (8.32)$$

$$d_6 = 220 \text{ mm}, \quad (8.33)$$

$$d_7 = 250 \text{ mm}, \quad (8.34)$$

$$d_8 = 270 \text{ mm}. \quad (8.35)$$

8.1.6. Dimenzioniranje čelne ploče bubnja

Izraz za iznos naprezanja čelne ploče bubnja je [1]:

$$\sigma_{\dot{c}p} = 1,44 \cdot \left(1 - \frac{2}{3} \cdot \frac{D_1}{D_b}\right) \cdot \frac{F_H}{w^2} \leq \sigma_{dop_c\dot{c}p} = \frac{R_e}{S}, \quad (8.36)$$

gdje je:

$D_1 = d_3 = 80$ mm - vanjski promjer glavine bubnja,

$D_b = 196$ mm - proračunski promjer bubnja,

$F_H = 0,1 \cdot F_u = 0,1 \cdot 3772 = 377,2$ N - horizontalna sila u bubnju,

$F_u = 3772$ N - najveća sila koja se javlja u užetu,

$h = 2,7$ mm - visina profila žlijeba bubnja,

$w_{\dot{c}p}$ - debljina čelne ploče.

Kako je materijal od kojeg će se izraditi čelna ploča konstrukcijski čelik **S235JR** slijedi iznos dopuštenog naprezanja:

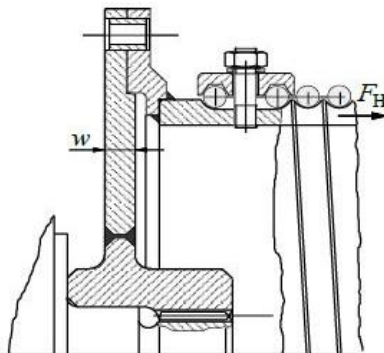
$$\sigma_{dop_c\dot{c}p} = \frac{R_e}{S} = \frac{235}{2,5} = 94 \frac{\text{N}}{\text{mm}^2}. \quad (8.37)$$

Sređivanjem izraza (8.36) dobiva se minimalna potrebna debljina čelne ploče:

$$w_{\dot{c}p} \geq \sqrt{1,44 \cdot \left(1 - \frac{2}{3} \cdot \frac{D_1}{D_b}\right) \cdot \frac{F_H}{\sigma_{dop_c\dot{c}p}}}, \quad (8.38)$$

$$w_{\dot{c}p} \geq \sqrt{1,44 \cdot \left(1 - \frac{2}{3} \cdot \frac{80}{196}\right) \cdot \frac{377,2}{94}} \geq 2,05 \text{ mm}.$$

Prema dobivenoj vrijednosti odabire se $w_{\dot{c}p} = 10$ mm zbog konstrukcijskih razloga.



Slika 37. Veza čelne ploče i bubnja [1]

8.1.7. Vijčana veza čelne ploče i bubnja

Pretpostavka je da se prijenos okretnog momenta ostvaruje isključivo trenjem s čelne ploče na bubanj, a potrebna normalna sila po obodu ostvaruje se vijčanim spojevima na promjeru d_7 pa prema tome slijedi:

$$F_n \cdot \mu \cdot \frac{d_7}{2} \cdot n \geq F_u \cdot \frac{D}{2}, \quad (8.39)$$

gdje je:

$F_n = \sigma_{dop_v} \cdot A_j$ - normalna sila,

$\mu = 0,2$ - koeficijent trenja za čelik/čelik [15],

$d_7 = 250$ mm - promjer na kojem se postavlja vijčana veza.

Za ostvarivanje vijčane veze koriste se vijci M8 kvalitete materijala **8.8** i površine jezgre vijka $A_j = 32,8$ mm² [16]. Iz kvalitete materijala slijedi iznos vlačne čvrstoće i minimalne granice razvlačenja [17]:

$$R_{m_8.8} = 8 \cdot 100 = 800 \frac{\text{N}}{\text{mm}^2}, \quad (8.40)$$

$$R_{e_8.8} = \frac{8}{10} \cdot R_{m_8.8} = \frac{8}{10} \cdot 800 = 640 \frac{\text{N}}{\text{mm}^2}. \quad (8.41)$$

Iz izraza (8.41) slijedi dopušteno naprezanje vijka:

$$\sigma_{dop_8.8} = \frac{R_{e_8.8}}{S} = \frac{640}{2,5} = 256 \frac{\text{N}}{\text{mm}^2}. \quad (8.42)$$

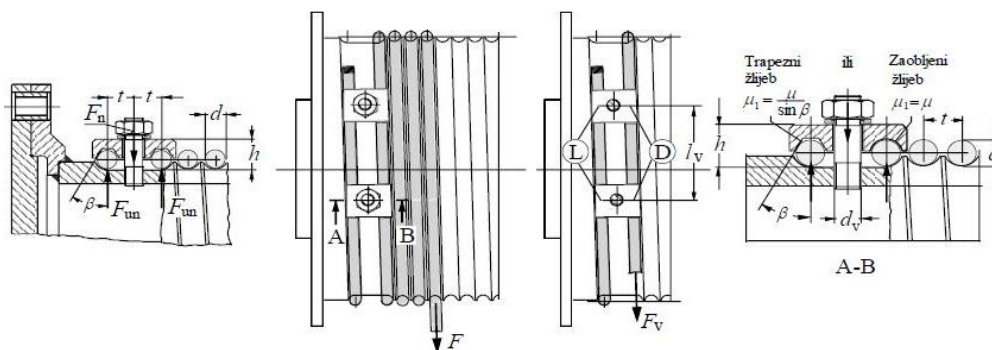
Modifikacijom izraza (8.39) dobiva se izraz za potrebni broj vijaka za spoj bubnja i čelne ploče:

$$n \geq \frac{F_u \cdot D}{\sigma_{dop_v} \cdot A_j \cdot \mu \cdot d_7} \geq \frac{3772 \cdot 216}{256 \cdot 32,8 \cdot 0,2 \cdot 250} \geq 1,94. \quad (8.43)$$

Za ostvarivanje vijčane veze između čelne ploče i bubnja odabire se **6** vijaka **M8** kvalitete materijala **8.8**.

8.1.8. Vijčana veza užeta s bubnjem

Veza užeta i bubnja ostvaruje se pomoću pritisnih pločica sa zaobljenim žlijebom i odgovarajućih vijaka. Vezu užeta s bubnjem treba proračunati prema najvećoj sili u užetu kod nazivnog opterećenja, uzimajući u obzir užetno trenje. Danas se u pravilu rabi vijčana veza koja je prikazana na slici 38.



Slika 38. Veza užeta s bubnjem [1]

Uz dva navoja prije vijčane veze, sila u užetu pred ulazom u vijčanu vezu iznosi [1]:

$$F_v = \frac{F_u}{e^{\mu \cdot \alpha}} = \frac{3772}{e^{0,1 \cdot 4 \cdot \pi}} = 1074 \text{ N} . \quad (8.44)$$

Potrebna normalna sila u jednom vijku iznosi:

$$F_N = 2 \cdot \frac{F_v}{(\mu + \mu_1) \cdot (e^{\mu \cdot \alpha} + 1)} = 2 \cdot \frac{1074}{(0,1 + 0,1) \cdot (e^{0,1 \cdot 2 \cdot \pi} + 1)} = 3736 \text{ N} , \quad (8.45)$$

gdje je:

$\mu = \mu_1 = 0,1$ - ekvivalentni koeficijent trenja zaobljenog žlijeba prema [1],

$\alpha = 2 \cdot \pi$ - obuhvatni kut užeta nakon ulaska u vijčanu vezu.

Za ostvarivanje veze odabiru se vijci M8 kvalitete materijala 8.8 čija površina jezgre iznosi $A_j = 32,8 \text{ mm}^2$ [15]. Potrebni broj vijaka opterećen na vlak i savijanje iznosi [1]:

$$z \geq \frac{F_N}{\sigma_{dop_v}} \cdot \left(\frac{1,3}{A_j} + \frac{32 \cdot \mu_1 \cdot h_1}{\pi \cdot d_v^3} \right) \geq \frac{3736}{256} \cdot \left(\frac{1,3}{32,8} + \frac{32 \cdot 0,1 \cdot 9,5}{\pi \cdot 6,462^3} \right) \geq 1,1 , \quad (8.46)$$

gdje je:

$h_1 = 9,5 \text{ mm}$ - visina definirana na slici 38.,

$d_j = 4,021 \text{ mm}$ - promjer jezgre vijka.

Za ostvarivanje vijčane veze užeta i bubnja koristit će se **2 vijka M8** kvalitete materijala **8.8**.

Vijci se postavljaju po obodu bubnja na razmaku:

$$l_v \geq 5 \cdot d \geq 5 \cdot 8 \geq 40 \text{ mm} \rightarrow l_v = 40 \text{ mm}. \quad (8.47)$$

Prema tome slijedi da je potreban kut između vijaka odnosno pritisnih pločica:

$$\gamma_v = \frac{2 \cdot l_v}{D} = \frac{2 \cdot 40}{216} = 0,503 \text{ rad} \cong 21,2^\circ. \quad (8.48)$$

8.1.9. Proračun osovine bubnja

Dvoužetni bubanj opterećen je s dvije obodne sile F_u pa će prema tome oslonci odnosno ležajna mjesta bubnja biti najopterećenija kada se teret nalazi u najnižem položaju. Prema slici 39. postavlja se momentna jednadžba oko oslonca A pa slijedi:

$$\sum M_{A,b} = 0, \quad (8.49)$$

$$F_{B,\max} \cdot 505,35 - F_u \cdot 342 - F_u \cdot 78 = 0, \quad (8.50)$$

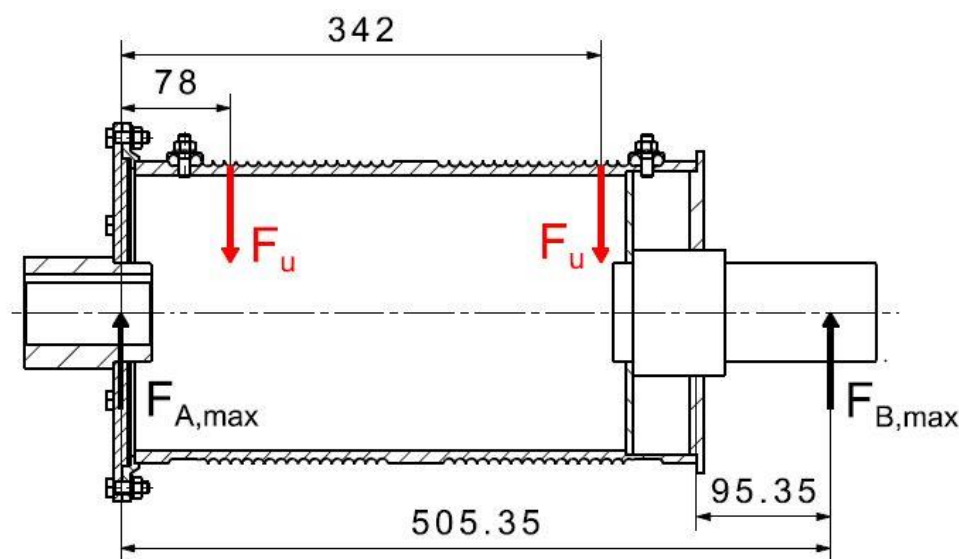
$$F_{B,\max} = \frac{F_u \cdot (342 + 78)}{505,35} = \frac{3772 \cdot 420}{505,35} = 3135 \text{ N}. \quad (8.51)$$

Reakcija u osloncu A određuje se iz ravnoteže vertikalnih sila pa slijedi:

$$\sum F_{v,b} = 0, \quad (8.52)$$

$$F_{A,\max} + F_{B,\max} = 2 \cdot F_u, \quad (8.53)$$

$$F_{A,\max} = 2 \cdot F_u - F_{B,\max} = 2 \cdot 3772 - 3135 = 4409 \text{ N}. \quad (8.54)$$



Slika 39. Opterećenje bubnja pri spušenom teretu

Promjer osovine bubnja računa se iz izraza [1]:

$$d_{5_b} \geq \sqrt[3]{\frac{32 \cdot l_B \cdot F_{B,\max}}{\pi \cdot \sigma_{dop_b}}} \geq \sqrt[3]{\frac{32 \cdot 95,35 \cdot 3135}{\pi \cdot 75}} \geq 34,37 \text{ mm.} \quad (8.55)$$

Najmanji promjer osovine bubnja na duljini l_B iznosi 70 mm pa slijedi da osovina bubnja zadovoljava proračun čvrstoće.

8.1.10. Proračun čvrstoće stijenke bubnja na savijanje

Naprezanje stijenke bubnja uslijed savijanja najveće je kada se teret nalazi u najvišem položaju odnosno kada su pravci djelovanja sile u užetu F_u smješteni najbliže sredini bubnja.

Reakcija u osloncu B tada iznosi:

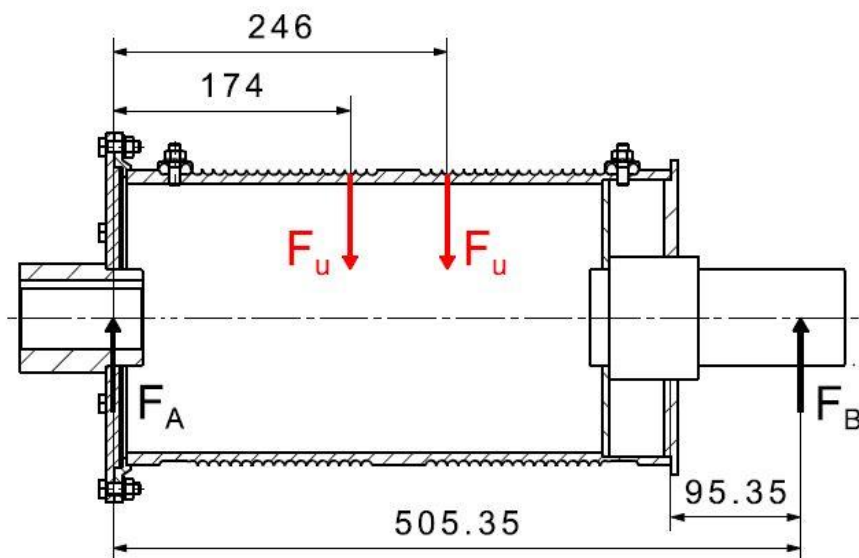
$$\sum M_{A,b} = 0, \quad (8.56)$$

$$F_B \cdot 505,35 - F_u \cdot 246 - F_u \cdot 174 = 0, \quad (8.57)$$

$$F_B = \frac{F_u \cdot (246 + 174)}{505,35} = \frac{3772 \cdot 420}{505,35} = 3135 \text{ N,} \quad (8.58)$$

$$F_B = F_{B,\max} = 3135 \text{ N,} \quad (8.59)$$

$$F_A = F_{A,\max} = 4409 \text{ N.} \quad (8.60)$$



Slika 40. Opterećenje bubnja pri podignutom teretu

Vidljivo je da se iznos reakcije u osloncima ne mijenja zbog toga što se pravci djelovanja sila u užetu F_u za jednaki iznos (l_r) udaljavaju odnosno približavaju osloncima u uzdužnom smjeru bubnja prilikom namatanja odnosno odmatanja užeta.

Prema slici 40. slijedi iznos najvećega momenta savijanja stijenke bubnja:

$$M_{\max_b} = F_{B,\max} \cdot (505,35 - 246) = 3135 \cdot 259,35 = 813062 \text{ Nmm}. \quad (8.61)$$

Vanjski promjer bubnja iznosi:

$$D_{v_b} = D_b + 2 \cdot s_b = 196 + 2 \cdot 6,5 = 209 \text{ mm}. \quad (8.62)$$

Moment otpora presjeka bubnja iznosi:

$$W_b = \frac{I_b}{\frac{D_{v_b}}{2}} = \frac{(D_{v_b}^4 - D_b^4) \cdot \frac{\pi}{64}}{\frac{D_{v_b}}{2}}, \quad (8.63)$$

$$W_b = \frac{(D_{v_b}^4 - D_b^4)}{D_{v_b}} \cdot \frac{\pi}{32} = \frac{(209^4 - 196^4)}{209} \cdot \frac{\pi}{32} = 203039 \text{ mm}^3.$$

Naprezanje stijenke bubnja uslijed savijanje iznosi:

$$\sigma_{f_b} = \frac{M_{\max_b}}{W_b} = \frac{813062}{203039} = 4 \frac{\text{N}}{\text{mm}^2}. \quad (8.64)$$

Dopušteno naprezanje stijenke bubnja uslijed savijanja iznosi:

$$\sigma_{f,dop_b} = \frac{\sigma_{fDN}}{S} = \frac{190}{2,5} = 76 \frac{\text{N}}{\text{mm}^2}, \quad (8.65)$$

gdje je:

$\sigma_{fDN} = 190 \frac{\text{N}}{\text{mm}^2}$ - trajna dinamička čvrstoća kod savijanja čistim naizmjeničnim ciklusom za čelik **S235JR** [14].

Kako je vidljivo da je $\sigma_{f_b} < \sigma_{f,dop_b}$ slijedi da bubanj zadovoljava uvjet čvrstoće.

8.1.11. Odabir i proračun ležaja osovine bubnja

Ekvivalentno dinamičko radijalno opterećenje ležaja osovine bubnja iznosi:

$$P_{r_b} = F_{B,\max} = 3135 \text{ N.} \quad (8.66)$$

Dinamičko opterećenje ležaja računa se prema sljedećem izrazu:

$$C_1 = P_{r_b} \cdot \left(\frac{60 \cdot n_b \cdot L_{10\text{hmin}}}{10^6} \right)^{\frac{1}{\varepsilon}}, \quad (8.67)$$

gdje je:

$$n_b = \frac{v_d \cdot i_{kol}}{D \cdot \pi} = \frac{10 \cdot 2}{0,159 \cdot \pi} = 40,04 \text{ min}^{-1} - \text{brzina vrtnje ležaja osovine bubnja,}$$

$L_{10\text{hmin}} = 10000 \text{ h}$ - zahtijevani vijek trajanja ležaja,

$\varepsilon = 3$ - eksponent vijeka trajanja za kuglične ležajeve.

Uvrštavanjem vrijednosti u izraz (8.67) dobiva se dinamičko opterećenje ležaja osovine bubnja:

$$C_1 = 3135 \cdot \left(\frac{60 \cdot 40,04 \cdot 10000}{10^6} \right)^{\frac{1}{3}} = 9046 \text{ N} = 9,046 \text{ kN.} \quad (8.68)$$

Zbog konstrukcijskih razloga odabire se ležajna jedinica **FYJ 70 TF** s prirubnicom čiji je proizvođač *SKF* (vidi prilog III.).

Dinamička nosivost ležaja odabranog ležaja veća je od dinamičkog opterećenja ležaja odnosno vrijedi da je $C = 62,4 \text{ kN} > C_1 = 9,046 \text{ kN}$ što znači da odabrani ležaj zadovoljava.

8.2. Proračun i odabir pogonske jedinice mehanizma za dizanje tereta

8.2.1. Potrebna snaga elektromotora

Snaga koja je potrebna za podizanje tereta u obzir uzima stupanj korisnosti mehanizama koji sudjeluju pri dizanju te se računa prema sljedećem izrazu:

$$P_{d-p} = \frac{Q_{uk-s} \cdot v_{diz} \cdot \phi_2}{\eta_{d-uk}}. \quad (8.69)$$

Pretpostavljena masa pomičnog bloka užnica iznosila je $m_{pb} = 100$ kg te se tako postigla sigurnost pri dimenzioniranju užeta s obzirom da u toj fazi konstruiranja masa pomičnog bloka nije bila poznata. Stvarna masa pomičnog bloka užnica izmjerena je u programskom paketu *CATIA V5R21* te ona iznosi:

$$m_{pb-s} = 39,31 \text{ kg} \approx 45 \text{ kg}. \quad (8.70)$$

Prema tome, stvarno najveće opterećenje uslijed težine tereta kuke i pomičnog bloka užnica iznosi:

$$Q_{uk-s} = (m_t + m_k + m_{pb-s}) \cdot g \cdot \phi_2 = (1000 + 250 + 45) \cdot 9,81 \cdot 1,128 = 14330 \text{ N}. \quad (8.71)$$

Stupnjevi djelovanja pojedinih dijelova mehanizma za dizanje poput reduktora, kočnice i bubnja nisu navedeni pa se njihove vrijednosti pretpostavljaju i slijede redom:

$$\eta_{r-d} = 0,96, \quad (8.72)$$

$$\eta_{k-d} = 0,98, \quad (8.73)$$

$$\eta_b = 0,98. \quad (8.74)$$

Stupanj djelovanja koloturnika izračunat je u potpoglavlju 7.2. u izrazu (7.2) i iznosi $\eta_{kol} = 0,99$ pa dalje slijedi vrijednost ukupnog stupnja djelovanja mehanizma za dizanje:

$$\eta_{d-uk} = \eta_{kol} \cdot \eta_b \cdot \eta_{r-d} \cdot \eta_{k-d} = 0,99 \cdot 0,98 \cdot 0,96 \cdot 0,98 = 0,91. \quad (8.75)$$

Uvrštavajući vrijednosti u izraz (8.69) dobiva se potrebna snaga elektromotora za dizanje:

$$P_{d-p} = \frac{14330 \cdot 0,167 \cdot 1,128}{0,91} = 2966 \text{ W} \approx 3 \text{ kW}, \quad (8.76)$$

gdje je:

$$v_d = 10 \frac{\text{m}}{\text{min}} = 0,167 \frac{\text{m}}{\text{s}} - \text{brzina dizanja tereta,}$$

$$\phi_2 = 1,128 - \text{dinamički faktor.}$$

Prema [21] odabire se sklop elektromotora s reduktorom **SF 608A 3C 132M-06F-TH-TF-K2-BR60** (vidi prilog IV.) čiji je proizvođač *Watt Drive*. Osnovne tehničke specifikacije navedene su u tablici 26.

Tablica 26. Tehničke specifikacije pogonske jedinice mehanizma za dizanje tereta [21]

Nazivna snaga elektromotora:	$P_{d_N} = 4 \text{ kW}$
Nazivna brzina vrtnje elektromotora:	$n_{d_N} = 960 \text{ min}^{-1}$
Prijenosni omjer reduktora:	$i_{d_r} = 24,16$
Okretni moment izlaznog vratila reduktora:	$M_{d_iz} = 847 \text{ Nm}$
Brzina vrtnje izlaznog vratila reduktora:	$n_{d_iz} = 40 \text{ min}^{-1}$
Maksimalni moment kočenja kočnice:	$M_{d_k} = 60 \text{ Nm}$
Promjer izlaznog vratila:	$d_1 = \phi 45\text{k}6$
Dopuštena radijalna sila na sredini izlaznog vratila [20]:	$F_{dop_d} = 13500 \text{ N}$
Ukupna masa pogonske jedinice:	$m_{EM_d} = 101,8 \text{ kg}$

8.2.2. Provjera odabrane pogonske jedinice s obzirom na izlazni moment

Kod udvojenog faktorskog koloturnika bubanj je opterećen s dvije obodne sile F_u pa je iznos najvećeg momenta kojeg je potrebno dovesti na izlazno vratilo:

$$M_{d_p} = 2 \cdot F_u \cdot \frac{D}{2} = 2 \cdot 3772 \cdot \frac{0,216}{2} = 815 \text{ Nm} . \quad (8.77)$$

Iz tablice 26. vidljivo je da je potrební moment na izlaznom vratilu manji od stvarnog momenta koji se dovodi izlaznom vratilu odnosno $M_{d_p} = 815 \text{ Nm} < M_{d_iz} = 847 \text{ Nm}$ pa slijedi da odabrana pogonska jedinica zadovoljava ovaj uvjet.

8.2.3. Provjera kočnice odabrane pogonske jedinice

Potrební moment kočenja računa se prema izrazu:

$$M_{d_pk} = M_{d_st} \cdot v_k. \quad (8.78)$$

Vrijednost statičkog momenta dobiva se iz izraza:

$$M_{d_st} = Q_{uk_s} \cdot \phi_2 \cdot \frac{v_d}{\omega_{d_N}} \cdot \eta_{d_k}, \quad (8.79)$$

$$M_{d_st} = Q_{uk_s} \cdot \phi_2 \cdot \frac{v_d}{2 \cdot \pi \cdot \frac{n_{d_N}}{60}} \cdot \left(2 - \frac{1}{\eta_{d_uk}} \right), \quad (8.80)$$

$$M_{d_st} = 14330 \cdot 1,128 \cdot \frac{0,167}{2 \cdot \pi \cdot \frac{960}{60}} \cdot \left(2 - \frac{1}{0,91} \right) = 24,2 \text{ Nm}. \quad (8.81)$$

Faktor sigurnosti (povećanja statičkog momenta) v_k potreban za usporejbe masa u gibanju odabire se ovisno o vrsti pogonskog mehanizma i mjestu primjene te prema tablici 27. iznosi:

$$v_k = 2,25. \quad (8.82)$$

Tablica 27. Ovisnost faktora sigurnosti v_k o vrsti mehanizma i mjestu primjene [1]

v_k	Vrsta mehanizma, primjena
1,3 do 1,5	ručni pogon
1,5 do 1,75	mehanizmi vožnje, okretanja i promjene dohvata
1,75 do 2,5	mehanizmi dizanja na električni pogon (laki do vrlo teški uvjeti rada)
2,0 do 4,0	s teškim zahvatnim sredstvom (grabilica, magnet), granici u ljevaonicama i sl.

Uvrštavajući vrijednosti u izraz (8.78) dobiva se vrijednost potrebnog momenta kočenja:

$$M_{d_pk} = 24,2 \cdot 2,25 = 54,45 \text{ Nm}. \quad (8.83)$$

Uspoređivanjem vrijednosti potrebnog momenta kočenja i maksimalnog momenta kočenja vidljivo je da je vrijedi $M_{d_pk} < M_{d_k}$ što znači da kočnica zadovoljava proračun.

8.2.4. Provjera opterećenja ležaja reduktora

Prema katalogu proizvođača *Watt Drive* [22] najveća dopuštena radijalna sila na sredini izlaznog vratila je $F_{dop_d} = 13500 \text{ N}$. Najveća reakcija koja se javlja u osloncu A je

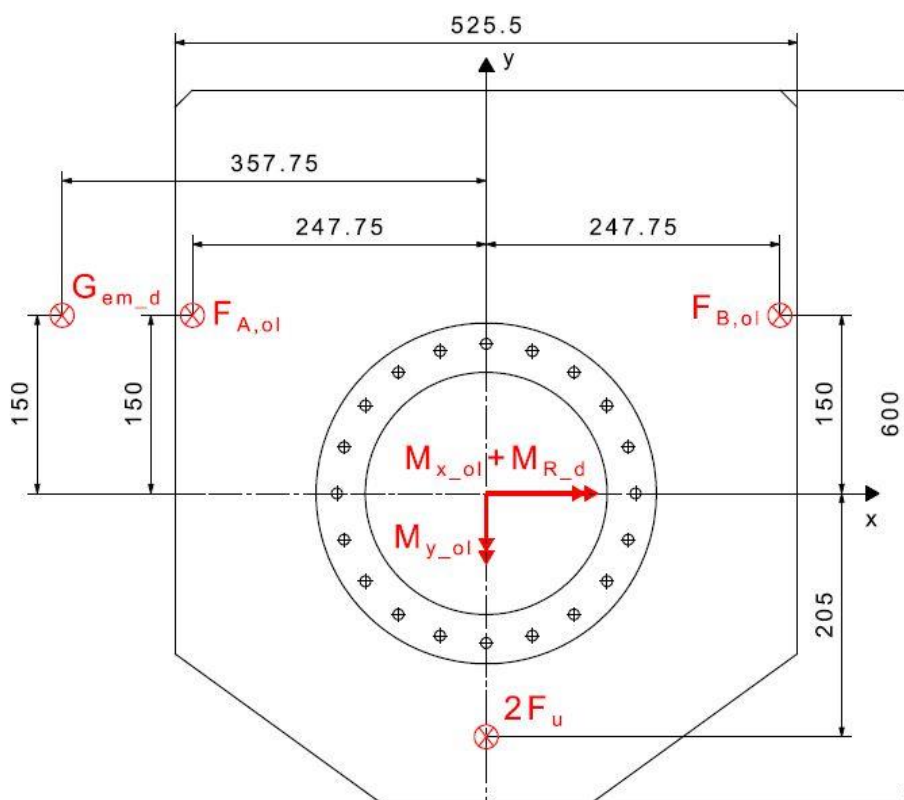
$F_{A,max} = 4409 \text{ N}$ pa vrijedi $F_{A,max} < F_{dop_d}$ što znači da ležajevi izlaznog vratila reduktora

zadovoljavaju proračun.

9. PRORAČUN ELEMENATA MEHANIZMA ZA ROTACIJU

9.1. Odabir i proračun okretnog ležaja

Okretni ležaj je konstrukcijski element koji se koristi pri velikim opterećenjima pogotovo aksijalnim silama i momentima prevrtanja te oscilatornim i sporim rotacijskim gibanjima. Izvedbe mogu biti s ozubljenim vanjskim ili unutarnjim prstenom ili bez ozubljenja te se razlikuju u izvedbi valjnih tijela. U ovom diplomskom radu odabire se okretni ležaj **XI 12 0288 N** proizvođača *Schaeffler* [21] s ozubljenjem na unutarnjem prstenu (vidi prilog VI.). Raspored opterećenja koja djeluju na okretni ležaj vidljiv je na slici 41.



Slika 41. Raspored opterećenja okretnoga ležaja

Ukupna aksijalna sila koja opterećuje okretni ležaj iznosi:

$$F_{a_ol} = F_{A,ol} + F_{B,ol} + 2 \cdot F_u + G_{em_d} + G_{nk_d} + G_{iz},$$

$$F_{a_ol} = 4597 + 3323 + 2 \cdot 3772 + 1000 + 548 + 69, \quad (9.1)$$

$$F_{a_ol} = 17081 \text{ N} \cong 17,1 \text{ kN}.$$

Moment prevrtanja okretnog ležaja oko osi x iznosi:

$$\begin{aligned} M_{x_{ol}} &= 2 \cdot F_u \cdot 205 - F_{A,ol} \cdot 150 - F_{B,ol} \cdot 150 - G_{em} \cdot 150, \\ M_{x_{ol}} &= 2 \cdot 3772 \cdot 205 - 150 \cdot (4597 + 3323 + 1000), \\ M_{x_{ol}} &= 208520 \text{ Nmm}. \end{aligned} \quad (9.2)$$

Moment prevrtanja okretnog ležaja oko osi y iznosi:

$$\begin{aligned} M_{y_{ol}} &= F_{B,ol} \cdot 247,75 - F_{A,ol} \cdot 247,75 - G_{em} \cdot 357,75, \\ M_{y_{ol}} &= 3323 \cdot 247,75 - 4597 \cdot 247,75 - 1000 \cdot 357,75, \\ M_{y_{ol}} &= -673384 \text{ Nmm}. \end{aligned} \quad (9.3)$$

Ukupni moment prevrtanja okretnog ležaja za najnepovoljniji slučaj iznosi:

$$\begin{aligned} M_{uk_{ol}} &= \sqrt{(M_{x_{ol}} + M_{R_d})^2 + M_{y_{ol}}^2} = \sqrt{(208520 + 815000)^2 + (-673384)^2}, \\ M_{uk_{ol}} &= 1225169 \text{ Nmm} \cong 1,23 \text{ kNm}, \end{aligned} \quad (9.4)$$

gdje je:

$F_u = 3772 \text{ N}$ - sila u užetu koja djeluje na izravnavajućoj užnici,

$G_{em_d} = m_{em_d} \cdot g = 101,8 \cdot 9,81 \cong 1000 \text{ N}$ - težina pogonske jedinice mehanizma za dizanje,

$G_{sb} = m_{sb} \cdot g = 38,23 \cdot 9,81 = 375 \text{ N}$ - težina sklopa bubnja,

$G_{nk_d} = m_{nk_d} \cdot g = 55,9 \cdot 9,81 = 548 \text{ N}$ - težina nosive konstrukcije mehanizma za dizanje,

$G_{iz} = m_{iz} \cdot g = 7 \cdot 9,81 = 69 \text{ N}$ - težina izravnavajuće užnice,

$F_{A,ol} = F_{A,max} + \frac{G_{sb}}{2} = 4409 + \frac{375}{2} = 4597 \text{ N}$ - reakcija u ležajnom mjestu A bubnja s pola

težine sklopa bubnja,

$F_{B,ol} = F_{B,max} + \frac{G_{sb}}{2} = 3135 + \frac{375}{2} = 3323 \text{ N}$ - reakcija u ležajnom mjestu B bubnja odnosno

ležajnom mjestu osovine bubnja zajedno s pola težine sklopa bubnja,

$M_{R_d} = |-M_{d_p}| = 815 \text{ Nm}$ - reaktivni moment pogonske jedinice koji se javlja uslijed

dizanja tereta, jednakost vrijedi prema [1] zbog toga prijenosni omjer reduktora pogonske jedinice za dizanje $i_{d_r} = 24,16 > 10$, a inače se određuje iz uvjeta statičke ravnoteže i jednakosti snage.

Napomena: zbog pojednostavljenja proračuna pretpostavljeno je da težine nosive konstrukcije i izravnavajuće užnice djeluju u središtu uzdužne osi okretnog ležaja.

Prema [24] potrebno je odrediti faktor ekscentričnosti koji iznosi:

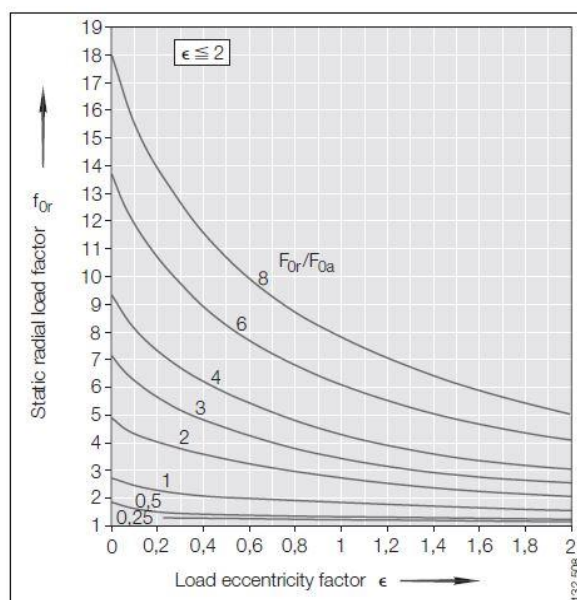
$$\varepsilon_e = \frac{2000 \cdot M_{uk_ol}}{F_{a_ol} \cdot D_M} = \frac{2000 \cdot 1,23}{17,1 \cdot 288} = 0,4995 \cong 0,5, \quad (9.5)$$

gdje je:

$D_M = 288$ mm - nazivni promjer okretnog ležaja na kojem se nalaze valjna tijela.

Također je potrebno odrediti odnos radijalnih i aksijalnih opterećenja no s obzirom da na okretni ležaj ne djeluju statička radijalna opterećenja slijedi:

$$\frac{F_{r_ol}}{F_{a_ol}} = \frac{0}{17,1} = 0. \quad (9.6)$$



Slika 42. Ovisnost faktora opterećenja f_{0r} o faktoru ekscentričnosti opterećenja ε [21]

Iz dijagrama na slici 42. određuje se statički radijalni faktor opterećenja f_{0r} pa slijedi da je:

$$f_{0r} = 1. \quad (9.7)$$

U proračunu okretnih ležaja prema [24] potrebno je odrediti ekvivalentno statičko aksijalno opterećenje i ekvivalentni statički moment prevrtanja prema sljedećim izrazima:

$$F_{0q} = F_{a_ol} \cdot f_A \cdot f_S \cdot f_{0r}, \quad (9.8)$$

$$M_{0q} = M_{uk_ol} \cdot f_A \cdot f_S \cdot f_{0r}. \quad (9.9)$$

Faktor primjene f_A određuje se prema tablici 28. te za primjenu u granicama iznosi:

$$f_A = 1,25. \quad (9.10)$$

Tablica 28. Vrijednosti faktora primjene f_A [21]

Application	Operating/requirement criteria	Application factor f_A
Foundry operation	Severe conditions	1,5
Construction machinery (e.g. crane, dragline excavator, vibratory roller)	Severe conditions	1,25
Vehicles and vehicle attachments (e.g. lorry-mounted crane)	Severe conditions	1,25
Fork lift trucks and fork lift truck attachments	Light shocks	1,1
Sewage treatment plant	Vibrations	1,25
Wind power equipment	Risk of false brinelling	2
Robots	Rigidity	1,25
Antennae	Accuracy	1,5
Machine tools	Accuracy	1,5
Measuring equipment	Running noise	2
Medical equipment	Running noise	1,5

Faktor dodatne sigurnosti f_S prema preporukama [21] najčešće iznosi:

$$f_S = 1. \quad (9.11)$$

Uvrštavajući poznate vrijednosti u izraze (9.8) i (9.9) dobivaju se vrijednosti ekvivalentnog statičkog aksijalnog opterećenja i ekvivalentnog statičkog momenta prevrtanja pa slijedi:

$$F_{0q} = 17,1 \cdot 1,25 \cdot 1 \cdot 1 = 21,38 \text{ kN}, \quad (9.12)$$

$$M_{0q} = 1,23 \cdot 1,25 \cdot 1 \cdot 1 = 1,54 \text{ kNm}. \quad (9.13)$$

Moment otpora rotacije okretnog ležaja računa se prema izrazu [24]:

$$M_w = \frac{D_M}{2000} \cdot \left(\mu \cdot k \cdot \left(\frac{M_{uk_ol} \cdot 1000}{D_M} + \frac{F_{a_ol}}{k_{ol}} \right) + \frac{D_M \cdot W_R}{1000} \right), \quad (9.14)$$

gdje je:

$\mu = 0,004$ - faktor trenja,

$k_{ol} = 4,08$ - faktor raspodjele opterećenja,

$W_R = 1 - \frac{0,44 \cdot D_M}{1000} = 1 - \frac{0,44 \cdot 288}{1000} = 0,873 \frac{\text{kN}}{\text{m}}$ - specifična sila trenja.

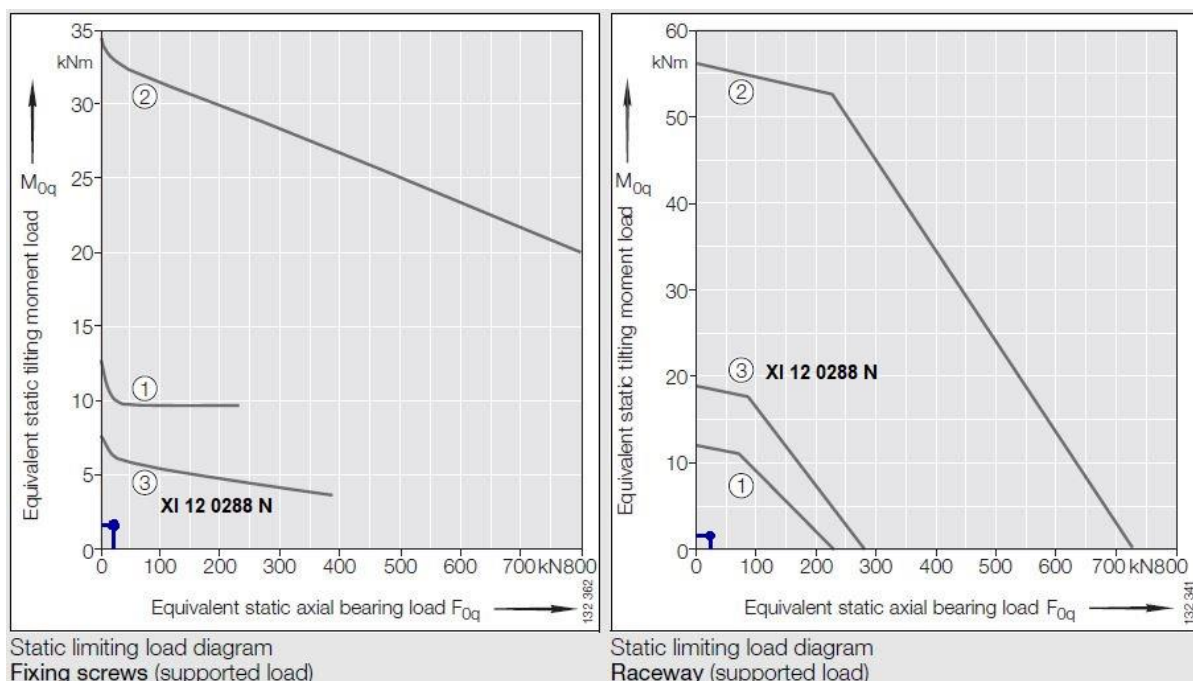
Tablica 29. Faktori za izračunavanje momenta otpora rotacije [24]

Bearing type		μ	k	f_L	W_R
Four point contact bearing VL 20, VS 20	Standard clearance and preload	0,01	4,37	1,73 ¹⁾	0,21
Four point contact bearing VS 25, V		0,005	4,37	1,73 ¹⁾	0,21
Crossed roller bearing XS 14, X		0,004	4,08	1	$1 - \frac{(0,44 \cdot D_M)}{1000}$

Kada se poznate vrijednosti uvrste u izraz (9.14) slijedi:

$$M_w = \frac{288}{2000} \cdot \left(0,004 \cdot 4,08 \cdot \left(\frac{1,23 \cdot 1000}{288} + \frac{17,1}{4,08} \right) + \frac{288 \cdot 0,873}{1000} \right) = 0,056 \text{ kNm} = 56 \text{ Nm} .$$

Prema slici 43. vidljivo je da se točka koju definiraju ekvivalentna statička aksijalna sila i ekvivalentni statički moment prevrtanja nalazi ispod krivulje označene brojem 3 koja je definirana za okretni ležaj XI 12 0288 N. Krivulja na lijevoj strani definira dopušteni iznos statičkog opterećenja za pričvrzne vijke kojima se vrši montaža okretnog ležaja. Krivulja na desnoj strani definira dopušteni iznos statičkog opterećenja za valjnu stazu po kojoj se kotrljaju valjna tijela. Kako se na oba dijagrama točka nalazi ispod graničnih krivulja za odabrani ležaj, slijedi da okretni ležaj zadovoljava proračun.



Slika 43. Dopuštena opterećenja za pričvrzne vijke (lijevo) i valjnu stazu (desno) [24]

9.2. Proračun zupčanog prijenosa

Tablica 30. Podaci o zupčaniku okretnog ležaja [24]

Gear teeth				Tooth force	
d_0	m	z	b	$F_z \text{ norm}$	$F_z \text{ max}$
				kN	kN
224	4	56	34	12,3	17,8

Kako bi se postigao što veći prijenosni omjer zupčanog prijenosa odabire se minimalni broj zubi pogonskog zupčanika prema [26]:

$$z_p = 14. \quad (9.15)$$

Zupčanički par izvest će se kao nulti par iz čega slijedi geometrija pogonskog zupčanika:

$$d_p = m \cdot z_p = 4 \cdot 14 = 56 \text{ mm}, \quad (9.16)$$

$$d_{ap} = d_p + 2 \cdot m = 56 + 2 \cdot 4 = 64 \text{ mm}, \quad (9.17)$$

$$d_{fp} = d_p - 2,4 \cdot m = 56 - 2,4 \cdot 4 = 46,4 \text{ mm}, \quad (9.18)$$

$$d_{bp} = d_p \cdot \cos(\alpha) = 56 \cdot \cos(20^\circ) = 52,62 \text{ mm}, \quad (9.19)$$

$$b_p = 35 \text{ mm}. \quad (9.20)$$

Geometrija gonjenog zupčanika odnosno zupčanika okretnog ležaja iznosi:

$$d_g = m \cdot z_g = 4 \cdot 56 = 224 \text{ mm}, \quad (9.21)$$

$$d_{ag} = d_g - 2 \cdot m = 224 - 2 \cdot 4 = 216 \text{ mm}, \quad (9.22)$$

$$d_{fg} = d_g + 2,4 \cdot m = 224 + 2,4 \cdot 4 = 233,6 \text{ mm}, \quad (9.23)$$

$$d_{bg} = d_g \cdot \cos(\alpha) = 224 \cdot \cos(20^\circ) = 210,49 \text{ mm}, \quad (9.24)$$

$$b_g = 35 \text{ mm}, \quad (9.25)$$

gdje su:

d_p, d_g - diobeni promjeri zupčanika,

d_{ap}, d_{ag} - tjemeni promjeri zupčanika,

d_{fp}, d_{fg} - podnožni promjeri zupčanika,

d_{bp}, d_{bg} - temeljnih promjeri zupčanika,

b_p, b_g - širine zupčanika.

Stupanj prekrivanja zupčanog prijenosa prema [26] iznosi:

$$\varepsilon_z = \frac{1}{2 \cdot \pi} \cdot \left[\sqrt{\left(\frac{z_p + 2}{\cos(\alpha)}\right)^2 - z_p^2} - \sqrt{\left(\frac{z_g - 2}{\cos(\alpha)}\right)^2 - z_g^2} + (z_g - z_p) \cdot \tan(\alpha) \right],$$

$$\varepsilon_z = \frac{1}{2 \cdot \pi} \cdot \left[\sqrt{\left(\frac{14 + 2}{\cos(20^\circ)}\right)^2 - 14^2} - \sqrt{\left(\frac{56 - 2}{\cos(20^\circ)}\right)^2 - 56^2} + (56 - 14) \cdot \tan(20^\circ) \right], \quad (9.26)$$

$$\varepsilon_z = 1,92.$$

Prijenosni omjer zupčanog prijenosa iznosi:

$$i_z = \frac{z_g}{z_p} = \frac{56}{14} = 4. \quad (9.27)$$

Najveća tangencijalna sila koja se javlja na bok zuba zupčanika iznosi:

$$F_t = \frac{2 \cdot M_w}{d_g} = \frac{2 \cdot 56}{0,224} = 500 \text{ N}. \quad (9.28)$$

Zupčanik okretnog ležaja s unutarnjim ozubljenjem izrađen je od čelika za poboljšavanje **42CrMo4** [24], a parametri potrebni za proračun čvrstoće zupčanika nalaze se u tablici 31.

Tablica 31. Parametri materijala zupčanika [26]

Dinamička čvrstoća kontaktnog pritiska	$\sigma_{H \text{ lim}} = 1320 \frac{\text{N}}{\text{mm}^2}$
Dinamička čvrstoća kod naprezanja na savijanje korijena zuba	$\sigma_{F \text{ lim}} = 430 \frac{\text{N}}{\text{mm}^2}$
Faktor materijala	$Z_M = 189,84 \sqrt{\frac{\text{N}}{\text{mm}^2}}$
Faktor oblika boka	$Z_H = 2,5$
Faktor oblika	$Y_F = 3,35$
Faktor raspodjele opterećenja korijena	$K_{F\alpha} = 1,95$
Faktor raspodjele opterećenja bokova	$K_{H\alpha} = 1,45$

Naprezanje uslijed savijanja u korijenu zuba računa se prema sljedećem izrazu:

$$\sigma_{Fp} = \frac{F_t}{b_p \cdot m} \cdot Y_F \cdot Y_\varepsilon \cdot K_{F\alpha} \quad (9.29)$$

Faktor Y_ε računa se prema izrazu:

$$Y_\varepsilon = \frac{1}{\varepsilon_z} = \frac{1}{1,92} = 0,52 \quad (9.30)$$

Kada se poznate veličine uvrste u izraz (9.29) slijedi:

$$\sigma_{Fp} = \frac{500}{35 \cdot 4} \cdot 3,35 \cdot 0,52 \cdot 1,95 = 12,13 \frac{\text{N}}{\text{mm}^2} \quad (9.31)$$

Dopušteno naprezanje na savijanje korijena zuba iznosi:

$$\sigma_{F,dop} = \frac{\sigma_{F\text{lim}}}{S_F} = \frac{430}{1,65} = 260,6 \frac{\text{N}}{\text{mm}^2}, \quad (9.32)$$

gdje je:

$S_F = 1,65$ - sigurnost protiv loma zuba [26].

Naprezanje na kontaktni pritisak boka zuba računa se prema sljedećem izrazu:

$$\sigma_{Hp} = Z_M \cdot Z_H \cdot Z_\varepsilon \cdot \sqrt{\frac{i_z + 1}{i_z} \cdot \frac{F_t}{b \cdot d_p} \cdot K_{H\alpha}} \quad (9.33)$$

Faktor utjecaja stupnja prekrivanja za proračun opterećenja bokova računa se prema izrazu:

$$Z_\varepsilon = \sqrt{\frac{4 - \varepsilon_z}{3}} = \sqrt{\frac{4 - 1,92}{3}} = 0,83 \quad (9.34)$$

Kada se poznate vrijednosti uvrste u izraz (9.33) slijedi:

$$\sigma_{Hp} = 189,84 \cdot 2,5 \cdot 0,83 \cdot \sqrt{\frac{4 + 1}{4} \cdot \frac{500}{35 \cdot 56} \cdot 1,45} = 267,9 \frac{\text{N}}{\text{mm}^2} \quad (9.35)$$

Dopušteno naprezanje na savijanje korijena zuba iznosi:

$$\sigma_{H,dop} = \frac{\sigma_{H\text{lim}}}{S_H} = \frac{1320}{1,25} = 1056 \frac{\text{N}}{\text{mm}^2}, \quad (9.36)$$

$S_H = 1,25$ - sigurnost protiv ljuštenja (pitting) bokova.

Kako je vidljivo da je naprezanje na savijanje u korijenu zuba manje od dopuštenog odnosno

$\sigma_{Fp} < \sigma_{F,dop}$ i naprezanje na kontaktni pritisak boka zuba manje od dopuštenog tj.

$\sigma_{Hp} < \sigma_{H,dop}$, slijedi da zupčani prijenos zadovoljava proračun čvrstoće.

9.3. Proračun i odabir pogonske jedinice mehanizma za rotaciju

9.3.1. Potrebna snaga elektromotora

Moment koji je potrebno dovesti na izlazno vratilo pogonske jedinice iznosi:

$$M_{r-p} = \frac{M_w}{i_z} = \frac{56}{4} = 14 \text{ Nm} . \quad (9.37)$$

Brzina okretanja nije zadana pa se pretpostavlja da vrijeme potrebno za rotaciju cijevi za 90° oko vertikalne osi iznosi:

$$t_r = 5 \text{ s} . \quad (9.38)$$

Prevaljeni put je četvrtina diobenog opsega pa iz toga slijedi iznos obodne brzine na diobenom promjeru gonjenog zupčanika odnosno zupčaniku okretnog ležaja:

$$v_r = \frac{d_g \cdot \pi}{4 \cdot t_r} = \frac{0,224 \cdot \pi}{4 \cdot 5} = 0,035 \frac{\text{m}}{\text{s}} . \quad (9.39)$$

Brzina okretanja gonjenog zupčanika slijedi iz obodne brzine:

$$n_r = \frac{v_r}{d_g \cdot \pi} = \frac{0,035}{0,224 \cdot \pi} = 0,05 \text{ s}^{-1} = 3 \text{ min}^{-1} . \quad (9.40)$$

Brzina okretanja pogonskog zupčanika iznosi:

$$n_p = i_z \cdot n_r = 4 \cdot 0,05 = 0,2 \text{ s}^{-1} = 12 \text{ min}^{-1} . \quad (9.41)$$

Stupnjevi djelovanja pojedinih dijelova mehanizma za dizanje poput reduktora, kočnice i zupčanog prijenosa nisu navedeni pa se njihove vrijednosti pretpostavljaju i slijede redom:

$$\eta_{r-r} = \eta_z = 0,96 , \quad (9.42)$$

$$\eta_{k-r} = 0,98 . \quad (9.43)$$

Ukupni stupanj djelovanja mehanizma za rotaciju iznosi:

$$\eta_{r-uk} = \eta_z \cdot \eta_{r-r} \cdot \eta_{k-r} = 0,96 \cdot 0,96 \cdot 0,98 = 0,90 . \quad (9.44)$$

Potrebna snaga pogonske jedinice koja je potrebna za rotaciju iznosi:

$$P_{r-p} = \frac{M_w \cdot 2 \cdot \pi \cdot n_r}{\eta_{r-uk}} = \frac{56 \cdot 2 \cdot \pi \cdot 0,05}{0,90} = 19,55 \text{ W} . \quad (9.45)$$

Prema [21] odabire se sklop elektromotora s reduktorom mehanizma za rotaciju **SU 455B 3A 63-04E-TH-TF-K2-BR4** (vidi prilog VII.), čiji je proizvođač *Watt Drive* .

Tablica 32. Tehničke specifikacije pogonske jedinice mehanizma za rotaciju tereta [21]

Nazivna snaga elektromotora:	$P_{r_N} = 0,12 \text{ kW}$
Nazivna brzina vrtnje elektromotora:	$n_{r_N} = 1375 \text{ min}^{-1}$
Prijenosni omjer reduktora:	$i_{r_r} = 120$
Okretni moment izlaznog vratila reduktora:	$M_{r_iz} = 64 \text{ Nm}$
Brzina vrtnje izlaznog vratila reduktora:	$n_{d_iz} = 12 \text{ min}^{-1}$
Maksimalni moment kočenja kočnice:	$M_{r_k} = 4 \text{ Nm}$
Promjer izlaznog vratila:	$d_{iz} = \phi 35 \text{ k6}$
Dopuštena radijalna sila na sredini izlaznog vratila [20]:	$F_{dop_r} = 11700 \text{ N}$
Ukupna masa pogonske jedinice:	$m_{EM_r} = 20,3 \text{ kg}$

9.3.2. Provjera odabrane pogonske jedinice s obzirom na izlazni moment

Kako je moment na izlaznom vratilu pogonske jedinice veći od momenta koji je potrebno dovesti, odnosno vrijedi $M_{r_p} = 14 \text{ Nm} < M_{r_iz} = 64 \text{ Nm}$, slijedi da pogonska jedinica zadovoljava ovaj uvjet.

9.3.3. Provjera kočnice odabrane pogonske jedinice

Vrijednost statičkog momenta dobiva se iz izraza:

$$M_{r_st} = M_{r_p} \cdot \phi_2 \cdot \frac{n_p}{n_{r_N}} \cdot \eta_{r_k}, \quad (9.46)$$

$$M_{r_st} = M_{r_p} \cdot \phi_2 \cdot \frac{n_p}{n_{r_N}} \cdot \left(2 - \frac{1}{\eta_{r_uk}} \right), \quad (9.47)$$

$$M_{r_st} = 14 \cdot 1,128 \cdot \frac{0,2}{2 \cdot \pi \cdot \frac{1375}{60}} \cdot \left(2 - \frac{1}{0,90} \right) = 0,0195 \text{ Nm}. \quad (9.48)$$

Potrební moment koćenja računa se prema izrazu:

$$M_{r_pk} = M_{r_st} \cdot \nu_k, \quad (9.49)$$

$$M_{r_pk} = 0,0195 \cdot 2,25 = 0,044 \text{ Nm}.$$

gdje je:

$\nu_k = 2,25$ - faktor sigurnosti (povećanja statičkog momenta) prema izrazu (8.82).

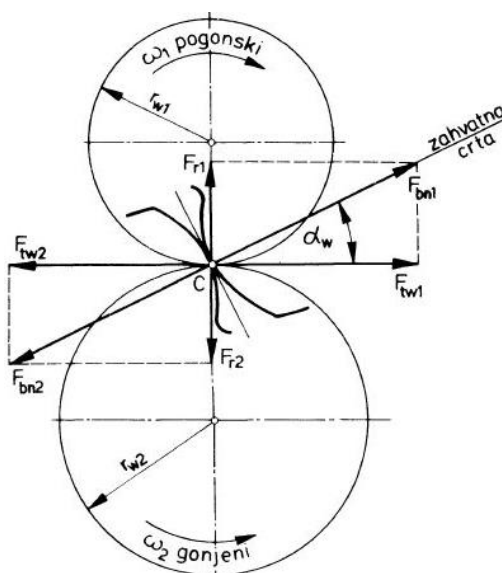
Kako vrijedi da je potrební moment koćenja manji od maksimalnog momenta koćenja kočnice odnosno vrijedi $M_{r_pk} = 0,044 \text{ Nm} < M_{r_k} = 4 \text{ Nm}$, slijedi da kočnica pogonske jedinice zadovoljava.

9.3.4. Provjera opterećenja ležaja reduktora

Prema katalogu proizvođača *Watt Drive* [22] najveća dopuštena radijalna sila na sredini izlaznog vratila je $F_{dop_r} = 11700 \text{ N}$. Radijalna sila koje sa javlja na izlaznom vratilu pogonske jedinice je radijalna komponenta reakcije koje se javlja uslijed zupčanog prijenosa, a ona iznosi:

$$F_r = F_t \cdot \tan(\alpha) = 500 \cdot \tan(20^\circ) = 182 \text{ N}. \quad (9.50)$$

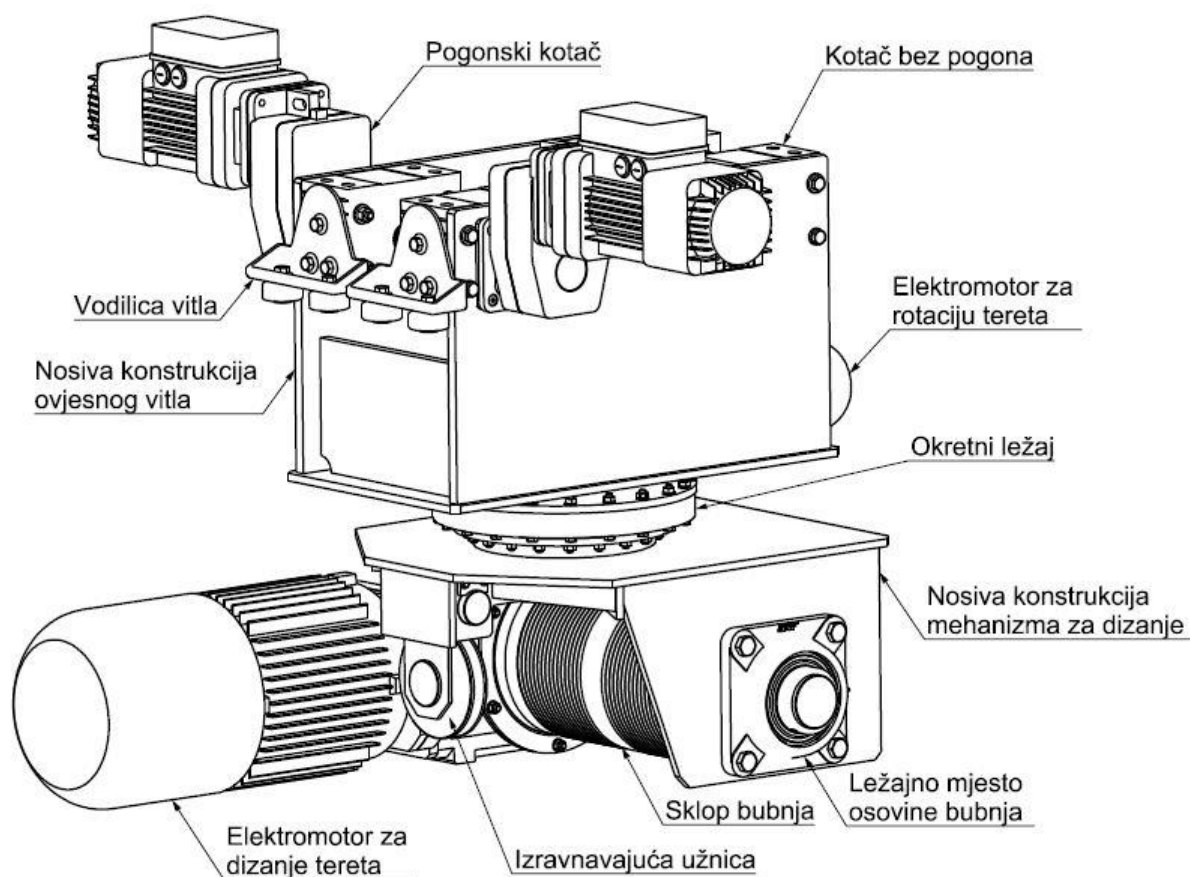
Kako vrijedi da je $F_r < F_{r_dop}$ što znači da ležajevi izlaznog vratila reduktora zadovoljavaju proračun.



Slika 44. Sile na zubu čelnika s ravnim zubima [26]

10. PRORAČUN NOSIVE KONSTRUKCIJE MEHANIZMA ZA DIZANJE

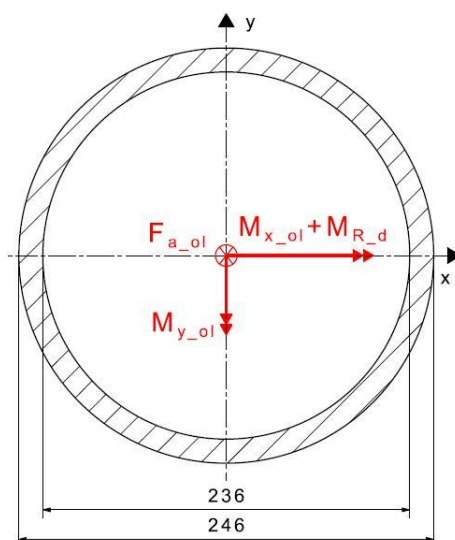
Ovjesno vitlo izrađeno je iz dva zasebna dijela. Jedan dio čini nosiva konstrukcija na koju je pričvršćen mehanizam za dizanje tereta koji se sastoji od sklopa elektromotora i reduktora za dizanje, sklopa bubnja, ležajnog mjesta osovine bubnja i izravnavajuće užnice. Drugi dio čini nosiva konstrukcija na koju su pričvršćeni pogonski kotači s vodilicama, kotači bez pogona i elektromotor za rotaciju tereta. Svaki dio nosive konstrukcije ima zavarenu prirubnicu kako bi se dijelovi mogli međusobno povezati pomoću okretnog ležaja koji je izveden s unutarnjim ozubljenjem.



Slika 45. Izometrija ovjesnog vitla

10.1. Proračun zavora prirubnice

Prirubnica je zavarena za gornju površinu nosive konstrukcije mehanizma za dizanje te služi za montažu okretnog ležaja. Opterećena je istim opterećenjima kao i okretni ležaj čije su vrijednosti navedene u izrazima (9.1), (9.2), (9.3) i (9.4), a proračunska skica zavora nalazi se na slici 46.



Slika 46. Proračunska skica zavora prirubnice

Površina prikazanog zavora iznosi:

$$A_{z,nk_d} = \frac{\pi}{4} \cdot (246^2 - 236^2) = 3786 \text{ mm}^2. \quad (10.1)$$

Moment otpora presjeka prikazanog zavora iznosi:

$$W_{z,nk_d} = \frac{\pi}{32} \cdot \frac{(246^4 - 236^4)}{246} = 223544 \text{ mm}^3. \quad (10.2)$$

Vlačno naprezanje koje se javlja uslijed djelovanja aksijalne sile izračunate u izrazu (9.1) iznosi:

$$\sigma_{v,nk_d} = \frac{F_{a_ol}}{A_{z,nk_d}} = \frac{17081}{3786} = 4,51 \frac{\text{N}}{\text{mm}^2}. \quad (10.3)$$

Naprezanje uslijed savijanja iznosi:

$$\sigma_{f,nk_d} = \frac{M_{uk_ol}}{W_{z,nk_d}} = \frac{1,23 \cdot 10^6}{223544} = 5,50 \frac{\text{N}}{\text{mm}^2}. \quad (10.4)$$

Materijal od kojeg je izrađen nosiva konstrukcija mehanizma za dizanje je čelik **E335**.

Dopušteno naprežanje tog materijala iznosi:

$$\sigma_{dop} = \frac{\sigma_{fDI}}{S} = \frac{430}{2,5} = 172 \frac{\text{N}}{\text{mm}^2}, \quad (10.5)$$

gdje je:

$\sigma_{fDI} = 430 \frac{\text{N}}{\text{mm}^2}$ - trajna dinamička čvrstoća kod savijanja čistim istosmjernim ciklusom za čelik **E335** [14].

Ukupno naprežanje koje djeluje na zavar iznosi:

$$\sigma_{uk,nk_d} = \sigma_{v,nk_d} + \sigma_{f,nk_d} = 4,51 + 5,50 = 10,01 \frac{\text{N}}{\text{mm}^2}. \quad (10.6)$$

Zavar je izveden kao kutni po cijeloj konturi, a njegova debljina iznosi:

$$a = 5 \text{ mm}. \quad (10.7)$$

Kako je dopušteno naprežanje u zavaru manje od dopuštenog naprežanja materijala, izračunava se potrebni faktor zavarivanja prema DIN 1910-100:

$$\beta_5 = \beta(a) = \beta(5) = 0,8 \cdot \left(1 + \frac{1}{a}\right) = 0,8 \cdot \left(1 + \frac{1}{5}\right) = 0,96. \quad (10.8)$$

Dopušteno naprežanje zavara iznosi:

$$\sigma_{dop,nk_d} = \beta_5 \cdot \sigma_{dop} = 0,96 \cdot 172 = 165,12 \frac{\text{N}}{\text{mm}^2}. \quad (10.9)$$

Kako je ukupno naprežanje zavara manje od dopuštenog odnosno vrijedi $\sigma_{uk,nk_d} < \sigma_{dop,nk_d}$, slijedi da zavar zadovoljava proračun čvrstoće.

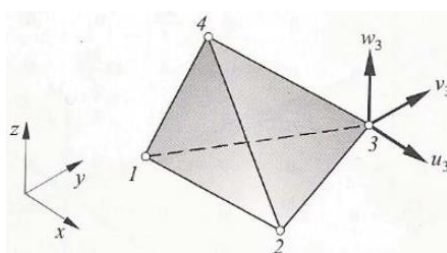
10.2. FEM analiza nosive konstrukcije mehanizma za dizanje

Kako je nosiva konstrukcija mehanizma za dizanje nešto kompleksnije izvedbe, nije napravljen pojednostavljeni model i analitički proračun jer bi moglo doći do znatnijih odstupanja analitičkih i numeričkih rezultata. Korištenjem modula *Analysis and Simulation - Generative Structural Analysis - Static Analysis* u programskom paketu *CATIA V5R21* provedena je FEM (Finite Element Method) analiza nosive konstrukcije mehanizma za dizanje. Zbog bolje točnosti i analize korištena su dvije vrste 3D konačnih elemenata: osnovni tetraedarski konačni element i tetraedarski konačni element drugog reda (parabolični).

10.2.1. Osnovni tetraedarski konačni element

Osnovni tetraedarski element s 12 stupnjeva slobode predstavlja najjednostavniji konačni element za trodimenzijsku analizu. Definiran je s 4 čvora s komponentama pomaka u , v i w u pravcima Kartezijevog koordinatnog sustava, a stupnjevi slobode su komponente pomaka u čvorovima. Raspodjela tenzora deformacije unutar ovog elementa je konstantna kao i polje naprezanja po volumenu elementa dok je polje pomaka po plohama tetraedra raspodijeljeno linearno. Vektor pomaka osnovnog tetraedarskog konačnog elementa iznosi:

$$\mathbf{v}^T = [u_1 \quad v_1 \quad w_1 \quad u_2 \quad v_2 \quad w_2 \quad u_3 \quad v_3 \quad w_3 \quad u_4 \quad v_4 \quad w_4]. \quad (10.10)$$

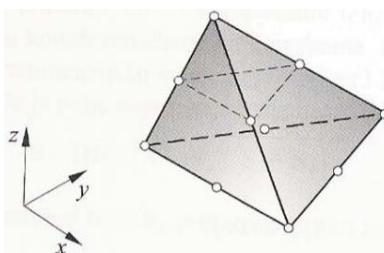


Slika 47. Osnovni tetraedarski konačni element [23]

10.2.2. Tetraedarski konačni element drugog reda

Ovaj element nastaje kada se osnovnom tetraedarskom konačnom elementu dodaju čvorovi po sredini rubova. Taj element sastoji se od sveukupno 10 čvorova od kojih također svaki ima 3 stupnja slobode gibanja odnosno pomaka u smjeru Kartezijevog koordinatnog sustava. Polje pomaka prema opisano je funkcijama drugog reda. Red funkcija koje opisuju raspodjelu deformacije i naprezanja za jedan red je niži od reda funkcija raspodjele pomaka što znači tetraedarski konačni element drugog reda može opisati linearno polje deformacija i naprezanja. Vektor stupnjeva slobode tetraedarskog konačnog elementa drugog reda je:

$$\mathbf{v}^T = [u_1 \quad v_1 \quad w_1 \quad \dots \quad u_{10} \quad v_{10} \quad w_{10}]. \quad (10.11)$$



Slika 48. Tetraedarski konačni element drugog reda [23]

10.2.3. Kreiranje modela za analizu

Iznosi sila koje opterećuju nosivu konstrukciju mehanizma za dizanje iznose:

$$F_{A,uk} = F_{A,max} + G_{em} + \frac{G_{sb}}{2} = 4409 + 1000 + \frac{375}{2} = 5597 \text{ N}, \quad (10.12)$$

$$F_{B,uk} = F_{B,max} + \frac{G_{sb}}{2} = 3135 + \frac{375}{2} = 3323 \text{ N}, \quad (10.13)$$

$$2F_u = 2 \cdot 3772 = 7544 \text{ N}. \quad (10.14)$$

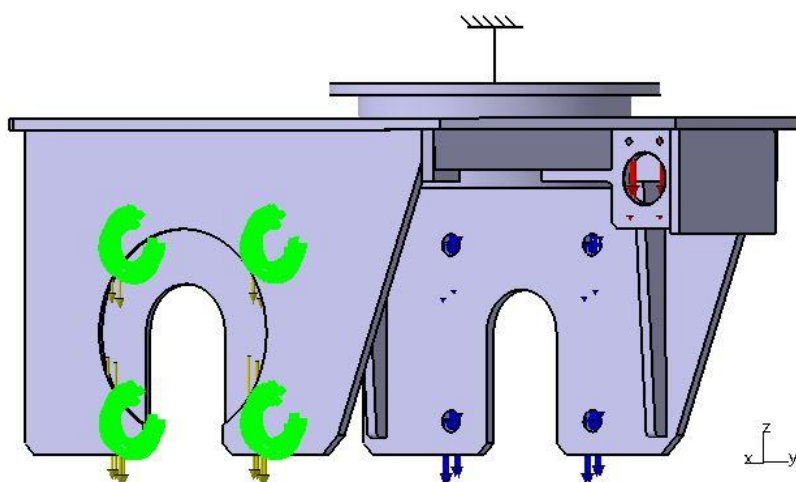
Iznos reaktivnog momenta koji opterećuje nosivu konstrukciju mehanizma za dizanje pri dizanju tereta iznosi:

$$M_{R-d} = |-M_{d-p}| = 815 \text{ Nm}. \quad (10.15)$$

Važno je pravilno odrediti rubne uvjete i dodijeliti opterećenja po modelu kako bi rezultati koji se dobiju bili vjerodostojni. Kako se sva opterećenja noseve konstrukcije prenose preko okretnog ležaja koji može prenositi aksijalne i radijalne sile te moment prevrtanja slijedi da je to mjesto na kojem se daje rubni uvjet uklještenja (označeno crnom bojom). Sile koje opterećuju nosivu konstrukciju su dvostruka sila užeta $2F_u$ koja se javlja na dijelu gdje je smještena izravnavajuća užnica (označeno crvenom bojom), ukupna sila $F_{A,uk}$ (označena žutom bojom) i ukupna sila $F_{B,uk}$ (označena plavom bojom).

Sile $F_{A,uk}$ i $F_{B,uk}$ se preko vijčane veze prenose na nosivu konstrukciju. Kako je karakter tereta potencijalni odnosno uvijek djeluje u jednom smjeru neovisno o smjeru vrtnje bubnja ili motora, najnepovoljniji slučaj je podizanje tereta. Moment koji opterećuje nosivu konstrukciju je reaktivni moment pogonske jedinice za dizanje (označen zeleno) koji djeluje u suprotnom smjeru od osi x, a po vrijednosti je jednak je iznosu potrebnog momenta za dizanje tereta. Raspored opterećenja noseve konstrukcije prikazan je na slici 49.

Napomena: zbog pojednostavljenja analize, težina elektromotora pribrojena je sili $F_{A,uk}$, iako se nalazi na određenom kraku.



Slika 49. Raspored opterećenja nosive konstrukcije mehanizma za dizanje

10.2.4. Analiza rezultata

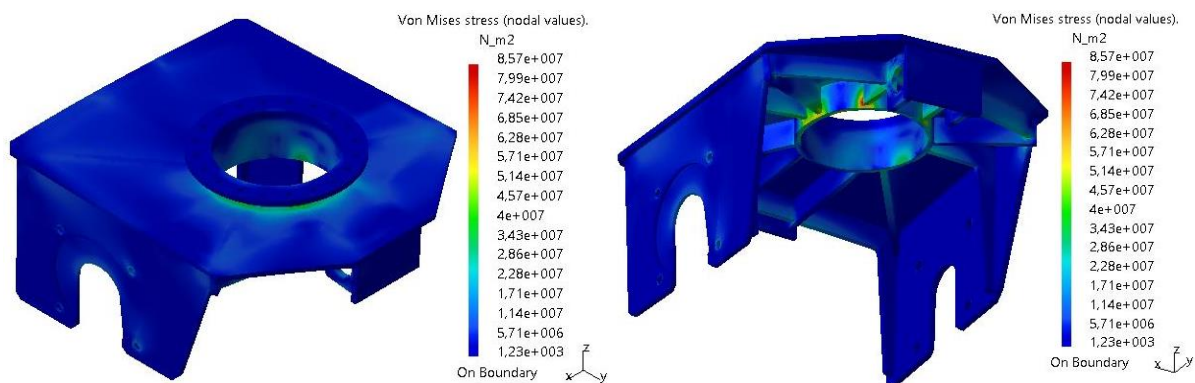
Provedene su tri analize za svaku vrstu konačnog elementa gdje se mijenjala njegova veličina, a rezultati su prikazani u tablicama 33. i 34. Na slici 50. vidljiva je raspodjela napreznja po nosivoj konstrukciji mehanizma za dizanje.

Tablica 33. Rezultati za osnovni tetraedarski konačni element

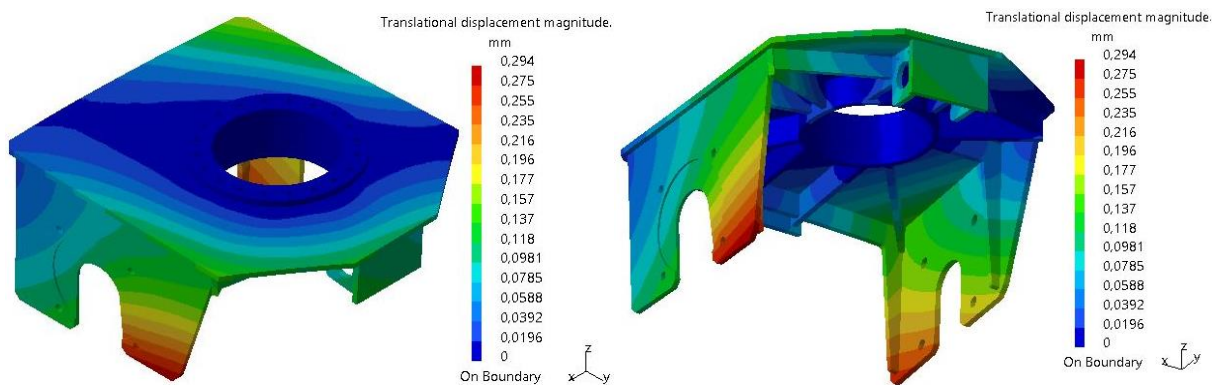
Veličina KE [mm]	Najveće napreznje po Von Misesu $\left[\frac{\text{N}}{\text{mm}^2} \right]$	Pomak [mm]
30	38,7	0,173
20	40,9	0,180
10	45,4	0,210

Tablica 34. Rezultati za tetraedarski konačni element drugog reda

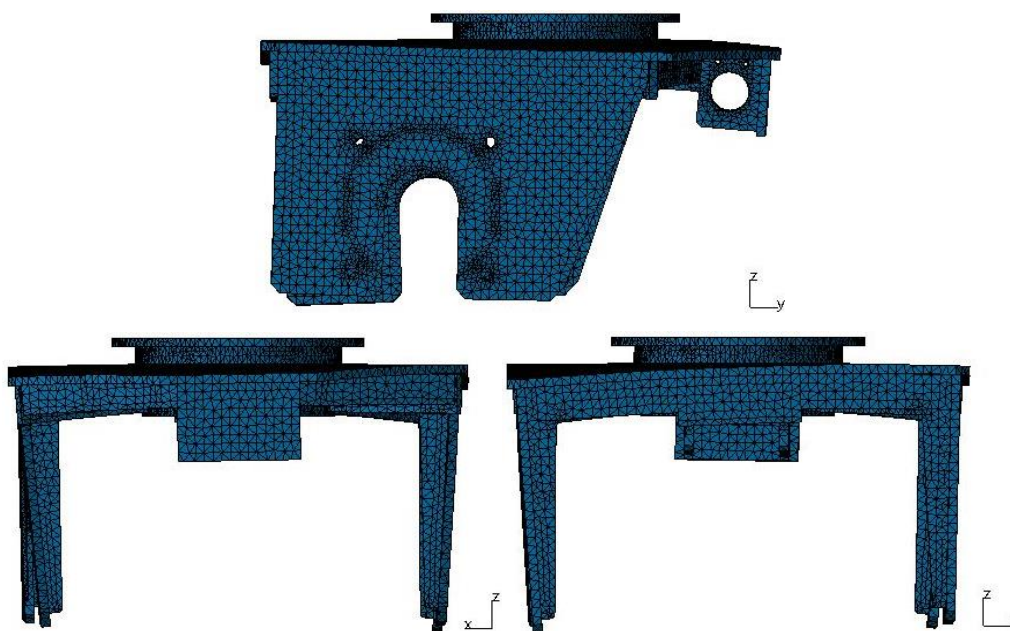
Veličina KE [mm]	Najveće napreznje po Von Misesu $\left[\frac{\text{N}}{\text{mm}^2} \right]$	Pomak [mm]
30	70,4	0,280
20	79,5	0,284
10	85,7	0,294



Slika 50. Raspodjela naprezanja po Von Misesu



Slika 51. Raspodjela pomaka



Slika 52. Prikaz deformirane konstrukcije s mrežom konačnih elemenata

Na slici 52. prikazane su deformacije koje su značajno uvećane radi boljeg prikaza. Uspoređujući rezultate u tablicama 33. i 34. vidljivo je da tetraedarski konačni elementi drugog reda daju nešto veće vrijednosti naprezanja i pomaka te imaju manje promjene iznosa naprezanja i pomaka pri promjeni veličine elementa, ali zauzimaju više memorije.

Dozvoljeni progib za teške pogonske uvjete gledat će se za manju duljinu nosive konstrukcije mehanizma za dizanje pa prema [11] slijedi njegov iznos:

$$w_{dop-d} = \frac{l}{750} = \frac{525,5}{750} = 0,7 \text{ mm} . \quad (10.16)$$

S obzirom na to da je najveće naprezanje manje od dopuštenog naprezanja izračunatog u izrazu (10.5) i da je pomak manji od dopuštenog, slijedi da nosiva konstrukcija mehanizma za dizanje zadovoljava uvjet čvrstoće i krutosti.

11. PRORAČUN NOSIVE KONSTRUKCIJE OVJESNOG VITLA

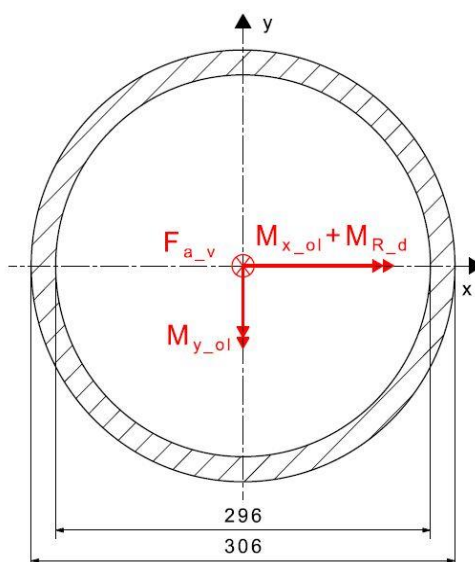
11.1. Proračun zavora prirubnice

Prirubnica koja je zavarena na donju površinu nosive konstrukcije ovjesnog vitla opterećena je istim momentom prevrtanja koji se prenosi preko okretnog ležaja ($M_{uk_ol} = 1,23 \text{ kNm}$) te aksijalnom silom koja iznosi:

$$F_{a_v} = F_{a_ol} + G_{ol} = 17081 + 118 = 17199 \text{ N}, \quad (11.1)$$

gdje je:

$$G_{ol} = m_{ol} \cdot g = 12 \cdot 9,81 = 118 \text{ N} - \text{težina okretnog ležaja.}$$



Slika 53. Proračunska skica presjeka zavora prirubnice

Površina prikazanog zavora iznosi:

$$A_{z,nk_v} = \frac{\pi}{4} \cdot (306^2 - 296^2) = 4728 \text{ mm}^2. \quad (11.2)$$

Moment otpora presjeka prikazanog zavora iznosi:

$$W_{z,nk_v} = \frac{\pi}{32} \cdot \frac{(306^4 - 296^4)}{306} = 350072 \text{ mm}^3. \quad (11.3)$$

Vlačno naprezanje koje se javlja uslijed djelovanja aksijalne sile izračunate u izrazu (11.1) iznosi:

$$\sigma_{v,nk_v} = \frac{F_{a_v}}{A_{z,nk_v}} = \frac{17199}{4728} = 3,64 \frac{\text{N}}{\text{mm}^2}. \quad (11.4)$$

Naprezanje uslijed savijanja iznosi:

$$\sigma_{f,nk_v} = \frac{M_{uk_{ol}}}{W_{z,nk_v}} = \frac{1,23 \cdot 10^6}{350072} = 3,51 \frac{\text{N}}{\text{mm}^2}. \quad (11.5)$$

Materijal od kojeg je izrađen nosiva konstrukcija ovjesnog vitla je također čelik **E335**. Dopušteno naprezanje tog materijala iznosi prema izrazu (10.5):

$$\sigma_{dop} = \frac{\sigma_{fDI}}{S} = \frac{430}{2,5} = 172 \frac{\text{N}}{\text{mm}^2}.$$

Ukupno naprezanje koje djeluje na zavar iznosi:

$$\sigma_{uk,nk_v} = \sigma_{v,nk_v} + \sigma_{f,nk_v} = 3,64 + 3,51 = 7,15 \frac{\text{N}}{\text{mm}^2}. \quad (11.6)$$

Zavar je izveden kao kutni po cijeloj konturi, a njegova debljina iznosi:

$$a = 5 \text{ mm}. \quad (11.7)$$

Potrebni faktor zavarivanja prema DIN 1910-100:

$$\beta_5 = 0,96. \quad (11.8)$$

Dopušteno naprezanje zavara iznosi:

$$\sigma_{dop,nk_v} = \beta_5 \cdot \sigma_{dop} = 0,96 \cdot 200 = 192 \frac{\text{N}}{\text{mm}^2}. \quad (11.9)$$

Kako je ukupno naprezanje zavara manje od dopuštenog odnosno vrijedi $\sigma_{uk,nk_v} < \sigma_{dop,nk_v}$, slijedi da zavar zadovoljava proračun čvrstoće.

Dozvoljeni progib za teške pogonske uvjete gledat će se za manju duljinu nosive konstrukcije ovjesnog vitla pa prema [11] slijedi njegov iznos:

$$w_{dop_v} = \frac{l}{750} = \frac{350}{750} = 0,47 \text{ mm}. \quad (11.10)$$

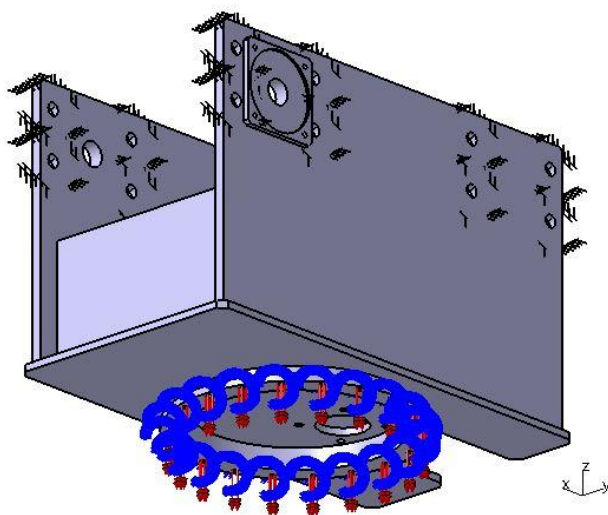
11.2. FEM analiza nosive konstrukcije ovjesnog vitla

Nosiva konstrukcija ovjesnog vitla također je kompleksnije izvedbe pa se pojednostavljeni analitički model ne radi zbog mogućnosti prevelikog odstupanja rezultata od numeričke analize. FEM analiza također je provedena u programskom paketu *CATIA V5R21* s dvije vrste konačnih elemenata koji su opisani u poglavlju 10.2.

11.2.1. Kreiranje modela za analizu

Nosiva konstrukcija ovjesnog vitla opterećena je aksijalnom silom $F_{a_{ov}}$ (označena crvenom bojom) i momentom prevrtanja $M_{uk_{ol}}$ (označen plavom bojom). Ta opterećenja prenose se s okretnog ležaja preko vijčane veze na nosivu konstrukciju. U ovom slučaju ne djeluju sile u smjeru x osi, ali se dodjeljuju rubni uvjeti (označeni crnom bojom) na mjestima spoja s kotačima koji omogućavaju pomak odnosno translaciju u smjeru osi x zbog toga što se u smjeru te osi odvija vožnja kotača odnosno ovjesnog vitla.

Napomena: težina elektromotora mehanizma za rotaciju nije razmatrana u analizi zbog malog iznosa naspram ostalim opterećenjima.



Slika 54. Raspored opterećenja nosive konstrukcije ovjesnog vitla

11.2.2. Analiza rezultata

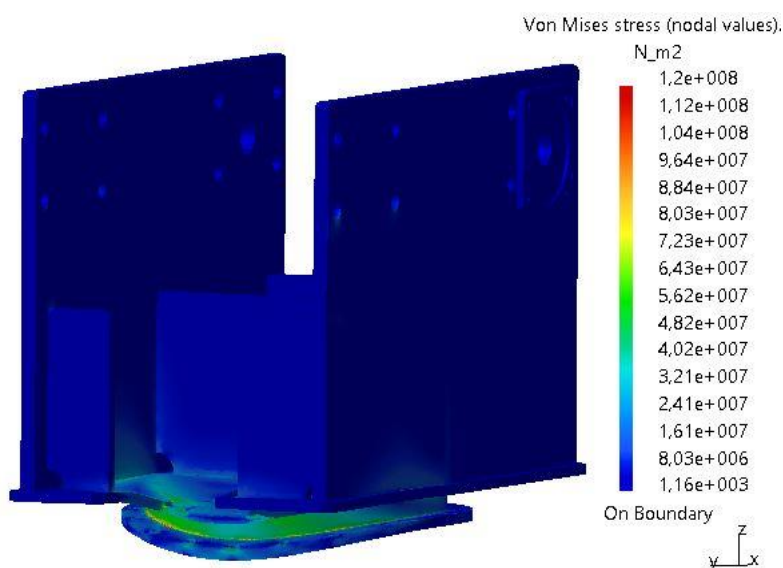
Rezultati naprežanja po Von Misesu i pomaka za primjenu osnovnih tetraedarskih konačnih elemenata i tetraedarskih konačnih elemenata drugog reda nalaze se u tablicama 35. i 36.

Tablica 35. Rezultati za osnovni tetraedarski konačni element

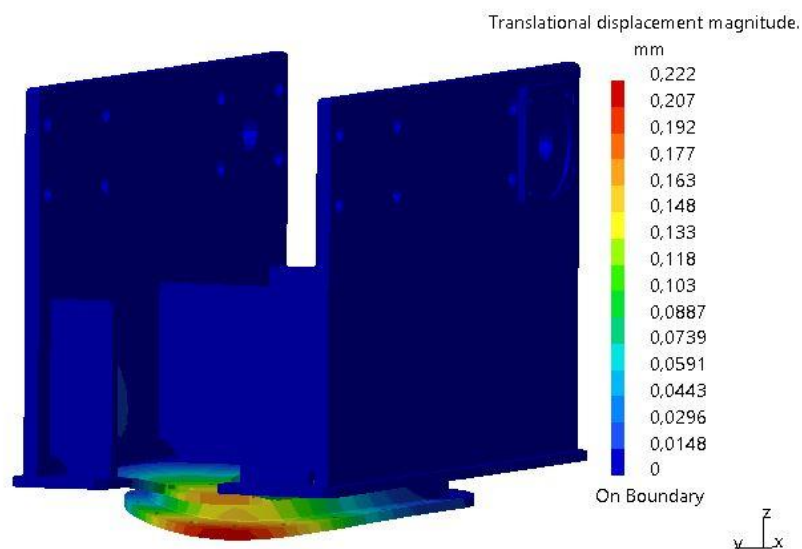
Veličina KE [mm]	Najveće naprežanje po Von Misesu $\left[\frac{\text{N}}{\text{mm}^2} \right]$	Pomak [mm]
30	41,6	0,088
20	48,3	0,095
10	50,7	0,107

Tablica 36. Rezultati za tetraedarski konačni element drugog reda

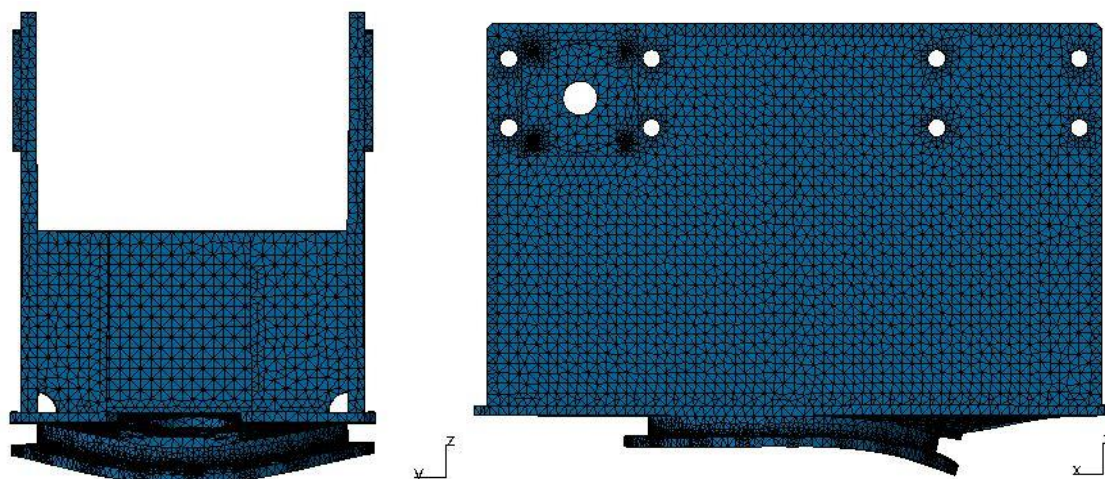
Veličina KE [mm]	Najveće naprežanje po Von Misesu $\left[\frac{\text{N}}{\text{mm}^2} \right]$	Pomak [mm]
30	109	0,217
20	116	0,219
10	120	0,222



Slika 55. Raspodjela naprežanja po Von Misesu



Slika 56. Raspodjela pomaka



Slika 57. Prikaz deformirane konstrukcije s mrežom konačnih elemenata

Uspoređivanjem rezultata u tablicama, vidljivo je da se dobivaju veće vrijednosti naprezanja i pomaka korištenjem tetraedarskih konačnih elemenata drugog reda, no to zahtijeva korištenje više računalne memorije prilikom analize. Deformacija je prikazana većom nego što je zbog lakšeg predočavanja deformiranja konstrukcije. Kako je najveće naprezanje manje od dopuštenog izračunatog u izrazu (10.5) i pomak manji od dopuštenog slijedi da nosiva konstrukcija ovjesnog vitla zadovoljava uvjet čvrstoće i krutosti.

12. PRORAČUN I ODABIR KOTAČA ZA VOŽNJU VITLA

12.1. Opterećenje kotača

Kako bi se pravilno odabrao kotač za ovu primjenu, potrebno je odrediti koji kotač je podvrgnut najvećem opterećenju te za njega provesti proračun i odabir. Sila koja je posljedica svih težina pojedinih sklopova i mehanizama iznosi:

$$R_{kv} = (m_t + m_k + m_{pb-s} + m_v) \cdot g \cdot \phi_2 = (1000 + 250 + 45 + 505) \cdot 9,81 \cdot 1,128 = 19918 \text{ N}, \quad (12.1)$$

gdje je:

$m_t = 1 \text{ t} = 1000 \text{ kg}$ - masa tereta,

$m_k = 250 \text{ kg}$ - masa kuke,

$m_{pb} = 45 \text{ kg}$ - masa pomičnog bloka koloturnika,

$m_v = 505 \text{ kg}$ - pretpostavljena masa ovjesnog vitla.

Momenti prevrtanja koji se preko okretnog ležaja i nosive konstrukcije ovjesnog vitla prenose na kotače vitla su:

$$M_1 = M_{x-ol} + M_{R-d} = 208520 + 815000 = 1023520 \text{ Nmm}, \quad (12.2)$$

$$M_2 = M_{y-ol} = -673384 \text{ Nmm}. \quad (12.3)$$

Opterećenje kotača definira se izrazom [1]:

$$F_{kv} = \frac{F_{\min_v} + 2 \cdot F_{\max_v}}{3}, \quad (12.4)$$

gdje je:

F_{\min_v} - opterećenje kotača vitla s najvećim dozvoljenim teretom u najpovoljnijem položaju,

F_{\max_v} - opterećenje kotača vitla s najvećim dozvoljenim teretom u najnepovoljnijem položaju.

Sile na pojedinih kotačima odrediti će se za dva krajnja slučaja od kojih je jedan položaj početni (uzdužna os cijevi paralelna s pravcem vožnje vitla), a drugi položaj je kada je donji dio ovjesnog vitla zarotiran za 90° oko vertikalne osi. Utjecaj momenata prevrtanja na pojedine kotače odredit će se pomoću Montagnonove metode prema [11].

12.1.1. Početni položaj vitla

U ovom položaju vitla uzdužna os cijevi paralelna je s pravcem vožnje vitla.

$$F_{kv1-p} = \frac{R_{kv}}{4} - \frac{M_1}{2 \cdot 435} - \frac{M_2}{2 \cdot 204} = \frac{19918}{4} - \frac{1023520}{2 \cdot 435} - \frac{673384}{2 \cdot 204} = 2153 \text{ N}, \quad (12.5)$$

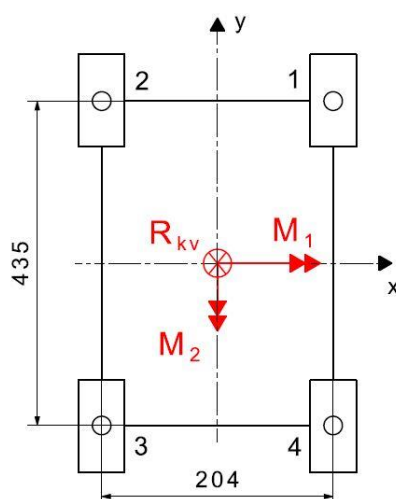
$$F_{kv2-p} = \frac{R_{kv}}{4} - \frac{M_1}{2 \cdot 435} + \frac{M_2}{2 \cdot 204} = \frac{19918}{4} - \frac{1023520}{2 \cdot 435} + \frac{673384}{2 \cdot 204} = 5453 \text{ N}, \quad (12.6)$$

$$F_{kv3-p} = \frac{R_{kv}}{4} + \frac{M_1}{2 \cdot 435} + \frac{M_2}{2 \cdot 204} = \frac{19918}{4} + \frac{1023520}{2 \cdot 435} + \frac{673384}{2 \cdot 204} = 7806 \text{ N}, \quad (12.7)$$

$$F_{kv4-p} = \frac{R_{kv}}{4} + \frac{M_1}{2 \cdot 435} - \frac{M_2}{2 \cdot 204} = \frac{19918}{4} + \frac{1023520}{2 \cdot 435} - \frac{673384}{2 \cdot 204} = 4506 \text{ N}. \quad (12.8)$$

Tablica 37. Opterećenje kotača vitla u početnom položaju

Sila na kotač	Maseni ekvivalent
$F_{kv1-p} = 2153 \text{ N}$	219,5 kg
$F_{kv2-p} = 5453 \text{ N}$	555,9 kg
$F_{kv3-p} = 7806 \text{ N}$	795,7 kg
$F_{kv4-p} = 4506 \text{ N}$	459,3 kg



Slika 58. Raspored opterećenja u početnom položaju vitla

Kako je odabir kotača prema katalogu definiran dopuštenom masom, sile se dijele s ubrzanjem Zemljine sile teže g kako bi se dobio maseni ekvivalent.

12.1.2. Krajnji položaj vitla

U ovom položaju vitla uzdužna os cijevi okomita je na pravac vožnje vitla, odnosno donji dio ovjesnog vitla s mehanizmom za dizanje zaokrenut je za 90°. Raspored opterećenja vidljiv je na slici 59. te iz toga slijede sile na pojedinim kotačima:

$$F_{kv1_k} = \frac{R_{kv}}{4} + \frac{M_1}{2 \cdot 204} - \frac{M_2}{2 \cdot 435} = \frac{19918}{4} + \frac{1023520}{2 \cdot 204} - \frac{673384}{2 \cdot 435} = 6714 \text{ N}, \quad (12.9)$$

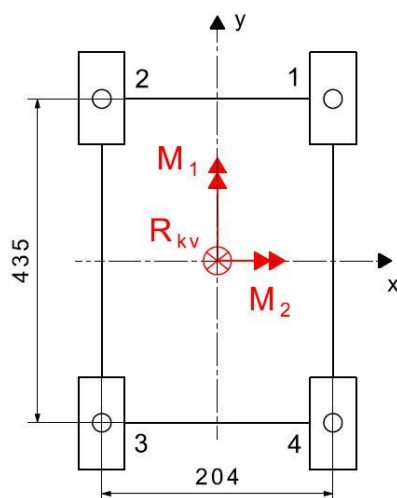
$$F_{kv2_k} = \frac{R_{kv}}{4} - \frac{M_1}{2 \cdot 204} - \frac{M_2}{2 \cdot 435} = \frac{19918}{4} - \frac{1023520}{2 \cdot 204} - \frac{673384}{2 \cdot 435} = 1697 \text{ N}, \quad (12.10)$$

$$F_{kv3_k} = \frac{R_{kv}}{4} - \frac{M_1}{2 \cdot 204} + \frac{M_2}{2 \cdot 435} = \frac{19918}{4} - \frac{1023520}{2 \cdot 204} + \frac{673384}{2 \cdot 435} = 3245 \text{ N}, \quad (12.11)$$

$$F_{kv4_k} = \frac{R_{kv}}{4} + \frac{M_1}{2 \cdot 204} + \frac{M_2}{2 \cdot 435} = \frac{19918}{4} + \frac{1023520}{2 \cdot 204} + \frac{673384}{2 \cdot 435} = 8262 \text{ N}. \quad (12.12)$$

Tablica 38. Opterećenje kotača vitla u krajnjem položaju

Sila na kotač	Maseni ekvivalent
$F_{kv1_k} = 6714 \text{ N}$	684,4 kg
$F_{kv2_k} = 1697 \text{ N}$	173 kg
$F_{kv3_k} = 3245 \text{ N}$	330,8 kg
$F_{kv4_k} = 8262 \text{ N}$	842,2 kg



Slika 59. Raspored opterećenja u krajnjem položaju vitla

U početnom položaju najveća sila javlja se na kotaču 3 ($F_{kv3_p} = 7806 \text{ N}$). U krajnjem položaju se najveća sila javlja na kotaču 4 ($F_{kv4_k} = 8262 \text{ N}$). Kako je očito da su kotači 3 i 4 najopterećeniji potrebno je vidjeti na kojem od ta 2 kotača se javlja najveća ukupna sila odnosno zbroj sila u oba položaja na tim kotačima. Ukupna sila koja se javlja na tim kotačima iznosi:

$$F_{kv3_uk} = F_{kv3_p} + F_{kv3_k} = 7806 + 3245 = 11051 \text{ N}, \quad (12.13)$$

$$F_{kv4_uk} = F_{kv4_p} + F_{kv4_k} = 4506 + 8262 = 12768 \text{ N}. \quad (12.14)$$

Vidljivo je da je kotač 4 najopterećeniji te će se izbor kotača vršiti prema njemu pa prema tome slijedi iznos sila iz kojih se dobije proračunsko opterećenje kotača:

$$F_{\min_v} = F_{kv4_p} = 4506 \text{ N},$$

$$F_{\max_v} = F_{kv4_k} = 8262 \text{ N}, \quad (12.15)$$

$$F_{kv} = \frac{4506 + 2 \cdot 8262}{3} = 7010 \text{ N}.$$

Maseni ekvivalent proračunskog opterećenja kotača stoga iznosi 714,6 kg pa se prema tome odabiru kotači proizvođača *Demag* [28,29,30] čiji se osnovni podaci nalaze u tablici 39.

Kotači bez pogona: **DRS-112-NA-E-0-W-H-X** (vidi prilog VIII.)

Pogonski kotači: **DRS-112-A30-E-0-W2-H-A20** (vidi prilog IX.)

Tablica 39. Osnovni podaci o kotačima DRS 112 proizvođača *Demag* [30]

Najveća nosivost:	2750 kg
Nazivni promjer:	$d_{k_v} = 126 \text{ mm}$
Materijal kotača:	GJS 700-2
Materijal tračnice:	E335
Dimenzije tračnice:	40 x 40 mm

12.2. Proračun i odabir pogonske jedinice za vožnju vitla

12.2.1. Potrebna snaga elektromotora

Sila koja je potrebna za ustaljenu vožnju vitla računa se prema sljedećem izrazu:

$$F_{v-v} = m_{tr-v} \cdot g \cdot f_e, \quad (12.16)$$

gdje je:

m_{tr-ov} - translacijska masa ovjesnog vitla,

$f_e = 0,01$ - specifični otpor vožnje za kotače s valjnim ležajevima [1].

Ukupna translacijska masa ovjesnog vitla iznosi:

$$m_{tr-v} = m_t + m_k + m_{pb} + m_v = 1000 + 250 + 45 + 505 = 1800 \text{ kg}. \quad (12.17)$$

Kada se poznati iznosi uvrste u izraz (12.16) slijedi iznos sile potrebne za ustaljenu vožnju vitla:

$$F_{v-v} = 1800 \cdot 9,81 \cdot 0,01 = 177 \text{ N}. \quad (12.18)$$

Snaga koja je potrebna za ustaljenu vožnju iznosi:

$$P_{v-v} = \frac{F_{v-v} \cdot v_v}{\eta_v} = \frac{177 \cdot 0,42}{0,96} = 77,4 \text{ W}, \quad (12.19)$$

gdje je:

$v_v = 25 \frac{\text{m}}{\text{min}} = 0,42 \frac{\text{m}}{\text{s}}$ - brzina vožnje ovjesnog vitla,

$\eta_v = 0,96$ - stupanj korisnosti mehanizma za vožnju vitla.

Sila potrebna za pokretanje vitla dobiva se zbrajanjem sile potrebne za ustaljenu vožnju vitla i sile inercije ukupne translacijske mase vitla pa prema tome slijedi:

$$F_{p-v} = F_{v-v} + \beta \cdot m_{tr-v} \cdot \frac{v_v}{t_p} = 177 + 1,2 \cdot 1800 \cdot \frac{0,42}{3} = 479 \text{ N}, \quad (12.20)$$

gdje je:

$\beta = 1,2$ - faktor koji uzima u obzir rotacijske mase,

$t_p = 3 \text{ s}$ - vrijeme pokretanja prema [3].

Karakteristični odnos momenta pokretanja i nazivnog momenta za asinkroni motor ($M_p / M_n = 1,7$ do 2) analogno vrijedi i za odnos sile pokretanja i nazivne sile koja je potrebna za ustaljenu vožnju pa slijedi njen iznos:

$$F_{n-v} = (0,5 \text{ do } 0,6) \cdot F_{p-v} = 0,55 \cdot 479 = 263 \text{ N}. \quad (12.21)$$

Nazivna snaga potrebna za ustaljenu vožnju iznosi:

$$P_{n-v} = \frac{F_{n-v} \cdot v_v}{\eta_v} \cdot k = \frac{263 \cdot 0,42}{0,96} \cdot 0,5 = 57,53 \text{ W}. \quad (12.22)$$

gdje je:

$k = 0,5$ - koeficijent ukupnog broja pogonskih kotača (2 pogonska kotača)

Potrebna brzina vožnje kotača iznosi:

$$n_{k-v} = \frac{v_v}{d_{k-v} \cdot \pi} = \frac{25}{0,126 \cdot \pi} = 63,2 \text{ min}^{-1}. \quad (12.23)$$

Prema dobivenim vrijednostima odabire se sklop elektromotora s reduktorom za vožnju **AFE 20 TD-B5.0-36-0-39.9 ZBF 63 A 2 B003** (vidi prilog X.) proizvođača *Demag* [28].

Tablica 40. Tehničke specifikacije pogonske jedinice za vožnju vitla [31]

Nazivna snaga elektromotora:	$P_{v-N} = 0,26 \text{ kW}$
Nazivna brzina vrtnje elektromotora:	$n_{v-N} = 2630 \text{ min}^{-1}$
Prijenosni omjer reduktora:	$i_{v-r} = 39,9$
Okretni moment izlaznog vratila reduktora:	$M_{v-iz} = 38 \text{ Nm}$
Brzina vrtnje izlaznog vratila reduktora:	$n_{v-iz} = 66 \text{ min}^{-1}$
Maksimalni moment kočenja kočnice:	$M_{v-k} = 1,4 \text{ Nm}$
Inercija elektromotora:	$J_{EM-v} = 4,59 \cdot 10^{-3} \text{ kgm}^2$
Ukupna masa pogonske jedinice:	$m_{EM-v} = 17 \text{ kg}$

Stvarna brzina vožnje ovjesnog vitla iznosi:

$$v_{v-s} = d_{k-v} \cdot \pi \cdot n_{v-iz} = 0,126 \cdot \pi \cdot 66 = 26,13 \frac{\text{m}}{\text{min}} = 0,44 \frac{\text{m}}{\text{s}}. \quad (12.24)$$

12.2.2. Provjera elektromotora s obzirom na pokretanje

Prilikom pokretanja mehanizma za vožnju vitla, elektromotor treba ostvariti određeni moment pokretanja koji iznosi:

$$M_{p_v} = M_{st_v} + M_{ub_v}, \quad (12.25)$$

gdje je:

M_{st_v} - moment potreban za savladavanje otpora ustaljene vožnje vitla,

M_{ub_v} - moment potreban za ubrzanje rotacijskih i translacijskih masa vitla.

Moment potreban za savladavanje otpora ustaljene vožnje vitla računa se prema sljedećem izrazu:

$$M_{st_v} = \frac{F_{v_v}}{\eta_v} \cdot \left(\frac{v_v}{\omega_{EM_v}} \right) = \frac{177}{0,96} \cdot \left(\frac{0,44}{275,4} \right) = 0,29 \text{ Nm}, \quad (12.26)$$

gdje je:

$F_{v_v} = 177 \text{ N}$ - sila potrebna za ustaljenu vožnju vitla,

$\eta_v = 0,96$ - stupanj korisnosti mehanizma za vožnju vitla,

$v_{v_s} = 0,44 \frac{\text{m}}{\text{s}}$ - stvarna brzina vožnje vitla,

$\omega_{EM_v} = \frac{2 \cdot \pi \cdot n_{v_iz}}{60} = \frac{2 \cdot \pi \cdot 2630}{60} = 275,4 \text{ s}^{-1}$ - kutna brzina elektromotora za vožnju vitla.

Moment potreban za ubrzanje rotacijskih i translacijskih masa računa se prema sljedećem izrazu:

$$M_{ub_v} = (J_{rot} + J_{tr}) \cdot \varepsilon_{EM_v}, \quad (12.27)$$

$$M_{ub_v} = \left(\beta \cdot J_{EM_v} + \frac{m_{tr_v}}{\eta_v} \cdot \left(\frac{v_{v_s}}{\omega_{EM_v}} \right)^2 \right) \cdot \frac{\omega_{EM_v}}{t_p},$$

$$M_{ub_v} = \left(1,2 \cdot 4,59 \cdot 10^{-3} + \frac{1800}{0,96} \cdot \left(\frac{0,44}{275,4} \right)^2 \right) \cdot \frac{275,4}{3} = 0,94 \text{ Nm},$$

gdje je:

$\beta = 1,2$ - faktor koji uzima u obzir rotacijske mase,

$J_{EM_v} = 4,59 \cdot 10^{-3} \text{ kgm}^2$ - inercija elektromotora,

$m_{tr_v} = 1800$ kg - translacijska masa vitla,

$t_p = 3$ s - vrijeme pokretanja vitla.

Kada se poznate vrijednosti uvrste u izraz (12.25) slijedi iznos momenta pokretanja vitla:

$$M_{p_v} = 0,29 + 0,94 = 1,23 \text{ Nm}. \quad (12.28)$$

Nazivni moment elektromotora iznosi:

$$M_{v_N} = \frac{P_{v_N}}{\omega_{EM_v}} = \frac{260}{275,4} = 0,94 \text{ Nm}. \quad (12.29)$$

Slijedi da je odnos momenta pokretanja i nominalnog momenta oba elektromotora jednak:

$$\frac{M_{p_v}}{2 \cdot M_{v_N}} = \frac{1,23}{2 \cdot 0,94} = 0,65 < 1,7...2. \quad (12.30)$$

Iz izraza (12.30) vidljivo je da odabrani elektromotor zadovoljava.

12.2.3. Provjera elektromotora s obzirom na proklizavanje kotača

Provjera elektromotora s obzirom na proklizavanje kotača vrši se za vitlo bez tereta. Potrebno je provjeriti ako je sila pokretanja uslijed momenta pokretanja manja od sile koja se može prenijeti s kotača na tračnicu. Stoga je potrebno provjeriti kada se javlja najmanja sila adhezije kod neopterećenog vitla kako u tom slučaju ne bi došlo do neželjenog efekta proklizavanja kotača. Težina vitla bez tereta stoga iznosi:

$$R_{kv}^0 = m_v^0 \cdot g \cdot \phi_2 = (m_k + m_{pb_s} + m_v) \cdot g \cdot \phi_2, \quad (12.31)$$

$$R_{kv}^0 = (250 + 45 + 505) \cdot 9,81 \cdot 1,128 = 8853 \text{ N},$$

gdje je:

$m_k = 250$ kg - masa kuke,

$m_{pb_s} = 45$ kg - masa pomičnog bloka koloturnika,

$m_v = 505$ kg - pretpostavljena masa ovjesnog vitla.

Kod vitla bez tereta također se mijenjaju momenti prevrtanja koji djeluju na okretni ležaj, a time i na kotače odnosno na sile koje se javljaju na kotačima te ih je potrebno izračunati i uzeti u obzir.

Sila u užetu kod vitla bez tereta iznosi:

$$F_u^0 = \frac{(m_k + m_{pb}) \cdot g \cdot \phi_2}{\eta_{kol} \cdot u_k} = \frac{(250 + 45) \cdot 9,81 \cdot 1,128}{0,99 \cdot 4} = 824 \text{ N.} \quad (12.32)$$

Transformiranjem izraza (8.49) do (8.54) slijede iznosi reakcija u osloncima bubnja pri vitlu bez tereta:

$$\sum M_{A,b}^0 = 0, \quad (12.33)$$

$$F_{B,\max}^0 \cdot 505,35 - F_u^0 \cdot 342 - F_u^0 \cdot 78 = 0, \quad (12.34)$$

$$F_{B,\max}^0 = \frac{F_u^0 \cdot (342 + 78)}{505,35} = \frac{824 \cdot 420}{505,35} = 685 \text{ N.} \quad (12.35)$$

$$\sum F_{v,b}^0 = 0, \quad (12.36)$$

$$F_{A,\max}^0 + F_{B,\max}^0 = 2 \cdot F_u^0, \quad (12.37)$$

$$F_{A,\max}^0 = 2 \cdot F_u^0 - F_{B,\max}^0 = 2 \cdot 824 - 685 = 963 \text{ N.} \quad (12.38)$$

Transformiranjem izraza (9.2) i (9.3) slijede izrazi za momente prevrtanja okretnog ležaja pri vitlu bez tereta. Moment prevrtanja okretnog ležaja oko osi x iznosi:

$$\begin{aligned} M_{x_ol}^0 &= 2 \cdot F_u^0 \cdot 205 - F_{A,ol}^0 \cdot 150 - F_{B,ol}^0 \cdot 150 - G_{em} \cdot 150, \\ M_{x_ol}^0 &= 2 \cdot 824 \cdot 205 - 150 \cdot (1151 + 873 + 1000), \\ M_{x_ol}^0 &= -115760 \text{ Nmm.} \end{aligned} \quad (12.39)$$

Moment prevrtanja okretnog ležaja oko osi y iznosi:

$$\begin{aligned} M_{y_ol}^0 &= F_{B,ol}^0 \cdot 247,75 - F_{A,ol}^0 \cdot 247,75 - G_{em} \cdot 357,75, \\ M_{y_ol}^0 &= 873 \cdot 247,75 - 1151 \cdot 247,75 - 1000 \cdot 357,75, \\ M_{y_ol}^0 &= -426625 \text{ Nmm.} \end{aligned} \quad (12.40)$$

$$F_{A,ol}^0 = F_{A,\max}^0 + \frac{G_{sb}}{2} = 963 + \frac{375}{2} = 1151 \text{ N} - \text{reakcija u ležajnom mjestu A bubnja s pola težine}$$

sklopa bubnja bez tereta,

$$F_{B,ol}^0 = F_{B,\max}^0 + \frac{G_{sb}}{2} = 685 + \frac{375}{2} = 873 \text{ N} - \text{reakcija u ležajnom mjestu B bubnja odnosno}$$

ležajnom mjestu osovine bubnja zajedno s pola težine sklopa bubnja bez tereta,

$$G_{em_d} = m_{em_d} \cdot g = 101,8 \cdot 9,81 \cong 1000 \text{ N} - \text{težina pogonske jedinice mehanizma za dizanje.}$$

12.2.3.1. Najnepovoljniji položaj vitla bez tereta

Opterećenje kotača uslijed težina vitla bez tereta i momenata prevrtanja iznosi:

$$R_{kv}^0 = 8853 \text{ N}, \quad (12.41)$$

$$M_1^0 = M_{x_{ol}}^0 = -115760 \text{ Nmm}, \quad (12.42)$$

$$M_2^0 = M_{y_{ol}}^0 = -426625 \text{ Nmm}.$$

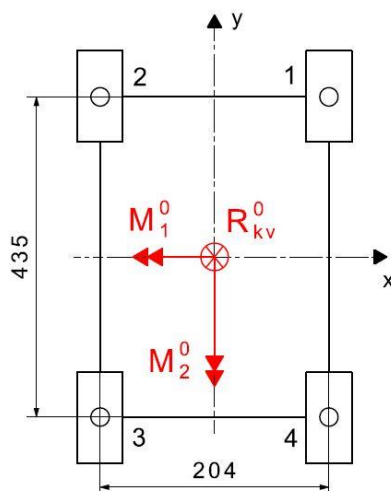
Iznos sila na pojedinim kotačima određuje se pomoću Montagnonove metode

$$F_{kv1}^0 = \frac{R_{kv}^0}{4} + \frac{M_1^0}{2 \cdot 435} - \frac{M_2^0}{2 \cdot 204} = \frac{8853}{4} + \frac{115760}{2 \cdot 435} - \frac{426625}{2 \cdot 204} = 1301 \text{ N}, \quad (12.43)$$

$$F_{kv2}^0 = \frac{R_{kv}^0}{4} + \frac{M_1^0}{2 \cdot 435} + \frac{M_2^0}{2 \cdot 204} = \frac{7746}{4} + \frac{115760}{2 \cdot 435} + \frac{426625}{2 \cdot 204} = 3392 \text{ N}, \quad (12.44)$$

$$F_{kv3}^0 = \frac{R_{kv}^0}{4} - \frac{M_1^0}{2 \cdot 435} + \frac{M_2^0}{2 \cdot 204} = \frac{7746}{4} - \frac{115760}{2 \cdot 435} + \frac{426625}{2 \cdot 204} = 3126 \text{ N}, \quad (12.45)$$

$$F_{kv4}^0 = \frac{R_{kv}^0}{4} - \frac{M_1^0}{2 \cdot 435} - \frac{M_2^0}{2 \cdot 204} = \frac{7746}{4} - \frac{115760}{2 \cdot 435} - \frac{426625}{2 \cdot 204} = 1035 \text{ N}. \quad (12.46)$$



Slika 60. Raspored opterećenja u najnepovoljnijem položaju vitla bez tereta

Provjera s obzirom na proklizavanje provest će se za kotače **3** i **4** jer je u tom položaju ukupna sila na tom paru kotača najmanja moguća pa će se u tom slučaju pretpostaviti da su kotači **3** i **4** pogonski kotači. Najmanja sila adhezije koja se tada javlja na pogonskim kotačima uslijed težine vitla bez tereta je:

$$G_{a,\min_v} = F_{kv3}^0 + F_{kv4}^0 = 3126 + 1035 = 4161 \text{ N}. \quad (12.47)$$

Otpor ustaljene vožnje bez tereta računa se prema izrazu:

$$W_v = m_v^0 \cdot g \cdot f_e = 800 \cdot 9,81 \cdot 0,01 = 78,5 \text{ N.} \quad (12.48)$$

Sila pokretanja vitla bez tereta mora zadovoljiti sljedeći uvjet da ne dođe do proklizavanja kotača [1]:

$$F_{p-v}^0 = m_v^0 \cdot a_{p-v}^0 + W_v \leq f_a \cdot G_{a,\min_v}. \quad (12.49)$$

Iz (12.54) slijedi iznos akceleracije kod koje neće doći do proklizavanja kotača:

$$a_{p-v}^0 \leq \frac{G_{a,\min_v} \cdot f_a - W_v}{m_v^0} = \frac{4161 \cdot 0,15 - 68,7}{800} = 0,68 \frac{\text{m}}{\text{s}^2}.$$

gdje je:

$f_a = 0,15$ - adhezijski faktor između kotača i uprljanih tračnica prema [1]

Minimalno potrebno vrijeme za ubrzanje vitla bez tereta stoga iznosi:

$$t_{p,\min_v} = \frac{v_{v-s}}{a_{p-v}^0} = \frac{0,44}{0,68} = 0,64 \text{ s.} \quad (12.50)$$

12.2.4. Provjera kočnice elektromotora

Potrebni moment kočenja elektromotora M_{v-pk} iznosi:

$$M_{v-pk} = \eta_{k-v} \cdot m_{tr-v} \cdot g \cdot \frac{v_{v-s}}{\omega_{EM-v}} \cdot \left(\frac{\beta}{g} \cdot \frac{v_{v-s}}{t_{z-v}} - \frac{f_e}{1000} \right), \quad (12.51)$$

$$M_{v-pk} = 0,96 \cdot 1800 \cdot 9,81 \cdot \frac{0,44}{275,4} \cdot \left(\frac{1,2}{9,81} \cdot \frac{0,44}{5,38} - \frac{0,01}{1000} \right) = 0,27 \text{ Nm.}$$

gdje je:

$\eta_{k-v} = 2 - \frac{1}{\eta_v} = 2 - \frac{1}{0,96} = 0,96$ - stupanj djelovanja mehanizma za vožnju vitla pri kočenju,

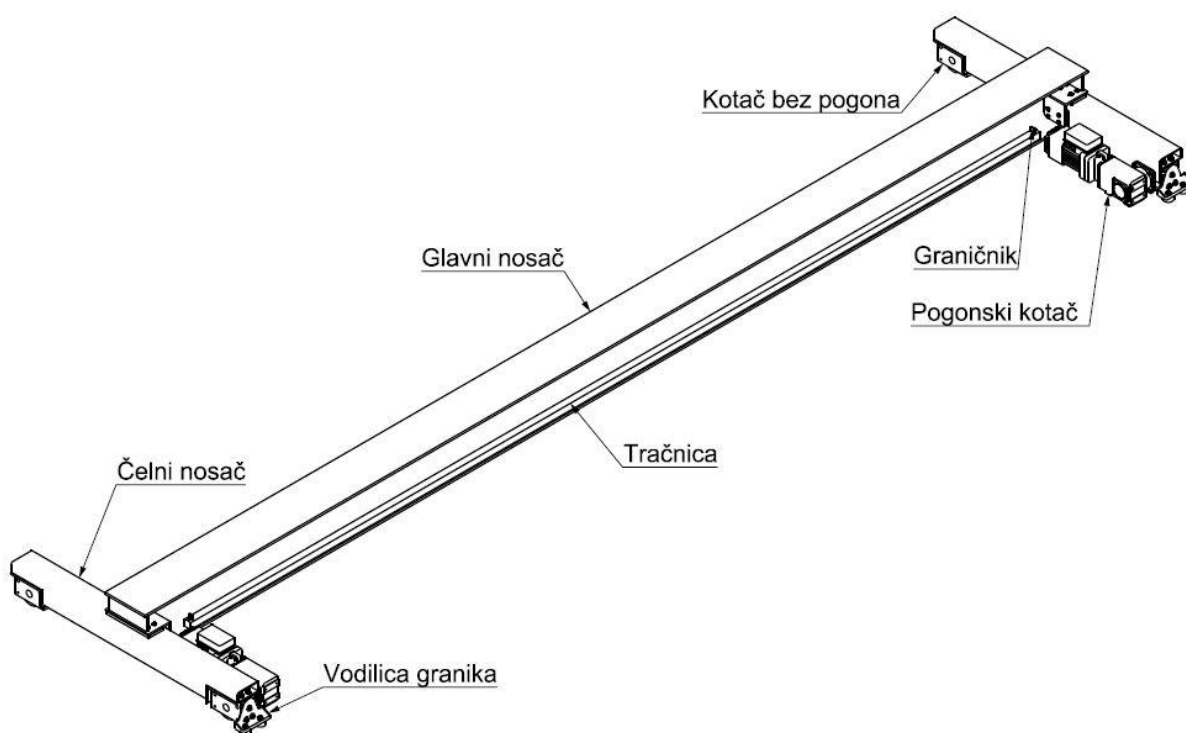
$t_{z-v} = \frac{\beta \cdot v_{v-s}}{g \cdot f_e} = \frac{1,2 \cdot 0,44}{9,81 \cdot 0,01} = 5,38 \text{ s}$ - potrebno vrijeme zaustavljanja vitla bez kočenja,

$f_e = 0,01$ - specifični otpor vožnje za kotače s valjnim ležajevima [1].

Budući da je potrebni moment kočenja elektromotora manji od najvećeg momenta kočenja odnosno vrijedi $M_{v-pk} = 0,27 \text{ Nm} > M_{v-k} = 1,4 \text{ Nm}$, slijedi da kočnica motora zadovoljava.

13. PRORAČUN NOSIVE KONSTRUKCIJE MOSNOG GRANIKA

Nosiva konstrukcija sastoji se od jednog glavnog nosača i dva čelna nosača koji su spojeni vijčanom vezom. Mehanizam za vožnju sastoji se od dva pogonska kotača s vodilicama i dva kotača bez pogona koji su vijcima spojeni s čelnim profilima. Tračnice su zajedno s graničnicima zavarene za glavni nosač.



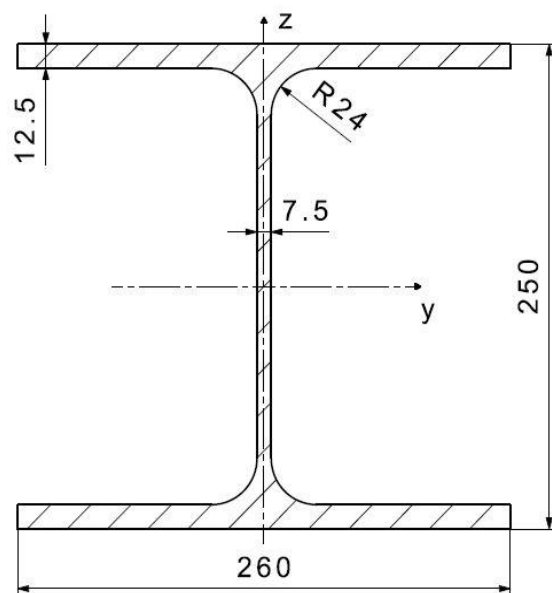
Slika 61. Izometrija nosive konstrukcije mosnog granika

13.1. Glavni nosač

Glavni nosač nosive konstrukcije mosnog granika je čelični profil sa širokim usporednim pojasnicama **IPBl 260 (HE260A)** koji se odabire prema [16] str. 581, koji je prikazan na slici 62., a njegove karakteristike u tablici 41.

Tablica 41. Geometrijske značajke presjeka glavnog nosača [16]

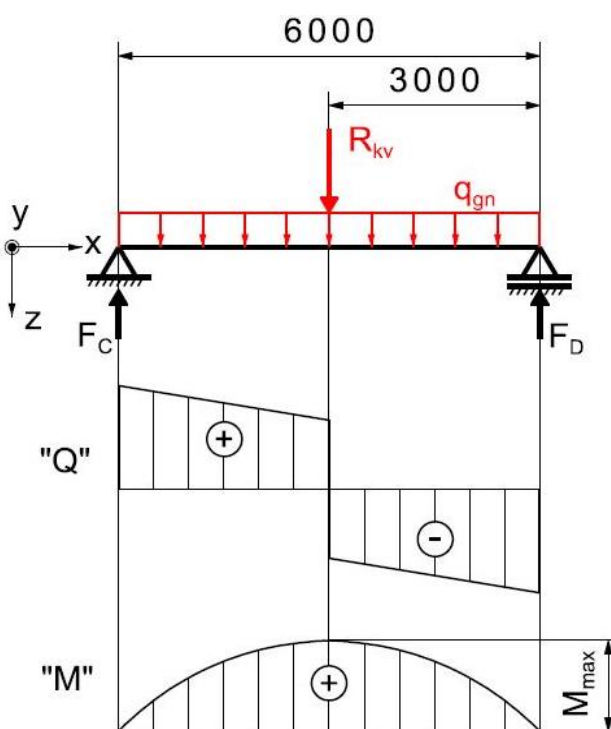
Površina presjeka	$A_{gn} = 8682 \text{ mm}^2$
Duljinska masa	$m_{l_gn} = 68,2 \frac{\text{kg}}{\text{m}}$
Moment tromosti presjeka oko osi x	$I_{y_gn} = 10450 \cdot 10^4 \text{ mm}^4$
Moment tromosti presjeka oko osi z	$I_{z_gn} = 3670 \cdot 10^4 \text{ mm}^4$
Moment otpora presjeka oko osi x	$W_{y_gn} = 836000 \text{ mm}^3$
Moment otpora presjeka oko osi z	$W_{z_gn} = 282000 \text{ mm}^3$



Slika 62. Dimenzije presjeka glavnog nosača

13.1.1. Proračun čvrstoće glavnog nosača

Glavni nosač opterećen je vlastitom težinom i silom koncentriranom silom R_{kv} koja je izračunata u izrazu (12.1) koja se na glavni nosač prenosi preko kotača ovjesnog vitla. Kako je duljina vitla puno manja od duljine glavnog nosača pretpostavlja se koncentrirano djelovanje ukupne sile svih kotača. Najveći moment savijanja, a time i najveće naprezanje javlja se kada je sila R_{kv} smještena na sredini nosača.



Slika 63. Proračunski model glavnog nosača

Kontinuirano opterećenje q_{gn} koje djeluje po duljini glavnog nosača iznosi:

$$q_{gn} = \rho \cdot A_{gn} \cdot g = 7850 \cdot 8682 \cdot 10^{-6} \cdot 9,81 = 669 \frac{\text{N}}{\text{m}} = 0,669 \frac{\text{N}}{\text{mm}}, \quad (13.1)$$

gdje je:

$$\rho = 7850 \frac{\text{kg}}{\text{m}^3} - \text{gustoća čelika.}$$

Budući da je nosač u najnepovoljnijem slučaju koji je prikazan na slici 63. opterećen simetrično slijedi iznos reakcija u osloncima:

$$F_C = F_D = \frac{R_{kv} + q_{gn} \cdot 6000}{2} = \frac{19918 + 0,669 \cdot 6000}{2} = 11966 \text{ N}. \quad (13.2)$$

Najveći moment savijanja glavnog nosača iznosi:

$$M_{\max_gn} = F_C \cdot 3000 = 11966 \cdot 3000 = 35898000 \text{ Nmm}. \quad (13.3)$$

Naprezanje uslijed savijanja iznosi:

$$\sigma_{f_gn} = \frac{M_{\max_gn}}{W_{y_gn}} = \frac{35898000}{836000} = 42,94 \frac{\text{N}}{\text{mm}^2}, \quad (13.4)$$

Materijal glavnog nosača prema DIN17100 je čelik **E335** pa dopušteno naprezanje iznosi:

$$\sigma_{dop_gn} = \frac{\sigma_{fDI}}{S} = \frac{430}{2,5} = 172 \frac{\text{N}}{\text{mm}^2}, \quad (13.5)$$

gdje je:

$\sigma_{fDI} = 430 \frac{\text{N}}{\text{mm}^2}$ - trajna dinamička čvrstoća kod savijanja čistim istosmjernim ciklusom za čelik **E335** [14].

Naprezanje koje se javlja uslijed savijanja manje je od dopuštenog odnosno vrijedi $\sigma_{f_gn} < \sigma_{dop_gn}$ što znači da glavni nosač zadovoljava proračun čvrstoće.

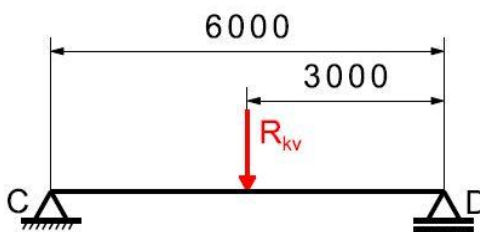
13.1.2. Proračun krutosti glavnog nosača

Proračun krutosti glavnog nosača izvršit će se tako da će se zasebno analizirati iznos progiba uslijed koncentrirane sile ovjesnog vitla R_{kv} i kontinuiranog opterećenja vlastite težine q_{gn} .

13.1.2.1. Progib uslijed koncentrirane sile ovjesnog vitla R_{kv}

Progib uslijed koncentrirane sile koja djeluje na sredini grede iznosi [16]:

$$w_{gn}^{R_{kv}} = \frac{R_{kv} \cdot l_{gn}^3}{48 \cdot E \cdot I_{x_gn}} = \frac{19918 \cdot 6000^3}{48 \cdot 210000 \cdot 10450 \cdot 10^4} = 4,08 \text{ mm}. \quad (13.6)$$



Slika 64. Djelovanje koncentrirane sile R_{kv}

13.1.2.2. Progib uslijed kontinuiranog opterećenja vlastite težine q_{gn}

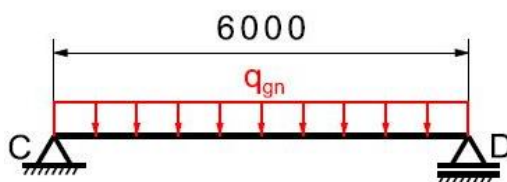
Iznos progiba uslijed kontinuiranog opterećenja koje po cijeloj duljini glavnog nosača računa se prema [16]:

$$w_{gn}^{q_{gn}} = \frac{5 \cdot q_{gn} \cdot l_{gn}^4}{384 \cdot E \cdot I_{x_{-gn}}} = \frac{5 \cdot 0,669 \cdot 6000^4}{48 \cdot 210000 \cdot 10450 \cdot 10^4} = 0,51 \text{ mm} , \quad (13.7)$$

gdje je:

$$E = 210000 \frac{\text{N}}{\text{mm}^2} \text{ - Youngov modul elastičnosti,}$$

$l_{gn} = 6000 \text{ mm}$ - duljina glavnog nosača.



Slika 65. Djelovanje kontinuiranog opterećenja q_{gn}

Ukupni progib glavnog nosača je zbroj progiba pojedinih opterećenja pa slijedi:

$$w_{uk_gn} = w_{gn}^{R_{kv}} + w_{gn}^{q_{gn}} = 4,08 + 0,51 = 4,59 \text{ mm} . \quad (13.8)$$

Dopuštena vrijednost progiba za teške i vrlo teške uvjete prema [11] iznosi:

$$w_{dop_gn} = \frac{l_{gn}}{750} = \frac{6000}{750} = 8 \text{ mm} . \quad (13.9)$$

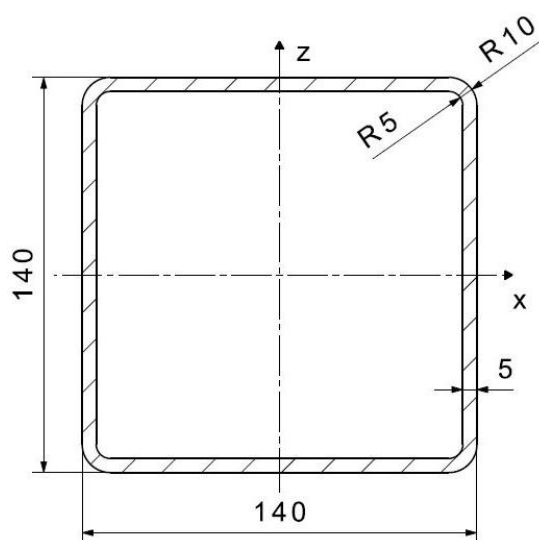
Budući da je ukupni progib glavnog nosača manji od dopuštenog odnosno vrijedi $w_{uk_gn} < w_{dop_gn}$ slijedi da glavni nosač zadovoljava proračun krutosti.

13.2. Čelni nosač

Čelni nosač nosive konstrukcije mosnog granika je šuplji čelični profil kvadratnoga poprečnoga presjeka **HSS 140x140x5** prema [32], čije su karakteristike prikazane u tablici 42., a presjek na slici 66.

Tablica 42. Geometrijske značajke presjeka čelnog nosača [32]

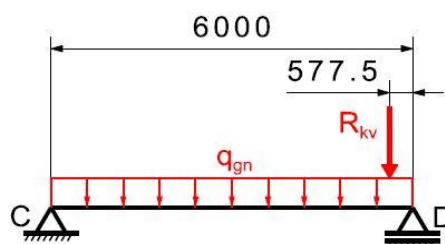
Površina presjeka	$A_{\check{c}n} = 2640 \text{ mm}^2$
Duljinska masa	$m_{l_{\check{c}n}} = 20,7 \frac{\text{kg}}{\text{m}}$
Moment tromosti presjeka	$I_{x_{\check{c}n}} = I_{z_{\check{c}n}} = 791 \cdot 10^4 \text{ mm}^4$
Moment otpora presjeka	$W_{x_{gn}} = W_{z_{gn}} = 113000 \text{ mm}^3$



Slika 66. Dimenzije presjeka čelnog nosača

13.2.1. Proračun čvrstoće čelnog nosača

Čelni nosač je najopterećeniji kada se vitlo nalazi u krajnjem desnom ili lijevom položaju na glavnom nosaču odnosno kada je najbliže jednom od 2 čelna nosača. Reakcija koja se tada javlja u osloncu je najveća i uzrokuje najveće naprezanje u čelnom nosaču uslijed savijanja.



Slika 67. Najnepovoljniji položaj vitla na glavnom nosaču

Reakcija u osloncu D iznosi:

$$\sum M_{C,gn} = 0, \quad (13.10)$$

$$F_D \cdot 6000 - R_{kv} \cdot (6000 - 457,5) - q_{gn} \cdot \frac{6000^2}{2} = 0 \quad (13.11)$$

$$F_D = \frac{19918 \cdot (6000 - 577,5) + 0,669 \cdot \frac{6000^2}{2}}{6000} = 20008 \text{ N} \quad (13.12)$$

Iznos reakcije u osloncu C se određuje iz uvjeta ravnoteže vertikalnih sila:

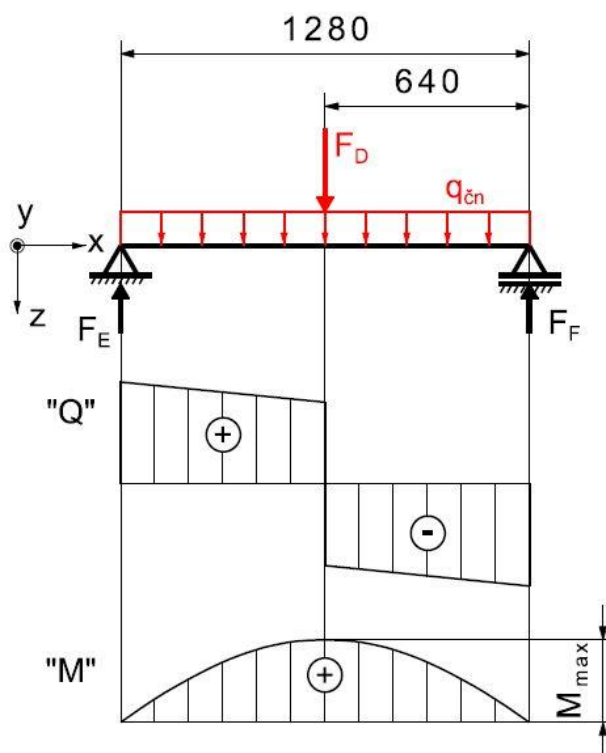
$$\sum F_{v,gn} = 0, \quad (13.13)$$

$$F_C + F_D = R_{kv} + q_{gn} \cdot 6000, \quad (13.14)$$

$$F_C = R_{kv} + q_{gn} \cdot 6000 - F_D = 19918 + 0,669 \cdot 6000 - 20008 = 3924 \text{ N}. \quad (13.15)$$

Kontinuirano opterećenje $q_{\check{c}n}$ koje djeluje po duljini čelnog nosača iznosi:

$$q_{\check{c}n} = \rho \cdot A_{\check{c}n} \cdot g = 7850 \cdot 2640 \cdot 10^{-6} \cdot 9,81 = 203 \frac{\text{N}}{\text{m}} = 0,203 \frac{\text{N}}{\text{mm}}. \quad (13.16)$$



Slika 68. Proračunski model čelnog nosača

Najveći moment savijanja koji se uslijed djelovanja sile F_D pojavljuje na čelnom nosaču iznosi:

$$M_{\max_čn} = F_D \cdot 640 + q_{čn} \cdot \frac{1280^2}{2} = 20008 \cdot 640 + 0,203 \cdot \frac{1280^2}{2} = 12971418 \text{ Nmm}. \quad (13.17)$$

Naprezanje uslijed savijanja iznosi:

$$\sigma_{f_čn} = \frac{M_{\max_čn}}{W_{x_čn}} = \frac{12971418}{113000} = 114,79 \frac{\text{N}}{\text{mm}^2}, \quad (13.18)$$

Materijal čelnog nosača je također čelik **E335** pa dopušteno naprezanje iznosi:

$$\sigma_{dop_čn} = 172 \frac{\text{N}}{\text{mm}^2}. \quad (13.19)$$

Naprezanje koje se javlja uslijed savijanja manje je od dopuštenog odnosno vrijedi $\sigma_{f_čn} < \sigma_{dop_čn}$ što znači da čelni nosač zadovoljava proračun čvrstoće.

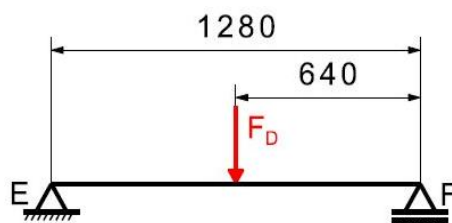
13.2.2. Proračun krutosti čelnog nosača

Proračun krutosti čelnog nosača izvršit će se tako da će se zasebno analizirati iznos progiba uslijed koncentrirane sile F_D koja se javlja kada je vitlo u najnepovoljnijem položaju i kontinuiranog opterećenja vlastite težine $q_{čn}$.

13.2.2.1. Progib uslijed koncentrirane sile F_D

Progib uslijed koncentrirane sile koja djeluje na sredini grede iznosi [16]:

$$w_{čn}^{F_D} = \frac{F_D \cdot l_{čn}^3}{48 \cdot E \cdot I_{x_čn}} = \frac{20008 \cdot 1280^3}{48 \cdot 210000 \cdot 791 \cdot 10^4} = 0,53 \text{ mm}. \quad (13.20)$$



Slika 69. Djelovanje koncentrirane sile F_D

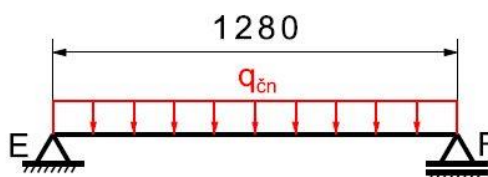
13.2.2.2. Progib uslijed kontinuiranog opterećenja vlastite težine $q_{\check{c}n}$

Iznos progiba uslijed kontinuiranog opterećenja koje po cijeloj duljini nosača računa se [16]:

$$w_{\check{c}n}^{q_{\check{c}n}} = \frac{5 \cdot q_{\check{c}n} \cdot l_{\check{c}n}^4}{384 \cdot E \cdot I_{x_{\check{c}n}}} = \frac{5 \cdot 0,203 \cdot 1280^4}{384 \cdot 210000 \cdot 791 \cdot 10^4} = 0,004 \text{ mm} , \quad (13.21)$$

gdje je:

$l_{\check{c}n} = 1280 \text{ mm}$ - duljina čelnog nosača.



Slika 70. Djelovanje kontinuiranog opterećenja $q_{\check{c}n}$

Ukupni progib čelnog nosača je zbroj progiba pojedinih opterećenja pa slijedi:

$$w_{uk_{\check{c}n}} = w_{\check{c}n}^{F_D} + w_{\check{c}n}^{q_{\check{c}n}} = 0,53 + 0,004 = 0,534 \text{ mm} . \quad (13.22)$$

Dopuštena vrijednost progiba čelnog nosača za teške i vrlo teške uvjete prema [11] iznosi:

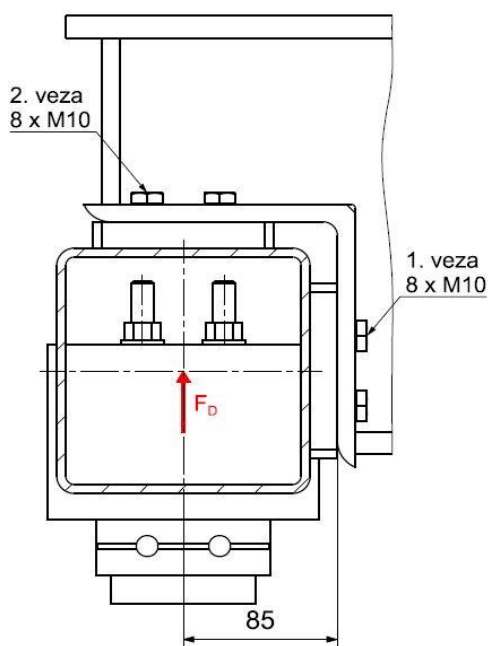
$$w_{dop_{\check{c}n}} = \frac{l_{\check{c}n}}{750} = \frac{1280}{750} = 1,7 \text{ mm} . \quad (13.23)$$

Budući da je ukupni progib čelnog nosača manji od dopuštenog odnosno vrijedi

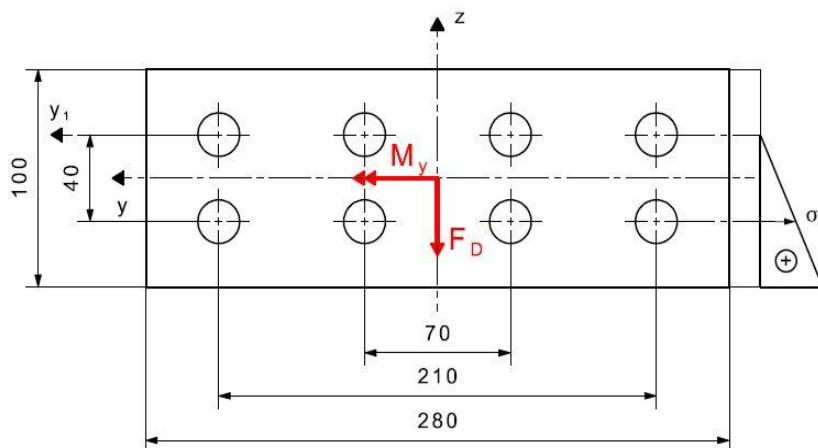
$w_{uk_{\check{c}n}} < w_{dop_{\check{c}n}}$ slijedi da glavni nosač zadovoljava proračun krutosti.

13.3. Proračun spoja glavnog i čelnog nosača

Vijčani spoj glavnog i čelnog nosača prenosi moment savijanja spoja i poprečnu silu. Prva pretpostavka je da 1. veza prenosi pola momenta savijanja i poprečnu silu dok 2. veza prenosi samo pola momenta savijanja. Druga pretpostavka je linearna raspodjela naprezanja s neutralnom linijom u prvom odnosno gornjem redu vijaka. Prema tome najopterećeniji vijci su u 1. vezi pa će se oni proračunati. Potrebno je odrediti opterećenja vijčanog polja tako da se izvrši redukcija sila na središte vijčanog polja.



Slika 71. Vijčani spoj glavnog i čelnog nosača



Slika 72. Vijčano polje 1. veze

Minimalni ispitni presjek vijka prema [11] iznosi:

$$A_s = 0,785 \cdot (d - 0,938 \cdot P)^2 = 0,785 \cdot (10 - 0,938 \cdot 1)^2 = 64,46 \text{ mm}^2, \quad (13.24)$$

gdje je:

$d = 10 \text{ mm}$ - nazivni promjer vijka,

$P = 1 \text{ mm}$ - uspon vijka.

Površina jezgre vijka M10 prema [16] iznosi:

$$A_j = 52,3 \text{ mm}^2, \quad (13.25)$$

Presjek vrata vijka prema [17] je za 6 do 13% veća od površine jezgre vijka stoga vrijedi:

$$A_q = 1,1 \cdot A_j = 1,1 \cdot 52,3 = 57,53 \text{ mm}^2, \quad (13.26)$$

Moment inercije vijčanog polja s obzirom na os y_1 je:

$$I_{y1} = A_s \cdot 40^2 = 64,46 \cdot 40^2 = 103136 \text{ mm}^4. \quad (13.27)$$

Moment savijanja iznosi:

$$M_y = F_D \cdot 85 = 20008 \cdot 85 = 1700680 \text{ Nmm}. \quad (13.28)$$

Najveće normalno naprezanje uslijed momenta savijanja iznosi:

$$\sigma_1 = \frac{M_y}{2 \cdot I_{y1}} \cdot 40 = \frac{1700680}{2 \cdot 103136} \cdot 40 = 329,2 \frac{\text{N}}{\text{mm}^2}. \quad (13.29)$$

Tangencijalno naprezanje u vijku uslijed poprečne sile iznosi:

$$\tau = \frac{F_D}{n \cdot A_q} = \frac{20008}{8 \cdot 57,53} = 43,5 \frac{\text{N}}{\text{mm}^2}. \quad (13.30)$$

Reducirano naprezanje prema energijskoj teoriji čvrstoće iznosi:

$$\sigma_{red} = \sqrt{\sigma_1^2 + 3 \cdot \tau^2} = \sqrt{329,2^2 + 3 \cdot 43,5^2} = 337,7 \frac{\text{N}}{\text{mm}^2}. \quad (13.31)$$

Materijal vijka je čelik oznake **10.9** kod kojeg je iznos vlačne čvrstoće i granice razvlačenja iznosi [17]:

$$R_{m_{10.9}} = 10 \cdot 100 = 1000 \frac{\text{N}}{\text{mm}^2}, \quad (13.32)$$

$$R_{e_{10.9}} = \frac{9}{10} \cdot R_{m_{10.9}} = \frac{9}{10} \cdot 1000 = 900 \frac{\text{N}}{\text{mm}^2}. \quad (13.33)$$

Dopušteno naprezanje tog vijka iznosi:

$$\sigma_{dop_{10.9}} = \frac{R_{e_{10.9}}}{S} = \frac{900}{2,5} = 360 \frac{\text{N}}{\text{mm}^2}. \quad (13.34)$$

Kako je vidljivo da je reducirano naprezanje u vijku manje nego dopušteno za taj materijal odnosno vrijedi da je $\sigma_{red} < \sigma_{dop_{10.9}}$ pa slijedi da vijci zadovoljavaju proračun čvrstoće.

14. PRORAČUN I ODABIR KOTAČA ZA VOŽNJU MOSNOG GRANIKA

14.1. Opterećenje kotača

Mosni granik ima 2 pogonska kotača i 2 kotača bez pogona. Kako se ti kotači nalaze na čelnim nosačima, iznosi opterećenja za određivanje proračunskog opterećenja na kotaču izračunati su izrazima (13.12) i (13.15). Proračunsko opterećenje kotača granika iznosi:

$$F_{kg} = \frac{F_{\min_g} + 2 \cdot F_{\max_g}}{3} = \frac{3924 + 2 \cdot 20008}{3} = 14647 \text{ N}, \quad (14.1)$$

gdje je:

$F_{\min_g} = F_C = 3924 \text{ N}$ - opterećenje kotača granika s najvećim dozvoljenim teretom u najpovoljnijem položaju,

$F_{\max_g} = F_D = 20008 \text{ N}$ - opterećenje kotača s najvećim dozvoljenim teretom u najnepovoljnijem položaju.

Napomena: zanemareni su momenti prevrtanja zbog velike udaljenosti između kotača mosnog granika.

Maseni ekvivalent proračunskog opterećenja kotača iznosi 1434 kg pa se prema tome odabiru kotači proizvođača *Demag* [28,29,30] čiji se osnovni podaci nalaze u tablici 43.

Kotači bez pogona: **DRS-112-NA-E-0-K-H-X** (vidi prilog XI.)

Pogonski kotači: **DRS-112-A30-E-0-K-H-A20** (vidi prilog XII.)

Tablica 43. Osnovni podaci o kotačima DRS 112 proizvođača *Demag* [30]

Najveća nosivost:	2750 kg
Nazivni promjer:	$d_{k_v} = 126 \text{ mm}$
Materijal kotača:	GJS 700-2
Materijal tračnice:	E335
Dimenzije tračnice:	40 x 40 mm

14.2. Proračun i odabir pogonske jedinice za vožnju mosnog granika

14.2.1. Potrebna snaga elektromotora

Sila koja je potrebna za ustaljenu vožnju granika računa se prema sljedećem izrazu:

$$F_{v-g} = m_{tr-g} \cdot g \cdot f_e, \quad (14.2)$$

gdje je:

m_{tr-g} - translacijska masa mosnog granika.

Ukupna translacijska masa mosnog granika iznosi:

$$m_{tr-g} = m_t + m_k + m_{pb} + m_v + m_{nk} = 1000 + 250 + 45 + 505 + 1000 = 2800 \text{ kg}, \quad (14.3)$$

gdje je:

$m_{nk} = 1000 \text{ kg}$ - pretpostavljena masa nosive konstrukcije mosnog granika.

Kada se poznati iznosi uvrste u izraz (14.2) slijedi iznos sile potrebne za ustaljenu vožnju granika:

$$F_{v-g} = 2800 \cdot 9,81 \cdot 0,01 = 275 \text{ N}. \quad (14.4)$$

Snaga koja je potrebna za ustaljenu vožnju iznosi:

$$P_{v-g} = \frac{F_{v-g} \cdot v_g}{\eta_g} = \frac{275 \cdot 0,42}{0,96} = 120 \text{ W}, \quad (14.5)$$

gdje je:

$v_g = 25 \frac{\text{m}}{\text{min}} = 0,42 \frac{\text{m}}{\text{s}}$ - brzina vožnje granika,

$\eta_g = 0,96$ - stupanj korisnosti mehanizma za vožnju granika.

Sila potrebna za pokretanje vitla dobiva se zbrajanjem sile potrebne za ustaljenu vožnju granika i sile inercije ukupne translacijske mase granika pa prema tome slijedi:

$$F_{p-g} = F_{v-g} + \beta \cdot m_{tr-g} \cdot \frac{v_g}{t_p} = 275 + 1,2 \cdot 2800 \cdot \frac{0,42}{3} = 745 \text{ N}, \quad (14.6)$$

gdje je:

$\beta = 1,2$ - faktor koji uzima u obzir rotacijske mase,

$t_p = 3 \text{ s}$ - vrijeme pokretanja prema [3].

Karakteristični odnos momenta pokretanja i nazivnog momenta za asinkroni motor ($M_p / M_n = 1,7$ do 2) analogno vrijedi i za odnos sile pokretanja i nazivne sile koja je potrebna za ustaljenu vožnju pa slijedi njen iznos:

$$F_{n-g} = (0,5 \text{ do } 0,6) \cdot F_{p-g} = 0,55 \cdot 626 = 410 \text{ N}. \quad (14.7)$$

Nazivna snaga potrebna za ustaljenu vožnju iznosi:

$$P_{n-g} = \frac{F_{n-g} \cdot v_g}{\eta_g} \cdot k = \frac{410 \cdot 0,42}{0,96} \cdot 0,5 = 89,7 \text{ W}, \quad (14.8)$$

gdje je:

$k = 0,5$ - koeficijent ukupnog broja pogonskih kotača (2 pogonska kotača).

Potrebna brzina vožnje kotača iznosi:

$$n_{k-g} = \frac{v_g}{d_{k-g} \cdot \pi} = \frac{25}{0,126 \cdot \pi} = 63,2 \text{ min}^{-1}. \quad (14.9)$$

Prema dobivenim vrijednostima odabire se sklop elektromotora s reduktorom za vožnju **WFE 10 DD-B5.0-31-0-35.3 ZBF 63 A 2 B003** (vidi prilog XIII.) proizvođača *Demag* [28].

Tablica 44. Tehničke specifikacije pogonske jedinice za vožnju mosnog granika [31]

Nazivna snaga elektromotora	$P_{g-N} = 0,26 \text{ kW}$
Nazivna brzina vrtnje elektromotora	$n_{g-N} = 2630 \text{ min}^{-1}$
Prijenosni omjer reduktora	$i_{g-r} = 39$
Okretni moment izlaznog vratila reduktora	$M_{g-iz} = 32 \text{ Nm}$
Brzina vrtnje izlaznog vratila reduktora	$n_{g-iz} = 67 \text{ min}^{-1}$
Maksimalni moment kočenja kočnice	$M_{g-k} = 1,4 \text{ Nm}$
Inercija elektromotora	$J_{EM-g} = 4,59 \cdot 10^{-3} \text{ kgm}^2$
Ukupna masa pogonske jedinice	$m_{EM-g} = 18 \text{ kg}$

Stvarna brzina vožnje mosnog granika iznosi:

$$v_{g-s} = d_{k-g} \cdot \pi \cdot n_{g-iz} = 0,126 \cdot \pi \cdot 67 = 26,52 \frac{\text{m}}{\text{min}} = 0,44 \frac{\text{m}}{\text{s}}. \quad (14.10)$$

14.2.2. Provjera elektromotora s obzirom na pokretanje

Prilikom pokretanja mehanizma za vožnju granika, elektromotor treba ostvariti određeni moment pokretanja koji iznosi:

$$M_{p-g} = M_{st-g} + M_{ub-g}, \quad (14.11)$$

gdje je:

M_{st-g} - moment potreban za savladavanje otpora ustaljene vožnje granika,

M_{ub-g} - moment potreban za ubrzanje rotacijskih i translacijskih masa granika.

Moment potreban za savladavanje otpora ustaljene vožnje granika računa se prema sljedećem izrazu:

$$M_{st-g} = \frac{F_{v-g}}{\eta_v} \cdot \left(\frac{v_g}{\omega_{EM-g}} \right) = \frac{275}{0,96} \cdot \left(\frac{0,44}{275,4} \right) = 0,46 \text{ Nm}, \quad (14.12)$$

gdje je:

$F_{v-g} = 231 \text{ N}$ - sila potrebna za ustaljenu vožnju granika,

$\eta_g = 0,96$ - stupanj korisnosti mehanizma za vožnju granika,

$v_{g-s} = 0,44 \frac{\text{m}}{\text{s}}$ - stvarna brzina vožnje granika,

$\omega_{EM-g} = \frac{2 \cdot \pi \cdot n_{g-iz}}{60} = \frac{2 \cdot \pi \cdot 2630}{60} = 275,4 \text{ s}^{-1}$ - kutna brzina elektromotora za vožnju granika.

Moment potreban za ubrzanje rotacijskih i translacijskih masa računa se prema sljedećem izrazu:

$$M_{ub-g} = (J_{rot} + J_{tr}) \cdot \varepsilon_{EM-g}, \quad (14.13)$$

$$M_{ub-g} = \left(\beta \cdot J_{EM-v} + \frac{m_{tr-g}}{\eta_g} \cdot \left(\frac{v_g}{\omega_{EM-g}} \right)^2 \right) \cdot \frac{\omega_{EM-g}}{t_p},$$

$$M_{ub-v} = \left(1,2 \cdot 4,59 \cdot 10^{-3} + \frac{2800}{0,96} \cdot \left(\frac{0,44}{275,4} \right)^2 \right) \cdot \frac{275,4}{3} = 1,19 \text{ Nm},$$

gdje je:

$\beta = 1,2$ - faktor koji uzima u obzir rotacijske mase,

$J_{EM-g} = 4,59 \cdot 10^{-3} \text{ kgm}^2$ - inercija elektromotora,

$m_{tr-g} = 2800$ kg - translacijska masa granika,

$t_p = 3$ s - vrijeme pokretanja granika.

Kada se poznate vrijednosti uvrste u izraz (14.11) slijedi iznos momenta pokretanja vitla:

$$M_{p-g} = 0,38 + 1,08 = 1,46 \text{ Nm}. \quad (14.14)$$

Nazivni moment elektromotora iznosi:

$$M_{g-N} = \frac{P_{g-N}}{\omega_{EM-g}} = \frac{260}{275,4} = 0,94 \text{ Nm}. \quad (14.15)$$

Slijedi da je odnos momenta pokretanja i nominalnog momenta oba elektromotora jednak:

$$\frac{M_{p-v}}{2 \cdot M_{v-N}} = \frac{1,46}{2 \cdot 0,94} = 0,78 < 1,7...2. \quad (14.16)$$

Iz izraza (14.16) vidljivo je da odabrani elektromotor zadovoljava.

14.2.3. Provjera elektromotora s obzirom na proklizavanje kotača

Provjera elektromotora s obzirom na proklizavanje kotača vrši se za mosni granik bez tereta. Potrebno je provjeriti ako je sila pokretanja uslijed momenta pokretanja manja od sile koja se može prenijeti s kotača na tračnicu. Težina granika bez tereta stoga iznosi:

$$R_{kg}^0 = m_g^0 \cdot g \cdot \phi_2 = (m_k + m_{pb-s} + m_v + m_{nk}) \cdot g \cdot \phi_2, \quad (14.17)$$

$$R_{kg}^0 = (250 + 45 + 505 + 1000) \cdot 9,81 \cdot 1,128 = 19918 \text{ N}.$$

gdje je:

$m_k = 250$ kg - masa kuke,

$m_{pb-s} = 45$ kg - masa pomičnog bloka koloturnika,

$m_v = 505$ kg - pretpostavljena masa ovjesnog vitla,

$m_{nk} = 1000$ kg - pretpostavljena masa nosive konstrukcije mosnog granika.

Najmanja sila adhezije koja se tada javlja na pogonskim kotačima uslijed težine granika bez tereta iznosi:

$$G_{a,\min-g} = \frac{R_{kg}^0}{2} = \frac{13832}{2} = 9959 \text{ N}. \quad (14.18)$$

Otpor ustaljene vožnje bez tereta računa se prema izrazu:

$$W_g = m_g^0 \cdot g \cdot f = 1800 \cdot 9,81 \cdot 0,01 = 177 \text{ N}. \quad (14.19)$$

Sila pokretanja mosnog granika bez tereta mora zadovoljiti sljedeći uvjet da ne dođe do proklizavanja kotača [1]:

$$F_{p-g}^0 = m_g^0 \cdot a_{p-g}^0 + W_g \leq f_a \cdot G_{a,\min-g}. \quad (14.20)$$

Iz (12.54) slijedi iznos akceleracije kod koje neće doći do proklizavanja kotača:

$$a_{p-g}^0 \leq \frac{G_{a,\min-g} \cdot f_a - W_g}{m_g^0} = \frac{9959 \cdot 0,15 - 177}{1800} = 0,73 \frac{\text{m}}{\text{s}^2}.$$

Iznos akceleracije granika prema [1] kreće se u intervalu od 0,15 do 0,45 pa slijedi:

$$a_{p-g}^0 = 0,30 \frac{\text{m}}{\text{s}^2}.$$

Minimalno potrebno vrijeme za ubrzanje granika bez tereta stoga iznosi:

$$t_{p,\min-g} = \frac{v_{v-g}}{a_{p-g}^0} = \frac{0,44}{0,30} = 1,47 \text{ s}. \quad (14.21)$$

14.2.4. Provjera kočnice elektromotora

Potrebni moment kočenja elektromotora M_{v-pg} iznosi:

$$M_{g-pk} = \eta_{k-g} \cdot m_{tr-g} \cdot g \cdot \frac{v_{g-s}}{\omega_{EM-g}} \cdot \left(\frac{\beta \cdot v_{g-s}}{g \cdot t_{z-g}} - \frac{f_e}{1000} \right), \quad (14.22)$$

$$M_{g-pk} = 0,96 \cdot 2250 \cdot 9,81 \cdot \frac{0,44}{275,4} \cdot \left(\frac{1,2 \cdot 0,44}{9,81 \cdot 5,38} - \frac{0,01}{1000} \right) = 0,42 \text{ Nm},$$

gdje je:

$$\eta_{k-g} = 2 - \frac{1}{\eta_v} = 2 - \frac{1}{0,96} = 0,96 - \text{stupanj djelovanja mehanizma za vožnju vitla pri kočenju},$$

$$t_{z-g} = \frac{\beta \cdot v_{g-s}}{g \cdot f_e} = \frac{1,2 \cdot 0,44}{9,81 \cdot 0,01} = 5,38 \text{ s} - \text{potrebno vrijeme zaustavljanja vitla bez kočenja},$$

$f_e = 0,01$ - specifični otpor vožnje za kotače s valjnim ležajevima [1].

Budući da je potrebni moment kočenja elektromotora manji od najvećeg momenta kočenja odnosno vrijedi $M_{g-pk} = 0,42 \text{ Nm} > M_{g-k} = 1,4 \text{ Nm}$, slijedi da kočnica motora zadovoljava.

15. ZAKLJUČAK

Ovaj diplomski rad prikazuje postupak projektiranja mosnog granika za podizanje i rotaciju betonskih cijevi koje se utovaruju na teretna vozila s otvorenim teretnim prostorom. Uvodni dio prikazuje općenitu podjelu granika i detaljniji opis i izvedbu mosnih granika. U drugom dijelu provedena je analiza tržišta postojećih rješenja za približno slične parametre koji su zadani u zadatku. Treći dio prikazuje generiranje koncepata i dodjeljivanje težinskih faktora pomoću kojih se jasnije može odrediti koncept za daljnju konstrukcijsku razradu. Prihvat tereta omogućen je posebnim tipom kuke za prihvat betonskih cijevi i pomoću užetnog mehanizma koji je izveden kao udvojeni faktorski koloturnik kako bi se teret dizao mirno i bez zakretanja. Mehanizam za rotaciju tereta izveden je pomoću zupčanog prijenosa i okretnog ležaja koji se vrlo često koristi kao element za rotaciju u transportnoj tehnici zbog svoje jednostavnosti, kompaktnosti i preuzimanja velikih opterećenja. Proveden je detaljan proračun elemenata za prihvat tereta, mehanizma za dizanje tereta, mehanizma za rotaciju tereta, mehanizama vožnje vitla i granika te nosive konstrukcije ovjesnog vitla i mosnog granika.

Tijekom postupka projektiranja praćene su suvremene norme transportne tehnike te je težnja bila usmjerena korištenju gotovih proizvoda, poluproizvoda i ostalih standardnih dijelova transportne opreme s ciljem smanjenja troškova izrade. Tehnička dokumentacija i FEM analiza izrađena je u programskom paketu *CATIA V5R21*.

LITERATURA

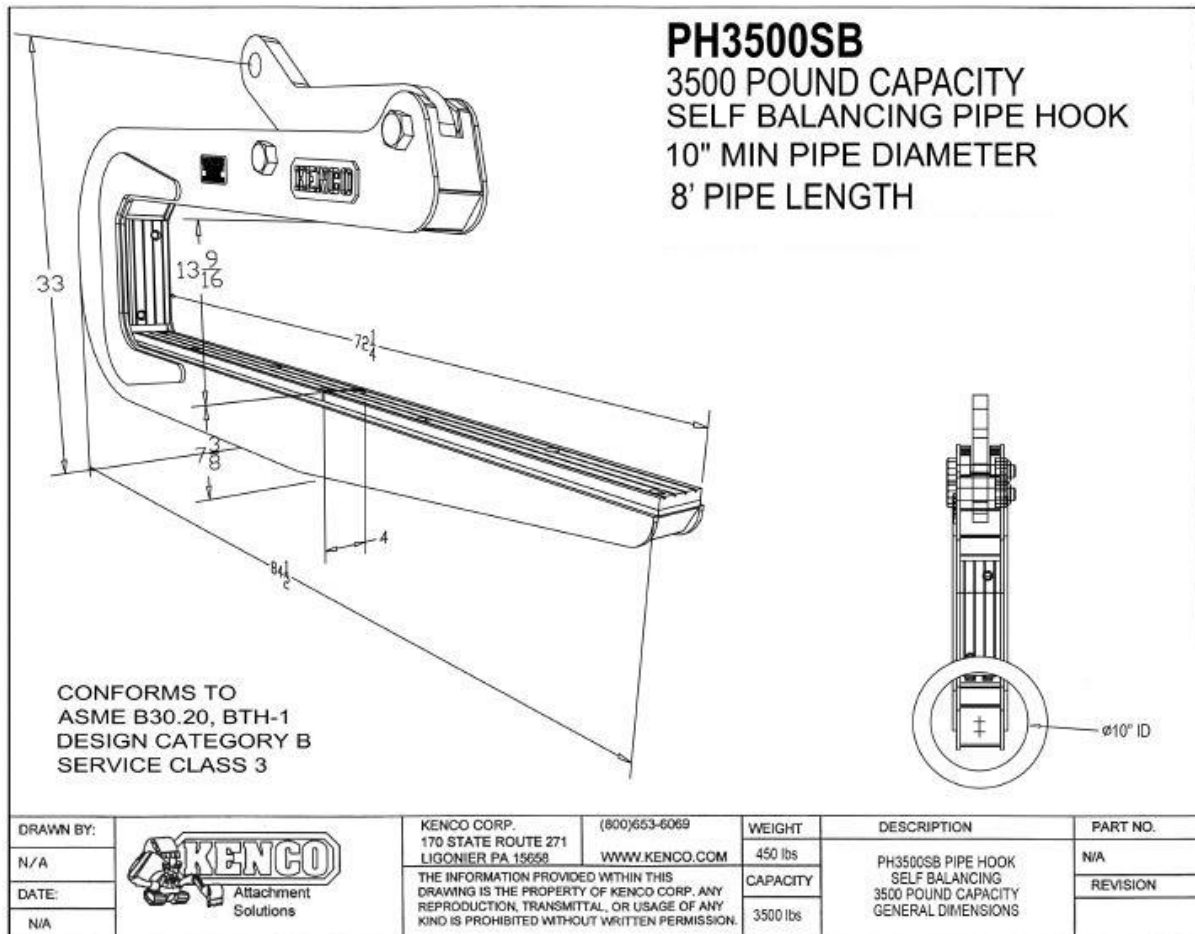
- [1] Herold Z., Ščap, D., Hoić M.: Prenosila i dizala: Knjiga 1, Zagreb, 2020.
- [2] <http://struna.ihjj.hr/naziv/mosni-granik/36174/>
- [3] Ščap, D.: Prenosila i dizala, Podloga za konstrukciju i proračun; Zagreb, 1990.
- [4] Serdar, J.: Prenosila i dizala – Izvadak iz Tehničke enciklopedije, Leksikografski zavod „Miroslav Krleža“, Zagreb, 1995.
- [5] <https://cranedepot.com/products/5-ton-advantage-single-girder-top-running-bridge-crane>
- [6] <https://www.indiamart.com/proddetail/double-girder-crane-eot-crane-7889317388.html>;
- [7] <https://www.demagcranes.com>;
- [8] <https://www.fwcranes.com/>;
- [9] <https://www.weihuagrp.com/>;
- [10] <https://www.dowell-cranes.com/>;
- [11] Herold Z., Ščap, D., Hoić M.: Prenosila i dizala: Knjiga 2, Zagreb, 2020.
- [12] <https://kenco.com/product/ph3500sb-self-balancing-pipe-hook/>
- [13] Vučković, K.: Elementi konstrukcija 2: Osovine (podloge uz predavanja); Zagreb, 2019.
- [14] Horvat, Z. i suradnici: Vratilo – Proračun; Zagreb
- [15] Juvinall, R.C., Marshek, K.M.: Fundamentals of machine component design, sixth edition. pdf
- [16] Kraut, B.: Strojarski priručnik, Sajema, Zagreb, 2009.
- [17] Kranjčević, N.: Elementi konstrukcija 1: Vijci i navojna vretena; (podloge uz predavanja); Zagreb, 2014.
- [18] <https://www.skf.com/ph/products/rolling-bearings/ball-bearings/deep-groove-ball-bearings/productid-6209>
- [19] <https://www.skf.com/uk/products/plain-bearings/bushings-thrust-washers-strips/bushings/productid-PBM%20455545%20M1G1>
- [20] <https://www.skf.com/ph/products/mounted-bearings/ball-bearing-units/flanged-ball-bearing-units/productid-FYJ%2070%20TF>
- [21] <https://cat4cad.wattdrive.com/cat4cad6/>

-
- [22] http://www.wattdrive.com/images/downloads/printmedien/catalogues/50052111_Rev00_022015_Geared_Motors_Catalogue_Web.pdf
- [23] Lesičar, T.: Diplomski rad; Zagreb, 2009.
- [24] https://www.schaeffler.com/remotemedien/media/_shared_media/08_media_library/01_publications/schaeffler_2/catalogue_1/downloads_6/404_de_en_1.pdf
- [25] <https://medias.schaeffler.com/medias/en!hp.ec.br/XI>
- [26] Oberšmit, E.: Ozbuljenja i zupčanici, SNL, Zagreb, 1982.
- [27] Opalić, M., Rakamarić, P.: Reduktor, Zagreb
- [28] <http://www.drives.demag-designer.com/camosHTML5Client/cH5C/go?q=1#s>
- [29] http://www.demag-doku.de/DDS/getPDF/20872244_EN_DE.pdf
- [30] <http://www.demag-doku.de/DDS/getPDF/20335244.pdf>
- [31] <http://www.demag-doku.de/DDS/getPDF/20315144.pdf>
- [32] <http://www.b2bmetal.eu/en/pages/index/index/id/65/>
- [33] Decker, K. H.: Elementi strojeva, Tehnička knjiga Zagreb, 1975.
- [34] Herold, Z.: Računalna i inženjerska grafika, Zagreb, 2003.
- [35] Schaeffler Technical Pocket Guide

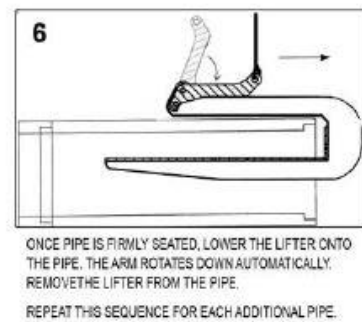
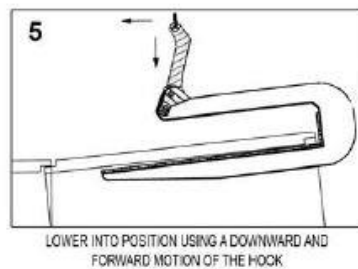
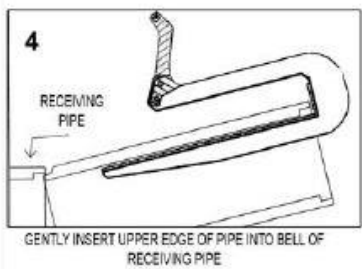
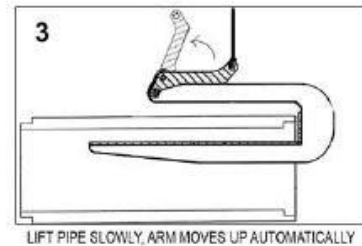
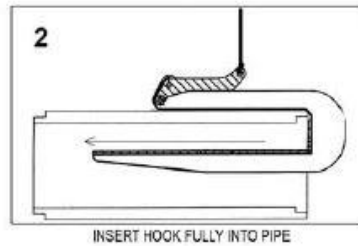
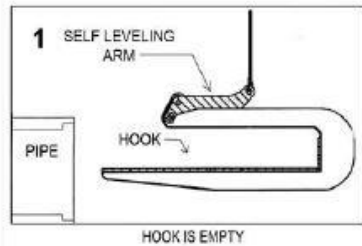
PRILOZI


- I. *Kenco* samobalansirajuća kuka
- II. *SKF* radijalni ležaj užnice pomičnog bloka
- III. *SKF* blazinica izravnavajuće užnice
- IV. *SKF* ležajna jedinica osovine bubnja
- V. *Watt Drive* pogonska jedinica mehanizma za dizanje
- VI. *Schaeffler* okretni ležaj
- VII. *Watt Drive* pogonska jedinica mehanizma za rotaciju
- VIII. *Demag* kotači vitla bez pogona
- IX. *Demag* pogonski kotači vitla
- X. *Demag* pogonska jedinica za vožnju vitla
- XI. *Demag* kotači granika bez pogona
- XII. *Demag* pogonski kotači granika
- XIII. *Demag* pogonska jedinica za vožnju granika
- XIV. Izometrija mosnog granika
- XV. CD-R disc
- XVI. Tehnička dokumentacija

I. Kenco samobalansirajuća kuka



USING THE KENCO PIPE HOOK SELF LEVELING MODEL



DRAWN BY:		KENCO CORP. 170 STATE ROUTE 271 LIGONIER PA 15658	(800)653-6069 WWW.KENCO.COM	WEIGHT	DESCRIPTION	PART NO.
N/A		THE INFORMATION PROVIDED WITHIN THIS DRAWING IS THE PROPERTY OF KENCO CORP. ANY REPRODUCTION, TRANSMITTAL, OR USAGE OF ANY KIND IS PROHIBITED WITHOUT WRITTEN PERMISSION.	CAPACITY	INSTRUCTIONS KENCO PIPE HOOK ORIGINAL MODEL	N/A	
DATE:					REVISION	
N/A						

II. SKF radialni ležaj užnice pomičnog bloka



Generated from www.skf.com on 2020-10-04



6209

Popular item
SKF Explorer

Deep groove ball bearings

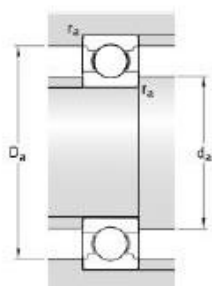
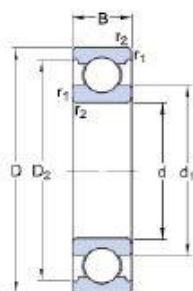
Bearing data

Tolerances,
Normal (metric), P6, P5, Normal (inch),
Radial internal clearance,
Matched bearing pairs, Stainless steel
d < 10 mm, Other bearings

Bearing interfaces

Seat tolerances for standard
conditions,
Tolerances and resultant fits

Technical specification



DIMENSIONS

d	45 mm
D	85 mm
B	19 mm
d ₁	= 57.6 mm
D ₂	= 75.19 mm
r _{1,2}	min. 1.1 mm

ABUTMENT DIMENSIONS

d _a	min. 52 mm
D _a	max. 78 mm
r _a	max. 1 mm

CALCULATION DATA

Basic dynamic load rating	C	35.1 kN
Basic static load rating	C_0	21.6 kN
Fatigue load limit	P_u	0.915 kN
Reference speed		17000 r/min
Limiting speed		11000 r/min
Calculation factor	k_f	0.025
Calculation factor	f_0	14.2

MASS

Mass bearing		0.42 kg
--------------	--	---------

III. SKF blazinica



Generated from www.skf.com on 2020-10-25



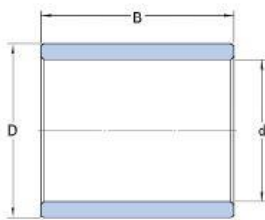
PRM 455030

Bushings

Bushing data
Tolerances,
Operating clearance

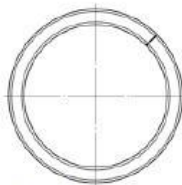
Design of bushing
arrangements
Shaft and housing tolerances

Technical specification



DIMENSIONS

d	45 mm
D	50 mm
B	30 mm



RECOMMENDED FITS

Tolerance shaft	f7
Tolerance housing	H7

CALCULATION DATA

Specific dynamic load factor	K	40 N/mm
Specific static load factor	K_0	120 N/mm
Permissible sliding velocity	v	min. m/s
Permissible sliding velocity	v	max. 1 m/s

Coefficient of friction	μ	min. 0.08
Coefficient of friction	μ	max. 0.15

MASS

Mass bushing	0.092 kg
--------------	----------

Wrapped bronze bushings



Dimension standards	ISO 3547-1
Tolerances	ISO 3547-1 Checking values: ISO 3547-2
Material	CuSn8 (entirely bronze)
Permissible operating temperature range	-40 to +150 °C (-40 to +300 °F)
Permissible load	Dynamic: 40 N/mm ² Static: 120 N/mm ²
Permissible sliding velocity	1,0 m/s (3.2 ft/s)
Coefficient of friction μ	0,08 to 0,15 (greased)

IV. SKF ležajna jedinica osovine bubnja

SKF

Generated from www.skf.com on 2020-10-21

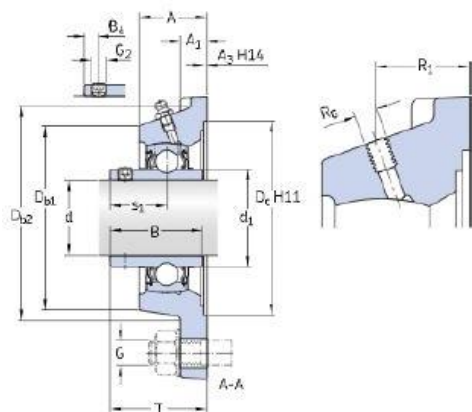


FYJ 70 TF

Square flanged ball bearing units

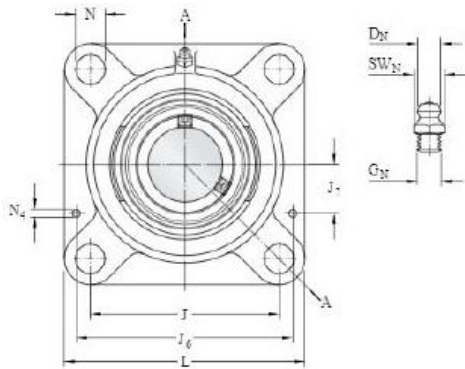
Technical specification

Compliance with standard	JIS
Purpose specific	For material handling applications
Housing material	Cast iron
Sealing solution	Standard seals with additional fingers



DIMENSIONS

d	70 mm
d ₁	≈ 87.05 mm
A	50.5 mm
A ₁	21 mm
A ₃	3.2 mm
B	69.9 mm
B ₄	12 mm
D _{b1}	149 mm
D _{b2}	163 mm
D _c	161.9 mm
J	152 mm
L	193 mm
N	19 mm



s_1	39.7 mm
T	70.3 mm

GREASE FITTING

D_N	6.5 mm
SW_N	7 mm
G_N	1/4-28 SAE-LT

THREADED HOLE

R_G	1/4-28 UNF
R_1	32 mm

DOWEL PINS

J_6	169 mm
J_7	49 mm
N_4	4 mm

CALCULATION DATA

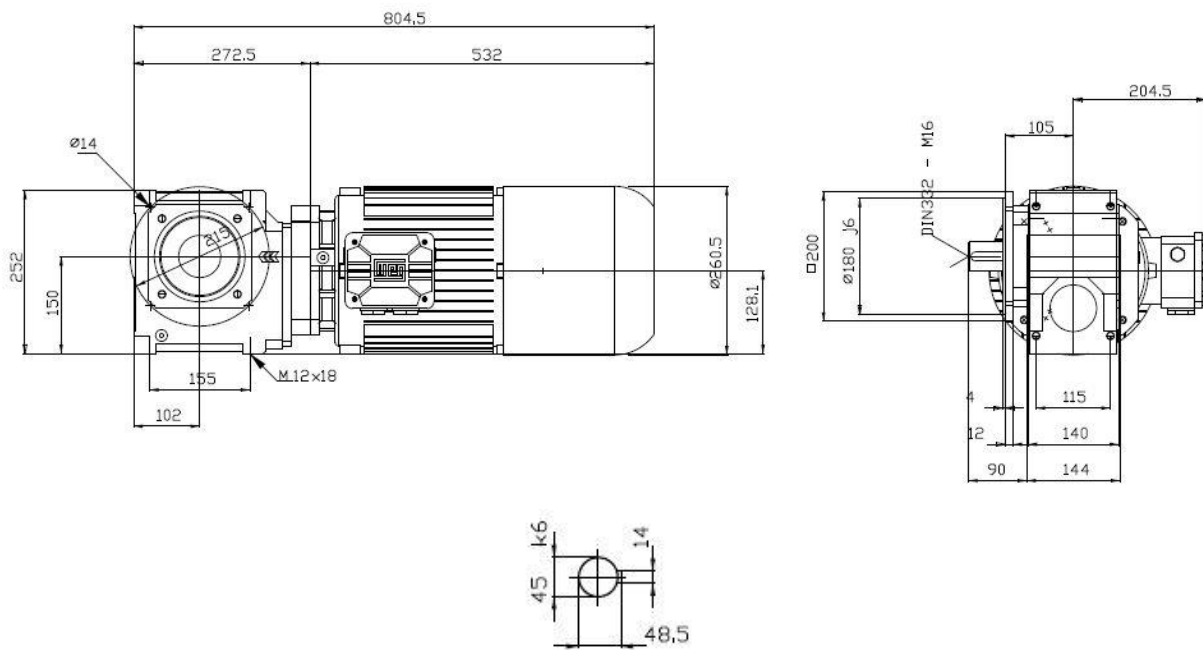
Basic dynamic load rating	C	62.4 kN
Basic static load rating	C_0	45 kN
Fatigue load limit	P_u	1.86 kN
Limiting speed		2800 r/min
with shaft tolerance h6		

MASS

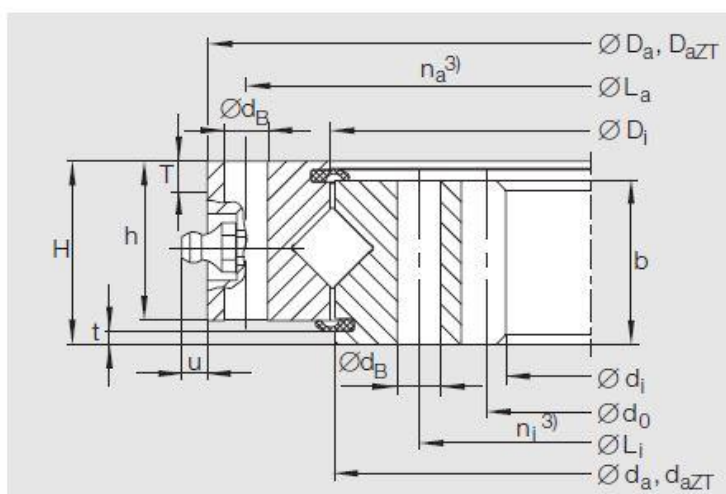
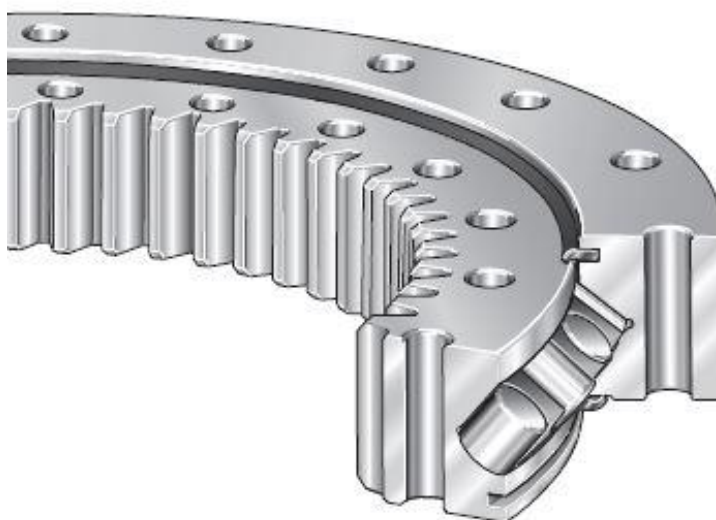
Mass bearing unit	5.65 kg
-------------------	---------

V. Watt Drive pogonska jedinica mehanizma za dizanje

Gear series :	Helical worm geared motor	
Type :	SF 608A 3C 132M-06F-TH-TF-K2-BR60	
Operation data :		
Ambient temperature :	+20	°C
Type of operation :	S1	
Motor data :		
Series :	WEG Modular System Motor (EUSAS)	
Housing material :	Aluminium	
Efficiency class η :	IE3-86.8%	
Type :	3CWA	
Motor power :	4	[kW]
Rated speed :	960	[rpm]
Rated torque :	40	[Nm]
Voltage :	200/346	[V]
Frequency :	50	[Hz]
Connection :	DD/YY	
Rated current :	18.0 / 10.4	[A]
Starting to rated current :	6.5	
'cos ϕ ' :	0.74	
Protection class :	IP 65	
Mounting position of the terminal box :	side 2 cable entry I	
Insulation class :	F	
Mass moment of inertia :	57 x 10 ⁻³	[kgm ²]
Further motor executions :		
Fan :	self ventilated	
Climatic protection :	Increased corrosion protection K2	
Temperature controller :	Bimetal switch NCC (TH) and PTC thermistor (TF) for switch off	
Ball bearing :	Standard	
Brake data :		
Type :	BR60	[Nm]
Supply voltage for rectifier :	190-240V (connected in the motor terminal box)	
Gear data :		
Max. perm. thermal power limit at +20 °C and S1 operation :	5.5	[kW]
Output speed :	40	[rpm]
Output torque :	847	[Nm]
Service factor :	0.80	
Gear stages :	2	
Ratio :	24.16	
Perm. input torque at fB1 :	30.7	[Nm]
Max. perm. input speed :	3700	[rpm]
Mounting position :	H511	
Output flange :	square according to IEC Ø250 mm	
Output shaft :	Ø 45 k6 x 90	[mm]
Keyway :	DIN6885.1	
Painting :	LC1 - Indoor installation, neutral atmosphere NDFT 60 µm (C1 - DIN EN ISO 12944-5)	
Color :	RAL 5023 (Distant blue)	
Total weight :	101.8	[kg]
Input side :		
Type :	Direct mounting	
Input shaft :	Ø 42 k6 x 35 mm	
Input flange :	square according to IEC Ø250 mm	
Further executions gear unit :		
Lubricant :	Synthetic oil - CLP PG ISO VG 460	



VI. Schaeffler okretni ležaj



XI
No. ③
taper type lubrication nipples, DIN 71412,
≈ arranged evenly about the circumference and partially
recessed

Dimension table · Dimensions in mm

Designation	No. ¹⁾	Mass ≈kg	Dimensions											Fixing holes	
			D_a	$D_{aZT}^{2)}$	d_i	D_i	d_a	$d_{aZT}^{2)}$	H	h	T	t	u	L_a	L_i
XI 120288 N	③	12	340	338 -IT8	216	289	287	285 -IT8	38	33	5	2,5	6	324	252

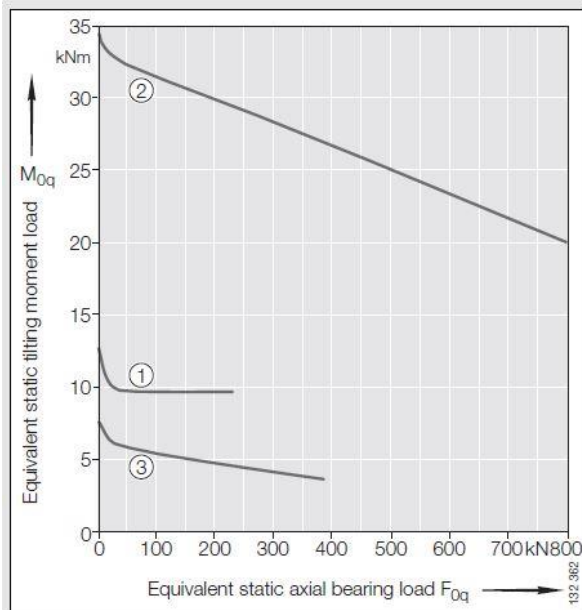
¹⁾ Number of associated curve,
see static limiting load diagram *Raceway* and *Fixing screws*.

²⁾ Bearing with centring (suffix ZT), centring lengths (T, t).

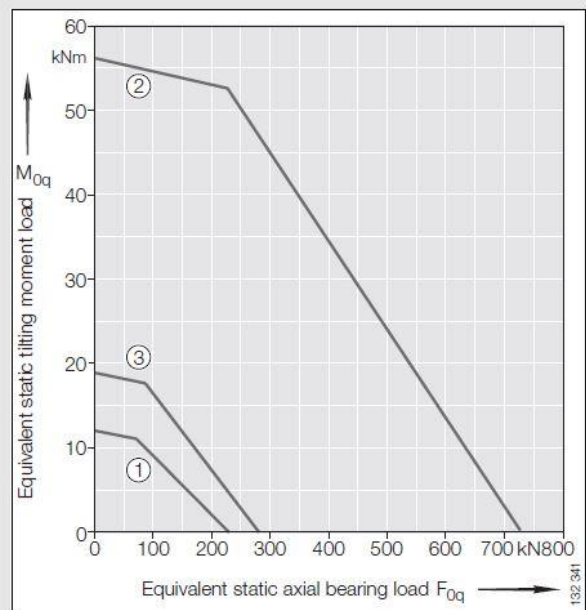
³⁾ Number of holes per ring.

⁴⁾ Maximum radial load. For load carrying capacity of screws see section *Fixing screws*, page 20.

			Fixing screws	Gear teeth				Tooth force		Basic load ratings				Internal clearance
$n_a^{(3)}$	$n_l^{(3)}$	d_B	$F_{r,perm}$ (friction locking) ⁴⁾ kN	d_0	m	z	b	$F_{z,norm}$	$F_{z,max}$	axial		radial		Preload
								kN	kN	dyn. C_a	stat. C_{0a}	dyn. C_r	stat. C_{0r}	
20	20	9	35	224	4	56	34	12,3	17,8	150	290	95	141	0 incl. 0,02



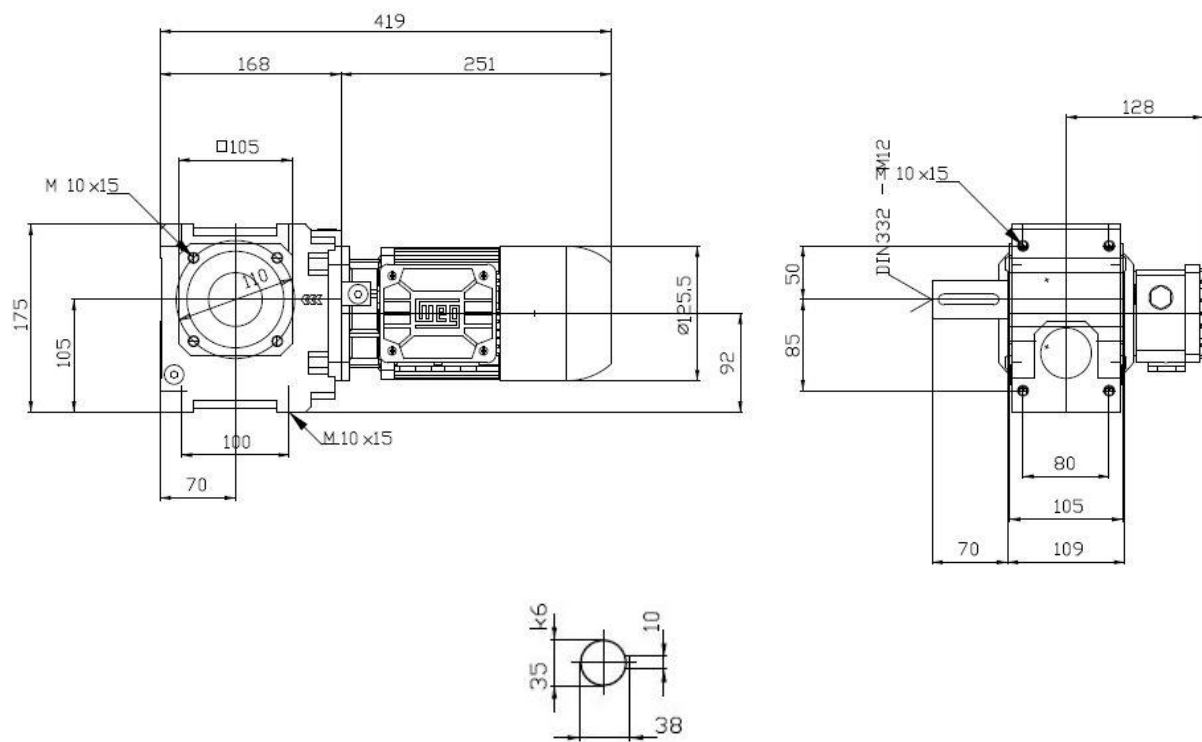
Static limiting load diagram
Fixing screws (supported load)



Static limiting load diagram
Raceway (supported load)

VII. Watt Drive pogonska jedinica mehanizma za rotaciju

Gear series :	Helical worm geared motor	
Type :	SU 455B 3A 63-04E-TH-TF-K2-BR4	
Operation data :		
Ambient temperature :	+20	°C
Type of operation :	S1	
Motor data :		
Series :	WEG Modular System Motor (EUSAS)	
Housing material :	Aluminium	
Efficiency class η :	IE1-57.0%	
Type :	3AWA	
Motor power :	0.12	[kW]
Rated speed :	1375	[rpm]
Rated torque :	0.83	[Nm]
Voltage :	230/400	[V]
Frequency :	50	[Hz]
Connection :	D/Y	
Rated current :	0.85 / 0.49	[A]
Starting to rated current :	3.5	
'cos ϕ ' :	0.72	
Protection class :	IP 65	
Mounting position of the terminal box :	side 2 cable entry I	
Insulation class :	F	
Mass moment of inertia :	0.34 x 10 ⁻³	[kgm ²]
Further motor executions :		
Fan :	self ventilated	
Climatic protection :	Increased corrosion protection K2	
Temperature controller :	Bimetal switch NCC (TH) and PTC thermistor (TF) for switch off	
Ball bearing :	Standard	
Brake data :		
Type :	BR4	[Nm]
Supply voltage for rectifier :	190-240V (connected in the motor terminal box)	
Gear data :		
Max. perm. thermal power limit at +20 °C and S1 operation :	0.7	[kW]
Output speed :	12	[rpm]
Output torque :	64	[Nm]
Service factor :	3.25	
Gear stages :	2	
Ratio :	120.00	
Perm. input torque at fB1 :	2.7	[Nm]
Max. perm. input speed :	5000	[rpm]
Mounting position :	V11	
Output shaft :	Ø 35 k6 x 70	[mm]
Keyway :	DIN6885.1	
Painting :	LC1 - Indoor installation, neutral atmosphere NDFT 60 µm (C1 - DIN EN ISO 12944-5)	
Color :	RAL 5015 (Sky blue)	
Total weight :	20.3	[kg]
Input side :		
Type :	Direct mounting	
Input shaft :	Ø 16 j6 x 18,5 mm	
Input flange :	square according to IEC Ø160 mm	
Further executions gear unit :		
Lubricant :	Synthetic oil - CLP PG ISO VG 460	



VIII. Demag kotači vitla bez pogona

Wheel

DRS-112-NA-E-0-W-H-X

Basic product

Wheel block	DRS
Size	112
Basic type	NA
Travel wheel type	E - without flange, with larger diameter, spheroidal graphite cast iron
Travel wheel tread	0
Connecting variant	W - Side connection
Roller guide assembly	H - Horizontal guide roller assembly
Gearbox fitting	X - without geared motor

Basic price

On request

Options

Equipment

Finish coat (C2), Powder coating Colour = Silver grey , RAL = 7001

no extra price

Preservation Short-term preservation (1M)

no extra price

Total price

On request

Accessories

Accessories

Side connection

75362244

On request

Sum Accessories

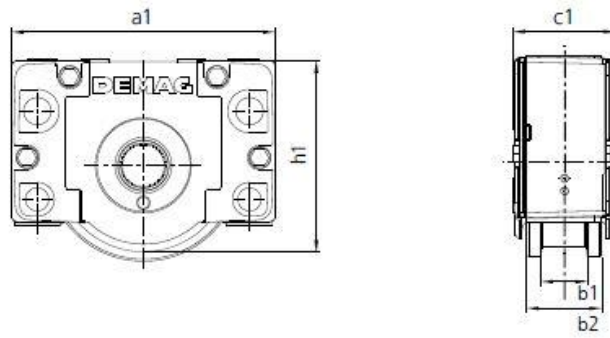
On request

Configured by:

\$INTERNETEN,21/11/2020,11:31.17,0040004,01

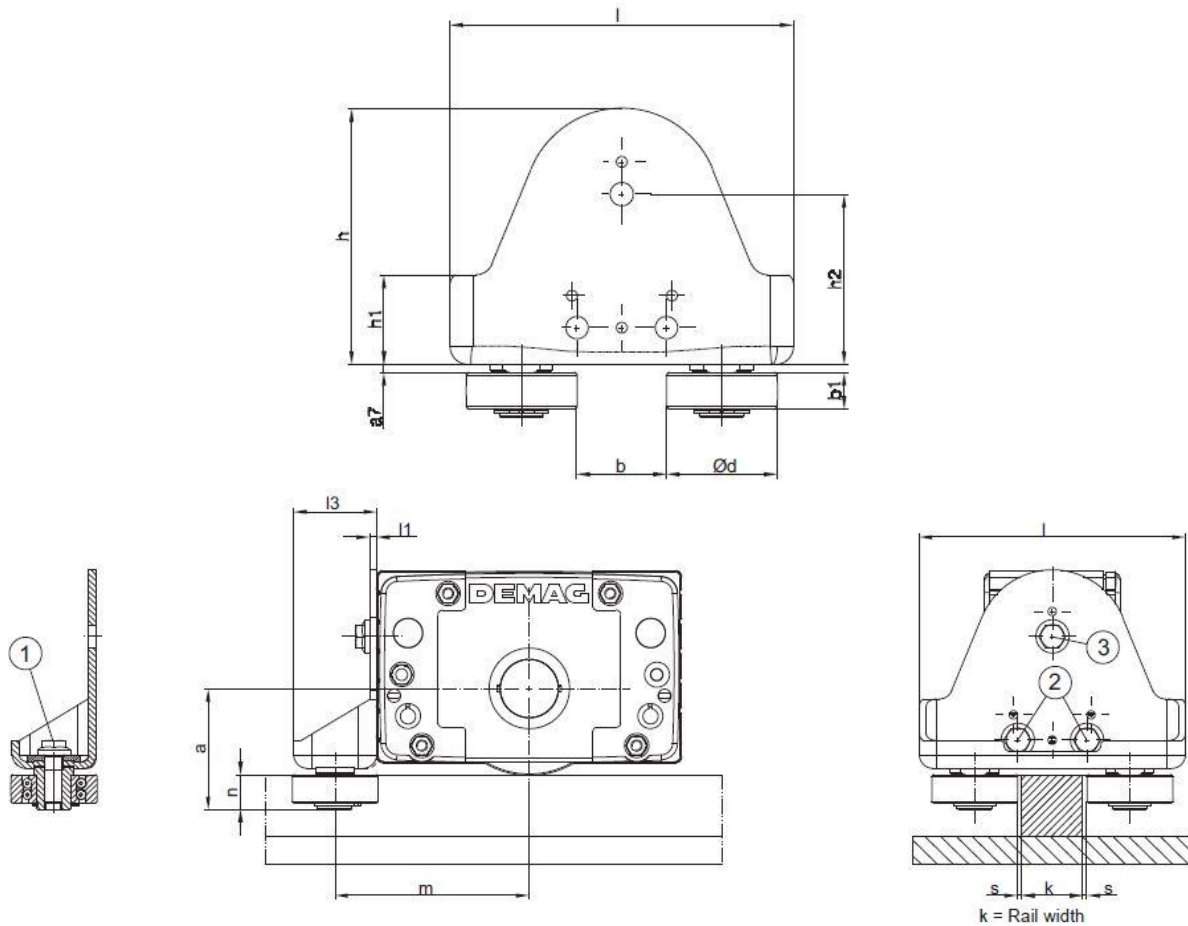
Technical data

Travel wheel diameter	126 mm
Travel wheel material	Spheroidal-graphite cast iron GJS 700-2 (GGG70)
Group of mechanisms	1Bm / M3
Ambient temperature	-20 ... +40 °C
max. wheel load per wheel	2750 kg / under the standard conditions specified in the technical documentation



Size	Max. load capacity [t]	Travel wheel diameter [mm]	Weight [kg]	Dimensions [mm]				
				a1	b1	b2	c1	h1
DRS 112	2.75	112	7.3	190	47	80	96	131

DRS 112 / 125 / 160



Wheel block	Tightening torques [Nm]		Dimensions [mm]																
	Locking screw			s _{min}	s _{max}	a	a7	b _{min}	b _{max}	b1	d	h	h1	h2	l	l1	l3	m	n
	①	②	③																
DRS 112	130			1	5	80,5	4,5	30	70	20,6	52	127	38	76,0	180	5	60	125,0	24,5

IX. Demag pogonski kotači vitla

Wheel

DRS-112-A30-E-0-W2-H-A20

Basic product

Wheel block	DRS
Size	112
Basic type	A 30
Travel wheel type	E - without flange, with larger diameter, spheroidal graphite cast iron
Travel wheel tread	0
Connecting variant	W2 - Side connection (drive on connecting plate side)
Roller guide assembly	H - Horizontal guide roller assembly
Gearbox fitting	A20

Basic price

On request

Options

Equipment

- Finish coat (C2), Powder coating Colour = Silver grey , RAL = 7001
- Preservation Short-term preservation (1M)

no extra price
no extra price

Total price

On request

Accessories

Accessories

- Side connection 75362244

On request

Sum Accessories

On request

Configured by: \$INTERNETEN,21/11/2020,11:33.53,0040004,01

Technical data

Travel wheel diameter	126 mm
Travel wheel material	Spheroidal-graphite cast iron GJS 700-2 (GGG70)
Group of mechanisms	1Bm / M3
Ambient temperature	-20 .. +40 °C
max. wheel load per wheel	2750 kg / under the standard conditions specified in the technical documentation

X. Demag pogonska jedinica za vožnju vitla

Geared motor

AFE 20 TD-B5.0-36-0-39.9 ZBF 63 A 2 B003

Basic product

Gearbox type	A - Offset gearbox
Housing type	F - Flange design
Output shaft type	E - Solid shaft with splined profile, on cover side (long)
Gearbox size	20
Number of stages	T - three-stage
Input type	D - Direct drive input
Model code	B5.0
Output shaft code	36
Terminal box position	0 - top
Transmission ratio	39.9
Motor type	Z cylindrical-rotor motor
Motor design	B - with brake
Motor application	F - Travel motor
Motor frame size	63
Rating class	A
Number of poles	2
Brake	B003

Basic price

On request

Options

Included in the basic price

- Cut-off module SE current relay
- Control module GE control module
- Motor shaft end Inner cone (with pinion)

Equipment

- Finish coat (C2), 2K waterborne paint Colour = azure blue , RAL = 5009
- Preservation Short-term preservation (1M)
- Lubricant Standard oil filling
- Enclosure IP 54
- Special voltages
- Temperature class Insulation to temperature class F

no extra price
no extra price
no extra price
no extra price
On request
no extra price

Sum Options

On request

Total price

On request

Configured by: \$INTERNETEN,21/11/2020,11:40.08,0040004,01

Technical data**Stamped data Motor**

Number of poles	2
Duty factor	40 %
Motor power	0.26 kW
Operating voltage (D)	133 V
Operating voltage (Y)	230 V
Line frequency	50 Hz
Current (D/Y)	2.3 A / 1.3 A
Rated speed	2630 min ⁻¹

Other data

Max. ambient temperature Geared motor	-10 °C / 40 °C
Rated torque	0.94 Nm
Brake torque	1.4 Nm
Brake voltage	230 V (AC) / 104 V (DC)
Duty factor fB	6.17
Output torque	38 Nm
Output speed	66 min ⁻¹
Input speed	2900 (2-pole with 50 Hz) min ⁻¹

XI. Demag kotači granika bez pogona

Wheel

DRS-112-A30-E-0-K-H-A20

Basic product

Wheel block	DRS
Size	112
Basic type	A 30
Travel wheel type	E - without flange, with larger diameter, spheroidal graphite cast iron
Travel wheel tread	0
Connecting variant	K - Top connection
Roller guide assembly	H - Horizontal guide roller assembly
Gearbox fitting	A20

Basic price

On request

Options

Equipment

- Finish coat (C2), Powder coating Colour = Silver grey , RAL = 7001
- Preservation Short-term preservation (1M)

no extra price
no extra price

Total price

On request

Configured by: \$INTERNETEN,21/11/2020,11:34.42,0040004,01

Technical data

Travel wheel diameter	126 mm
Travel wheel material	Spheroidal-graphite cast iron GJS 700-2 (GGG70)
Group of mechanisms	1Bm / M3
Ambient temperature	-20 .. +40 °C
max. wheel load per wheel	2750 kg / under the standard conditions specified in the technical documentation

XII. Demag pogonski kotači granika

Wheel

DRS-112-A30-E-0-K-H-A20

Basic product

Wheel block	DRS
Size	112
Basic type	A 30
Travel wheel type	E - without flange, with larger diameter, spheroidal graphite cast iron
Travel wheel tread	0
Connecting variant	K - Top connection
Roller guide assembly	H - Horizontal guide roller assembly
Gearbox fitting	A20

Basic price

On request

Options

Equipment

- Finish coat (C2), Powder coating Colour = Silver grey , RAL = 7001
- Preservation Short-term preservation (1M)

no extra price
no extra price

Total price

On request

Configured by: \$INTERNETEN,21/11/2020,11:34.42,0040004,01

Technical data

Travel wheel diameter	126 mm
Travel wheel material	Spheroidal-graphite cast iron GJS 700-2 (GGG70)
Group of mechanisms	1Bm / M3
Ambient temperature	-20 ... +40 °C
max. wheel load per wheel	2750 kg / under the standard conditions specified in the technical documentation

XIII. Demag pogonska jedinica za vožnju granika

Geared motor

WFE 10 DD-B5.0-31-0-39 ZBF 63 A 2 B003

Basic product

Gearbox type	W - Angular gearbox
Housing type	F - Flange design
Output shaft type	E - Solid shaft with splined profile (long)
Gearbox size	10
Number of stages	D - two-stage
Input type	D - Direct drive input
Model code	B5.0
Output shaft code	31
Terminal box position	0 - top
Transmission ratio	39
Motor type	Z cylindrical-rotor motor
Motor design	B - with brake
Motor application	F - Travel motor
Motor frame size	63
Rating class	A
Number of poles	2
Brake	B003

Basic price

On request

Options

Included in the basic price

- Cut-off module SE current relay
- Control module GE control module
- Motor shaft end Inner cone (with pinion)

Equipment

- Finish coat (C2), 2K waterborne paint Colour = azure blue , RAL = 5009
- Preservation Short-term preservation (1M)
- Lubricant Standard oil filling
- Enclosure IP 54
- Special voltages
- Temperature class Insulation to temperature class F

no extra price
no extra price
no extra price
no extra price
On request
no extra price

Sum Options

On request

Total price

On request

Configured by: SINTERNETEN,21/11/2020,11:44.01,0040004,01

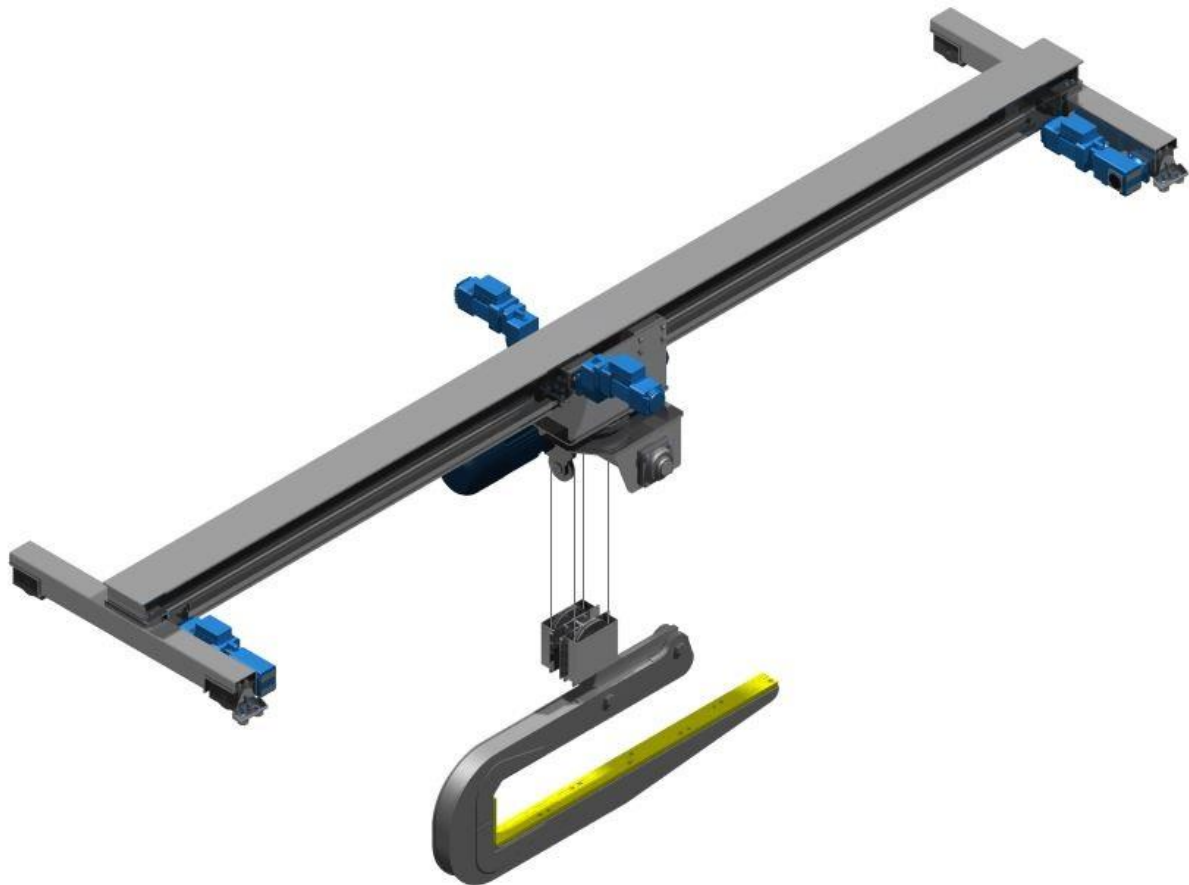
Technical data**Stamped data Motor**

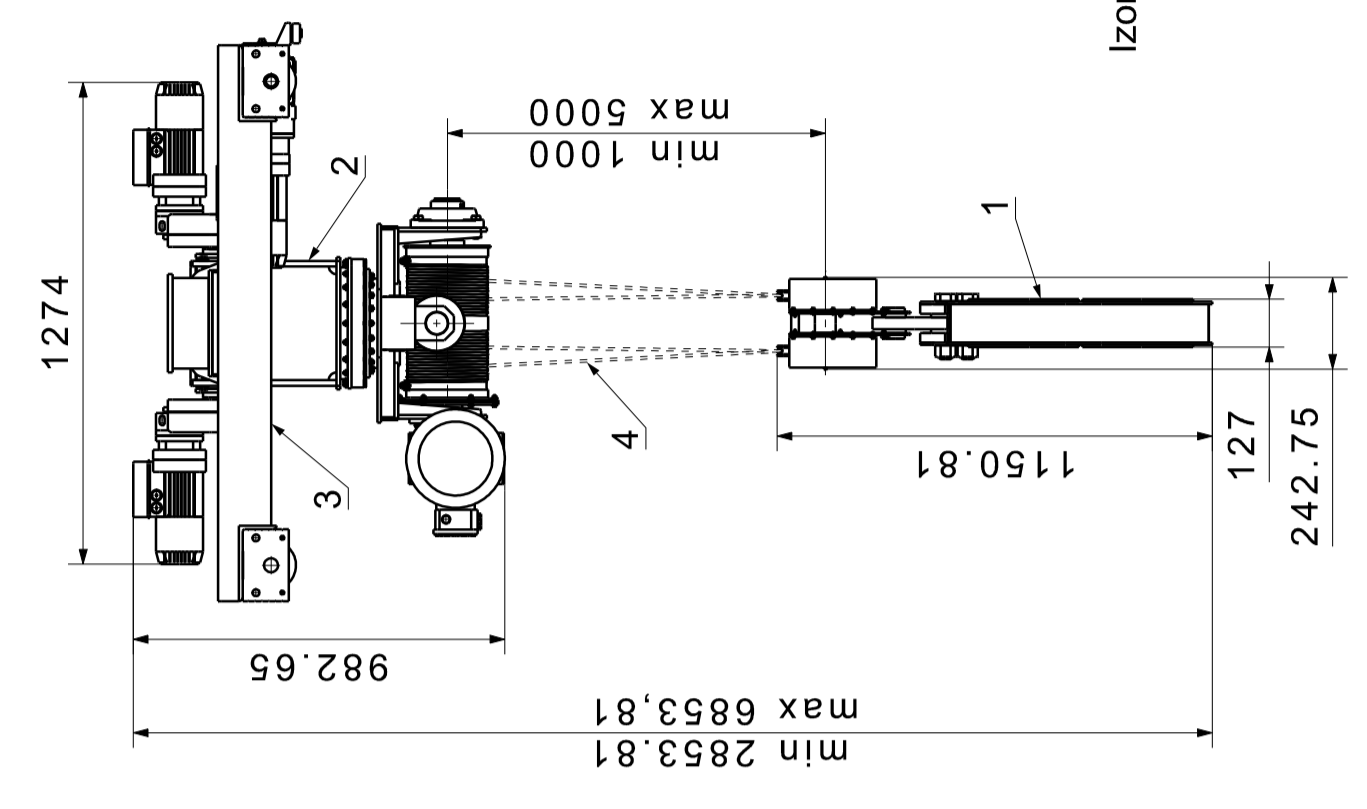
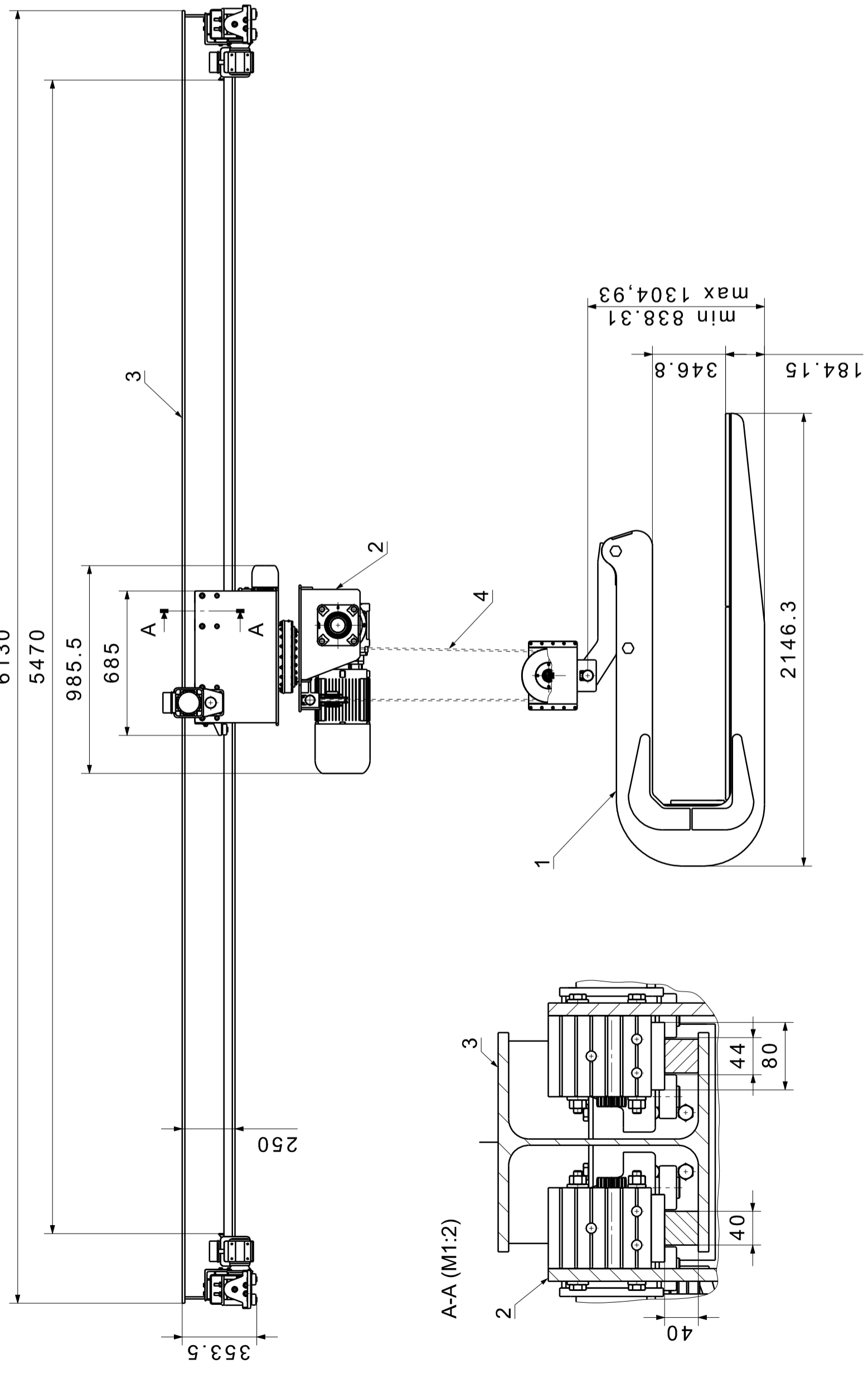
Number of poles	2
Duty factor	40 %
Motor power	0.26 kW
Operating voltage (D)	133 V
Operating voltage (Y)	230 V
Line frequency	50 Hz
Current (D/Y)	2.3 A / 1.3 A
Rated speed	2630 min ⁻¹

Other data

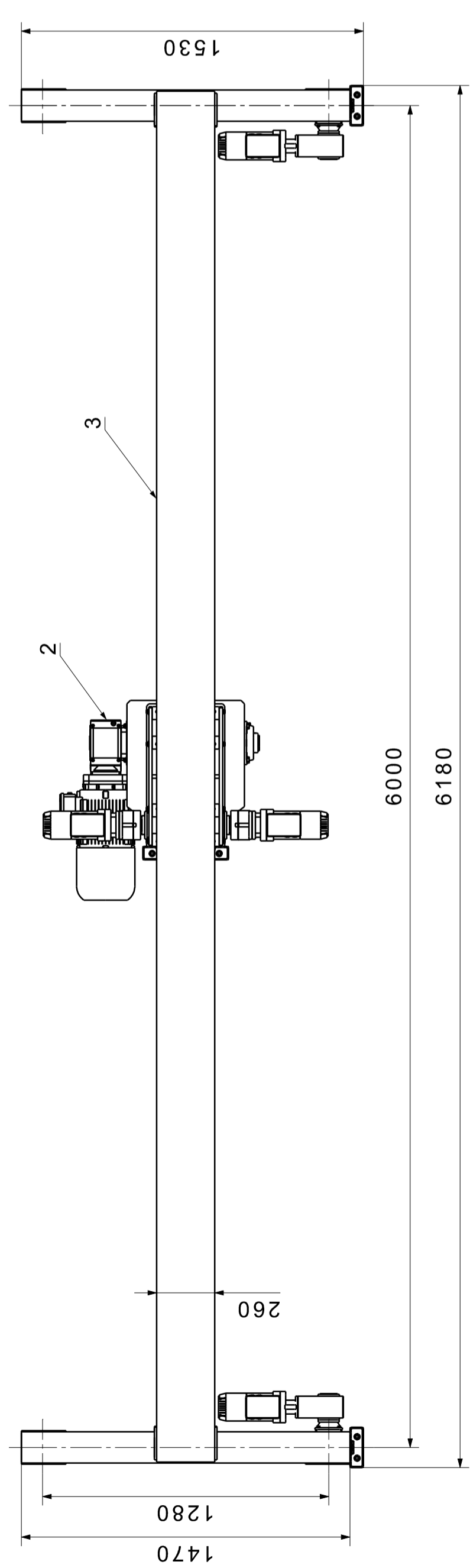
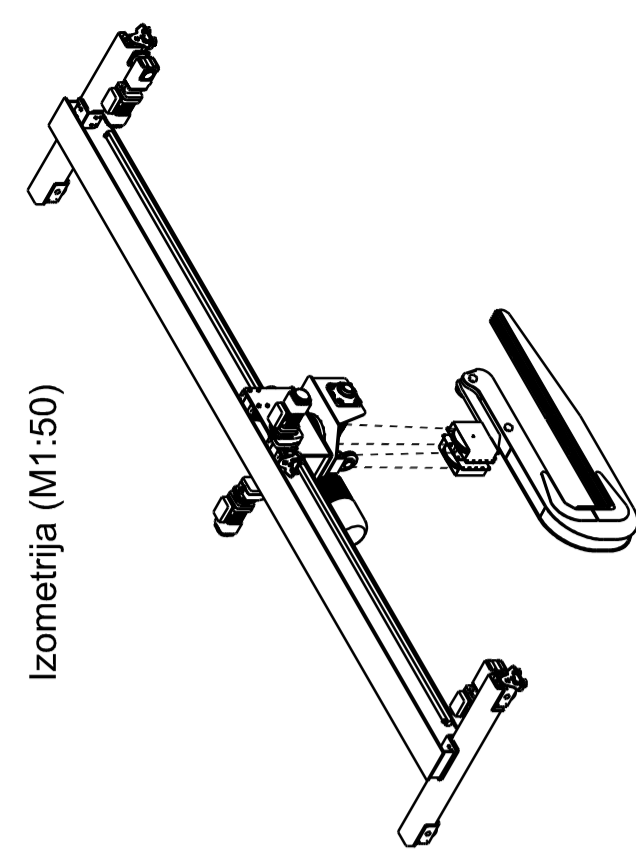
Max. ambient temperature Geared motor	-10 °C / 40 °C
Rated torque	0.94 Nm
Brake torque	1.4 Nm
Brake voltage	230 V (AC) / 104 V (DC)
Duty factor f _B	3.76
Output torque	32 Nm
Output speed	67 min ⁻¹
Input speed	2900 (2-pole with 50 Hz) min ⁻¹

XIV. Izometrija mosnog granika



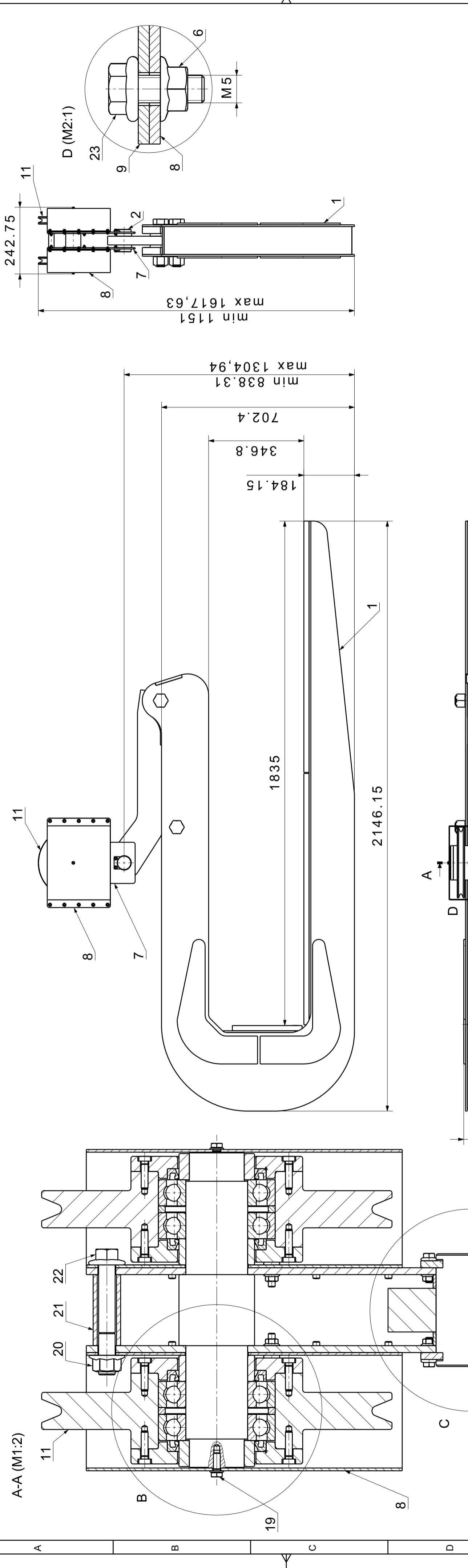


Izometrija (M1:50)

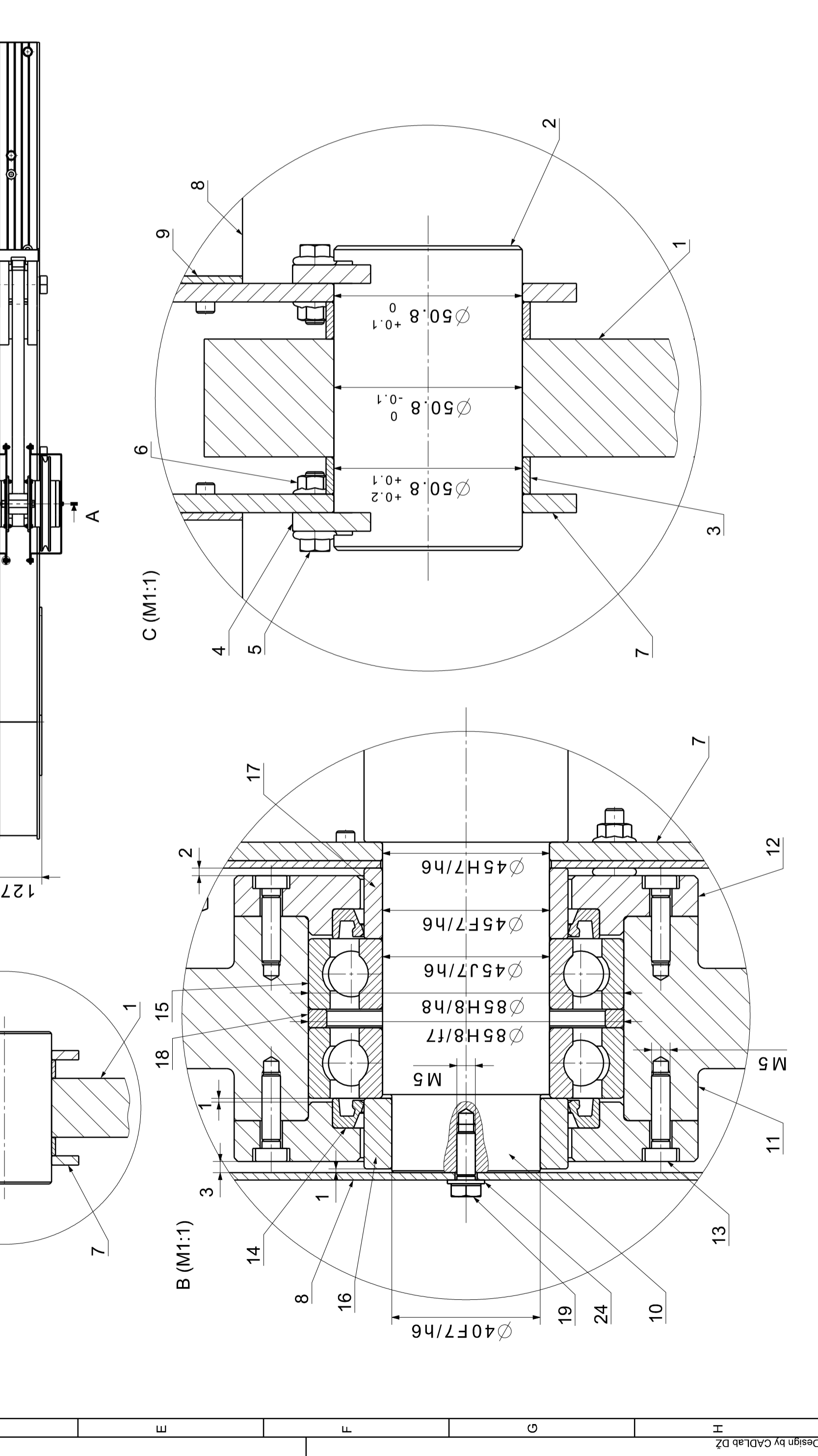


4	Uže	1	DIN 3055	1570	Ø7x29500	9
3	Okvir mosta	1	TB-DR2020-03	-	6180x1530x353.5	714
2	Ovjesno vitlo	1	TB-DR2020-02	-	1275x985.5x982.65	408
1	Sklop kuke	1	TB-DR2020-01	-	1365x2146x234	243
Poz.	Naziv dijela	Kom.	Crtež broj/norma	Materijal	Dimenzije	Masa
Broj naziva - code						
Projektirao		Datum		Ime i prezime		
Razradio		4.11.2020.		Tin Brezinišćak		
Crtao		4.11.2020.		Tin Brezinišćak		
Pregledao				Tin Brezinišćak		
Objekt:						
ISO - tolerancije						
Napomena:						
Materijal:				Masa: 1374 kg		
Mjerilo originala				Naziv: Mosni granik		
1:20				Pozicija: Formata: A2		
Crtež broj: TB-DR2020-00				Listova: 1		
				List:		





Poz.	Broj naziva - code	ISO - tolerancije	Objekt:	Mosni granik	Objekt broj:	Masa
24	Podložna pločica M5	+0.066	Datum	Crtež broj/norma	Materijal	Dimenzije
23	Vijak M5x12	+0.025	15.11.2020	125-1	SKF	1,7
22	Vijak M12x80	+0.066	15.11.2020	DIN 6921	SKF	-
21	Čahura Ø14	+0.025	15.11.2020	DIN 6921	Vijci Kranjec	-
20	Matica M12	0	15.11.2020	TB-DR2020-01-21	Vijci Kranjec	-
19	Vijak M5x14	+0.03	15.11.2020	DIN 933	Vijci Kranjec	-
18	Distantni prsten	-0.011	15.11.2020	DIN 933	Vijci Kranjec	-
17	Čahura Ø45	+0.0125	15.11.2020	TB-DR2020-01-18	Vijci Kranjec	-
16	Čahura Ø40	+0.036	15.11.2020	TB-DR2020-01-17	Vijci Kranjec	-
15	Ležaj užnice	+0.108	15.11.2020	TB-DR2020-01-16	Vijci Kranjec	-
14	Semering 55x72x8	0	15.11.2020	6209	SKF	1,7
13	Vijak M5x20	+0.066	15.11.2020	DIN 3760	SKF	-
12	Poklopac užnice	+0.025	15.11.2020	DIN 7984	Vijci Kranjec	-
11	Užnica	+0.041	15.11.2020	TB-DR2020-01-12	Vijci Kranjec	-
10	Osovina užnice	+0.03	15.11.2020	TB-DR2020-01-11	Vijci Kranjec	-
9	Zaštitni lim manji	-0.011	15.11.2020	TB-DR2020-01-10	Vijci Kranjec	-
8	Zaštitni lim veći	+0.036	15.11.2020	TB-DR2020-01-9	Vijci Kranjec	-
7	Nosivi lim	+0.108	15.11.2020	TB-DR2020-01-8	Vijci Kranjec	-
6	Matica M5	0	15.11.2020	TB-DR2020-01-7	Vijci Kranjec	-
5	Vijak M5x16	+0.066	15.11.2020	DIN 6923	Vijci Kranjec	-
4	Pločica	+0.025	15.11.2020	DIN 6921	Vijci Kranjec	-
3	Odstojna čahura	+0.025	15.11.2020	TB-DR2020-01-4	Vijci Kranjec	-
2	Osovina kuke	+0.041	15.11.2020	TB-DR2020-01-3	Vijci Kranjec	-
1	Kuka	+0.03	15.11.2020	TB-DR2020-01-2	Vijci Kranjec	-



FSB Zagreb

Objekt: Mosni granik
R. N. broj: _____

Napomena: _____

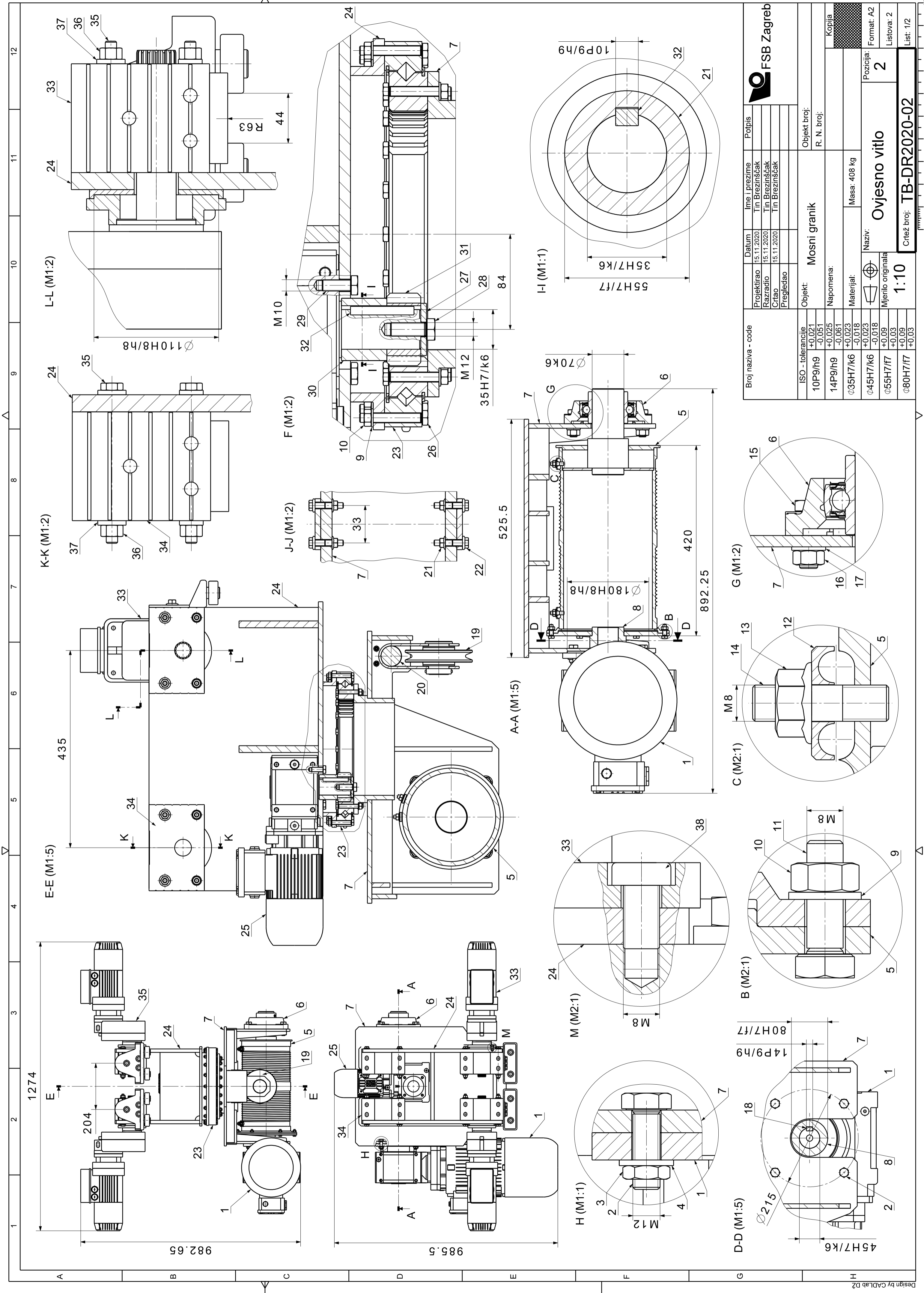
Materijal: _____

Masa: 243 kg


Naziv: Sklop kuke
Mjerilo originala: 1:10
Pozicija: 1

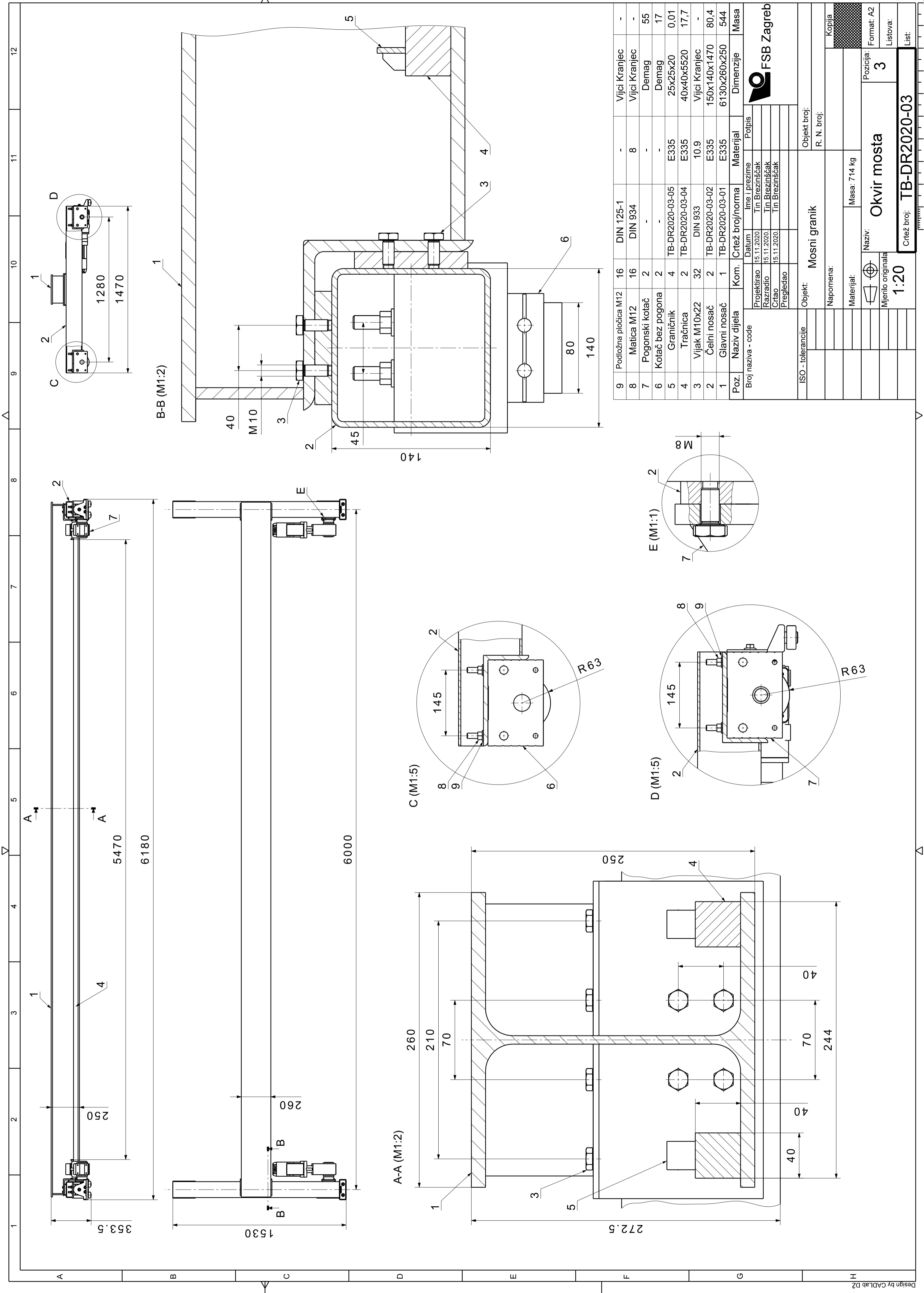
Crtež broj: TB-DR2020-01

Format: A2
Listova: _____
List: _____



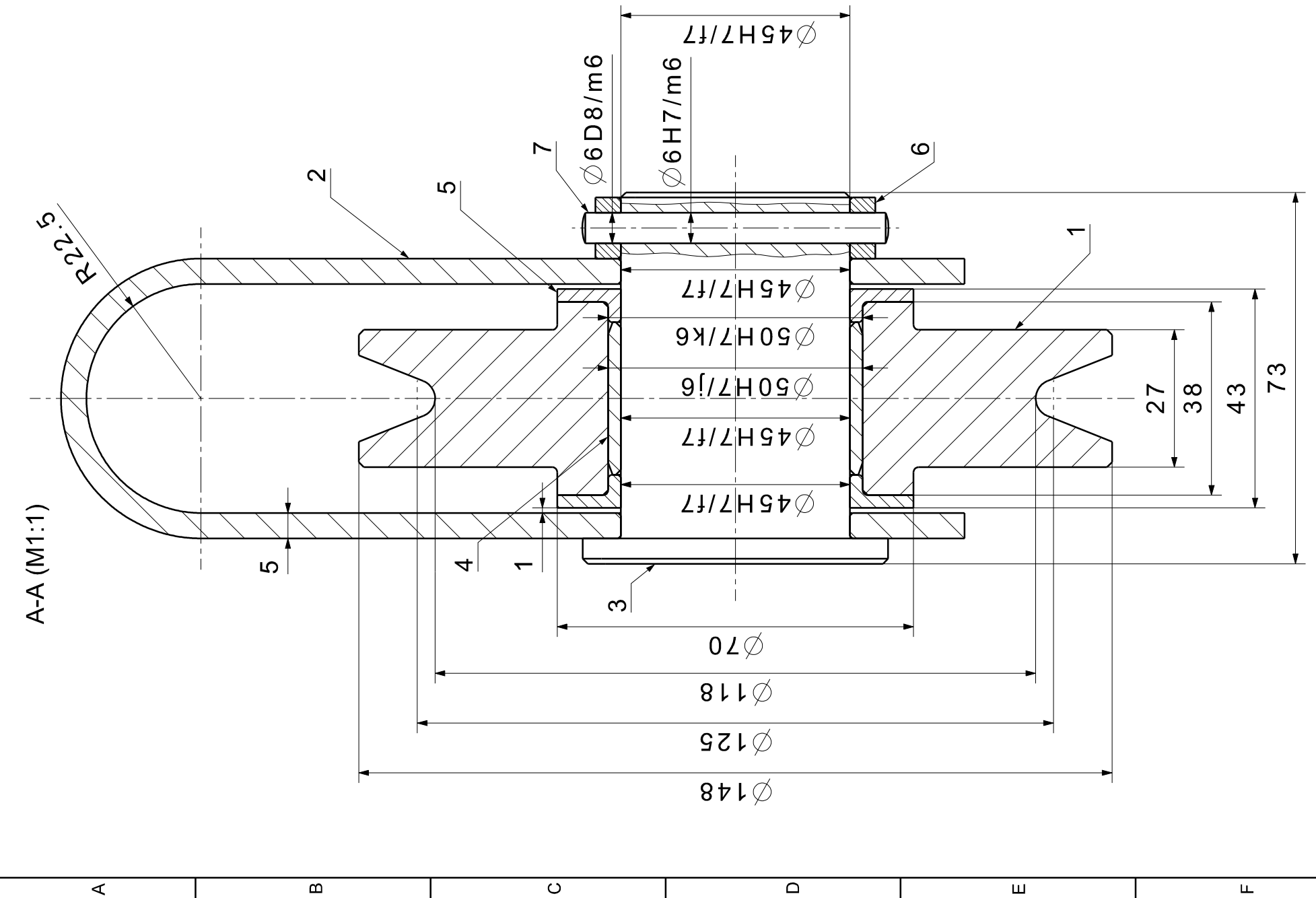
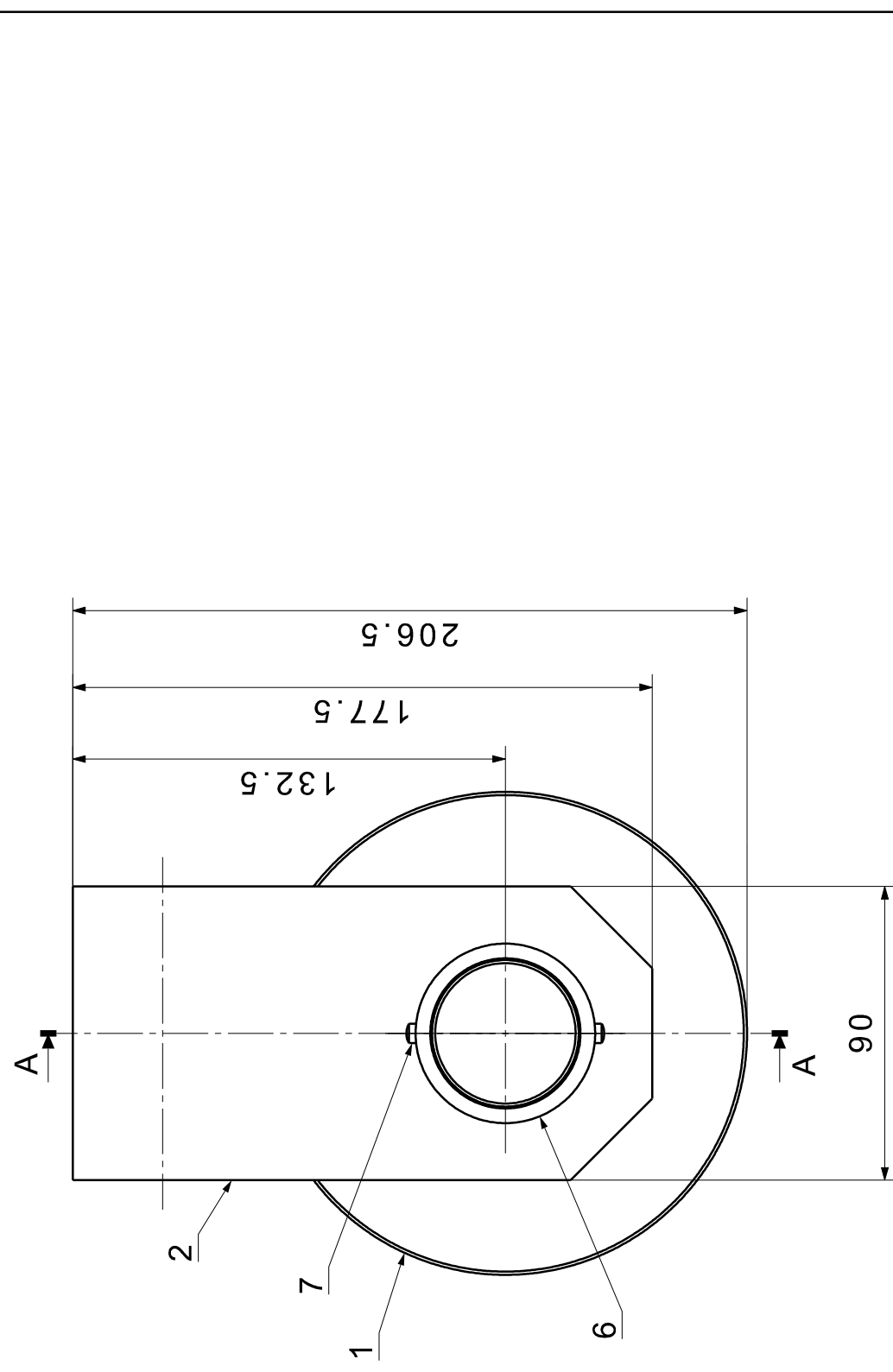
Broj naziva - code		Ime i prezime		Potpis	
ISO - tolerancije		Datum		Projektkirao	
10P9/h9	+0.021 -0.051	15.11.2020		Tin Brezinskić	
14P9/h9	+0.025 -0.061	15.11.2020		Tin Brezinskić	
Ø35H7/k6	+0.023 -0.018	15.11.2020		Tin Brezinskić	
Ø45H7/k6	+0.023 -0.018				
Ø55H7/f7	+0.03 +0.03				
Ø80H7/f7	+0.09 +0.03				
Objekt: Mosni granik		Objekt broj:		R. N. broj:	
Napomena:		Masa: 408 kg		Naziv: Ovjesno vitlo	
Materijal:		Mjerno originala		Pozicija: 2	
1:10		Crtež broj: TB-DR2020-02		List: 1/2	
FSB Zagreb		Kopija		Format: A2	
				Listova: 2	

38	Vijak M8x14	8	DIN 7984	8.8	Vijci Kranjec	-	
37	Podložna pločica M10	16	DIN 125-1	-	Vijci Kranjec	-	
36	Matica M10	16	DIN 934	8	Vijci Kranjec	-	
35	Vijak M10x130	16	DIN 933	8.8	Vijci Kranjec	-	
34	Kotač bez pogona	2	-	-	Demag	17	
33	Pogonski kotač	2	-	-	Demag	53	
32	Pero zupčanika	1	DIN 6885	-	10x8x66	-	
31	Zupčanik	1	TB-DR2020-02-31	42CrMo4	Ø64x35	0,5	
30	Distantna čahura zupčanika	1	TB-DR2020-02-30	P.CuSn14	Ø55x40	0,7	
29	Vijak M10x25	4	DIN 933	8.8	Vijci Kranjec	-	
28	Vijak M12x30	1	DIN 933	8.8	Vijci Kranjec	-	
27	Poklopac zupčanika	1	TB-DR2020-02-27	S235JR	Ø46x5	0,12	
26	Vijak M8x55	40	DIN 933	8.8	Vijci Kranjec	1,5	
25	Elektromotor za rotaciju	1	-	-	Watt Drive	20,3	
24	Okvir ovjesnog vitla	1	TB-DR2020-02-24	E335	650x350x426	92,3	
23	Okretni ležaj	1	XI 12 0288 N	-	Schaeffler	12	
22	Vijak M5x25	4	DIN 6921	8.8	Vijci Kranjec	-	
21	Matica M5	4	DIN 6923	8	Vijci Kranjec	-	
20	Osovina izravnavajuće užnice	1	TB-DR2020-02-20	S235JR	Ø45x90	1,8	
19	Sklop izravnavajuće užnice	1	TB-DR2020-04	-	148x73x169,5	5	
18	Pero glavine bubnja	1	DIN 6885	-	14x9x80	-	
17	Podložna pločica M16	4	DIN 125-1	-	Vijci Kranjec	-	
16	Matica M16	4	DIN 934	8	Vijci kranjec	-	
15	Vijak M16x50	4	DIN 933	8.8	Vijci Kranjec	-	
14	Dvostrani vijak	4	TB-DR2020-02-14	8.8	Ø8x30	0,03	
13	Matica M8	4	DIN 6923	8	Vijci Kranjec	-	
12	Pritisna pločica užeta	4	TB-DR2020-02-12	S235JR	25x20x5	0,04	
11	Vijak M8x25	6	DIN 933	8.8	Vijci Kranjec	-	
10	Matica M8	46	DIN 934	8	Vijci Kranjec	0,8	
9	Podložna pločica M8	46	DIN 125-1	-	Vijci Kranjec	-	
8	Glavina	1	TB-DR2020-02-8	S235JR	Ø80x90	2,2	
7	Okvir sklopa bubnja	1	TB-DR2020-02-7	E335	525,5x600x320	55	
6	Ležaj sklopa bubnja	1	FYJ 70 TF	-	SKF	5,6	
5	Sklop bubnja	1	TB-DR2020-05	-	Ø270x420	38,2	
4	Podložna pločica M12	4	DIN 125-1	-	Vijci Kranjec	-	
3	Matica M12	4	DIN 439	8	Vijci Kranjec	-	
2	Vijak M12x35	4	DIN 933	8.8	Vijci Kranjec	-	
1	Elektromotor za dizanje	1	-	-	Watt Drive	101,8	
Poz.	Naziv dijela		Kom.	Crtež broj/ norma	Materijal	Sirove dimenzije/ proizvođač	Masa
Broj naziva - code		Datum	Ime i prezime		Potpis		
Projektirao		15.11.2020.	Tin Brezinščak				
Razradio		15.11.2020.	Tin Brezinščak				
Crtao		15.11.2020.	Tin Brezinščak				
Pregledao							
ISO - tolerancije		Objekt:			Objekt broj:		
Ø110H8/h8	+0,108 0	Mosni granik			R. N. broj:		
Ø180H8/h8	+0,126 0	Napomena			Kopija		
Ø70k6	+0,021 +0,002	Materijal:		Masa: 408 kg			
					Naziv:		
		Mjerilo originala			Ovjesno vitlo		
		M1:10			Pozicija: 2		
		Crtež broj: TB-DR2020-02			Listova: 2		
					List: 2/2		



9	Podložna pločica M12	16	DIN 125-1	-	Vijci Kranjec	-
8	Matica M12	16	DIN 934	8	Vijci Kranjec	-
7	Pogonski kotač	2	-	-	Demag	55
6	Kotač bez pogona	2	-	-	Demag	17
5	Graničnik	4	TB-DR2020-03-05	E335	25x25x20	0,01
4	Tračnica	2	TB-DR2020-03-04	E335	40x40x5520	17,7
3	Vijak M10x22	32	DIN 933	10.9	Vijci Kranjec	-
2	Čelni nosač	2	TB-DR2020-03-02	E335	150x140x1470	80,4
1	Glavni nosač	1	TB-DR2020-03-01	E335	6130x260x250	544
Poz.	Naziv dijela	Kom.	Crtež broj/norma	Materijal	Dimenzije	Masa
Broj naziva - code						
Datum		Ime i prezime		Potpis		
Projekirao		Tin Brezinišćak		[Signature]		
Razradio		Tin Brezinišćak		[Signature]		
Crtao		Tin Brezinišćak		[Signature]		
Pregledao		[Signature]		[Signature]		
Objekt: Mosni granik						
R. N. broj: [Blank]						
Napomena: Masa: 714 kg						
Materijal: [Blank]						
Naziv: Okvir mosta						
Mjerilo originala: 1:20						
Pozicija: 3						
Format: A2						
Listova: [Blank]						
Crtež broj: TB-DR2020-03						
List: [Blank]						





7	Zatik	1	DIN 7	C35	Vijci Kranjec	-
6	Sigurnosna čahura	1	TB-DR2020-02-19-6	P.CuSn14	Ø55x12	0,07
5	Klizna čahura	2	TB-DR2020-02-19-5	P.CuSn14	Ø70x6,5	0,01
4	Blazinica	1	PRM 455030	CuSn8	Ø50x30	0,09
3	Osovina	1	TB-DR2020-02-19-3	S235JR	Ø60x73	0,95
2	Nosivi lim	1	TB-DR2020-02-19-2	S235JR	177,5x90x55x5	1,2
1	Izravnavajuća užnica	1	TB-DR2020-02-19-1	S235JR	Ø148x38	2,8
Poz.	Naziv dijela	Kom.	Crtež broj/norma	Materijal	Dimenzije	Masa
Broj naziva - code		Datum		Ime i prezime		Popis
		16.11.2020.		Tin Brezinščak		
Projektirao		16.11.2020.		Tin Brezinščak		
Razradio		16.11.2020.		Tin Brezinščak		
Crtao		16.11.2020.		Tin Brezinščak		
Pregledao						
Objekt: Mosni granik		Objekt broj:		R. N. broj:		Kopija
ISO - tolerancije		Napomena:		Materijal:		Masa: 5 kg
Ø6D8/m6		+0,044		+0,018		
Ø6H7/m6		+0,08		-0,012		
Ø45H7/f7		+0,075		+0,025		
Ø45H7/g6		+0,05		+0,009		
Ø50H7/j6		+0,03		-0,011		
Ø50H7/k6		+0,023		-0,018		
Naziv: Sklop izravnavajuće užnice		Naziv: Mjerilo originala		Mjerna jedinica: mm		Format: A3
1:2		19		19		Listova:
Crtež broj: TB-DR2020-04		List: 19		List: 19		List: 19

