

Zavarivanje automobilskih karoserija

Jurišić, Šimun

Master's thesis / Diplomski rad

2020

Degree Grantor / Ustanova koja je dodijelila akademski / stručni stupanj: **University of Zagreb, Faculty of Mechanical Engineering and Naval Architecture / Sveučilište u Zagrebu, Fakultet strojarstva i brodogradnje**

Permanent link / Trajna poveznica: <https://um.nsk.hr/um:nbn:hr:235:961192>

Rights / Prava: [In copyright](#) / [Zaštićeno autorskim pravom.](#)

Download date / Datum preuzimanja: **2024-07-31**

Repository / Repozitorij:

[Repository of Faculty of Mechanical Engineering and Naval Architecture University of Zagreb](#)



SVEUČILIŠTE U ZAGREBU
FAKULTET STROJARSTVA I BRODOGRADNJE

DIPLOMSKI RAD

Šimun Jurišić

Zagreb, 2020. godine

SVEUČILIŠTE U ZAGREBU
FAKULTET STROJARSTVA I BRODOGRADNJE

DIPLOMSKI RAD

Mentori:

Prof. dr. sc. Zoran Kožuh

Student:

Šimun Jurišić

Zagreb, 2020. godine

Izjavljujem da sam ovaj rad izradio samostalno koristeći znanja stečena tijekom studija i navedenu literaturu.

Zahvaljujem se svim djelatnicima sa zavoda za zavarene konstrukcije i zavoda za robotiku i automatizaciju proizvodnih sustava na pomoći tijekom cijelog studija i na prenesenom znanju.

Veliko hvala mojim kolegama iz Mehaničkih i robotičkih studija na pomoći, prenesenom znanju i sugestijama.

Iznimno se zahvaljujem svojoj obitelji i prijateljima, te svojoj djevojci na konstantnoj podršci, razumijevanju i potpori koju su mi pružili tijekom cijelog studija.

Šimun Jurišić



SVEUČILIŠTE U ZAGREBU
FAKULTET STROJARSTVA I BRODOGRADNJE



Središnje povjerenstvo za završne i diplomske ispite
Povjerenstvo za diplomske radove studija strojarstva za smjerove:
proizvodno inženjerstvo, računalno inženjerstvo, industrijsko inženjerstvo i menadžment,
inženjerstvo materijala te mehatronika i robotika

Sveučilište u Zagrebu Fakultet strojarstva i brodogradnje	
Datum:	Prilog:
Klasa: 602 - 04 / 20 - 6 / 3	
Ur. broj: 15 - 1703 - 20 -	

DIPLOMSKI ZADATAK

Student: **ŠIMUN JURIŠIĆ** Mat. br.: 0035200138

Naslov rada na hrvatskom jeziku: **Zavarivanje automobilskih karoserija**

Naslov rada na engleskom jeziku: **Welding of car bodies**

Opis zadatka:

U radu je potrebno navesti najprimjenjivije postupke zavarivanja za izradu automobilskih karoserija s posebnim naglaskom na MAG i elektrootporno zavarivanje. Za svaki od postupaka detaljno opisati opremu, alate i naprave koje se koriste u praksi. Iscrpno objasniti proces automatizacije navedenih postupaka zavarivanja te proučiti kriterije za odabir razine automatizacije pojedinog procesa.

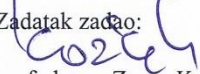
Detaljno obraditi primjere izrade procesa zavarivanja iz prakse te za iste provesti simulaciju odabranog procesa u odgovarajućem softveru. Analizirati rezultate simulacije te ih usporediti s realnom proizvodnjom. U konačnici ocijeniti primjenjivost simulacija za procese proizvodnje automobilske karoserije.


U radu je potrebno navesti korištenu literaturu i eventualno dobivenu pomoć.

Zadatak zadan:
24. rujna 2020.

Rok predaje rada:
26. studenog 2020.

Predviđeni datum obrane:
30. studenog do 4. prosinca 2020.

Zadatak zadao:

prof. dr. sc. Zoran Kožuh

Predsjednica Povjerenstva:

prof. dr. sc. Biserka Runje

SADRŽAJ

1. UVOD	1
2. TEHNIKE ZAVARIVANJA U PROIZVODNJI AUTOMOBILSKIH KAROSERIJA	3
2.1. Elektrootporno zavarivanje.....	3
2.1.1. Elektrootporno točkasto zavarivanje	6
2.1.2. Elektrootporno bradavičasto zavarivanje	9
2.1.3. Elektrootporno šavno zavarivanje	11
2.2. MIG/MAG zavarivanje.....	12
2.2.1. Osnove procesa.....	12
2.2.2. Metode prijenosa metala.....	14
2.2.3. Prijenos metala kratkim spojevima.....	14
2.2.4. Prijenos metala mješovitim lukom	15
2.2.5. Prijenos metala štrcajućim lukom.....	16
2.2.6. Prijenos metala impulsnim strujama.....	17
2.2.7. Zaštitni plinovi kod MIG/MAG zavarivanja	18
2.2.8. Plinske mješavine za zavarivanje čelika visoke čvrstoće i aluminija.....	21
2.3. TIG zavarivanje	22
2.4. Lasersko zavarivanje	23
3. KRITERIJI ZA ODABIR ROBOTSKOG ZAVARIVANJA U AUTOMOBILSKOJ INDUSTRIJI.....	24
3.1. Količina proizvodnje	24
3.2. Postupci i raspored zavarivanja	24
3.3. Izvedivost.....	25
3.4. Radni prostor	25
3.5. Okoliš radnog prostora robota	26
3.6. Ergonomija	26
3.7. Obuka osoblja	28
3.8. Kontrola kvalitete	28
3.9. Ekonomska analiza	29
4. DETALJNA ANALIZA ELEKTROOTPORNOG TOČKASTOG ZAVARIVANJA S NAGLASKOM NA ZAVARIVANJE AUTOMOBILSKIH KAROSERIJA.....	30
4.1. Vrste materijala automobilskih karoserija	30
4.2. Parametri točkastog zavarivanja	32

4.2.1. Struja zavarivanja	32
4.2.2. Sila pritiska	32
4.2.3. Ukupno vrijeme zavarivanja.....	33
4.3. Zavarivačka kliješta	34
4.3.1. Elementi kliješta	36
4.3.2. Vodiči i elektrode	37
4.3.3. Servomotor i transformator.....	38
4.3.4. Nosiva konstrukcija kliješta.....	39
4.3.5. Prihvatnica za robota i stanica prihvata kliješta	39
4.4. Ručna kliješta.....	41
4.5. Robotske hvataljke.....	43
4.6. Roboti za elektrootporno točkasto zavarivanje.....	43
5. DETALJNA ANALIZA MAG ZAVARIVANJA S NAGLASKOM NA ZAVARIVANJE AUTOMOBILSKIH KAROSERIJA	46
5.1. Vrsta električnog luka.....	46
5.2. Parametri procesa.....	47
5.2.1. Napon električnog luka.....	47
5.2.2. Struja zavarivanja i brzina dobave žice	47
5.2.3. Brzina zavarivanja	48
5.2.4. Induktivitet.....	48
5.2.5. Duljina slobodnog kraja žice	49
5.2.6. Vrsta i protok zaštitnog plina.....	49
5.2.7. Položaj pištolja za zavarivanje.....	49
5.3. Prikaz i elementi zavarivačkog mjesta	50
5.3.1. Ručno zavarivačko mjesto	50
5.3.2. Robotsko zavarivačko mjesto	51
5.4. Zavarivačka oprema.....	52
5.4.1. Izvor napajanja.....	52
5.4.2. Dodavač žice.....	52
5.4.3. Pištolj za zavarivanje	53
5.4.4. Stanica za čišćenje pištolja za zavarivanje	54
5.4.5. Uređaj za kalibraciju.....	55
5.4.6. Sustav protiv kolizije	56
5.5. Roboti za MAG zavarivanje	57

6. PROCES ROBOTIZACIJE NAVEDENIH POSTUPAKA ZAVARIVANJA AUTOMOBILSKIH KAROSERIJA.....	60
6.1. Ulazne informacije.....	60
6.2. Prostorno planiranje radnog okruženja u svrhu realizacije zadanih ciljeva.....	64
6.2.1. Pozicija i raspored robota	64
6.2.2. Elektronički ormari i kablovi.....	65
6.2.3. Zaštitna oprema	67
6.2.4. Okretni stolovi	69
6.2.5. Transporteri.....	69
6.2.6. Kontejneri za dijelove karoserije	70
6.2.7. Odabir alata.....	70
6.3. Proces konstruiranja strojeva za zavarivanje	71
6.4. Proces planiranja putanja robota u svrhu optimizacije vremena	75
6.4.1. Kinematika strojeva	79
6.4.2. Zavarene točke i postavke alata	80
6.4.3. Formiranje i optimizacija putanje zavarivanja	82
6.4.4. Detekcija kolizija	84
6.4.5. Parametar kretanja robota i odabir kontrolera	85
6.4.6. Kalibracija.....	88
6.5. Instalacija opreme, alata i strojeva na terenu	89
6.5.1. Instalacija.....	89
6.5.2. 3D kontrola strojeva	91
6.6. Programiranje i testiranje sustava	92
7. PRIMJER IZ PRAKSE	94
7.1. MAG zavarivanje.....	94
7.2. Elektrootporno točkasto zavarivanje	97
7.3. Izrada dokumentacije procesa.....	101
7.4. Primjenjivost simulacije procesa zavarivanja u automobilskoj industriji	104
8. ZAKLJUČAK	105
LITERATURA	107
PRILOZI.....	110

POPIS SLIKA

Slika 1. Tipična konstrukcija automobilske karoserije [2]	1
Slika 2. Industrija 4.0 u budućnosti automobilske industrije	2
Slika 3. Usporedba trofazne srednje-frekventne ispravljene struje sa trofaznom ispravljenom strujom frekvencije 50 Hz	5
Slika 4. Uređaj za točkasto zavarivanje [6]	6
Slika 5. Shematski prikaz elektrootpornog točkastog zavarivanja [5]	6
Slika 6. Osnovni koraci točkastog zavarivanja [4]	7
Slika 7. Odnos sile elektrode i struje zavarivanja u vremenu za osnovni točkasti zavar [6].	7
Slika 8. Uređaj za elektrootporno točkasto zavarivanje	8
Slika 9. Shematski prikaz elektrootpornog bradavičastog zavarivanja [5]	9
Slika 10. Matice za elektrootporno bradavičasto zavarivanje [11]	9
Slika 11. Vijci za elektrootporno bradavičasto zavarivanje [11].....	10
Slika 12. Preša za elektrootporno bradavičasto zavarivanje matica [5]	10
Slika 13. Elektrootporno šavno zavarivanje	11
Slika 14. Kontinuirani točkasti zavari. (a) Preklopni. (b) Isprekidani [7].....	11
Slika 15. Shematski prikaz MIG/MAG zavarivanja [4]	12
Slika 16. Automatski MIG/MAG sustav zavarivanja [13].....	13
Slika 17. Sekvence napona i struje tijekom zavarivanja kratkim spojevima. [12].....	14
Slika 18. Prijenos metala kratkim spojevima	15
Slika 19. Prijenos metala mješovitim lukom	16
Slika 20. Prijenos metala štrcajućim lukom	16
Slika 21. Prijenos metala impulsnim strujama	17
Slika 22. Prikaz prijenosa metala ovisno o struji i naponu [14]	18
Slika 23. Graf impulsnih struja [4]	18
Slika 24. Utjecaj dodavanja CO ₂ argonu na izgled zavara [13]	21
Slika 25. Utjecaj dodavanja helija (He) argonu na izgled zavara [13]	22
Slika 26. Shematski prikaz laserskog zavarivanja [8]	23
Slika 27. Prikaz primjene laserskog zavarivanja na karoseriji automobila	23
Slika 28. Različita mjesta na karoseriji gdje se može koristiti lasersko zavarivanje.....	23
Slika 29. Radna stanica za elektrootporno točkasto i MAG zavarivanje [15].....	25
Slika 30. Izgled linije zavarivanja karoserije [16]	26
Slika 31. Radnik pri ručnom zavarivanju [17]	27
Slika 32. Teško dostupne točke kod ručnog zavarivanja [17].....	27
Slika 33. Odnos količine proizvodnje i jediničnih troškova kod ručnog i robotskog zavarivanja [5]	29
Slika 34. X-tip kliješta [21]	34
Slika 35. J-tip (C-tip) kliješta [21].....	35
Slika 36. Indeksiranje	35
Slika 37. Vanjski izgled kliješta s kućištem [22].....	36
Slika 38. Osnovni elementi kliješta [22]	36
Slika 39. Dodatni elementi kliješta [22]	37
Slika 40. Presjek vodiča [22]	37
Slika 41. Sustav hlađenja zavarivačkih kliješta [23]	38

Slika 42. Glodalo elektroda (a) i robot pri glodanju elektroda (b) [22].....	39
Slika 43. Prihvatnica za robota (a) [24] i spajanje prihvatnice (b) [25]	40
Slika 44. Stanica za prihvat kliješta [22]	40
Slika 45. Ručna kliješta [17].....	41
Slika 46. Stabilizator [17].....	41
Slika 47. Radno mjesto na ručnom zavarivanju [26].....	42
Slika 48. Robotska hvataljka	43
Slika 49. Radni opseg robota [27]	44
Slika 50. Zavarivanje s kliještima na podu.....	45
Slika 51. Ovisnost struje i brzine dobave žice o promjeru žice [12].....	48
Slika 52. Struja kod zavarivanja kratkim spojevima sa većim induktivitetom (a) i manjim induktivitetom (b) [12]	48
Slika 53. Učinak položaja elektrode i tehnike zavarivanja [12].....	49
Slika 54. Prikaz ručnog zavarivačkog mjesta [28]	50
Slika 55. Prikaz robotskog zavarivačkog mjesta [28]	51
Slika 56. Izvor napajanja pištolja za zavarivanje (inverter) [29].....	52
Slika 57. Sustav dovoda žice sa četiri pogonska valjka [14].....	53
Slika 58. Uobičajeni zrakom hlađeni pištolj za zavarivanje [14].....	53
Slika 59. Vodom hlađeni pištolj za zavarivanje [29].....	54
Slika 60. Stanica za čišćenje pištolja [30]	55
Slika 61. Uređaj za kalibraciju referentne točke alata	56
Slika 62. Senzor protiv kolizije spojen na šestu os robota [31].....	56
Slika 63. Robot za MAG zavarivanje [29]	57
Slika 64. Radni opseg (a) i nosivost (b) karakterističnog robota za MAG zavarivanje [5]	58
Slika 65. Grafički prikaz faza zavarivanja.....	61
Slika 66. Prikaz spojeva više dijelova u cjelinu	61
Slika 67. Grafički prikaz točaka	62
Slika 68. Tablični prikaz točaka	62
Slika 69. „Nula“ karoserije vozila	63
Slika 70. Shema prostora tvornice	63
Slika 71. Shema otoka	64
Slika 72. Postolje robota.....	65
Slika 73. Upravljačke jedinice.....	65
Slika 74. Ormari za napajanje (a), PLC i ožičenja (b).....	66
Slika 75. Svjetlosne barijere (a) i laserski skener prostora (b) [17]	67
Slika 76. Mehaničke prepreke [17]	68
Slika 77. Uređaj za potvrde i pokretanje stroja (eng. <i>Jigbox</i>) [17].....	68
Slika 78. Okretni stol s jednim (a) i s dva (b) stupnja slobode gibanja [12]	69
Slika 79. Transporter	69
Slika 80. Standardni kontejner (a) i kontejner posebne namjene (b) [17].....	70
Slika 81. Loš odabir kliješta (a) i dobar odabir kliješta (b)	70
Slika 82. Pozicija stroja na okretnom stolu	71
Slika 83. Žlijebovi u karoseriji	71
Slika 84. Dimenzije pilota	72
Slika 85. Piloti u žlijevima	72
Slika 86. Pozicioniranje dijelova u praksi	73

Slika 87. Primjer tipke, reference i pilota.....	73
Slika 88. Pneumatska stega [32].....	74
Slika 89. Robotska hvataljka sa pneumatskim stegama i pilotima [33].....	74
Slika 90. Primjena senzora u praksi.....	74
Slika 91. Pristup realizaciji off-line programiranja temeljenog u programu <i>Robcad</i>	75
Slika 92. Početni zaslon programa <i>Robcad</i>	76
Slika 93. Moduli u programu <i>Robcad</i>	76
Slika 94. Izbornici u modulu <i>Workcell</i>	77
Slika 95. Mape za upravljanje.....	77
Slika 96. Prikaz koordinatnih sustava robota za MAG zavarivanje.....	78
Slika 97. Prikaz koordinatnih sustava robota za elektrootporno točkasto zavarivanje.....	78
Slika 98. Stanje punjenja (a), stanje zavarivanja (b) i stanje pražnjenja (c).....	79
Slika 99. Datoteka sa koordinatama točaka.....	80
Slika 100. Modul <i>Motion</i>	80
Slika 101. Definiranje orijentacije lokacije zavarene točke.....	81
Slika 102. Moguće orijentacije lokacije zavarene točke.....	82
Slika 103. Postupak simulacije zavarivanja.....	83
Slika 104. Međutočke i putanja zavarivanja.....	83
Slika 105. Prikaz putanje sa lokacijama.....	84
Slika 106. Kolizija kliješta sa strojem.....	84
Slika 107. Vrste gibanja.....	85
Slika 108. Svojstva lokacija u putanji.....	85
Slika 109. Vrste virtualnih kontrolera.....	86
Slika 110. Postupak izrade robotskog programa (1).....	87
Slika 111. Postupak izrade robotskog programa (2).....	87
Slika 112. Postupak postavljanja stvarnog robotskog programa.....	88
Slika 113. Instalacija robota.....	89
Slika 114. Instalacija strojeva.....	90
Slika 115. Primjer instalacije sigurnosne opreme.....	90
Slika 116. 3D kontrola stroja laserom.....	91
Slika 117. Primjer reference i zavarene točke.....	91
Slika 118. Privjesak za učenje robota <i>Fanuc</i>	93
Slika 119. Korišteni položaj pištolja za zavarivanje.....	94
Slika 120. 3D prikaz ćelije za MAG zavarivanje.....	94
Slika 121. Karakteristike robota <i>ABB</i> modela <i>IRB 1600ID-4/1.5</i>	95
Slika 122. Prikaz nosača motora (eng. <i>suspension crossmember</i>).....	95
Slika 123. Prikaz zavarivanja horizontalno (a) i vertikalno (b).....	96
Slika 124. Izgled isprekidanog zavara (a) i kontinuiranog zavara (b).....	96
Slika 125. 2D prikaz ćelije.....	97
Slika 126. Prikaz centralne spojnice (eng. <i>central crossrail</i>) i redosljed stavljanja na stroj.....	97
Slika 127. Shematski prikaz ćelije.....	98
Slika 128. 3D prikaz ćelije.....	98
Slika 129. Karakteristike robota <i>Fanuc</i> modela <i>R2000iC/210F</i>	100
Slika 130. Model kliješta robota J2 i J3 (a) i robota K0 (b).....	100
Slika 131. Primjer programskih datoteka.....	101

Slika 132. Definicije <i>Userframe</i> i <i>Toolframe</i>	102
Slika 133. Definicije početne/krajnje pozicije i neutralne pozicije robota.....	102
Slika 134. Prikaz putanje zavarivanja i lokacija robota J2 (a) i pozicija zavarivanja (b)..	103
Slika 135. Prikaz putanje zavarivanja i lokacija robota J3 (a) i pozicija zavarivanja (b)..	103
Slika 136. Prikaz putanje zavarivanja i lokacija robota K0 (a) i pozicija zavarivanja (b), gdje je TCPF nula karoserije	104

POPIS TABLICA

Tablica 1. Ovisnost parametara zavarivanja o debljini dijelova [20]	33
Tablica 2. Dijelovi ručnog radnog mjesta za elektrootporno točkasto zavarivanje.....	42
Tablica 3. Razlike između tehnika elektrolučnog zavarivanja [28]	46
Tablica 4. Dijelovi ručnog radnog mjesta za MAG zavarivanje	50
Tablica 5. Dijelovi robotskog radnog mjesta za MAG zavarivanje	51
Tablica 6. Karakteristične brzine MAG zavarivanja karoserije automobila [28].....	59
Tablica 7. Prikaz zavarenih točaka robota J2	99
Tablica 8. Prikaz zavarenih točaka robota J3	99
Tablica 9. Prikaz zavarenih točaka robota K0	99

SAŽETAK

U automobilskoj industriji zavarivanje karoserije automobila je najosnovnija i jedna od kompleksnijih operacija. Iako se koriste različiti postupci zavarivanja karoserije, najširu primjenu ima elektrootporno točkasto zavarivanje i zavarivanje s aktivnim plinom (MAG). Ti postupci danas su najčešće robotizirani. Puno je razloga zašto proizvođači automobila koriste robotske sustave za zavarivanje karoserije automobila. Uz smanjenje troškova i povećanje sigurnosti radnika, njihova je sposobnost da dosljedno ispunjavaju očekivanja industrije bez kašnjenja i unutar vremenskih ograničenja. Roboti proizvode točne, visokokvalitetne zavarene spojeve s manje pogrešaka i, samim tim, ozljeda. Njihovo programiranje omogućuje im da lako obavljaju složene zadatke. S novim industrijskim standardima koji zahtijevaju automobile manje mase, roboti mogu izrađivati čvršće zavarene spojeve koje samo oni mogu postići. Roboti igraju ključnu ulogu u automobilskoj industriji jer mogu proizvoditi nova i napredna, visokokvalitetna vozila. Kako zahtjevi koje postavlja automobilska industrija postaju veći i precizniji, roboti ih mogu ispunjavati brže i učinkovitije.

Cilj ovog rada je pokazati koji se sve postupci najviše koriste kod zavarivanja automobilskih karoserija. Od njih su izdvojeni i detaljno opisani postupci elektrootpornog točkastog i MAG zavarivanja, korištena oprema, te je prikazan postupak automatizacije i robotizacije navedenih postupaka. U konačnici prikazano je korištenje navedenih postupaka u praksi.

SUMMARY

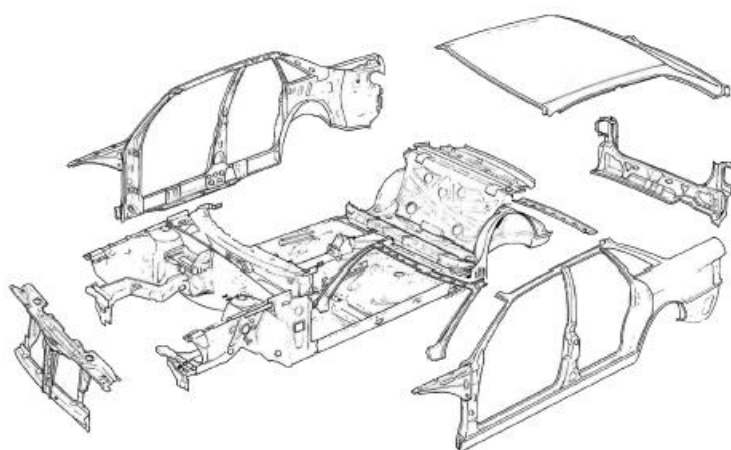
In the automotive industry, car body welding is the most basic and one of the most complex operations. Although different body welding procedures are used, the most widely used are resistance spot welding and metal active gas (MAG) welding. These procedures are most often robotic today. There are many reasons why car manufacturers use robotic systems to weld car bodies. In addition to reducing costs and increasing worker safety, their ability is to consistently meet industry expectations without delay and within time constraints. Robots produce accurate, high-quality welded joints with fewer errors and, therefore, injuries. Their programming allows them to easily perform complex tasks. With new industry standards calling for lighter cars, robots are able to produce tighter welds that only they can achieve. Robots play a key role in the automotive industry because they can produce new and advanced, high-quality vehicles. As the demands set by the automotive industry become larger and more precise, robots are able to meet them faster and more efficiently.

The aim of this paper is to show which procedures are most used in welding of car bodies. From them, the procedures of electric resistance spot and MAG welding, the equipment used, and the procedure of automation and robotization of the mentioned procedures are presented and described in detail. Finally, the use of these procedures in practice is shown.

1. UVOD

Automobil je najsloženiji potrošački proizvod na današnjem tržištu. Utječe na svaki aspekt našeg života. Osim same proizvodnje, također su potrebna značajna ulaganja u znanje, kapital i ljude. Automobilska industrija uključuje više sektora nacionalnog i međunarodnog interesa, odnosno područja koja se odnose na energiju, emisije štetnih plinova i sigurnost. Proizvodnja automobila zahtijeva ulaganje od više milijardi dolara i jedna je od najvećih i najkompleksnijih tehnoloških operacija u proizvodnom sektoru. Veliki dio tehnologije i koncepata koji se koriste u proizvodnji automobila morati će se nužno izmijeniti kako bi udovoljili rastućoj potražnji za novom tehnologijom, većom kvalitetom, poboljšanom sigurnošću, smanjenim emisijama štetnih plinova i povećanom energetsom učinkovitošću u novim automobilima.

Današnja automobilska industrija snažno se oslanja na masovnu proizvodnju vozila. Dijelovi karoserije premještaju se po serijskom rasporedu radnih stanica koje su odgovorne za specifične zadatke u proizvodnom procesu. Takav protok materijala doprinosi velikoj iskorištenosti kapaciteta tvornice i olakšavaju upotrebu automatskih i robotskih sustava. Procesi u automobilskoj industriji mogu se podijeliti u četiri cjeline: štancanje dijelova karoserije, sklapanje karoserije, bojanje i završna montaža. Proizvod mora proći sve faze, a sve treba biti isplanirano kako bi se postigla ciljana protočnost proizvoda u određenom vremenskom ciklusu. Sklapanje karoserije u jednu cjelinu izvodi se u pogonu za sklapanje karoserije (eng. *Body shop*). U pogonu za sklapanje karoserije, metalni limovi se postupkom zavarivanja sklapaju u jednu cjelinu i tvore karoseriju. Zavarivanje karoserije može se izvoditi ručno ili robotski. Rukovanje dijelovima karoserije između stanica i linija može se izvoditi ručno ili uz korištenje robotskih hvataljki ili transporterata [1].



Slika 1. Tipična konstrukcija automobilske karoserije [2]

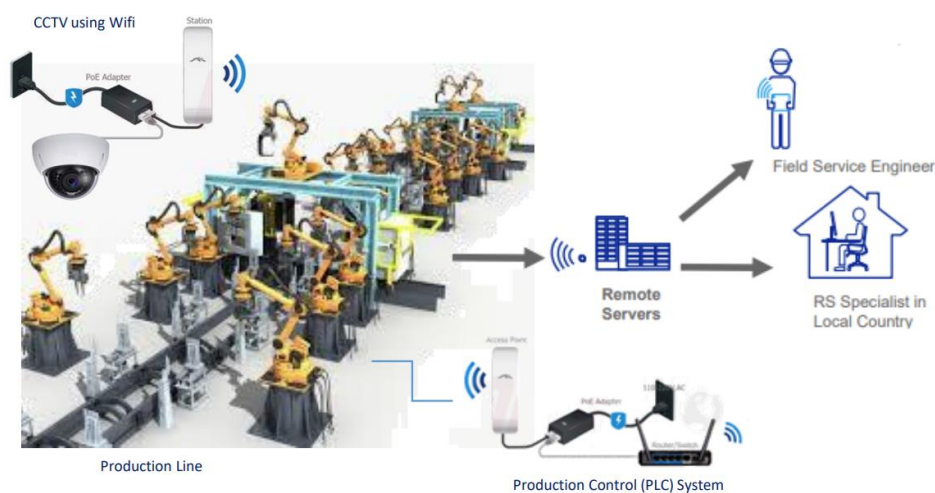
Najčešće korišteni postupak zavarivanja u automobilskoj industriji kod zavarivanja metalnih limova je elektrootporno zavarivanje, ponajviše točkasto zbog svoje visoke

pouzdanosti, niske cijene, robusnosti i visokog potencijala za automatizaciju. Postupak je u velikoj većini robotiziran jer je tako poboljšana ponovljivost zavora. Kada se jednom robot programira točno, robot će proizvesti precizne i identične zavare svaki put na dijelovima istih dimenzija i specifikacija. Drugi najčešće korišteni postupak u automobilskoj industriji je MAG zavarivanje. MAG zavarivanje uglavnom se primjenjuje na dijelovima šasije, gdje je važno osigurati čvrstoću i krutost spoja. Postupak može biti polu-automatiziran ili potpuno automatiziran/robotiziran. Ostale vrste zavarivanja rijetko se primjenjuju, ali imaju veliki potencijal u budućnosti zbog zahtjeva za smanjenjem mase vozila i emisije štetnih plinova.

Što se tiče usvajanja najnovije tehnologije, automobilska industrija uvijek je ostala u prvom planu. Od uvođenja proizvodne trake Henryja Forda do razvoja električnih automobila, automobilska je industrija doživjela mnoge izvanredne inovacije. Sada je ova industrija na rubu tako značajnog razvitka s uvođenjem industrije 4.0. Nakon što je već transformirao proizvodni prostor, Industrija 4.0 (četvrta industrijska revolucija) spremna je preoblikovati automobilsku industriju [3].

U trećoj industrijskoj revoluciji počelo je korištenje računala i automatizacija proizvodnih procesa. Sada, četvrta industrijska revolucija predstavlja novu fazu koja se usredotočuje na međusobnu povezanost, automatizaciju, strojno učenje i podatke u stvarnom vremenu. Pokrenuta od strane njemačke vlade, Industrija 4.0 namjeravala je odgovoriti na rastuće potrebe prerađivačke industrije. Poznata i kao „Industrijski IoT” (eng. *Internet of things*), industrija 4.0 kombinira fizičke operacije s pametnom digitalnom tehnologijom, strojnim učenjem i povezanim uređajima [3].

Automobilska industrija je već prihvatila industriju 4.0, ali mnoge automobilske tvrtke još nisu u potpunosti iskoristile tehnologiju za povezivanje postrojenja. Međutim, s obzirom na ogromni potencijal, očekuje se da će se do kraja 2022. godine više od 25 % automobilskih pogona pretvoriti u „pametne tvornice“ [3].



Slika 2. Industrija 4.0 u budućnosti automobilske industrije

2. TEHNIKE ZAVARIVANJA U PROIZVODNJI AUTOMOBILSKIH KAROSERIJA

Zavarivanje se u osnovi koristi za dobivanje nerastavljivih spojeva dva metala primjenom prikladne kombinacije temperature, tlaka i metalurških uvjeta. Zavarivanje je glavno sredstvo za izradu i popravak metalnih proizvoda i koristi se u svakoj industriji. Među glavnim područjima primjene, zavarivanje se široko koristi u automobilske industriji za spajanje karoserije. Najčešće korištene tehnike zavarivanja koje se primjenjuju na proizvodnju automobilske karoserije su elektrootporno zavarivanje (točkasto, bradavičasto, šavno), elektrolučno zavarivanje (MIG/MAG, TIG) i lasersko zavarivanje. Također, iako nije vrsta tehnike zavarivanja, primjenjuje se spajanje materijala lijepljenjem. Kasnije u ovom radu bit će detaljnije opisan postupak elektrootpornog točkastog i MAG zavarivanja.

2.1. Elektrootporno zavarivanje

Elektrootporno zavarivanje (eng. *Resistance Welding*) obuhvaća skupinu procesa gdje se spajanje dijelova događa kao posljedica topline proizvedene električnim otporom između dodirnih površina prolaskom struje zavarivanja i primjenom sile na elektrodama. Potrebna struja zavarivanja mora biti velike jakosti. Obično se dobavlja preko transformatora. Transformator se koristi za pretvaranje snage visokog napona (niske jakosti struje) u snagu visoke jakosti struje (pri niskom naponu) [4]. Potreban je pristup obje strane zavara kako bi se primijenila sila pritiska [5]. Dodatni materijal nije potreban za ovaj postupak zavarivanja već se vrši taljenje osnovnog materijala.

Glavne varijable procesa povezane s tim postupcima elektrootpornog zavarivanja su jakost struje zavarivanja, vrijeme zavarivanja i sila pritiska. Za potrebnu silu pritiska primjenjuju se pneumatski, hidraulički ili mehanički uređaji. Proces elektrootpornog zavarivanja sastoji se od tri komponente:

- Mehanički sustav za primjenu sile pritiska i držanje dijelova
- Električni sustav sačinjen od transformatora, vodiča i izvora napajanja za primjenu struje zavarivanja
- Upravljački sustav za regulaciju struje zavarivanja, sile pritiska i vremena ciklusa zavarivanja

Vrste elektrootpornog zavarivanja su elektrootporno točkasto zavarivanje (eng. *Resistance Spot Welding*), elektrootporno šavno zavarivanje (eng. *Resistance Seam Welding*) i elektrootporno bradavičasto zavarivanje (eng. *Resistance Projection Welding*).

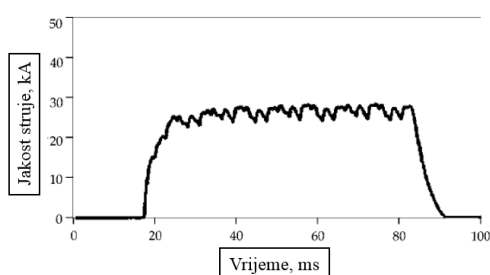
Ova se tri procesa uvelike koriste za spajanje metala debljine do oko 5 mm. U tim postupcima bakrene elektrode primjenjuju silu na preklapljene dijelove. Prolaskom struje dolazi do kratkog spoja koji inicira zagrijavanje dijelova, najviše na mjestu gdje je električni

otpor najveći. Bitno je da dijelovi koji se spajaju imaju veći električni otpor od elektrode. Drugim riječima, električni otpor između dva osnovna dijela koja se spajaju mora biti veći od električnog otpora između elektrode i osnovnih dijelova [5].

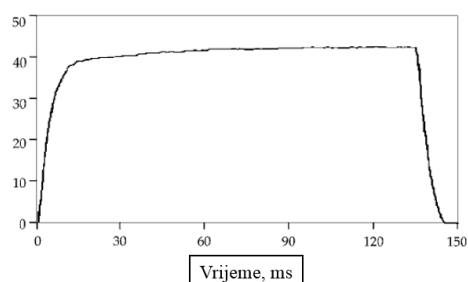
Većina uobičajenih metala može se lako elektrootporno zavariti. U industriji najčešće su to željezni materijali, poput čelika s niskim i visokim udjelom ugljika, niskolegiranih, nehrđajućih i prevučenih čelika čija fizička svojstva nisu pretjerano promijenjena brzim padom temperature koji se obično događa na kraju ciklusa zavarivanja. Od ostalih neželjeznih metala zavaruju se nikel i njegove legure, aluminij i njegove legure, te legure magnezija, koji se najčešće spajaju postupkom elektrootpornog šavnog zavarivanja [6].

Izvor napajanja za elektrootporno zavarivanje obično je između 230 V i 460 V korisne snage koja daje jednofazni ili trofazni izmjenični napon pri 50 Hz. Zadaća transformatora je da svede napon na relativno malu vrijednost, uz proporcionalno povećanje struje. Najjednostavniji sustavi sastoje se od transformatora spojenog na jednofazni izvor napajanja, dok napredniji sustavi koriste trofaznu struju sa ispravljačima na sekundaru transformatora koji pretvaraju struju u istosmjernu. Takva tehnologija omogućuje bolju i lakšu regulaciju struje [7].

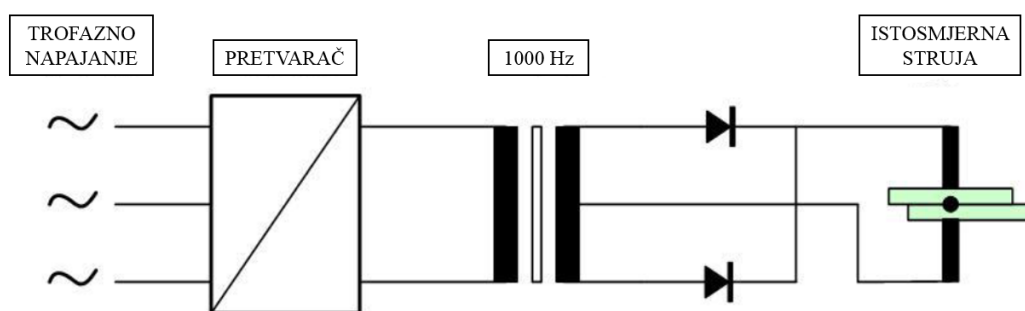
U 80-ima nastala je srednje-frekventna istosmjerna struja (Eng. *Midfrequency direct current*), najnovija je vrsta izvora napajanja koja se koristi u industriji kod elektrootpornog zavarivanja. U ovoj vrsti napajanja ispravlja se trofazna izmjenična struja od 50 Hz koja je spojena na pretvarač. Pretvarač pretvara struju frekvencije 50 Hz u struju frekvencije 1000 Hz (srednja frekvencija) koja se dovodi na transformator. Sekundar transformatora sadrži ispravljače koji ispravljaju struju u istosmjernu. Time se i povećava korisnost u odnosu na standardni izmjenični izvor napajanja frekvencije 50 Hz. Ova vrsta izvora napajanja razvijena je i kako bi se smanjila veličina i masa transformatora, tako da se može lakše ugraditi u uređaje za elektrootporno zavarivanje. Smanjenje veličine transformatora rezultira upotrebom manjih uređaja [7].



(a) Trofazna ispravljena struja frekvencije 50 Hz [6]



(b) Srednje-frekventna ispravljena struja frekvencije 1000 Hz [6]



(c) Princip napajanja srednje-frekventnom istosmjernom strujom [8]

Slika 3. Usporedba trofazne srednje-frekventne ispravljene struje sa trofaznom ispravljenom strujom frekvencije 50 Hz

Svi postupci elektrootpornog zavarivanja primjenjivi su u proizvodnji predmeta izrađenih od metalnih limova. Široko se koristi u proizvodnji kompozitnih proizvoda, električnih uređaja, posuda, spremnika, automobilskih karoserija i zrakoplova, industrijske opreme, uredske opreme, kućanskih predmeta poput namještaja, grijalica i posuđa. U mnogim industrijama koriste se potpuno automatizirani i robotski sustavi [6].

Automobilska industrija maksimalno koristi elektrootporno zavarivanje, ne samo u zavarivanju karoserije, već i za ostale dijelove automobila kao što su kućišta, kotači, sjedala, pa i manjih dijelova poput svjećica i komponenti električnog sustava [6].

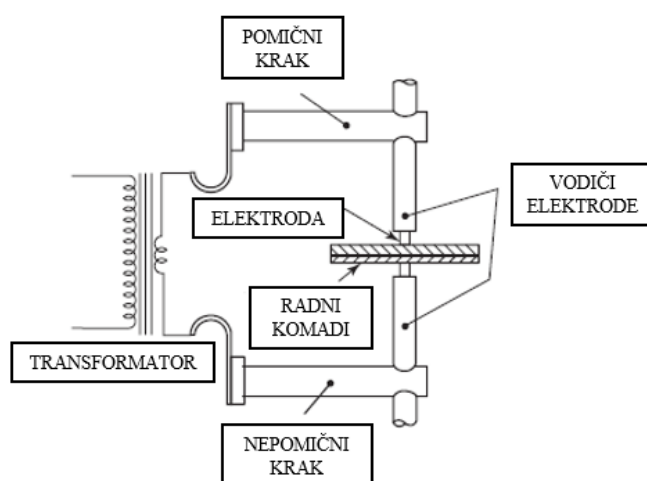
Upotreba u zrakoplovnoj industriji neko vrijeme bila ograničena jer su konstruktori zrakoplova koristili lakše materijale velike čvrstoće kako bi smanjili masu. Također, bilo je teško zavarivati mnoge od tih materijala zbog nesrazmjera u omjeru čvrstoće i mase. Međutim, istraživanja su razvila metode elektrootpornog zavarivanja koje daju zadovoljavajuće rezultate rada na tim materijalima [6].

Karakteristika otpornog zavarivanja koja ima najveći ekonomski utjecaj je velika brzina rada. Pojedinačni zavari obično se izrađuju u dijelovima sekunde što povećava produktivnost proizvodnje. Također velike su uštede na materijalu jer elektrootporno zavarivanje ne koristi dodatne materijale za izradu zavara.

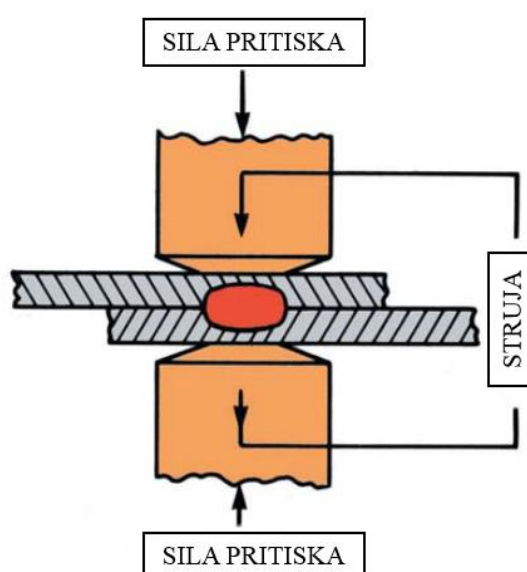
2.1.1. Elektrootporno točkasto zavarivanje

Elektrootporno točkasto zavarivanje je proces koji uključuje primjenu struje zavarivanja kroz elektrode. Elektrode, koje su u osnovi nepomične dok traje postupak zavarivanja, dovode dijelove u kontakt primjenom sile pritiska. Primjenom sile pritiska i prolaskom struje stvara se zavareni spoj između dijelova.

Elektrode koje se koriste u elektrootpornom točkastom zavarivanju ne samo da provode struju zavarivanja i prenose silu pritiska na dijelove već i odvođe toplinu iz zone zavarenog spoja. Obično su izrađene od legure bakra, kroma i cinka. Takve elektrode koriste se za točkasto zavarivanje hladno i vruće valjanog čelika, nehrđajućeg čelika, mjedi niske vodljivosti i bronce. Upotrebljavaju se i za zavarivanje galvaniziranog čelika i drugih premazanih materijala.



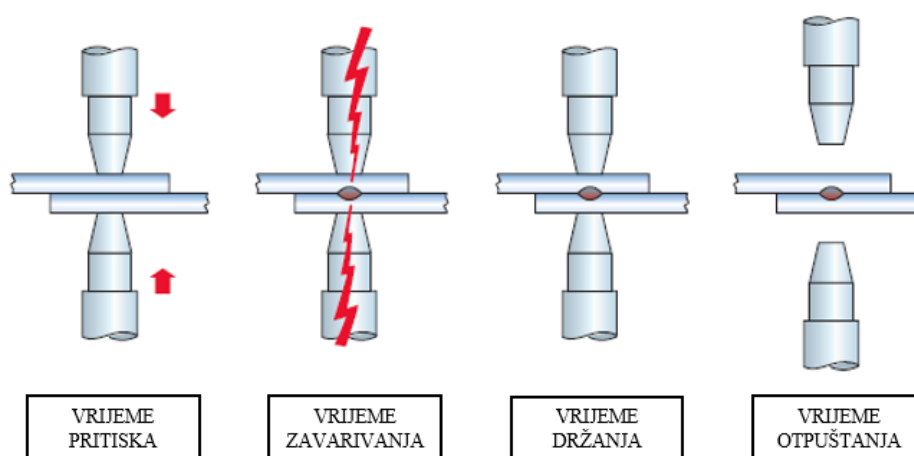
Slika 4. Uređaj za točkasto zavarivanje [6]



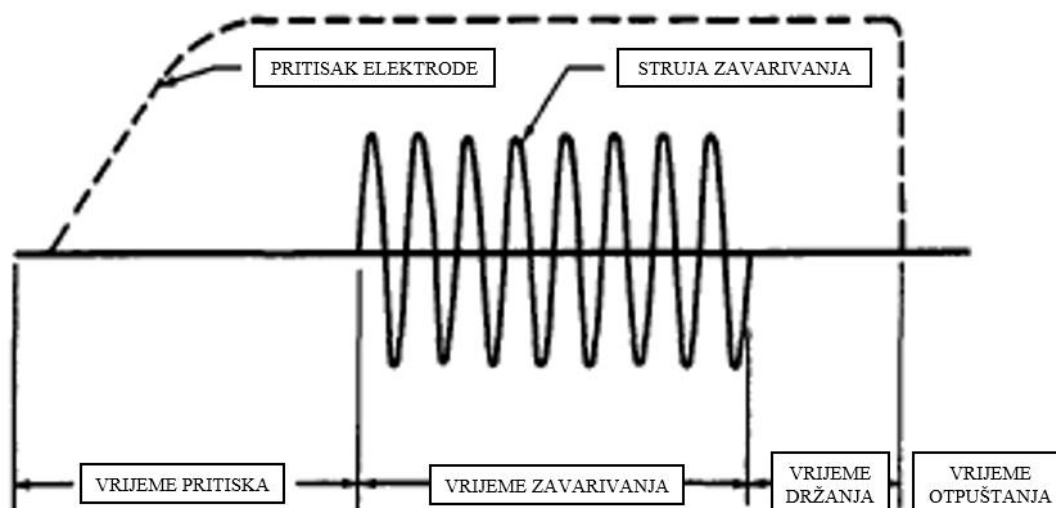
Slika 5. Shematski prikaz elektrootpornog točkastog zavarivanja [5]

Sila zavarivanja između elektroda primjenjuje se prije, za vrijeme i nakon vremenskog intervala prolaska struje. Trajanje vremenskog procesa elektrootpornog točkastog zavarivanja može se podijeliti u četiri koraka:

- vrijeme pritiska, odnosno vrijeme između primjene sile pritiska i primjene struje zavarivanja,
- vrijeme zavarivanja, odnosno vrijeme protoka struje zavarivanja,
- vrijeme držanja, odnosno razdoblje tijekom kojeg se primjenjuje sila pritiska i isključuje struja zavarivanja,
- vrijeme otpuštanja, odnosno vrijeme prelaska na drugi proces.



Slika 6. Osnovni koraci točkastog zavarivanja [4]



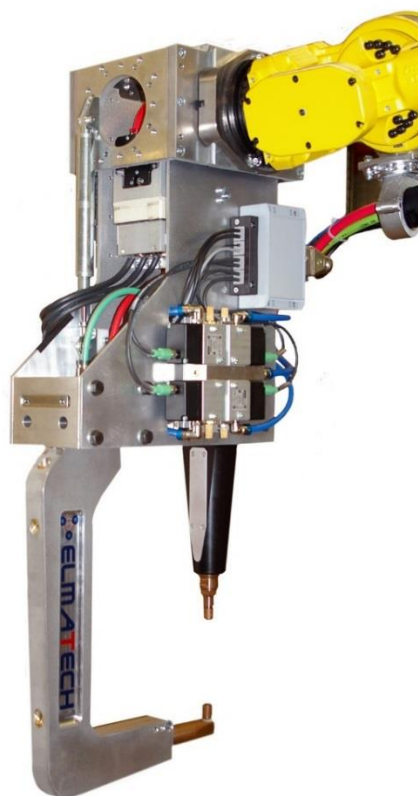
Slika 7. Odnos sile elektrode i struje zavarivanja u vremenu za osnovni točkasti zavar [6]

Elektrootporno točkasto zavarivanje najčešće je korištena tehnika spajanja limenih metalnih dijelova debljine od 0,7 do 3 mm, a koristi se u proizvodnji automobilskih karoserija, kućanskih aparata, namještaja, građevinskih proizvoda, kućišta i, u ograničenoj mjeri, komponenta zrakoplova. Proces se može lako automatizirati, te se većina metala može točkasto zavariti ako se koristi potrebna oprema i poštuju se odgovarajući načini zavarivanja.

Glavne prednosti elektrootpornog točkastog zavarivanja su velike brzine rada, minimalno vrijeme zavarivanja, minimalne vještine operatera, te mogućnost automatizacije procesa. Automatizirano elektrootporno točkasto zavarivanje može se izvesti upotrebom robota, kao što je to u proizvodnji karoserije automobila. Uz automatsku regulaciju struje, vremena zavarivanja i sile pritiska, kvalitetni točkasti zavari mogu se dosljedno izraditi s visokom produktivnošću u proizvodnji. Nedostatak elektrootpornog točkastog zavarivanja je potreba dostupnosti s obje strane spoja kako bi se mogla primijeniti sila pritiska i prolazak struje.



(a) Osnovni uređaj [9]

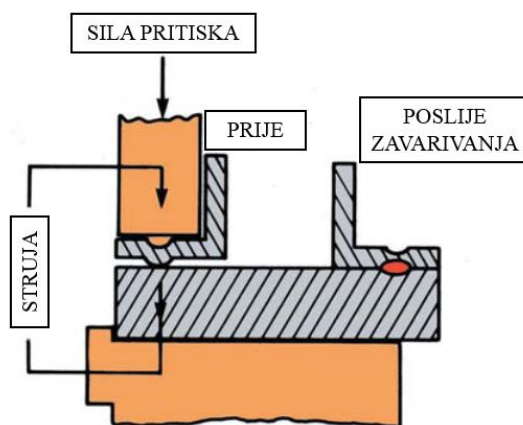


(b) Automatski uređaj [10]

Slika 8. Uređaj za elektrootporno točkasto zavarivanje

2.1.2. Elektrootporno bradavičasto zavarivanje

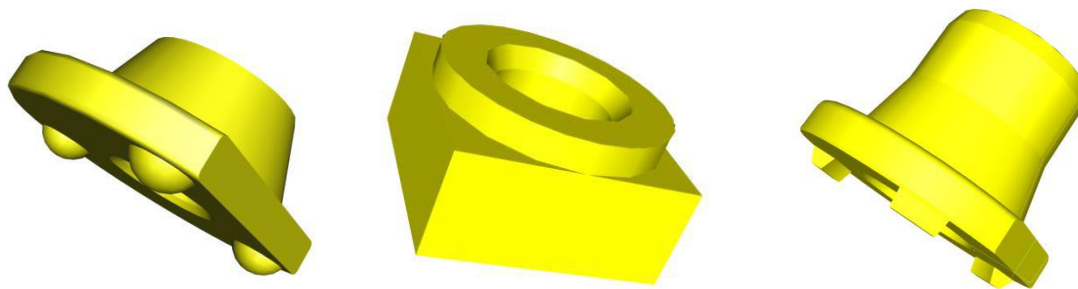
Elektrootporno bradavičasto zavarivanje postupak je elektrootpornog zavarivanja kod kojeg su zavari unaprijed određene točke označene izbočenjima na pojedinim dijelovima. To je prednost u usporedbi s elektrootpornim točkastim zavarivanjem za zavarivanje materijala poput galvaniziranih metalnih limova i bakrenih legura ili u slučajevima kada toplinska ravnoteža nije dobra, primjerice kada je jedan od dijelova mnogo deblji od drugog [7]. Elektrode koje se koriste u ovom postupku slične su onima u elektrootpornom točkastom zavarivanju.



Slika 9. Shematski prikaz elektrootpornog bradavičastog zavarivanja [5]

U ovom procesu jedan od dva dijela koji se spajaju ima izrađenu jednu ili više izbočina. Te izbočine postaju zavarene točke kada se na dijelove primjeni struja zavarivanja i sila pritiska elektrode. Ako određeni dio sadrži više od jedne izbočine, visina svake izbočine mora biti jednaka kako bi se omogućio kontakt s drugim materijalom. Kada debljine dijelova nisu jednake, izbočina se treba nalaziti na debljem dijelu. To osigurava ravnomjerno zagrijavanje oba dijela, što pogoduje izradi čvrstih zavarenih spojeva [5].

Osim zavarivanja limenih metalnih dijelova, elektrootporno bradavičasto zavarivanje se u industriji najčešće koristi za zavarivanje matica i vijaka na dijelove lima. Za takve postupke koriste se preše za zavarivanje matica i vijaka.

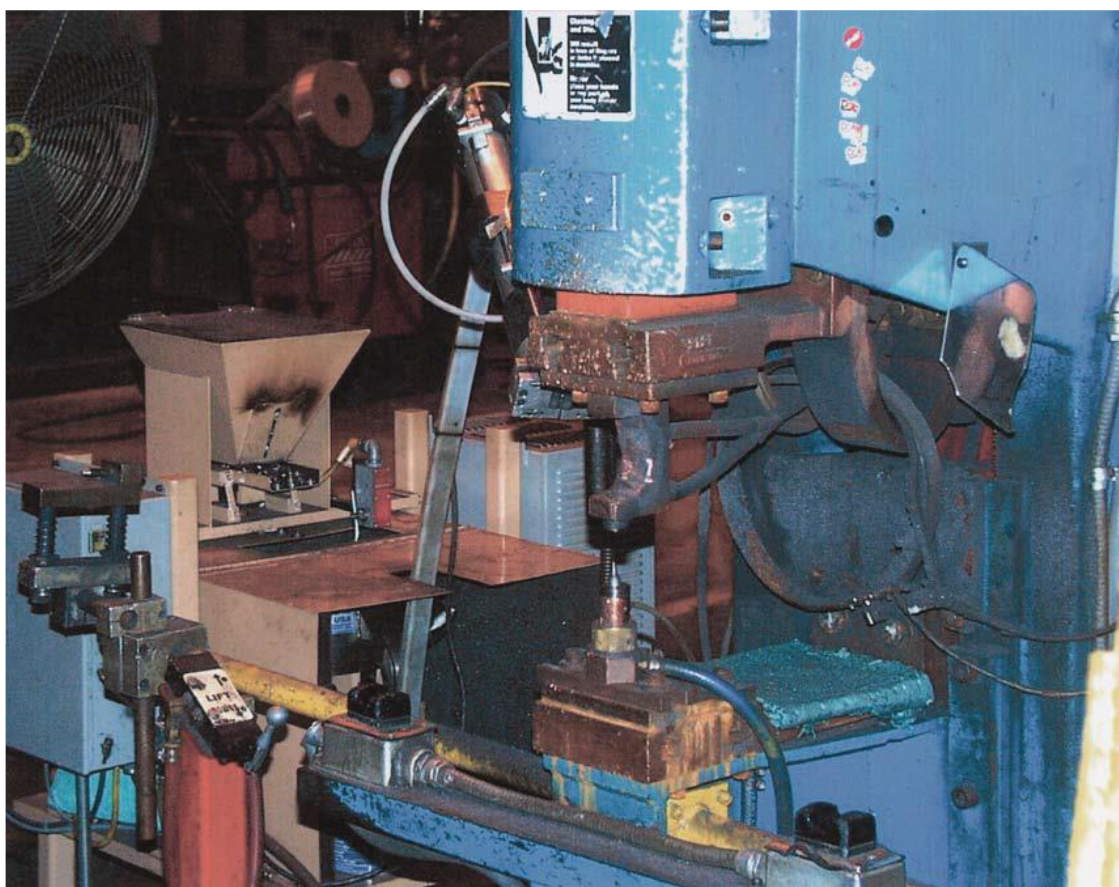


Slika 10. Maticе za elektrootporno bradavičasto zavarivanje [11]



Slika 11. Vijci za elektrootporno bradavičasto zavarivanje [11]

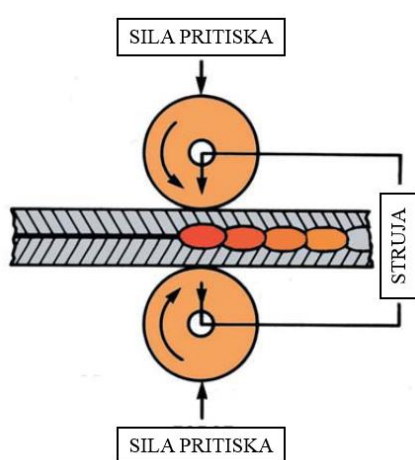
Prednost koju nudi elektrootporno bradavičasto zavarivanje je kratak vremenski ciklus zavarivanja, što dovodi do visoke produktivnosti. Sposobnost izrade više zavara istovremeno s jednim kompletom elektroda, vrlo je poželjna u usporedbi s postupcima koji su ograničeni na izradu jednog zavara u jednom vremenskom ciklusu zavarivanja. Važno je napomenuti da je precizna kontrola svih dimenzija izbočenja nužna kada se istovremeno izrađuje više zavara. Sljedeća prednost koju nudi ovaj postupak je koncentracija topline na mjestima samih izbočina, što povećava kvalitetu zavarenog spoja [5].



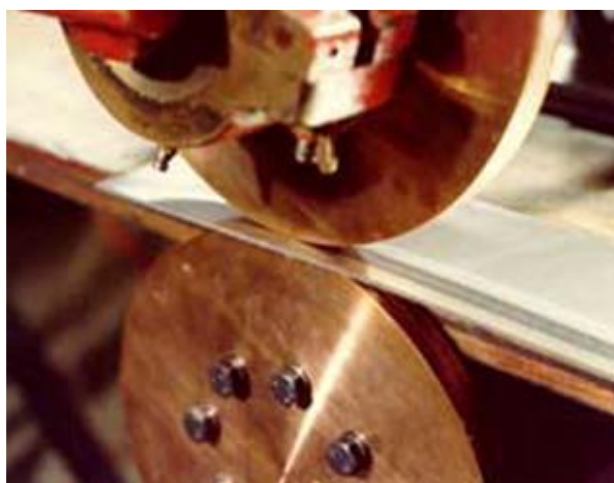
Slika 12. Preša za elektrootporno bradavičasto zavarivanje matica [5]

2.1.3. Elektrootporno šavno zavarivanje

Elektrootporno šavno zavarivanje je postupak elektrootpornog zavarivanja u kojem se spajanje dijelova dobiva prolaskom električne struje kroz radne dijelove koji su pod silom pritiska povezani kružnim elektrodama. Rezultirajući zavar je niz preklopnih točkastih zavara napravljenih postupno duž spoja. Elektrode su obično diskovi od legure bakra koji se kotrljaju po predviđenom šavu. Elektrootporno šavno zavarivanje je slično elektrootpornom točkastom zavarivanju, osim što su zavarena mjesta međusobno blizu kako bi tvorili kontinuirani šav. Takav šav može biti preklopni ili razmaknuti. Preklopni zavari imaju tendenciju da se zavaraju na tankim metalnim limovima (manji od 1,7 mm), dok isprekidani na debljim metalnim limovima (veći od 3,0 mm) [7].

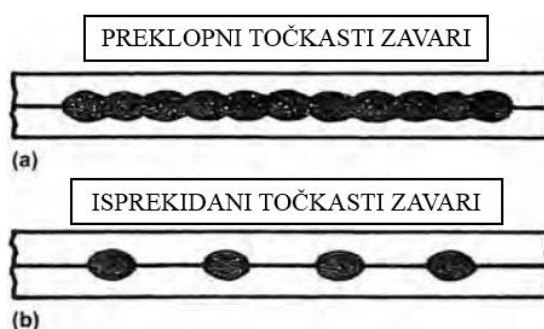


(a) Shematski prikaz [5]



(b) Kontinuirano šavno zavarivanje [8]

Slika 13. Elektrootporno šavno zavarivanje



Slika 14. Kontinuirani točkasti zavari. (a) Preklopni. (b) Isprekidani [7]

Parametri koji utječu na kvalitetu zavara i kontinuiranost šavova su vrsta materijala, debljina dijelova, preklapanje diskova, širina diskova i pristup dijelovima. Prednost elektrootpornog šavnog zavarivanja je stvaranje nepropusnih šavova za plinove i tekućine, manja širina zavara i velika brzina zavarivanja. Moguće je i zavarivanje različitih debljina metalnih limova.

Elektrootporno šavno zavarivanje popularno je u automobilske industriji. Koristi se za zavarivanja spremnika goriva, katalizatora, prigušivača i krovova. Isto tako primjenjuje se za zavarivanje izmjenjivača topline, spremnika za vodu i izrade limenki.

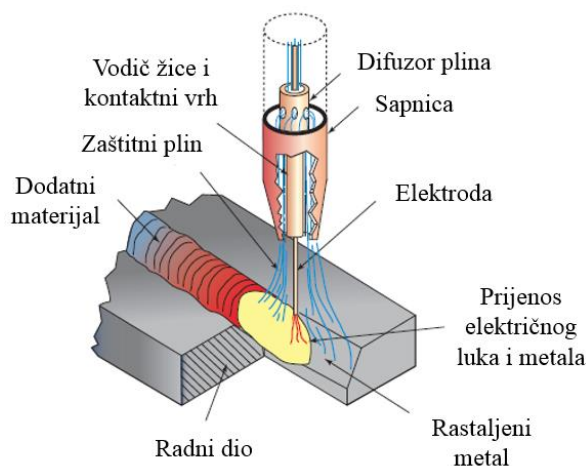
2.2. MIG/MAG zavarivanje

MAG ili *Metal Active Gas* i MIG ili *Metal Inert Gas* postupci zavarivanja ubrajaju se u GMAW odnosno *Gas Metal Arc Welding* postupke, kod kojih dolazi do taljenja metala djelovanjem električnog luka na žicu, koja je dodatni materijal. Procesi se vrše u zaštitnoj atmosferi aktivnih ili inertnih plinova odnosno plinskih mješavina koje pod tlakom izlaze kroz sapnicu.

Postupak se koristi u širokom rasponu zavarivanja različitih debljina metalnih ploča iako je najdominantniji u zavarivanju tankih metalnih limova zbog njegove lakoće upravljanja, a time i relativno visoke produktivnosti.

2.2.1. Osnove procesa

Princip MIG/MAG zavarivanja je takav da se metalna žica dovodi kroz pištolj za zavarivanje i rastopi u električnom luku. Žica ima dvostruku namjenu, djeluje kao elektroda koja provodi struju i kao dodatni materijal. Dovodi se preko koluta ili bubnja, a na pištolj za zavarivanje dovodi se pogonskim valjcima koji guraju žicu kroz fleksibilni polikabel do pištolja brzinom od nekoliko metara u minuti. Električnu energiju za električni luk osigurava izvor napajanja. Zaštitni plin koji štiti elektrodu, luk i zavareni spoj od utjecaja okolnog zraka prolazi kroz sapnicu koja okružuje kontaktni vrh. Zaštitni plin može biti inertan ili aktivan. Inertni plin je onaj koji ne reagira s rastaljenim metalom. Primjeri plinova u ovoj kategoriji su argon i helij. Aktivni plinovi, s druge strane, sudjeluju u procesu i reagira s električnim lukom i rastaljenim metalom. Primjer aktivnog plina je argon pomiješan sa malim udjelom ugljičnog dioksida ili kisika [12].

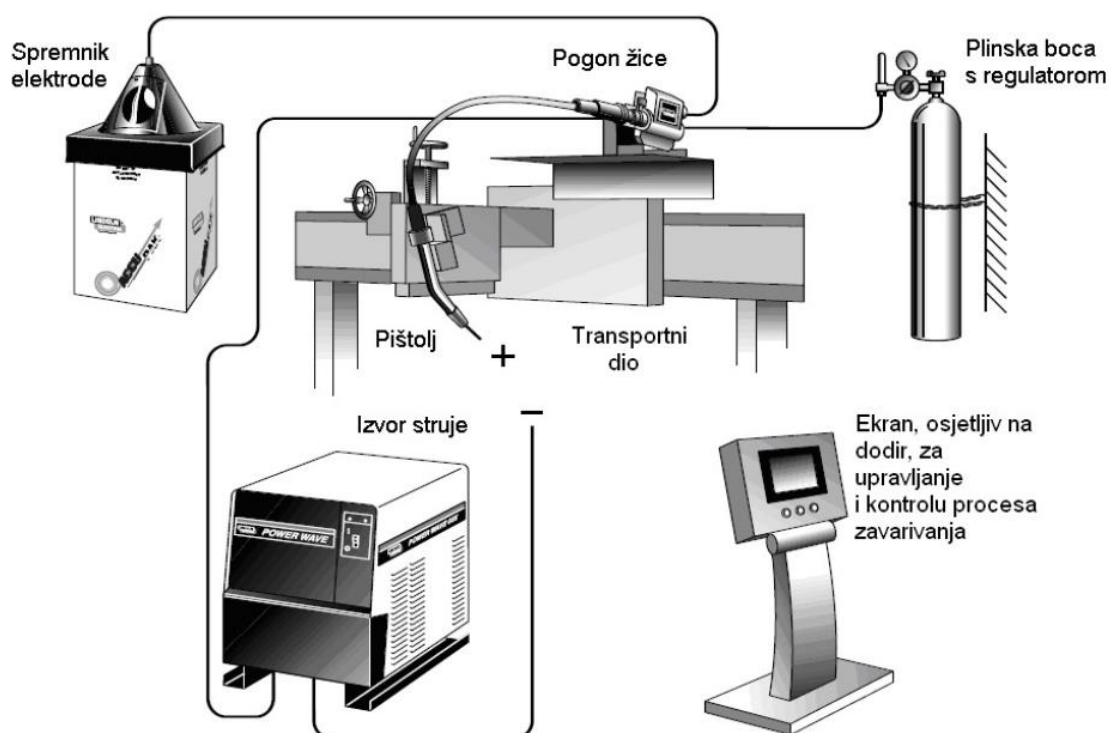


Slika 15. Shematski prikaz MIG/MAG zavarivanja [4]

Samim time kako je dovod žice automatski, dok se pištoljem za zavarivanje upravlja ručno, upravljanje MIG/MAG zavarivanjem naziva se polu-automatsko. Međutim, kod MIG/MAG zavarivanja lako se automatizira upravljanje pištolja za zavarivanje ili upravljanje kretanja radnog dijela.

Osnovnu opremu industrijskog, automatskog MIG/MAG sustava čine:

- izvor struje,
- oprema za dovod žice (bubanj za namatanje, motor, pogonski valjci),
- plinska boca s pokazateljem tlaka i regulacijom protoka zaštitnog plina,
- spremnik sredstva za hlađenje,
- izolirani polikabel (žica dodatnog materijala, vodič za struju, crijevo za zaštitni plin, crijevo za rashladno sredstvo),
- pištolj za zavarivanje,
- sustav za automatsko pomicanje pištolja ili osnovnog materijala,
- zaštitna oprema za operatera.



Slika 16. Automatski MIG/MAG sustav zavarivanja [13]

2.2.2. Metode prijenosa metala

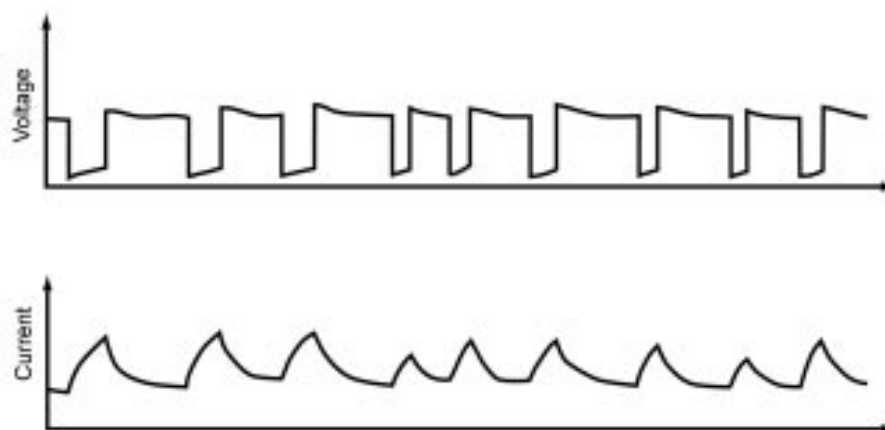
Metode prijenosa metala ovise o brojnim čimbenicima poput jakosti struje, napona električnog luka, vrste dodatnog materijala i promjera žice, vrste zaštitnog plina ili plinske mješavine i drugima, a dijelimo ih na [13]:

- prijenos kratkim spojevima,
- prijenos mješovitim lukom,
- prijenos štrcajućim lukom,
- prijenos impulsnim strujama.

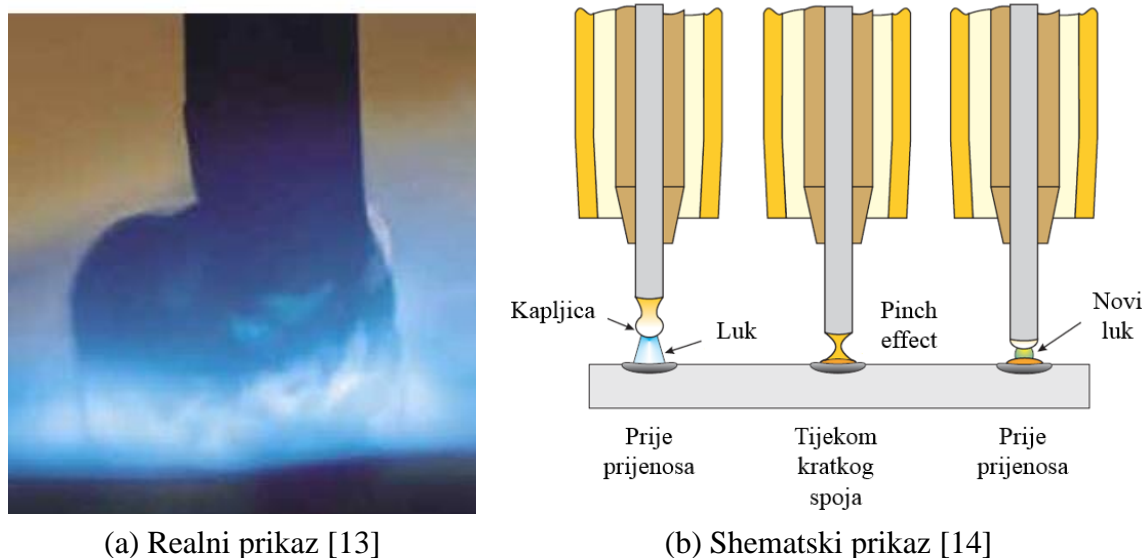
2.2.3. Prijenos metala kratkim spojevima

Ovaj način prijenosa metala obično koristi nižu gustoću struje. Glavne značajke su mali unos topline i činjenica da se sav prijenos dodatnog materijala vrši pri fizikalnom kontaktu elektrode i radnog dijela. Kad započne električni luk, vrh žice se počne taliti. Kako žica izlazi iz pištolja za zavarivanje, vrh elektrode dolazi u kontakt s rastaljenim metalom, koji se prenosi na radni dio. Prijenos metala događa se samo tijekom razdoblja kada je elektroda u kontaktu s rastaljenim metalom. Kada dođe do kratkog spoja, napon padne na malu vrijednost i struja zavarivanja počinje naglo rasti, što djeluje na odvajanje rastaljenog metala sa žice, čime se ponovno uspostavlja luk. Obično je luk kratko spojen oko 25% vremena tijekom zavarivanja. Stabilnost prijenosa metala ovisi o brzini i razini porasta struje. Porast struje mora biti dovoljno visok da pospješi prijenos metala, ali ne toliko visok da se dogodi nasilno razdvajanje i pretjerano prskanje. Ova pojava još je poznata i kao „*pinch effect*“. Kapljica metala kod kratkih spojeva većeg je promjera od žice kojom se zavaruje.

Struja zavarivanja i napon zavarivanja kratkim spojevima su relativno niski i stoga je najprikladniji za zavarivanje tankih metalnih limovima i korijena zavara kod debljih metala. Broj kratkih spojeva u sekundi se kreće od 50 do 250.



Slika 17. Sekvence napona i struje tijekom zavarivanja kratkim spojevima. [12]



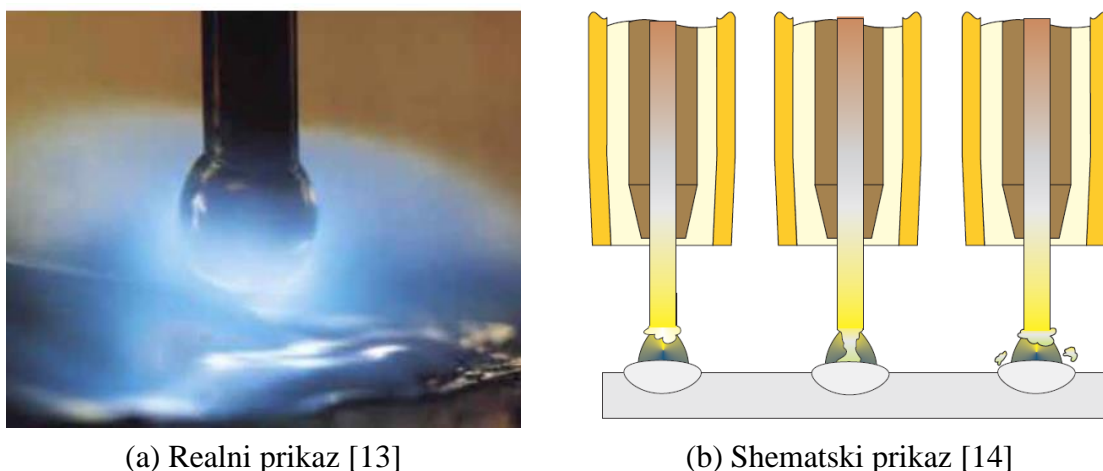
(a) Realni prikaz [13]

(b) Shematski prikaz [14]

Slika 18. Prijenos metala kratkim spojevima

2.2.4. Prijenos metala mješovitim lukom

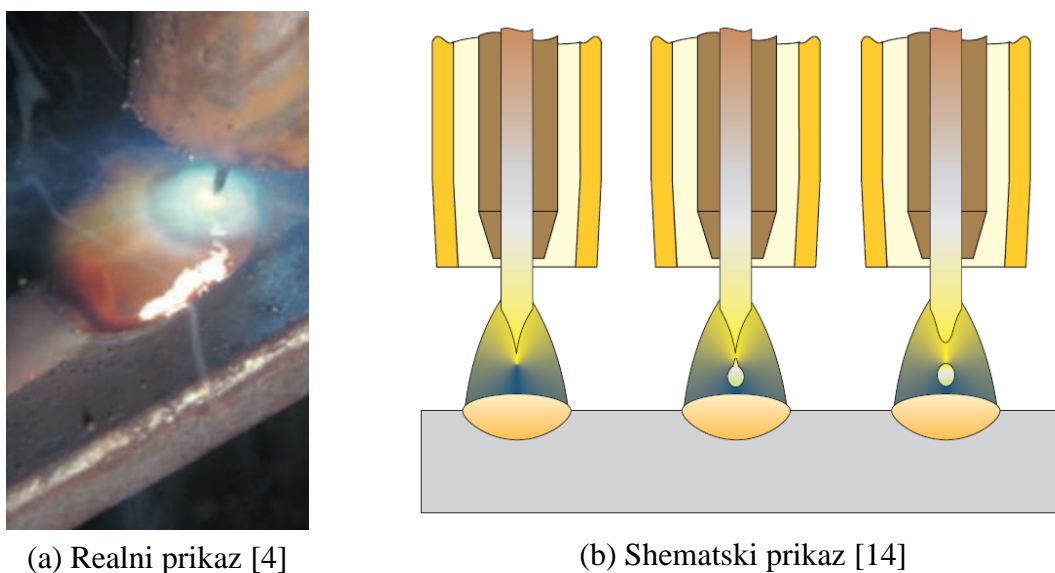
Prijenos metala mješovitim lukom odvija se na razini struje i napona koje su više od onih koje se koriste za prijenos metala kratkog spoja. Ovaj način karakteriziraju velike, nepravilne kapljice rastaljenog metala koje se stvaraju na kraju žice. Ciklus započinje stvaranjem kapljice na kraju žice. Kako se žica nastavlja taliti, kapljica raste dok njezina gravitacijska sila ne postane dovoljno velika da se odvoji. Ako je duljina luka prekratka i gustoća i jakost struje preniska, dolazi do stvaranja kratkog spoja, što uzrokuje prskanje. Mješoviti luk se javlja u području jakosti struja i napona između vrijednosti prijenosa kratkim spojevima i štrcajućim lukom. Promjer kapljice metala veći je od promjera žice kojom se zavaruje. Proces zavarivanja s prijenosom metala mješovitim lukom teško se kontrolira, javlja se intenzivno prskanje i slabije je kvašenje taljenog materijala, što uzrokuje nepotpuno spajanje materijala i nastajanje pukotina. Ovaj način prijenosa metala najčešće se izbjegava.



Slika 19. Prijenos metala mješovitim lukom

2.2.5. Prijenos metala štrcajućim lukom

Kod prijenosa metala štrcajućim lukom, kontinuirano dovođena žica tali se u području većeg napona i veće jakosti struje zavarivanja pri čemu se stvara mlaz malih kapljica dodatnog materijala koje aksijalno ubrzavaju kroz električni luk te velikim brzinama i snagom uranjaju u rastaljeni metal s malo ili nimalo prskanja. Kapljice su obično manje od promjera žice uz brzinu odvajanja i do 100 puta u sekundi. Veliki unos topline i velika količina rastaljenog metala svojstveni su ovom prijenosu pa se primjenjuje kod zavarivanja debljih dijelova u bilo kojem položaju. Struja mora biti viša, od 200 do 250 ampera.



Slika 20. Prijenos metala štrcajućim lukom

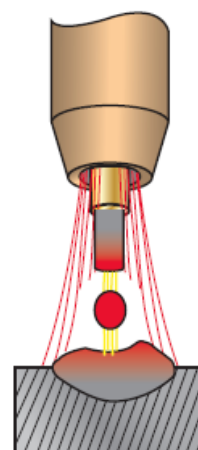
2.2.6. Prijenos metala impulsnim strujama

Prijenos metala impulsnim strujama kontrolirana se varijanta prijenosa štrcajućim lukom gdje se periodički izmjenjuju maksimalna i minimalna jakost struje. Dodatnim se uređajima, u određenom trenutku, uključuju povećana odnosno maksimalna jakost struje, pri kojoj dolazi do odvajanja kapljice, a potom nastupa pad struje na minimalnu, osnovnu struju koja održava električni luk stabilnim i omogućava konstantno dovođenje topline na mjestu zavarenog spoja. U jednoj sekundi izvrši se od 30 do 300 impulsnih ciklusa, a pri svakom se, u idealnom slučaju, oslobodi jedna kapljica dodatnog materijala. Prosječna jakost struje je manja od prijelazne iz kratkog u štrcajući luk, te se tako izbjegava nepravilan i neprihvatljiv prijenos grubim kapljicama.

Prednosti prijenosa metala impulsnim strujama uključuju mogućnost korištenja većih veličina elektroda, veću produktivnost procesa i pojačanu fuziju s većom masom osnovnog materijala u usporedbi s načinom prijenosa kratkim spojevima. Impulsna metoda primjenjiva je za sve položaje zavarivanja. Nedostatak je skuplja oprema u odnosu na ostale tri vrste prijenosa metala.

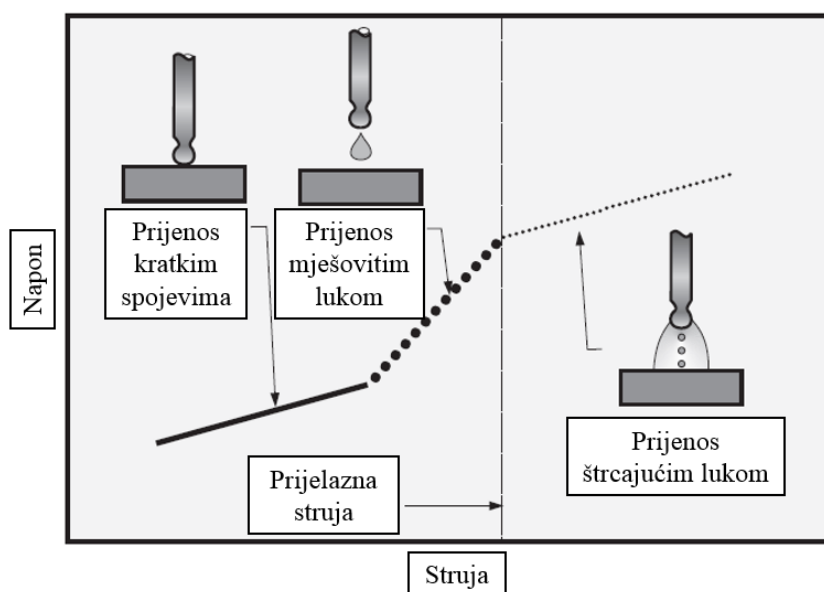


(a) Realni prikaz [13]

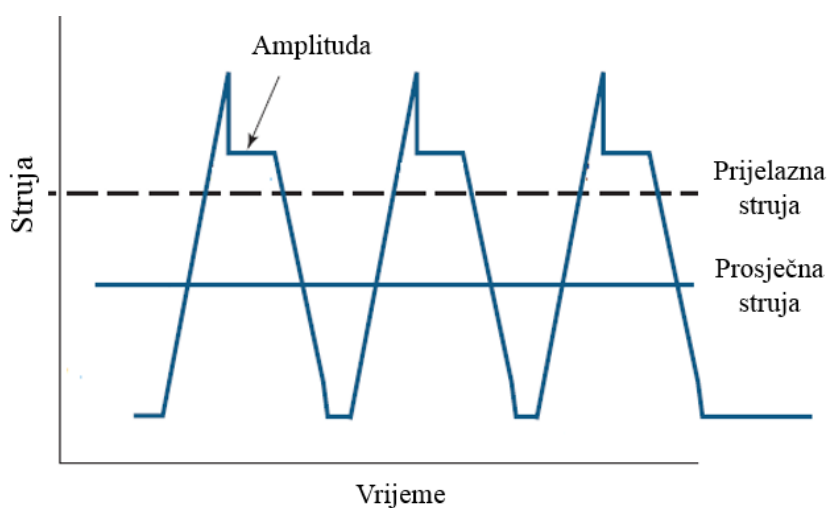


(b) Shematski prikaz [4]

Slika 21. Prijenos metala impulsnim strujama



Slika 22. Prikaz prijenosa metala ovisno o struji i naponu [14]



Slika 23. Graf impulsnih struja [4]

2.2.7. Zaštitni plinovi kod MIG/MAG zavarivanja

Zaštitni plin ima dvije glavne funkcije:

- Zaštita procesa i materijala od okolnog zraka stvaranjem zaštitne atmosfere koja smanjuje djelovanje oksida na rastaljenom materijalu. Čak i male količine kisika u zraku oksidirat će legirane elemente i pospješiti stvaranje unutarnje troske.
- Utjecanje na stabilnost luka, produktivnost, pouzdanost, kvalitetu i radno okruženje.

Kako bi se postigao zavar prihvatljive kvalitete, utjecaj okolnog zraka mora biti minimaliziran. Odabir vrste plina ovisi o potrebnim zahtjevima.

- Argon (Ar)

Argon (Ar) je inertni plin bez boje, mirisa i okusa, nije otrovan, nije zapaljiv i nije topiv u rastaljenom materijalu, Inertni znači da u normalnim uvjetima kemijski ne reagira ni s jednim materijalom. Proizvodi se odvajanjem zraka, gdje se plinovi kisik, dušik i argon dovode u ukapljeno stanje i odvajaju postupkom difuzije. Moguće je postići vrlo visoku čistoću plina. Svojestvo inertnosti i velika gustoća čine ga izrazito povoljnim za zaštitu od atmosferske kontaminacije, pa se intenzivno koristi kao zaštitni plin u zavarivanju željeznih i ne-željeznih metala. Može se koristiti samostalno ili u kombinaciji s drugim plinovima radi postizanja veće stabilnosti električnog luka. Praktički svi elektro-lučni procesi zavarivanja dozvoljavaju primjenu argona ili njegovih mješavina kao zaštitne atmosfere ne bi li se postigao kvalitetan zavar sa traženim mehaničkim svojstvima. Od ne-željeznih metala, koristi se za zavarivanje aluminija i njegovih legura, nikla i njegovih legura, bakra i njegovih legura, magnezijjskih legura i titana. Zahvaljujući niskoj energiji ionizacije doprinosi uspostavljanju i stabilnosti električnog luka uz veliku gustoću struje odnosno energija luka fokusirana je na malom središnjem području kupke zavara. Plinske mješavine s visokim udjelima argona podržavaju sve konvencionalne načine prijenose metala. Argon je u današnjici najčešće korišteni inertni plin [12] [13].

- Helij (He)

Helij (He) je, kao i argon, inertni plin. Količina helija u zraku je mala, 0,0005 %, pa se proizvodnja helija temelji na separaciji iz izvora prirodnog plina s visokim udjelom helija većim od 0,4 %. Nakon separacije iz prirodnog plina, dobiva se čisti helij. Nestašica i otežana proizvodnja helija čine ga skupljim od ostalih plinova. Helij se može koristiti za zavarivanje svih metala. Koristi se u zavarivanju, prije svega, gdje je potreban veliki unos topline što omogućava veću viskoznost rastaljenog materijala, veću penetraciju i brzinu zavarivanja. Također mu je svojstvena i veća toplinska vodljivost od argona i širi stup električnog luka. Izrazito je koristan kod zavarivanja aluminija i magnezija koji nisu tolerantni na uključene okside. Primjenjuje se i u plinskim mješavinama pri zavarivanju korozivskih postojanih čelika. Izrazitom stabilnošću električnog luka najviše doprinosi količini depozita kod zavarivanja visokih gustoća struje [12] [13].

- Ugljični dioksid (CO₂)

Ugljični dioksid (CO₂) koristi se samostalno ili kao komponenta u smjesama na bazi argona. Dostupan je iz kemijske industrije gdje je nusproizvod u određenim kemijskim procesima. Nakon pročišćavanja do prihvatljive kvalitete može se koristiti u MAG zavarivanju. To je relativno jeftin zaštitni plin jer je lako dostupan. Pri sobnoj temperaturi ne reagira sa metalom, ali sudjeluje u procesu zavarivanja kao aktivni plin. Tijekom zavarivanja raspada se na ugljikov monoksid i kisik. Slobodni kisik, nastao disocijacijom, može reagirati s kemijskim elementima koji putuju lukom tvoreći okside. To se može spriječiti dodavanjem dezoksidanta poput silicija, mangana i titana u žicu dodatnog

materijala. Bit je da navedeni elementi vežu kisik na sebe i potom se izlučuju na vrh rastaljenog materijala u obliku troske. Veće količine ugljičnog dioksida ujedno znače i veći oksidacijski potencijal, a time i više troske na površini zavara. CO₂ je posebice pogodan za MAG zavarivanje kratkim spojevima [12] [13].

- Kisik (O₂)

Kisik (O₂) se koristi samo kao sporedna komponenta u plinskim mješavinama u maksimalnom iznosu od oko 10 %. Proizvodi se odvajanjem zraka na isti način kao i argon. U zraku ima oko 21 % kisika. Reagira sa gotovo svim elementima izuzev rijetkih i inertnih plinova, bez boje je i mirisa, neotrovan i nezapaljiv, ali izrazito podržava gorenje. Zahvaljujući navedenim svojstvima, idealan je plin za povećanje temperatura plamena kod plinskog zavarivanja i rezanja. Primjena kisika kod zavarivanja povećava stabilnost električnog luka, smanjuje površinsku napetost, povećava žitkost rastaljenog materijala, smanjuje se promjer kapljica dodanog metala i ubrzava njihovo stvaranje, poboljšava se spajanje na rubovima, a površina zavara je ravnija. Često se dodaje argonu, zajedno s ugljičnim dioksidom kod MAG postupaka u svrhu povećanja stabilnosti luka i radi doprinosa kvašenju te obliku šava pri zavarivanju nisko-ugljičnih i korozijski postojanih čelika [12] [13].

- Vodik (H₂)

Vodik (H₂) se koristi u manjim količinama u plinskom mješavinama za austenitne nehrđajuće čelike, nikal i legure nikla. Prisutnost malih dodataka vodika ne utječe negativno na austenitnu mikrostrukturu. Veće količine vodika dovode do poroznosti. Naime, njegova visoka toplinska vodljivost omogućava nastajanje viskozne taline što je dobro za kvašenje rubova i veće brzine zavarivanja. Nerijetko se dodaje argonu, s malim udjelom helija i ugljikovog dioksida za stabilizaciju električnog luka. Vodik također kemijski djeluje na smanjenje oksida i daje vrlo čistu površinu [12] [13].

- Dušik (N₂)

Dušik (N₂) je atmosferski plin bez boje mirisa i okusa kojeg u zraku ima do 78 %. Proizvodi se odvajanjem zraka na isti način kao argon i kisik, ne izgara i ne podržava gorenje. Na sobnoj temperaturi dušik je inertan plin, ali pri temperaturama električnog luka reagira s metalima poput aluminijsa, magnezija i titana. U nelegiranim čelicima može doći do stvaranja nitrida koji mogu biti štetni za mehanička svojstva. Često se primjenjuje za zaštitu korijena zavara od onečišćenja iz atmosfere. Kod primjena za korozijski postojane čelike, zahtijeva se opreznost jer dušik može reducirati količinu ferita, što je nepovoljno. Maksimalni iznos je oko 5% za zavarivanje dupleks korozijski postojanih čelika. 100 % dušik može se koristiti kao zaštitni plin za zavarivanje bakra [12] [13].

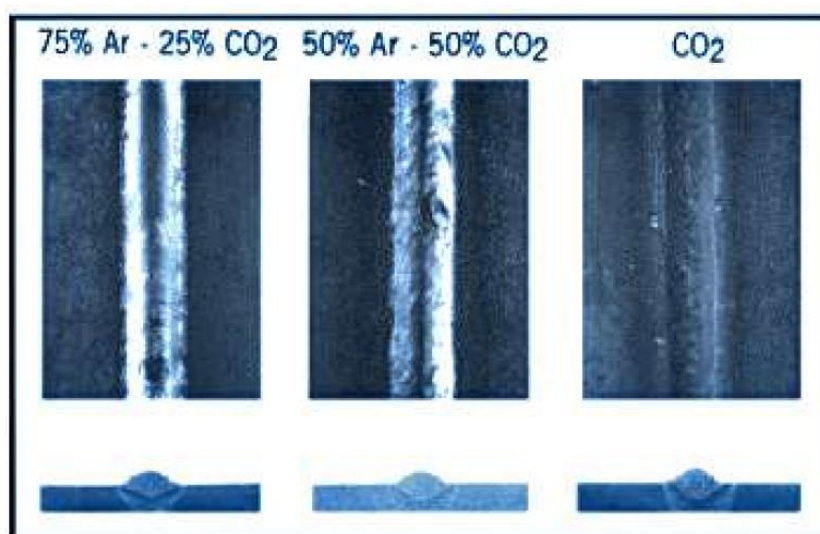
2.2.8. Plinske mješavine za zavarivanje čelika visoke čvrstoće i aluminija

Za MIG/MAG zavarivanje čelika visoke čvrstoće mogu se koristiti razne vrste plinskih mješavina sastavljena od argona i helija kao inertnih plinova i ugljikovog dioksida i kisika kao aktivnih plinova. Smjesa plina Ar i CO₂ (5 – 25 %) najčešći je zaštitni plin i nudi vrlo dobra svojstva zavarivanja. Podržavaju sve četiri tradicionalne metode prijenosa metala. Disociranjem CO₂ u električnom luku oslobađa se kisik koji daje rastaljenom materijalu dodatnu žitkost i doprinos stabilizaciji luka. Svojom toplinskom vodljivošću, CO₂ također utječe i na veću širinu provara. Postiže se maksimalna produktivnost pri zavarivanju čeličnih limova, dakle minimiziranje vjerojatnosti progaranja te visoka stopa nataljenog materijala i velika brzina zavarivanja [12].

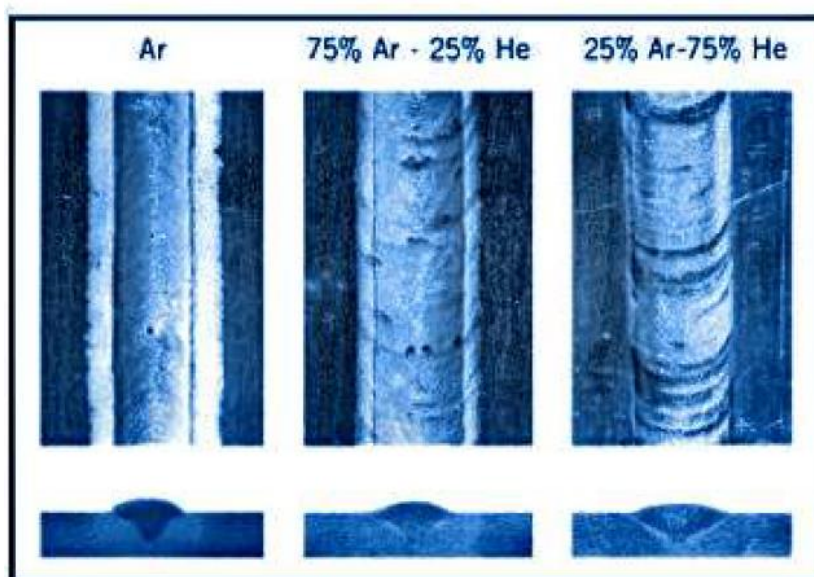
Čisti CO₂ kao zaštitni plin jeftiniji je od miješanih plinova, ali čisti CO₂ uzrokuje više prskanja i postavlja veće zahtjeve za preciznijim postavkama parametara zavarivanja kako bi se osigurali dobri rezultati zavarivanja [12].

Dodavanje kisika argonu (1 – 5 %), prije svega, poboljšava karakteristike električnog luka te povećava žitkost rastaljenog materijala zahvaljujući smanjenju površinske napetosti. Nadalje, kisik pojačava plazmu luka, povećava unos topline, brzinu zavarivanja, stabilizira električni luk, kapljice pri prijenosu metala štrcajućim lukom su manje, ali brže se stvaraju. Kisik također smanjuje prijelaznu jakost struje kod prijenosa metala slobodnim letom kapljica i utječe na oblik zavara [13].

Dodavanjem helija argonu (75 % Ar + 25 % He) javlja se ravniji šav i dobro spajanje, te je smanjeno prskanje. Visoka toplinska vodljivost helija utječe na širenje penetracijskog profila i smanjuje tendenciju k nastajanju grešaka naljepljivanja. Posebice je koristan za zavarivanje aluminija kada je potrebno postići široke provare i prijenos metala slobodnim letom kapljica. Rastaljeni materijal je veće žitkosti nego u slučaju 100 % -og argona [13].



Slika 24. Utjecaj dodavanja CO₂ argonu na izgled zavara [13]



Slika 25. Utjecaj dodavanja helija (He) argonu na izgled zavara [13]

2.3. TIG zavarivanje

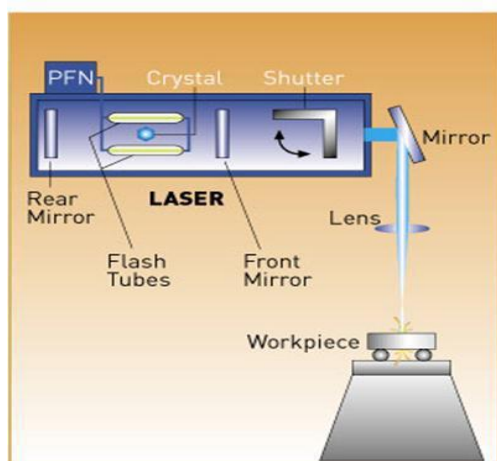
Postupak TIG zavarivanja sličan je postupku MIG/MAG zavarivanja, međutim TIG postupak zavarivanja koristi netaljivu volframovu elektrodu za uspostavu i održavanje električnog luka. Kod zavarivanja aluminija, izmjenična struja u poluperiodi tijekom koje je elektroda spojena na pozitivan pol se koristi za razbijanje oksidnog sloja na površini rastaljenog materijala. Za zaštitu električnog luka upotrebljava se zaštitni inertni plin kao što su helij i argon. Dodatni materijal se može i ne mora koristiti. Ako se koristi, dodatni materijal dovodi se s vanjske strane električnog luka ručno ili pomoću automatskog mehanizma za dobavu dodatnog materijala. TIG je sporiji postupak od MIG/MAG zavarivanja, ali TIG-om zavareni spojevi imaju puno bolji izgled površine i zahtijevaju malo ili nimalo obrade jer ne dolazi do prskanja.

Za izvor napajanja kod TIG zavarivanja primjenjuje se istosmjerna i izmjenična struja niskih frekvencija od 20 Hz do visokih frekvencija 250 Hz koja se generira kroz generator. Značajka visoke frekvencije potrebna je za održavanje stabilnog luka tijekom "nultog" napona u ciklusu izmjenične struje. Napajanje izmjeničnom strujom obavezno je kod zavarivanja aluminija i aluminijskih legura kako bi se uklonio oksidni sloj tijekom zavarivanja.

TIG postupak zavarivanja primjenjuje se na svim vrstama metala i u svim položajima. Najčešće se koristi u slučajevima gdje je potrebna visoka kvaliteta zavara (zrakoplovna industrija, cjevovodi, plinovodi), a zahtjeva veliku vještinu zavarivača.

2.4. Lasersko zavarivanje

U laserskom zavarivanju zavareno mjesto se dobiva usmjeravanjem visoko koncentriranog snopa koherentne svjetlosti na malo lokalizirano područje. Zbog činjenice da toplinu pruža snop svjetlosti, nema fizičkog kontakta između osnovnog materijala i opreme za zavarivanje, te je pogodan za automatizaciju procesa. Parametri postupka kao što su snaga lasera, brzina i veličina usmjerenog snopa određuju dubinu i širinu zavara.



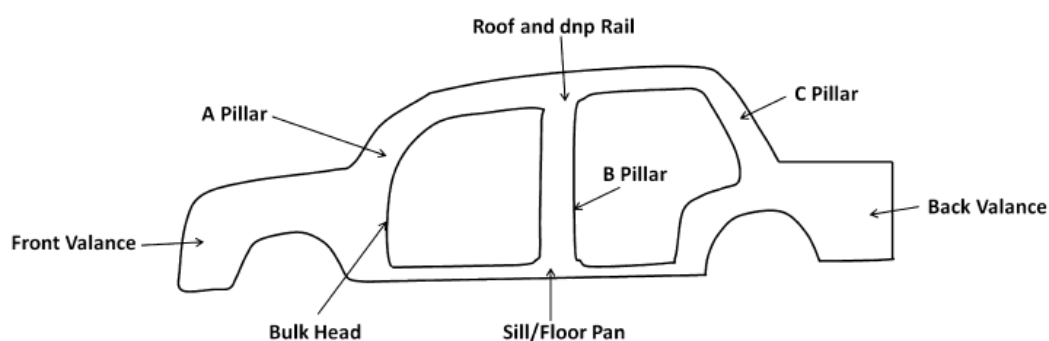
Slika 26. Shematski prikaz laserskog zavarivanja [8]



Slika 27. Prikaz primjene laserskog zavarivanja na karoseriji automobila

Glavne prednosti uključuju dobru fleksibilnost, poboljšanu produktivnost uz značajnu uštedu na održavanju i troškovima energije uz istovremeno izrađivanje čvrstih zavara. Laserom se mogu lako zavariti metalni limovi debljine od 0,2 do 6 mm. Većina automobilske industrije koristi CO₂ laserski sustav s protokom u rasponu snage od 3 do 6 kW.

Primjena laserskog zavarivanja je ograničena na automobilske karoserije, zbog intenzivnih zahtjeva za pripremom rubova spojeva. Potrebna je velika stručnost u podešavanju uvjeta zavarivanja za različite debljine i vrste čelika. Uz to, jedno od ograničenja laserskog zavarivanja je potreba za primjenom robota.



Slika 28. Različita mjesta na karoseriji gdje se može koristiti lasersko zavarivanje

3. KRITERIJI ZA ODABIR ROBOTSKOG ZAVARIVANJA U AUTOMOBILSKOJ INDUSTRIJI

Robotizacija uključuje način organizacije, planiranja i upravljanja proizvodnim procesom. Postupci, sustavi i upravljanje proizvodnjom koji se koriste za ručno zavarivanje ne mogu se uvijek prilagoditi robotskom zavarivanju, utoliko što se većina metoda ručnog zavarivanja uvelike oslanja na znanje, vještinu i procjenu zavarivača.

Kada se razmišlja o pretvorbi u robotski sustav, treba izvršiti temeljitu procjenu hoće li takav sustav biti isplativ i hoće li zadovoljavati određene kriterije.

3.1. Količina proizvodnje

Kad se odlučuje hoće li se robotizirati postupak, mora se uzeti u obzir količina proizvodnje. Ako se određena marka automobila odluči u lansiranje novog modela vozila počinje planiranje u kojoj tvornici i u kojim količinama će se proizvoditi. Ako je frekvencija zavarivanja karoserije, odnosno posla koja se traži mala, potrebe za robotom nema, te će operaciju zavarivanja obavljati čovjek. Ako se traži velika frekvencija, planirat će se radno mjesto s jednim ili više robota, a čovjek će raditi jednostavniji dio posla, poput dostavljanja dijelova i njihovo stavljanje na stroj.

Količina proizvodnje uvijek varira i nije uvijek ista. Na početku ona će biti uvijek manja jer potražnja nije toliko velika. Tako je i na kraju, kada dolazi do gašenja modela vozila. Kada se model vozila potpuno ugasi, ostaje jedino potreba za proizvodnjom rezervnih dijelova kojih nema dovoljno na skladištu. Primjer toga je gašenje modela B98 (*Clio 4*) i izrada novog BJA (*Clio 5*) marke *Renault*. Većina strojeva modela B98 postali su robotizirana (jer su ta dva modela slična), dok su strojevi na kojima se izrađuju neki od rezervnih dijelova ostali kod ručnog zavarivanja.

3.2. Postupci i raspored zavarivanja

Postupci i raspored zavarivanja koji se koriste prvotno su razvijeni za ručno zavarivanje. Prelazak na robotizaciju zahtijeva korištenje nekih drugih postupaka zavarivanja i izradu novog rasporeda kako bi se povećala produktivnost, npr. gašenje nekog ručnog zavarivanja na nekom stroju. Dijelovi koji su se zavarivali na tom stroju mogu se prebaciti na strojeve koji su već robotizirani, te bi se time smanjila potreba za izradu nove robotizirane radne stanice. Također, više postupaka zavarivanja mogu se kombinirati na jednoj radnoj stanici (npr. elektrootporno točkasto i MAG zavarivanje).



Slika 29. Radna stanica za elektrootporno točkasto i MAG zavarivanje [15]

3.3. Izvedivost

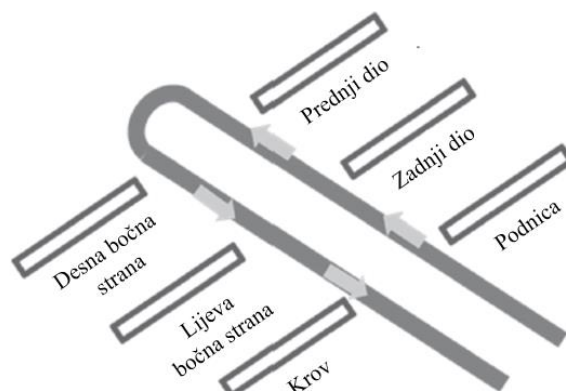
Izvedivost podrazumijeva samu mogućnost izrade robotskog sustava. Provode se studije kako bi se zajamčila izvedivost proizvodnog procesa. Studije provodi integrator koji pregledava i procjenjuje cijeli proizvodni proces uključujući prototipove strojeva, robotskih stanica i računalnih simulacija. Integrator također ispituje sve značajne čimbenike kao što su težina dijelova karoserije, momente inercije, konfiguraciju stezanja na stroj i slično. Uobičajeni ciljevi studija koji pospješuju izvedivost proizvodnje uključuju:

- konstruiranje i izrada strojeva,
- nabavljanje opreme od proizvođača,
- određivanje proizvodnih redoslijeda i vremena ciklusa,
- procjena sigurnosti operatera na stroju,
- dokaz o pristupačnosti zavarenim točkama korištenjem računalnih simulacija.

3.4. Radni prostor

Radni prostor u tvornici igra ulogu u troškovima proizvoda. Veličina prostora potrebnog za operaciju zavarivanja često se može smanjiti primjenom izrade robotskih stanica, odnosno otoka. Protok proizvoda u i iz stanice jednako je važan kao i područje koje stanica zauzima. Svaki komad karoserije automobila ima svoje mjesto u tvornici gdje se sklapa u određenu cjelinu, nakon čega se ta cjelina sklapa s drugom u veću. Plan proizvodnje mora imati svoj početak i kraj tako da se može kontrolirati proces sklapanja po cjelinama te

brzo i efikasno ukloniti kvar. Robotizacija postupka zavarivanja zahtijeva učinkovit protok materijala, dok se neučinkovitost ponekad može previdjeti kod ručnog zavarivanja.



Slika 30. Izgled linije zavarivanja karoserije [16]

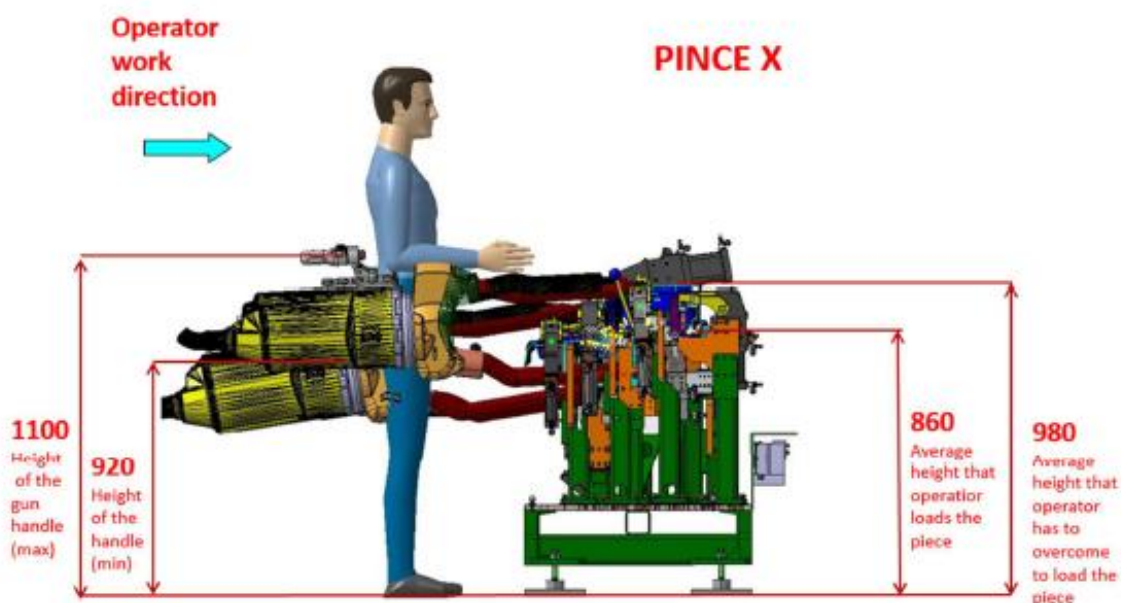
3.5. Okoliš radnog prostora robota

Kada se odlučuje gdje će se smjestiti radni prostor robota, moraju se riješiti određeni zahtjevi kao što su ograđivanje radnog prostora, izlaganje zračenju električnog luka, odvodnja štetnih plinova i prskanje. Osvjetljenje, temperatura, vlažnost, čistoća, vibracije, buka, isparavanje i dim također se trebaju uzeti u obzir. Što se tiče zahtjeva za opskrbom električnom energijom, zrakom i vodom za robota i njegovu opremu, mora im biti omogućena. Kako robotsko zavarivanje zahtijeva motrenje, radni uvjeti u tom području izvan radnog prostora trebali bi osigurati ljudima nesmetanost i mogućnost obavljanja drugih radnji. Štoviše, kretanje robota ne smije biti ometano mogućim sudarima s opremom za rukovanje, uređajima, alatima i drugom proizvodnom opremom.

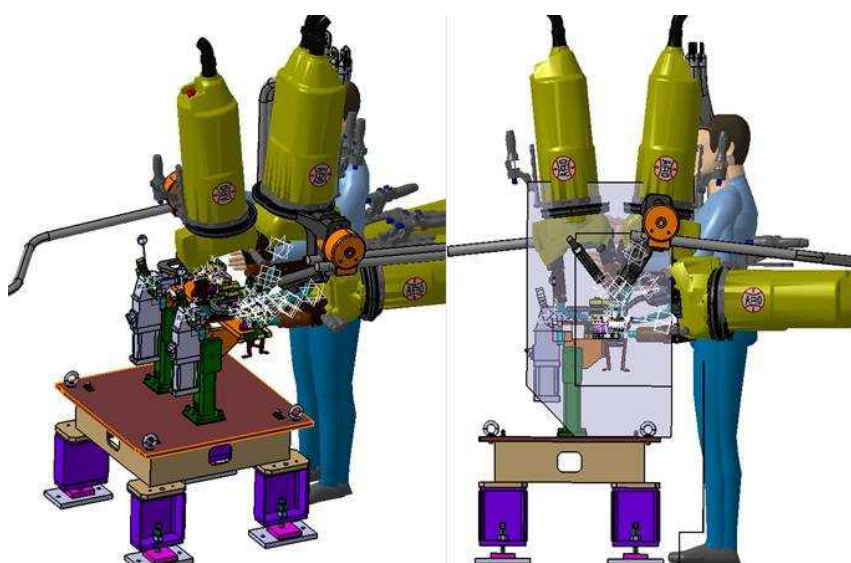
3.6. Ergonomija

Operateri na robotskim stanicama zaštićeni su tako da mogu lako izbjeći opasnosti od oštih rubova dijelova karoserije, izlaganju zračenja i prskanja, udara struje, izloženosti štetnih plinova i drugih opasnosti prilikom operacije zavarivanja. Međutim, samo kretanje robota stvara opasno okruženje. Osoblju se nikada ne smije dopustiti da uđe u radnu stanicu robota tijekom proizvodnje. Moraju se postaviti zaštitne ograde, sigurnosna vrata i uređaji za otkrivanje pokreta u radnom prostoru kako bi se osigurala sigurnost radnika. Time se smanjuje mogućnost ozljede i zaustavljanje procesa zavarivanja. Prilikom instaliranja industrijskih robota u bilo koji proizvodni proces nužno je definirati radni prostor i izraditi procjenu rizika da ne bi došlo do ozljede radnika u radu s industrijskim robotom. Iako integracija robotiziranih sustava za zavarivanje smanjuje izloženost ljudi dimovima i drugim štetnim plinovima, za uklanjanje dima i plinova s područja robotskog zavarivanja preporučuje uporaba odgovarajućeg ventilacijskog sustava.

Tijekom ručnog zavarivanja operater lako izvodi operaciju zavarivanja, no taj posao je monoton i vodi ka tome da operater napravi grešku. Uz to dolazi do fizičkog napora operatera i mogućnosti ozljede. Neke zavarene točke teško su dostupne operateru koji mora uložiti veliki napor kako bi manipulirao teškim kliještima i došao do zavarene točke. Robotskim zavarivanjem smanjuje se posao radnika, no stavljanje dijelova automobilske karoserije na stroj još uvijek nije automatizirani proces i obavlja ga radnik. Pozicija i visina rada na strojevima, kao i ostali uvjeti za sigurnost radnika strogo su definirani propisanim standardima. Takvi propisi ne smiju se kršiti jer je zdravlje radnika najvažnije u cijelom procesu proizvodnje.



Slika 31. Radnik pri ručnom zavarivanju [17]



Slika 32. Teško dostupne točke kod ručnog zavarivanja [17]

3.7. Obuka osoblja

Bez obzira koliko su robotski sustavi složeni ili jednostavni, obuka osoblja igra važnu ulogu u njihovom radu. Programi obuke i obrazovanja operatora bitne su sastavnice u planiranju robotizacije. Osnovne vještine u kombinaciji s praktičnim iskustvom čine čvrsti temelj za sve koji se bave robotskim sustavima zavarivanja. Operateri i ostalo srodno osoblje moraju imati dobru pozadinu o procesu. Potrebno je funkcionalno razumijevanje opreme i znanje dobrog održavanja procesa.

Iako se na radnom mjestu odvija velik dio obuke, potrebna je strukturirana i redovita obuka s obzirom na programiranje sustava. Tehničari koji se bave programiranjem robotskog sustava moraju razumjeti svu dokumentaciju, uključujući postupke zavarivanja, rad stanice i rješavanje problema sa zavarivanjem.

Kod ručnog zavarivanja ograničena je dostupnost kvalificiranog osoblja. Kvalificirani zavarivači vrlo su traženi i primaju relativno visoku plaću. Međutim, robotskom opremom za zavarivanje mogu upravljati radnici koji su samo djelomično kvalificirani, sve dok je na raspolaganju osoblje obučeno za tehnologiju zavarivanja i postupak održavanja kvalitete i proizvodnje. Robotizacija također može smanjiti broj radnika potrebnih u procesu, što dovodi do smanjenja troškova rada. Često su operateri zaposleni u drugim posredničkim tvrtkama, te rade posao u tvornici kada se poveća količina proizvodnje.

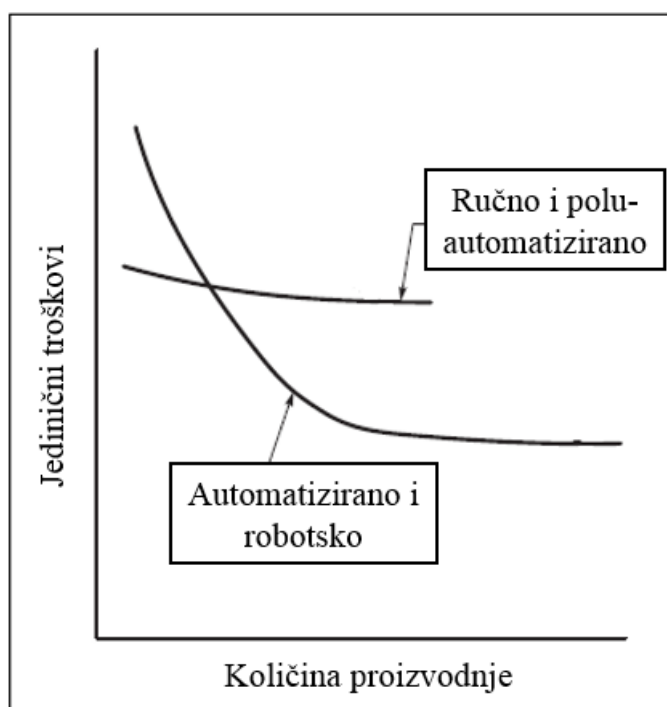
3.8. Kontrola kvalitete

Poboljšana kvaliteta važna je prednost robotizacije. Uz odgovarajuću regulaciju povratnih informacija i redovito održavanje, robotski sustavi za zavarivanje mogu stalno održavati dobru kvalitetu zavara.

Pri ručnom zavarivanju, operater može pogrešno izvesti zavar lošim upravljanjem pištolja ili mijenjanjem brzine zavarivanja, što rezultira neprihvatljivom kvalitetom. Međutim, roboti se mogu programirati tako da postave pištolj i kliješta u odgovarajuću orijentaciju na zavareni spoj i zavaruju optimalnom brzinom. Kada se zavaruju različite vrste spojeva, robot se može programirati da koristi različiti raspored i parametre zavarivanja za svaki. Jednom kada se razviju optimalni uvjeti zavarivanja i programira robotski sustav, može se postići visoka kvaliteta zavara u svako vrijeme. Međutim, to je moguće samo ako su svi ulazi u sustav dosljedni i ako se oprema pravilno održava. Robotsko zavarivanje smanjuje nedostatke, što može poboljšati performanse proizvoda protiv zamora materijala, puknuća i korozije. Potrebno je manje popravaka i smanjuje se količina škarta.

3.9. Ekonomska analiza

Budući da su troškovi projektiranja i izgradnje robotskog sustava visoki, taj se trošak mora opravdati određivanjem da će sustav biti ekonomičniji u budućnosti. Za potencijalno ulaganje u robotizaciju zavarivanja treba provesti analizu opravdanosti troškova. Prvi prioritet kod planiranja robotizacije je potrebna količina proizvoda, odnosno količina proizvodnje. Općenito, troškovi proizvodnje proporcionalni su njezinim proizvodnim kapacitetima.



Slika 33. Odnos količine proizvodnje i jediničnih troškova kod ručnog i robotskog zavarivanja [5]

Zaključno, za potpunu robotizaciju zavarivanja najpogodniji su procesi koji se sastoje od velikog broja ponavljajućih radnji. Ako je prisutno zavarivanje različitih dijelova, mali broj zavarenih točaka, stalna promjena zavarenih točaka te različite pozicije zavarivanja, robotizacija bi bila jako skupa i teška. U takvoj situaciji posao najčešće obavlja radnik koji se lako prilagođava novim radnim zadacima. Roboti su pogodni za ponavljajuće radnje, kada je potrebno zavarivati u različitim osima, odnosno tamo gdje čovjek ne bi mogao biti fizički i kada je povećana količina proizvodnje.

4. DETALJNA ANALIZA ELEKTROOTPORNOG TOČKASTOG ZAVARIVANJA S NAGLASKOM NA ZAVARIVANJE AUTOMOBILSKIH KAROSERIJA

Elektrootporno zavarivanje je najčešće korištena metoda spajanja čeličnih limova u automobilskoj industriji. To se ponajviše odnosi na elektrootporno točkasto zavarivanje jer mnogi industrijski roboti koji se nalaze na proizvodnim linijama u automobilskoj industriji su za elektrootporno točkasto zavarivanje. Drugi oblici elektrootpornog zavarivanja rjeđe se koriste. Elektrootporno bradavičasto zavarivanje najčešće se koristi za zavarivanje matica i vijaka, dok se šavno zavarivanje koristi kod zavarivanja spremnika za gorivo i krovnih dijelova karoserije, odnosno tamo gdje je potrebna nepropusnost tekućina i plinova. Elektrootporno točkasto zavarivanje je dominantan postupak spajanja limova u automobilskoj industriji zbog minimalnih zahtjeva za obukom osoblja, jeftine opreme, jednostavnosti upravljanja, svoje svestranosti, velike radne brzine, ponovljivosti, podobnosti za automatizaciju ili robotizaciju i lake integracije u proizvodni pogon. Štoviše, postupak se može koristiti za spajanje većine metala pod uvjetom da se primijene prikladni uvjeti zavarivanja. Veliki broj točkastih zavara potrebno je za sastavljanje automobilske karoserije, između 4000 i 5000 zavara. Kvaliteta, strukturne performanse, trajnost, sigurnosni dizajn, krutost, čvrstoća i cjelovitost vozila ovise ne samo o mehaničkim svojstvima limova, već i o kvaliteti točkastih zavara koji ponajviše ovise o parametrima zavarivanja [18].

4.1. Vrste materijala automobilskih karoserija

U automobilskoj industriji koriste se mnoge različite vrste čeličnih limova visoke čvrstoće s dobrom oblikovanošću. Čeličnim limovima visoke čvrstoće moguće je smanjiti težinu konstrukcije ili povećati performanse proizvoda. U automobilskoj industriji čelici visoke čvrstoće često se koriste za uštedu mase i za povećanje sigurnosti automobila. Čelici visoke čvrstoće dostupni su i kao hladno valjani čelici bez premaza i kao pocinčani čelici. Ponekad su različite minimalne vrijednosti granice tečenja date za definiciju čelika visoke čvrstoće. U automobilskoj industriji minimalna granica tečenja od 210 MPa često se koristi za definiranje čelika visoke čvrstoće, a u nekim od europskih standarda čelik s minimalnom granicom tečenja 180 MPa također je imenovan kao čelik visoke čvrstoće.

Sadašnji trend automobilske industrije koristi sve veću količinu pocinčanih čelika za zavarivanje automobilskih karoserija. Pocinčani čelici pružaju dodatni otpor pri prolasku struje i stoga zahtijevaju nižu jakost struje zavarivanja. Kod takvih pocinčanih čelika treba biti oprezan jer se ispuštaju otrovne pare cinka. Treba predvidjeti način za sigurno odvođenje dima. Zavarivanje premazanih čelika treba izvoditi u dobro prozračenim prostorima. To se posebno pazi kod ručnog zavarivanja. Stanice za ručno zavarivanje sadrže usisne cijevi koje lako prozračuju radnu okolinu zavarivača. Odzračivanje štetnih para i plinova je jedan od osnovnih uvjeta kod ergonomije čovjeka.

Dvije vrste postupka prevlačenja obično se primjenjuju na čeličnim limovima koji se koriste u automobilske industriji, a to su galvanizacija i toplo pocinčavanje.

Galvanizacija je postupak nanošenja prevlake prikladnog metala iz elektrolita ili taline pomoću električne struje sa svrhom dobivanja željenih svojstava ili dimenzija površine materijala na koji se prevlaka nanosi [19].

Galvanizacija se obično provodi tako da se materijali urone u elektrolit i spoje s negativnim polom (katoda) izvora istosmjerne struje niskog napona, a da bi se strujni krug zatvorio, u elektrolit se uranjaju vodljivi materijali spojeni s pozitivnim polom (anoda). Anoda može biti netopive i topive, gdje ove prve služe samo kao kontakt izvora sa elektrolitom, a potonje uz tu funkciju imaju i onu da svojim otapanjem nadoknađuju metal koji se iz elektrolita na obradu izlučuje u obliku prevlake. Jasno je dakle da u tom slučaju materijal anode mora biti istovjetan materijal prevlake [19]. Debljina sloja kreće se od 12 μm do 14 μm .

Toplo pocinčavanje je postupak nanošenja legure cinka i željeza na površinu materijala. Postupak je sličan galvanizaciji. Pocinčani dijelovi se neposredno nakon izlaska čelika iz kupke rastaljenog cinka dodatno zagrijava na 450 °C do 590 °C. Dodatno zagrijavanje omogućuje difuziju željeza. Zbog difuzije željeza i legiranja s cinkom, završni premaz sadrži približno 90 % cinka i 10 % željeza. Debljina sloja kreće se od 6 μm do 8 μm [7].

Studije su pokazale kako postupak točkastog zavarivanja kod ovih dvaju prevlačenja pokazuje slično ponašanje. Jedna razlika koja je uočena između njih bila je ta da su dijelovi prevučeni postupkom toplog pocinčavanja zahtijevala nižu jakost struje zavarivanja kako bi se stvorila minimalna veličina zavora. Nadalje, vrsta prevlake nije imala utjecaja na smičnu ni vlačnu čvrstoću zavora. Čvrstoću zavora određuje sastav čelika [7].

Dijelovi koji se zavaruju ili, barem, kontaktne površine treba očistiti kako bi se osiguralo da čestice poput oksida ne mogu ući ili se formirati u rastaljenom metalu i nakon toga ostati kada se skrutne. Nečistoće, hrđa i oksidirani sloj koji mogu doći u kontakt s elektrodama treba ukloniti ili smanjiti kako bi se osigurao dobar izgled zavarenih površina. Također, uklanjanje stranih tvari s površina povećava životni vijek elektrode.

Debljina dijelova određuje veličinu sile, struje zavarivanja, vrijeme zavarivanja, veličina elektrode i potreban raspored zavarivanja. Kod većine metala mogu se spojiti različite debljine ako omjer ne prelazi 4 naprema 1. Ravnoteža topline može postati problem jer je veći otpor debljeg dijela proizvodi više topline nego otpor tanjeg dijela. U automobilske industriji kod robotskog točkastog zavarivanja debljina metalnih limova ne prelazi više od 3 mm.

4.2. Parametri točkastog zavarivanja

Na kvalitetu zavarenog spoja u elektrootpornom točkastom zavarivanju utječu parametri zavarivanja. Najvažniji parametri procesa koje treba regulirati tijekom točkastog zavarivanja su struja zavarivanja, sila pritiska i vrijeme zavarivanja. Tablica 1. prikazuje preporuke za parametre zavarivanja u odnosu na debljinu dijelova.

4.2.1. Struja zavarivanja

Struja zavarivanja je najutjecajniji parametar zavarivanja koji regulira zagrijavanje na području zavara. Električna struja ne dosegne vršnu vrijednost odmah nakon uključivanja, već kasni zbog impedancije. U elektrootpornom točkastom zavarivanju koristi se izmjenična struja i istosmjerna struja. U automobilske industriji koristi se trofazno izmjenično napajanje koje se na sekundaru transformatora pretvara u istosmjernu struju. Razlog tome je bolja kvaliteta zavara. Bolja kvaliteta zavara postiže se konstantnom strujom zavarivanja, odnosno konstantnim zagrijavanjem tijekom procesa. Istosmjerna struja srednje frekvencije potpuno uklanja valovitost izlazne struje u odnosu na istosmjernu struju frekvencije 50 Hz kod koje je ta valovitost i dalje izražena. Vrijednost struje je vrlo visoka na sekundaru, obično 10000 i 12000 ampera za zavarivanje limova u automobilske industriji. Jakost struje se mijenja promjenom debljine metalnih limova.

4.2.2. Sila pritiska

Sila pritiska primjenjuje se na dijelove karoserije tijekom ciklusa zavarivanja. Dijelovi karoserije koji se točkasto zavaruju moraju se čvrsto spojiti na mjestu zavara kako bi se omogućio prolazak struje. Sila ne smije biti prevelika, budući da povećanje sile smanjuje kontaktni otpor, te zbog toga smanjuje ukupnu toplinu koja se stvara između površina dijelova. Dijelovi moraju biti u prisnom kontaktu na mjestu zavara. Ako su dijelovi deformirani na mjestu zavara tako da kontakt između njih nije prislan, za prevladavanje deformacija biti će potrebna pretjerano velika sila. Kako bi se izbjegao takav slučaj, površine dijelova na mjestu zavara izrađuju se ravno i međusobno paralelno. To osigurava prisnost dijelova prije početka procesa zavarivanja.

Sila zavarivanja funkcija je pogonskog mehanizma. Mehanizmi koji se koriste su pneumatski cilindar i servomotor. Pneumatski cilindri nalaze se u ručnim zavarivačkim kliještima, te se koriste kod bradavičastog zavarivanja za zavarivanje matica i vijaka. Imaju brz odziv, ali jakost sile zavarivanja ograničena je veličinom cilindra i dovodom komprimiranog zraka. Nasuprot, servomotori pružaju mogućnost podešavanja sile prilikom zavarivanja.

4.2.3. Ukupno vrijeme zavarivanja

Ukupno vrijeme procesa zavarivanja podijeljeno je na nekoliko vremenskih intervala. Mjeri se u periodima (1 period = 0,02 s).

Vrijeme pritiska je interval između početka zatvaranja elektroda i primjene struje zavarivanja. Uključuje pokretanje pneumatskog cilindra ili servomotora, dovođenje elektroda u kontakt s dijelovima i primjenu sile na materijale. To vrijeme mora biti dovoljno da se osigura prislan kontakt između dijelova.

Vrijeme zavarivanja je interval tijekom kojeg struja zavarivanja teče kroz zatvoreni strujni krug. Uključuje nagli porast struje zavarivanja do određene granice i držanje te struje sve dok se dijelovi ne rastale.

Vrijeme držanja je interval tijekom kojeg se, nakon isključenja struje zavarivanja, sila zavarivanja primjenjuje na dijelovima dok se zavareni spoj ne učvrsti.

Vrijeme otpuštanja je interval od kraja vremena držanja do početka vremena pritiska sljedećeg ciklusa. To vrijeme ne ovisi o debljini dijelova, sili i struji, već o samom robotu i klijestima. Može se smanjiti postavljanjem kraće putanje robota do iduće pozicije.

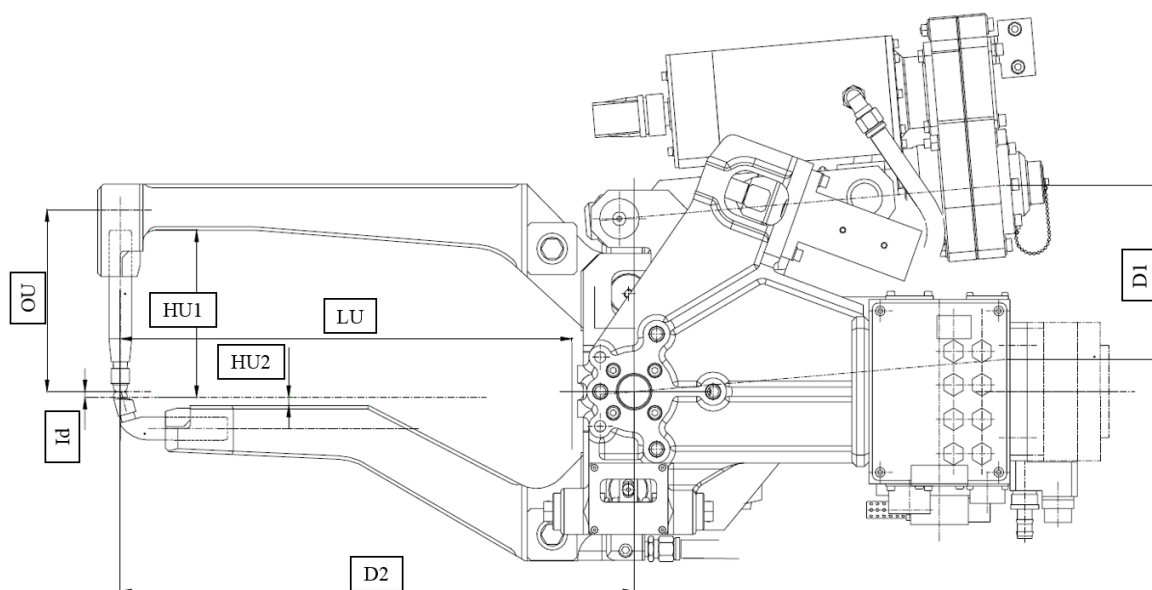
Tablica 1. Ovisnost parametara zavarivanja o debljini dijelova [20]

Debljina najtanjeg dijela zavarenog sklopa	Parametri zavarivanja				
	Sila zavarivanja kN	Vrijeme zavarivanja Period (0,02 s)	Vrijeme držanja Period (0,02 s)	Jakost struje Amper, A	Promjer elektrode Milimetar, mm
Ref. ≤ 0,7	2,25	12	12	11500	6
0,75 < Ref. ≤ 0,9	2,75	13	13	11800	6
0,9 < Ref. ≤ 1,1	3,25	15	15	12000	6, 8
1,1 < Ref. ≤ 1,3	3,75	16	16	12500	8
1,3 < Ref. ≤ 1,5	4,25	6 x 3 + 2	18	12700	8
1,5 < Ref. ≤ 1,7	4,75	7 x 3 + 2	21	13300	8
1,7 < Ref. ≤ 1,9	5,25	8 x 3 + 2	24	13500	8, 10
1,9 < Ref. ≤ 2,1	5,75	9 x 3 + 2	27	13750	10
2,1 < Ref. ≤ 2,3	6,25	10 x 3 + 2	30	14000	10
2,3 < Ref. ≤ 2,5	6,5	9 x 4 + 3	36	14250	10
2,5 < Ref. ≤ 2,7	6,8	10 x 4 + 3	40	14500	10
2,7 < Ref. ≤ 3	7	12 x 4 + 3	48	14750	10, 12
Ref. > 3	Druge tehnike zavarivanja				
Tablica prikazuje parametre kod robotskog zavarivanja. Kod ručnog zavarivanja parametri su slični					

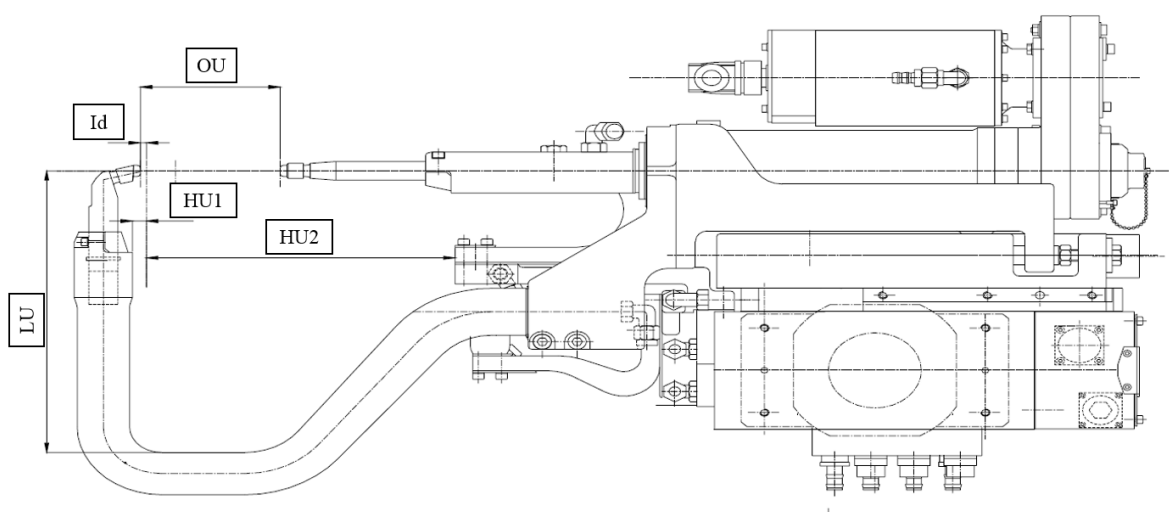
4.3. Zavarivačka kliješta

U elektrootpornom točkastom zavarivanju kod velike proizvodnje, vrijeme između zavarenih spojeva mora biti minimizirano. Pri visokim brzinama zavarivanja, pokretanje lakih kliješta može biti povoljan pristup zavarivanju. Zavarivačka kliješta za elektrootporno točkasto zavarivanje obično su dizajnirana za prilagodbu dijelovima koji se zavaruju. Aktuatori koji se koriste su pneumatski cilindar i servomotor. Prednost kliješta upravljanih servomotorom je u tome što se lako reguliraju različite vrijednosti otvaranja vodiča elektroda i primjenu sile zavarivanja, što može optimizirati vrijeme ciklusa. Dva osnovna dizajna kliješta su X-tip i J-tip (C-tip). X-tip kliješta sastoje se od dva zglobno povezana kraka, od kojih je jedan fiksni ili „indeksni“, a drugi pokretni koji se kreće oko zglobne osi (Slika 34.). Ravnina zavarivanja uvijek prolazi kroz zglobnu os. J-tip (C-tip) kliješta sastoje se od dva kraka, od kojih je jedan fiksni ili „indeksni“, a drugi pokretni krak čiji se pomak regulira vodilicama (Slika 35.). Veličina kliješta ovisi o njihovim dimenzijama koje su:

- D1 – udaljenost između osi zgloba i osi motora
- D2 – udaljenost između osi zgloba i osi elektroda
- LU – radna duljina
- HU1 – radna visina 1
- HU2 – radna visina 2
- OU – otvaranje kliješta
- Id – indeksiranje

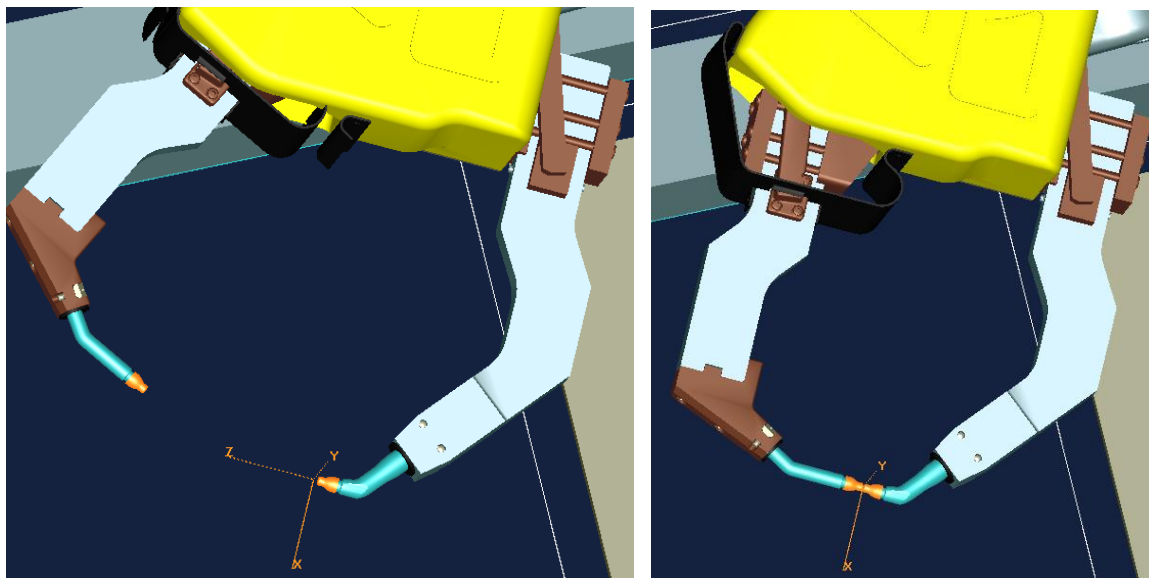


Slika 34. X-tip kliješta [21]



Slika 35. J-tip (C-tip) kliješta [21]

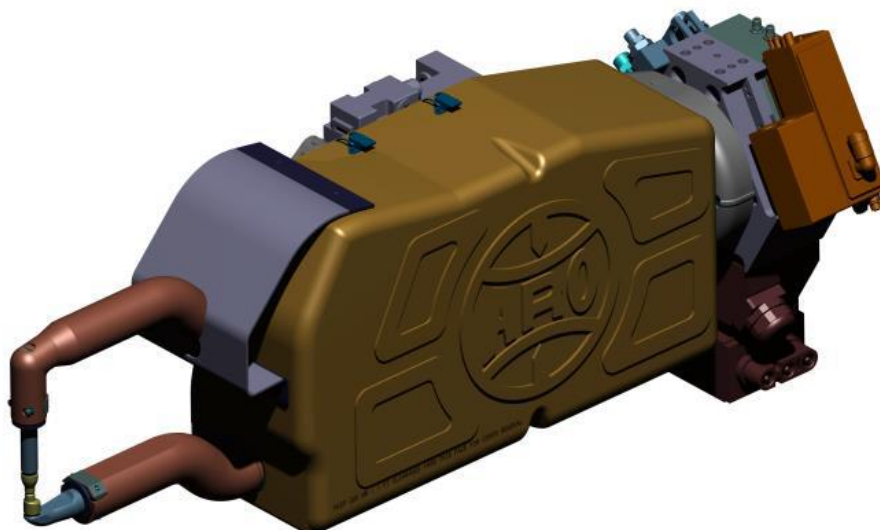
Sva kliješta mogu koristiti indeksiranje za mehaničku uravnoteženost, odnosno za centriranje kliješta (Slika 36.). Svaki put kada su kliješta otvorena, fiksni krak je u vertikalnom smjeru udaljen od ravnine zavarivanja (od ravnine XY, otprilike 5 mm). Kada robot sa kliještima dođe u poziciju zavarivanja i počne sa zatvaranjem pomičnog kraka, u kliještima se aktivira mehanizam koji tijekom zatvaranja prisloni fiksni krak na radne dijelove. To omogućava točno centriranje elektroda u zavarenoj točki. U slučaju kada ne postoji indeksni mehanizam u kliještima, robot regulira položaj elektrode postavljene na fiksni krak u odnosu na elemente koji se zavaruju (uzimajući u obzir trošenje elektroda i savijanje fiksnog kraka kliješta).



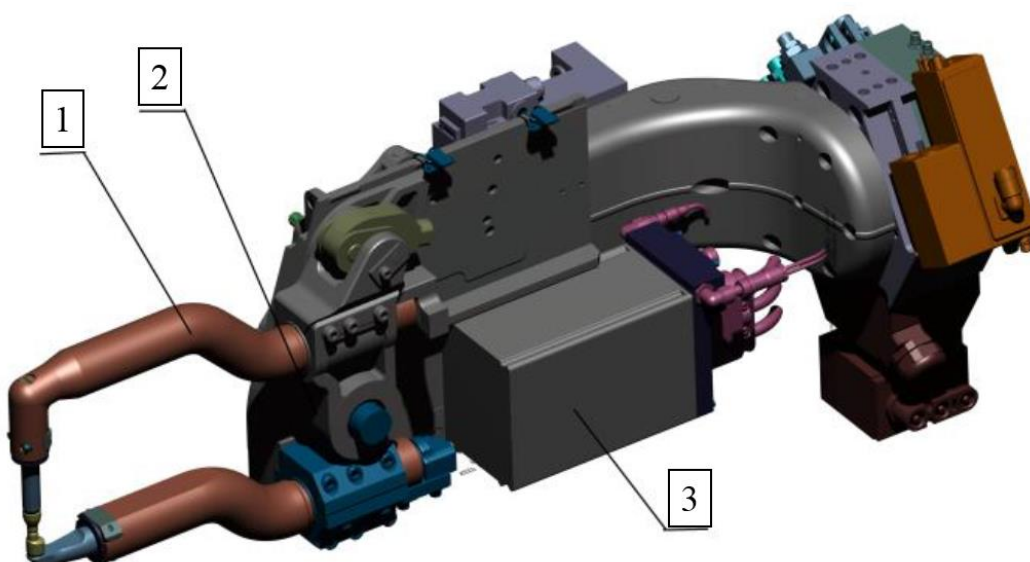
Slika 36. Indeksiranje

4.3.1. Elementi kliješta

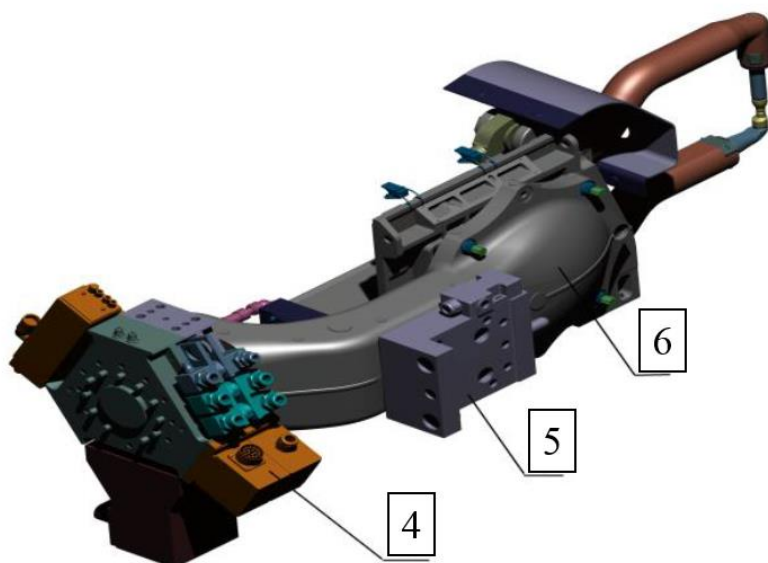
Kliješta sadrže osnovne elemente potrebne za izradu točkastih zavara (1. krakovi (vodiči) i elektrode, 2. servomotor, 3. transformator) i dodatne elemente (4. prihvatnica za robota, 5. prihvatnica za stanicu prihvata kliješta, 6. nosiva konstrukcija za kliješta). Kliješta se izrađuju po narudžbi, odnosno oblik i veličina vodiča, jačina servomotora i transformatora zahtjevi su izvođača radova kako bi bilo moguće izvršiti određeni proces zavarivanja.



Slika 37. Vanjski izgled kliješta s kućištem [22]



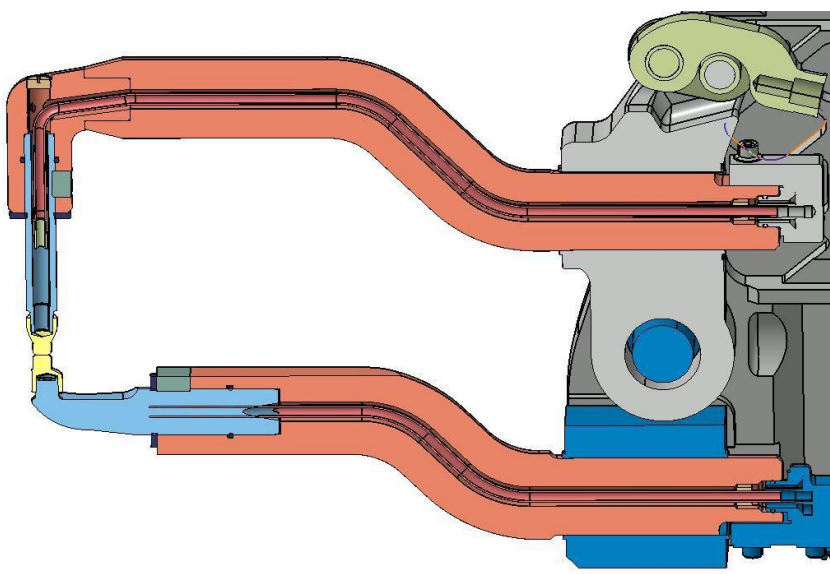
Slika 38. Osnovni elementi kliješta [22]



Slika 39. Dodatni elementi kliješta [22]

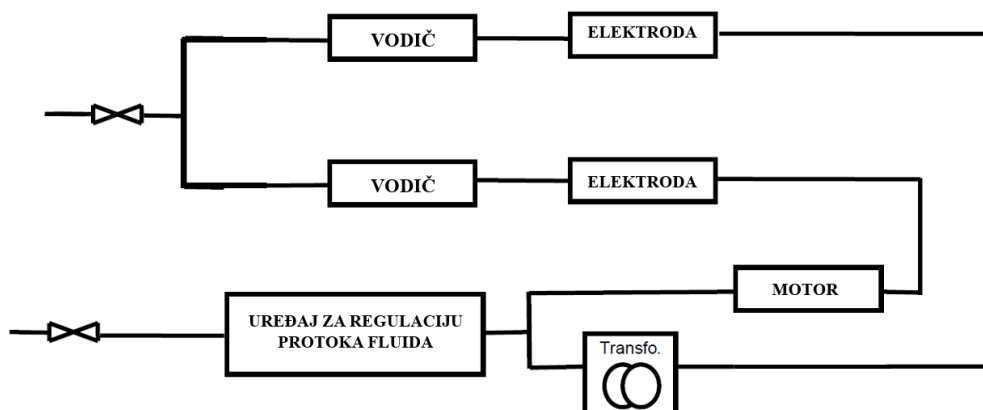
4.3.2. Vodiči i elektrode

Vodiči, kroz kojih protječe struja zavarivanja, napravljeni su od bakra, kako bi struja do radnih dijelova prošla bez velikih gubitaka. Kroz vodiče kliješta prolazi cijev kroz koju teče voda za hlađenje. Voda dolazi iz mreže te se vraća nazad u mrežu prolazeći dodatno kroz motor i transformator. To omogućuje stalno cirkuliranje vode i hlađenje svih dijelova kliješta kako ne bi došlo do taljenja elektroda ili pregrijavanja motora i transformatora. Protok vode kreće se oko 5 l/min za svaki od vodiča i razlika protoka ne smije biti manja ili veća od 20% normalne vrijednosti.



Slika 40. Presjek vodiča [22]

Na slici 40. može se vidjeti da su krakovi napravljeni od više dijelova. Pošto su ti dijelovi potrošan materijal (zbog čestog naglog zagrijavanja i trenja između elektroda i radnih komada), potrebno ih je zamijeniti u nekom trenutku. Stoga takva konstrukcija vodiča dopušta lakšu zamjenu komponenata, posebice elektroda koje se najviše troše. Zbog kompleksnosti geometrije dijelova karoserije, s razlogom su nosači elektroda tanji od vodiča kako bi robot s kliještima mogao lakše pristupiti točki zavara.



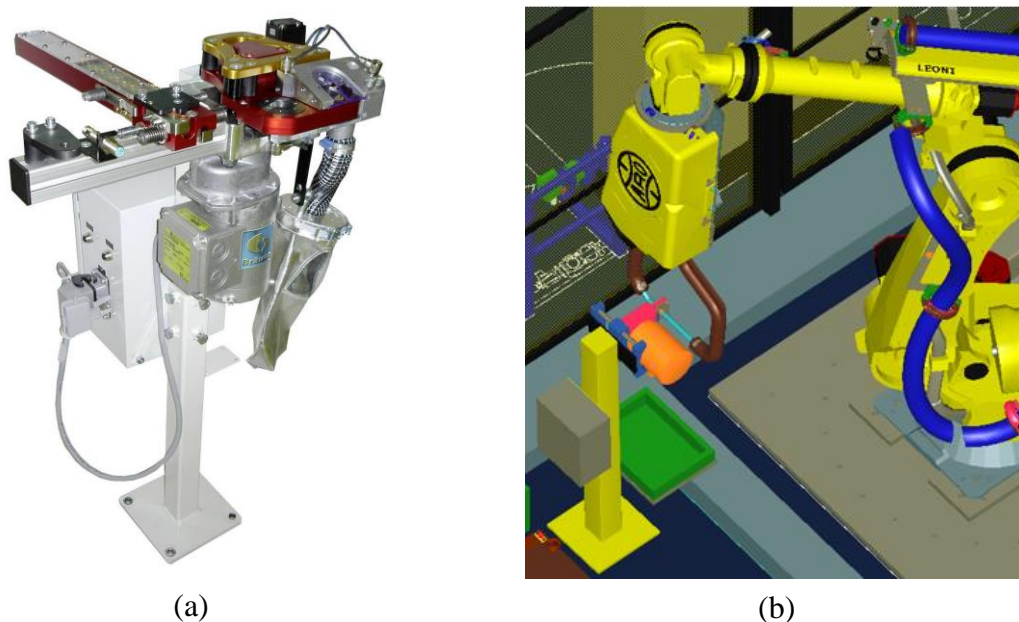
Slika 41. Sustav hlađenja zavarivačkih kliješta [23]

Pošto su dijelovi automobilske karoserije prošli postupak galvanizacije, za vrijeme zavarivanja na elektrodama se stvara tanki sloj cinka, zbog čega s vremenom zavari gube na kakvoći. Taj sloj potrebno je nakon nekoliko ciklusa odstraniti. Robot, kada izbroji nekoliko ciklusa zavarivanja (preko brojača u upravljačkoj jedinici) određenih pokusnim putem, dolazi s kliještima do glodala elektroda (Slika 42.). Na njemu se skinu nečistoće i robot nastavlja s daljnjim radom. Nakon nekog vremena elektroda će se potrošiti i biti će je potrebno zamijeniti. Nakon što je robot prešao određen broj radnih točaka završava sa zadnjim ciklusom, zaustavlja proizvodnju u ćeliji i obavještava operatere i tehničare u tvornici da zamjene istrošene elektrode novim. Tehničar tako na siguran način može zamijeniti elektrode i ponovo pokrenuti proizvodnju.

4.3.3. Servomotor i transformator

Vodiče pokreću servo upravljani električni motori. Reguliraju poziciju vodiča i veličinu sile zavarivanja, te daju povratne informacije o temperaturi motora i integriranog transformatora, kao i vrijednostima struje zavarivanja.

Transformator je ugrađen unutar kućišta kliješta i mora biti zamjenjiv bez potrebe za demontažom kliješta s robota. Svaka vrsta kliješta opremljena je najvećim transformatorom koju može podržati. Promjena veličine transformatora (na manju verziju transformatora) bitno ne utječe na promjenu ukupne dimenzije iste vrste kliješta. Mehaničke karakteristike, postupak montaže i postupak spajanja na primar ili sekundar transformatora prepušteni su inicijativi proizvođača.



Slika 42. Glodalo elektroda (a) i robot pri glodanju elektroda (b) [22]

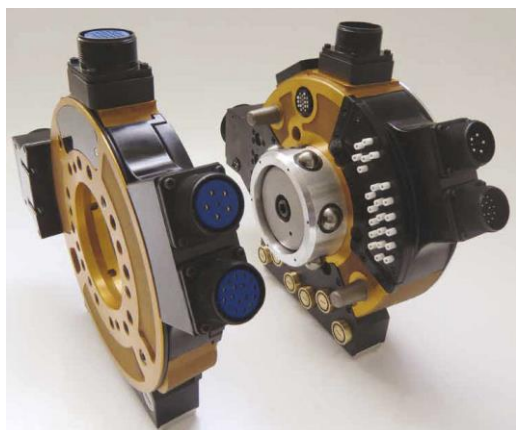
4.3.4. Nosiva konstrukcija kliješta

Nosiva konstrukcija kliješta služi kako bi robot mogao lakše manipulirati kliještima. Izrađena su od lakšeg metala (najčešće aluminija). Razlog tome je velika masa samih kliješta koja mogu težiti od 35 kg do 70 kg, dok kabeli teže još 25 kg. Nosiva konstrukcija spojena je jednim krajem na prihvatnicu robota (ako postoji) ili direktno na šestu os robota, dok je drugim krajem spojena na kućište kliješta koje štiti komponente unutar kliješta od prašine i iskri do kojih dolazi prilikom procesa zavarivanja.

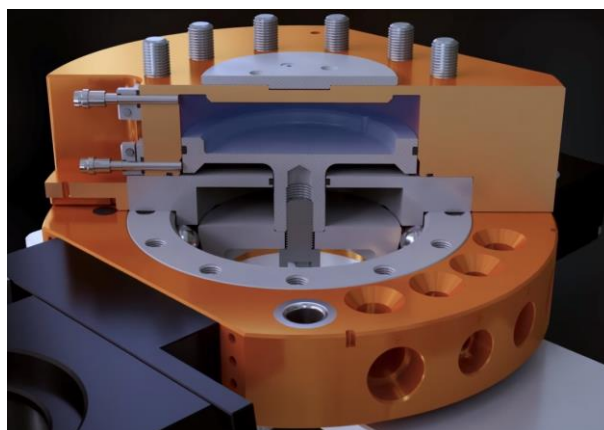
4.3.5. Prihvatnica za robota i stanica prihvata kliješta

Prihvatnica robota (eng. *toolchanger*) omogućuje upotrebu više alata i uklanjaju ljudsku potrebu za promjenom alata. Sastoji se od dva djela. Prvi dio (eng. *Master-side*) spojen je na robota dok je drugi dio (eng. *Tool-side*) spojen na nosivu konstrukciju kliješta (mogu biti i robotske hvataljke). Izrađeni su tako da se automatski spoje, nose teret i imaju mogućnost dovoda struje, zraka, vode i električnih signala. Dio na robotu i na nosivoj konstrukciji spaja se mehanički sa dva klina koji onemogućuju pomicanje u dva smjera i pneumatskim mehanizmom zaključavanja, tako što cilindar dijela na robotu uđe u utor drugog djela na nosivoj konstrukciji i pusti zrak. Kuglice se unutar cilindra zaključaju, te je time onemogućeno pomicanje u trećem smjeru i ispadanje alata. Ako kojim slučajem nestane u sustavu dovoda zraka, cilindar je mehanički sigurnosno zaključan da se spriječi ispadanje alata, mogućnost ozljede ili neke velike štete.

Kako se prihvatnica robota sastoji od dva djela tako se sastoji i prihvatnica za stanicu prihvata kliješta (fra. *Reposoir*). Prvi dio spojen je na nosivu konstrukciju kliješta dok je drugi spojen na stanicu. Pozicioniraju se pomoću klinova, dok je pozicioniranje u trećem smjeru osigurano silom teže kliješta. Kada robot dobije informaciju za promjenom alata, on će je inicirati tako što će trenutno korištena kliješta ostaviti na stanicu za prihvat kliješta. Nakon toga uzima na stanici druga kliješta potrebna za određeni proces zavarivanja i vraća se u početnu poziciju.

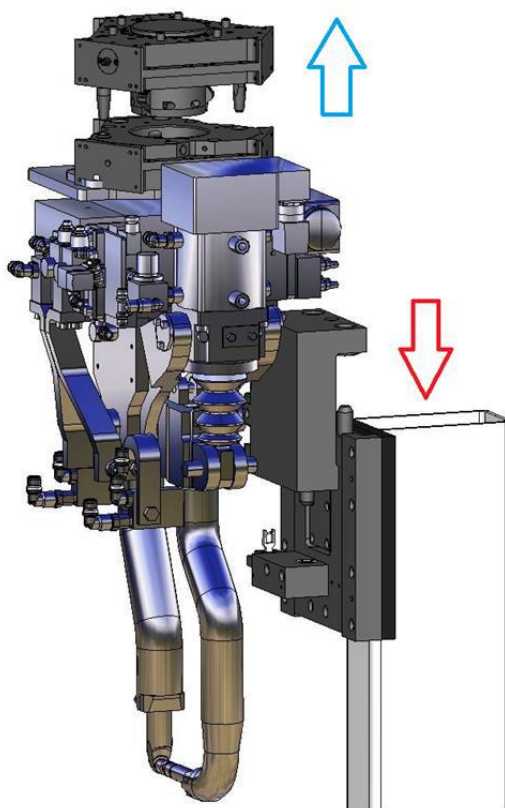


(a)



(b)

Slika 43. Prihvatnica za robota (a) [24] i spajanje prihvatnice (b) [25]



Slika 44. Stanica za prihvat kliješta [22]

4.4. Ručna kliješta

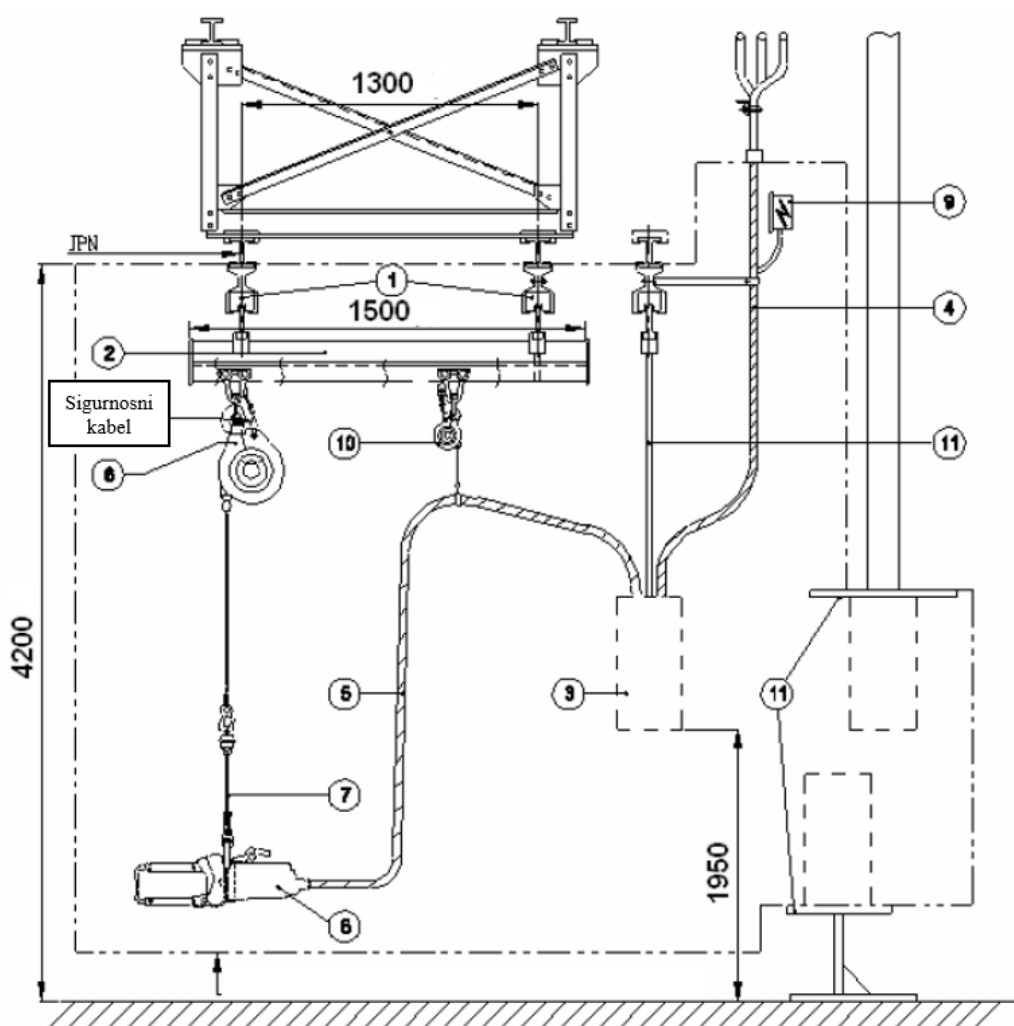
Ručna kliješta ne razlikuju se bitno od robotskih. Kao aktuator najčešće se koristi pneumatski cilindar jer se njime dobiva brži odziv i konstantna veličina sile pritiska koja ovisi o samoj veličini cilindra. Ručna kliješta imaju masu 23-45 kg, dok kablovi za dovod struje vode i zraka teže još 23 kg. S takvim kliještima operateru je teško manipulirati te se ona montiraju na stabilizator. Stabilizator služi tome da kliješta dovede u „bestežinsko stanje“, odnosno da operater može manipulirati njima lakše i brže. Kako operater ne može odrediti pozicije zavarenih točaka, na strojeve za zavarivanje dodaju se vodiči. Takvi vodiči izrađeni su od plastike i omogućuju operateru da usmjeri elektrode u točnu poziciju zavara. Mana ručnih kliješta je to što se ne može optimizirati vrijeme ciklusa zavarivanja jer se korištenjem pneumatskih aktuatora ne može regulirati pozicija elektroda.



Slika 45. Ručna kliješta [17]



Slika 46. Stabilizator [17]



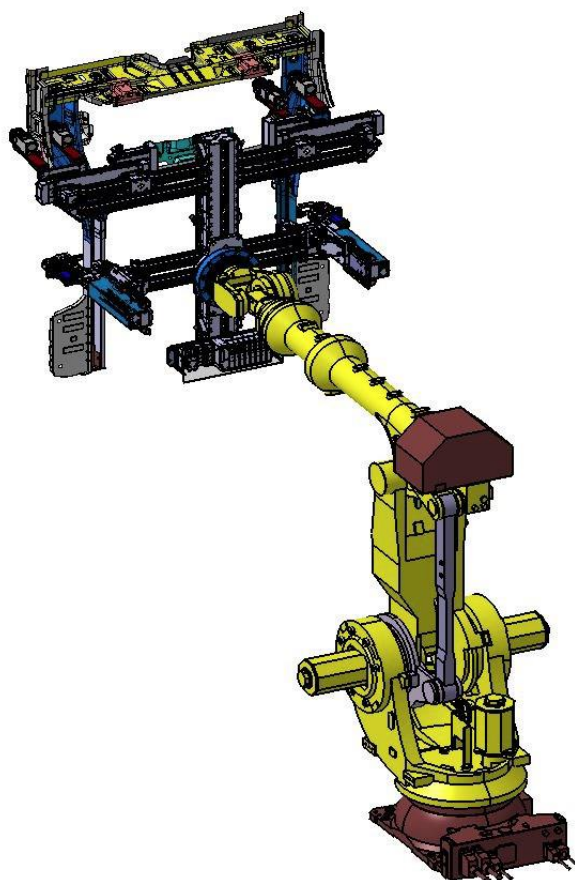
Slika 47. Radno mjesto na ručnom zavarivanju [26]

Tablica 2. Dijelovi ručnog radnog mjesta za elektrootporno točkasto zavarivanje

1.	Tračnice
2.	Kran
3.	Upravljački ormar
4.	Primarni kabel za dovod struje, vode i zraka
5.	Sekundarni kabel za dovod struje vode i zraka
6.	Stabilizator
7.	Uže sa spajanje kliješta na stabilizator
8.	Ručna kliješta
9.	Ormar za promjenu parametara
10.	Stabilizator za kabel
11.	Moguće dodatne izvedbe upravljačkih ormara

4.5. Robotske hvataljke

Robotske hvataljke (eng. *grippers*) pružaju privremenu interakciju s objektom koji se hvata. Njihove funkcije ovise o određenim primjenama i uključuju privremeno držanje određenog položaja i orijentacije predmeta u odnosu na okolinu i robotsku hvataljku, te određivanje i promjenu položaja i orijentacije predmeta u odnosu na okolinu i robotsku hvataljku. Drugim riječima, robotske hvataljke služe za hvatanje, transport, spuštanje ili postavljanje dijelova karoserije. Postavljaju se na šestu os robota. Razni čimbenici utječu na konstrukciju i izradu hvataljke. To su uglavnom značajke povezane s karoserijom, kao što su oblik, masa, dimenzije, raspodjela mase, materijal, površina, temperatura itd. Hvataljke se najčešće izrađuju od aluminija, pogotovo ako nose teže dijelove karoserije.

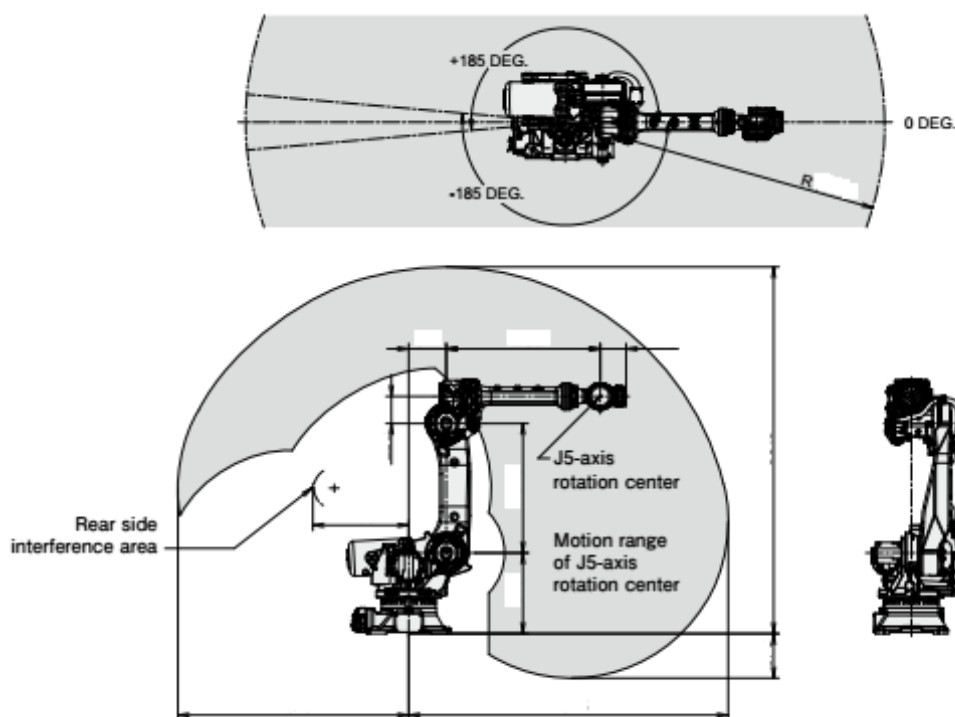


Slika 48. Robotska hvataljka

4.6. Roboti za elektrootporno točkasto zavarivanje

Roboti za točkasto zavarivanje trebali bi imati šest ili više stupnjeva slobode gibanja i biti u mogućnosti približiti se radnim točkama iz bilo kojeg kuta. To omogućuje robotu fleksibilnost pozicioniranja kliješta dok zavaruje sklop [5]. Isto tako omogućuje simultano zavarivanje više vrsta dijelova karoserije na jednom radnom mjestu. Neke pozicije koje su nezgodne za operatera, poput postavljanja kliješta okomito, robot lako izvodi.

Roboti moraju biti dizajnirani za manipulaciju teškim teretima kao što su kliješta za zavarivanje, teški kablovi i robotske hvataljke. Mehaničke hvataljke služe za manipulaciju dijelova karoserije, pa se u razmatranje nosivosti robota mora uzeti i masa dijelova karoserije. Također, roboti moraju imati dovoljan radni opseg kako bi mogao pristupiti bilo kojoj radnoj točki.

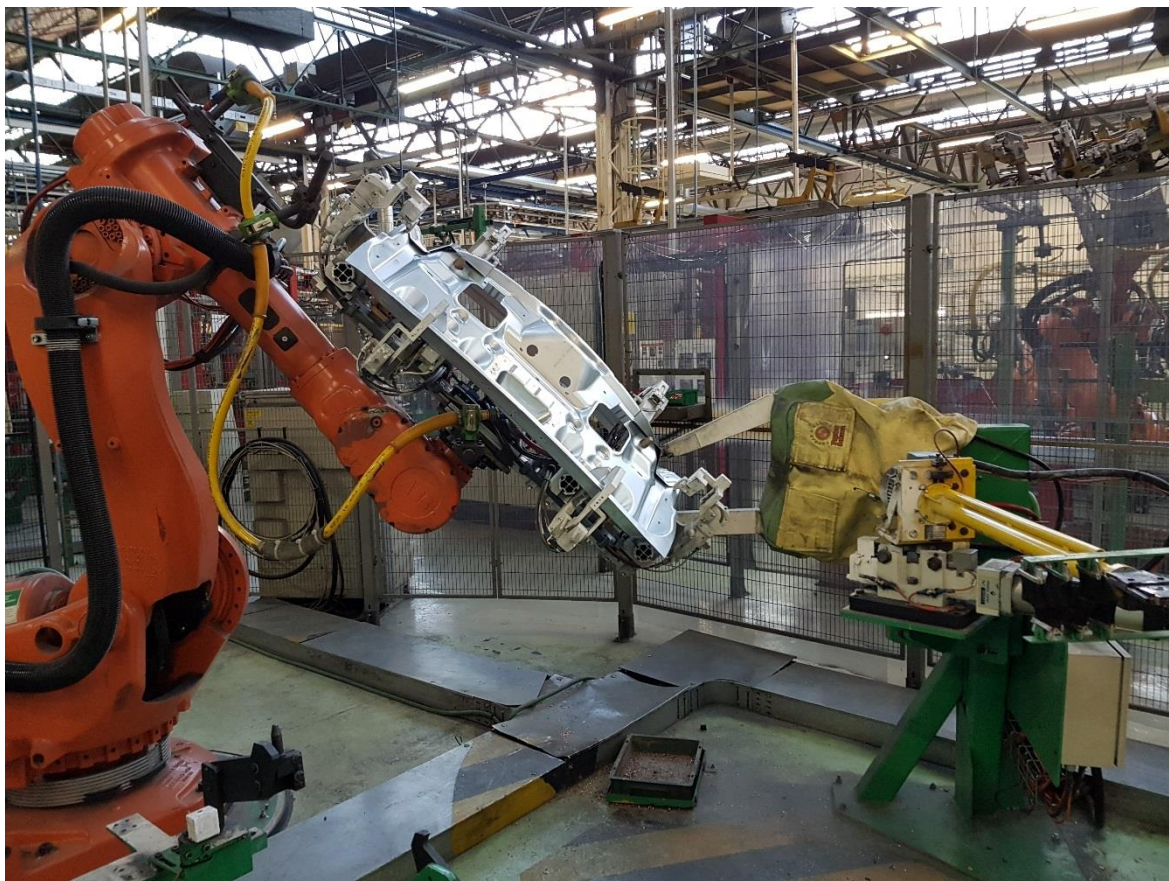


Slika 49. Radni opseg robota [27]

Preciznost i ponovljivost kod robota za točkasto zavarivanje razlikuje se od modela do modela. Robot može uzastopno više puta točno postaviti kliješta na svako zavareno mjesto. Kada se jednom robot programira, proizvest će precizne i identične zavare svaki put na dijelovima istih dimenzija i specifikacija. Ponekad roboti zahtijevaju povremenu kalibraciju ili reprogramiranje kako bi se osiguralo ispravno funkcioniranje. Manja je vjerojatnost da će operator tako ručno zavarivati zbog težine kliješta i monotonosti zadatka. Međutim, dok operator može otkriti i popraviti loše zavarene točke, roboti za točkasto zavarivanje ne mogu.

Što se tiče pouzdanosti robota, industrijski roboti s radnim ciklusom (eng. *duty cycle*; postotak vremena raspoloživo za rad stroja) od 98% ili boljim sposobni su za 20 000 sati rada između kvarova. Roboti mogu raditi kontinuirano, pod uvjetom da se slijede odgovarajući postupci održavanja. Na kontinuiranim linijama s više robota, prekid proizvodnje može se svesti na minimum postavljanjem rezervnih robotskih jedinica u procesnu liniju, raspodjelom rada neispravnog robota na druge robote u blizini ili brзом zamjenom neispravnog robota.

Zadaća robota u procesu elektrootpornog točkastog zavarivanja je manipulacija kliještima iz jednog položaja i orijentacije u drugi. Također, robot može manipulirati robotskom hvataljkom i dovesti dijelove karoserije u poziciju zavarivanja dok su kliješta fiksna „na podu“. Kliješta na robotu služe kako bi se zavarene točke izvele na stroju, dok fiksna kliješta služe kada je potrebno zavariti određene točke za povećanje čvrstoće spoja i točaka koje se nisu mogle izvesti na stroju.



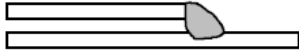
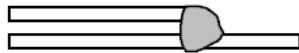
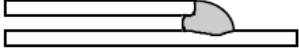
Slika 50. Zavarivanje s kliještima na podu

Za bilo koji proizvodni sustav za masovnu proizvodnju važno je da vrijeme ciklusa bude uravnoteženo između faza izrade, pa je stoga trenutna praksa u proizvodnji automobila da faze traju najviše jednu minutu po karoseriji u normalnim uvjetima. Jasno je da je broj točkastih zavara koje robot može napraviti u ovom ograničenom vremenu mali i često je potrebno da točkaste zavare izrađuje više strojeva koji izvode zadatak radeći paralelno ili sekvencijalno, ili oboje.

5. DETALJNA ANALIZA MAG ZAVARIVANJA S NAGLASKOM NA ZAVARIVANJE AUTOMOBILSKIH KAROSERIJA

MAG zavarivanje vrlo je fleksibilno i prilagodljivo, te se koristi za postizanje visoke produktivnosti i visokokvalitetnih zavara. Ovaj postupak kod zavarivanja automobilske karoserije može biti polu-automatsko i automatizirano/robotizirano. Mjesta na karoseriji vozila gdje se najčešće koristi MAG zavarivanje nalaze se tamo gdje su čelični limovi debljine 2,3 mm. To su vrata, krov, poklopac motora i mjesta gdje je potrebna veća nosivost, odnosno nosači motora, sjedišta i poprečni nosači. Također MAG zavarivanje koristi se i na mjestima na karoseriji gdje se točkasto zavarivanje ne može koristiti. Tablica u nastavku prikazuje glavne razlike između tehnika elektro-lučnog zavarivanja.

Tablica 3. Razlike između tehnika elektro-lučnog zavarivanja [28]

TEHNIKA	MATERIJAL	ZAŠTITNI PLIN	DODATNI MATERIJAL	GEOMETRIJA ZAVARA
MAG	ČELIK (homogeno zavarivanje)	AKTIVNI PLIN Ar + CO ₂ (+O ₂)	ČELIK	
MIG	ALUMINIJ	INERTNI PLIN Ar (+He)	ALUMINIJ	
MIG LEMLJENJE	ČELIK (heterogeno zavarivanje)	INERTNI PLIN Ar (+He)	NA BAZI BAKRA Cu - Al Cu - Si	

5.1. Vrsta električnog luka

Vrsta električnog luka ovisi o načinu na koji se rastaljeni materijal prenosi kroz električni luk. Najčešće korištene metode prijenosa električnog luka kod zavarivanja automobilskih karoserija su prijenos kratkim spojevima i impulsnim strujama. Izbor ovisi o:

- debljini materijala
- broju radnih dijelova
- položaju zavara

Impulsna metoda prijenosa metala najvišu primjenu ima kod zavarivanja aluminijske i nehrđajućeg čelika. Nudi vrlo stabilan rad u rasponu slabe struje, a alternativa mu je metoda prijenosa kratkim spojevima. Prijenos metala kratkim spojevima obično je najprikladnija metoda za zavarivanje tankih metalnih limova. Hladniji je postupak i poželjno ga je izbjegavati kod zavarivanja aluminijske.

Prijenos metala mješovitim lukom izbjegava se jer ostavlja za sobom loš izgled zavara, dok se prijenos metala štrcajućim lukom koristi za spajanje ploča većih od 4 mm.

5.2. Parametri procesa

Postupak MIG/MAG zavarivanja ovisi o glavnim parametrima zavarivanja:

- napon električnog luka
- struja zavarivanja i brzina dobave žice
- brzina zavarivanja
- induktivitet
- duljina slobodnog kraja žice
- vrsta i protok zaštitnog plina
- položaj pištolja za zavarivanje

Svi ovi parametri moraju se međusobno uskladiti i ostati što stabilniji radi optimalnih performansi kako bi se postigli kvalitetni zavari.

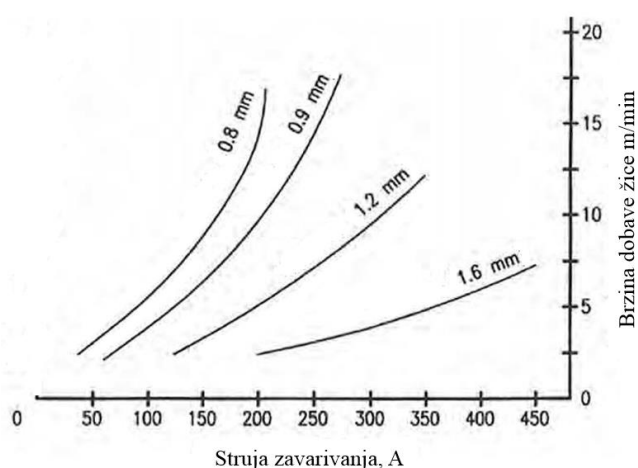
5.2.1. Napon električnog luka

Napon električnog luka izravno utječe na dužinu luka. Kada se sve ostale varijable održavaju konstantnima, povećanje napona luka rezultirat će duljim električnim lukom i smanjenom frekvencijom kratkog spoja što će dati veće kapljice, veću širinu zavarenog spoja i više prskanja. S druge strane niži napon rezultira nestabilnošću električnog luka i kratkog spoja, te lošu izvedbu zavara pri pokretanju [7] [12].

Na tankim limovima zavarivanje kratkim spojevima daje mogućnost velike brzine zavarivanja. Obično se napon ovdje podešava na nisku vrijednost, ali samo tamo gdje je frekvencija kratkog spoja i dalje visoka i stabilnost luka dobra [12].

5.2.2. Struja zavarivanja i brzina dobave žice

Struja zavarivanja se neizravno podešava brzinom dodavanja žice i promjerom žice. Glavni je parametar zavarivanja i mora se odabrati prema debljini dijelova i brzini zavarivanja. Struja zavarivanja može utjecati na prodor zavara, karakteristike spajanja rastaljenog materijala s osnovnim, oblik zavara i način prijenosa metala [7] [12].



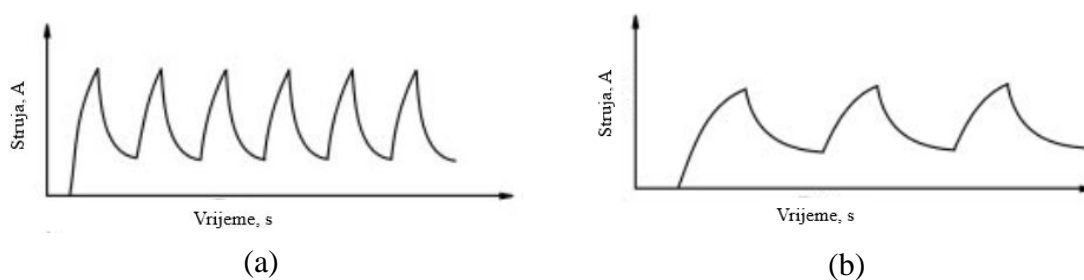
Slika 51. Ovisnost struje i brzine dobave žice o promjeru žice [12]

5.2.3. Brzina zavarivanja

Brzina zavarivanja je brzina kojom se električni luk prolazi duž zavarenog spoja. Pri vrlo malim brzinama rastaljeni materijal teče ispred električnog luka, što smanjuje zagrijavanje dijelova, a time i penetracija zavara. Kako se brzina zavarivanja povećava, električni luk djeluje izravno na dijelove. Međutim, daljnje povećanje brzine zavarivanja pruža manje toplinske energije dijelovima, a penetracija je smanjena. Općenita je tendencija da veća brzina zavarivanja stvara uski zavar, a pri prekomjerno većim brzinama tolerancija promjene ostalih parametara će se smanjiti [7] [12].

5.2.4. Induktivitet

Induktivitet izvora napajanja utječe na trenutnu razinu i brzinu porasta struje. Optimalno postavljanje induktiviteta ovisi o impedanciji električnog kruga i karakteristikama taljenja žice. Često je moguće prilagoditi induktivitet izvora napajanja tako da odgovara veličini žice kako bi se dobila prava svojstva zavarivanja. Najosjetljivije je zavarivanje kratkim spojevima. Niska vrijednost daje izrazit i usmjeren električni luk, ali se prskanje povećava. Veća vrijednost daje nešto širu kapljicu i mekši zvuk. Previsoka induktivnost daje lošu stabilnost i loš izgled zavara [7] [12].



Slika 52. Struja kod zavarivanja kratkim spojevima sa većim induktivitetom (a) i manjim induktivitetom (b) [12]

5.2.5. Duljina slobodnog kraja žice

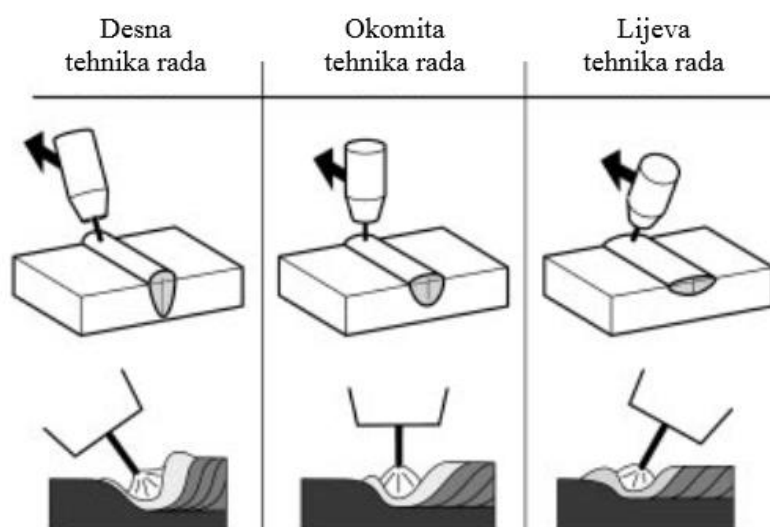
Duljina slobodnog kraja žice je udaljenost između kontaktnog vrha i kraja elektrode. Premala duljina slobodnog kraja povećava rizik od zavarivanja elektrode zajedno s kontaktnim vrhom dok prekomjerna duljina slobodnog kraja može smanjiti penetraciju. Duljina slobodnog kraja od vrha do kontakta također utječe na struju. Ako se duljina poveća, struja i unos topline se smanjuje dok količina nataloženog materijala ostaje. Optimalna duljina slobodnog kraja žice obično je u rasponu od 6 mm do 13 mm kod prijenosa kratkim spojevima [7] [12].

5.2.6. Vrsta i protok zaštitnog plina

U poglavlju 2.2.8 (*Plinske mješavine za zavarivanje čelika visoke čvrstoće i aluminija*) može se vidjeti koje se plinske mješavine koriste kod zavarivanja automobilskih karoserija. Protok zaštitnog plina mora biti prilagođen električnom luku. Pri slabijoj struji može biti dovoljno 10 l/min, dok kod većih parametara može biti potrebni do 20 l/min. Za zavarivanje aluminija potrebno je više plina nego za čelik. Kako bi se postigli kvalitetni zavari, protok plina trebao bi ostati konstantan sa tolerancijom ± 4 l/min [7] [12].

5.2.7. Položaj pištolja za zavarivanje

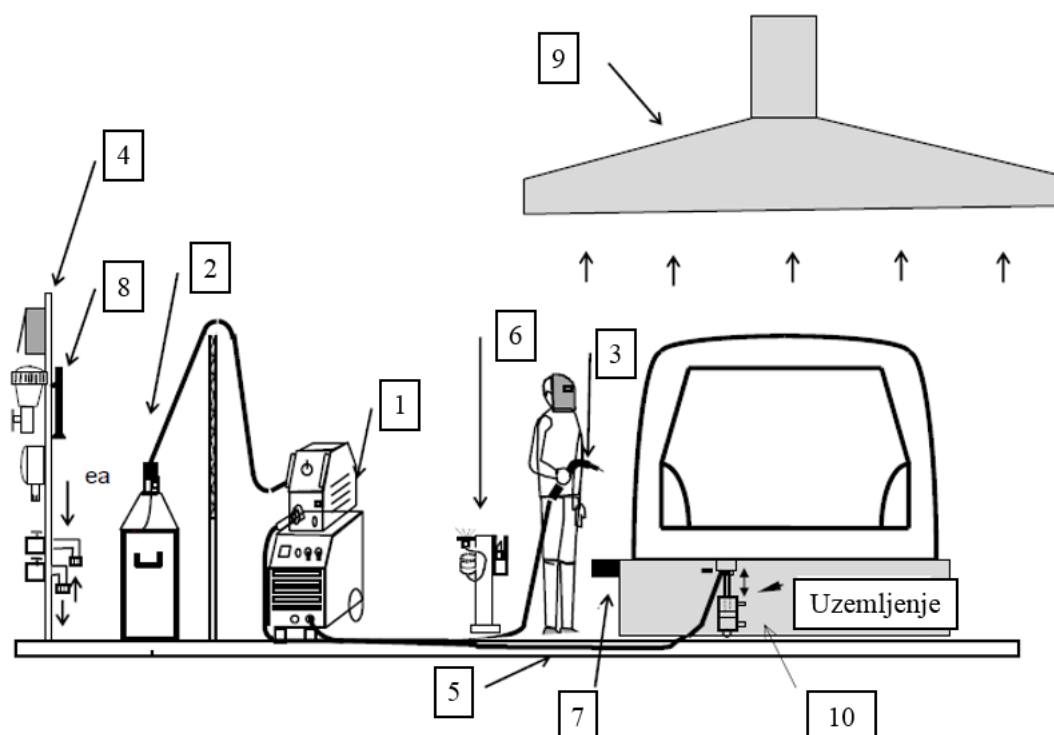
Položaj pištolja odnosi se na orijentaciju pištolja s obzirom na smjer zavarivanja. Lijeve tehnika rada je položaj kada je žica usmjerena prema smjeru zavarivanja, a desna tehnika rada je položaj kada žica nije usmjerena u smjeru zavarivanja. Lijeve tehnika rada učiniće profil penetracije plitkim, a širinu zavara širim. Lijeve tehnika rada također se može koristiti za postizanje veće brzine zavarivanja. S druge strane, ako se koristi desna tehnika rada, penetracija će biti dublja, a širina zavara uža.



Slika 53. Učinak položaja elektrode i tehnike zavarivanja [12]

5.3. Prikaz i elementi zavarivačkog mjesta

5.3.1. Ručno zavarivačko mjesto

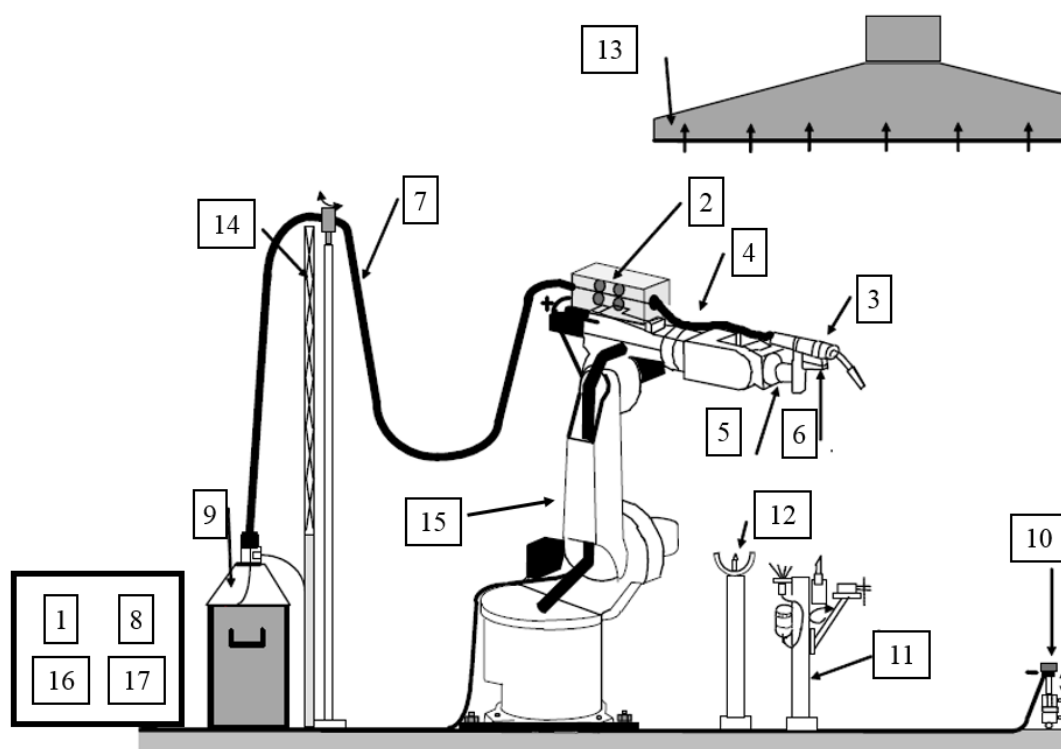


Slika 54. Prikaz ručnog zavarivačkog mjesta [28]

Tablica 4. Dijelovi ručnog radnog mjesta za MAG zavarivanje

1.	Izvor struje (generator), dodavač žice
2.	Dodatni materijal (žica) za punjenje (bubanj, kolut itd.)
3.	Pištolj za zavarivanje
4.	Sustav napajanja i dobave tekućina (voda, zrak)
5.	Kablovi
6.	Stanica za čišćenje pištolja
7.	Podmetač (podloška za elektro-lučno zavarivanje)
8.	Mjerač protoka za provjeru protoka zaštitnog plina na izlazu mlaznice
9.	Sustav za odvodnju štetnih plinova
10.	Uzemljenje

5.3.2. Robotsko zavarivačko mjesto



Slika 55. Prikaz robotskog zavarivačkog mjesta [28]

Tablica 5. Dijelovi robotskog radnog mjesta za MAG zavarivanje

1.	Generator
2.	Dodavač žice montiran na robota
3.	Pištolj za zavarivanje
4.	Kablovi za dovoz struje, vode i zraka
5.	Sustav protiv kolizije
6.	Nosač pištolja
7.	Glavni kabel
8.	Sustav napajanja i dobave tekućina (voda, zrak)
9.	Dodatni materijal (žica) za punjenje (bubanj, kolut itd.)
10.	Uzemljenje
11.	Stanica za čišćenje pištolja
12.	Stanica za kalibraciju (ručna)
13.	Sustav za odvodnju štetnih plinova
14.	Zaštitna zavjesa protiv svjetlosnih zraka
15.	Robot
16.	PLC kontroler
17.	Rashladni sustav pištolja za zavarivanje sa odvojenim napajanjem

5.4. Zavarivačka oprema

5.4.1. Izvor napajanja

Izvor napajanja osigurava električnu struju koja se isporučuje žici za proizvodnju električnog luka. U najčešćem slučaju izvor napajanja proizvodi istosmjernu električnu struju. Razine izlaznog napona obično se kreću od 15 do 80 V. Ovisno o primjeni, razine izlazne struje mogu se kretati od 40 A do znatno više od 500 A.



Slika 56. Izvor napajanja pištolja za zavarivanje (inverter) [29]

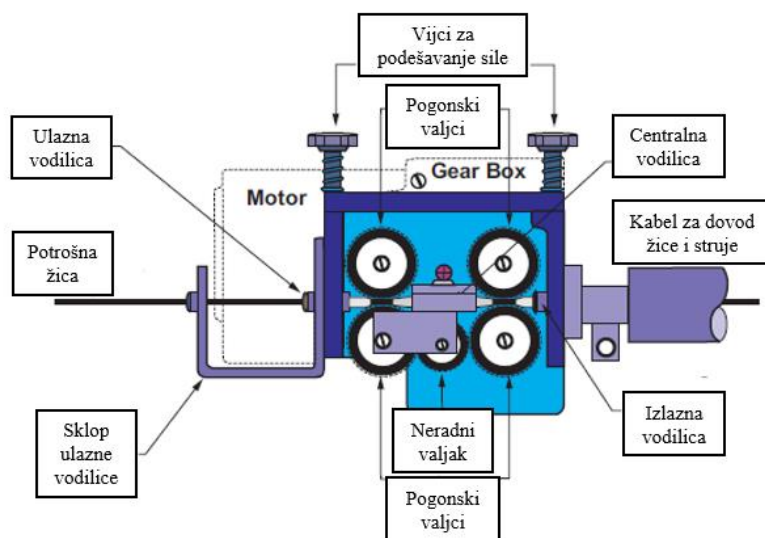
5.4.2. Dodavač žice

Svrha dodavača žice je osigurati stabilnu i pouzdanu opskrbu žice. Žica se mora progurati kroz fleksibilni polikabel koji može biti dugačak i do pet metara. Pokretanje i zaustavljanje dodavanja žice mora biti vrlo brzo, a dodavanje žice mora biti glatko i brzina ne smije varirati, jer bi to izravno utjecalo na kvalitetu zavarivanja. Motor koji se koristi u sustavu dovoda obično je istosmjernog napajanja koji se može kontinuirano podešavati u željenom rasponu. Postoje *Push-Push* sustav za dodavanje žice, gdje su pogonski valjci čvrsto pričvršćeni na žicu kako bi se osiguralo potrebno trenje da se žica progura kroz kabel do pištolja i *Push-Pull* sustav koji koristi sinkronizirani sustav motora smještenim na oba kraja kabela. Prednosti *Push-Pull* sustava uključuju sposobnost provođenja žice na veće udaljenosti, brže ponovno pokretanje i dulji vijek trajanja motora zbog smanjenog opterećenja [29].

Potrebne karakteristike kod zavarivanja automobilskih karoserija:

- raspon brzine dovoda žice: od 0 do 18 m/min ili 0 do 22 m/min,
- standardni promjeri žice: 0,8 - 1,0 - 1,2 mm za čelične žice obložene bakrom radi zaštite od korozije i 1,2 mm za aluminij,
- regulirana brzina dovoda žice uz jamčenu preciznost od $\pm 1\%$,
- sustav dovoda žice sa četiri pogonska valjka koji jamči konstantnu brzinu žice.

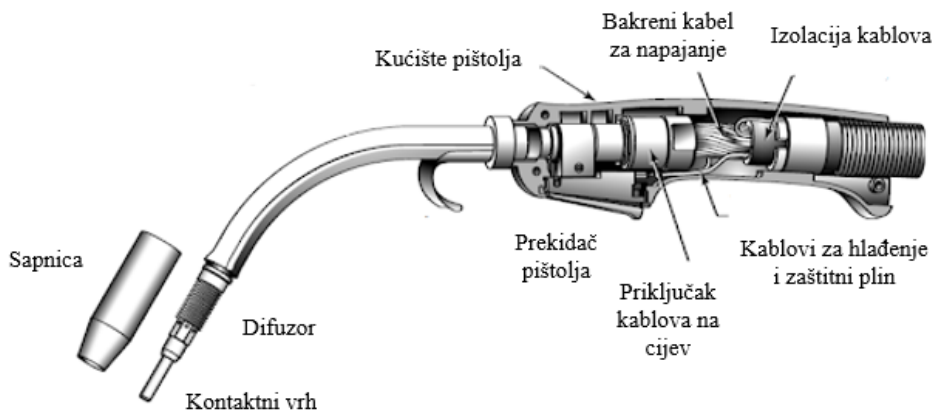
- sila na valjcima ne smije se pogrešno postaviti prilikom zamjene žice,
- potrošni dijelovi moraju se jednostavno zamijeniti.



Slika 57. Sustav dovoda žice sa četiri pogonska valjka [14]

5.4.3. Pištolj za zavarivanje

Pištolj za zavarivanje osigurava zaštitni plin, žicu i struju električnom luku. Pištolj treba biti pogodan za rad u teškim uvjetima, a istovremeno dovoljno mali i lagan da bude prihvatljiv za rad u uskim prostorima. Pištolji za zavarivanje dizajnirani su za hlađenje okolnim zrakom, međutim pištolji za zavarivanje za veće struje često se hlade vodom. Pištolj s vodenim hlađenjem, idealan je za kontinuirani rad robotskog sustava. Kabeli koji spajaju na pištolj visoko su otporni na uvijanje i savijanje u šestoj osi robota. Velika fleksibilnost omogućuje pištolju lakšu dostupnost radnom predmetu. Pištolj također osigurava sigurne i optimalne performanse zahvaljujući visokoj ponovljivosti te stoga povećava kvalitetu zavara i visoku pouzdanost.



Slika 58. Uobičajeni zrakom hlađeni pištolj za zavarivanje [14]



Slika 59. Vodom hlađeni pištolj za zavarivanje [29]

Kontaktni vrh obično je izrađen od bakra ili njegove legure. Njegova je svrha usmjeriti žicu prema mjestu zavara i prenošenje struje zavarivanja na žicu kroz klizni kontakt kako bi se formirao električni luk. Ispravan rad kontaktnog vrha presudan je za dobro formiranje električnog luka i procesa. Žica se mora lako provlačiti kroz kontakti vrh. Zastajanje u dodavanju žice ili poremećaj u kontaktnoj točki može stvoriti promjene i nestabilnosti električnog luka. Kako bi se postigao dosljedan rad, otvor za kontakti vrh je malo veći od promjera žice (tolerancija $\pm 0,03$ mm). Žica koja usko prolazi kroz kontakti vrh uzrokuje trošenje, što može povećati i produljiti otvor. Prskanje također može uzrokovati naljepljivanje rastaljenog materijala za kontakti vrh i utjecati na ispravan rad. Treba izvršiti rutinsko održavanje kako bi se provjerili i zamijenili istrošeni ili oštećeni vrhovi. Na životni vijek kontaktnih vrhova mogu utjecati mnogi čimbenici, uključujući uvjete zavarivanja, stanje površine žice, ravnoća žice, konstrukcija vrha i pištolja [7].

Sapnica ravnomjerno usmjerava zaštitni plin u zonu zavarivanja kako bi se rastaljeni metal zaštitio od lošeg utjecaja atmosfere. Veličina sapnice odabire se prema primjeni. Veće sapnice koriste se kada zavarivanje visokim strujama stvara veliku količinu rastaljenog materijala, dok se manje sapnice koriste za zavarivanje kratkim spojevima i kada je potreban mala količina protoka zaštitnog plina. Ovisno o uvjetima zavarivanja, prskanje može dovesti do nakupljanja rastaljenog materijala na sapnici i poremetiti protok zaštitnog plina, što zahtijeva redovito čišćenje sapnice [7].

5.4.4. Stanica za čišćenje pištolja za zavarivanje

Stanica za čišćenje pištolja za zavarivanje koristi se u industriji kako bi se očistila unutrašnjost sapnice od nečistoća i nakupina rastaljenog materijala uzrokovana prskanjem električnog luka. Koristi se kod ručnog i robotskog zavarivanja. Kao i kod čišćenja elektroda u robotskom elektrootpornom točkastom zavarivanju, postupak čišćenja je unaprijed programiran. Odnosno, nakon što se program za čišćenje sapnice uključi, robot će s pištoljem za zavarivanje automatski otići do stanice za čišćenje nakon unaprijed određenog vremena rada.

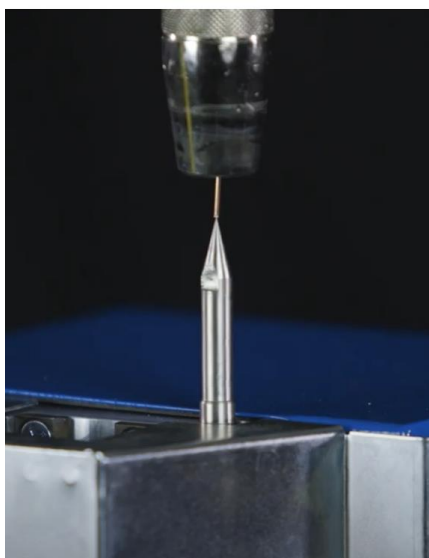
Postupak čišćenja je kratak i precizan. Glavna prednost automatizirane stanice za čišćenje je u tome što će se duljina žice svaki put odrezati na jednakoj duljini, pružajući konstantne i neprekidne zavarene spojeve. Održavanje stanice za čišćenje je jednostavno brzo i lako, kao što je i jednostavna zamjena istrošenih dijelova.



Slika 60. Stanica za čišćenje pištolja [30]

5.4.5. Uređaj za kalibraciju

Ako dođe do slučaja sudara alata sa stranim tijelom ili vrijeme preventivnog održavanja, potrebno je izvršiti uvid u položaj referentne točke alata (eng. *Tool Center Point* – TCP). Položaj referentne točke alata određuje se na uređaju za kalibraciju koji može biti ručni ili automatski. Problemi s referentnom točkom alata mogu dovesti do dodatnih prskanja električnog luka i loše izvedenih zavara, što dovodi do popravljivanja loših zavara i nastajanje škarta. Time se gubi vrijeme i novac zbog smanjene produktivnosti i izrade škarta. Točno postavljanje referentne točke alata osigurava dosljednost i ponovljivost i ključno je za sposobnost sustava da održava točan položaj i putanju zavara.



Slika 61. Uređaj za kalibraciju referentne točke alata

5.4.6. Sustav protiv kolizije

Sustav protiv kolizije sadrži zglobni nosač sa senzorom protiv kolizije koji šalje signal natrag kontroleru robota prije ili tijekom sudara kako bi robot izbjegao ili zaustavio sudar i prouzročio štetu. Zglobni nosač spojen je na šestu os robota te je na njega spojen pištolj za zavarivanje. Ako dođe do kolizije sa pištoljem za zavarivanje, senzor registrira sudar i šalje informaciju kontroleru robota da stane s radom. U isto vrijeme uređaj mora apsorbirati silu, dajući robotu vrijeme za reakciju i zaustavljanje kako bi izbjegao oštećenje alata i robota. Prednost korištenja sustava protiv kolizije je smanjena mogućnost oštećenja i mogućnost ponovnog automatskog ponovnog pokretanja procesa bez kalibracije alata i dugotrajnog zaustavljanja proizvodnje.



Slika 62. Senzor protiv kolizije spojen na šestu os robota [31]

5.5. Roboti za MAG zavarivanje

Iako se i danas u industriji koristi ručno MAG zavarivanje, u automobilskoj industriji sve više postaje rijetkost. Povećani opseg proizvodnje i povećanje kvalitete zavarenih spojeva u automobilskoj industriji doveo je do toga da robotsko MAG zavarivanje postane primarno u izradi procesa zavarivanja.

Zadatak robota kod MAG zavarivanja je pozicioniranje vrha alata (pištolja za zavarivanje) na početak zavara, paljenje električnog luka i glatko pomicanje alata duž putanje zavara, održavajući stabilnost električnog luka, orijentaciju alata i putanju zavara. Robotski sustav posjeduje programabilni logički kontroler (PLC), koji osigurava da se sve radnje robota odvijaju sigurno u ispravnom slijedu.



Items	AM100iC	AM100iC/6L
Axes	6	6
Payload (kg)	10	6
Reach (mm)	1420	1632
Repeatability (mm)	±0.08	±0.1
Interference radius (mm)	262	262
Motion range (degrees)	J1	360
	J2	250
	J3	445
	J4	380
	J5	380 / 280 ⁽¹⁾
	J6	720 / 540 ⁽¹⁾
Motion speed (degrees/s)	J1	210
	J2	190
	J3	210
	J4	400
	J5	400
	J6	600
Wrist moments N-m (kgf-m)	J4	22 (2.2)
	J5	22 (2.2)
	J6	9.8 (1.0)
Wrist load inertia (kg-m ²)	J4	.63
	J5	.63
	J6	.15
Mechanical brakes	All axes	All axes
Mechanical weight (kg)	130	135
Mounting method ⁽²⁾	Floor, ceiling, angle, and wall	Floor, ceiling, angle, and wall
Installation environment		
Temperature (°C)	0 to 45	0 to 45
Humidity	Normally: 75% or less Short term (within a month): 95% or less No condensation	
Vibration (m/s ²)	4.9 or less	
Payload at axis 3 (kg)	12	12

Notes:

(1) J5 and J6 motion range when internal torch cable is installed.

(2) Motion range is de-rated for wall and angle mount.

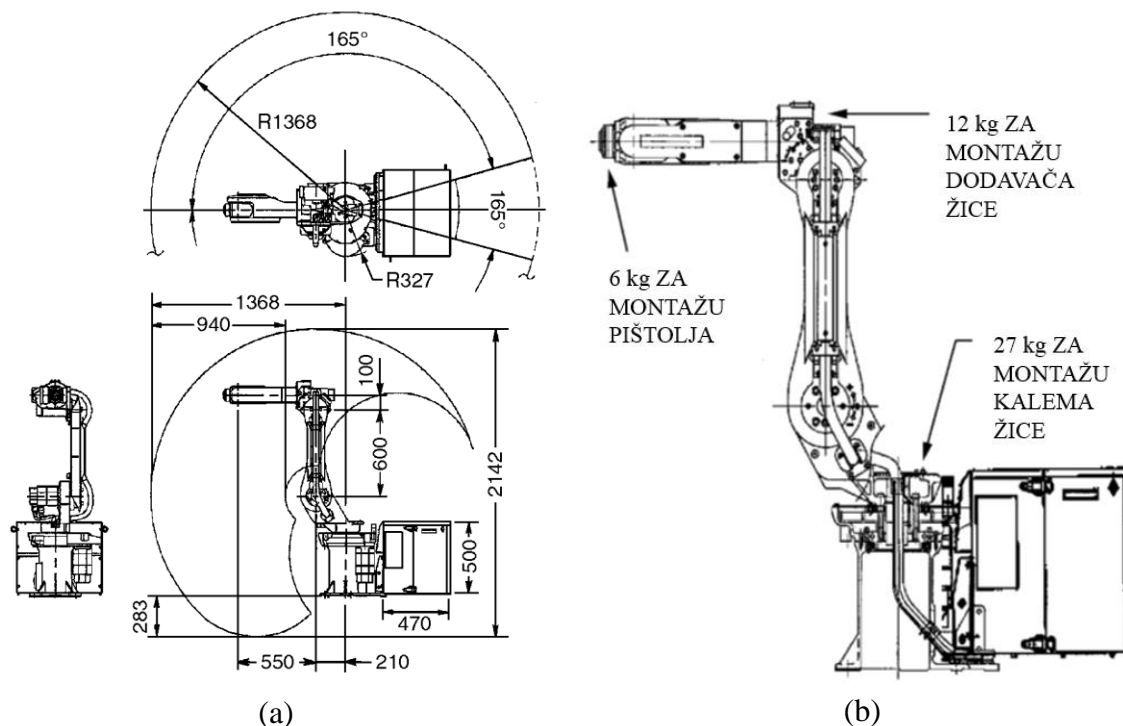
Slika 63. Robot za MAG zavarivanje [29]

Robotski sustavi kod MAG zavarivanja kategorizirani su prema mogućnostima kretanja i radnom opsegu robota, nosivosti i maksimalnoj radnoj brzini. Te robotske sustave karakterizira ponovljivost, točnost, visoka produktivnost i pouzdanost.

Vrsta robota koja se primjenjuje za MAG zavarivanje su roboti sa šest (i više) stupnjeva slobode gibanja. Takav robot nudi maksimalnu fleksibilnost pozicioniranja i

orijentaciju alata. Slika 64.(a) prikazuje radni opseg karakterističnog robota za MAG zavarivanje.

Roboti za MAG zavarivanje obično imaju nosivost na šestoj osi od 3 kg do 16 kg. Roboti također imaju mogućnost montiranja periferne opreme poput dodavača žice i kalema žice. Dodavanje žice kreće od podnožja robota gdje se nalazi kalem žice sve do treće osi robota gdje se nalazi dodavač žice, koji kasnije dodaje žicu vrhu alata. To omogućuje smanjenje inercije robota, u konačnici povećanje stabilnosti robota. Nadalje, takva izvedba je kompaktnija i smanjena je mogućnost zapinjanja žice.



Slika 64. Radni opseg (a) i nosivost (b) karakterističnog robota za MAG zavarivanje [5]

Roboti za MAG zavarivanje mogu se postaviti na razne površine. Odnosno, robot se može montirati na pod, stol za montažu, zid ili na strop. To pruža potencijal za stvaranje kompaktnijeg okruženja ako kompletna ćelija za zavarivanje bude prevelika ili postane prevelika u budućnosti nakon kontinuiranih implementacija.

Roboti za MAG zavarivanje imaju izuzetnu ponovljivost. Karakteristična ponovljivost robota za MAG zavarivanje ocjenjuje se boljom od $\pm 0,1$ milimetara [mm]. Drugim riječima, robot se sa vrhom alata vraća se u istu točku sa razlikom od 0,1 mm nakon izvršavanja svakog programa. Uz izuzetnu ponovljivost, povećana je i točnost nasuprot ručnom zavarivanju. Točnost se definira kao sposobnost robota da slijedi put između točno programiranih točaka na unaprijed zadanu udaljenost i smjer.

Korištenjem robota kod MAG zavarivanja postiže se visoka produktivnost jer roboti izvode kvalitetne zavarene spojeve visoke točnosti pri velikim brzinama. Brzina ručnog

zavarivanja obično je 30 cm/min do 60 cm/min, dok je brzina kod robotskog zavarivanja od 30 cm/min do 80 cm/min za pocinčane čelike visoke čvrstoće.

Tablica 6. Karakteristične brzine MAG zavarivanja karoserije automobila [28]

Primjena	Brzine zavarivanja	
	Ručno	Robotsko
Galvanizirani čelici	40 – 60 cm/min	60 – 80 cm/min
Aluminij	30 cm/min	30 – 40 cm/min

Roboti za MAG zavarivanje vrlo su pouzdani. Radni vijek im je od 8 do 10 godina, s minimalnim vremenom između kvarova od 20 000 sati. Sami roboti relativno ne trebaju održavanje i zahtijevaju samo povremeno podmazivanje. Većina robotskih komponenta osjetljivih na kvarove dizajnirani su da omoguće brzu zamjenu u proizvodnom okruženju. Oprema za zavarivanje ugrađena u robotski sustav MAG zavarivanja također je vrlo pouzdana, uz odgovarajuće preventivno održavanje.

6. PROCES ROBOTIZACIJE NAVEDENIH POSTUPAKA ZAVARIVANJA AUTOMOBILSKIH KAROSERIJA

Proces robotizacije uključuje dvije faze. Prva faza započinje otprilike godinu dana prije stvarne proizvodnje, što uključuje projektiranje, planiranje radnog prostora, određivanje uvjeta zavarivanja, odabir alata za zavarivanje, dostupnost robota na različitim mjestima zavarivanja, nabavu opreme, simulacija procesa. Druga faza obično započinje oko 4 mjeseca prije početka proizvodnje. Druga faza uključuje programiranje robota, instalaciju opreme i robota (ako su potrebni novi roboti), isprobavanje rada procesa i popravke ako se pogriješilo u izradi prve faze procesa.

6.1. Ulazne informacije

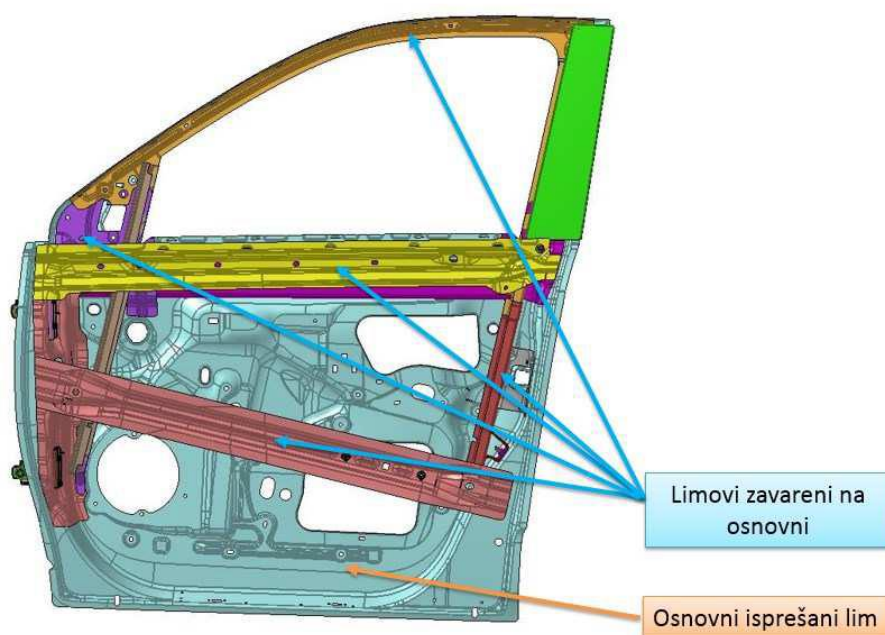
Prva faza procesa započinje dobivanjem ulaznih informacija od strane tvornice. Te ulazne informacije su broj dijelova koji se zavaruju i njihov redoslijed zavarivanja, broj i pozicije zavarenih točaka, te pozicija i veličina radnog prostora u prostoru tvornice.

Redoslijed procesa zavarivanja ovisi o veličini i funkciji dijelova. Uvijek se odabire dio koji je osnovni i najveći te se na njega zavaruju ostali manji dijelovi. Zavarivanje simetričnih dijelova nije uvijek isto jer se i oni razlikuju u obliku, veličini i funkciji. Primjer je spajanje zadnjeg blatobrana gdje se na lijevoj strani automobila, ako gledamo u smjeru motora, ne nalazi poklopac spremnika za gorivo, dok se na desnoj strani nalazi. Slika 65. prikazuje korake zavarivanja dijelova. U prvoj fazi zavaruju se dijelovi A, B, C, D a u drugoj se zavaruju simetrični dijelovi E, F, C, D.

Operacijski list procesa 'A'			Datum	Approved by	Issued by
			POSTOPEK DELA Chargement: A, B, C, D Chargement: E, F, C, D Piece ASS:755113378R		
			OPOZORILA Piece ASS=MPR		
Vozilo X07	Različnost je uoštevana	6		Mis a jour E.V.	
		5		Mis a jour	
		4		Mis a jour	
		3		Mis a jour	
		2		Mis a jour	
Naziv operacije LONGERON AR G PARTIE AR ASS	Številka operacije LRG142-X07	Stran 1/2	Nivo	Pripr	Odobril
				Komentari	Datum

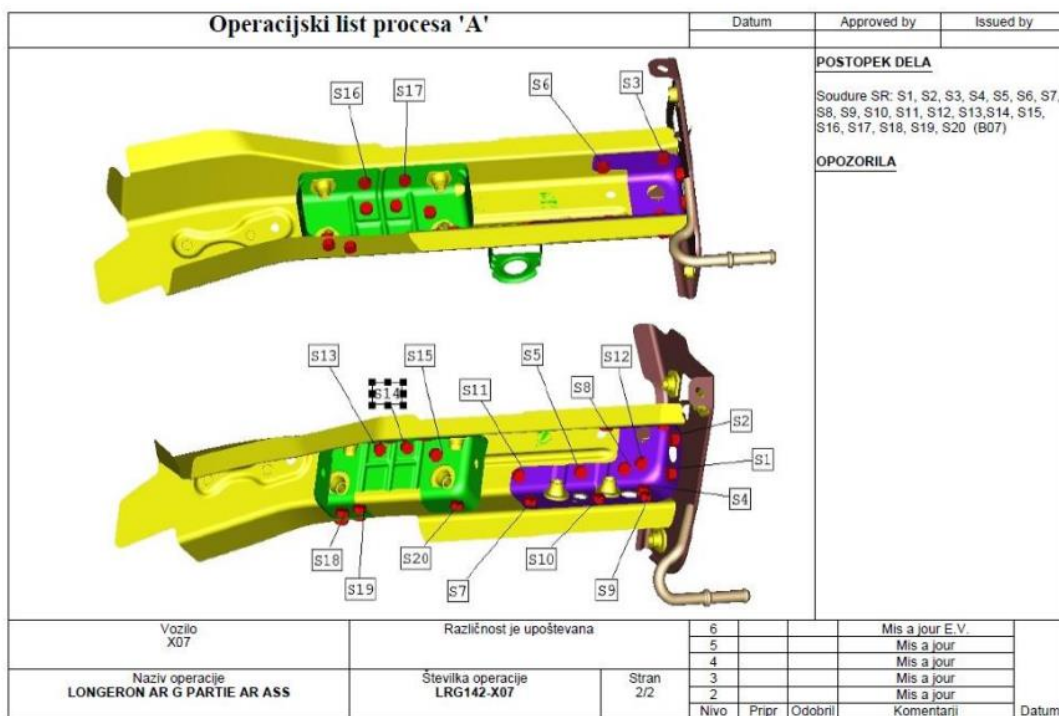
Slika 65. Grafički prikaz faza zavarivanja

Slika 66. prikazuje vrata određenog vozila iz grupacije Renault-Nissan. Vidljivo je da se na osnovni isprešani lim dodaju manji komadi limova, koji imaju razne funkcije poput pojačanje čvrstoće u *crash* testu, omogućavanje spajanja dodatnih limova te elektronike, održavanja sveukupne krutosti te bolje izolacije od vanjskih uvjeta.



Slika 66. Prikaz spojeva više dijelova u cjelinu

Broj i pozicija zavarenih točaka ovise o mnogo faktora i sve se prilagođava njima. Po njima se računa vrijeme procesa. Kako cijeli proces zavarivanja karoserije mora biti kontinuiran, broj radnih točaka unutar stanice mora biti optimalan da se zadovolji kontinuiranost. Ako je vrijeme unutar ćelije predugačko, potrebno je neke točke prebaciti iz te ćelije u drugu kako bi se ubrzao proces. Što se tiče pozicije točaka druga je priča. Zavarene točke, već su prošle brojne proračune nosivosti od strane konstruktora automobila, pa stoga imaju veoma malu fleksibilnost pomicanja. Uglavnom se ništa ne mijenja, ali ako ne postoji drugo rješenje, šalje se upit za malom korekcijom pozicije zavara.

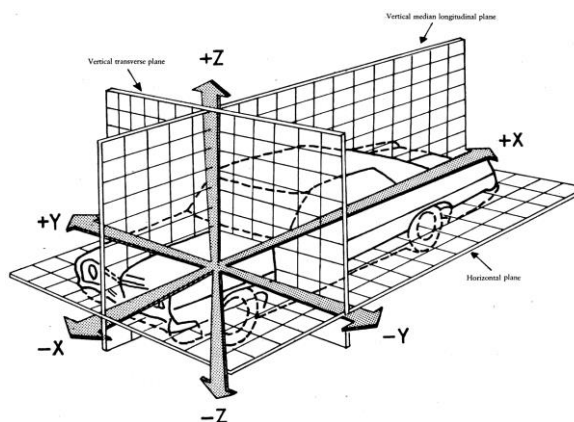


Slika 67. Grafički prikaz točaka

BR. TOČKE	FAZA PROCESA	KOORDINATE TOČAKA:	X	Y	Z				
S01	SLRG7003729	LRG10	REV_UNIT_LR_X07	PAP1S	1S1	New	2728.8	-475.3	282.7
S02	SLRG7003730	LRG10	REV_UNIT_LR_X07	PAP1S	1S1	New	2728.8	-472.8	318.3
S03	SLRG7009879	LRG10	REV_UNIT_LR_X07	PAP1S	1S1	New	2708.4	-475.3	339.4
S04	SLRG7009880	LRG10	REV_UNIT_LR_X07	PAP1S	1S1	New	2598.3	-484.1	259.0
S05	SLRG7009882	LRG10	REV_UNIT_LR_X07	PAP1S	1S1	New	2830.2	-445.0	279.0
S06	SLRG7009885	LRG35	REV_UNIT_LR_X07	PAP2S	2S1	New	2844.2	-487.8	338.8
S07	SLRG7009888	LRG10	REV_UNIT_LR_X07	PAP1S	1S1	New	2900.2	-477.1	259.0
S08	SLRG7011380	LRG35	REV_UNIT_LR_X07	PAP1S	1S1	New	2881.2	-445.0	380.0
S09	SLRG7035300	LRG10	REV_UNIT_LR_X07	PAP1S	1S1	New	2884.3	-481.1	259.0
S10	SLRG7018868	LRG35	REV_UNIT_LR_X07	PAP2S	2S1	New	2838.2	-479.0	259.0
S11	SLR17028480	LRG10	REV_UNIT_LR_X07	PAP1S	1S1	New	2957.0	-445.0	279.0
S12	SLRG7029605	LRG30	REV_UNIT_LR_X07	PAP1S	1S1	New	2700.5	-445.0	384.9
S13	SLR17003642	LRG15	REV_UNIT_LR_X07	PAP1S	1S1	New	2388.3	-445.0	315.9
S14	SLR17003643	LRG10	REV_UNIT_LR_X07	PAP1S	1S1	New	2420.7	-445.0	316.7
S15	SLR17003644	LRG35	REV_UNIT_LR_X07	PAP1S	1S1	New	2455.7	-445.0	306.7
S16	SLR17003645	LRG35	REV_UNIT_LR_X07	PAP2S	2S1	New	2387.7	-487.2	338.5
S17	SLR17003646	LRG10	REV_UNIT_LR_X07	PAP1S	1S1	New	2430.7	-487.2	338.5
S18	SLR17018108	LRG10	REV_UNIT_LR_X07	PAP1S	1S1	New	2337.0	-479.5	259.0
S19	SLR17018107	LRG10	REV_UNIT_LR_X07	PAP1S	1S1	New	2381.0	-472.5	259.0
S20	SLR17018108	LRG35	REV_UNIT_LR_X07	PAP2S	2S1	New	2473.5	-477.2	259.0

Slika 68. Tablični prikaz točaka

Koordinate zavarenih točaka određene su s obzirom na „nulu“ karoserije vozila. Svaka karoserija u virtualnom svijetu sadrži „nulu“ prema kojoj se orijentiraju svi dijelovi karoserije (s obzirom na XZ os je određena simetričnost vozila) i pozicije zavarenih točaka.



Slika 69. „Nula“ karoserije vozila

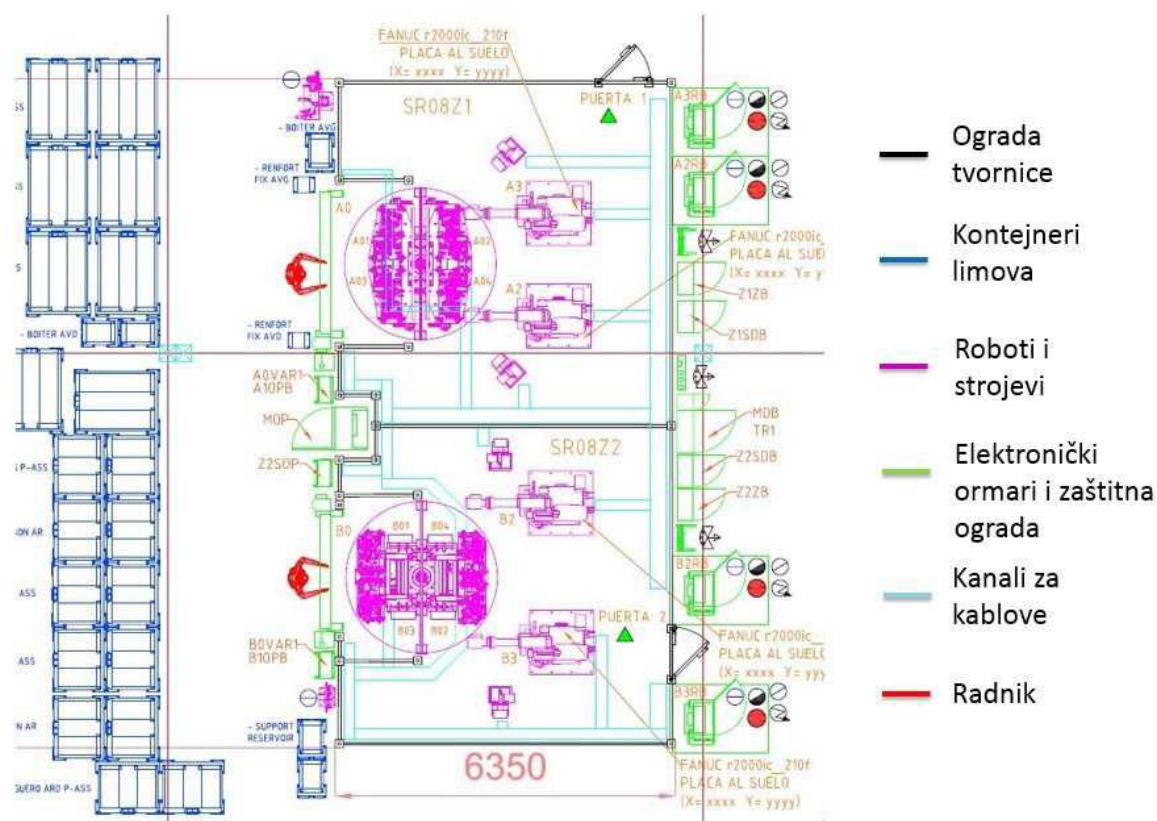
Veličina radnog prostora određuje se prema mogućnostima tvornice. Radni prostor (otok/čelija/stanica) mora biti smješten tako da metalni limovi koji se spajaju budu kronološki povezani. Proizvodnja kreće od spajanja metalnih limova u pojedinoj stanici te nakon obavljanja zadatka taj spojeni lim nastavlja svoj put u drugu stanicu u kojemu se na njega spaja novi lim tvoreći novu cjelinu. Slika 70. prikazuje shemu određenog dijela tvornice, strojeve, robote, električne ormare, kontejnere, kanale te radne pozicije. Otoci su međusobno odijeljeni metalnom ogradom te razmak između otoka mora biti dovoljan za prolaz ljudi, alata i opreme.



Slika 70. Shema prostora tvornice

6.2. Prostorno planiranje radnog okruženja u svrhu realizacije zadanih ciljeva

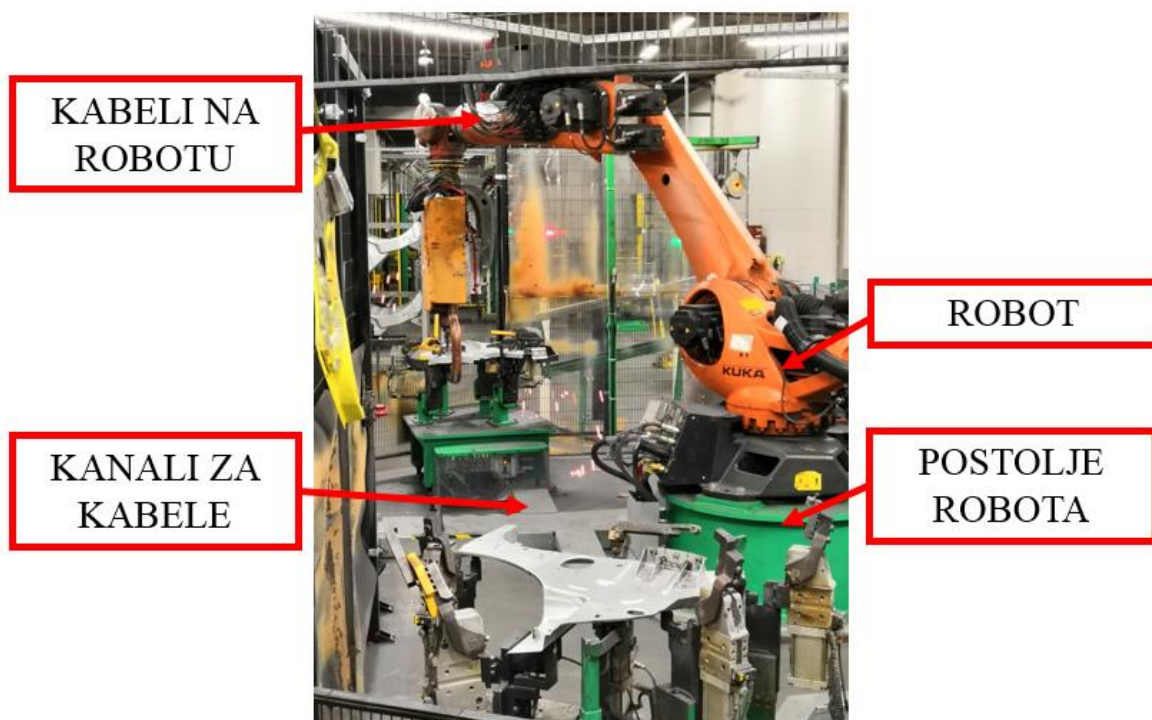
Nakon što se odredila pozicija i veličina radnog prostora prema mogućnostima tvornice kreće se na prostorno planiranje otoka, odnosno određuju se pozicija i raspored robota, pozicija ograde, ormara, opreme za sigurnost radnika. Također potrebno je naručiti svu tu opremu i opremu za zavarivanje zbog dugog čekanja roka isporuke.



Slika 71. Shema otoka

6.2.1. Pozicija i raspored robota

Pozicija robota mora biti takva da robot može sa zavarenim kliještima ili pištoljem doći do pozicije zavara, odnosno njegov radni opseg mora biti dovoljan. Robot se postavlja na mjesto gdje prilikom izvođenja neke radnje ima dovoljno prostora za manipulaciju kako ne bi došlo do kolizije robota sa drugim robotima (ako postoje unutar ćelije), ostalom opremom (ograda, strojevi, glodalo elektroda itd.) ili radnicima/operatorima. Također, vrijeme procesa ovisi o poziciji robota jer je potrebno da robot dođe u najkraćem mogućem roku do svih zavarenih točaka. Kako bi se povećala mogućnost manipulacije robota, mogu se koristiti postolja za robota koja povećavaju njegovu visinu, odnosno njegov radni opseg tako dolazi više do izražaja. Raspored robota u stanici, ako ih je više od jednog, određuje se prema redoslijedu radnih zadataka.



Slika 72. Postolje robota

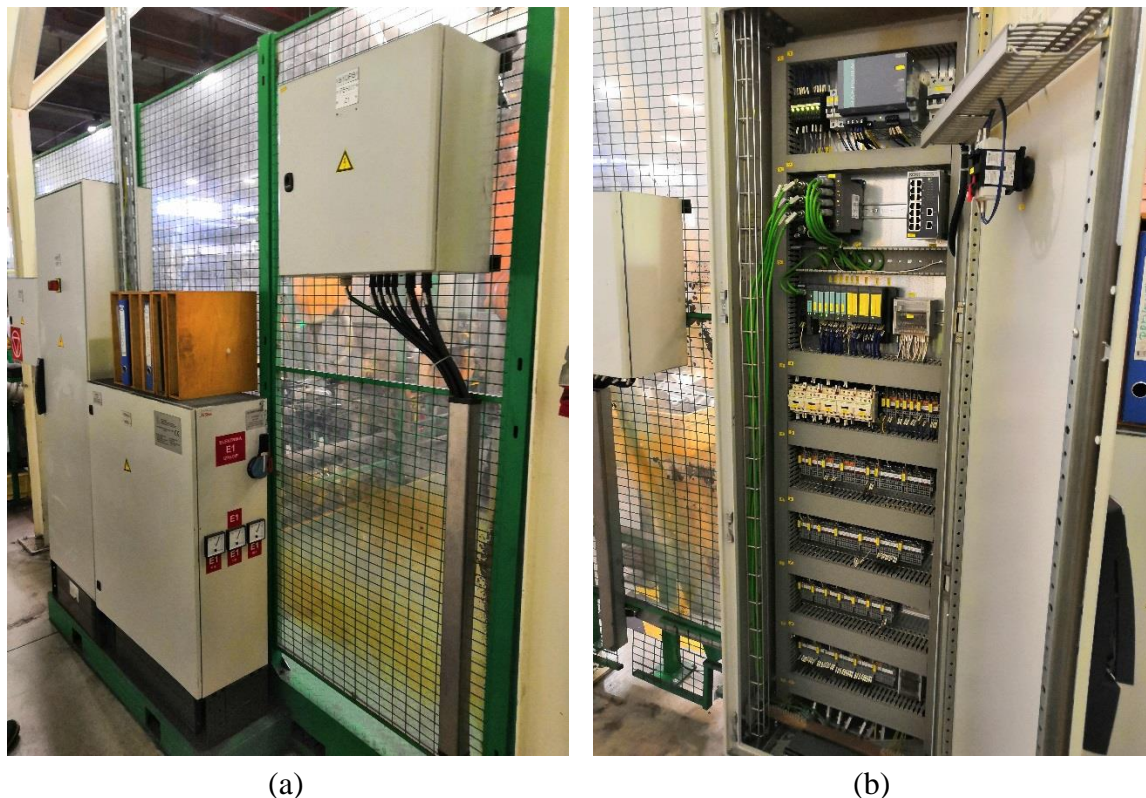
6.2.2. Elektronički ormari i kablovi

Elektronički ormari nalaze se izvan otoka. Sastoje se od računala za nadzor procesa unutar otoka, ormara za napajanje, ormara za upravljanje strojevima (PLC) i ožičenja, te upravljačke jedinice robota, gdje svaki robot unutar otoka sadrži svoju upravljačku jedinicu. Računalo za nadzor procesa unutar otoka sadrži ekran gdje se grafički može vidjeti prikazani proces. Ako se dogodi kvar unutar otoka, robot šalje podatke računalu, te se na njemu prikazuje mjesto gdje se dogodio kvar. Na taj način može se lako otkriti i ukloniti kvar.



Slika 73. Upravljačke jedinice

Ormar za napajanje je dio električne opreme posebno dizajniran za regulaciju raspodjele električne energije na opremu unutar otoka (osim robota jer robot sadrži svoj sustav napajanja). Iz njega se napajaju PLC-i za upravljanje strojevima. PLC-i strojeva i robota međusobno su povezani i u stalnoj komunikaciji.



Slika 74. Ormari za napajanje (a), PLC i ožičenja (b)

Kako su upravljačke jedinice uglavnom izvan otoka, unutar otoka rade se limeni kanali planski postavljeni oko uređaja i izvedeni izvan zatvorenog prostora prema svojim upravljačkim jedinicama. Isto tako svi kablovi se vežu i štite u raznim polimernim cijevima otpornima na visoku temperaturu (Slika 72.). Tako su i sami kablovi zaštićeni od oštećenja, jer je robot u stalnom doticaju sa iskrama nastalim zavarivanjem.

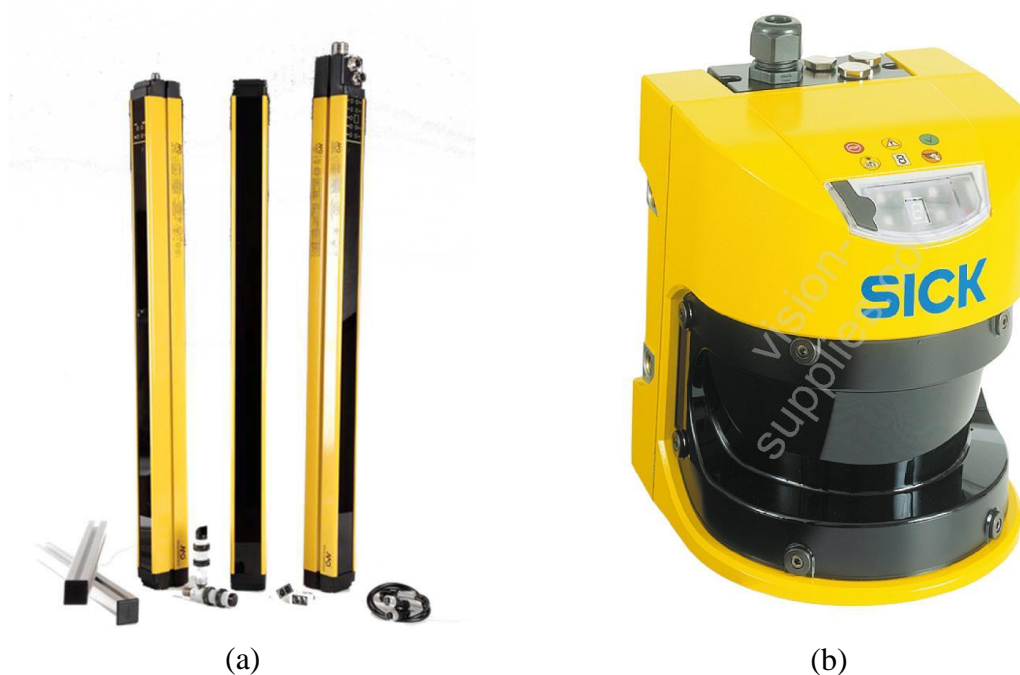
Osim električne energije, za provođenje procesa potrebni su dovod zraka i vode. Komprimirani zrak dovodi se na pneumatske uređaje na strojevima, dok se voda koristi za hlađenje.

6.2.3. Zaštitna oprema

Važno je da operater uvijek promatra gdje je robot pozicioniran i izvršava li svoj program. Roboti se mogu kretati vrlo velikom brzinom i imati veliki moment inercije. Ako operater nije svjestan položaja robota ili mjesta kretanja unutar ćelije, moguće je da bi robot mogao utjecati na operatera ili druge predmete unutar stanice, oštetiti ih ili uzrokovati ozbiljne ozljede. Ključno je da se radno okruženje unutar i izvan stanice izvede za siguran rad. Kako bi se osiguralo manje opasno okruženje dodaju se neke sigurnosne značajke kao što su sigurnosne ograde, svjetlosne barijere, skeneri prostora i mehaničke prepreke.

Sigurnosne ograde ograđuju otoke te ne dopuštaju nikome pristup u radni prostor robota sve dok on izvodi operacije. U radni prostor robota jedino je moguće ući kroz vrata koja su povezana s napajanjem robota. Ako netko pokuša otvoriti vrata dok je robot u izvođenju programa, sustav će se istovremeno isključiti. Ponovno pokretanje vrši se zatvaranjem vrata i resetiranjem sigurnosnog sustava.

Svjetlosne barijere djeluju pomoću zrake svjetlosti usmjerene na senzor na suprotnoj strani ćelije. Kad objekt ili osoba uđe unutar radnog prostora, veza između izvora svjetlosti i senzora se prekida i sustav se isključuje. Kako bi ponovno pokrenuo sustav, operater mora ukloniti prepreku ili izaći iz radnog prostora i ručno ponovno pokrenuti program. Drugo rješenje je laserski skener prostora koji skenira zaštićeno područje gdje operater izvršava punjenje i pražnjenje stroja. Ako netko uđe u skenirano područje, sustav će se isključiti. Prednost podnog skenera je to što se skenira cijeli prostor i to što je to urednije rješenje sustava s manje kablova u odnosu na svjetlosne barijere.

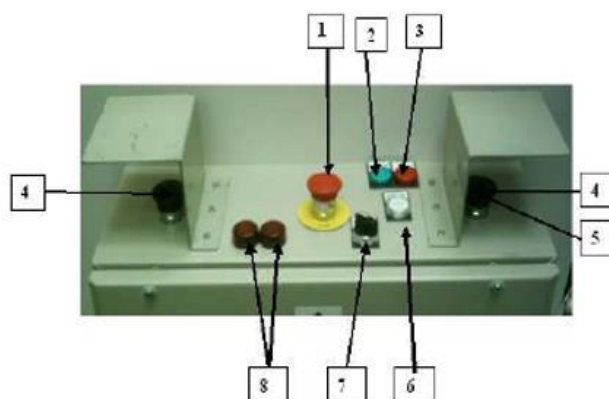


Slika 75. Svjetlosne barijere (a) i laserski skener prostora (b) [17]

Mehaničke prepreke pokretane su električnim motorima ili pneumatskim cilindrima. Budući da su dio sigurnosnog sustava, opremljeni su sensorima koji nadziru jesu li otvoreni ili zatvoreni. Kada je mehanička prepreka zatvorena, ona fizički sprječava ulazak bilo koga u prostor operatera, te se time smanjuje udaljenost između stroja i pregrade. Također unutar prostora vodoravno je postavljena svjetlosna barijera na podu koja sprječava rizik da se netko zaglavi u području iza mehanički barijera. Slika 77. prikazuje uređaj za potvrde i pokretanje stroja (eng. *Jigbox*) gdje se potvrda za pokretanje vrši sa dvije ruke zbog sigurnosti.



Slika 76. Mehaničke prepreke [17]

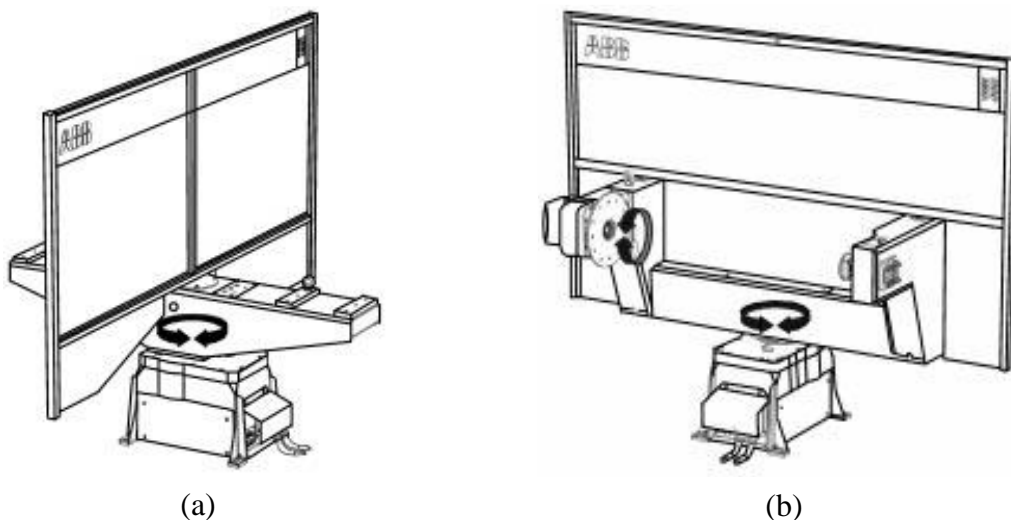


1.	Tipka za zaustavljanje u nuždi
2.	Svjetlo za dobar ciklus
3.	Svjetlo za pogrešku
4.	Gumb koji se pritišće sa obje ruke kao znak potvrde
5.	Gumb za promjenu ciklusa
6.	Gumb za povratak na početku točku ciklusa
7.	Prekidač rada
8.	Zaslon za prikaz ciklusa

Slika 77. Uređaj za potvrde i pokretanje stroja (eng. *Jigbox*) [17]

6.2.4. Okretni stolovi

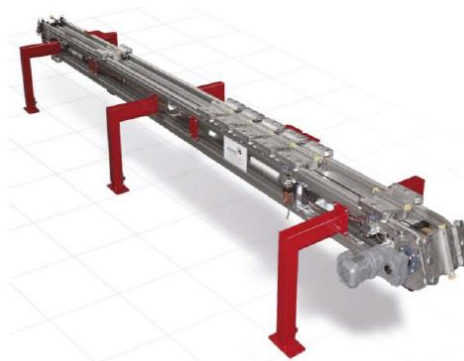
Okretni stolovi (pozicioneri) služe za manipulaciju dijelova. Za robotske stanice okretni stolovi su neophodni za smanjenje vrijeme rada i produktivnost, kao i za sigurnost. Obično okretni stolovi sadrže jedan stupanj slobode gibanja gdje se na jednoj strani stola puni i prazni stroj, a sa druge strane odrađuje postupak zavarivanja. Okretni stol može sadržavati dva i više stupnjeva slobode gibanja koji se najviše u elektrolučnom zavarivanju. Okretni stolovi povećavaju dostupnost zavarenim točkama, povećavaju brzinu zavarivanja i mogućnost vertikalnog zavarivanja.



Slika 78. Okretni stol s jednim (a) i s dva (b) stupnja slobode gibanja [12]

6.2.5. Transporteri

Transportni sustavi spadaju među bitnije komponente rukovanja materijalima u automobilskoj industriji. Zahvaljujući snazi i praktičnosti transportera, dijelovi karoserije mogu se premještati iz jednog sustava u drugi. Transporteri olakšavaju u tvornicama premještanje teških dijelova karoserije duž zavarivačkih linija kao i izlazak dijelova iz robotskih stanica.



Slika 79. Transporter

6.2.6. Kontejneri za dijelove karoserije

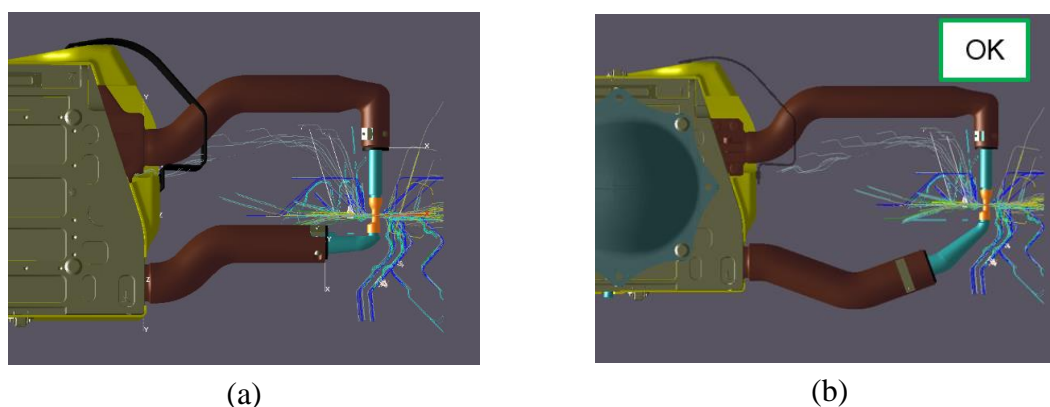
Kontejneri mogu biti različitog tipa, standardni ili rađeni po specijalnim zahtjevima kako bi dijelovi bili bolje očuvani i skladišteni. Dijelovi manjih dimenzija skladište su u standardnim kontejnerima, a dijelovi velikih dimenzija zahtijevaju posebne kontejnere kako bi ih se što više moglo naslagati jedan uz drugoga.



Slika 80. Standardni kontejner (a) i kontejner posebne namjene (b) [17]

6.2.7. Odabir alata

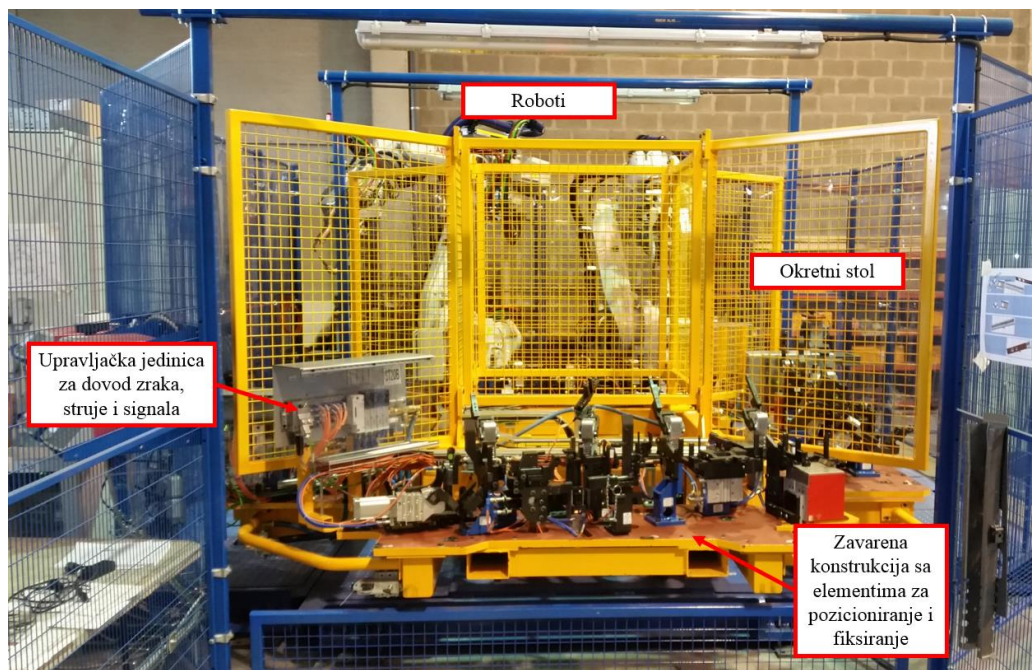
Kako bi robot mogao pristupiti svim zavarenim točkama potrebno je odabrati odgovarajući alat za zavarivanje. Kod MAG zavarivanja to ne predstavlja veliki problem jer pištolj za zavarivanje ima mogućnost pristupa s jedne strane dijelova, dok kod elektrootpornog točkastog zavarivanja kliješta moraju imati pristup s obje strane dijelova. Zato je potrebno odabrati odgovarajuće vodiče na kliještima koje će prilikom zavarivanja omogućiti pristup s obje strane i koje neće biti u koliziji s dijelovima. Takvi vodiči izrađuju se standardno, te je moguć širok odabir oblika i dimenzija. Nakon što se odaberu odgovarajući alat, kreće se sa konstruiranjem strojeva. Strojevi se prilikom konstruiranja prilagođavaju alatu i zavarenim točkama zbog veće fleksibilnost izrade i pozicioniranja dijelova strojeva.



Slika 81. Loš odabir kliješta (a) i dobar odabir kliješta (b)

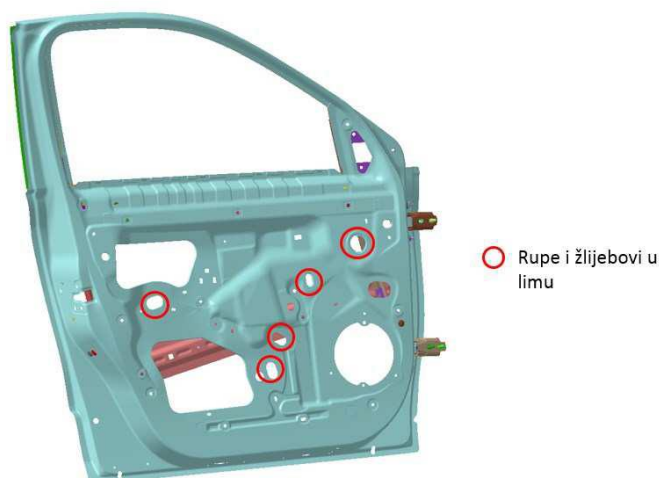
6.3. Proces konstruiranja strojeva za zavarivanje

Strojevi za zavarivanje služe kako bi se dijelovi fiksirali i pozicionirali na točno određenu poziciju. Najčešće su to zavarene konstrukcije stavljene na pod ili na okretne stolove.



Slika 82. Pozicija stroja na okretnom stolu

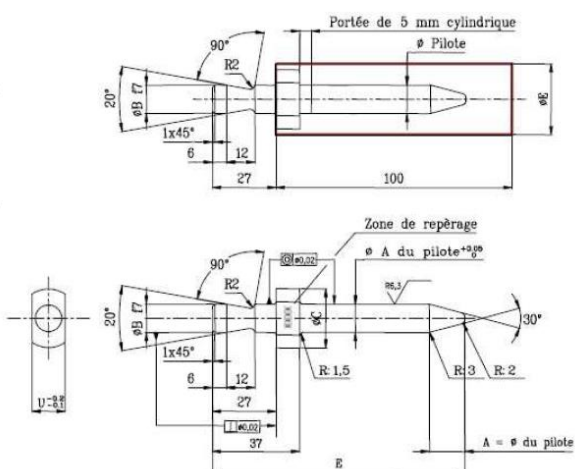
Na dijelovima karoserije izrađuju se žlijebovi koji imaju više funkcija. Precizni žlijebovi služe za pozicioniranje dijelova, dok ostali žlijebovi služe za bolje upijanje deformacija prilikom sudara, zavarivanje matica kako bi vijak bio dostupan s druge strane prilikom spajanja vijčanim spojem, smanjenje mase vozila ili za spajanje elektronike u završnoj fazi montaže.



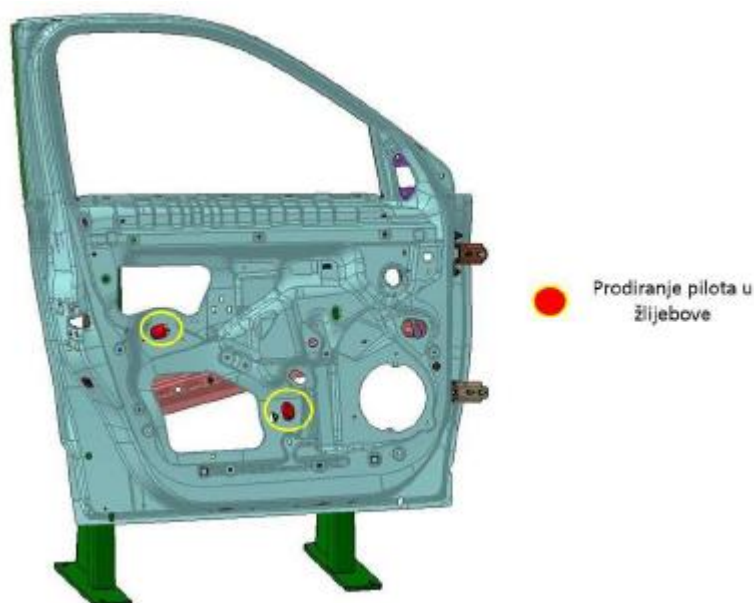
Slika 83. Žlijebovi u karoseriji

Pozicioniranje dijelova vrši se pilotima koji (prema standardu *Renault-a*) moraju imati prodor u žlijebu minimalno 5 mm. Piloti su izrađeni od tvrdog čelika nego lim, te se još dodatno kale kako bi se izbjeglo trošenje uslijed stalnog stavljanja dijelova na stroj. Izrađuju se pod strogom tolerancijom kako bi se dobila što manja zračnost. Njihova je obrada skupa te su zbog česte upotrebe najčešće normirani. Za svaki dio karoserije koji se spaja u cjelinu koriste se najviše dva pilota. S jednim pilotom blokira se pomicanje dok se s drugim blokira rotacija. Piloti mogu biti mobilni i fiksni. Prilikom zavarivanja dolazi do deformacija dijelova, te se oni, kada se dobije zavareni sklop, „ukline“ i ne mogu se odstraniti sa stroja. Kako za svaki dio trebaju dva pilota dolazi do predefiniranosti i potrebno je određene pilote izvaditi iz žlijebova. Zato se koriste mobilni piloti jer oni na kraju procesa zavarivanja izađu iz žlijeba i omogućuju operateru ili robotu da lakše odstrani zavareni sklop sa stroja.

Ø A du Pilote	Ø B	U	E
$\varnothing \leq 20,5$	12	14	65 à 90
$20,5 < \varnothing \leq 40$	20	22	85 à 95
$40 < \varnothing \leq 60$	30	32	100 à 110



Slika 84. Dimenzije pilota



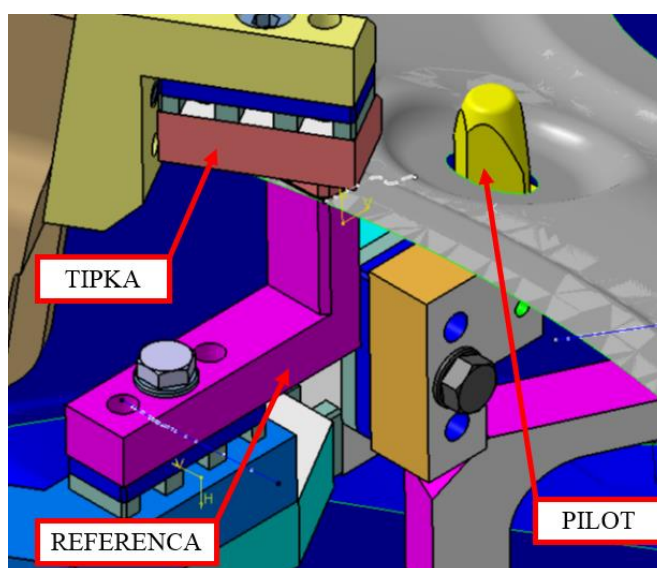
Slika 85. Piloti u žlijebovima



Slika 86. Pozicioniranje dijelova u praksi

Kako piloti blokiraju dijelove samo u dva smjera, potrebno ih je blokirati i u trećem smjeru. Tome služe reference i tipke. Reference služe kao oslonac i omogućuju dijelovima da pravilno sjednu na stroj. Kako bi se zaključala pozicija u trećem smjeru, koriste se tipke koje su spojene na pneumatsku stegu. Pneumatske stege upravljaju se i napajaju iz upravljačke jedinice na stroju. Njihovo zatvaranje vrši se tek kad operater izađe iz radnog prostora i pritiske tipku za pokretanje procesa kako ne bi došlo do ozljede.

Isto tako, pneumatske stege i piloti često se koriste kod robotskih hvataljki za prihvat dijelova. To su tzv. mehaničke hvataljke, a postoje još i vakumske, te magnetske.



Slika 87. Primjer tipke, reference i pilota

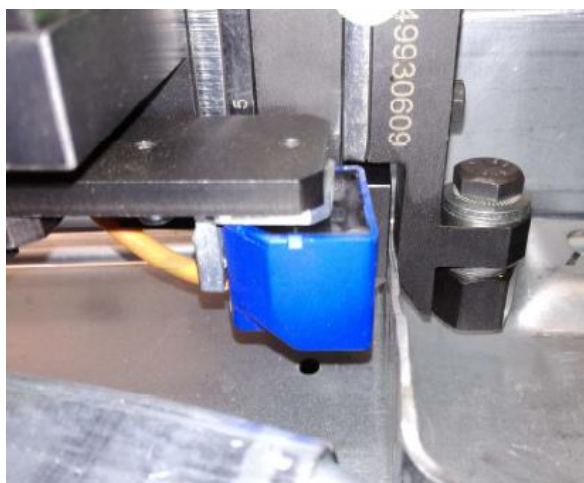


Slika 88. Pneumatska stega [32]



Slika 89. Robotska hvataljka sa pneumatskim stegama i pilotima [33]

Prilikom procesa zavarivanja potrebno je da su svi dijelovi na svojoj poziciji na stroju. Prisutnost dijelova vrši se sensorima koji se koriste za svaki dio po jedan. Jako je bitno da ti senzori uvijek pravilno rade kako ne bi prilikom zavarivanja došlo greške, neke velike štete ili izrade škarta. Pravilan rad senzora posebno se pazi kod zavarivanja matica i vijaka. Ako ovdje senzor pogriješi i kvar se ne vidi pravovremeno, može doći do problema u završnoj montaži stvaranjem škarta i velikih ekonomskih gubitaka.



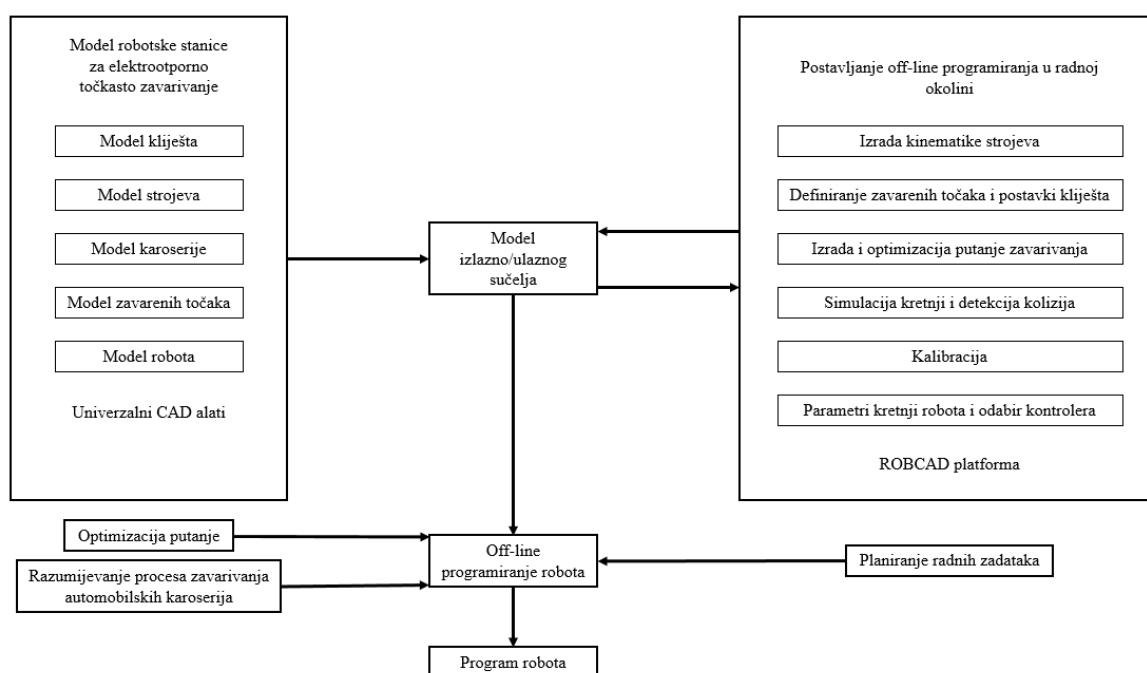
Slika 90. Primjena senzora u praksi

Prilikom kvara potrebno je da su elementi brzo zamjenjivi kako ne bi došlo do dužih čekanja za pokretanje proizvodnje. Trend je da se takvi elementi normiraju i da budu lako dobavljivi od proizvođača. Također, bilo bi dobro da tvornica ima takve elemente u zalihama kako bi se još brže sanirao kvar i pokrenula proizvodnja.

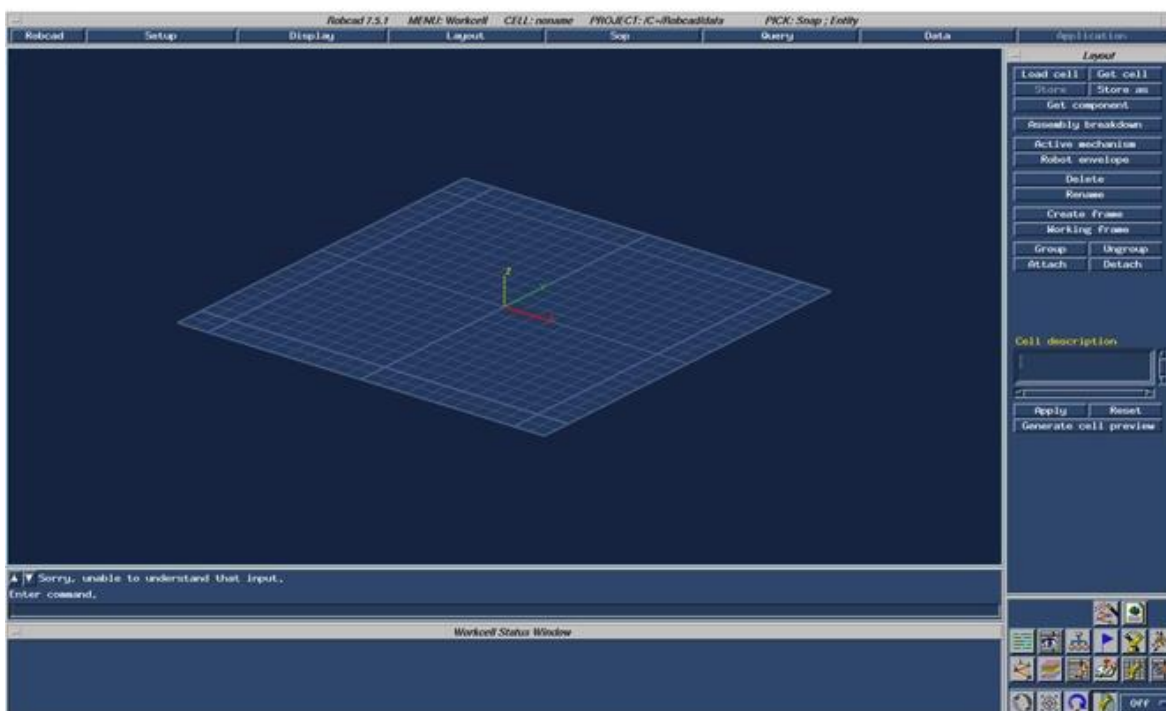
6.4. Proces planiranja putanja robota u svrhu optimizacije vremena

Kad se govori o programiranju robota, onda se u većini slučajeva misli na *on-line* programiranje direktno na upravljačkoj jedinici robota. No kako bi se došlo do te završne faze programiranja putanja i funkcija robota potrebno je proći niz studija i simuliranja teoretskih putanja, kako bi se vidjele sve mogućnosti, pogreške i rješenja. Trebaju se predvidjeti problemi koji bi se mogli pojaviti u stvarnom radnom prostoru robota.

Druga metoda za programiranje robotskog sustava naziva se *off-line* programiranje. *Off-line* programiranje odvija se na računalu daleko od robotskog sustava. Koristi mrežnu vezu kako bi omogućio prijenos programa na robota putem Ethernet veze. Primjeri softvera za *off-line* programiranje su *Delmia*, *RobotStudio*, *RoboDK*, *Robcad* itd. U ovom slučaju programiranje se vrši u programskom alatu *Robcad*, napravljenog ponajviše za poslove *off-line* programiranja u automobilskoj industriji. *Robcad* je program koji obuhvaća simulaciju procesa i *off-line* softver zasnovan na računalnoj grafici izgrađen na RRS (*Realistic Robot Simulation*) protokolu. Može se koristiti za izradu 3D modela, prebacivanje podataka CAD datoteka, simulaciju kinematike i proizvodnog procesa, planiranje rasporeda ćelija i putanja zavarivanja, detekciju kolizija i realizaciju *off-line* programiranja robota. Kako bi se izradila odgovarajuća okolina, različite vrste CAD datoteka i kontrolera robota mogu se primijeniti u *Robcad-u*. Slika 92. prikazuje radnu površinu programa.

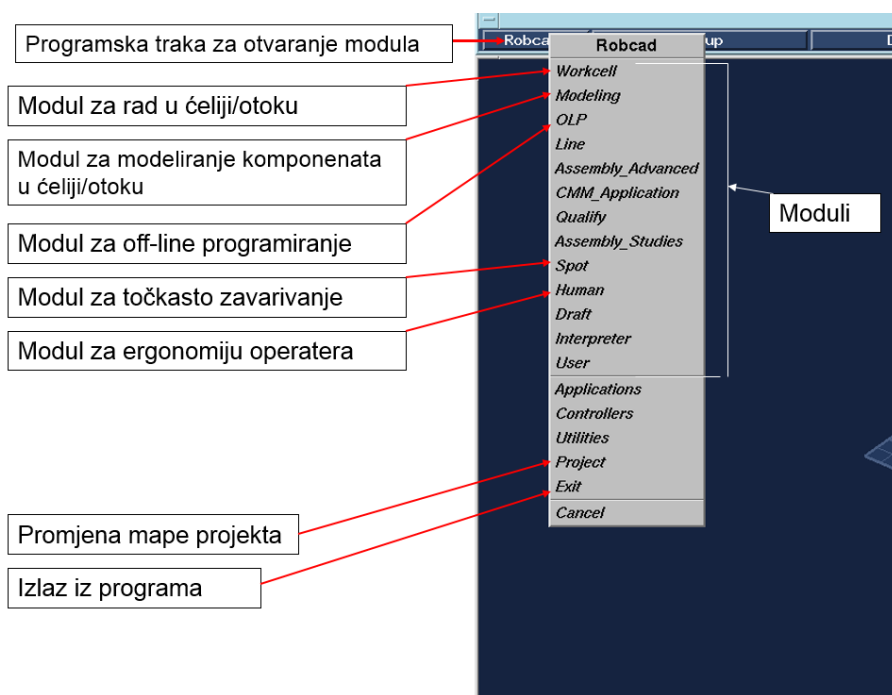


Slika 91. Pristup realizaciji off-line programiranja temeljenog u programu *Robcad*

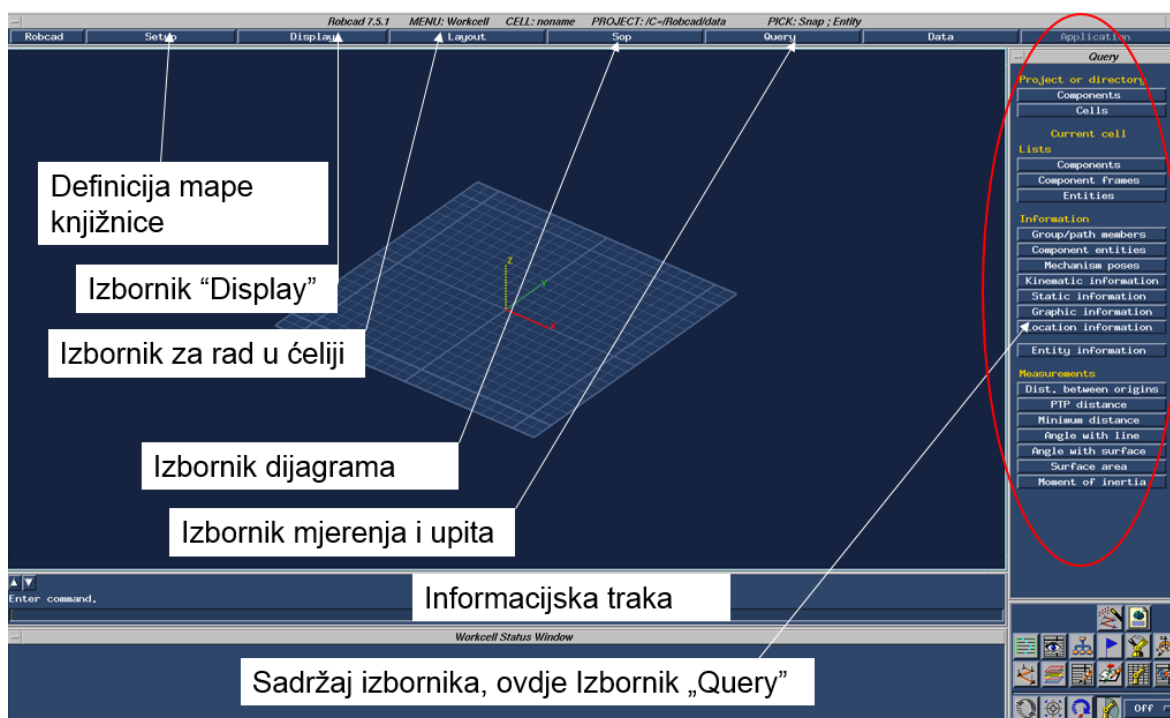
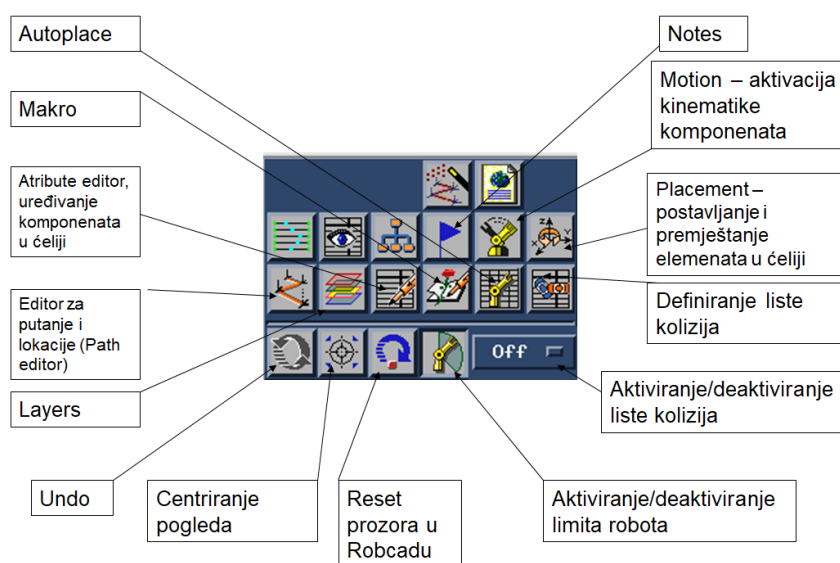


Slika 92. Početni zaslon programa Robcad

Slika 93. prikazuje su module koji se najviše koriste za postupak robotizacije u automobilske industriji. Modul *Workcell* najviše se koristi jer se u njemu slaže ćelija robotskog sustava. Slika 94. prikazuje izbornike u modulu *Workcell*, a na slici 95. prikazane su mape za upravljanje ćelijom.



Slika 93. Moduli u programu Robcad

Slika 94. Izbornici u modulu *Workcell*

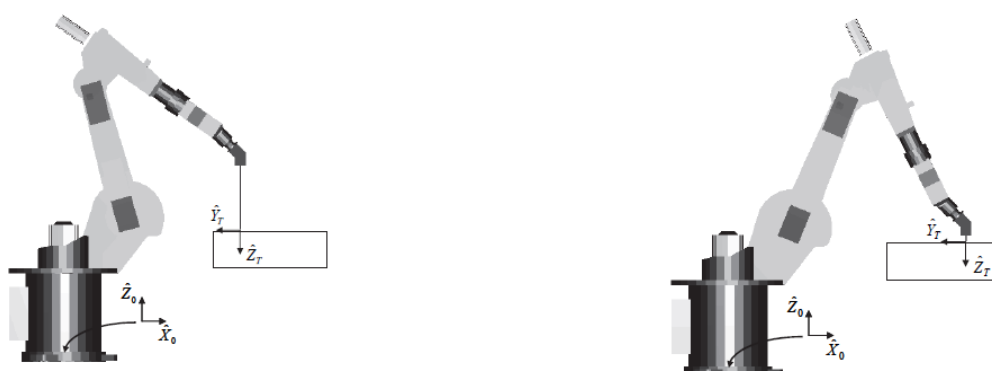
Slika 95. Mape za upravljanje

Softver za *off-line* programiranje koristi iste principe kao i privjesak za učenje robota *on-line*, međutim zbog mogućnosti korištenja pravog računala, *off-line* programiranje ima mogućnost uključivanja CAD geometrija i prikazivanja 3D modela. Korisnik može jednostavno uvrstiti 3D model dijelova karoserije i postaviti početne i završne točke zavara, nakon čega robot može automatski generirati putanju zavara. Također, pomoću softvera za *off-line* programiranje moguće je uvrstiti alate, uređaje i stvoriti cijelu ćeliju, a zatim

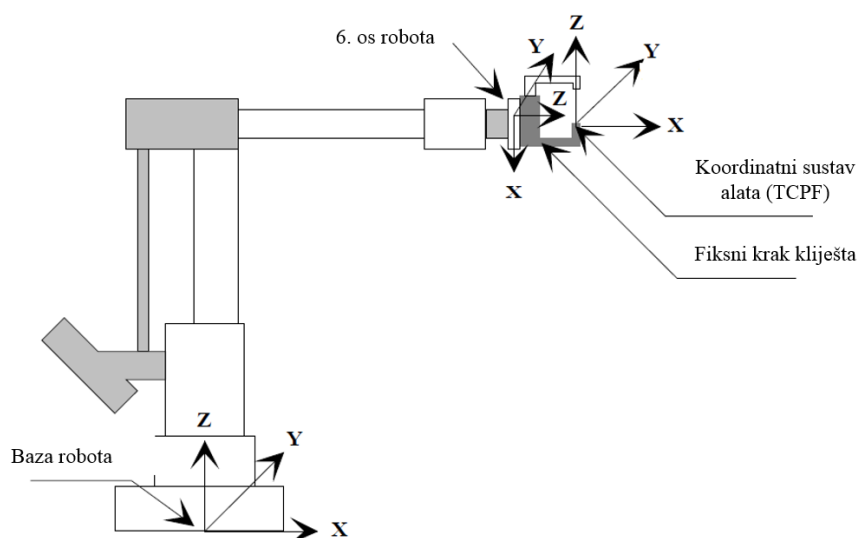
definirati program u kompletu s pokretima, naredbama alata i putanjama. Takav program se može obraditi i postaviti na robota.

Linija za zavarivanje karoserije ogroman je sustav. Postoje složeni geometrijski odnosi između robota za zavarivanje i strojeva za zavarivanje, alata i ostale opreme. Dakle, točan CAD model opreme neophodan je za sustav *off-line* programiranja korištenog u virtualnom okruženju utemeljenom na grafici. Modeli karoserije i zavarene točke proizlaze iz CAD datoteka, koje su temeljna oprema za sustav *off-line* programiranja.

Prije nego se krene sa programiranjem potrebno je definirati određene koordinatne sustave koji se odnose na robota. To se ponajviše odnosi na koordinatni sustav baze robota i alata robota (TCPF – *Tool center point frame*).



Slika 96. Prikaz koordinatnih sustava robota za MAG zavarivanje

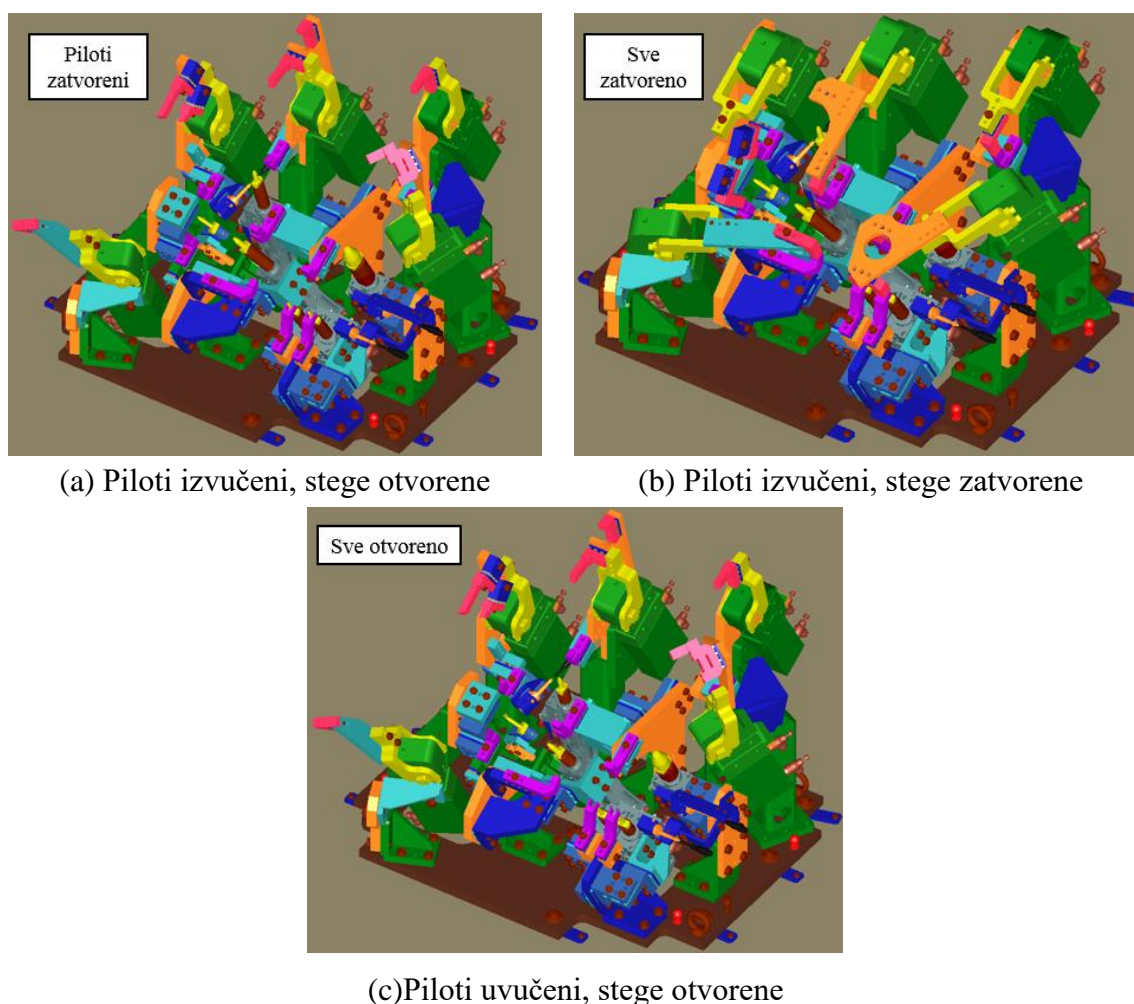


Slika 97. Prikaz koordinatnih sustava robota za elektrootporno točkasto zavarivanje

Ovisno o proizvođaču robota, baza robota najčešće je postavljena je na najnižu točku robota, dok npr. proizvođač robota *Fanuc* postavlja bazu robota u središtu prve osi robota. Koordinatni sustav alata, odnosno pištolja za zavarivanje i kliješta, postavlja se na mjesto vrha pištolja, odnosno gdje će biti dodir kliješta i gdje će nastati točka zavara.

6.4.1. Kinematika strojeva

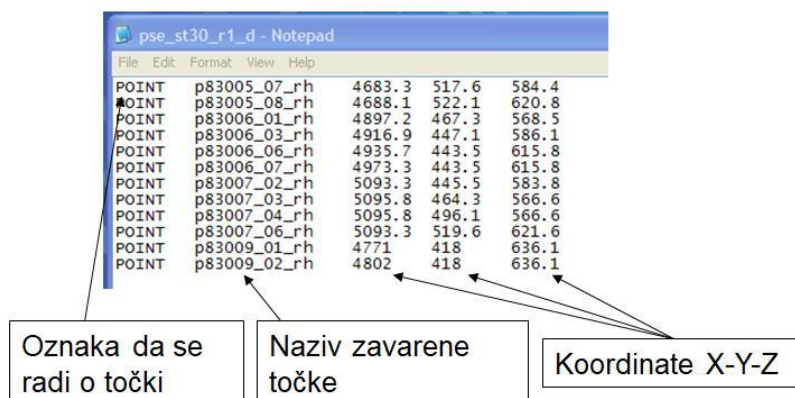
Iako stezanje dijelova na stroj nije komponenta programa robota, ono je glavna stavka rada robota i ograničava prostor kretanja robota, te utječe će na putanju i radno vrijeme robota. Postavljanje kinematike stezanja na stroj uključuje planiranje rasporeda stezanja, definiranje vrste kretanja i stanja. To uključuje mobilne mehanizme kao što su mobilni piloti spojeni na cilindar i pneumatske stege. Strojevi za zavarivanje karoserije definirani su u tri stanja: stanje punjenja, stanje zavarivanja i stanje pražnjenja. Stanje punjenja je period kada operater puni stroj dijelovima i u toj poziciji svi mobilni piloti su zatvoreni i obavljaju funkciju pozicioniranja dok su pneumatske stege otvorene. Stanje zavarivanja je period u kojem robot zavaruje dijelove i u tom periodu zatvoreni su piloti i pneumatske stege koje obavljaju funkciju stezanja. Stanje pražnjenja je period u kojem robot/operator prazni stroj i u tom su periodu mobilni piloti i pneumatske stege otvoreni, te se pozicioniranje vrši samo fiksnim pilotima.



Slika 98. Stanje punjenja (a), stanje zavarivanja (b) i stanje pražnjenja (c)

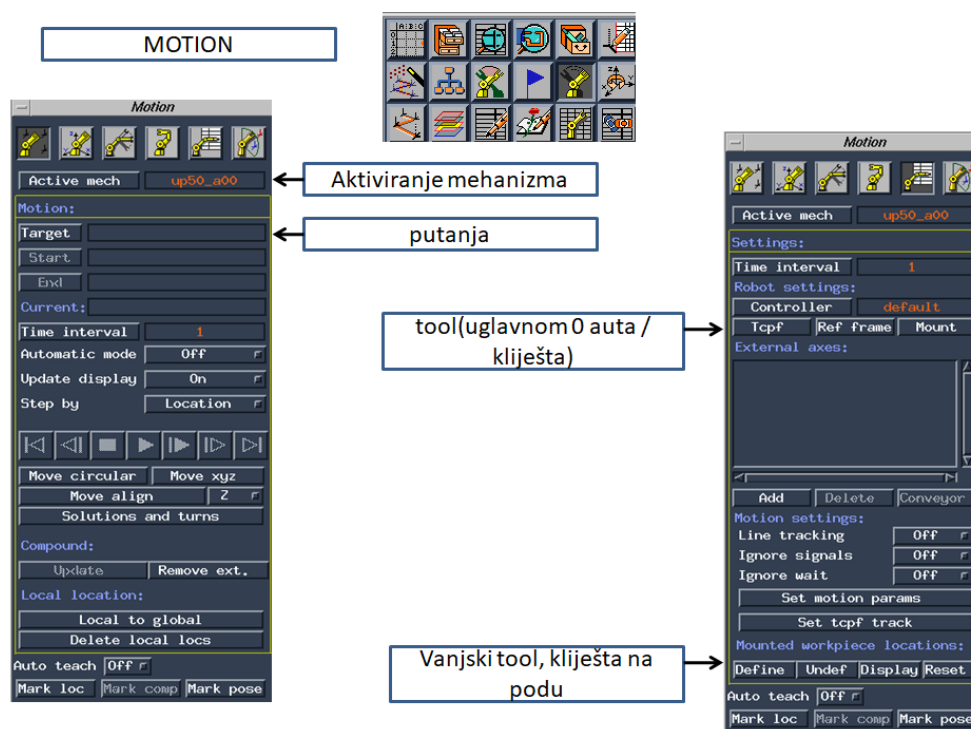
6.4.2. Zavarene točke i postavke alata

Postupak *off-line* programiranja započinje definiranjem zavarenih točaka. Koordinate zavarenih točaka određene su s obzirom na „nulu“ karoserije, odnosno stroja na kojem se zavaruje. Koordinate zavarenih točaka su ciljana mjesta kretanja robota. Moraju sadržavati položaj i orijentaciju. Točke zavarivanja iz CAD datoteke jednostavno imaju položaj, ali nemaju orijentaciju. Slika 99. prikazuje primjer datoteke s koordinatama zavarenih točaka.



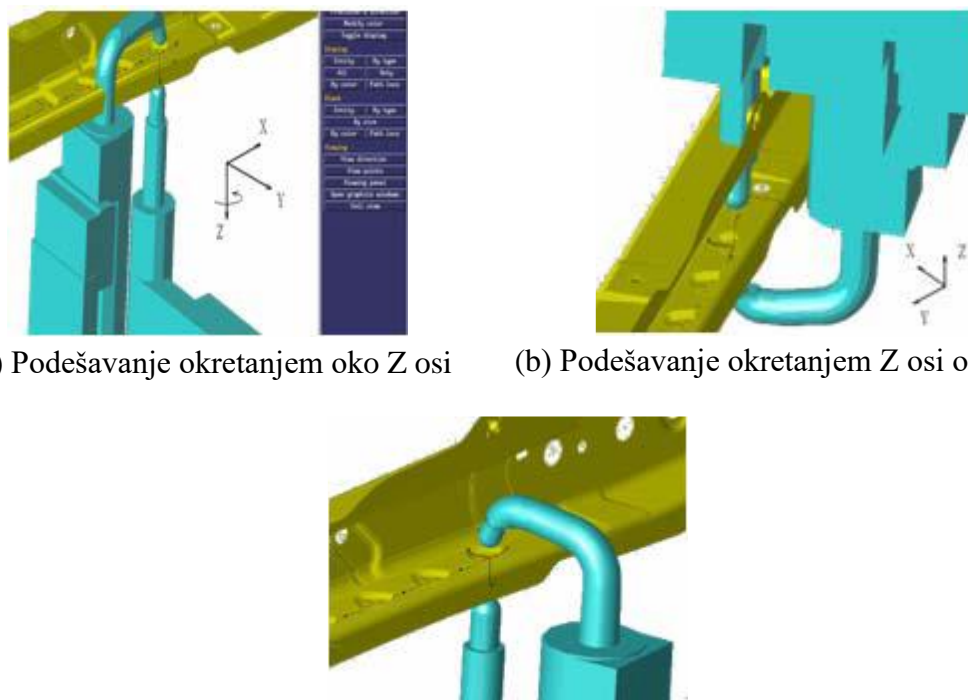
Slika 99. Datoteka sa koordinatama točaka

Zavarene točke upisuju se u modulu *Spot*. Za upravljanje robotom koristi se izbornik *Motion*. U tom izborniku postavljaju se dodatne opcije kod robota kao što su *External axes*, vanjski alati, TCPF, putanje, zatvaranje kliješta, itd. Slika 100. prikazuje je modul *Motion*.



Slika 100. Modul Motion

Zavarene točke projiciraju se na dijelove karoserije stvarajući poziciju zavarivanja, uključujući i koordinate zavarenih točaka. Z os koordinate zavarene točke obično se podudara s normalom površine dijelova karoserija, a njezina X os označava smjer kojim će se robot približiti točki zavarivanja. Međutim, projicirana točka ne može se koristiti kao konačna lokacija zavarene točke jer ponekad robot ne može doći na željenu lokaciju pa je potrebno zavarene točke postaviti tako da budu dostupne robotu, odnosno kliještima za zavarivanje. Kako bi se izbjegla kolizija kliješta i dijelova karoserije, vrh kliješta može se postaviti na točku zavarivanja i tako da se TCPF podudara s privremenom koordinatom zavarene točke. Tada se kliješta mogu okretati oko Z osi u smjeru normale na dijelove karoserije ili zaokrenutom smjeru normale kako bi se izbjegla kolizija. Nakon što se odredi lokacija zavarene točke, kliješta se moraju podudarati s lokacijom i mora se definirati promjena stanja kliješta. Slika 102. prikazuje dostupnost robota pri zadanoj orijentaciji lokacije zavarene točke u modulu *Spot*. To se ne odnosi na određivanje zavarenih točaka kod MAG zavarivanja jer su one već predefimirane kutom i putanjom zavarivanja.

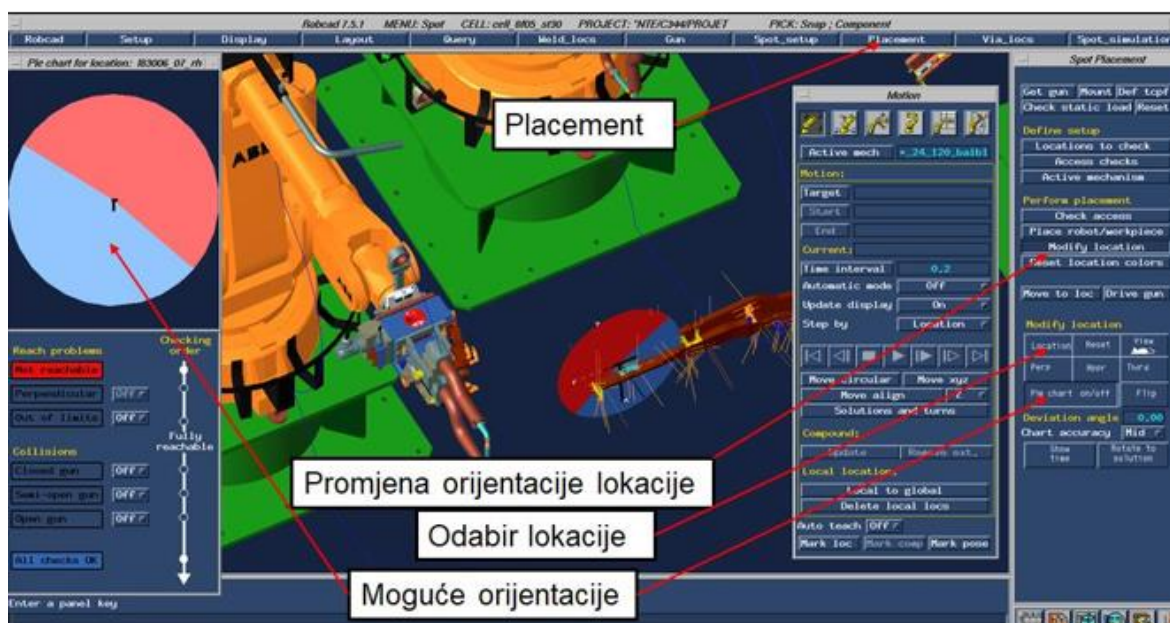


(a) Podešavanje okretanjem oko Z osi

(b) Podešavanje okretanjem Z osi oko osi Y

(c) Izabrana lokacija zavarene točke

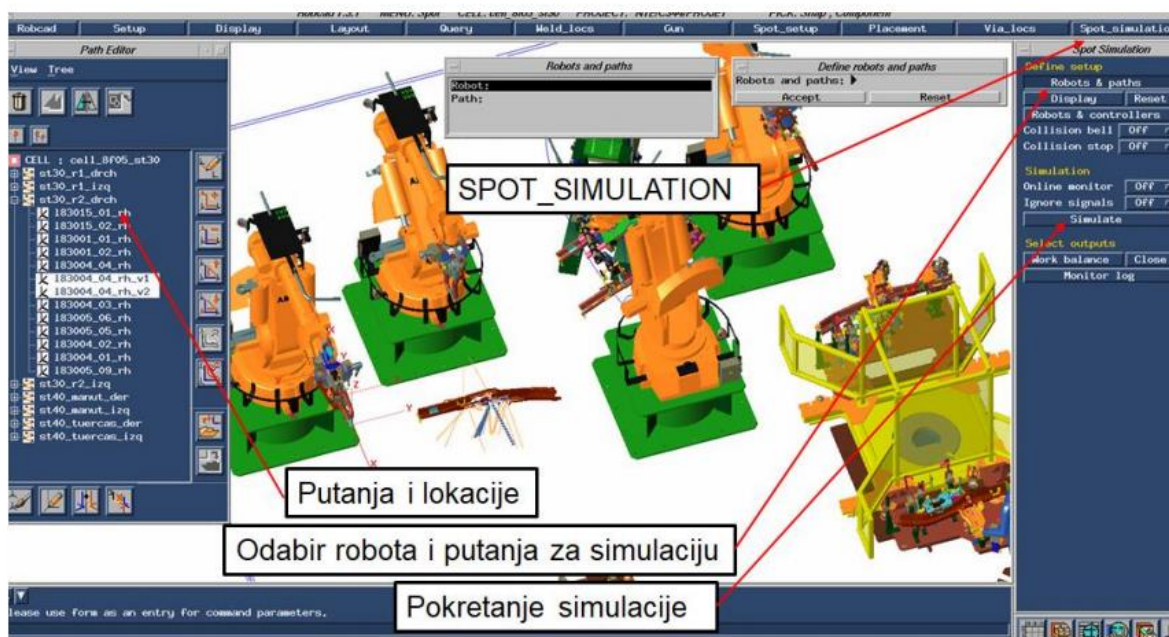
Slika 101. Definiranje orijentacije lokacije zavarene točke



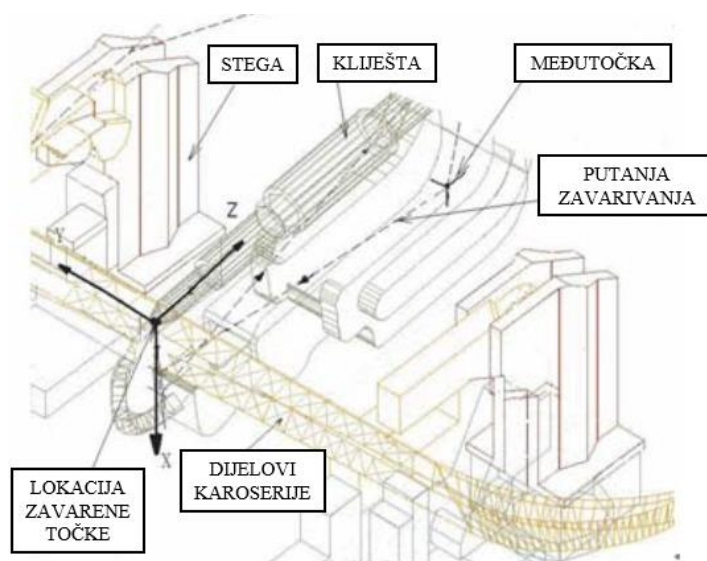
Slika 102. Moguće orijentacije lokacije zavarene točke

6.4.3. Formiranje i optimizacija putanje zavarivanja

Nakon što su se odabrale orijentacije lokacija zavarenih točaka izrađuje se putanja povezivanjem tih lokacija. Optimizacija putanje zavarivanja mora se izvesti tako da robot u što kraćem roku zavari dijelove karoserije u svim točkama. Simulacijom postupka zavarivanja određuje se vrijeme zavarivanja (nije realno, ali može se vidjeti je li postupak brži ili kraći). Vrijeme smanjujemo promjenom redoslijeda zavarivanja, odnosno mijenjamo redoslijed zavarenih točaka. Tim postupkom smanjujemo mogućnost da robot radi zahtjevnije pokrete prilikom dolaska na sljedeću lokaciju. Ovaj problem poznat je kao problem trgovca. Genetski algoritam može se koristiti za rješavanje ovog problema, što u *Robcad-u* nije dostupno. U ovom trenutku, *Robcad* jednostavno može optimizirati putanju zavarivanja podešavanjem međutočki, tako da optimizacija nije dobra. Slika 103. prikazuje postupak simulacije.

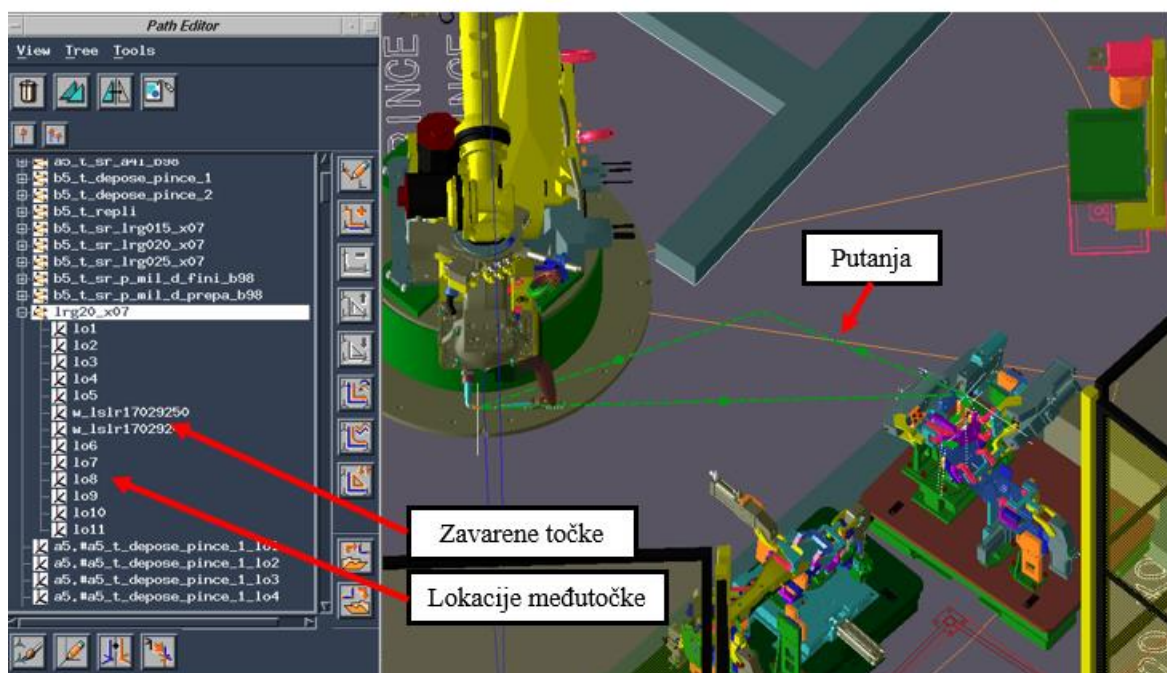


Slika 103. Postupak simulacije zavarivanja



Slika 104. Međutočke i putanja zavarivanja

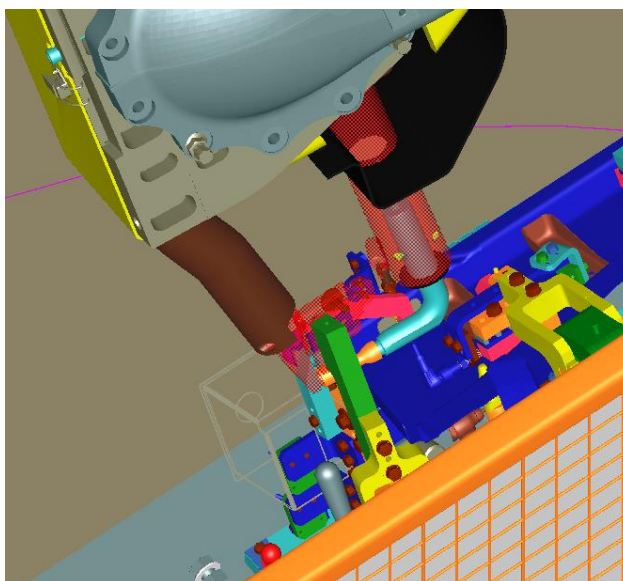
Putanja zavarivanja nije samo povezivanje lokacija zavarenih točaka. U putanju se, nakon njene izrade, ubacuju međutočke, koje služe tomu da robot dođe na traženu lokaciju zavarene točke bez kolizija sa strojem ili dijelovima karoserije. Međutočke se izrađuju u modulu *Workcell*. Slika 105. prikazuje putanju napravljenu na jednostavnijem primjeru s dvije zavarene točke. Početna i završna točka uvijek mora biti nekakva neutralna pozicija robota (na slici 105. prikazana kao *lo1*). U toj poziciji čovjek ne može doseći robota rukom dok puni stroj dijelovima.



Slika 105. Prikaz putanje sa lokacijama

6.4.4. Detekcija kolizija

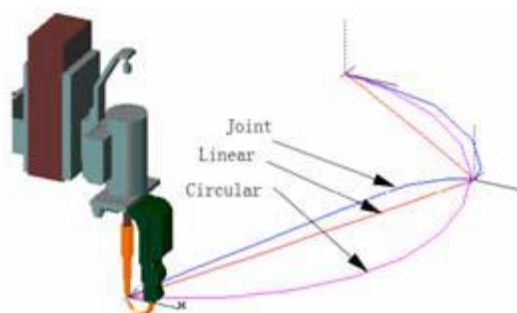
Kada dođe do kolizije između objekata u simulaciji putanje zavarivanja, sustav *off-line* programiranja treba upozoriti korisnika gdje se događa kolizija. Trenutno je točno otkrivanje sudara za općenite 3D oblike teško, ali otkrivanje kolizija moguće je za facetne modele. Budući da se *Robcad* temelji na trodimenzionalnoj facetnoj grafici, može dobro detektirati koliziju.



Slika 106. Kolizija kliješta sa strojem

6.4.5. Parametar kretanja robota i odabir kontrolera

Parametar kretanja robota uključuje vrstu gibanja, brzinu i zonu. Postoje tri vrste kretanja: zglobno gibanje (eng. *Joint motion*), linearno gibanje (eng. *Linear motion*) i kružno gibanje (eng. *Circular motion*). Brzina opisuje koliko se brzo robot kreće, a zona opisuje kako će se robot približiti ili stići na neko mjesto.



Slika 107. Vrste gibanja

Robot na određene lokacije može doći brže ili sporije, ovisno koja se vrsta kretanja odabere. Ako se odabere zglobno gibanje, robot ide brže i naglo, ali mu se povećava mogućnost da će doći u koliziju sa nekim od dijelova karoserije ili strojevima. Kod linearnog gibanja robot ide sporije i glade, ali se mogućnost kolizije smanjuje. Kružno gibanje slično je zglobnom, samo što se robot kreće po kružnoj putanji. Ovisno o brzini i težini dolaska na lokaciju zavarene točke odabiru se ta tri parametra. Slika 108. prikazuje svojstva lokacija u putanji.

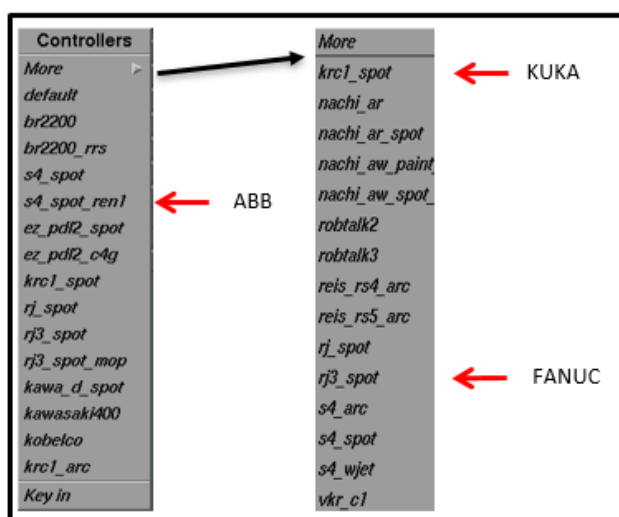
Location Attributes							
Table Edit View Attribute Robot Program							
Items:	Motion type	Zone	Linear speed	Joint speed	Motion time	Location t	
rev_lr1_a_sim							
lrg20_x07							
!*****							
!* Trajectoire Soudure X07 *							
!* T_SR_LRG020 GUN 1 *							
!* Robot B5 *							
!*****							
;							
!Base Robot							
;							
!Charge outil							
;							
!Position de Rebouclage							
lo1	Joint						
lo2	Joint						
lo3	Linear						
lo4							
lo5							
w_lslr17029250	Linear	CNT25	3000,00				Weld
w_lslr17029249	Linear	CNT25	3000,00				Weld
lo6							
lo7							
lo8							
lo9							
lo10							
lo11							

Slika 108. Svojstva lokacija u putanji

Sljedeći postupak je izrada programa robota. Taj program pomoći će programeru na terenu pri programiranju robota *on-line*. Robotu se moraju dati koordinate *Userframe-a* s obzirom na bazu robota (to je koordinata stroja, odnosno dijelova karoserije na stroju, s obzirom na bazu robota) i koordinate *Toolframe-a* s obzirom na šestu os robota (definicija TCPF kliješta s obzirom na šestu os robota). Programiranje robota izvodi se u modulu OLP.

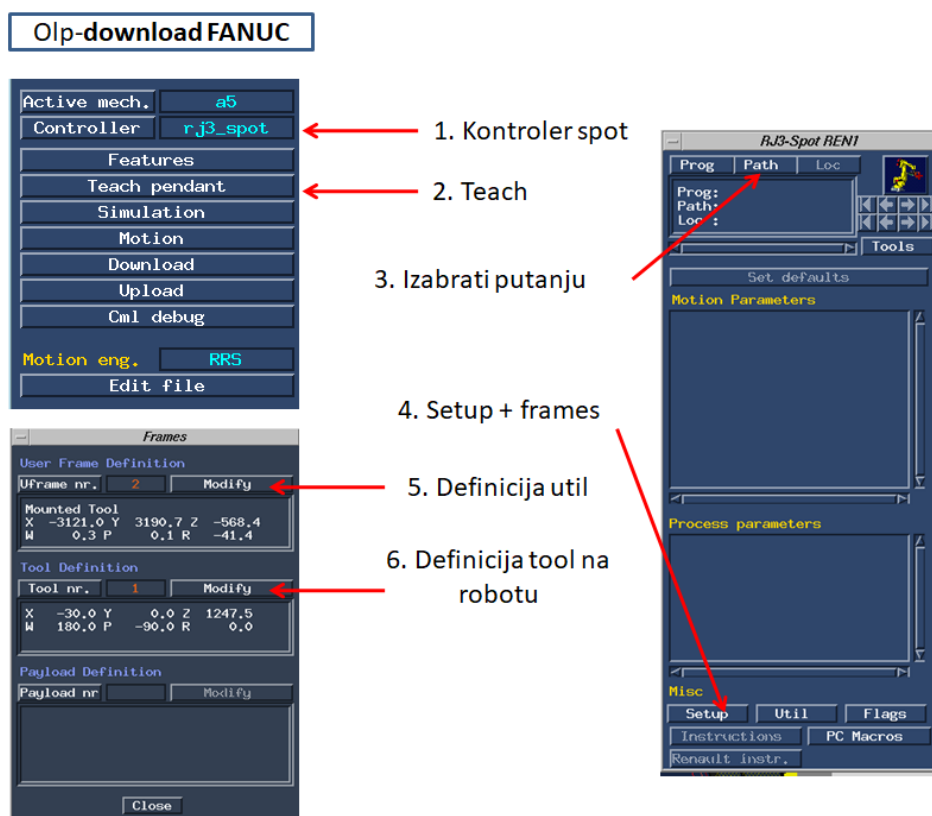
Nakon definiranja koordinata strojeva i alata, mora se odabrati virtualni kontroler prema robotu koji se koristi za izradu programa kojeg prepoznaje pravi kontroler. Svaki proizvođač robota ima svoj virtualni kontroler (RCS - *Realistic Controller Simulation*). Kako bi program generiran u sustavu za *off-line* programiranje prihvatio različiti kontroler robota i realizirao simulaciju kretanja robota u *off-line* okruženju, Europska udruga proizvođača automobila je s proizvođačima robota i softverskih simulacija pokrenula formiranje standardnog RRS (*Realistic Robot Simulation*) protokola koji određuje da komunikacijski algoritmi i protokoli robotskog kontrolera u stvarnosti budu kompatibilni sa softverskim modelom robotskog kontrolera. Standard definira softverski model robotskog kontrolera kao "crnu kutiju" za pristup simulaciji realnog kontrolera. Upravo iz tog razloga, programi robota napravljeni u *Robcad-u* univerzalni su i mogu ih prihvatiti različiti robotski kontroleri.

Ovdje će se razmatrati samo roboti proizvođača FANUC. Postupak izrade programa za ostale vrste robota je sličan, samo je razlika u odabiru kontrolera i njegovom definiranju *Userframe-a* i *Toolframe-a*.

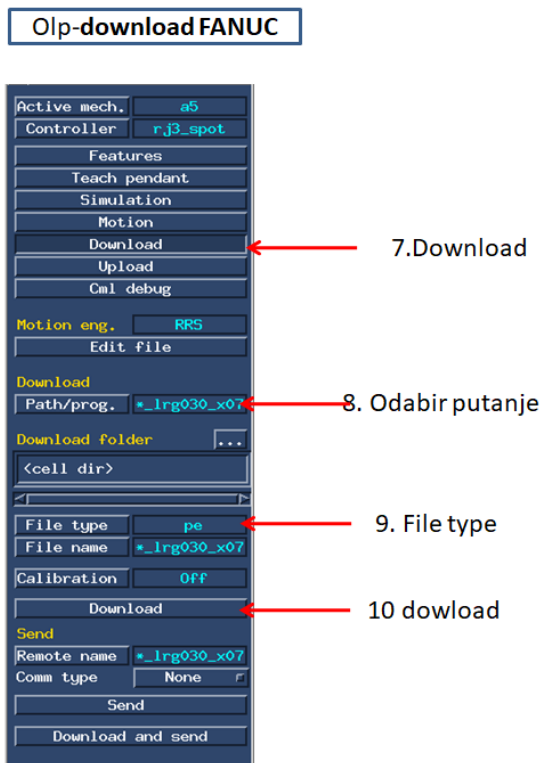


Slika 109. Vrste virtualnih kontrolera

Nakon izrade programa, program se šalje programerima na terenu. Taj program koriste samo kao pomoć jer zbog krive montaže strojeva i robota nisu iste koordinate *Userframe-a* i *Toolframe-a*, te je potrebno dodatno prepraviti programski kod. Programer tako može dodatno ubrzati proces smanjenjem broja lokacija kojim robot dolazi do zavarenih točaka.



Slika 110. Postupak izrade robotskog programa (1)

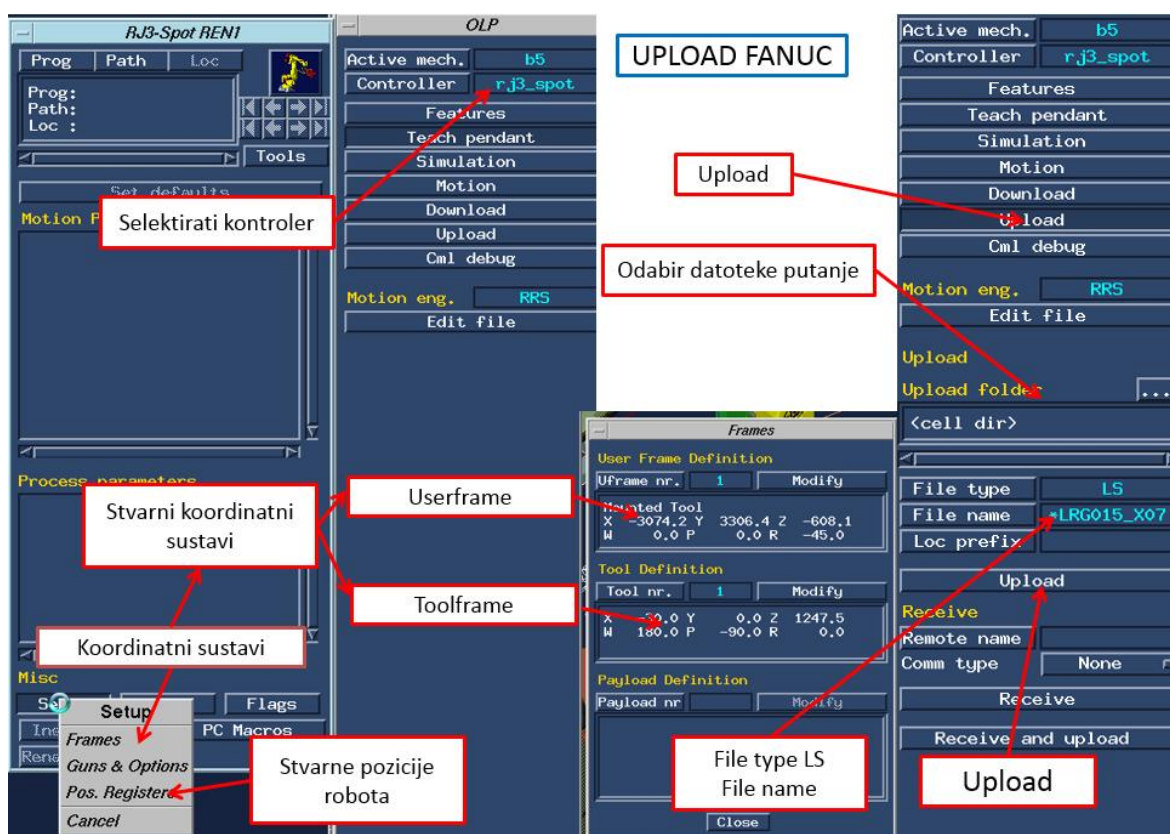


Slika 111. Postupak izrade robotskog programa (2)

6.4.6. Kalibracija

Nakon što izradi program na terenu, programer šalje, u datotekama, stvarne pozicije robota i okoline koje su različite od onih u programu. Te razlike mogu biti uzrokovane fizičkim dimenzijama i oblikom komponenata, te relativnim smještajem komponenata. Kalibracija se koristi za uklanjanje ovih razlika i omogućavanje preuzimanja programa robota iz sustava za *off-line* programiranje koji je identičan stvarnim radnim stanicama robota. Kalibracija se vrši stvaranjem filtra koji opisuje razliku između virtualnog modela radne stanice i stvarne radne stanice. Kalibracija se vrši za:

- TCPF (koordinatni sustav alata): ako postoji razlika između postavljanja koordinatnog sustava vrha alata definiranog u *Robcadu* i koordinatnog sustava vrha alata u robotskom kontroleru.
- radnu stanicu: kalibracija pozicije komponenata iz radne stanice u *Robcadu* i stvarne pozicije komponenata iz stvarne radne stanice.
- zavarene točke: kalibracija pozicije zavarenih točaka u *Robcadu* i zavarenih točaka iz stvarne radne stanice.



Slika 112. Postupak postavljanja stvarnog robotskog programa

6.5. Instalacija opreme, alata i strojeva na terenu

6.5.1. Instalacija

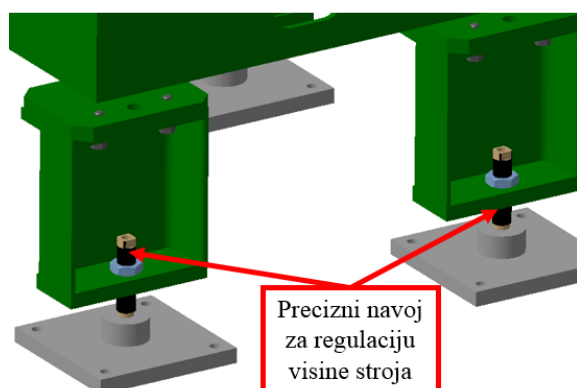
Nakon prve faze koja završava sa narudžbom i izradom strojeva, počinje druga faza izrade procesa zavarivanja montažom naručene opreme, alata i strojeva.

Oprema koja se instalira na terenu mora biti čvrsta i stabilna. Kako bi robot bio robustan baza robota mora biti čvrsto spojena na podlogu kako njegova inercija i masa ne bi narušili njegovu ponovljivost i točnost. Prvi korak je nasipati beton u metalni kalup i pustiti ga da se razgradi. Drugi korak je u betonu probušiti rupe kako bi se postolje (ako se koristi postolje za robota) mogao spojiti na podlogu mehaničkim ili kemijskim sidrenim vijcima. Postolje je zavarena konstrukcija, sa 4 zavarene ploče na vrhu. Udaljenost ploča od poda je bitna, jer se njome definira ishodište robota. Na ploče, koje se precizno obrađuju, buše se potrebne navojne i precizne rupe za vijke i klinove kojima se spaja robot. Robot se nakon toga stavi na ploče i stegne, te on tako postaje robustan i stabilan.

Instalacija strojeva za zavarivanje slična je instalaciji robota, samo što se kod njih ne koriste precizne ploče već precizni navoji s malim korakom. Time je omogućena precizna regulacija visine stroja.



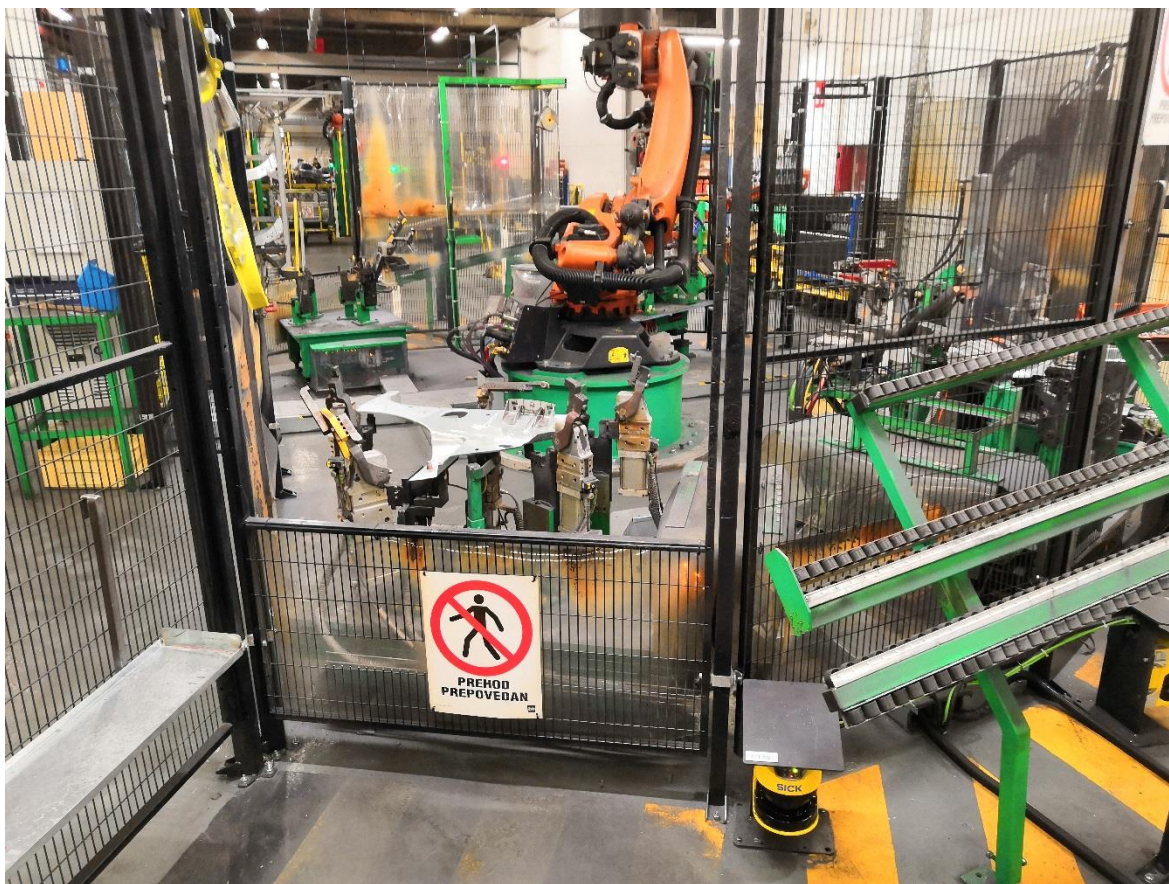
Slika 113. Instalacija robota



Slika 114. Instalacija strojeva

Sigurnosna oprema kao što su ograde, barijere i skeneri prostora moraju se instalirati tako da radnik ne može ući u radni prostor robota. Slika 115. prikazuje primjer instalacije sigurnosne opreme na terenu.

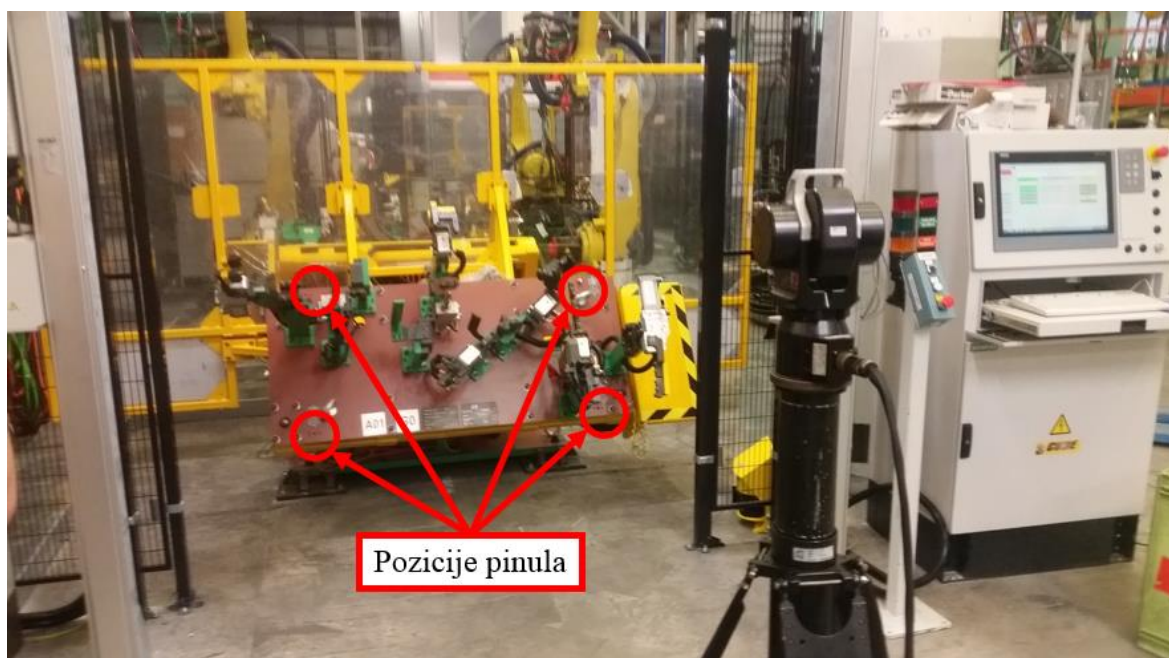
Električni uređaji kao što su upravljačke jedinice, ormari za PLC, napajanje za robota i strojeve moraju se montirati izvan radnog prostora kako robot ne bi mogao doći s njima u kontakt, te kako iskrenje i štrcanje ne bi uzrokovalo kvar.



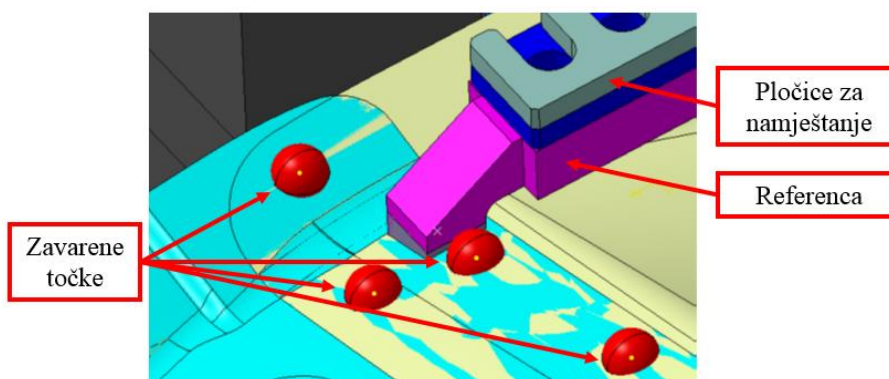
Slika 115. Primjer instalacije sigurnosne opreme

6.5.2. 3D kontrola strojeva

Nakon što se sva oprema, alati i strojevi nabave i instaliraju na terenu, potrebno je kontrolirati preciznost strojeva zbog pogreške u izradi i montaži strojeva. Potrebno je izmjeriti reference i pilote, te ih namjestiti na standardne tolerancije. Tolerancije tvrtke *Renault* su $\pm 0.1\text{mm}$. Ovaj dio je jako bitan za normalan rad robota, jer roboti imaju jako mali prostor za manipulaciju, zbog velikog broja zavarenih točaka pa pozicija dijelova karoserije na stroju mora biti u toleranciji, kako bi robot mogao pristupiti svim definiranim zavarenim točkama. Na strojevima postoje precizne rupe u koje se stave tzv. pinule. Preko pinula se 3D kontrola strojeva vrši laserskim uređajem koji može precizno odrediti poziciju stroja i njegovih dijelova u prostoru u odnosu na „nulu“ karoserije, te se prema njoj namještaju piloti i reference na stroju. Slika 116. prikazuje postupak 3D kontrole laserom na terenu, dok Slika 117. prikazuje zavarene točke u odnosu na referencu koja mora biti u određenoj toleranciji kako ne bi došlo do sudara s klijestima za zavarivanje ili pištoljem za zavarivanje.



Slika 116. 3D kontrola stroja laserom



Slika 117. Primjer reference i zavarene točke

6.6. Programiranje i testiranje sustava

Prilikom programiranja robota važno je da programer bude dobro obučan i da ima iskustva u postupcima zavarivanja, kao i robotskom programiranju. Robot može uvelike povećati proizvodnju, te može uspješno zavarivati, ali samo uz odgovarajuće ulazne parametre zavarivanja dane od strane programera. Robot će se kretati i funkcionirati točno onako kako mu je rečeno, i kao takav oslanja se na programera koji će unijeti brzinu robota među ostale ulazne parametre kako bi proizveo kvalitetan zavareni spoj.

Programiranje se vrši s obzirom na bazu robota i programer lako može odrediti položaje strojeva i dijelova karoserije. Prilikom instalacije došlo je do promjene pozicije u odnosu na robota i strojeva te ju je potrebno korigirati kako bi program dobiven *off-line* programiranjem mogao precizno odraditi zadatak. Pozicija robota u odnosu na strojeve određuje se preko preciznih rupa (vidi 6.5.2.). Kada se dobije točna pozicija robota u odnosu na strojeve, programski kod dobiven *off-line* programiranjem može raditi. Takav dobiveni program programer može usavršiti kako bi dobio brži postupak zavarivanja i povećao produktivnost unutar radnog prostora.

Kod *on-line* programiranja programer radi u neposrednoj blizini robota, opreme za zavarivanje i strojeva. Programer premješta robota na svaki željeni položaj i zatim ih bilježi na privjesak za učenje robota. Kada se robot premješta u željenu poziciju, programer odabire vrstu pokreta kako bi definirao kako i na koji način će se robot premjestiti. Tu se odabire *Joint motion*, *Linear motion* ili *Circular motion* koji određuju brzinu i pokret robota. Naredba *Weld* koristi se kod točkastog zavarivanja, dok se kod MAG zavarivanja koristi *ArcL* (pravocrtno pomicanje pištolja za vrijeme zavarivanja) i *ArcC* (kretanje kružnim pokretima pištolja za vrijeme zavarivanja).

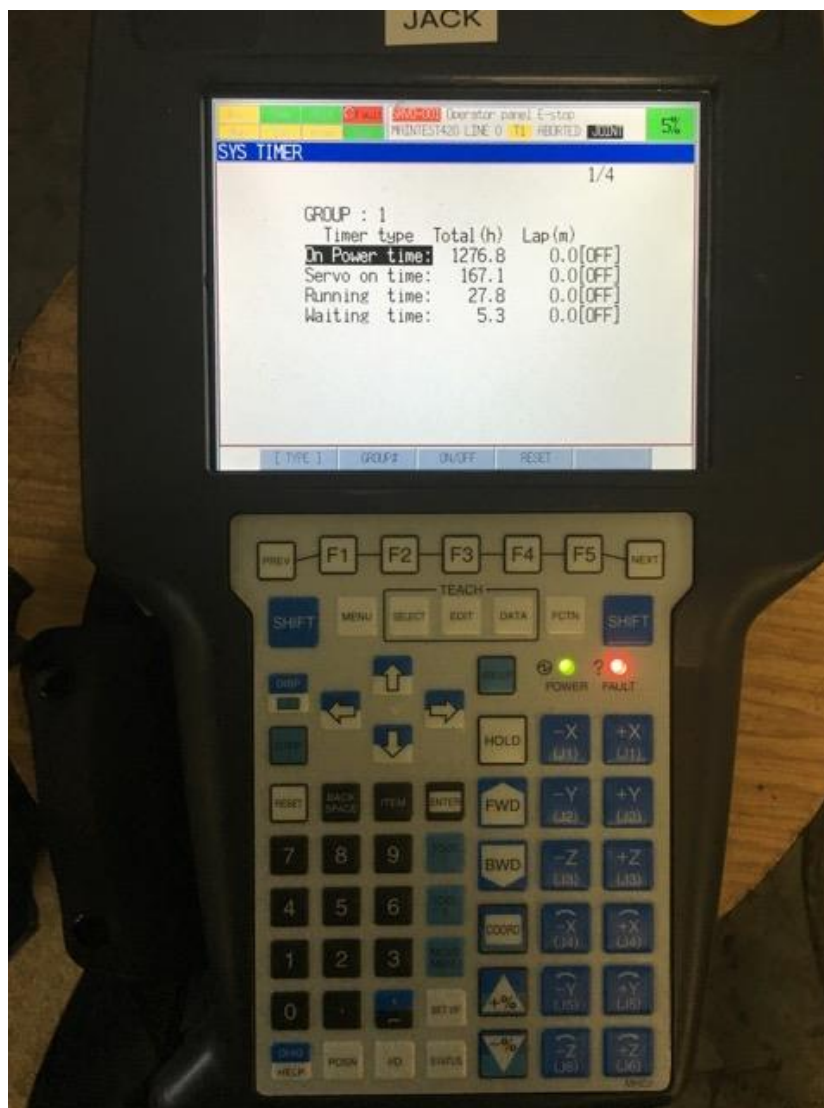
Pri programiranju robota, poželjno je promijeniti brzinu kojom se robot kreće. Usporavanjem brzine kretanja robota, omogućuje programeru da preciznije podesi robota. To je ključno u približavanju objekata, jer ako je brzina kretanja brza ili gruba, robot ima veću mogućnost da se sudari. Ako je kretanje previše sporo i fino, trebat će puno vremena da robot dođe do odredišta. Ova postavka naziva se „% RAPID” i može se vidjeti kao broj u zelenom okviru u gornjem desnom kutu privjeska za učenje. To može biti bilo koja cjelobrojna vrijednost između 1% i 100%. Uobičajene vrijednosti su 5%, 25%, 50% i 100%.

Svakom od osi robota može se upravljati s privjeskom za učenje robota. To se može vidjeti u donjem desnom kutu privjeska za učenje, a gumbi su označeni -X, +X, -Y, +Y, itd. Svaka os ima gumb „-“ i „+“. To omogućuje rukovaocu da okreće robota u dva smjera osi.

Kada operater testira program, preporuča se pokretanje programa u koracima. Ova funkcija omogućuje programeru pokretanje programa po jedan redak koda, umjesto da robot prolazi kroz cijeli program. Pokretanjem programa po jedan redak, operater može vidjeti kako program funkcionira i može izvršiti prilagodbe u skladu s tim prije pokretanja cijelog

programa. Kada operater osjeti da se program može uspješno pokretati, pokretanje u koracima može se ukloniti i program može raditi glatko.

Nakon što se sva oprema nabavi, instalira i programira, automatski sustav se testira. Električna i sustavna oprema mora se potvrditi kao funkcionalna. Svi postupci i specifikacije trebaju biti uspostavljeni i dokumentirani, a uvjeti za osiguranje kvalitete potvrđeni. Nakon završetka ispitivanja i odobrenja, čitav projekt se pregledava i ocjenjuje na temelju stvarnih podataka i rezultata i kreće se sa puštanjem u proizvodnju. Također, u budućnosti će se i dalje raditi na optimizaciji sustava.

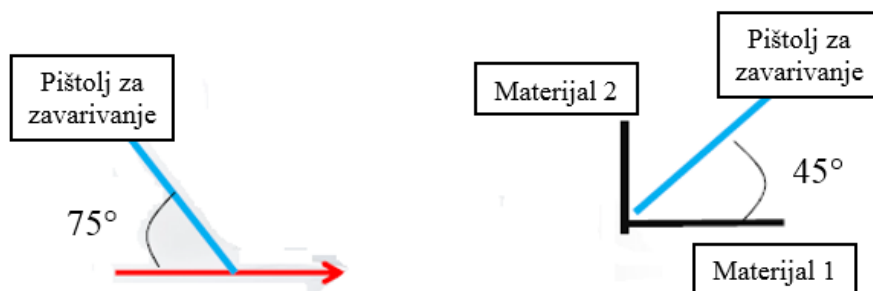


Slika 118. Privjesak za učenje robota *Fanuc*

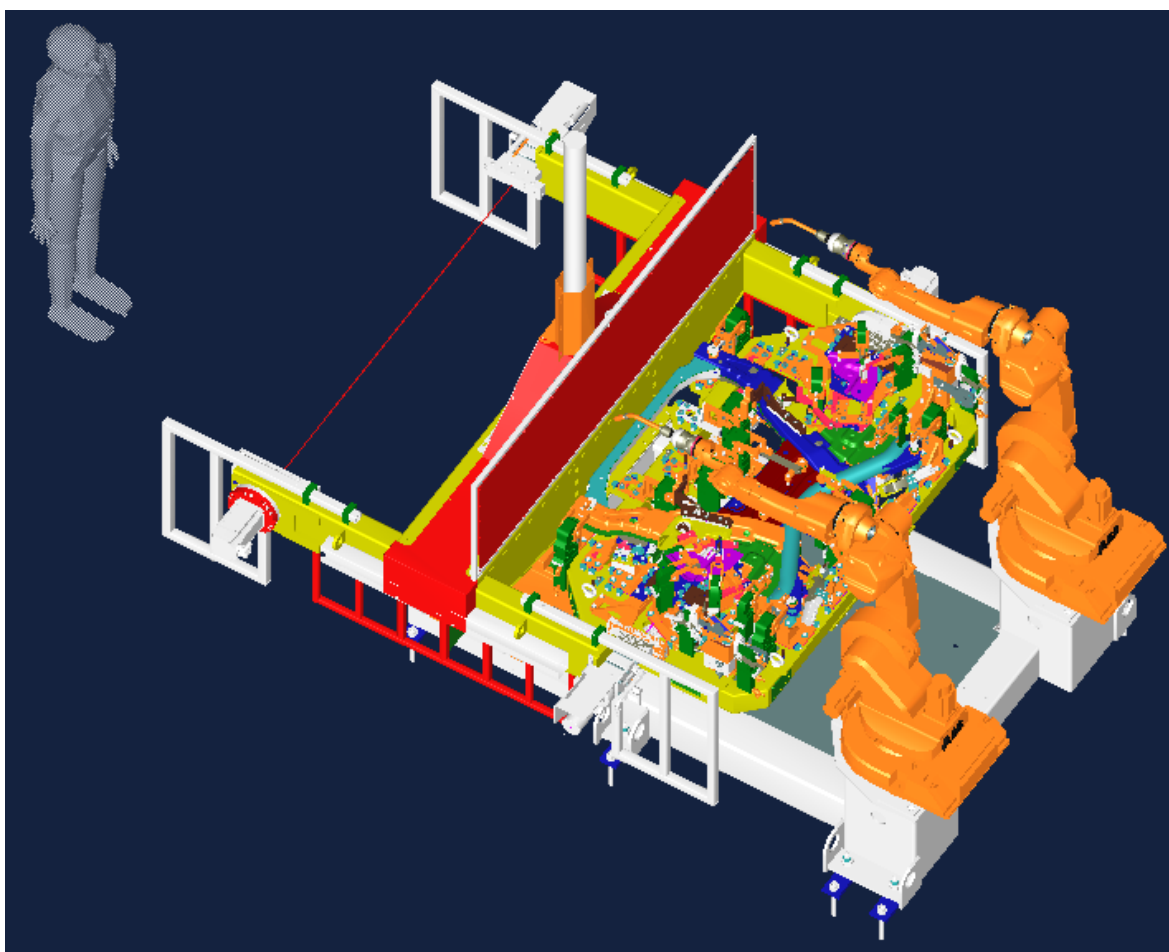
7. PRIMJER IZ PRAKSE

7.1. MAG zavarivanje

U ovom dijelu bilo je potrebno izraditi ćeliju za MAG zavarivanje korištenjem dva robota koji zavaruju simultano nosač motora (eng. *suspension crossmember*, spa. *travesaño de suspensión*). Prilikom zavarivanja koristi se plinska mješavina Ar + CO₂. Pozicije pištolja koje se koriste prilikom zavarivanja prikazane su na slici 119.



Slika 119. Korišteni položaj pištolja za zavarivanje



Slika 120. 3D prikaz ćelije za MAG zavarivanje

Za pozicioniranje dijelova karoserije koristio se okretni stol sa dva stupnja slobode gibanja koji se može okretati za $\pm 180^\circ$. Na jednoj strani okretnog stola nalaze se roboti proizvođača *ABB* modela *IRB 1600ID-4/1.5*, dok na drugoj strani strojeve puni operater.

Specification	
Robot versions	Reach Handling Capacity
IRB 1600ID-4/1.5	1.5 m 4 kg
Number of axes:	6
Protection:	IP40
Mounting:	Floor, and inverted
IRC5 Controller variats	Single cabinet, Dual cabinet, Panel mounted

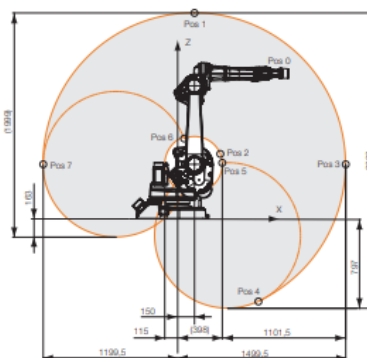
Performance	
Positions repeatability:	0.02 mm
Path repeatability:	0.48 mm
Axis movements:	Working range: Axis max speed:
Axis 1 Rotation	+180° to -180° Axis 1 180°/s
Axis 2 Arm	+150° to -90° Axis 2 180°/s
Axis 3 Arm	+79° to -238° Axis 3 180°/s
Axis 4 Wrist	+155° to -155° Axis 4 320°/s
Axis 5 Bend	+135° to -90° Axis 5 380°/s
Axis 6 Turn	+200° to -200° Axis 6 460°/s
Axis 4 and 6 together max. +300° to -300°	
A supervision function prevents overheating in applications with intensive and frequent movements.	

Electrical Connections	
Supply voltage:	200-600V, 50/60 Hz
Power consumption:	ISO-Cube at max speed 0.57 kW

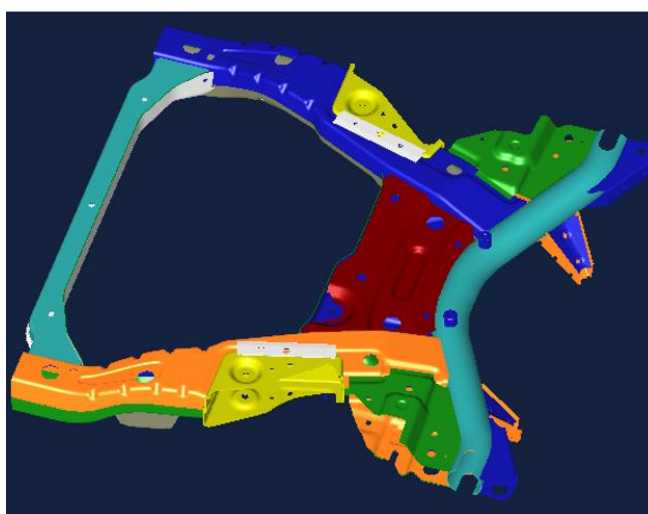
Physical	
Dimensions robot base:	484 x 648 mm Height: 1392 mm
Weight:	250 kg

Environment	
Ambient temperature for mechanical unit:	
During operation:	+5°C (41°F) to +45°C (113°F)
During transportation and storage:	-25°C (13°F) to +55°C (131°F)
For short periods (max 24 h):	up to +70°C (158°F)
Relative humidity:	Max 95%
Noise level:	Max 73 dB (A)
Safety:	Double circuits with supervisions, emergency stops and safety functions. 3-position enable device.
Emission:	EMC/EMI shielded
Data and dimensions may be changed without notice	

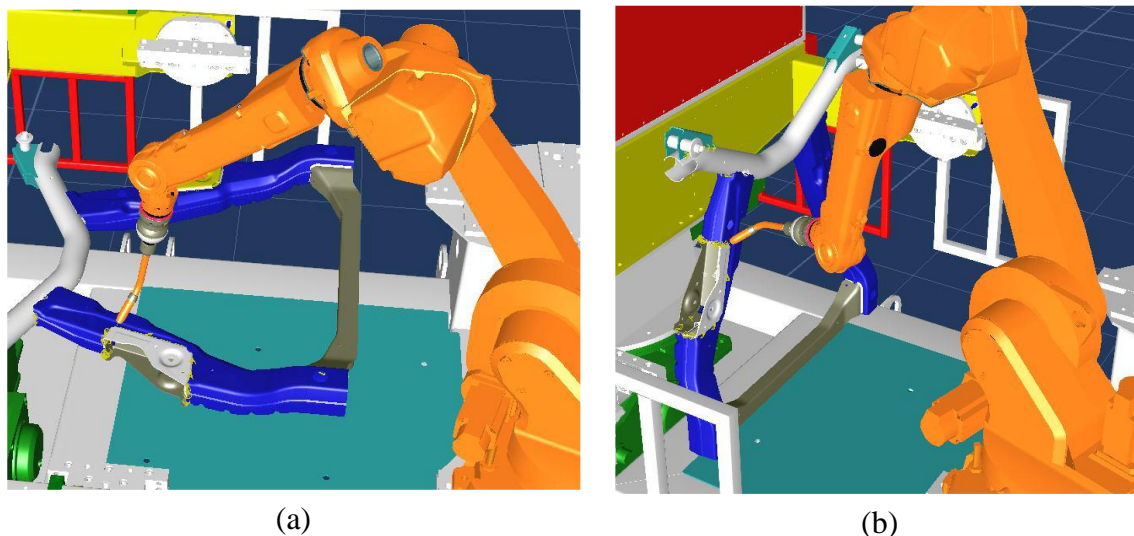
Working Range	
---------------	--



Slika 121. Karakteristike robota *ABB* modela *IRB 1600ID-4/1.5*



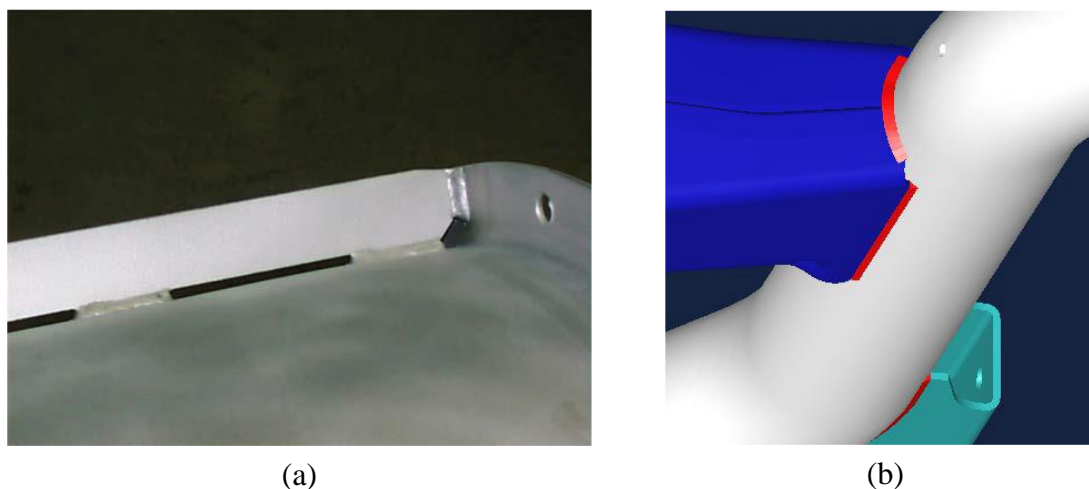
Slika 122. Prikaz nosača motora (eng. *suspension crossmember*)



Slika 123. Prikaz zavarivanja horizontalno (a) i vertikalno (b)

Kako je temeljni čimbenik troškova zavarivanja količina nanesenog metala, svi ostali troškovi zavarivanja mogu se povezati s ovom varijablom. Stoga će svaka promjena koja rezultira smanjenjem količine nataloženog metala smanjiti svaku stavku troškova zavarivanja.

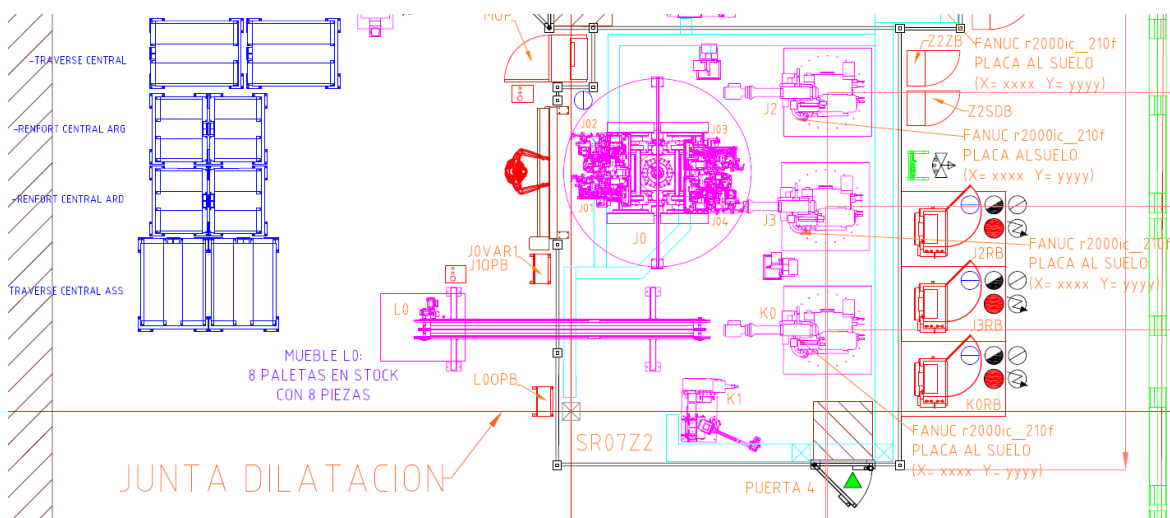
Slika 124. prikazuje način na koji se dužina zavora i razmak između isprekidanih zavora može oblikovati u zavareni spoj. U automobilskoj industriji često se koriste isprekidani zavari kako bi se smanjili troškovi rada i materijala, a time i uštedjelo na težini karoserije. Postoje propisi gdje ih je moguće koristiti, a to je na mjestima gdje konstrukcija ne nosi određenu težinu. Isprekidani zavari sigurno se ne mogu koristiti u primjeni zavarivanja nosača motora jer bi se time smanjila njegova nosivost i došlo bi do puknuća nosača.



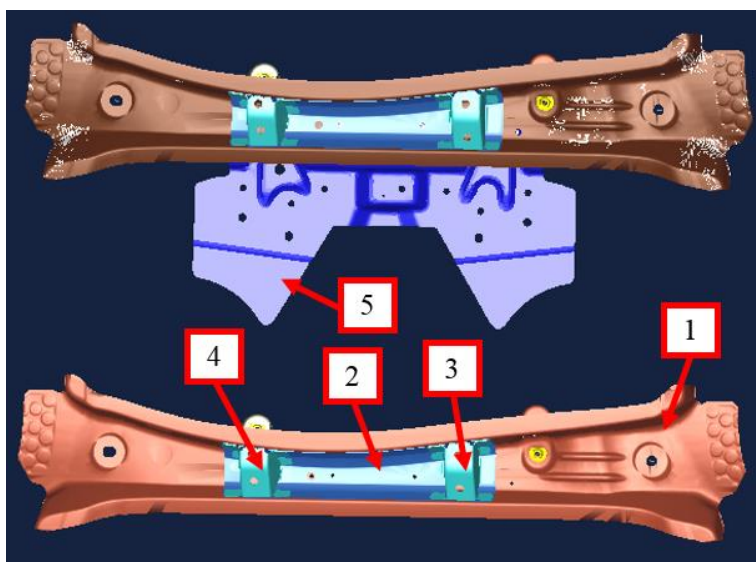
Slika 124. Izgled isprekidanog zavora (a) i kontinuiranog zavora (b)

7.2. Elektrootporno točkasto zavarivanje

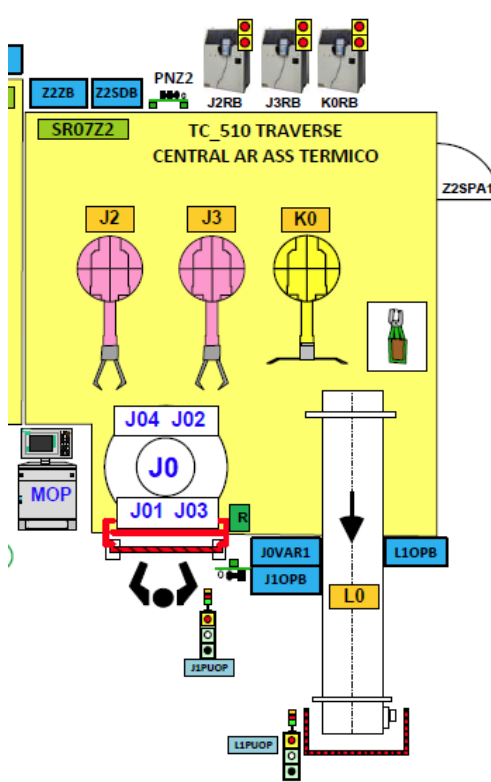
U ovom dijelu bilo je potrebno modificirati ćeliju dodavanjem još jednog robota zbog izrade novog modela automobila i smanjenja vremena ciklusa zavarivanja. Dok su postojala samo dva robota, operater je imao previše slobodnog vremena između ciklusa. Dodavanjem robota smanjilo se vrijeme ciklusa tako što je on preuzeo posao zavarivanja određenog dijela točaka koje su se zavarivale izvan strojeva, odnosno preko kliješta na podu. Uz to dodan je i transporter kao izlaz dijelova iz ćelije. Dio koji se zavaruje je zadnji podni panel karoserije, odnosno centralna spojnica (eng. *central crossrail*, spa. *traverse central*).



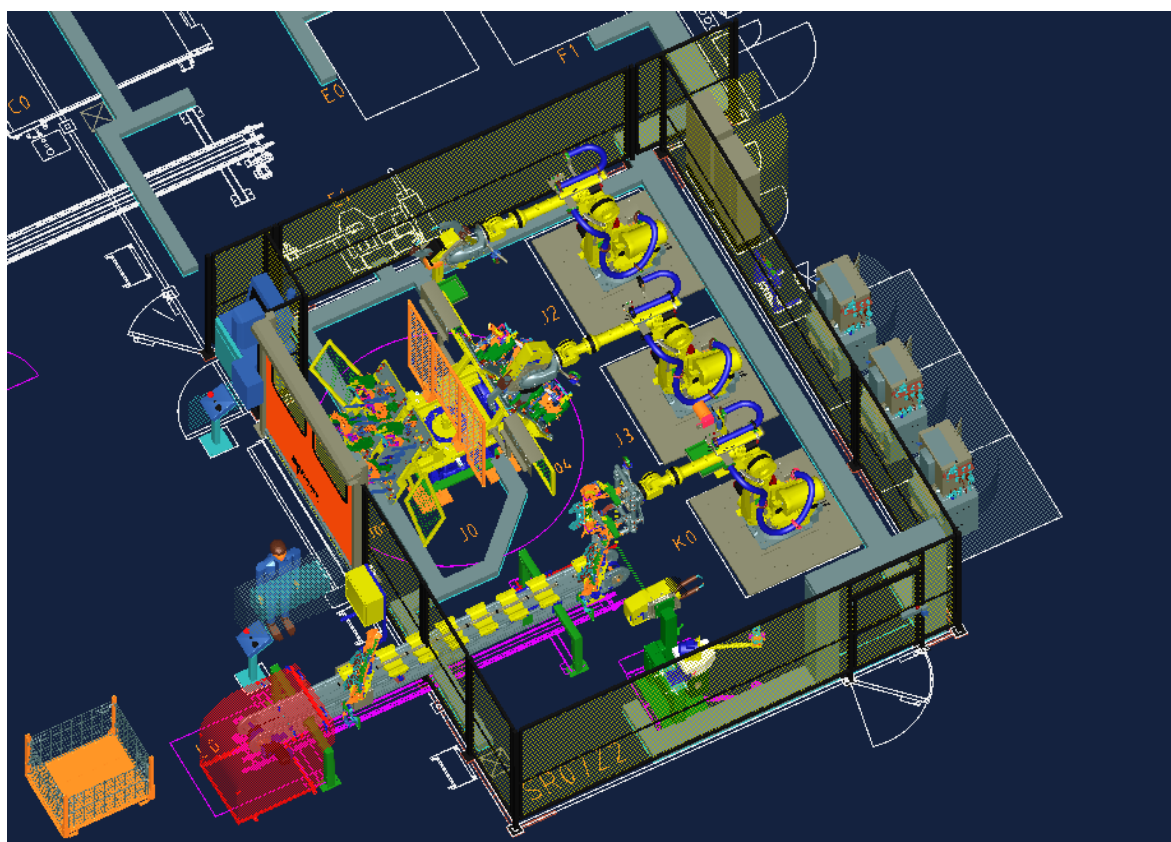
Slika 125. 2D prikaz ćelije



Slika 126. Prikaz centralne spojnice (eng. *central crossrail*) i redosljed stavljanja na stroj



Slika 127. Shematski prikaz ćelije



Slika 128. 3D prikaz ćelije

Roboti J2 i J3 zavaruju dijelove na dva odvojena stroja koja su postavljena na okretni stol s jednim stupnjem slobode gibanja. S druge strane okretnog stola strojeve puni operater. Prva faza procesa zavarivanja započinje stavljanjem dijelova 1, 2, 3 i 4 na stroj J03 (J04). Nakon toga stol se okreće prema robotu J2, te on počinje s prvom fazom zavarivanja. Kada robot J2 završi s prvom fazom zavarivanja stroj se okreće prema operateru. Tu počinje druga faza stavljanjem zavarenog dijela i dijela 5 na stroj J01 (J02). Stroj se ponovo okreće i robot J3 počinje s zavarivanjem. Nakon što robot J3 završi s zavarivanjem, novi robot K0 uzima sa stroja J01 (J02) zavarene dijelove sa mehaničkom hvataljkom. Robot K0 nakon toga kreće sa zavarivanjem s kliještima na podu i pri završetku zavarivanja stavlja zavarene dijelove na transporter L0 koji ih odvozi iz ćelije. Na okretni stol stavljena su dva stroja kako bi roboti J2 i J3 mogli zavarivati simultano i time smanjiti vrijeme ciklusa zavarivanja. Tako je svaki robot dobio određenu količinu zavarenih točaka koji ih je ukupno 35.

Tablica 7. Prikaz zavarenih točaka robota J2

Location Name	X	Y	Z	Rx	Ry	Rz	Member of / Attached to
ssr24053185	2329.821	137.949	262.753	112.638	67.593	107.257	path j2_t_sr_hjbx_j0
ssr14053208	2347.356	-156.618	261.124	150.684	80.339	157.581	path j2_t_sr_hjbx_j0
ssr14053213	2250.068	-159.218	223.294	-174.55	49.750	7.000	path j2_t_sr_hjbx_j0
ssr14053212	2248.086	-85.136	224.680	-174.55	49.750	7.000	path j2_t_sr_hjbx_j0
ssrc4053189	2247.900	-58.641	224.155	-174.55	49.750	7.000	path j2_t_sr_hjbx_j0
ssrc4053190	2248.645	-4.953	222.285	-174.00	49.000	7.000	path j2_t_sr_hjbx_j0
ssrc4053191	2248.835	45.208	224.567	-174.55	49.720	7.000	path j2_t_sr_hjbx_j0
ssrc4053192	2249.108	103.856	223.428	-174.55	49.779	7.121	path j2_t_sr_hjbx_j0
ssr24054952	2249.485	140.283	224.328	-159.80	47.244	24.819	path j2_t_sr_hjbx_j0
ssr24054951	2249.286	219.349	225.978	168.971	48.543	-15.022	path j2_t_sr_hjbx_j0
ssr24053187	2284.350	136.410	206.810	180.000	0.000	5.350	path j2_t_sr_hjbx_j0
ssr14053210	2304.592	-160.021	206.940	180.000	0.000	3.366	path j2_t_sr_hjbx_j0
ssr14053211	2282.127	-159.022	207.709	180.000	0.000	1.210	path j2_t_sr_hjbx_j0

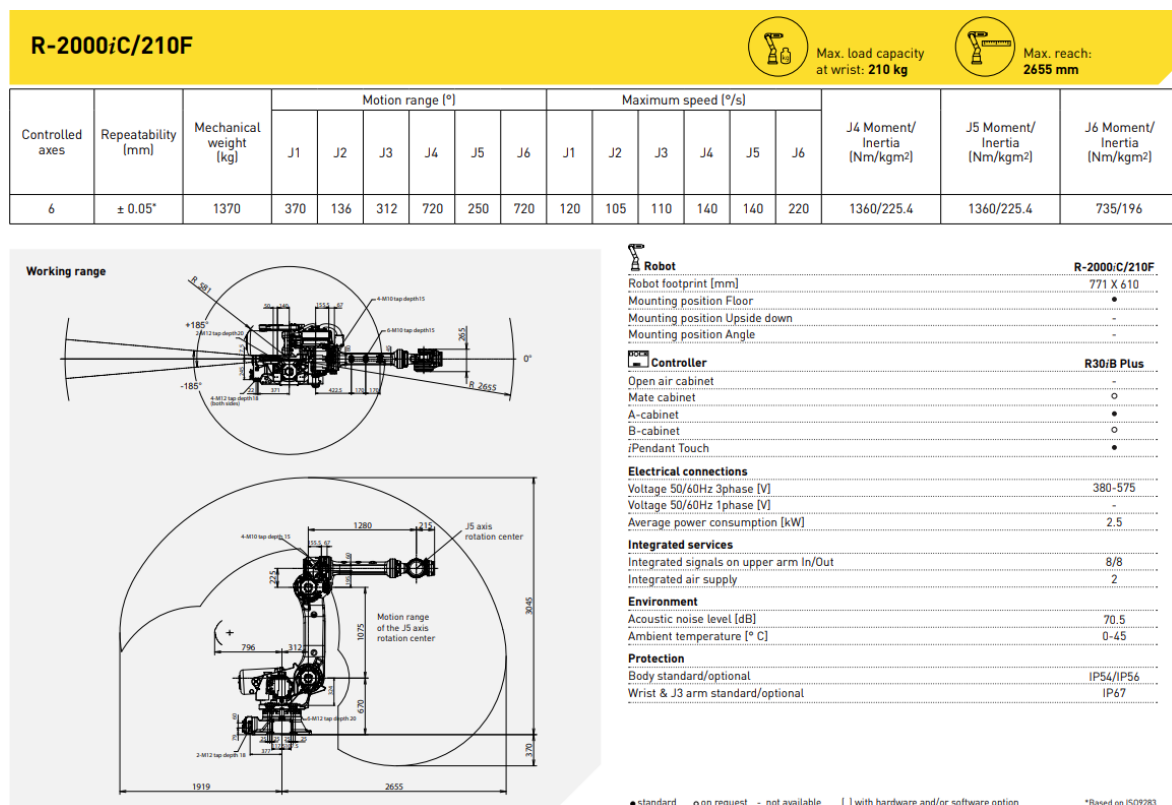
Tablica 8. Prikaz zavarenih točaka robota J3

Location Name	X	Y	Z	Rx	Ry	Rz	Member of / Attached to
ssrc4053195	2316.088	43.118	256.298	162.713	75.187	165.334	path j3_t_sr_hjbx_j0
ssrc4053194	2318.615	-2.421	255.844	153.797	79.710	159.311	path j3_t_sr_hjbx_j0
ssr14053209	2330.259	-158.979	241.380	149.903	80.232	156.769	path j3_t_sr_hjbx_j0
ssrc4055019	2285.898	-221.570	206.899	0.000	0.000	-172.04	path j3_t_sr_hjbx_j0
ssrc4055018	2317.871	-200.702	204.133	0.000	0.000	178.000	path j3_t_sr_hjbx_j0
ssrc4055028	2283.243	-90.215	203.836	0.000	0.000	154.630	path j3_t_sr_hjbx_j0
ssrc4055017	2289.959	235.903	203.680	0.000	0.000	140.948	path j3_t_sr_hjbx_j0
ssrc4055016	2304.950	235.265	203.924	0.000	0.000	145.258	path j3_t_sr_hjbx_j0

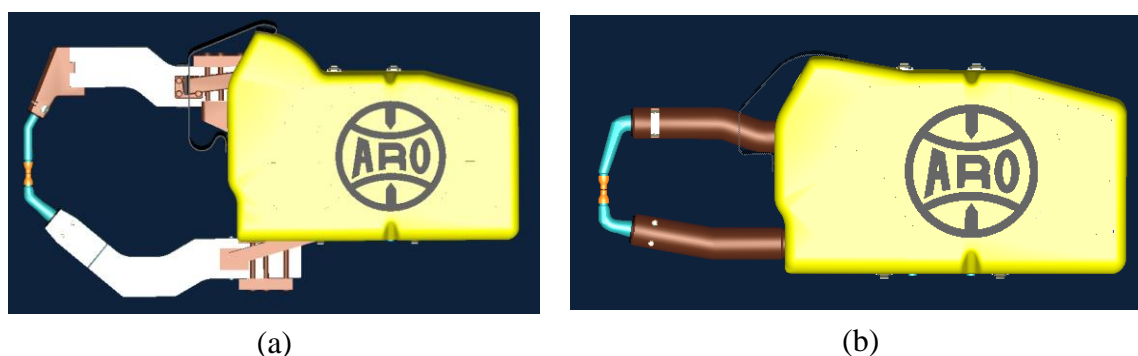
Tablica 9. Prikaz zavarenih točaka robota K0

Location Name	X	Y	Z	Rx	Ry	Rz	Member of / Attached to
ssr14053206	2327.507	-88.956	254.597	-121.38	74.579	-113.88	path k0_t_sr_hjbx
ssr14053207	2324.989	-85.686	238.740	-121.38	74.579	-113.88	path k0_t_sr_hjbx
ssrc4053193	2323.792	-55.000	255.244	-149.94	80.269	-143.12	path k0_t_sr_hjbx
ssrc4053196	2315.908	100.639	254.033	128.460	75.134	124.926	path k0_t_sr_hjbx
ssr24053186	2313.169	135.012	235.020	128.983	69.790	121.362	path k0_t_sr_hjbx
ssr24053183	2325.718	216.210	256.835	-119.10	72.647	-126.57	path k0_t_sr_hjbx
ssr24053184	2322.706	213.236	241.781	-119.10	72.647	-126.57	path k0_t_sr_hjbx
ssrc4055026	2275.941	214.396	203.770	0.033	-1.150	0.000	path k0_t_sr_hjbx
ssrc4055027	2283.070	114.358	204.582	0.000	0.000	-0.061	path k0_t_sr_hjbx
ssrc4053197	2282.842	24.677	205.156	0.092	-0.072	0.000	path k0_t_sr_hjbx
ssrc4053198	2286.009	-27.645	204.350	0.356	-0.274	0.000	path k0_t_sr_hjbx
ssrc4055022	2229.754	51.067	218.701	-0.178	-28.205	0.022	path k0_t_sr_hjbx
ssrc4055021	2229.009	-3.110	220.131	-0.178	-28.205	0.022	path k0_t_sr_hjbx
ssrc4055020	2229.896	-52.076	218.520	-0.178	-28.205	0.022	path k0_t_sr_hjbx

Osnovni element u otoku oko kojeg se svi ostali elementi prilagođavaju je naravno robot, koji će izvršavati posao i robotska kliješta. U prikazanoj ćeliji korišten je robot *Fanuc* modela *R2000iC/210F* za sva tri robota u ćeliji, dok su korištena kliješta proizvođača *Aro*. Ponovljivost je najbitnija kod robotskog zavarivanja jer se tako održava kvaliteta zavara i smanjuju nepravilnosti, pogotovo ako robot ponavlja istu radnju cijelo vrijeme. Kod velikih dijelova karoserije dovoljna je ponovljivost od $\pm 0,15$ mm, dok kod manjih dijelova ponovljivost doseže i do $\pm 0,1$ mm. Osnovne karakteristike robota mogu se vidjeti na slici 129.



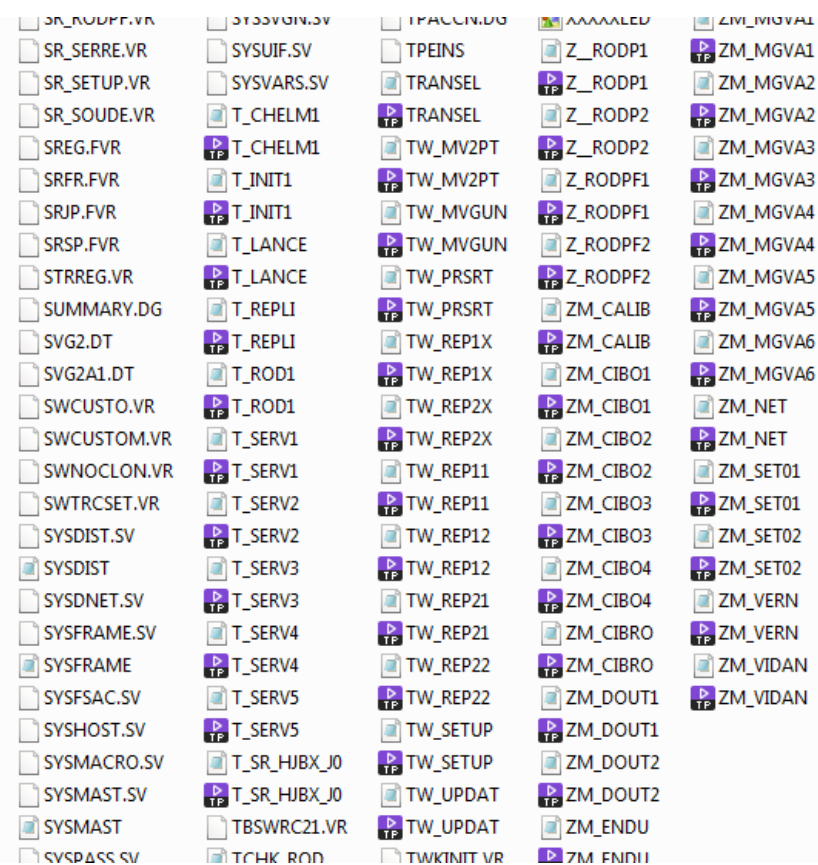
Slika 129. Karakteristike robota *Fanuc* modela *R2000iC/210F*



Slika 130. Model kliješta robota J2 i J3 (a) i robota K0 (b)

7.3. Izrada dokumentacije procesa

Nakon što se izvršilo *on-line* programiranje na terenu i proces se pokrene, potrebno je izraditi dokumentaciju procesa. To se ponajviše odnosi na dokumentaciju korištene opreme u procesu, dokumentacija o postupcima i uvjetima zavarivanja, vremenu ciklusa, ergonomiji radnika, kontroli kvalitete i kvaliteti procesa. Također, potrebno je dokumentirati sami proces zavarivanja u programu za *off-line* programiranje kako bi se u budućnosti, dođe li do kvara sustava ili potrebe za optimiziranjem sustava ili za modifikacijom, moglo izvan terena uvidjeti stvarna situacija na terenu. Programer, nakon što odradi posao na terenu, šalje izrađene programske datoteke robota koje služe kao *backup*, ako se na robotu dogodi kvar. Te datoteke sadrže mnoštvo programa i potprograma koje je izradio programer ili su već bile ugrađene u robota. U ovom radu dan je primjer za prikazani proces elektrootpornog točkastog zavarivanja.



Slika 131. Primjer programskih datoteka

Bitna datoteka za izradu dokumentacije je *SYSFRAME.VA* u kojoj su ispisani realna pozicija koordinatnog sustava stroja („nula“ karoserije), odnosno *Userframe* s obzirom na bazu robota i pozicija dodira kliješta (TCPF), odnosno *Toolframe* s obzirom na šestu os robota. Tih koordinatnih sustava može biti više, ovisno na koliko strojeva robot zavaruje i koliko različitih vrsta kliješta koristi.

Datoteka *POSREG.VA* sadrži poziciju *PT_REB* koja je ujedno početna i krajnja pozicija robota. Sadrži i poziciju *PT_REPLI* koja označava neutralnu poziciju robota za vrijeme radova unutar ćelije. Pozicije su dane u zakretima osi robota.

```
[*SYSTEM*]$MNUFRAME Storage: SHADOW Access: RW : ARRAY[2,9] OF POSITION
[1,1] =
Group: 1 Config: N D B, 0, 0, 0
X: 2081.810 Y: -1346.900 Z: 282.660
W: -60.180 P: .120 R: 90.710

[*SYSTEM*]$MNUTOOL Storage: SHADOW Access: RW : ARRAY[2,10] OF POSITION
[1,1] =
Group: 1 Config: N D B, 0, 0, 0
X: 607.200 Y: -.200 Z: 681.200
W: 0.000 P: -30.000 R: 0.000
```

Slika 132. Definicije *Userframe* i *Toolframe*

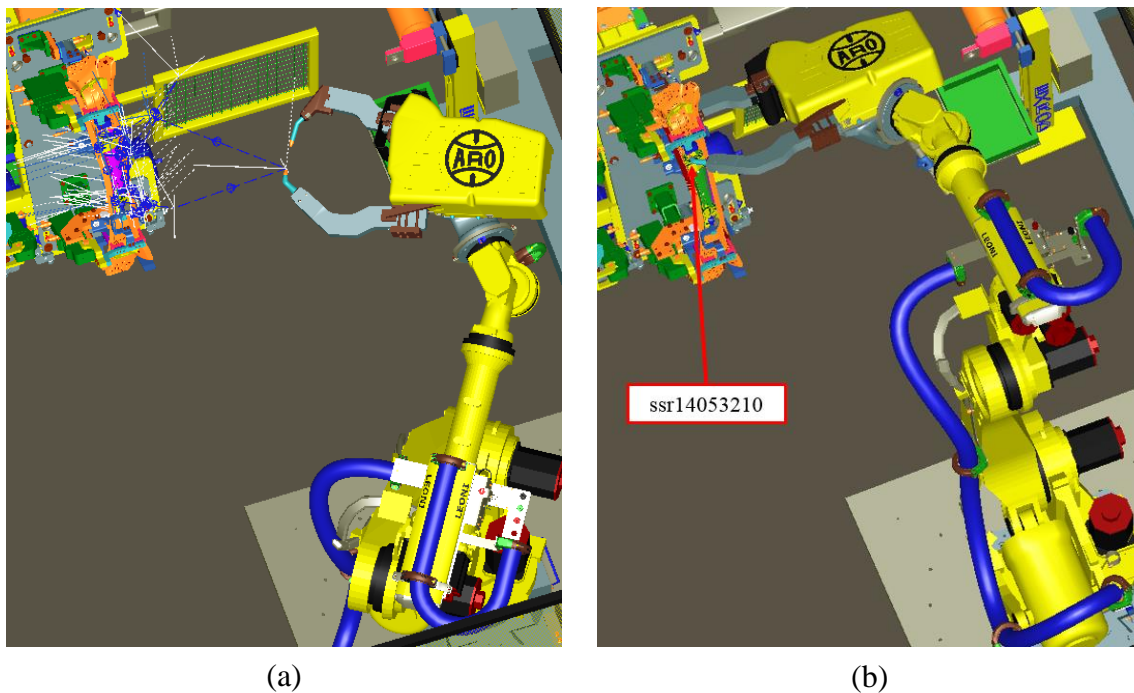
```
[*POSREG*]$POSREG Storage: SHADOW Access: RW : ARRAY[2,100] OF Position Reg
[1,1] = 'PT_REPLI' Group: 1
J1 = -34.066 deg J2 = -59.472 deg J3 = 18.611 deg
J4 = 5.580 deg J5 = -41.329 deg J6 = 168.632 deg

[1,2] = 'PT_REB' Group: 1
J1 = -34.067 deg J2 = -59.473 deg J3 = 20.504 deg
J4 = -74.430 deg J5 = -41.328 deg J6 = 168.632 deg
```

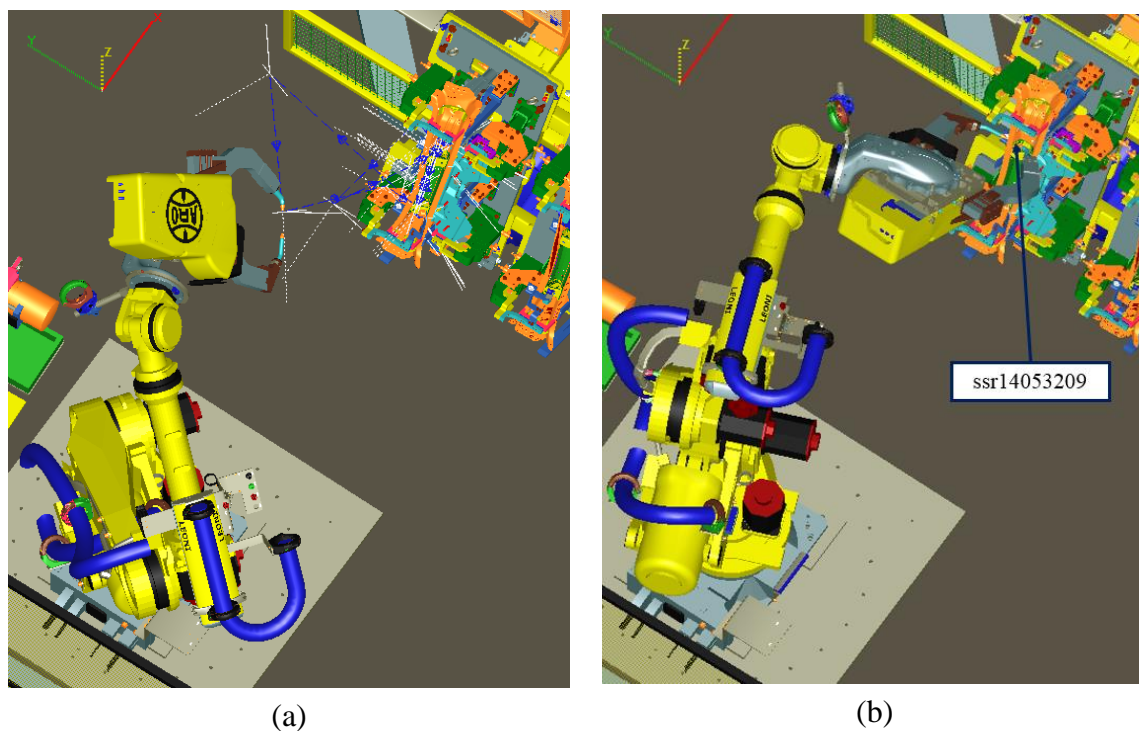
Slika 133. Definicije početne/krajnje pozicije i neutralne pozicije robota

Datoteke koje je izradio programer počinju s prefiksom *T*. Datoteka *T_ROD* označava putanju robota u kojoj robot dolazi do pozicije za glodanje elektroda, dok datoteka *T_REPLI* označava putanju robota iz pozicije *PT_REB* u poziciju *PT_REPLI*.

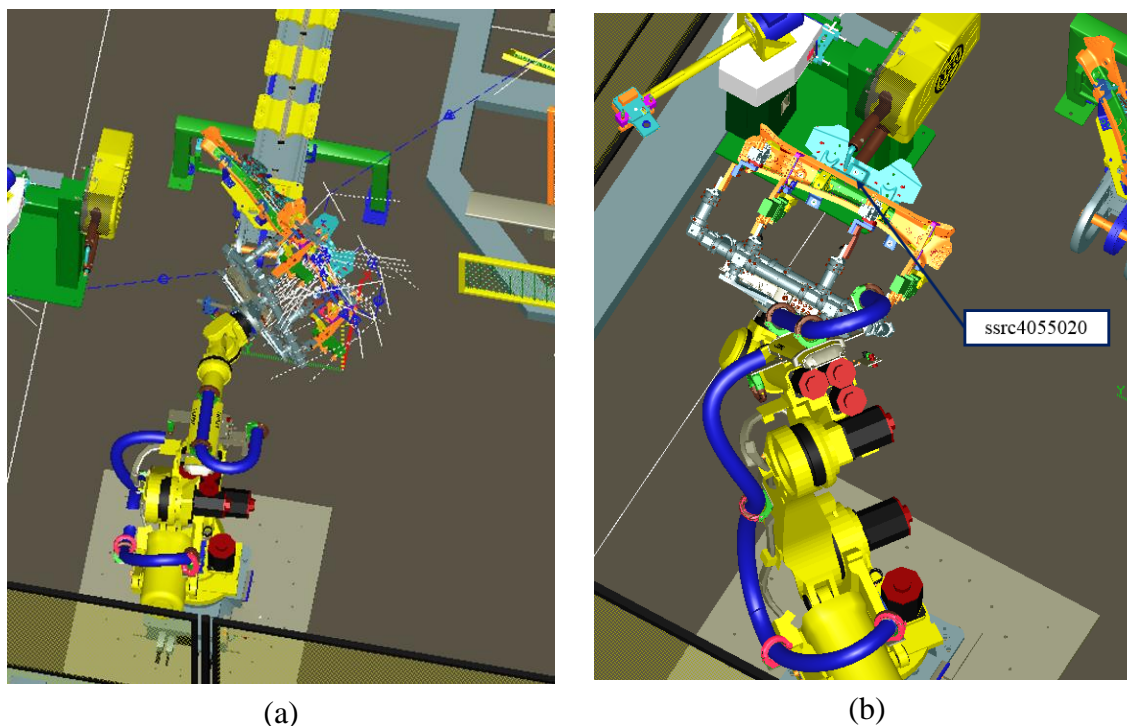
Putanja zavarivanja nalazi se u datoteci *T_SR_HJBX_J0*. Takve datoteke imaju standardno nazivlje ovisno o kojem se modelu automobila i dijelu karoserije radi. *SR* označava funkciju zavarivanja, *HJBX* označava dio karoserije (centralna spojnica, eng. *central crossrail*), a *J0* označava model automobila. Svaki stroj ima svoje putanje ovisno kakvi se dijelovi karoserije zavaruju. To se može prepoznati iz programa gdje robot zna o kojem se stroju i koordinatnom sustavu radi. Na početku programa zapisano je koji *Userframe* i *Toolframe* koristi. Također, na početku programa robot poziva datoteku *PAYLOAD.DAT* u kojoj se nalazi funkcija za provjeru nosivosti. Točke u putanji označene su sa *P[X]*, gdje je *X* broj koji označava redoslijed u putanji (točke zavarivanja uz broj imaju svoj naziv). Kada robot dođe do zavarene točke poziva program *SR_SOUDE* u kojoj se nalazi funkcija zavarivanja i gdje je su zapisani parametri zavarivanja. Na kraju programa robot dolazi u poziciju *PT_REB* (*Position de Rebouclage*), koja je ujedno i početna pozicija robota. Takav program ubacuje se kao simulacija postupkom prikazanom u dijelu 6.4.6. Prikaz programa zavarivanja nalazi se u prilogima ovog rada.



Slika 134. Prikaz putanje zavarivanja i lokacija robota J2 (a) i pozicija zavarivanja (b)



Slika 135. Prikaz putanje zavarivanja i lokacija robota J3 (a) i pozicija zavarivanja (b)



Slika 136. Prikaz putanje zavarivanja i lokacija robota K0 (a) i pozicija zavarivanja (b), gdje je TCPF nula karoserije

7.4. Primjenjivost simulacije procesa zavarivanja u automobilskoj industriji

Off-line programiranje čini primjenu robota učinkovitijom i sigurnijom jer mogu unaprijed simulirati radni proces robota u virtualnom okruženju umjesto u pravoj proizvodnji. *On-line* programiranje je nefleksibilno i koristi se samo kod jednostavnijih putanja robota. Glavni poticaj za korištenje *off-line* programiranja je zastoj robota, koji nije u funkciji dok traje *on-line* programiranje. Tu su i troškovi povezani s zastojem tog stroja i radom programera. S druge strane, iako *off-line* metoda može izvesti fleksibilne programe robota za složene putanje robota, visoka cijena softvera i usluge može biti opravdana samo za veliki opseg proizvodnje kao što je izrada automobilskih karoserija. Današnji je trend korištenje hibridnog (miješanog) programiranja. Kod hibridnog programiranja dio vezan uz izradu putanje robota, kinematike strojeva, postavljanje zavarenih točaka u prostoru, kalibraciju, simulaciju procesa i detekciju kolizija izvodi se *off-line*, dok se *on-line* programiranjem zadaju parametri procesa i popravljaju pogreške nastale pogrešnom montažom strojeva i opreme. Bilo bi poželjno da programer pri svakom *on-line* programiranju koristi i *off-line* metodu kako bi mogao predvidjeti potencijalne greške u prostoru koje ne može predvidjeti uživo. Završni program dobiven hibridnim programiranjem postavlja se u *off-line* program koji služi kao *backup* robota i procesa.

8. ZAKLJUČAK

Cilj ovog rada bio je pokazati postupke i tehnologije zavarivanja za izradu automobilskih karoserija, te objasniti proces robotizacije postupaka koji se najviše koriste za zavarivanje automobilskih karoserija, a to su elektrootporno točkasto i MAG zavarivanje. Nakon kratkog opisa svih postupaka i tehnologija zavarivanja, detaljno se raspravljalo o kriterijima za odabir robotskog zavarivanja nasuprot ručnom zavarivanja. Glavna prednost korištenja robotskog sustava je smanjenje teškog fizičkog rada operatera i troškova koji su uključeni u postupak zavarivanja. Budući da je kod robotskog zavarivanja potreban samo jedan operater za upravljanje robotskom ćelijom i budući da mu je jedina funkcija punjenje i pražnjenje strojeva za zavarivanje, postupak zavarivanja postaje mnogo učinkovitiji. Nakon što se pokrene robotska ćelija, robot(i) će neprestano zavarivati, dok tehničar puni stroj koji robotski sustav za zavarivanje trenutno ne koristi. To omogućuje robotskim sustavima za zavarivanje kontinuirani rad i smanjenje neiskorištenog vremena kada se ne provodi zavarivanje.

U detaljnijoj analizi elektrootpornog točkastog i MAG zavarivanja opisani su vrste materijala koji se najčešće koriste prilikom zavarivanja automobilskih karoserija, te postupci prevlačenja slojem cinka radi očuvanja materijala od korozije. Također, detaljno je opisana oprema, alati i naprave koje se koriste u praksi za zavarivanje automobilskih karoserija.

Nadalje, na temelju informacija o navedenim postupcima i detaljnim opisom opreme, prikazan je proces izrade robotskog sustava za zavarivanje automobilske karoserije. Proces robotizacije uključuje dvije faze. Prva faza započinje otprilike godinu dana prije stvarne proizvodnje, što uključuje projektiranje, planiranje radnog prostora, određivanje uvjeta zavarivanja, odabir alata za zavarivanje, dostupnost robota na različitim mjestima zavarivanja, nabavu opreme, simulacija procesa. Ulazne informacije kao što su pozicija i broj zavarenih točaka, broj, redoslijed i postupak zavarivanja dijelova karoserije, te mjesto i veličina radnog prostora dobiju se od tvornice gdje se izvode radovi. Tim ulaznim informacijama određuje se prostorno planiranje stanice i potrebna oprema, nakon čega slijedi konstruiranje i izrada strojeva za zavarivanje, te izrada simulacije procesa. Simulacija procesa je zapravo *off-line* programiranje robota gdje se vidi dostupnost robota prema zavarenim točkama. To se jedino može odrediti korištenjem odgovarajućeg softvera koji prikazuje točnost 3D modela. U ovom radu korišten je program *Robcad*. U njemu se lako može izraditi putanja zavarivanja koja prikazuje realnu putanju i kretanje robota u stvarnosti. Takva simulacija se preko određenog kontrolera (ovisno o korištenom robotu) preuzme iz programa tvoreći datoteku sa programskim kodom, koji se šalje programerima na terenu.

Druga faza obično započinje 4 mjeseca prije početka proizvodnje. Druga faza uključuje *on-line* programiranje robota, instalaciju opreme i robota, ako su potrebni novi roboti, isprobavanje rada procesa i popravke ako se pogriješilo u izradi prve faze procesa. Kod instalacije opreme dolazi do greške u montaži, te je potrebno dijelove strojeva namjestiti

pomoću lasera i pinula, a robote kalibrirati. Tako se postiže preciznost stezanja dijelova karoserije na stroj, točnost robota i programiranja. Nakon što se sva oprema nabavi, instalira i programira, automatski sustav se testira. Ako sve radi, izrađuje se potrebna dokumentacija koja se odnosi na dokumentaciju korištene opreme u procesu, dokumentacija o postupcima i uvjetima zavarivanja, trajanju vremenskih ciklusa, ergonomiji radnika, kontroli kvalitete i kvaliteti procesa. Također, potrebno je dokumentirati sami proces zavarivanja u programu za *off-line* programiranje kako bi se u budućnosti, dođe li do kvara sustava, potrebe za optimiziranjem sustava ili modifikacijom, moglo izvan terena uvidjeti stvarna situacija na terenu.

Postupak elektrootpornog točkastog i MAG zavarivanja korišten u automobilskoj industriji za zavarivanje automobilskih karoserija ide prema sve većoj automatizaciji i sve većoj razini robotizacije. Proces prijelaza s ručnog na robotski sustav treba pravilno planirati i znati kako ga izvesti. Simulacija procesa ima najveću ulogu jer je najbolje rješenje za predviđanje, usporedbu ili optimizaciju izvedbe procesa bez rizika od prekida postojećeg sustava ili troškova provedbe novog procesa.

LITERATURA

- [1] T. C. Lopes, C. G. Stall Sikora, R. G. Molina, L. C. d. A. Rodrigues, D. Schibelbain i L. Magatao, »Balancing a Robotic Spot Welding Manufacturing Line: an Industrial Case Study,« *European Journal of Operational Research*, Brazil, 2017.
- [2] C. Müller, »FAULT-TOLERANT FLOW-LINE DESIGN: AN EXAMPLE FROM AN AUTOMOTIVE BODY SHOP,« *Open Access Master's Theses*, Paper 134., 2013.
- [3] »Benefits of Industry 4.0 for the Automotive Industry,« *Associated Press News*, 29 June 2020. [Mrežno]. Available: <https://apnews.com/press-release/wired-release/af39e5f86ea293f8c3324bed16148672>.
- [4] L. Jeffus, *Welding Principles and Applications*, New York City: Delmar, 2012.
- [5] C. L. Jenney i A. O'Brien, *Welding Handbook*, Miami: American Welding Society, 2001.
- [6] R. W. Manufacturers, *Resistance Welding Manual*, Miami, Florida: Resistance Welder Manufacturers (RWMA), 2003.
- [7] T. J. Lienert, S. Suresh Babu, T. A. Siewert i V. L. Acoff, *ASM Metals HandBook Vol. 6A - Welding Fundamentals and Processes*, Ohio: ASM International, 2011.
- [8] D. Devarasiddappa, »Automotive Applications of Welding Technology – A Study,« *International Journal Of Modern Engineering Research (IJMER)*, svez. 4, br. 9, pp. 13-19, 2014.
- [9] WESTKEN, »50KVA ECONOSPOT AIR OPERATED SPOT WELDER,« THE WEST KENNET CORPORATION, [Mrežno]. Available: <http://www.westken.co.za/product/econospot-50kva-air-operated-spot-welder>.
- [10] P. Puschner, M. Klein i G. Kölzer, »Fully Automatic Spot Welding System for Application in Automotive Industry,« u *Soldagem & Inspeção*, Morsbach, Germany, ELMATECH GmbH, 2015, pp. 383-390.
- [11] Renault Group, »Caractérisation de la qualité de la soudure des écrous et vis soudés par résistance,« CNOMO, 2014.
- [12] K. Weman i G. Lindén, *MIG welding guide*, Cambridge: Woodhead Publishing, 2006.
- [13] *Tema MAG-Postupci zavarivanja-Fakultet strojarstva i brodogradnje*, 2020.
- [14] G. Centre for Industrial Learning, *Welding for Design Engineers*, Gooderham: Canadian Welding Bureau, 2006.

- [15] CMP Machine Videos, »Robotic Mig & Spot Welding Cell,« CMP Automation, 6 11 2018. [Mrežno]. Available: <http://www.cmpautomation.ca/automation-solutions/solution/robotic-mig---spot-welding-cell>.
- [16] M. A. Omar, *The Automotive Body Manufacturing Systems And Processes*, Greenville: A John Wiley & Sons, Ltd., 2011.
- [17] A. Božurić, Artist, *Završni rad; ERGONOMSKA ANALIZA RADNOG MJESTA ZA TOČKASTO ZAVARIVANJE KAROSERIJE VOZILA*. [Art]. Fakultet strojarstva i brodogradnje, 2018.
- [18] I. Abdullahi, M. F. Hamza i M. M. S, »A REVIEW ON THE APPLICATION OF RESISTANCE SPOT WELDING OF AUTOMOTIVE SHEETS,« *Journal of Engineering and Technology*, svez. 10, br. 2, pp. 20-37, 2015.
- [19] I. Bakotić, Artist, *Elektrokemijsko pocinčavanje ugljičnog čelika*. [Art]. Sveučilište u Zagrebu, Fakultet strojarstva i brodogradnje, 2010.
- [20] Renault Group, »Dimensioning of resistance welding equipment,« CNOMO, 2007.
- [21] Renault Group, »Resistance welding. Technical specifications for robotized welding guns with electric motors,« CNOMO, 2010.
- [22] M. Radić, Artist, *Završni rad; ROBOTIZACIJA TOČKASTOG ZAVARIVANJA KAROSERIJE AUTOMOBILA*. [Art]. Fakultet strojarstva i brodogradnje, 2019.
- [23] Renault Group, »Resistance welding. Flow rate control of cooling water in welding guns,« CNOMO, 2004.
- [24] Direct Industry, »Robotic tool changer ZEUS series,« BL Autotec, [Mrežno]. Available: <https://www.directindustry.com/prod/bl-autotec/product-177093-1924196.html>.
- [25] »Automatic / Robotic Tool Changers,« ATI Industrial Automation, [Mrežno]. Available: https://www.ati-ia.com/products/toolchanger/robot_tool_changer.aspx.
- [26] Renault Group, »Resistance welding. Manual gun stations with and Integrated Transformer (TI). Technical specifications,« CNOMO, 2011.
- [27] RobotWorx, »FANUC R-2000iC/165F,« FANUC, [Mrežno]. Available: <https://www.robots.com/robots/fanuc-r-2000ic-165f>.
- [28] Renault Group, »Arc welding (GMAW, MIG/MAG and MIG braze welding) of galvanized steel sheets of thicknesses ≤ 4 mm and aluminum products,« CNOMO, 2008.
- [29] D. Silva, C. Dabrowski, D. Cavallin i A. Paseschnikoff, »Robotic Welding Cell Design, Final Report,« University of Manitoba, Winnipeg, 2011.

- [30] Konstruktions Praxis, »Reinigungsstation mit flexiblem Baukasten System für verschiedene Prozessanforderungen,« 2013 9 13. [Mrežno]. Available: <https://www.konstruktionspraxis.vogel.de/reinigungsstation-mit-flexiblem-baukasten-system-fuer-verschiedene-prozessanforderungen-a-417965/>.
- [31] T. Jaeger, »Don't be Marginalized: Learn How Peripherals can Maximize your Robotic Welding Performance,« Robotic Industries Association, 24 8 2009. [Mrežno]. Available: https://www.robotics.org/content-detail.cfm/Industrial-Robotics-Industry-Insights/Don-t-be-Marginalized-Learn-How-Peripherals-can-Maximize-your-Robotic-Welding-Performance/content_id/1669.
- [32] TÜNKERS Maschinenbau GmbH, [Mrežno]. Available: <https://www.tuenkers.com/>.
- [33] »SPIDERGRIP END EFFECTORS,« DESTACO, [Mrežno]. Available: <https://www.destaco.com/spidergrip-end-effectors.html>.
- [34] W. Dong, H. Li i X. Teng, »Off-line programming of Spot-weld Robot for Car-body in White Based on Robcad,« u *International Conference on Mechatronics and Automation*, Harbin, China, 2007.

PRILOZI**Program putanje zavarivanja robota J2**

```

/PROG T_SR_HJBX_J0
/ATTR
OWNER      = METROLEC;
COMMENT    = "SOLD.HJB TERM J0";
PROG_SIZE  = 5585;
CREATE     = DATE 18-09-25 TIME 14:49:02;
MODIFIED   = DATE 18-12-13 TIME 19:17:38;
FILE_NAME  = ;
VERSION    = 0;
LINE_COUNT = 80;
MEMORY_SIZE = 5925;
PROTECT    = READ_WRITE;
TCD: STACK_SIZE      = 0,
    TASK_PRIORITY    = 50,
    TIME_SLICE       = 0,
    BUSY_LAMP_OFF    = 0,
    ABORT_REQUEST    = 0,
    PAUSE_REQUEST    = 0;
DEFAULT_GROUP = 1,1,*,*,*;
CONTROL_CODE  = 00000000 00000000;
/APPL
SPOT : TRUE ;
SPOT Welding Equipment Number : 1 ;
/MN
1: UTOOL_NUM=1 ;
2: UFRAME_NUM=1 ;
3: PAYLOAD[1] ;
4: J PR[2:PT_REB] 100% FINE ;
5: ! OR02: SEG.TRAS J0 ;
6: ! OR14: F_Z. RBJ3 ;
7: ! OR15: F_Z. RBK0 ;
8: CALL ORD_API('0100000000000110','0000000000000000') ;
9: ! EV01: AUT.SOLD. J0 ;
10: CALL EVT_API('1000000000000000','0000000000000000') ;
11: ! OR14: F_Z. RBJ3 ;
12: ! OR15: F_Z. RBK0 ;
13: CALL ORD_API('0000000000000110','0000000000000000') ;
14: J P[1] 100% CNT100 ;
15: J P[2] 100% CNT100 ;
16: CALL SR_SOUDE(1,1) ;
17: J P[3:SSR14053211] 100% FINE
   : SPOT[SD=2,P=1,S=1,ED=2] ;
18: CALL SR_SOUDE(1,1) ;
19: J P[4:SSR14053210] 100% FINE
   : SPOT[SD=2,P=1,S=1,ED=2] ;
20: J P[5] 100% CNT100 ;
21: J P[6] 100% CNT100 ;
22: CALL SR_SOUDE(1,3) ;
23: J P[7:SSR24053187] 100% FINE
   : SPOT[SD=2,P=1,S=1,ED=2] ;
24: J P[8] 100% CNT100 ;

```

```
25:J P[9] 100% CNT100 ;
26:J P[10] 100% CNT100 ;
27:J P[11] 100% CNT100 ;
28: CALL SR_SOUDE(1,3);
29:L P[12:SSR24054951] 3000mm/sec FINE
   : SPOT[SD=5,P=1,S=1,ED=5] ;
30:J P[13] 100% CNT50 ;
31:J P[14] 100% CNT50 ;
32: CALL SR_SOUDE(1,3);
33:L P[15:SSR24054952] 3000mm/sec FINE
   : SPOT[SD=5,P=1,S=1,ED=2] ;
34: CALL SR_SOUDE(1,4);
35:L P[16:SSRC4053192] 3000mm/sec FINE
   : SPOT[SD=2,P=1,S=1,ED=2] ;
36: CALL SR_SOUDE(1,4);
37:L P[17:SSRC4053191] 3000mm/sec FINE
   : SPOT[SD=2,P=1,S=1,ED=2] ;
38: CALL SR_SOUDE(1,2);
39:L P[18:SSRC4053190] 3000mm/sec FINE
   : SPOT[SD=2,P=1,S=1,ED=2] ;
40: !EV01: AUT.SOLD. J0 (PETICION);
41: CALL EVT_API('1000000000000000','0000000000000000');
42: CALL SR_SOUDE(1,2);
43:L P[19:SSRC4053189] 3000mm/sec FINE
   : SPOT[SD=2,P=1,S=1,ED=2] ;
44: CALL SR_SOUDE(1,1);
45:L P[20:SSR14053212] 3000mm/sec FINE
   : SPOT[SD=2,P=1,S=1,ED=6] ;
46:J P[21] 100% CNT100 ;
47:J P[22] 100% CNT100 ;
48: CALL SR_SOUDE(1,1);
49:J P[23:SSR14053213] 100% FINE
   : SPOT[SD=5,P=1,S=1,ED=5] ;
50:J P[24] 100% CNT100 ;
51:J P[25] 100% CNT100 ;
52:J P[26] 100% CNT100 ;
53:J P[27] 100% CNT100 ;
54: CALL SR_SOUDE(1,1);
55:J P[28:SSR14053208] 100% FINE
   : SPOT[SD=5,P=1,S=1,ED=5] ;
56:J P[29] 100% CNT100 ;
57:J P[30] 100% CNT100 ;
58: CALL SR_SOUDE(1,3);
59:J P[31:SSR24053185] 100% FINE
   : SPOT[SD=5,P=1,S=1,ED=5] ;
60: !RAZ. EV ;
61: CALL EVT_API('0000000000000000','0000000000000000');
62: !OR01: FIN SOLD. ;
63: !OR14: F_Z. RBJ3 ;
64: !OR15: F_Z. RBK0 ;
65: CALL ORD_API('1000000000000110','0000000000000000');
66: !EV02: AUT.RET SOLD. ;
67: CALL EVT_API('0100000000000000','0000000000000000');
68: !OR14: F_Z. RBJ3 ;
```

```

69: !OR15: F_Z. RBK0 ;
70: CALL ORD_API('0000000000000110','0000000000000000') ;
71: J P[32] 100% CNT100 ;
72: J P[33] 100% CNT100 ;
73: J PR[2:PT_REB] 100% FINE ;
74: !RAZ. EV ;
75: CALL EVT_API('0000000000000000','0000000000000000') ;
76: !OR02: SEG.TRAS J0 ;
77: !OR14: F_Z. RBJ3 ;
78: !OR15: F_Z. RBK0 ;
79: CALL ORD_API('0100000000000110','0000000000000000') ;
80: CALL SR_INIT(1) ;

```

Program putanje zavarivanja robota J3

```

/PROG T_SR_HJBX_J0
/ATTR
OWNER      = SHIFT;
COMMENT    = "SOLD.HJB TERM J0";
PROG_SIZE  = 4699;
CREATE     = DATE 18-10-03 TIME 00:08:32;
MODIFIED   = DATE 18-12-13 TIME 19:14:50;
FILE_NAME  = T_SR_HJB;
VERSION    = 0;
LINE_COUNT = 71;
MEMORY_SIZE = 5075;
PROTECT    = READ_WRITE;
TCD: STACK_SIZE = 0,
    TASK_PRIORITY = 50,
    TIME_SLICE = 0,
    BUSY_LAMP_OFF = 0,
    ABORT_REQUEST = 0,
    PAUSE_REQUEST = 0;
DEFAULT_GROUP = 1,1,*,*,*;
CONTROL_CODE = 00000000 00000000;
/APPL
SPOT : TRUE ;
SPOT Welding Equipment Number : 1 ;
/MN
1: UTOOL_NUM=1 ;
2: UFRAME_NUM=1 ;
3: PAYLOAD[1] ;
4: J PR[2:PT_REB] 100% FINE ;
5: !OR02: SEG.TRAS J0 ;
6: !OR14: F_Z. RBJ2 ;
7: !OR15: F_Z. RBK0 ;
8: CALL ORD_API('0100000000000110','0000000000000000') ;
9: !EV01: AUT.SOLD. J0 ;
10: CALL EVT_API('1000000000000000','0000000000000000') ;
11: !OR14: F_Z. RBJ2 ;
12: !OR15: F_Z. RBK0 ;
13: CALL ORD_API('0000000000000110','0000000000000000') ;
14: J P[1] 100% CNT100 ;

```

```
15:J P[2] 100% CNT10 ;
16: CALL SR_SOUDE(1,4) ;
17:J P[3:SSRC4055016] 100% FINE
: SPOT[SD=7,P=1,S=1,ED=2] ;
18: CALL SR_SOUDE(1,4) ;
19:J P[4:SSRC4055017] 100% FINE
: SPOT[SD=2,P=1,S=1,ED=9] ;
20:J P[5] 100% CNT50 ;
21:J P[6] 100% CNT50 ;
22:J P[7] 100% CNT50 ;
23: CALL SR_SOUDE(1,5) ;
24:J P[8:SSRC4055028] 100% FINE
: SPOT[SD=9,P=1,S=1,ED=7] ;
25:J P[9] 100% CNT50 ;
26:J P[10] 100% CNT20 ;
27: CALL SR_SOUDE(1,4) ;
28:J P[11:SSRC4055018] 100% FINE
: SPOT[SD=2,P=1,S=1,ED=5] ;
29: !EV01: AUT.SOLD. J0 ;
30: CALL EVT_API('1000000000000000','0000000000000000') ;
31:J P[12] 100% CNT20 ;
32: CALL SR_SOUDE(1,4) ;
33:J P[13:SSRC4055019] 100% FINE
: SPOT[SD=2,P=1,S=1,ED=5] ;
34:J P[14] 100% CNT100 ;
35:J P[15] 100% CNT100 ;
36:J P[16] 100% CNT100 ;
37:J P[17] 100% CNT75 ;
38:J P[18] 100% CNT10 ;
39: CALL SR_SOUDE(1,1) ;
40:J P[19:SSR14053209] 100% FINE
41:J P[20] 100% CNT100 ;
42:J P[21] 100% CNT100 ;
43:J P[22] 100% CNT100 ;
44:J P[23] 100% CNT20 ;
45: CALL SR_SOUDE(1,2) ;
46:J P[24:SSRC4053194] 100% FINE
: SPOT[SD=2,P=1,S=1,ED=2] ;
47:J P[25] 100% CNT100 ;
48: CALL SR_SOUDE(1,3) ;
49:J P[26:SSRC4053195] 100% FINE
: SPOT[SD=2,P=1,S=1,ED=2] ;
50: !RAZ. EV ;
51: CALL EVT_API('0000000000000000','0000000000000000') ;
52: !OR01: FIN SOLD. ;
53: !OR14: F_Z. RBJ2 ;
54: !OR15: F_Z. RBK0 ;
55: CALL ORD_API('10000000000000110','0000000000000000') ;
56: !EV02: AUT.RET SOLD. ;
57: CALL EVT_API('0100000000000000','0000000000000000') ;
58: !OR14: F_Z. RBJ2 ;
59: !OR15: F_Z. RBK0 ;
60: CALL ORD_API('00000000000000110','0000000000000000') ;
61:J P[27] 100% CNT10 ;
```



```

62:J P[28] 100% CNT80 ;
63:J P[29] 100% CNT100 ;
64:J PR[2:PT_REB] 100% FINE ;
65: !RAZ. EV ;
66: CALL EVT_API('0000000000000000','0000000000000000') ;
67: !OR02: SEG.TRAS J0 ;
68: !OR14: F_Z. RBJ2 ;
69: !OR15: F_Z. RBK0 ;
70: CALL ORD_API('0100000000000110','0000000000000000') ;
71: CALL SR_INIT(1);

```

Program putanje zavarivanja robota K0

```

/PROG T_SR_HJBX
/ATTR
OWNER      = METROLEC;
COMMENT    = "SOLD. HJB K0";
PROG_SIZE  = 4580;
CREATE     = DATE 18-09-25 TIME 14:38:08;
MODIFIED   = DATE 18-11-23 TIME 15:25:02;
FILE_NAME  = ;
VERSION    = 0;
LINE_COUNT = 61;
MEMORY_SIZE = 4852;
PROTECT    = READ_WRITE;
TCD: STACK_SIZE = 0,
    TASK_PRIORITY = 58,
    TIME_SLICE = 0,
    BUSY_LAMP_OFF = 0,
    ABORT_REQUEST = 0,
    PAUSE_REQUEST = 0;
DEFAULT_GROUP = 1,1,*,*,*;
CONTROL_CODE = 00000001 00000000;
/APPL
SPOT : TRUE ;
SPOT Welding Equipment Number : 1 ;
/MN
1: UTOOL_NUM=1 ;
2: UFRAME_NUM=5 ;
3: PAYLOAD[2] ;
4:J PR[83:P_DB_SR_HJB] 100% FINE ;
5: !OR02: SEG.TRAS.J0 ;
6: !OR04: SEG.TRAS.L0 ;
7: !OR14: F_Z. RBJ2 ;
8: !OR15: F_Z. RBJ3 ;
9: CALL ORD_API('0101000000000110','0000000000000000') ;
10:J P[1] 100% CNT100 ;
11:J P[2] 100% CNT100 ;
12: CALL SR_SOUDE(1,3) ;
13:J P[3:SSRC4055020] 100% FINE
   : SPOT[SD=4,P=1,S=1,ED=2] ;
14: CALL SR_SOUDE(1,3) ;

```

15:J P[4:SSRC4055021] 100% FINE
: SPOT[SD=2,P=1,S=1,ED=2] ;
16: CALL SR_SOUDE(1,3);
17:J P[5:SSRC4055022] 100% FINE
: SPOT[SD=2,P=1,S=1,ED=7] ;
18:J P[6] 100% CNT100 ;
19: CALL SR_SOUDE(1,2);
20:J P[7:SSRC4053198] 100% FINE
: SPOT[SD=4,P=1,S=1,ED=2] ;
21: CALL SR_SOUDE(1,2);
22:J P[8:SSRC4053197] 100% FINE
: SPOT[SD=2,P=1,S=1,ED=2] ;
23:J P[9] 100% CNT100 ;
24: CALL SR_SOUDE(1,4);
25:J P[10:SSRC4055027] 100% FINE
: SPOT[SD=2,P=1,S=1,ED=6] ;
26:J P[11] 100% CNT100 ;
27: CALL SR_SOUDE(1,4);
28:J P[12:SSRC4055026] 100% FINE
: SPOT[SD=5,P=1,S=1,ED=5] ;
29:J P[13] 100% CNT100 ;
30:J P[14] 100% CNT100 ;
31:J P[15] 100% CNT100 ;
32: CALL SR_SOUDE(1,1);
33:J P[16:SSR24053184] 100% FINE
: SPOT[SD=5,P=1,S=1,ED=2] ;
34: CALL SR_SOUDE(1,1);
35:J P[17:SSR24053183] 100% FINE
: SPOT[SD=2,P=1,S=1,ED=5] ;
36:J P[18] 100% CNT100 ;
37:J P[19] 100% CNT100 ;
38: CALL SR_SOUDE(1,1);
39:J P[20:SSR24053186] 100% FINE
: SPOT[SD=5,P=1,S=1,ED=2] ;
40: CALL SR_SOUDE(1,2);
41:J P[21:SSRC4053196] 100% FINE
: SPOT[SD=2,P=1,S=1,ED=2] ;
42:J P[22] 100% CNT100 ;
43: CALL SR_SOUDE(1,2);
44:J P[23:SSRC4053193] 100% FINE
: SPOT[SD=2,P=1,S=1,ED=2] ;
45: CALL SR_SOUDE(1,1);
46:J P[24:SSR14053207] 100% FINE
: SPOT[SD=2,P=1,S=1,ED=2] ;
47: CALL SR_SOUDE(1,1);
48:J P[25:SSR14053206] 100% FINE
: SPOT[SD=2,P=1,S=1,ED=5] ;
49: ! OR02: SEG.TRAS.J0 ;
50: ! OR04: SEG.TRAS.L0 ;
51: ! OR05: FIN SOLD. ;
52: ! OR14: F_Z. RBJ2 ;
53: ! OR15: F_Z. RBJ3 ;
54: CALL ORD_API('0101100000000110','0000000000000000');
55:J P[26] 100% CNT100 ;

```
56:J PR[85:P_FN_SR_HJB] 100% FINE ;  
57: ! OR02: SEG.TRAS.J0 ;  
58: ! OR04: SEG.TRAS.L0 ;  
59: ! OR14: F_Z. RBJ2 ;  
60: ! OR15: F_Z. RBJ3 ;  
61: CALL ORD_API('010100000000110','0000000000000000');
```